



NO.22028

METANICAL SK6000



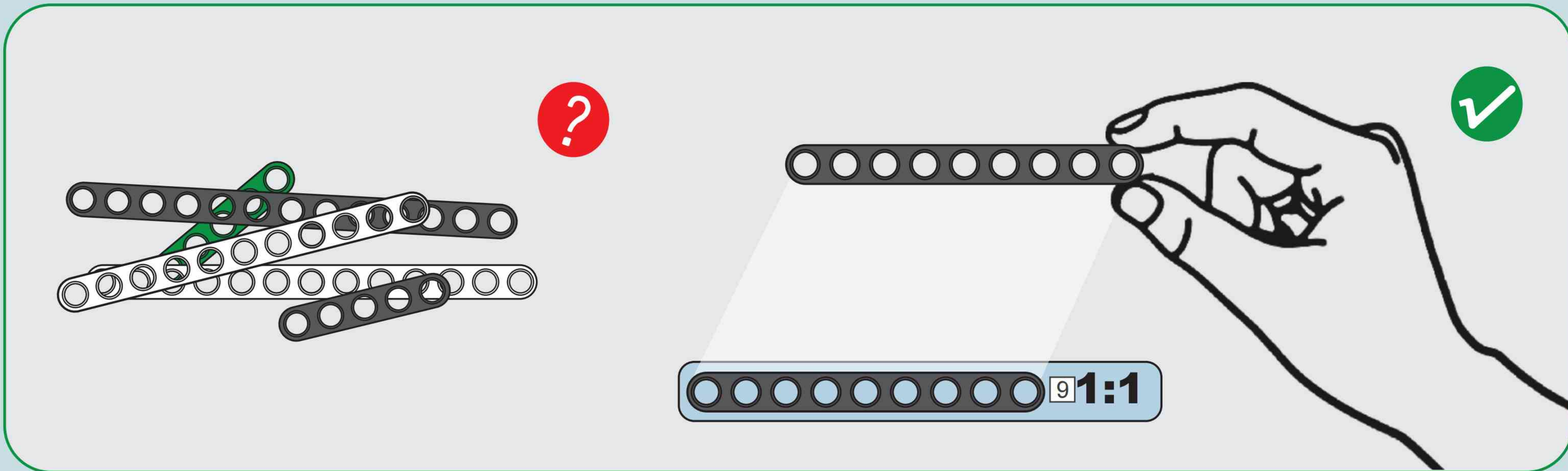
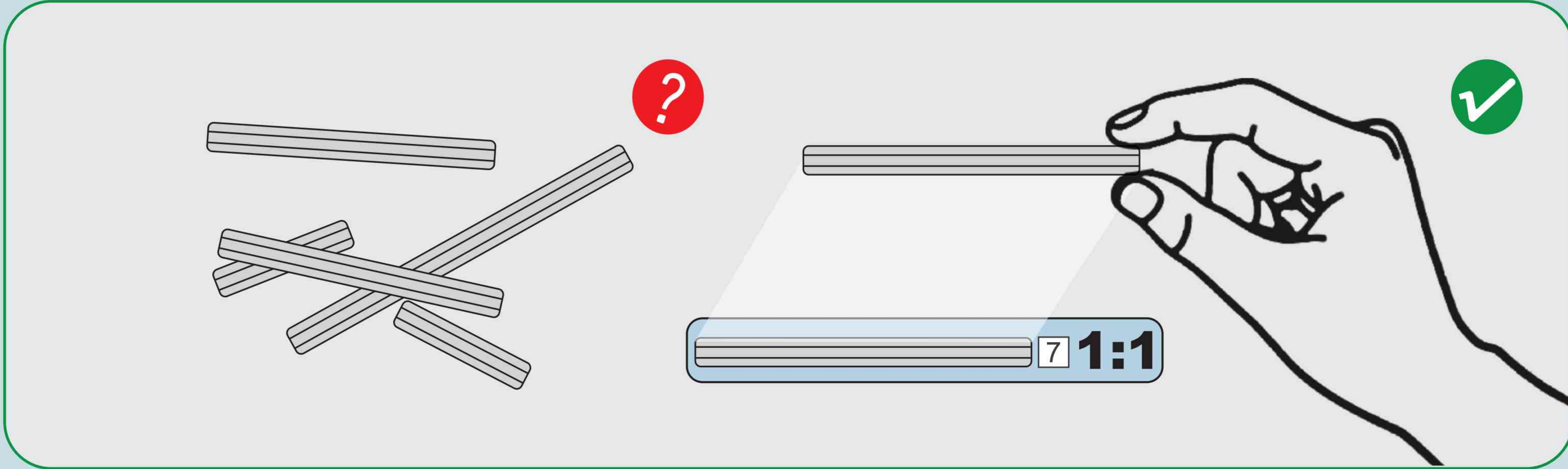
R/C CONTROL+

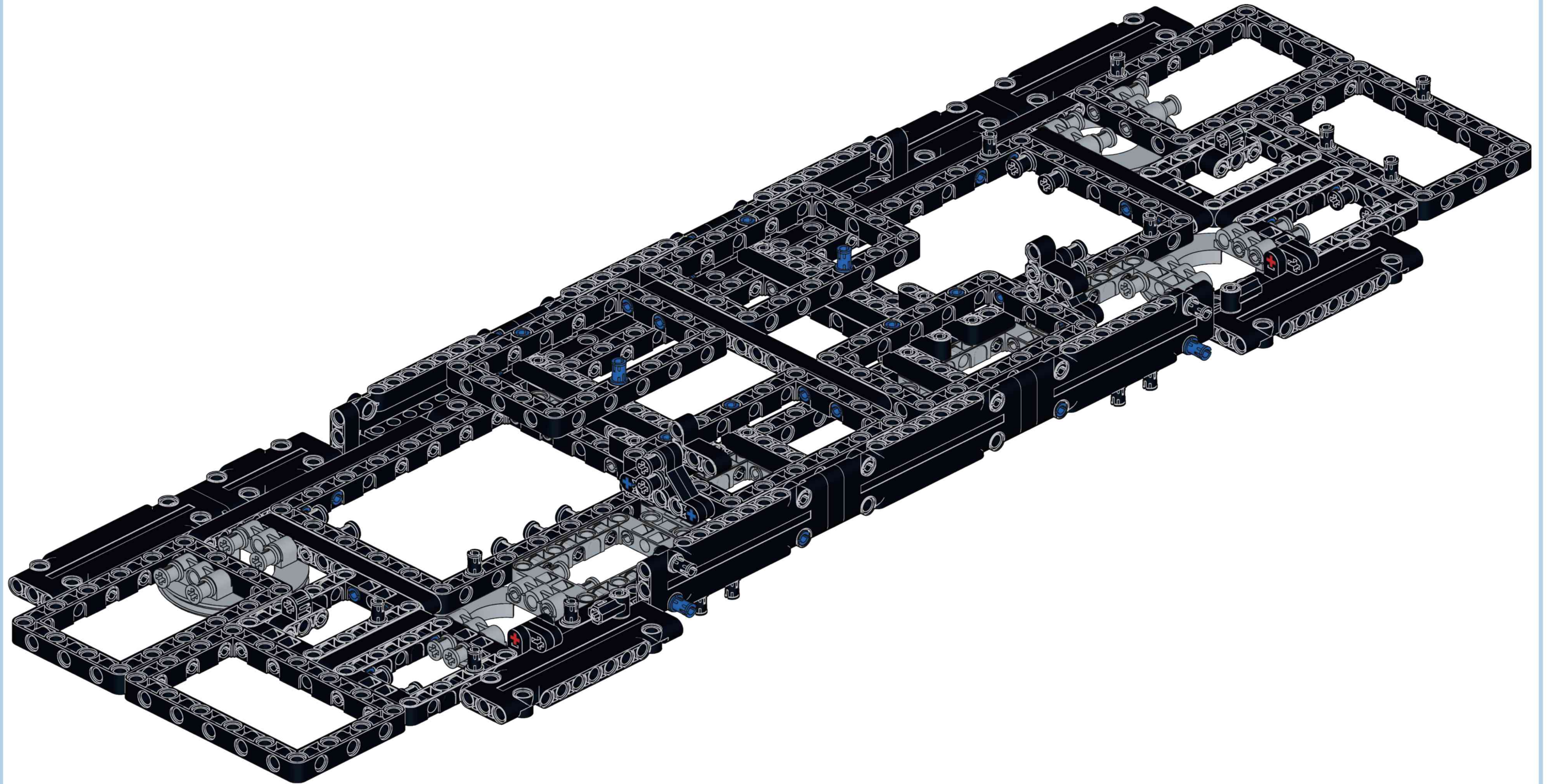
01 2.4GHZ HIGH SPEED ELECTRIC REMOTE CONTROL



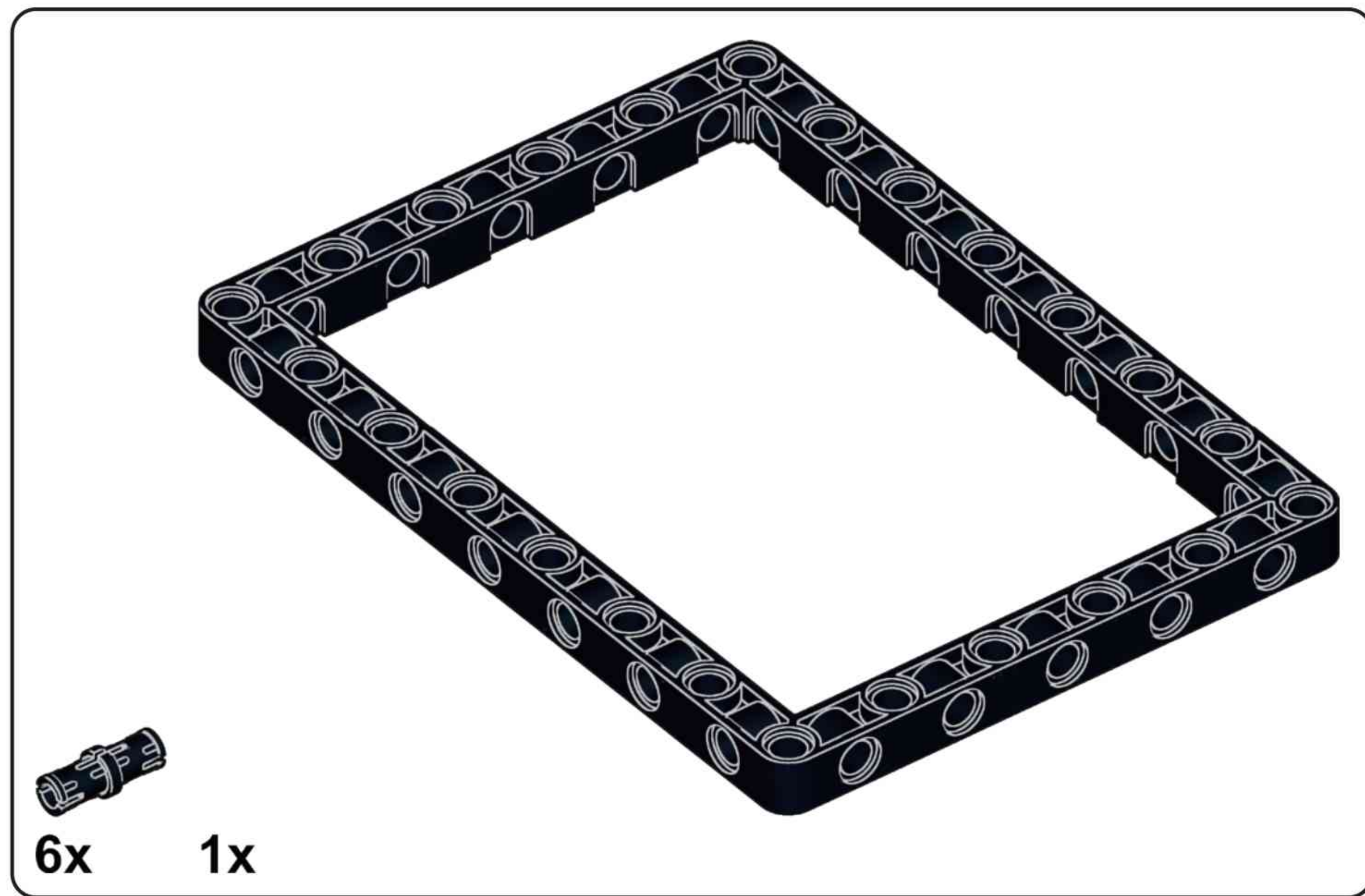
PHONE CONTROL+



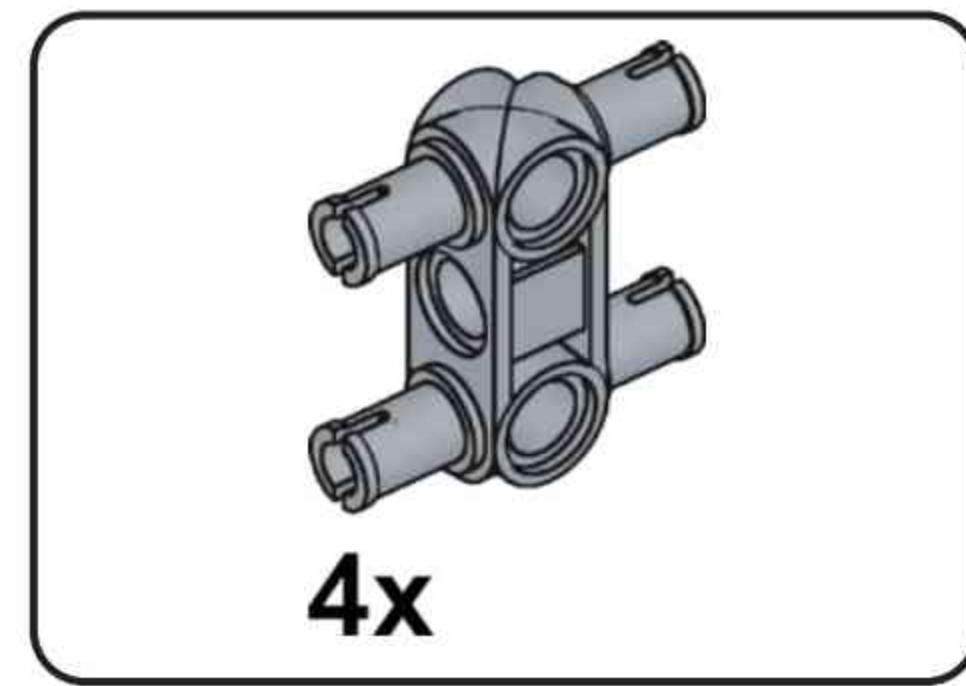




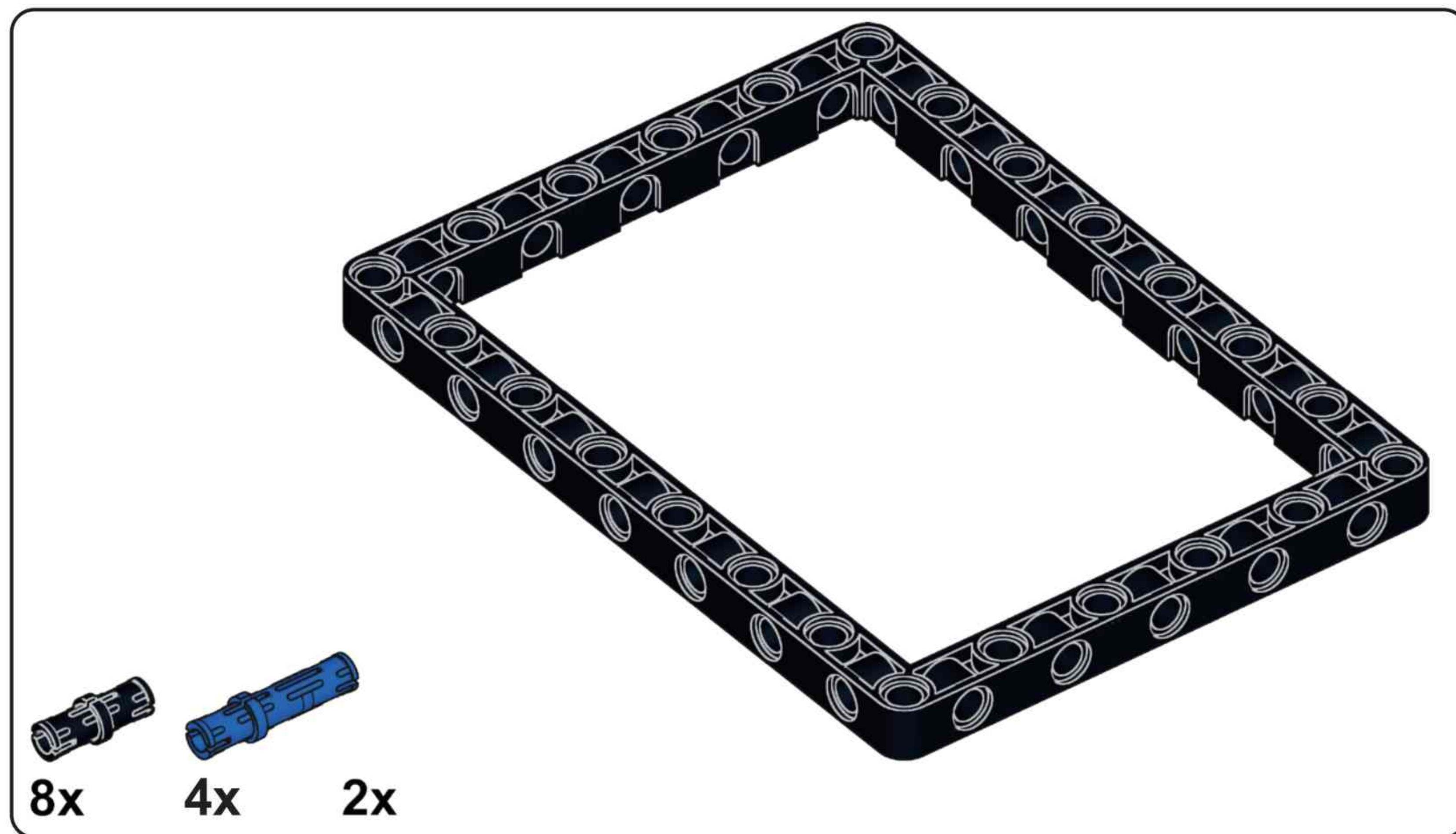
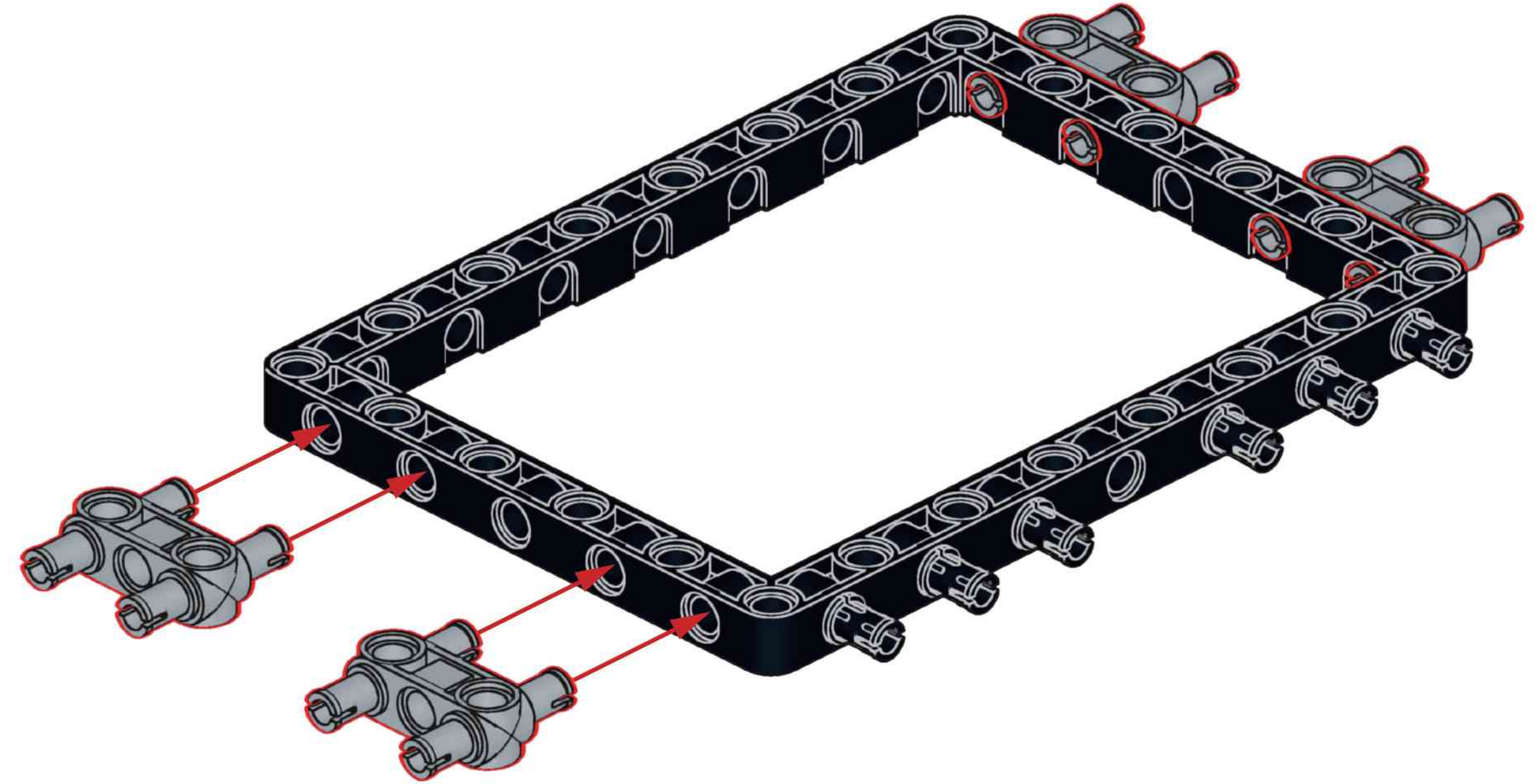
A



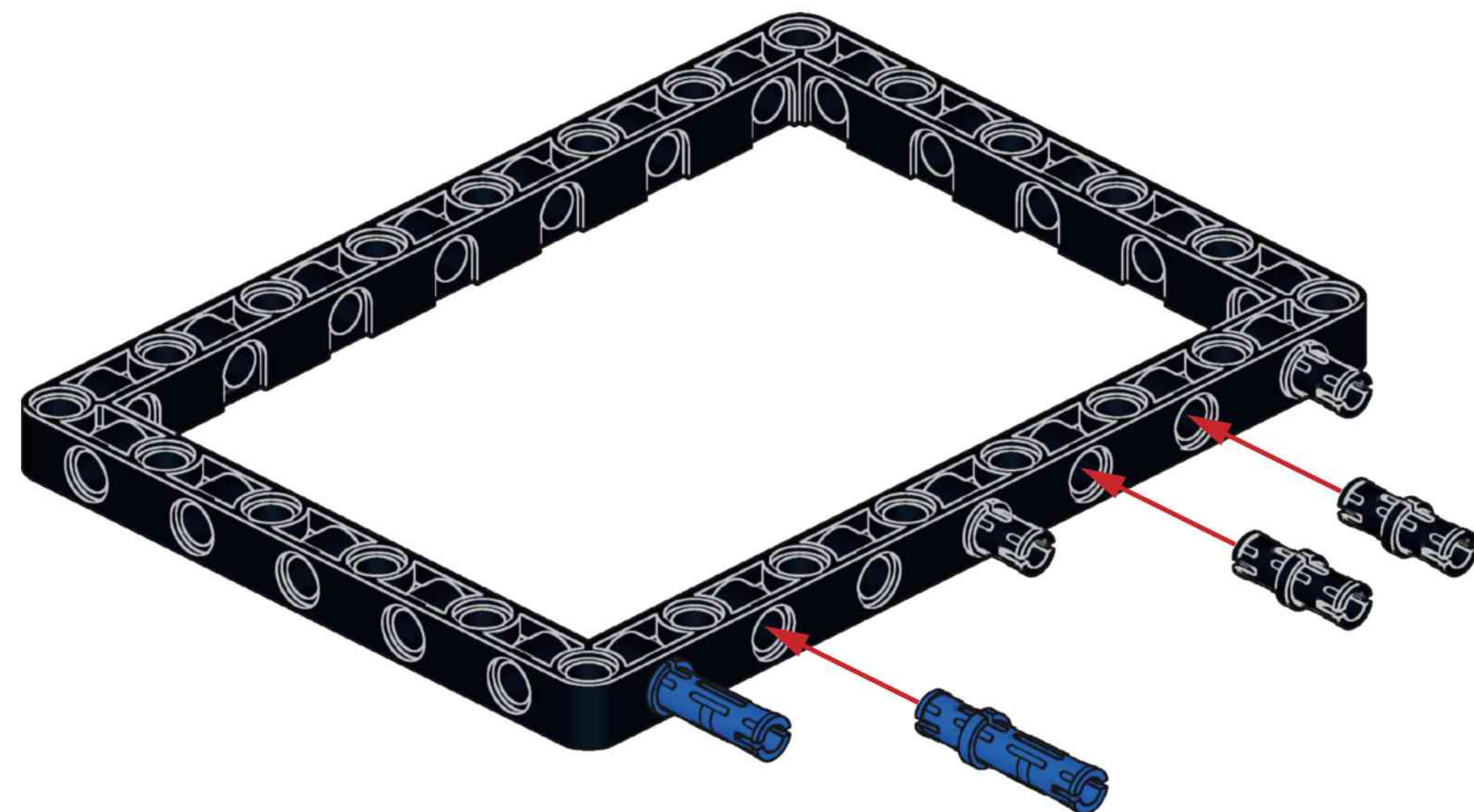
A1



A2

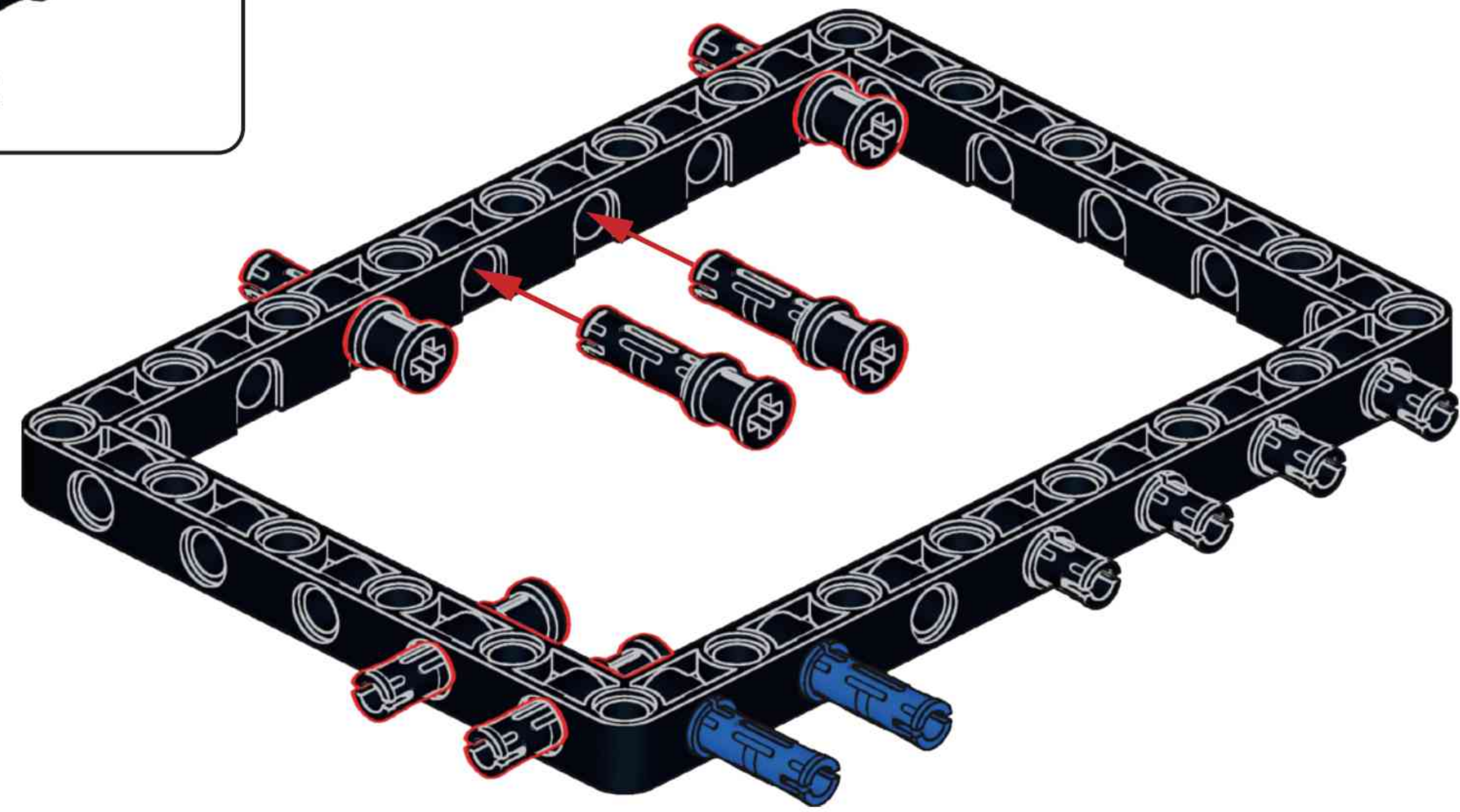


A3

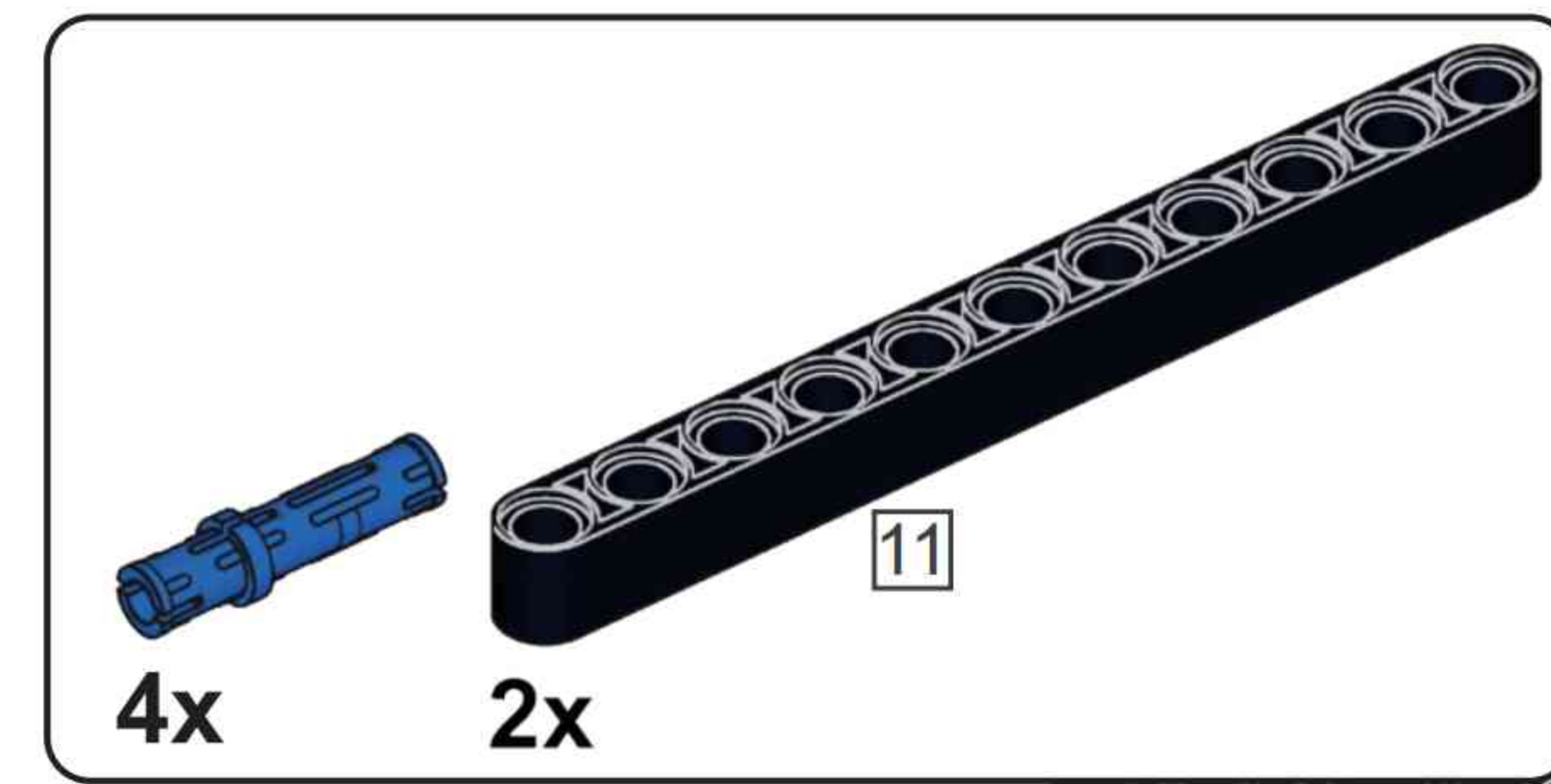




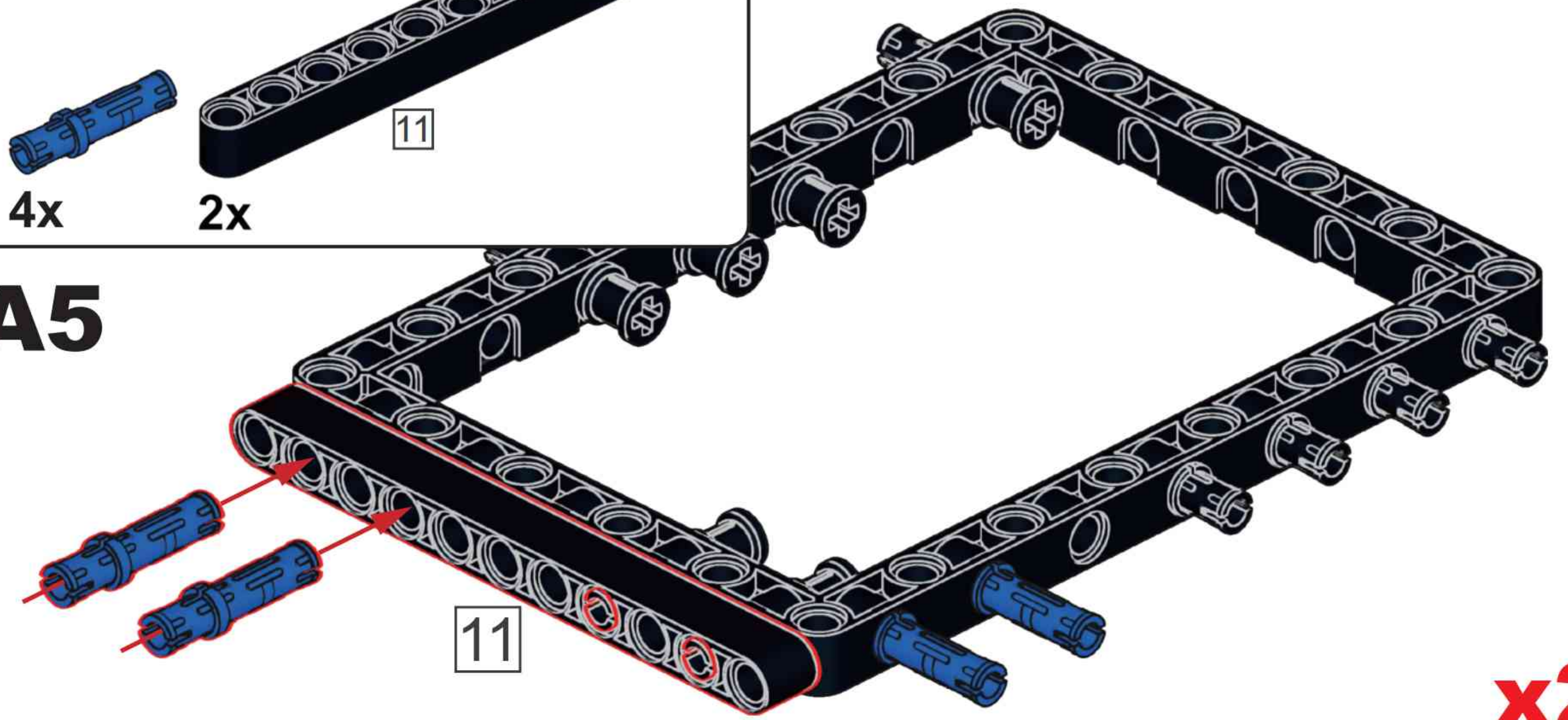
A4



x2

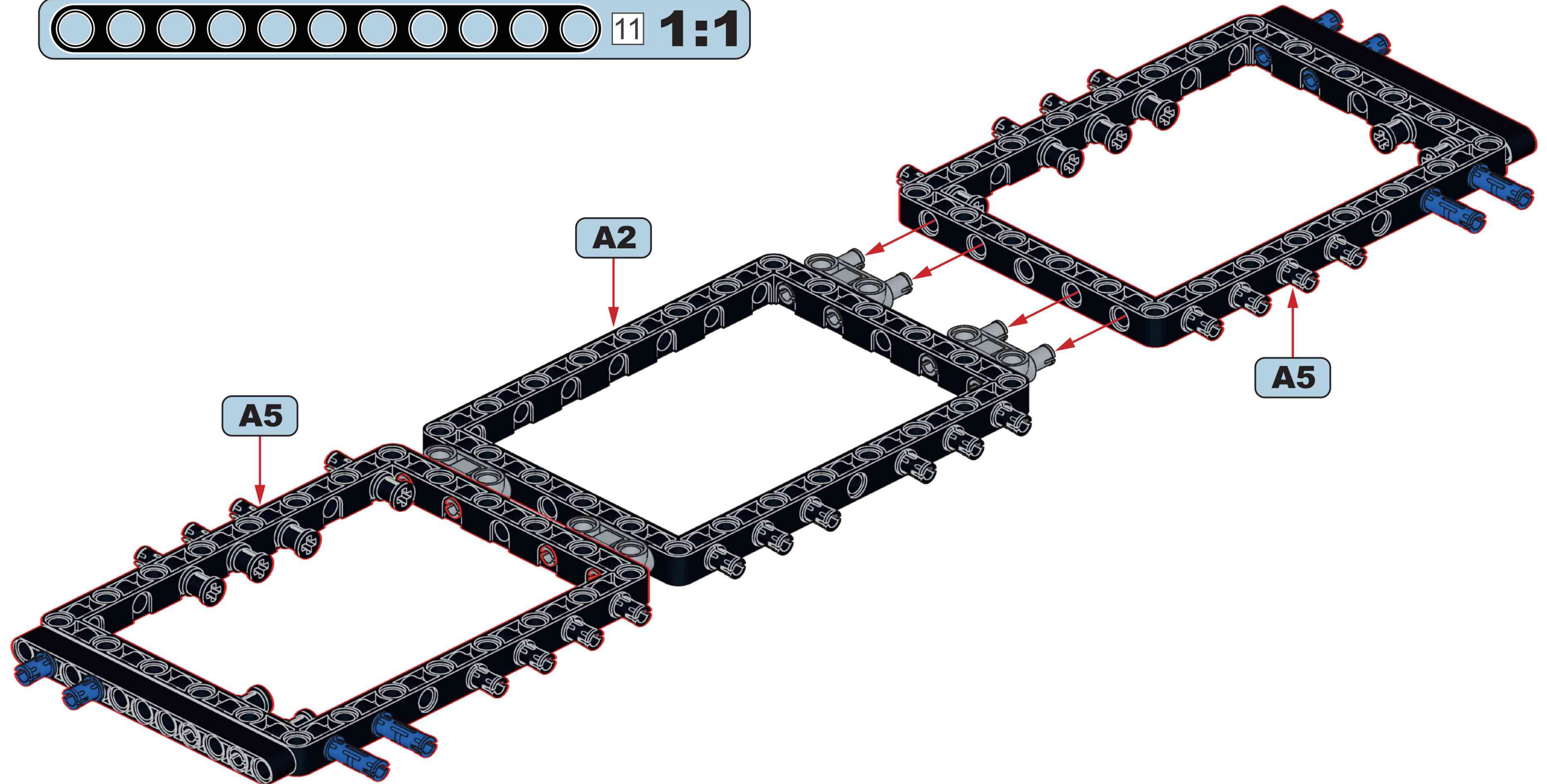
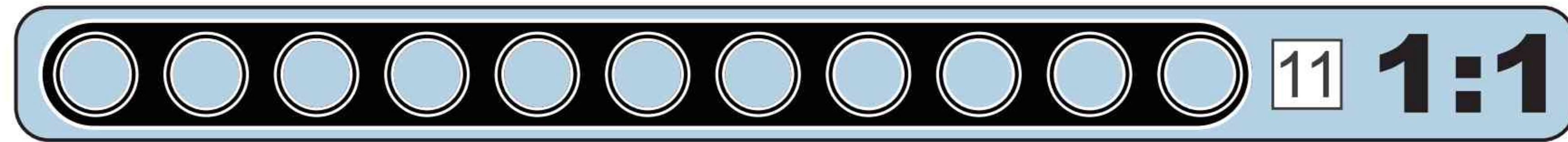


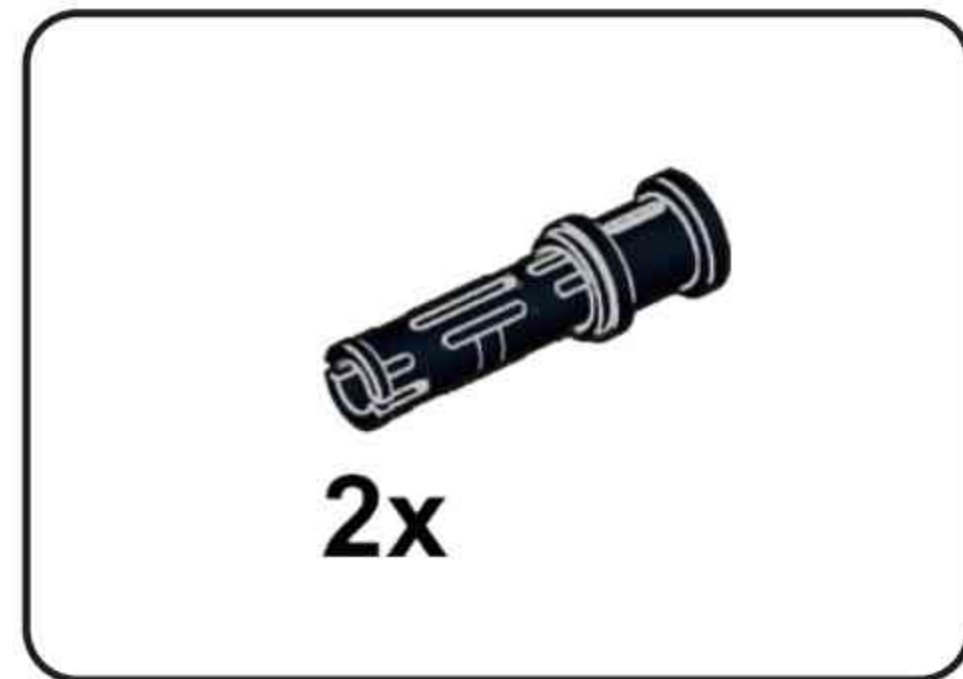
A5



x2

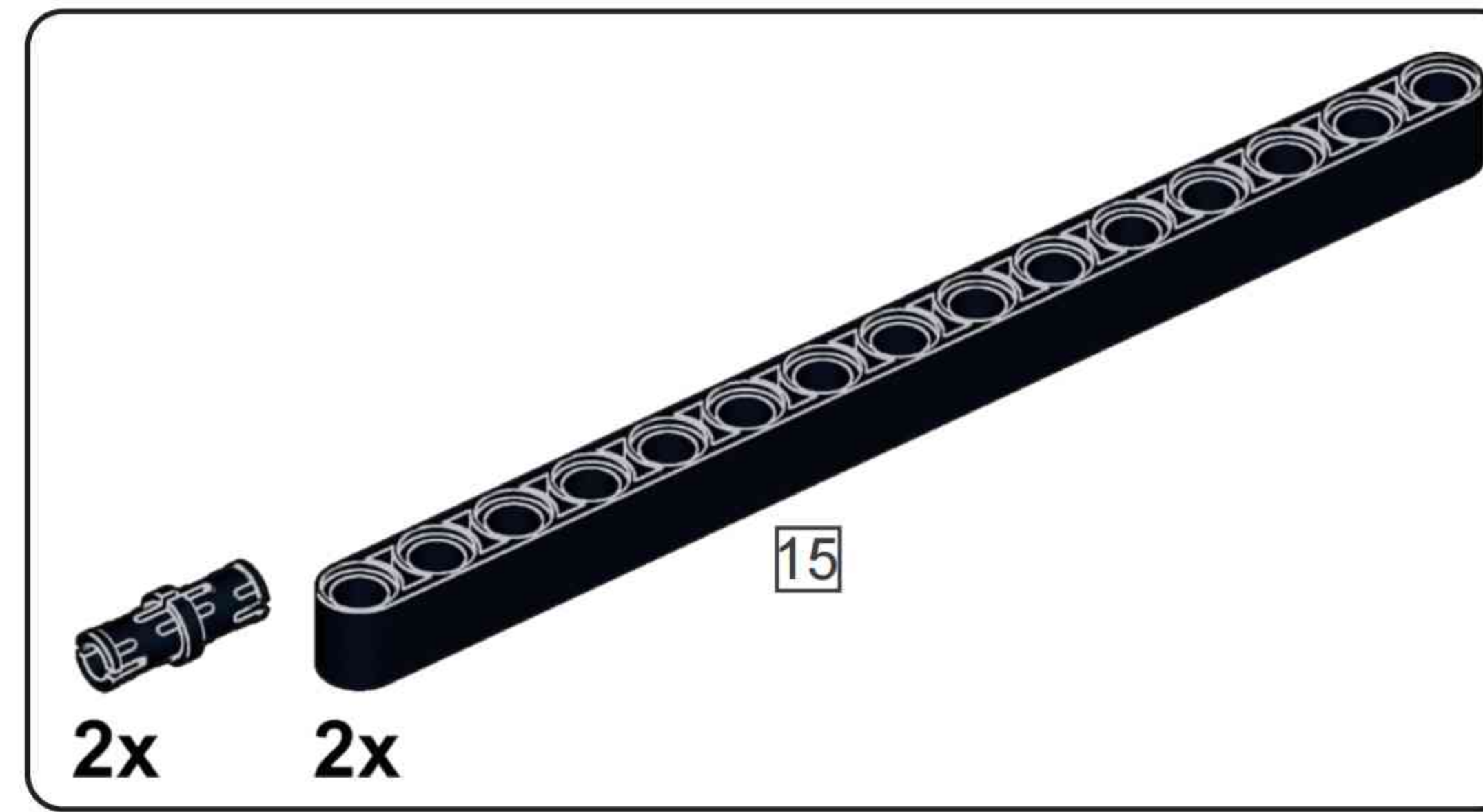
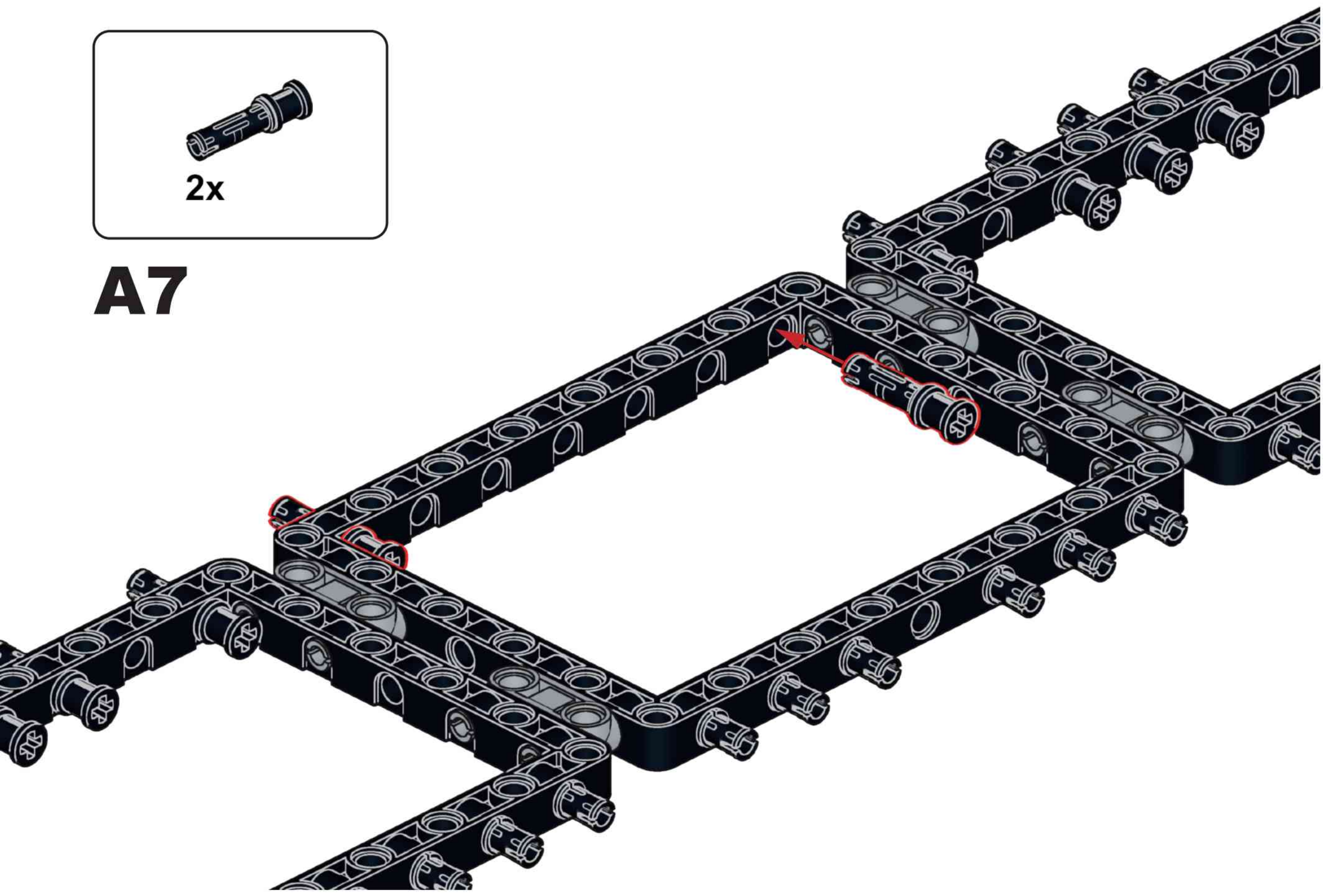
A6





2x

A7

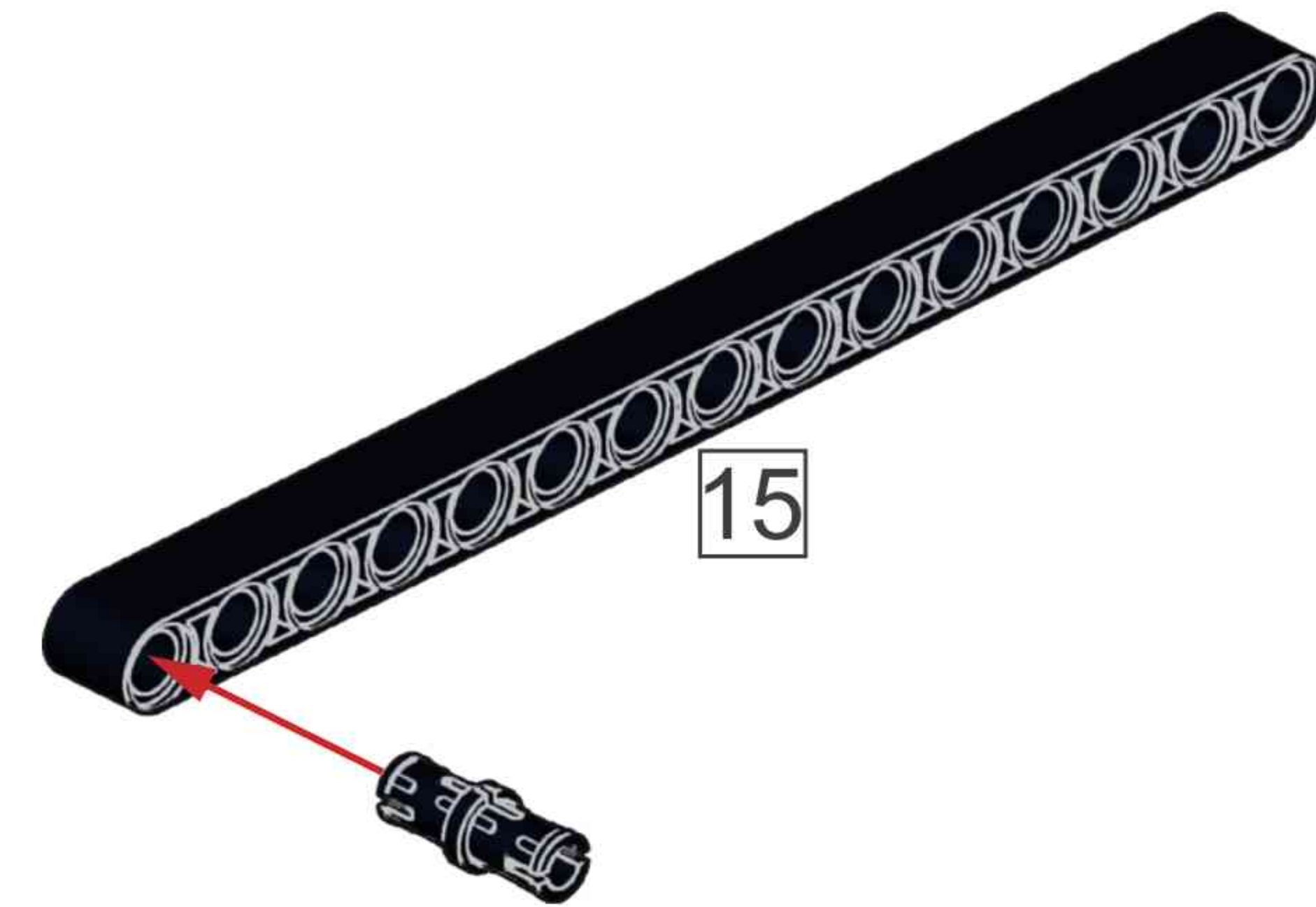


2x

2x

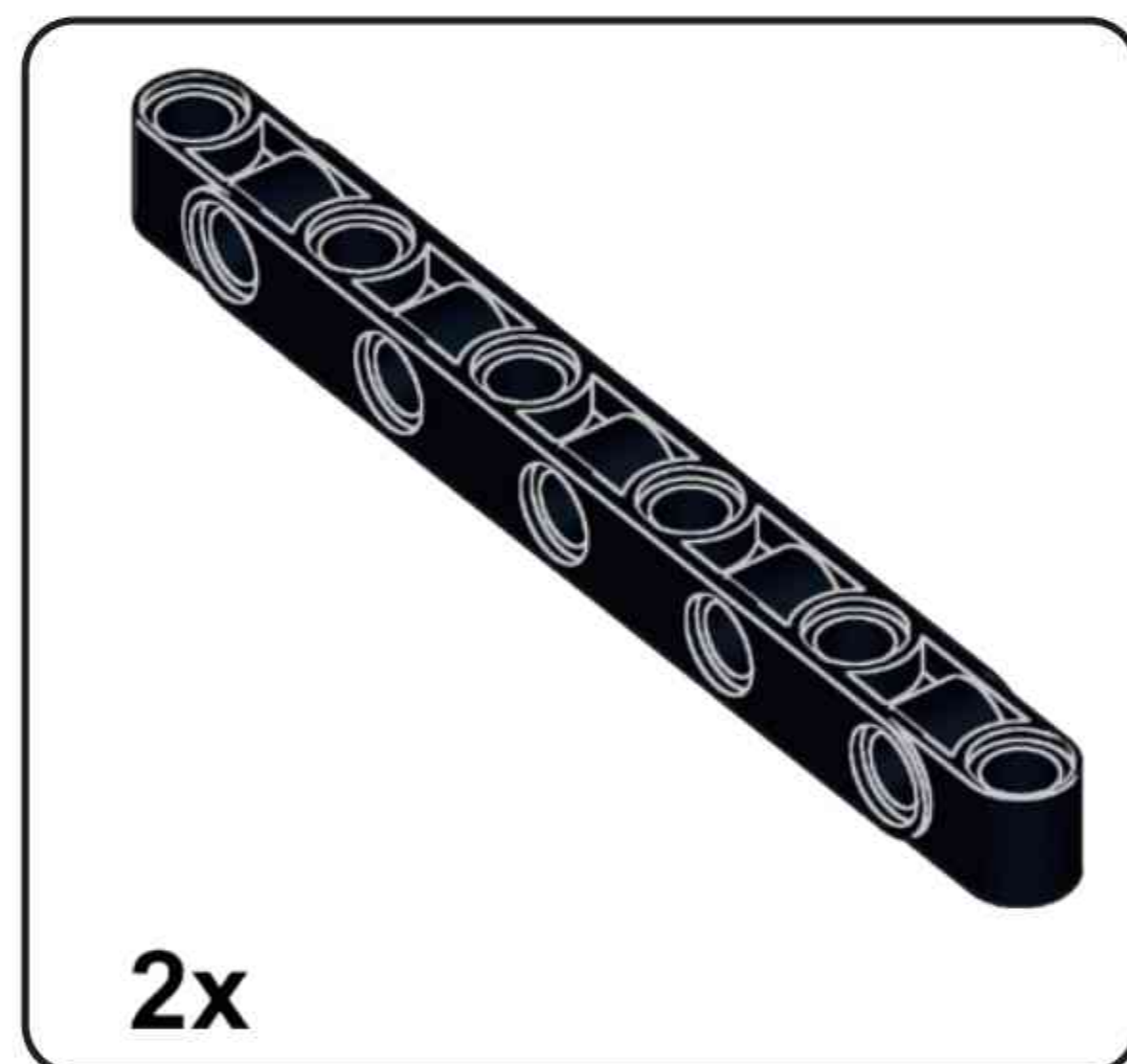
15

A8



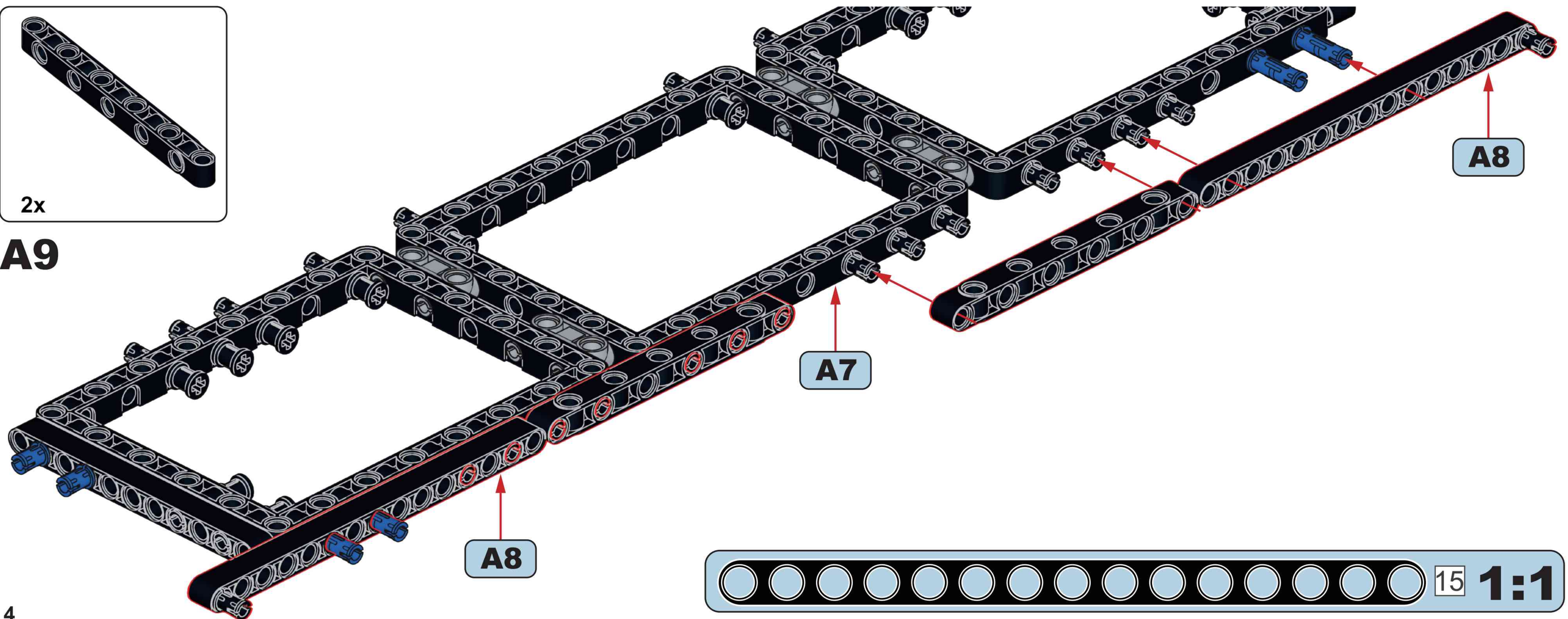
15

x2



2x

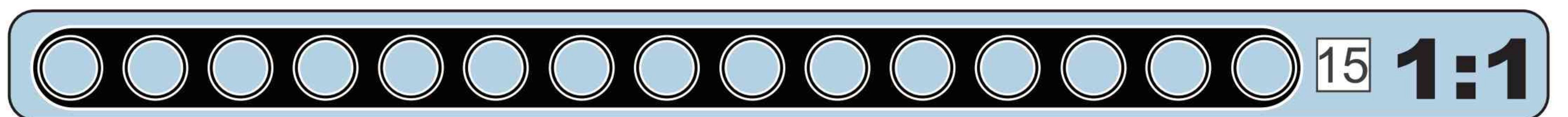
A9



A7

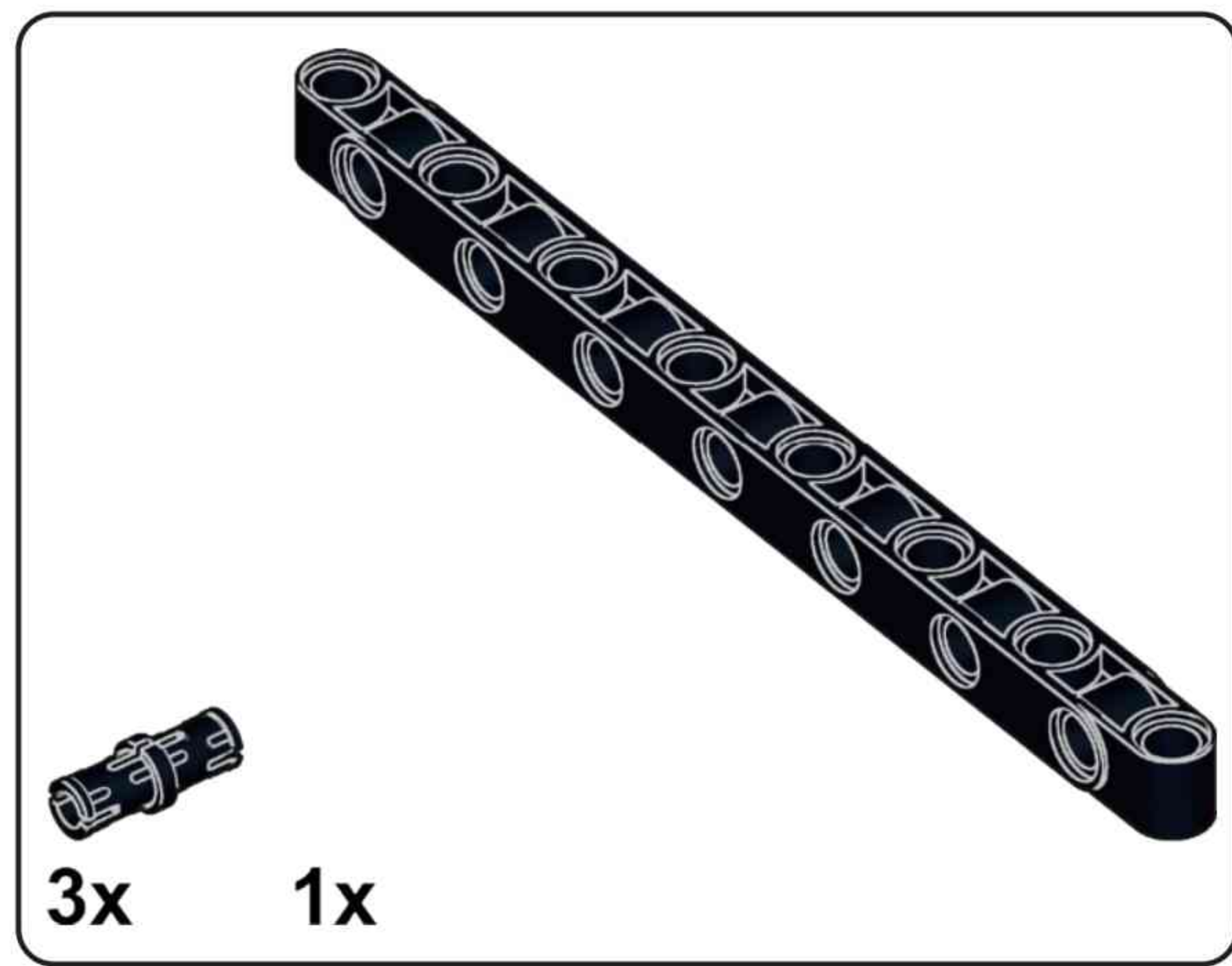
A8

A8

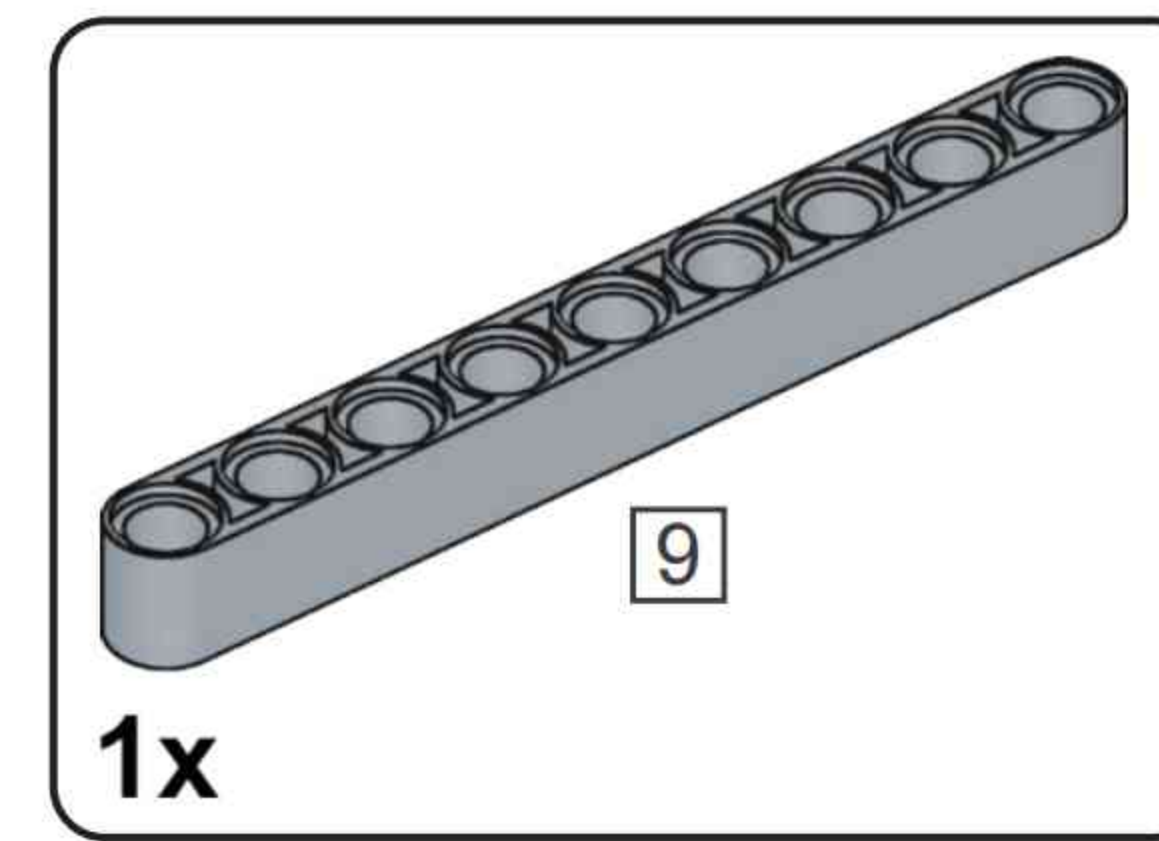
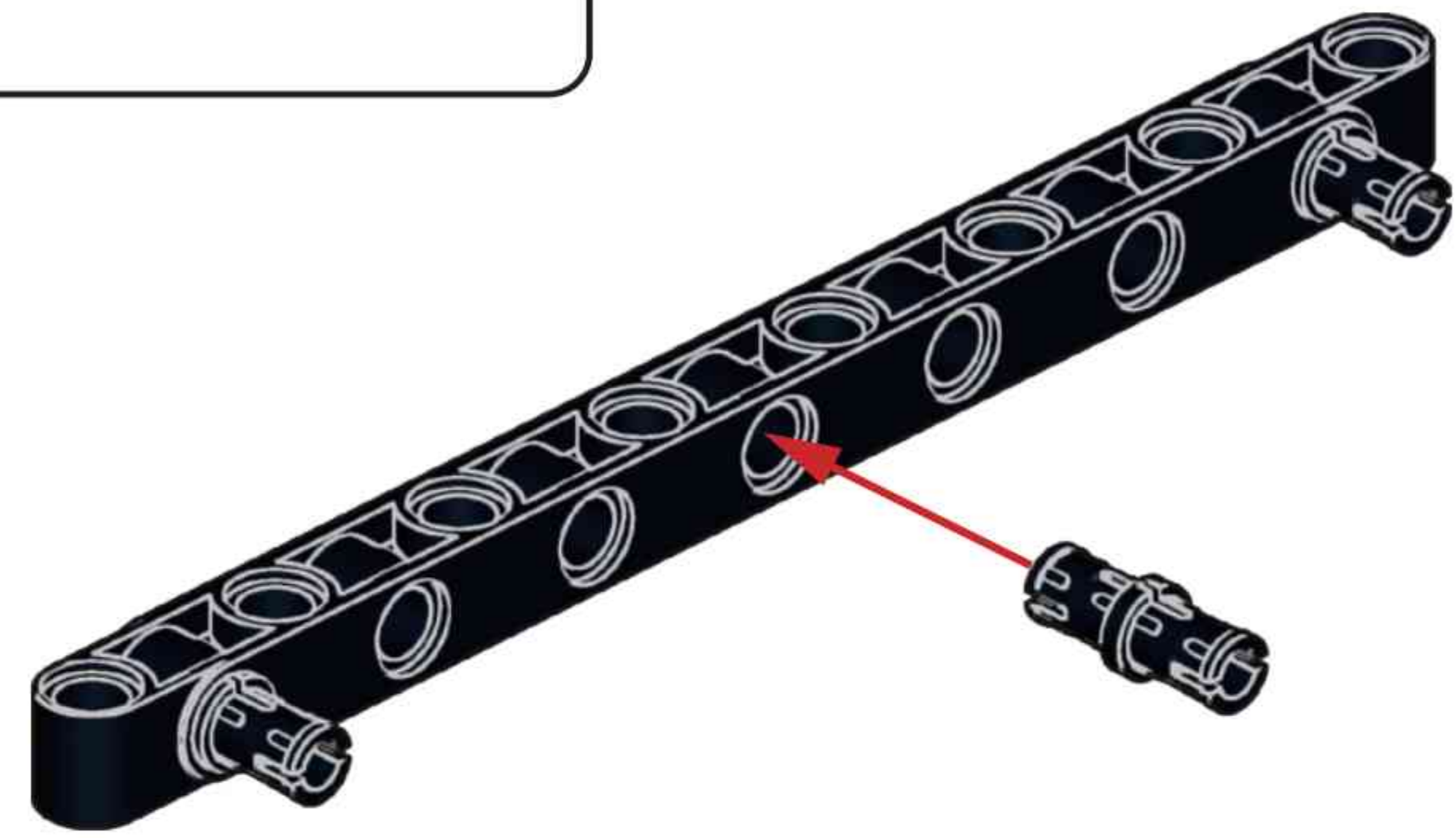


15

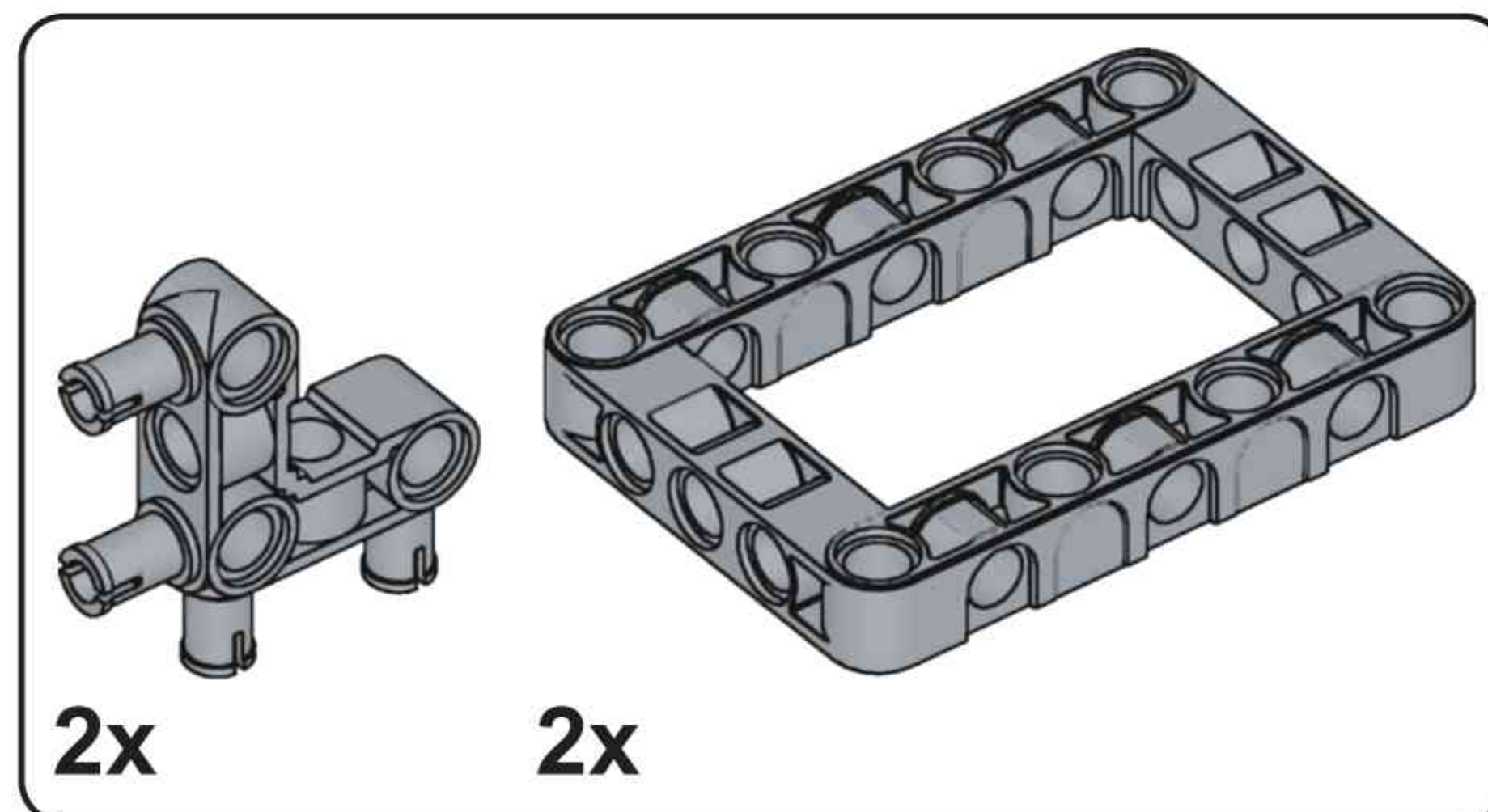
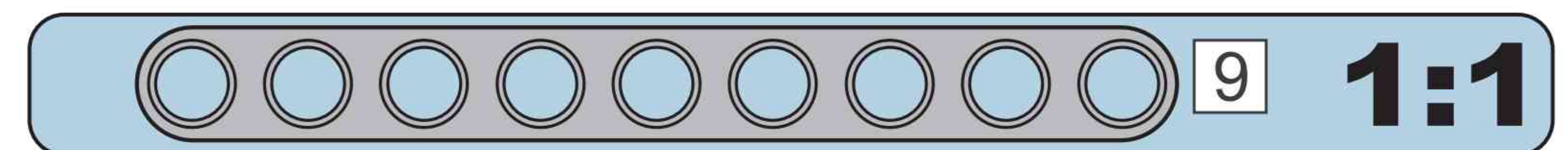
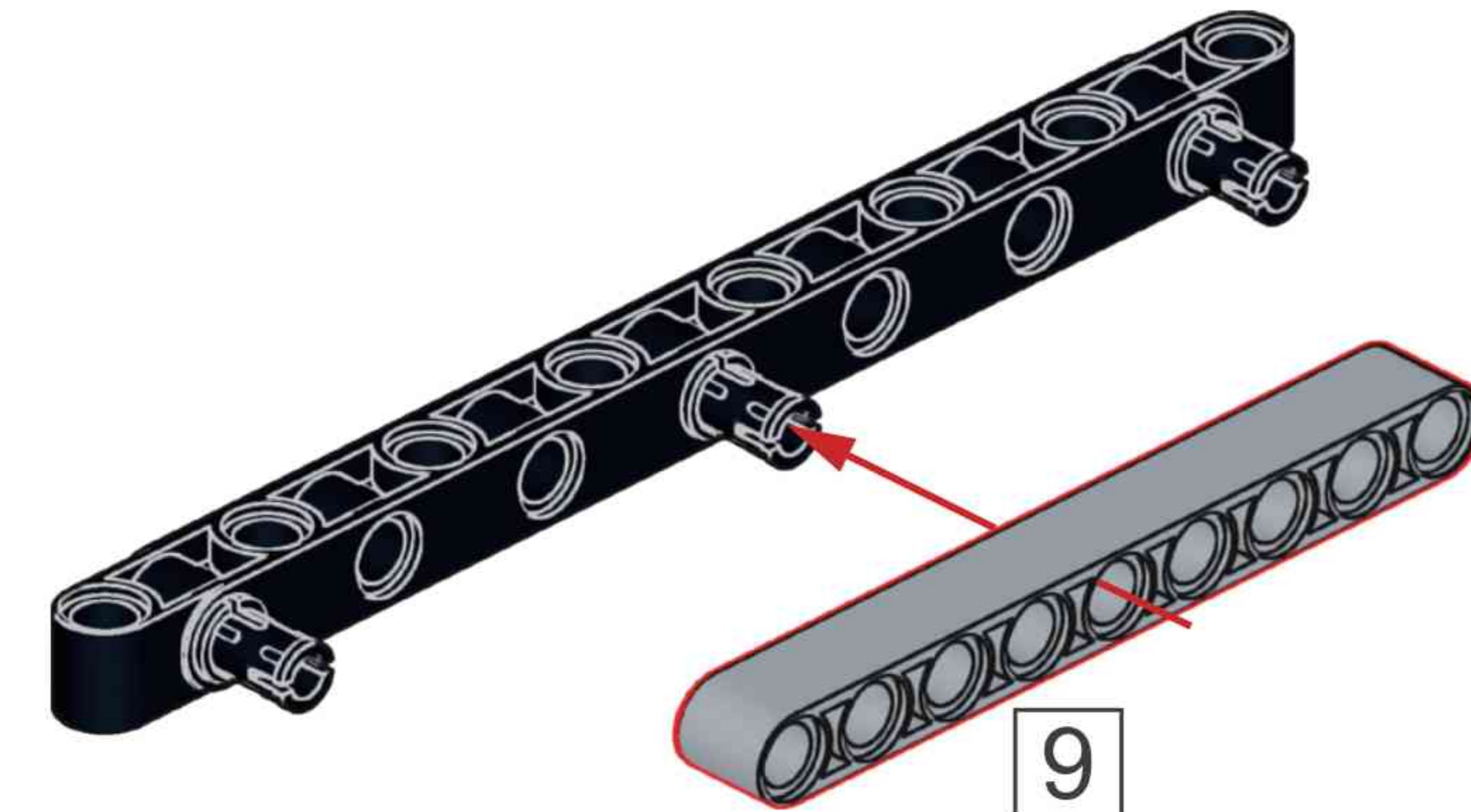
1:1



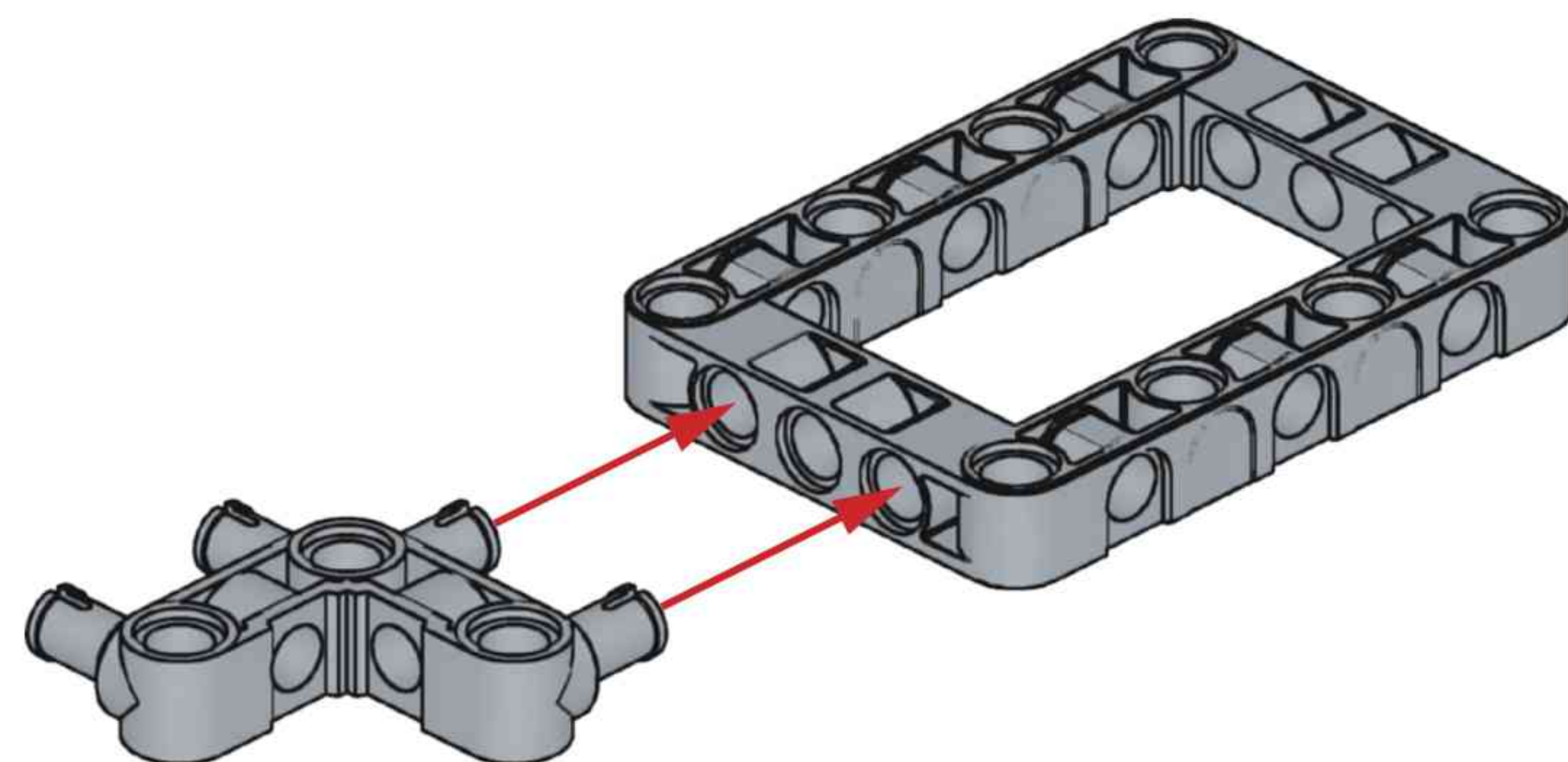
A10



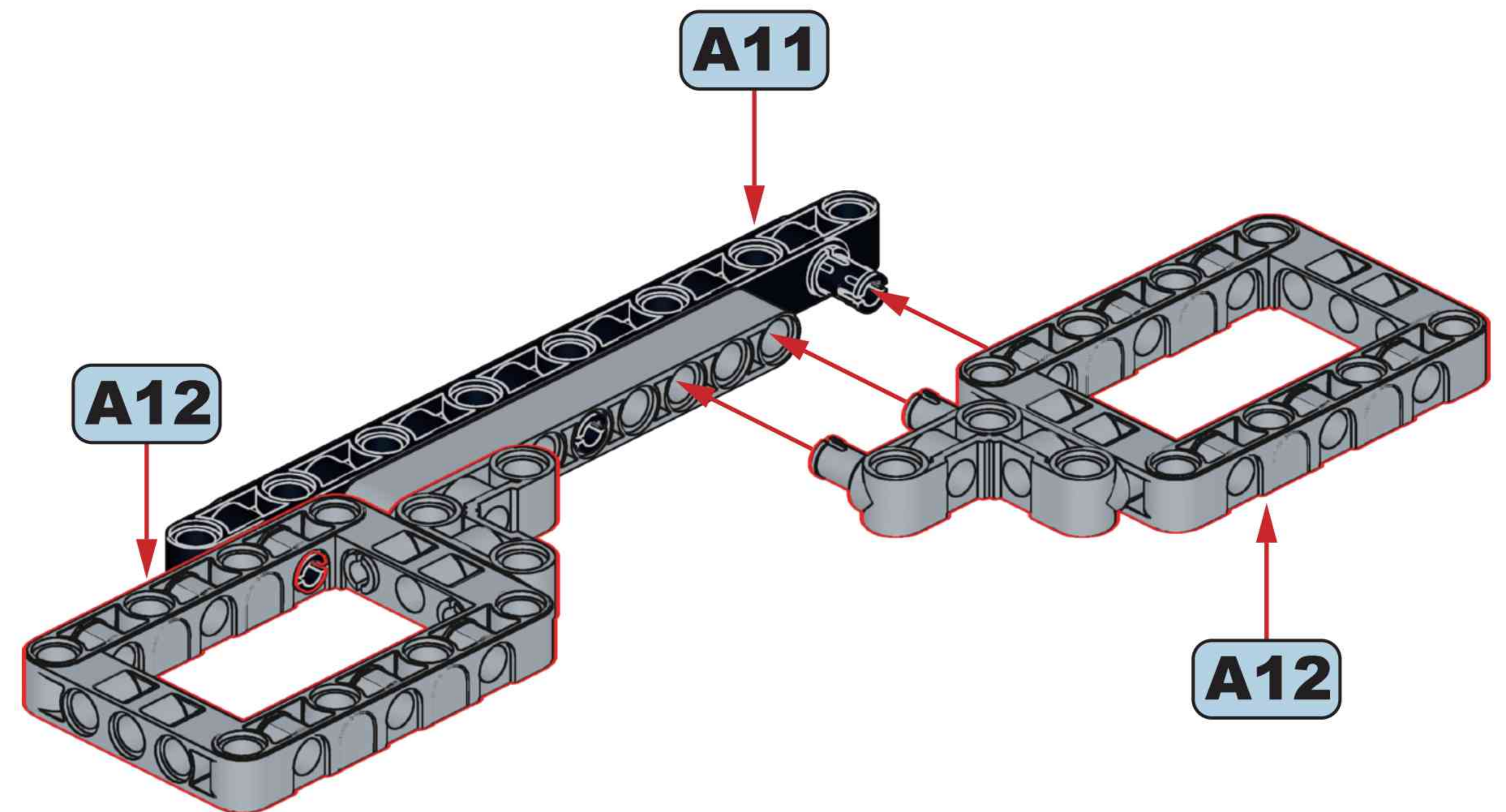
A11



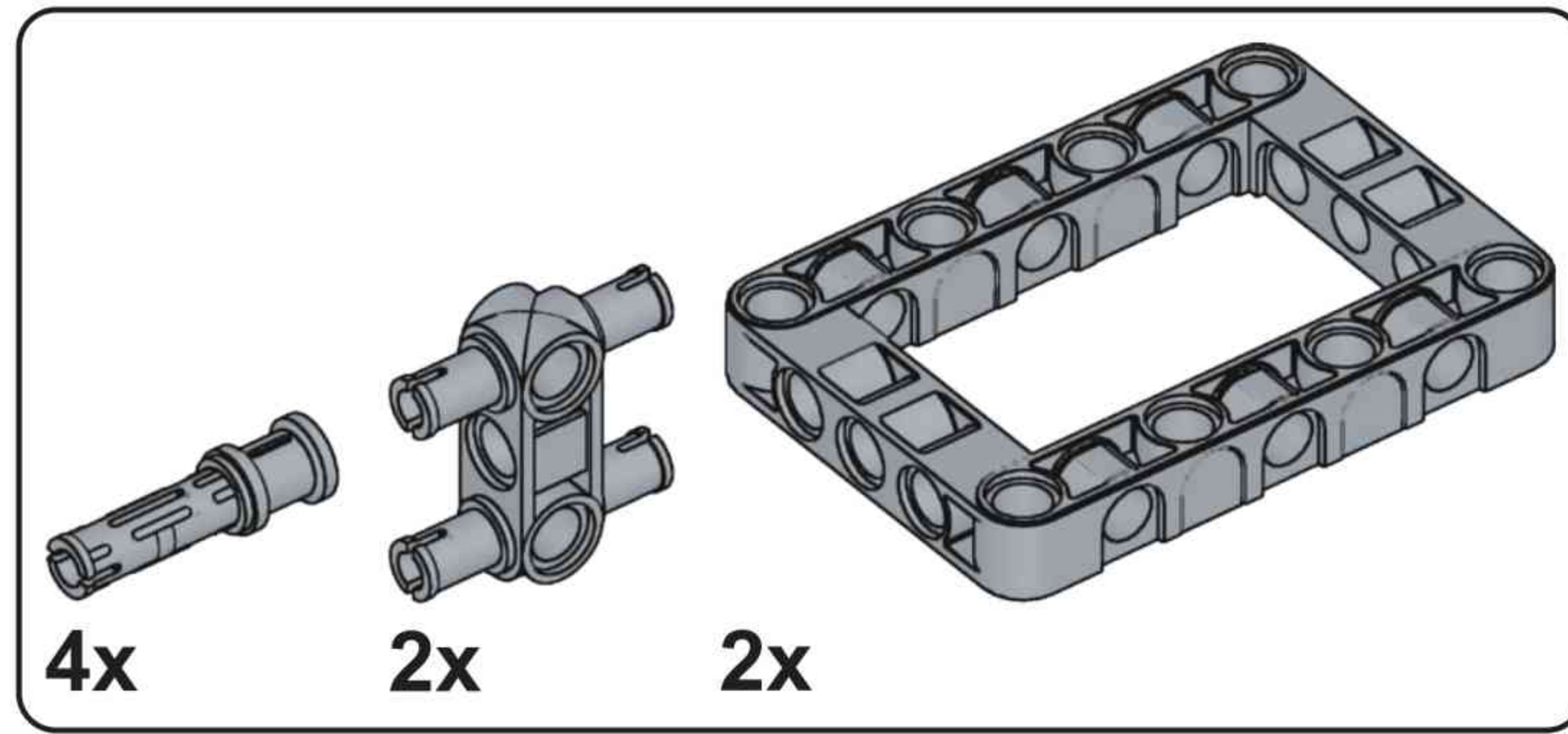
A12



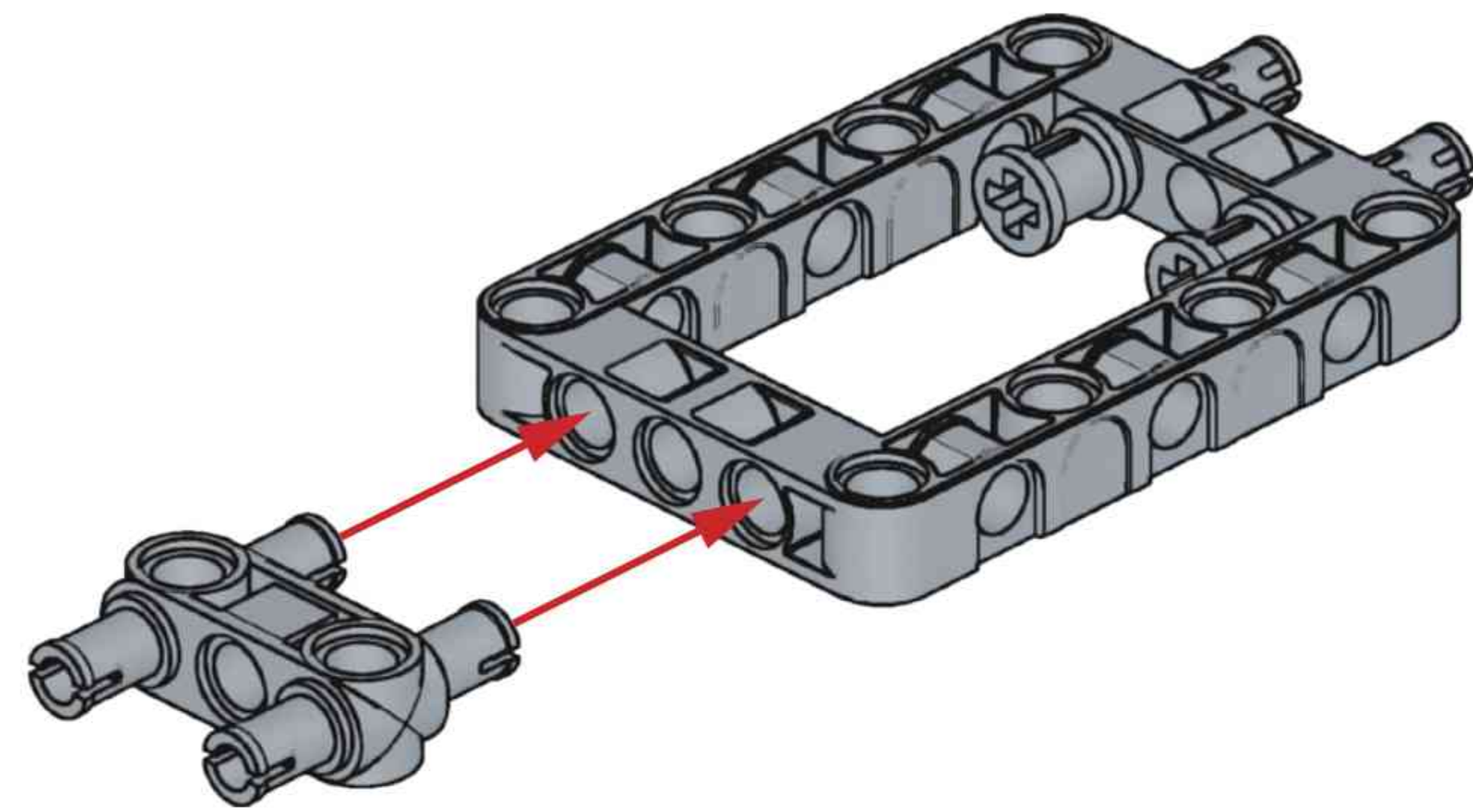
A13



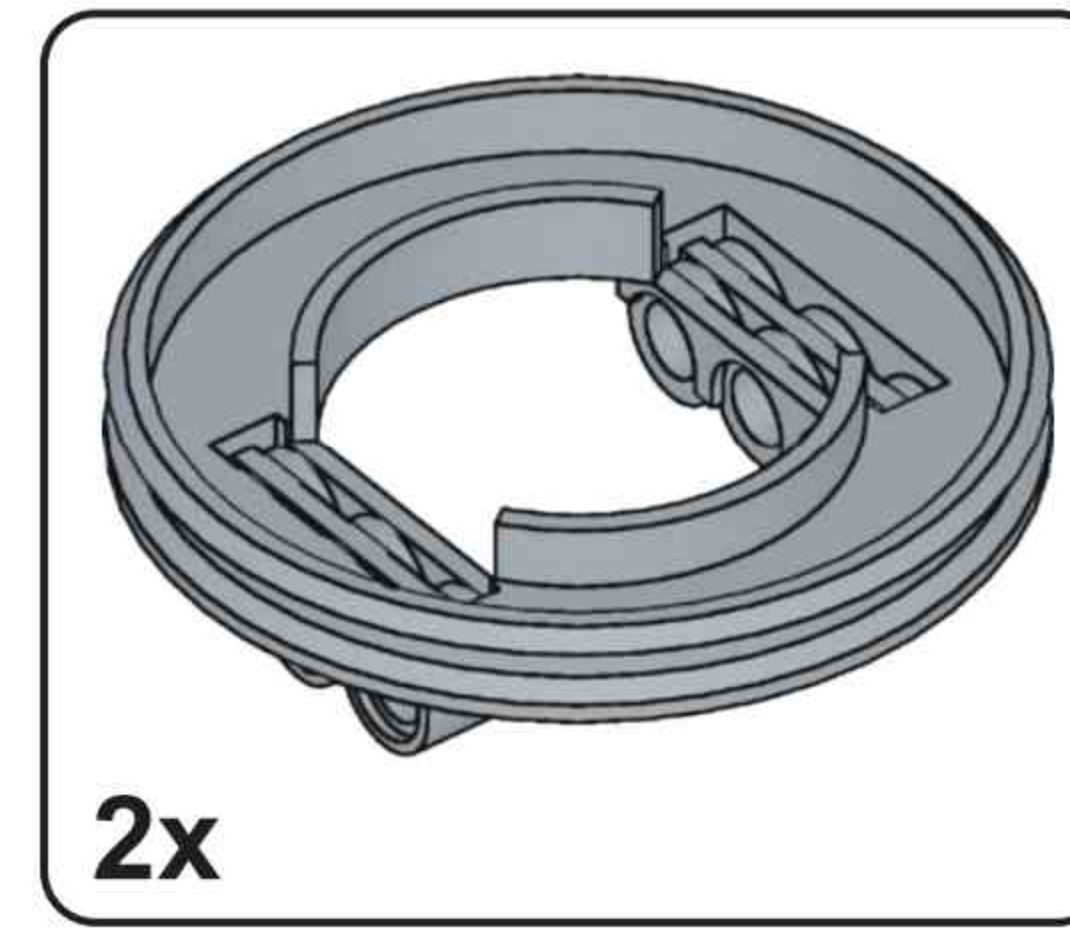
x2



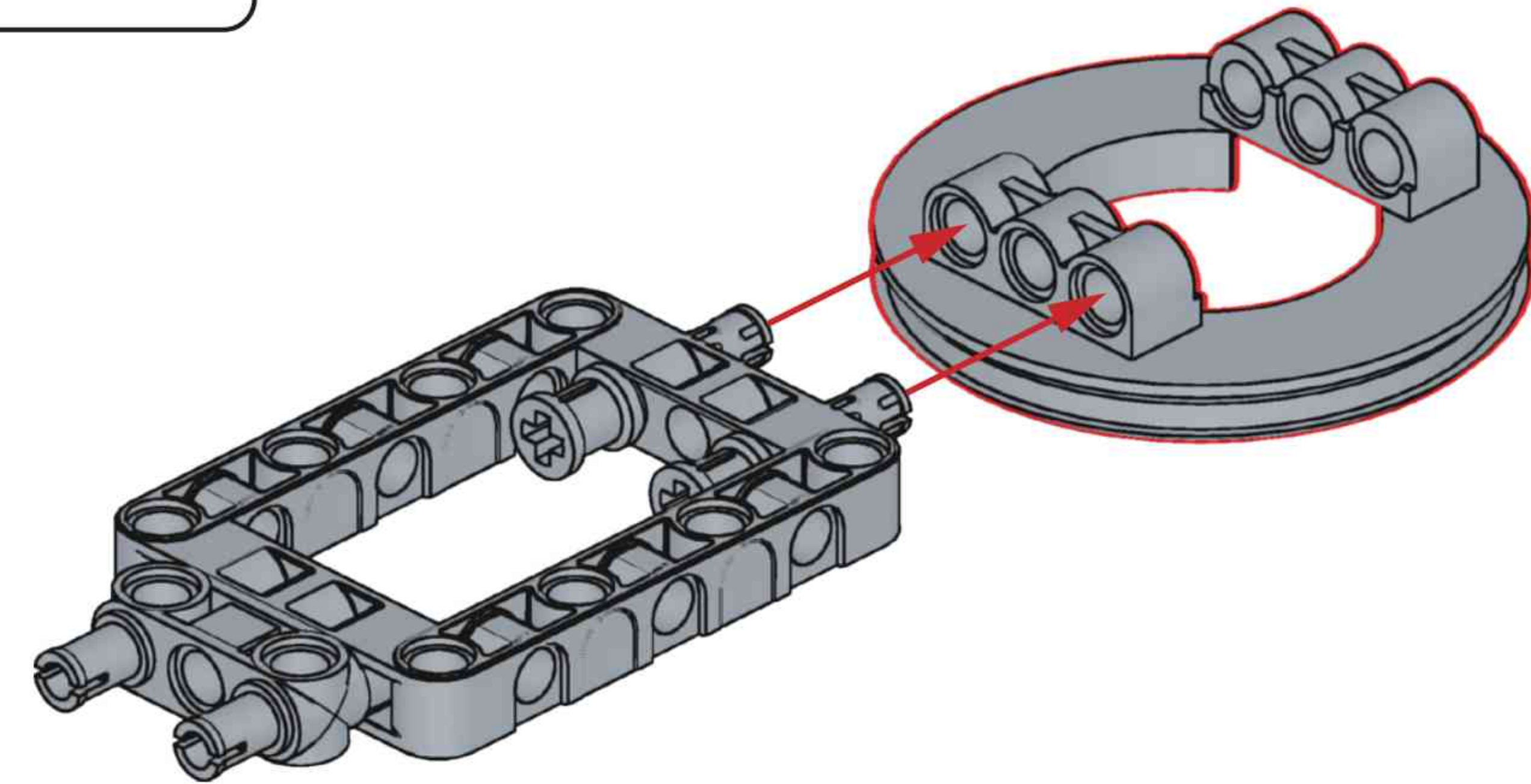
A14



x2

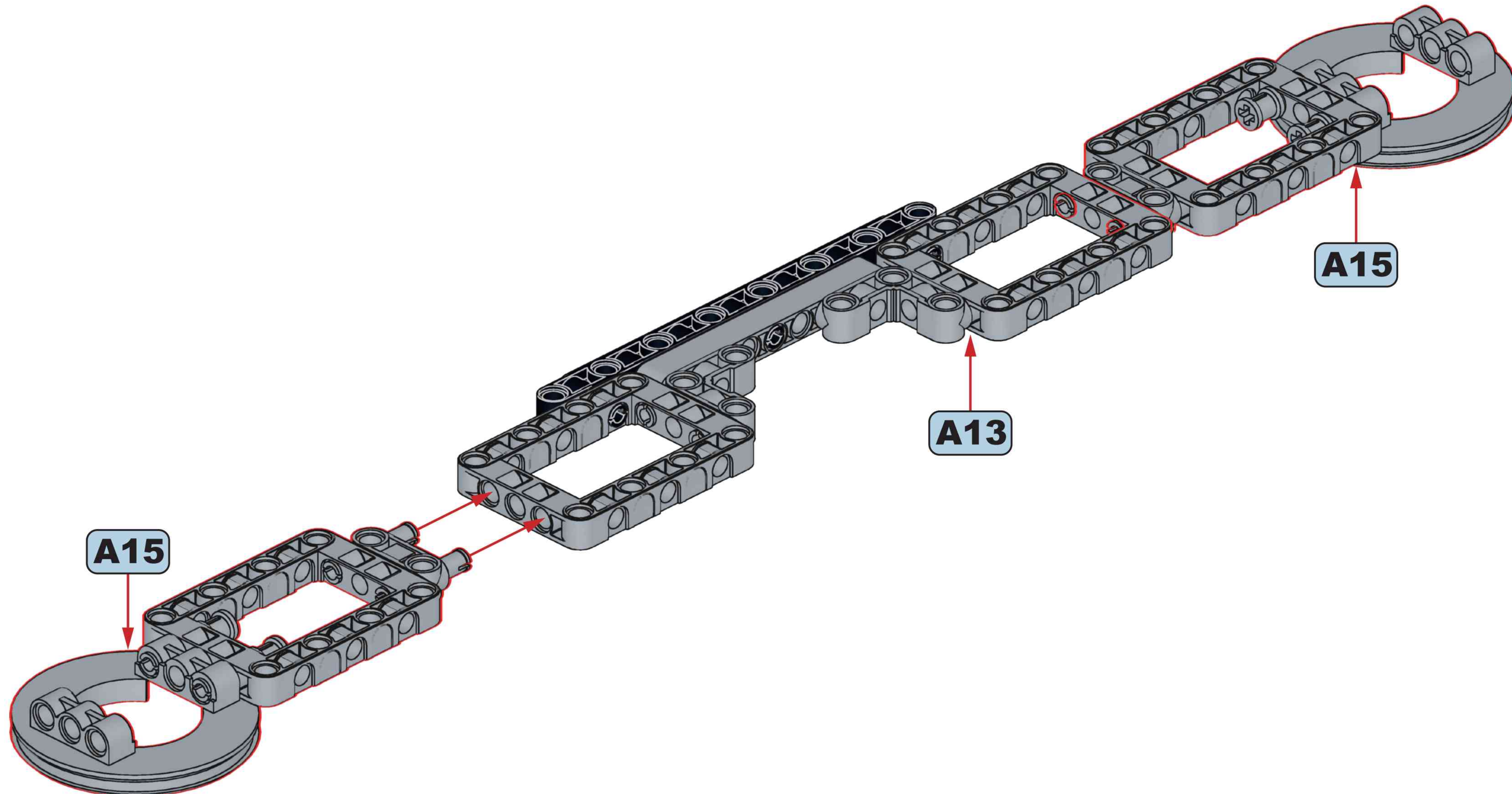


A15

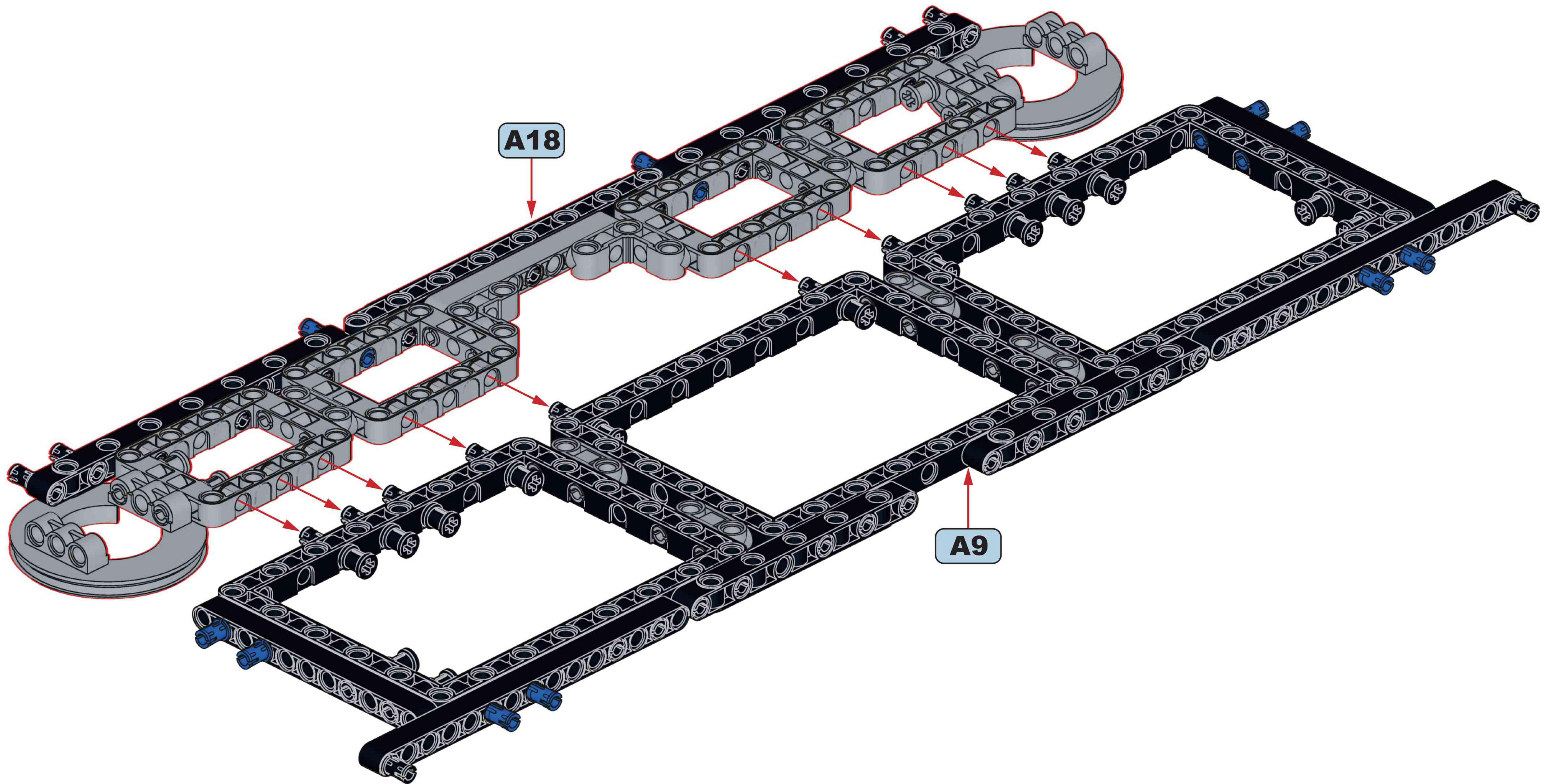


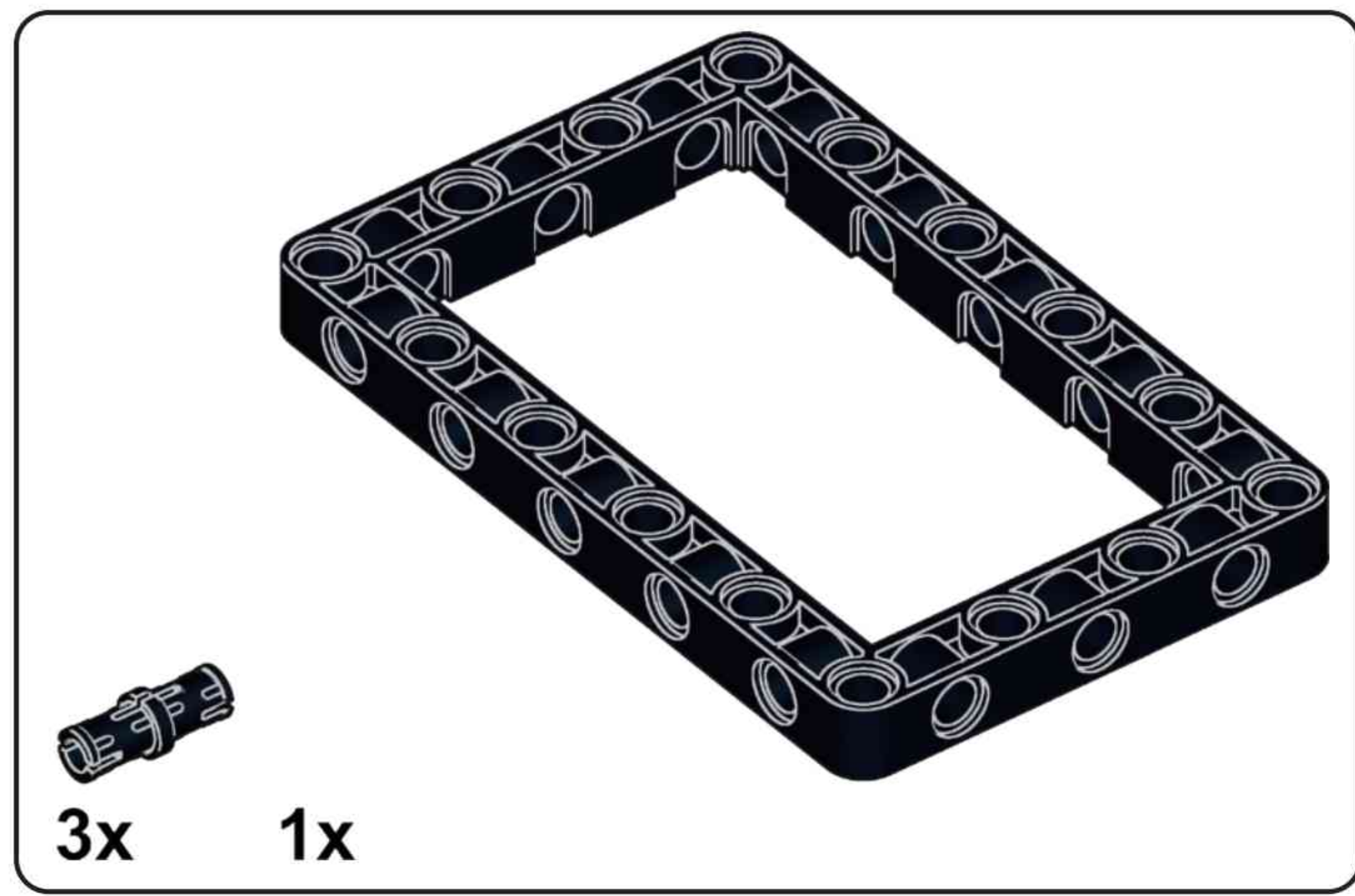
x2

A16

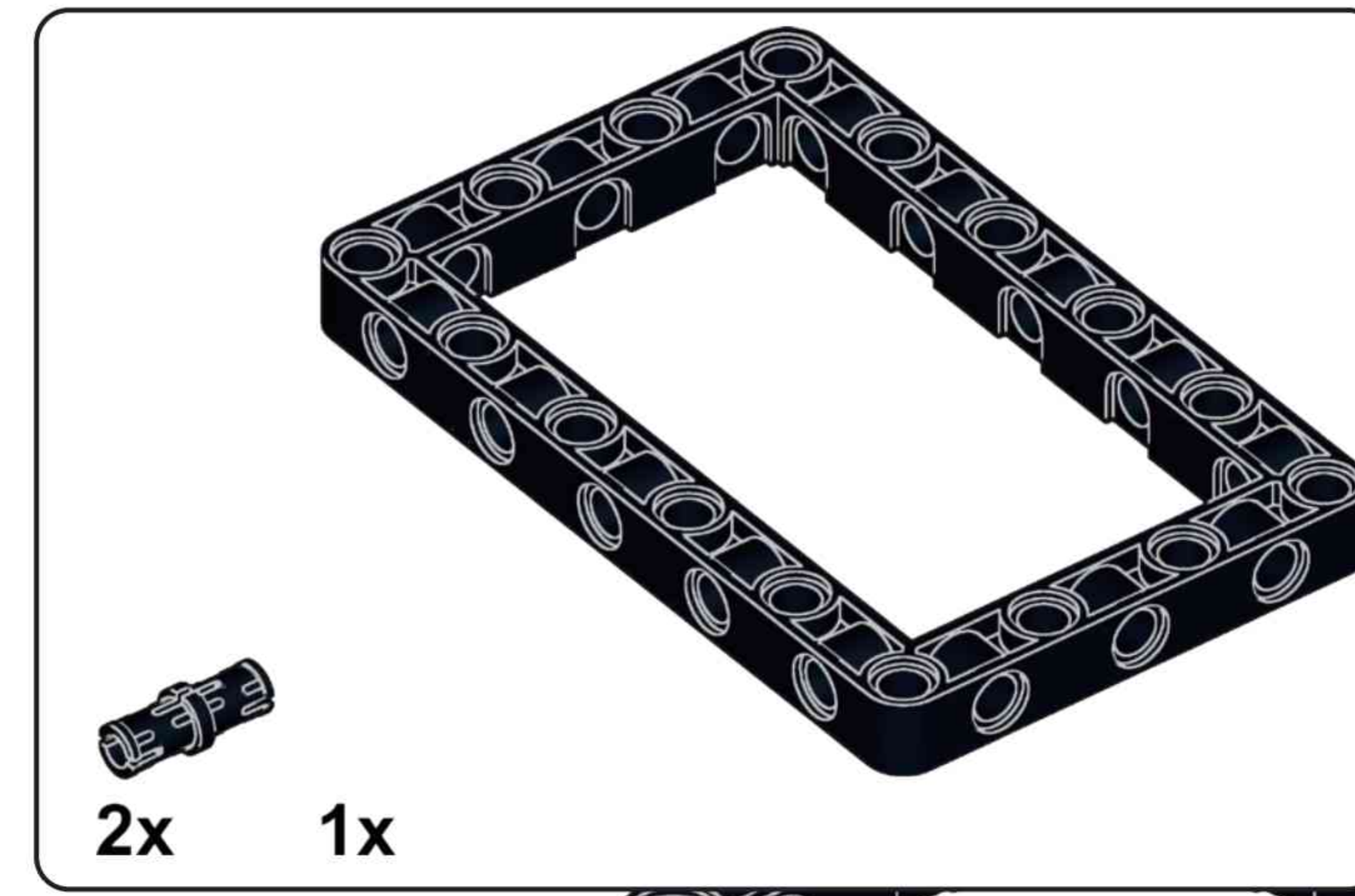
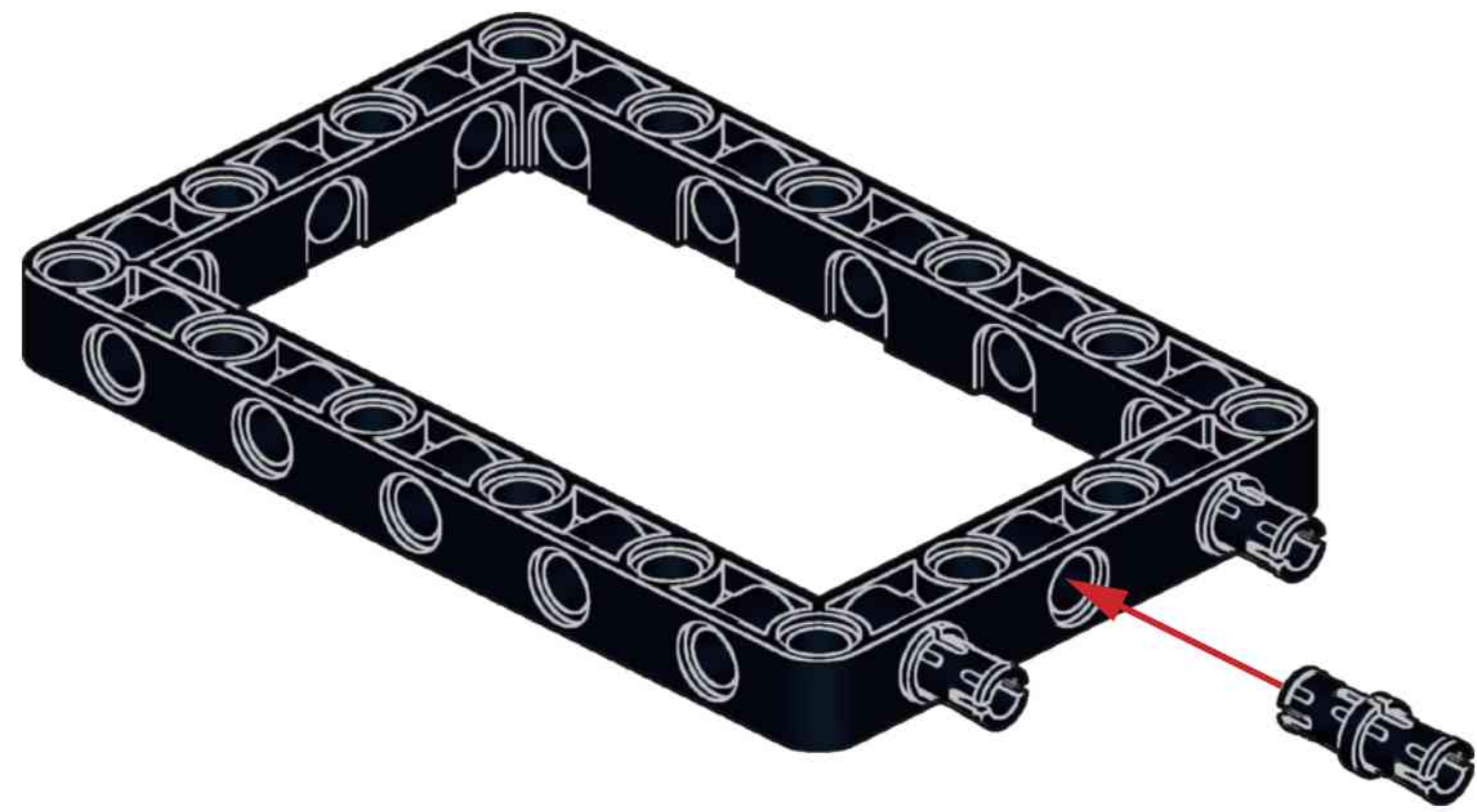


A19

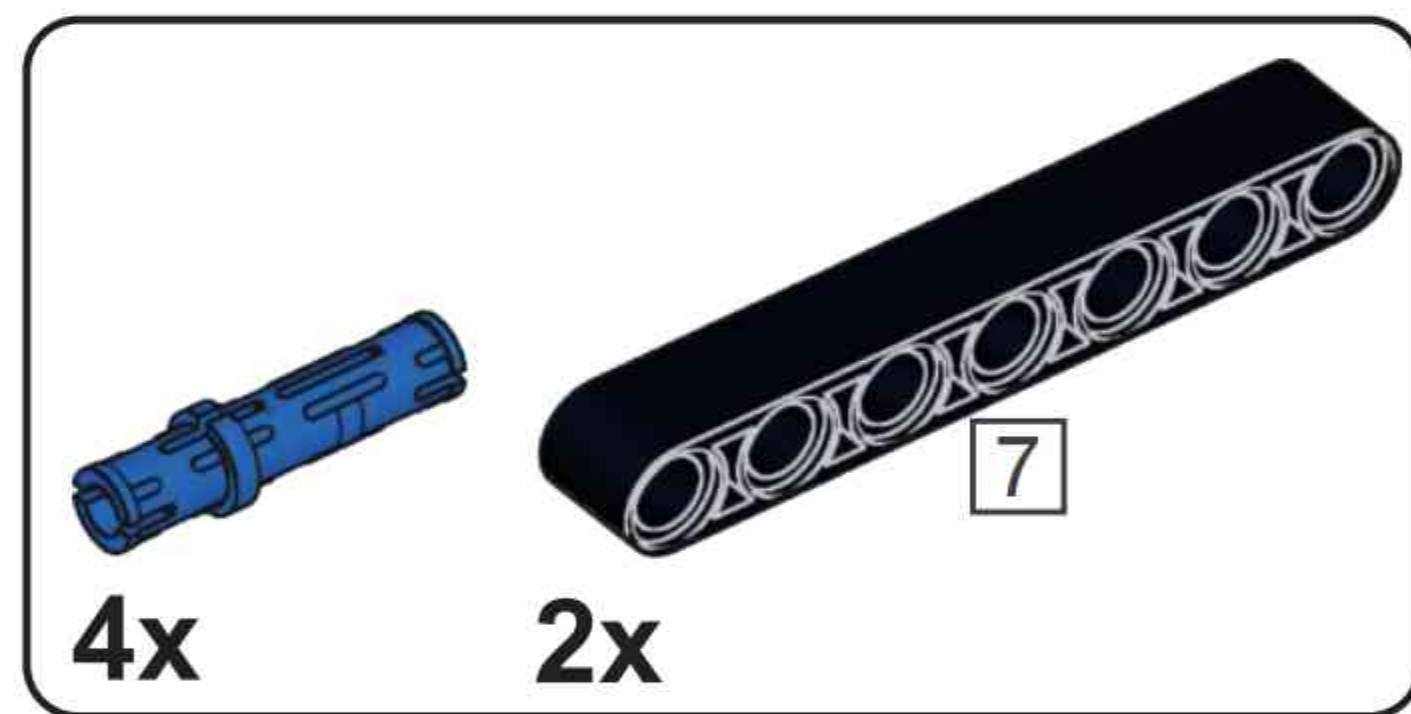
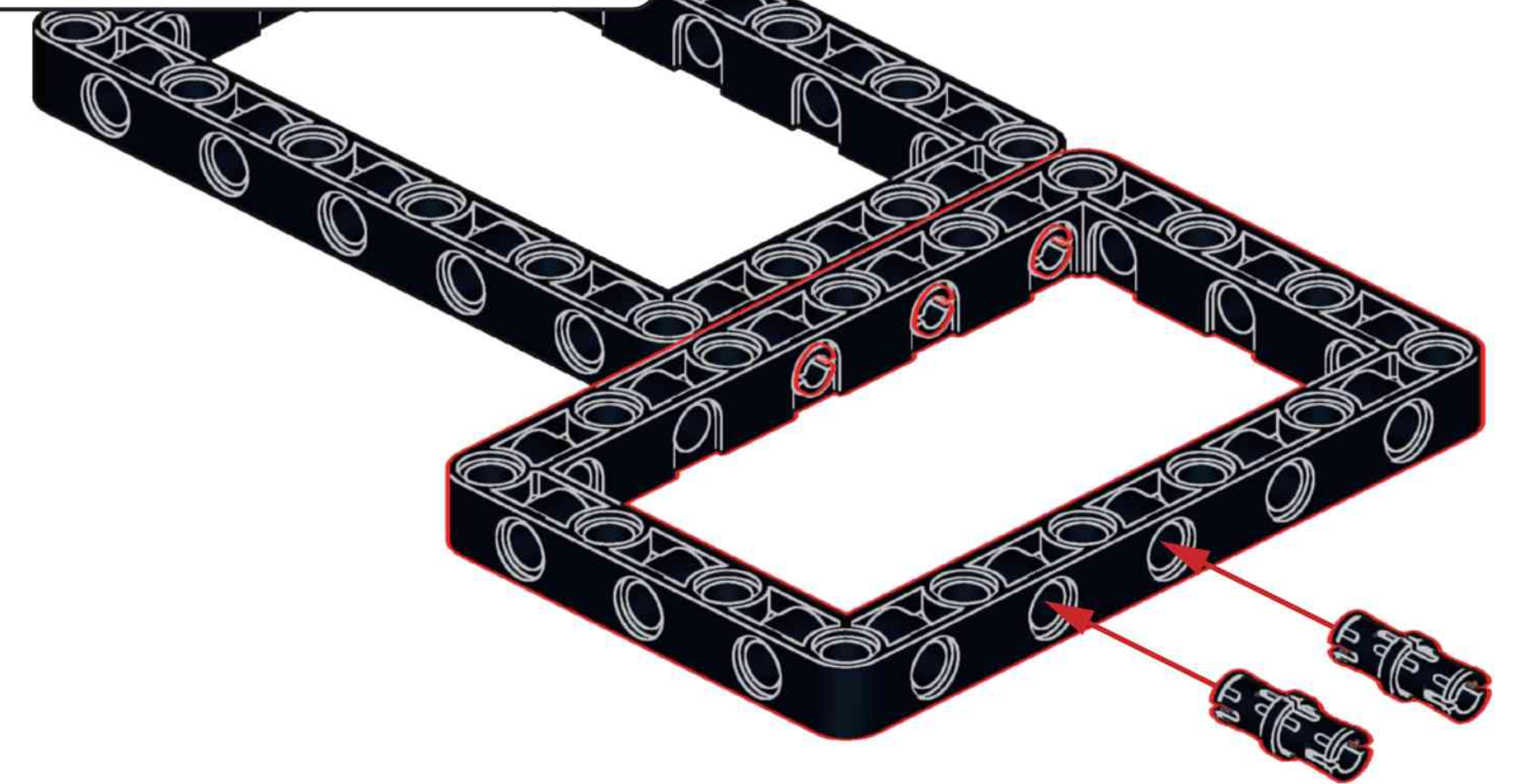




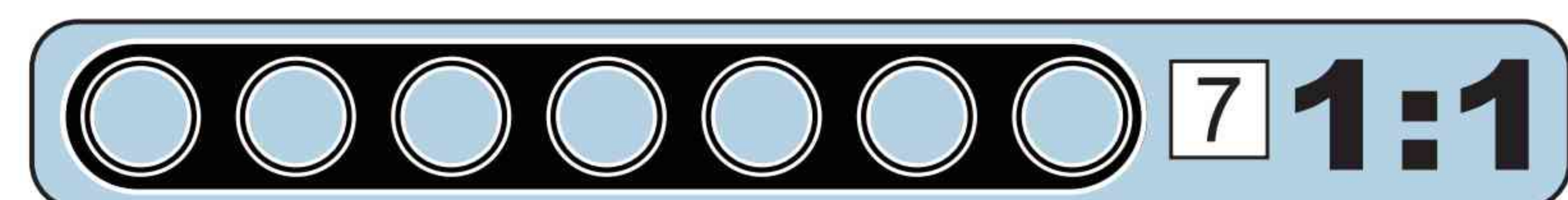
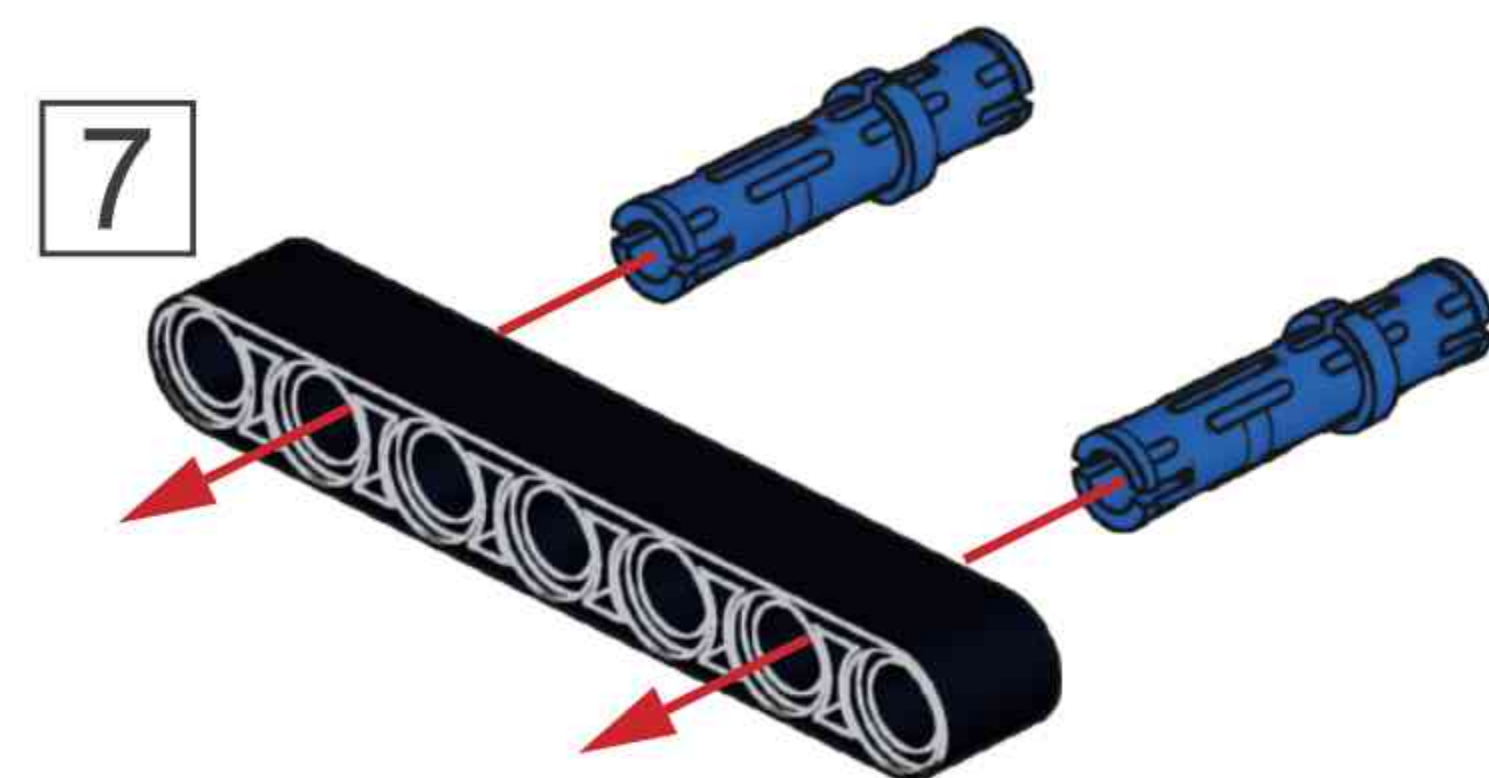
A20



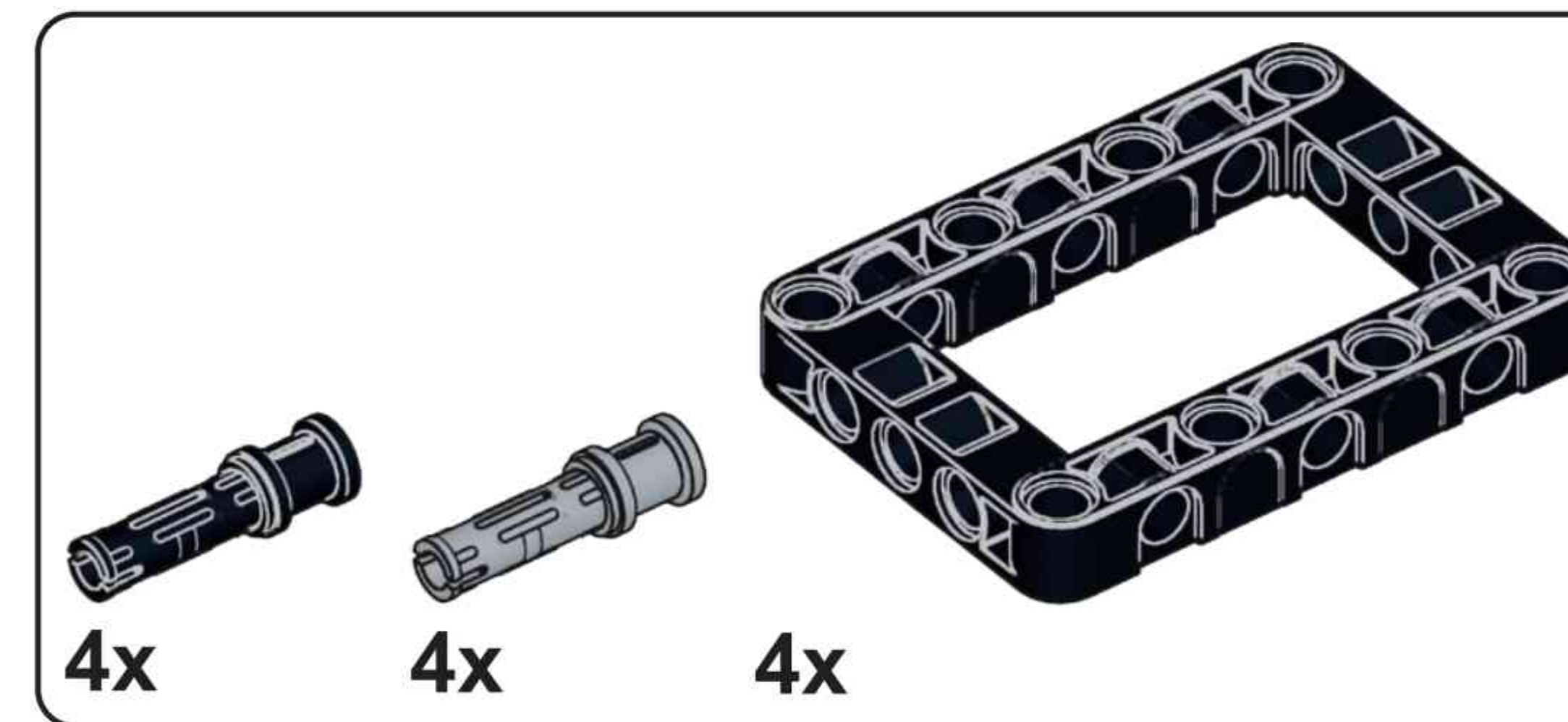
A21



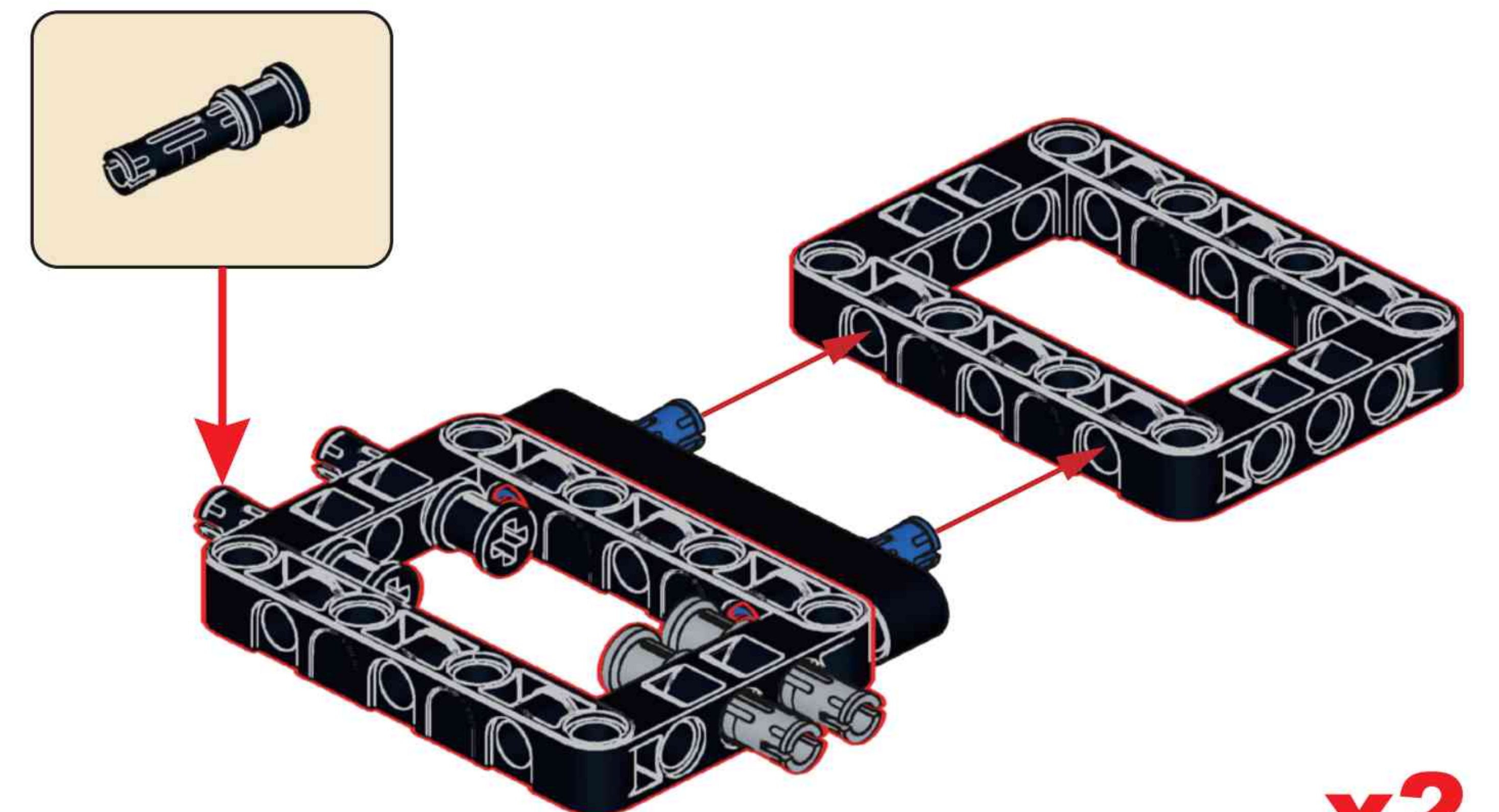
A22



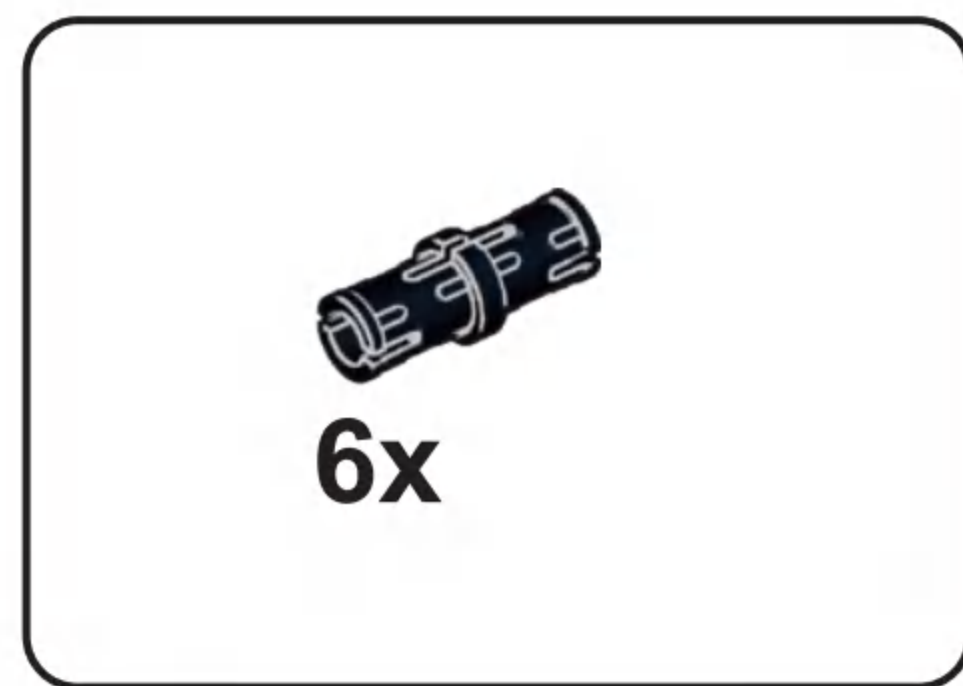
x2



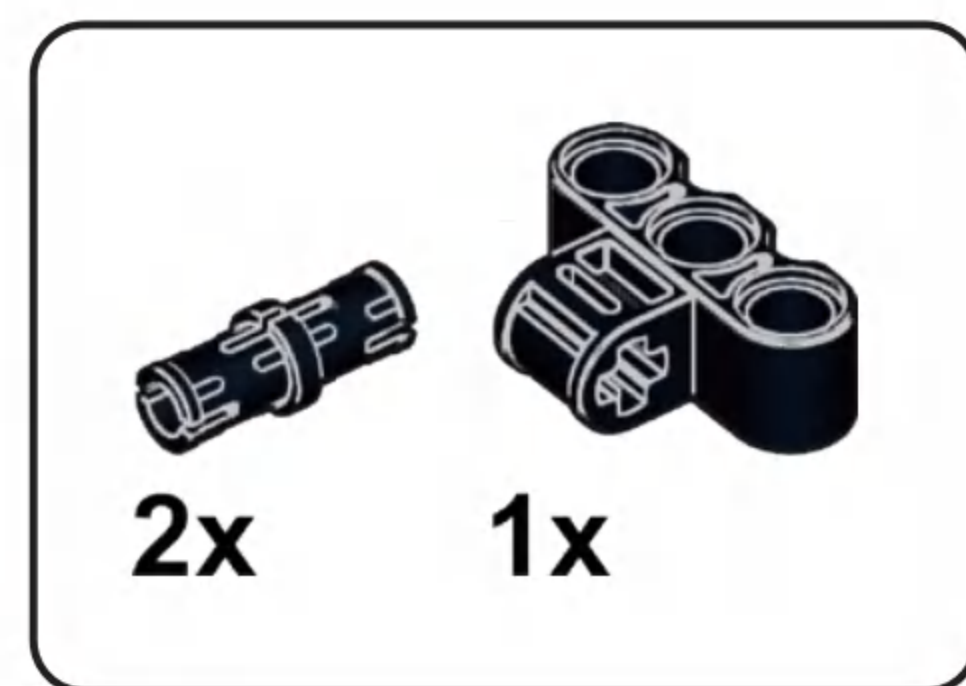
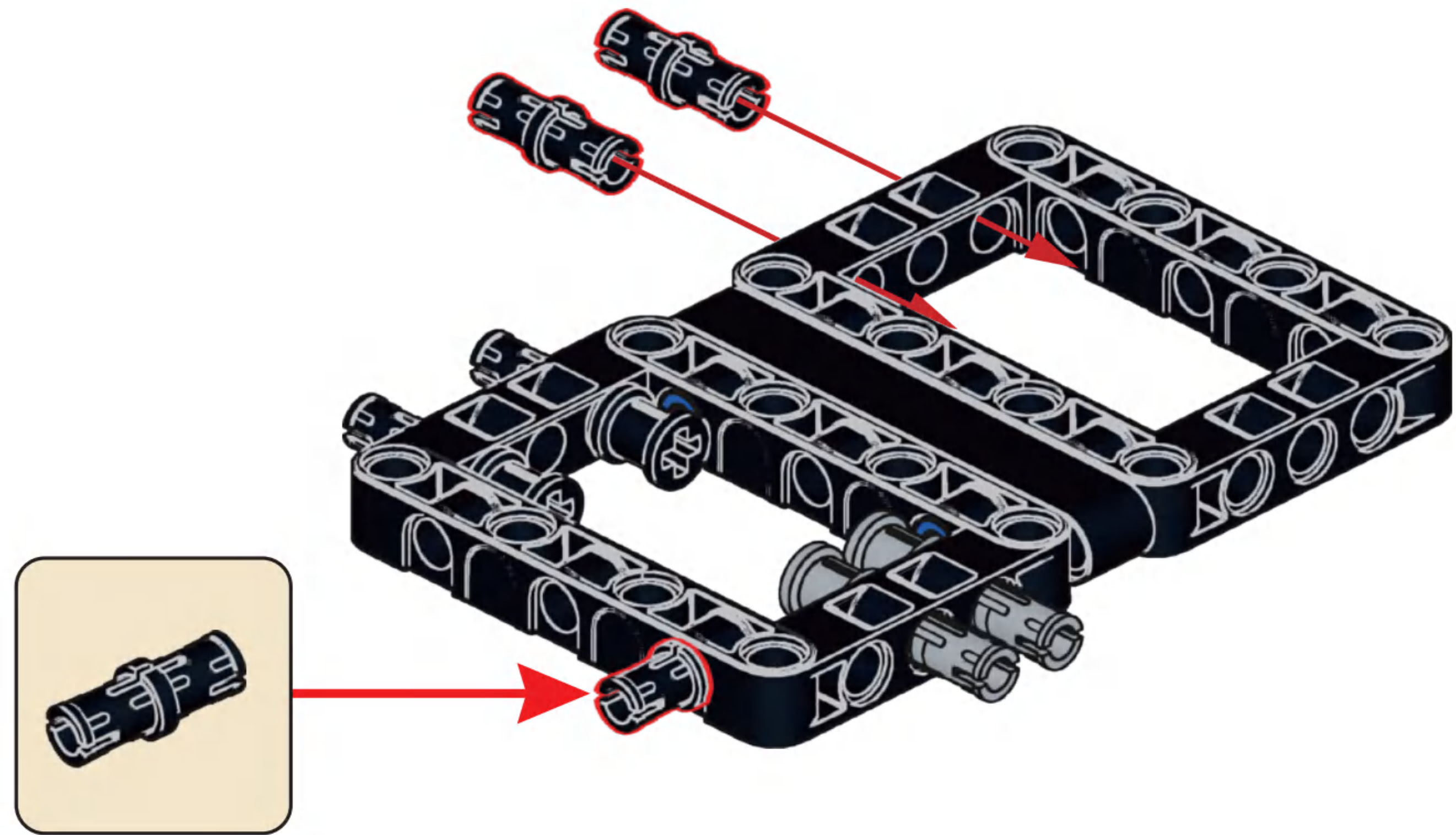
A23



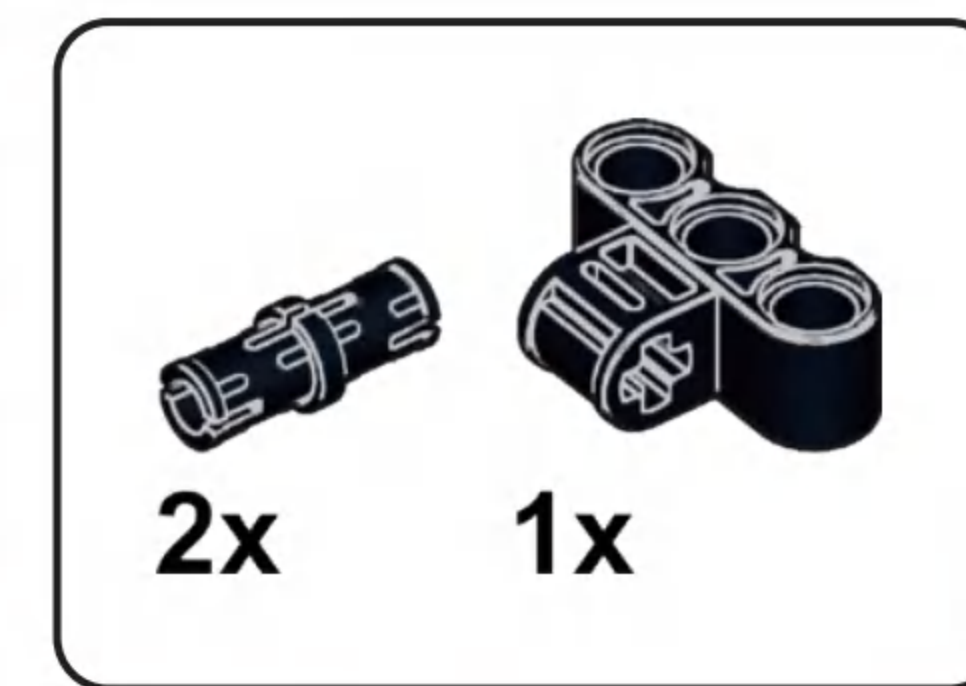
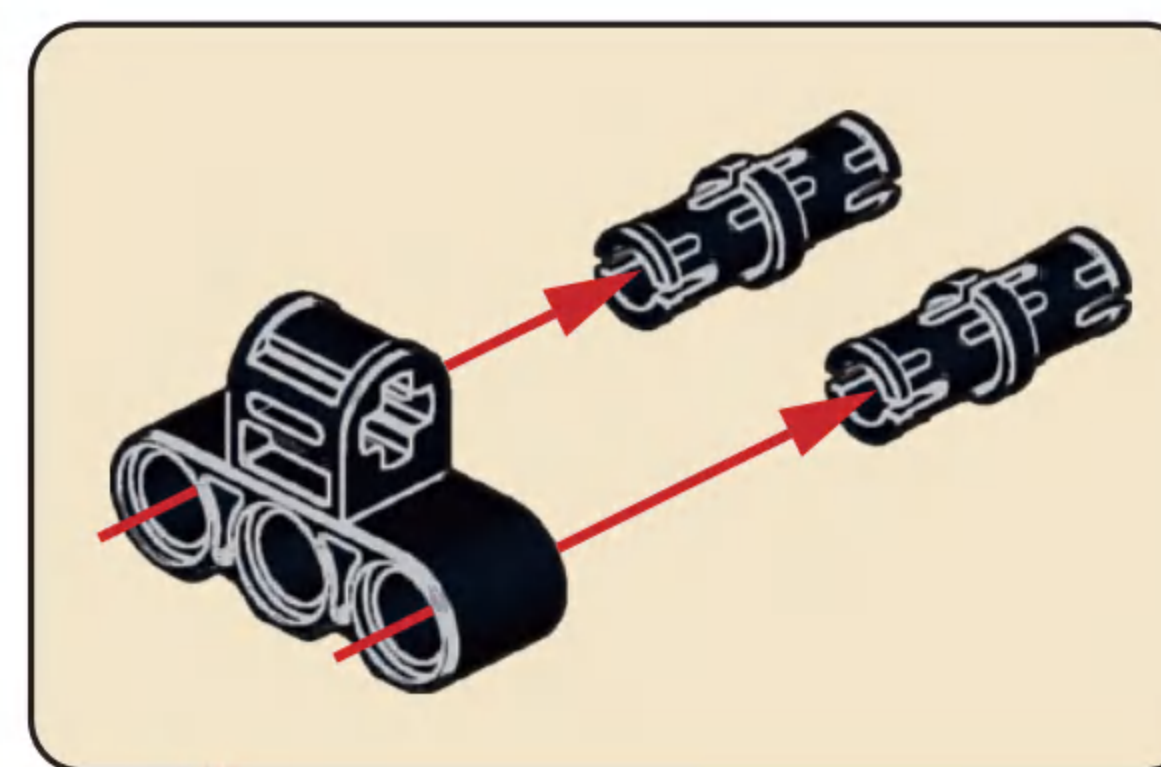
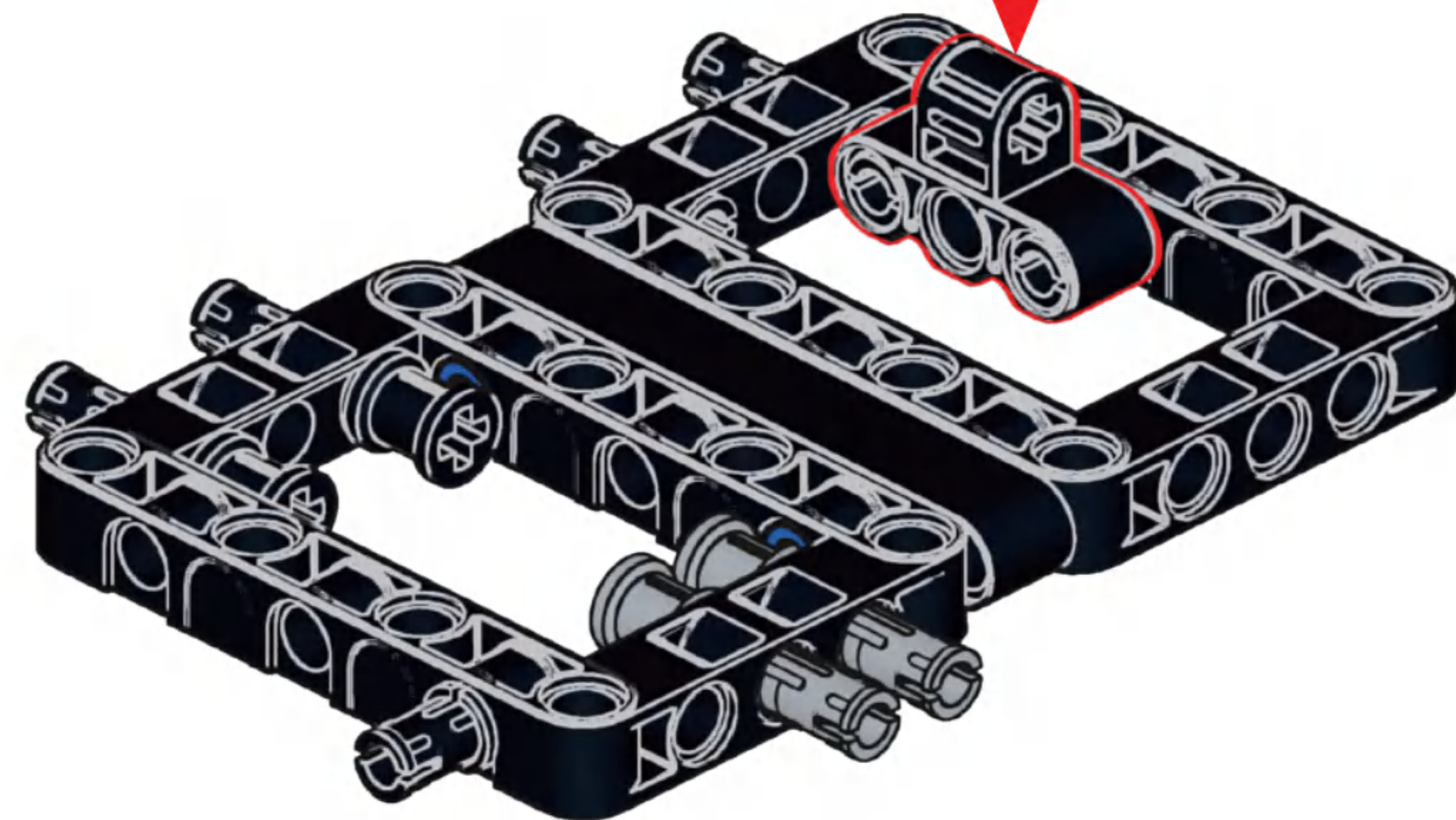
x2 9



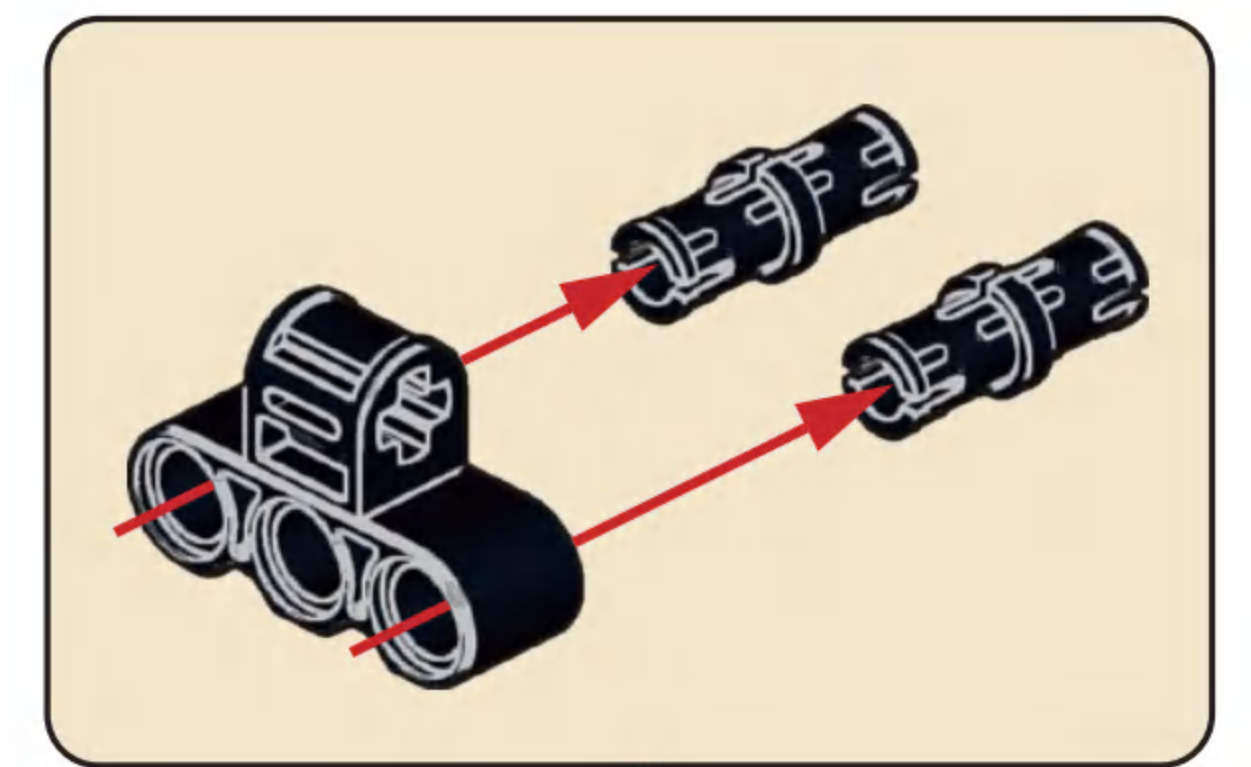
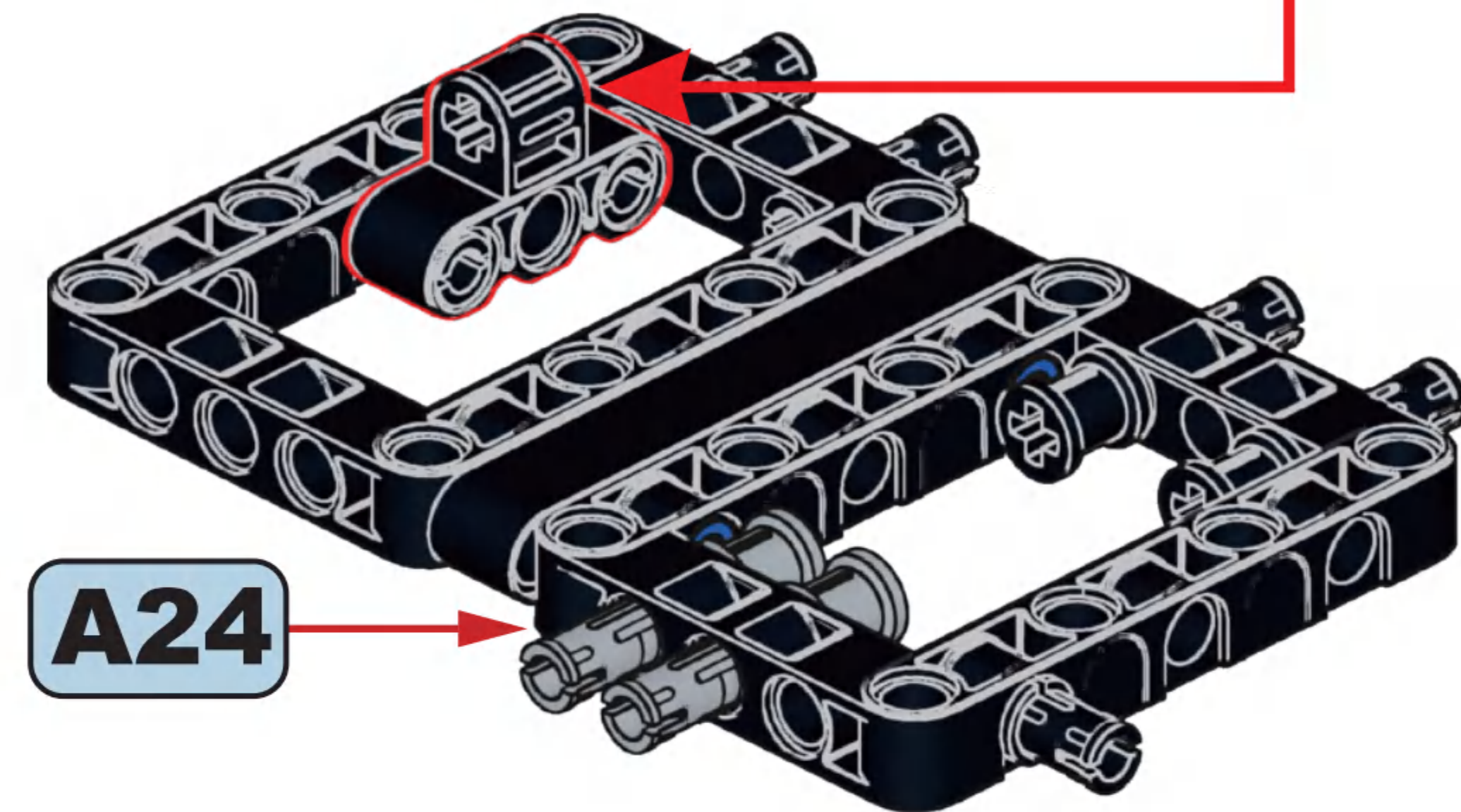
A24



A25

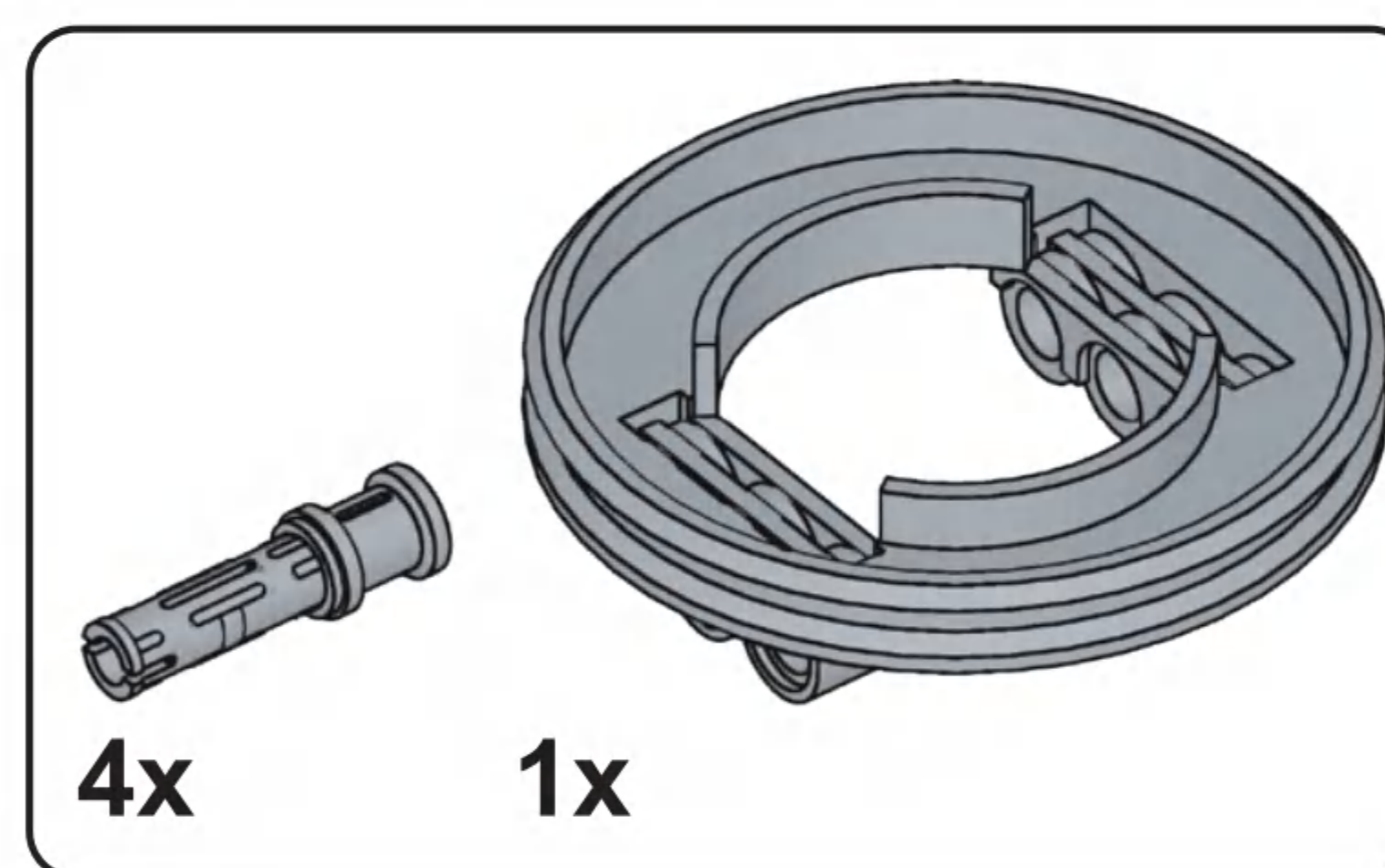
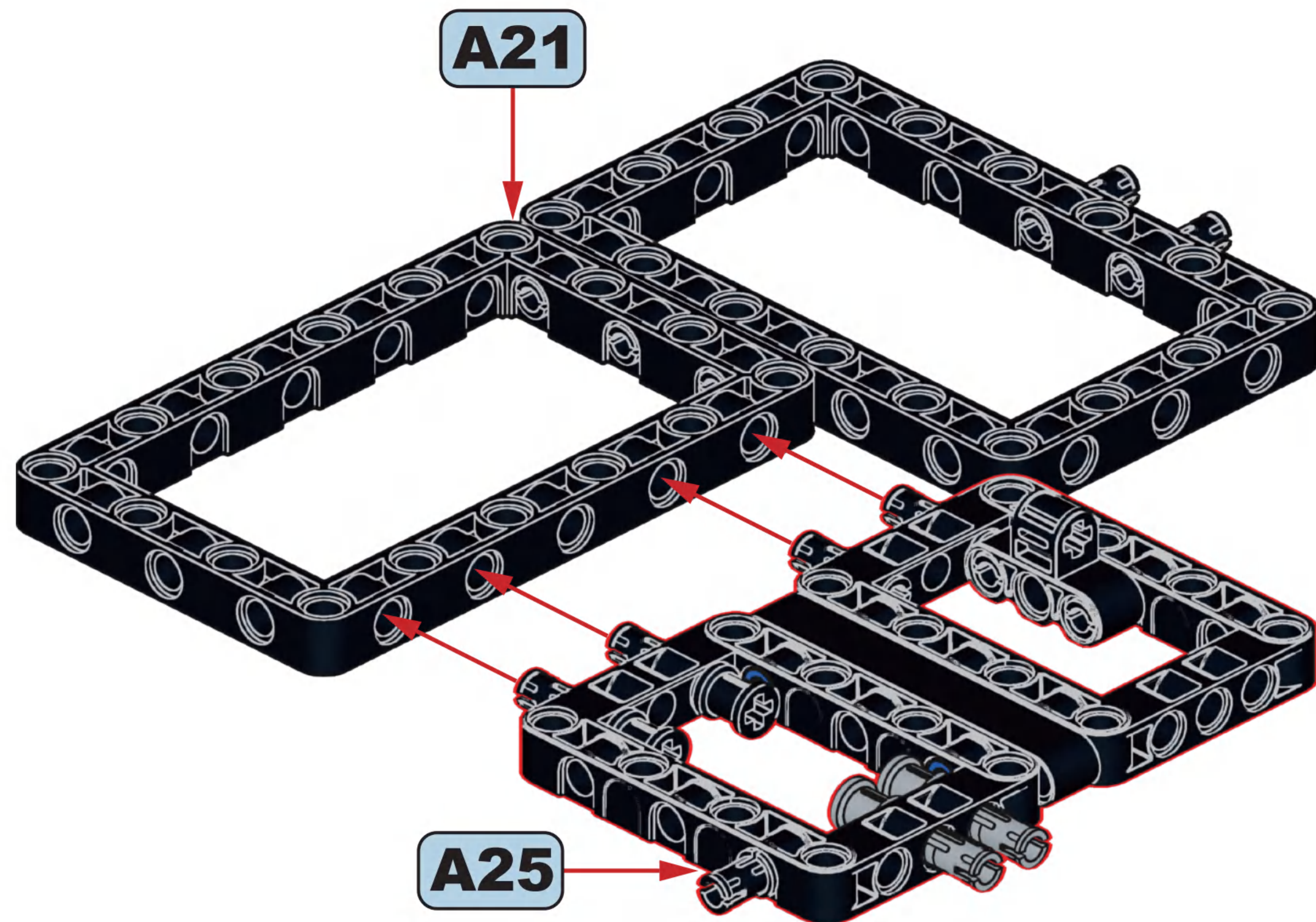


A26

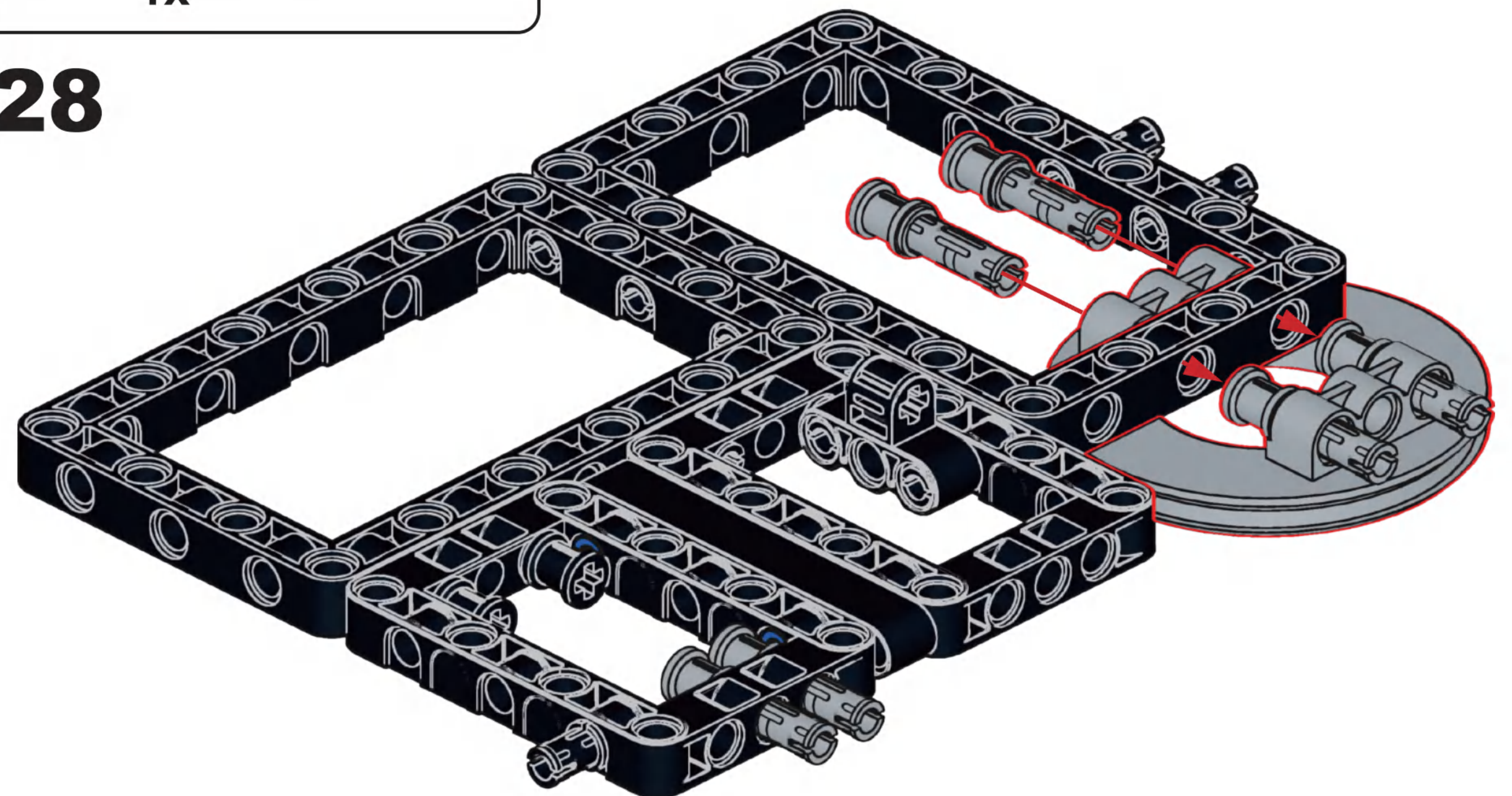


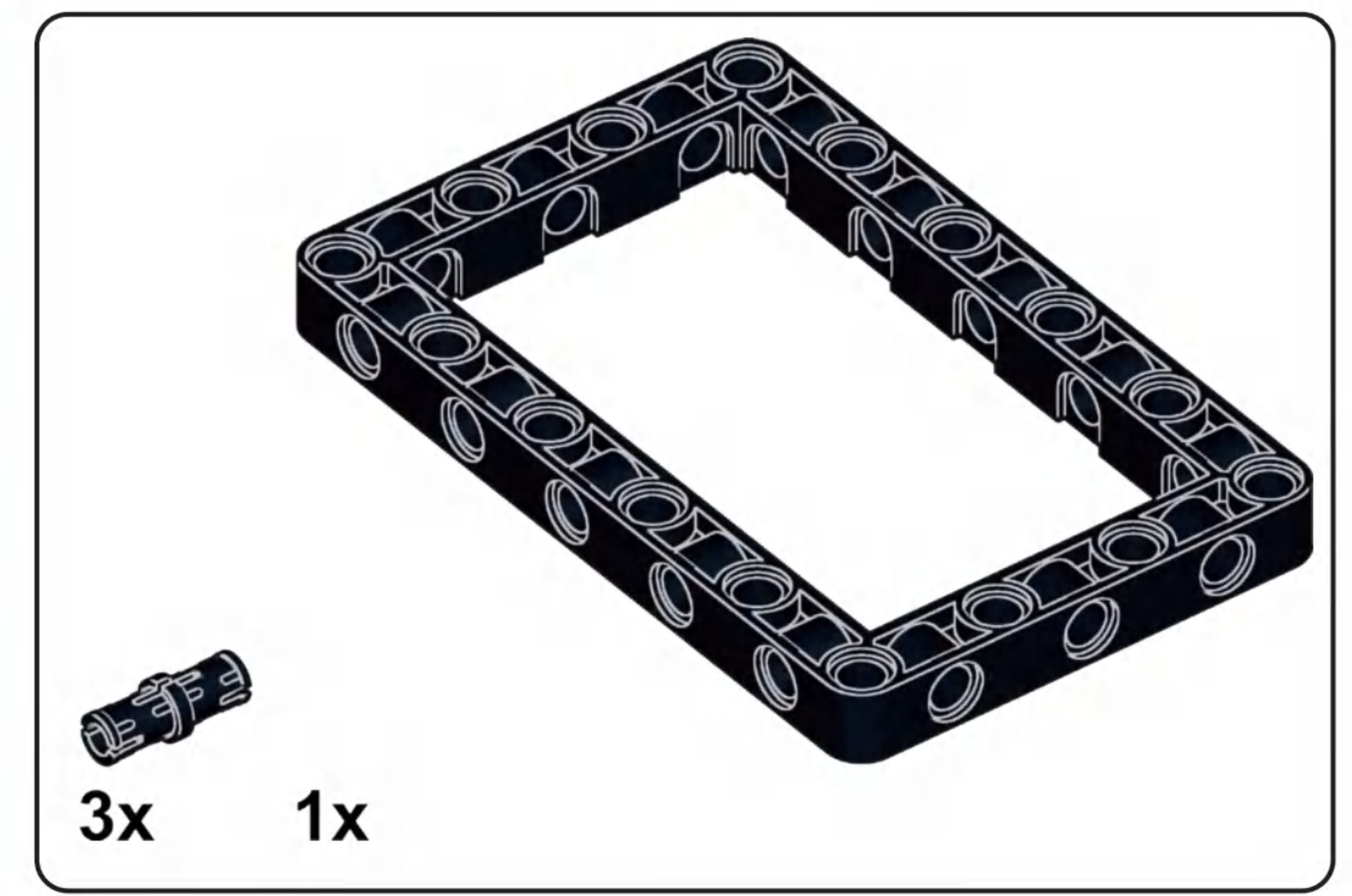
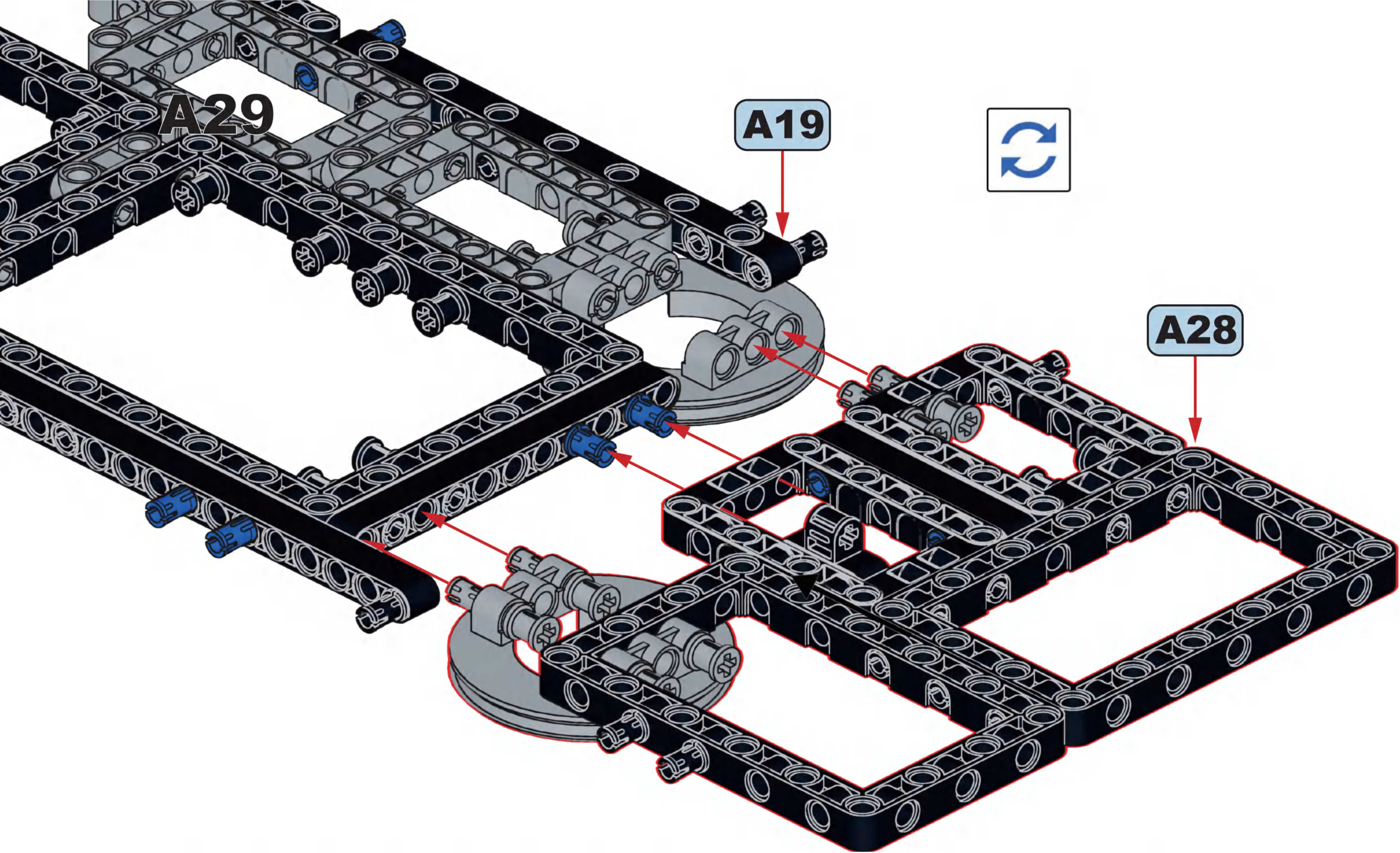
x2

A27

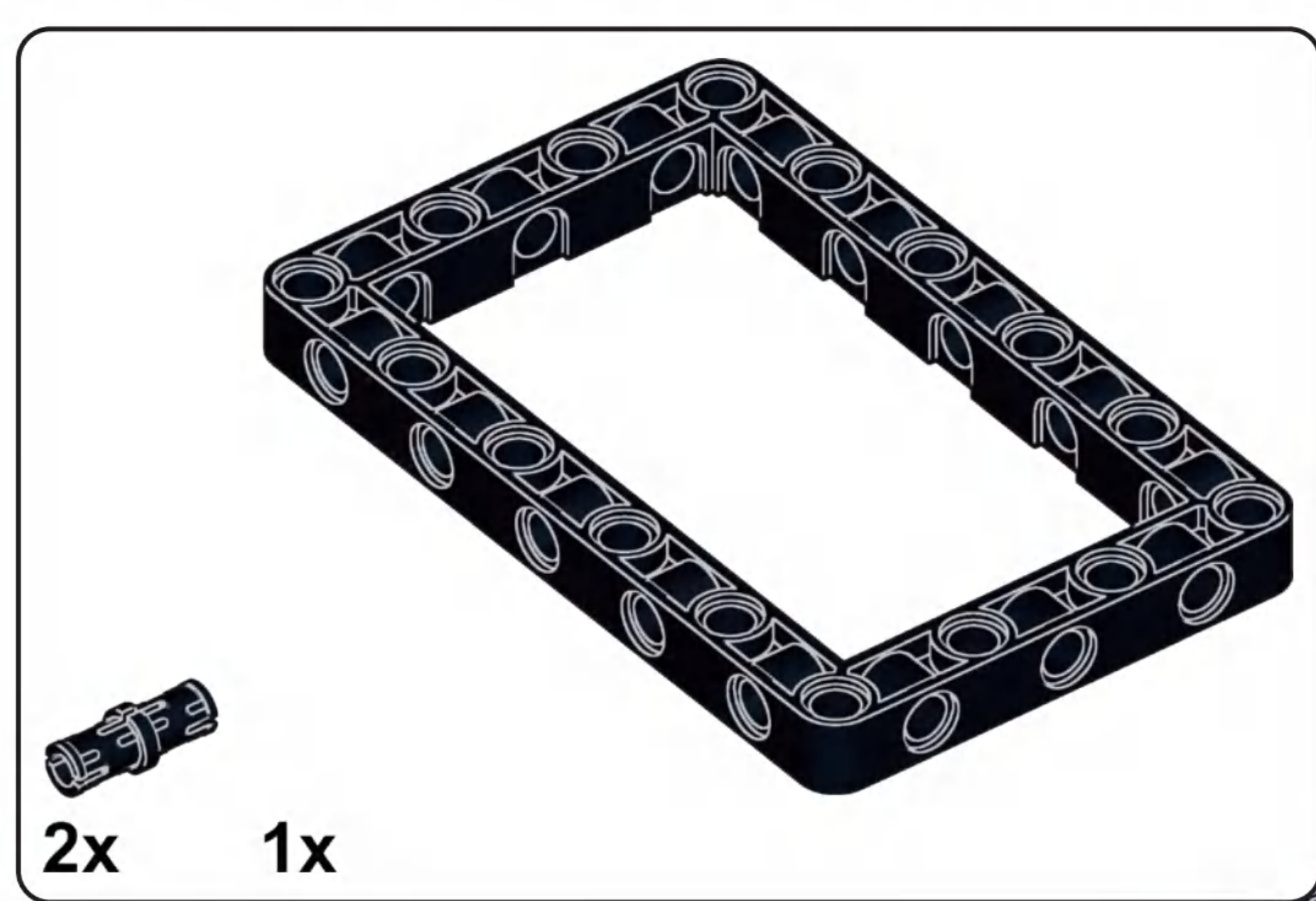
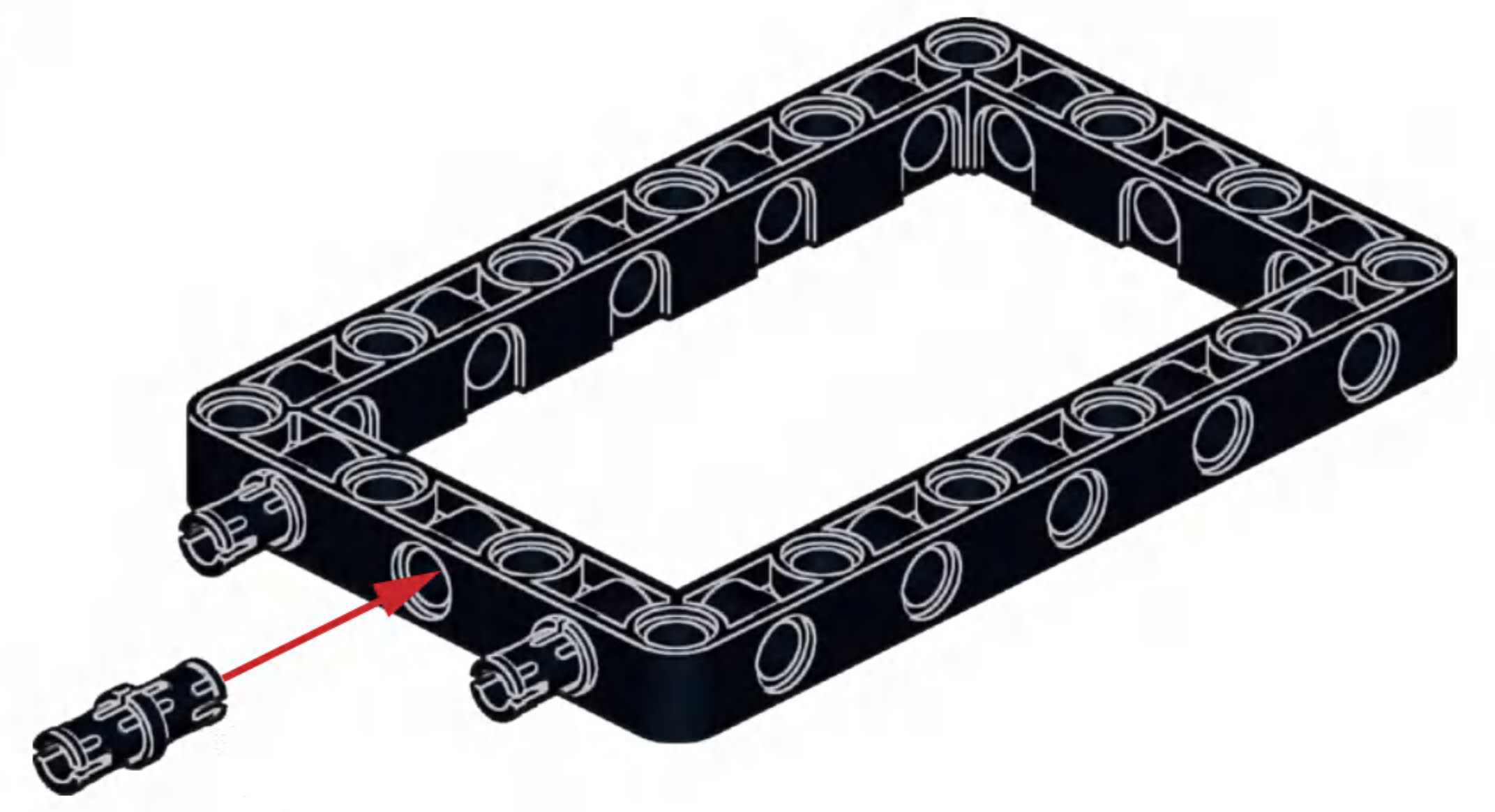


A28

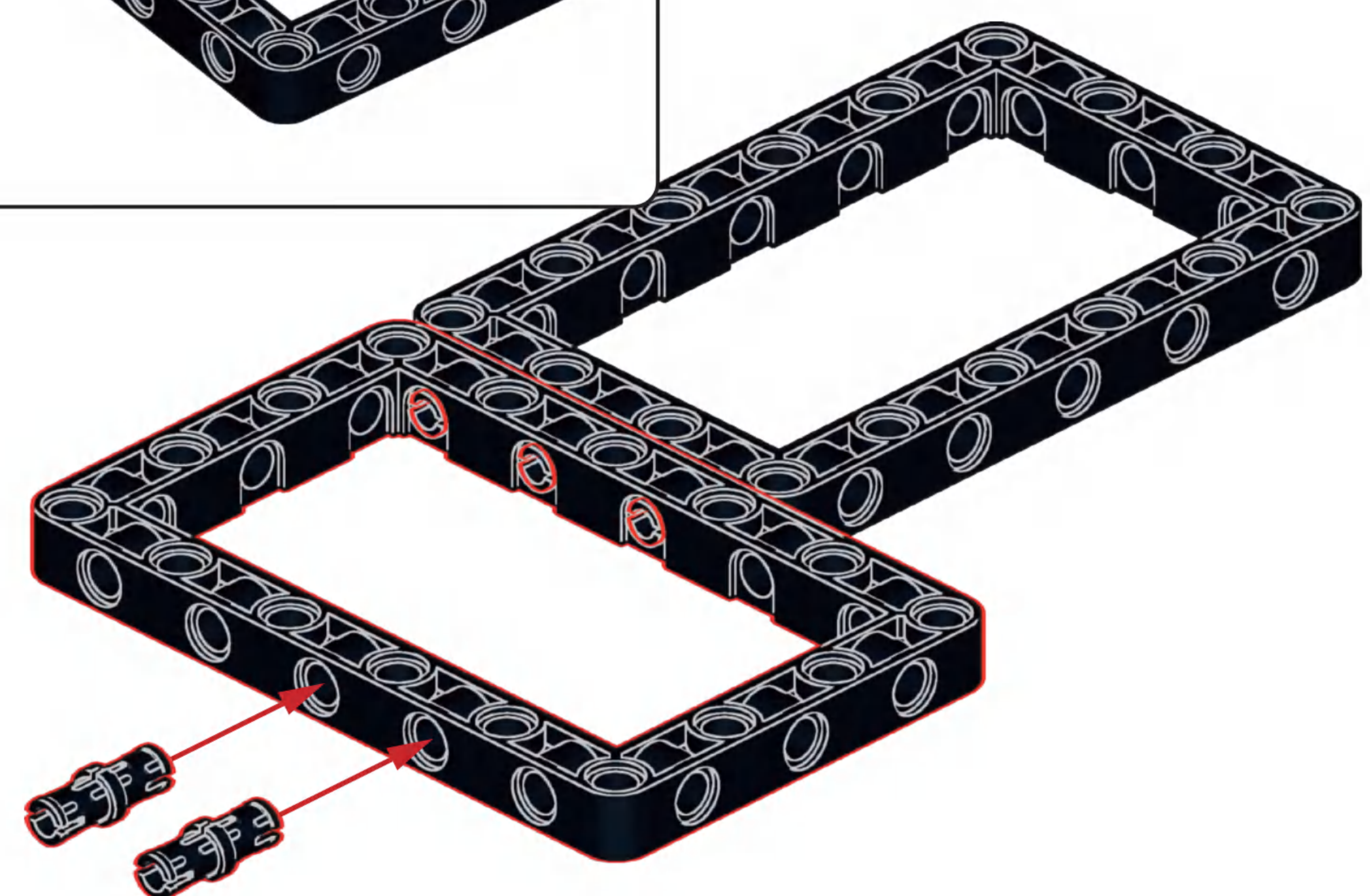




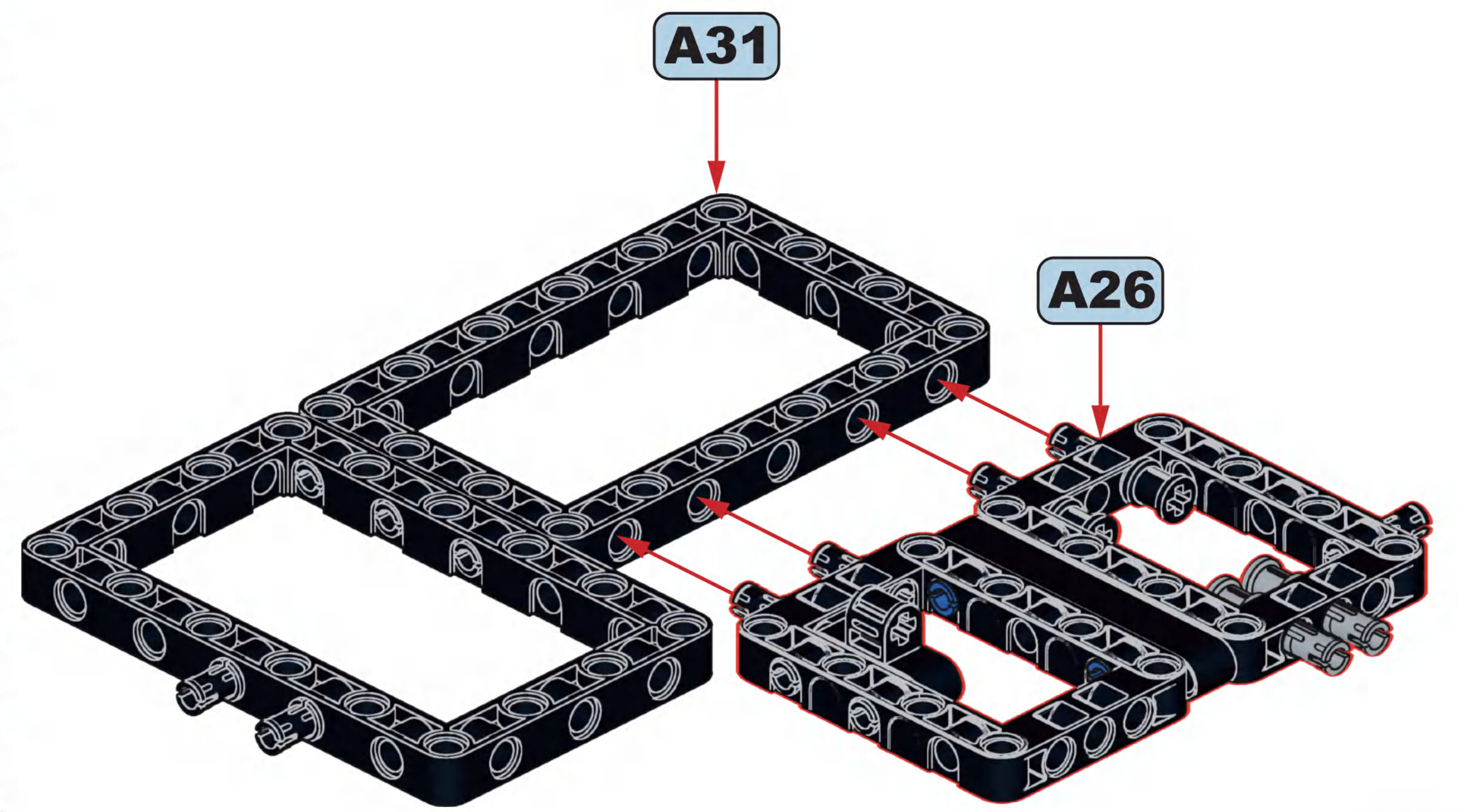
A30

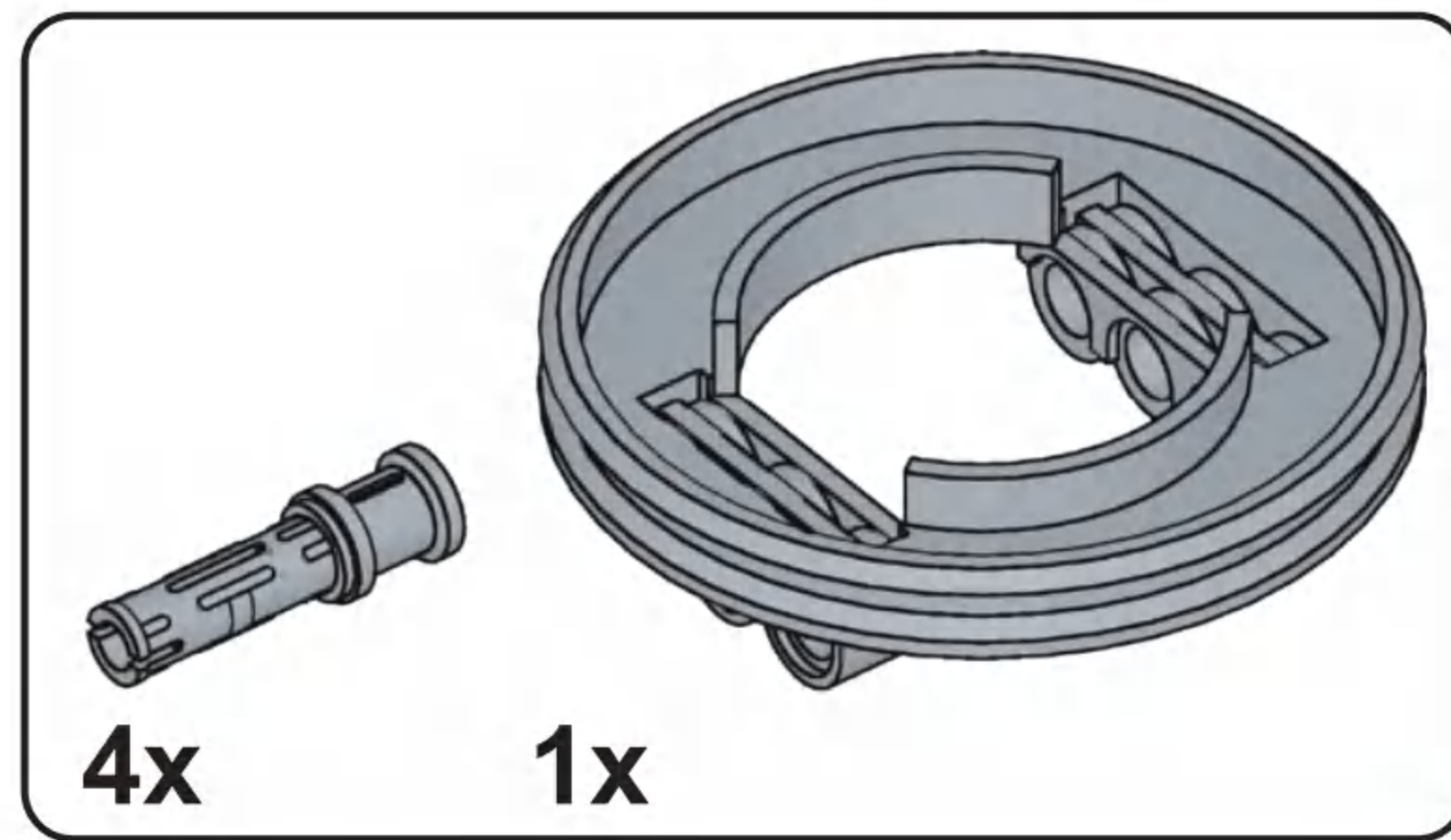


A31

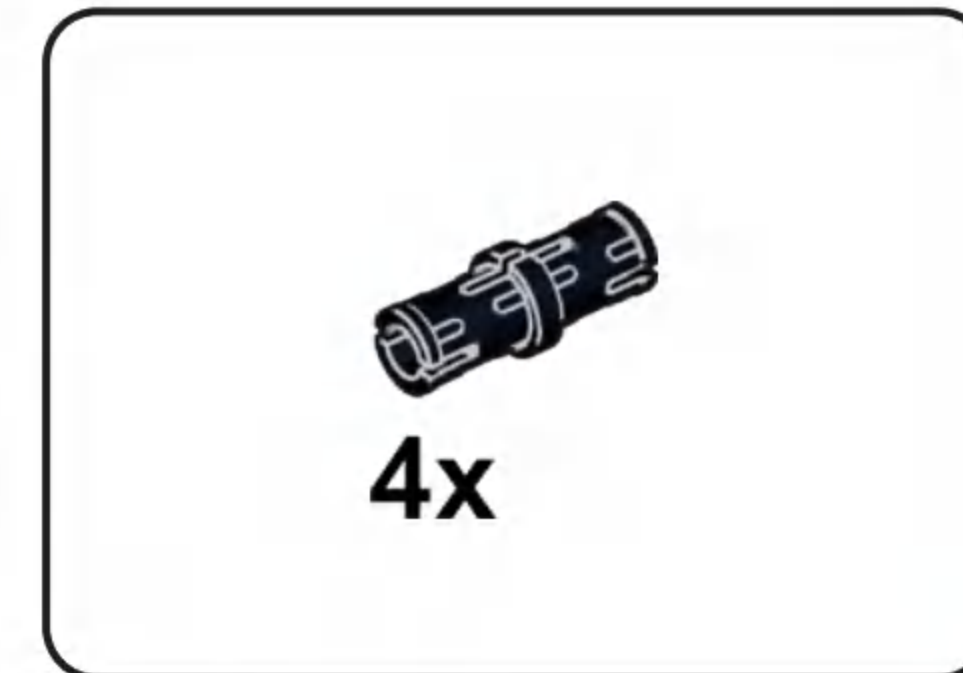
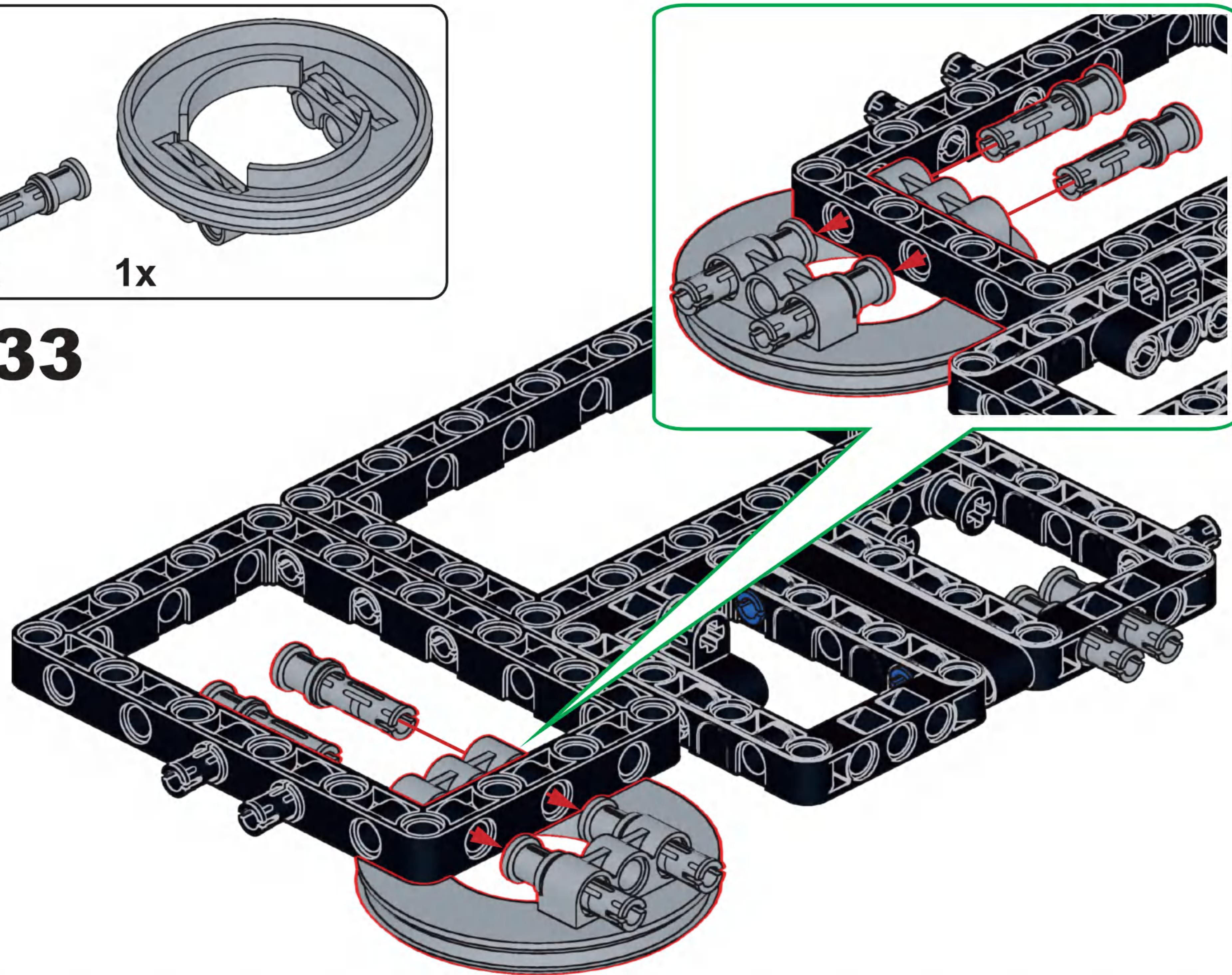


A32

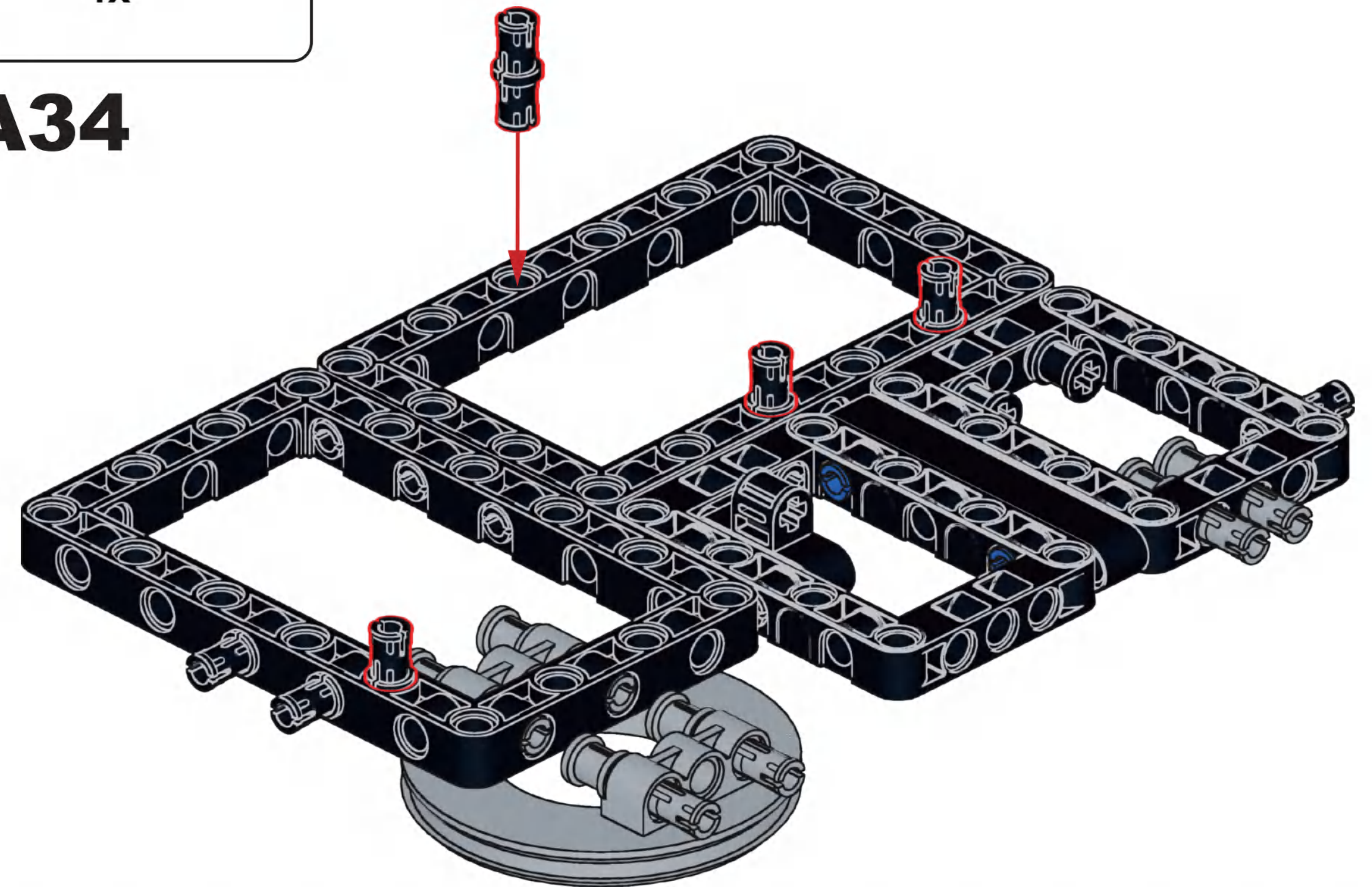




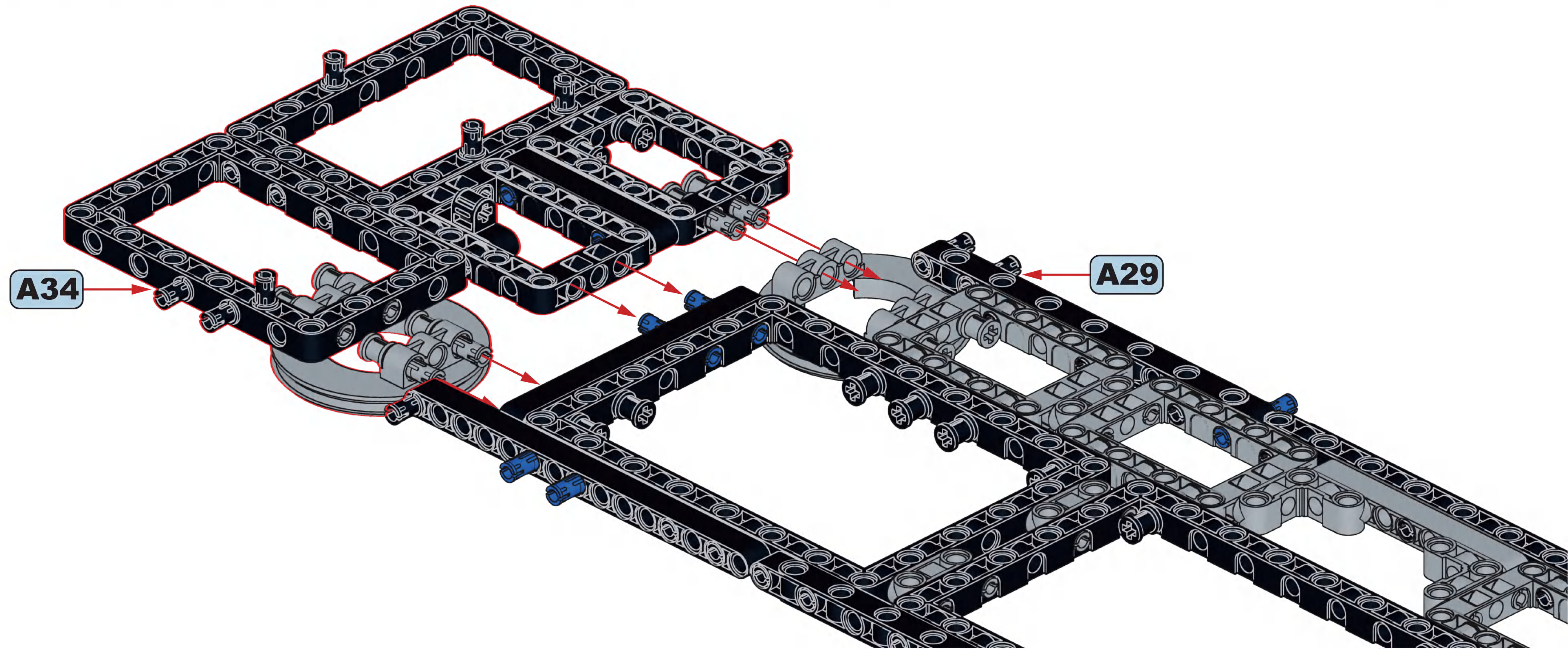
A33

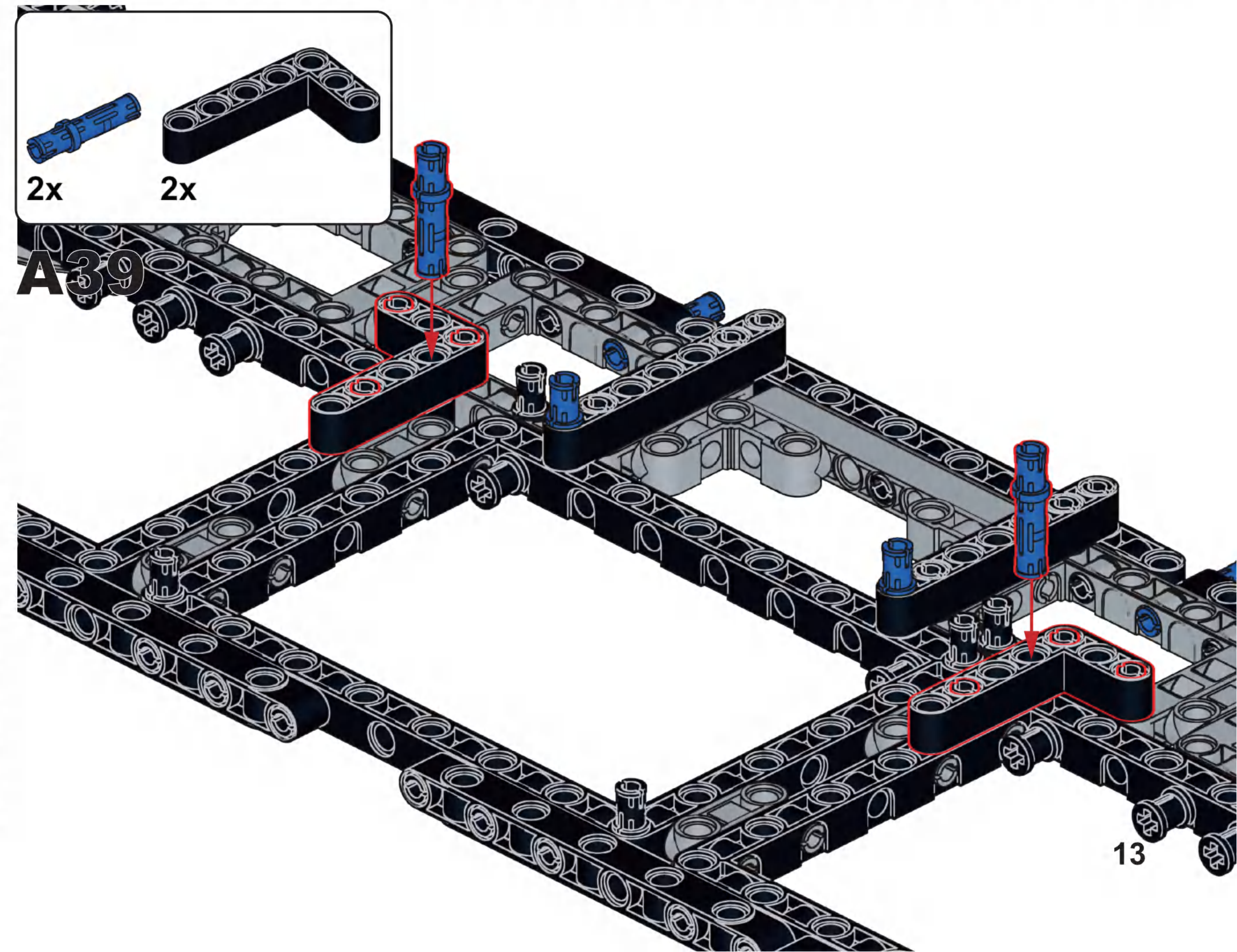
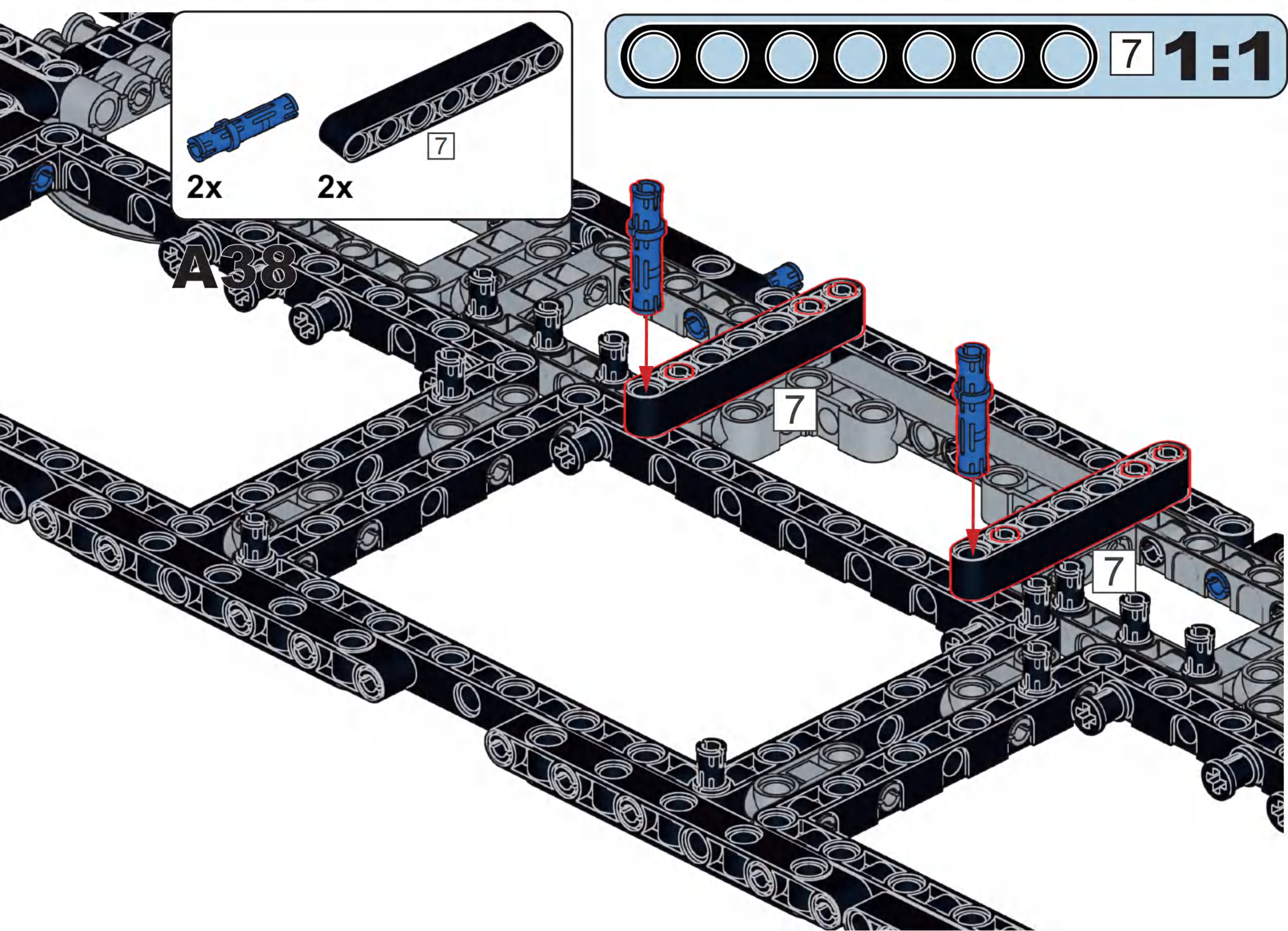
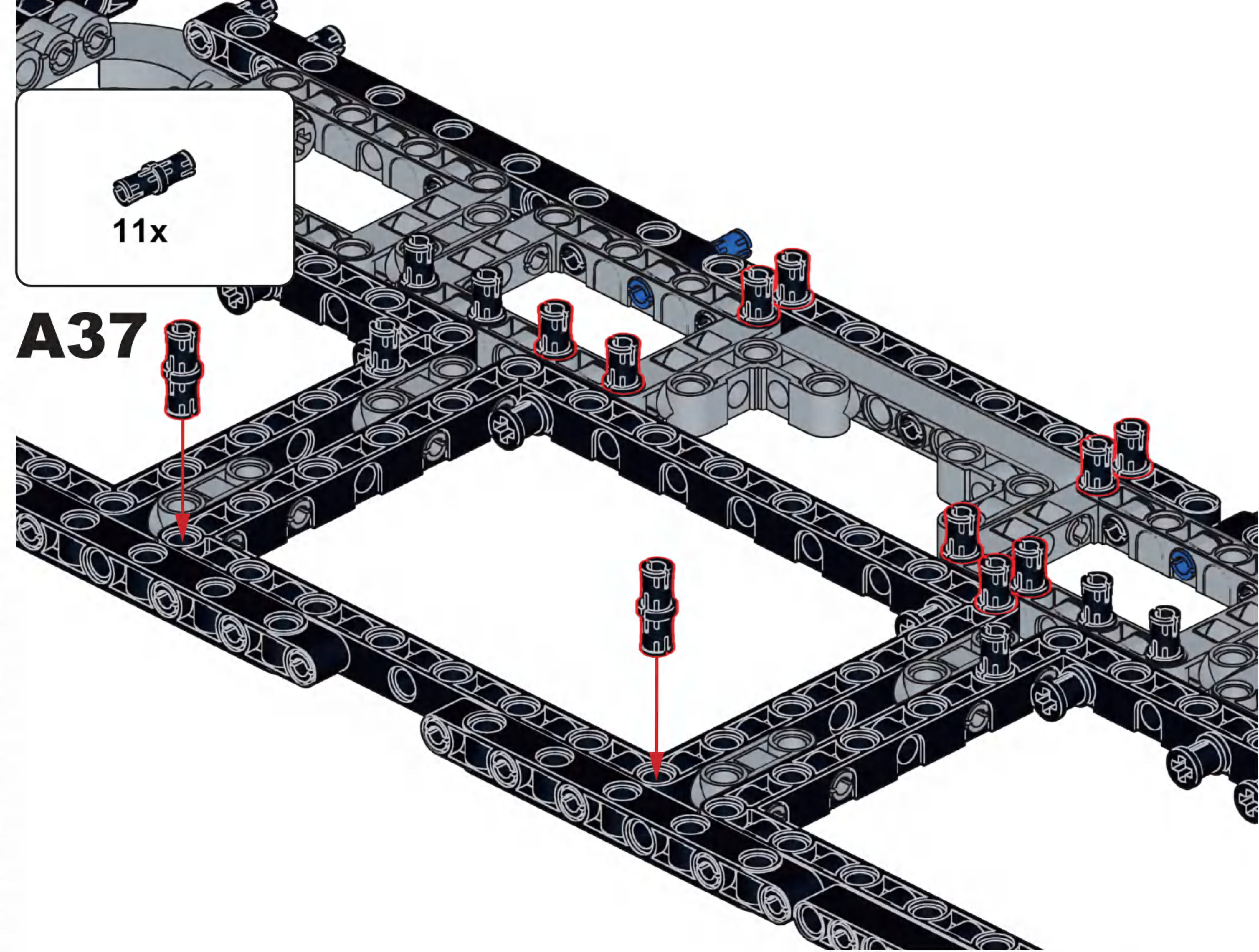
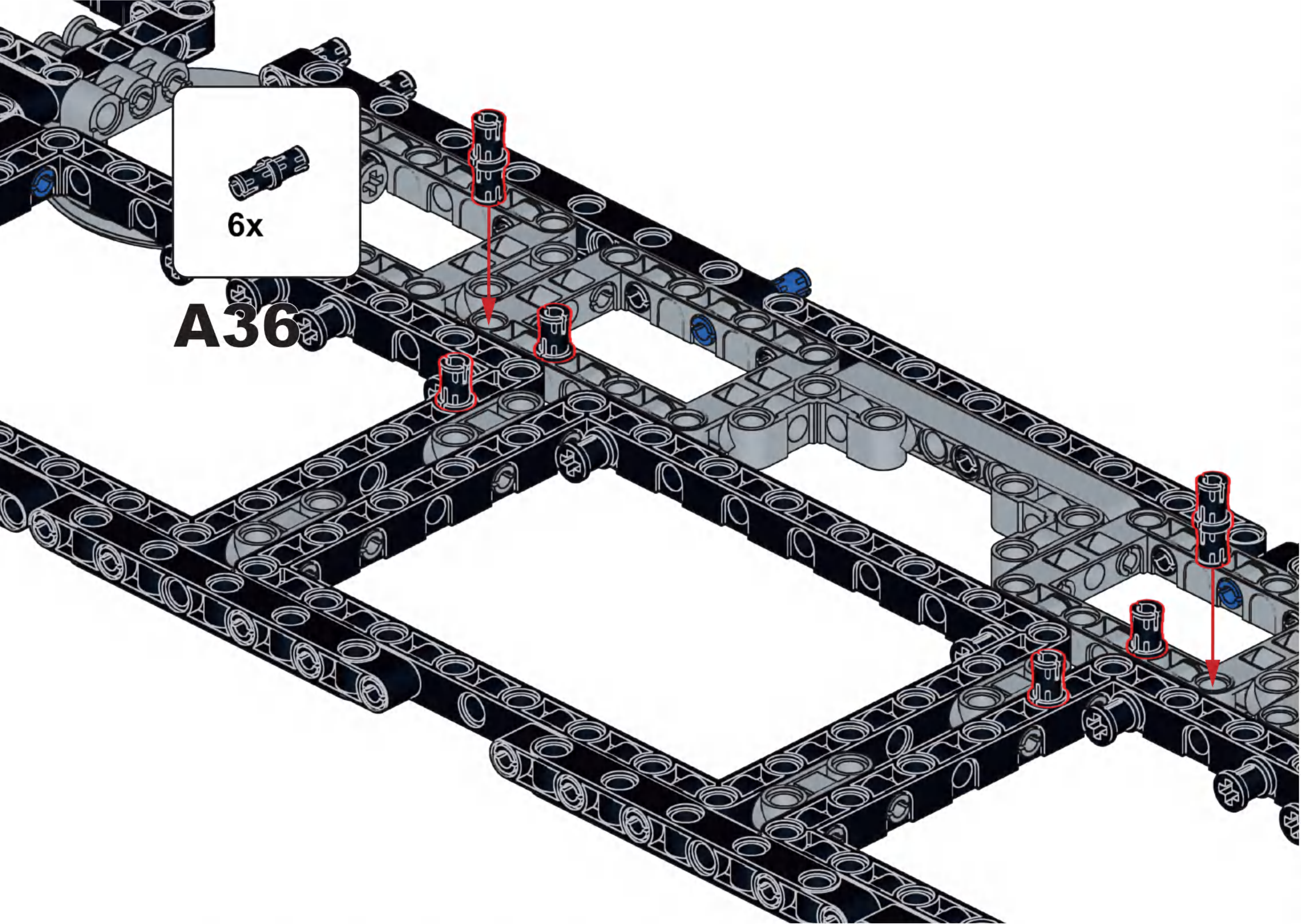


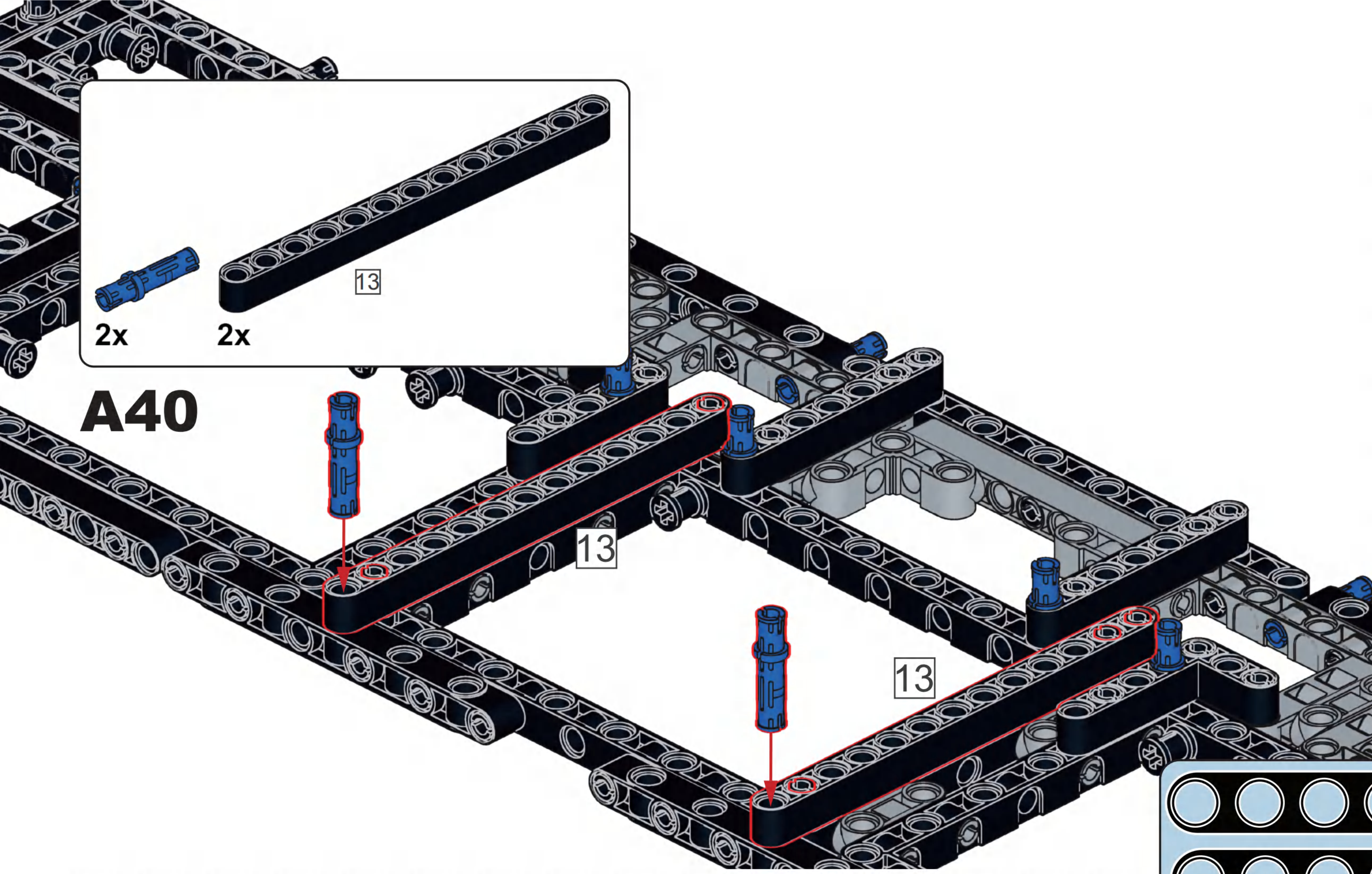
A34



A35





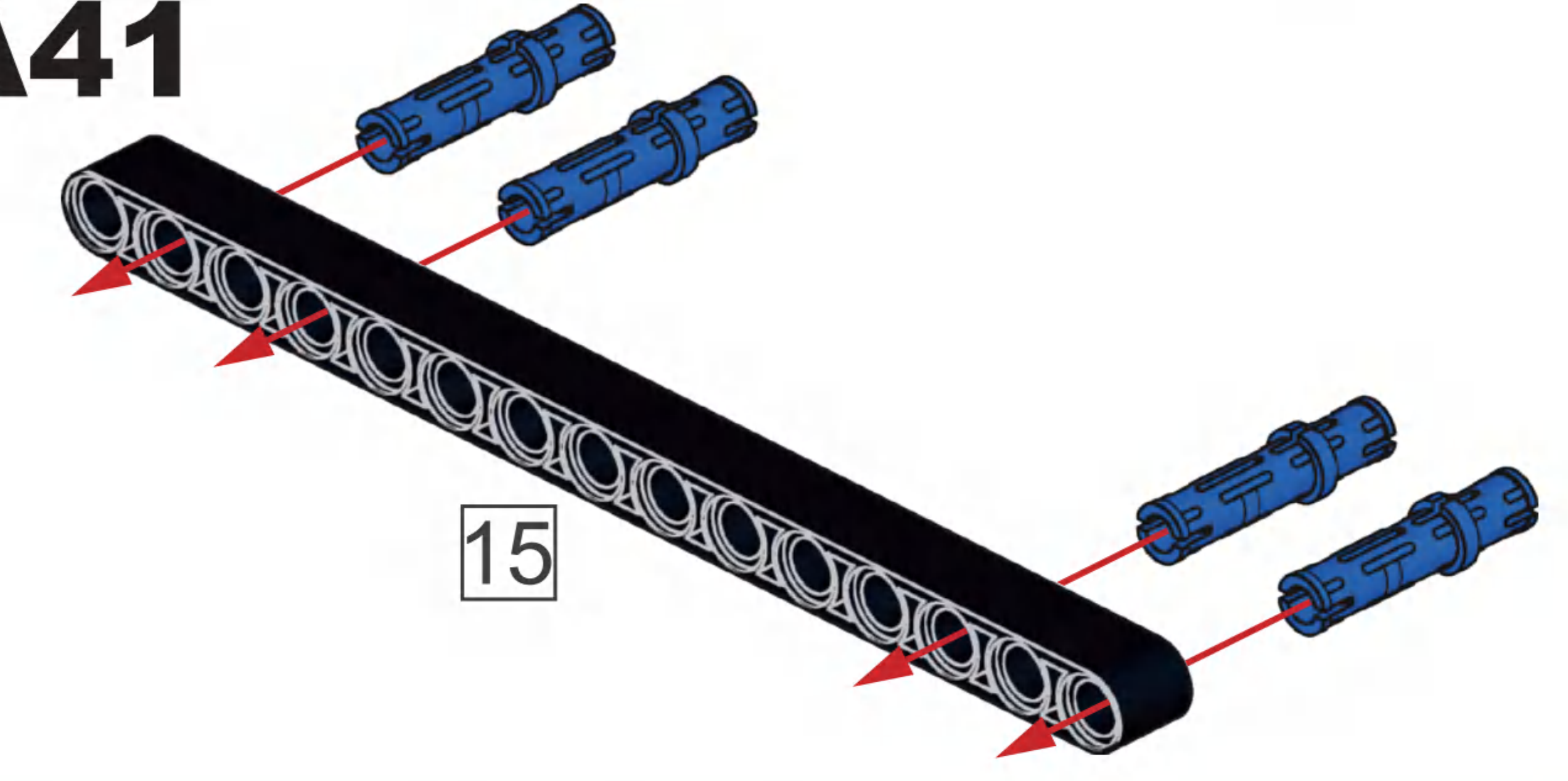


2x 2x

A40

4x 1x

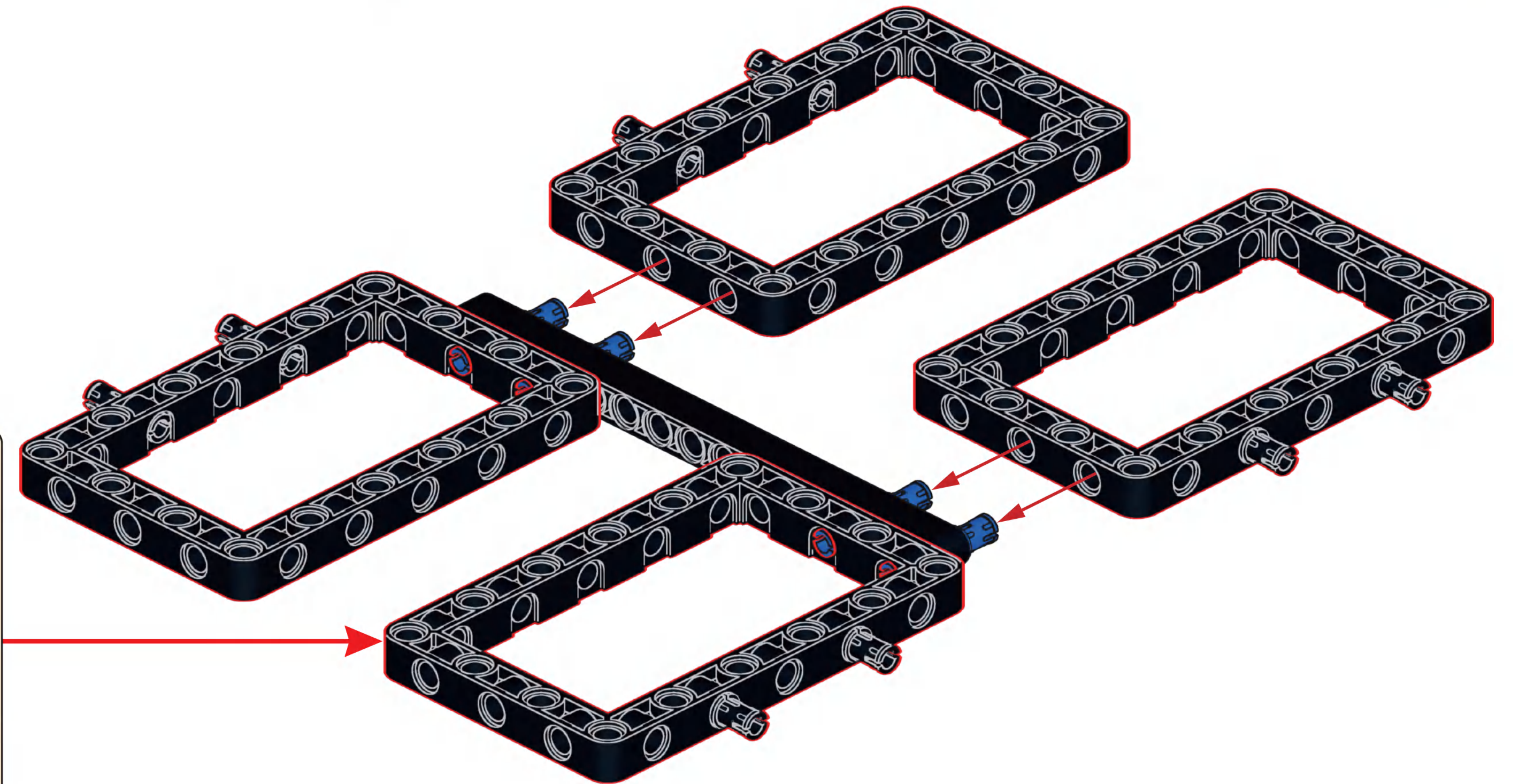
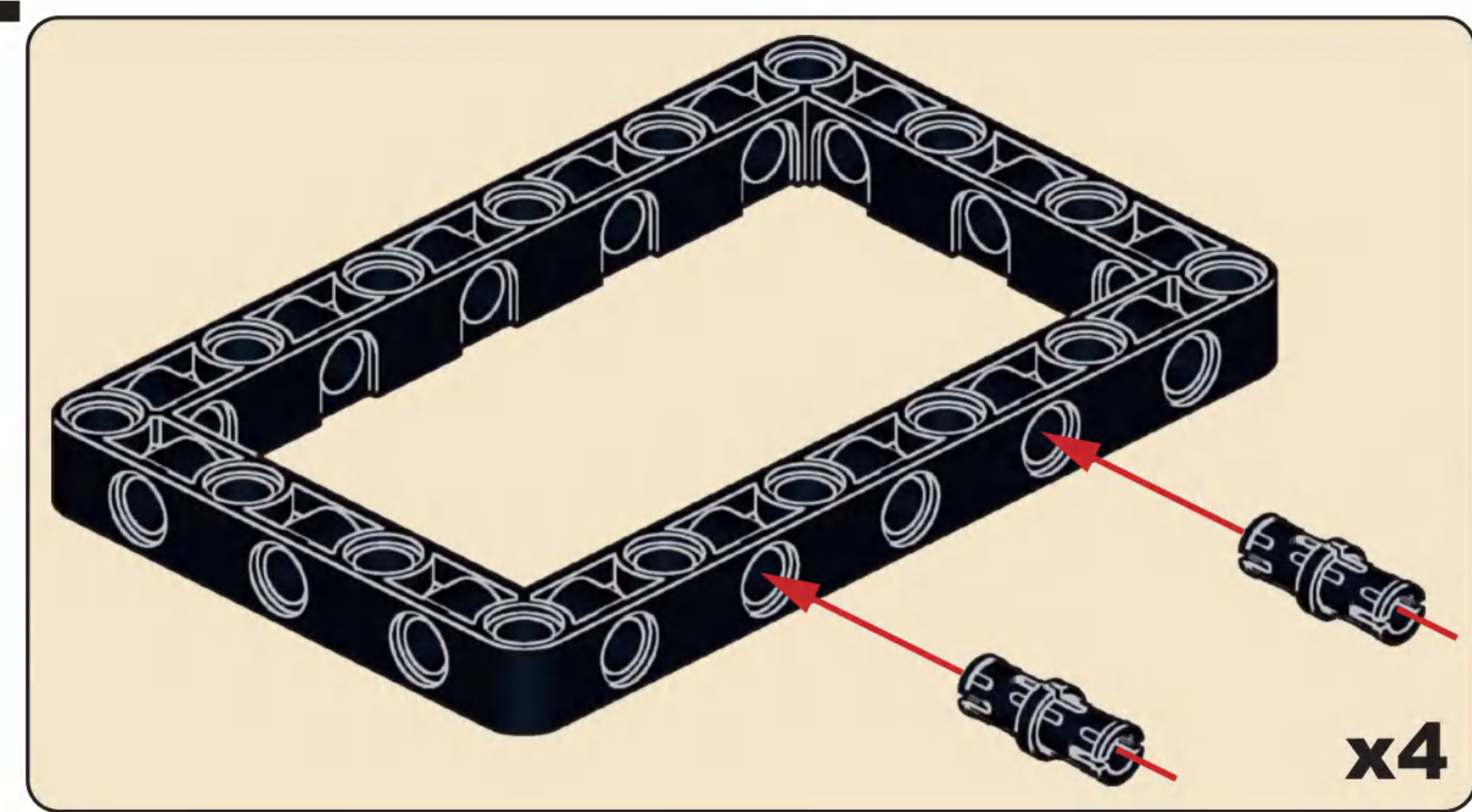
A41

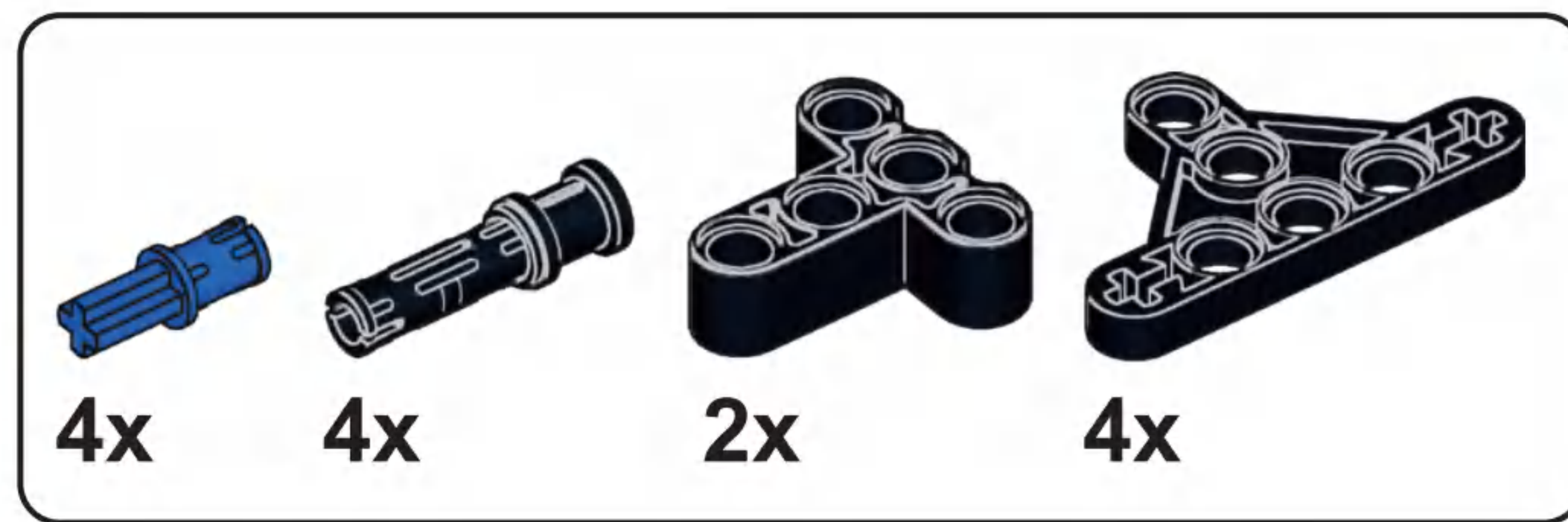


15 13 **1:1**

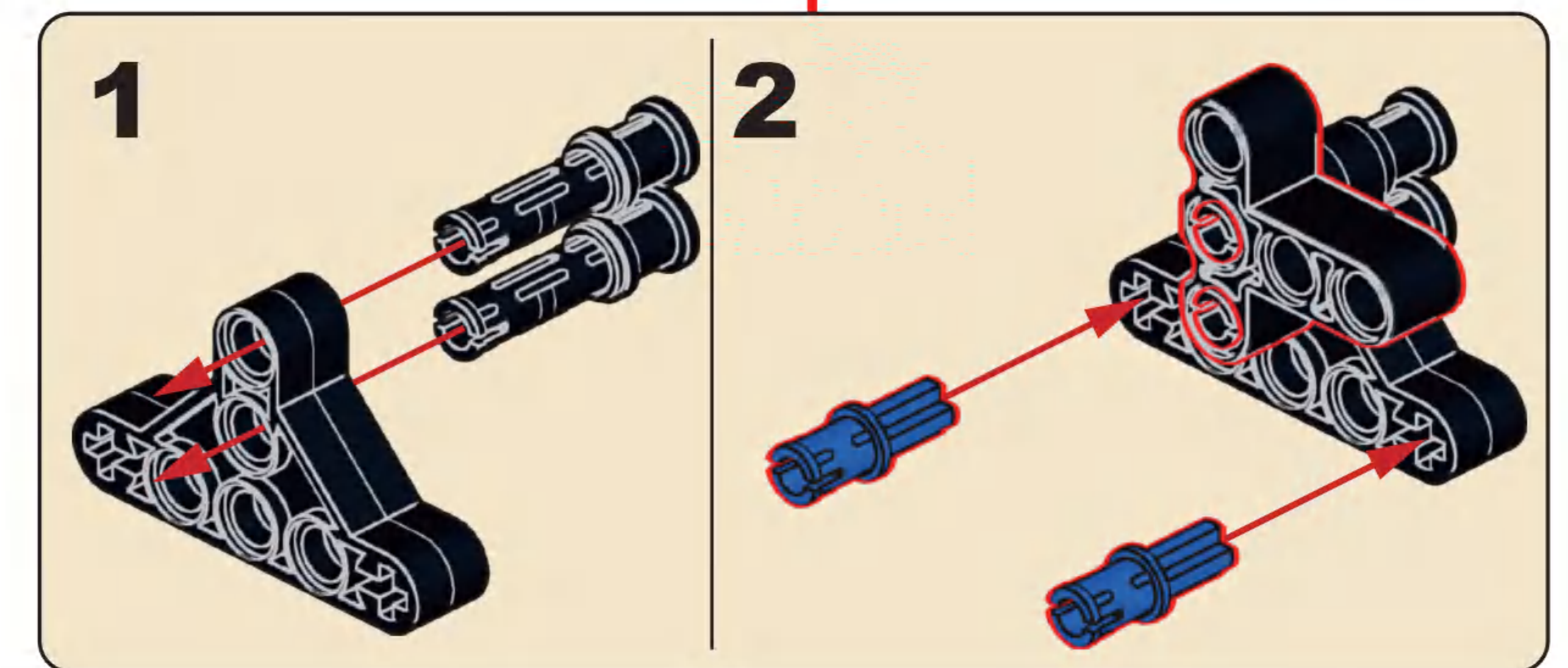
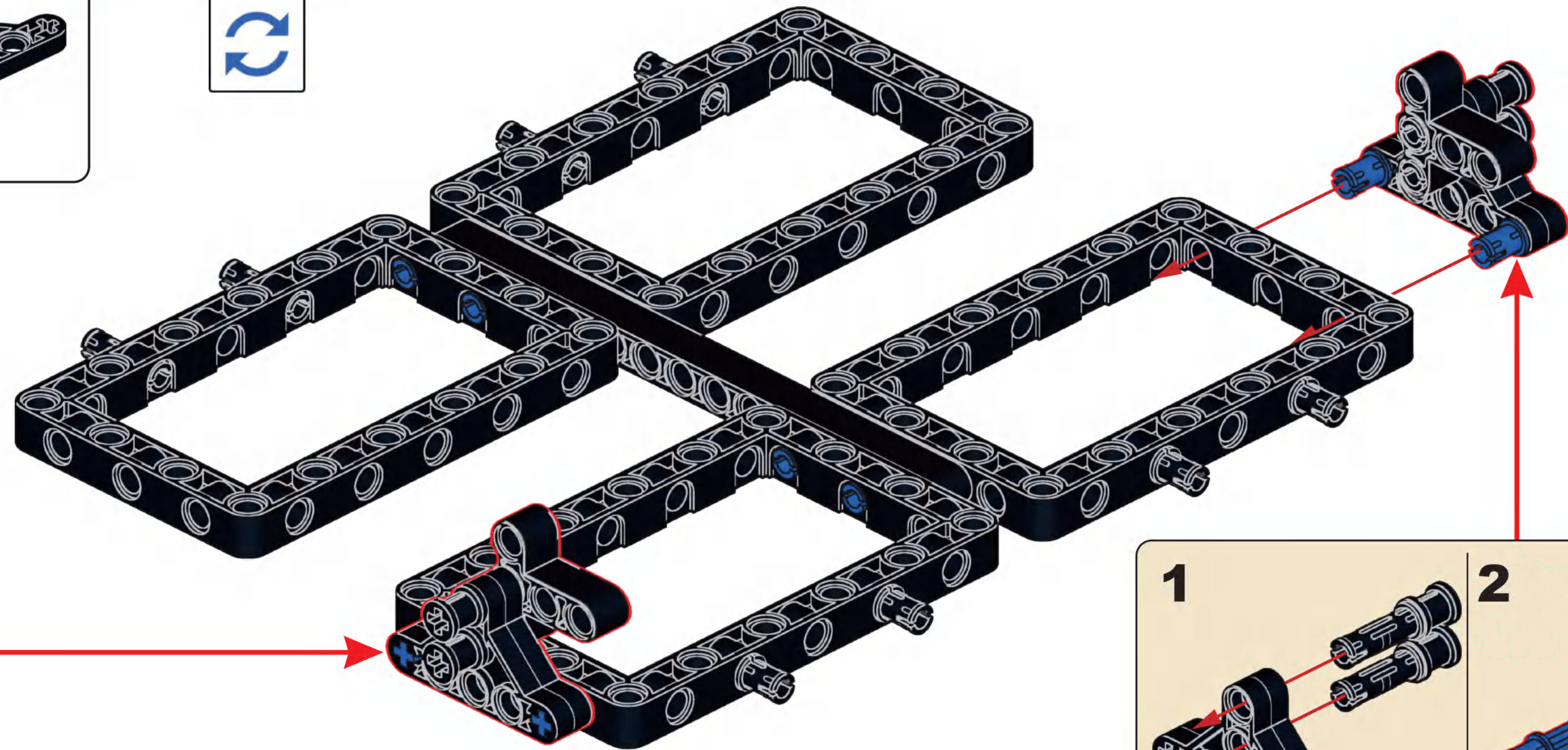
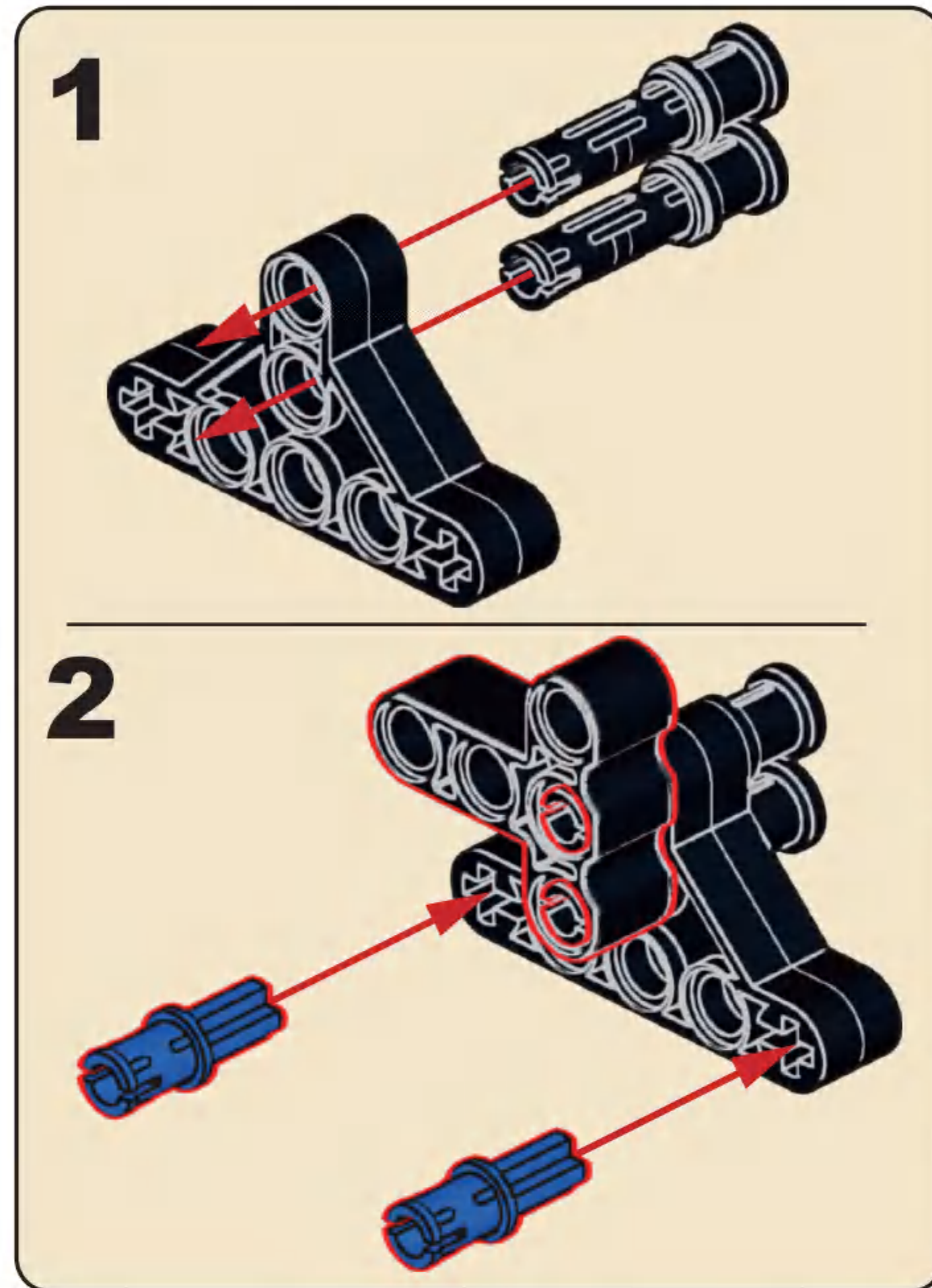
8x 4x

A42

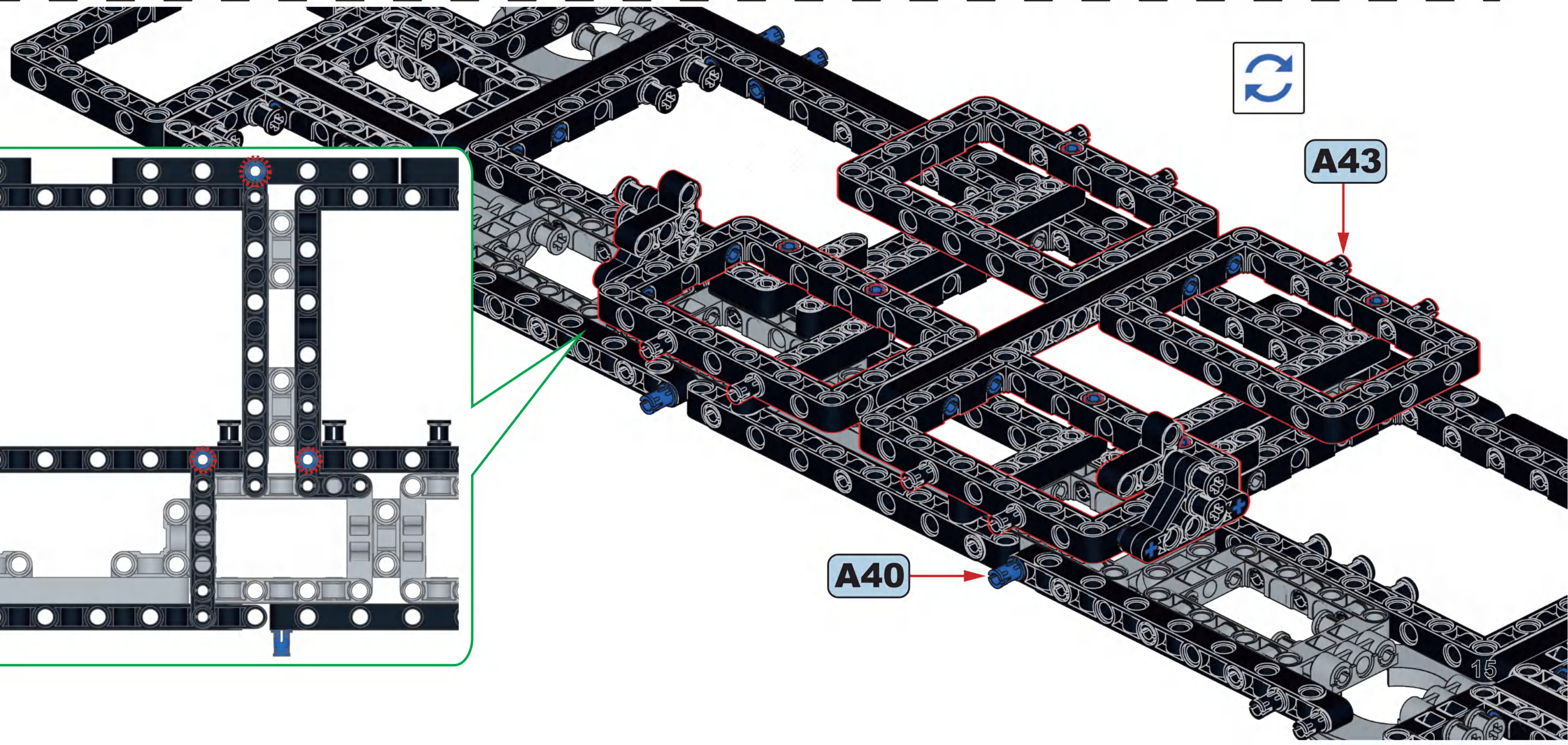
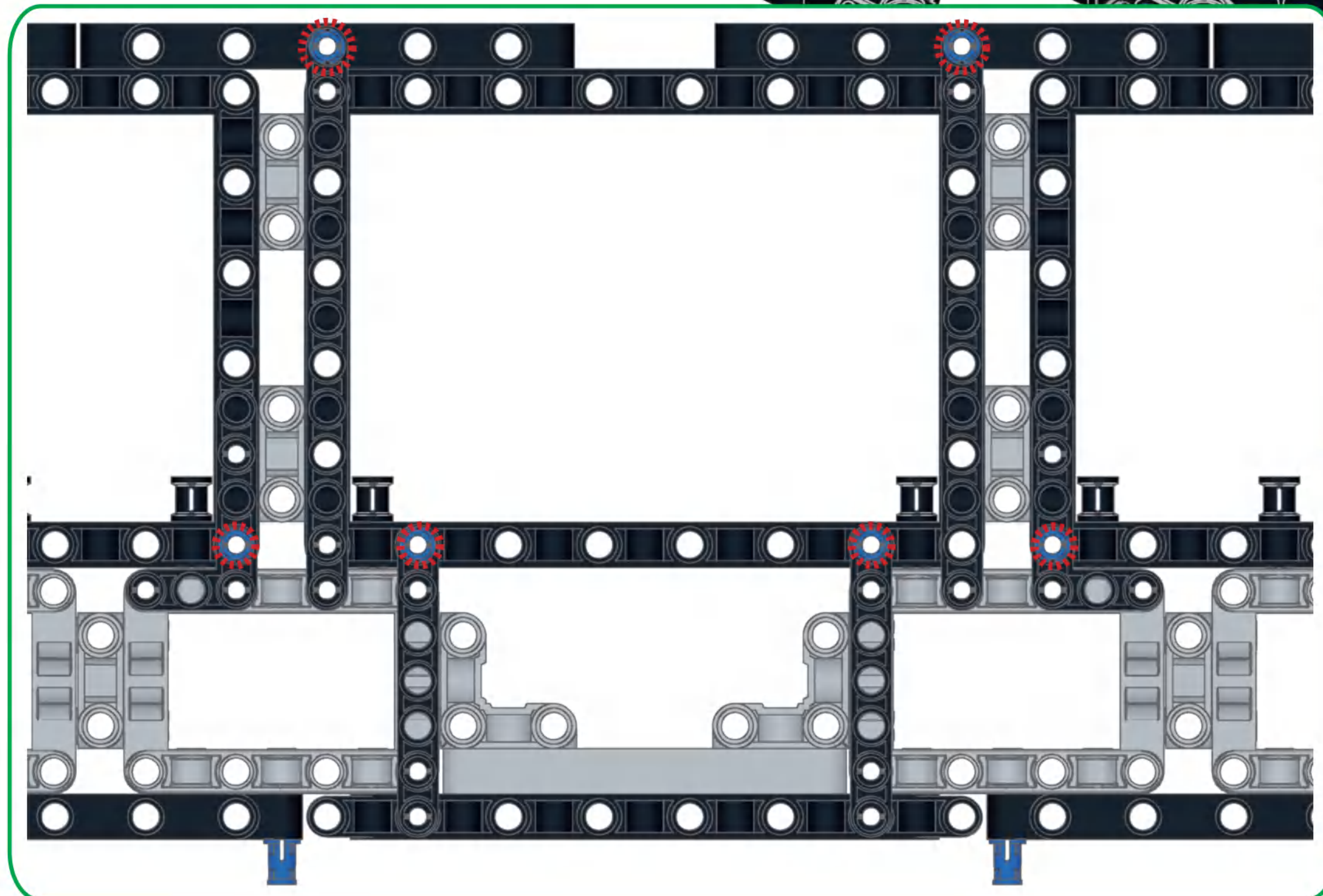


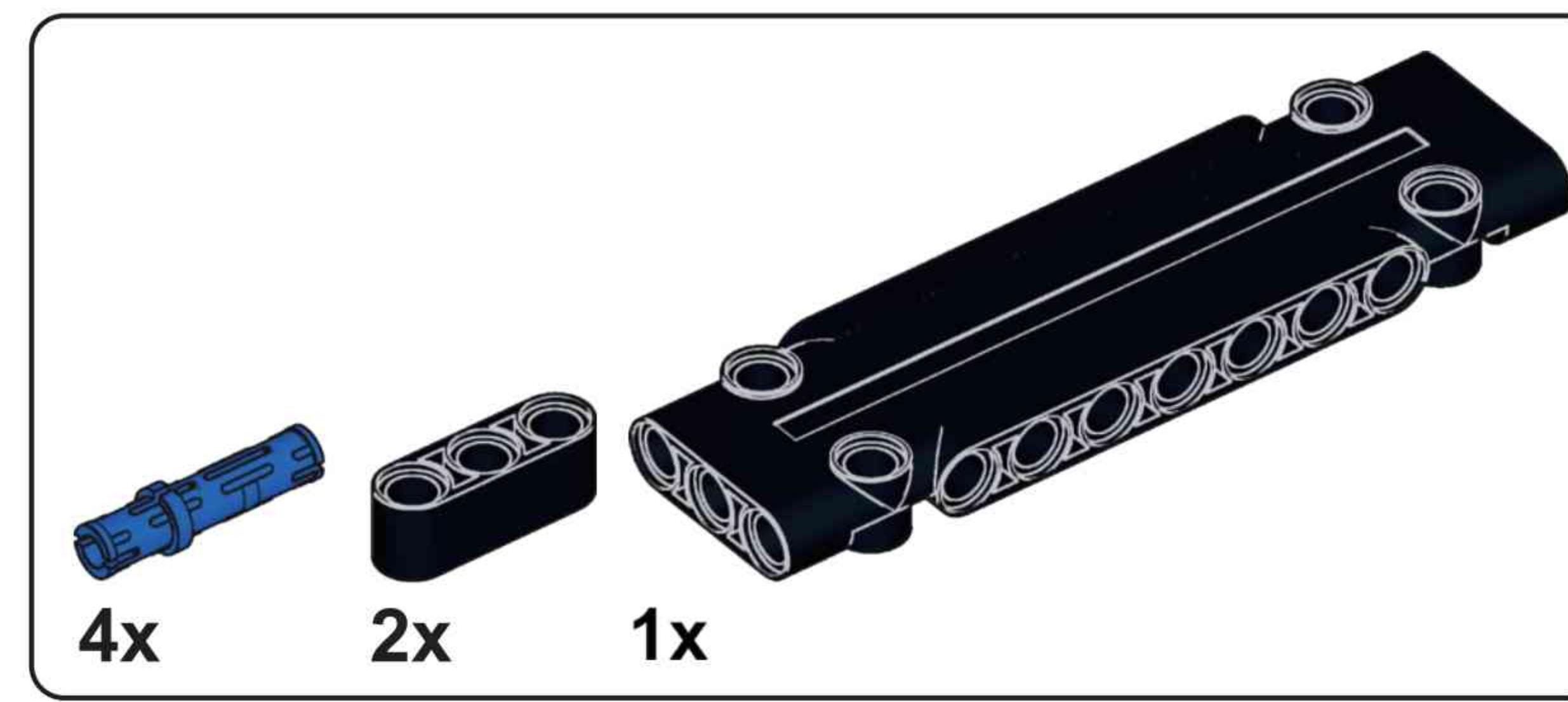
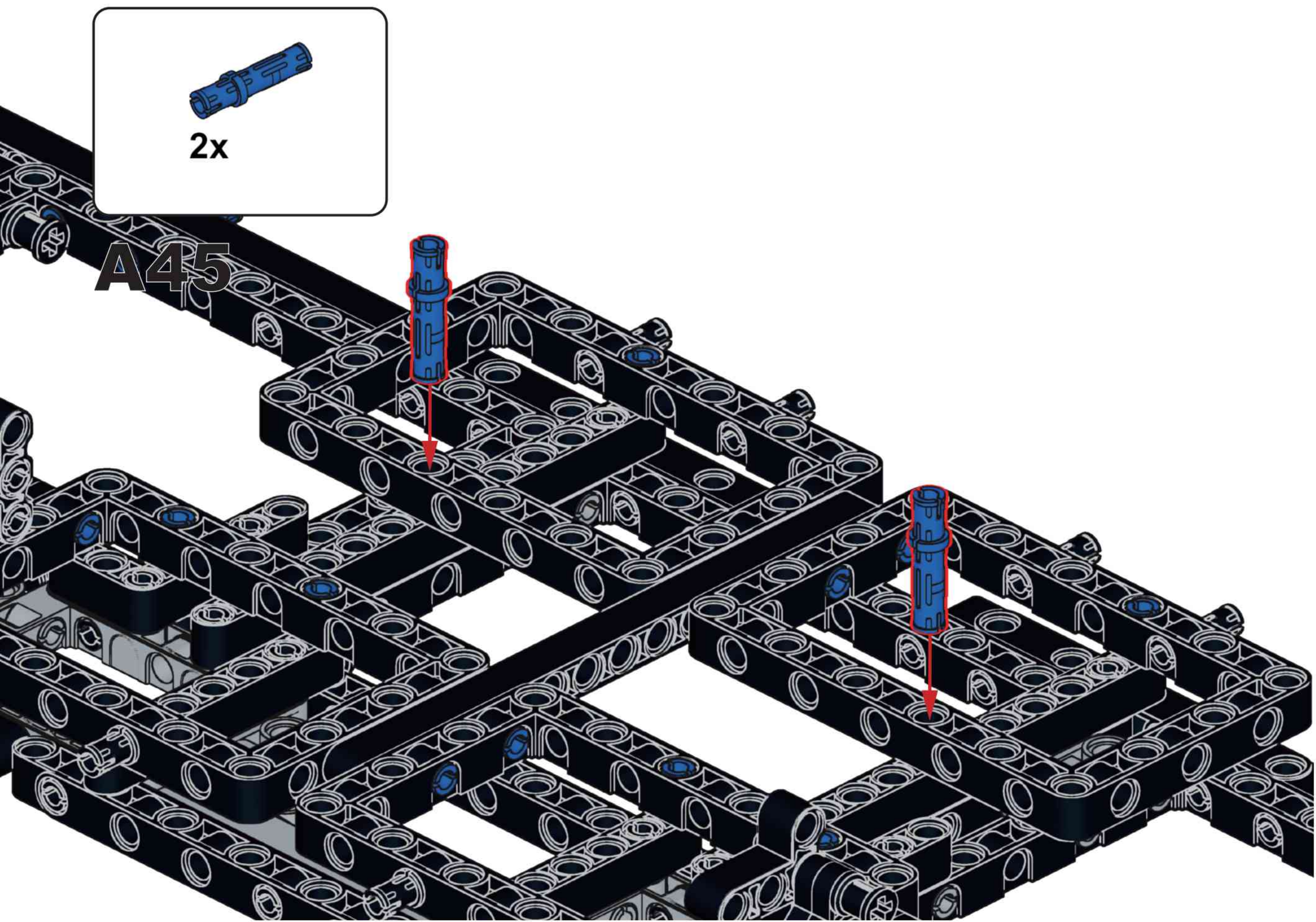


A43

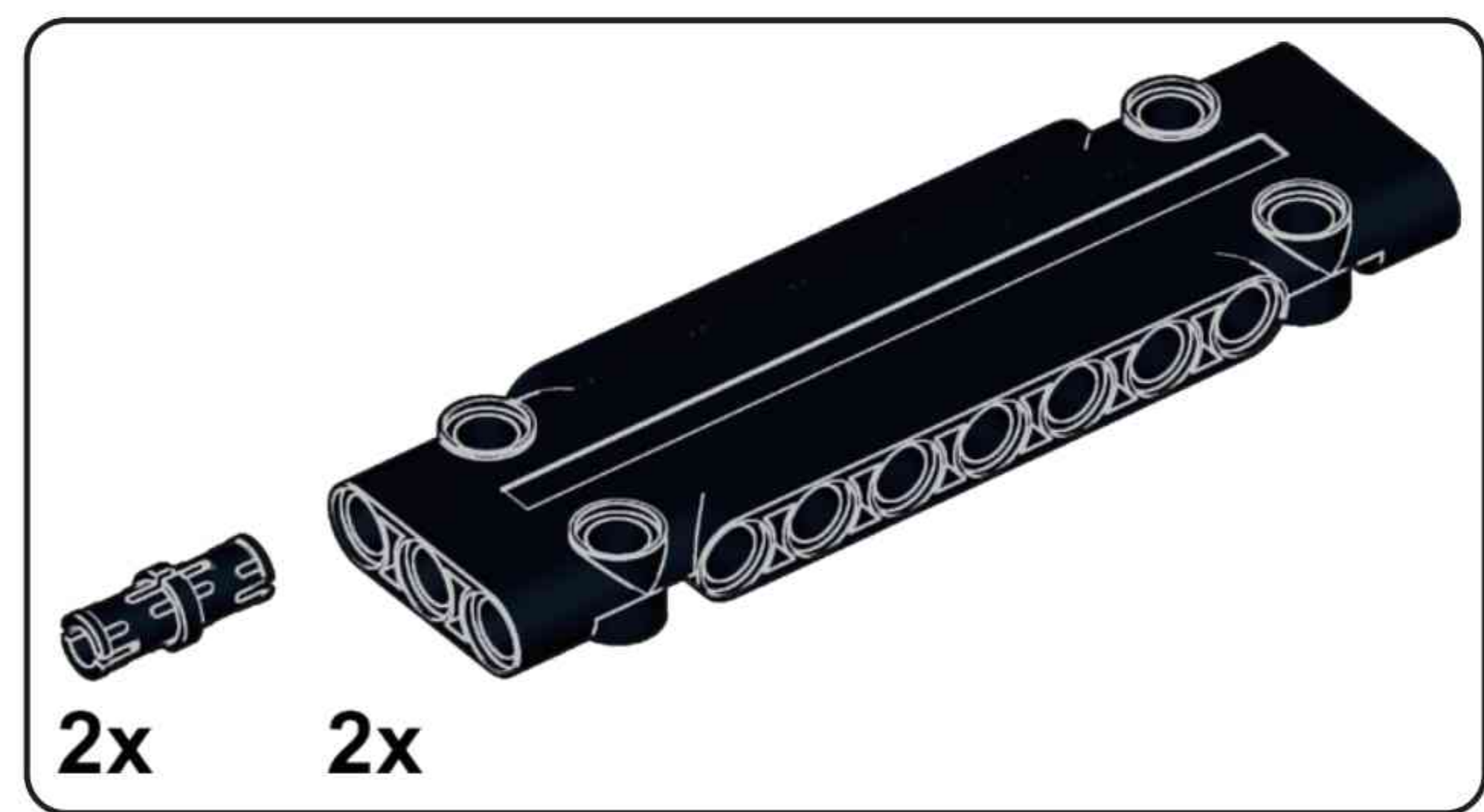
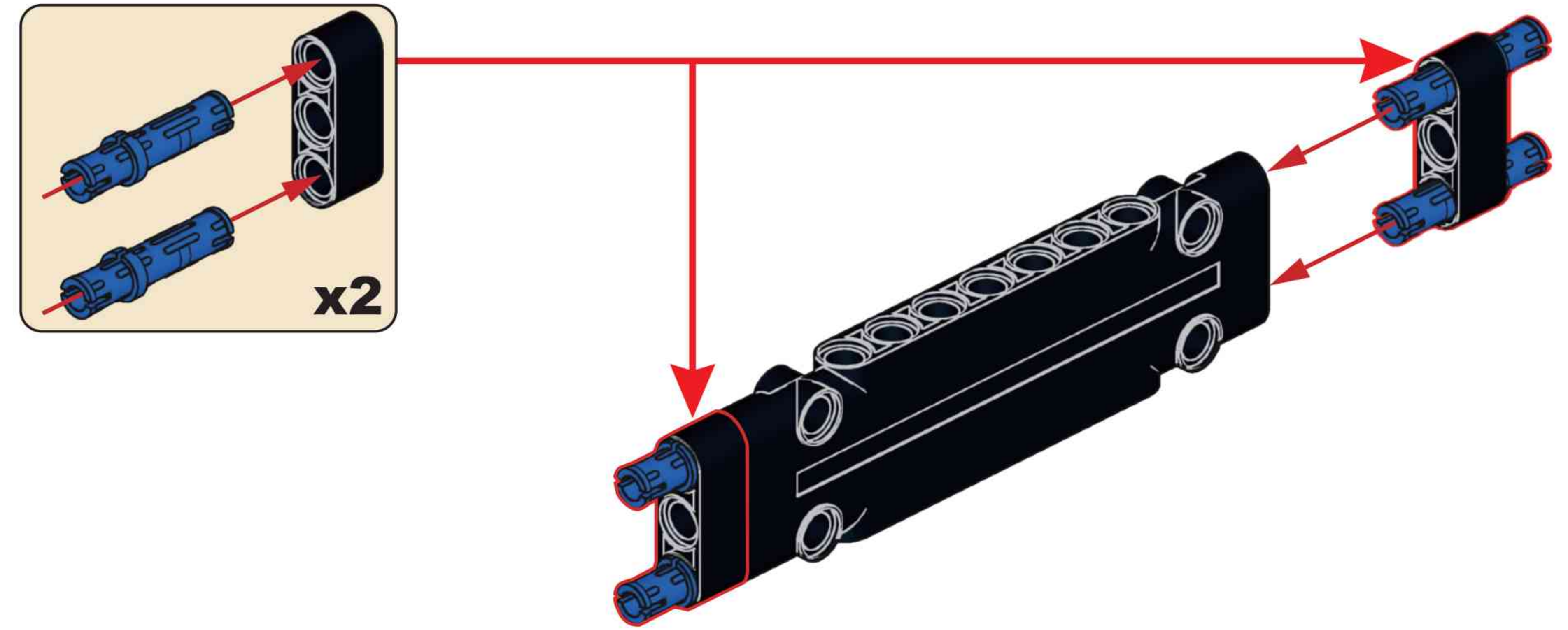


A44

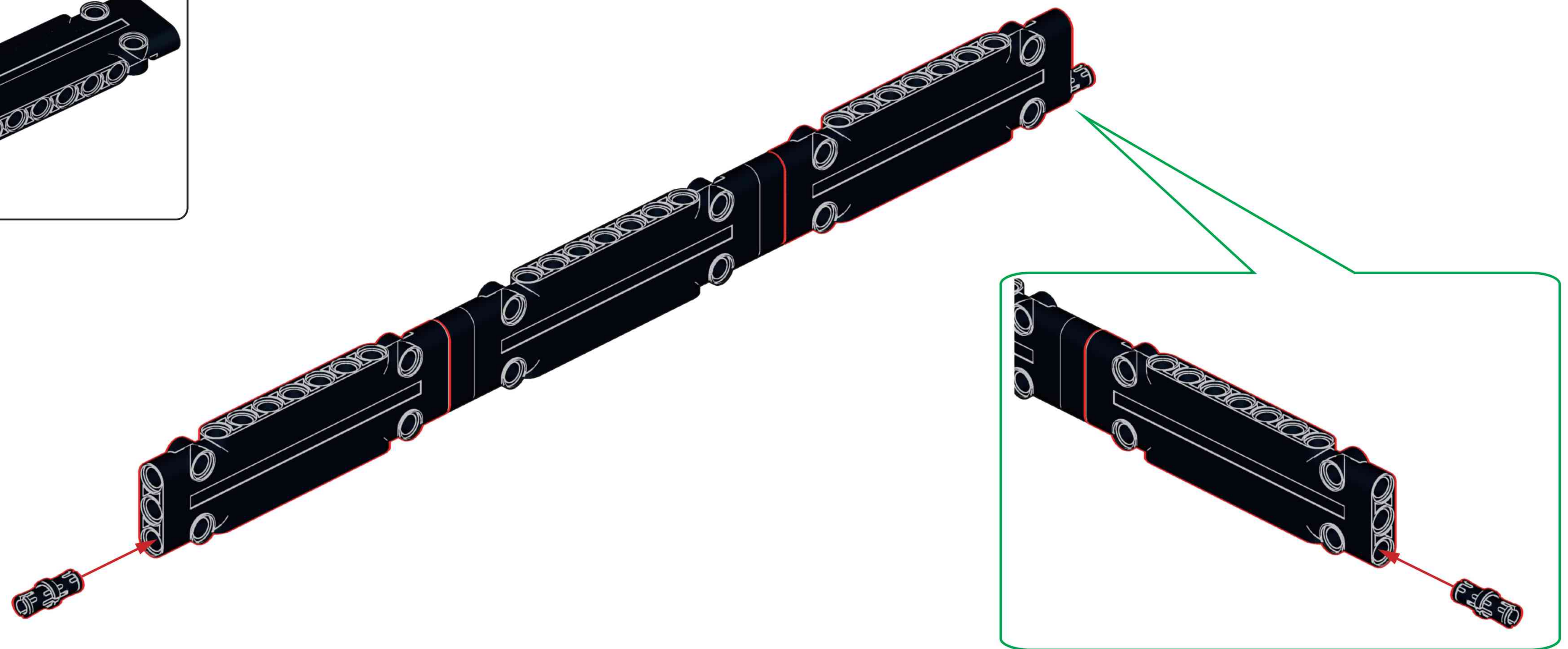


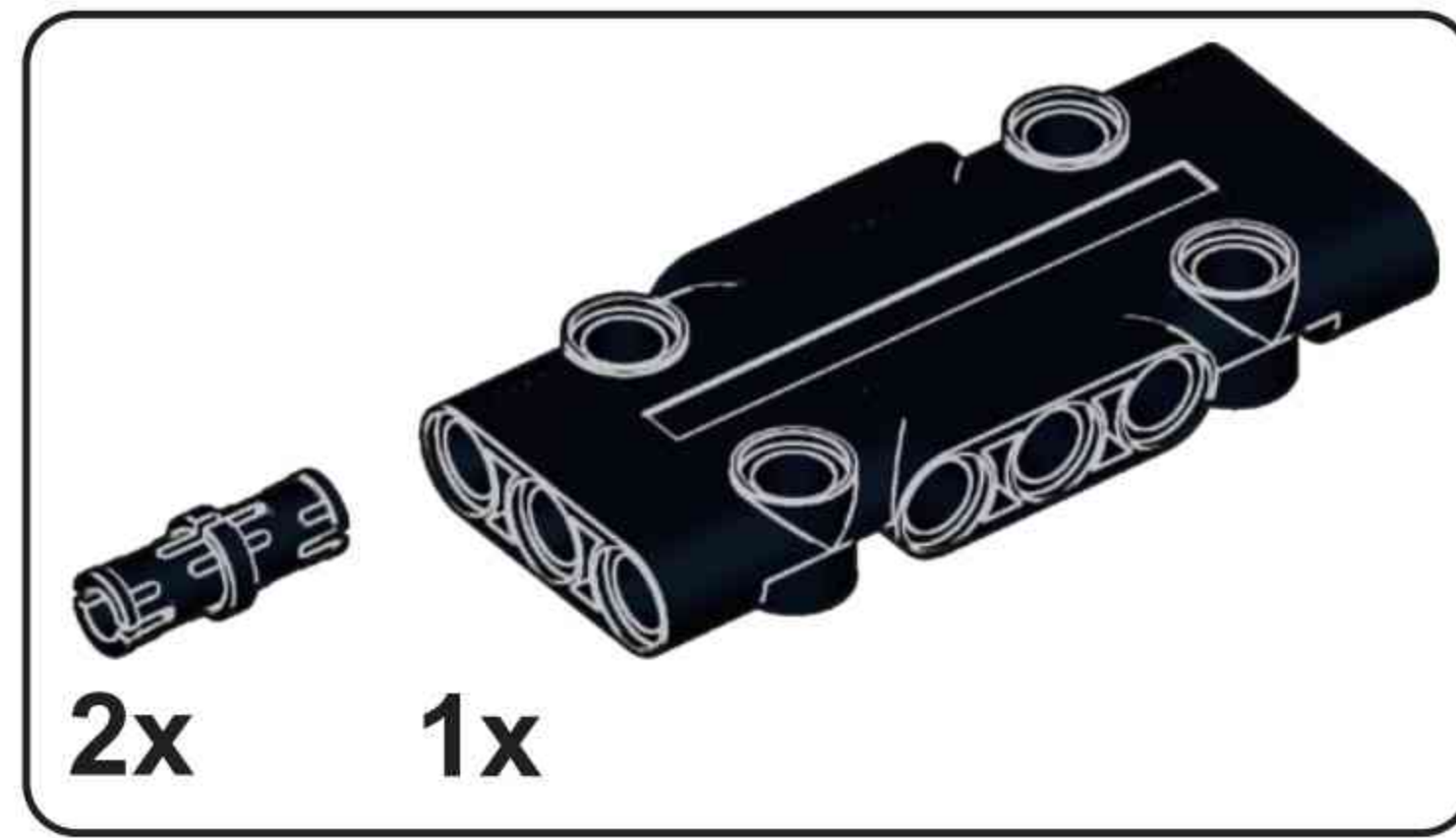


A46

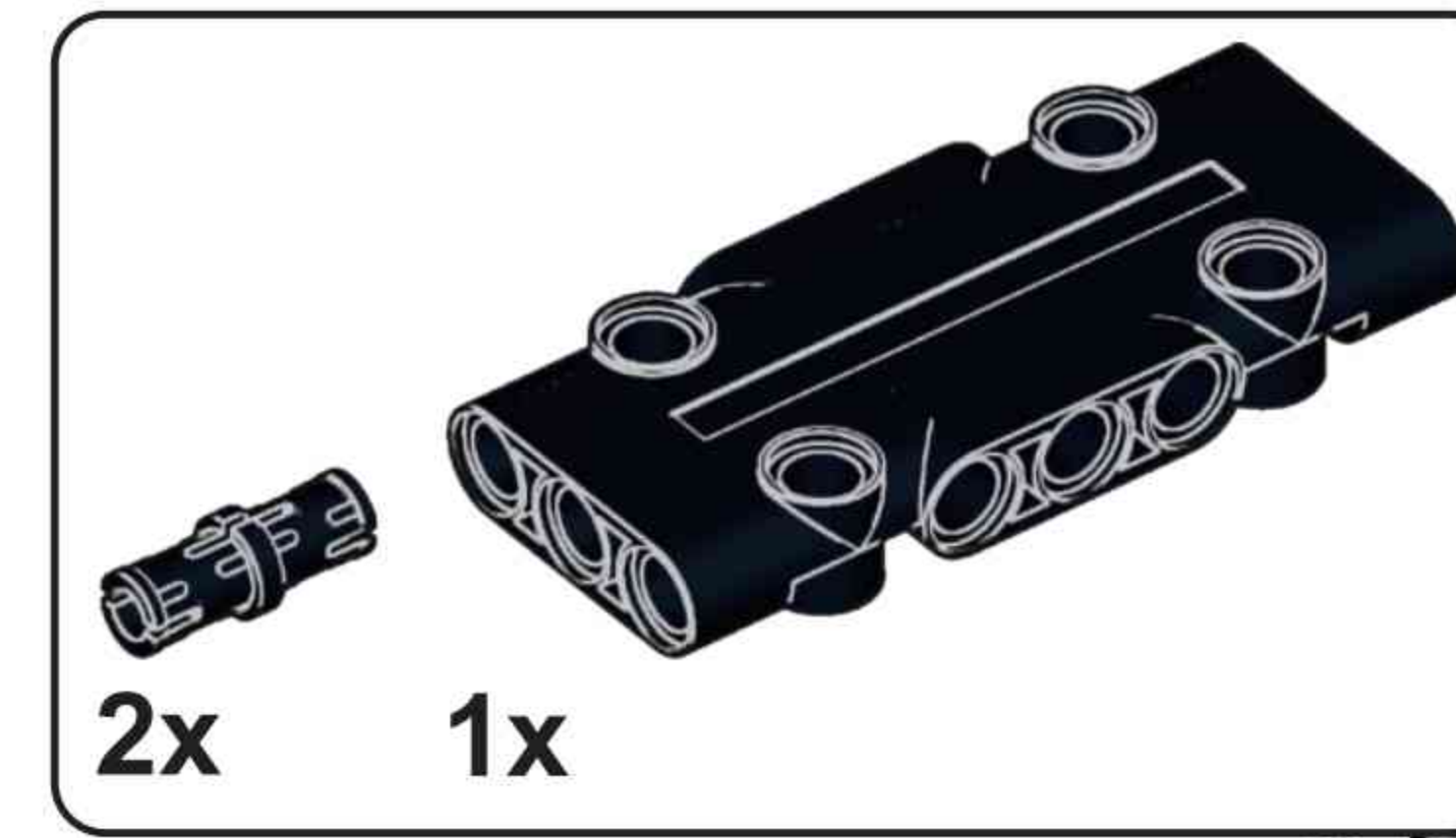
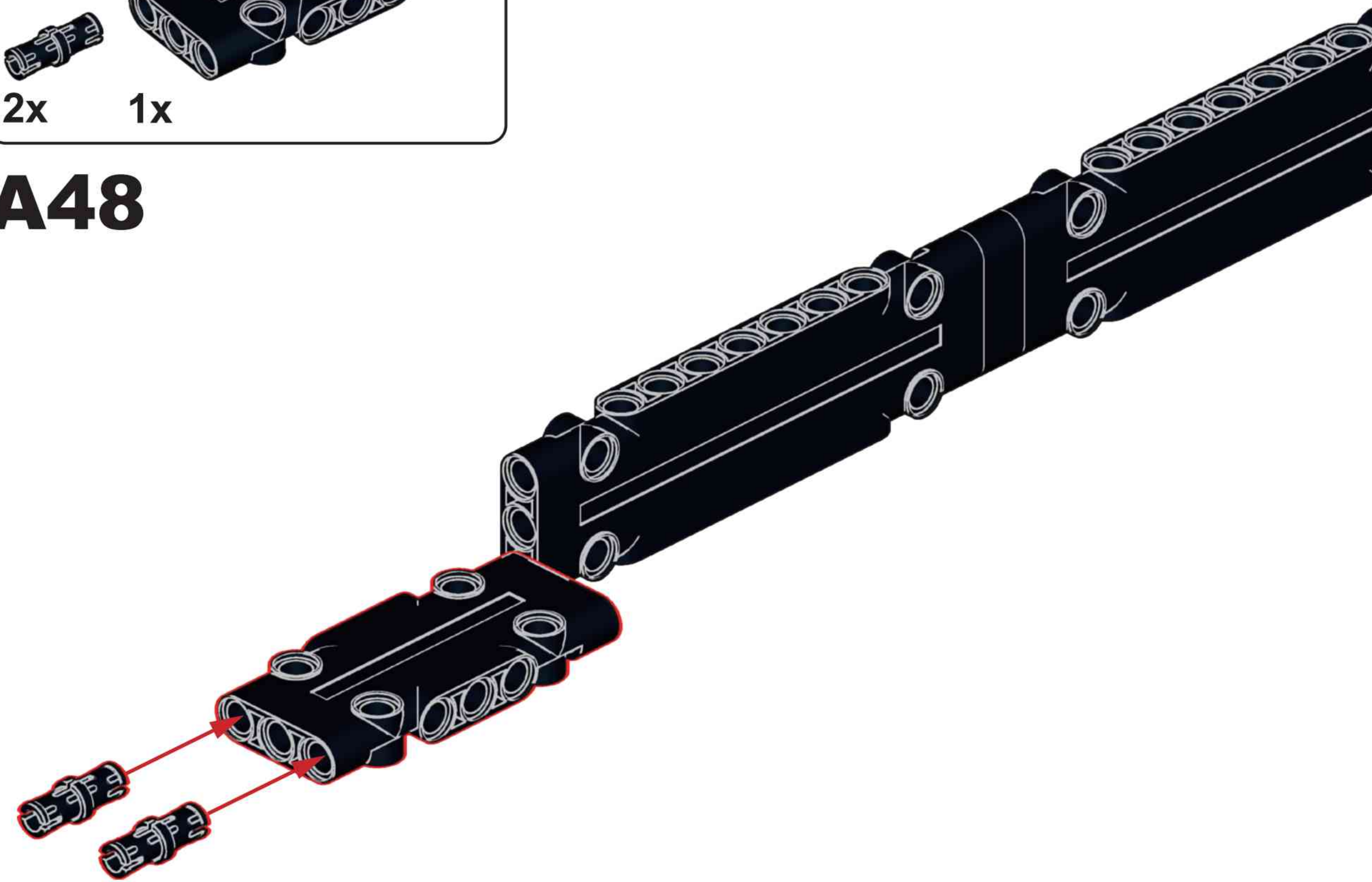


A47

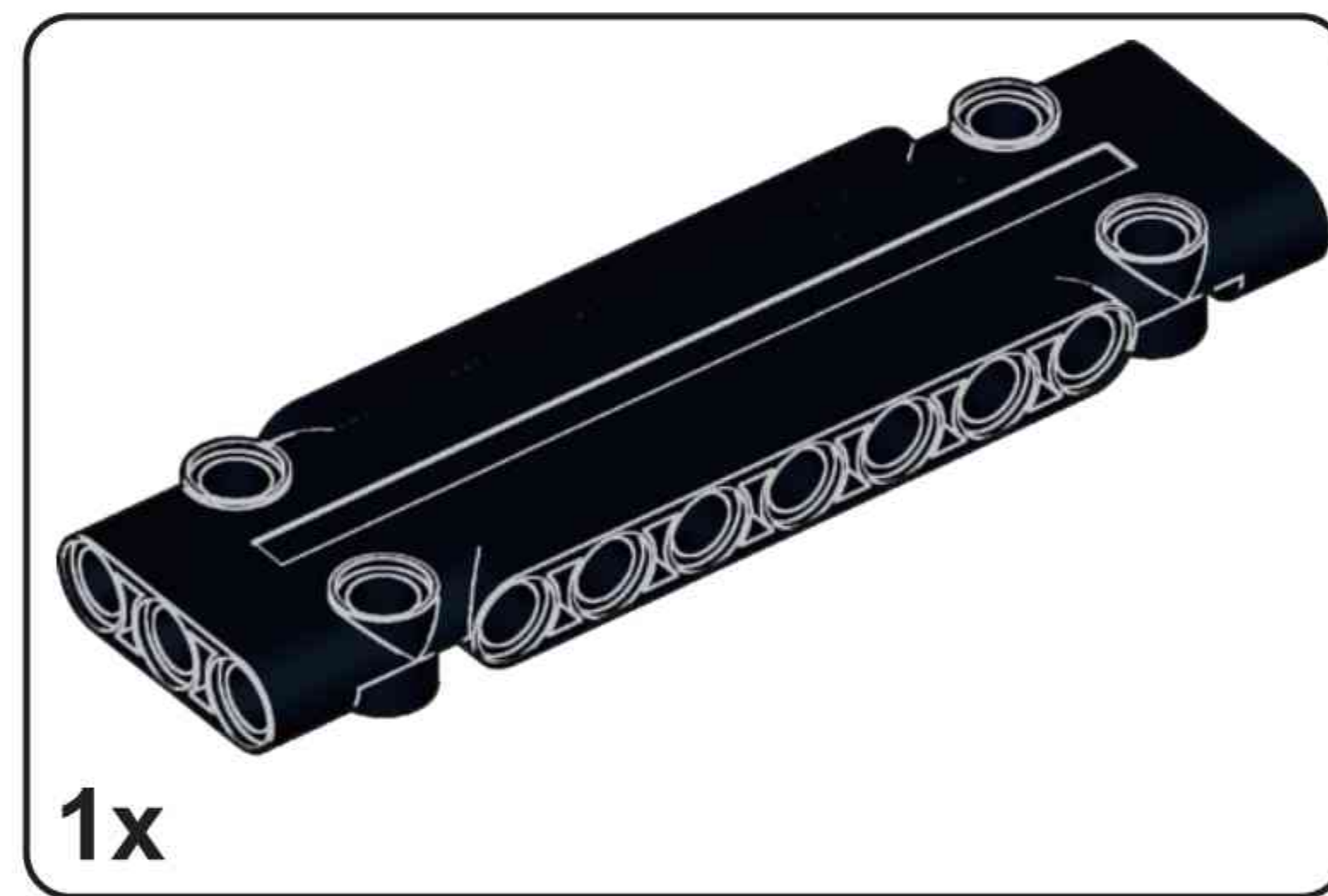
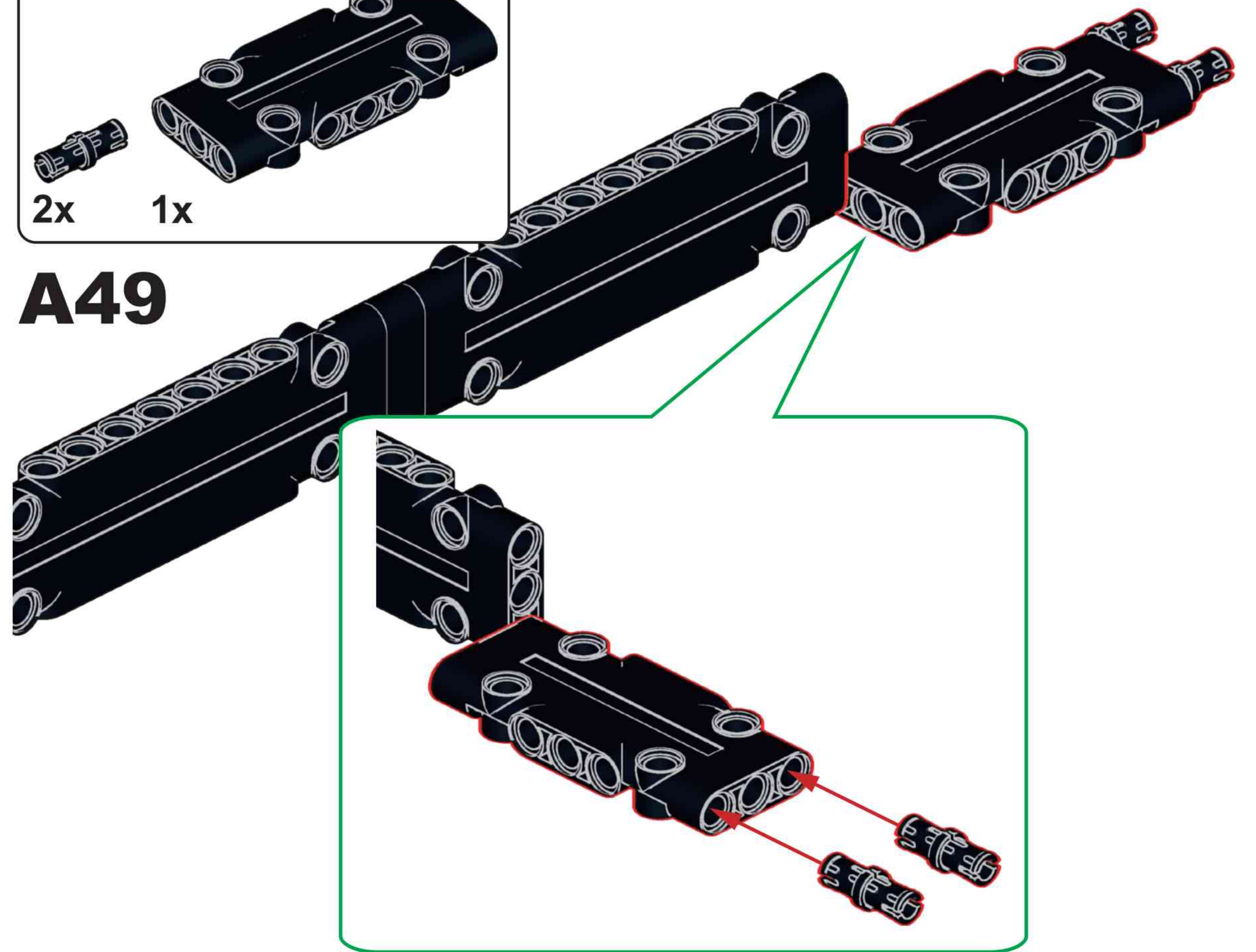




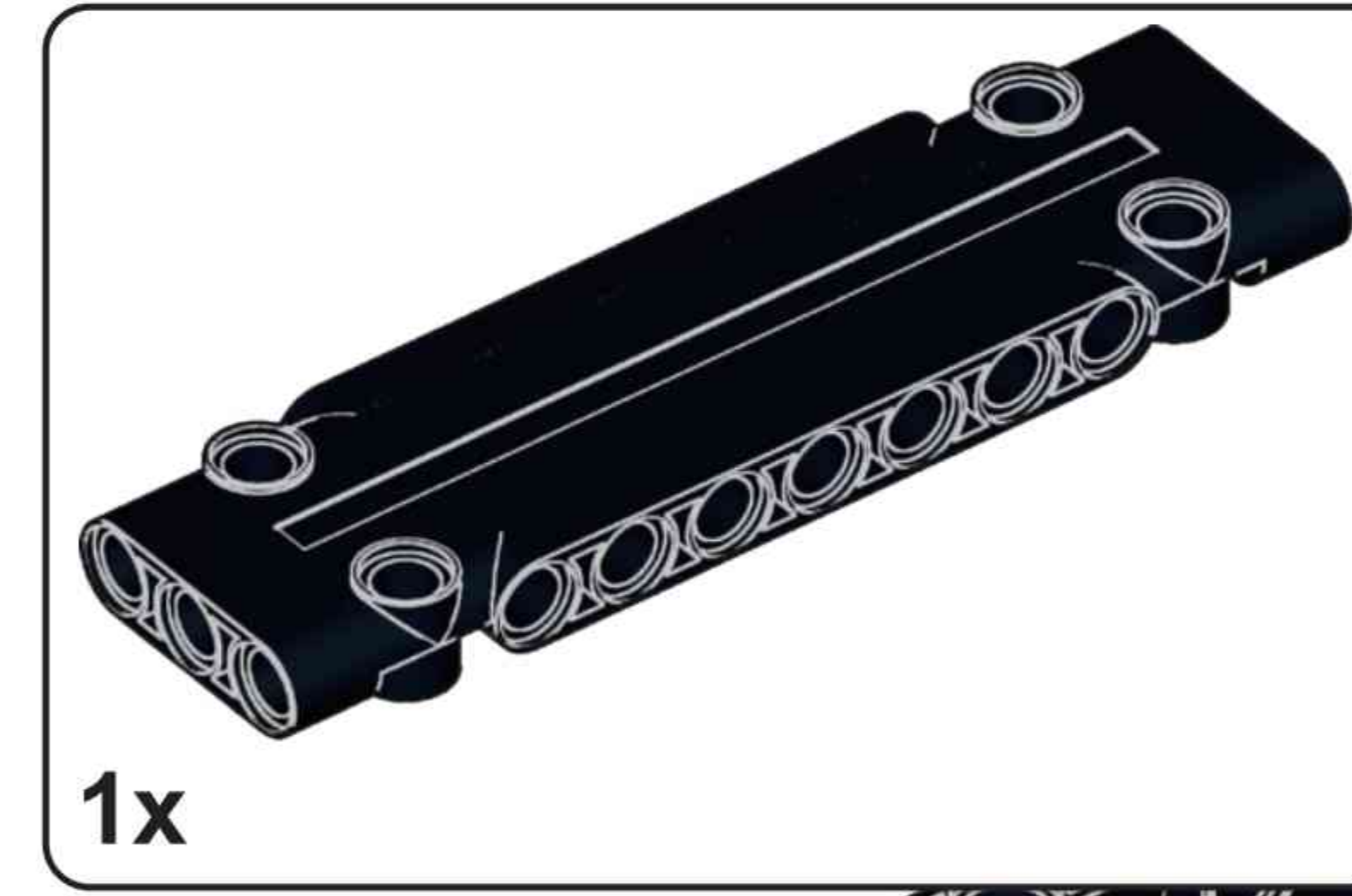
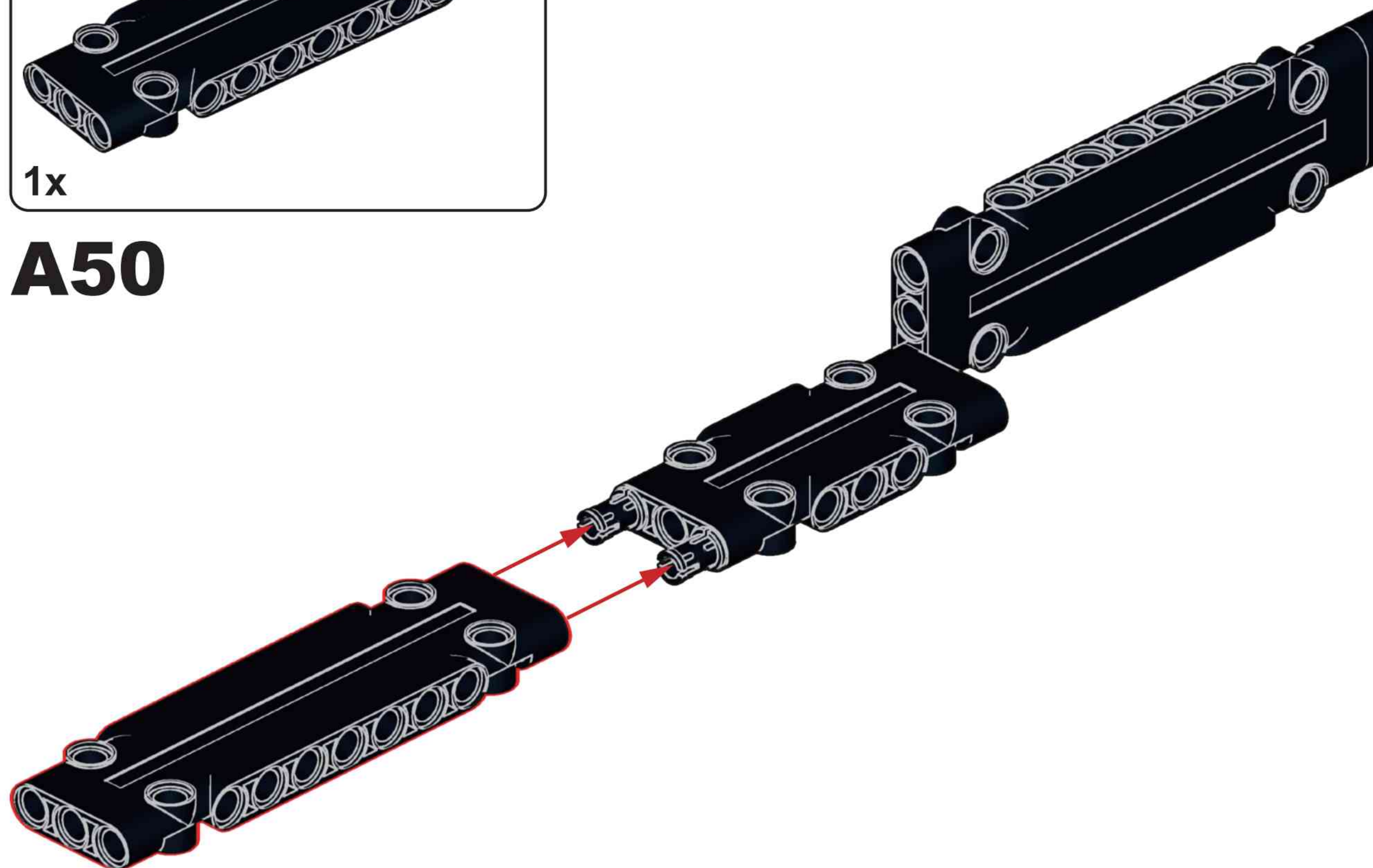
A48



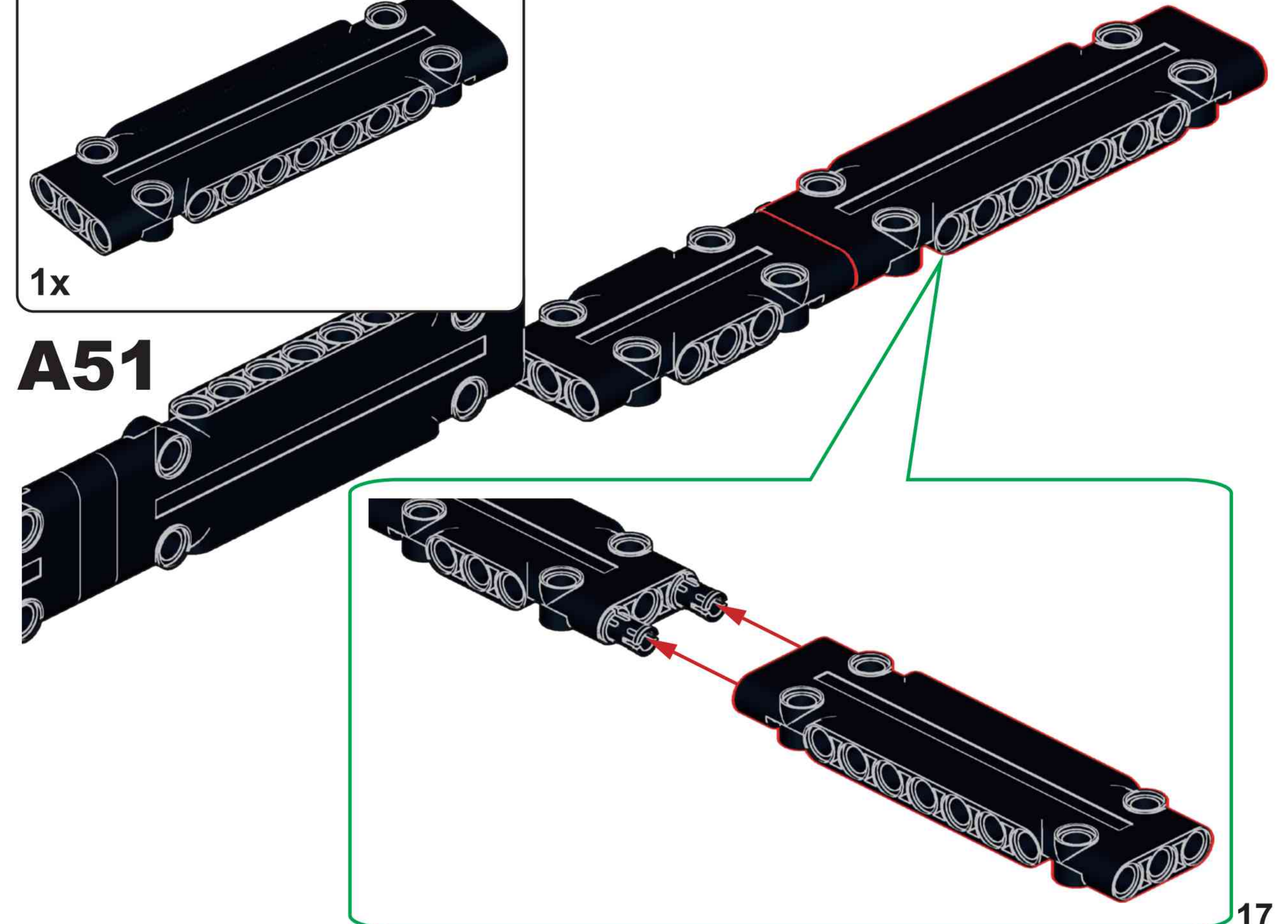
A49



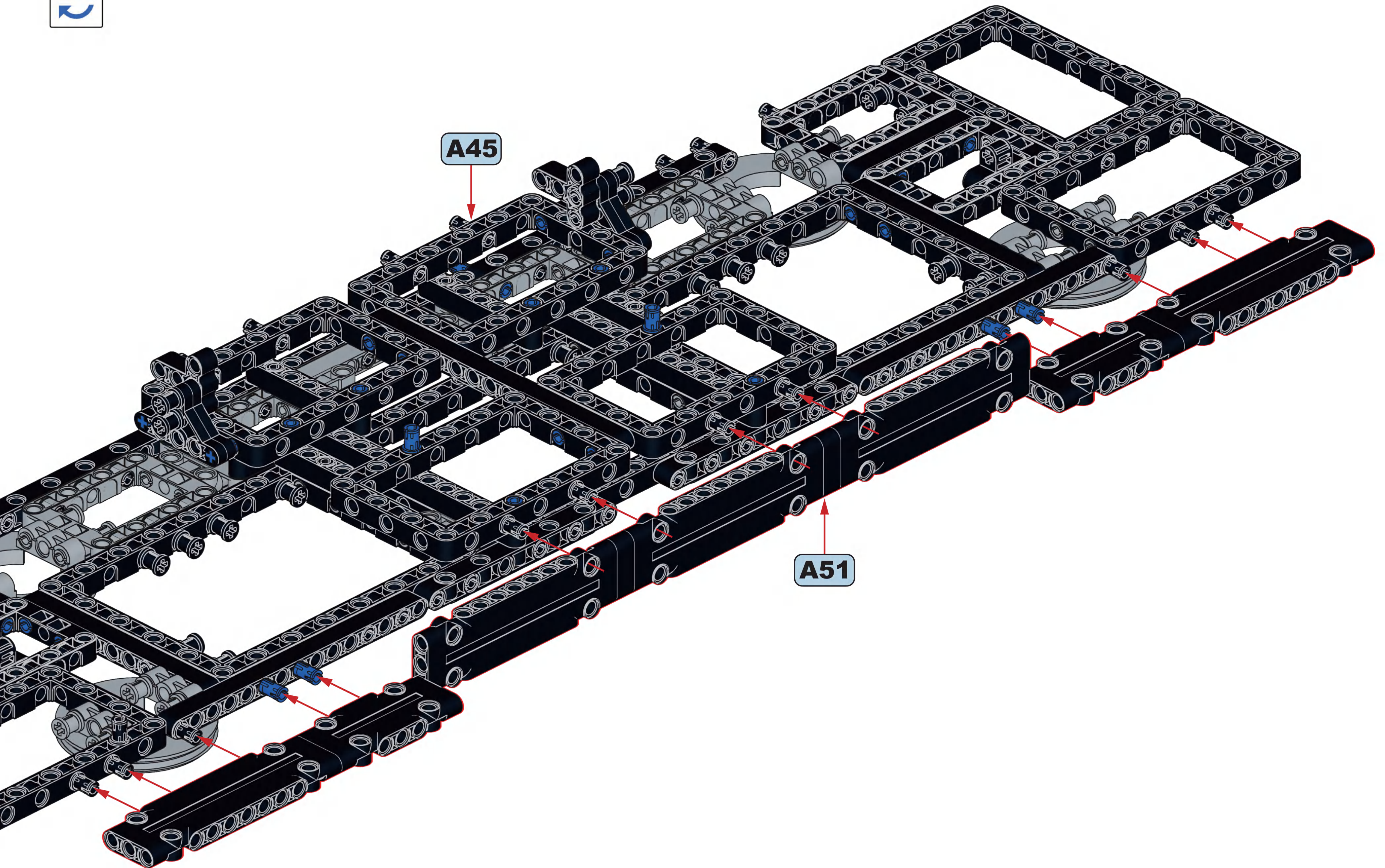
A50

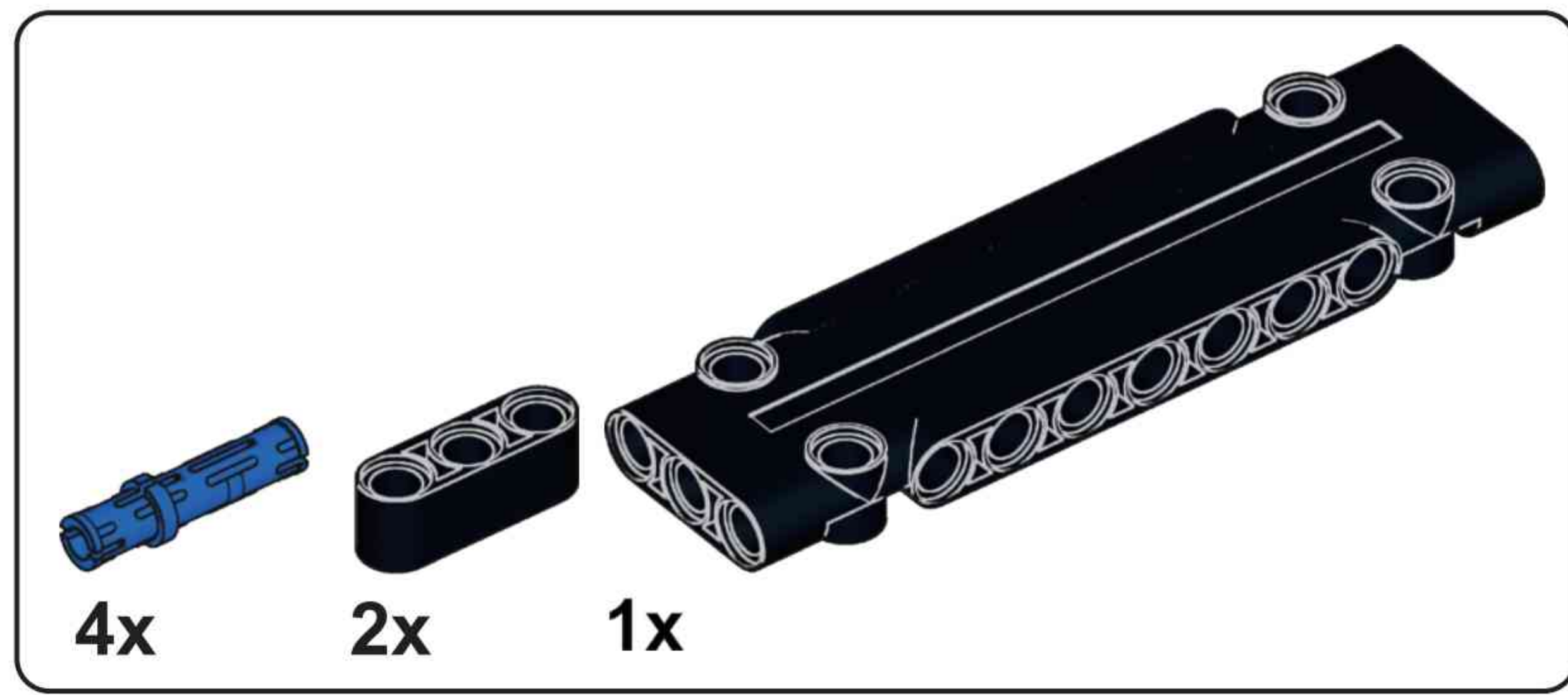


A51

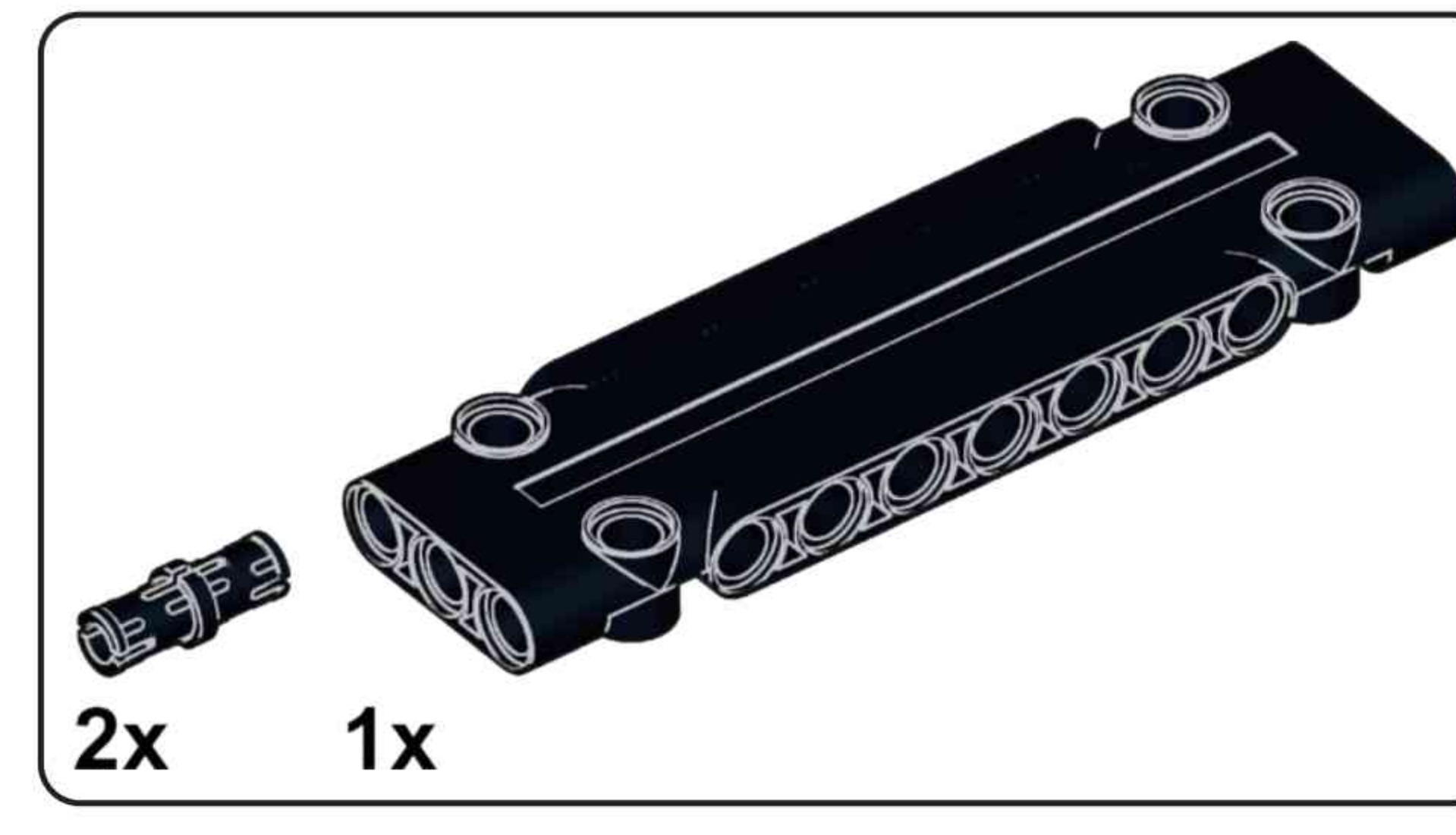
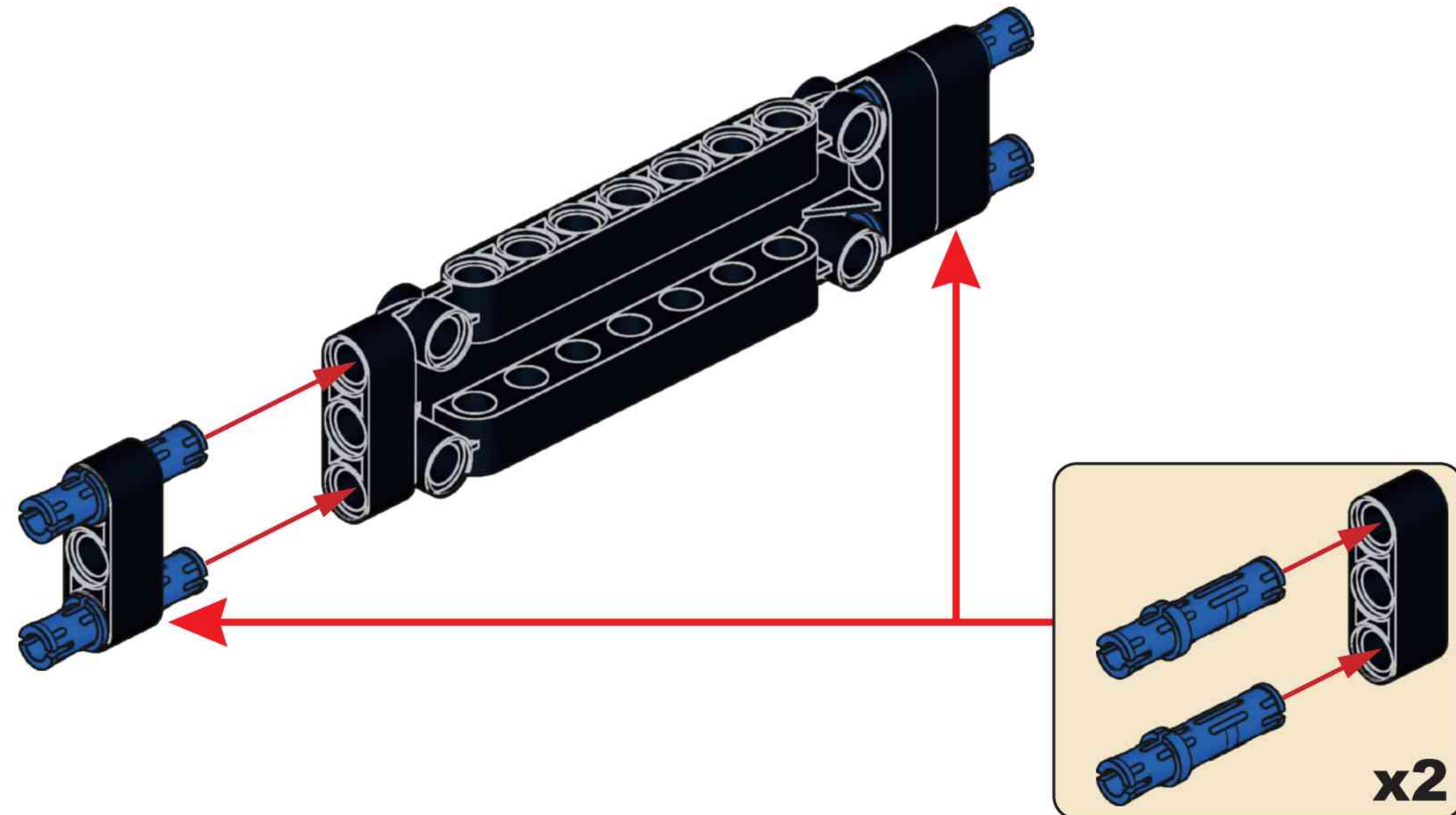


A52

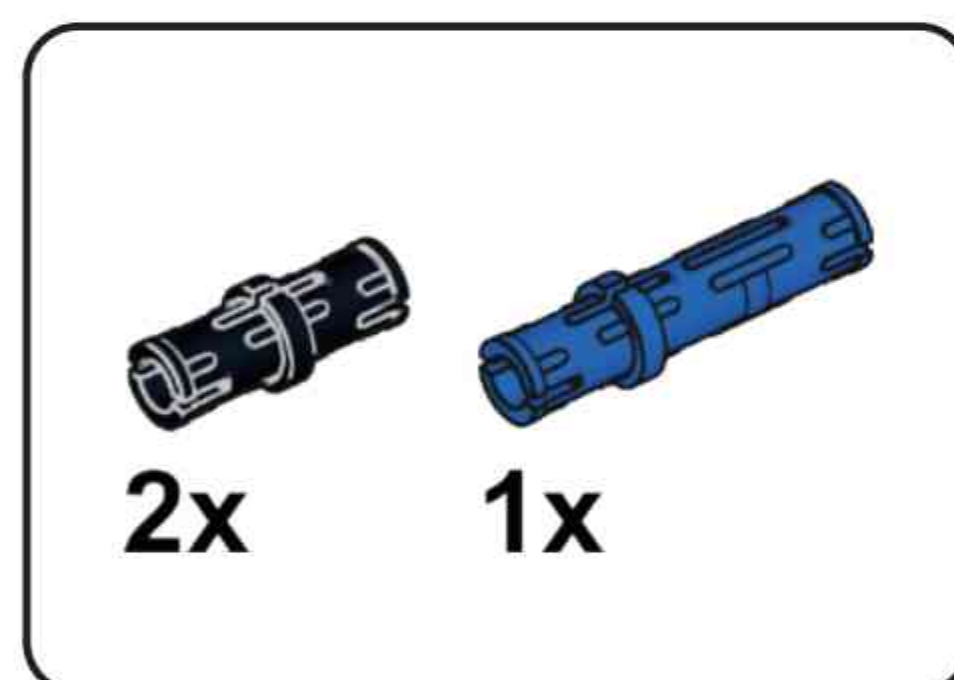
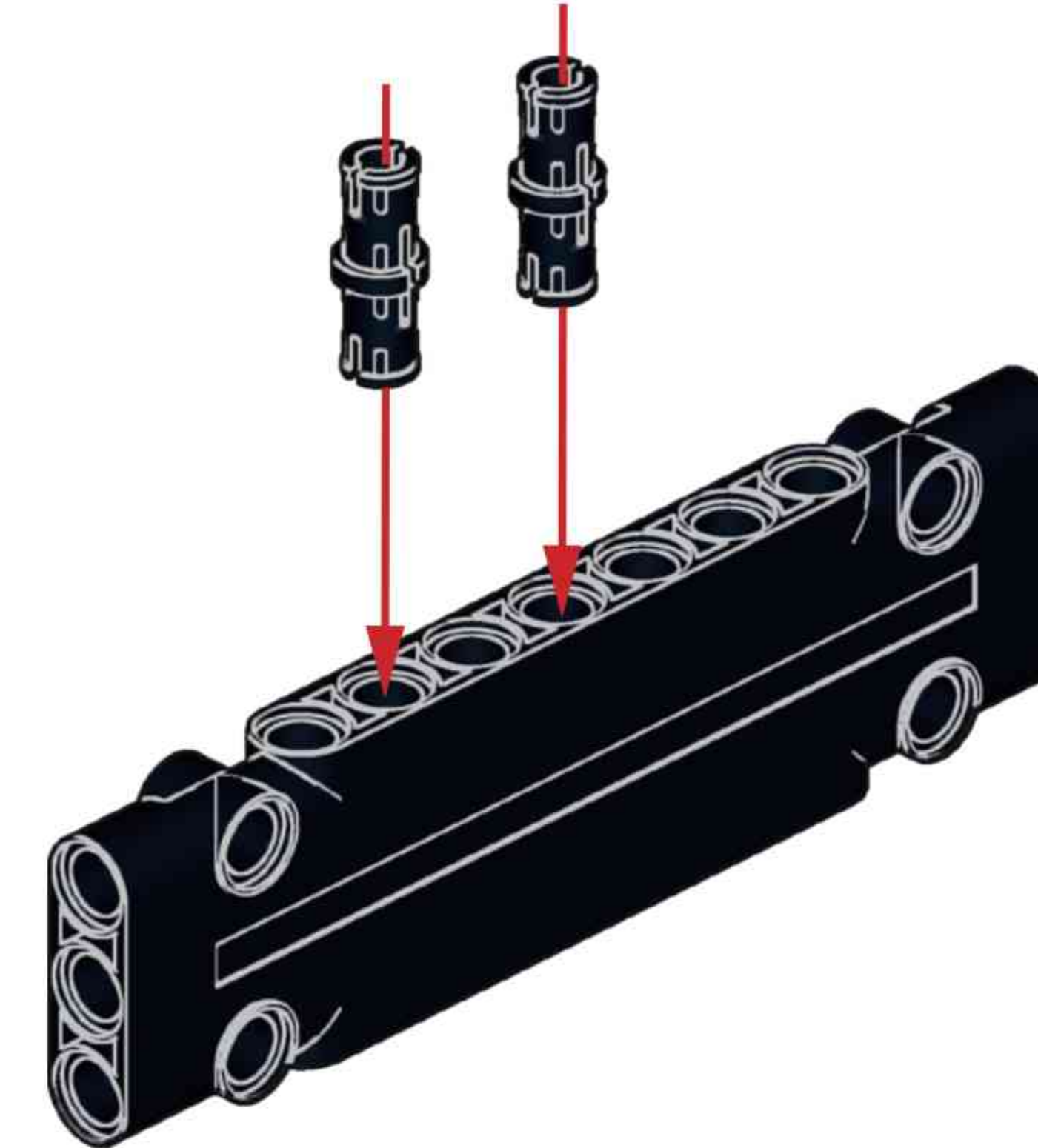




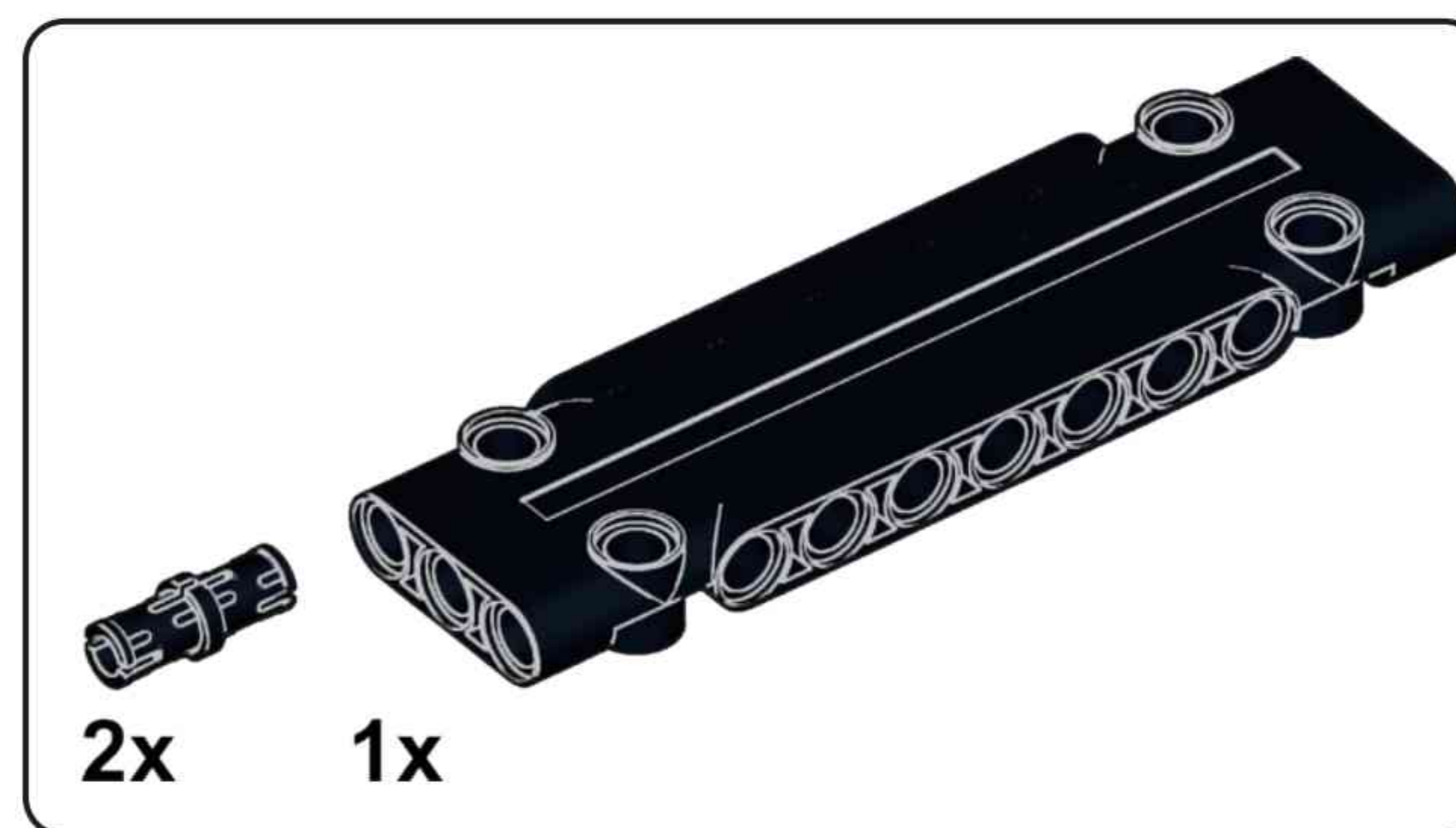
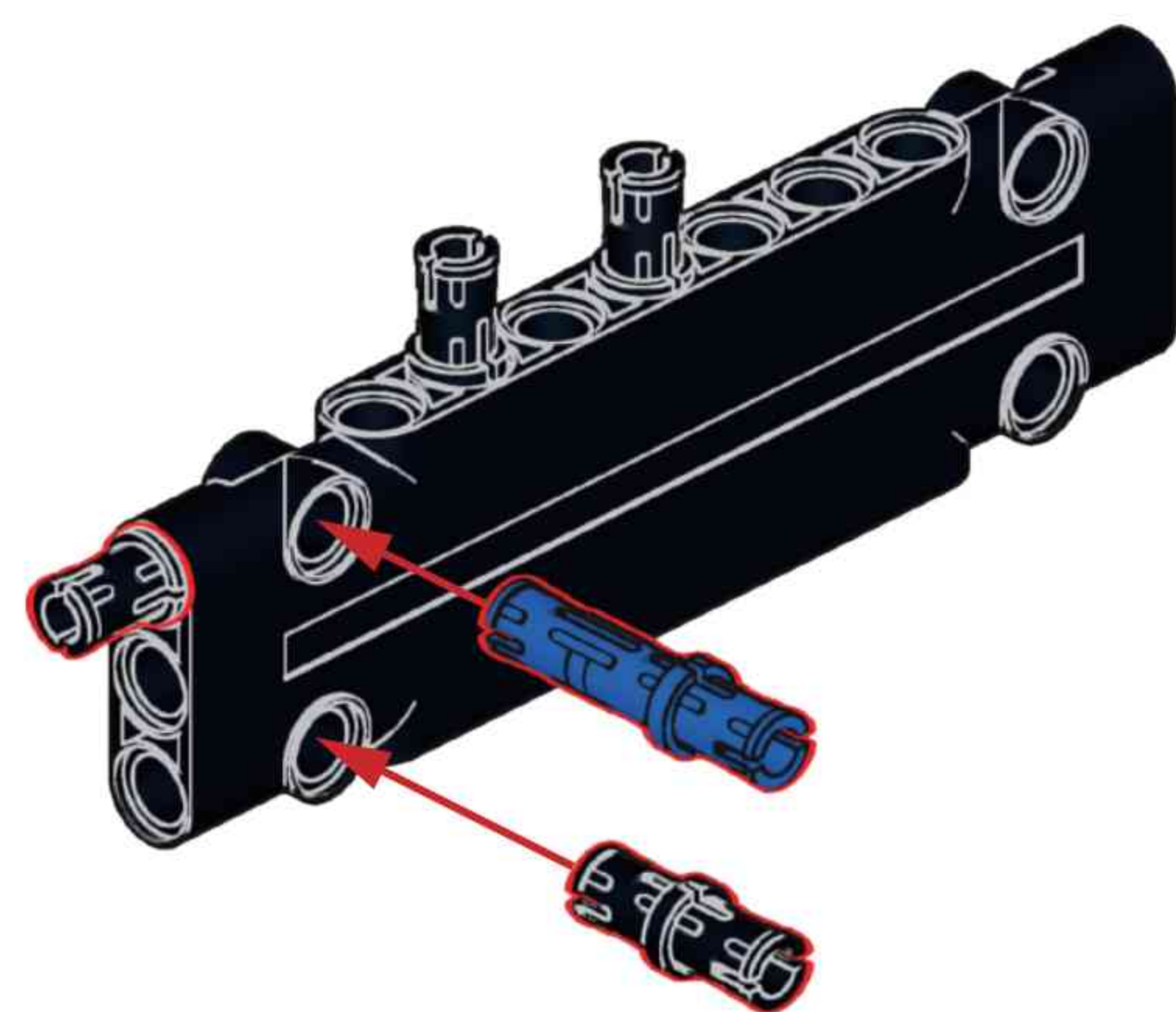
A53



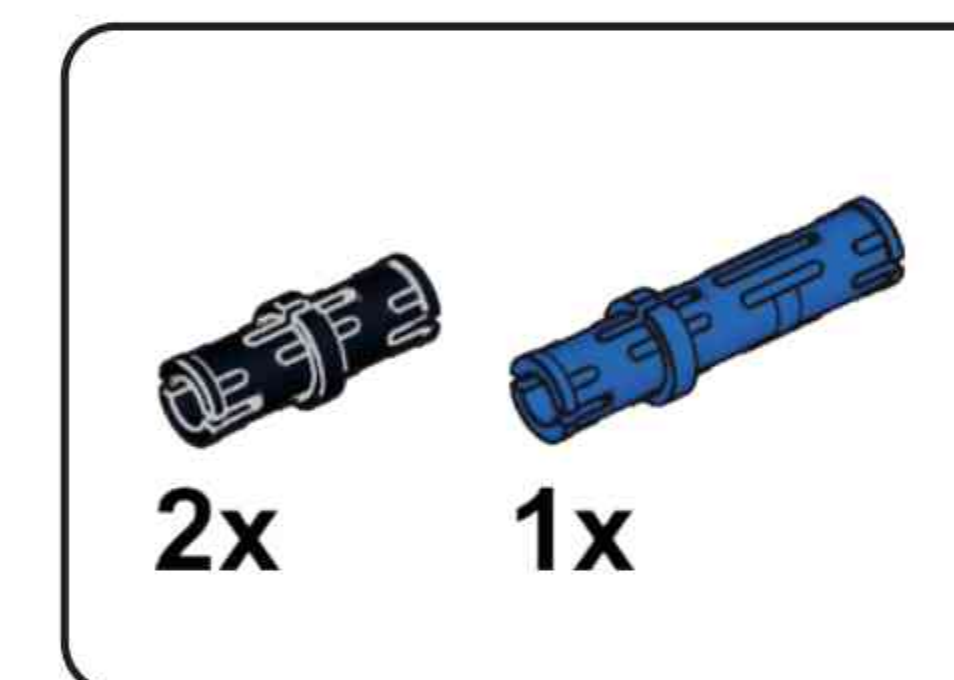
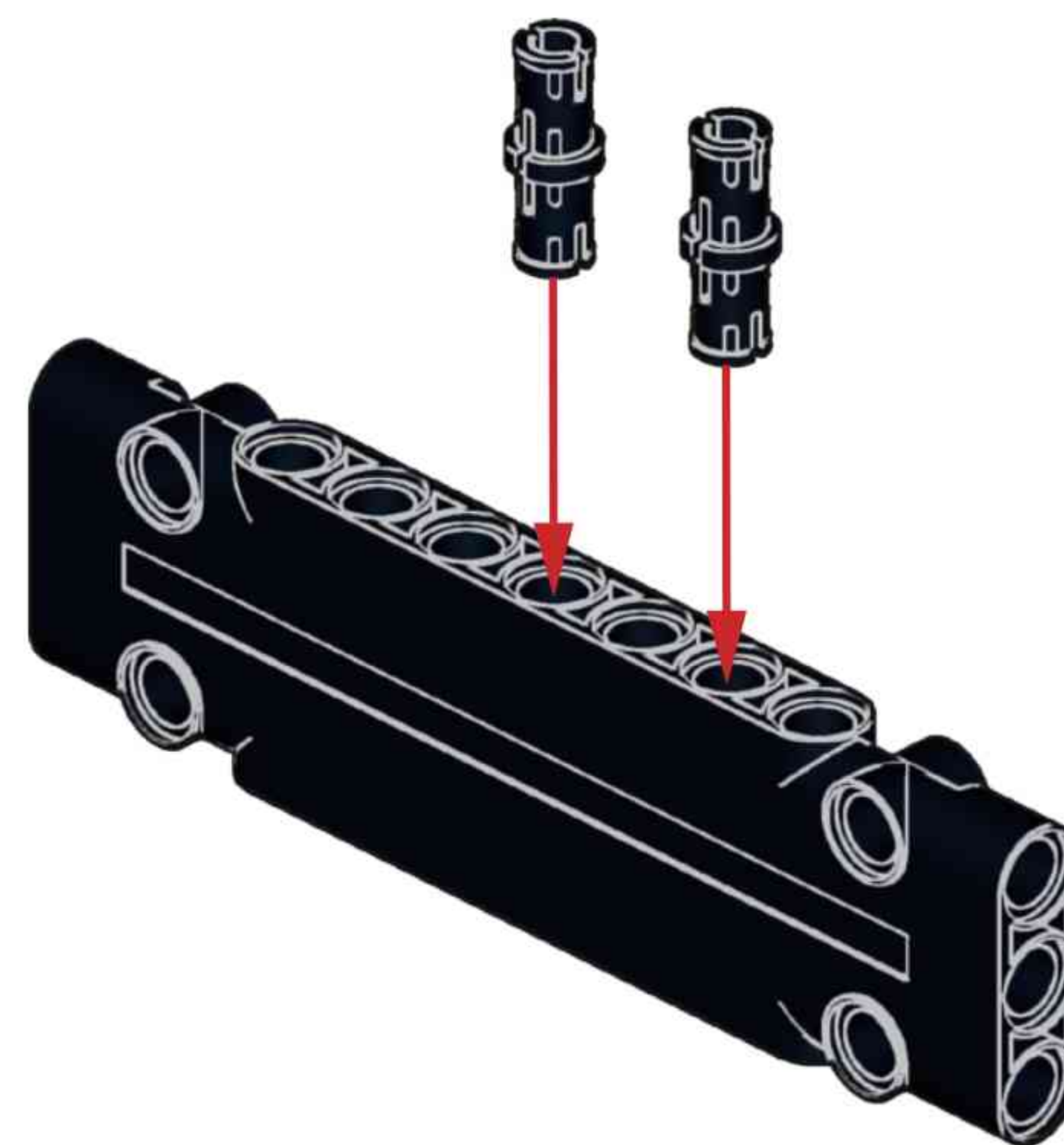
A54



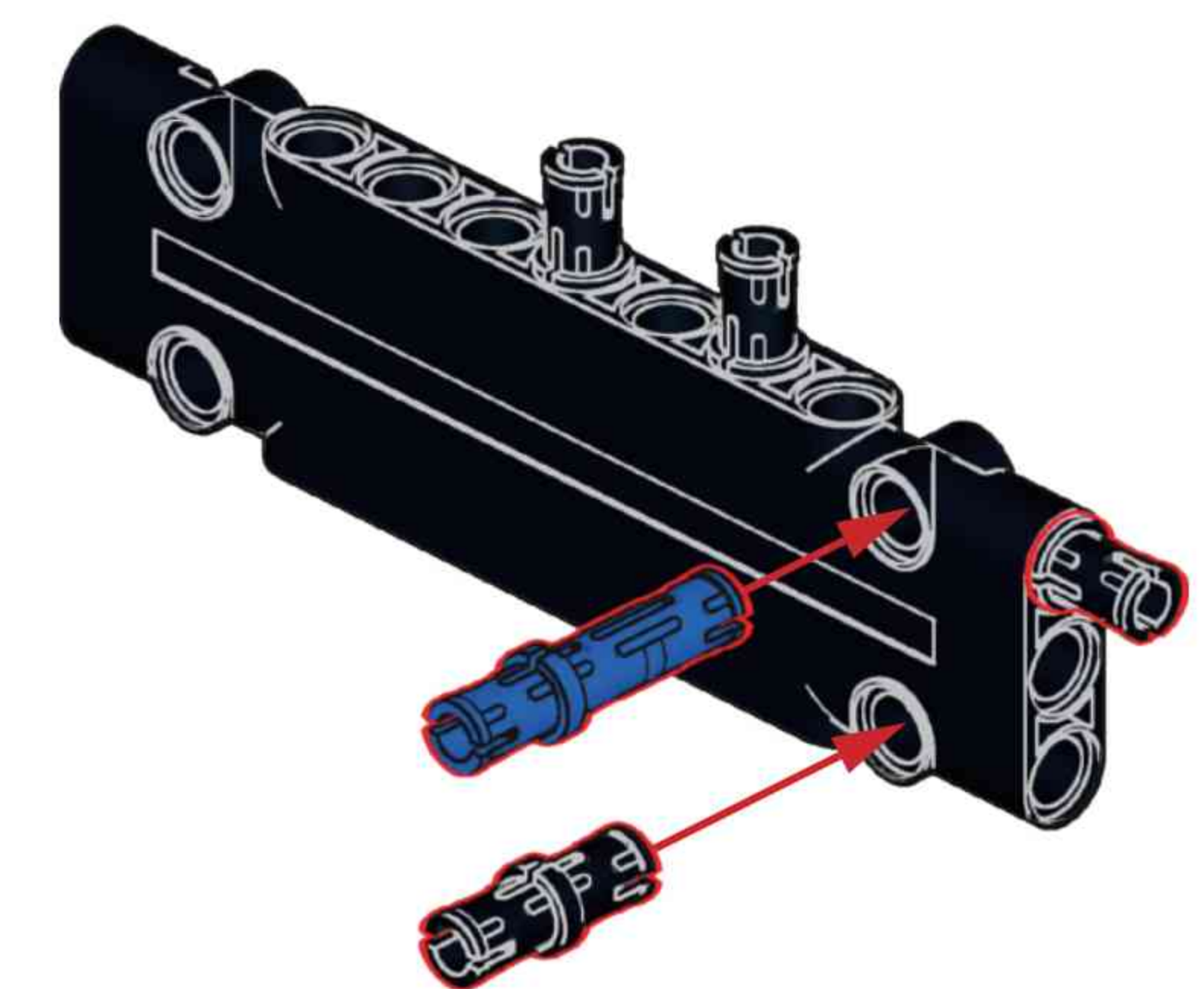
A55



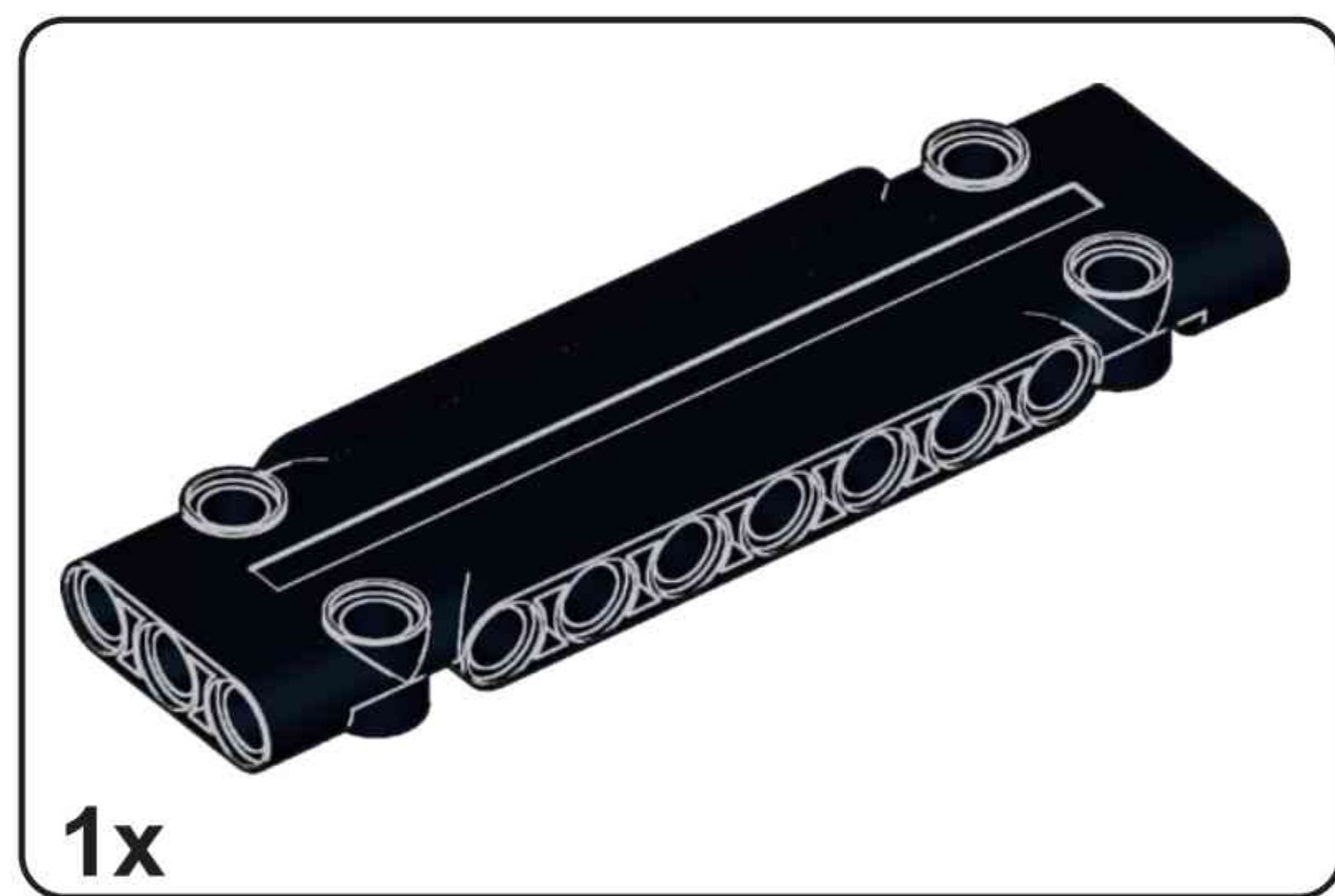
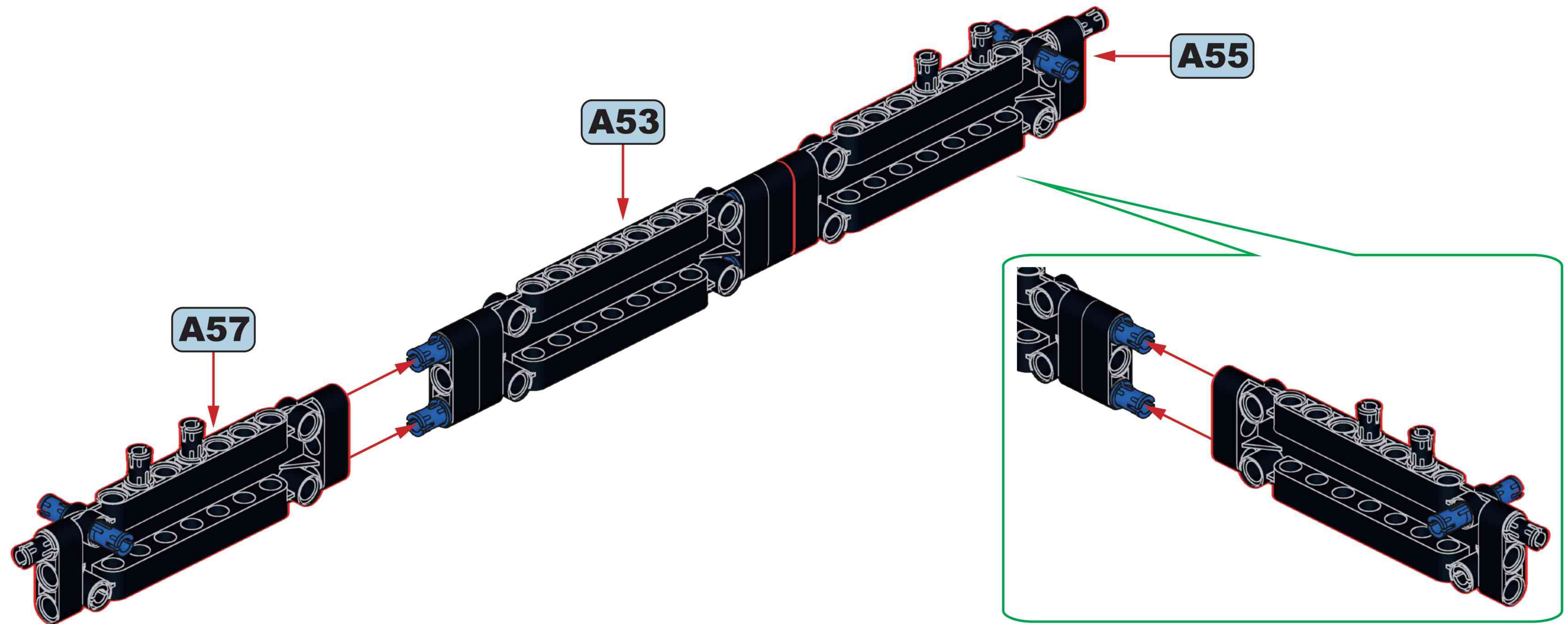
A56



A57

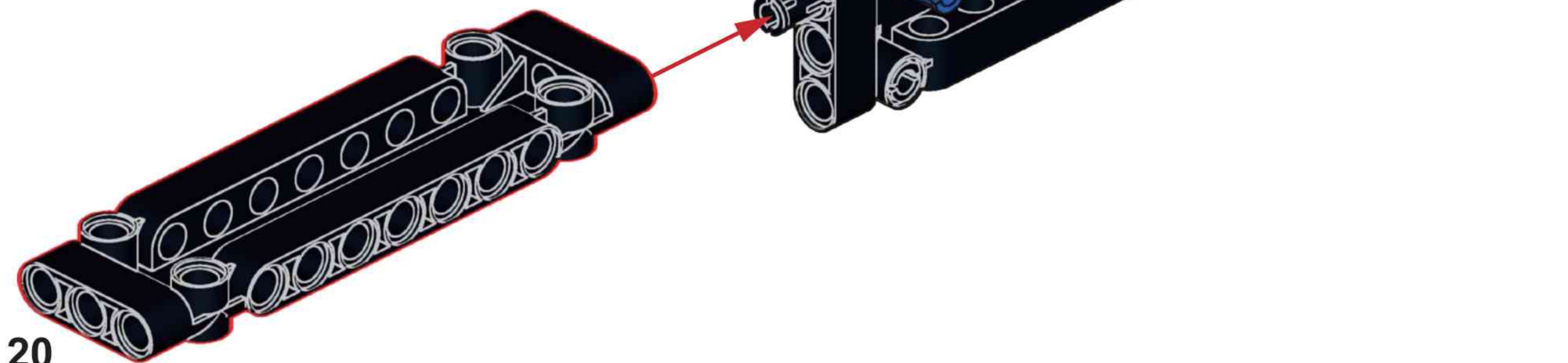


A58

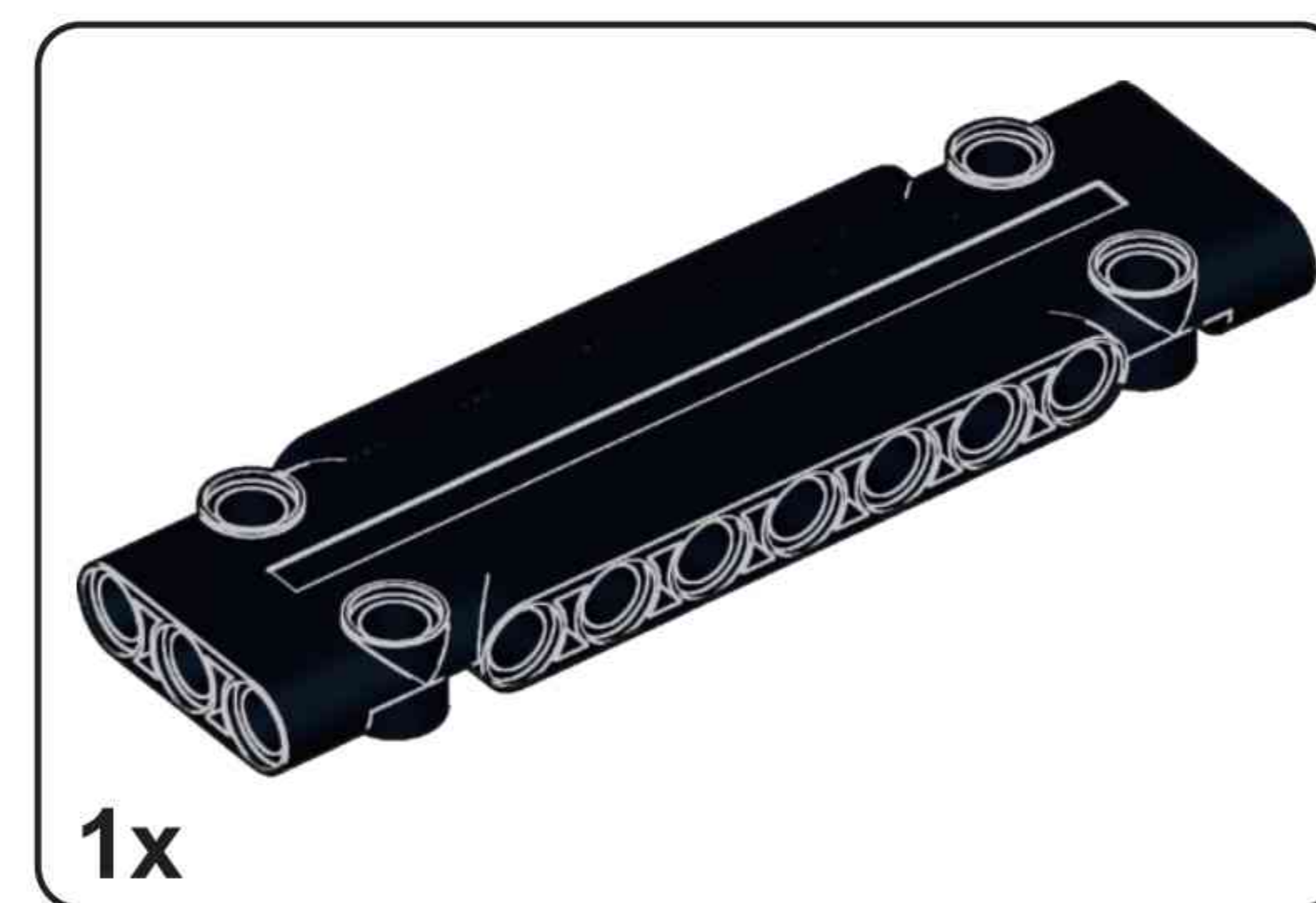


A59

1x

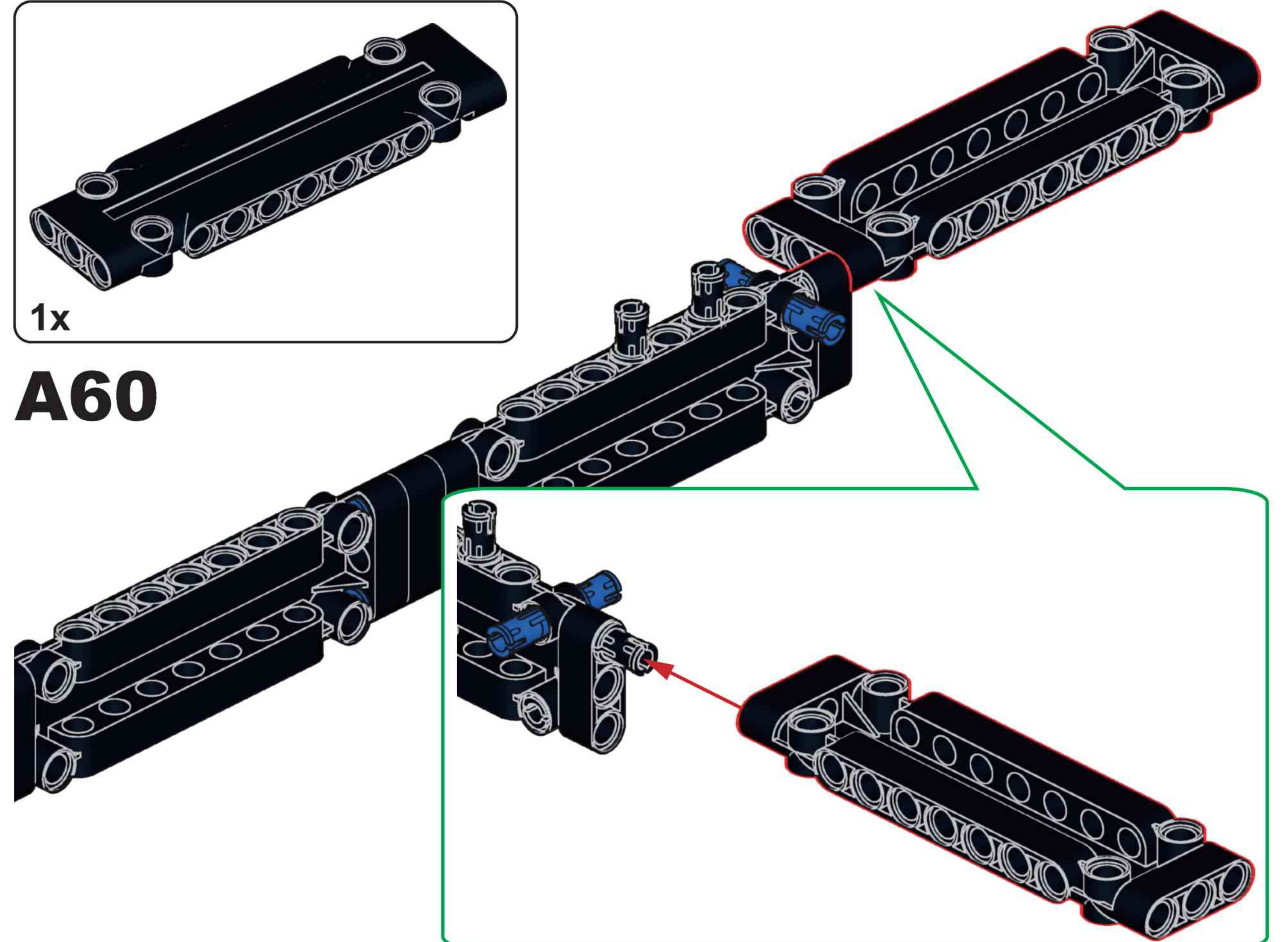


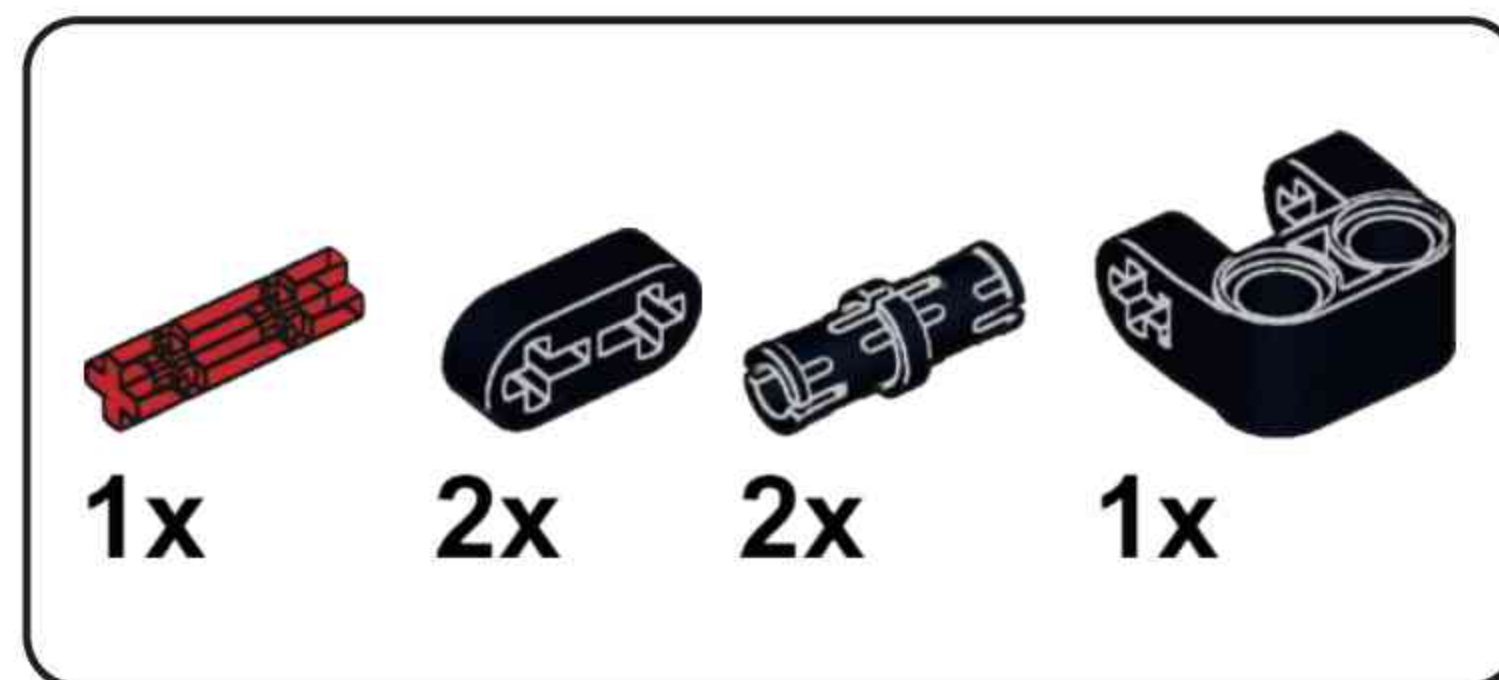
20



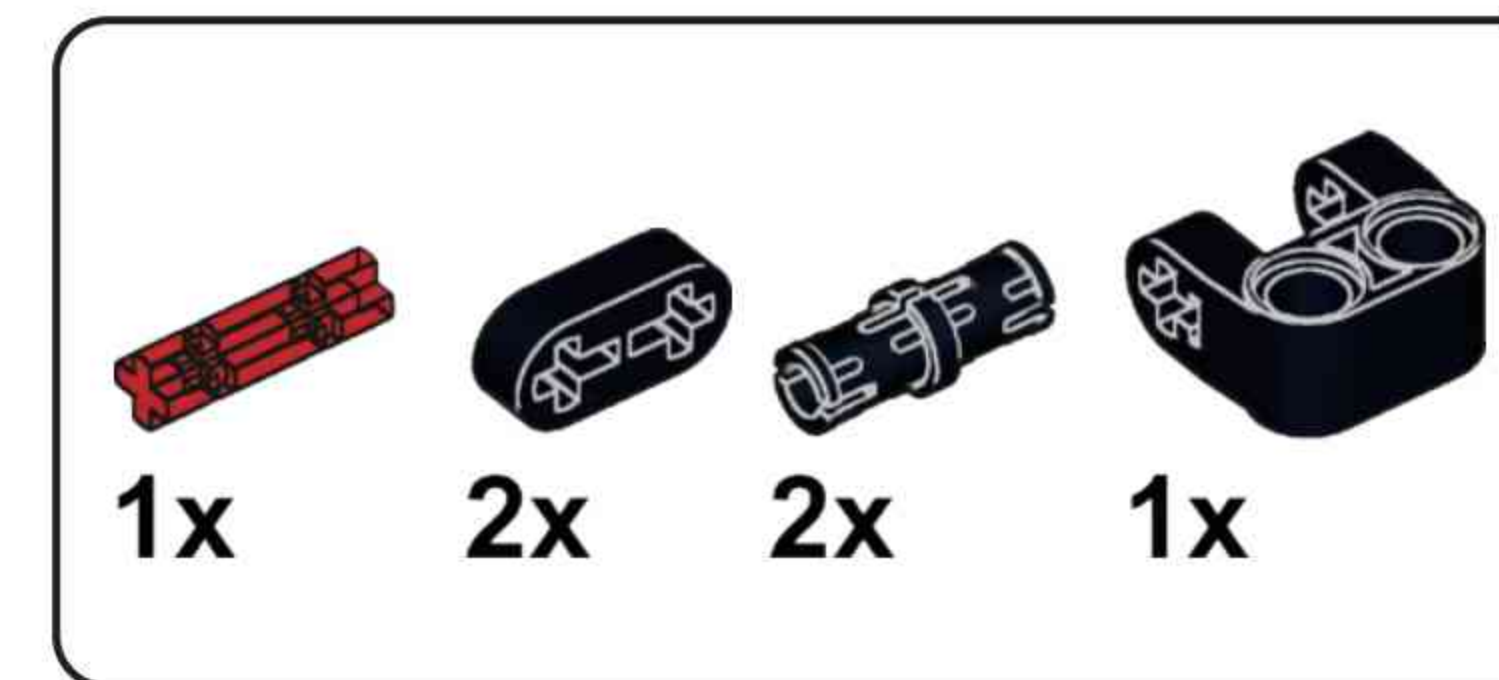
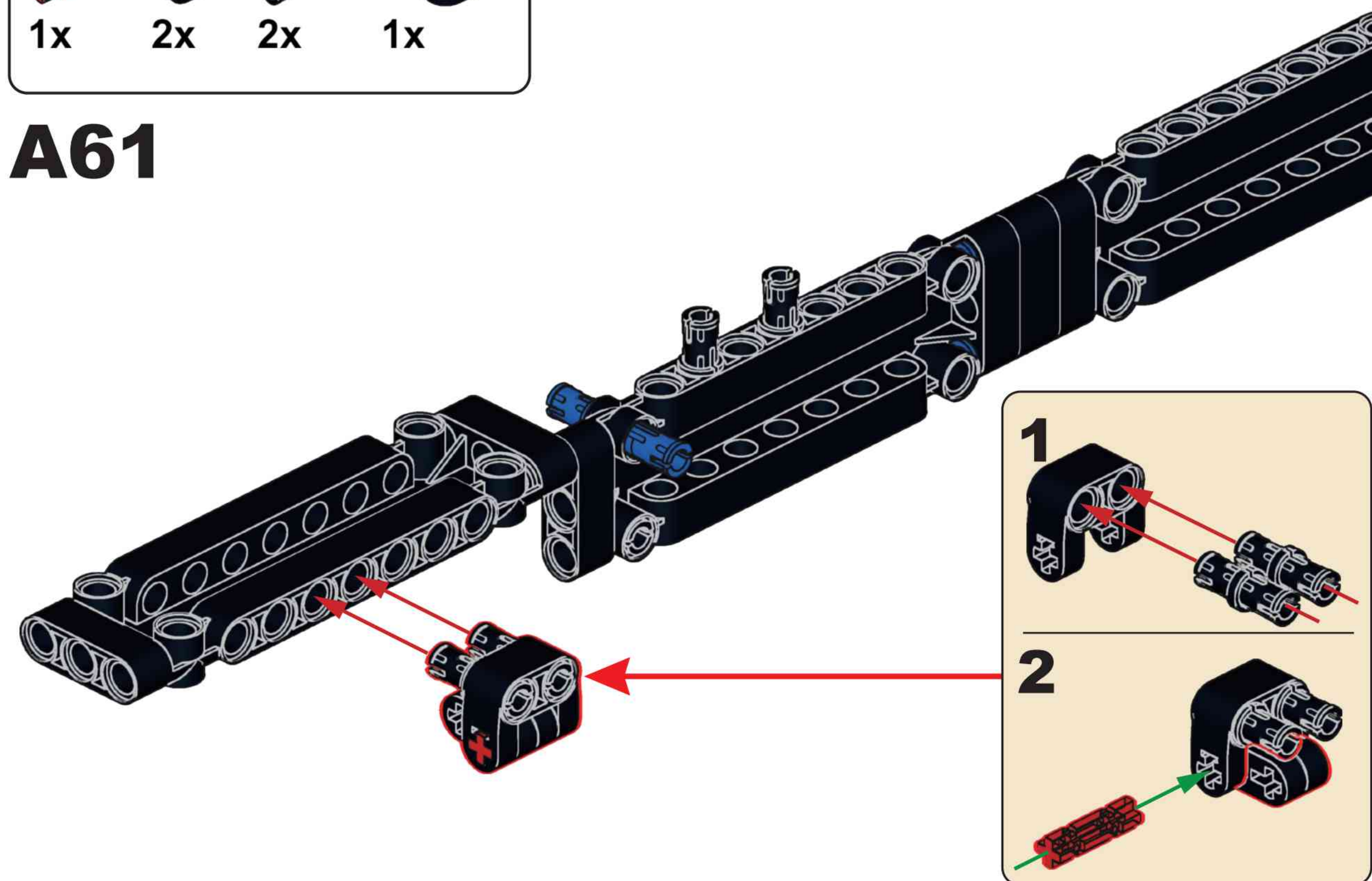
A60

1x

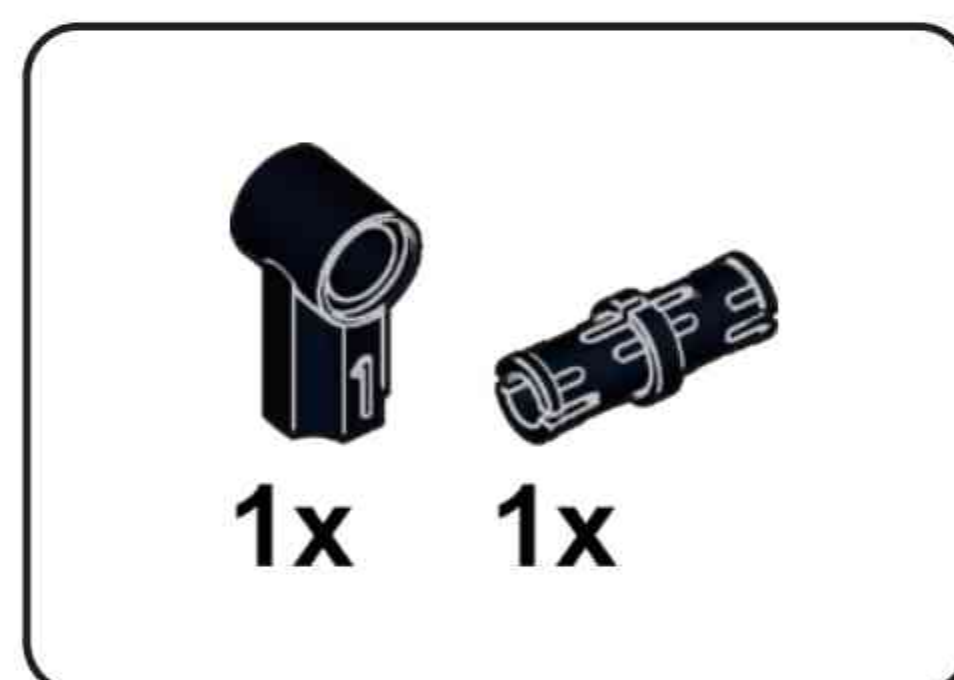
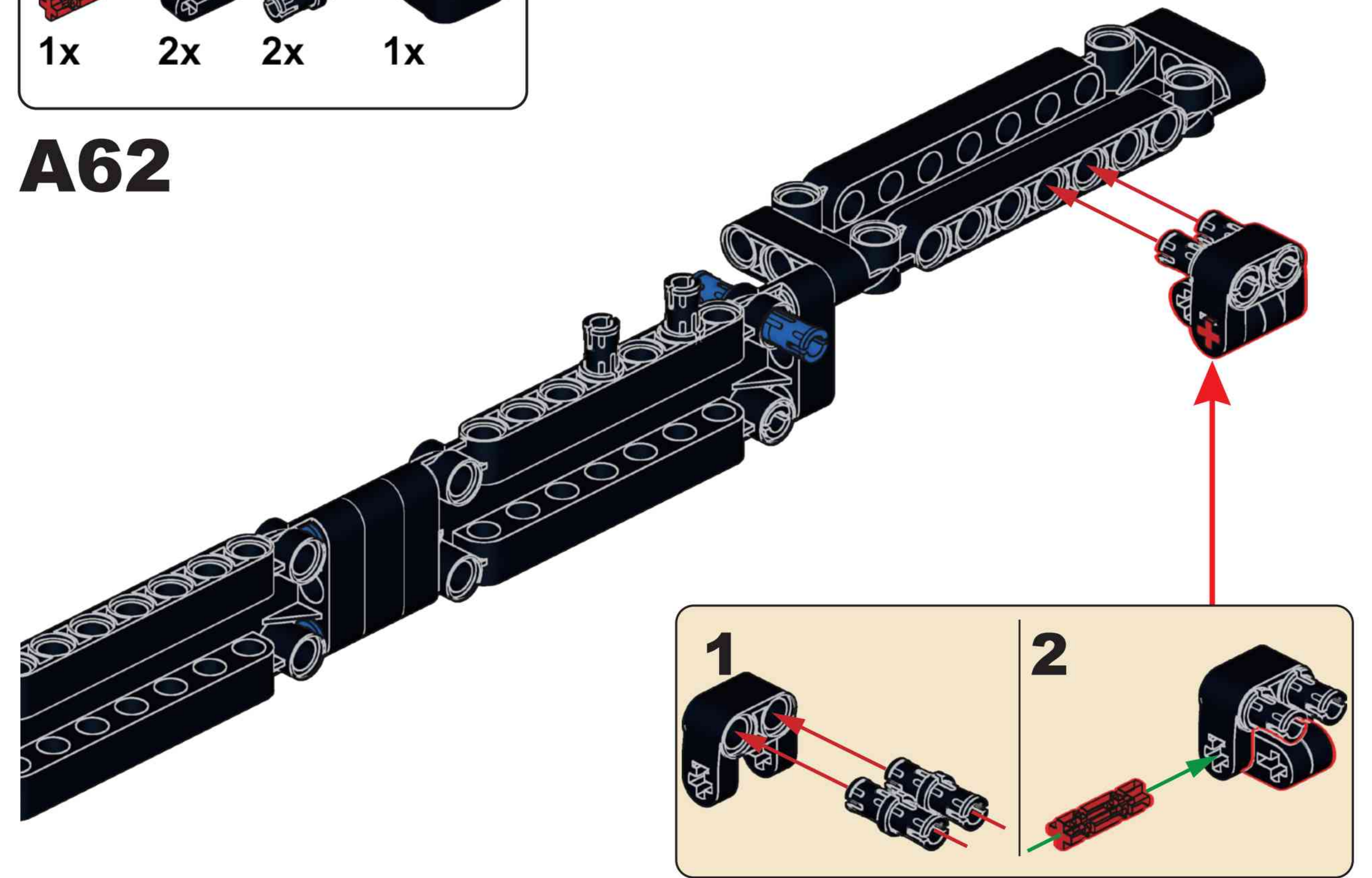




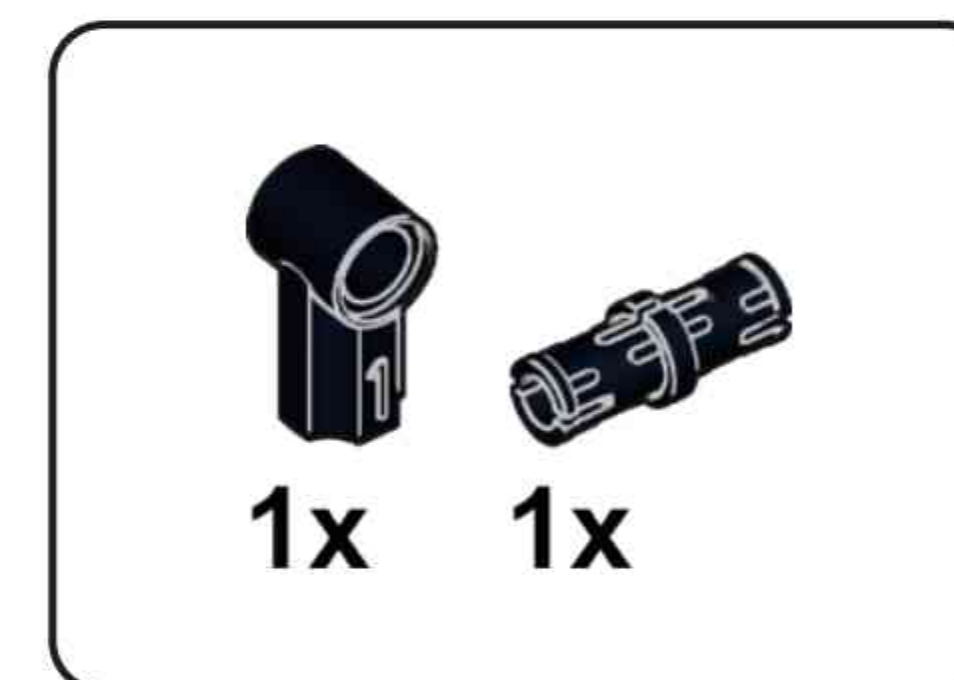
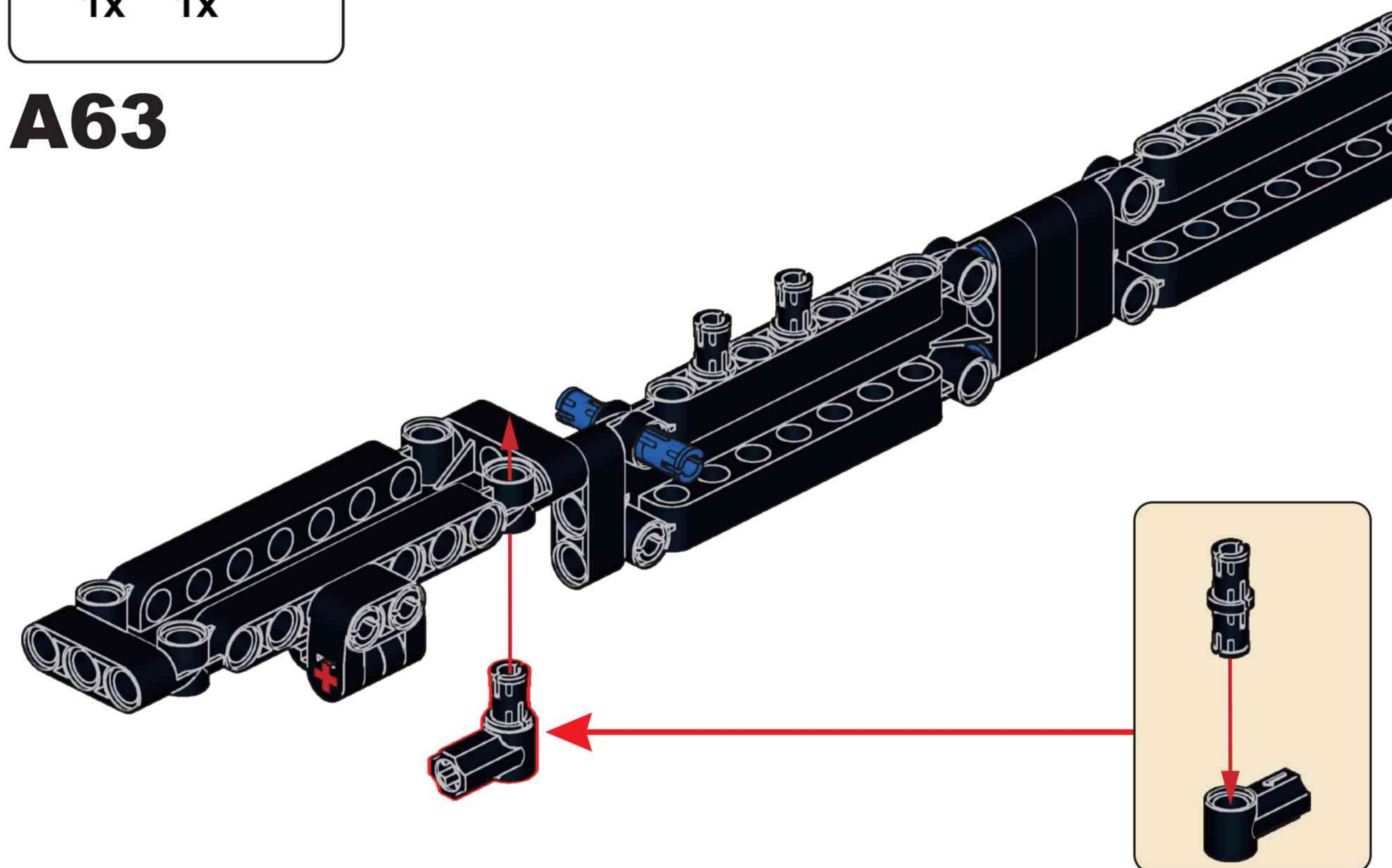
A61



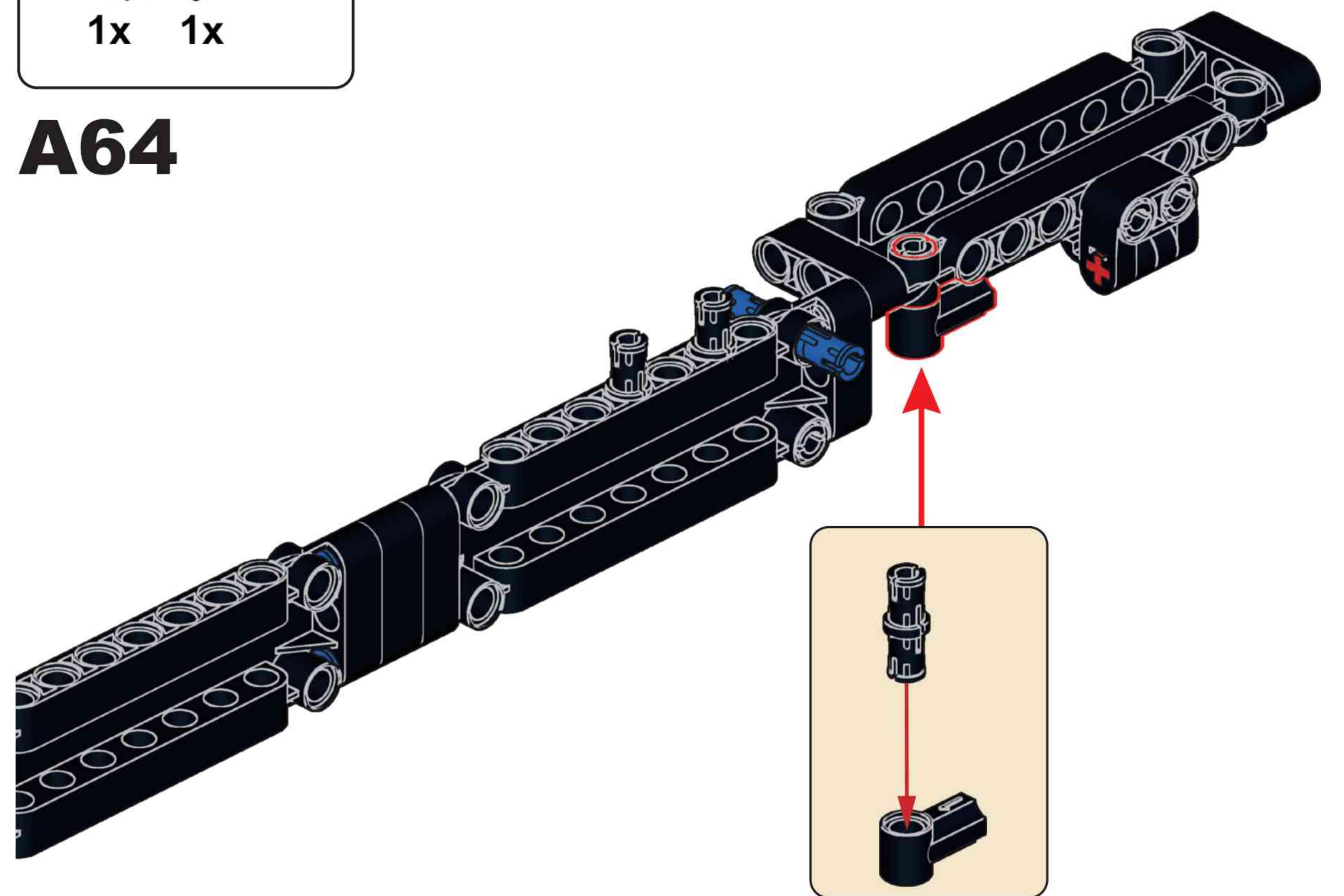
A62



A63

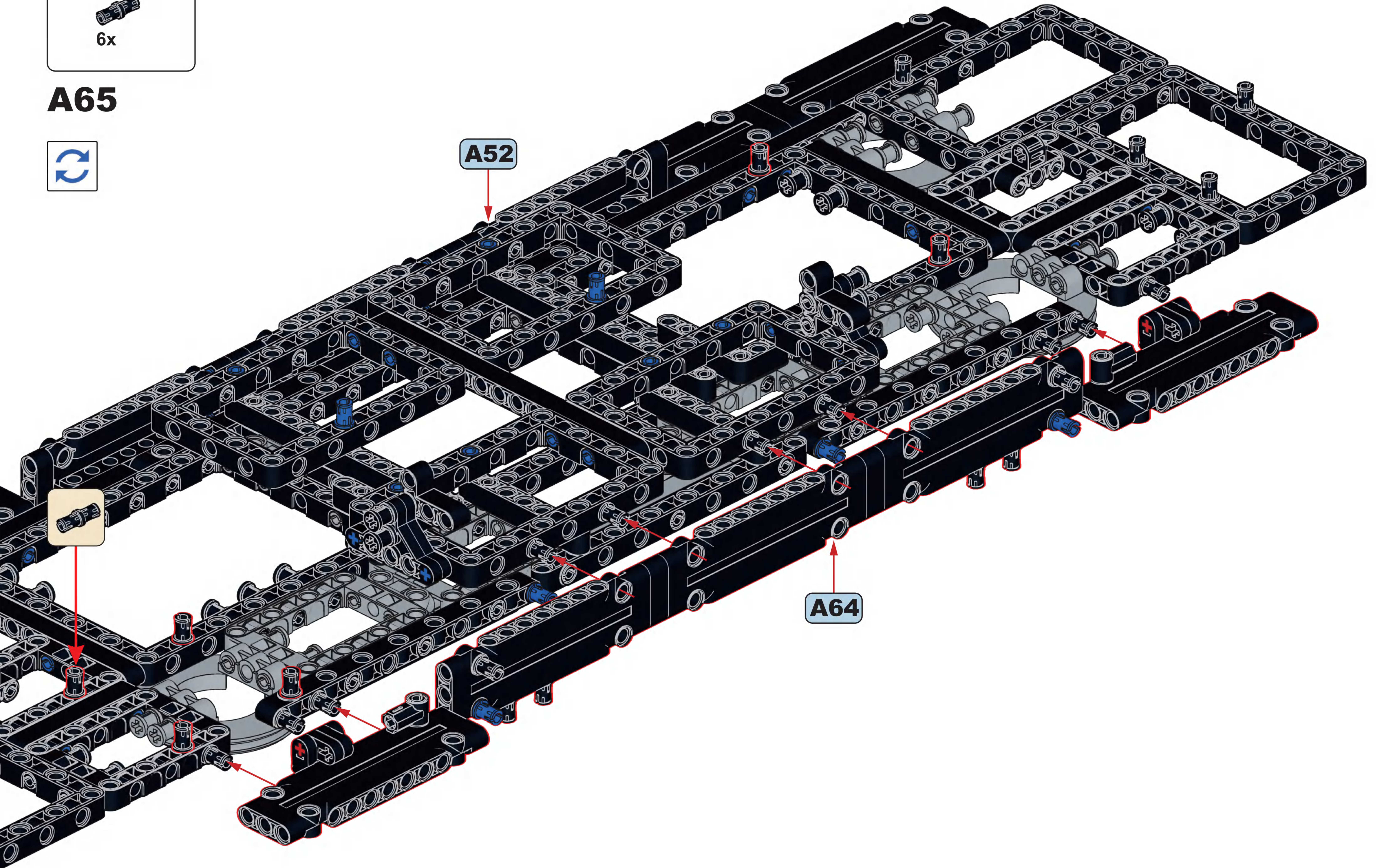


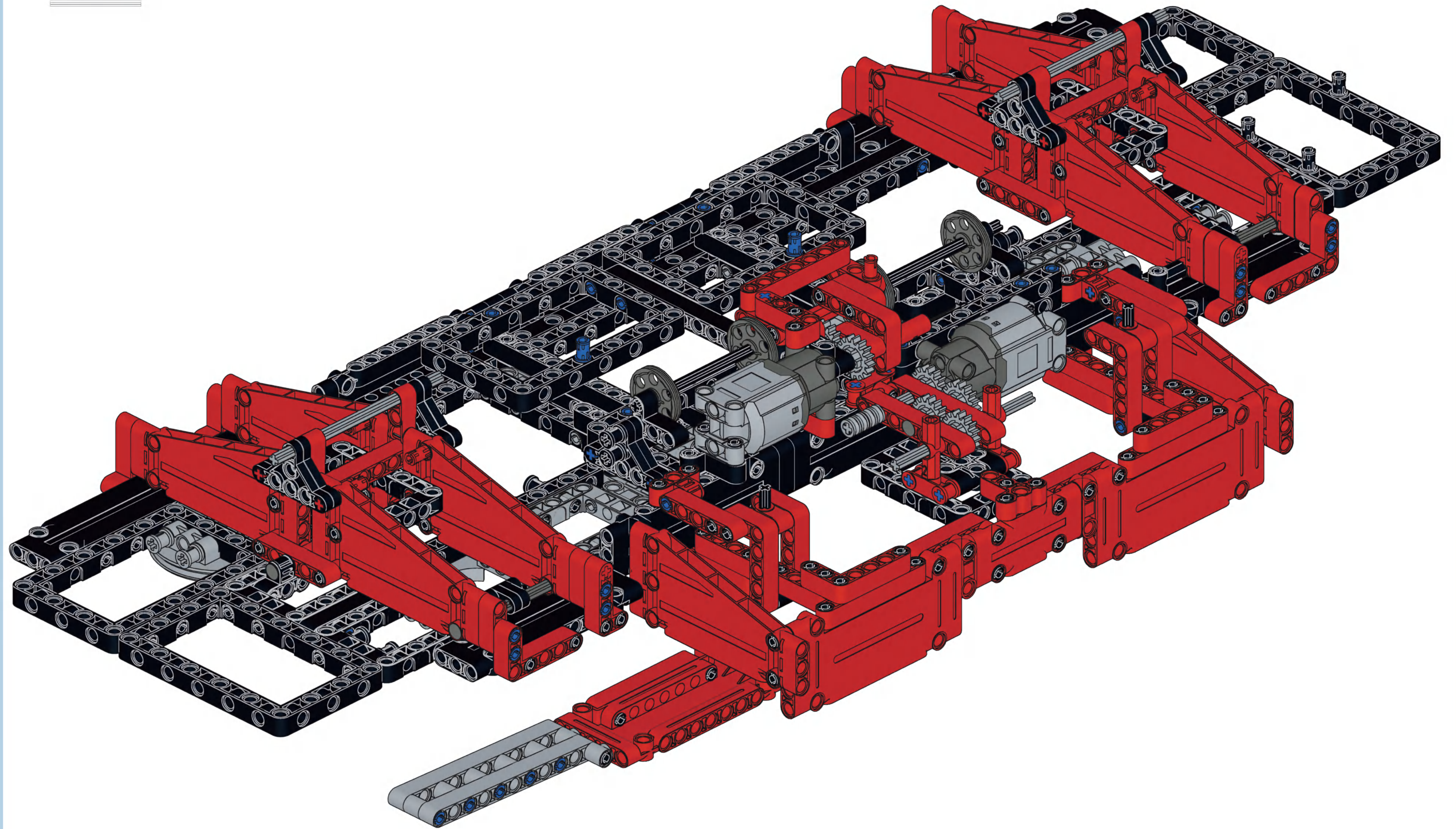
A64



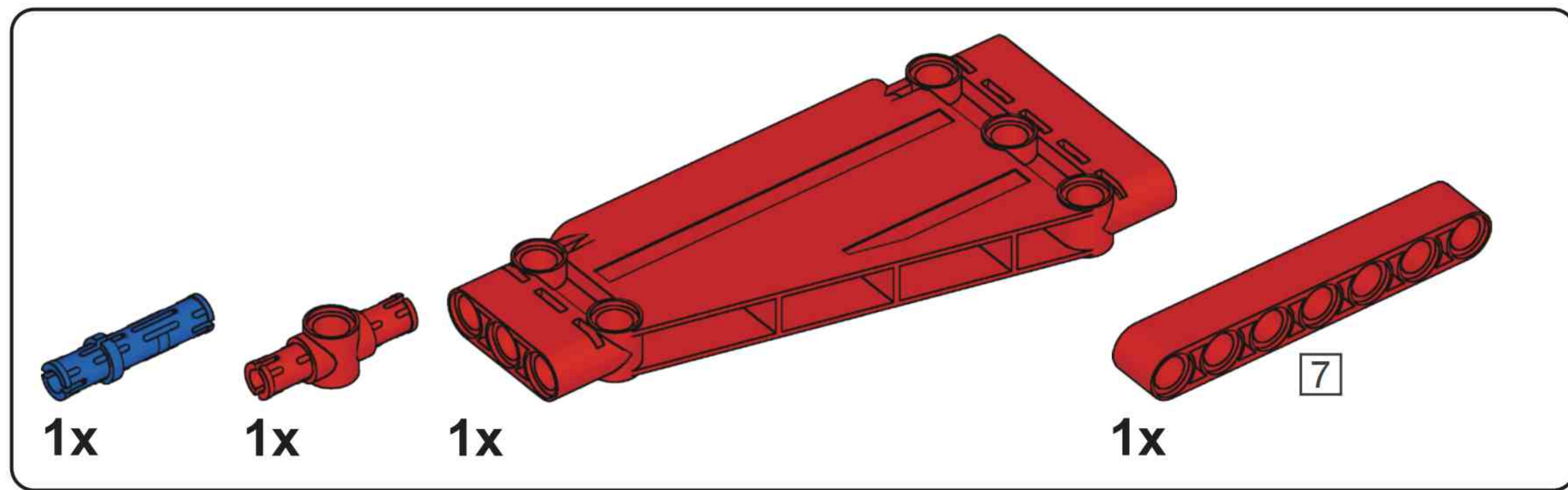


A65

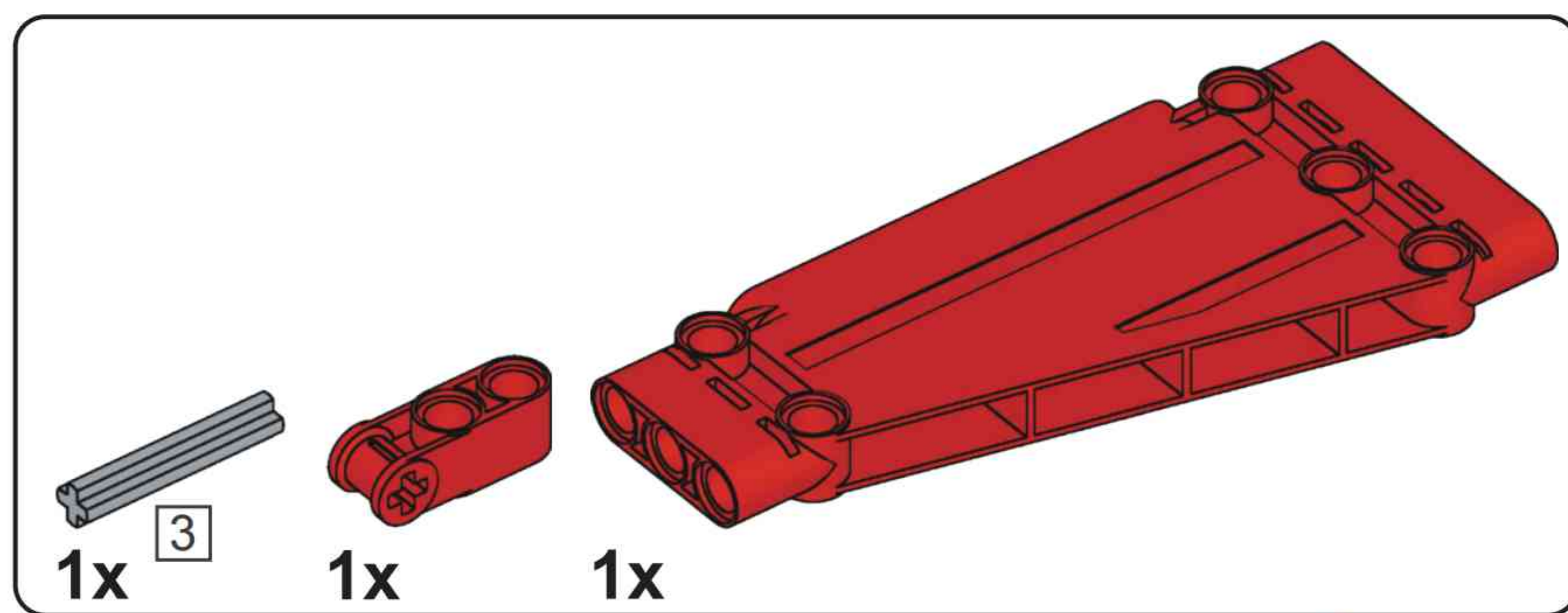
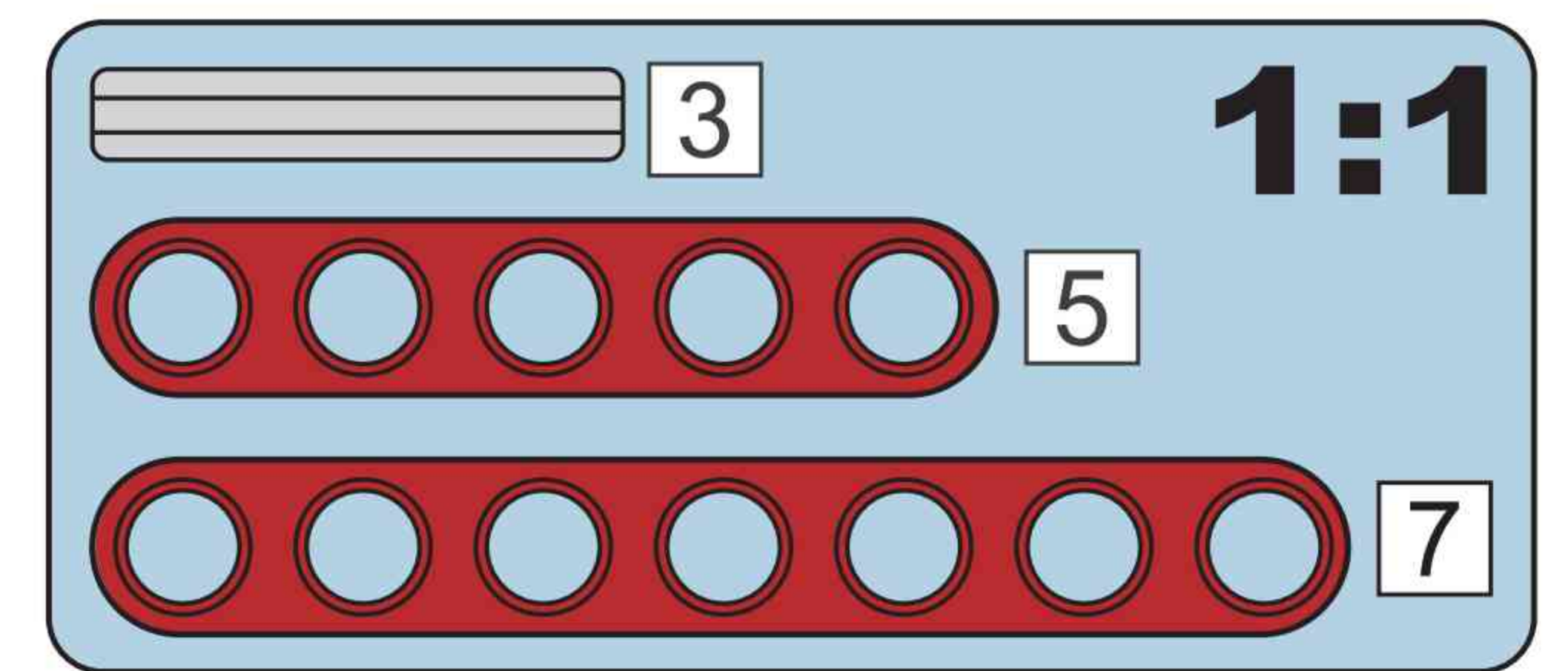
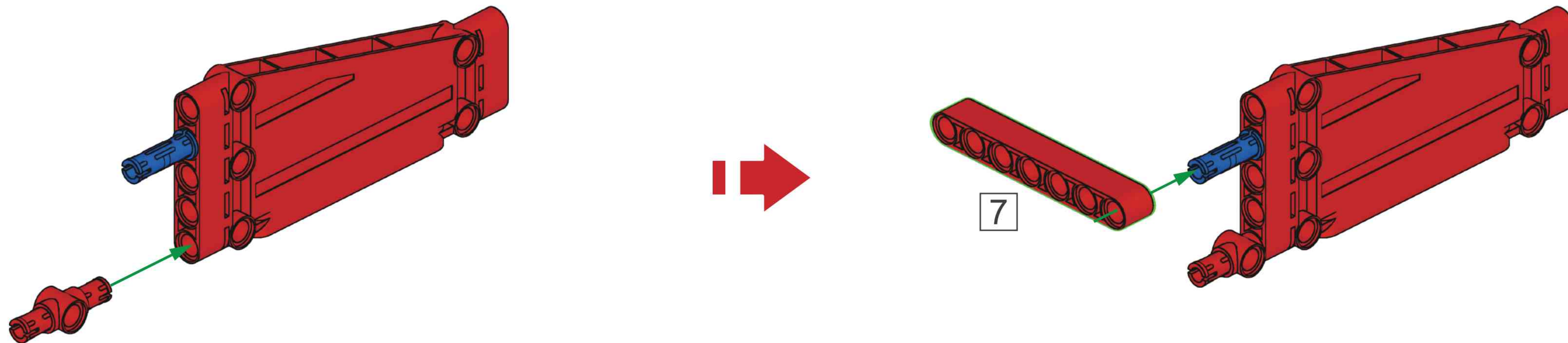




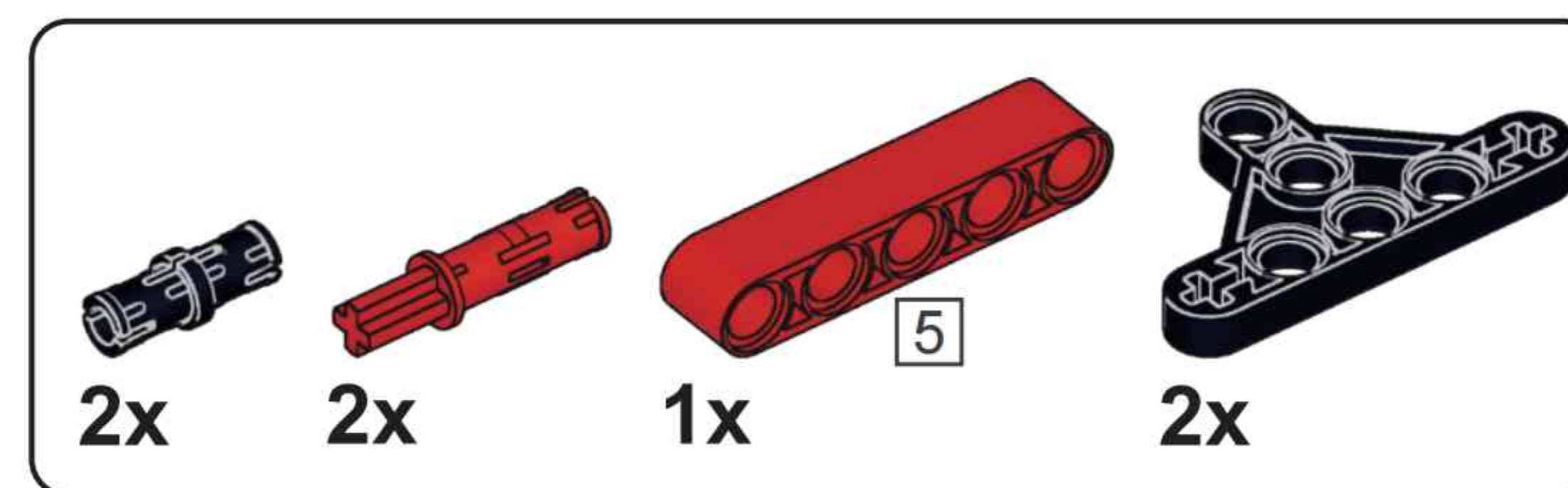
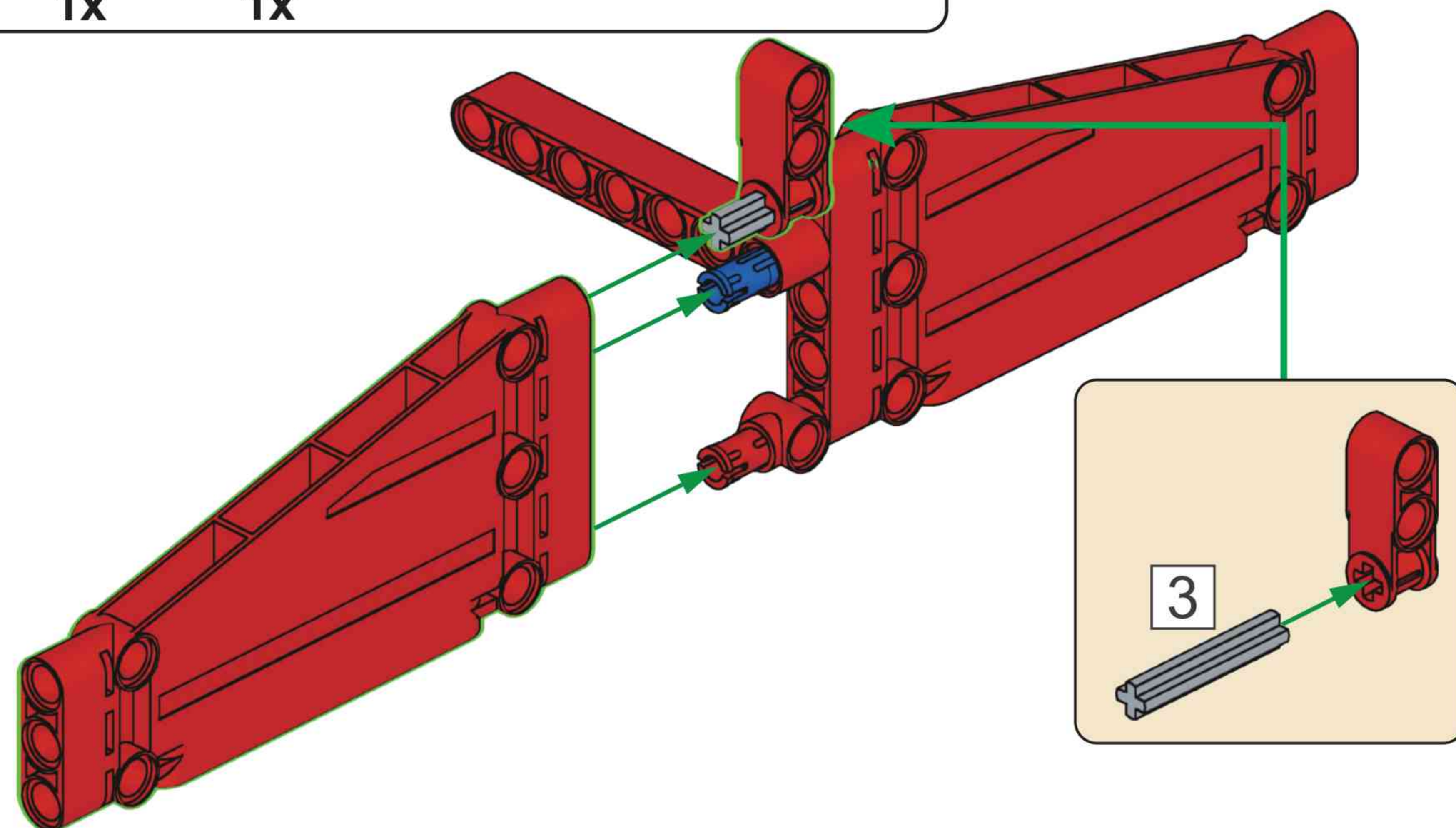
B



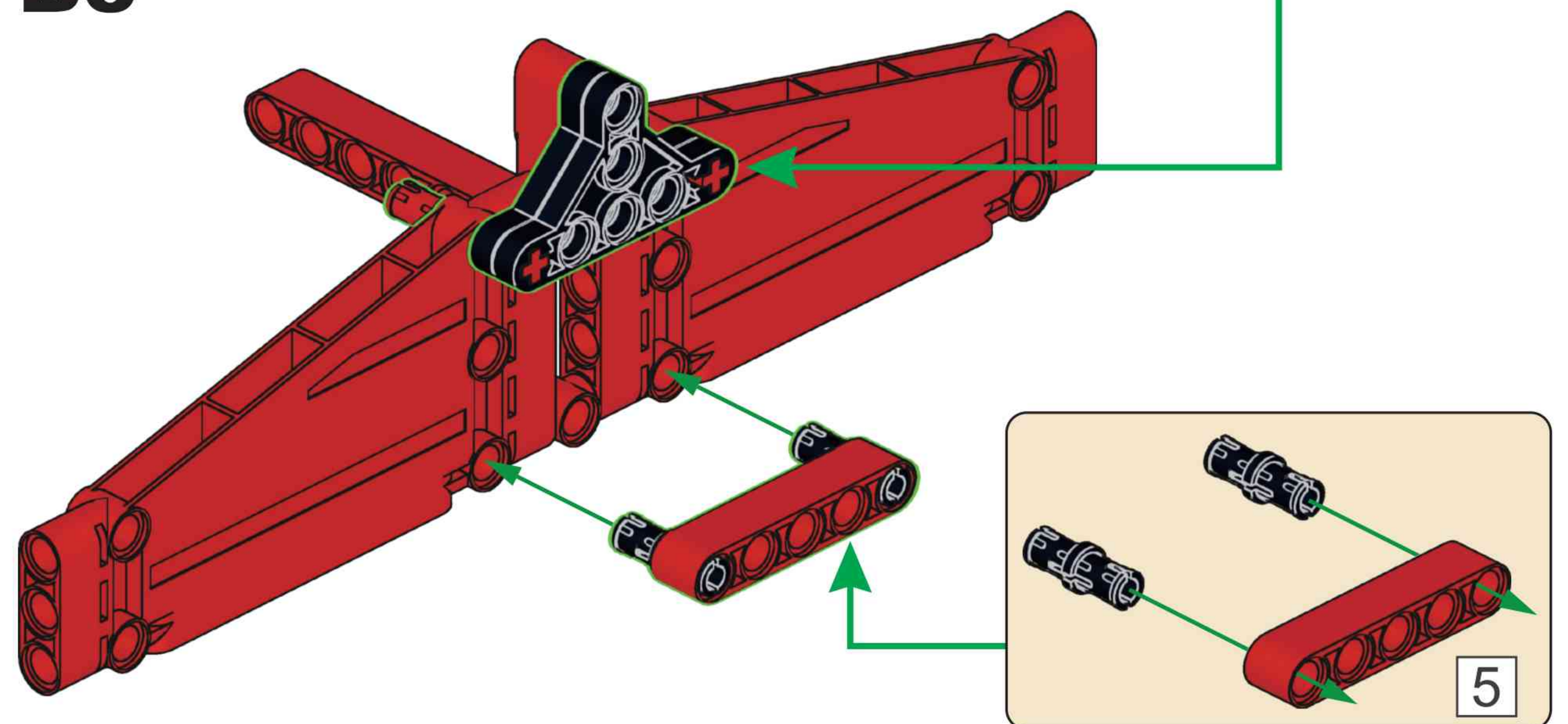
B1

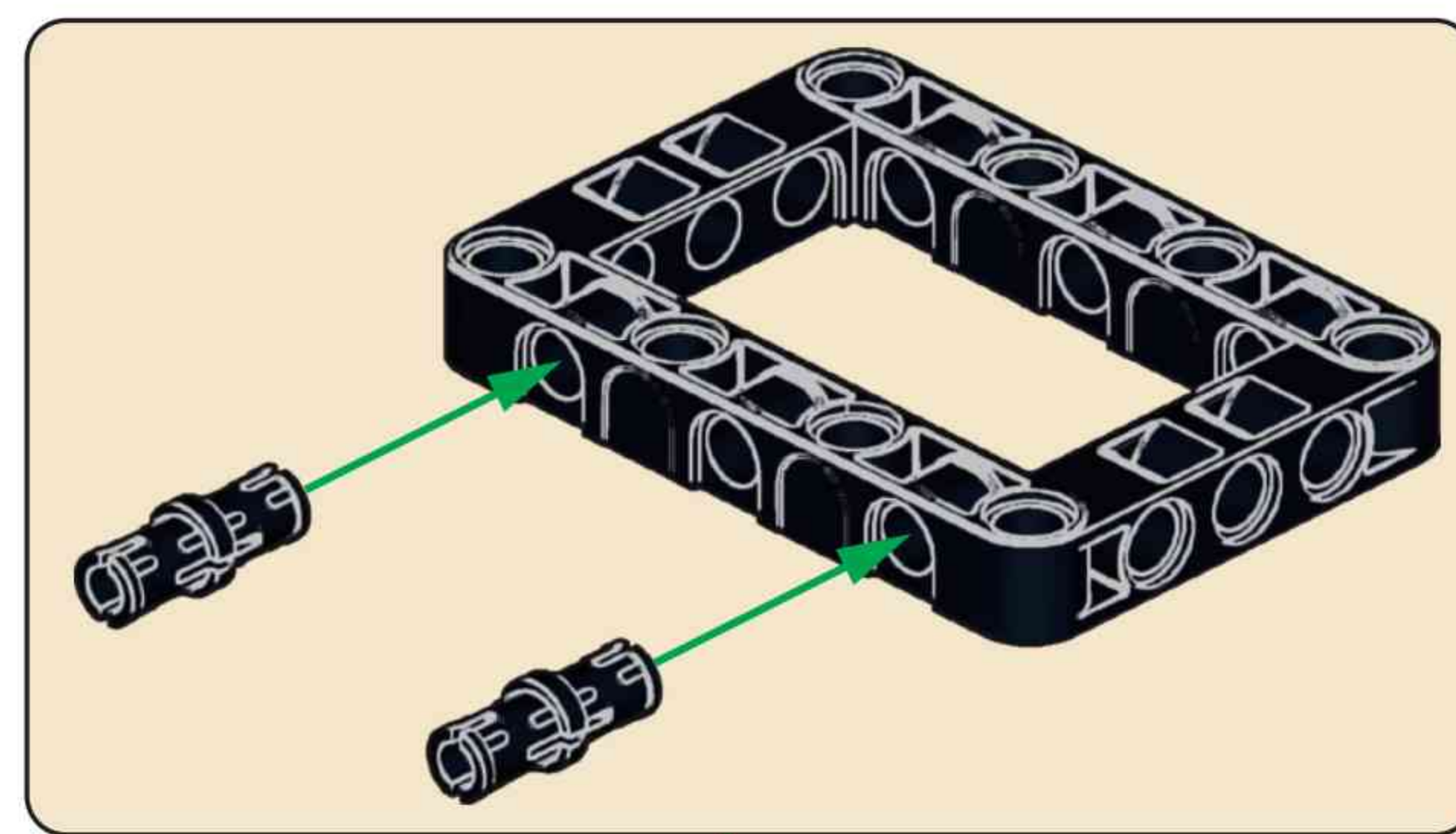
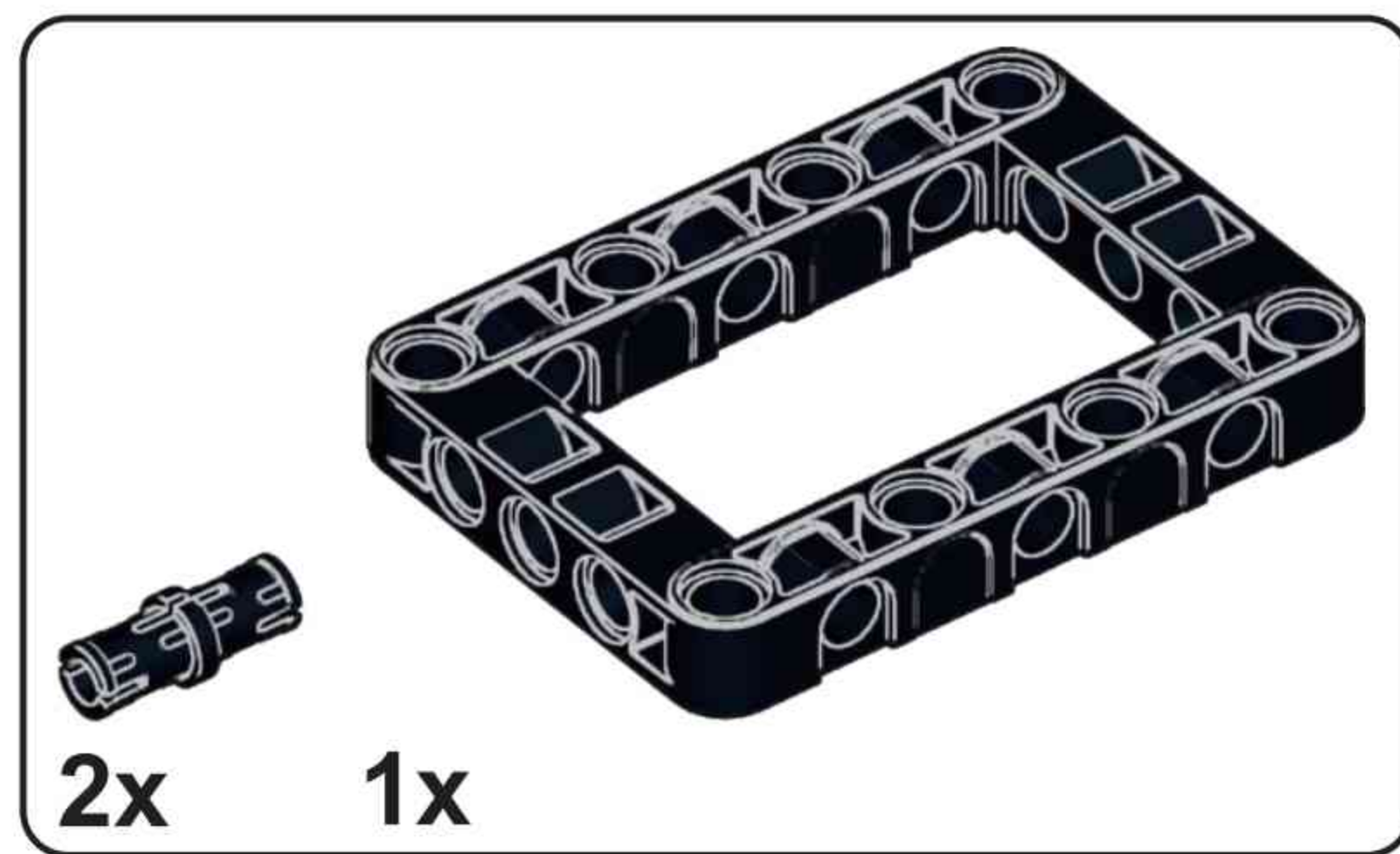


B2

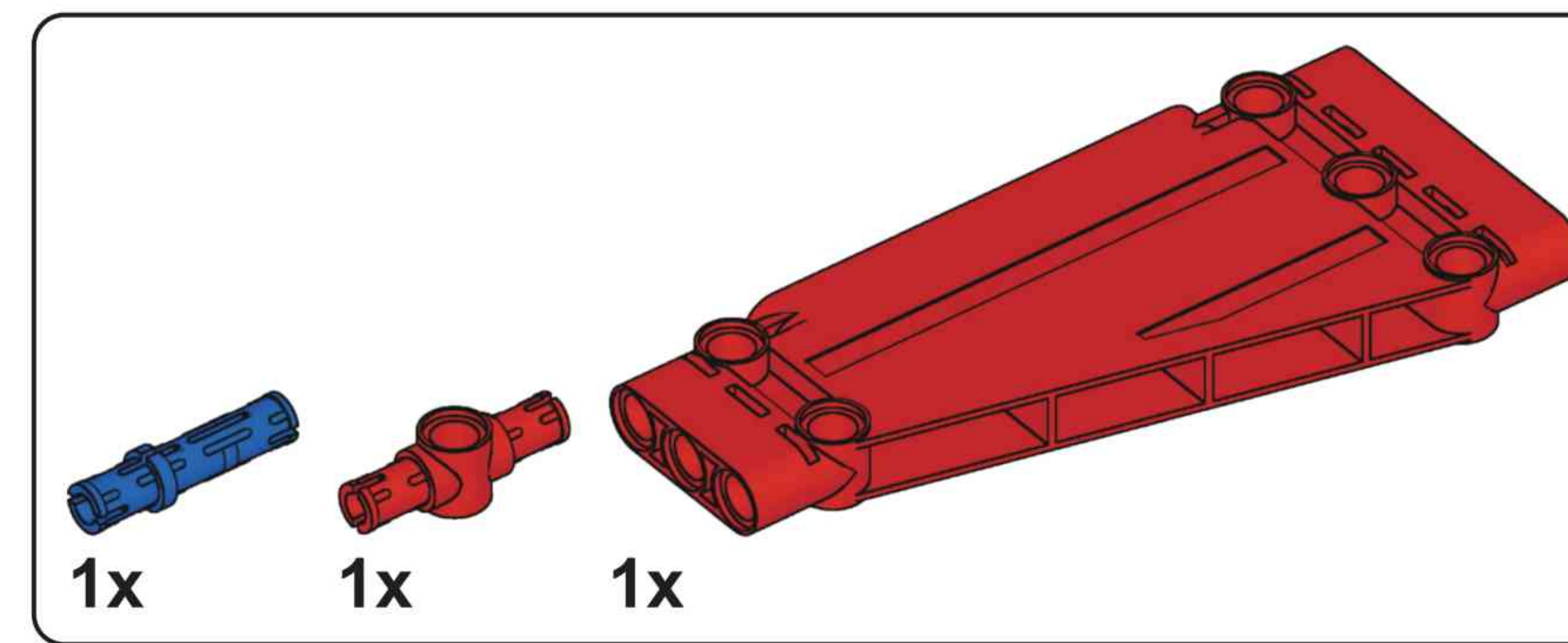
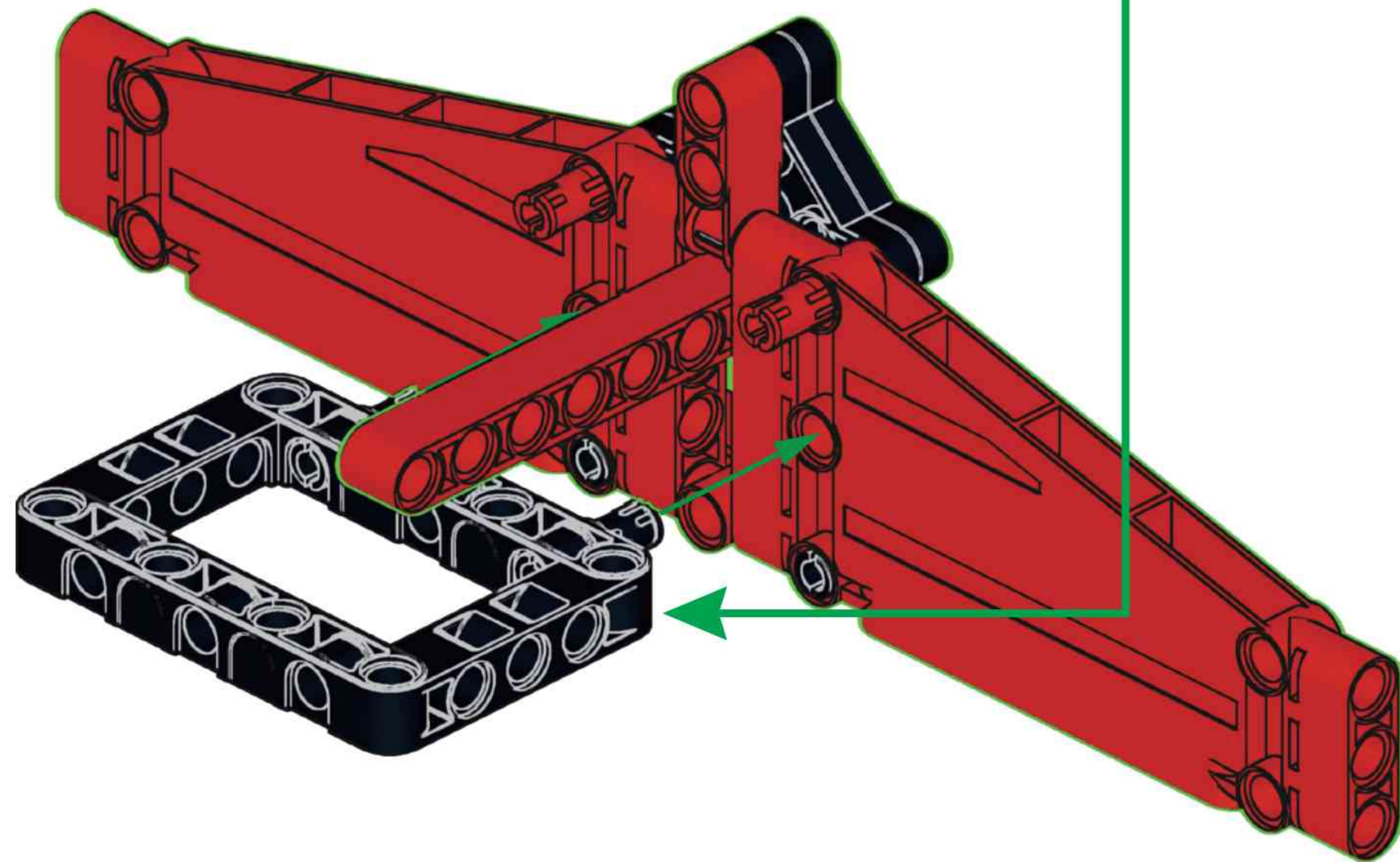


B3

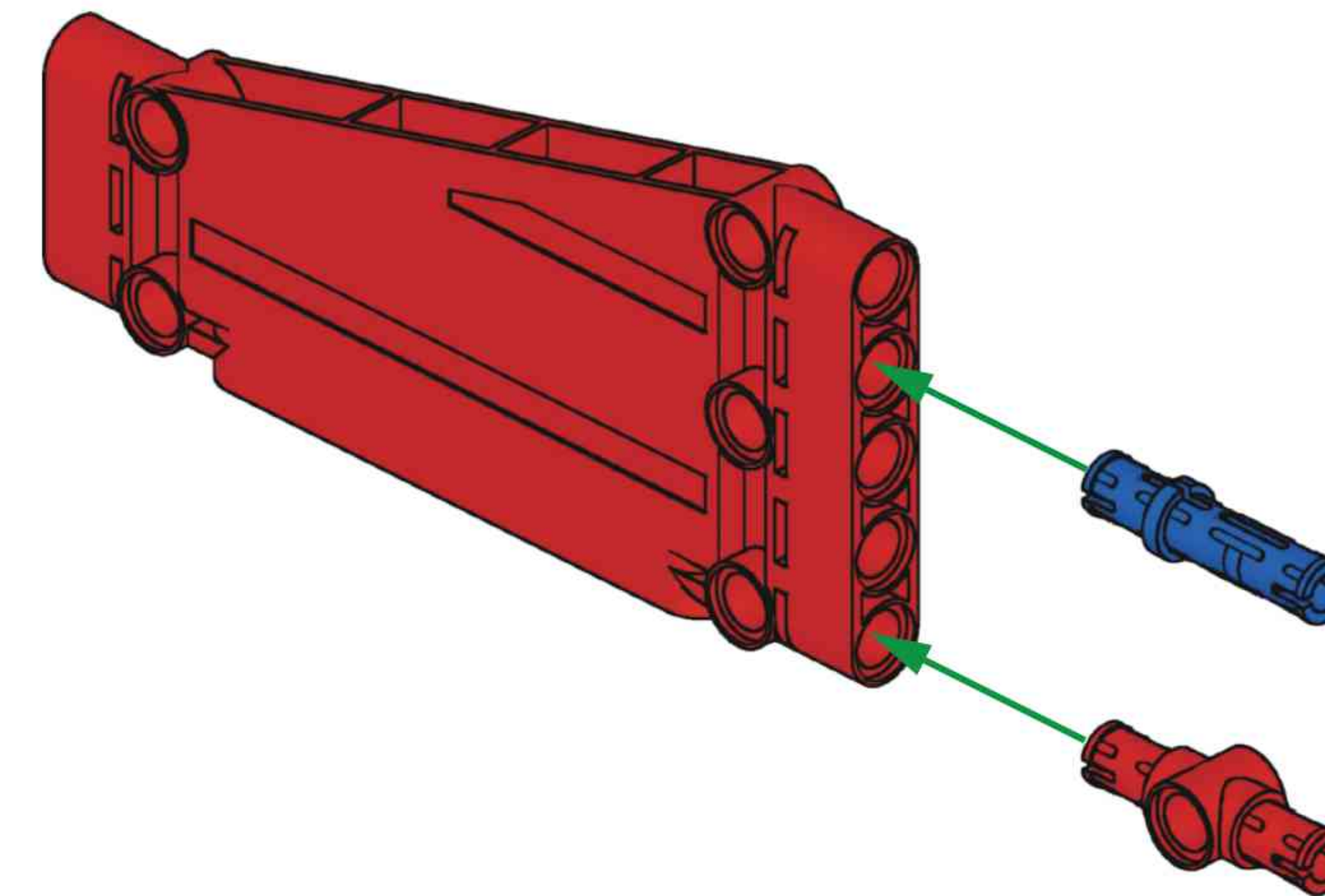




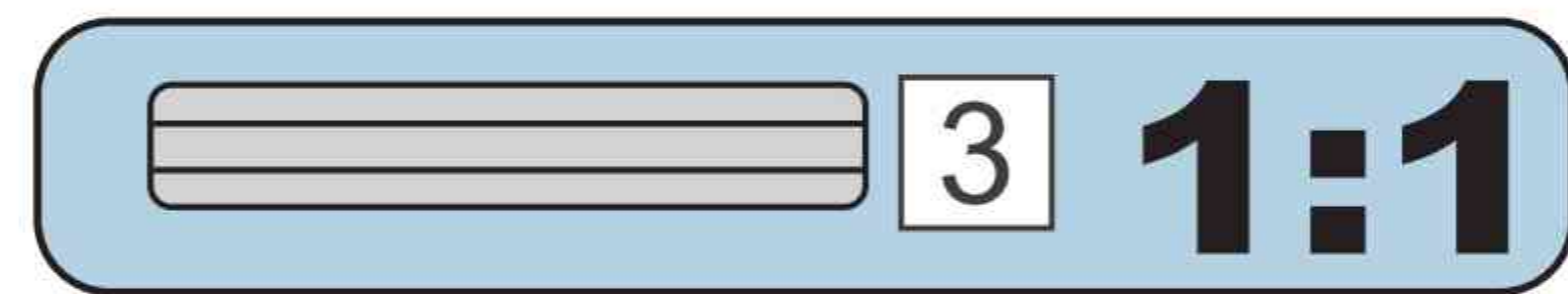
B4



B5

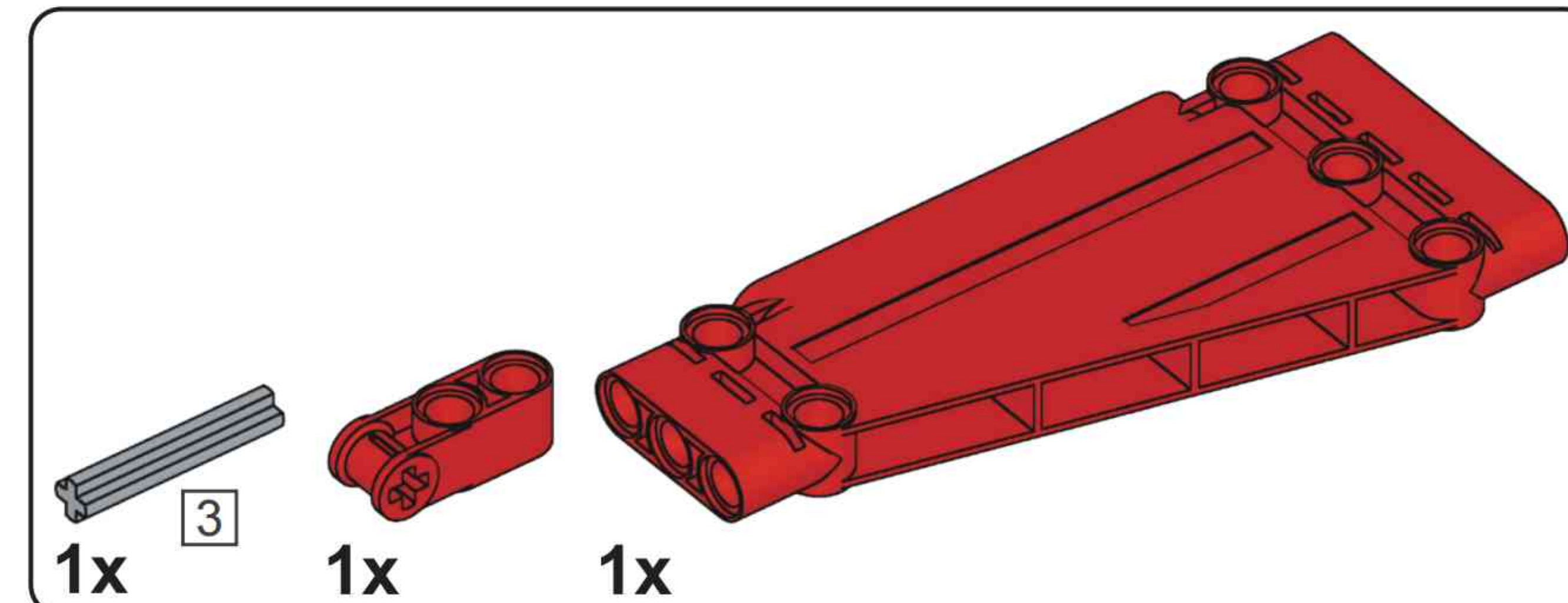
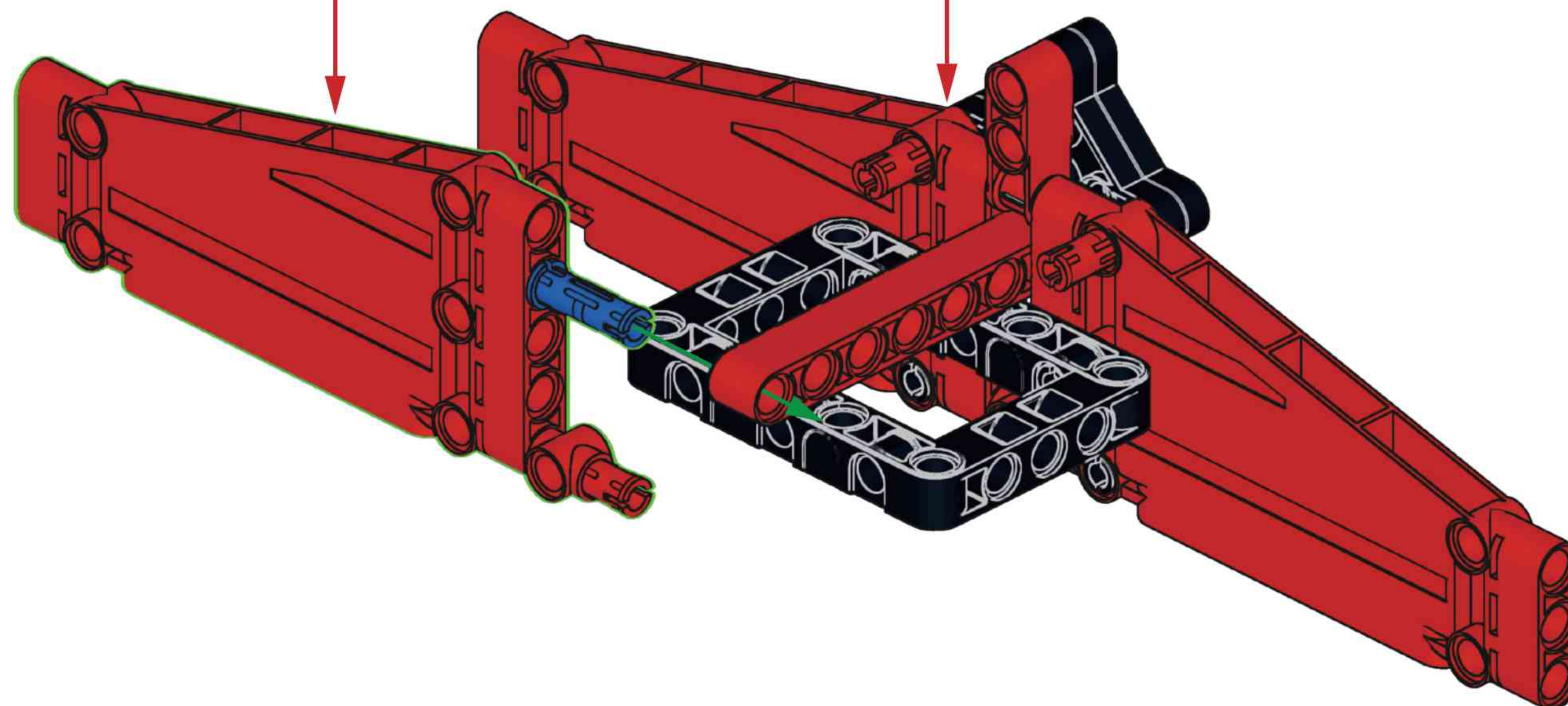


B6

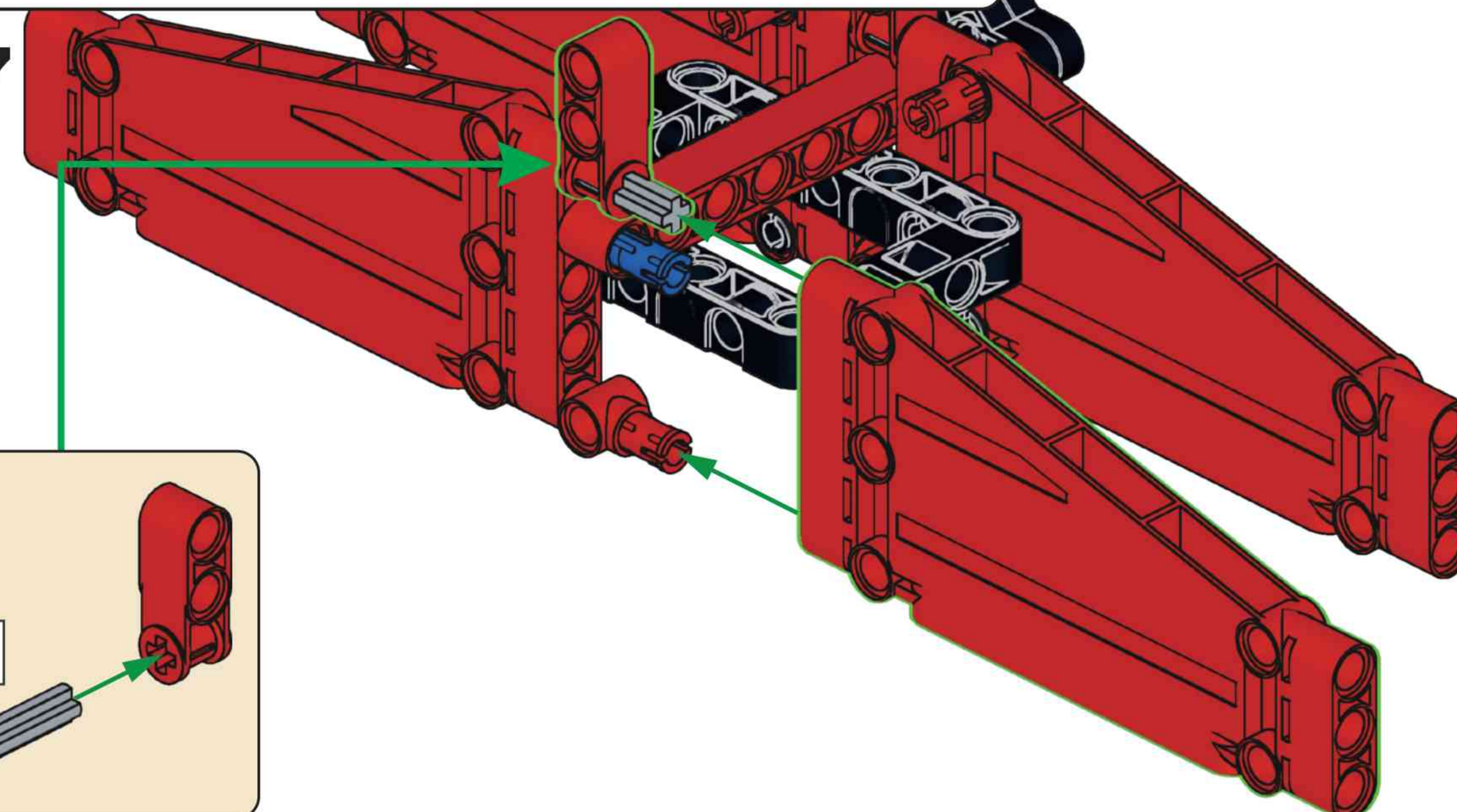
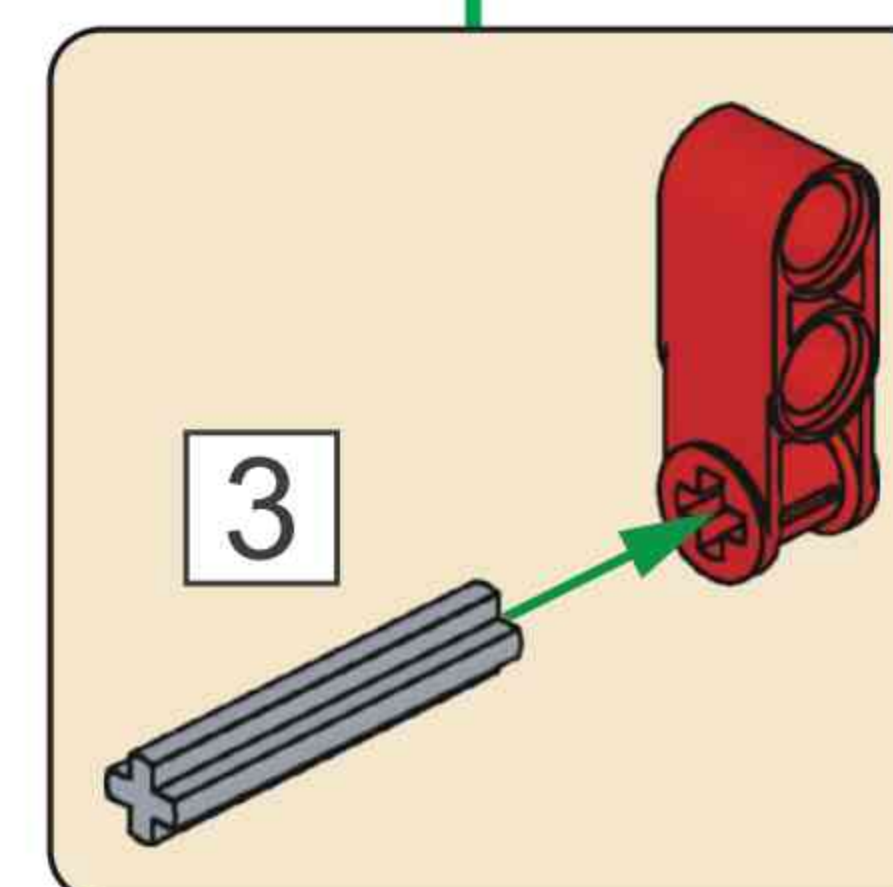


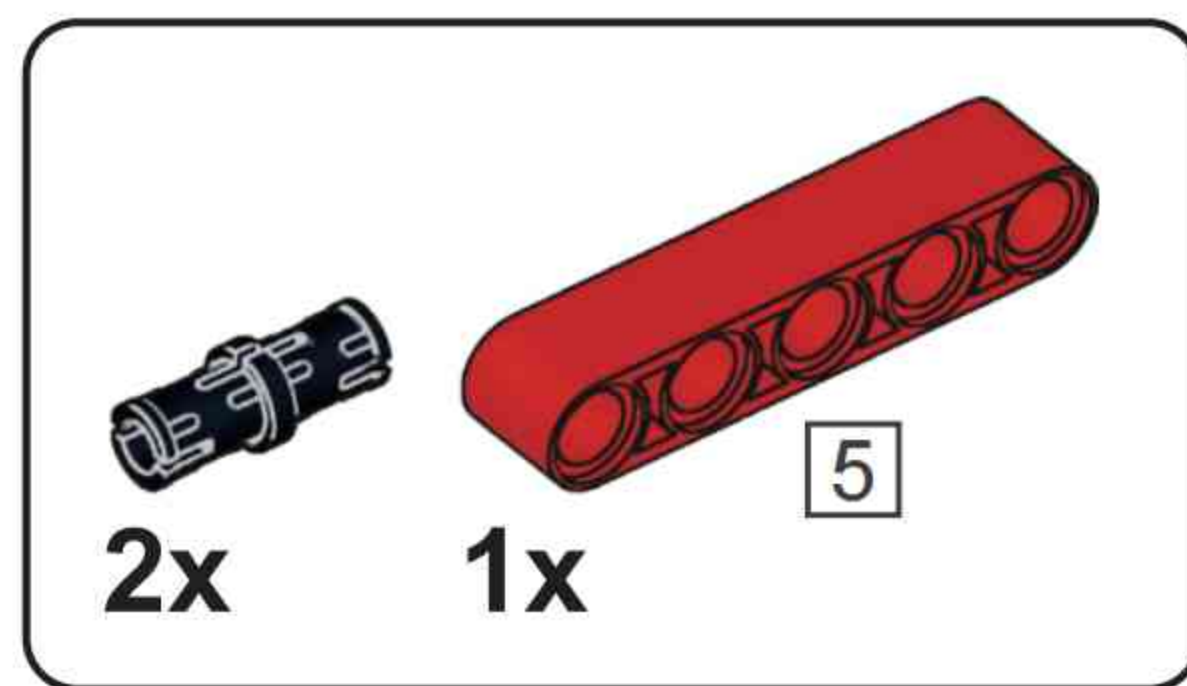
B5

B4

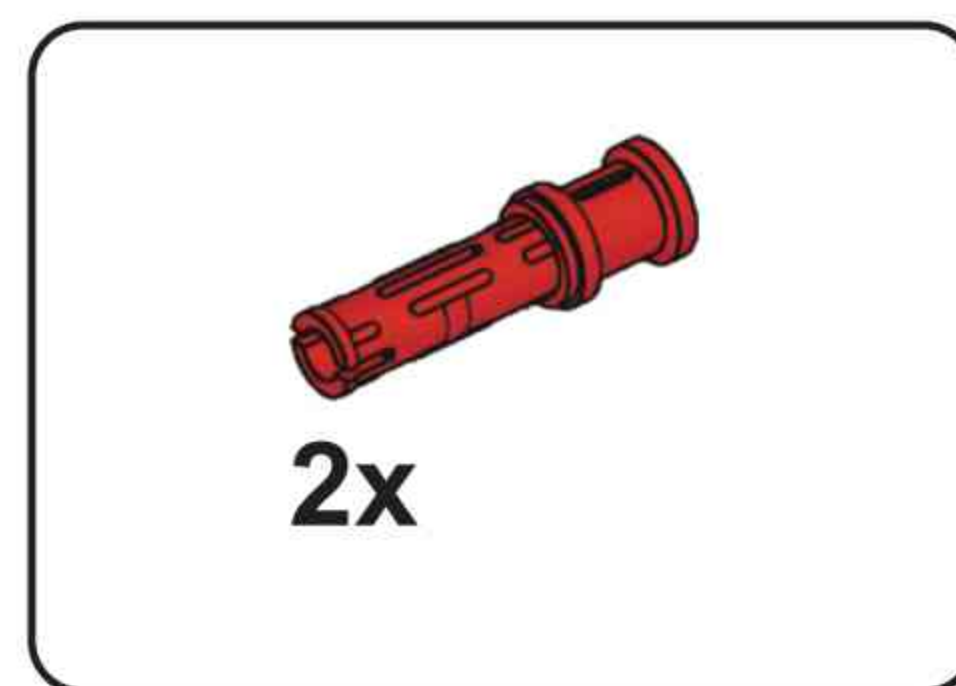
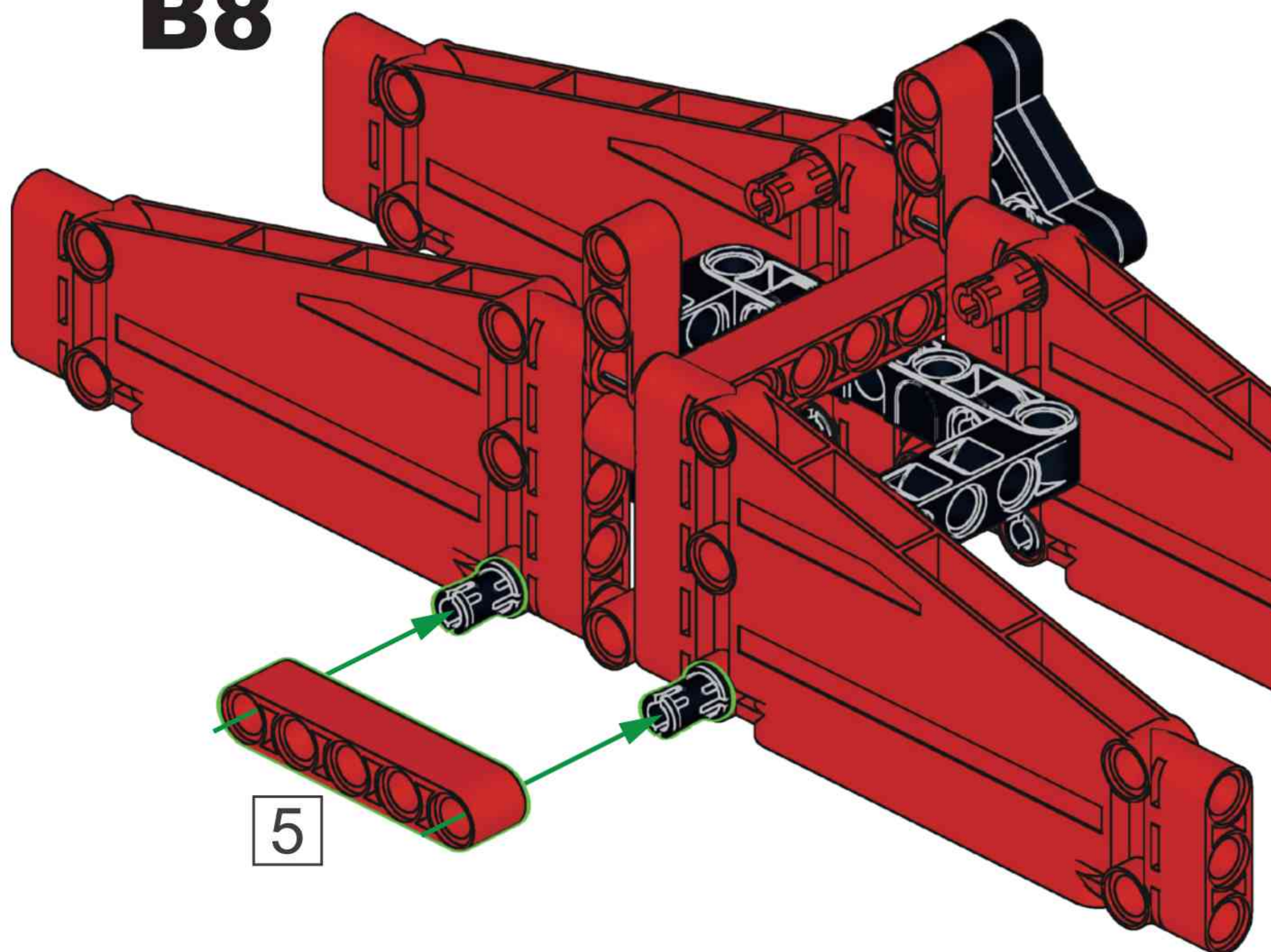


B7

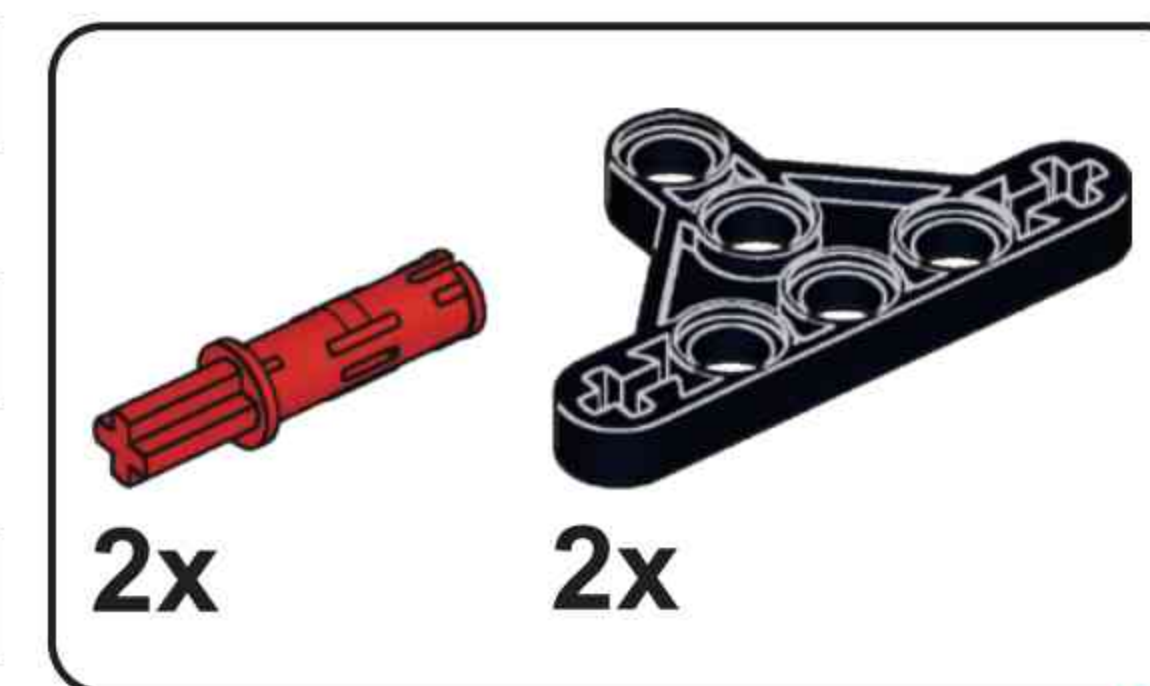
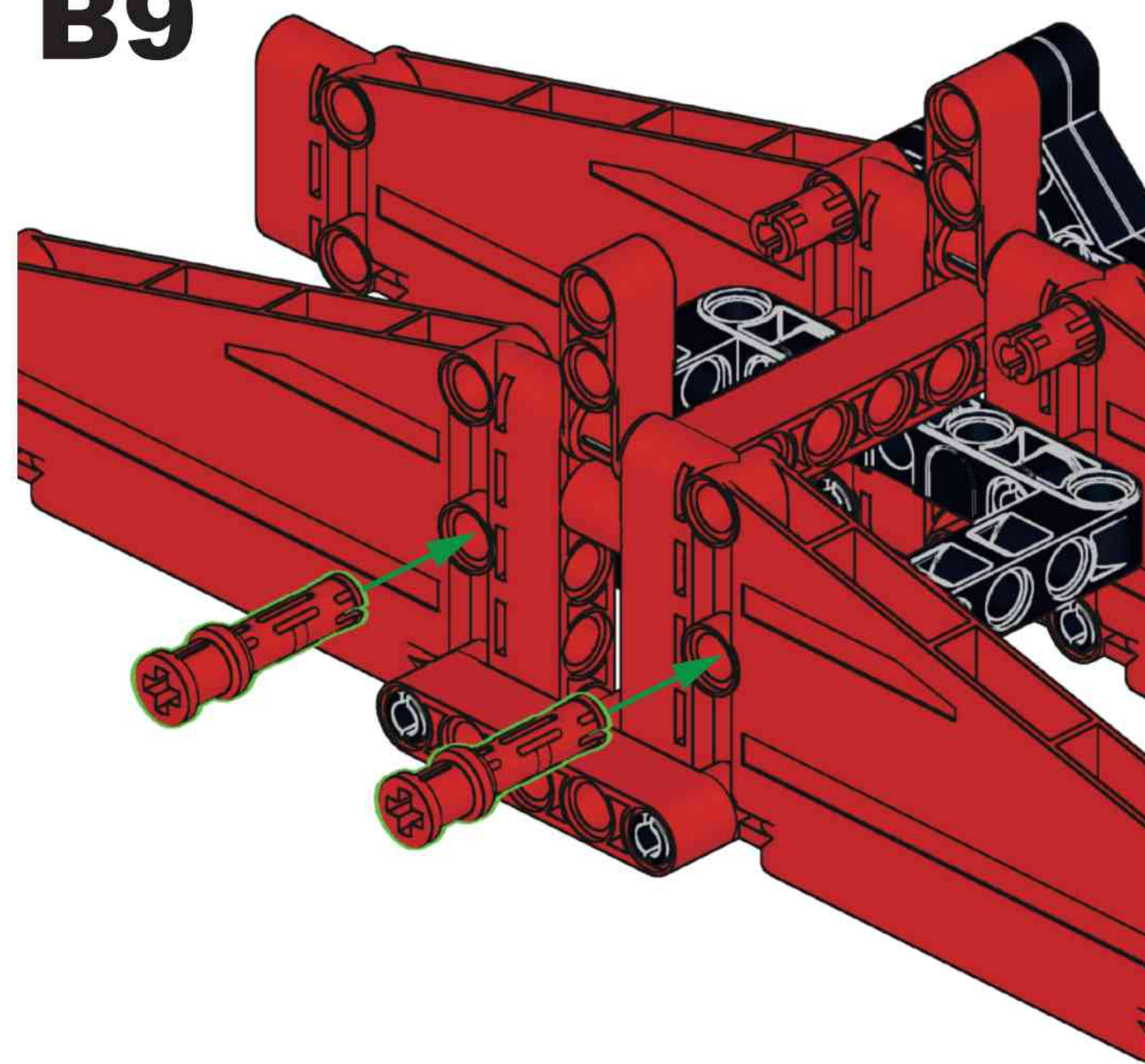




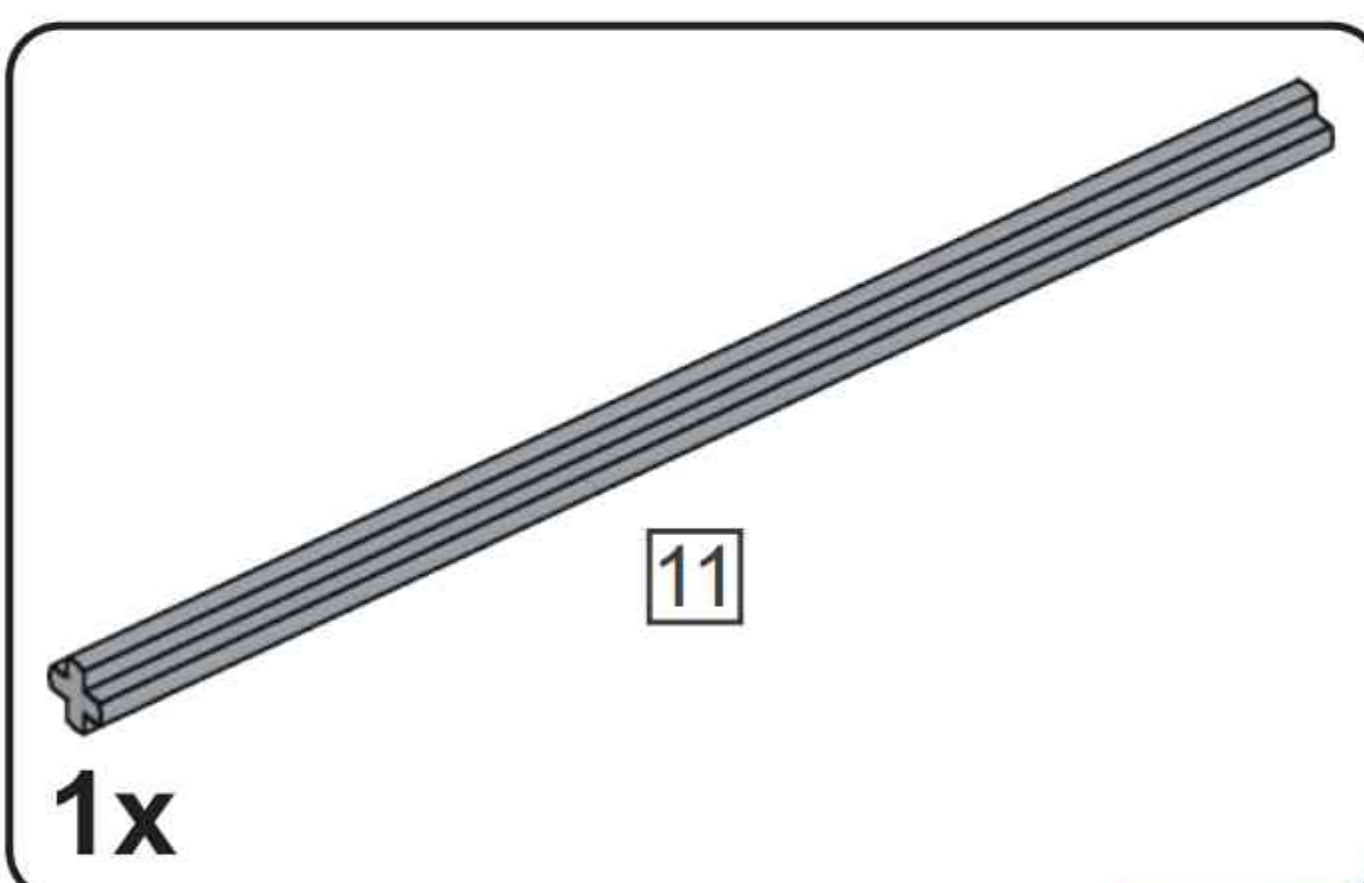
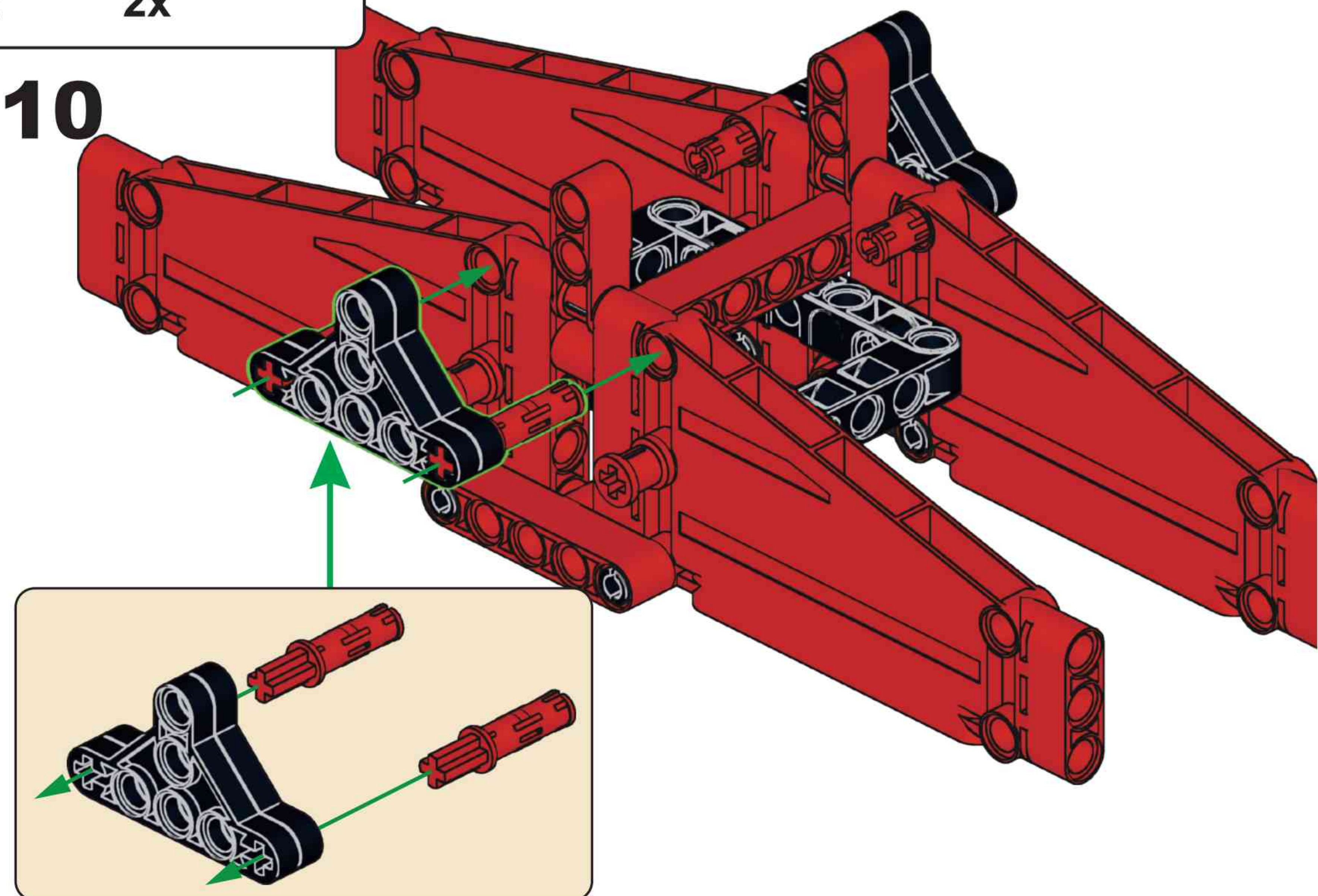
B8



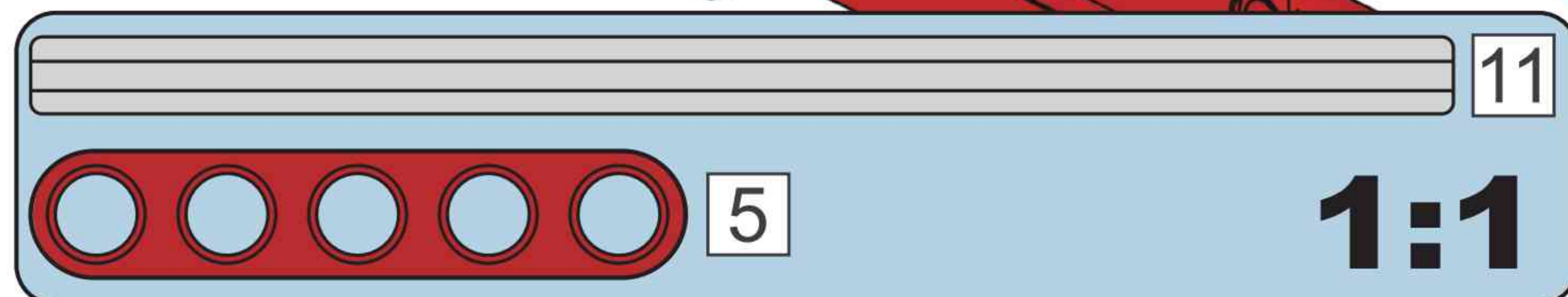
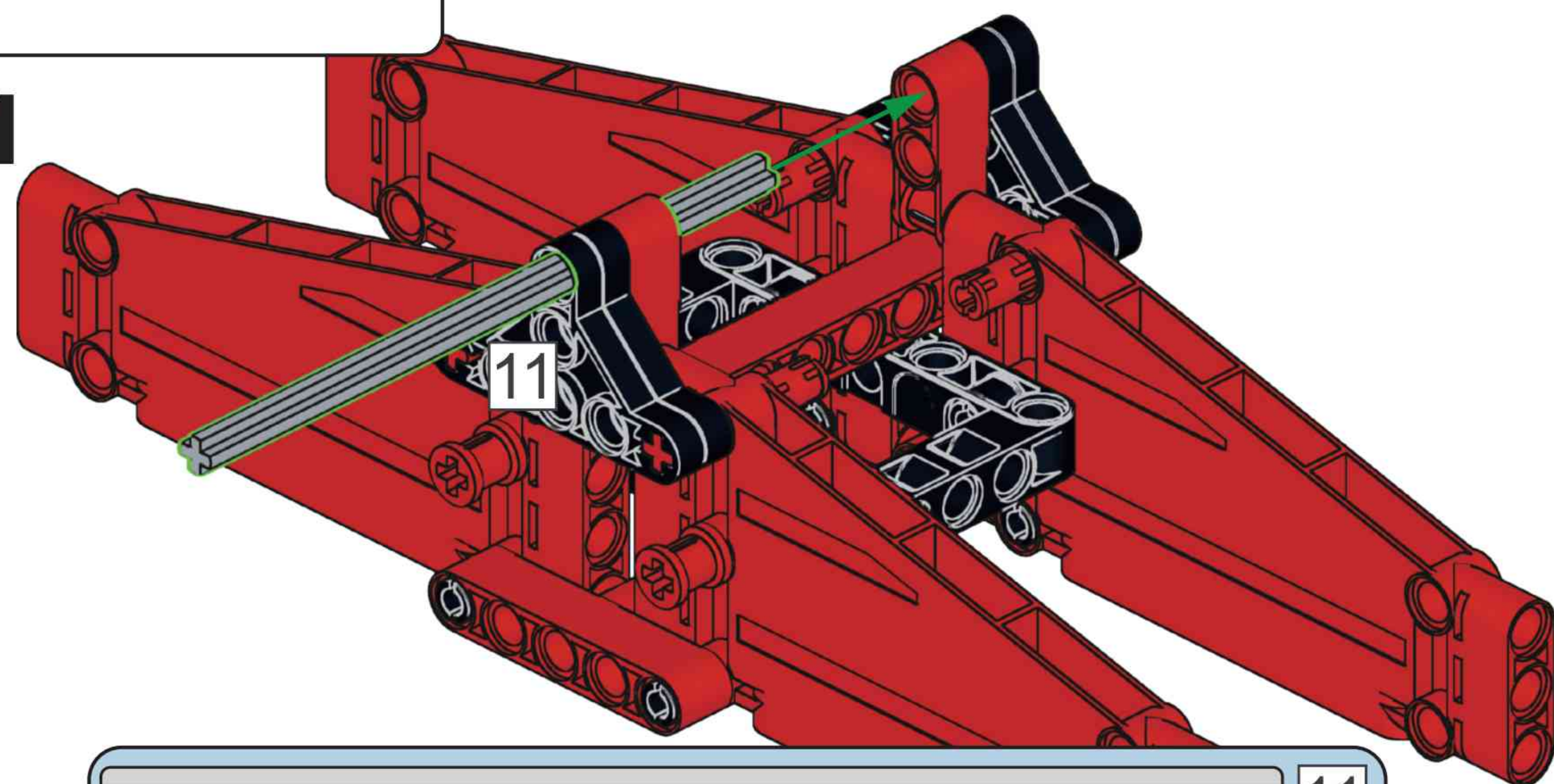
B9



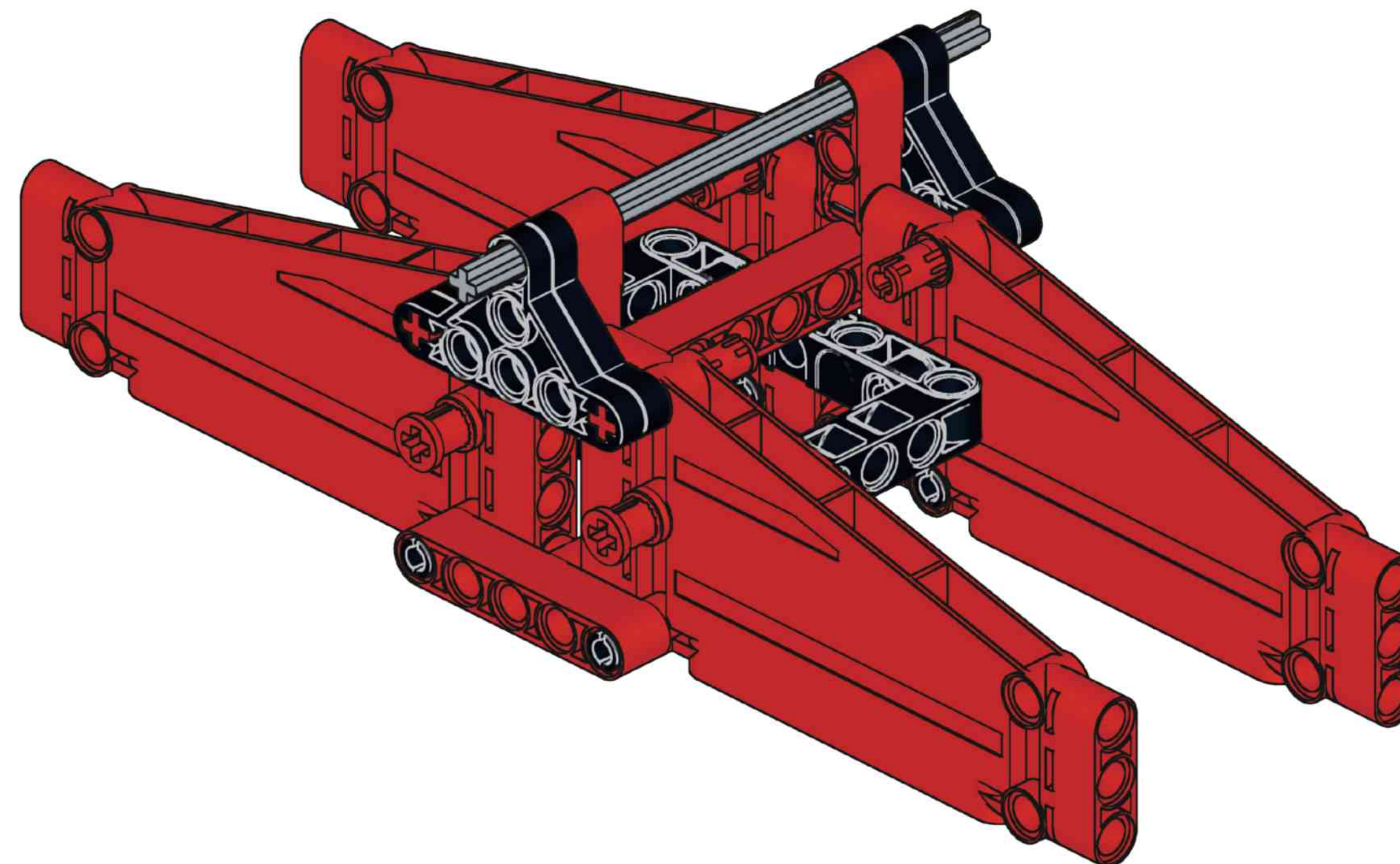
B10



B11

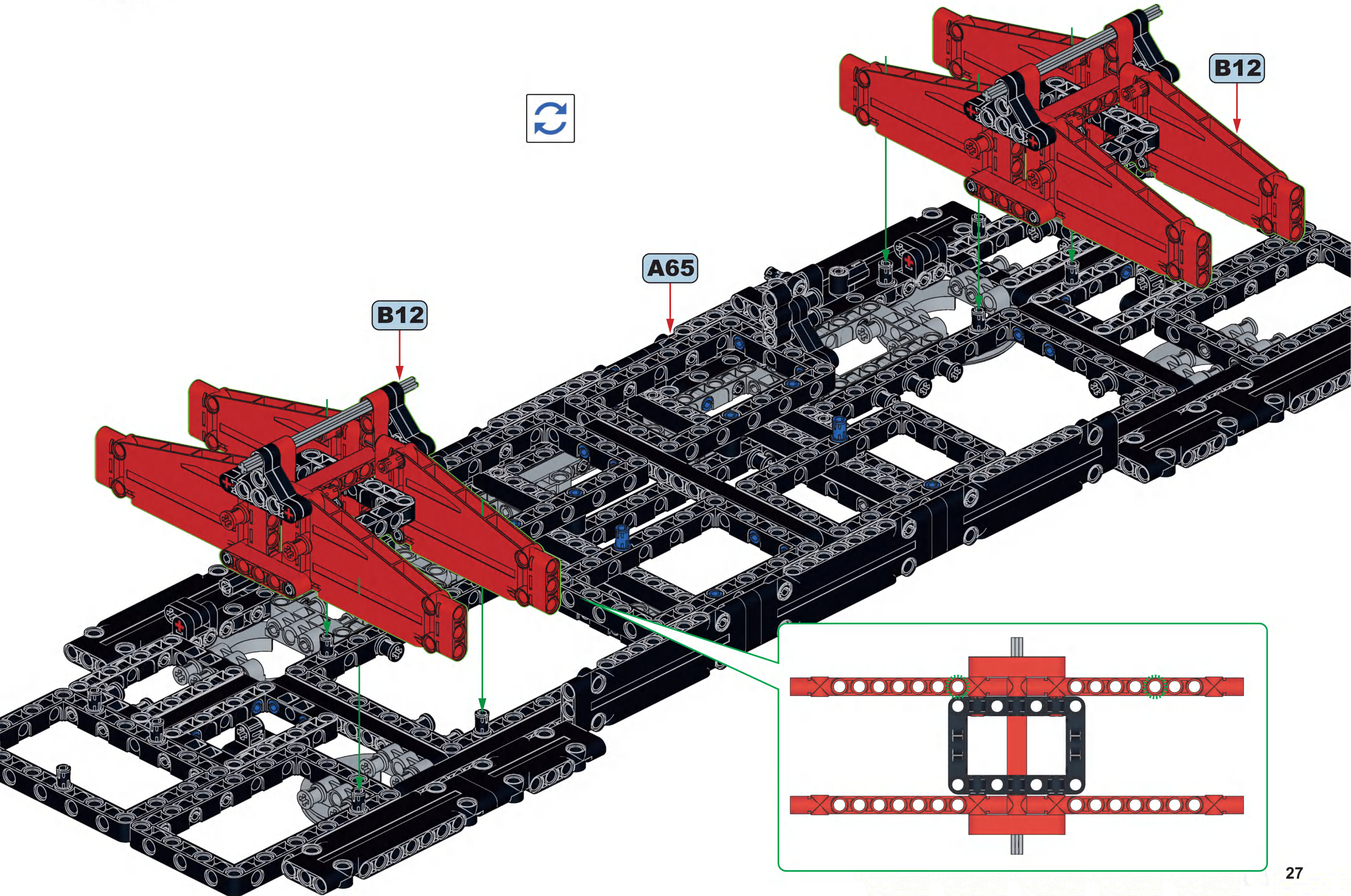


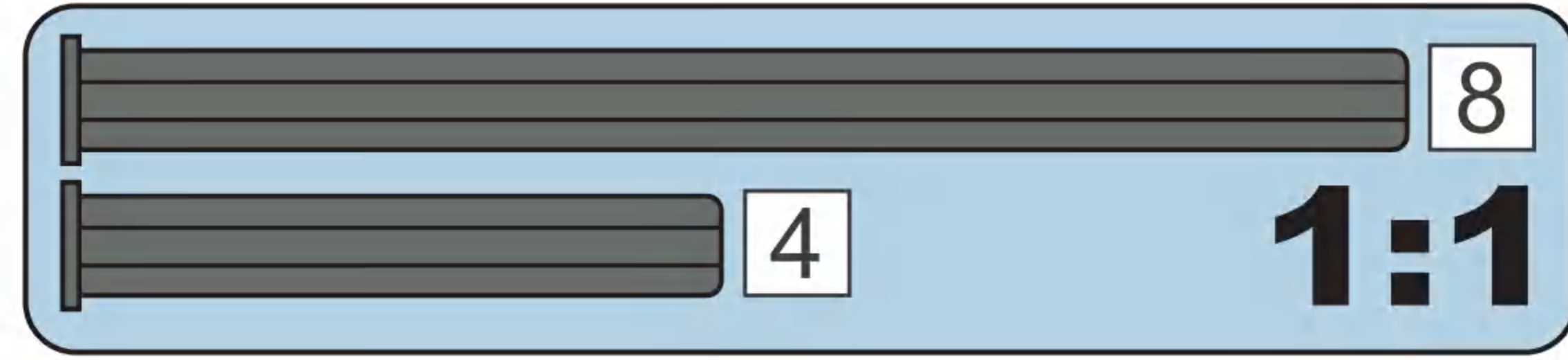
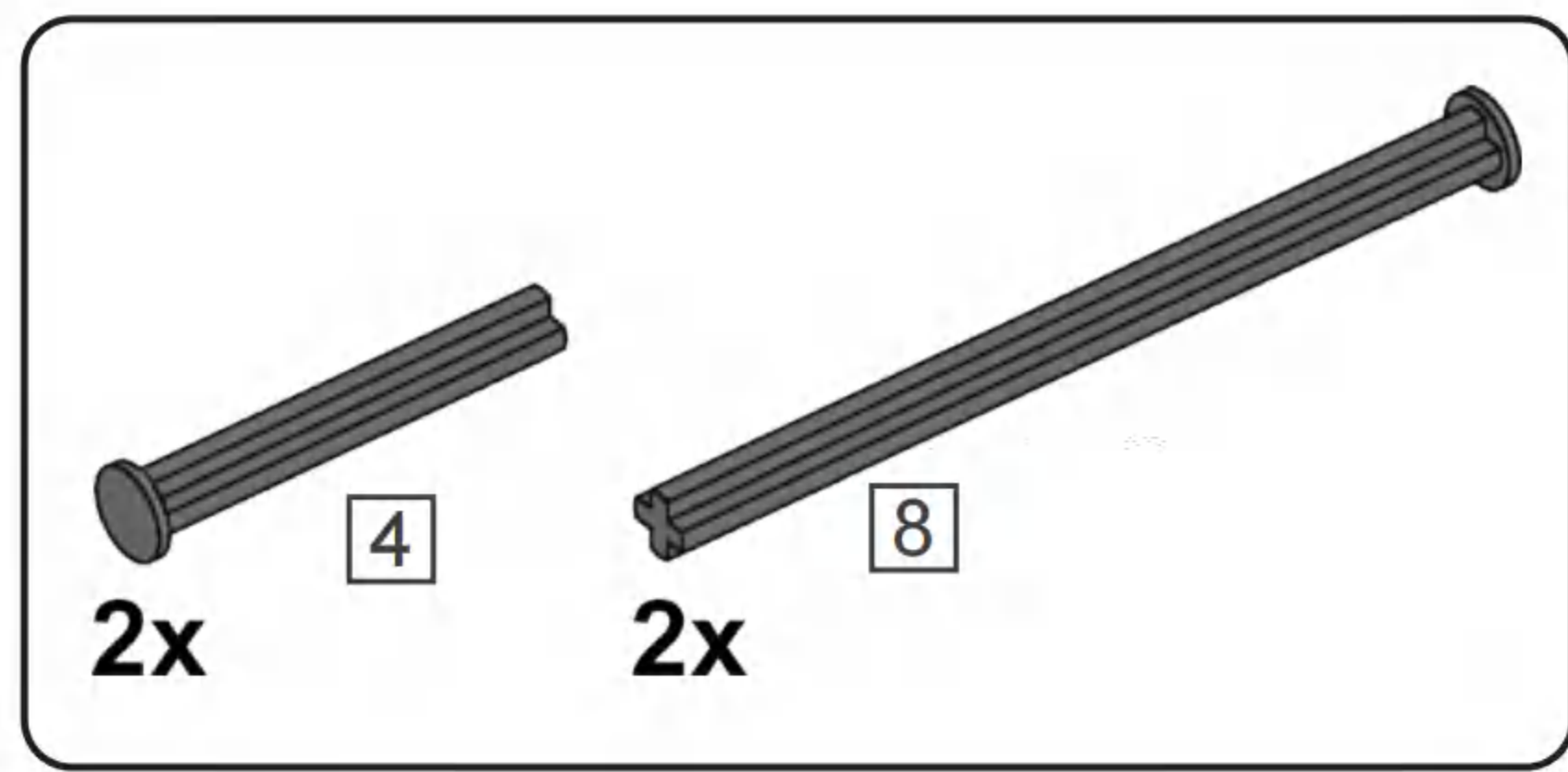
B12



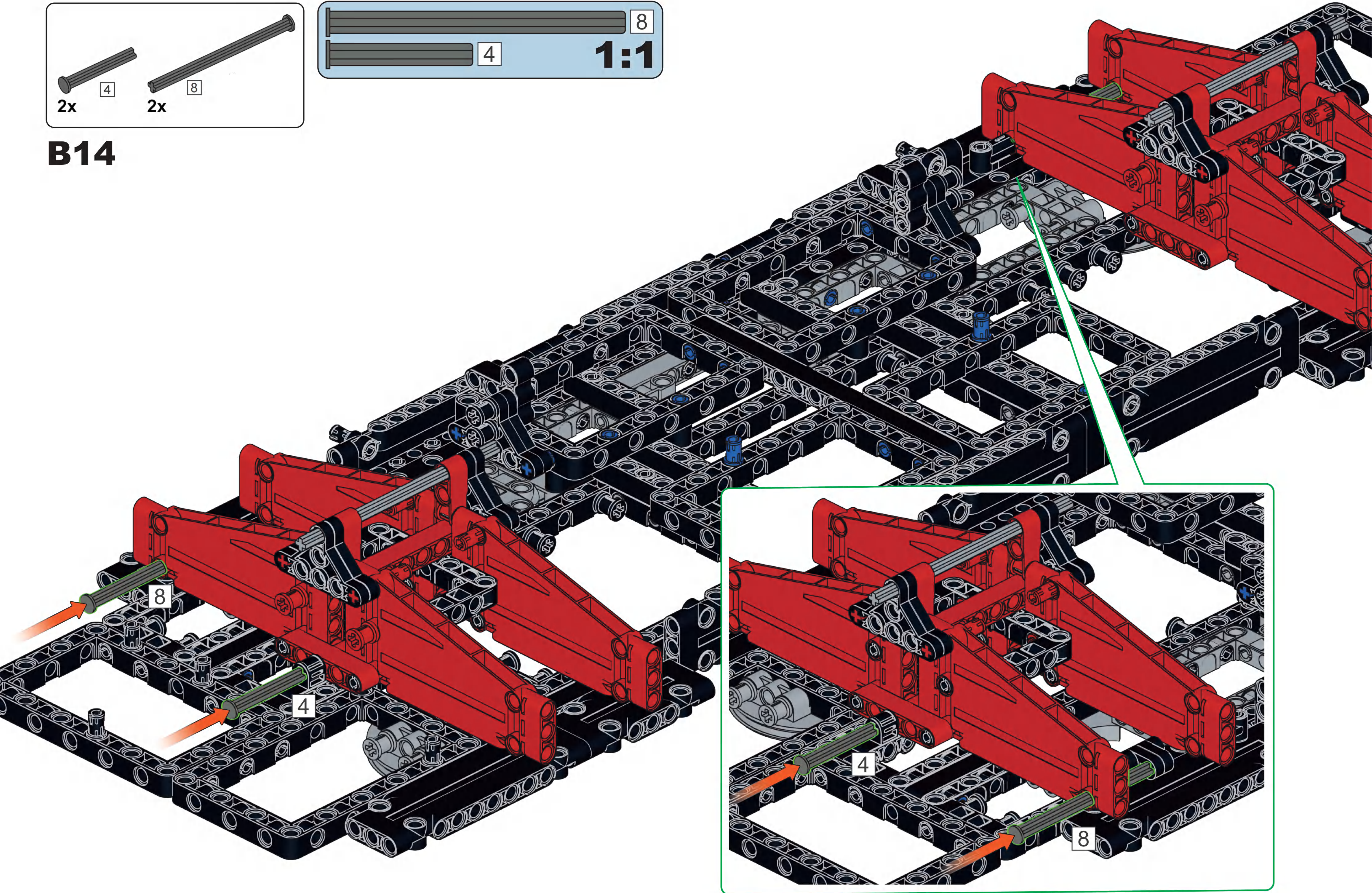
x2

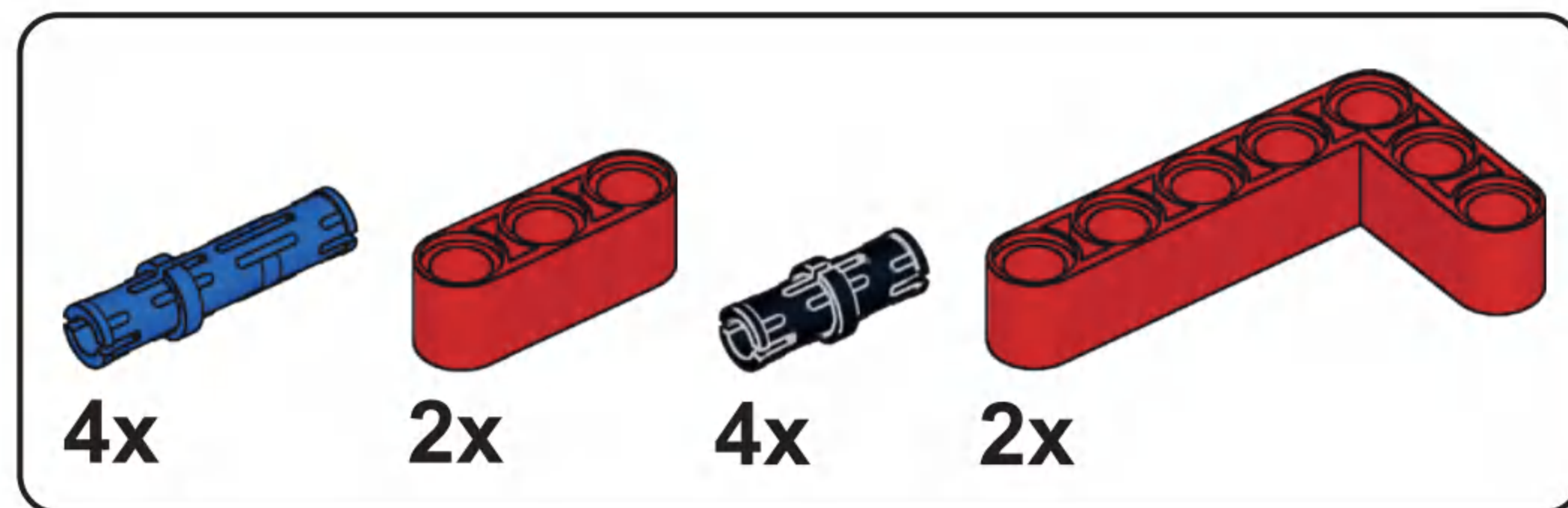
B13



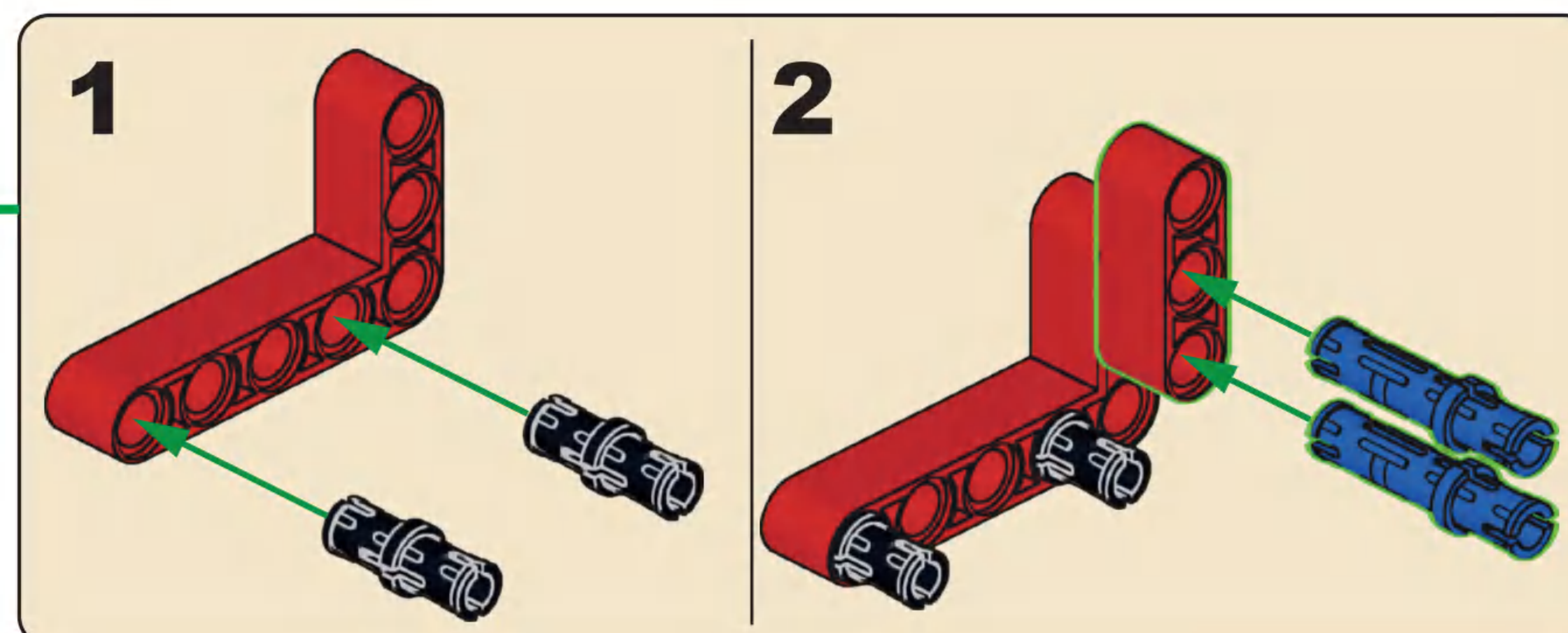
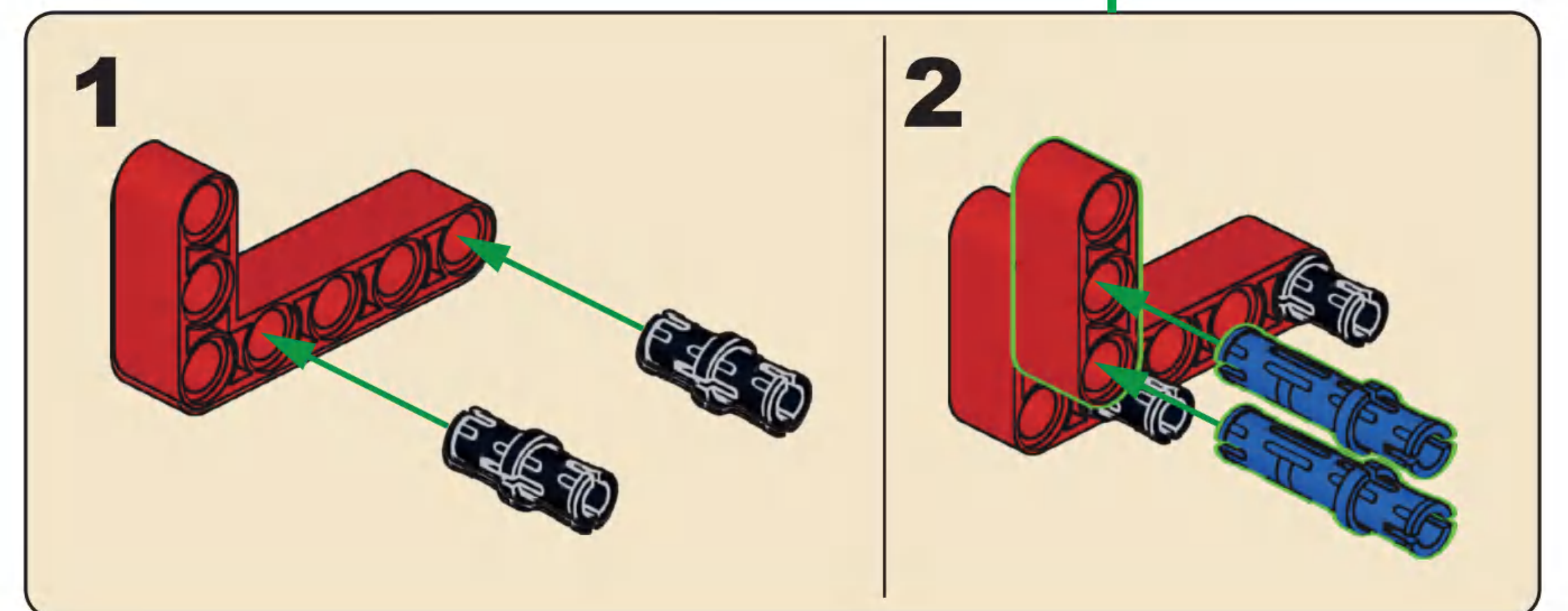
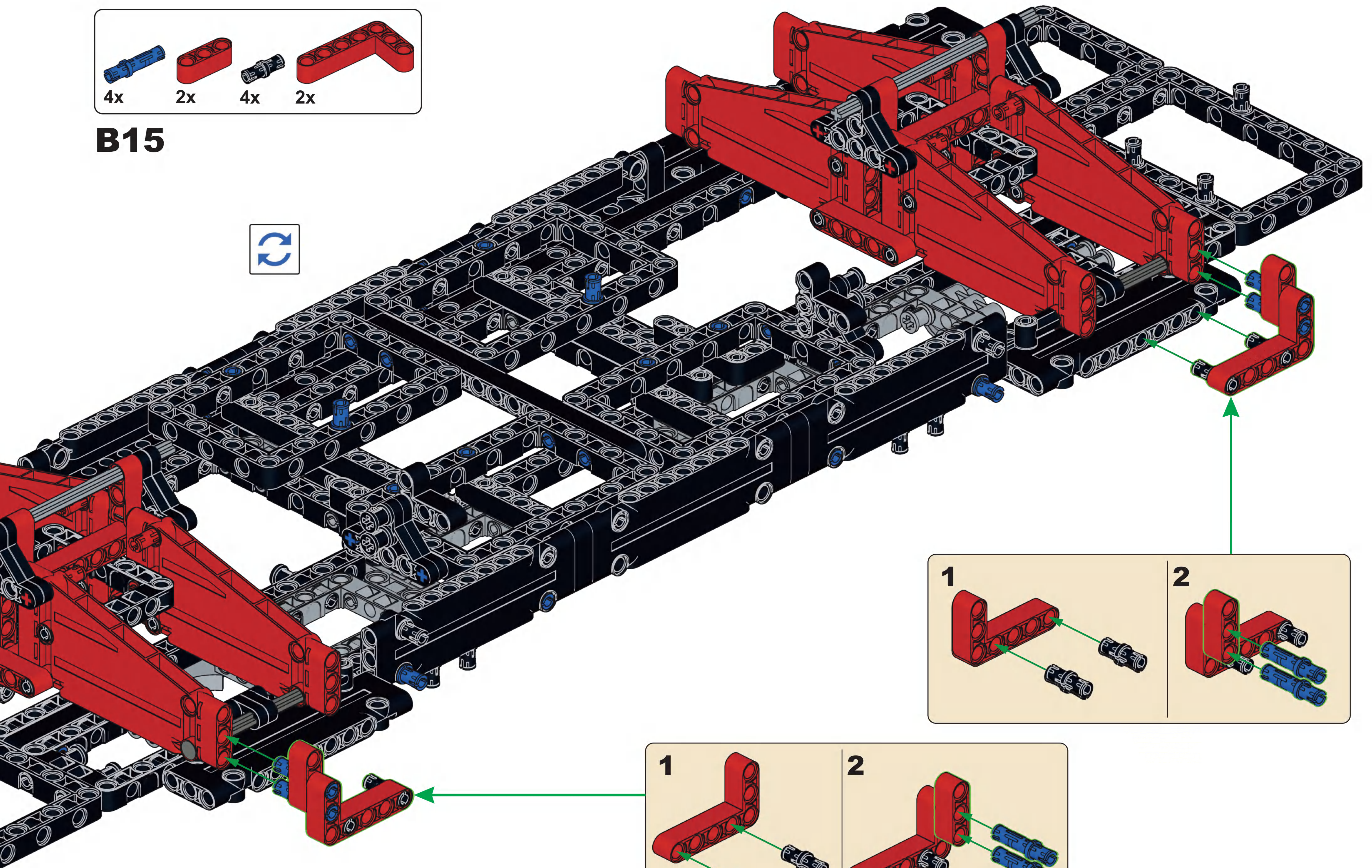


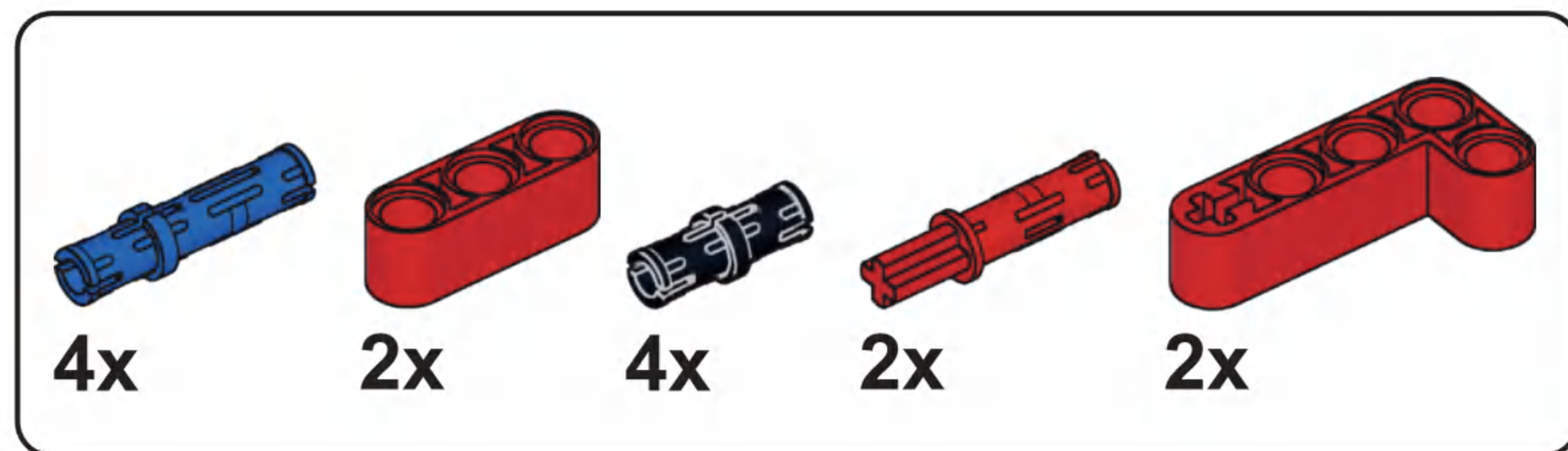
B14



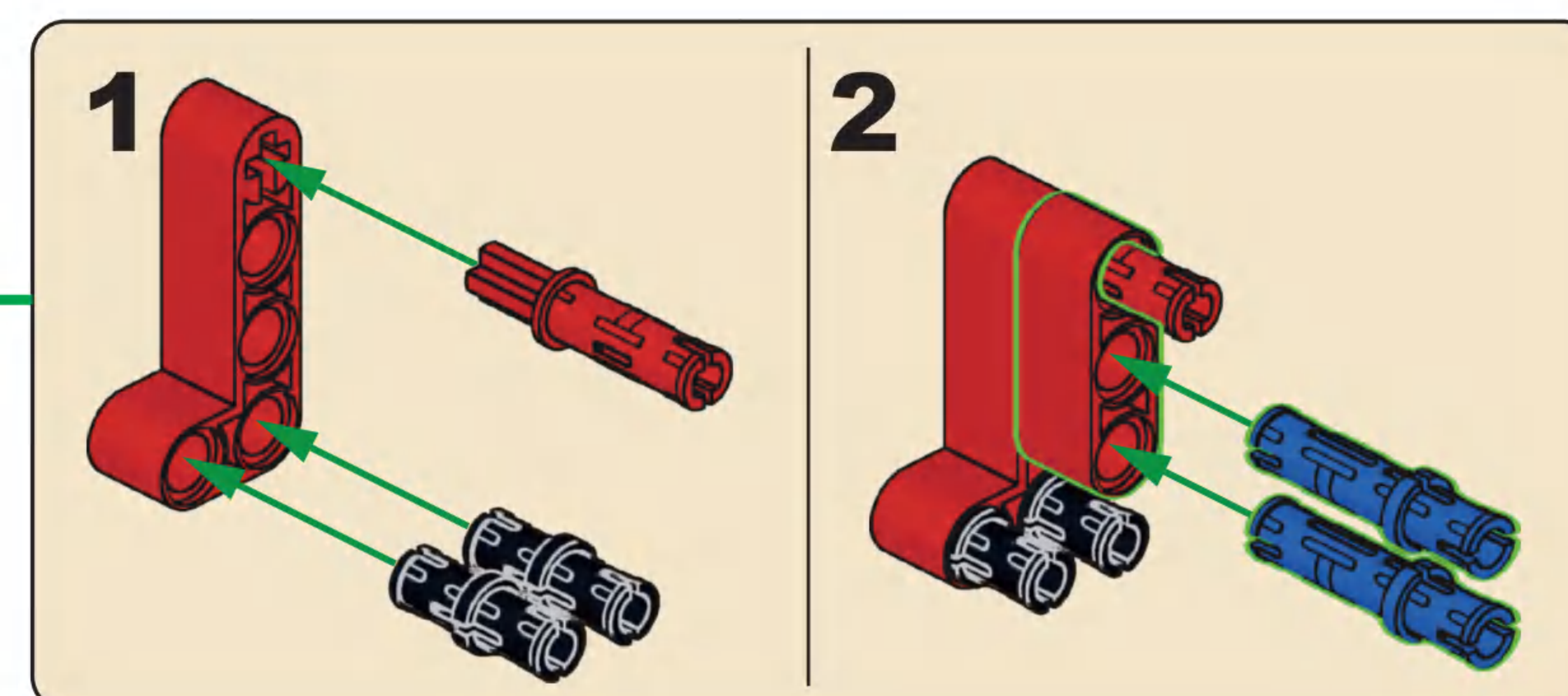
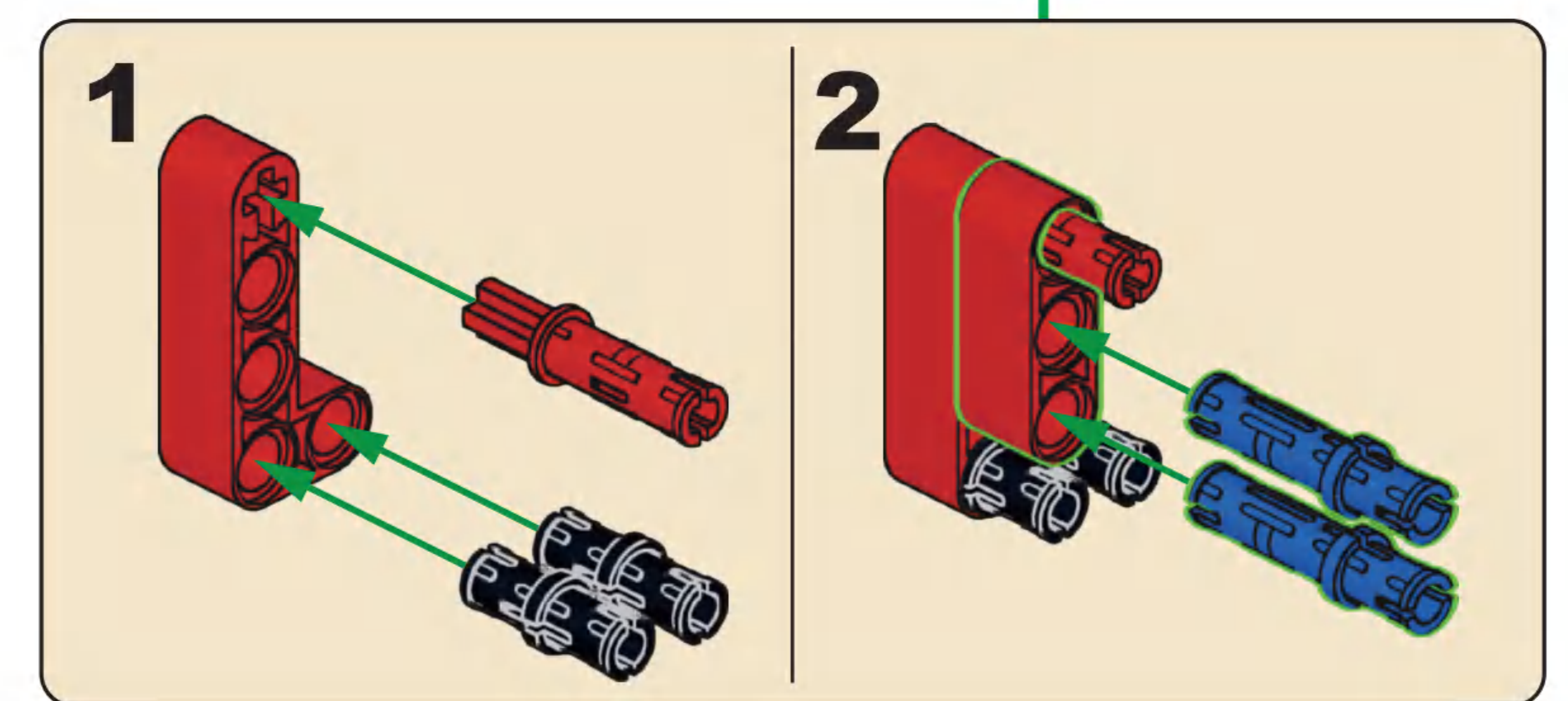
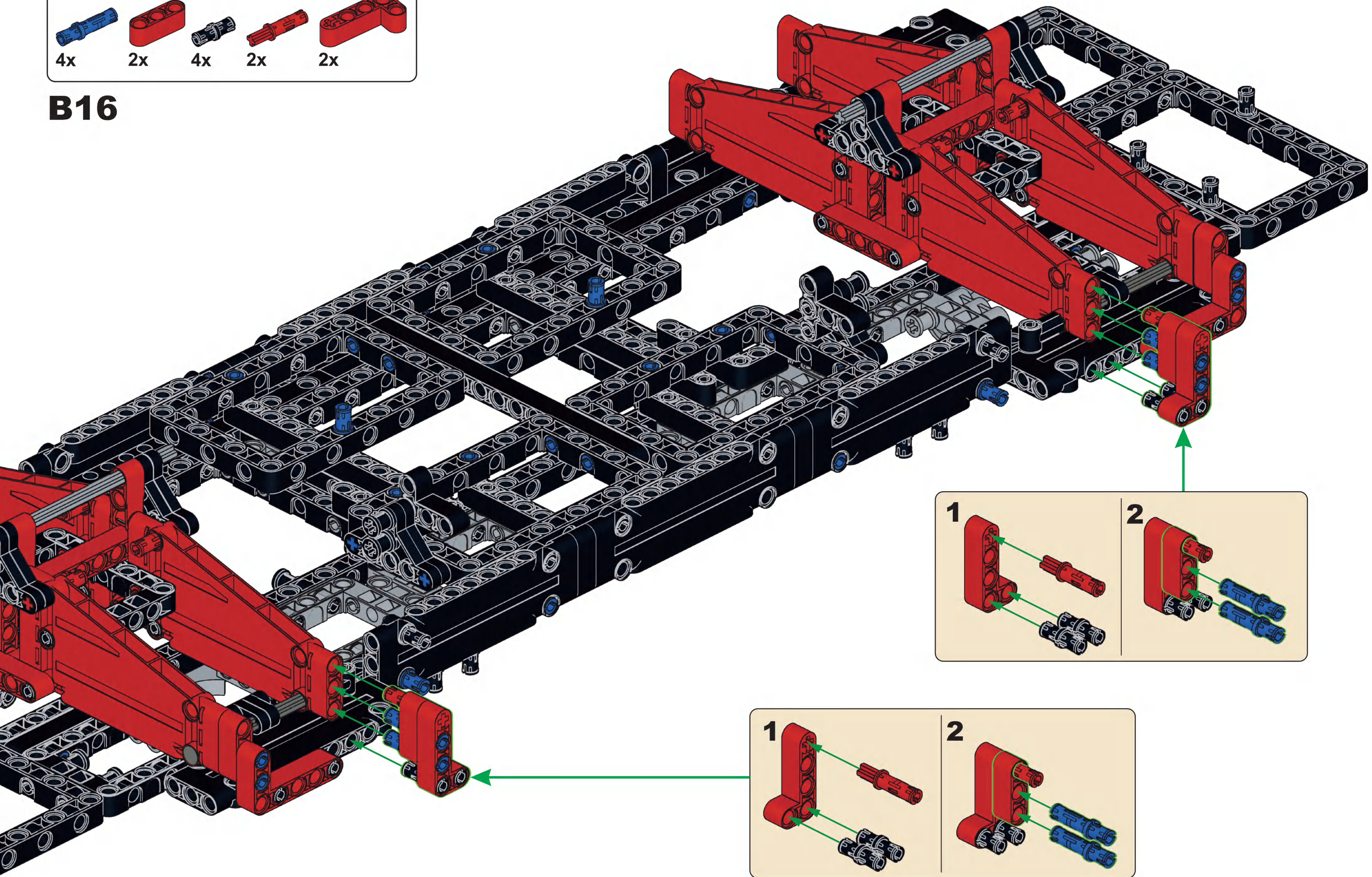


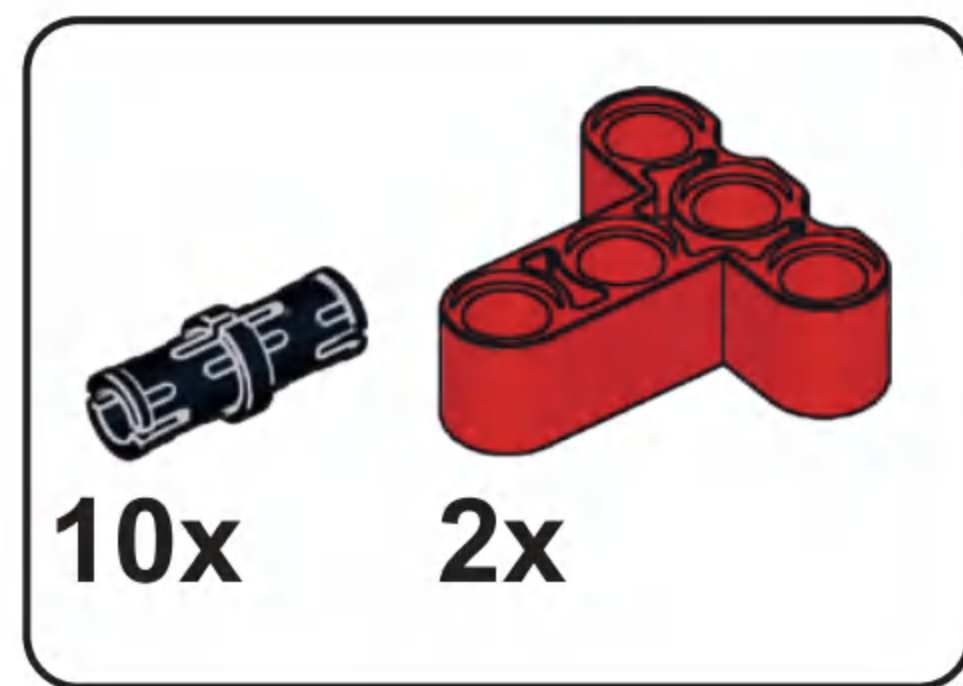
B15



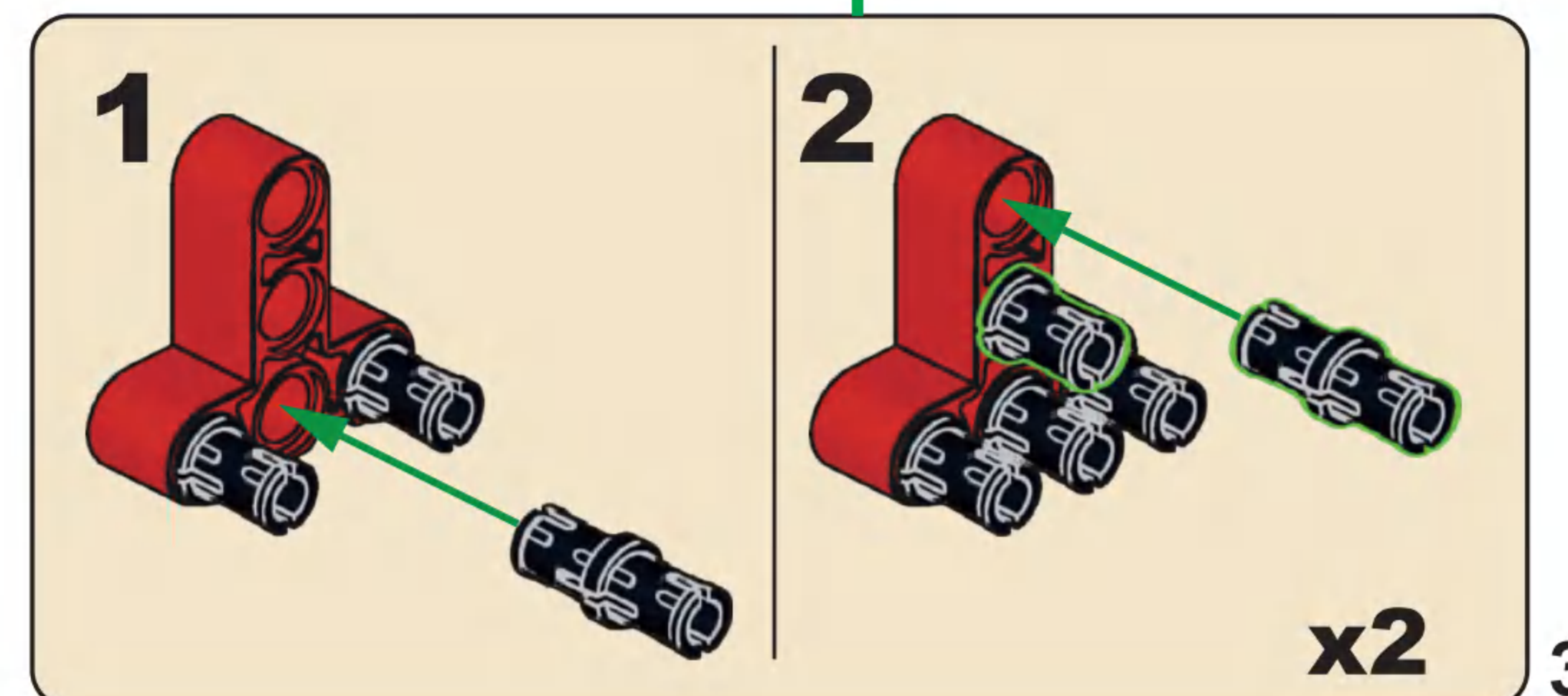
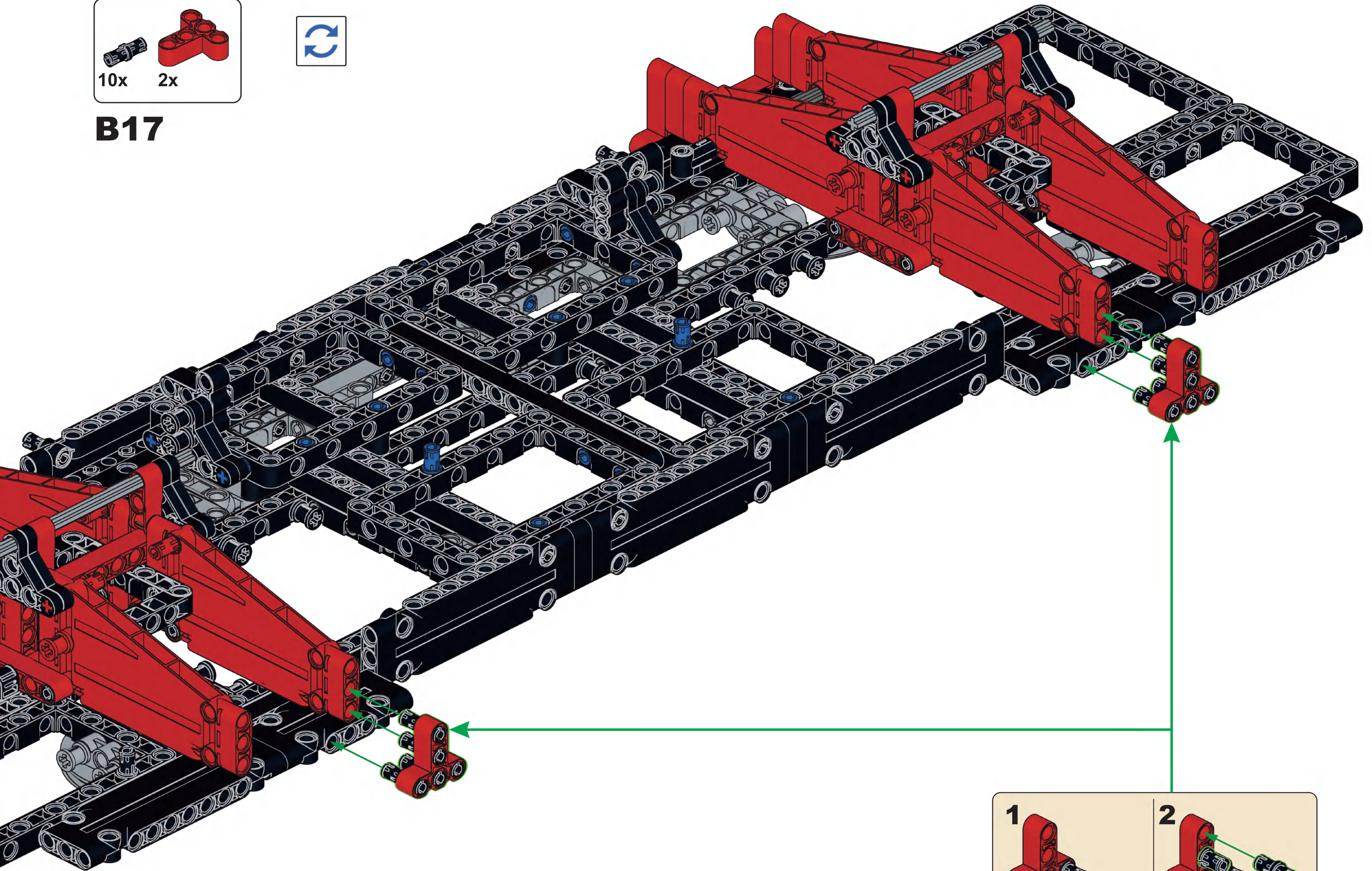


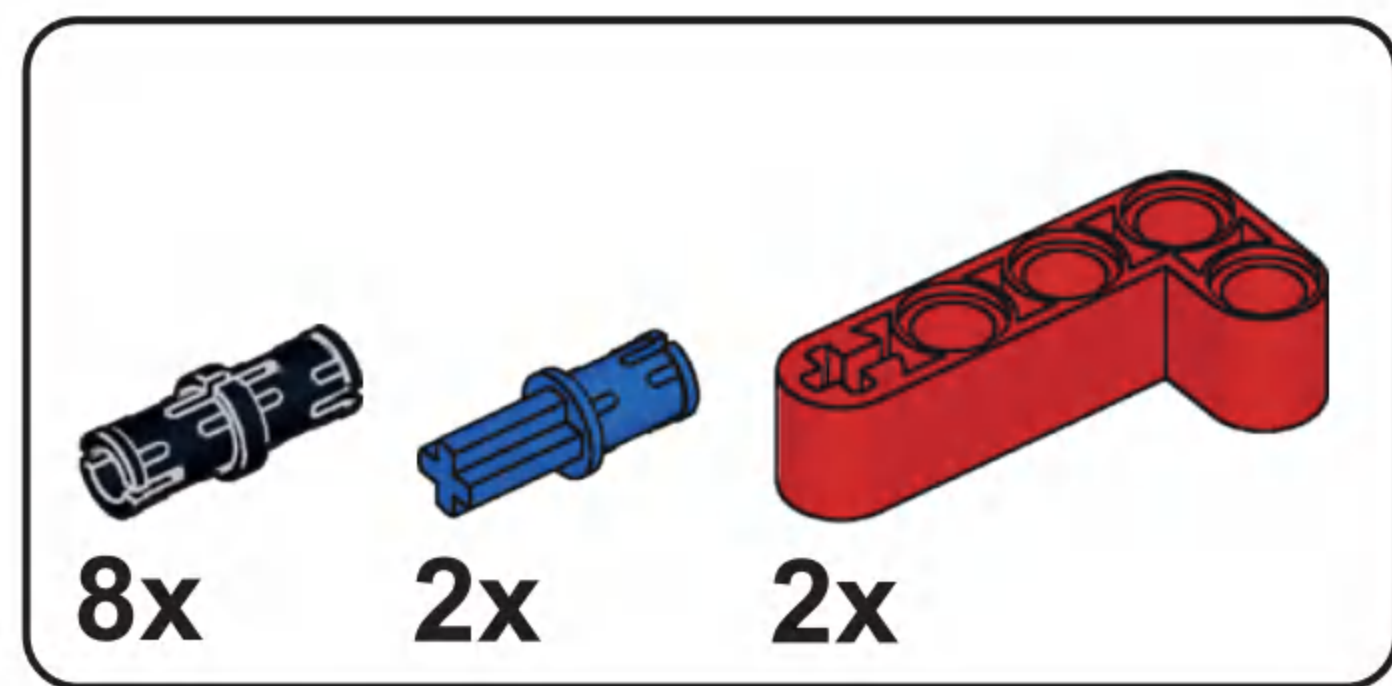
B16



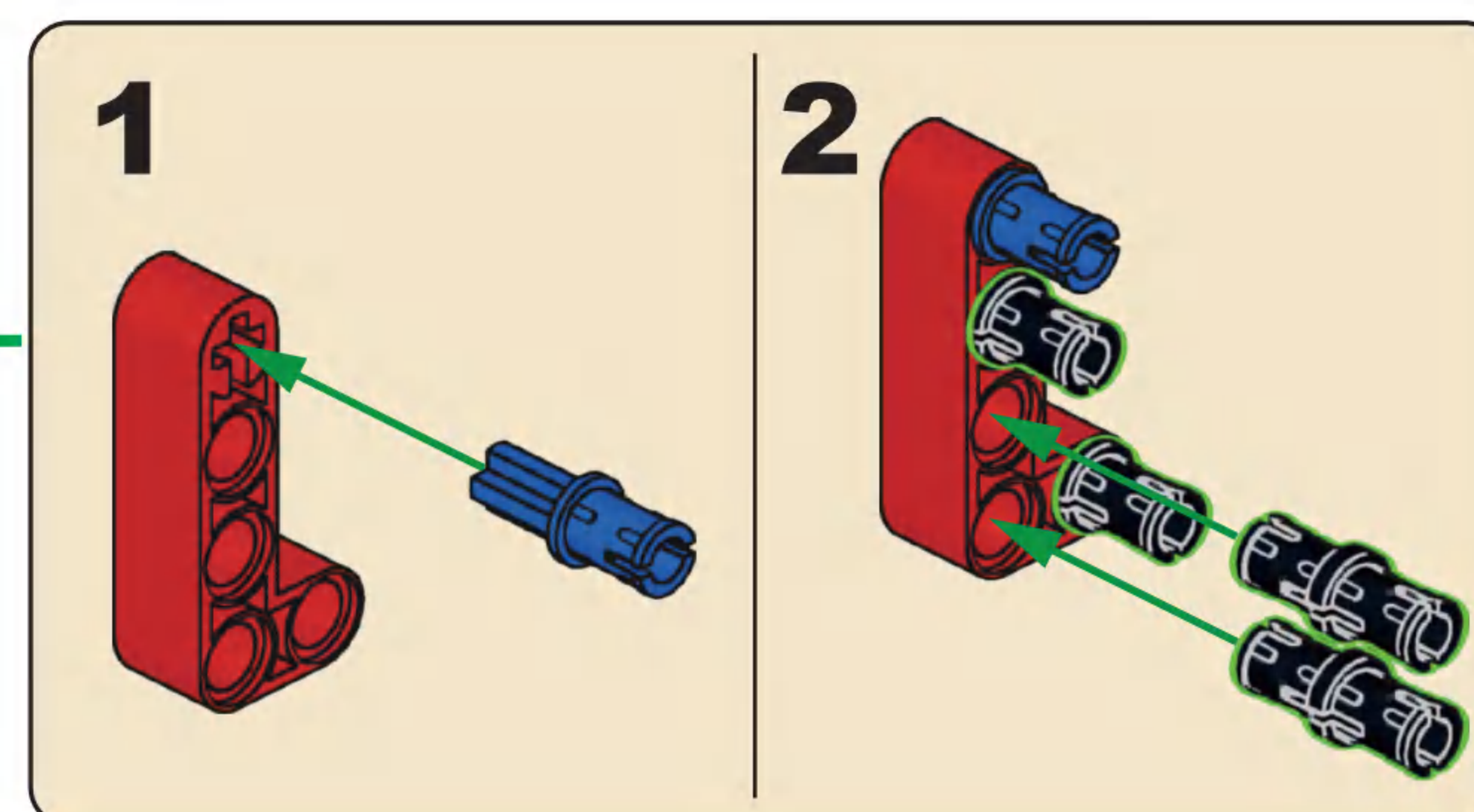
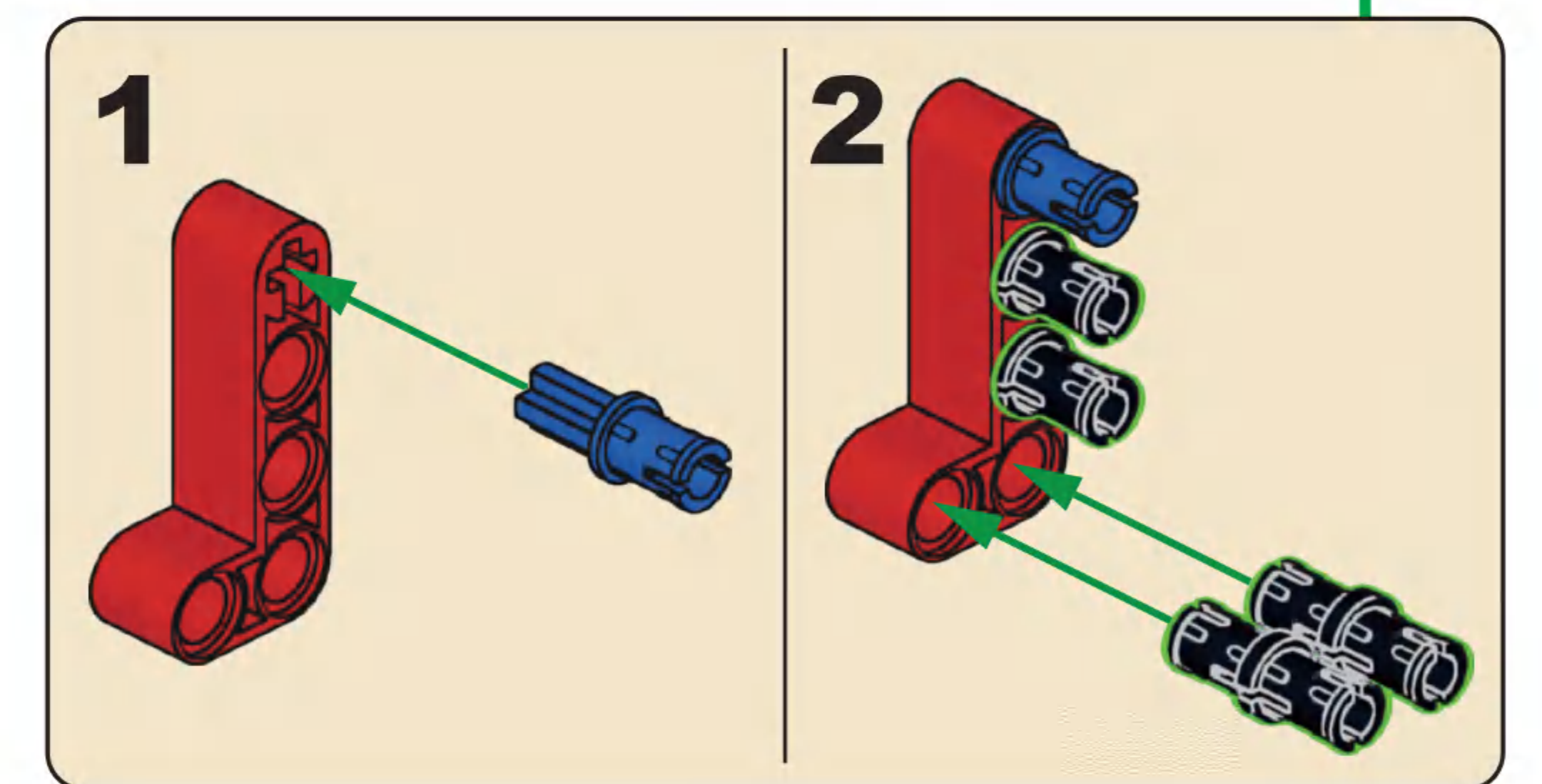
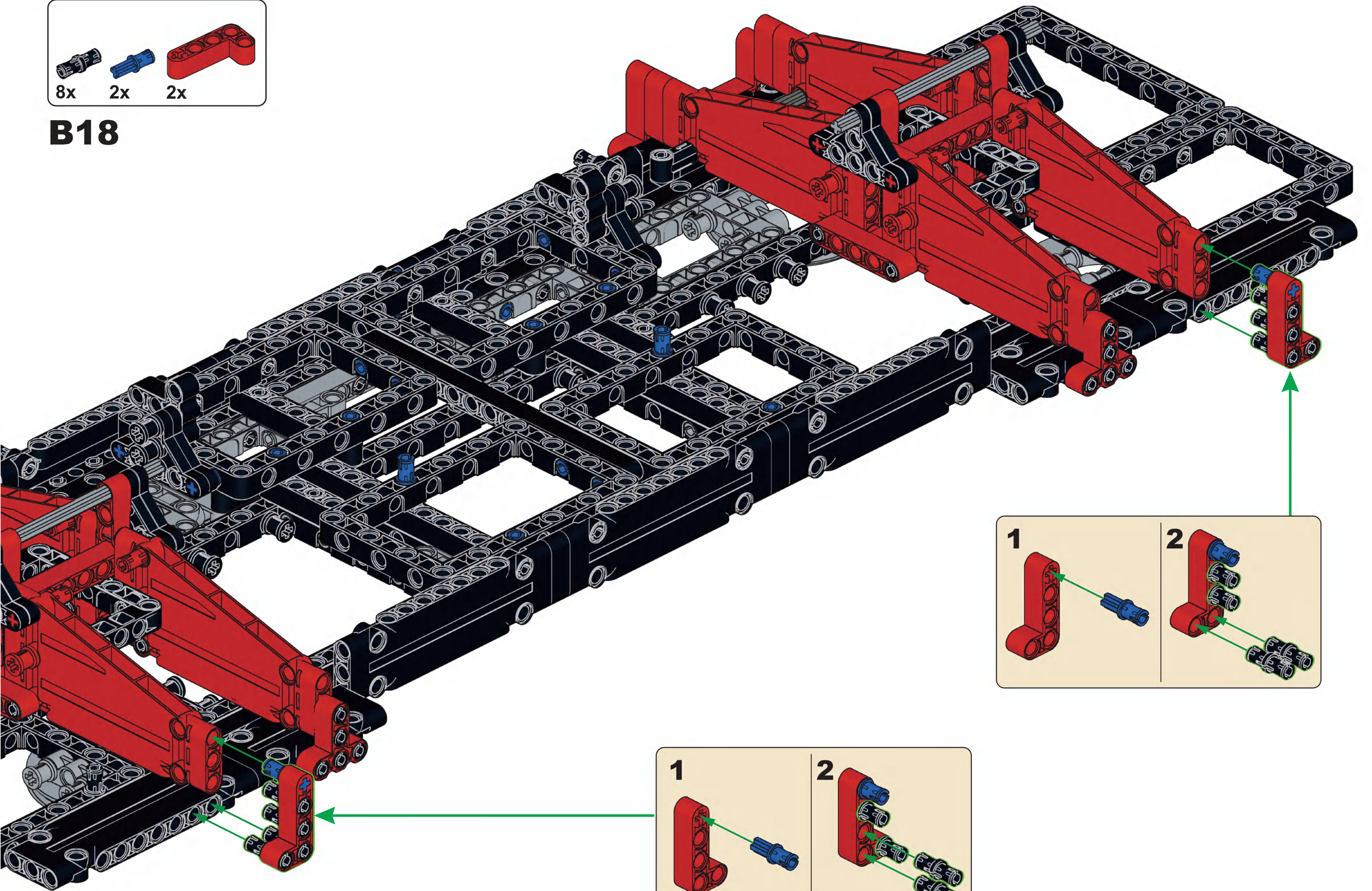


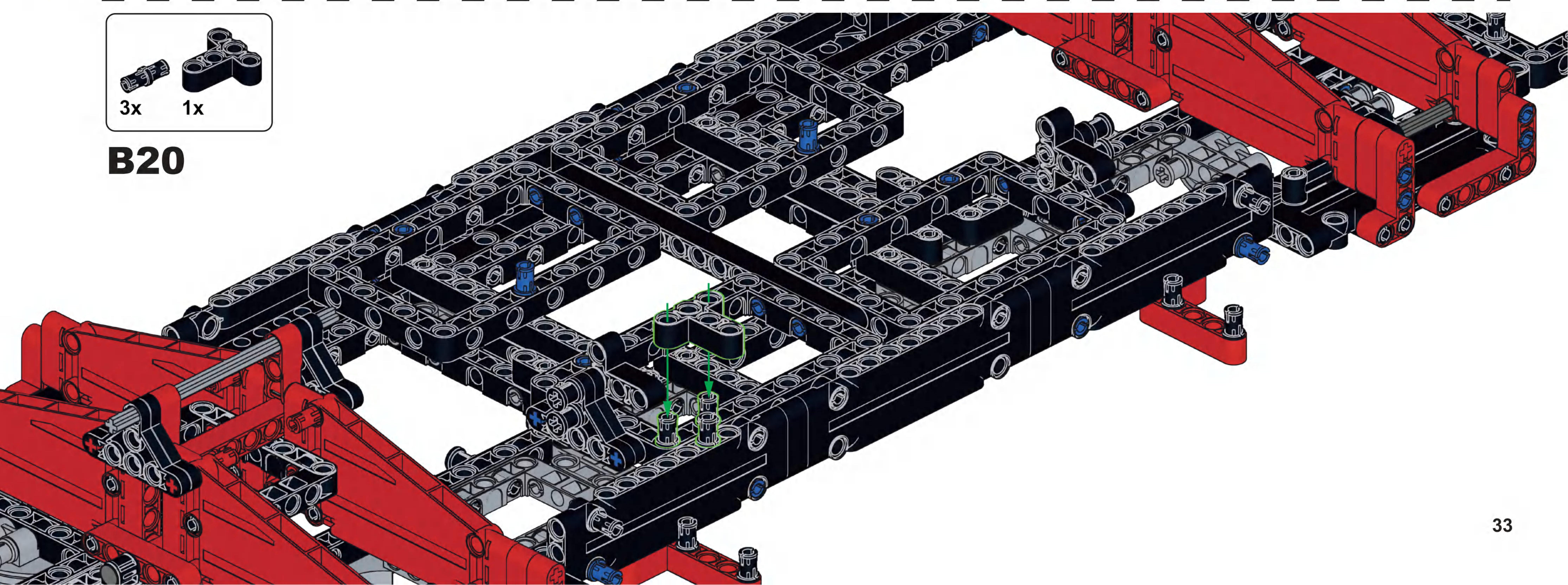
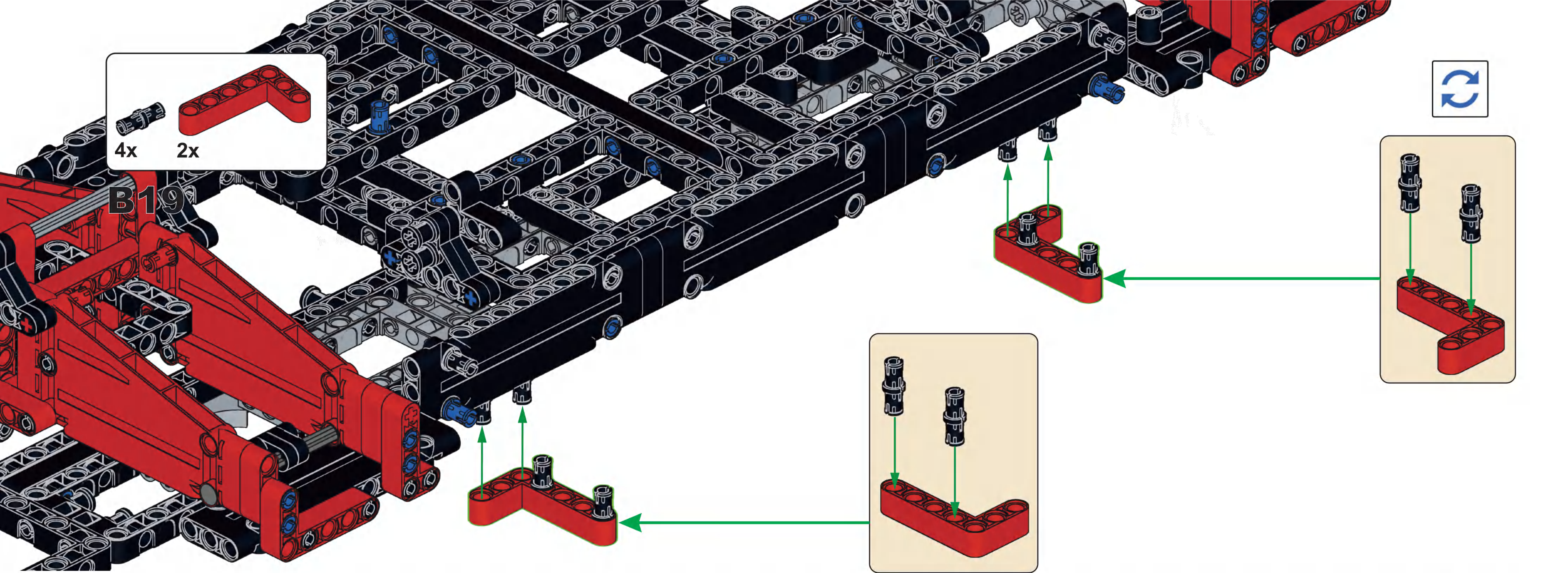
B17

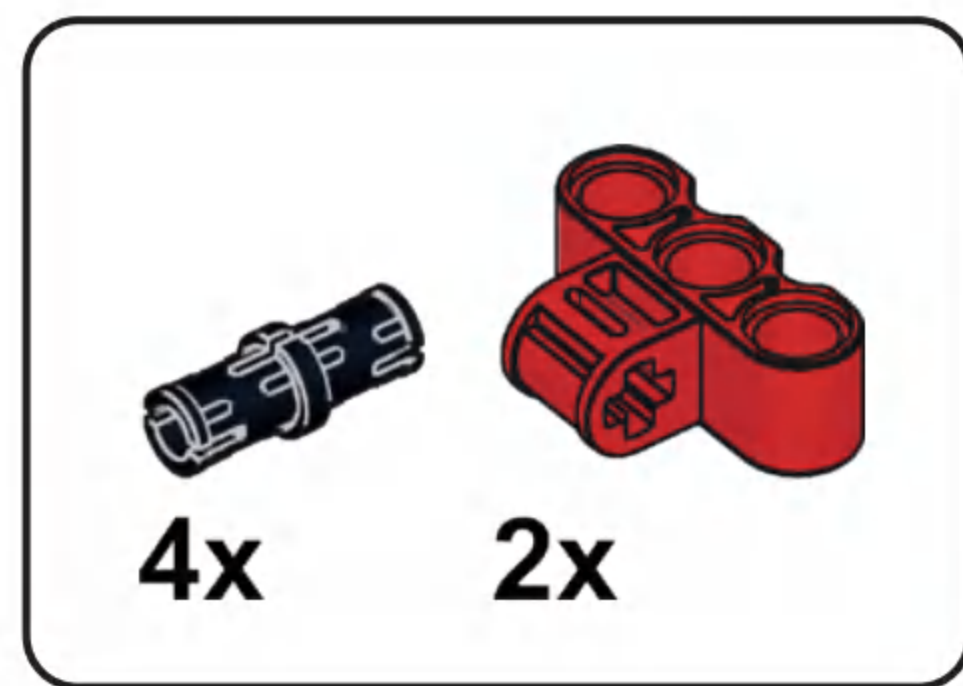




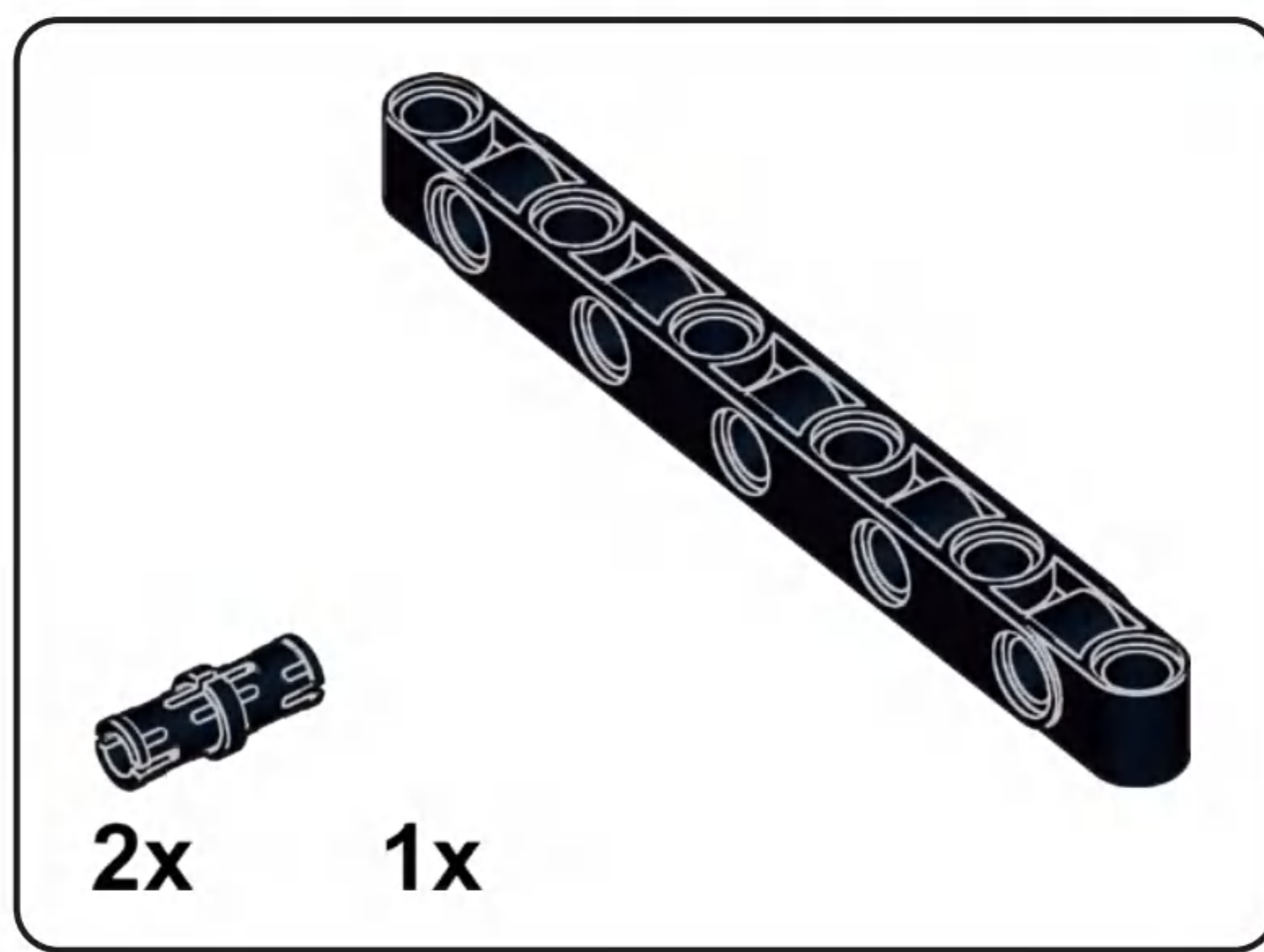
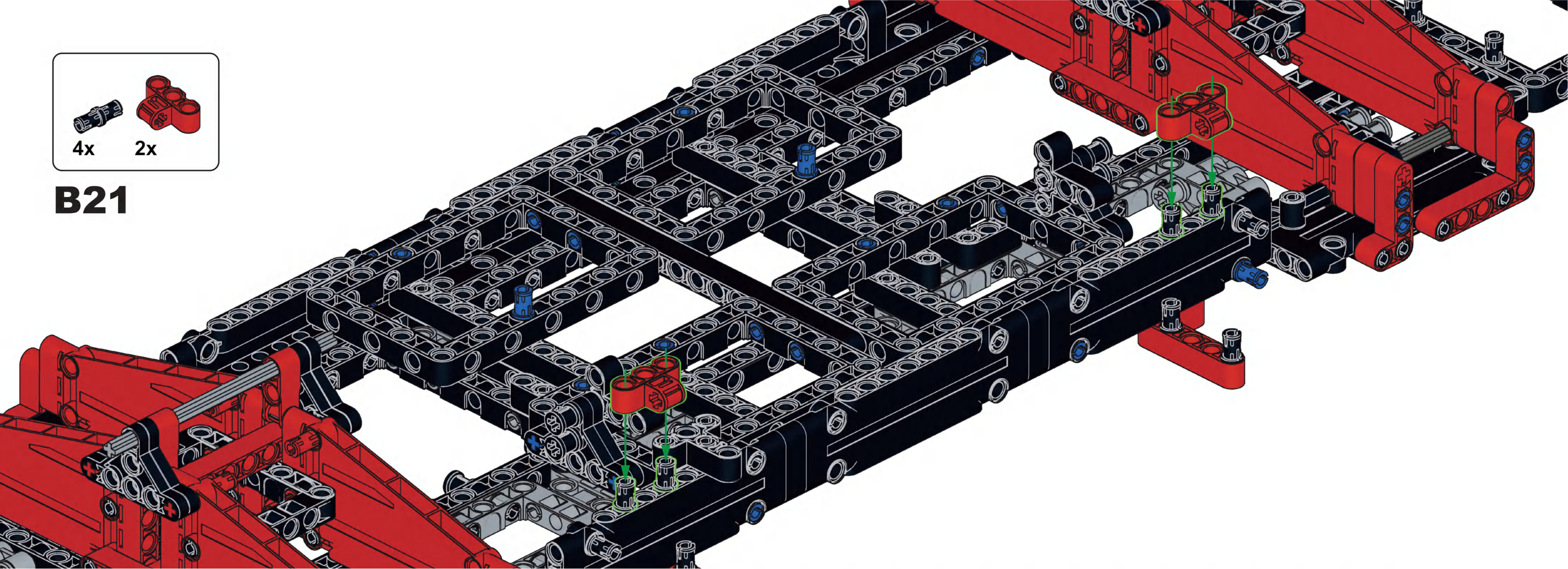
B18



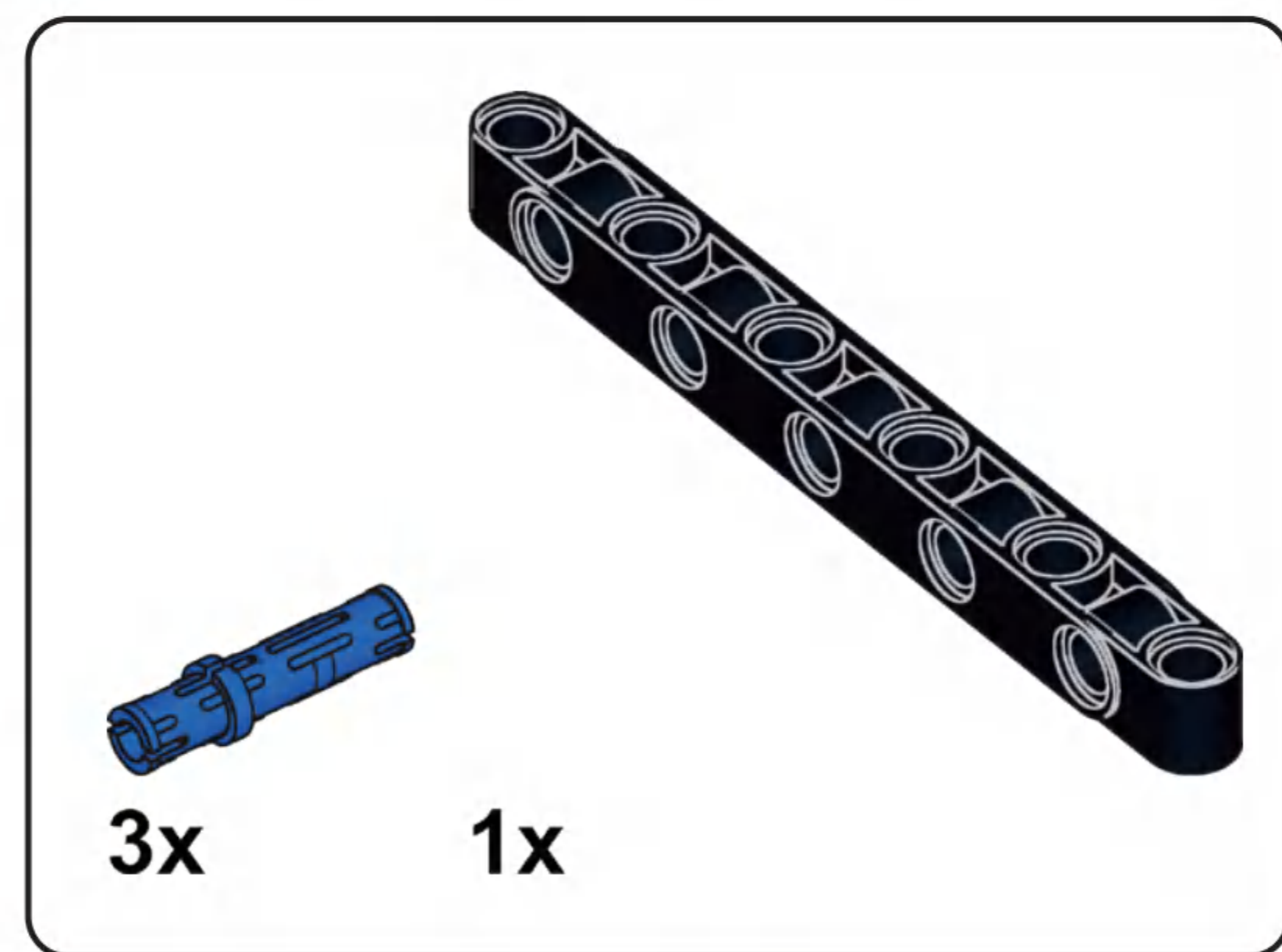
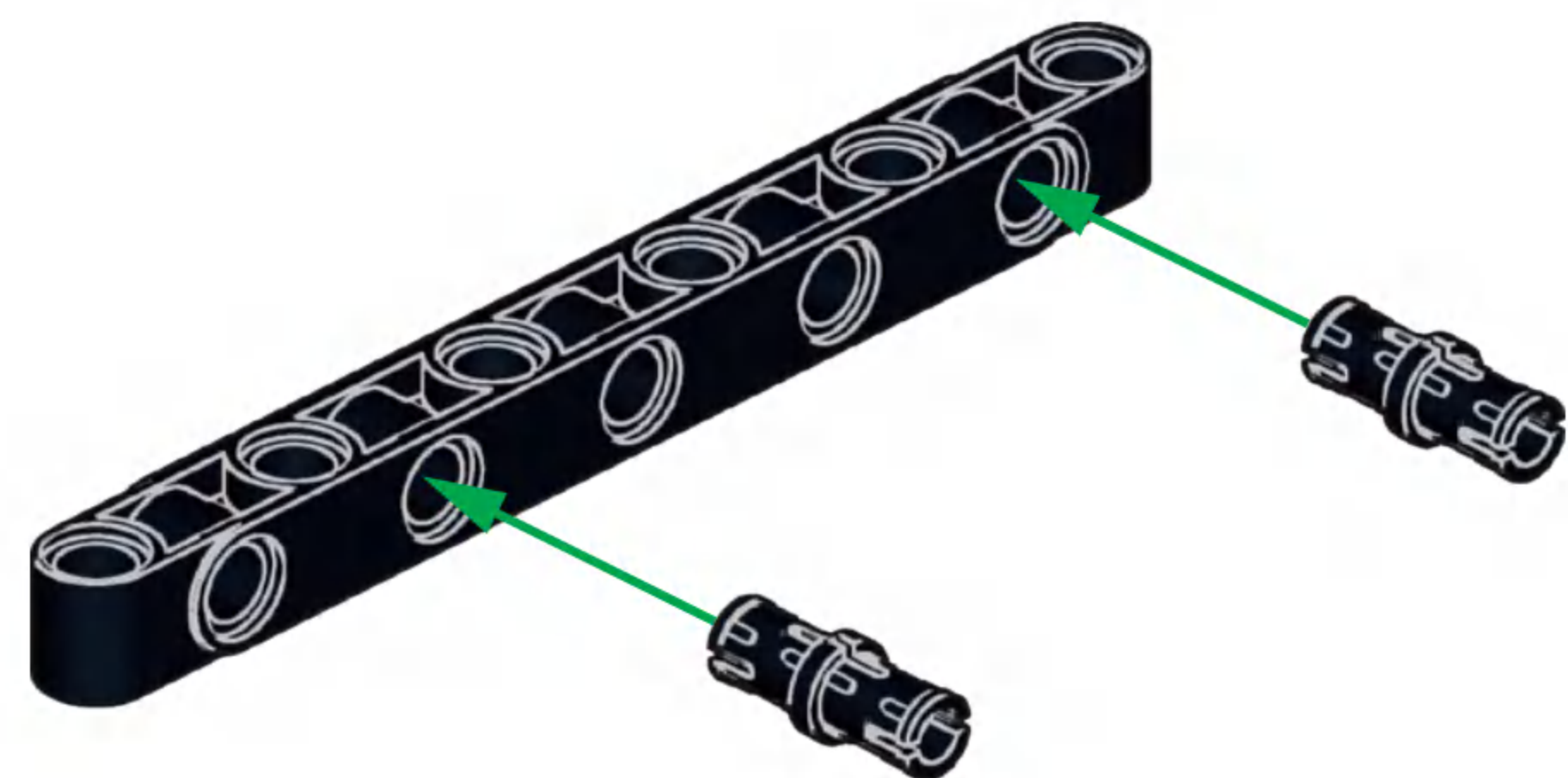




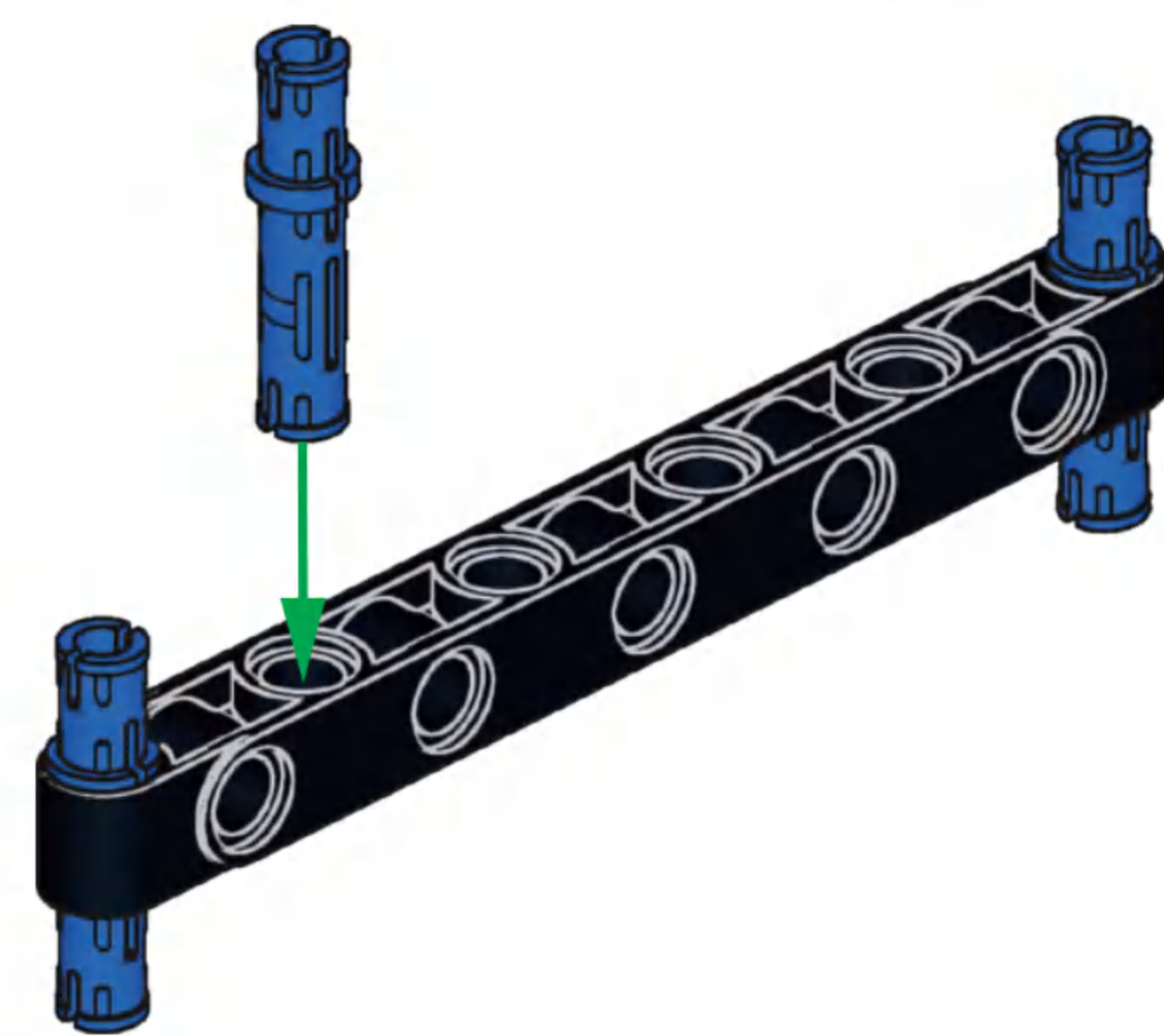
B21



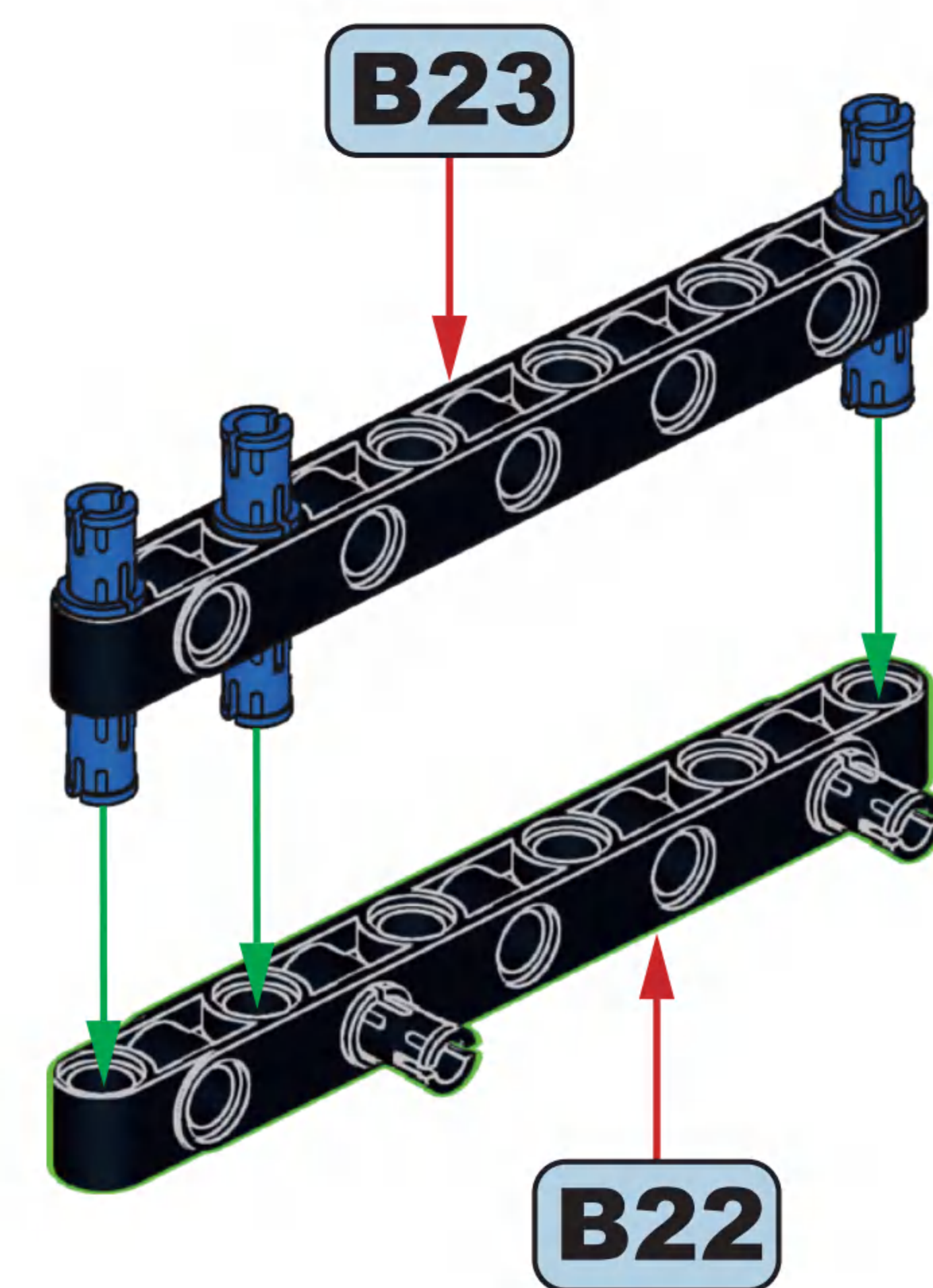
B22



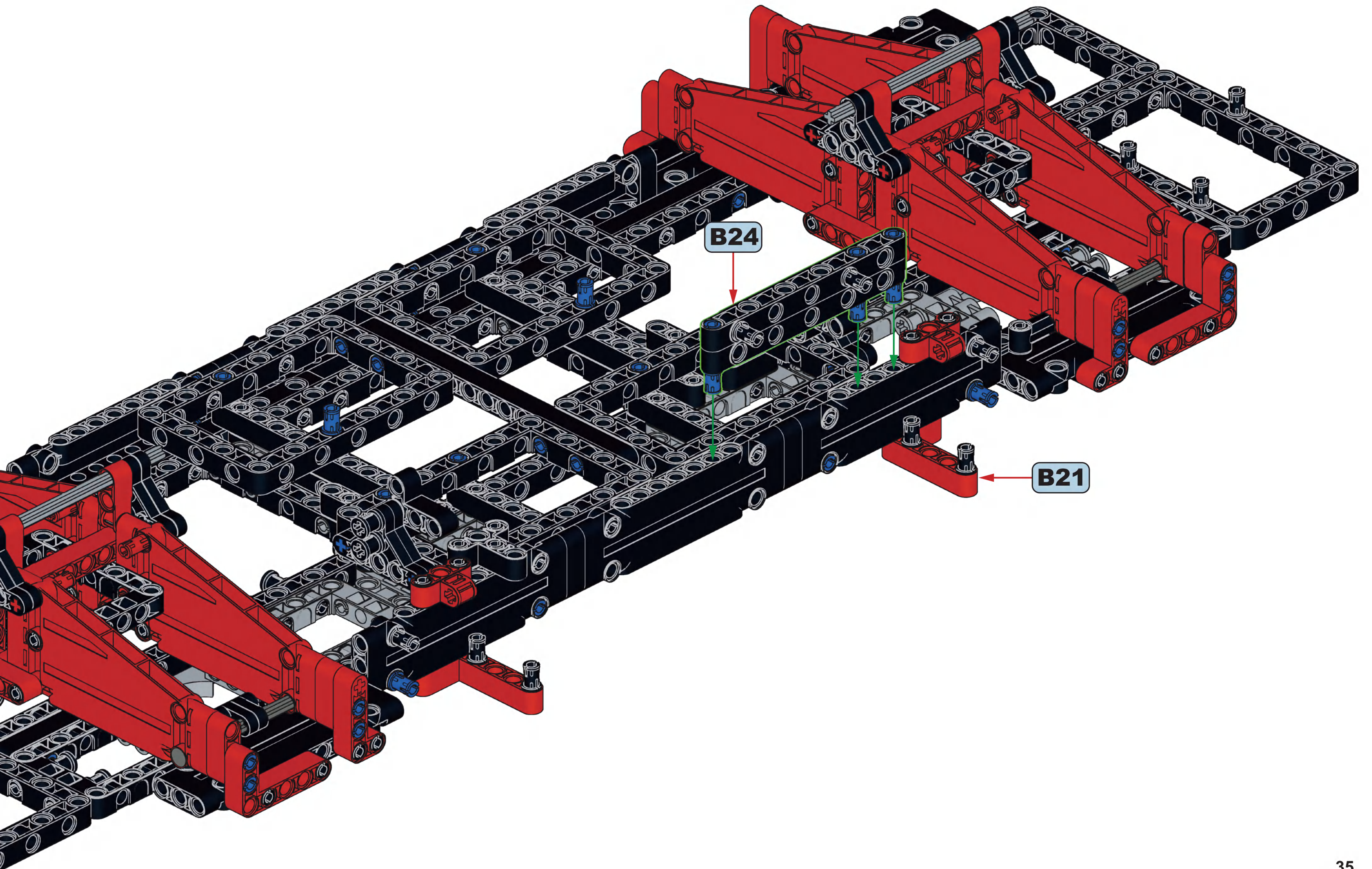
B23

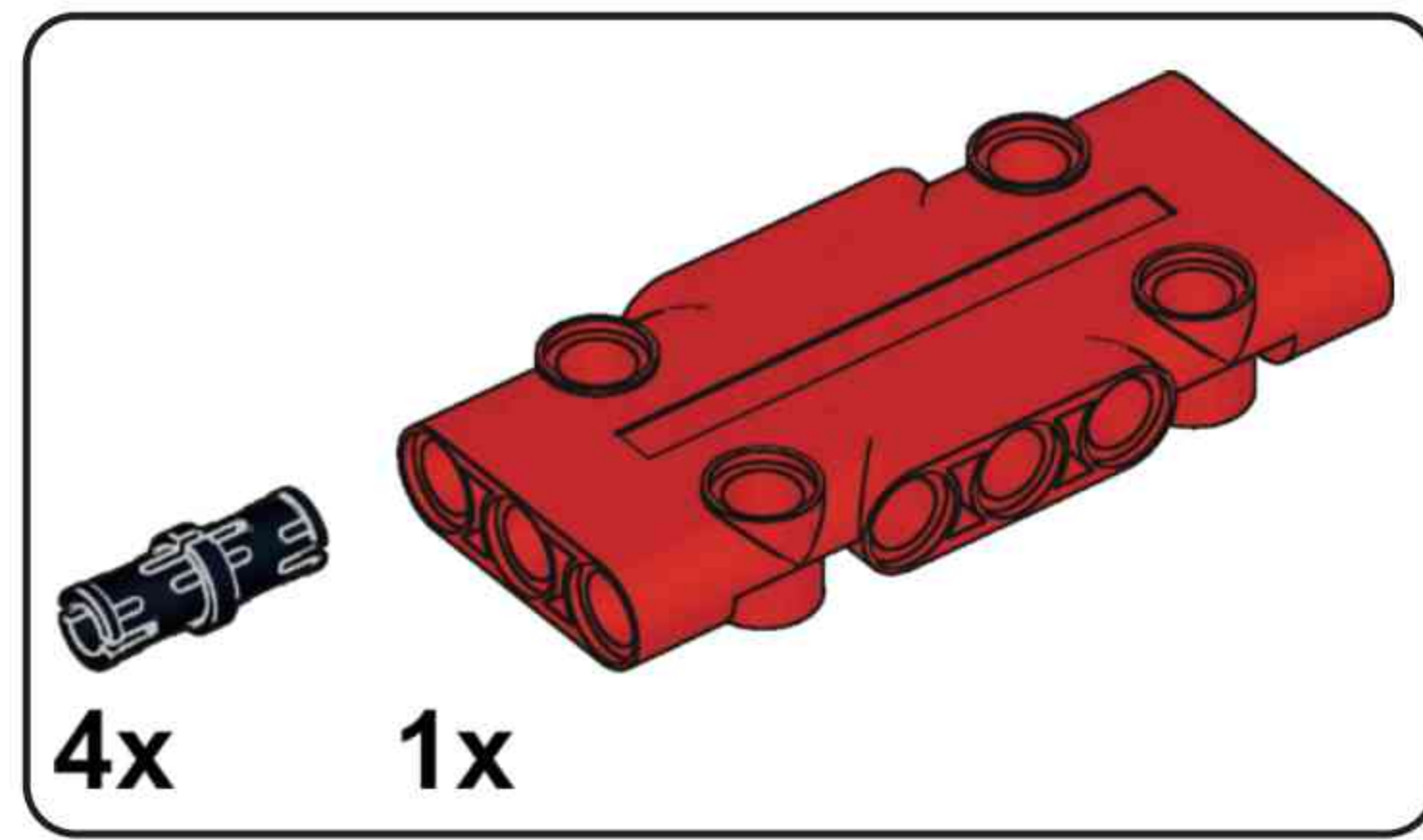


B24

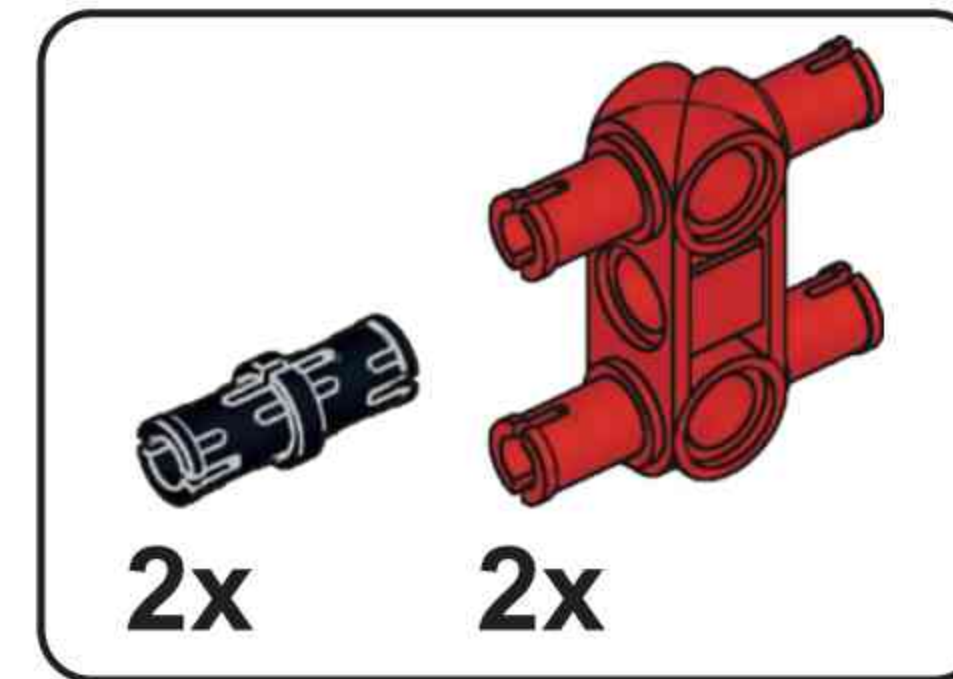
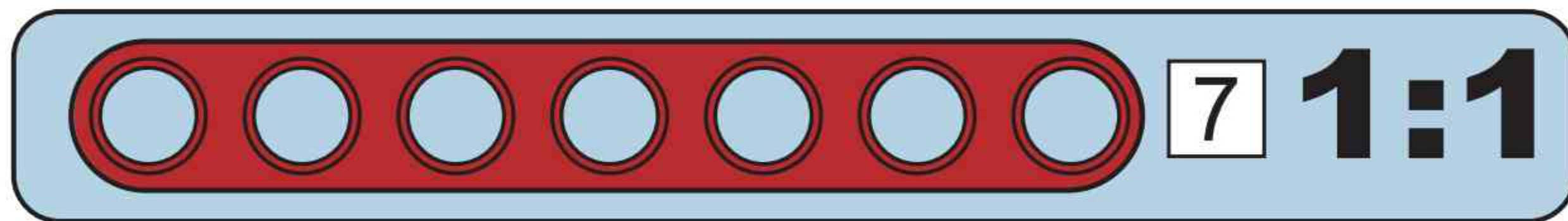
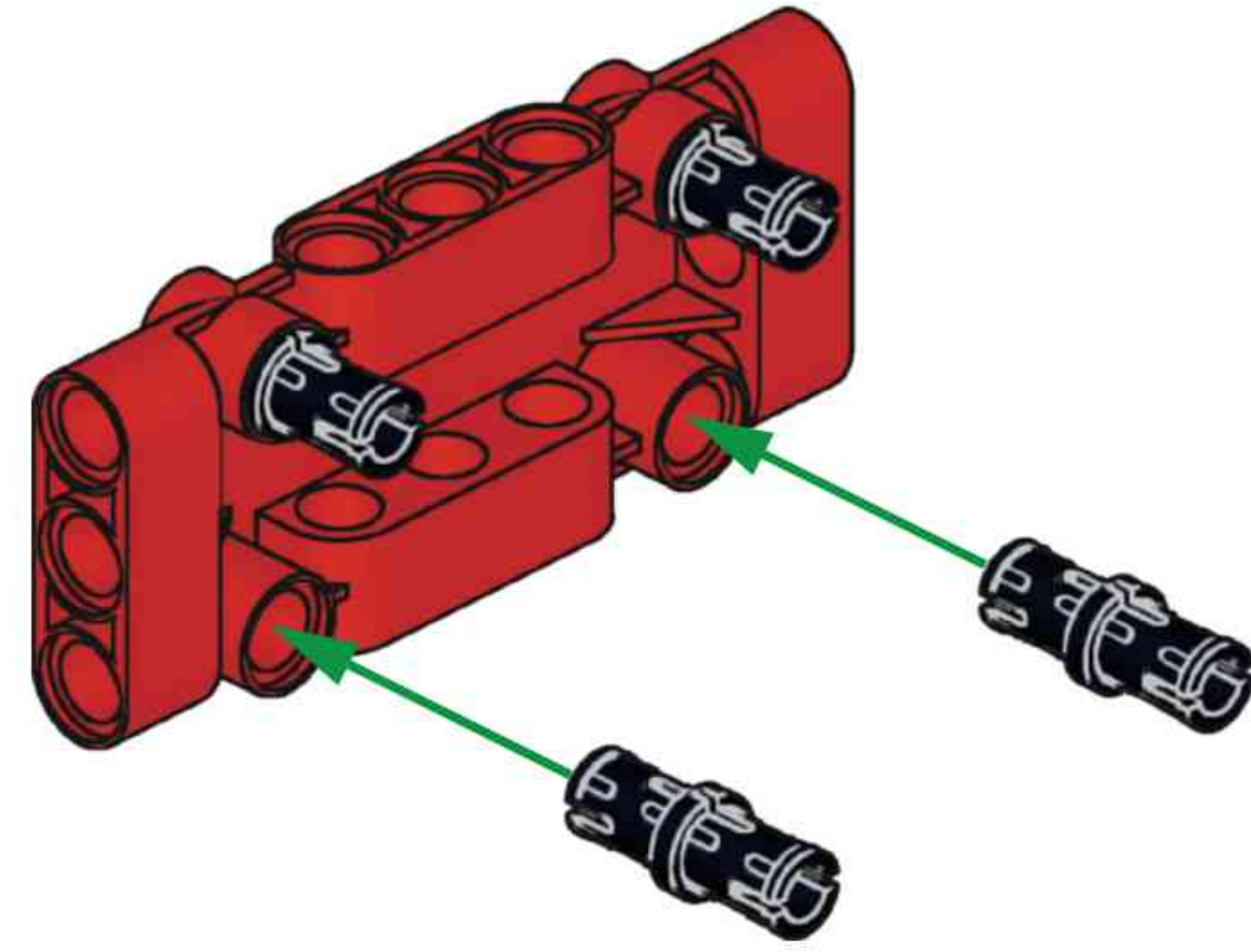


B25

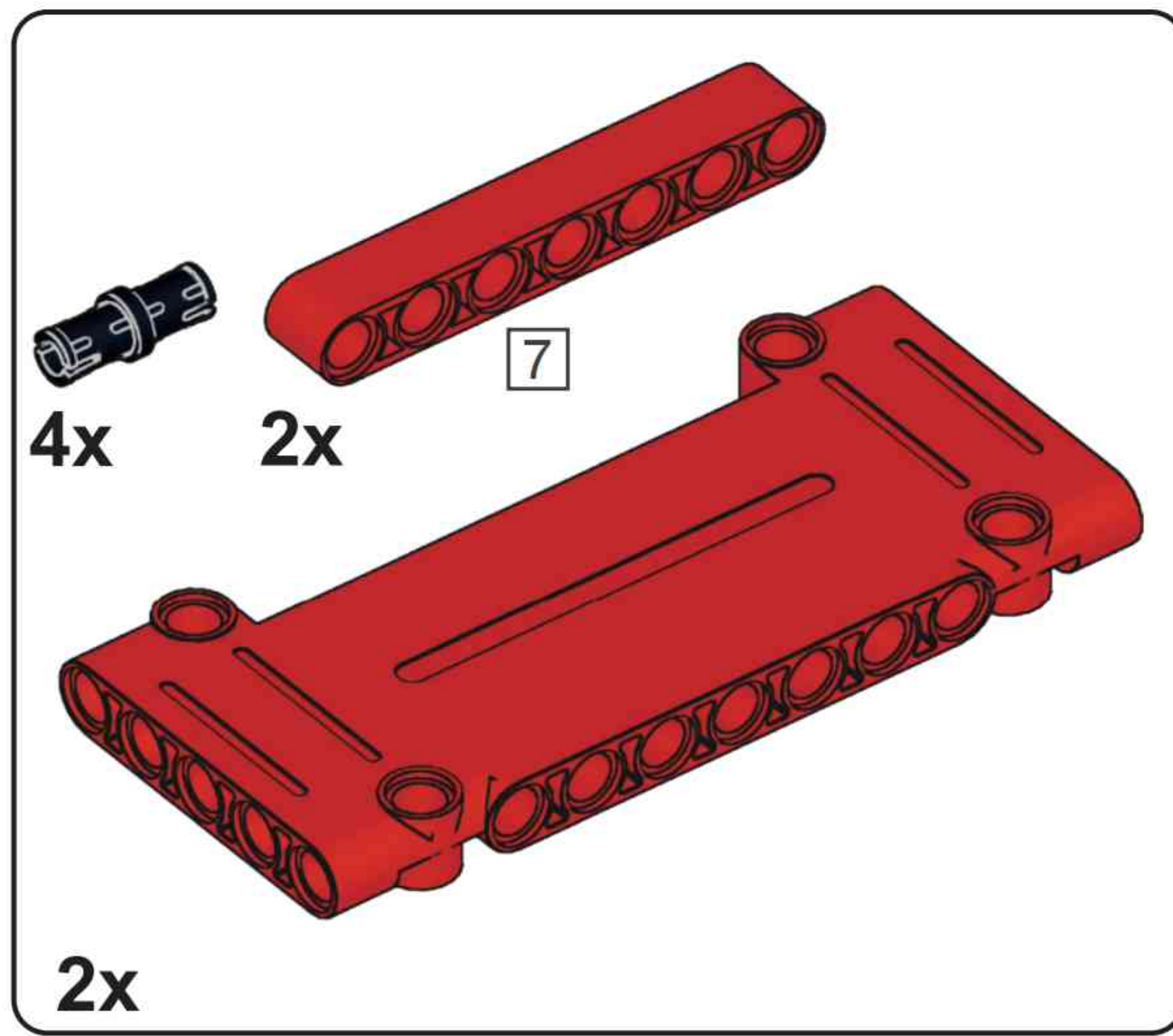
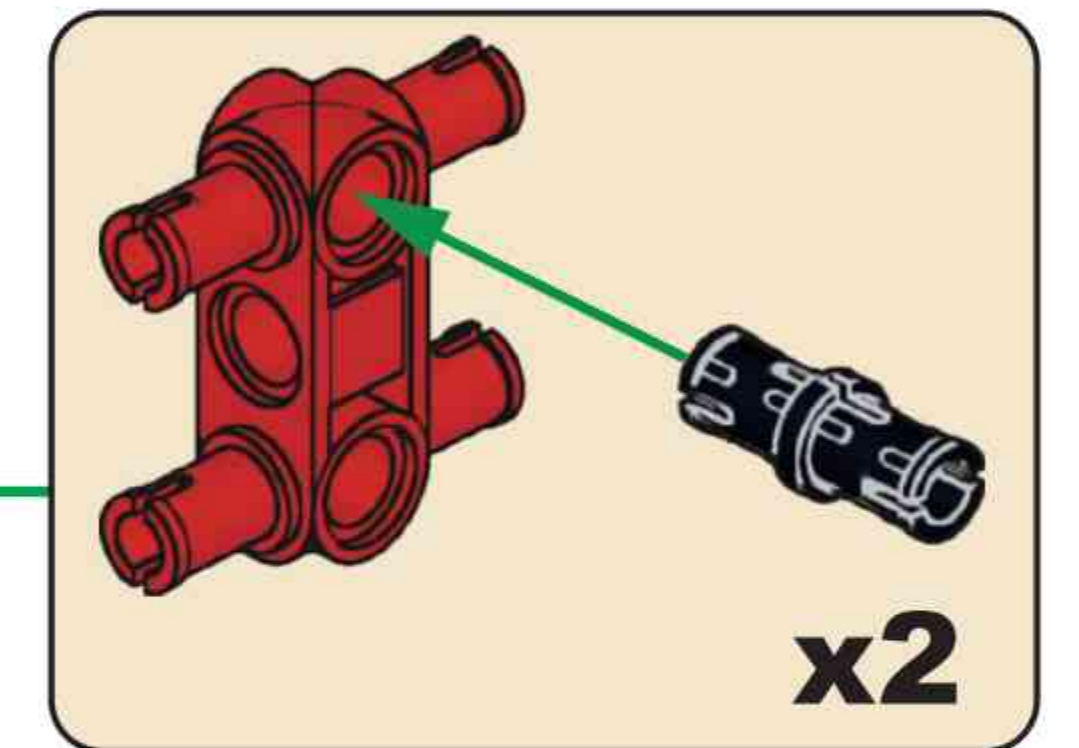
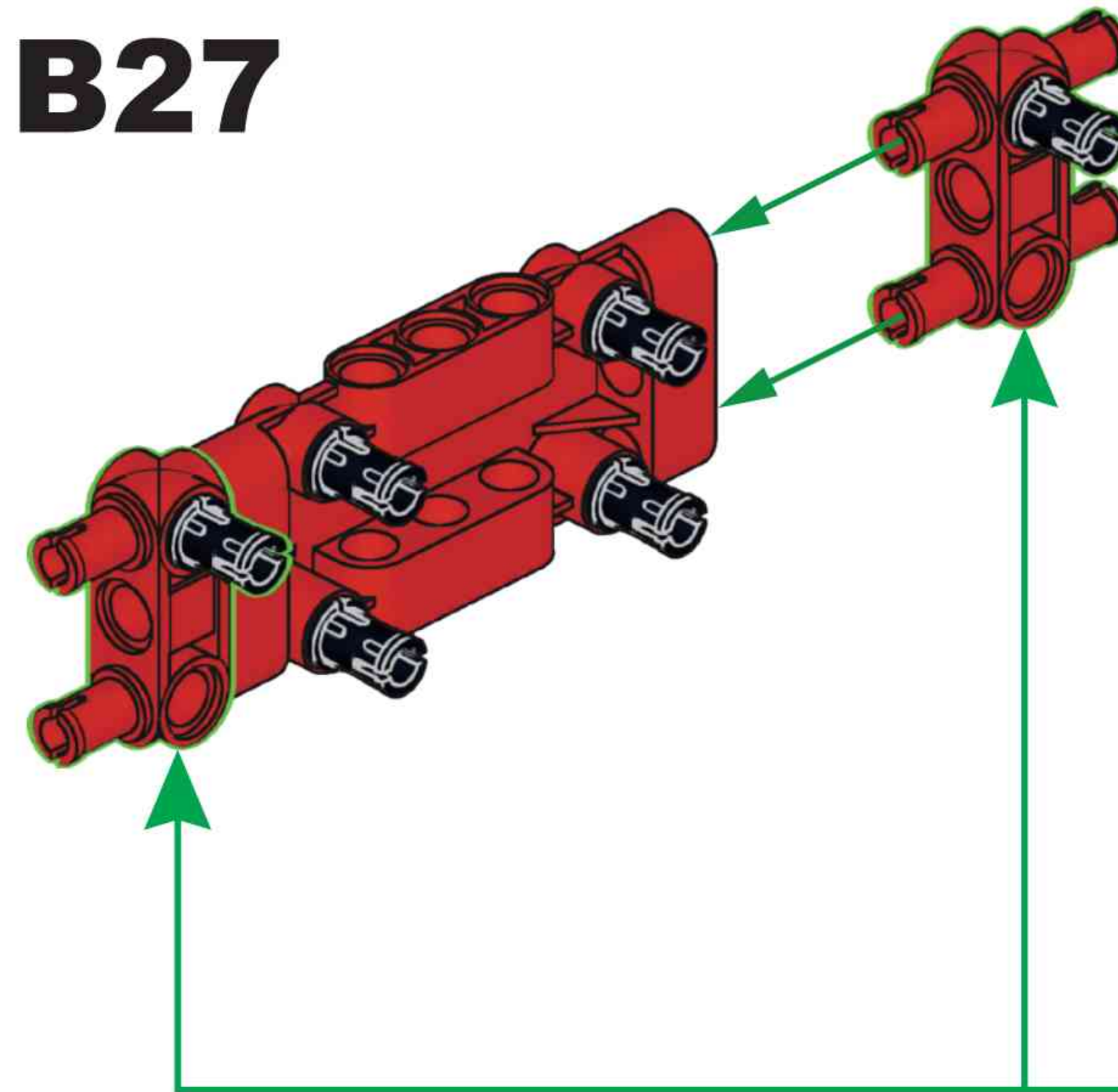




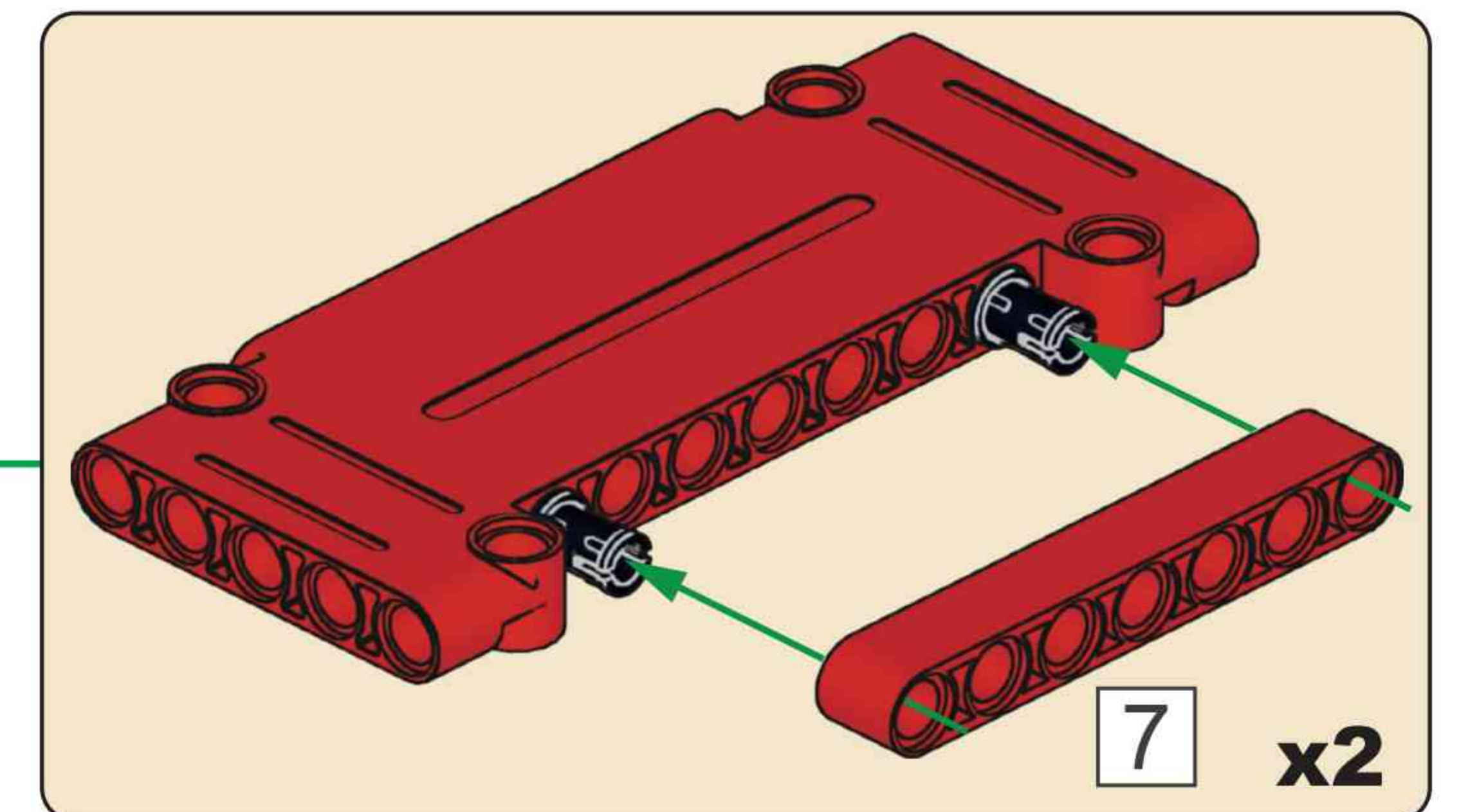
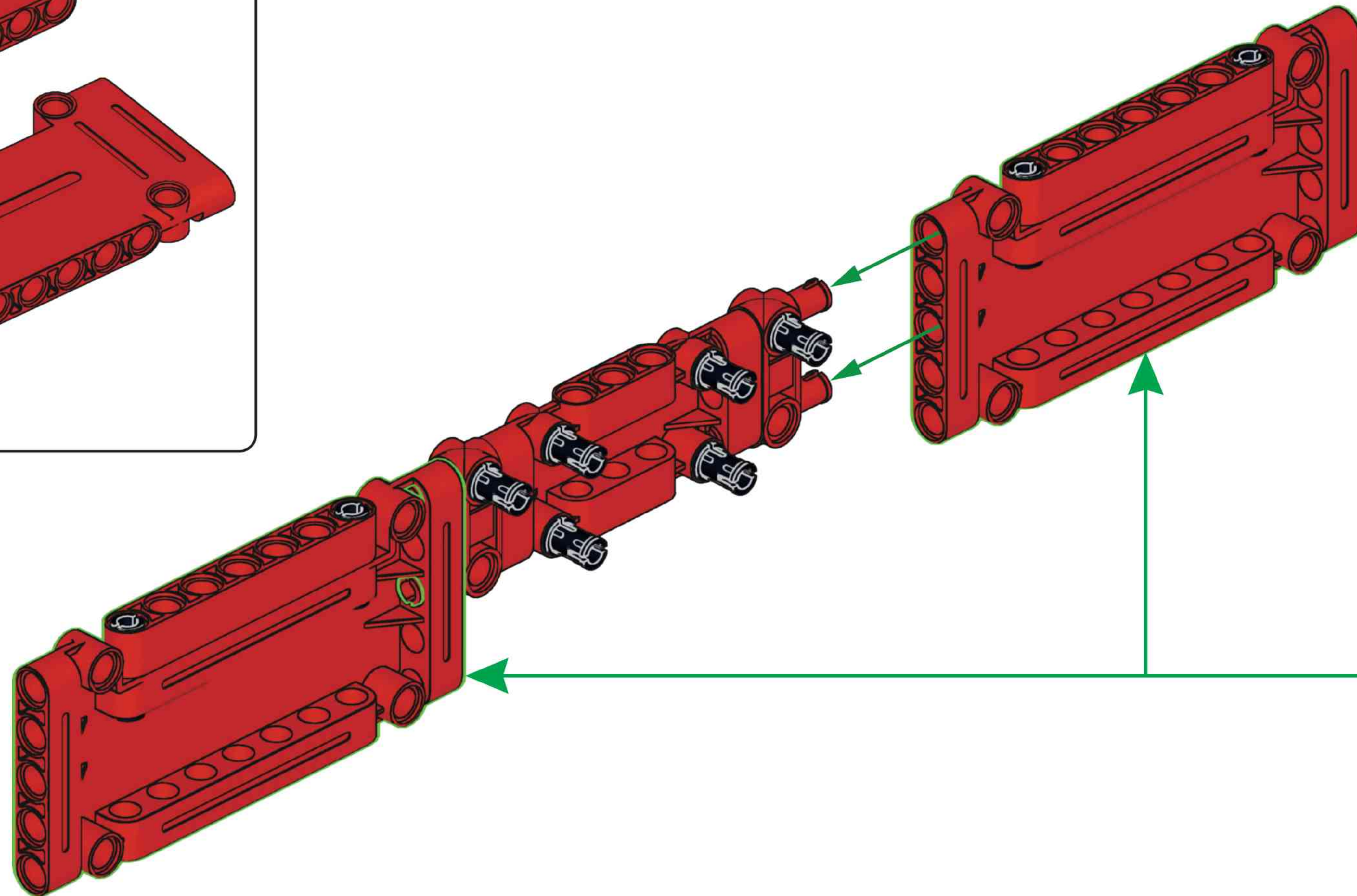
B26

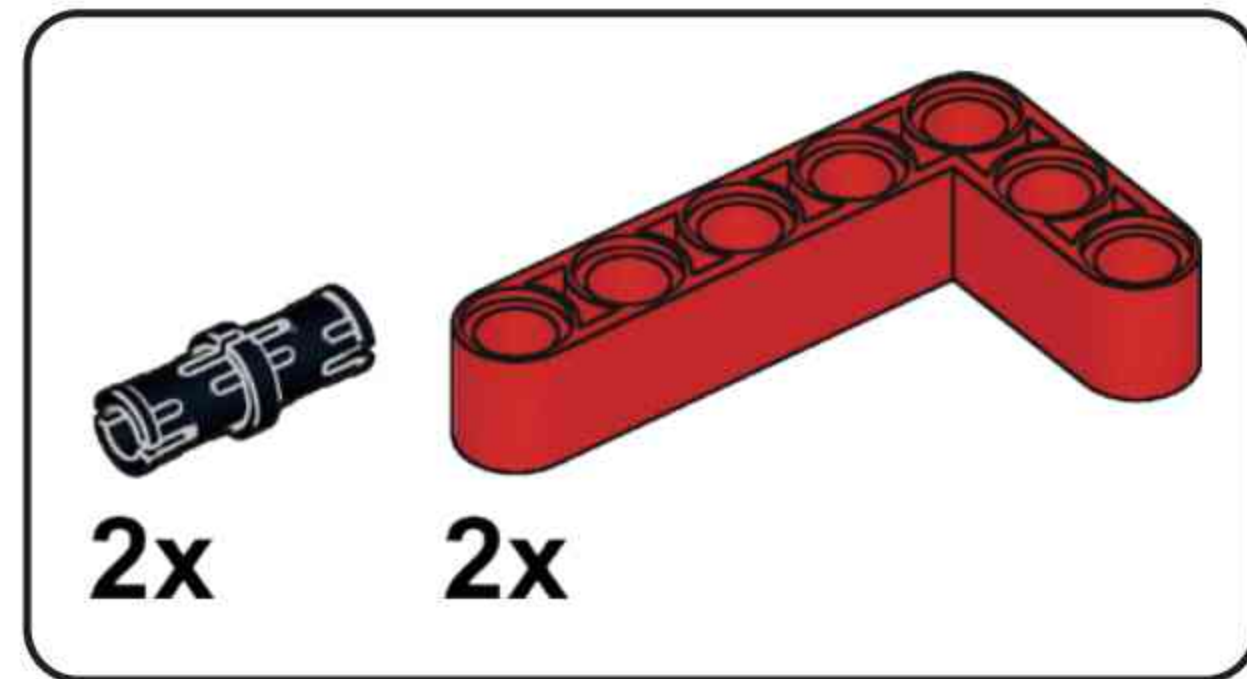


B27

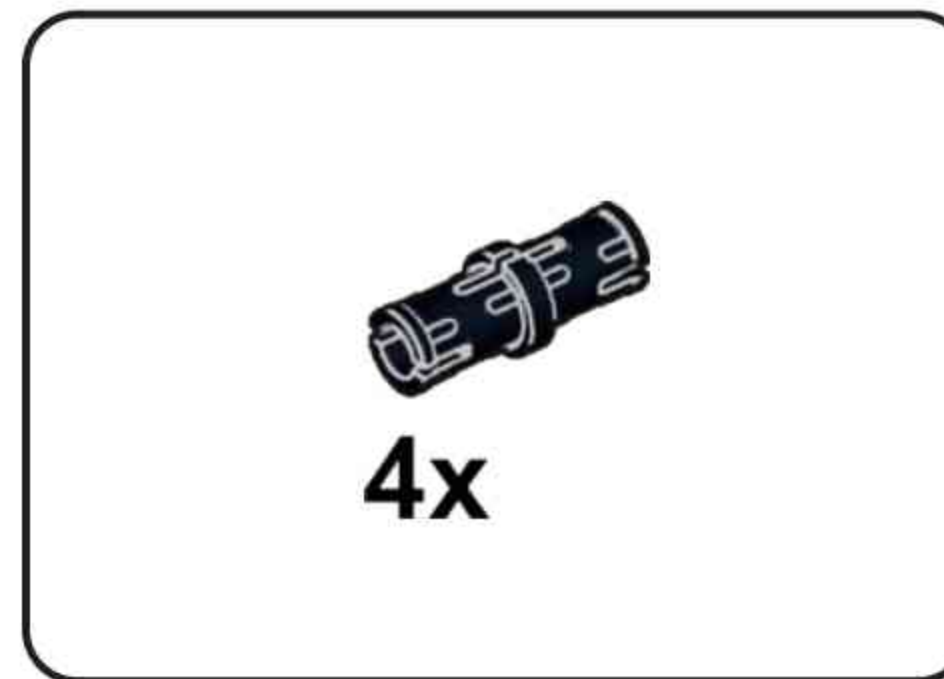
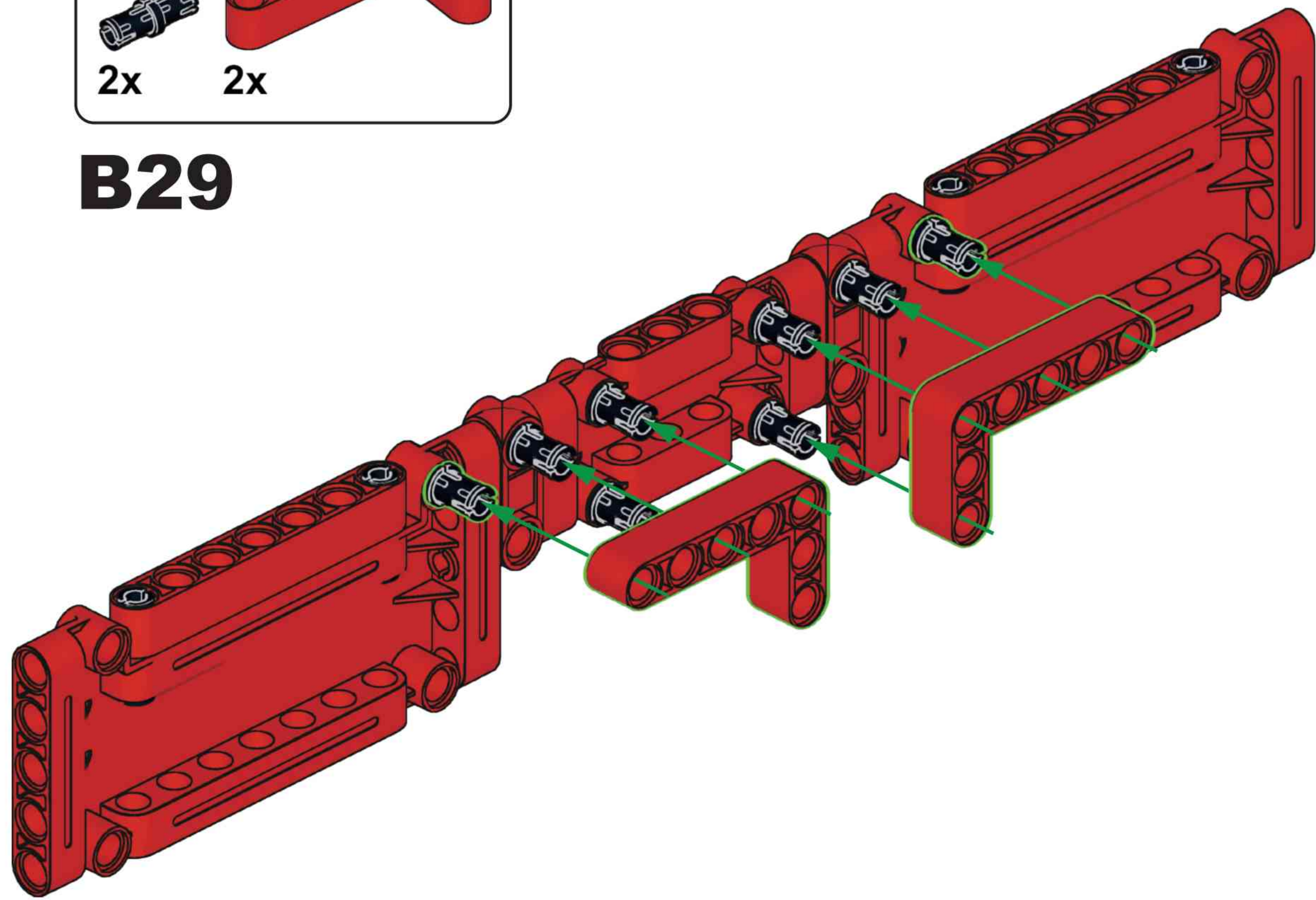


B28

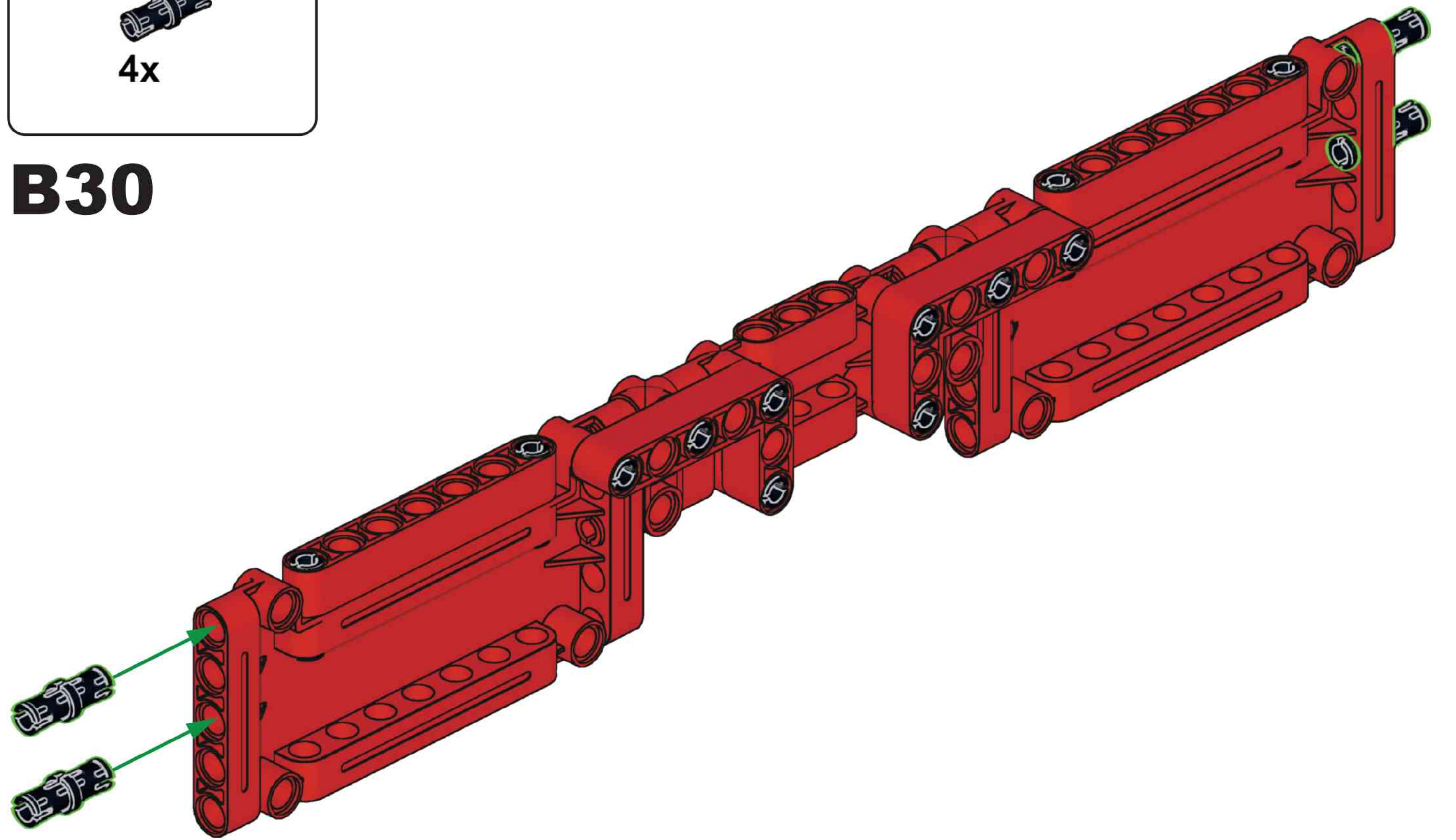




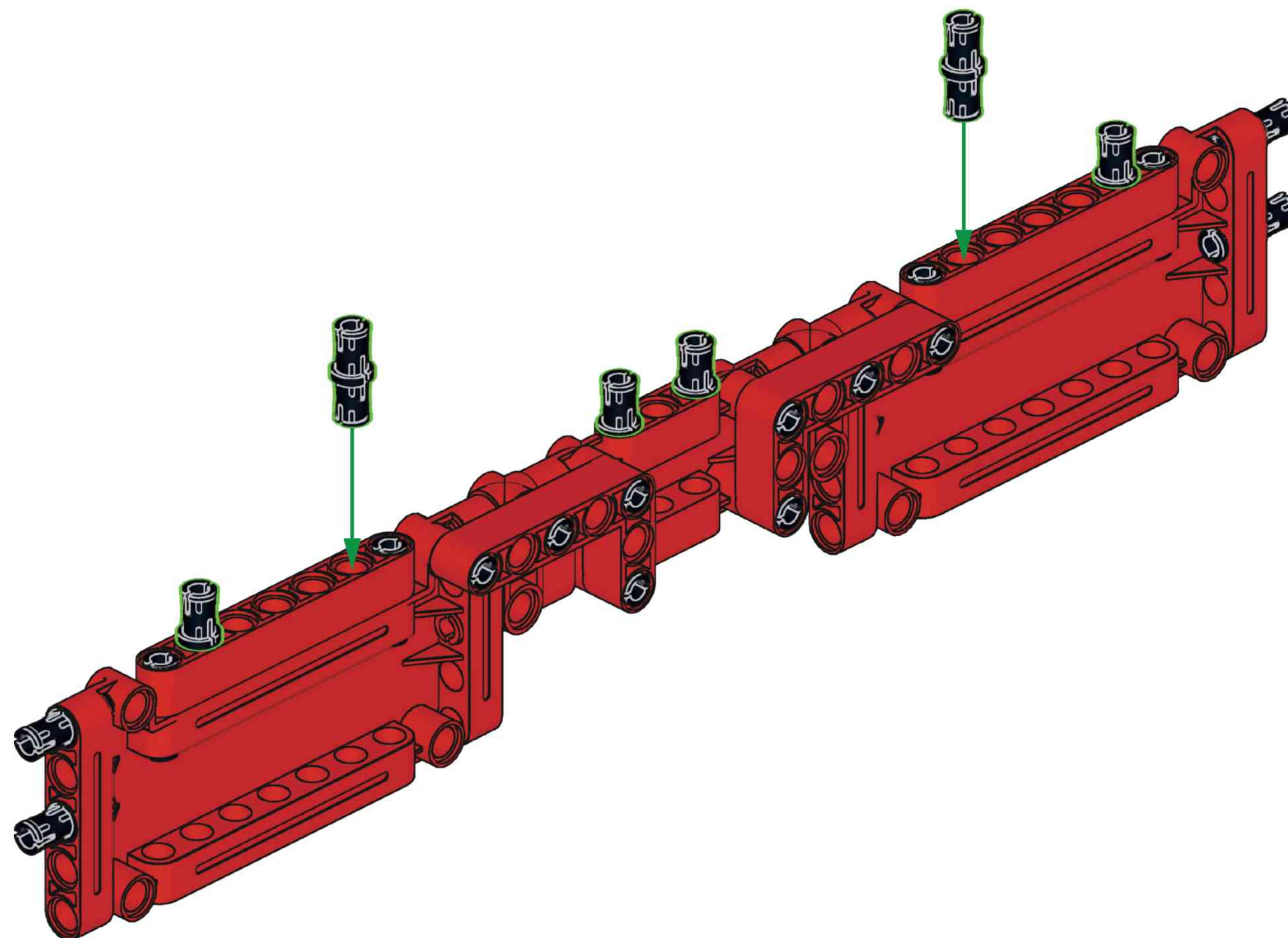
B29

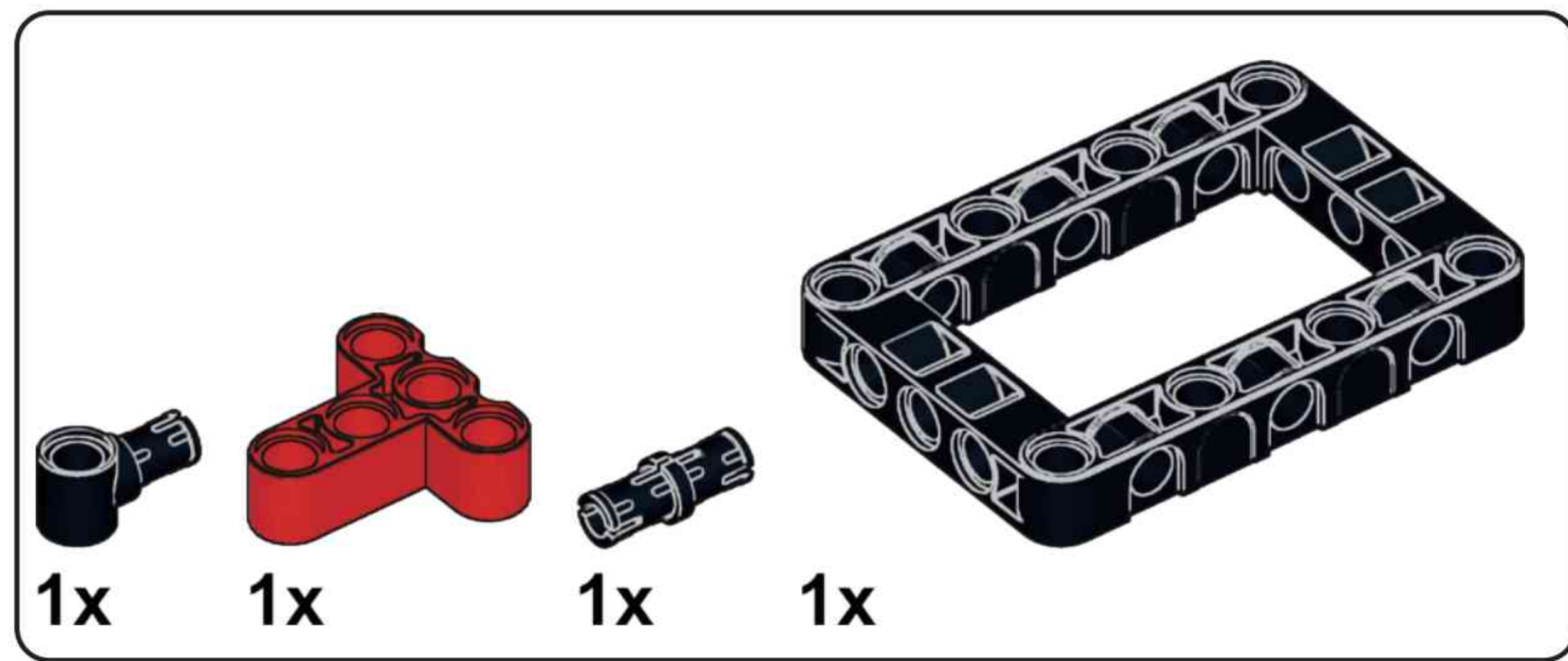


B30

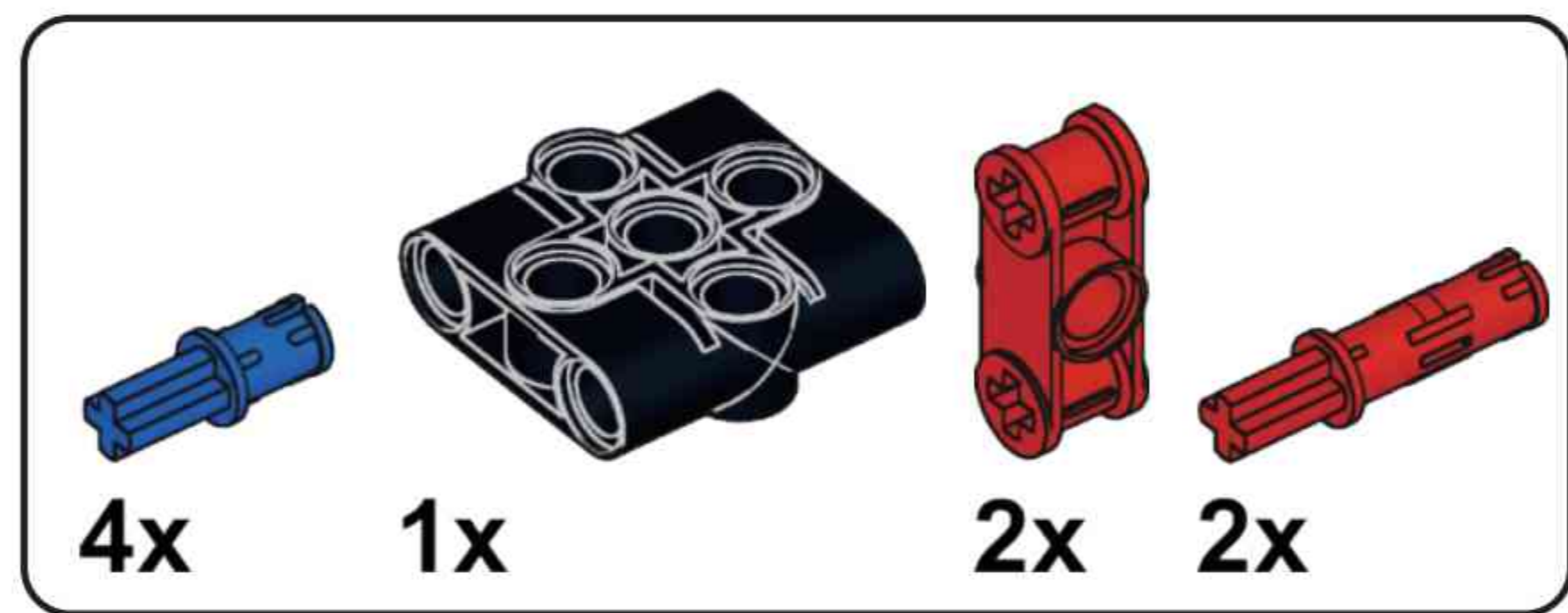
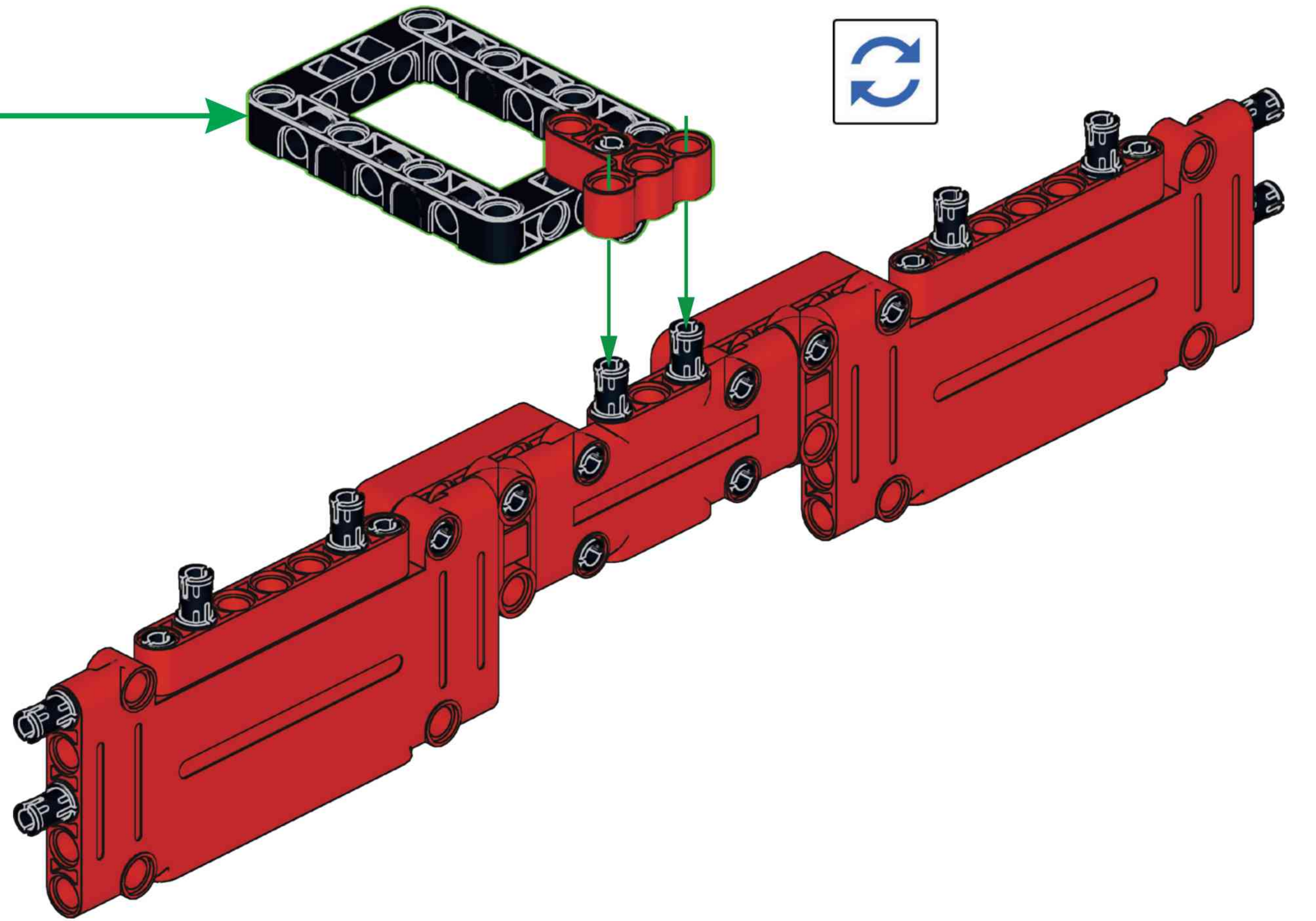
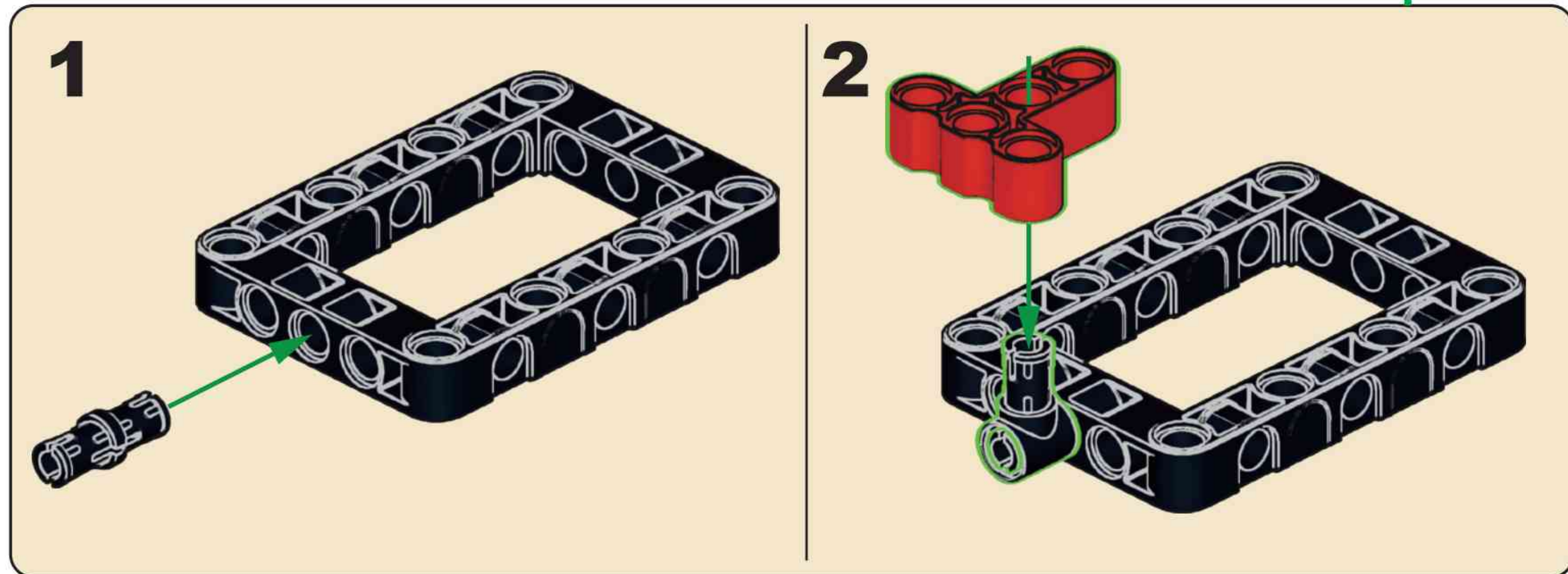


B31

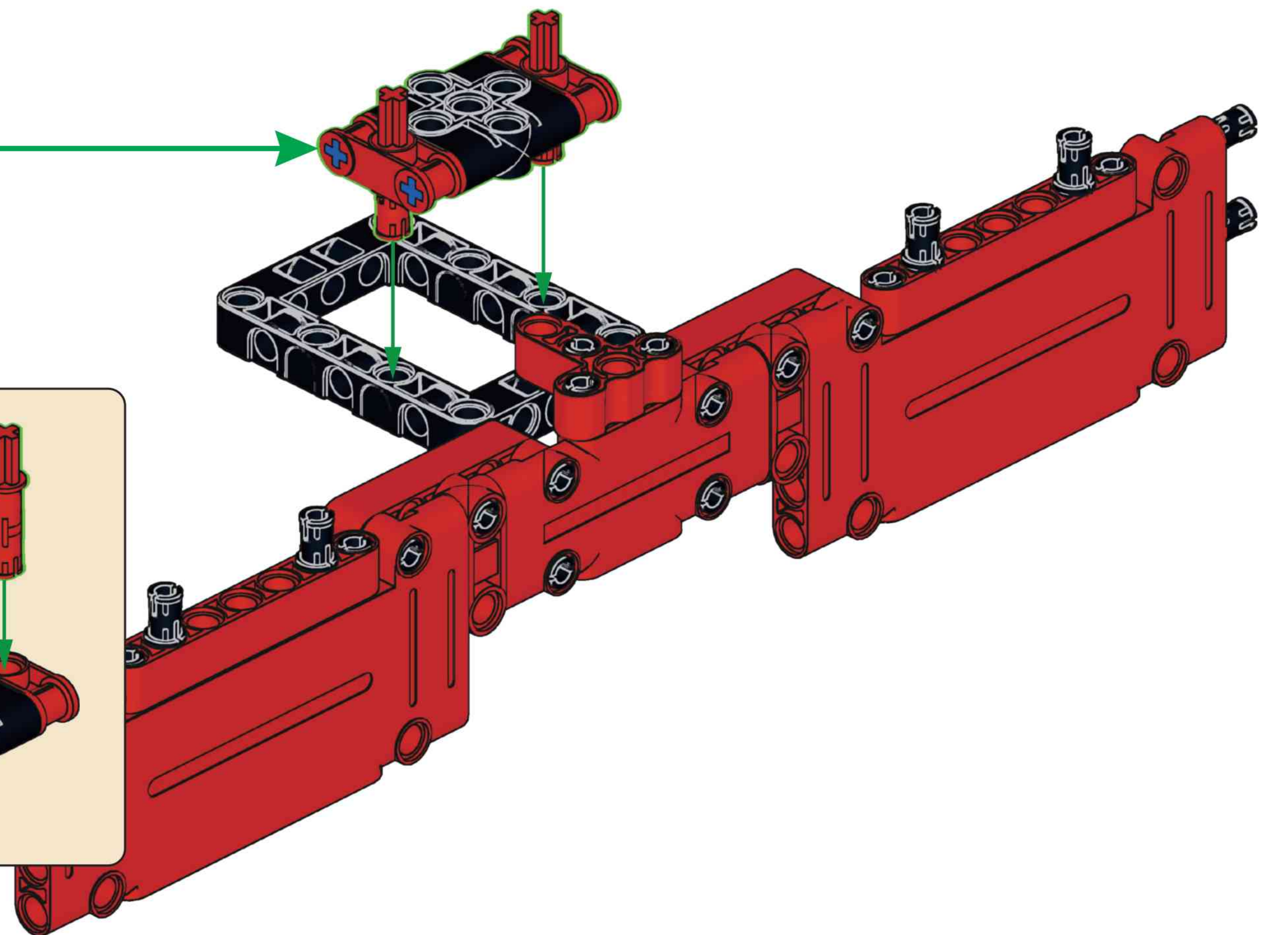
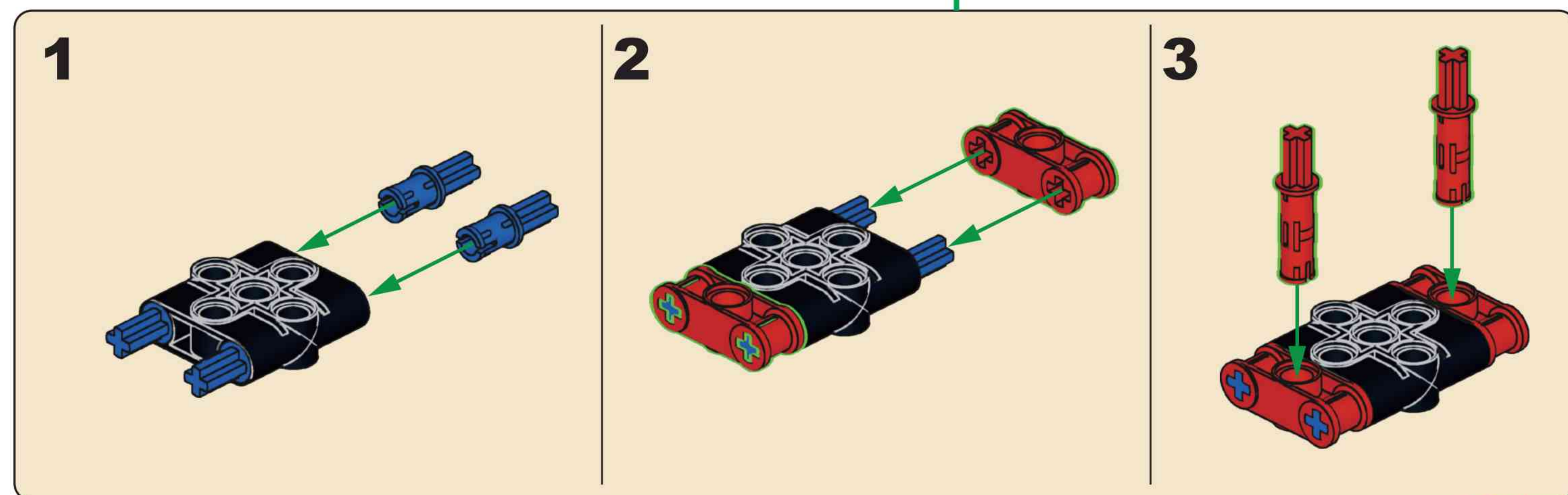


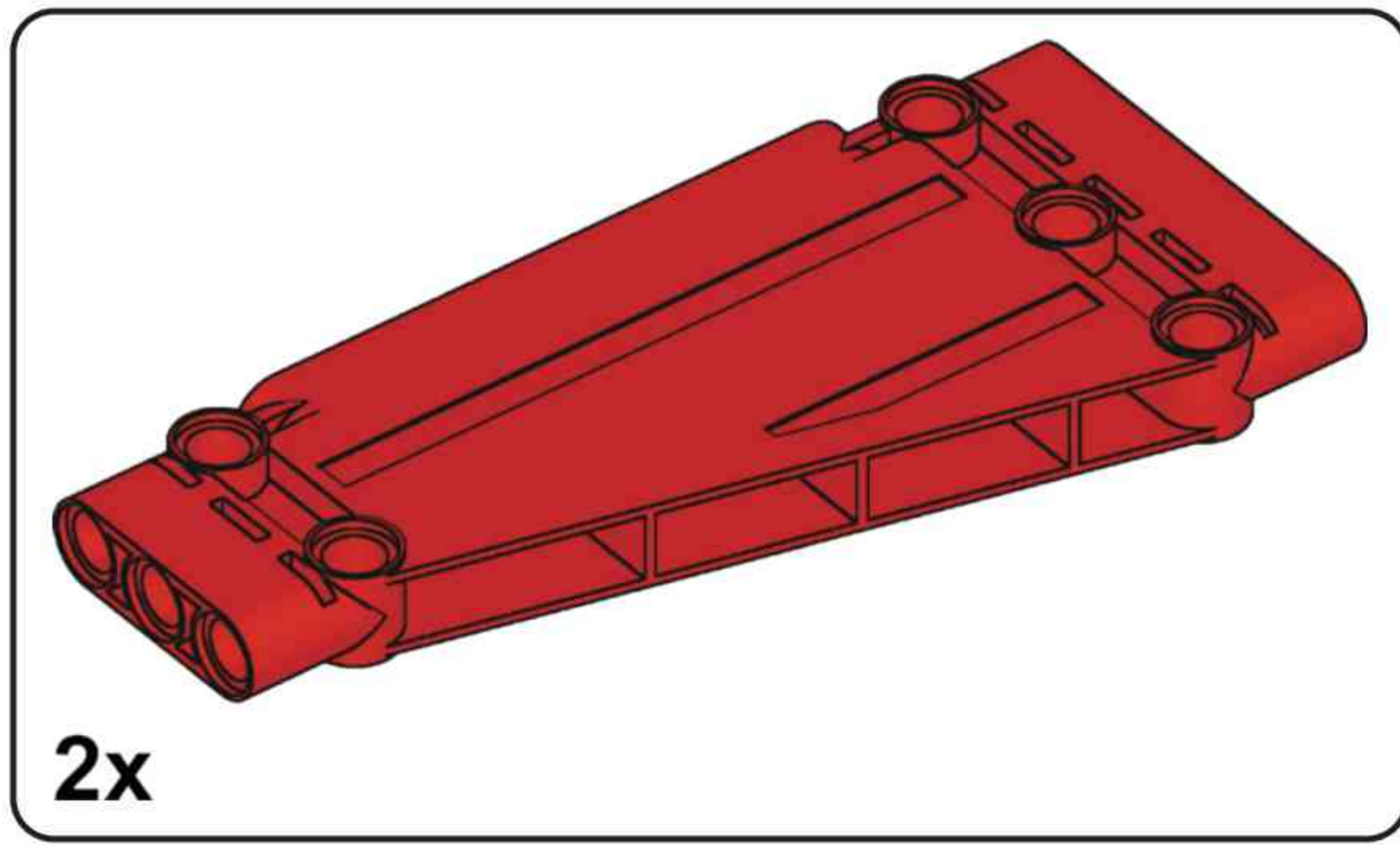


B32



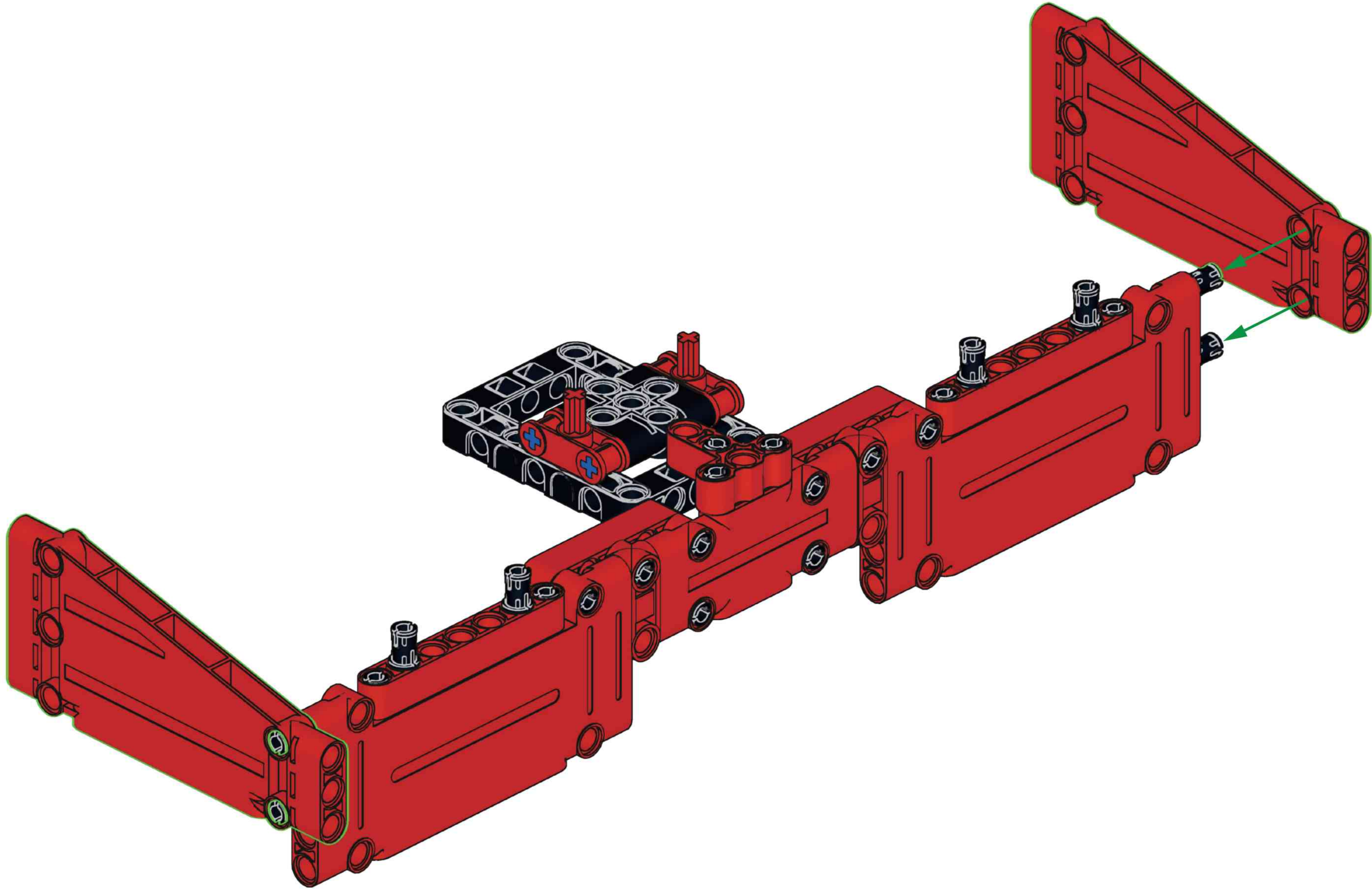
B33

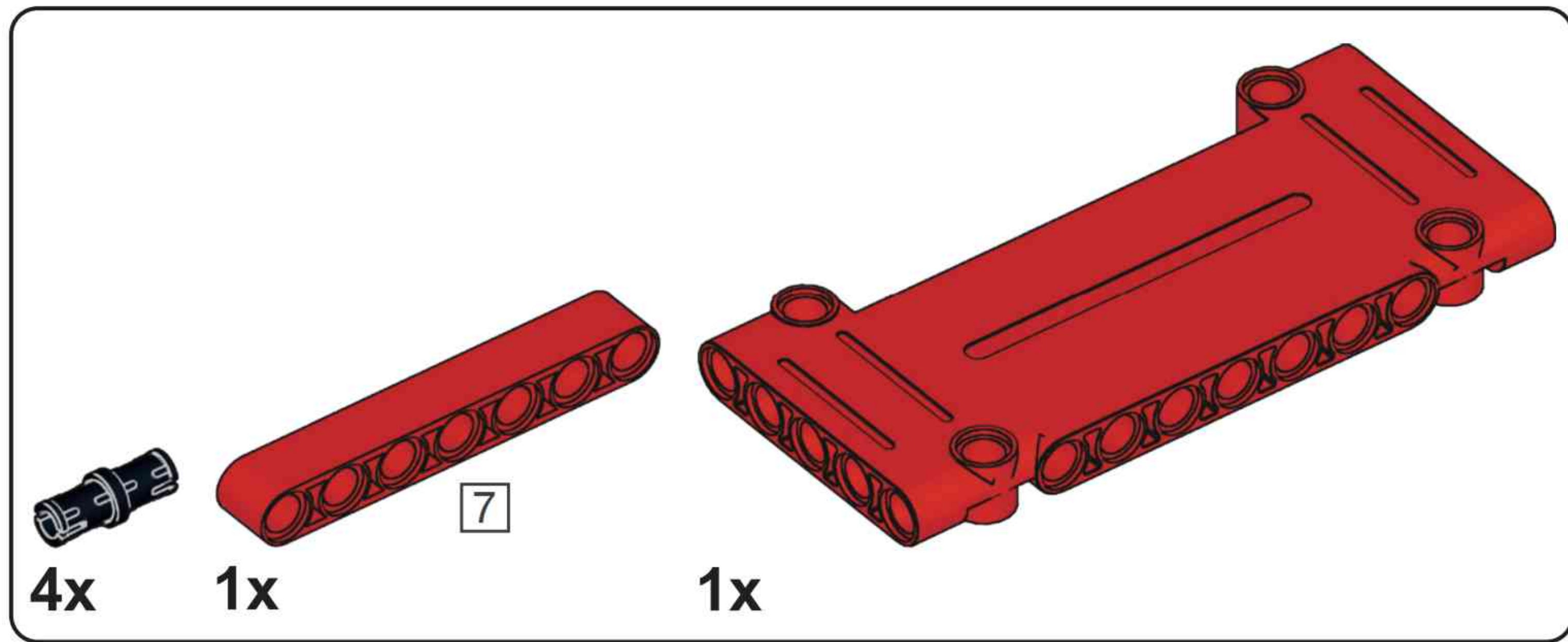




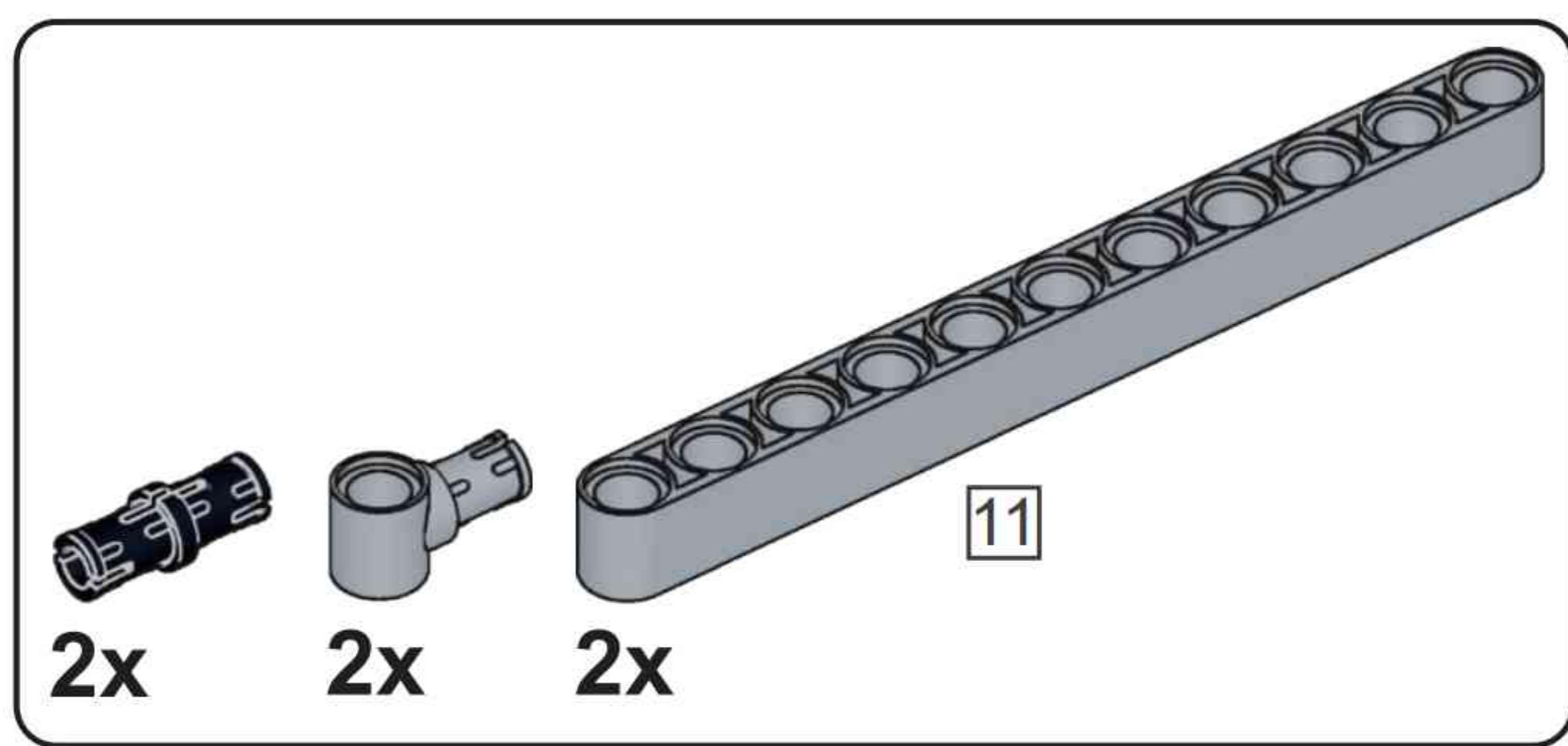
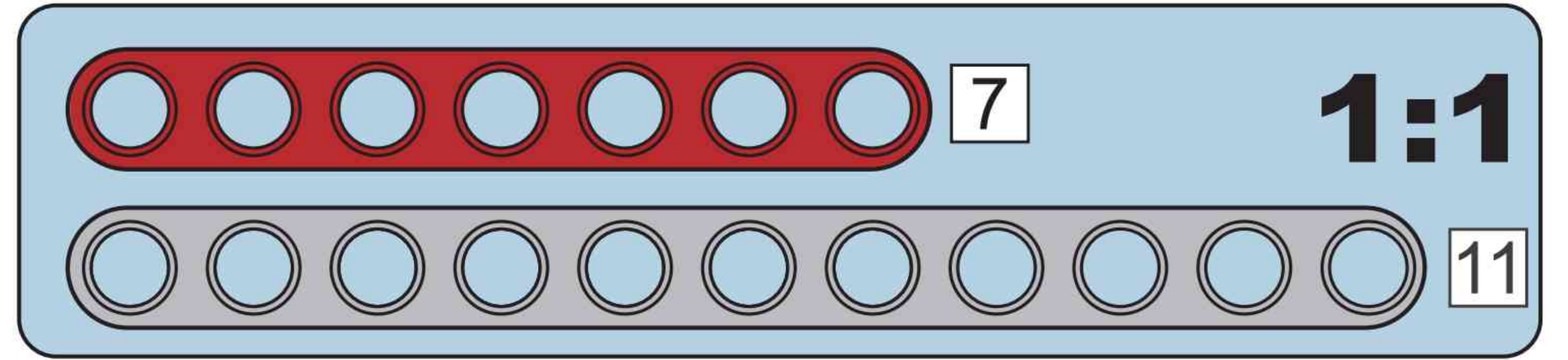
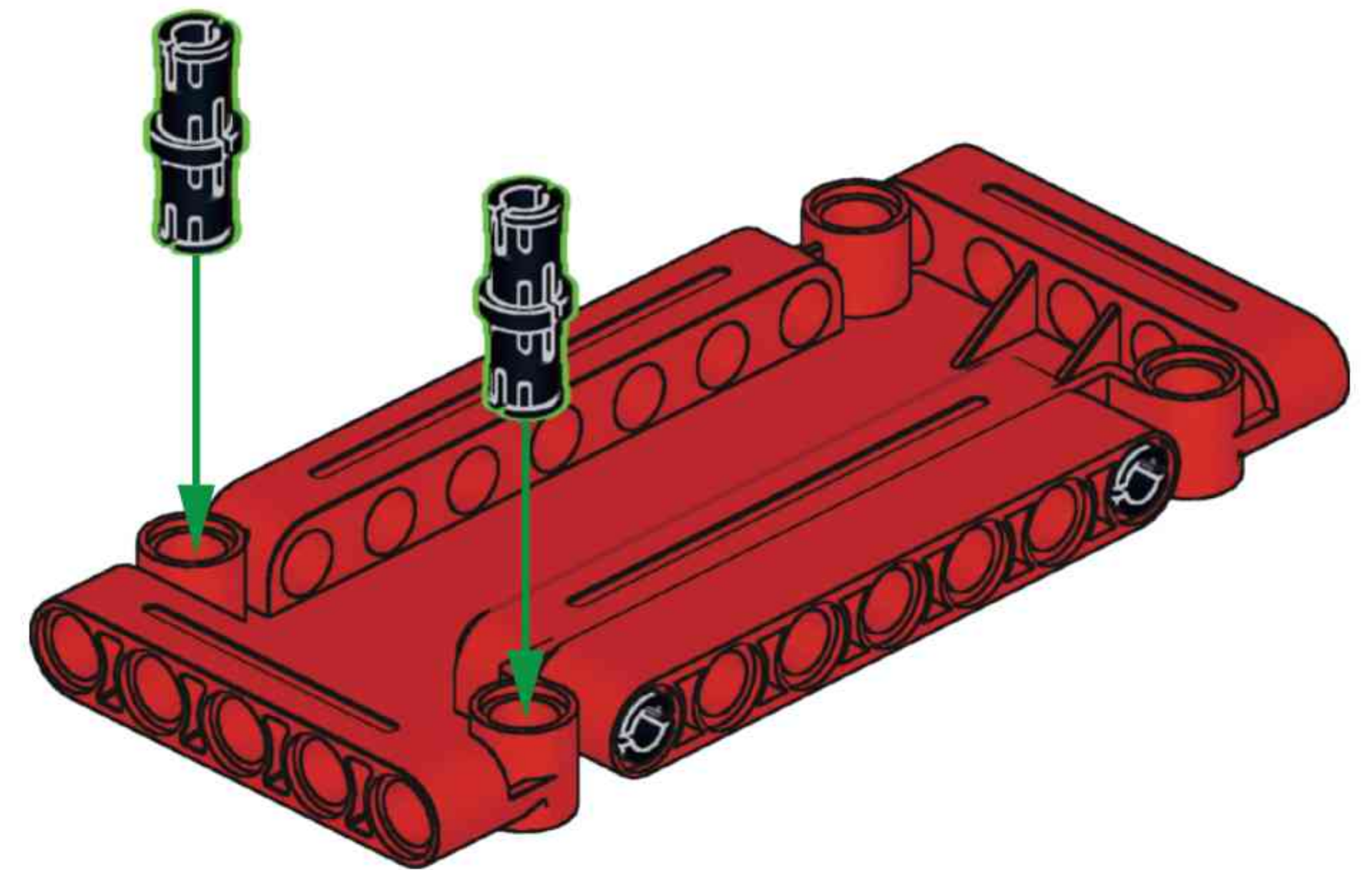
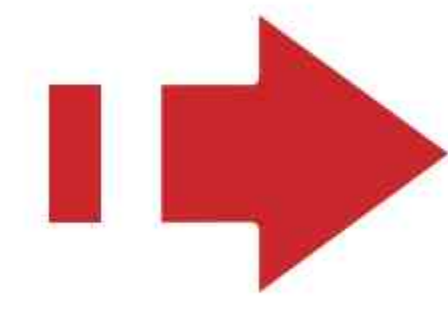
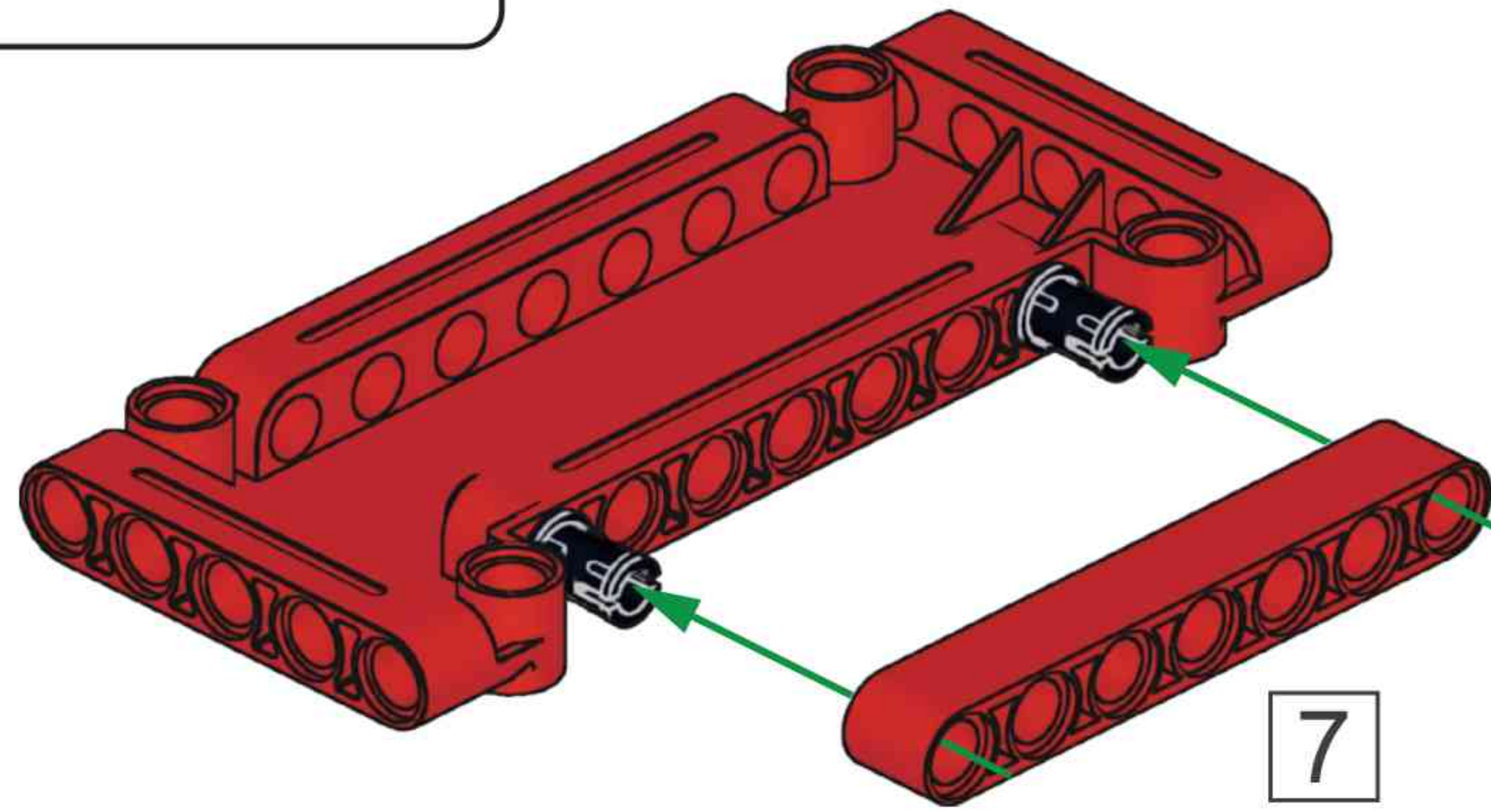
2x

B34

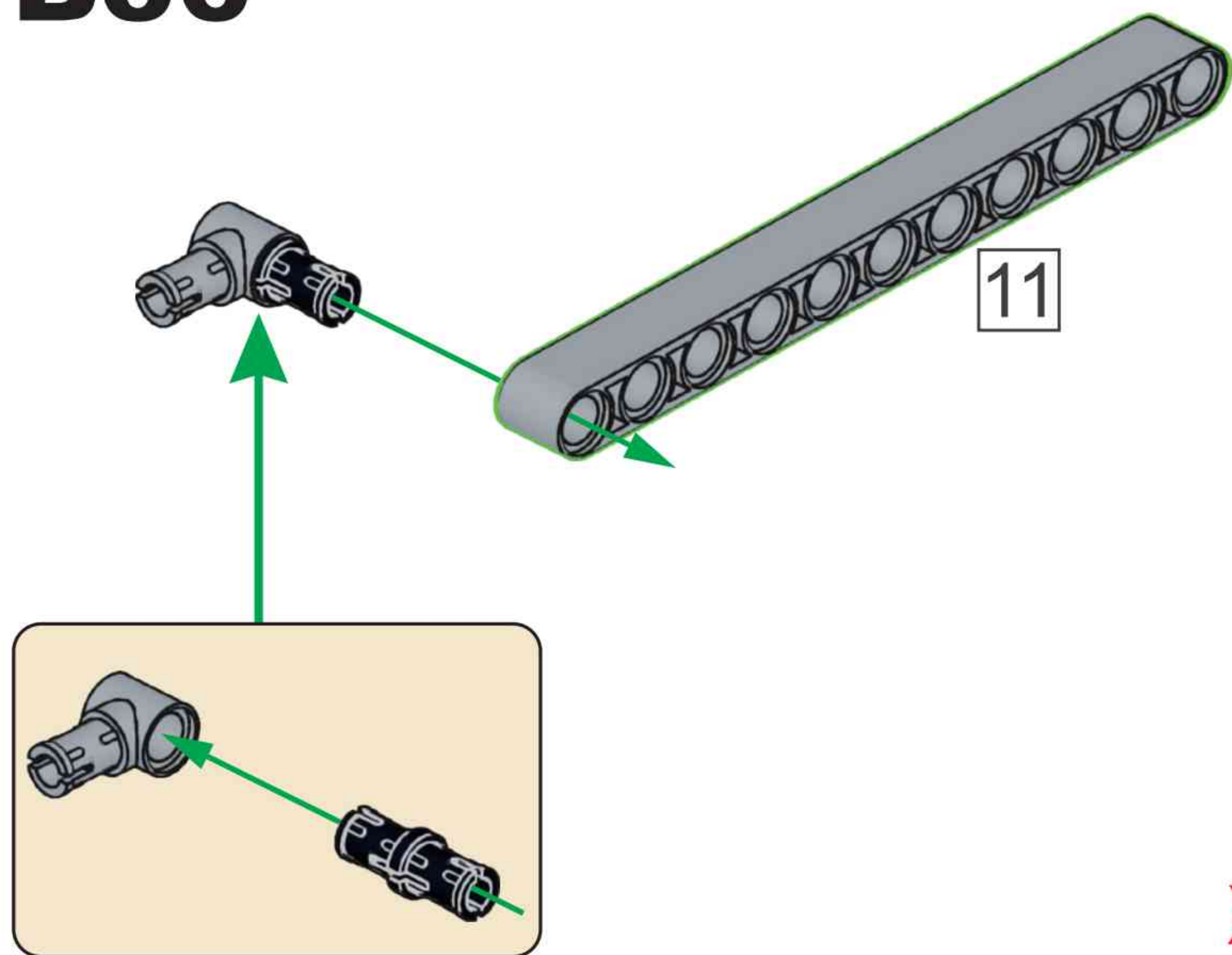




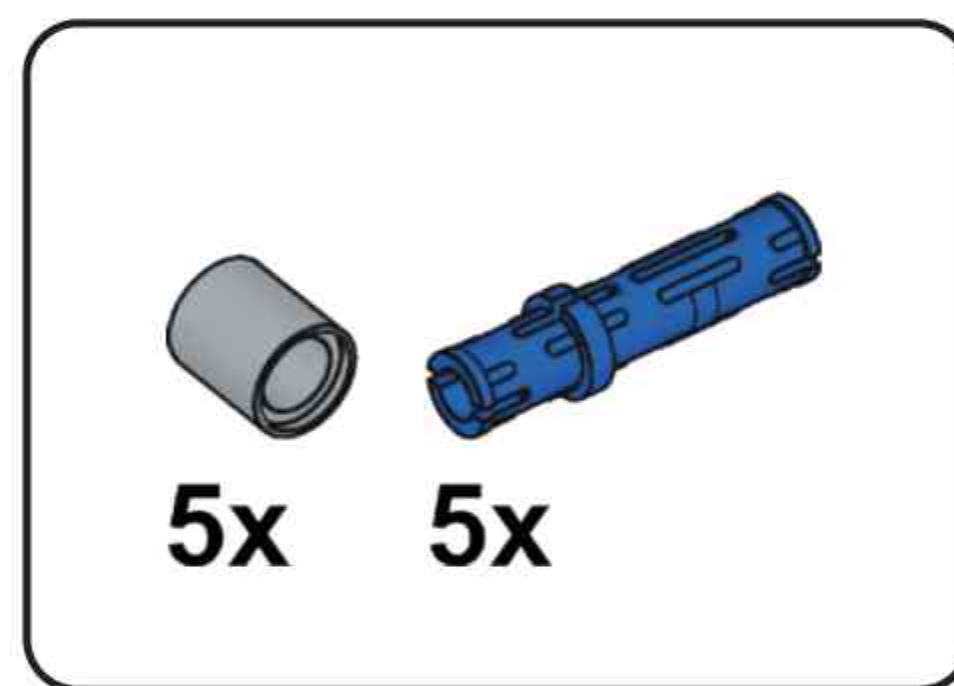
B35



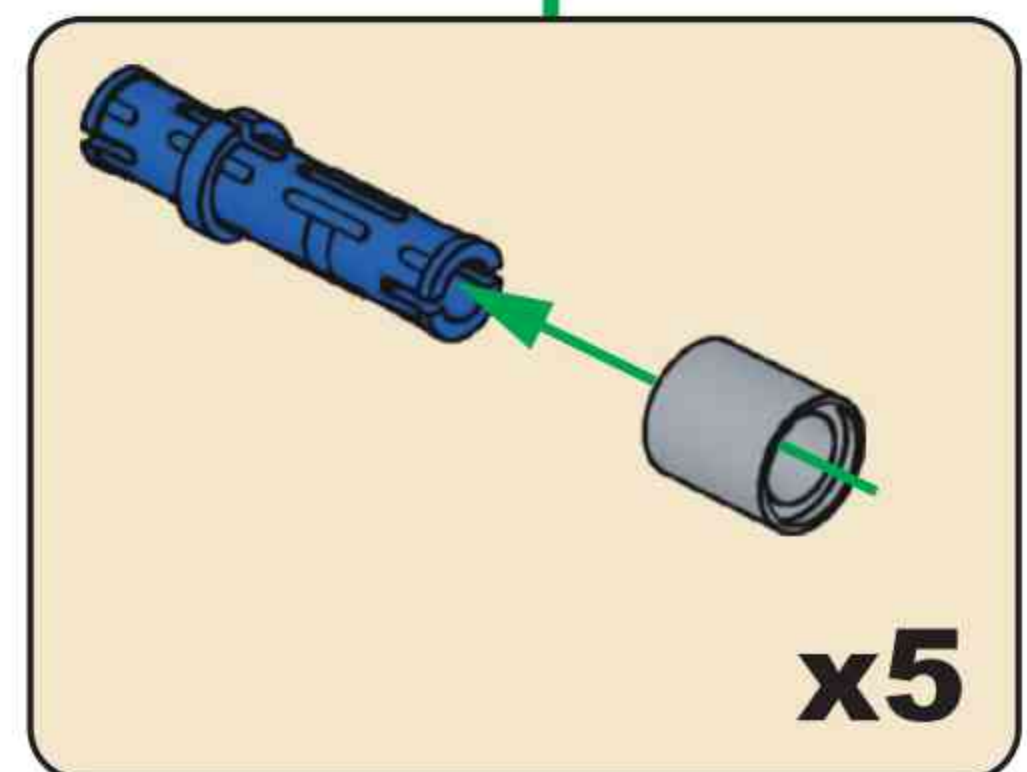
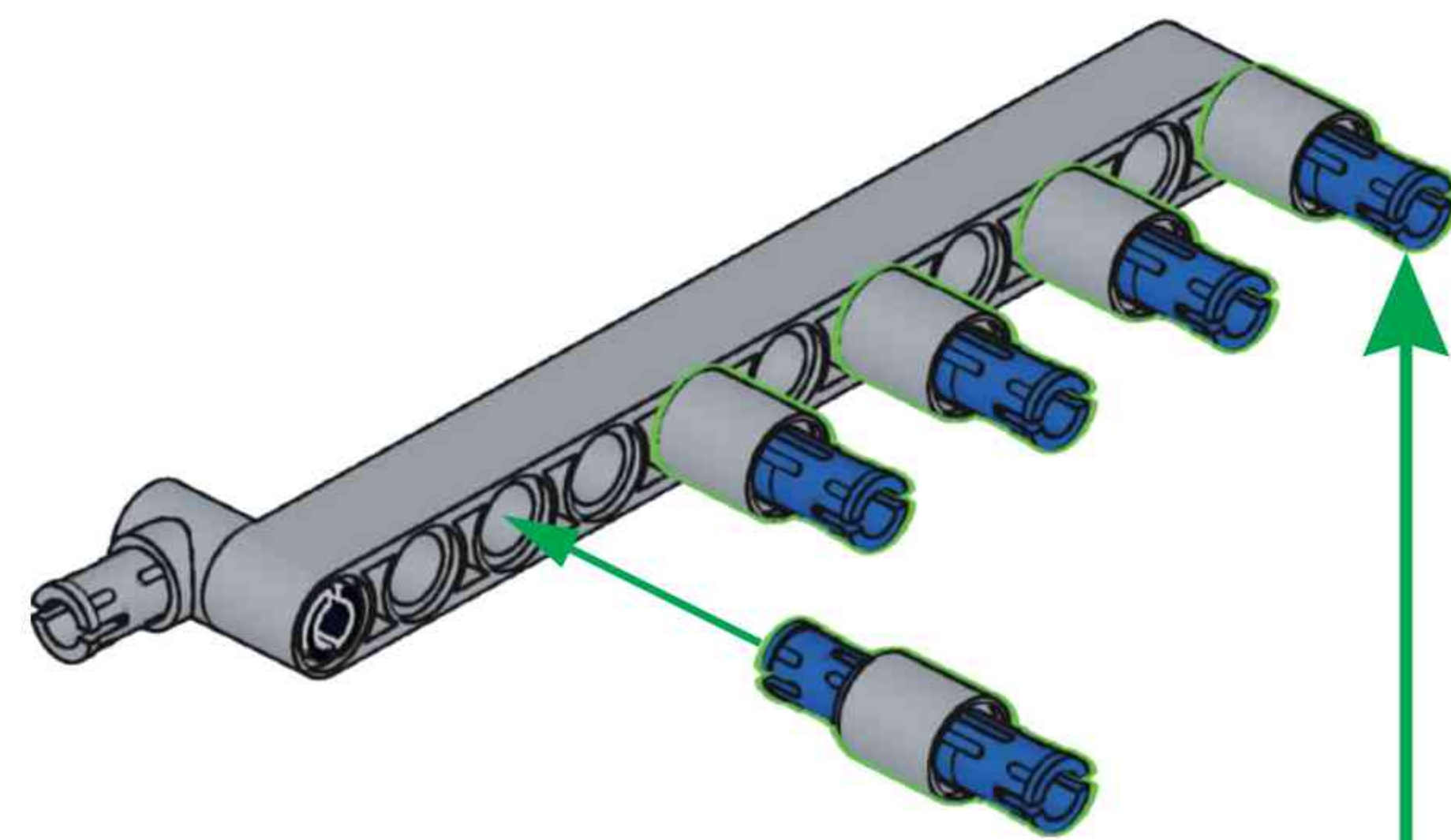
B36



x2

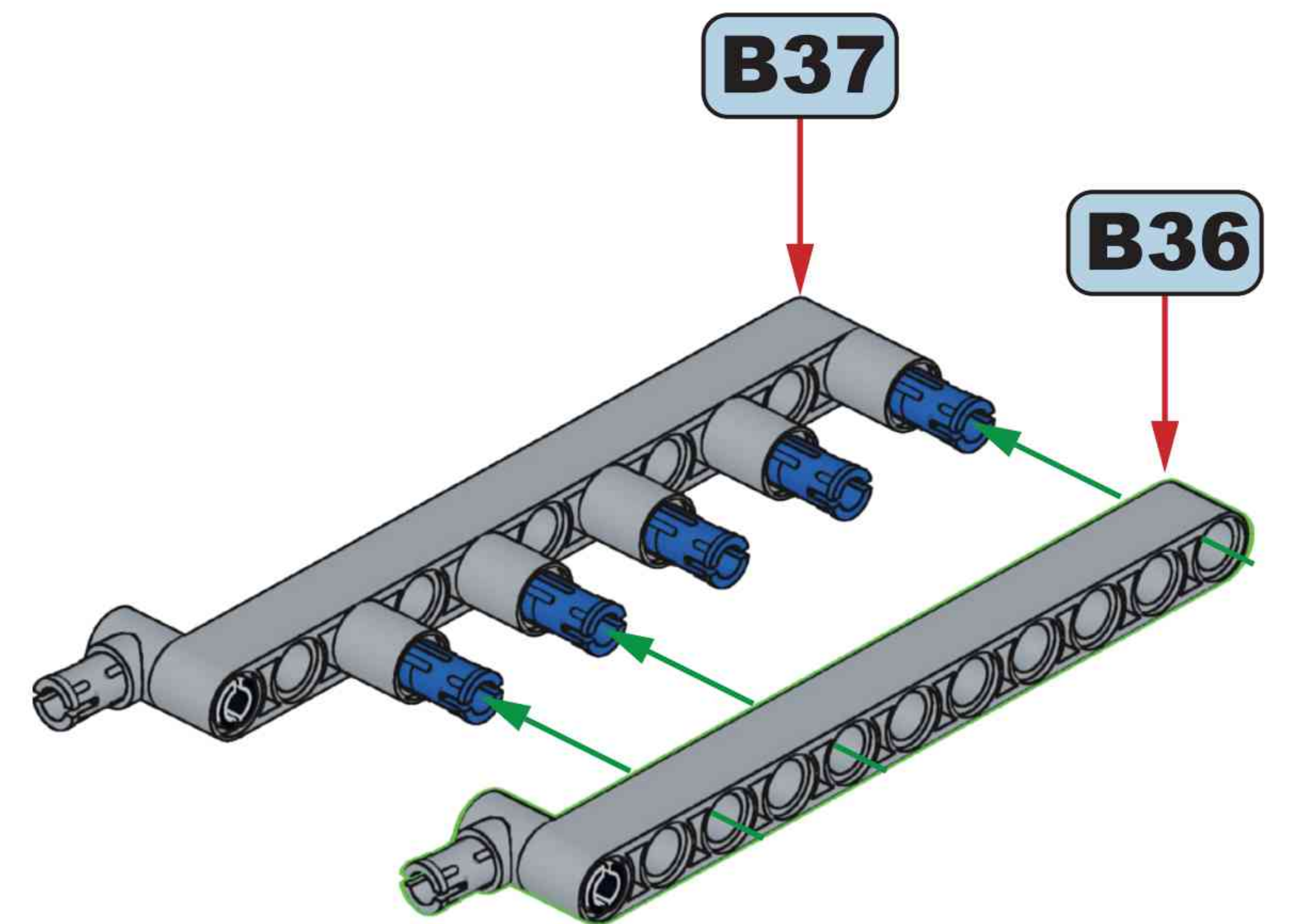


B37

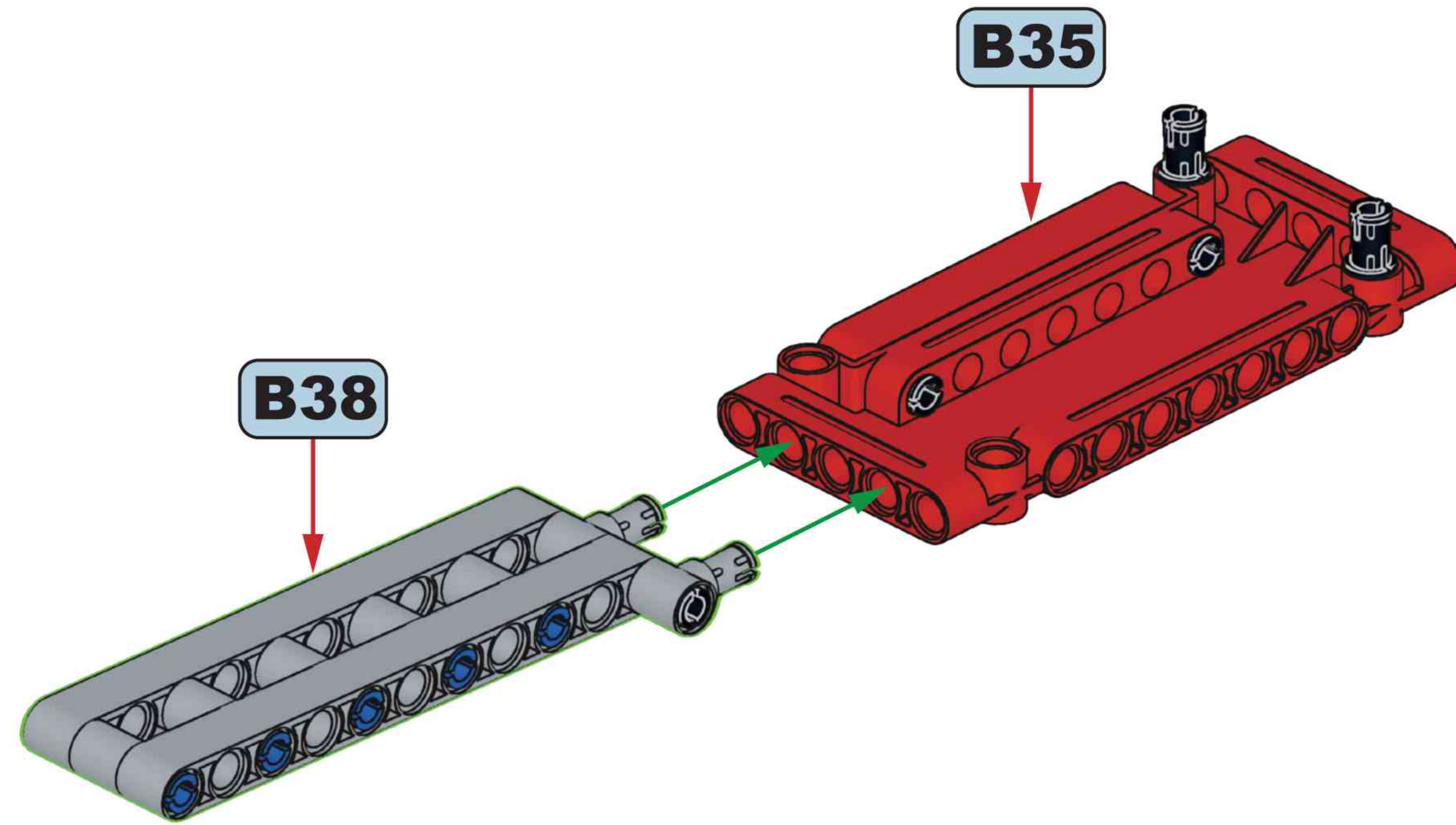


x5

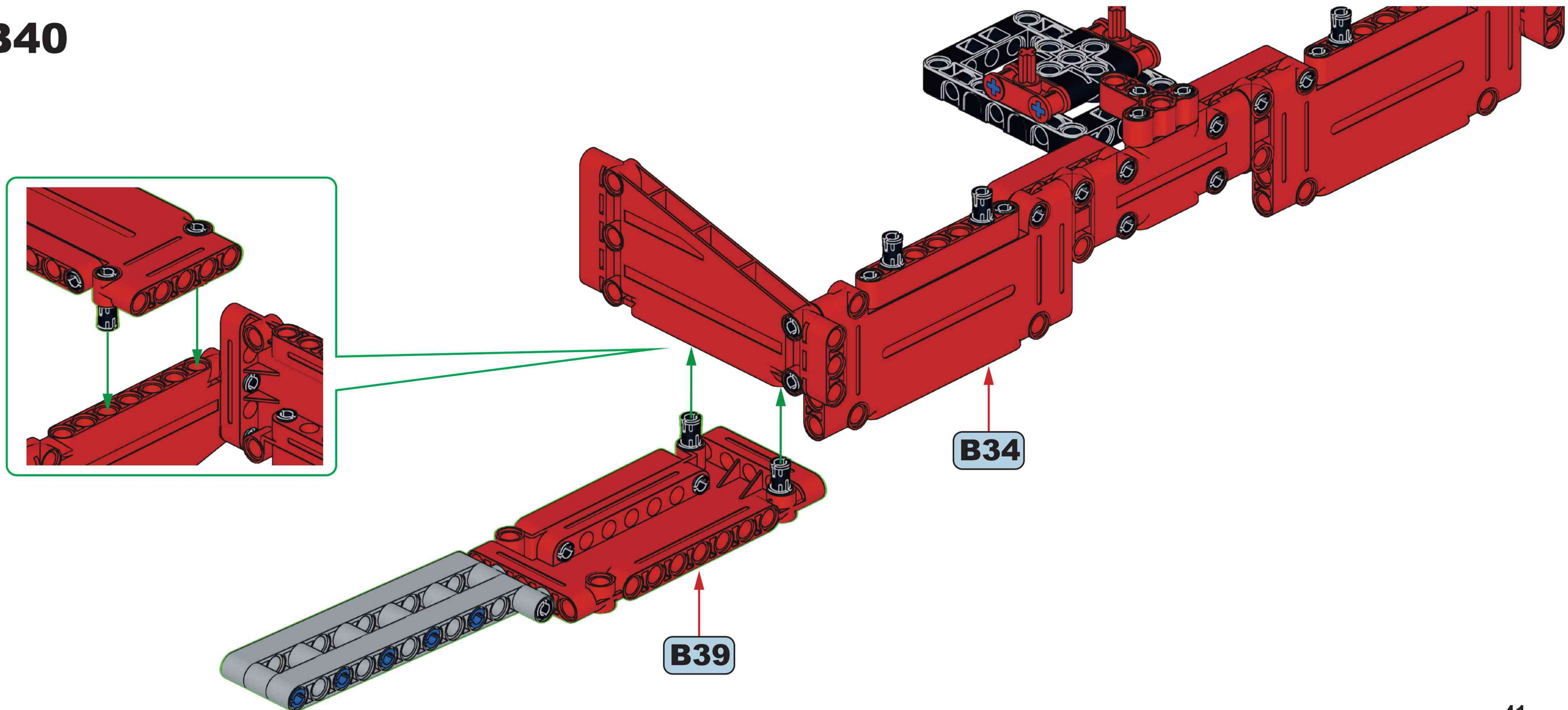
B38



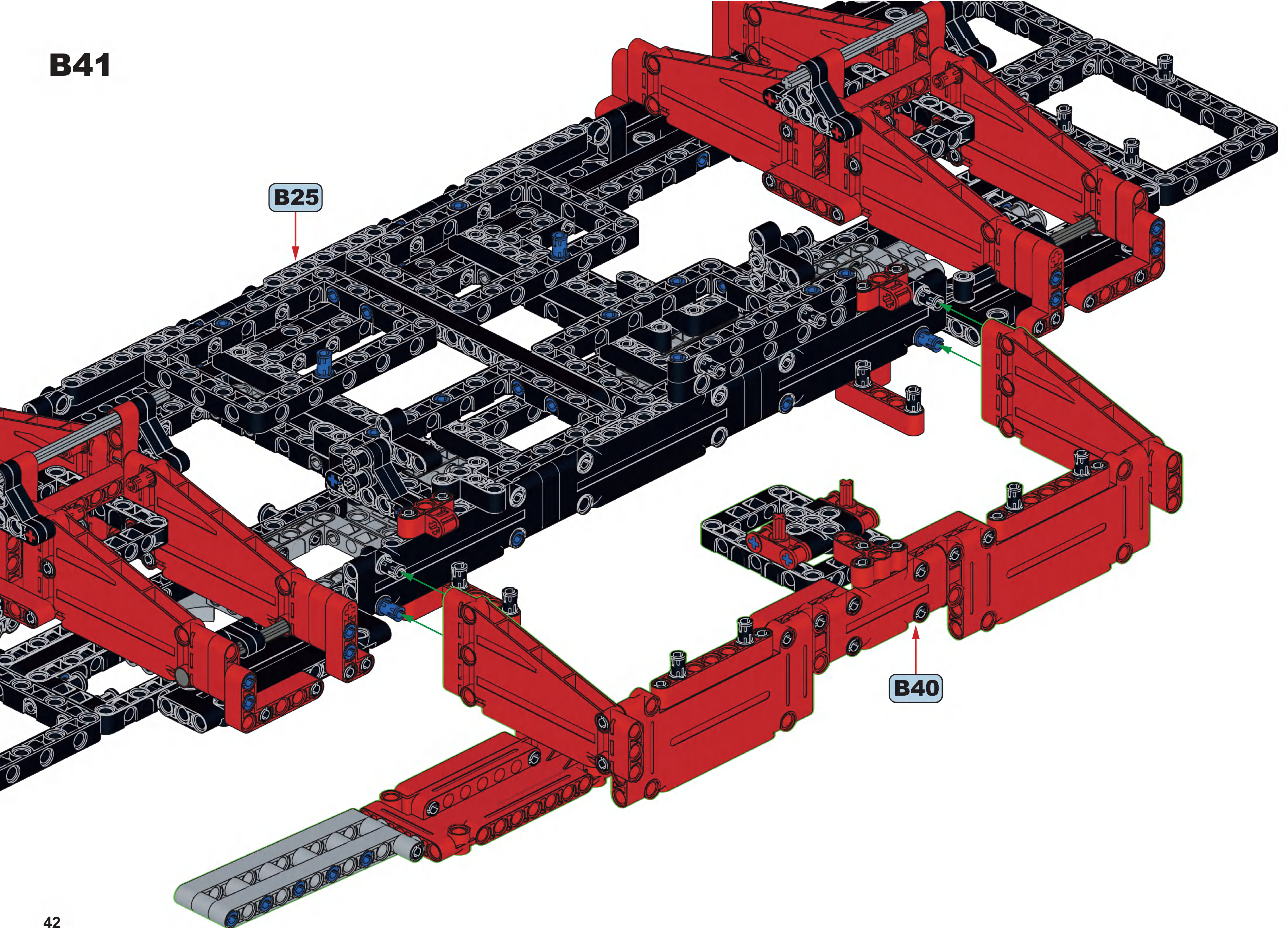
B39



B40

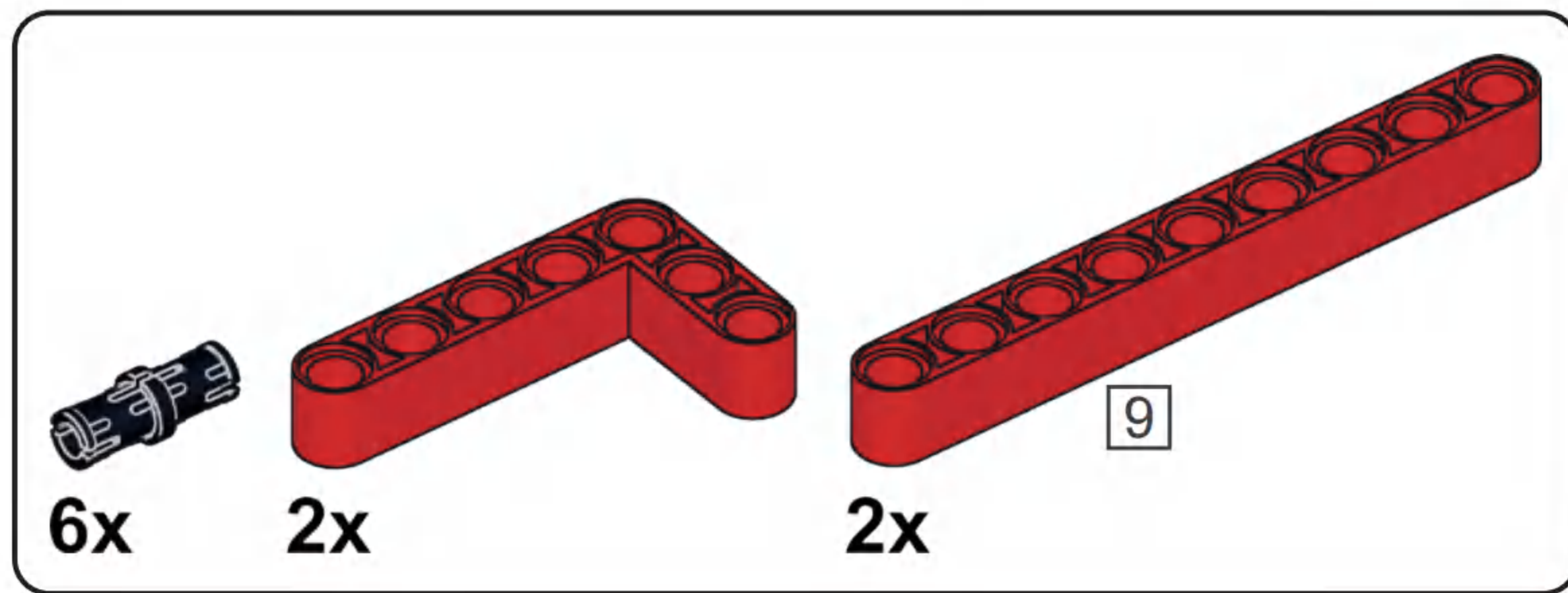


B41



B25

B40



B42

