

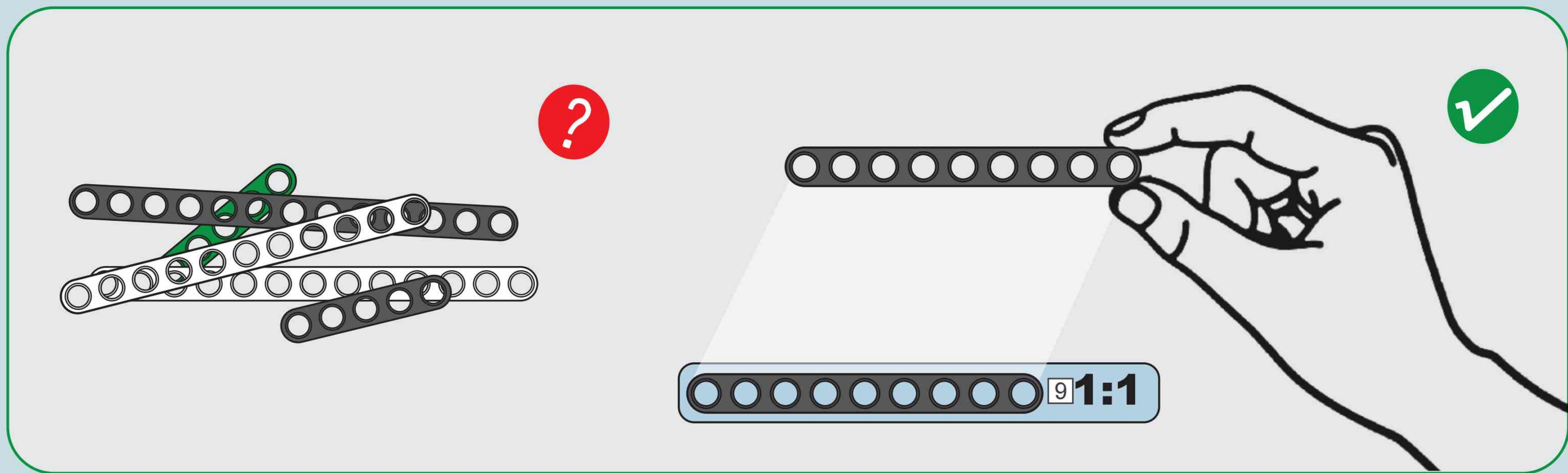
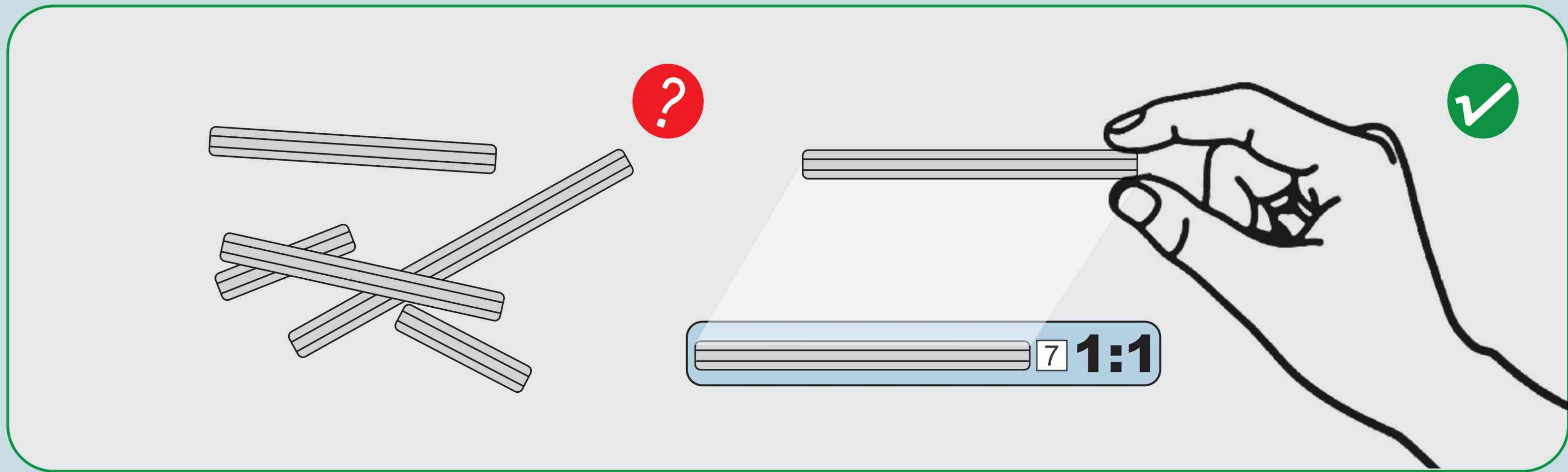


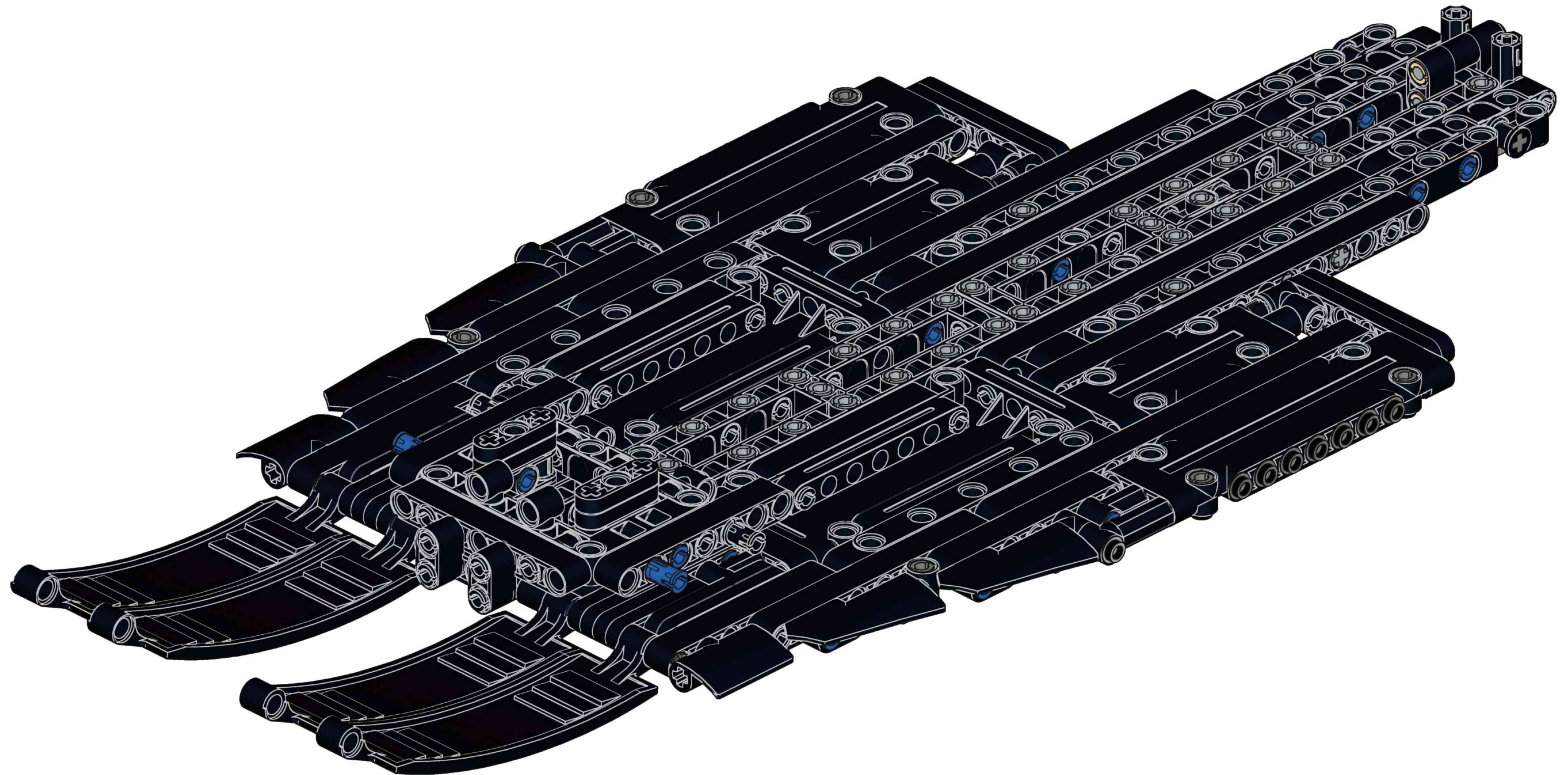
Reobrix

NO.11040

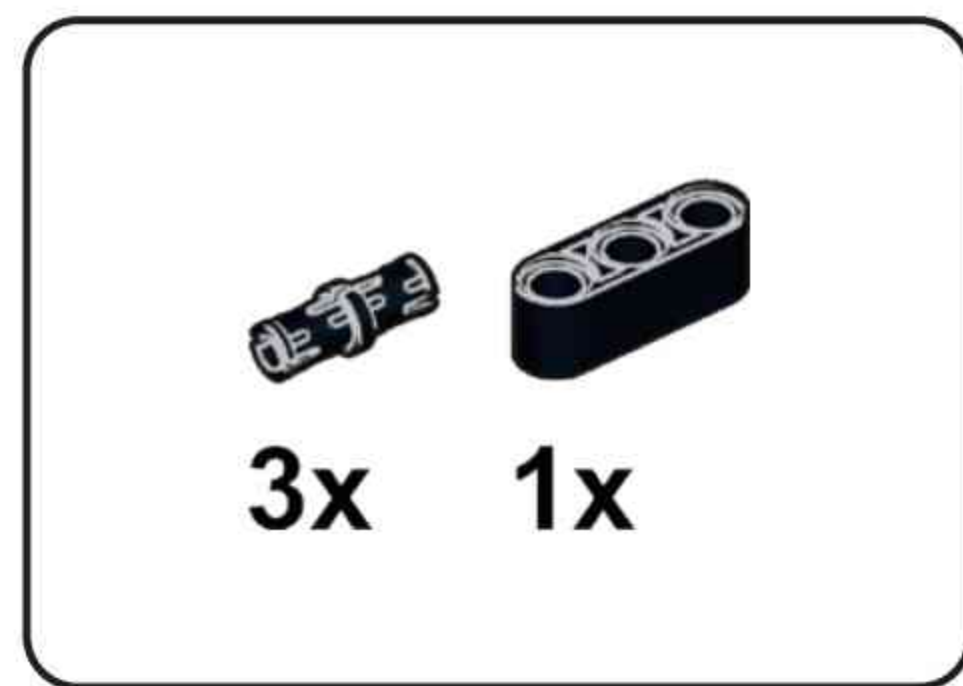
# TECHNOLOGIE



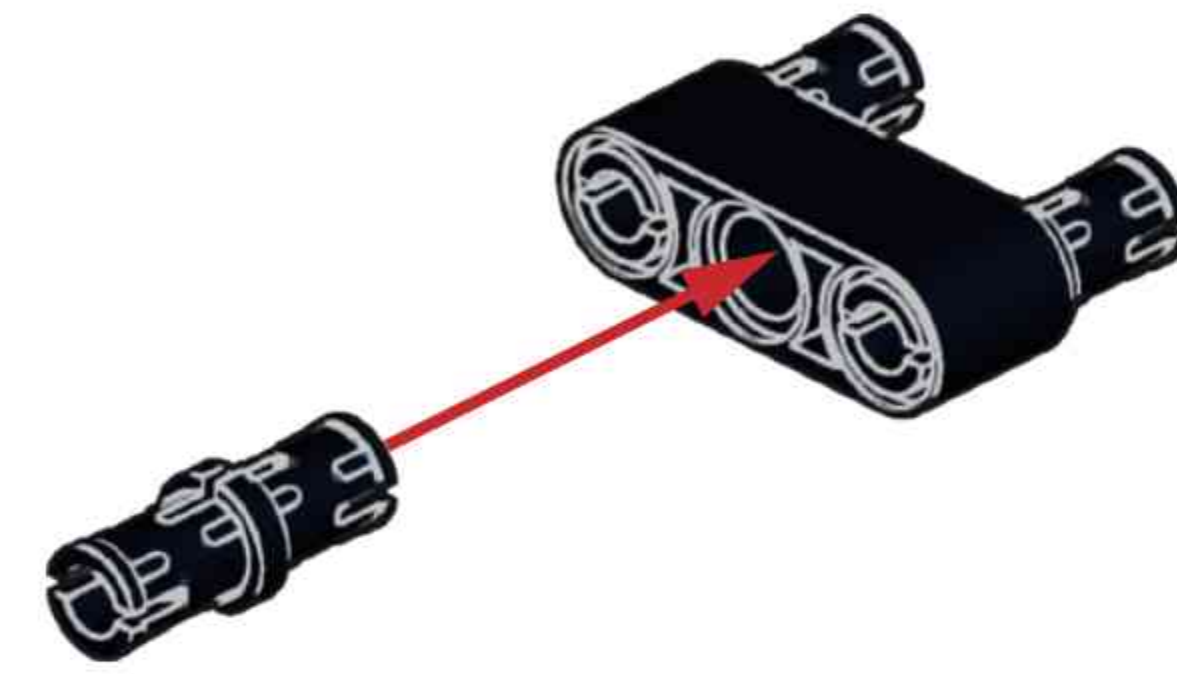




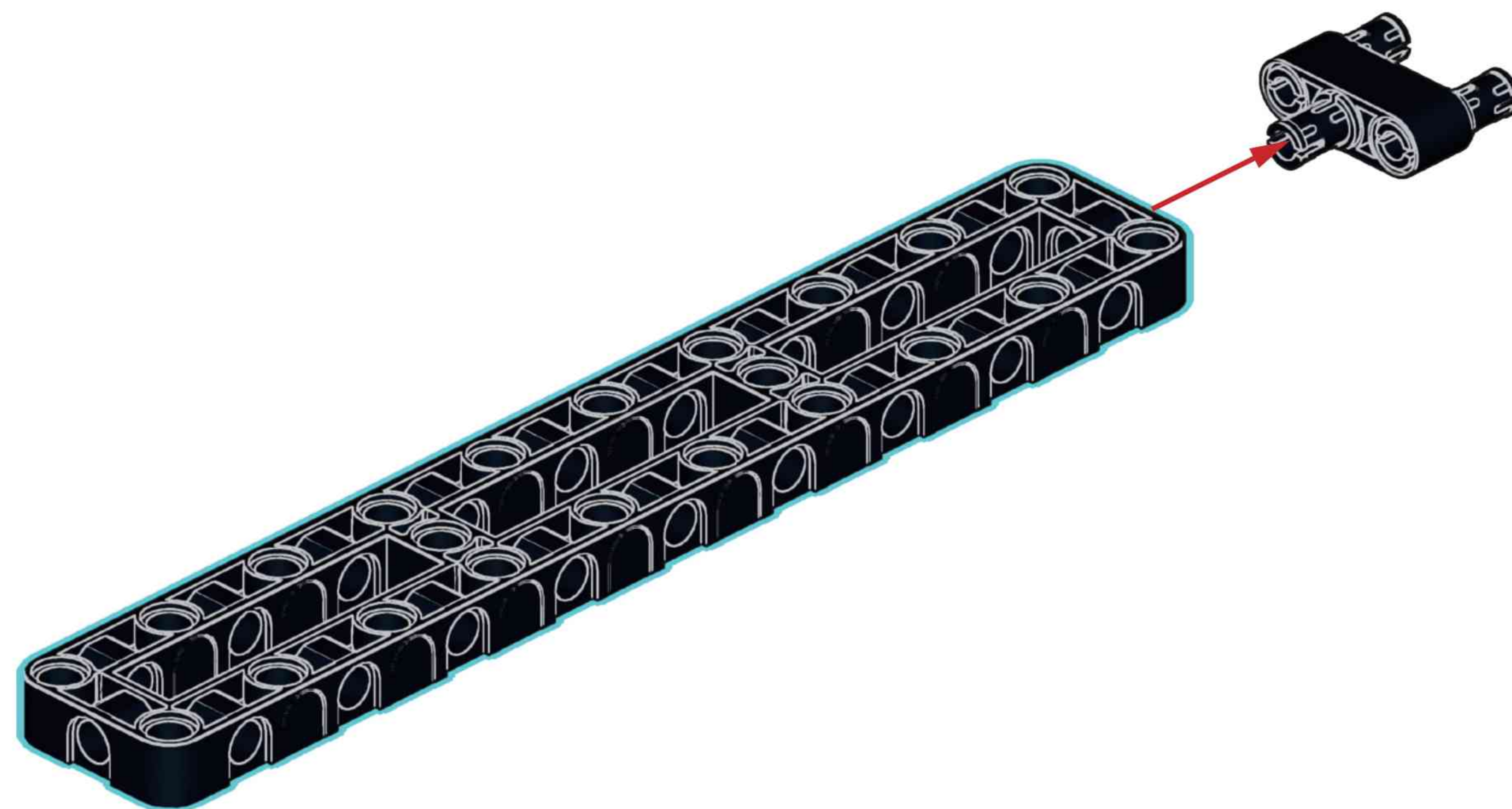
**A**

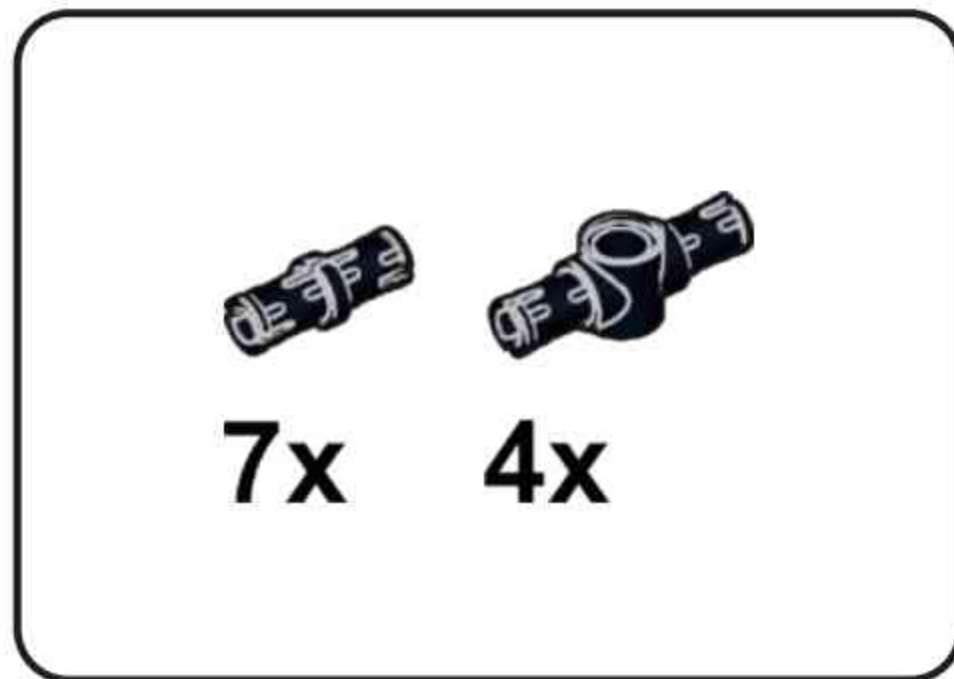


# A1

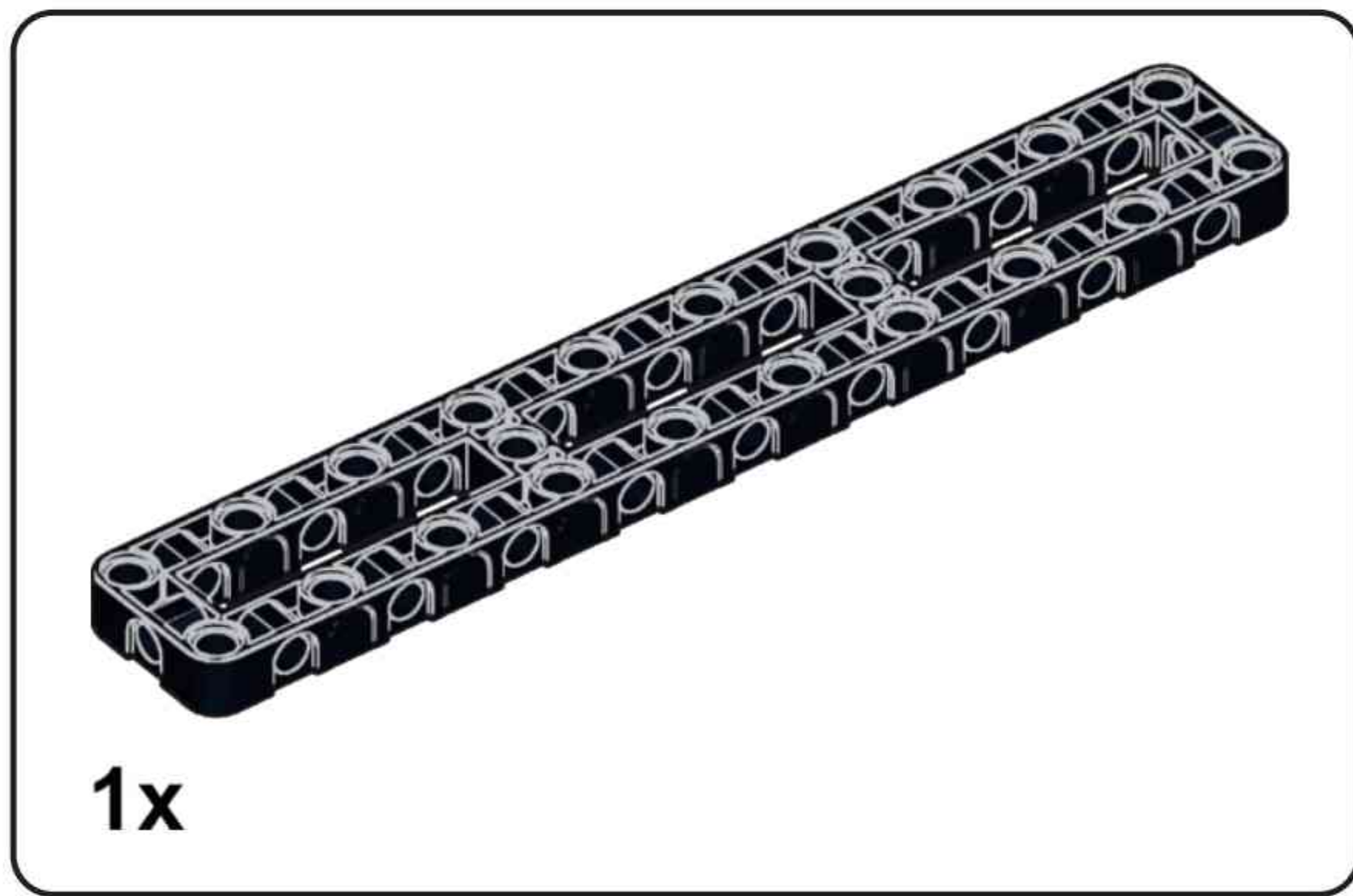


# A2

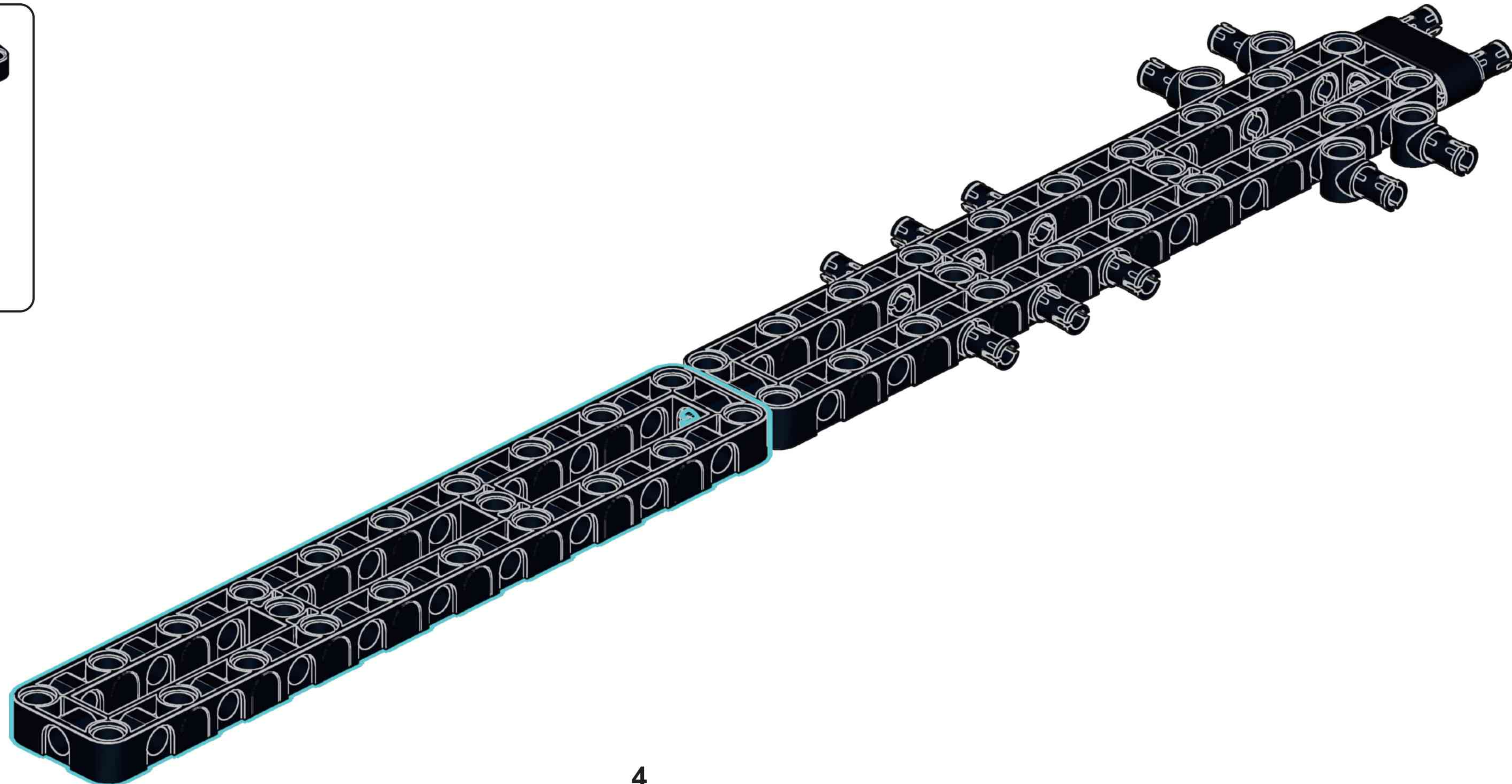


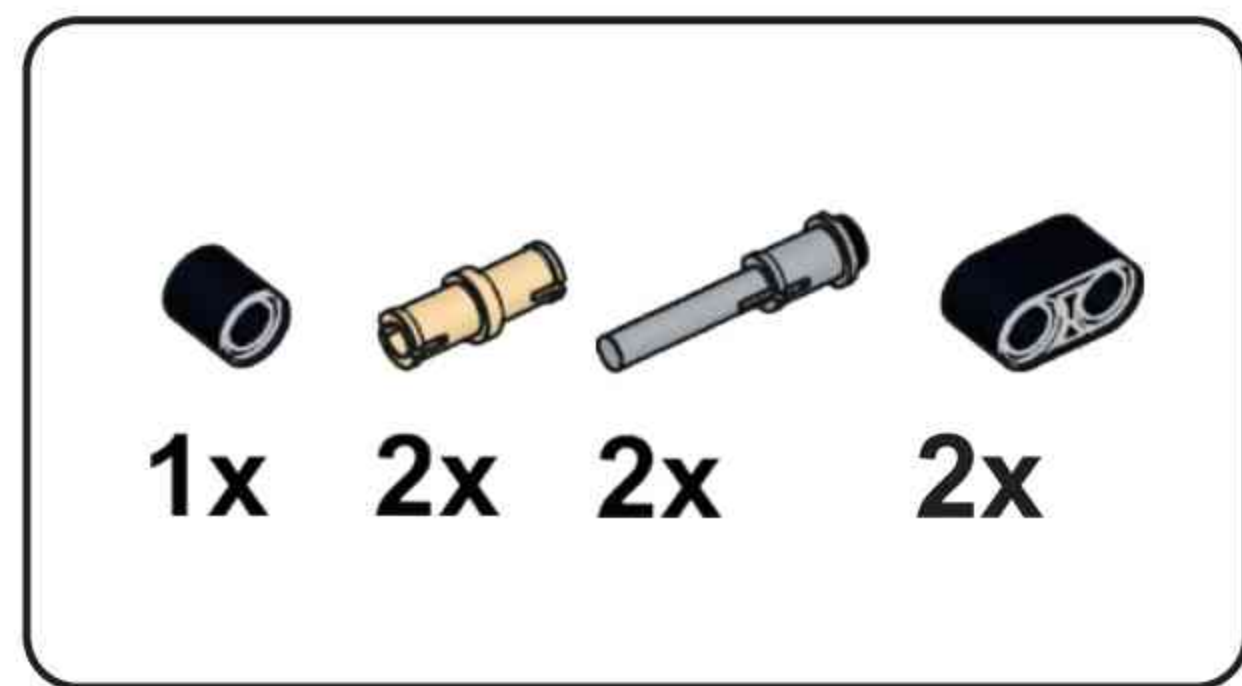


**A3**

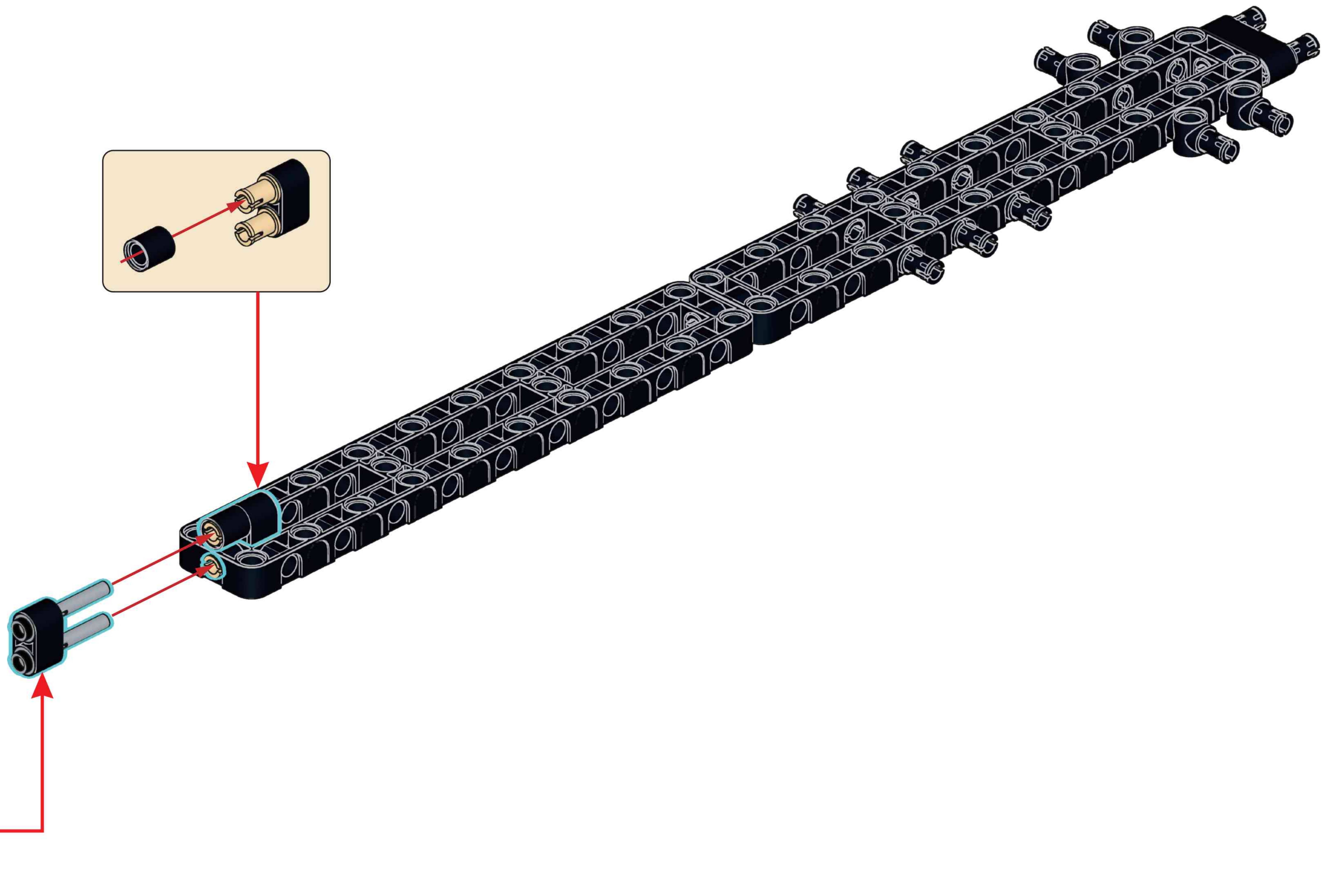


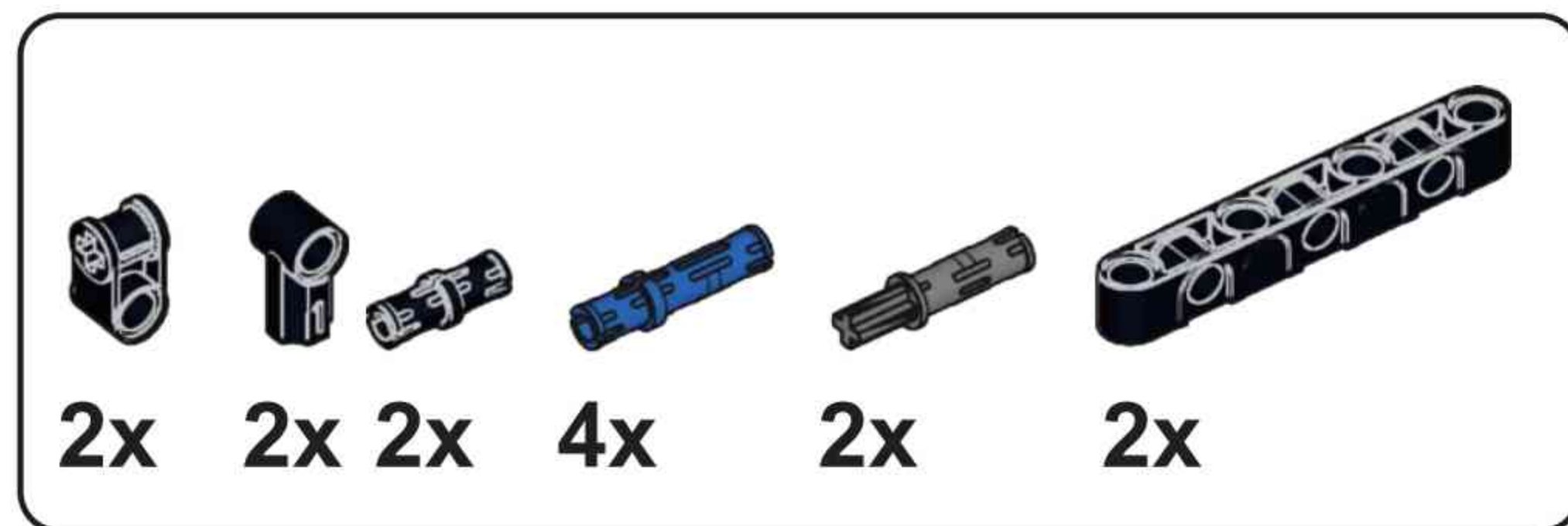
**A4**



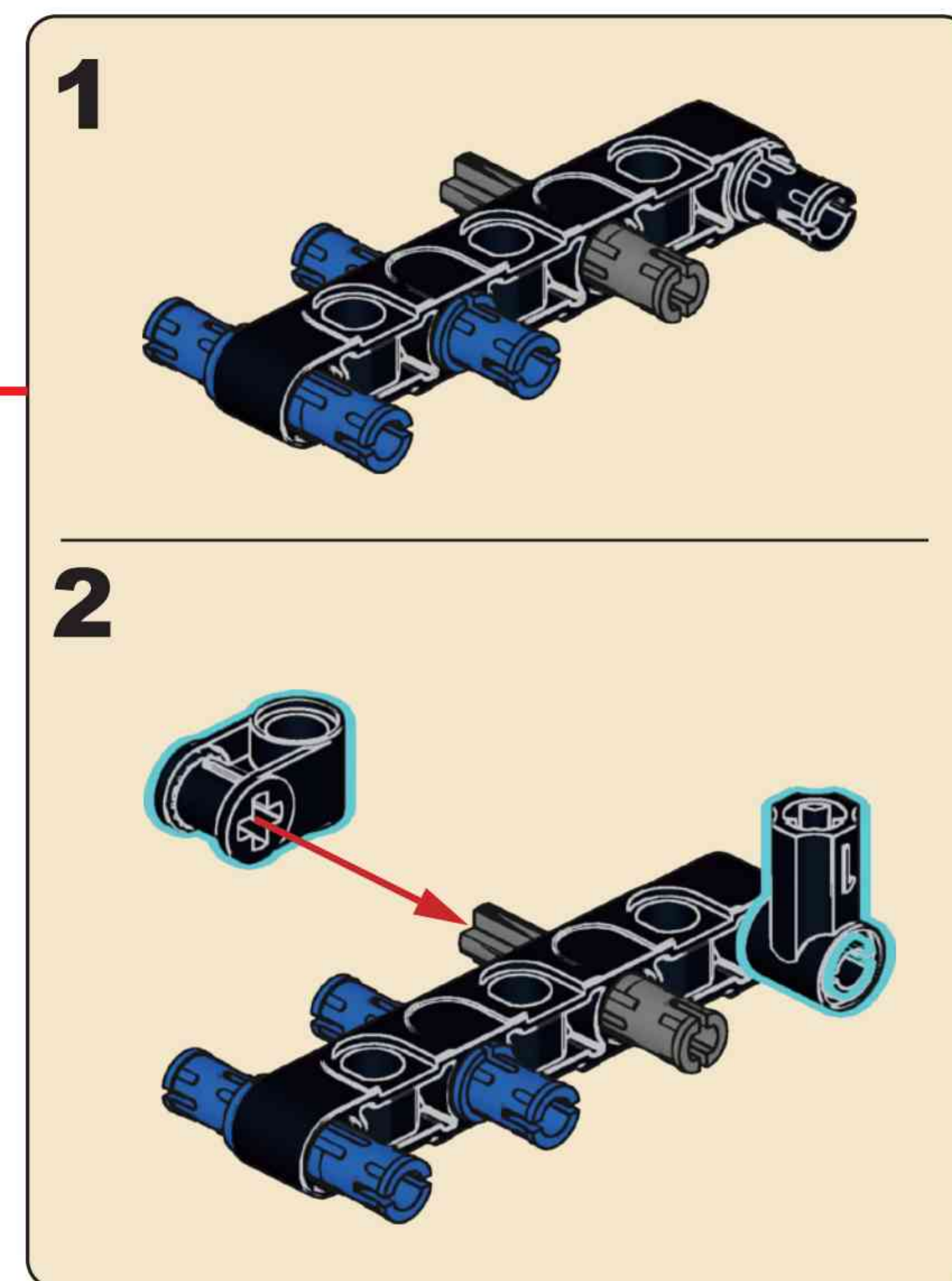
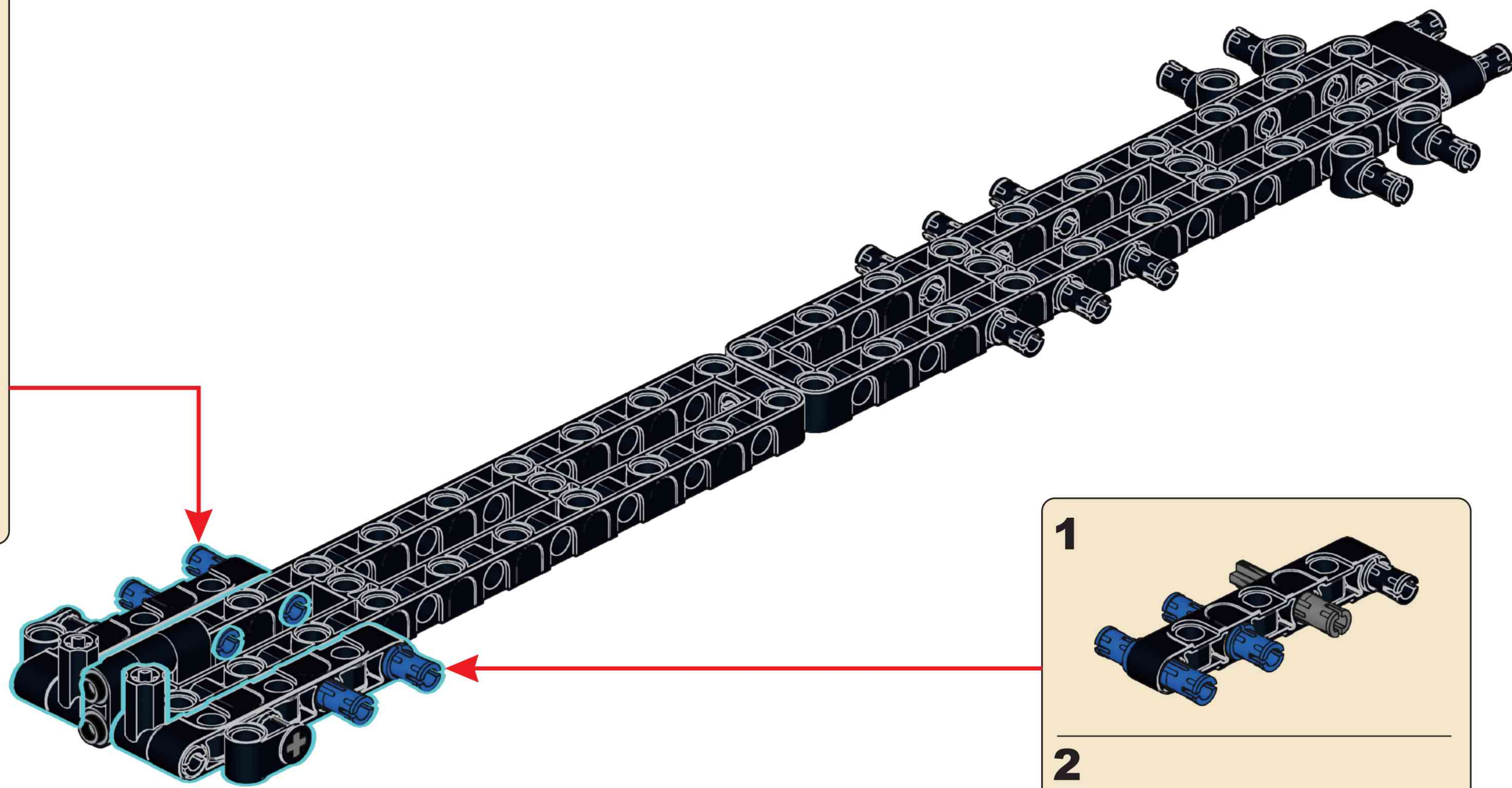
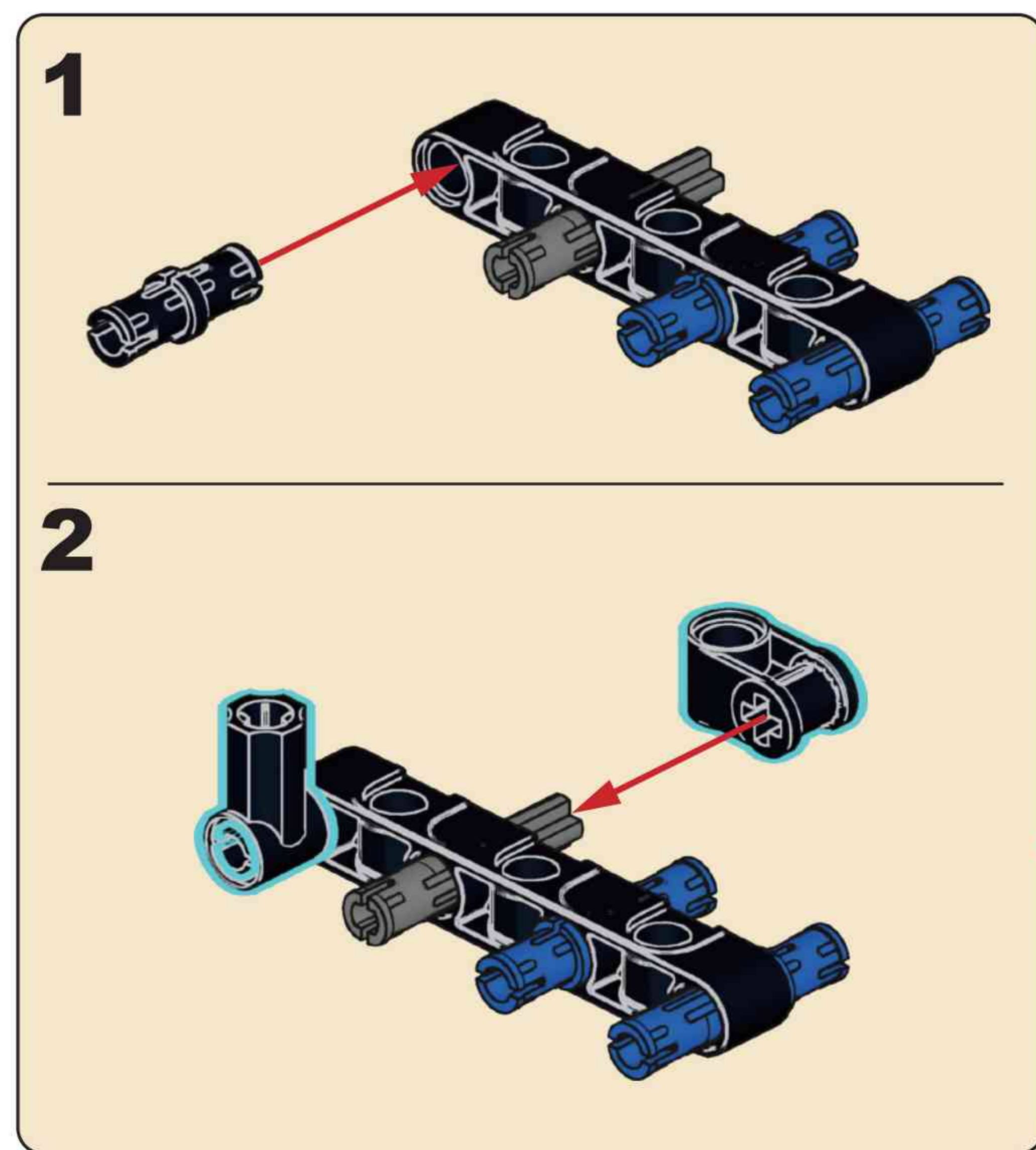


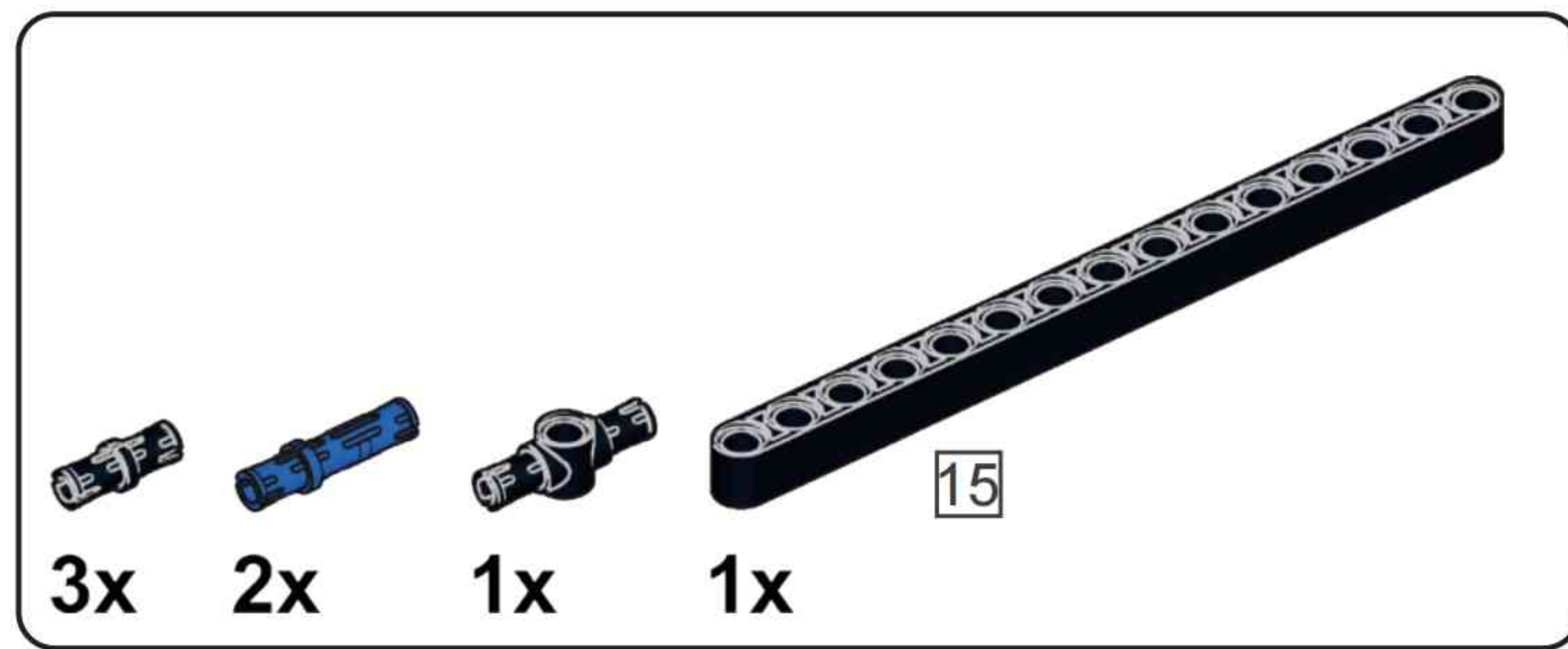
# A5



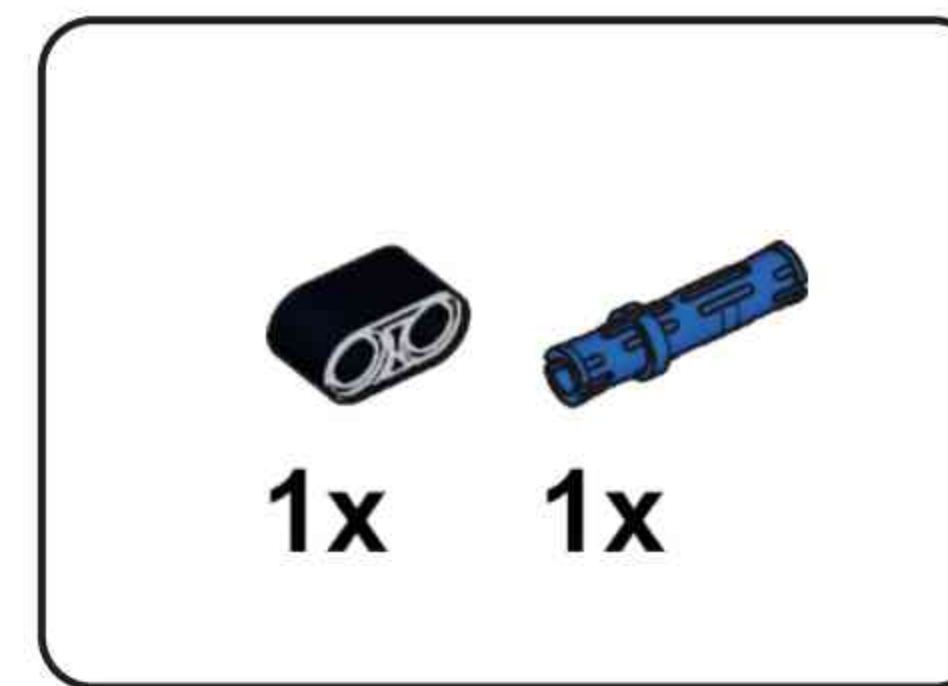
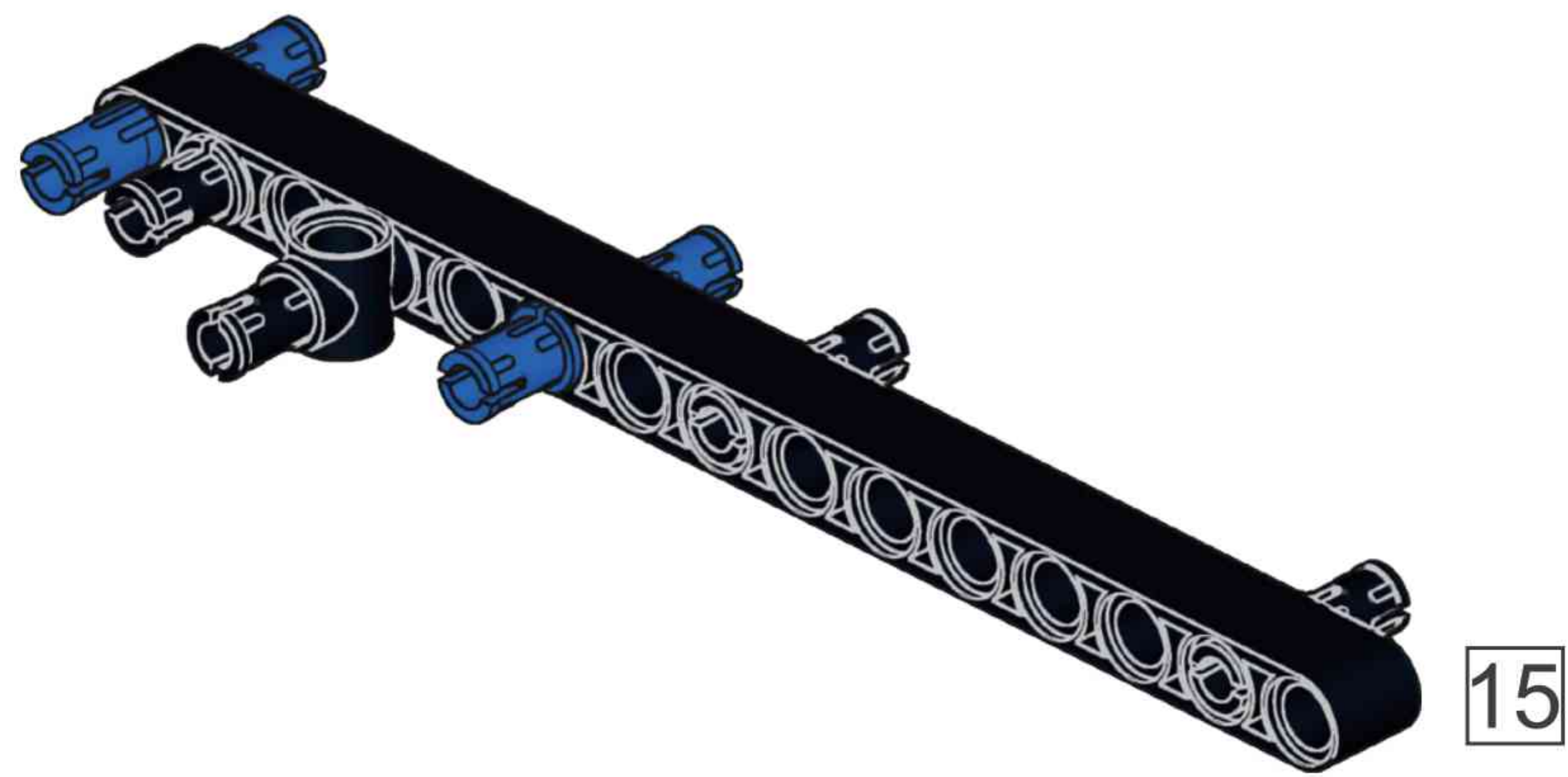


# A6

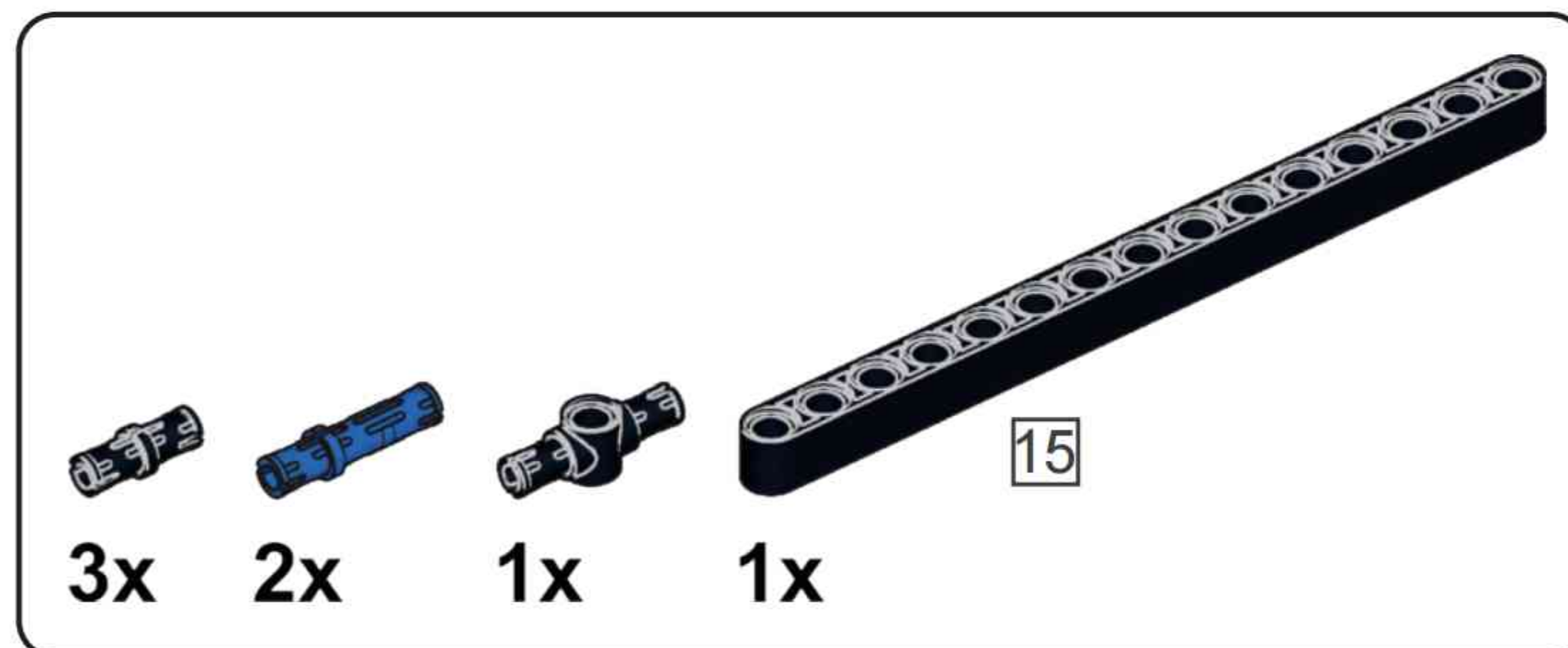
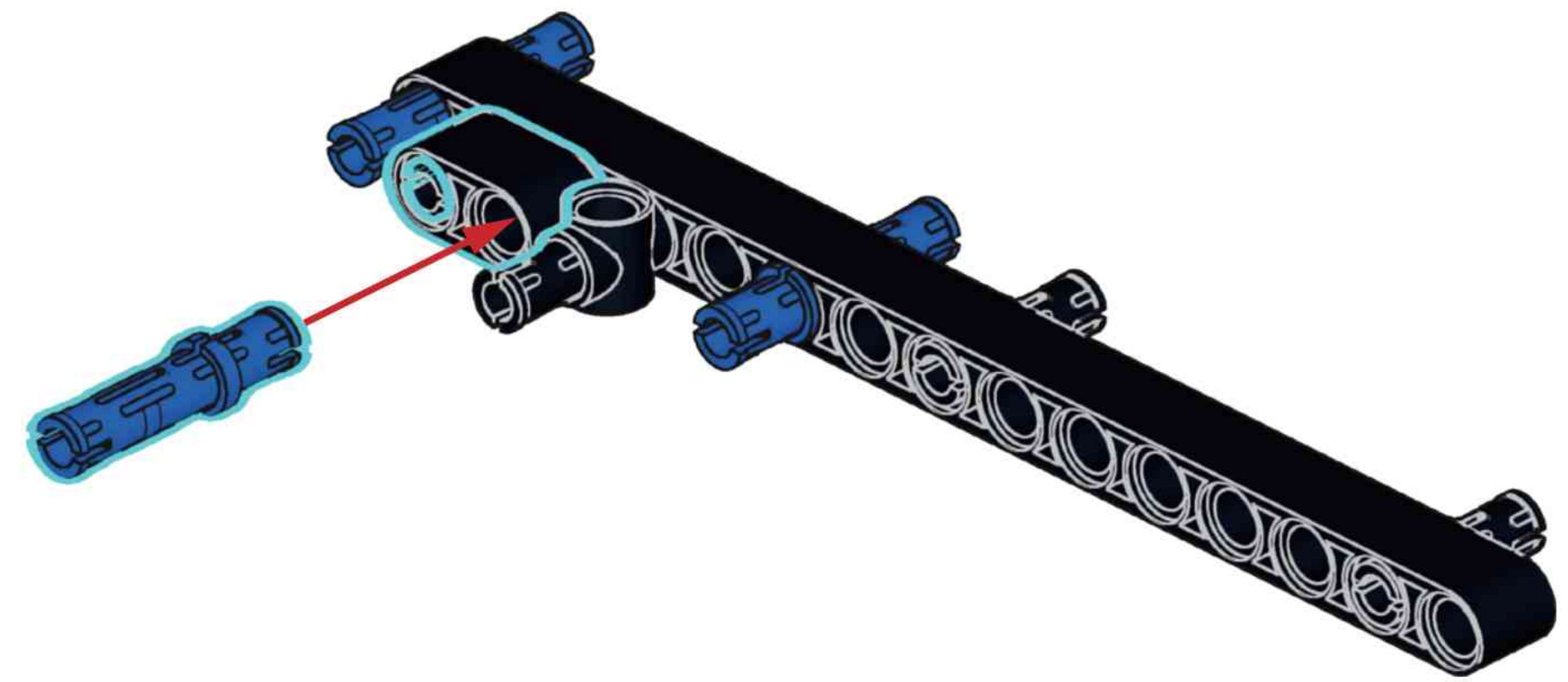




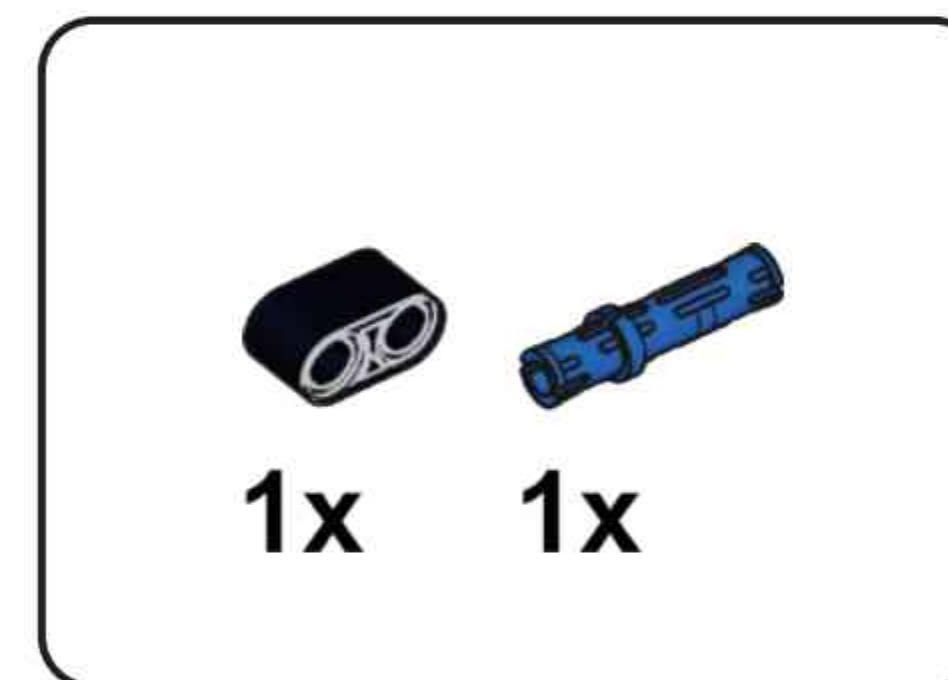
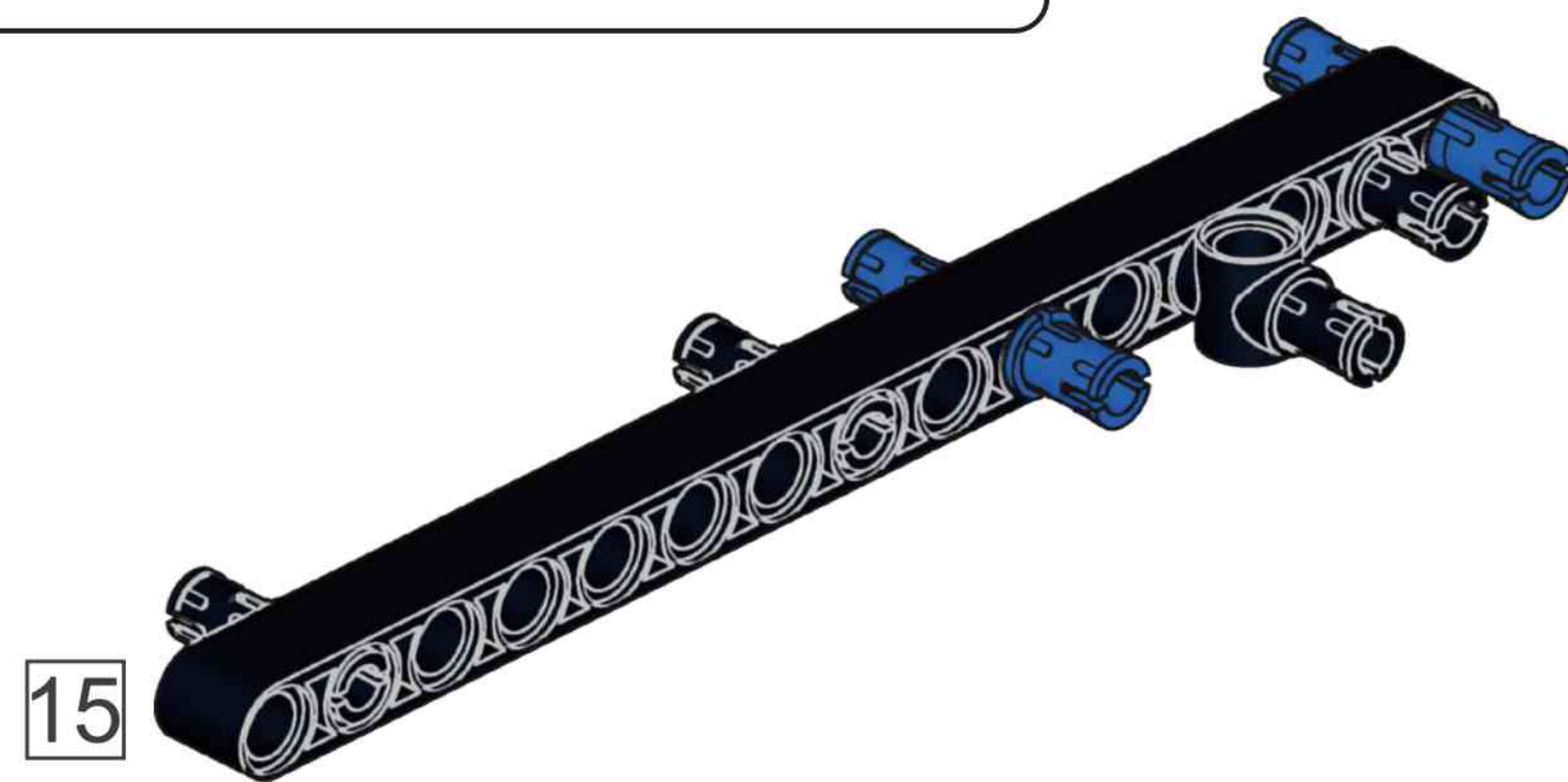
**A7**



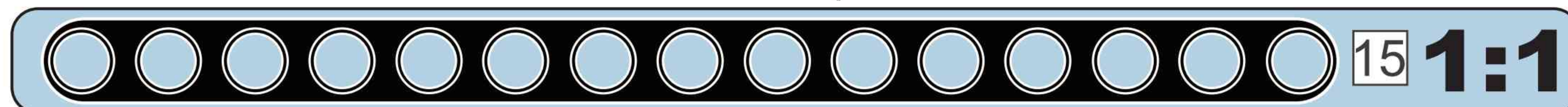
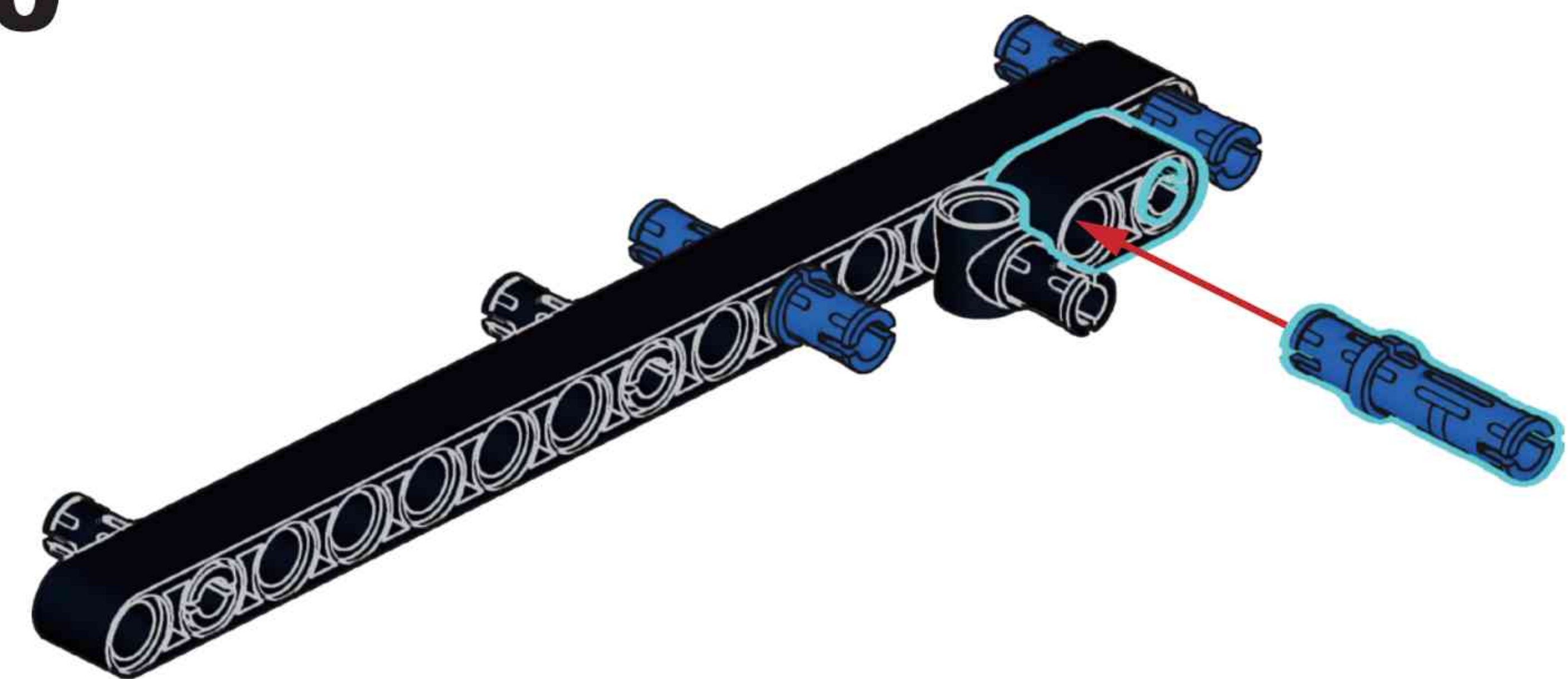
**A8**



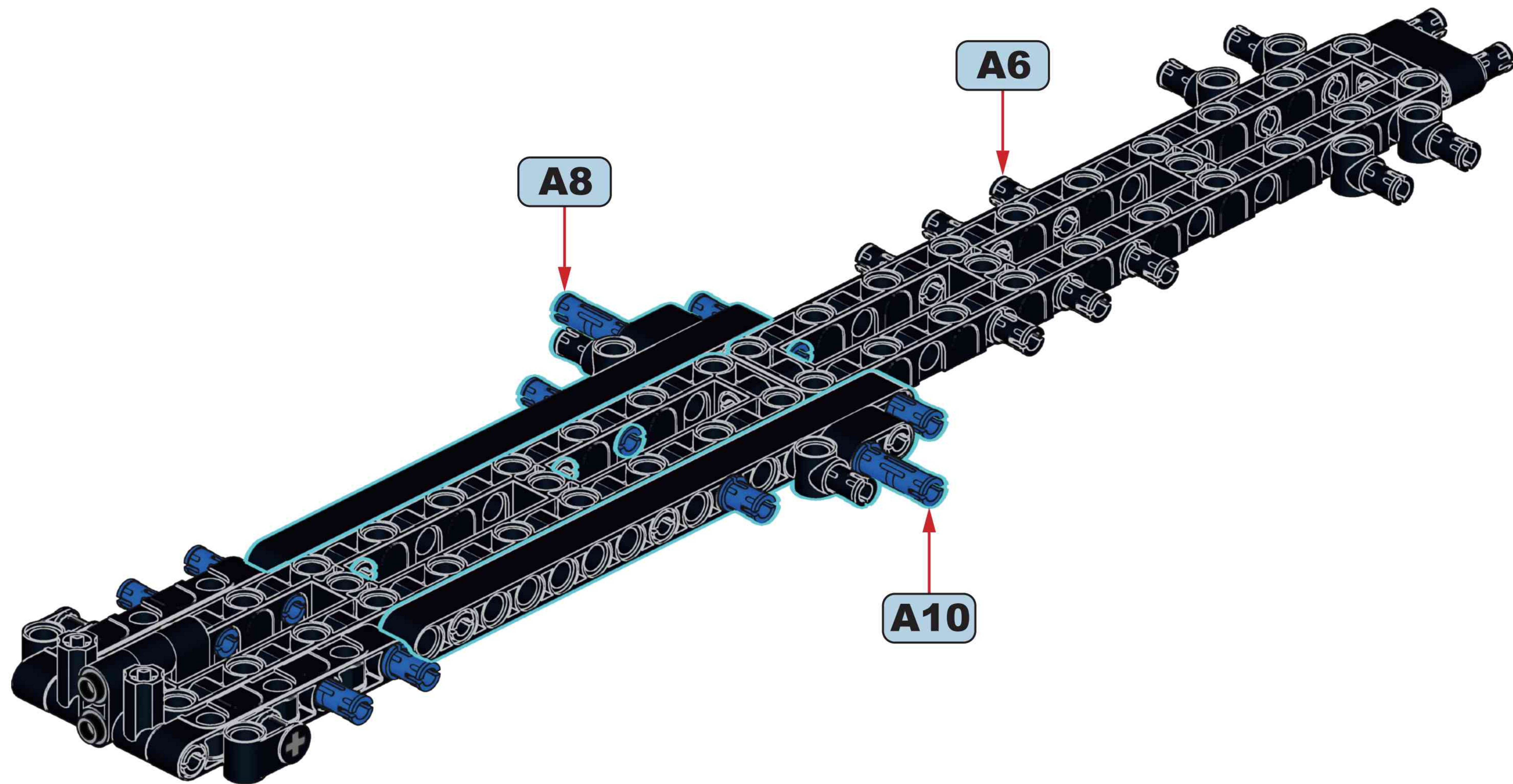
**A9**

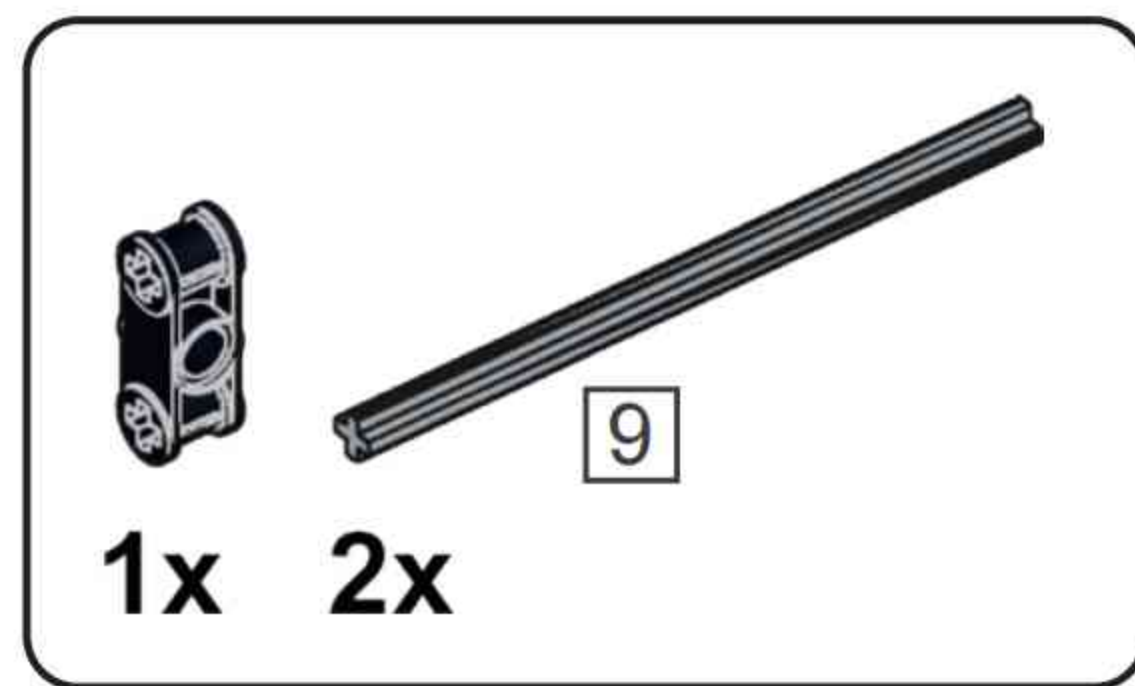


**A10**

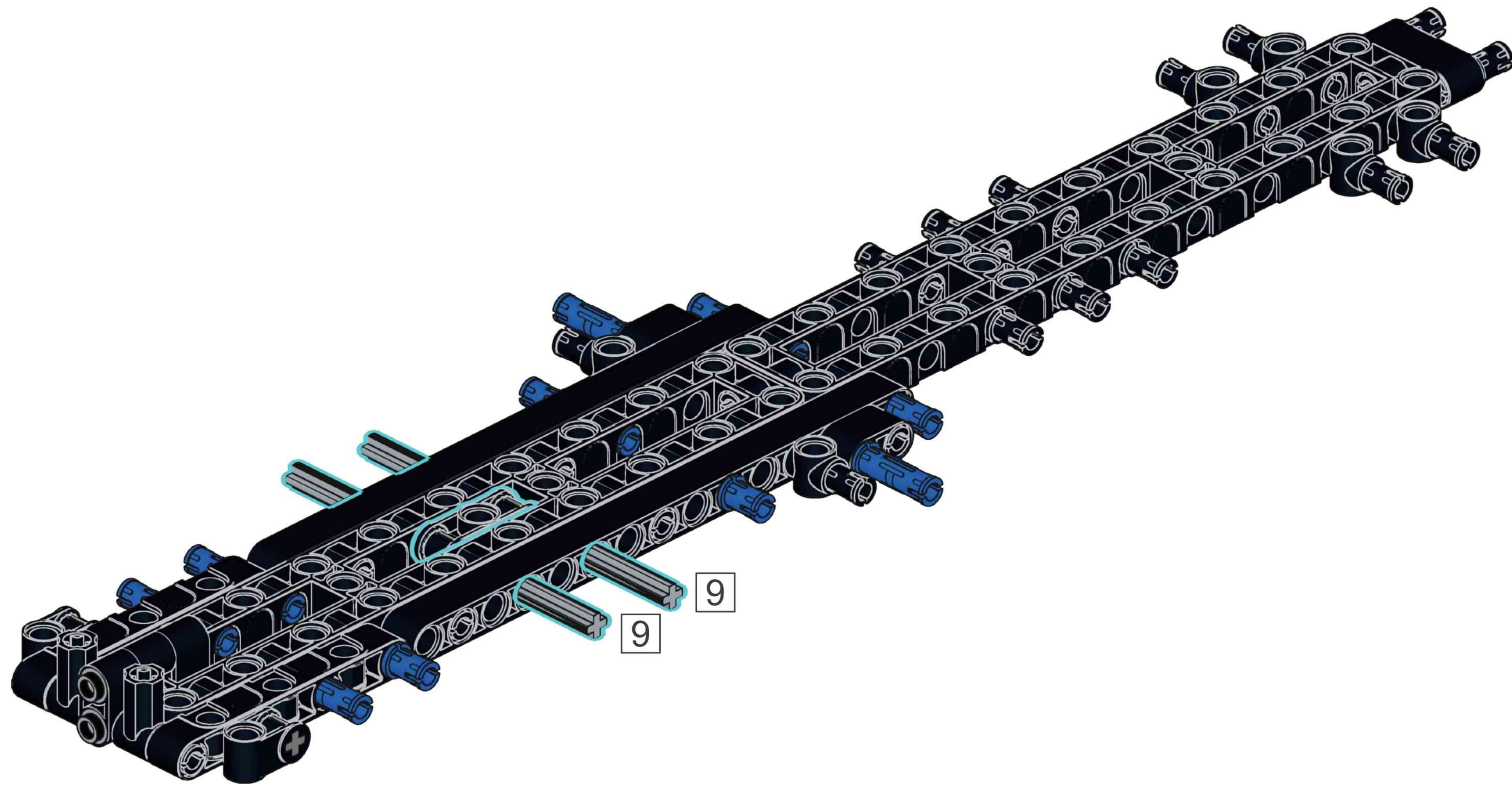
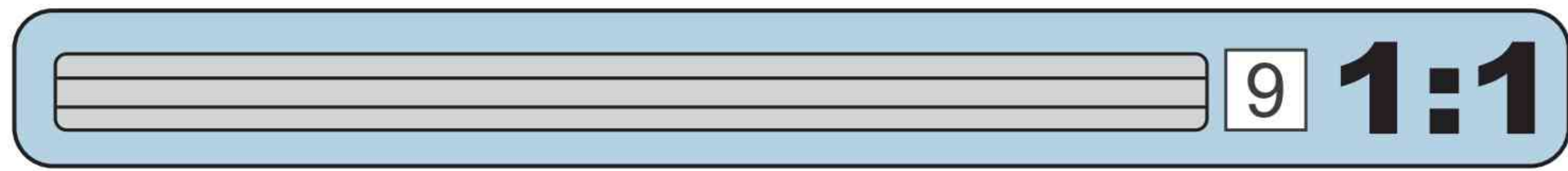


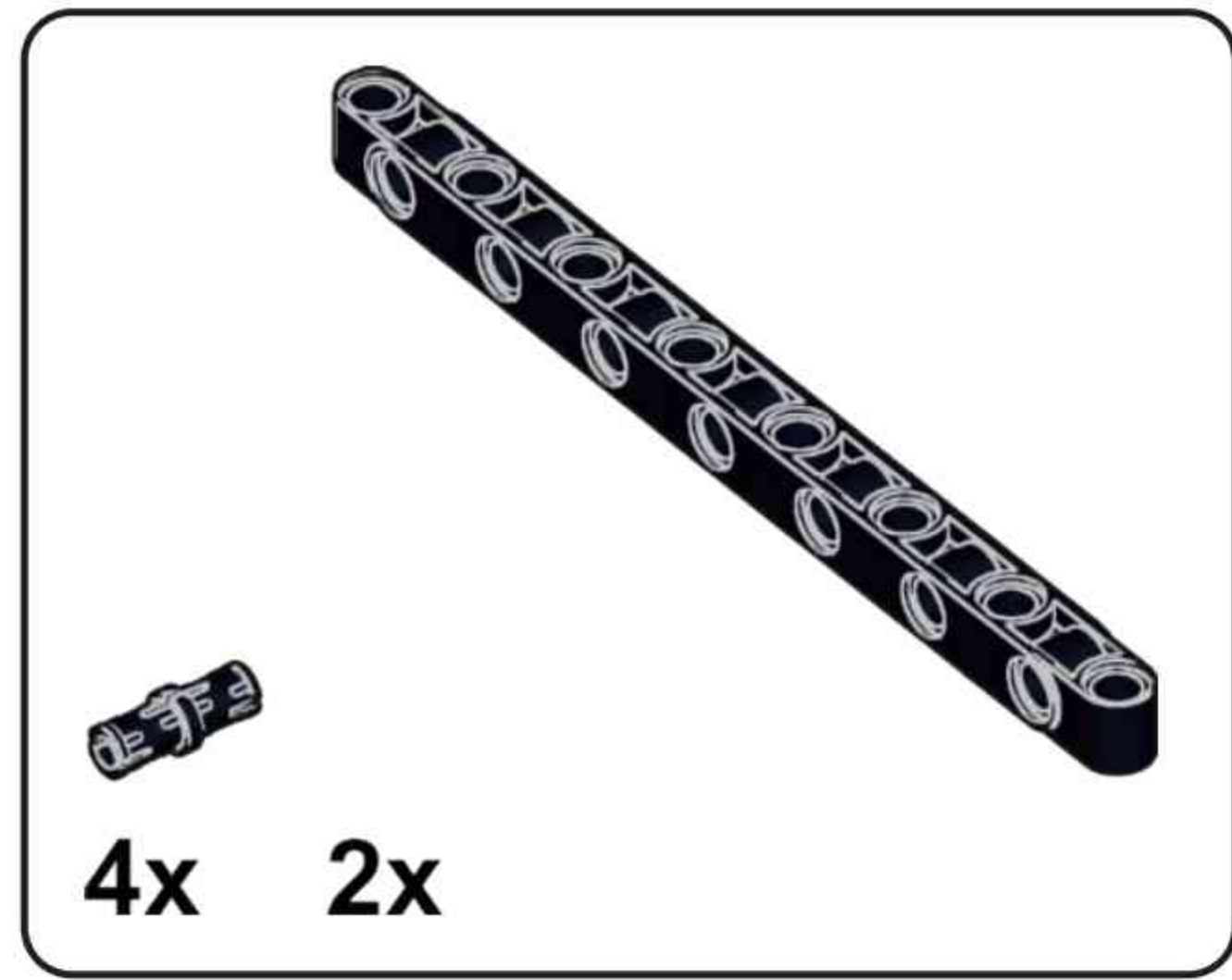
# A11



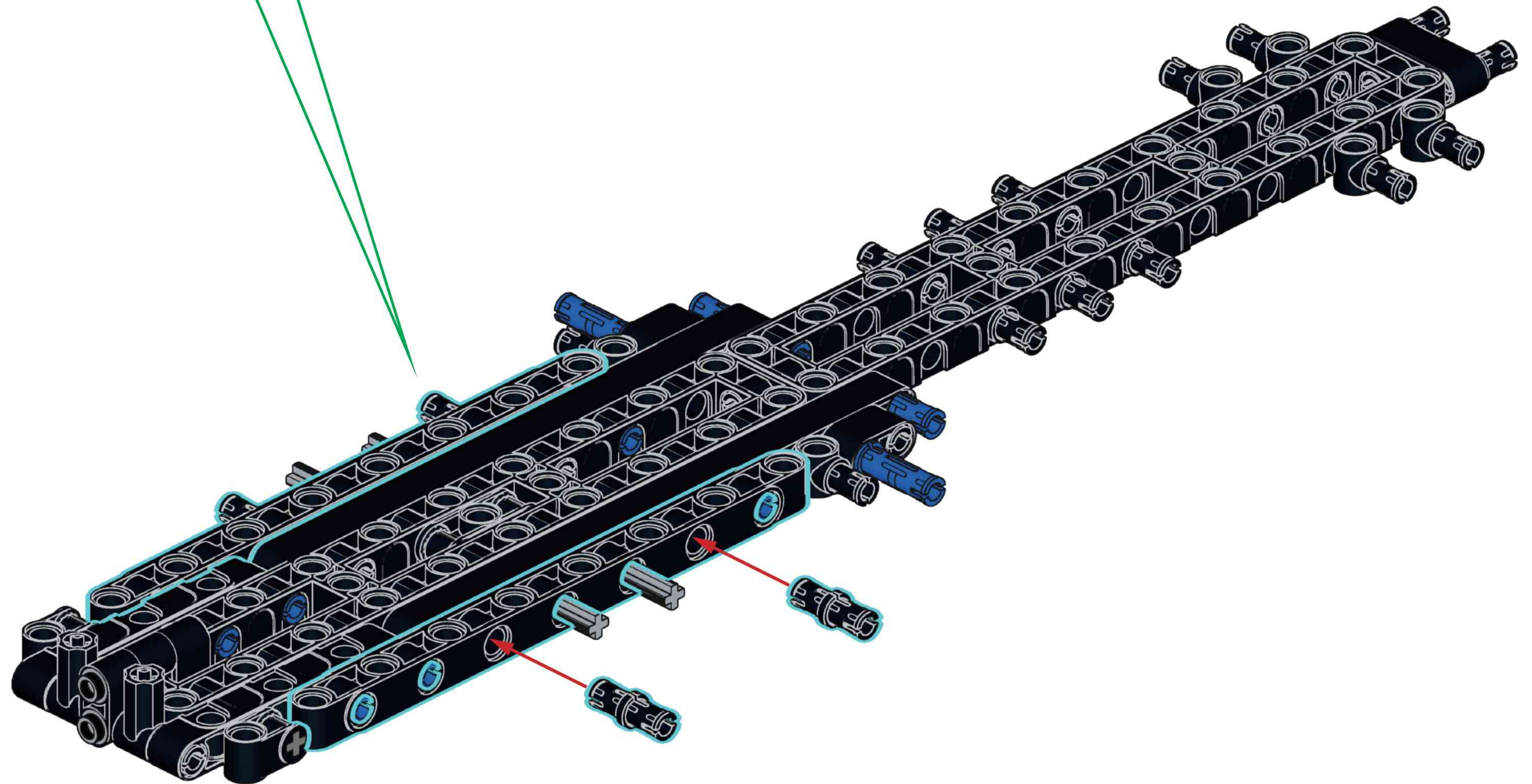
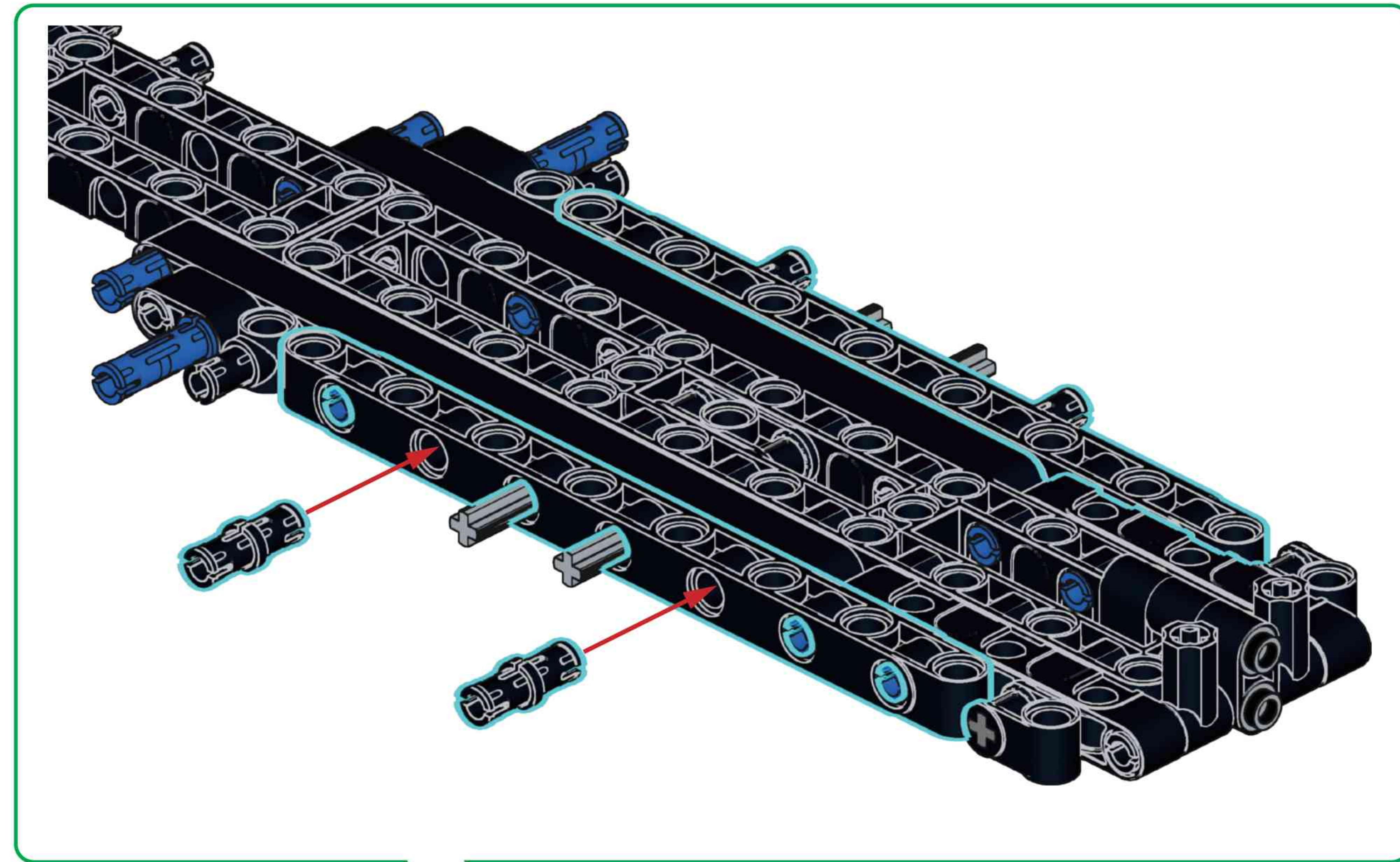


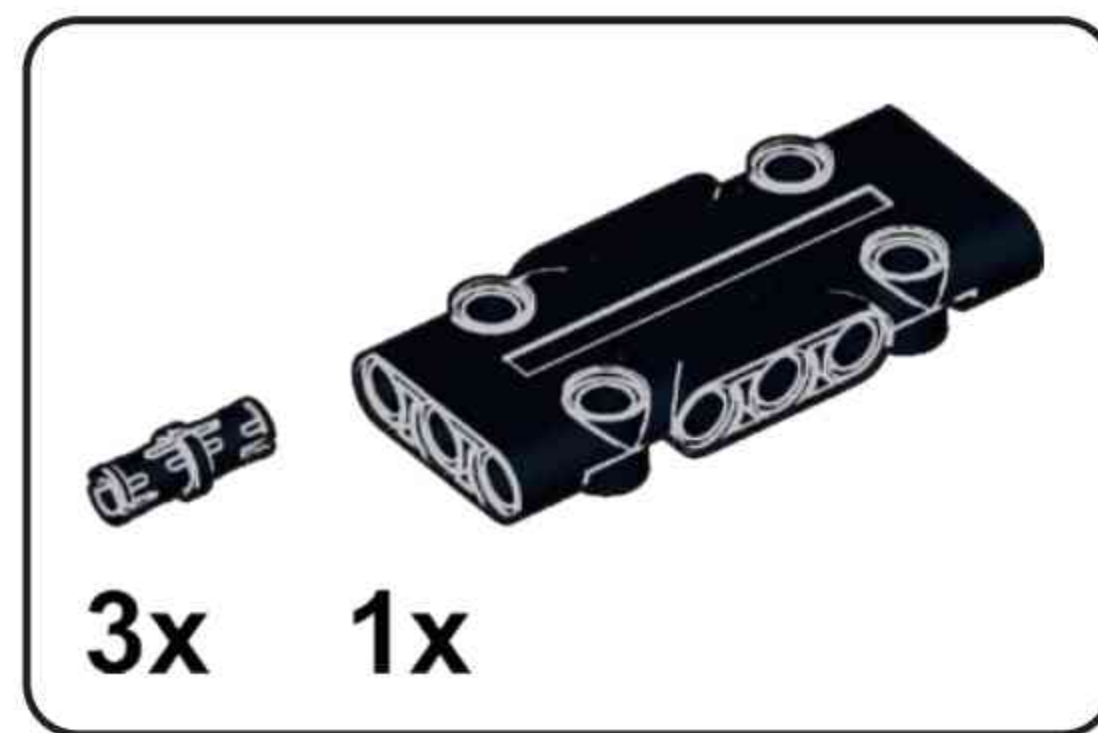
# A12



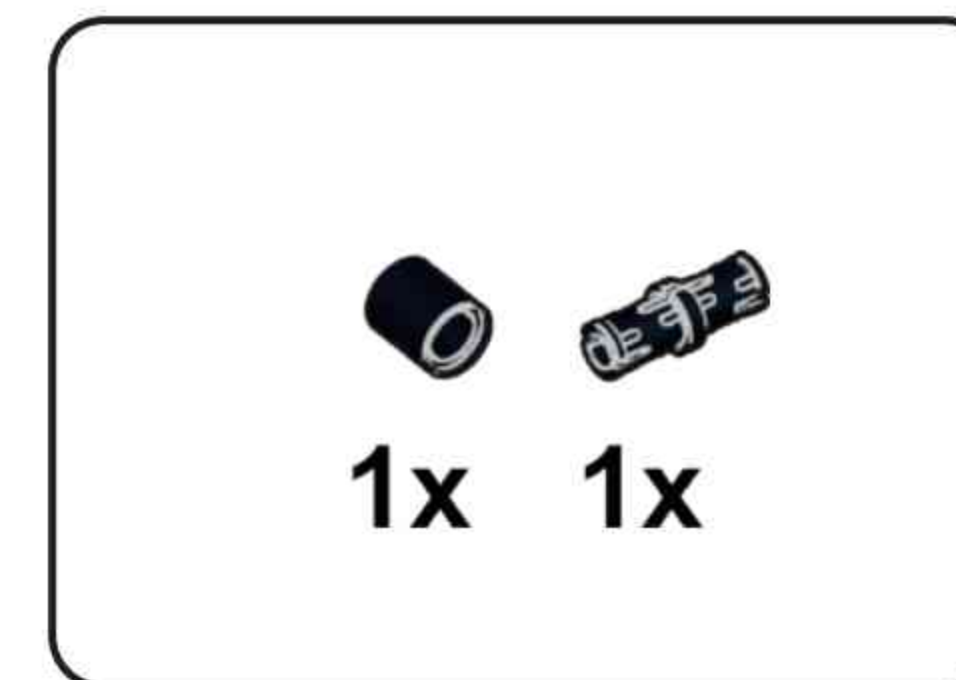
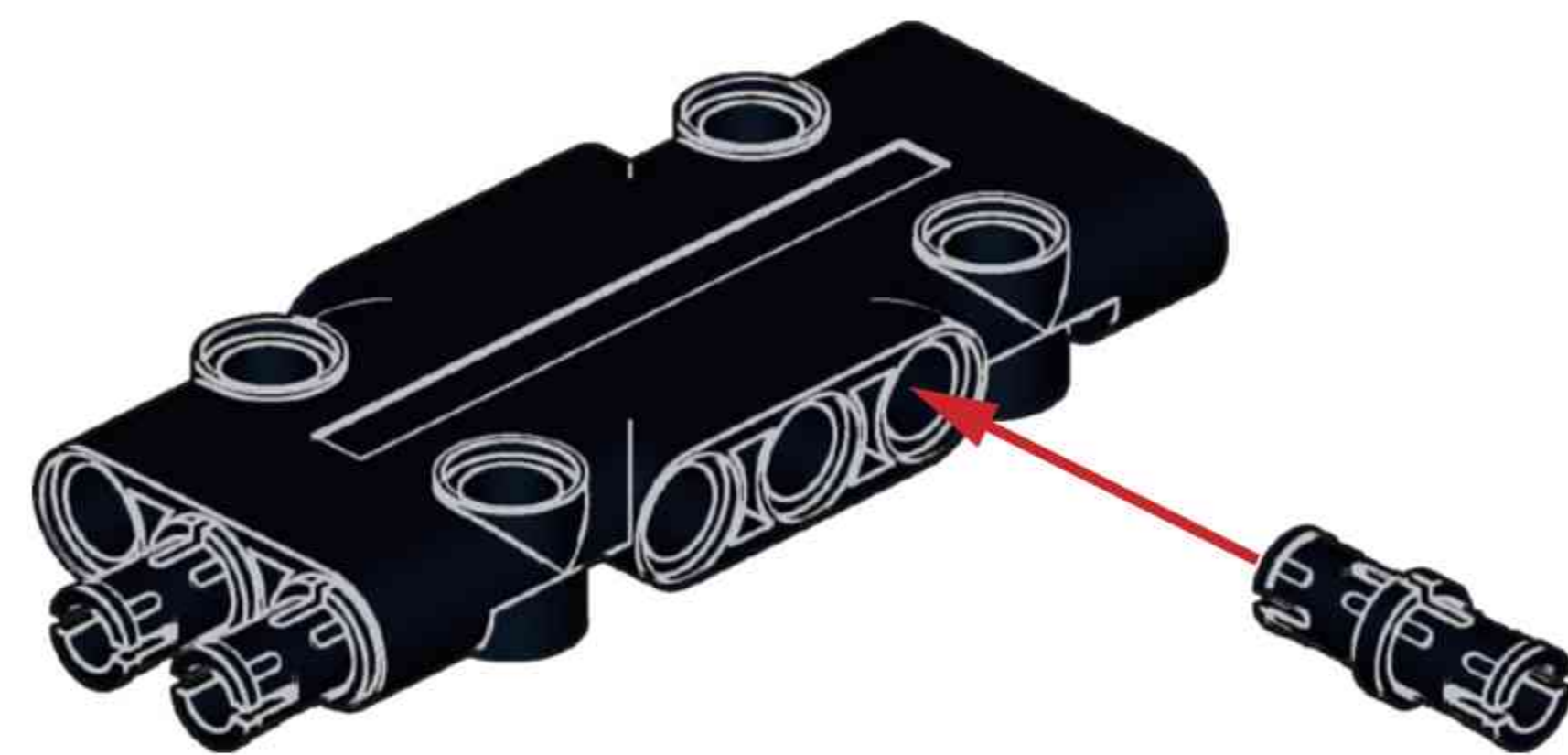


# A13

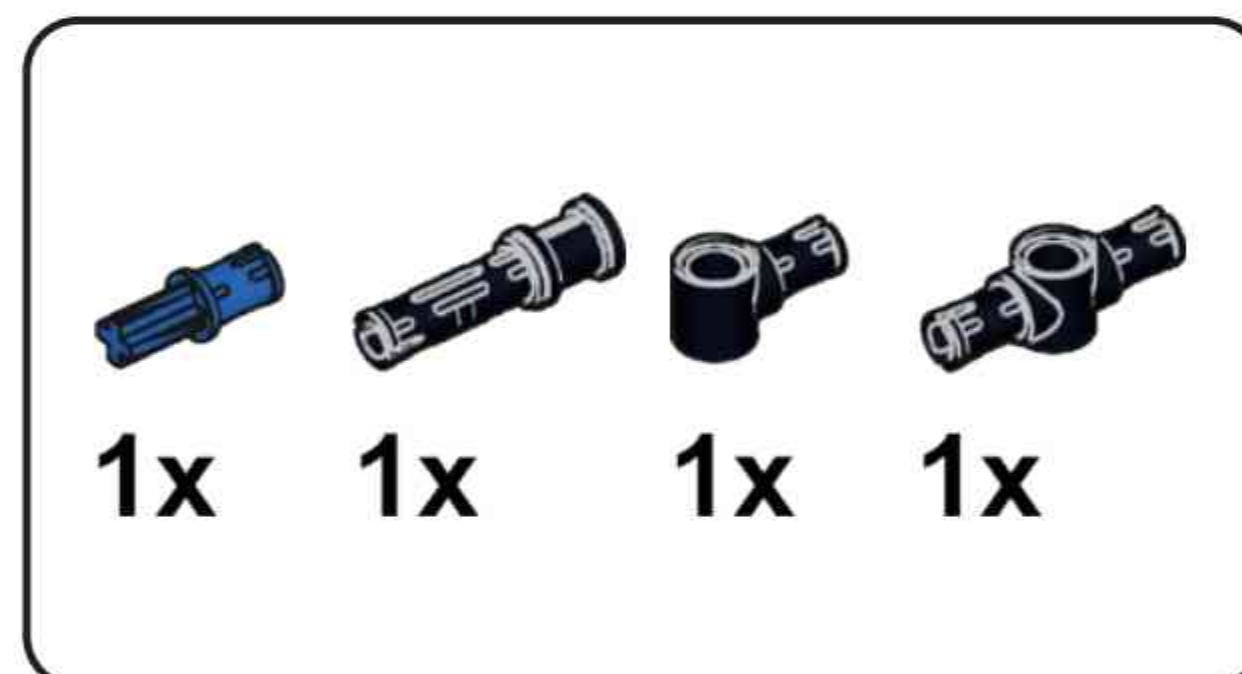
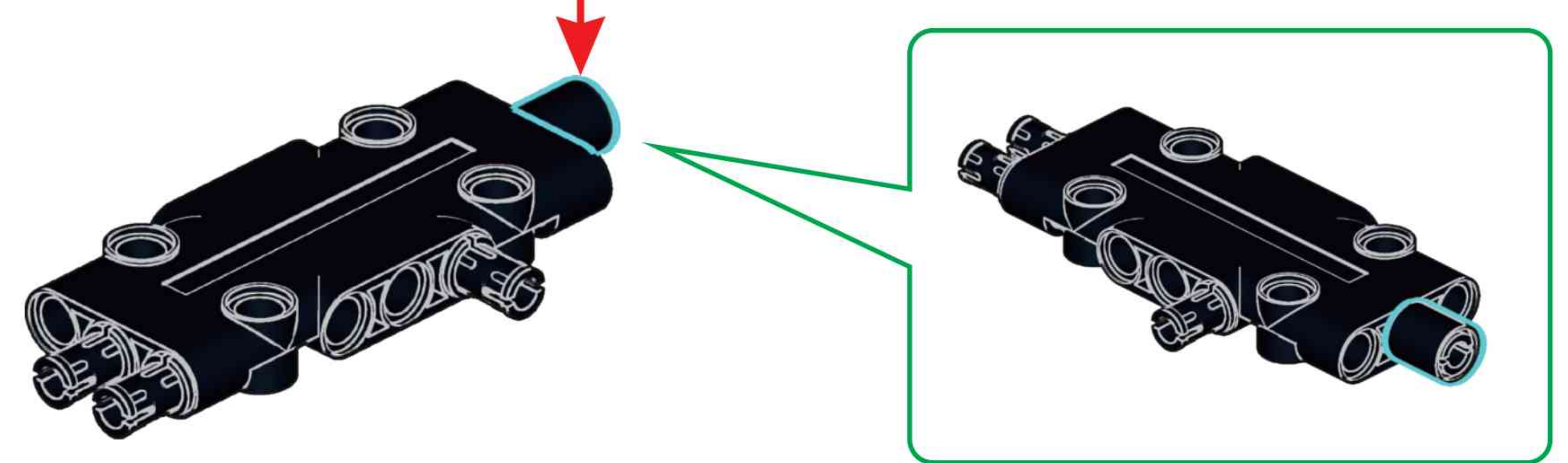
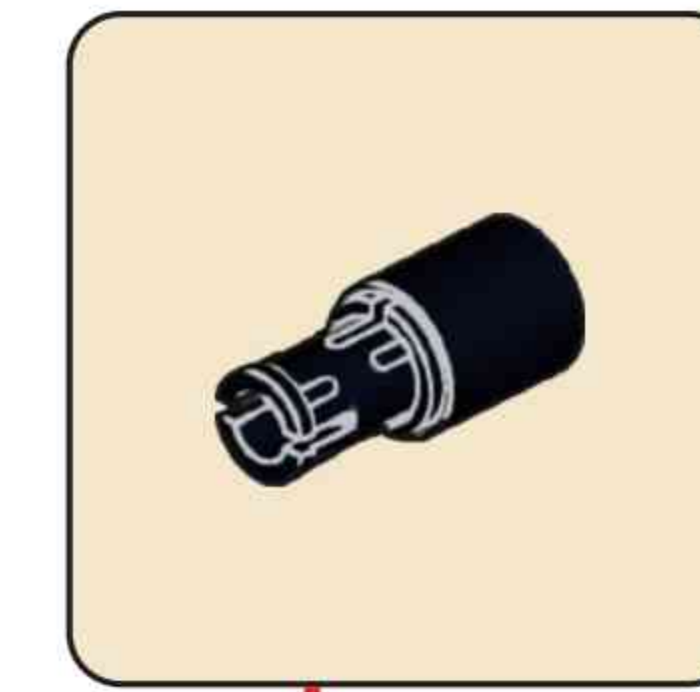




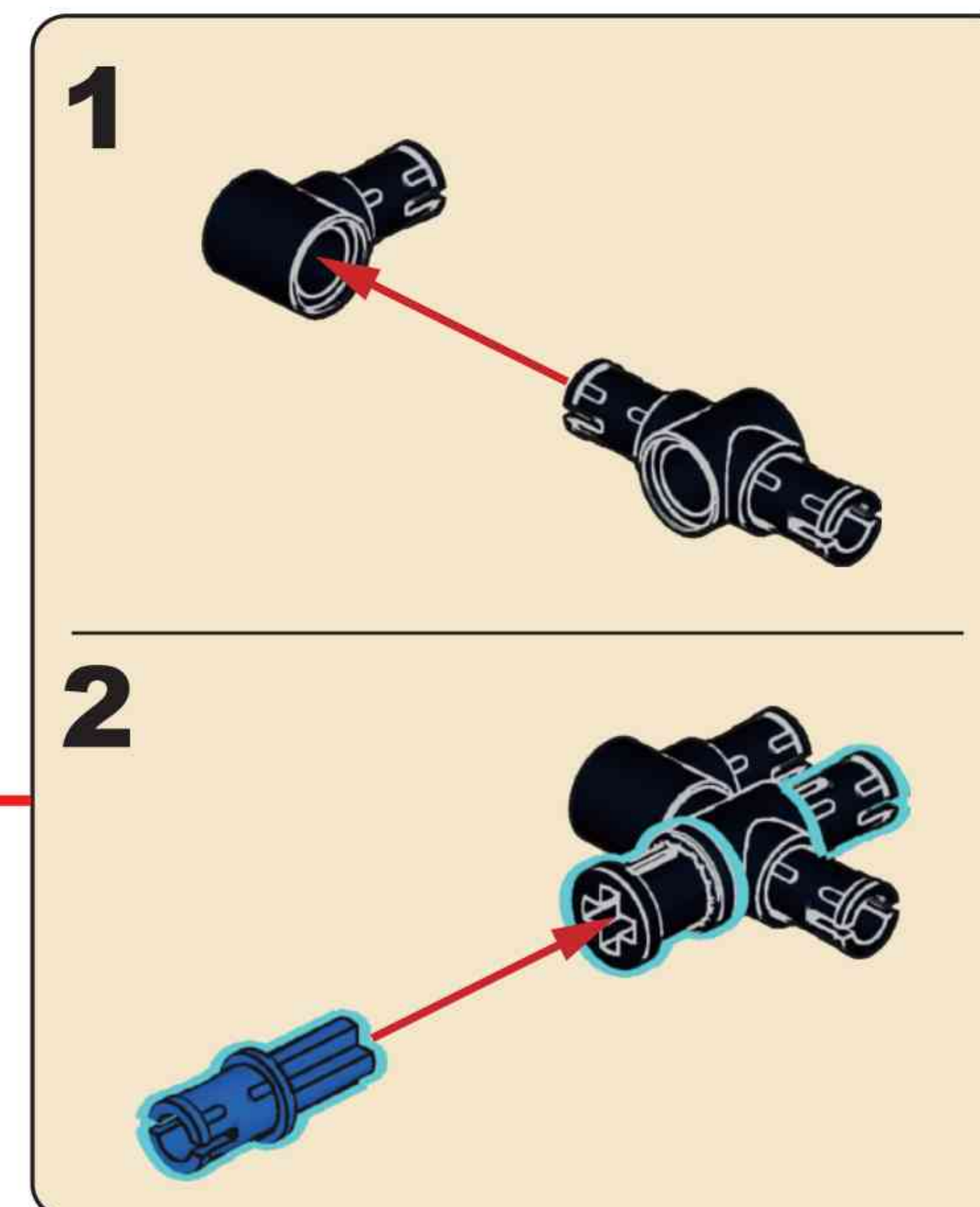
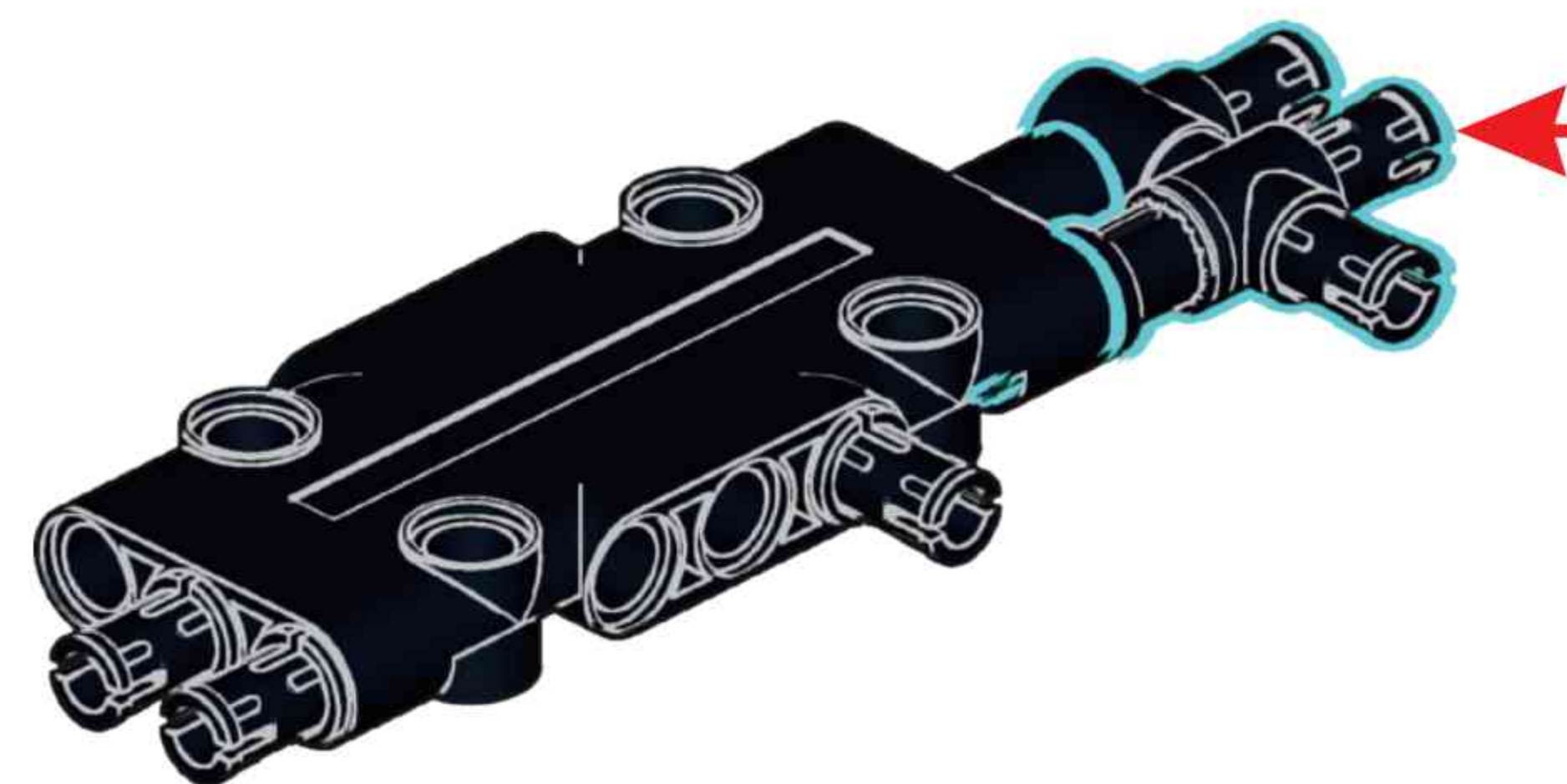
### A14

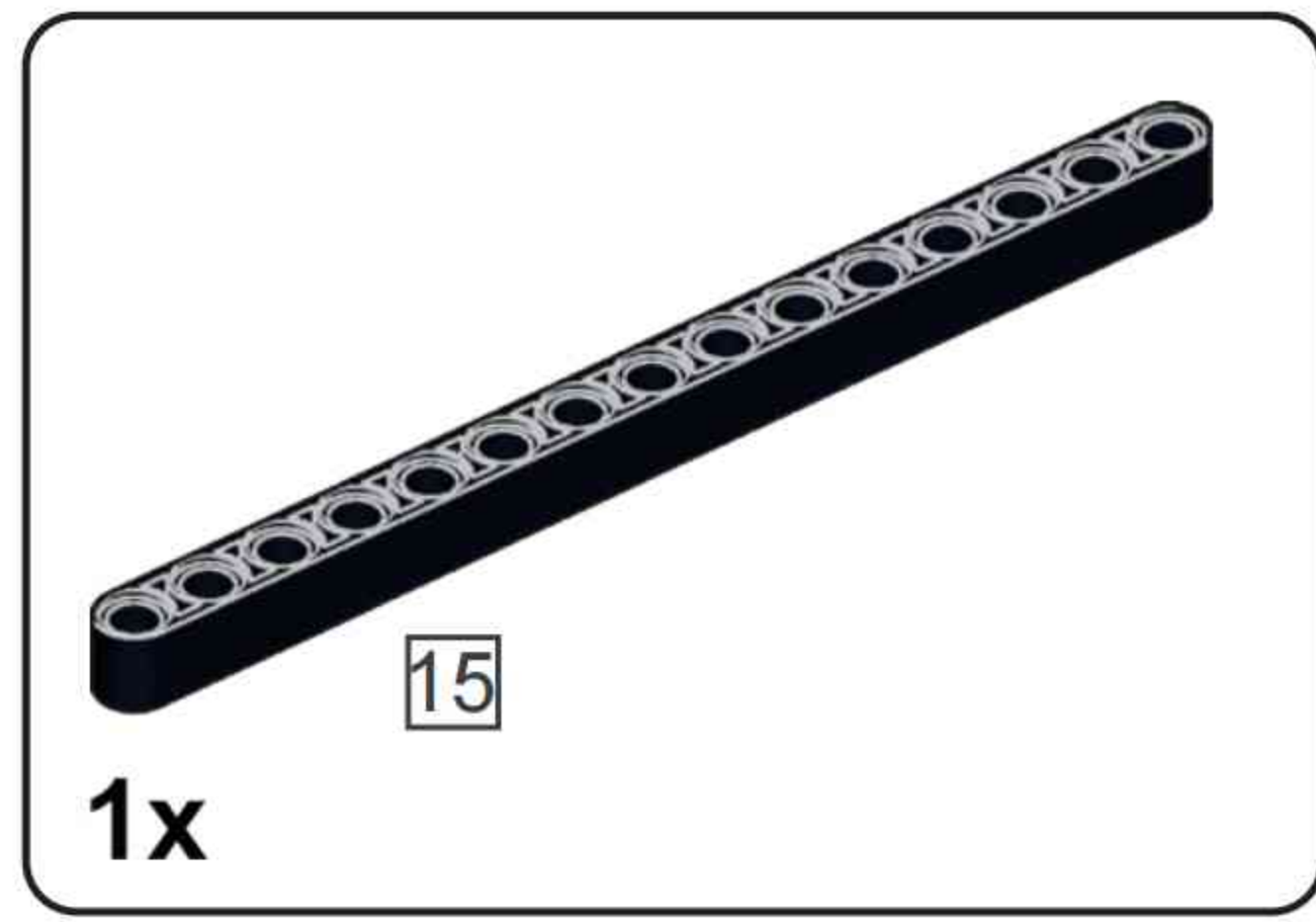


### A15

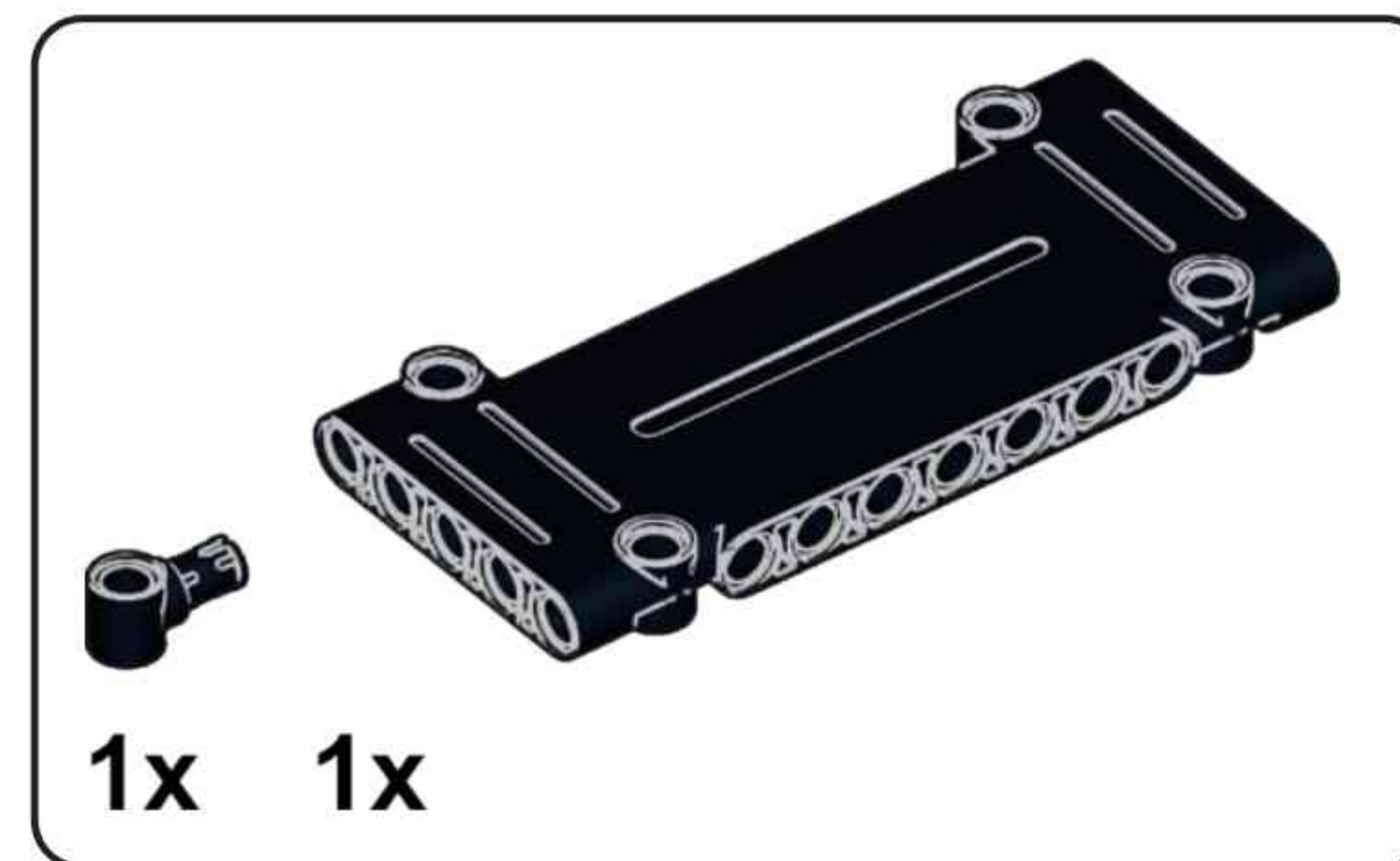
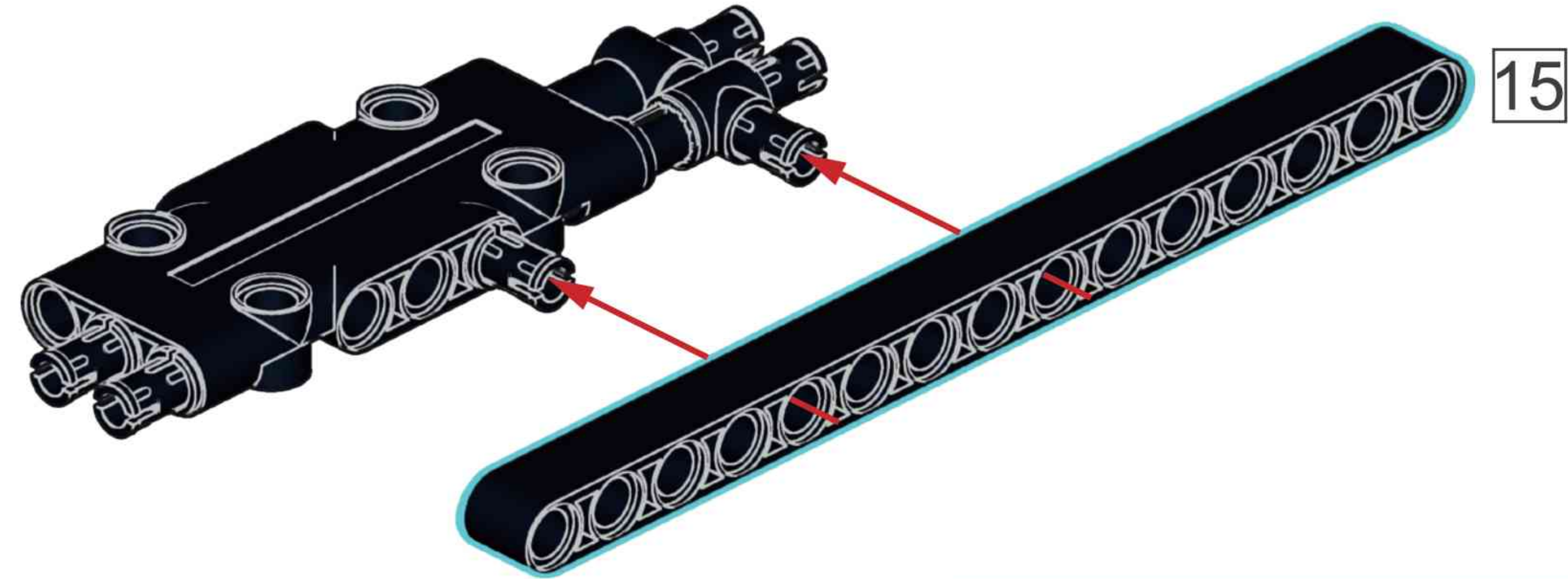


### A16

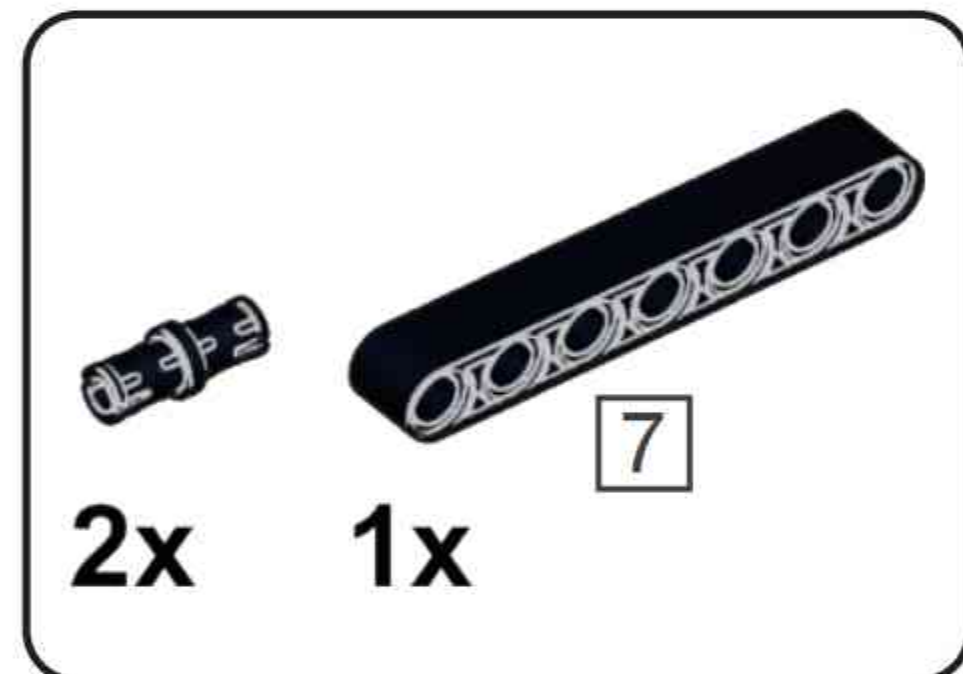
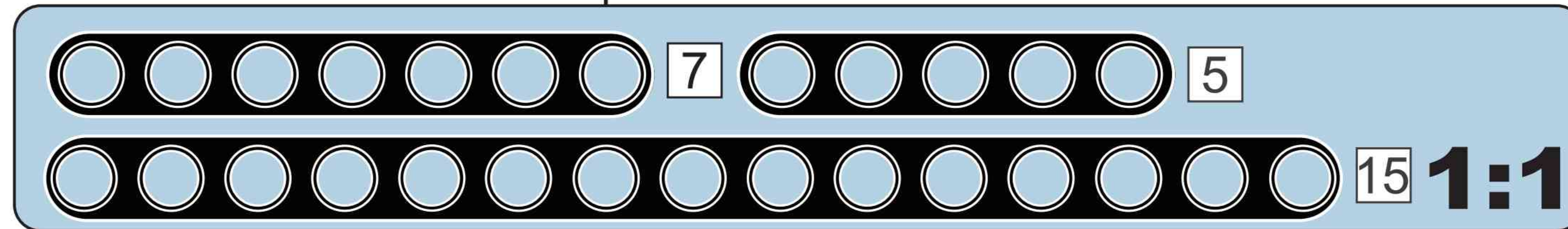
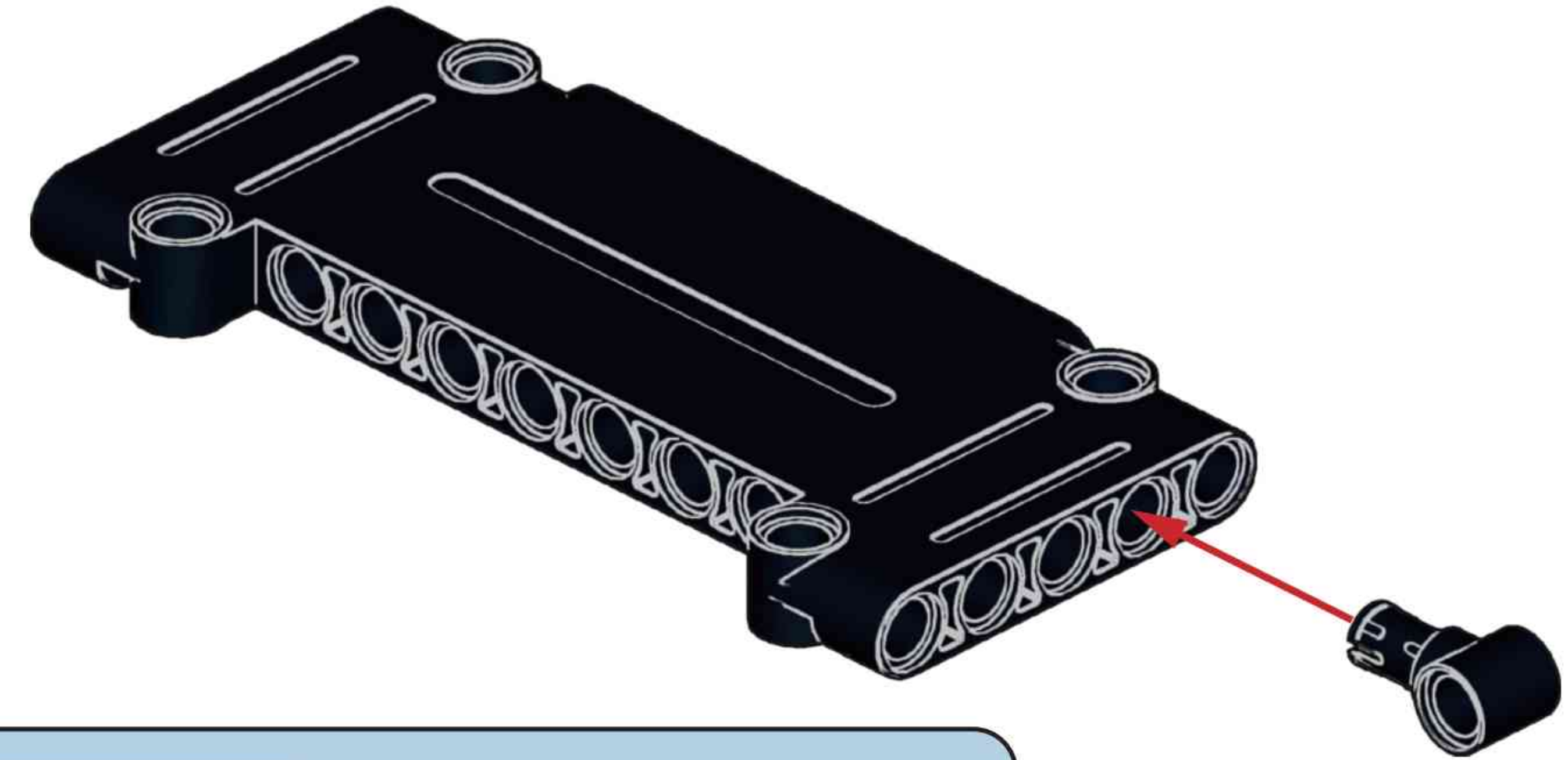




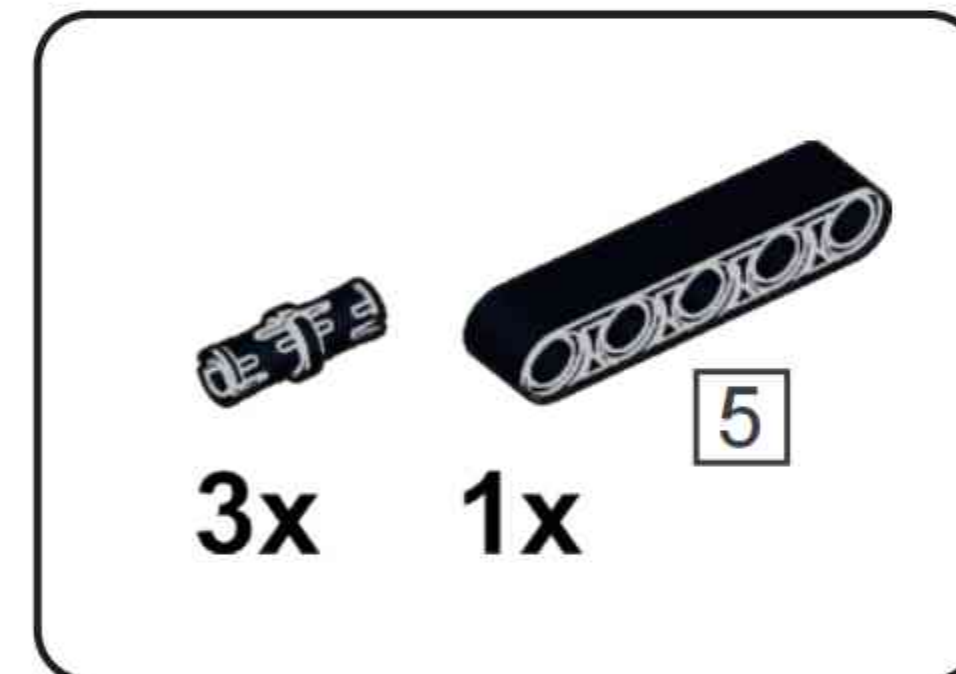
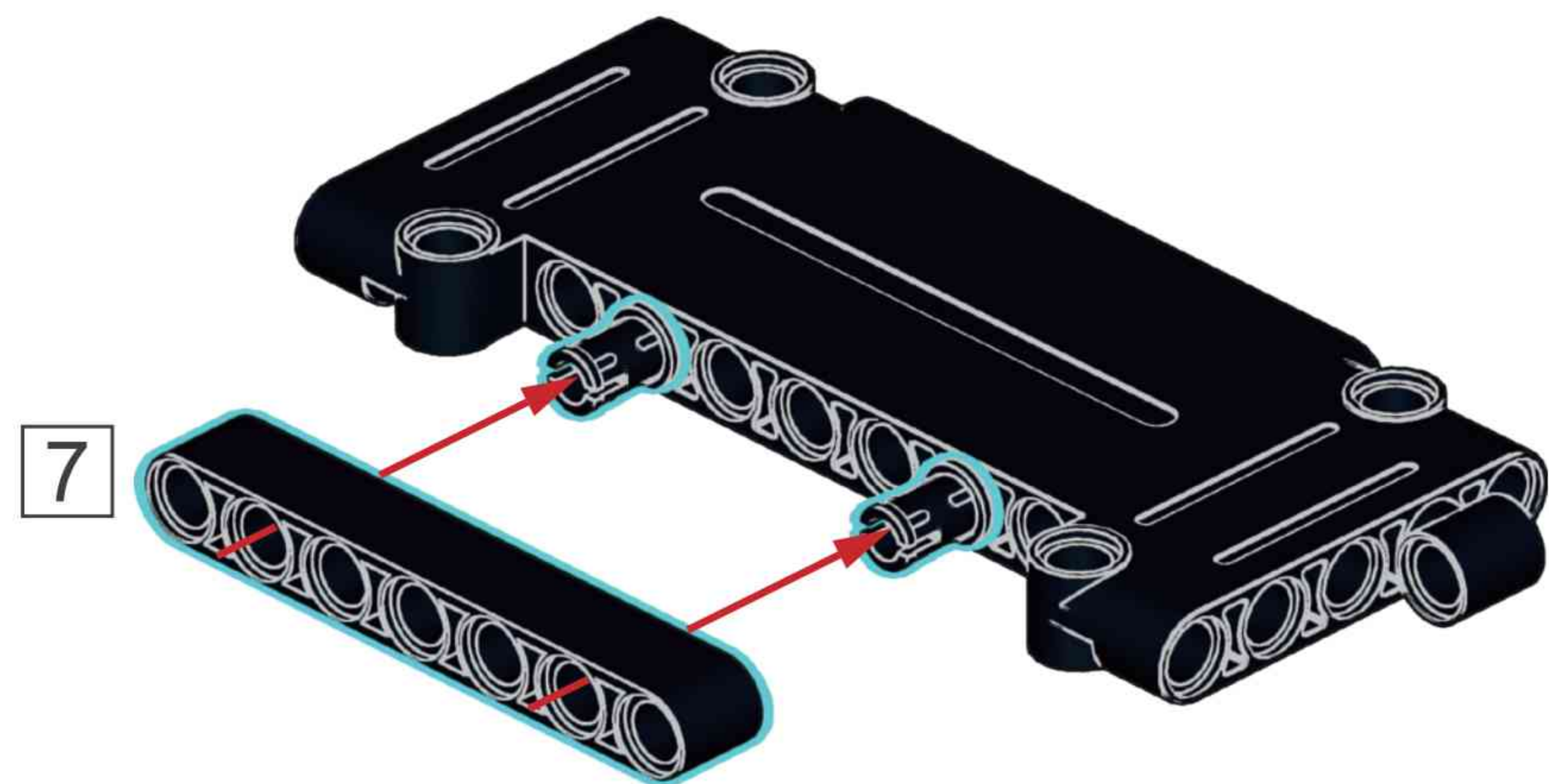
**A17**



**A18**



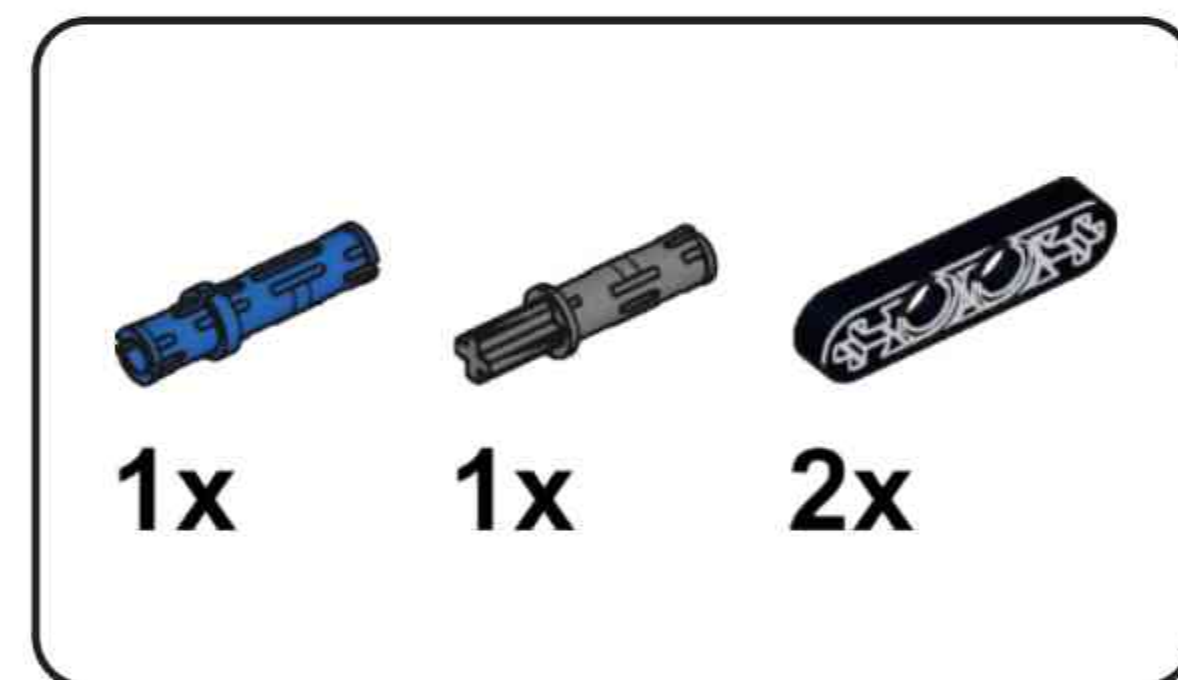
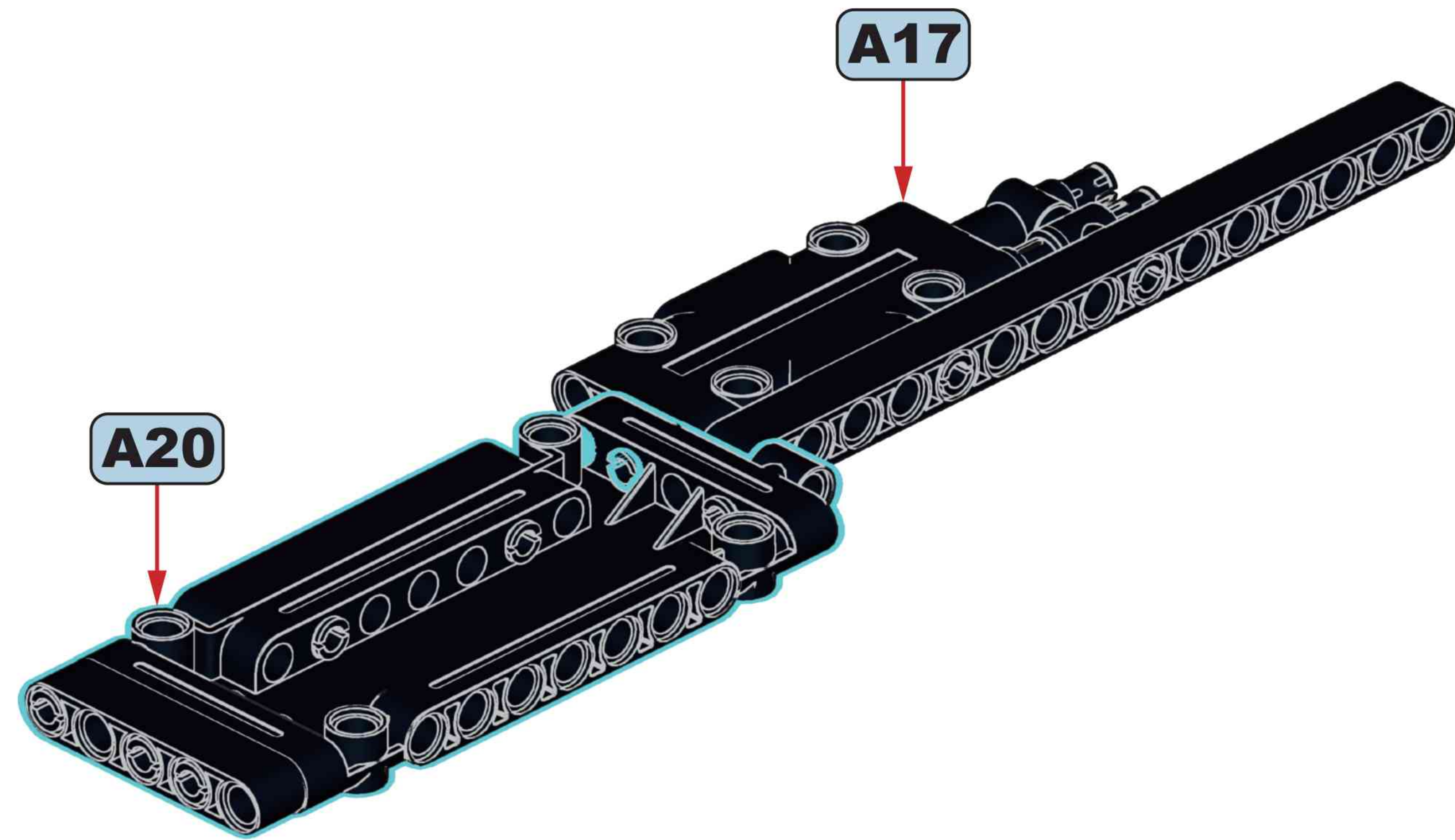
**A19**



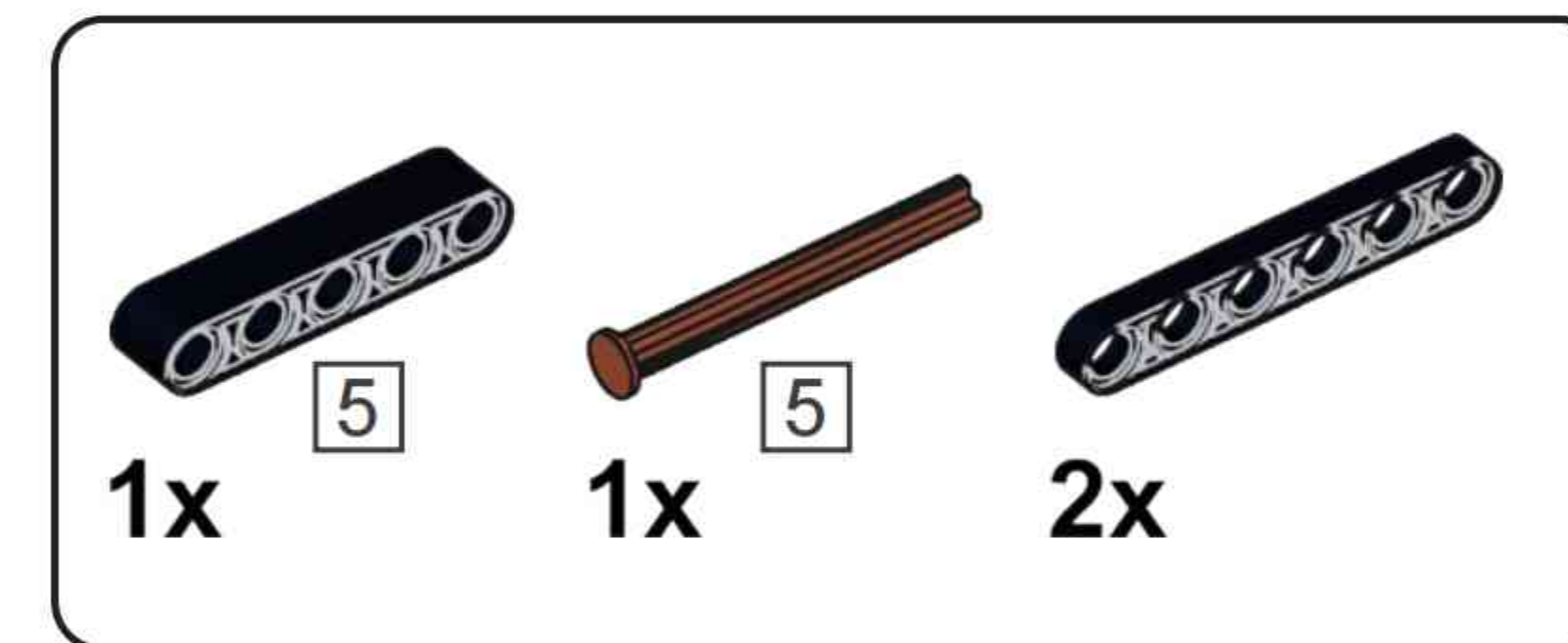
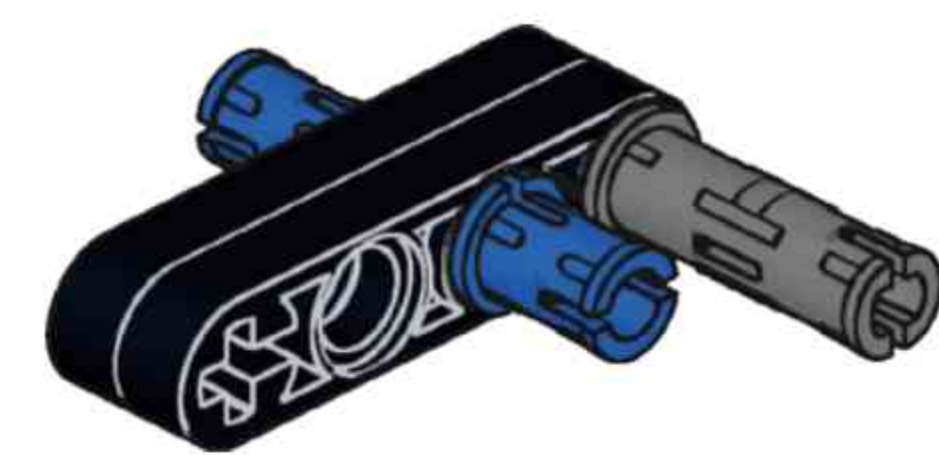
**A20**



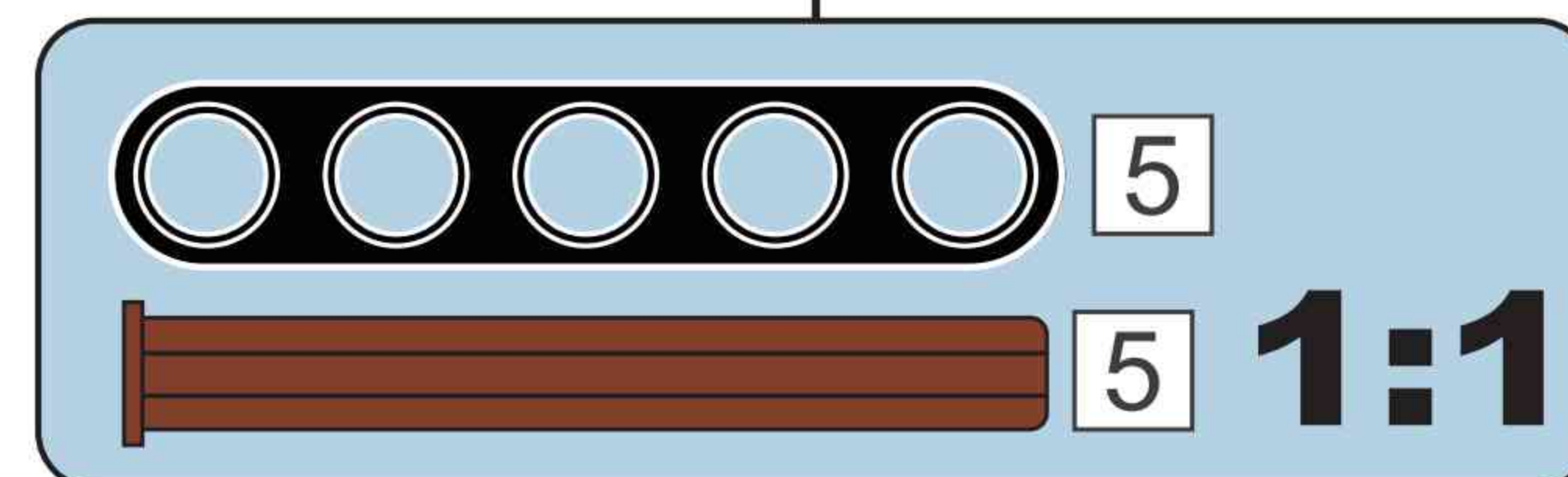
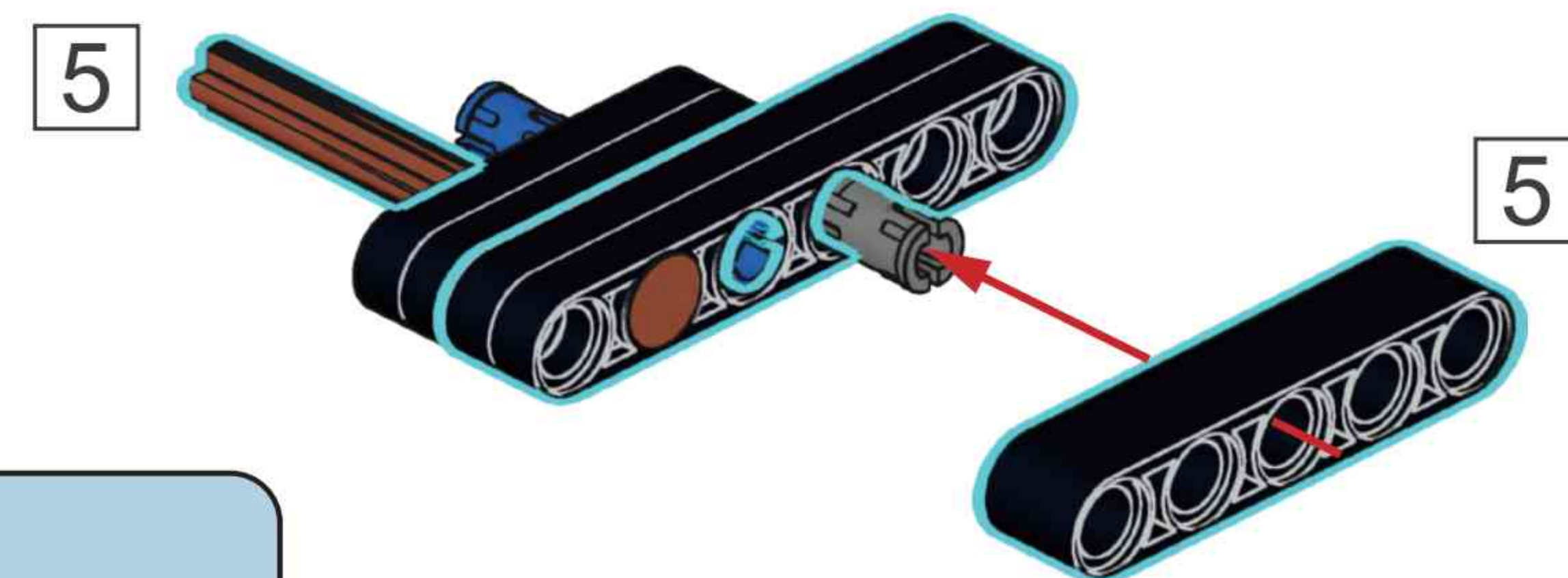
# A21

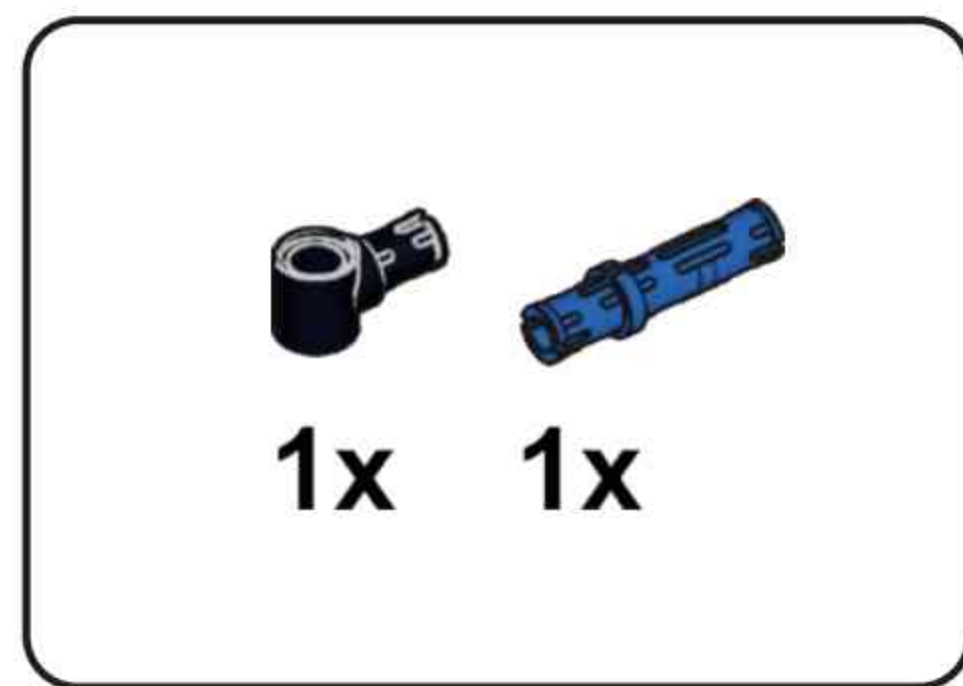


# A22

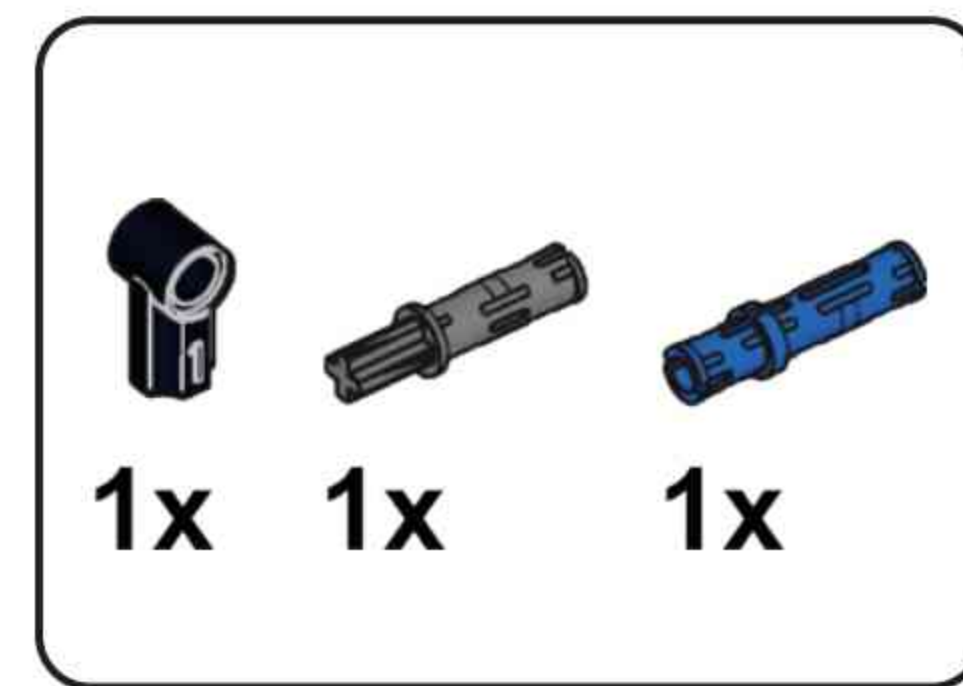
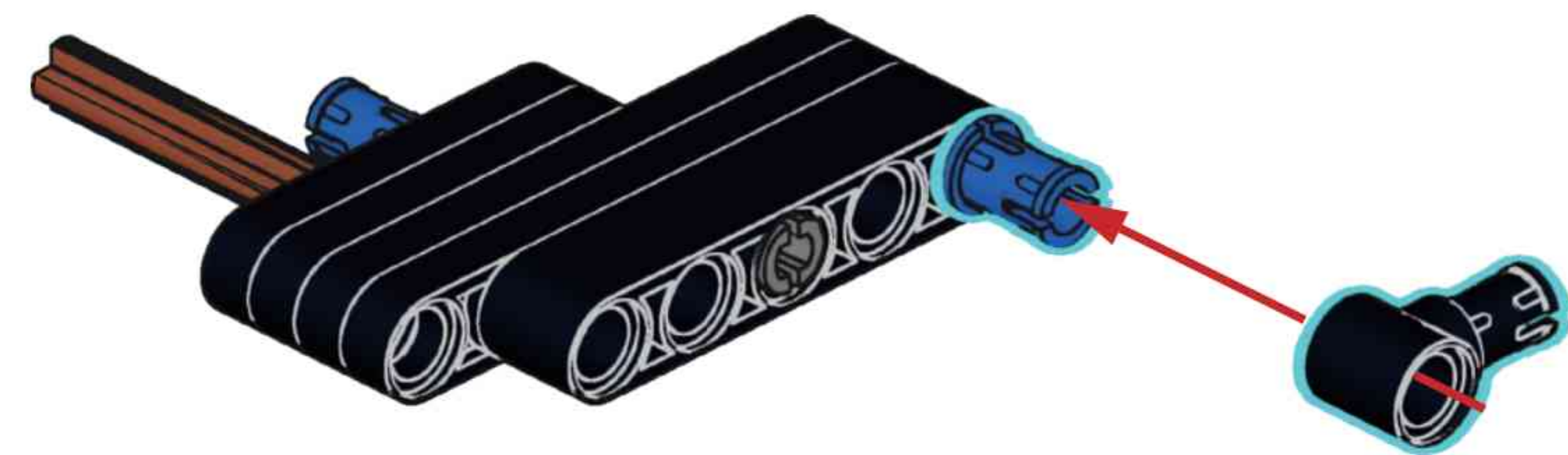


# A23

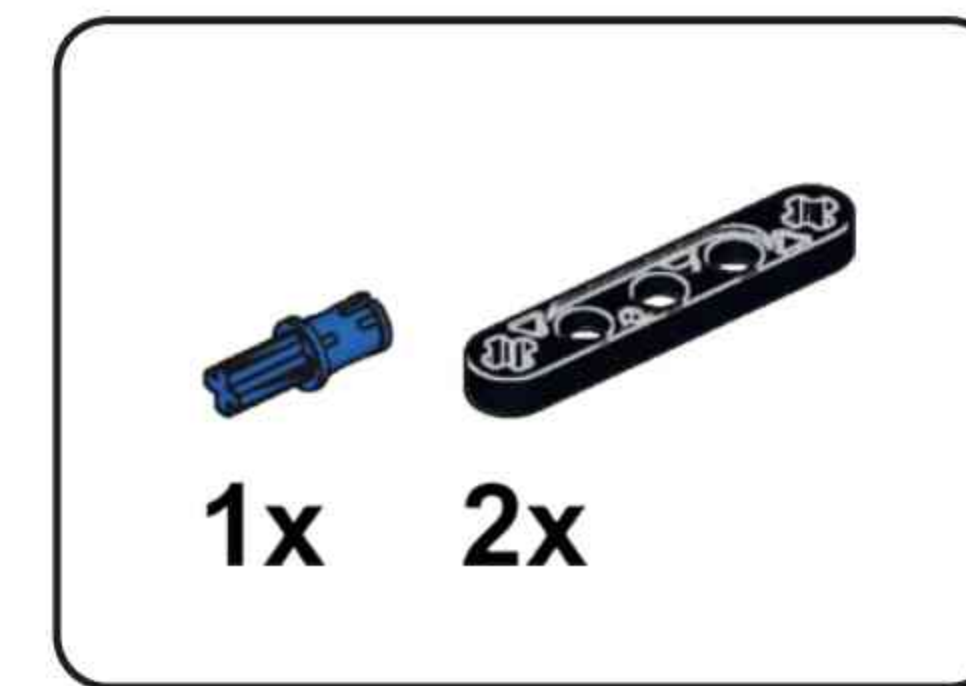
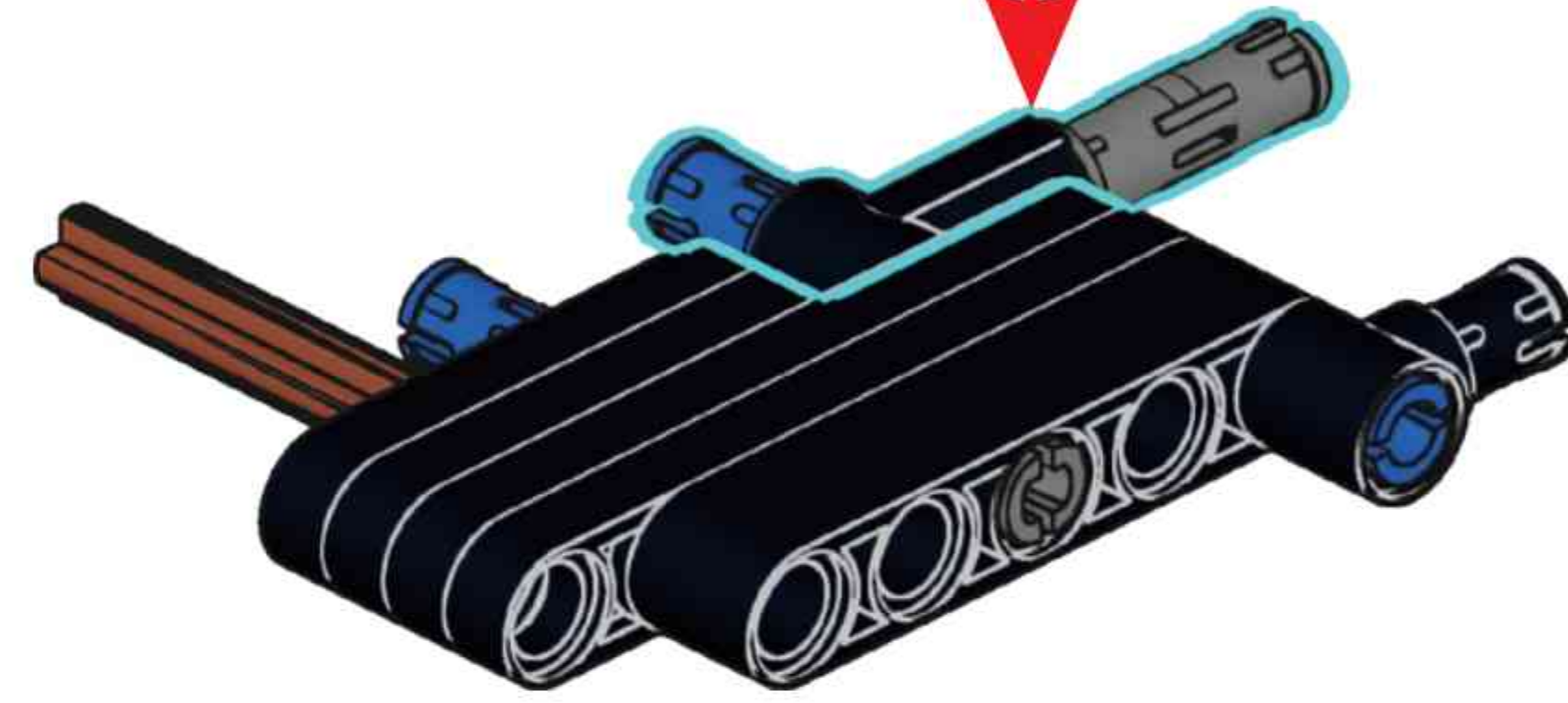
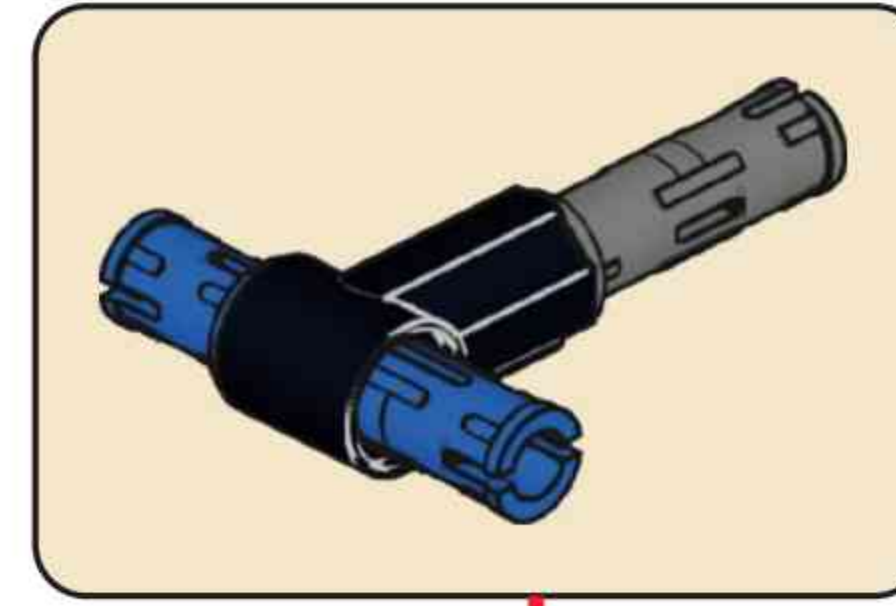




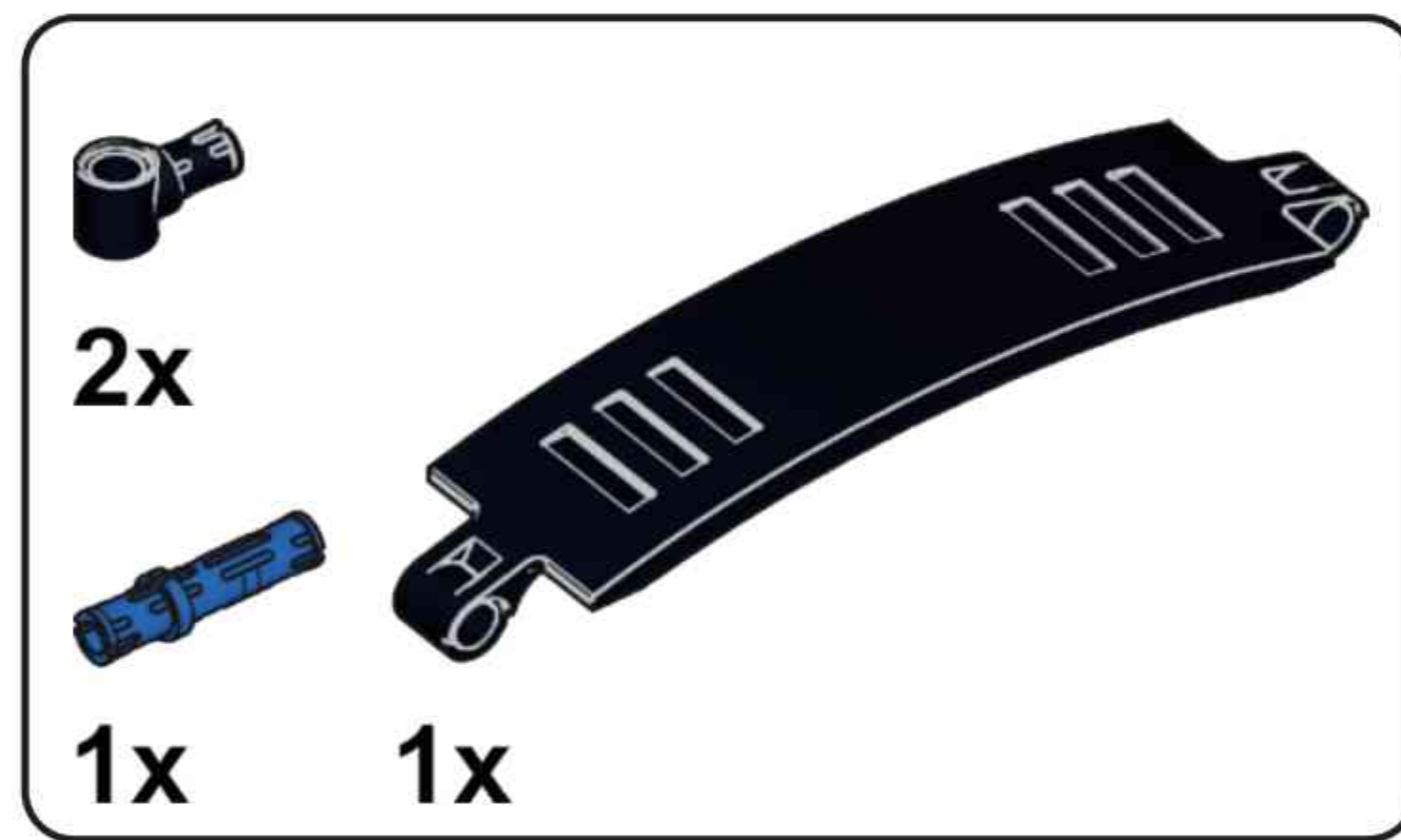
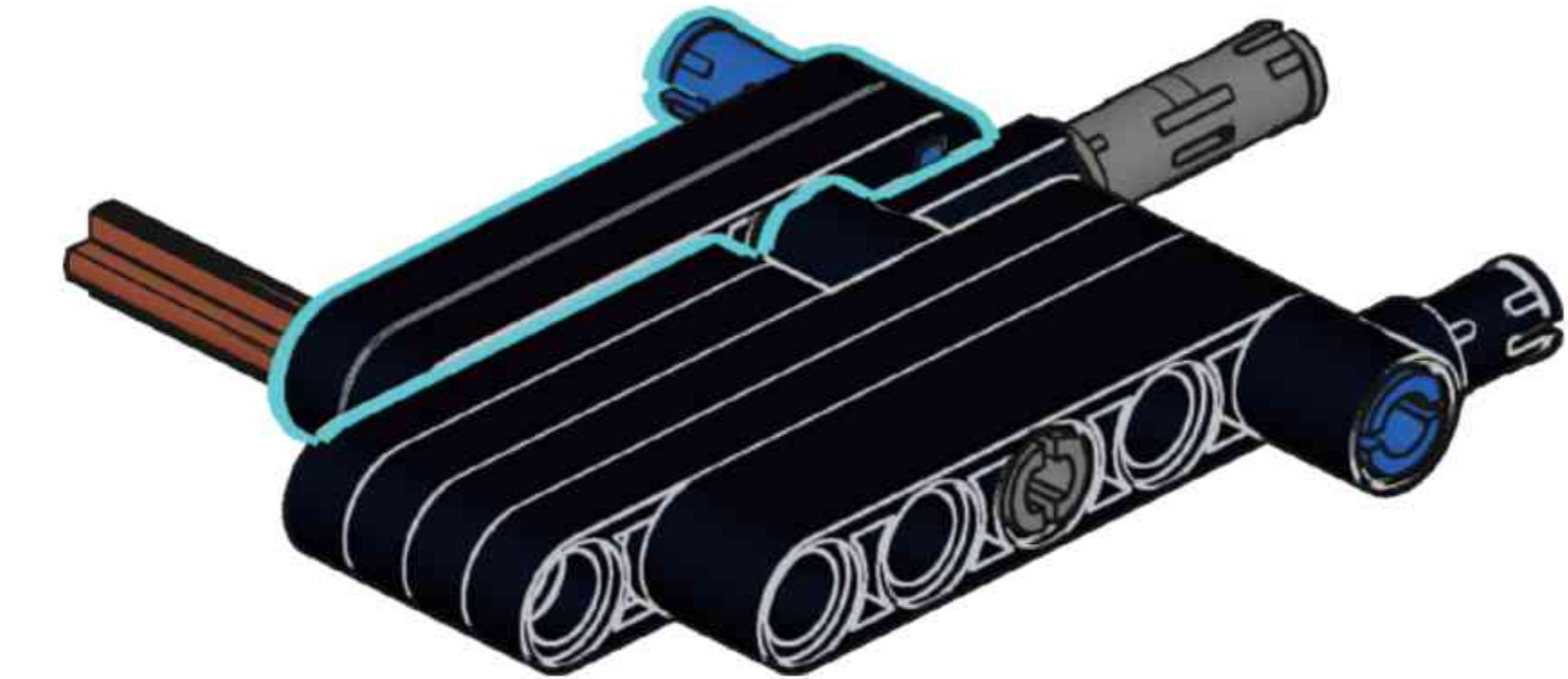
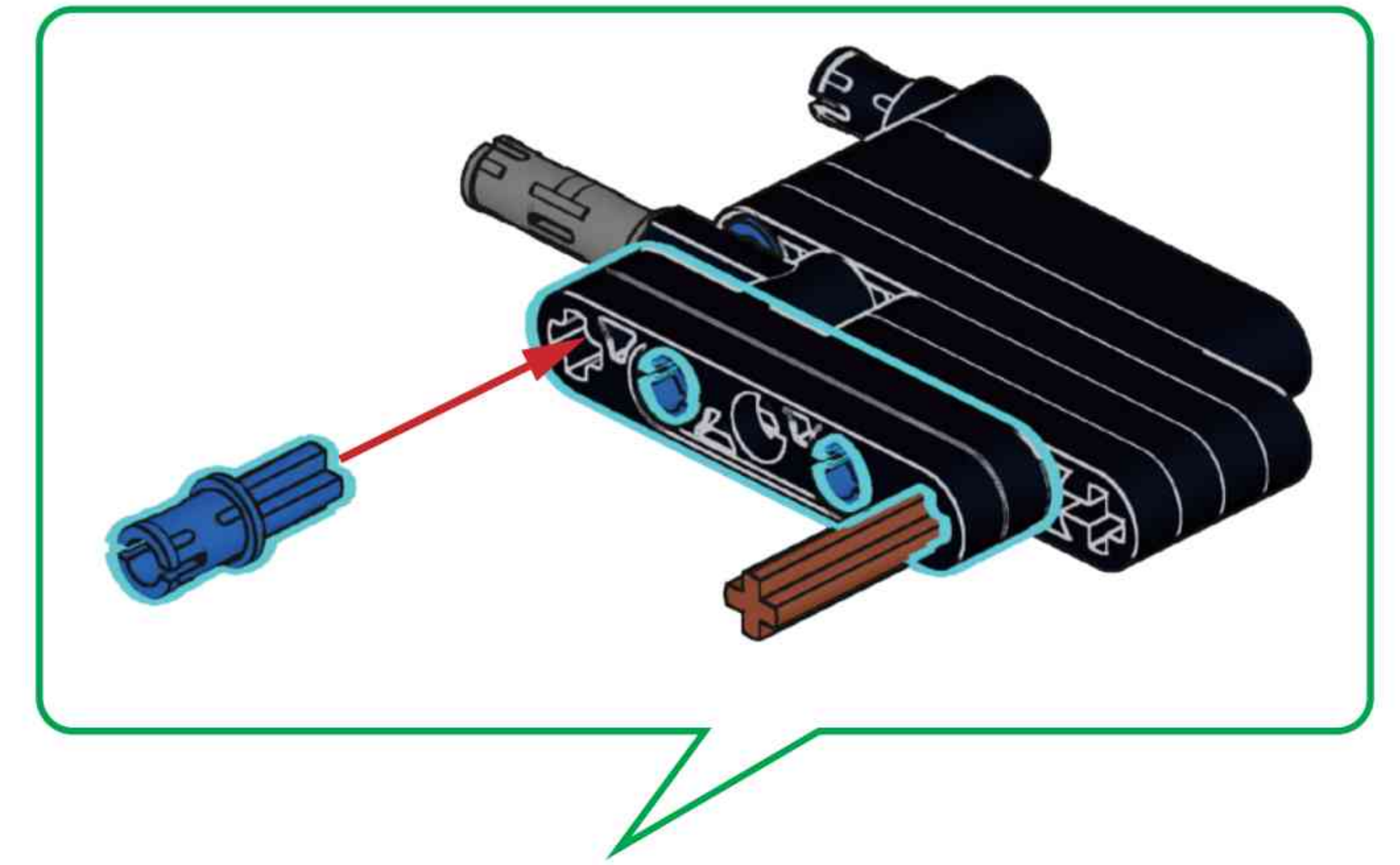
**A24**



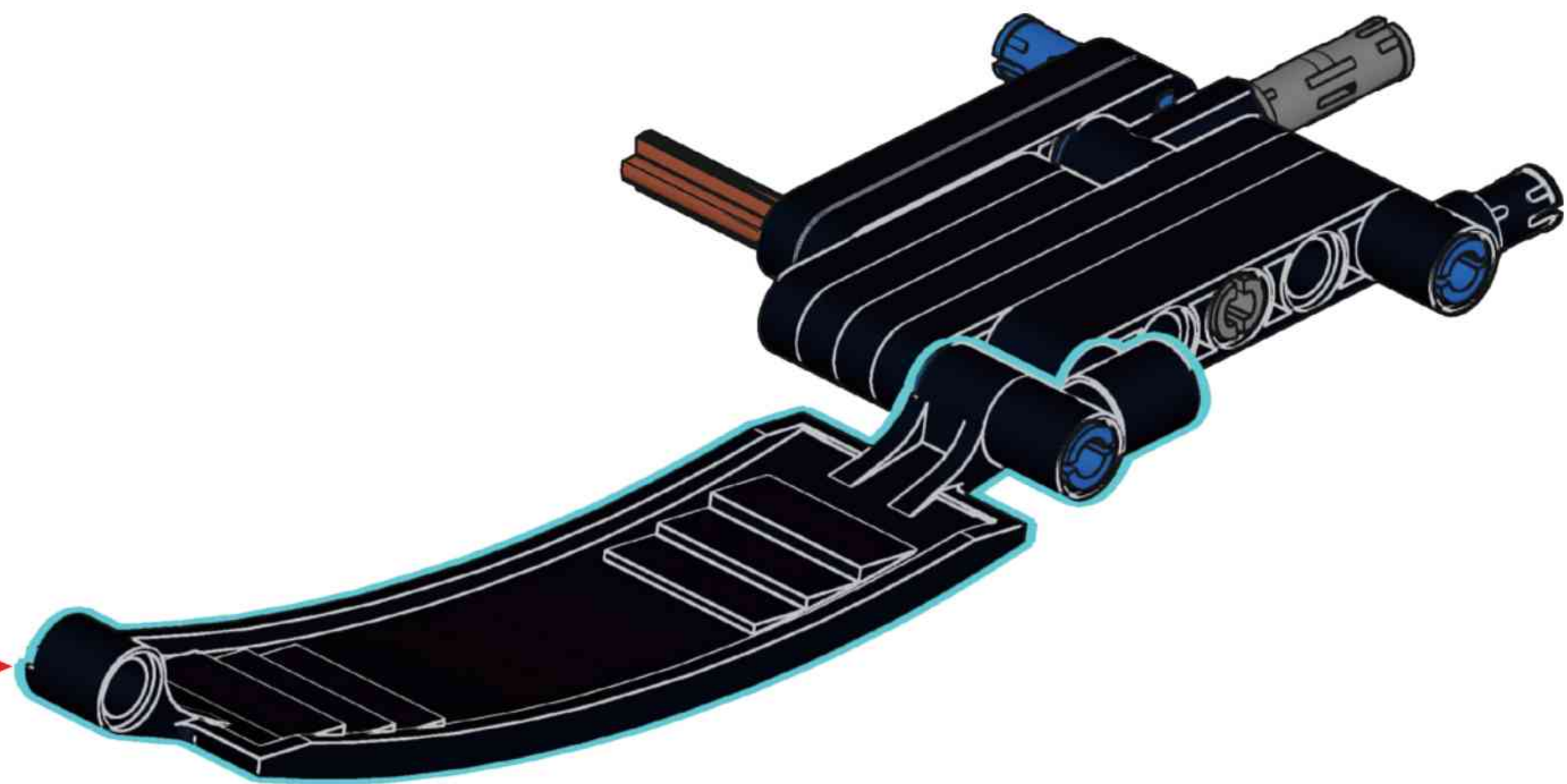
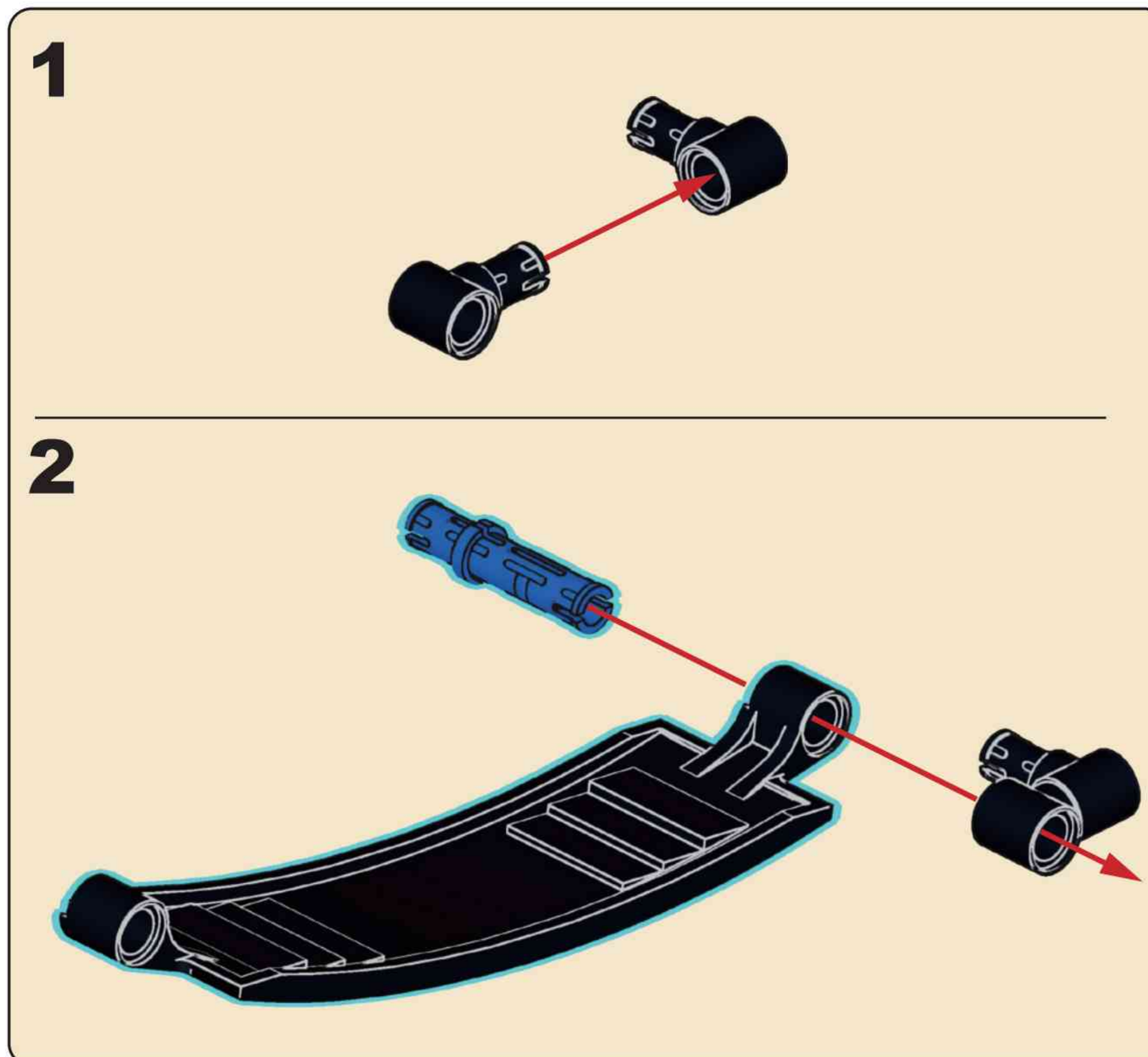
**A25**

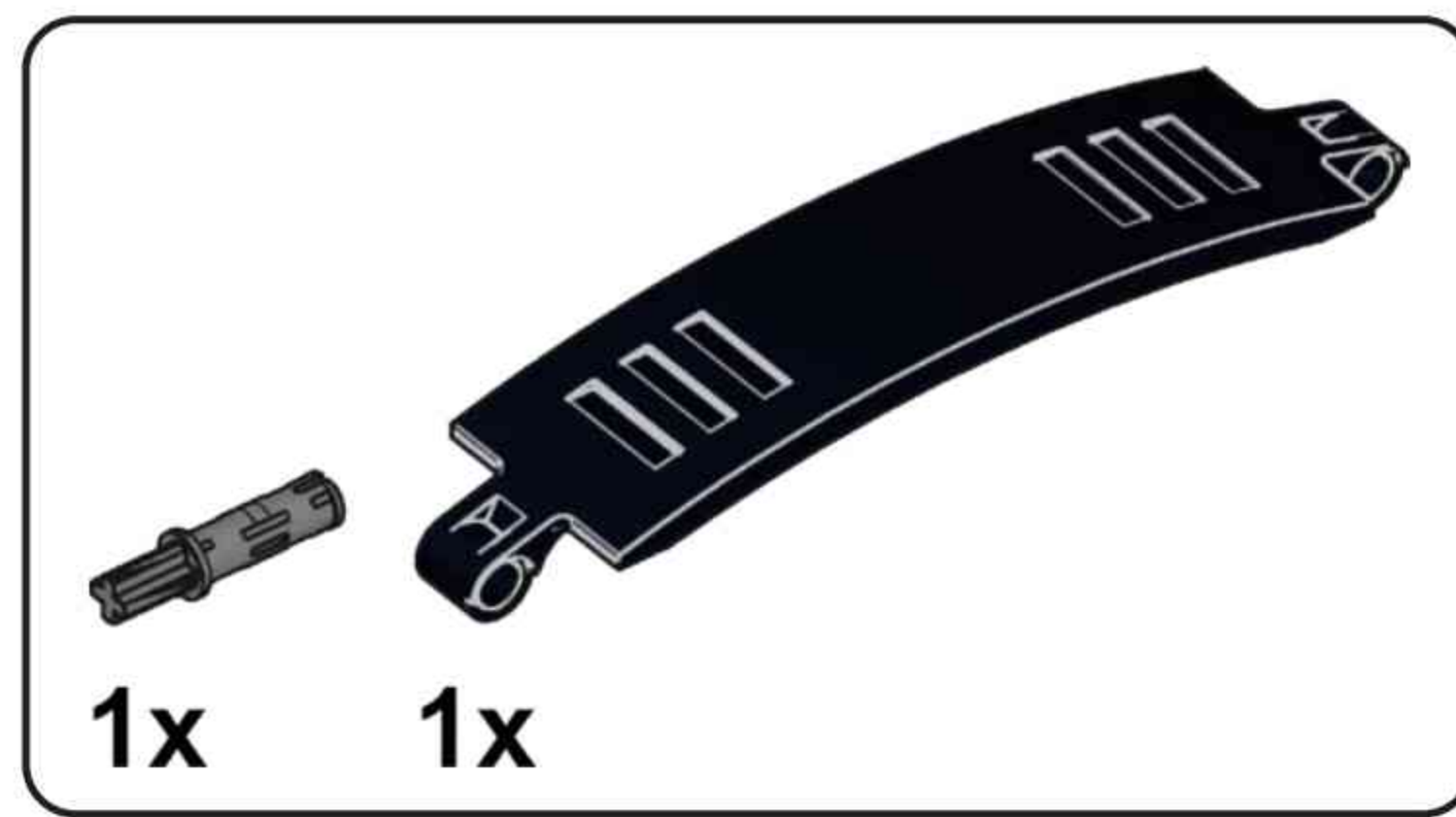


**A26**

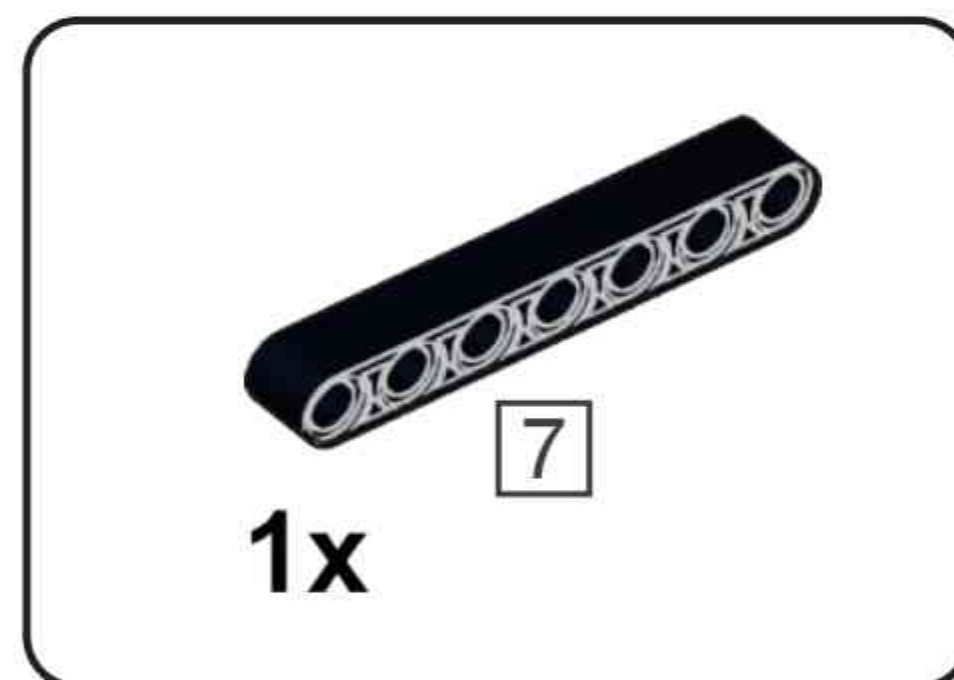
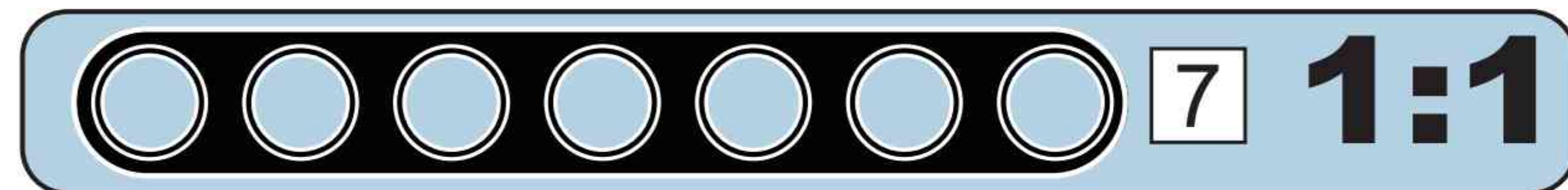
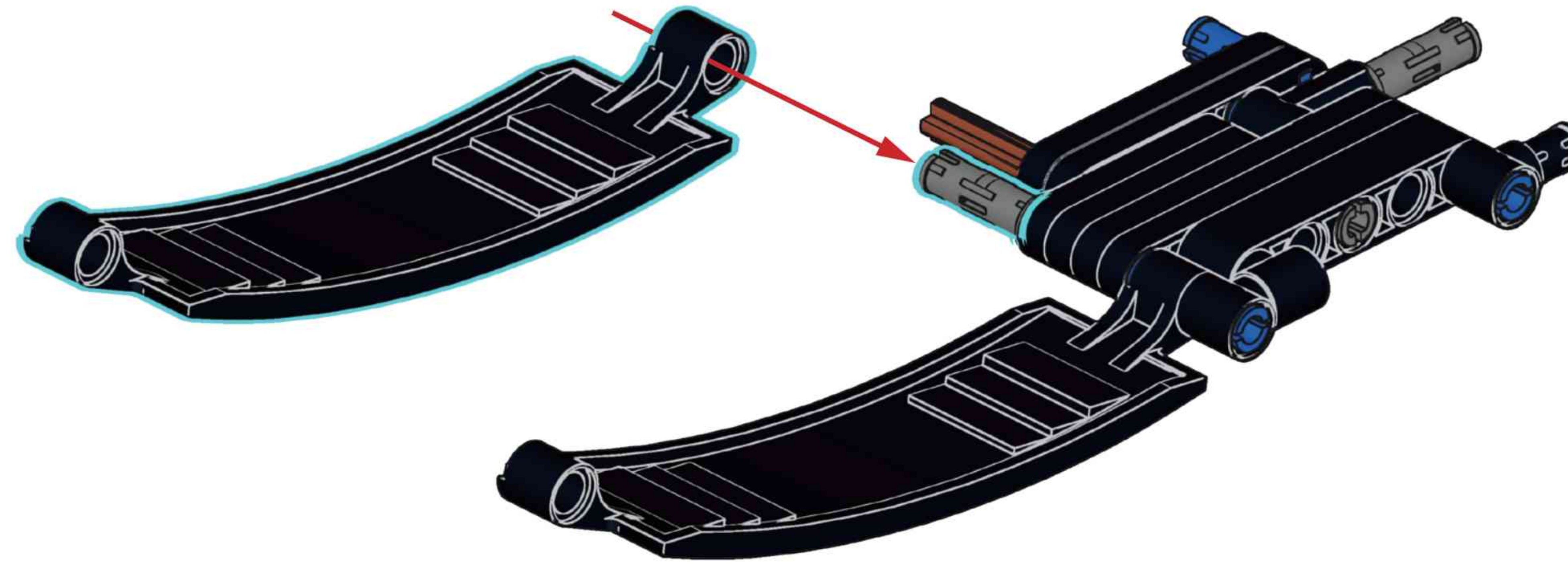


**A27**

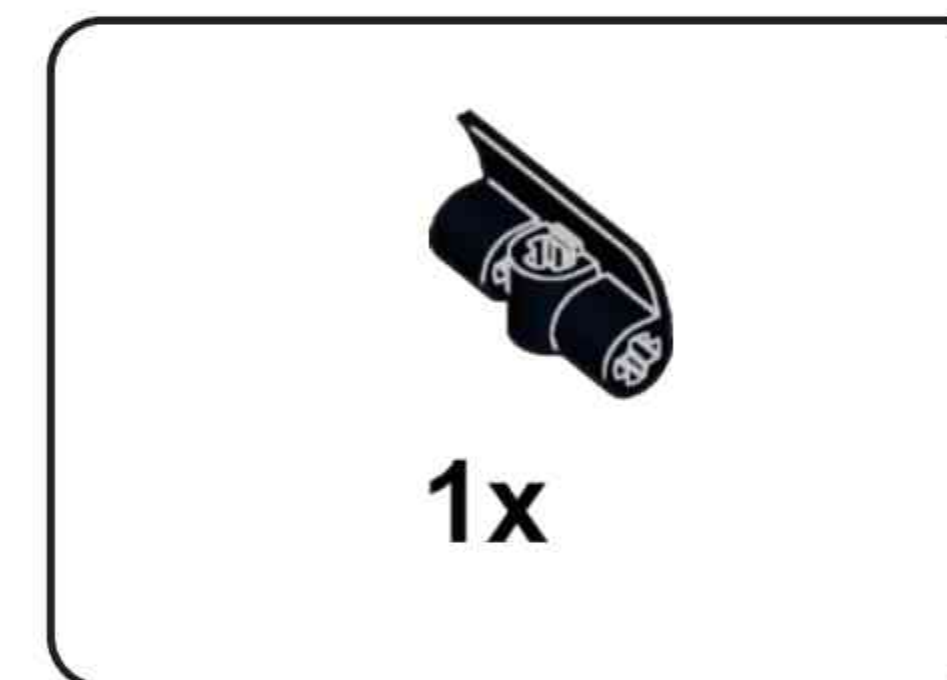
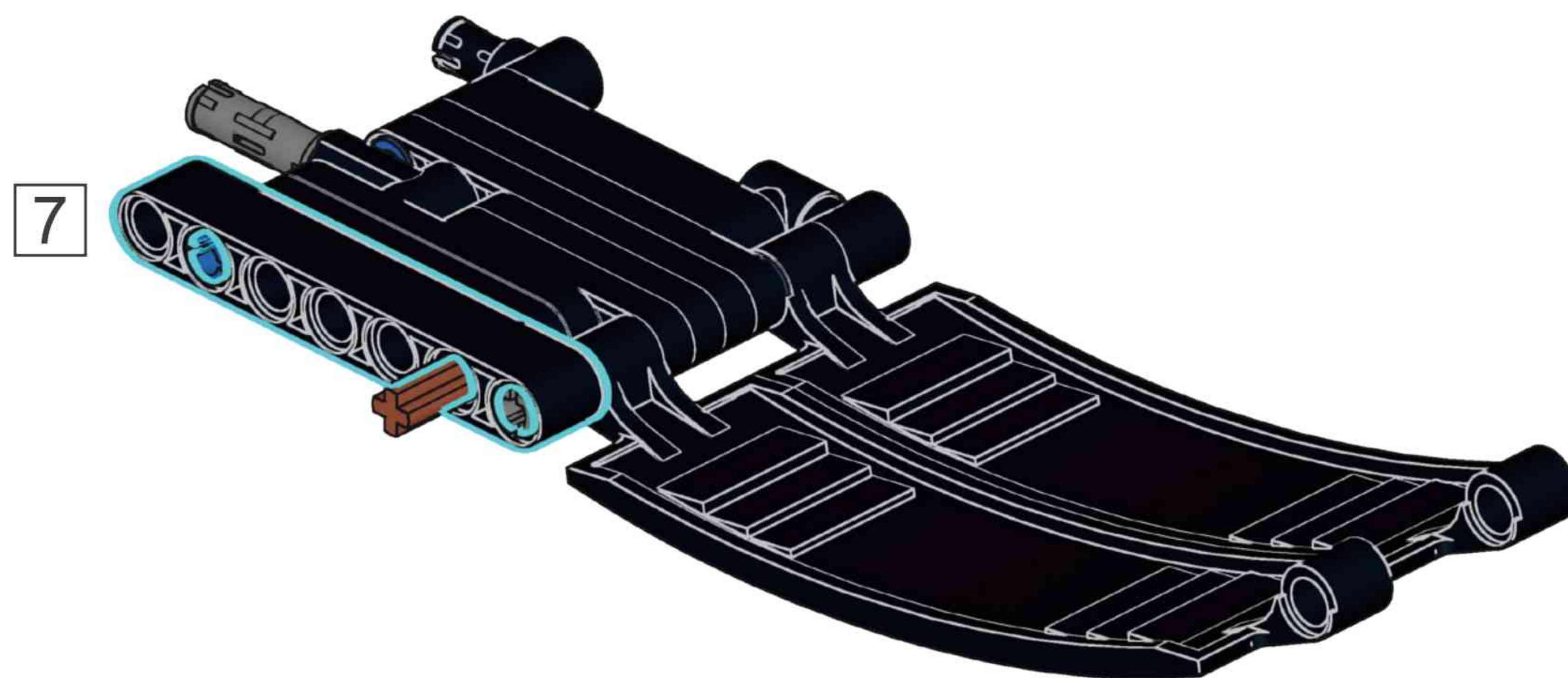
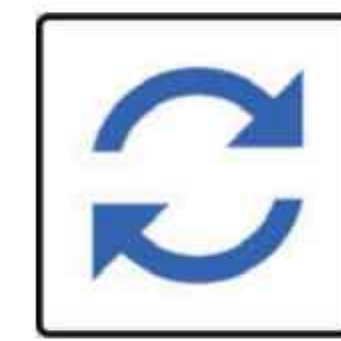




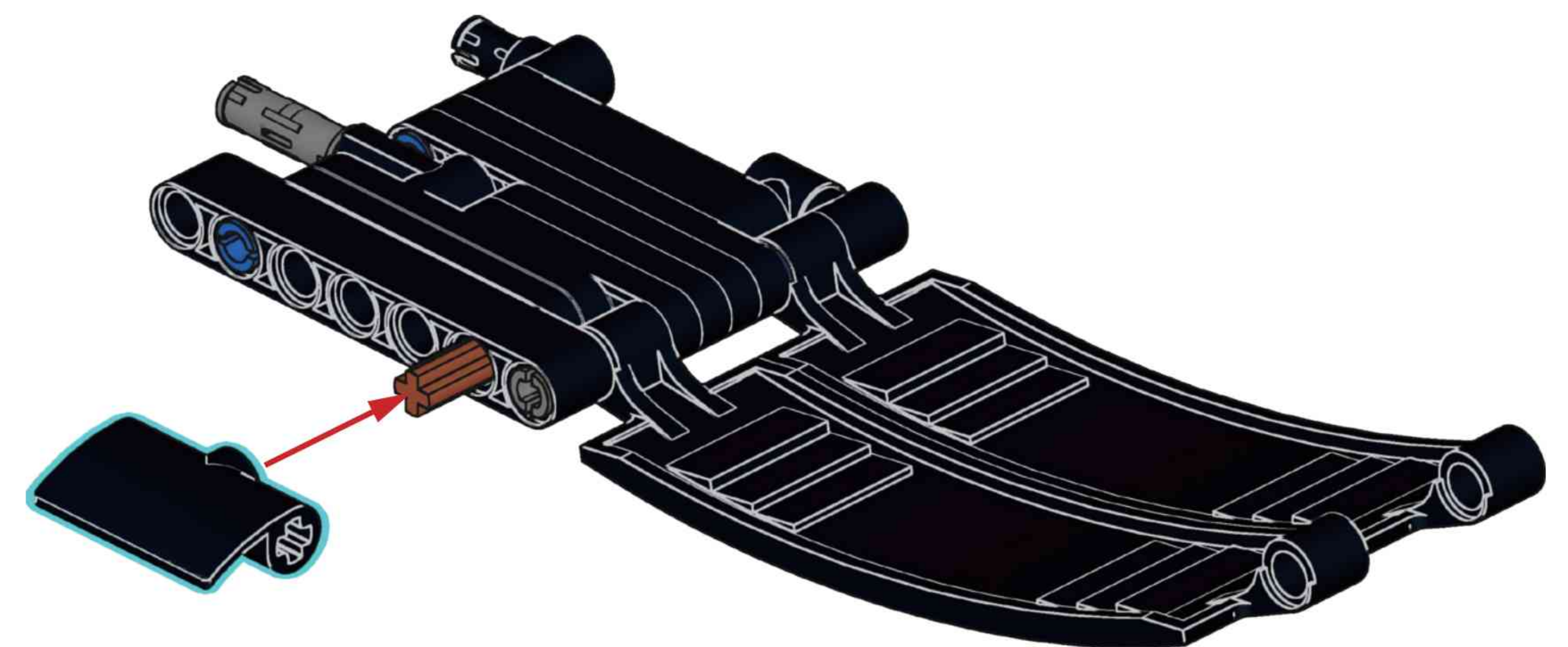
## A28



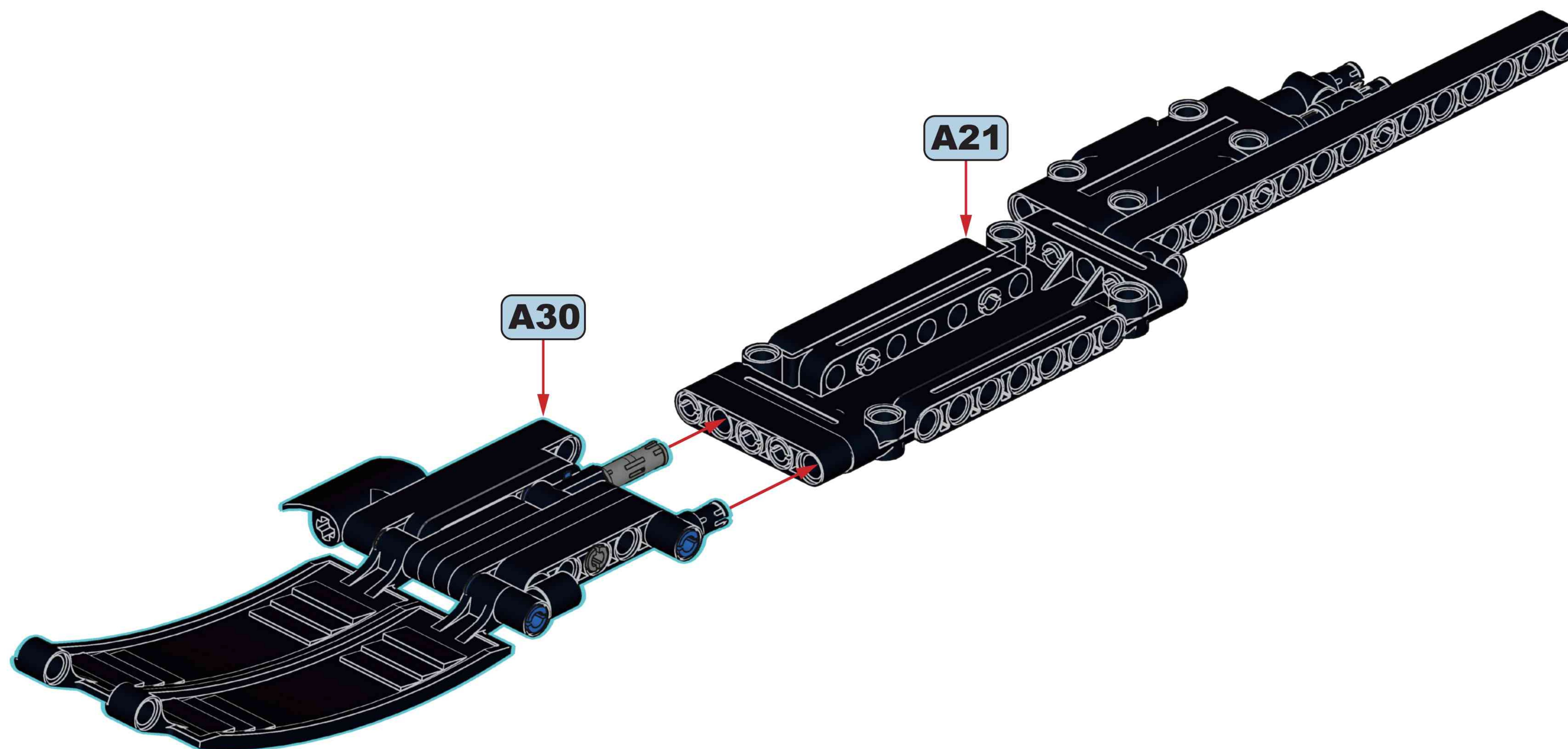
## A29

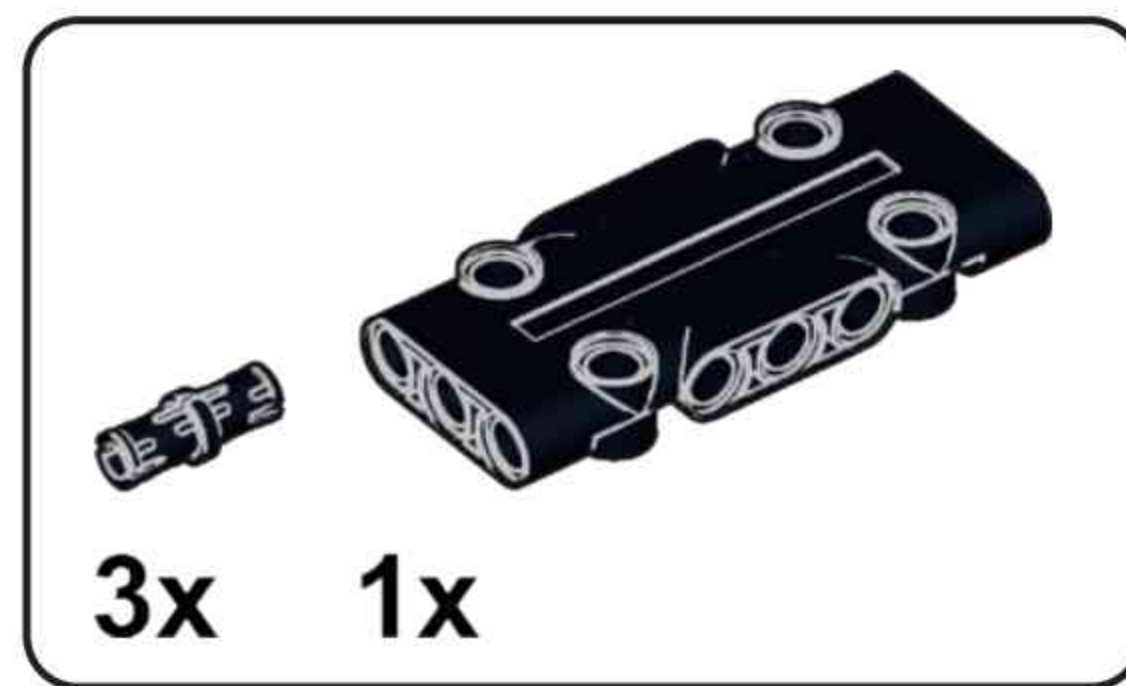


## A30

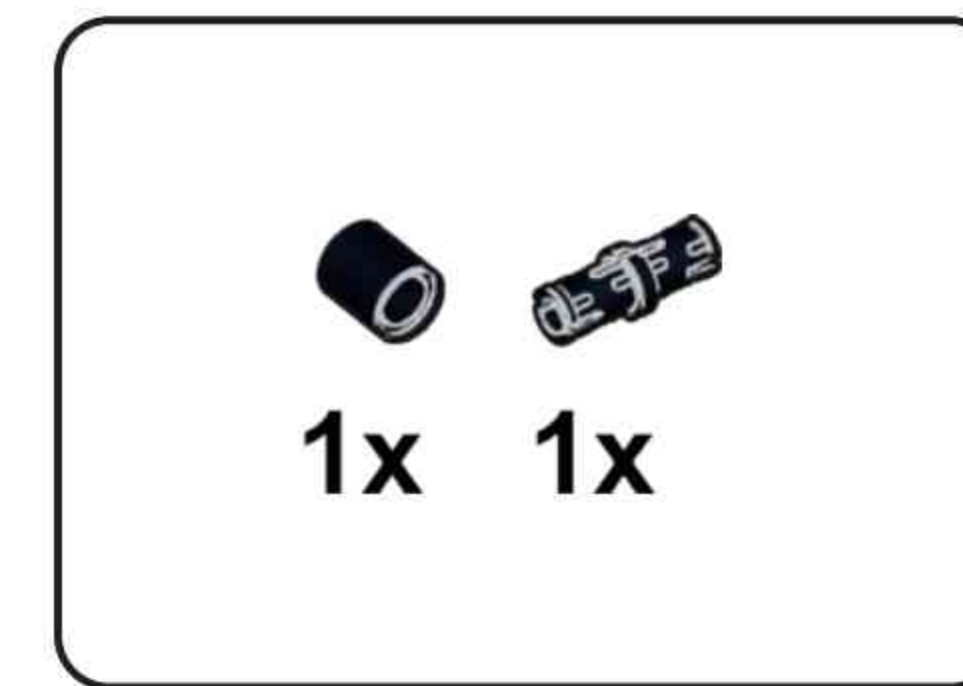
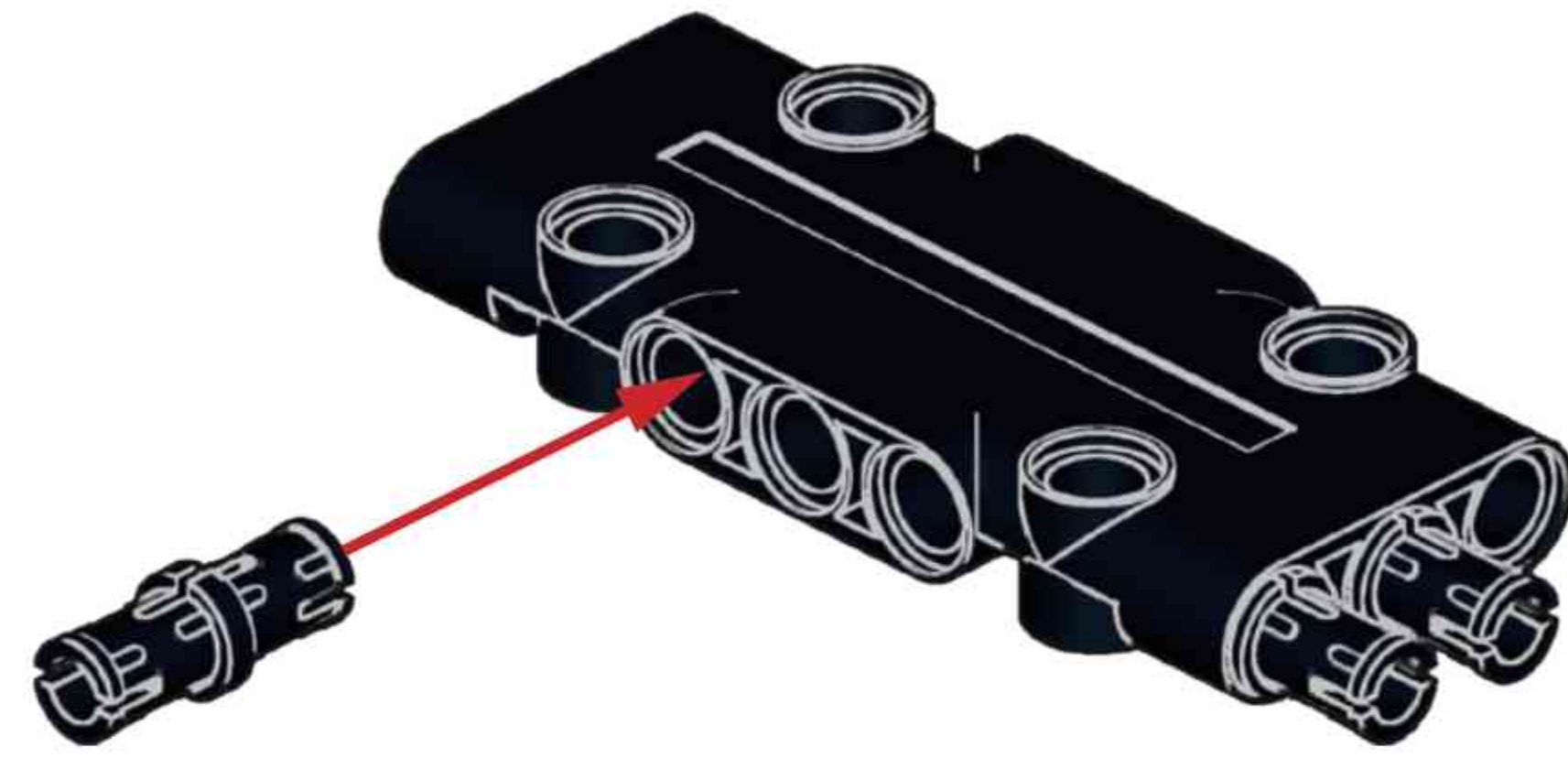


# A31

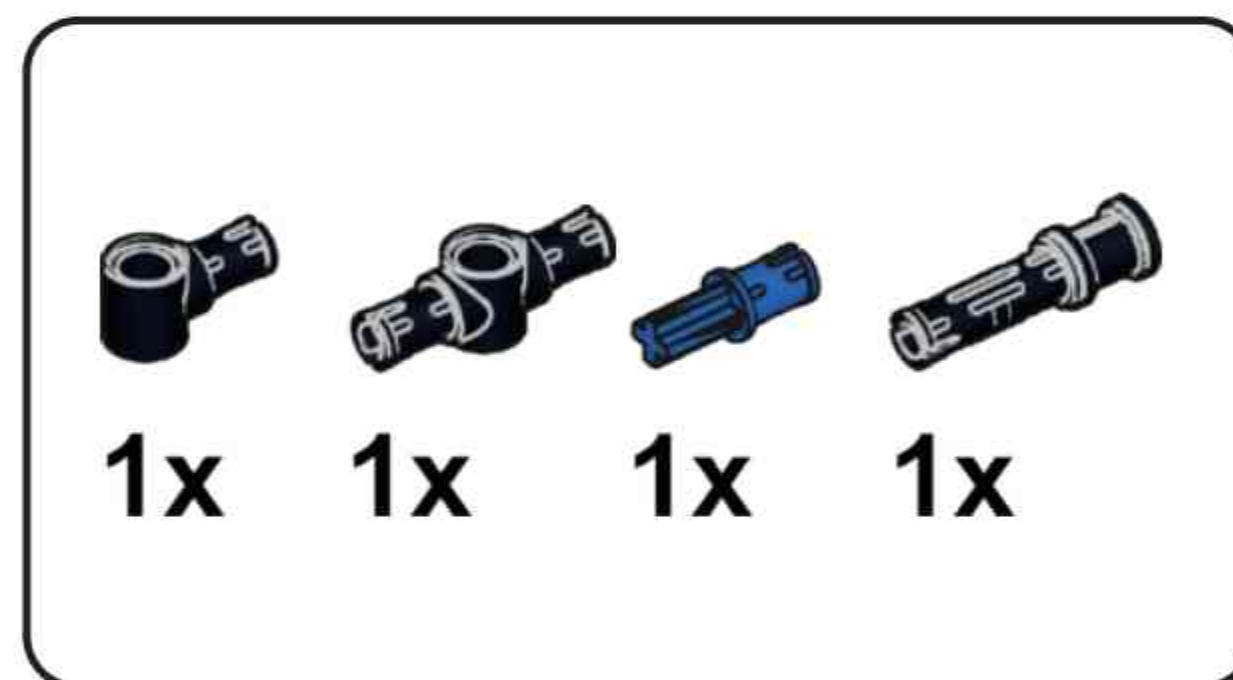
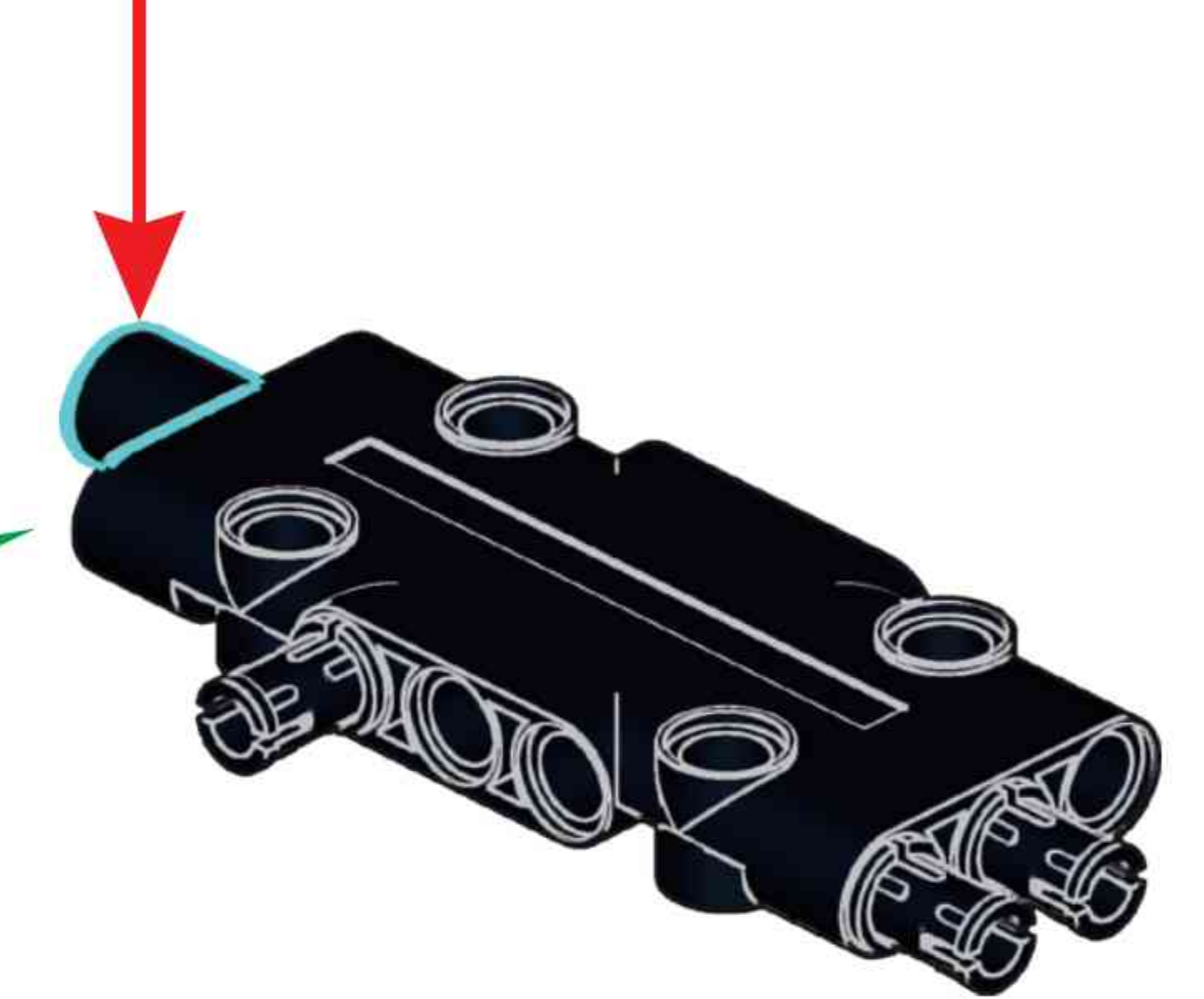
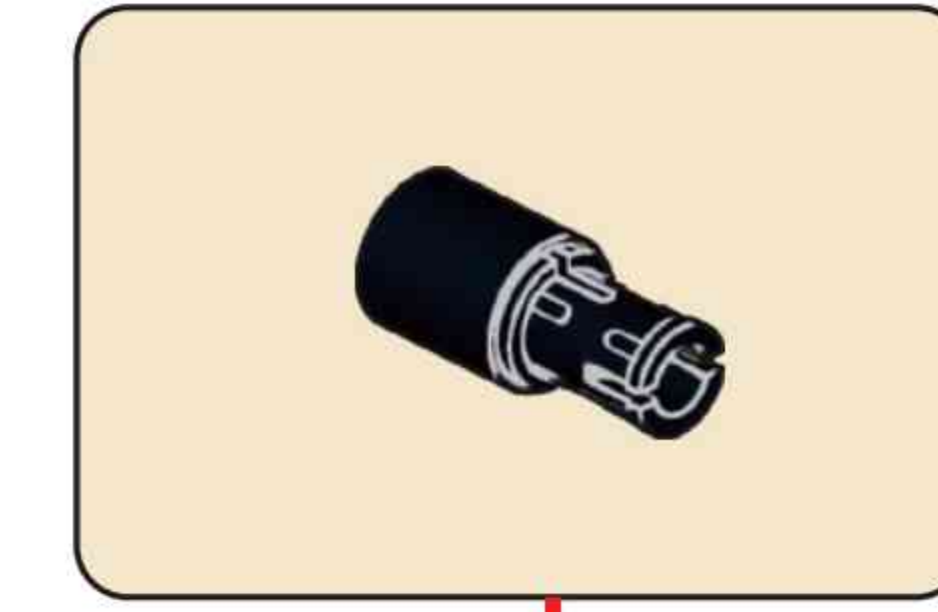
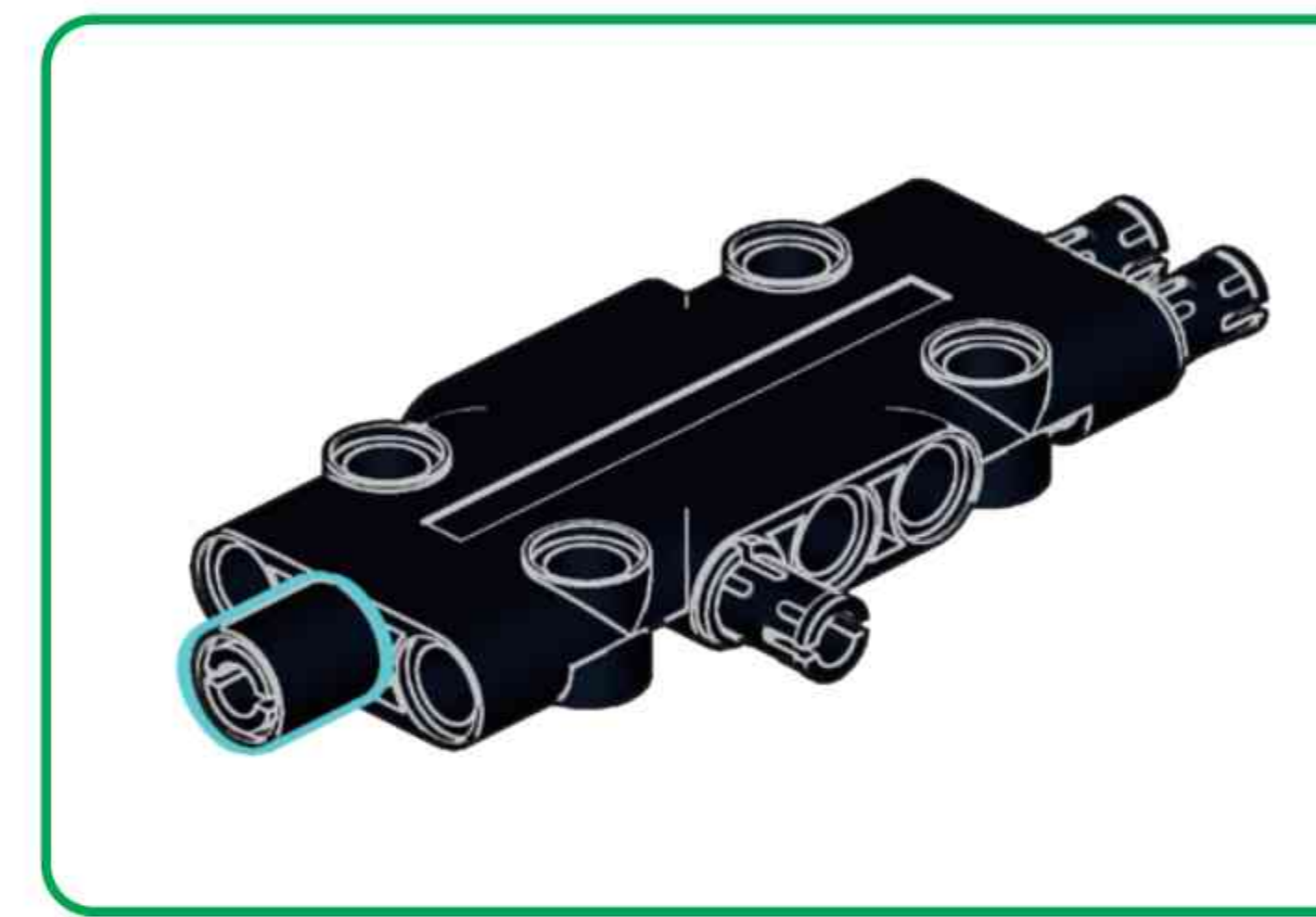




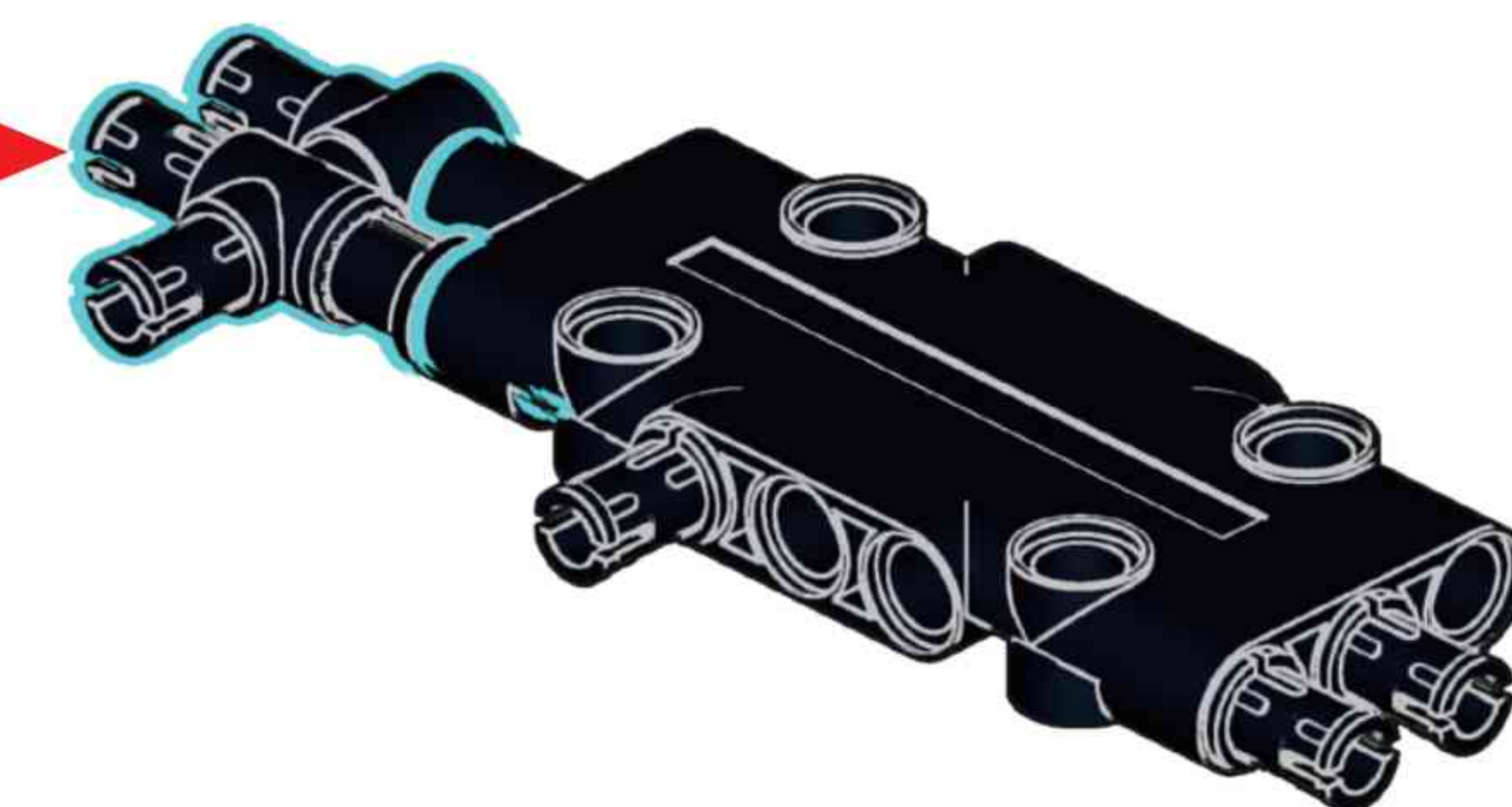
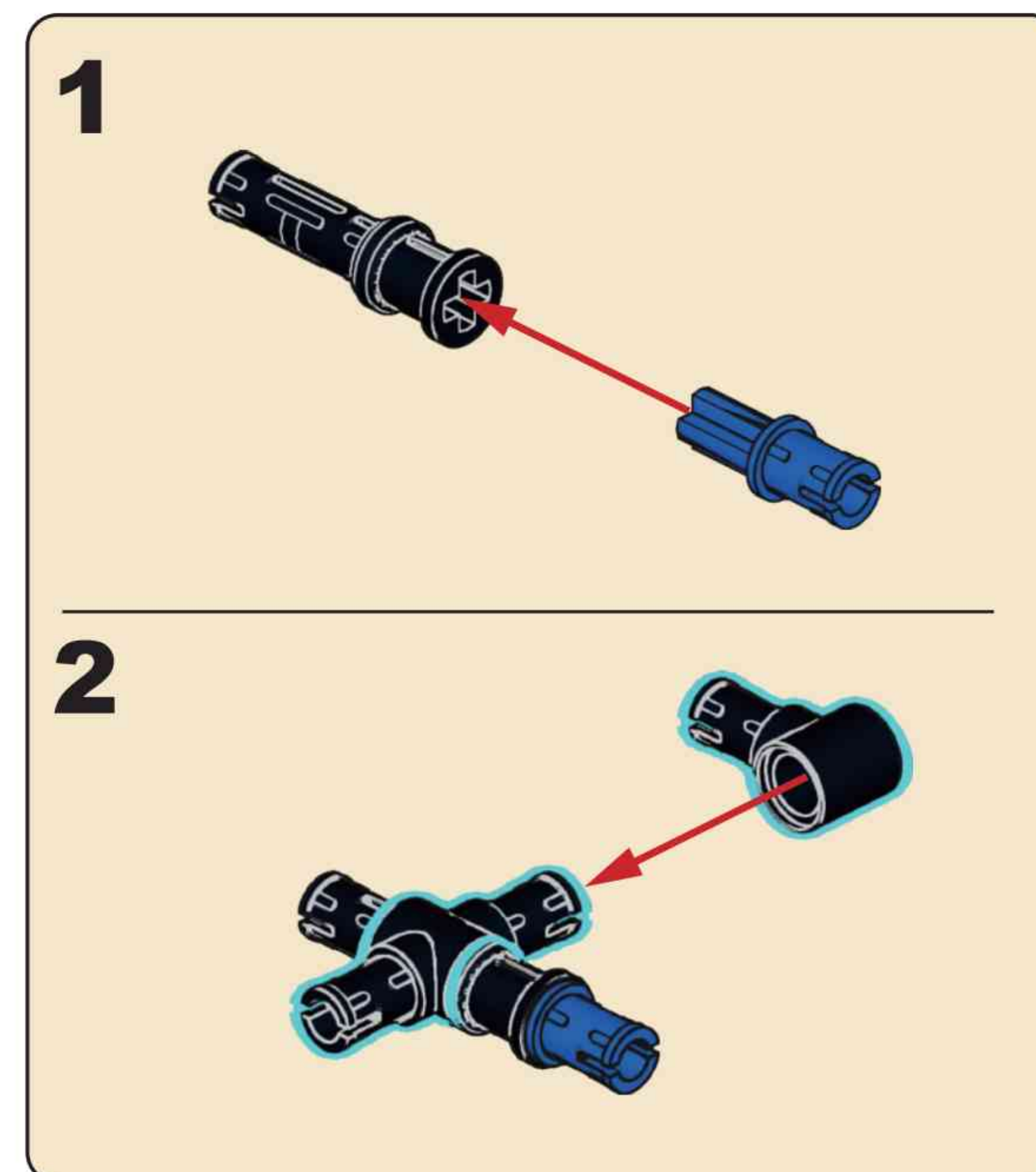
### A32

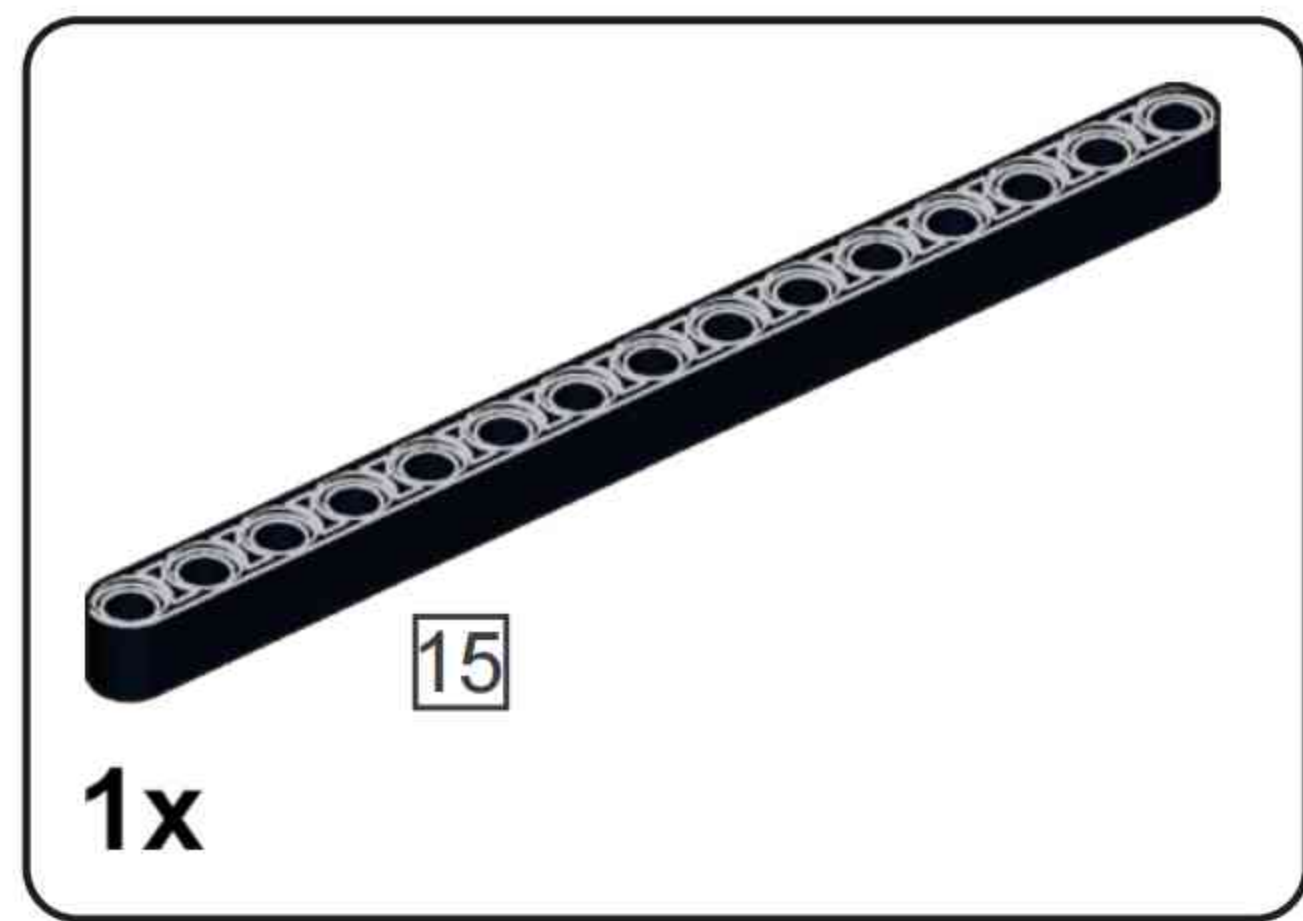


### A33

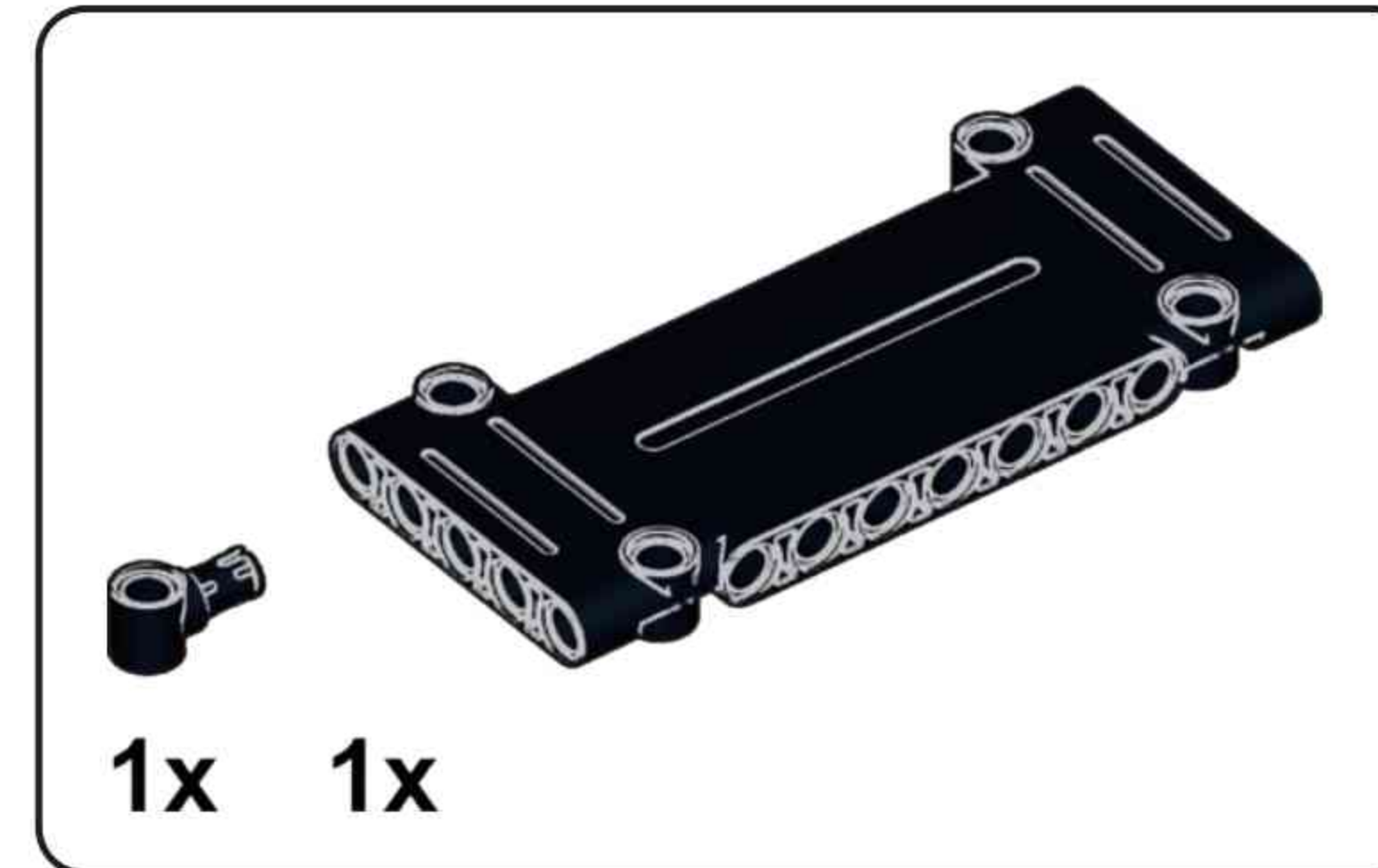


### A34

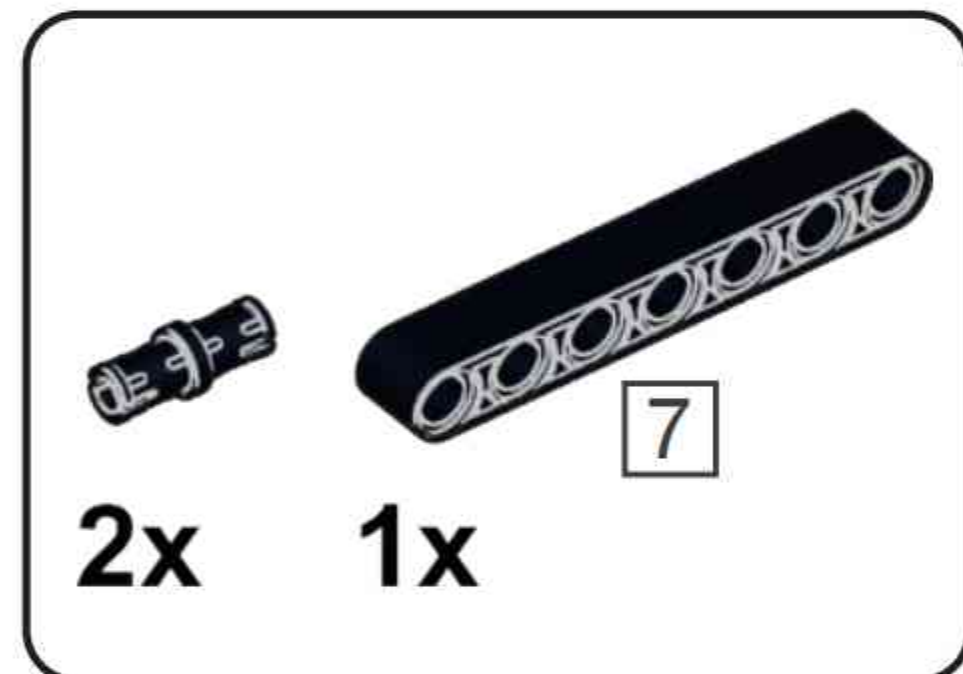
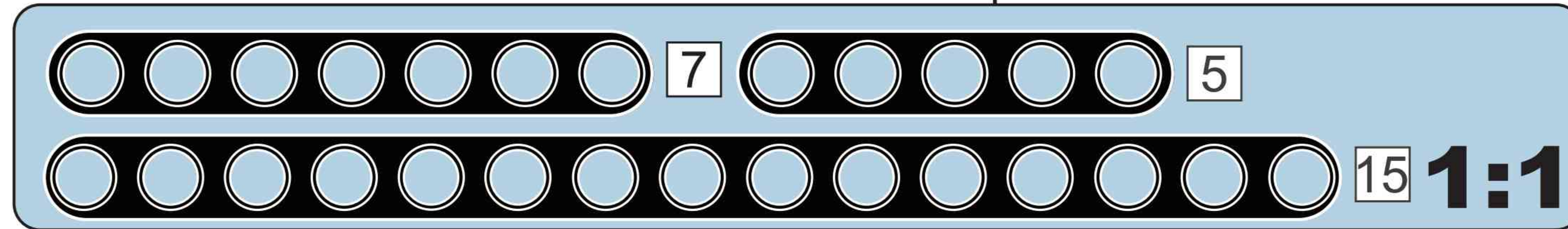
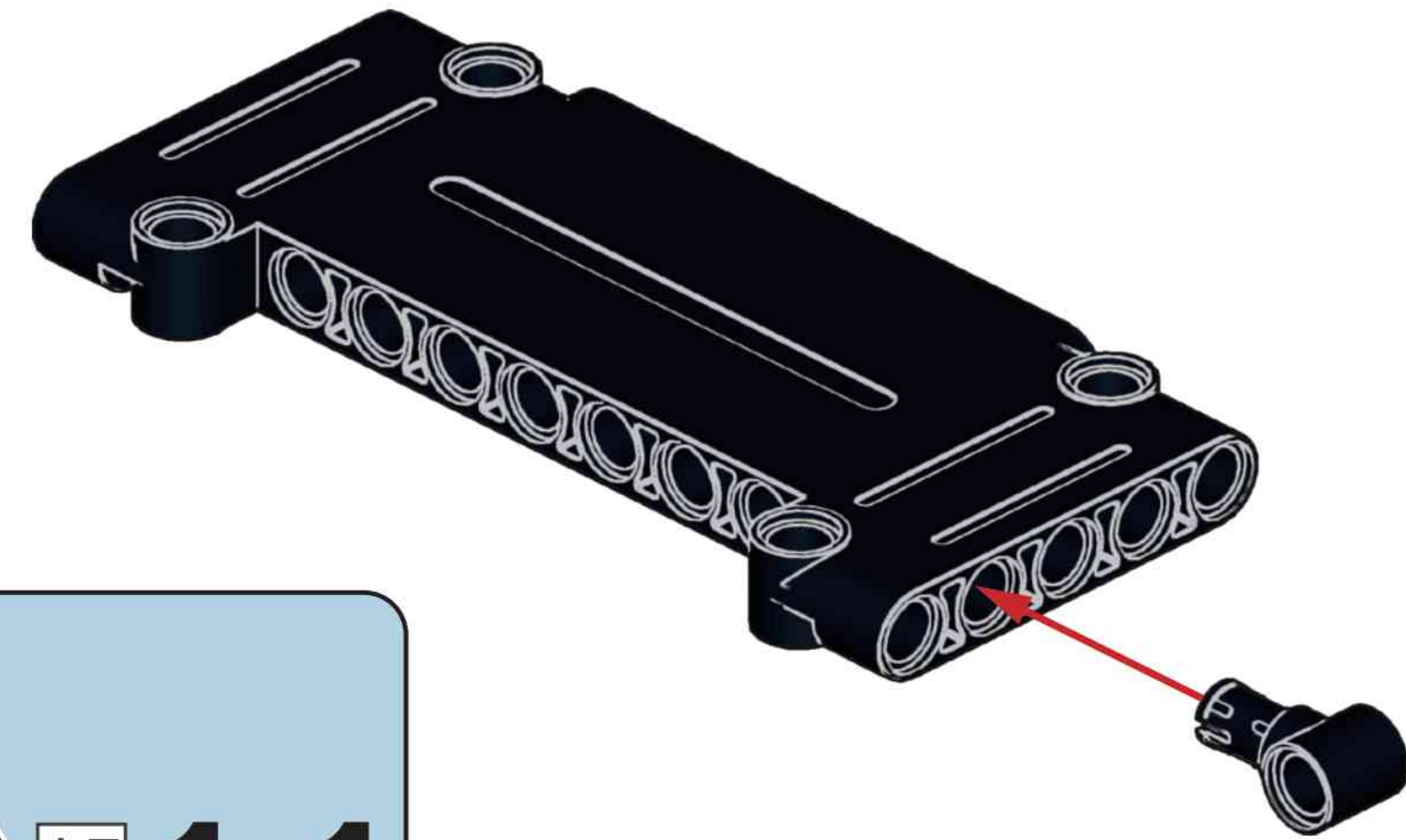




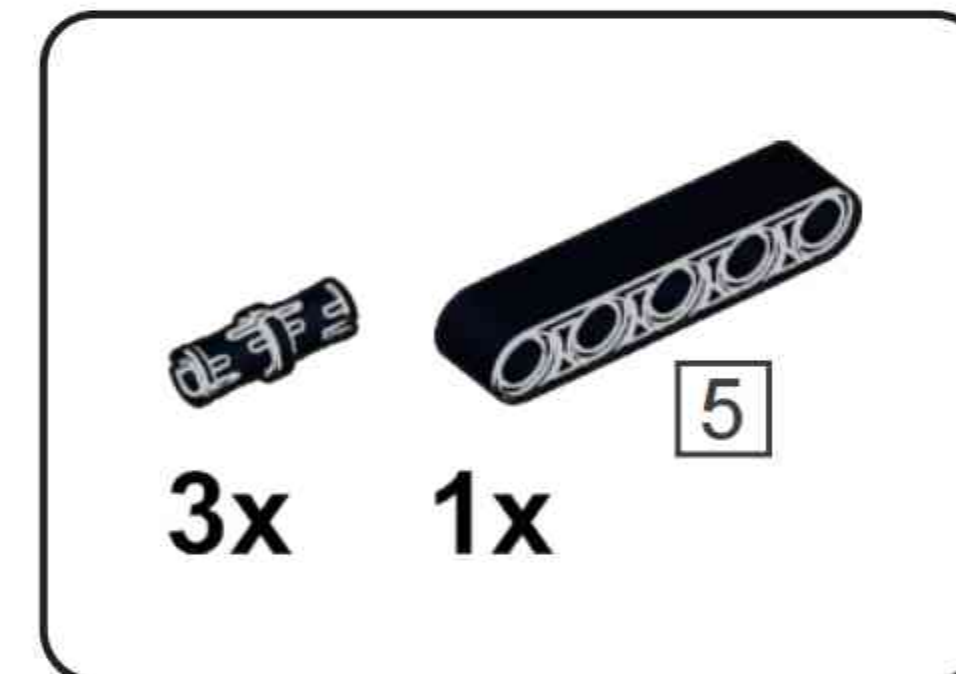
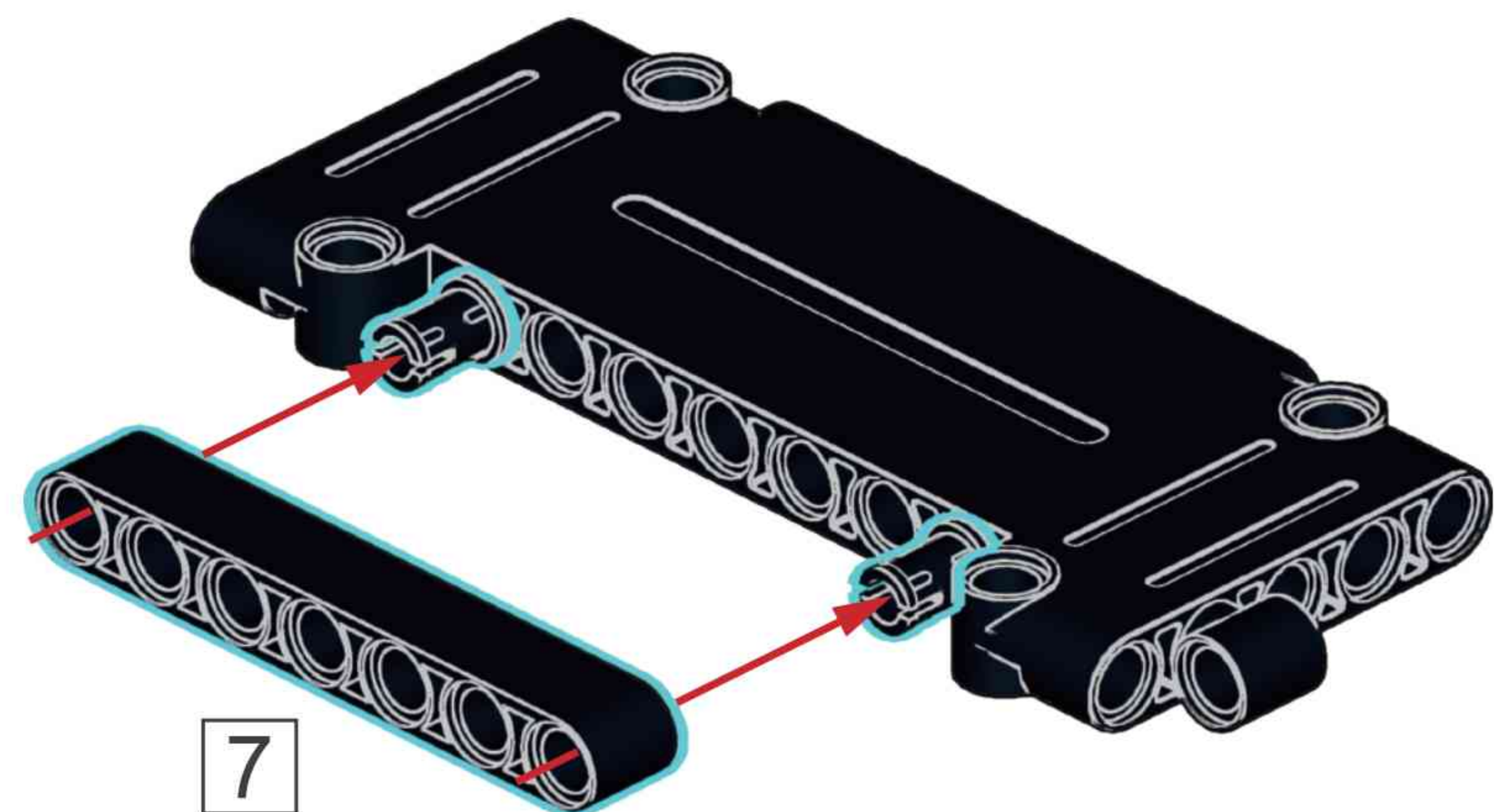
**A35**



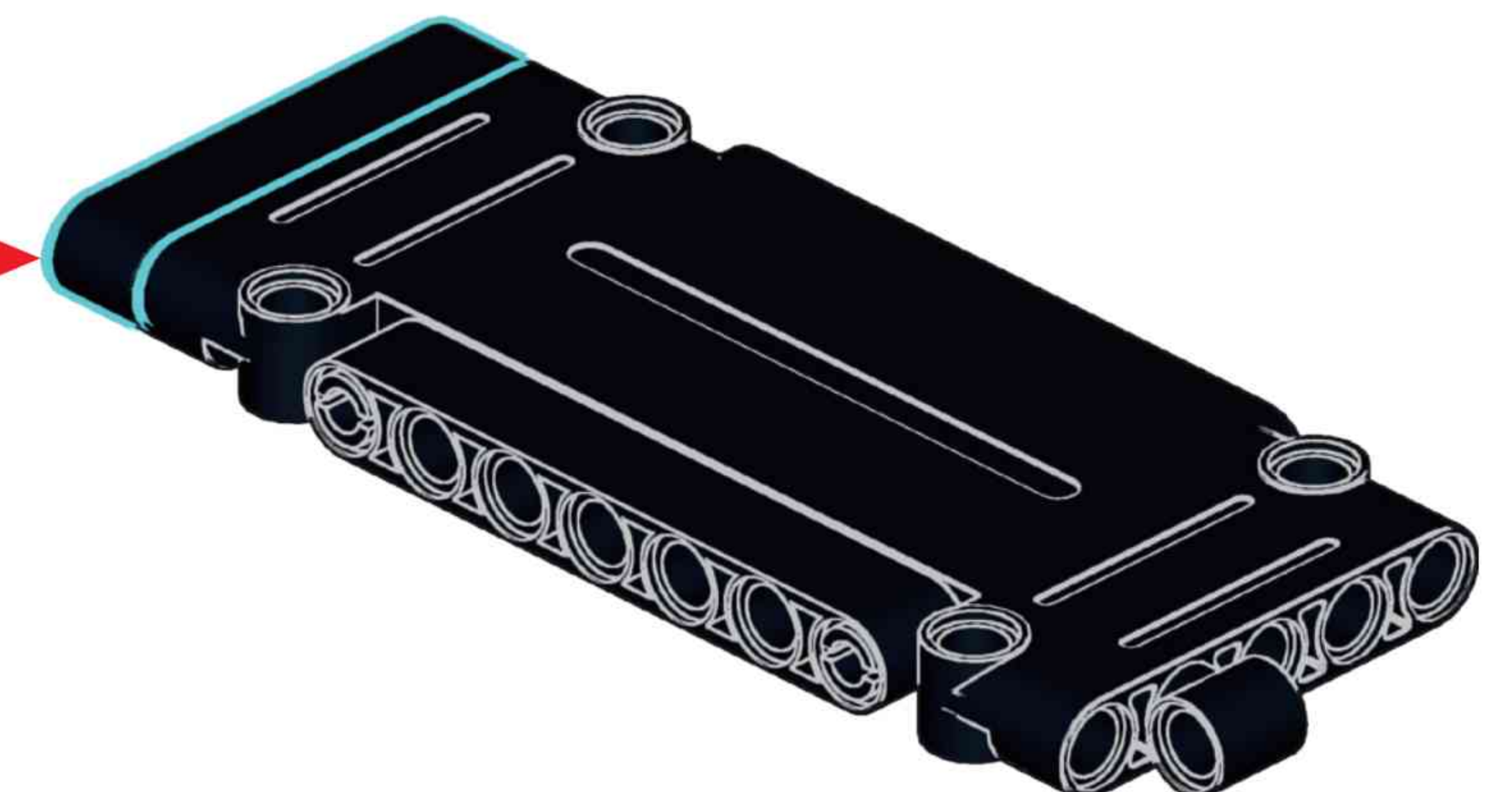
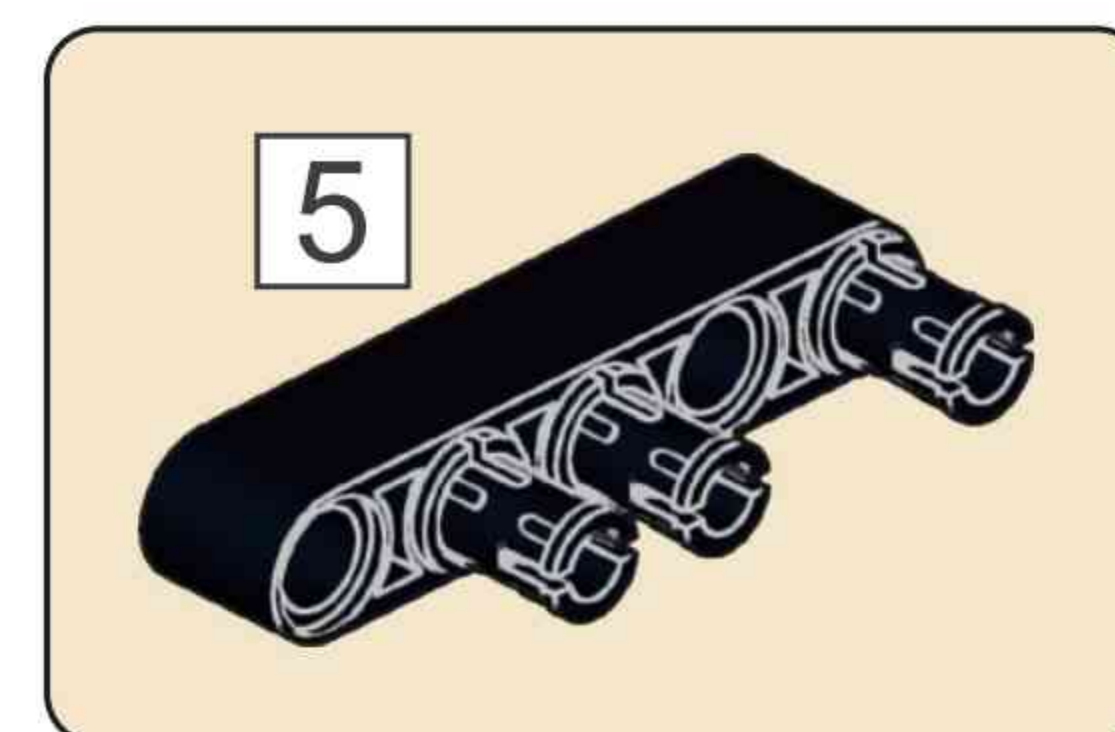
**A36**



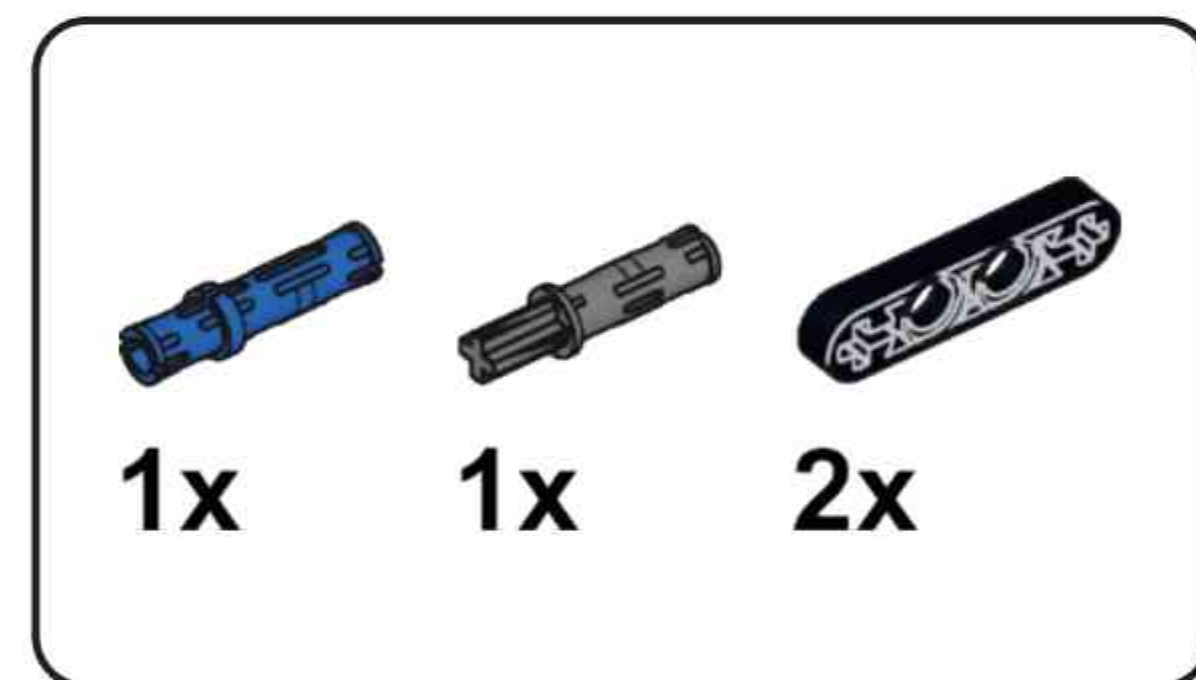
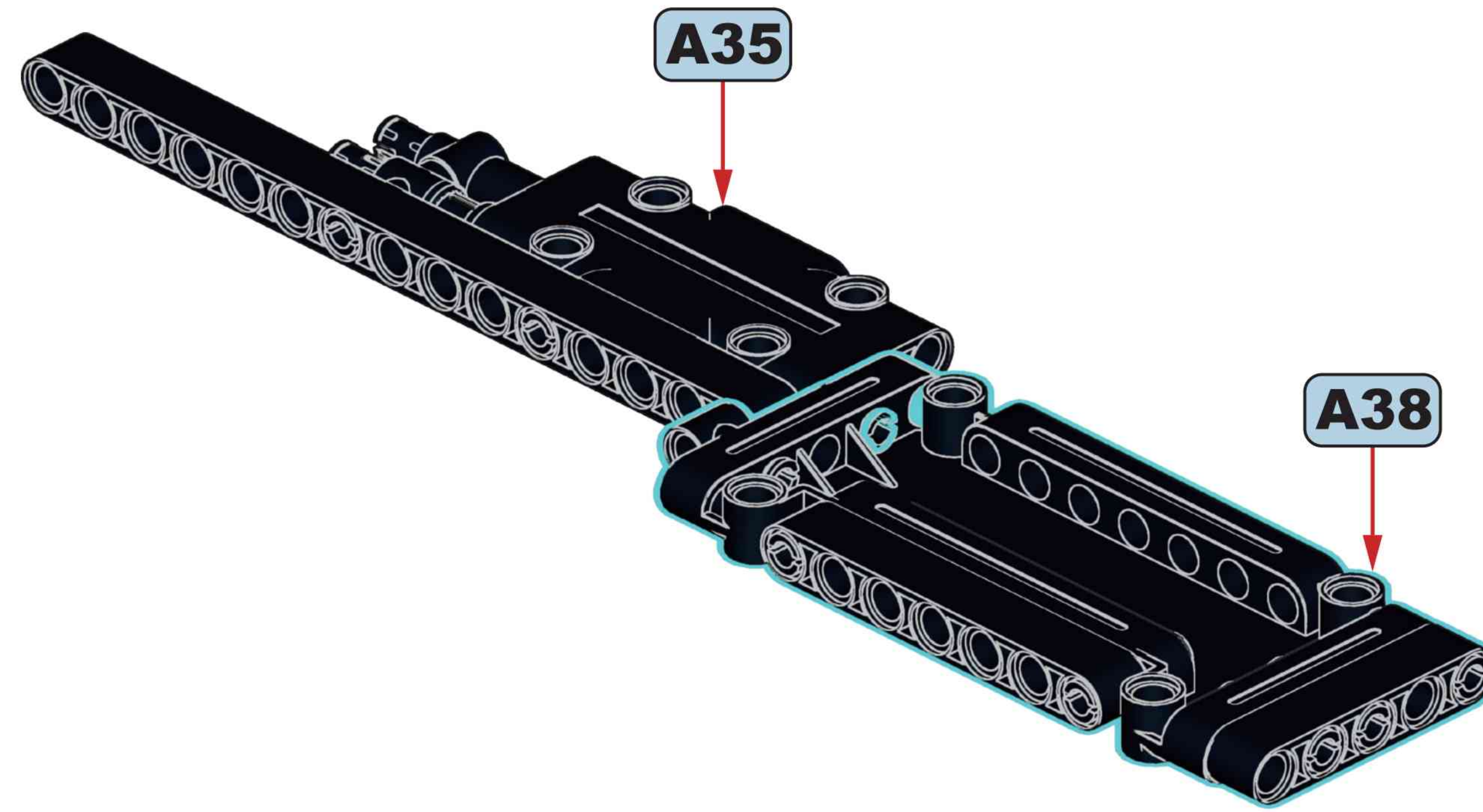
**A37**



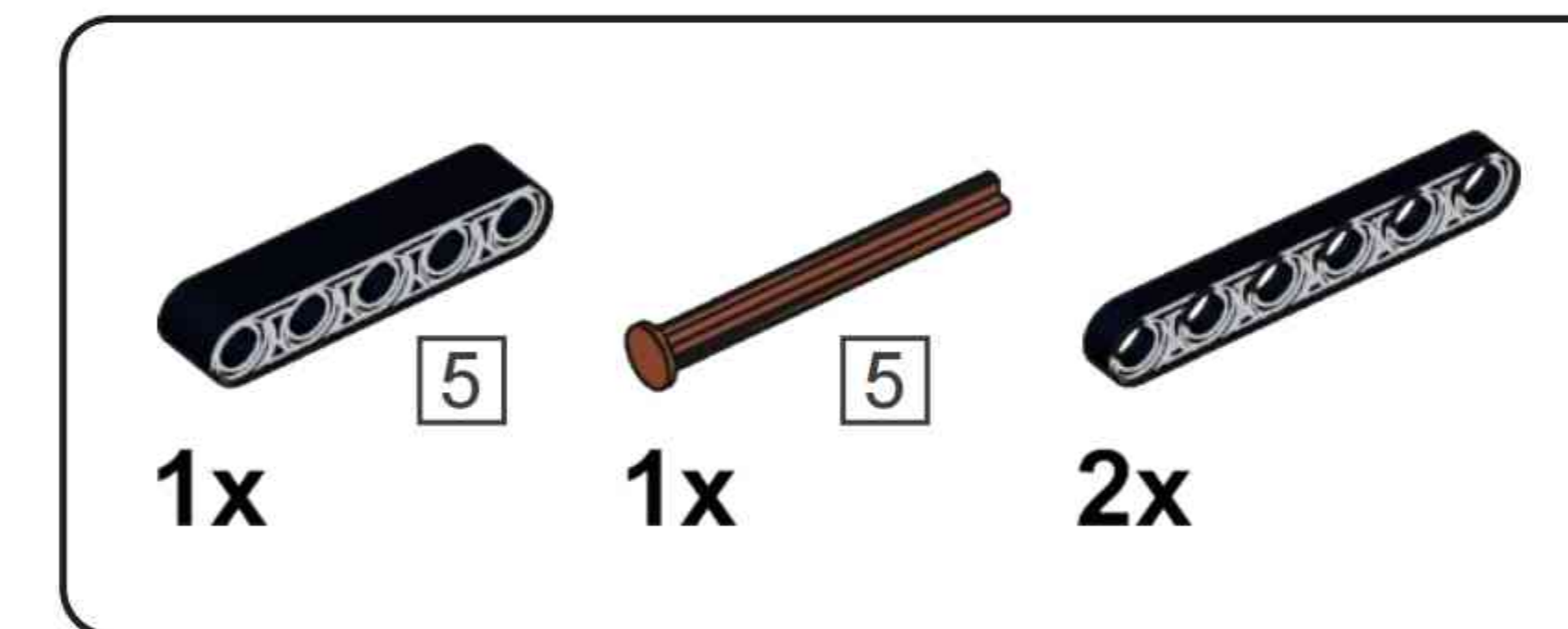
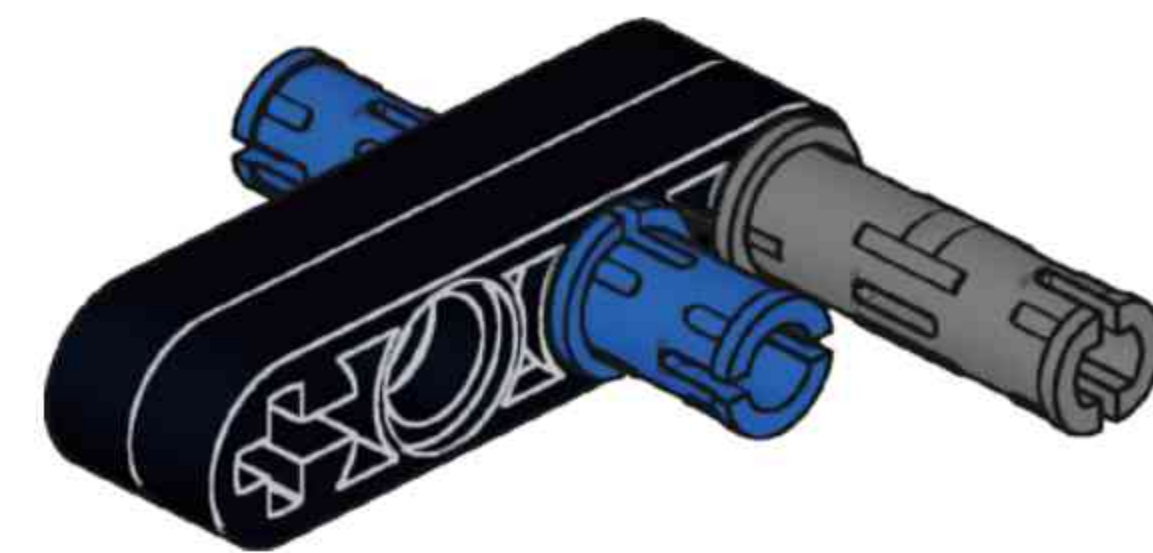
**A38**



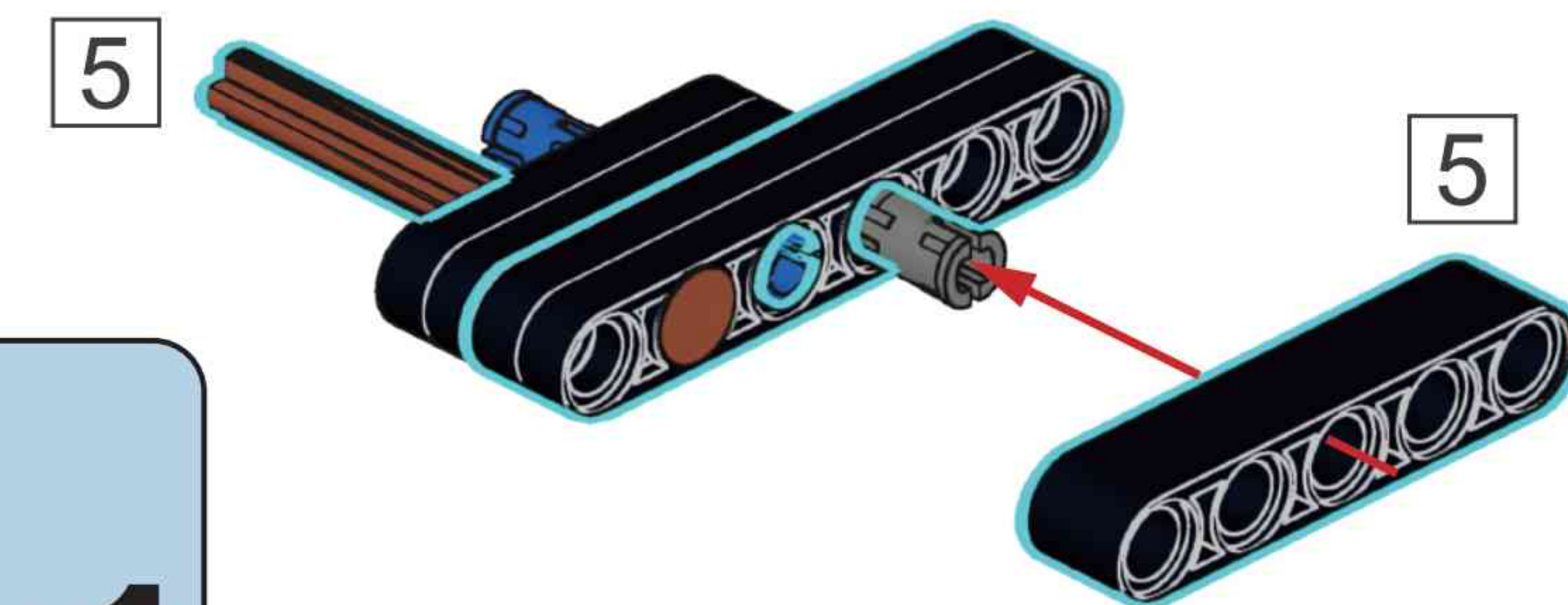
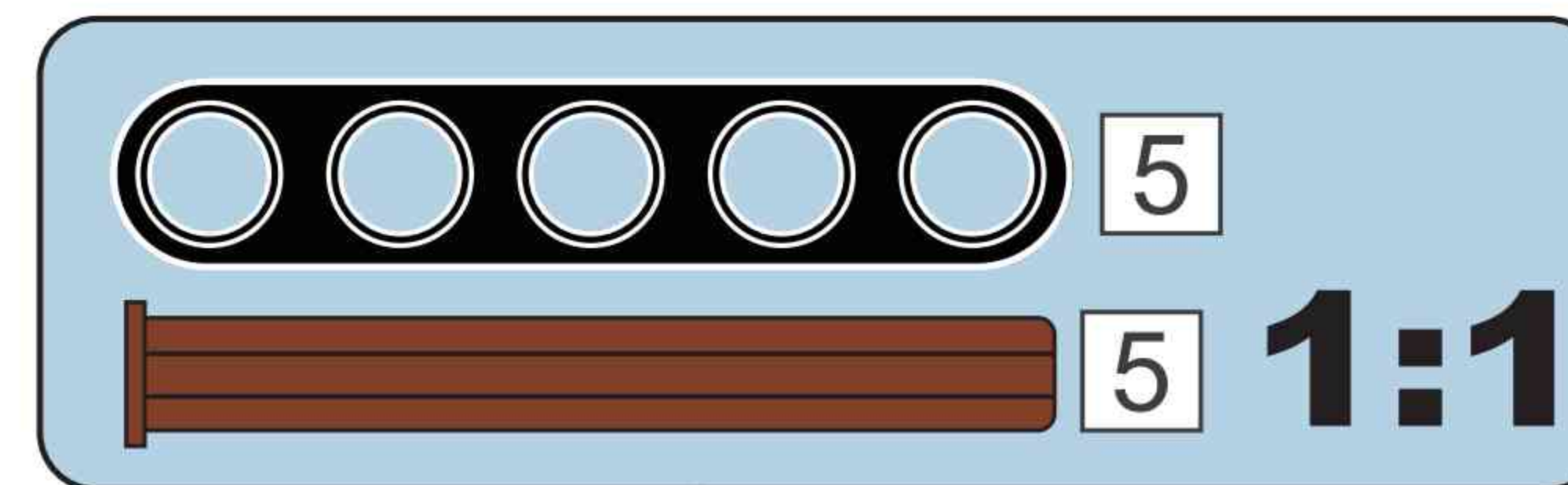
# A39

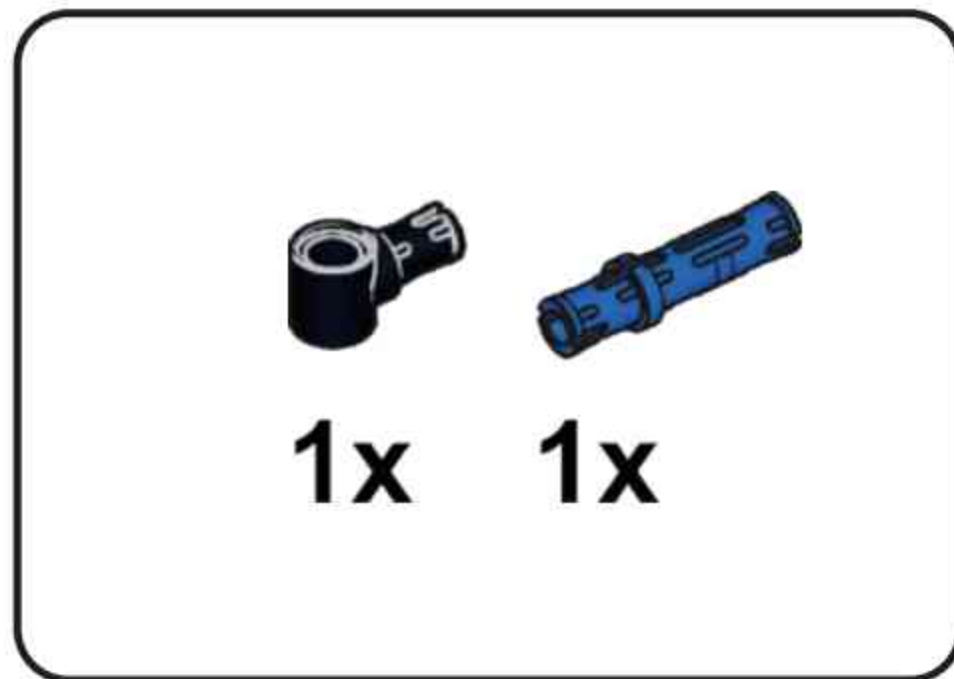


# A40

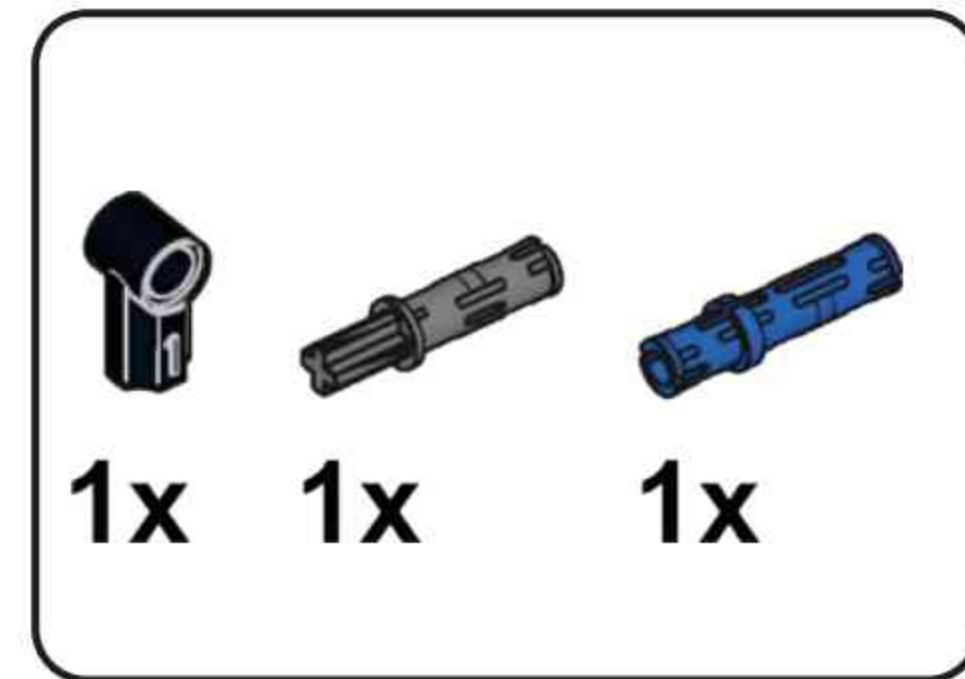
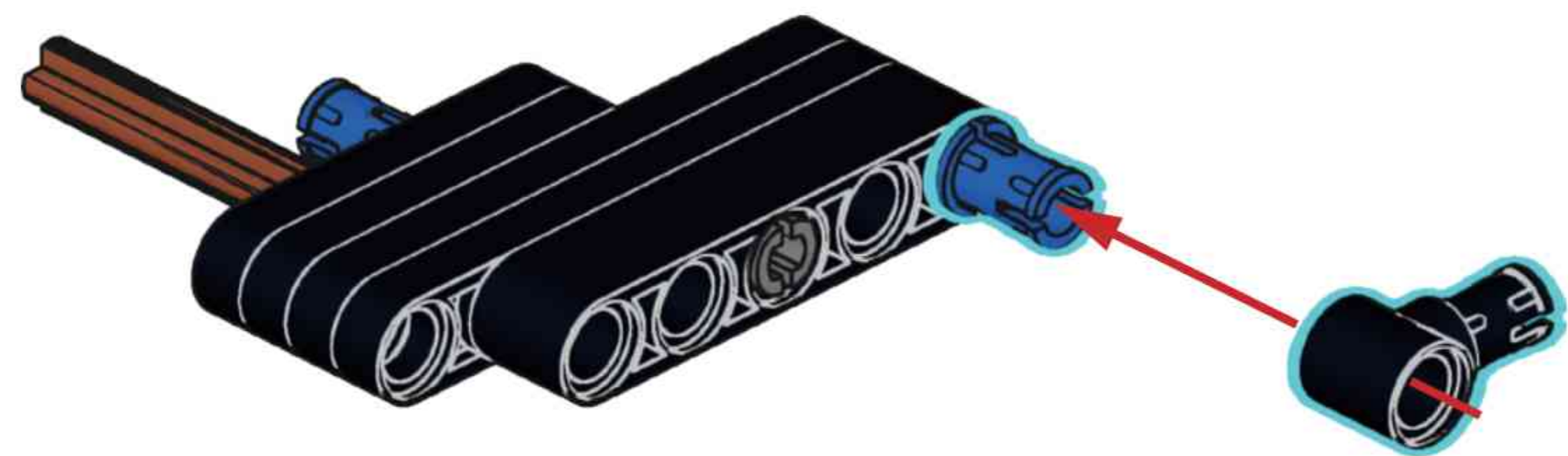


# A41

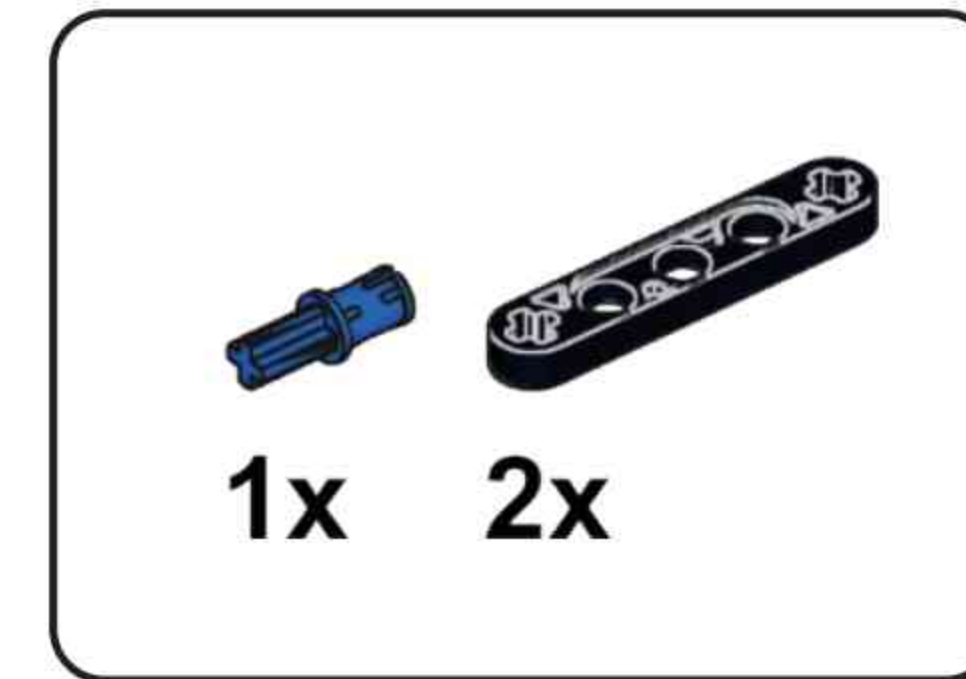
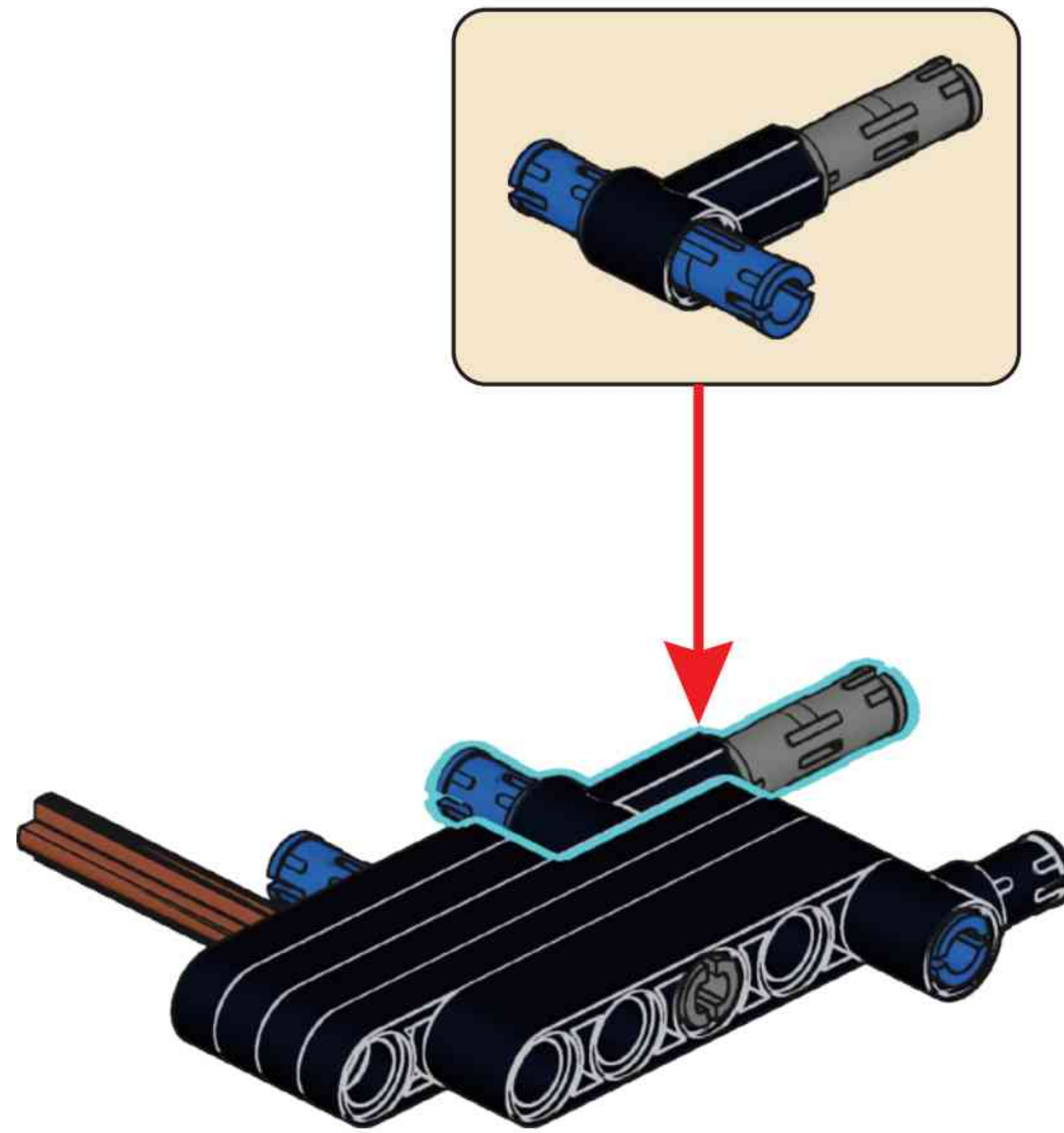




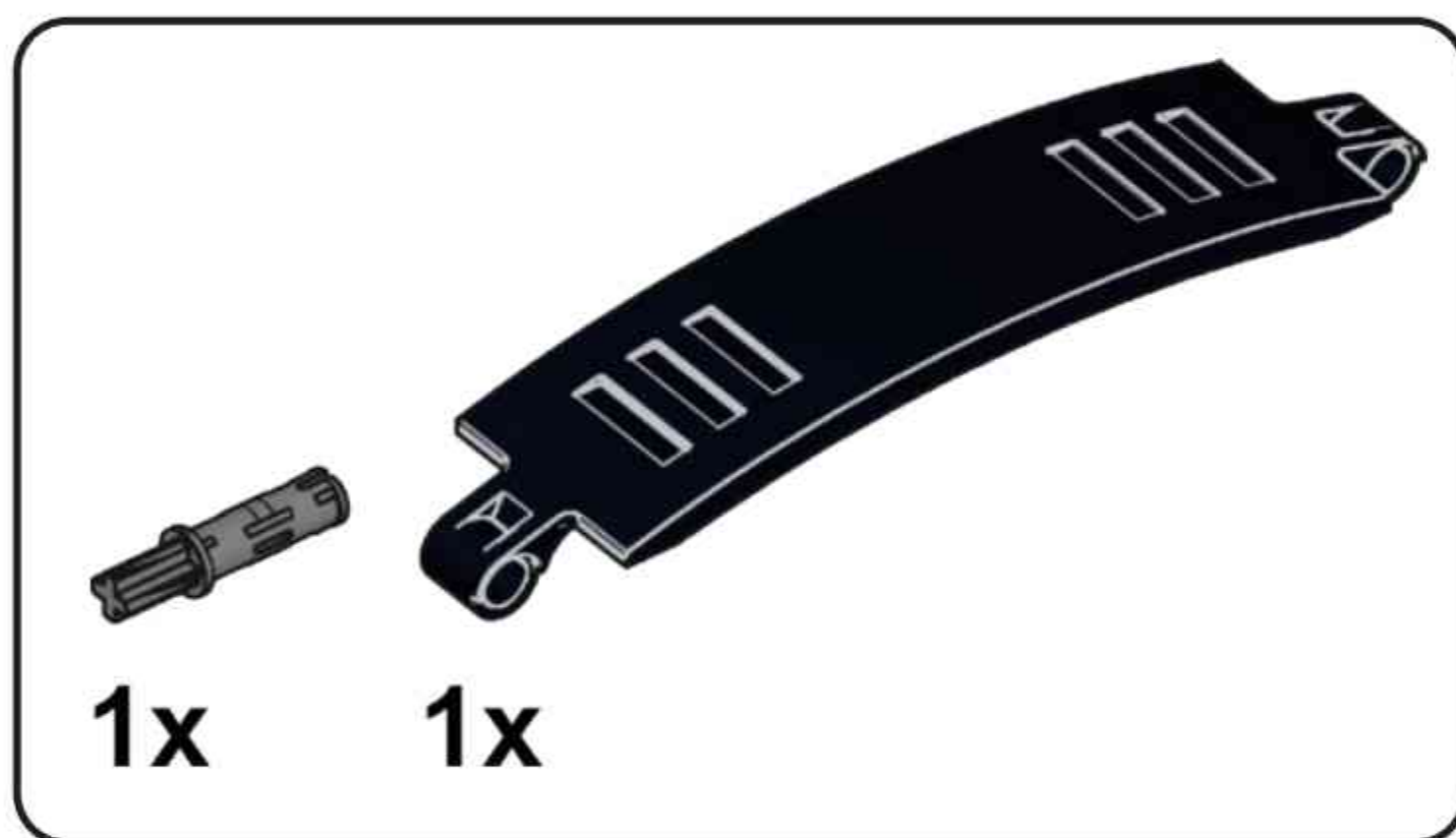
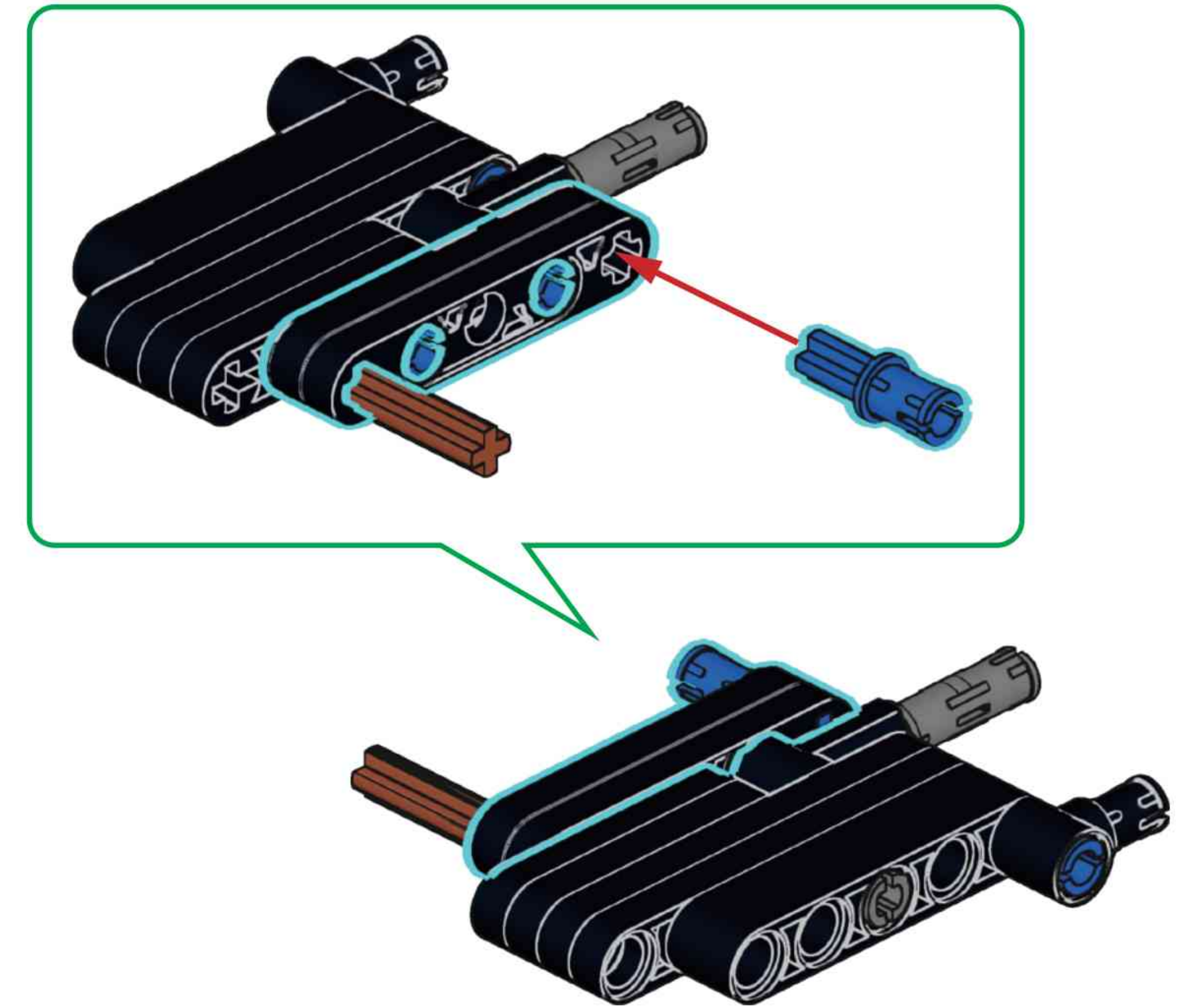
**A42**



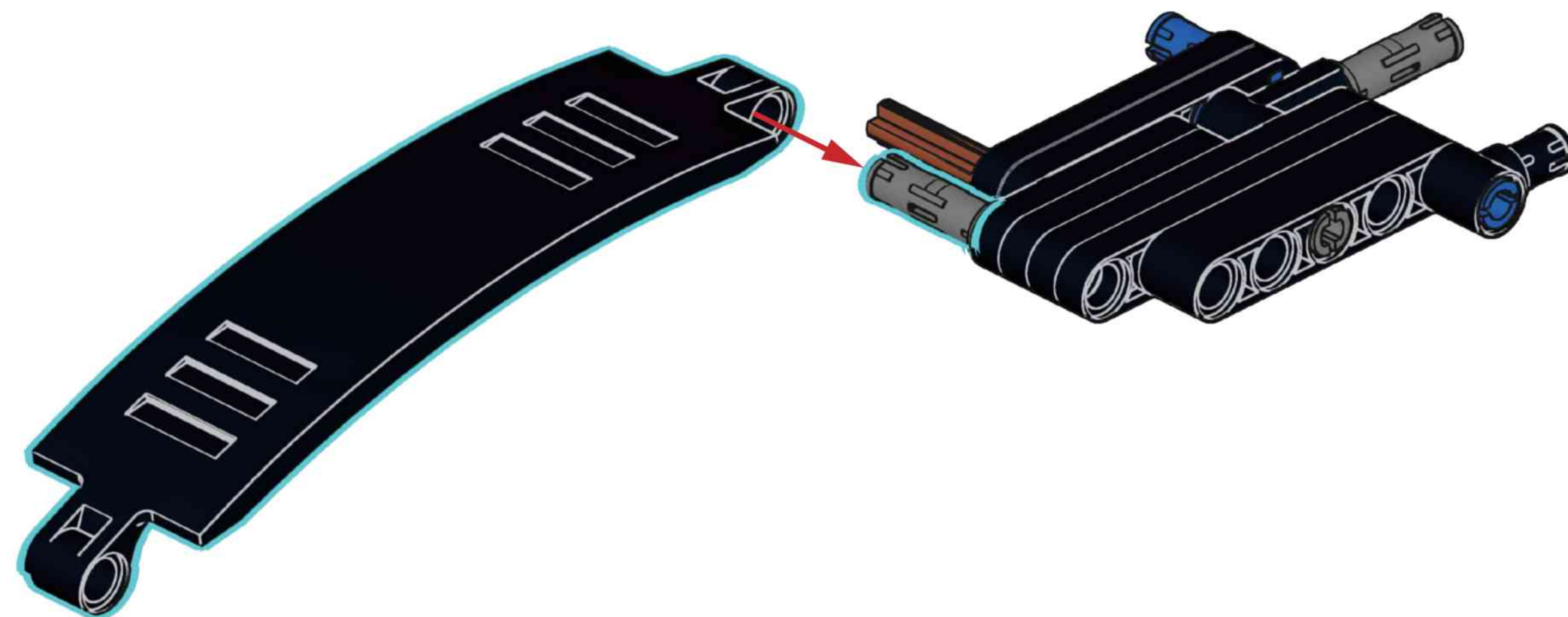
**A43**

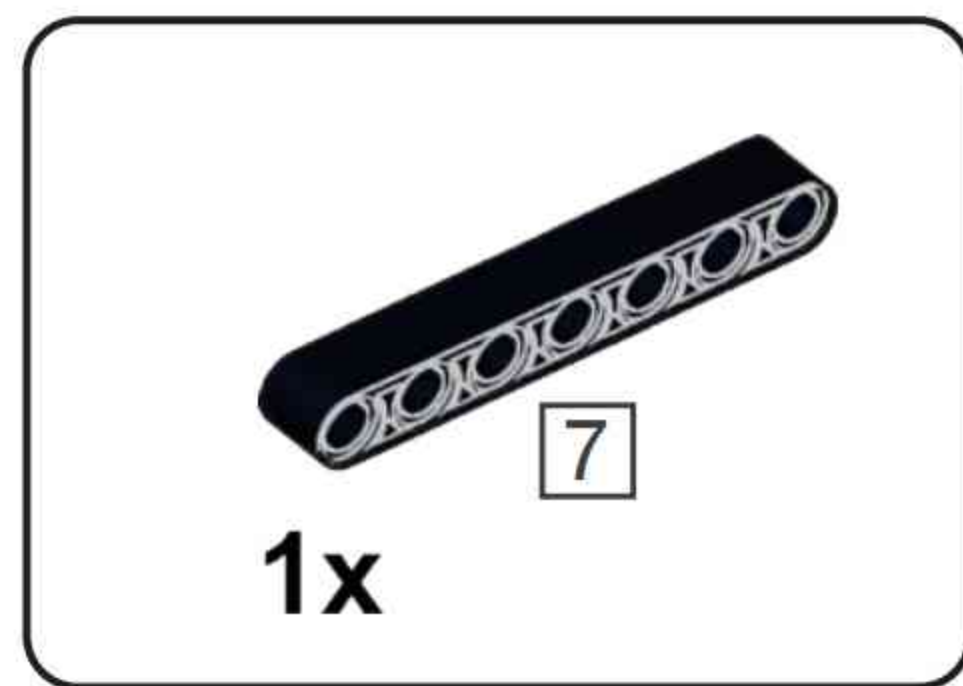


**A44**

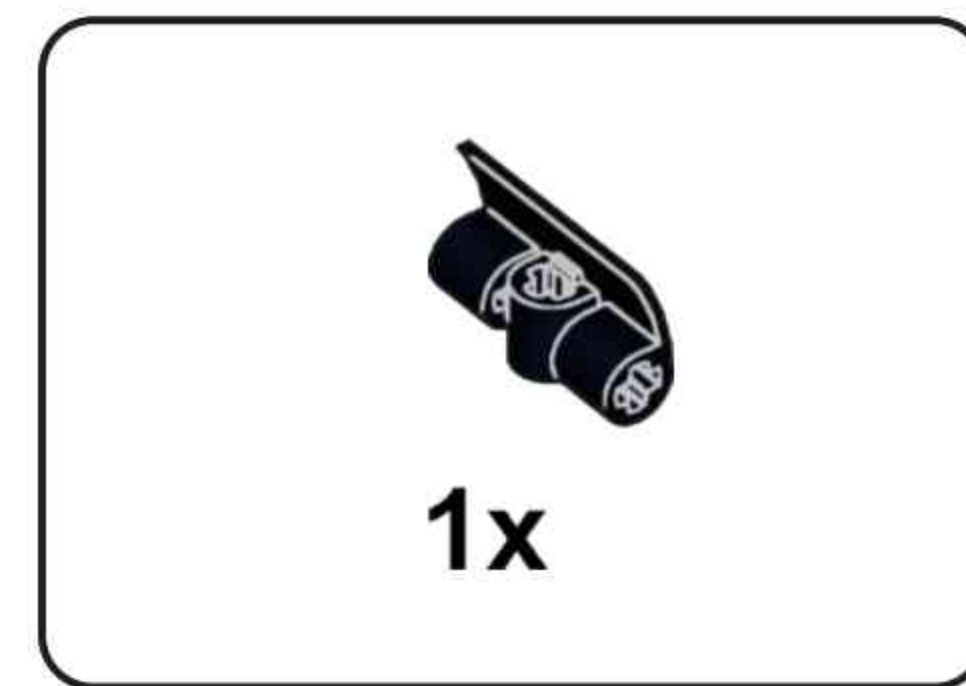
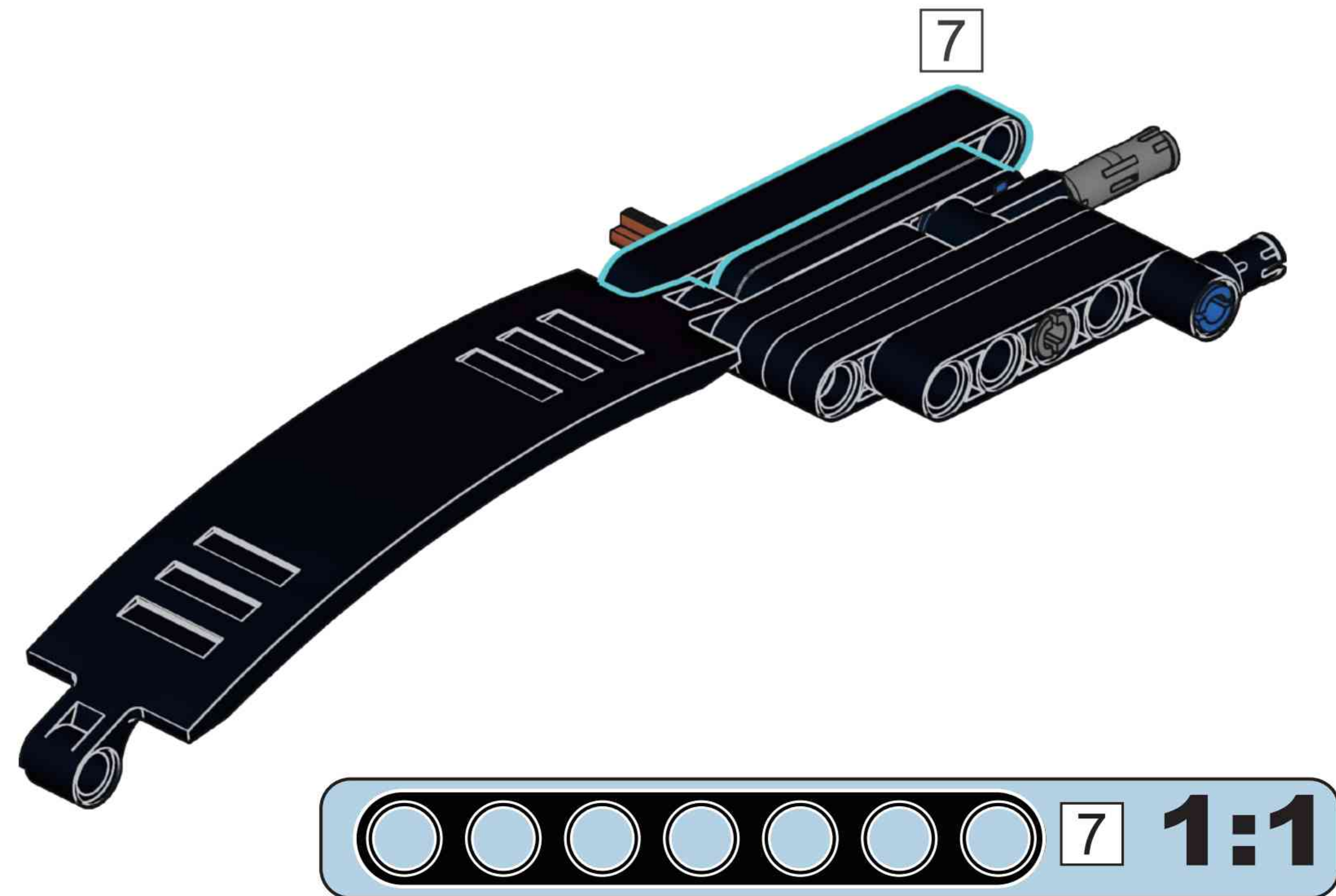


**A45**

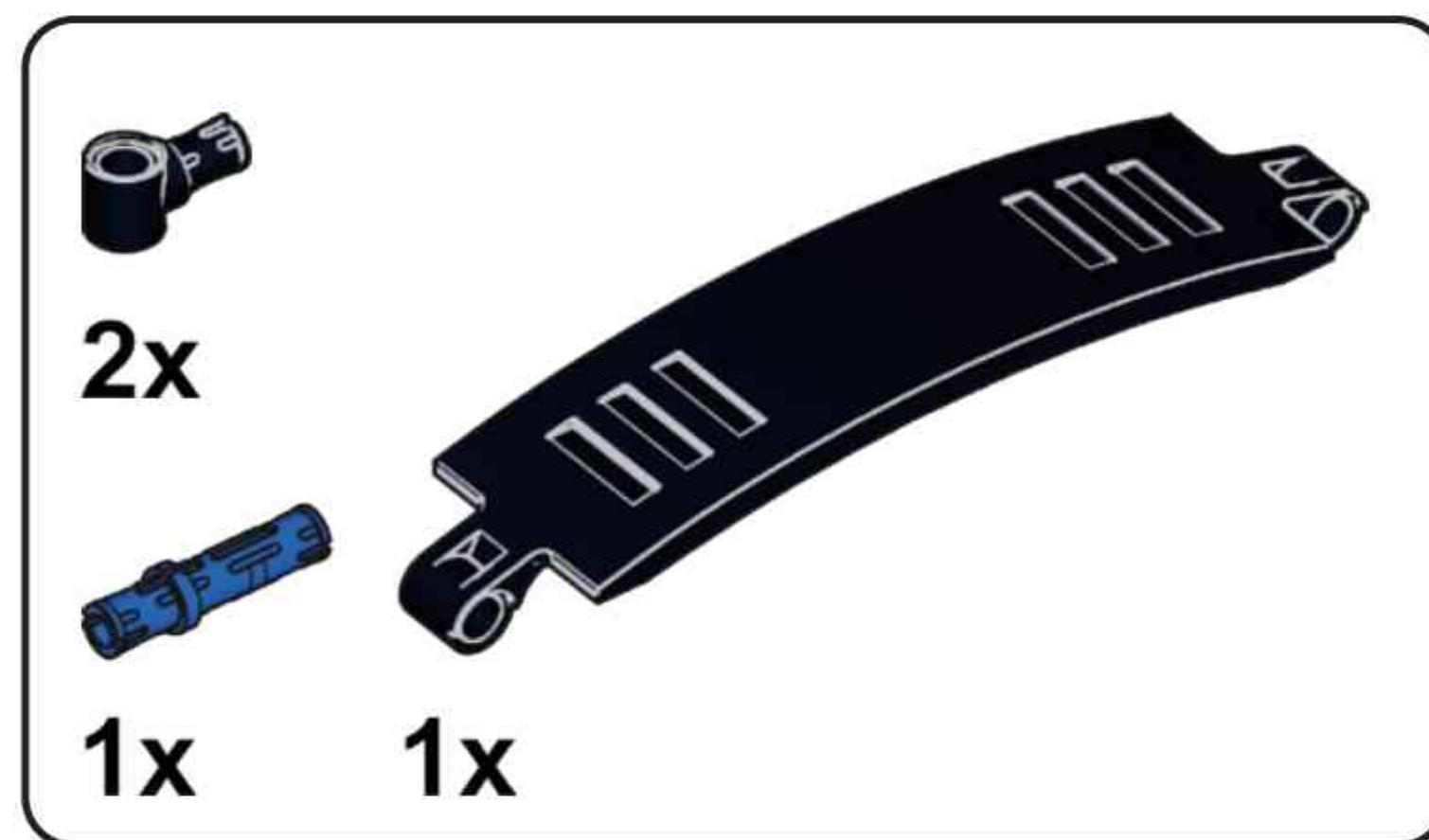
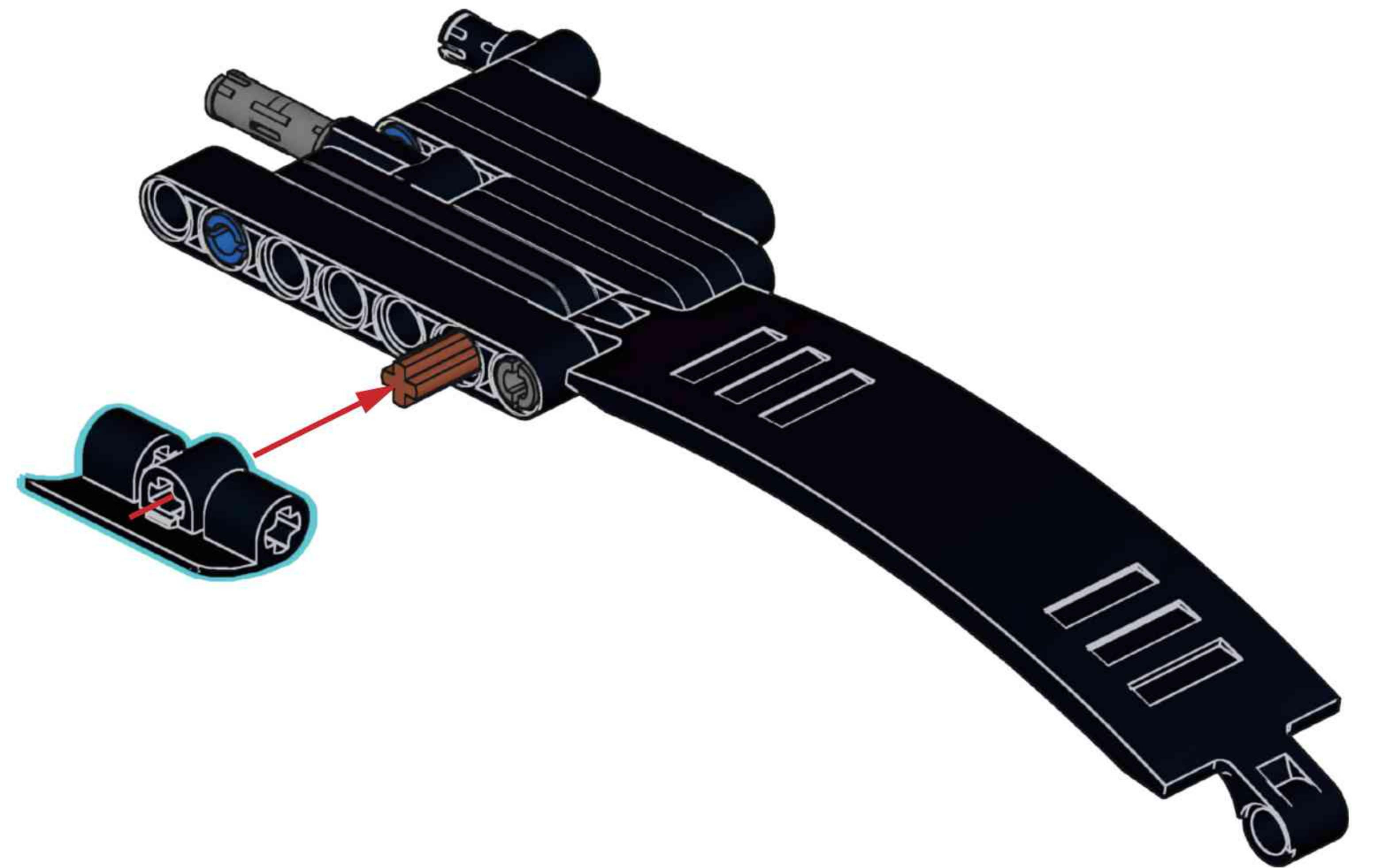




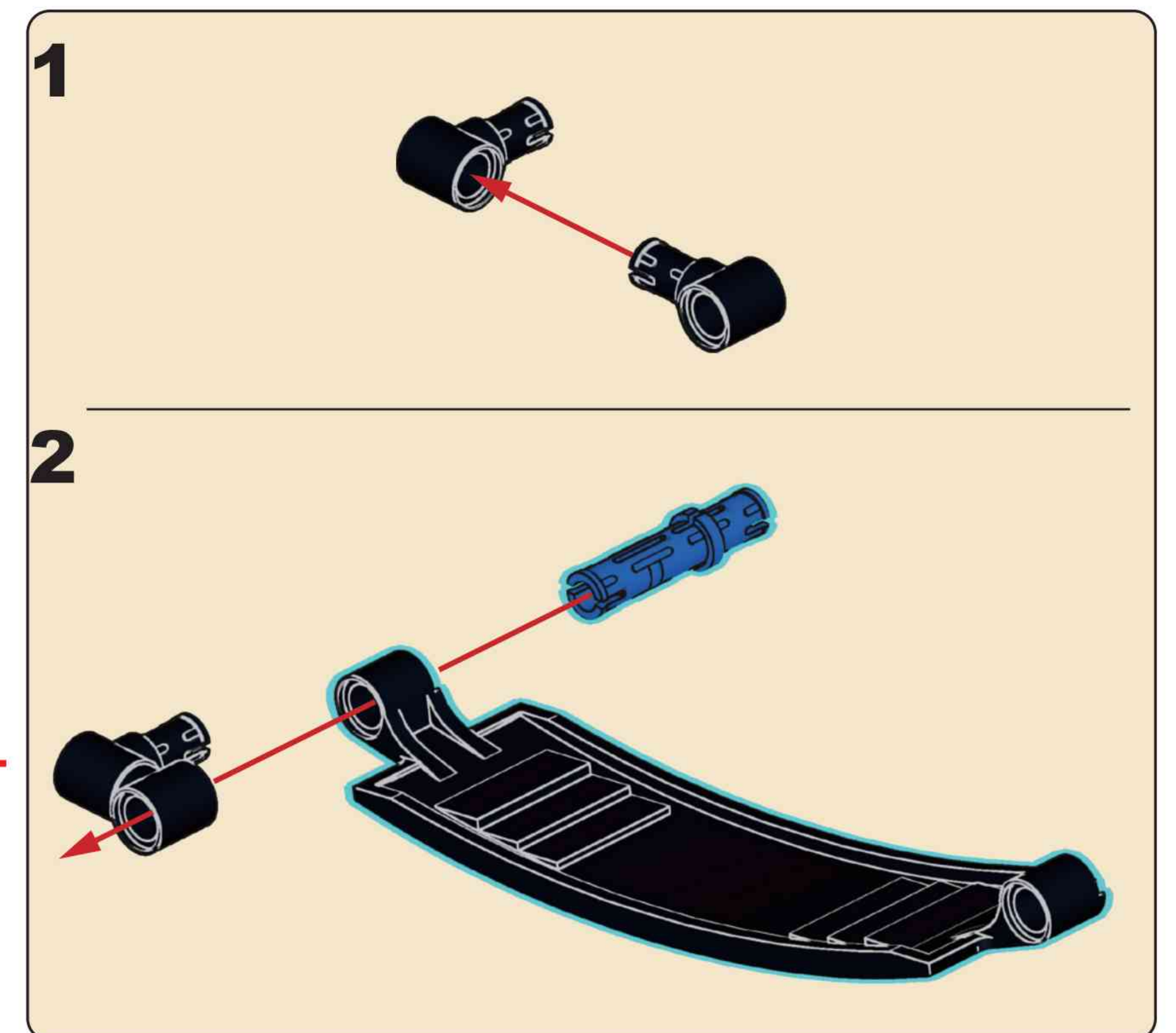
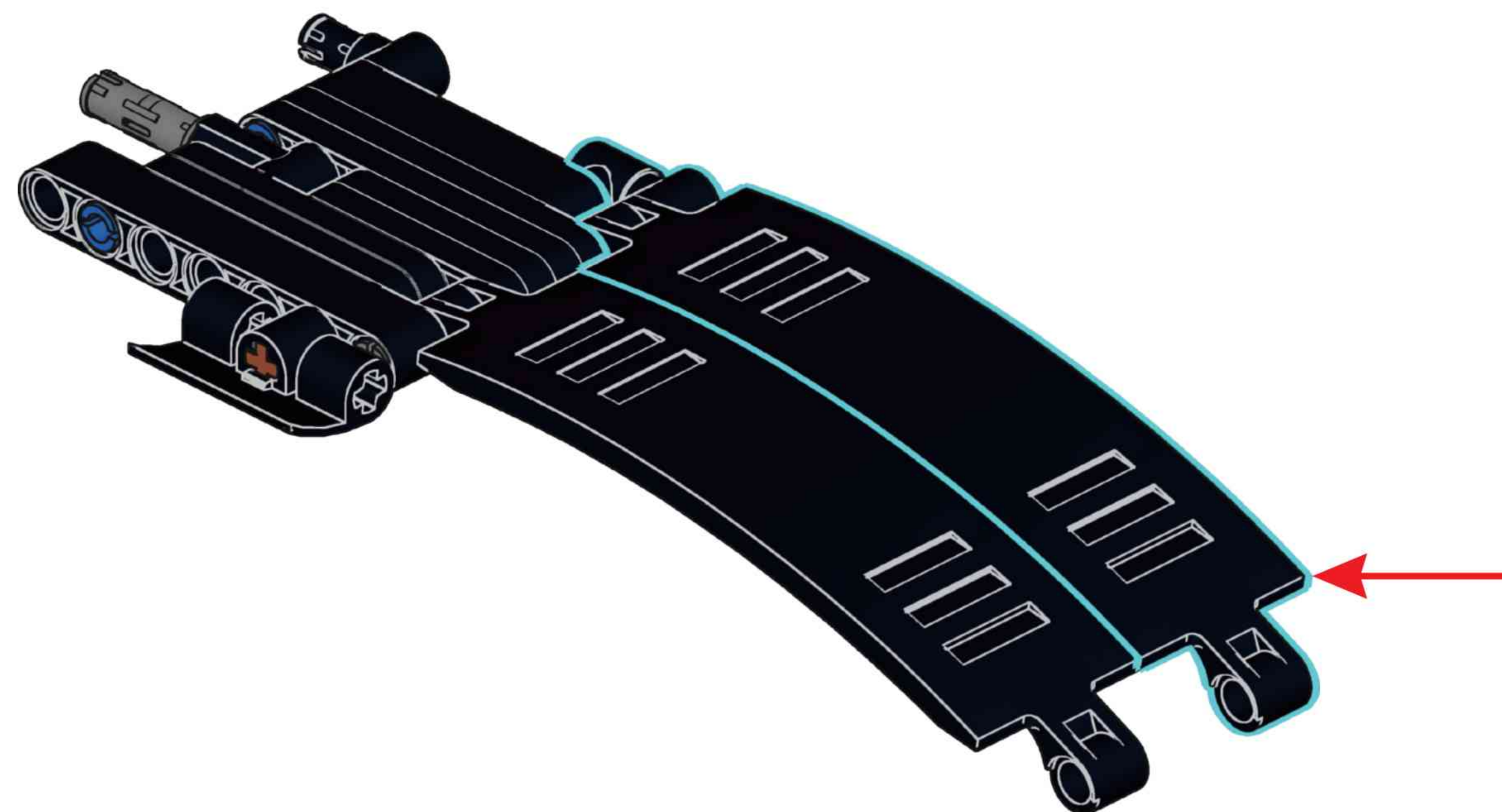
**A46**



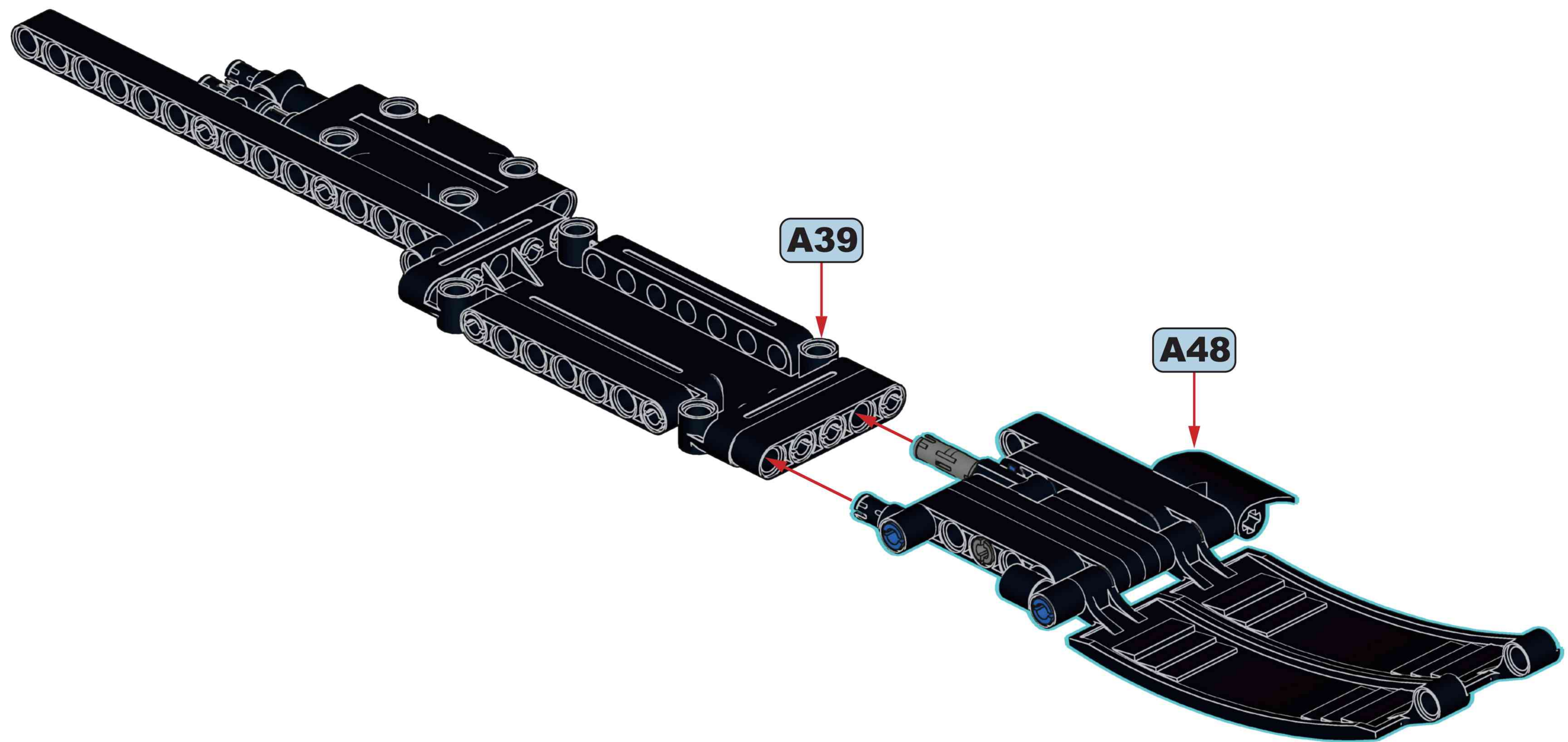
**A47**



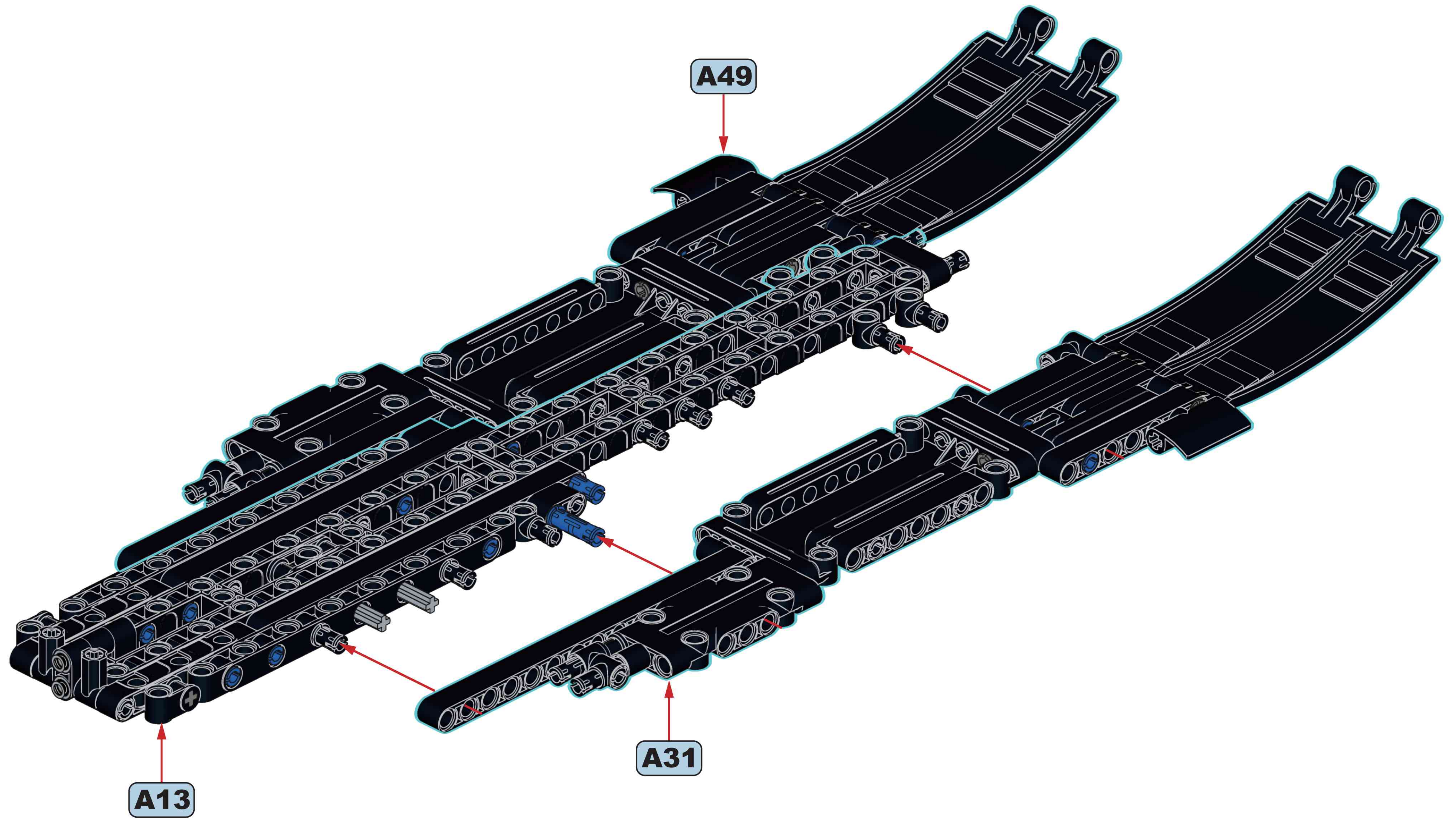
**A48**

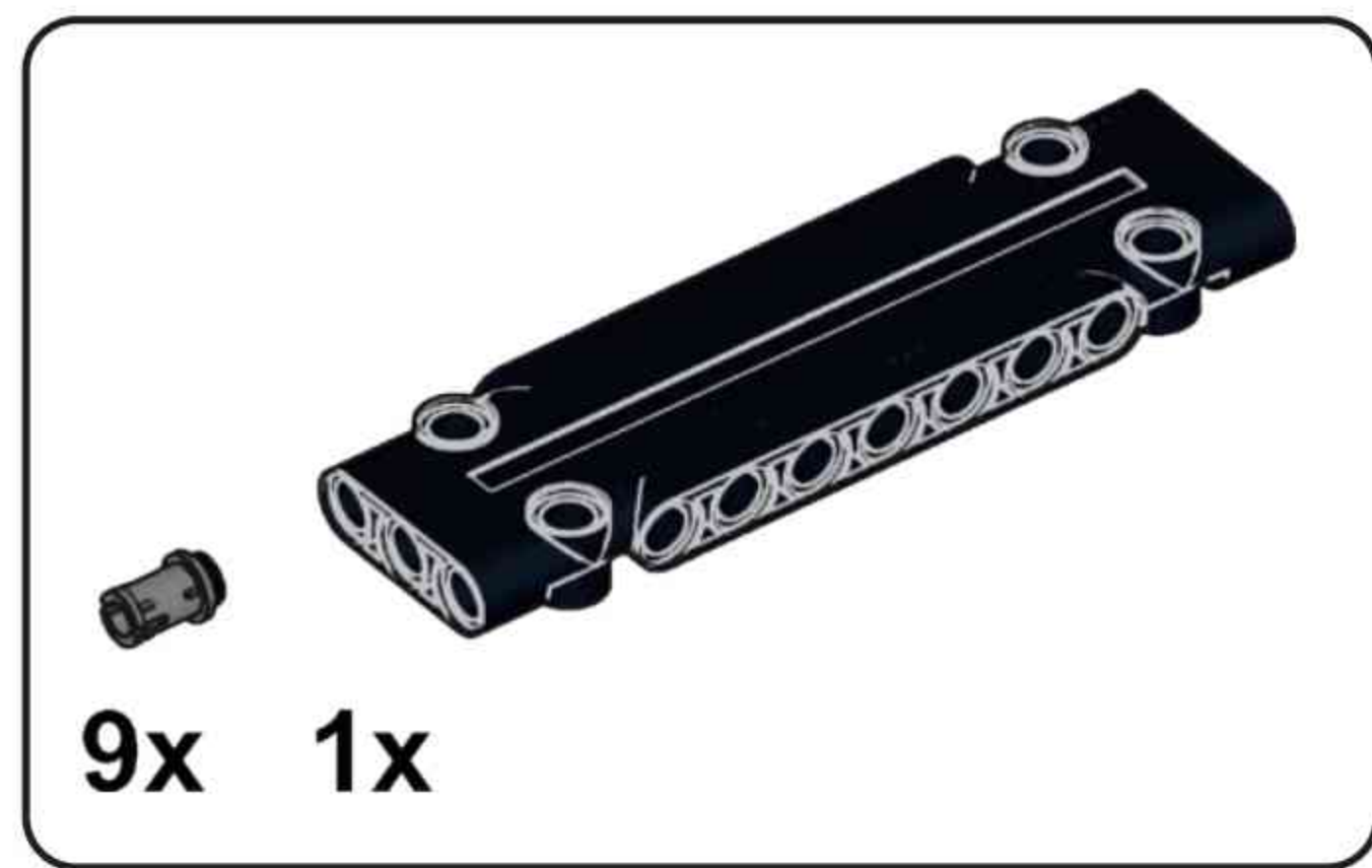


**A49**

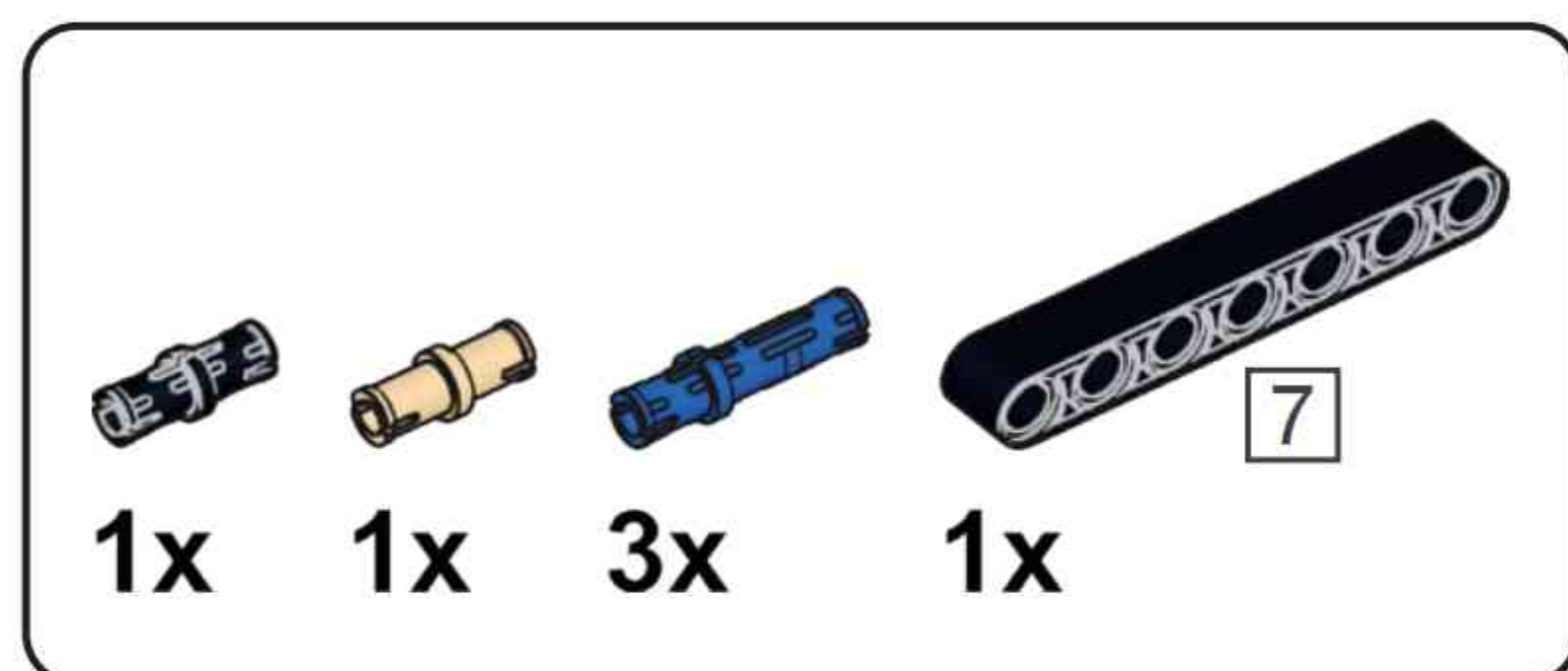
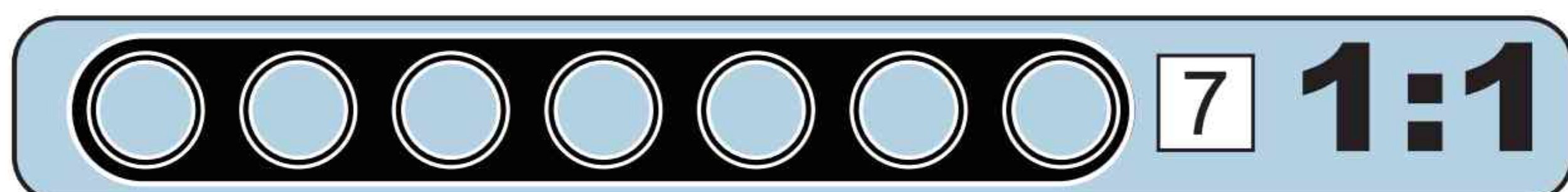


# A50

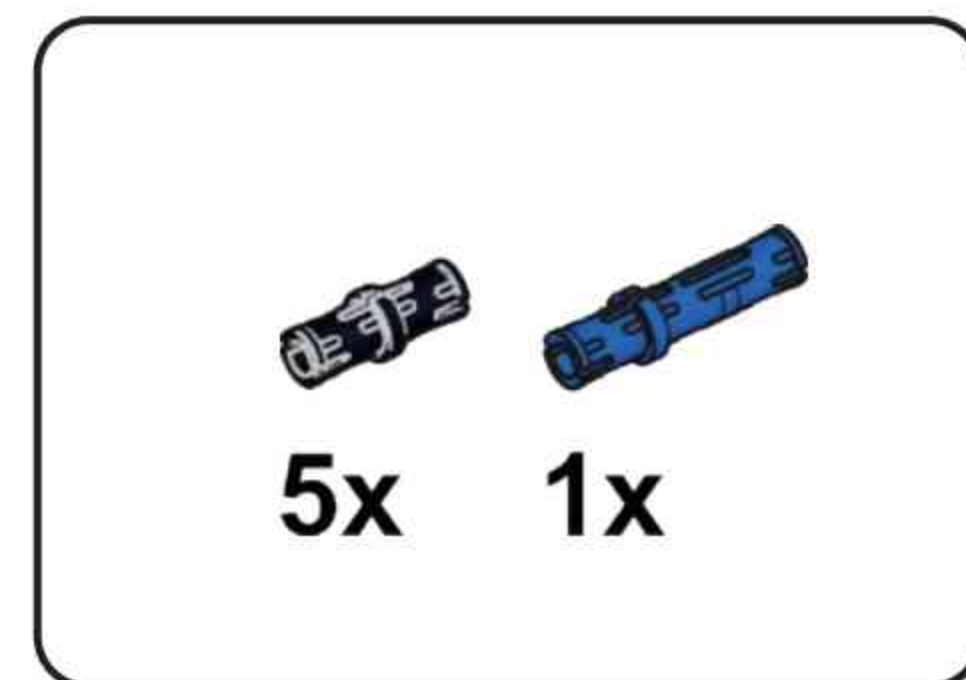
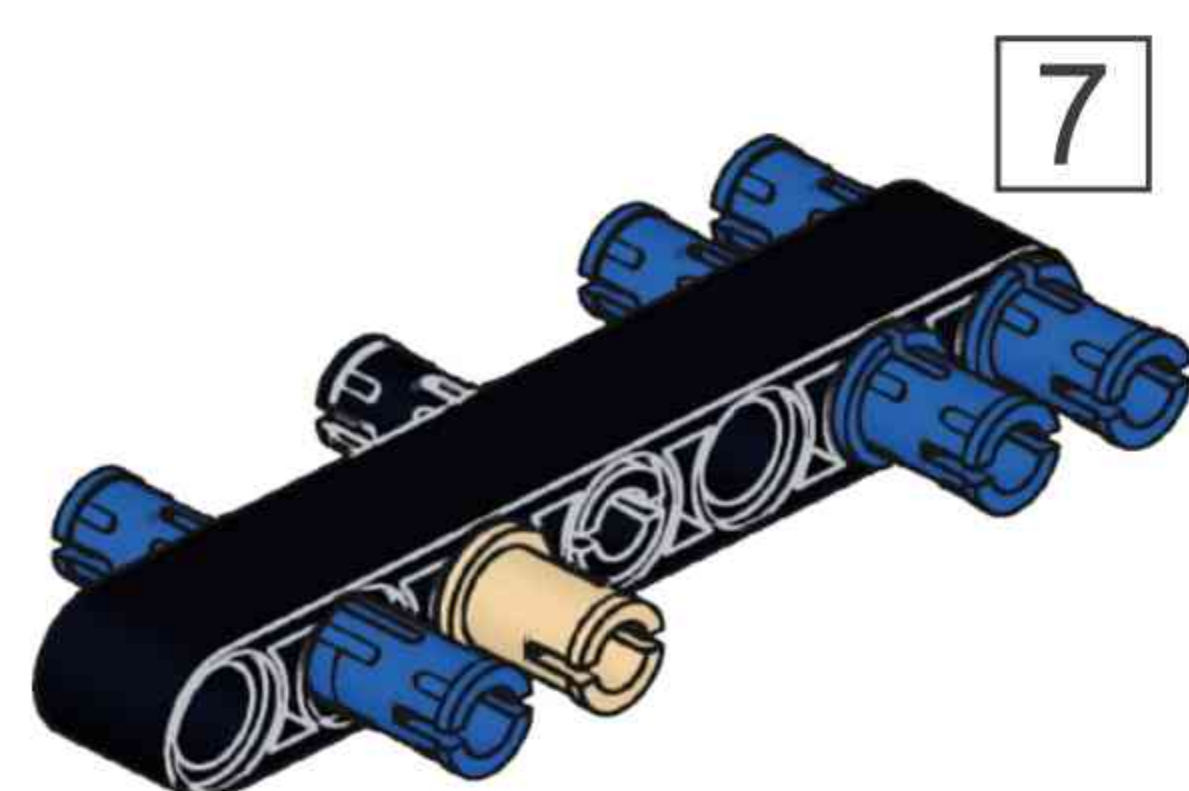




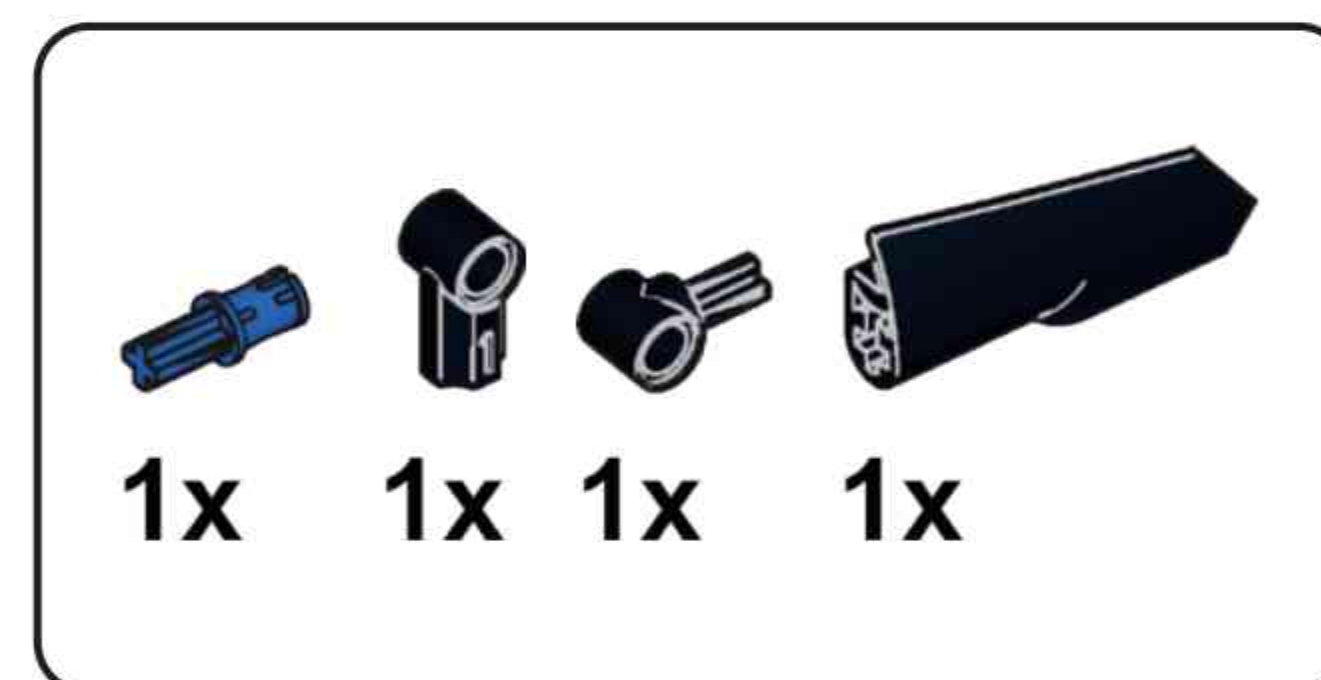
### A51



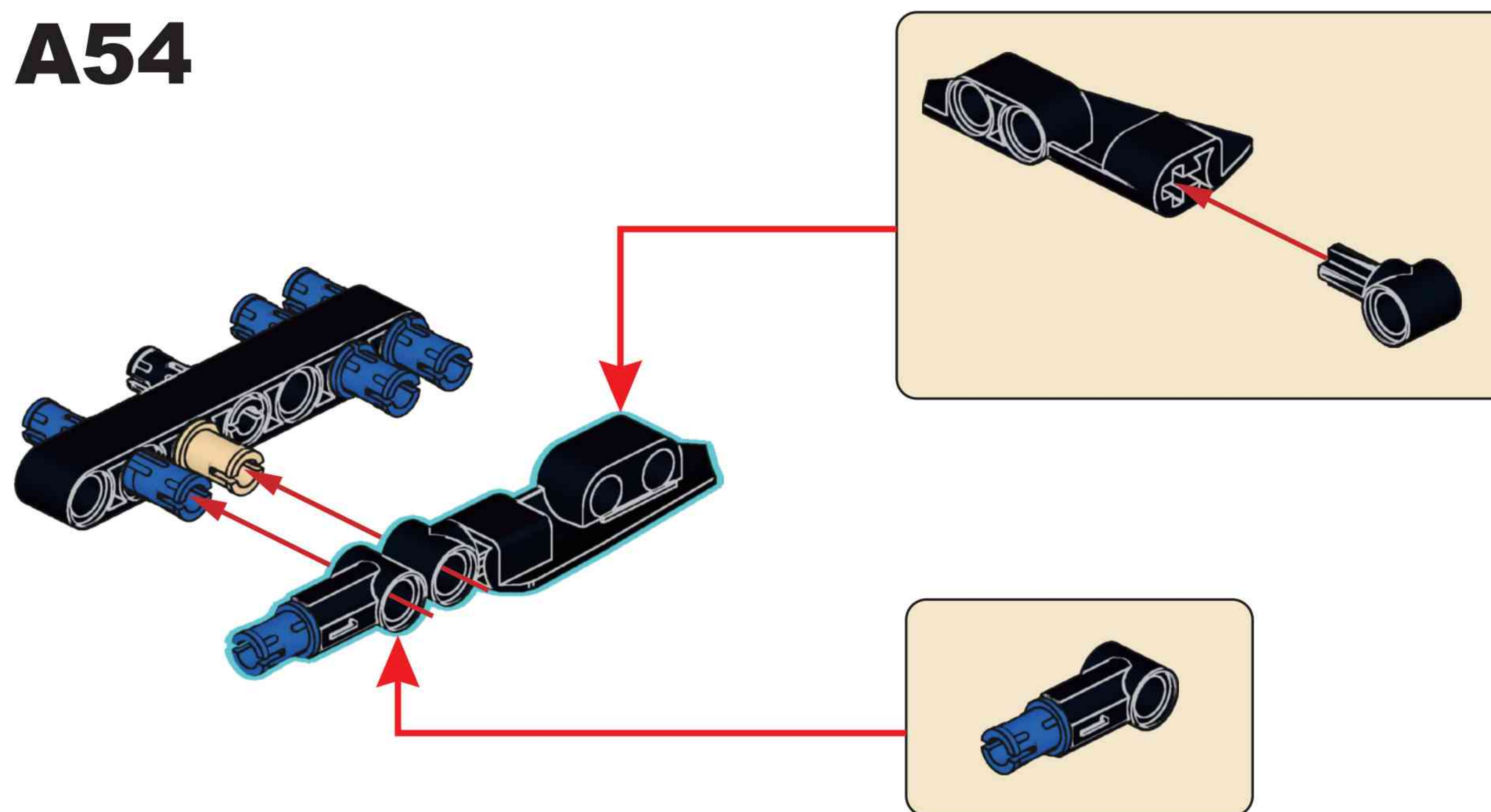
### A53

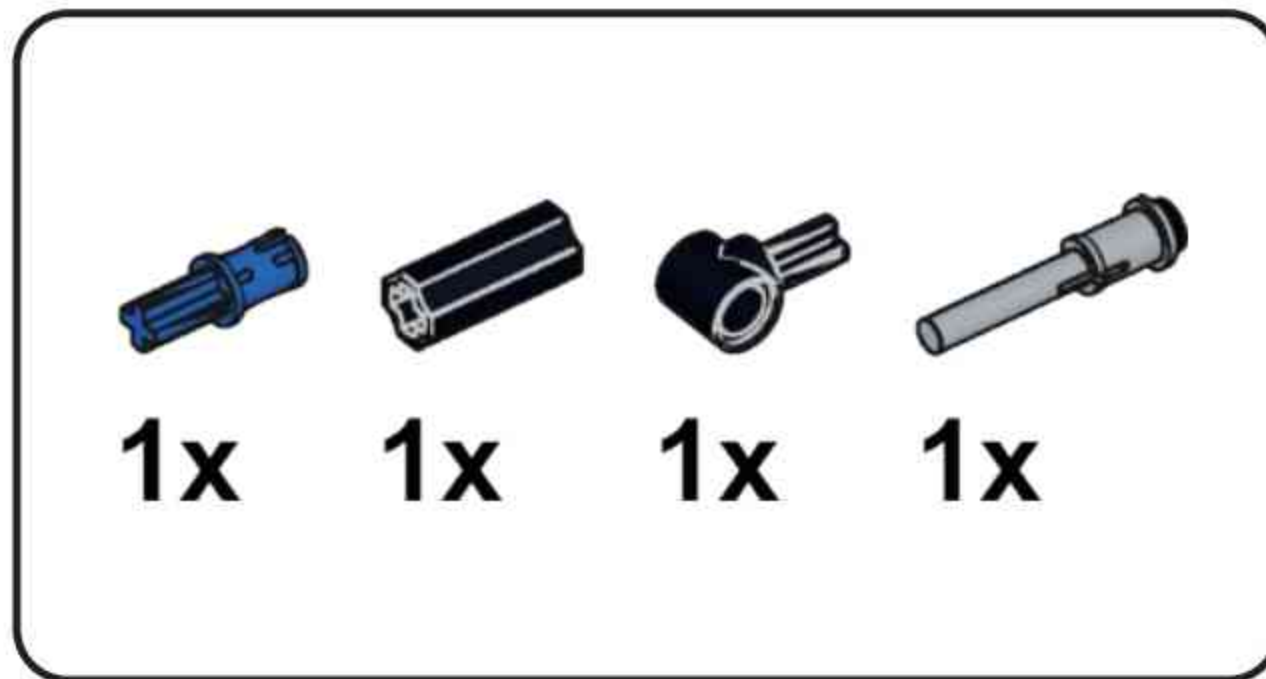


### A52

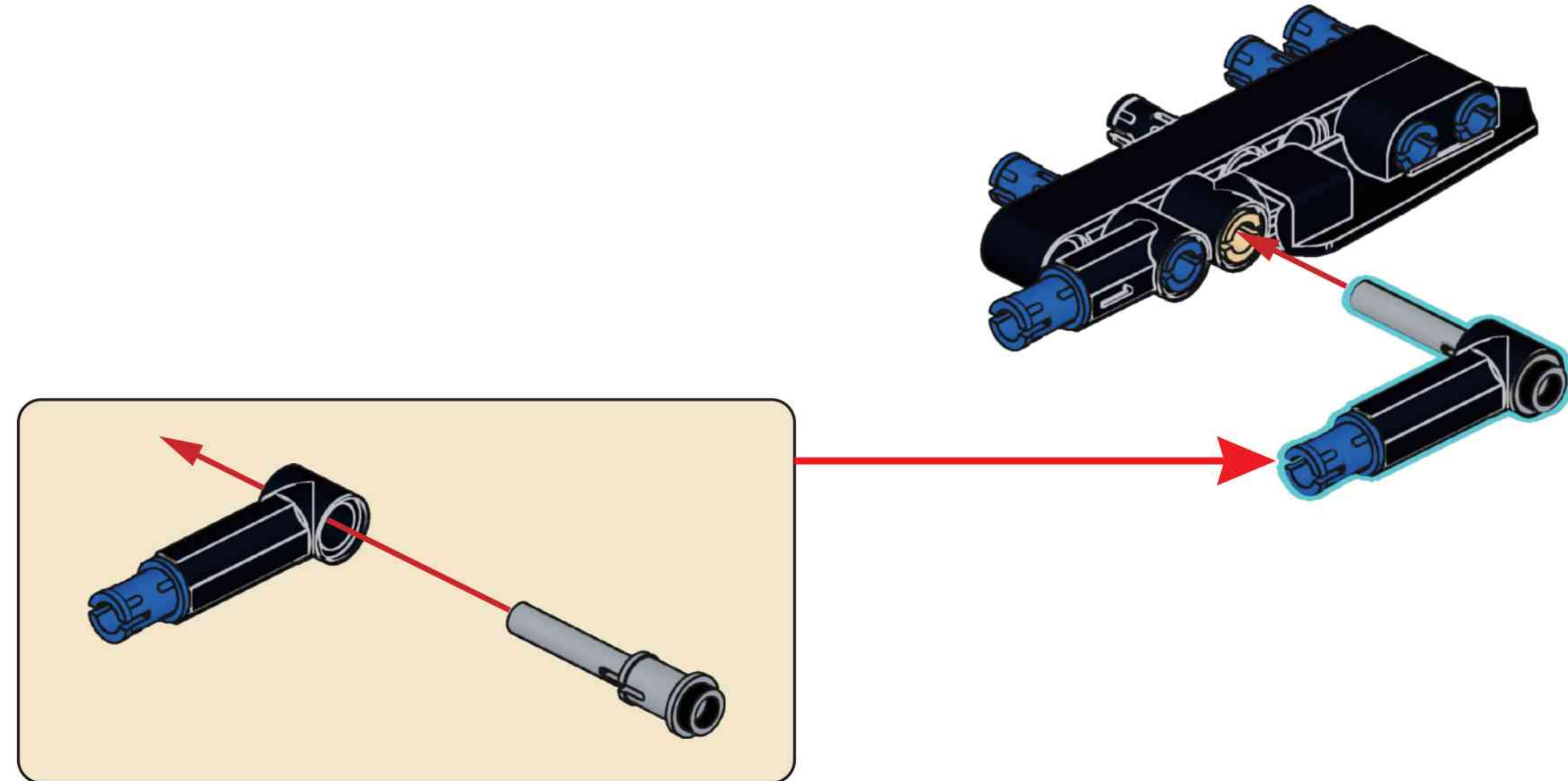


### A54

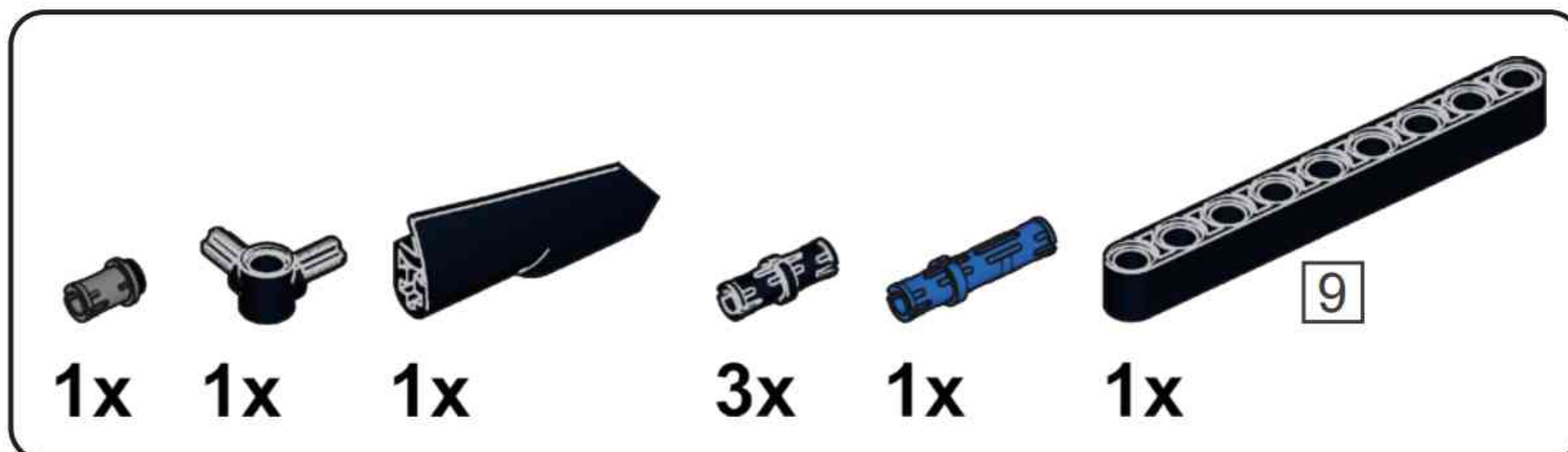
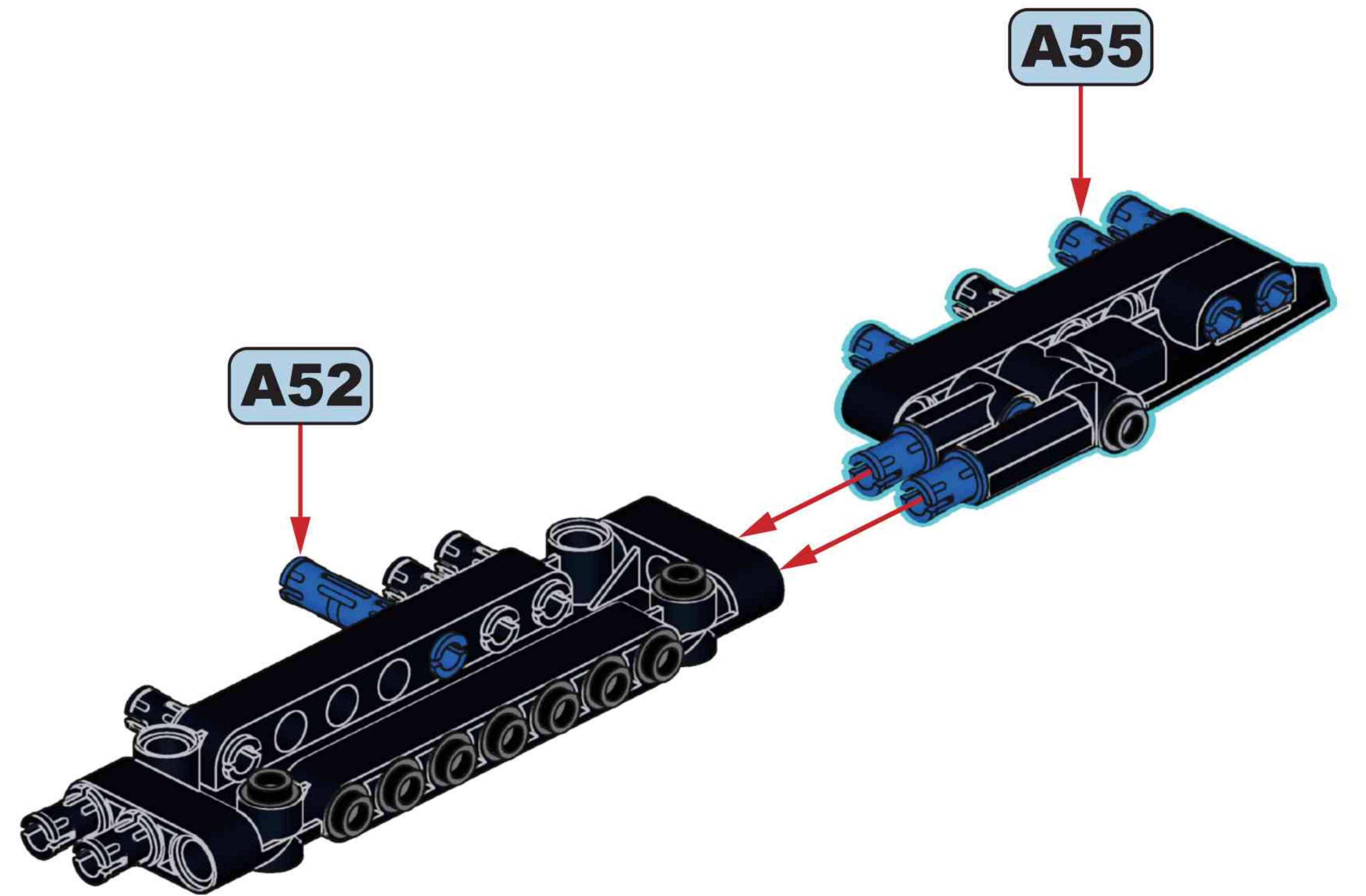




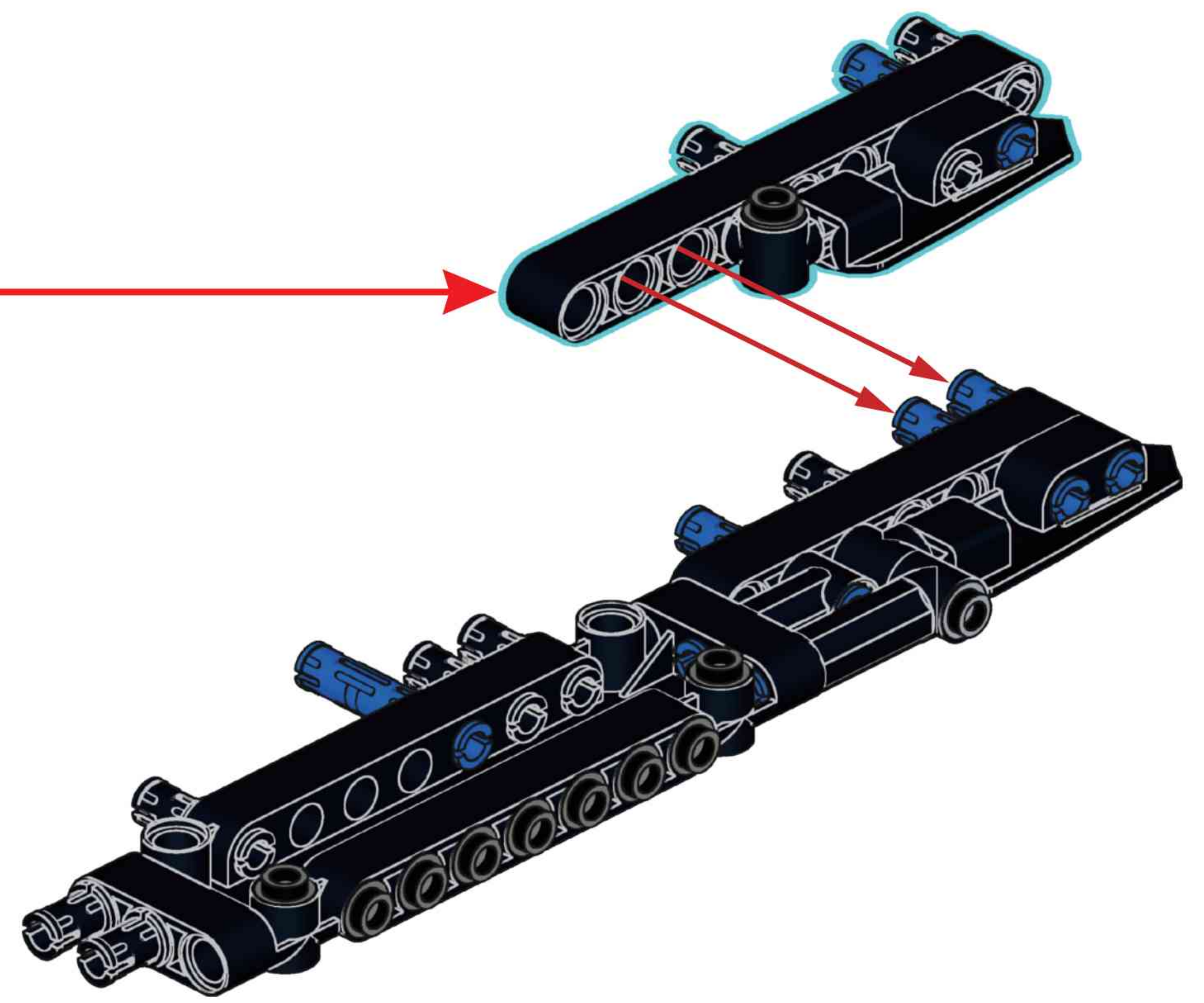
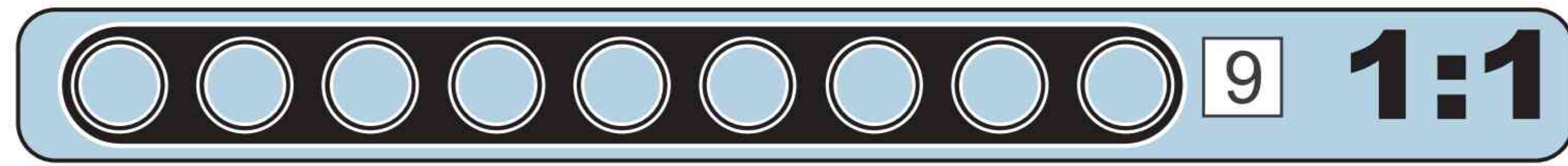
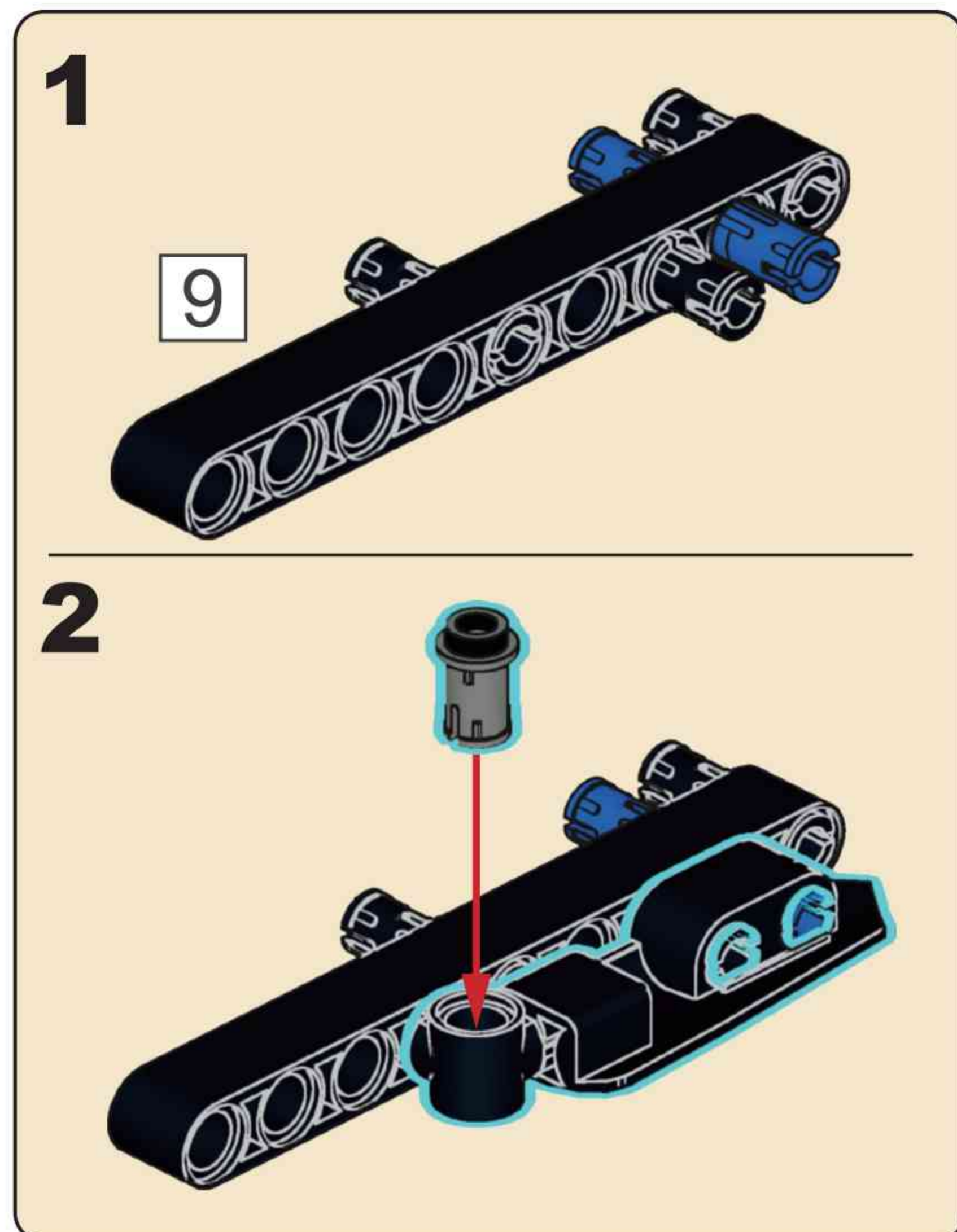
### A55

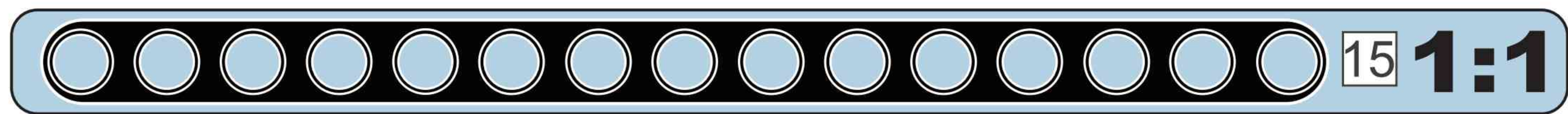
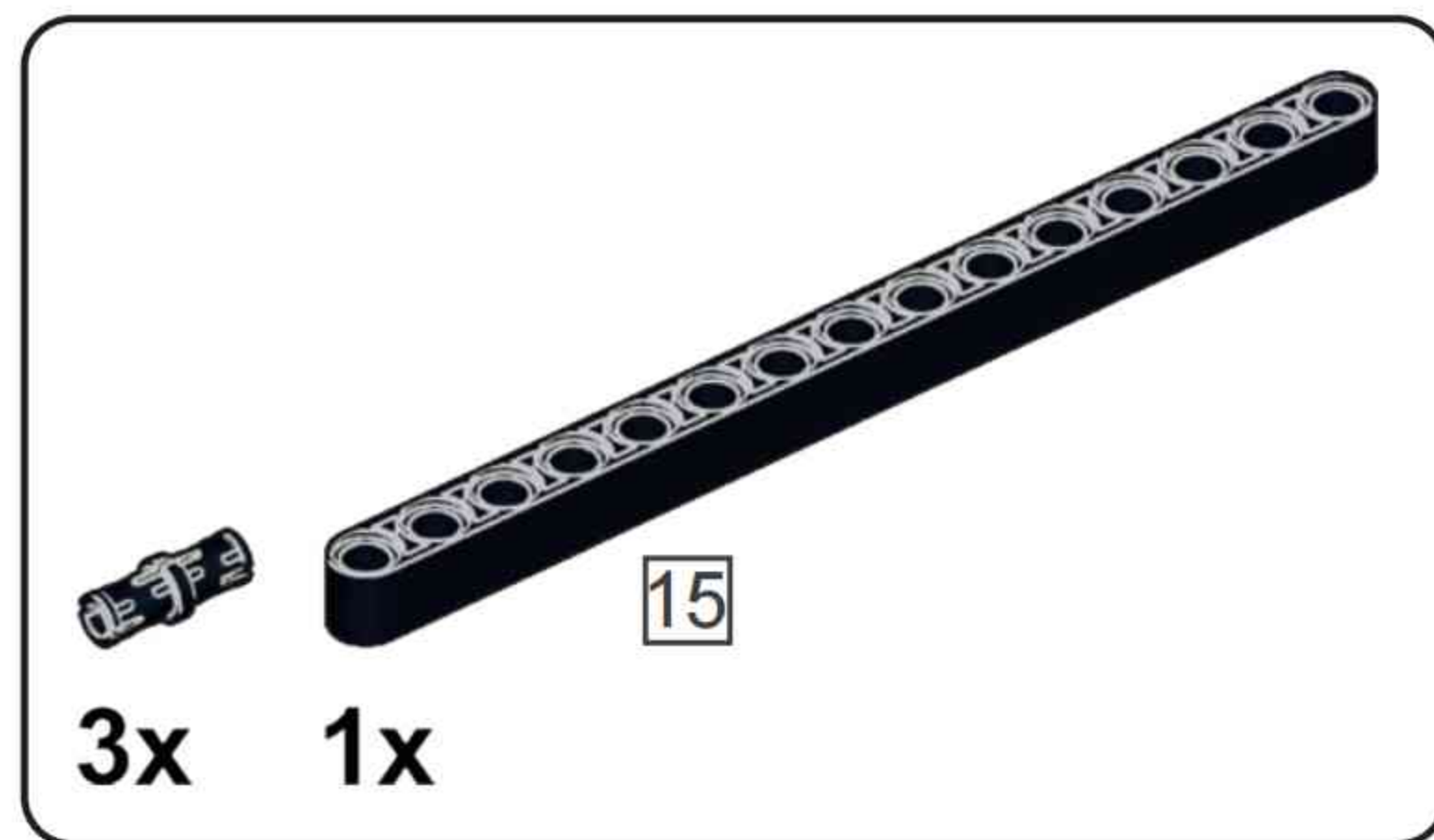


### A56

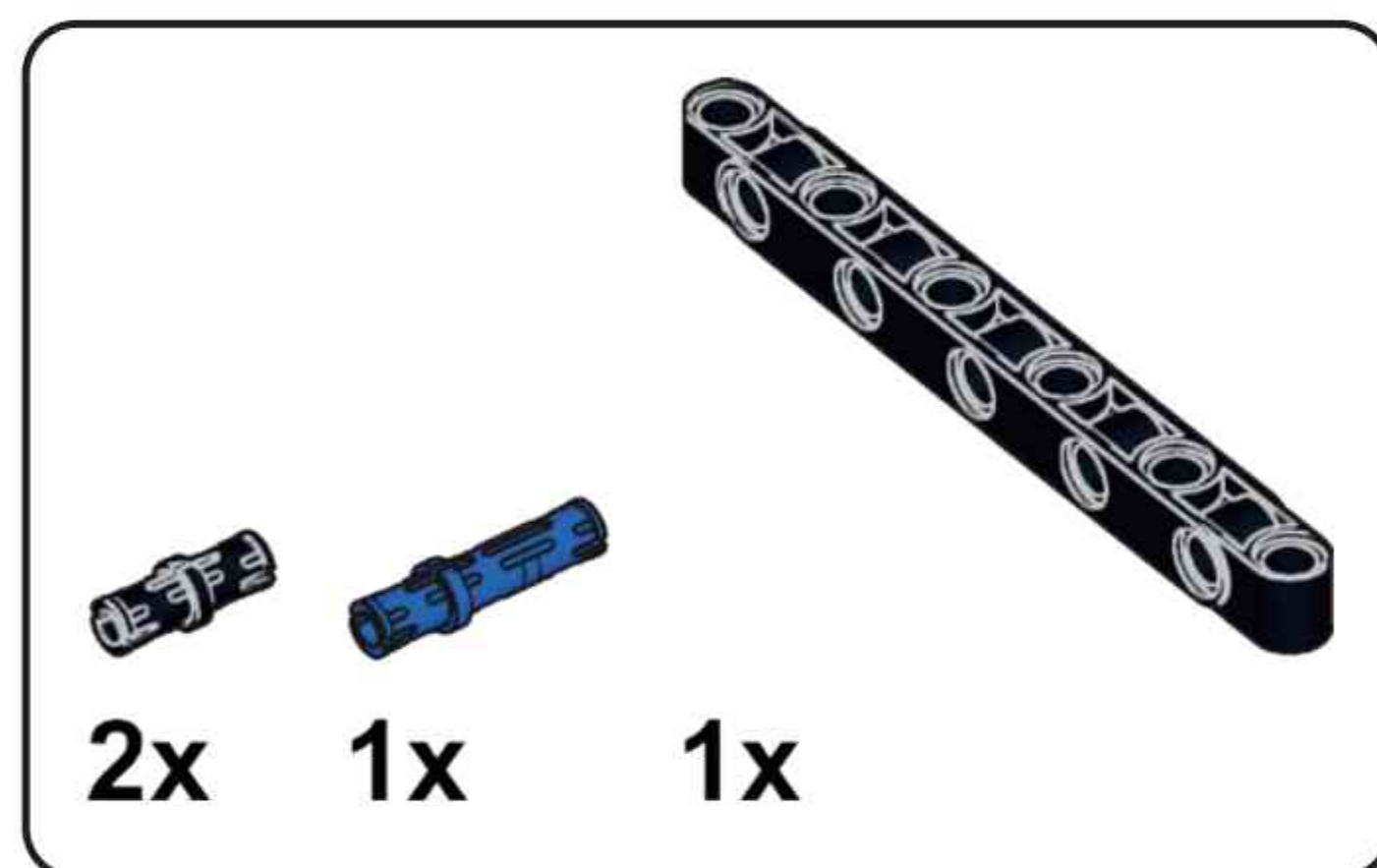
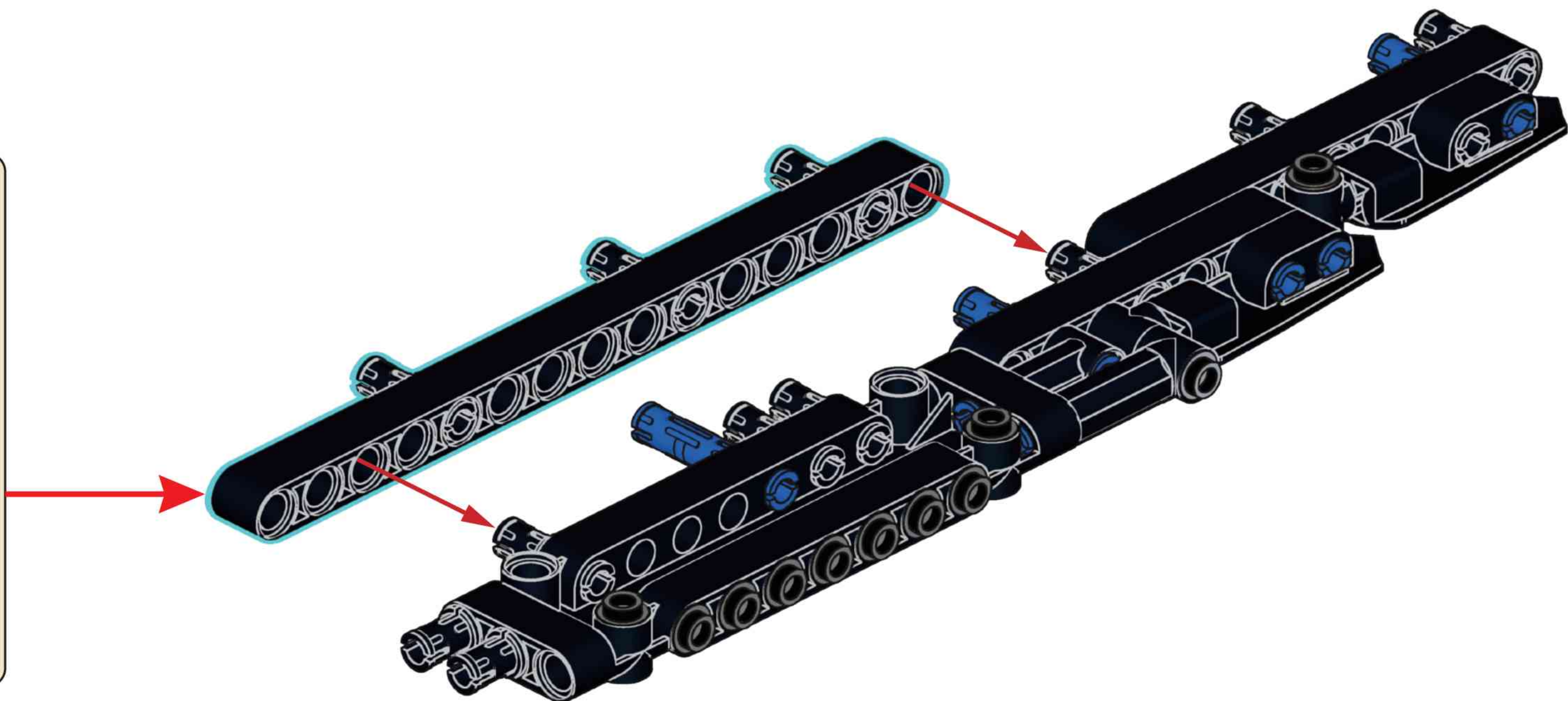
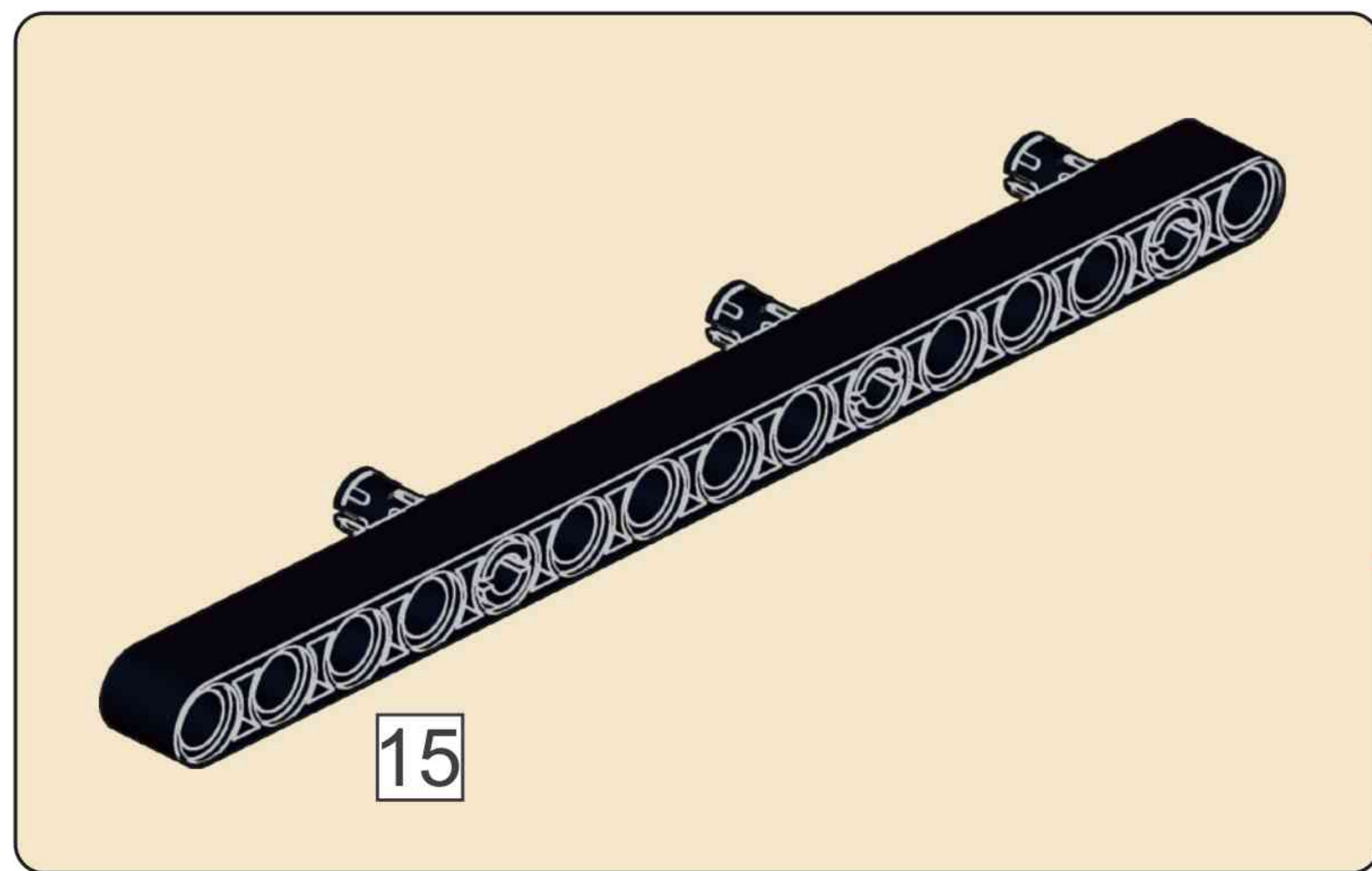


### A57

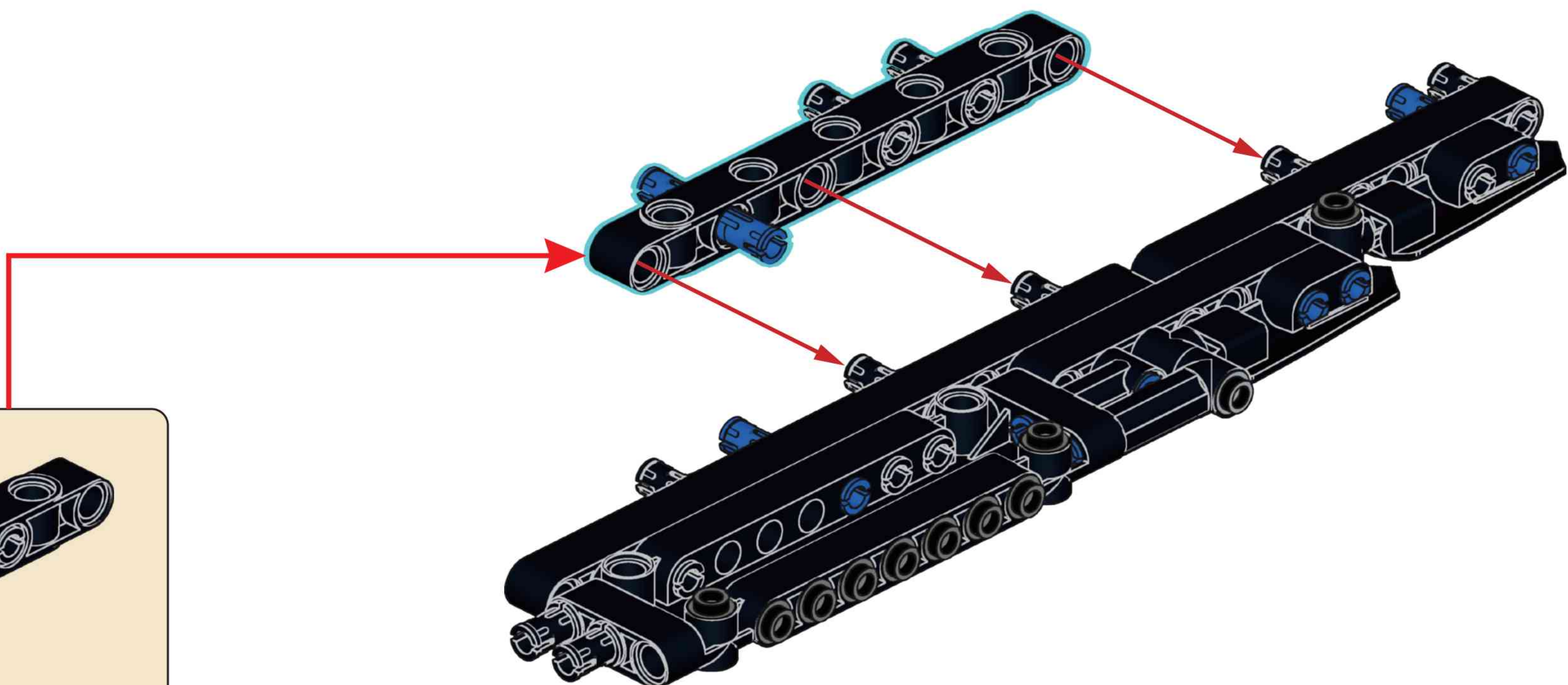
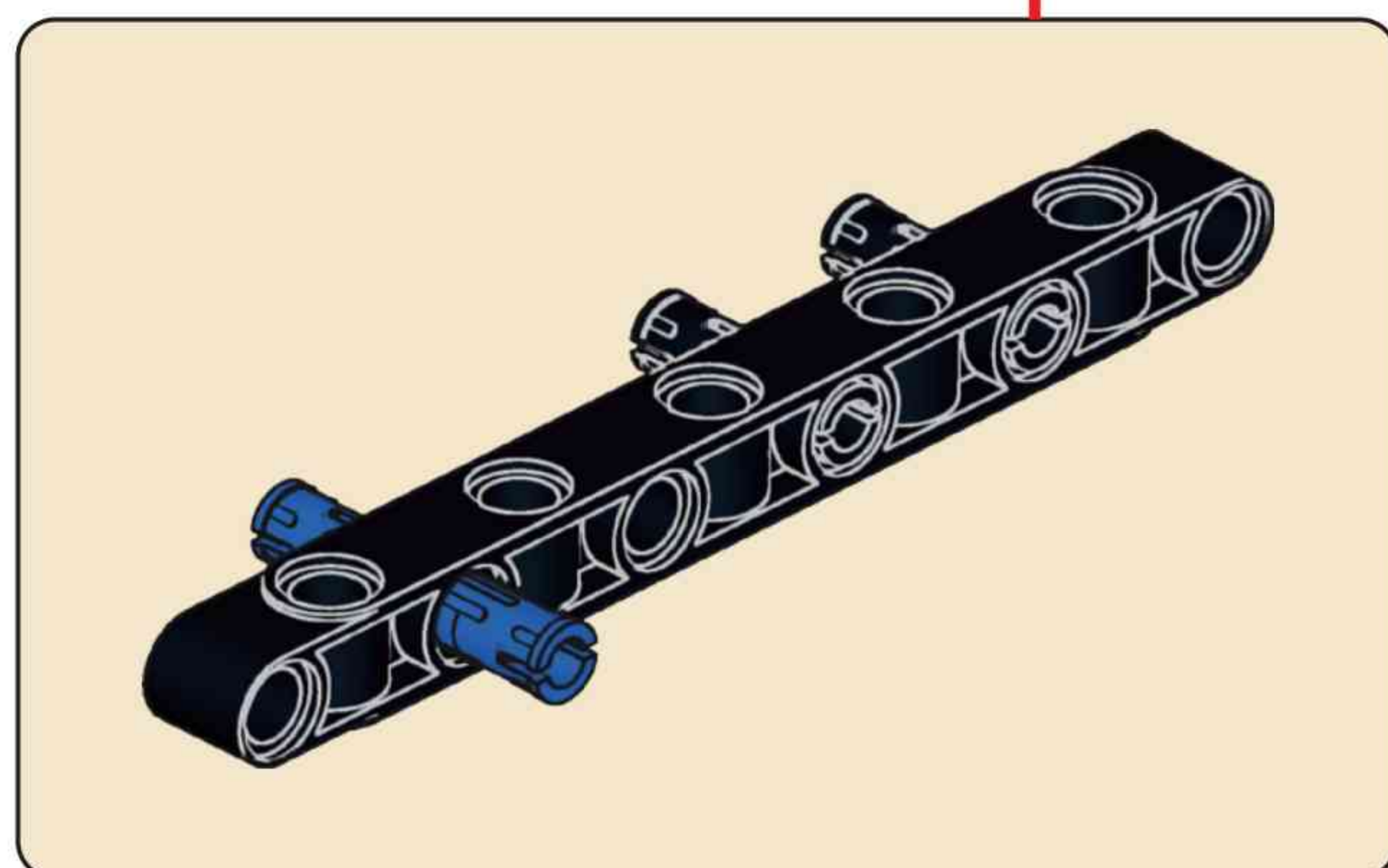


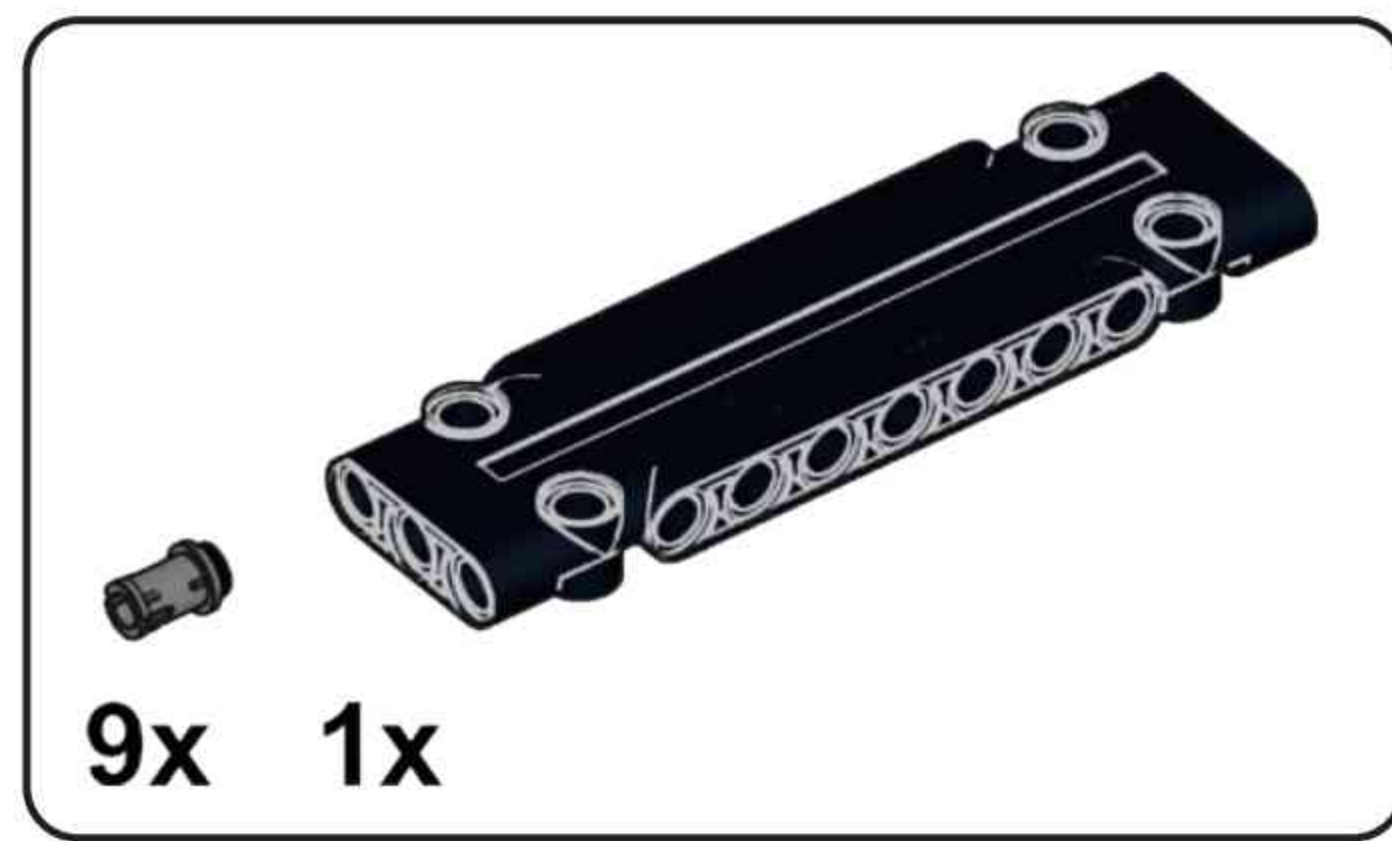


### A58

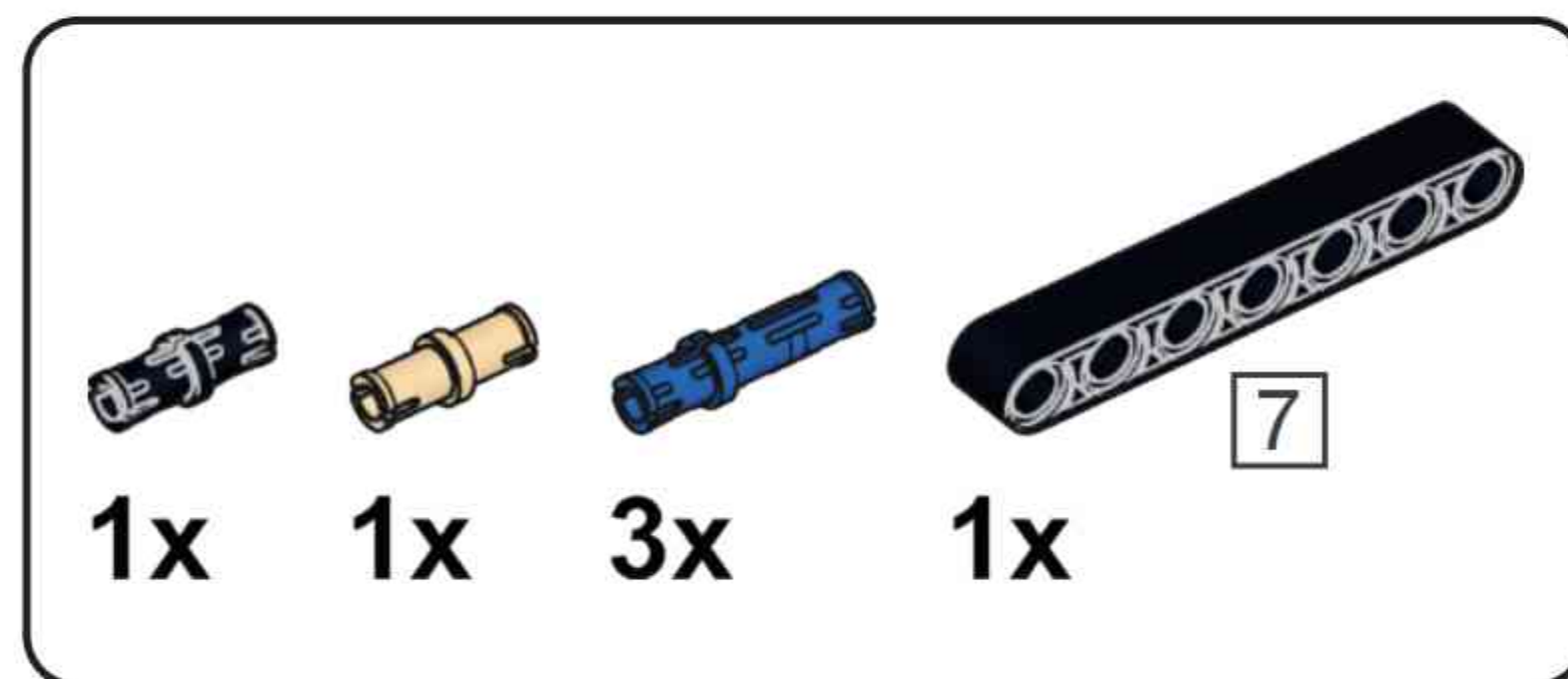
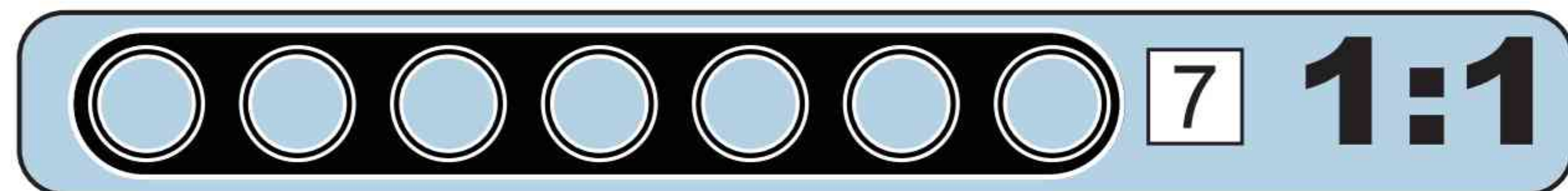
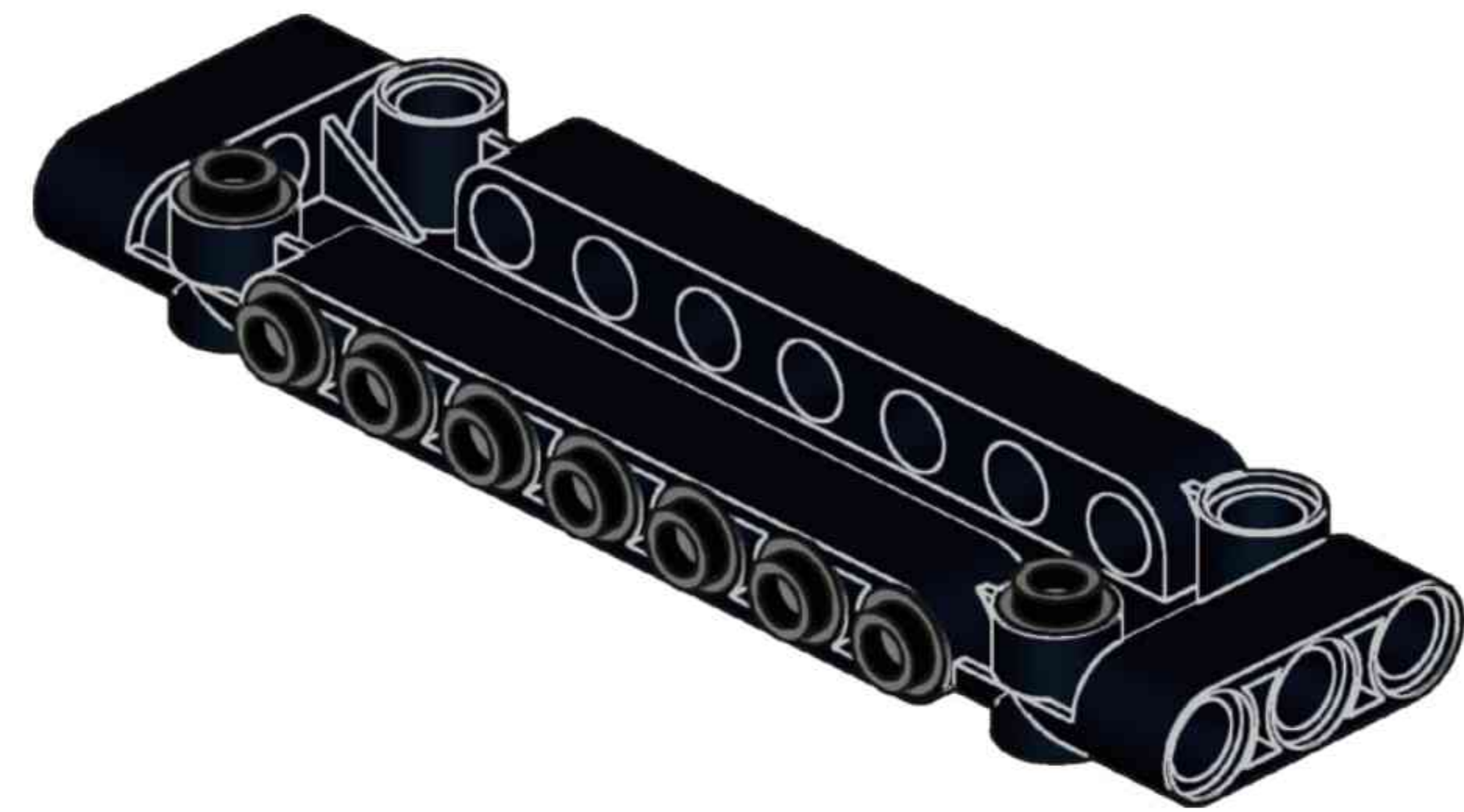


### A59

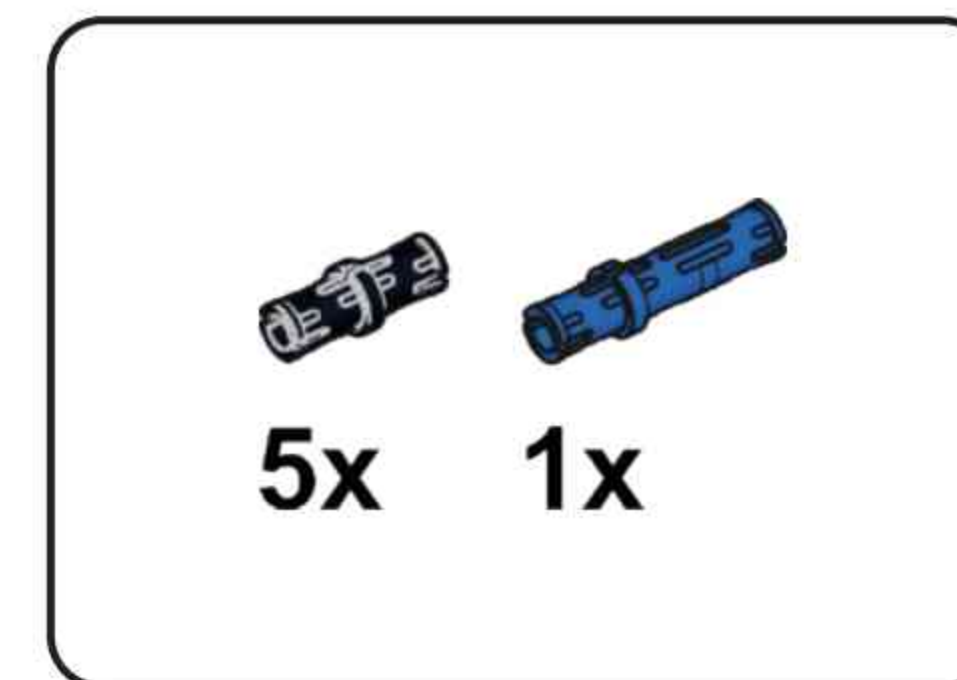
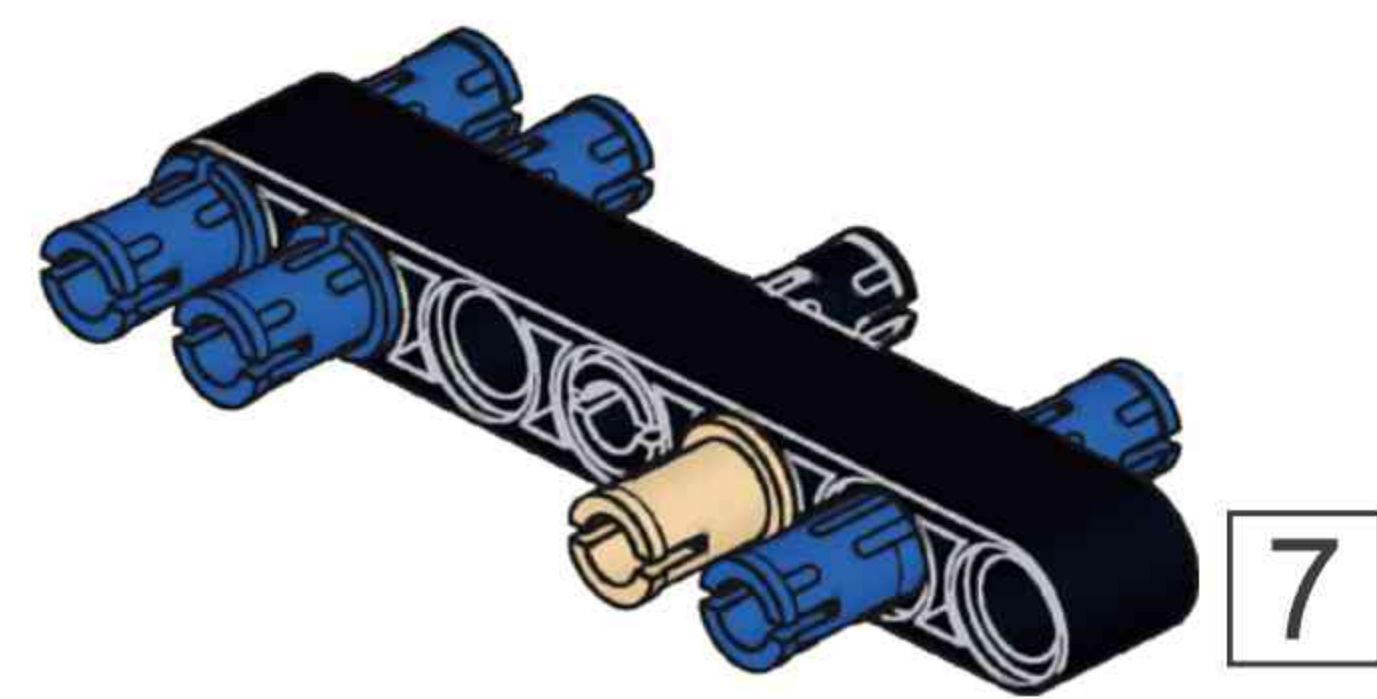




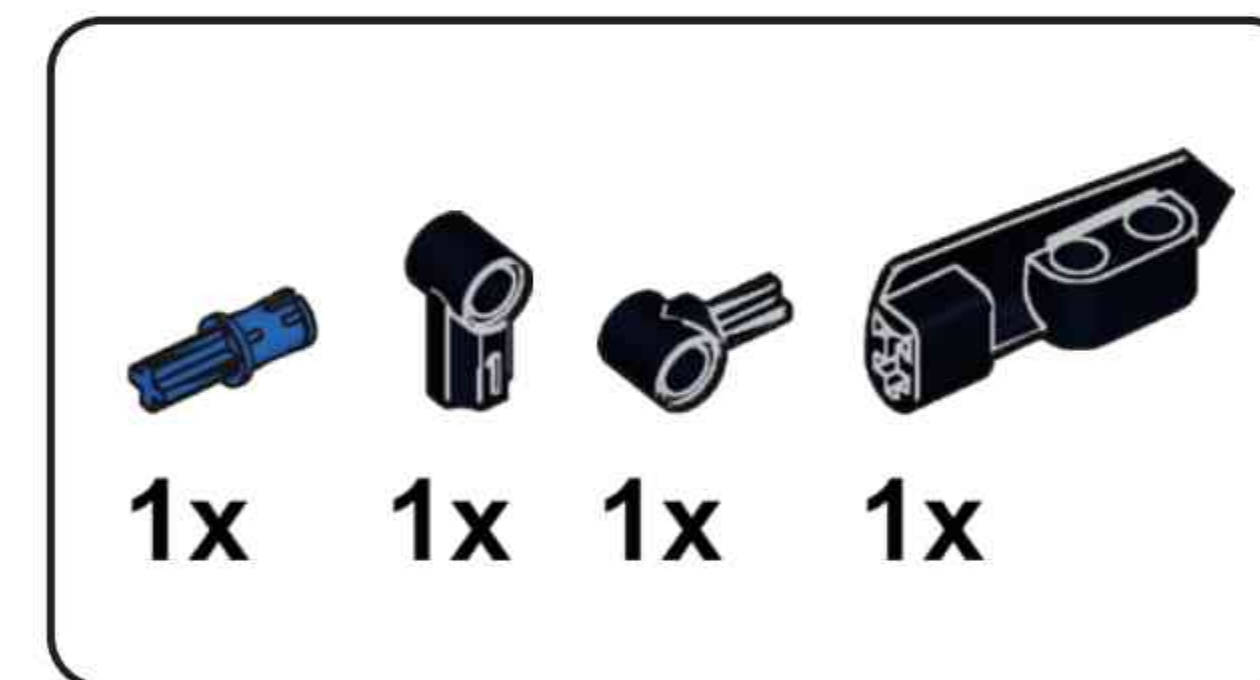
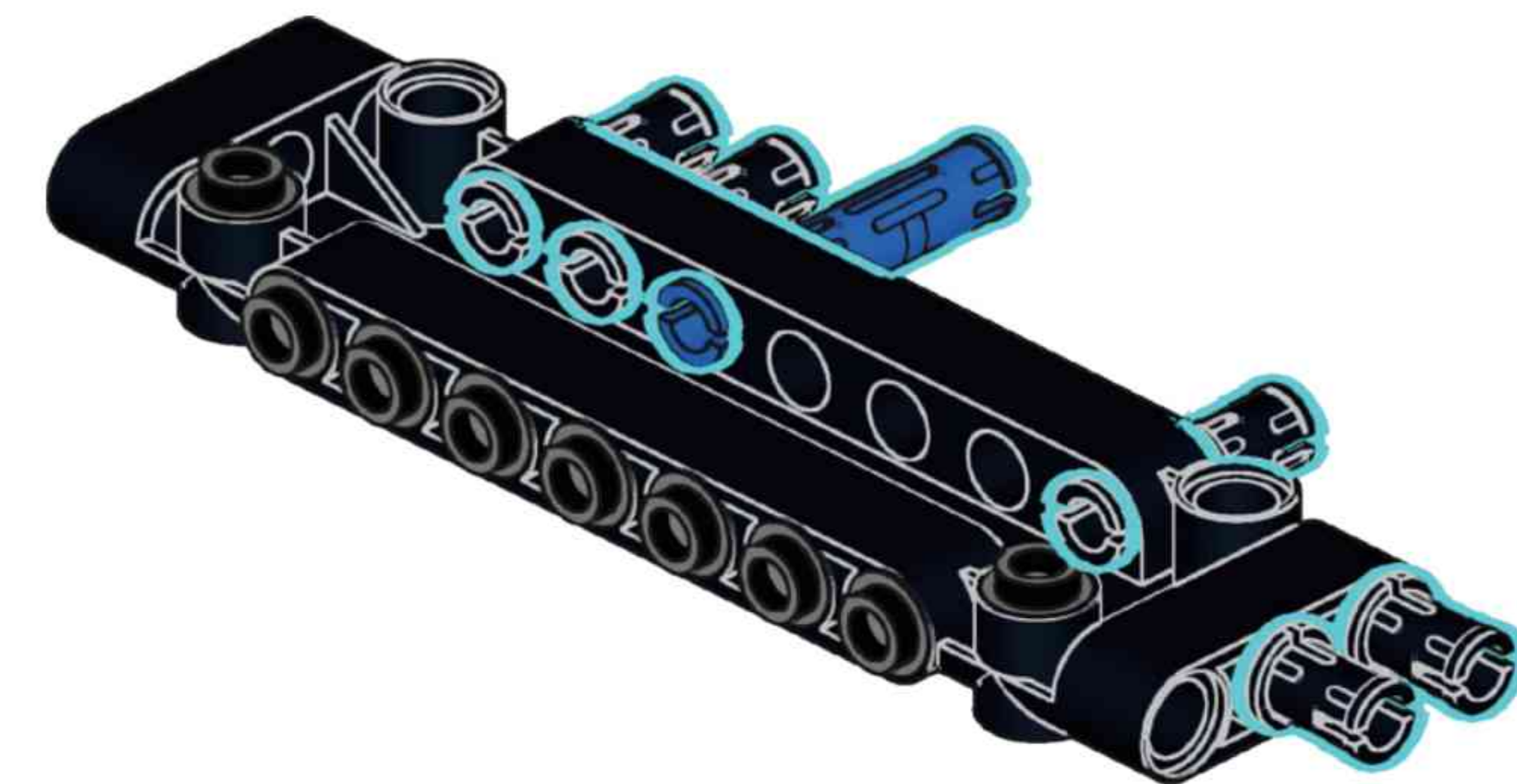
### A60



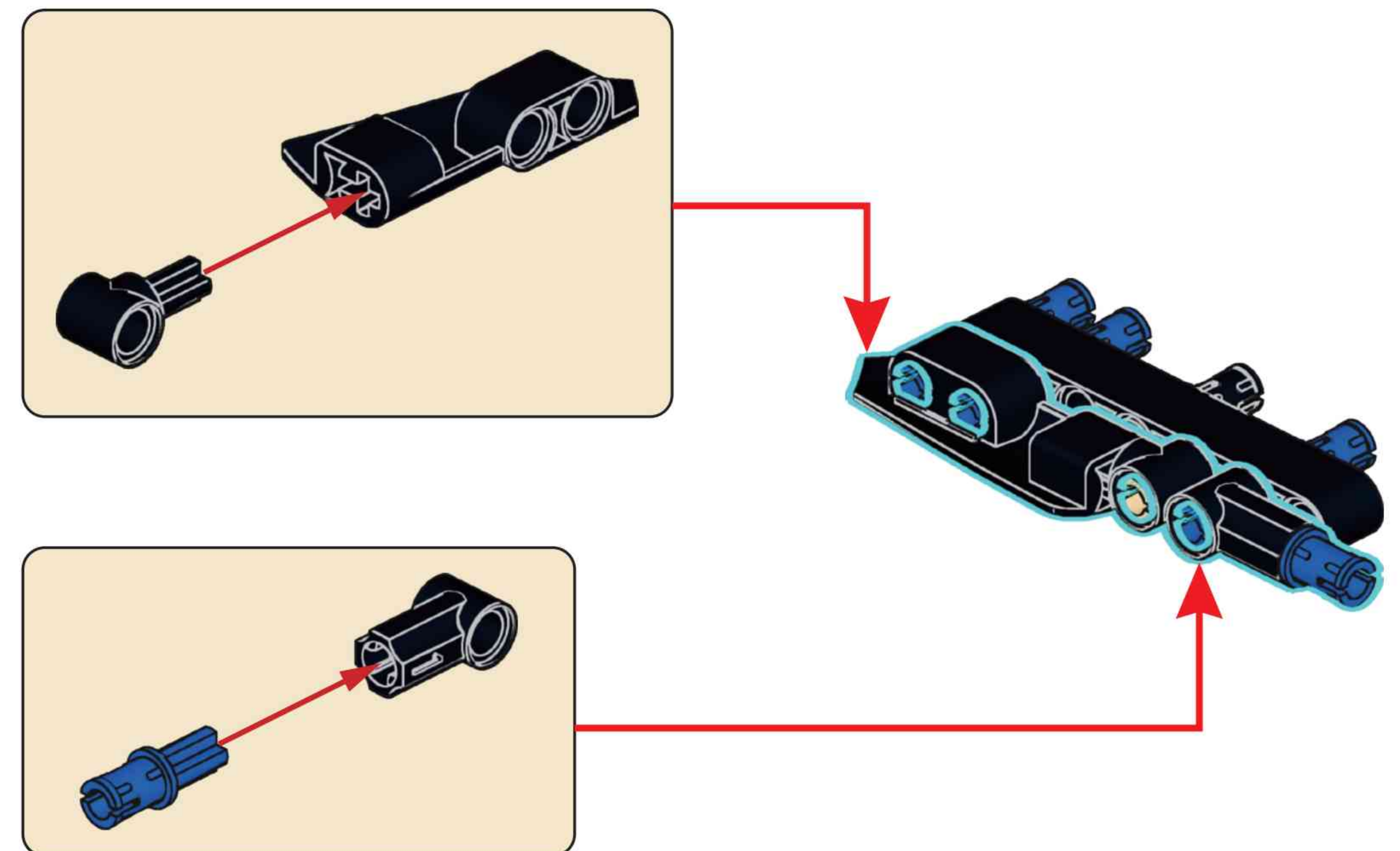
### A62

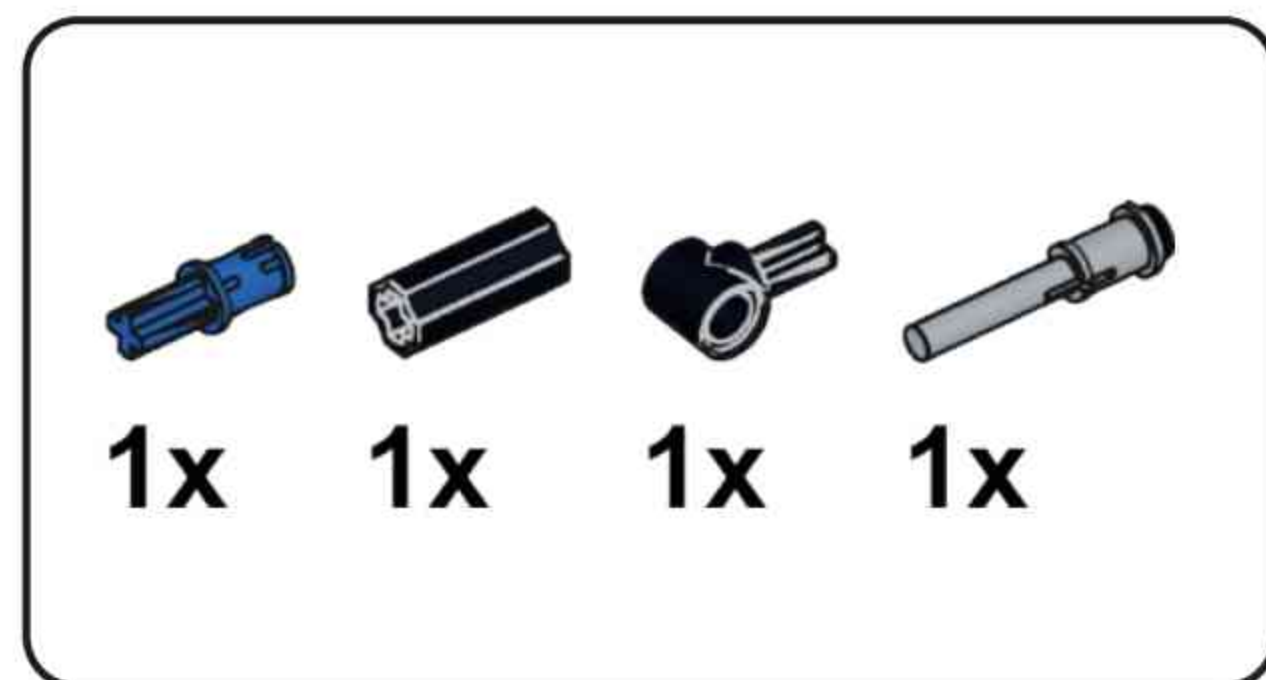


### A61

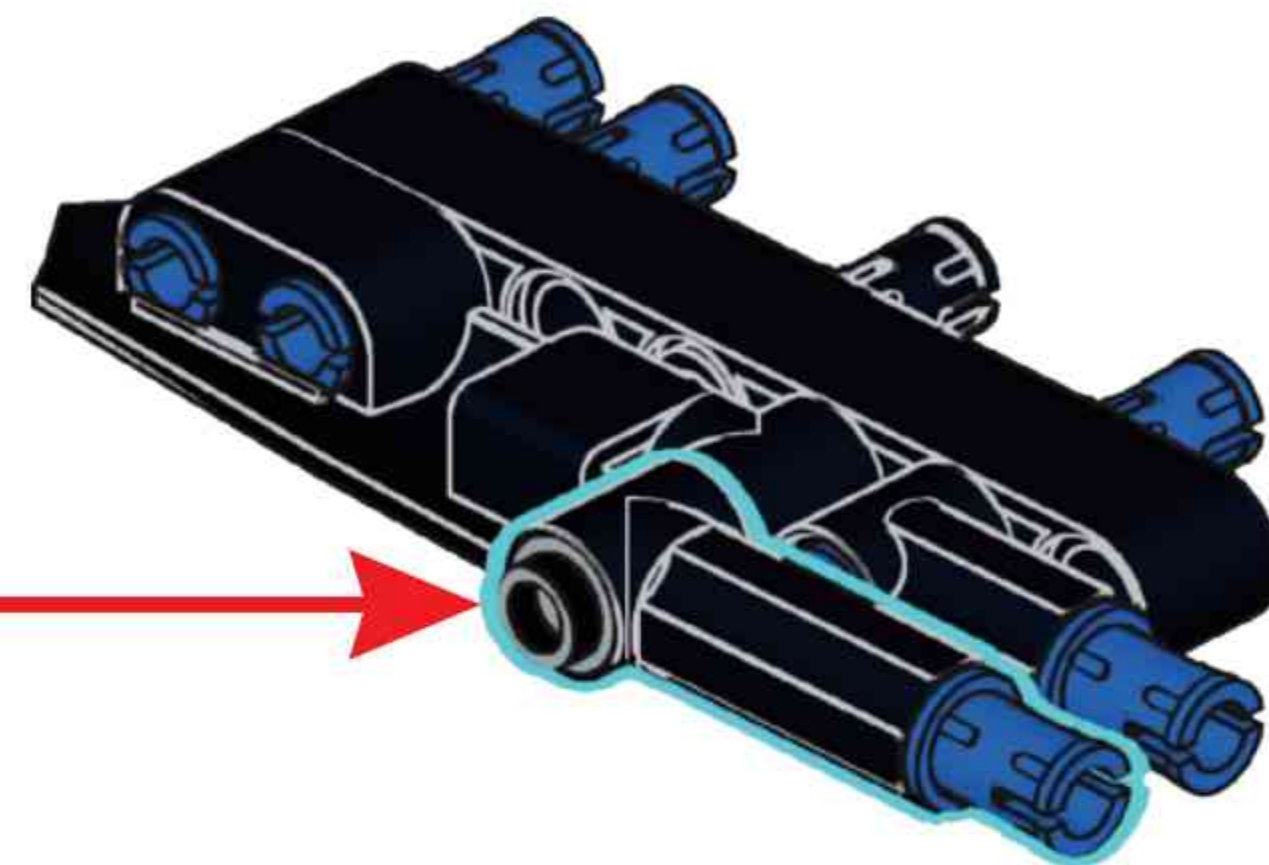
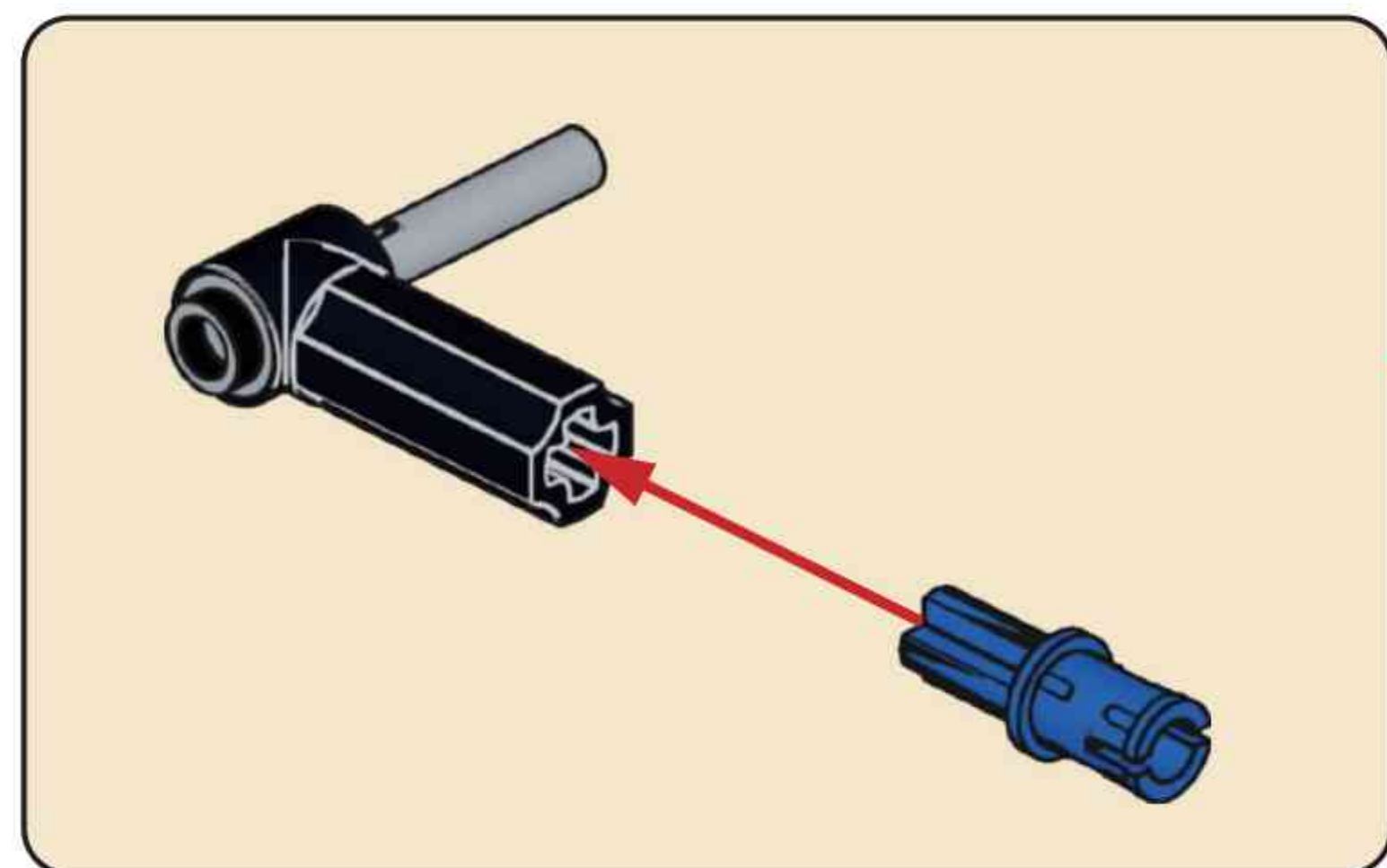


### A63

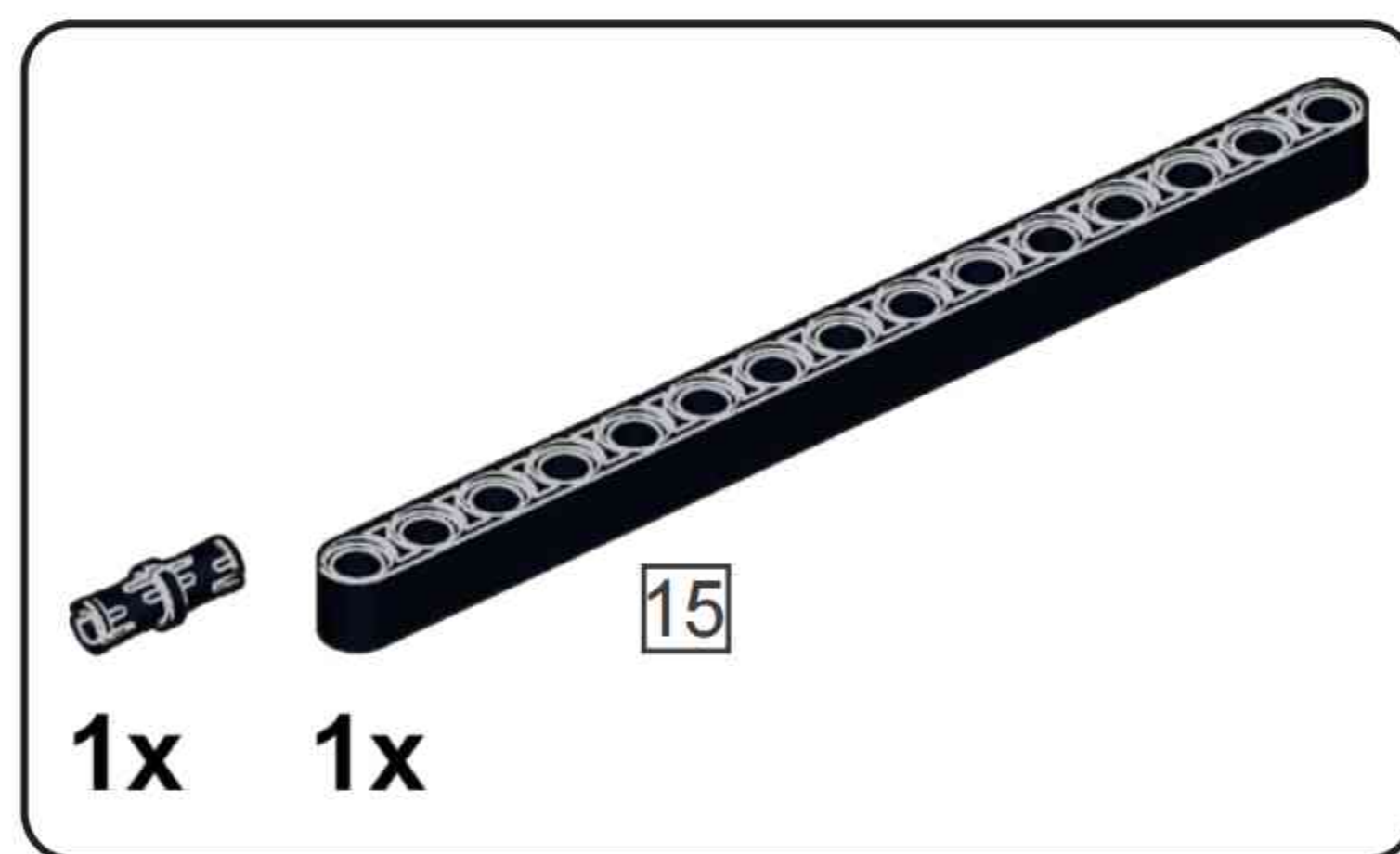
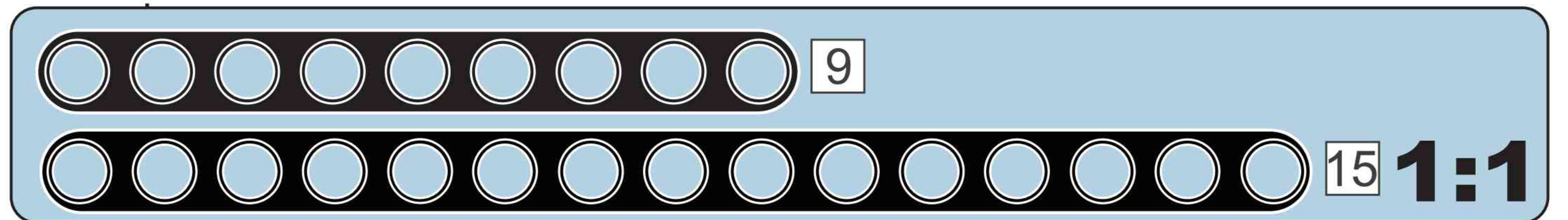
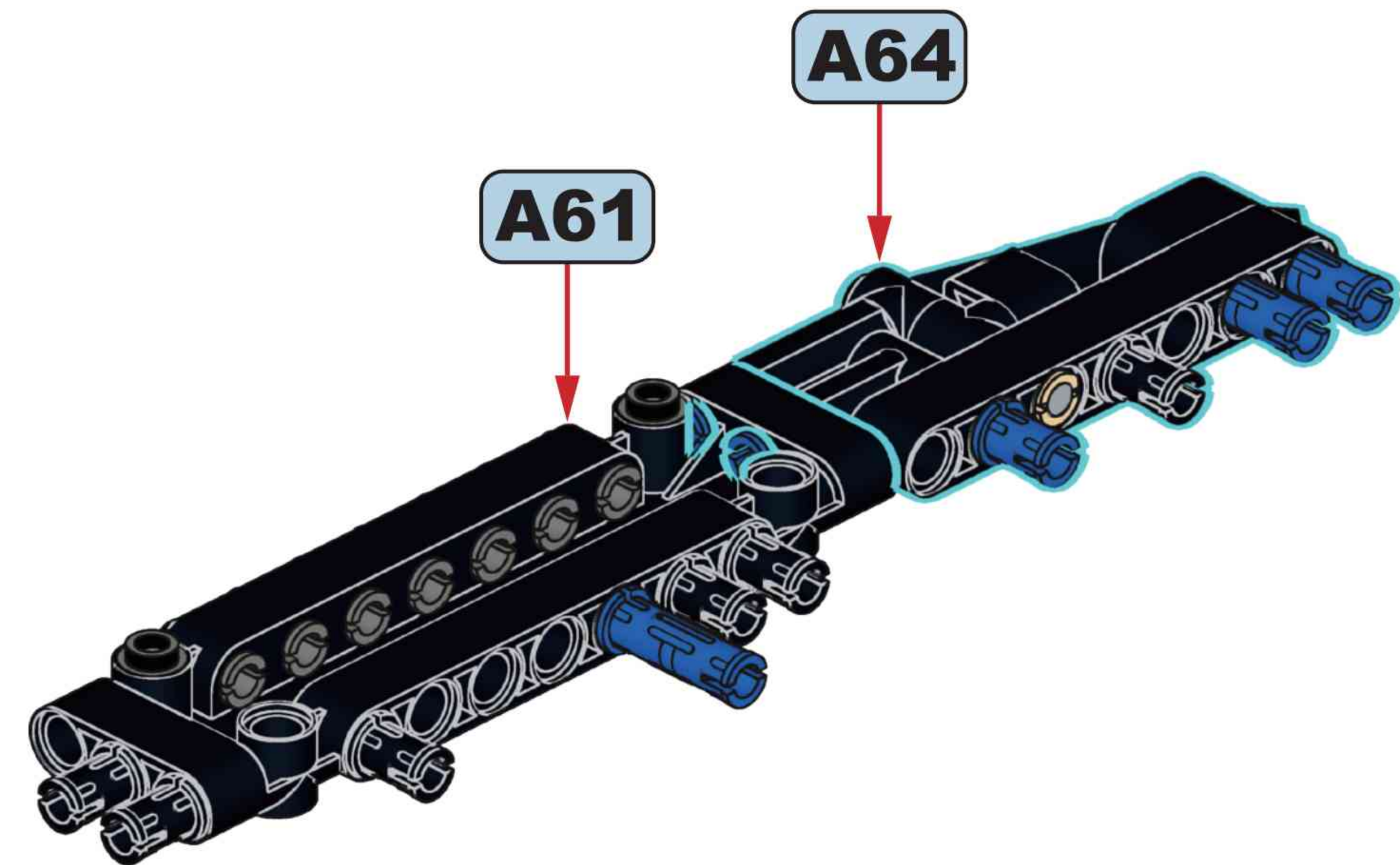




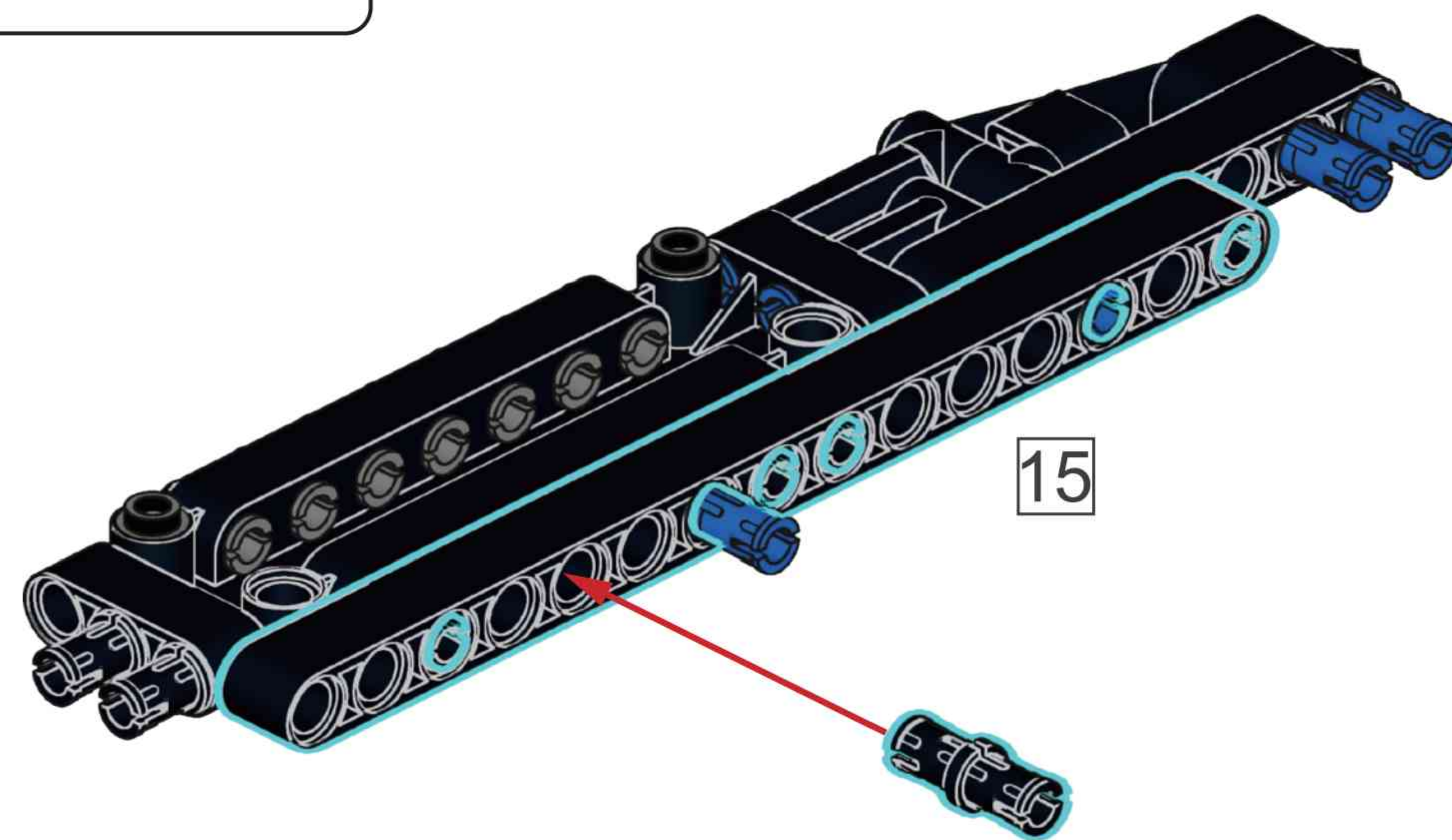
### A64



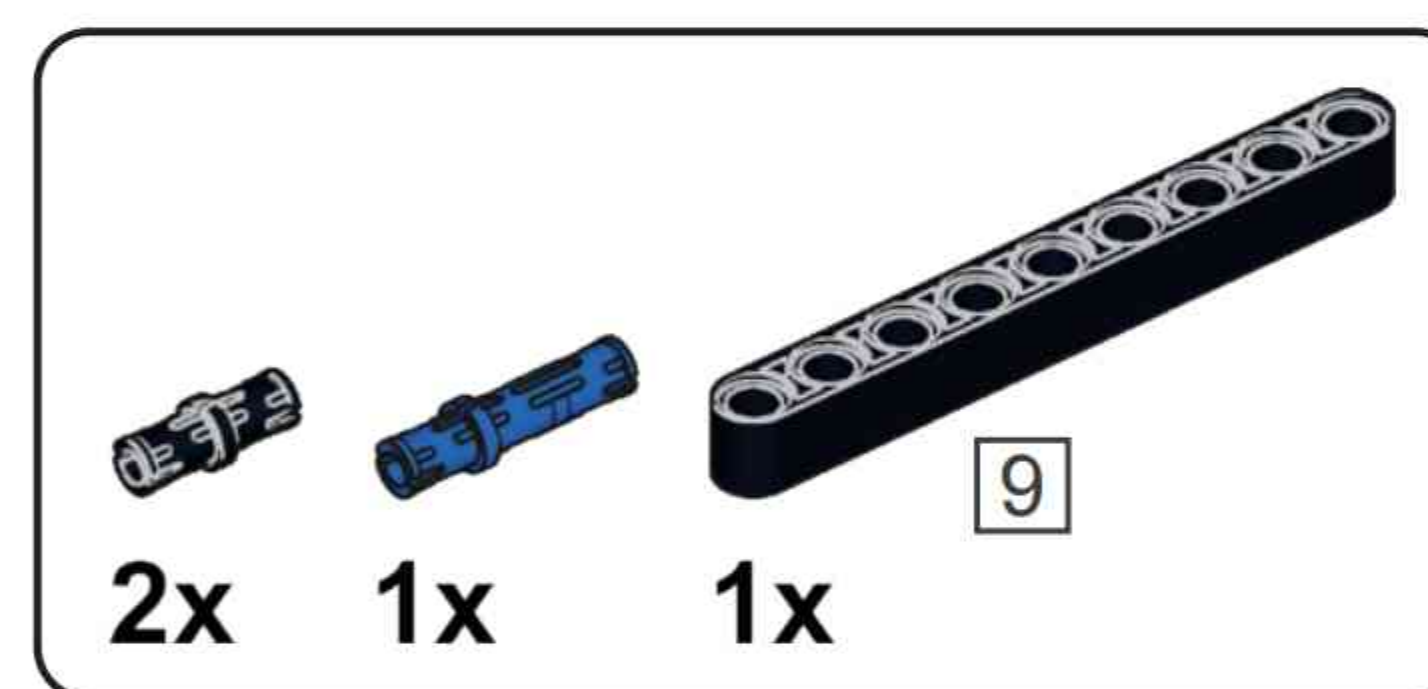
### A65

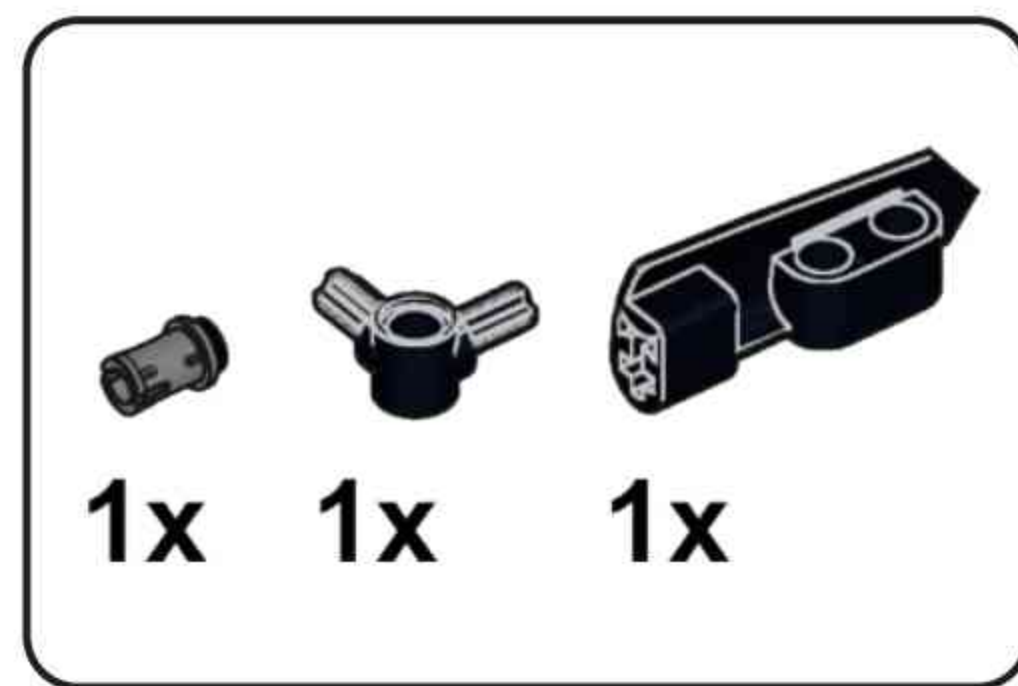


### A66



### A67

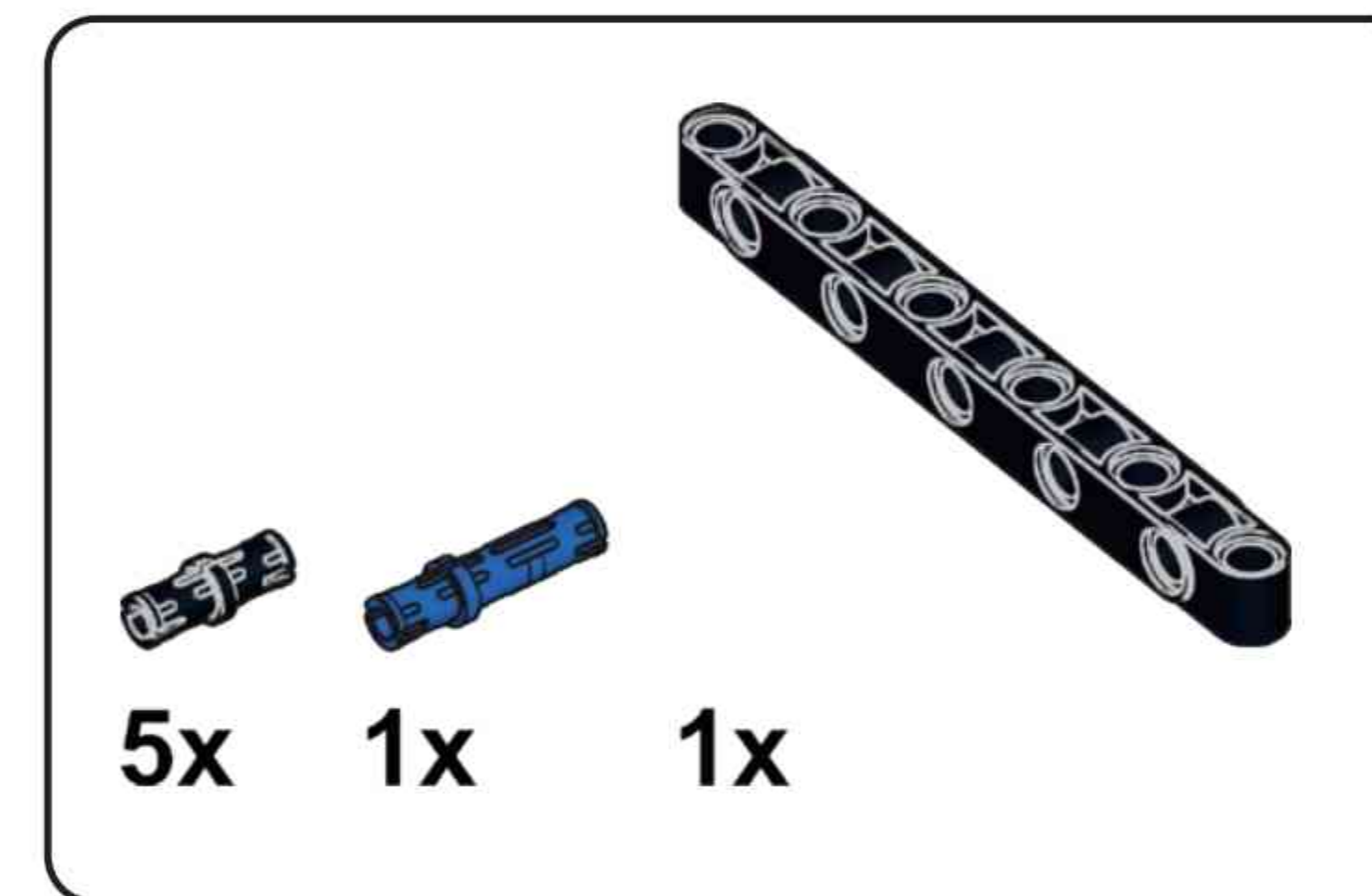
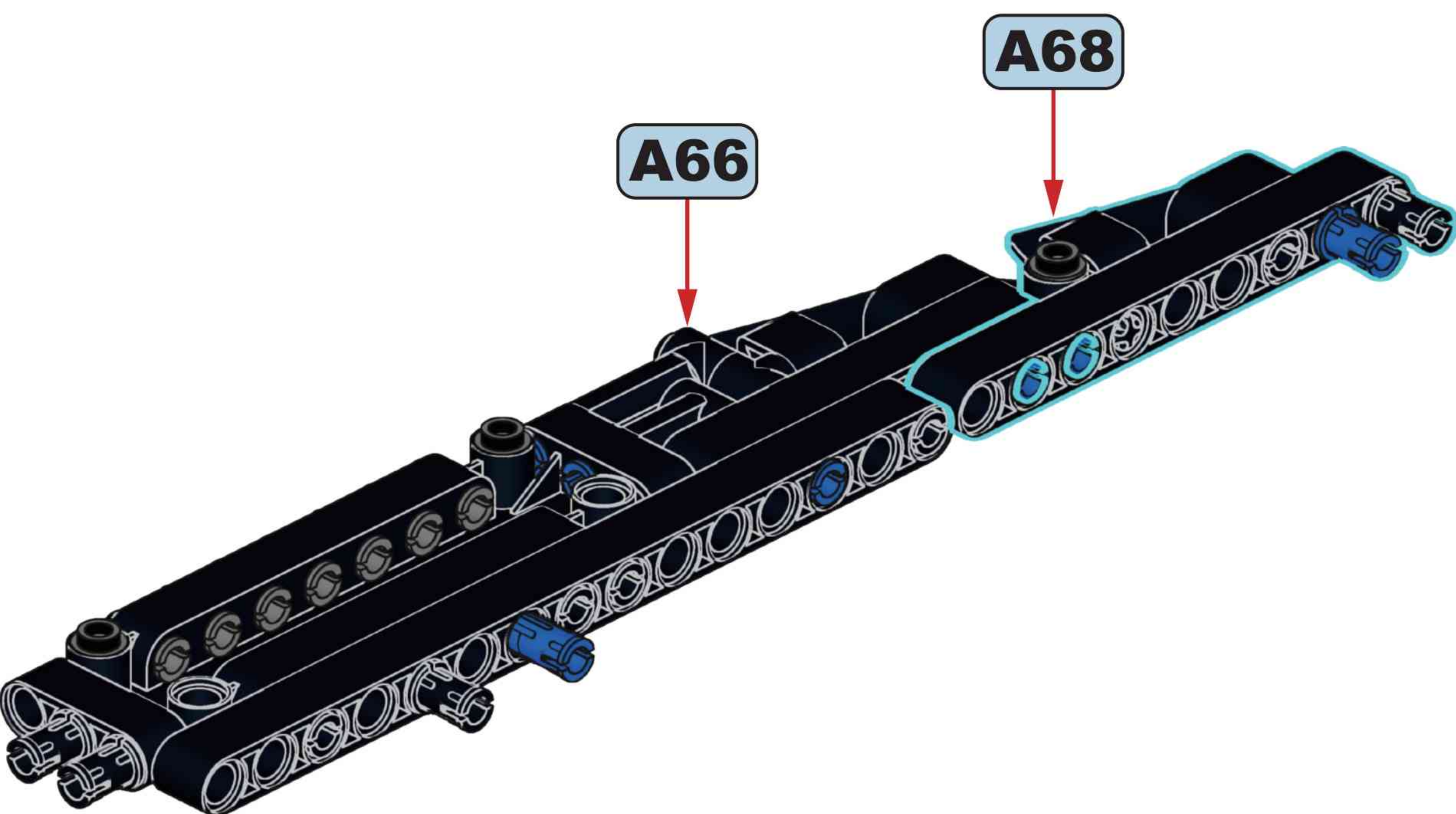




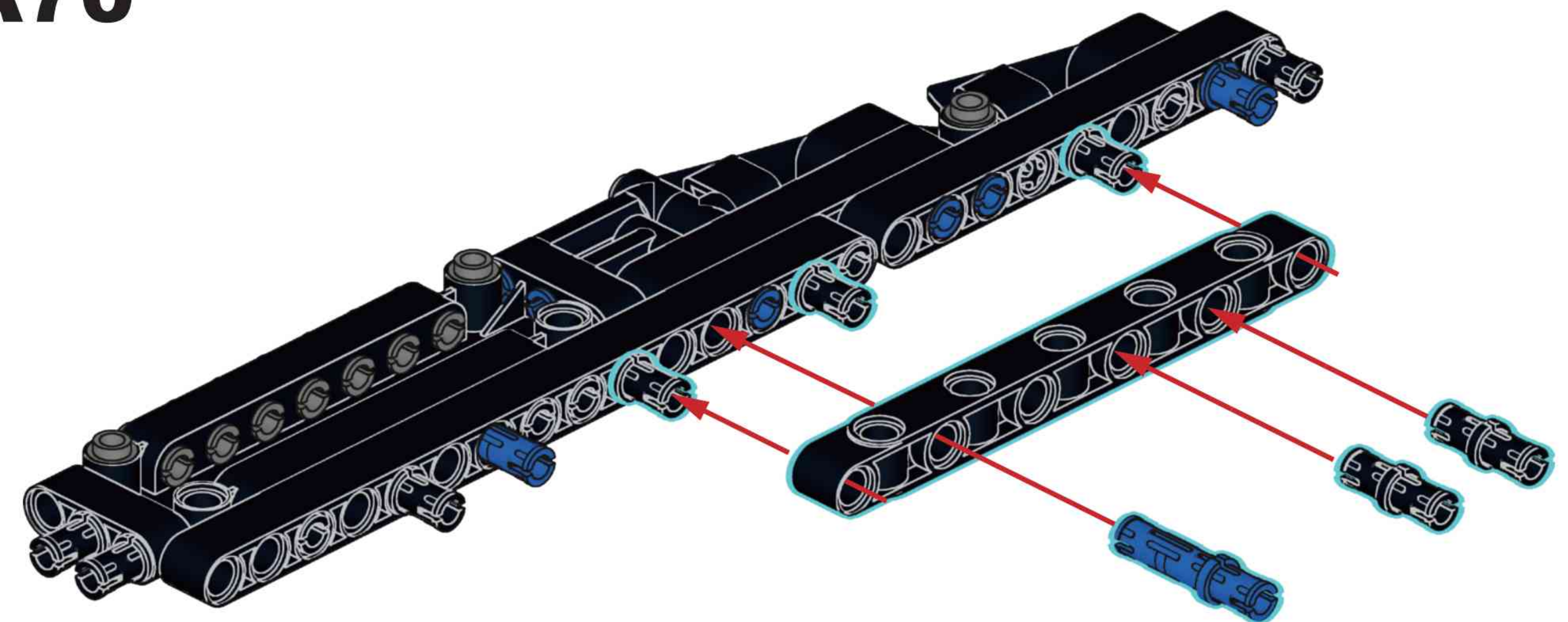
## A68



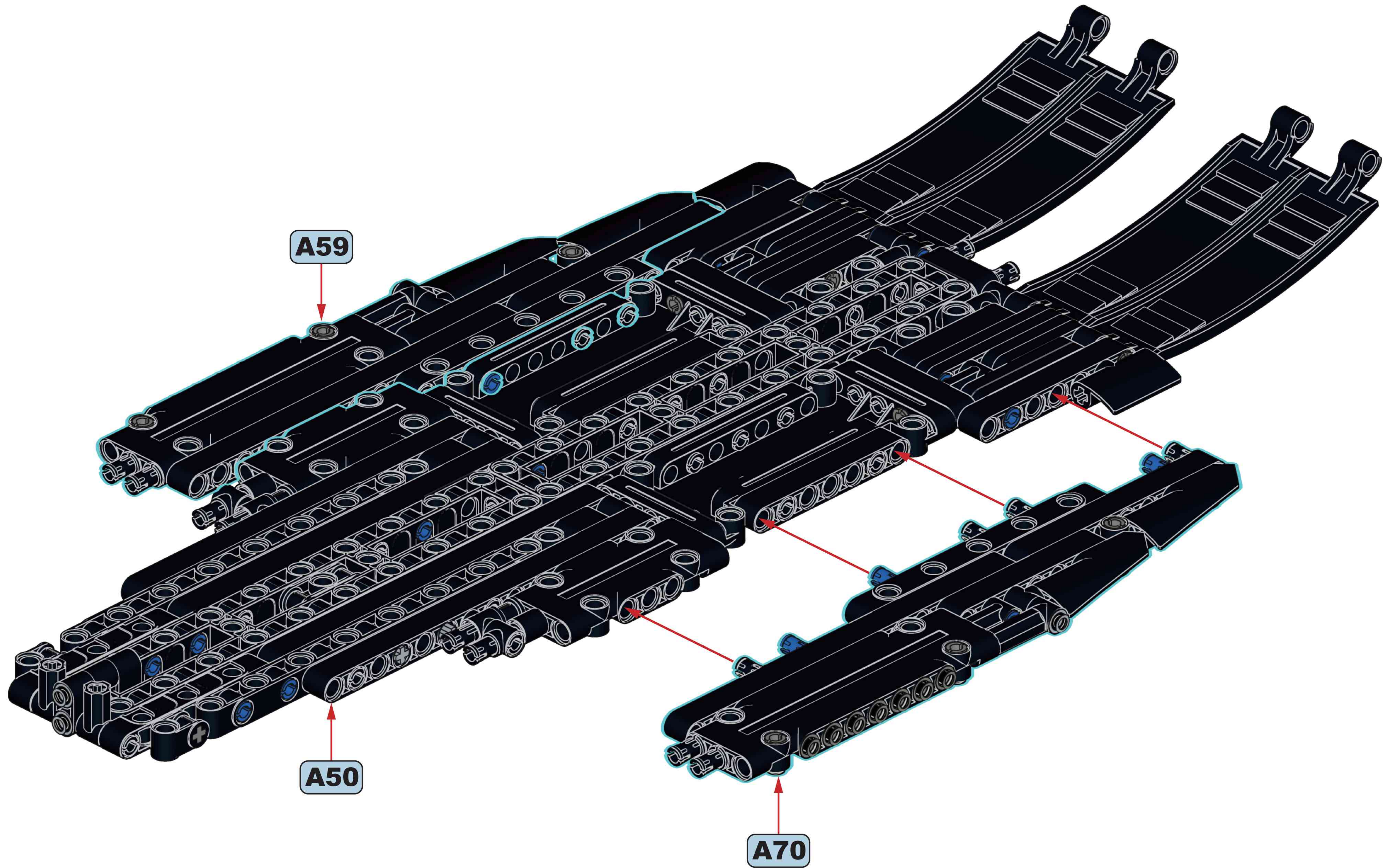
## A69

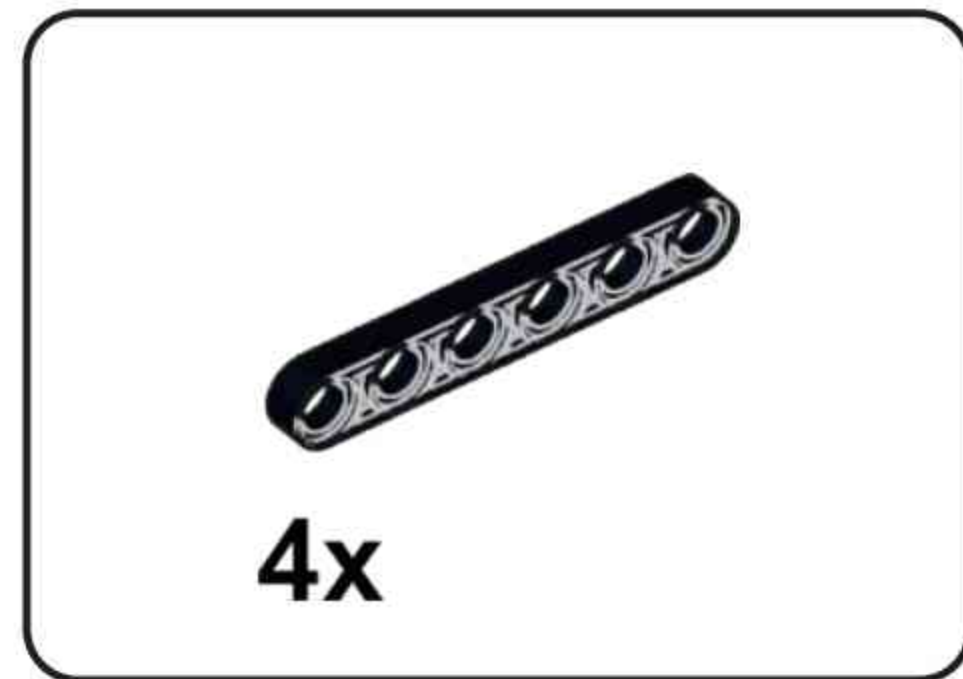


## A70

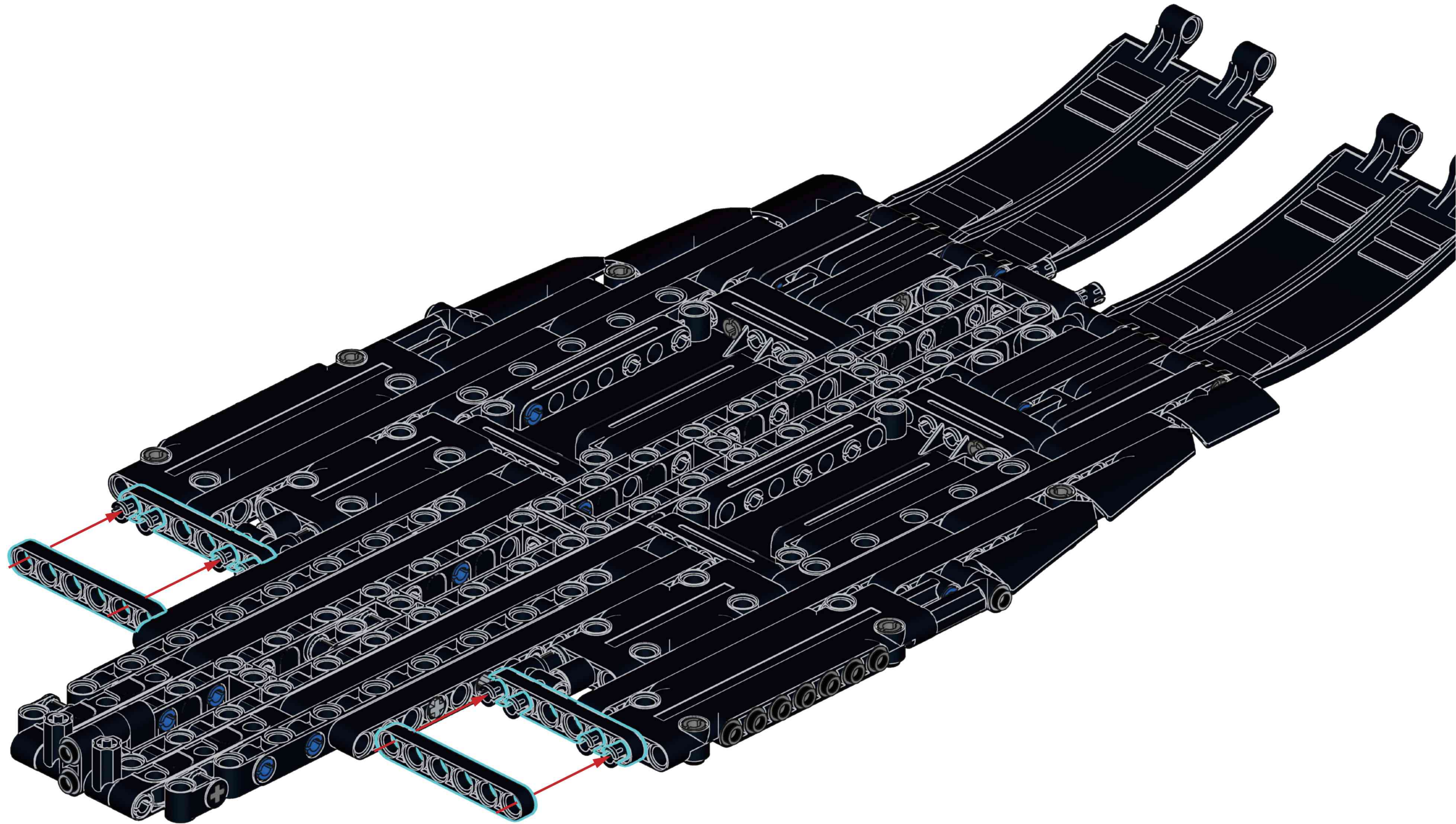


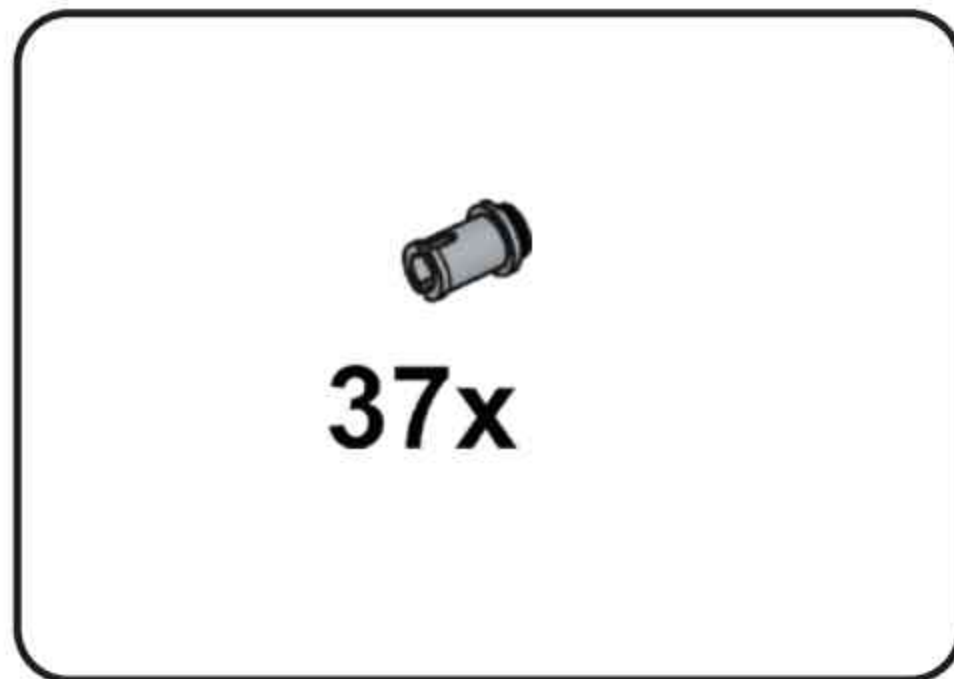
# A71



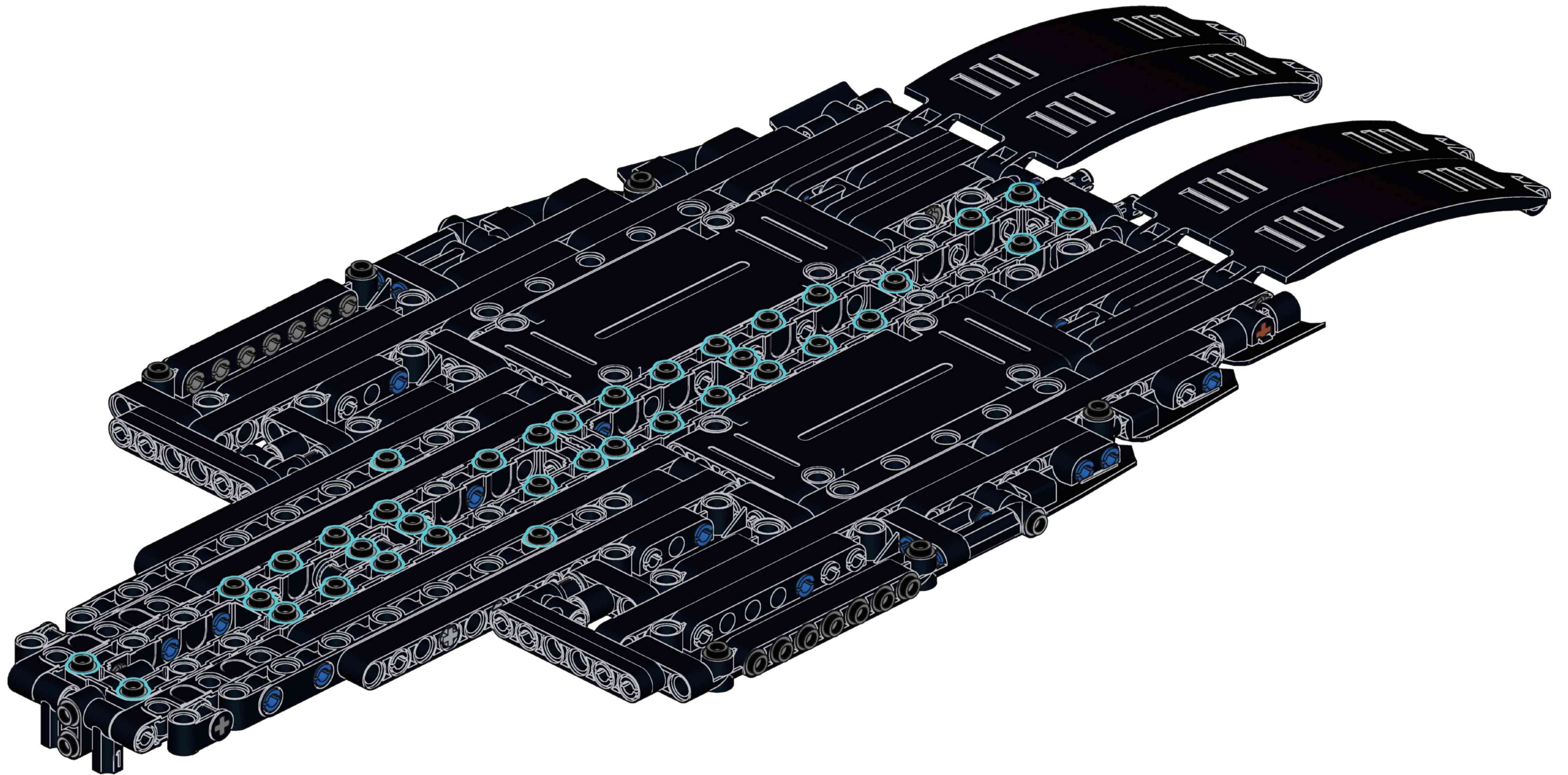


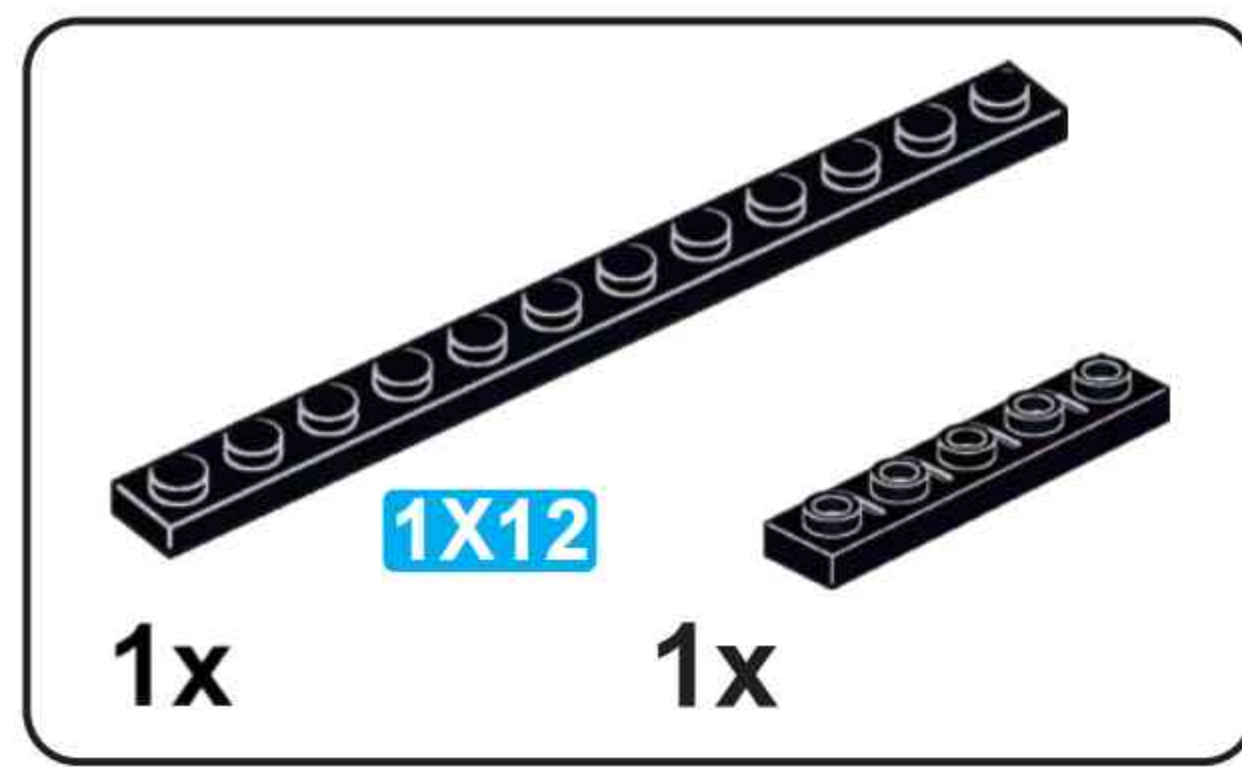
**A72**



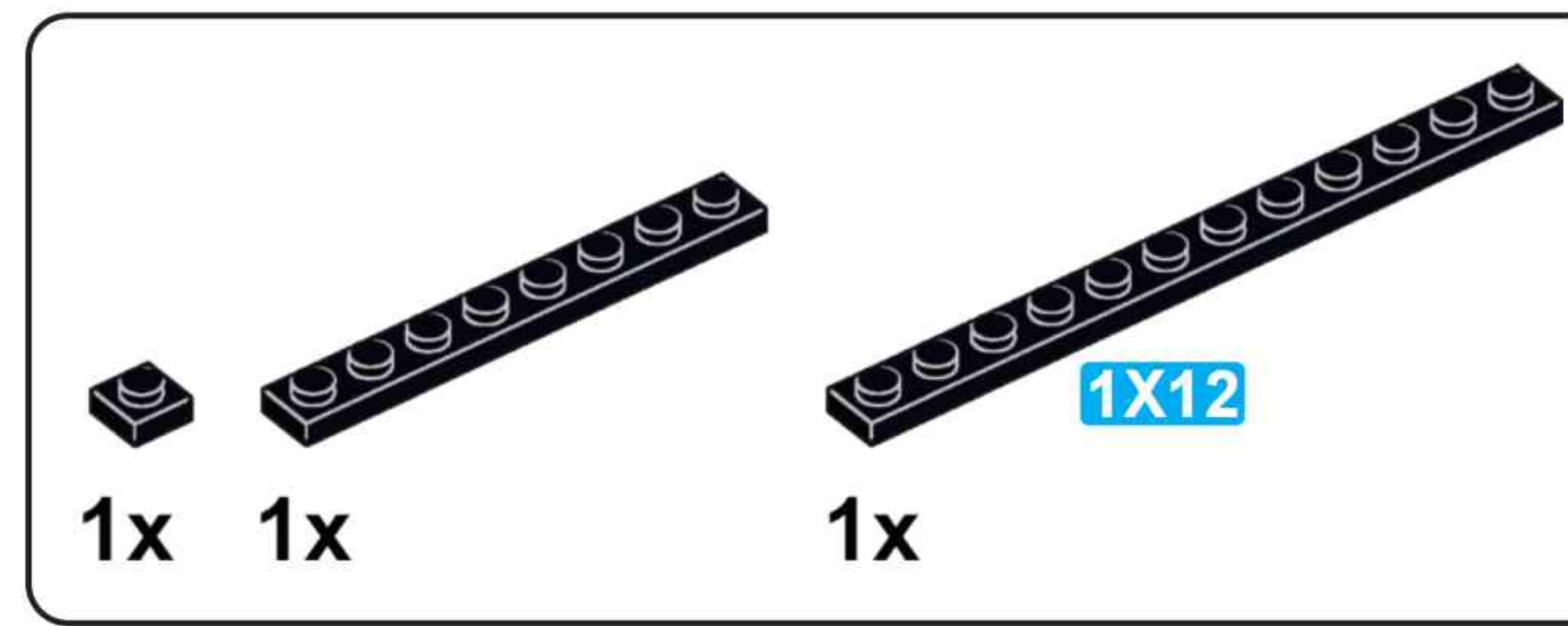
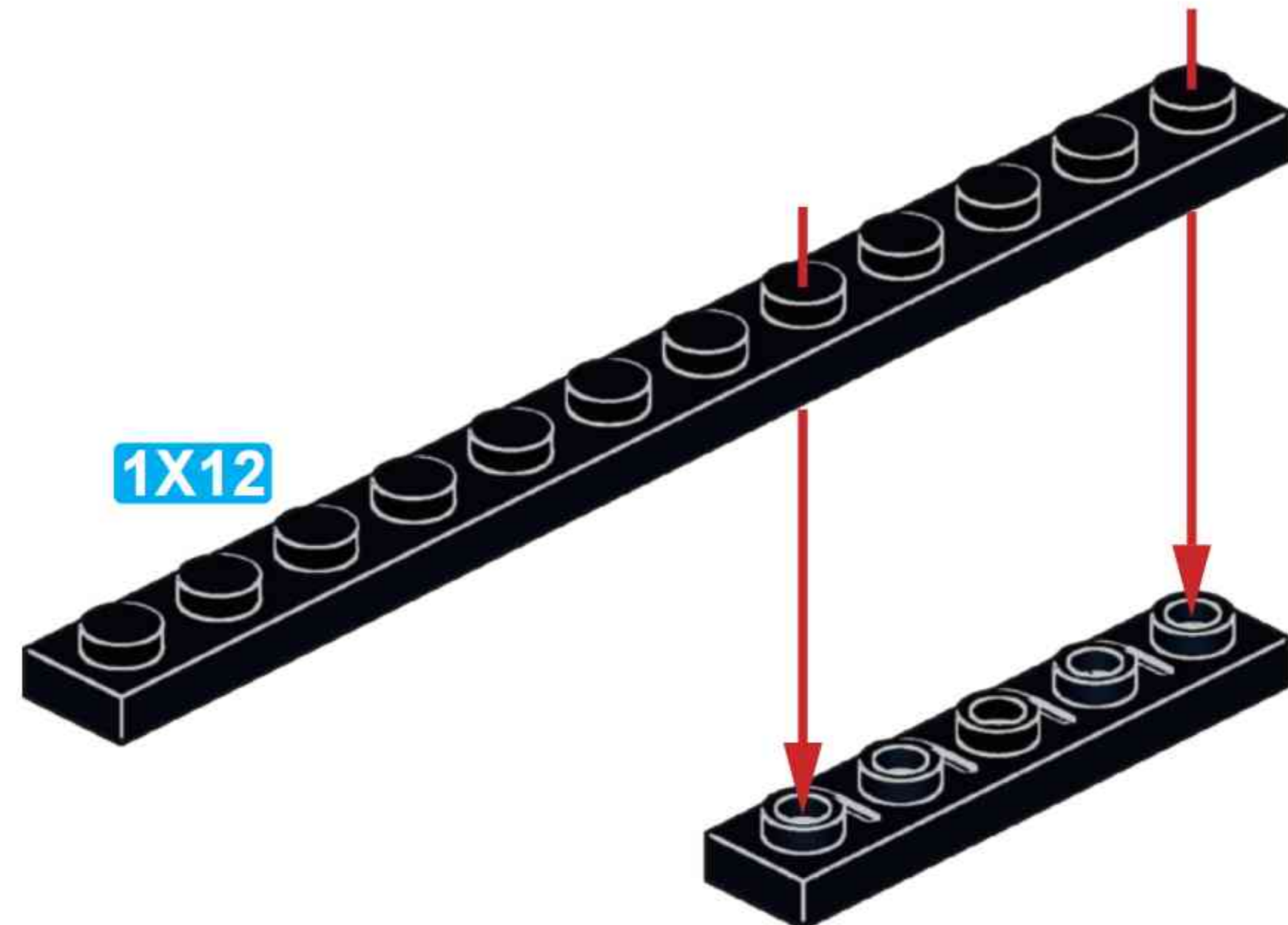


**A73**

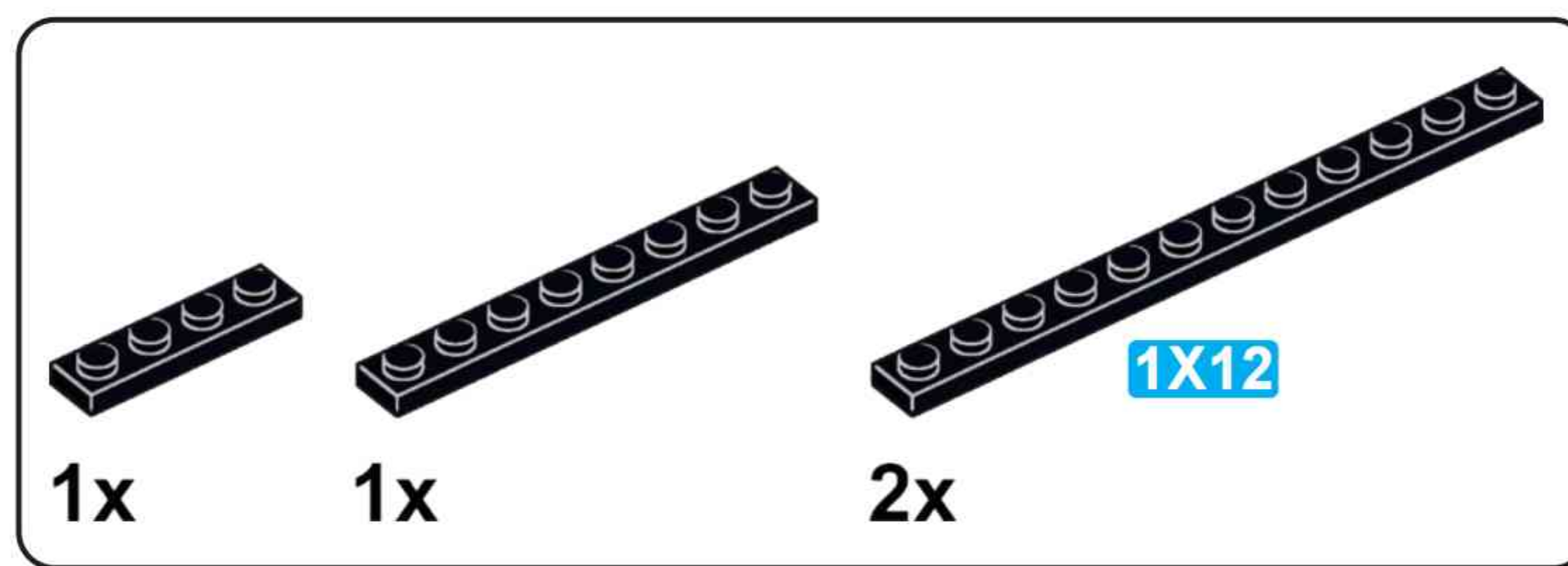
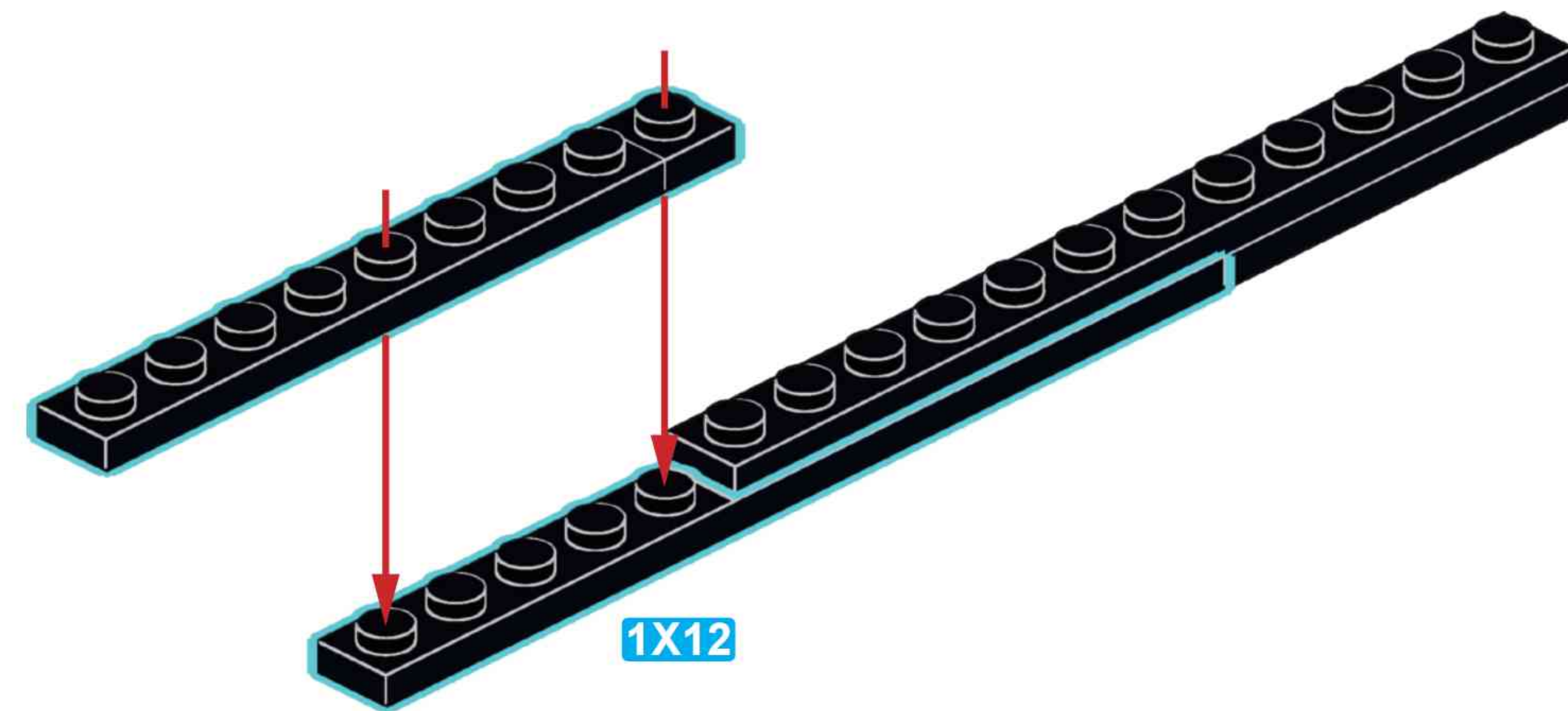




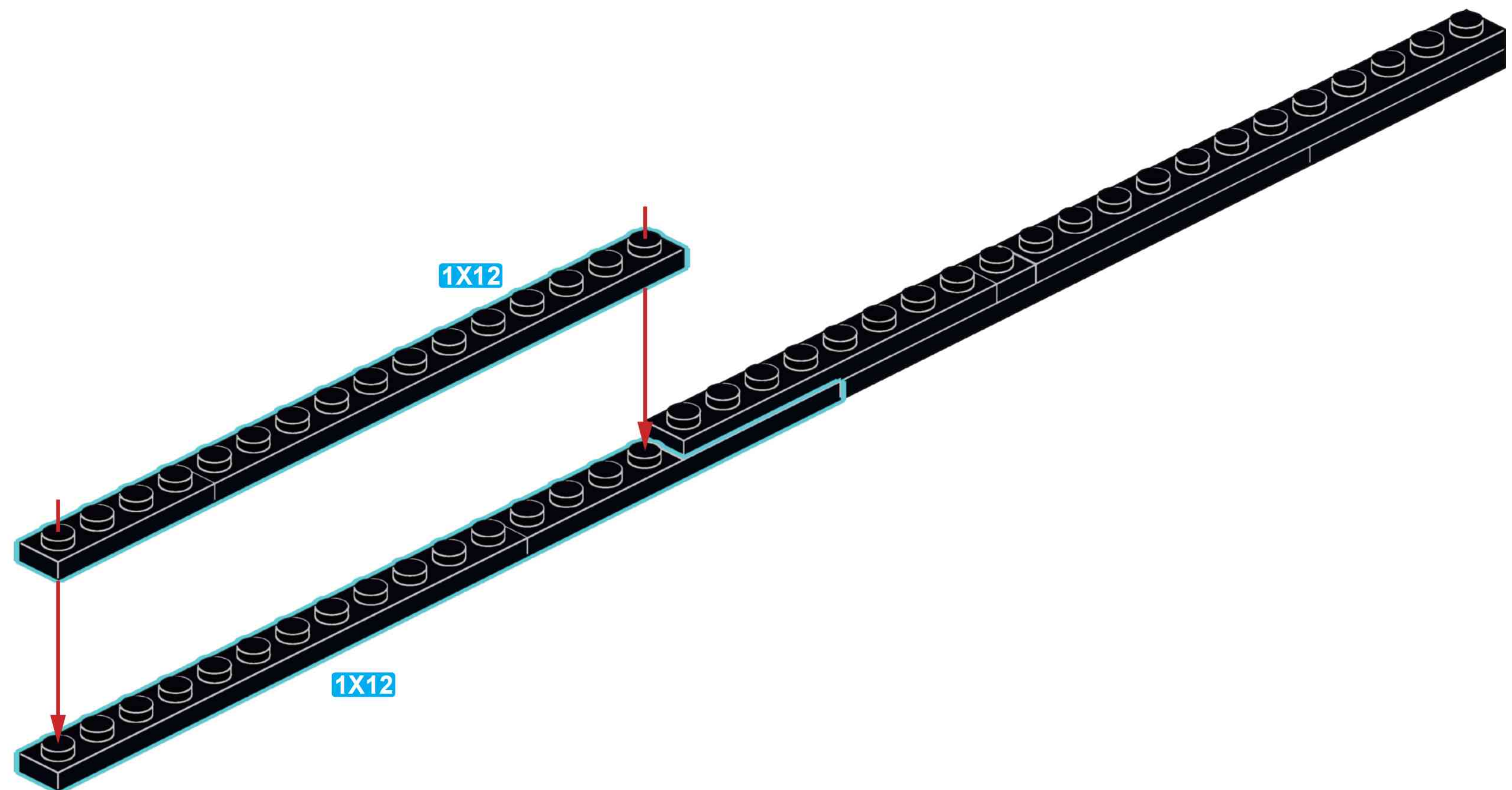
### A74

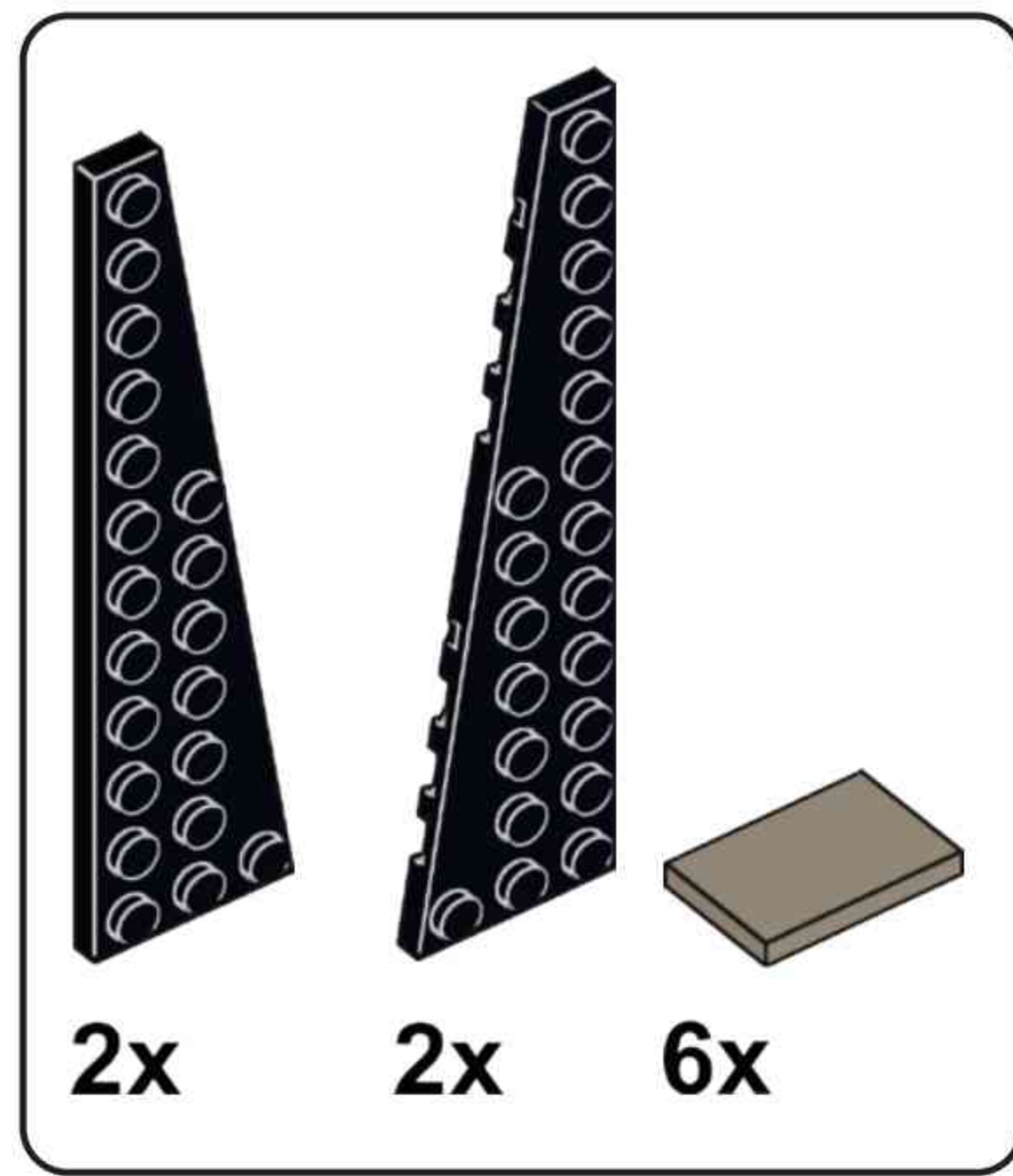


### A75

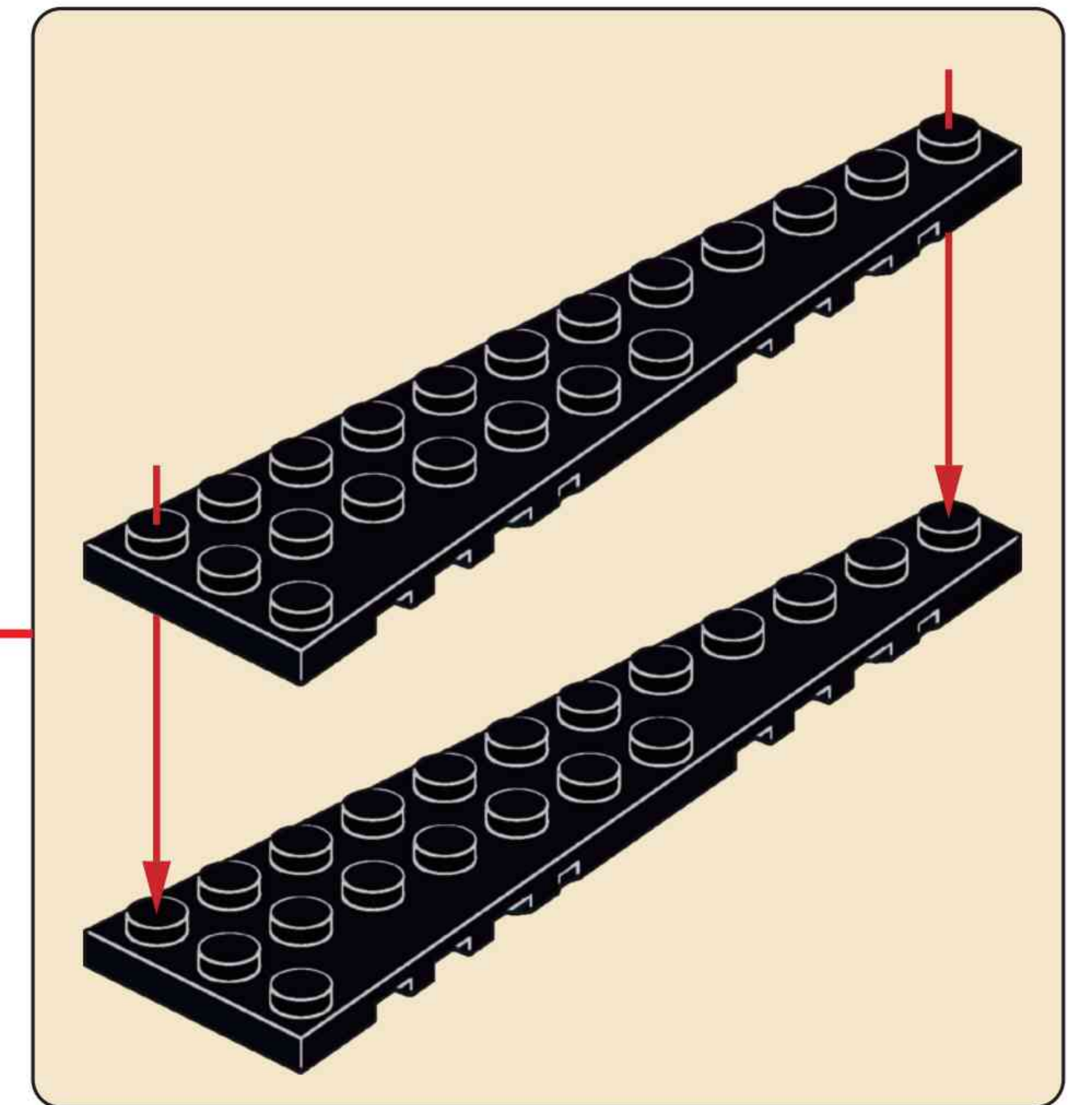
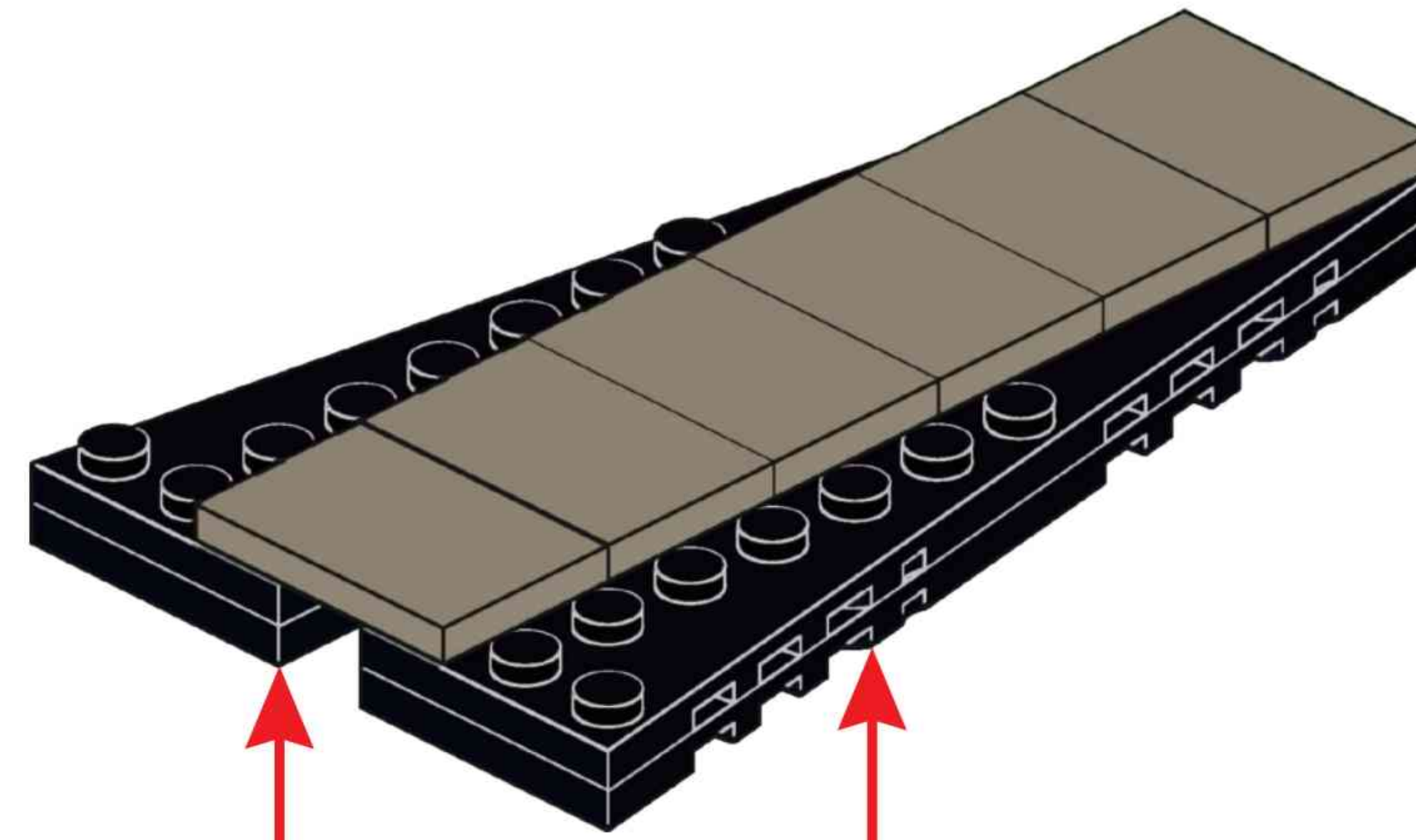
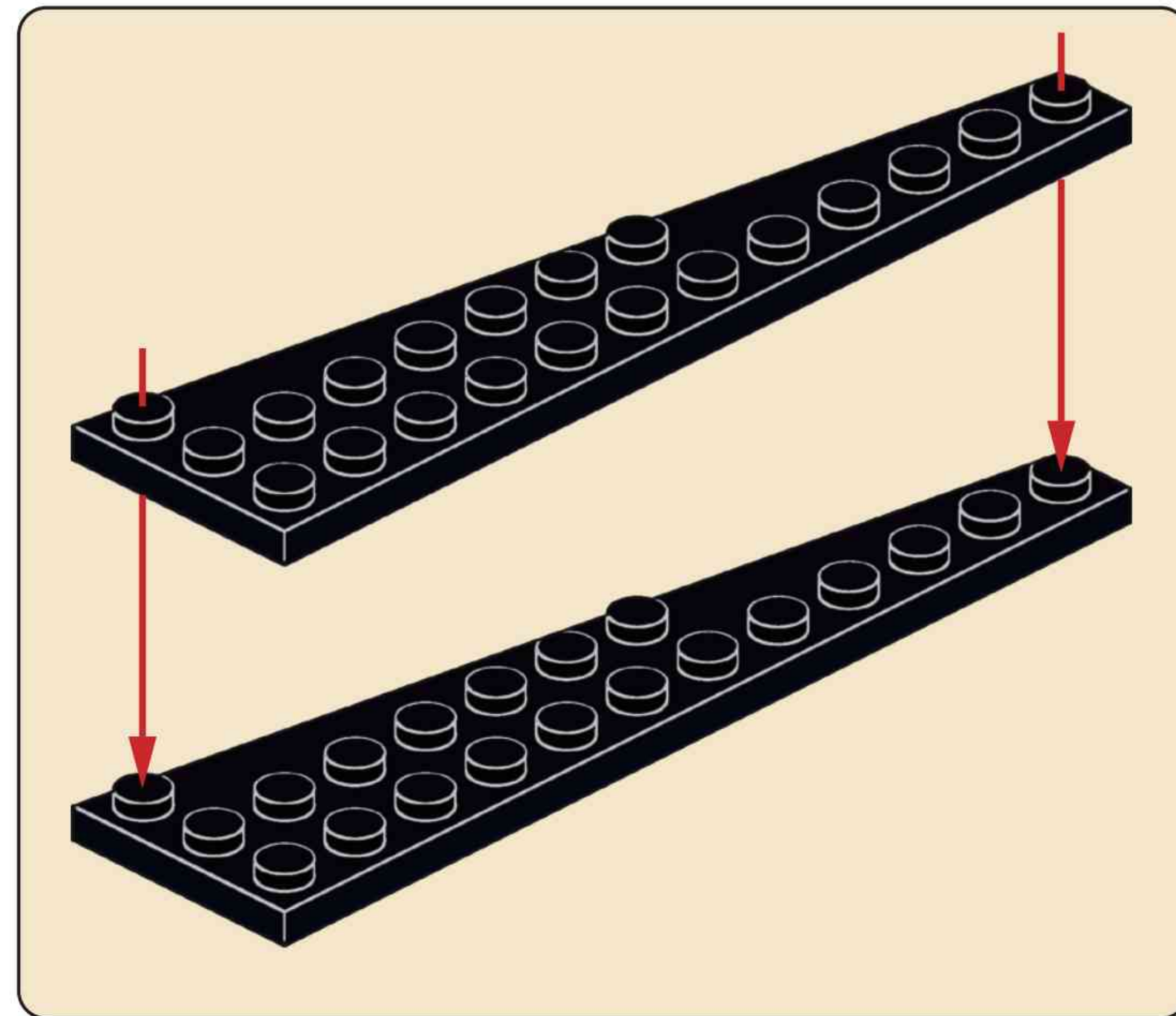


### A76



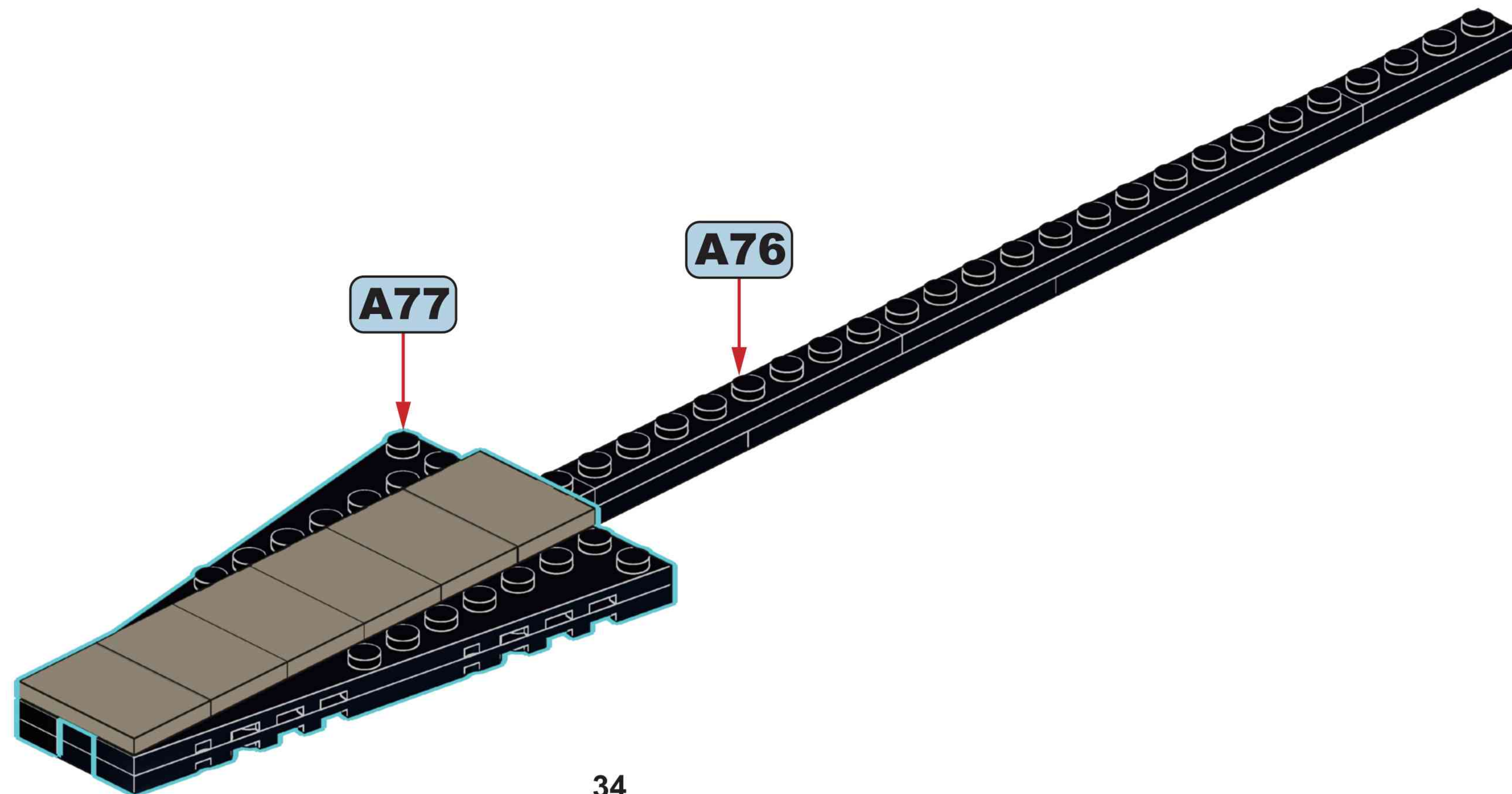


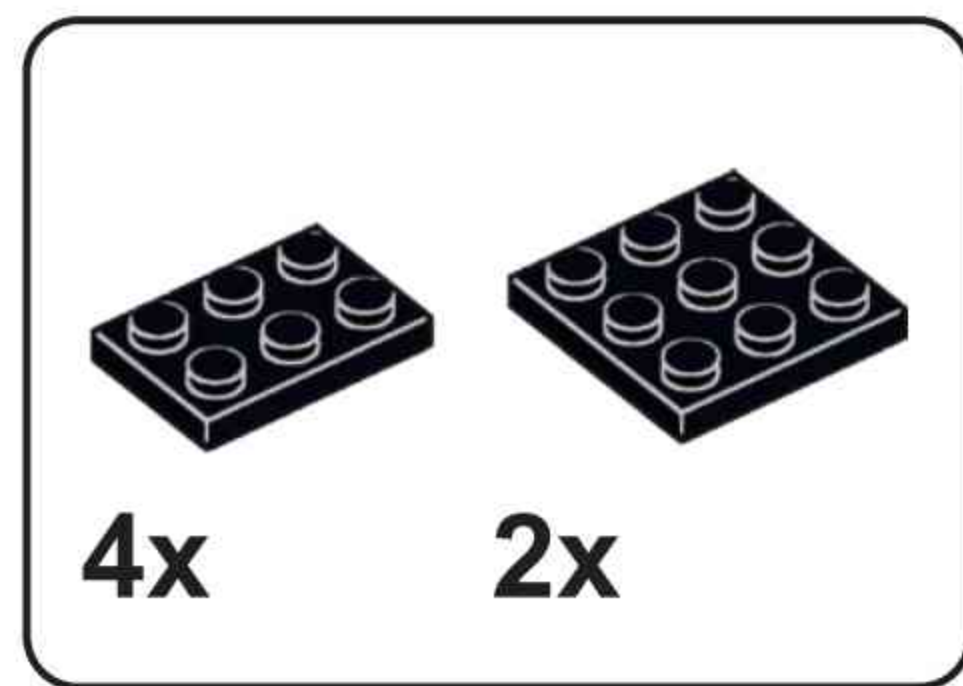
## A77



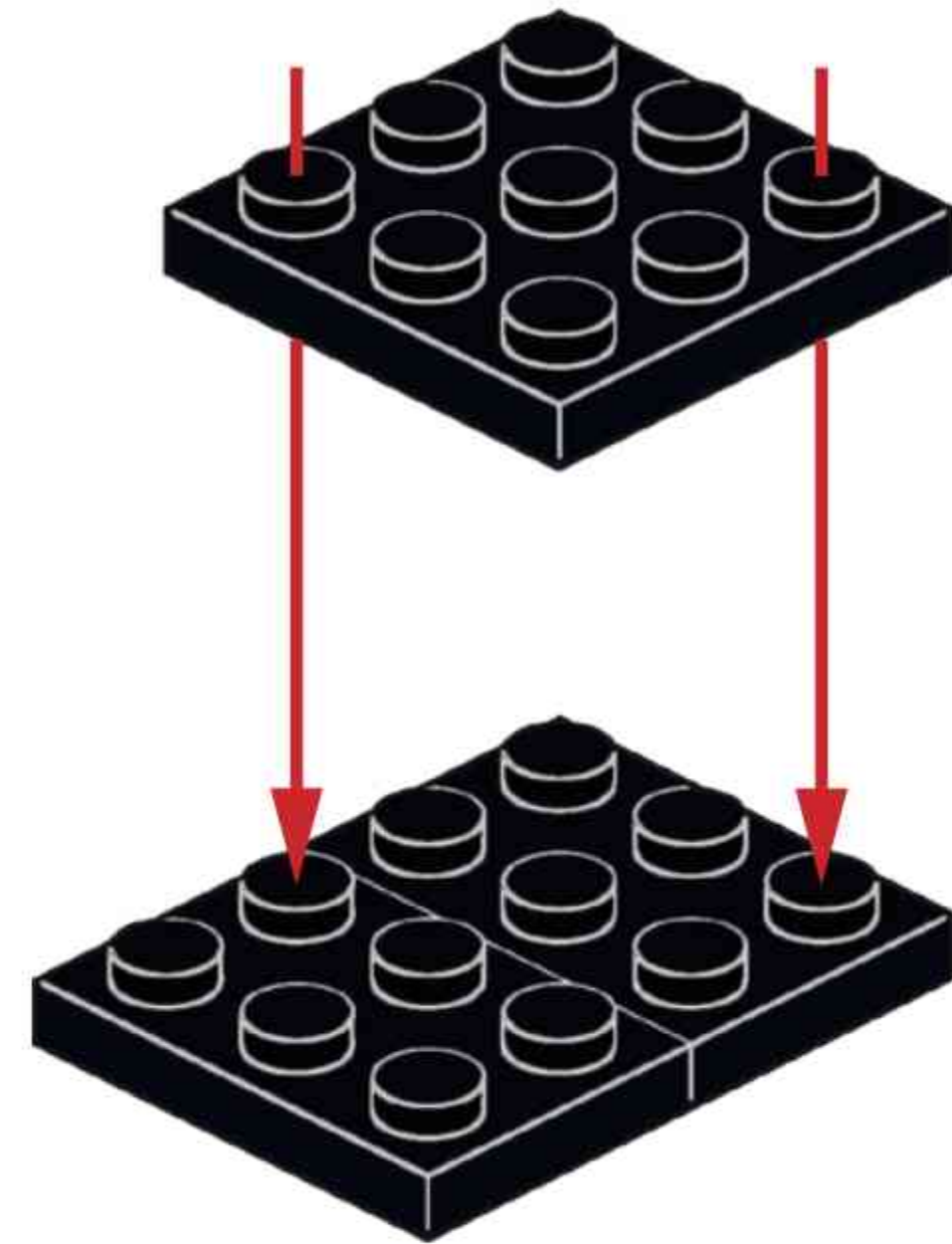
---

## A78

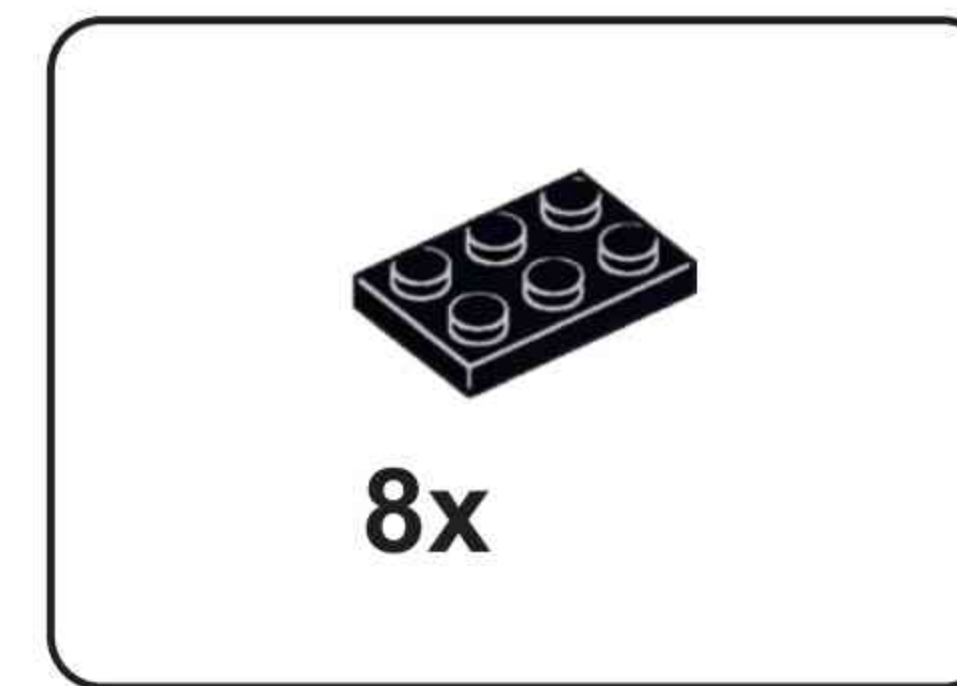




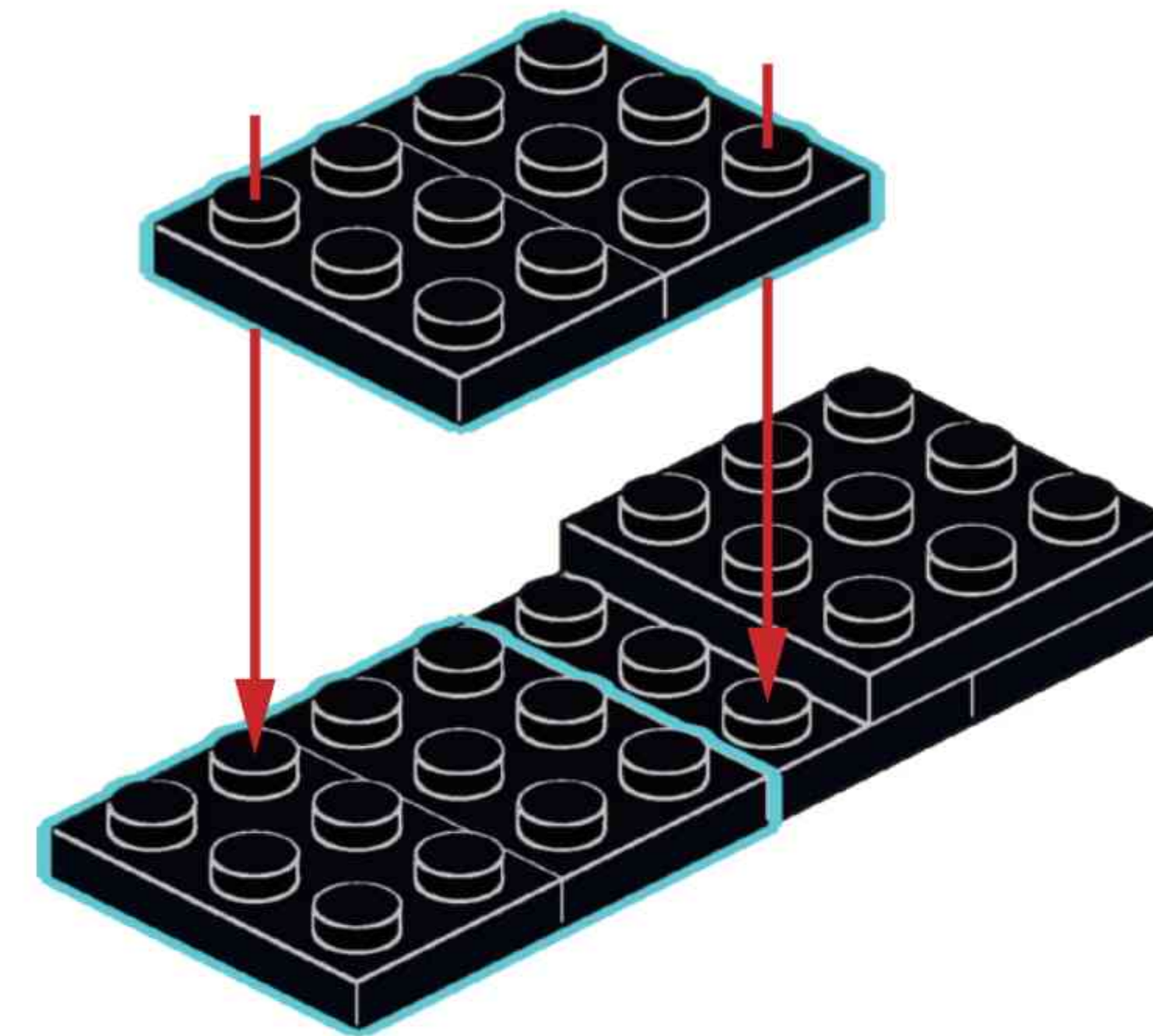
**A79**



**x2**



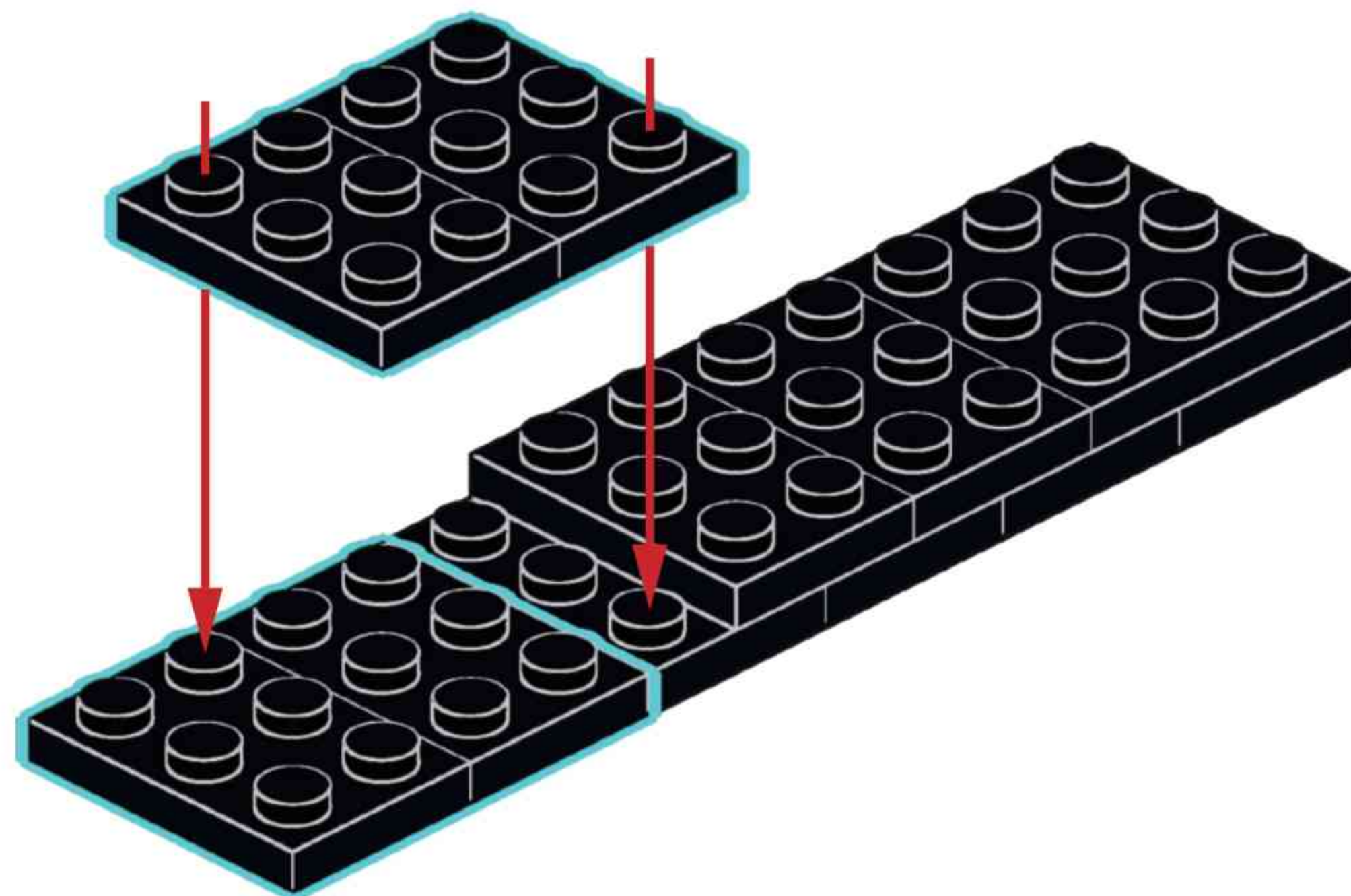
**A80**



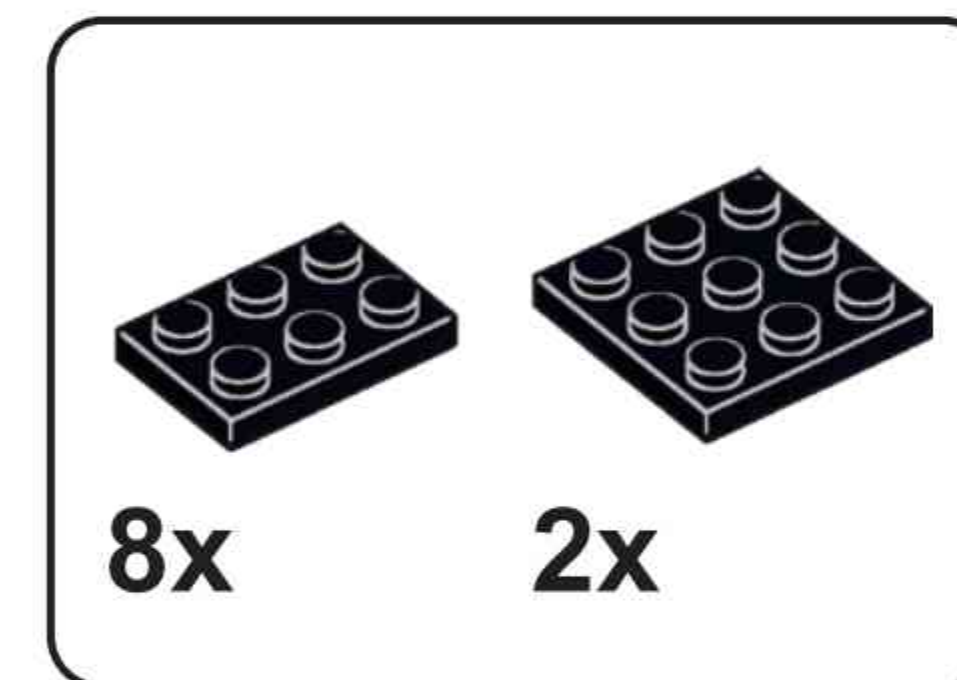
**x2**



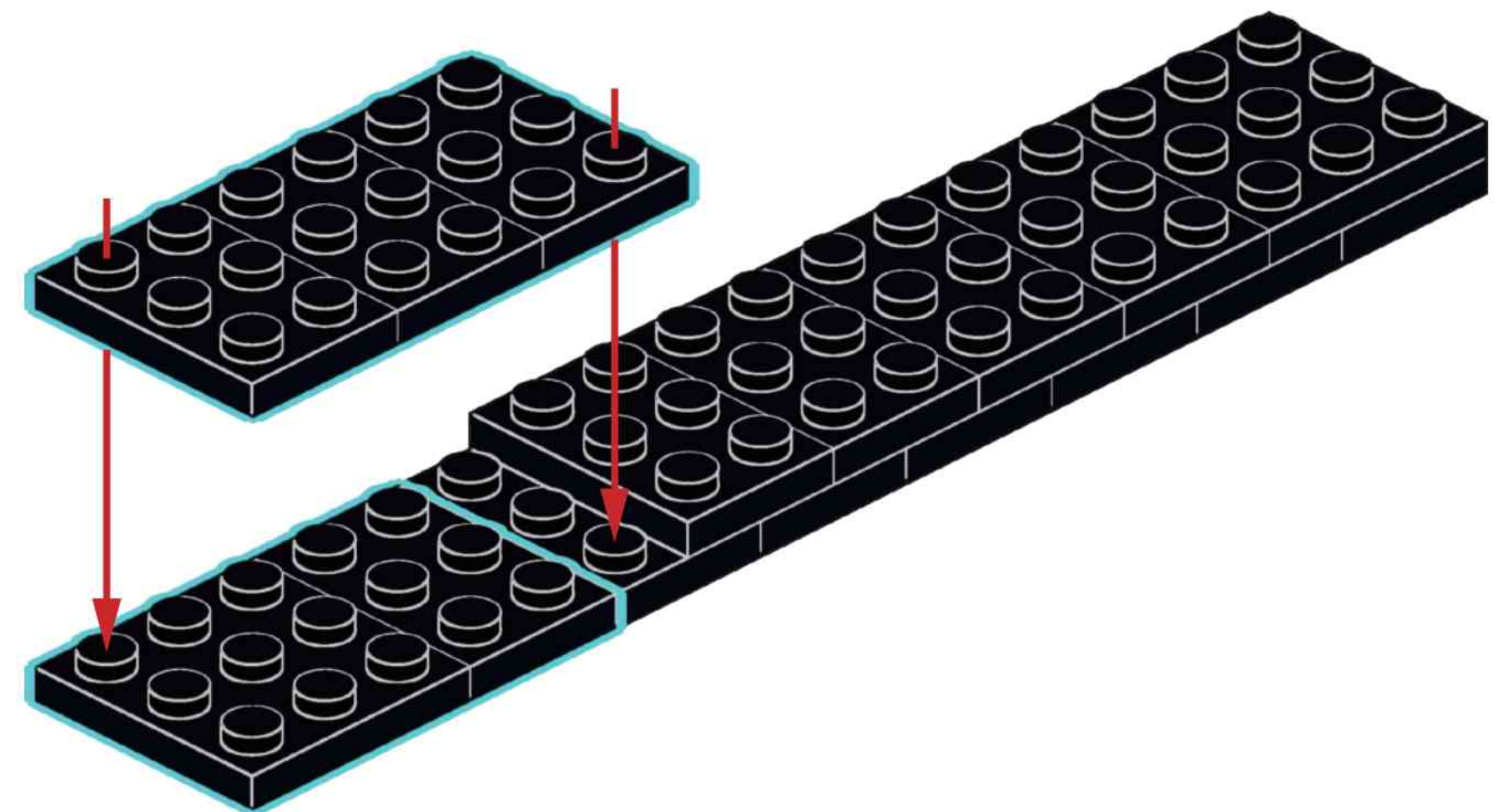
**A81**



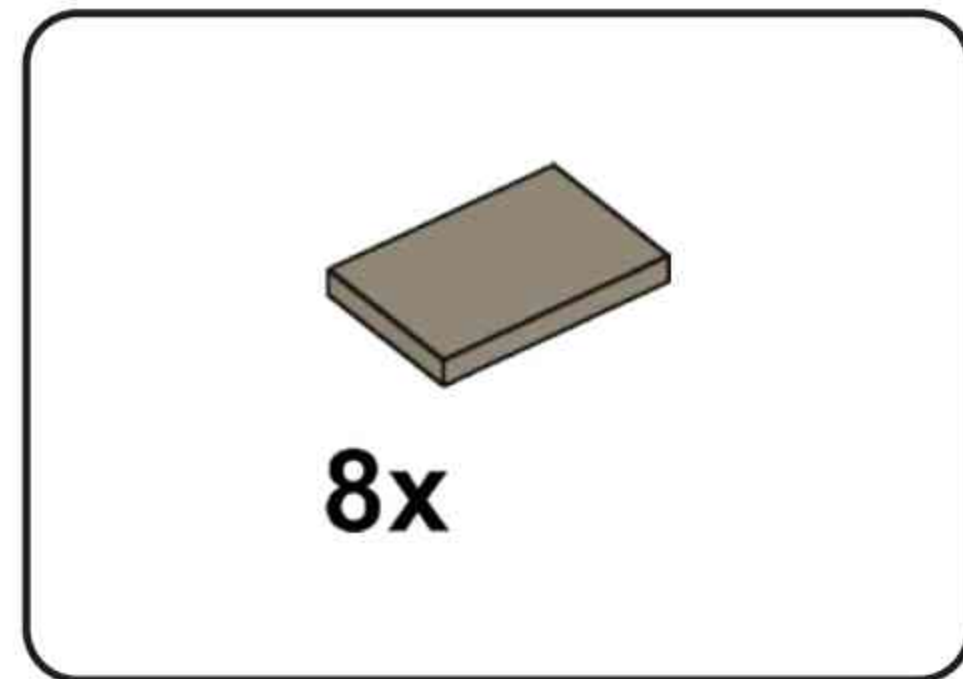
**x2**



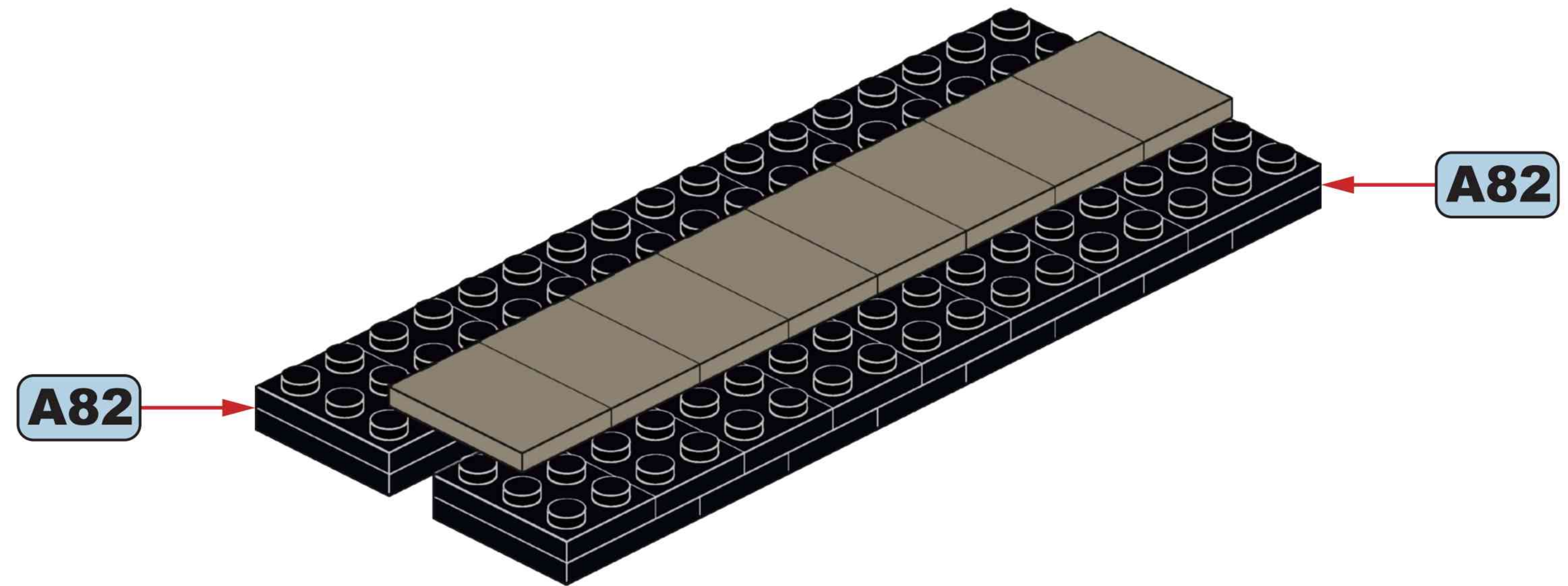
**A82**



**x2**

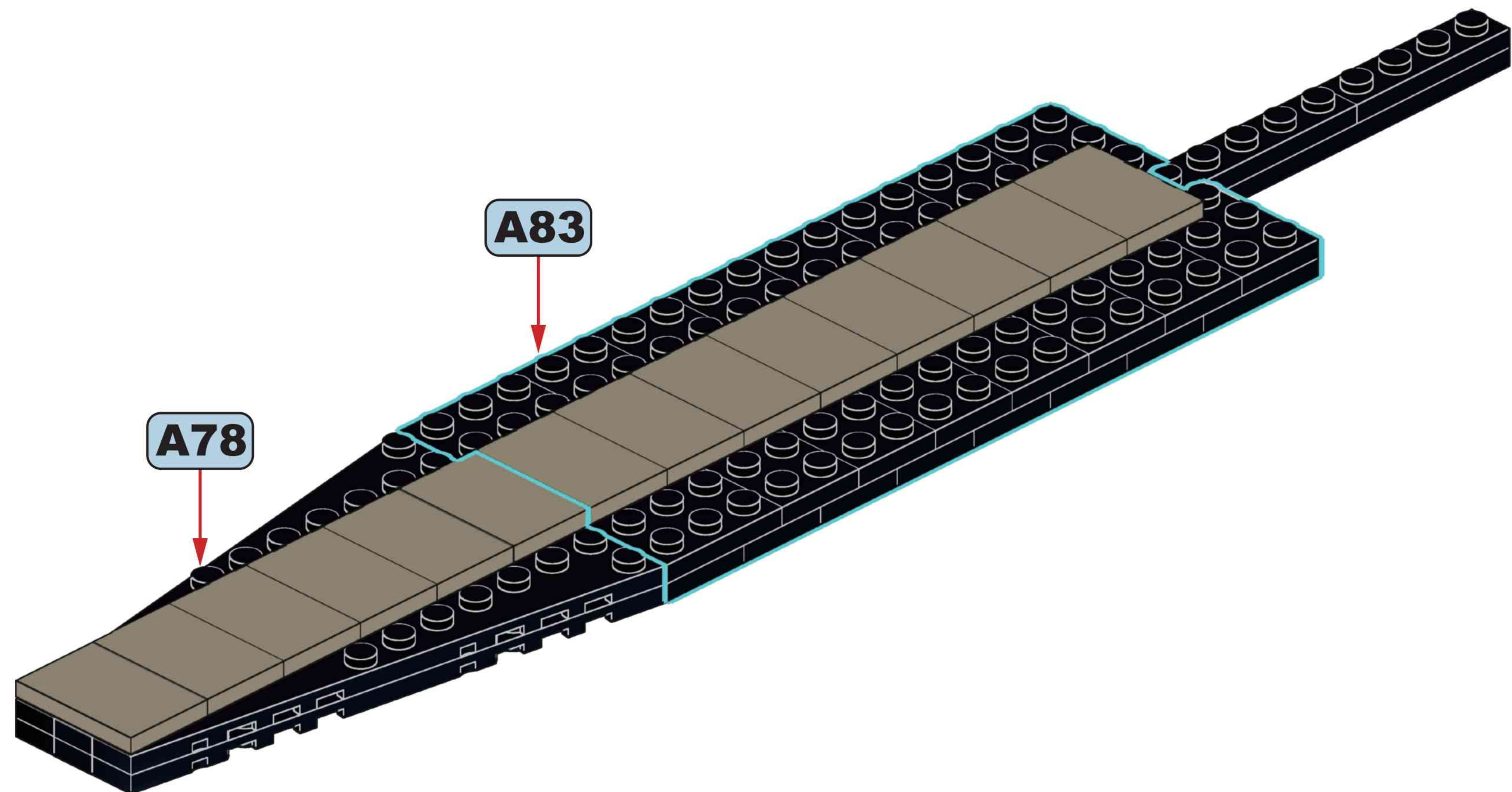


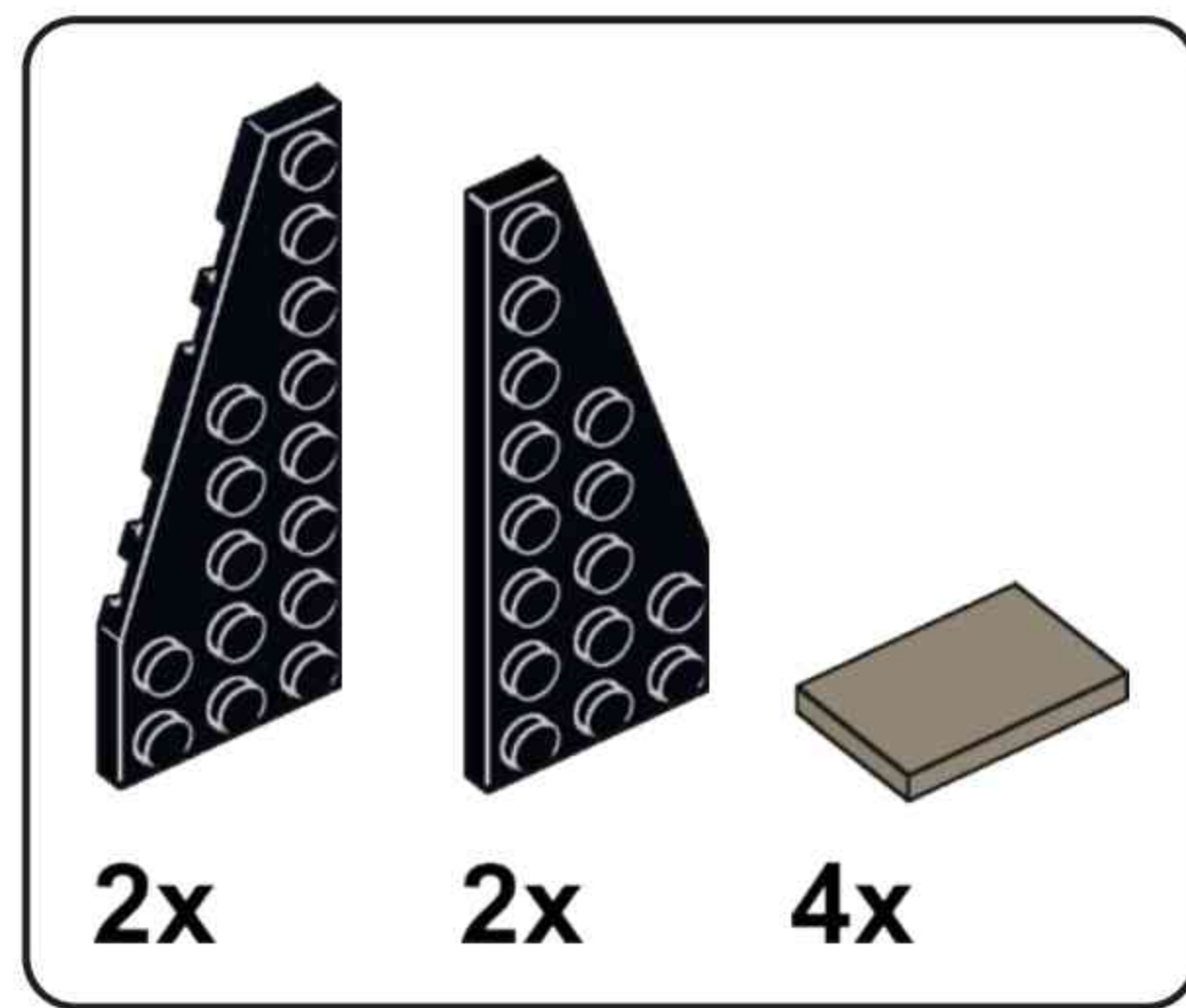
# A83



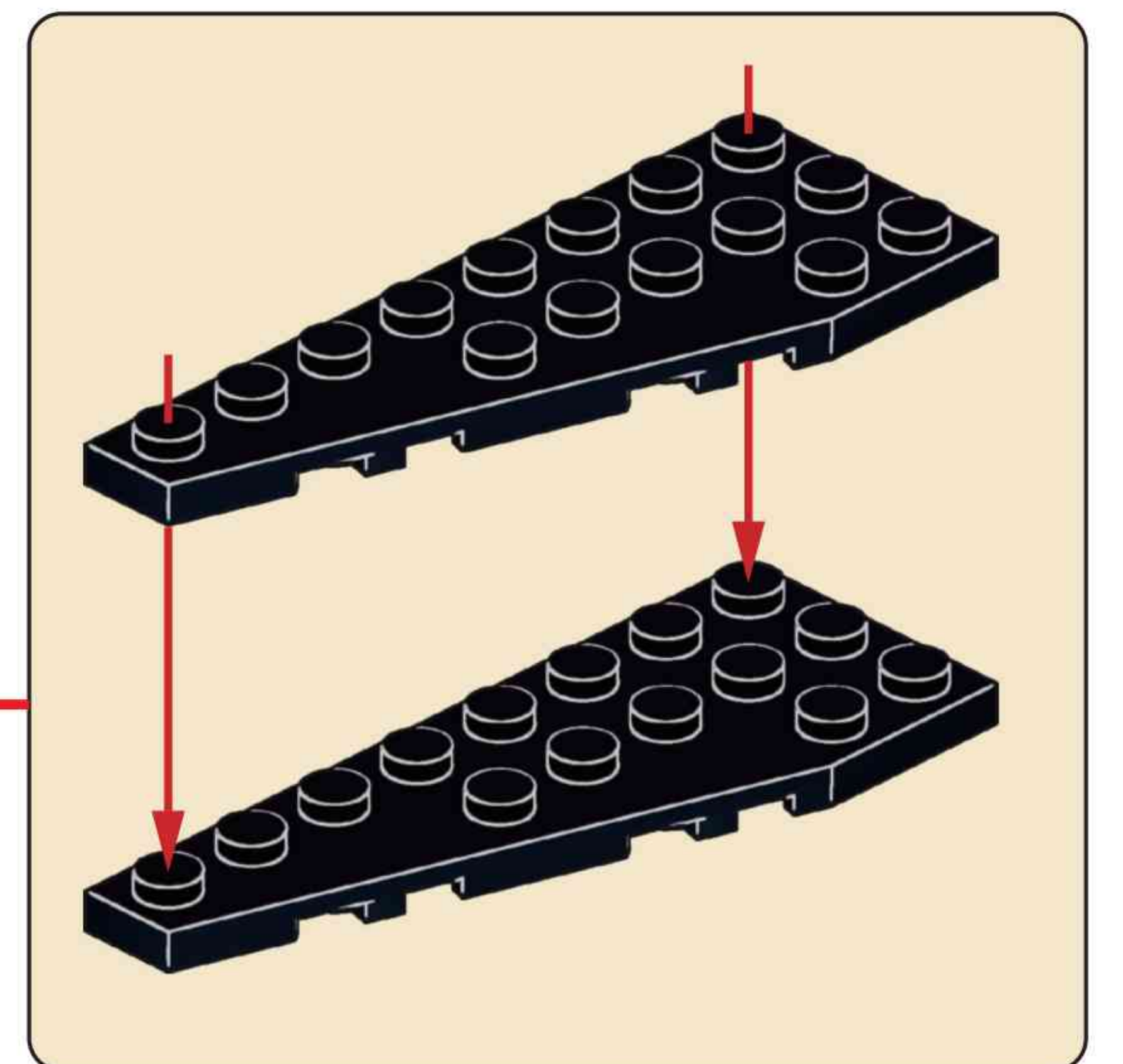
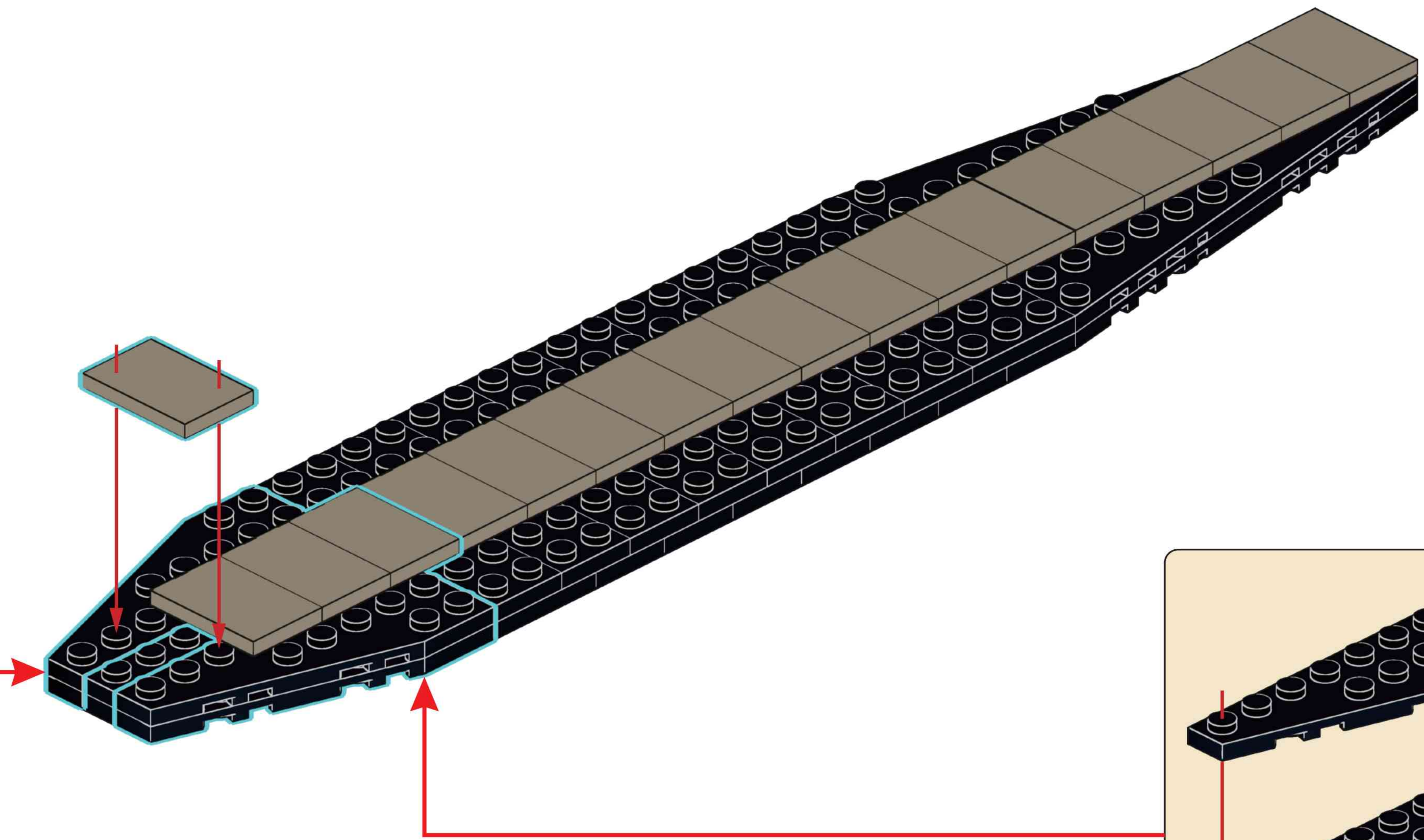
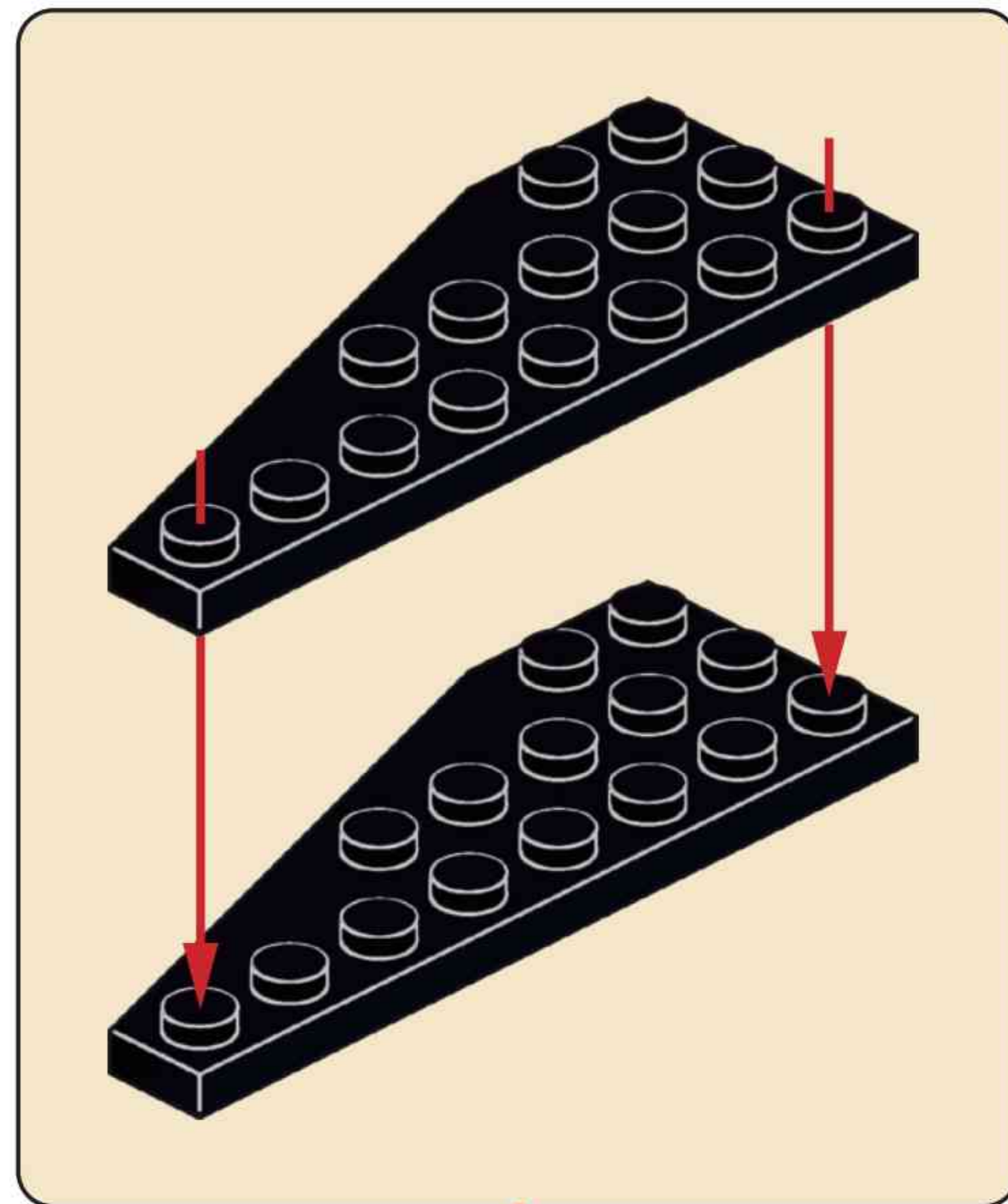
---

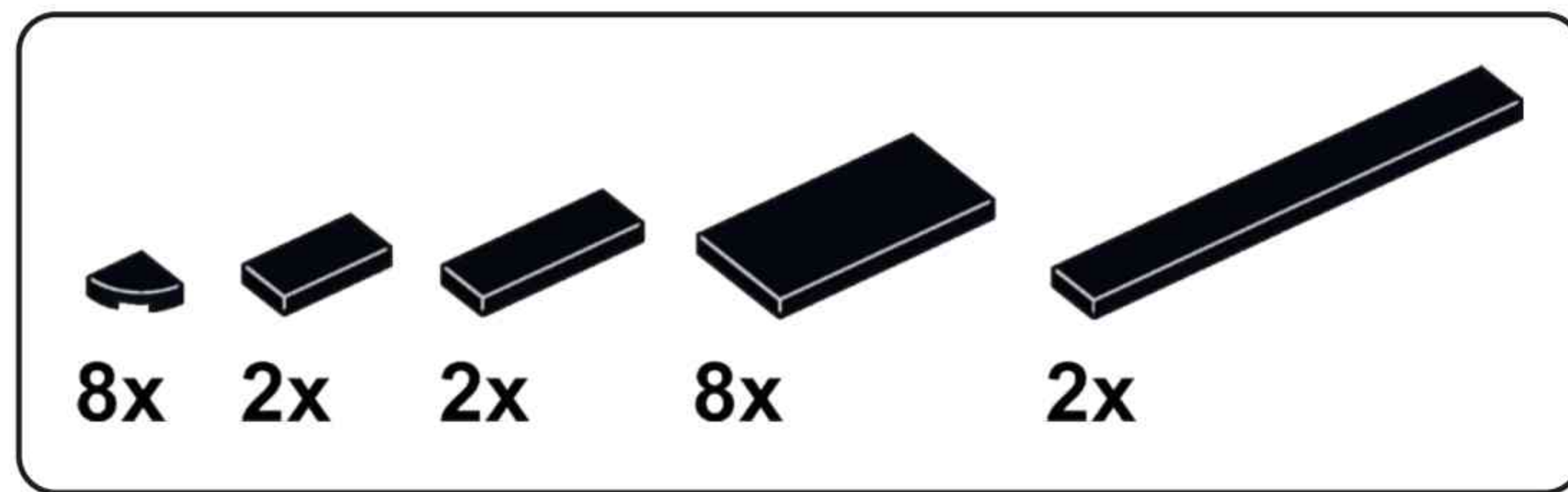
# A84



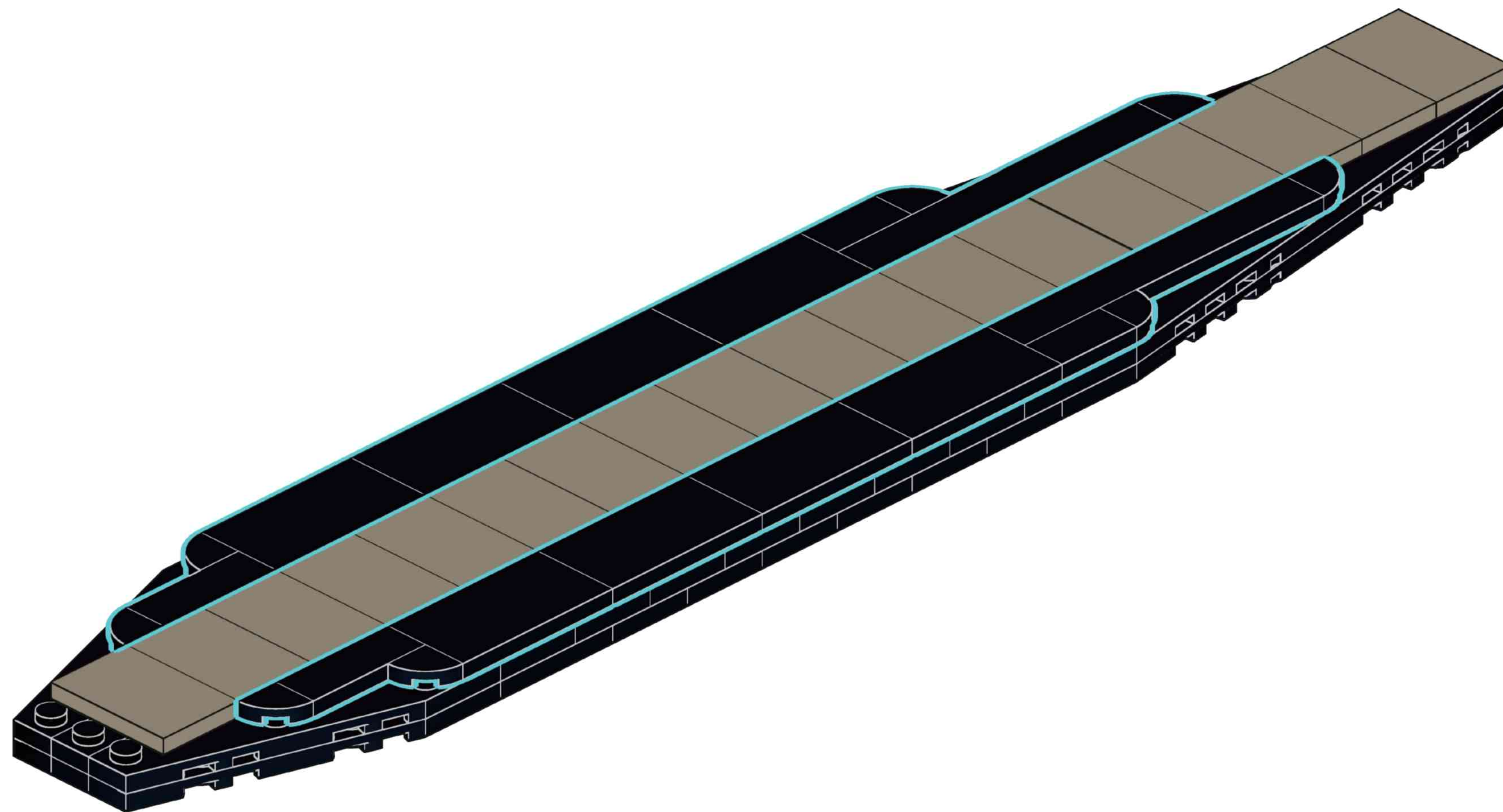


# A85

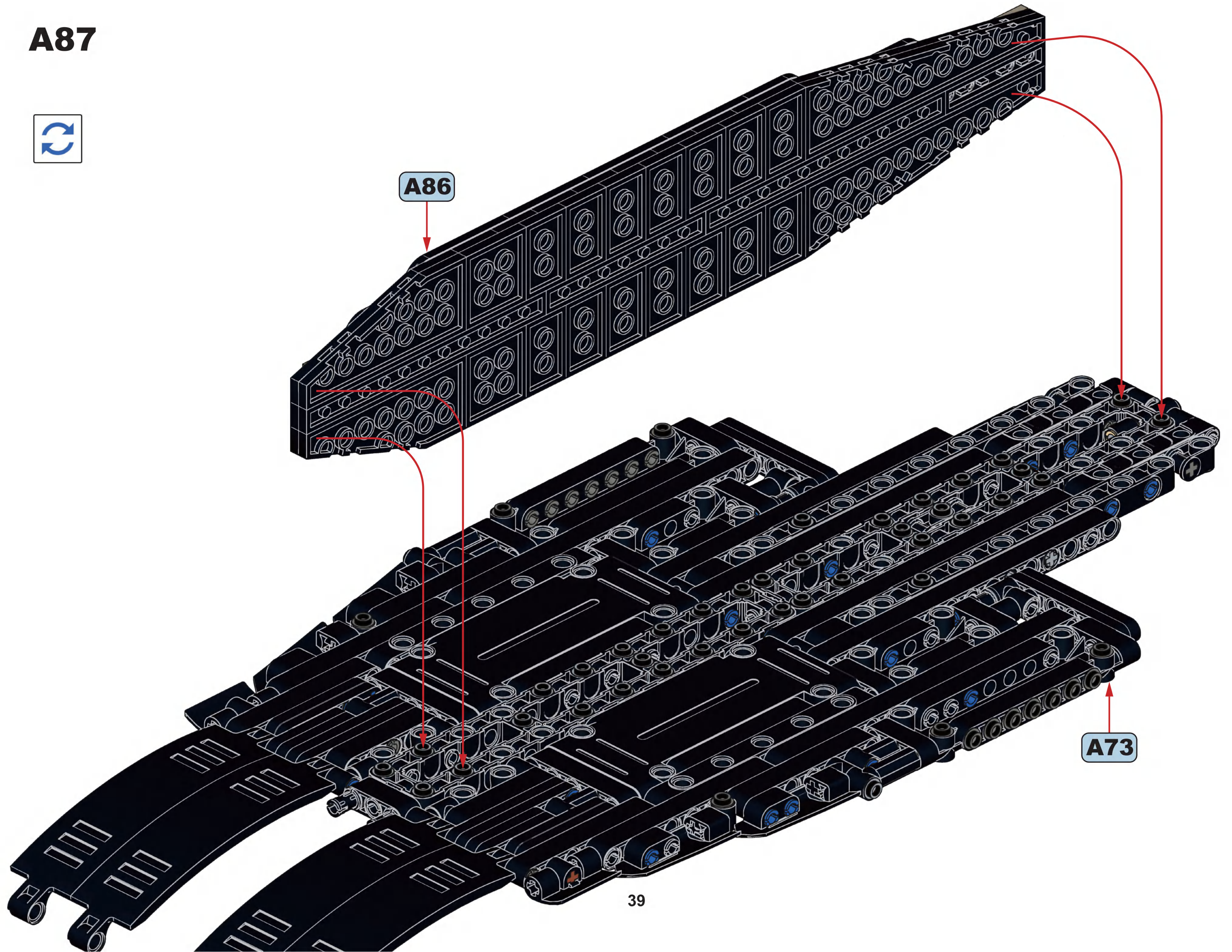




# A86

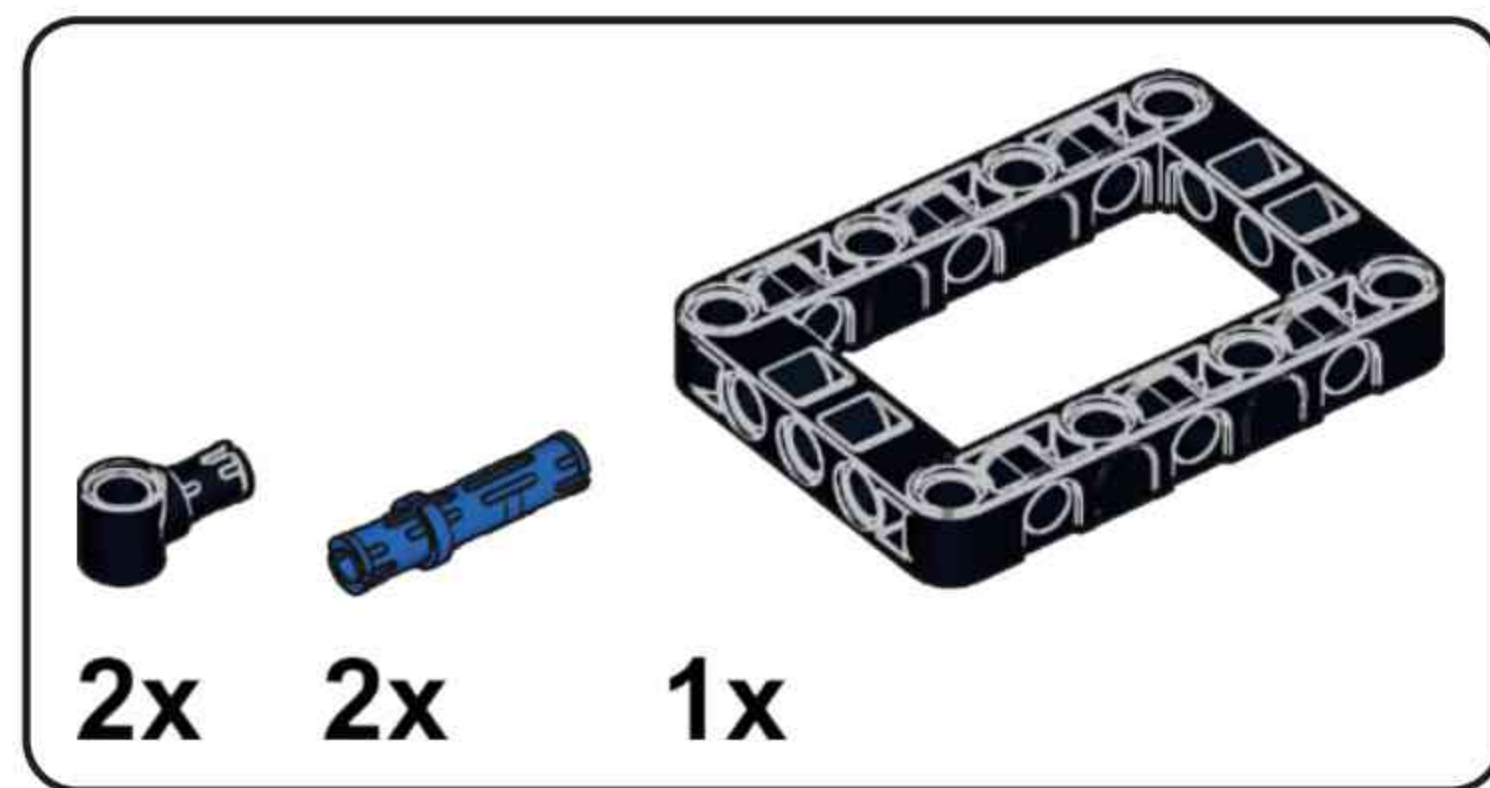


**A87**

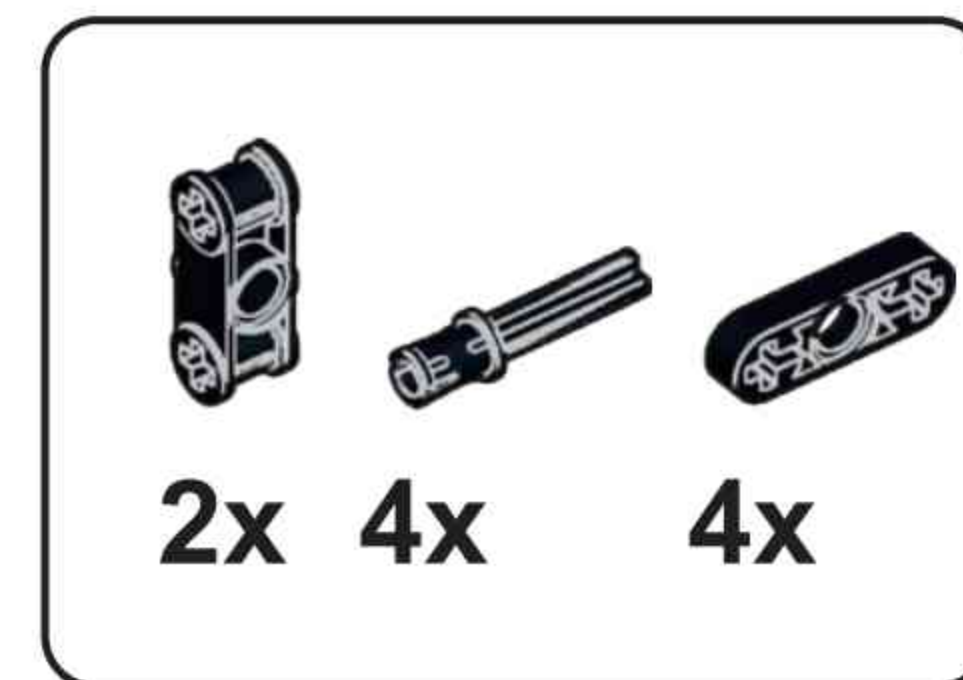
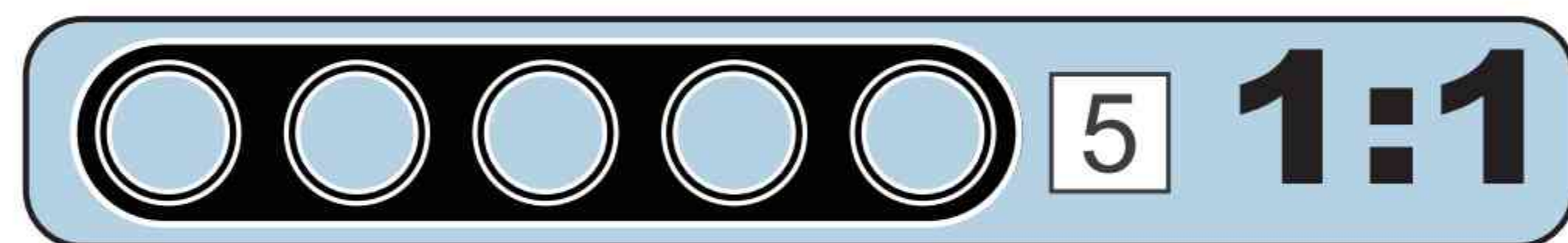
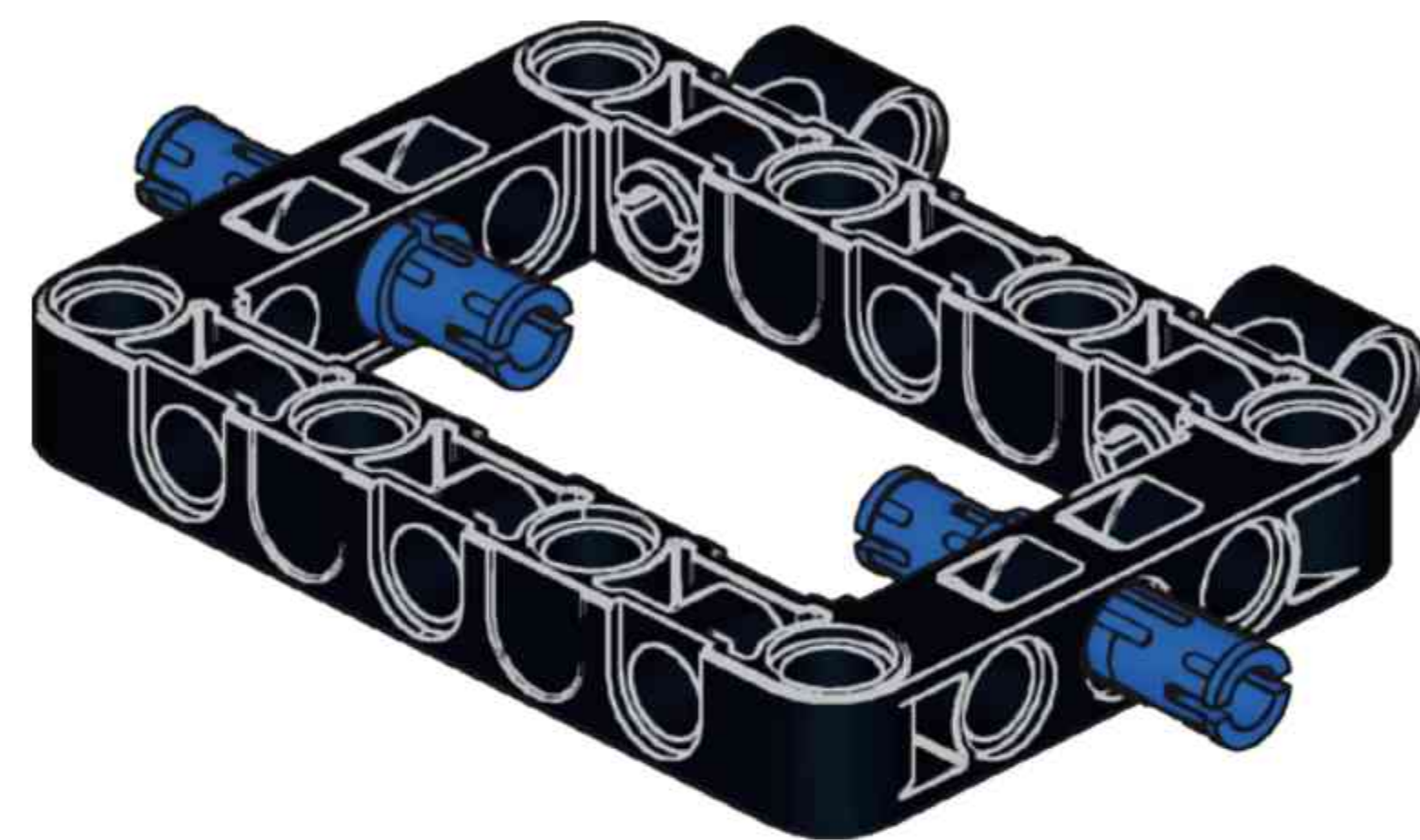


**A86**

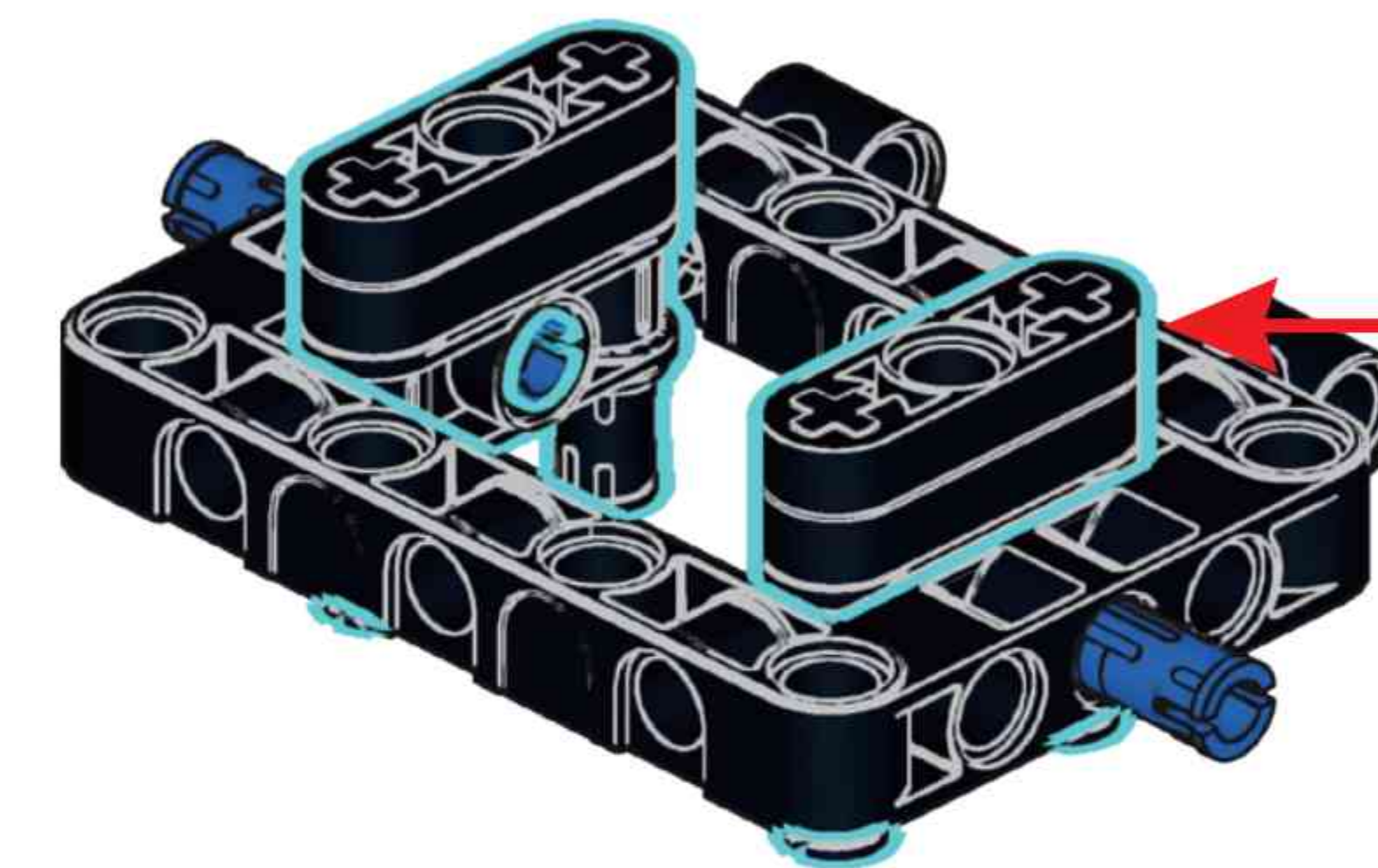
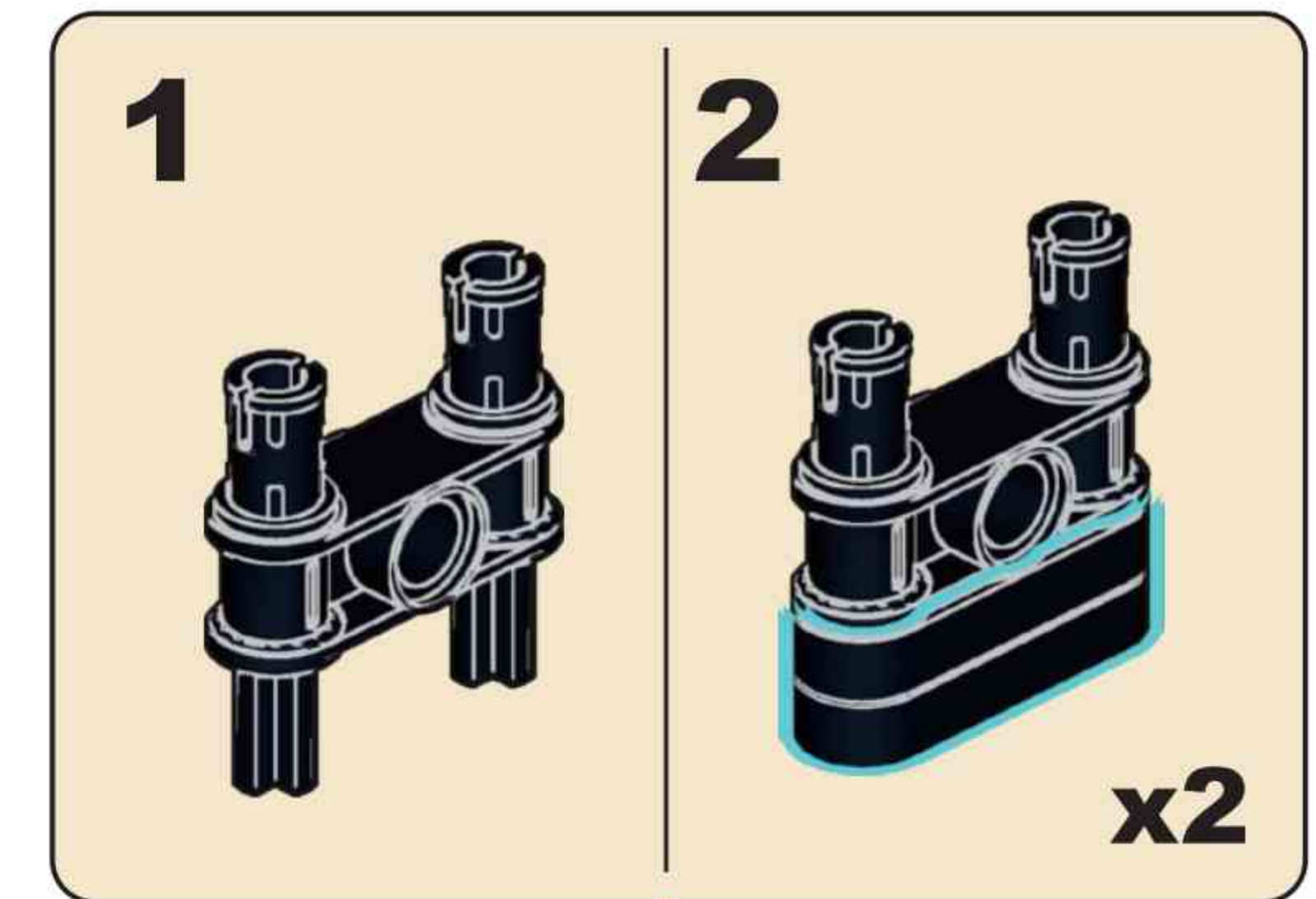
**A73**



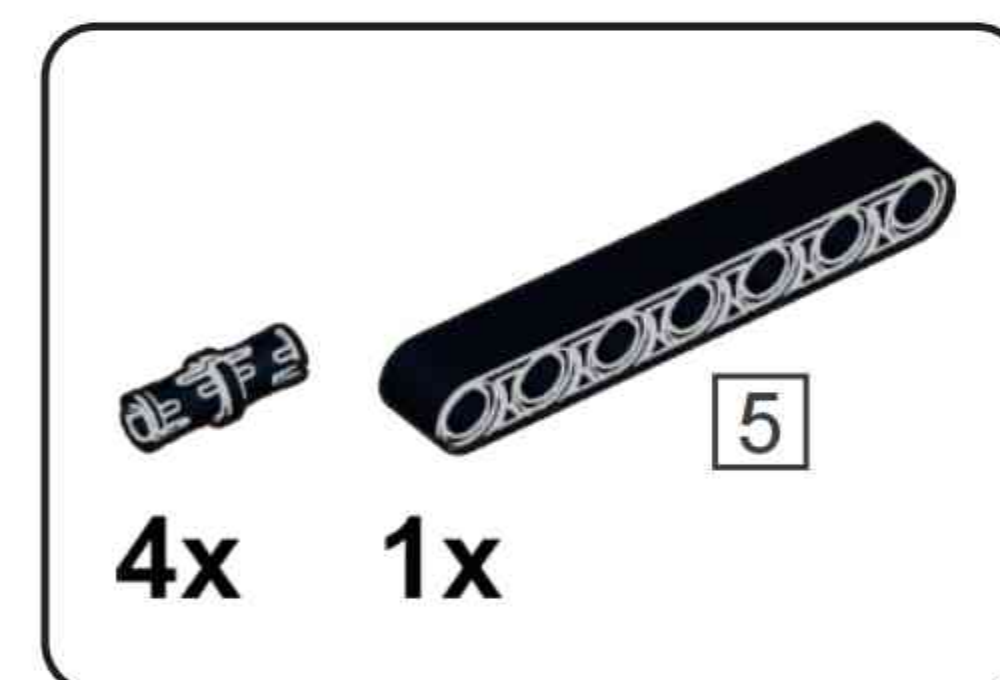
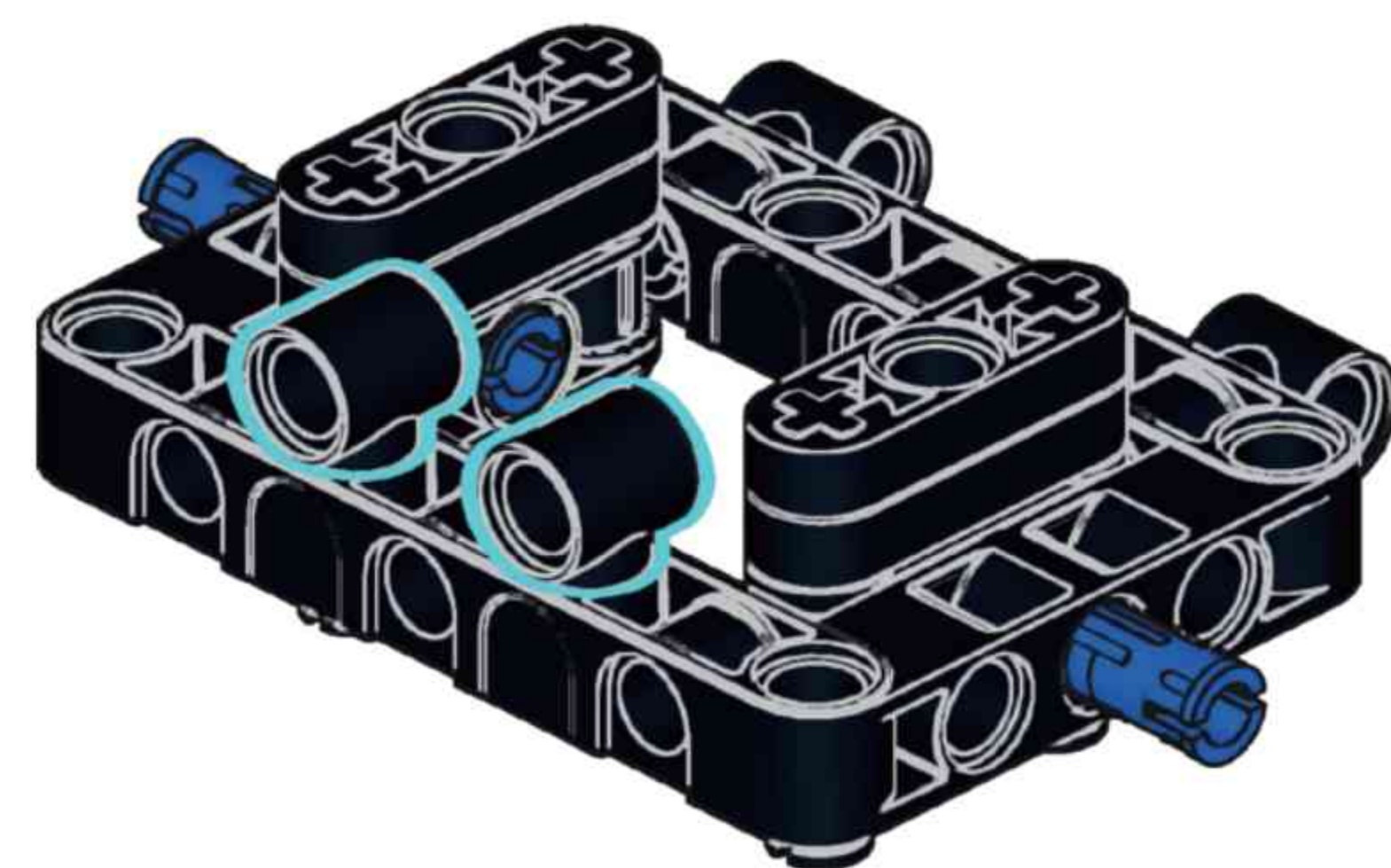
**A88**



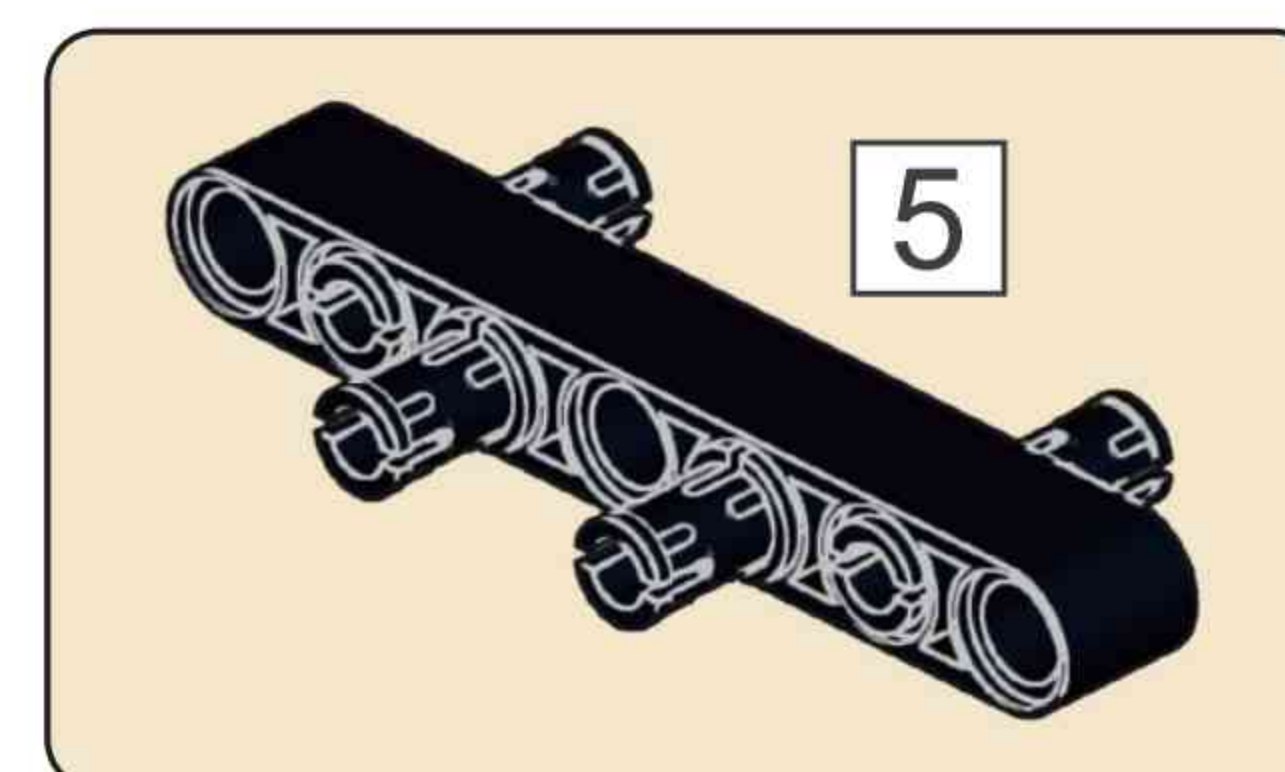
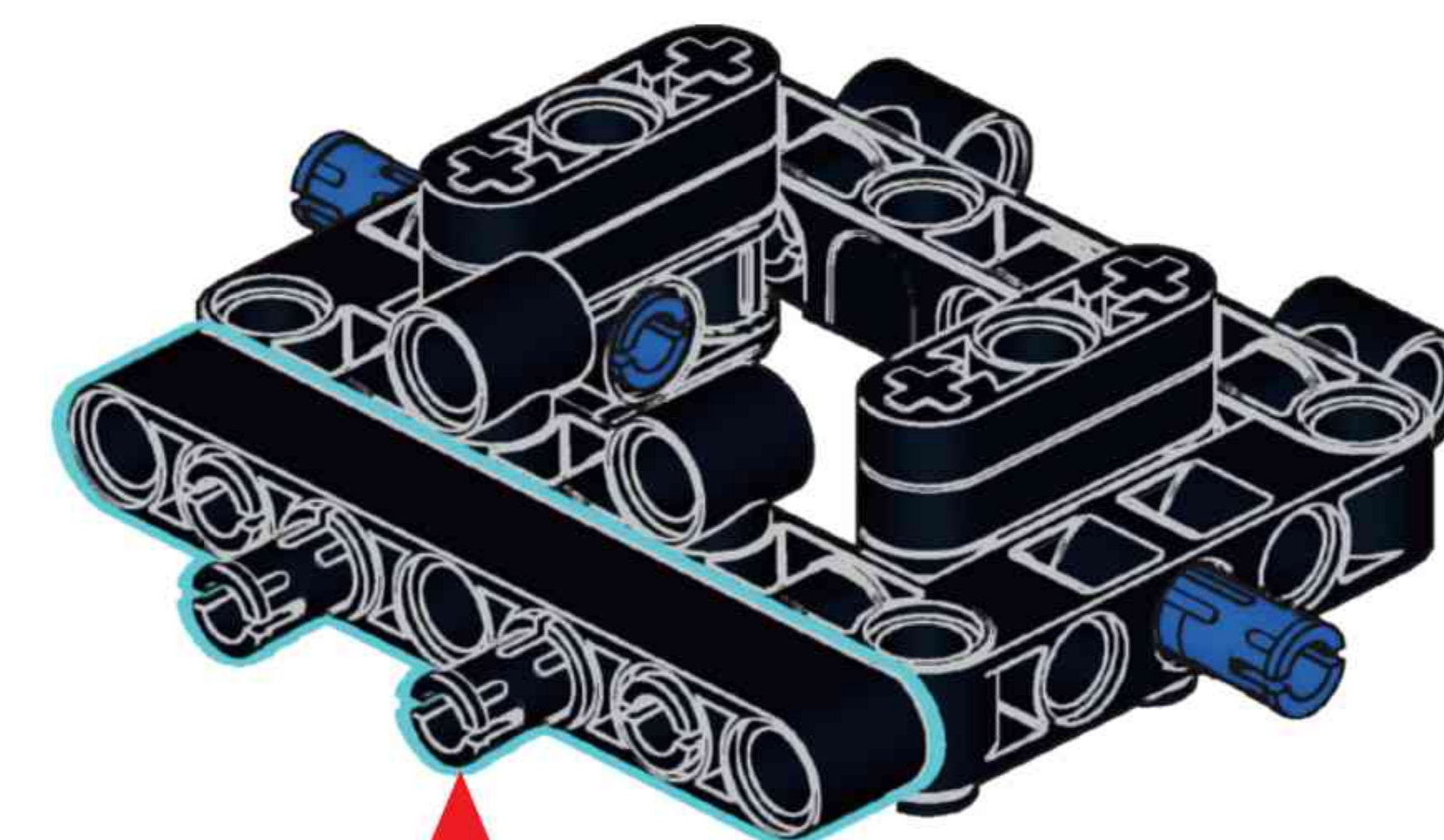
**A89**

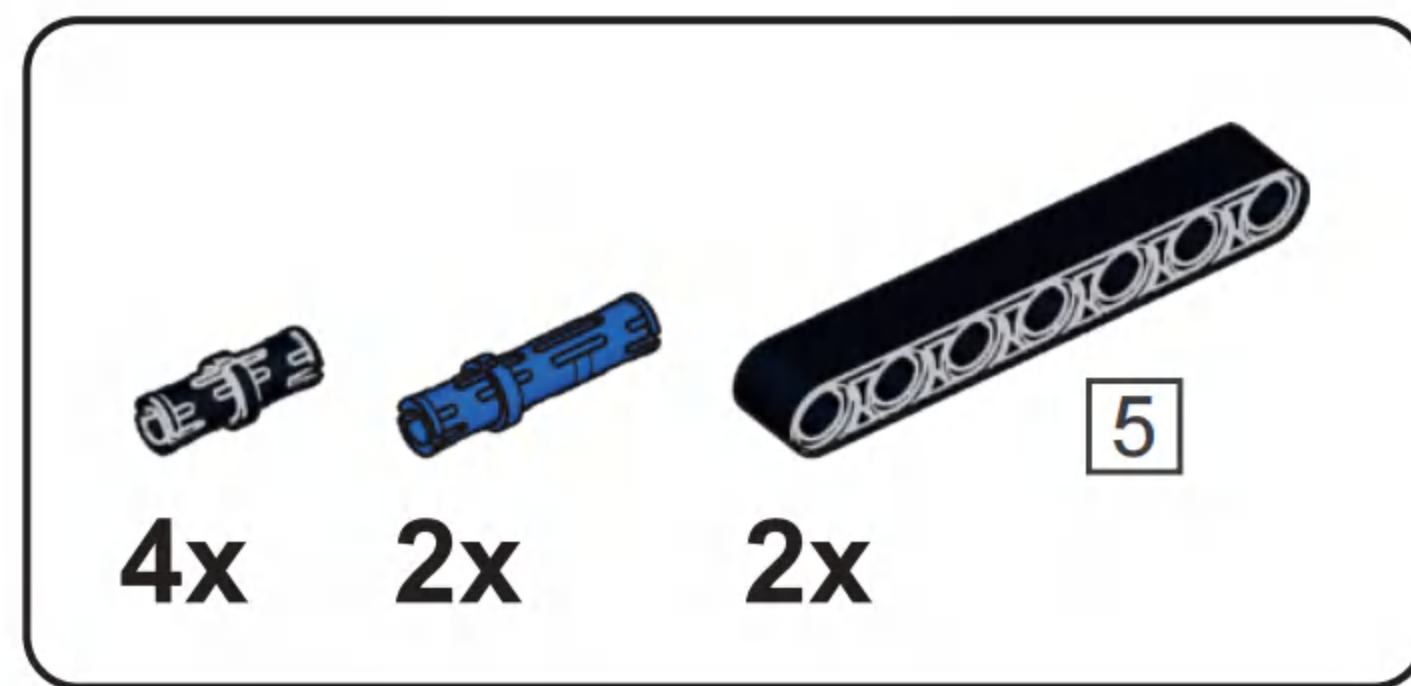


**A90**

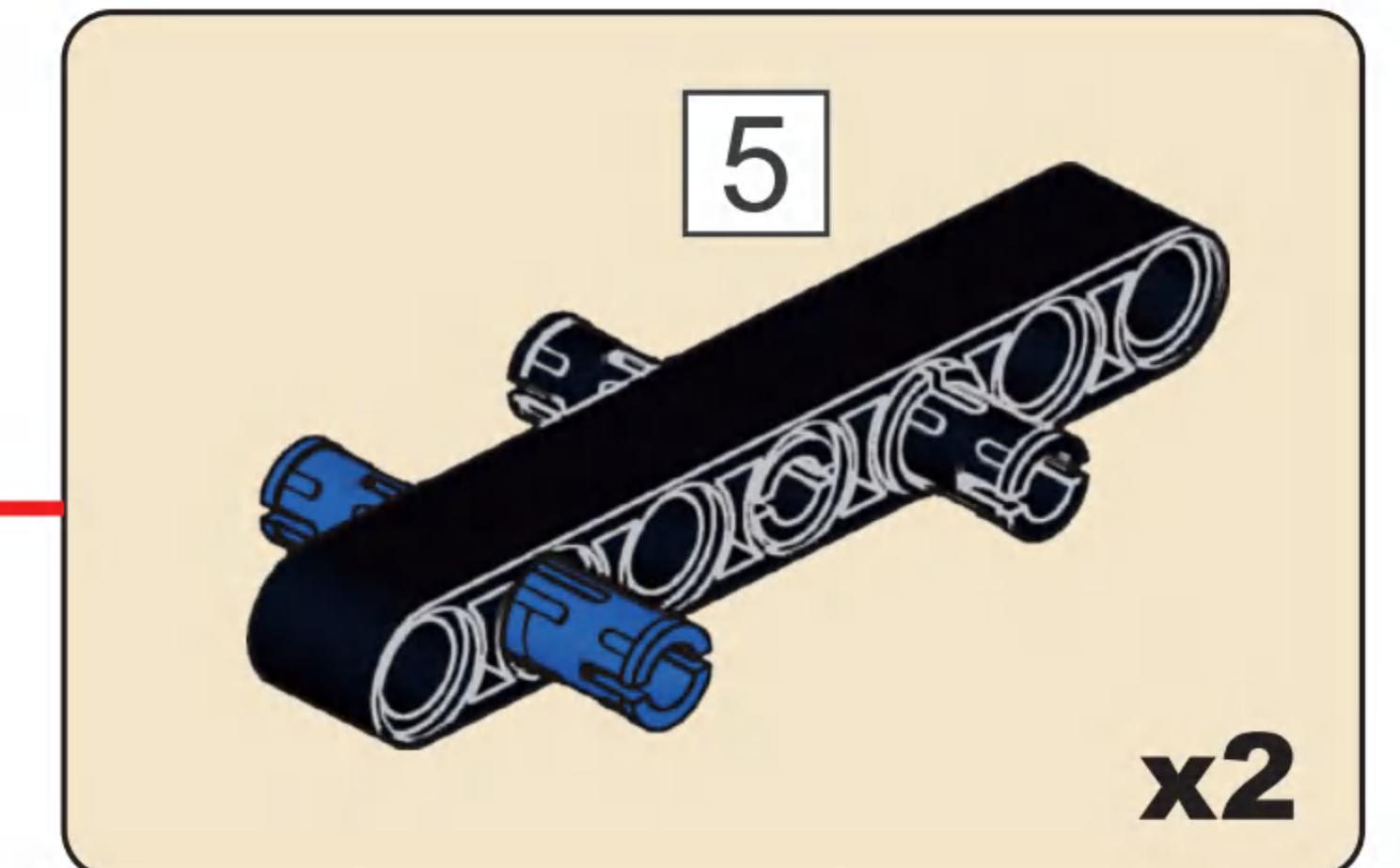
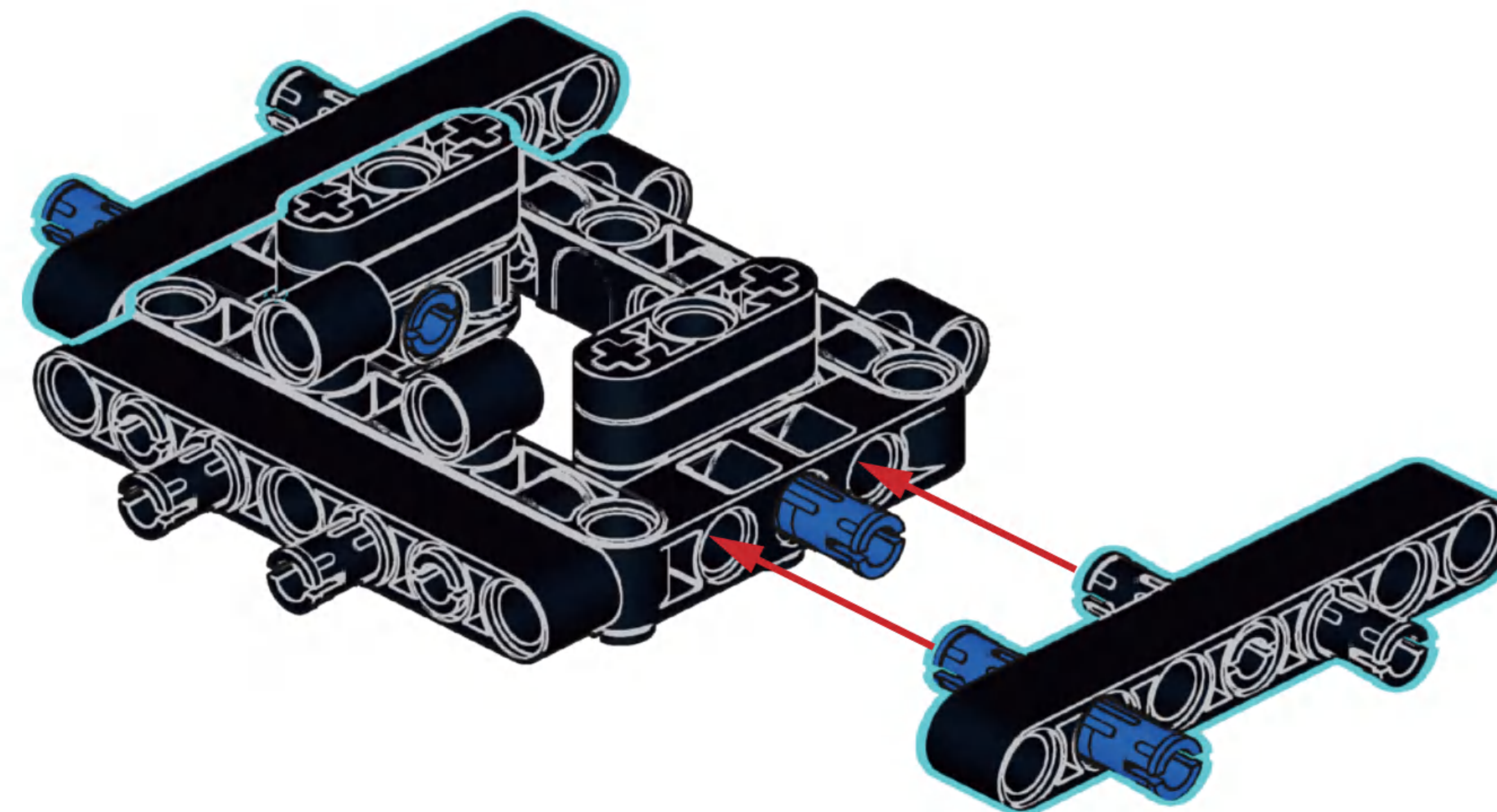


**A91**

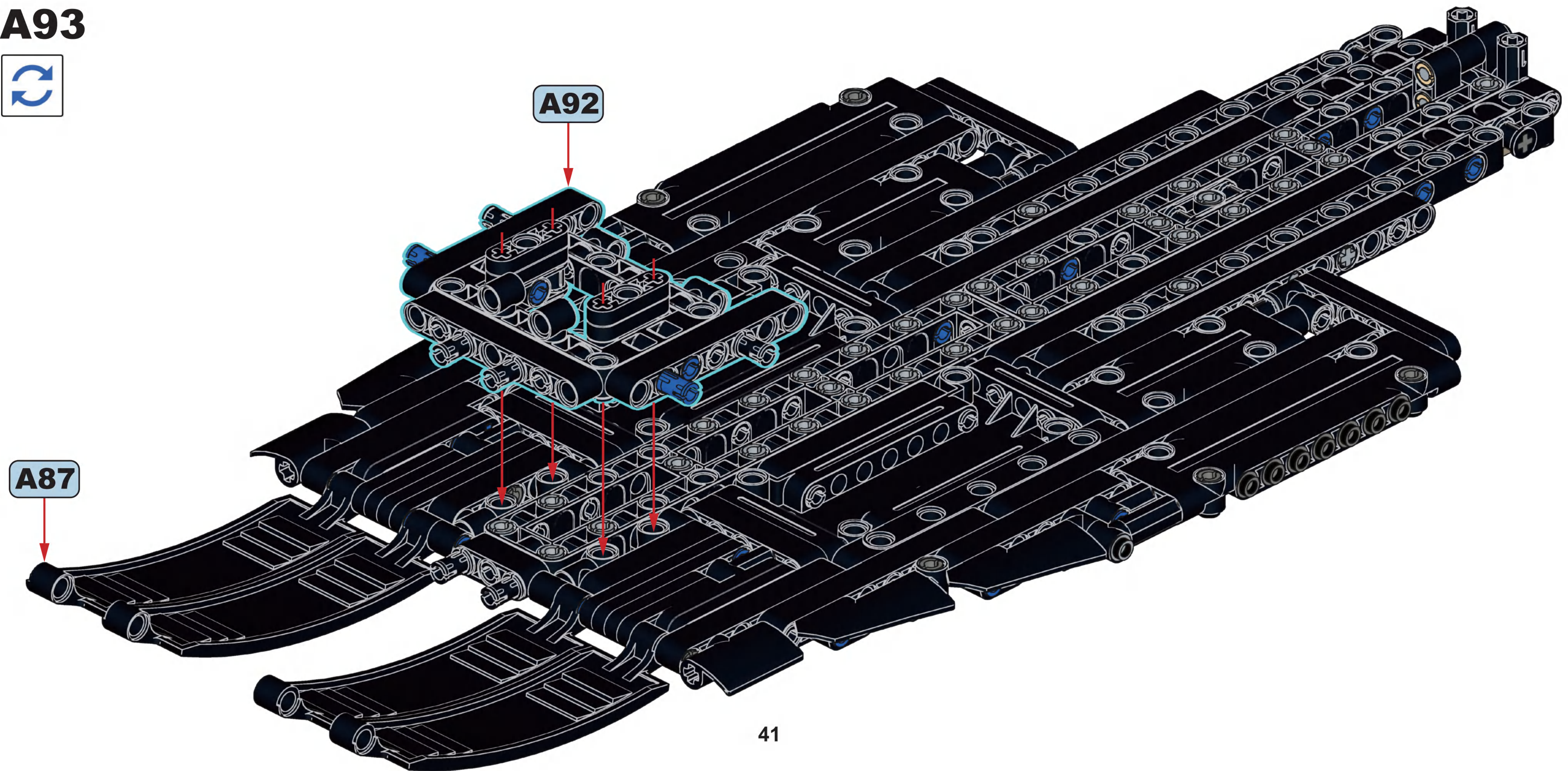


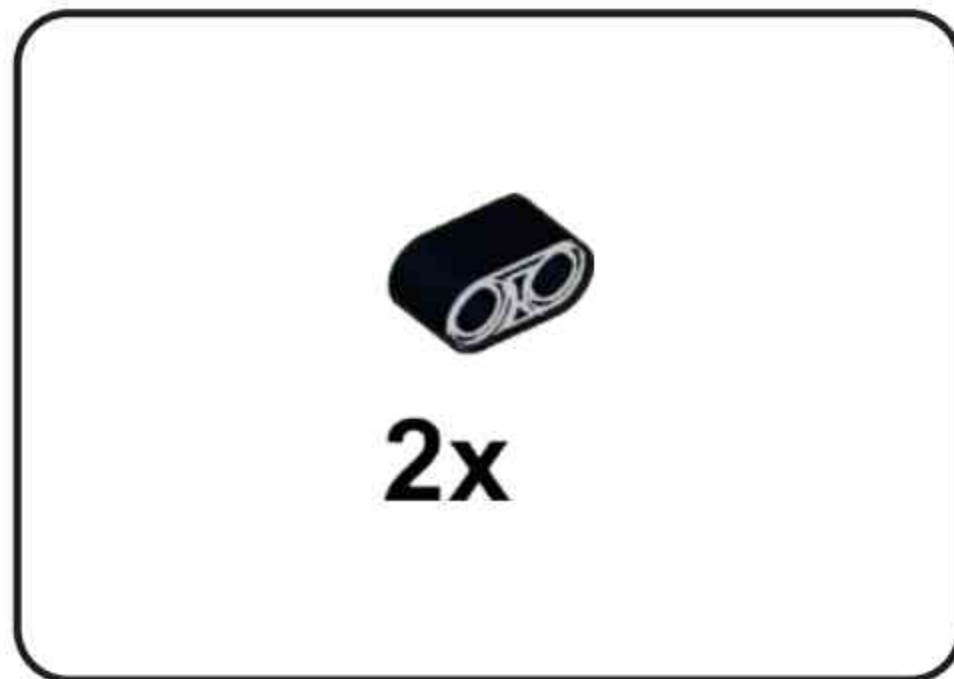


## A92

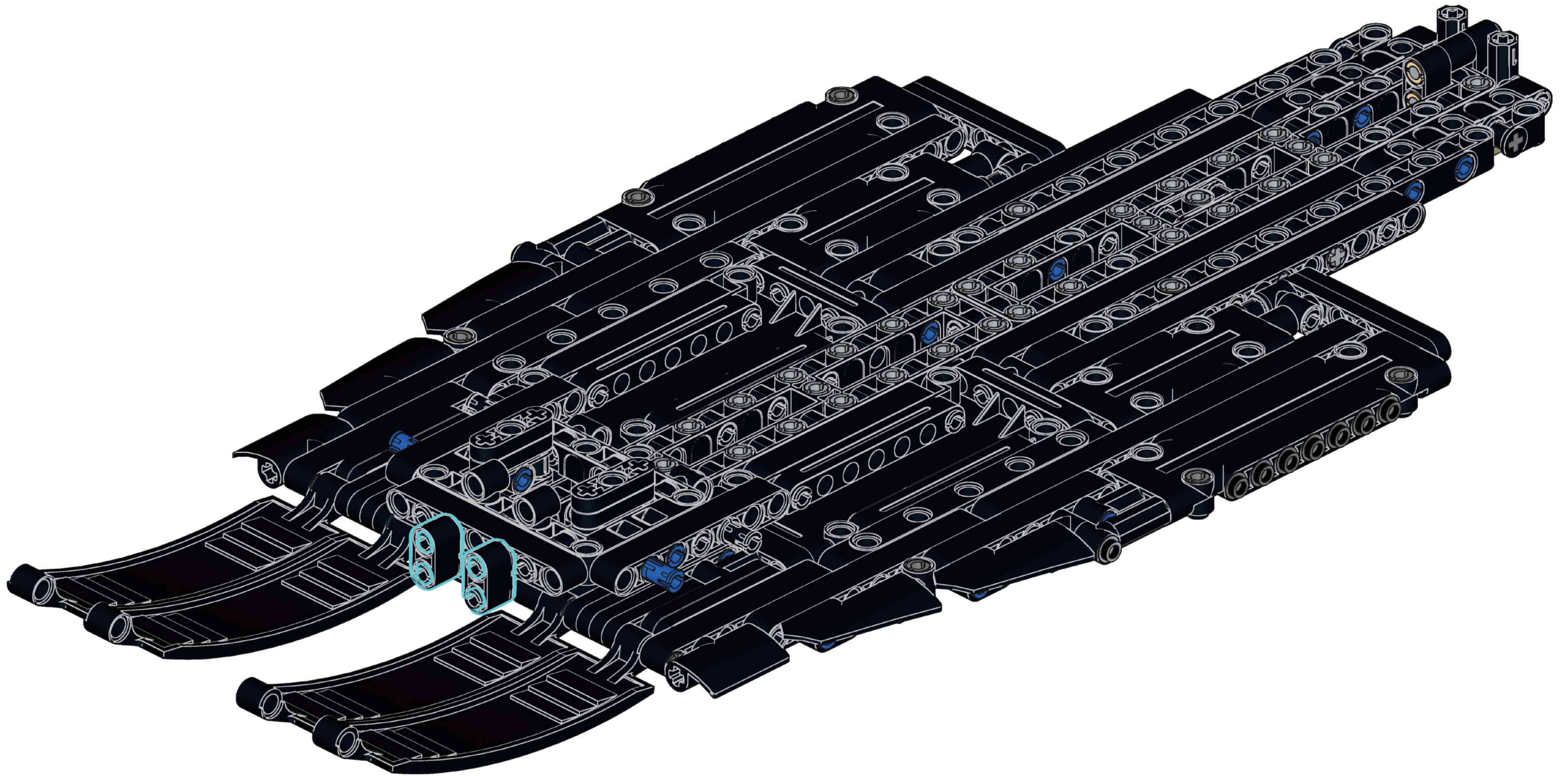


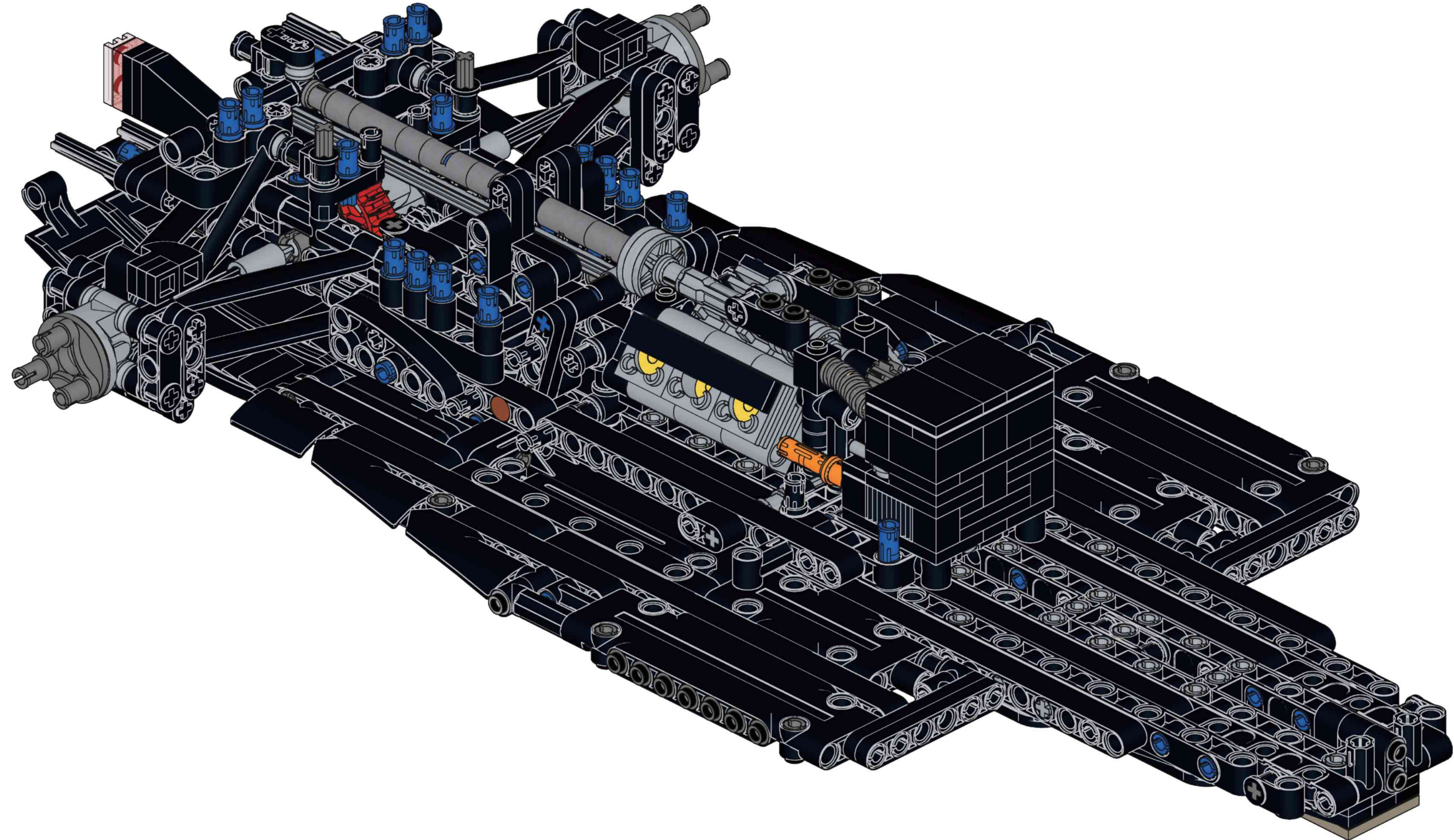
## A93



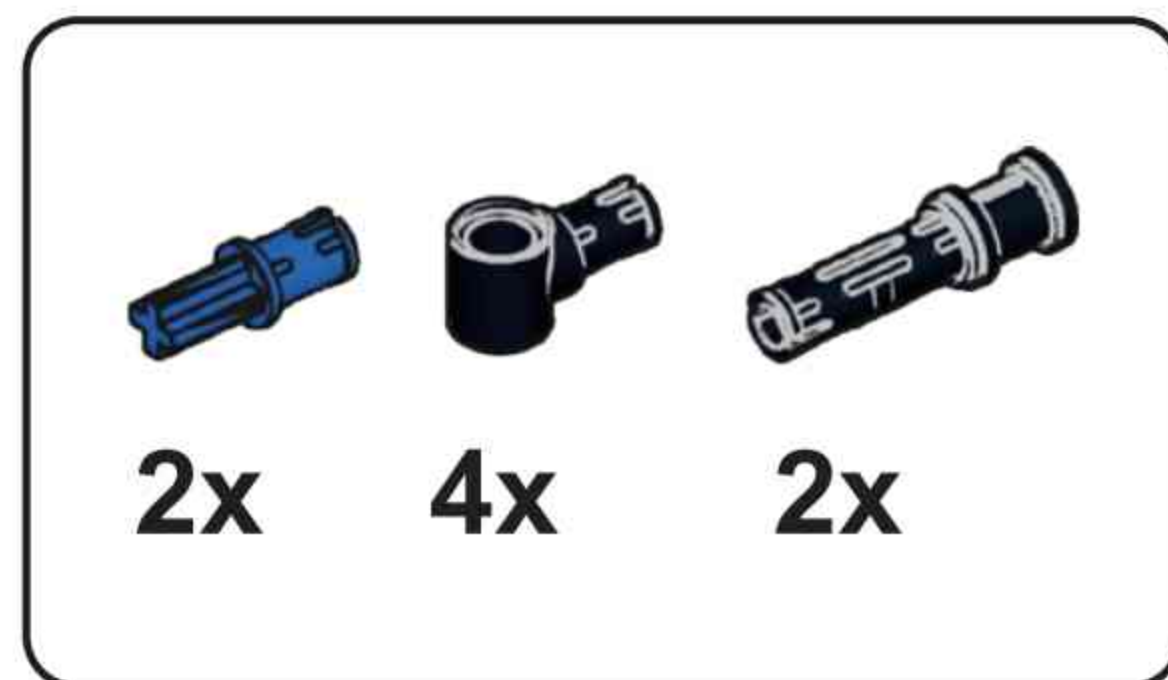


**A94**

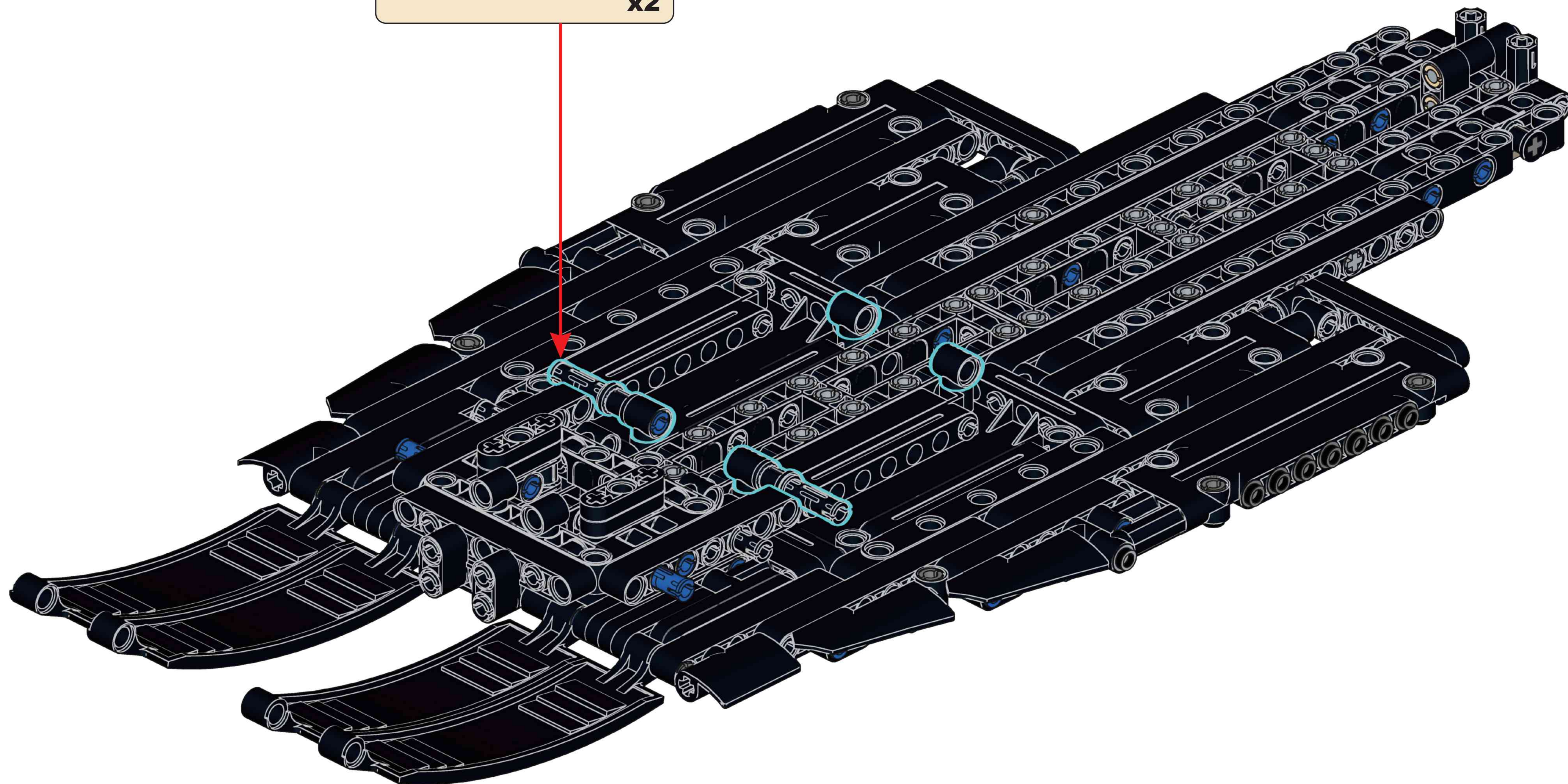
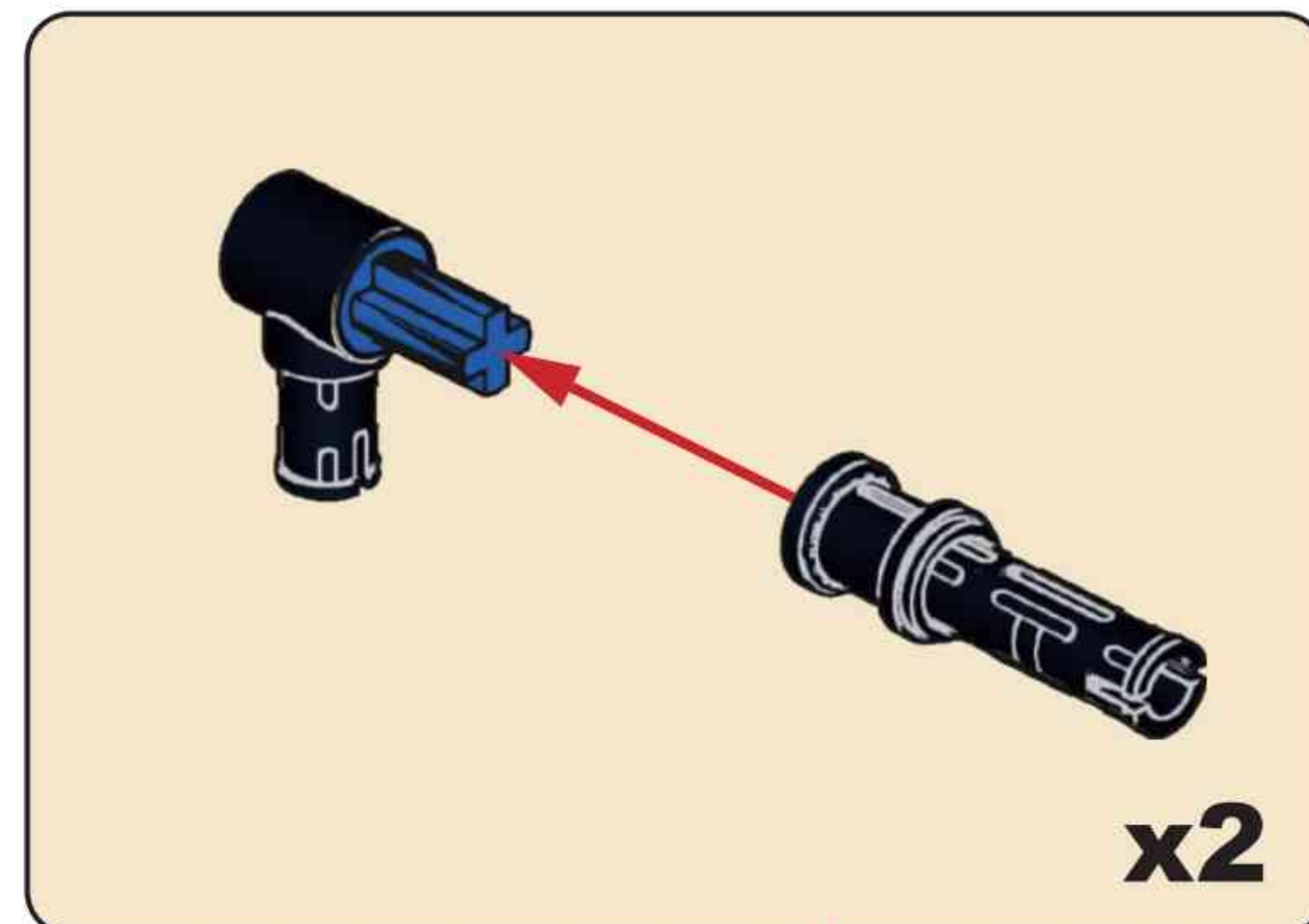


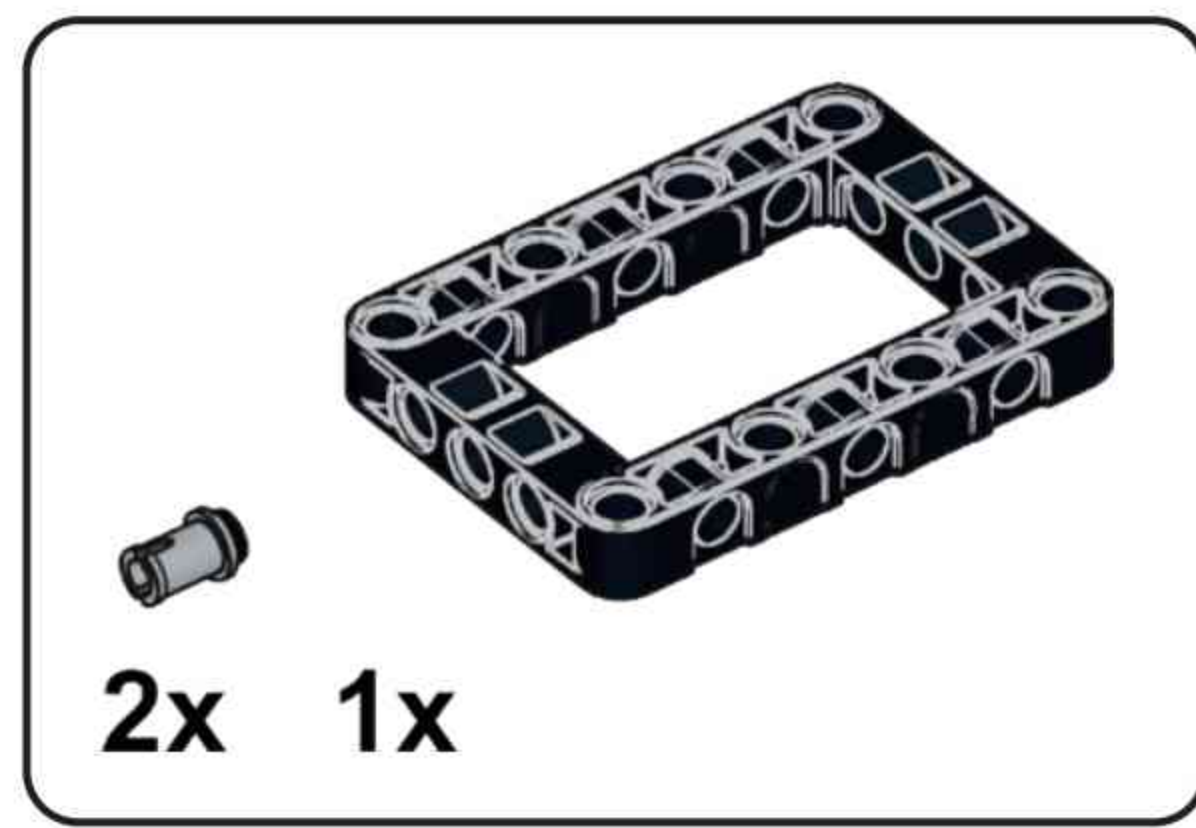


**B**

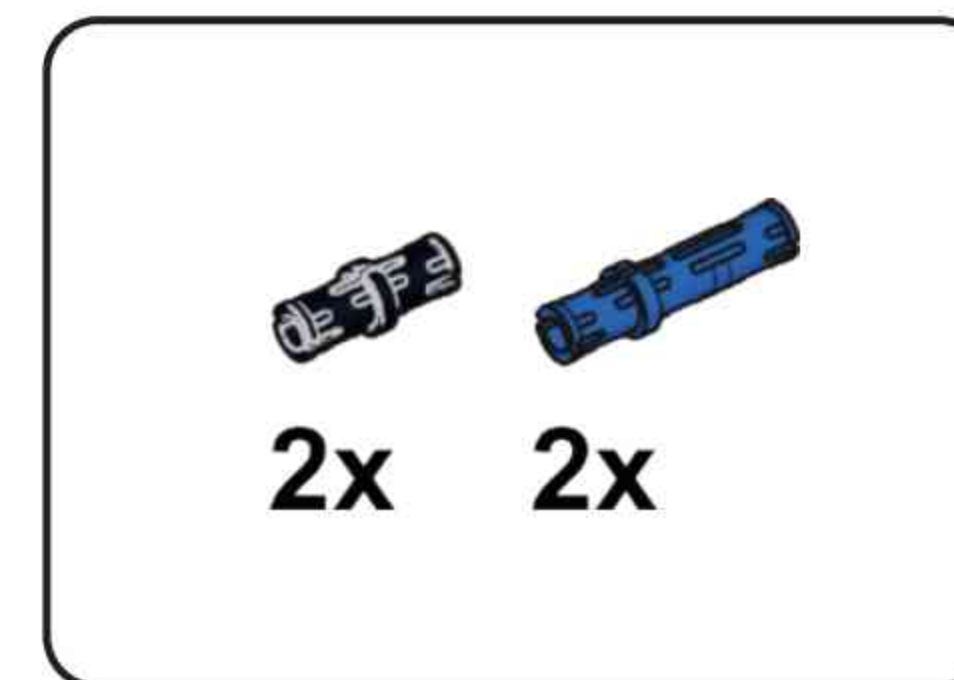
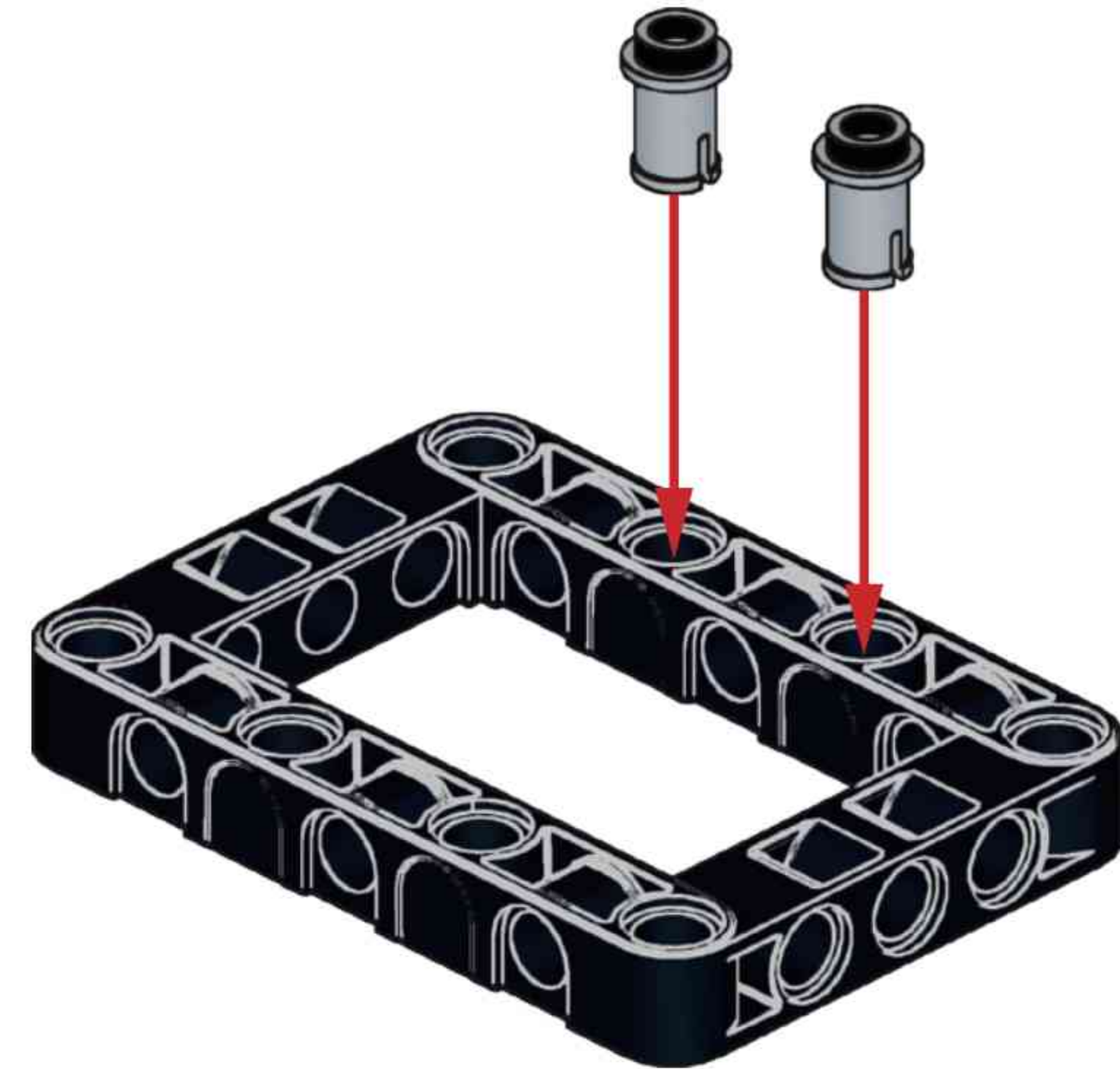


# B1

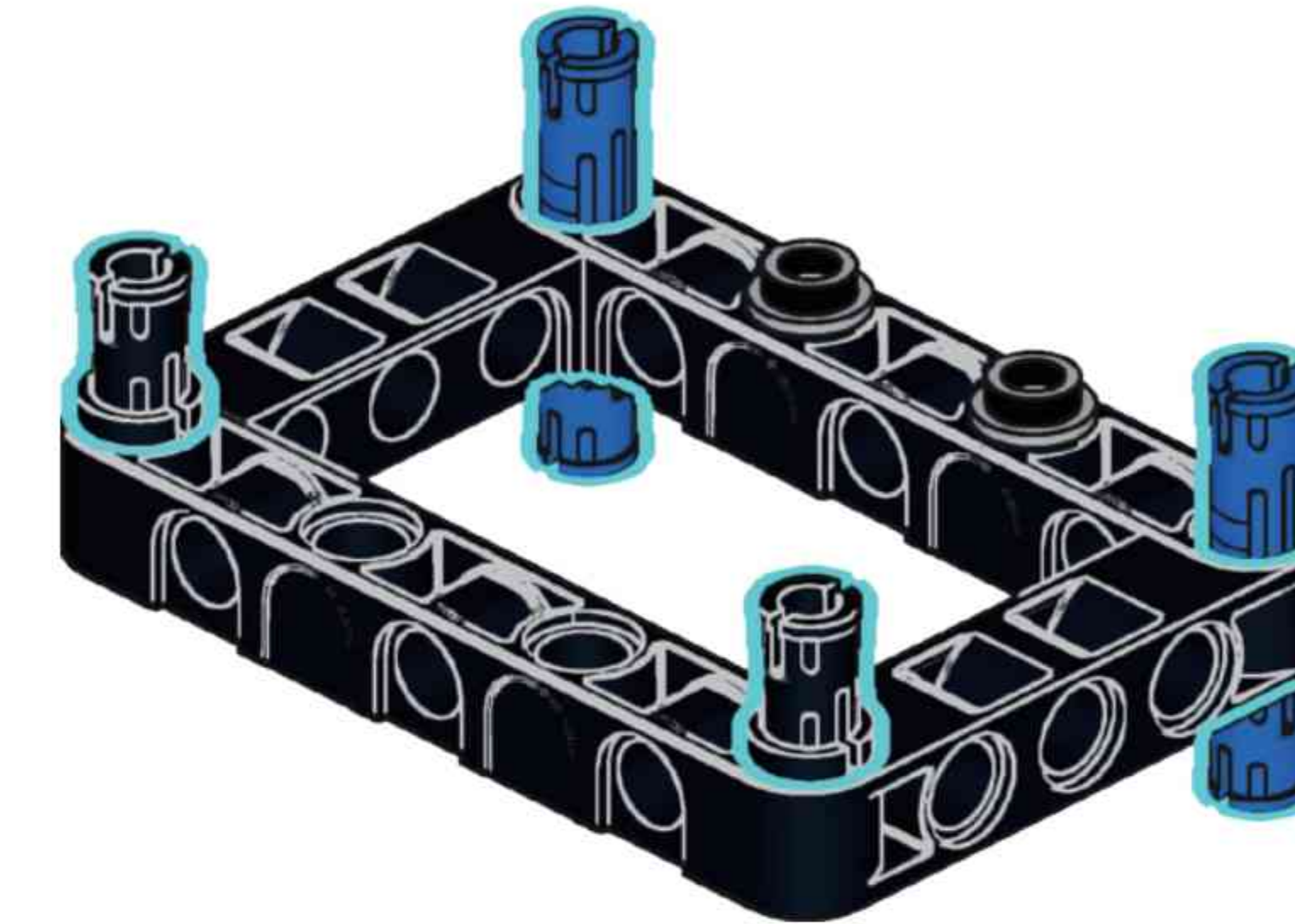




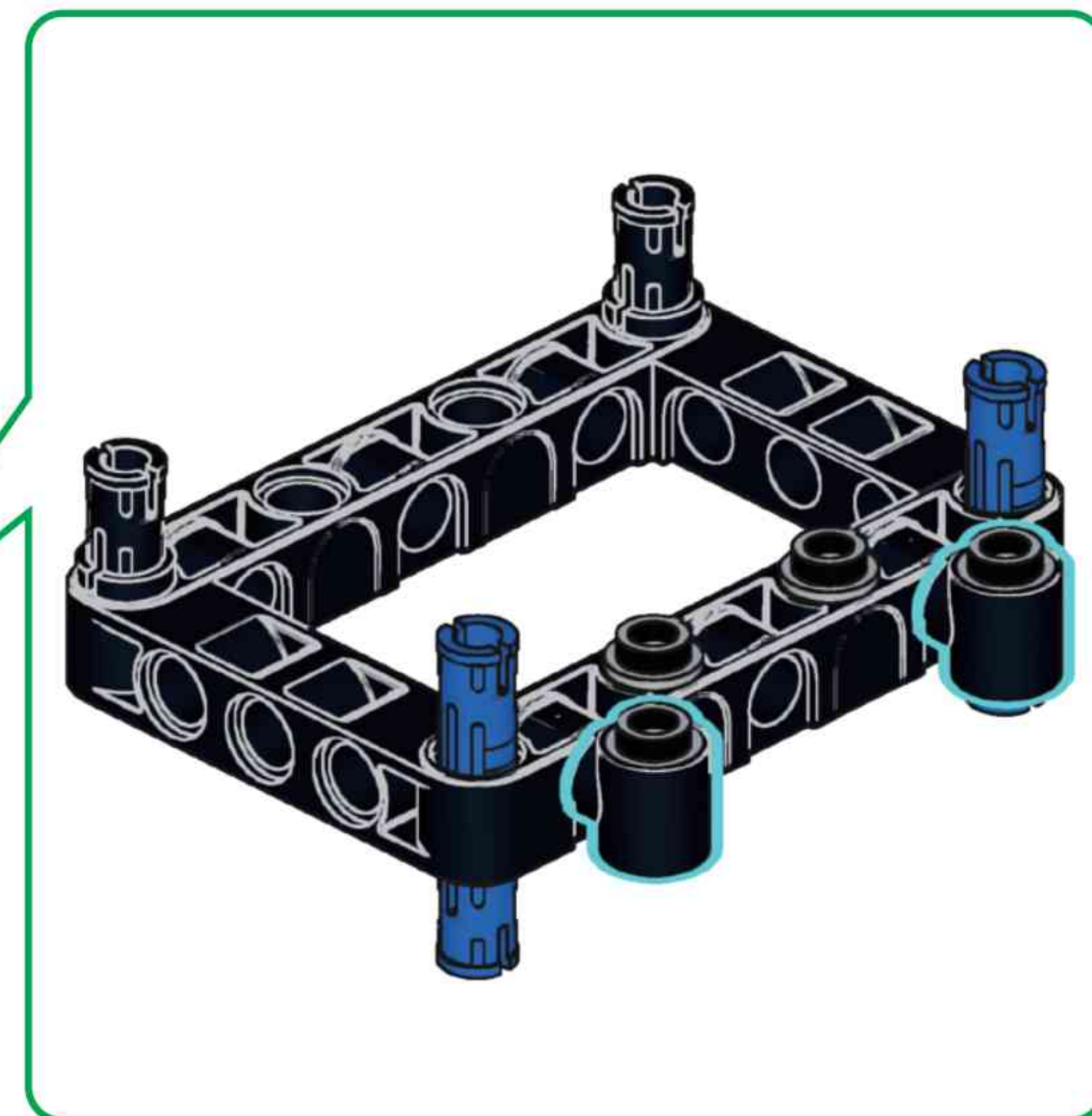
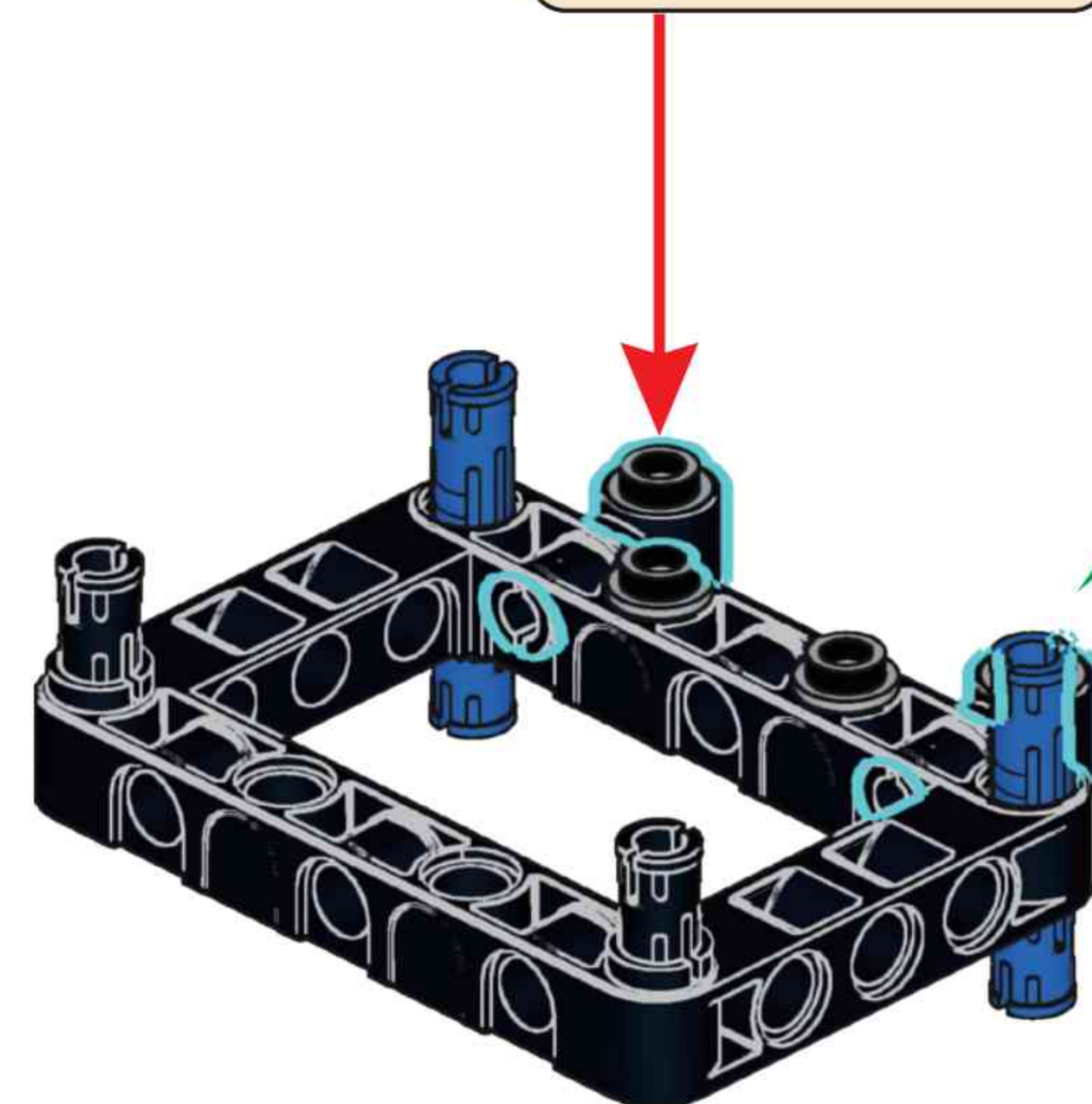
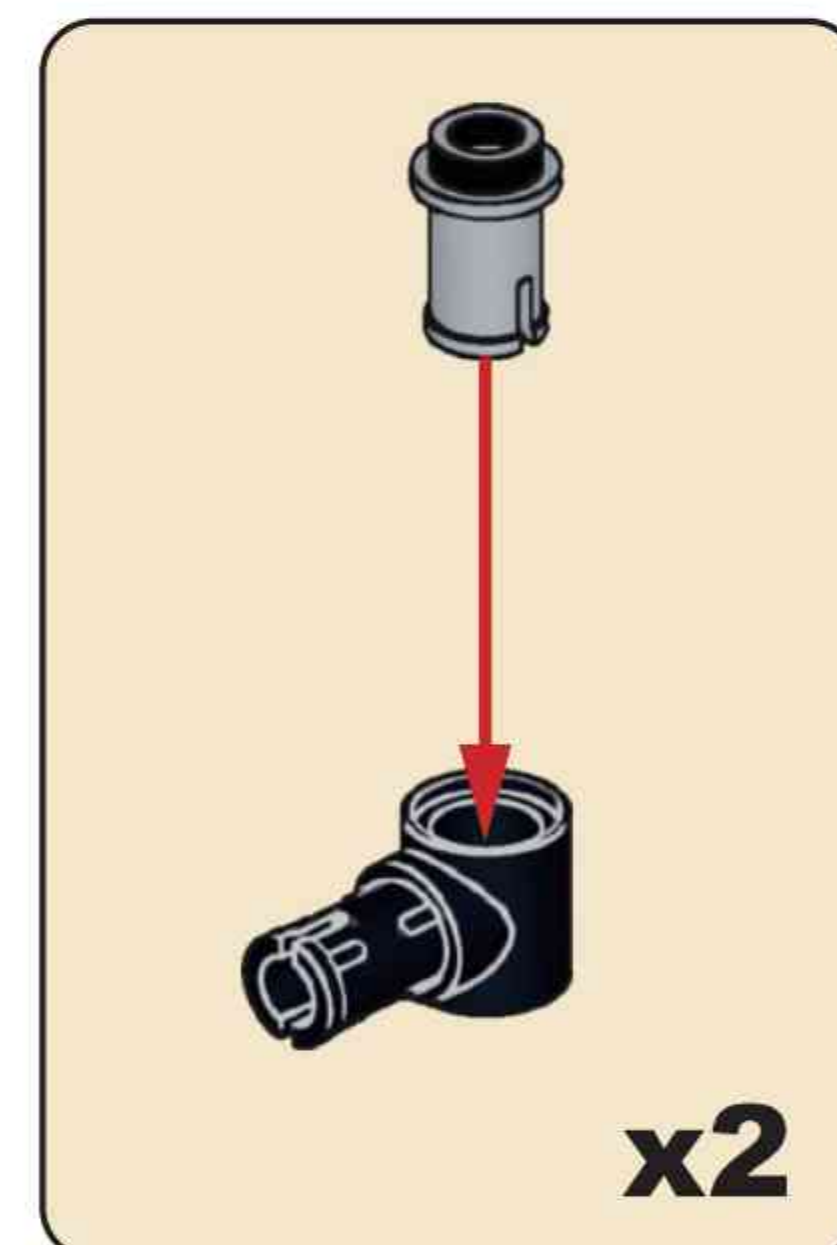
**B2**



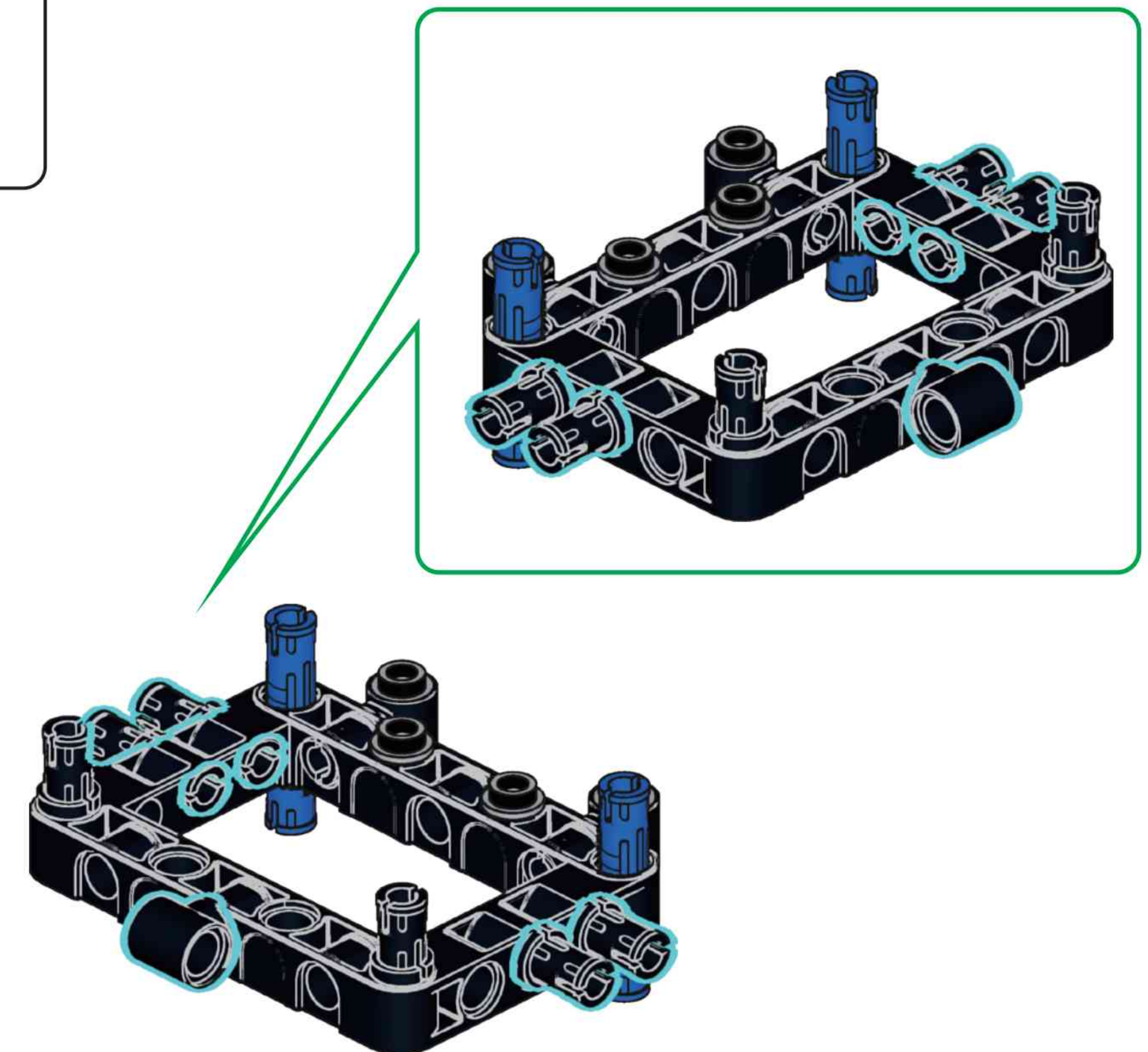
**B3**

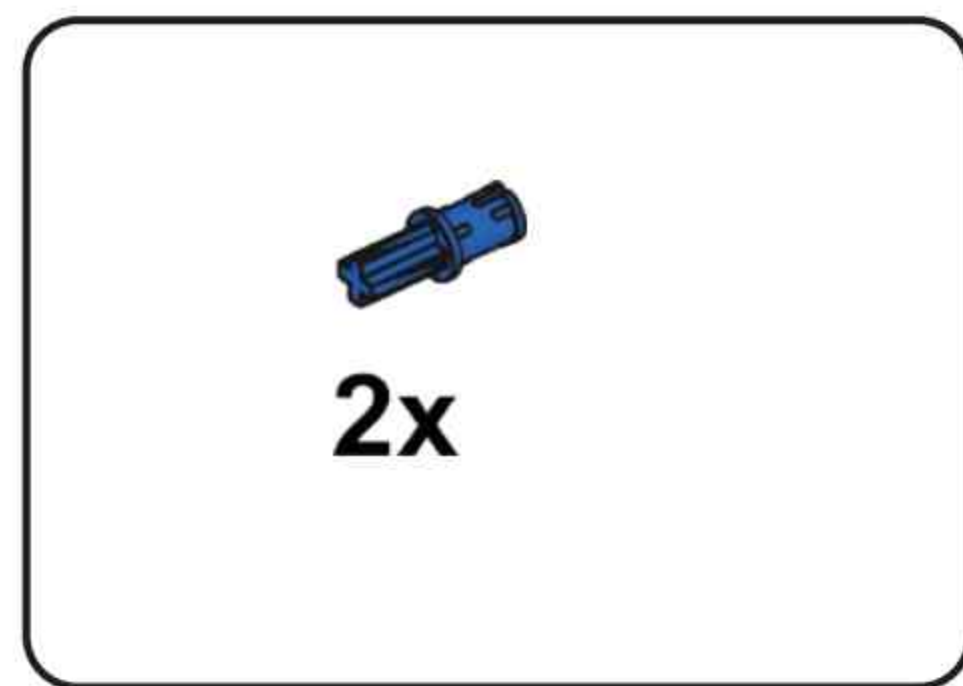


**B4**

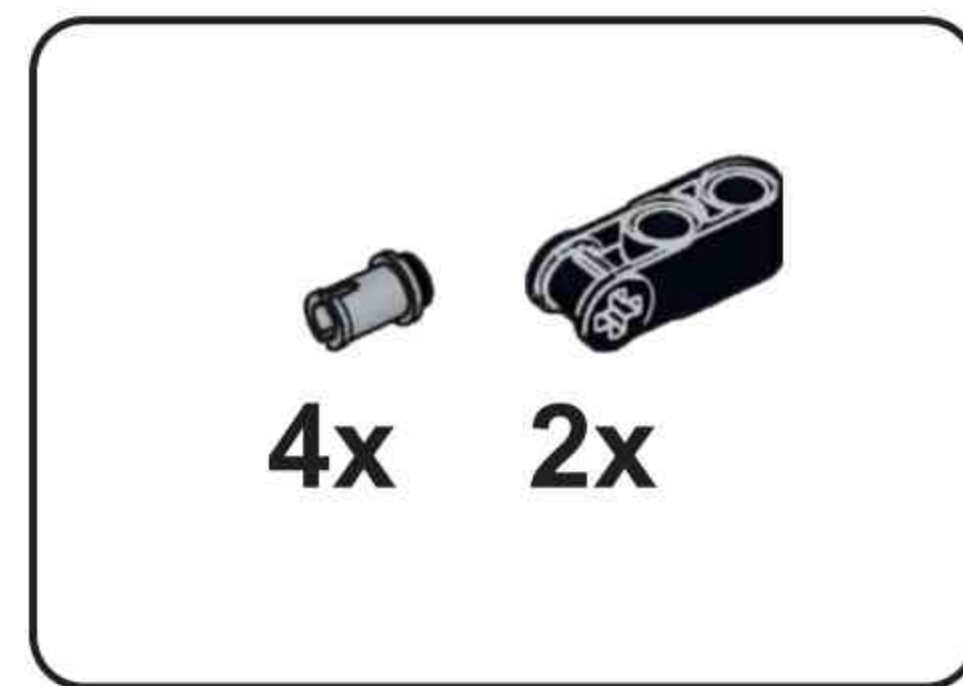
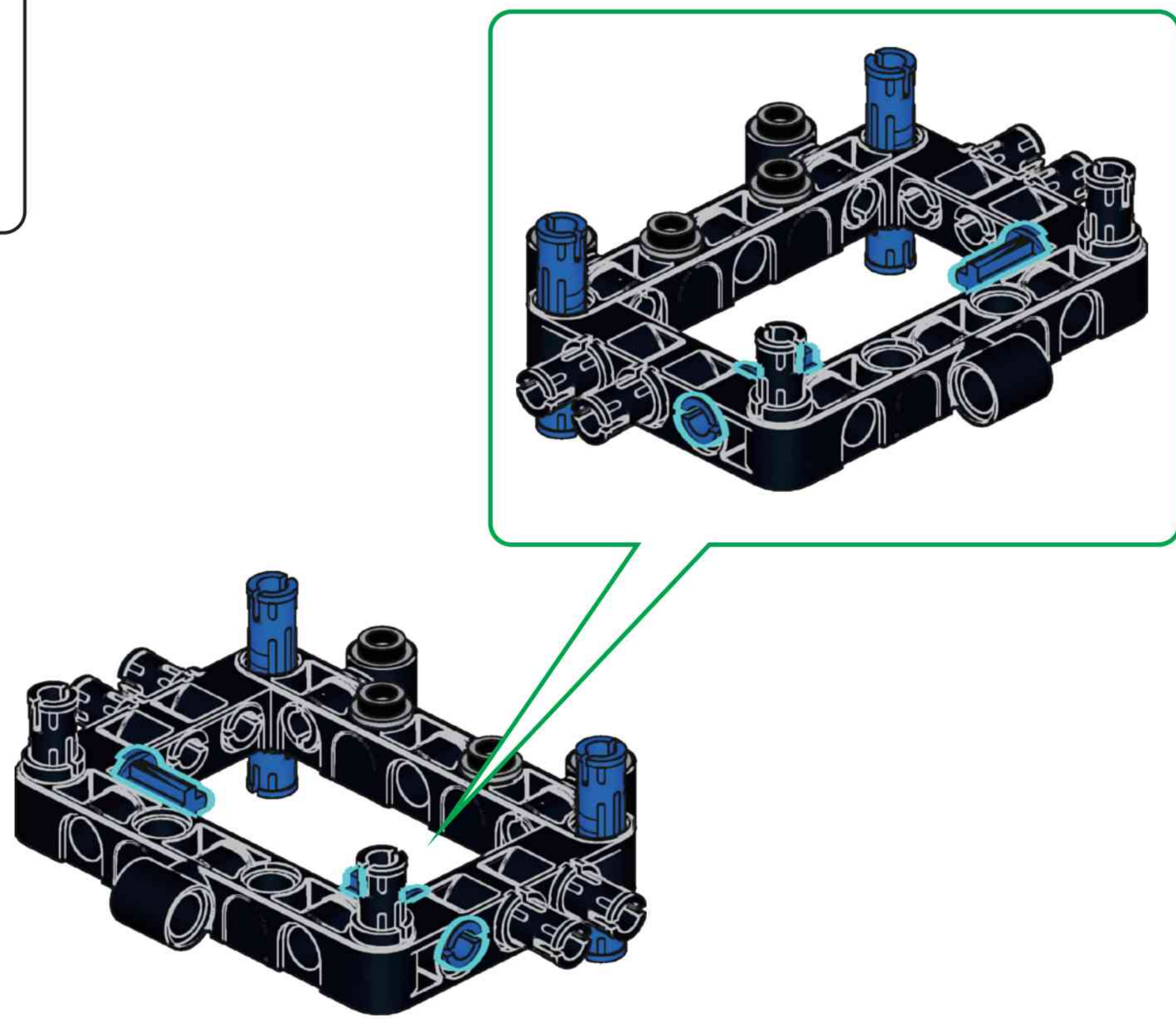


**B5**

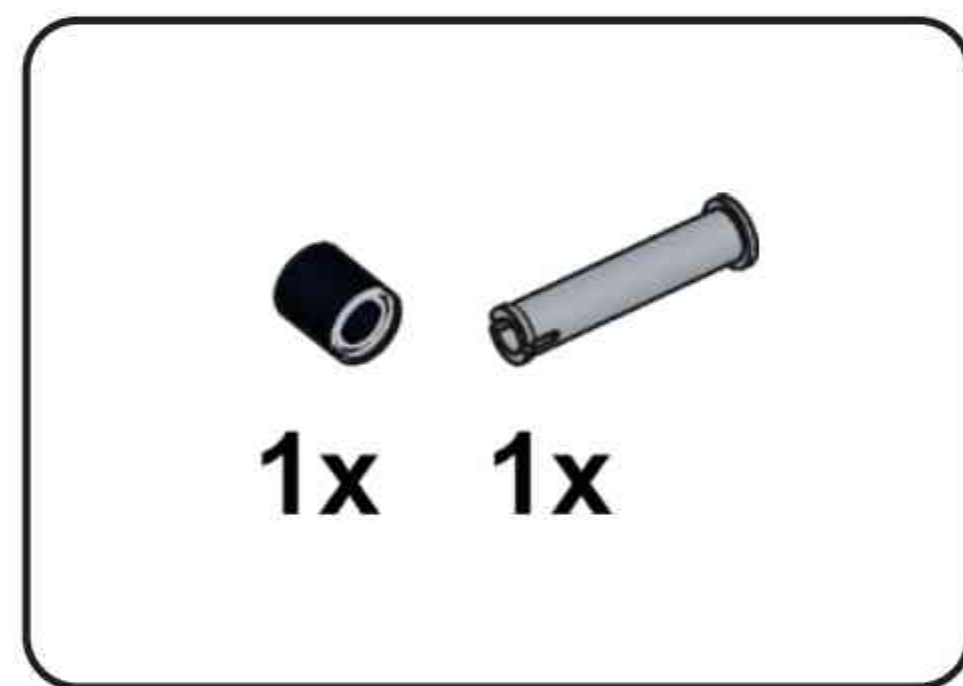
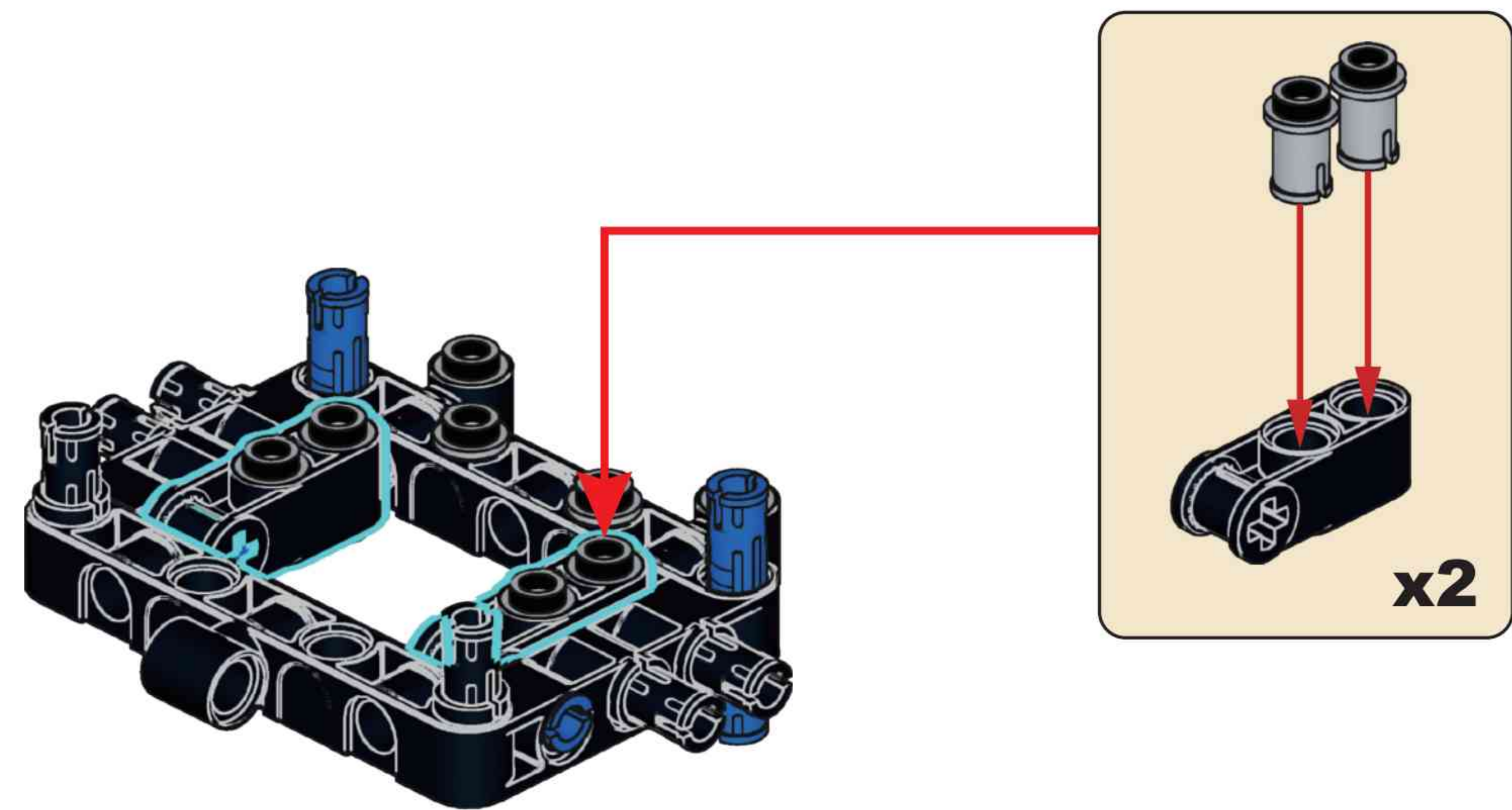




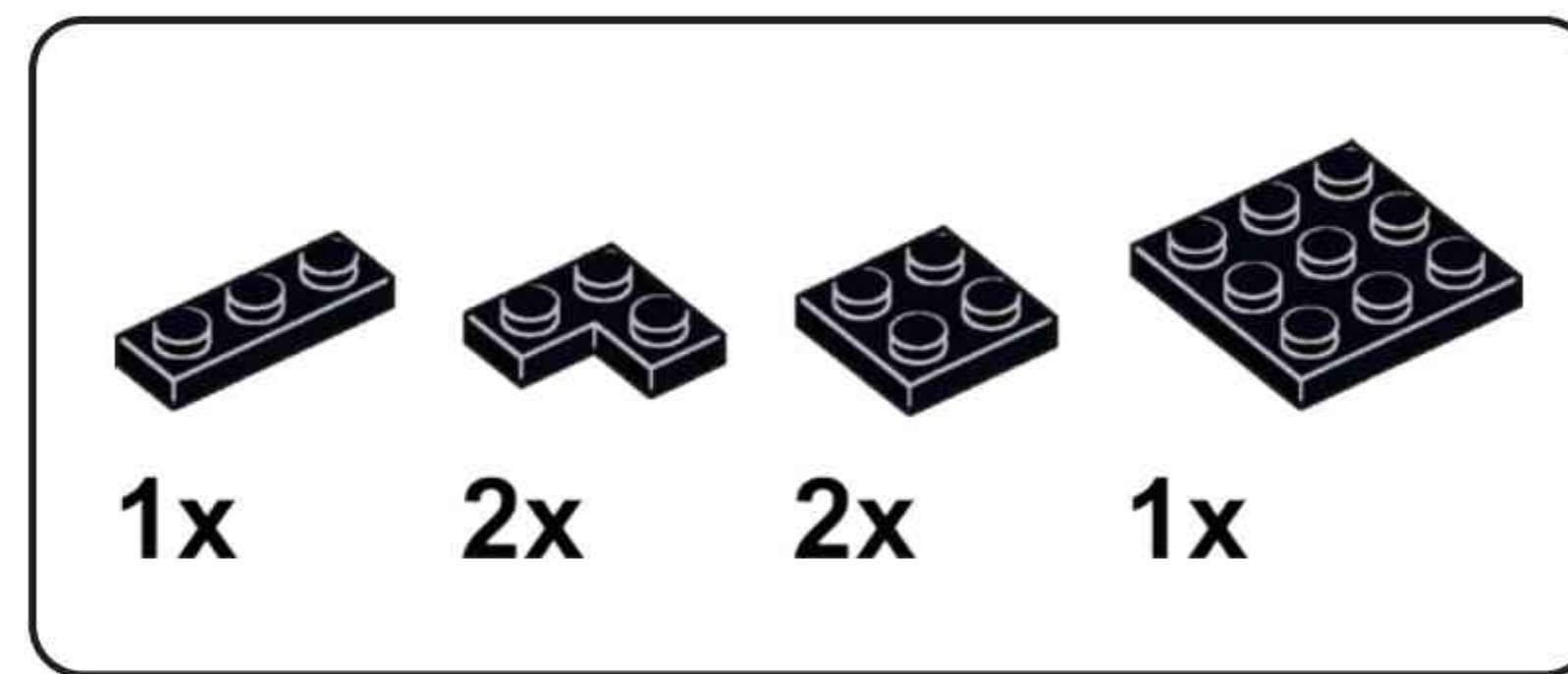
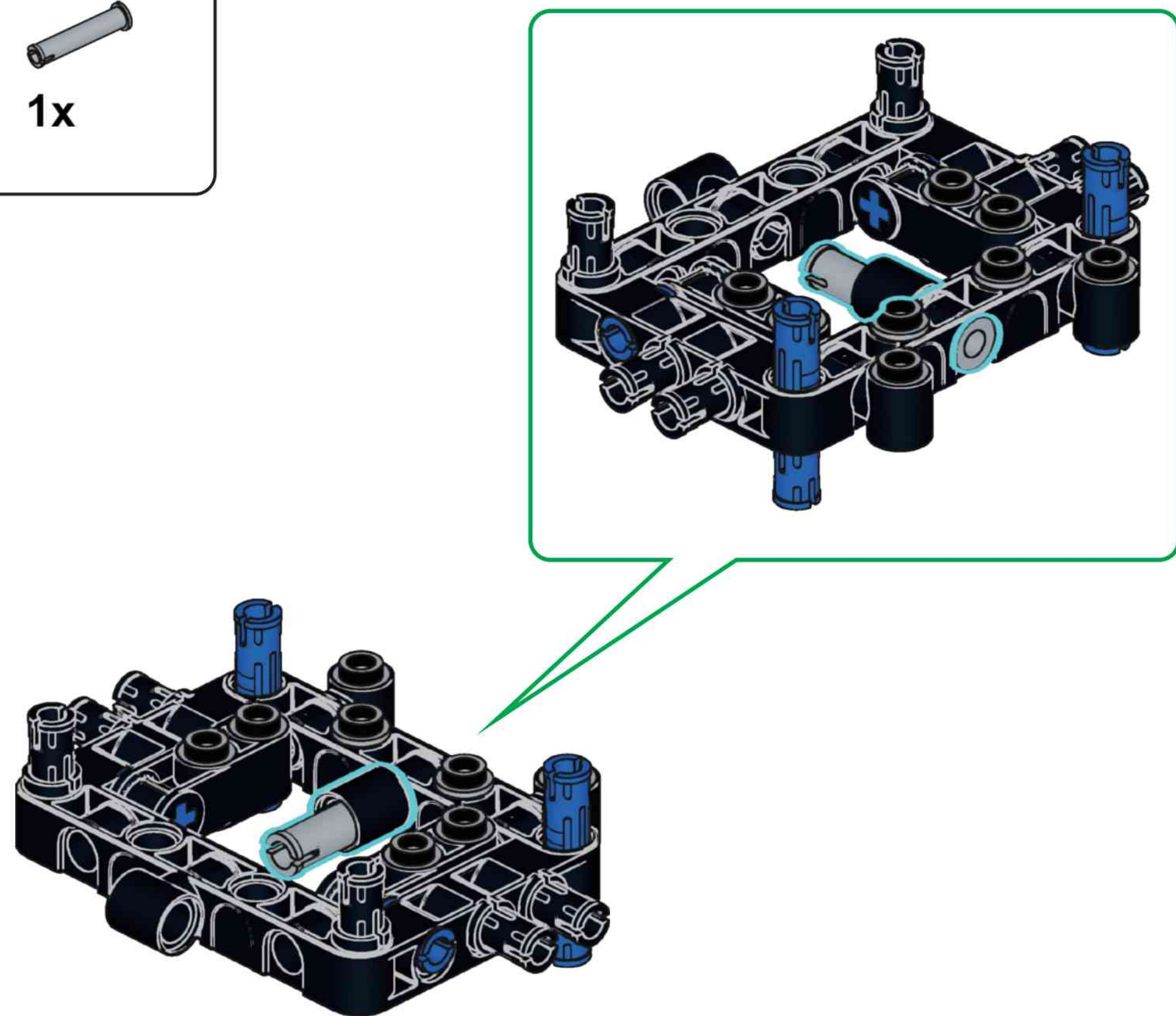
**B6**



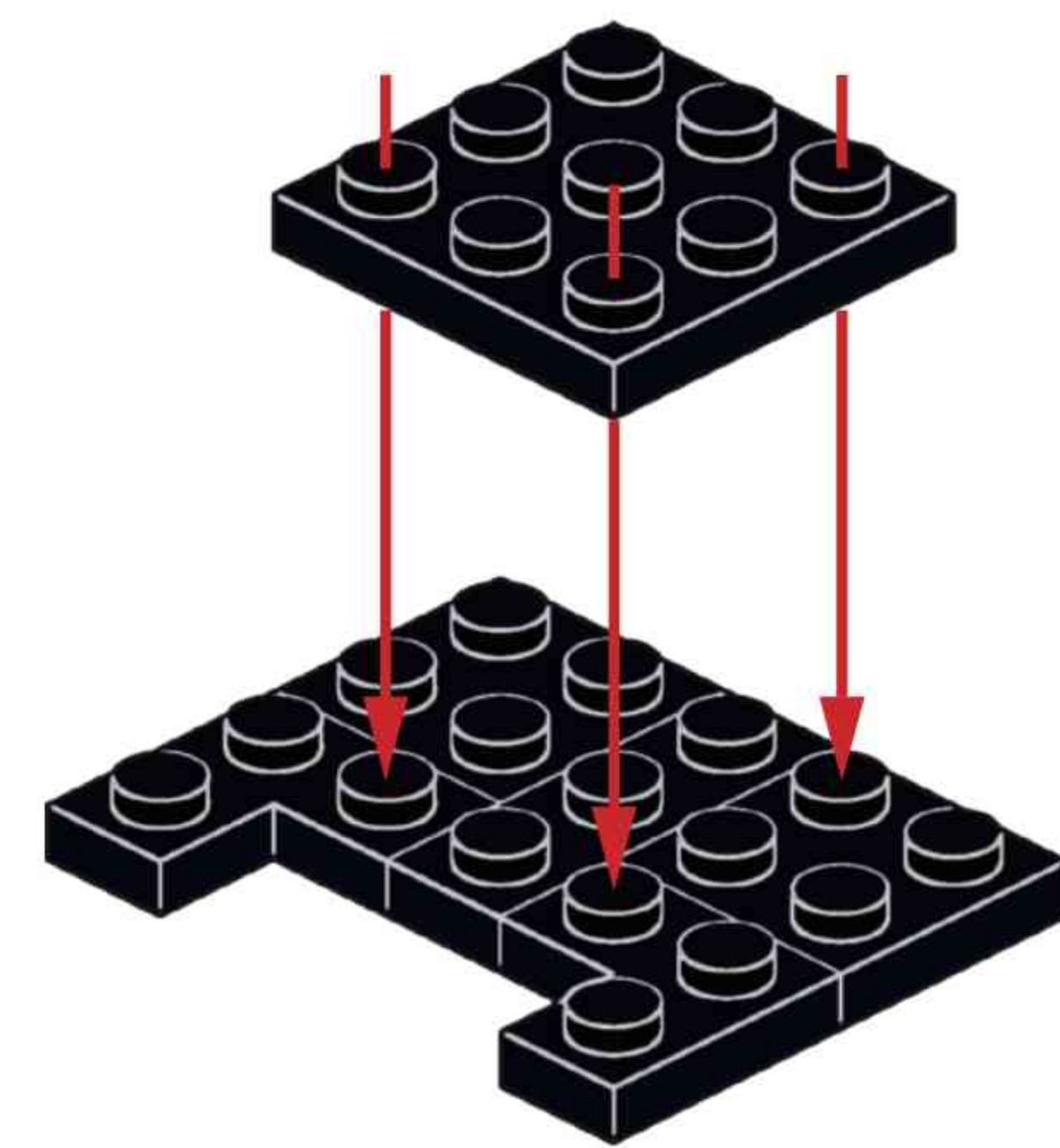
**B7**

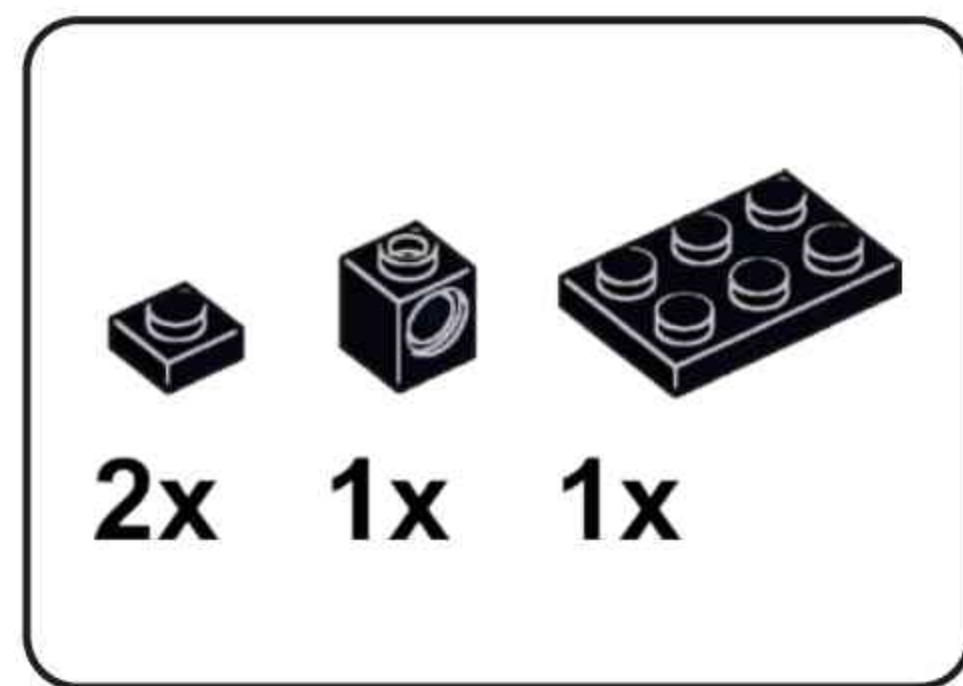


**B8**

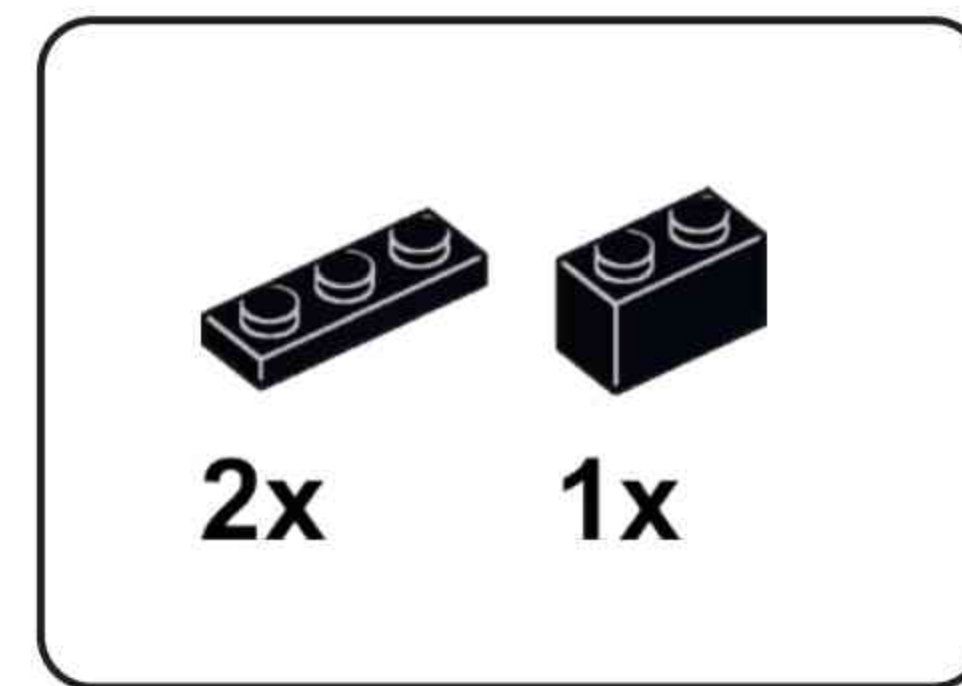
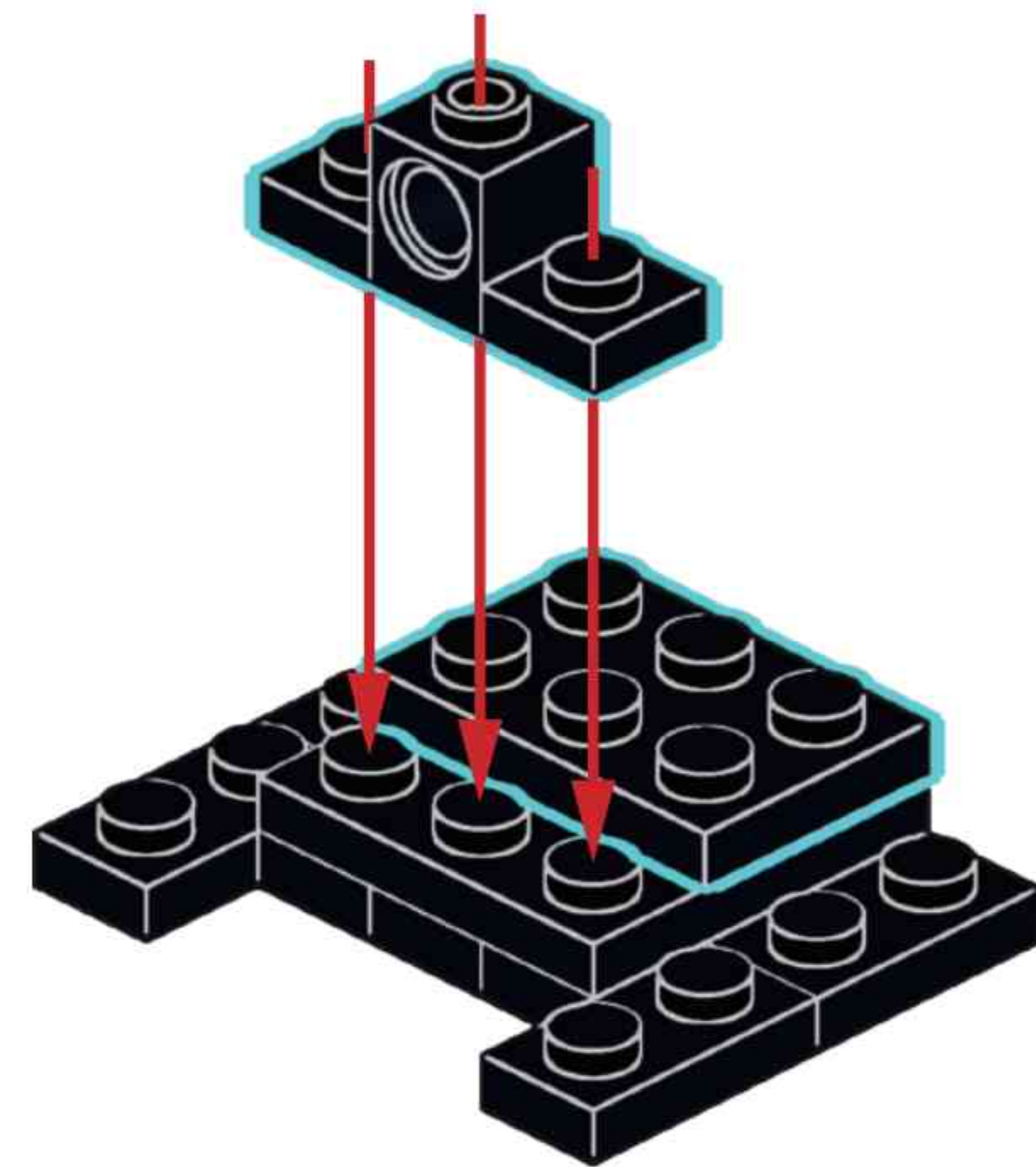


**B9**

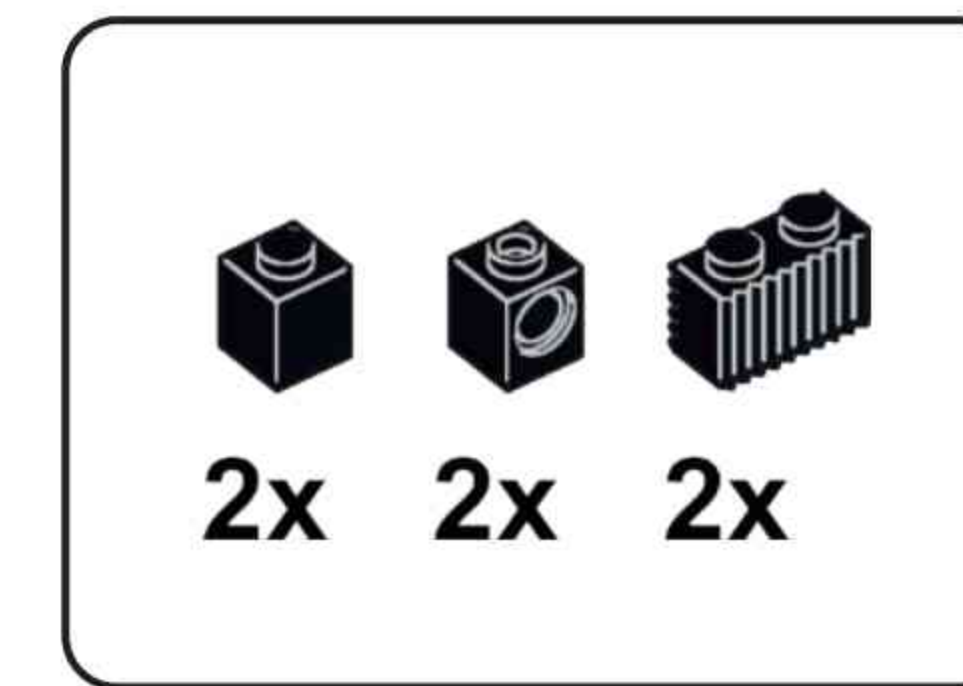
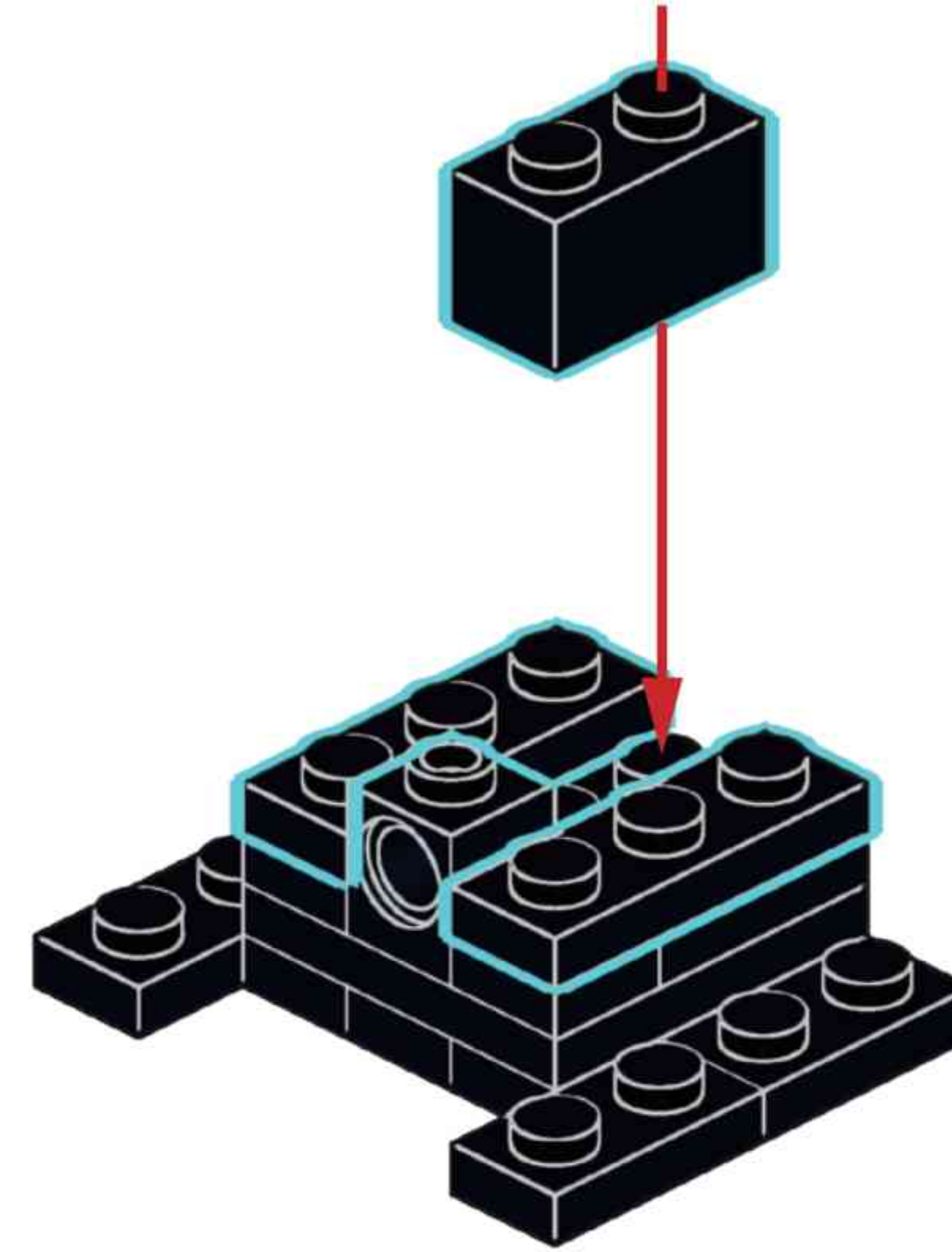




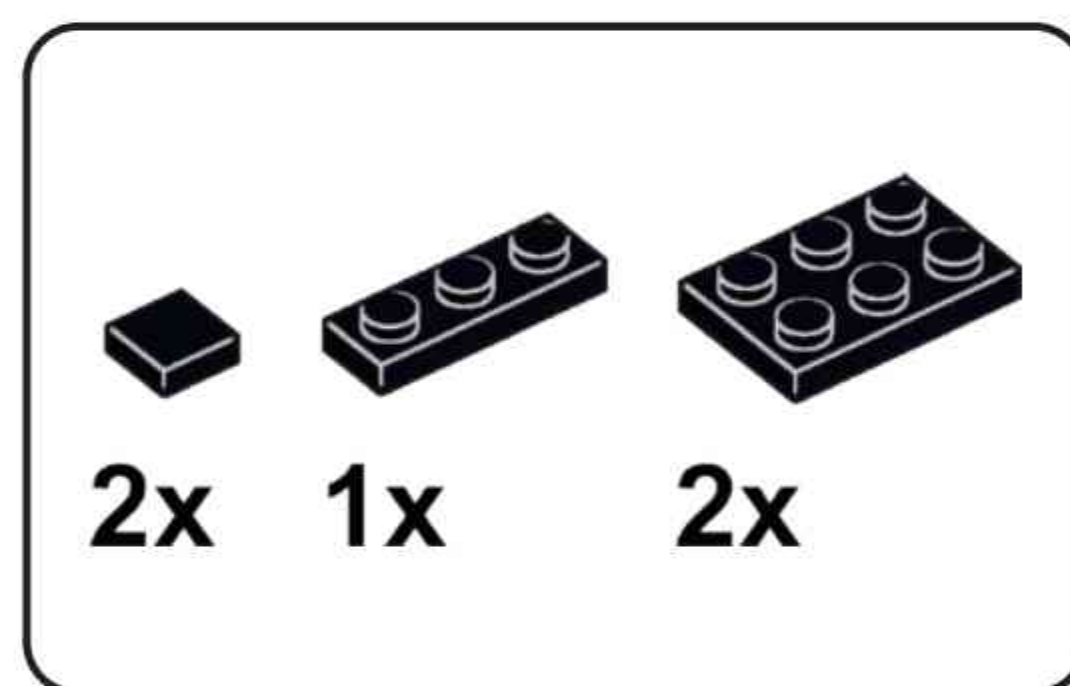
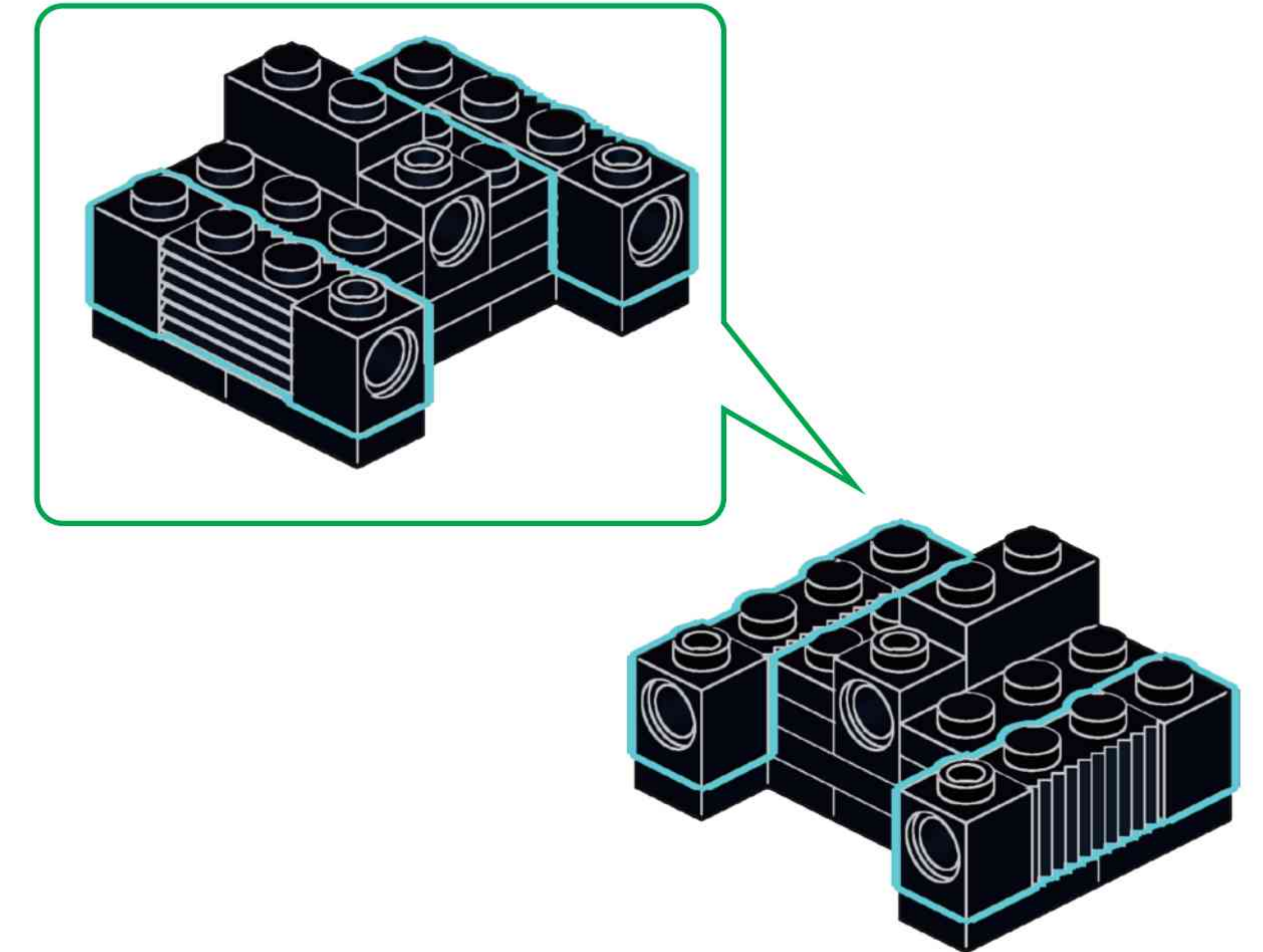
### B10



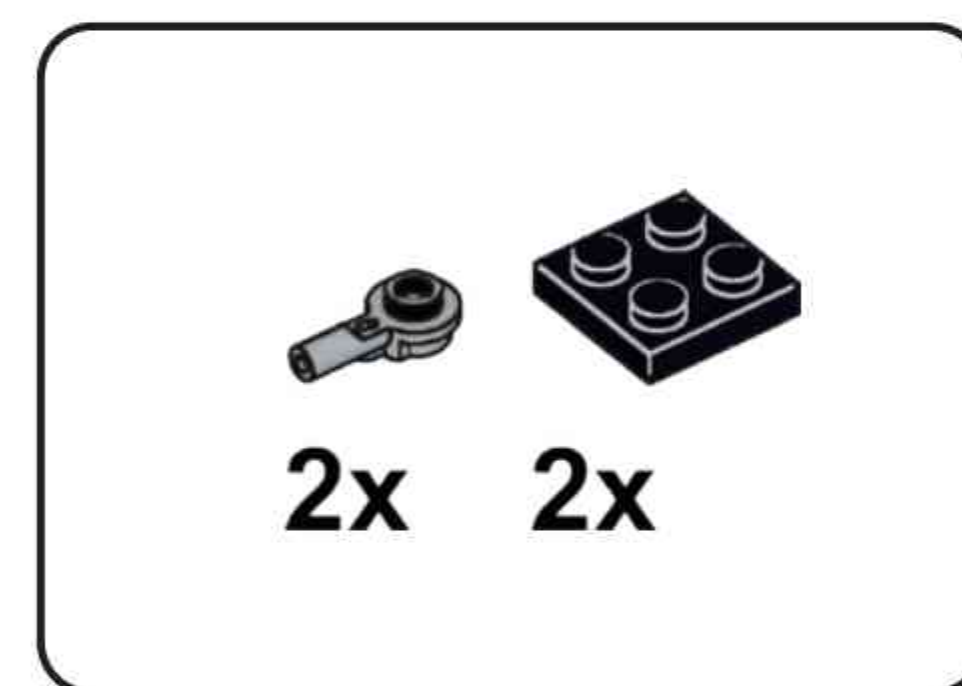
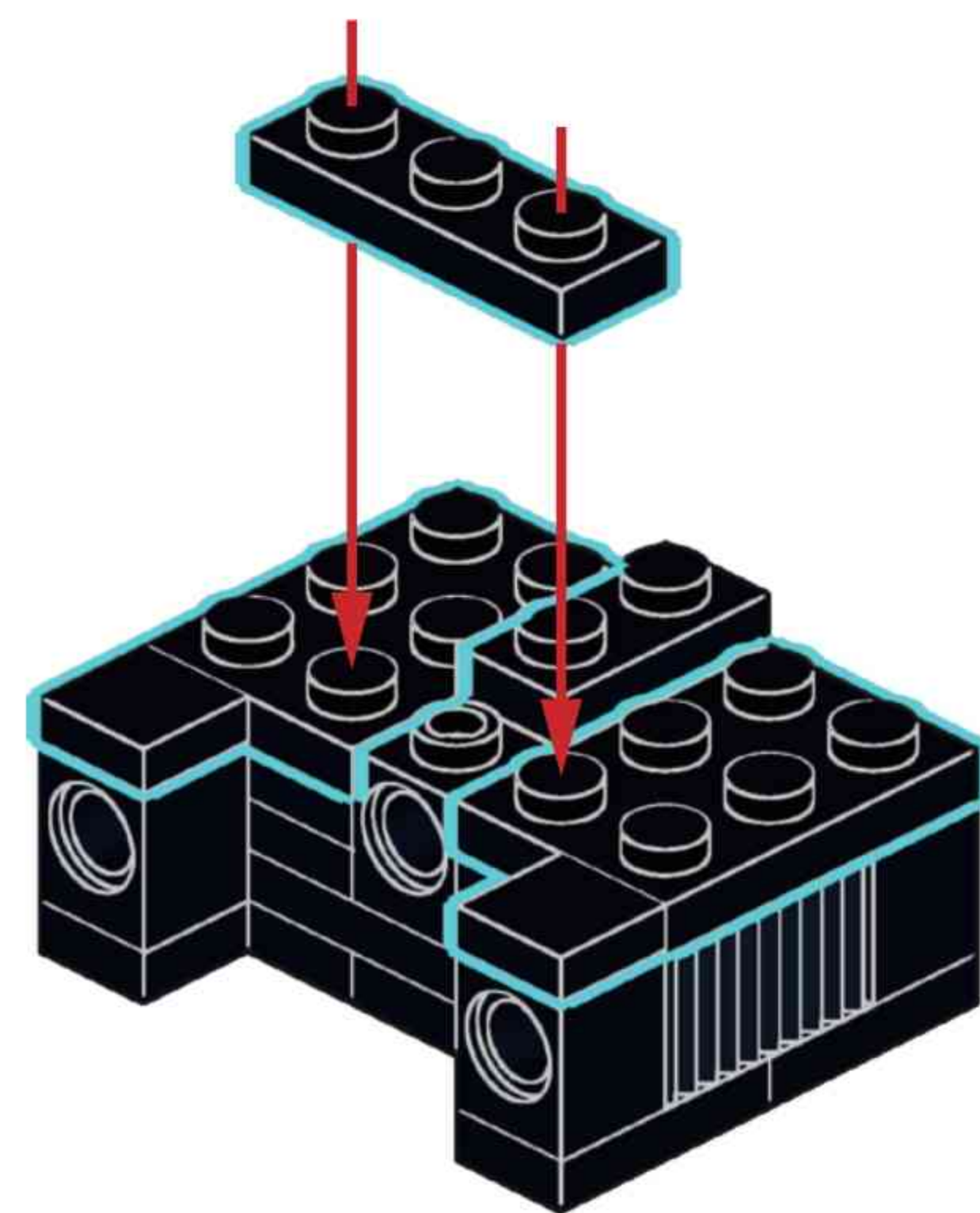
### B11



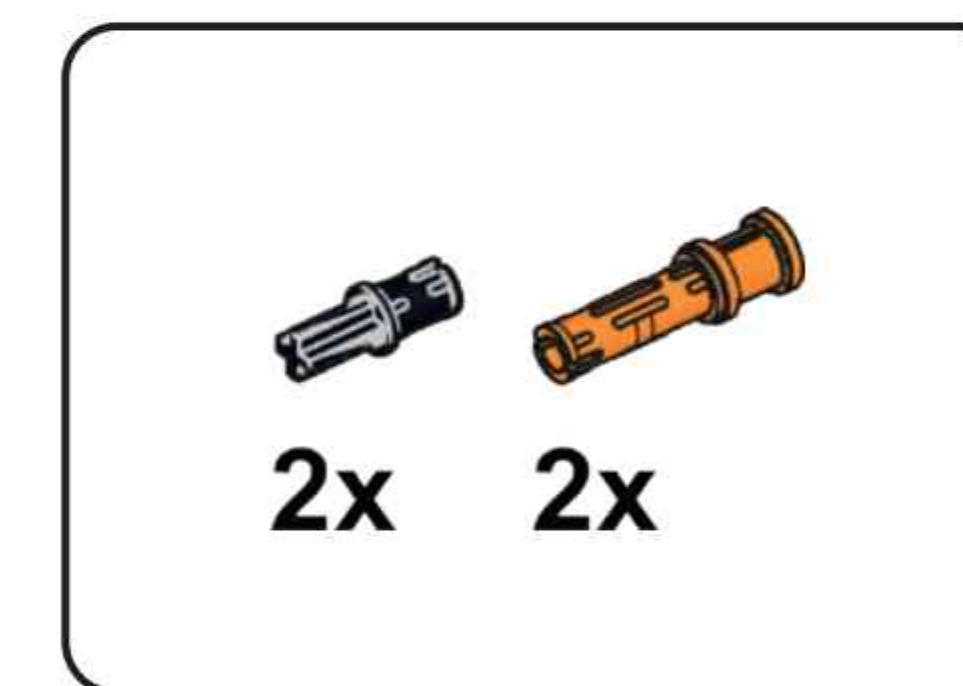
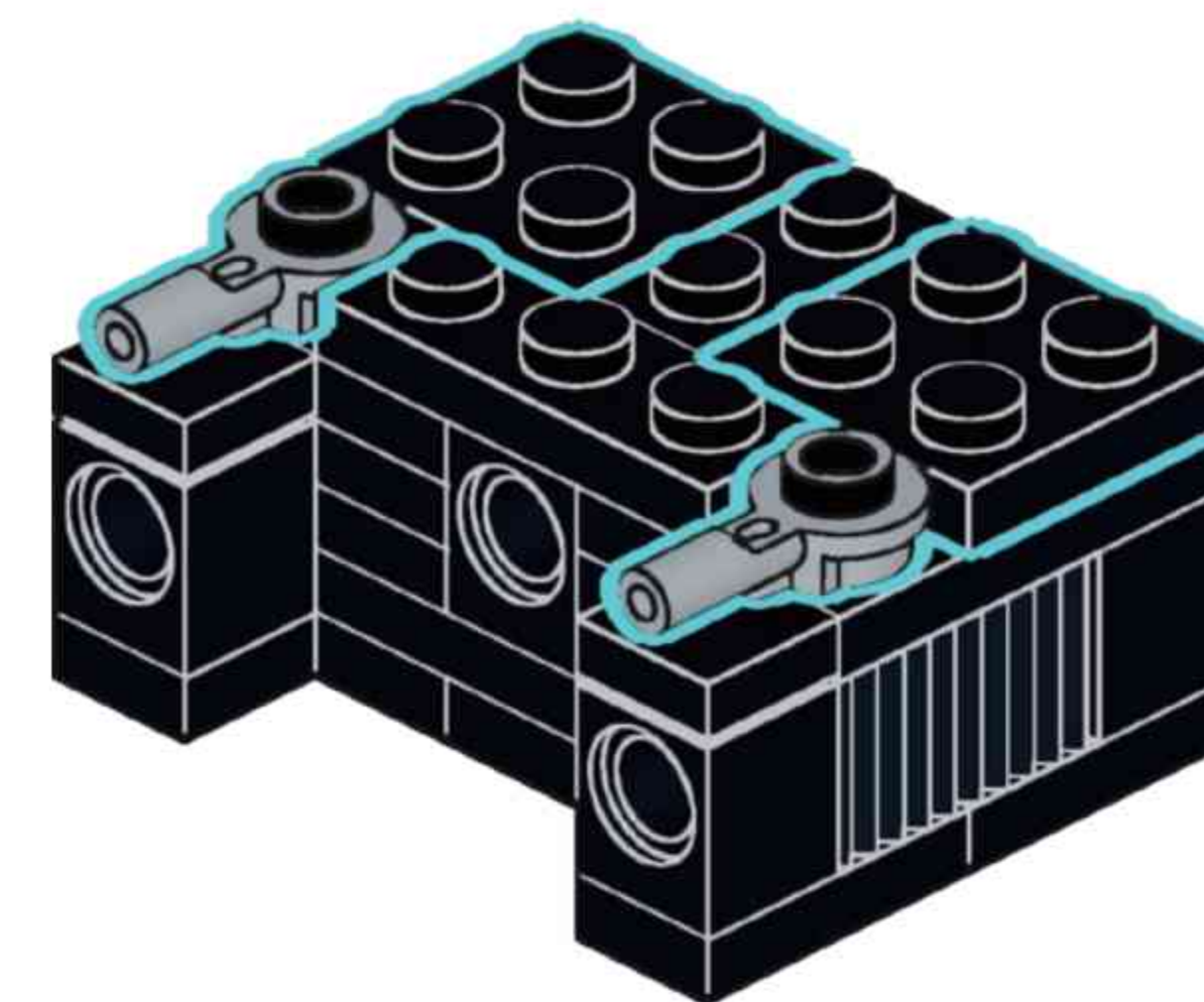
### B12



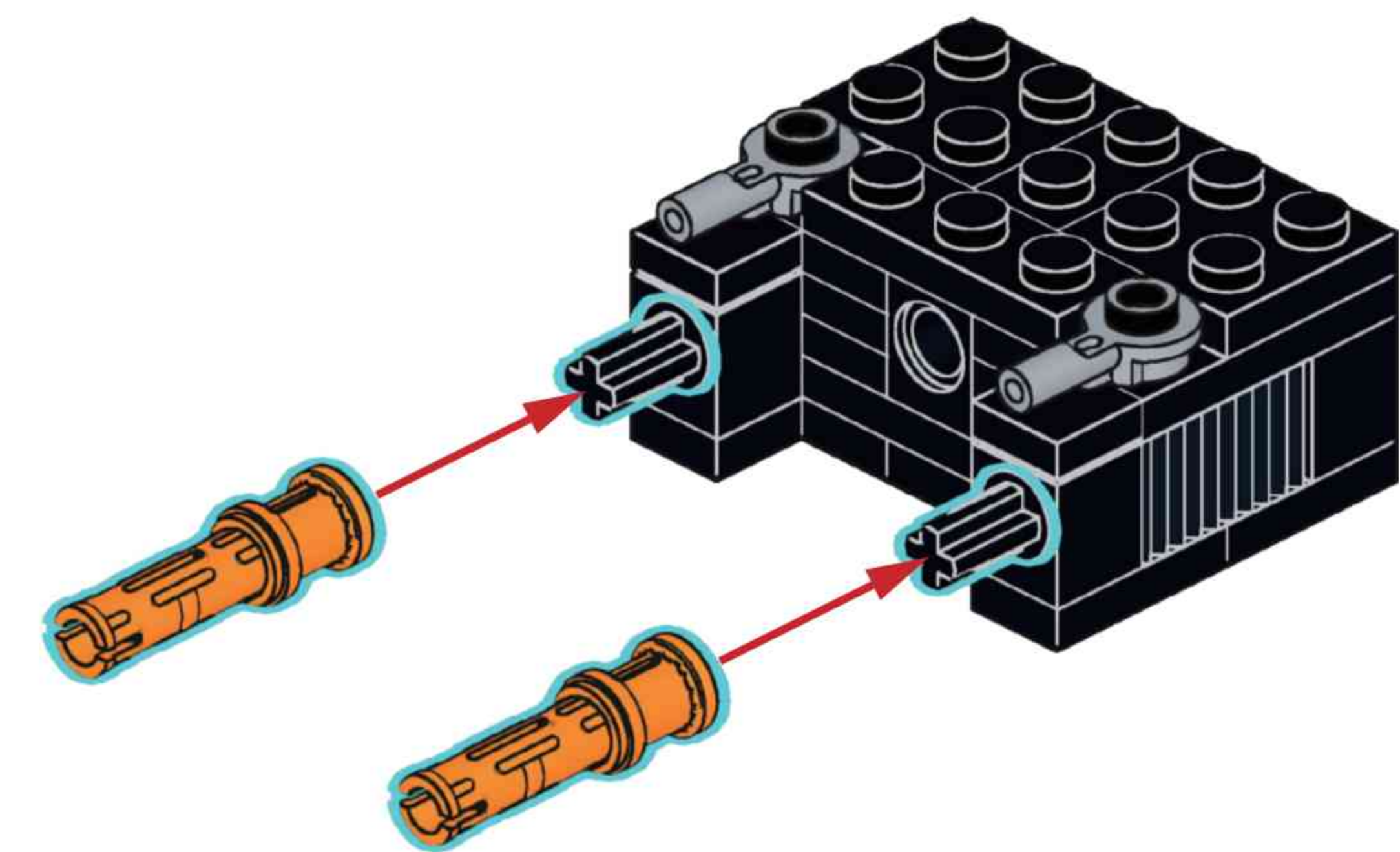
### B13



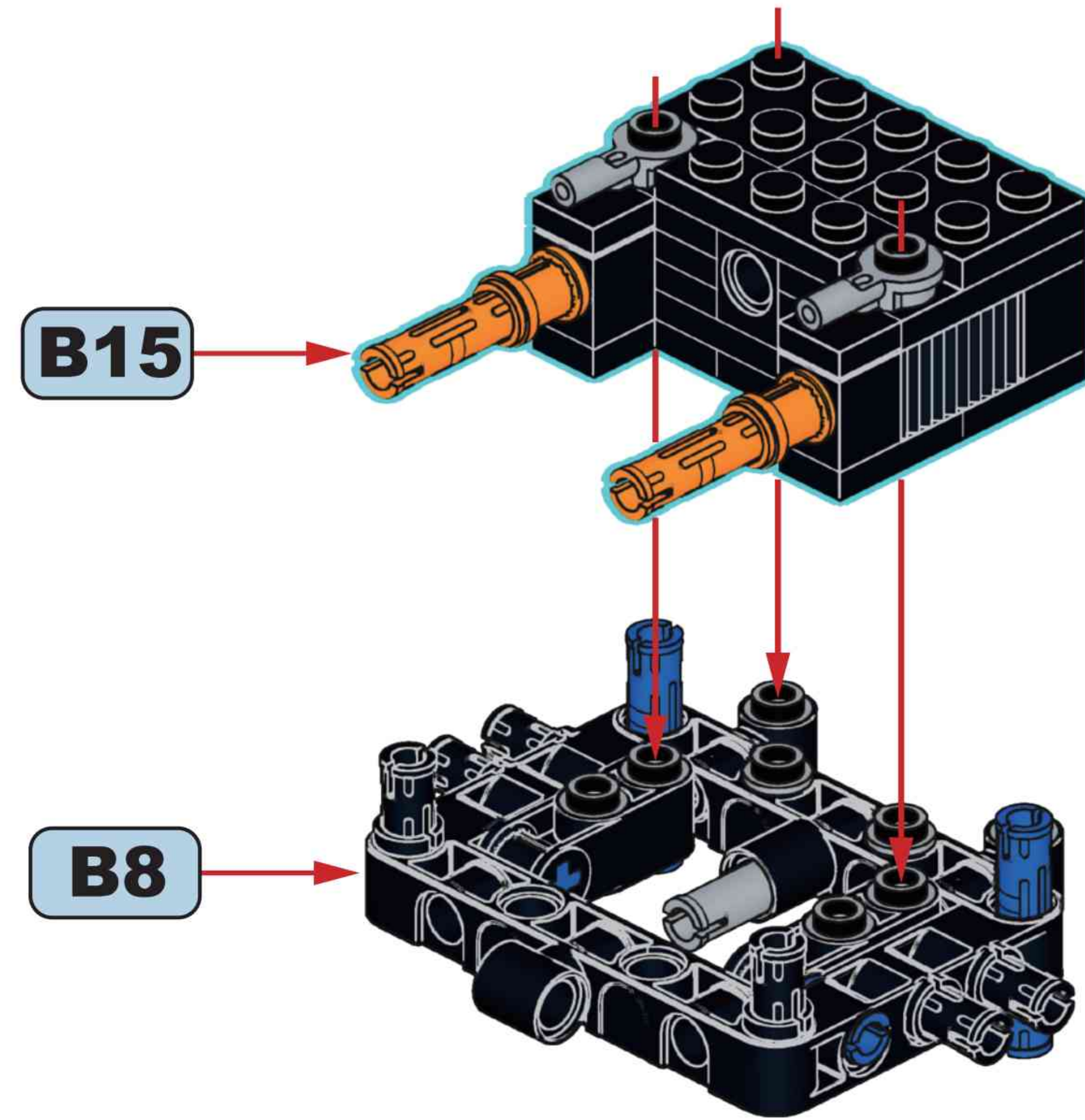
### B14



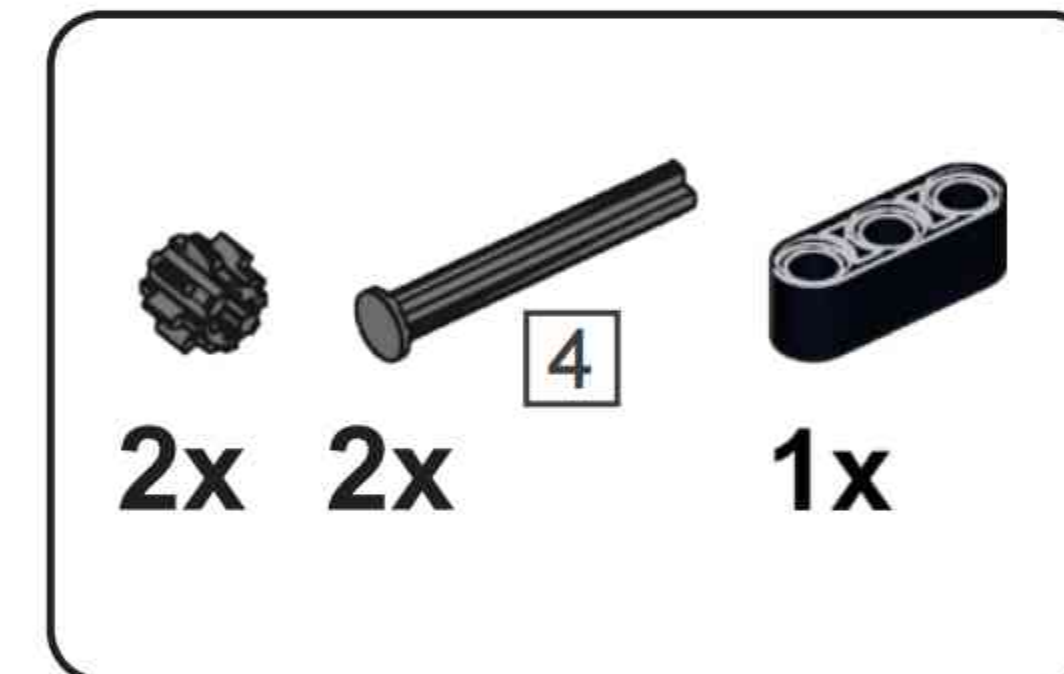
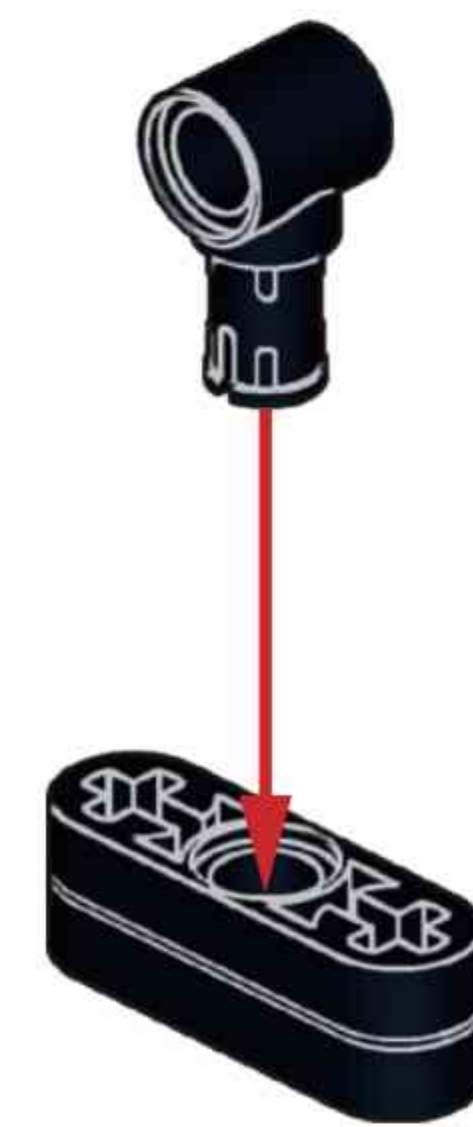
### B15



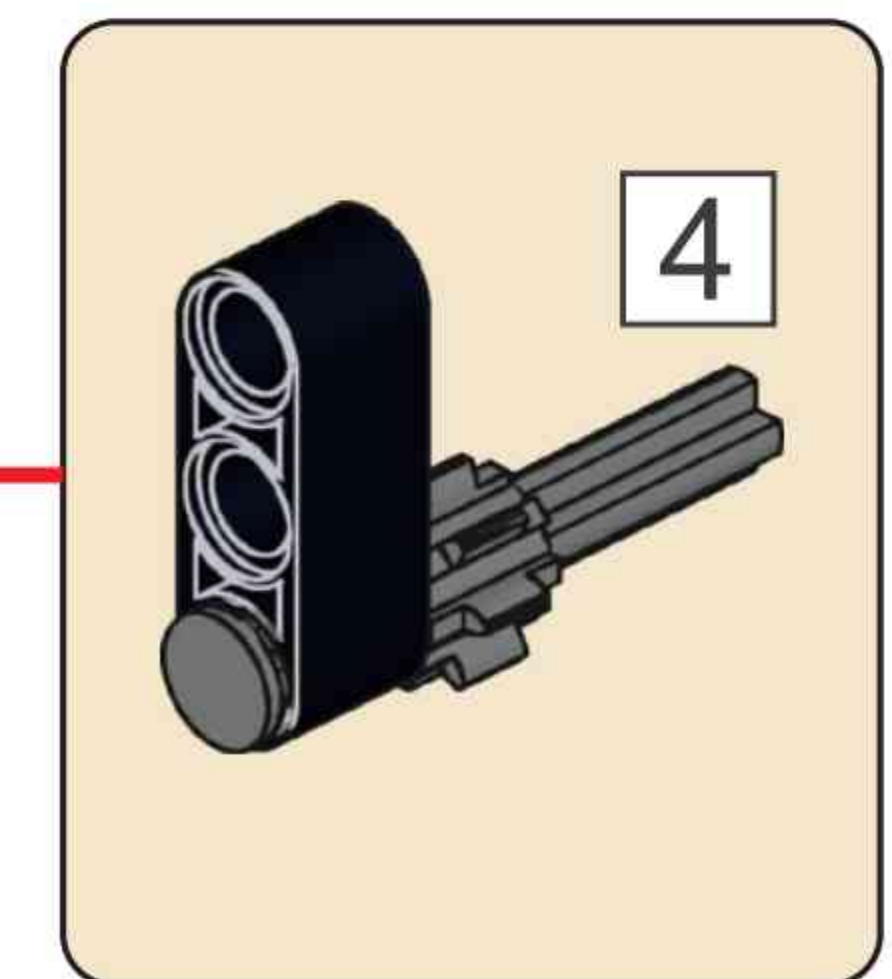
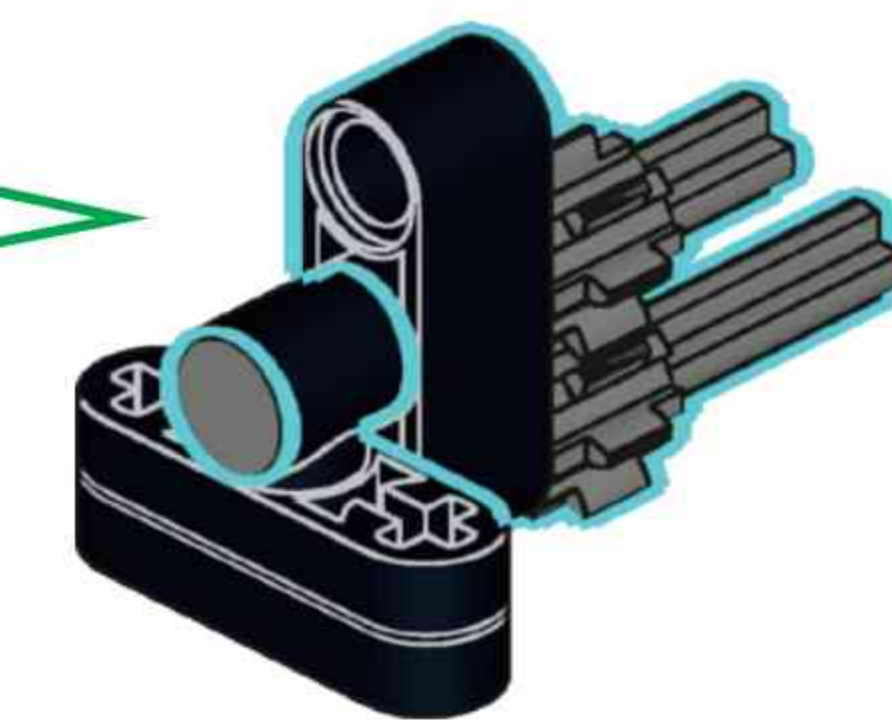
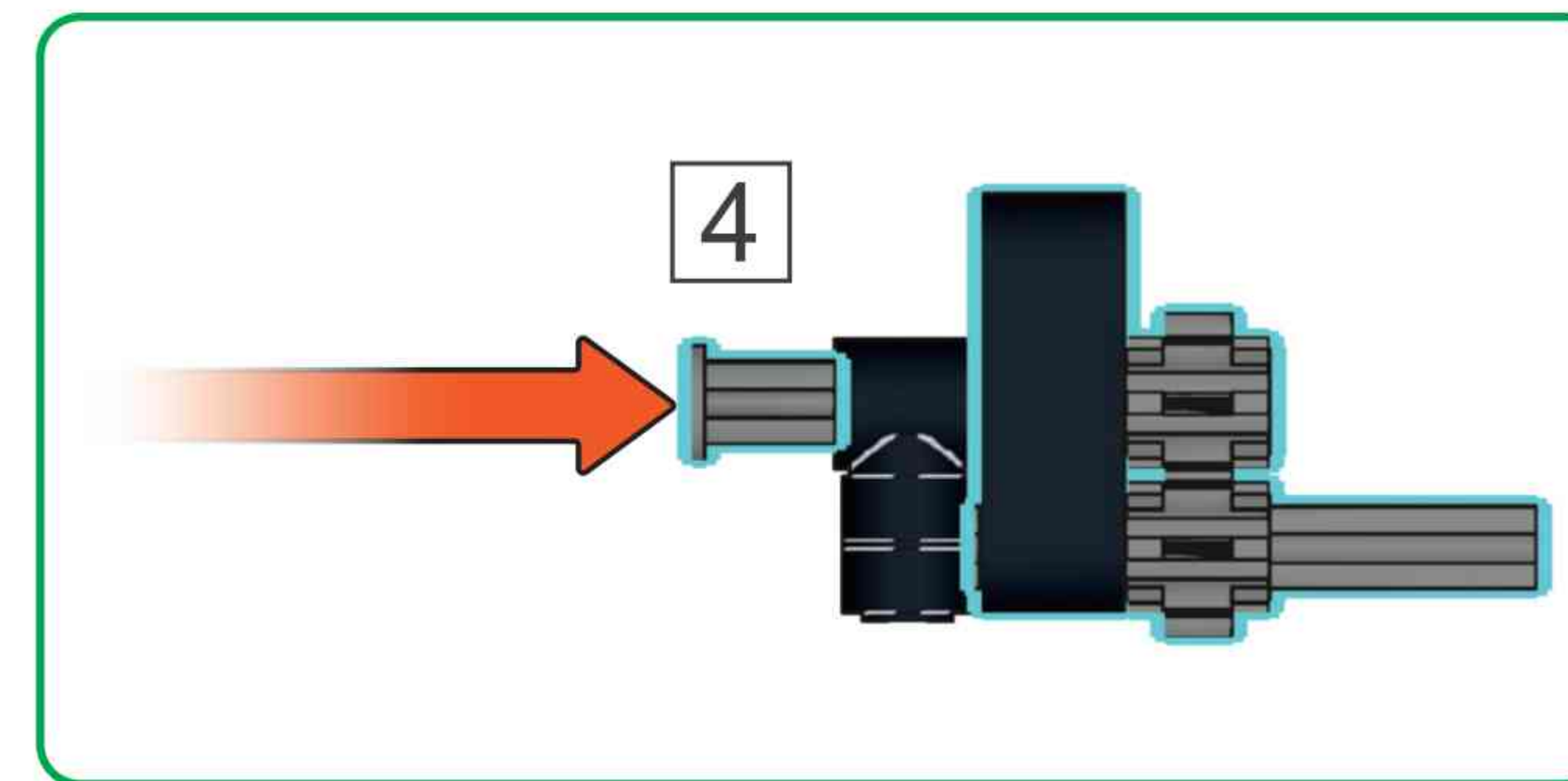
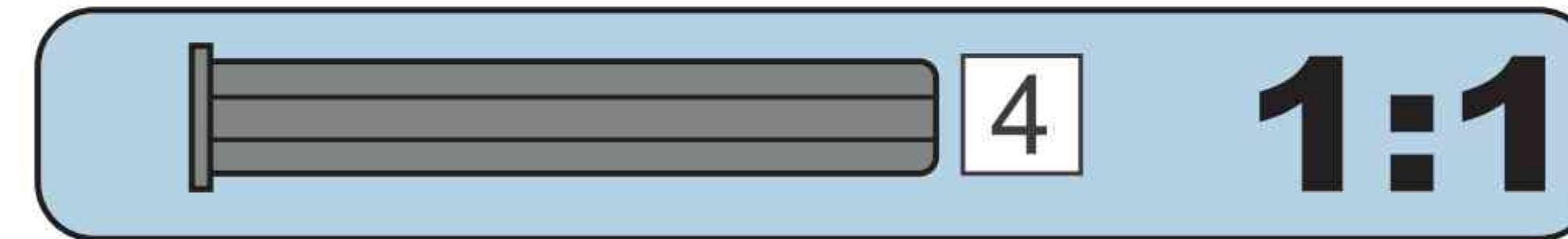
# B16

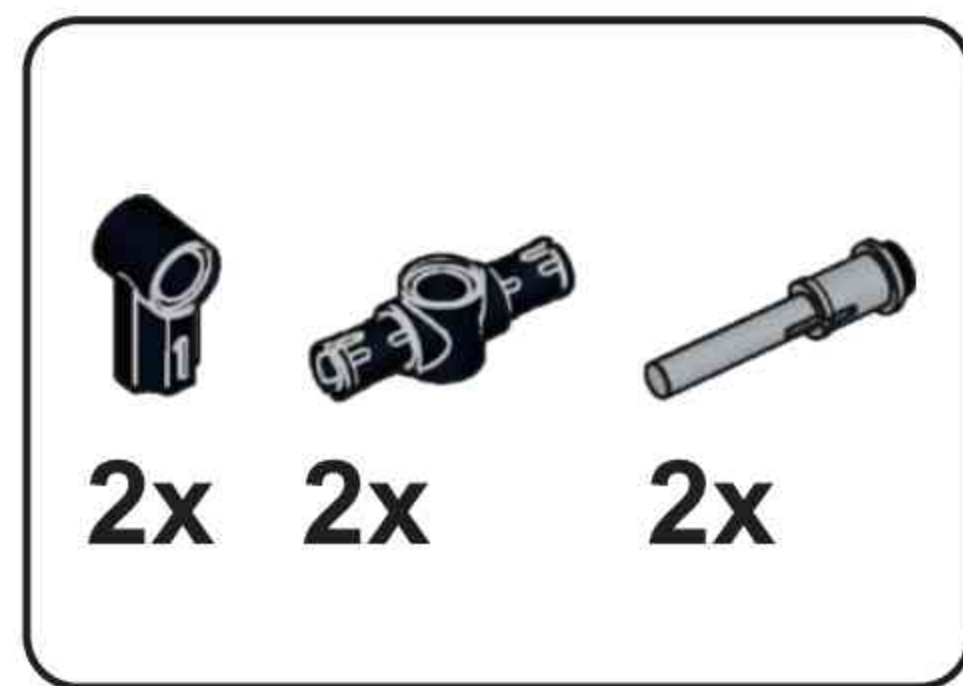


# B17

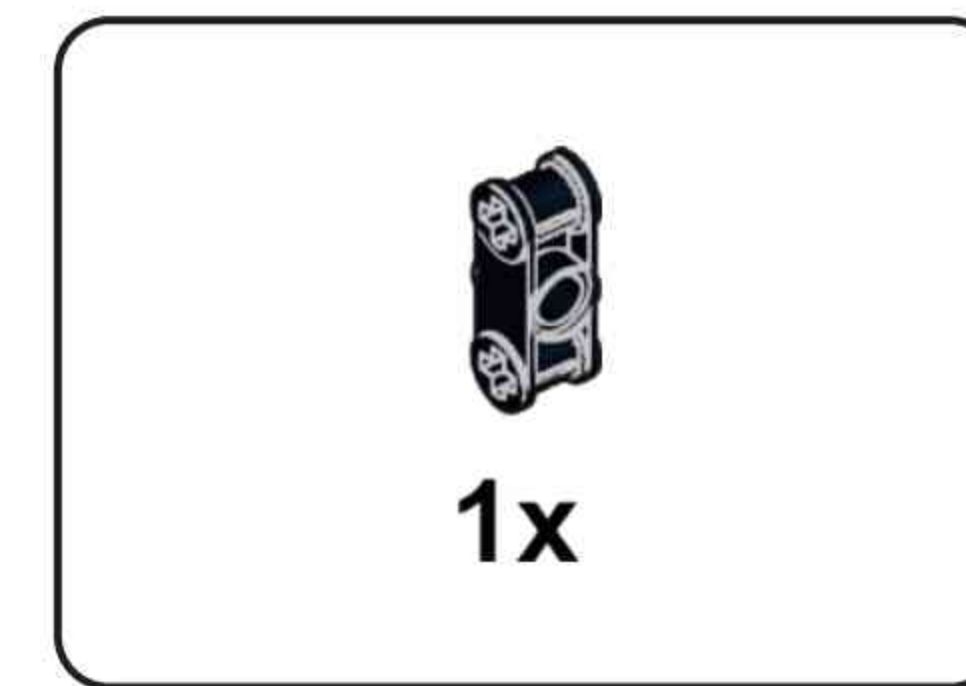
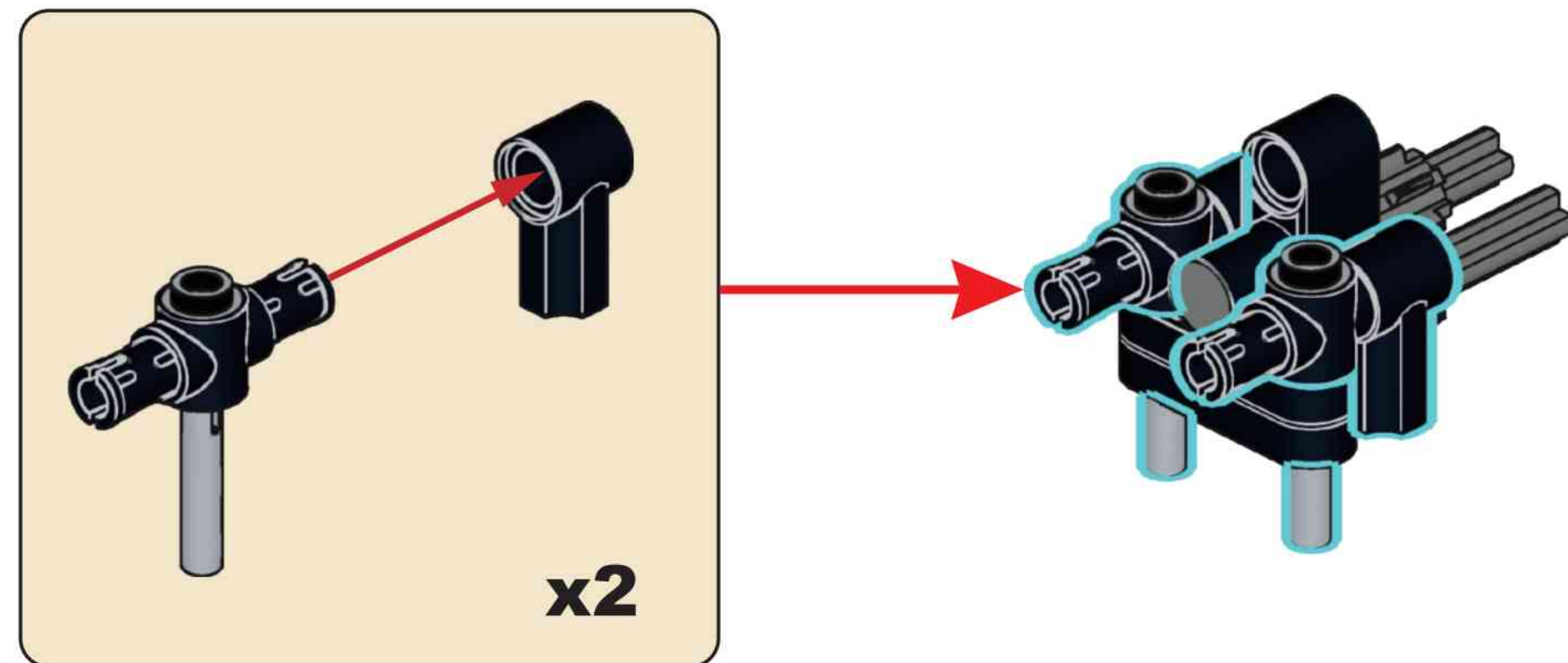


# B18

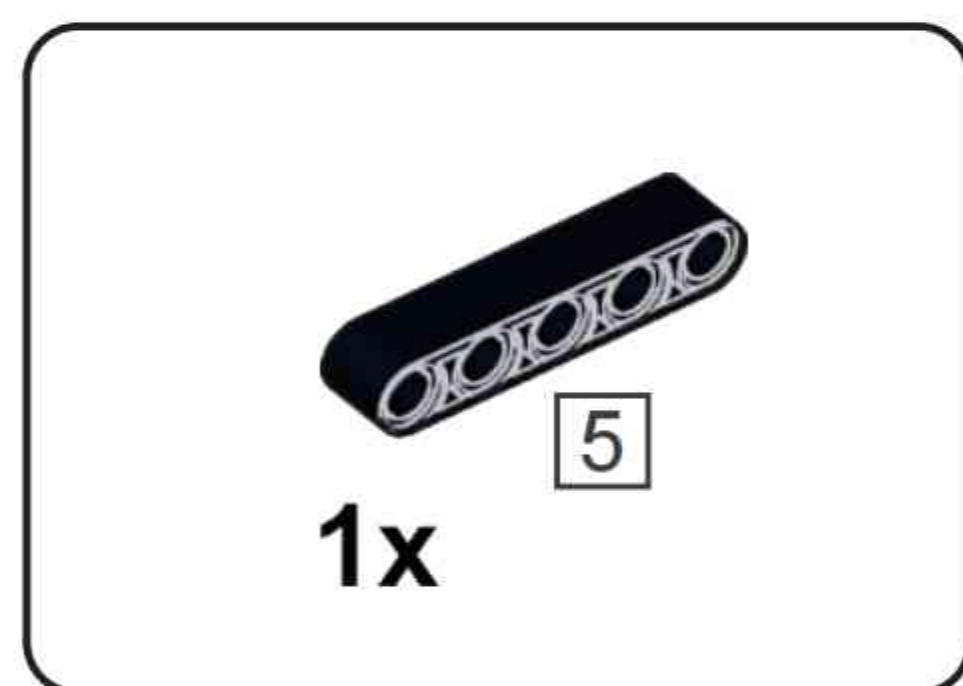
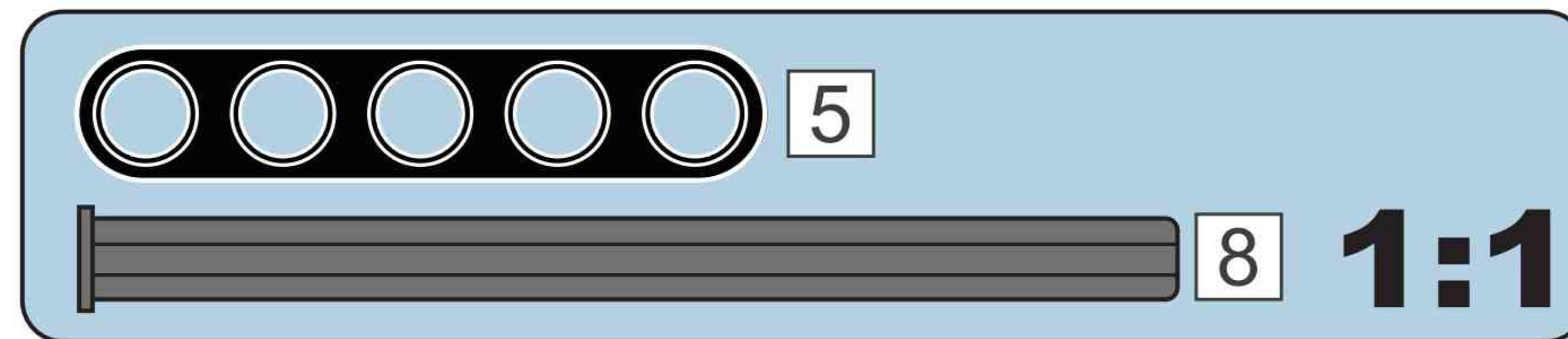
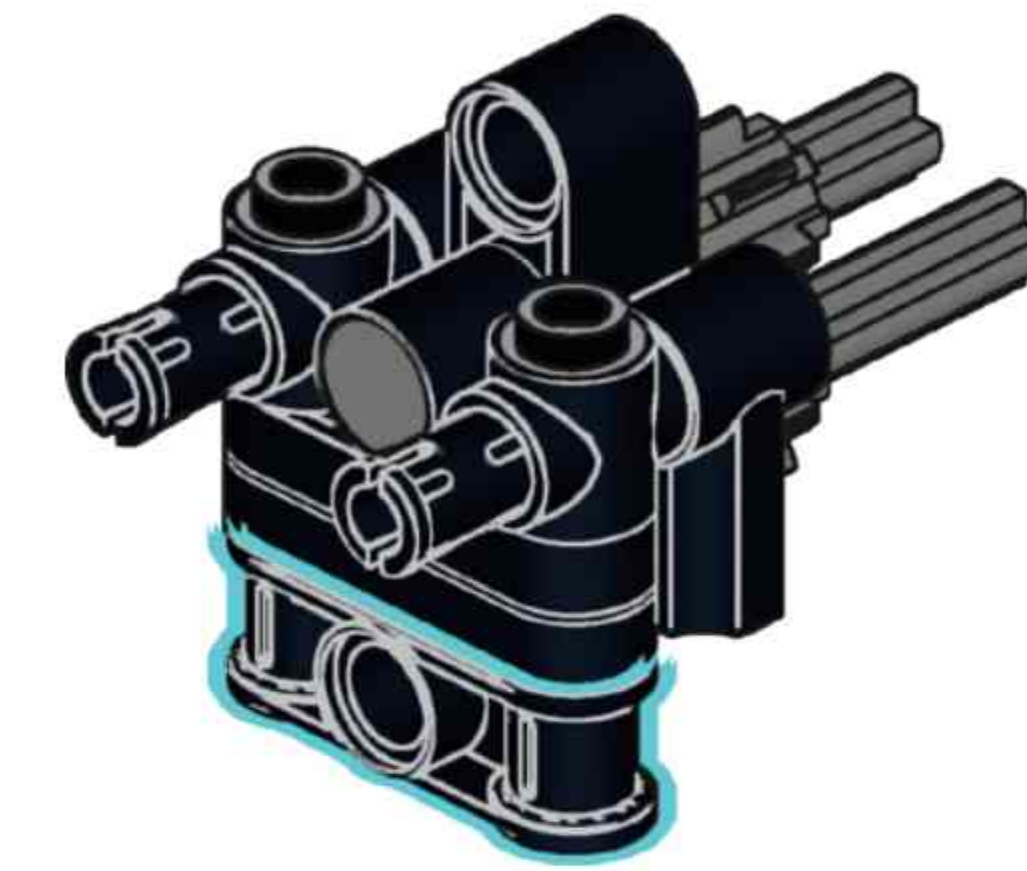




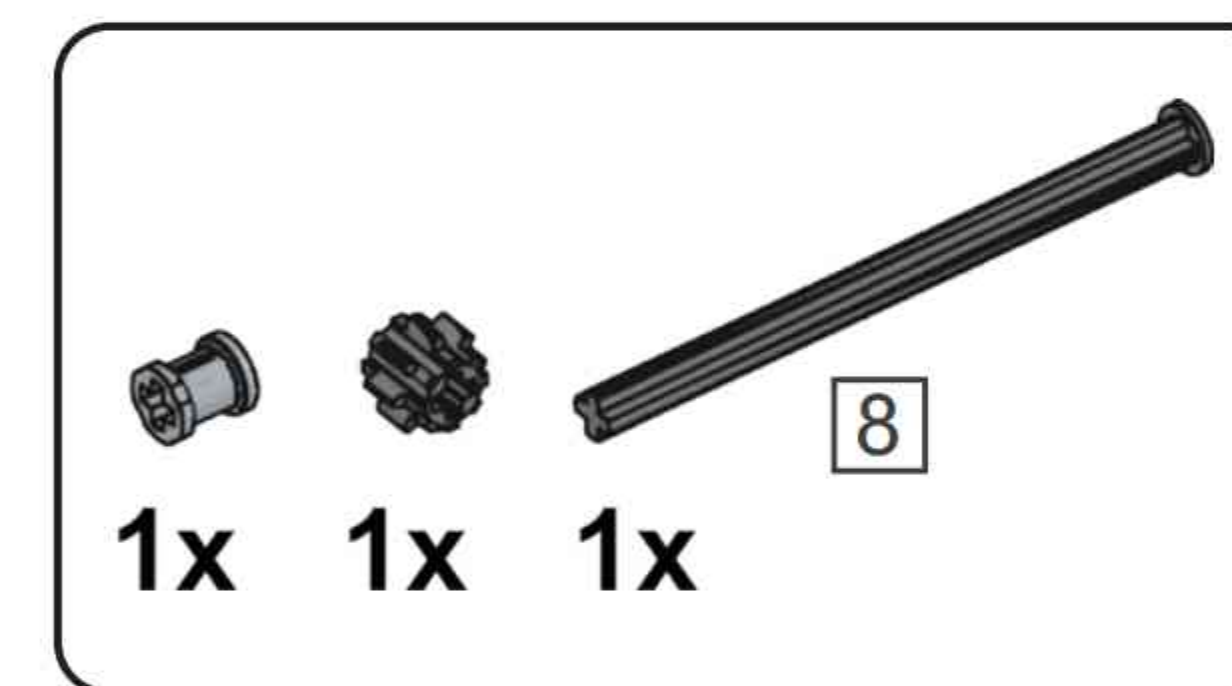
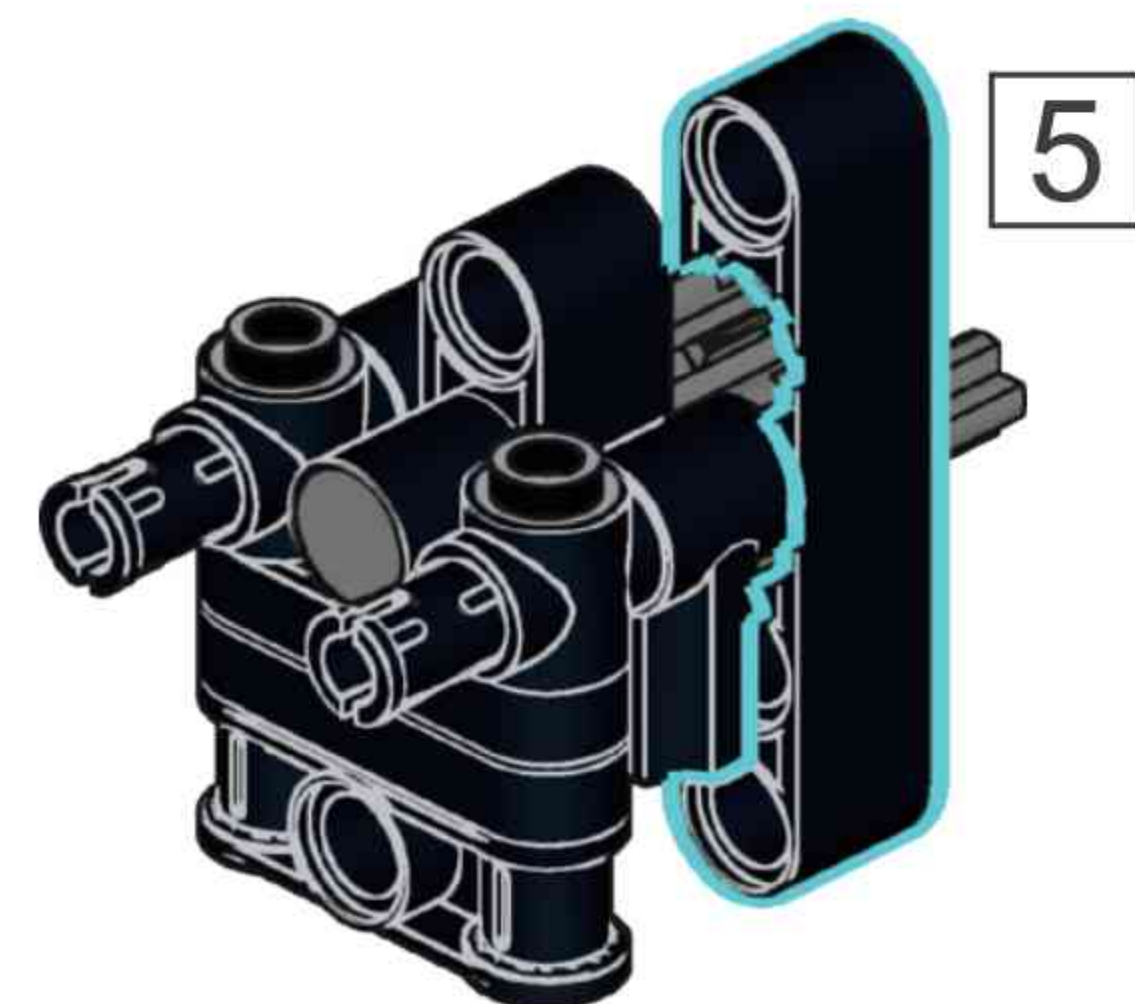
### B19



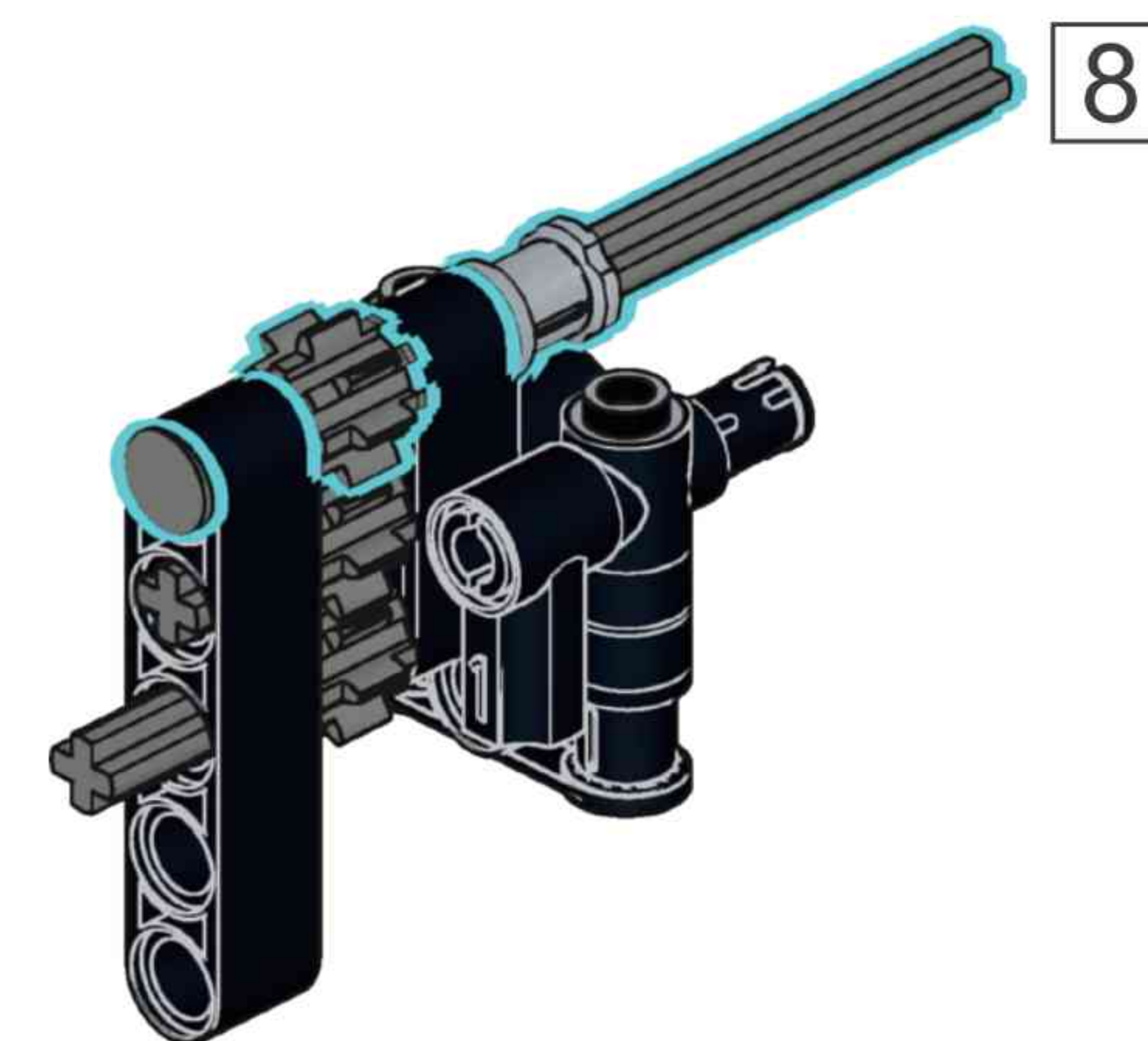
### B20

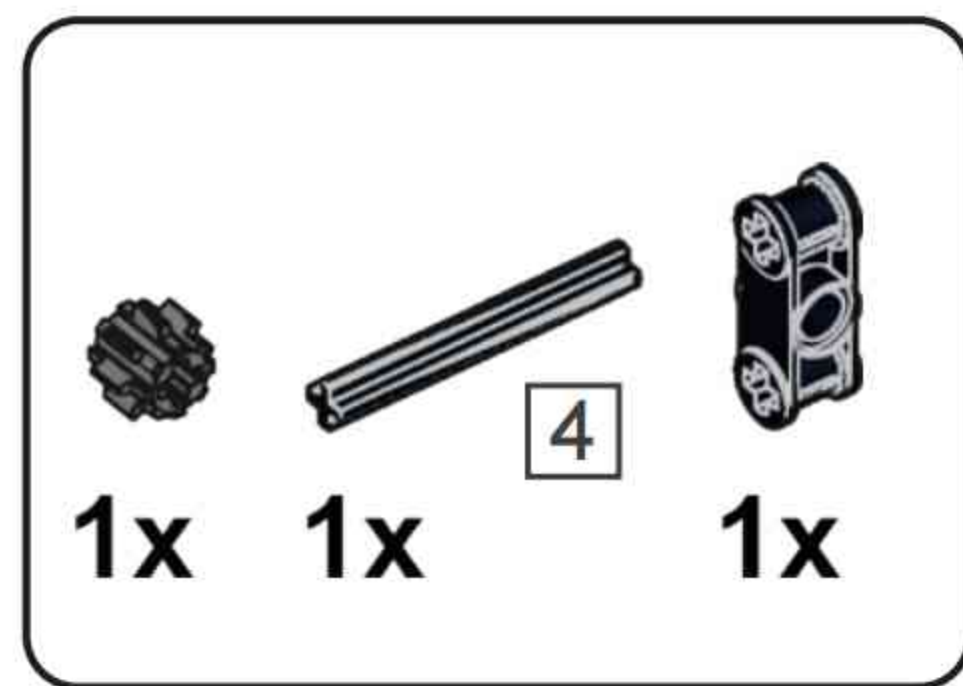


### B21

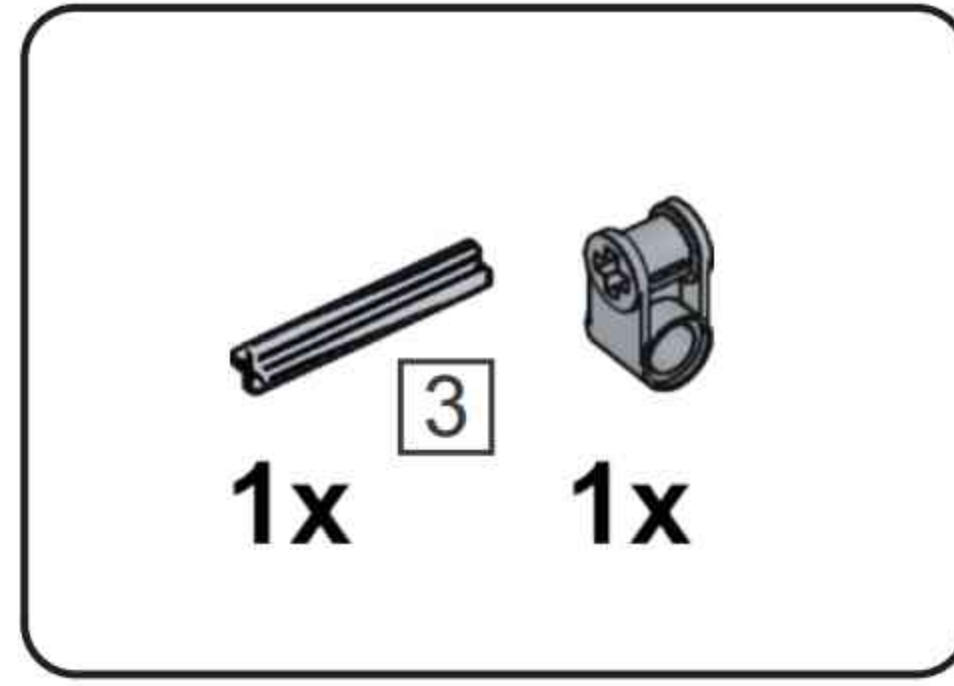
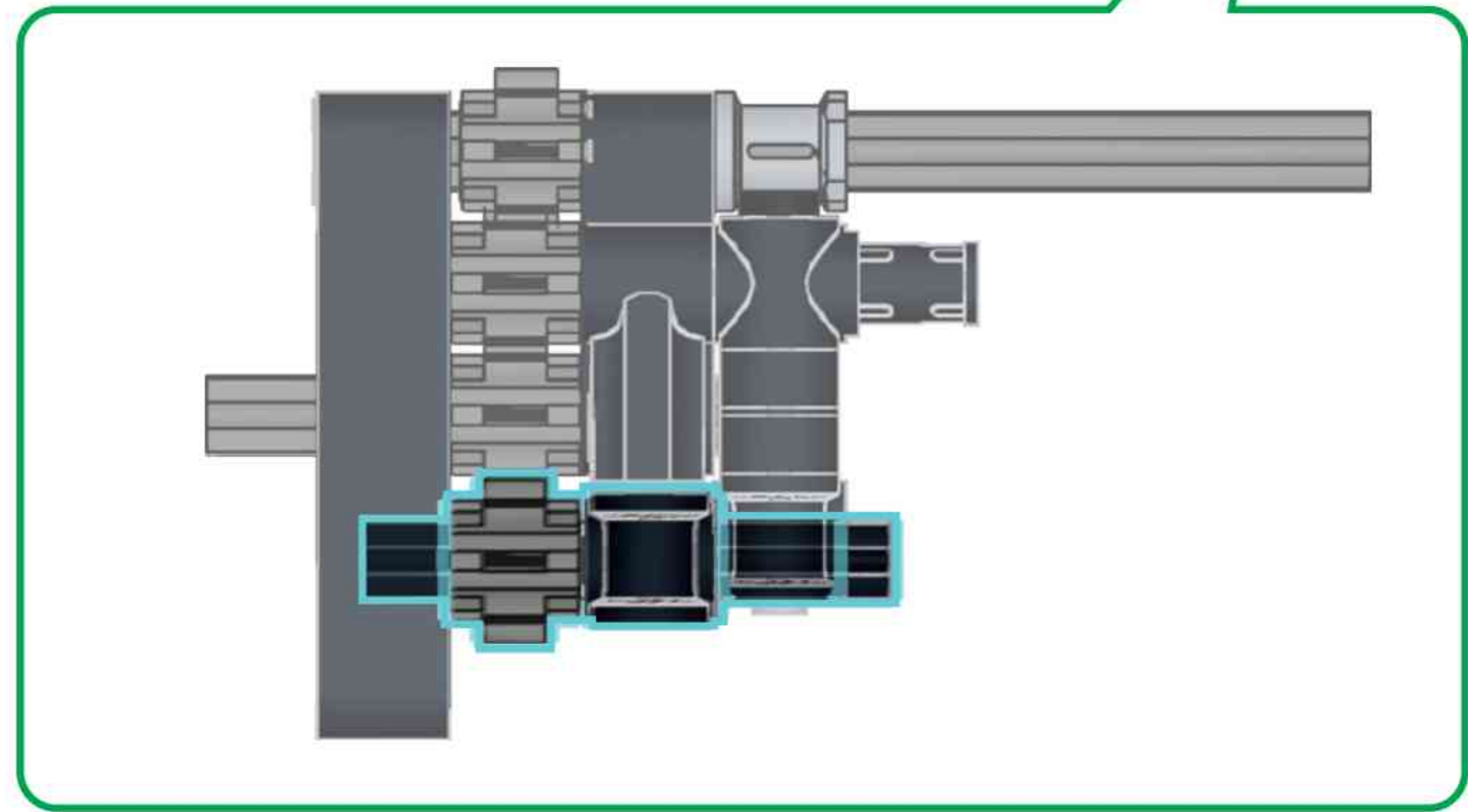
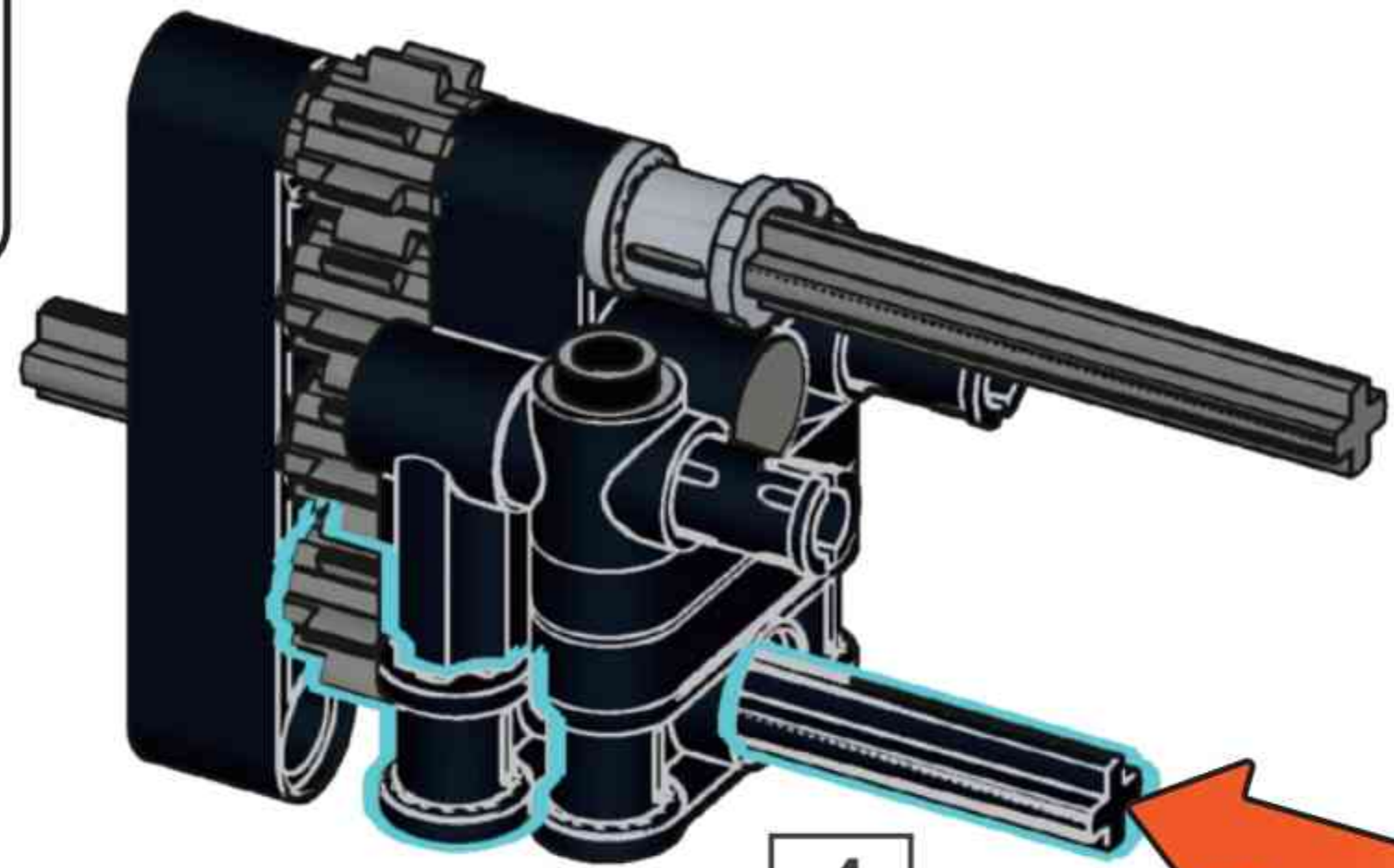
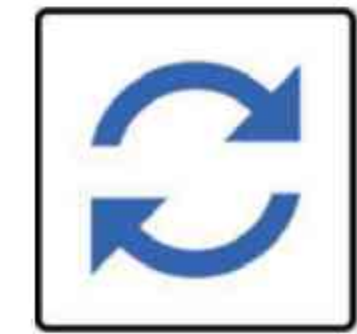


### B22

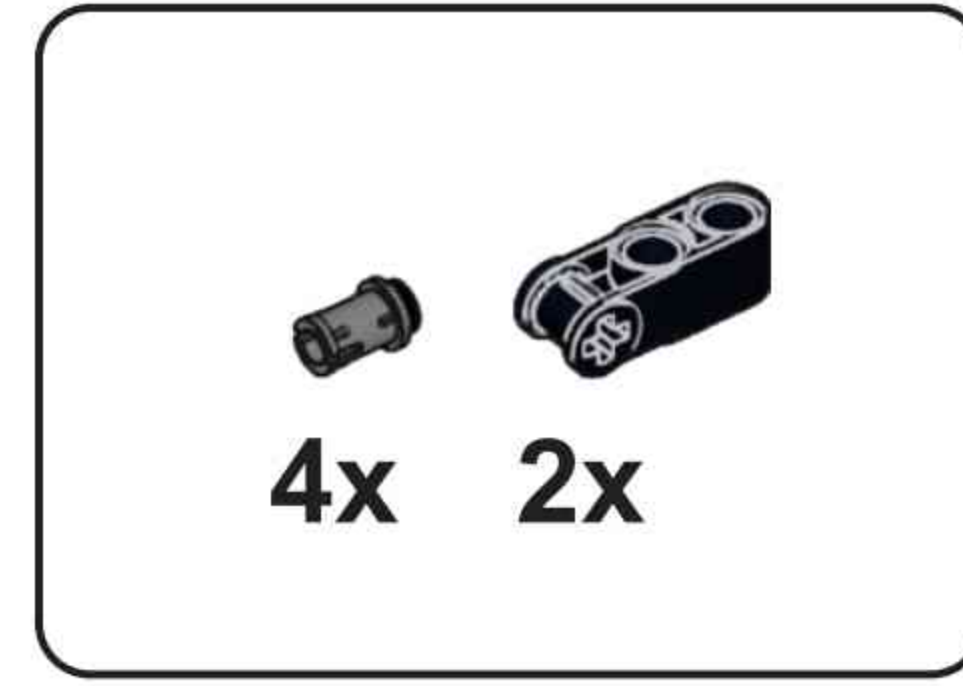
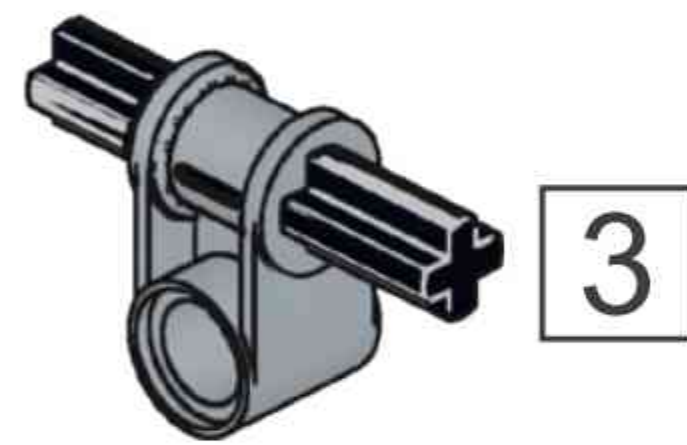
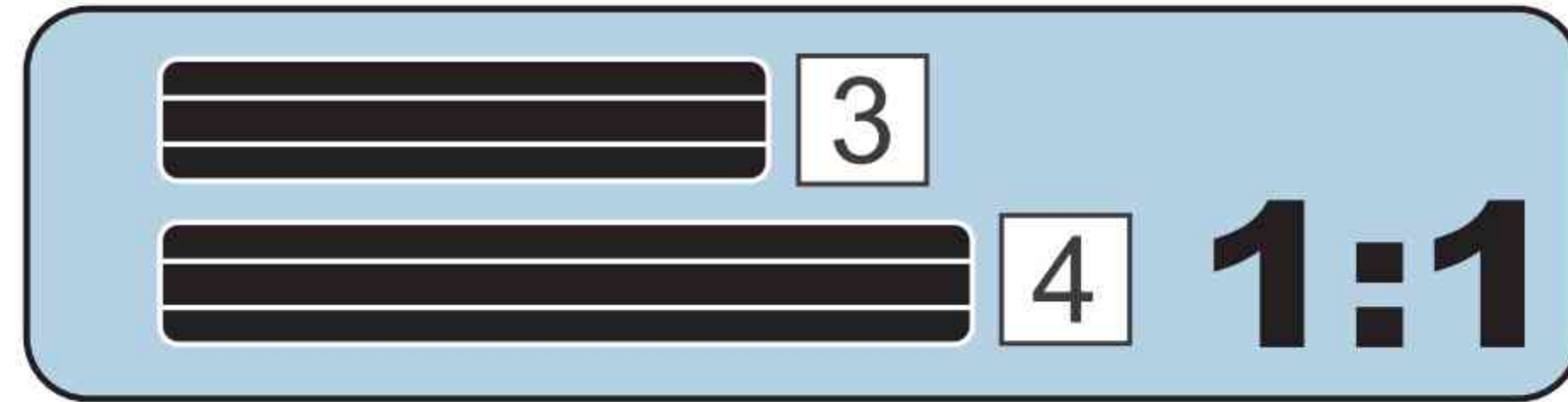




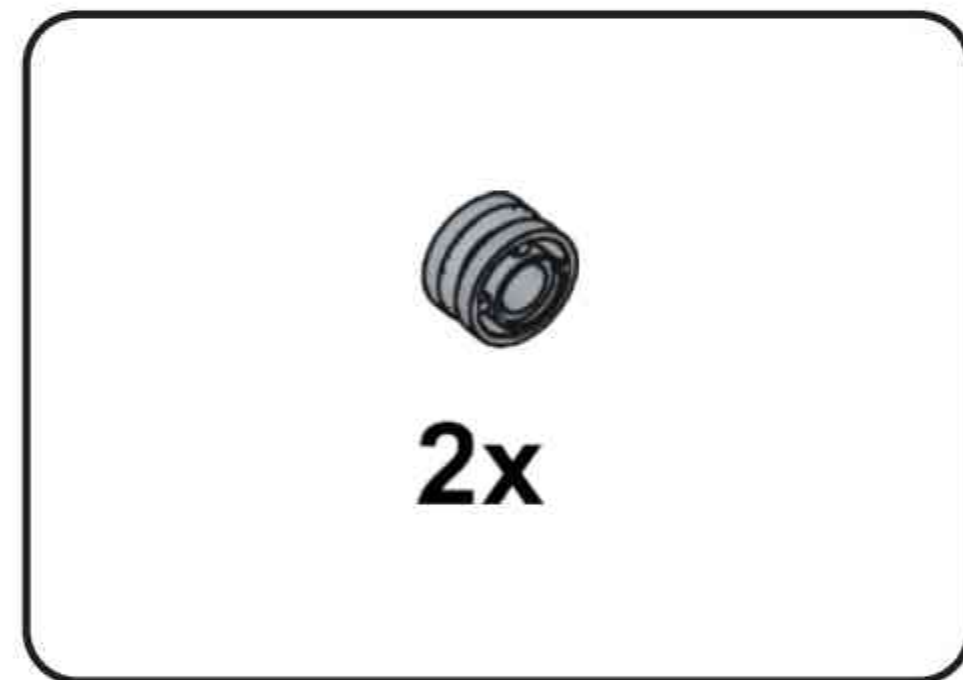
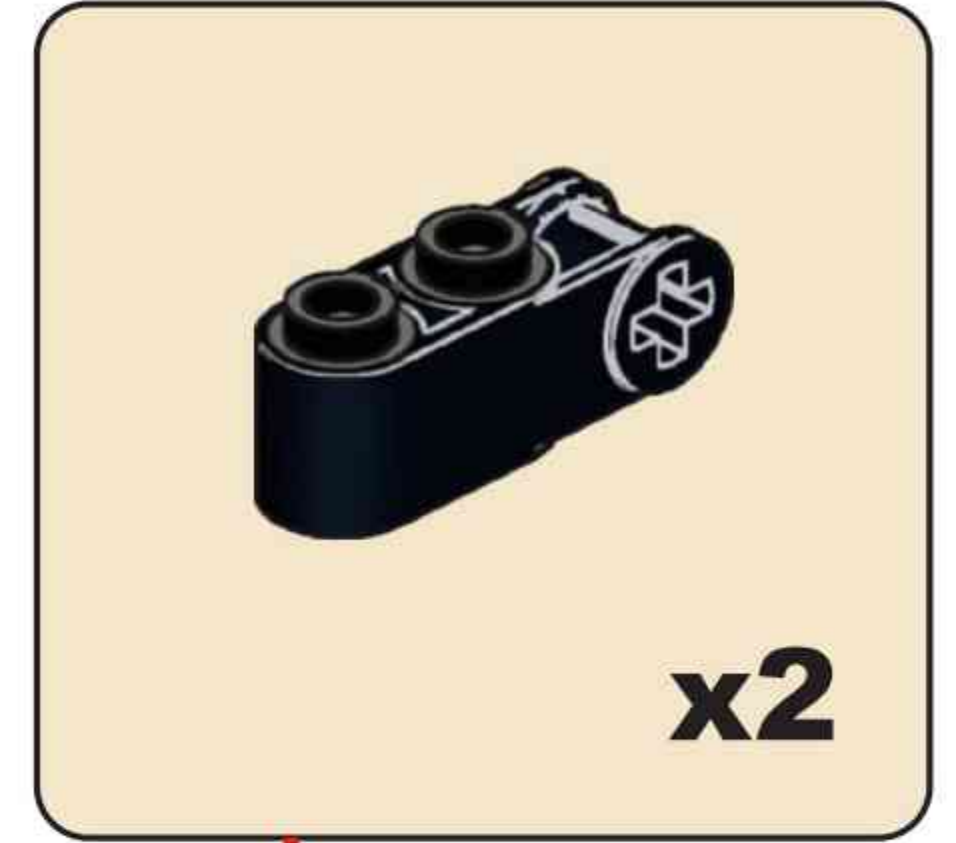
### B23



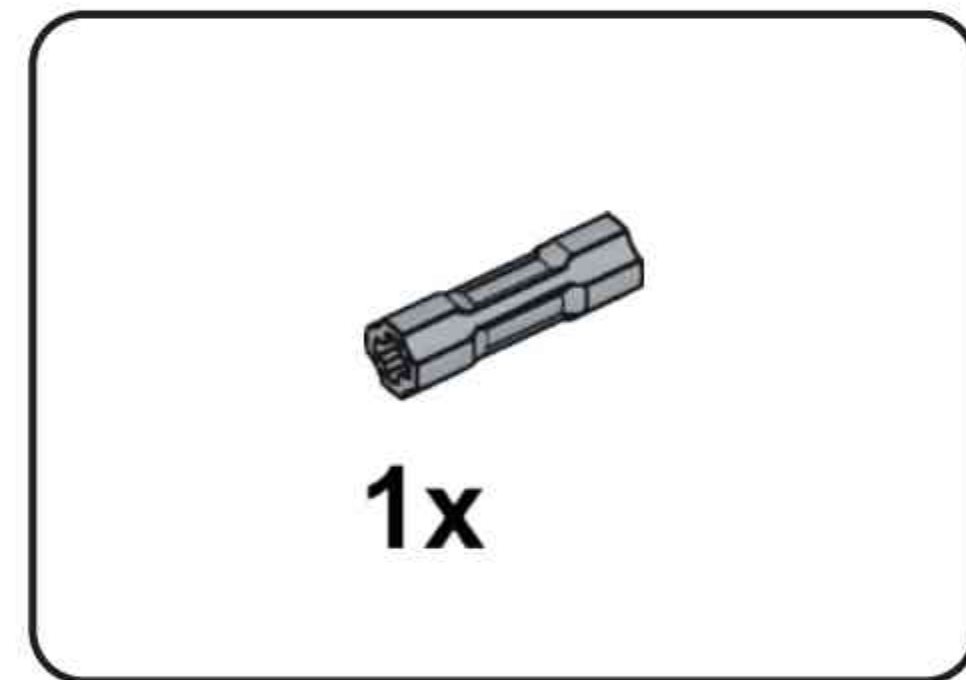
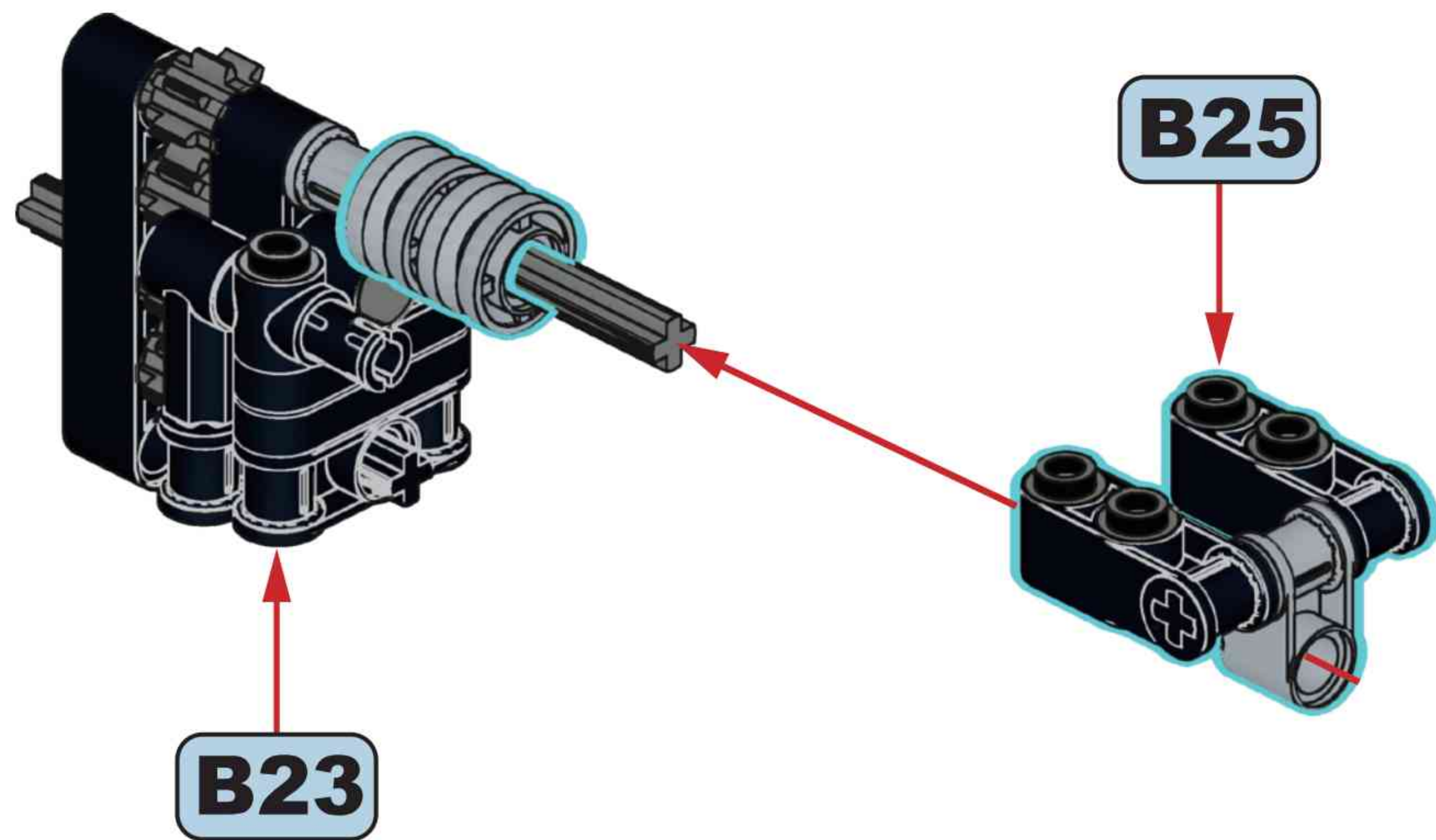
### B24



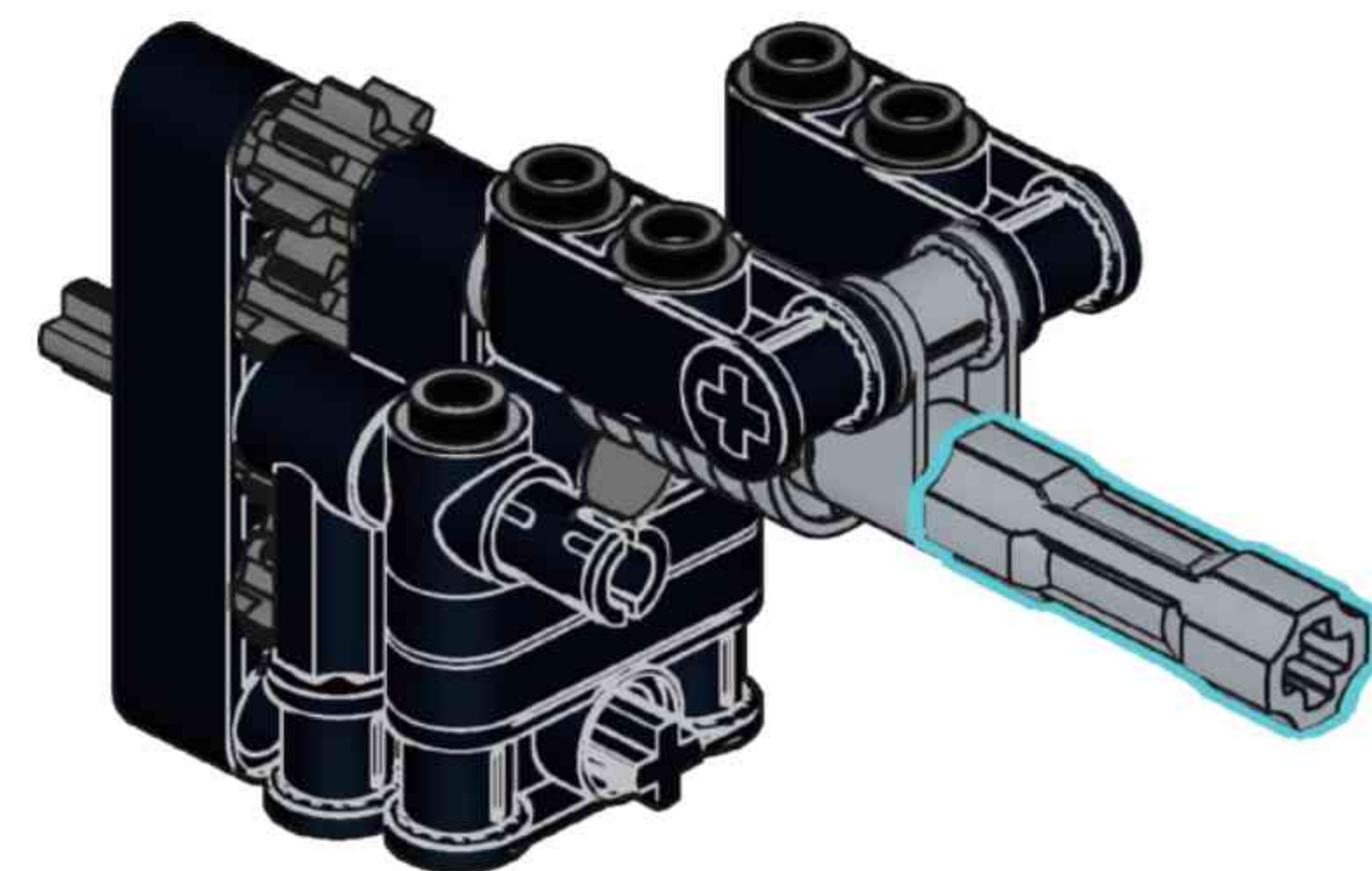
### B25

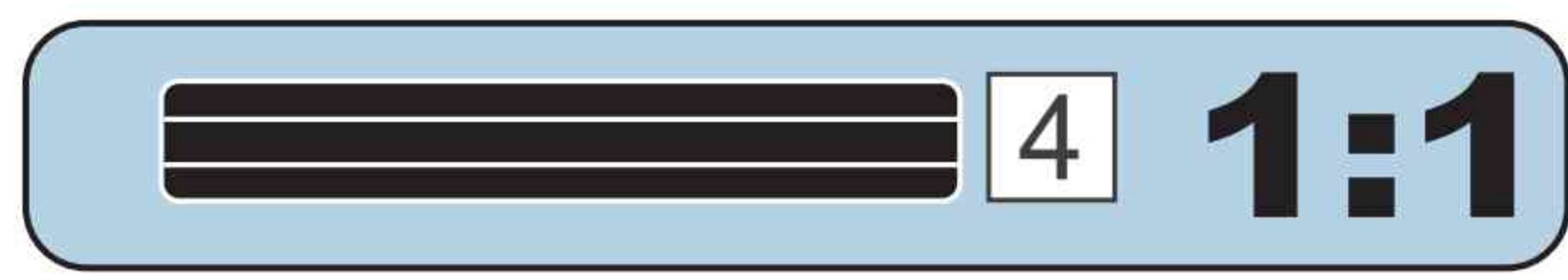
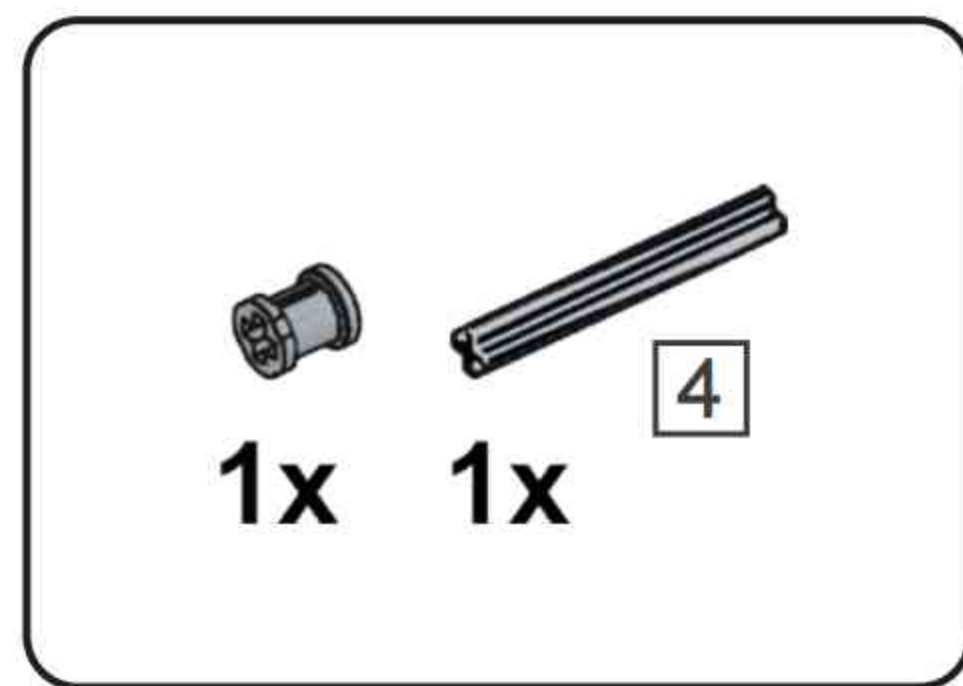


### B26

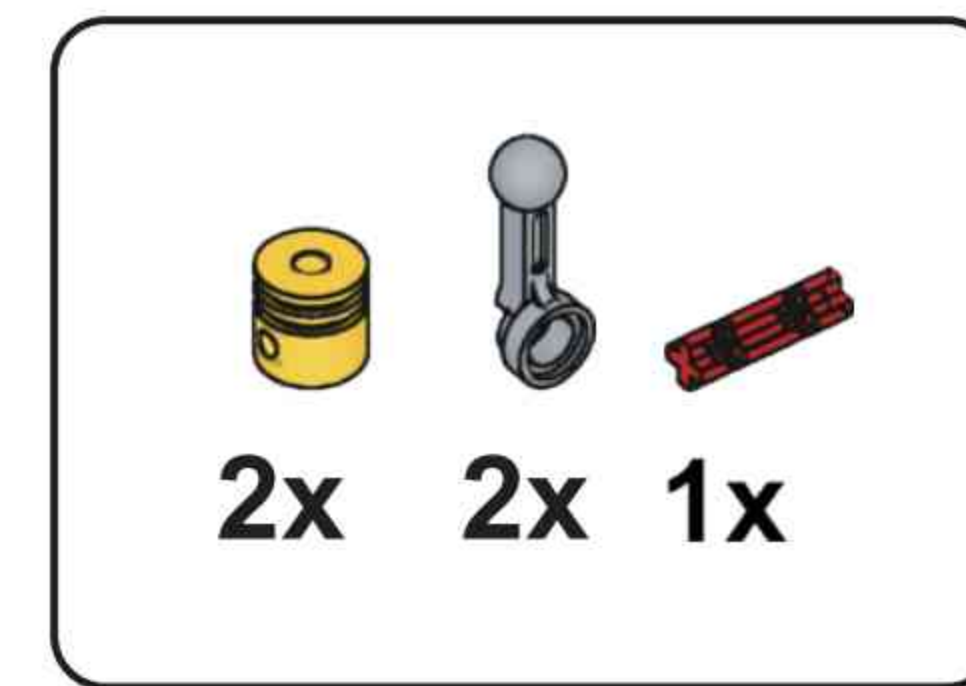
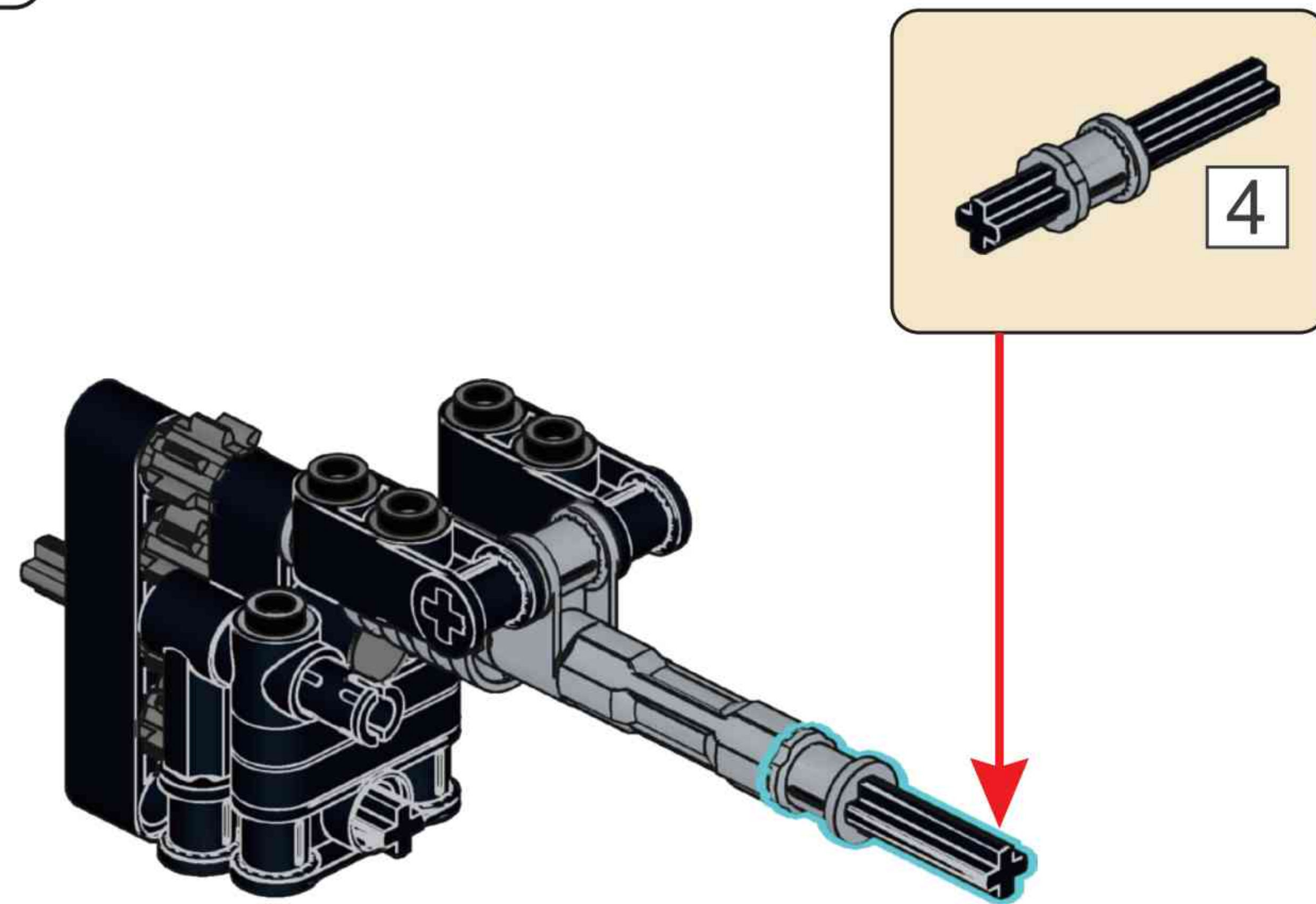


### B27

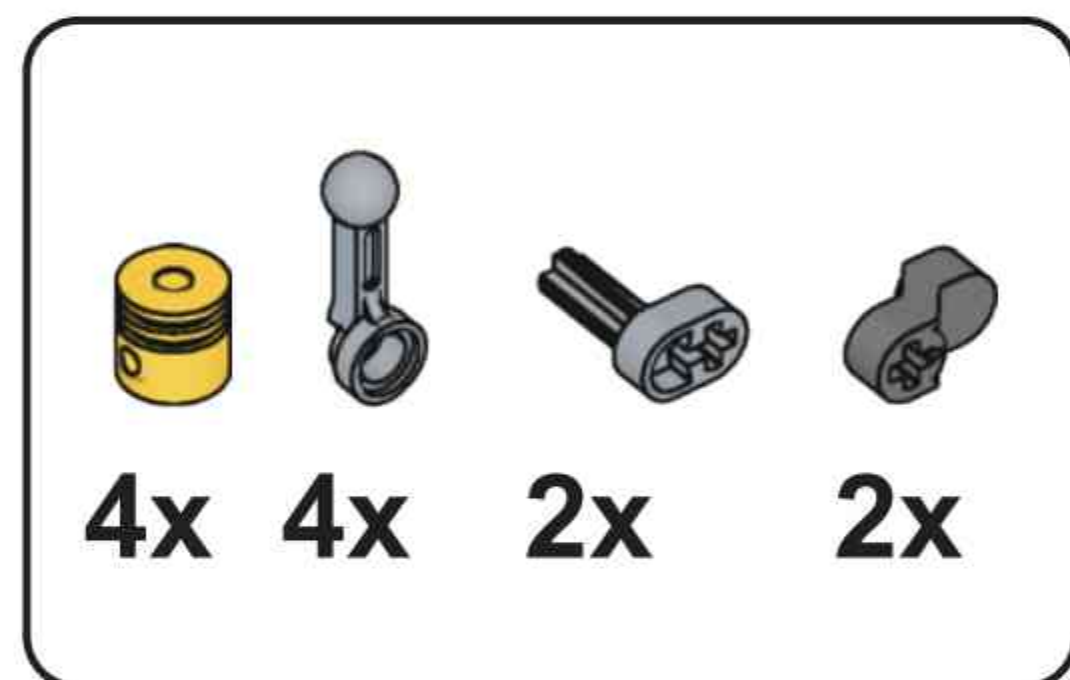
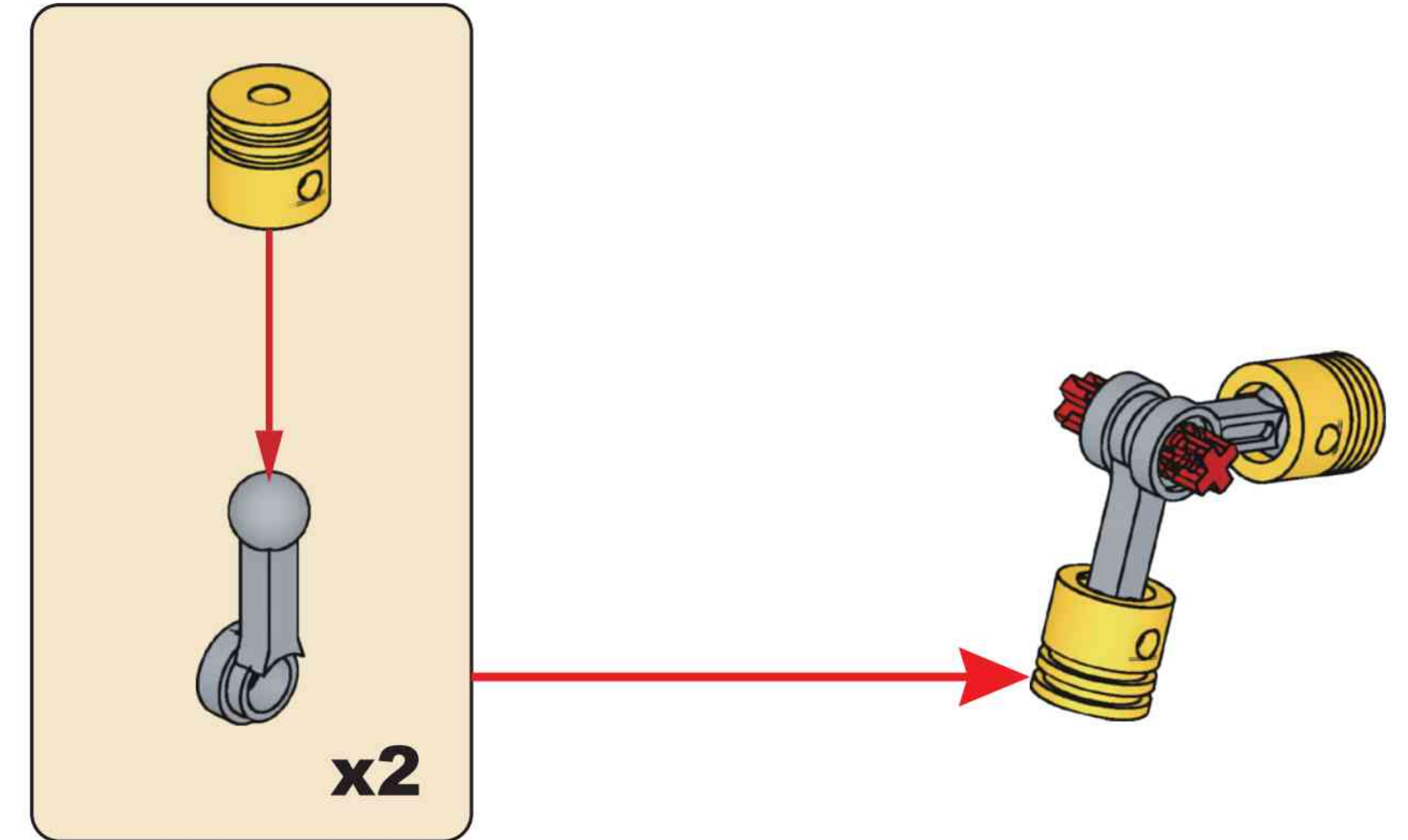




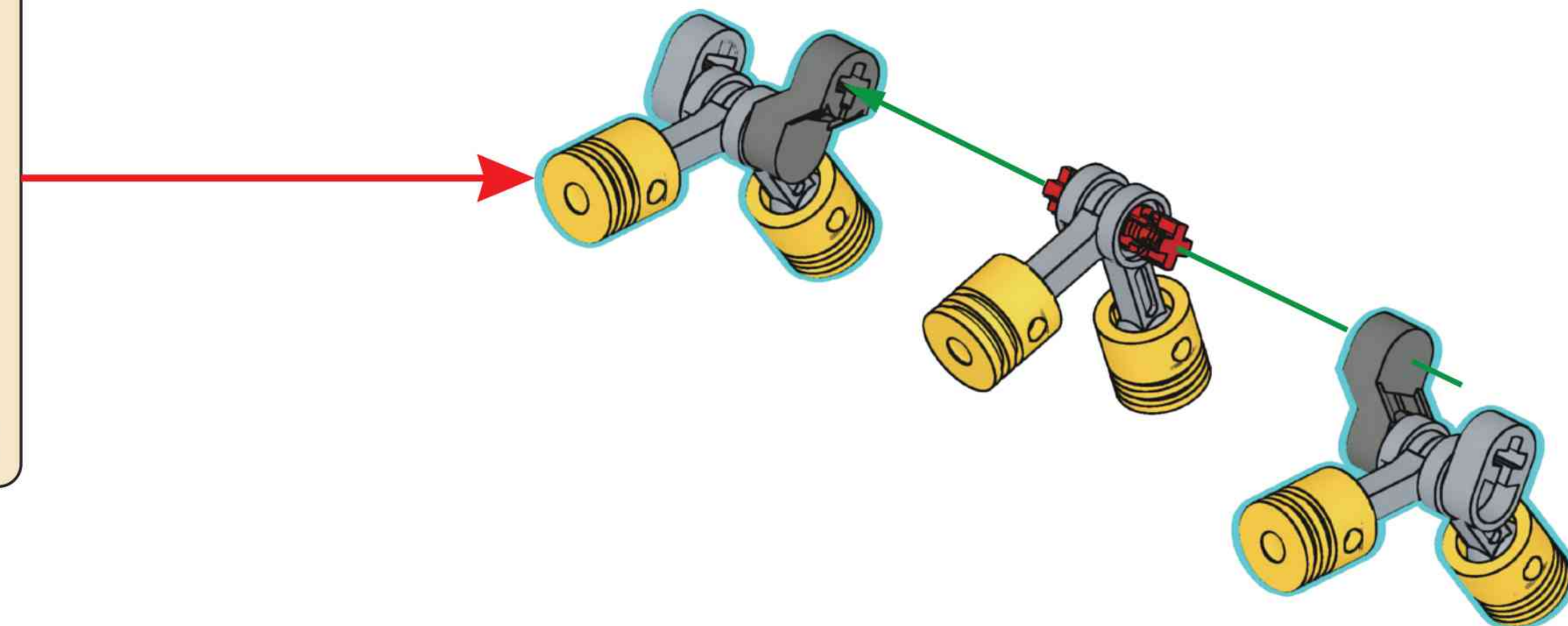
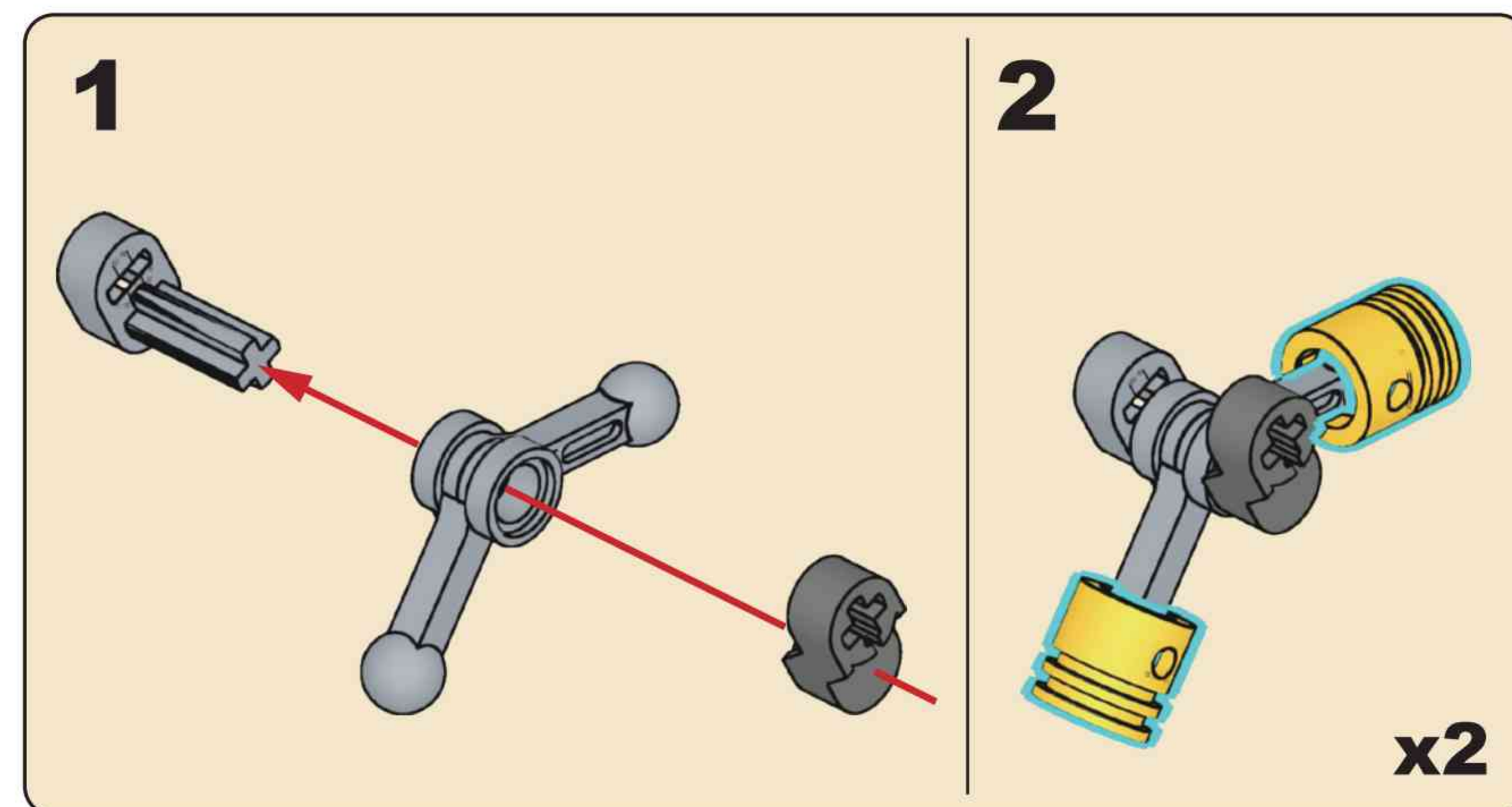
### B28

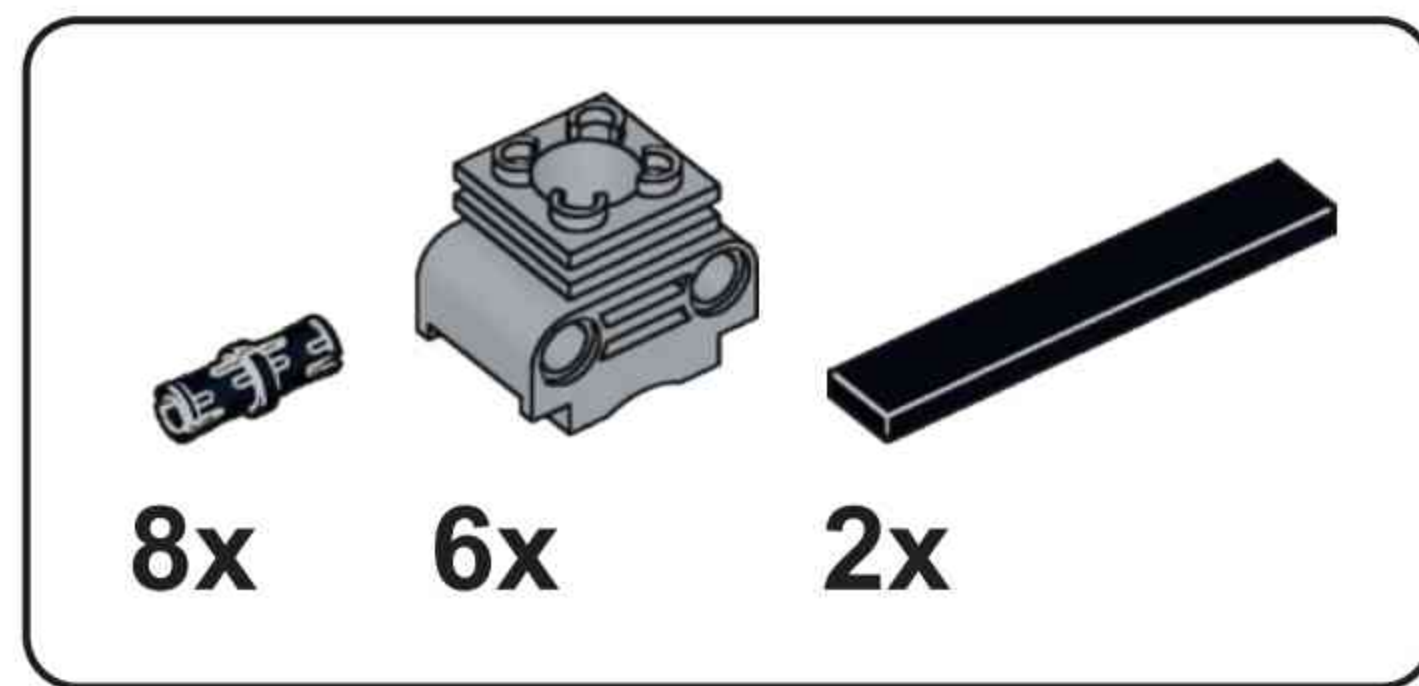


### B29

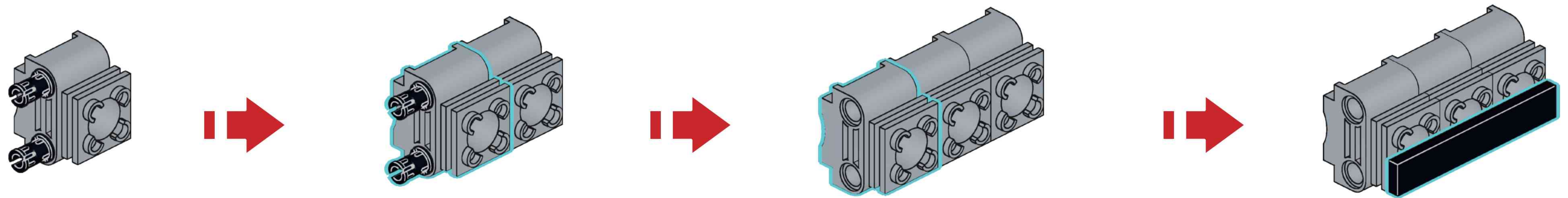


### B30



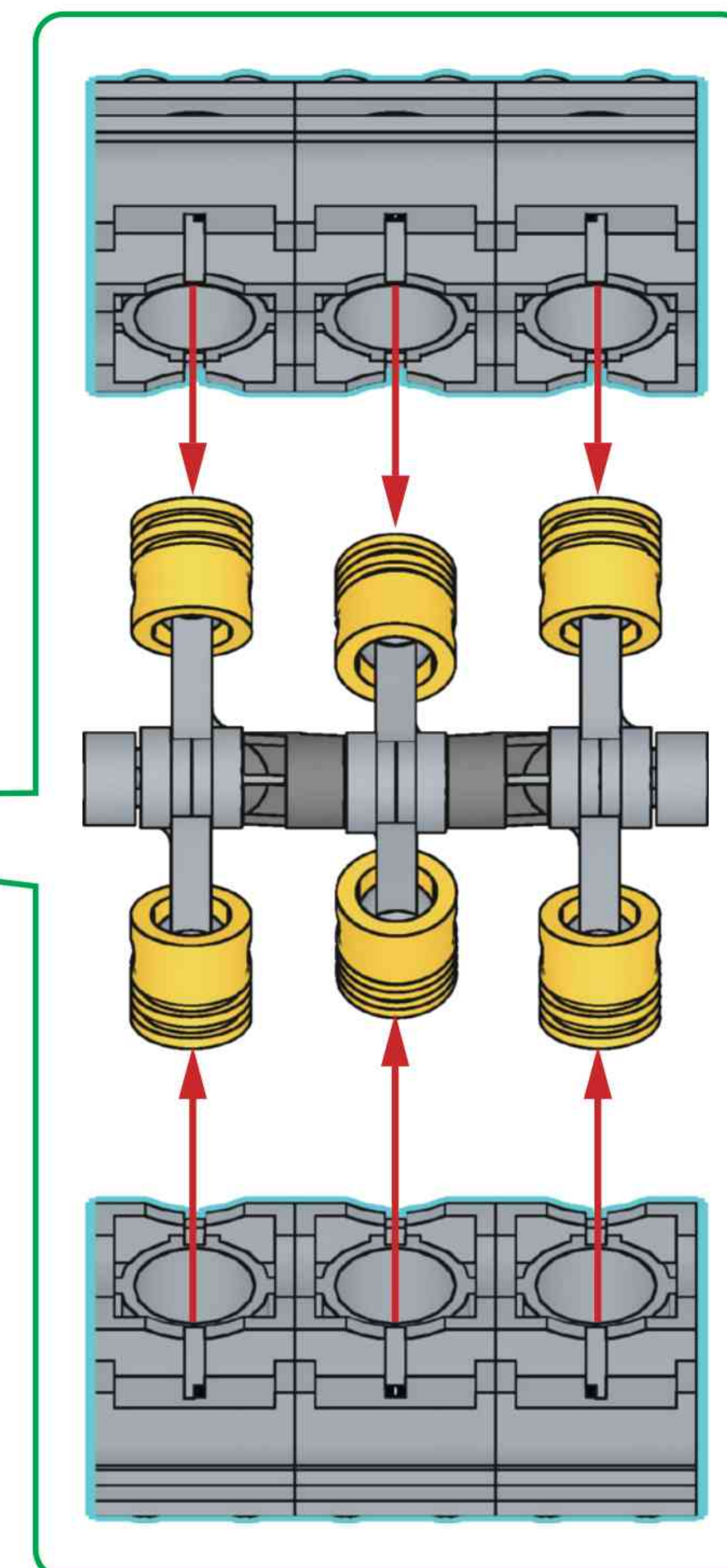
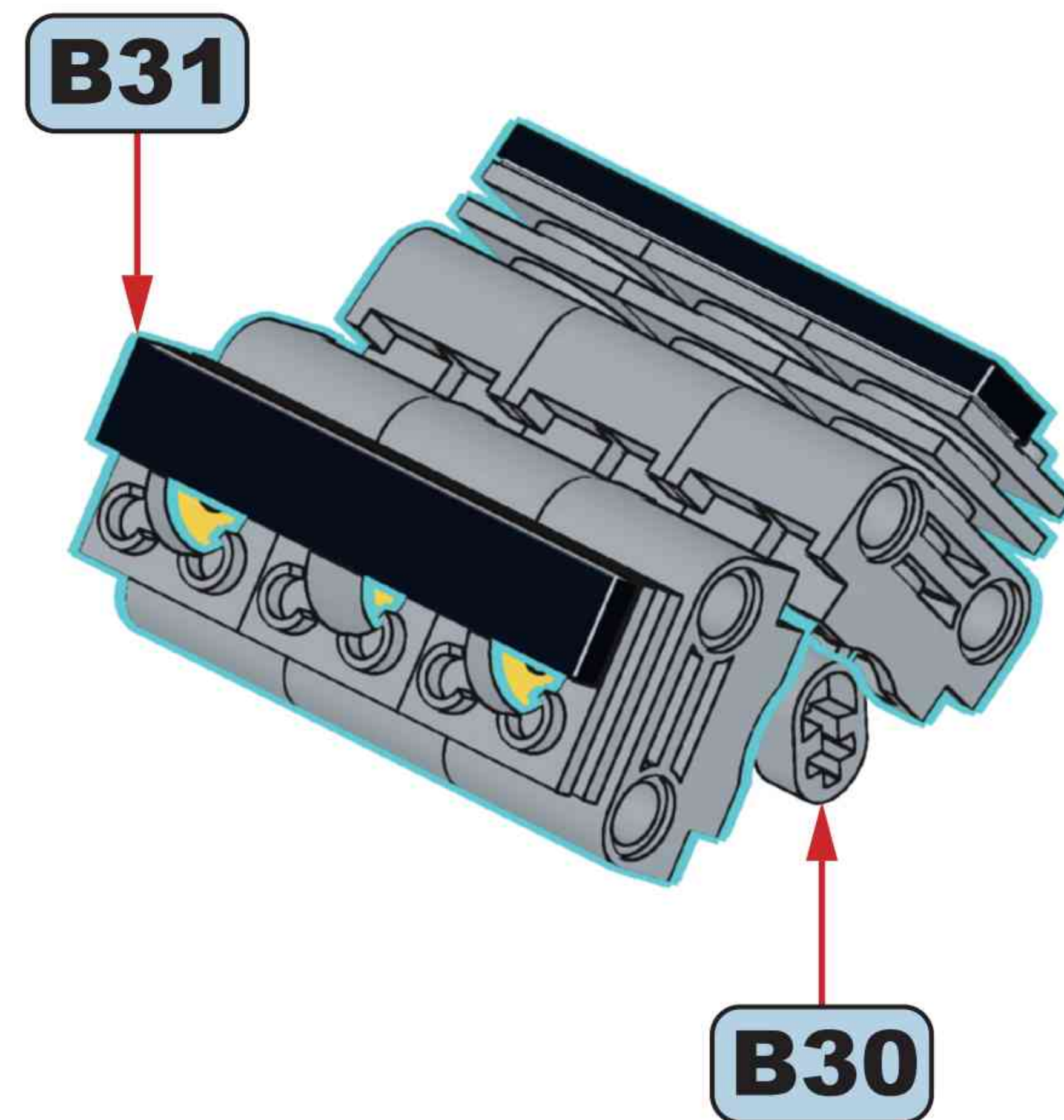


### B31

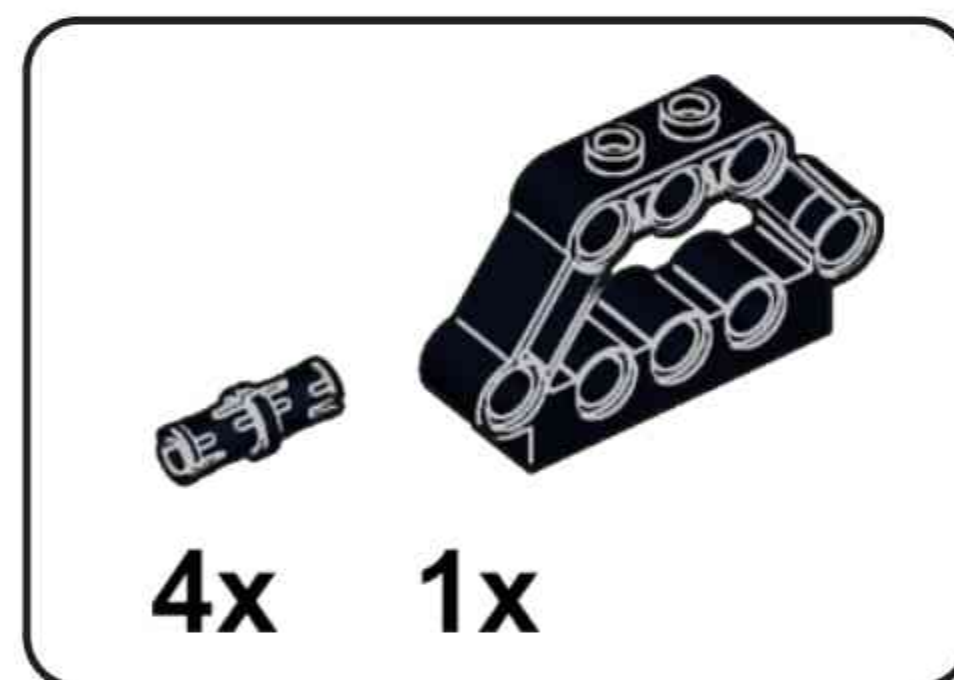
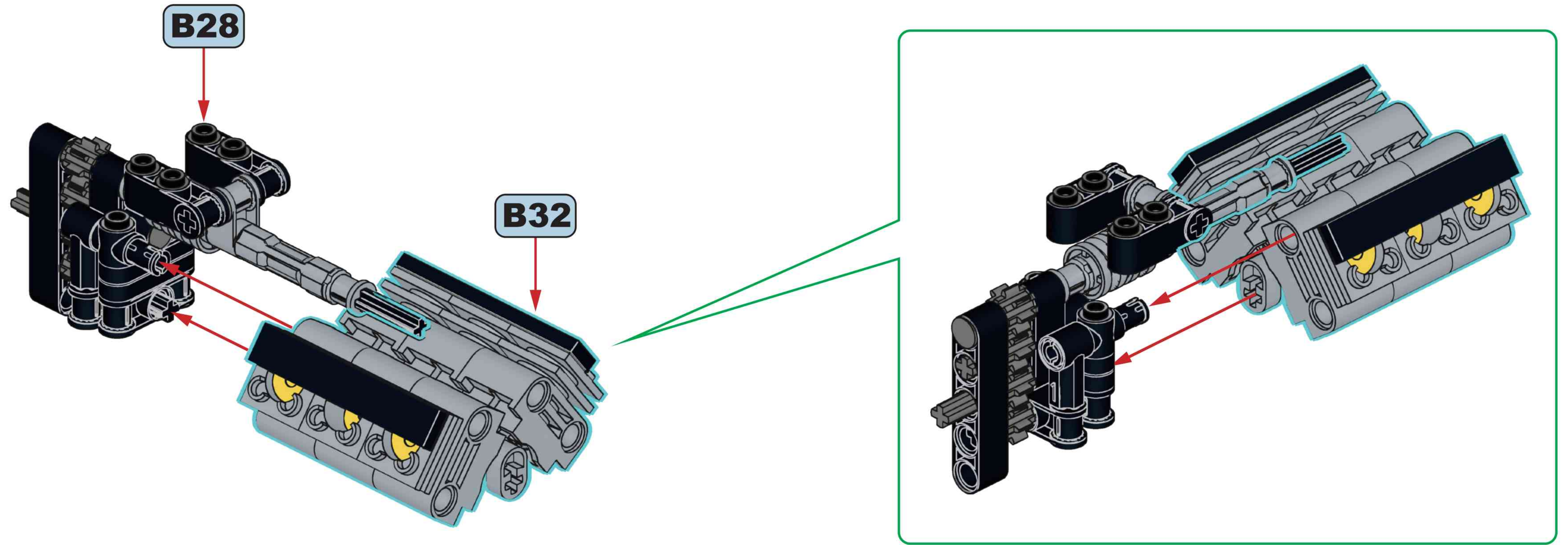


x2

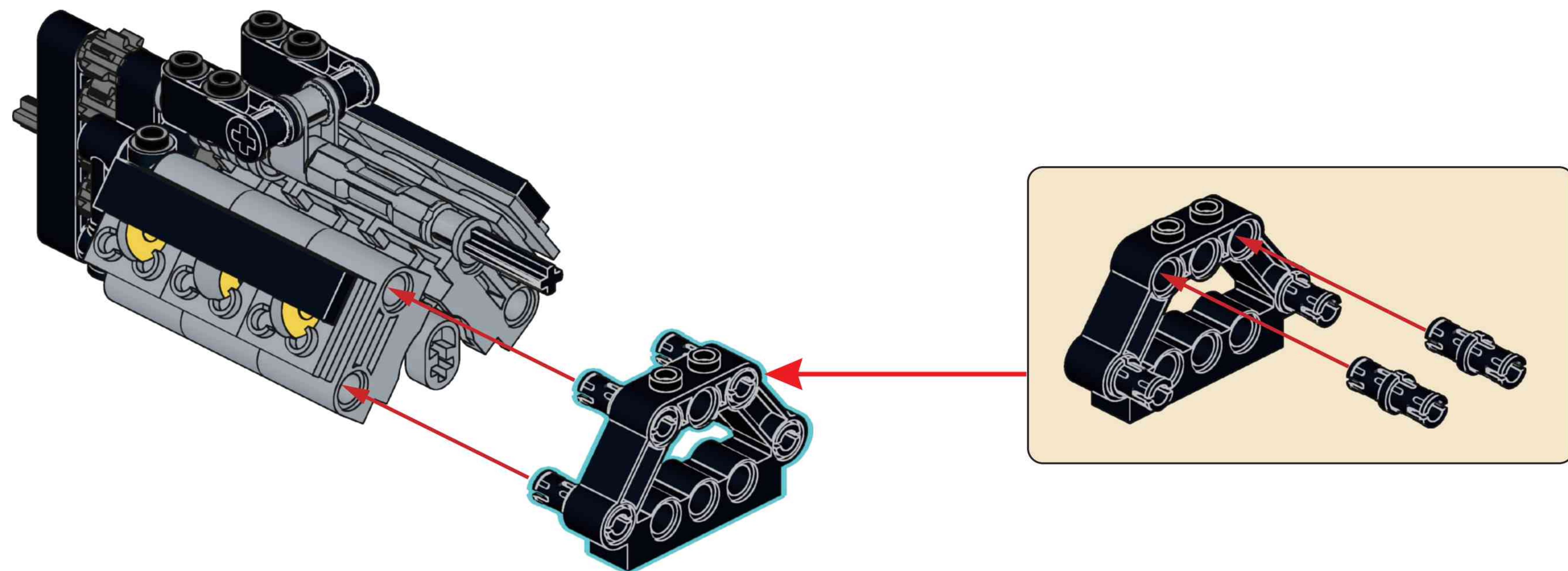
### B32

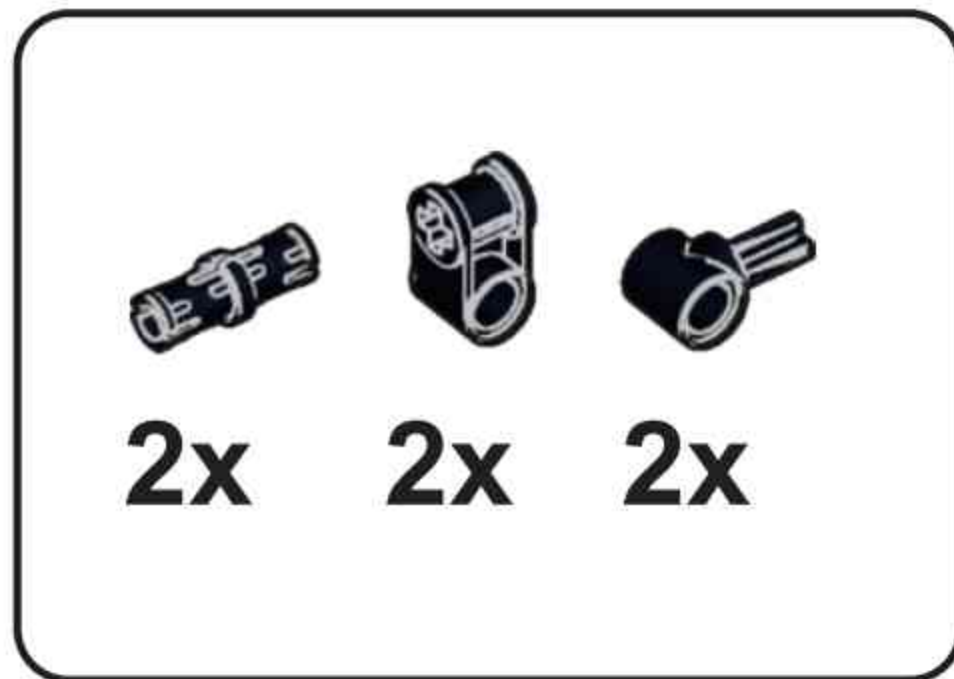


# B33

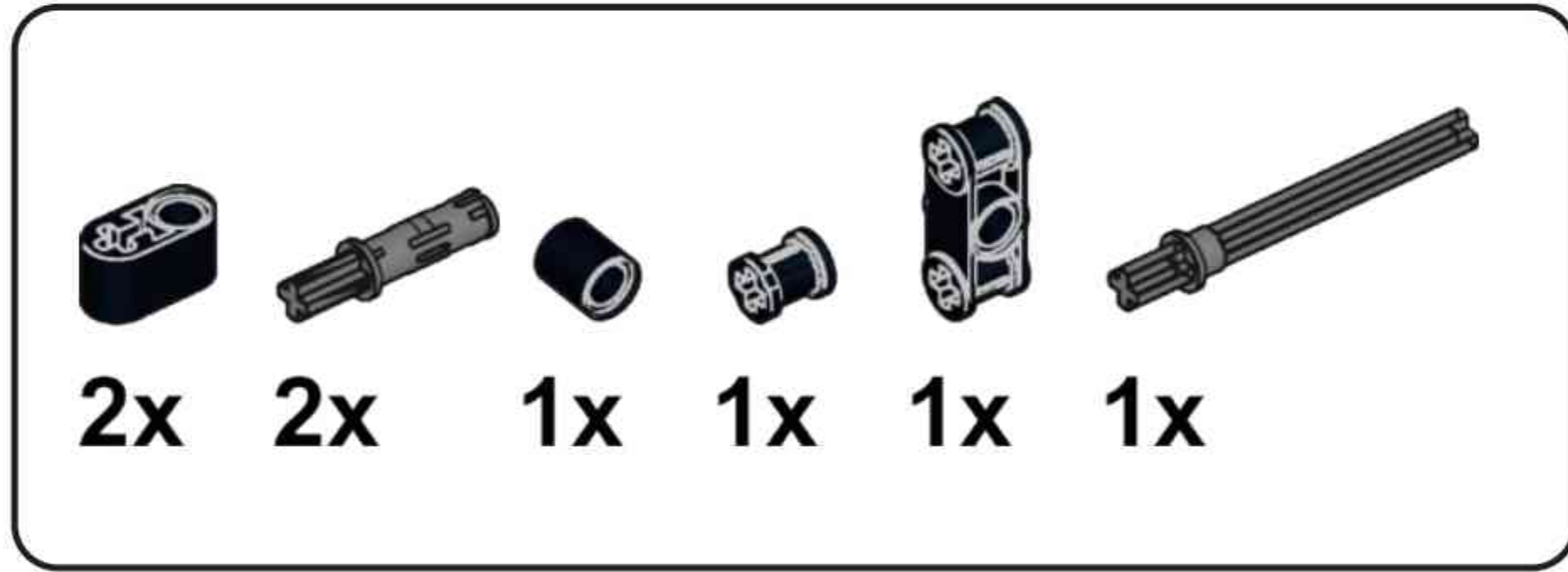
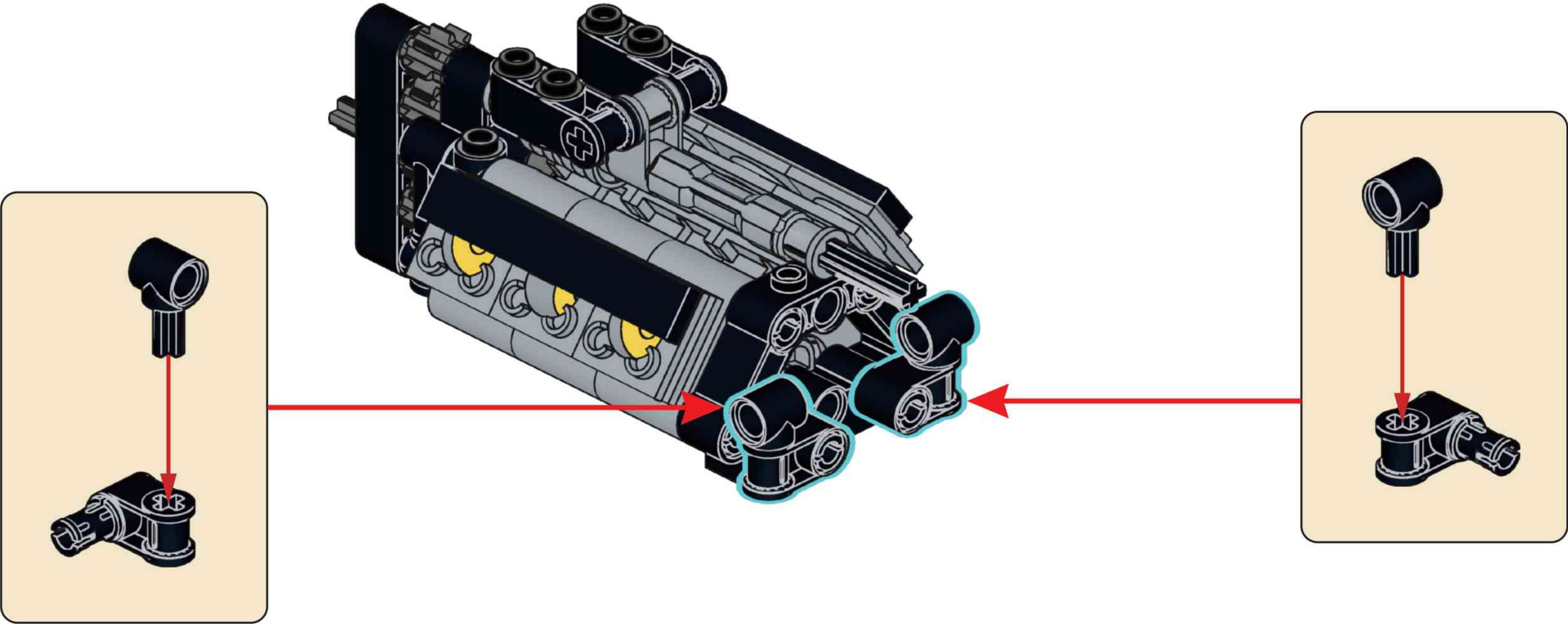


# B34

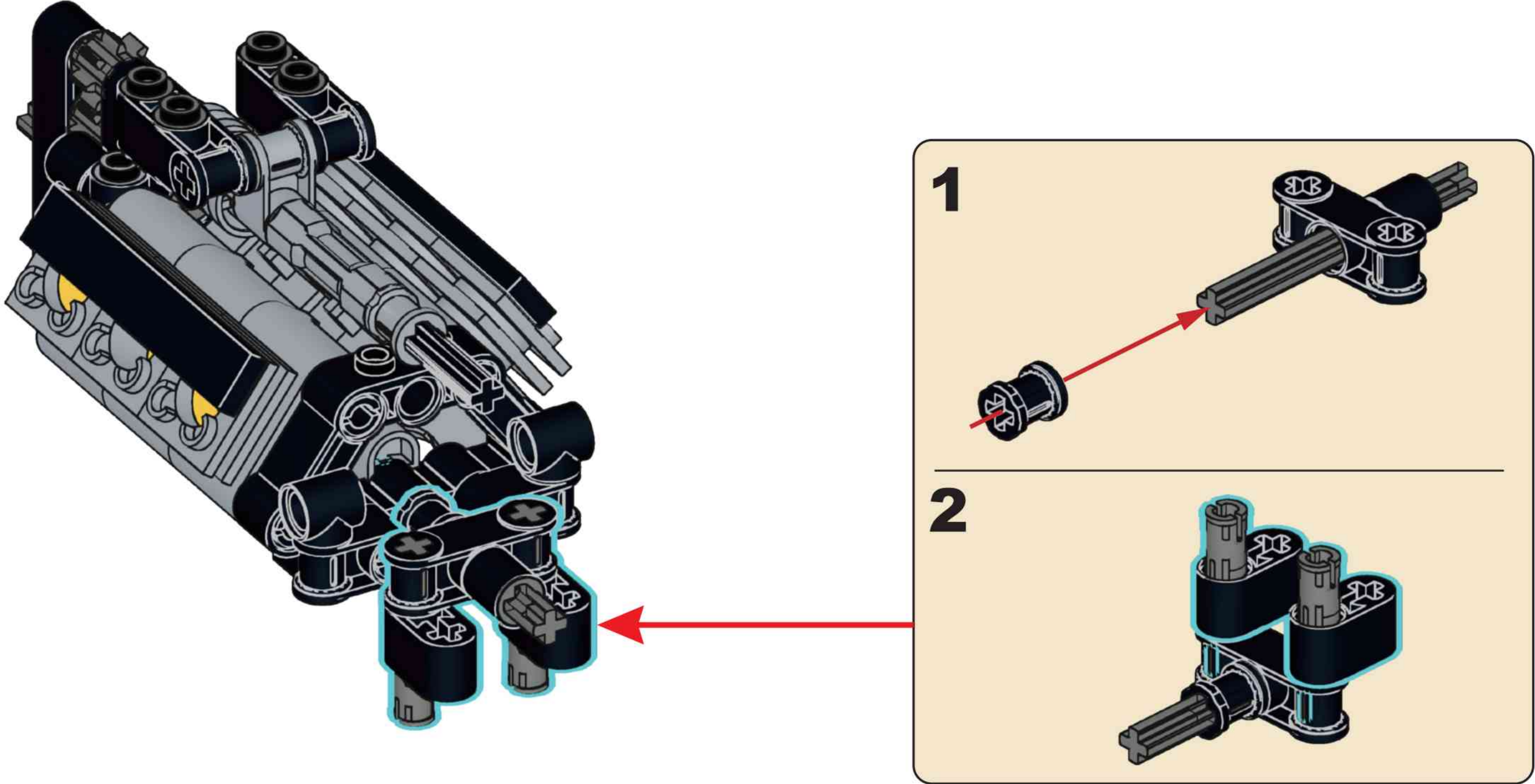


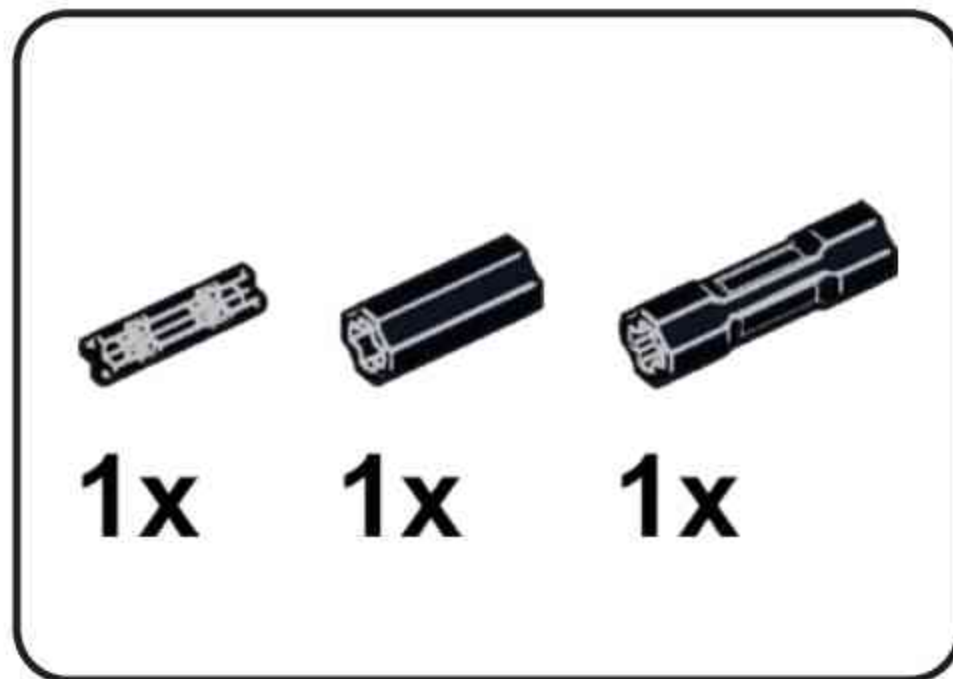


**B35**

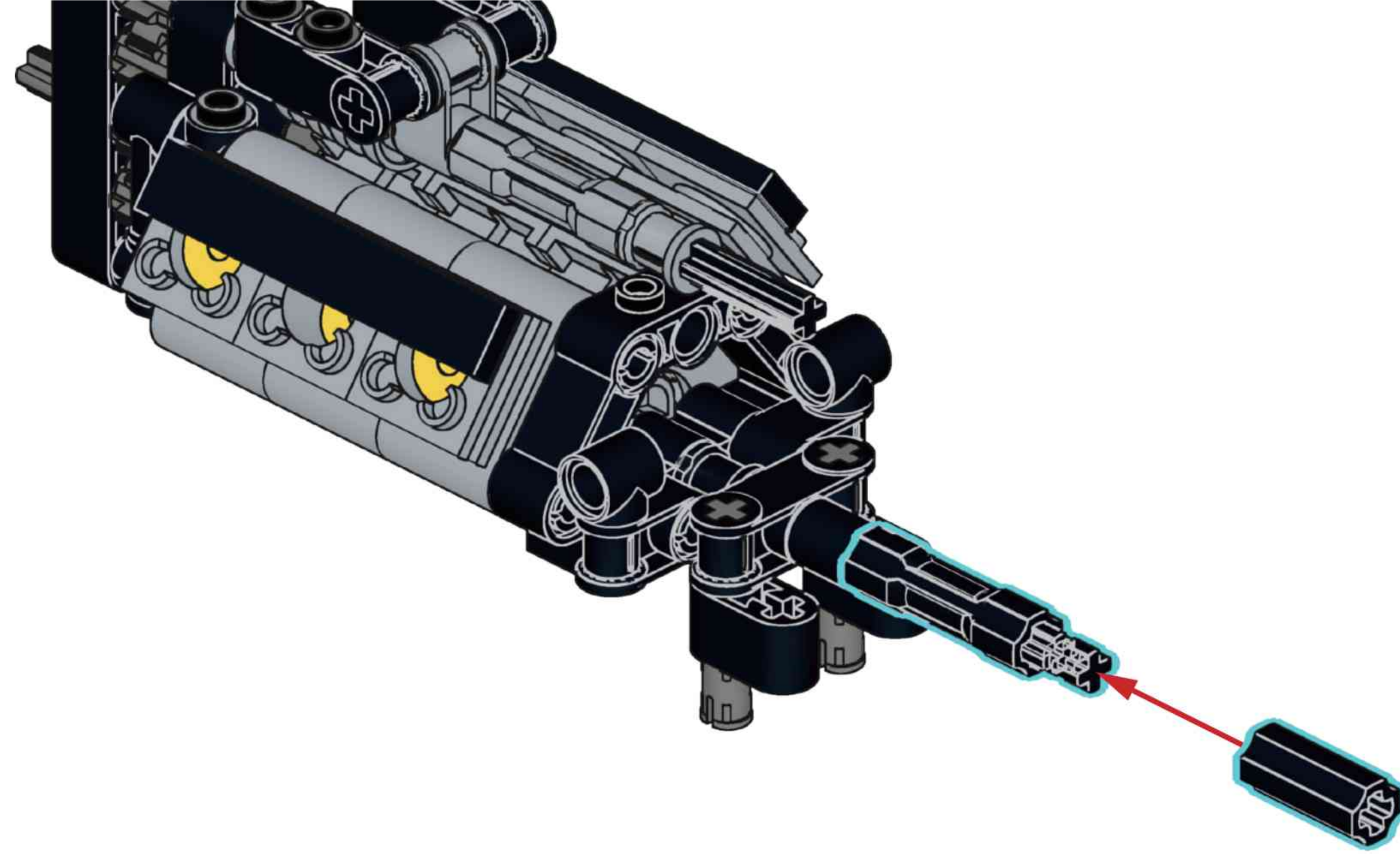


**B36**

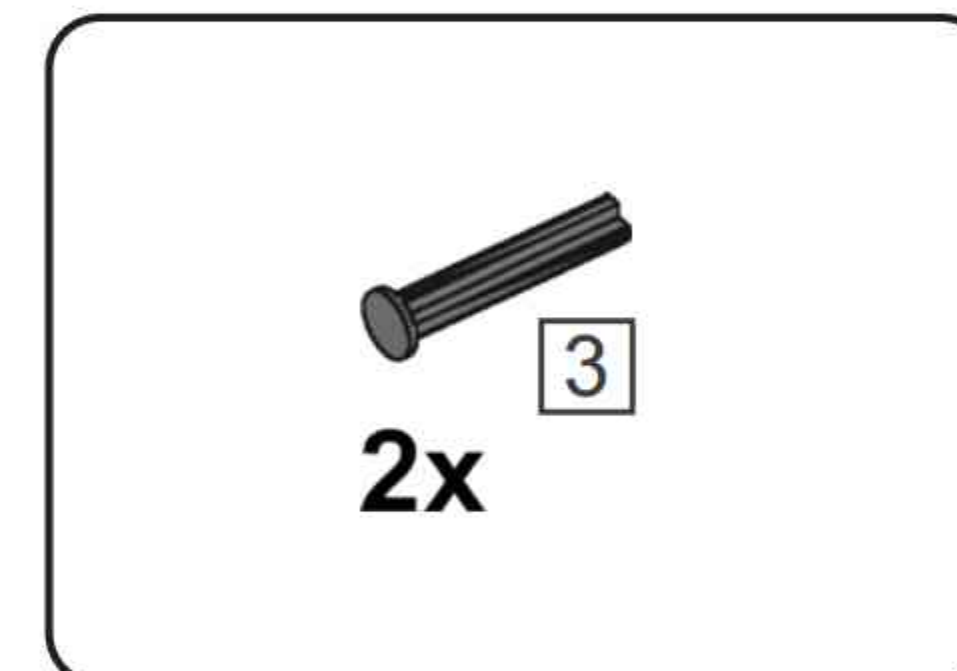
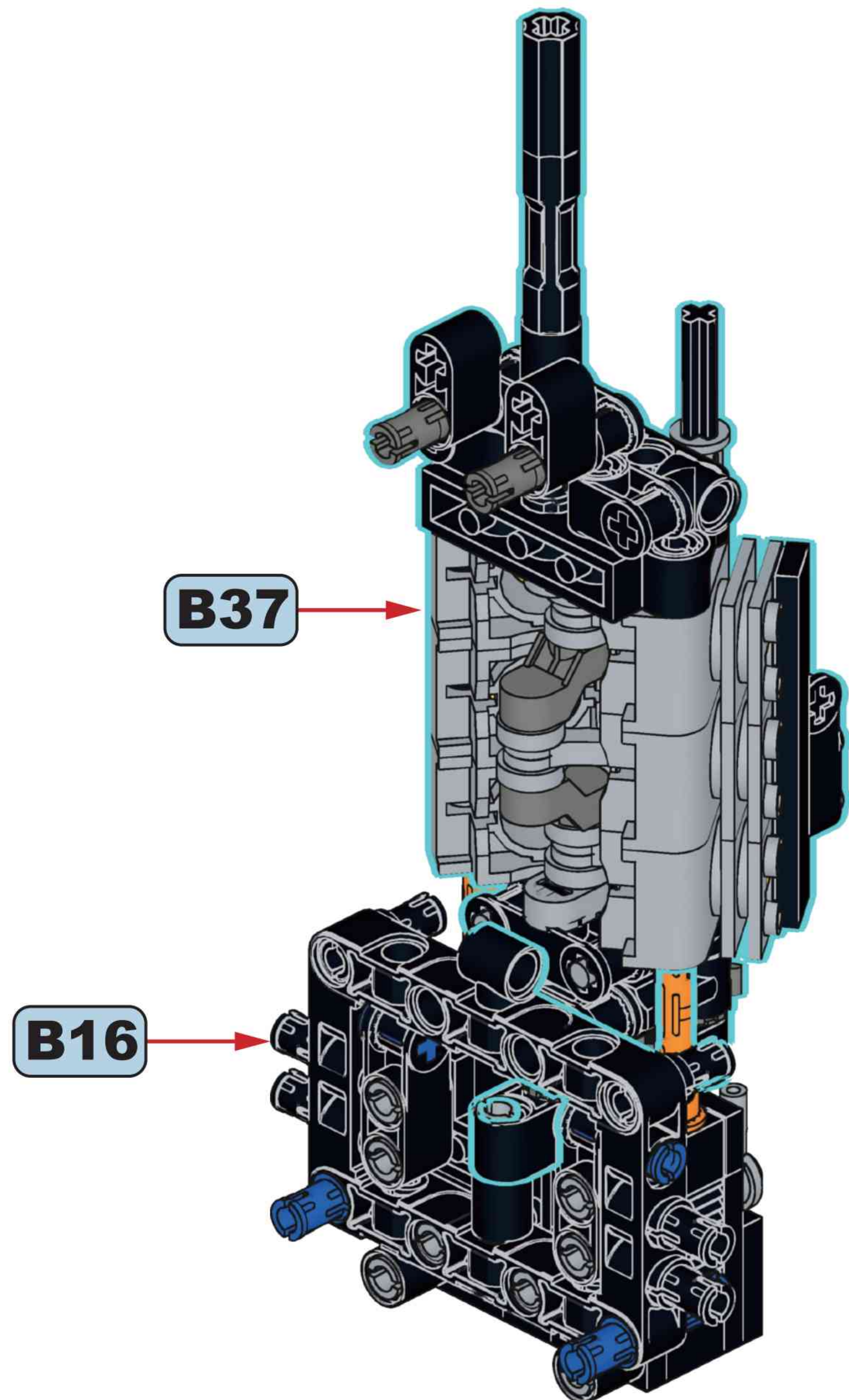
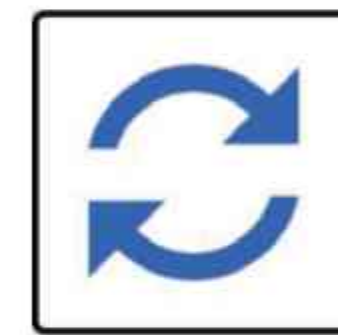




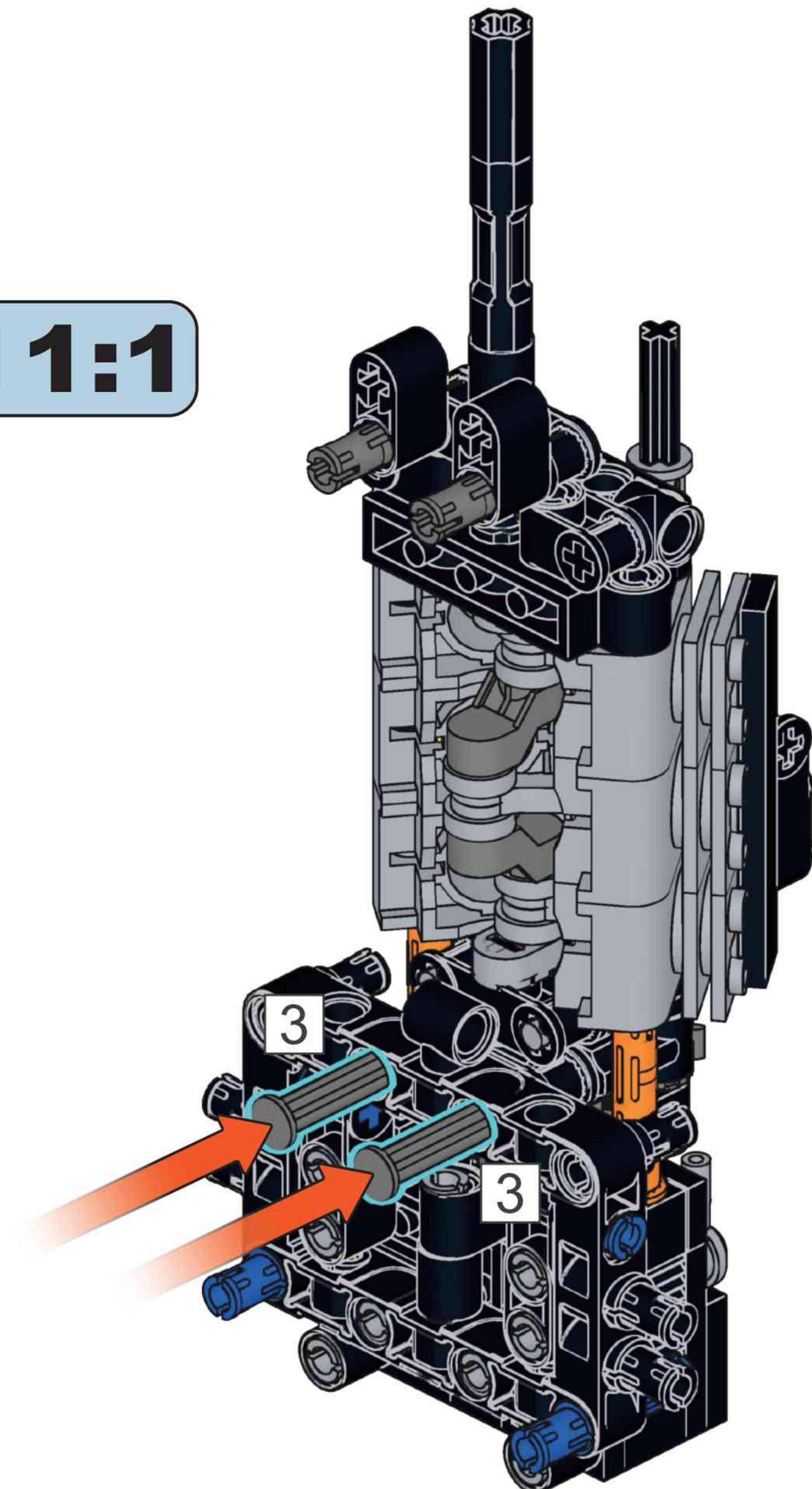
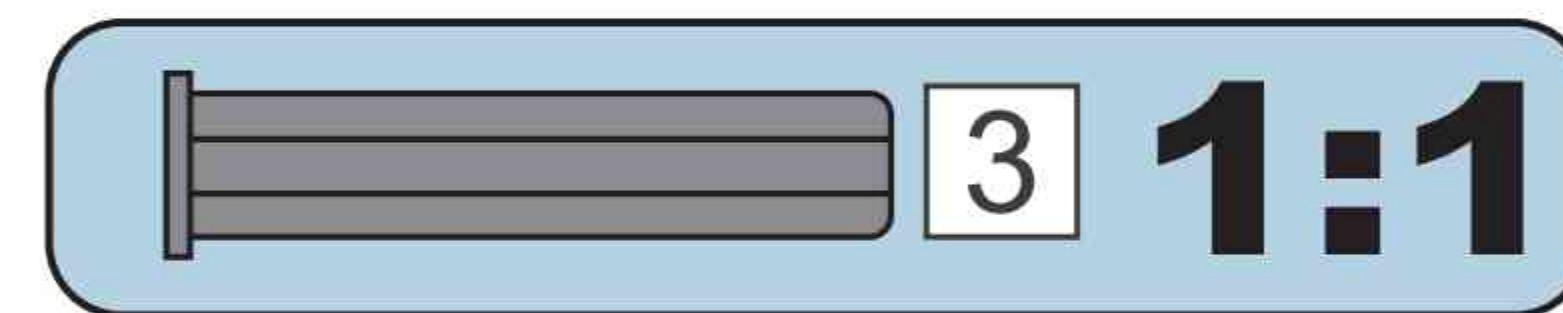
### B37

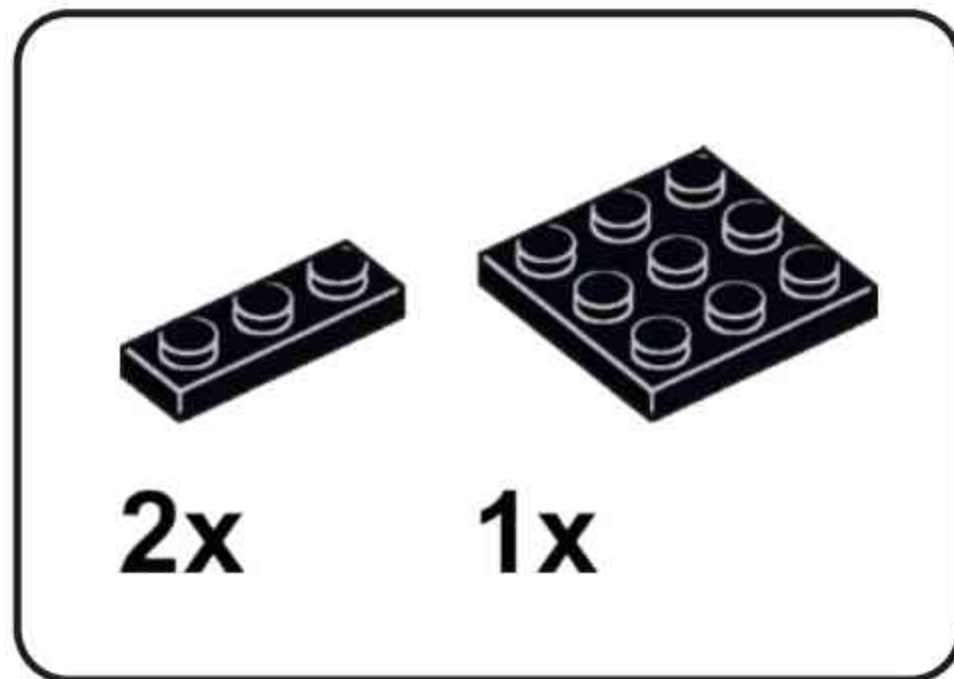


### B38

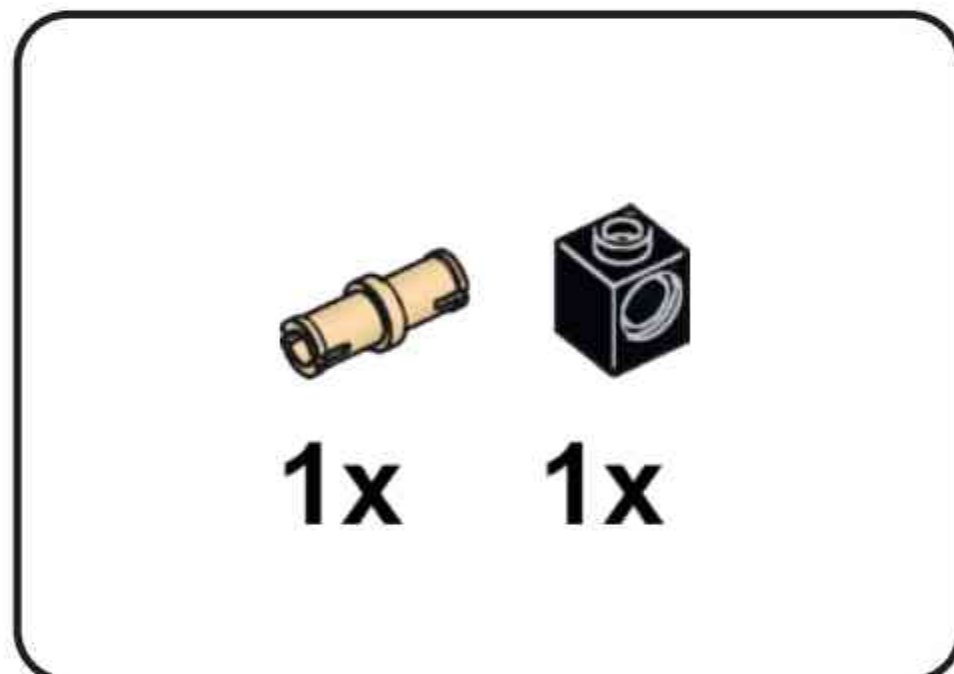
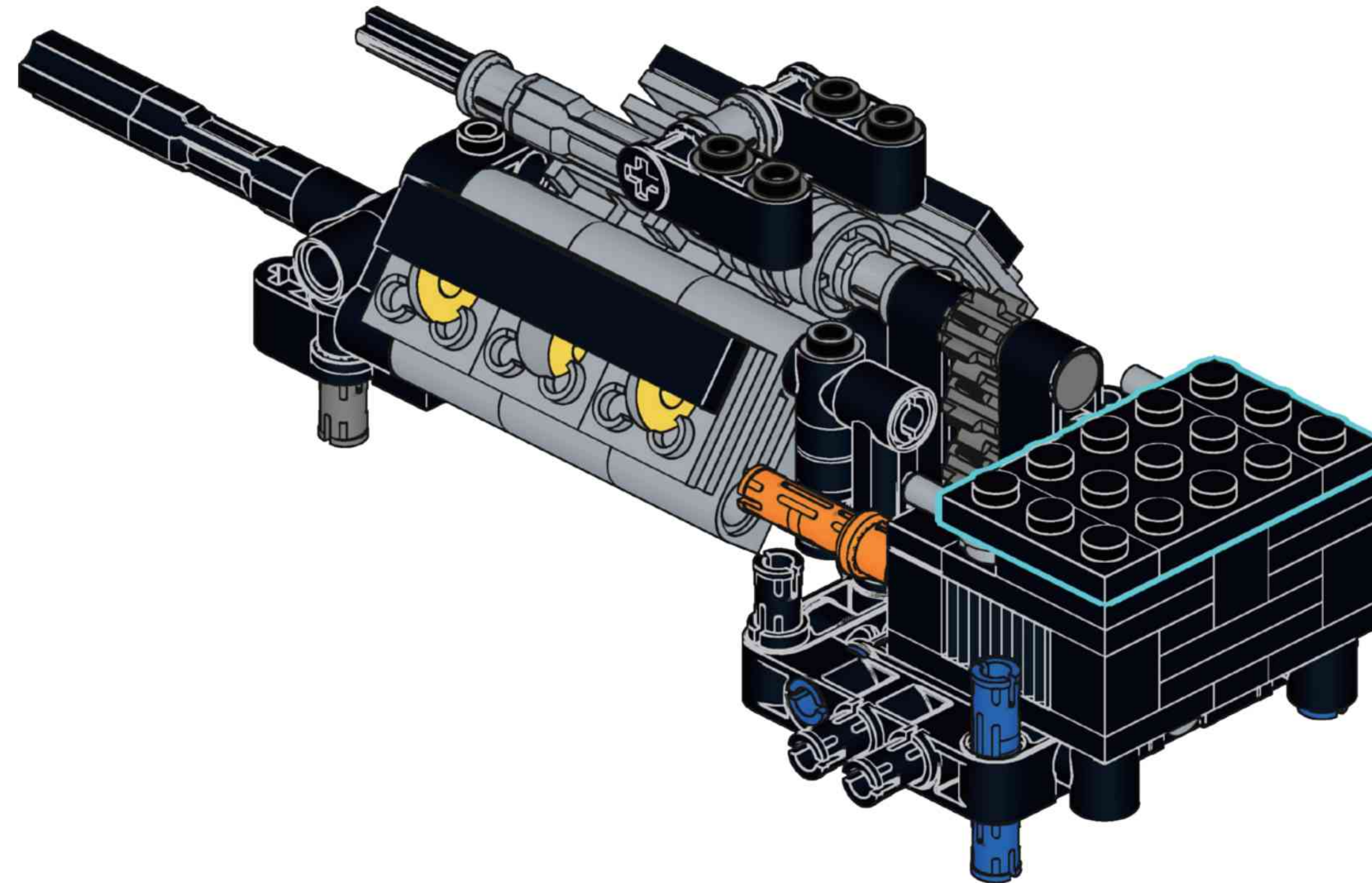
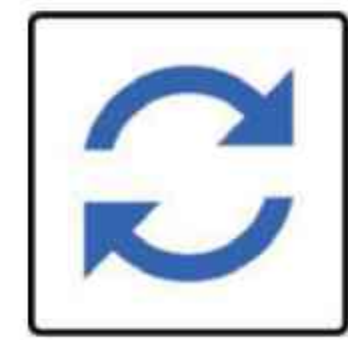


### B39

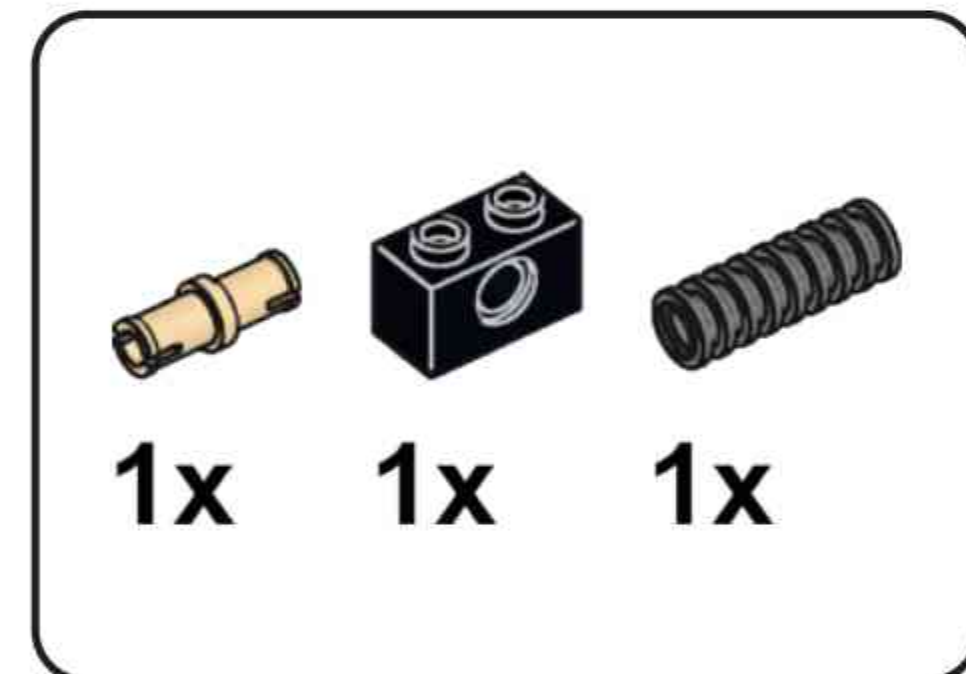
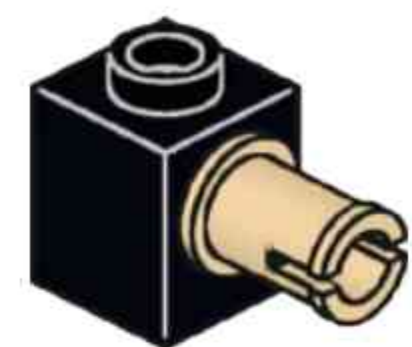




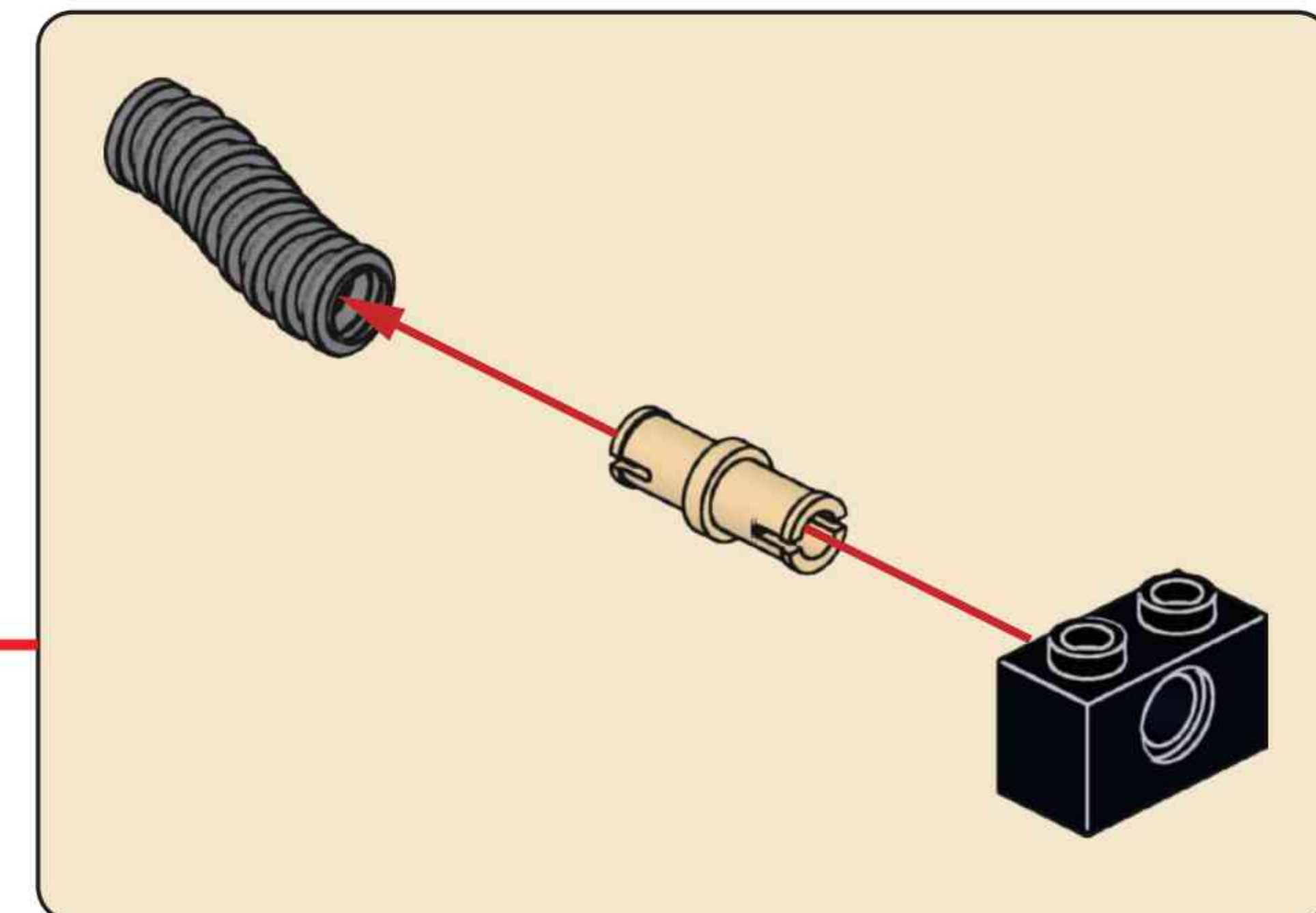
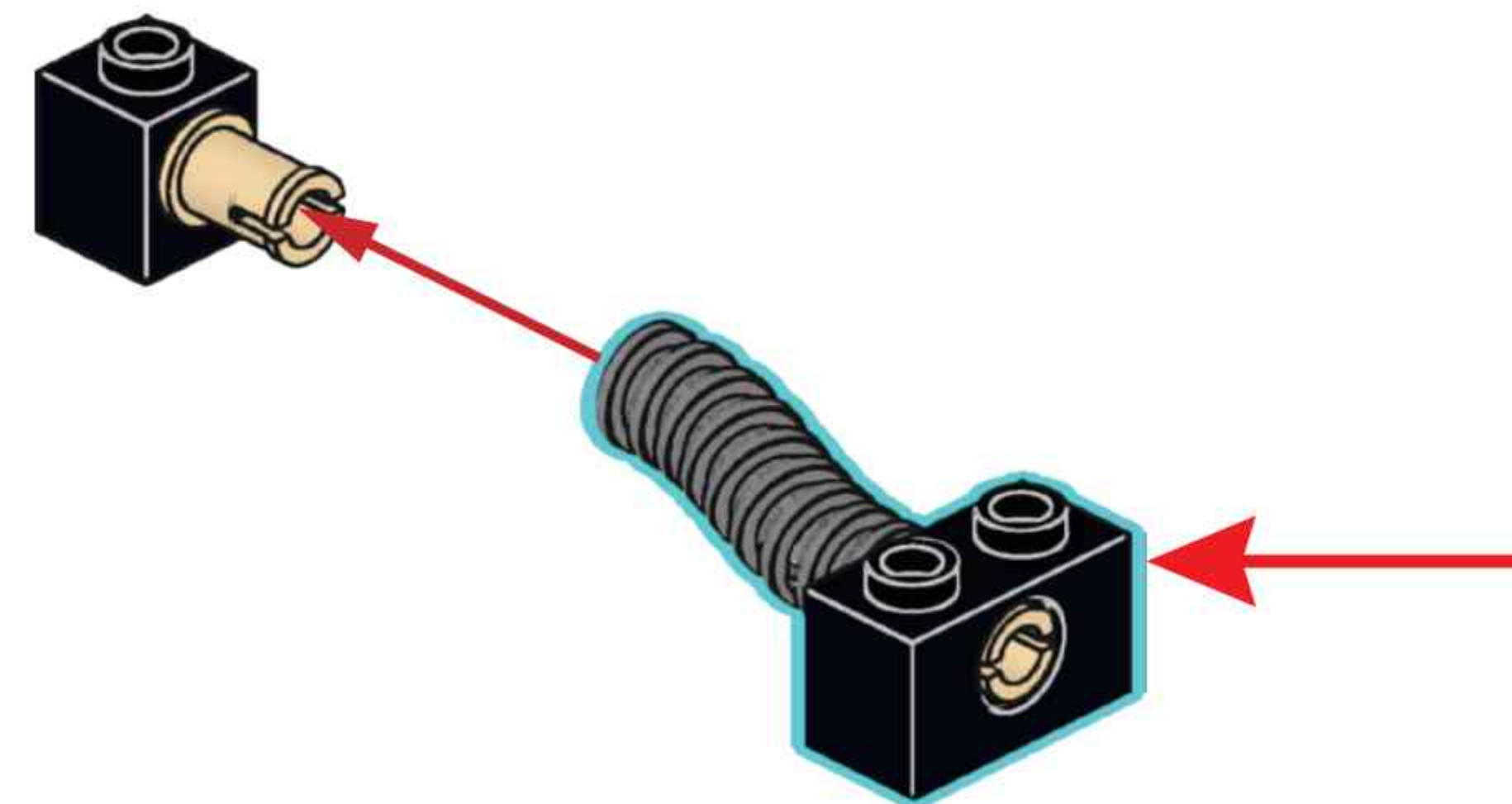
### B40

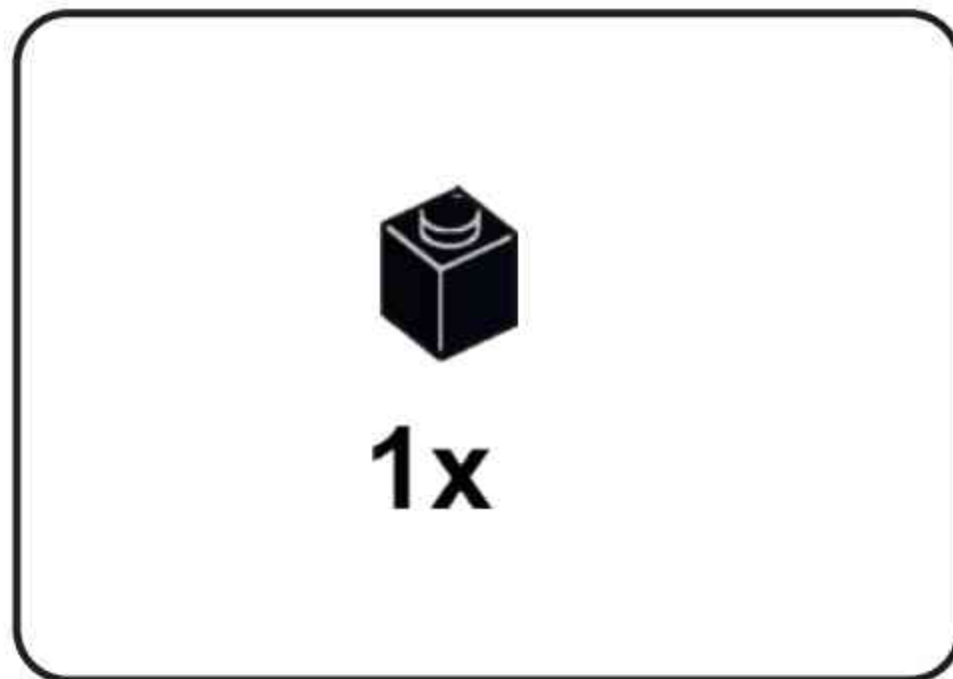


### B41

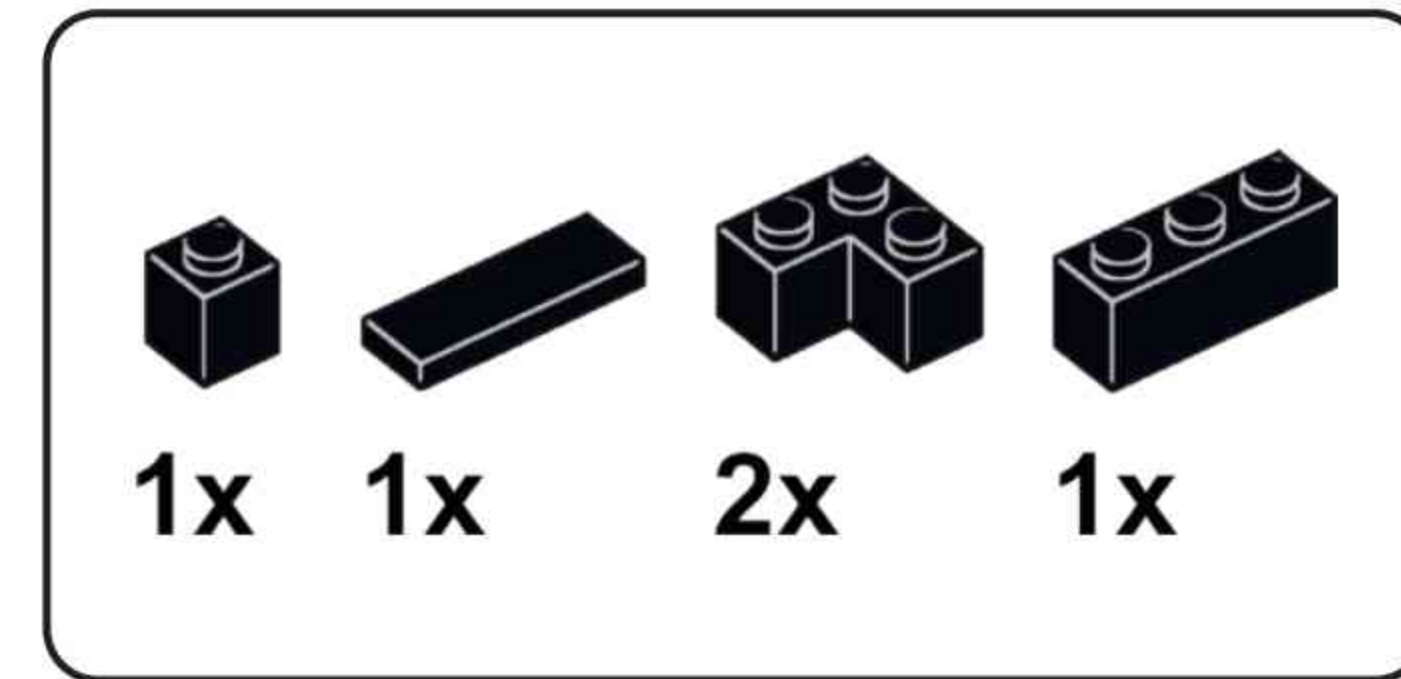
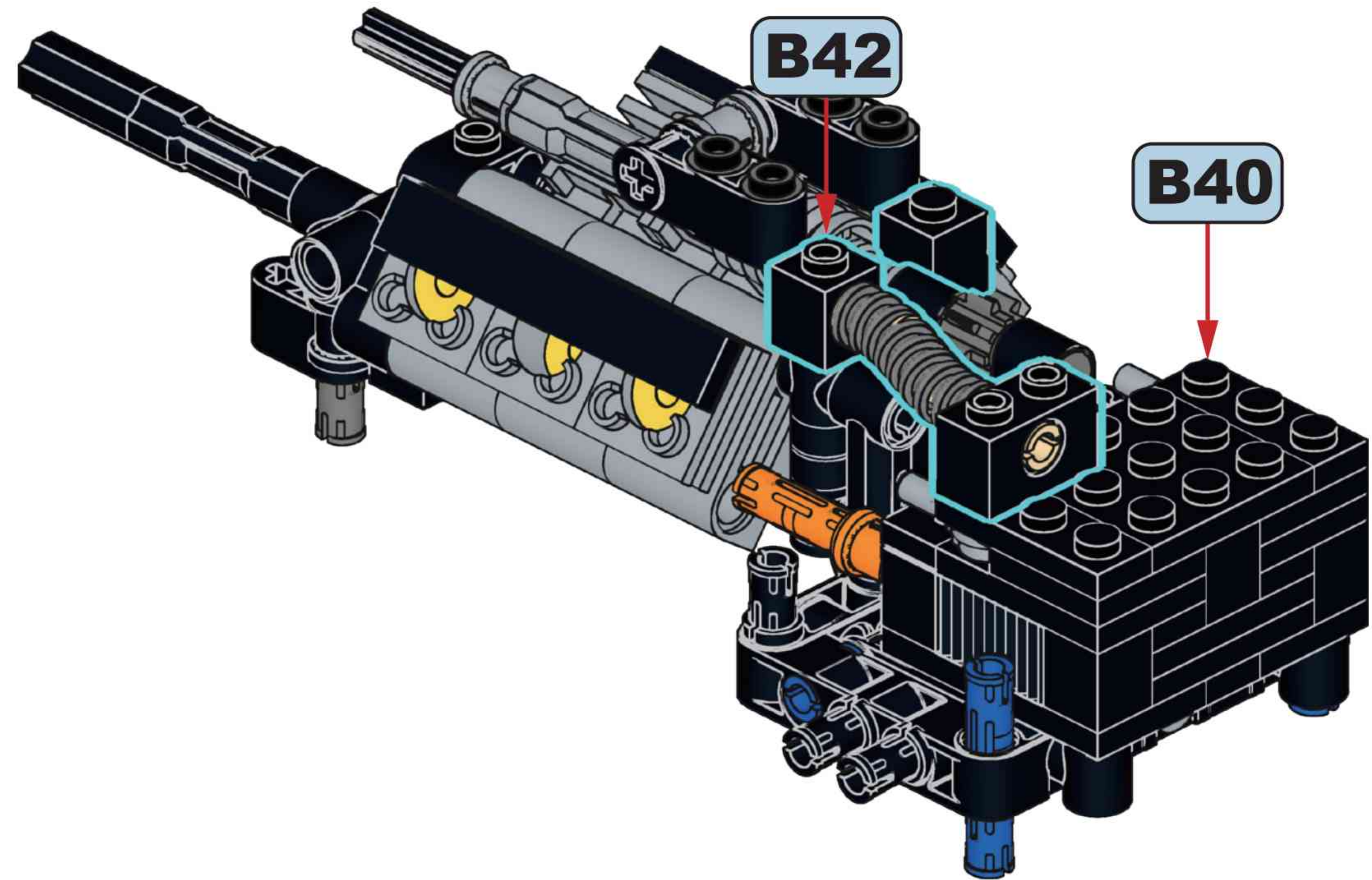


### B42

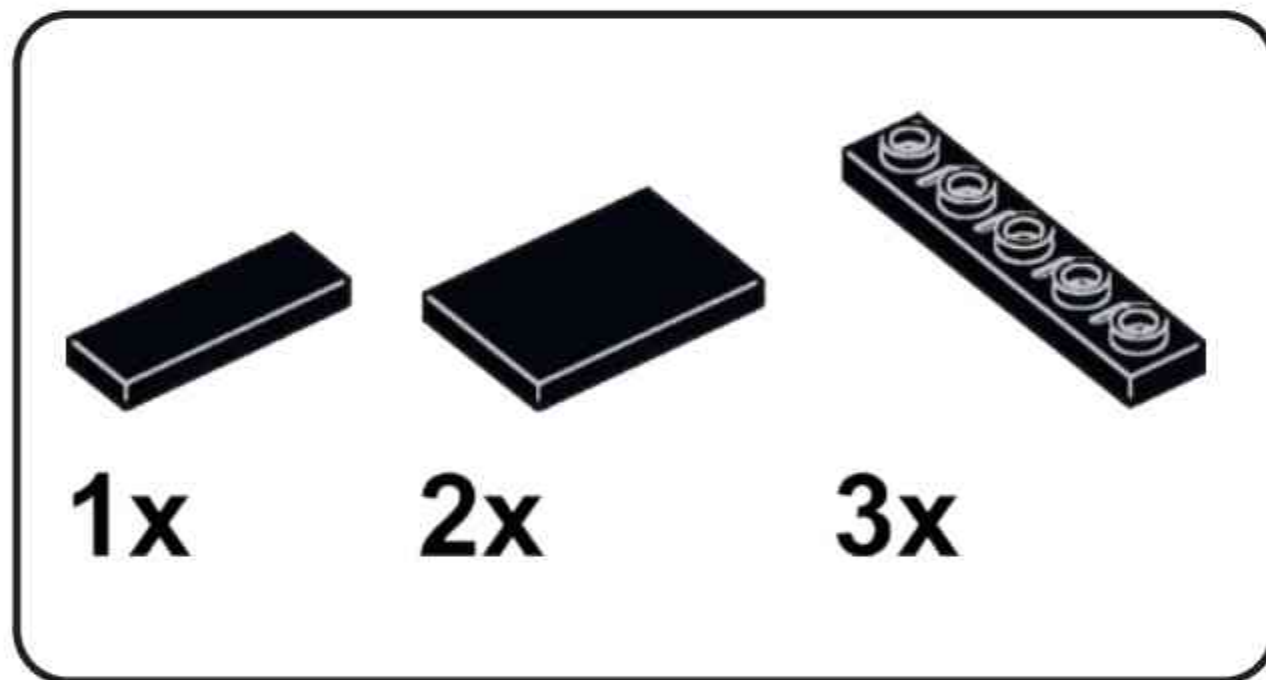
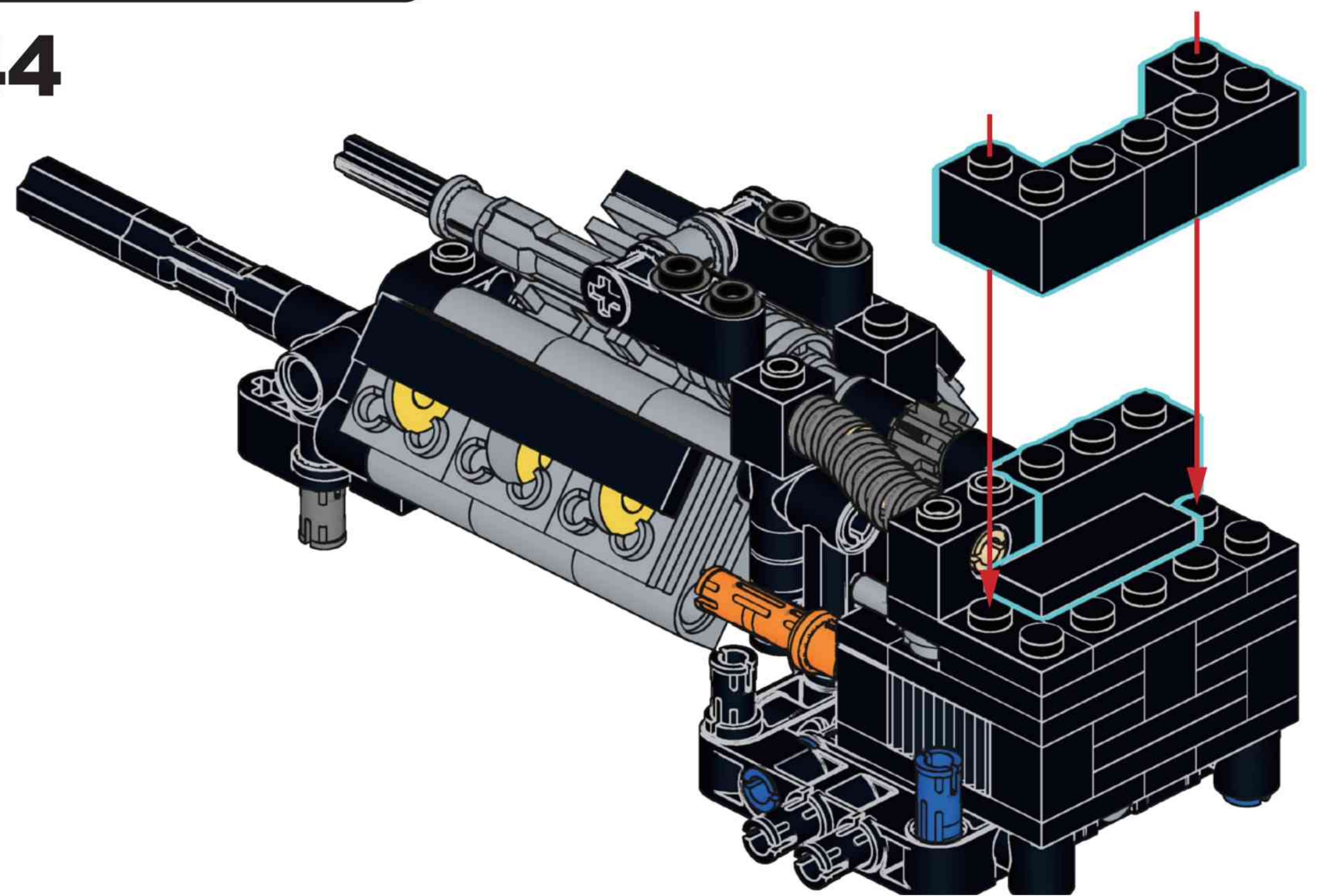




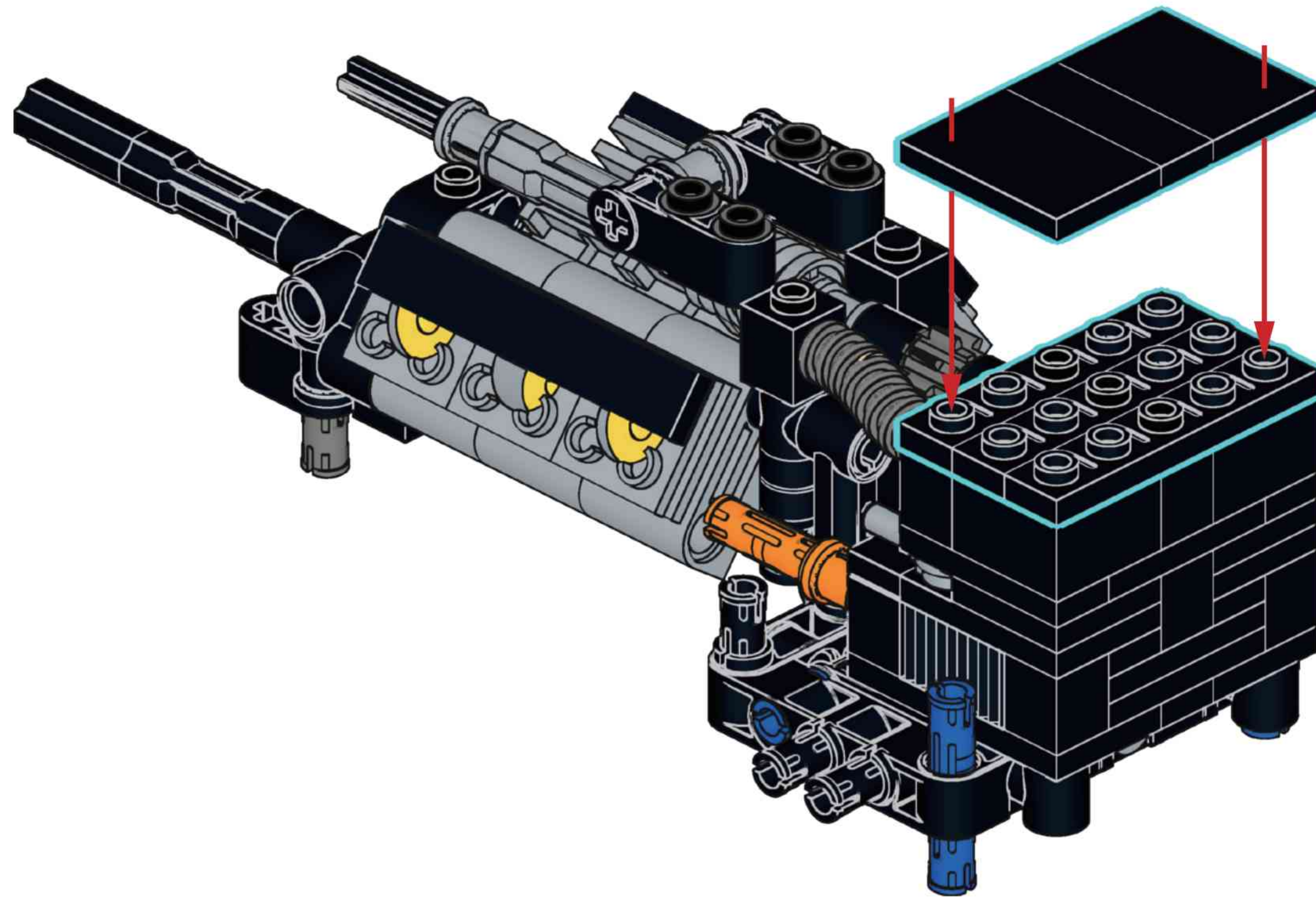
### B43



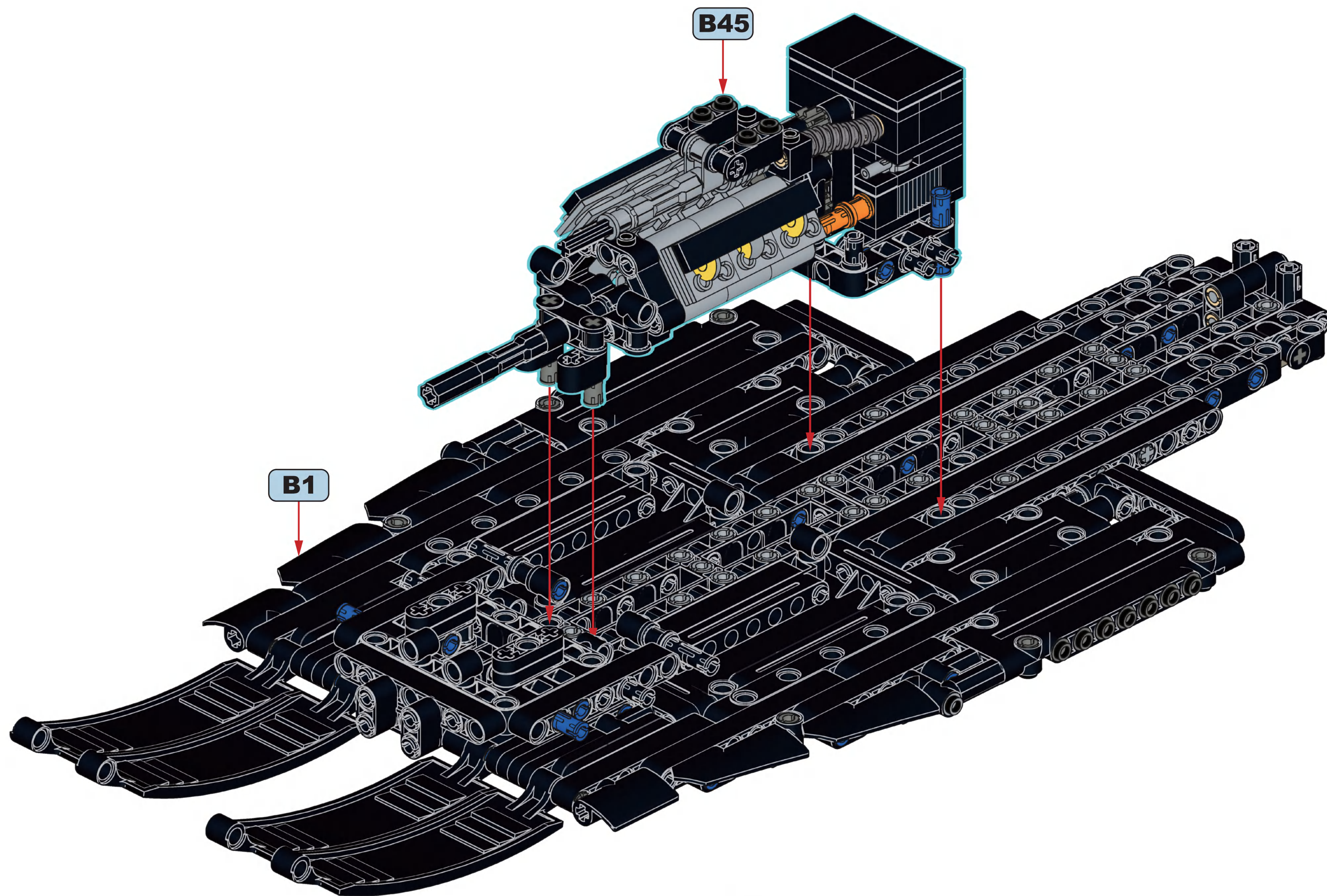
### B44

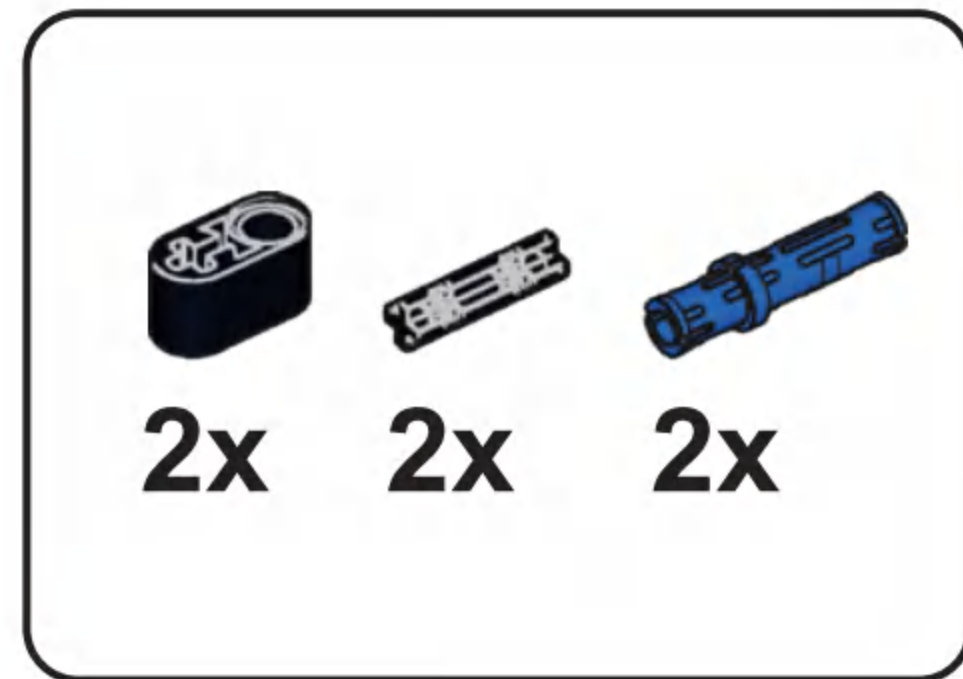


### B45

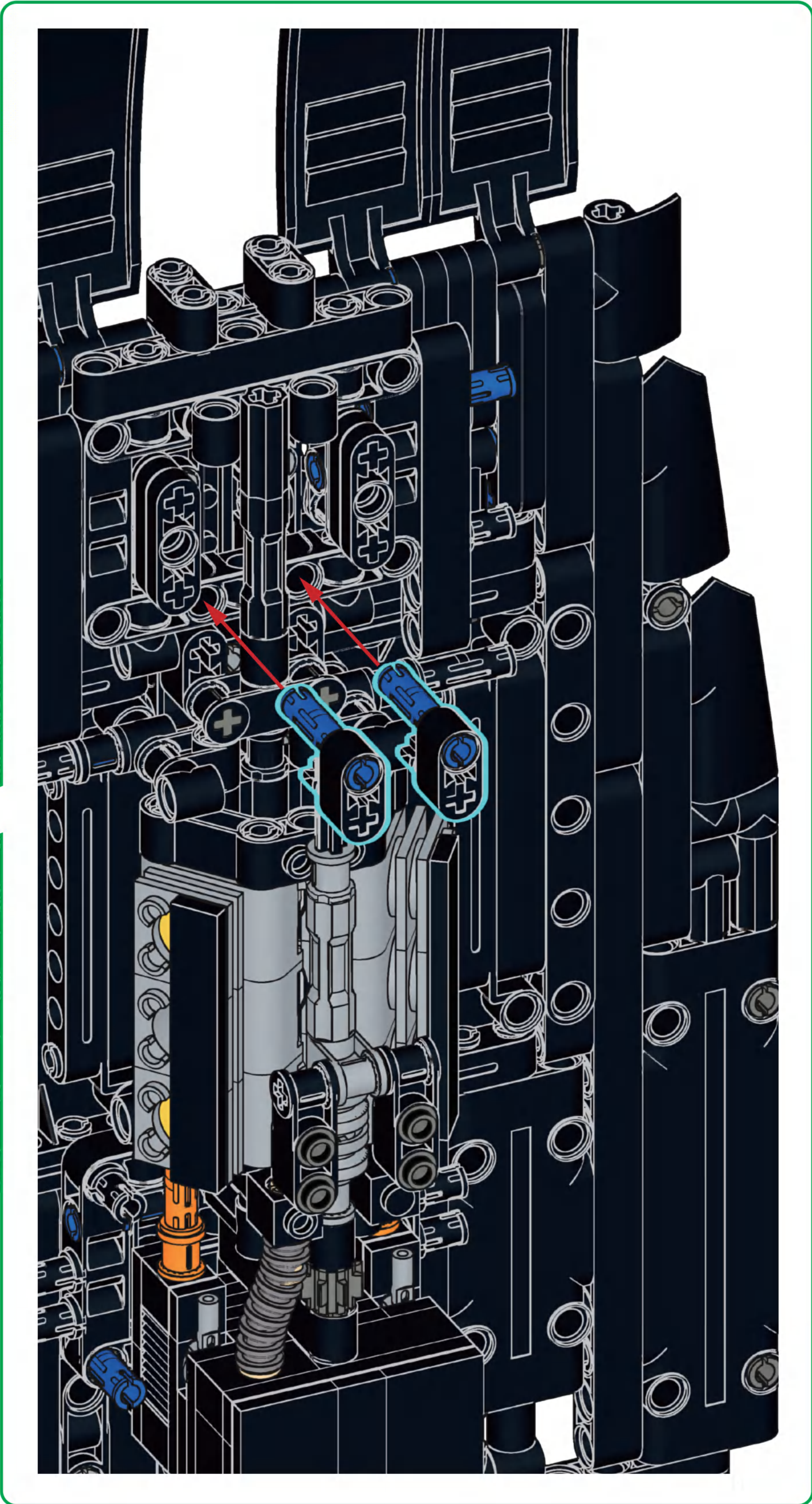
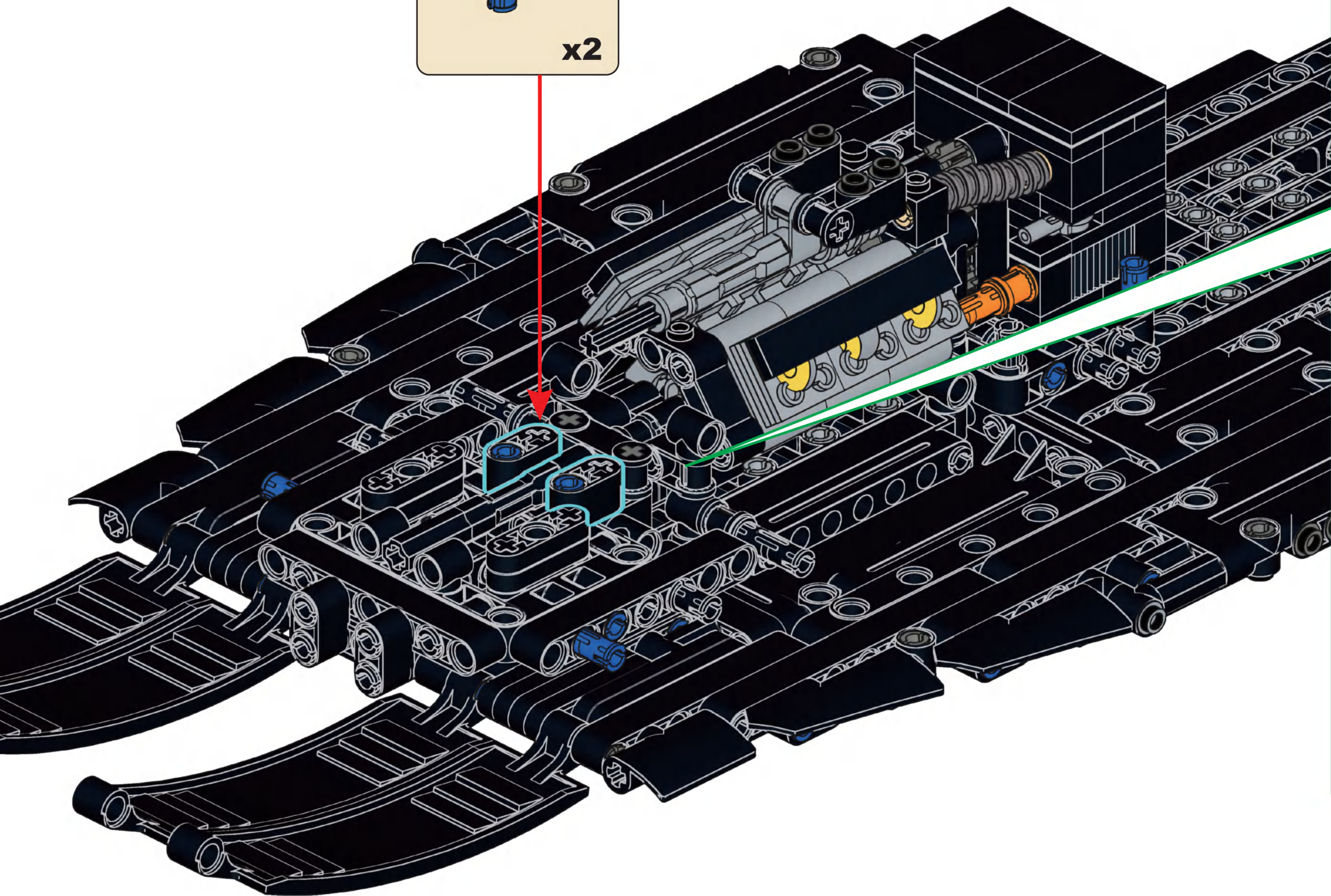


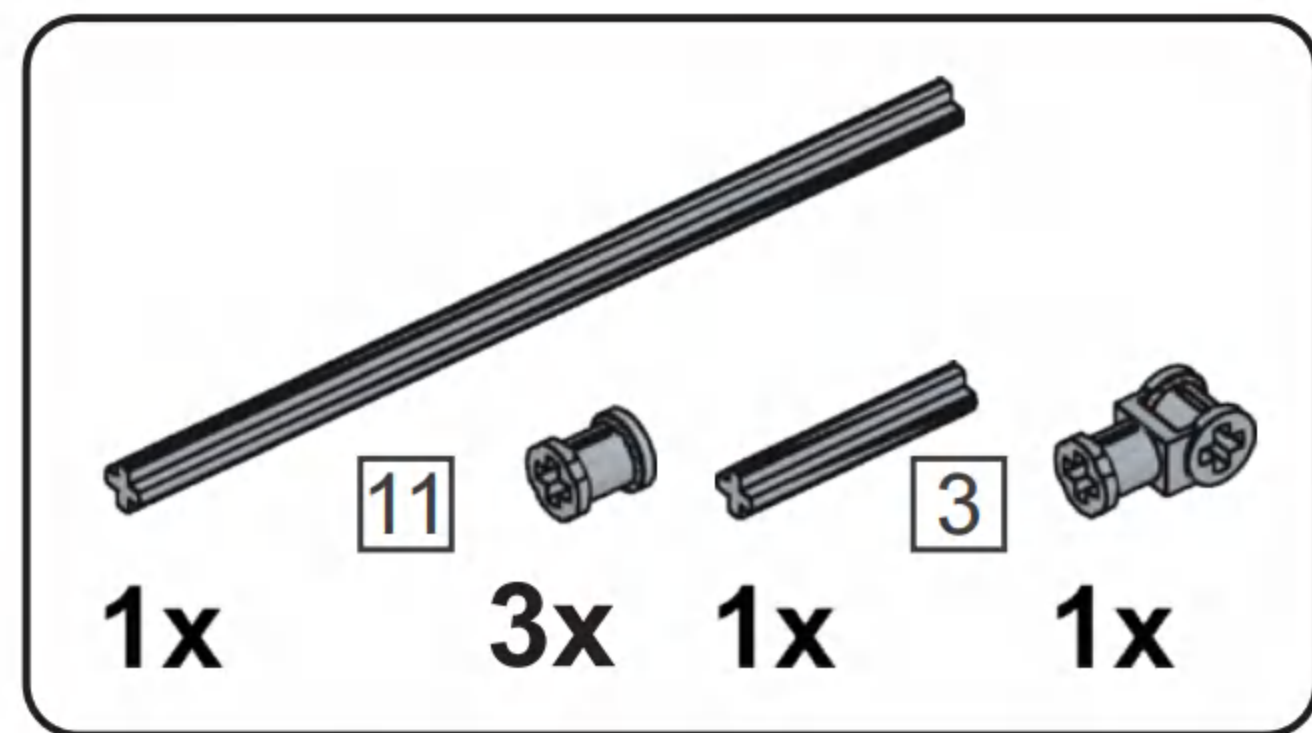
# B46



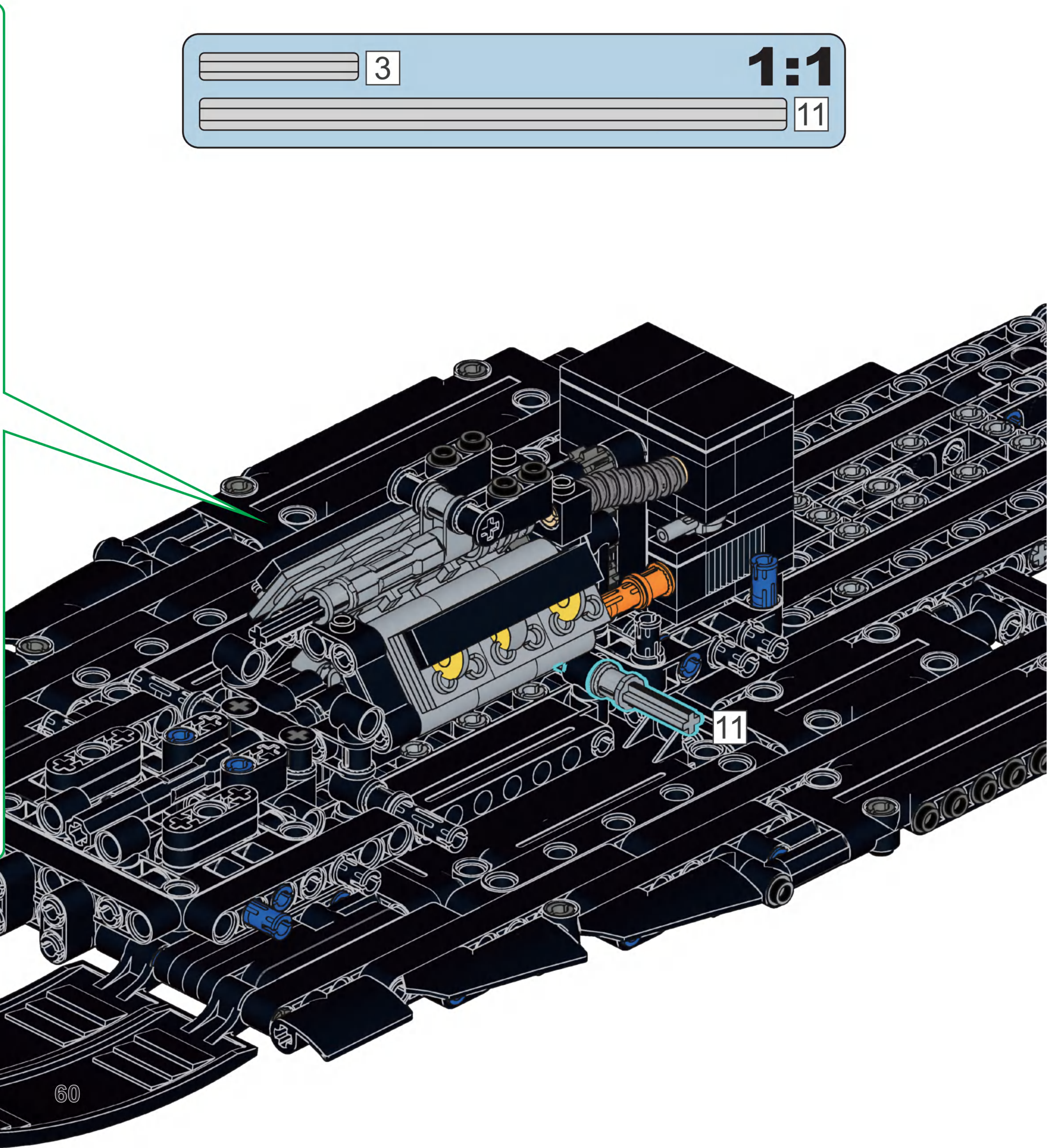
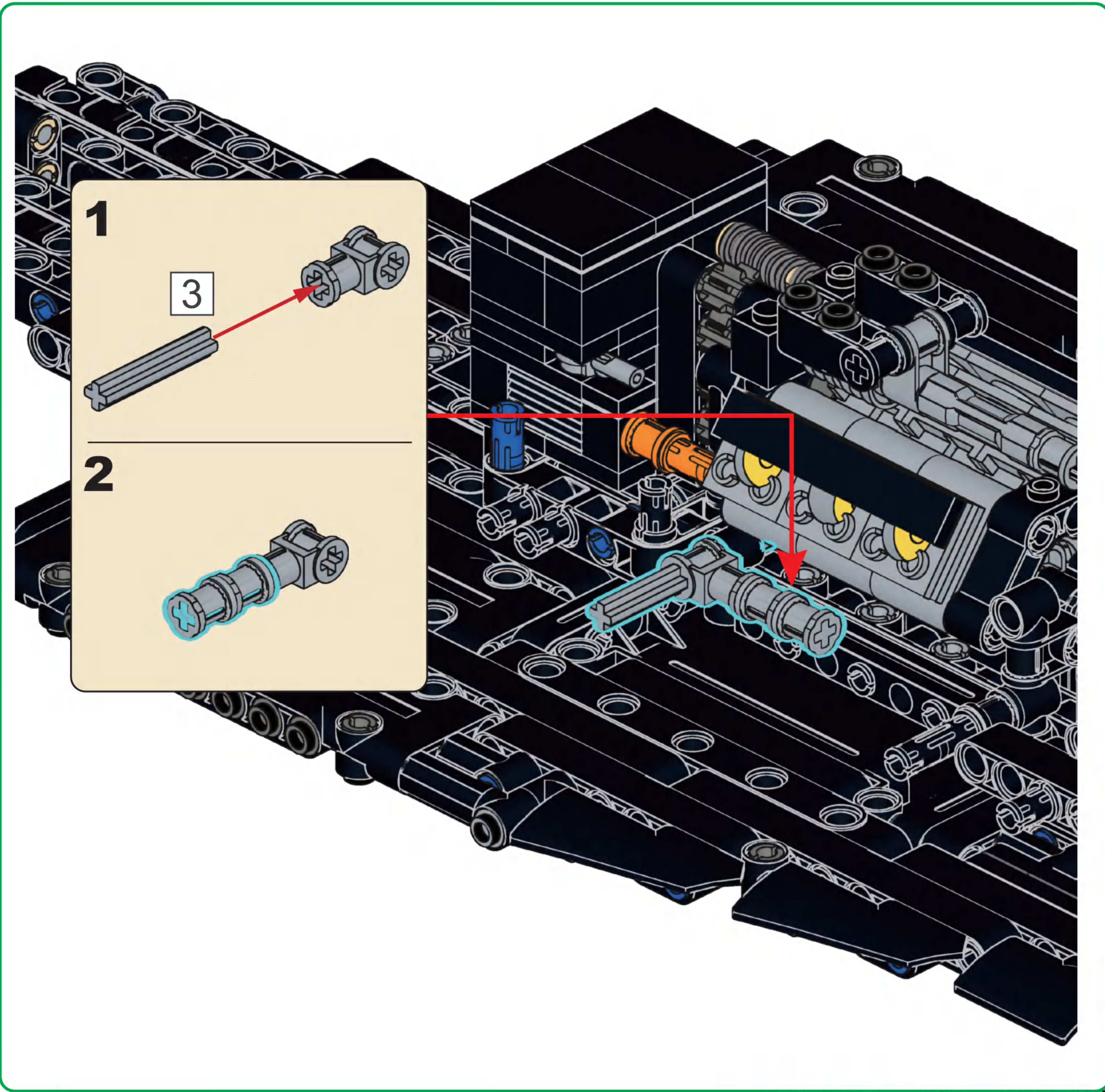


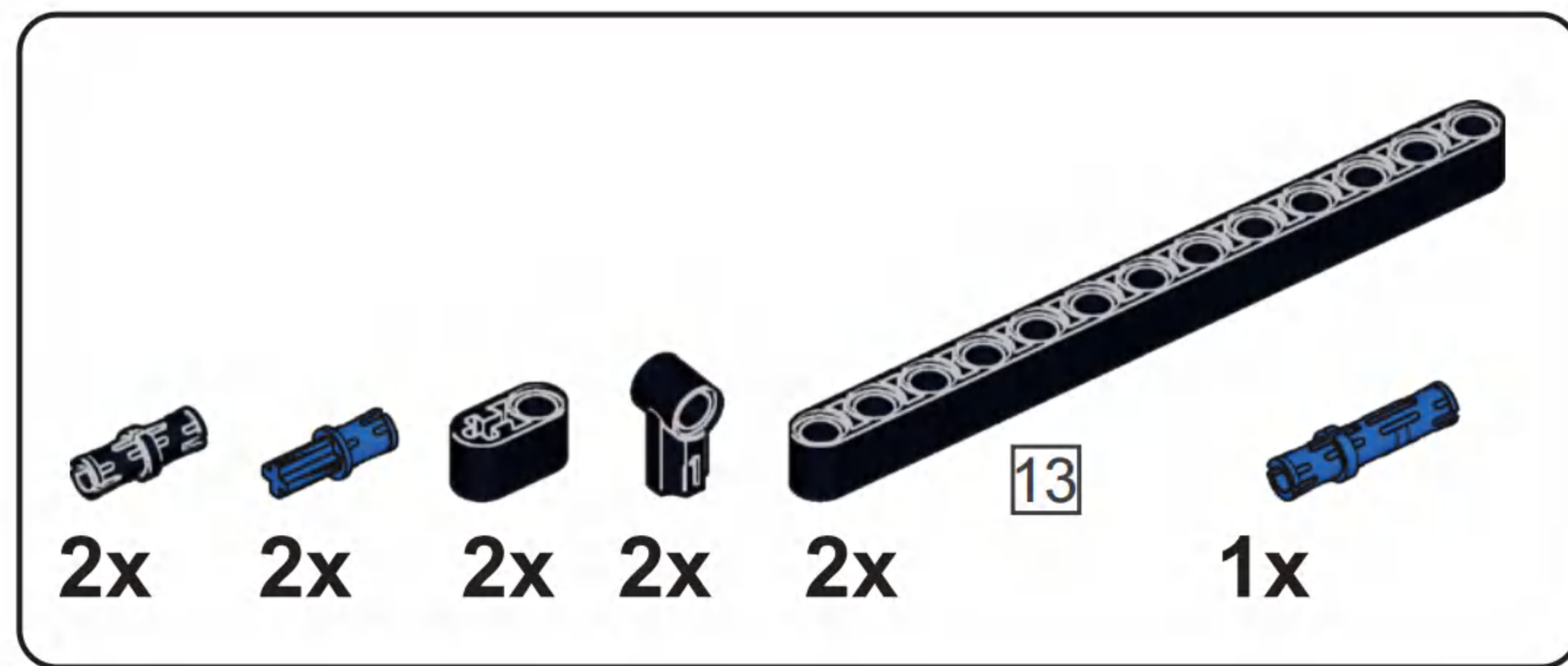
# B47



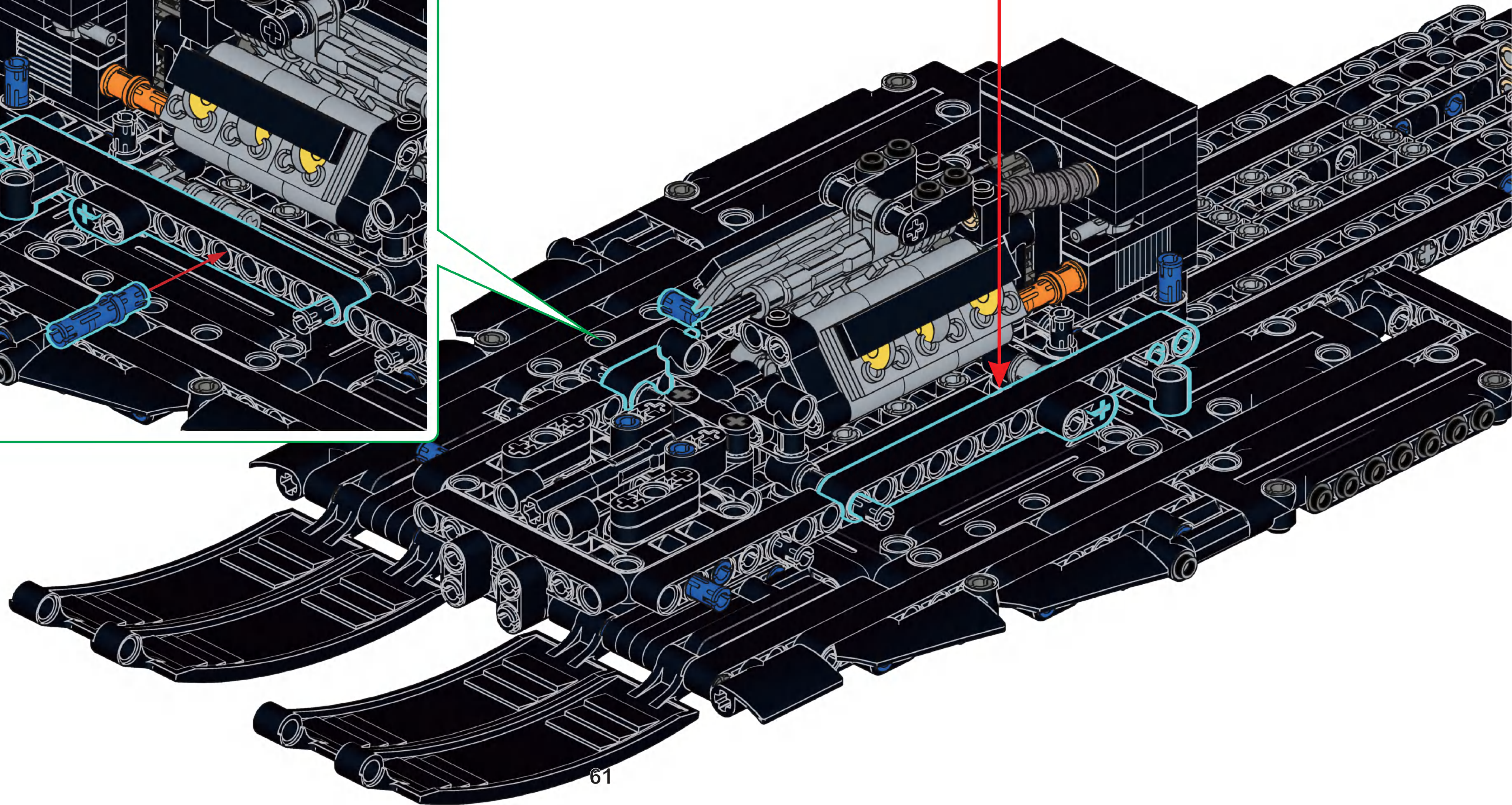
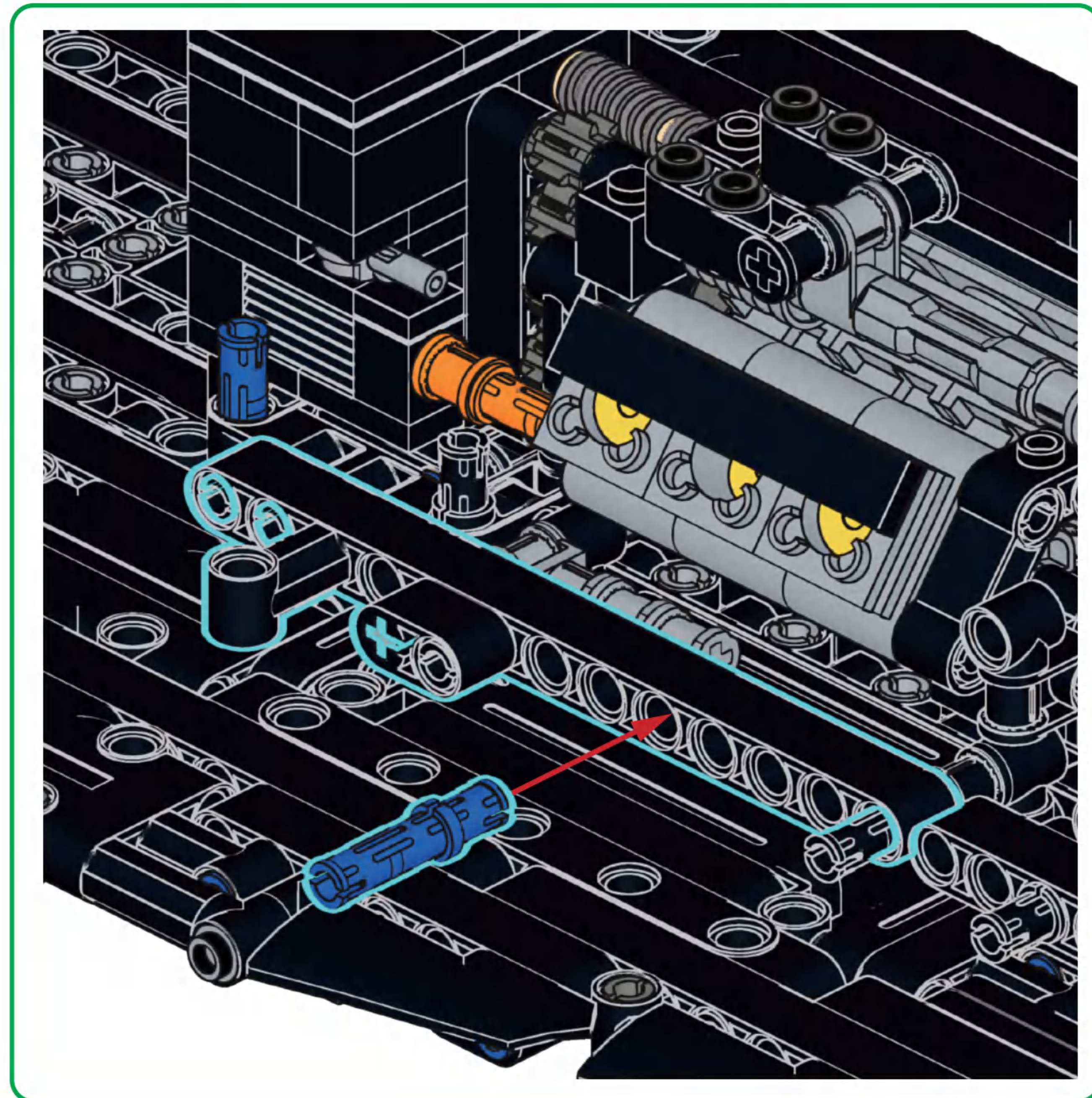
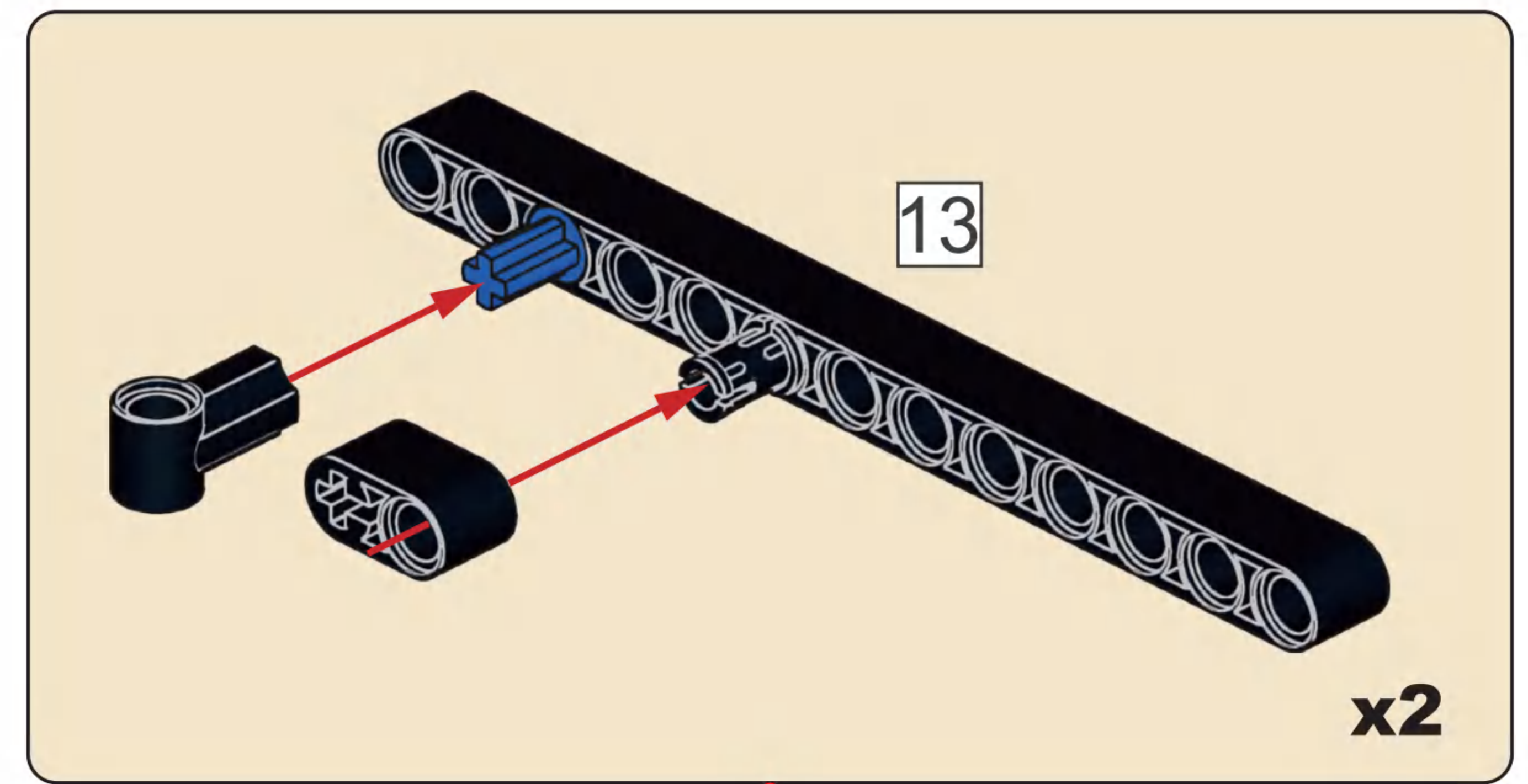


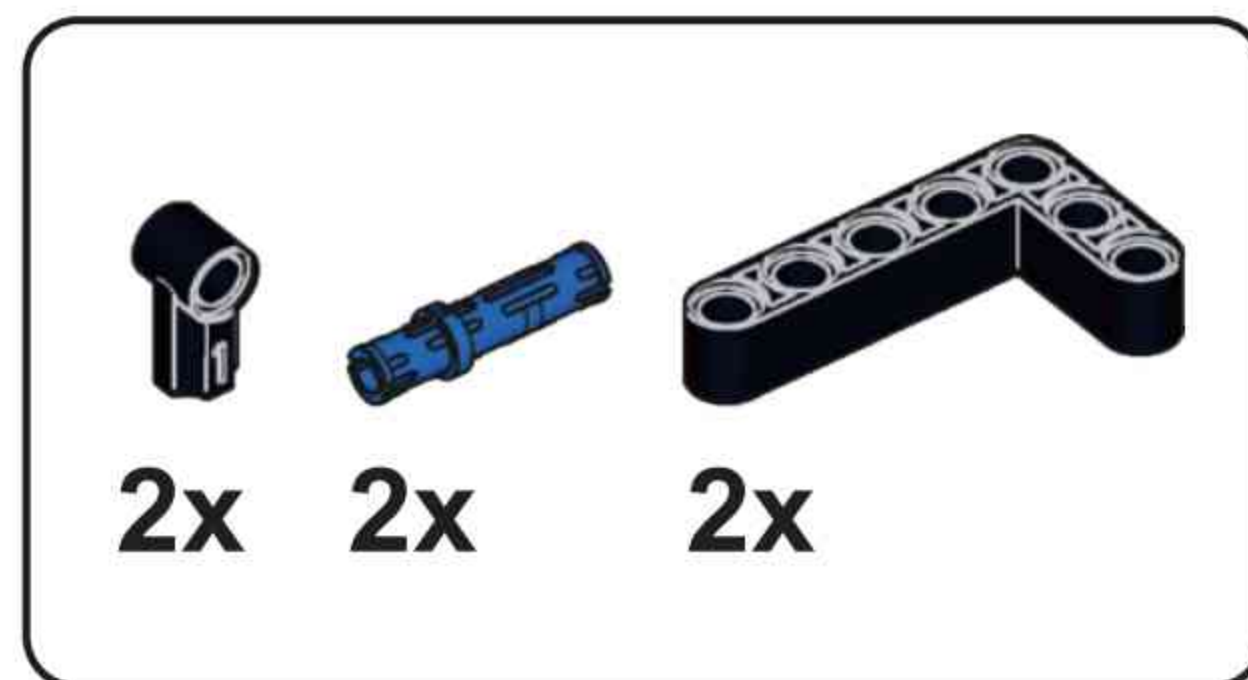
# B48



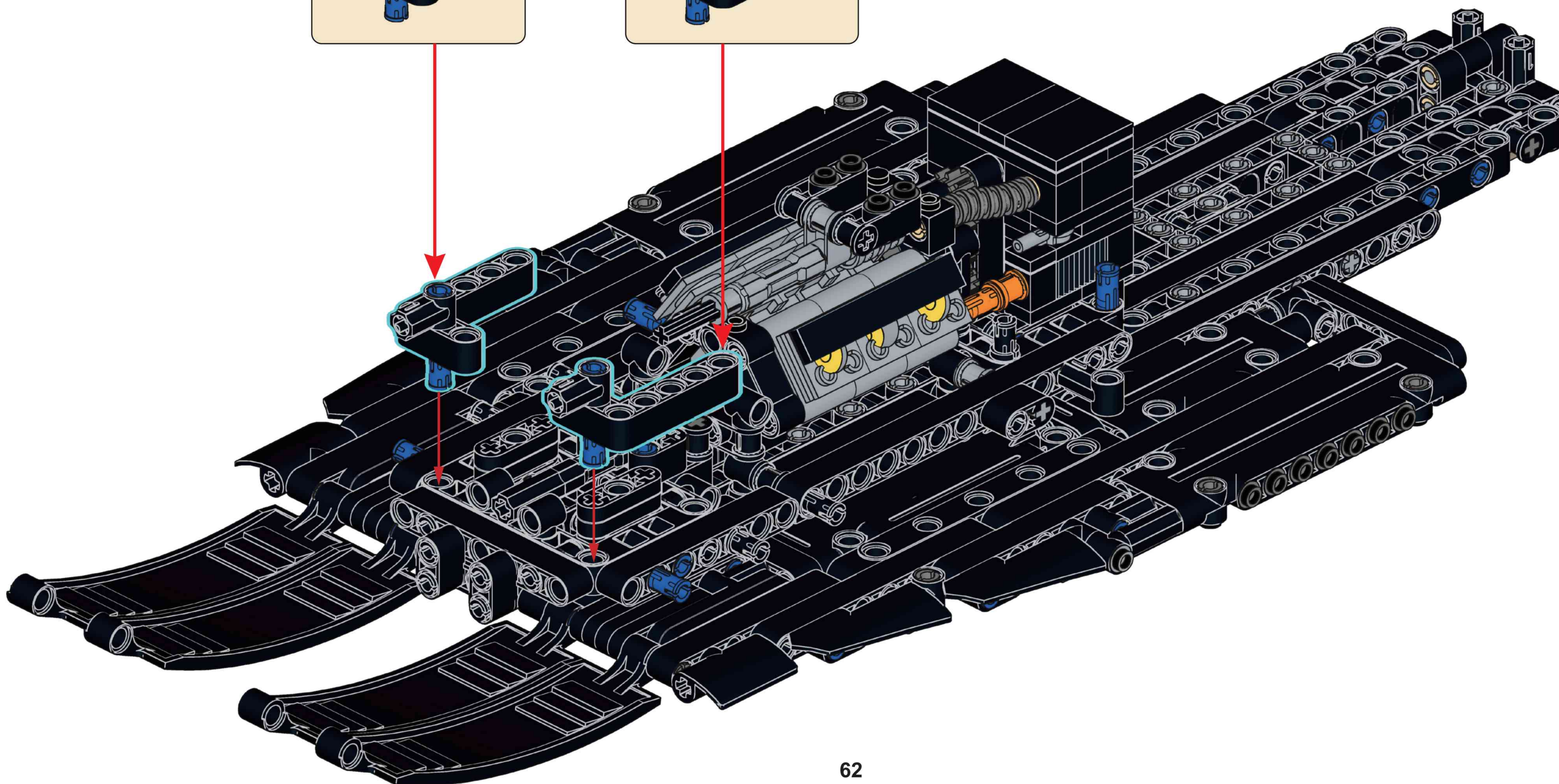
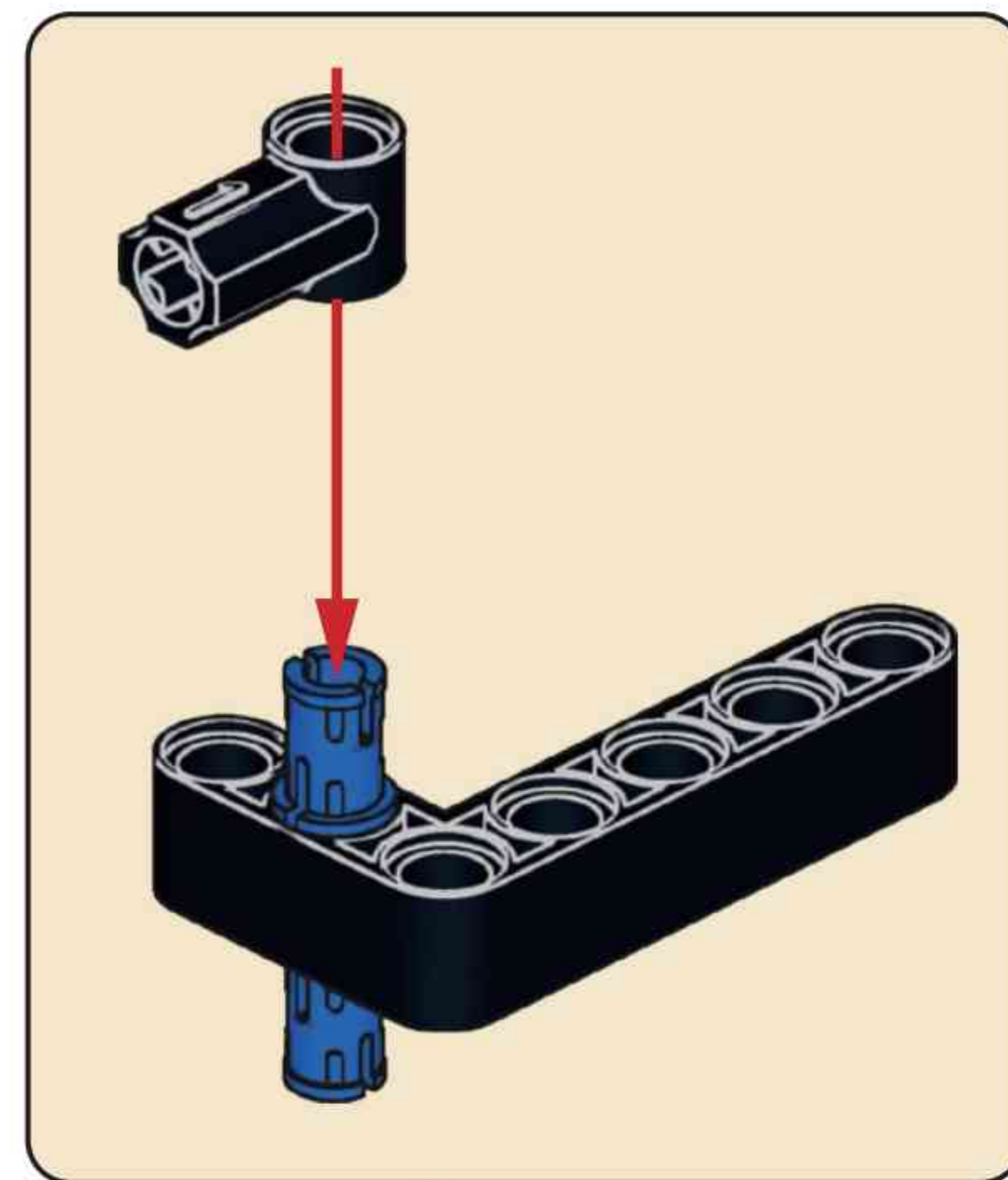
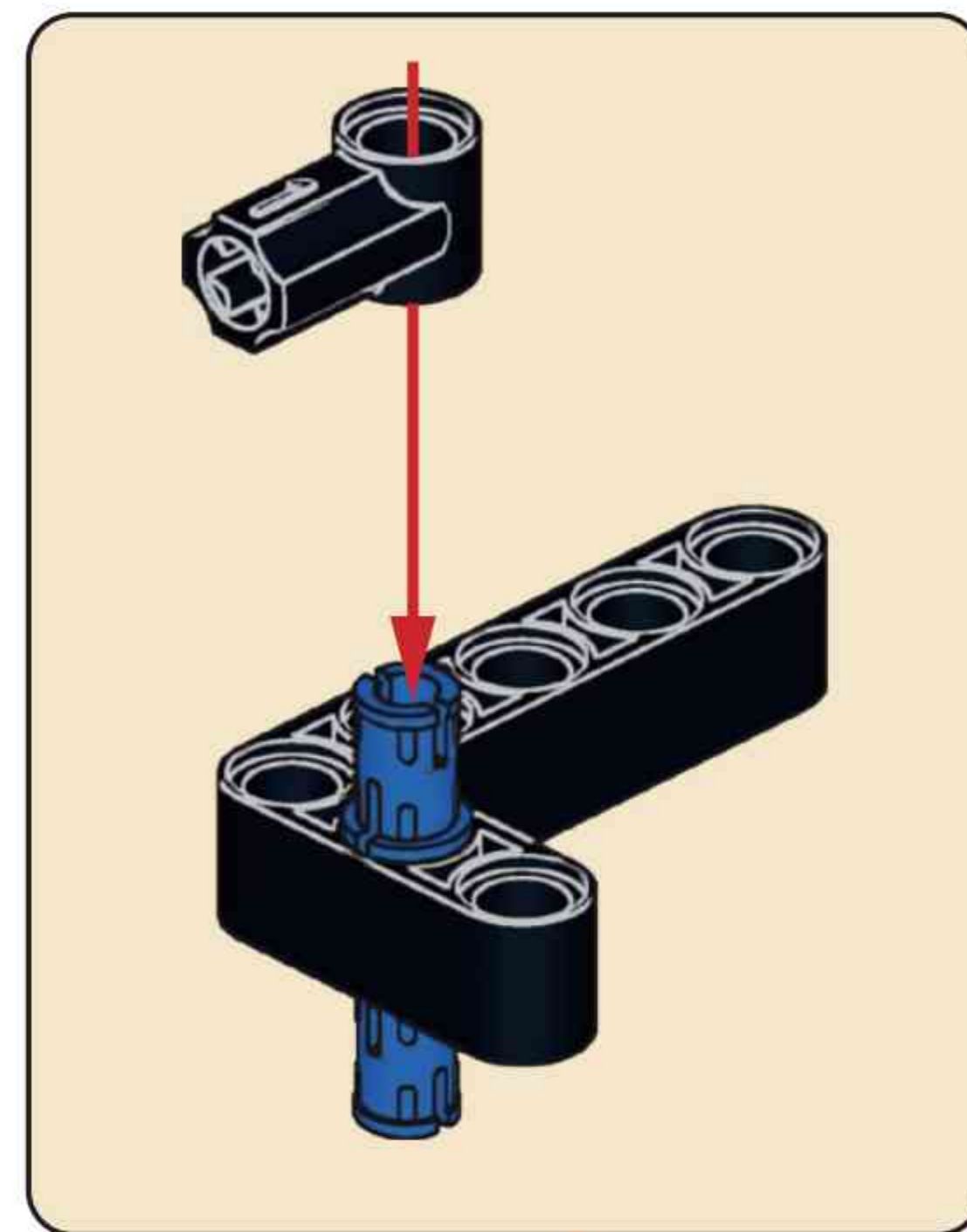


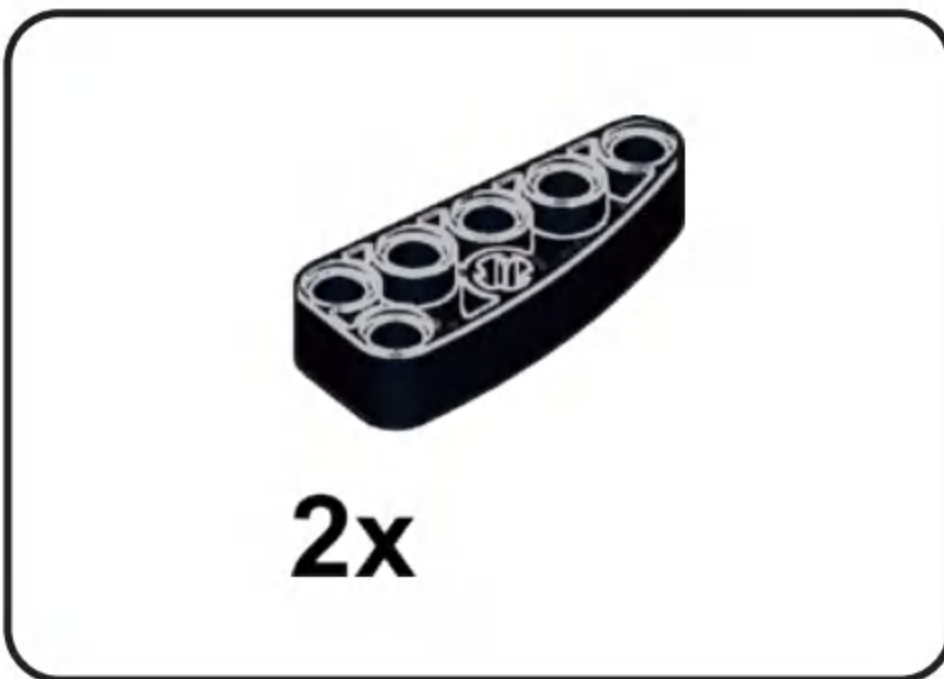
# B49





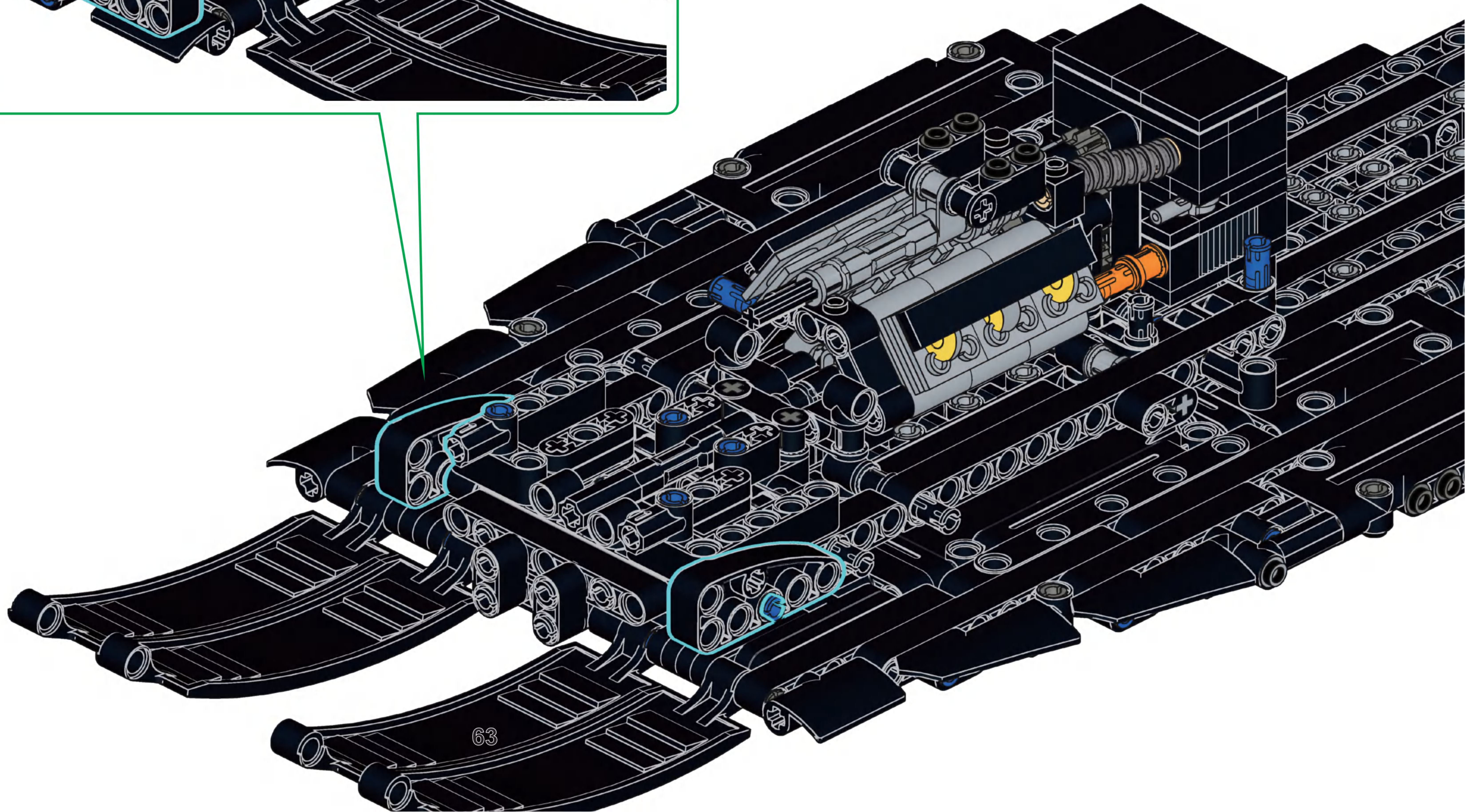
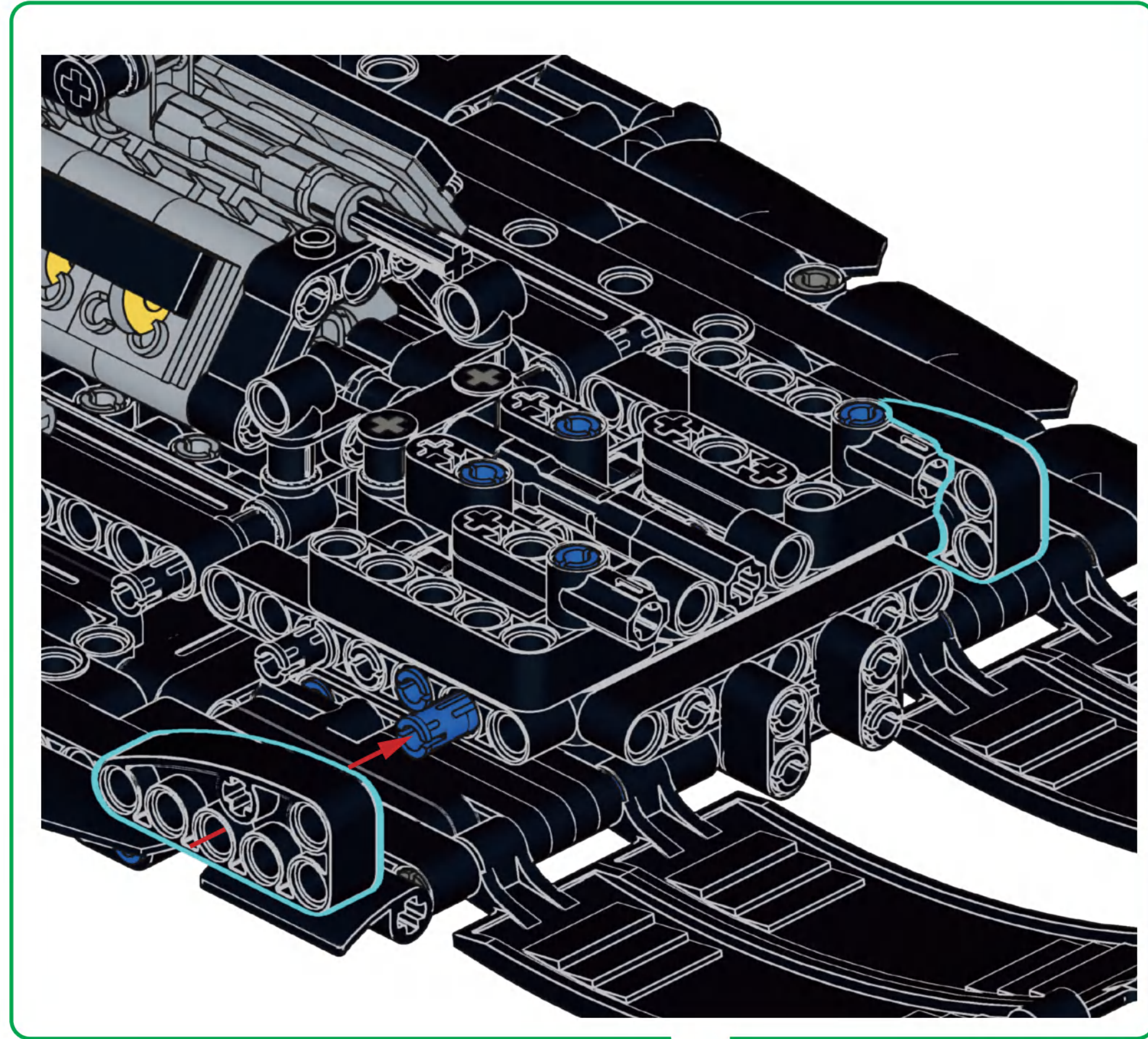
# B50

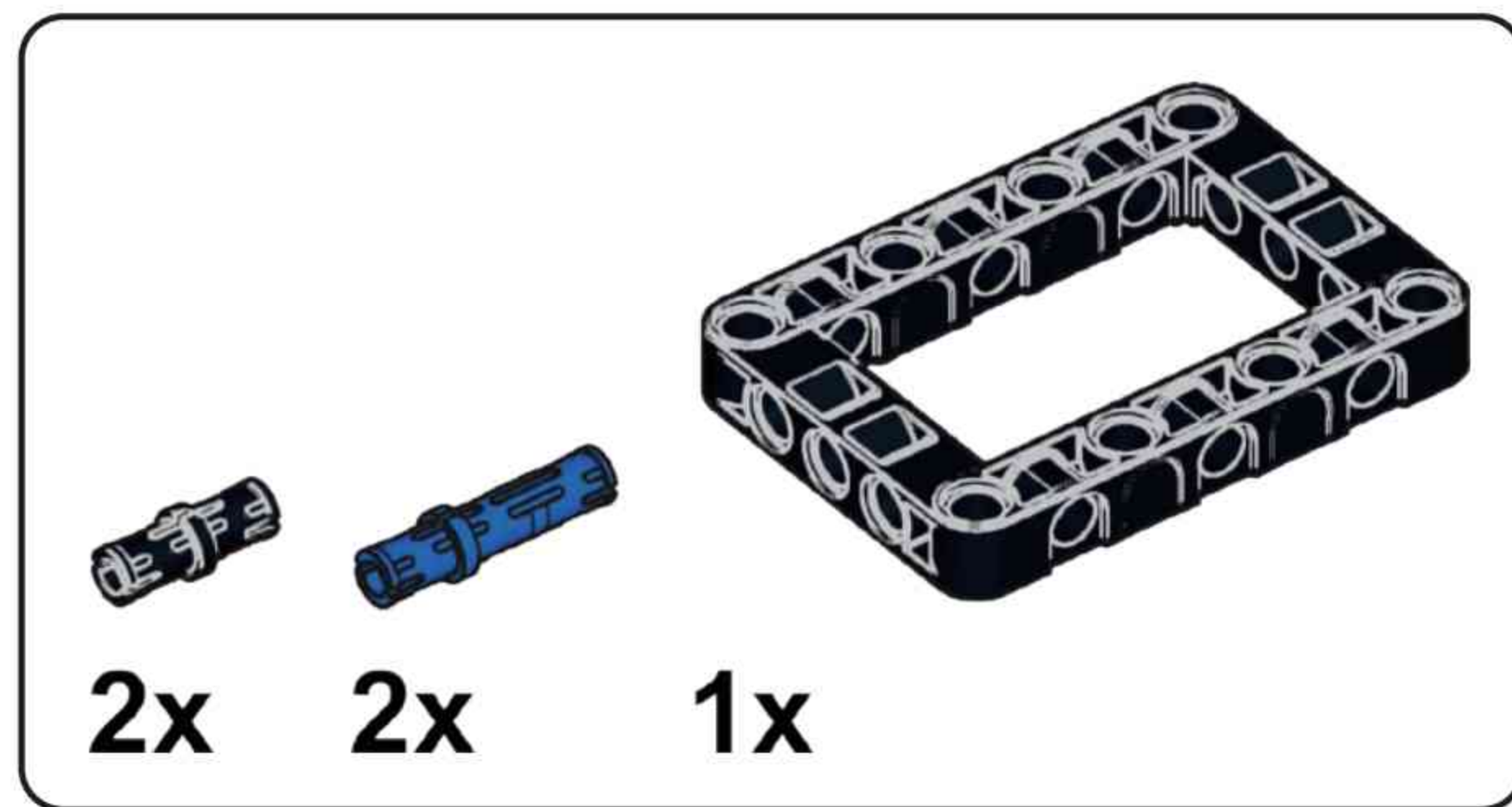




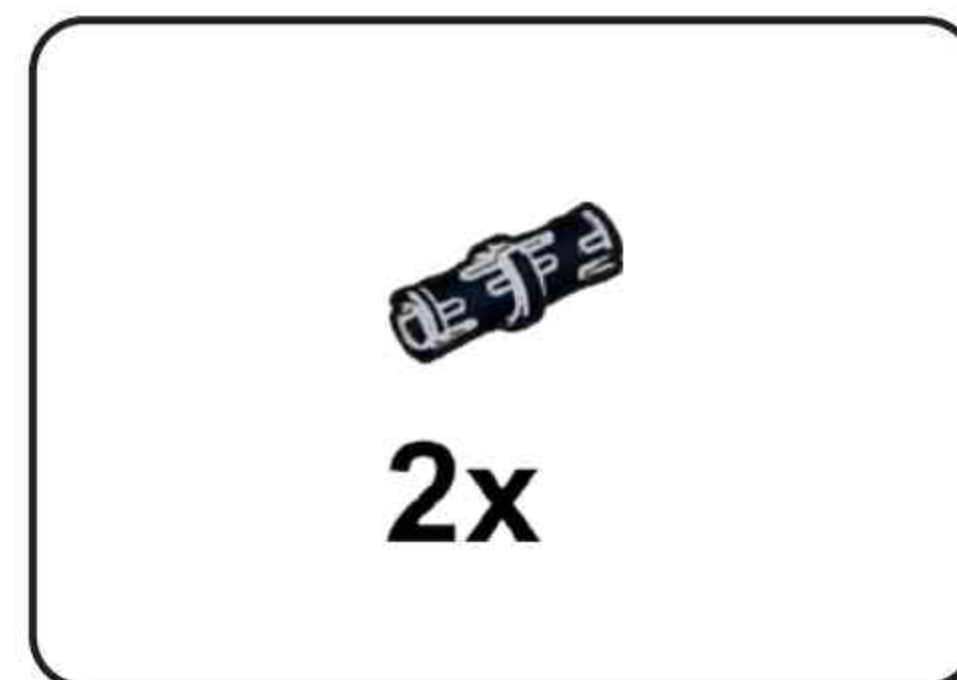
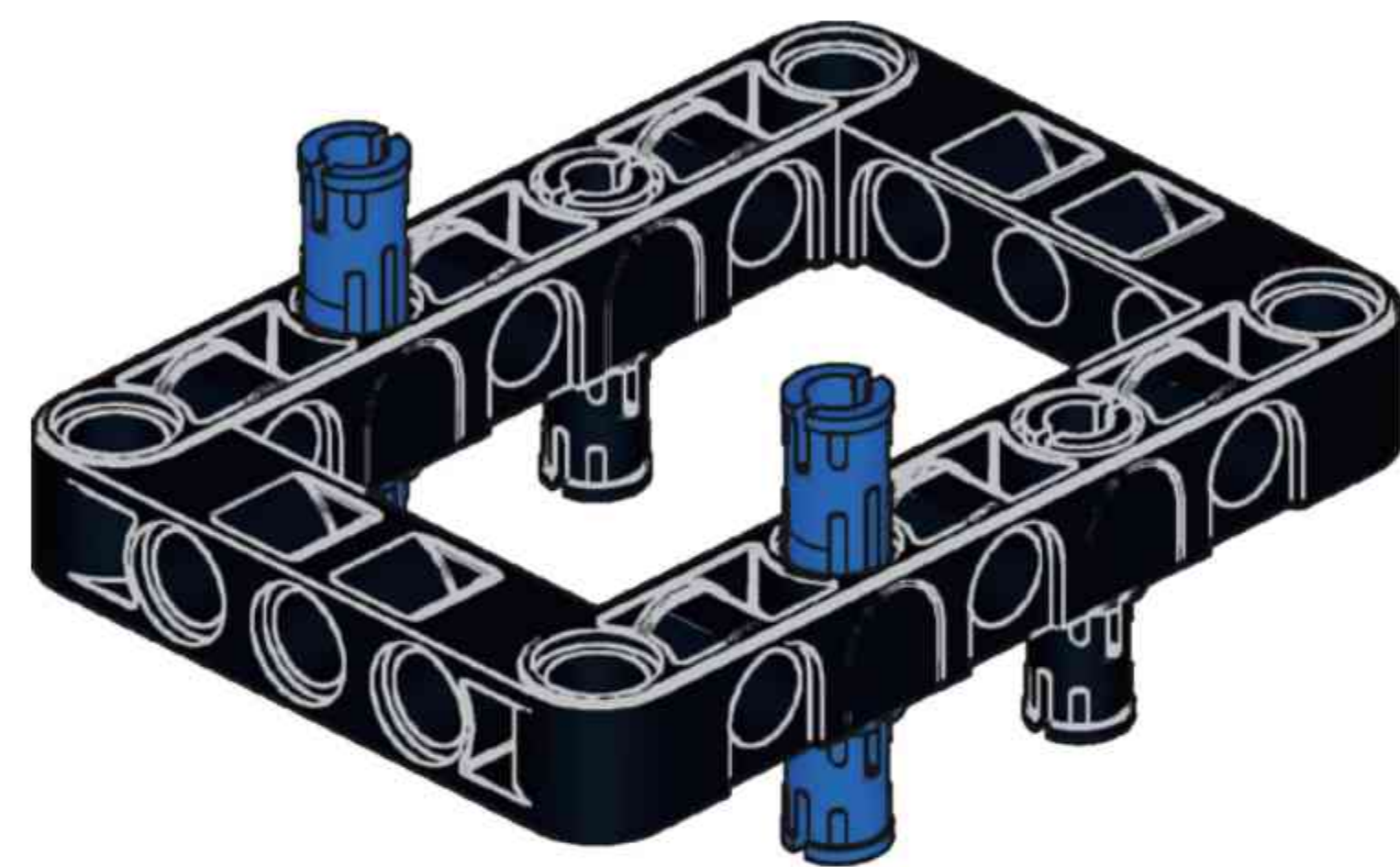
2x

**B51**

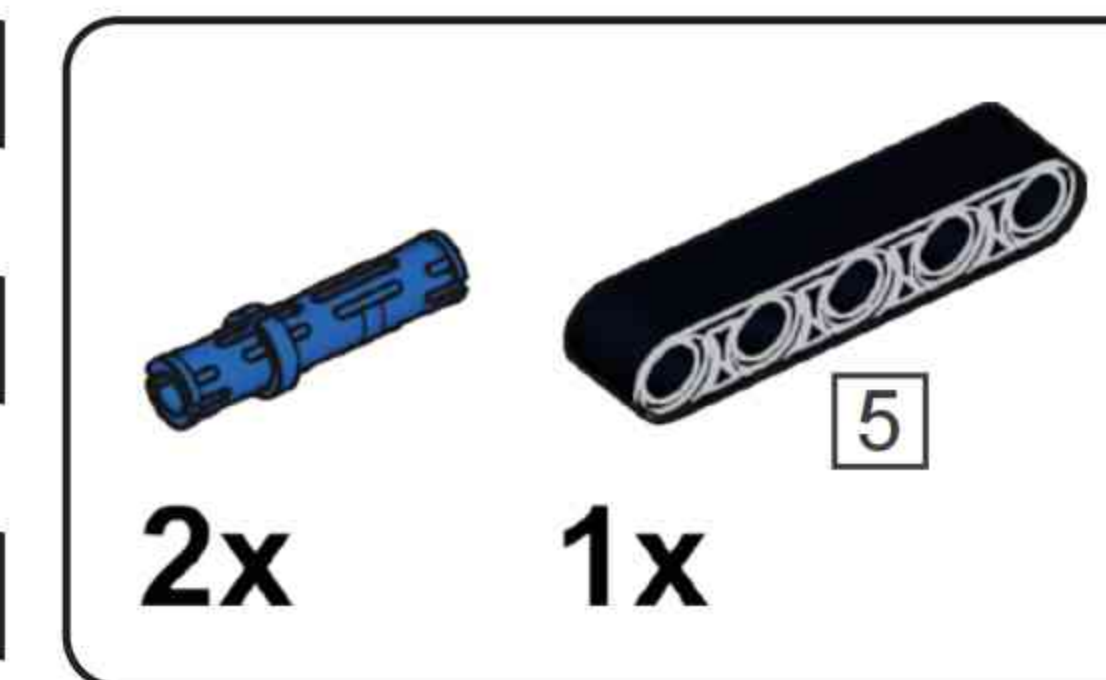
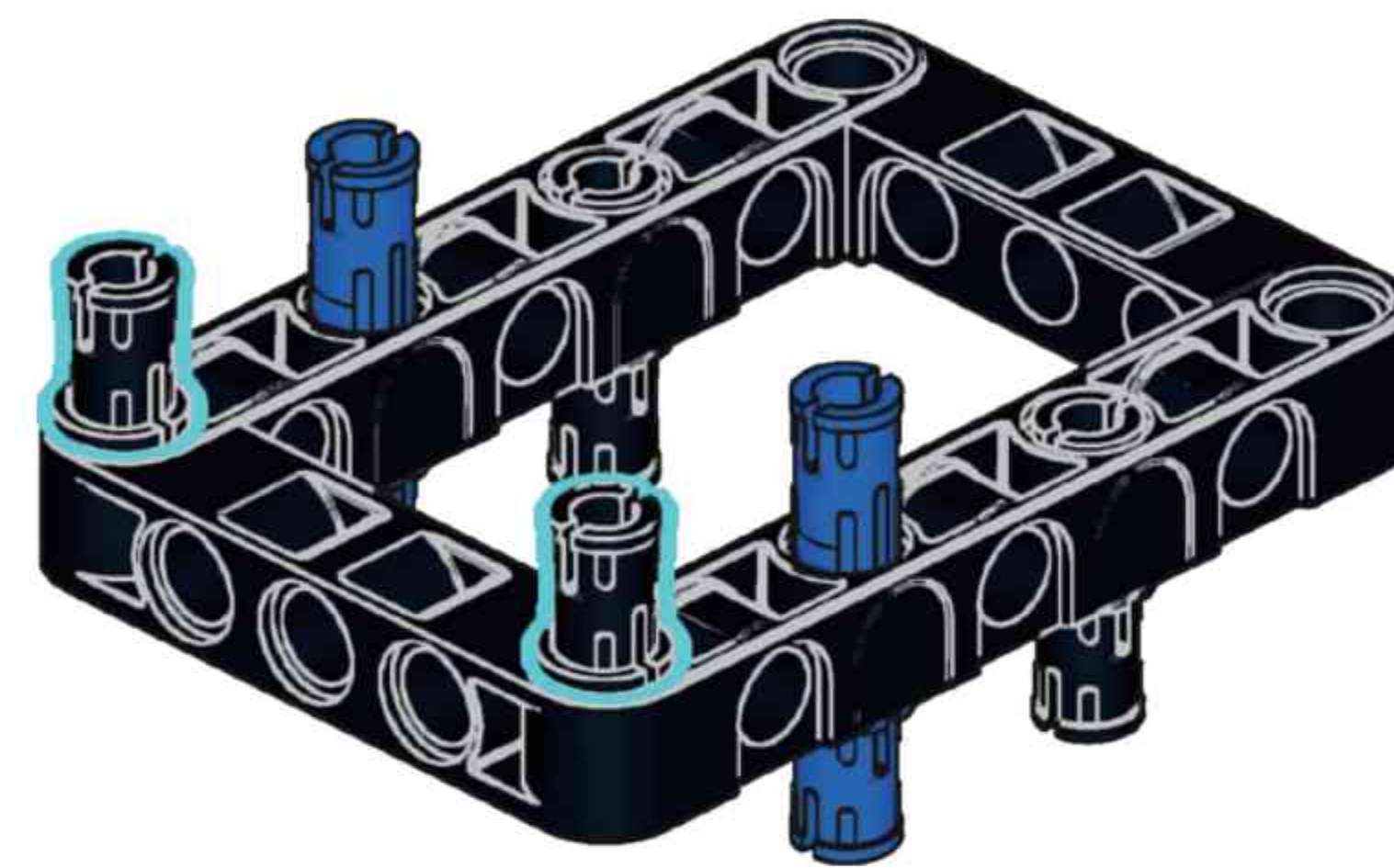




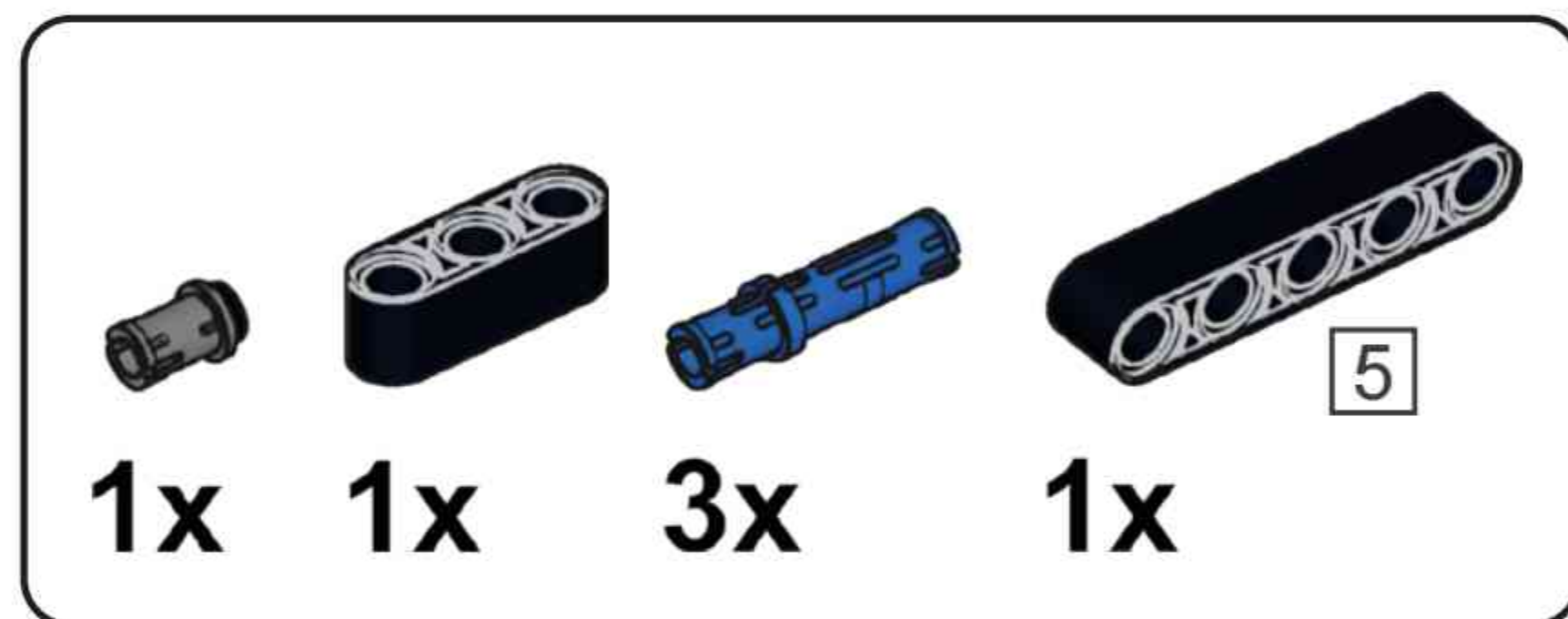
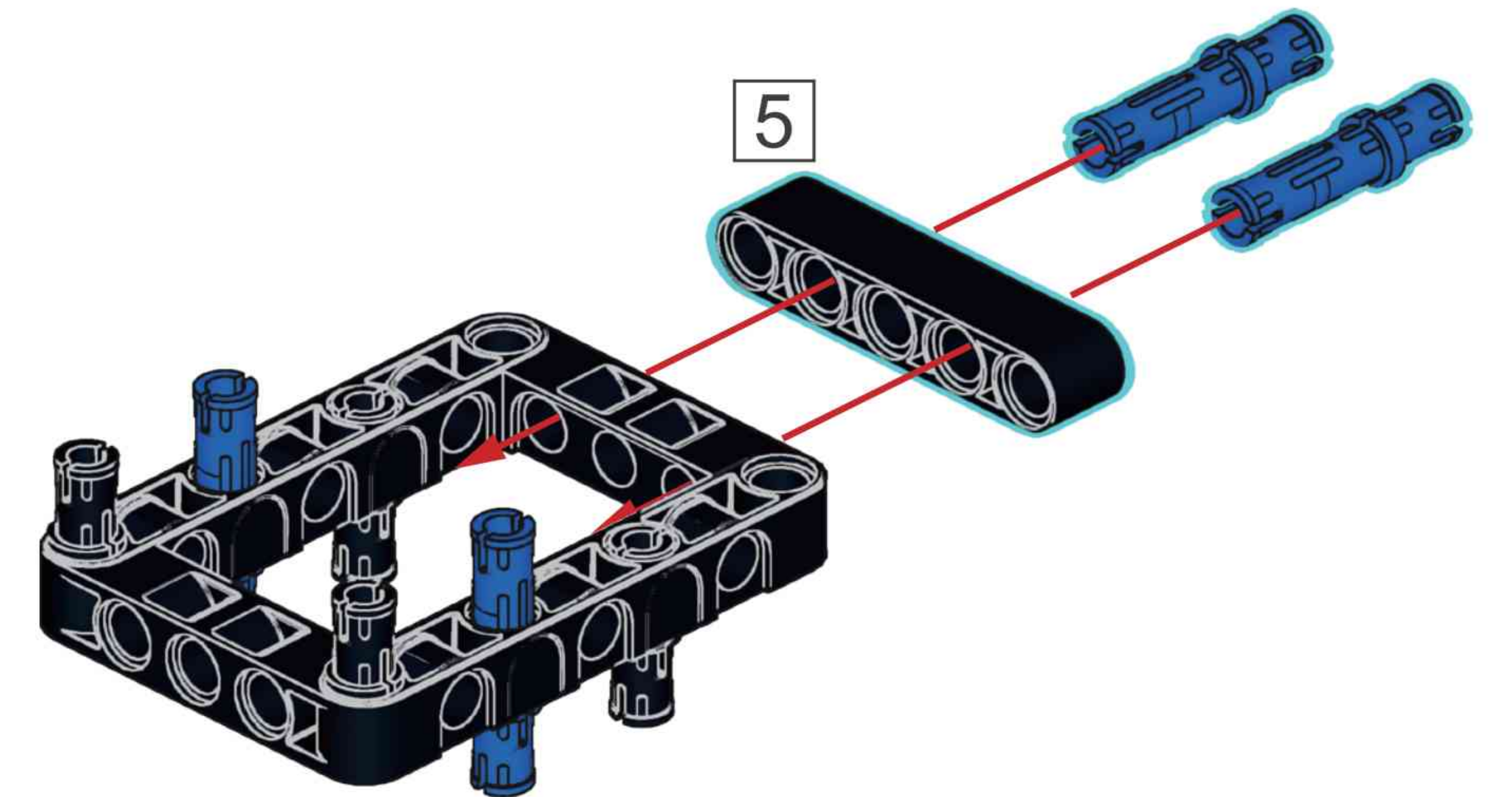
### B52



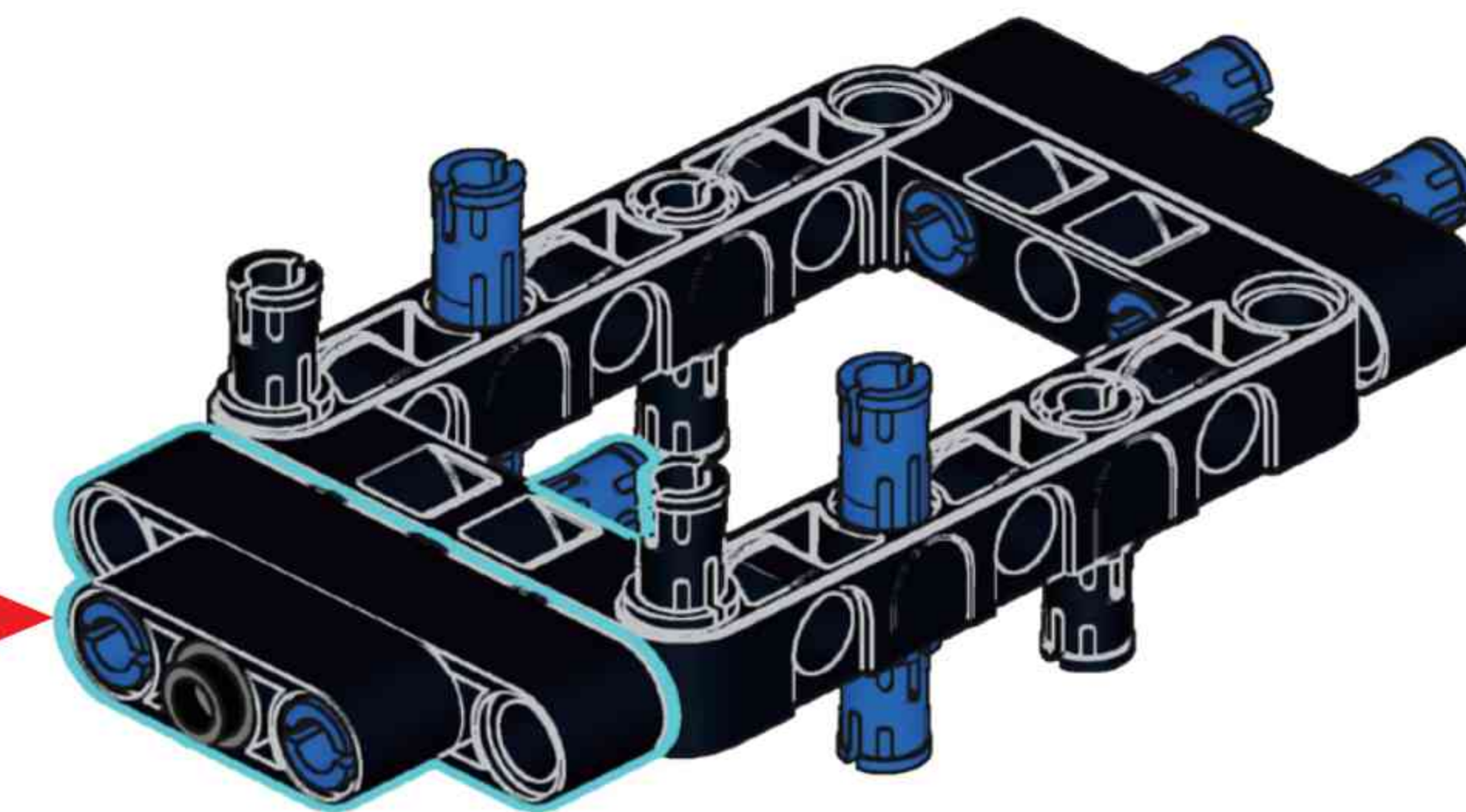
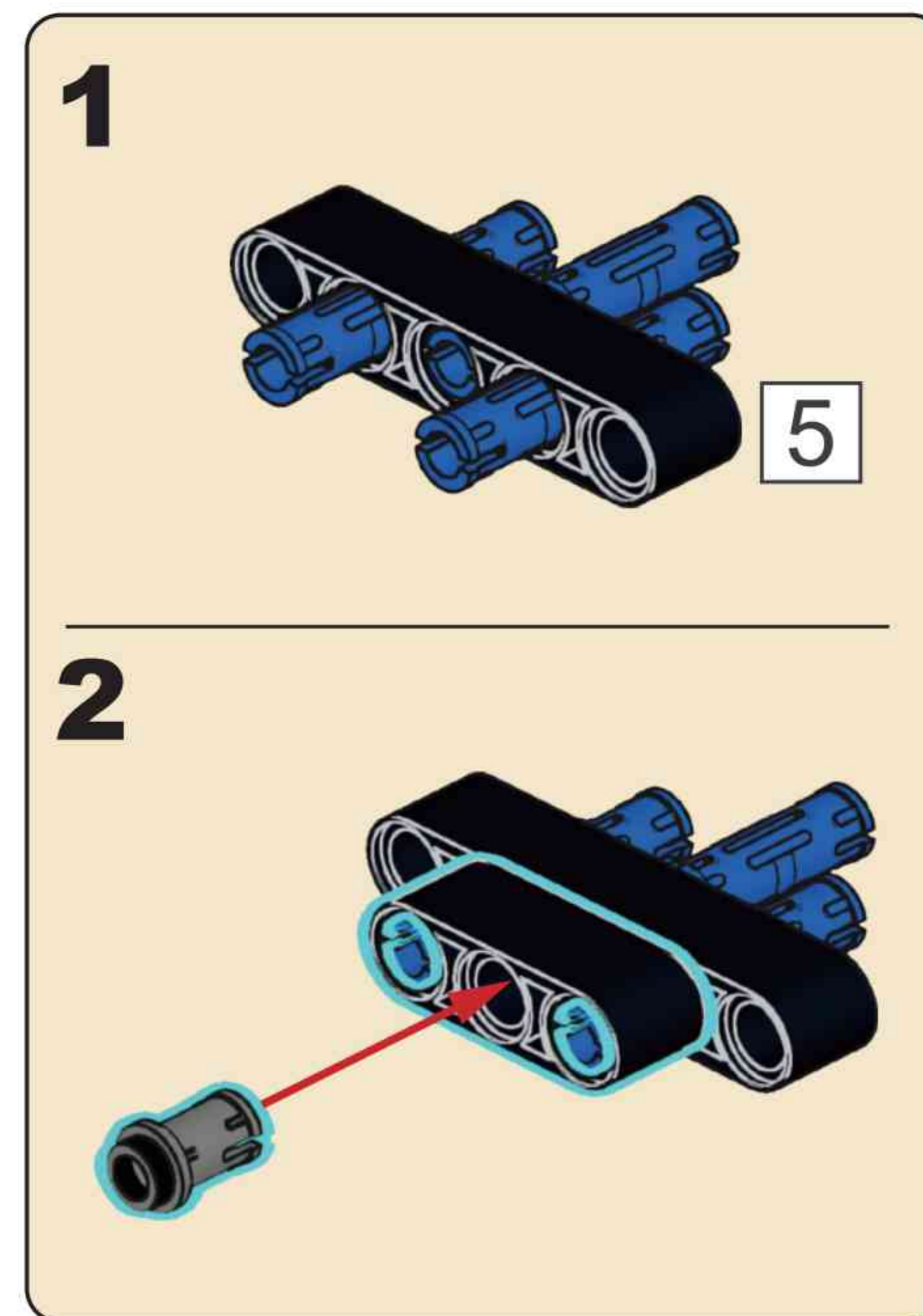
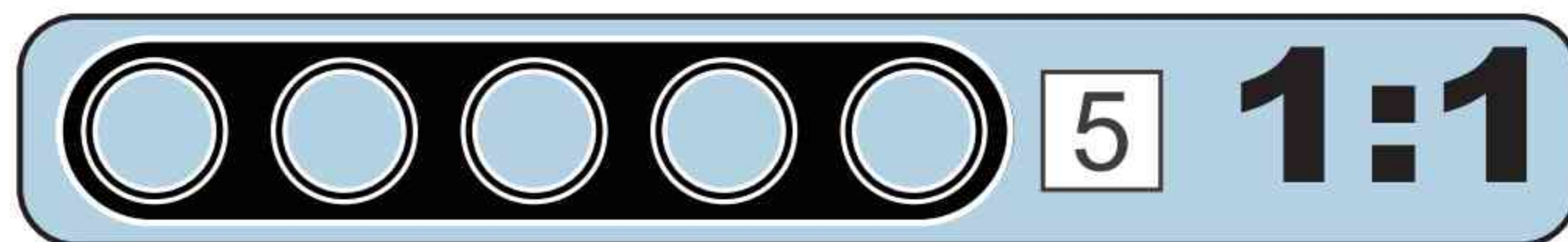
### B53

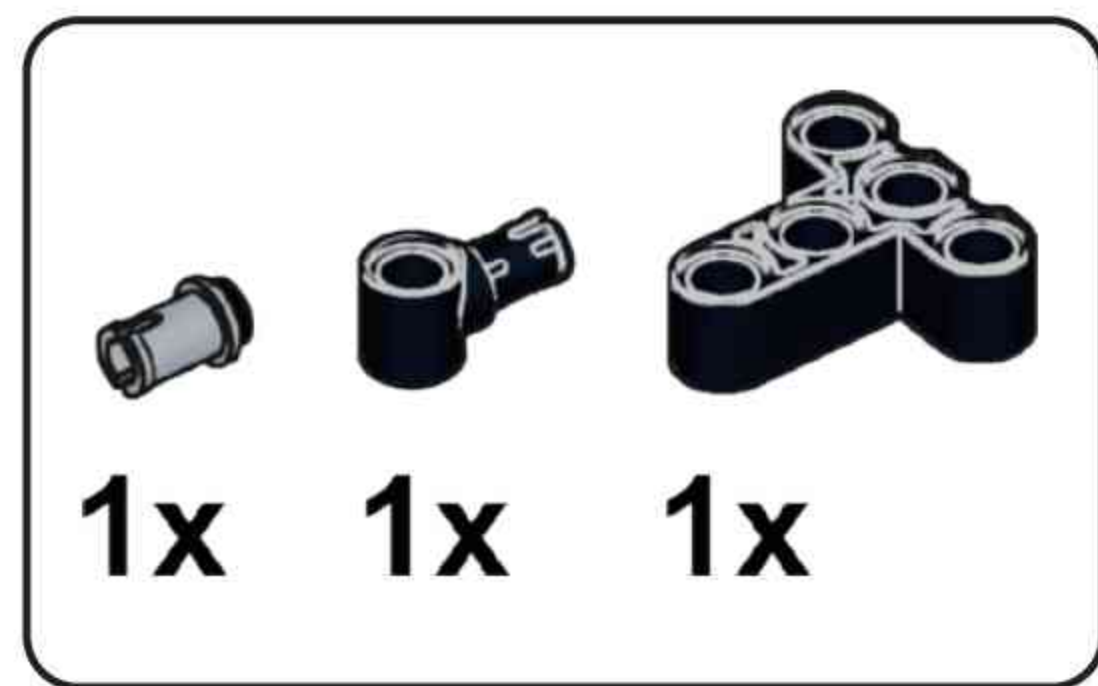


### B54

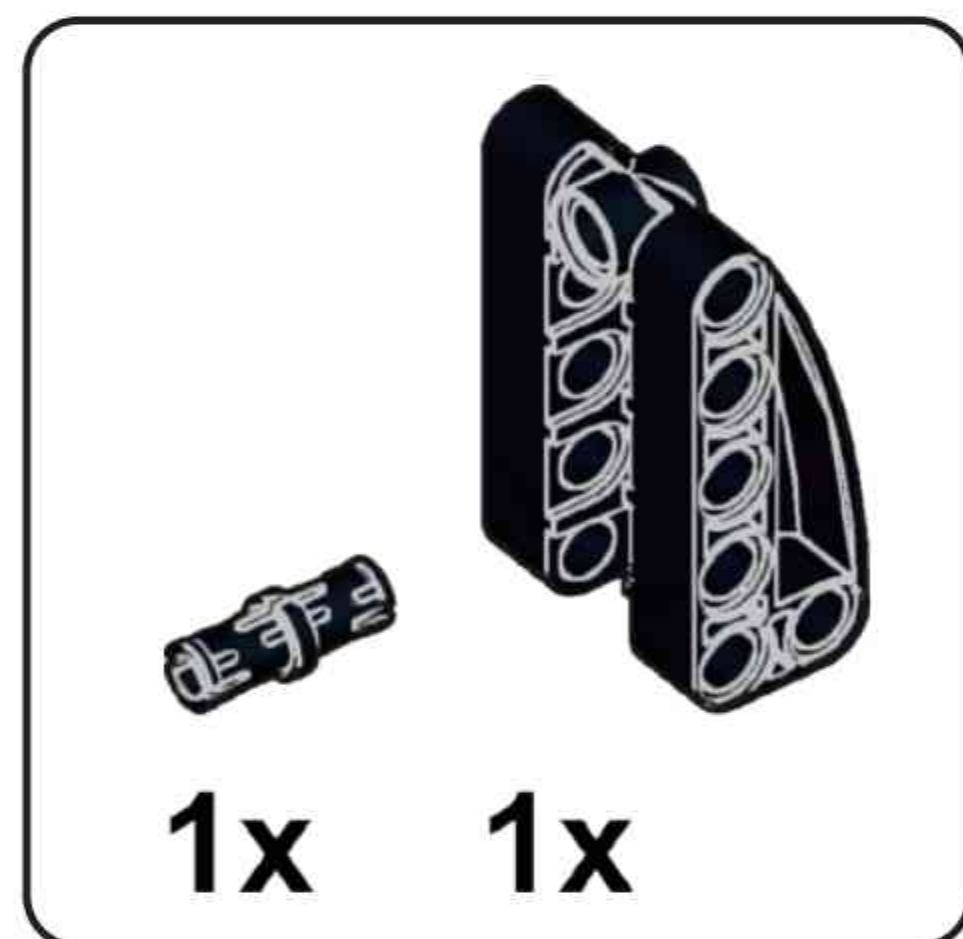
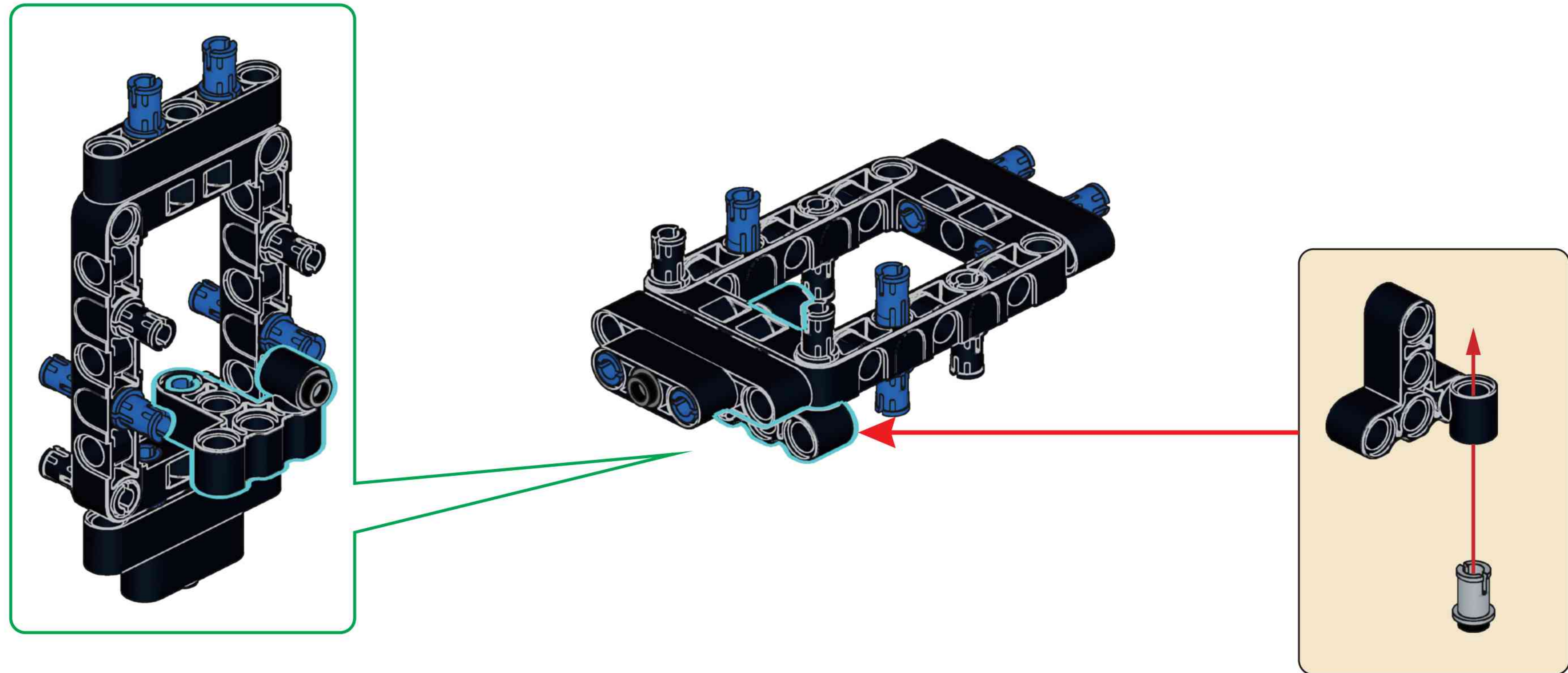


### B55

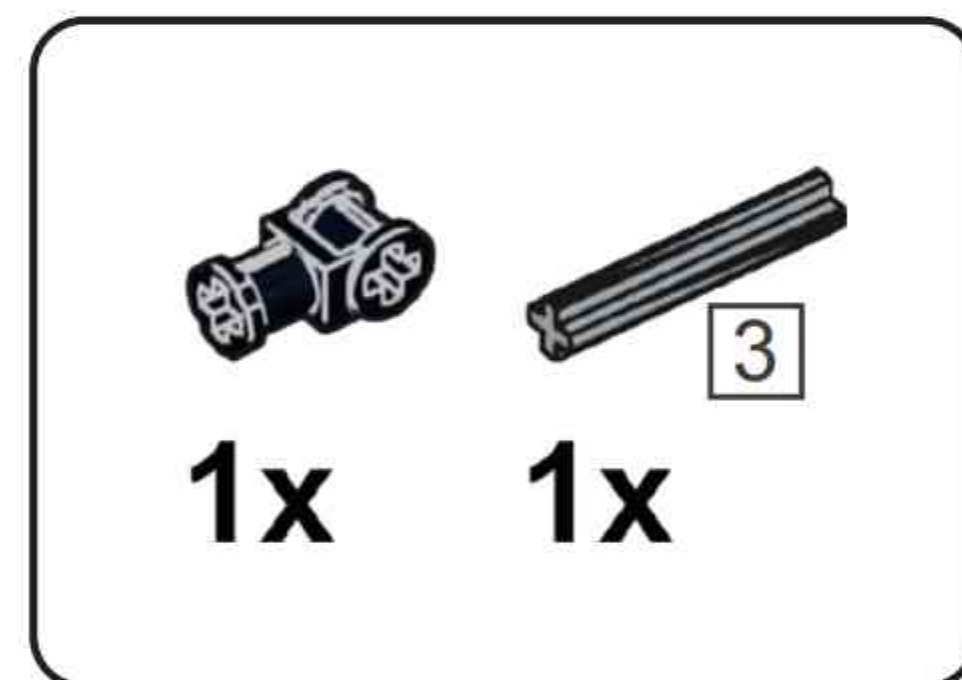
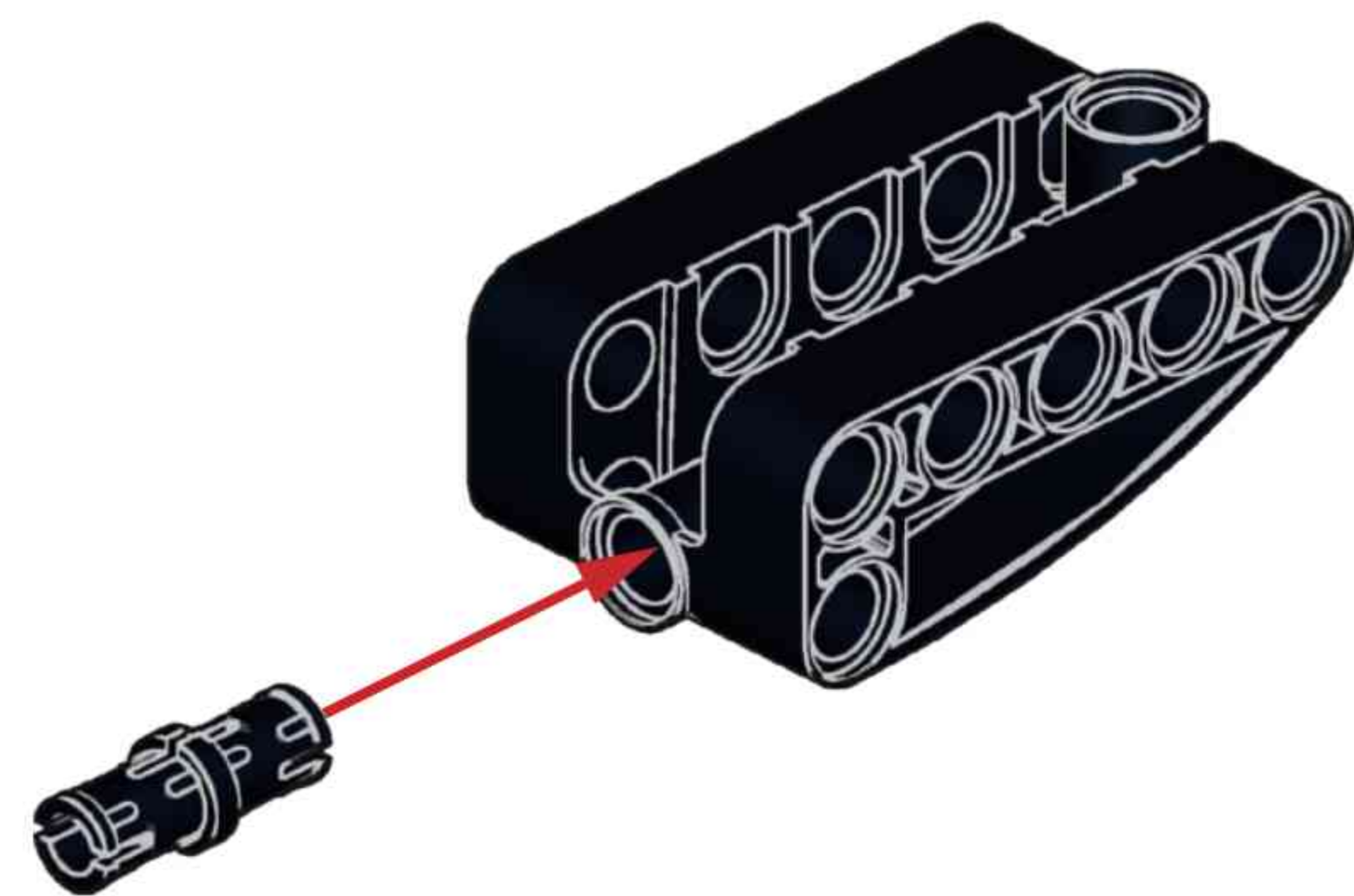




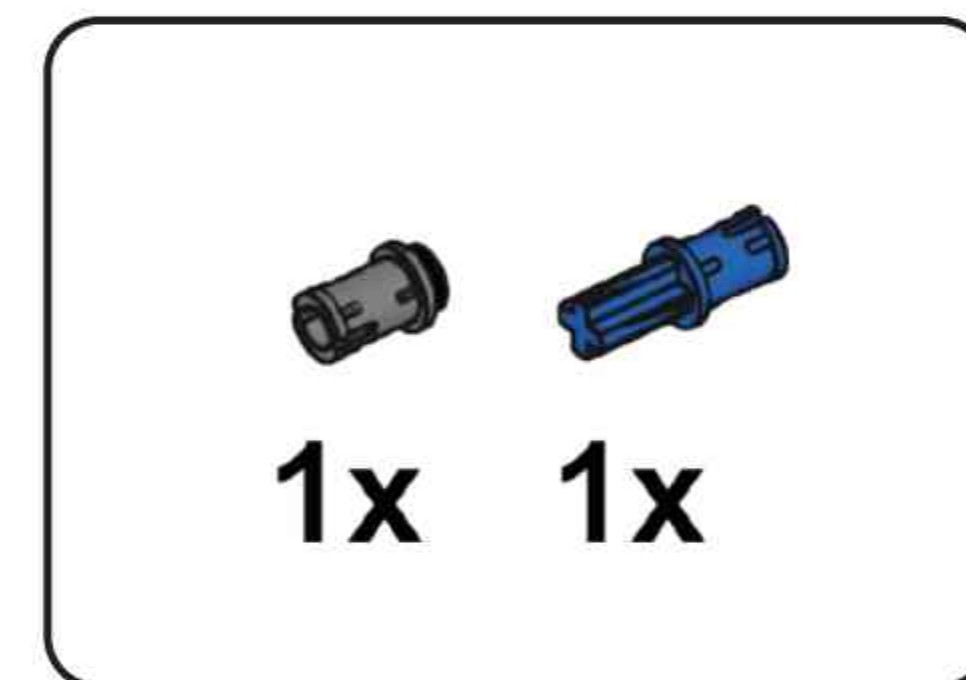
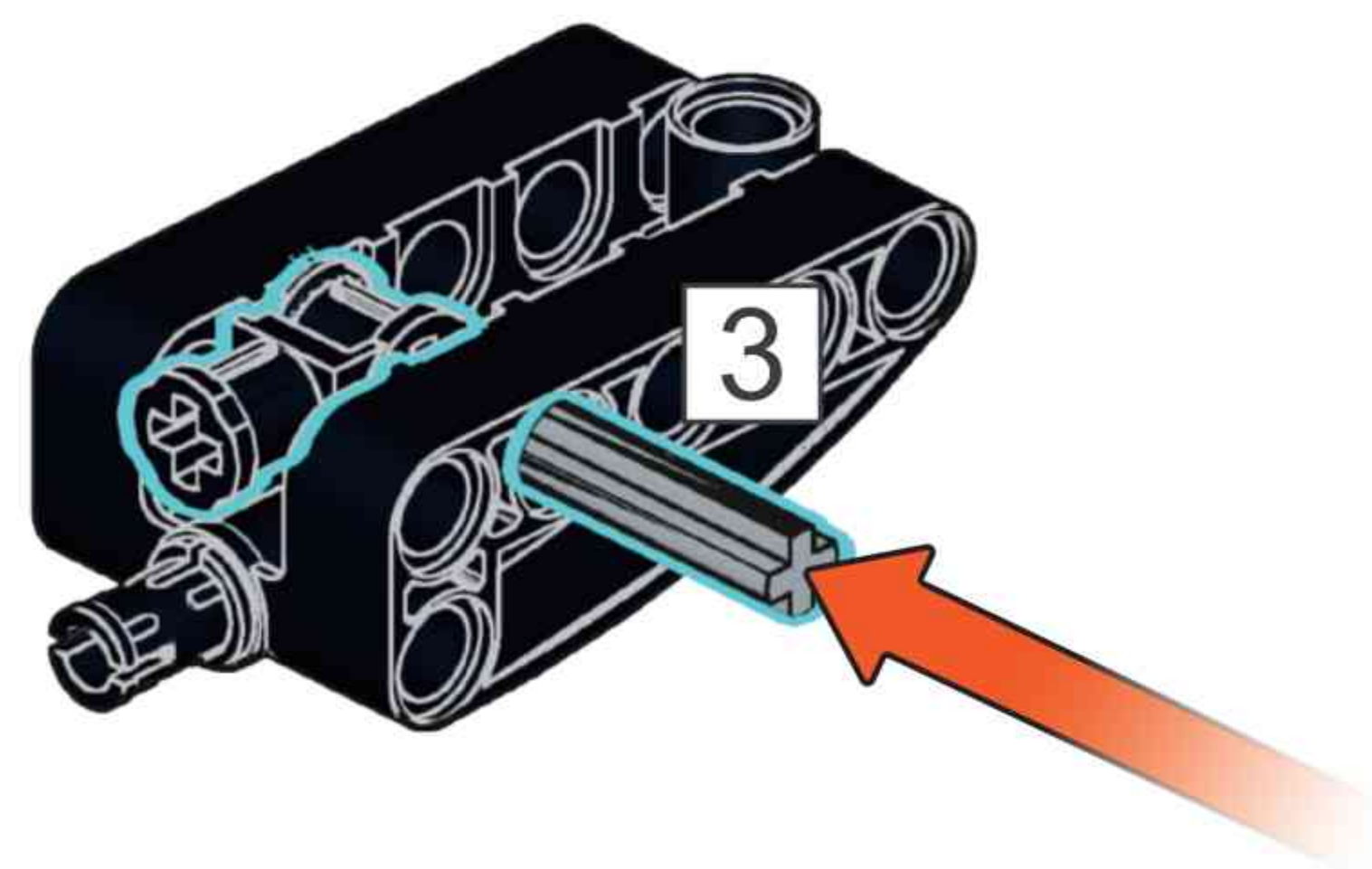
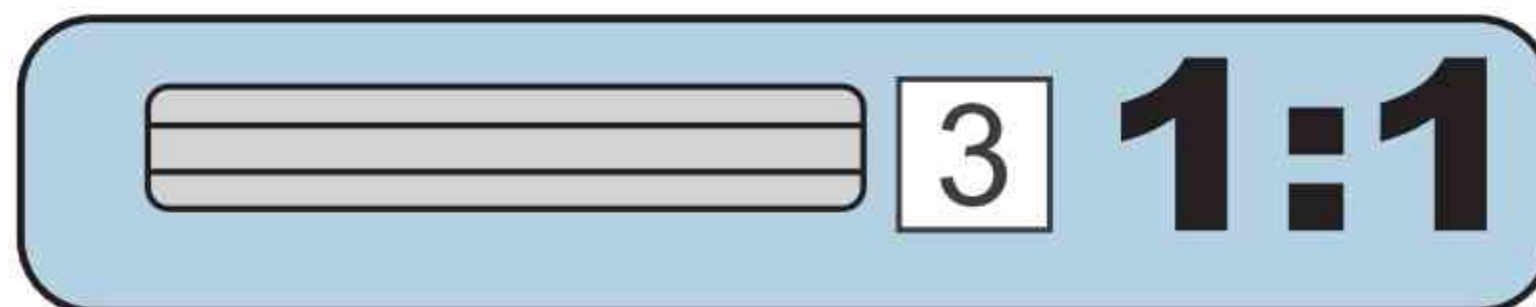
**B56**



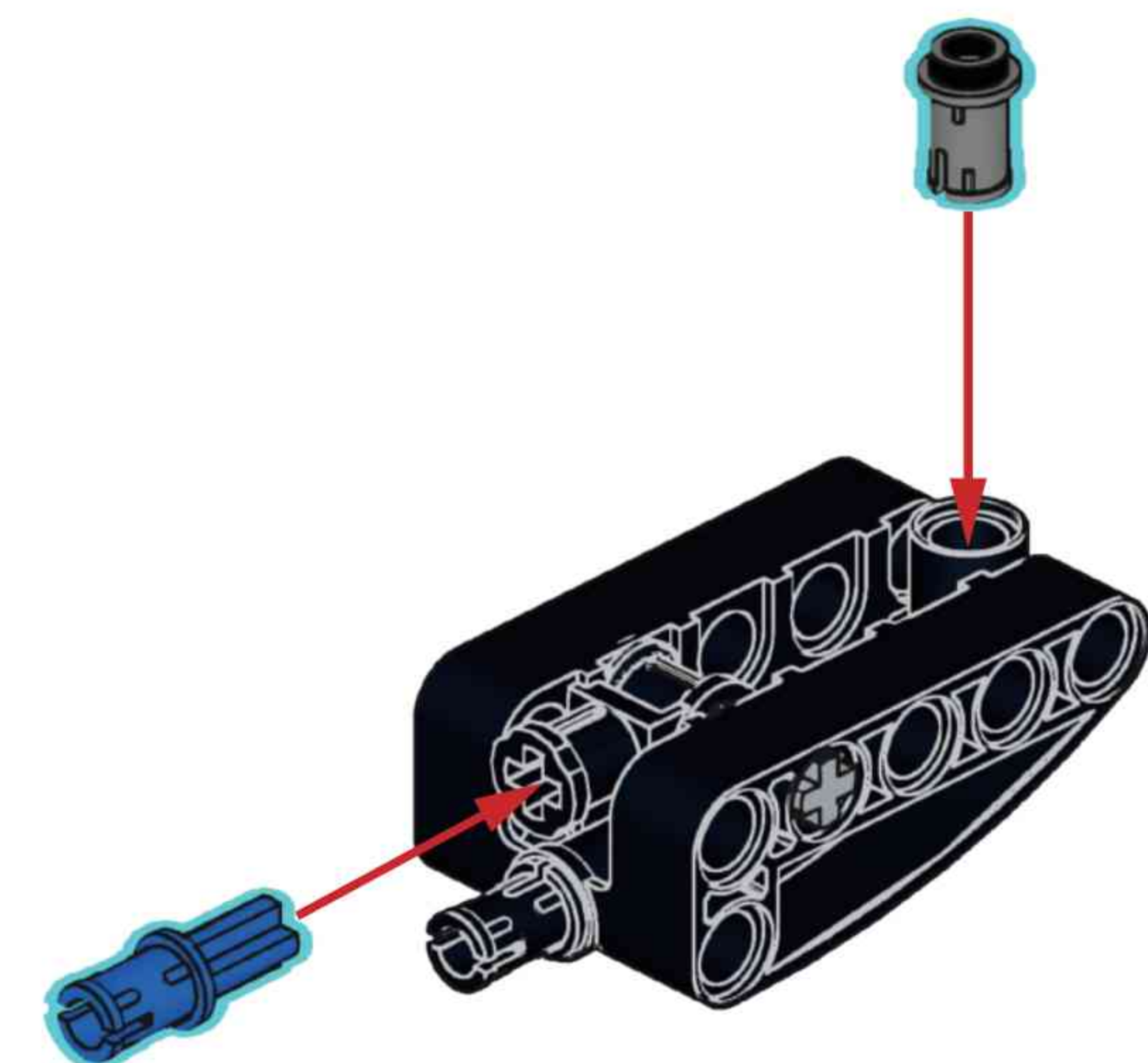
**B57**

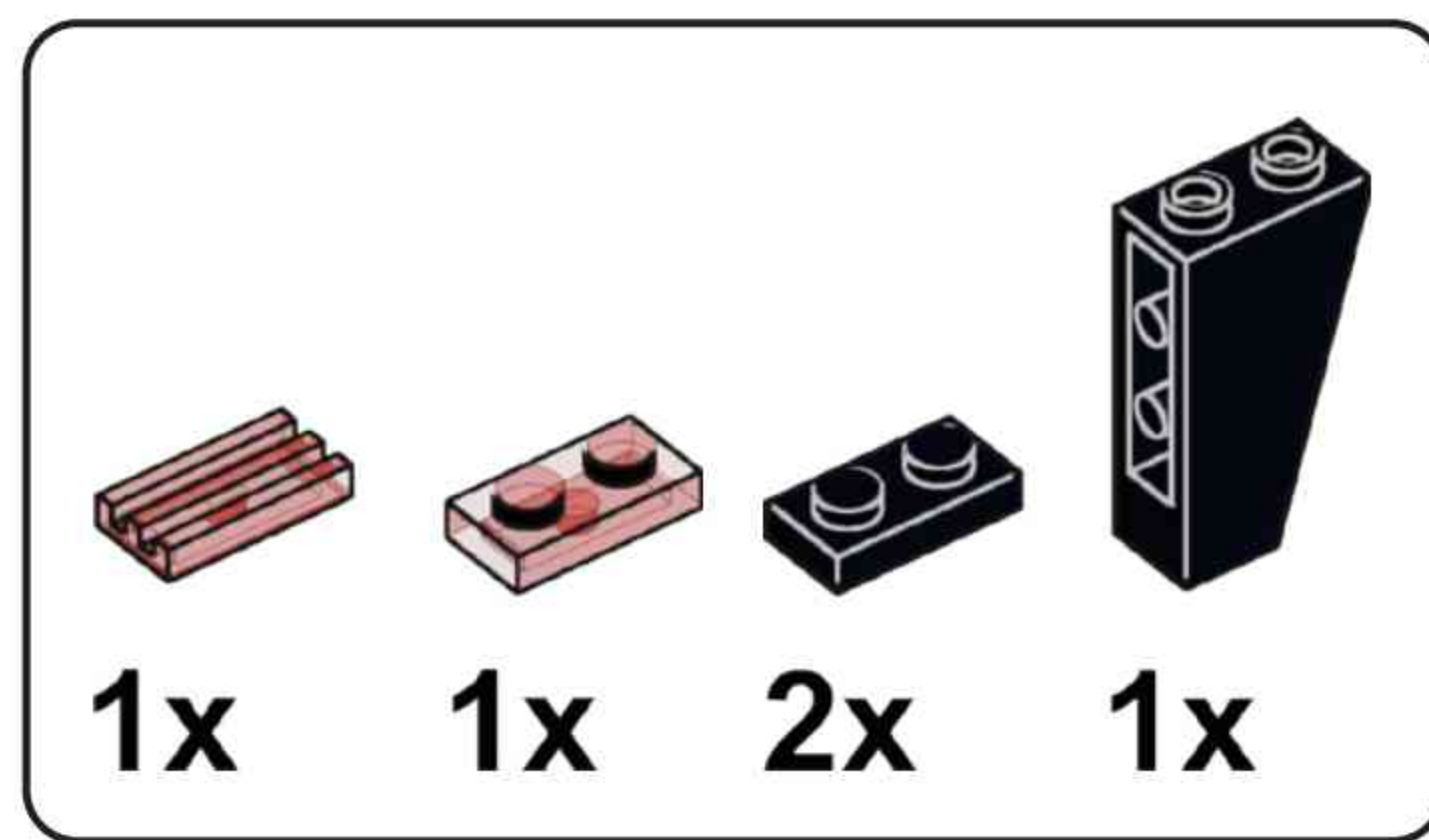


**B58**

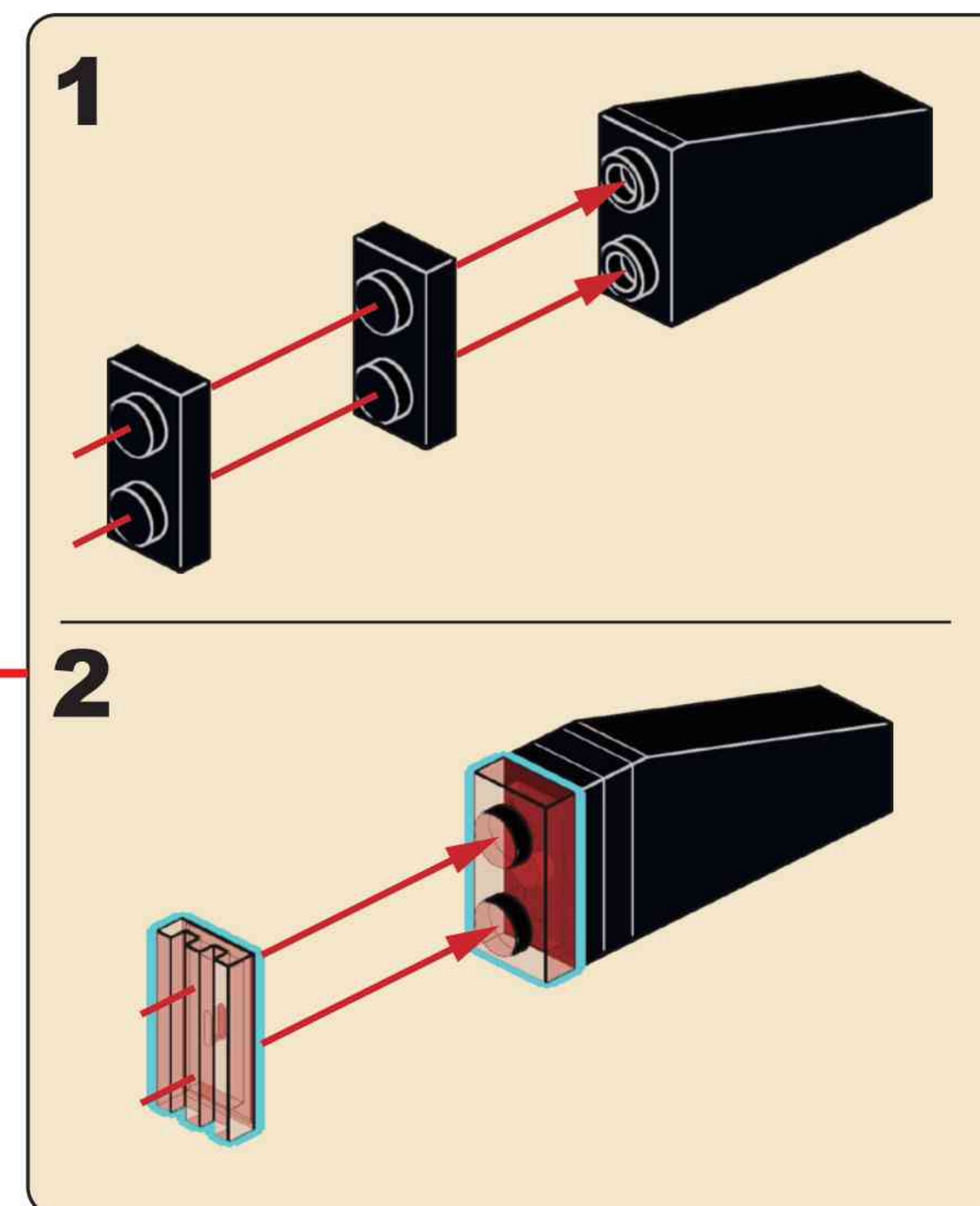
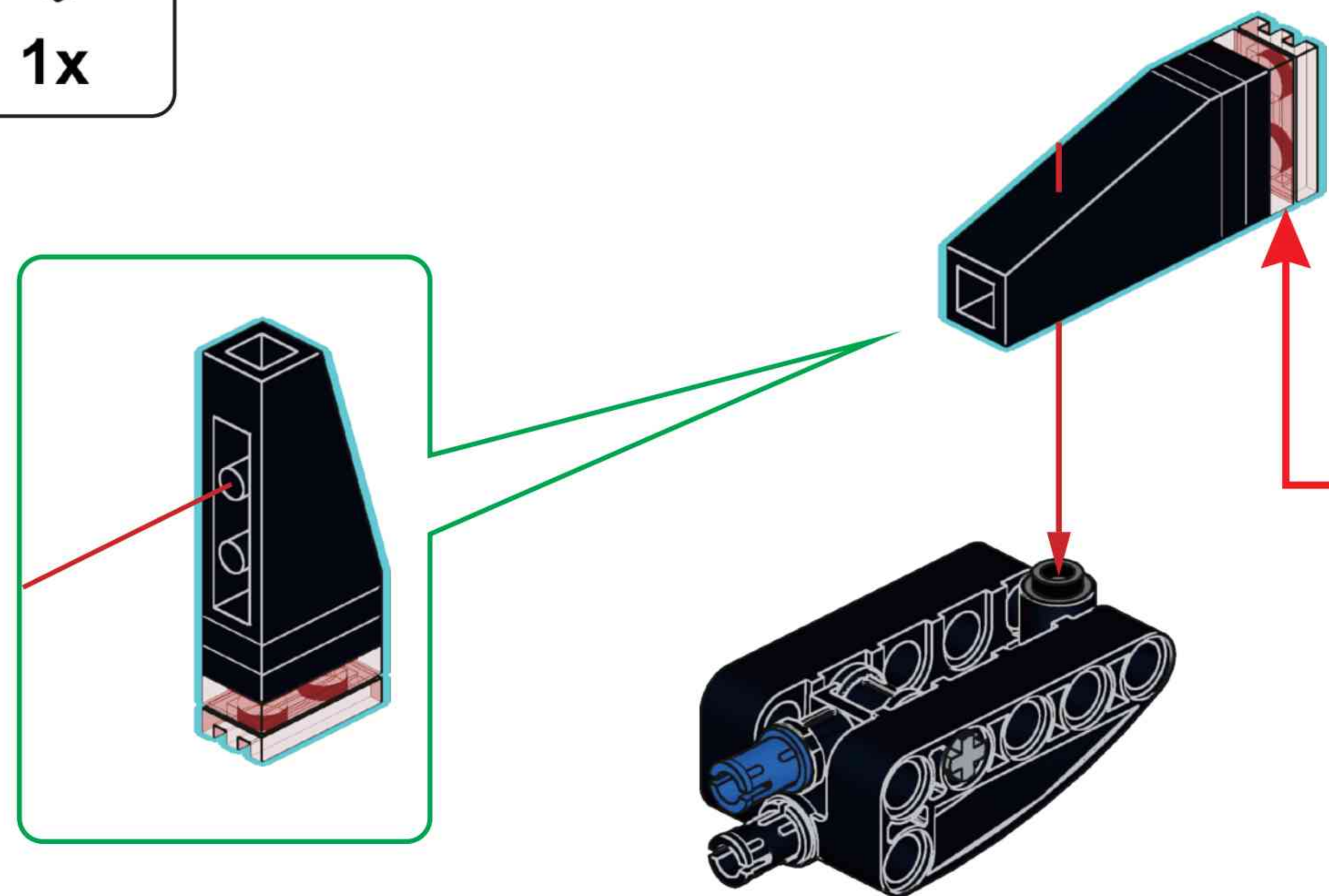


**B59**

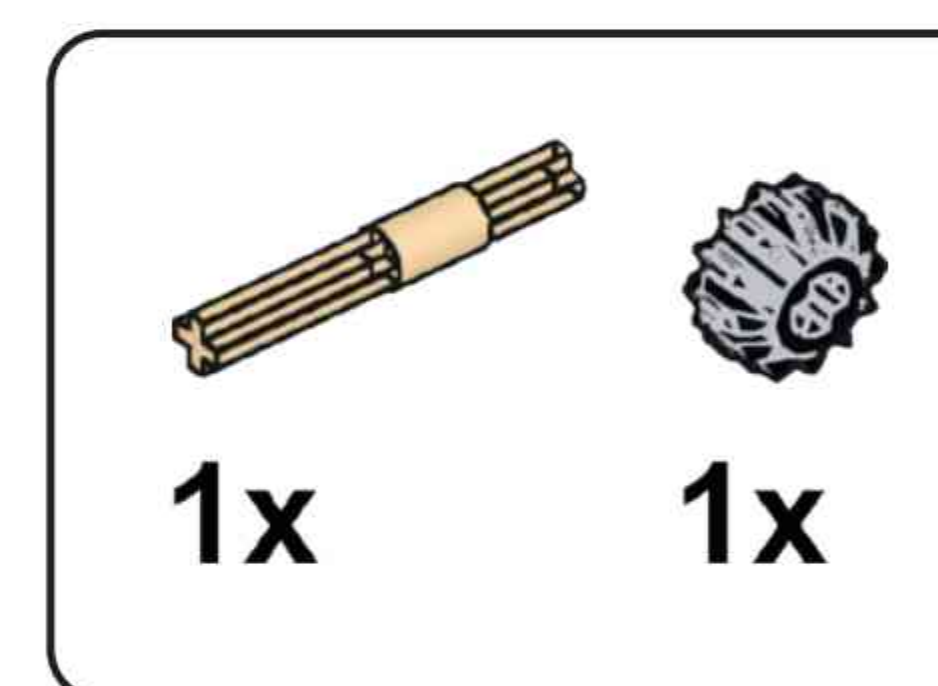
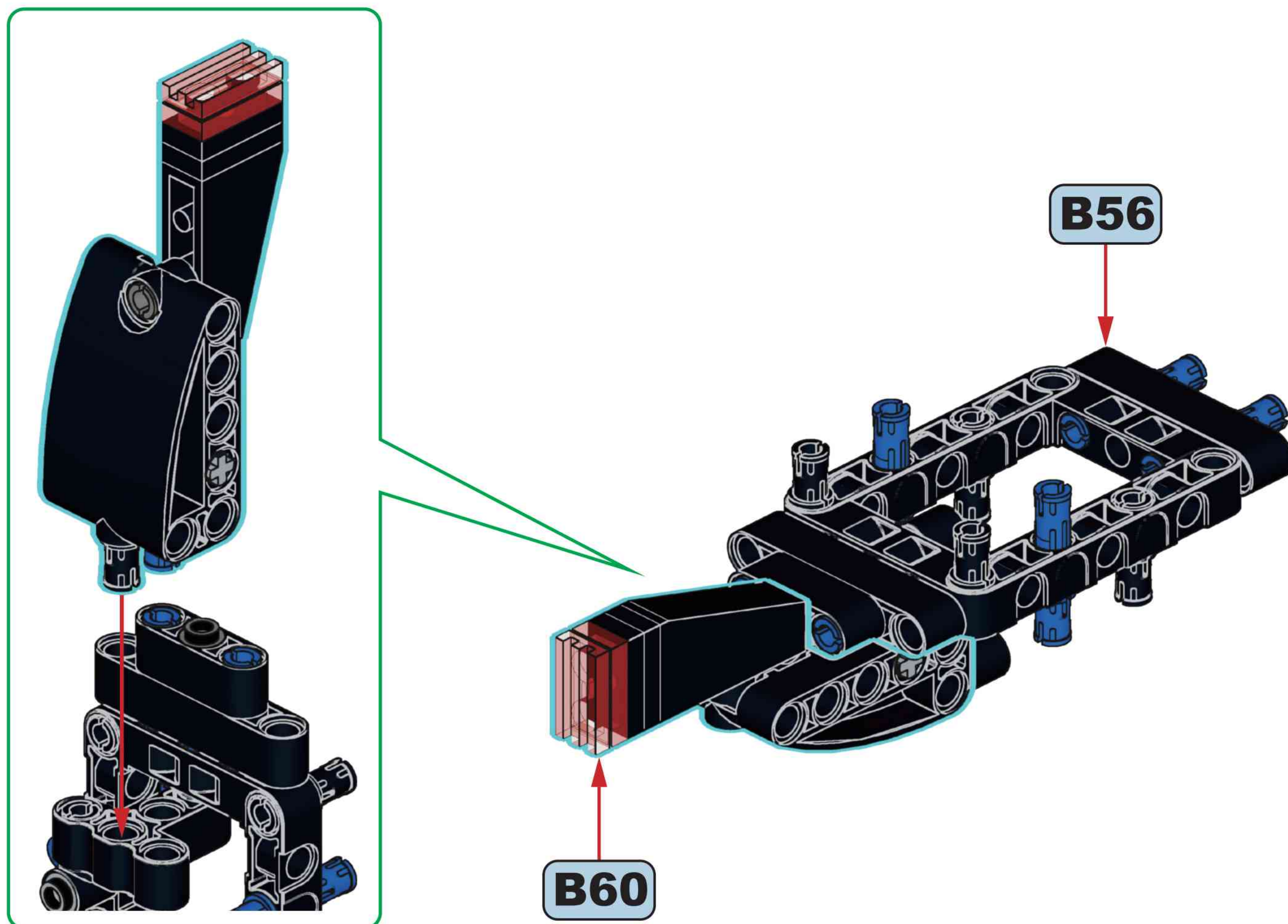




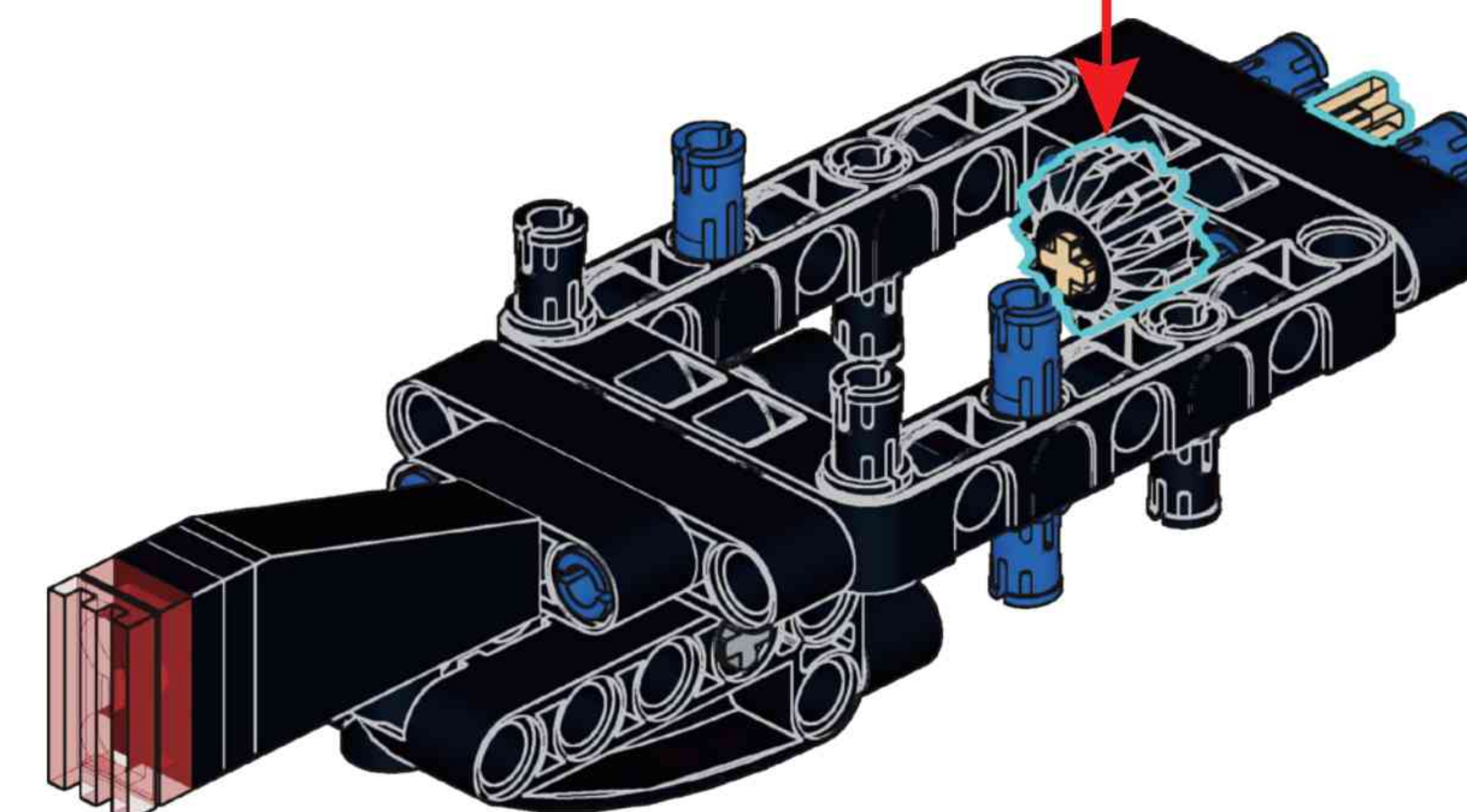
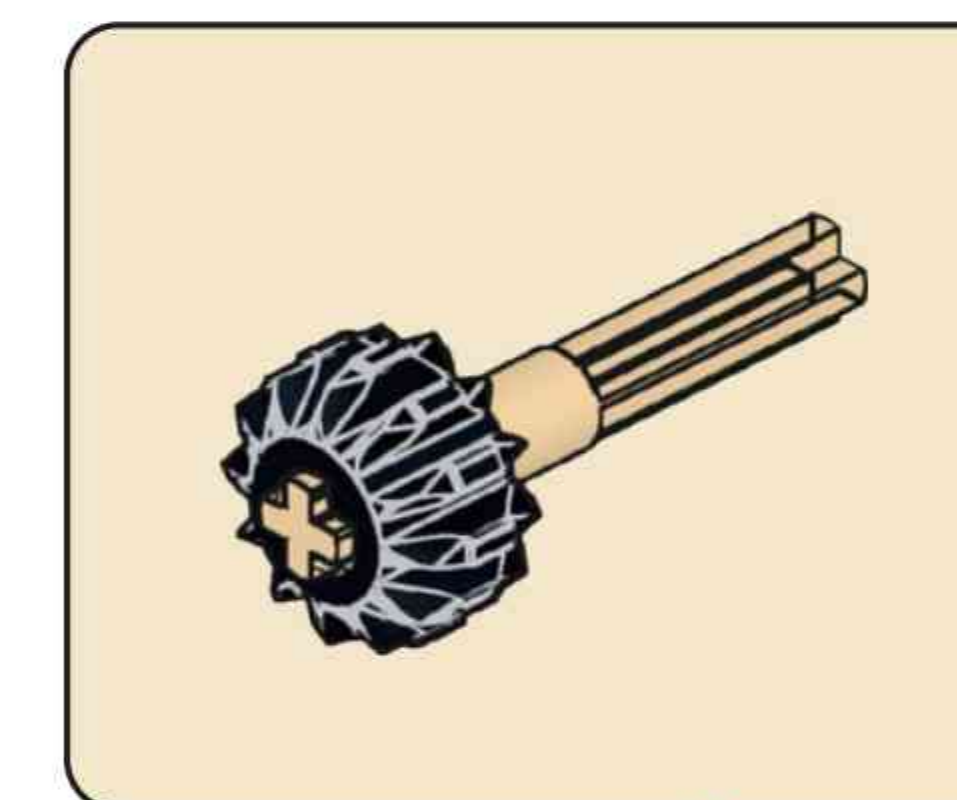
### B60

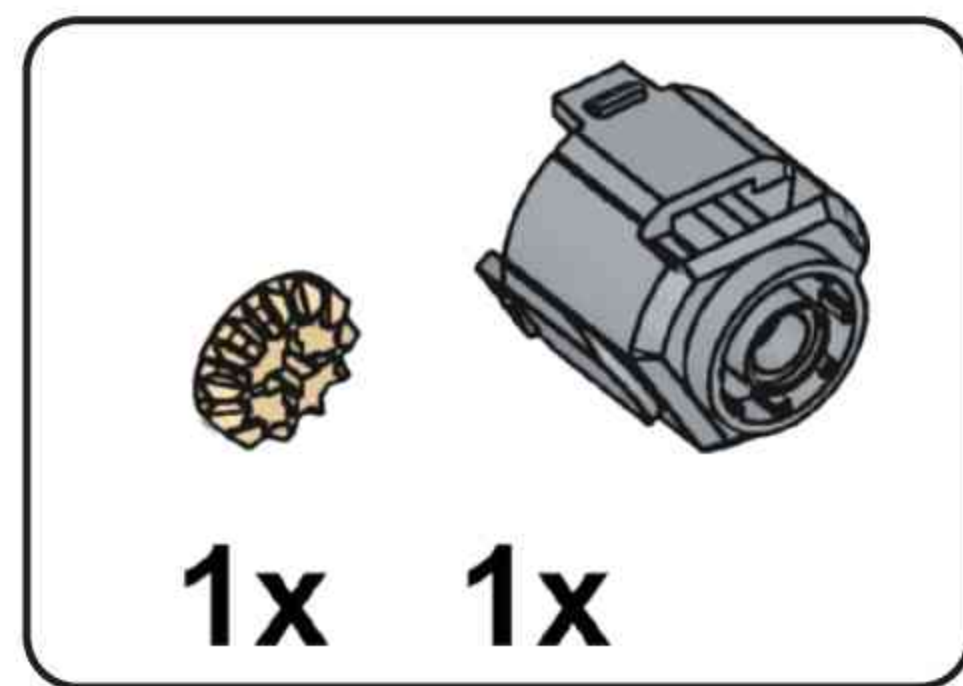


### B61

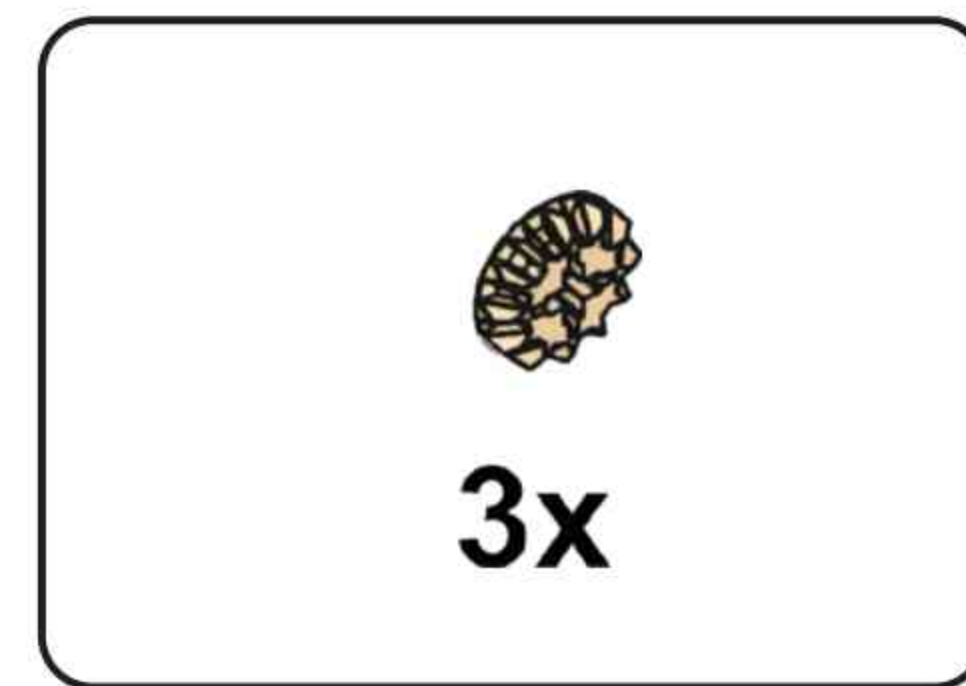
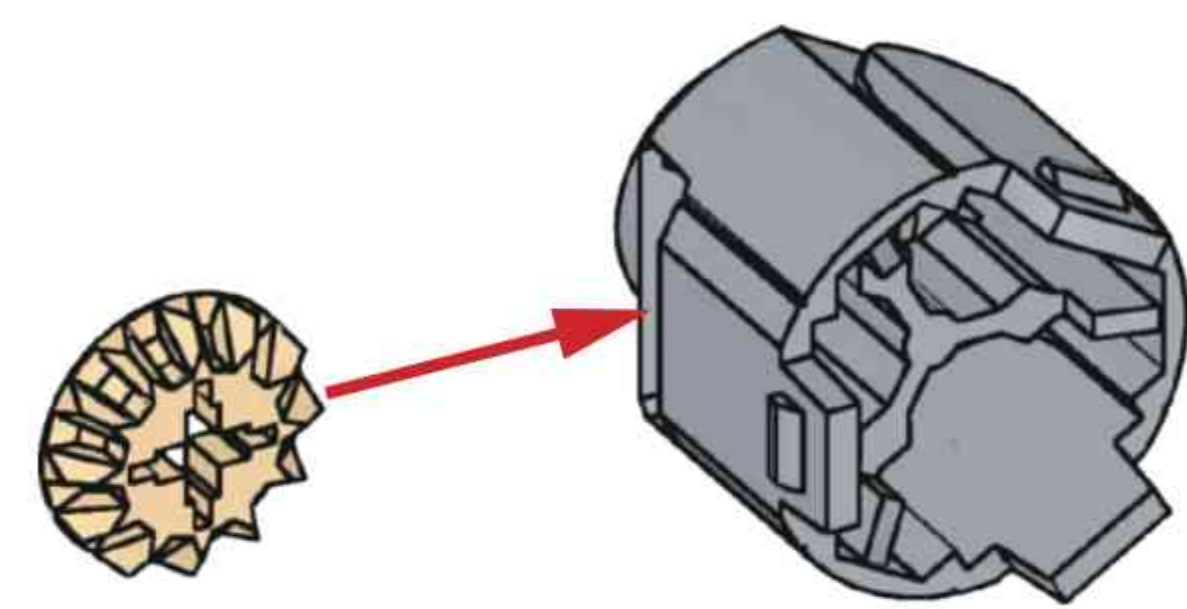


### B62

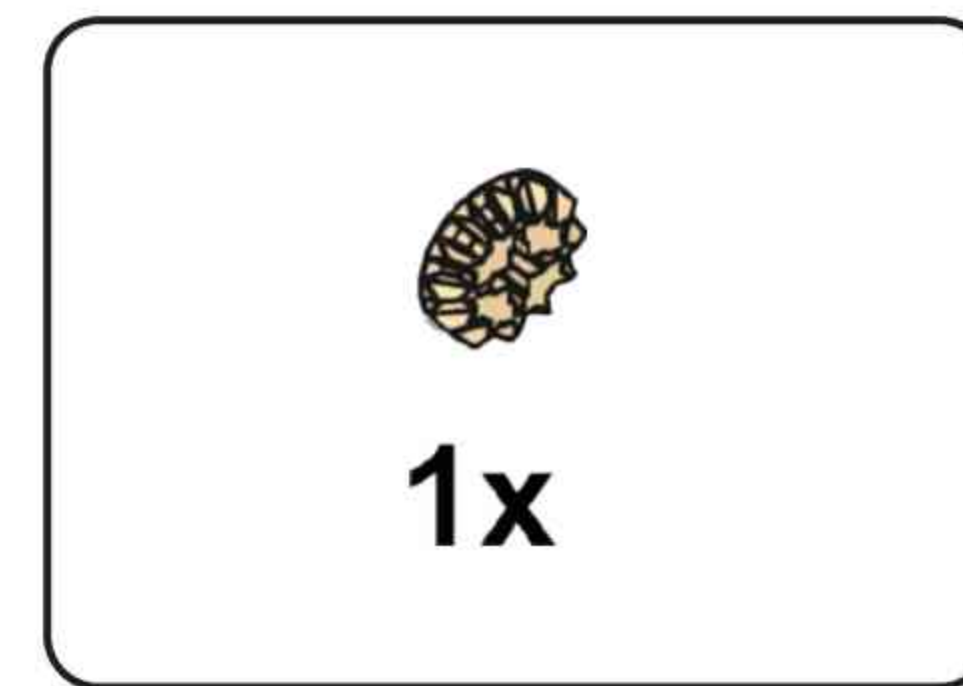
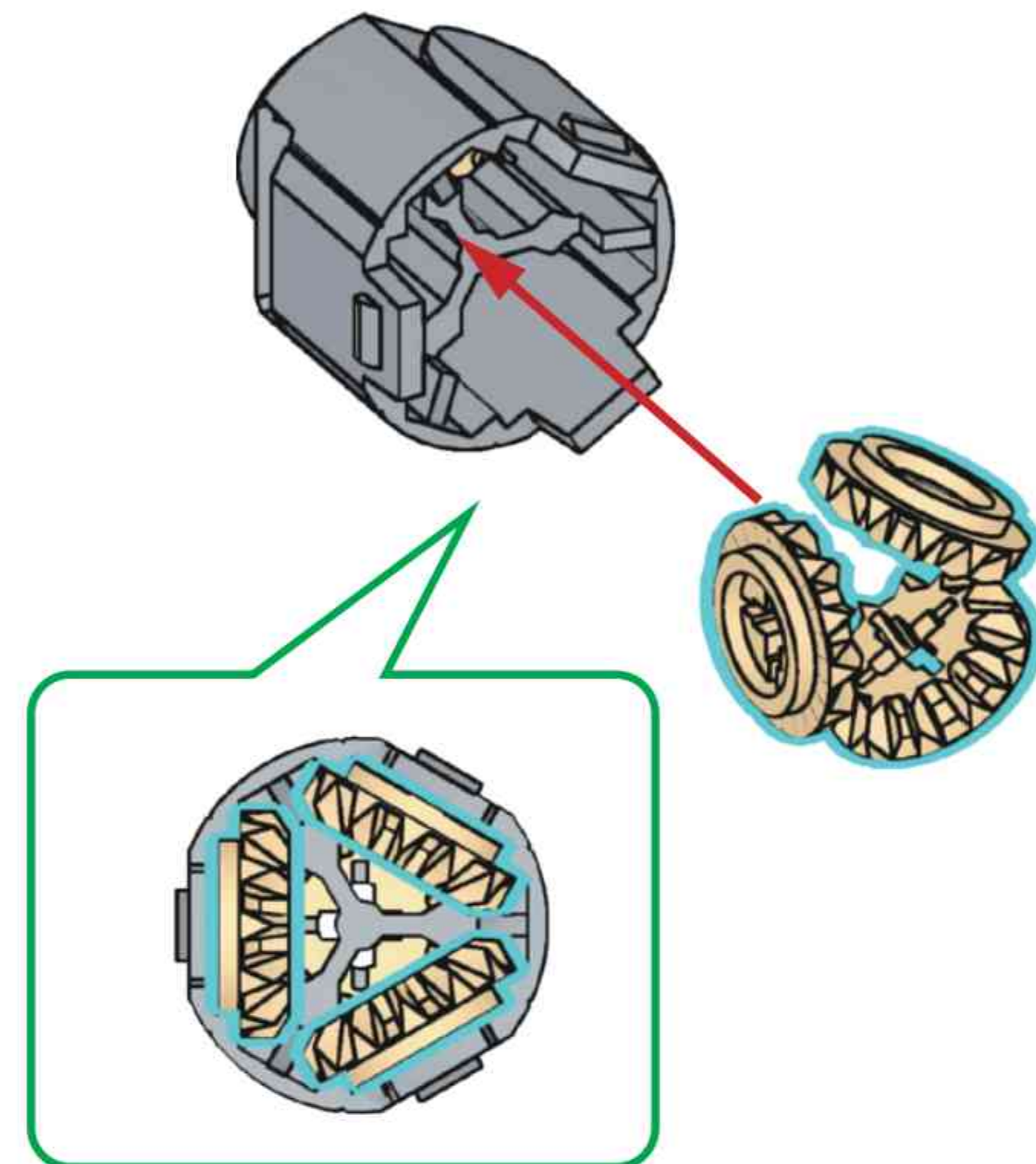




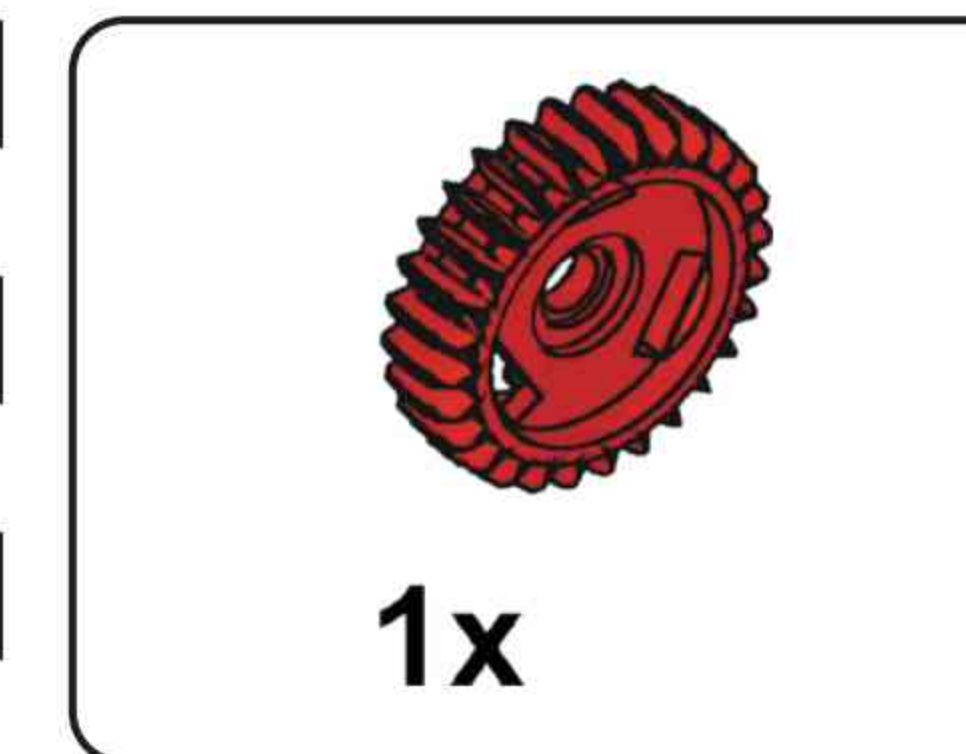
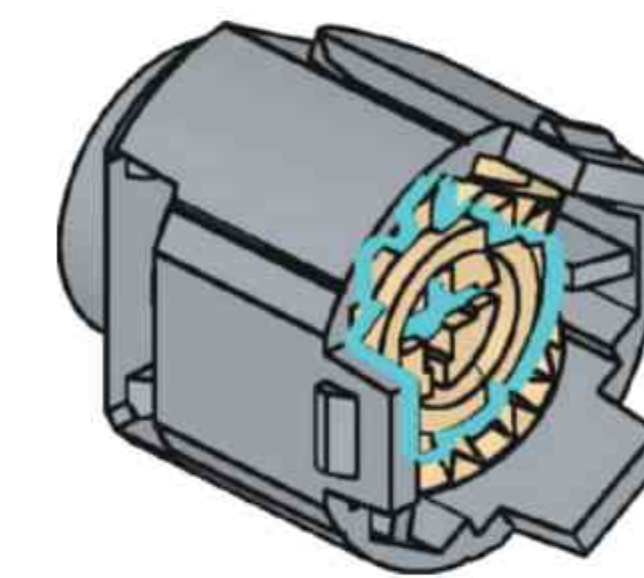
**B63**



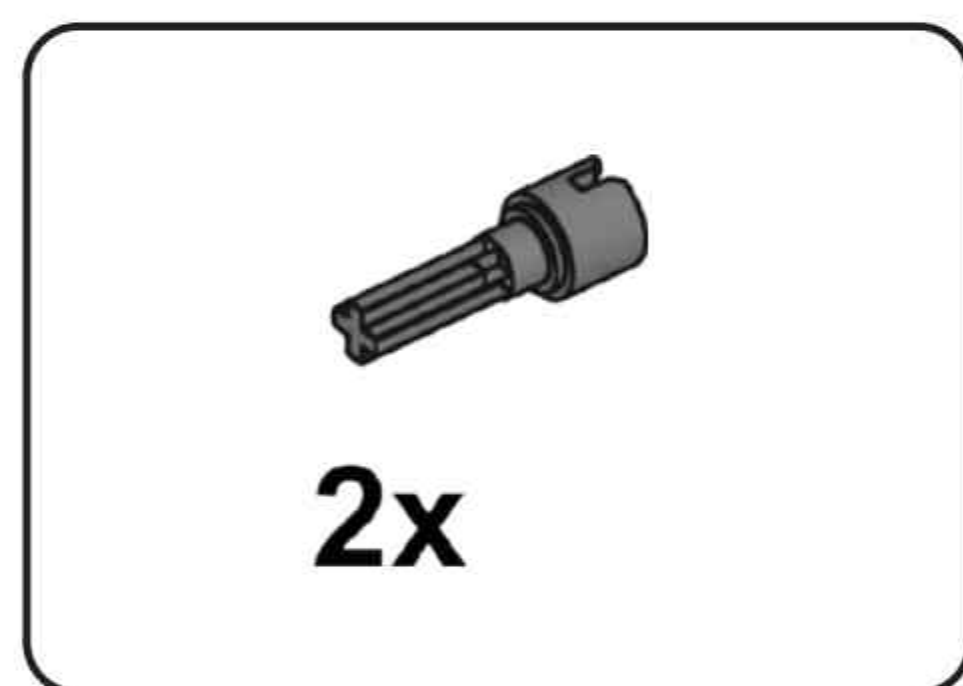
**B64**



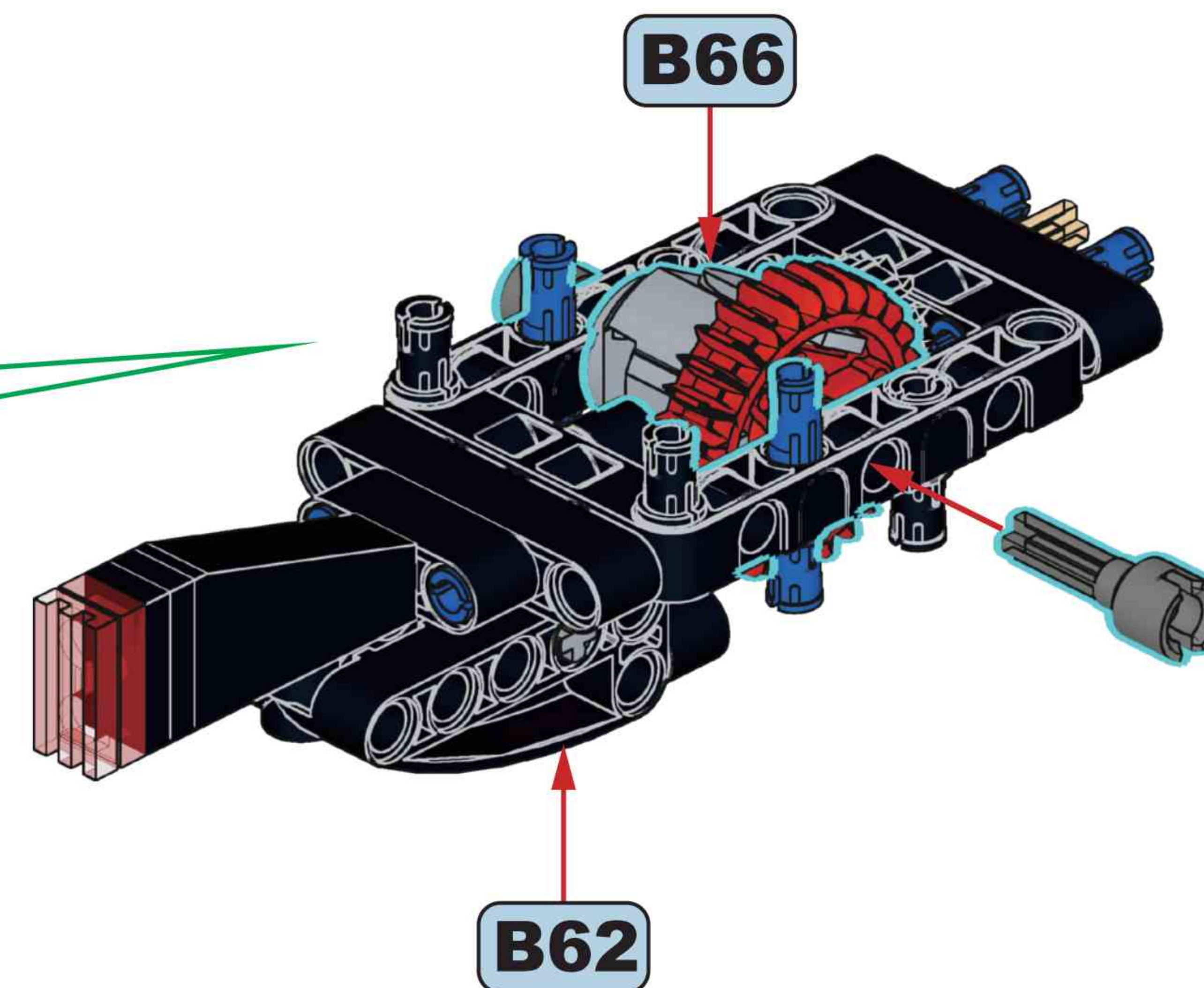
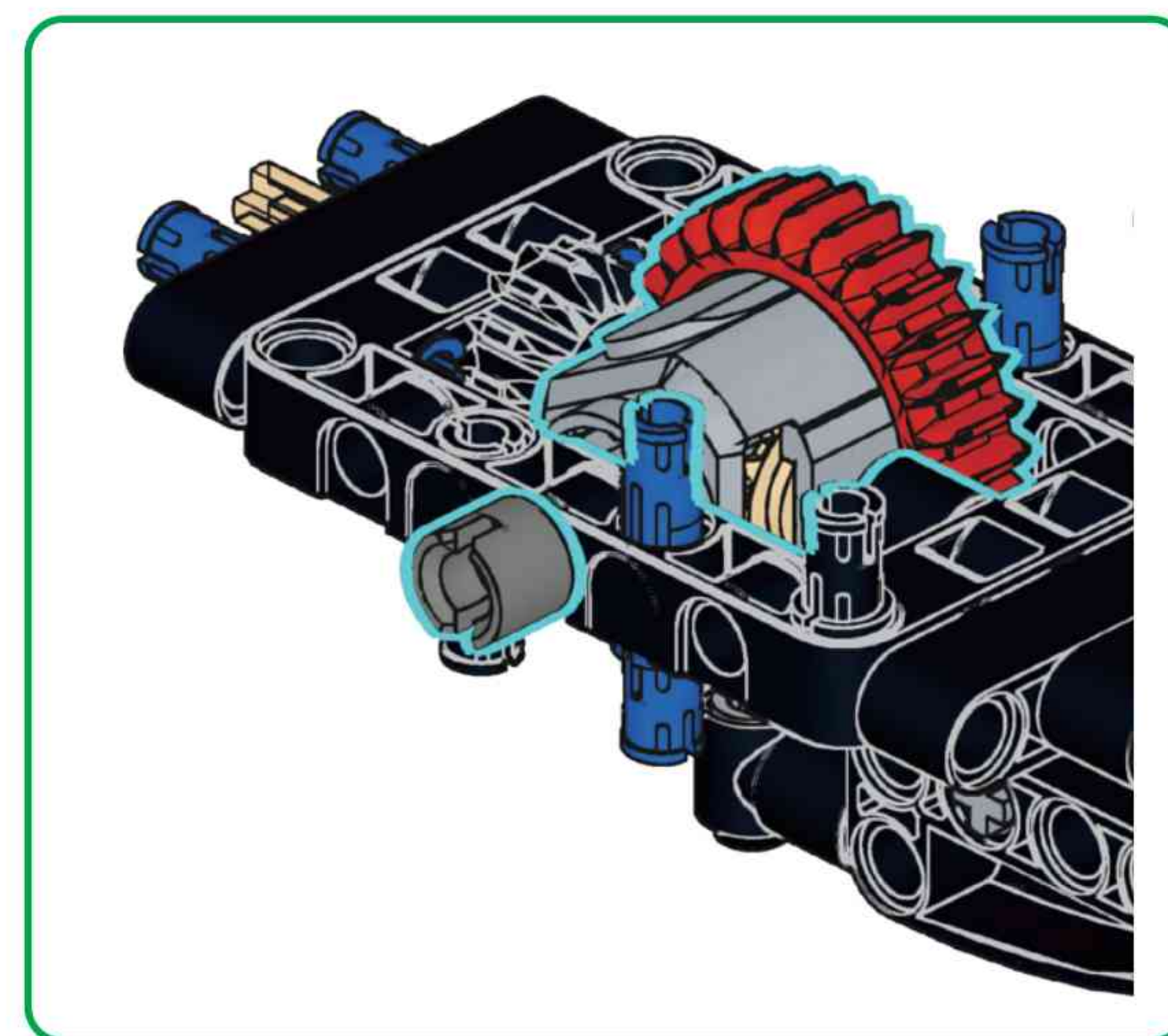
**B65**

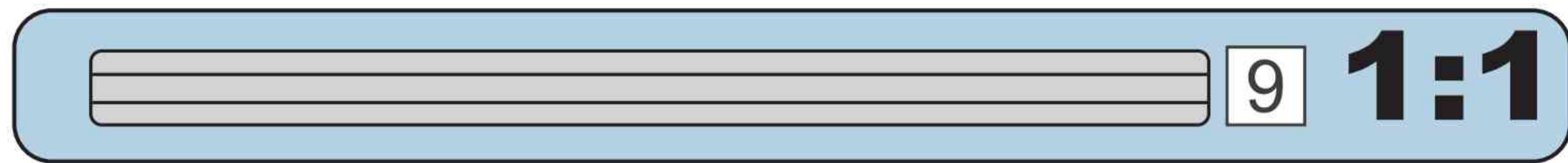
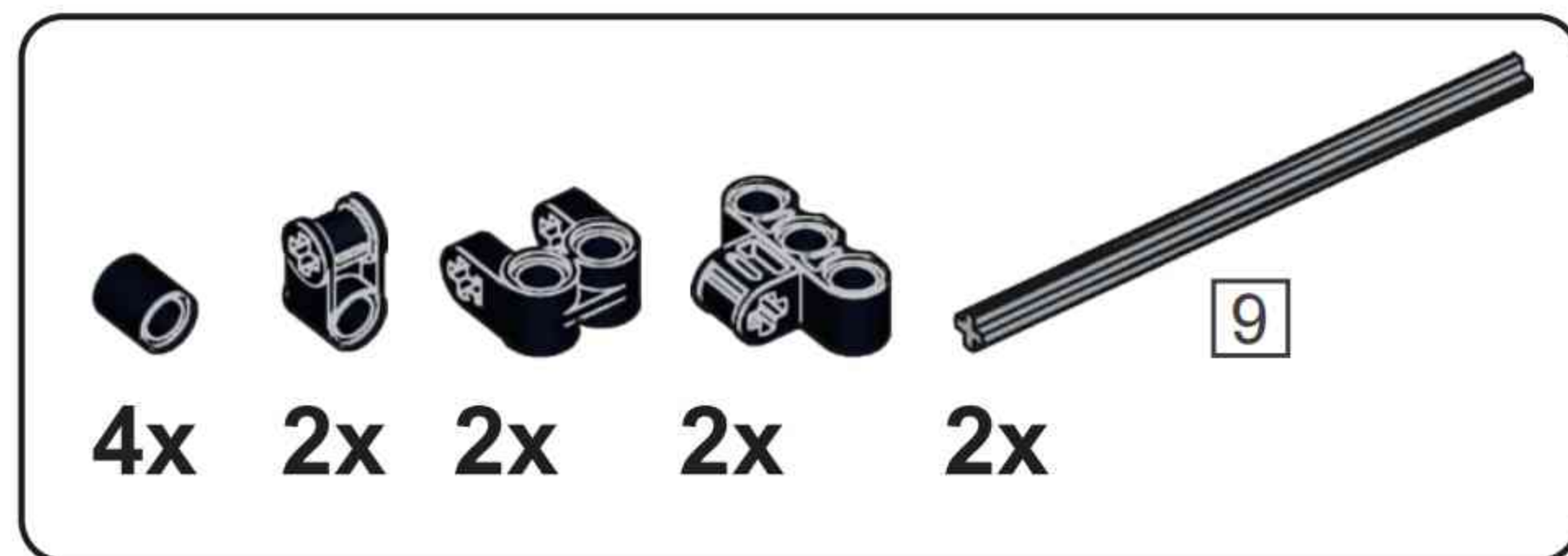


**B66**

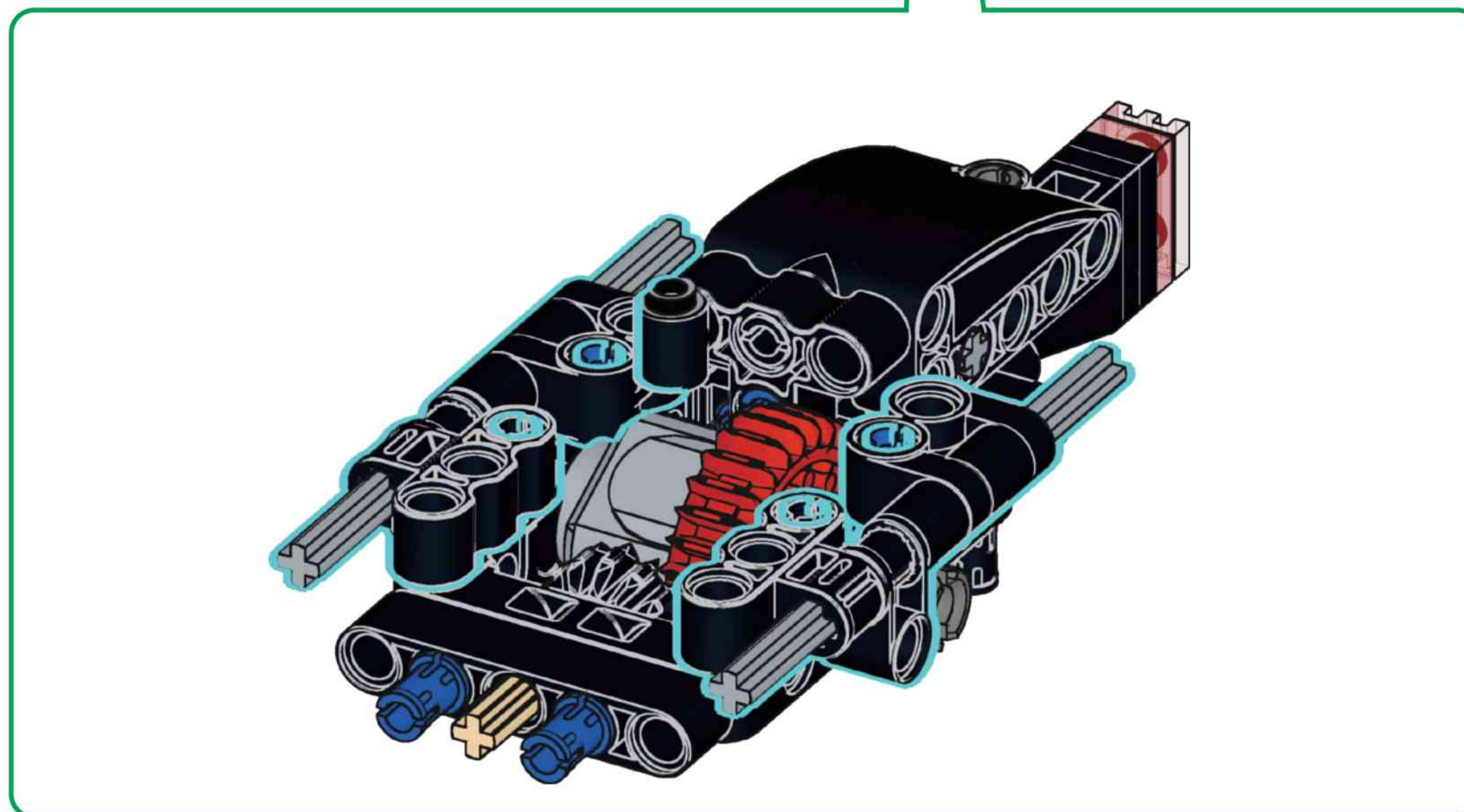
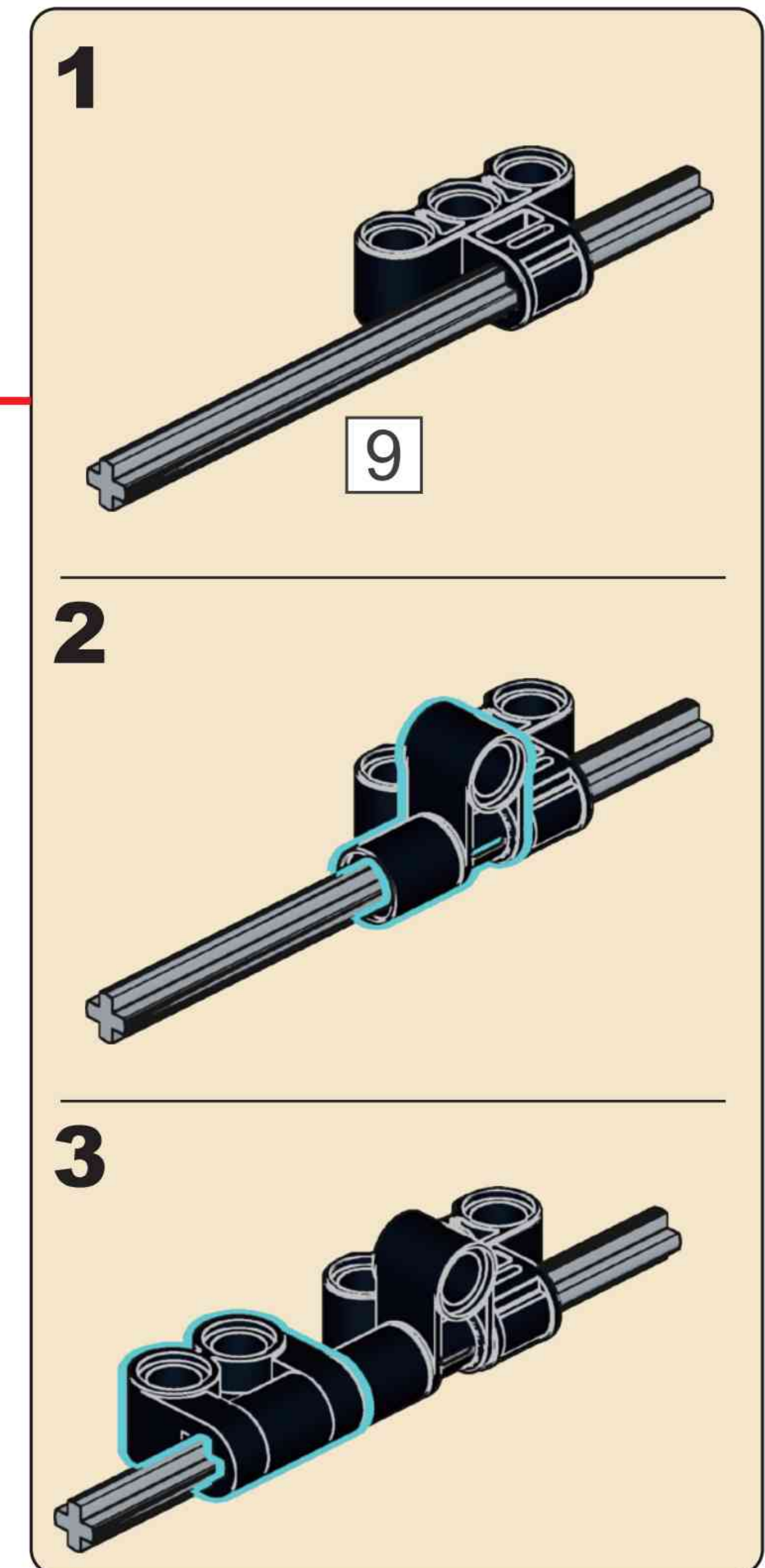
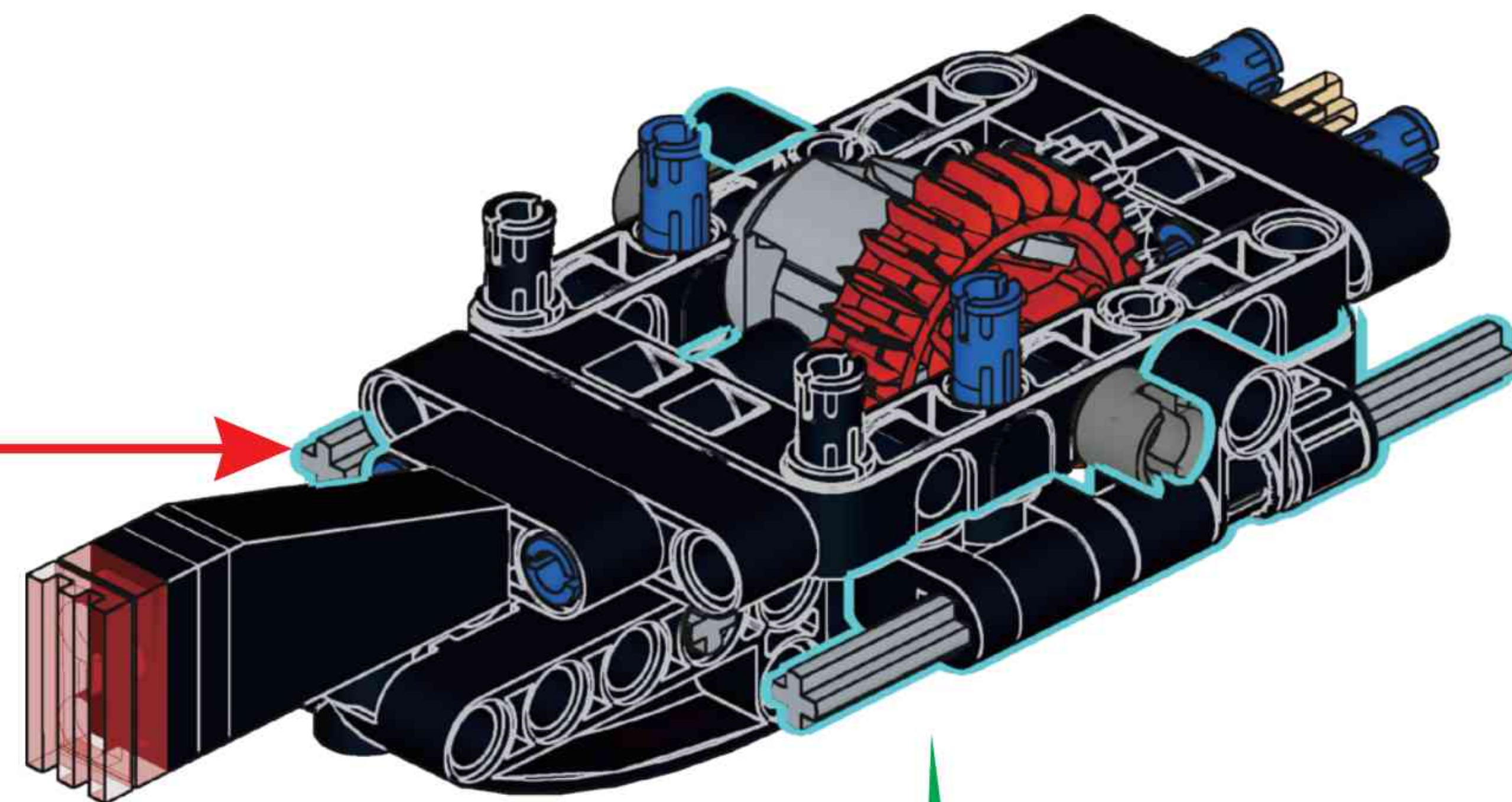
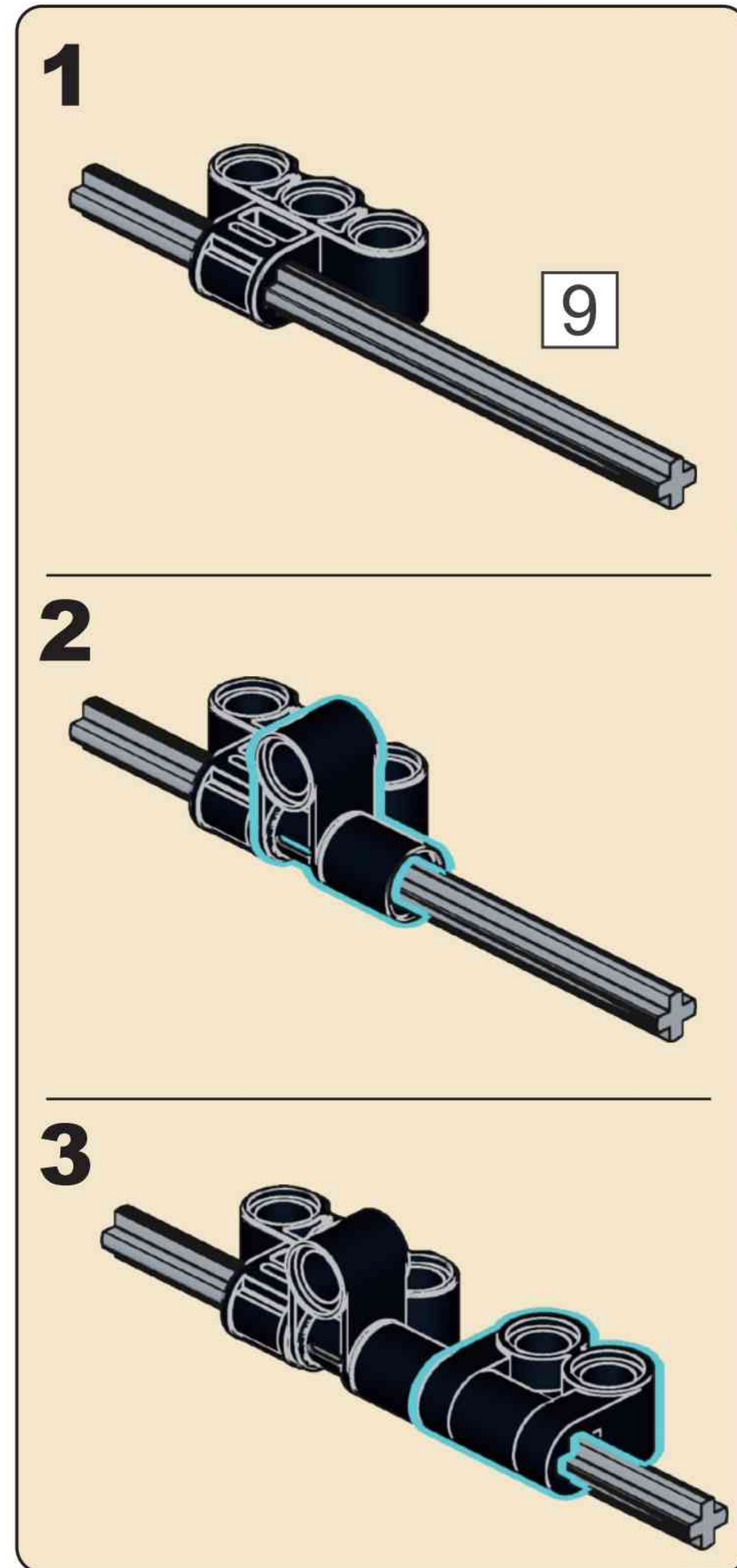


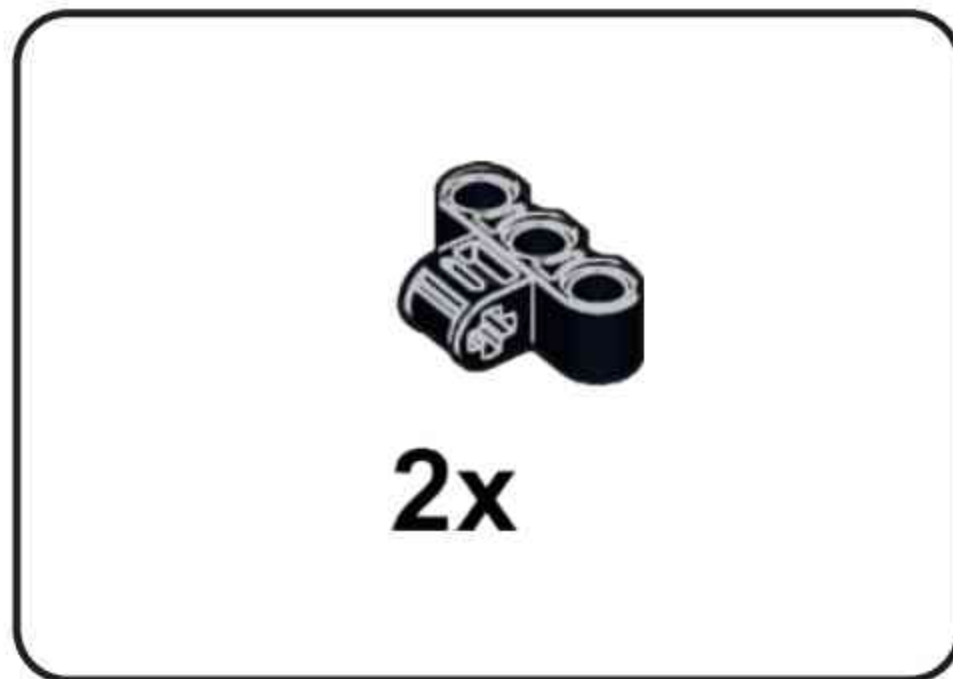
**B67**



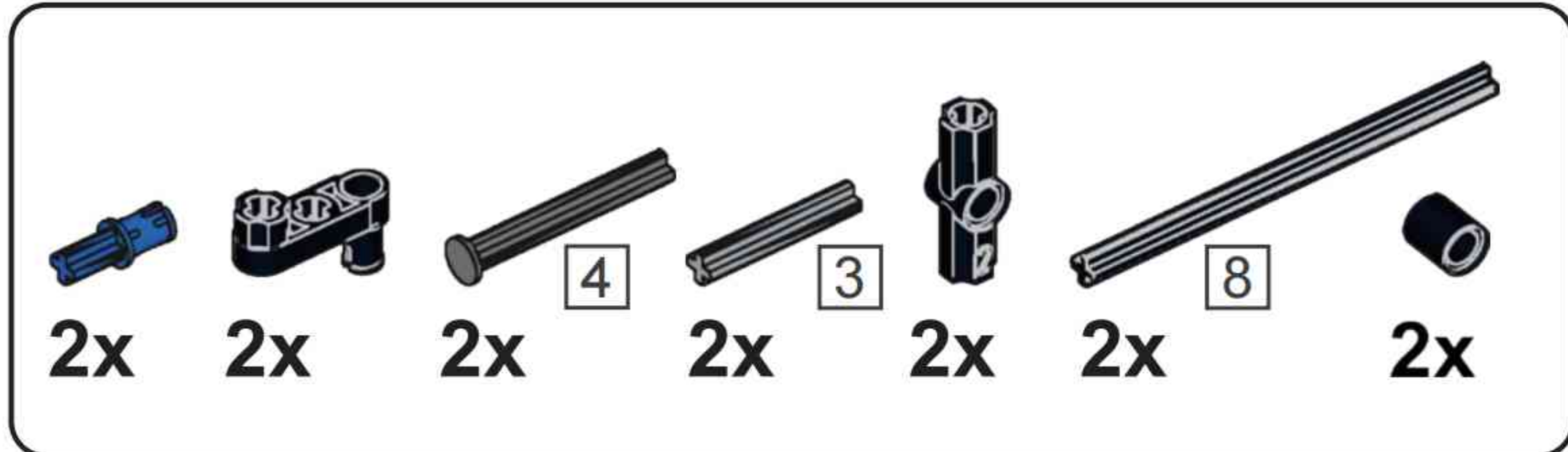
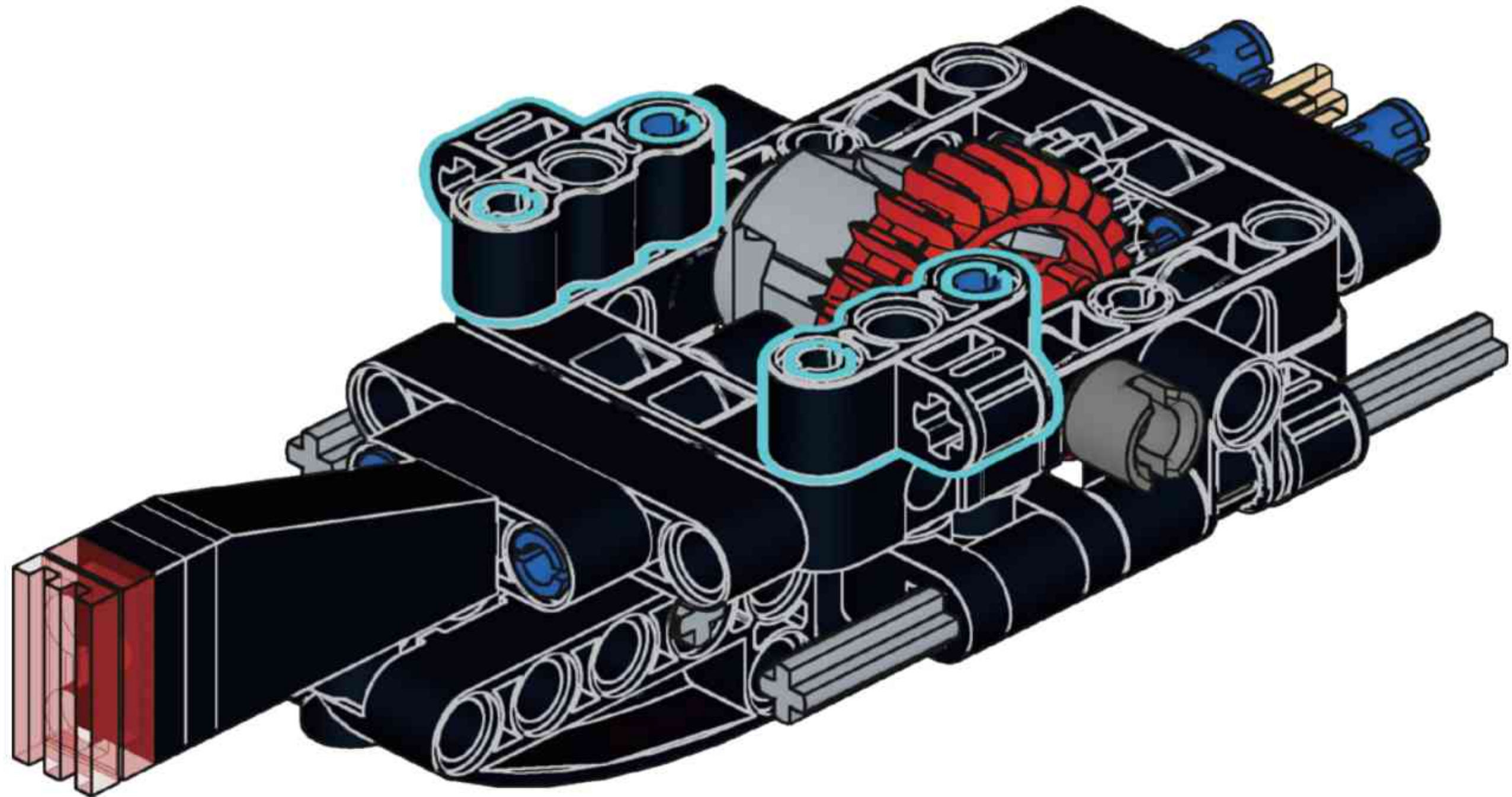


# B68

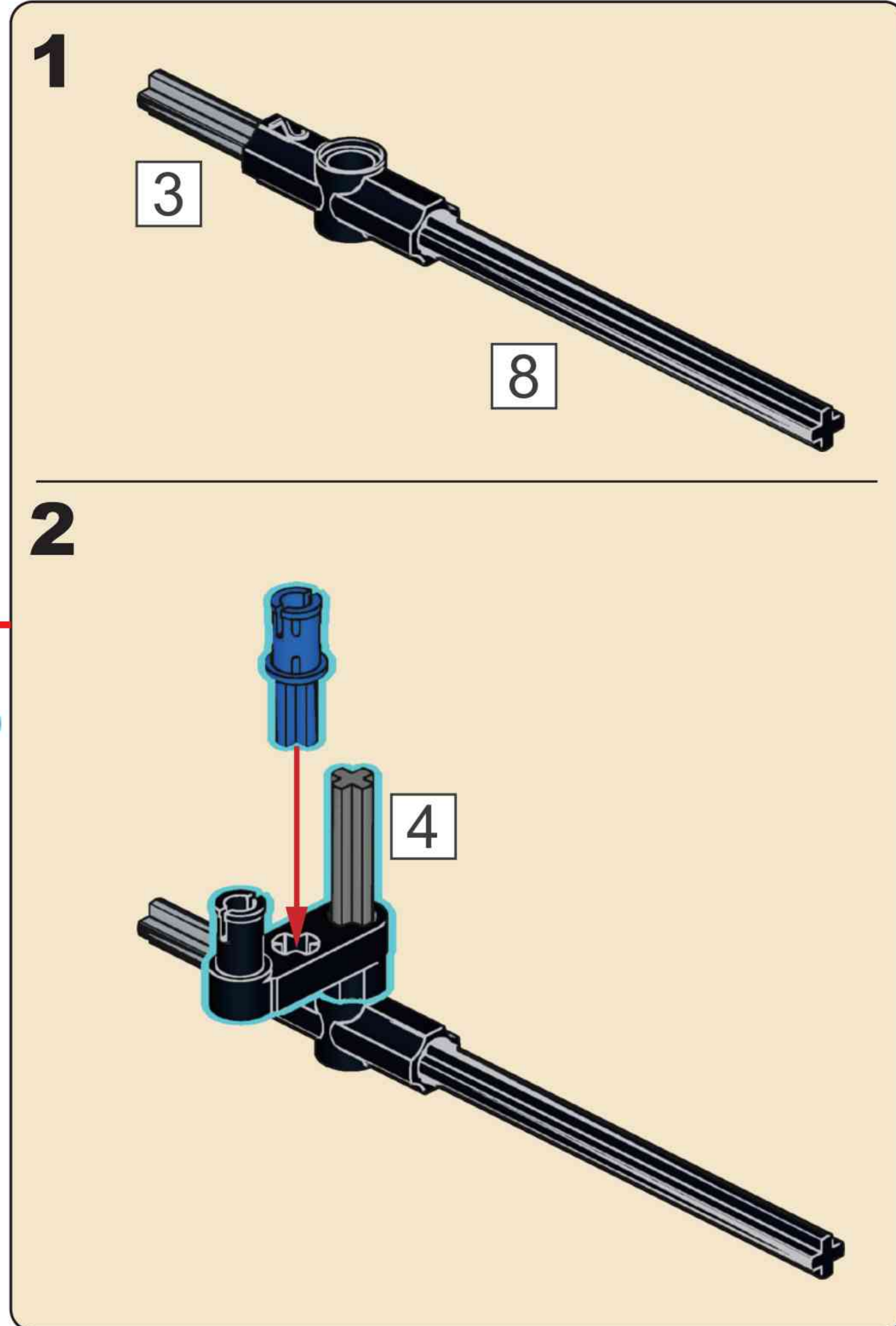
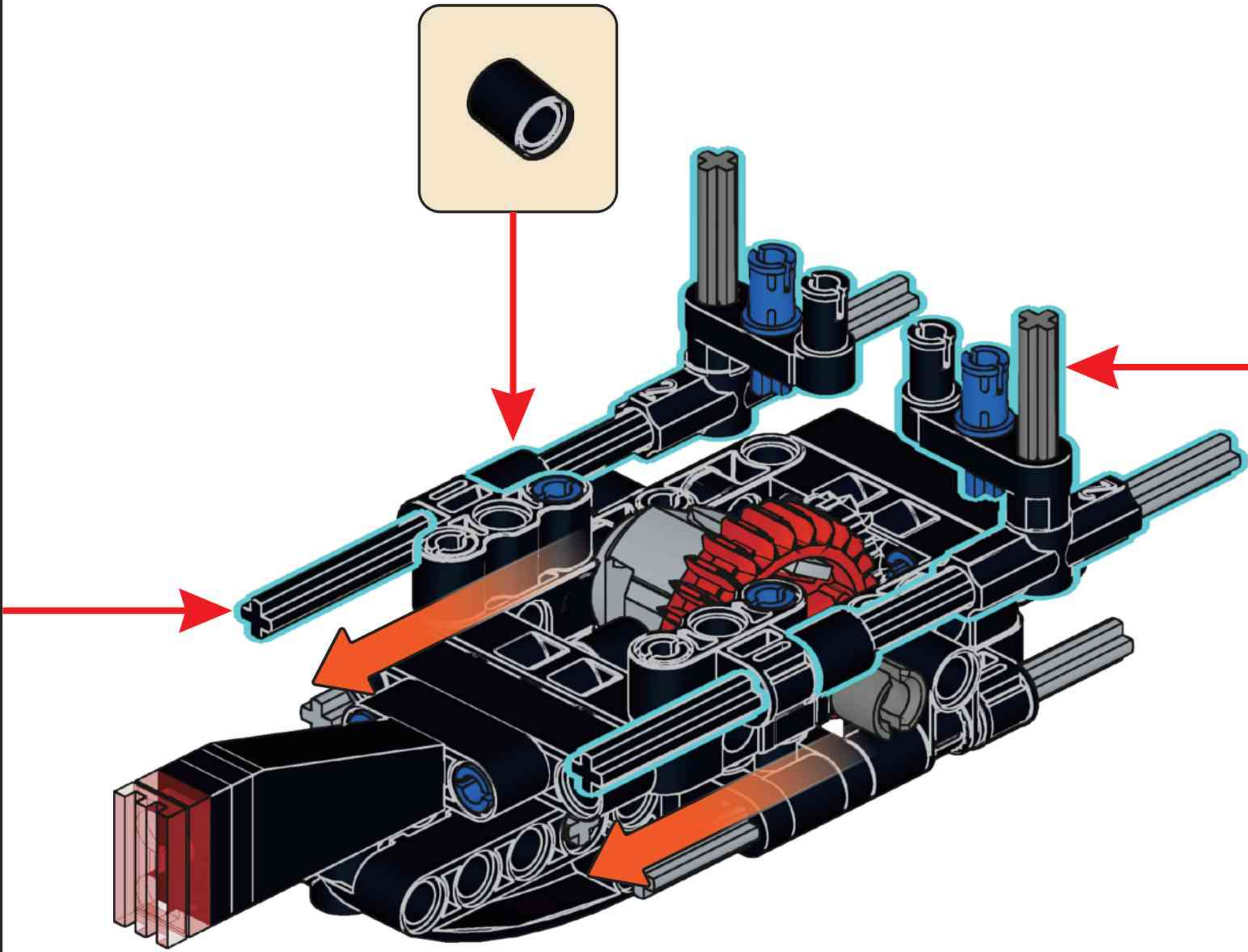
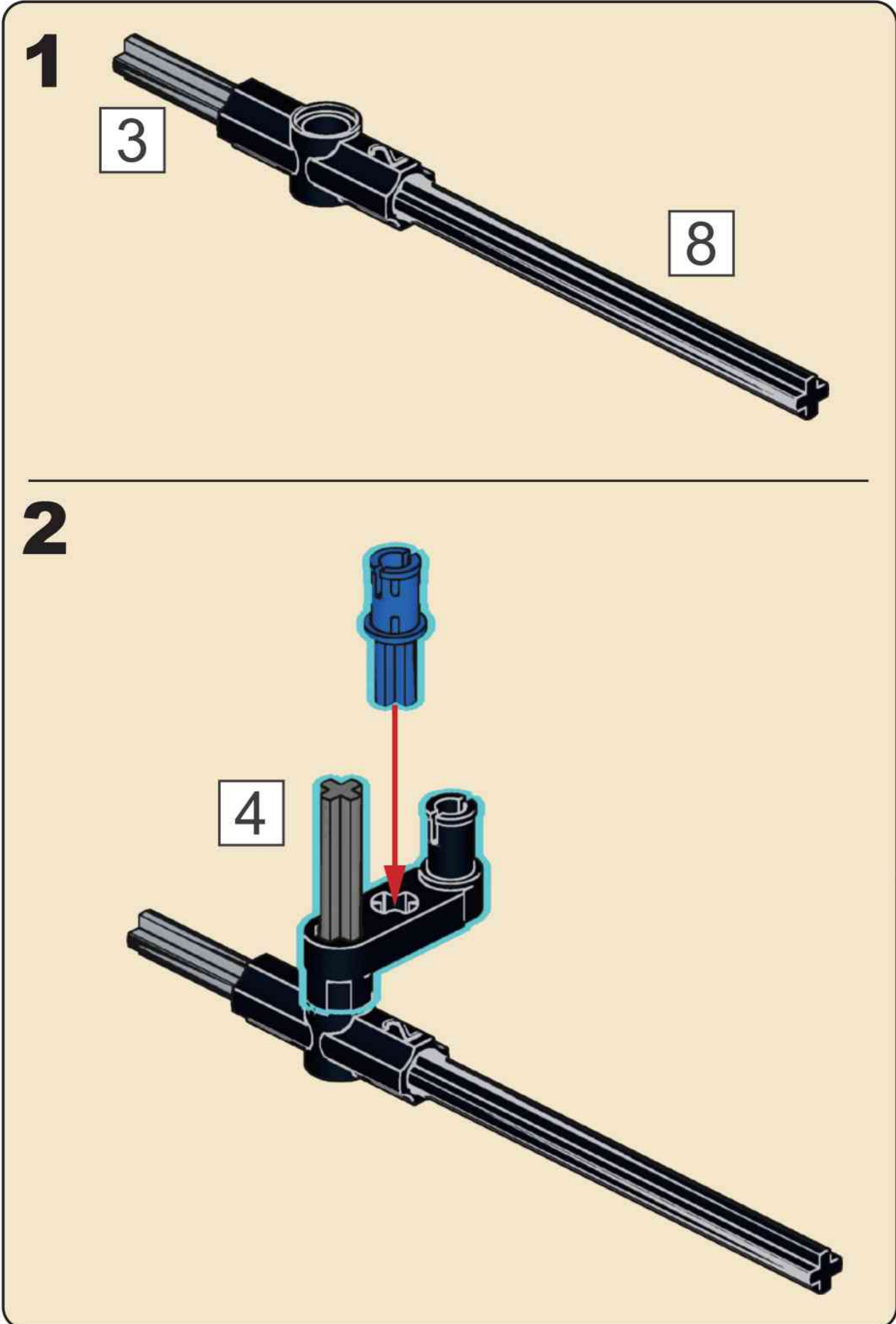
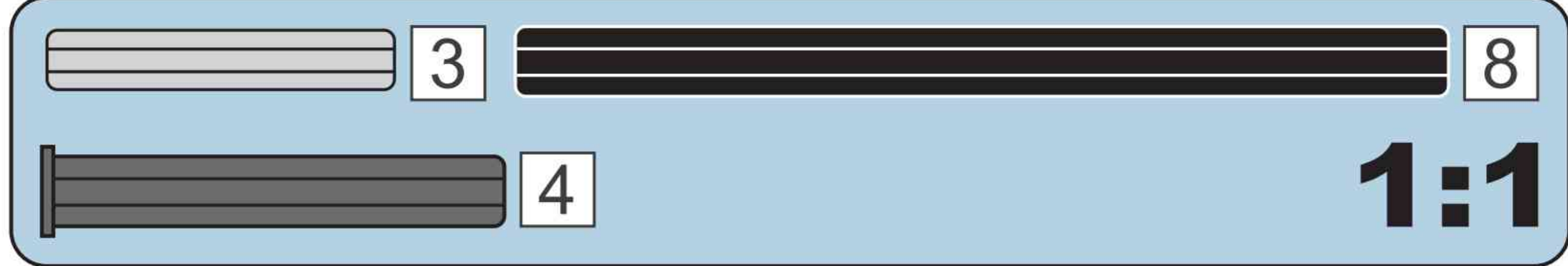


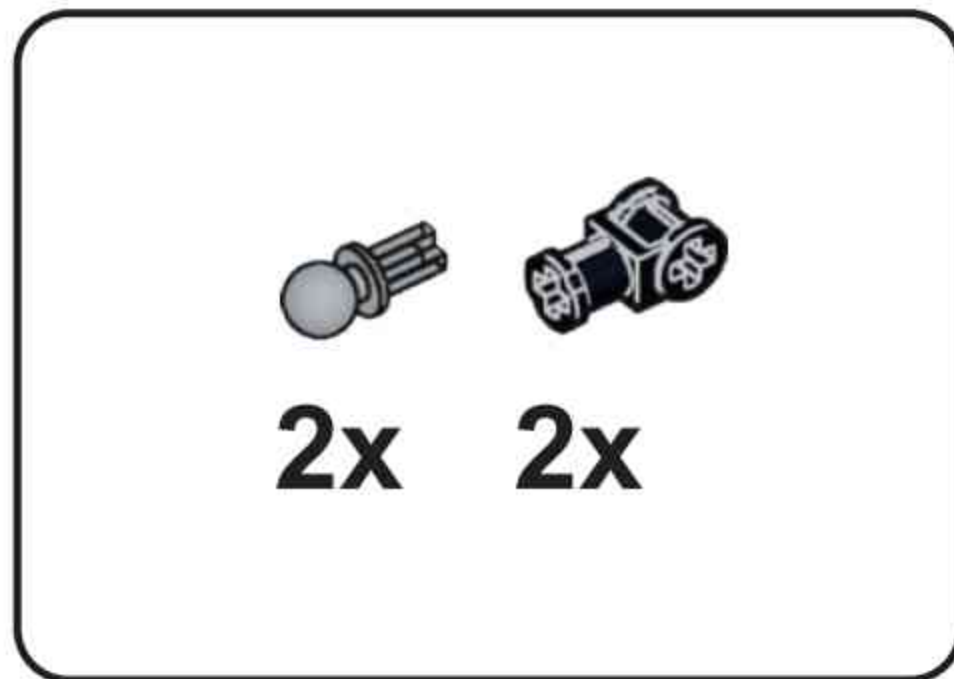


**B69**

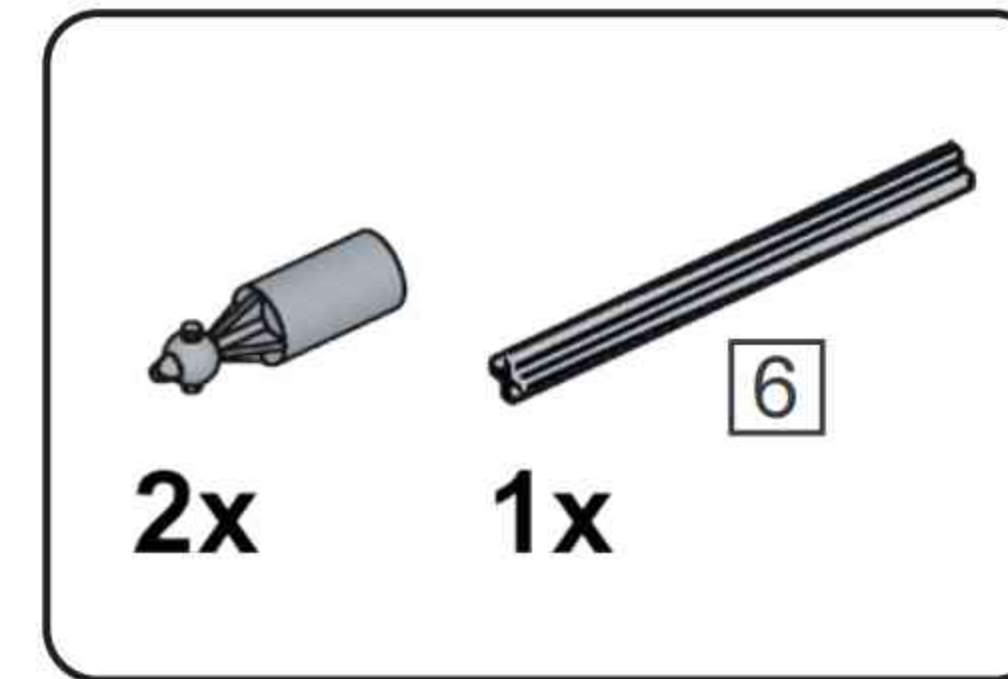
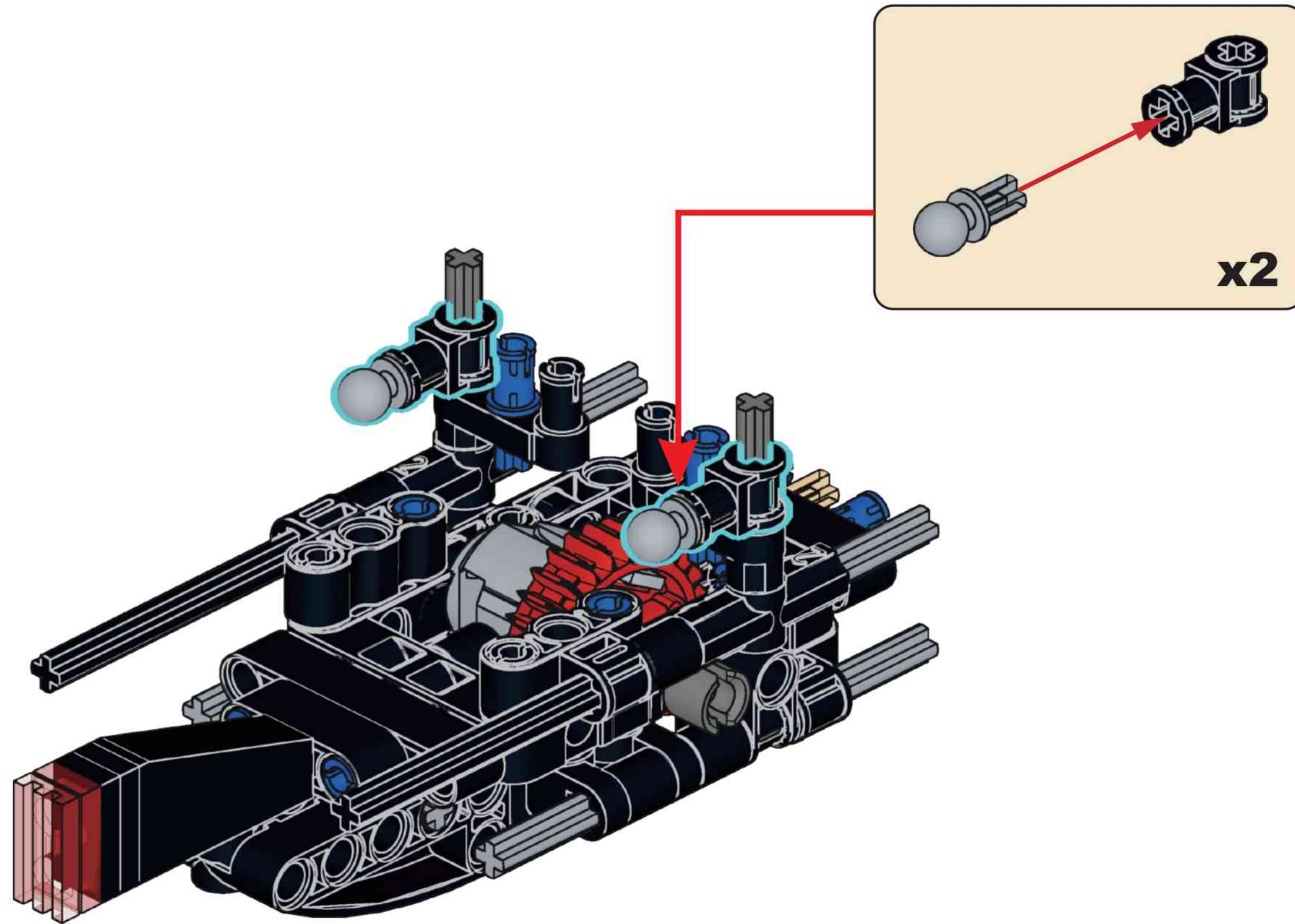


**B70**

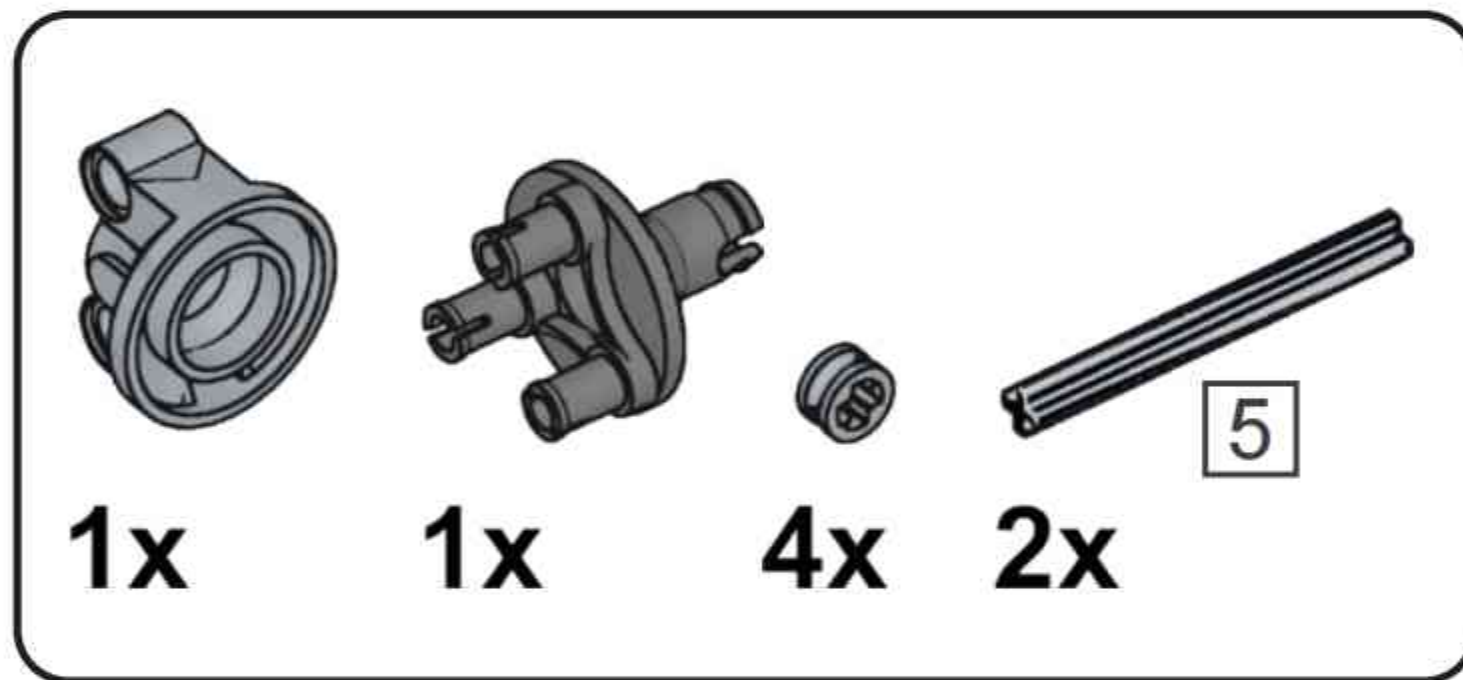
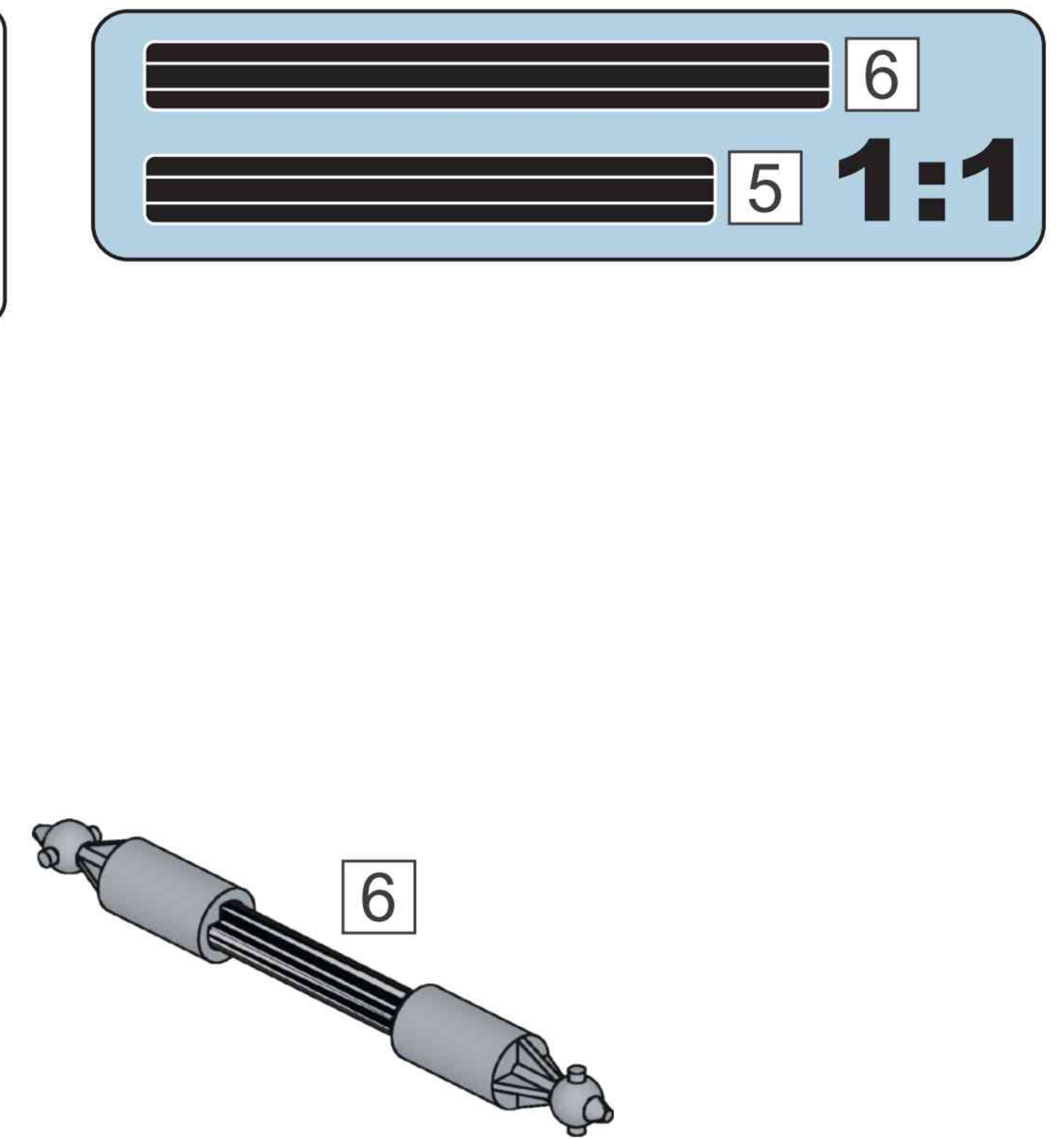




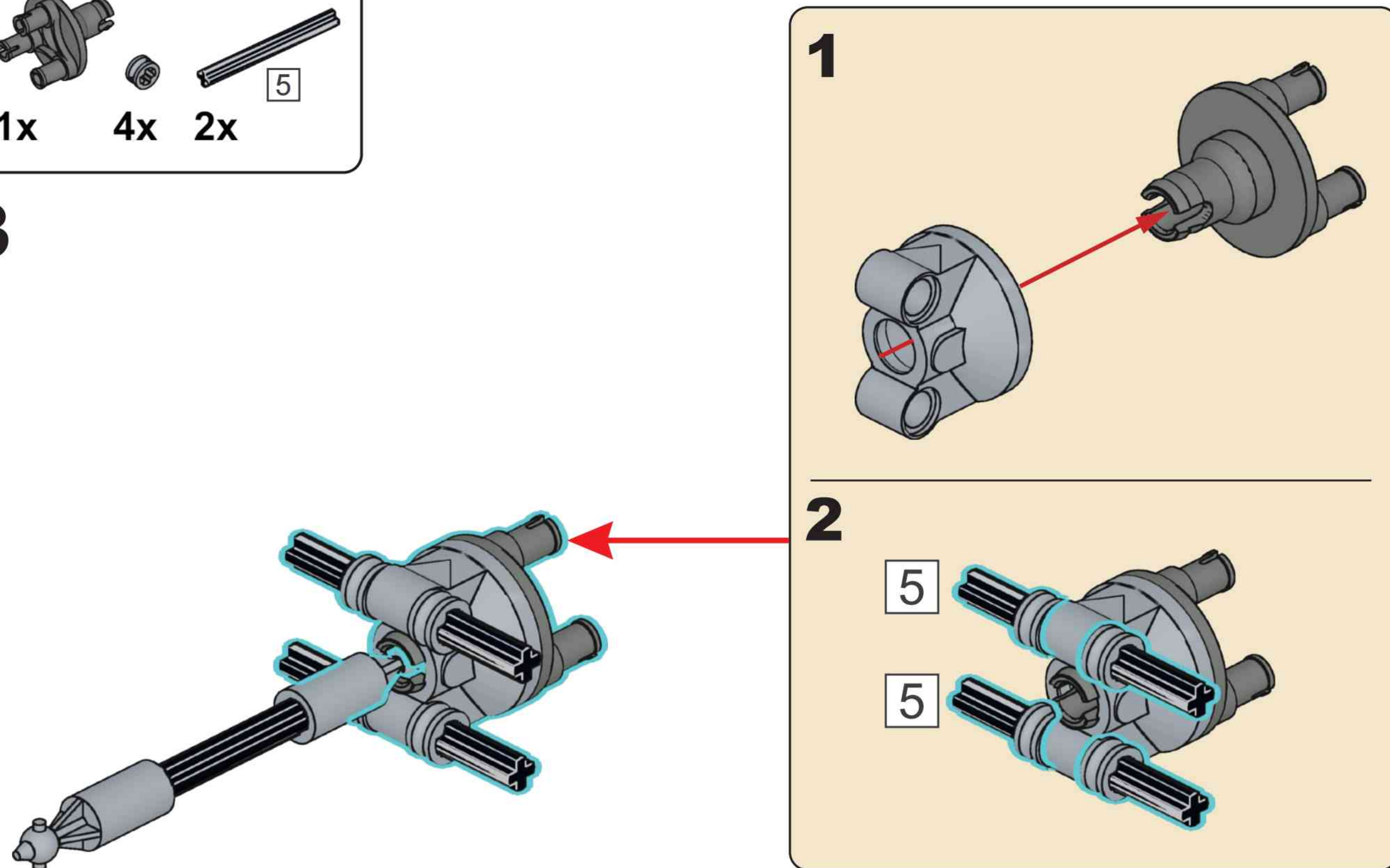
### B71



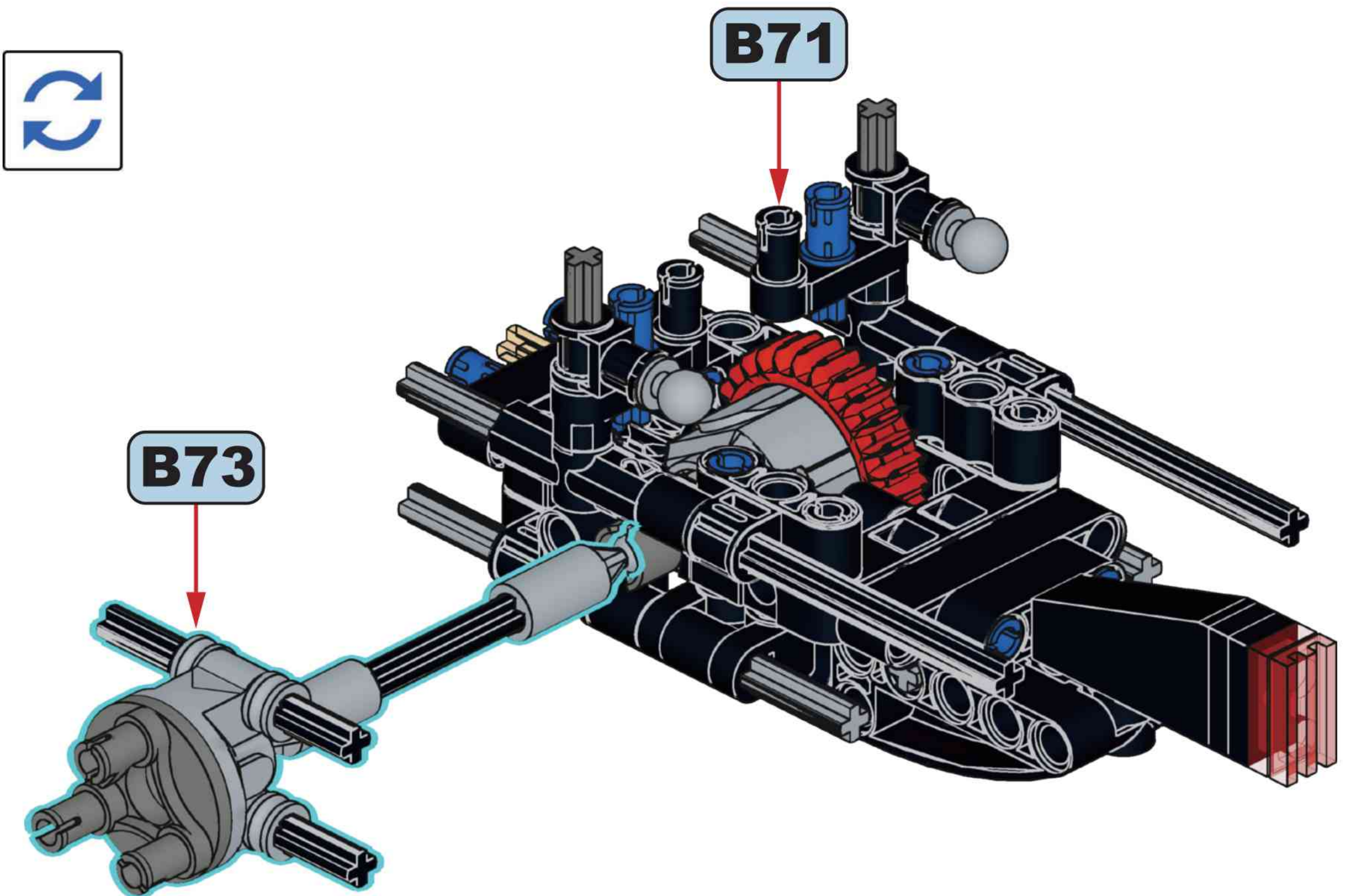
### B72

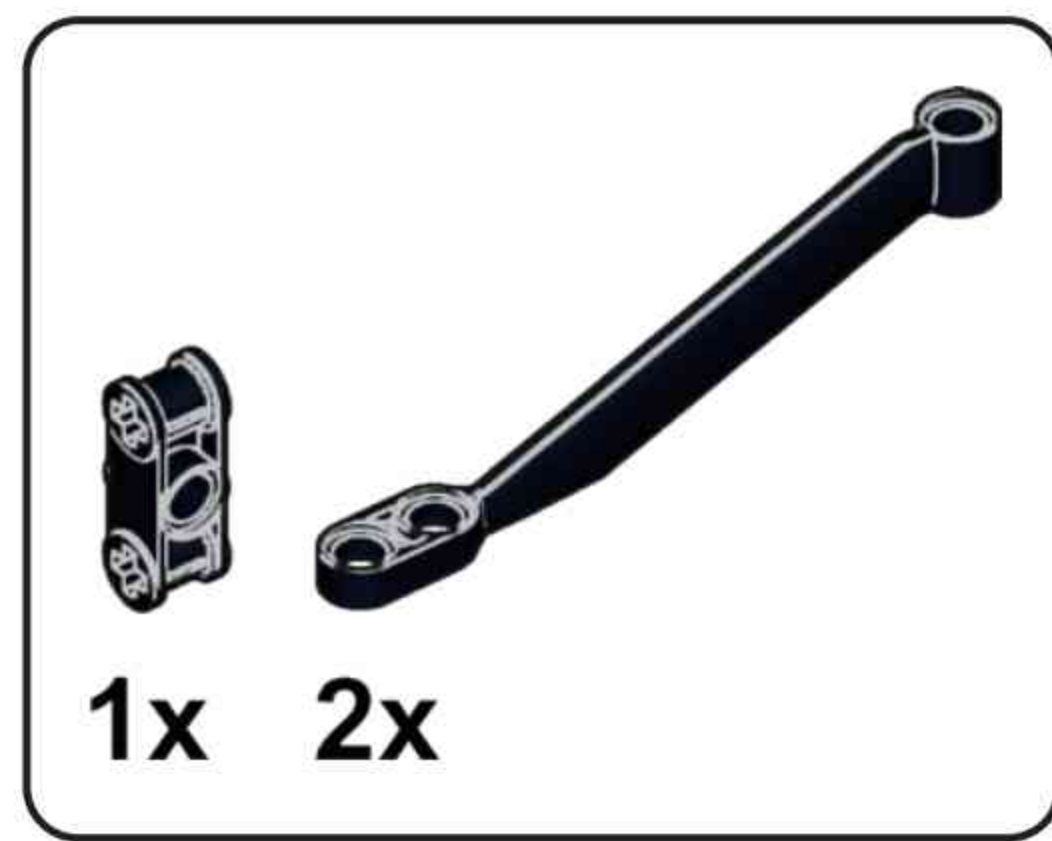


### B73

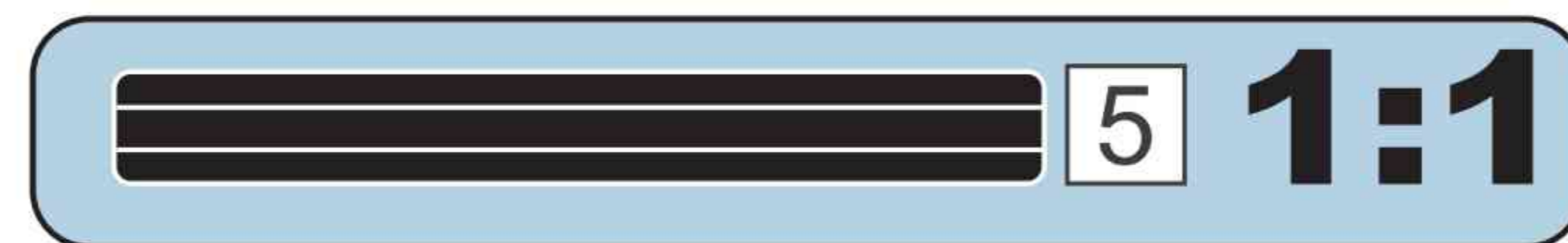
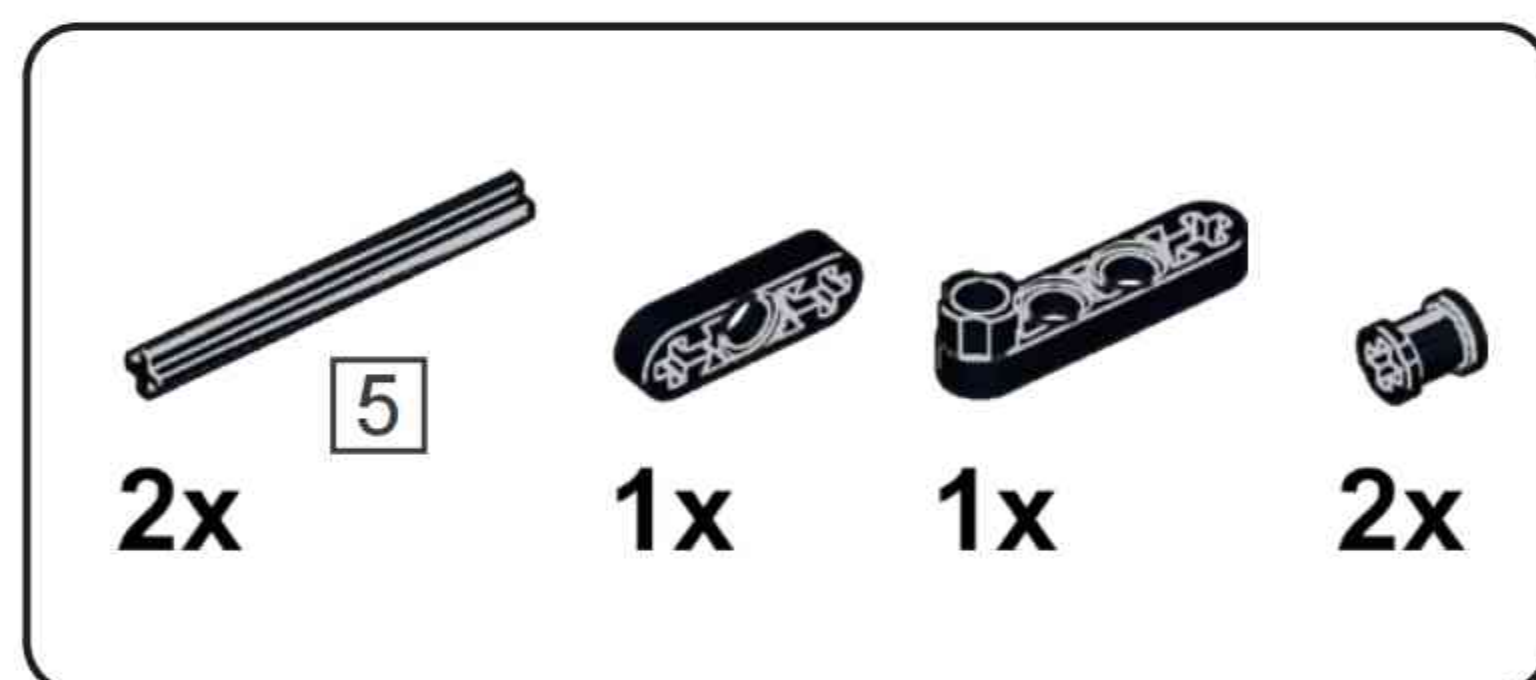
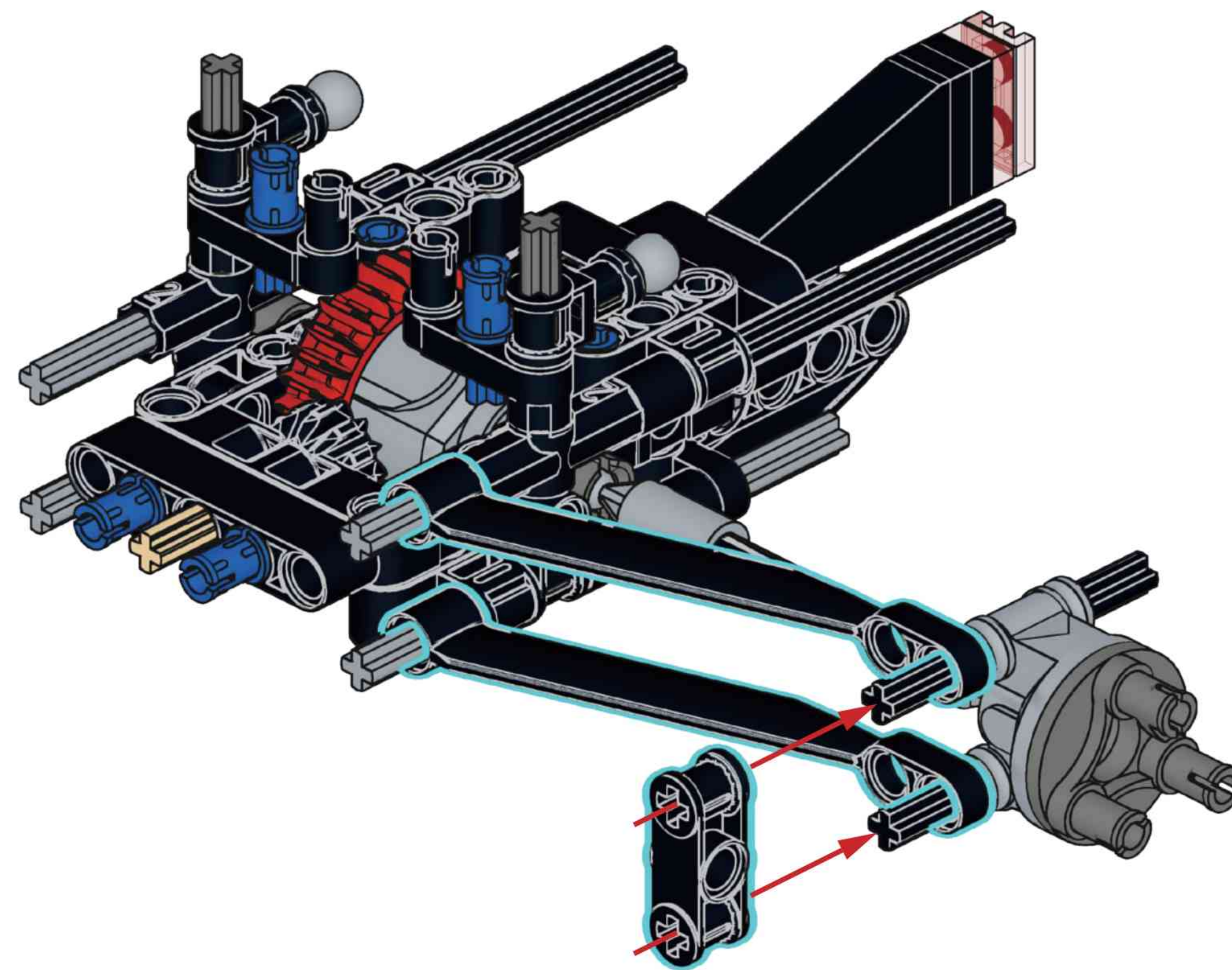


### B74

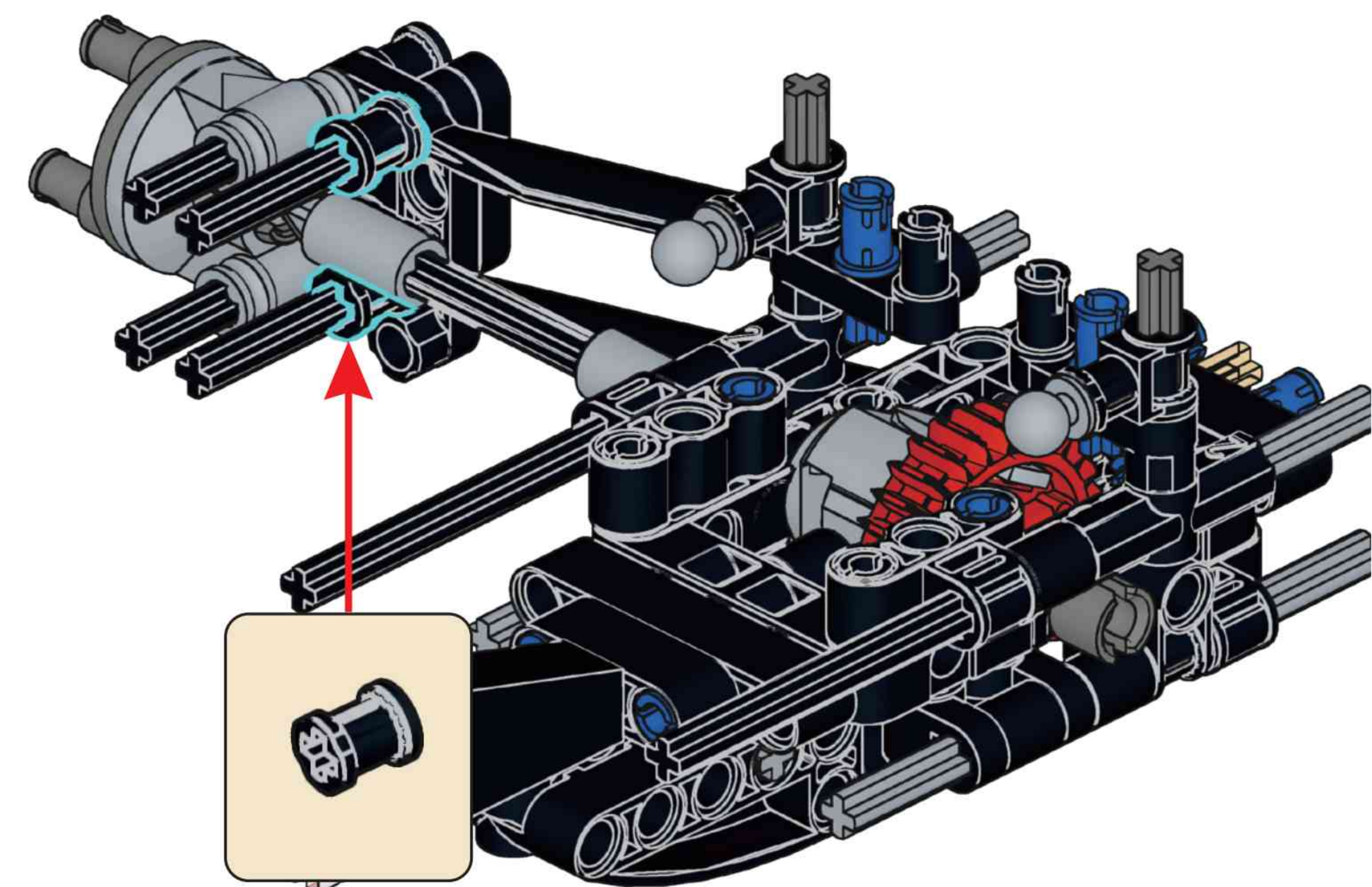
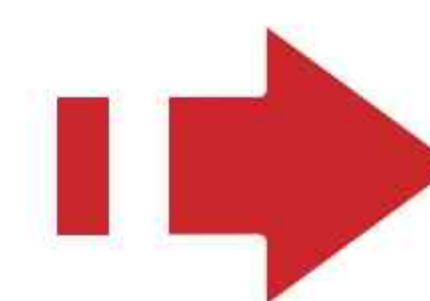
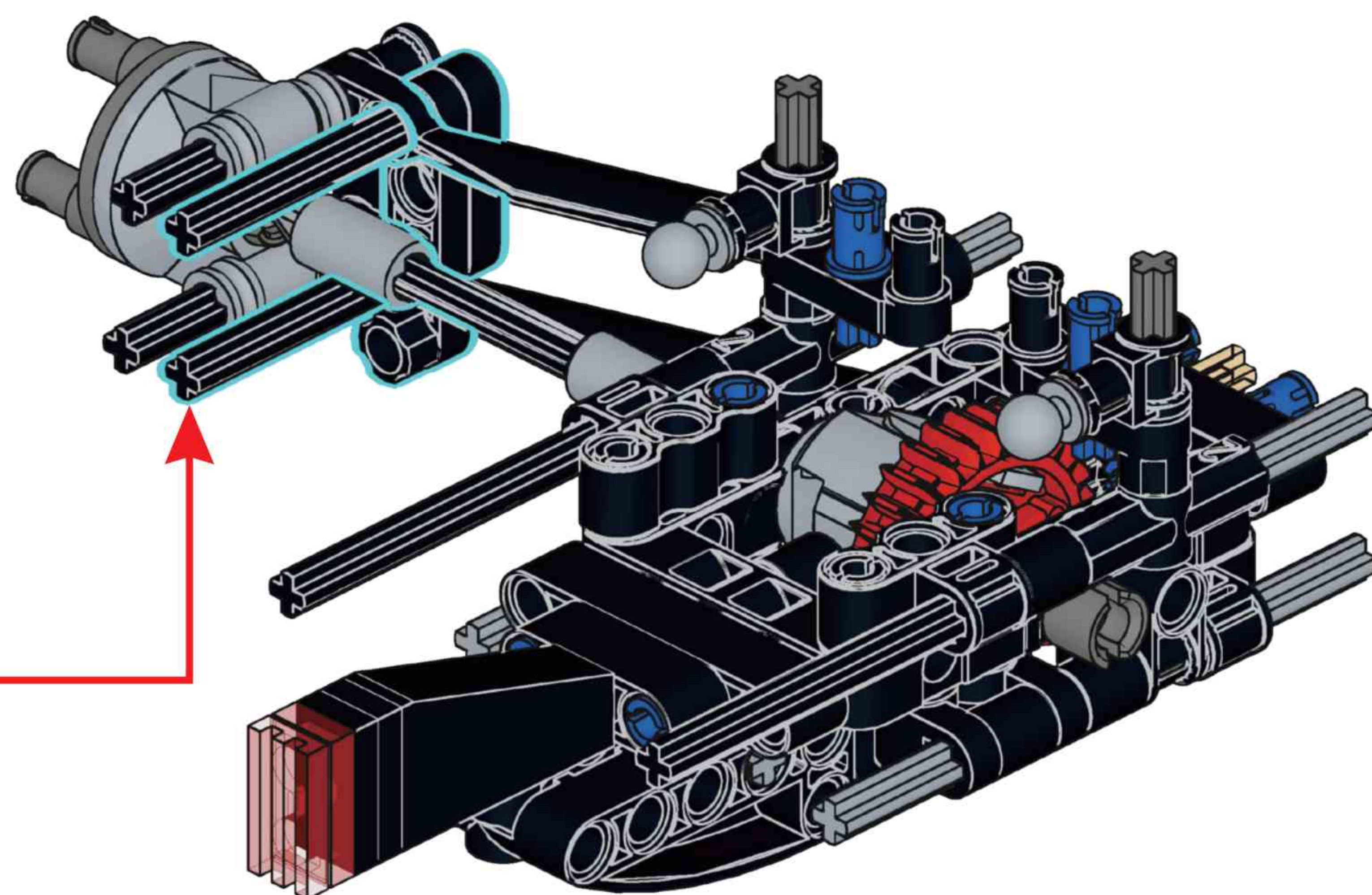
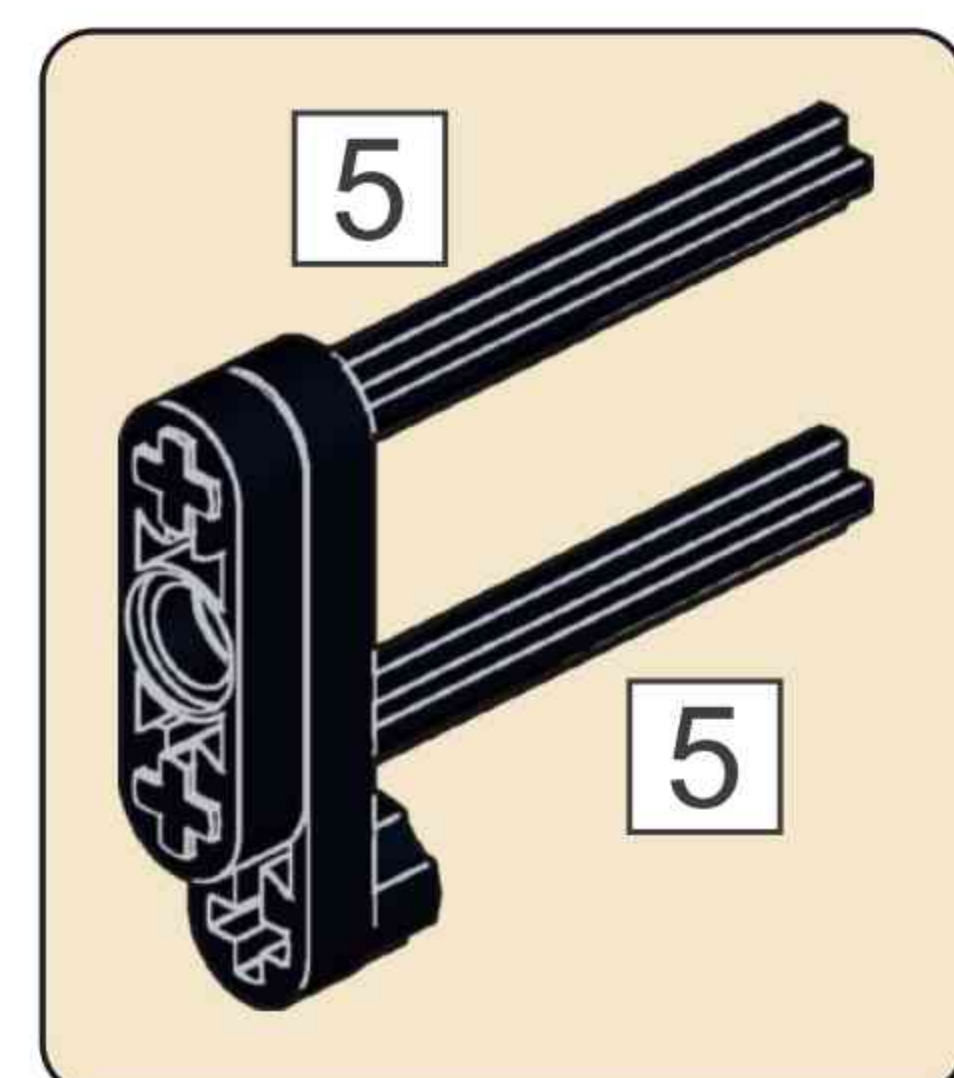


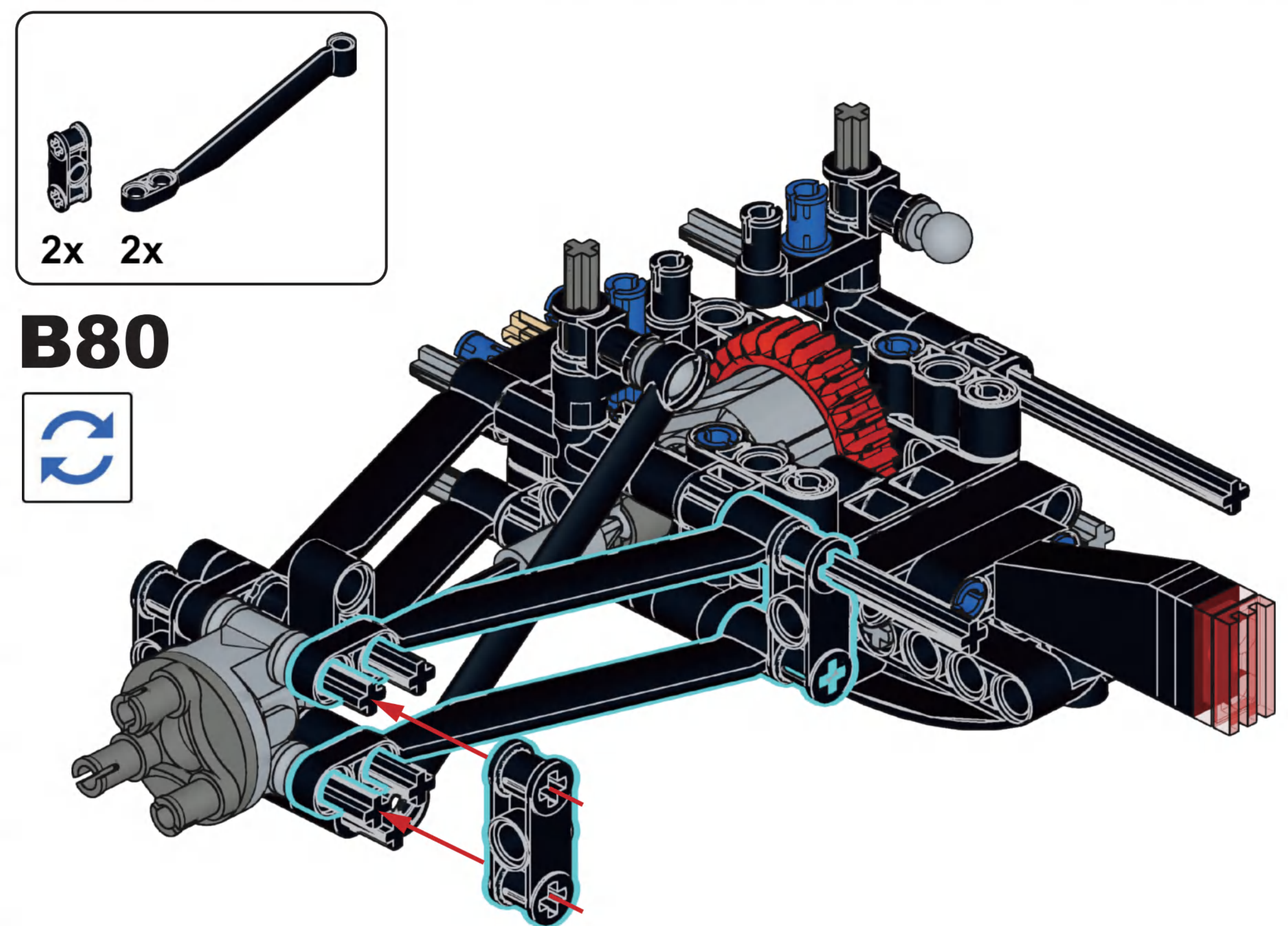
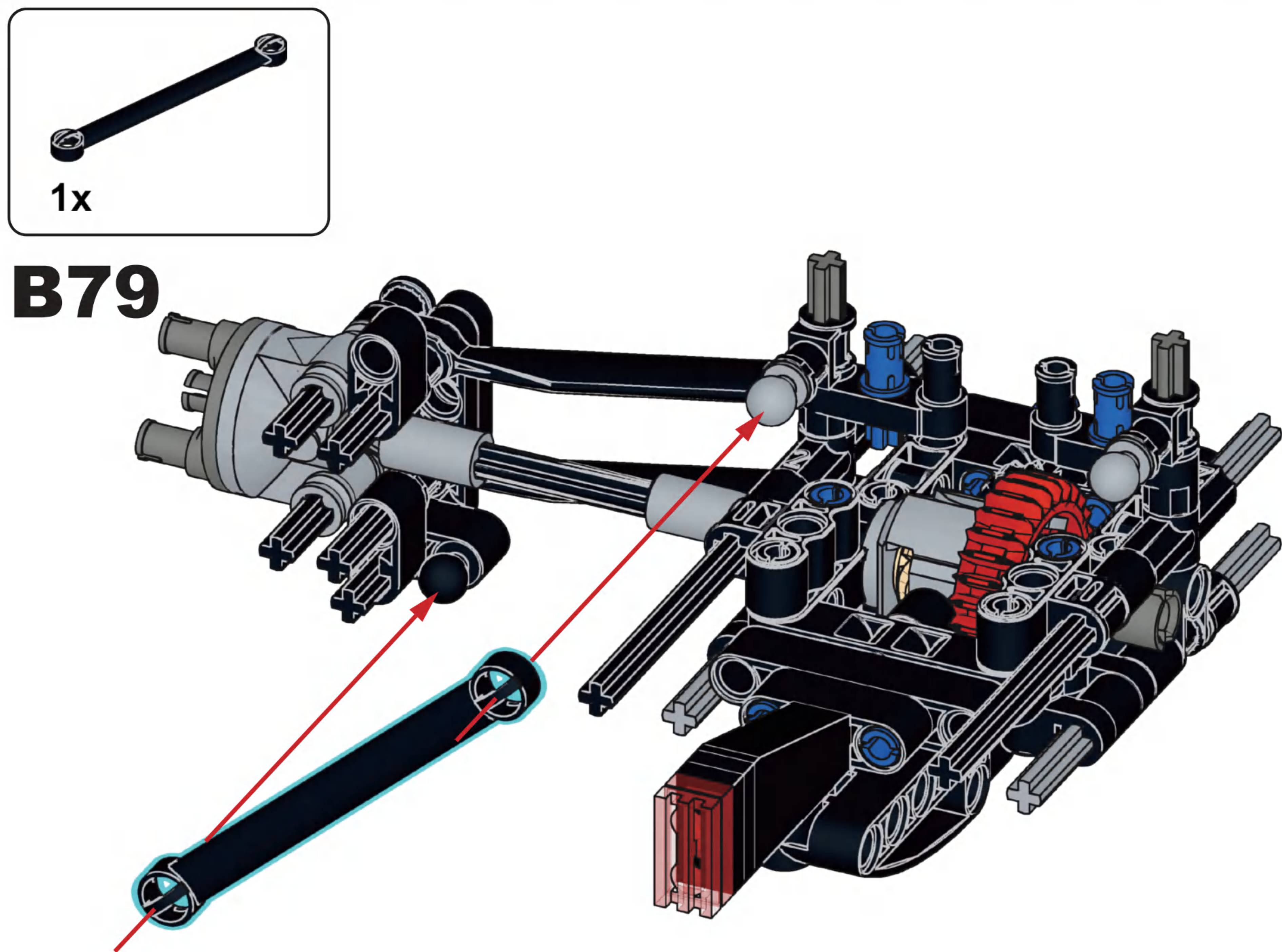
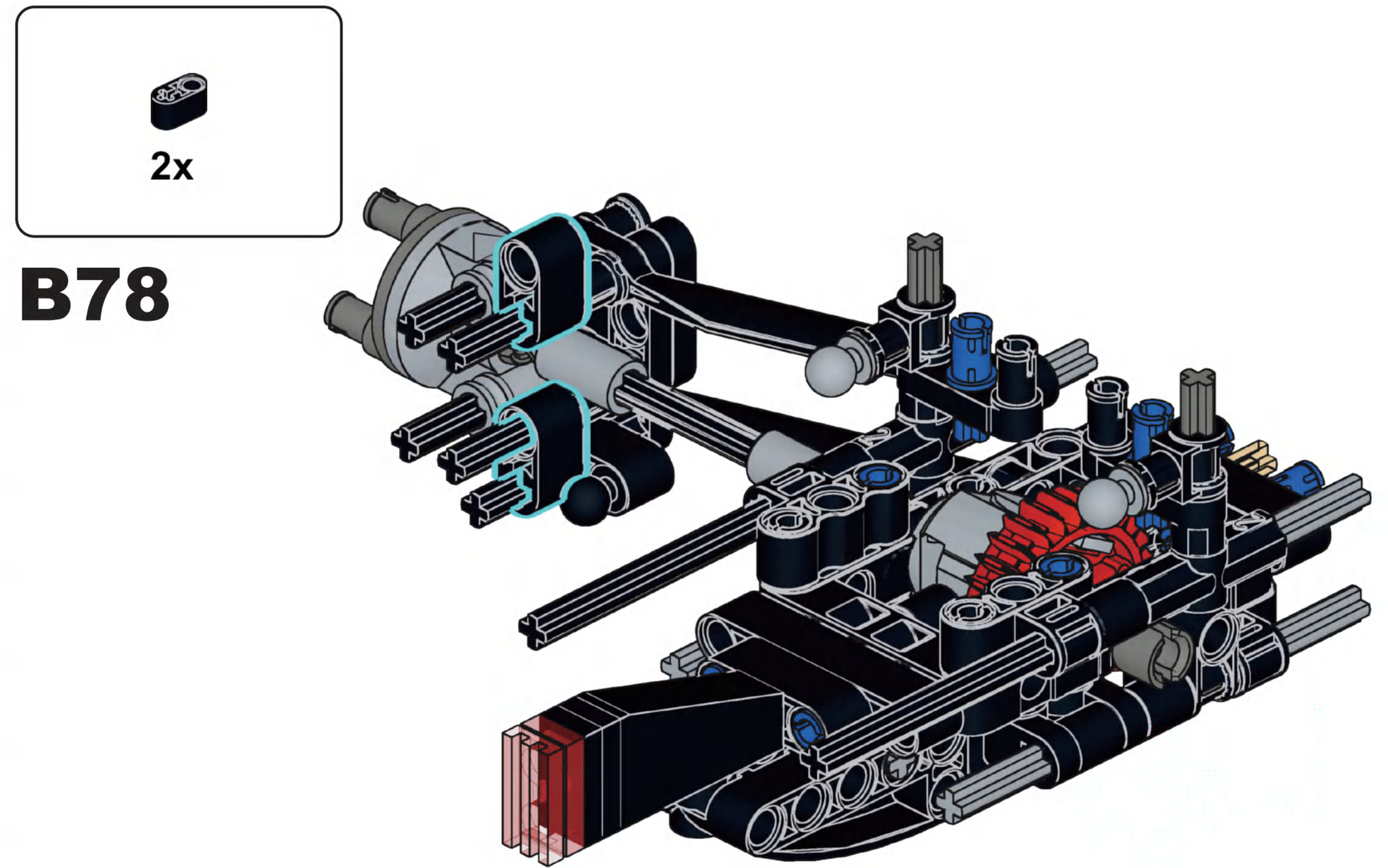
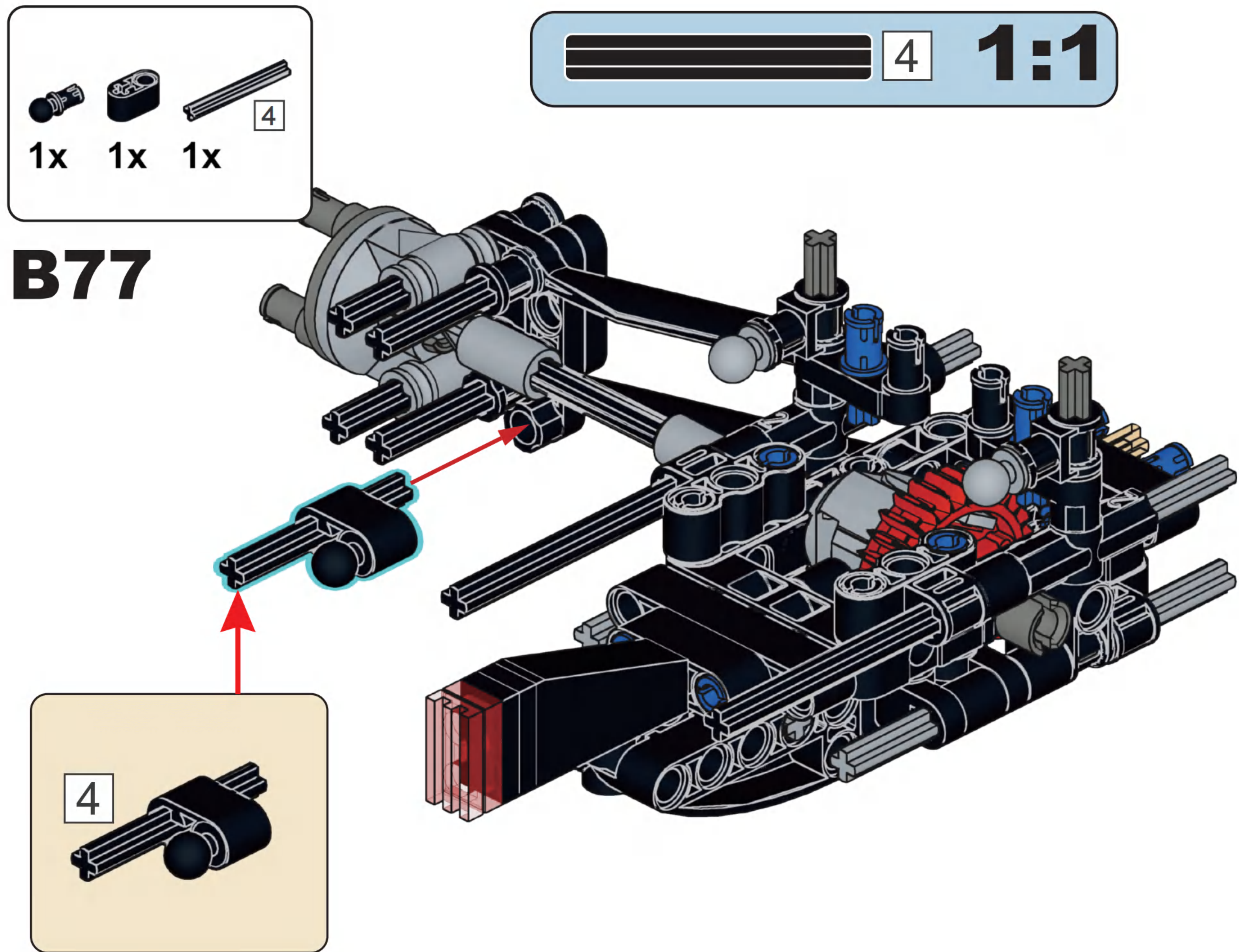


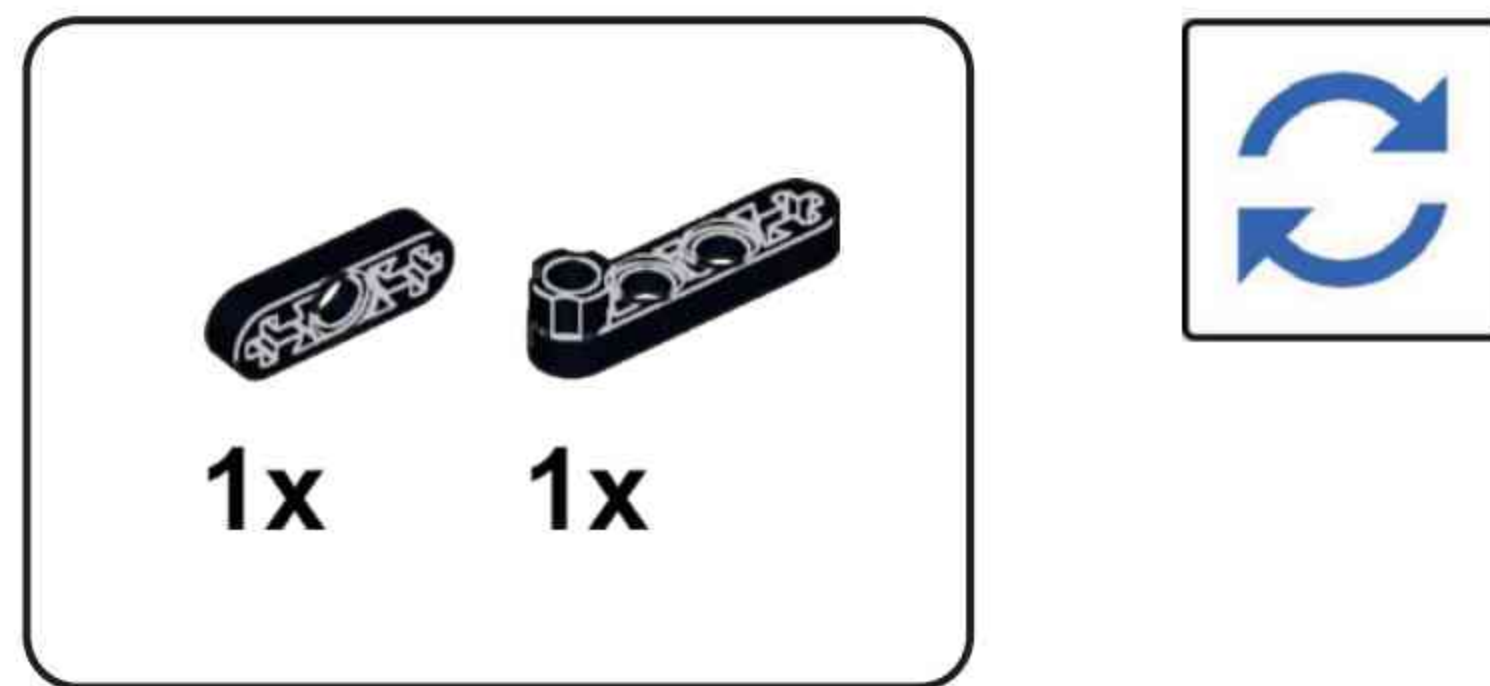
**B75**



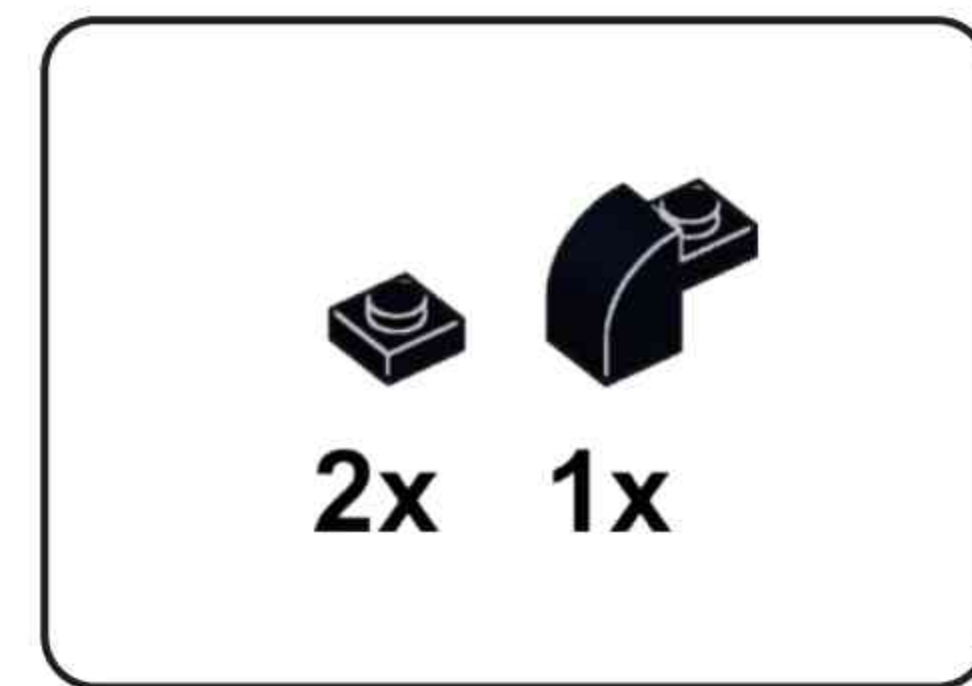
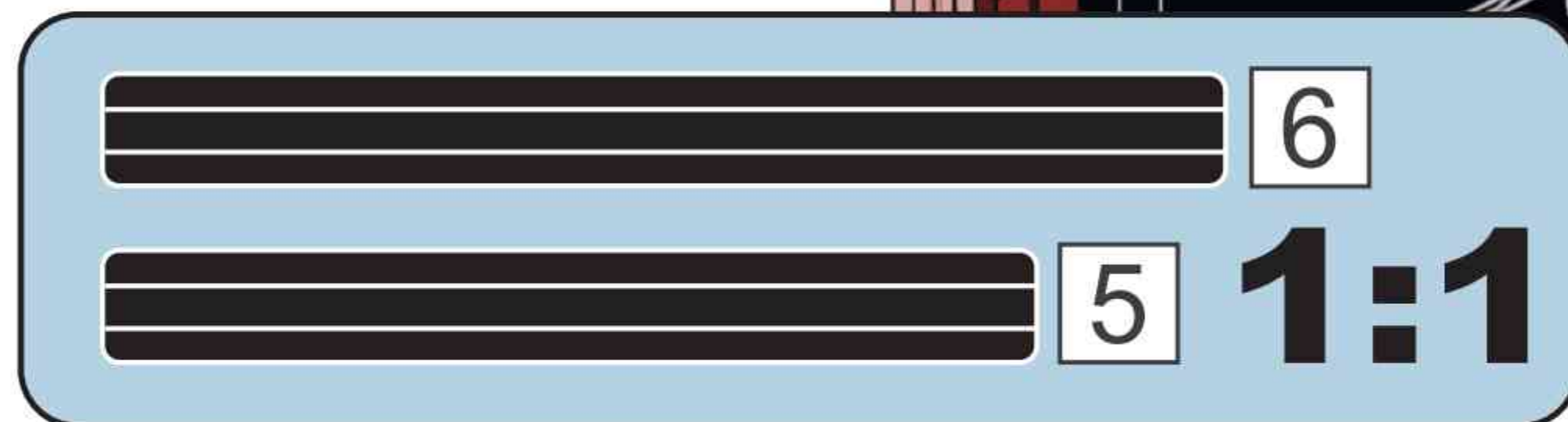
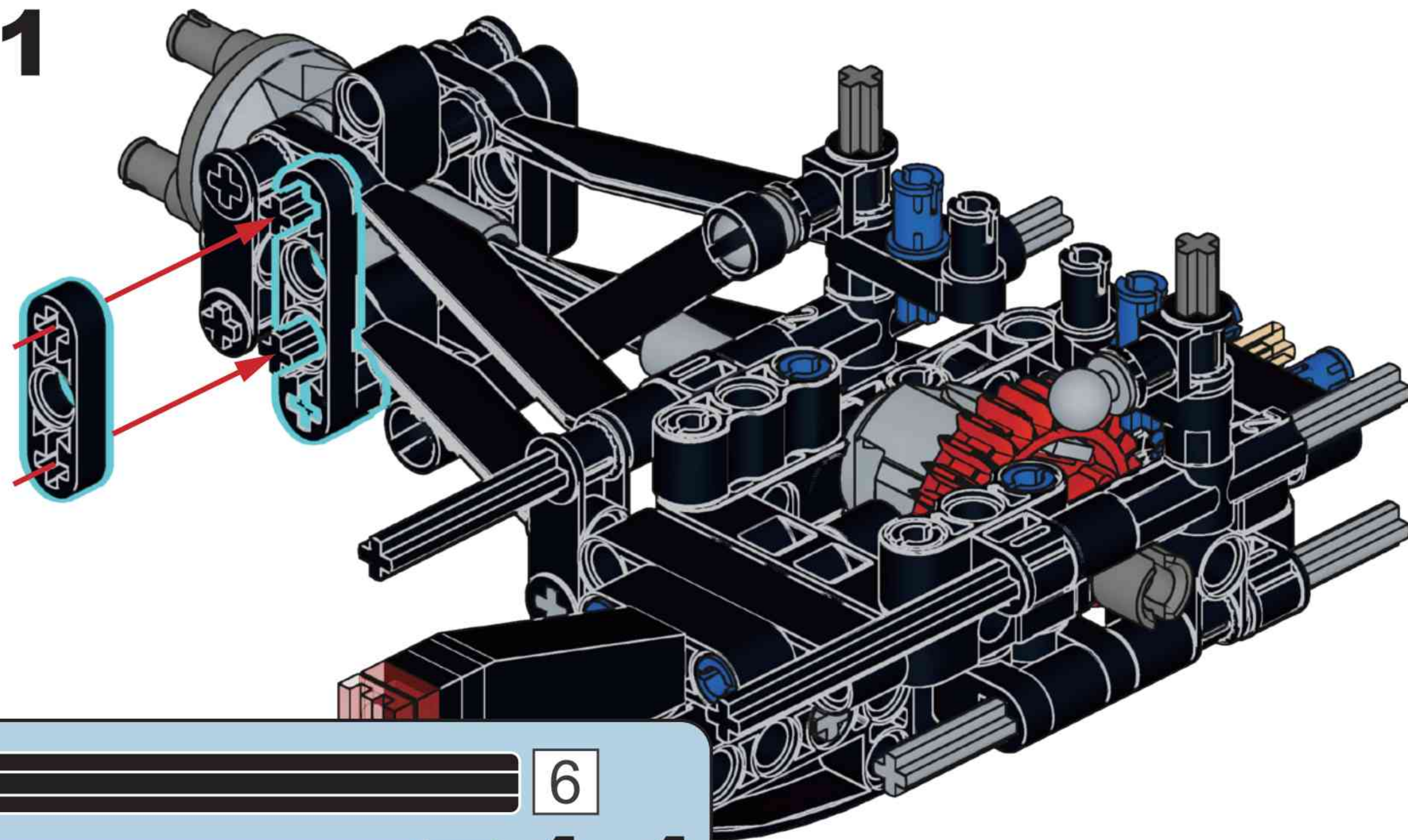
**B76**



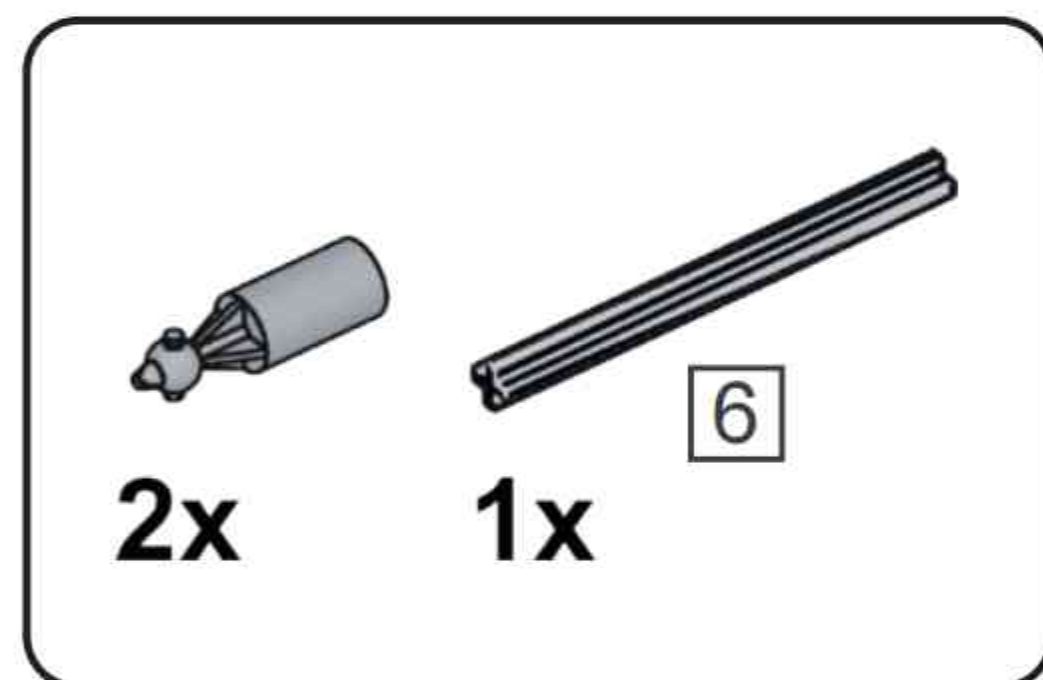
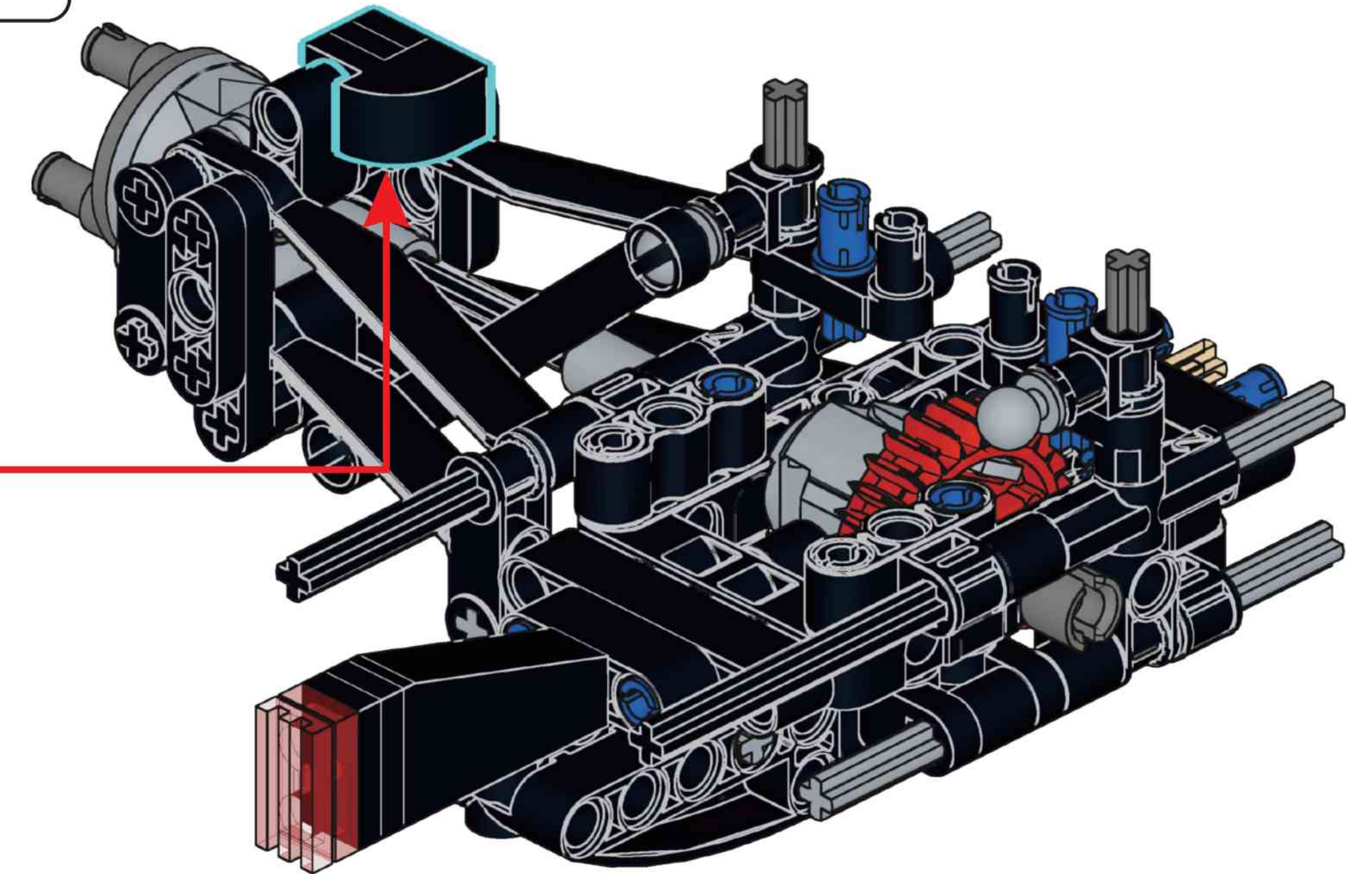
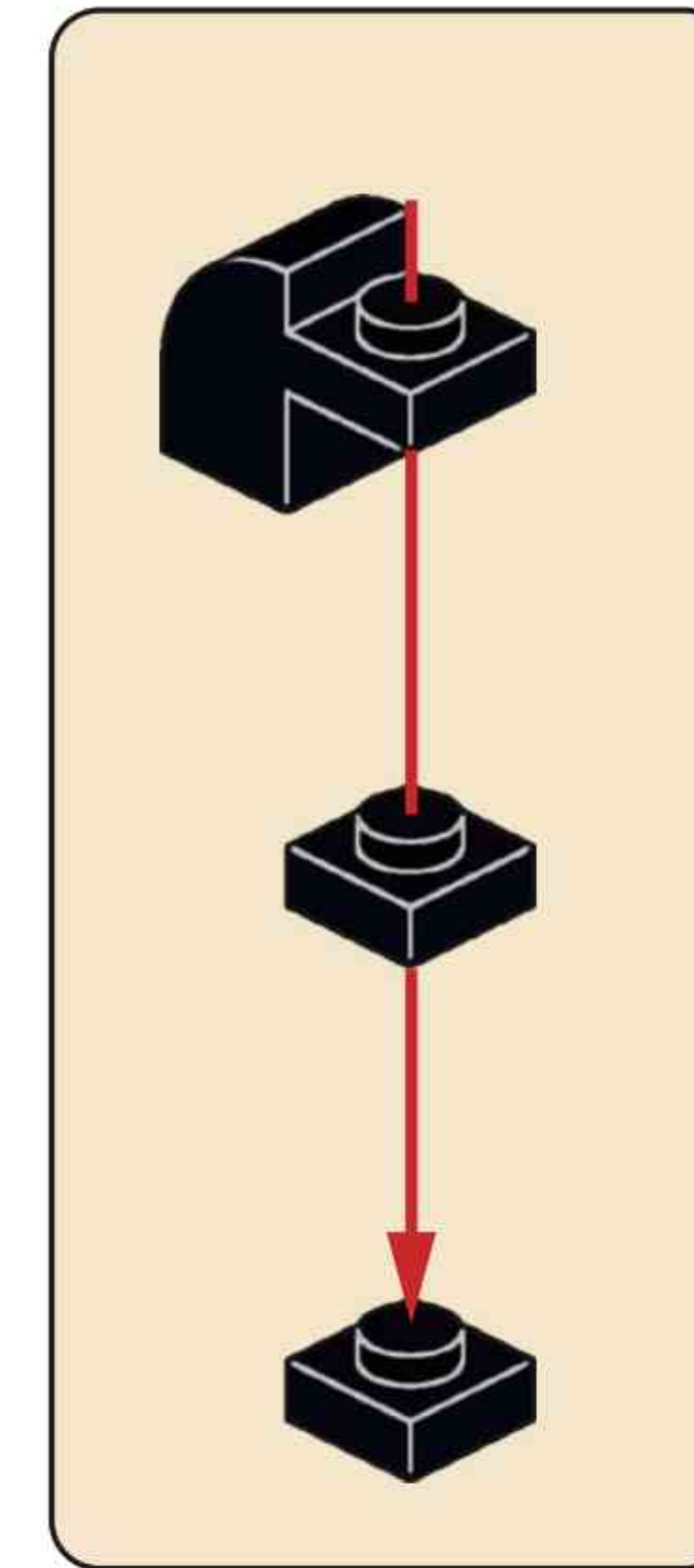




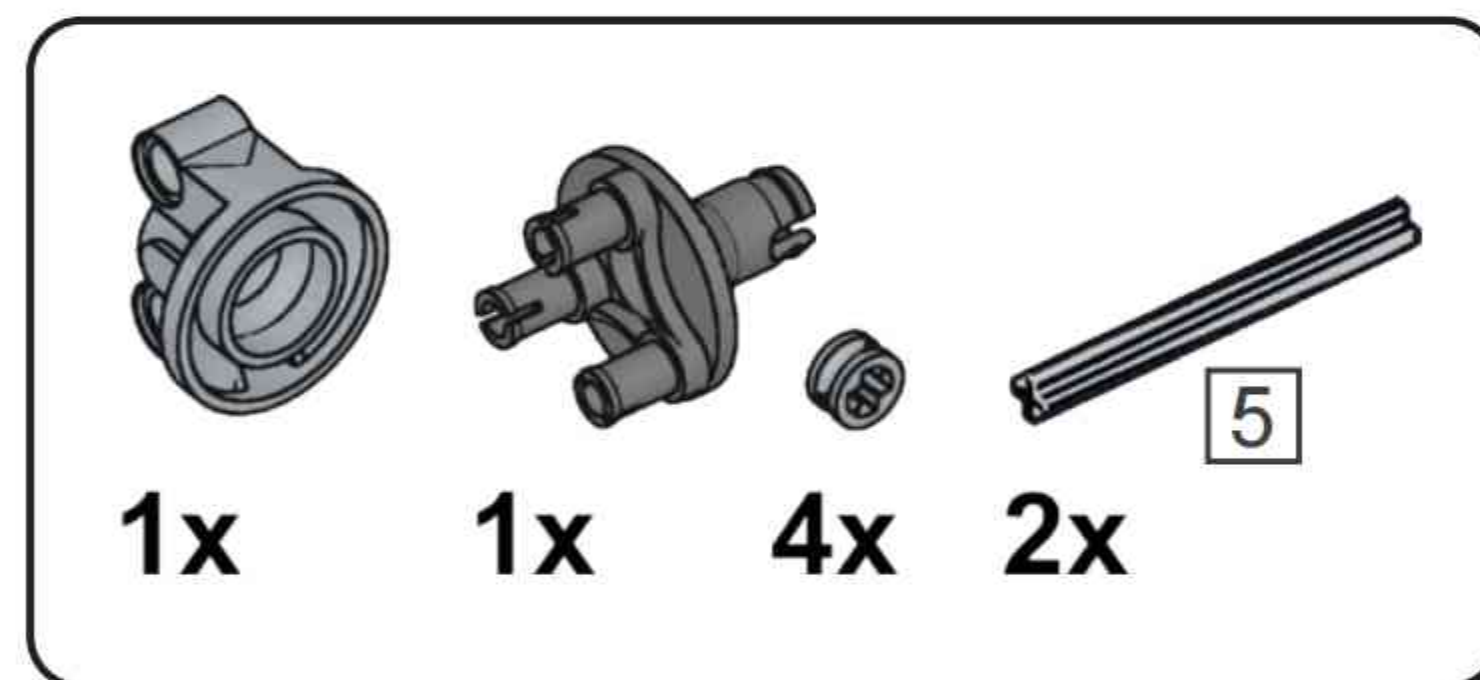
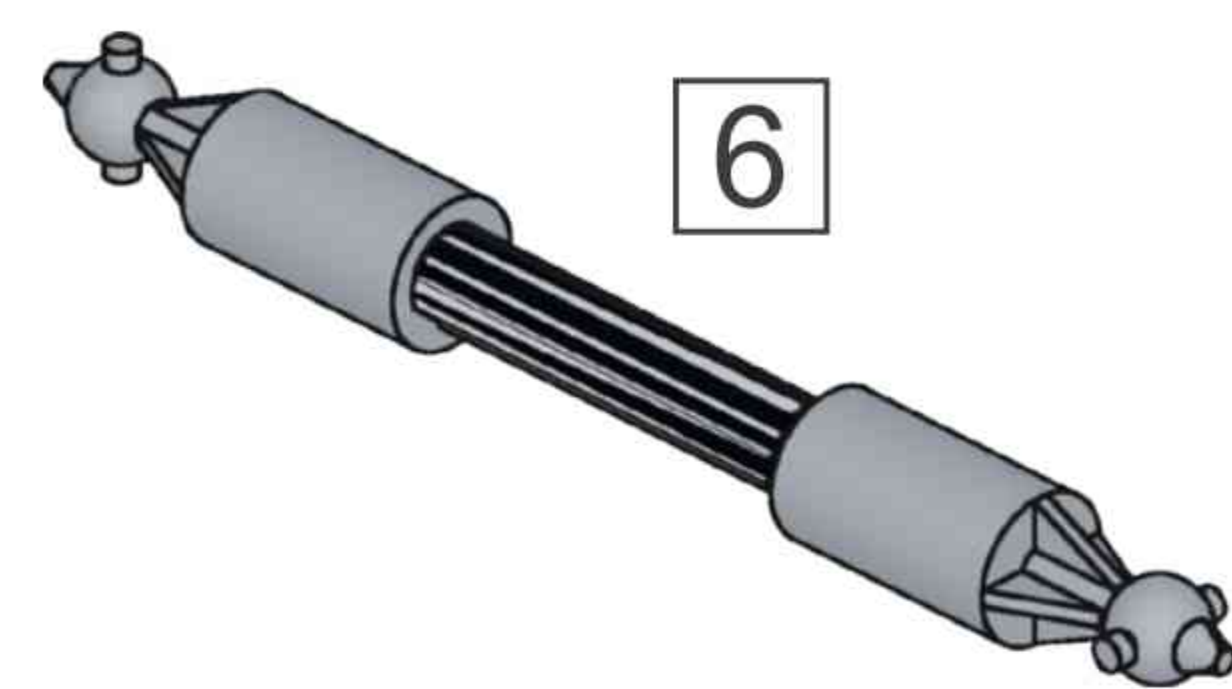
### B81



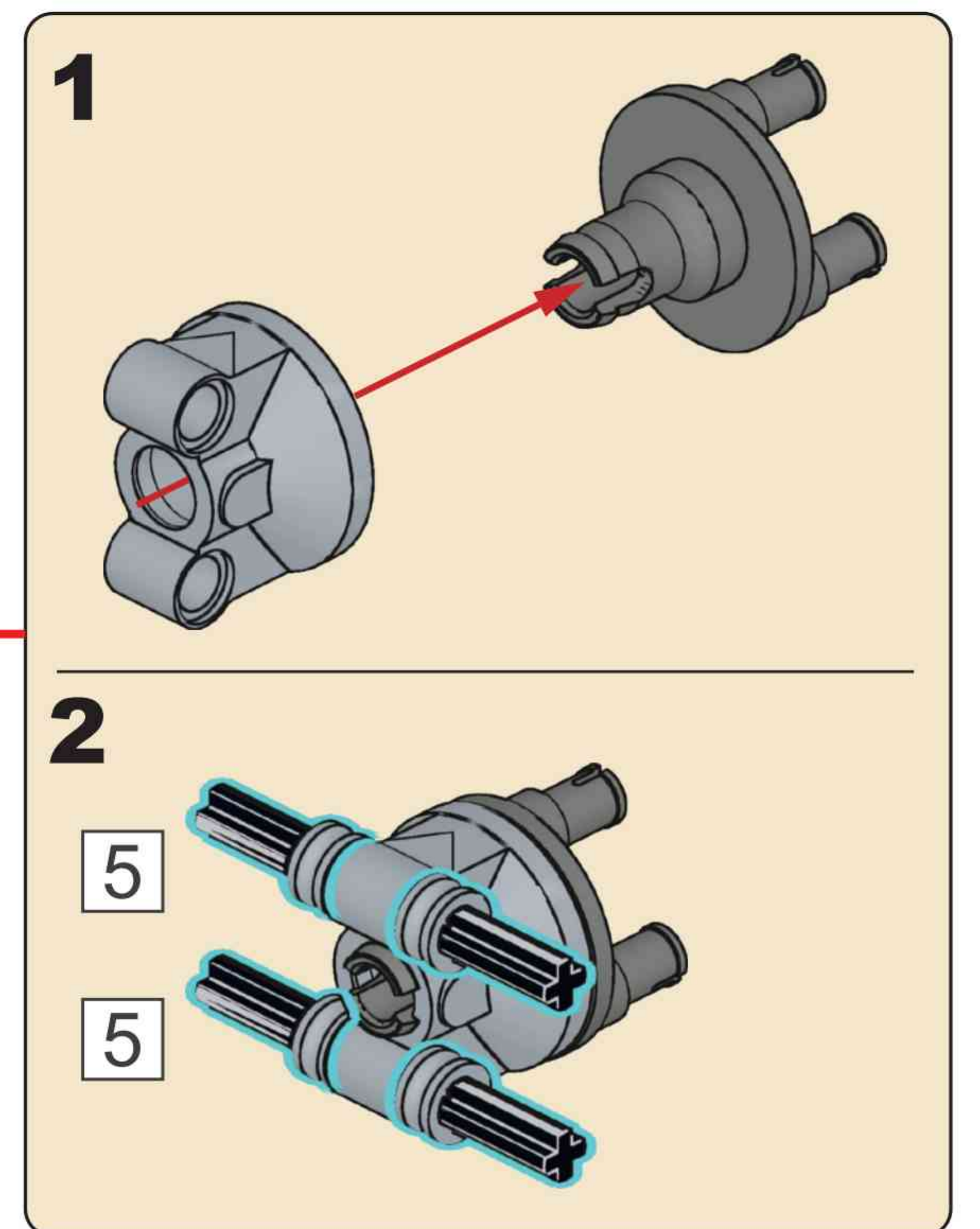
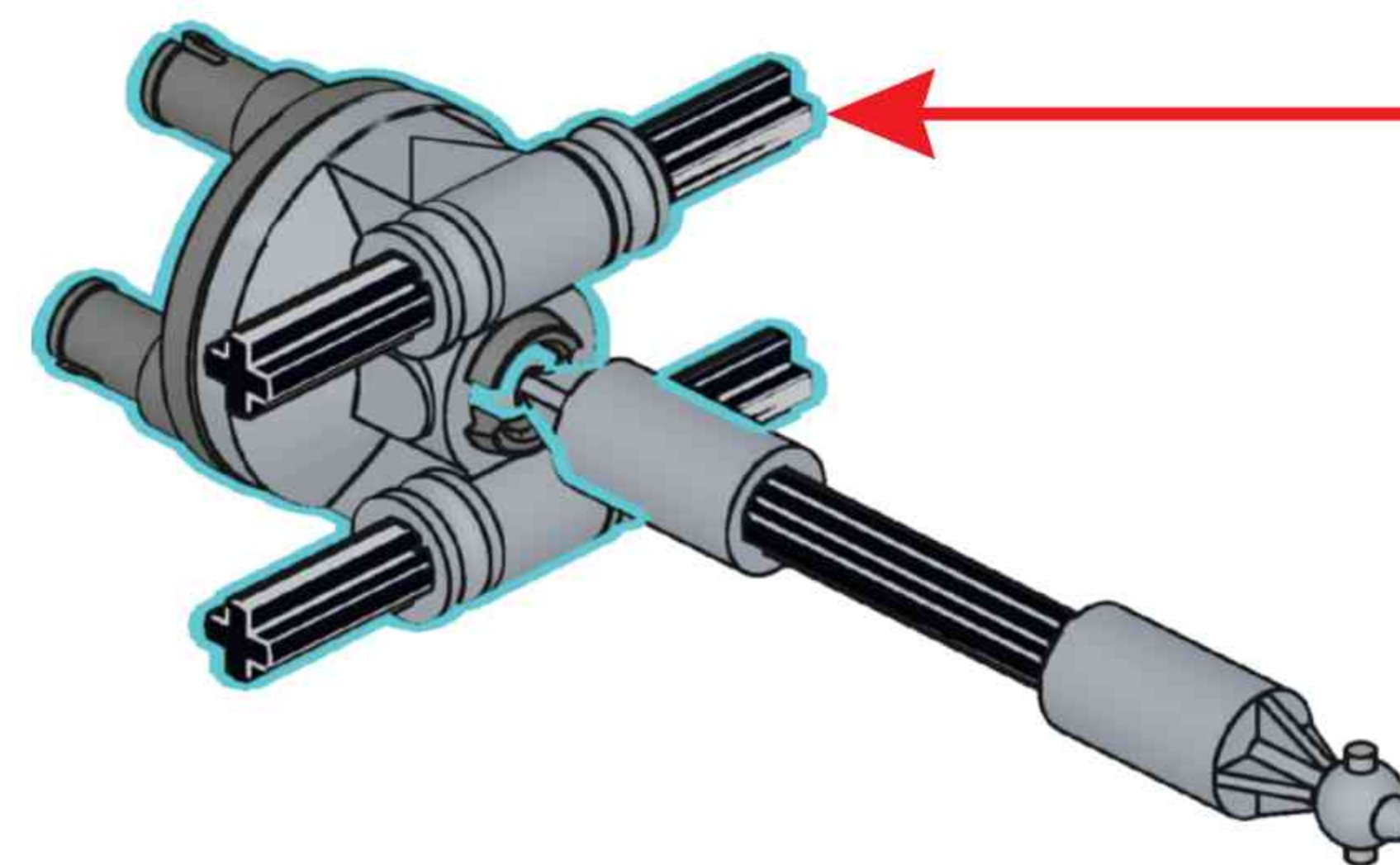
### B82



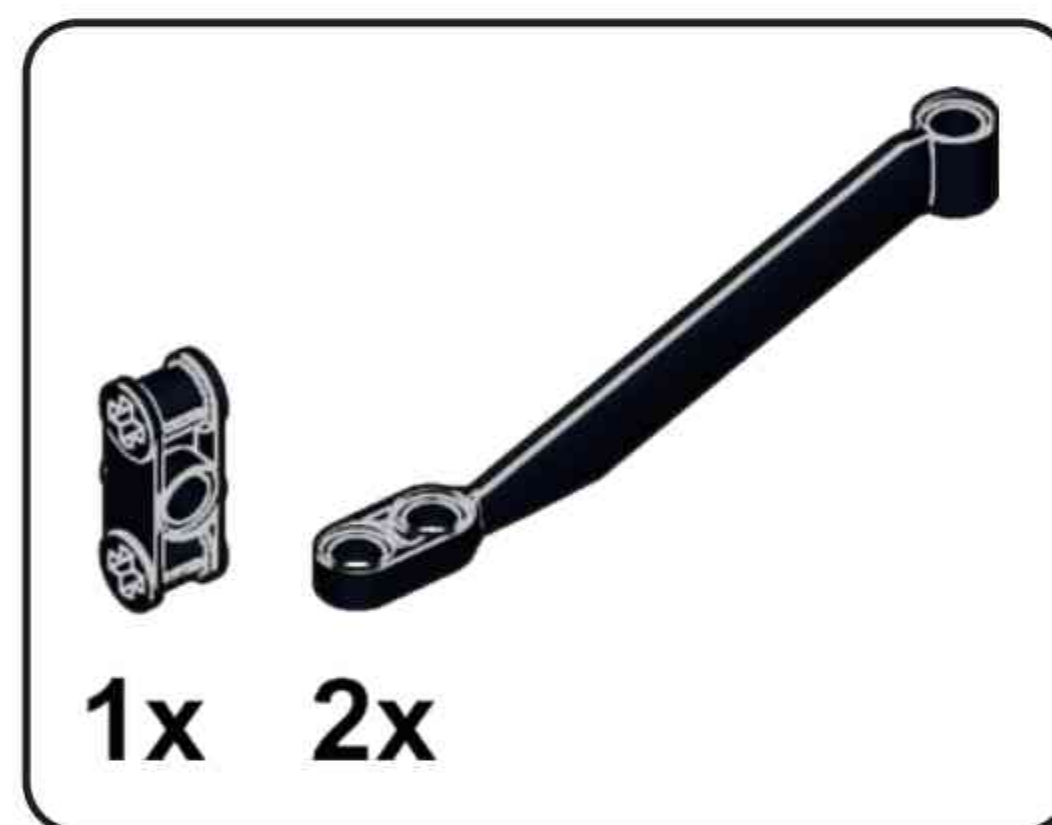
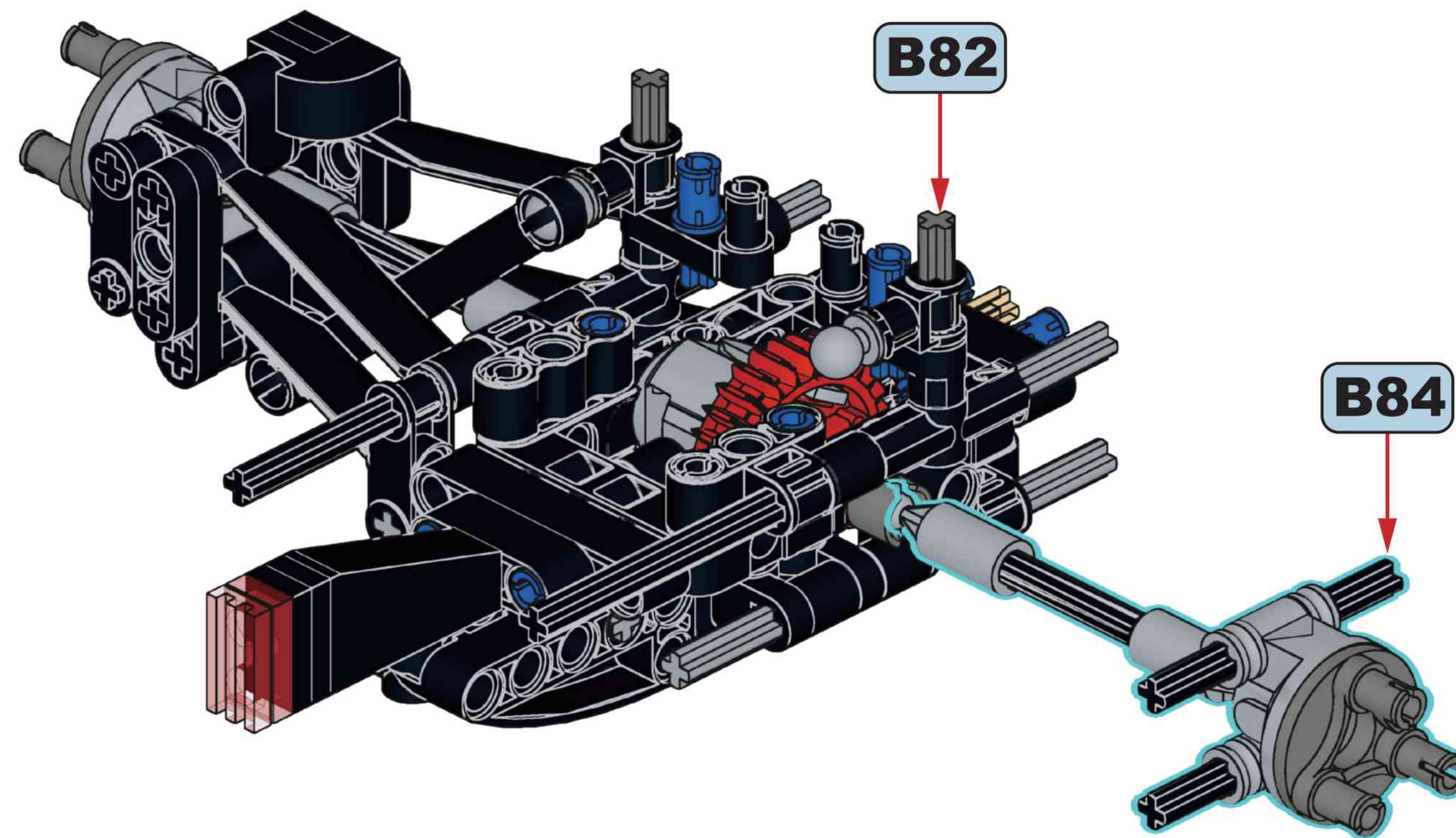
### B83



### B84



# B85



# B86

