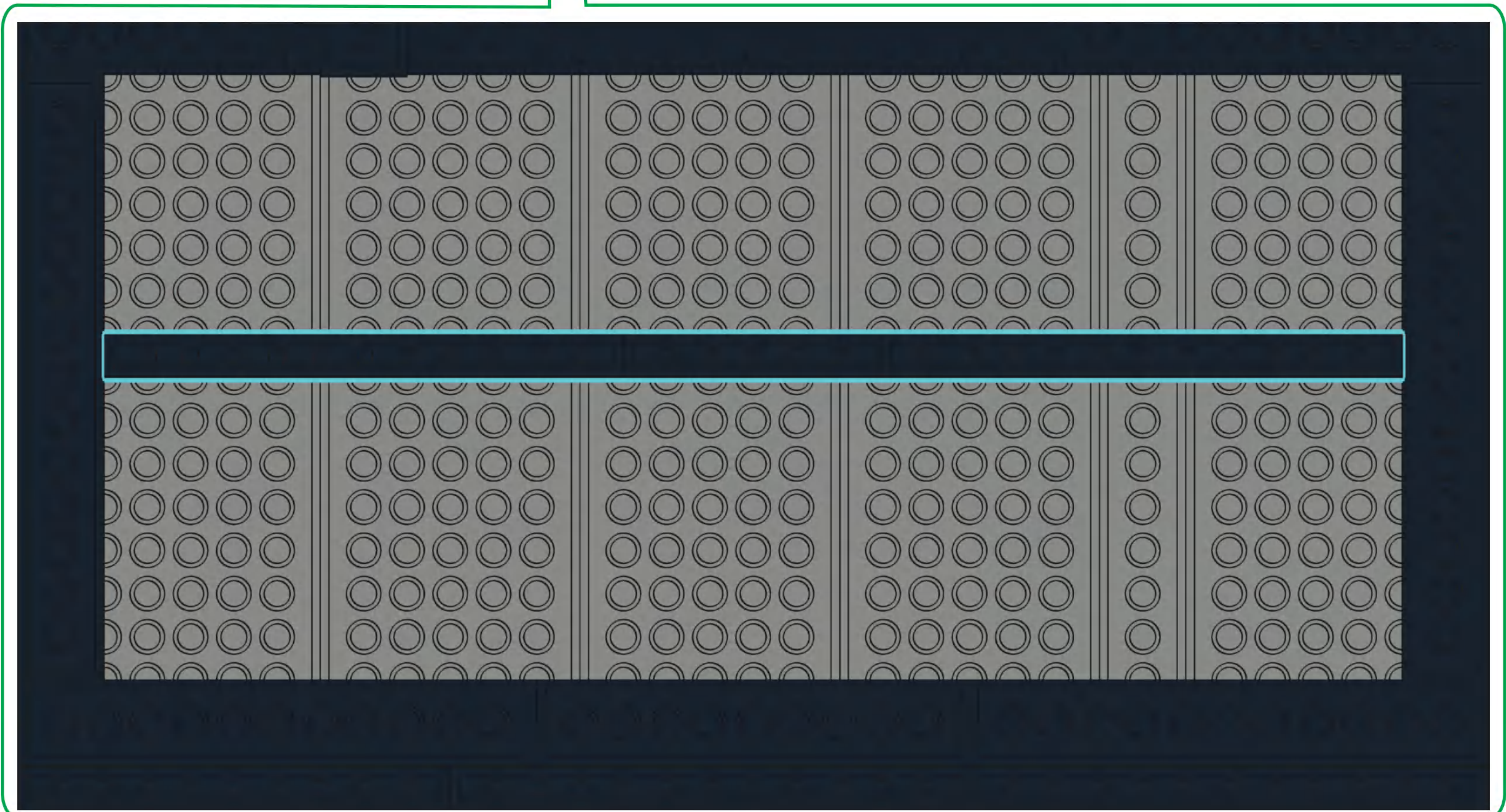
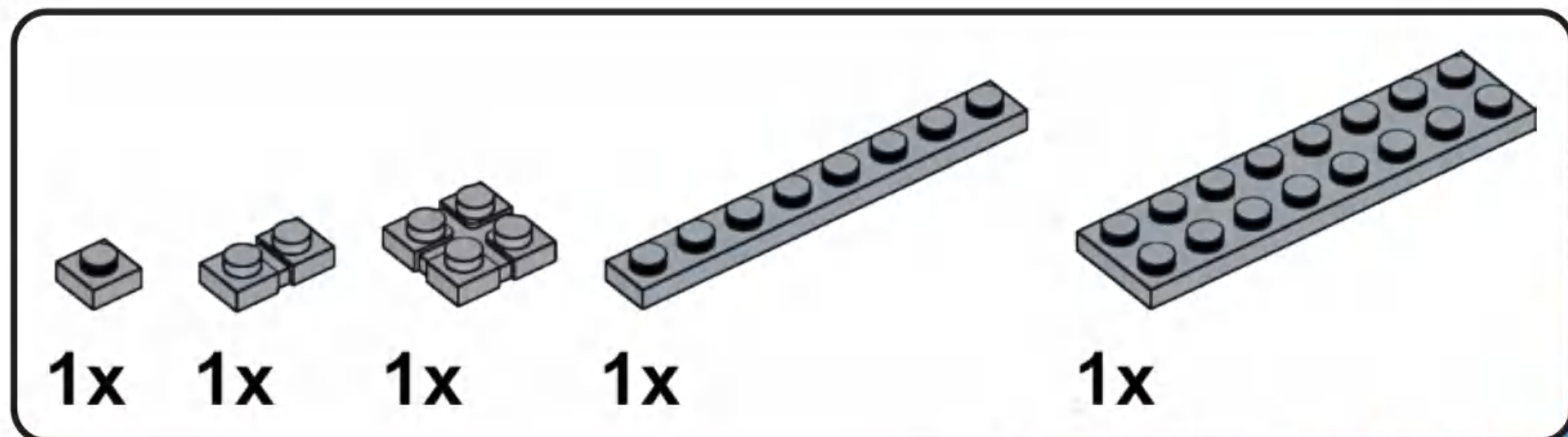
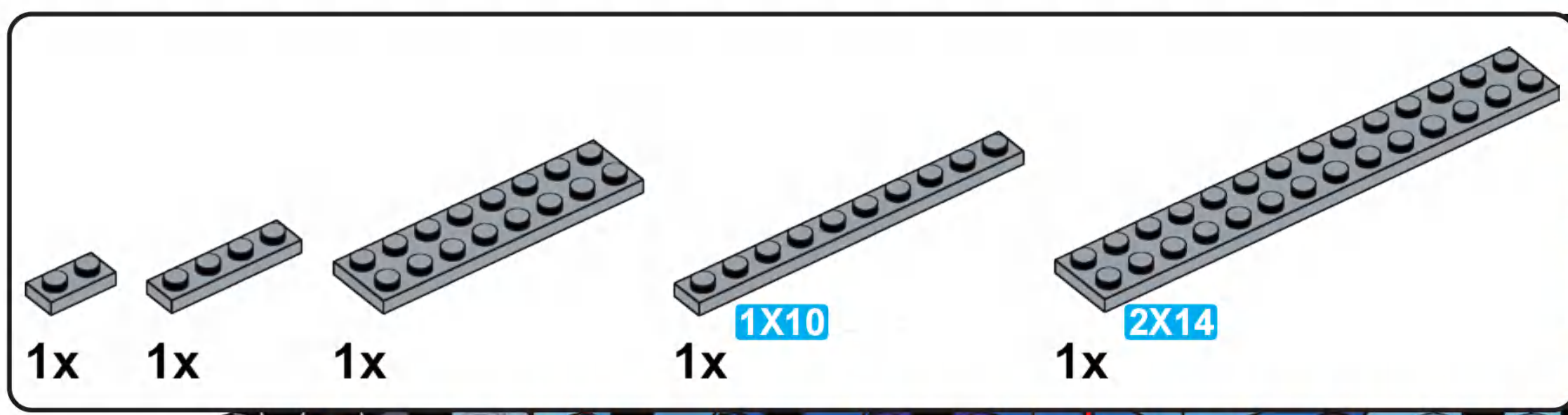
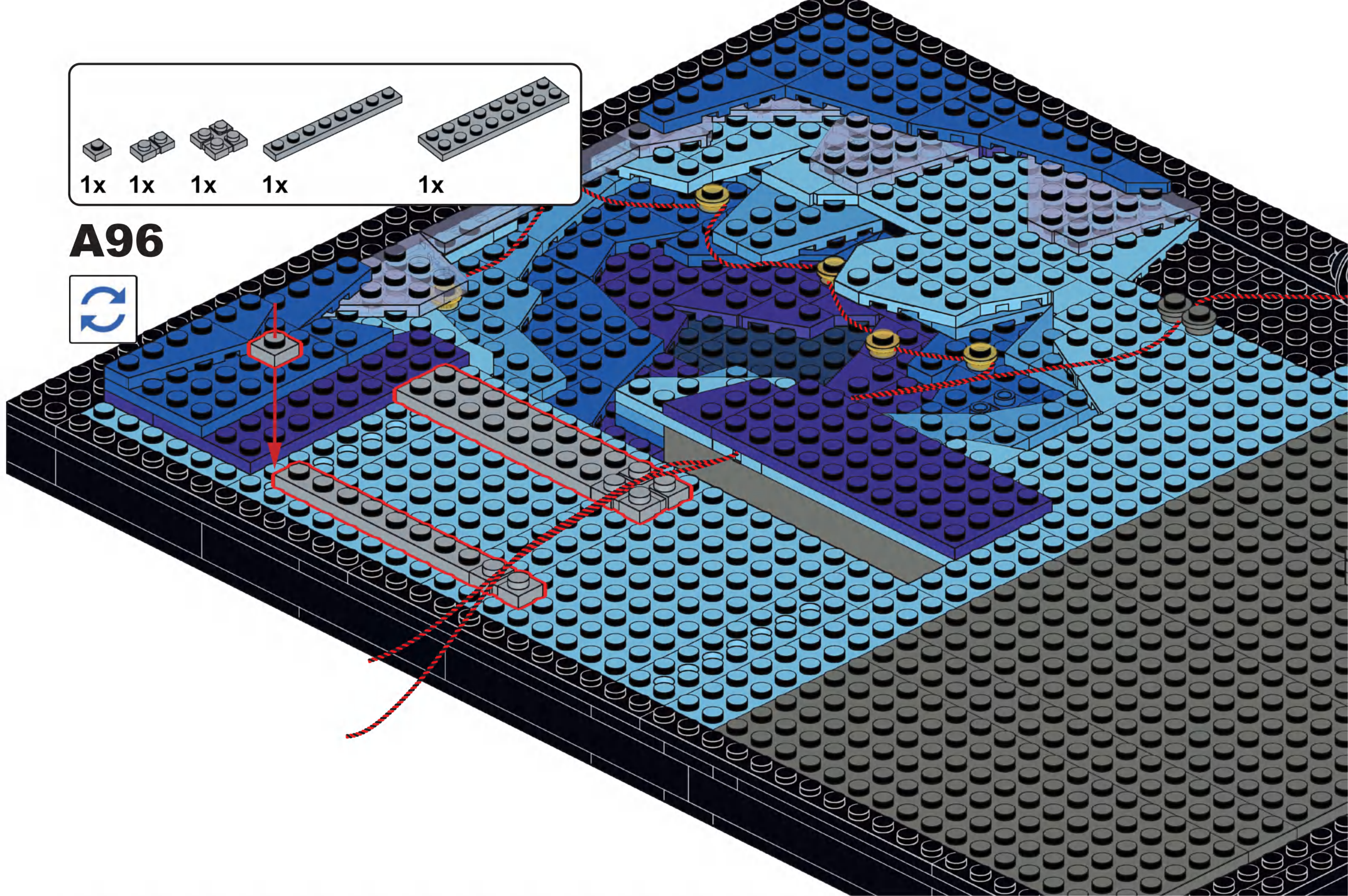


**A95**

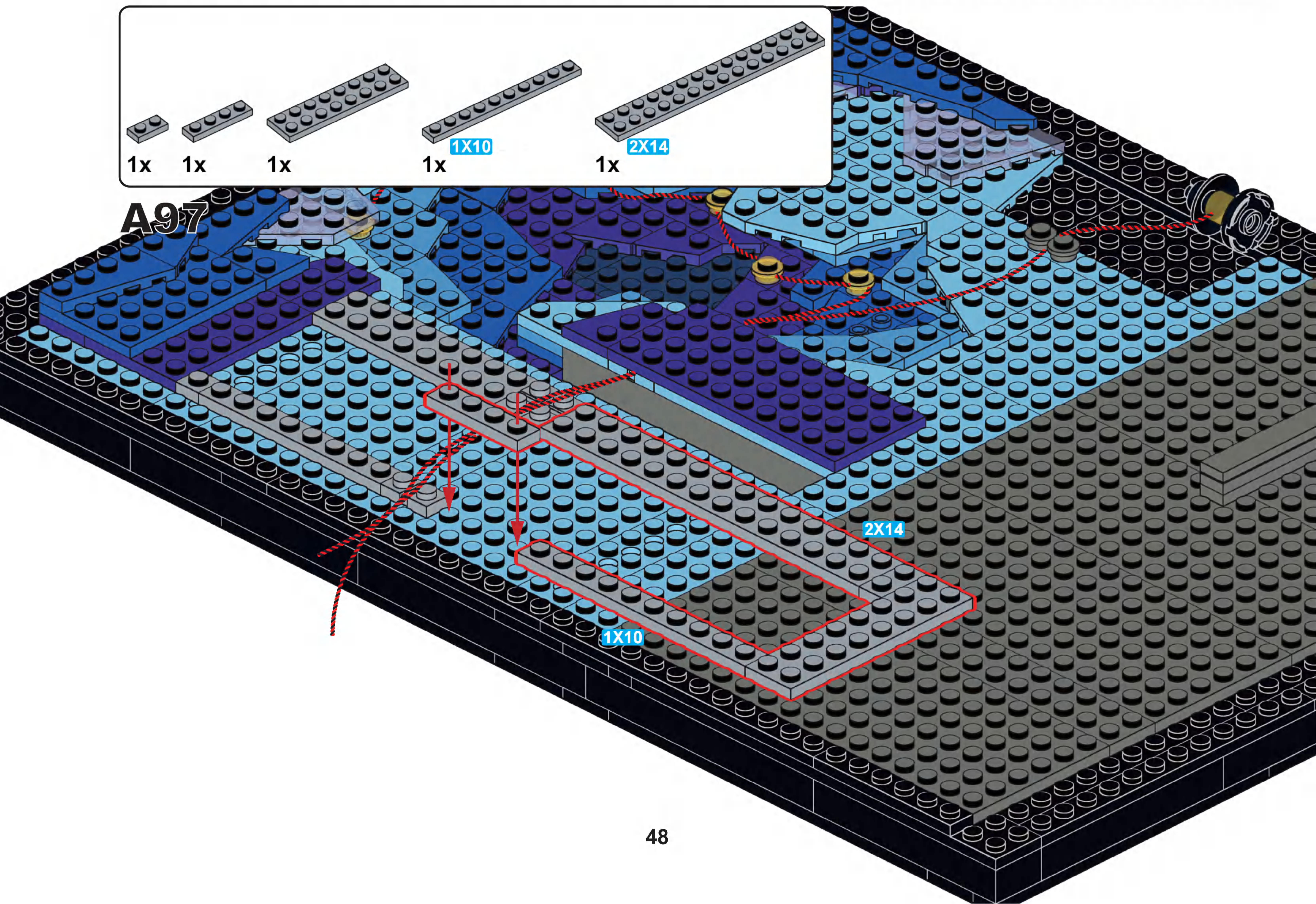


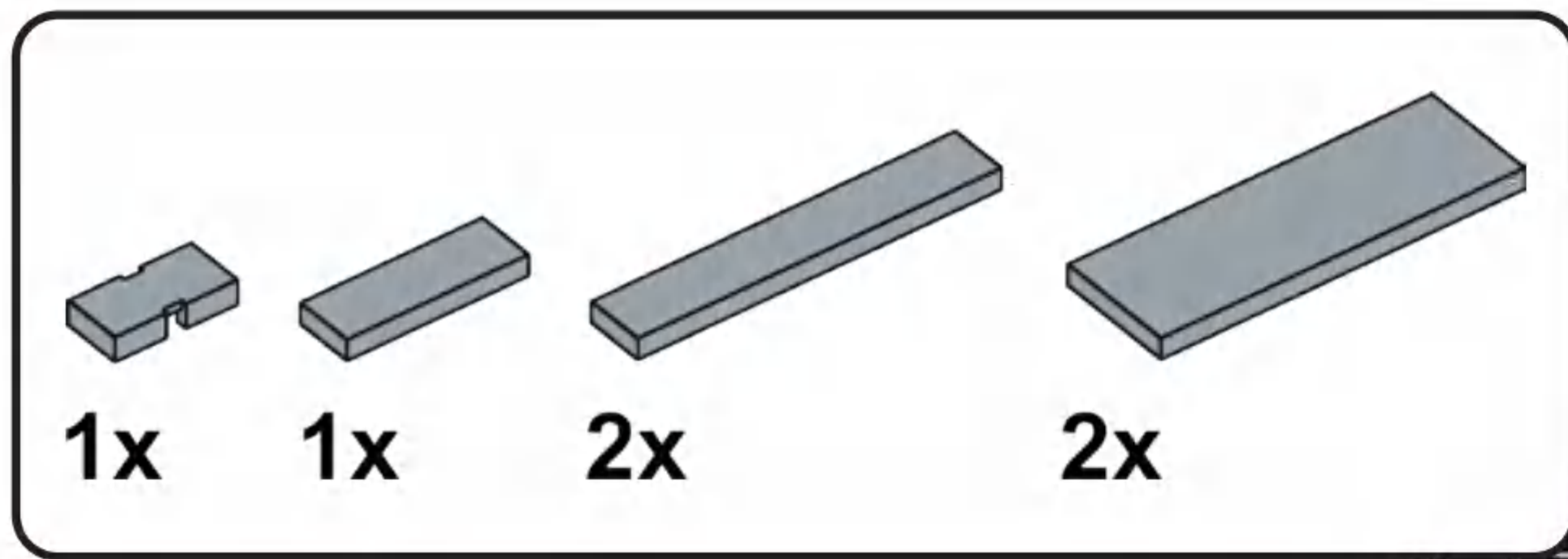


**A96**

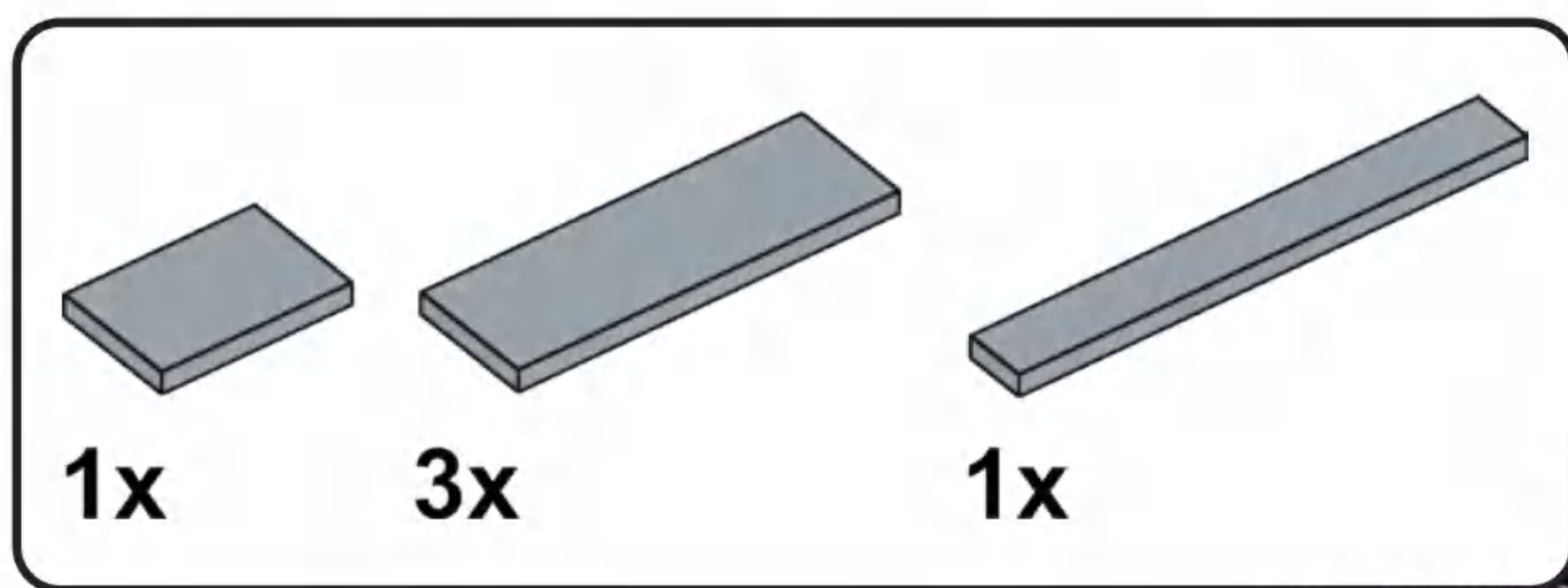
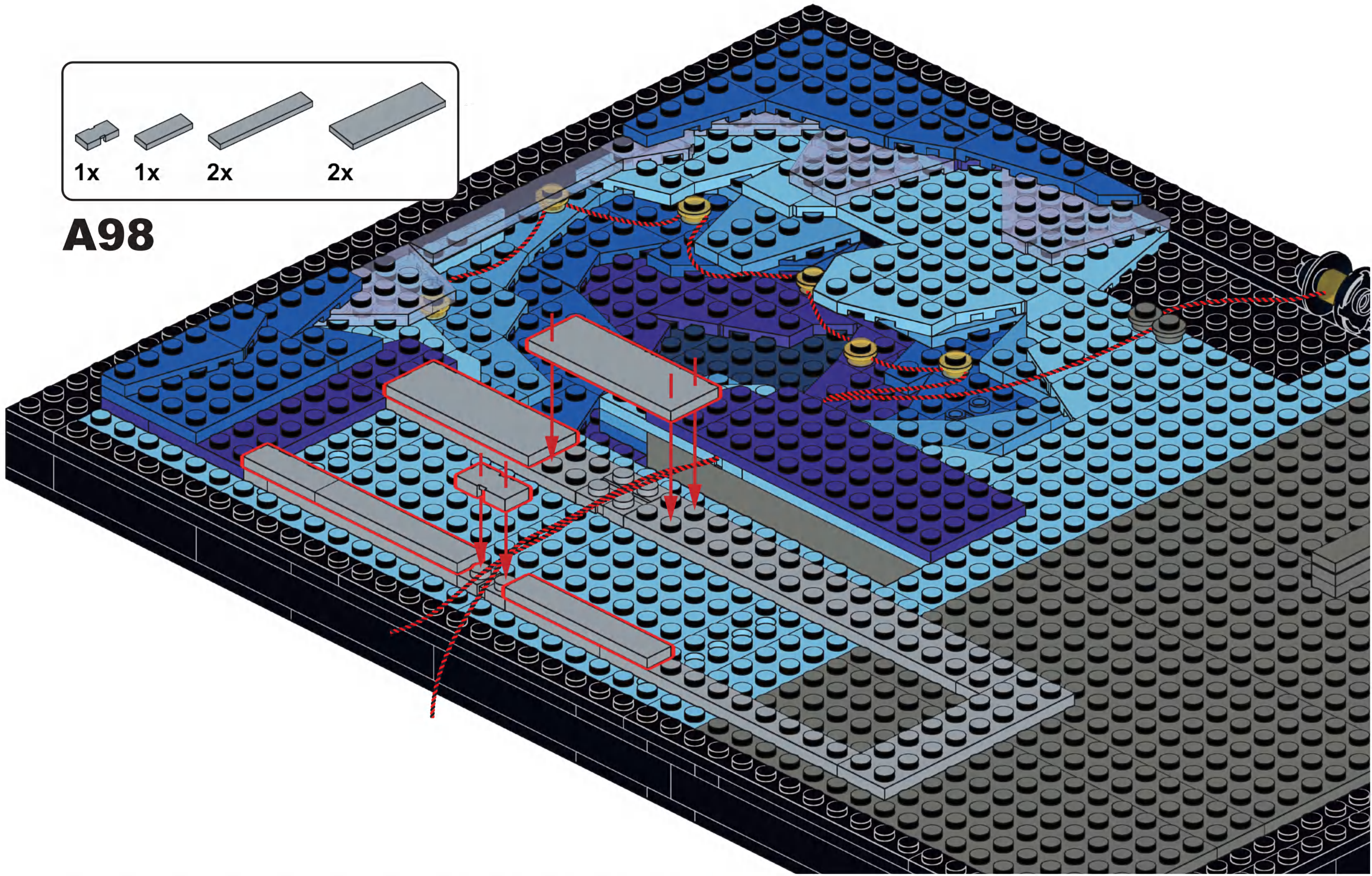


**A97**

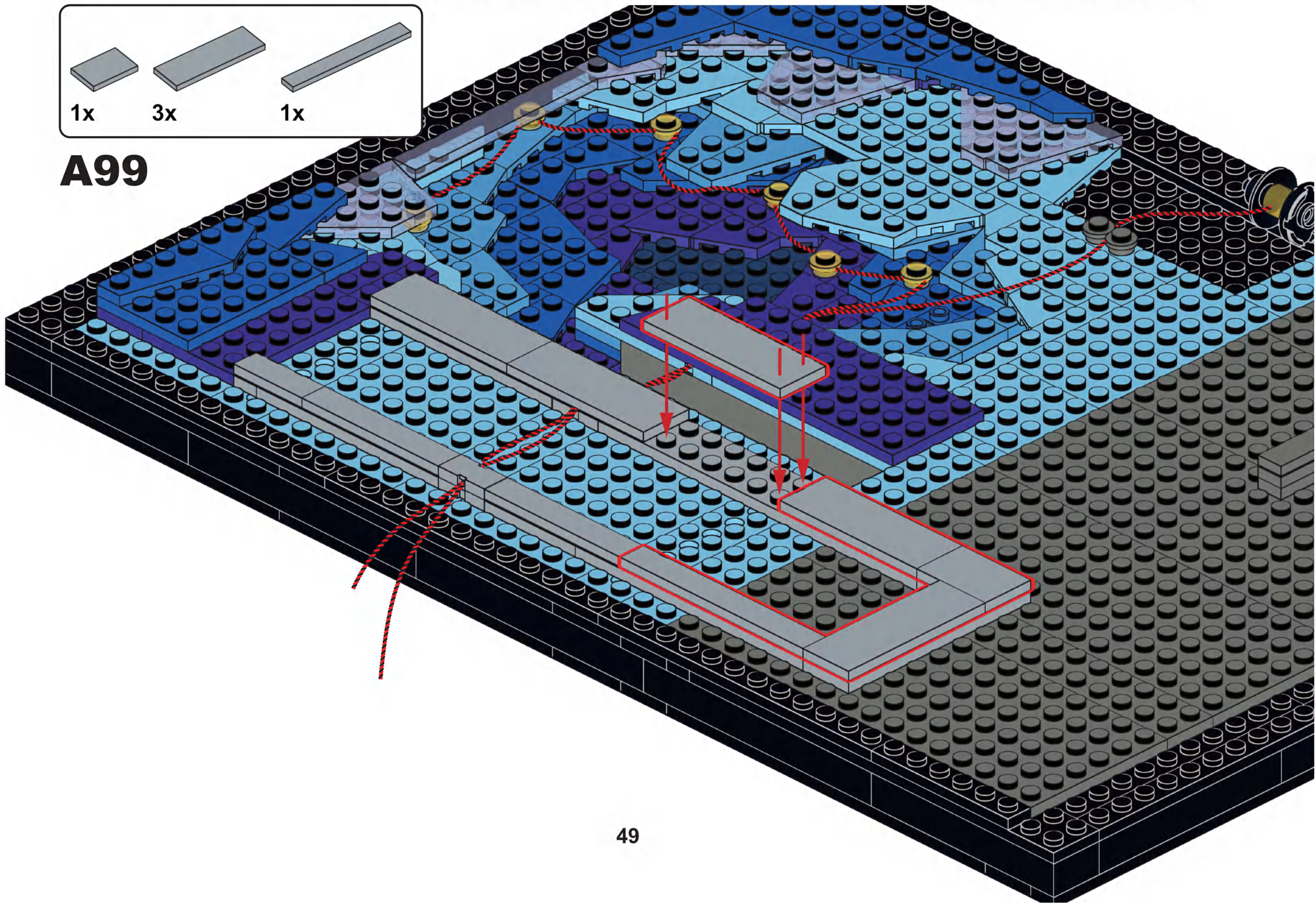


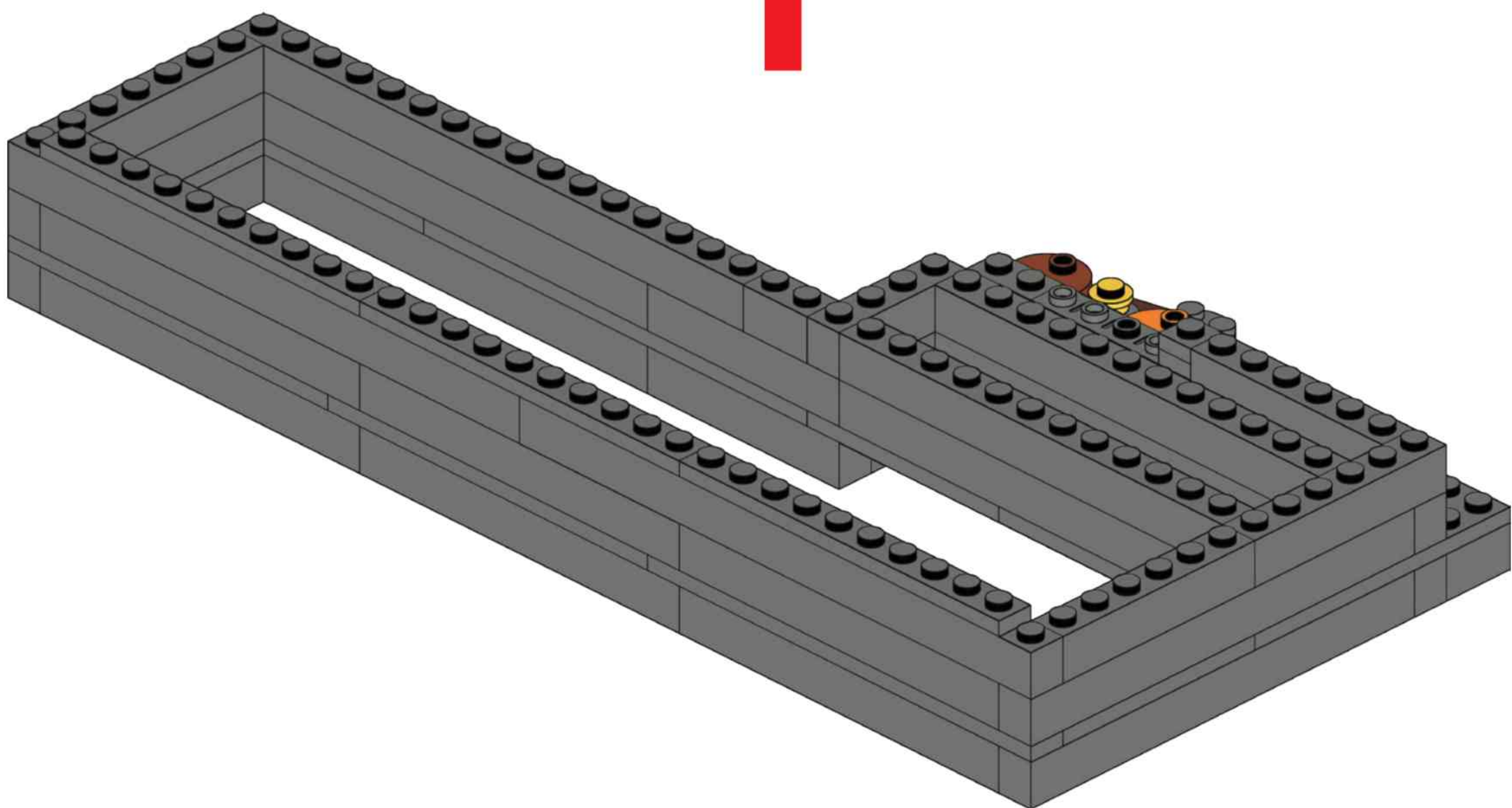
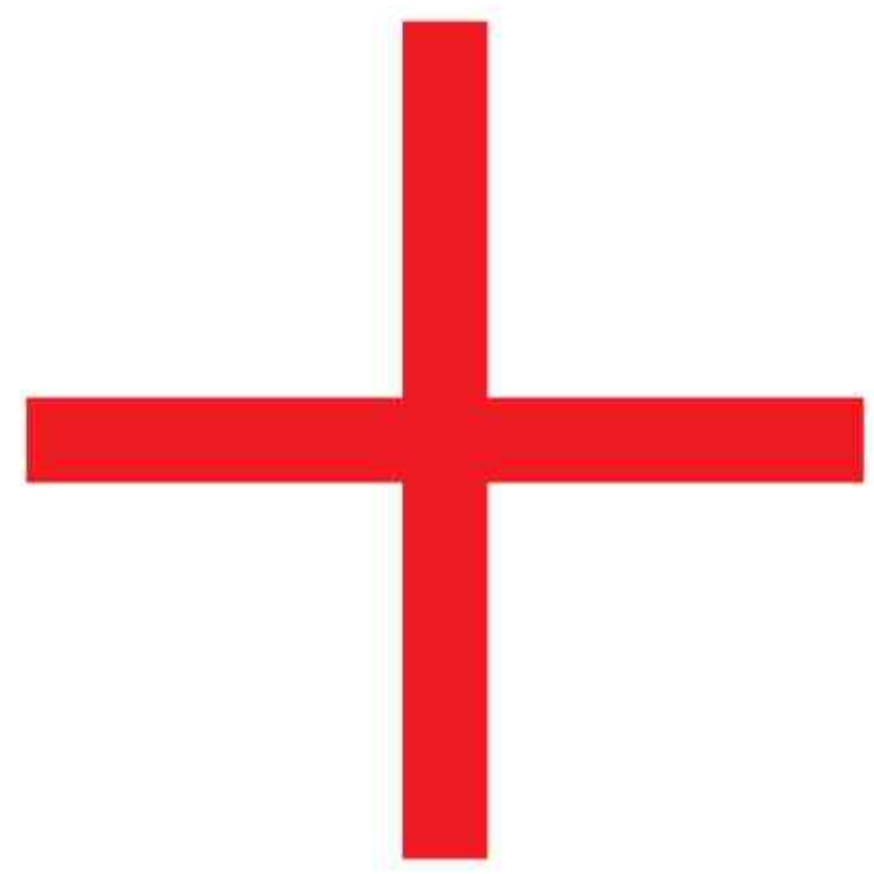
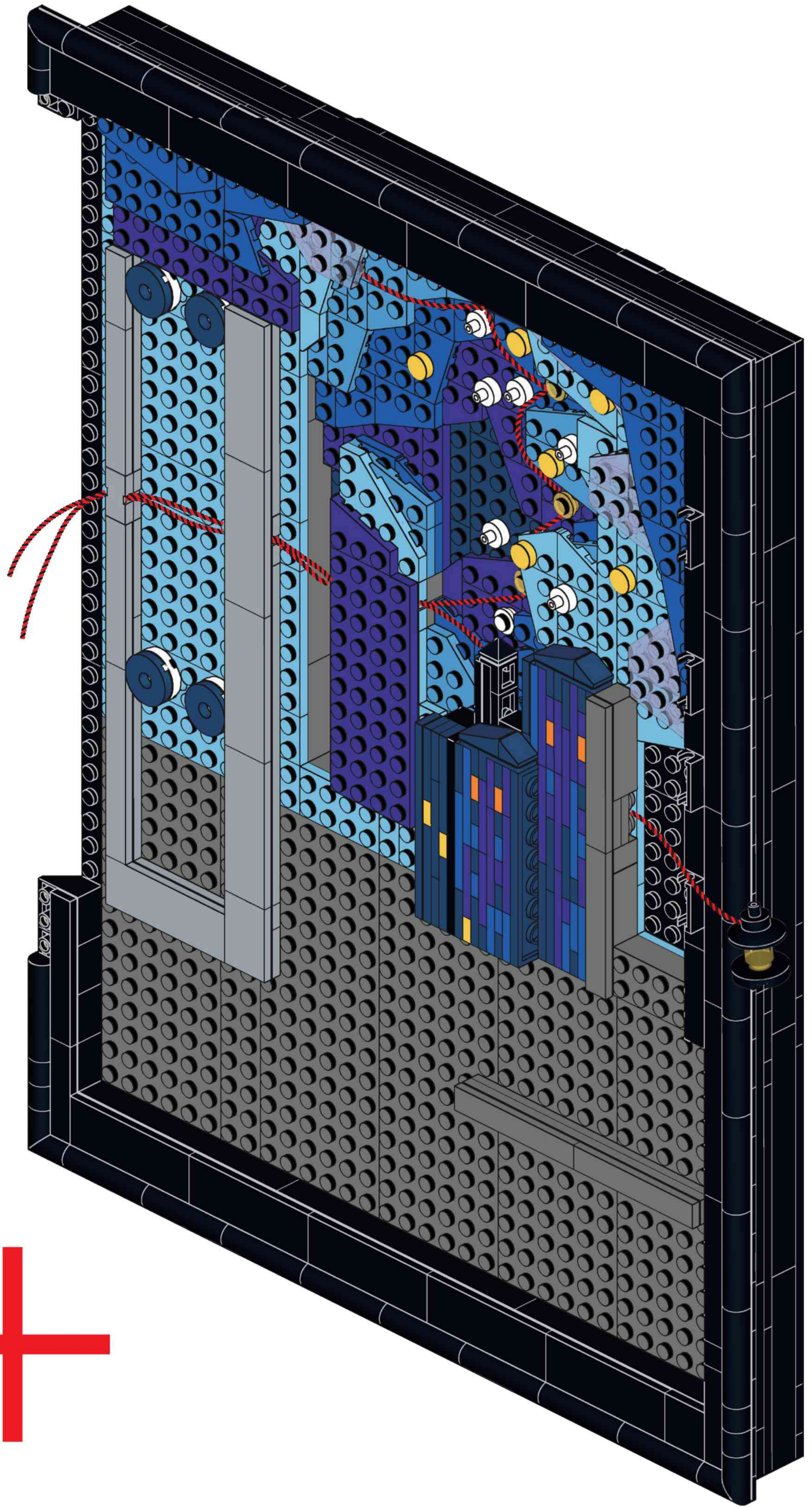


**A98**

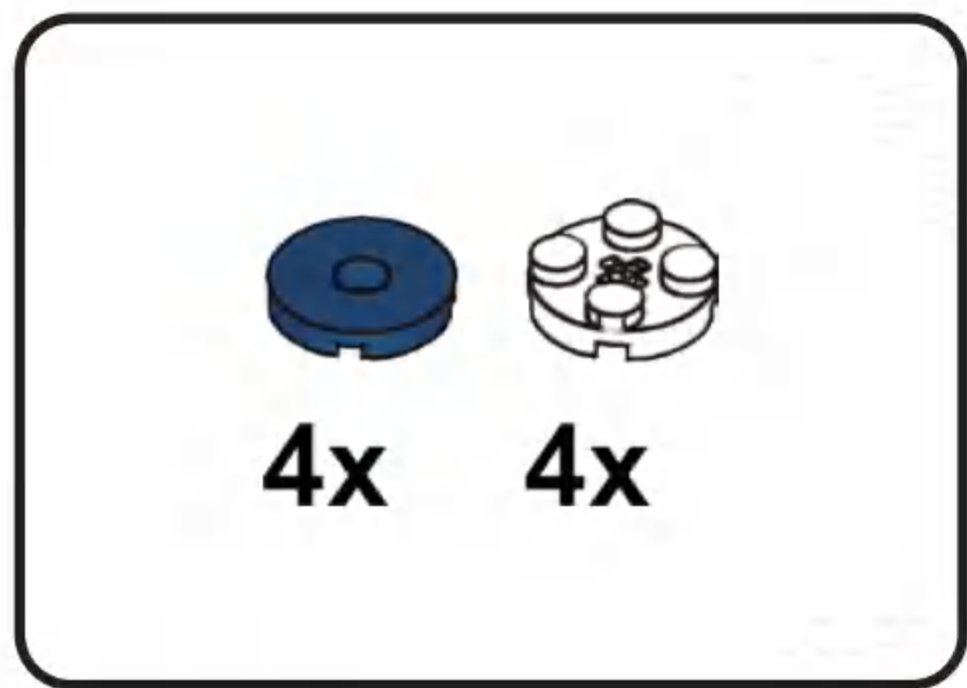


**A99**

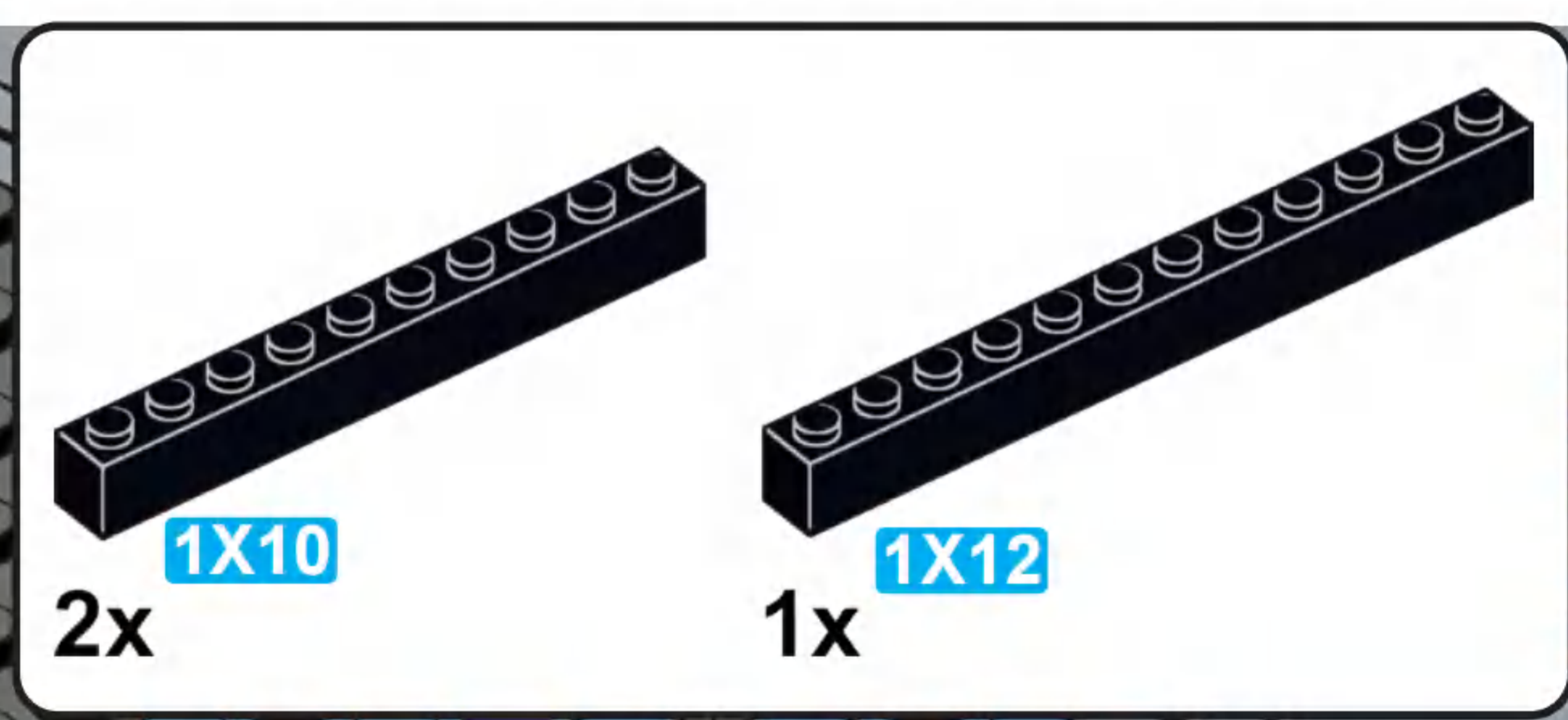
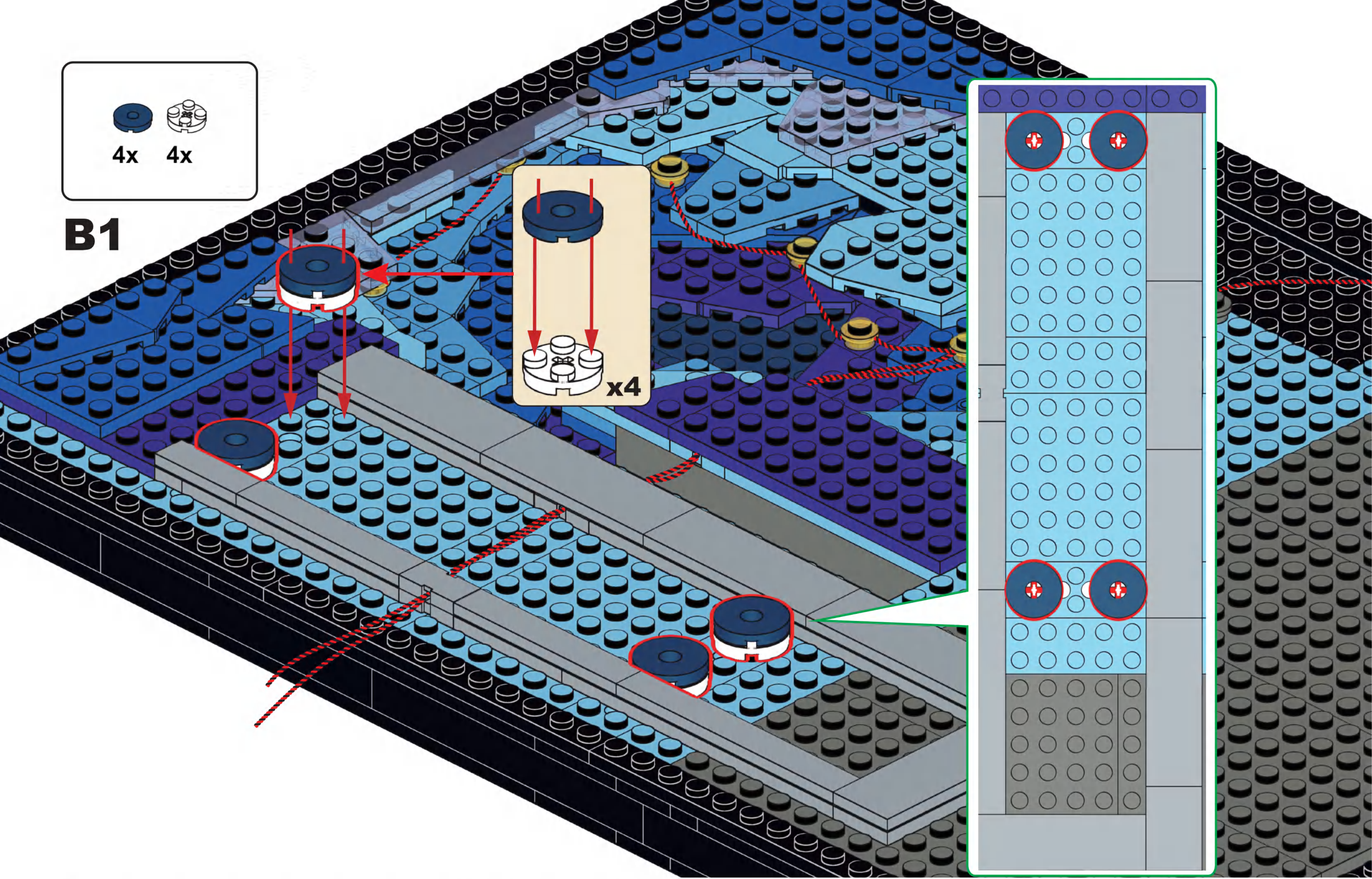




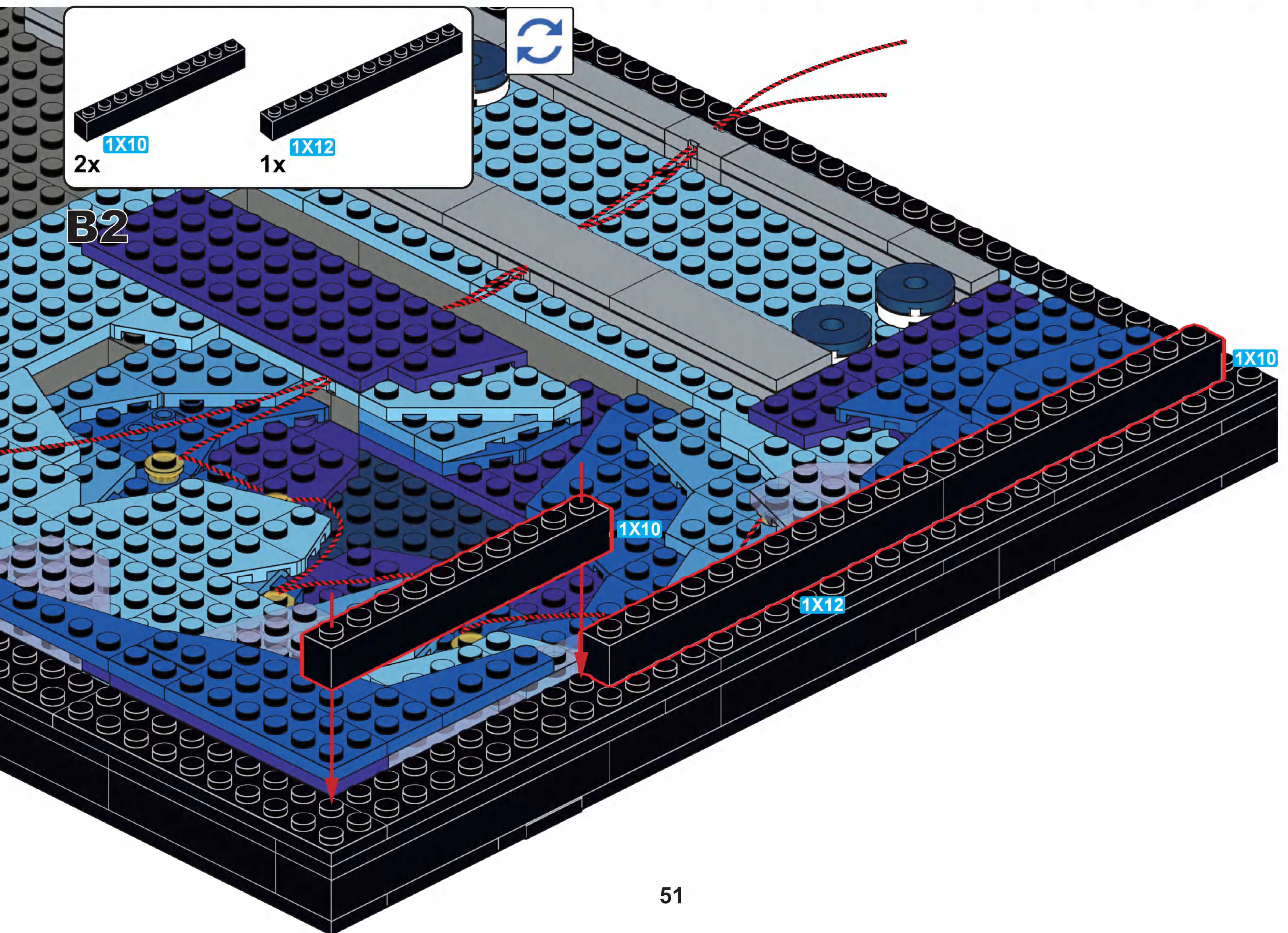
**B**

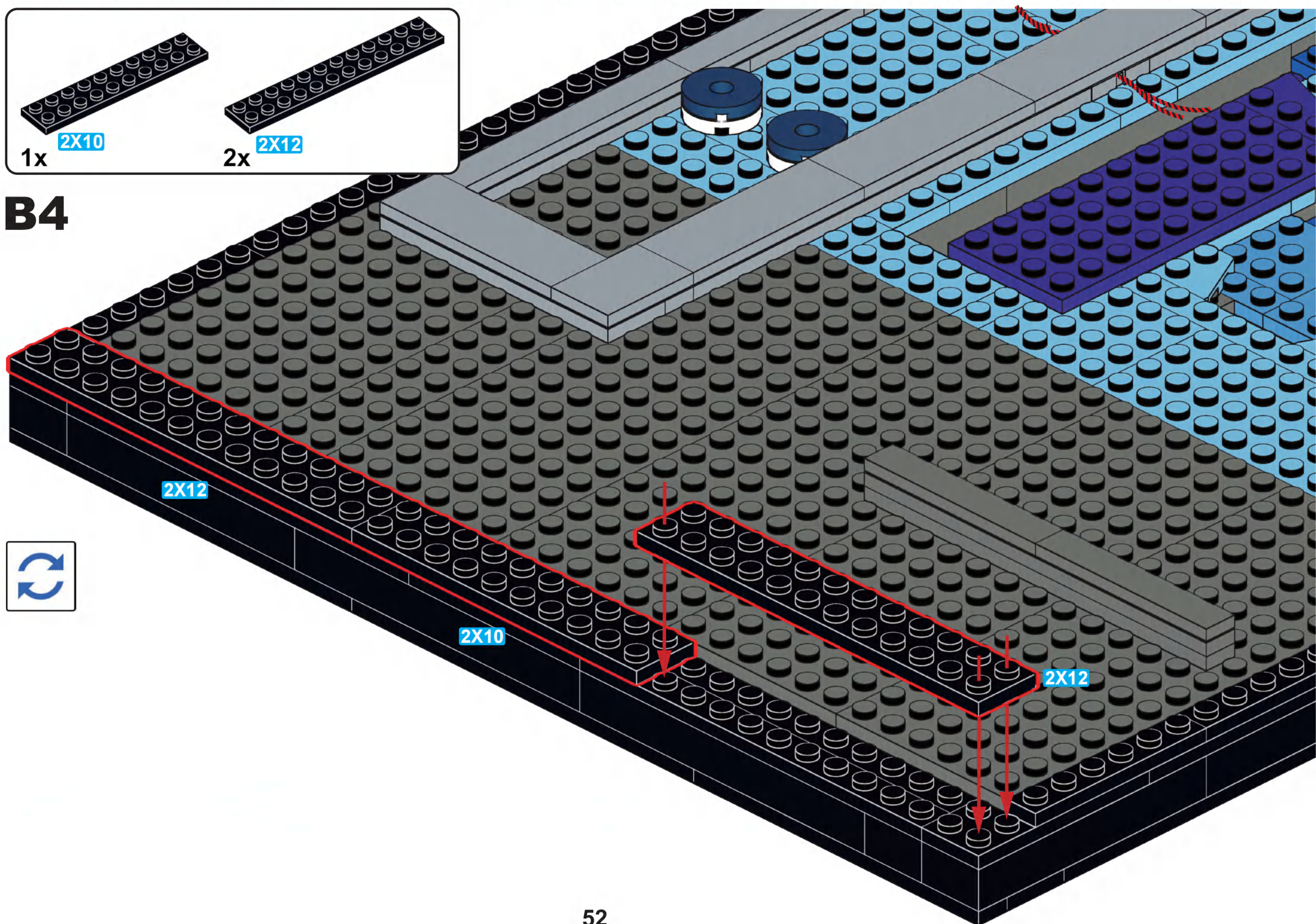
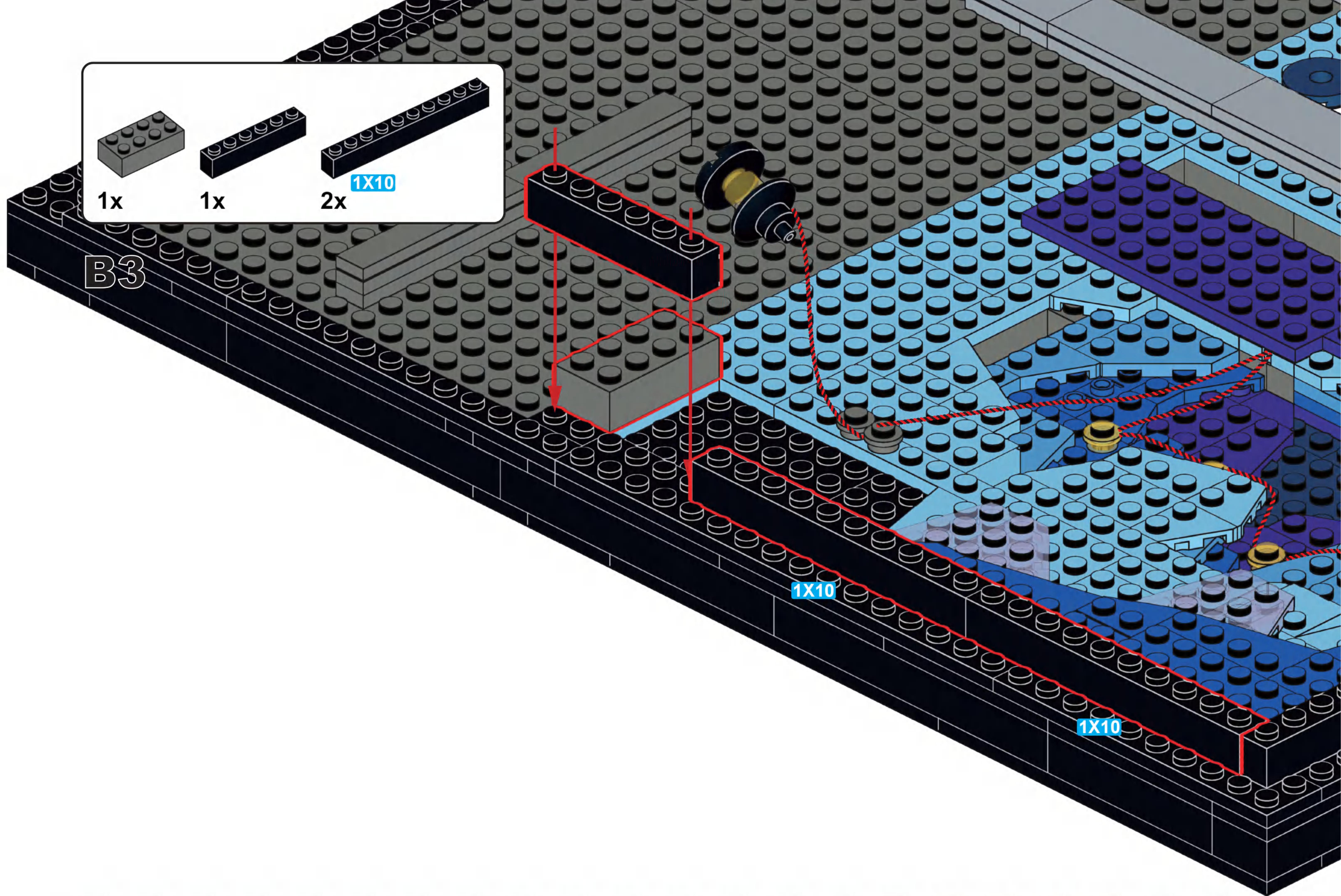


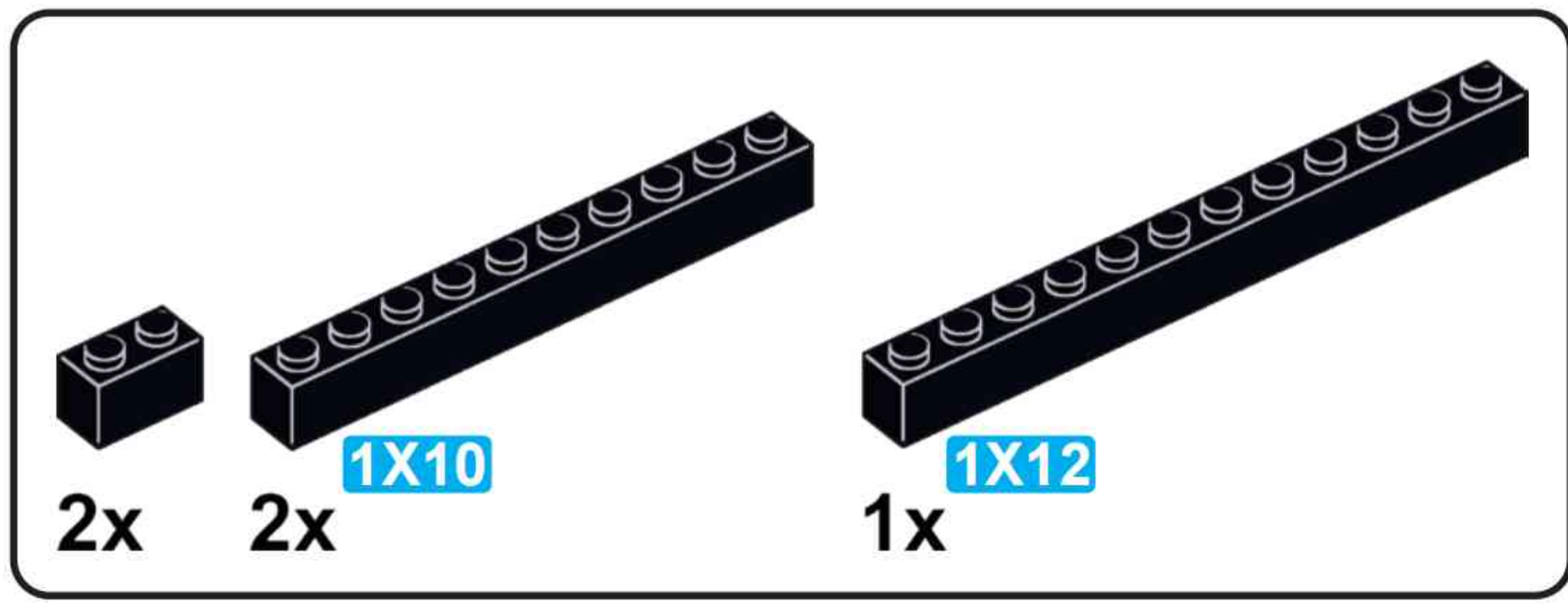
**B1**



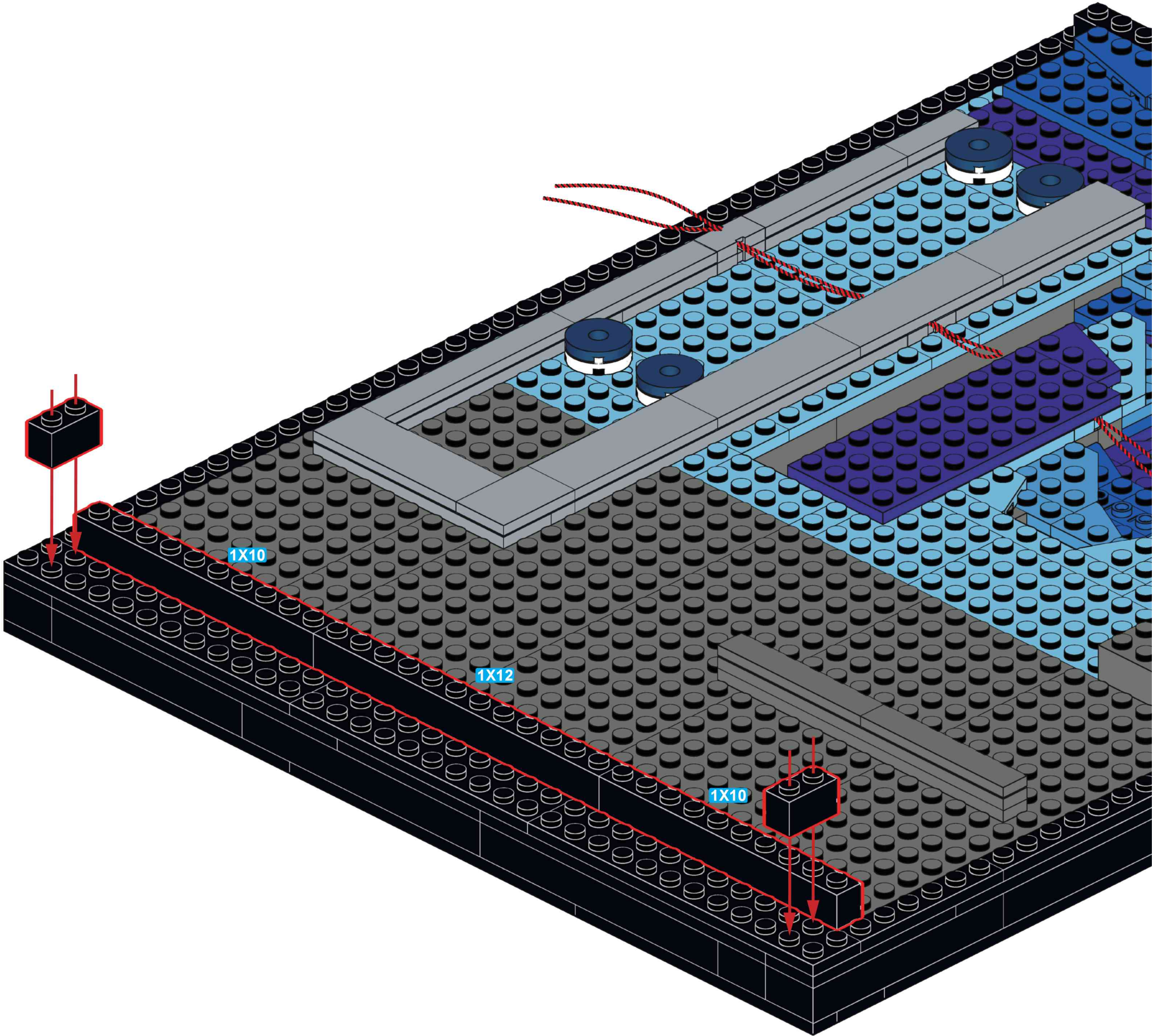
**B2**

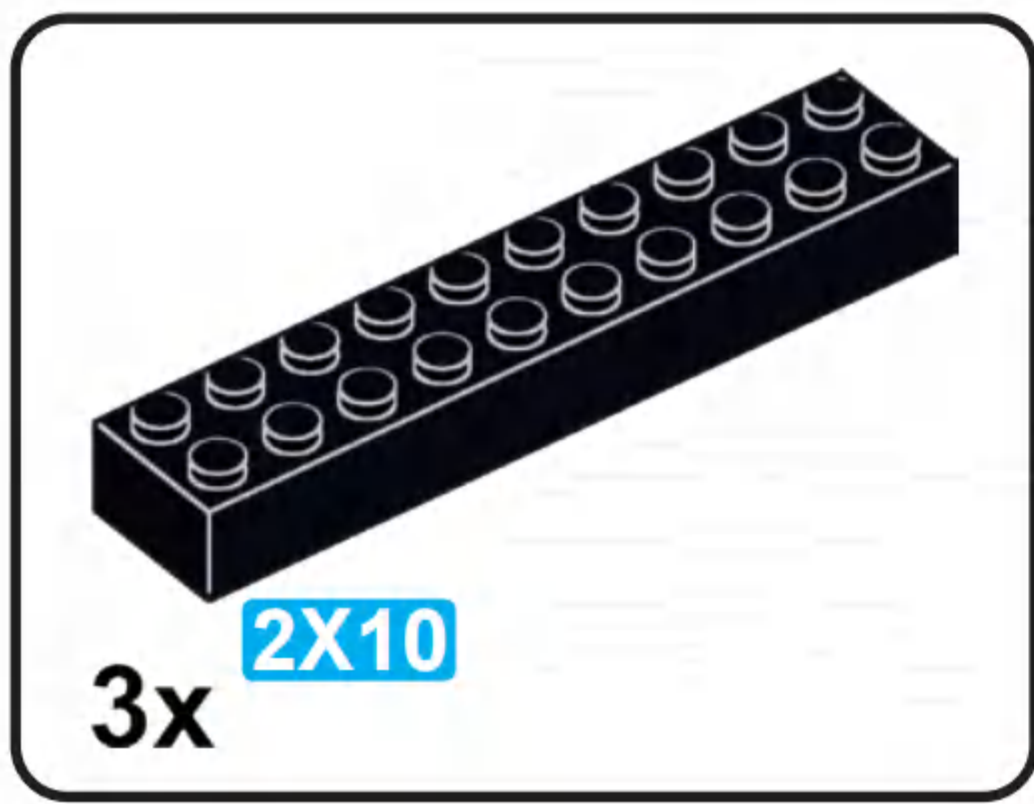




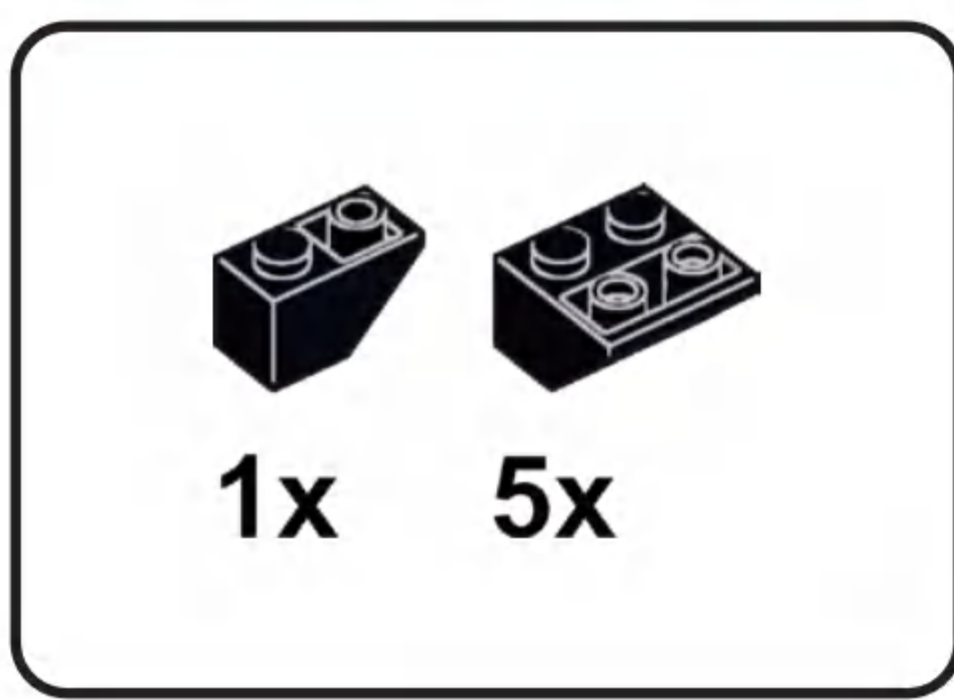
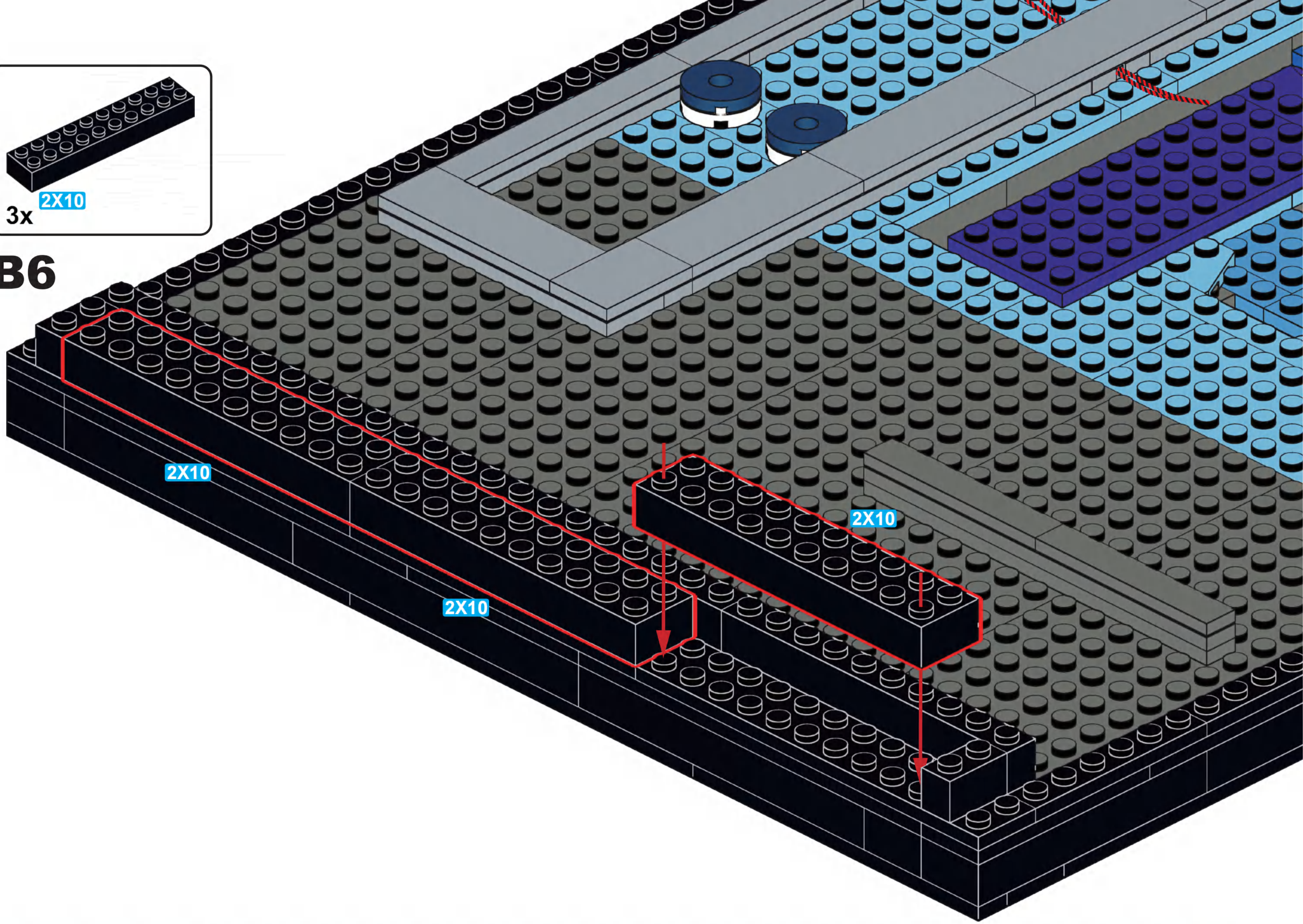


# B5

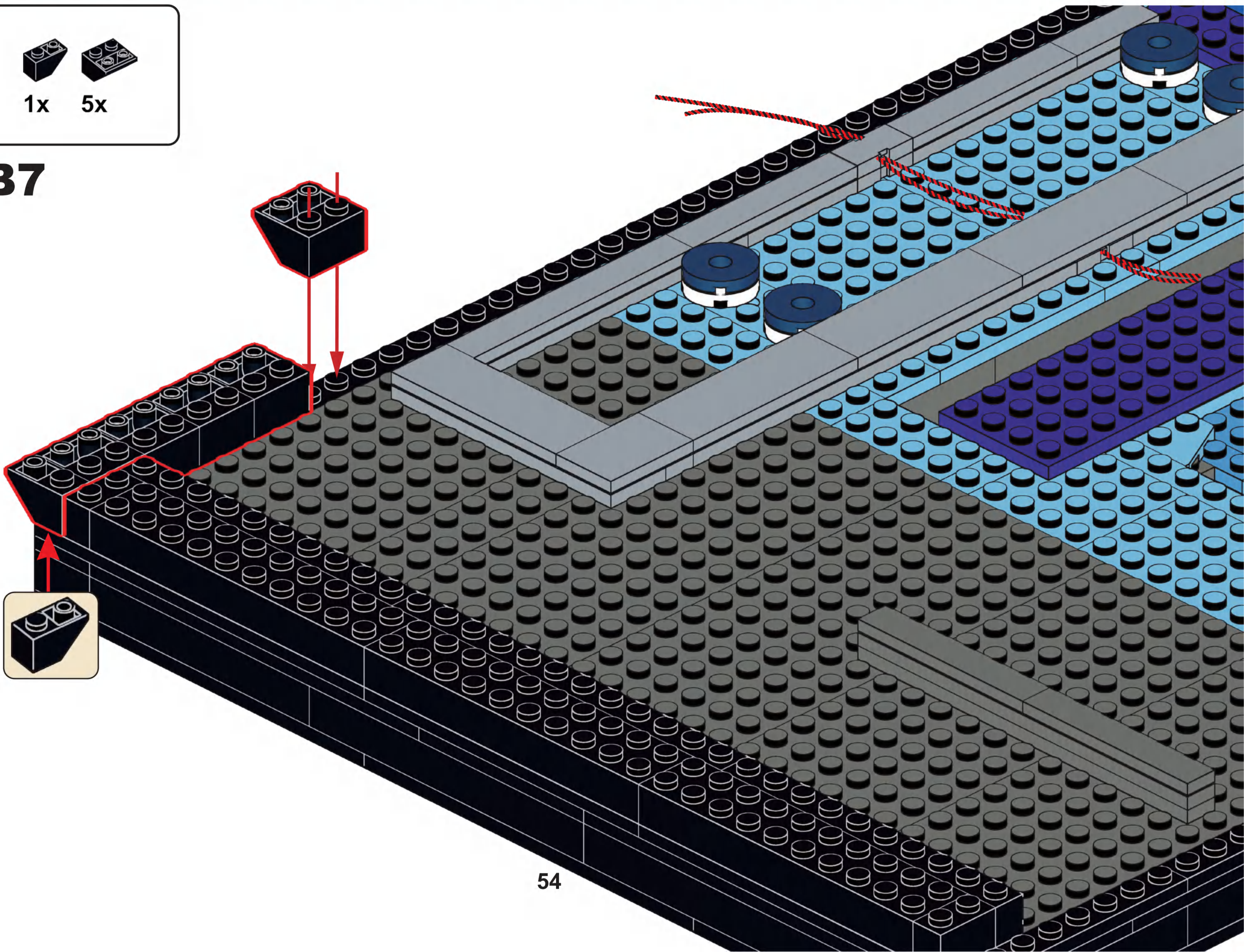


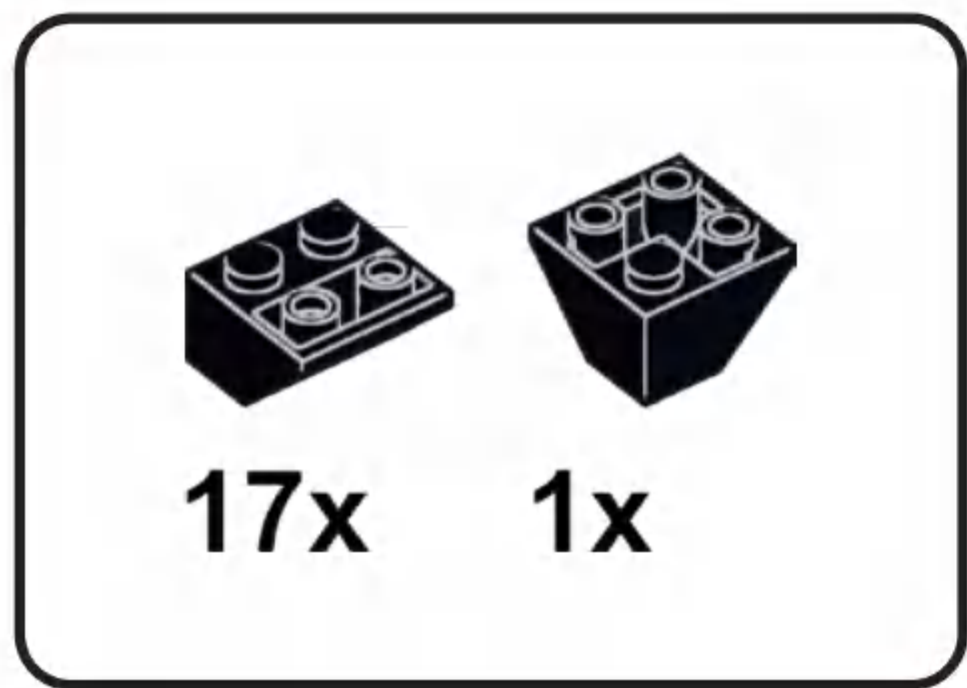


# B6

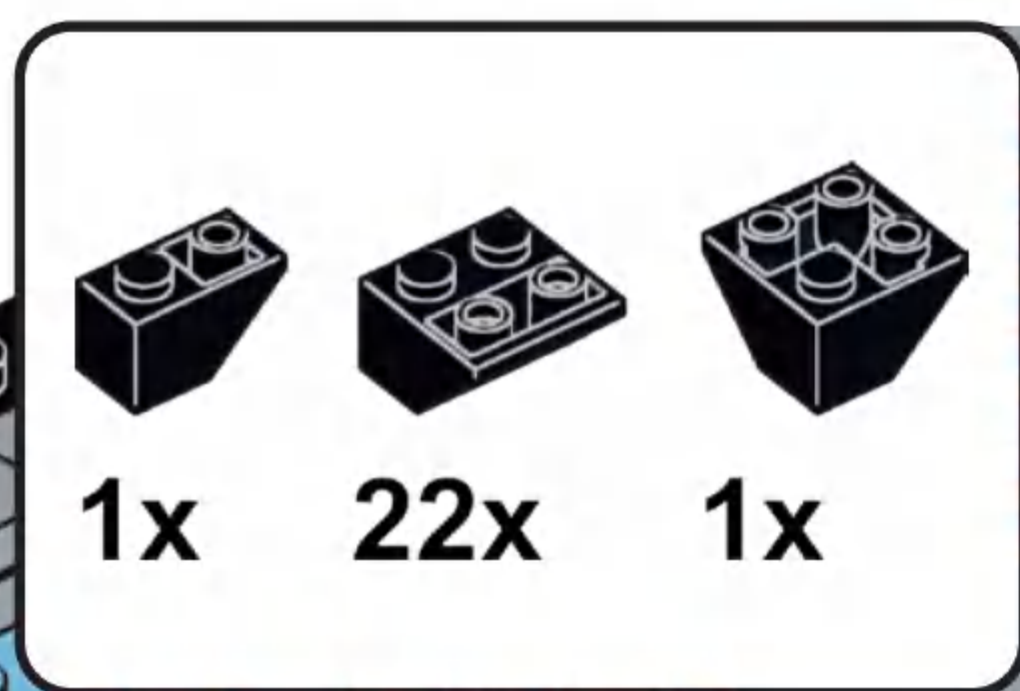
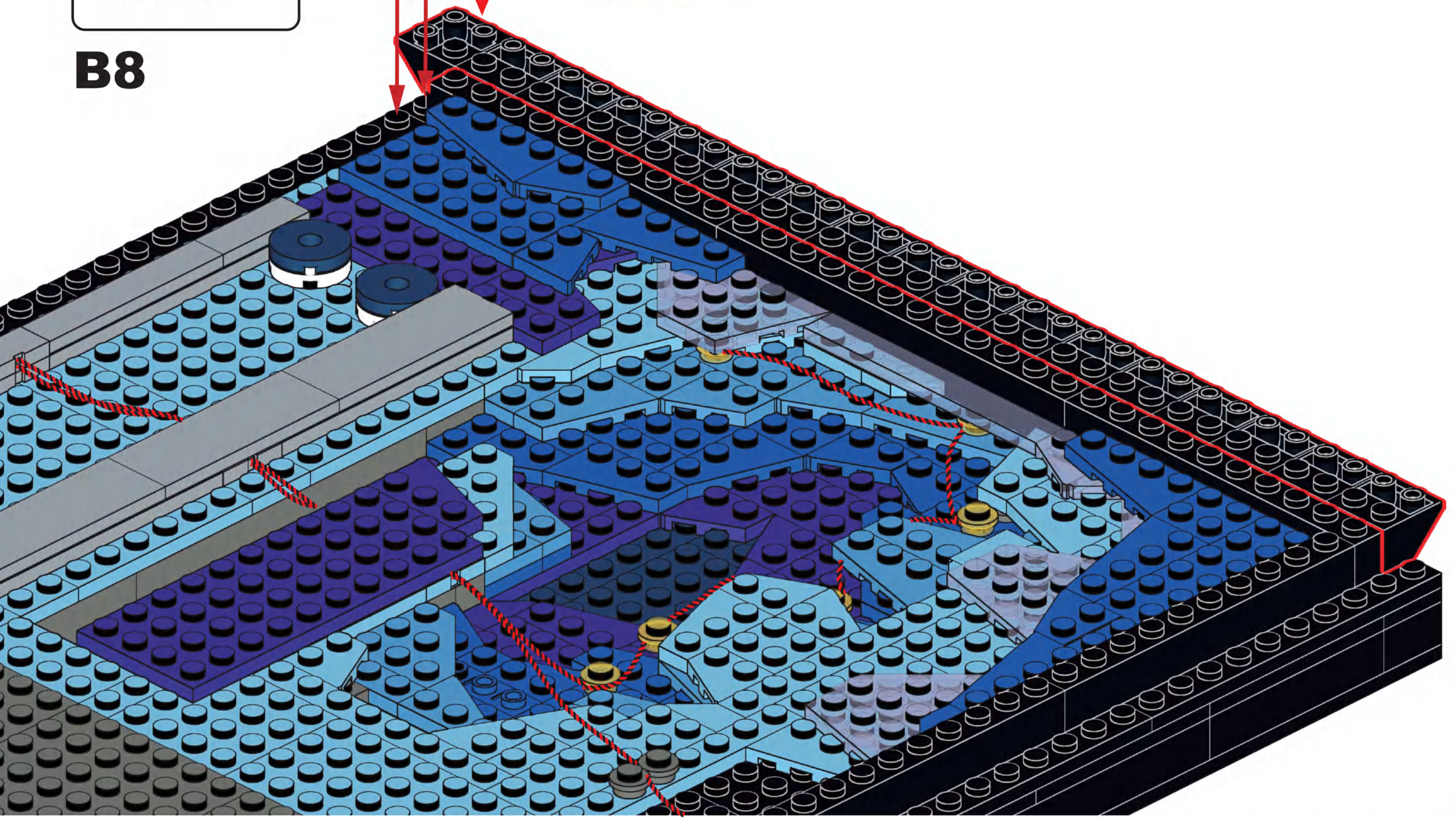
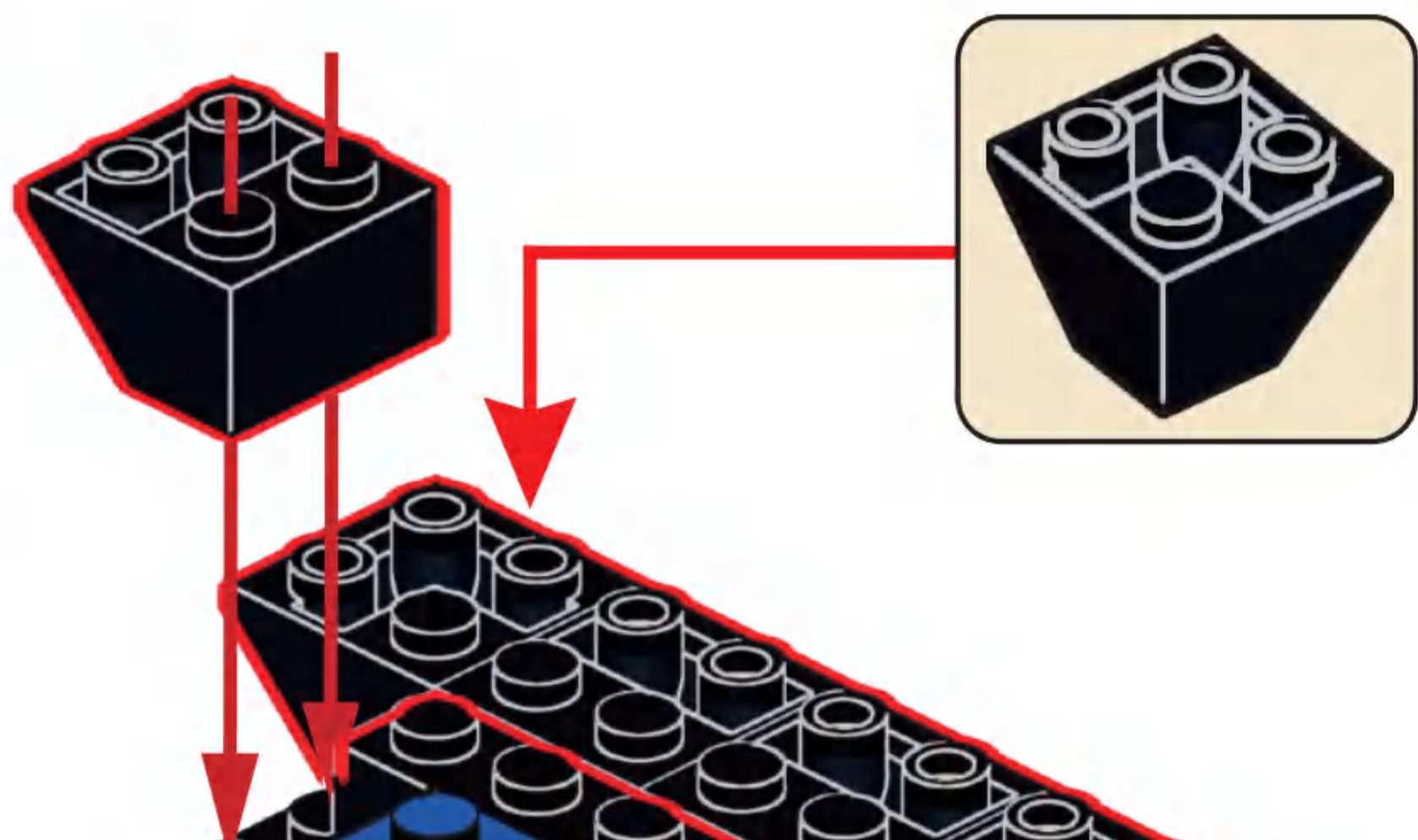


# B7

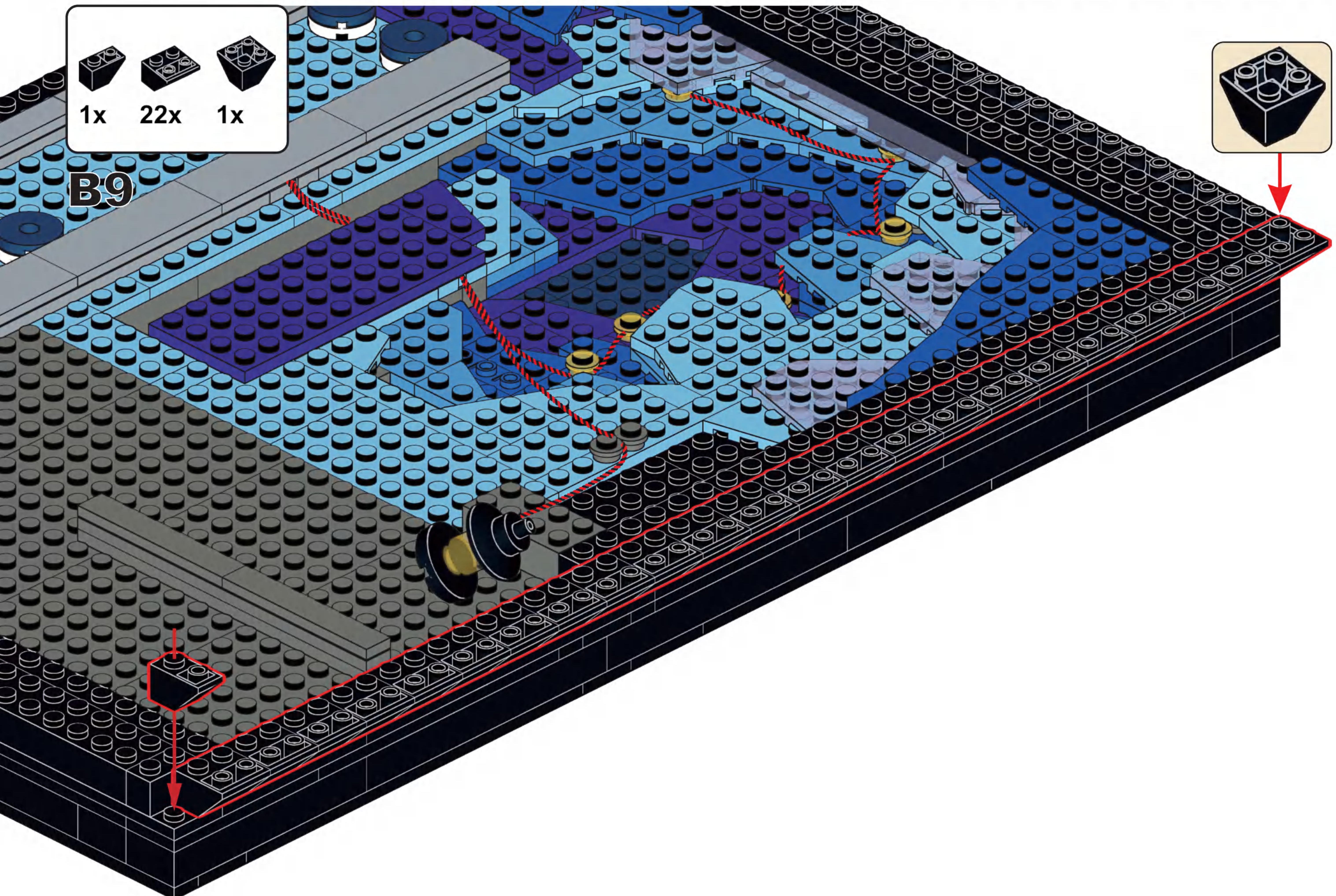
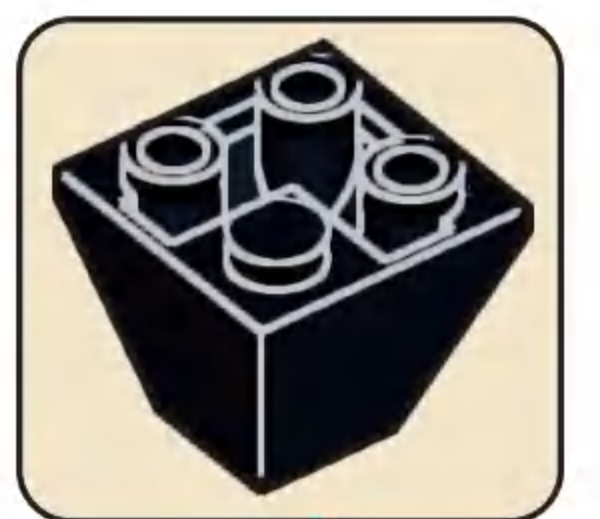


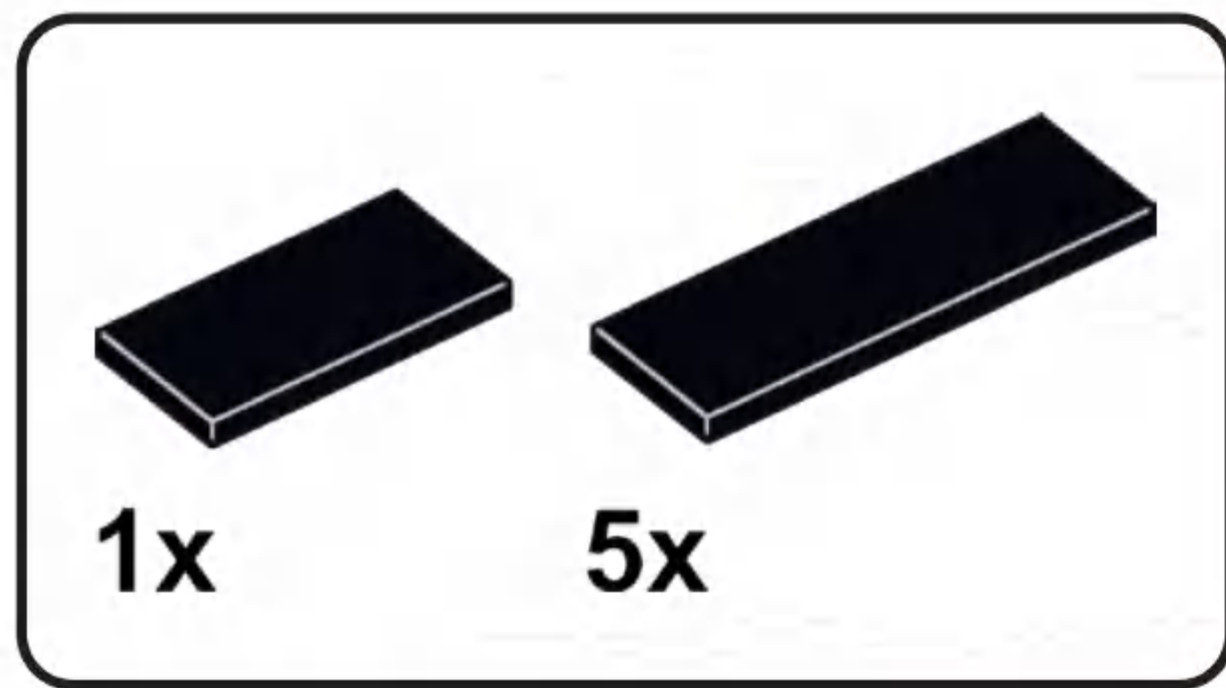


**B8**

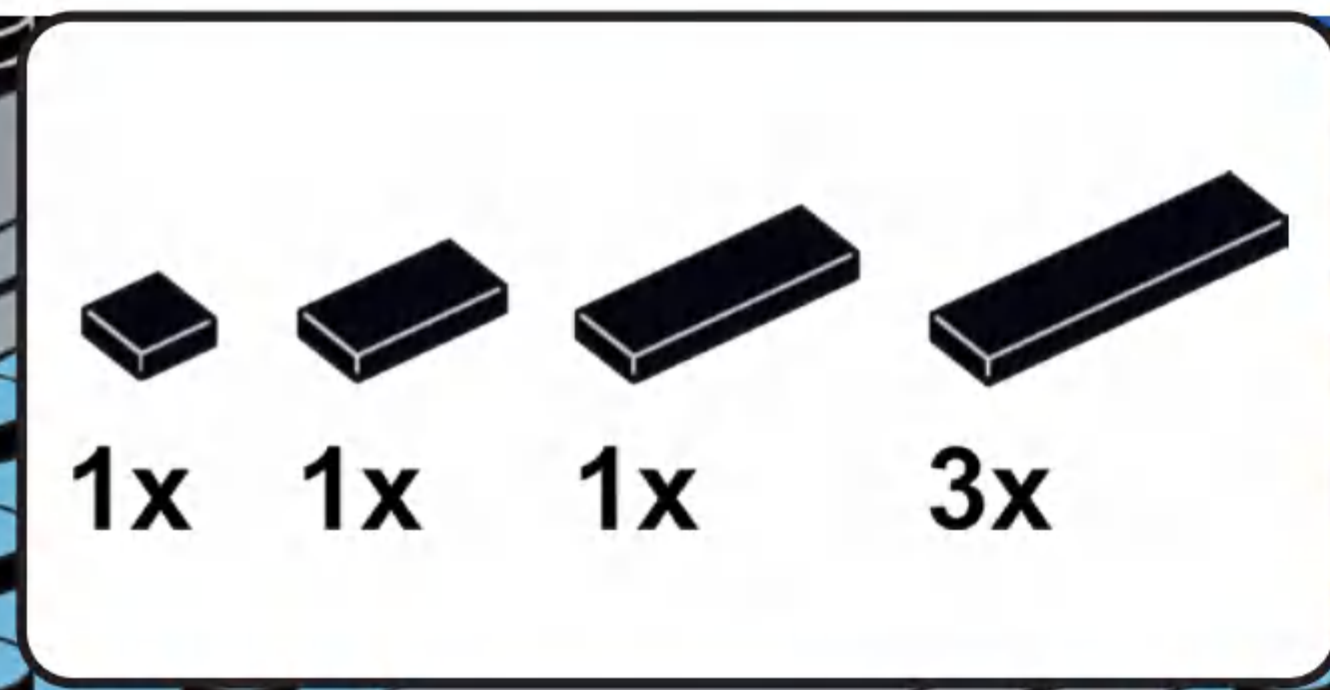
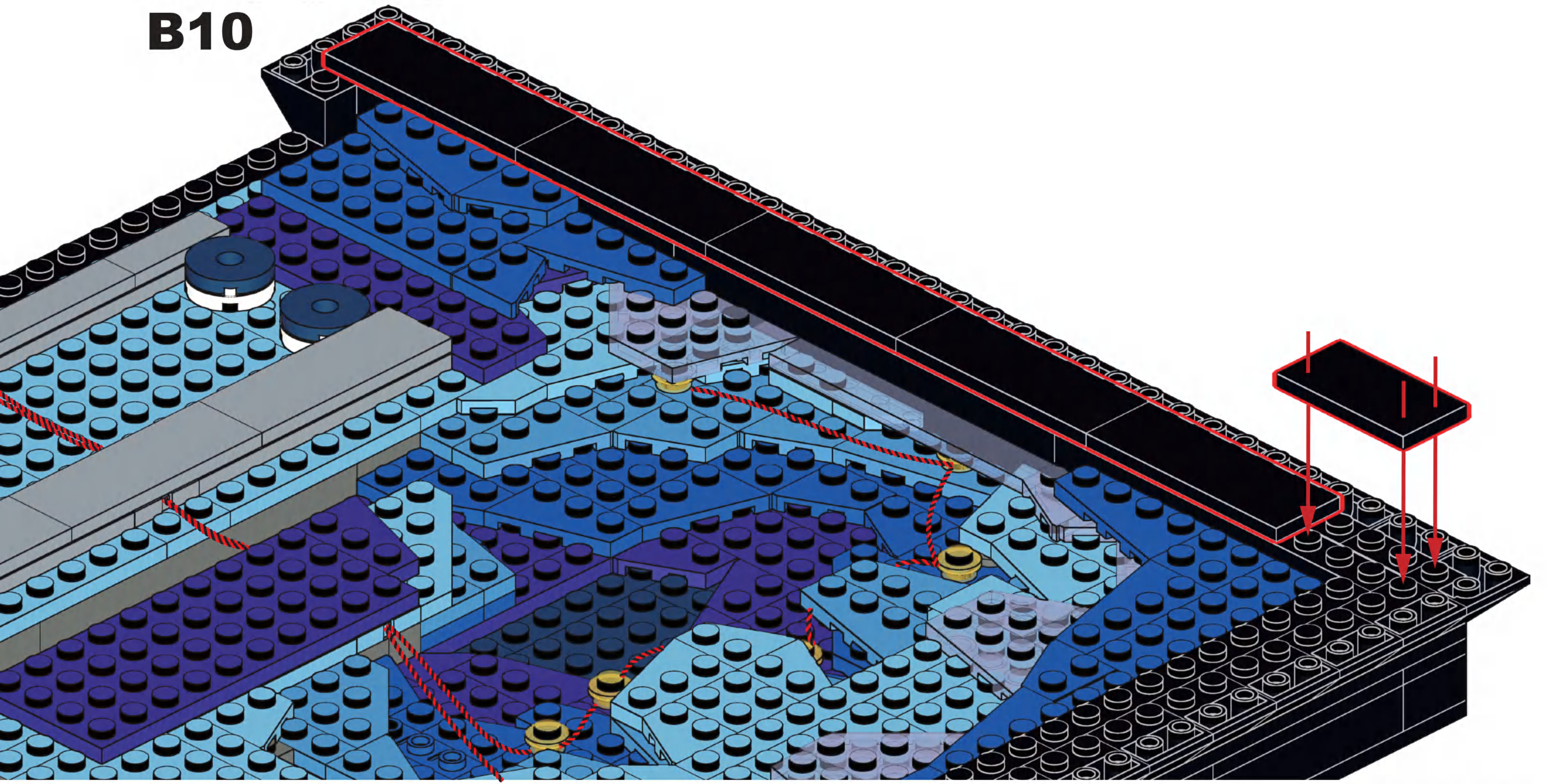


**B9**

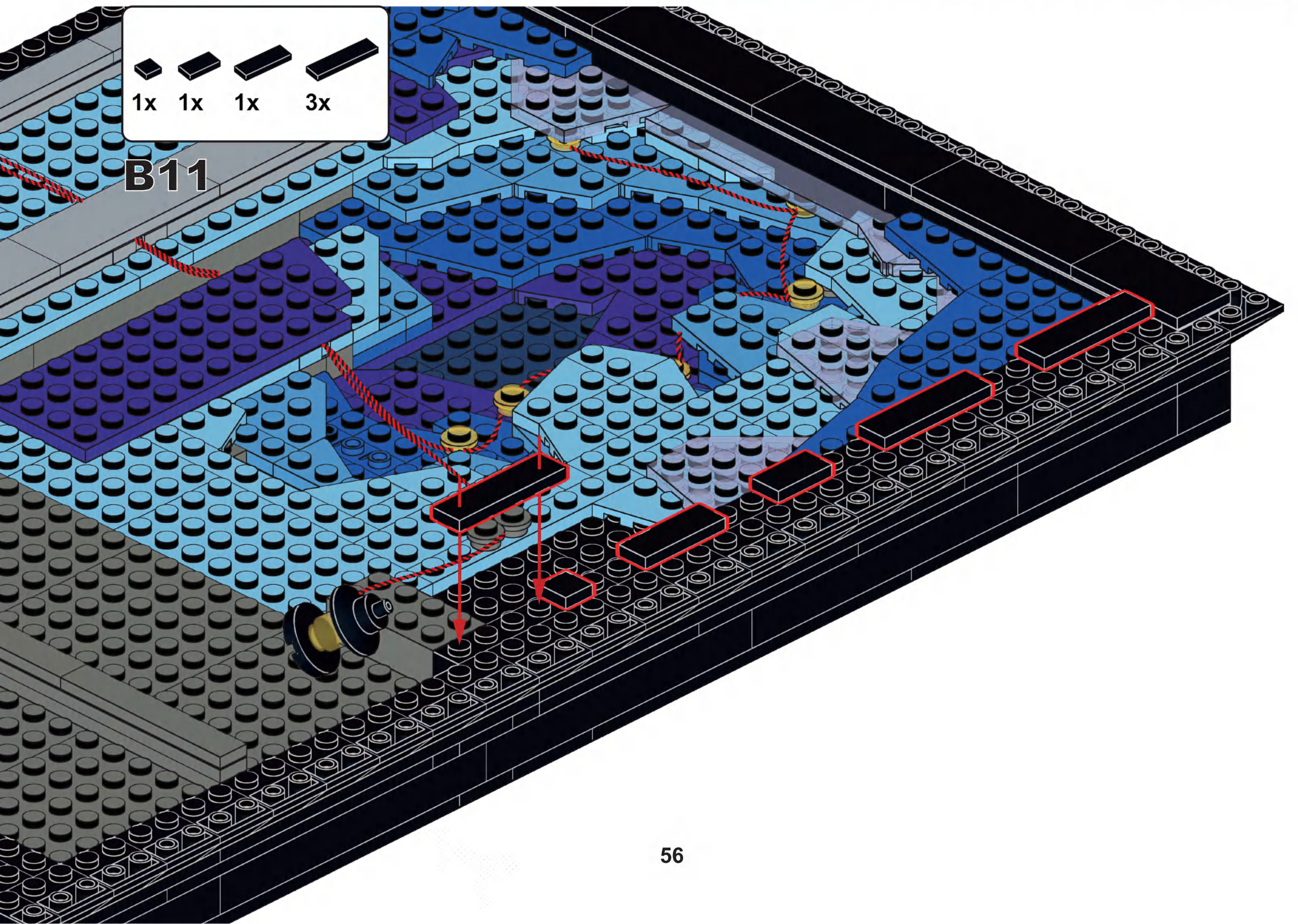


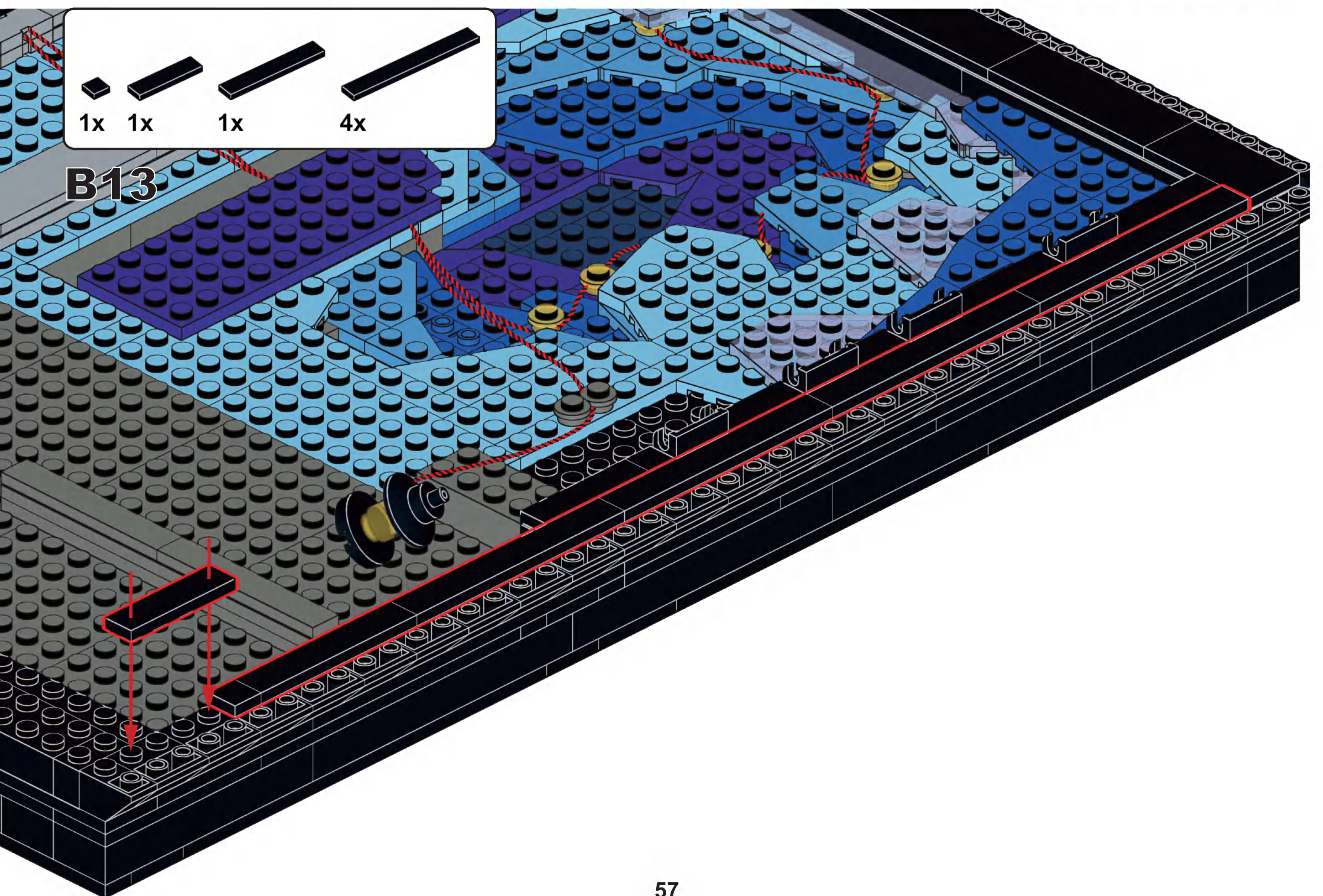
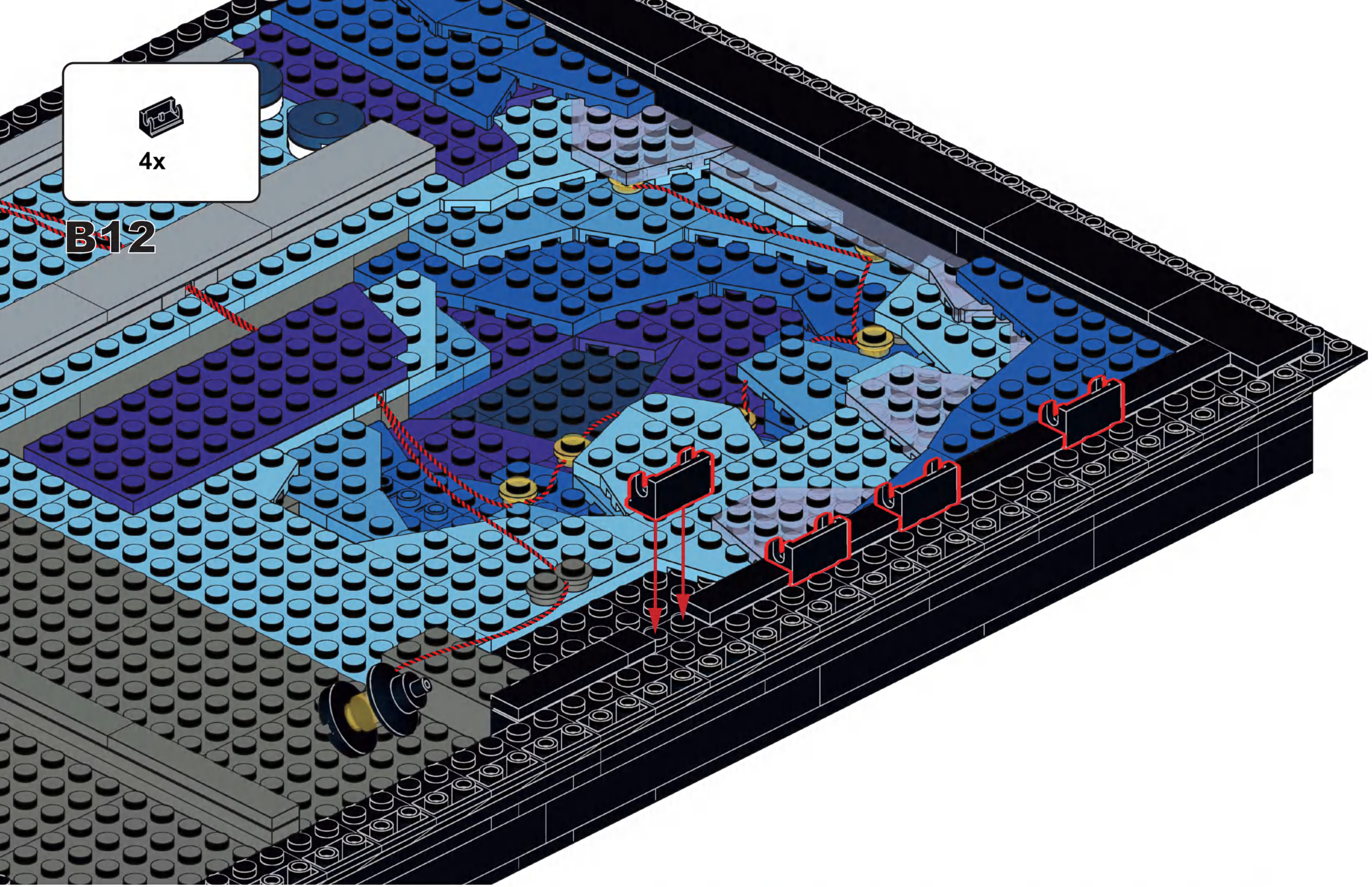


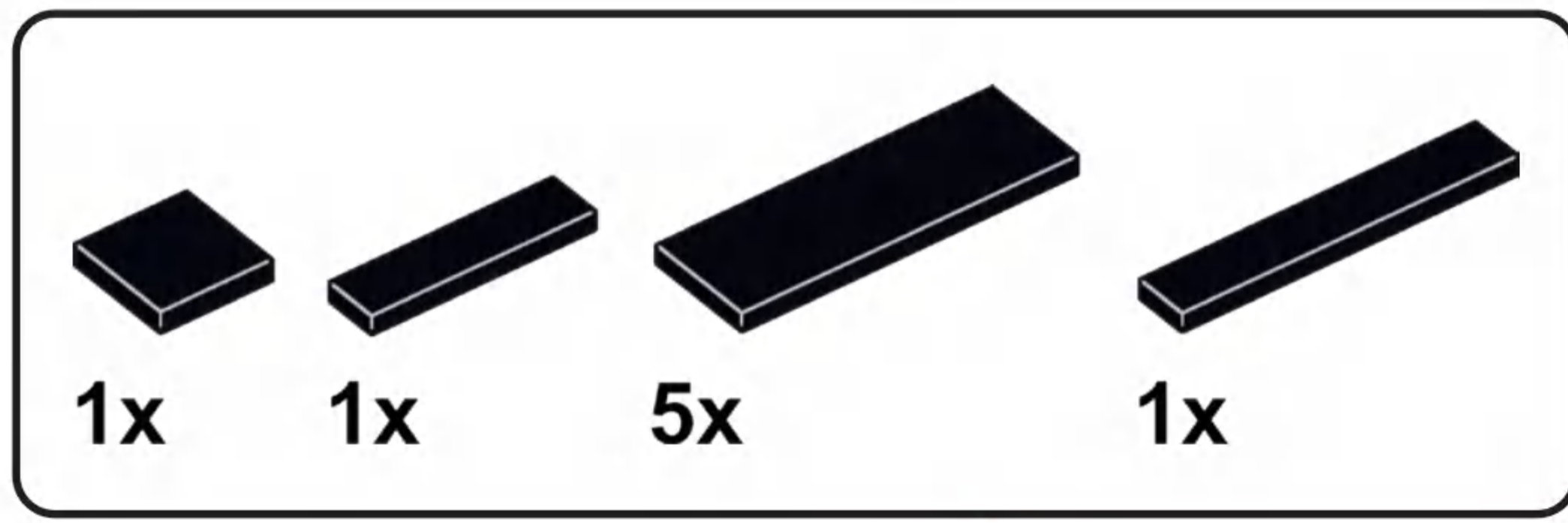
**B10**



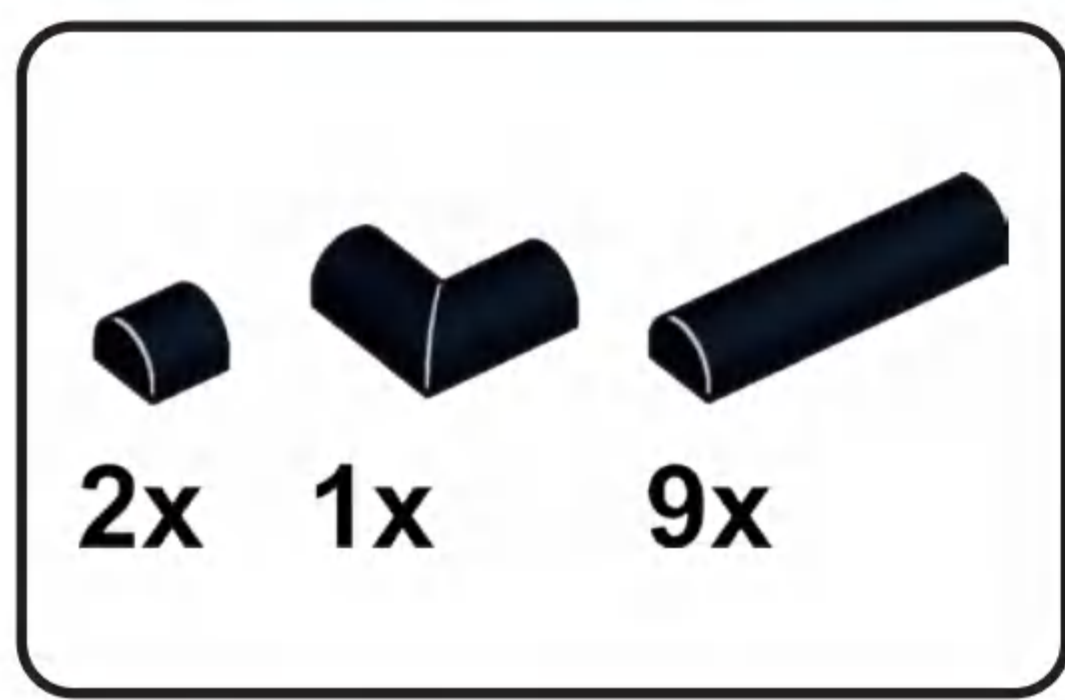
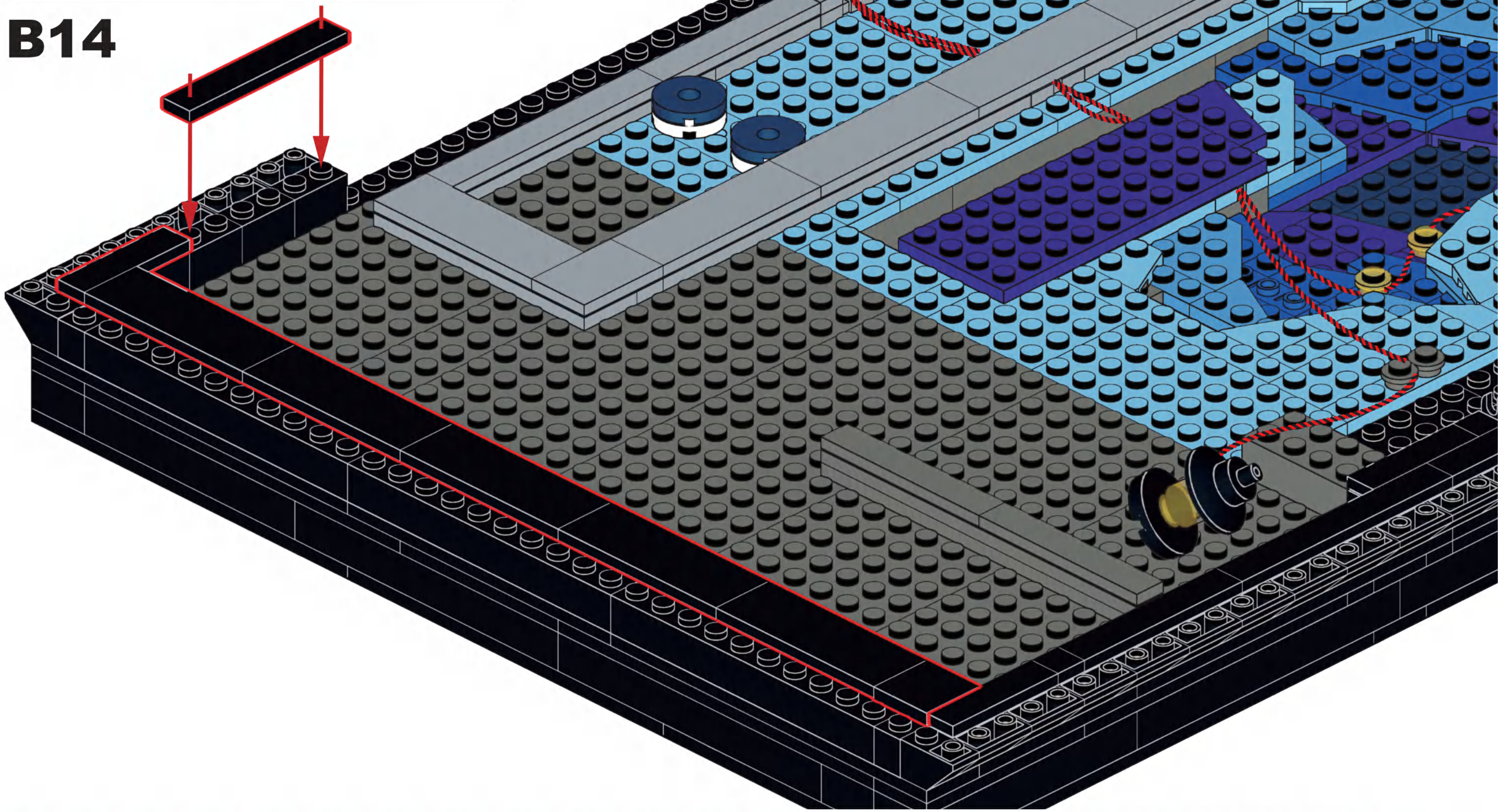
**B11**



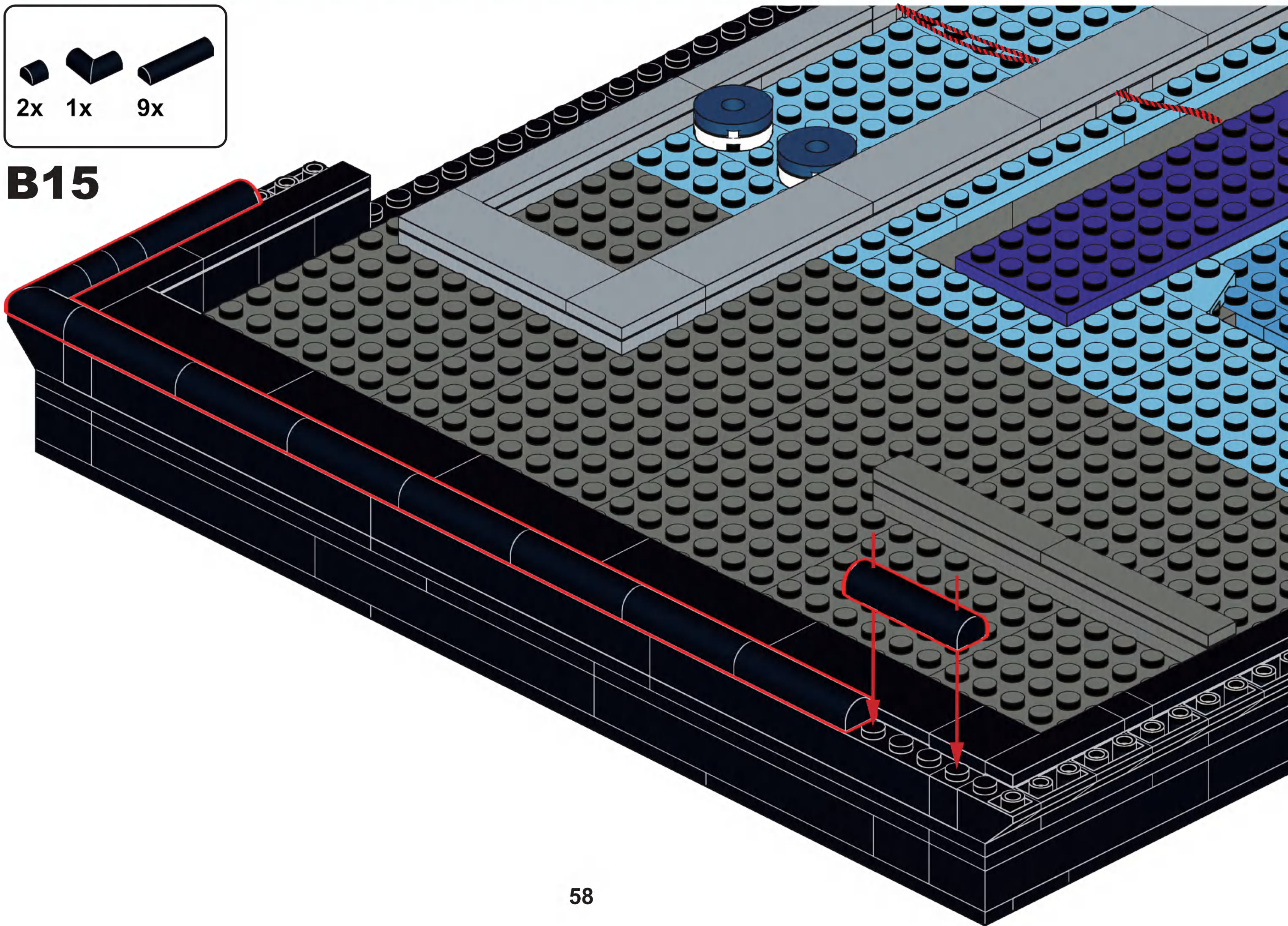


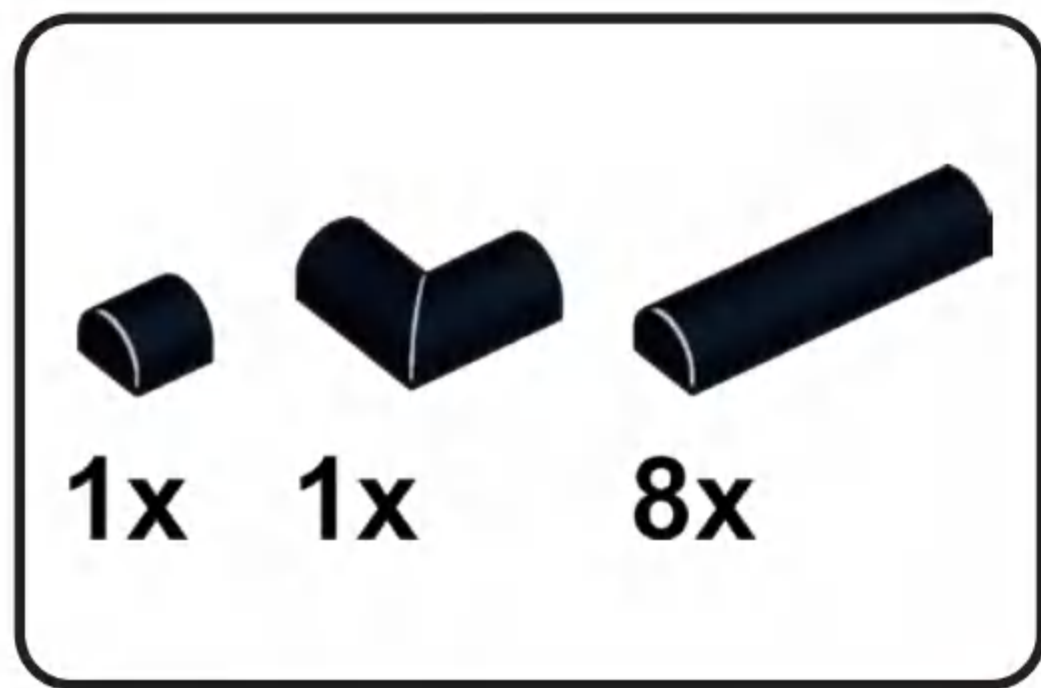


### B14

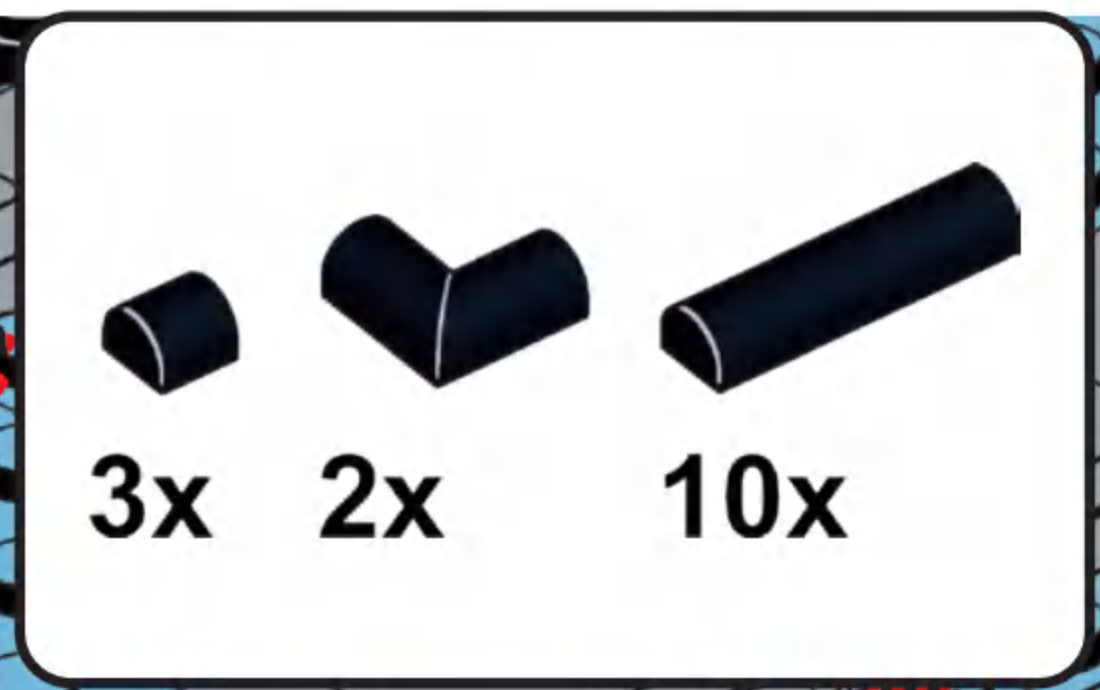
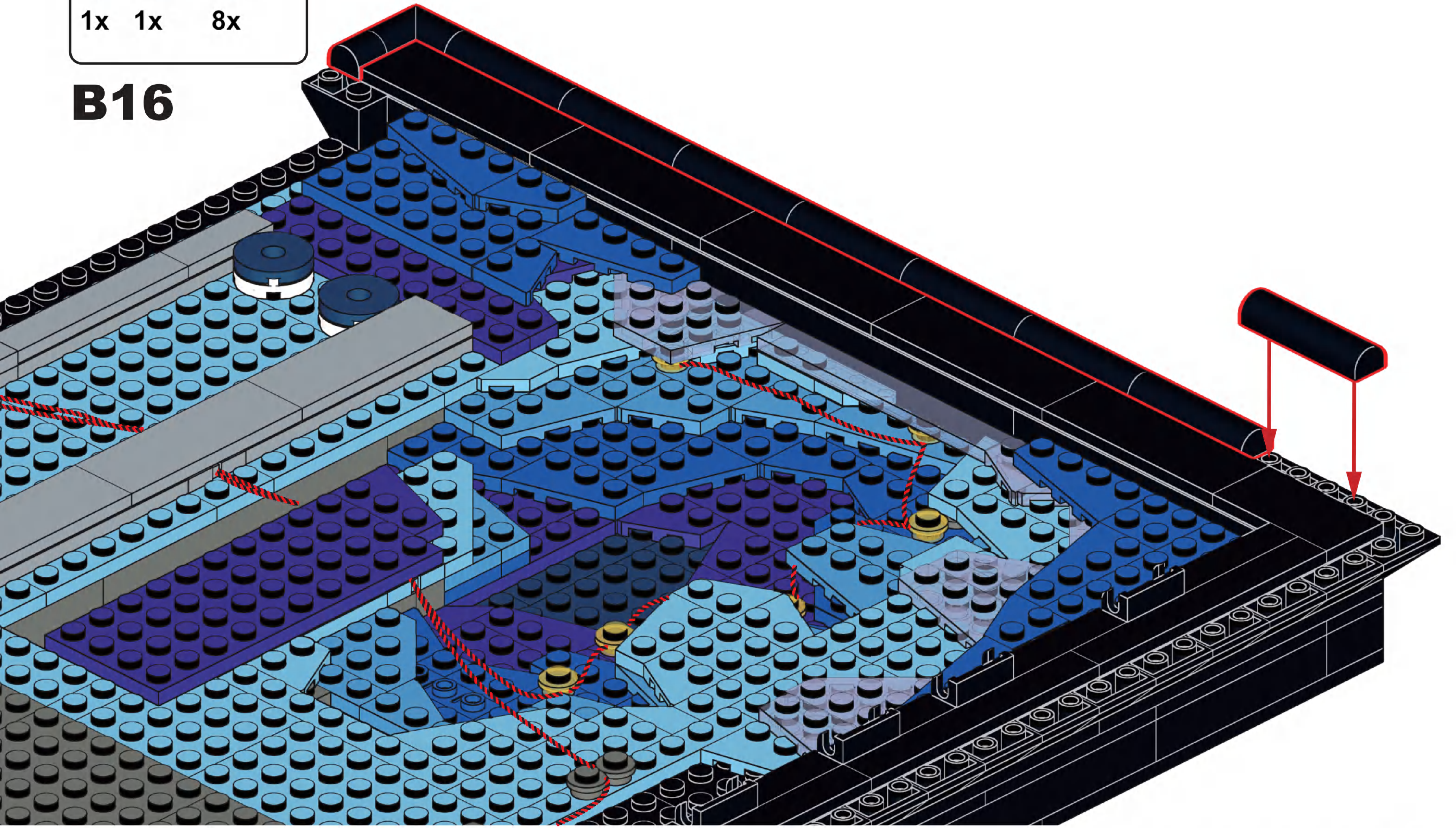


### B15

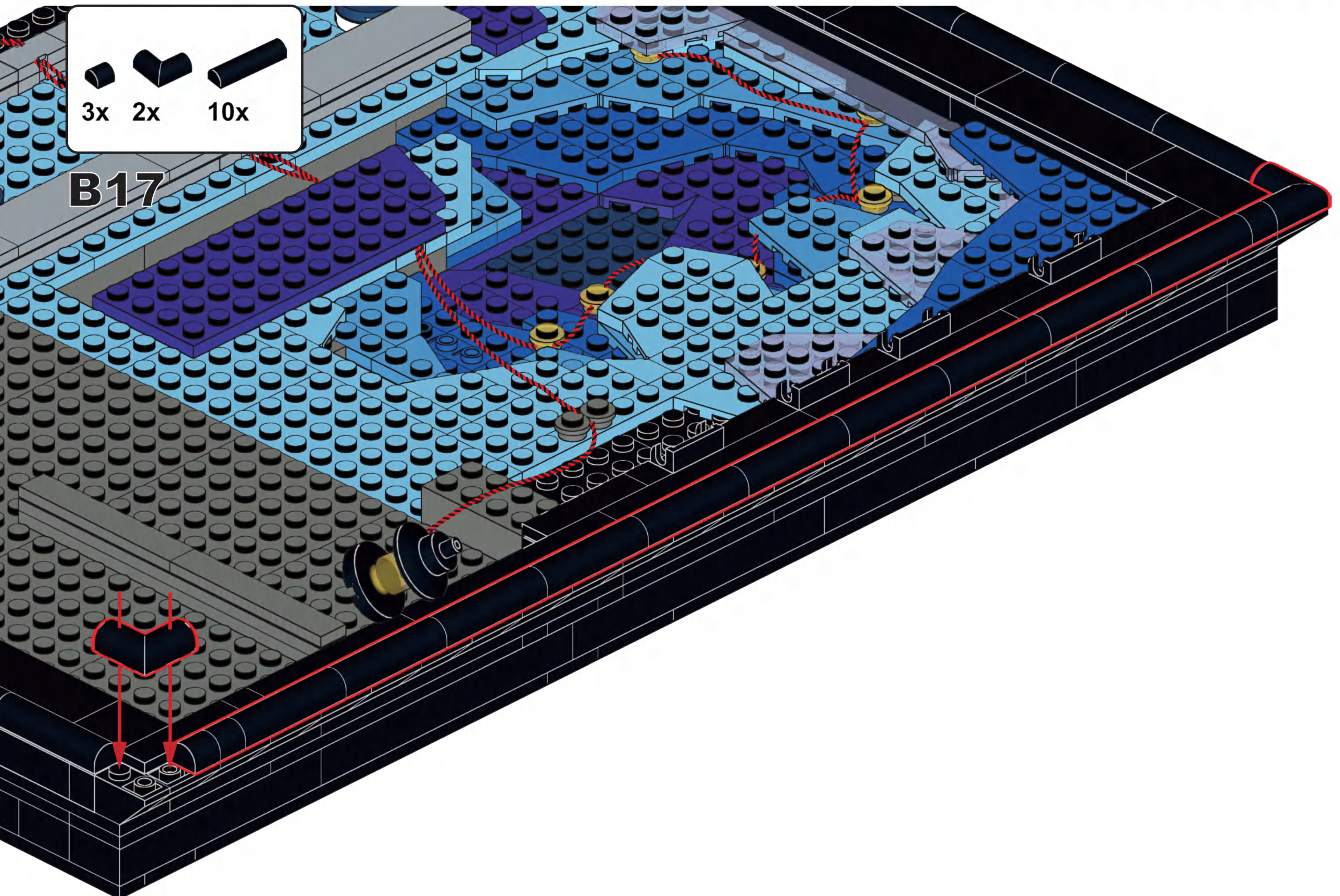


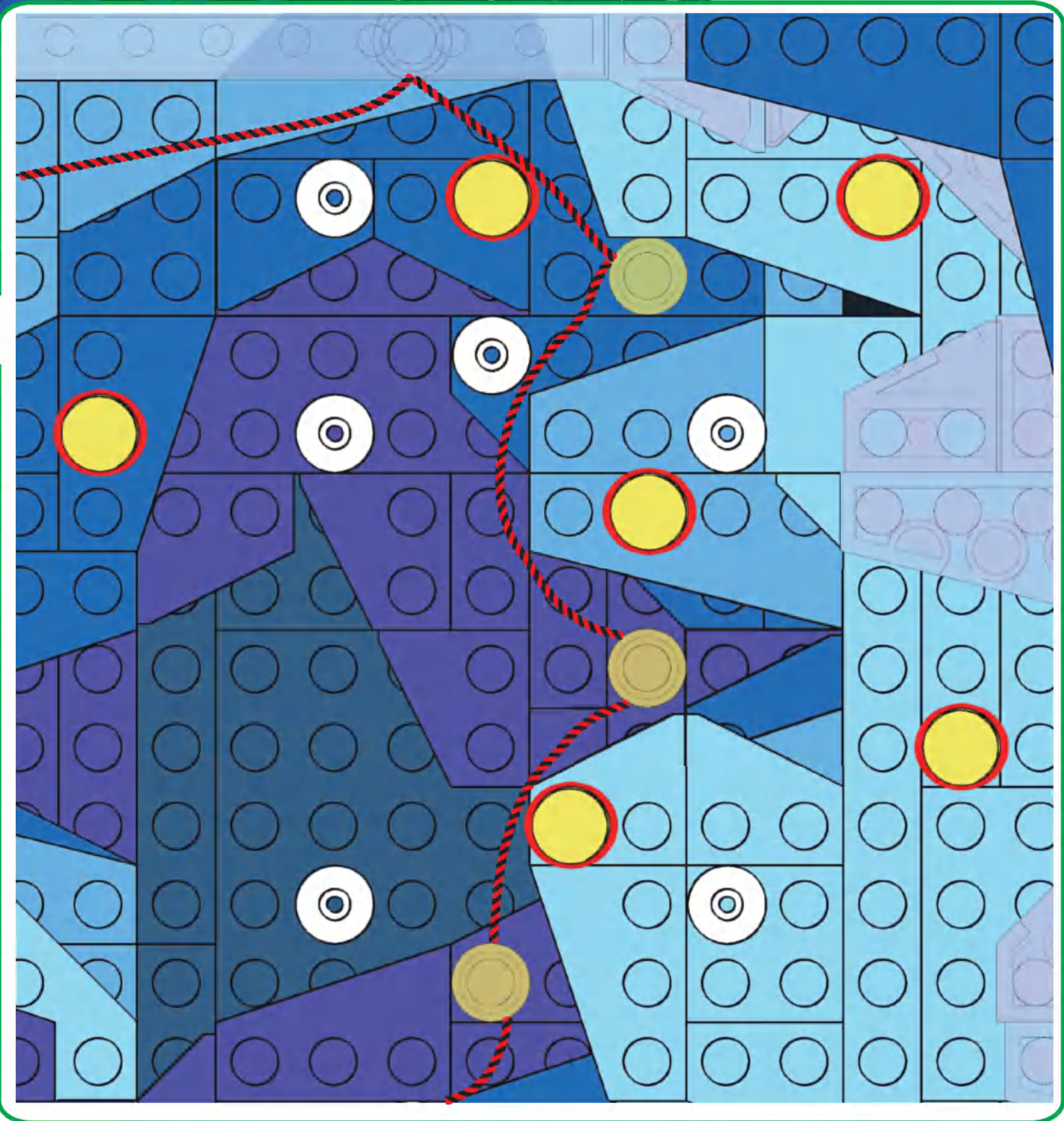
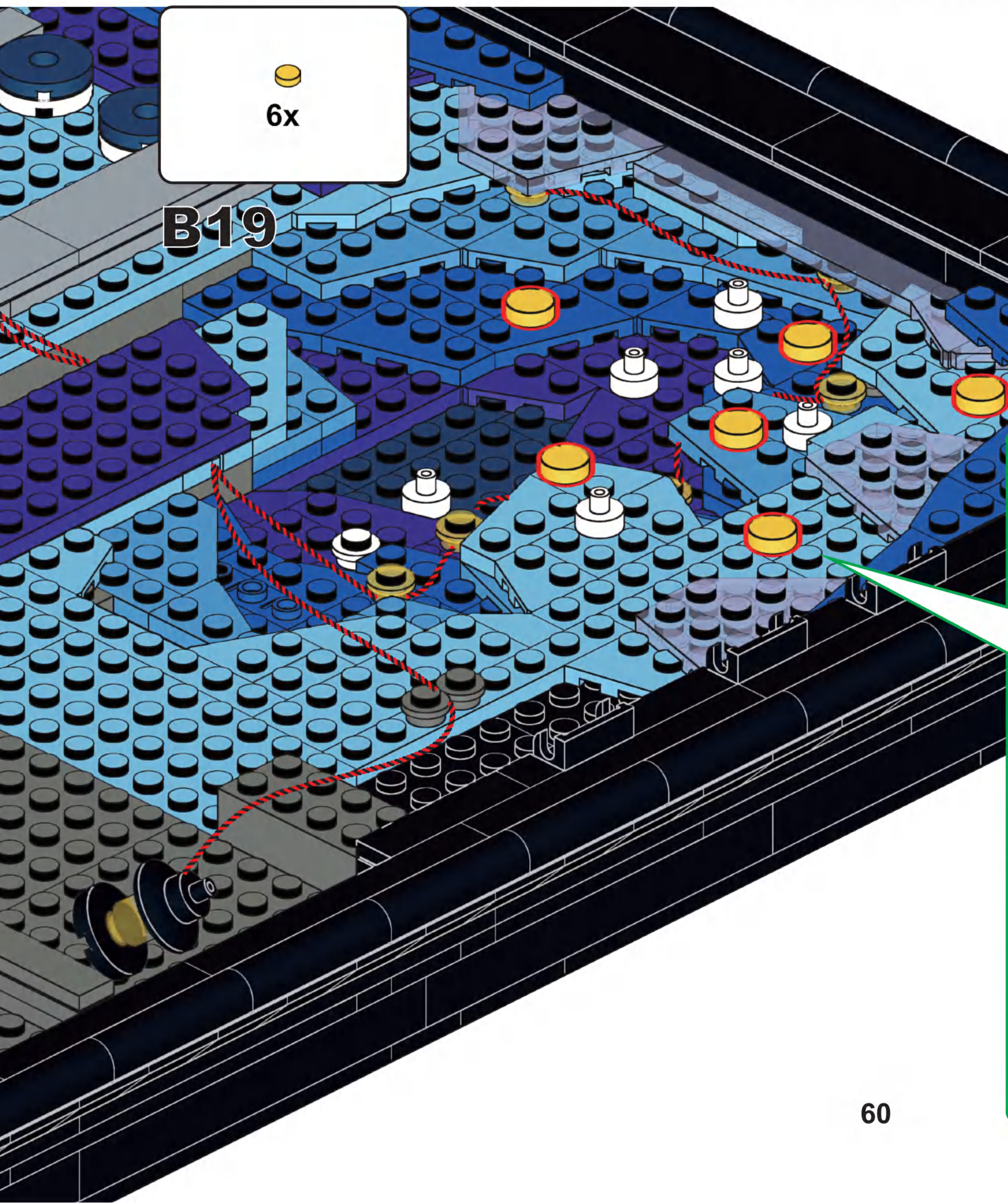
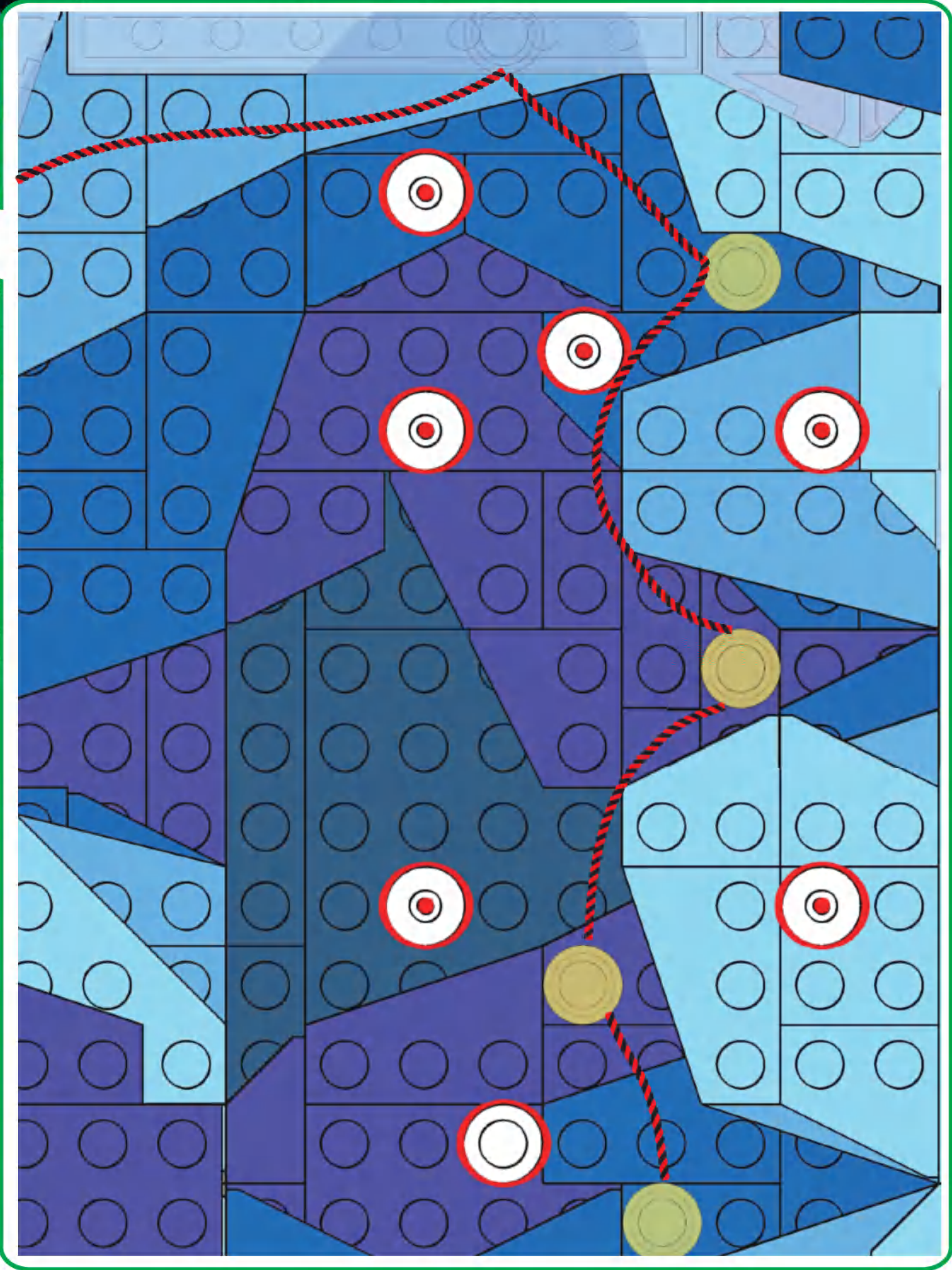
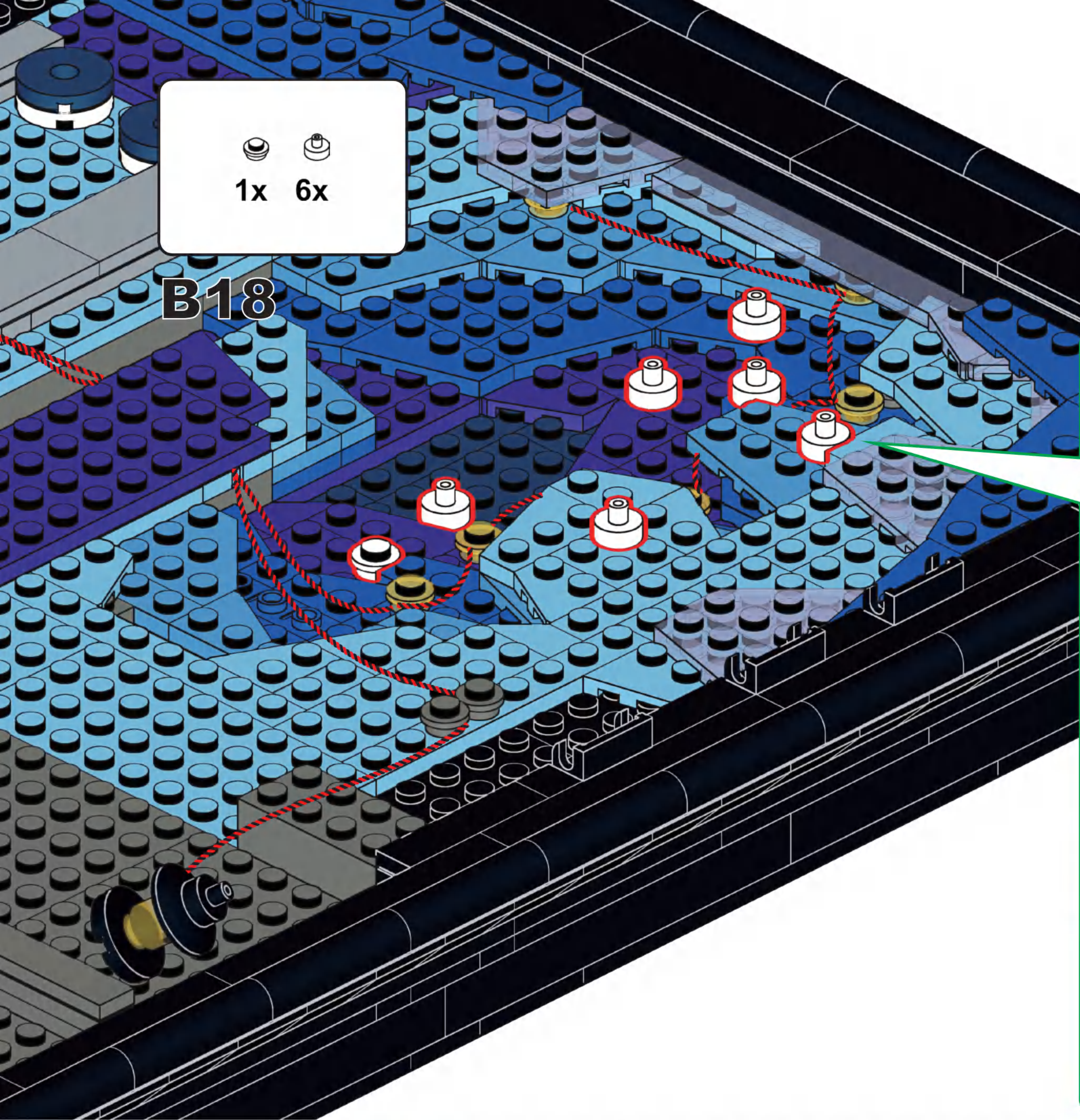


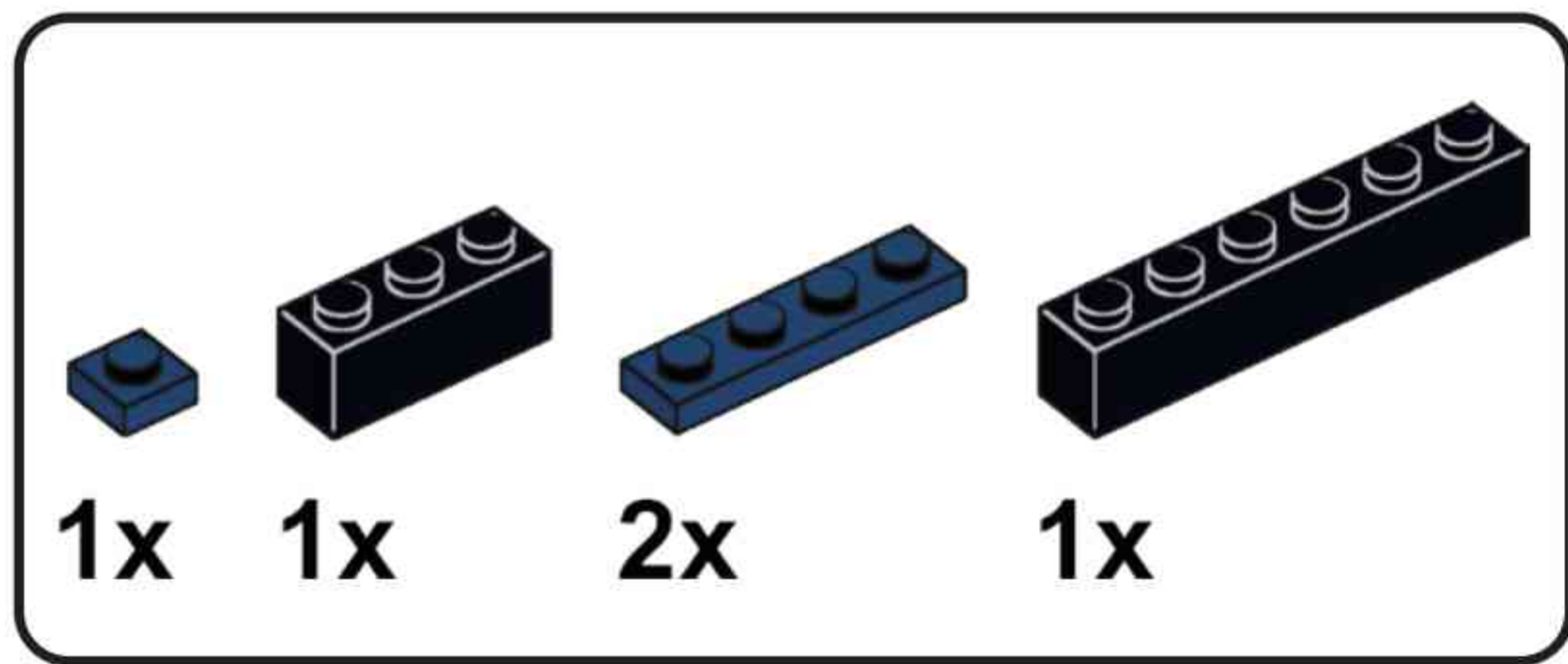
**B16**



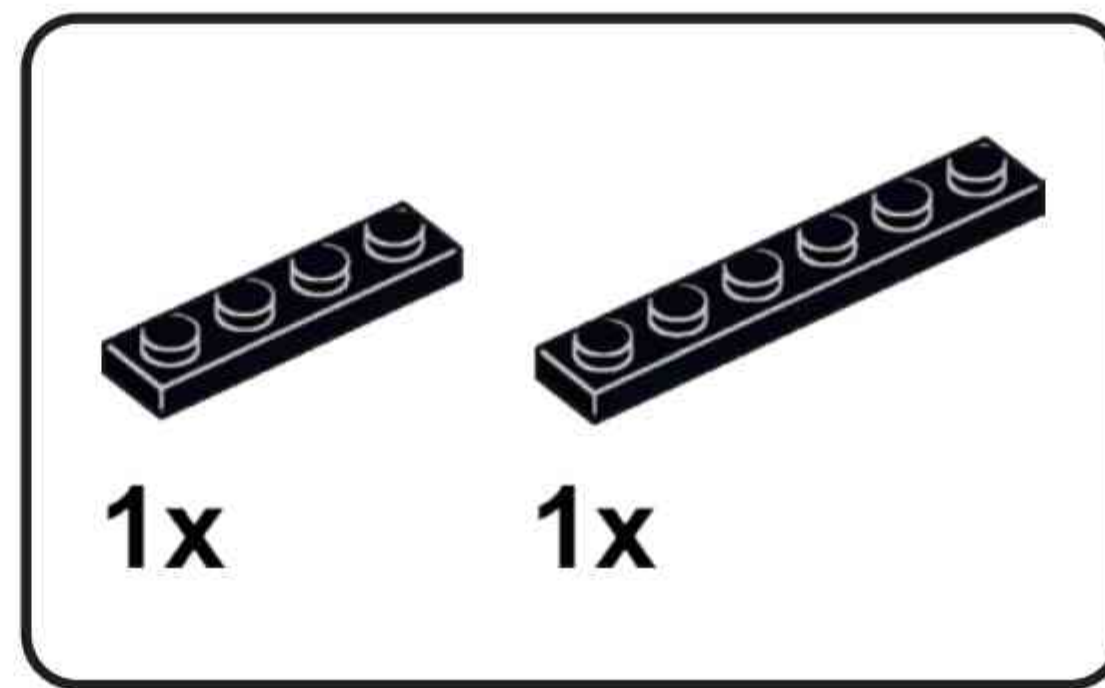
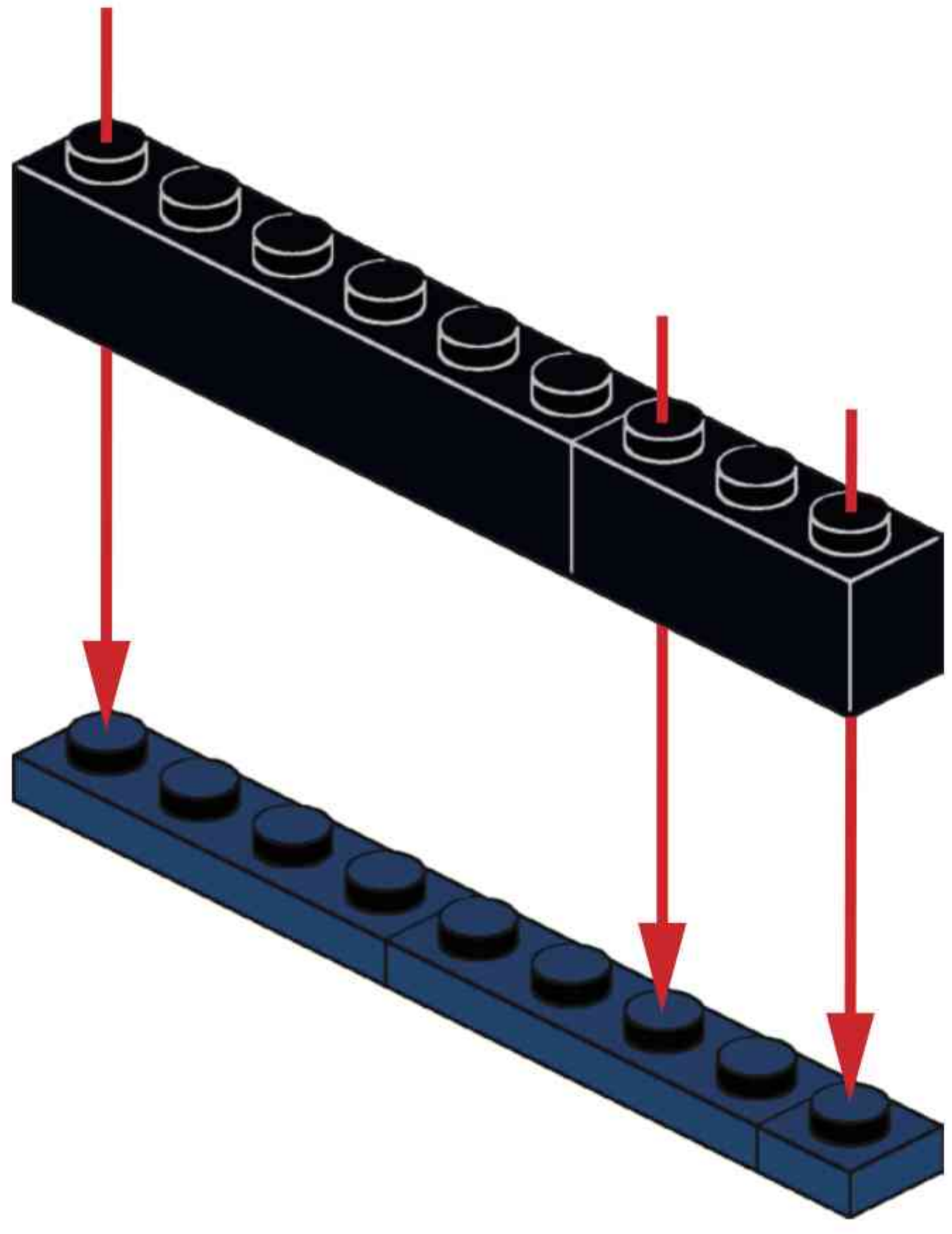
**B17**



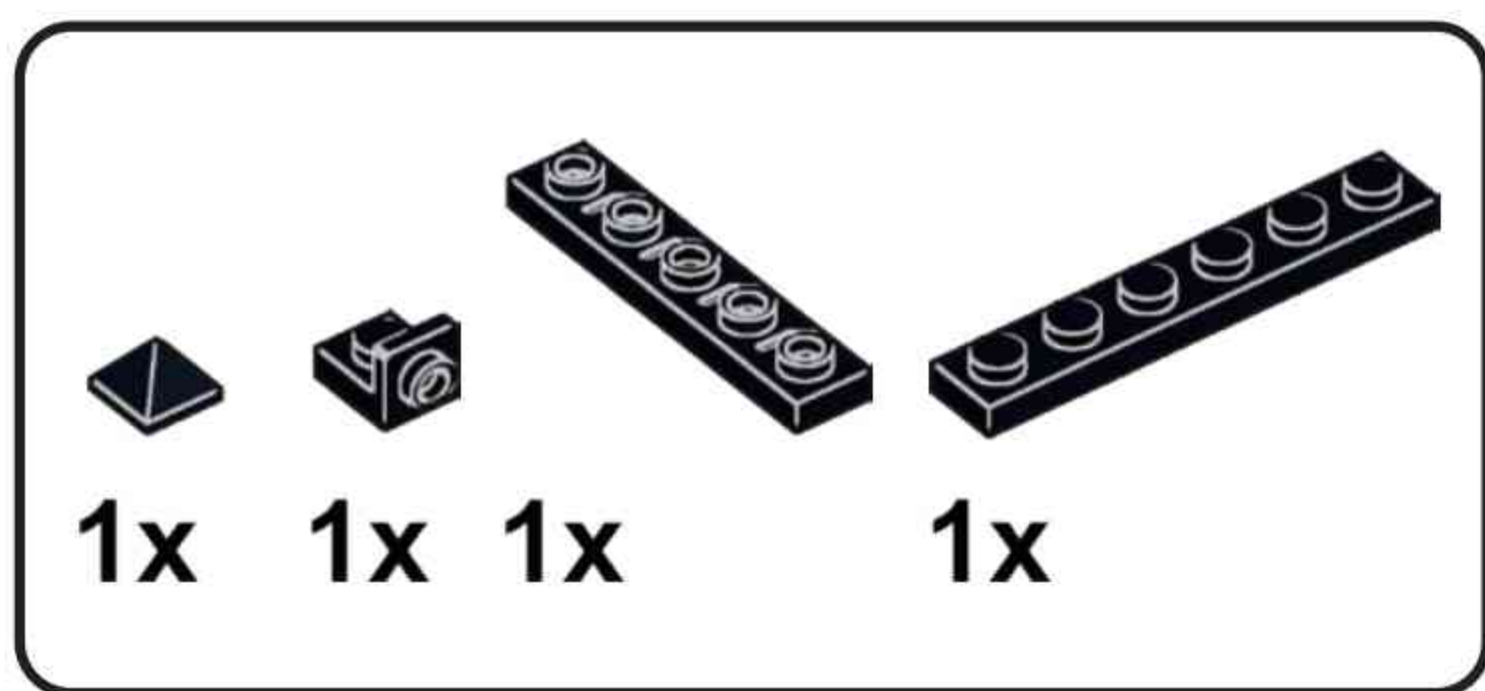
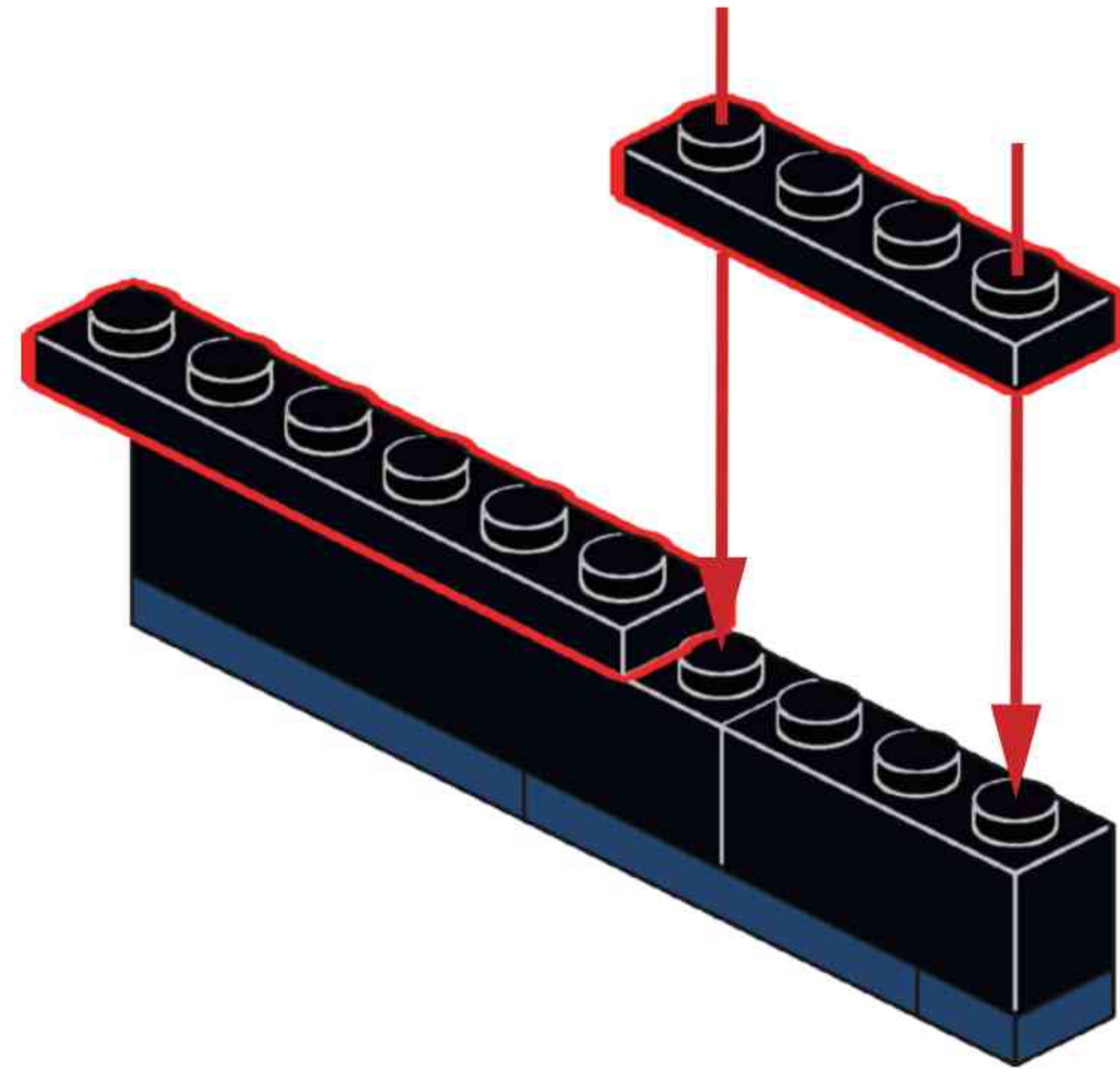




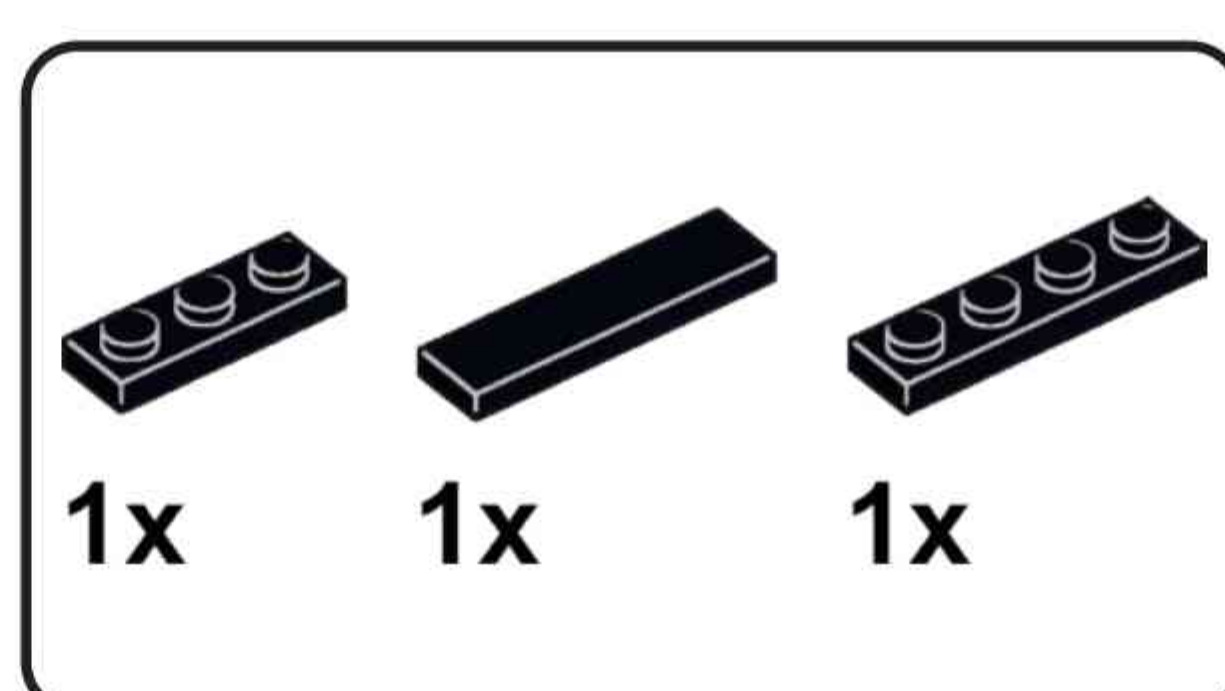
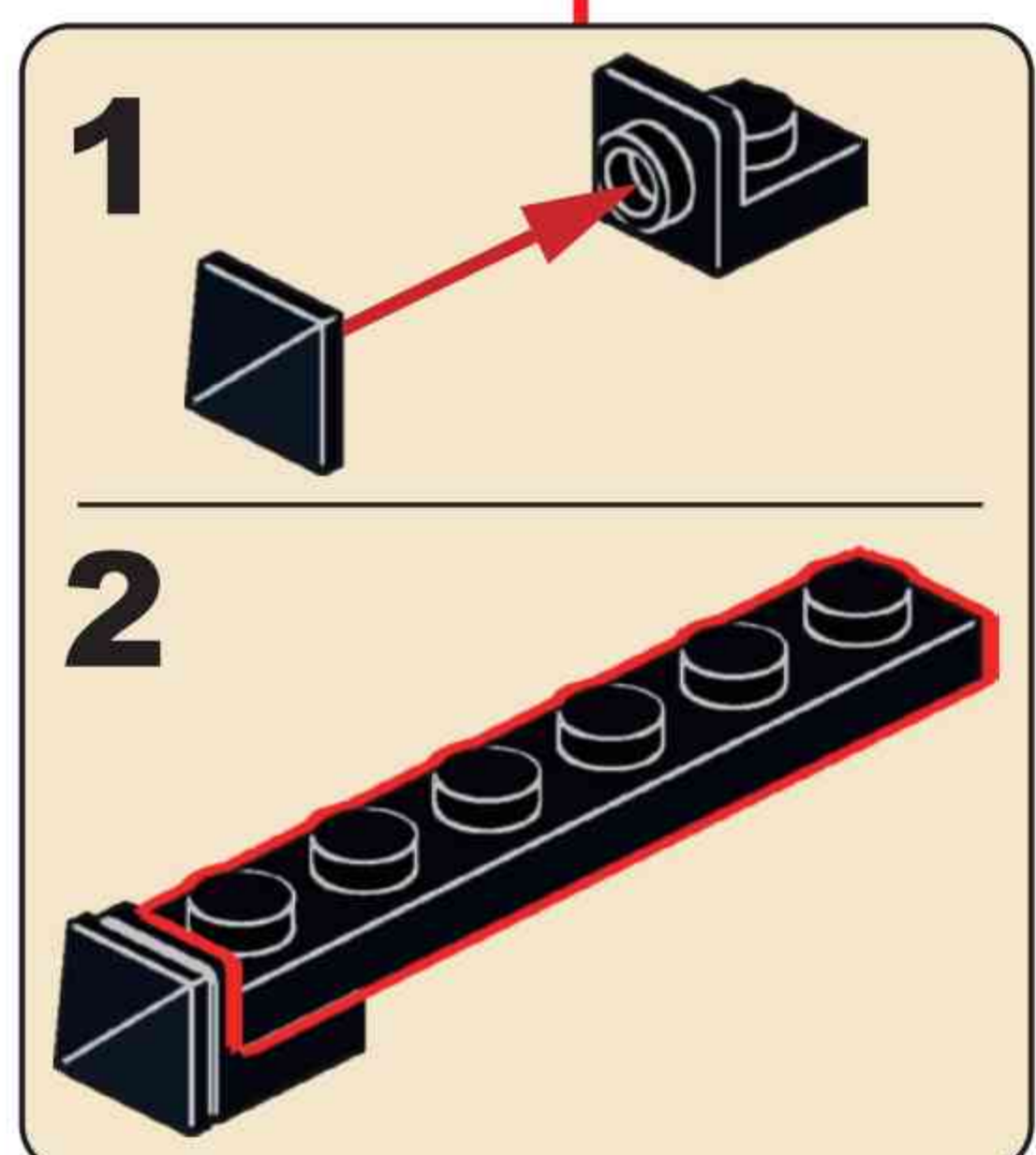
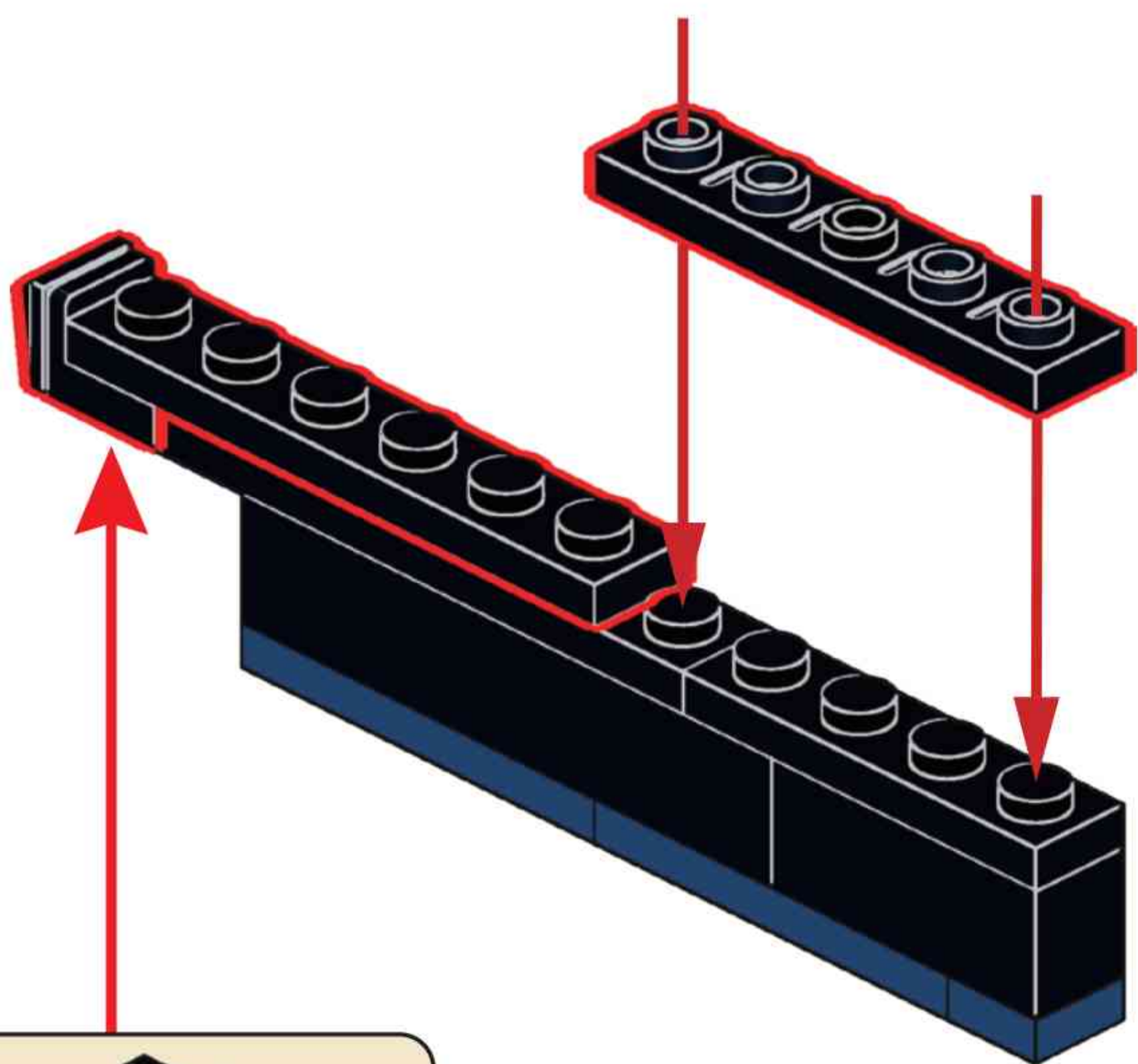
## B20



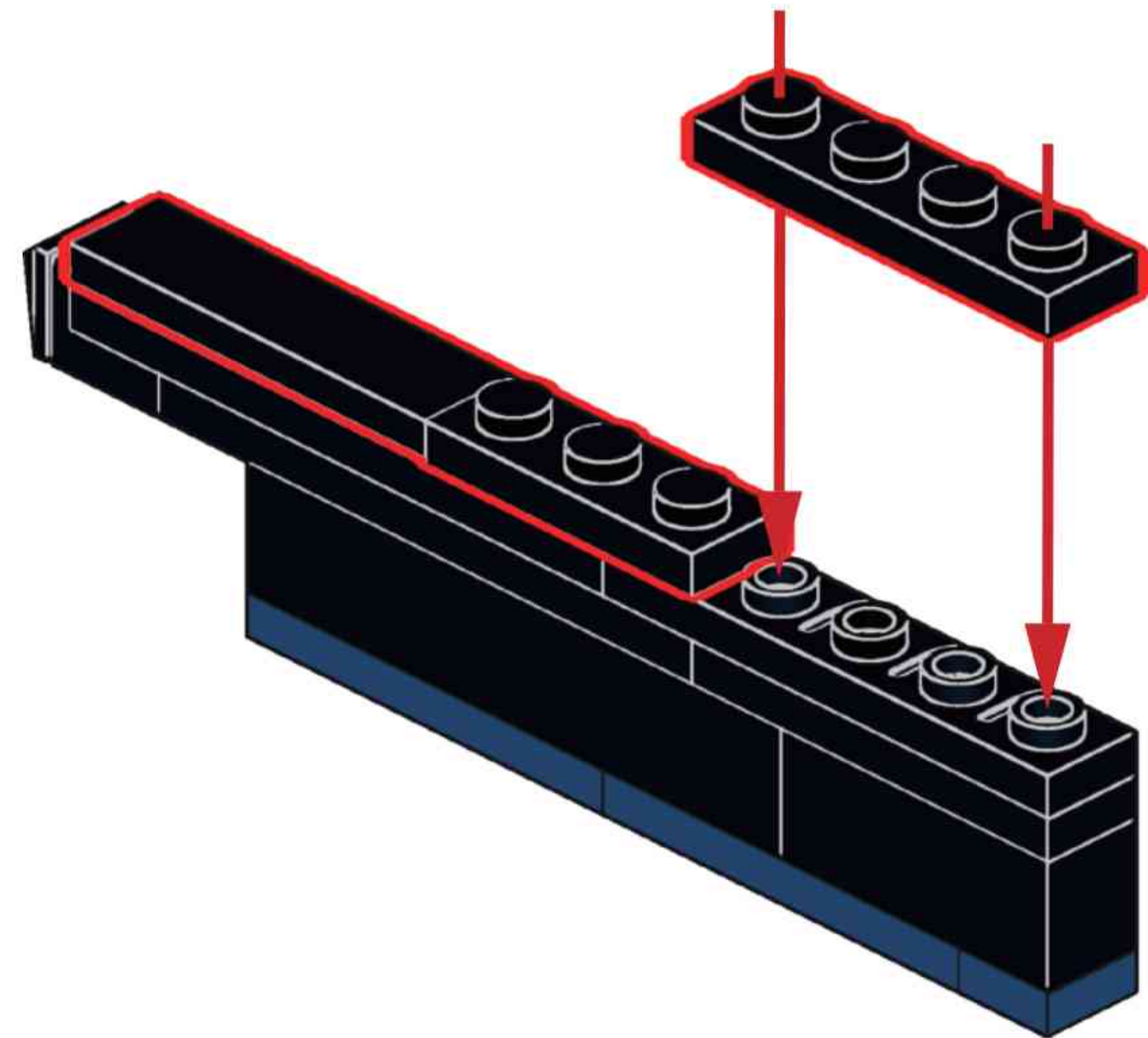
## B21

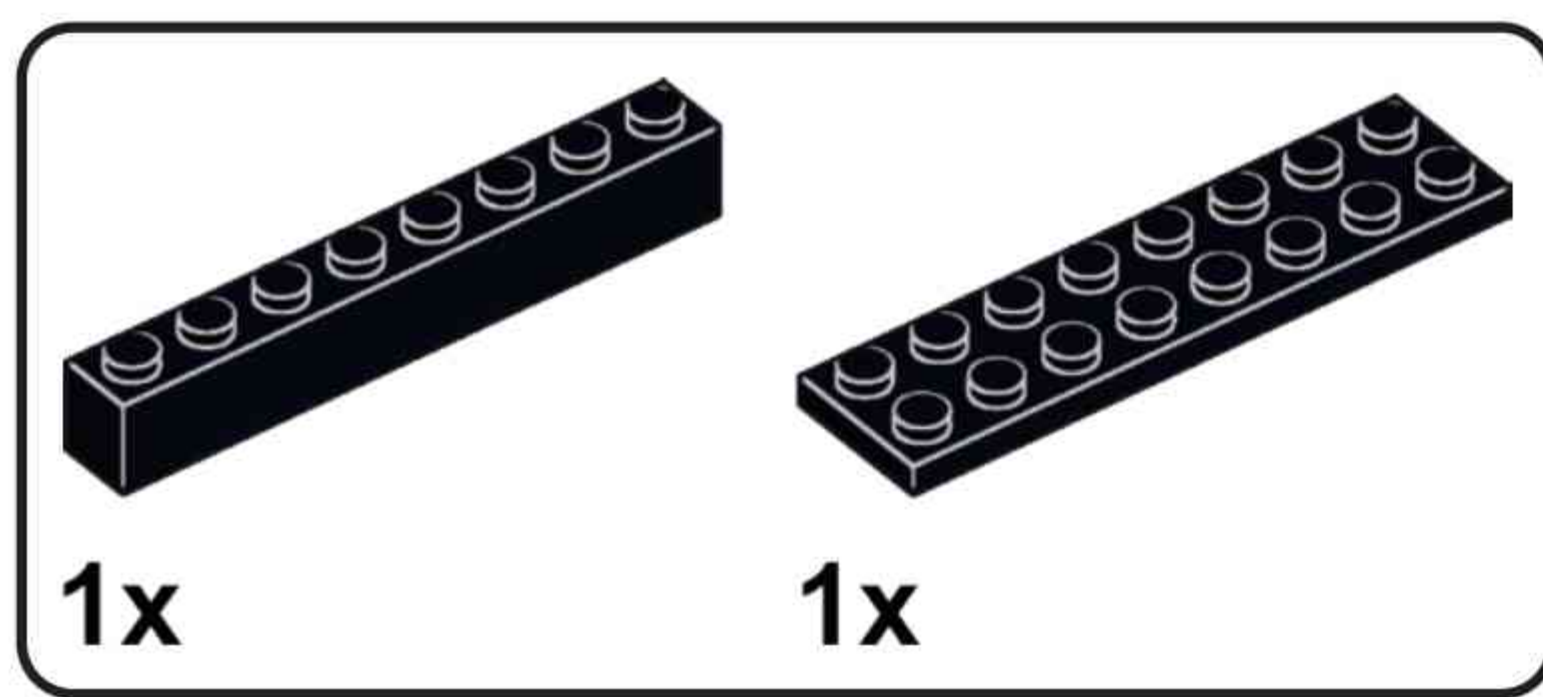


## B22

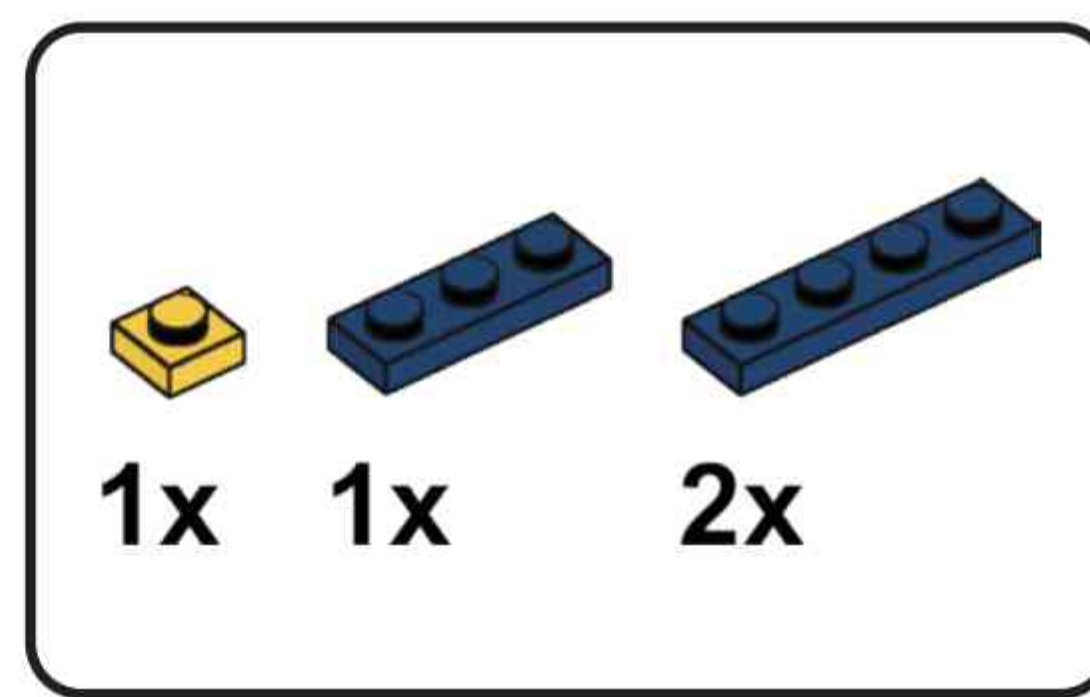
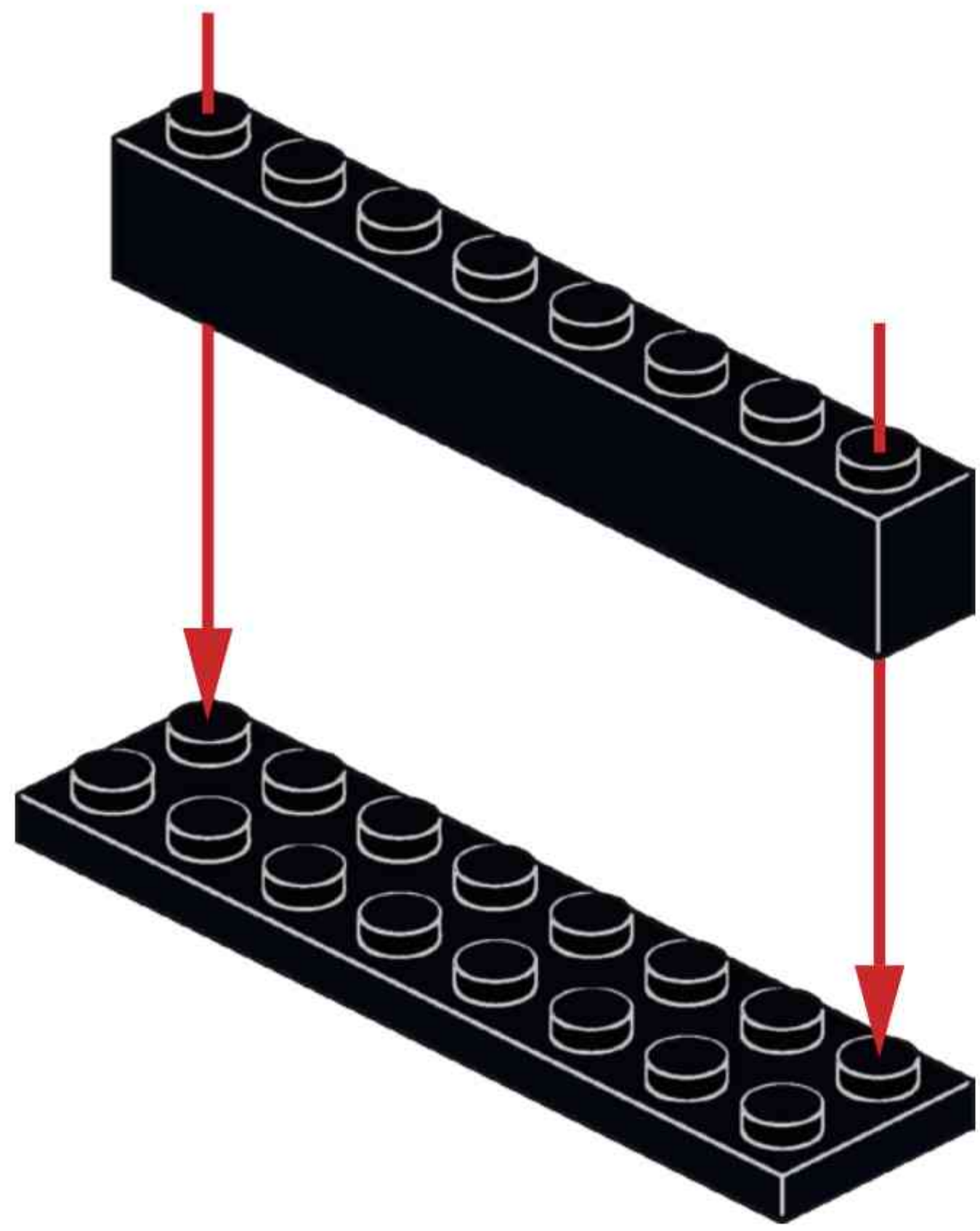


## B23

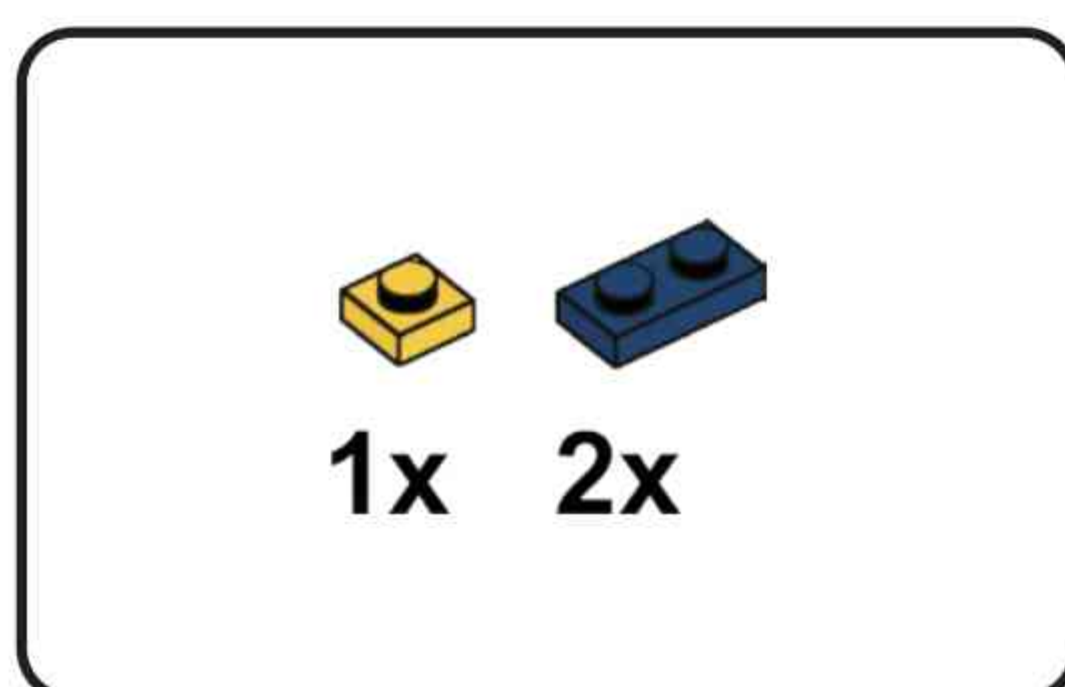
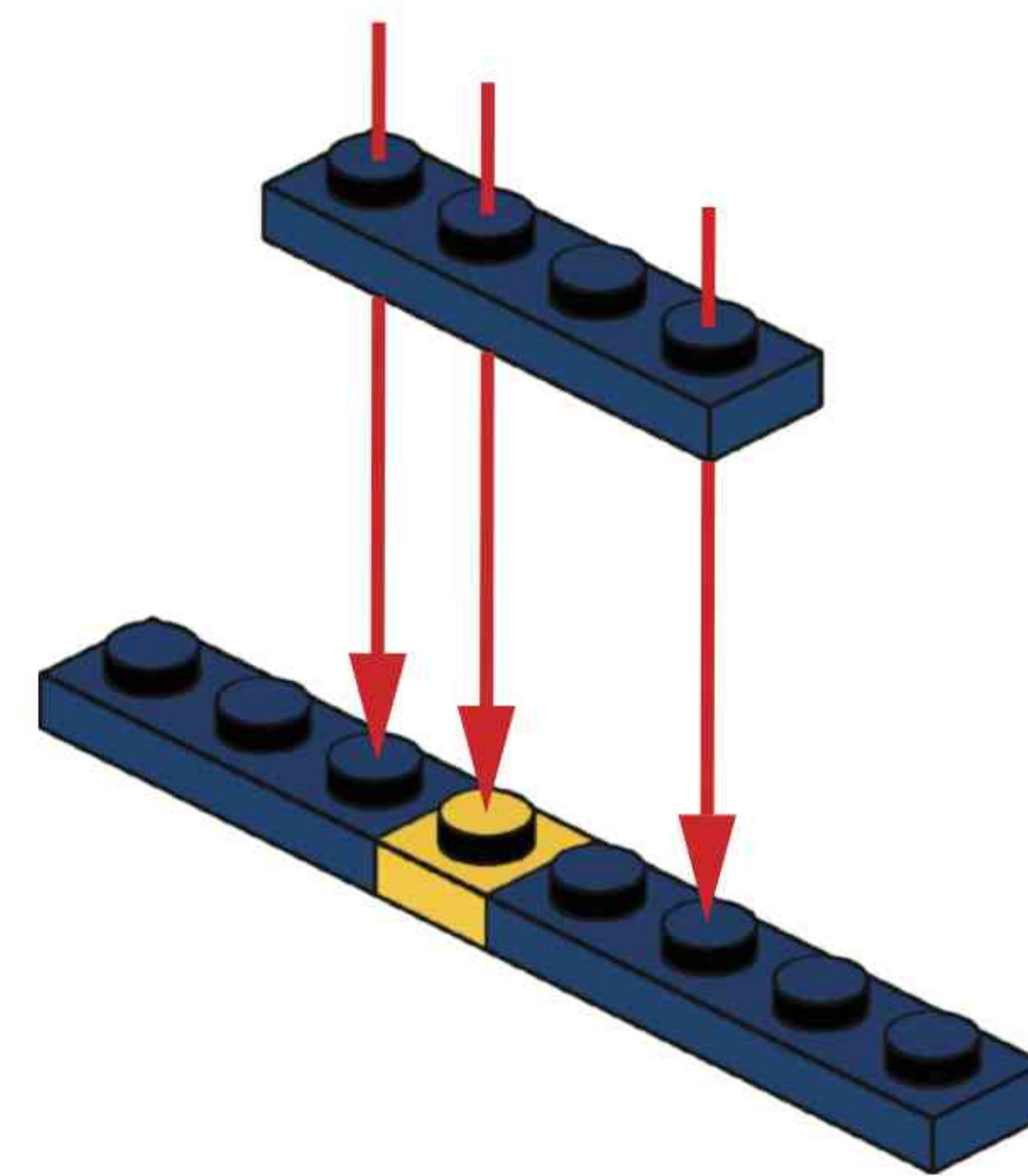




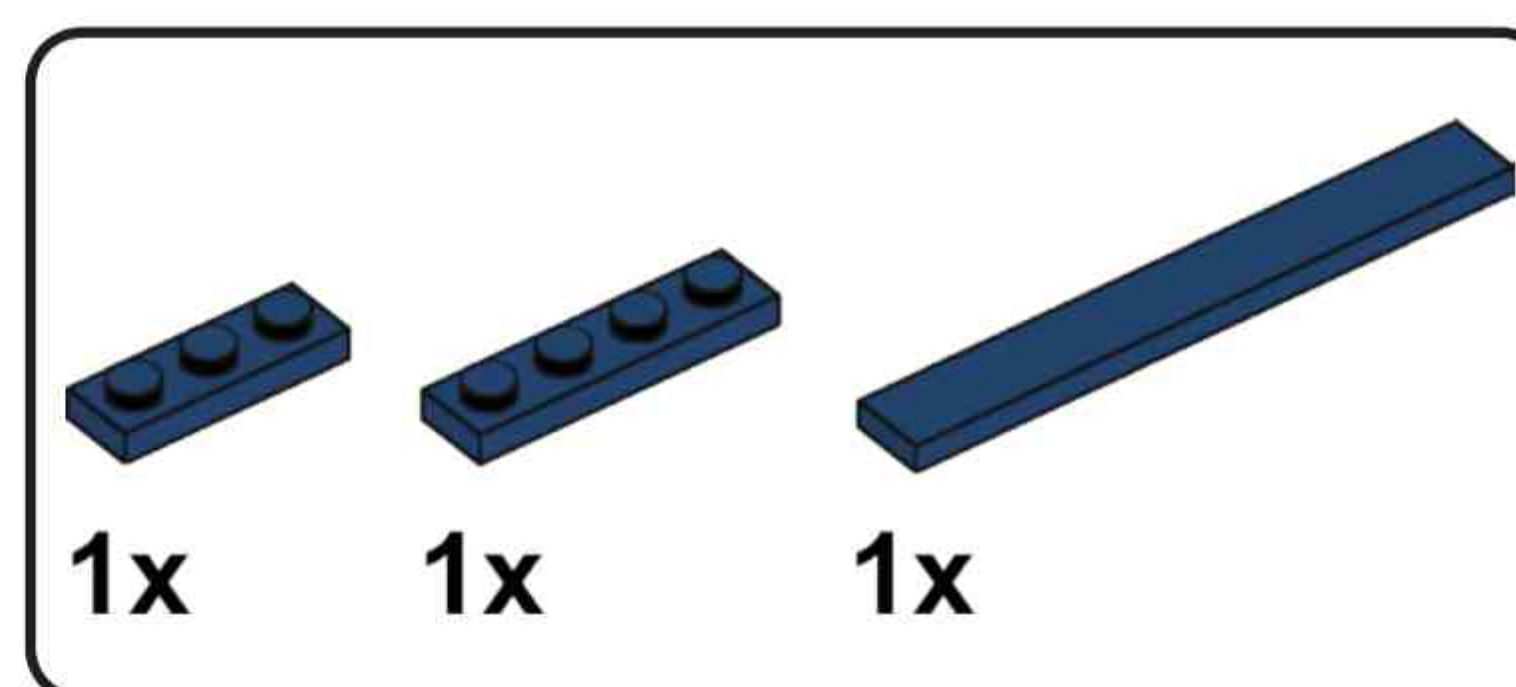
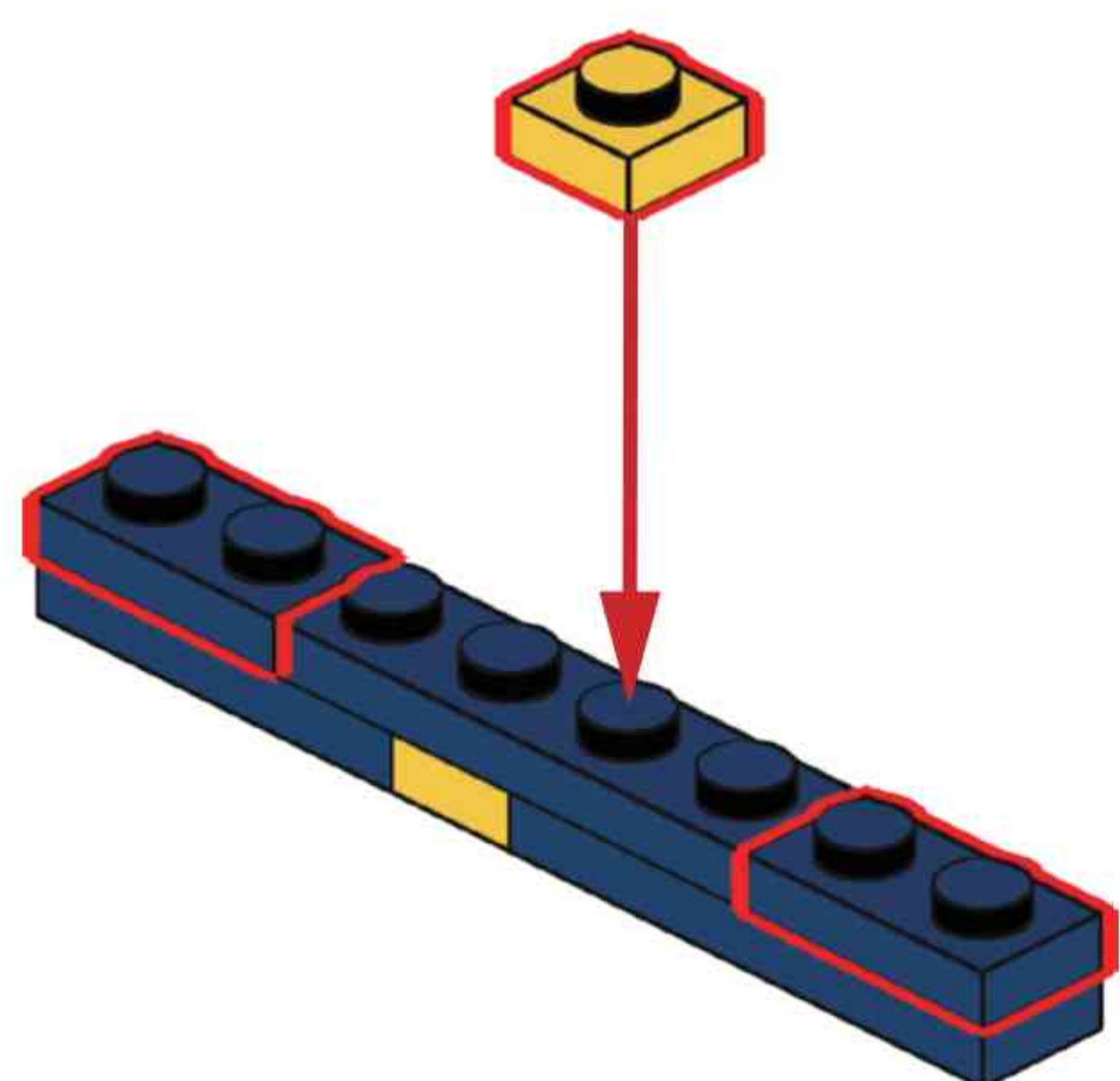
## B24



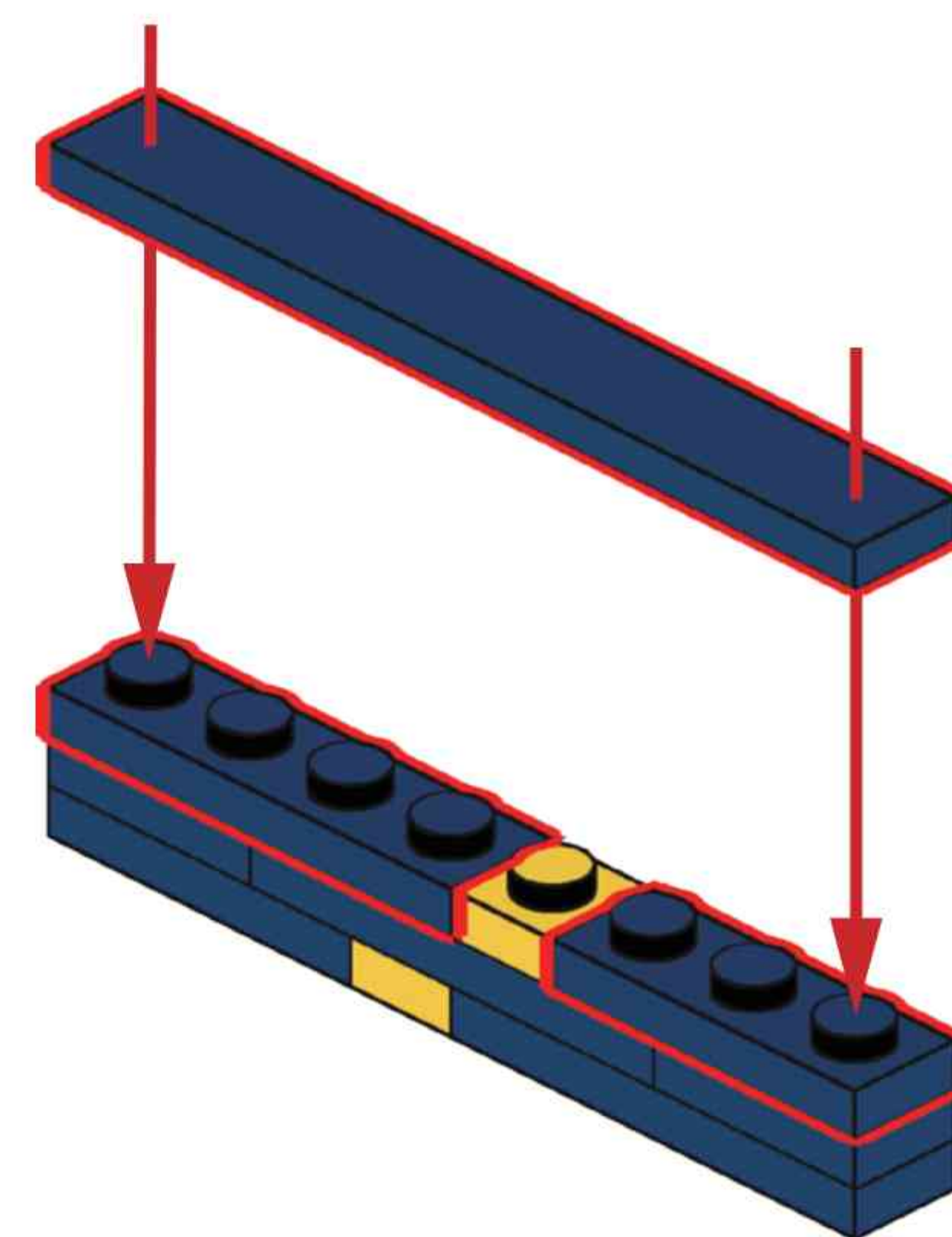
## B25



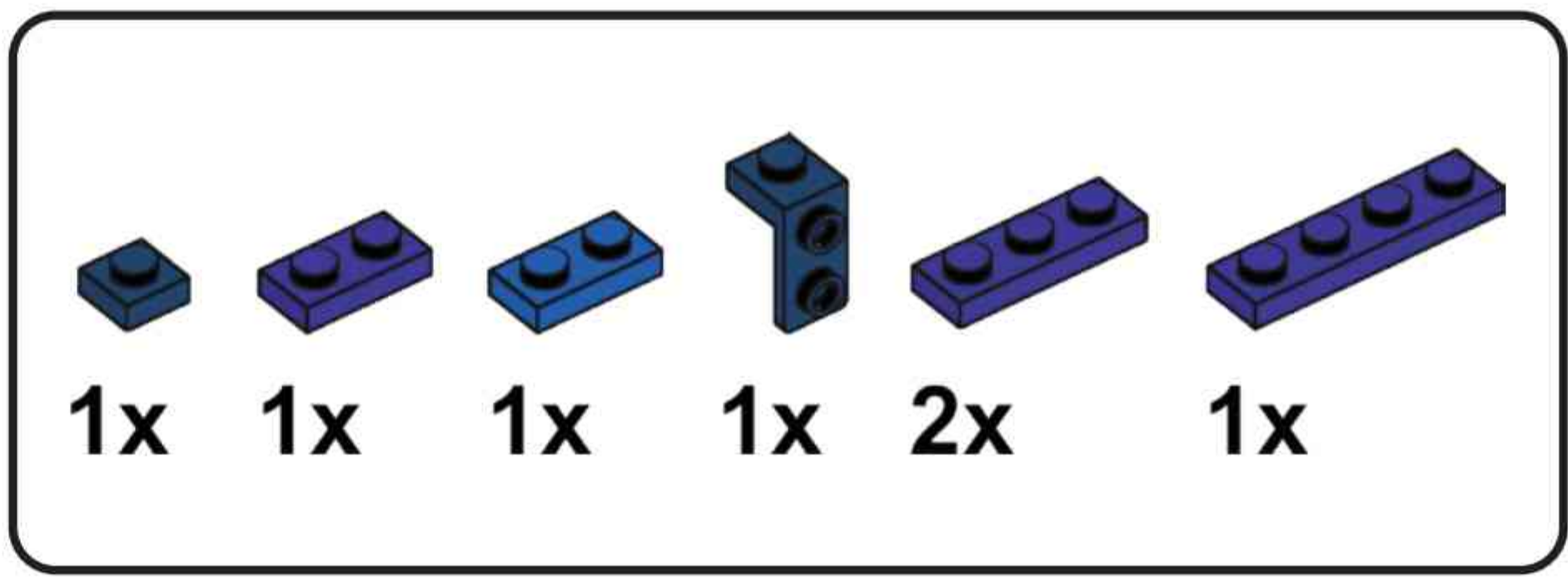
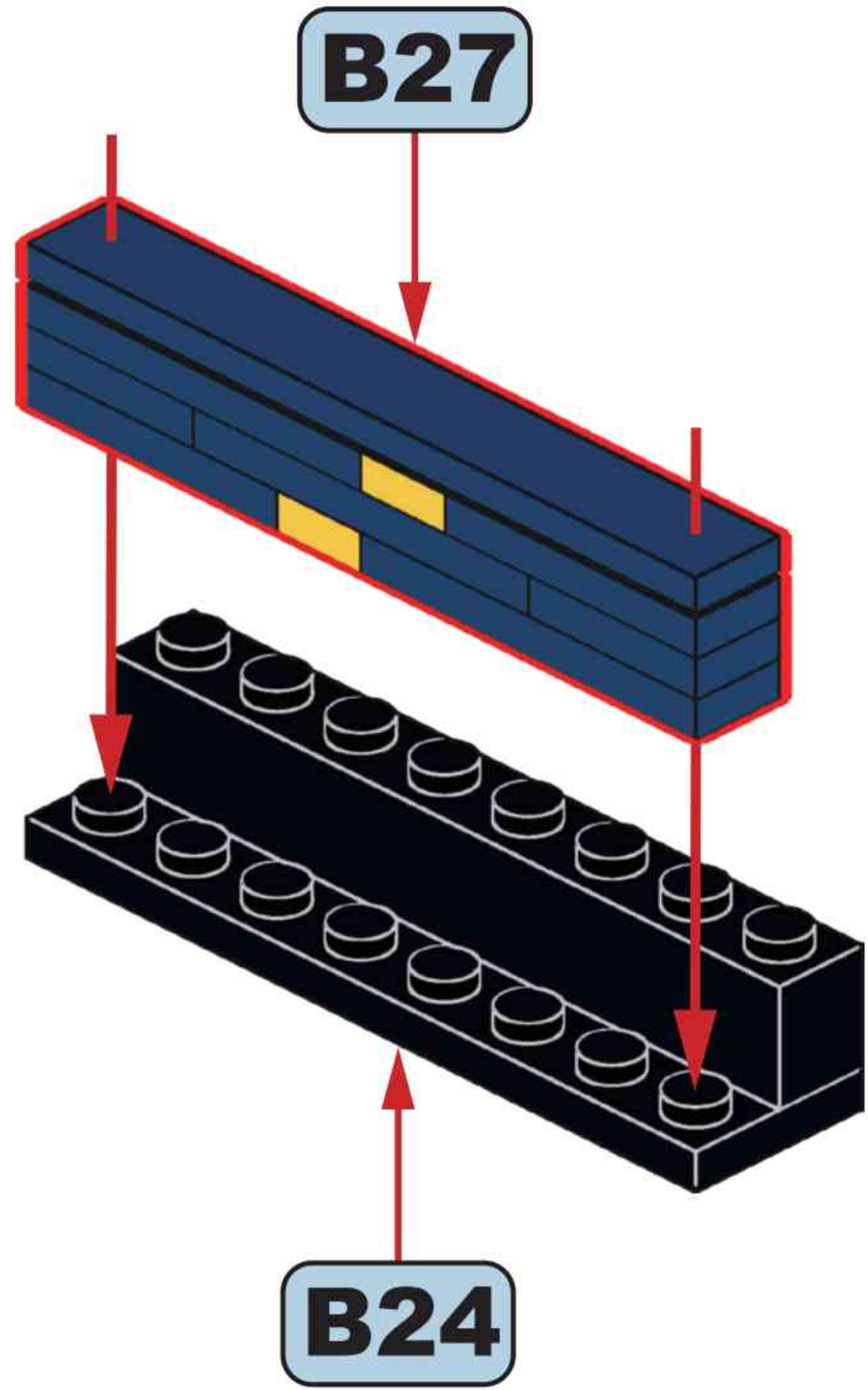
## B26



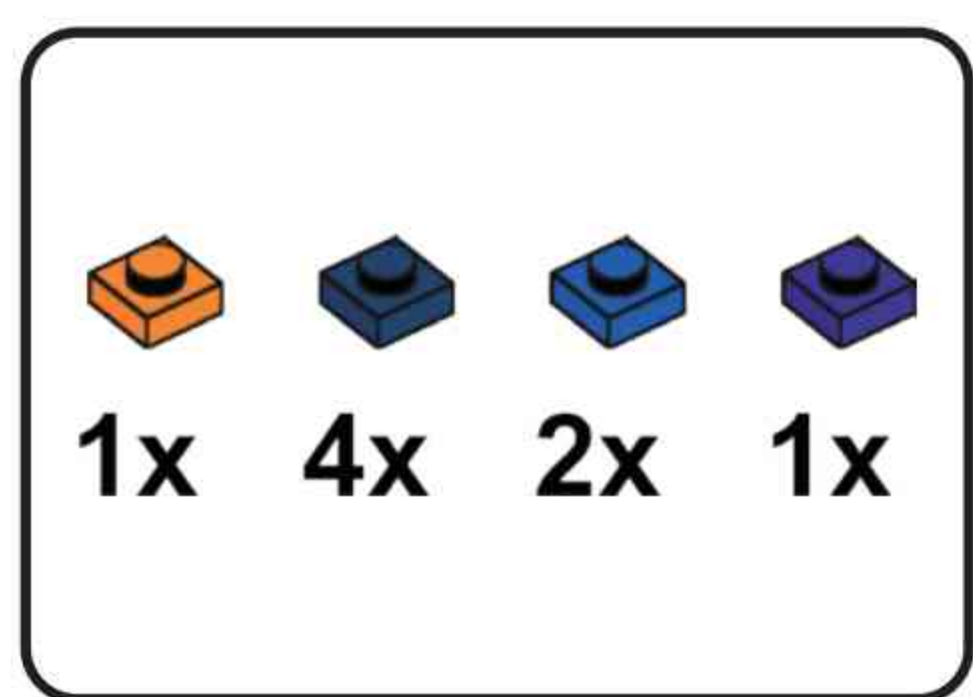
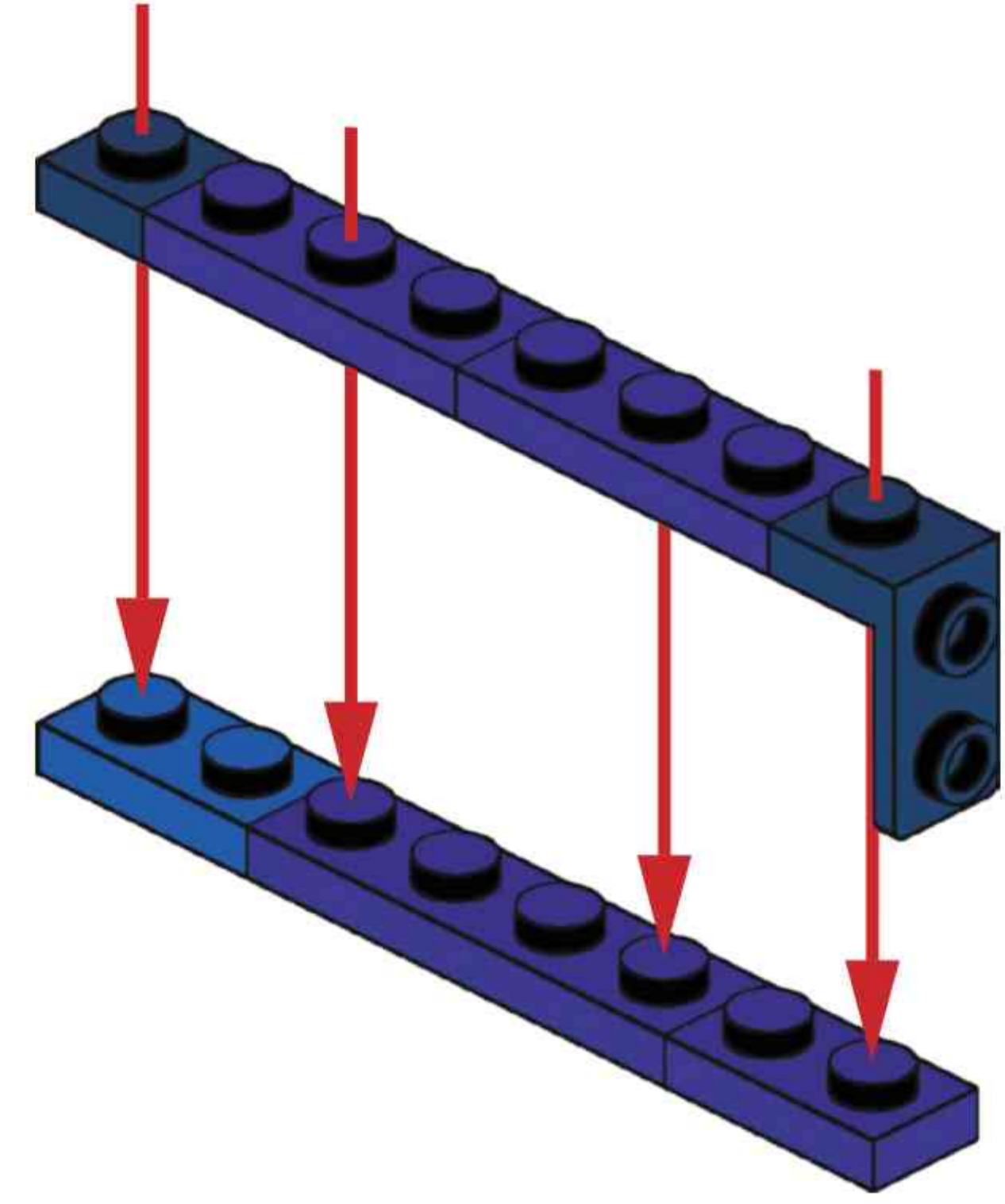
## B27



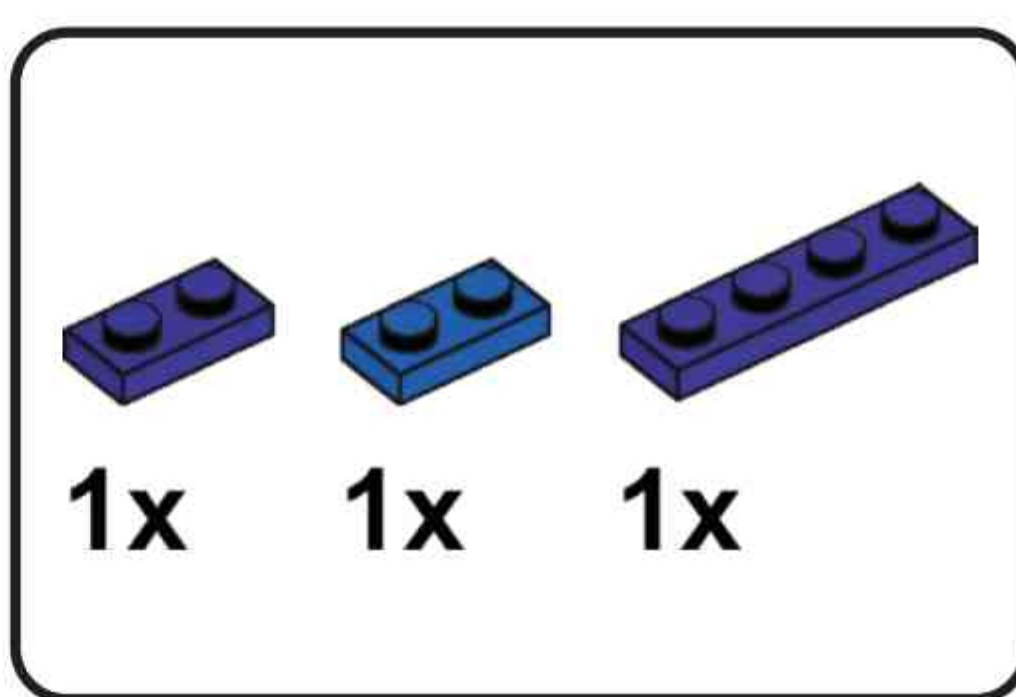
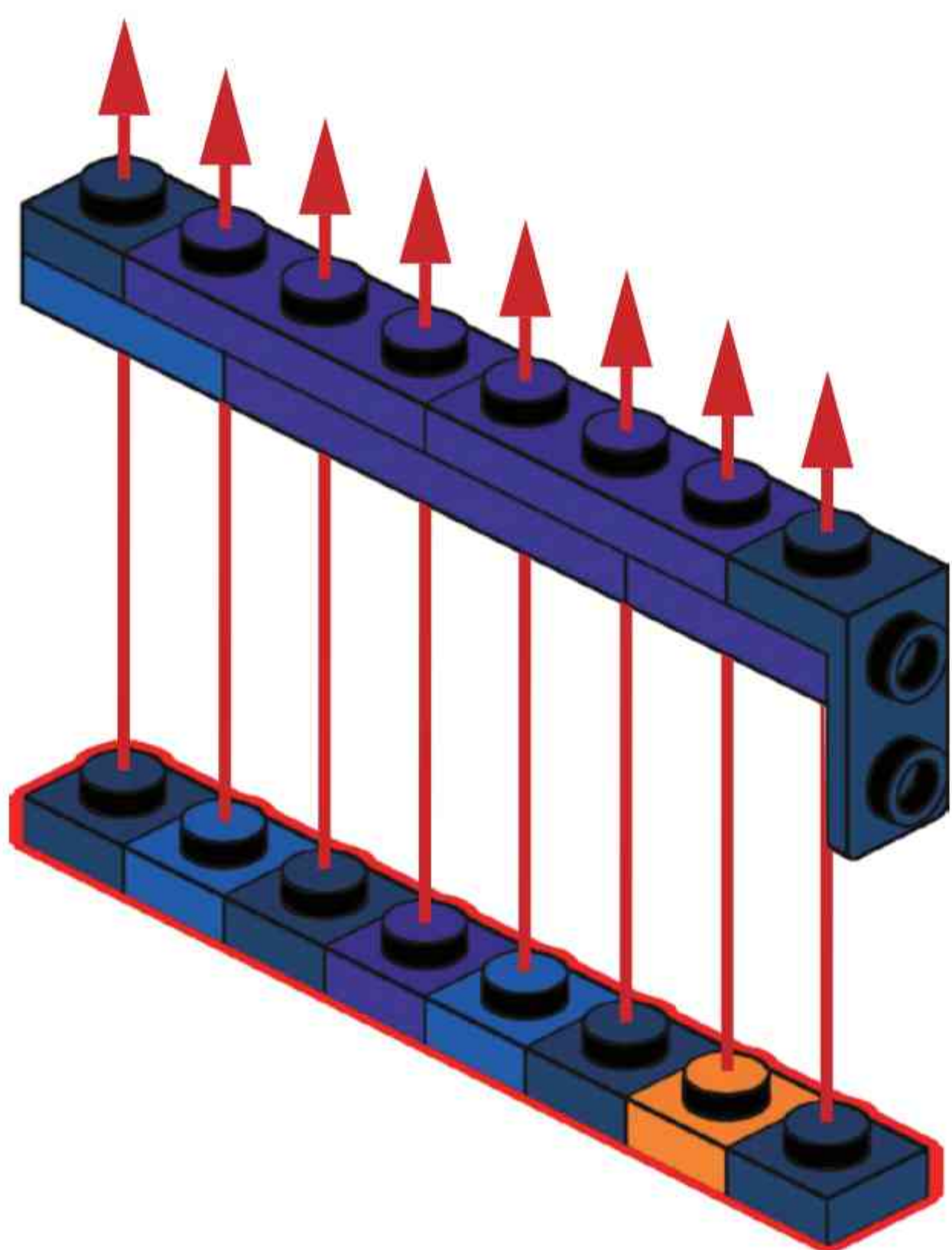
# B28



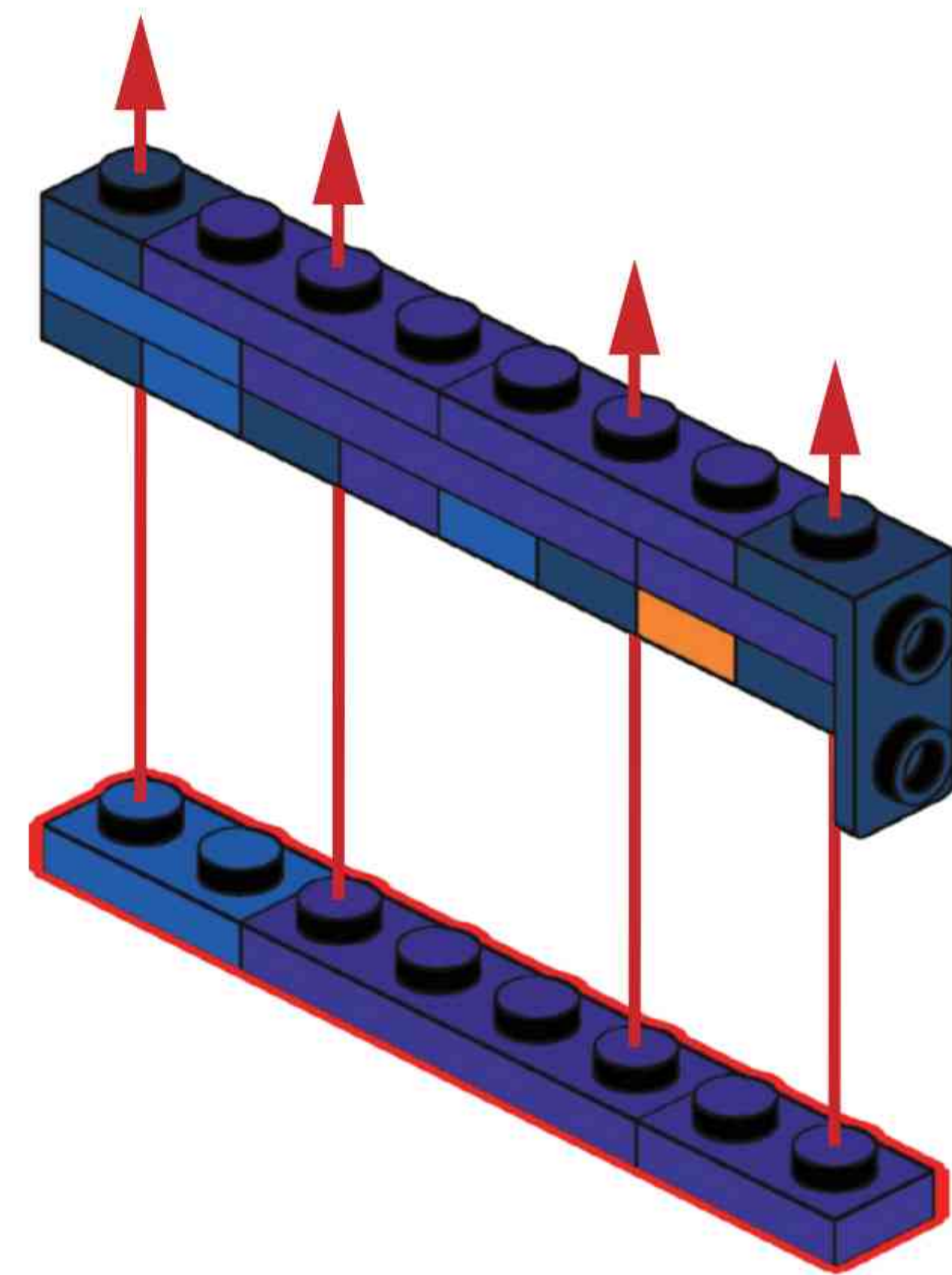
# B29

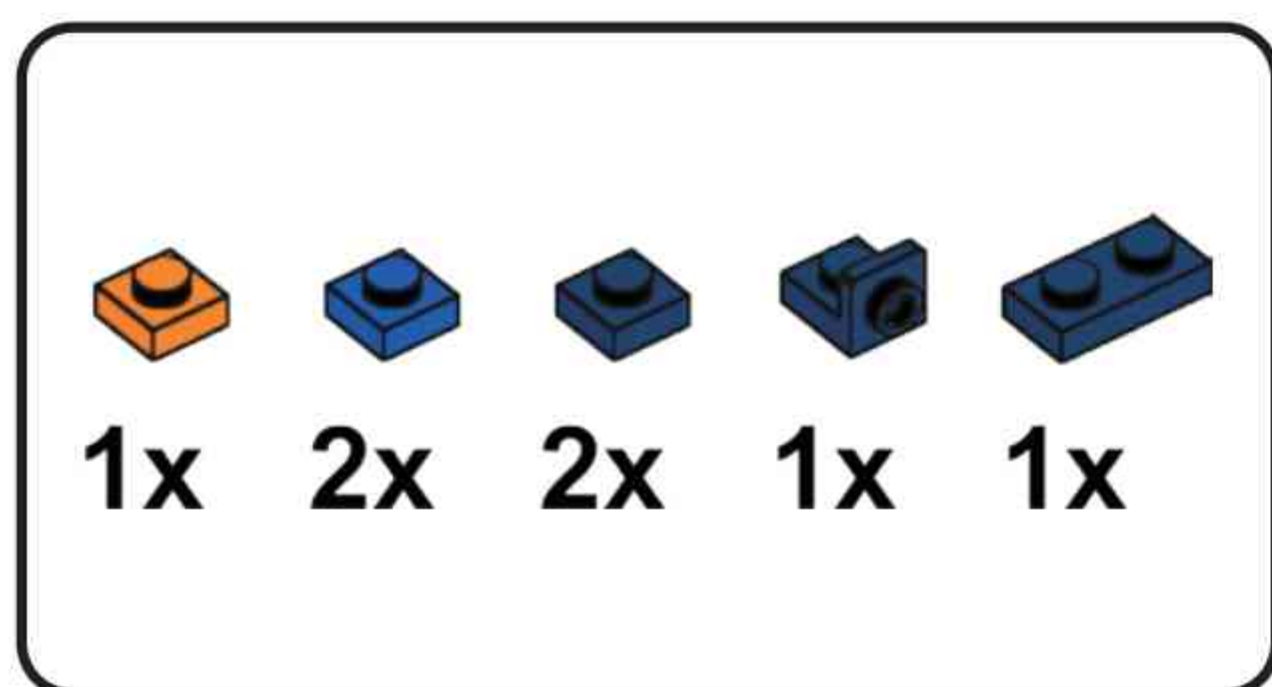


# B30

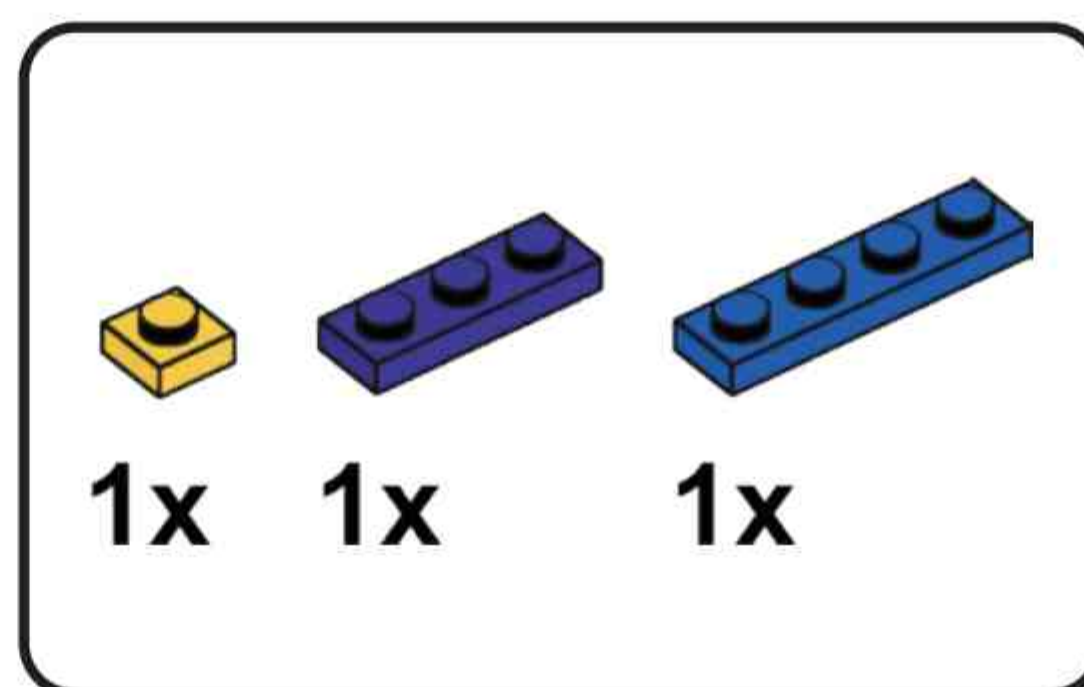
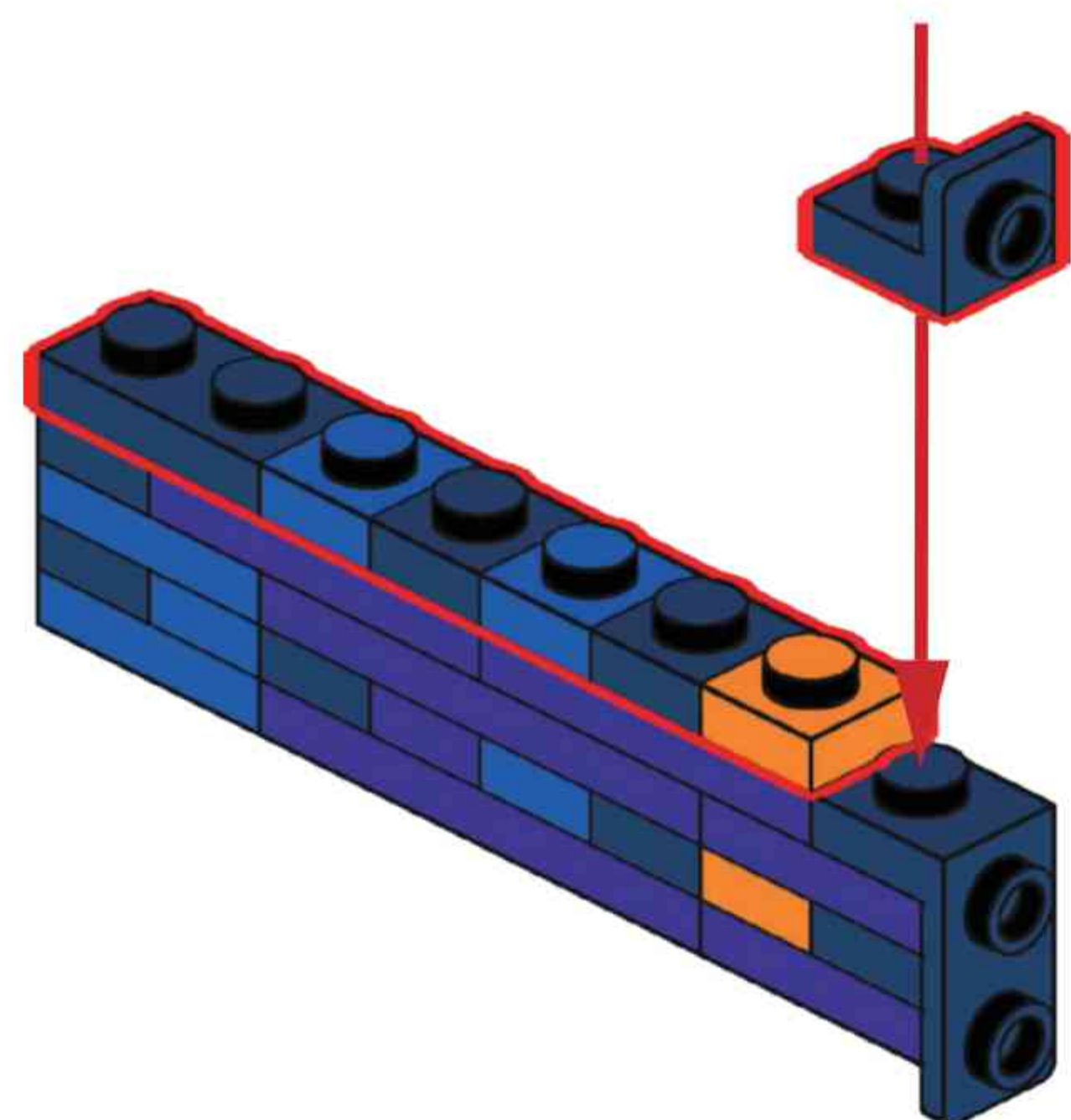


# B31

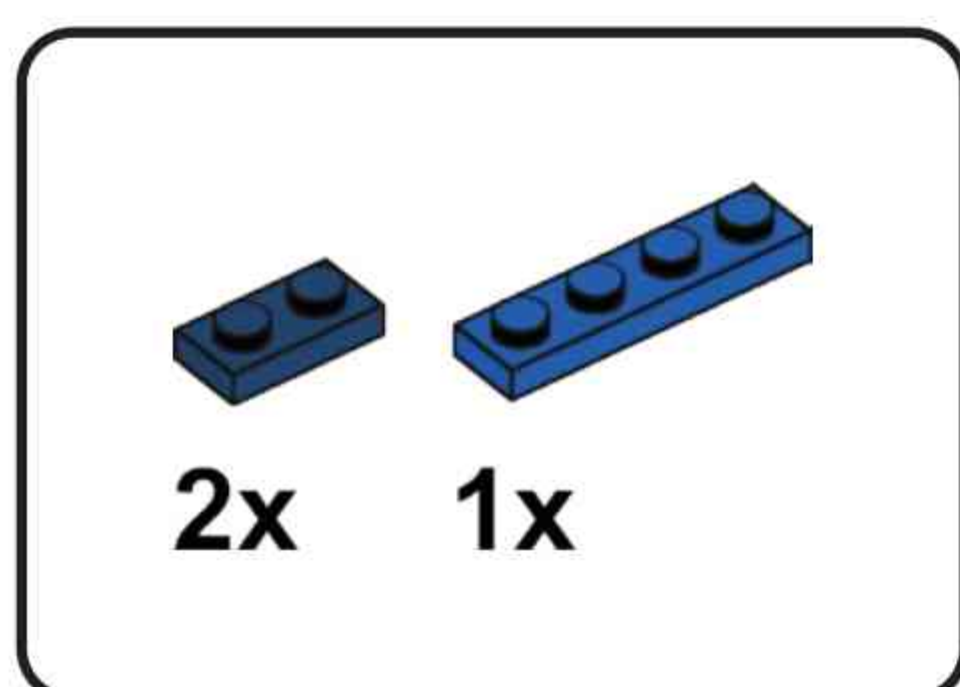
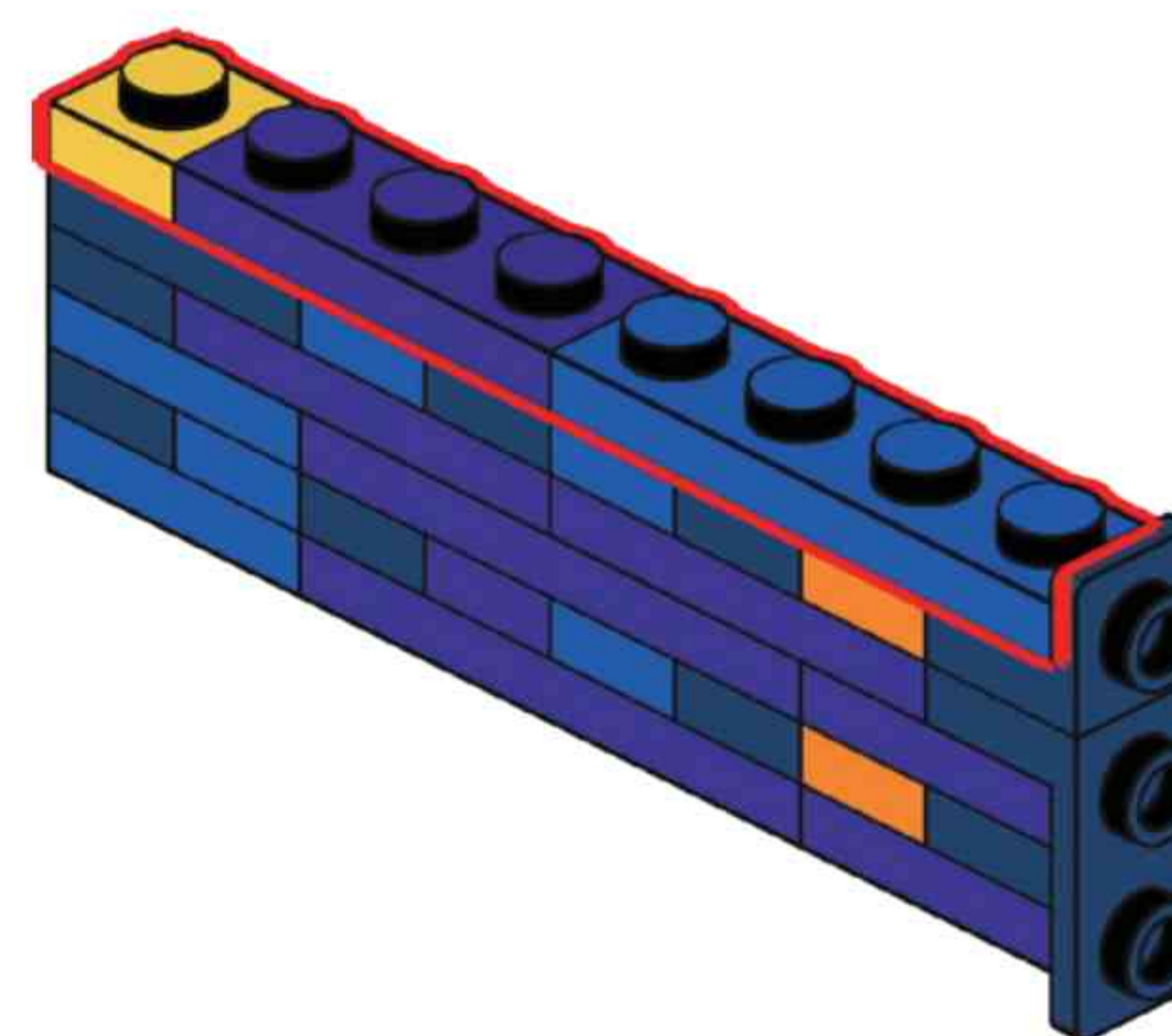




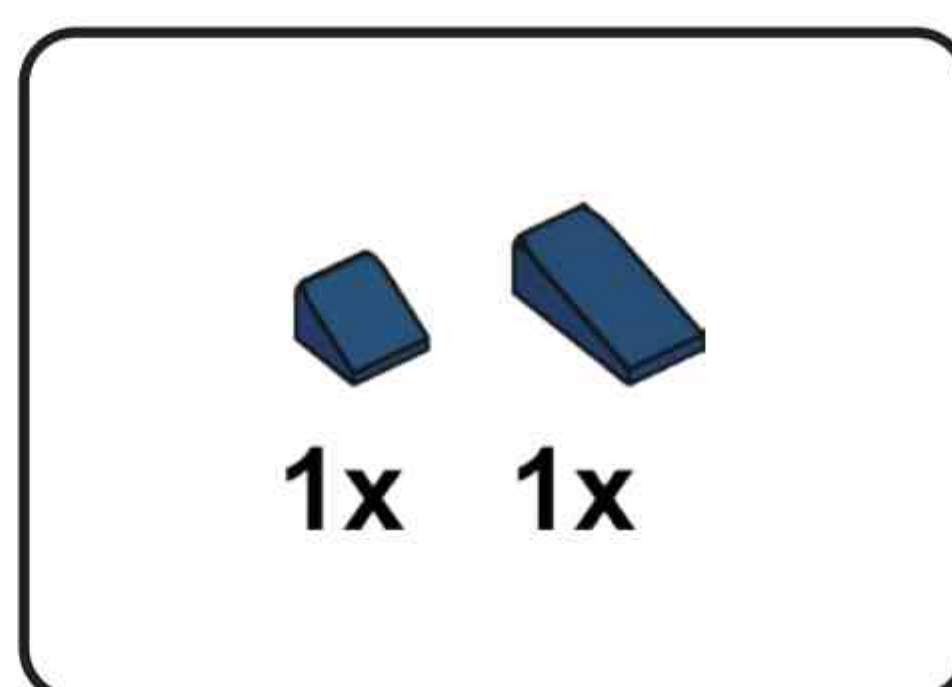
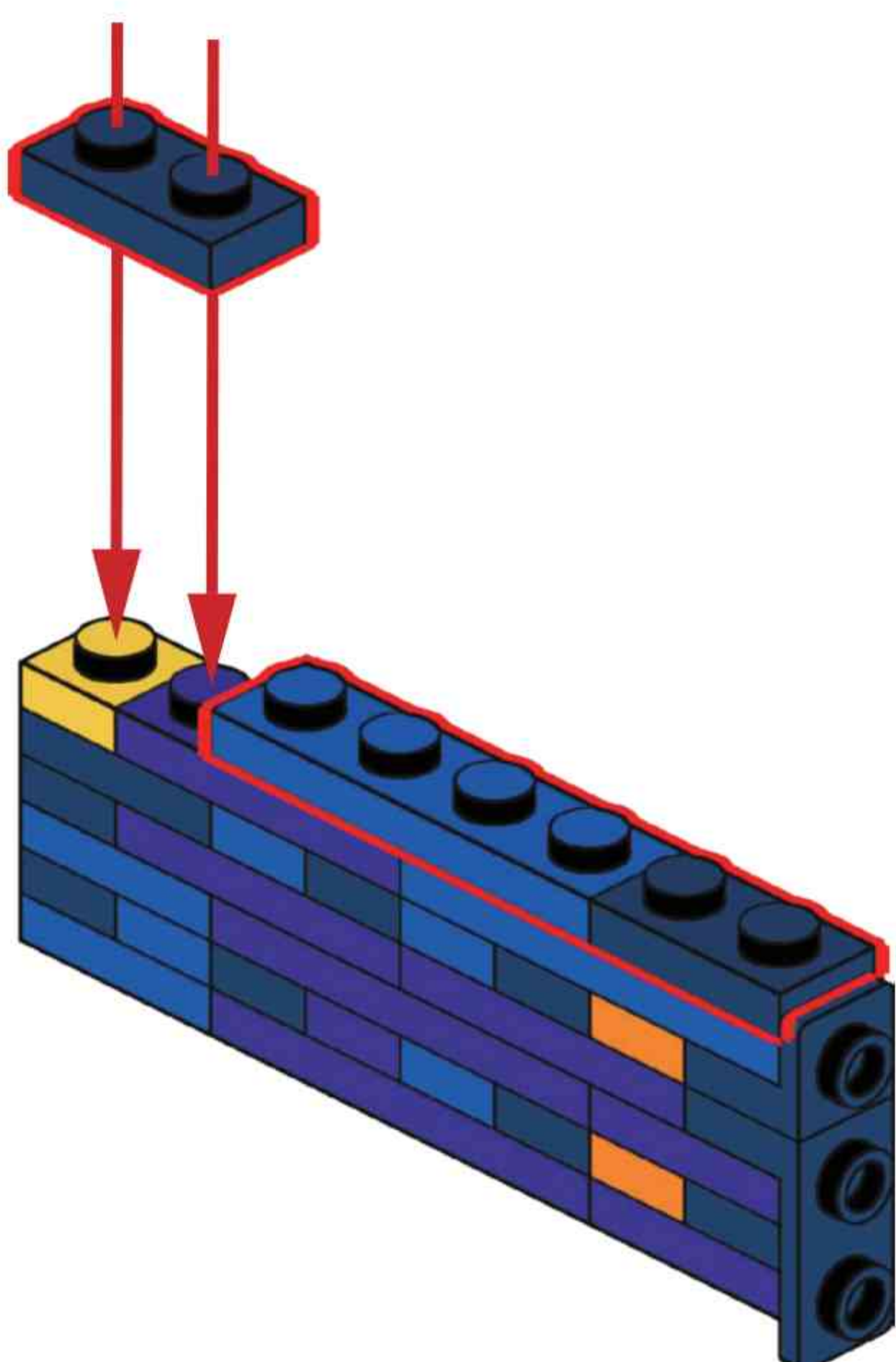
### B32



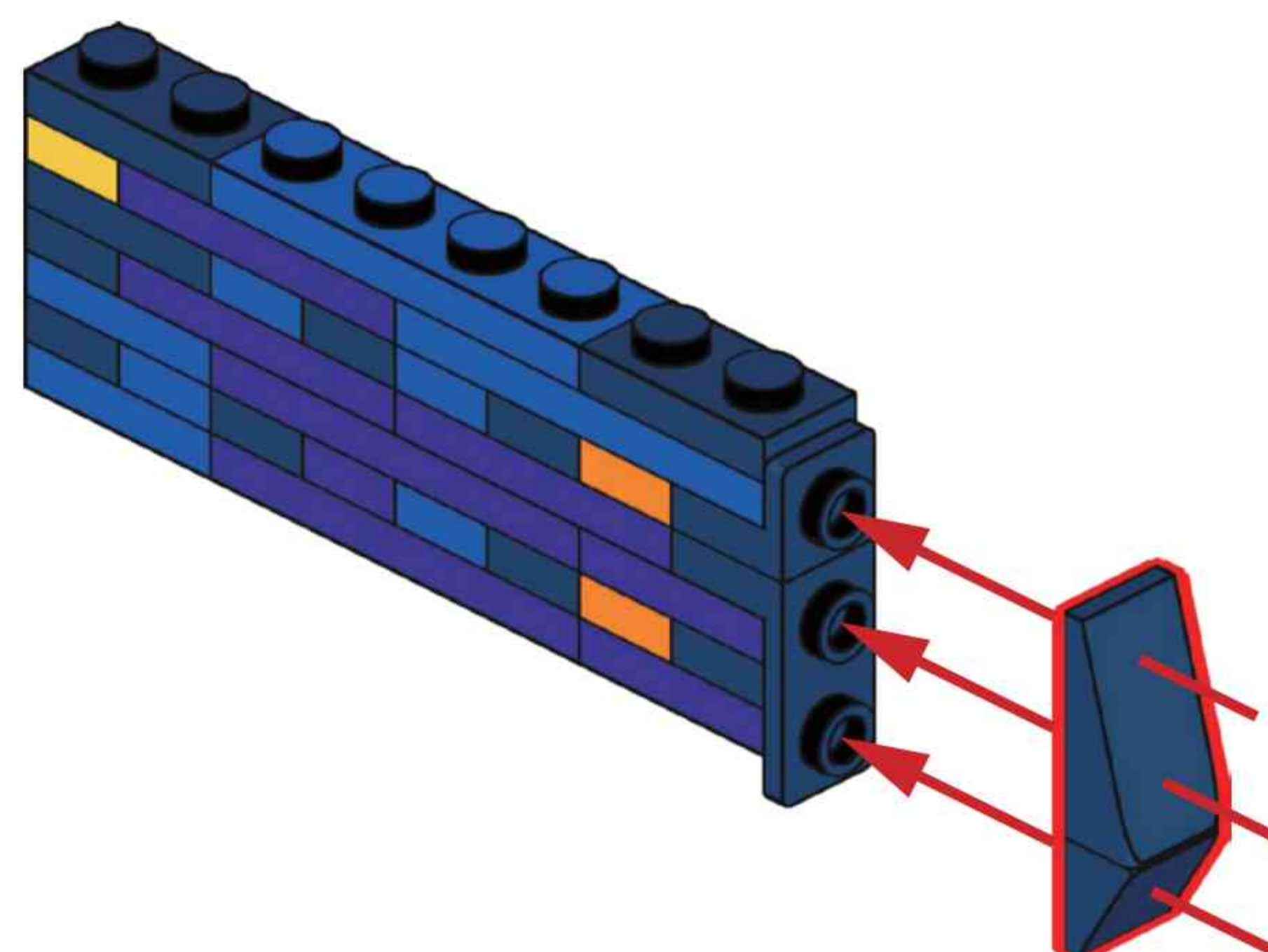
### B33



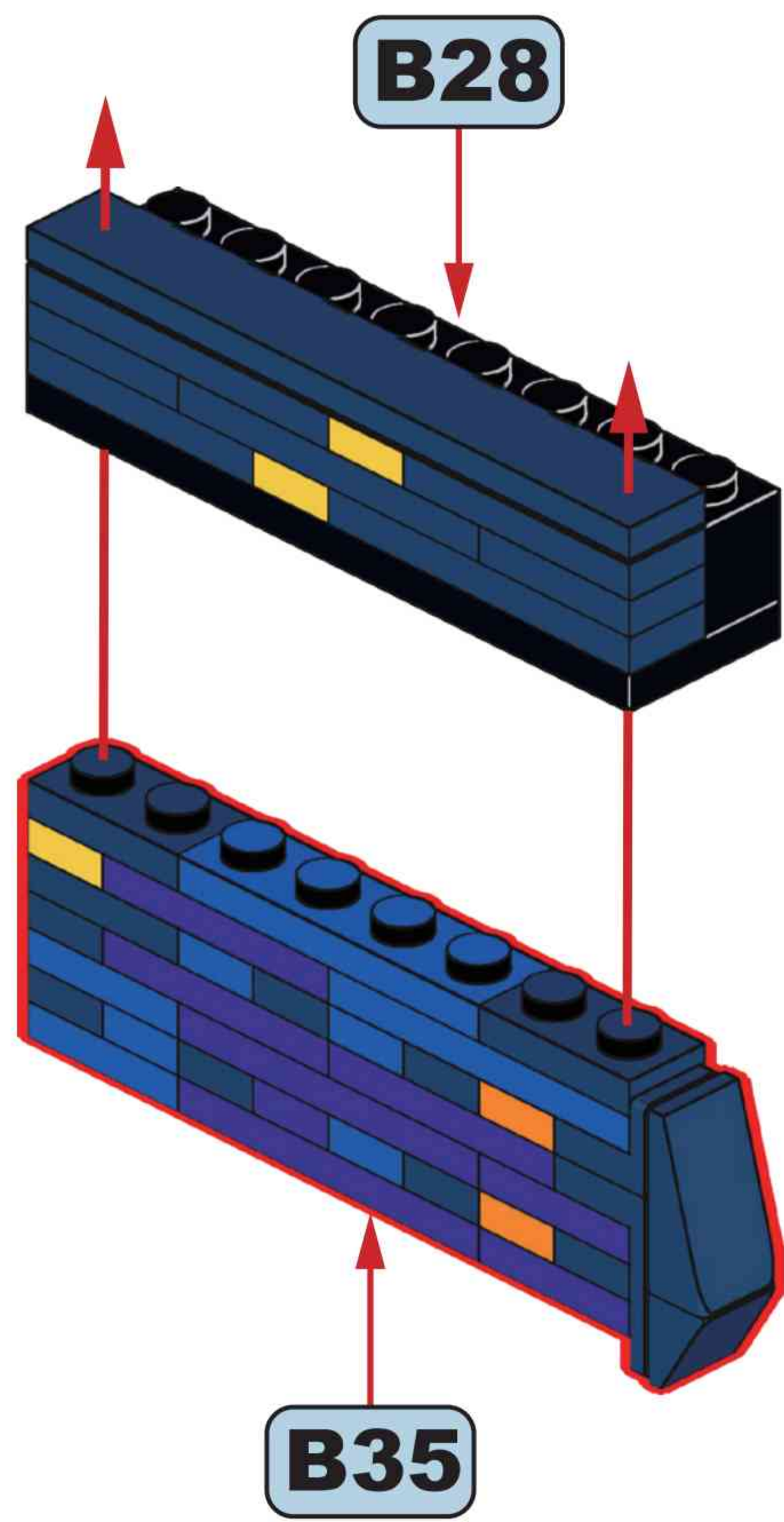
### B34



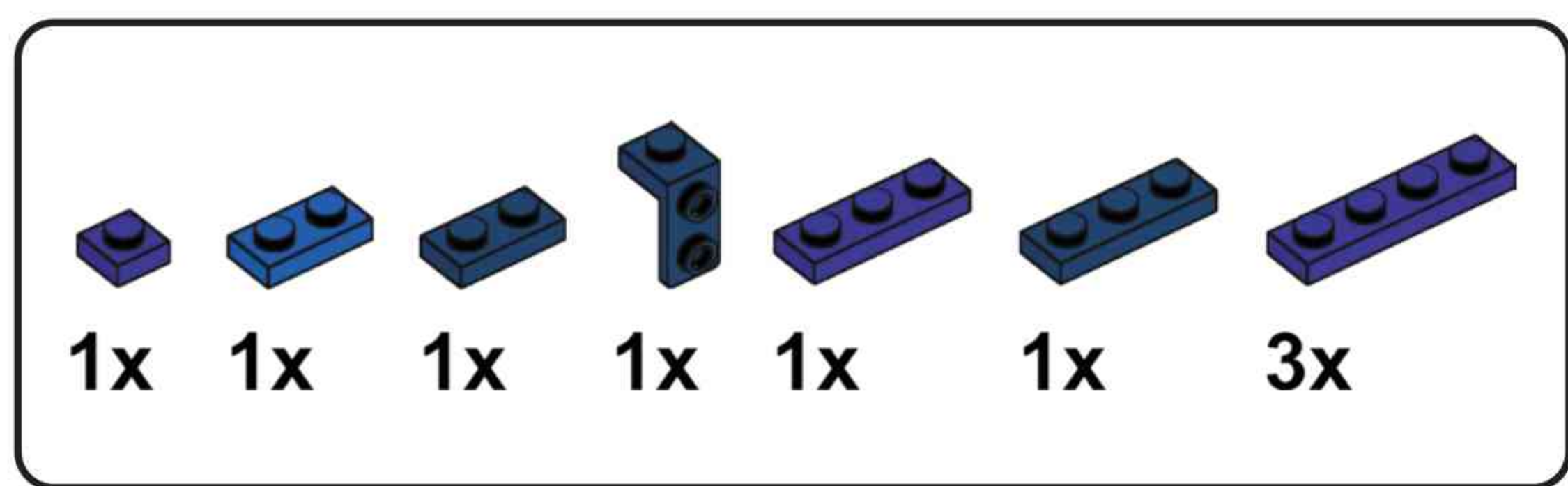
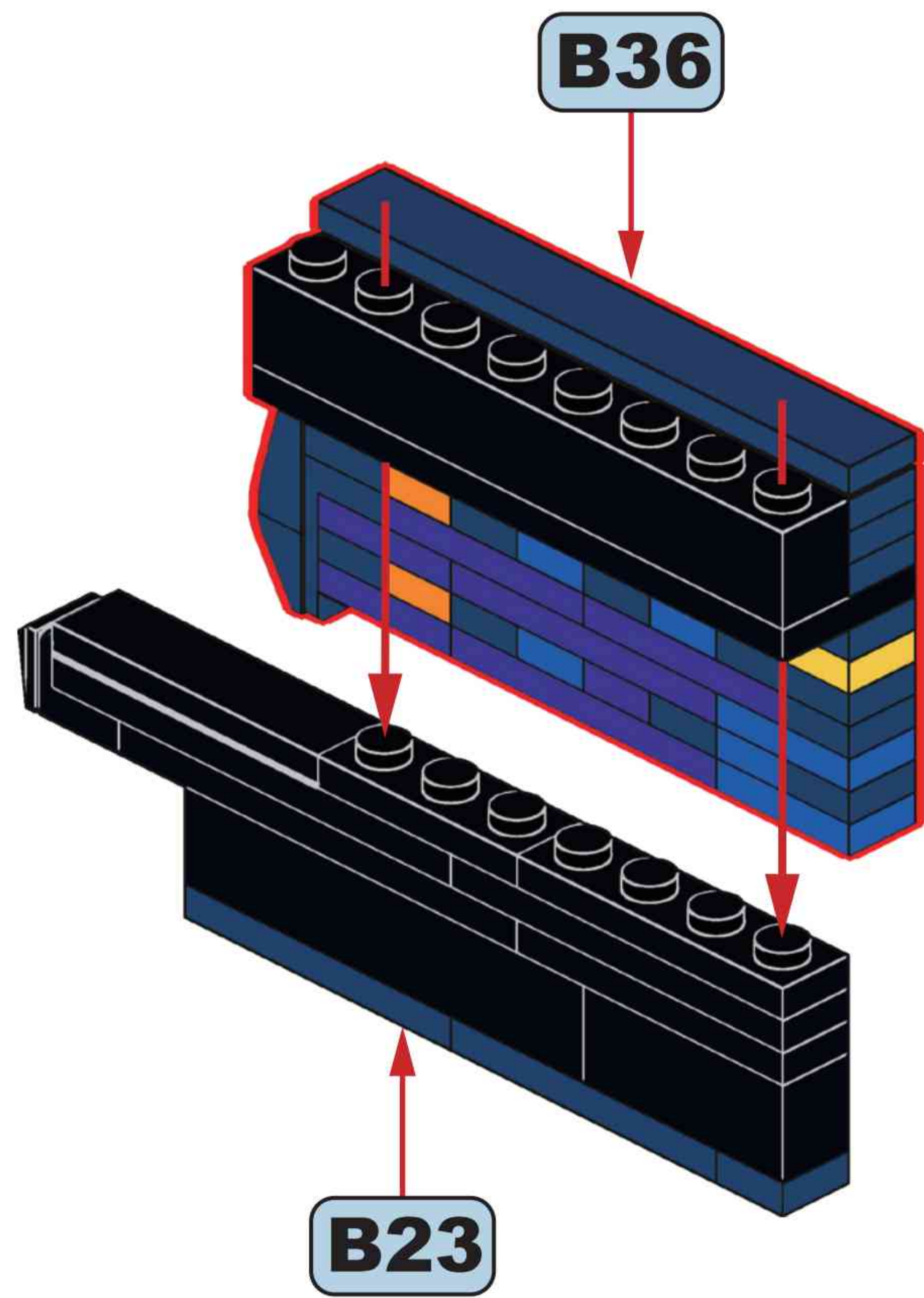
### B35



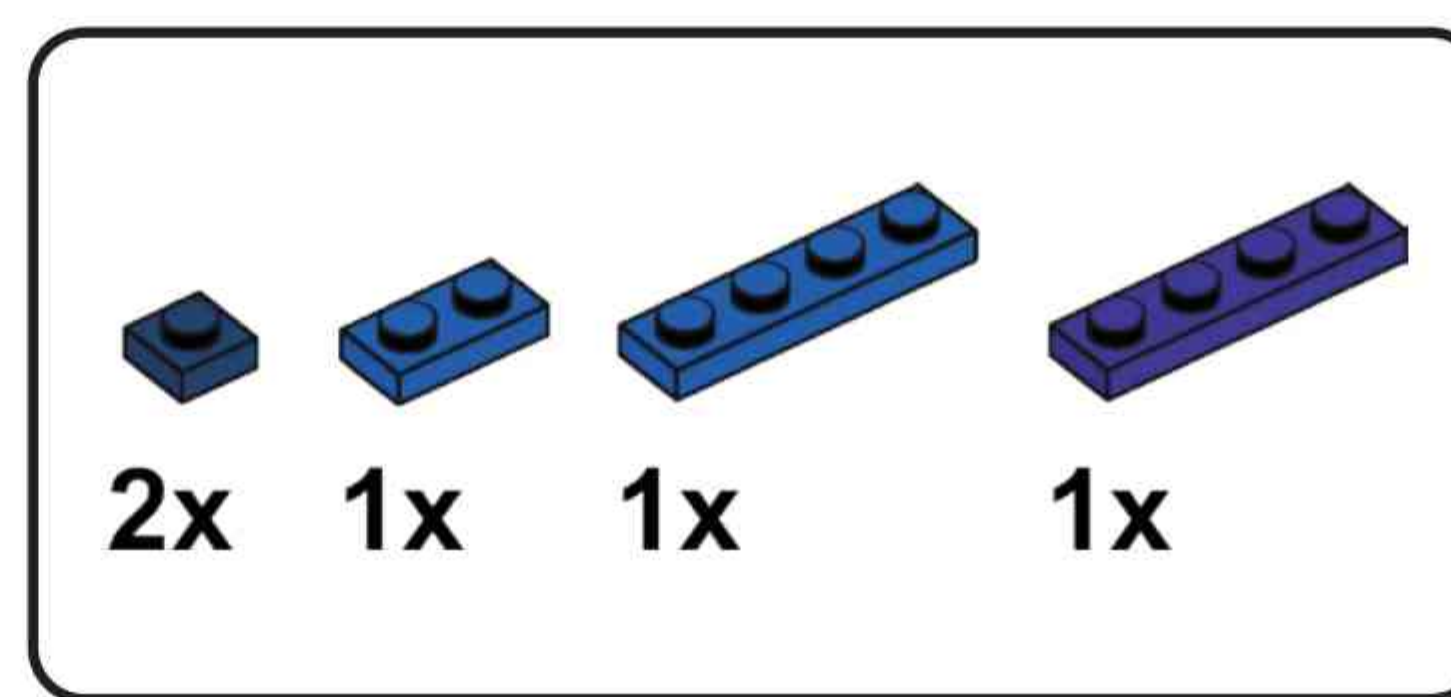
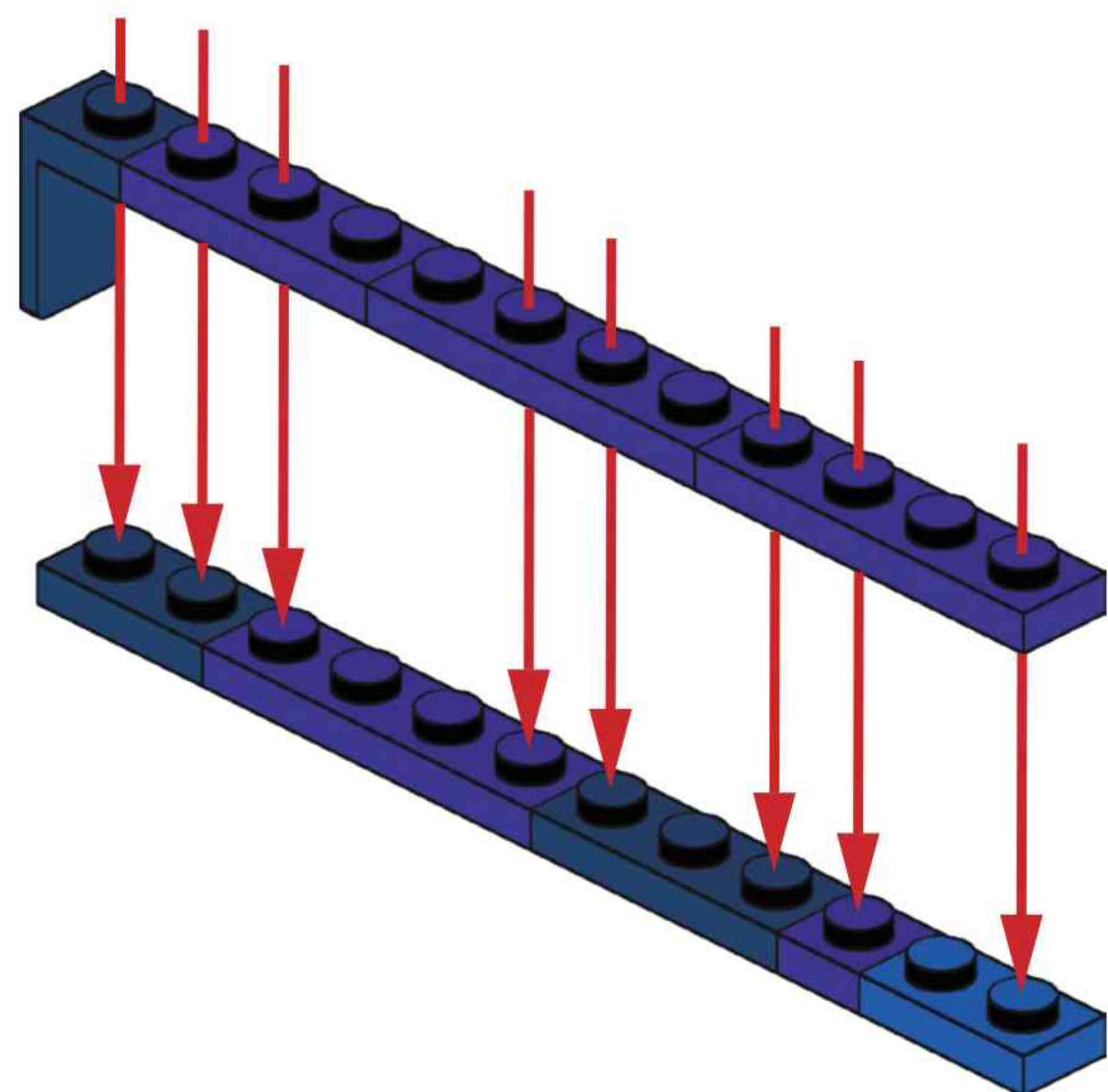
# B36



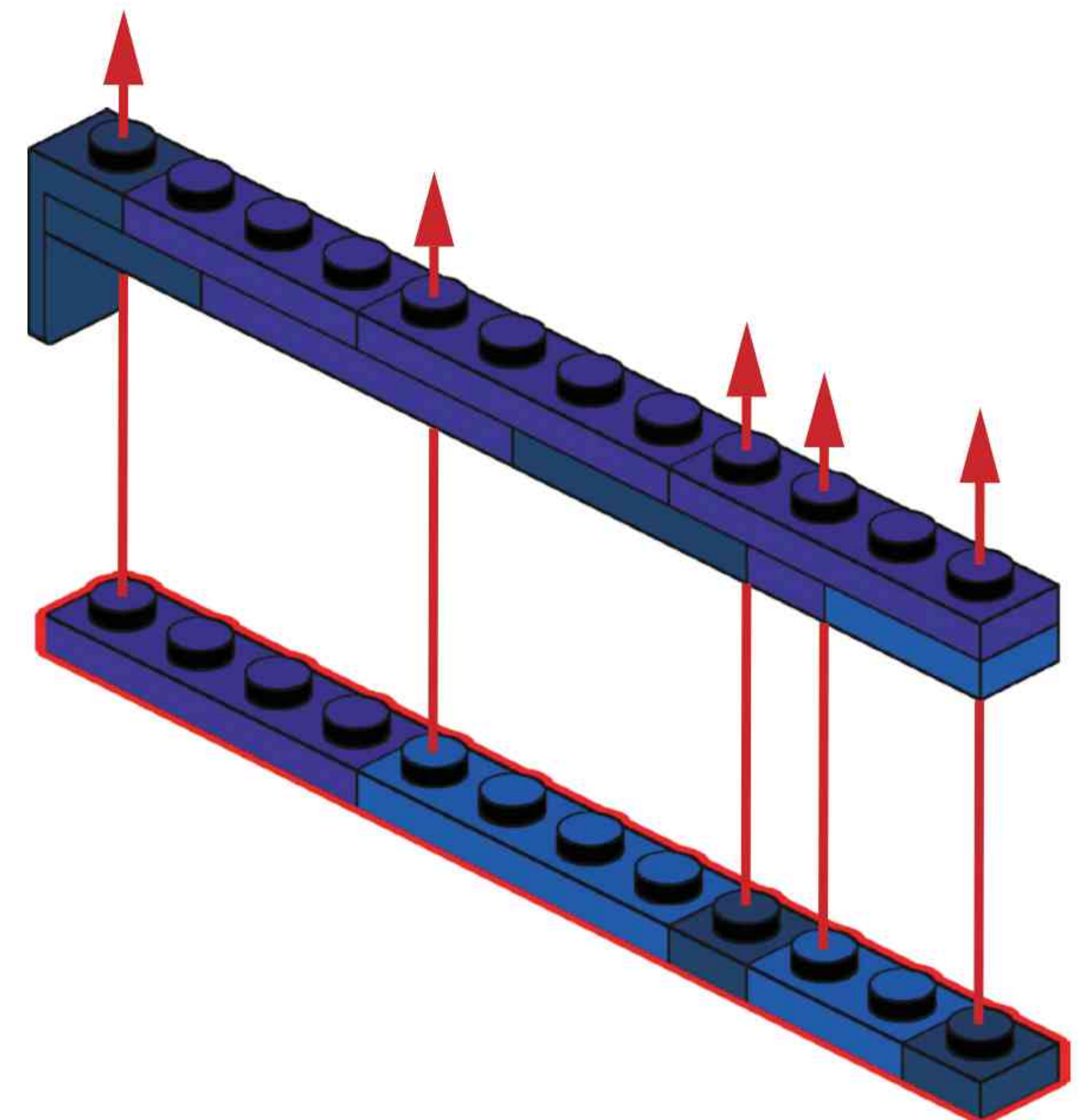
# B37

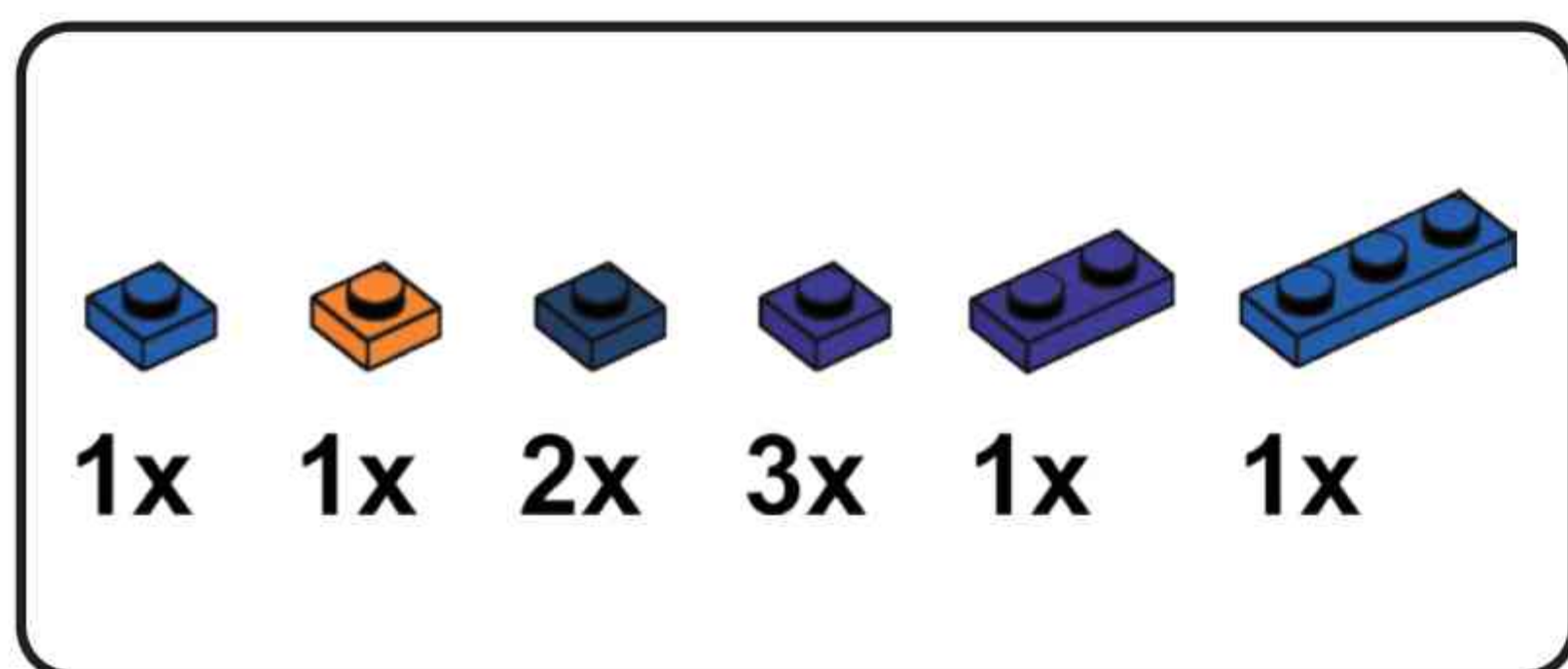


# B38

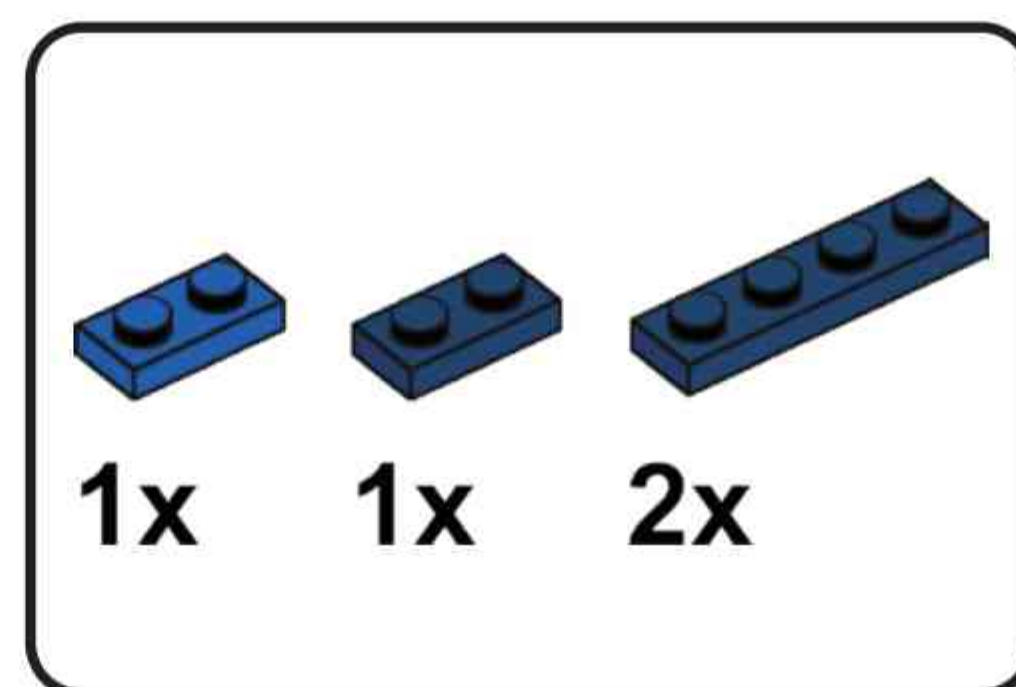
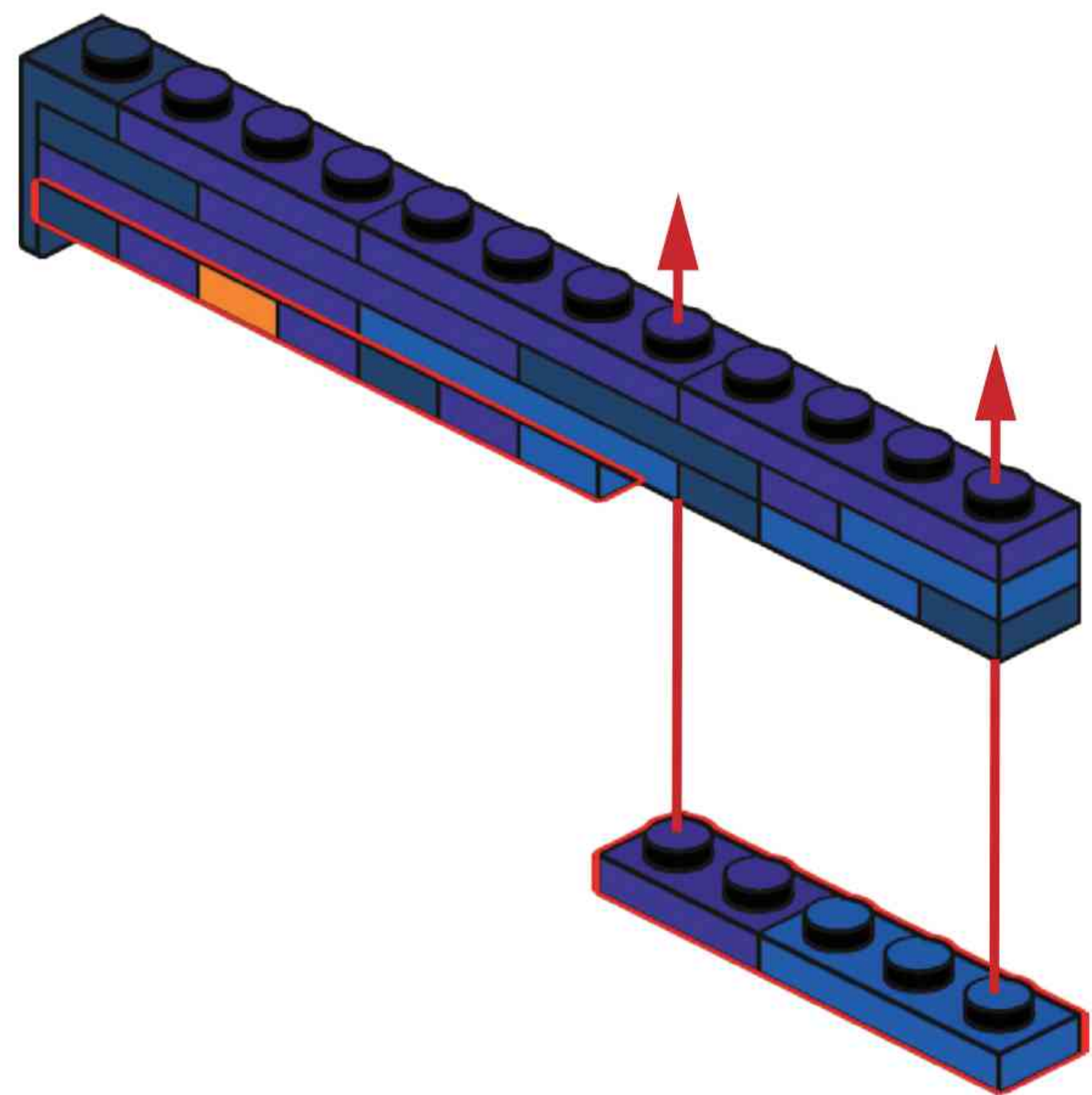


# B39

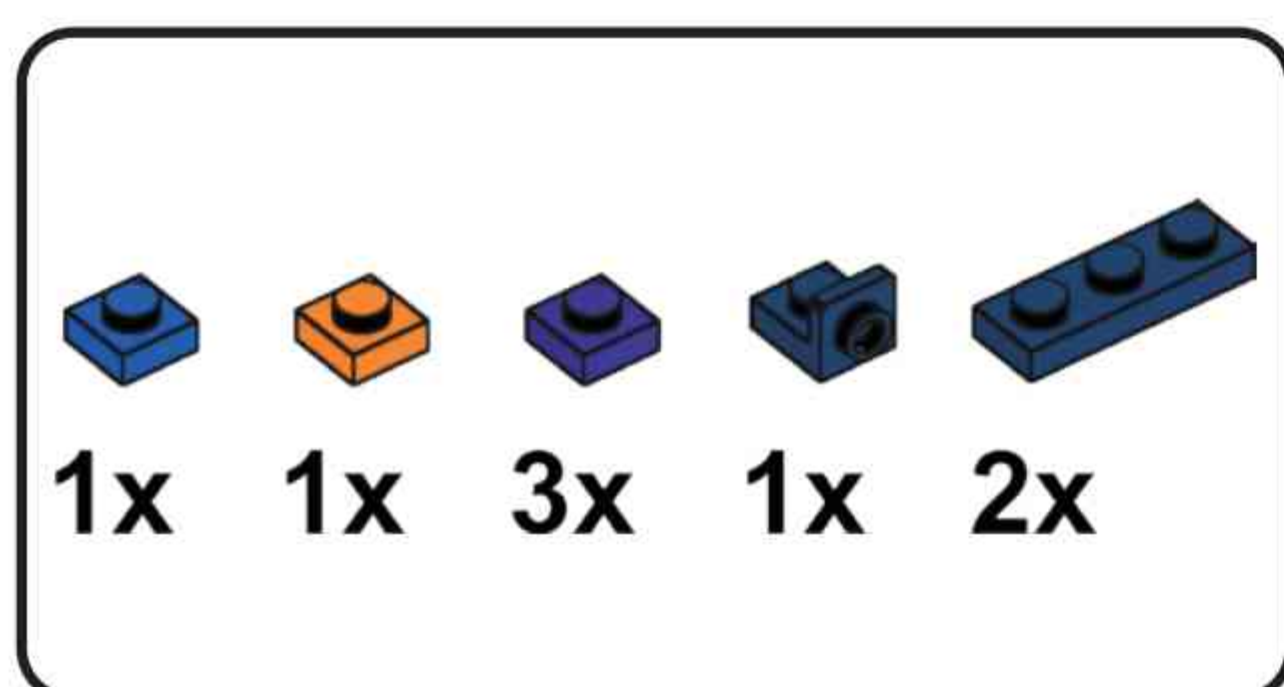
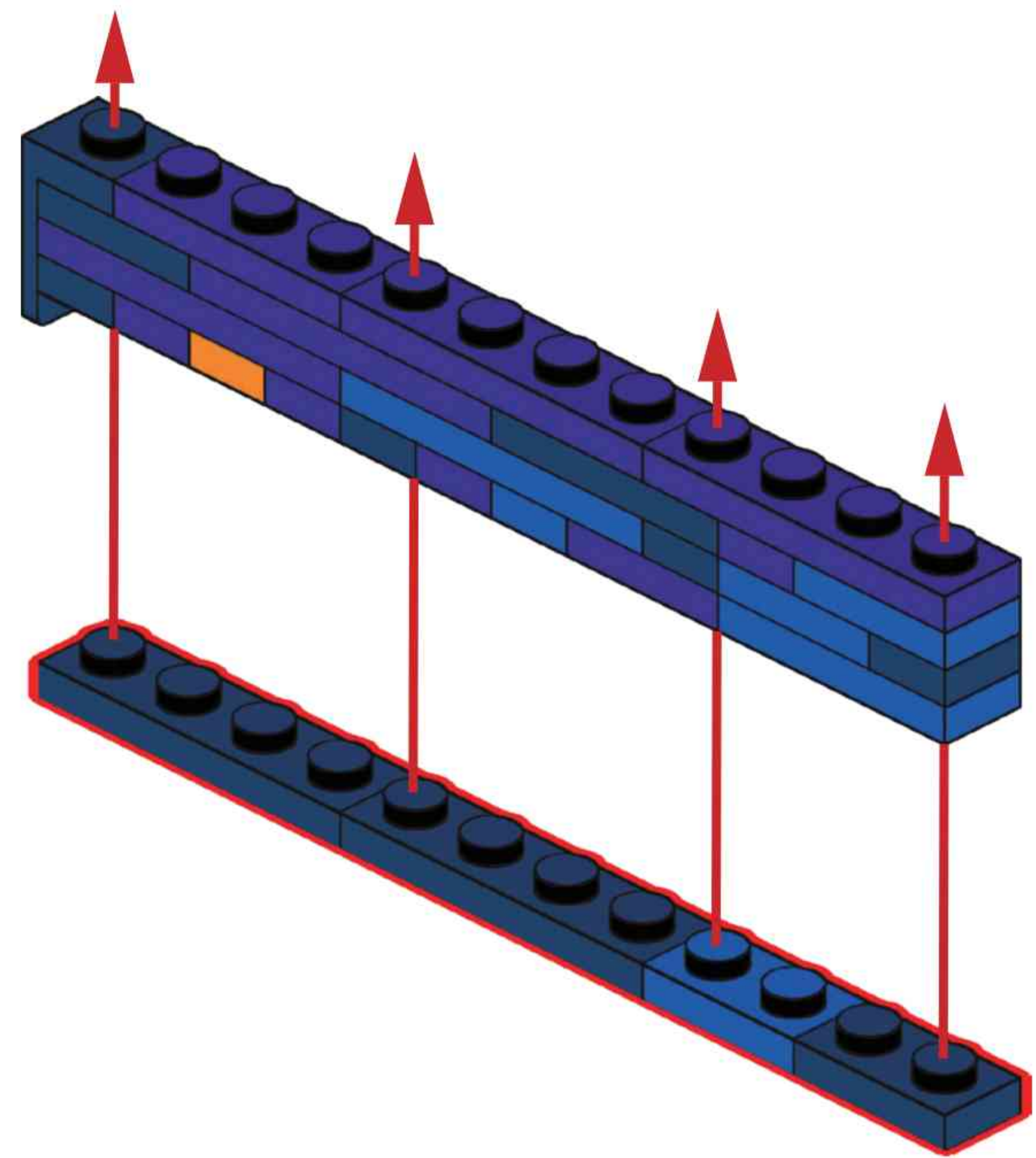




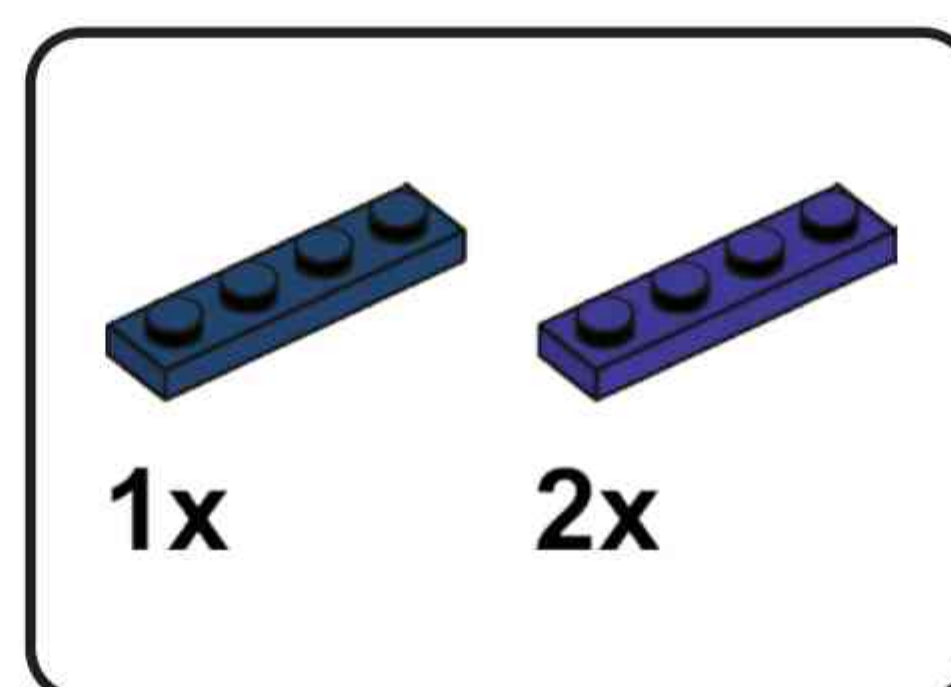
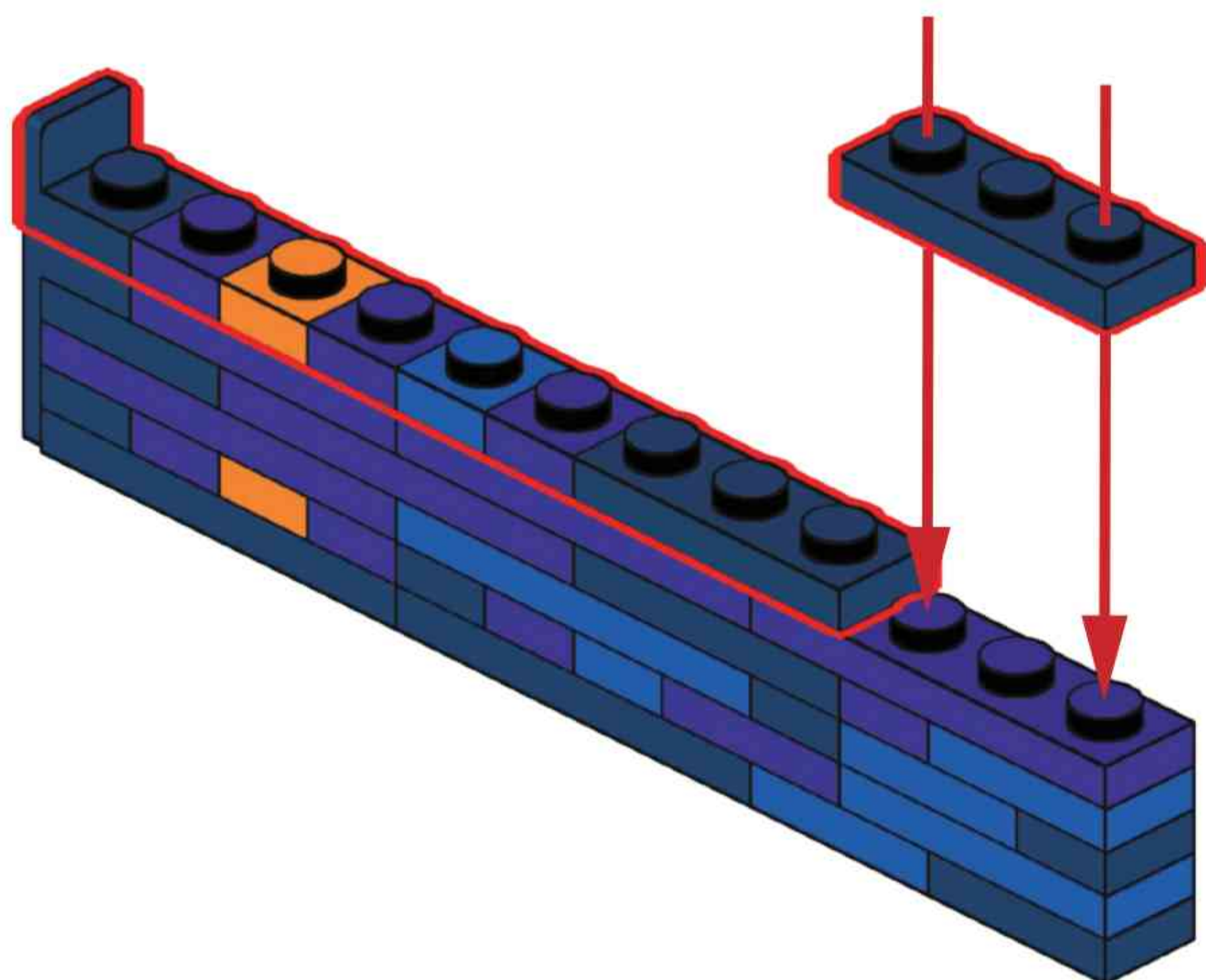
### B40



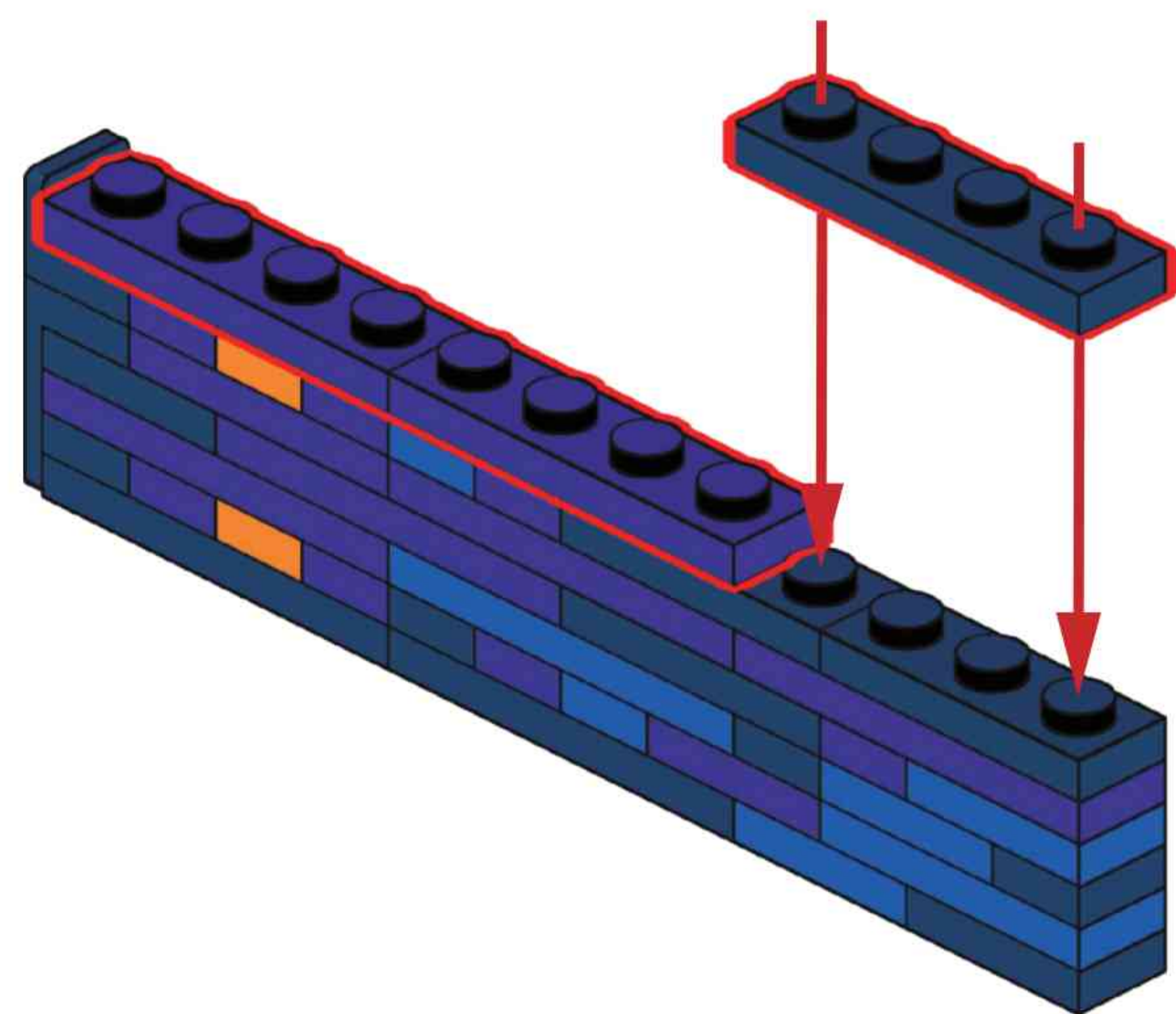
### B41

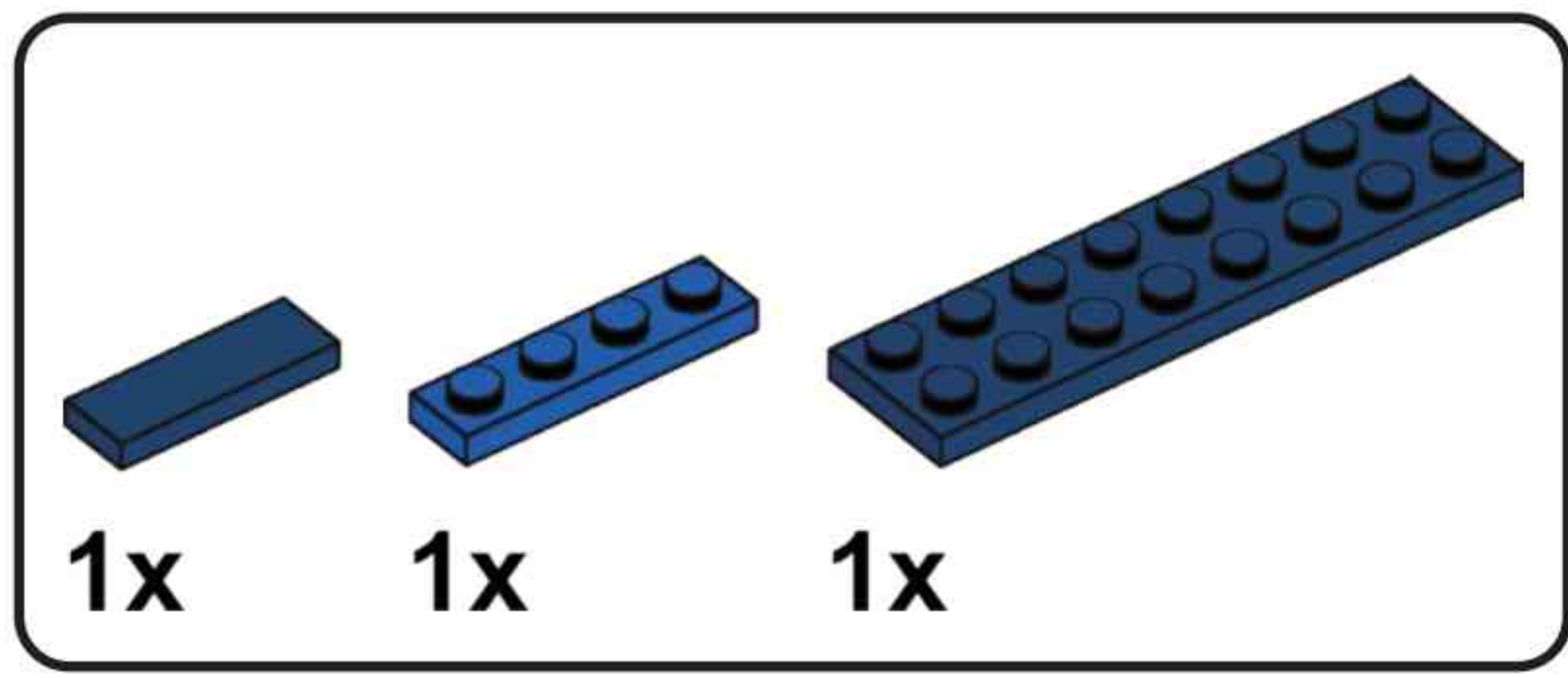


### B42

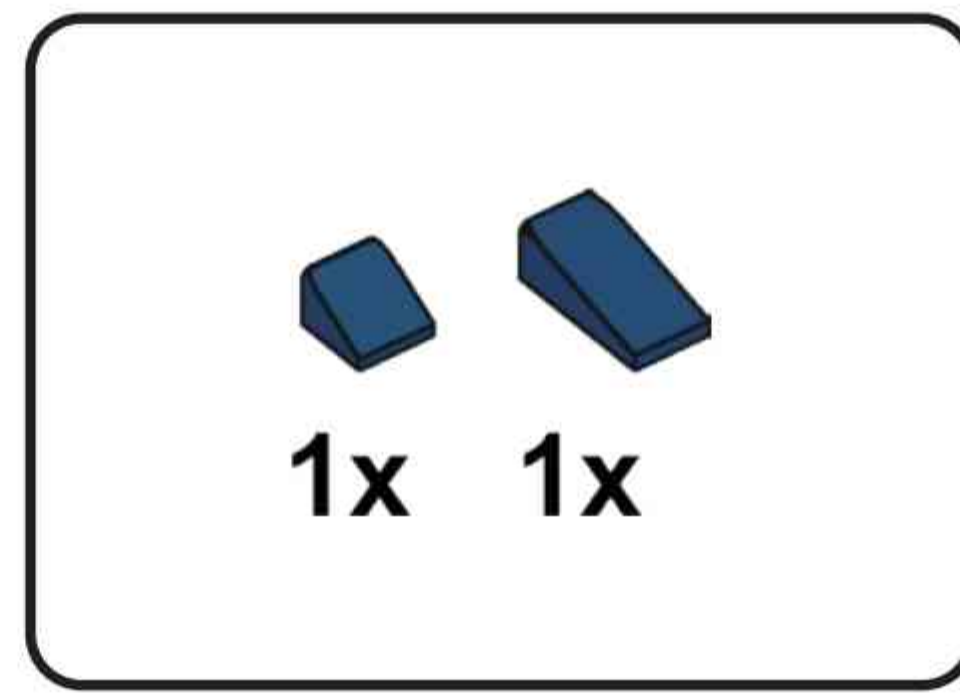
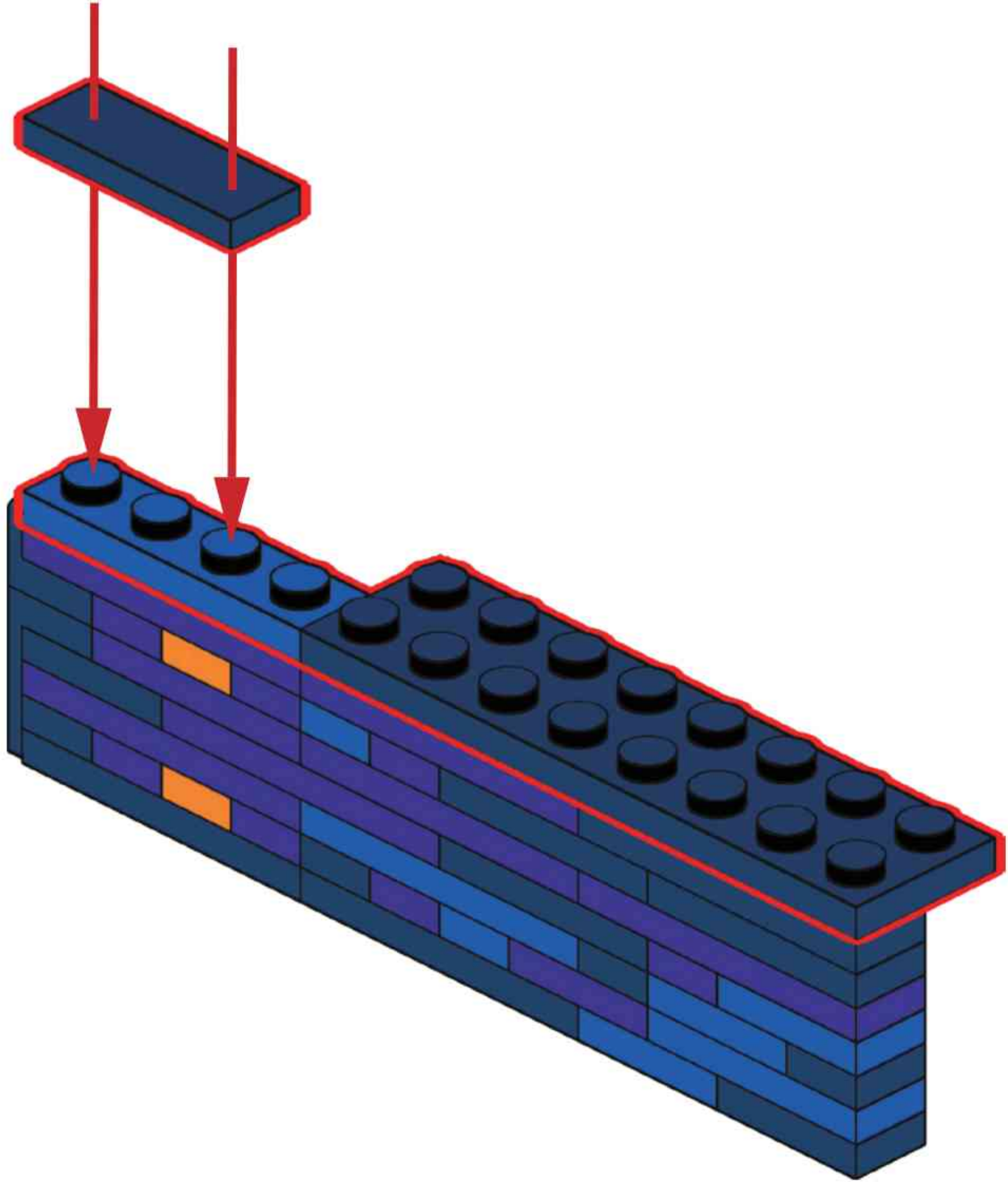


### B43

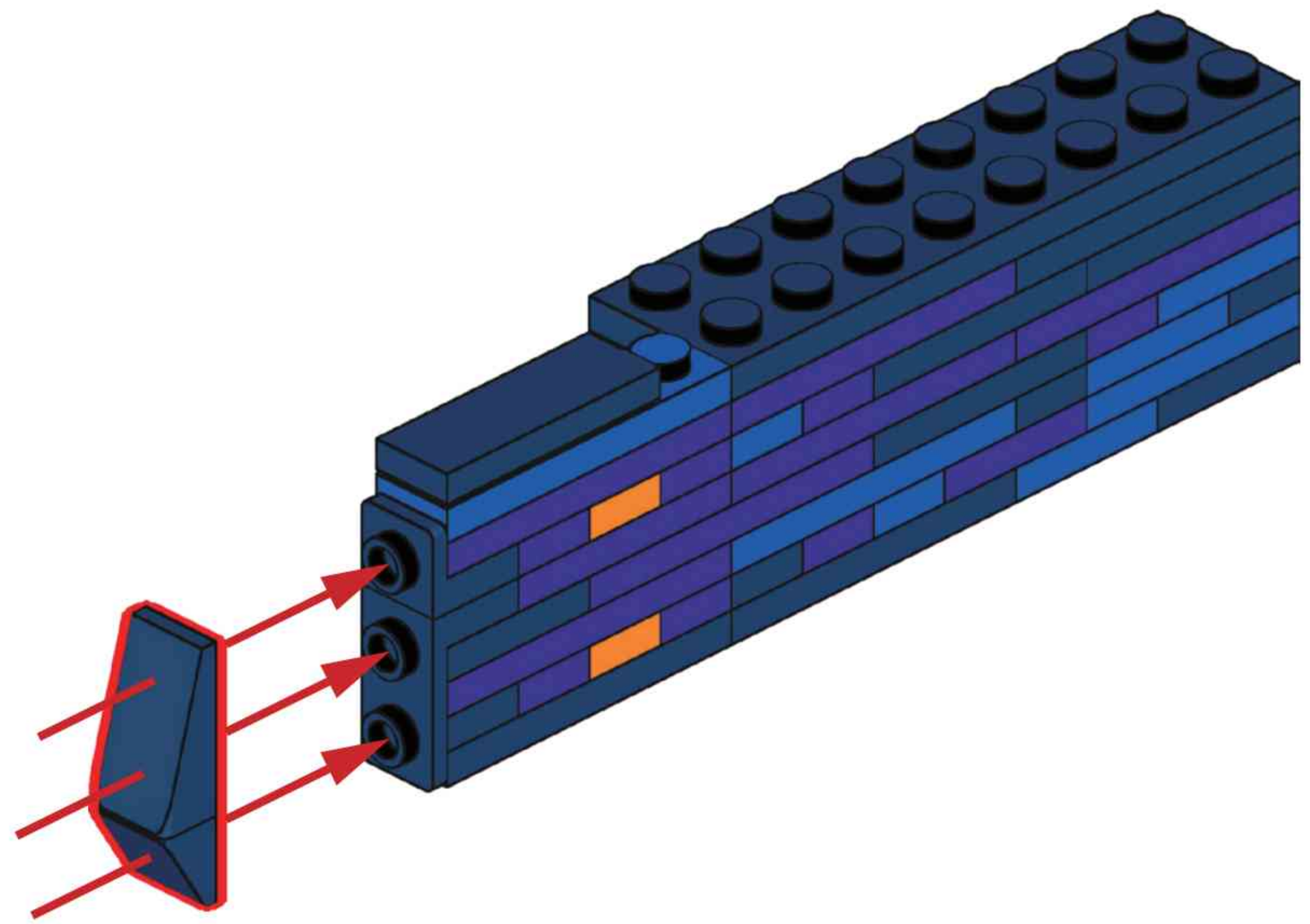




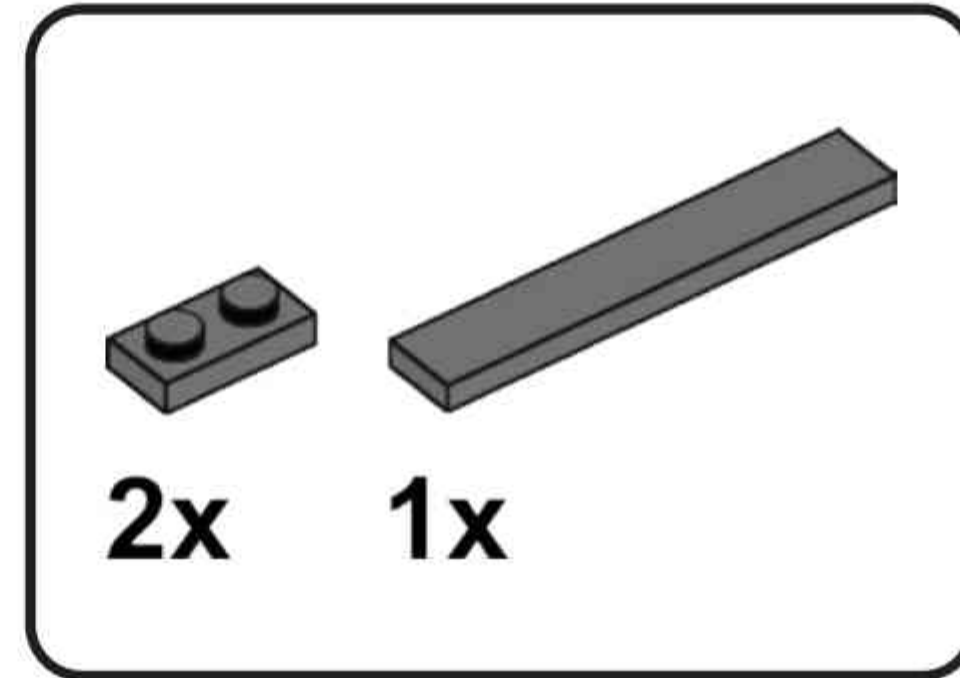
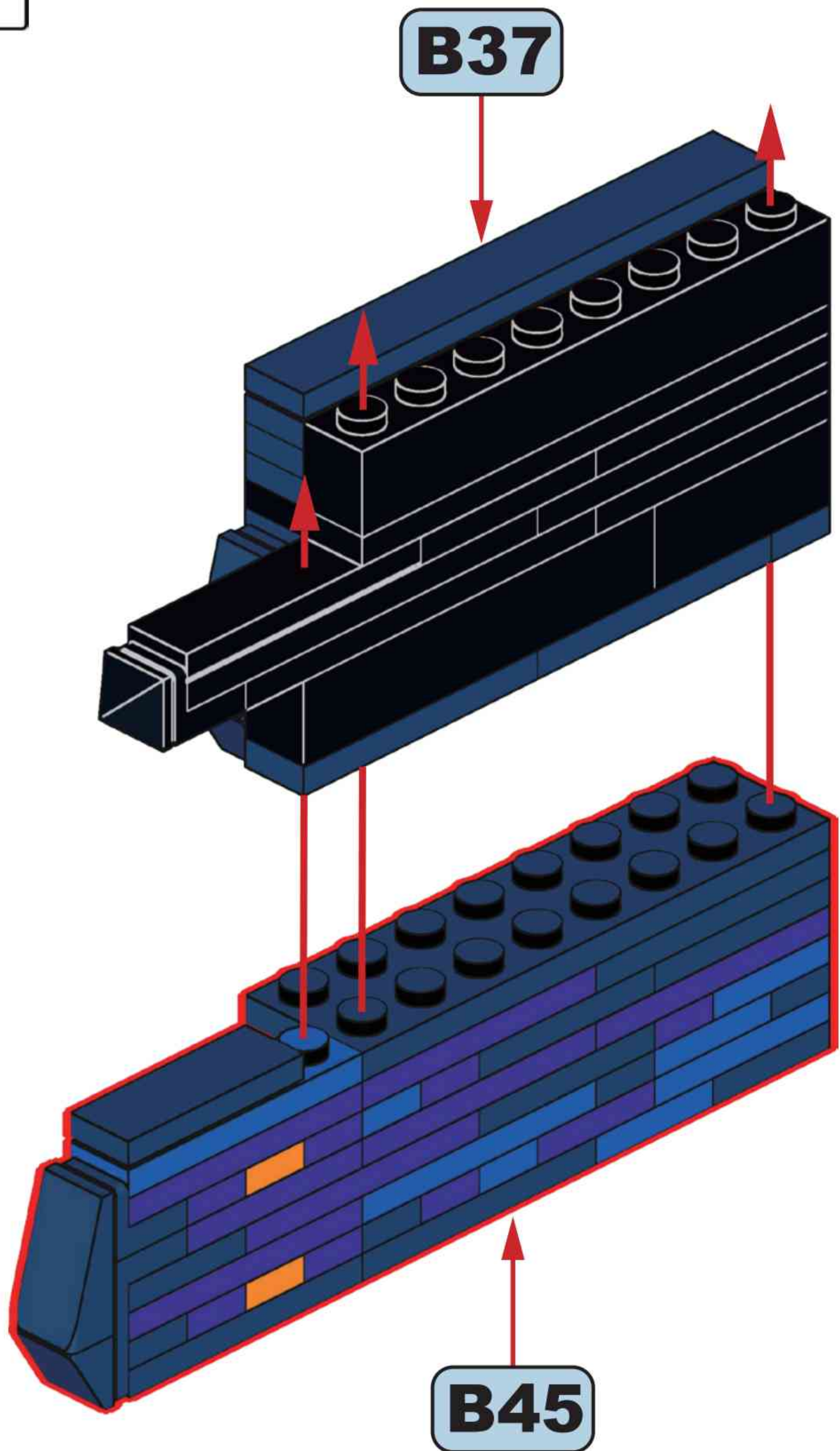
**B44**



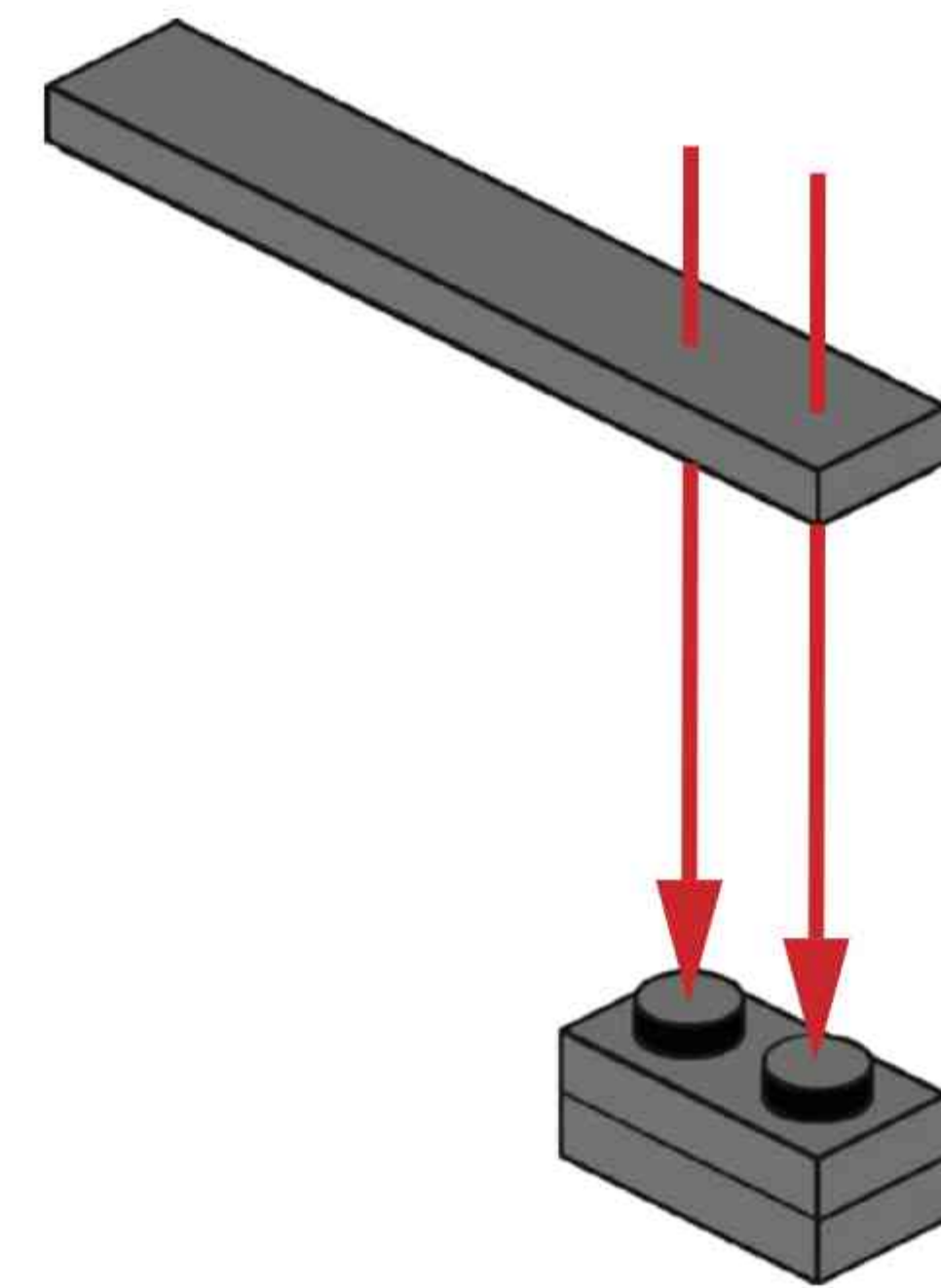
**B45**

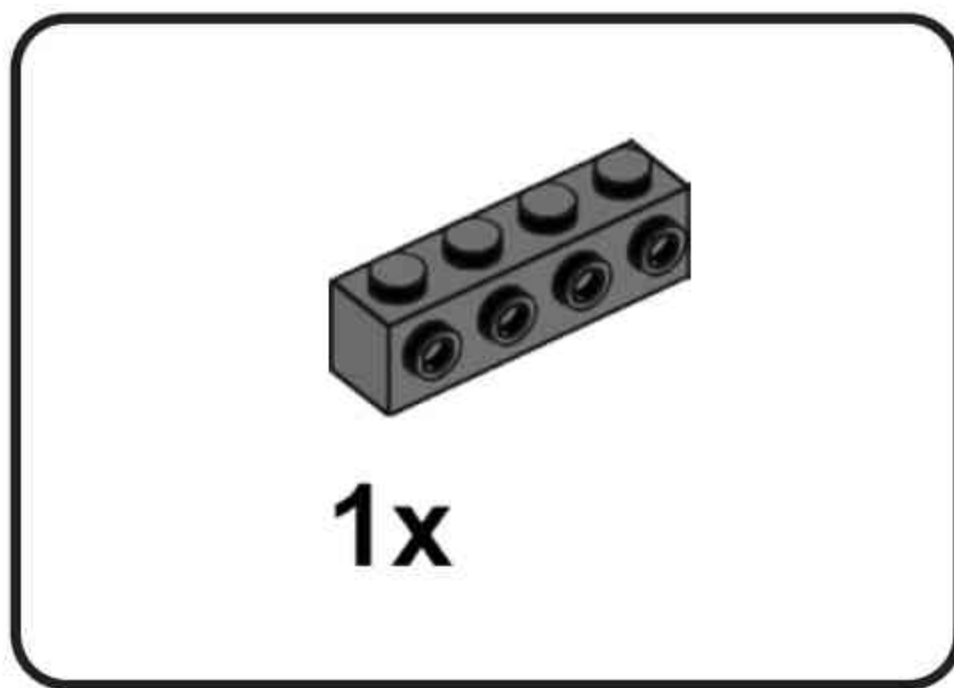


**B46**

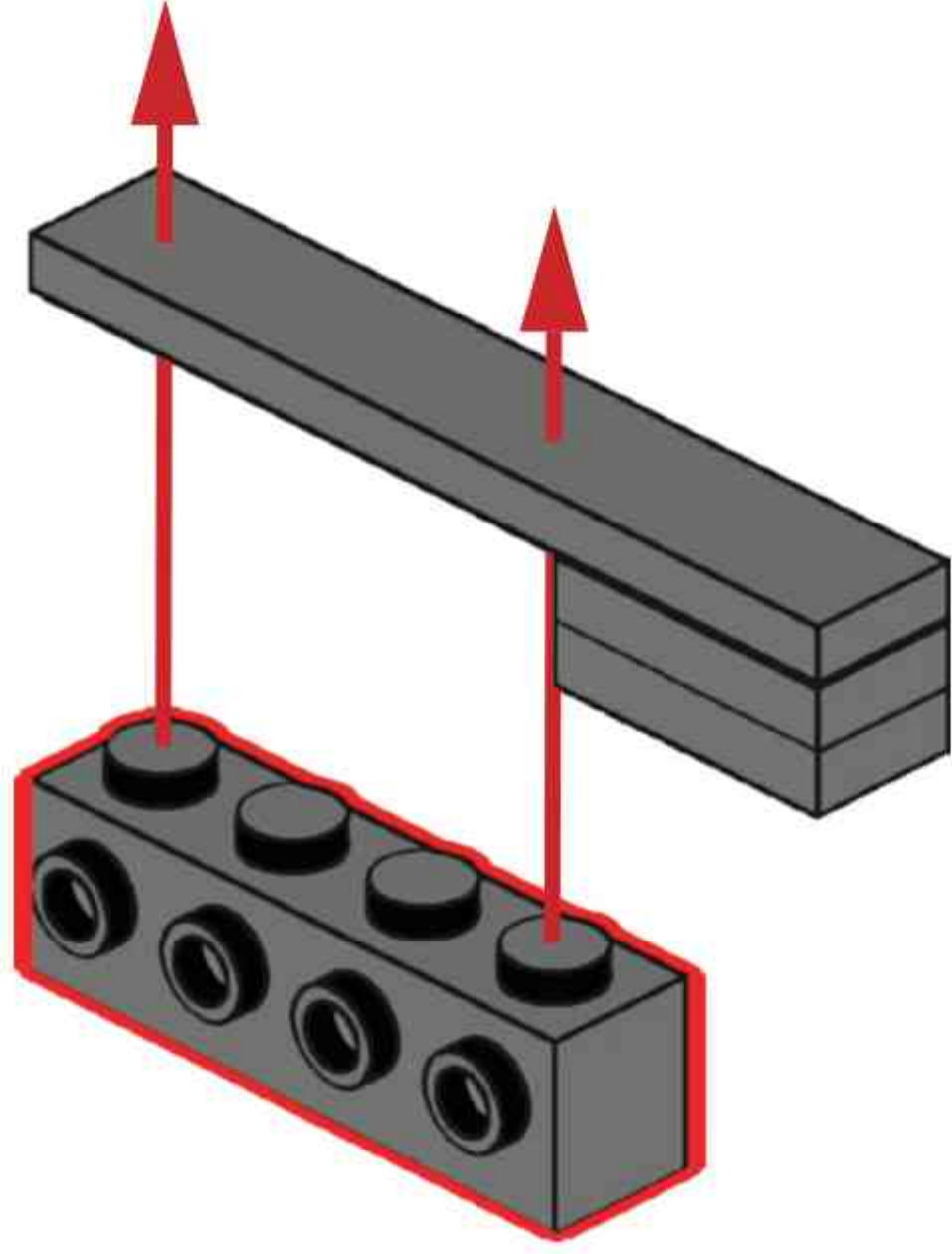


**B47**

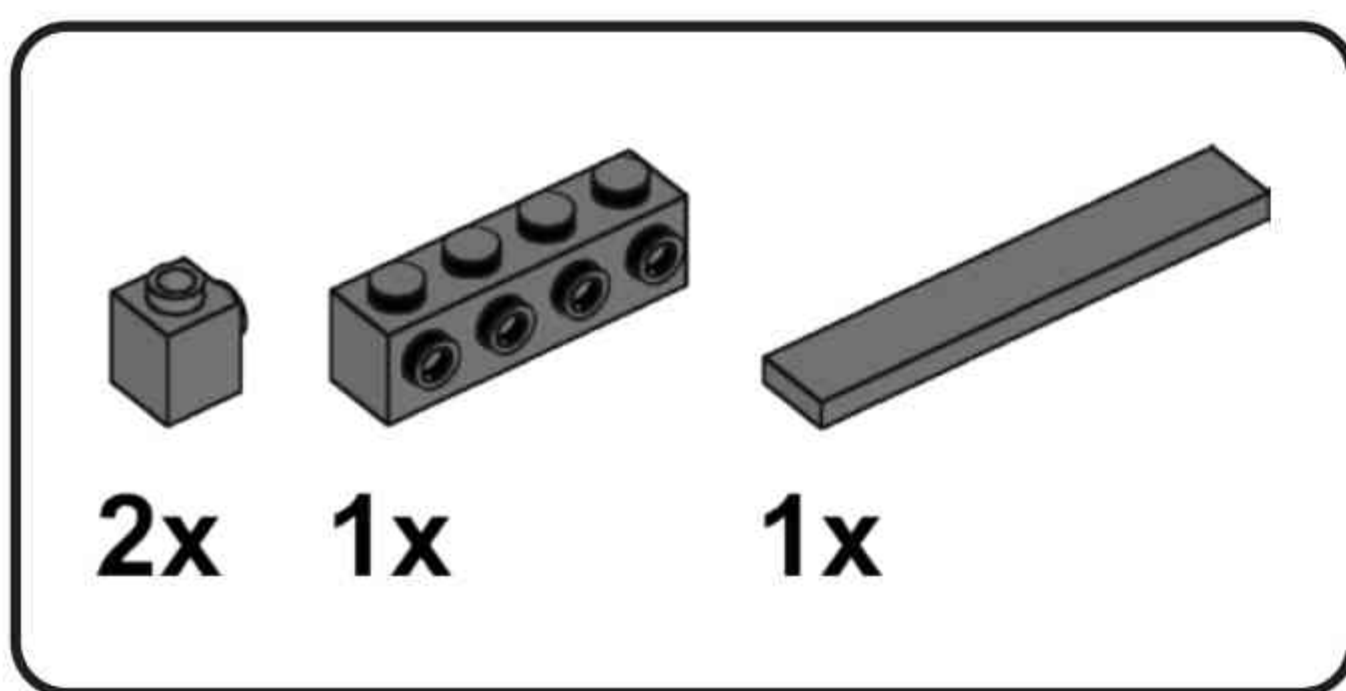
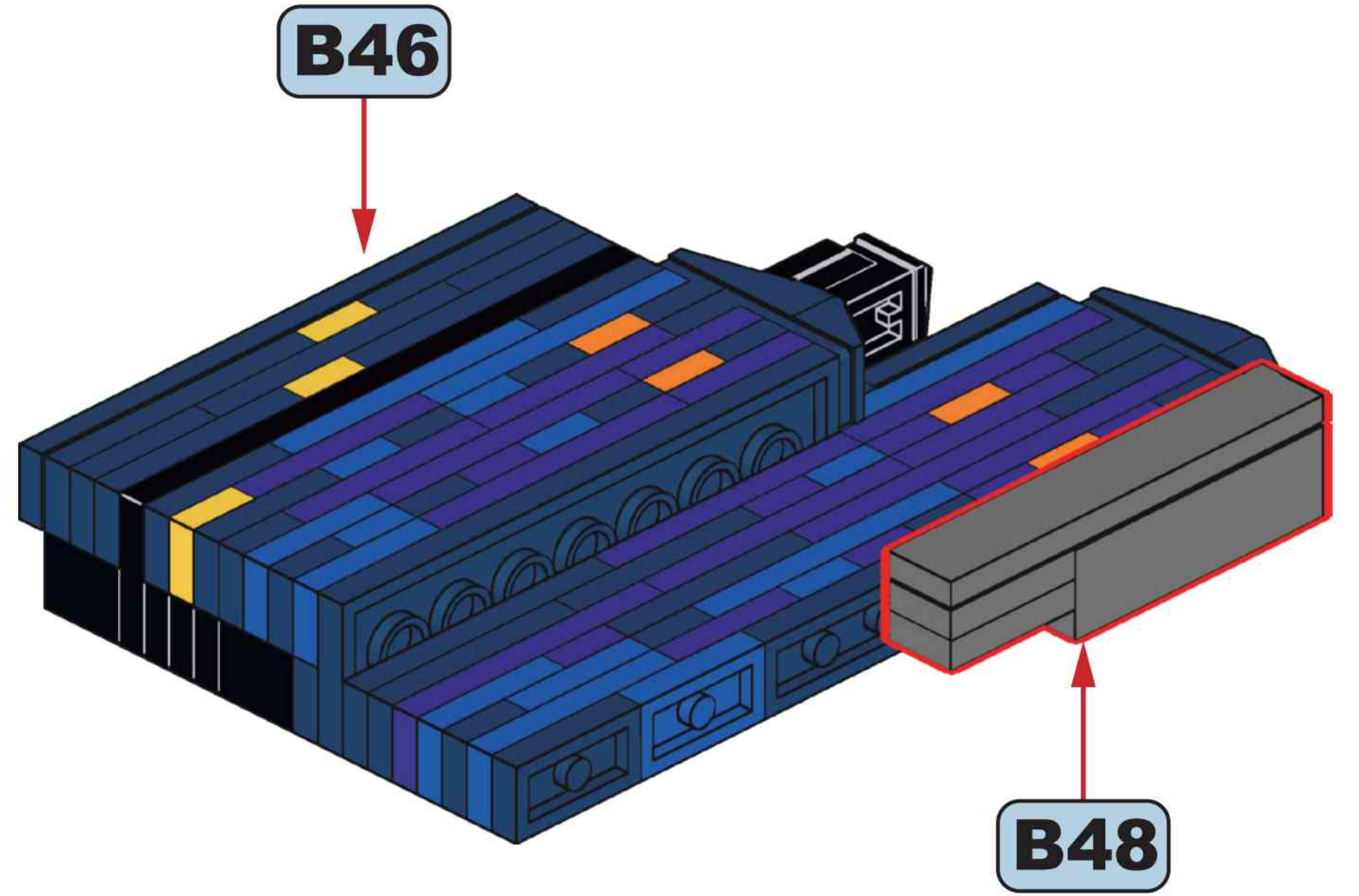
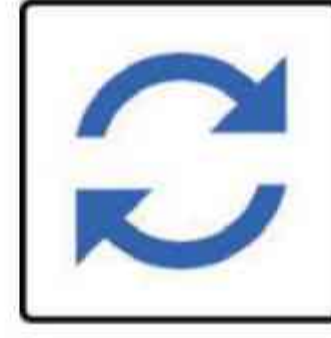




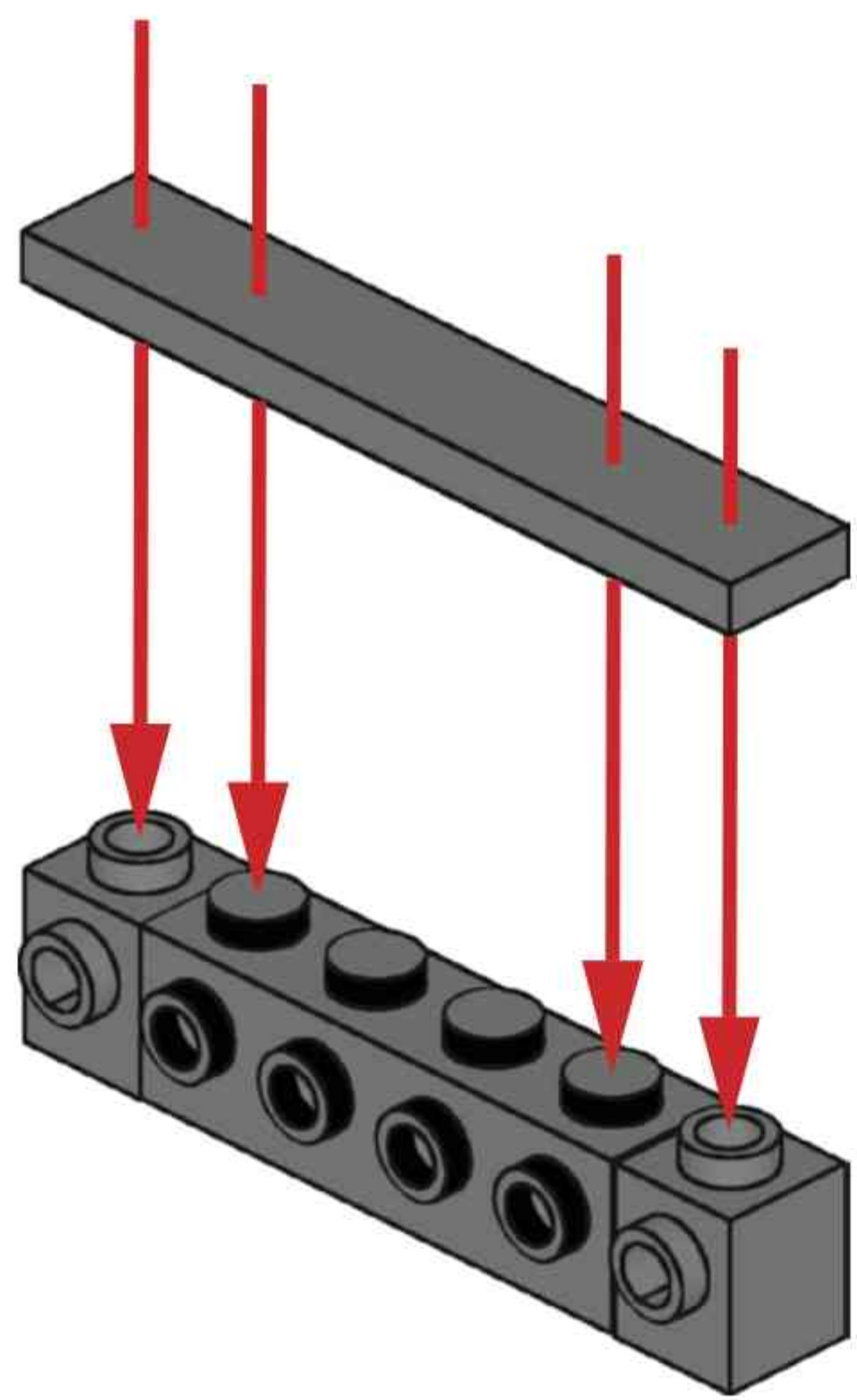
## B48



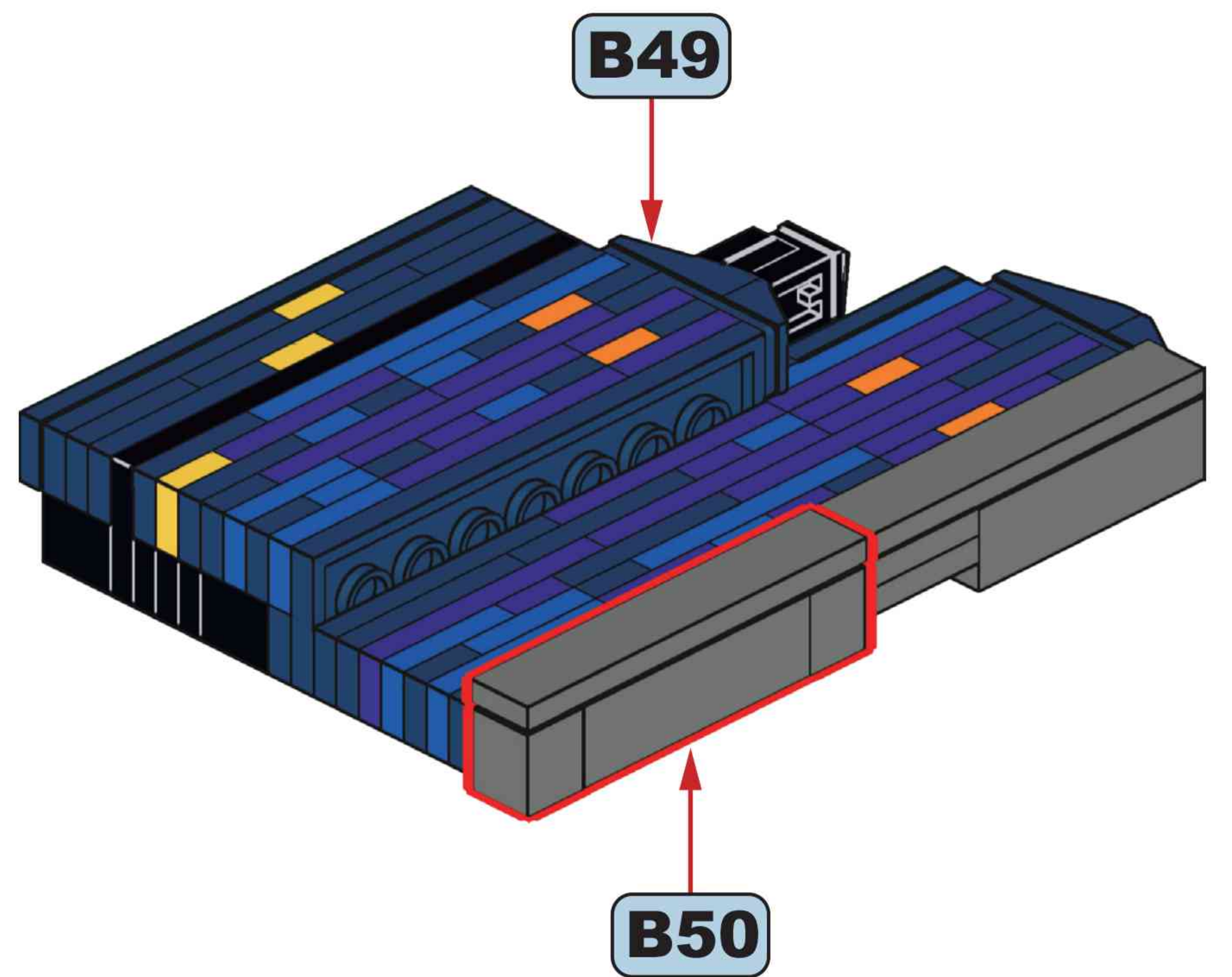
## B49



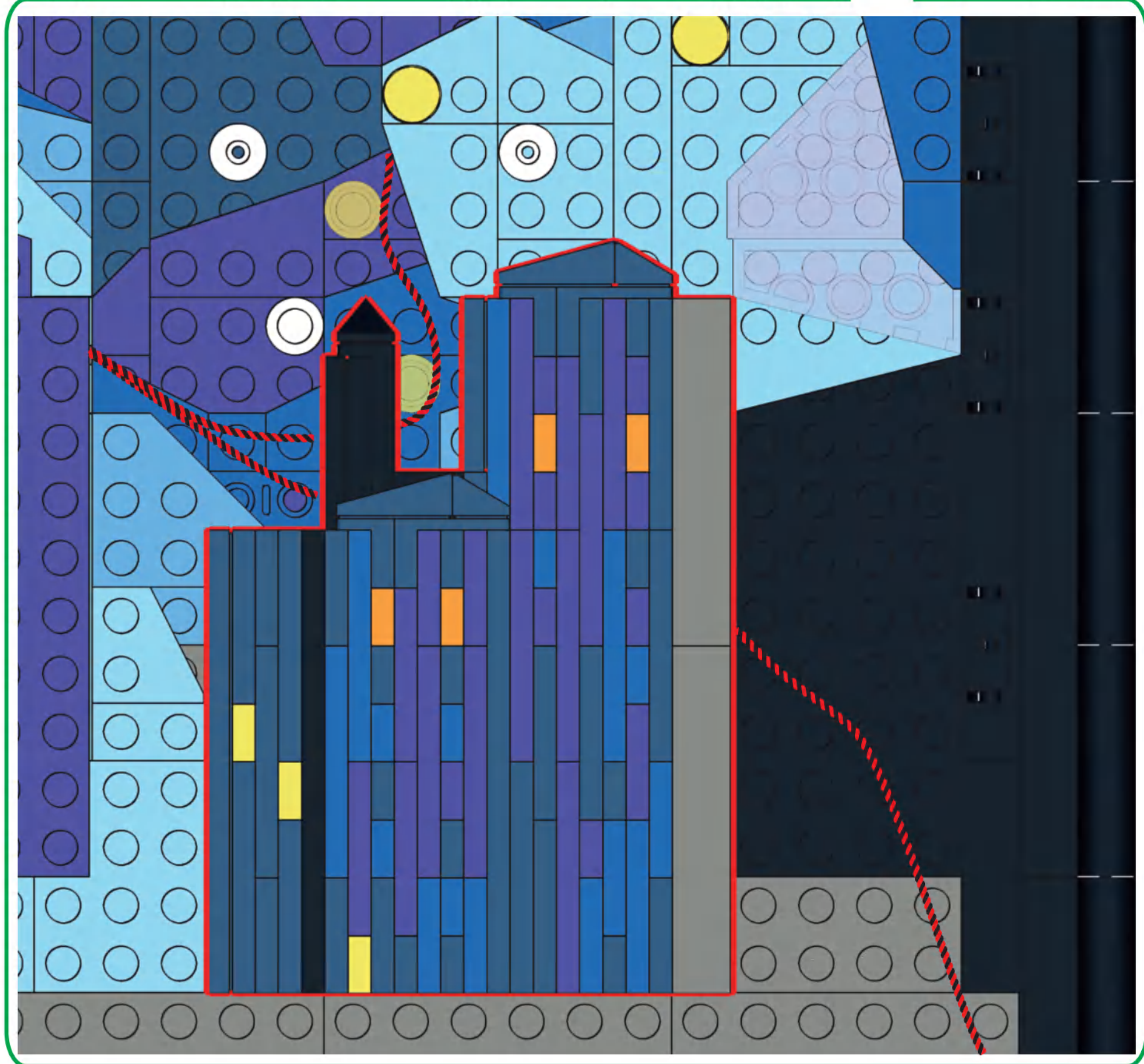
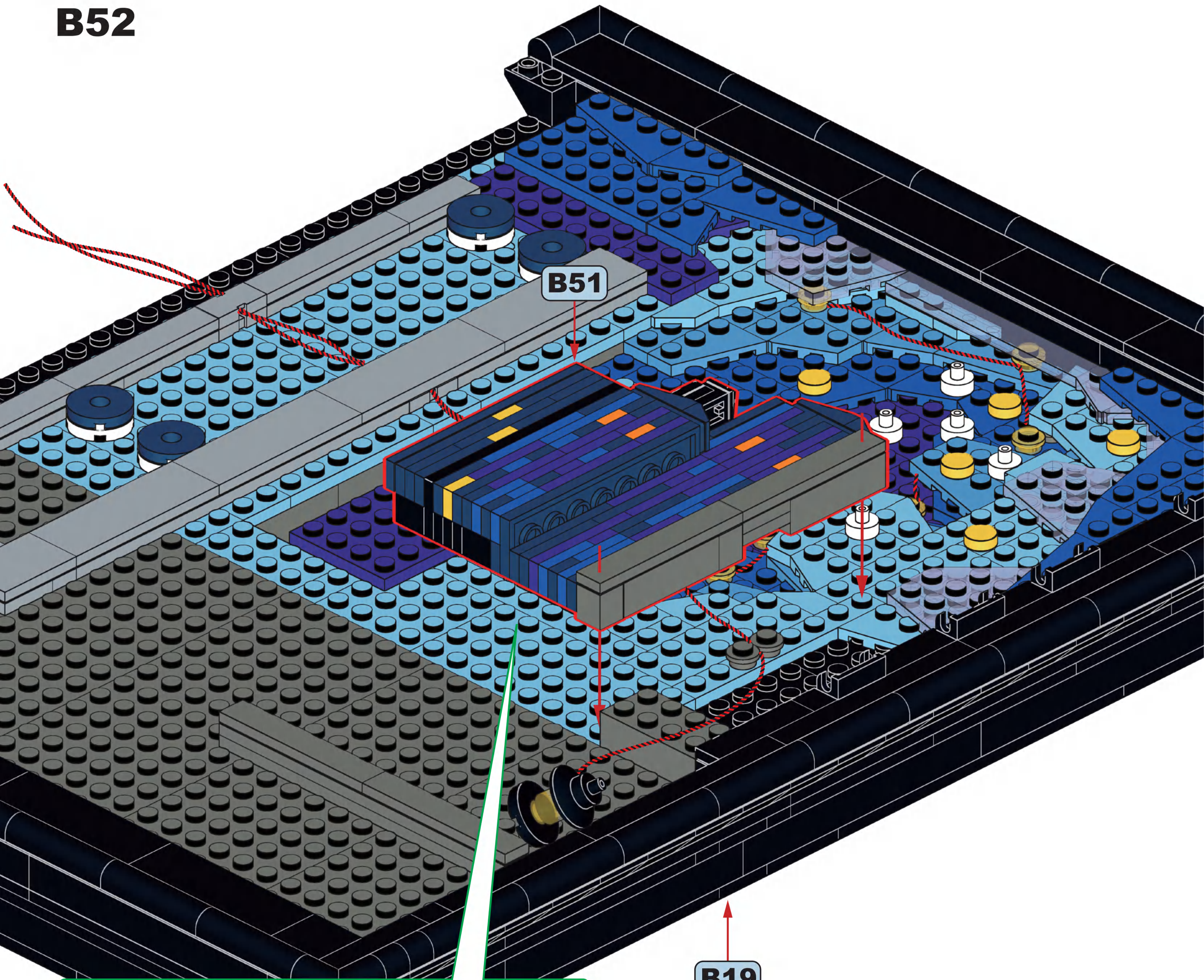
## B50



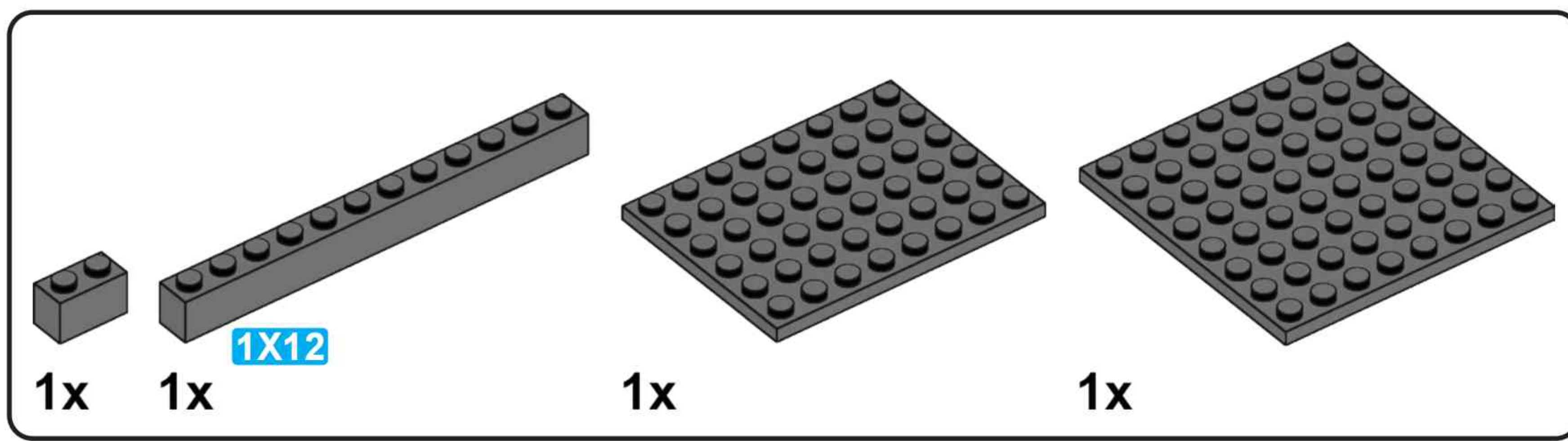
## B51



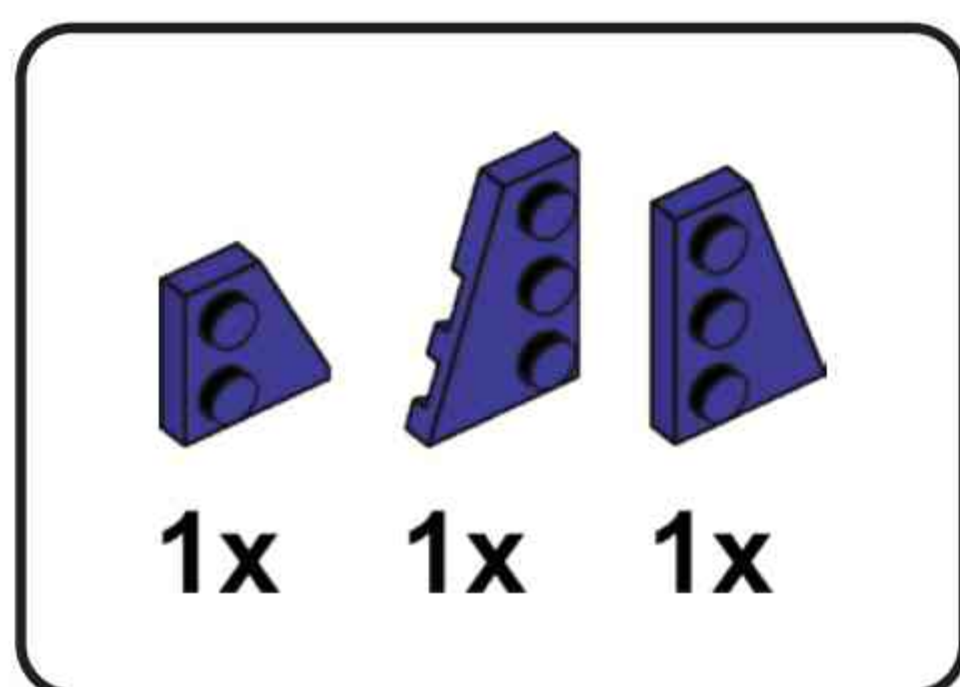
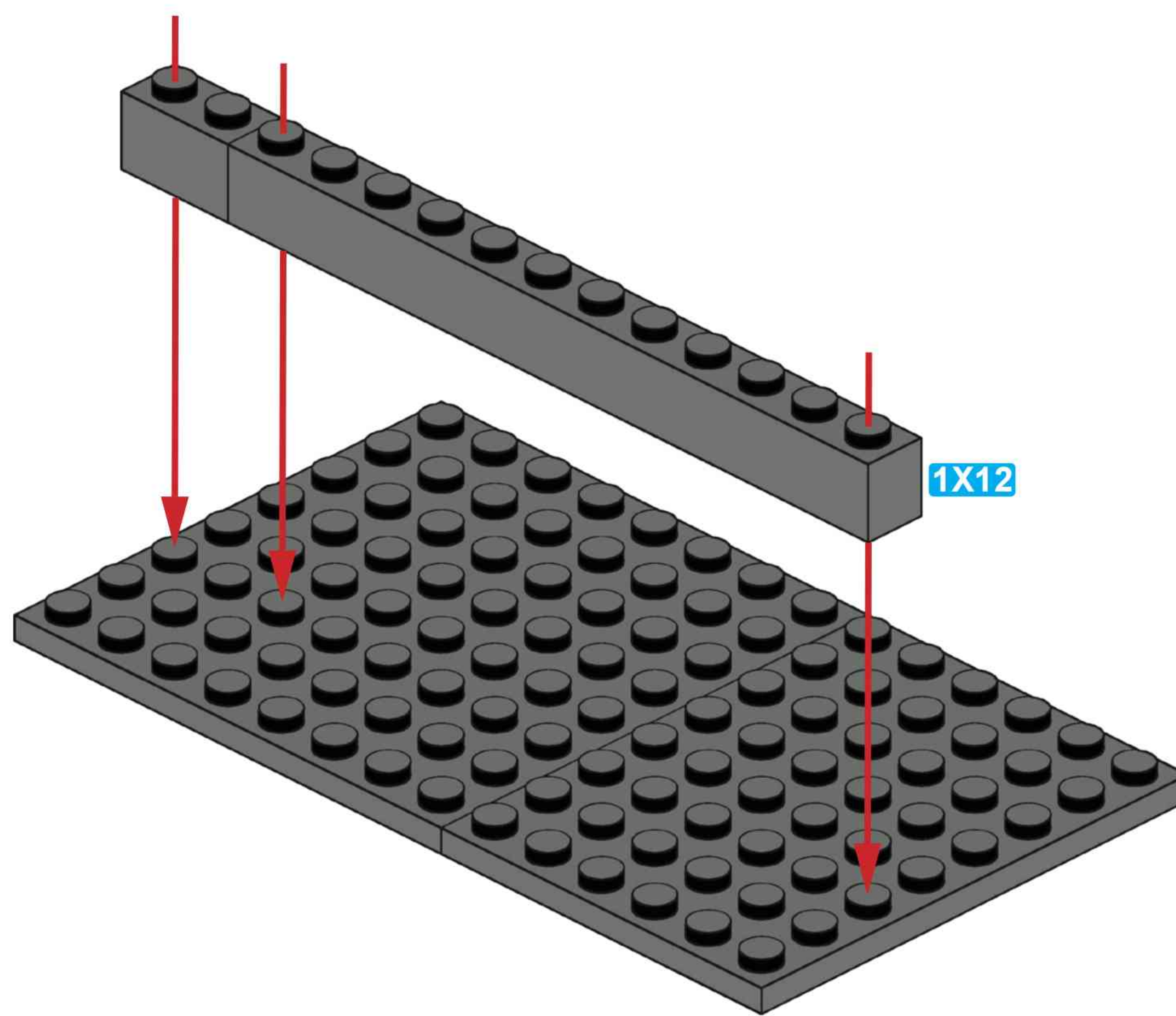
**B52**



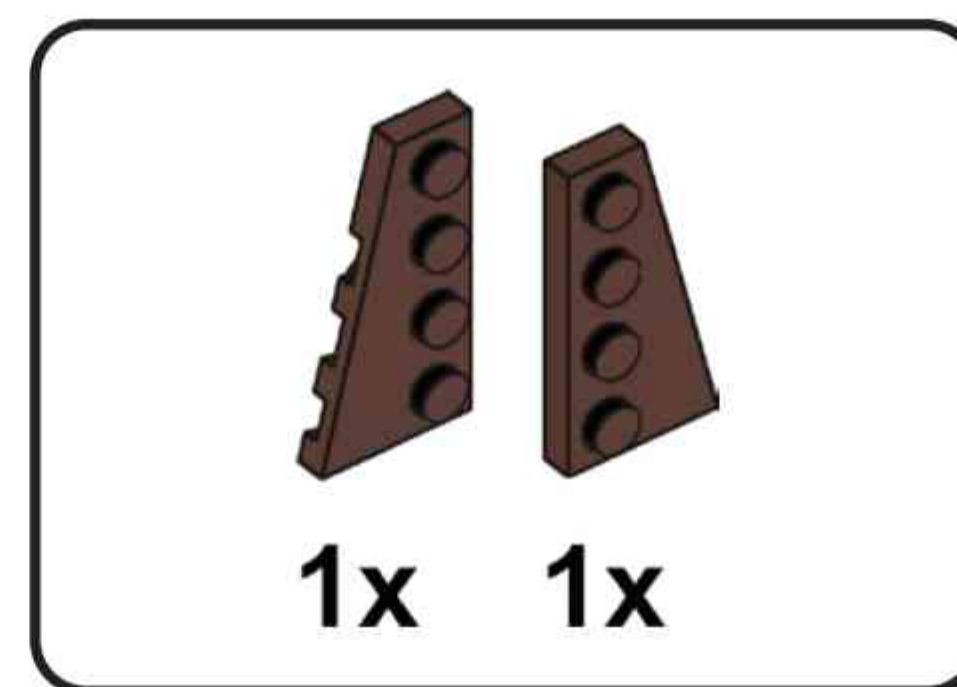
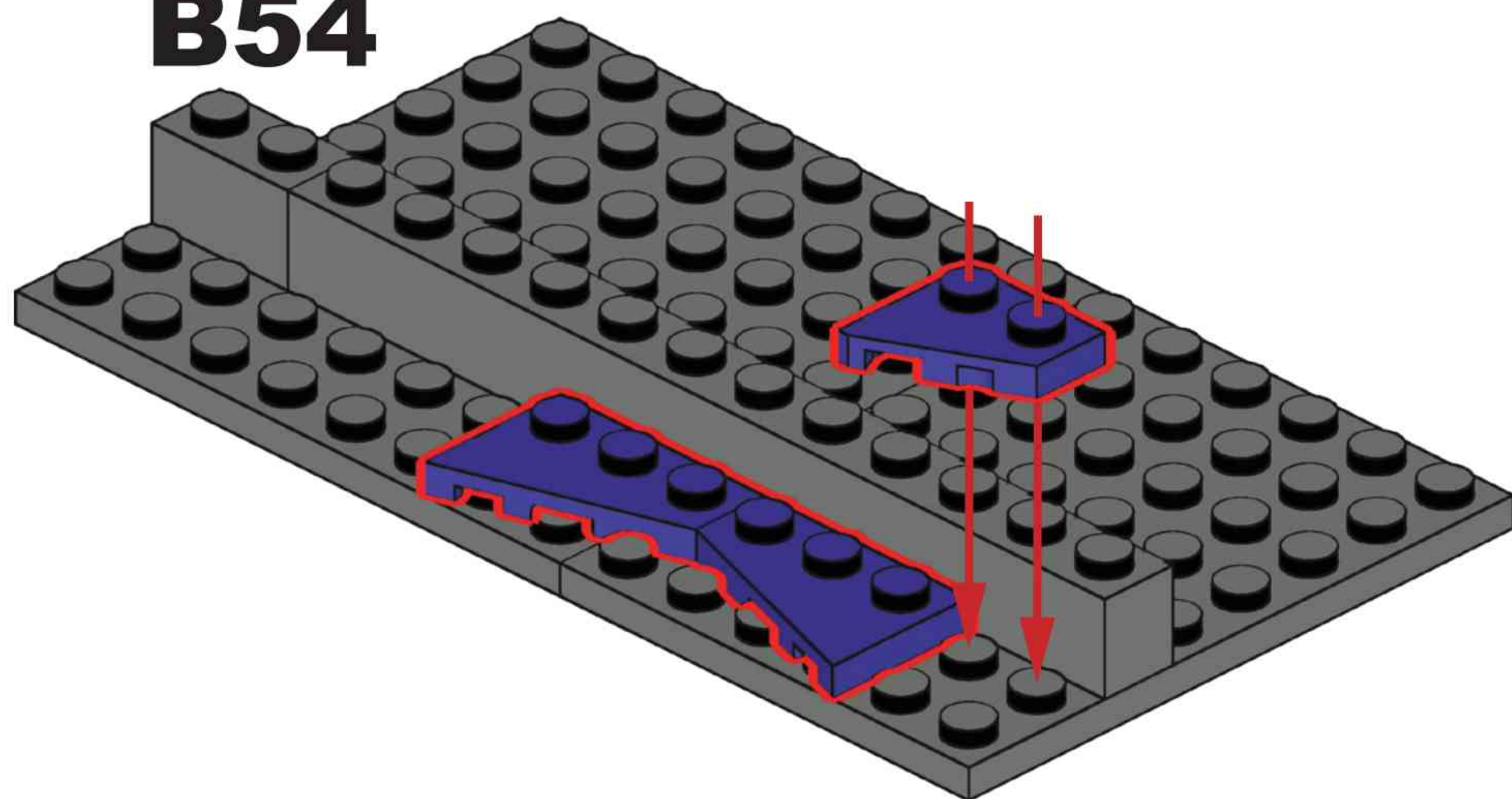
**B19**



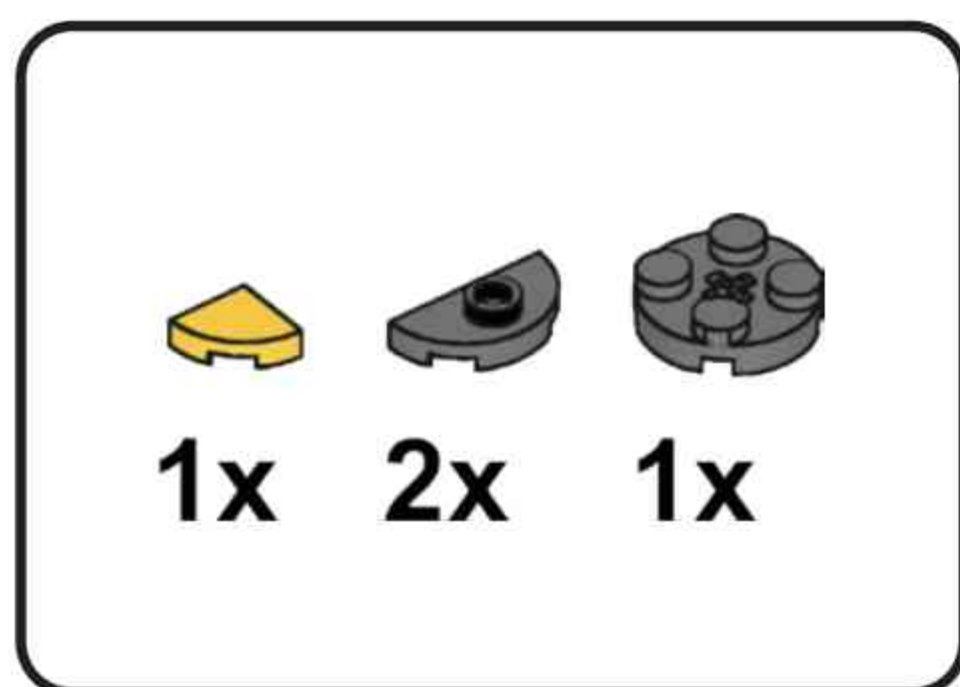
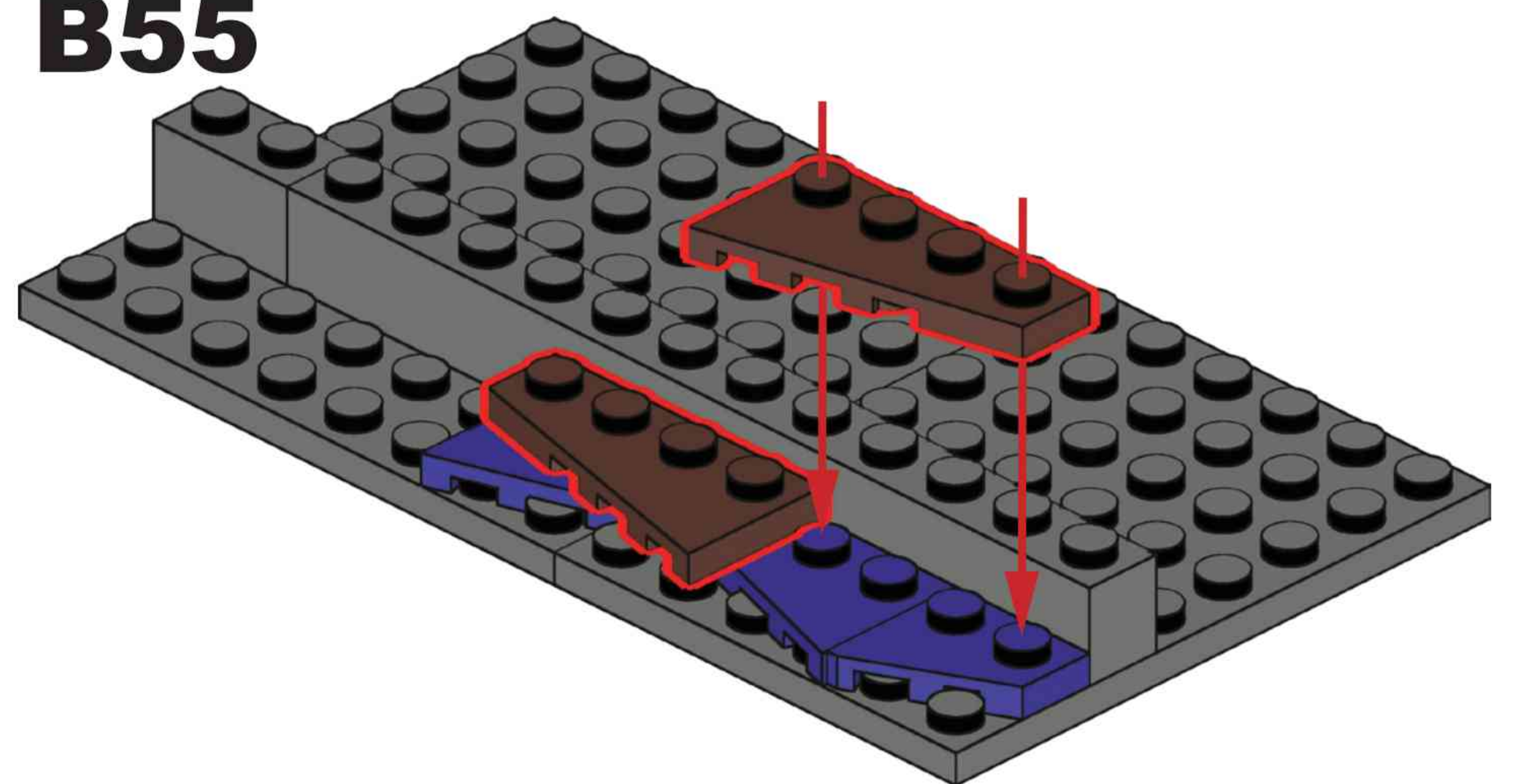
### B53



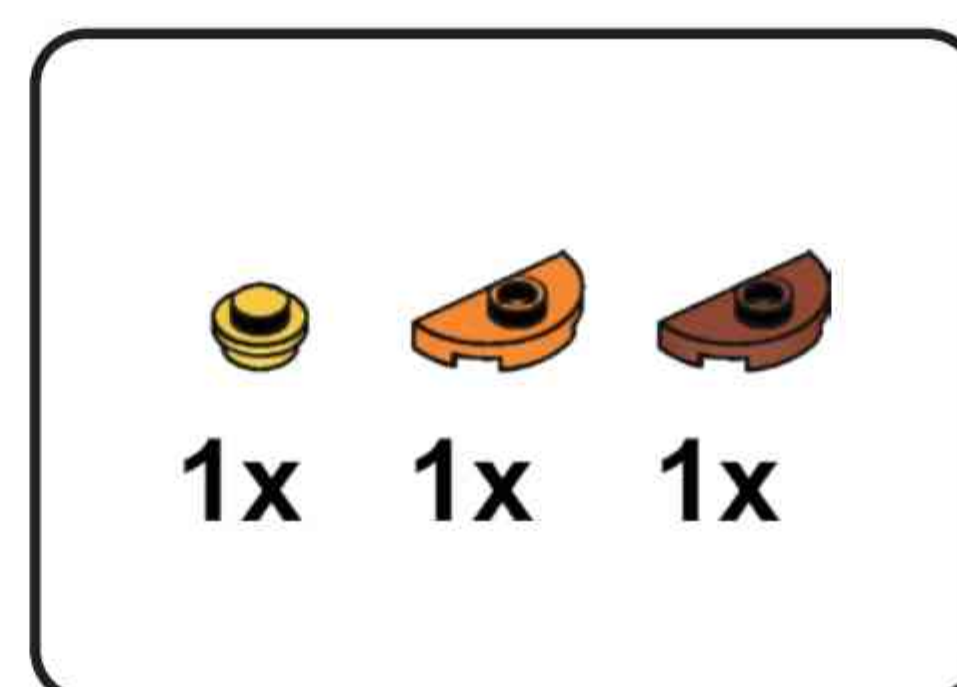
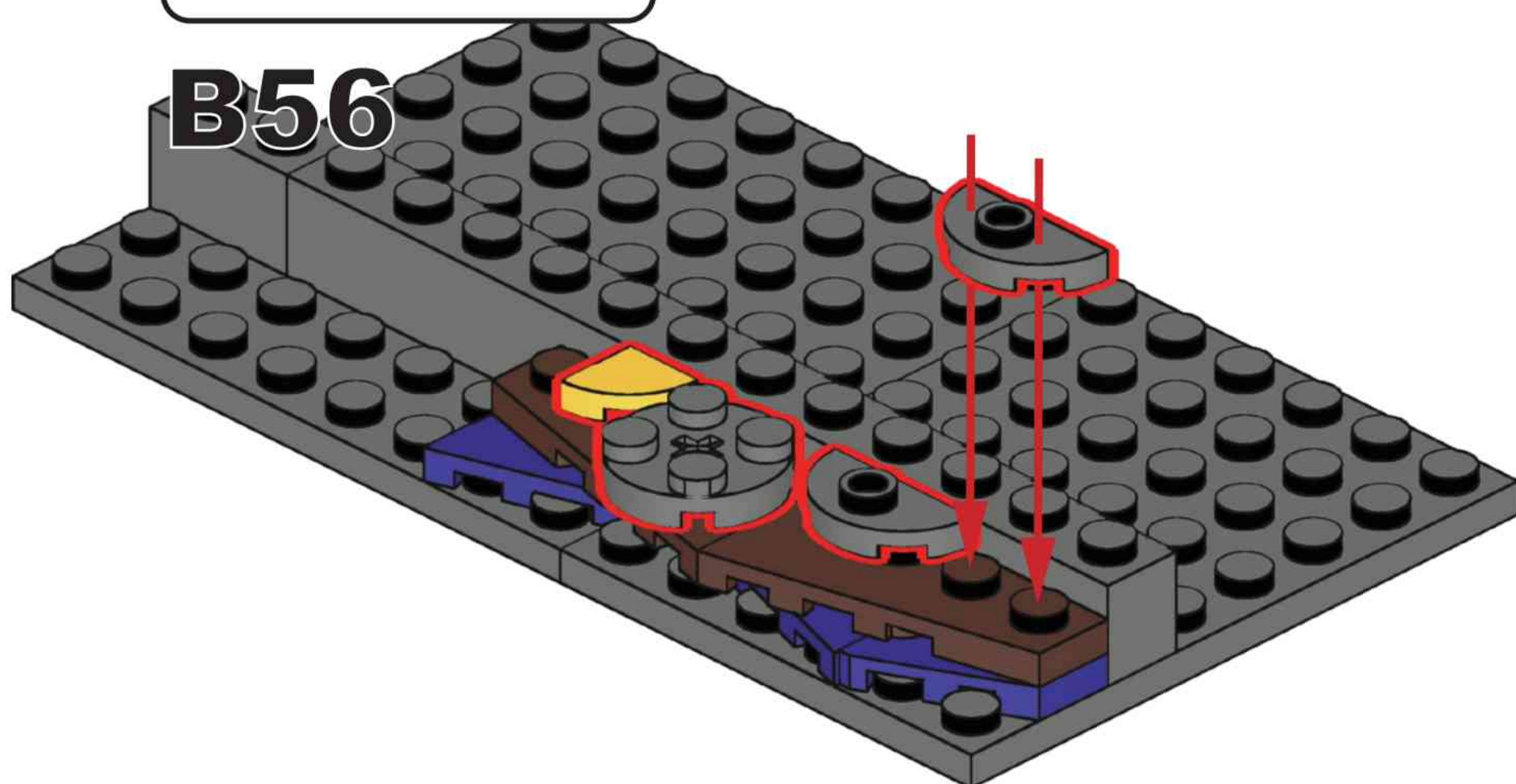
### B54



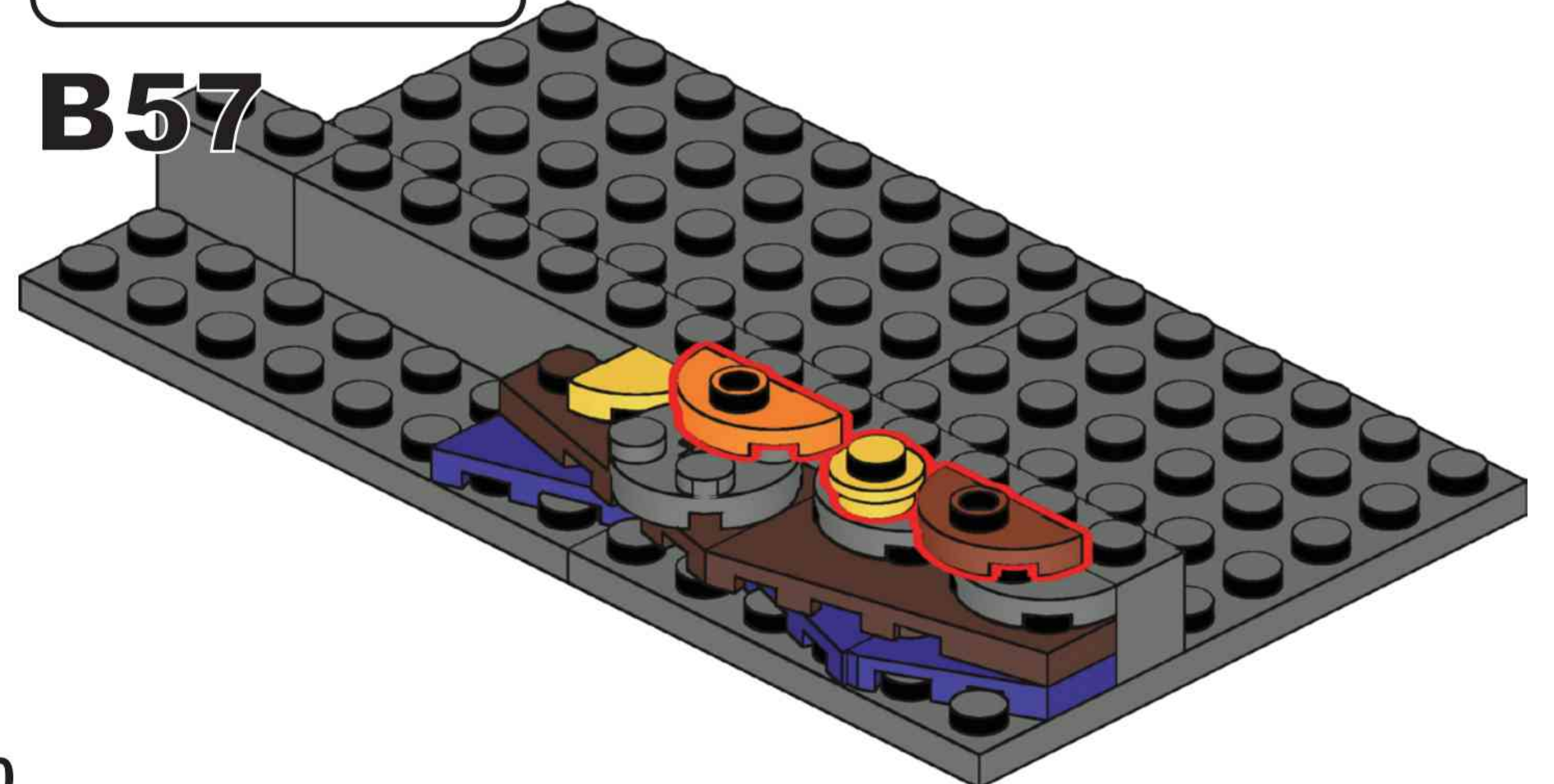
### B55

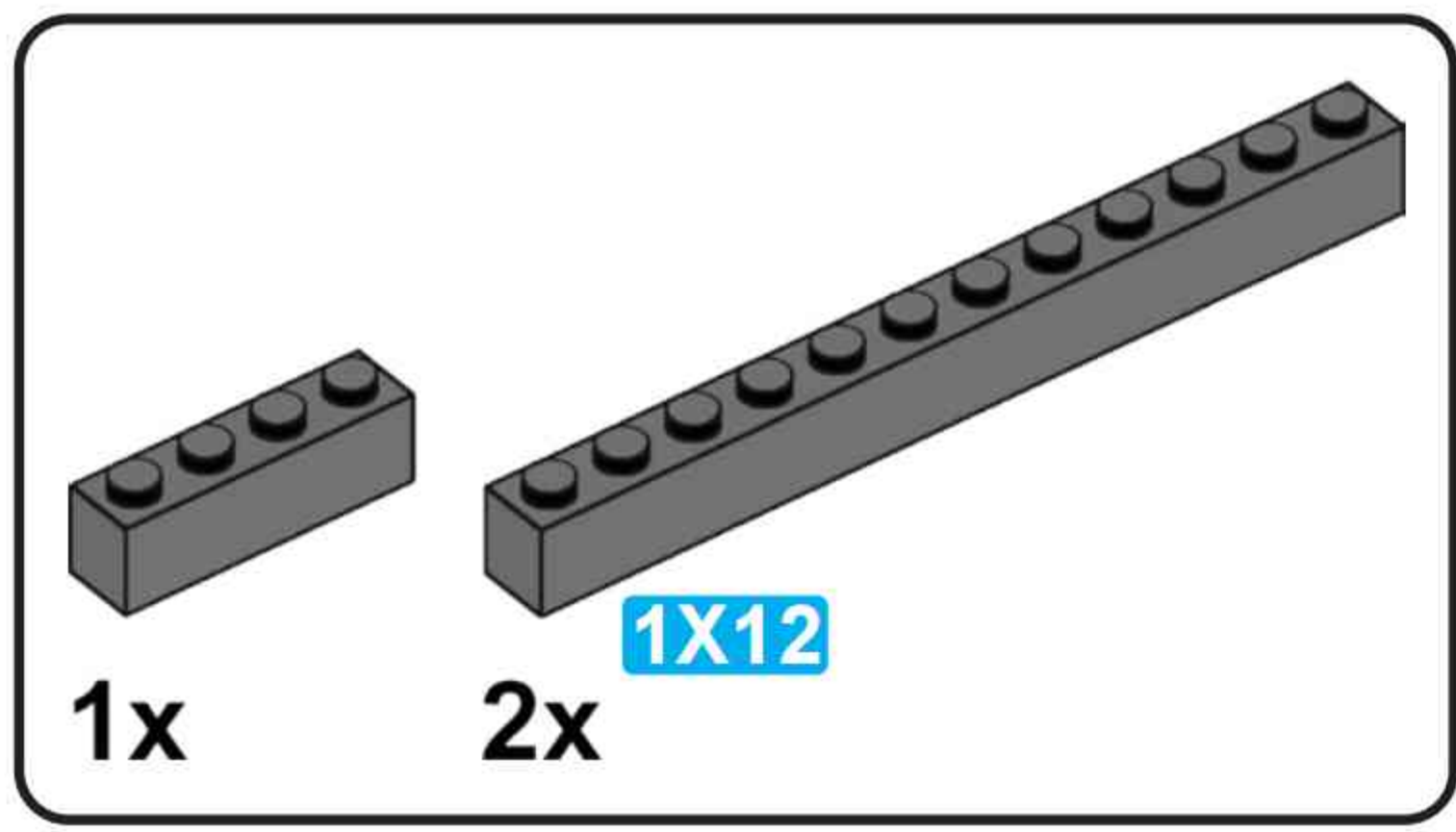


### B56

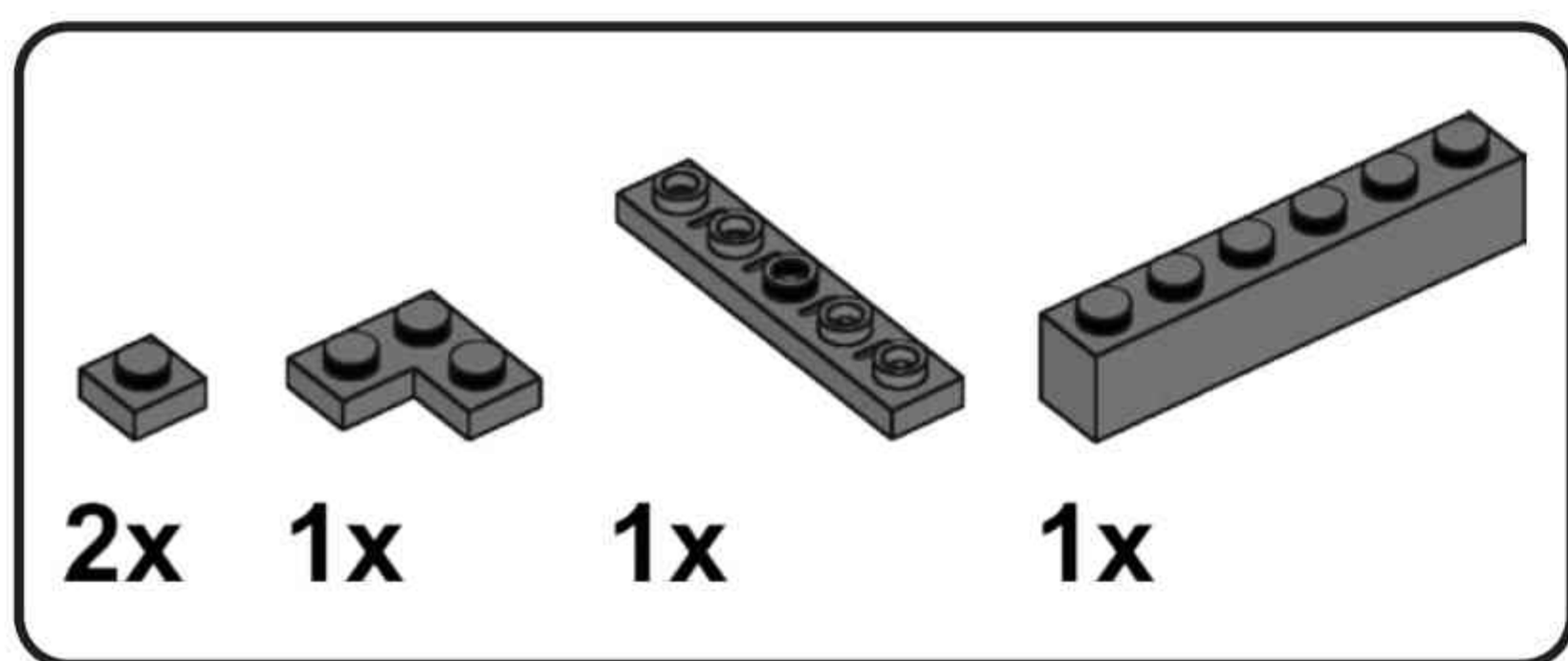
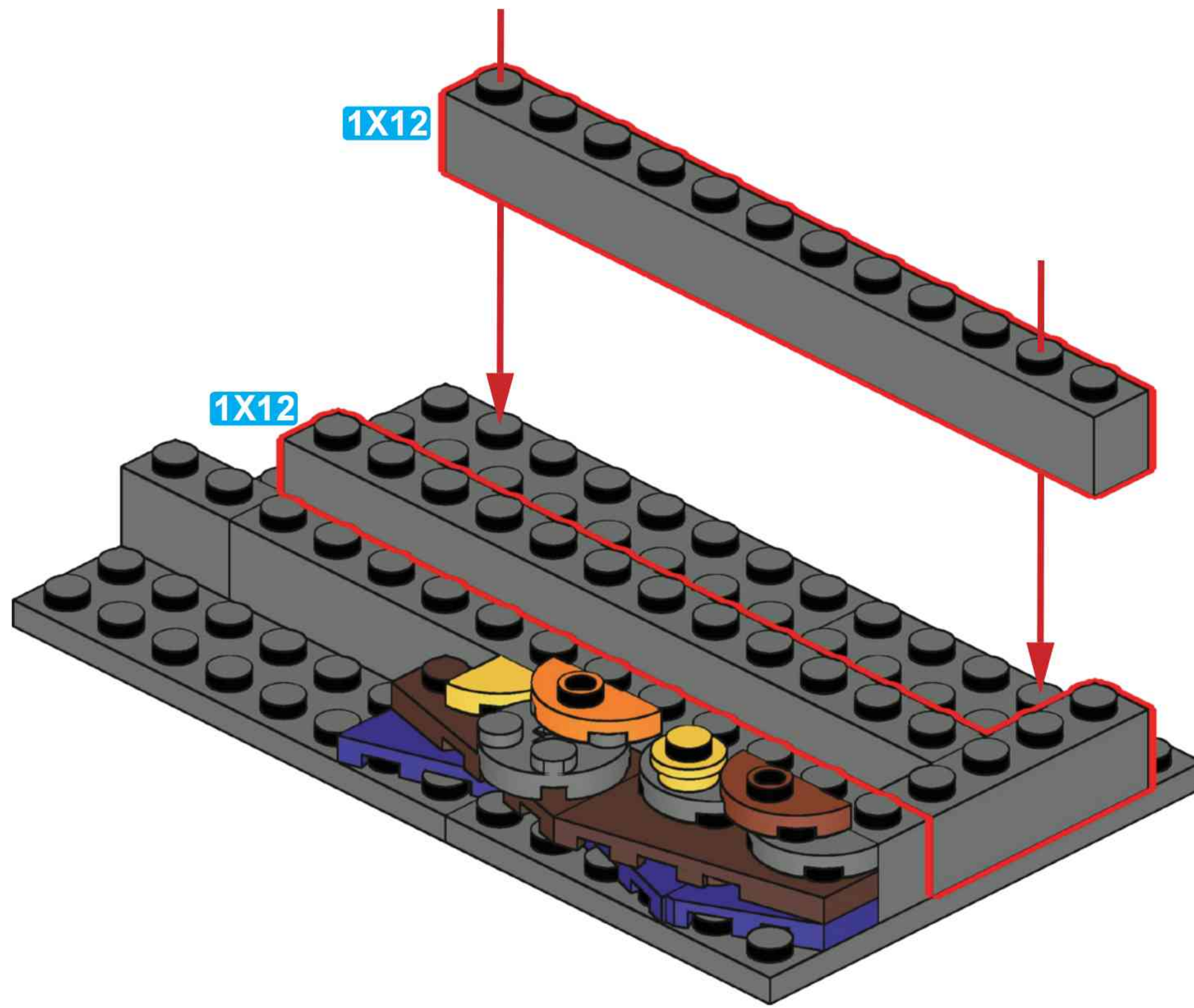


### B57

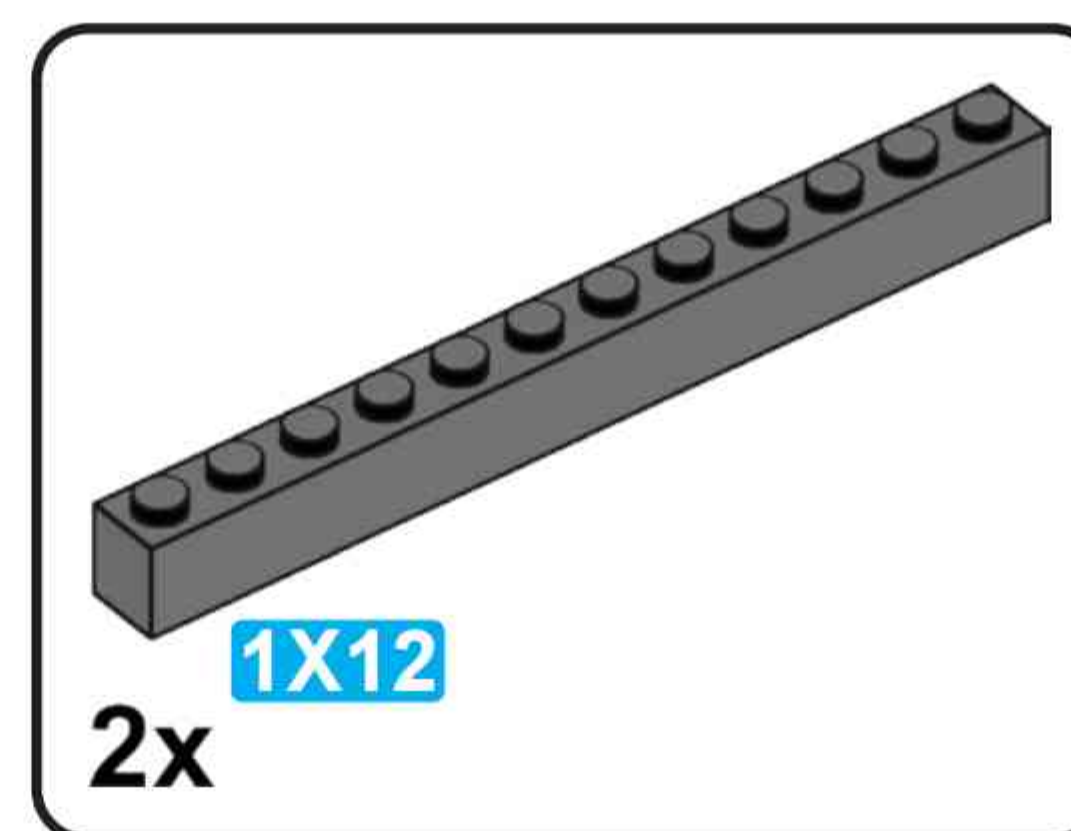
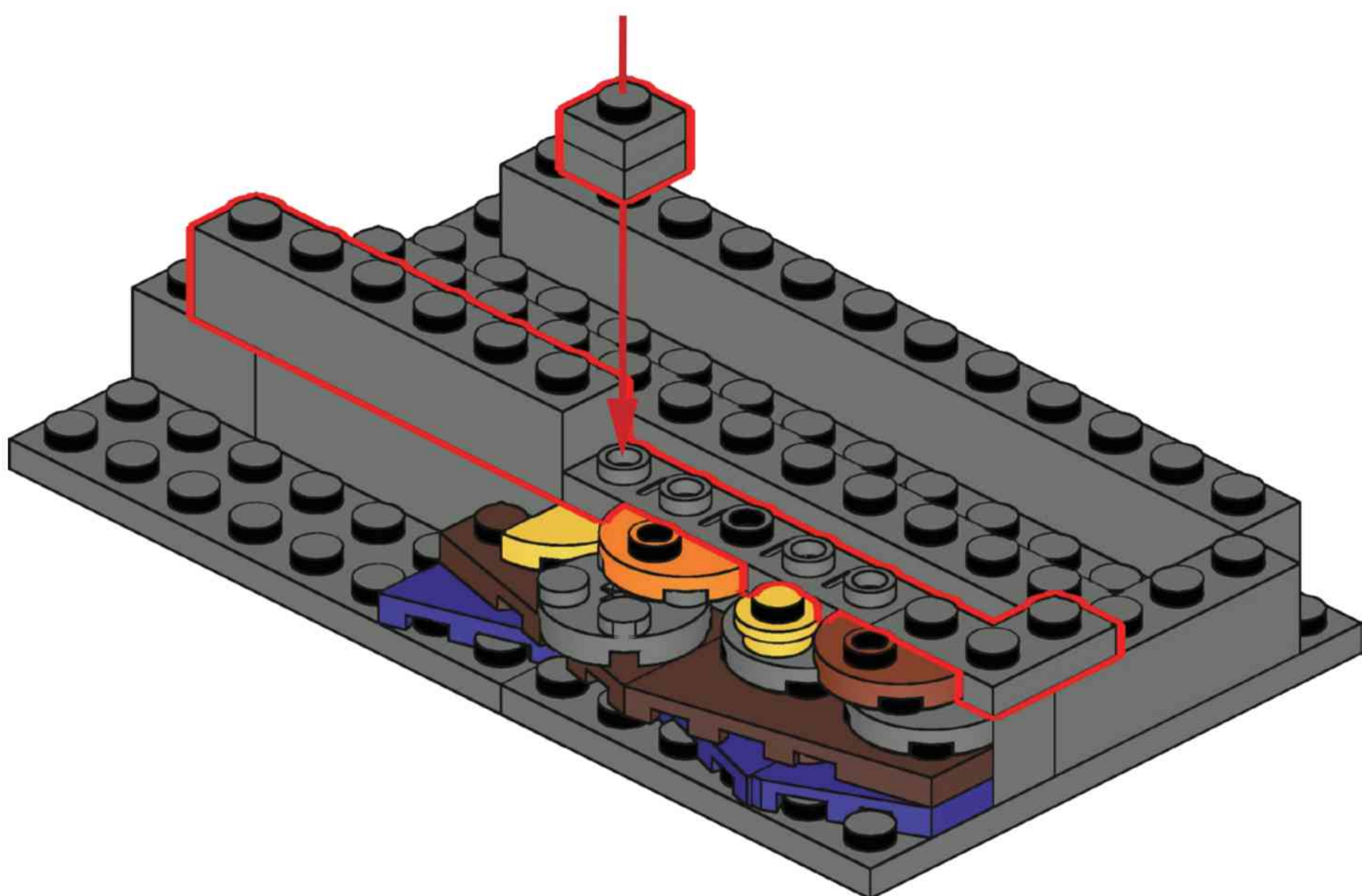




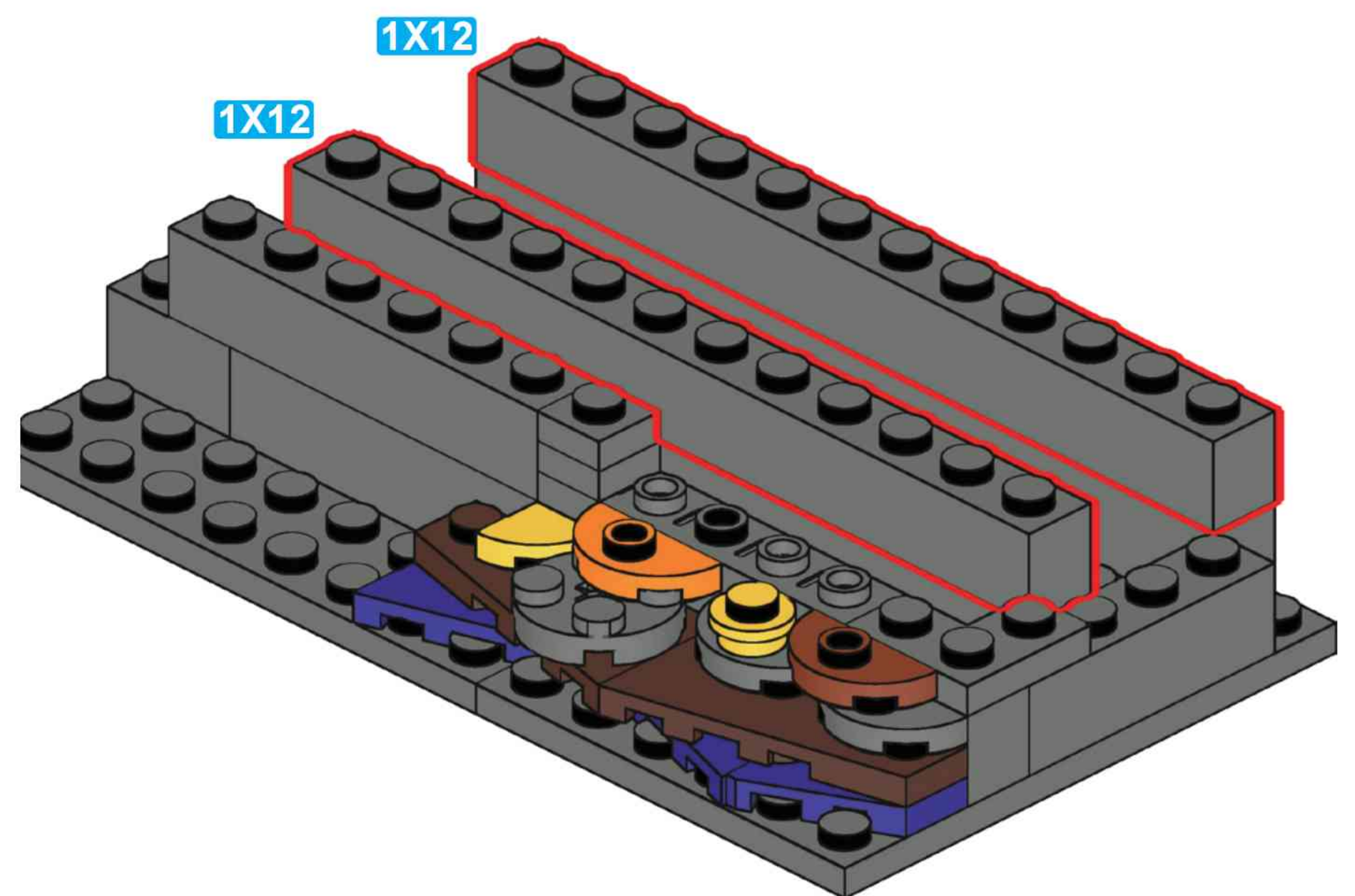
## B58

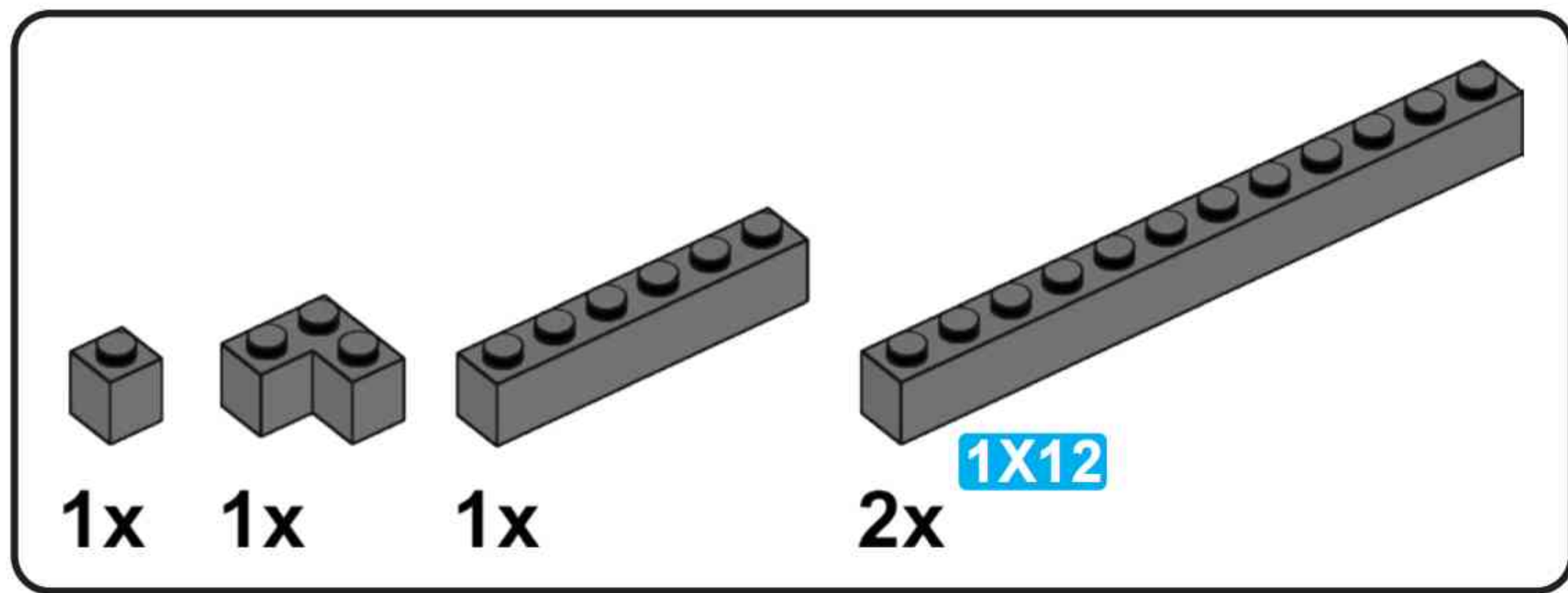


## B59

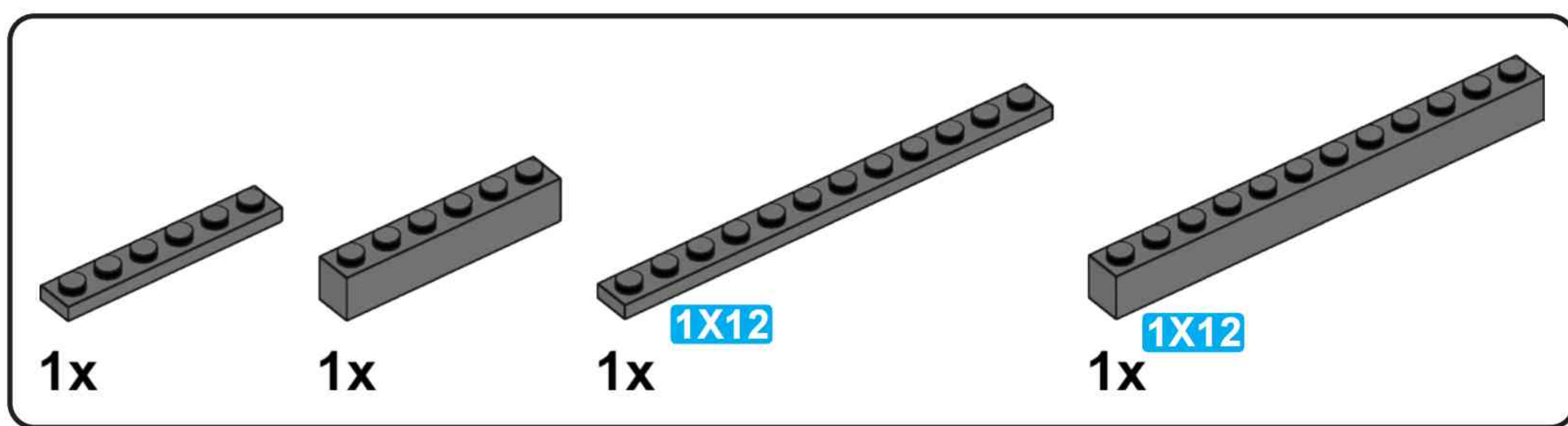
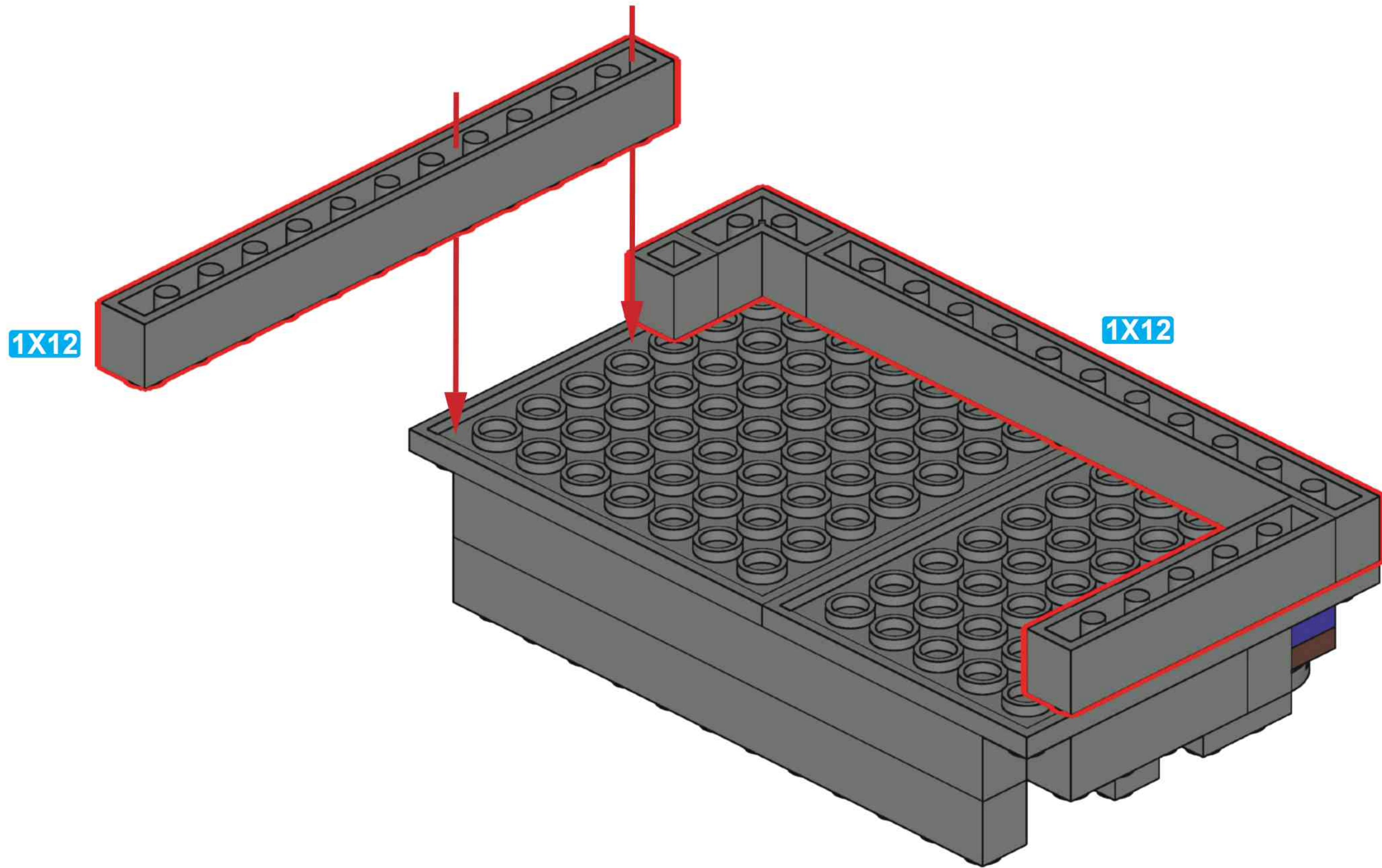


## B60

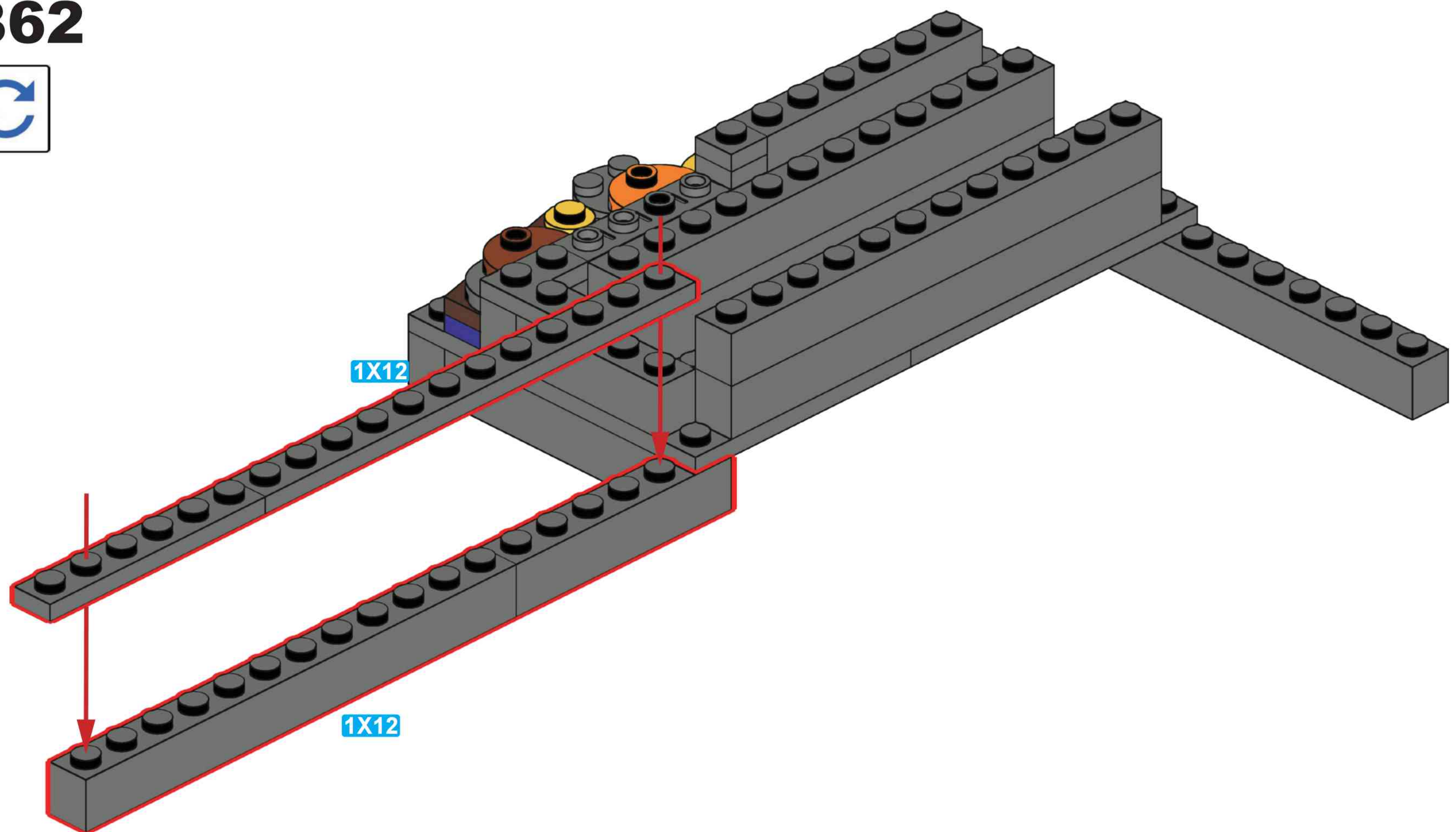


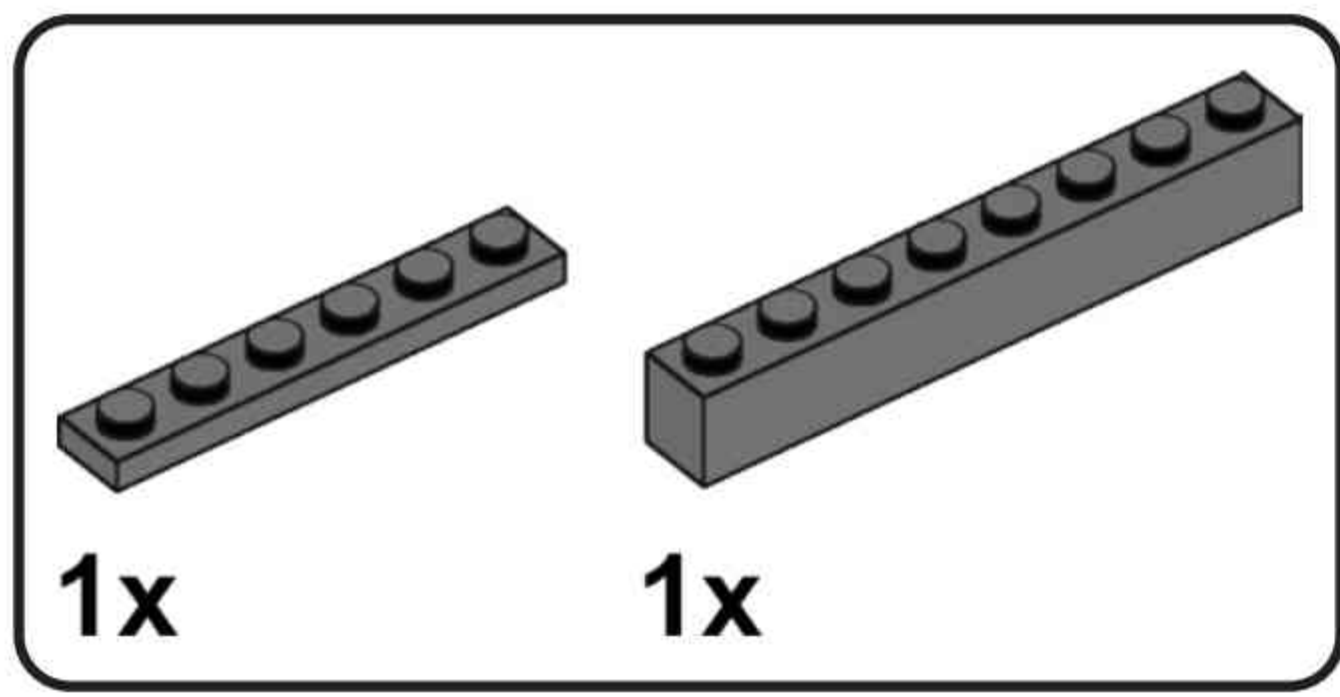


# B61

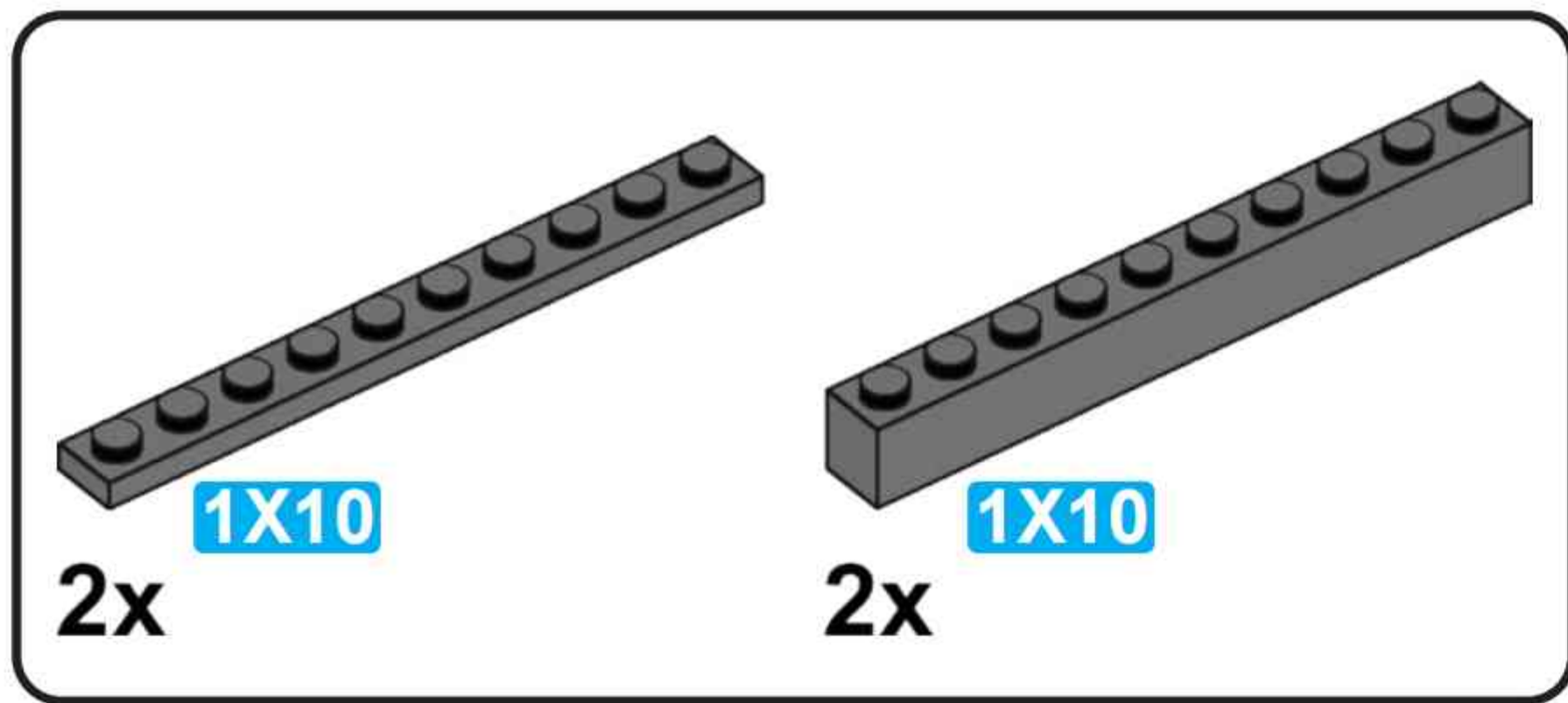
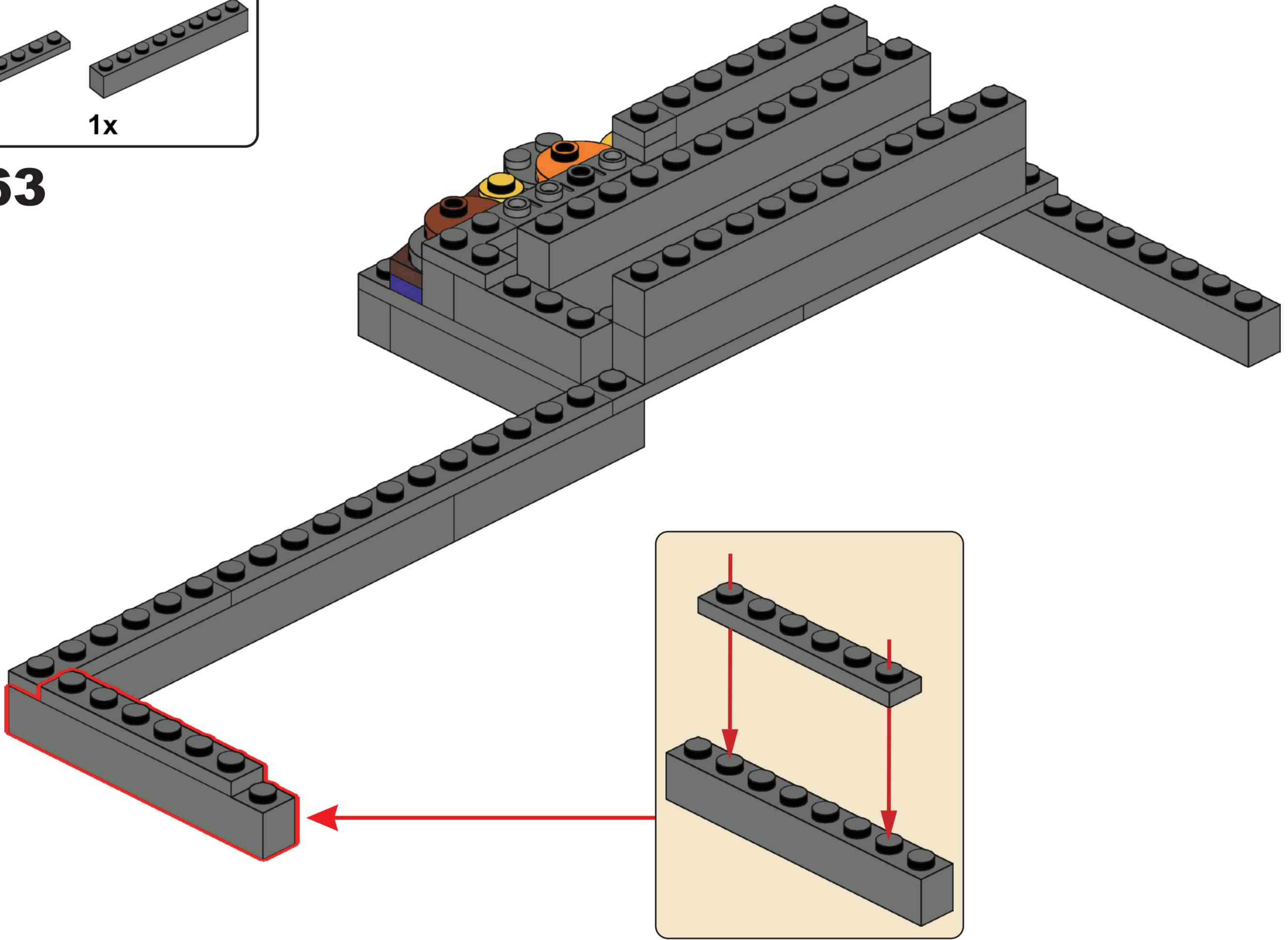


# B62

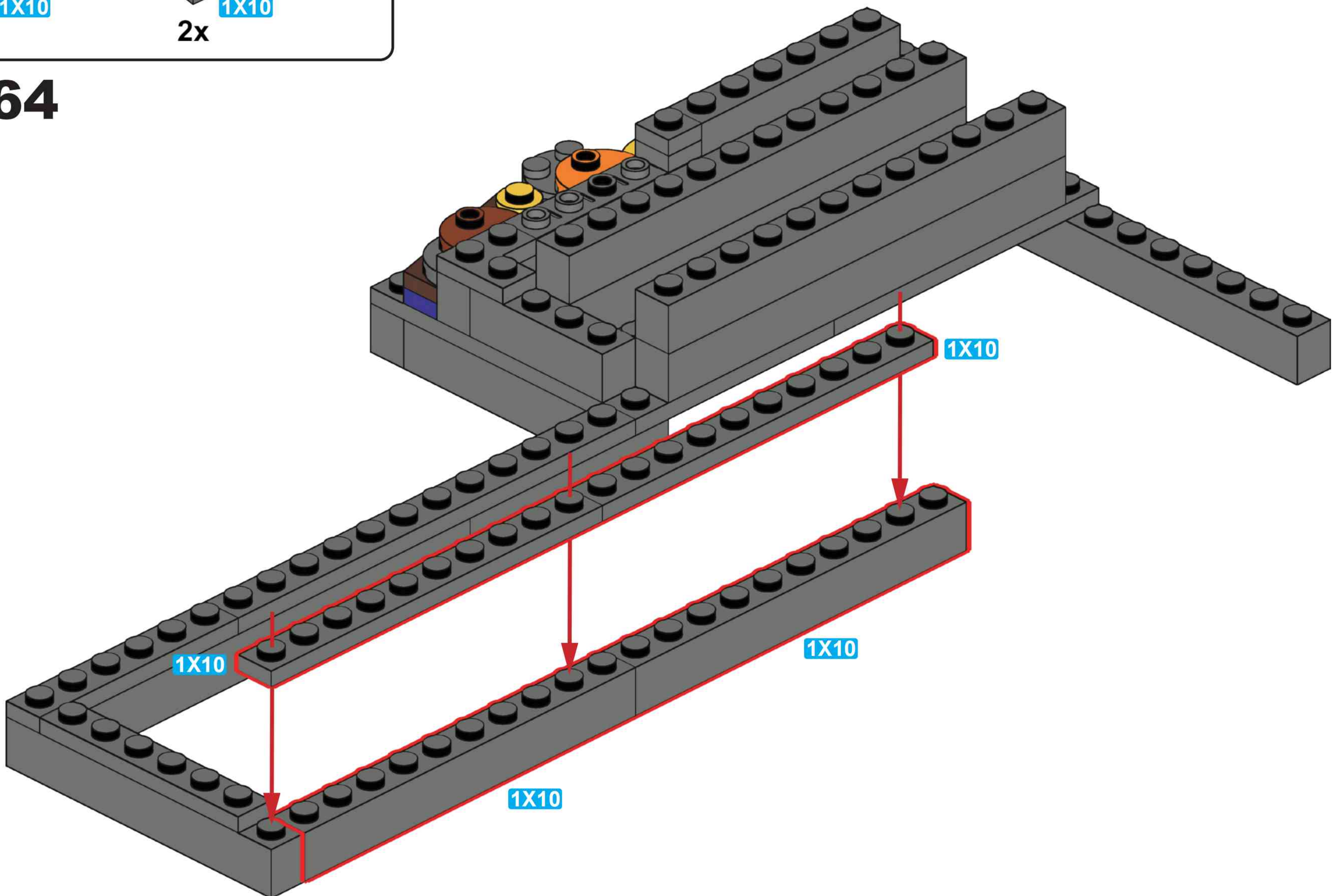


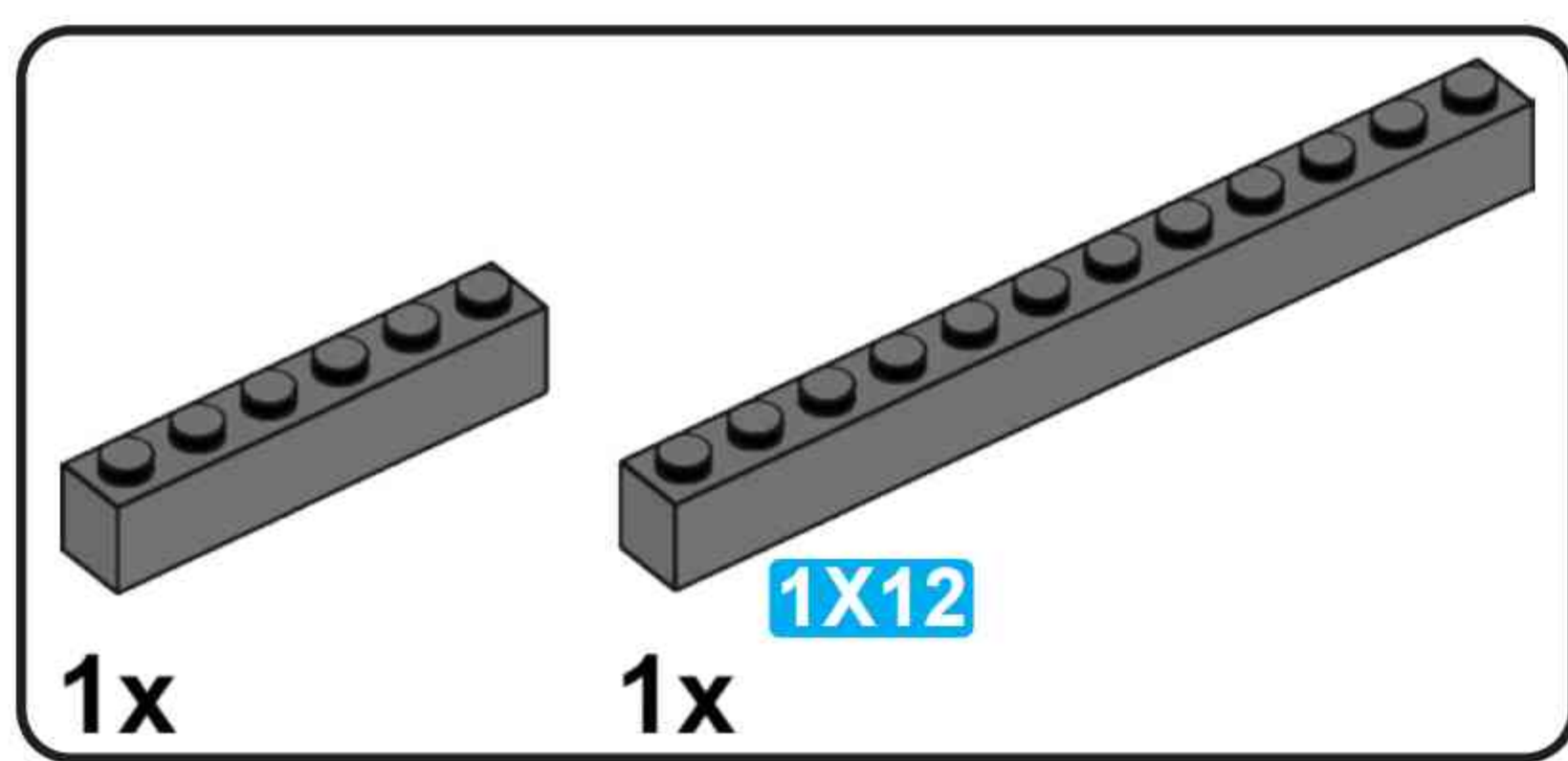
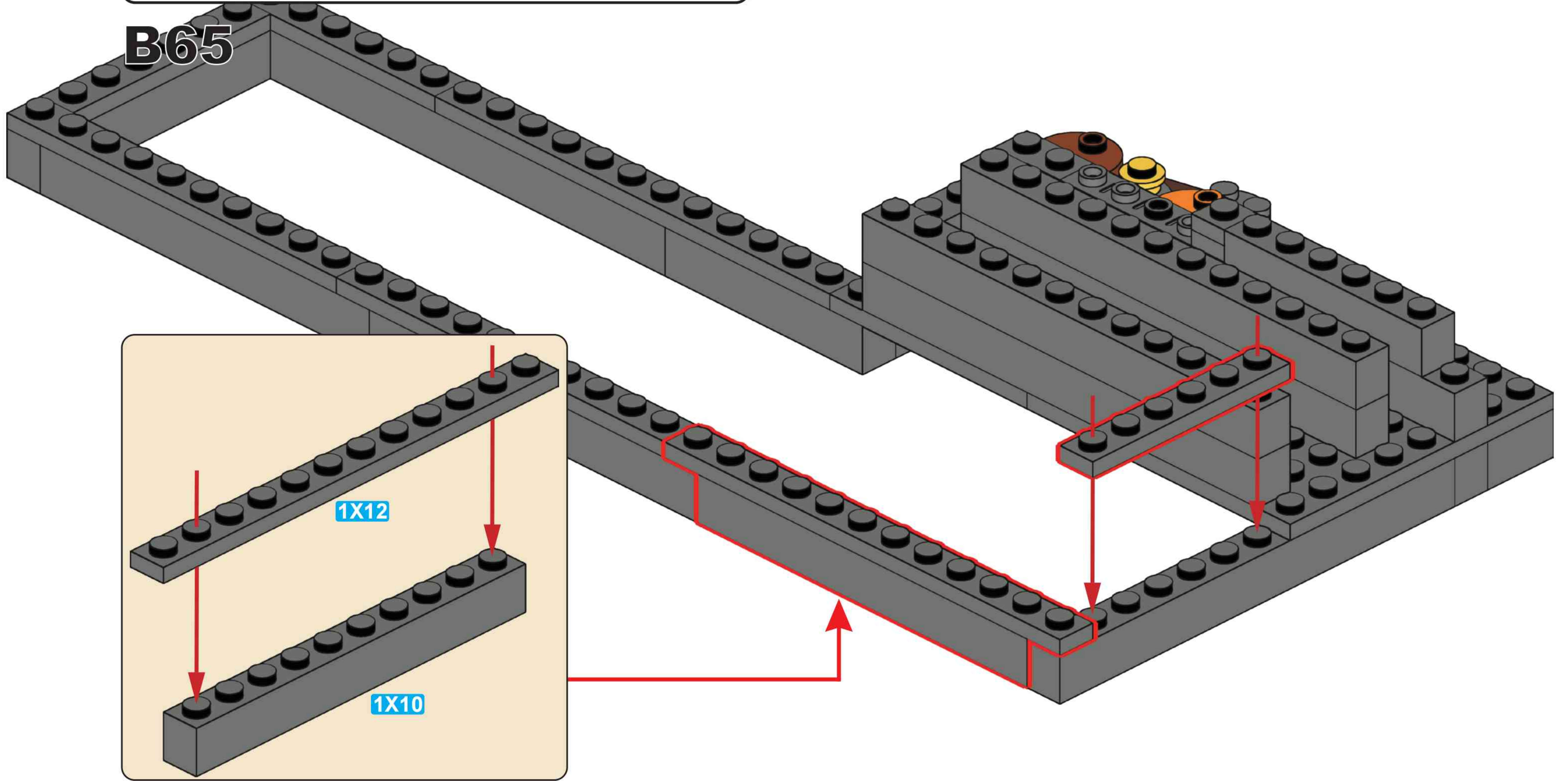
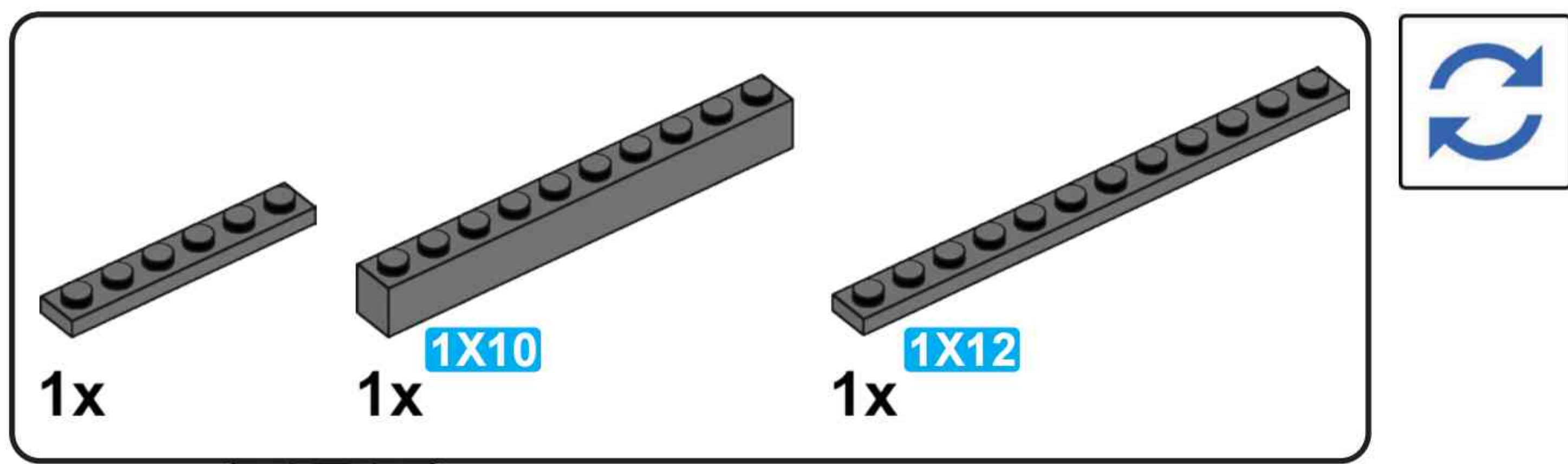


# B63

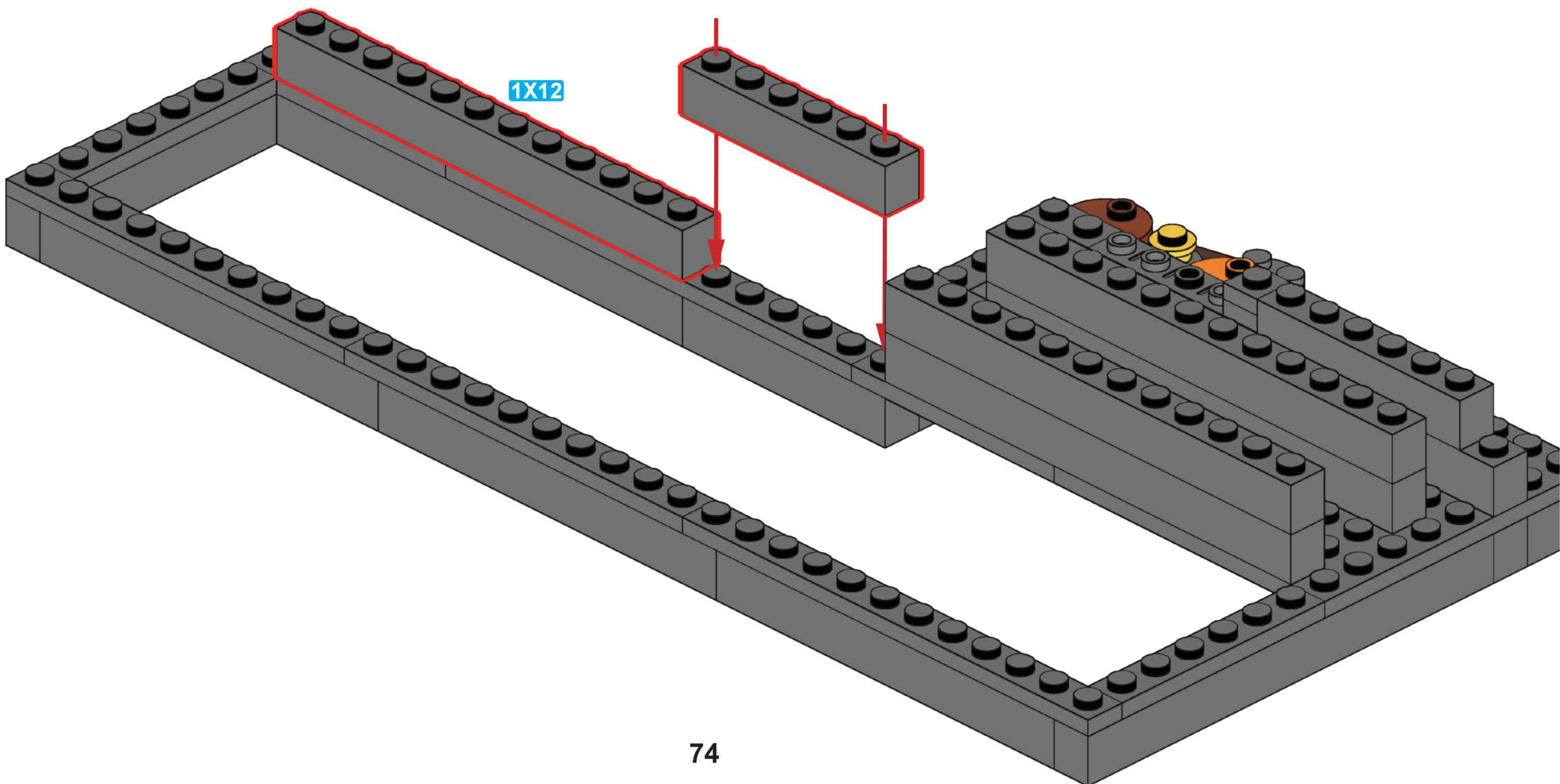


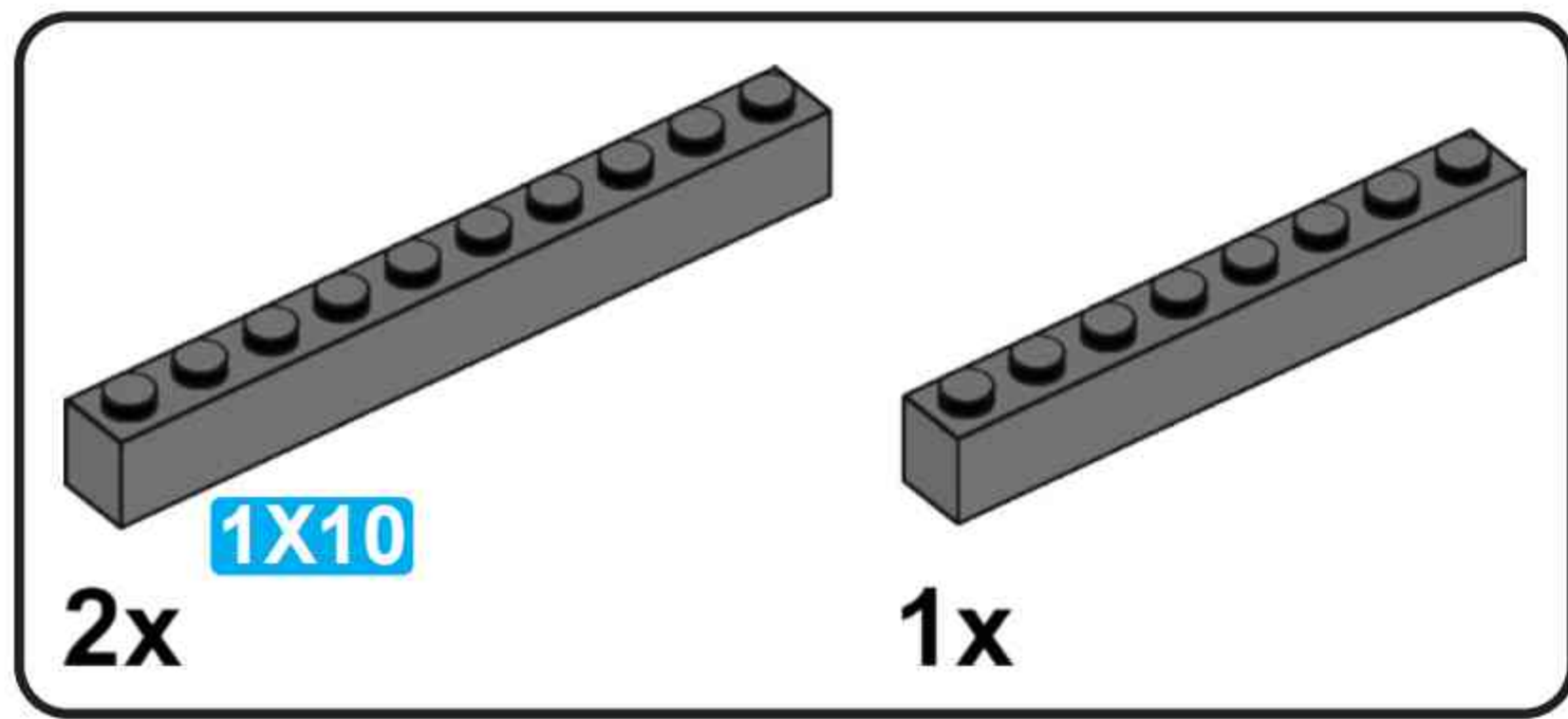
# B64



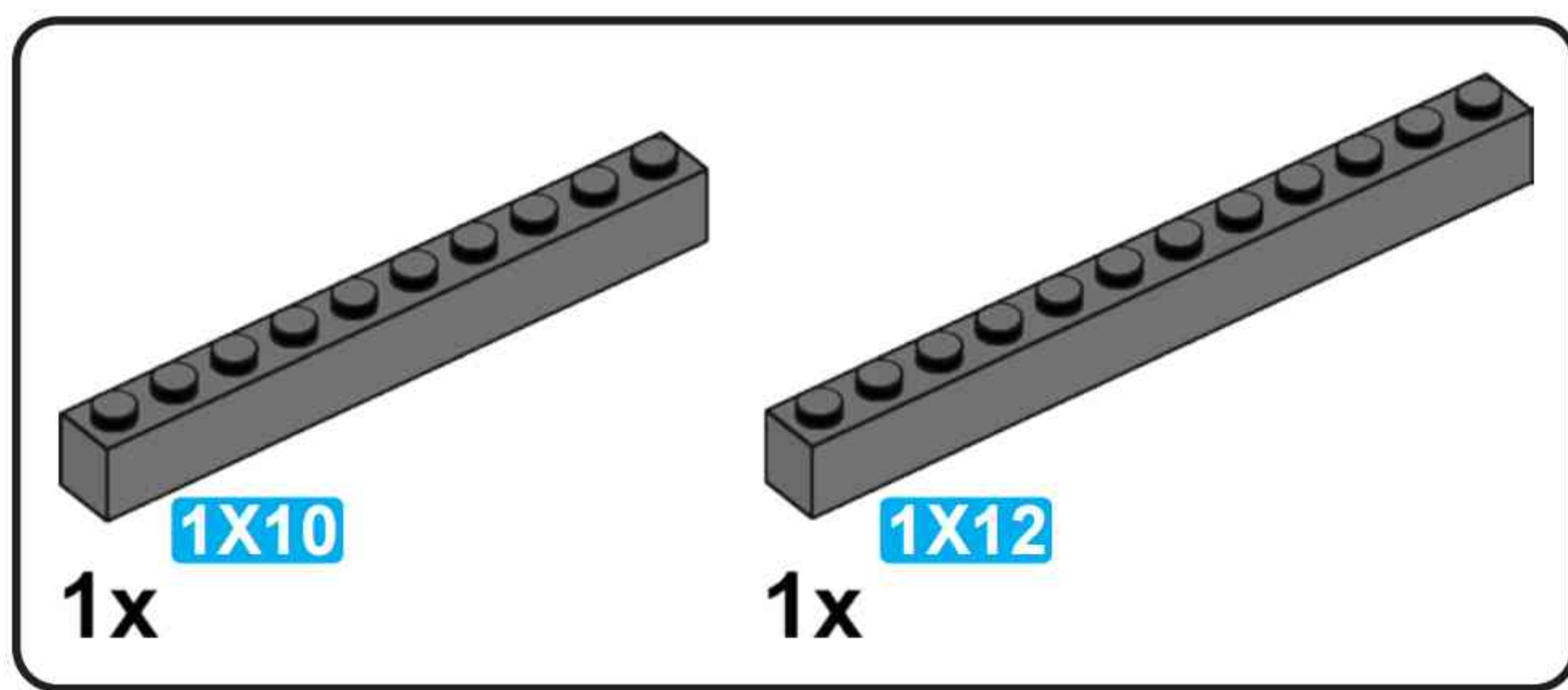
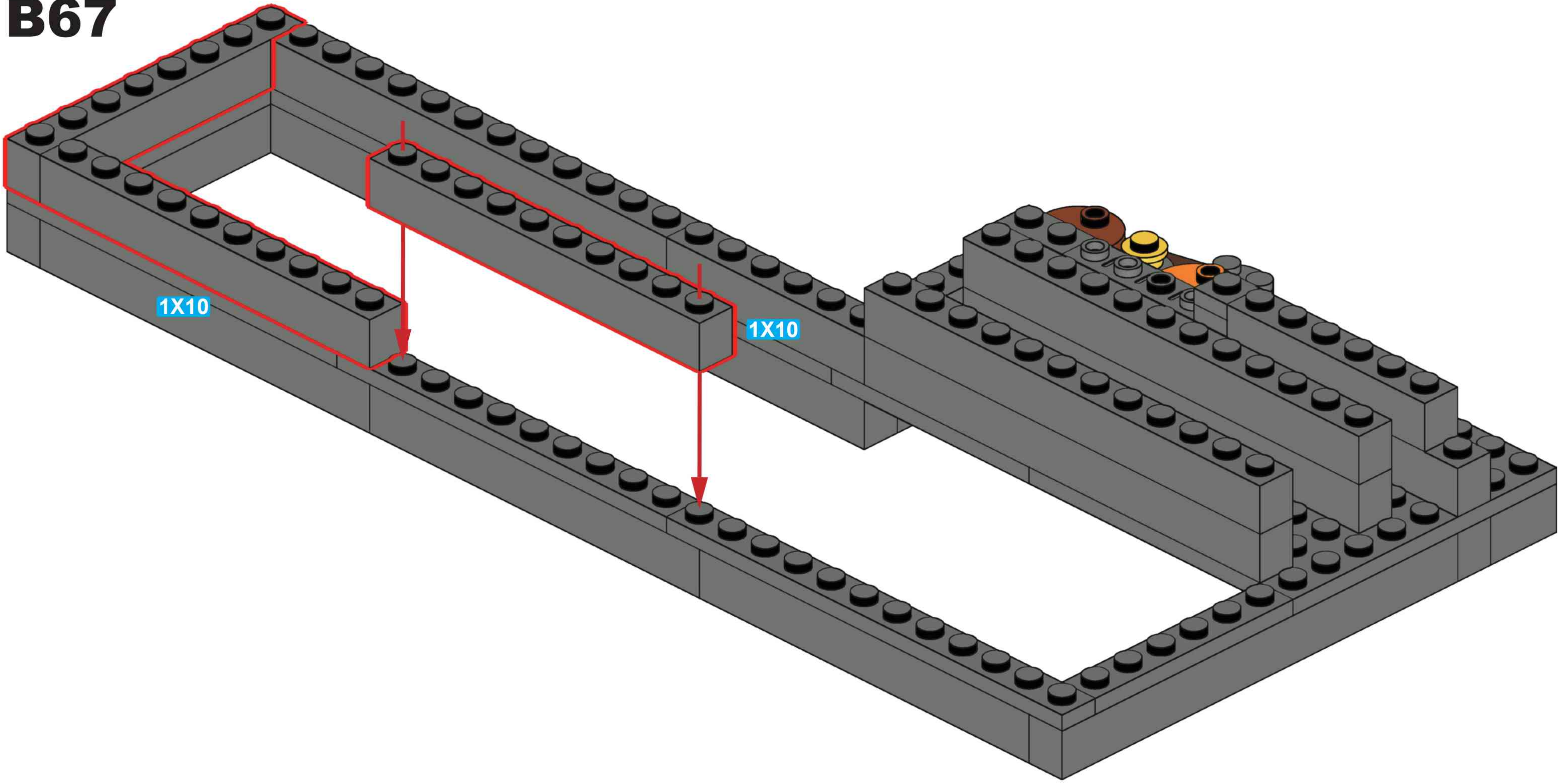


### B66

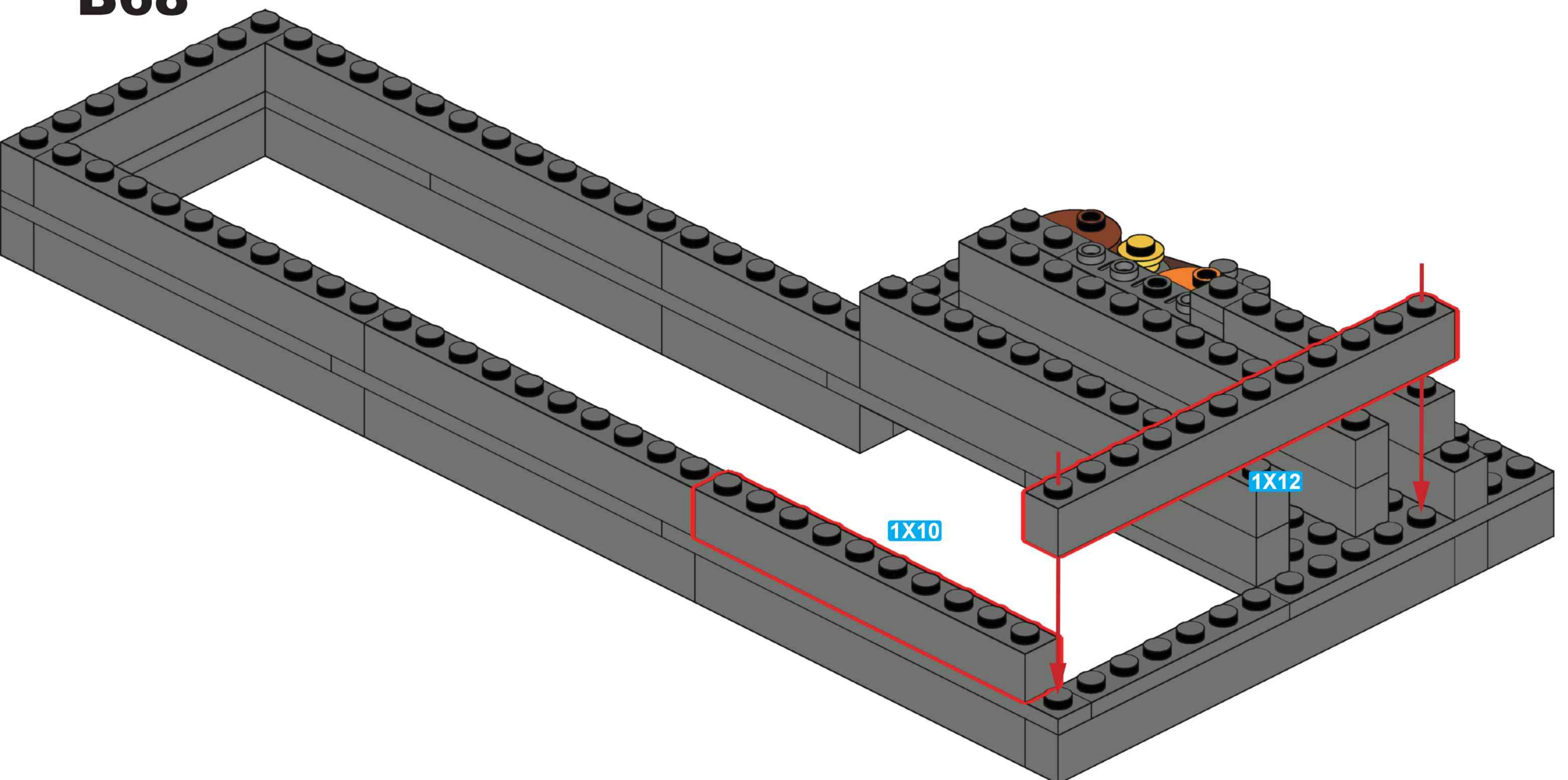


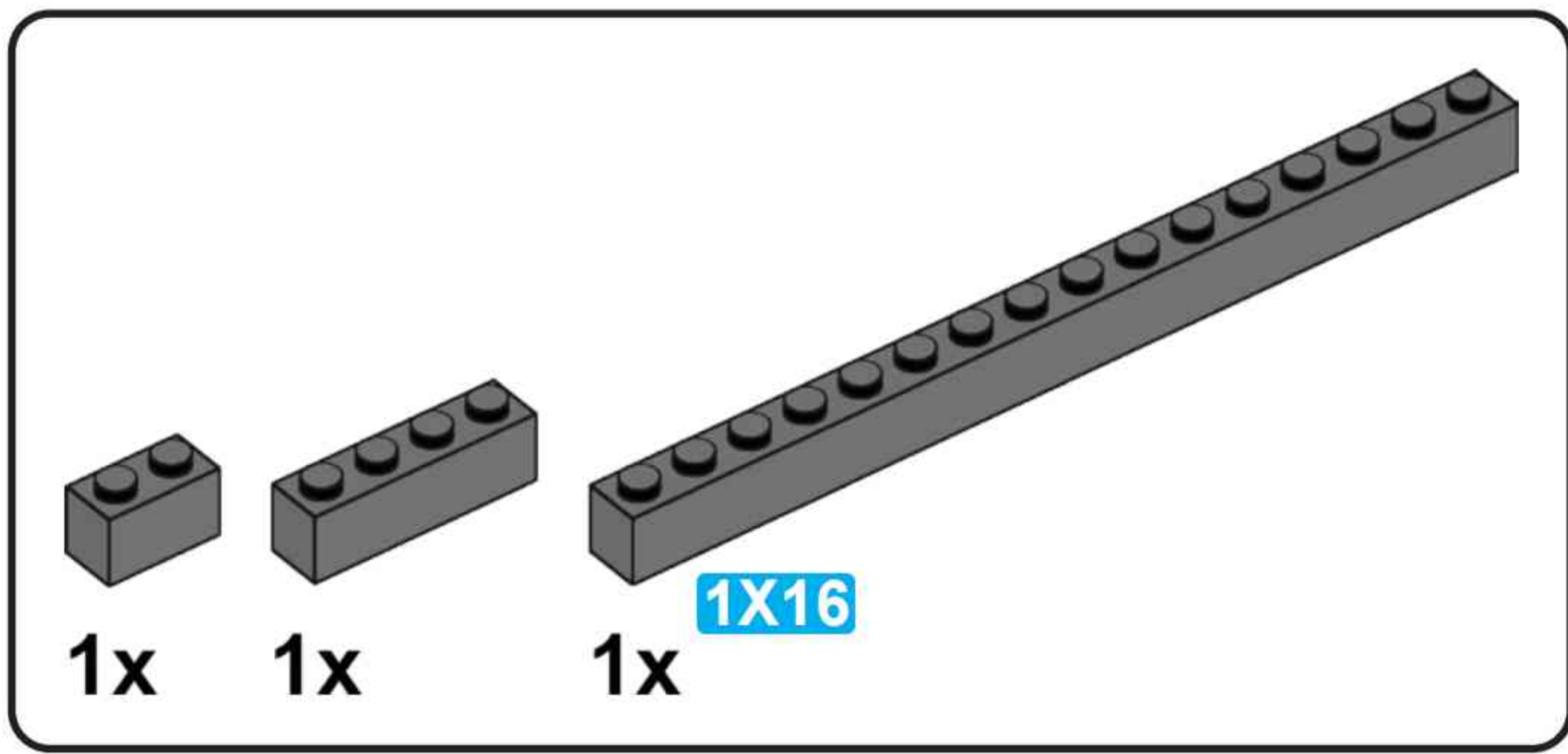


## B67

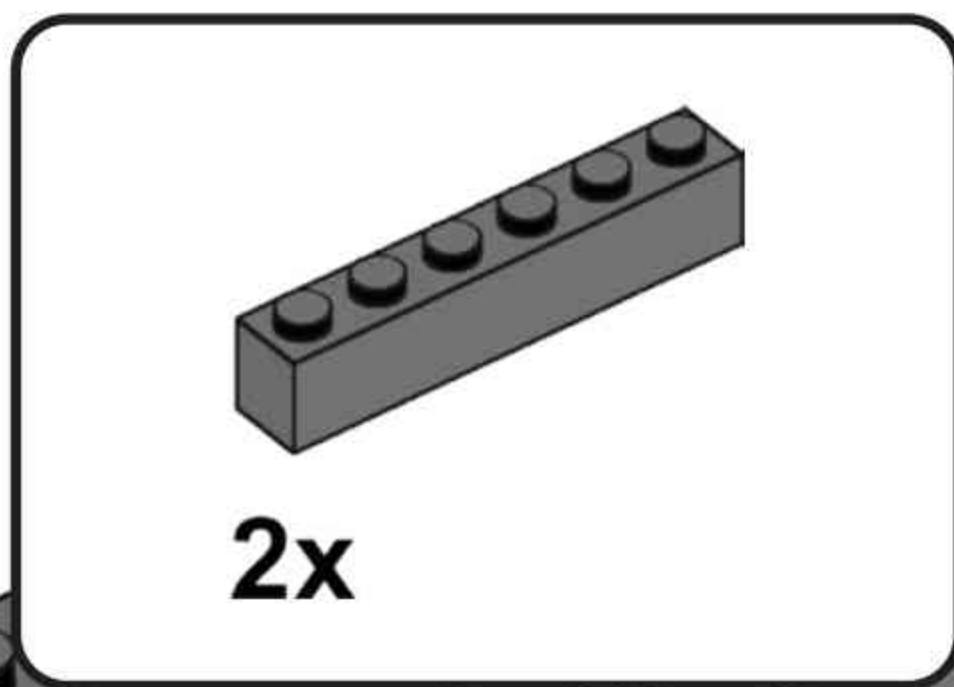
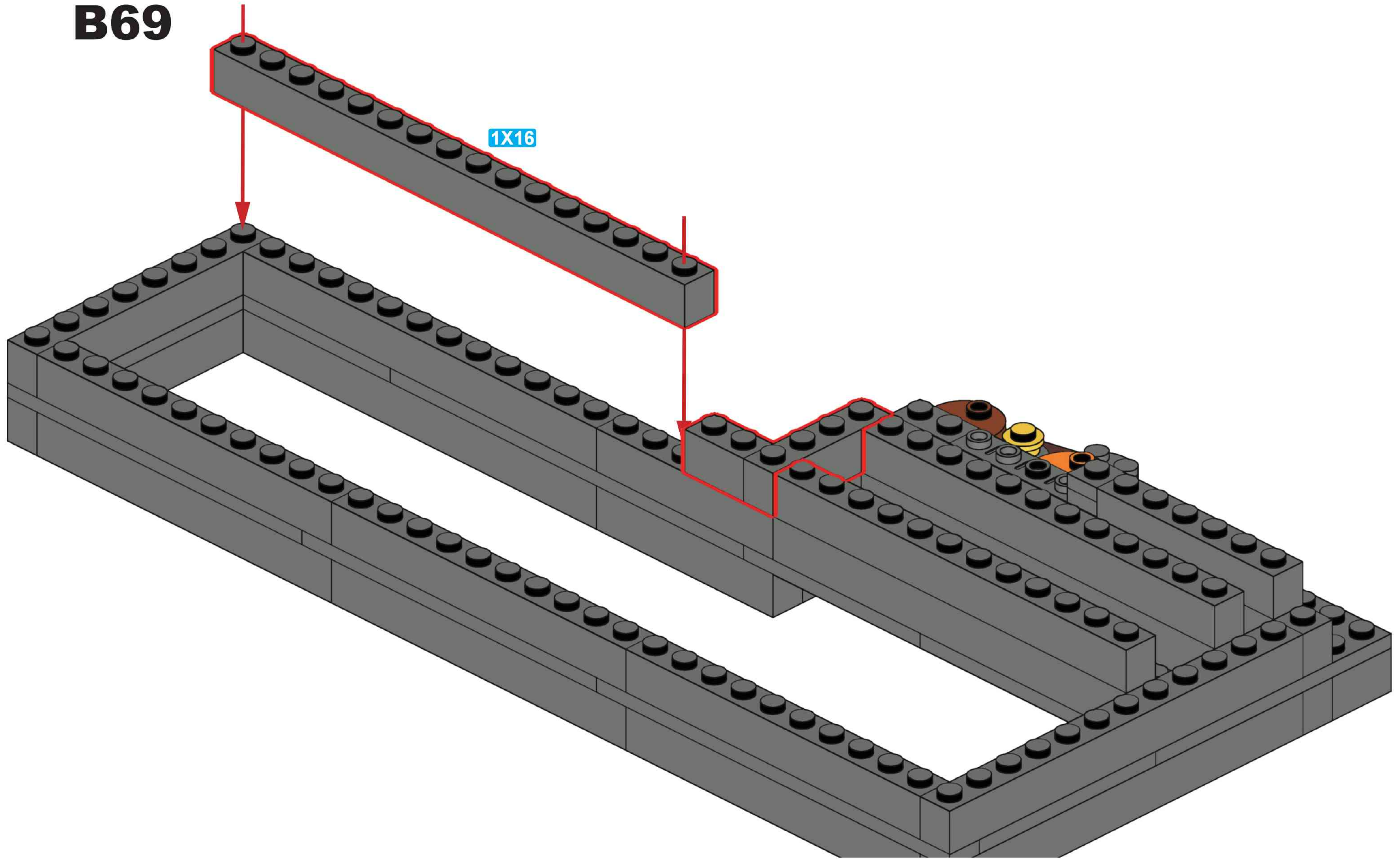


## B68

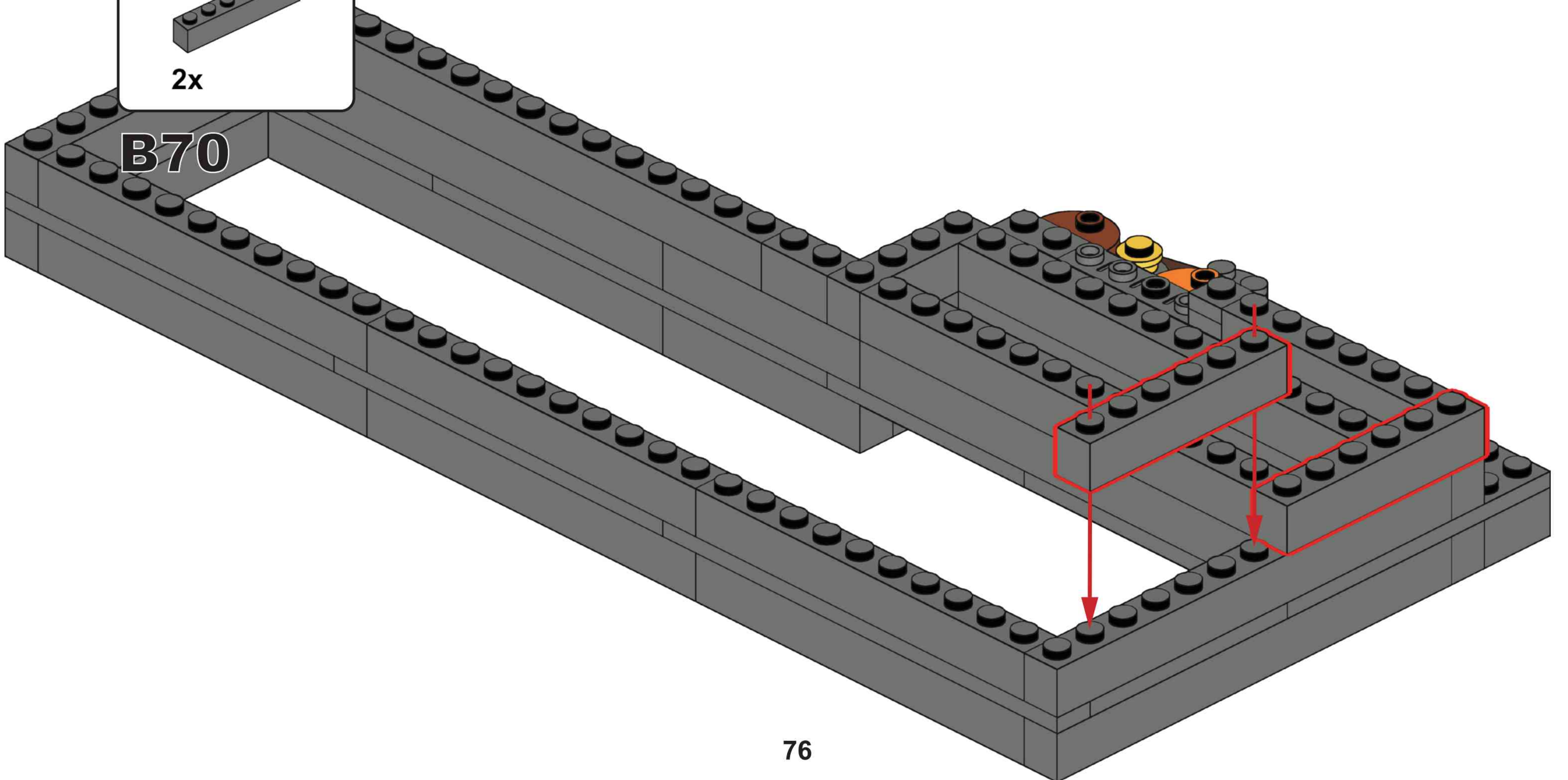


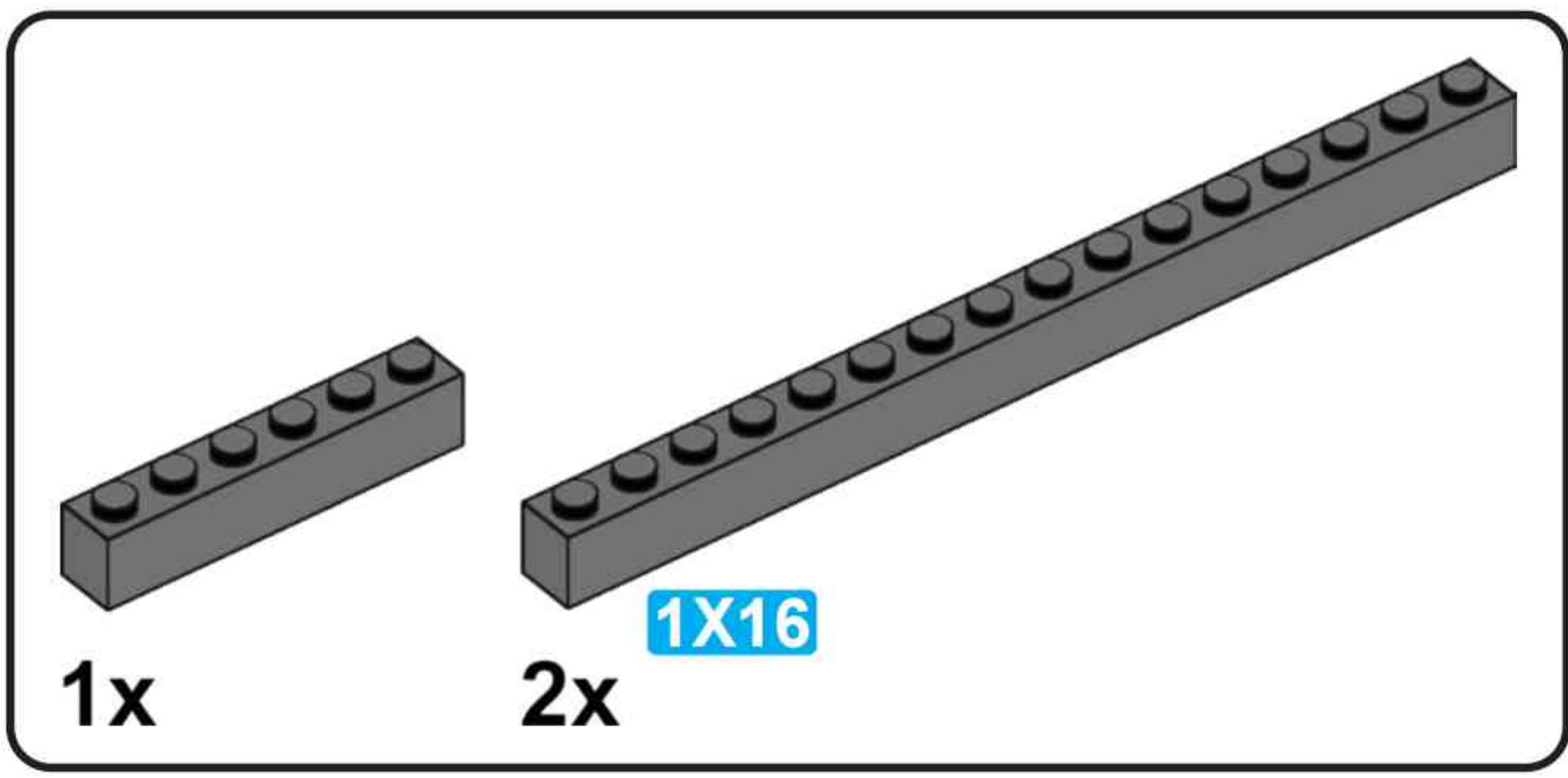


**B69**

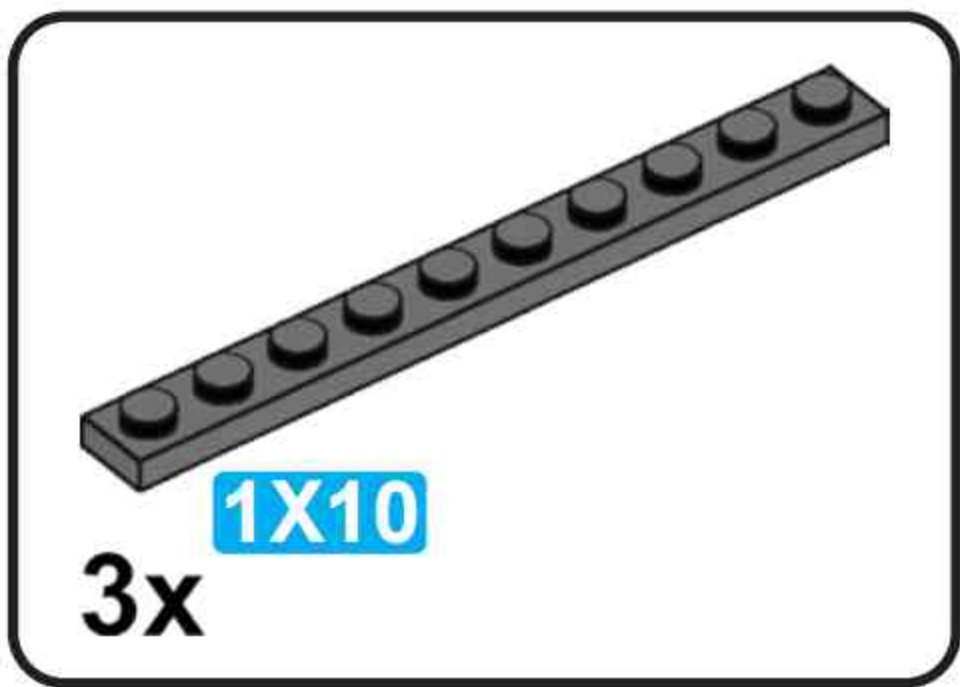
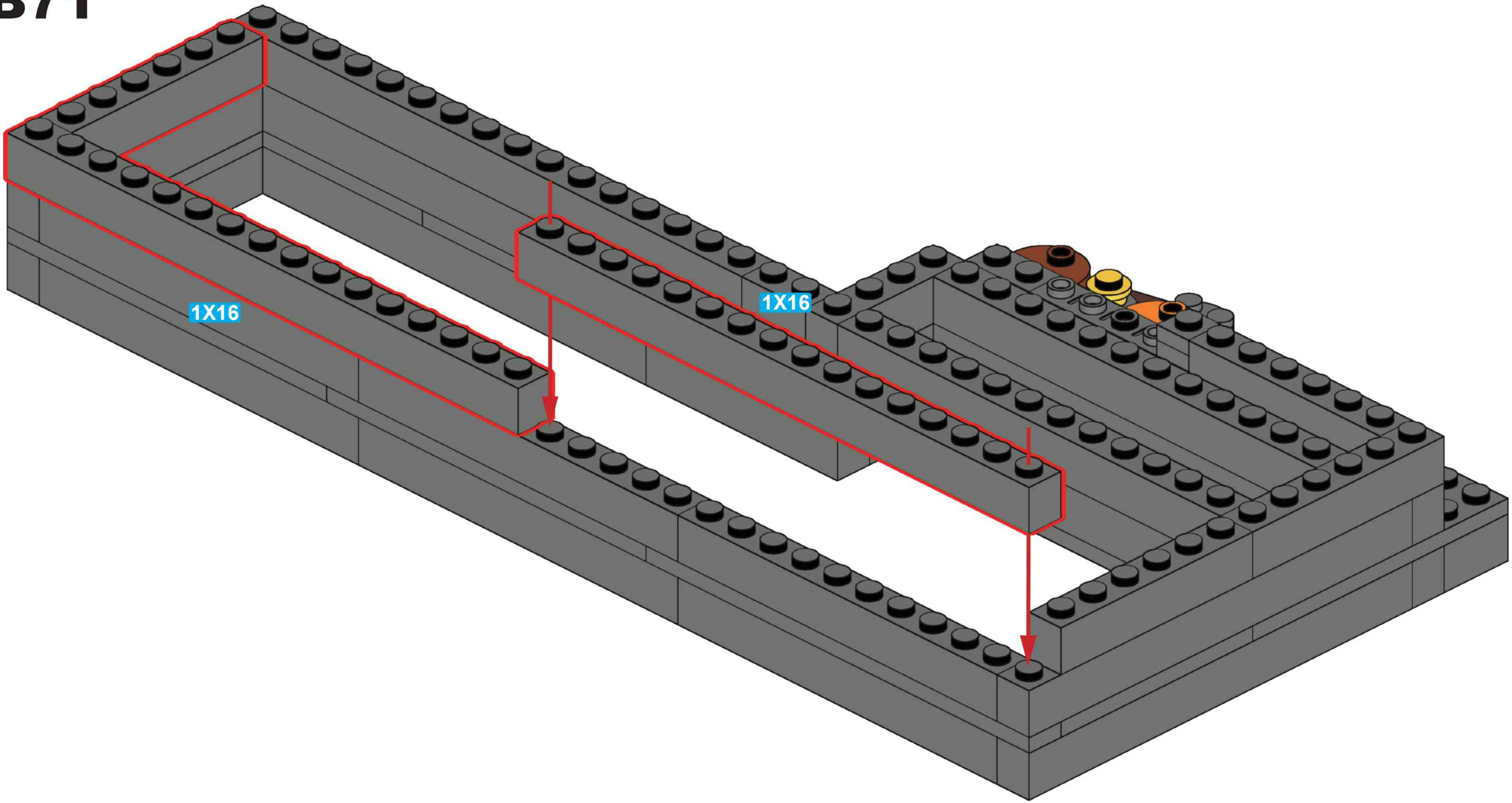


**B70**

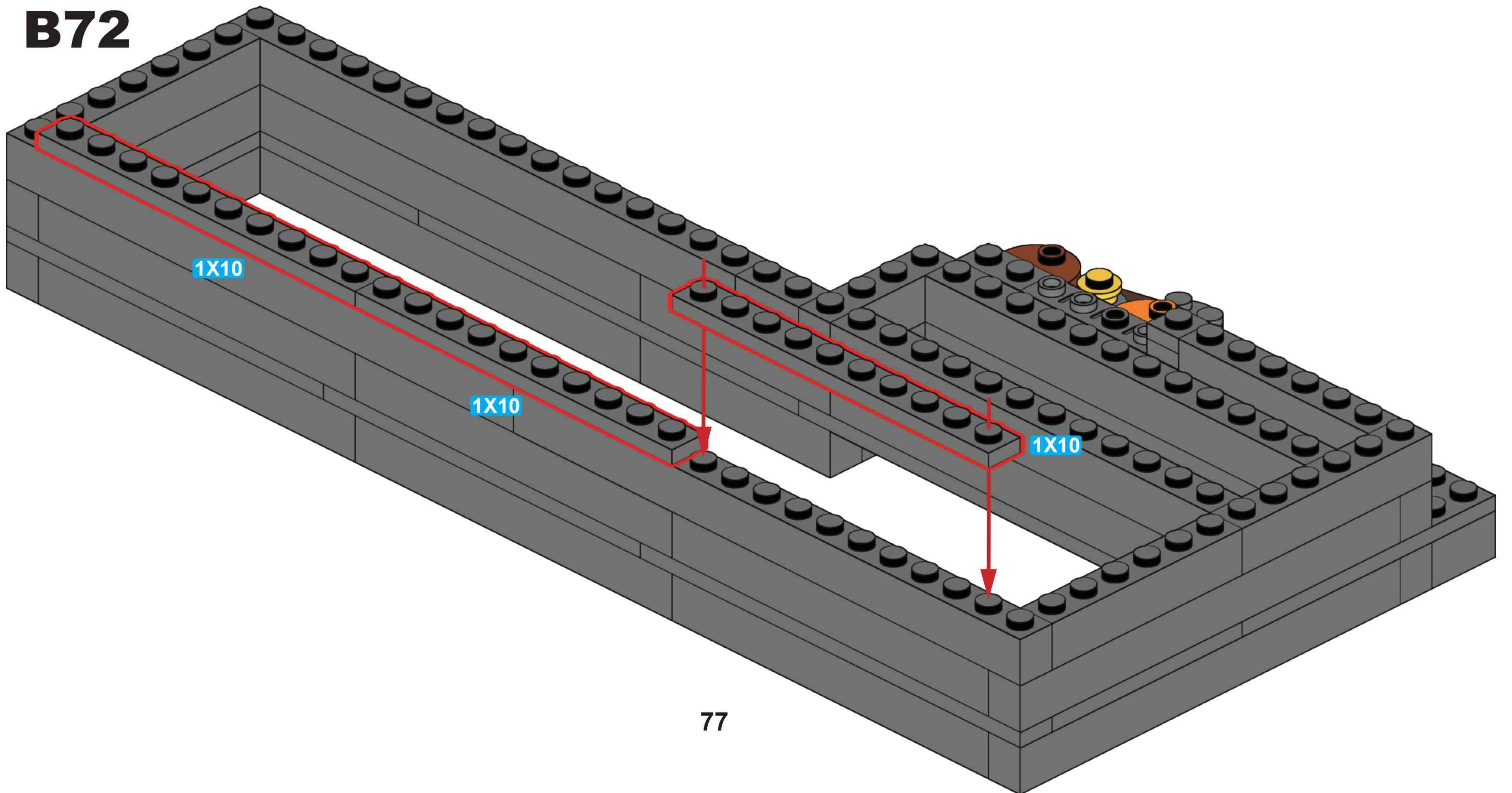


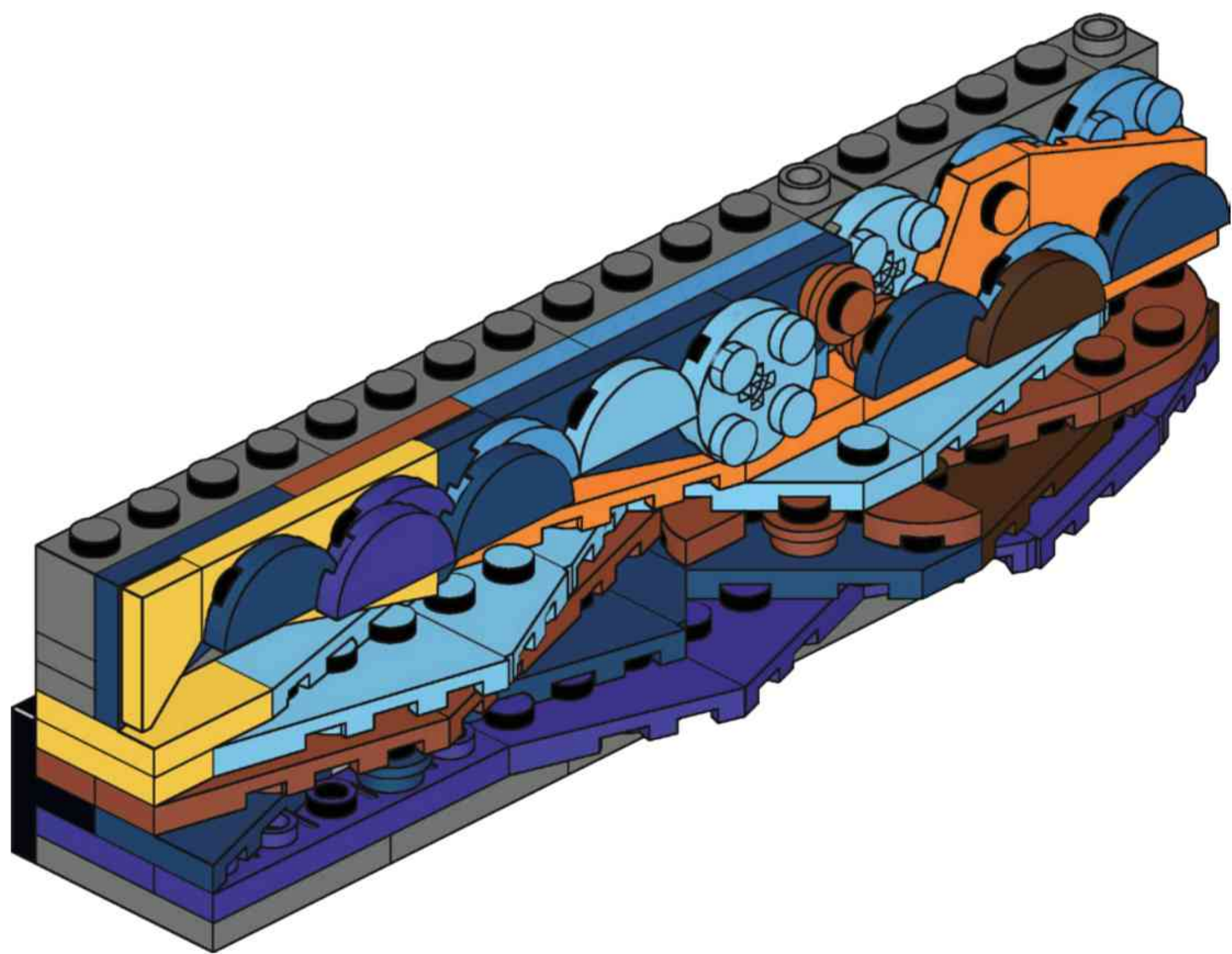
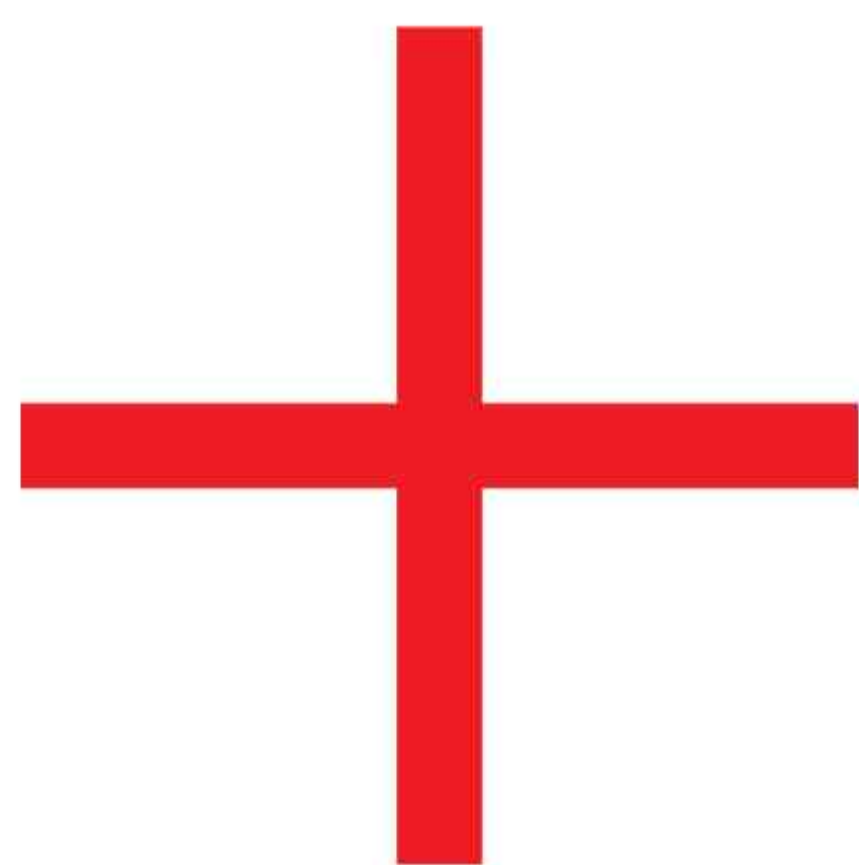
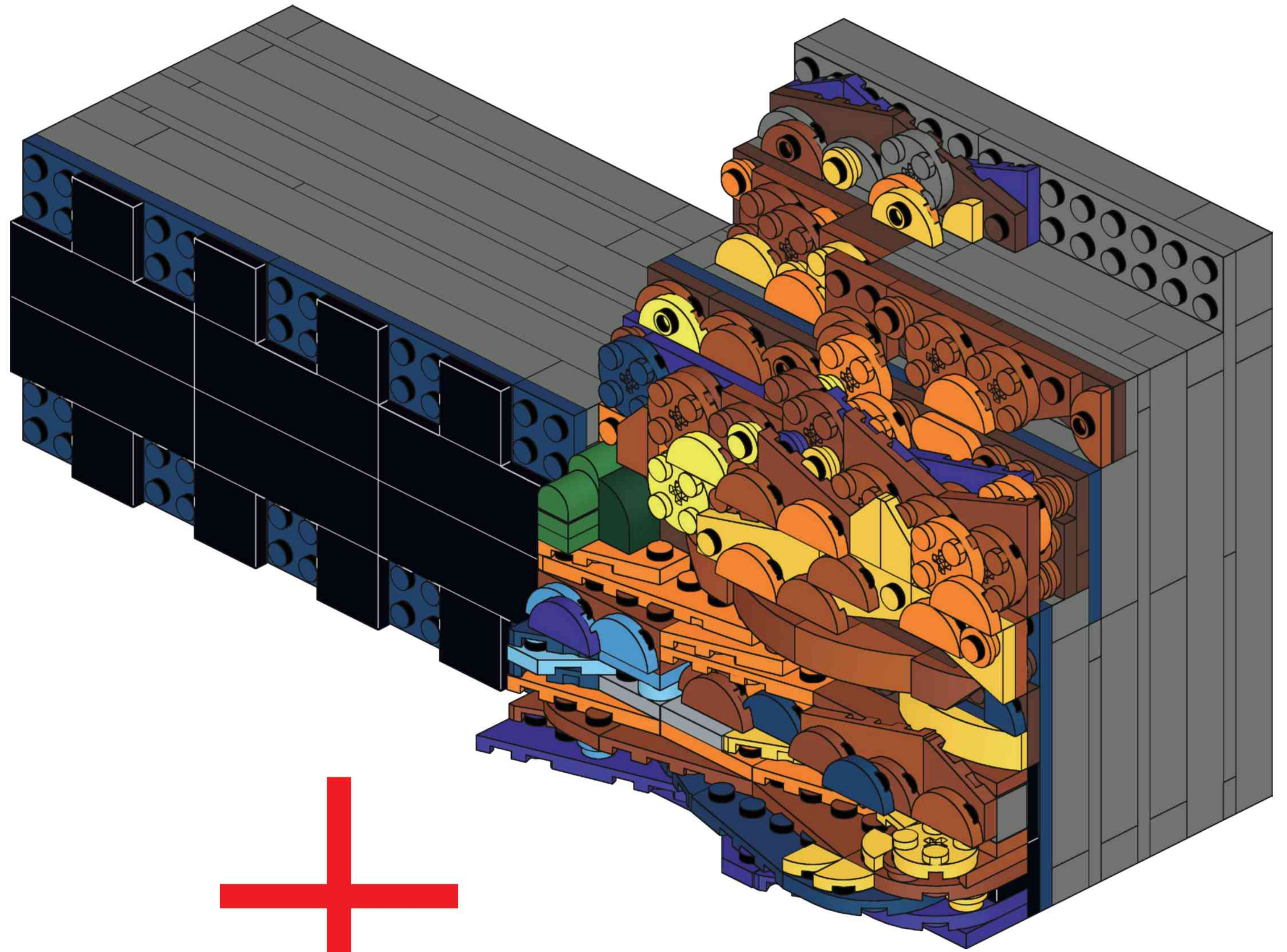


# B71

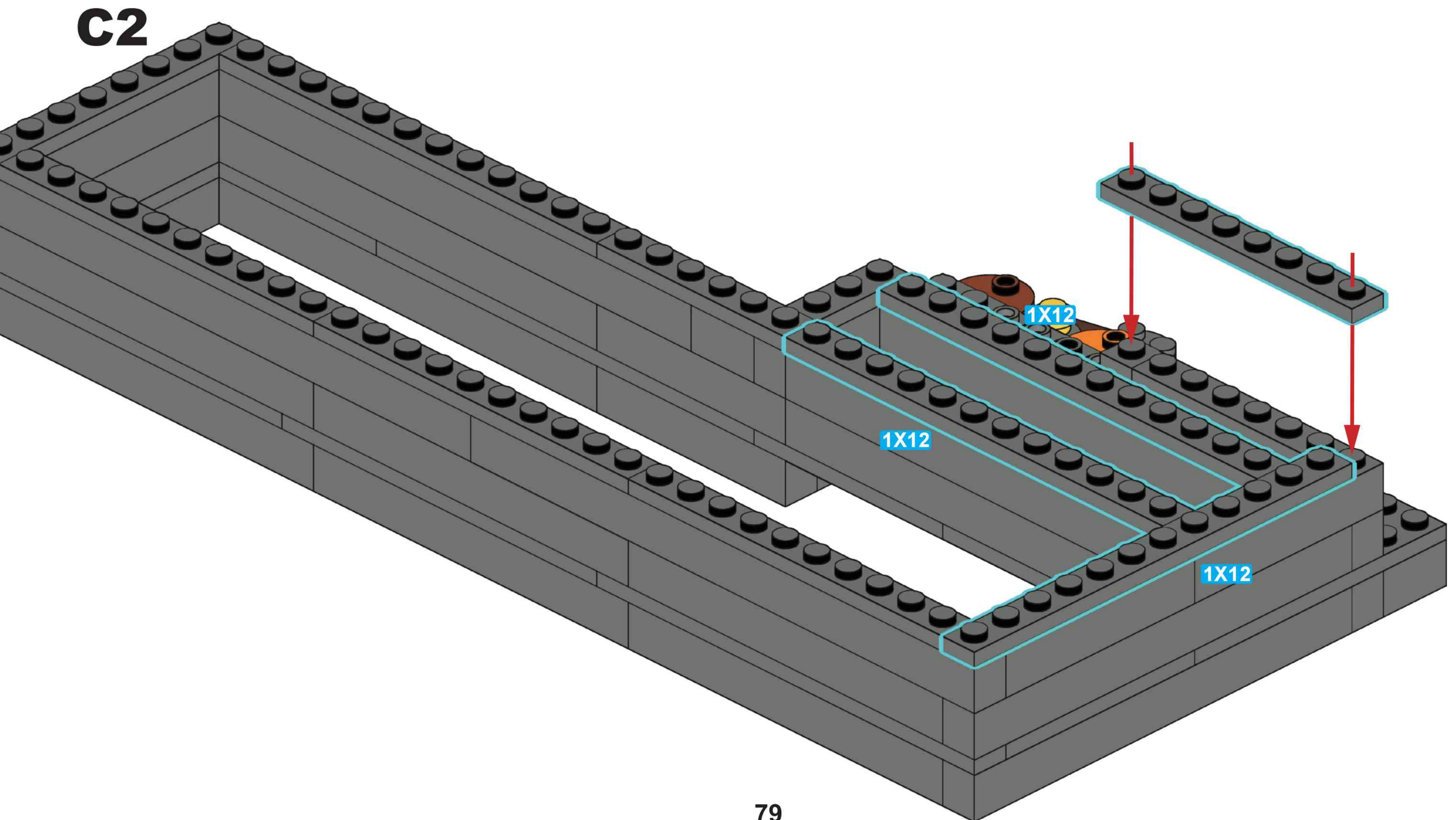
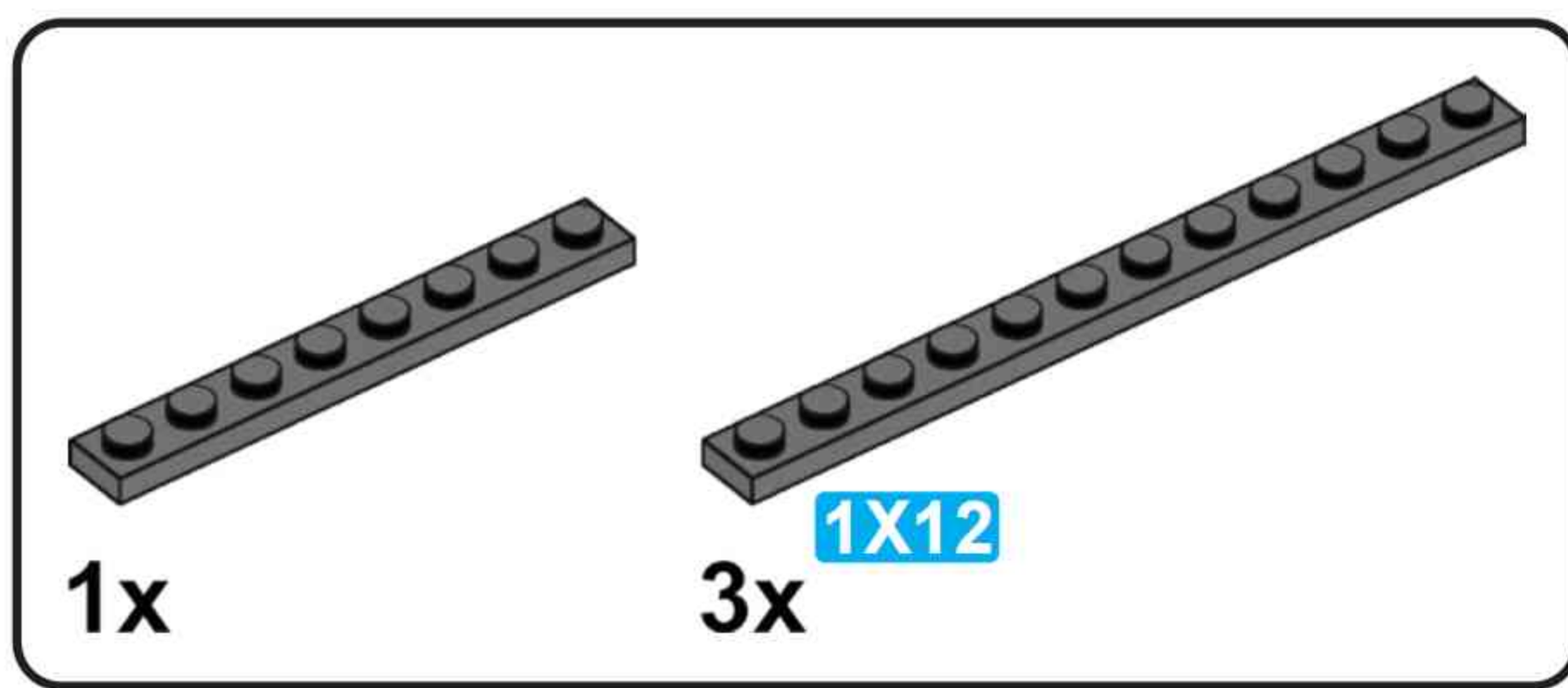
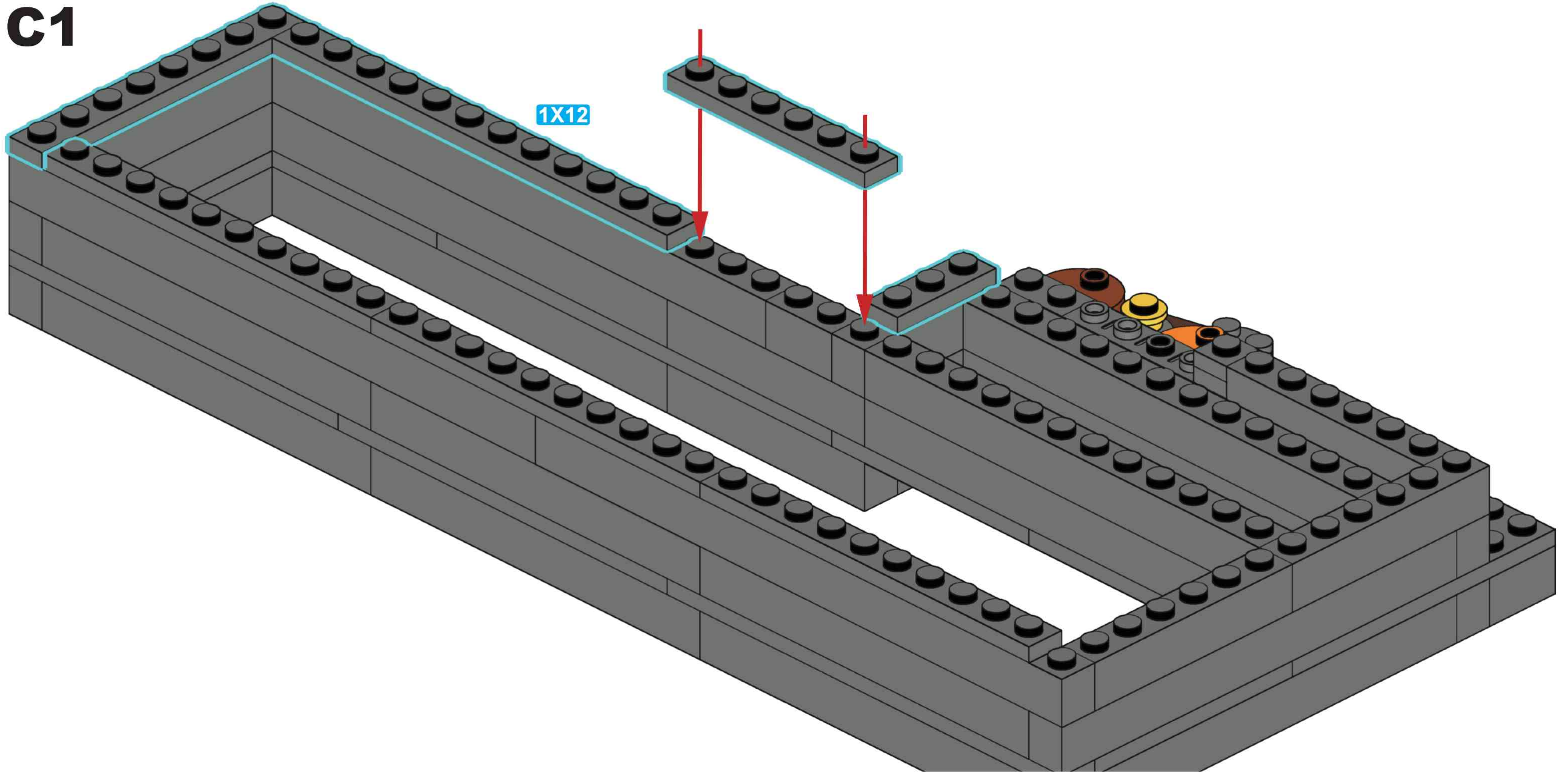
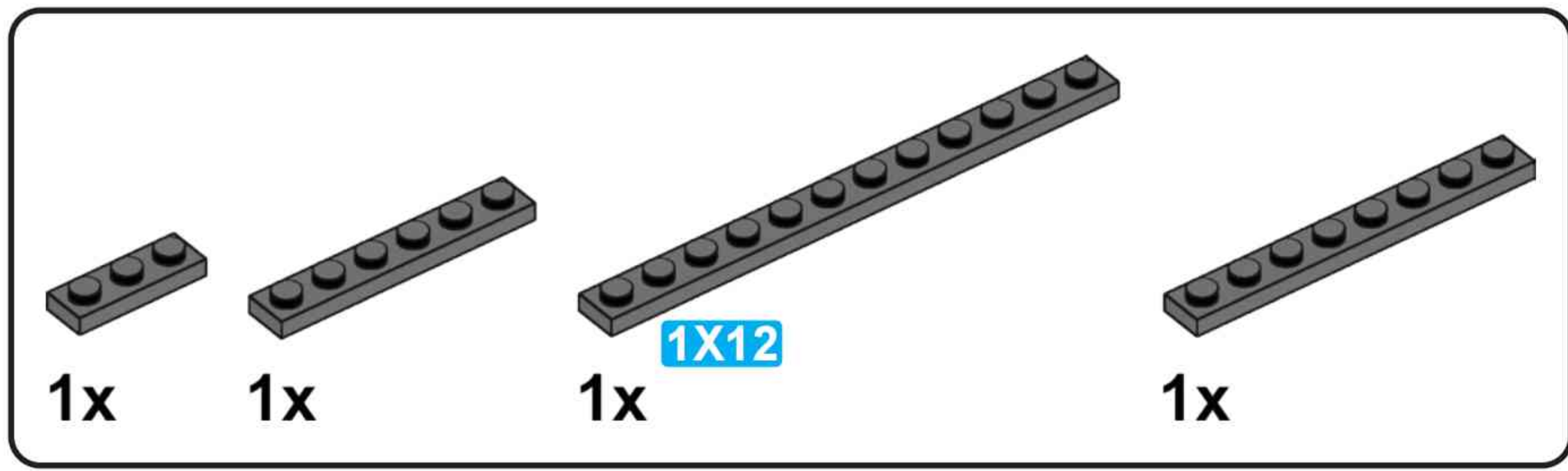


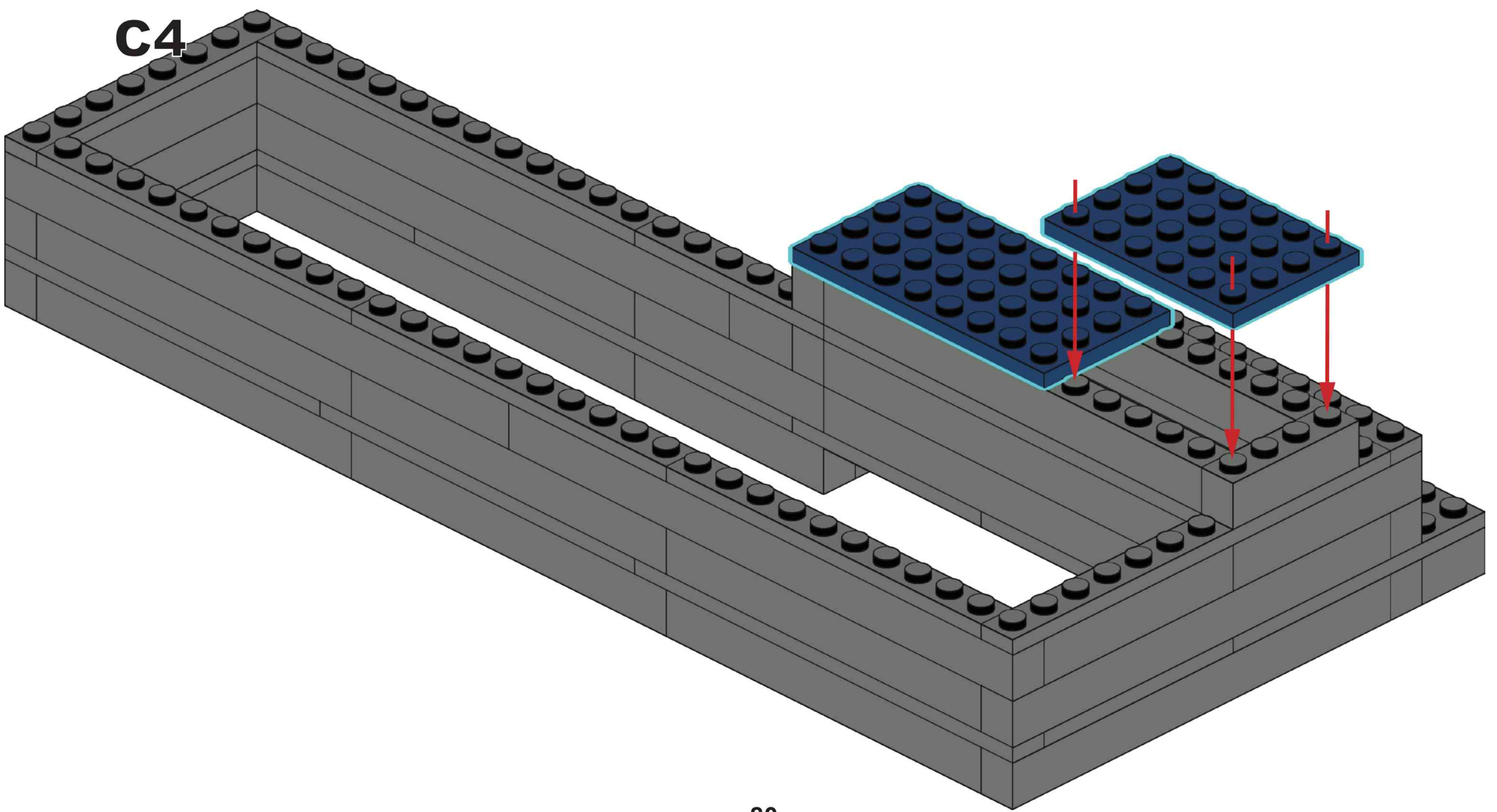
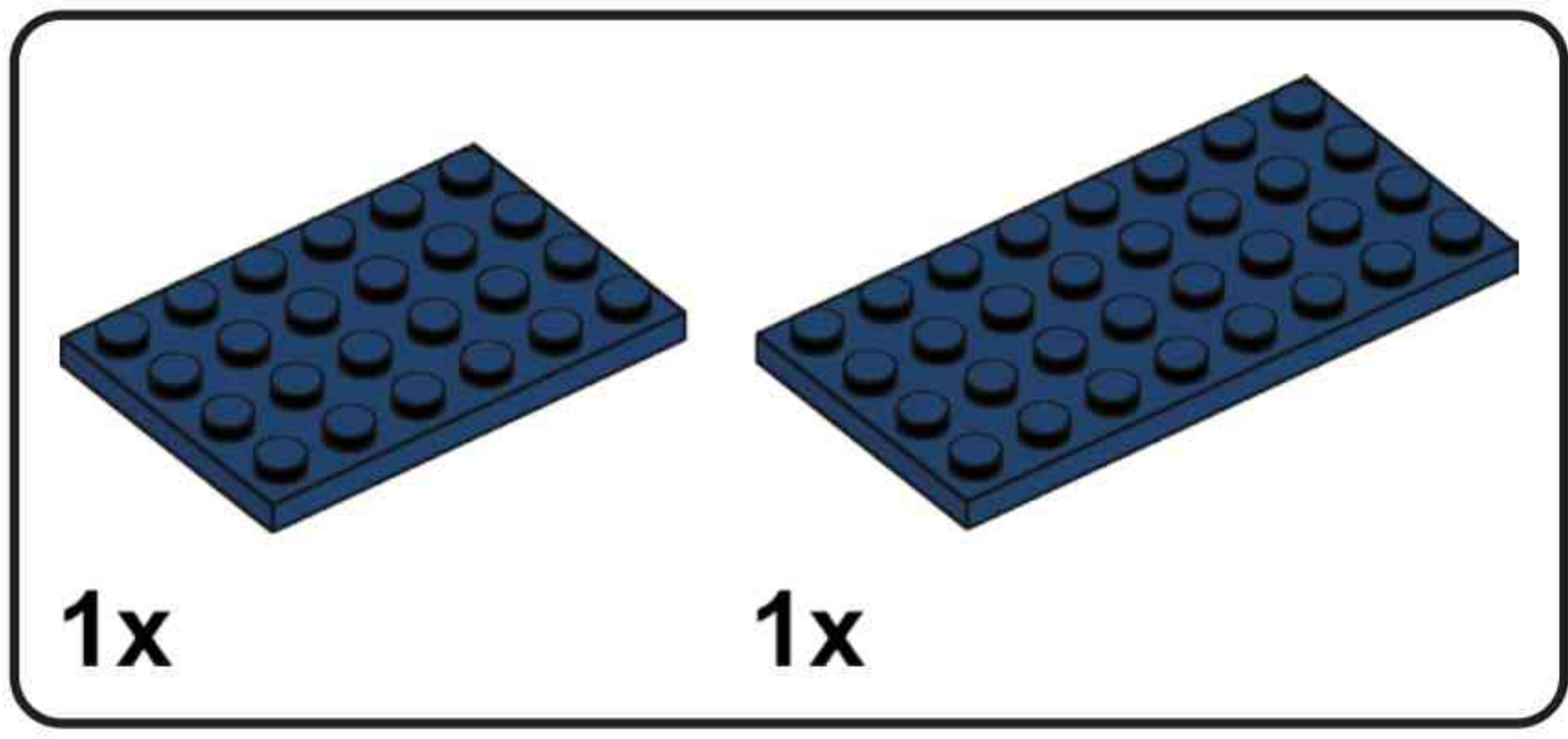
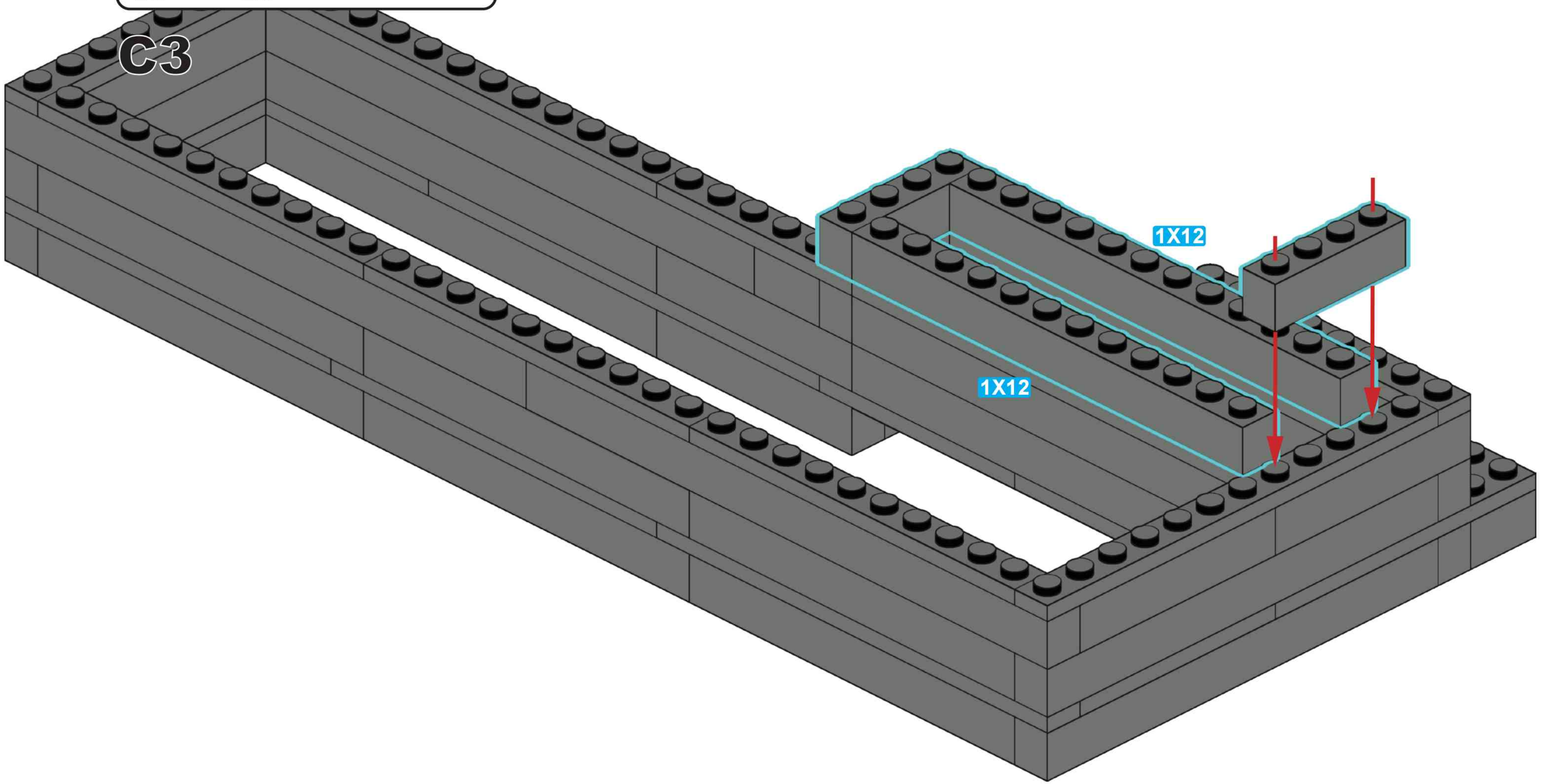
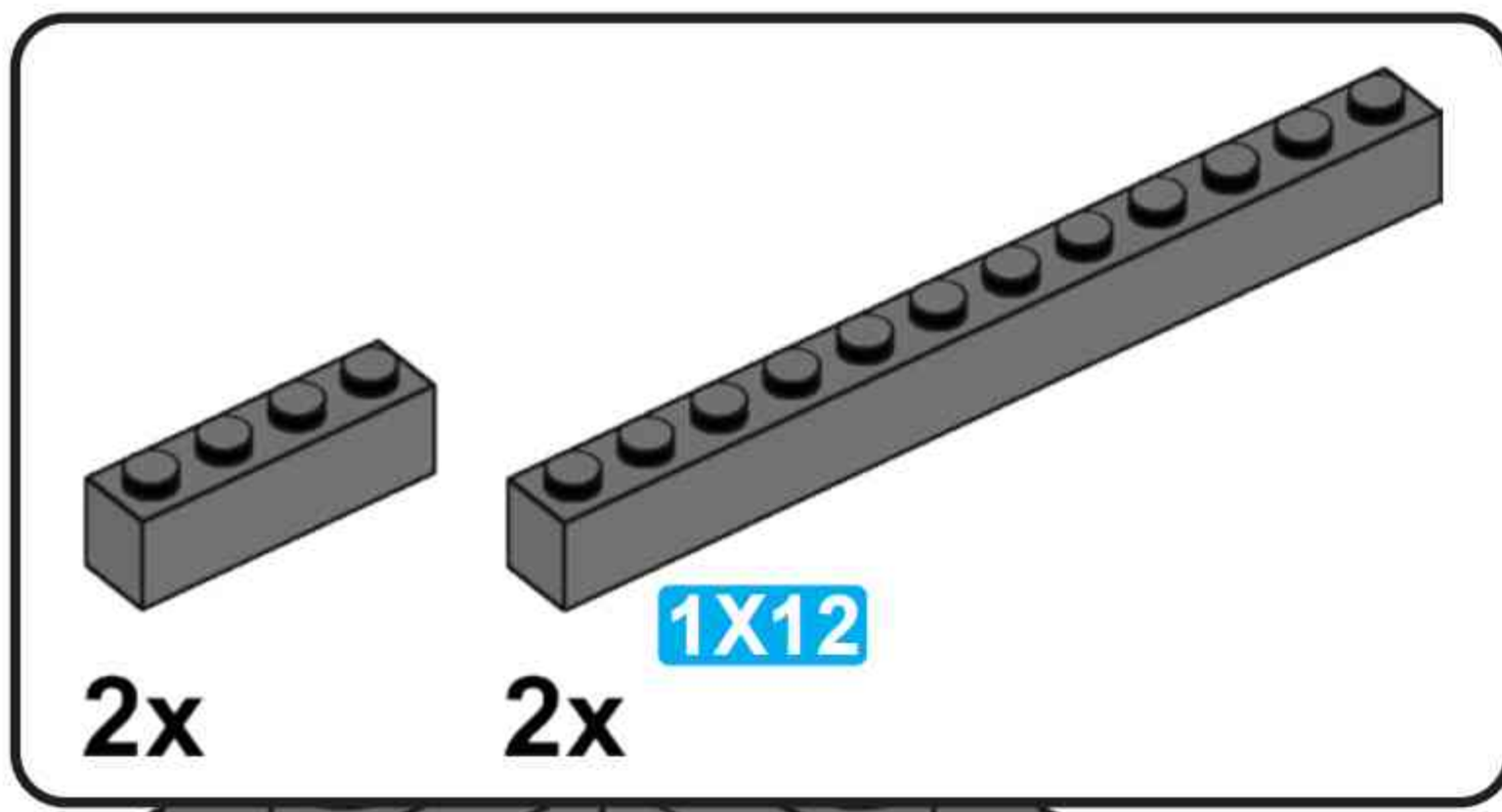
# B72

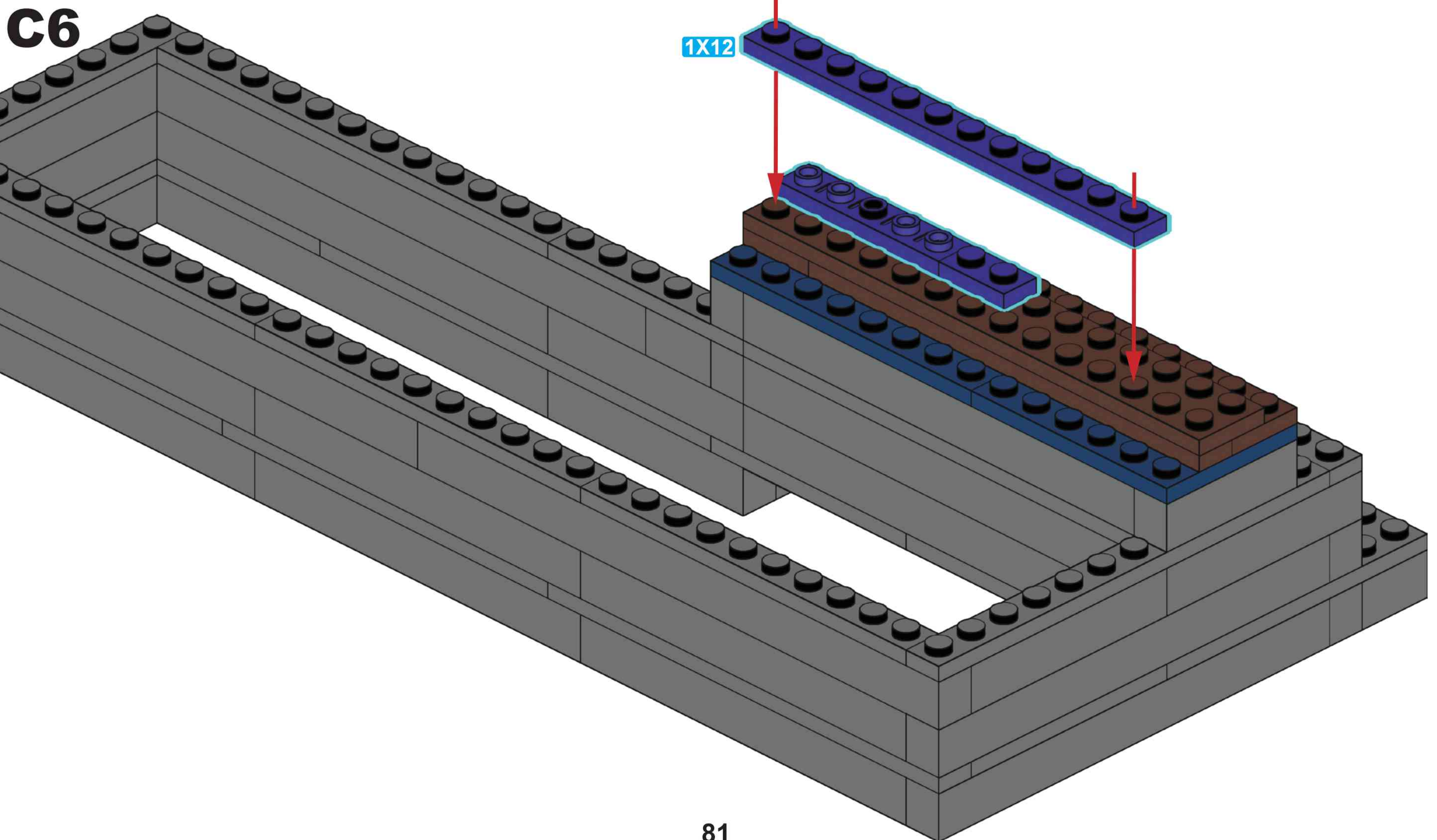
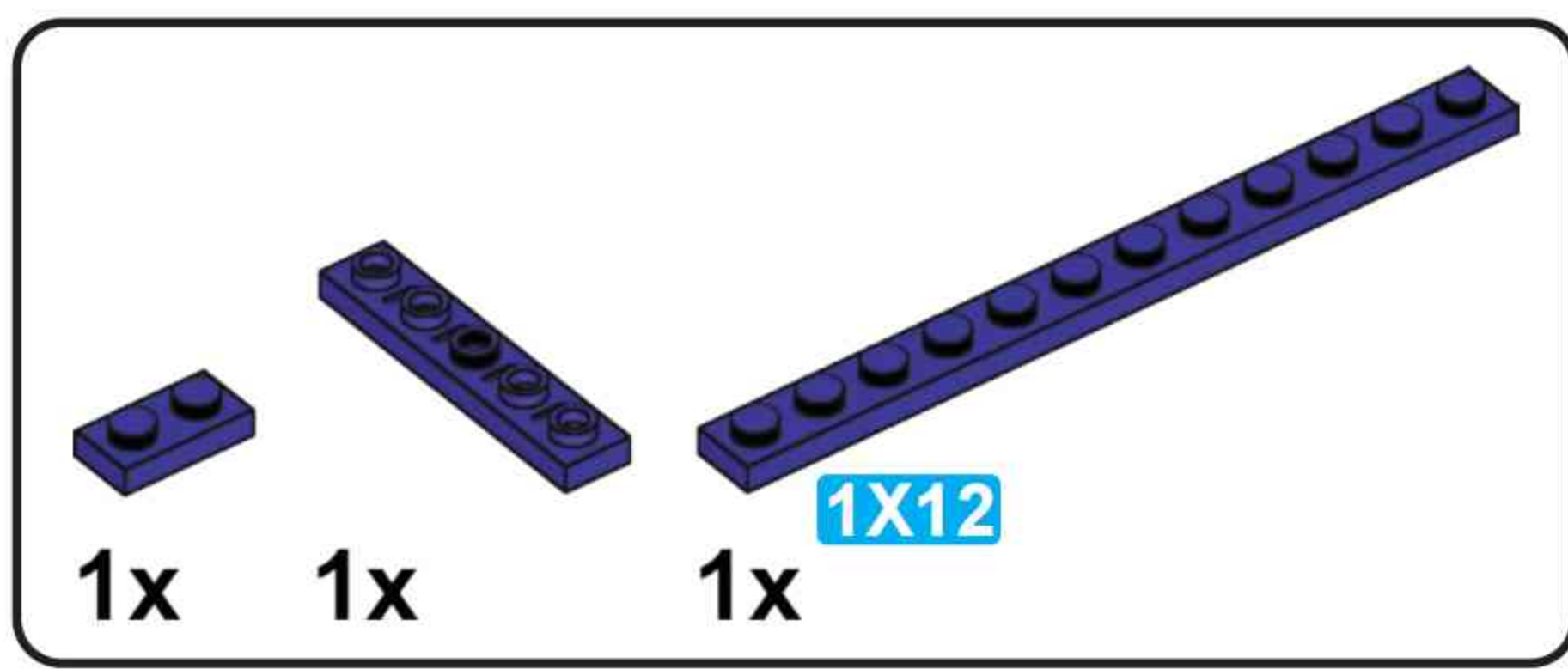
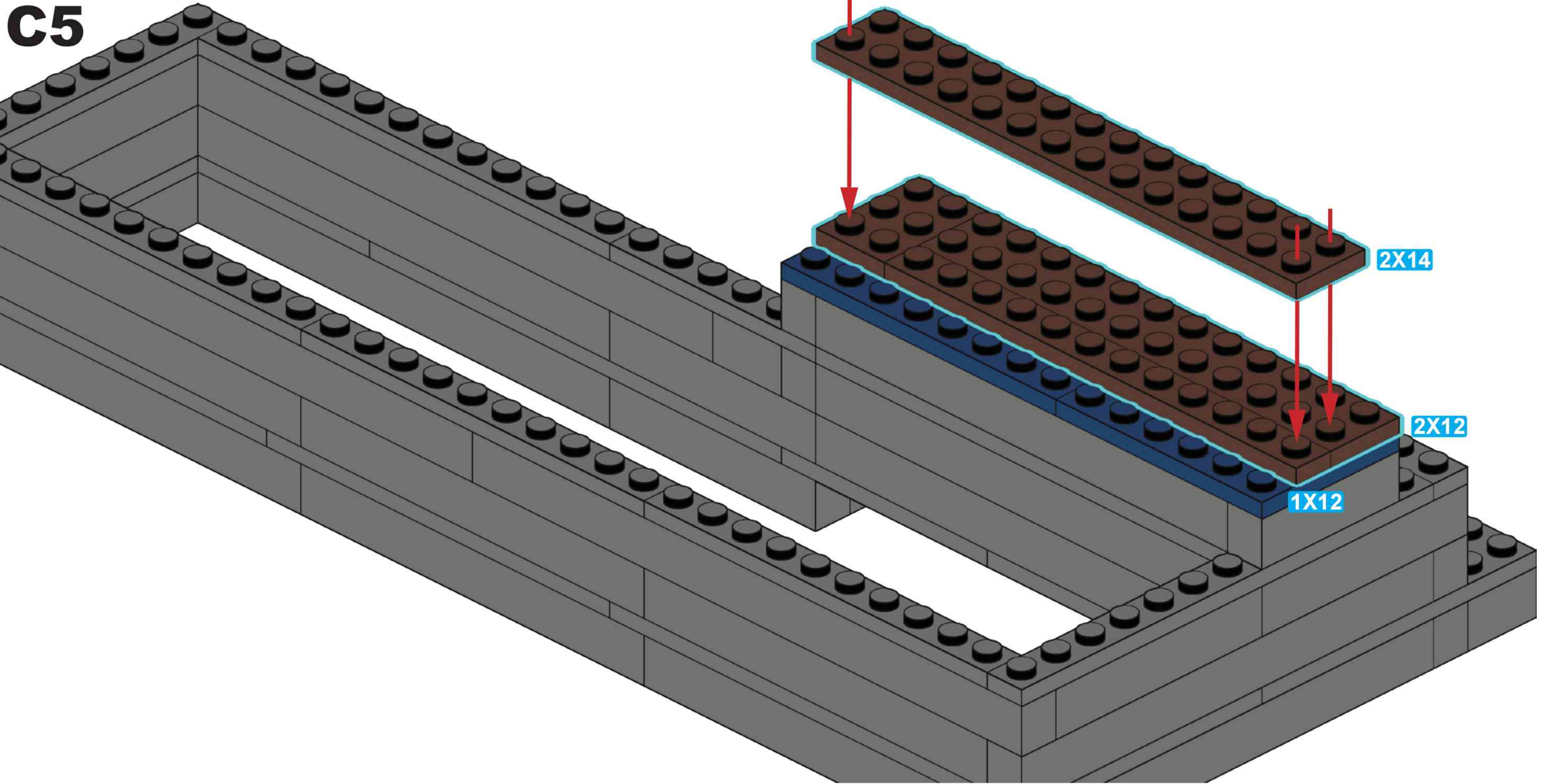
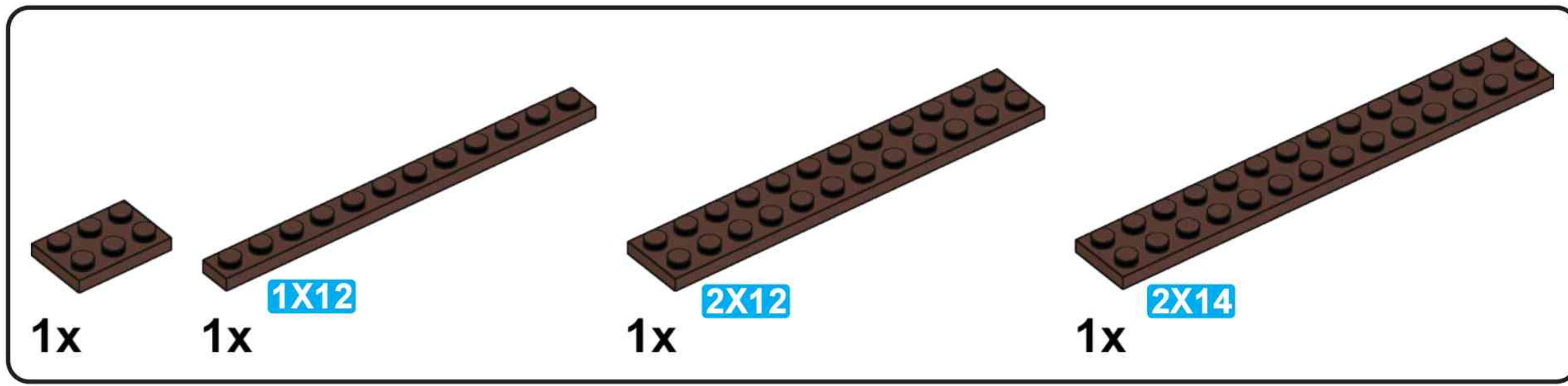


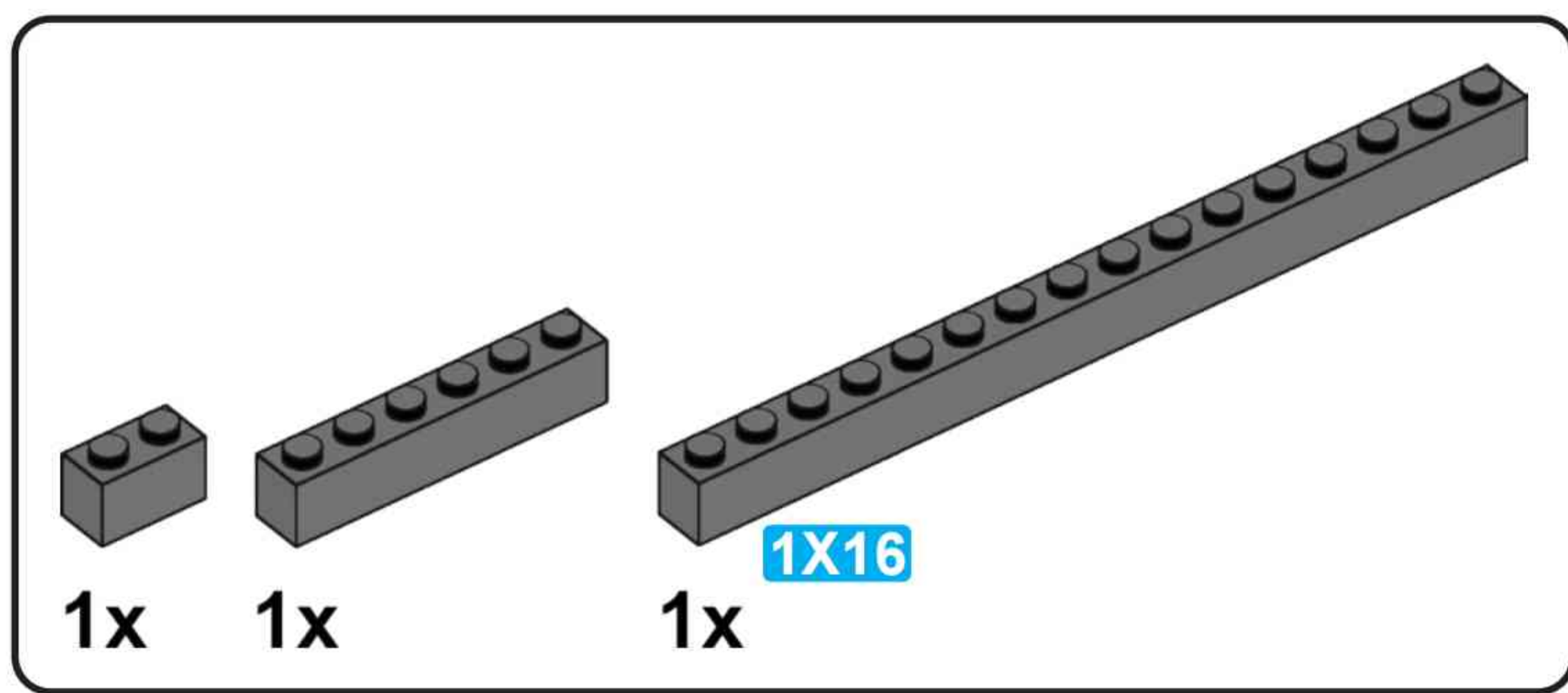


**C**

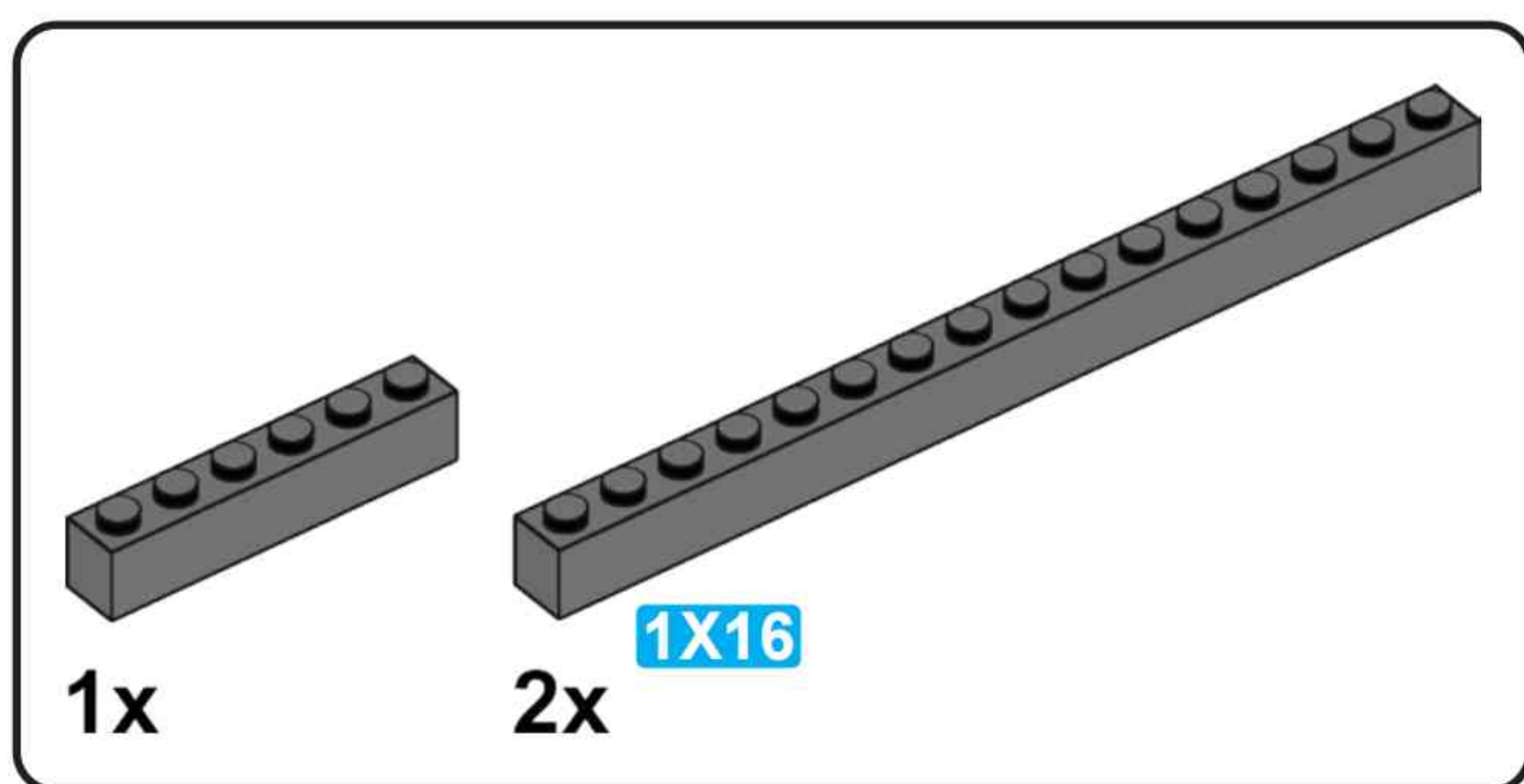
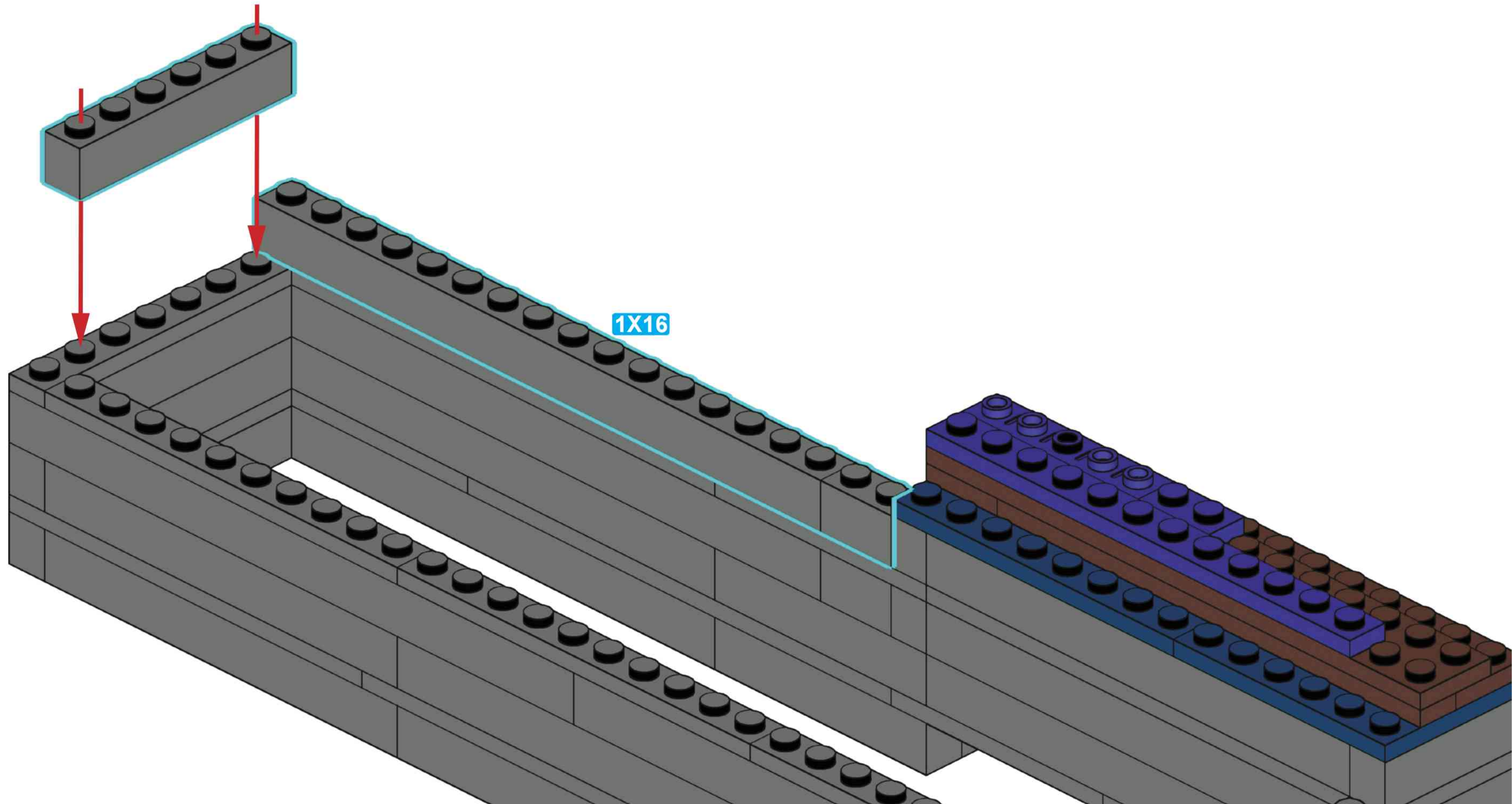




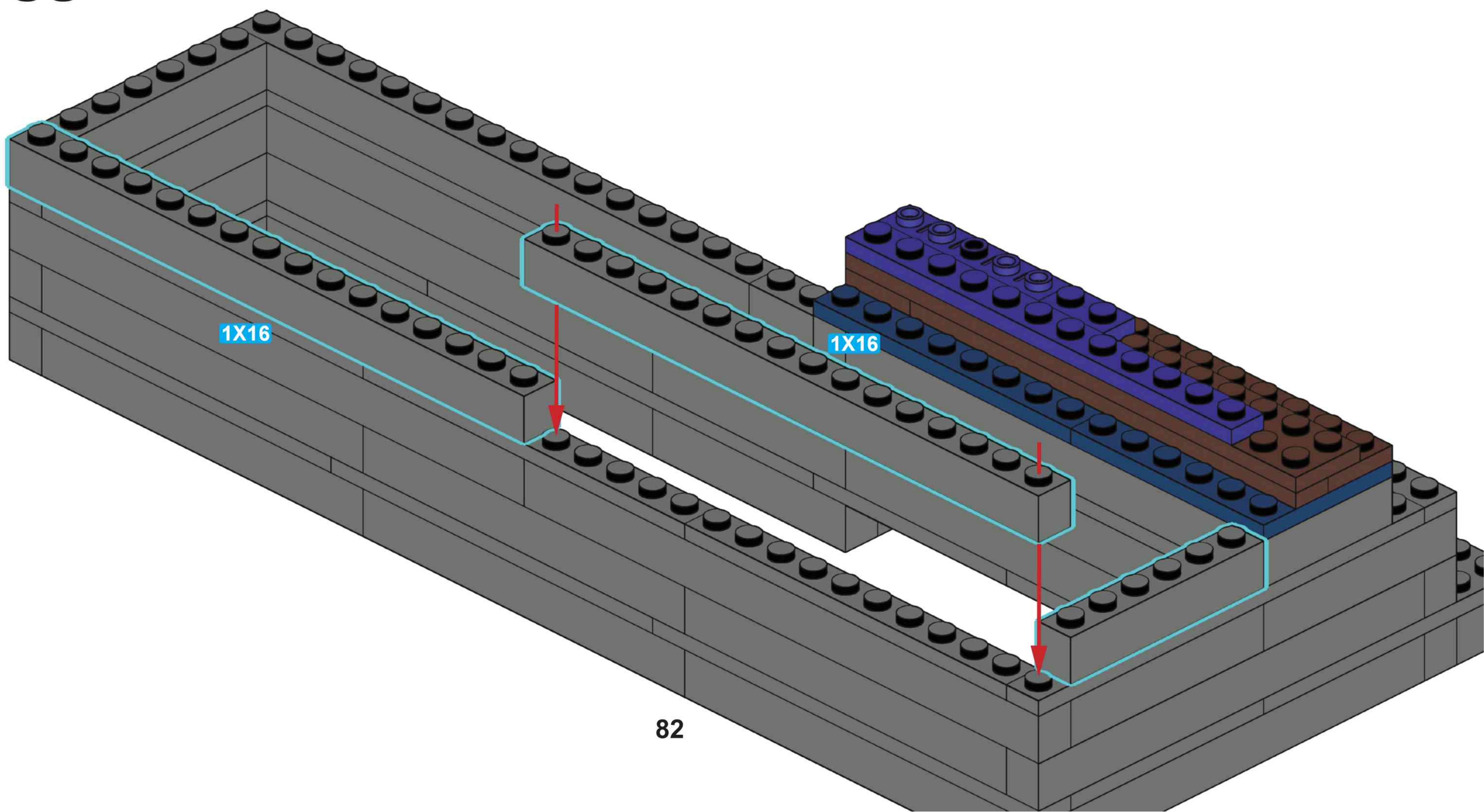


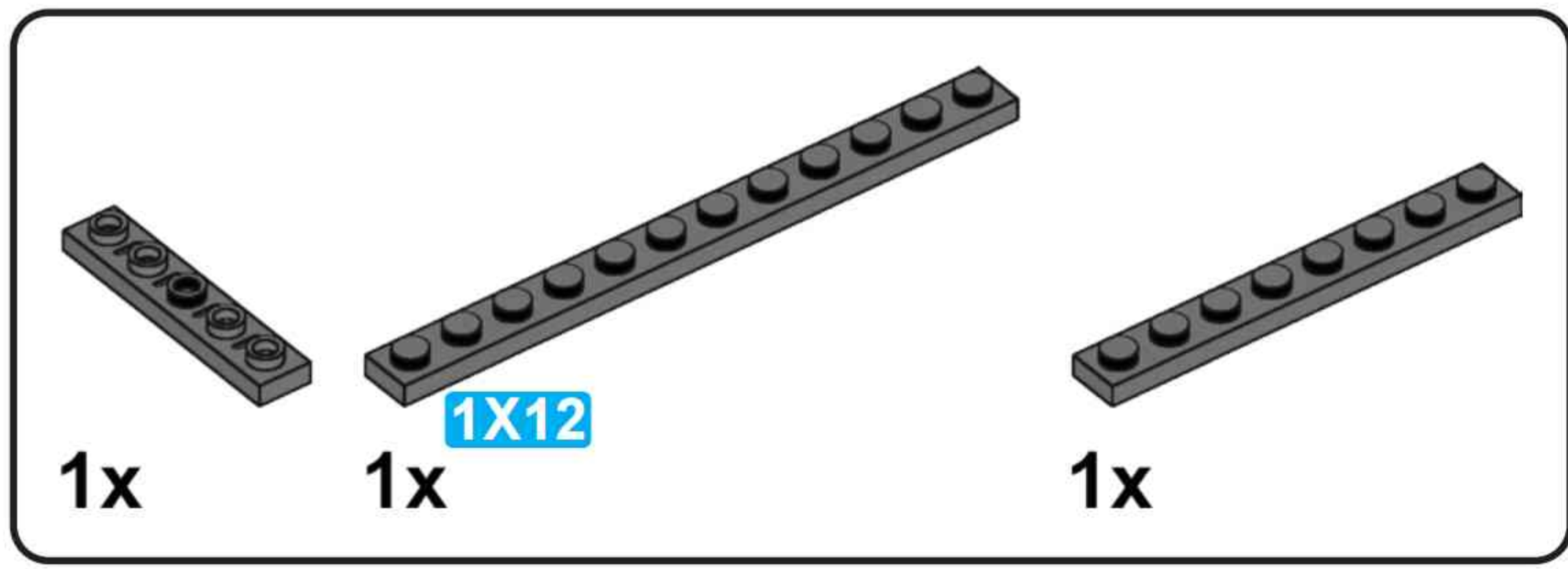


### C7

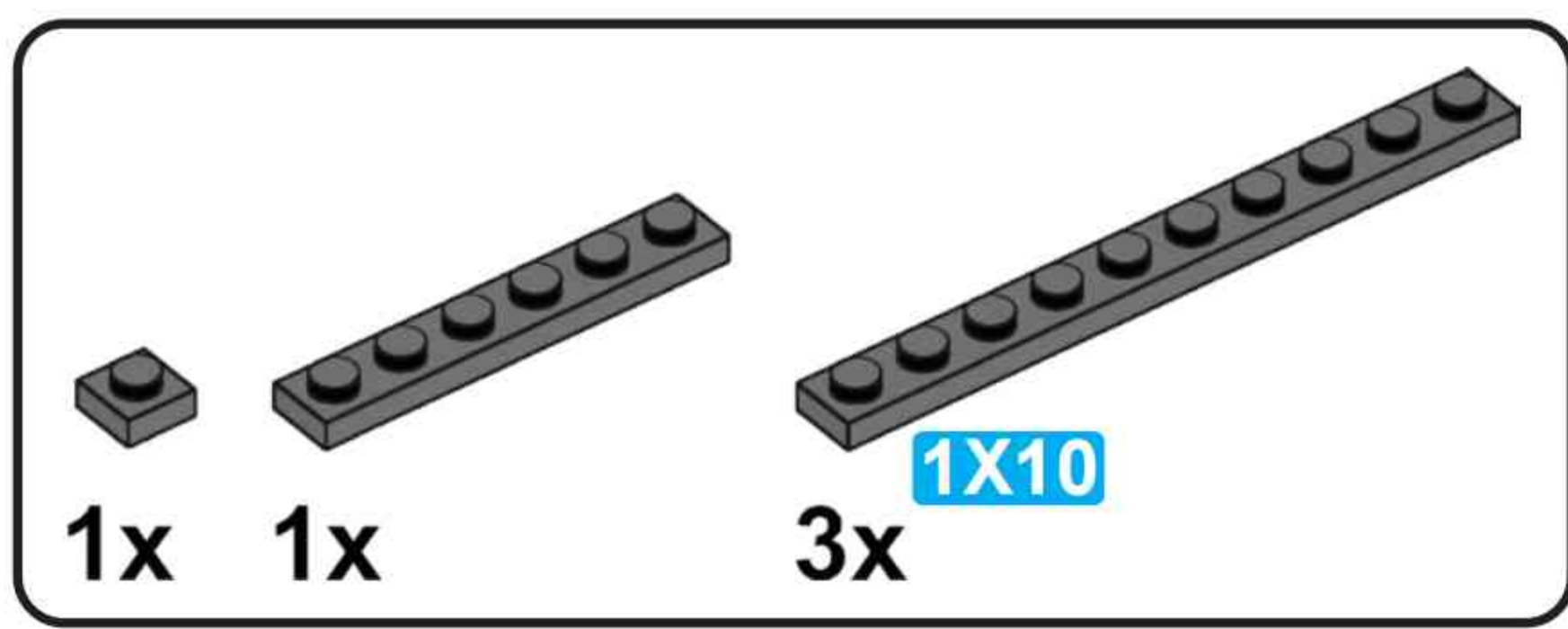
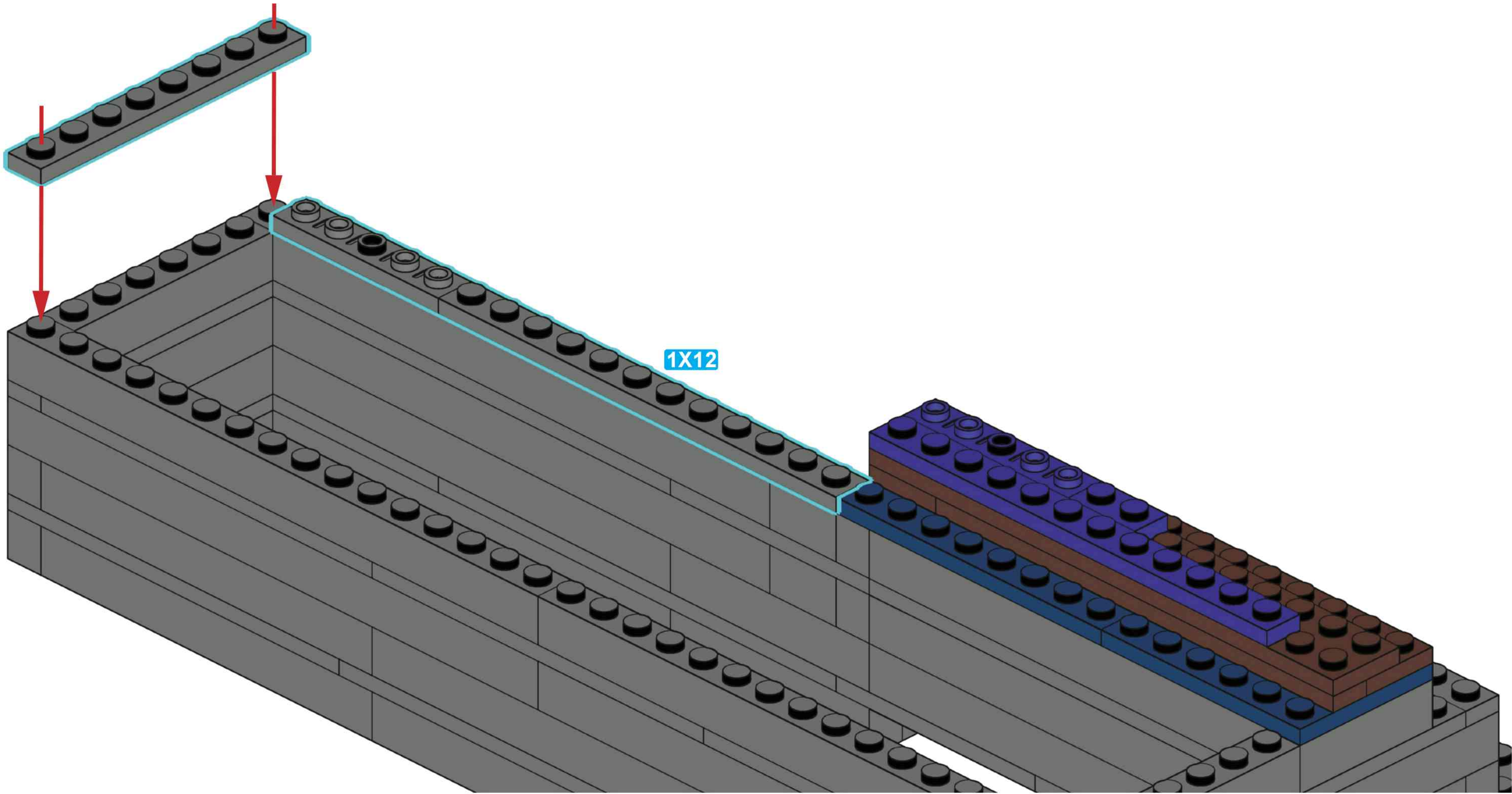


### C8

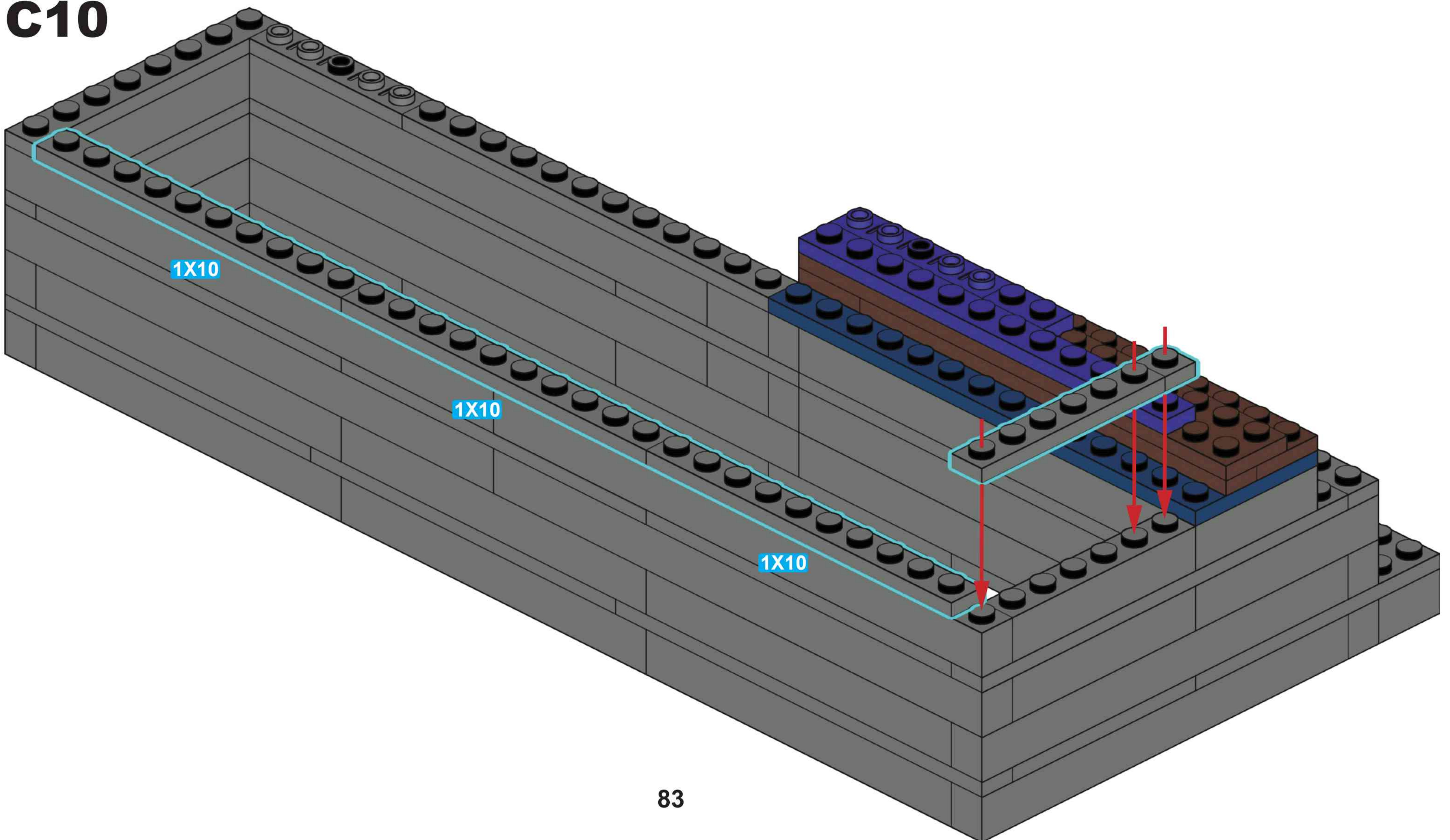


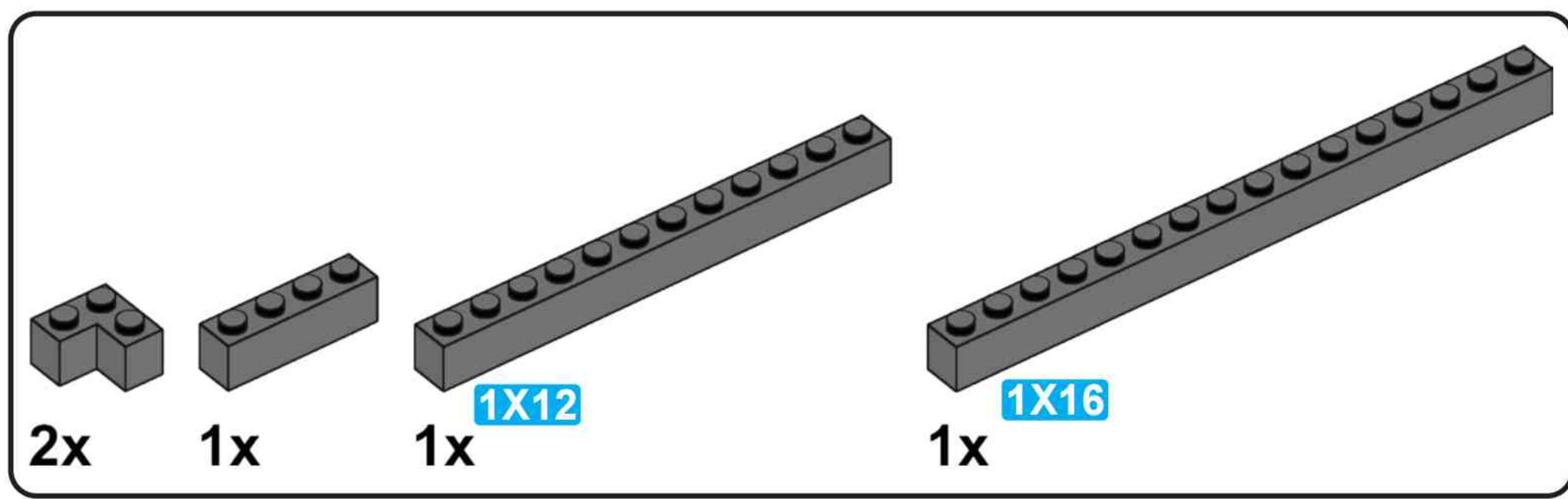


**C9**

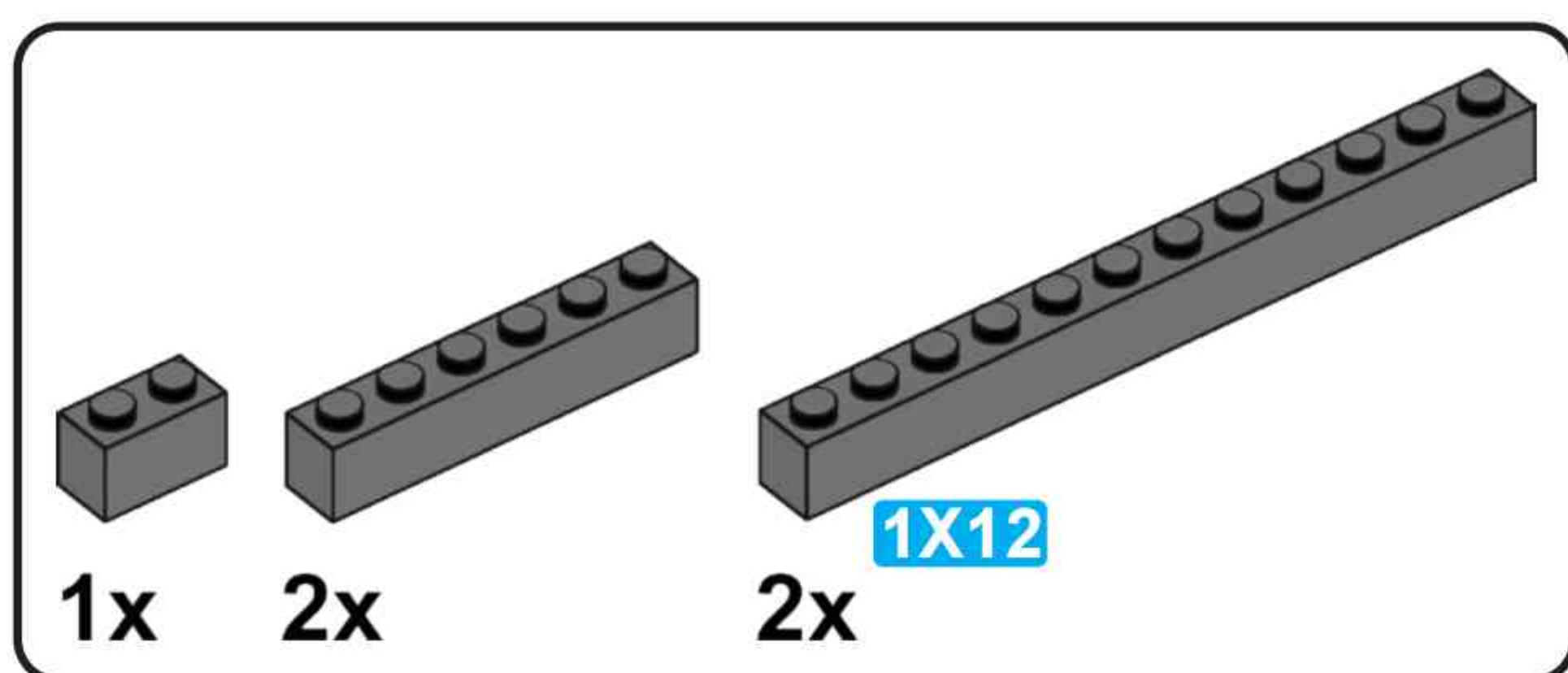
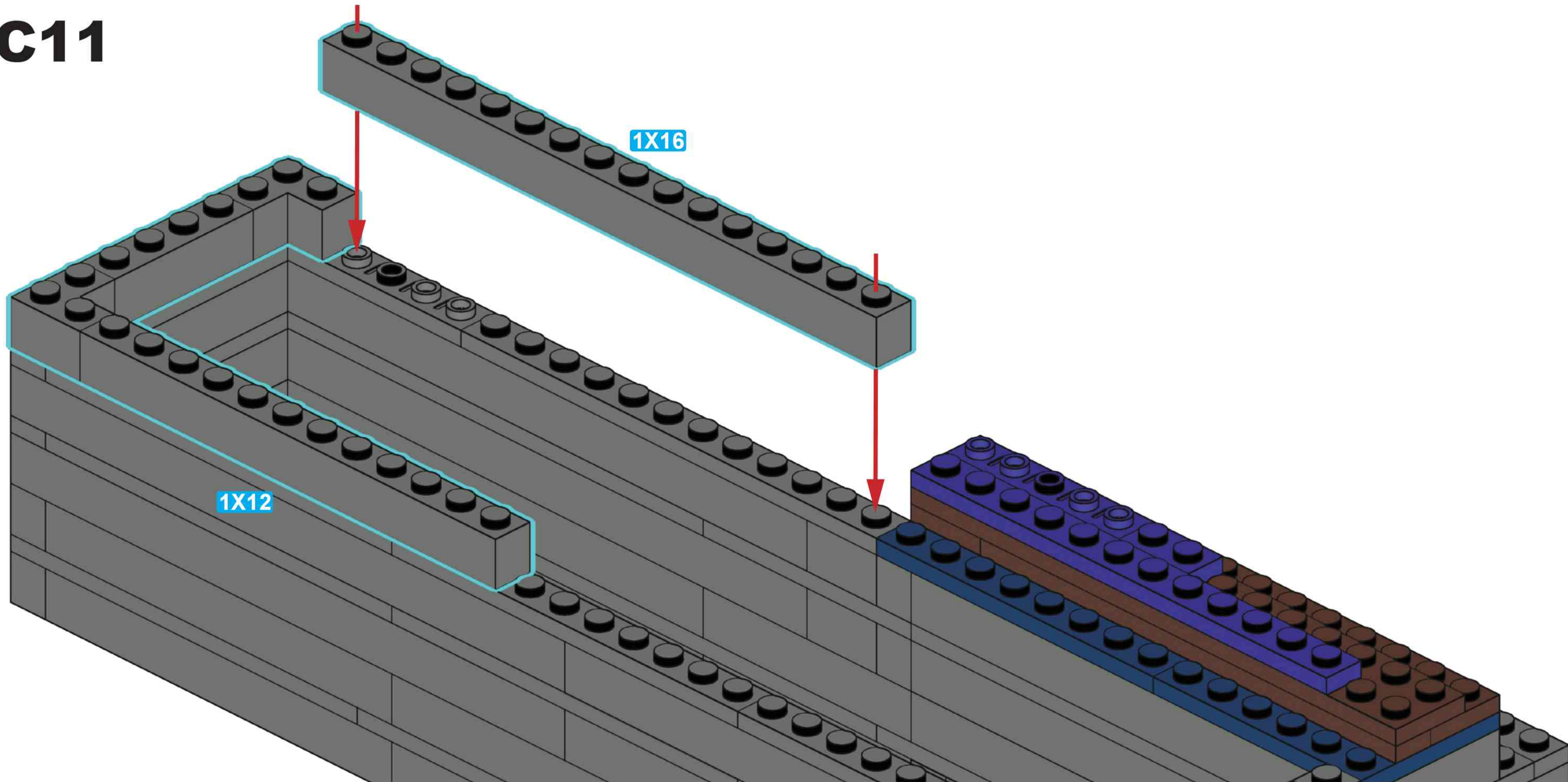


**C10**

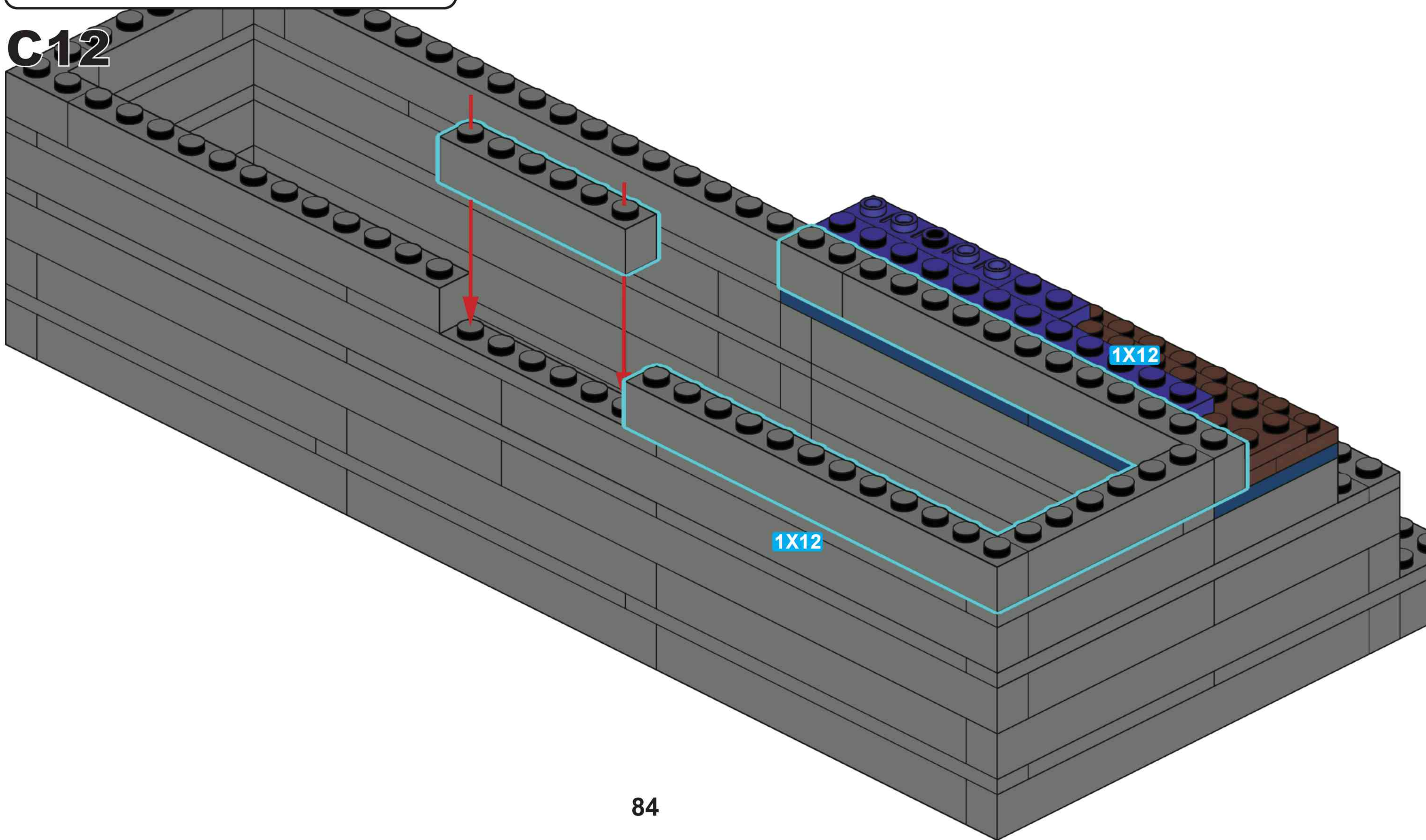


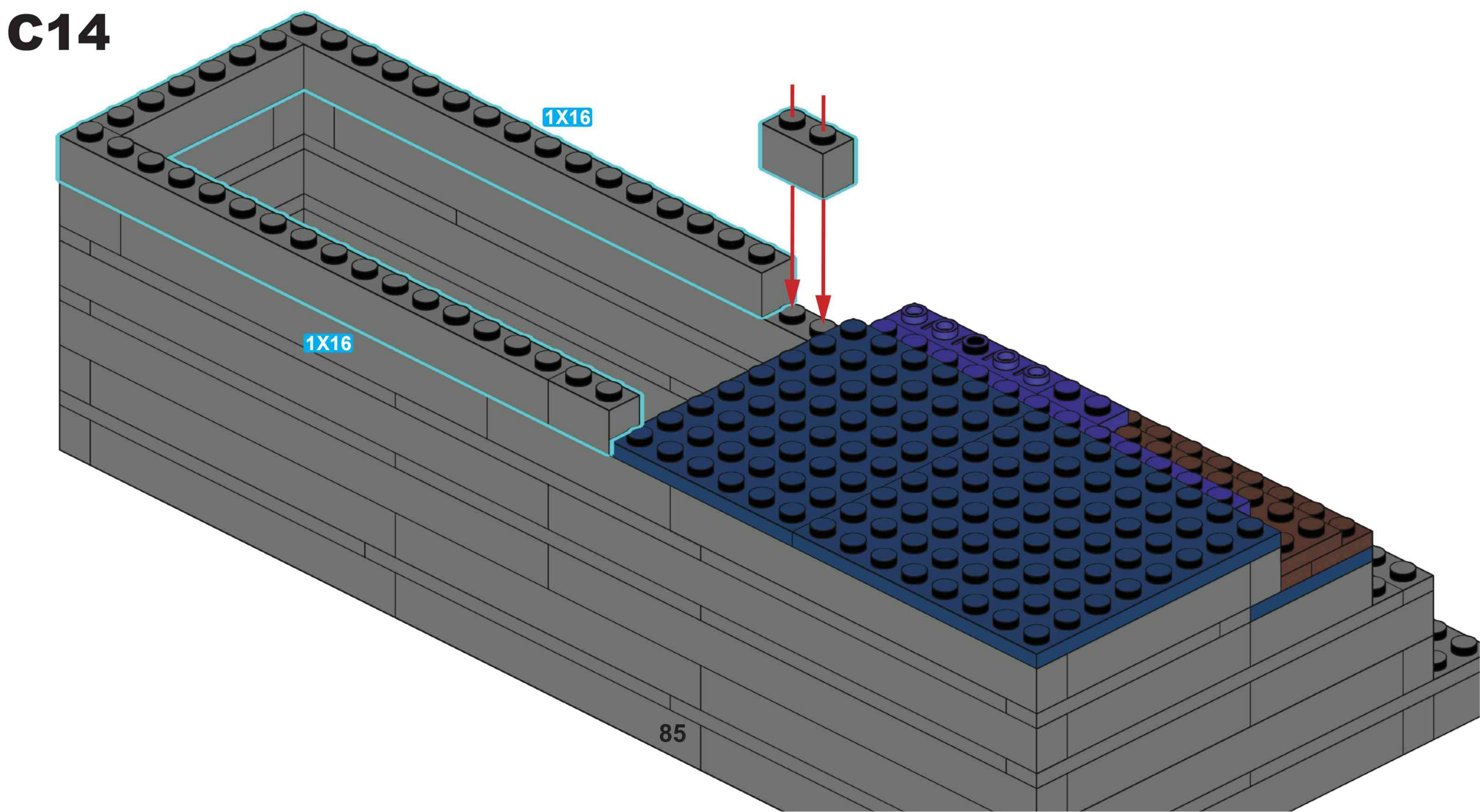
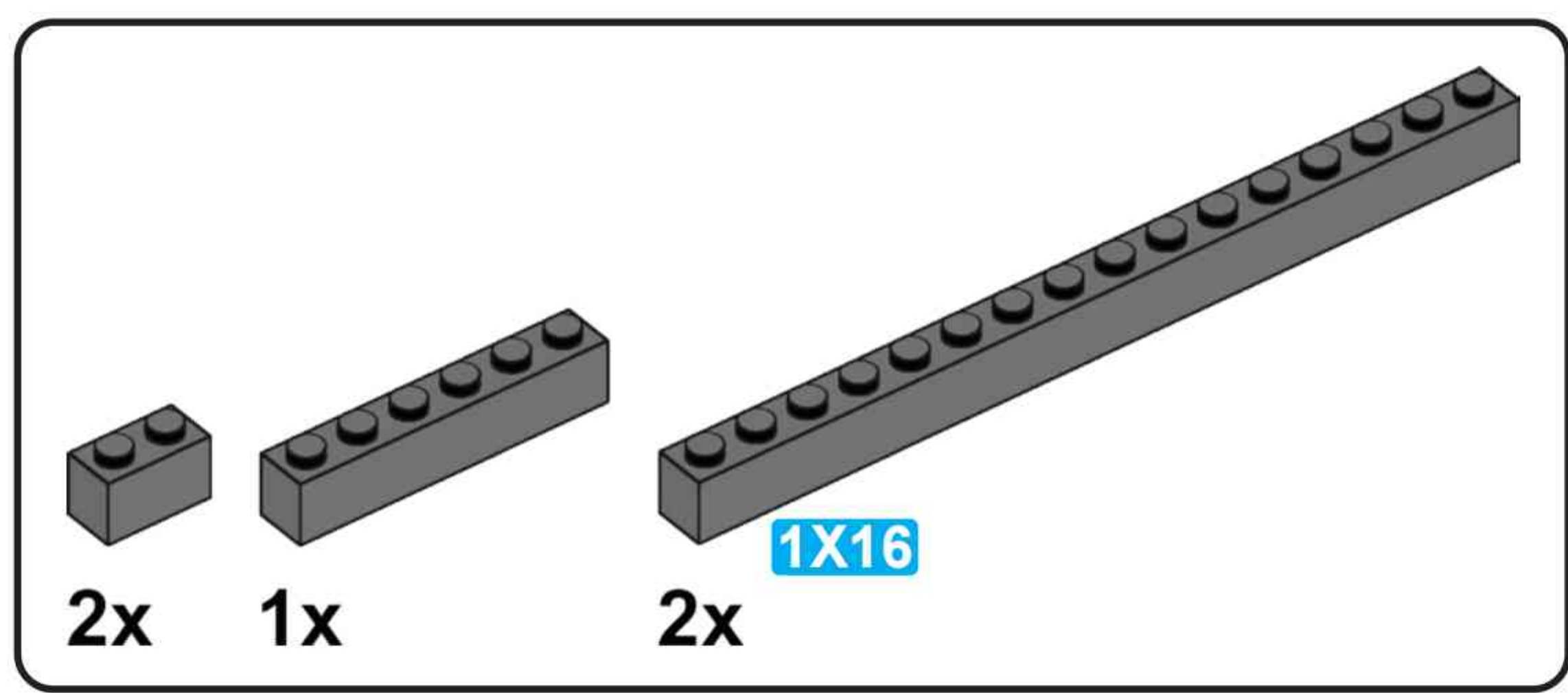
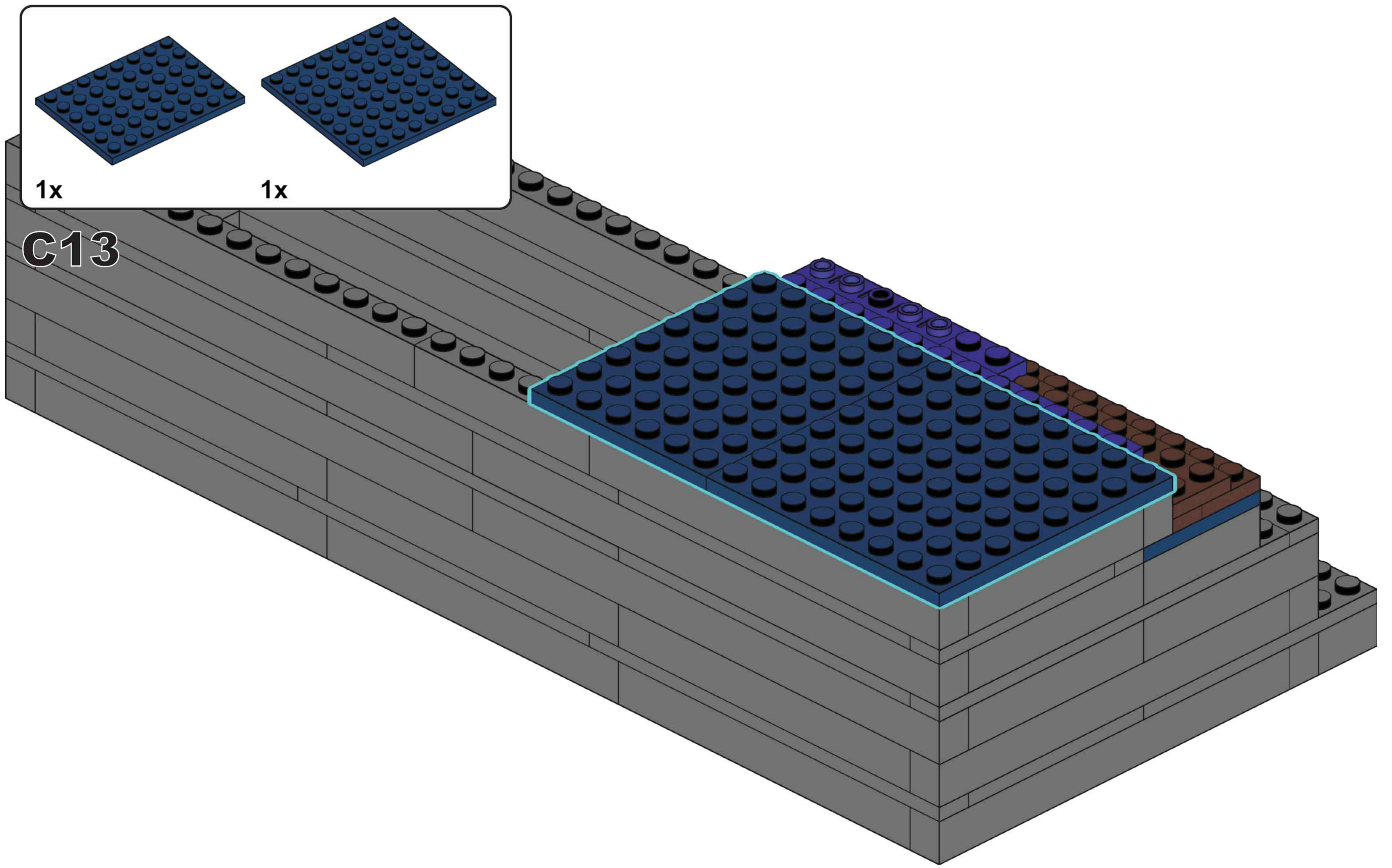


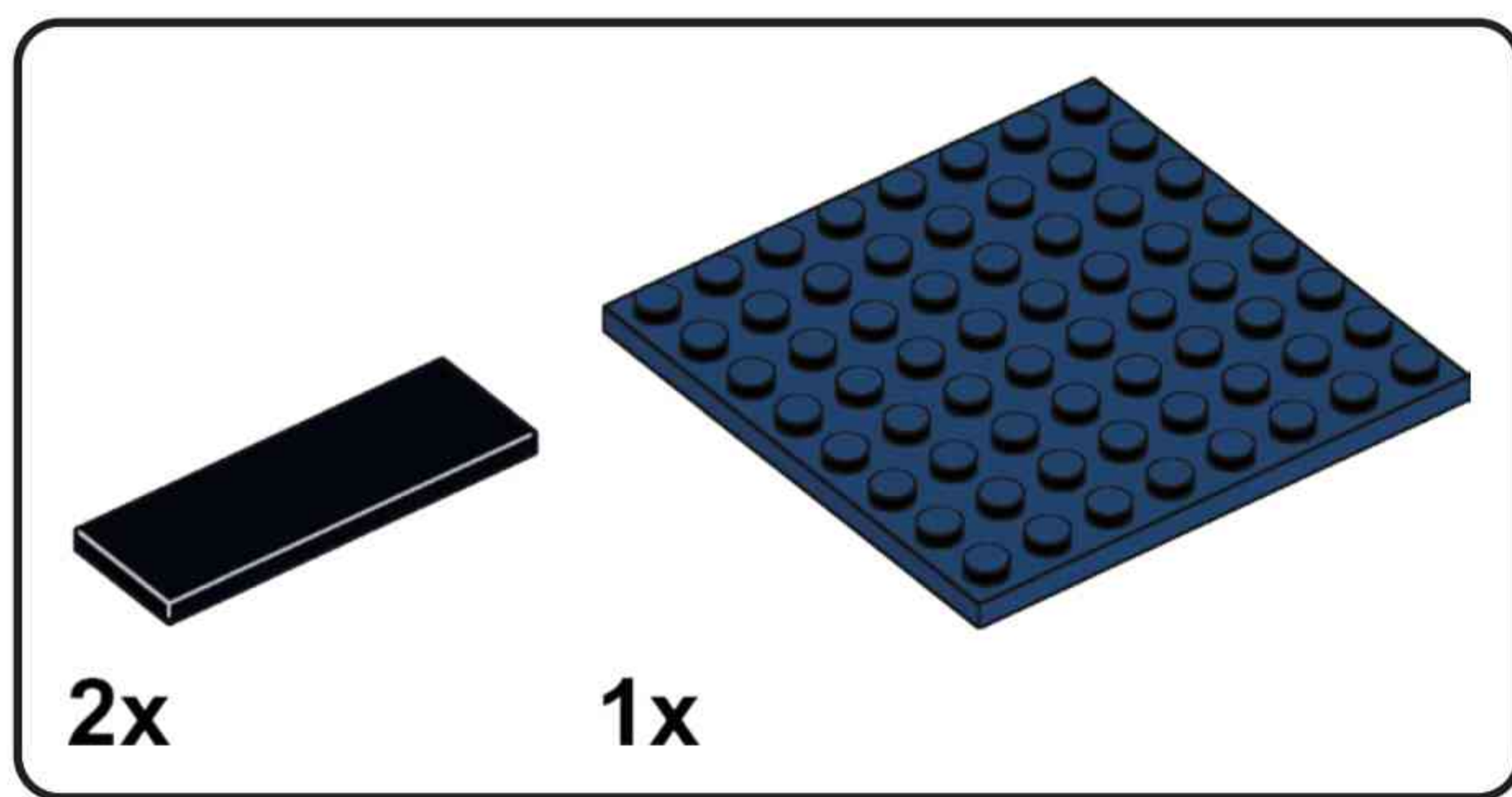
# C11



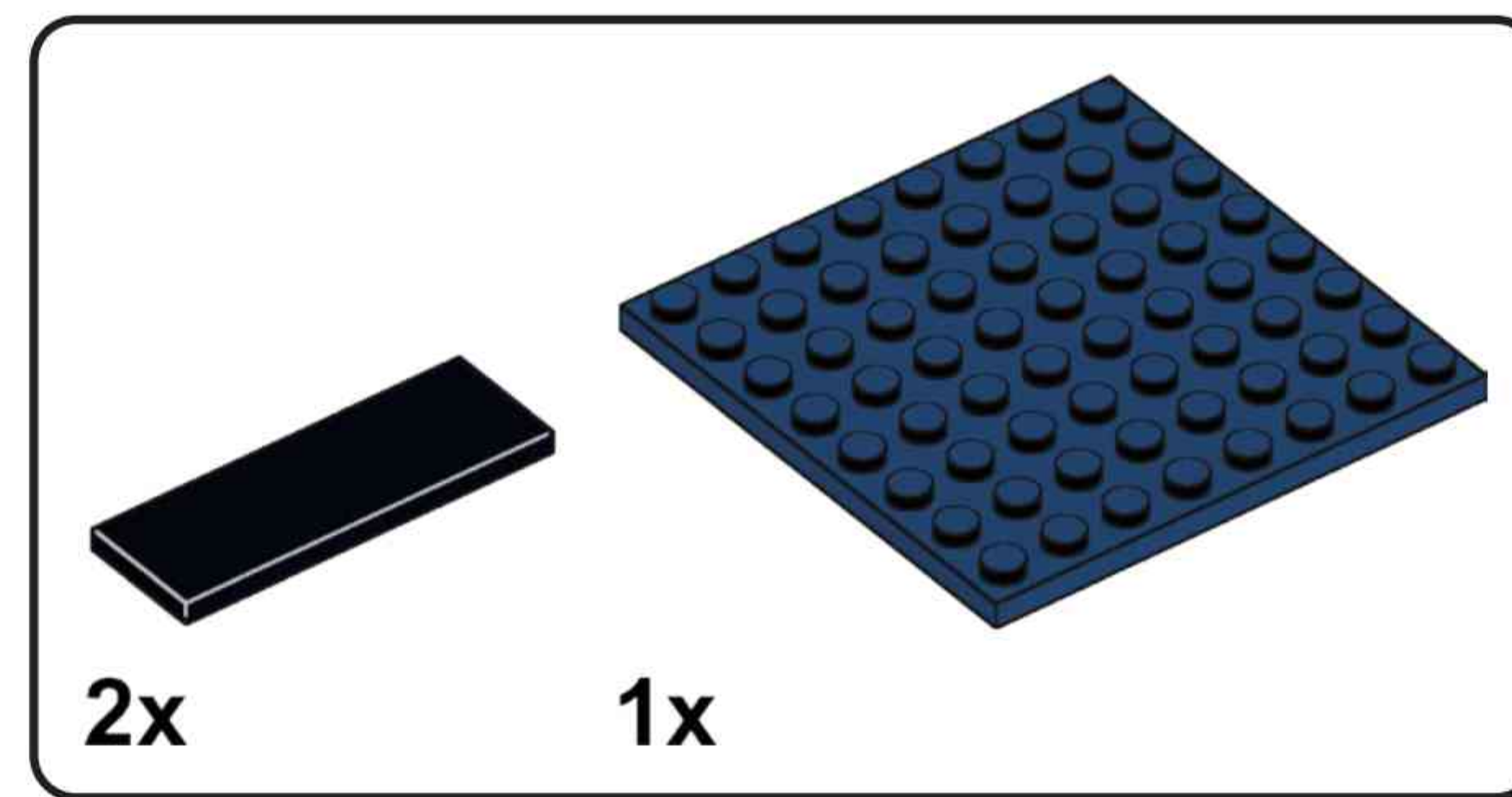
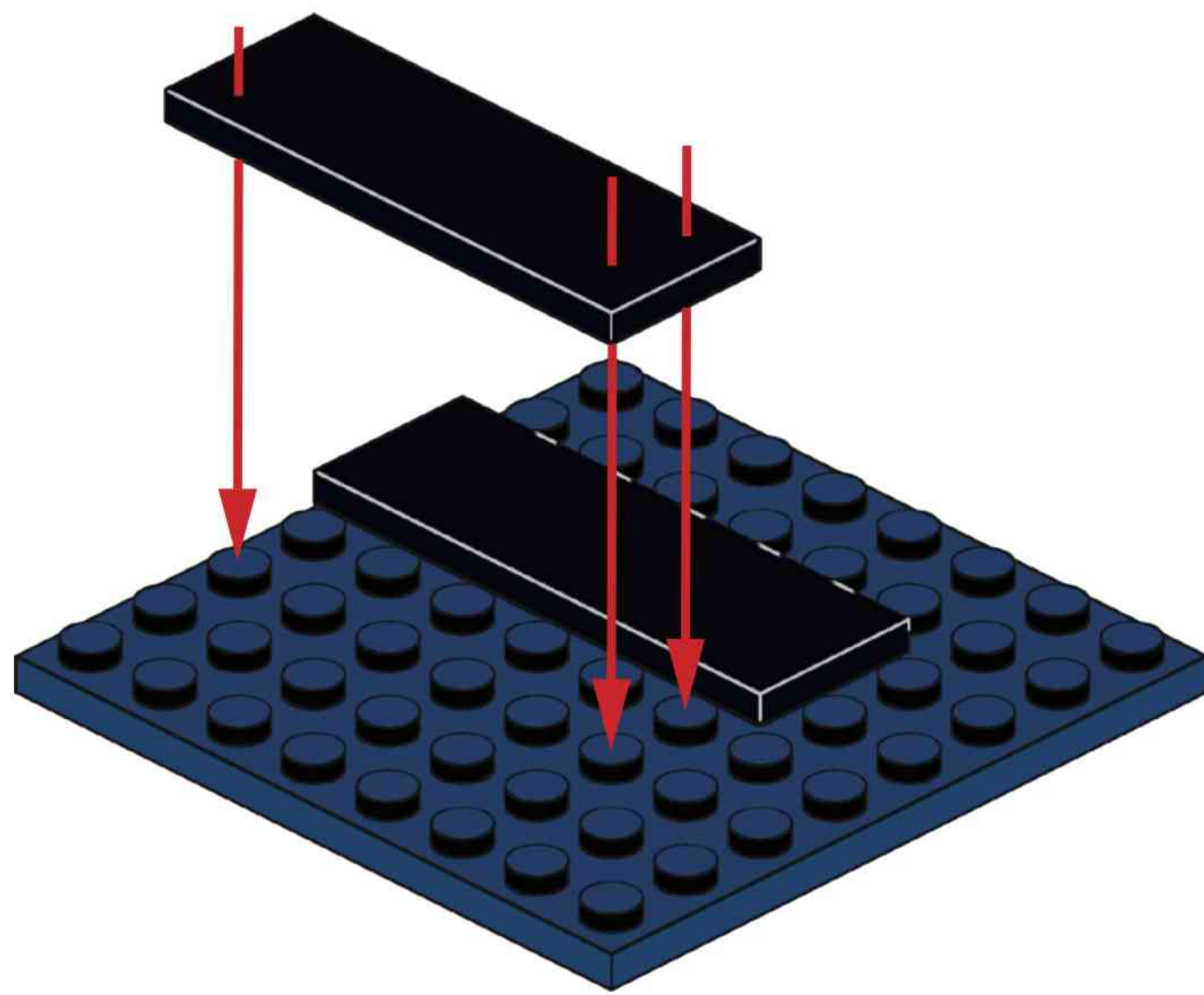
# C12



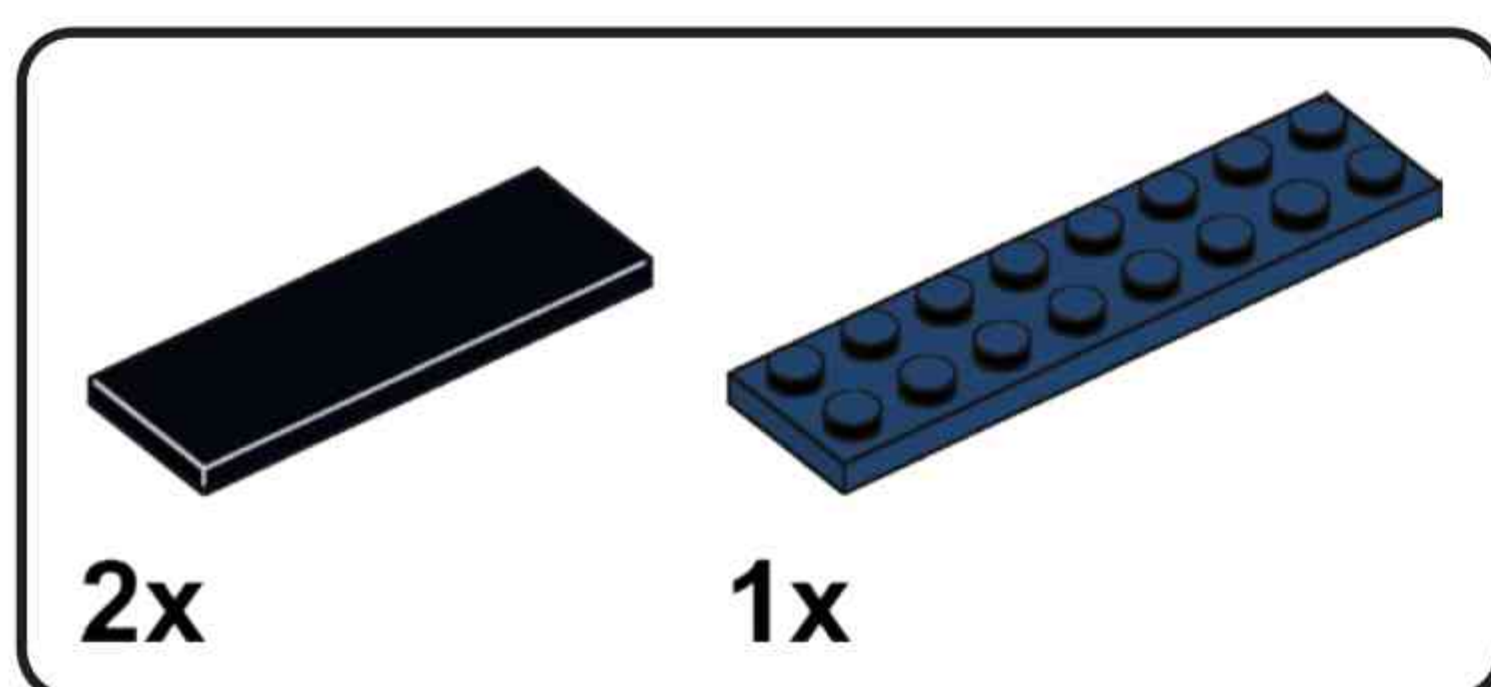
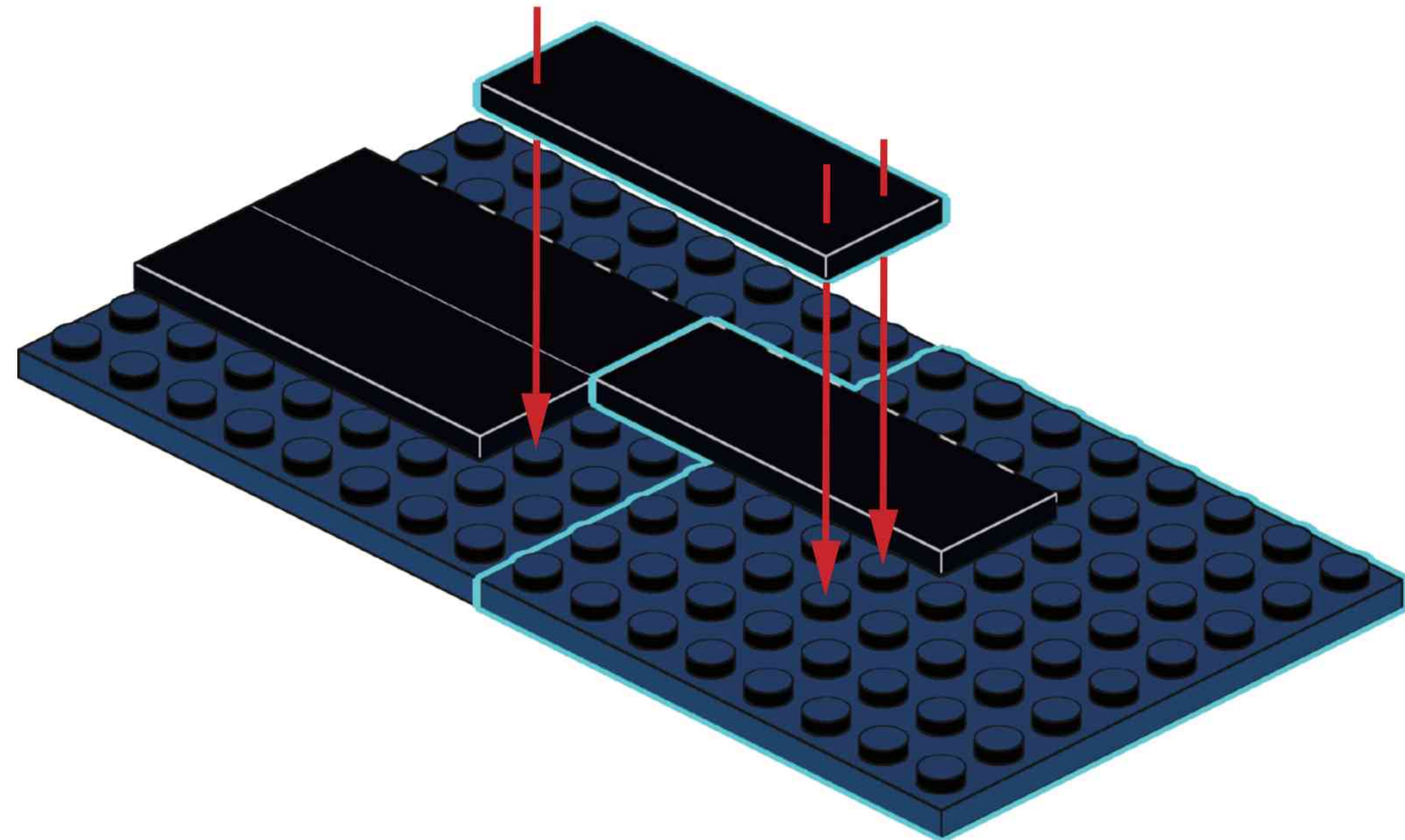




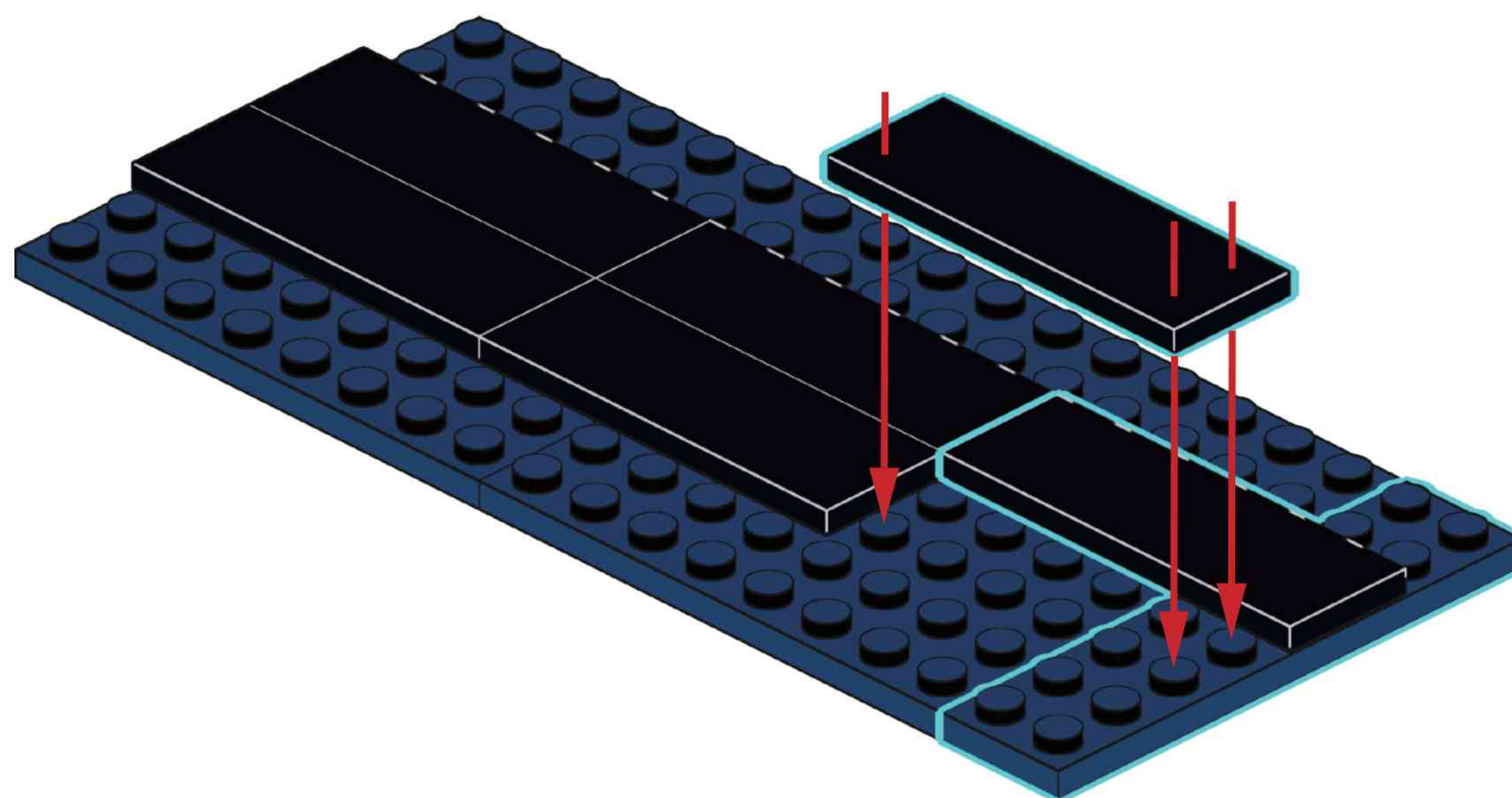
### C15



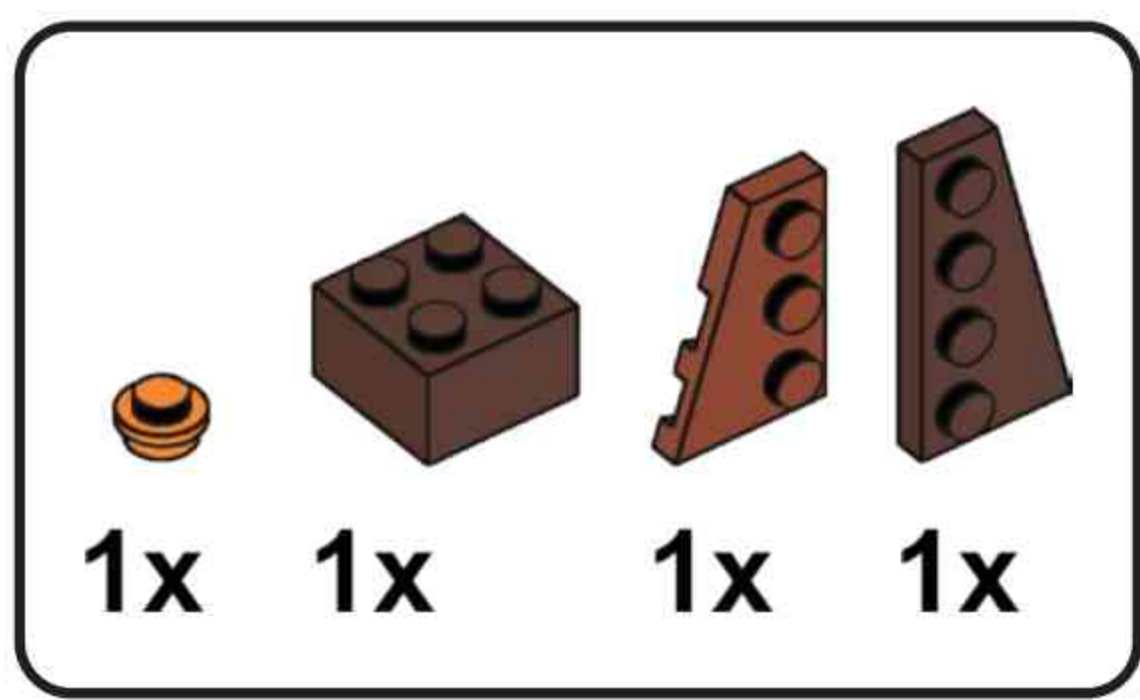
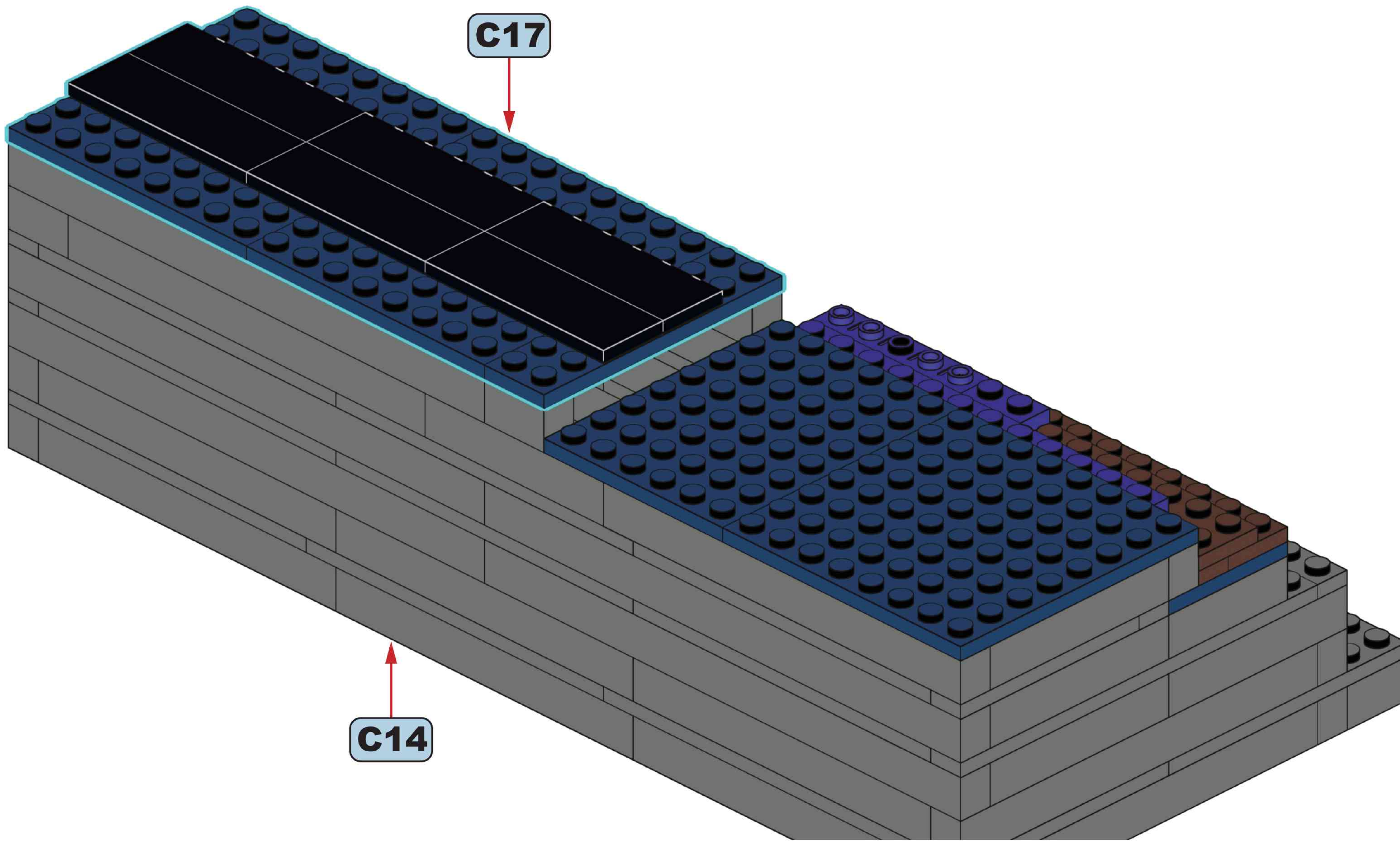
### C16



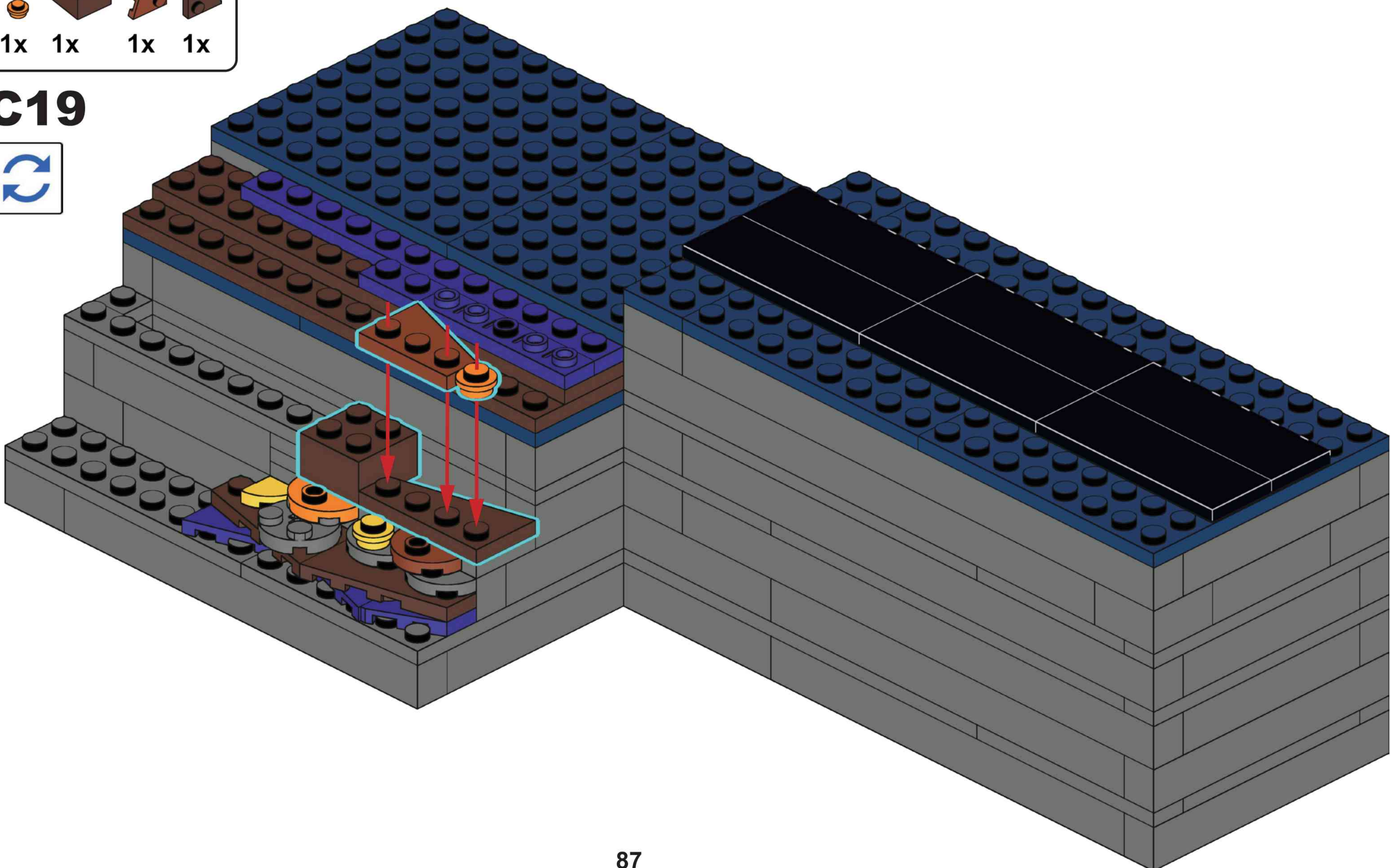
### C17

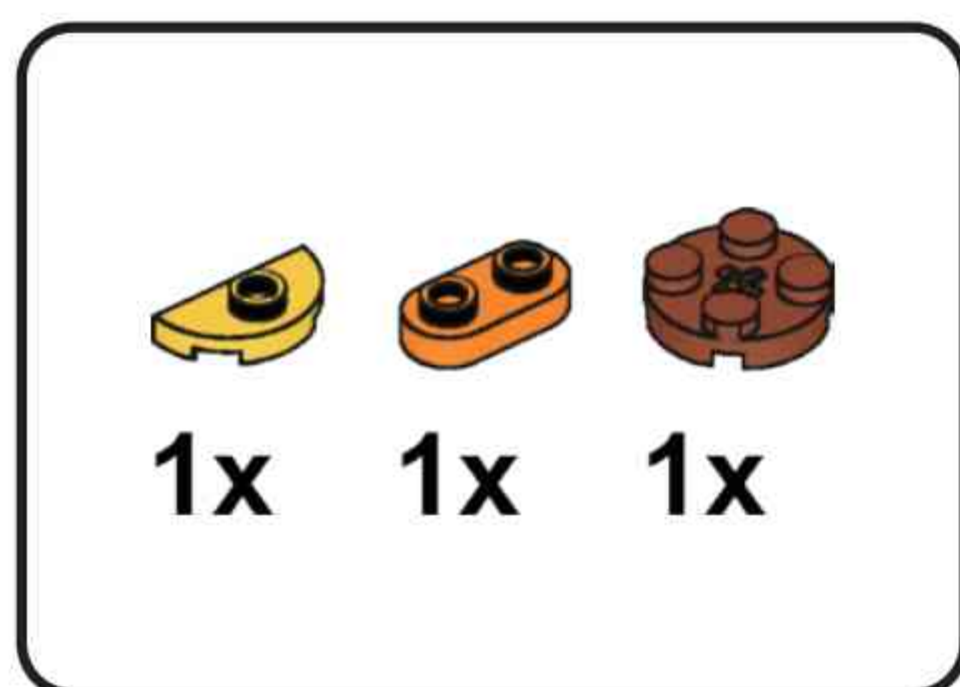


# C18

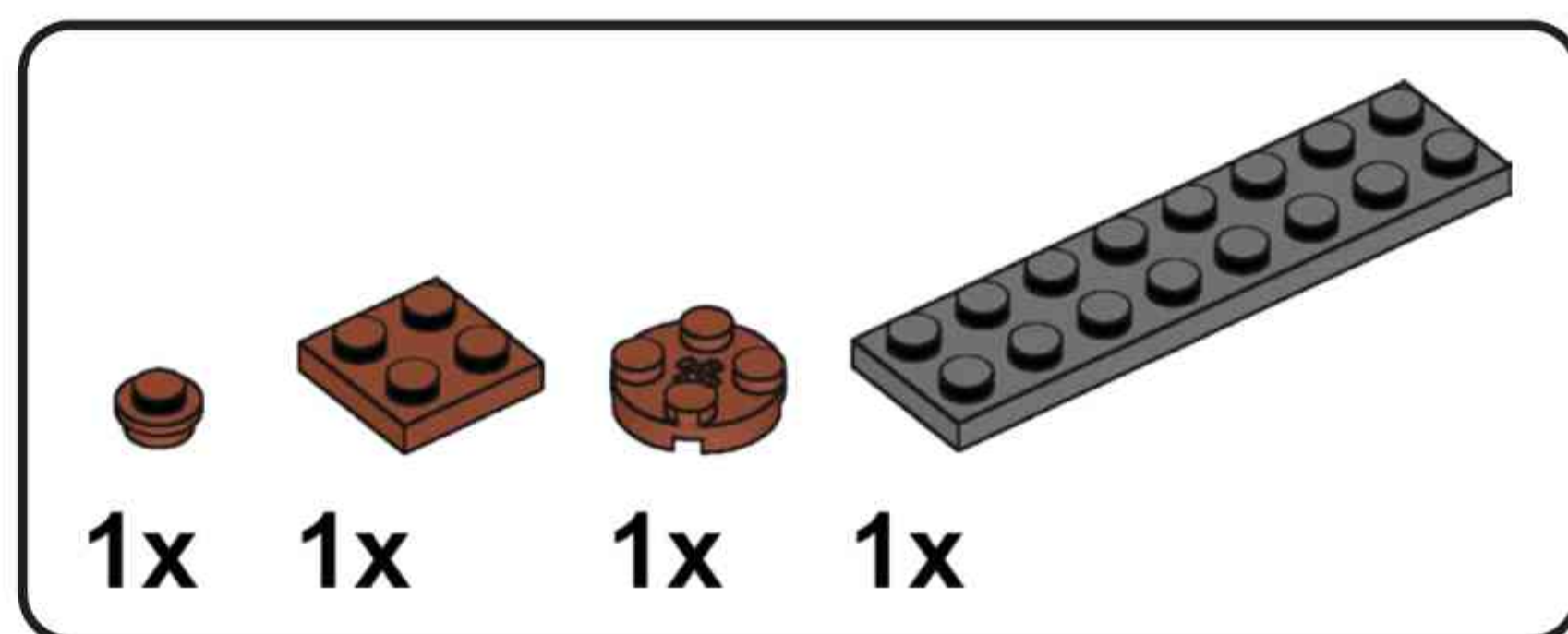
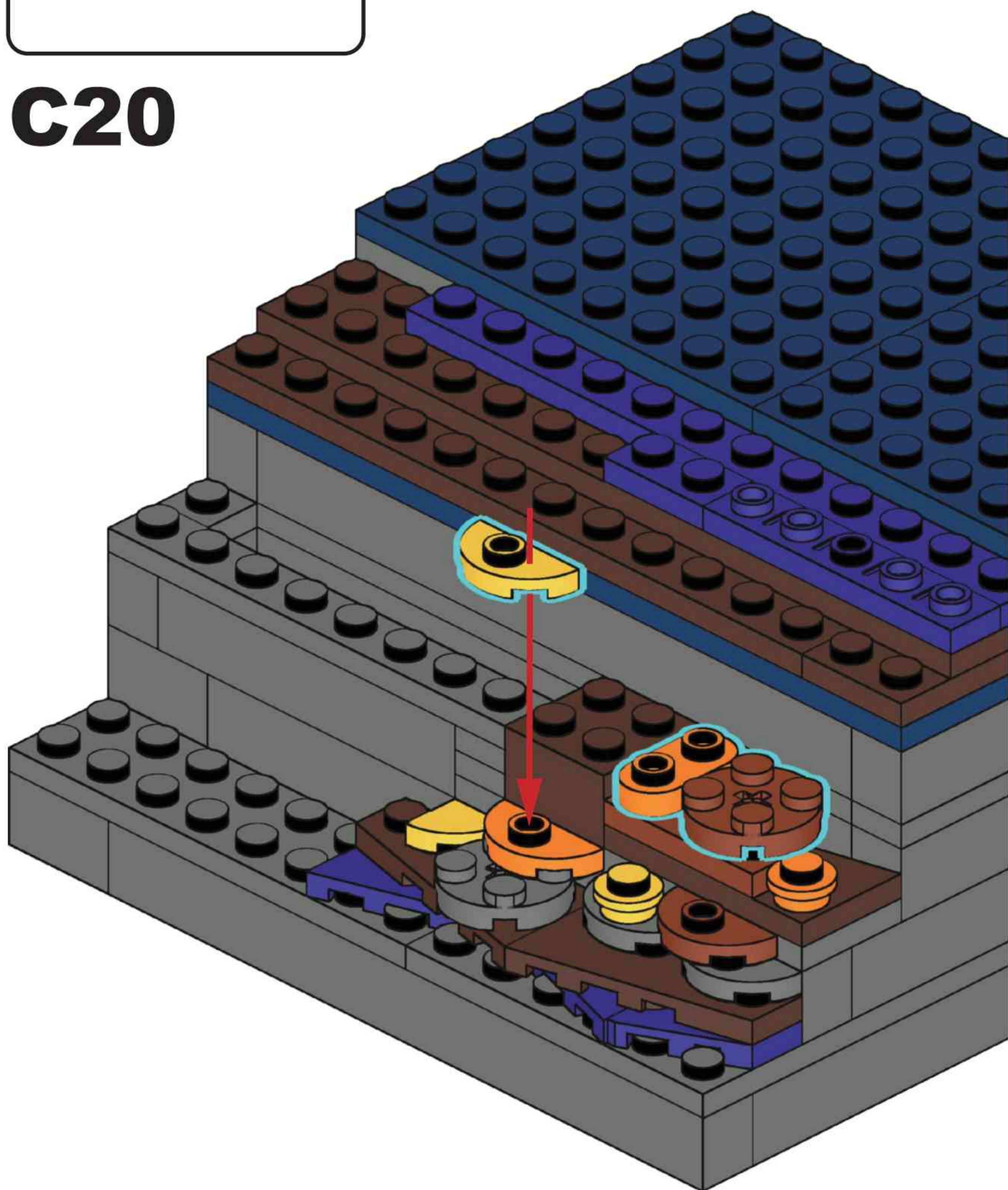


# C19

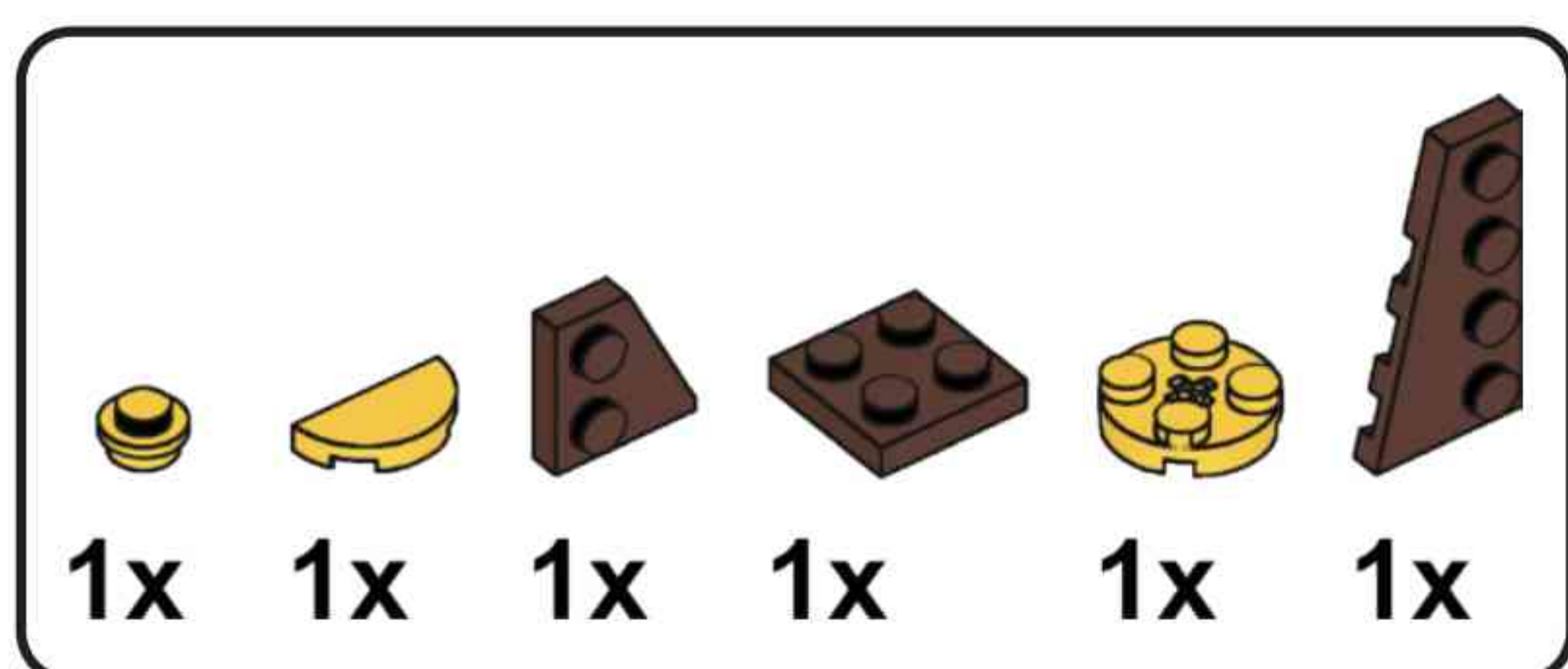
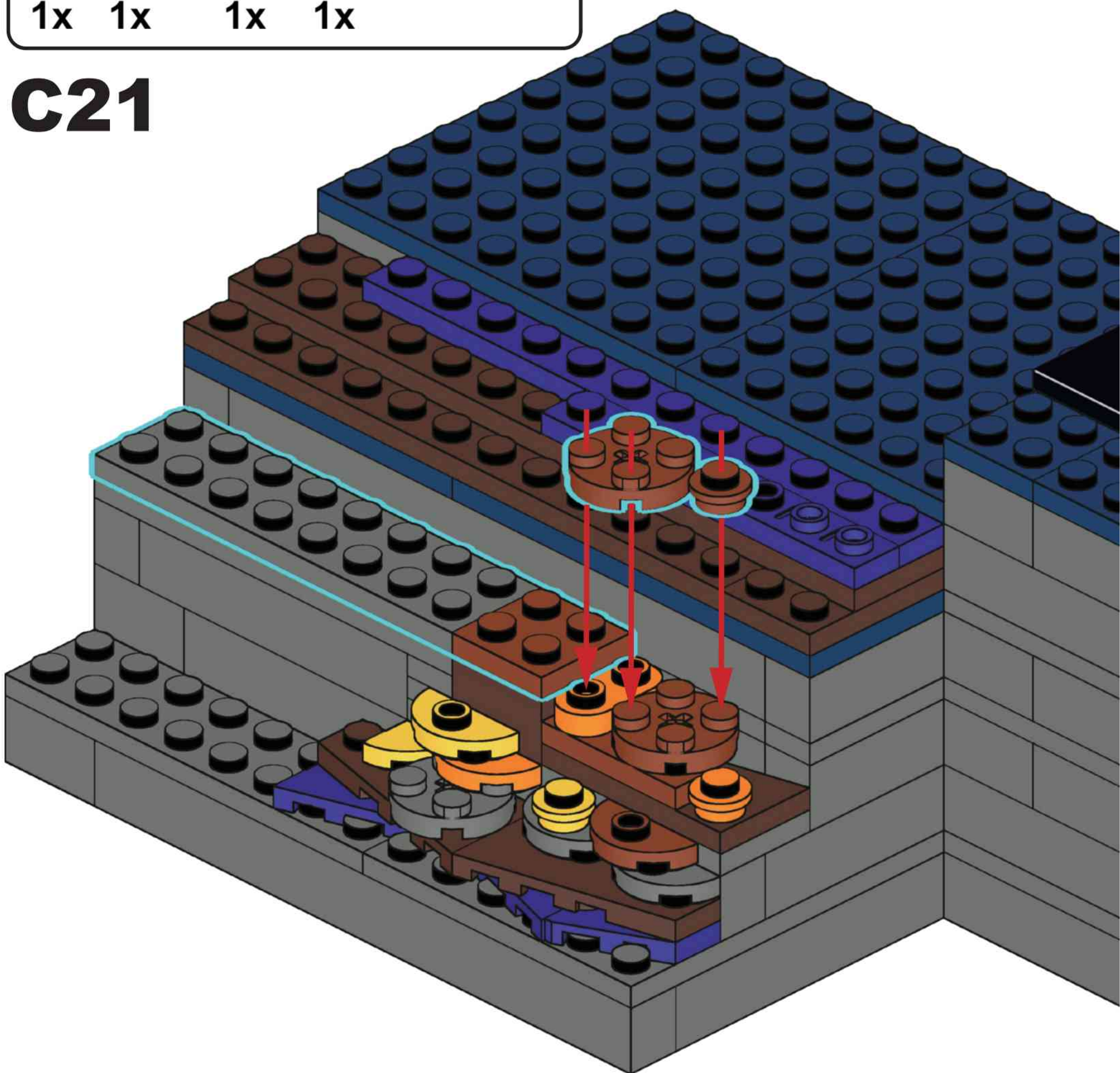




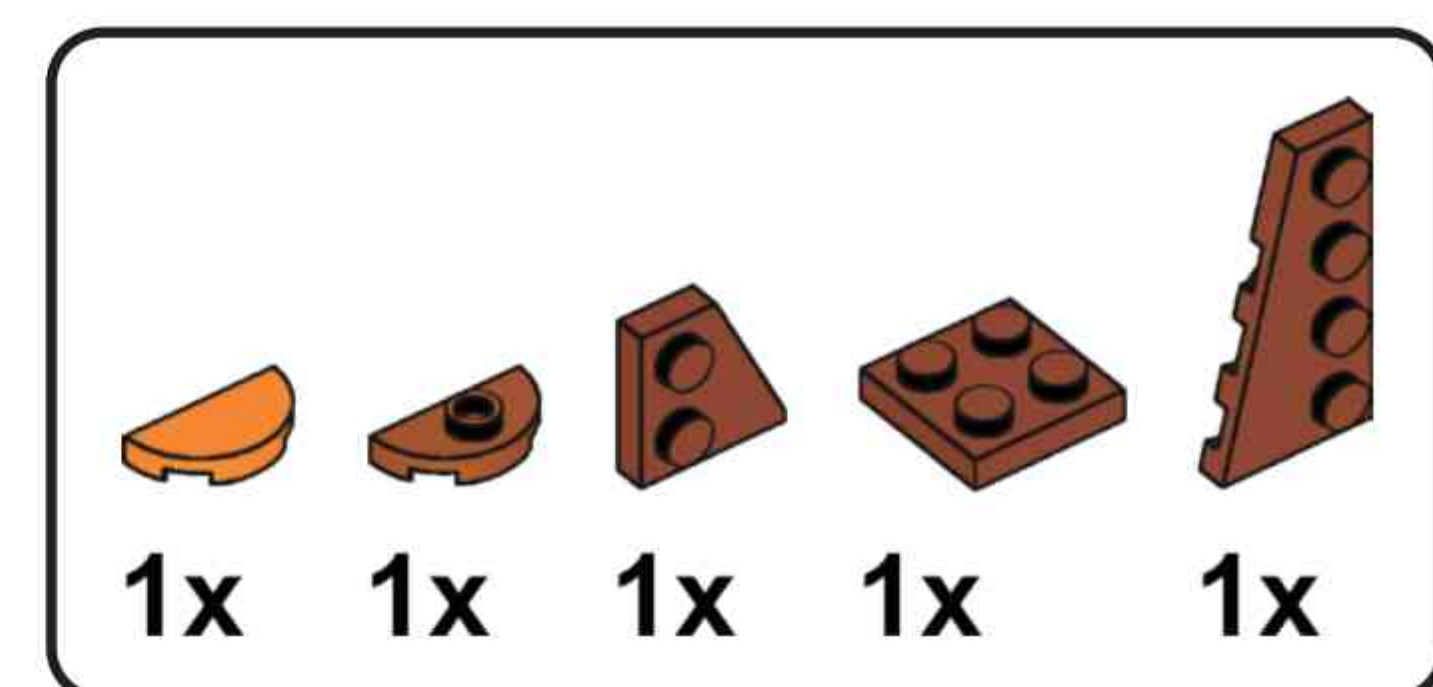
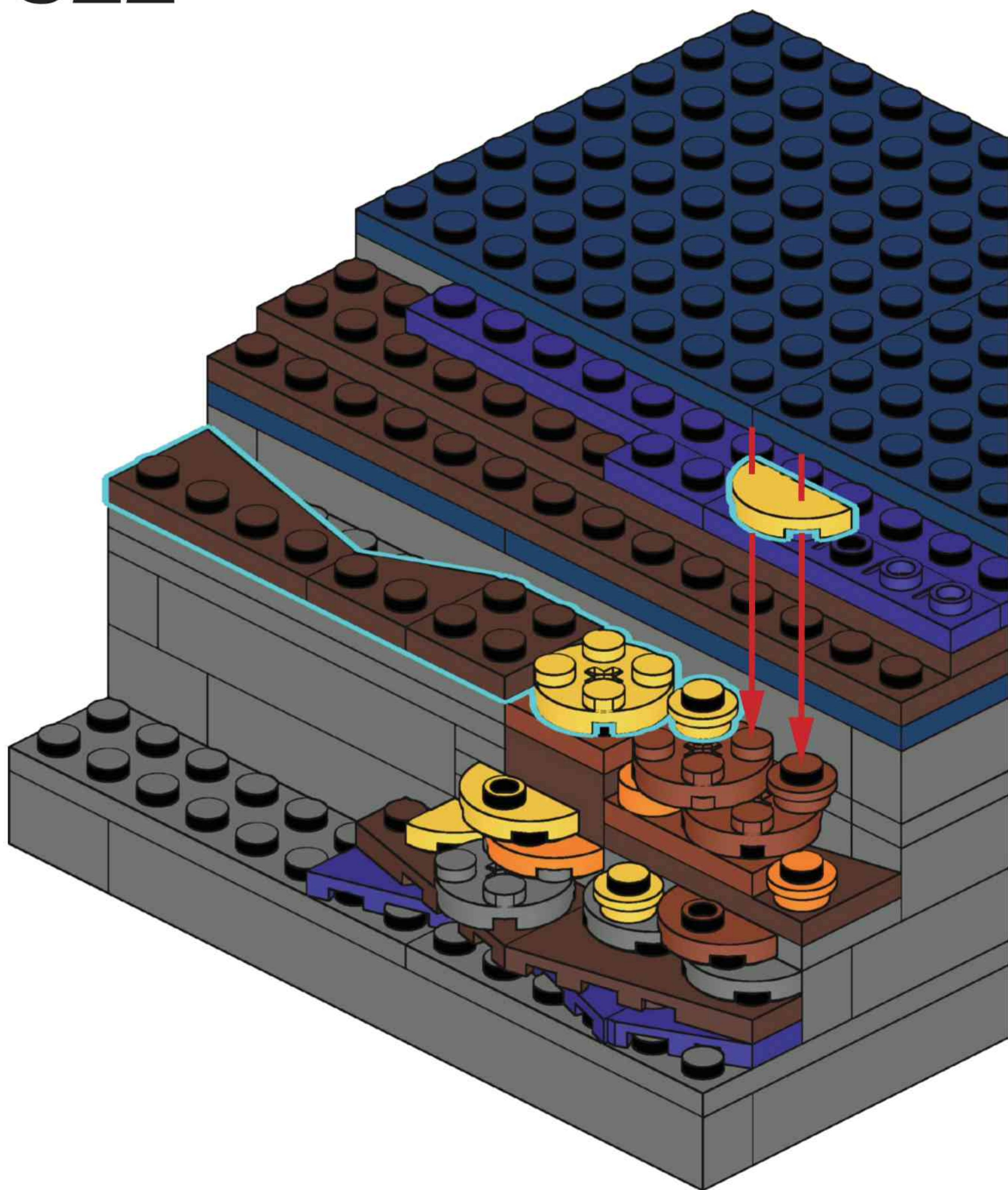
### C20



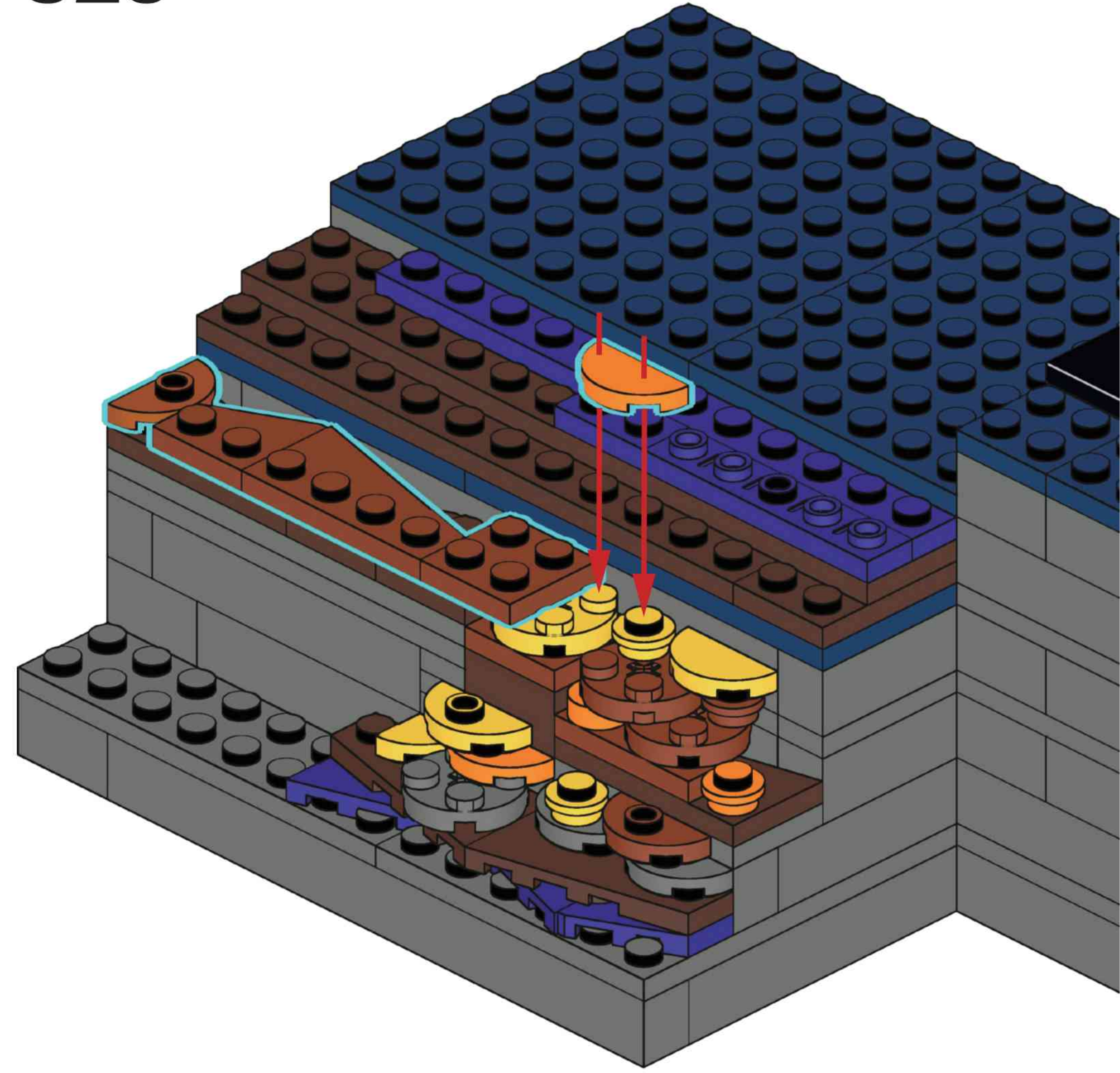
### C21

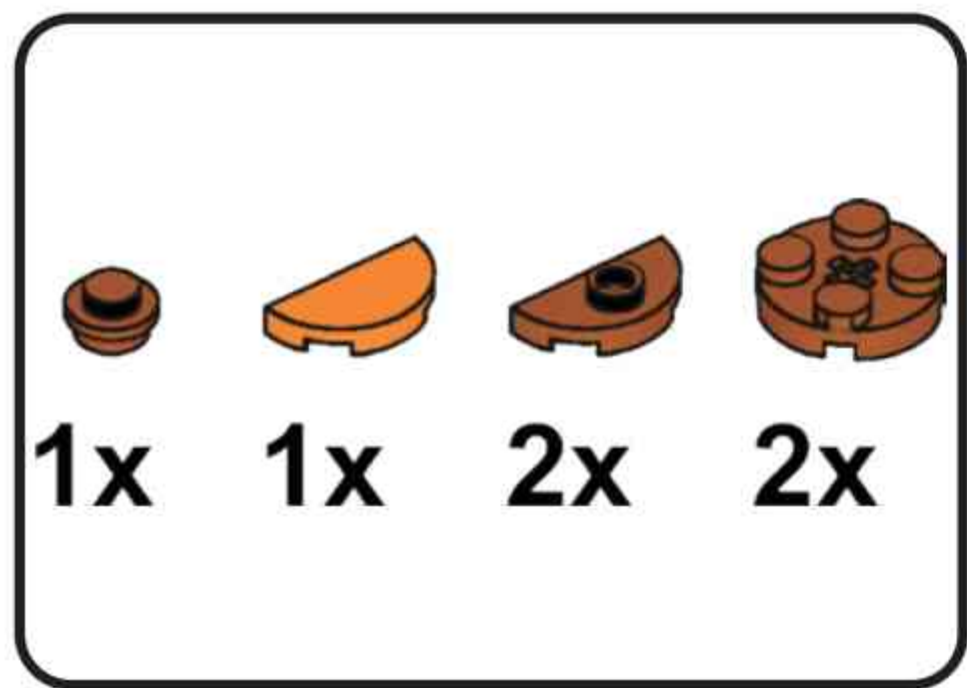


### C22

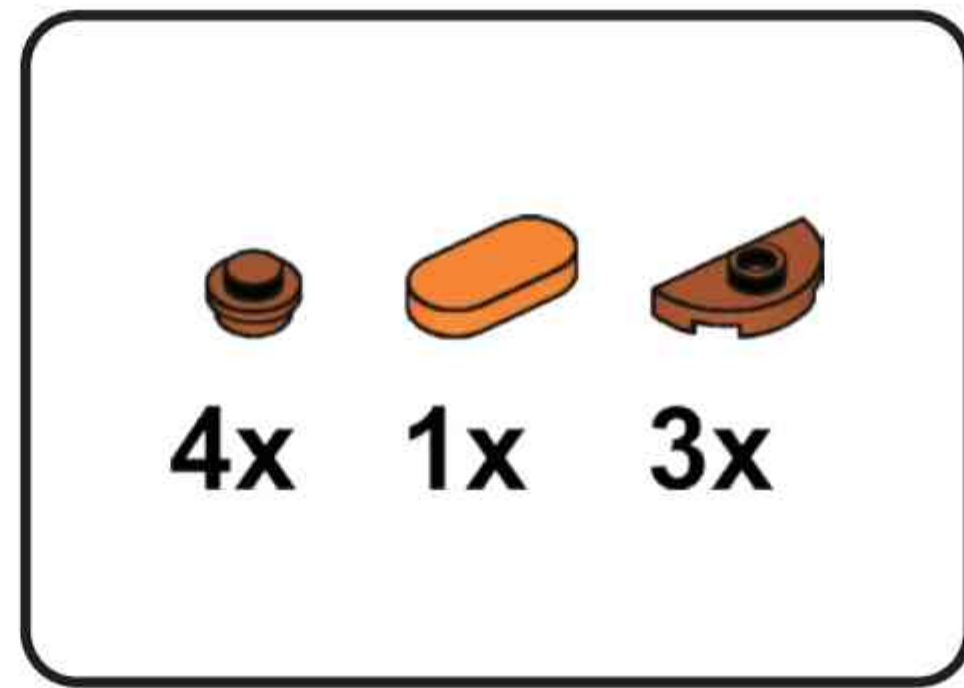
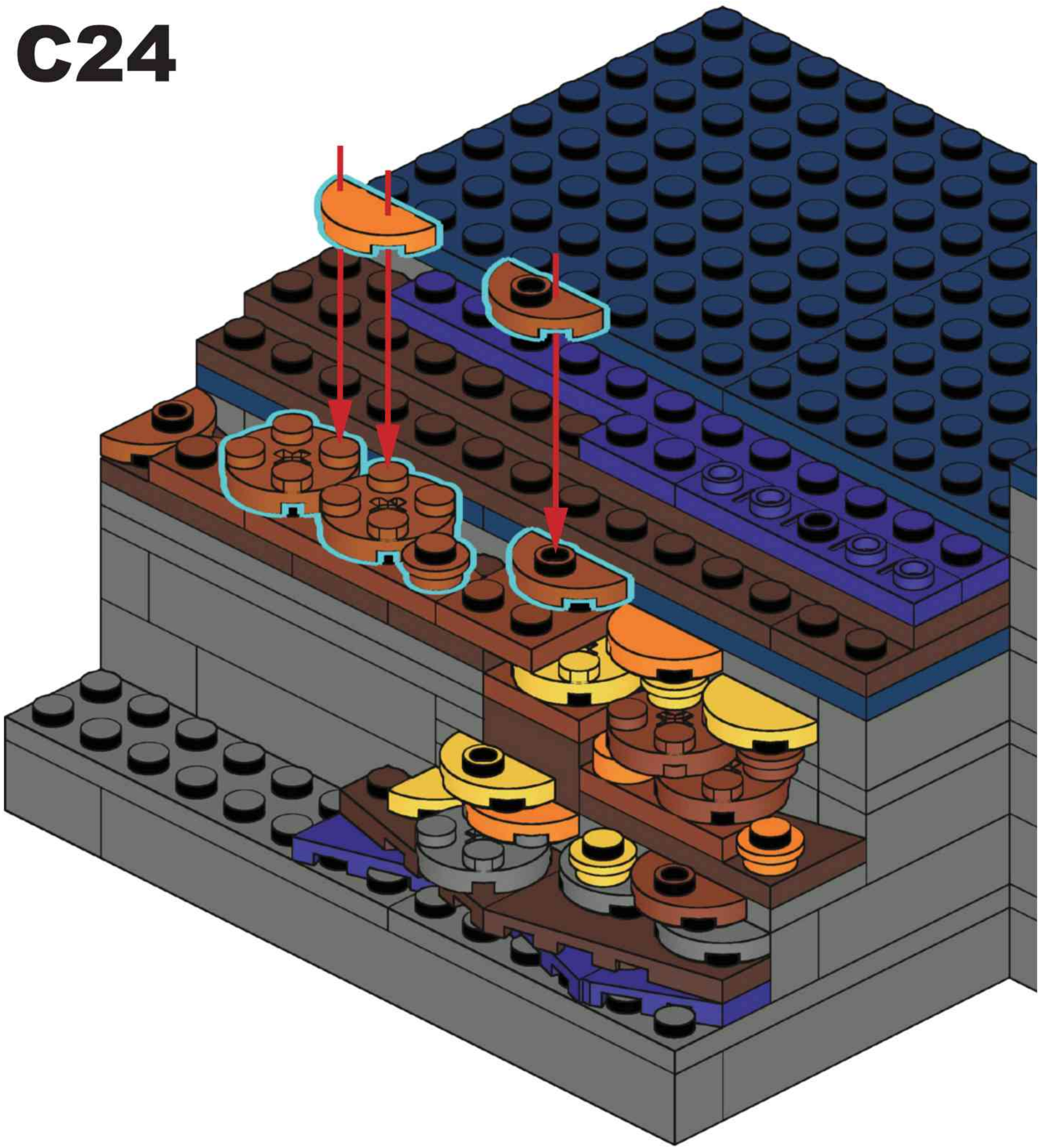


### C23

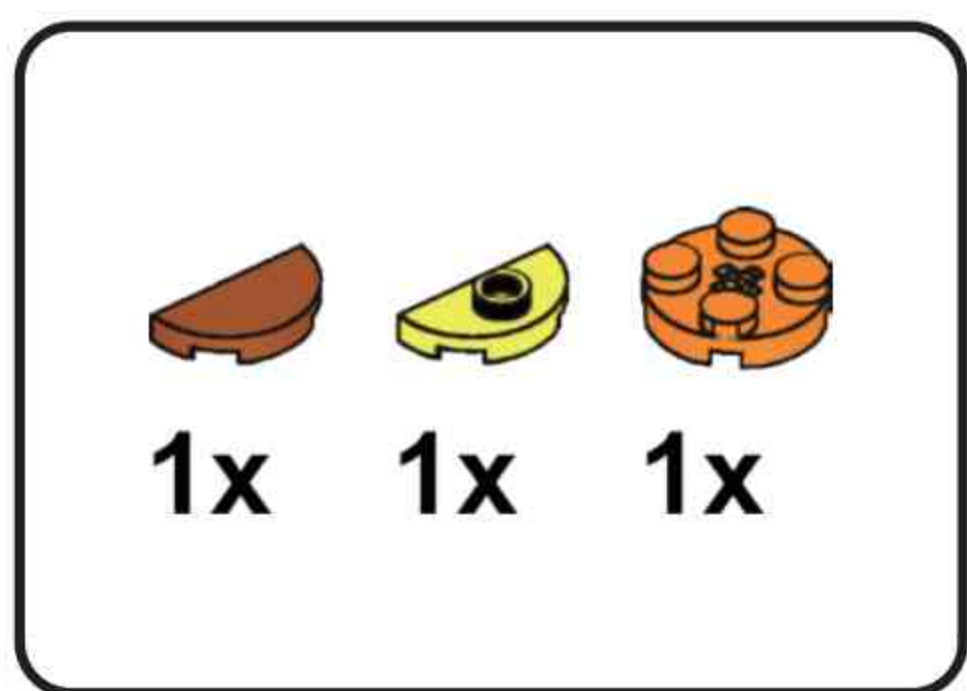
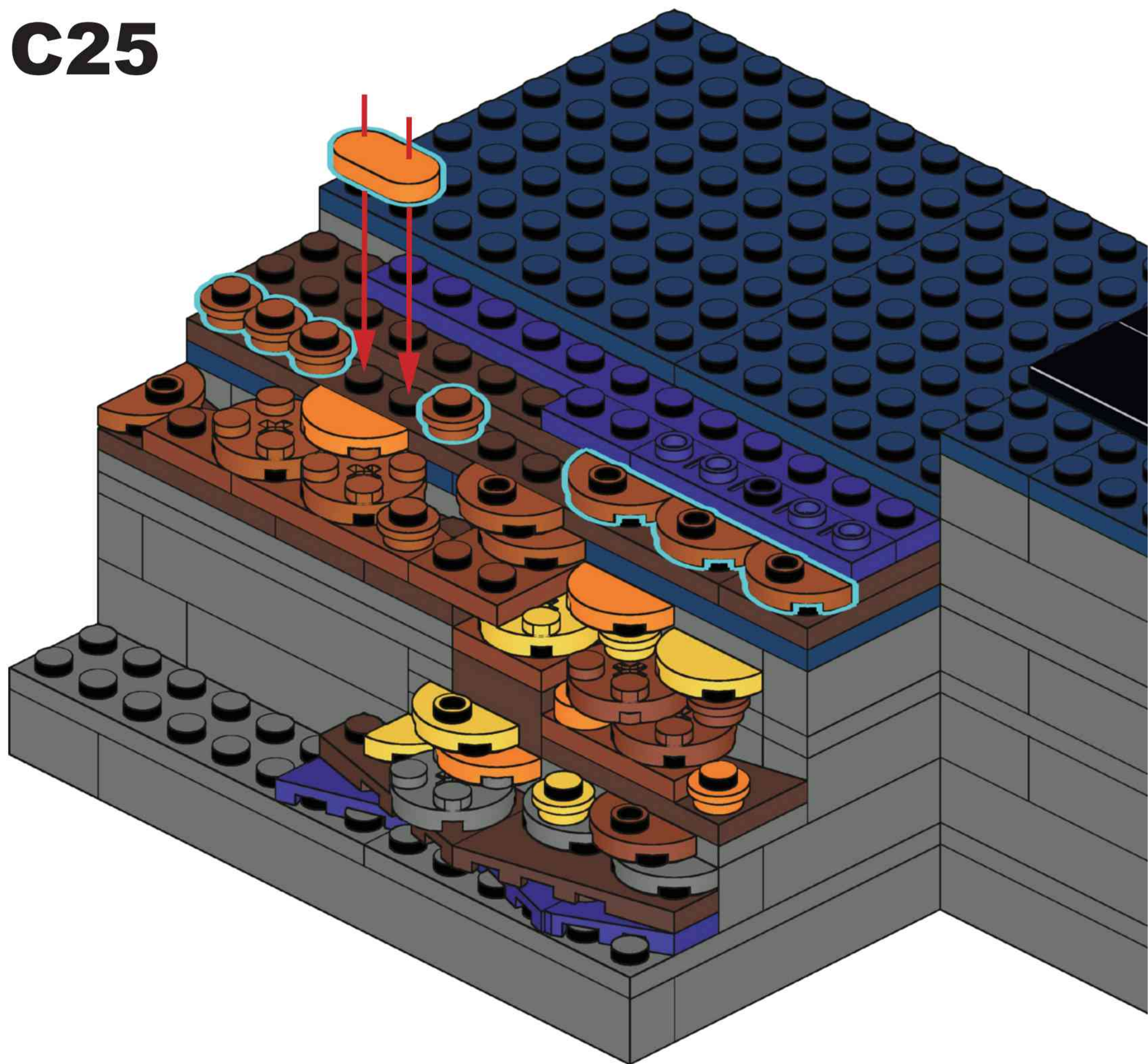




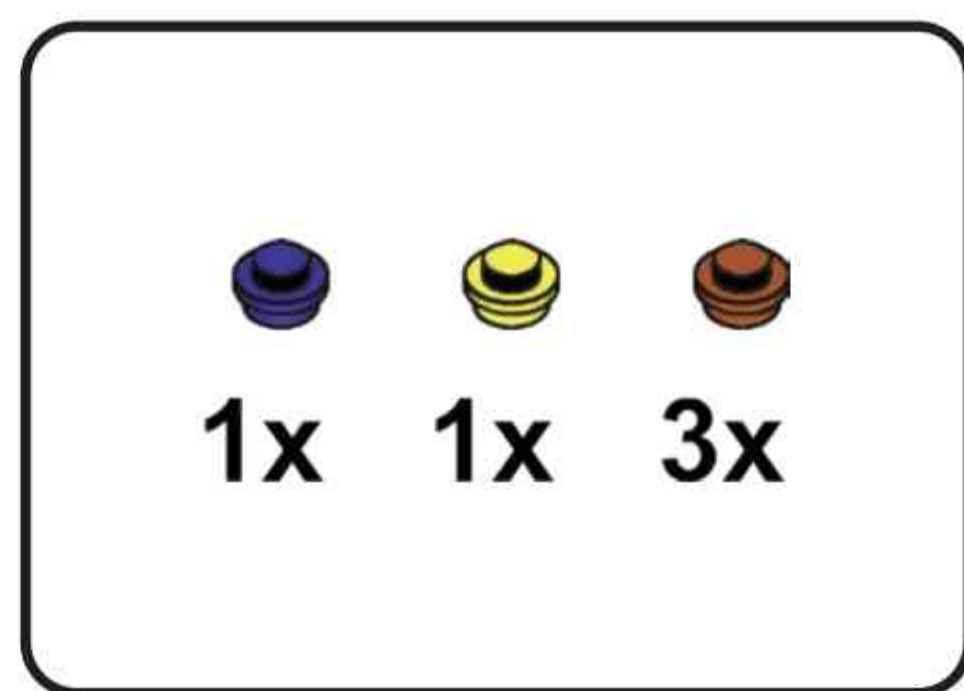
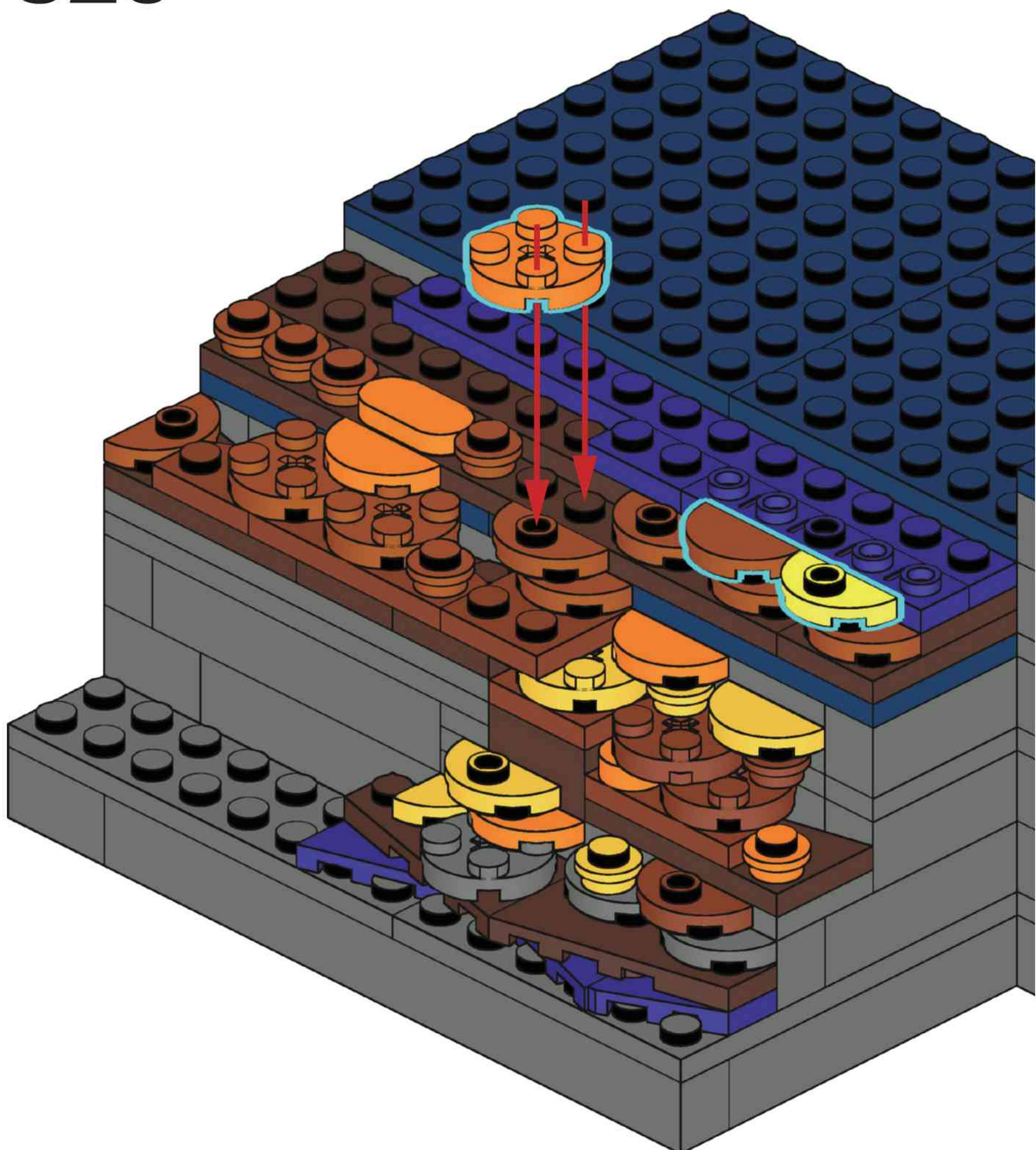
### C24



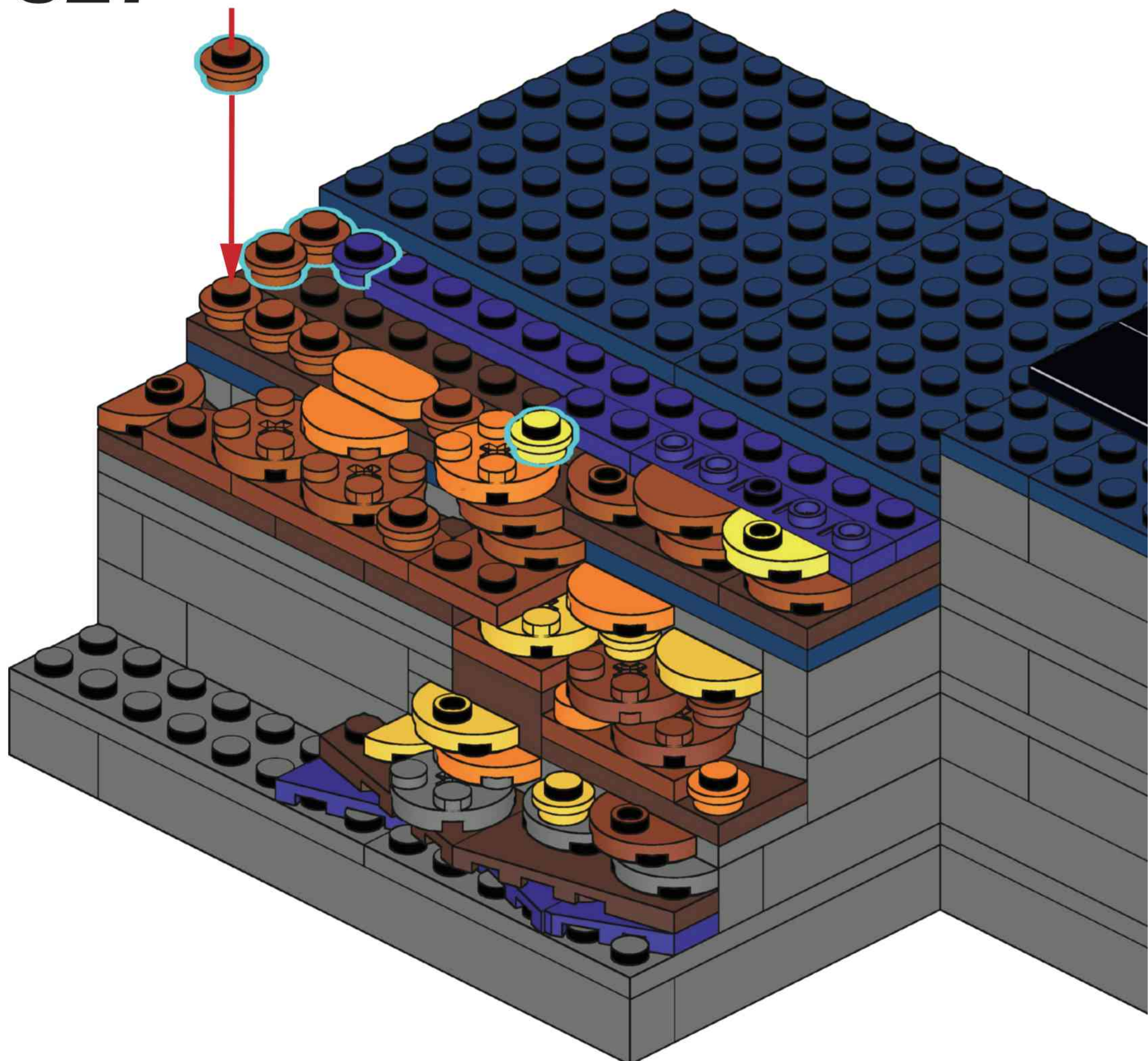
### C25

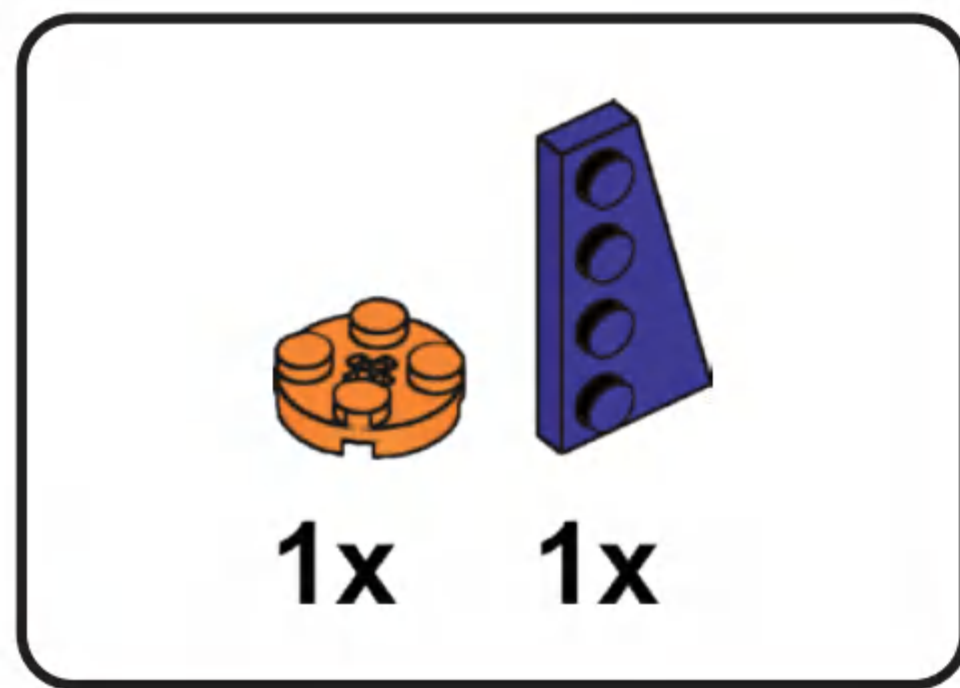


### C26

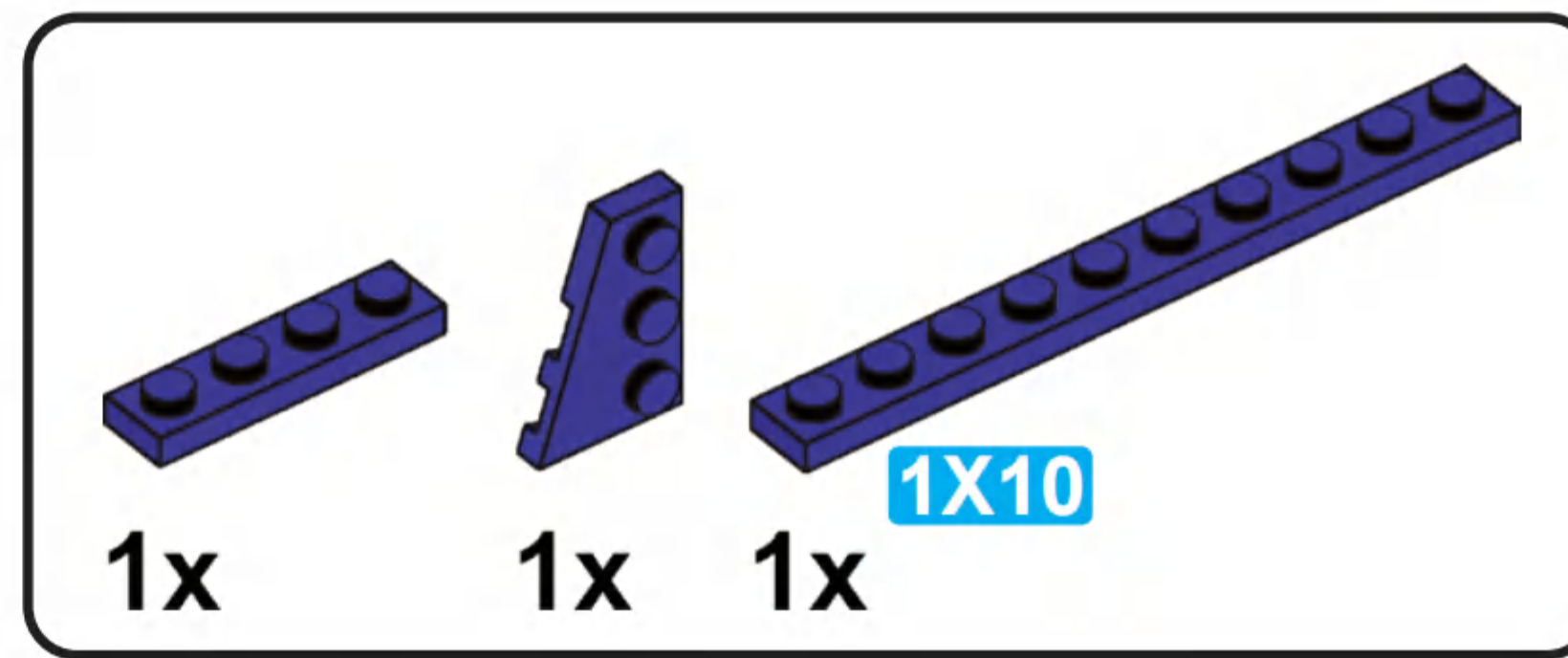
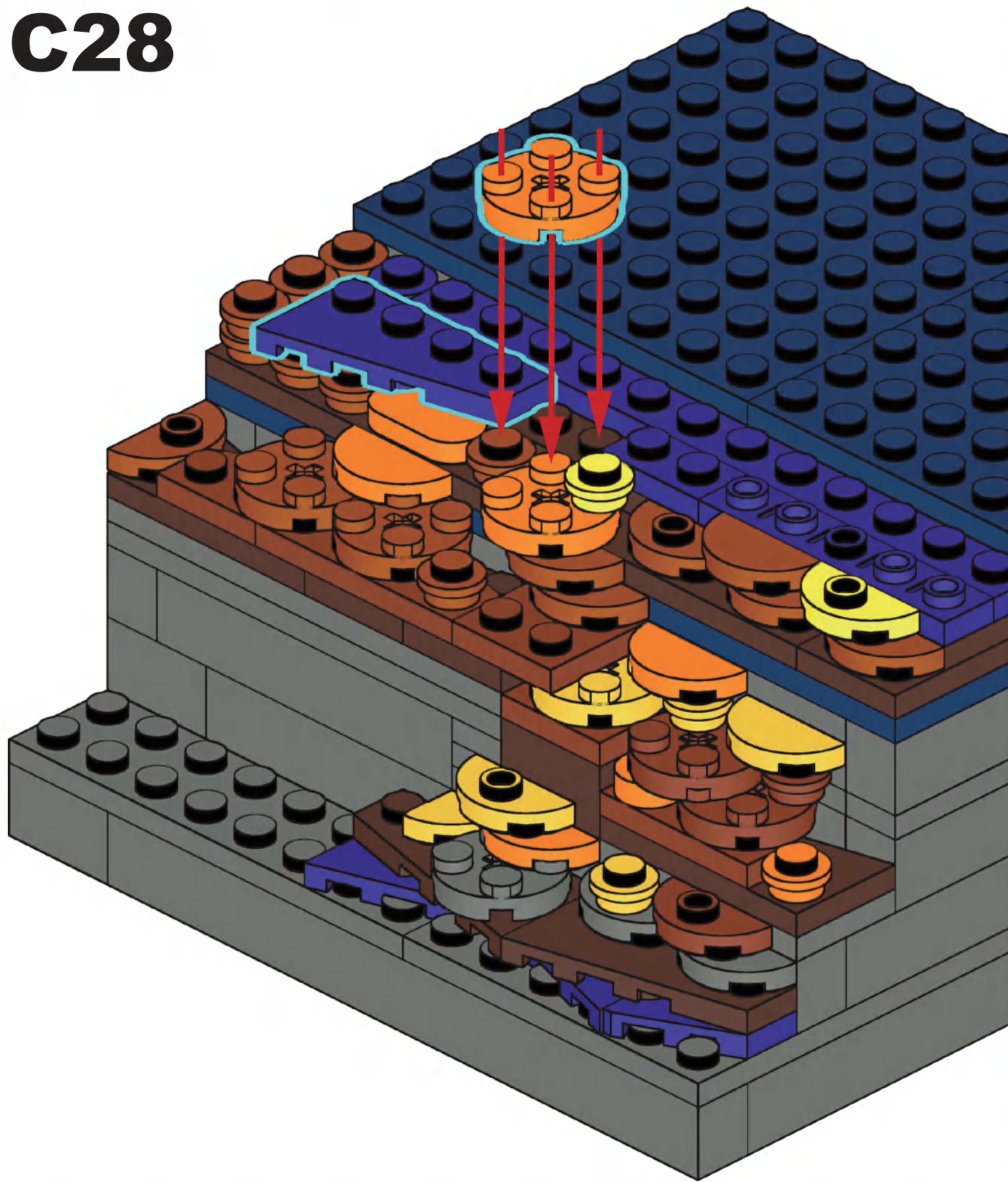


### C27

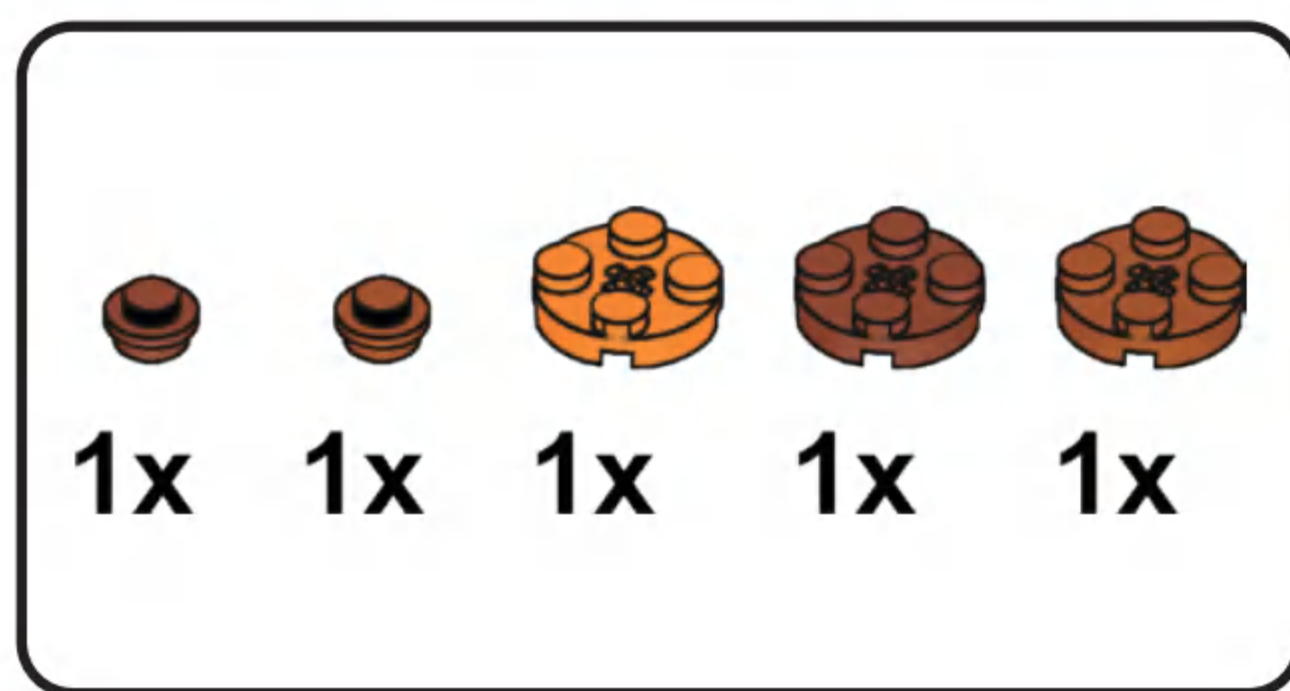
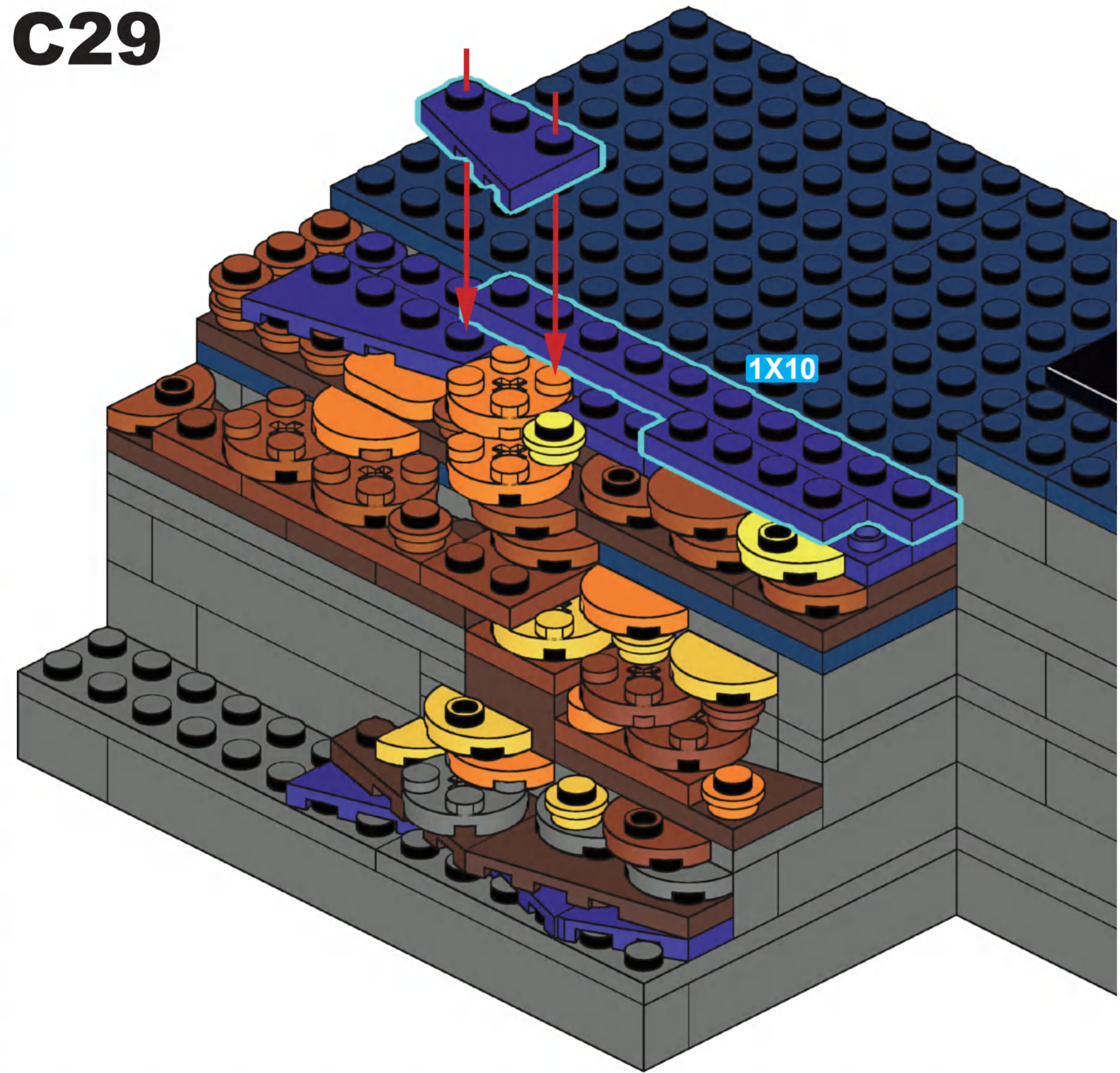




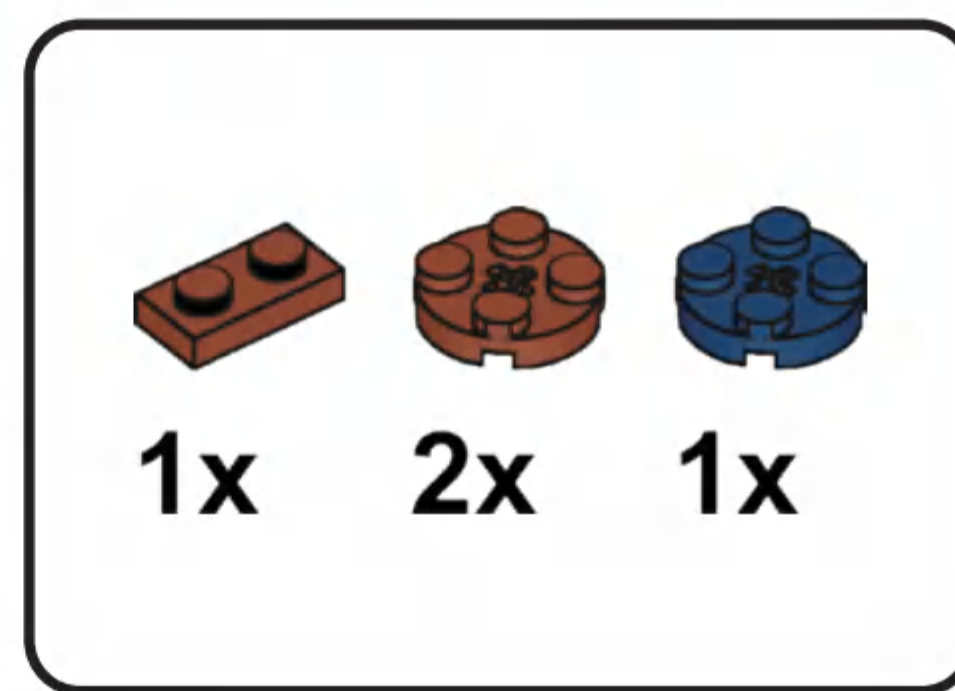
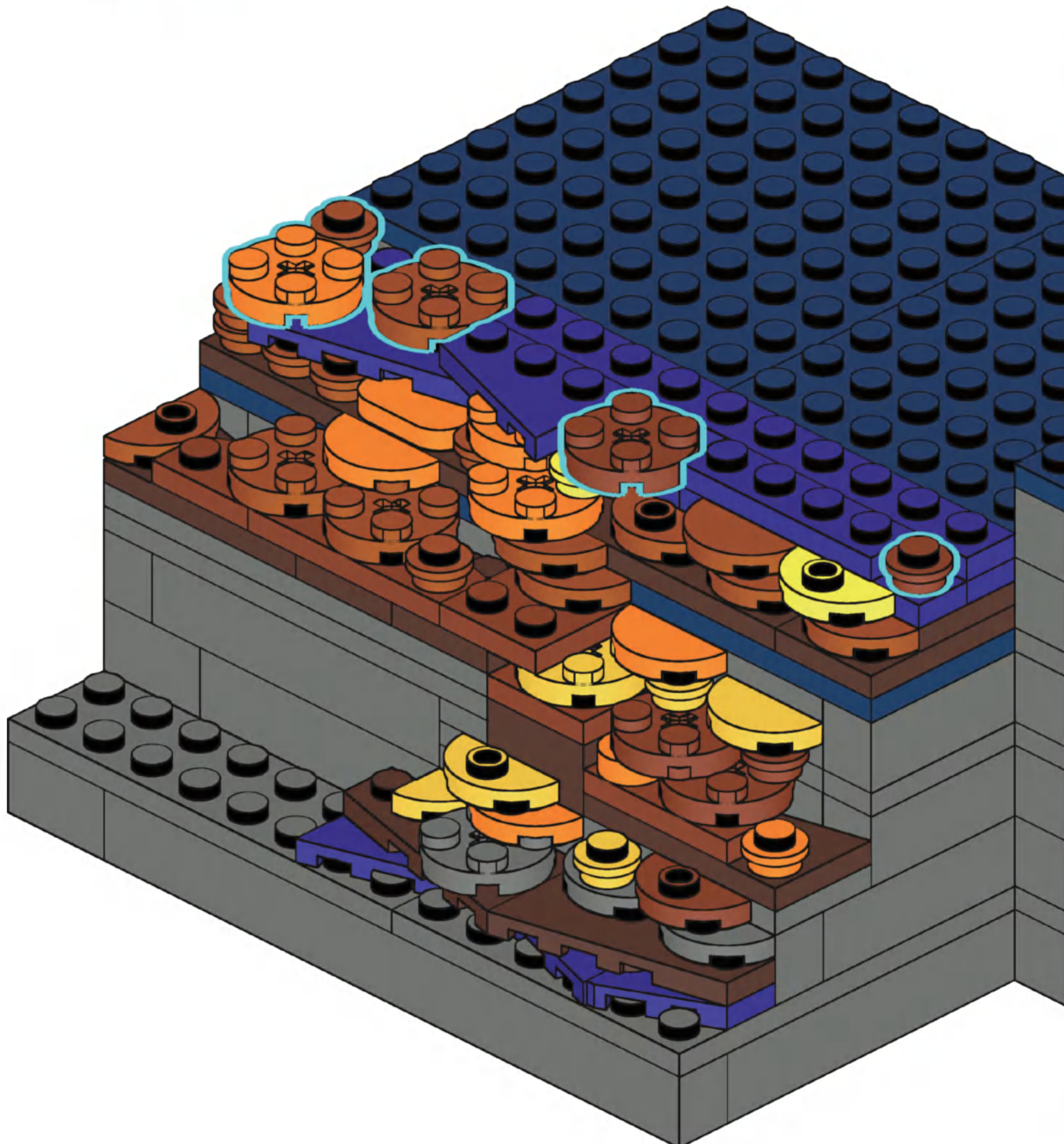
### C28



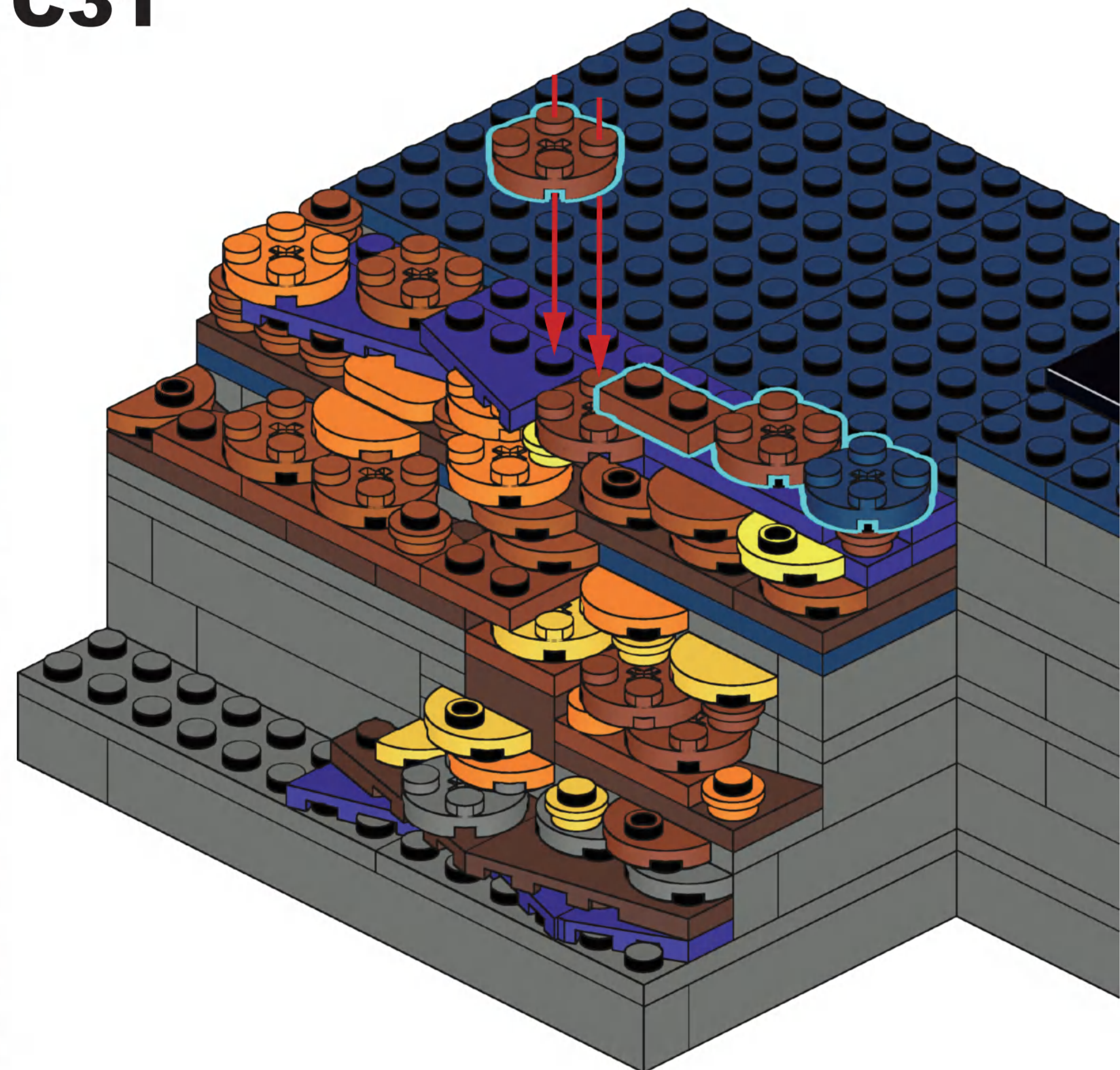
### C29

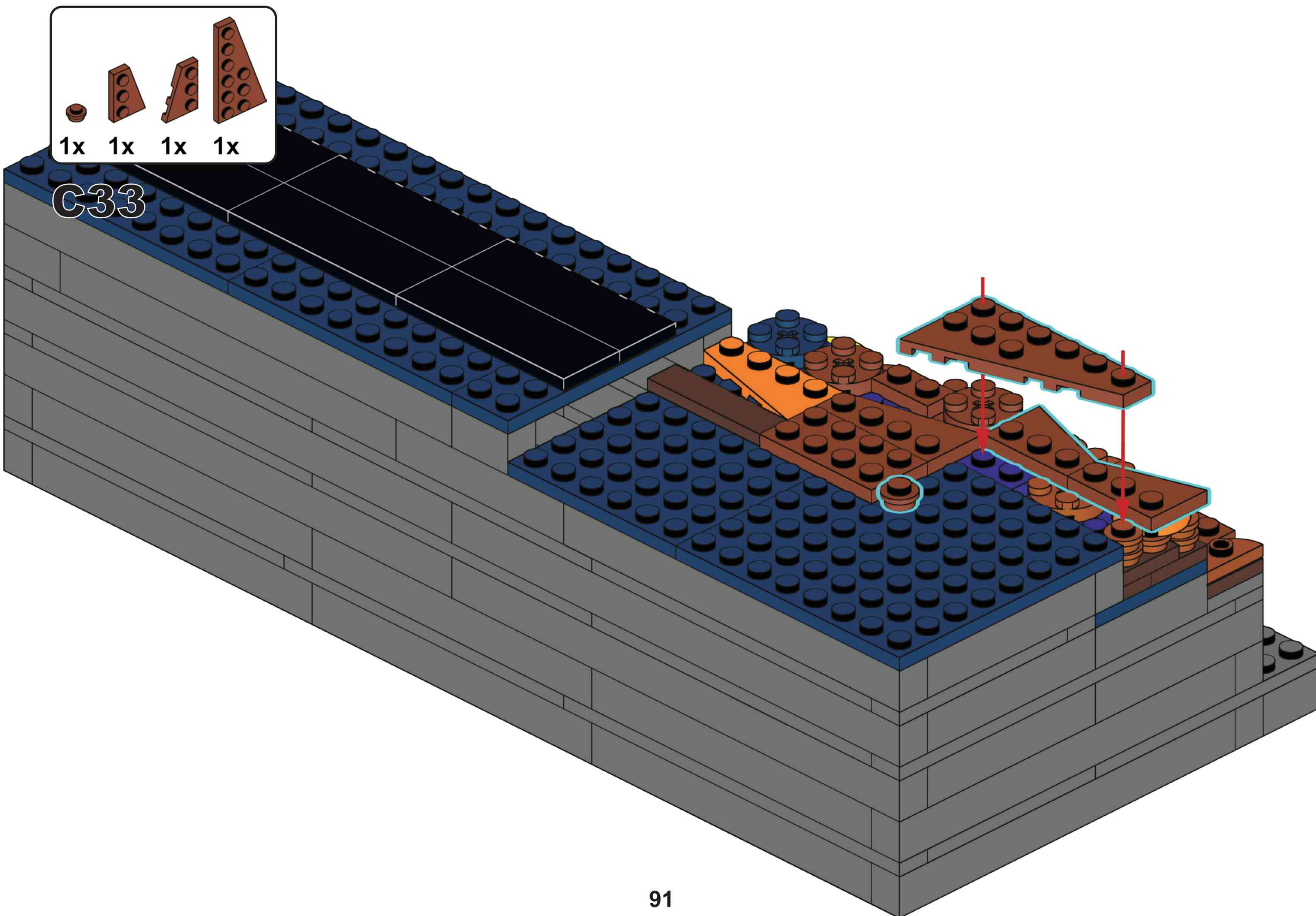
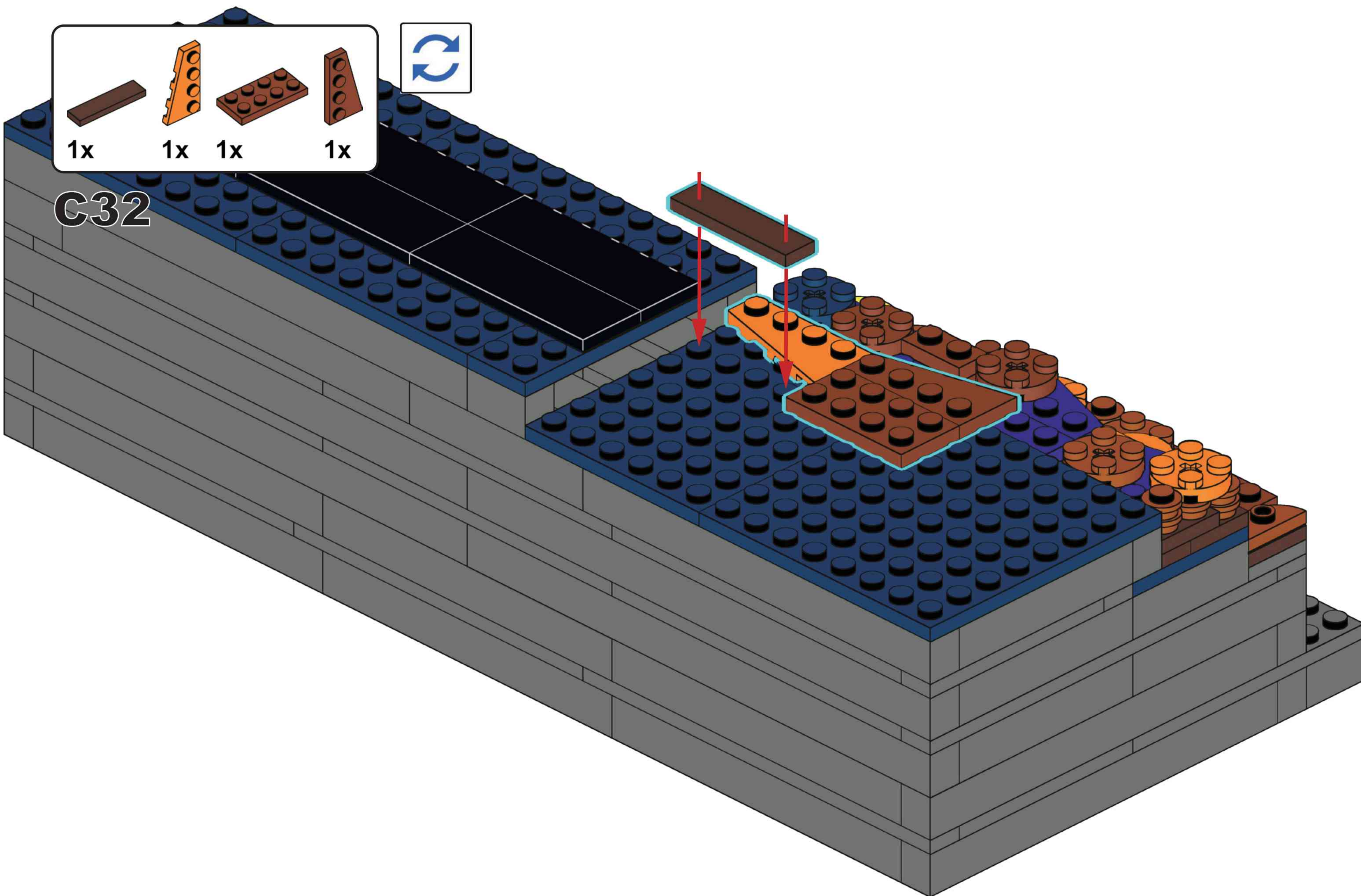


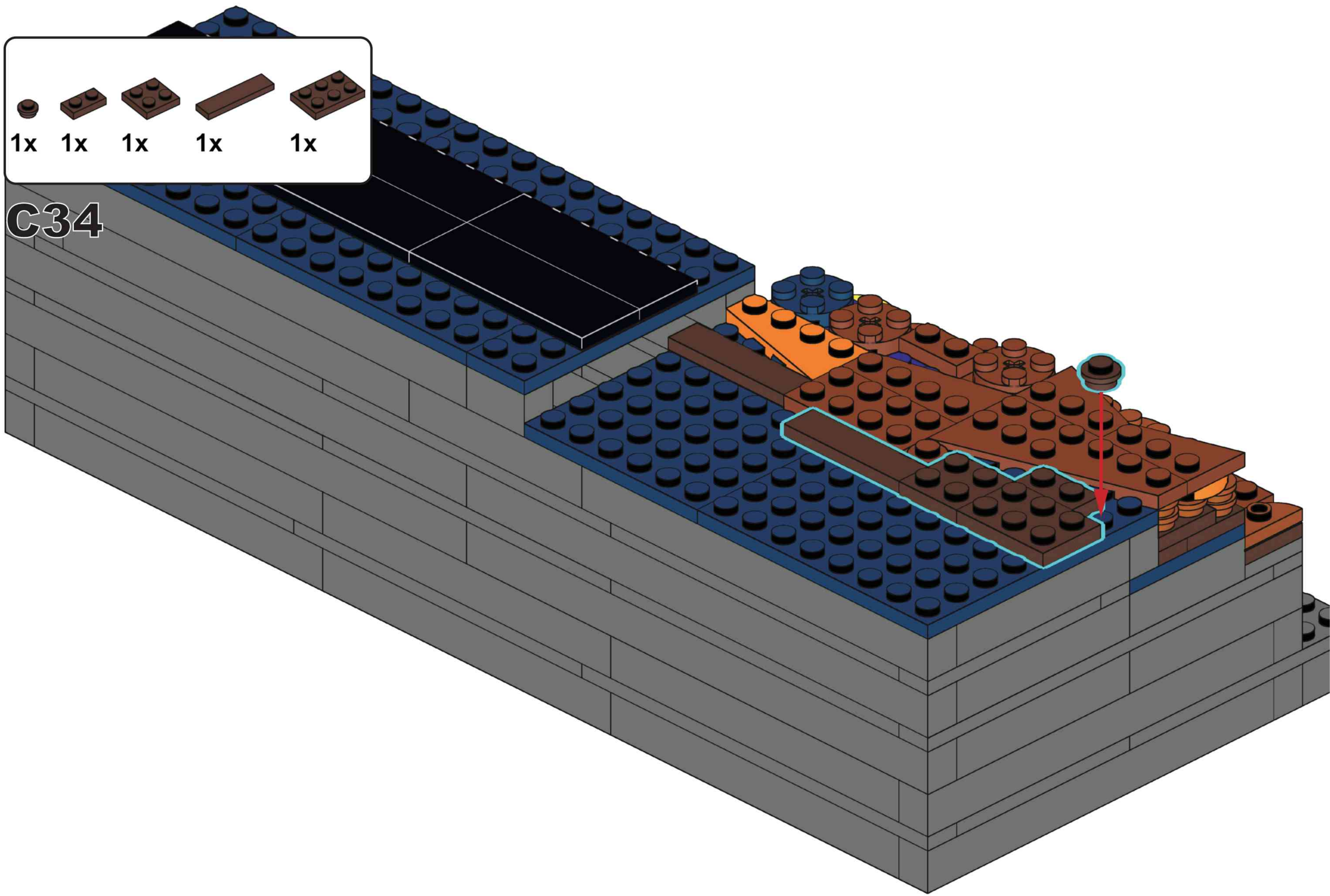
### C30




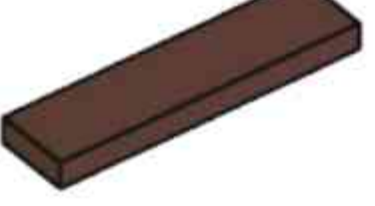



### C31

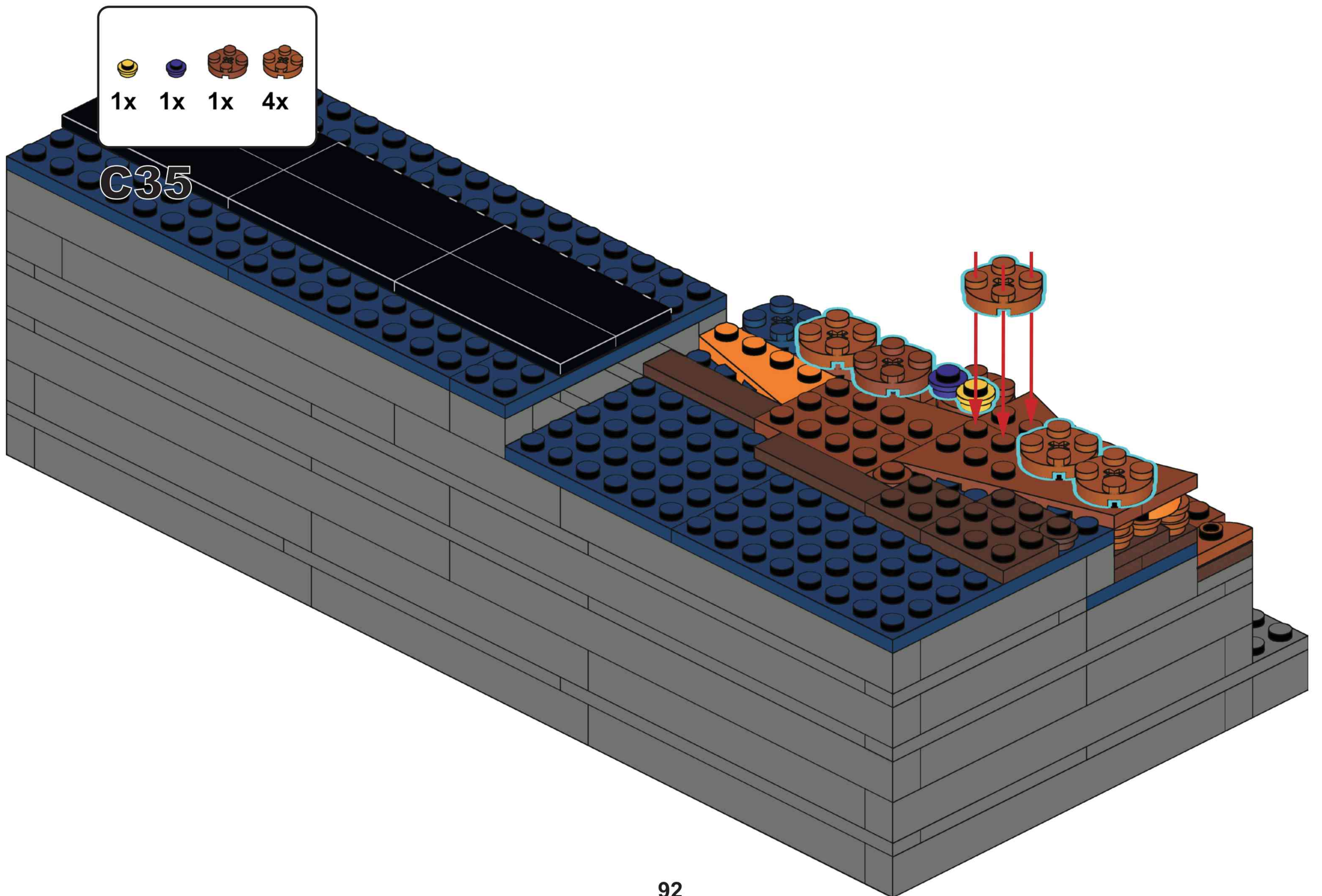










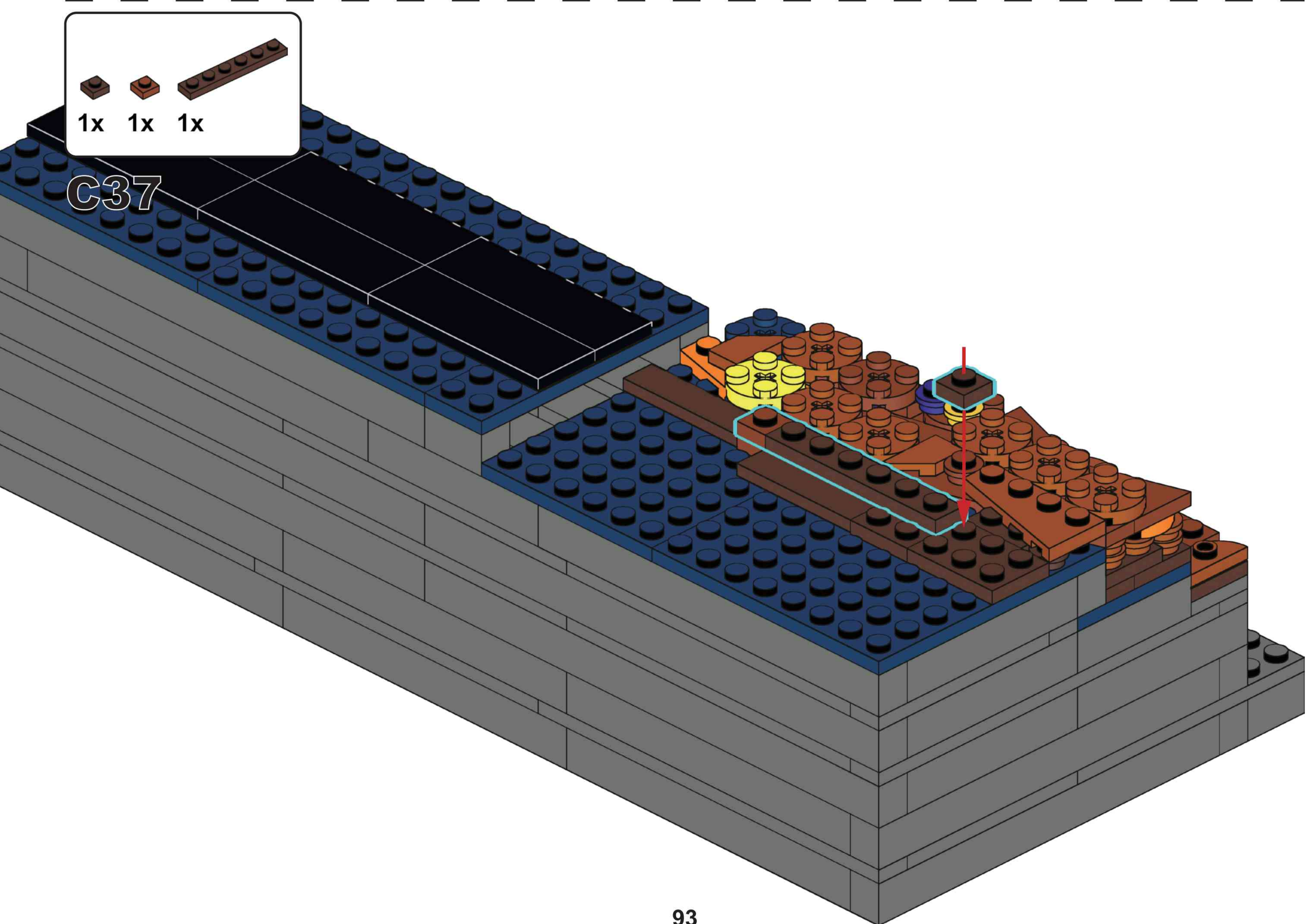
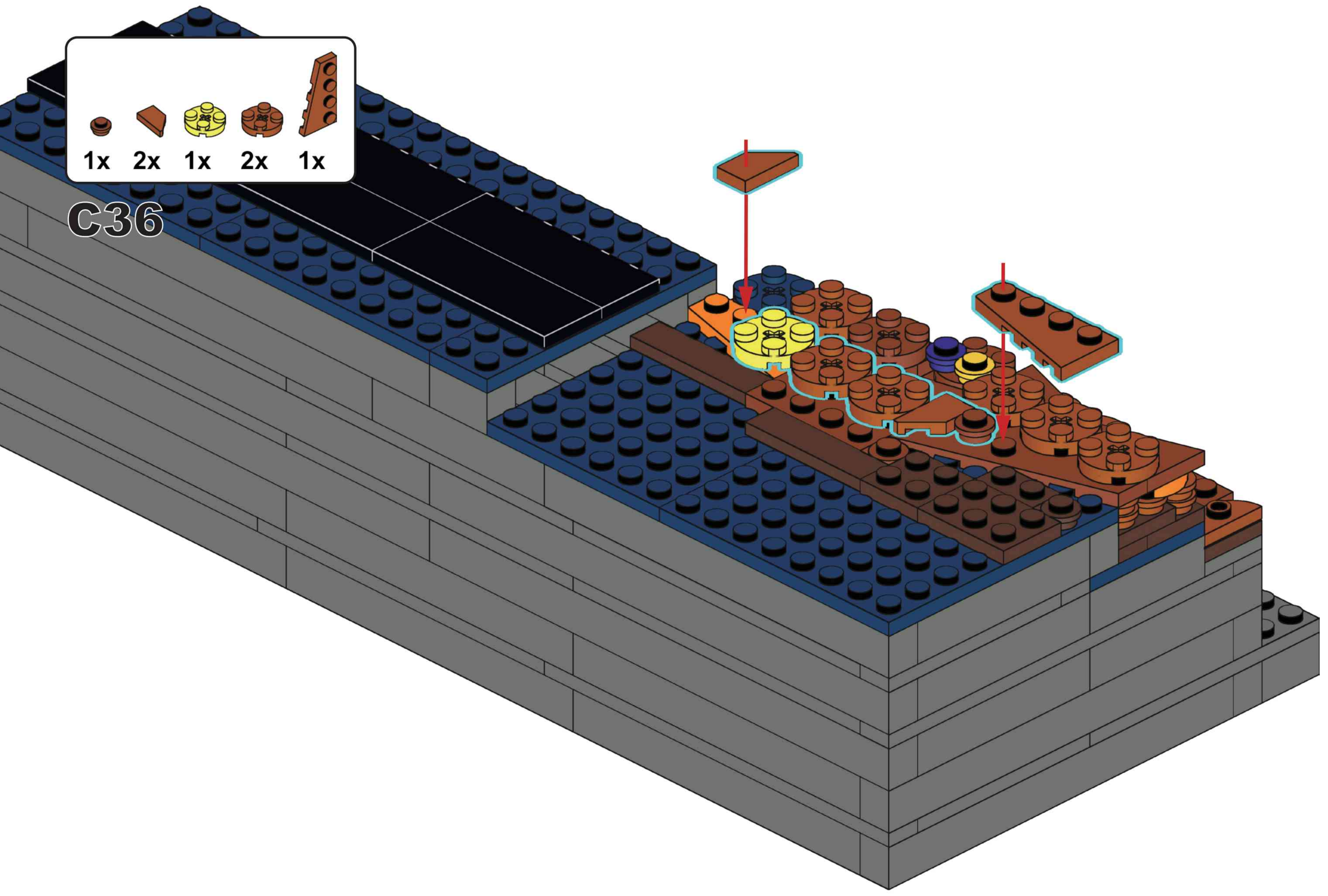
-  1x
-  1x
-  1x
-  1x
-  1x

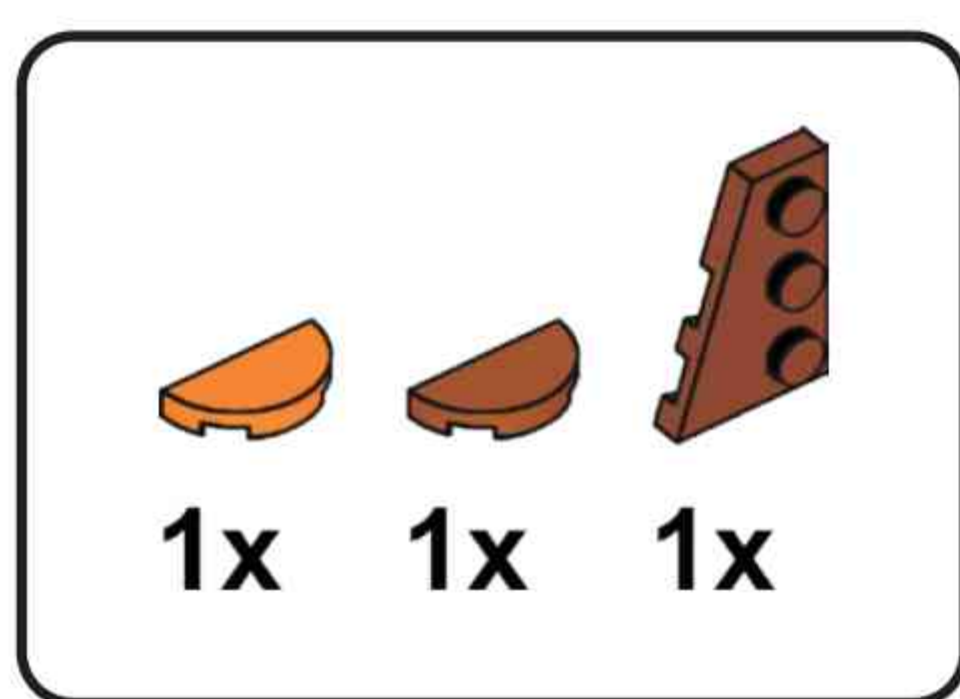
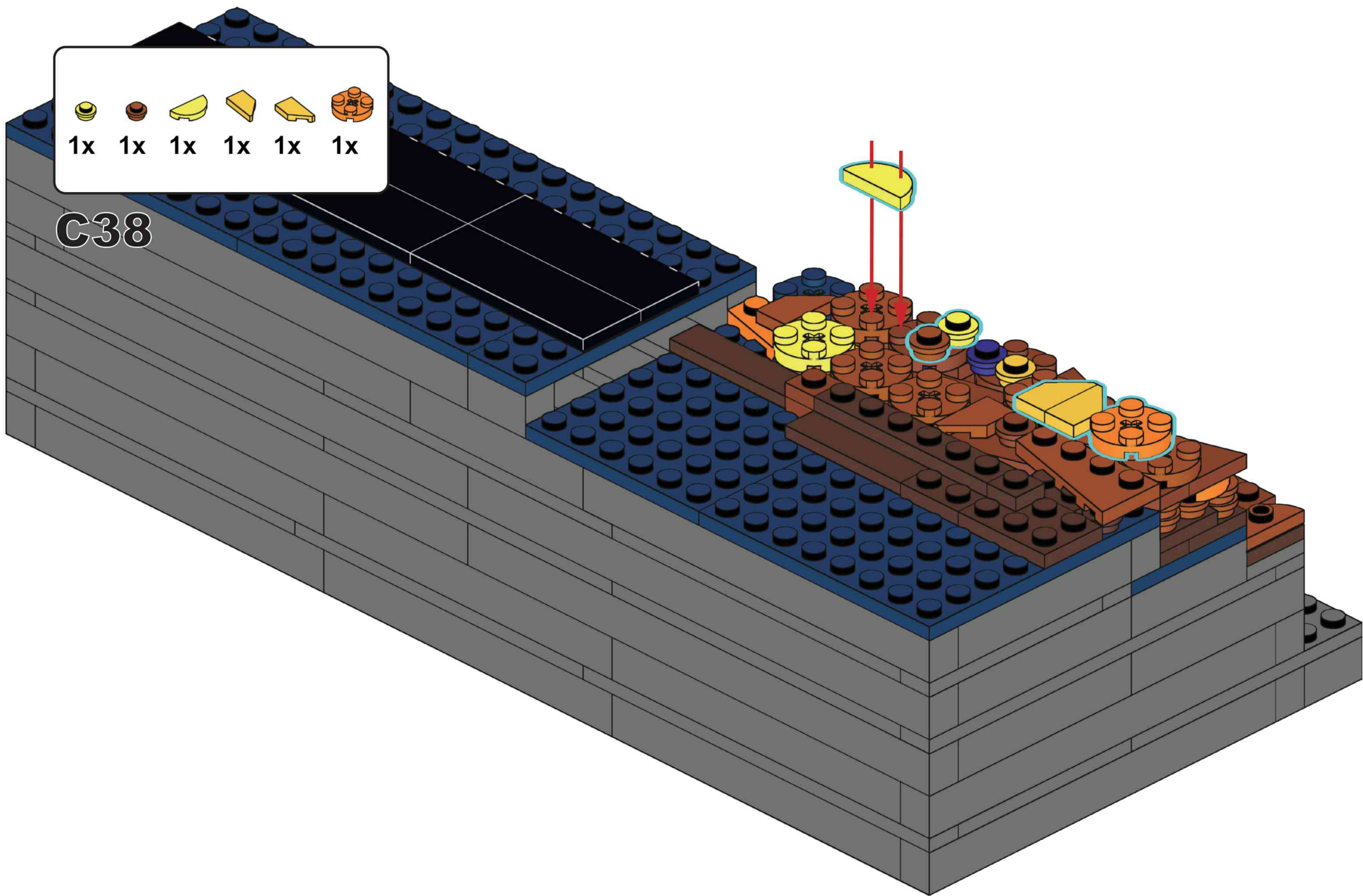
C34



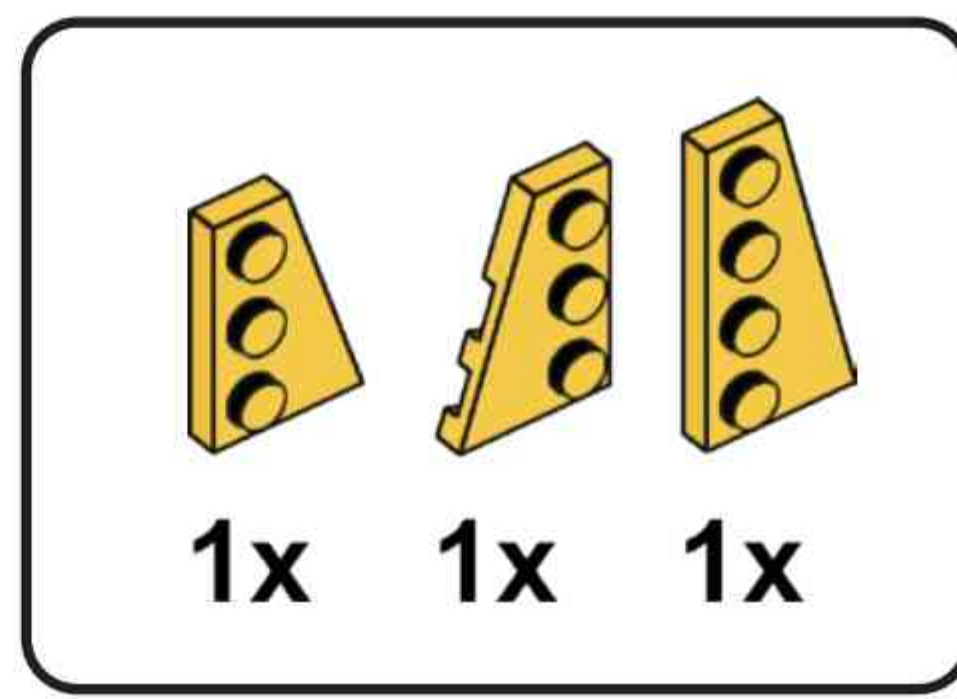
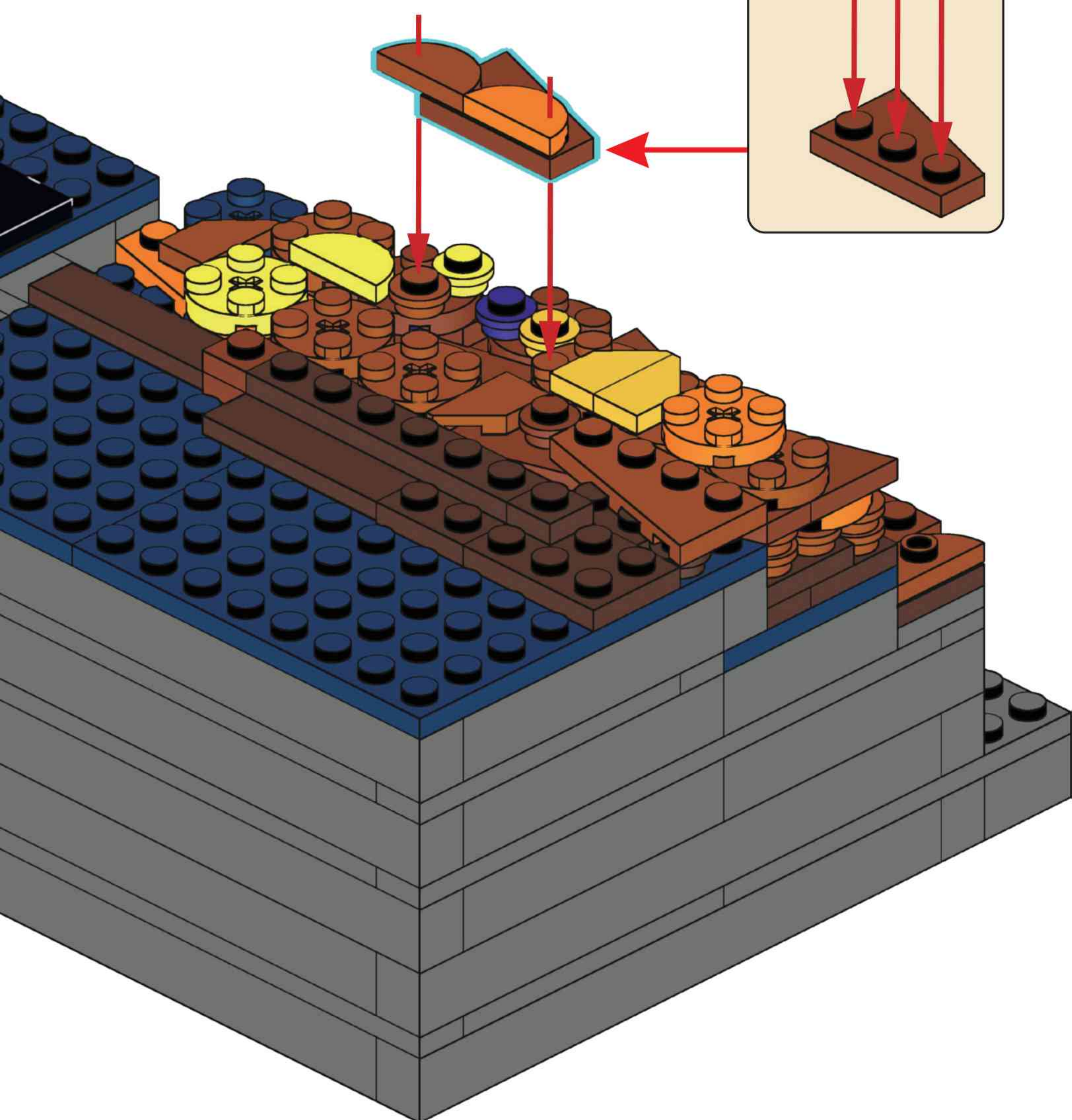
-  1x
-  1x
-  1x
-  4x

C35

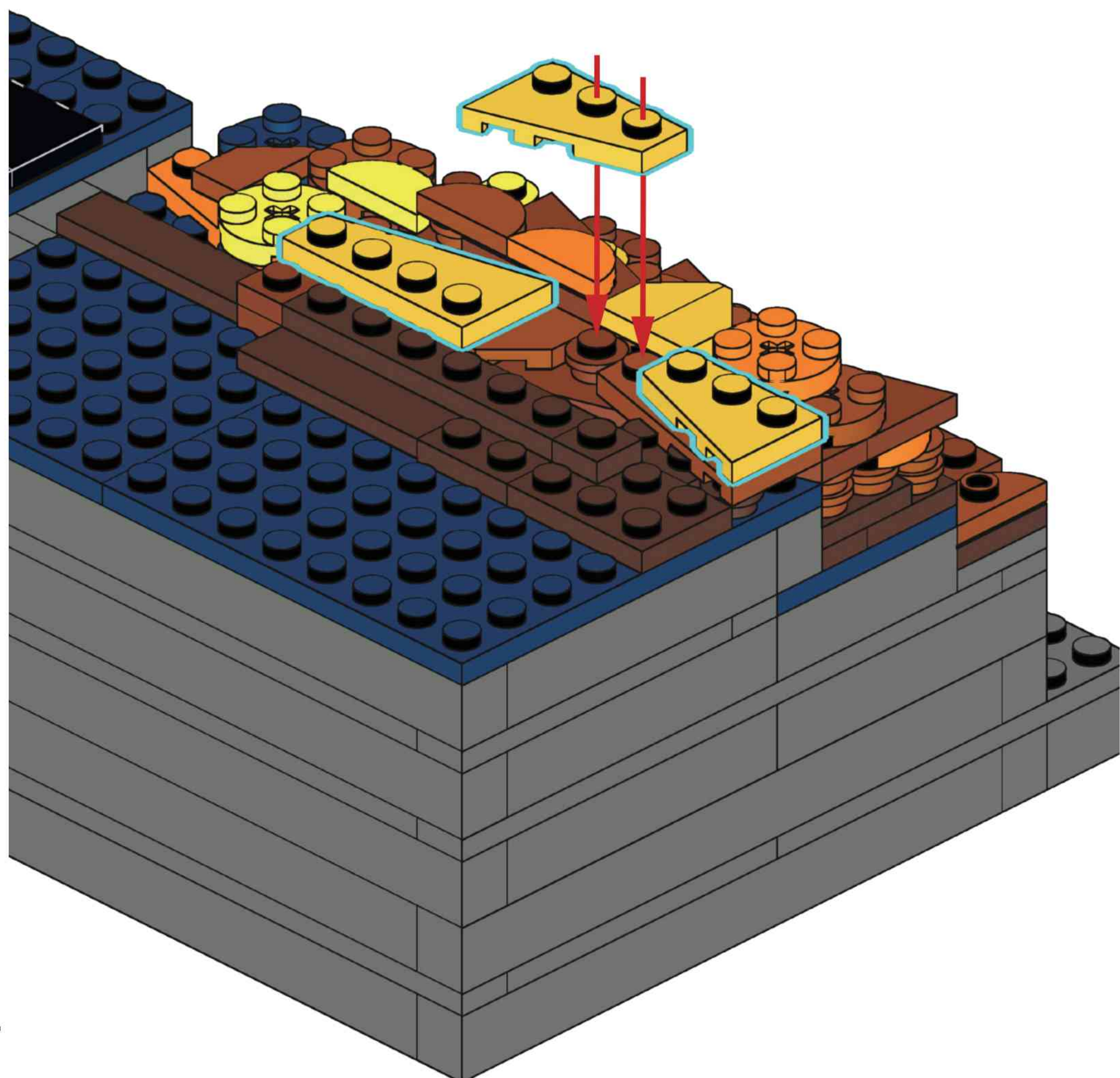


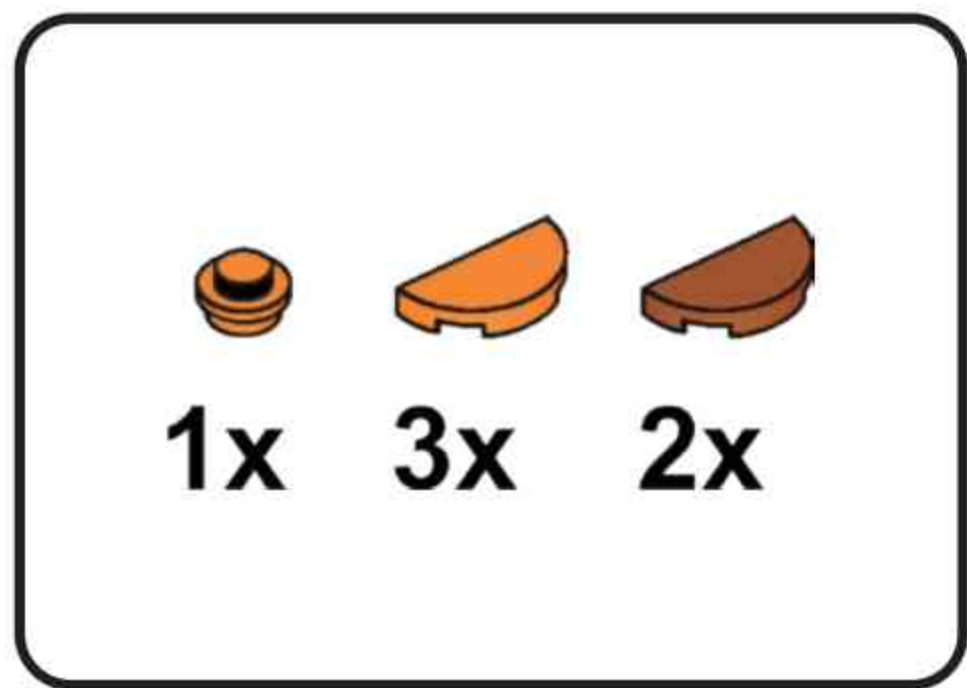


**C39**

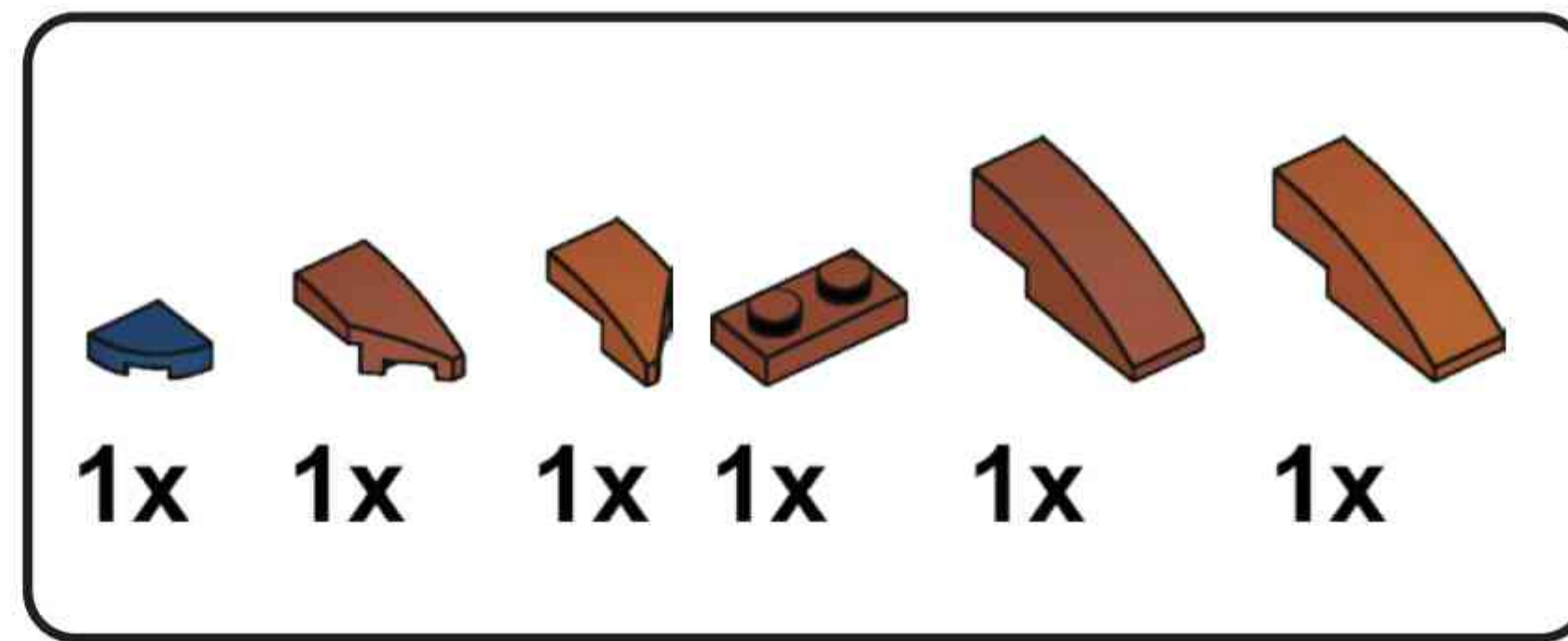
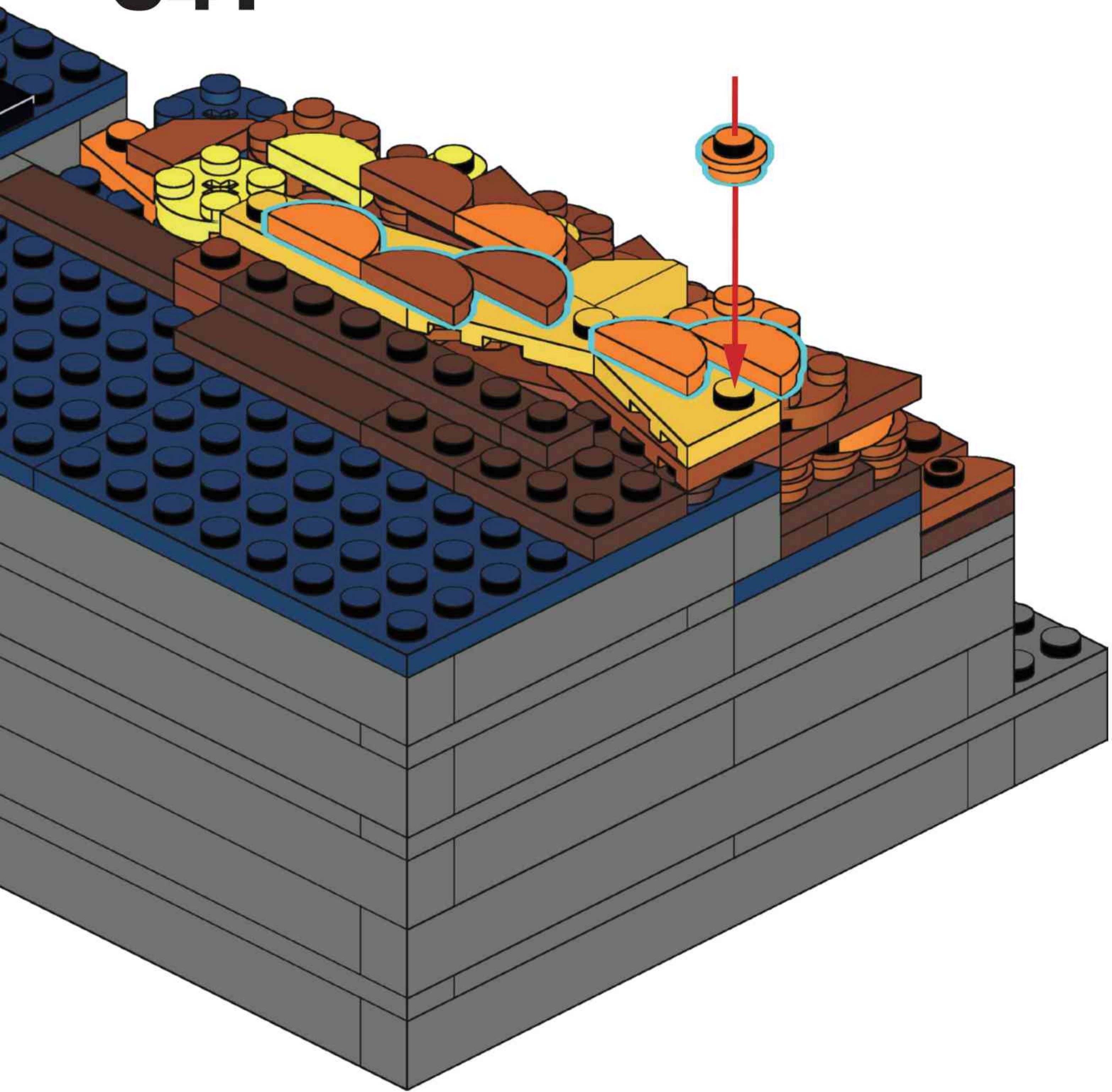


**C40**

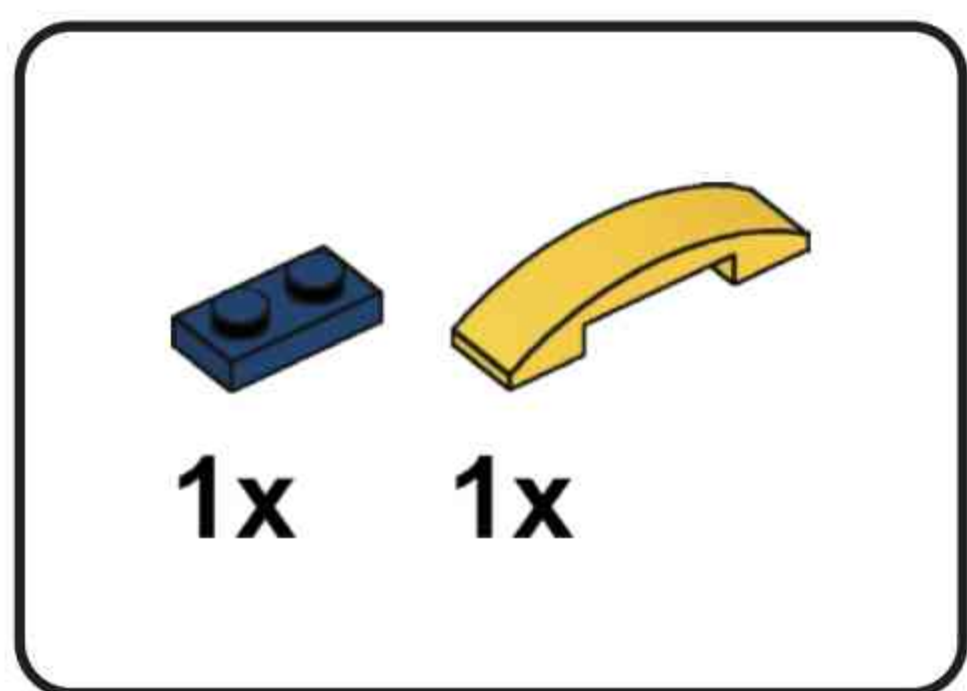
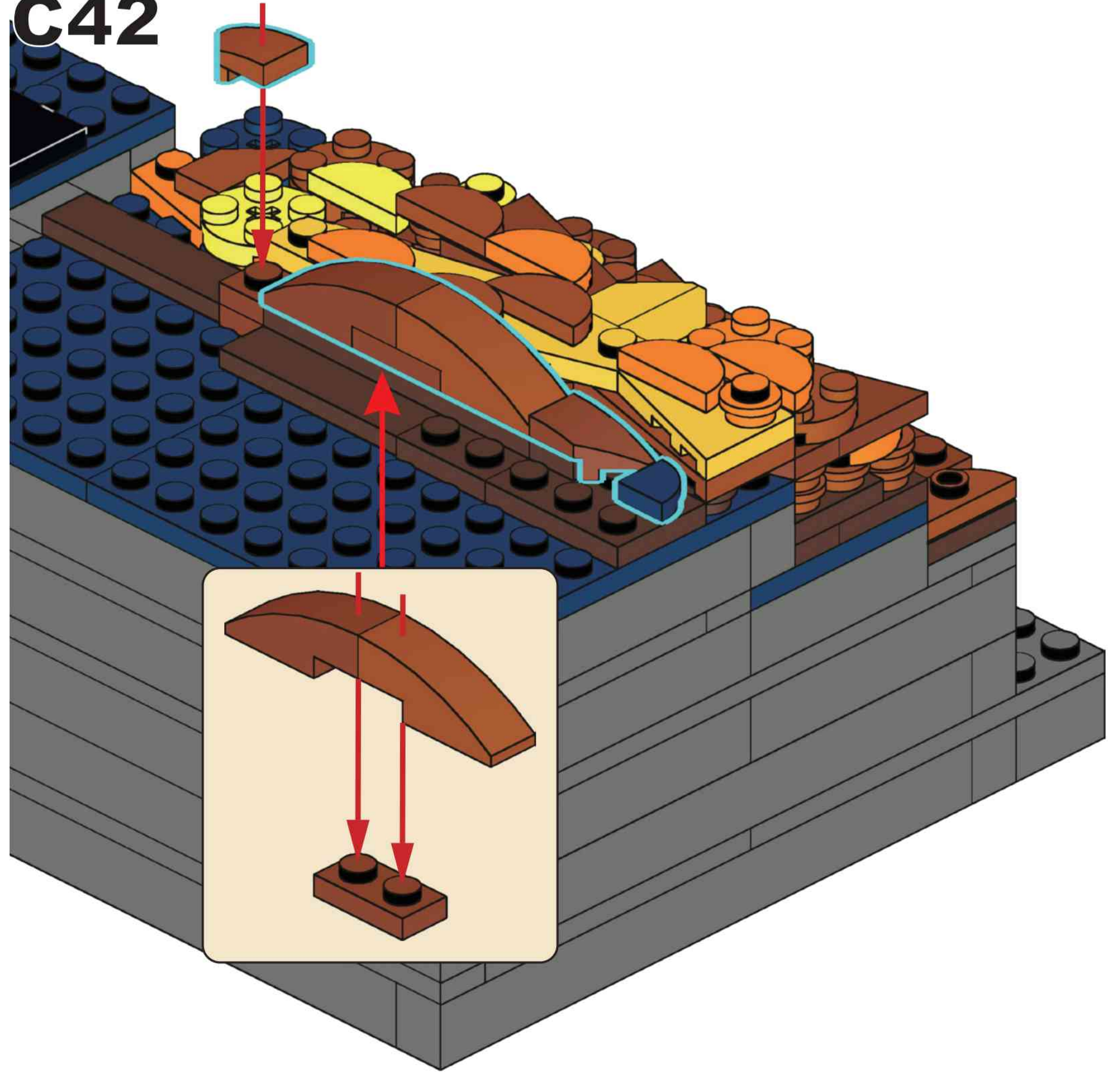




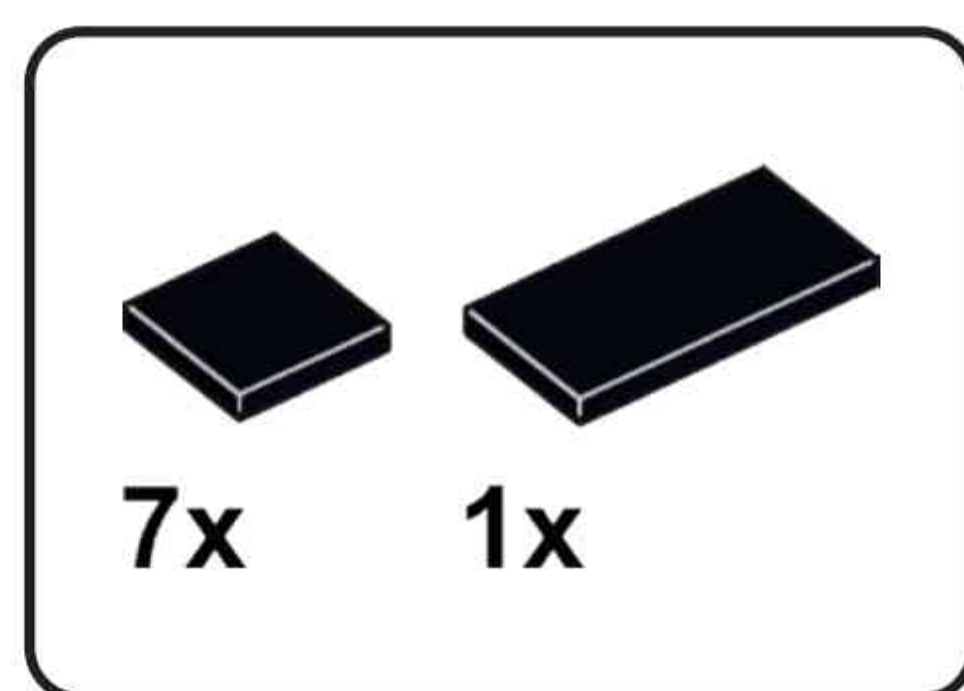
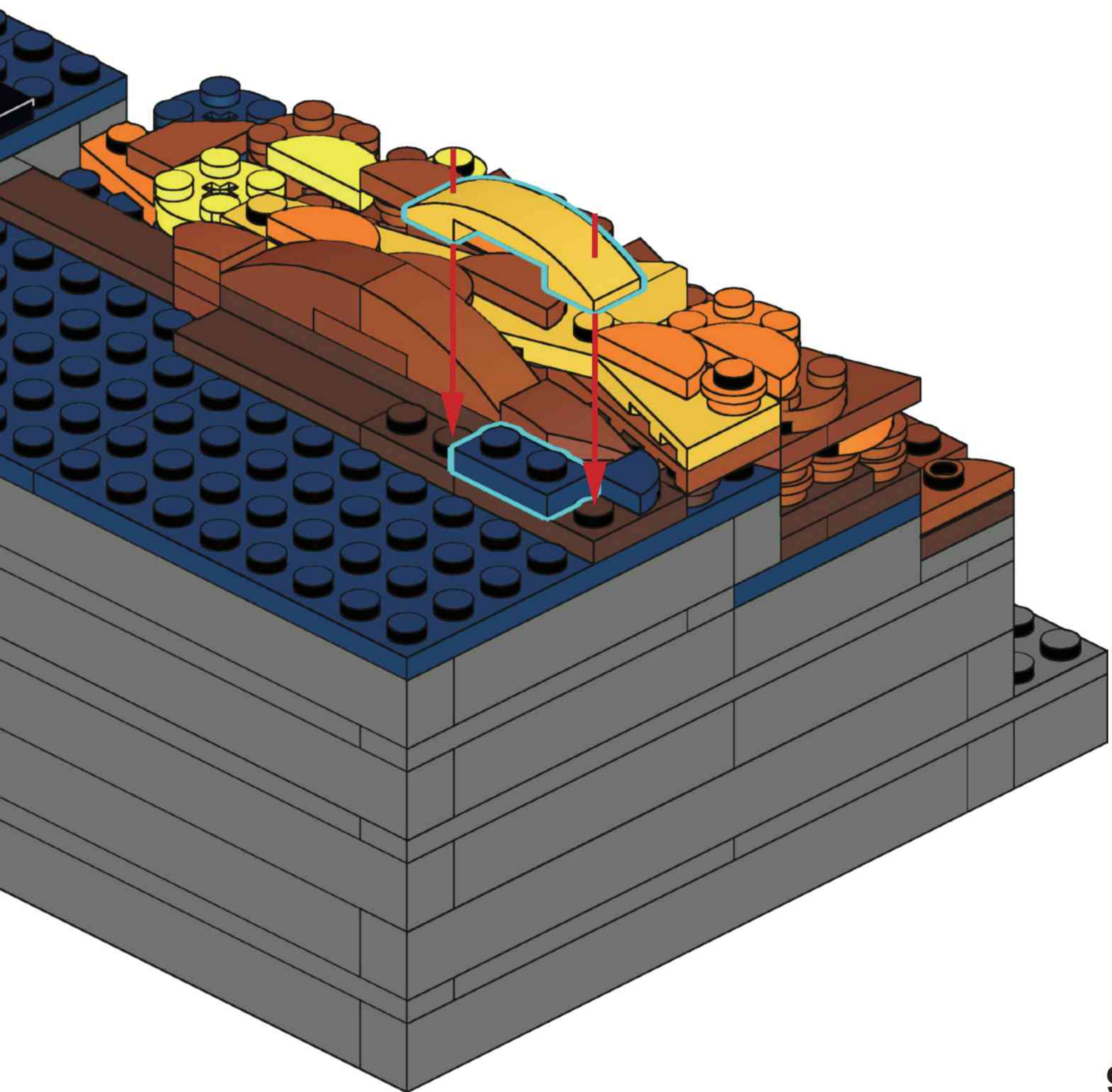
### C41



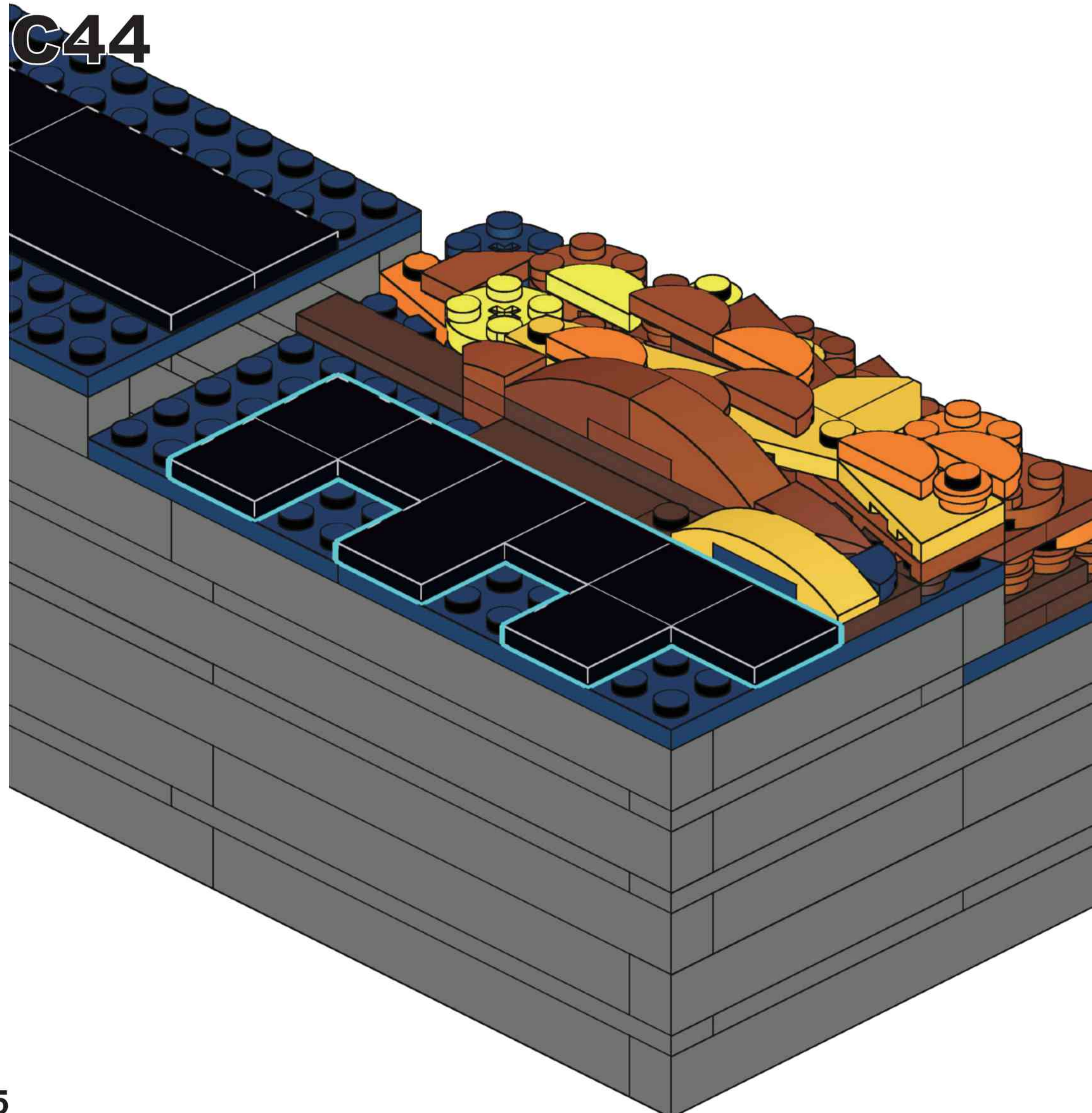
### C42

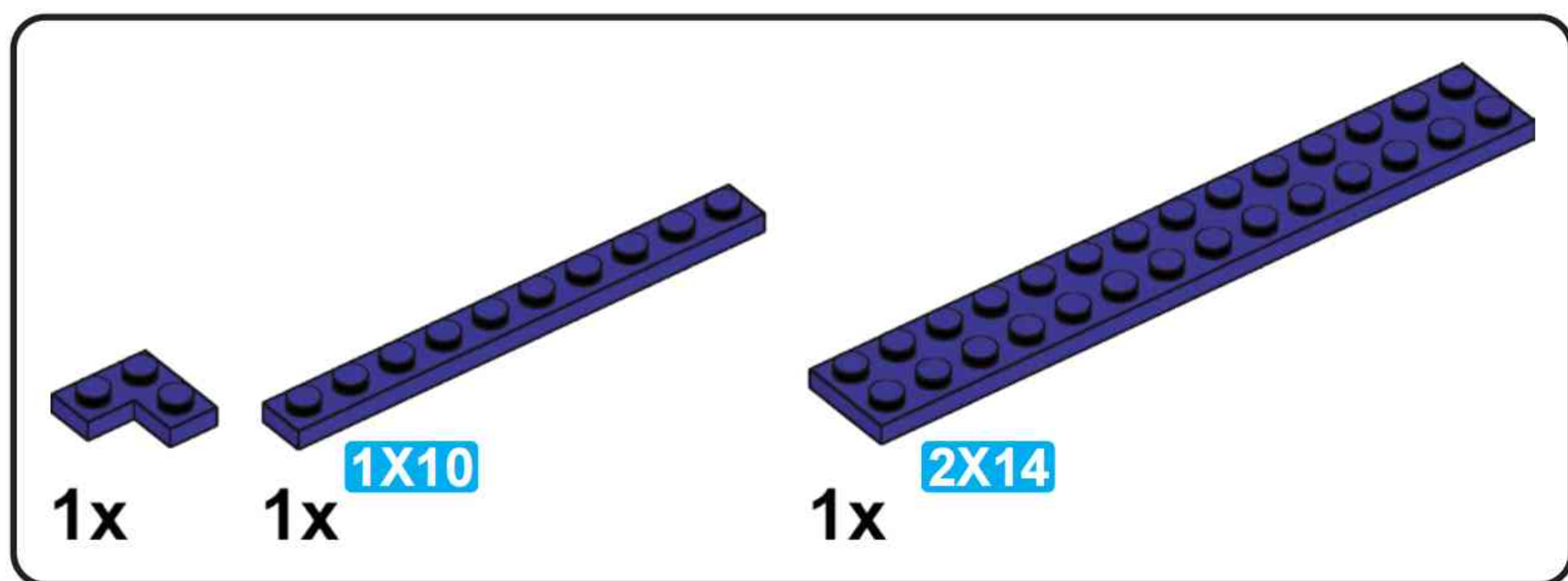


### C43

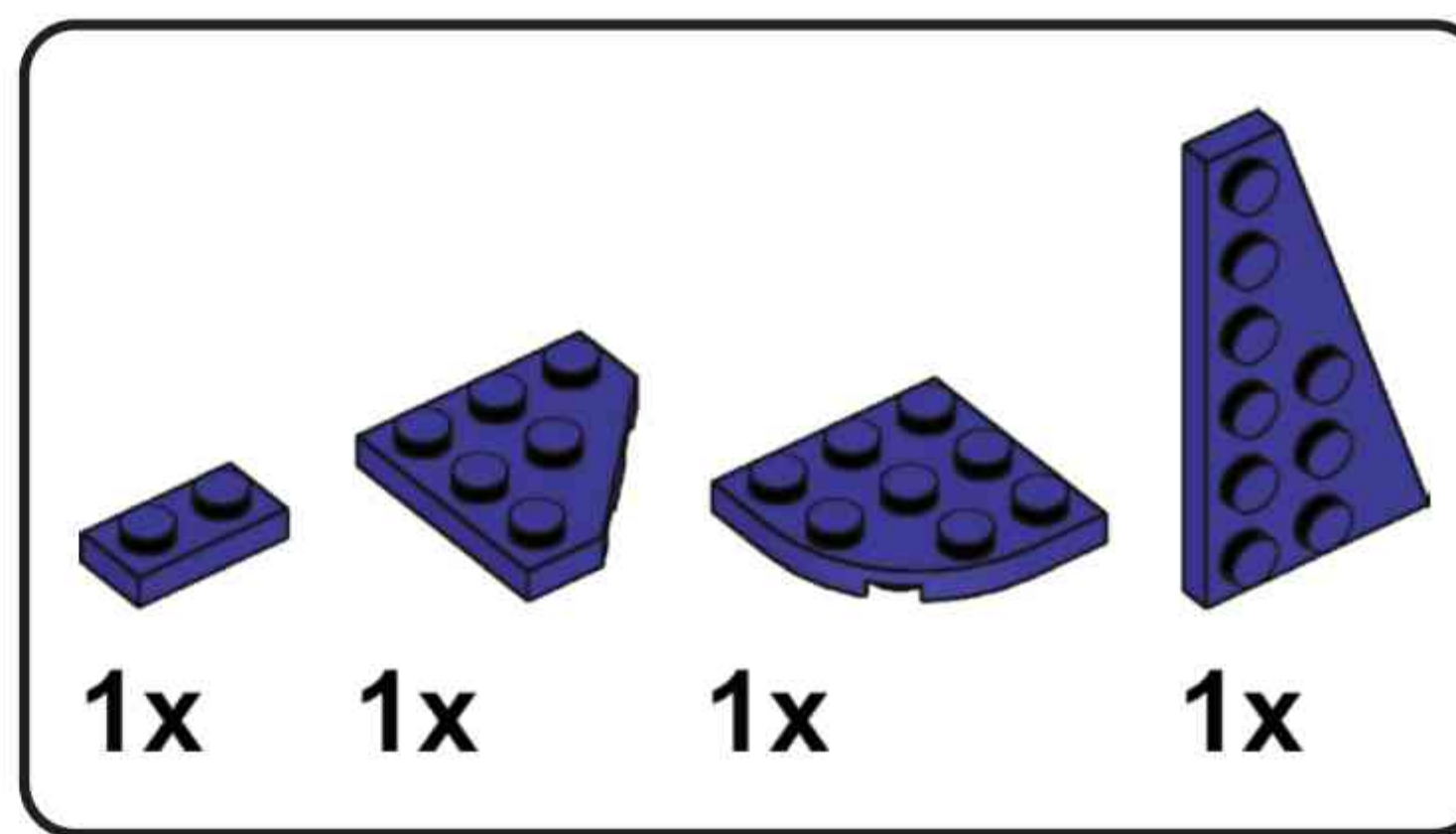
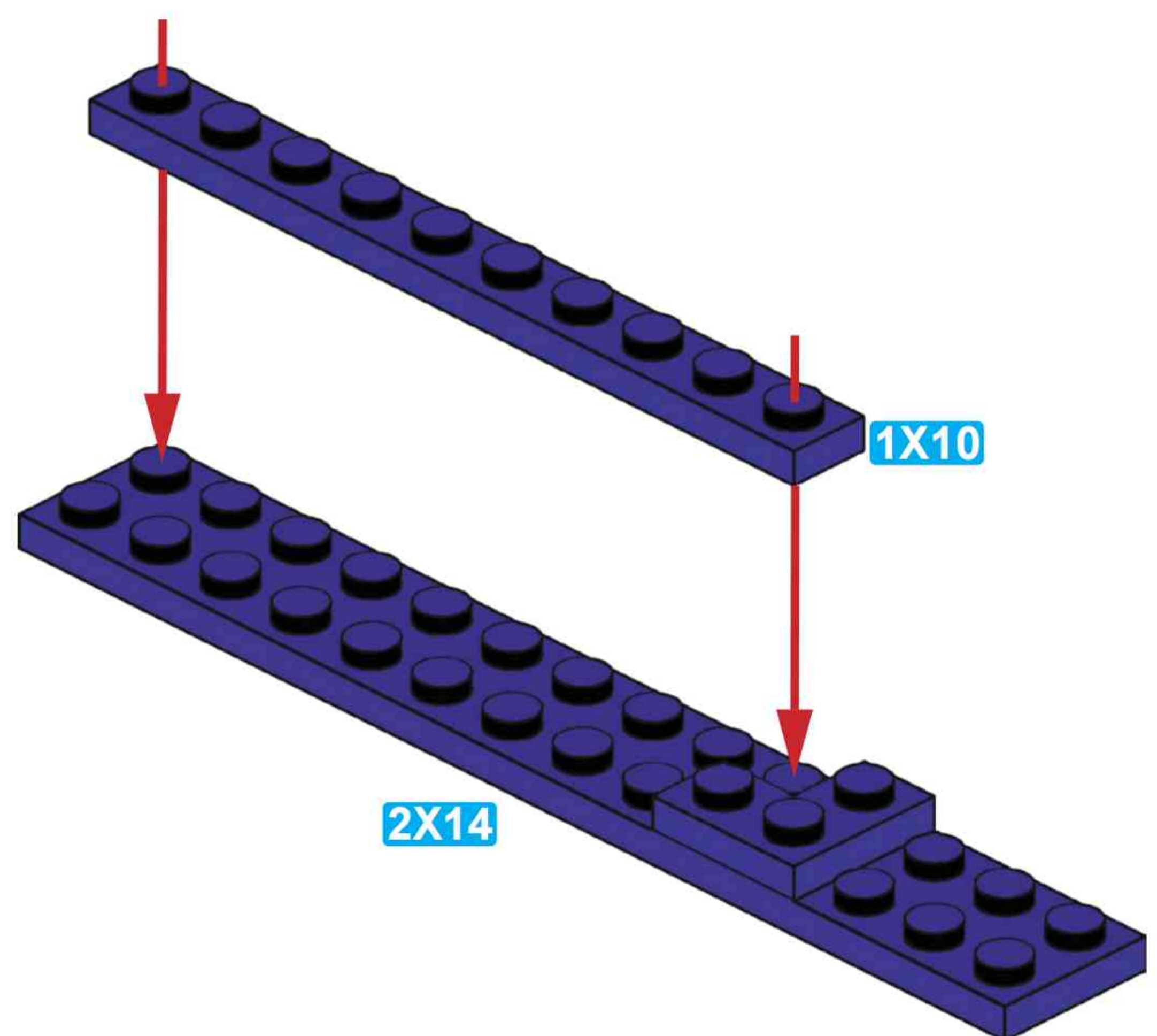


### C44

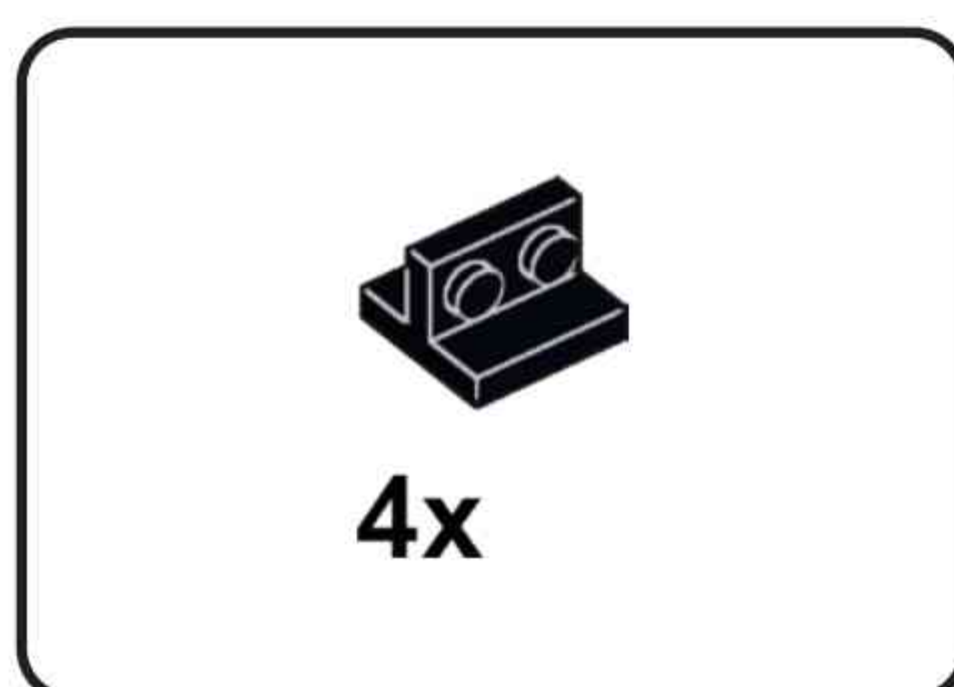
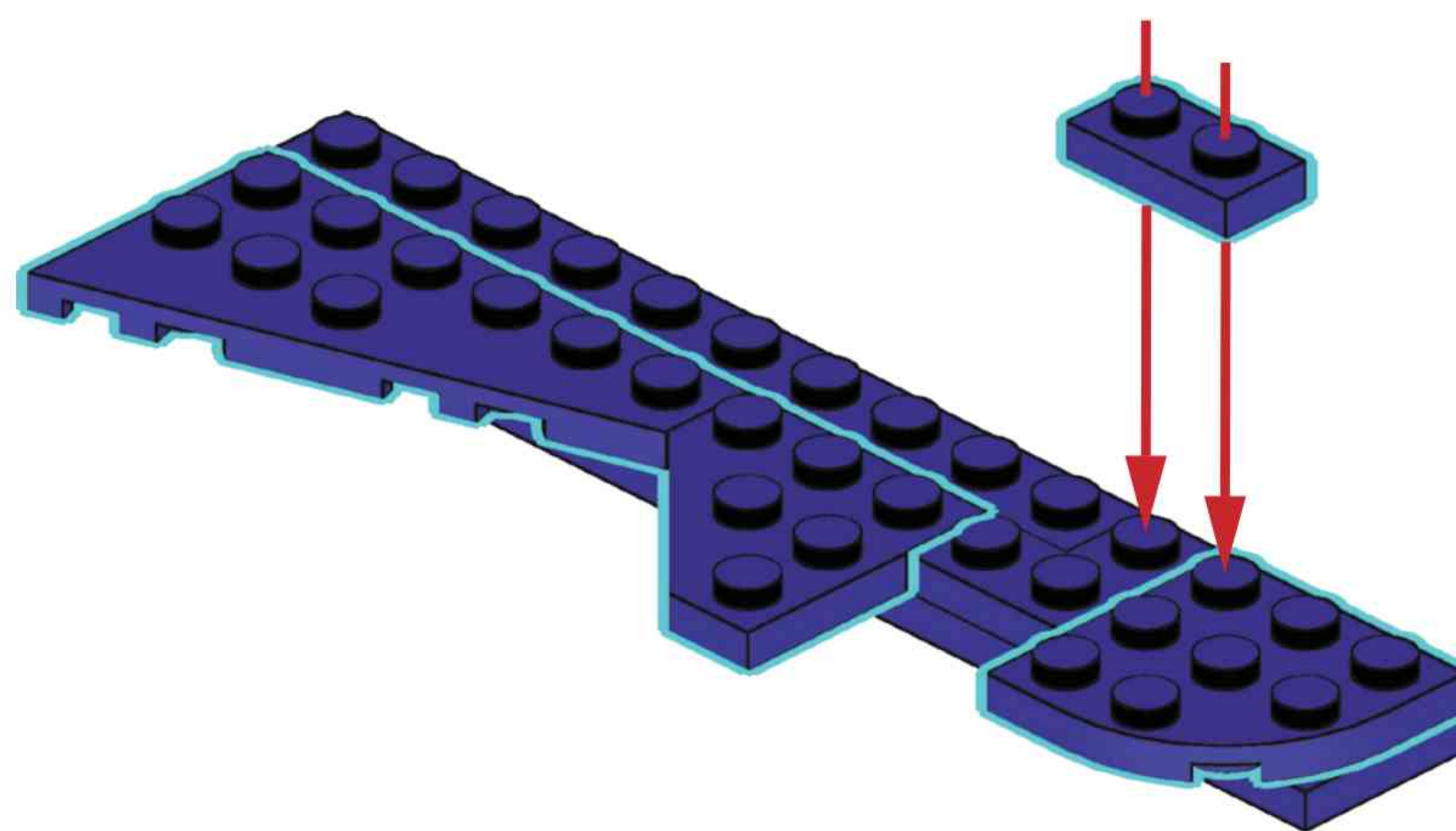




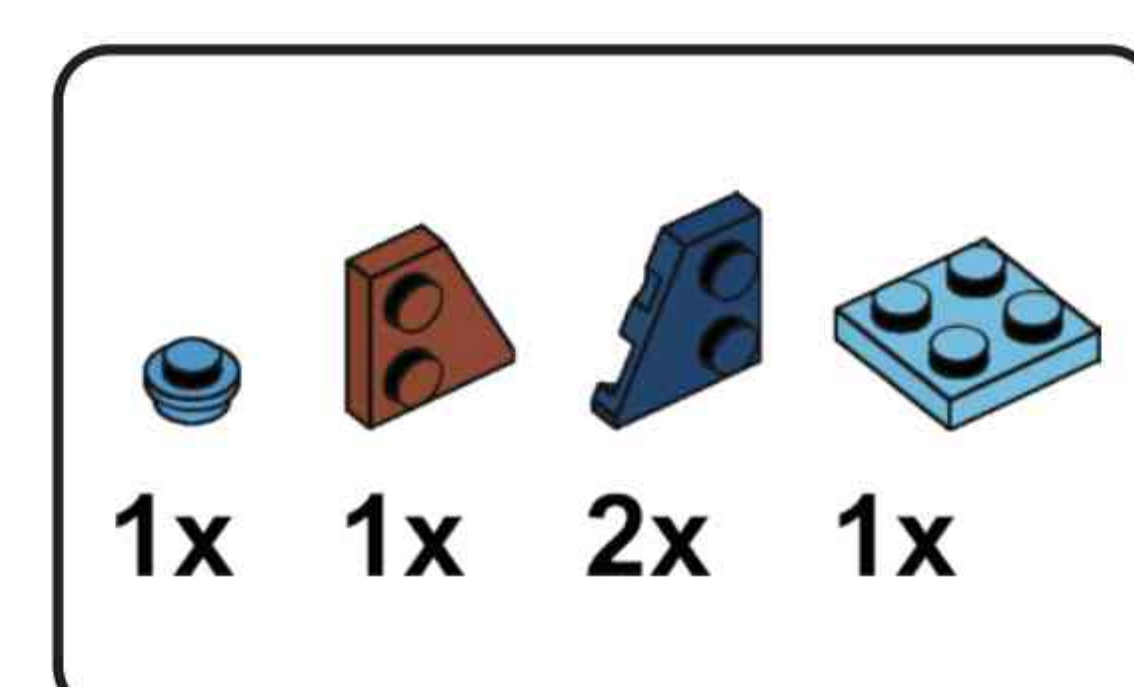
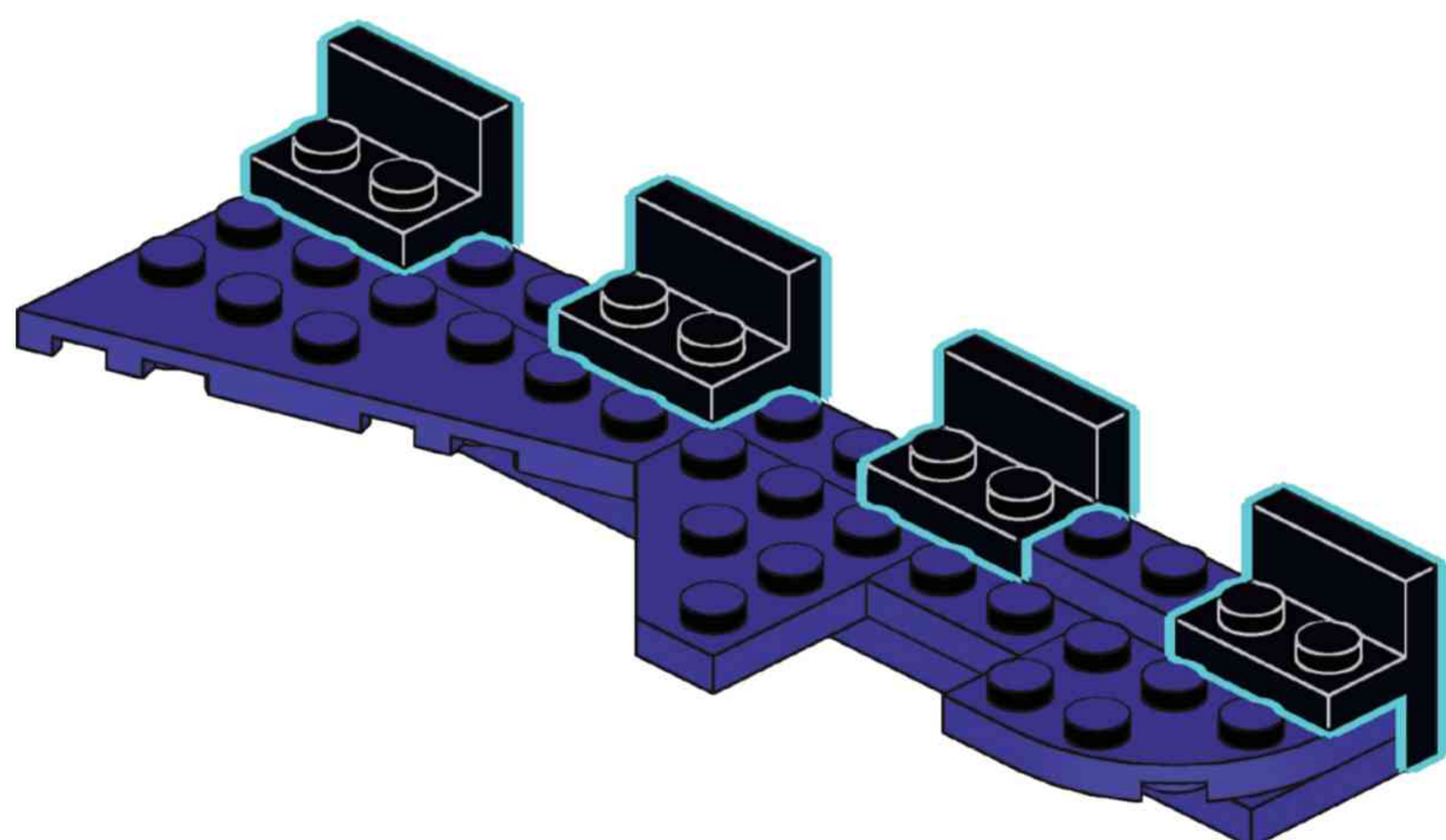
### C45



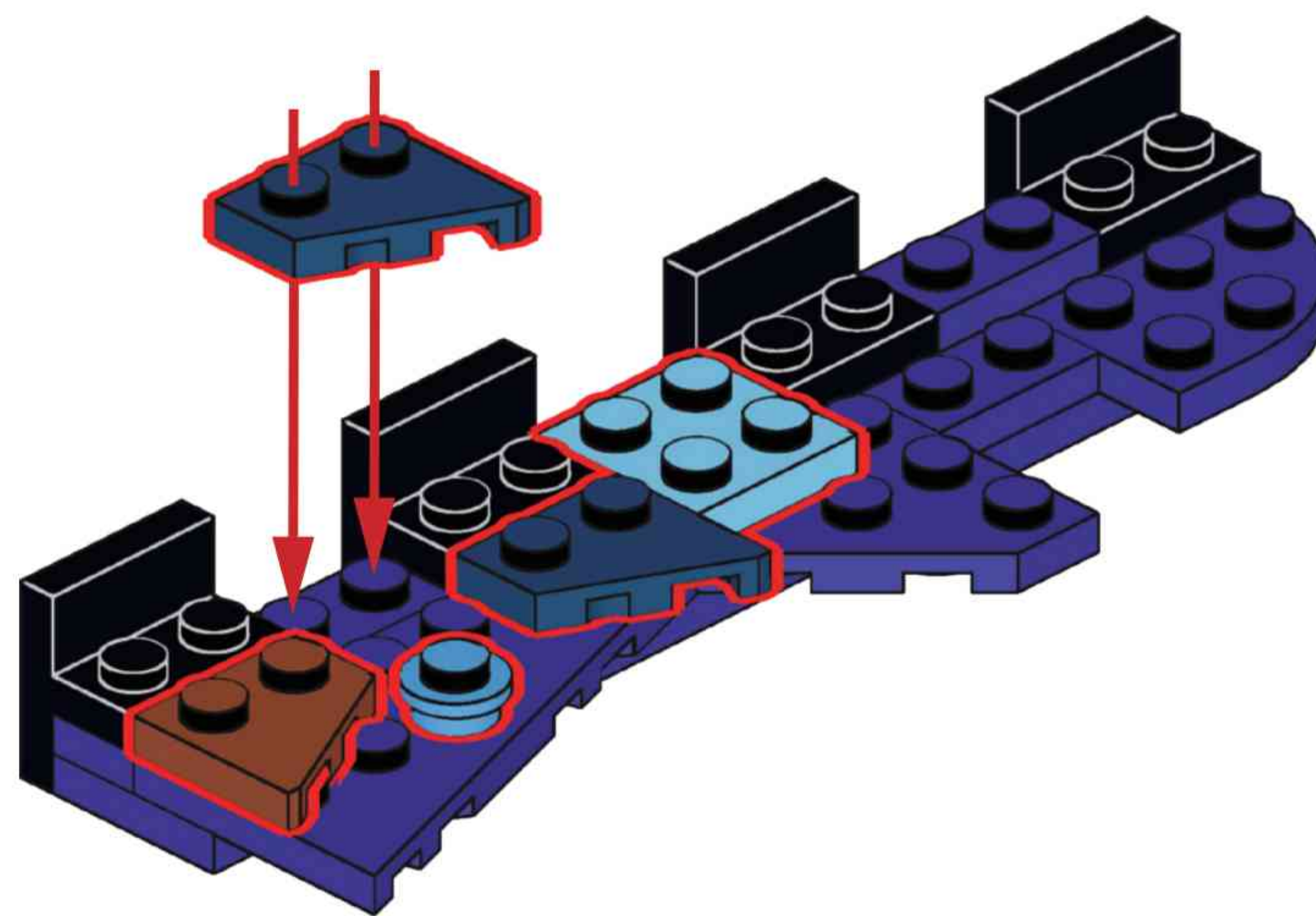
### C46

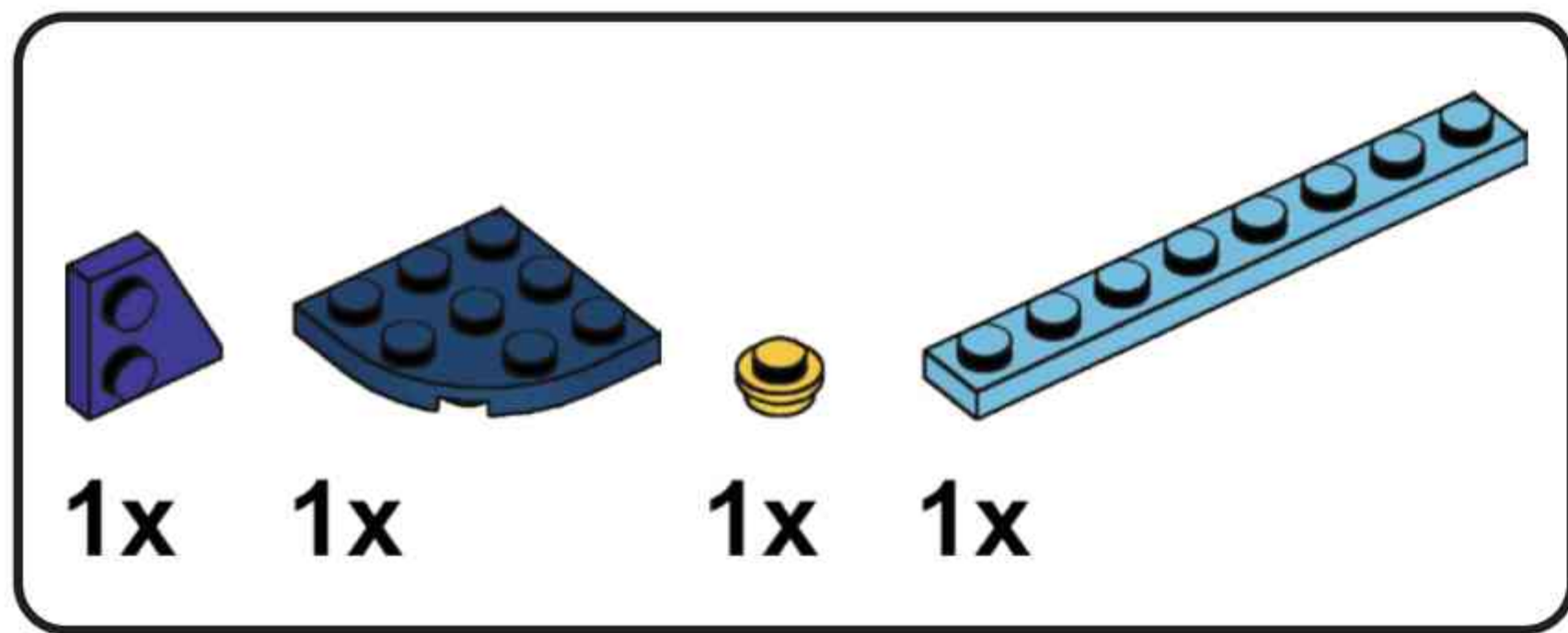


### C47

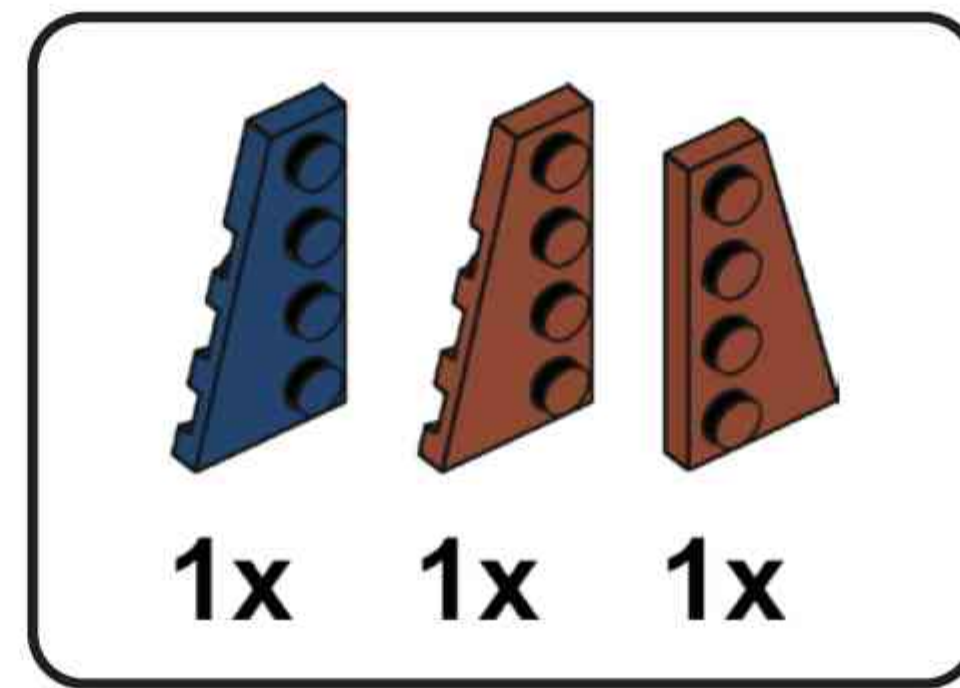
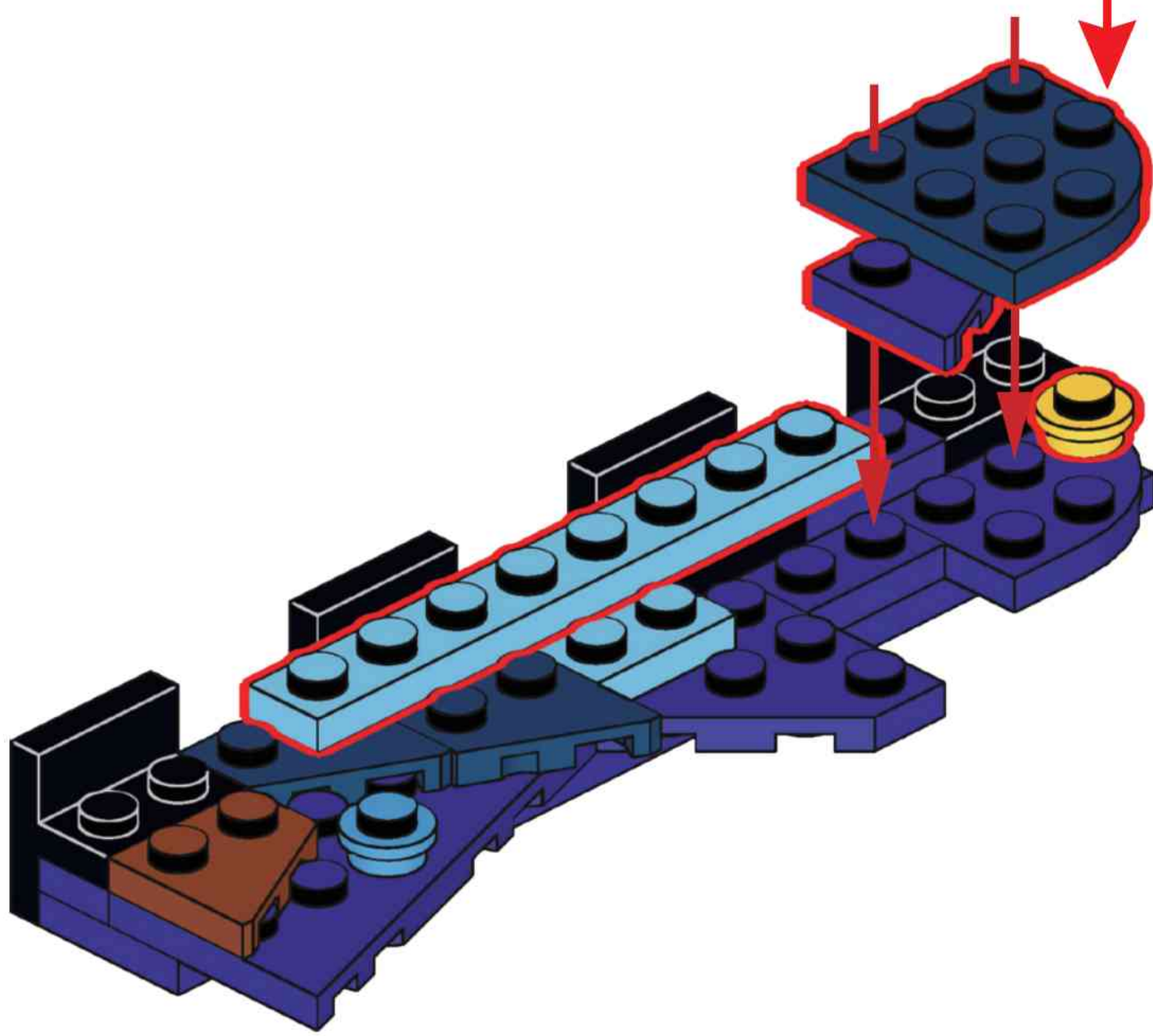
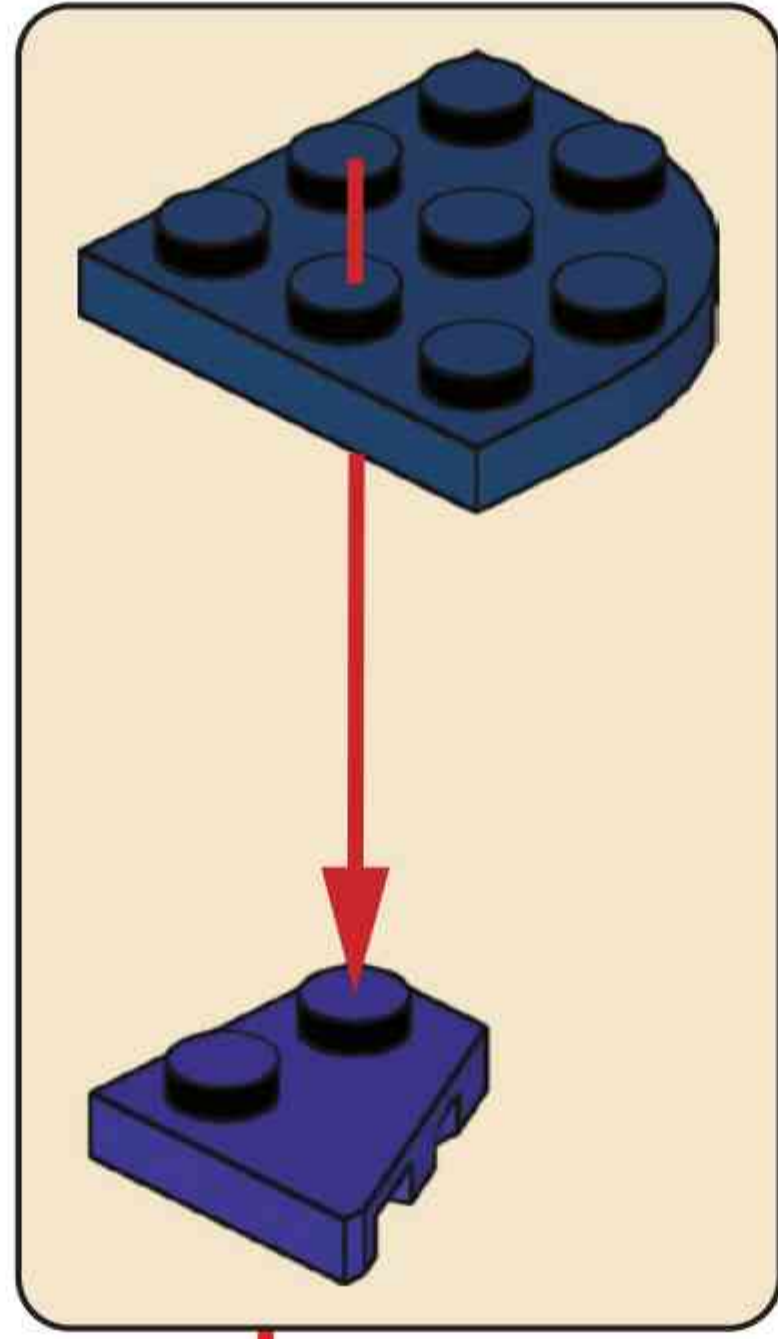


### C48

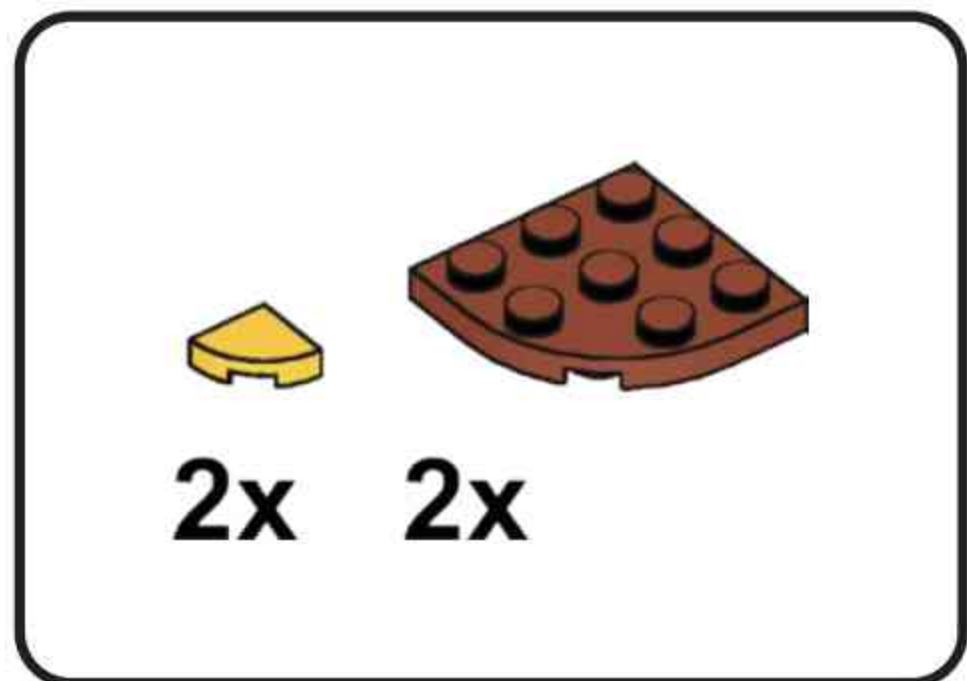
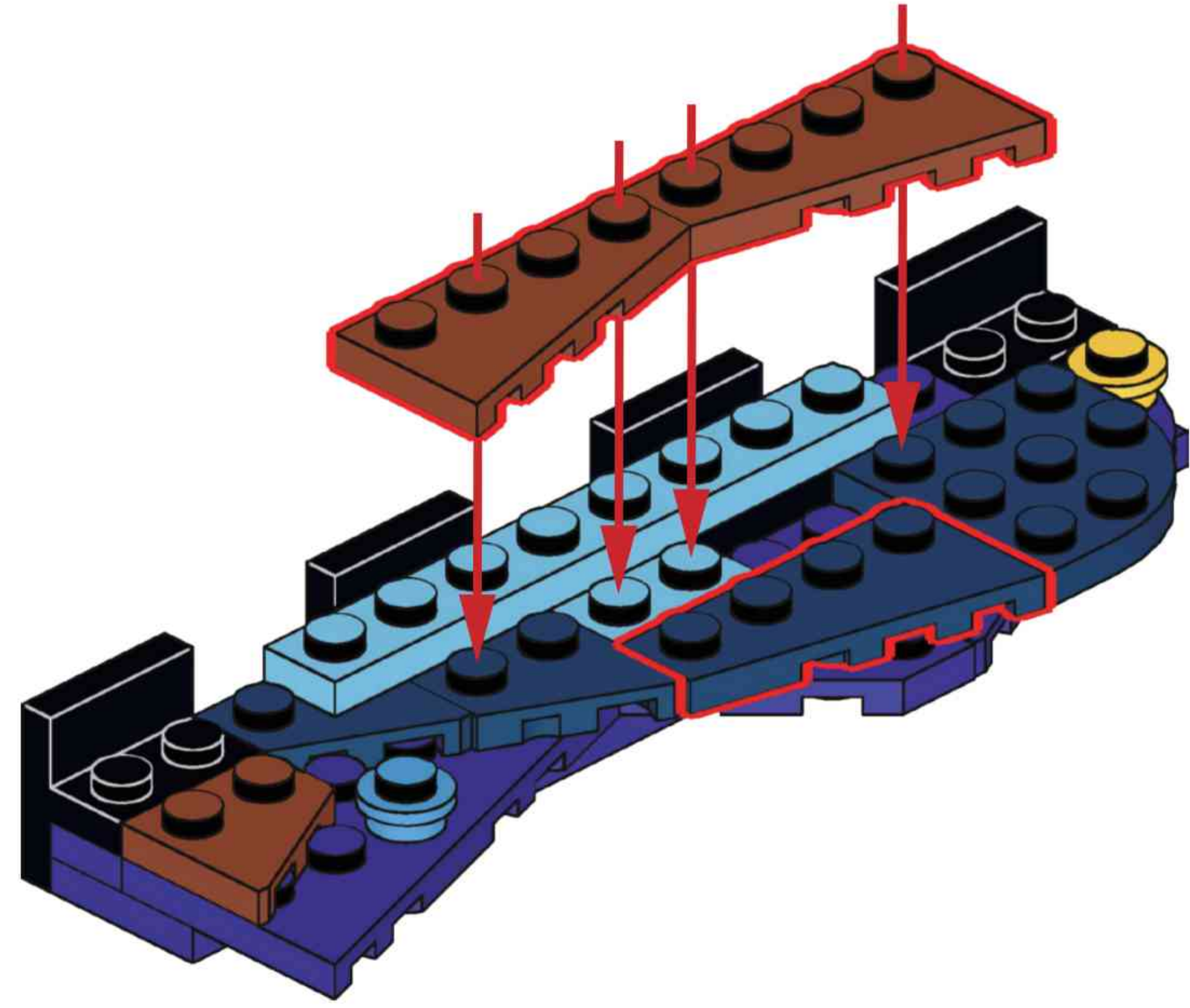




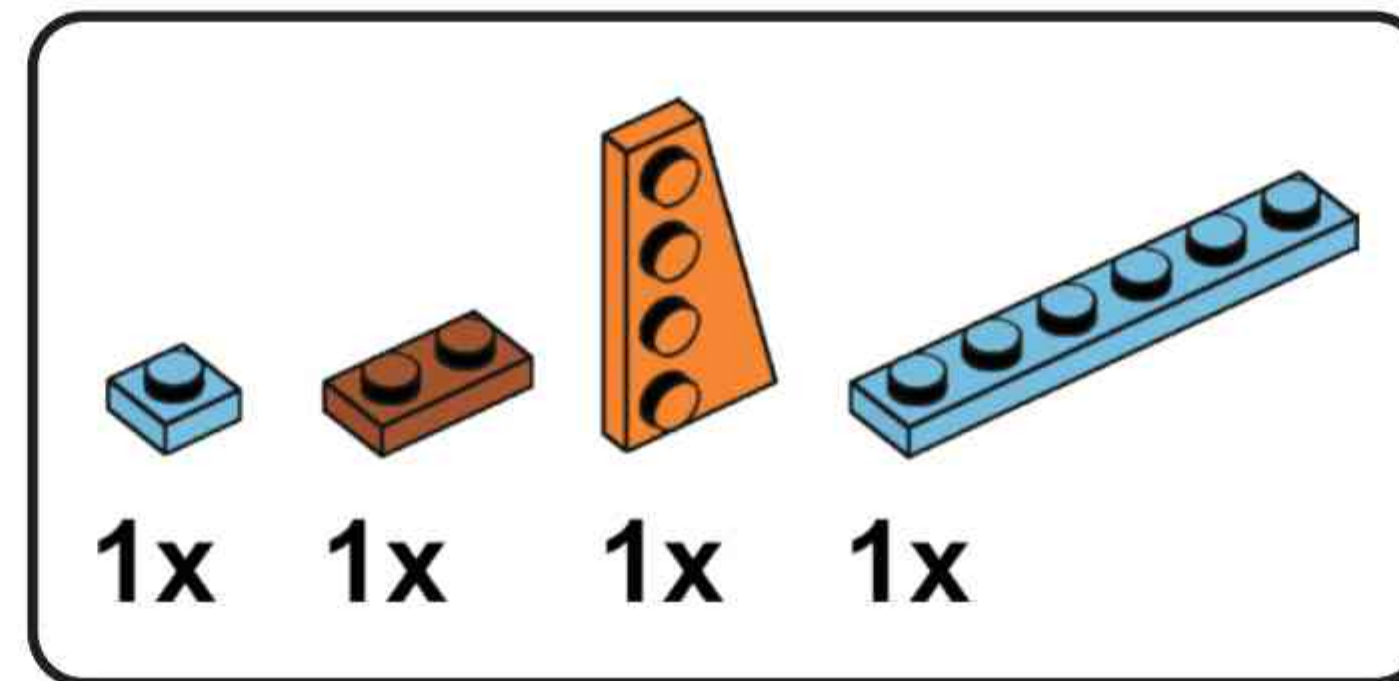
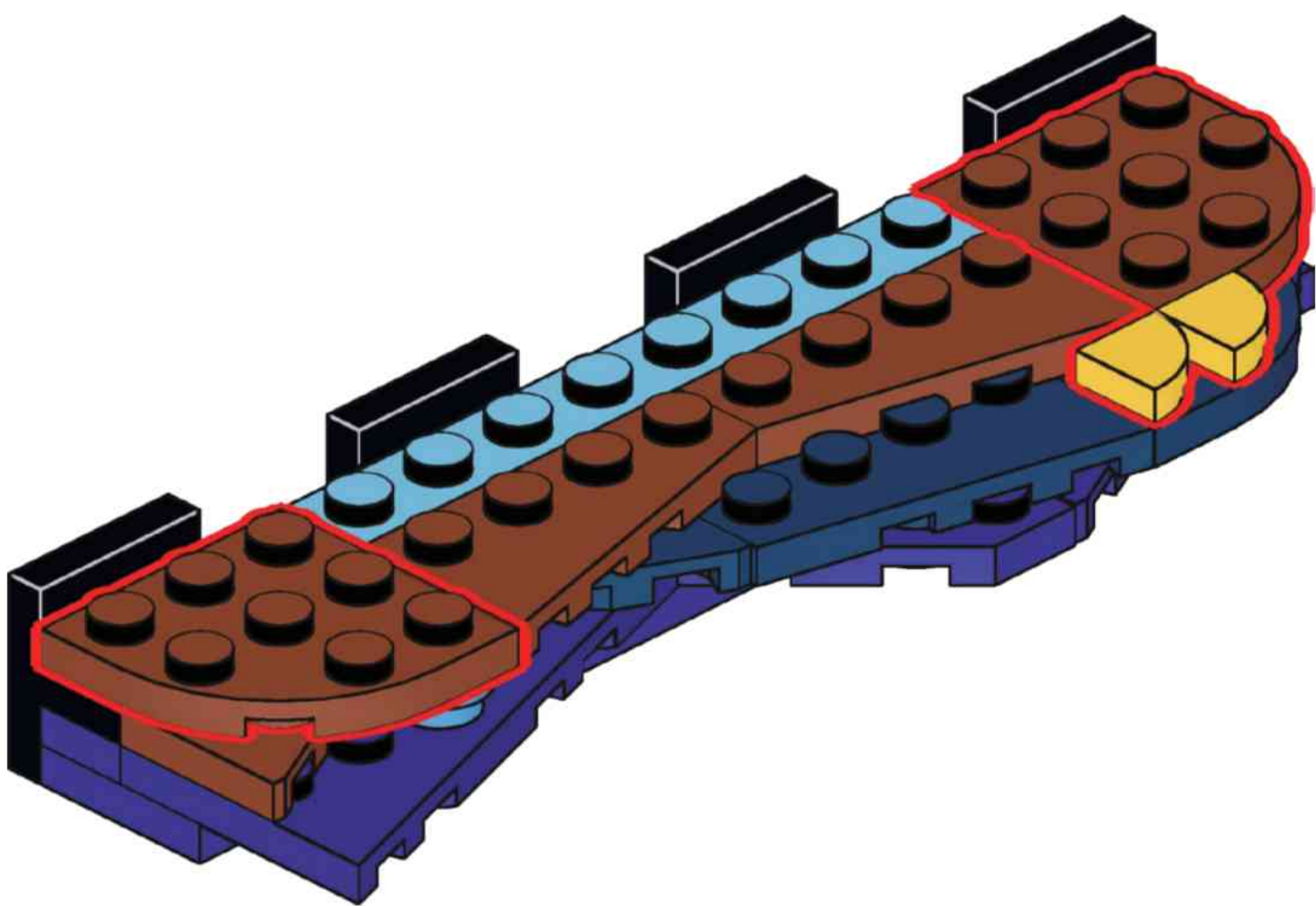
**C49**



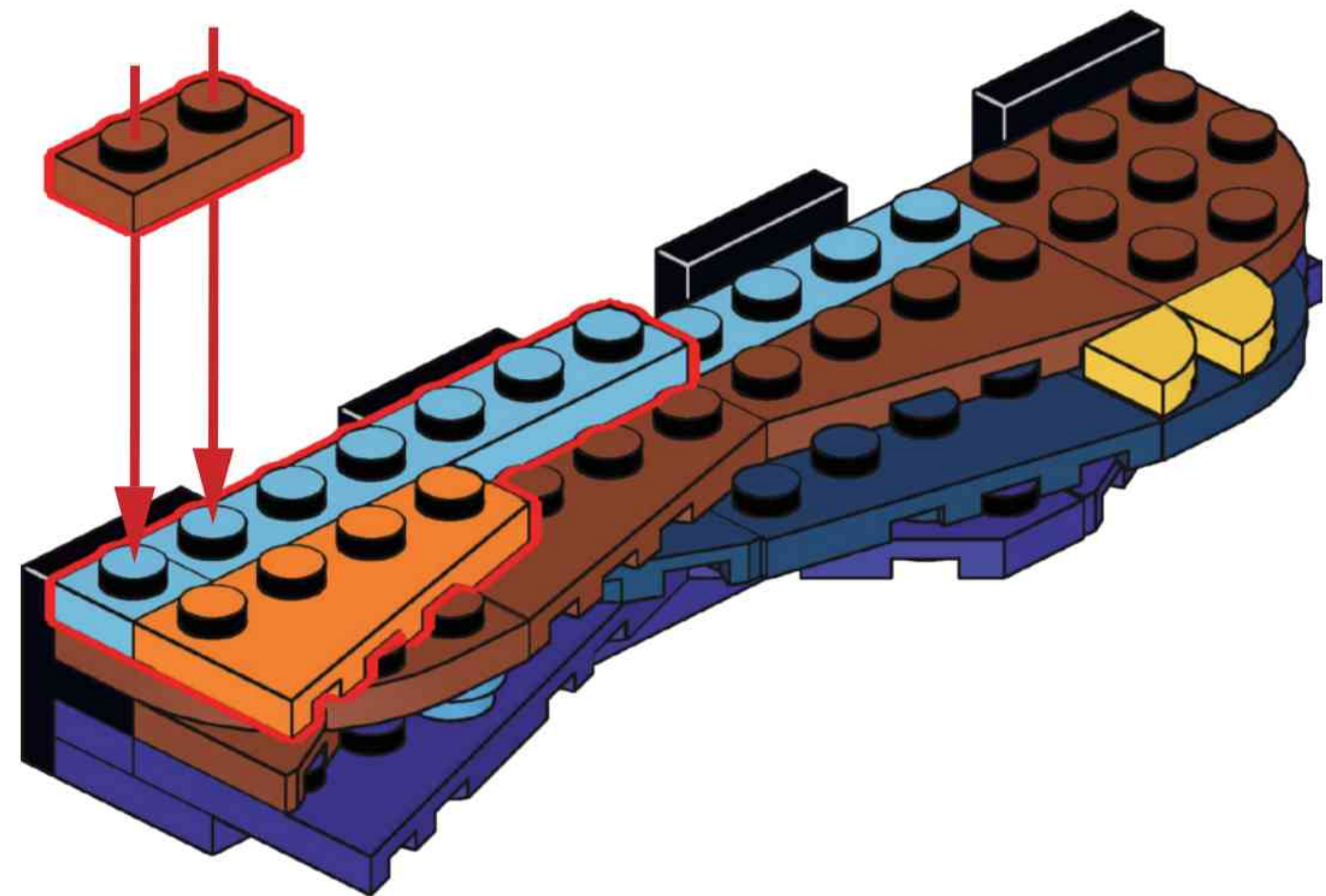
**C50**

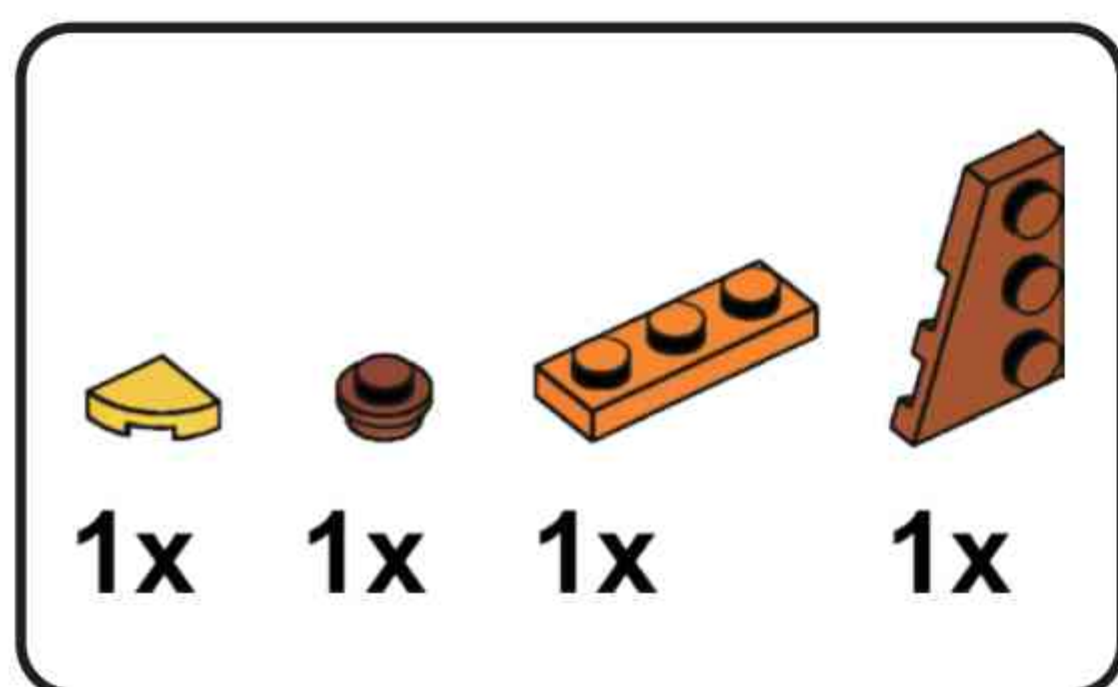


**C51**

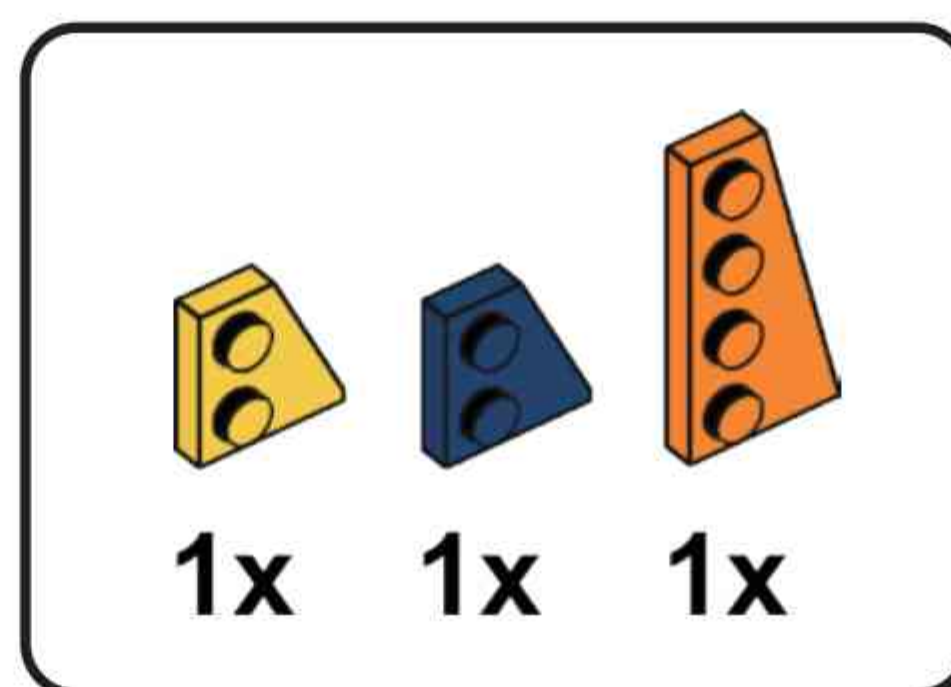
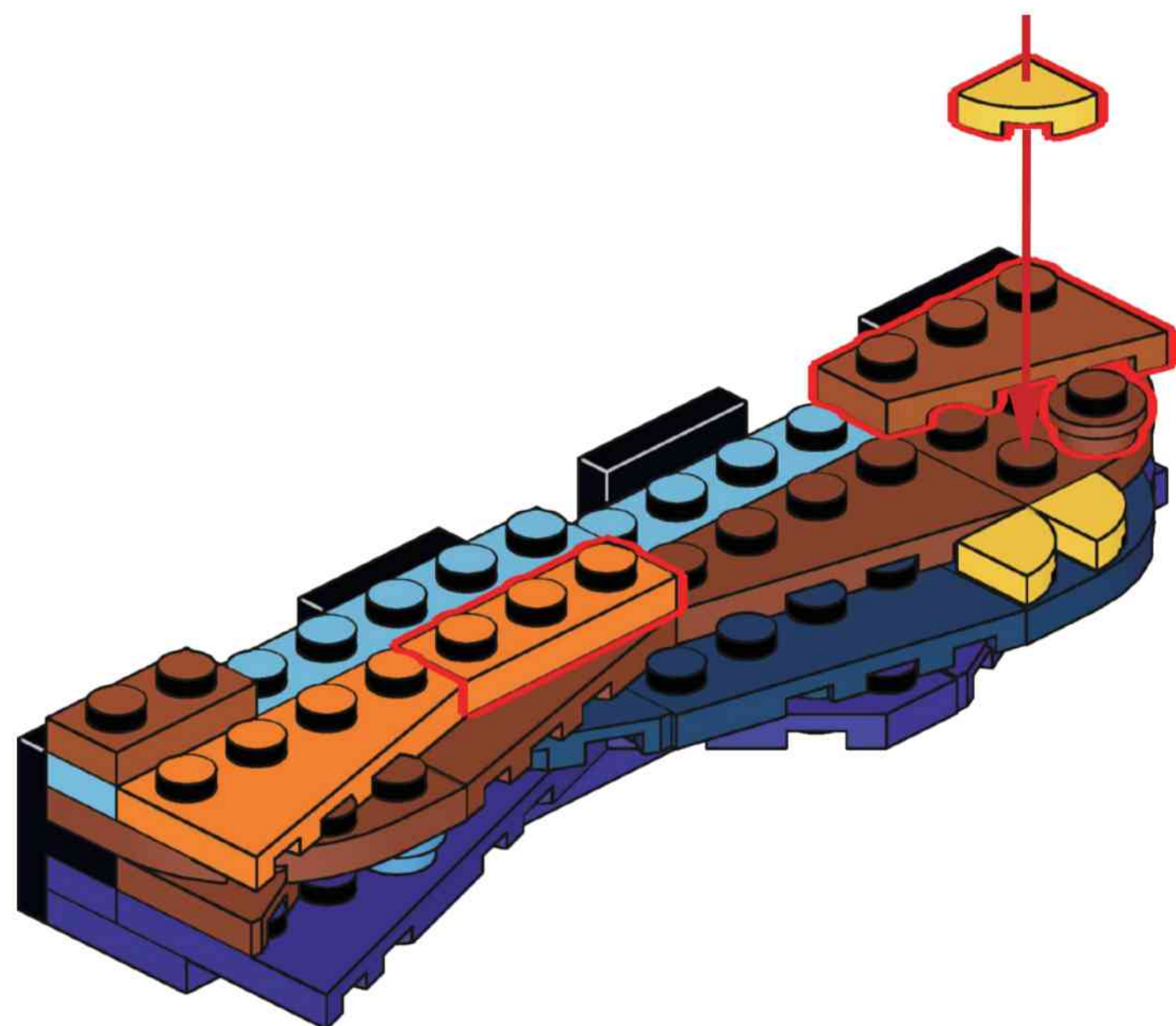


**C52**

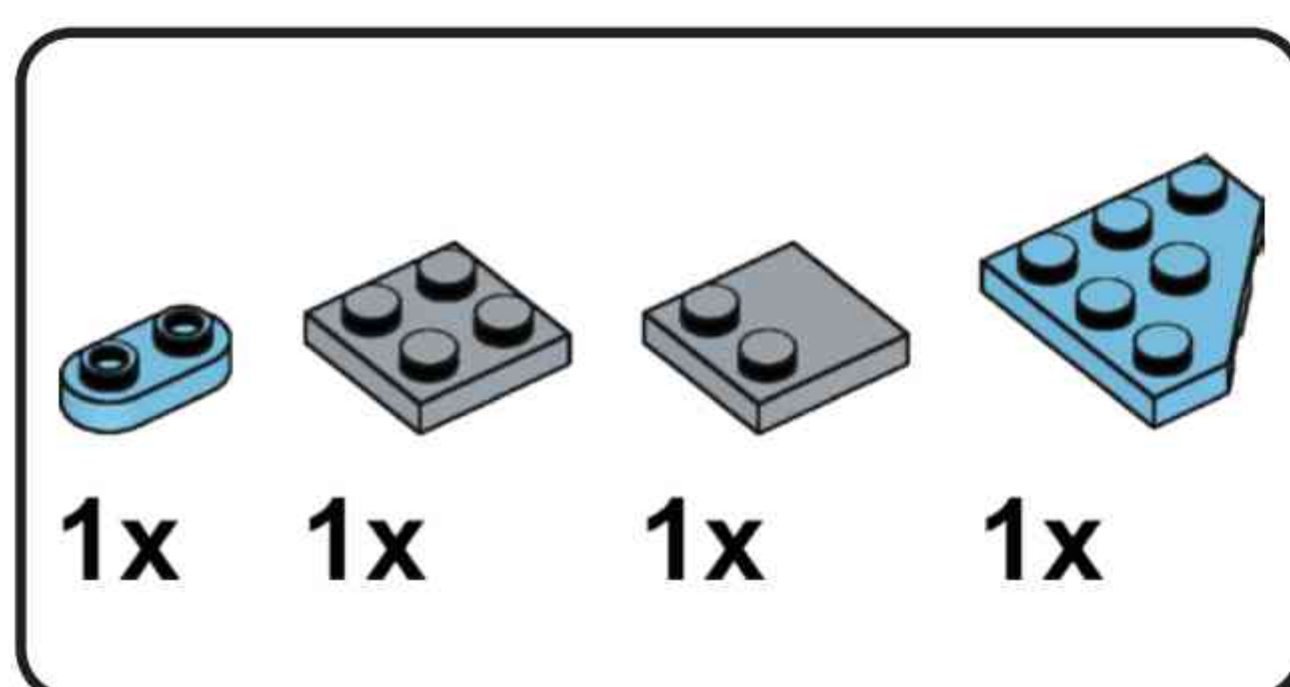
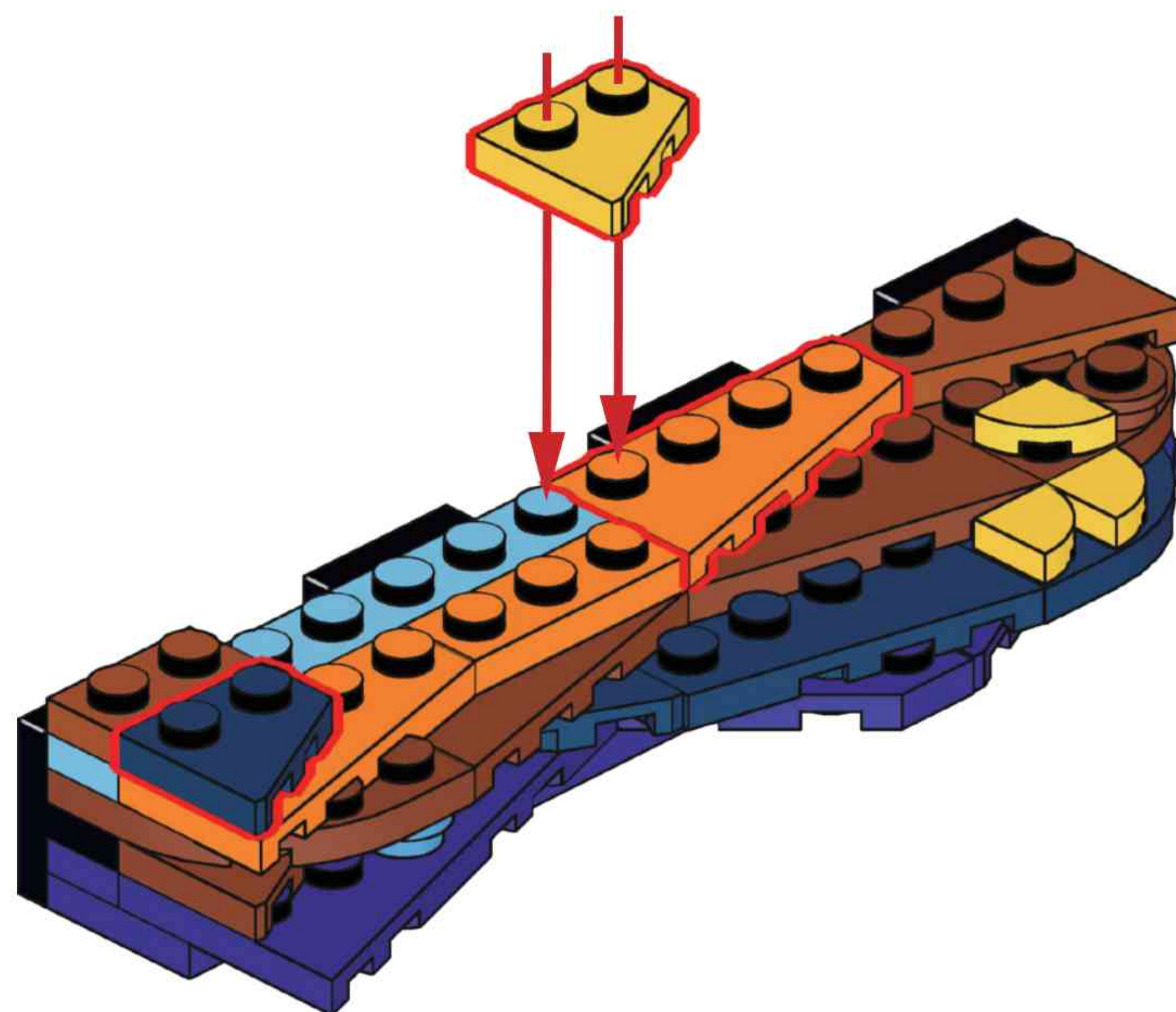




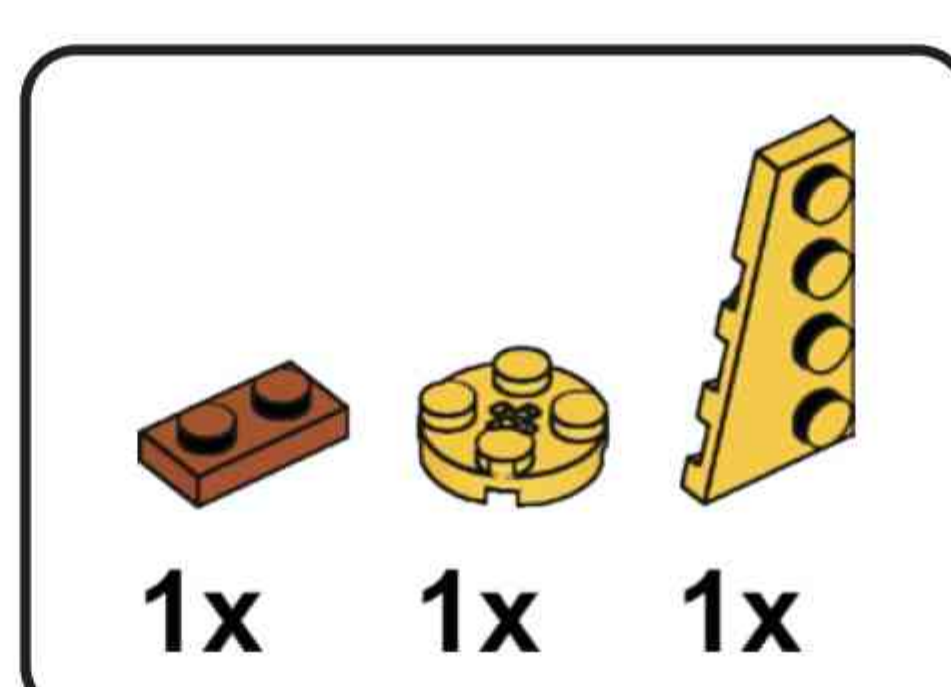
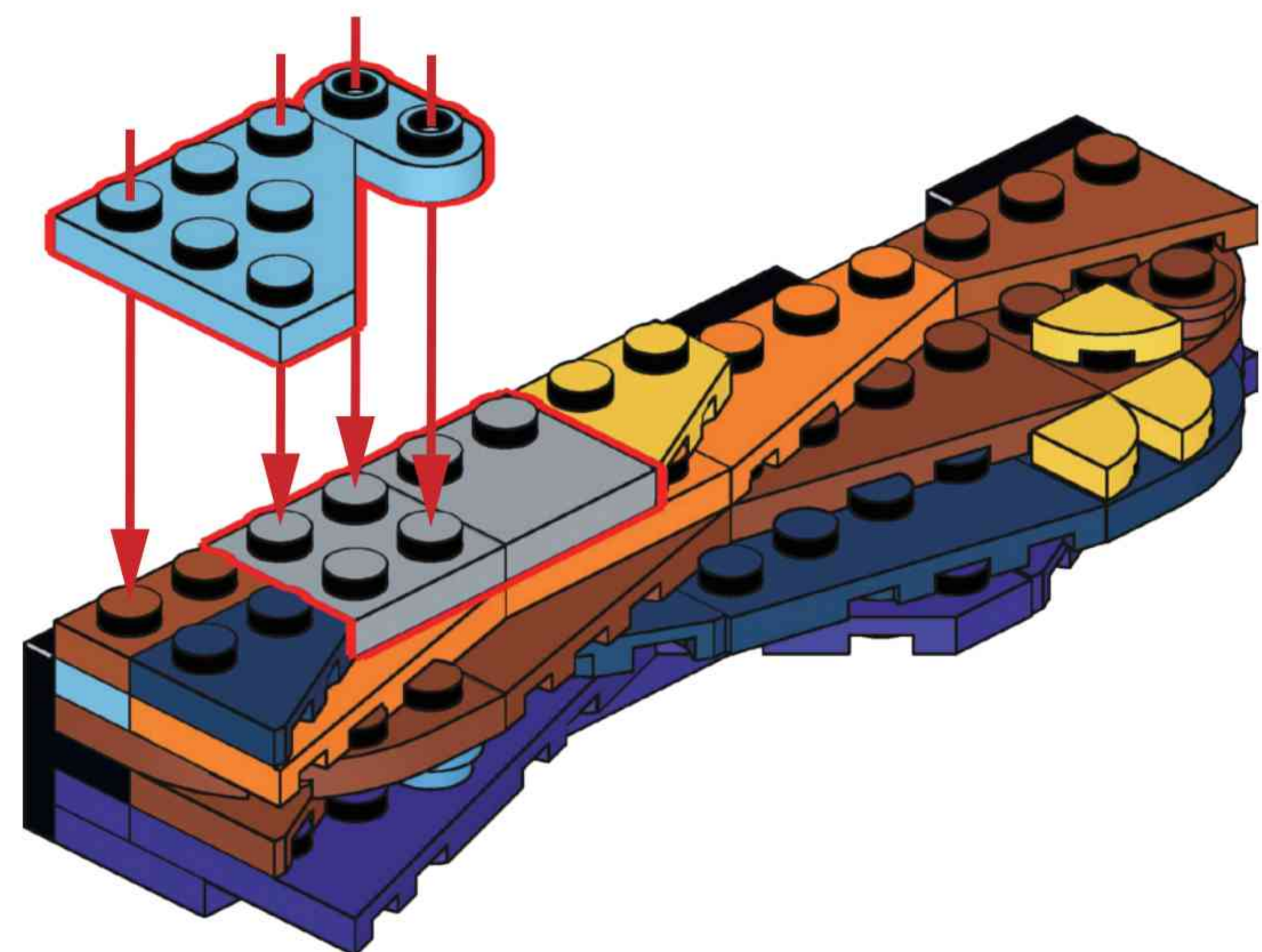
### C53



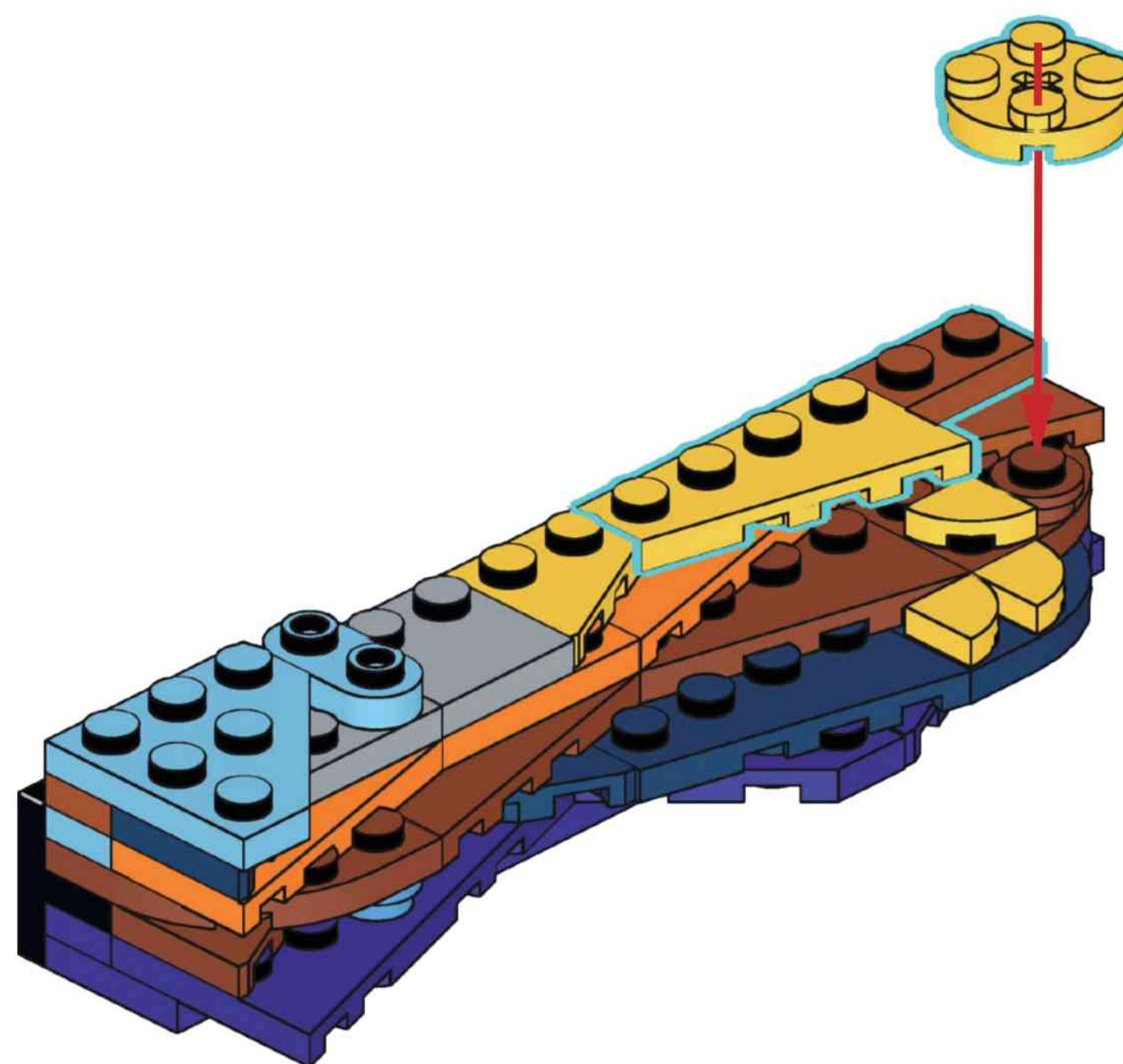
### C54

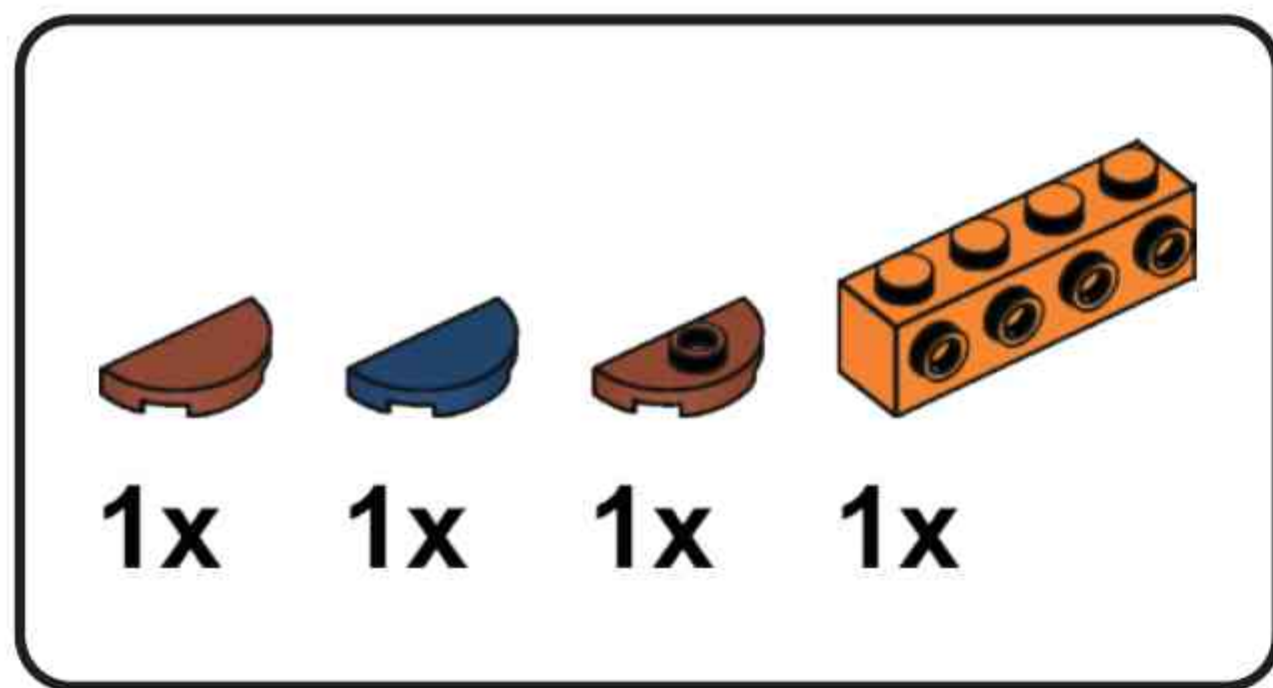


### C55

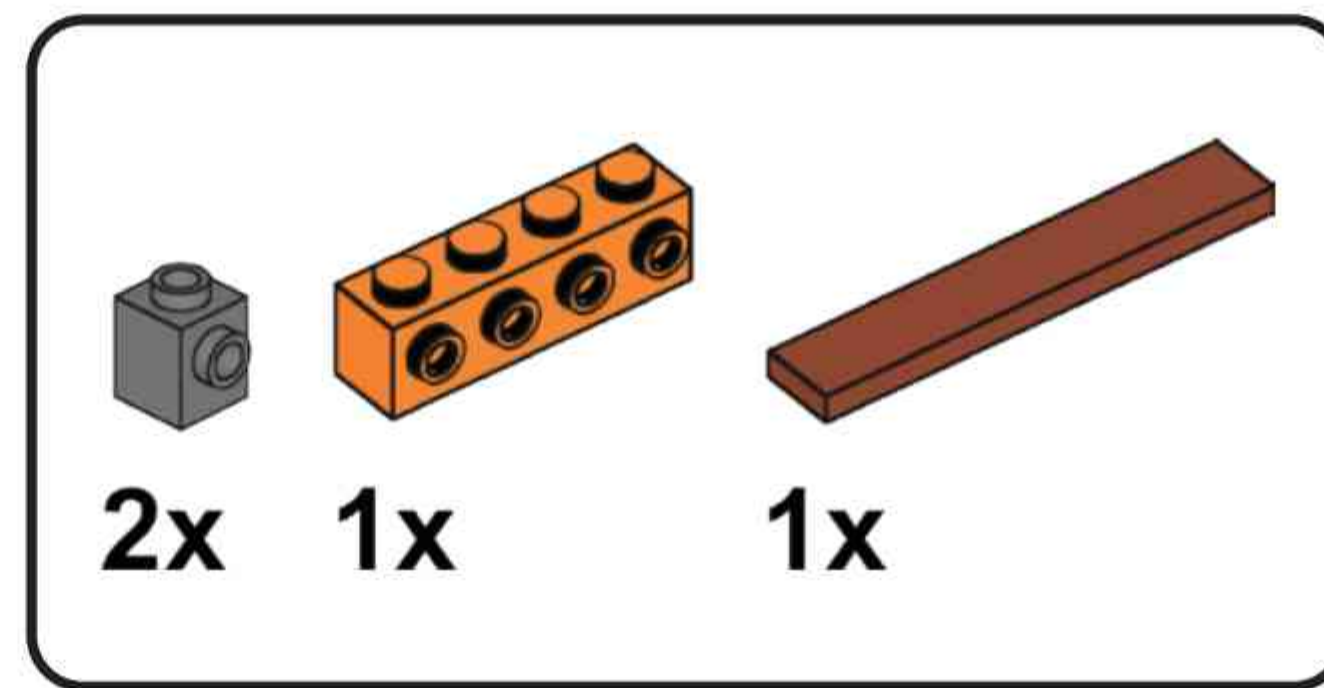
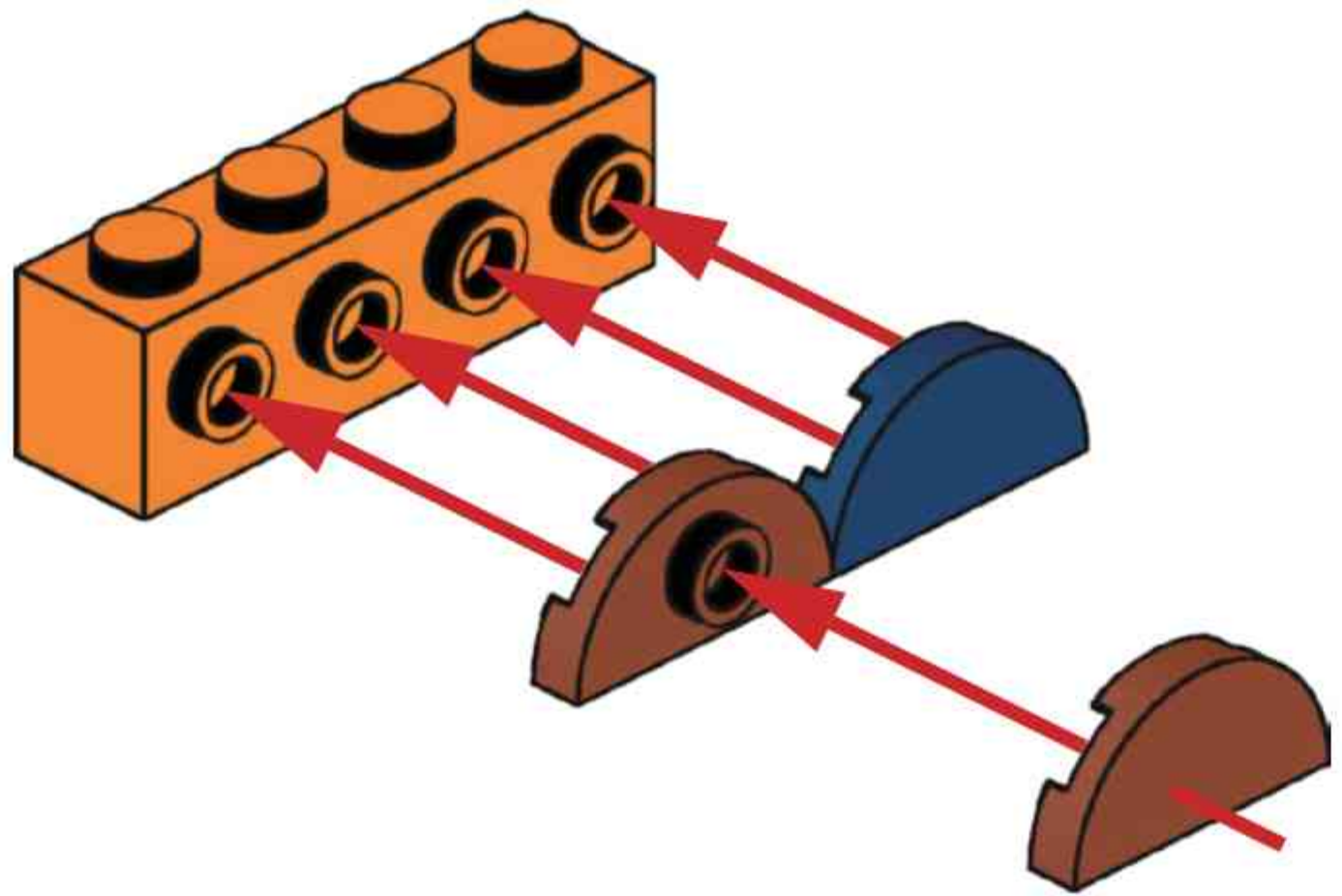


### C56

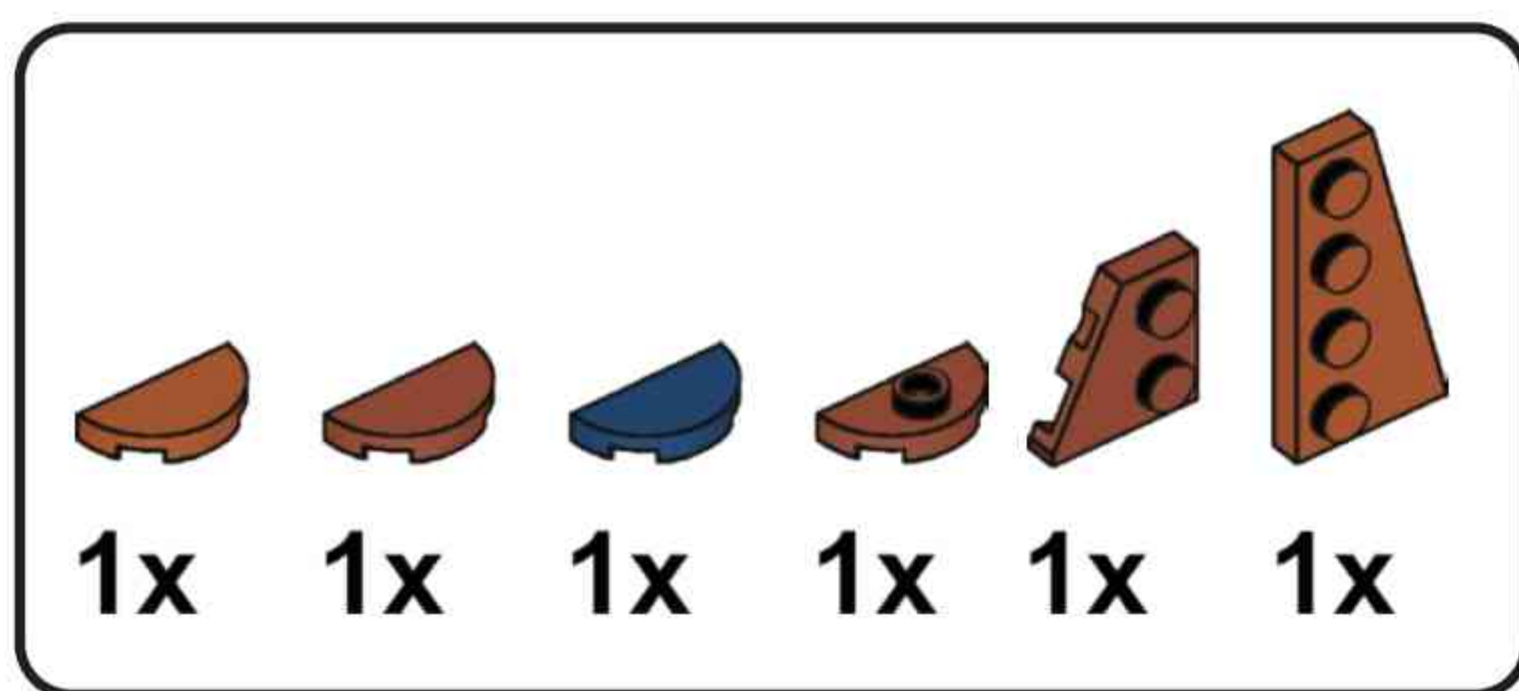
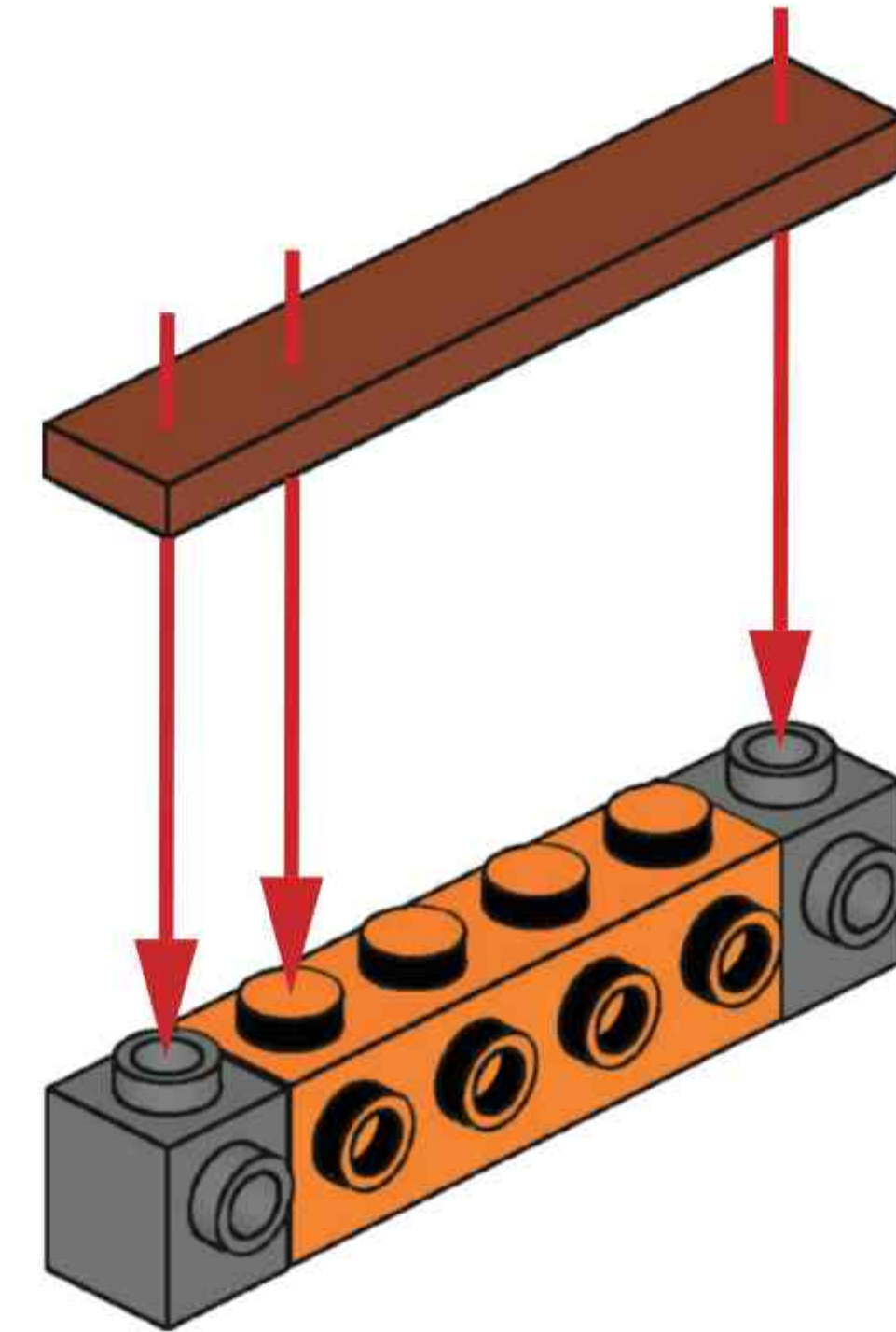




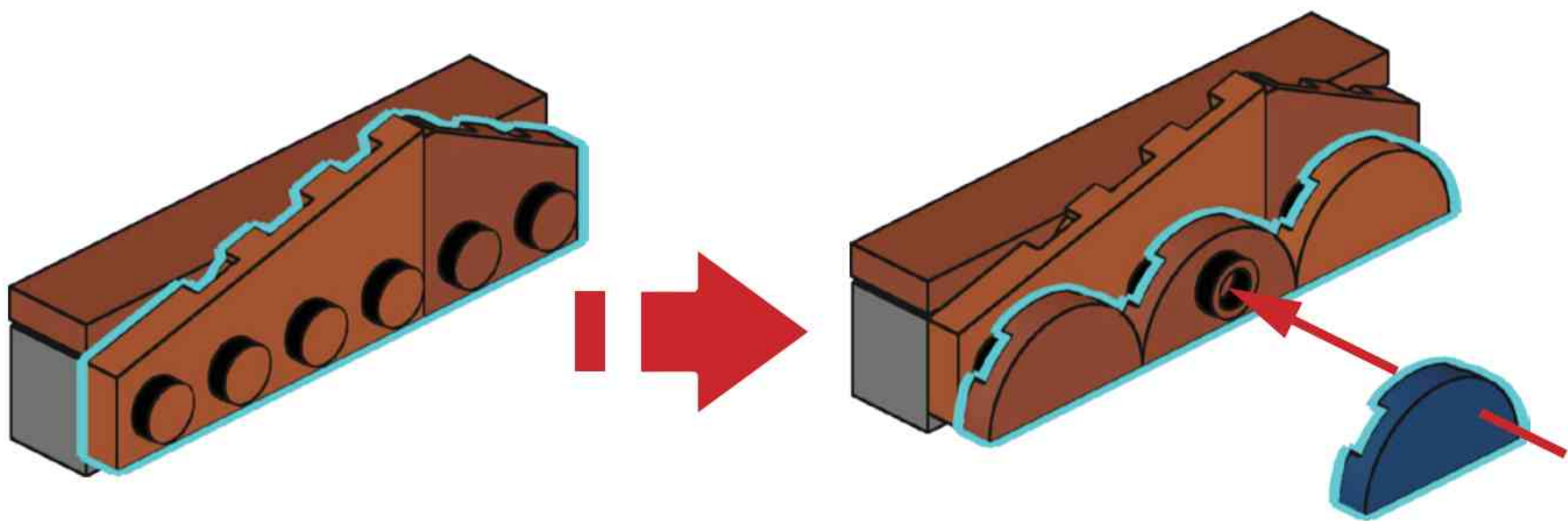
### C57



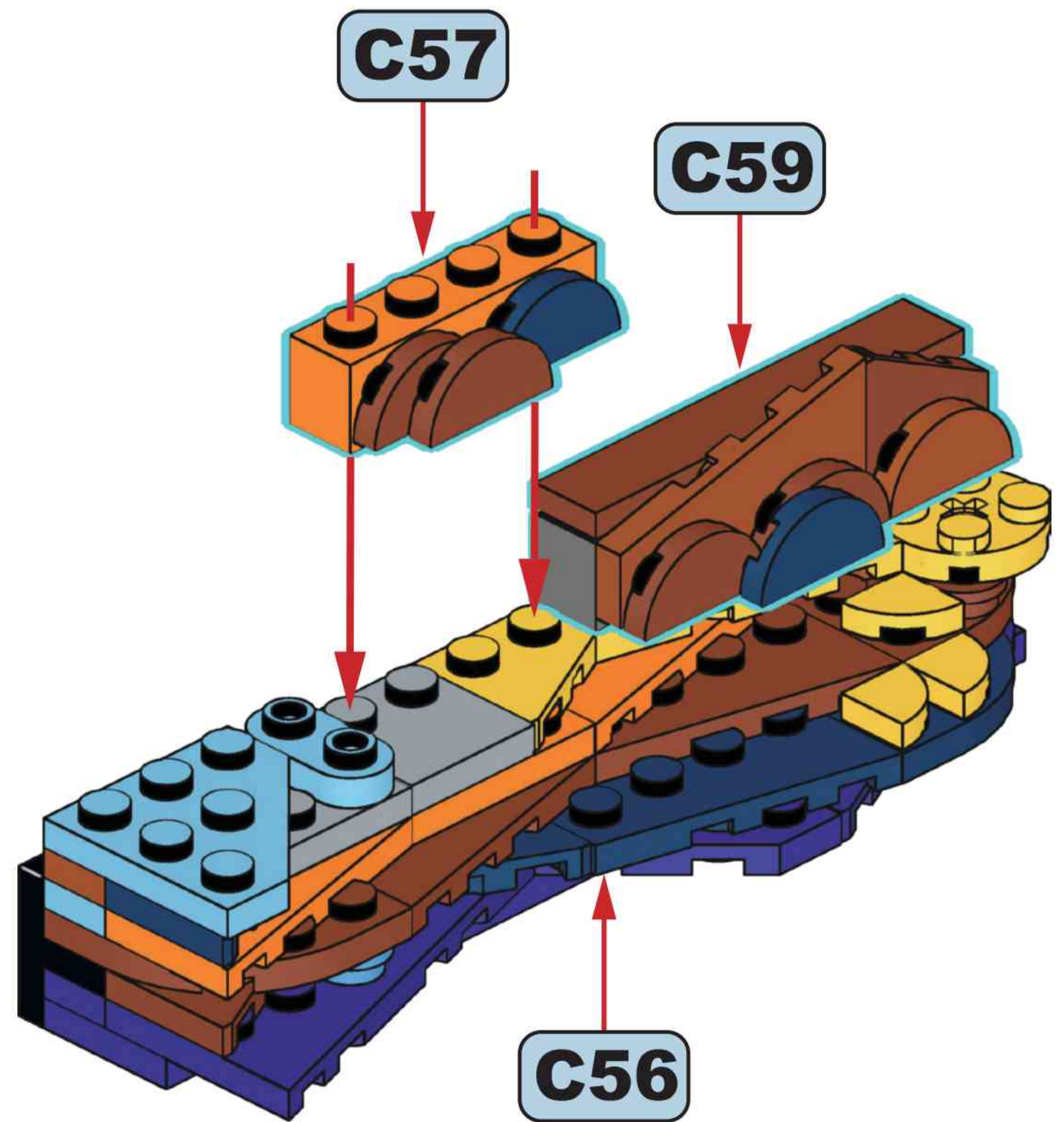
### C58

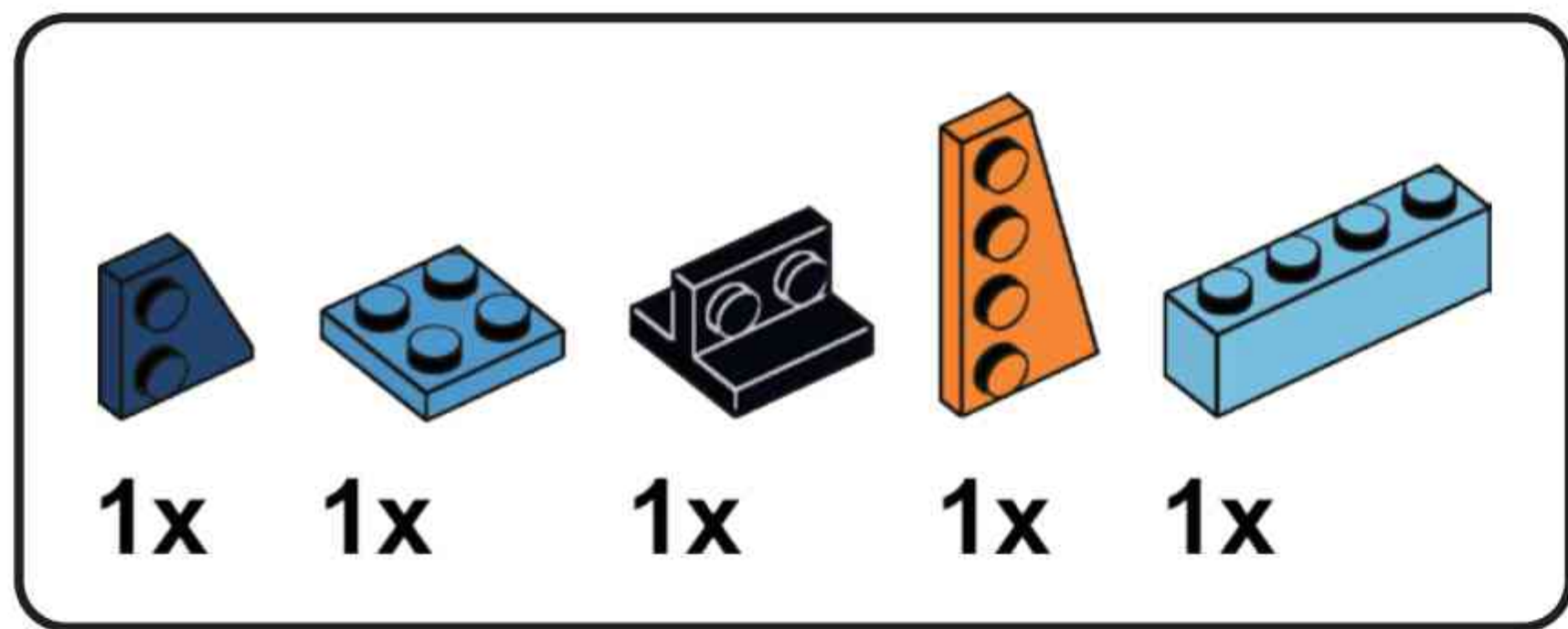


### C59

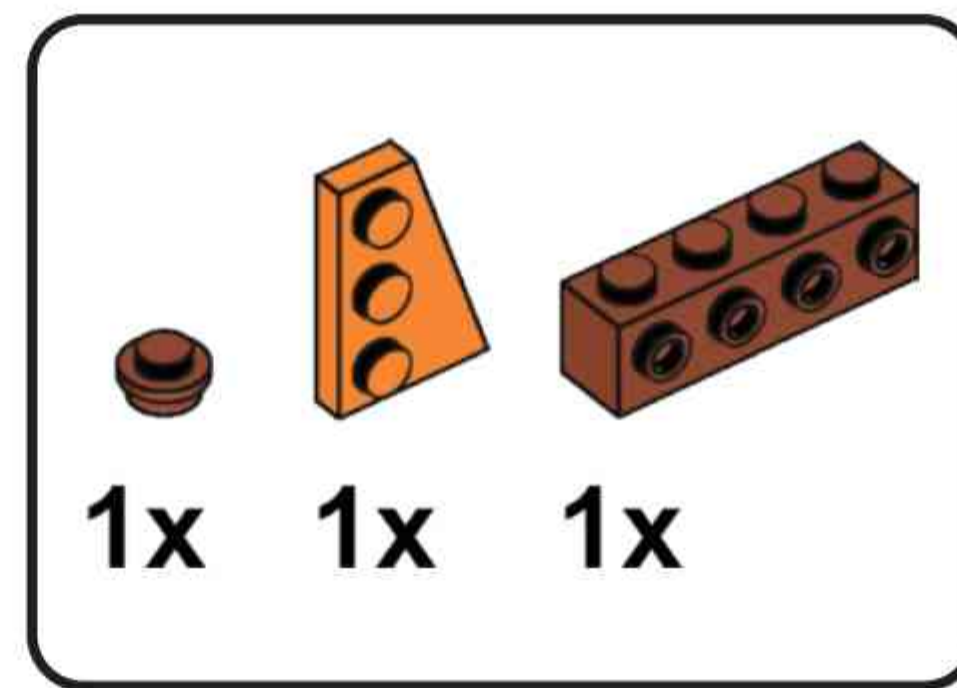
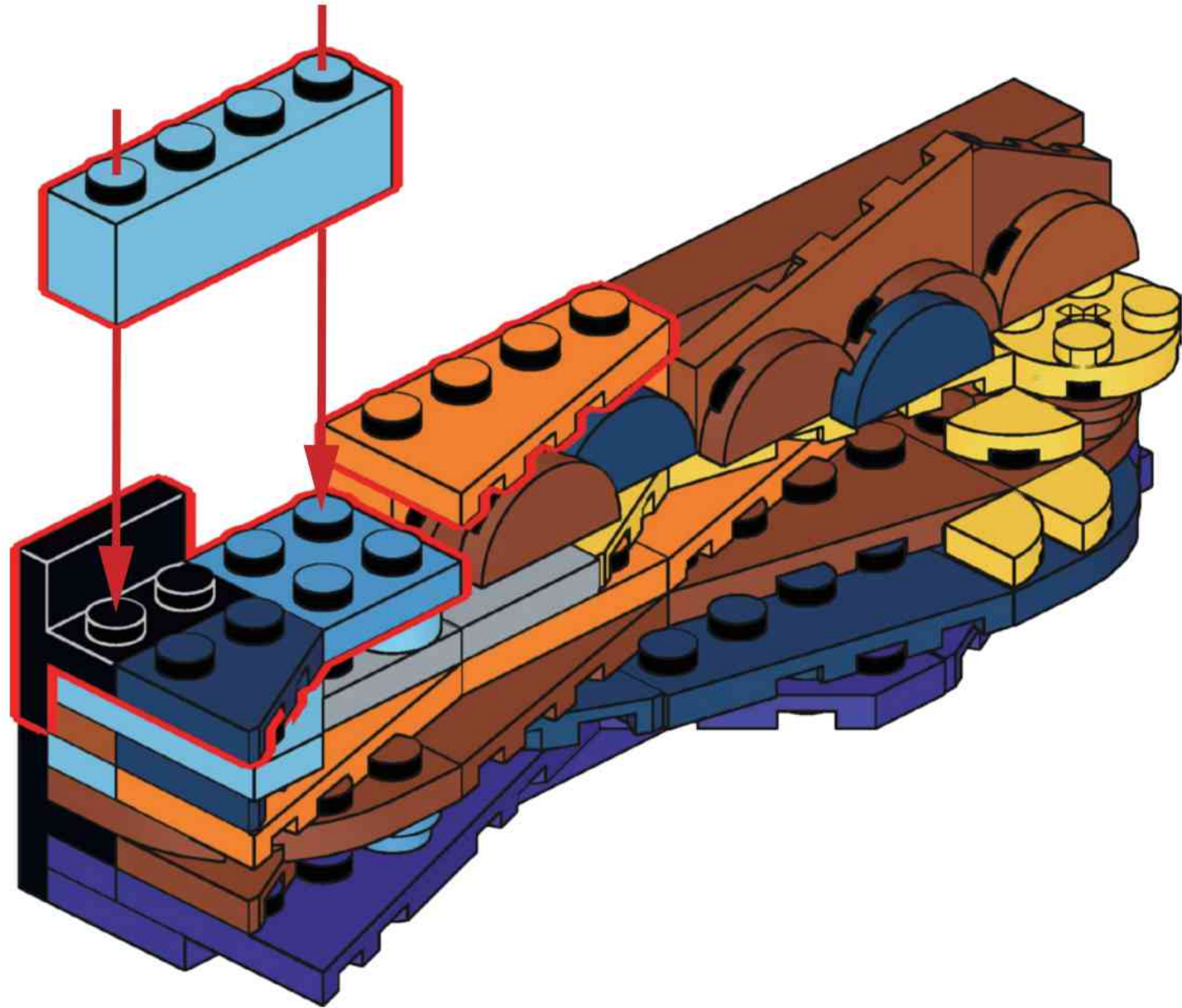


### C60

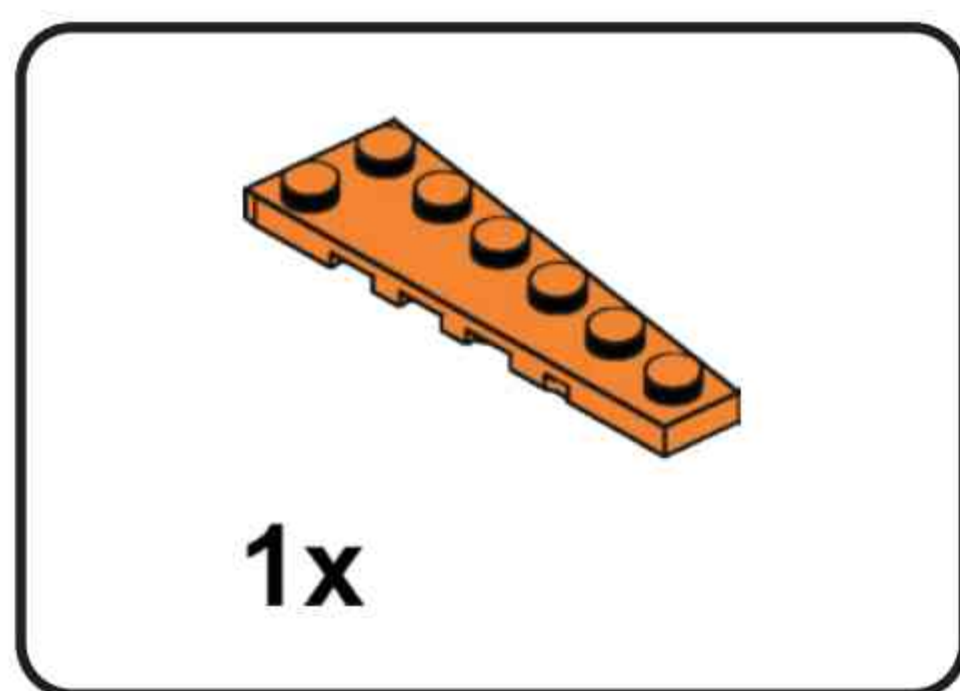
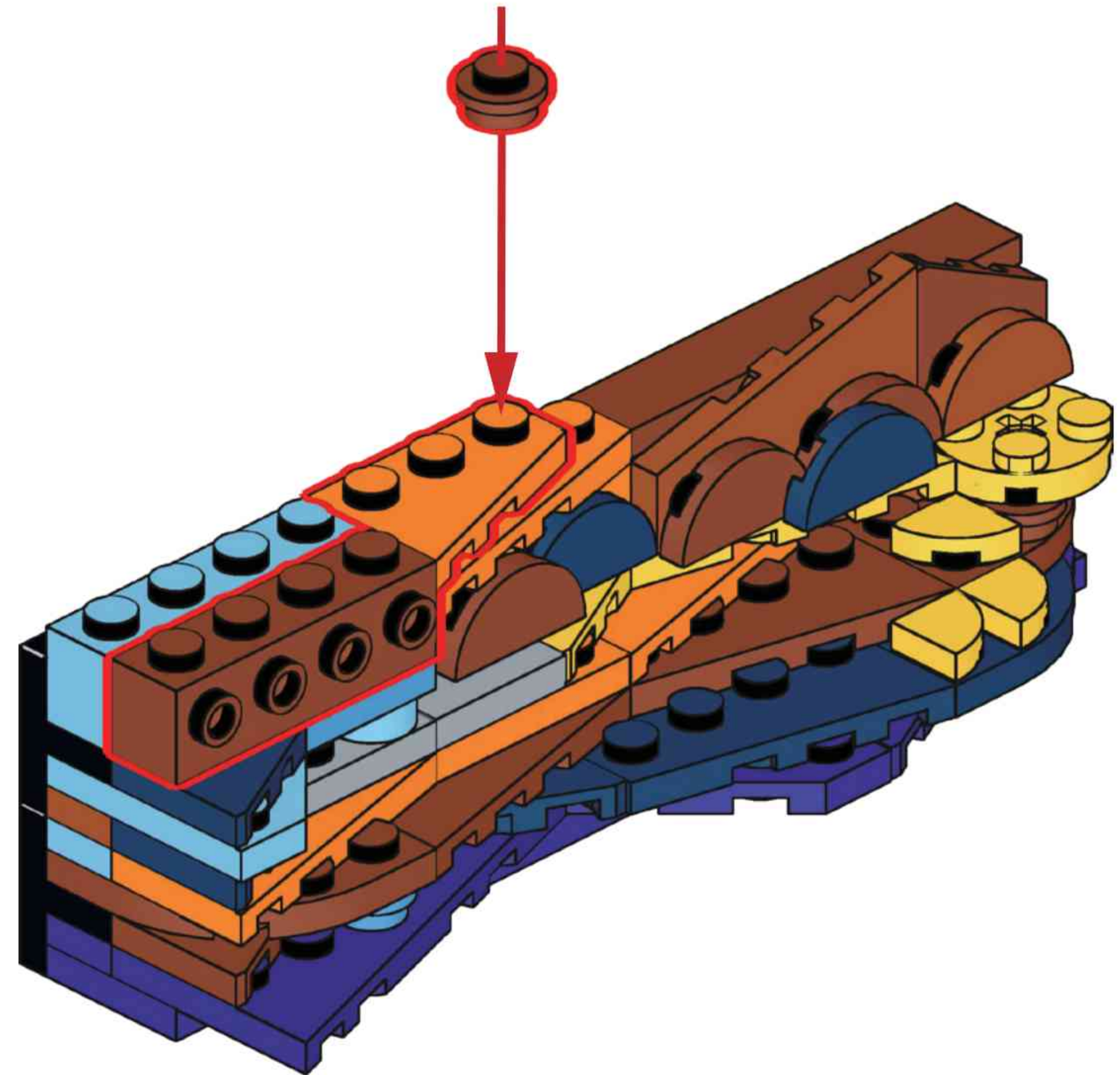




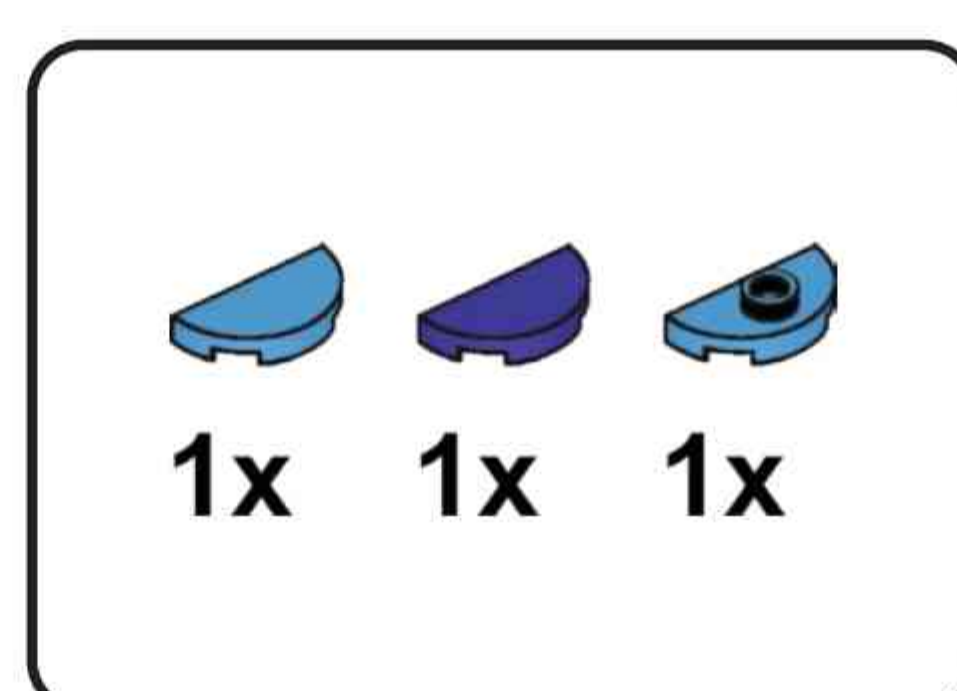
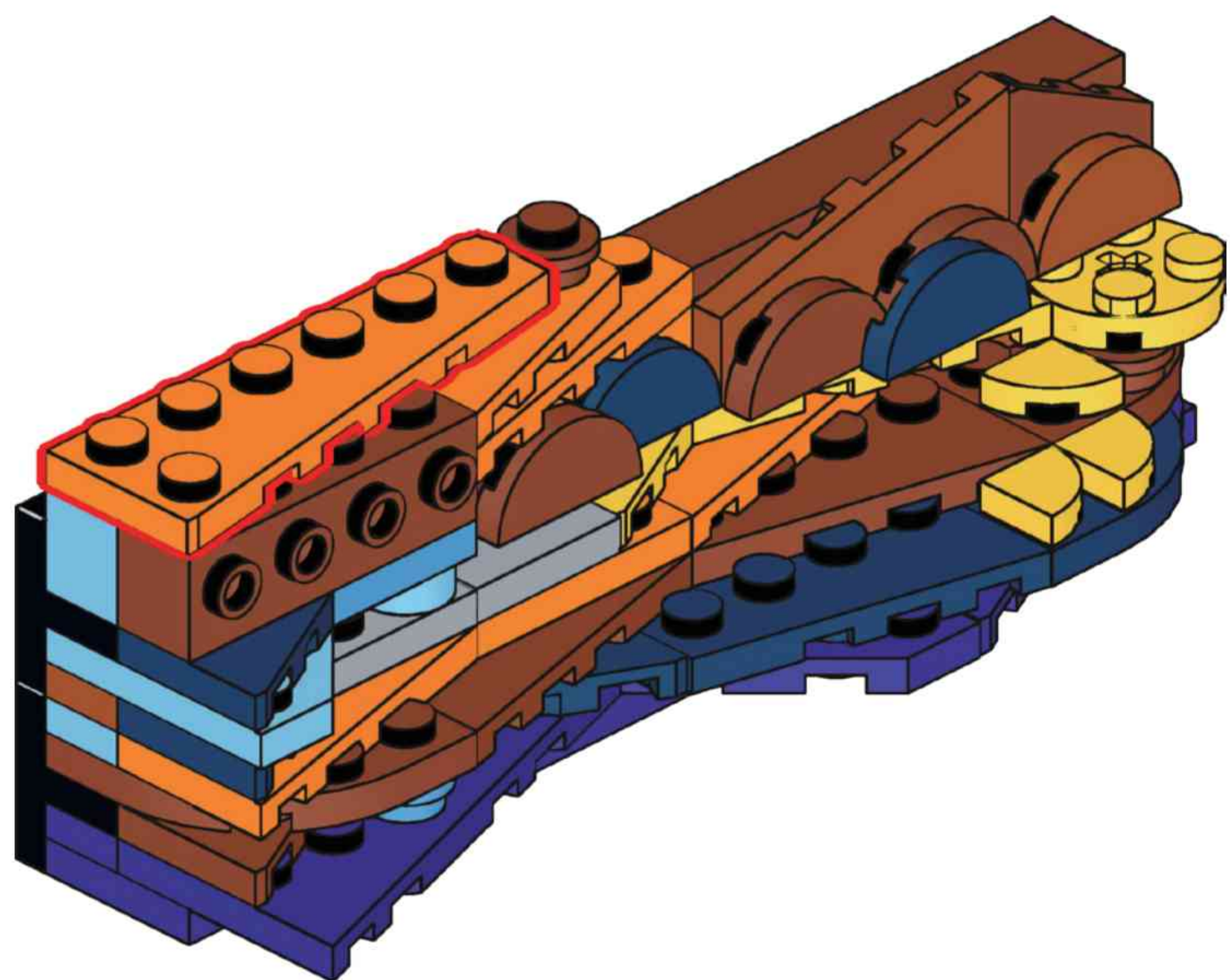
### C61



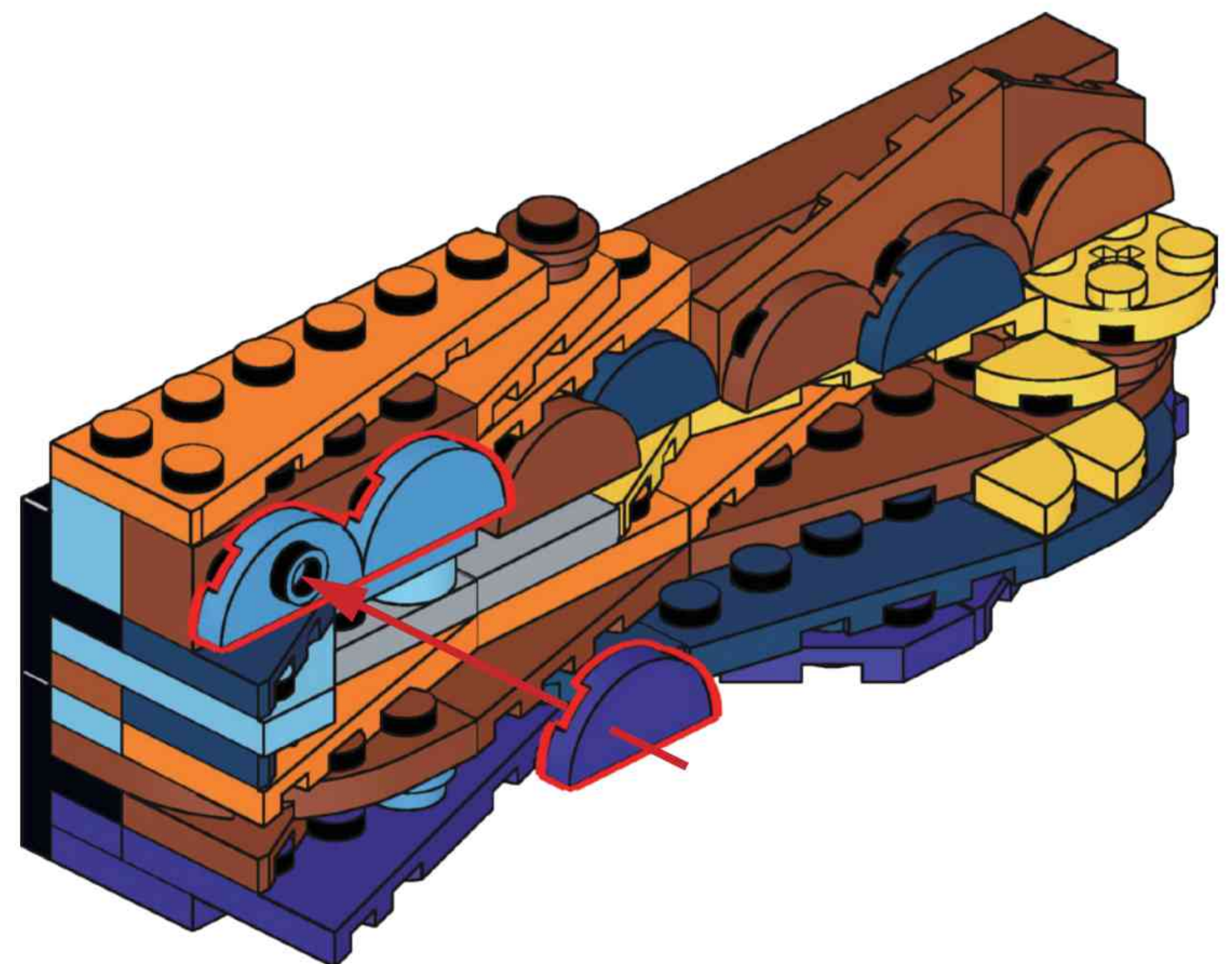
### C62

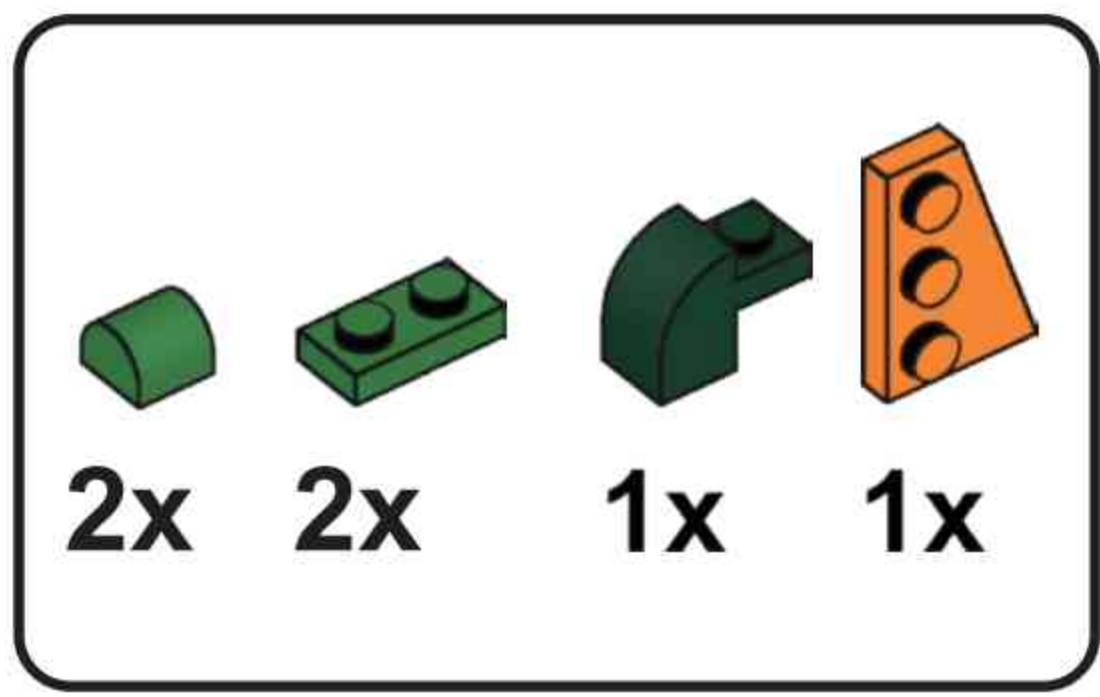


### C63

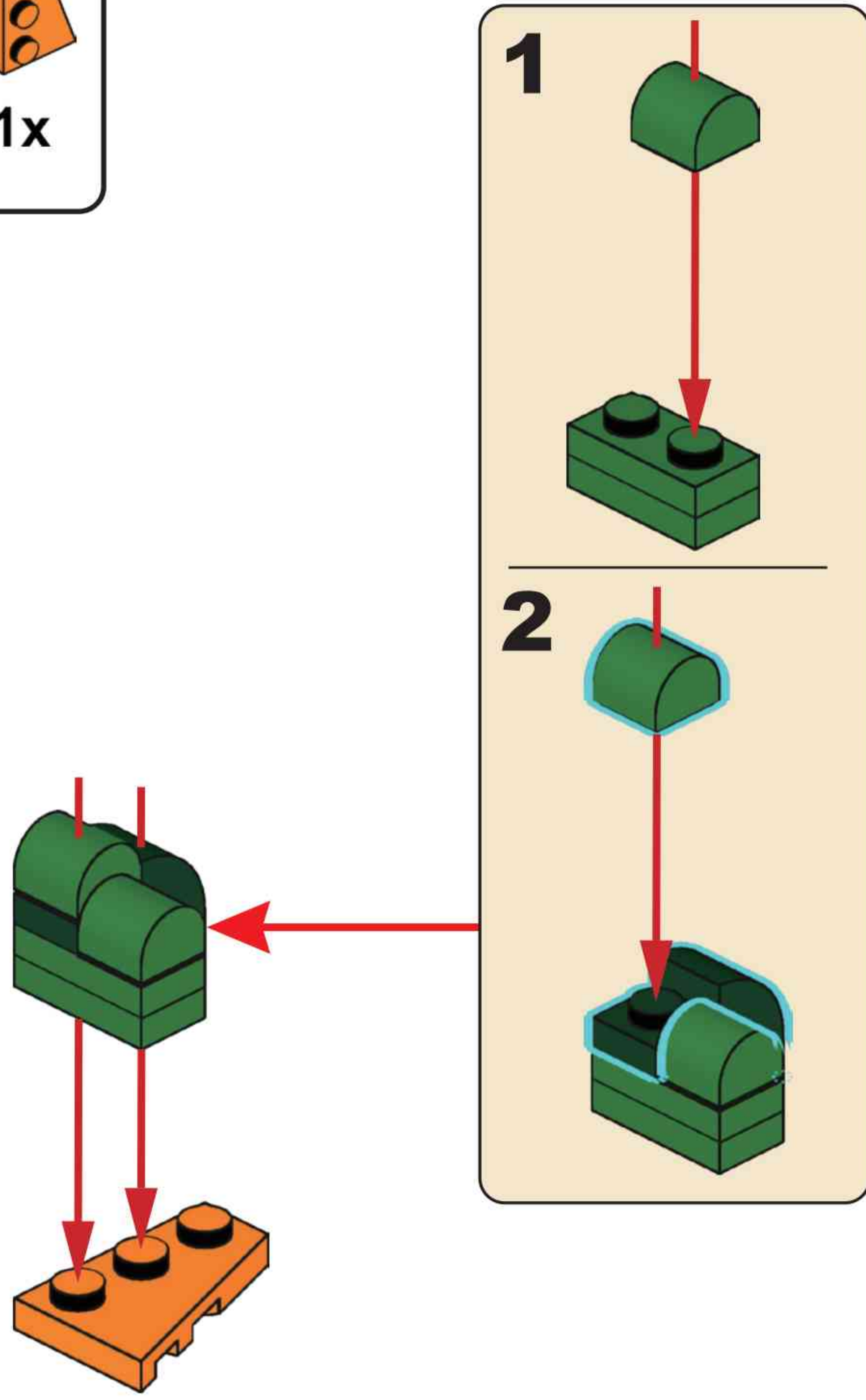


### C64

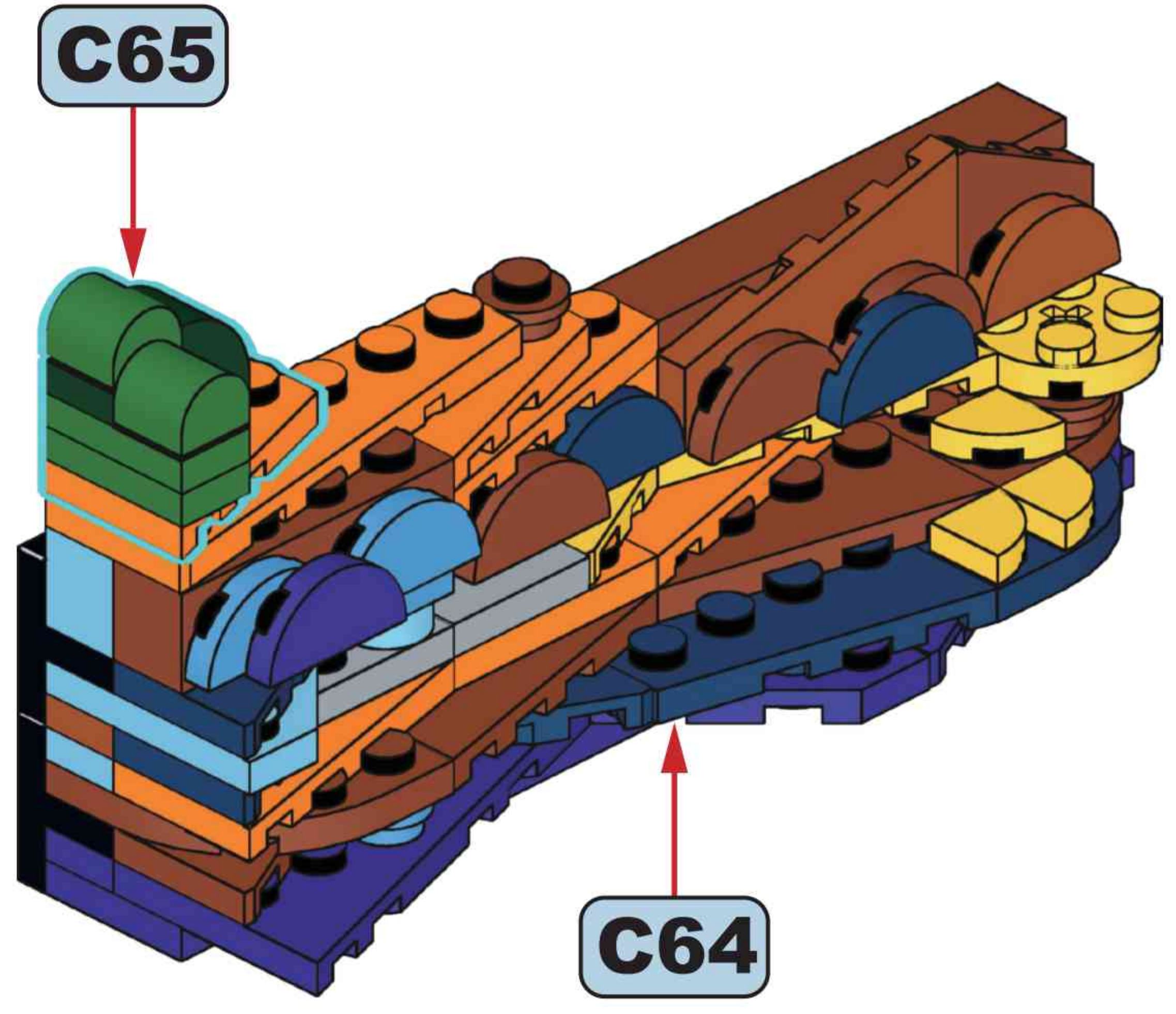




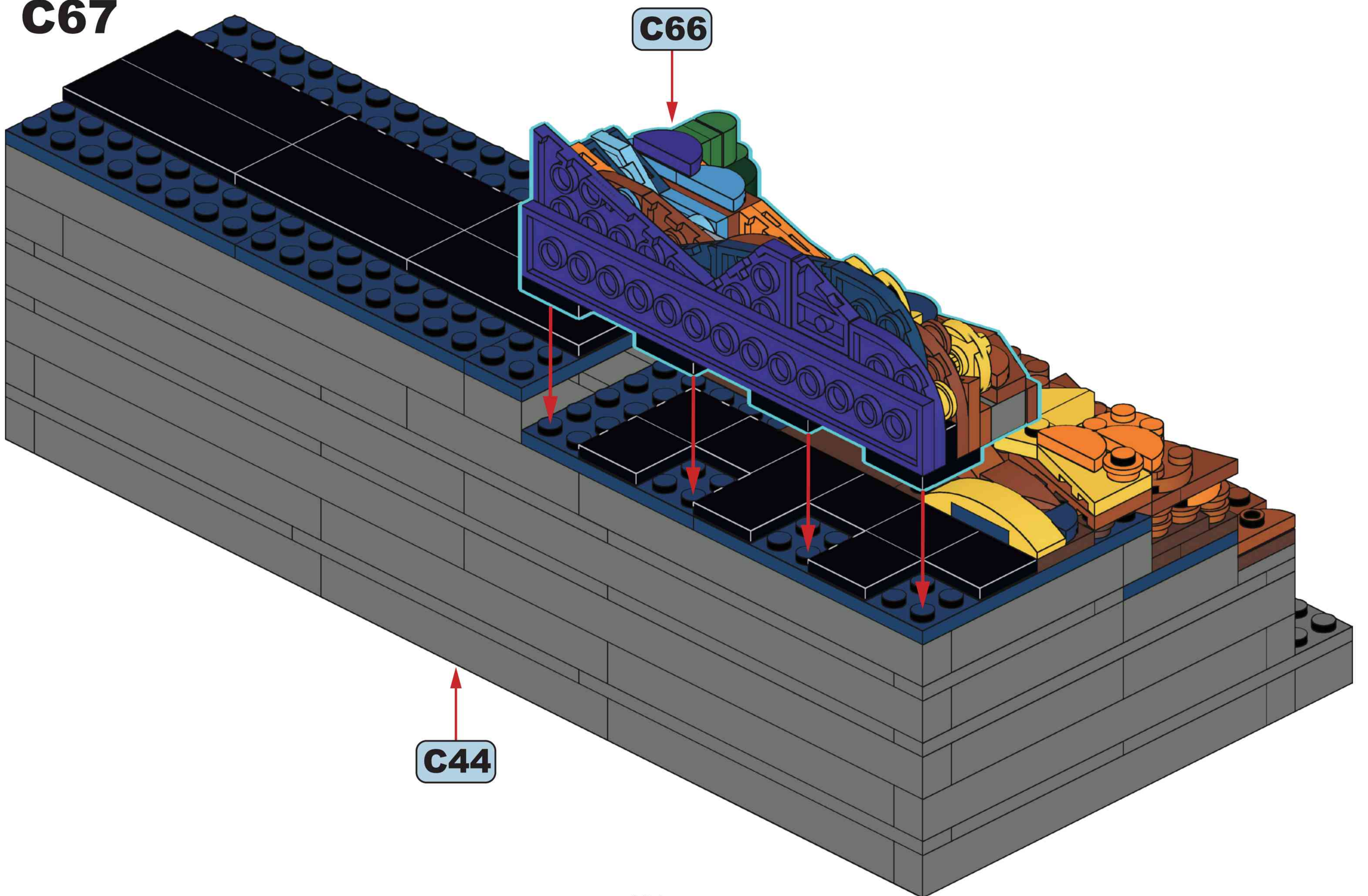
### C65

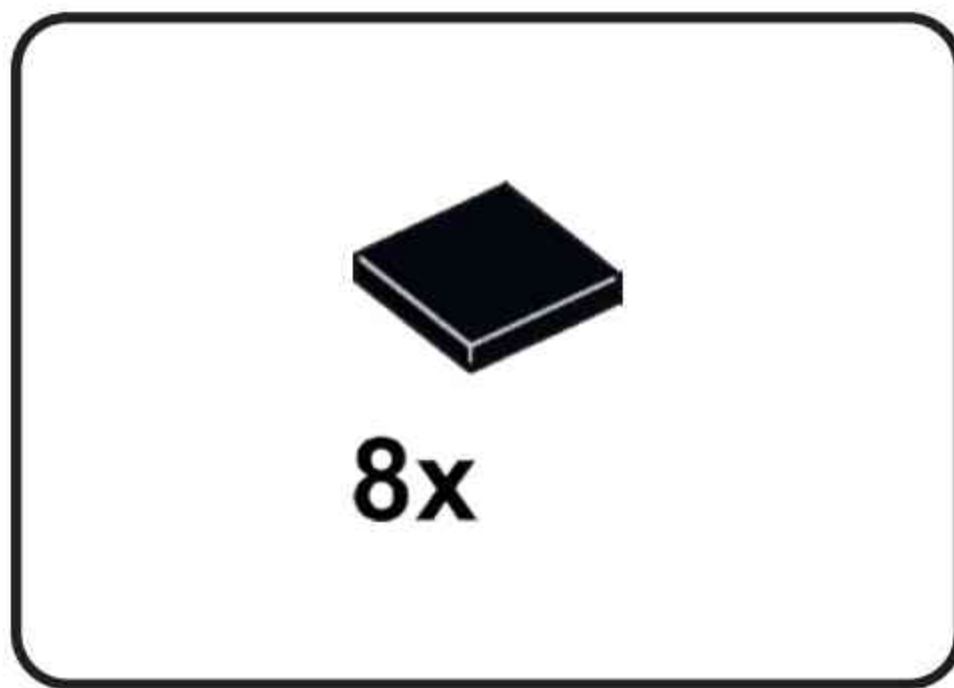


### C66

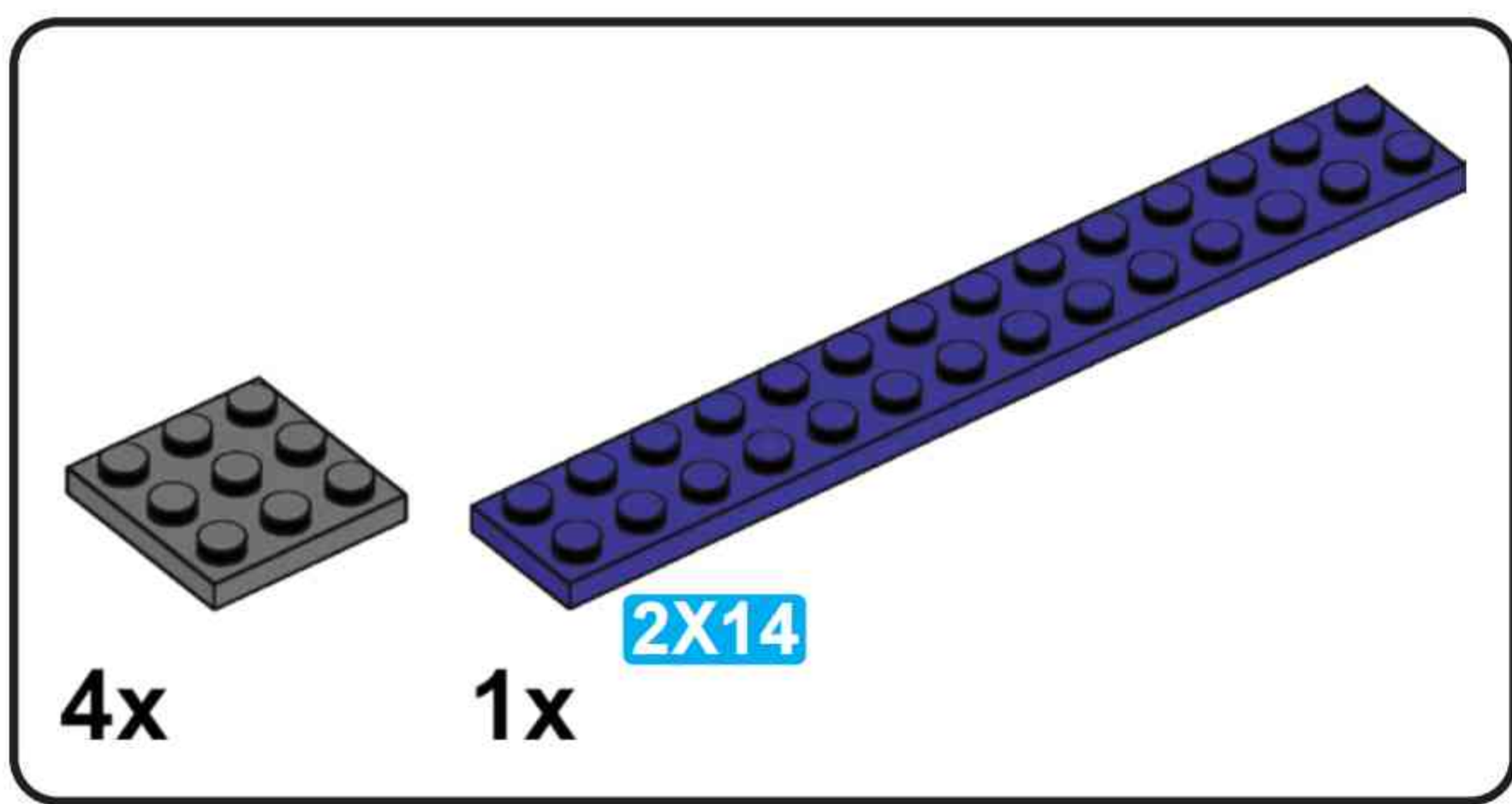
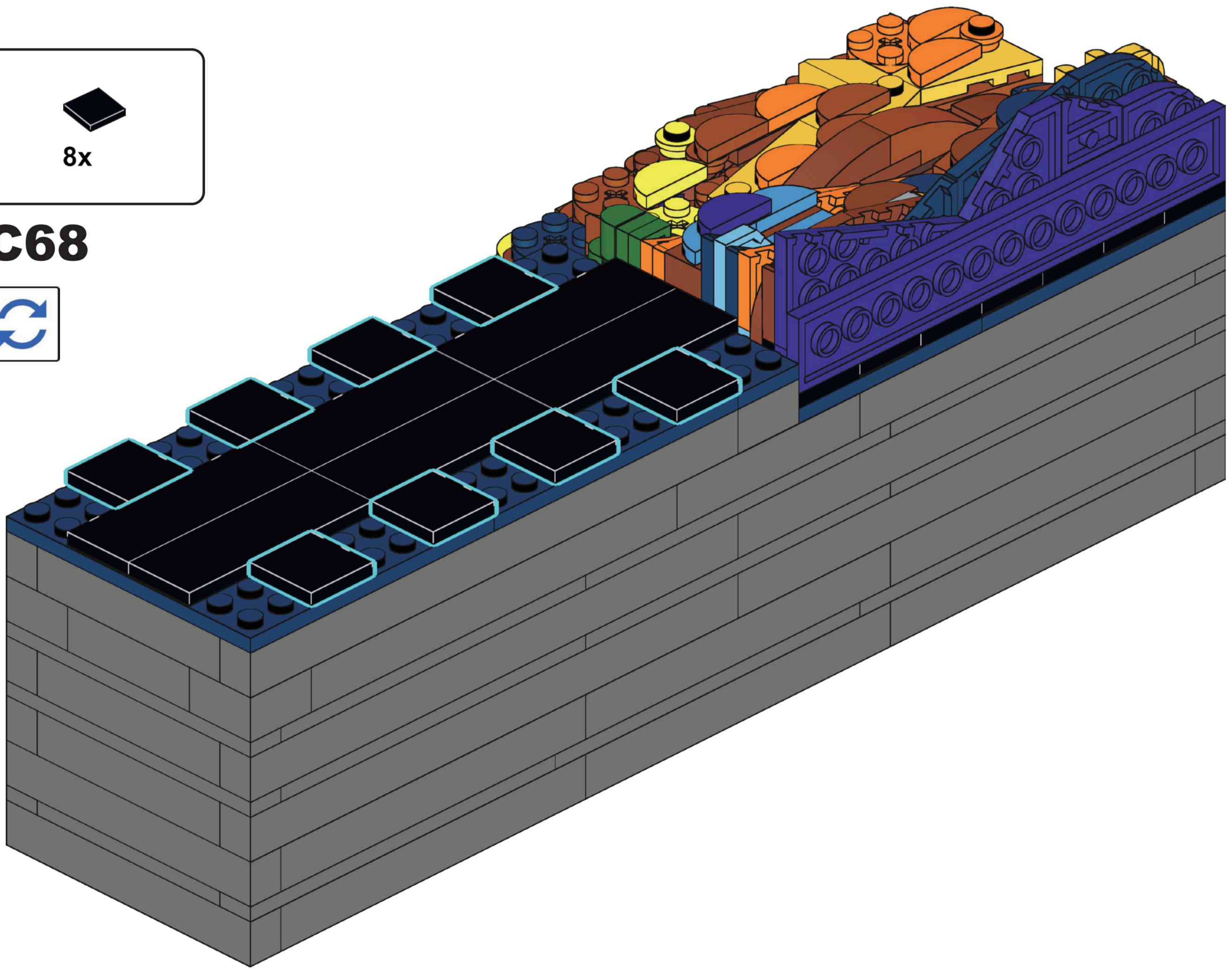


### C67

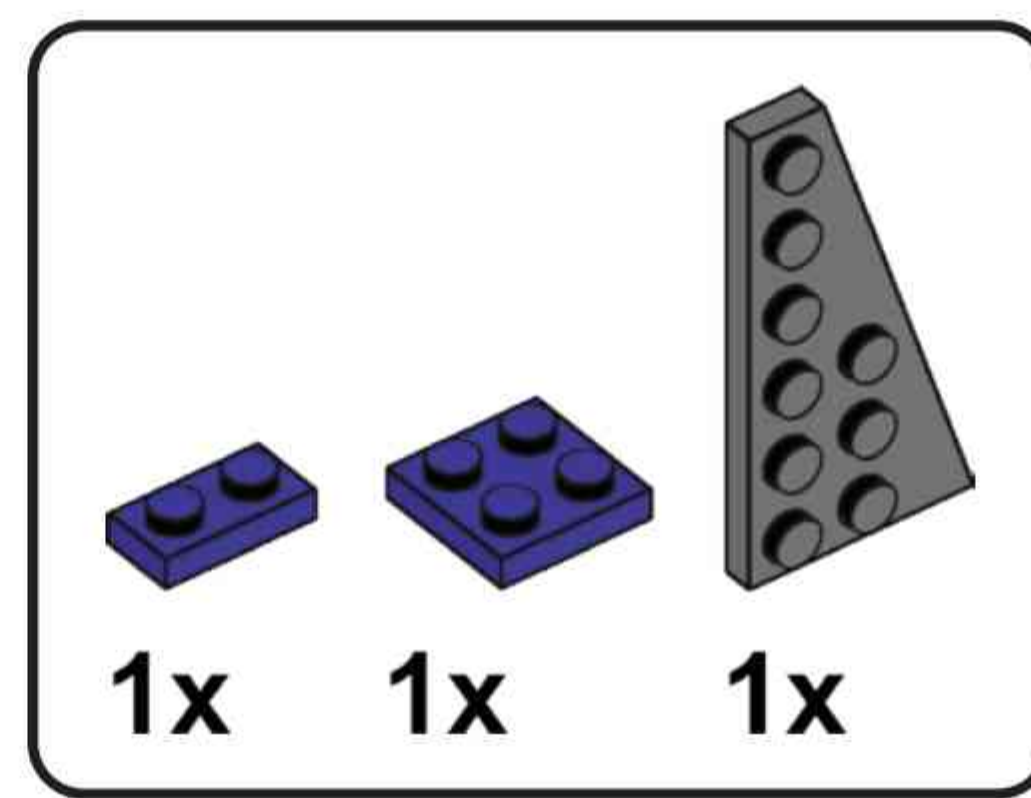
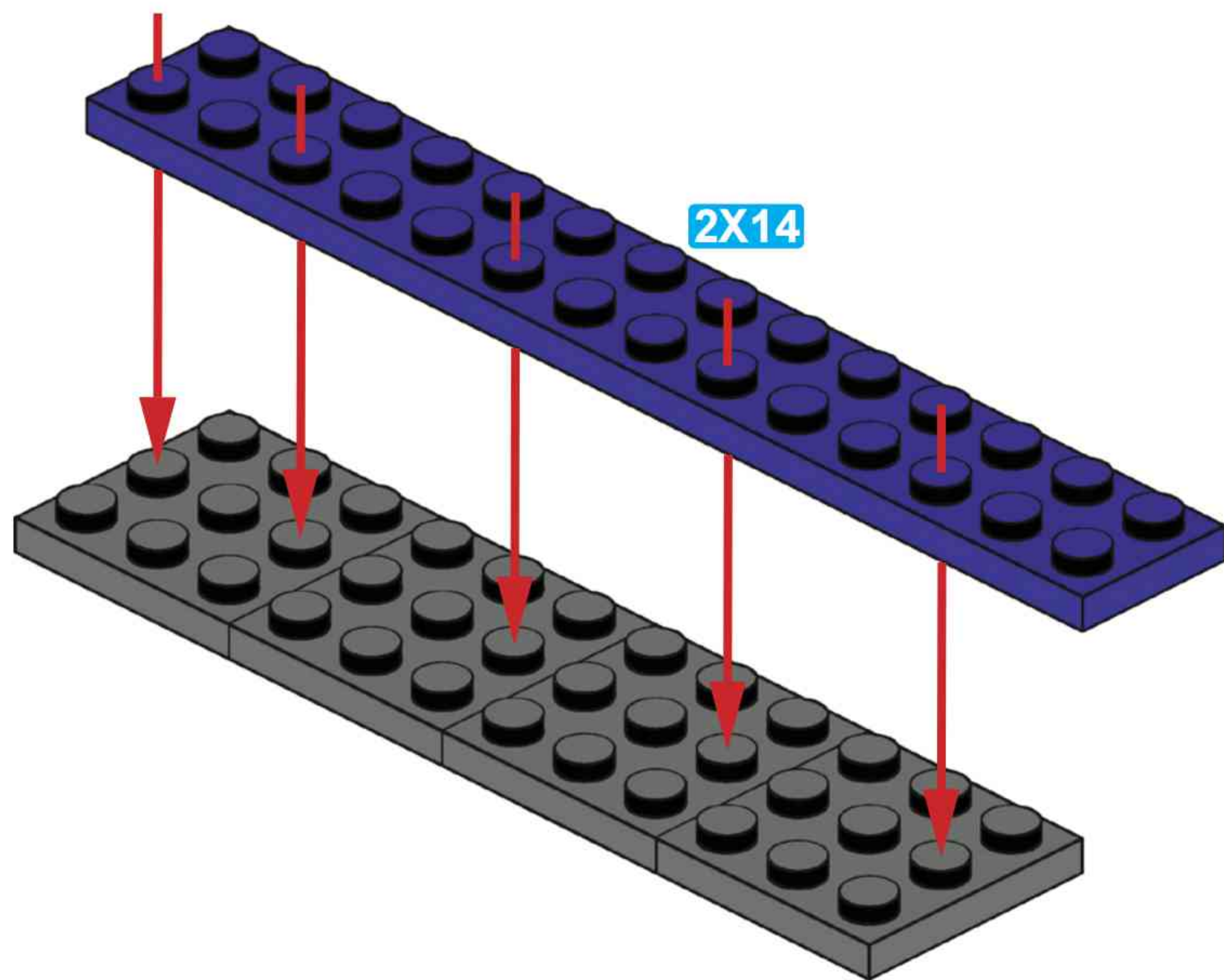




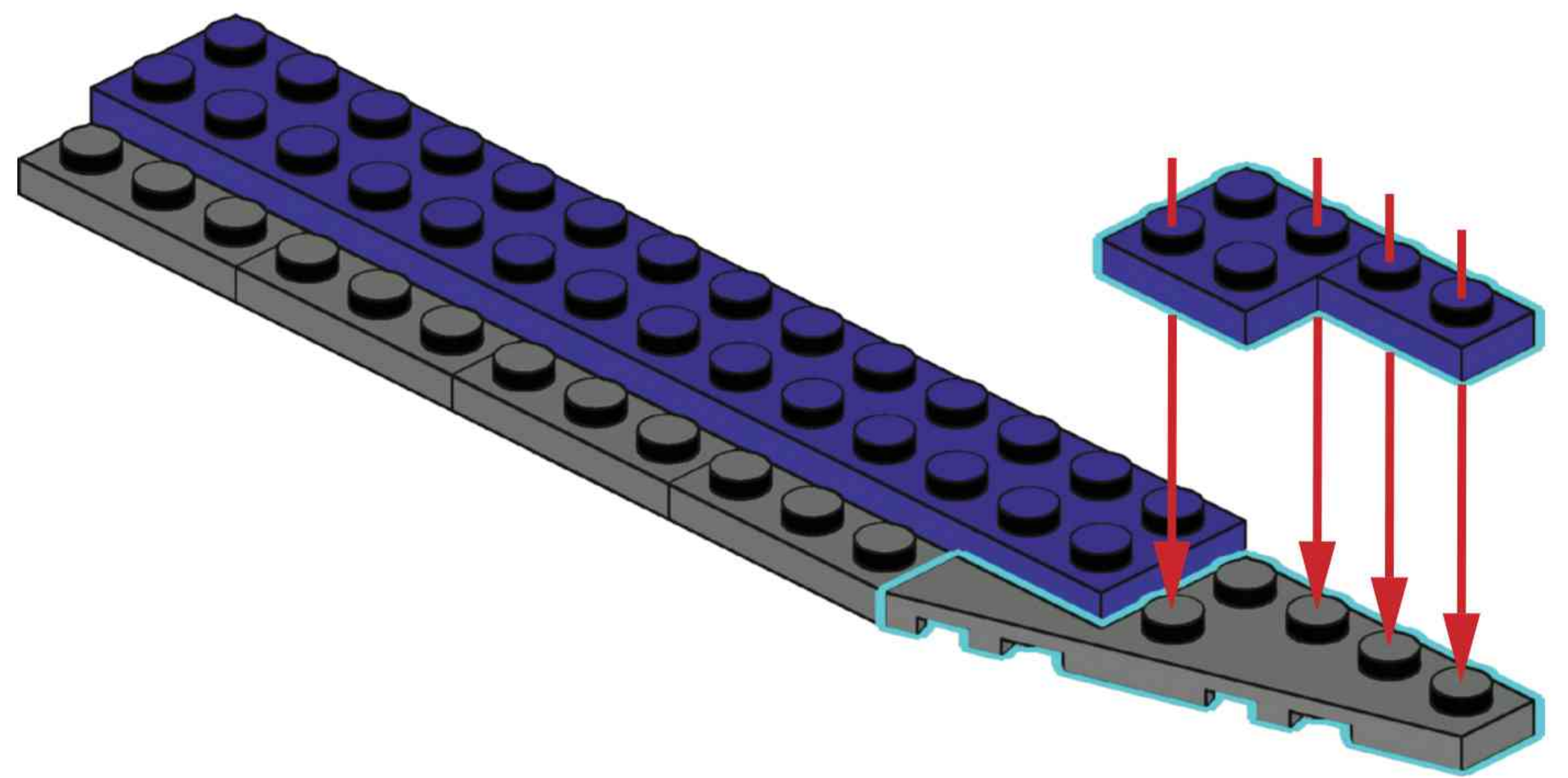
**C68**

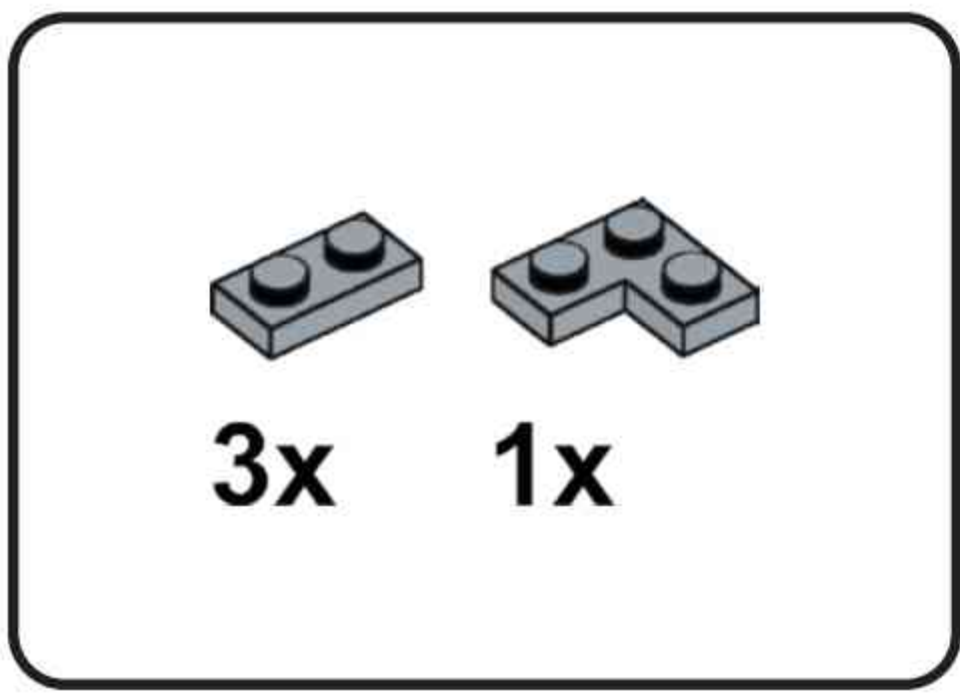


**C69**

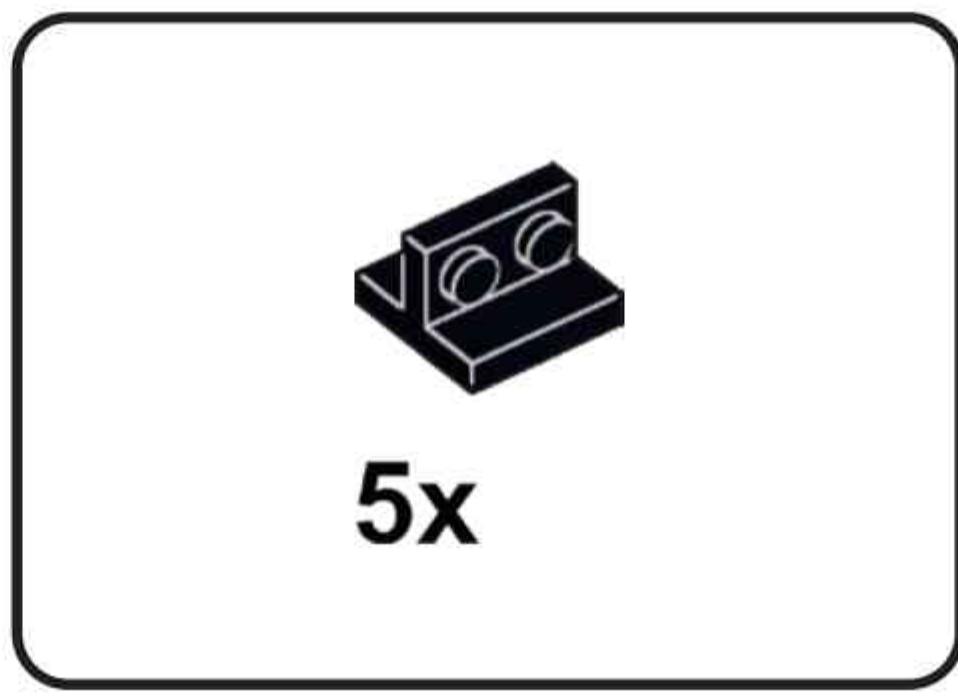
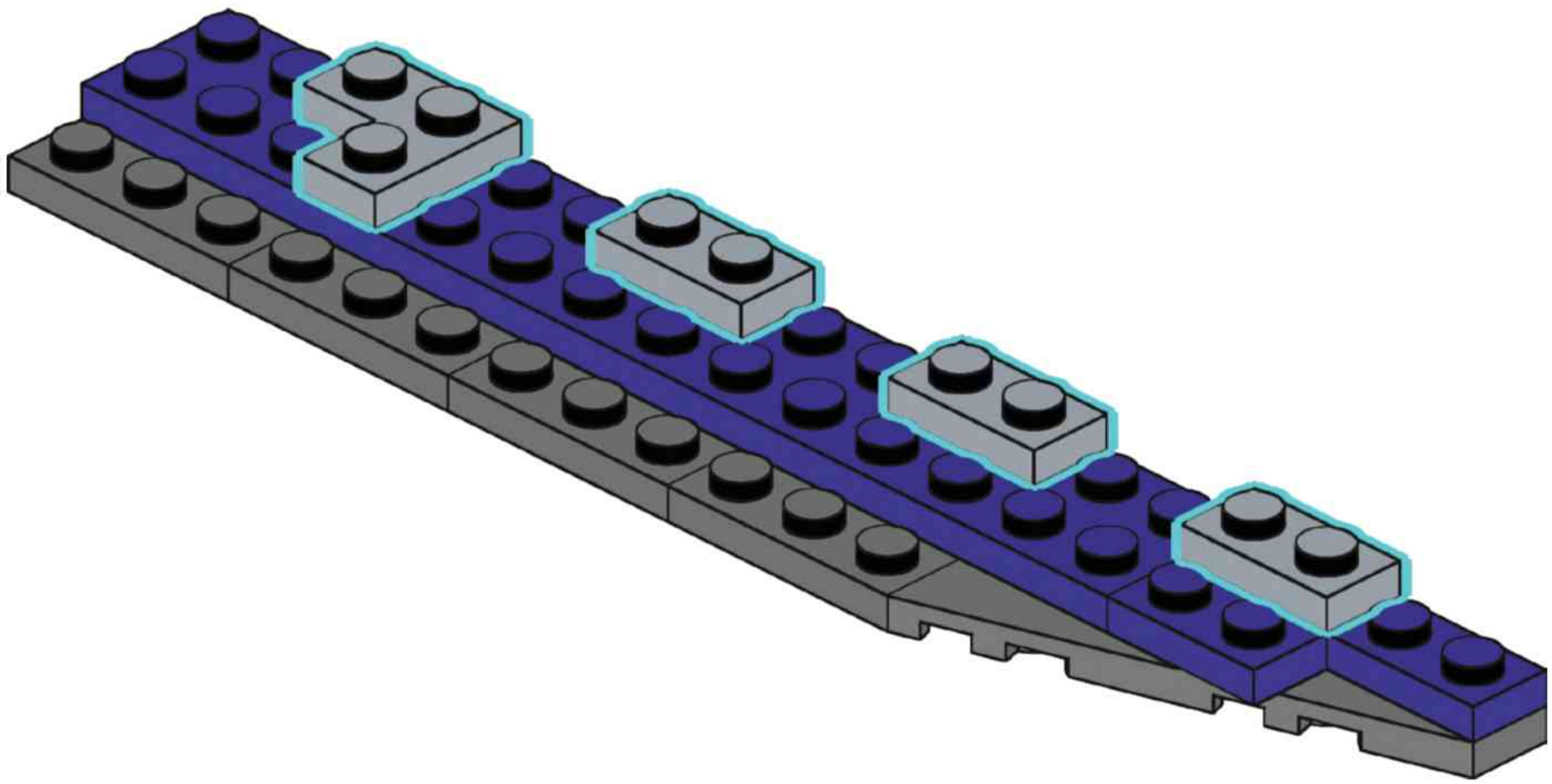


**C70**

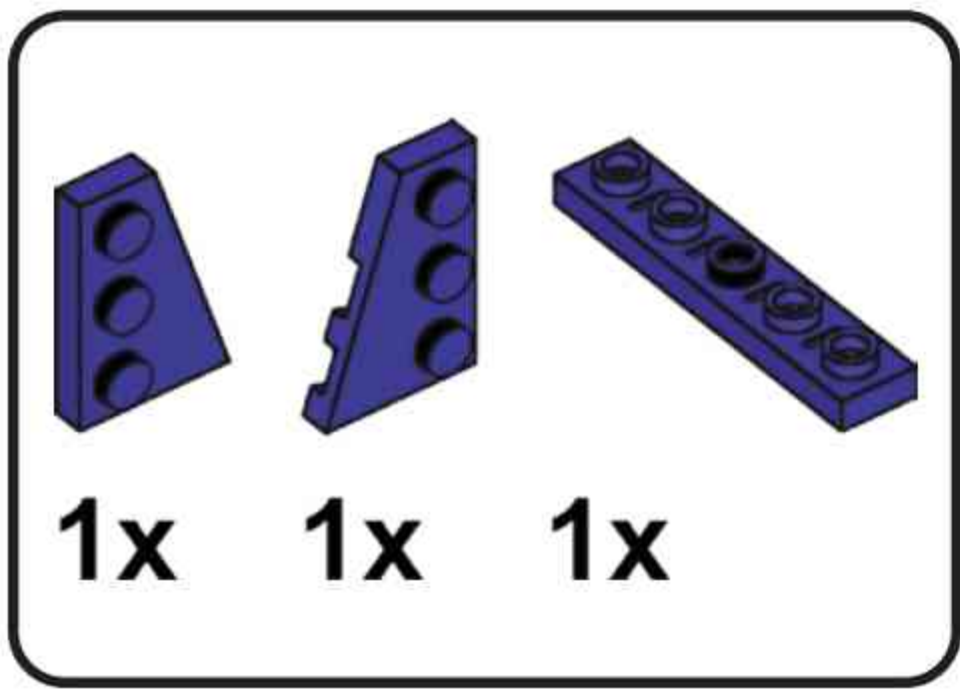
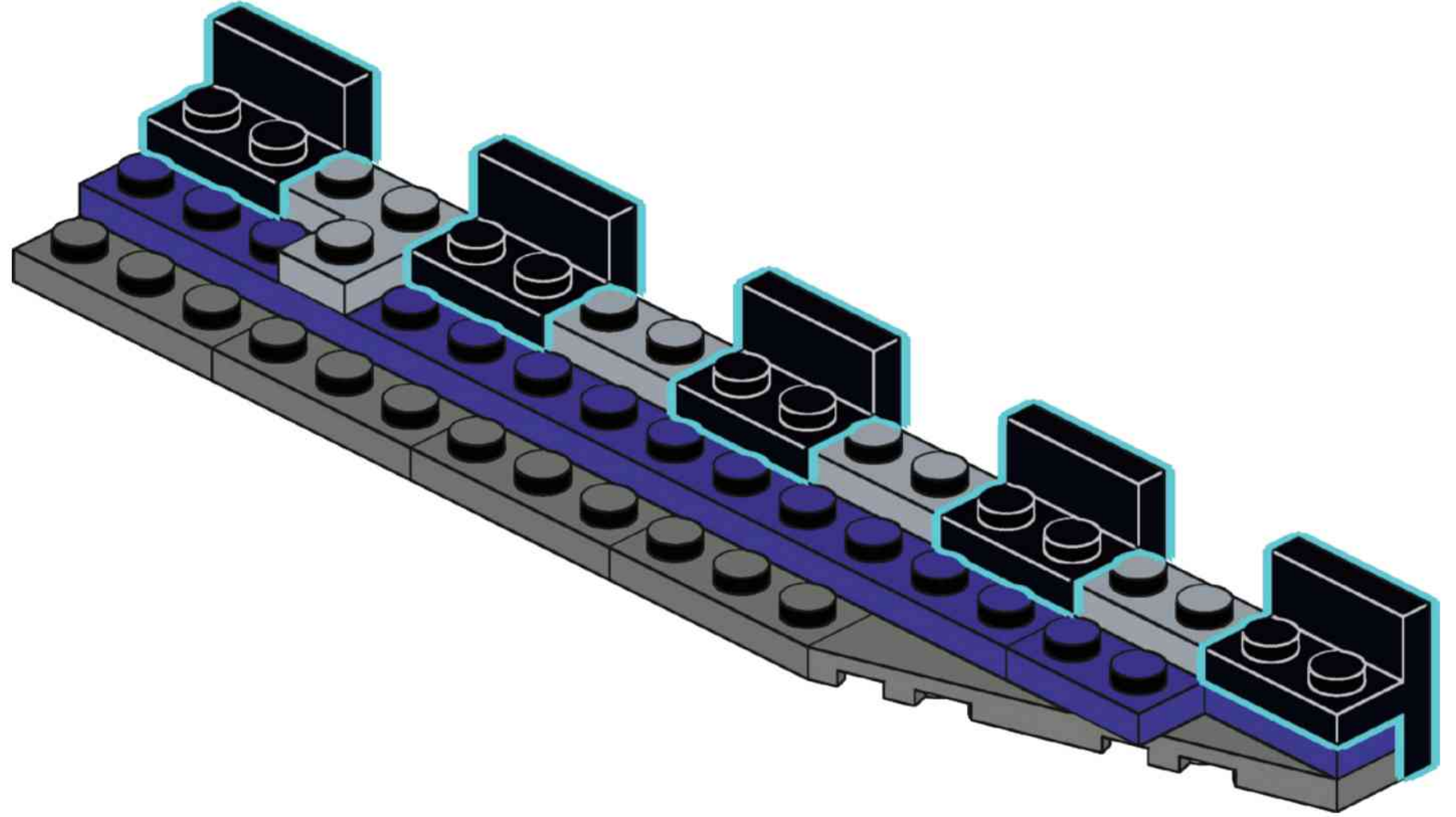




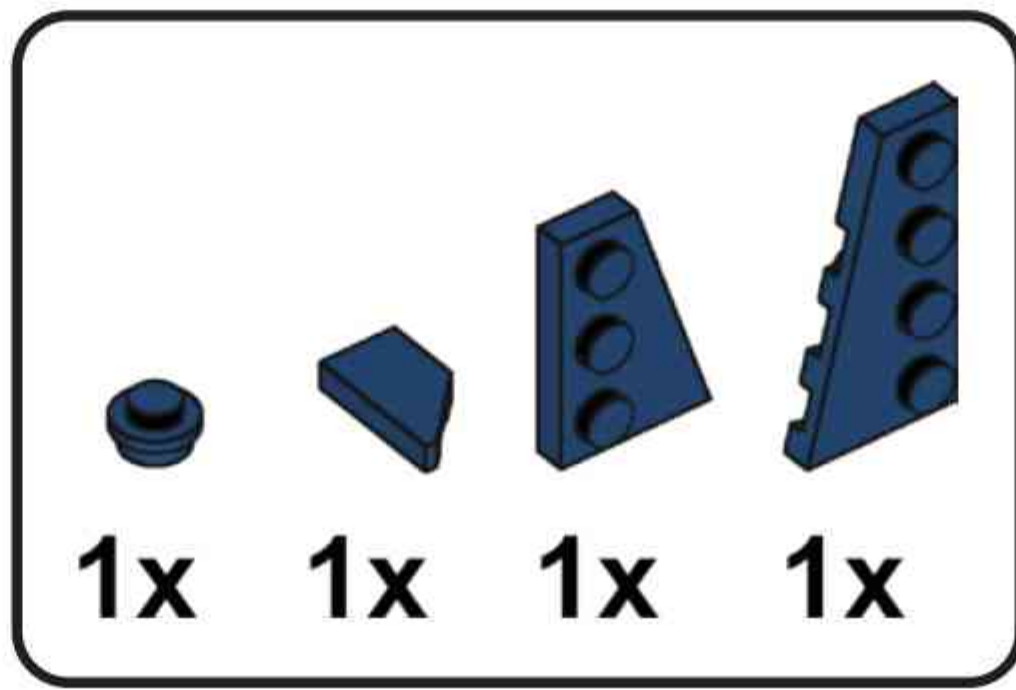
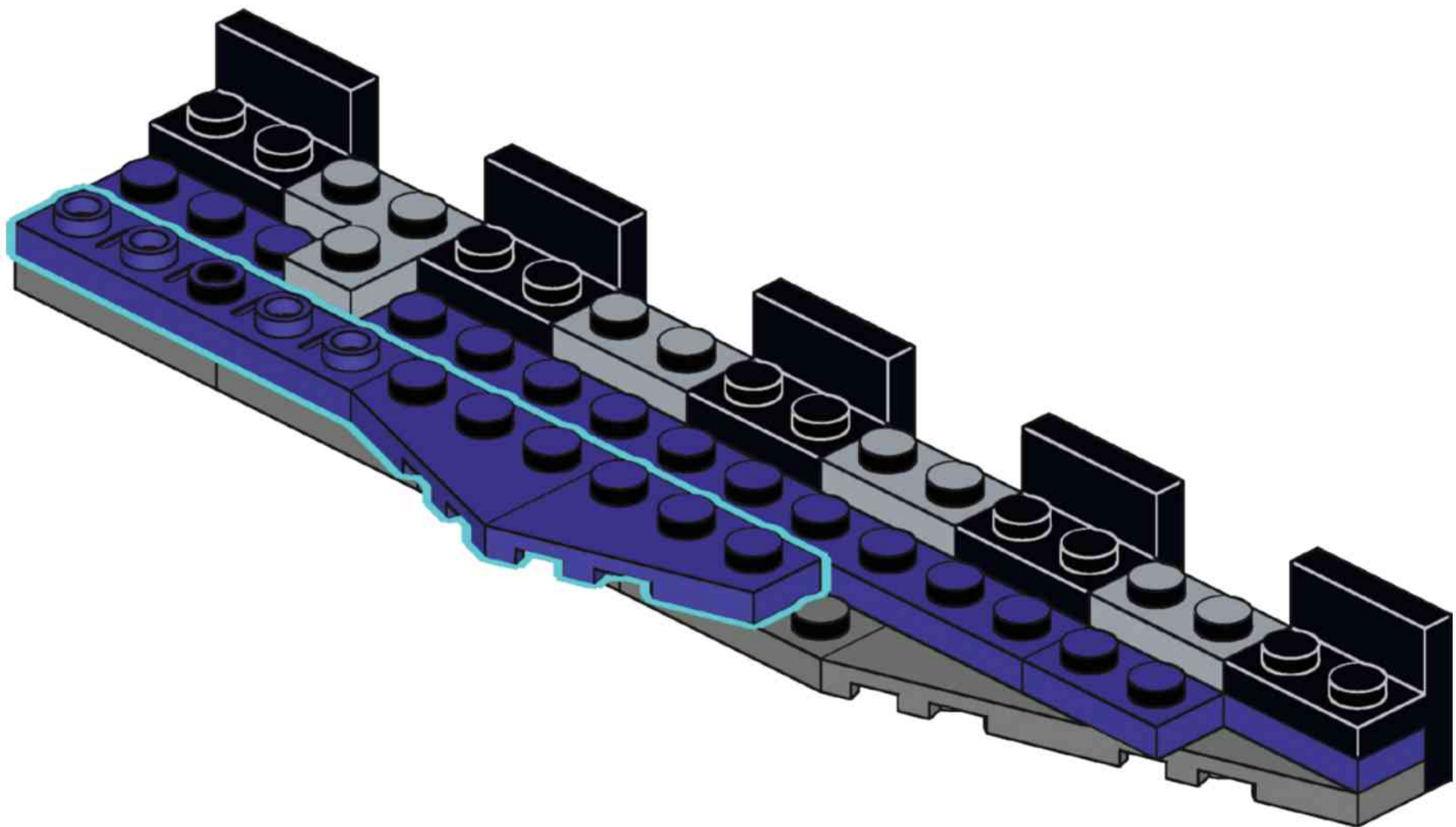
### C71



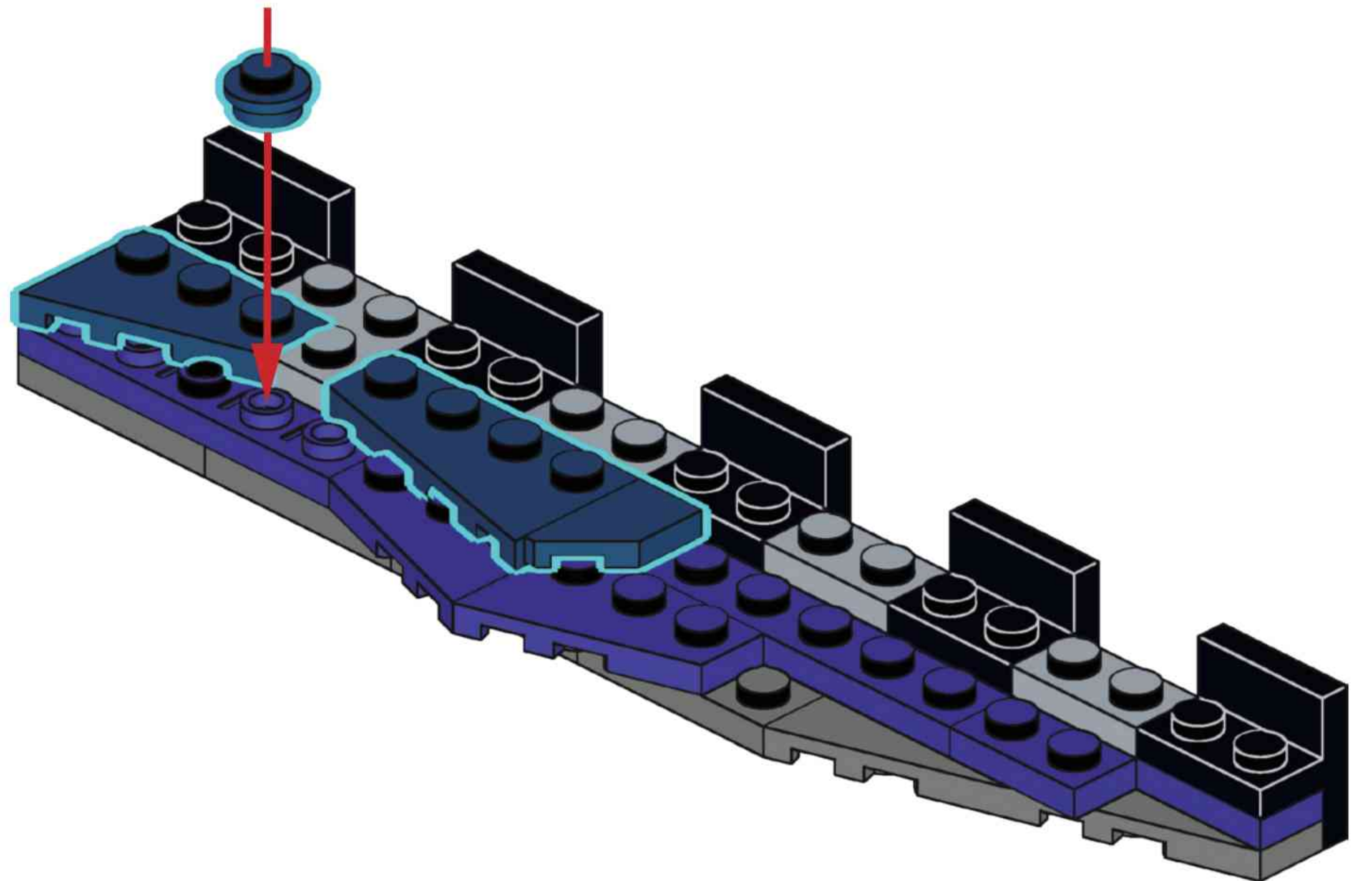
### C72

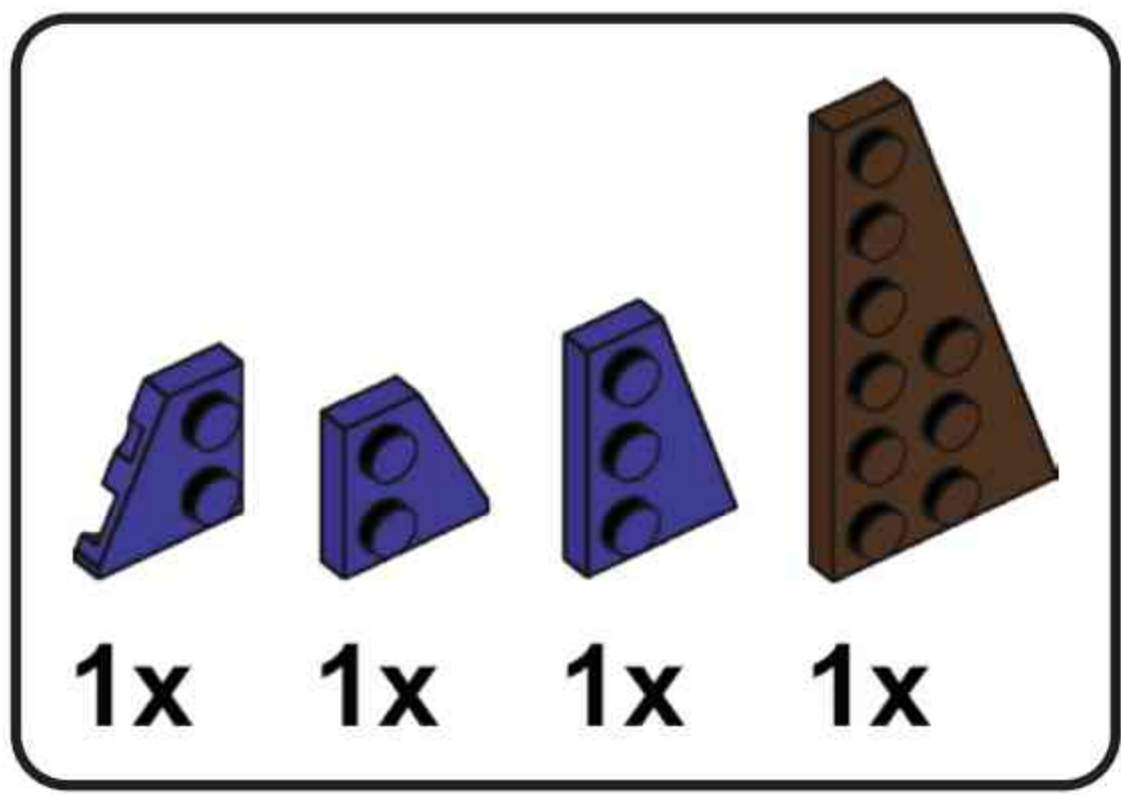


### C73

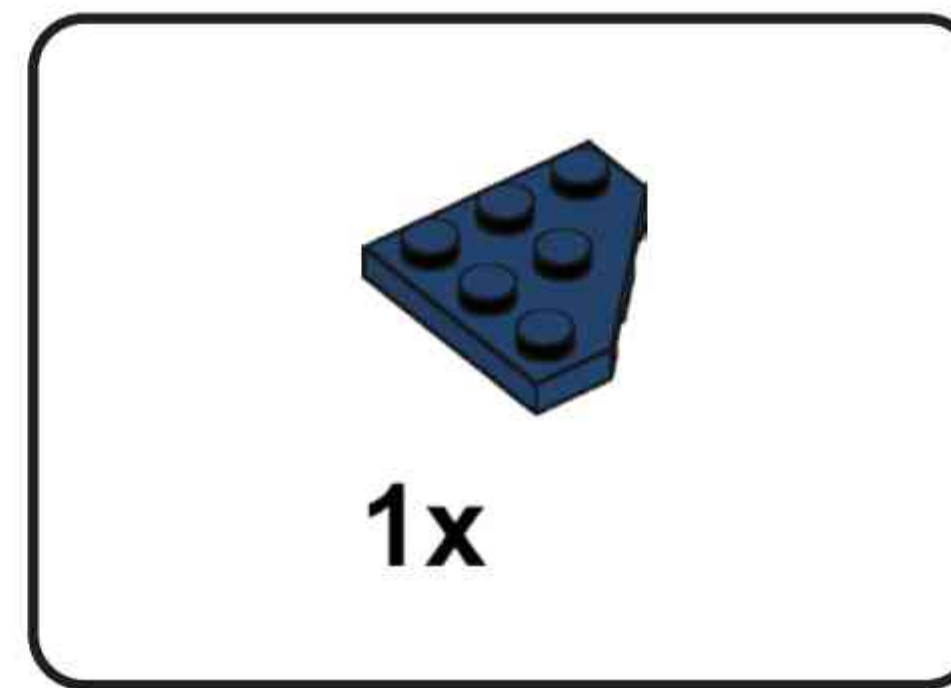
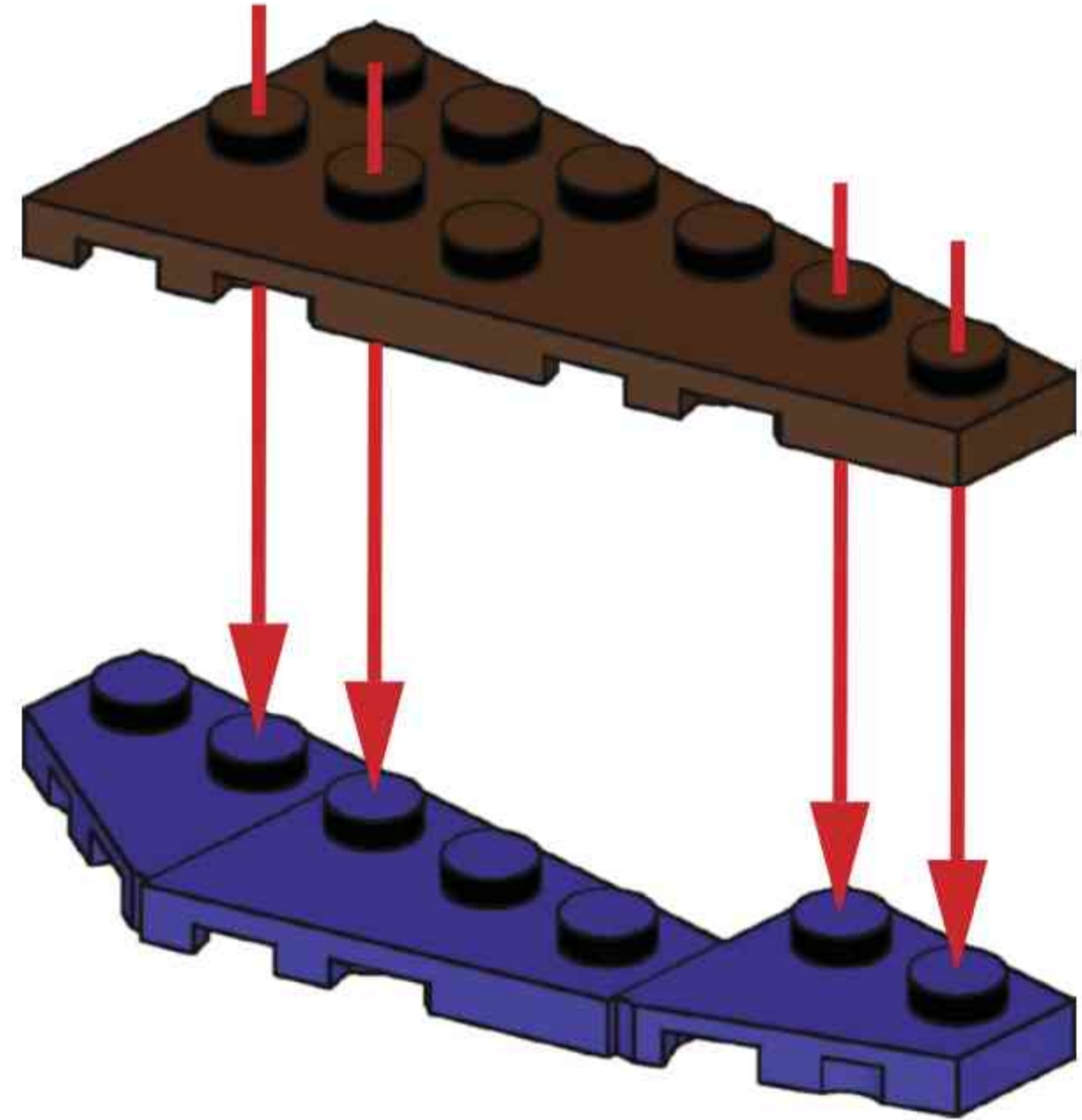


### C74

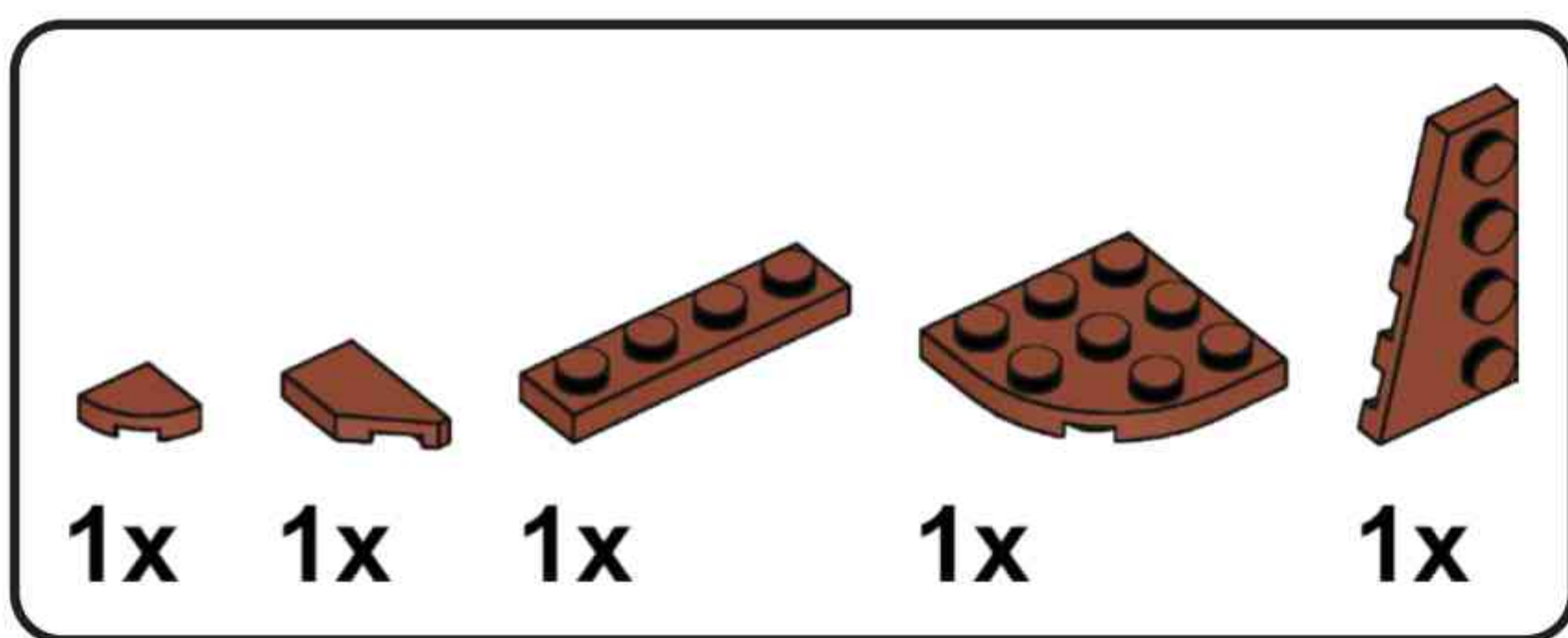
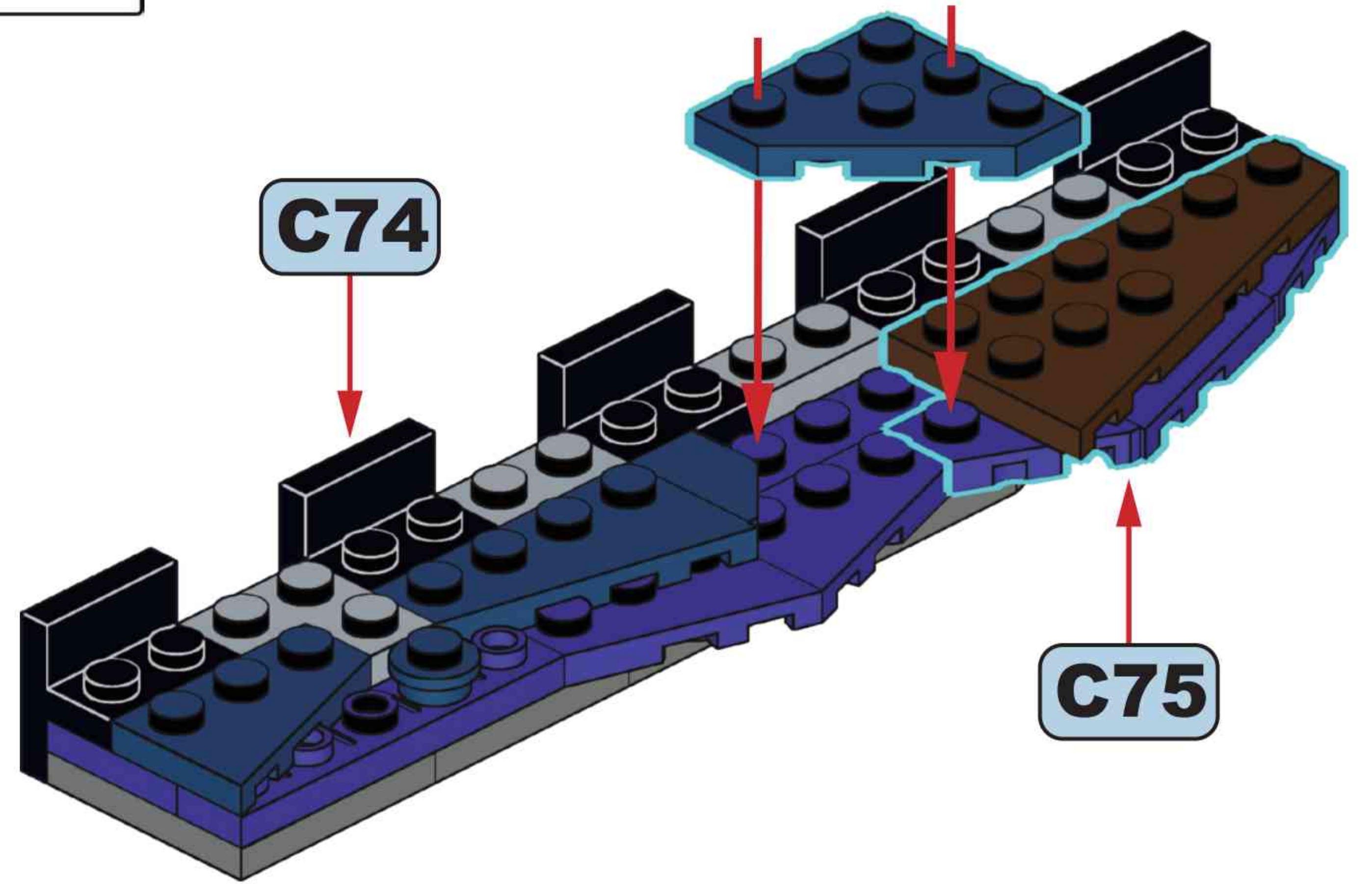




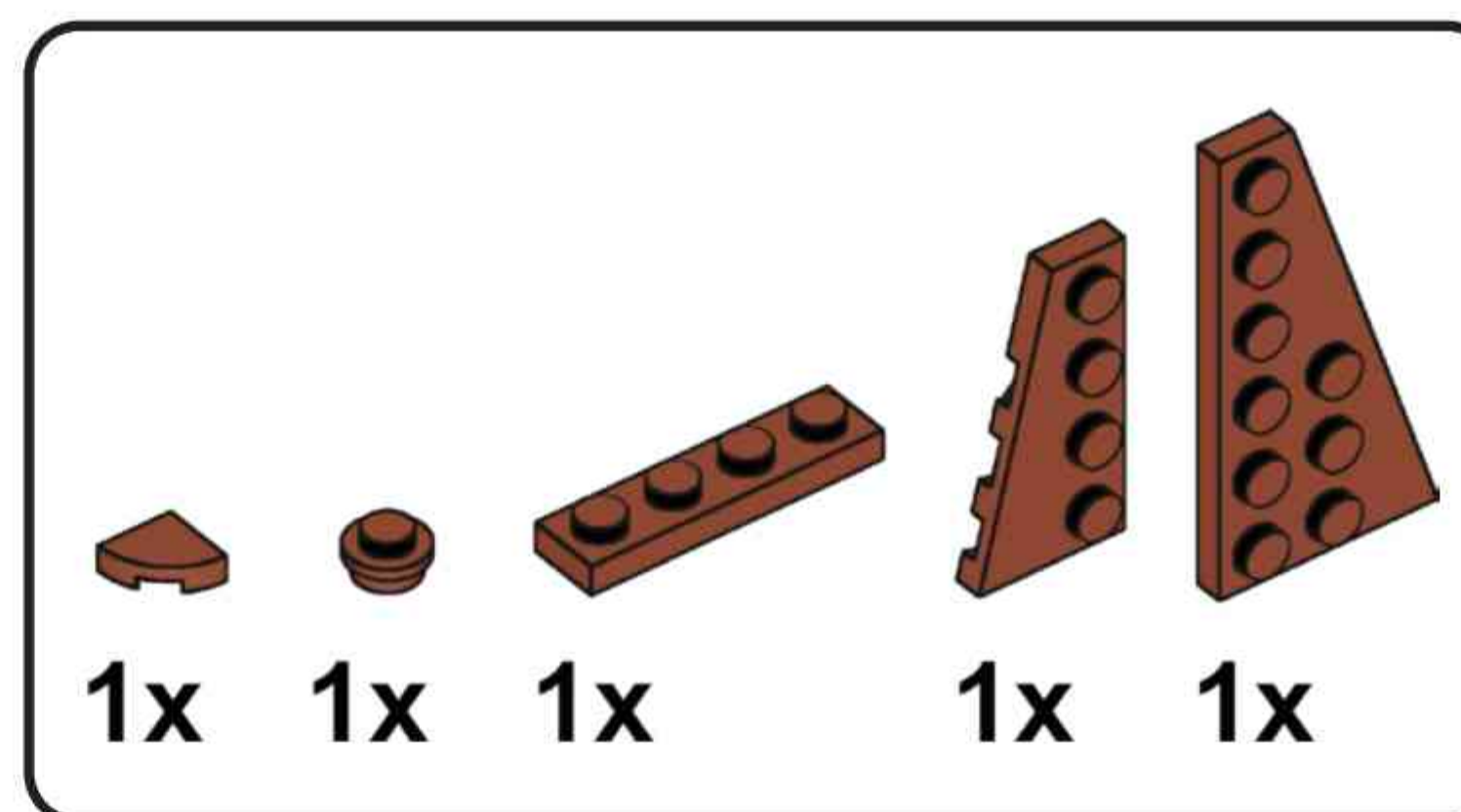
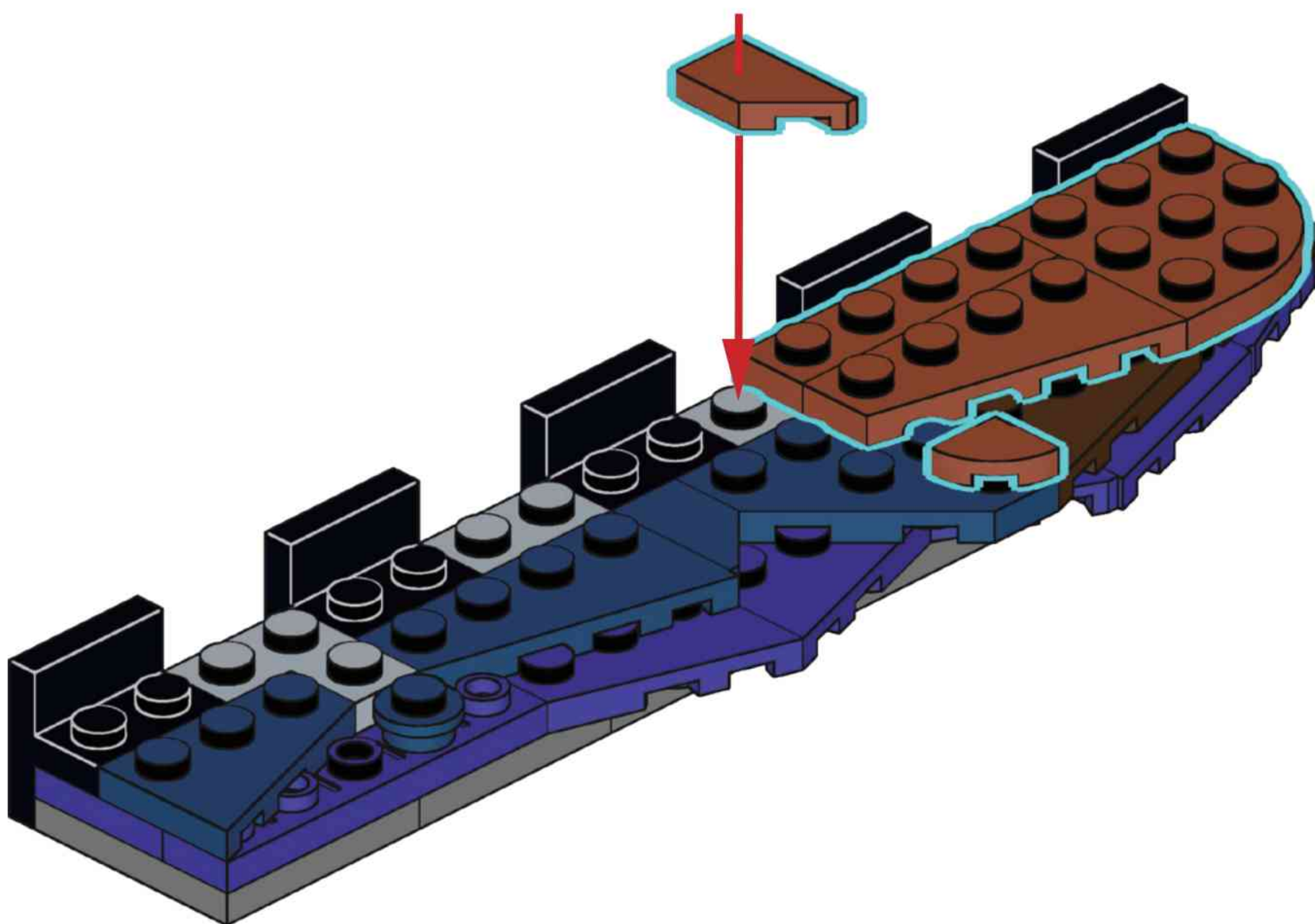
### C75



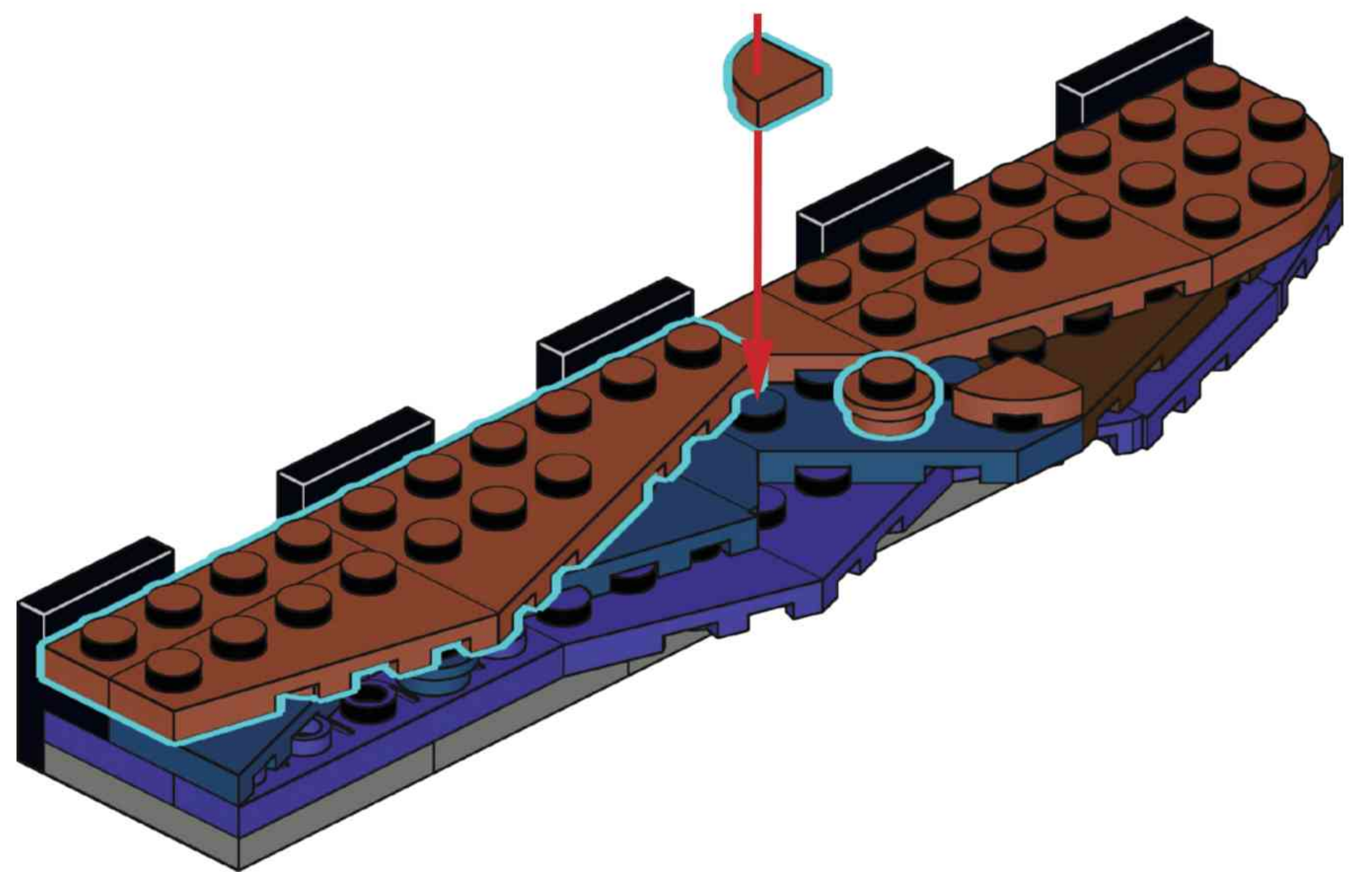
### C76

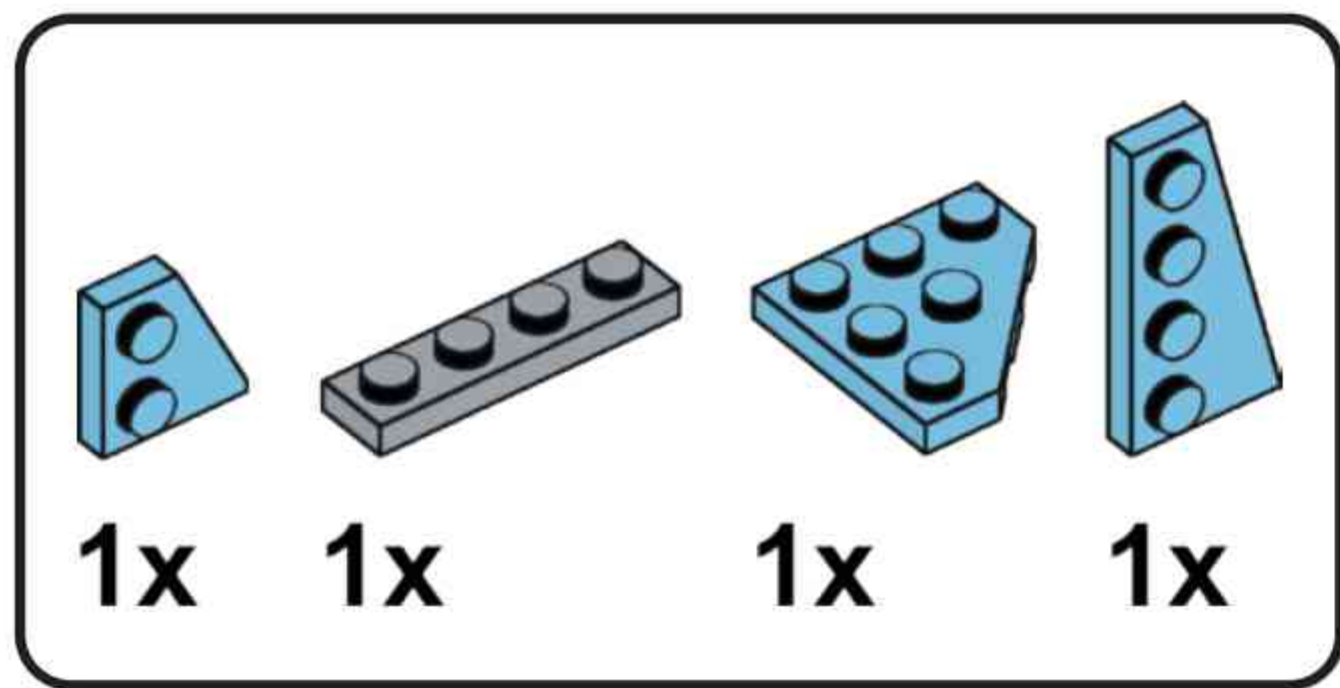


### C77

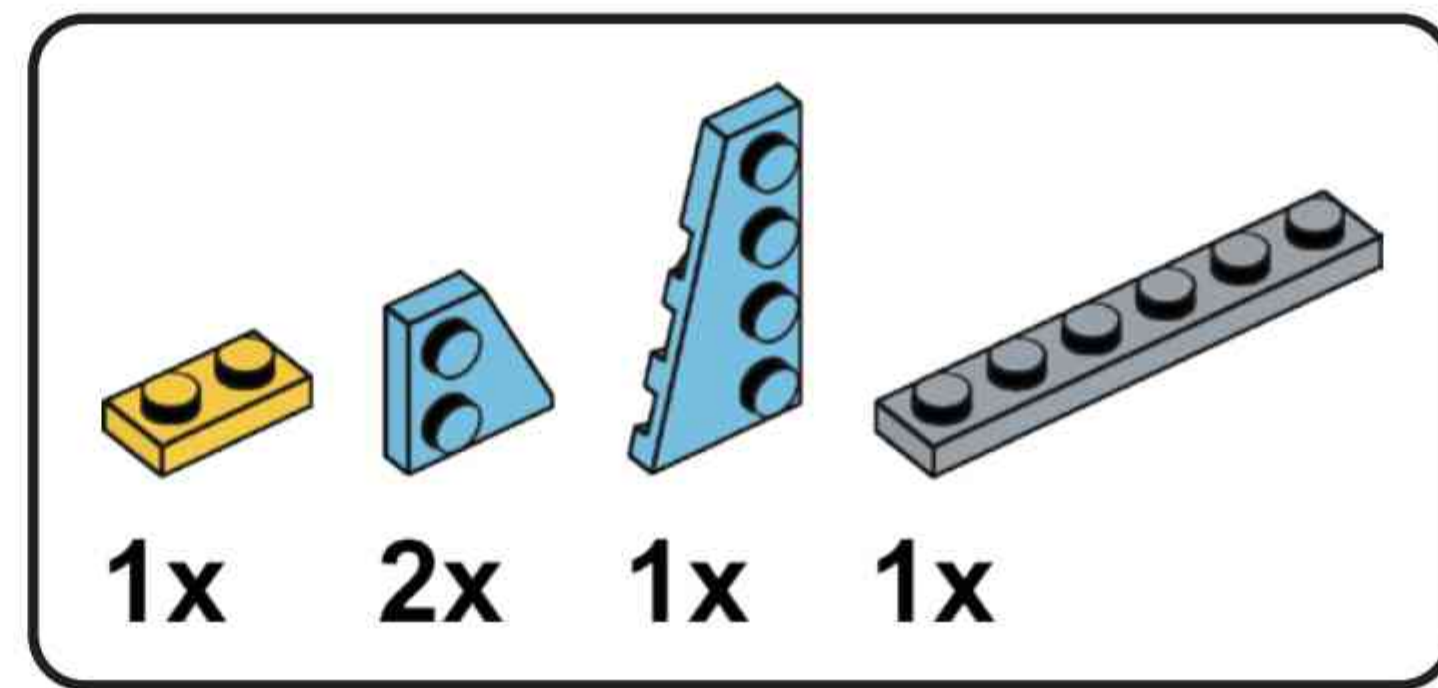
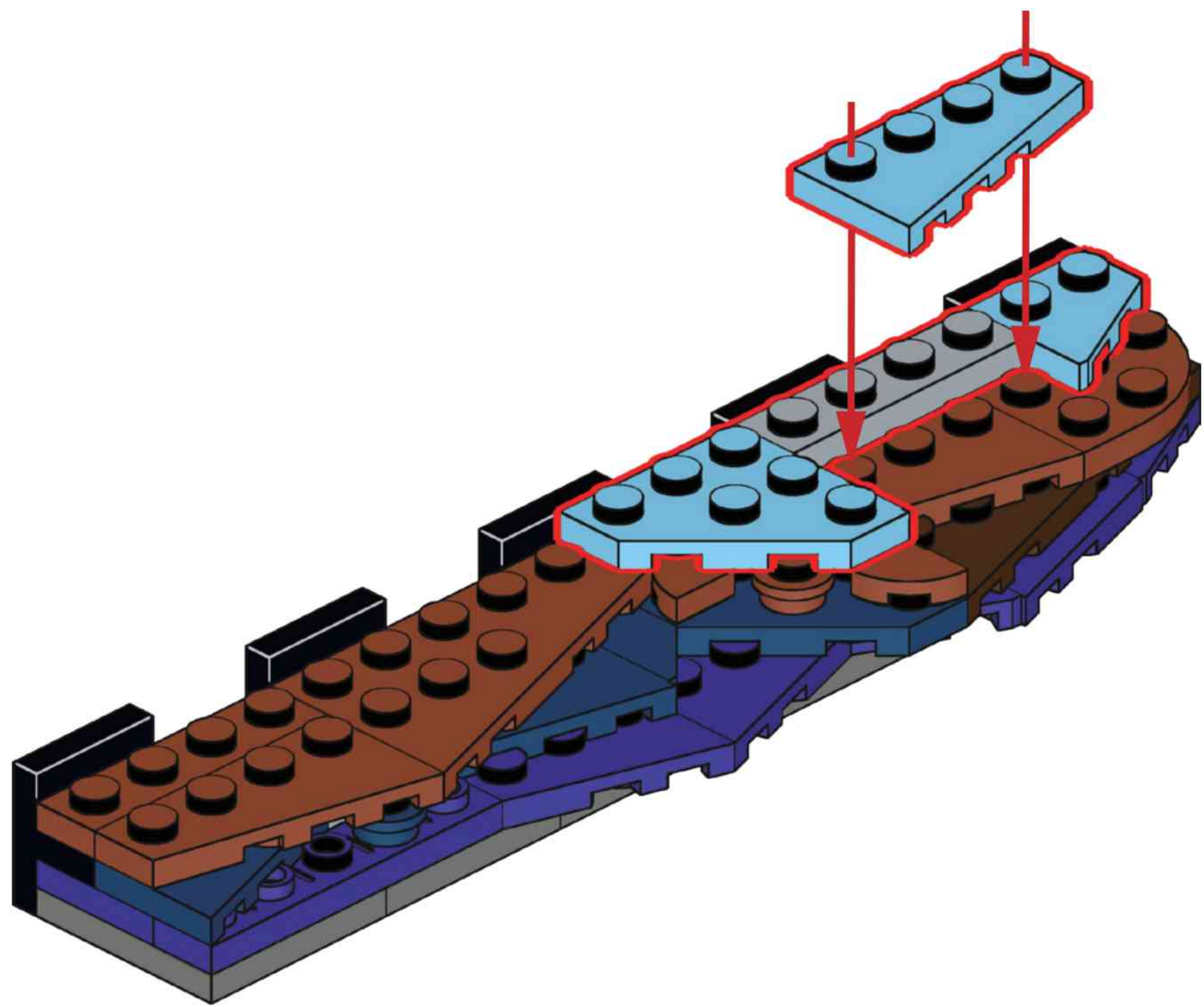


### C78

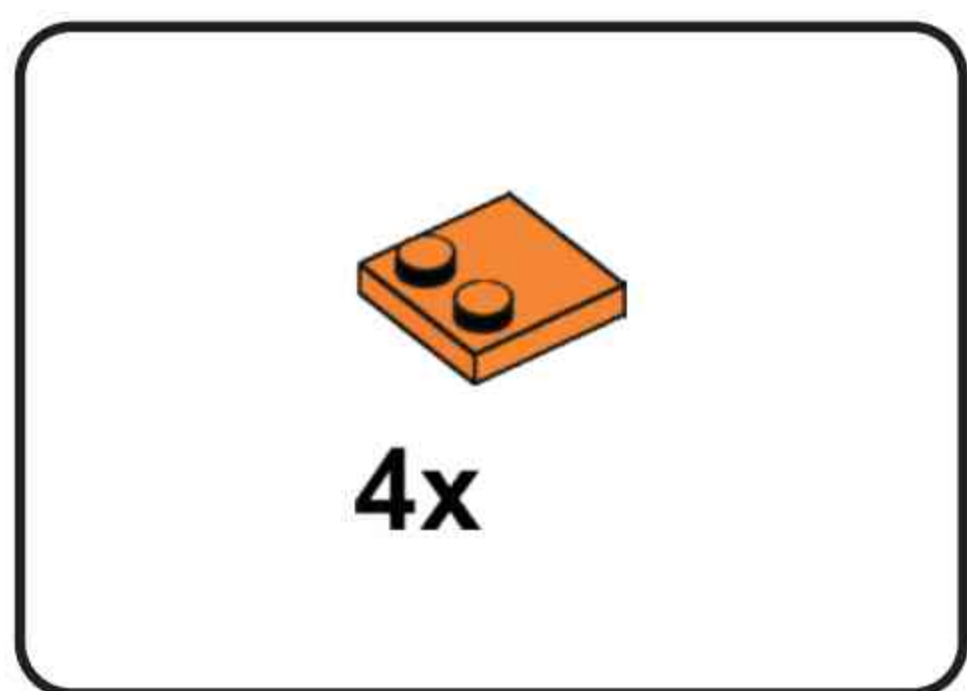
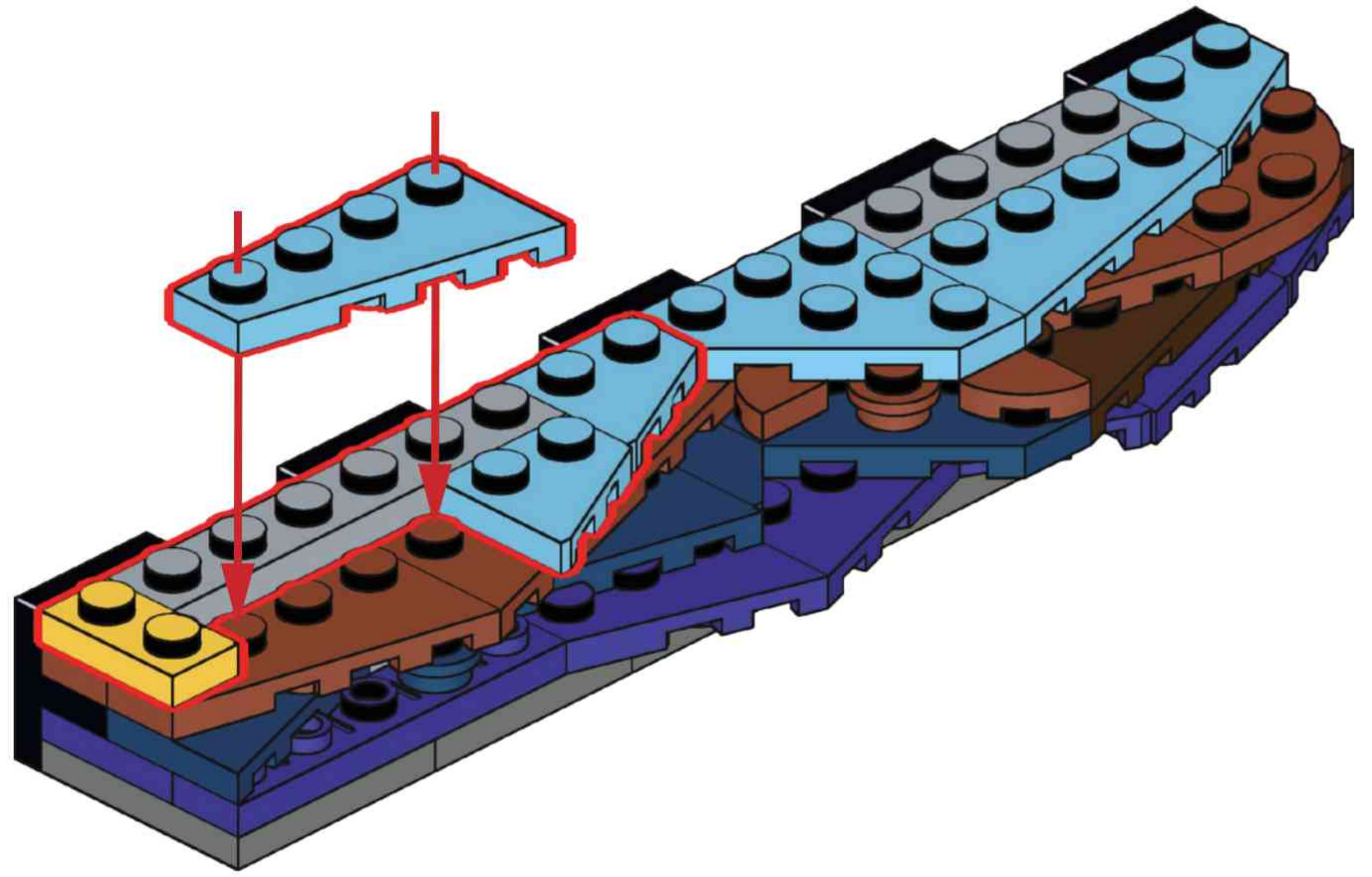




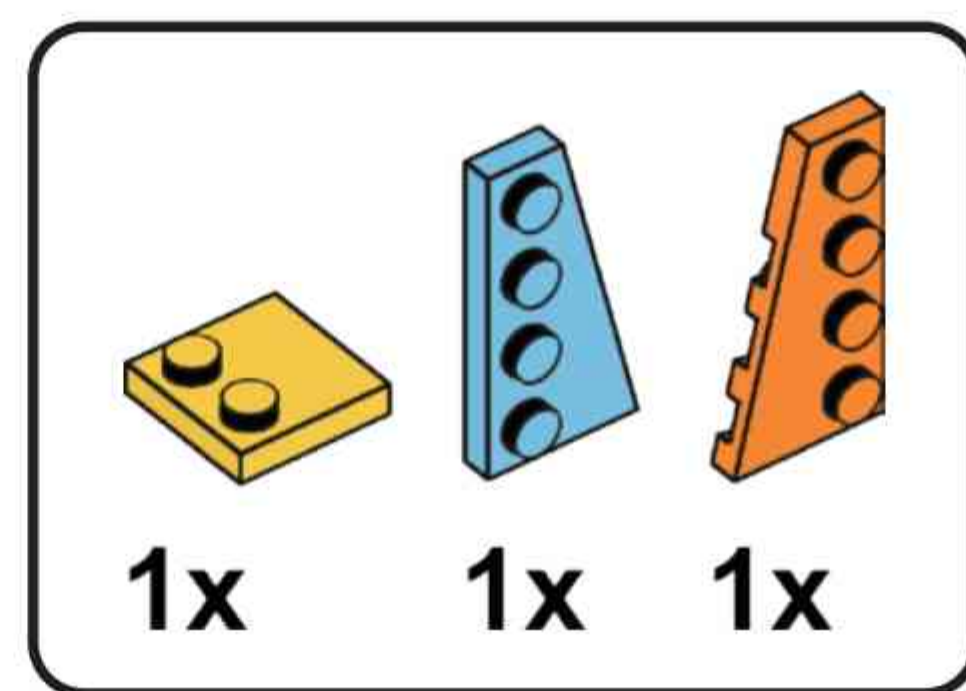
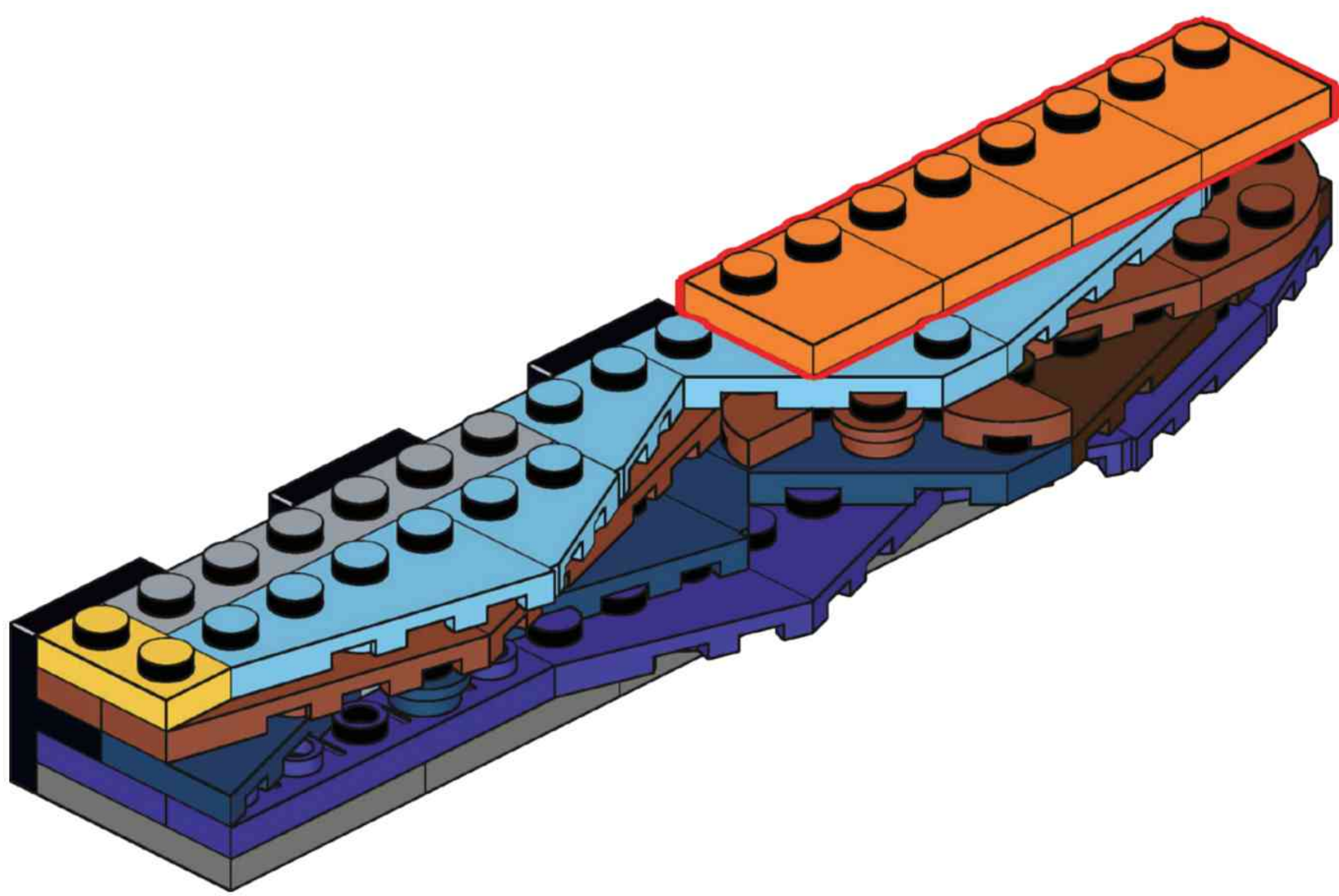
### C79



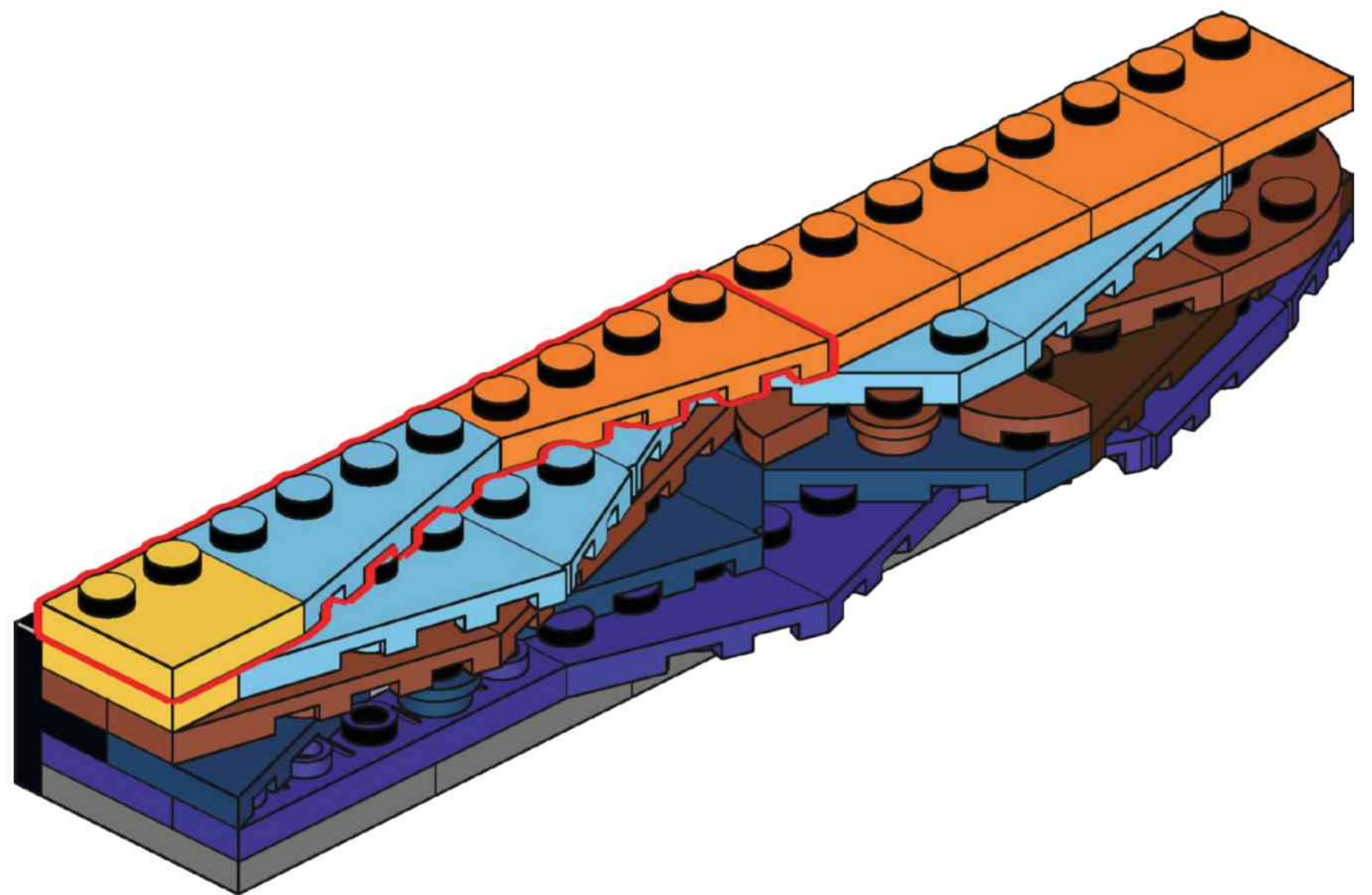
### C80

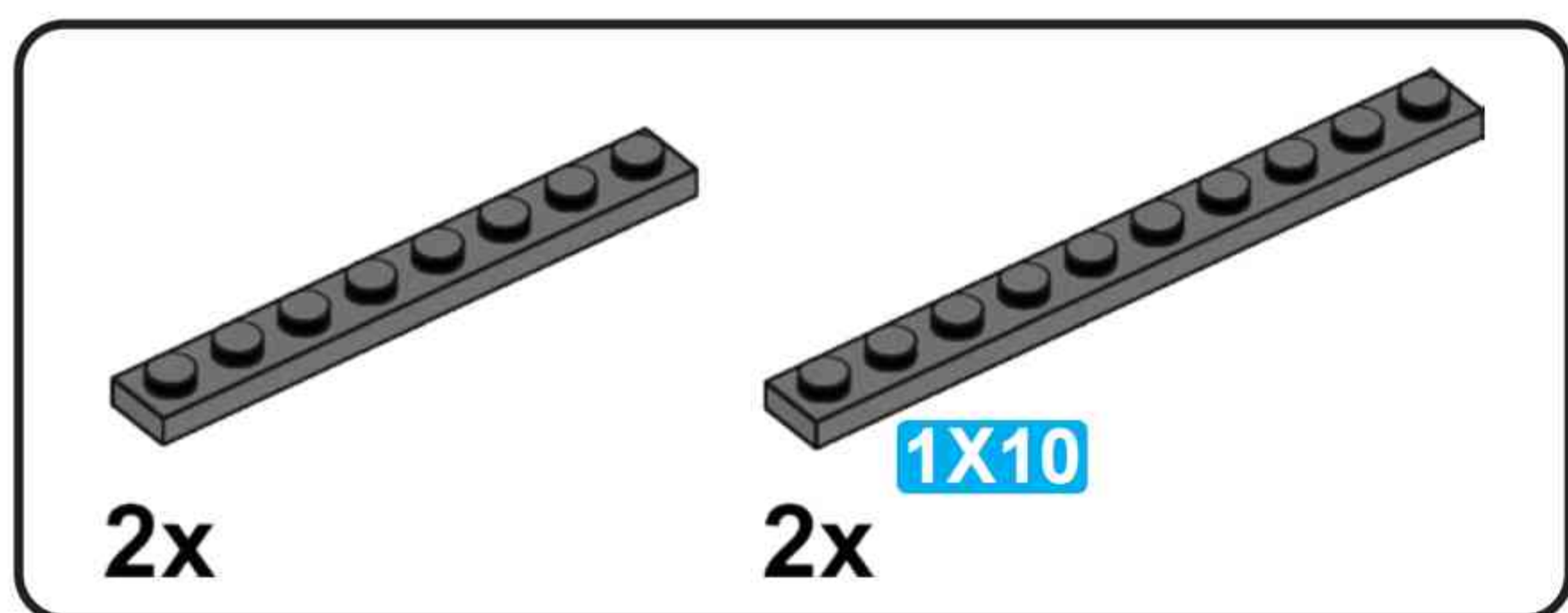


### C81

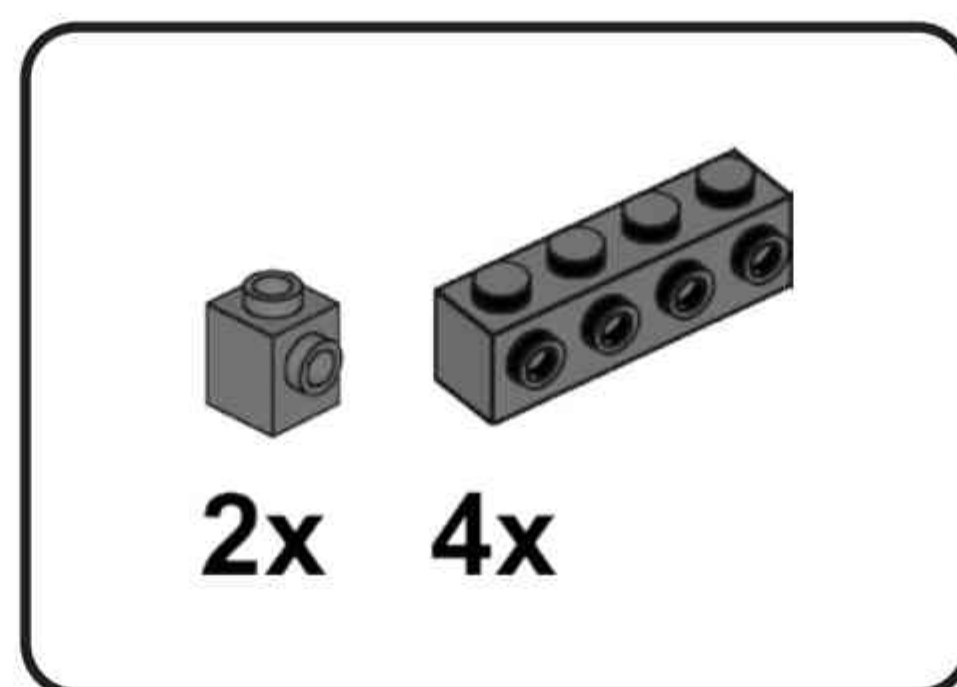
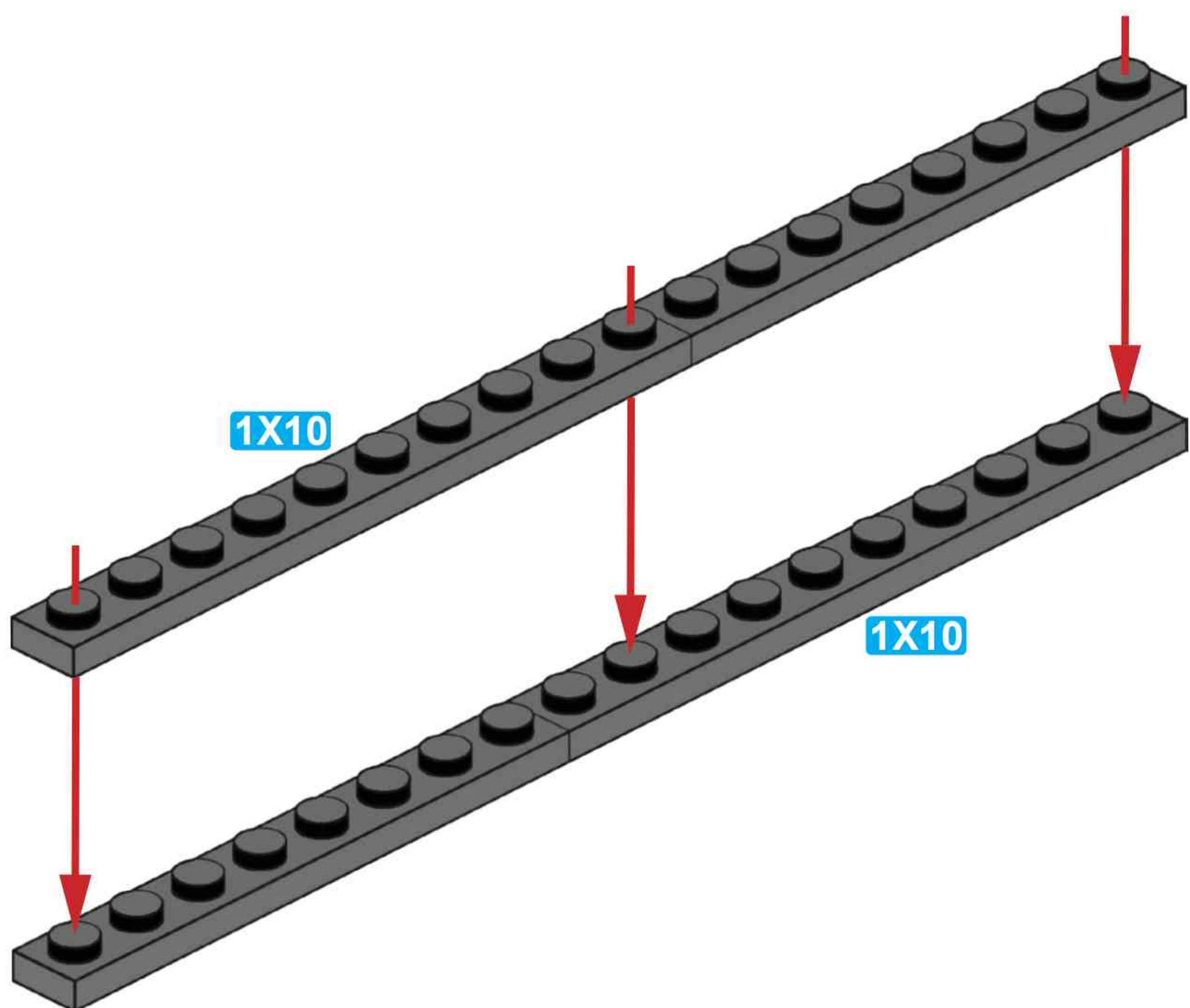


### C82

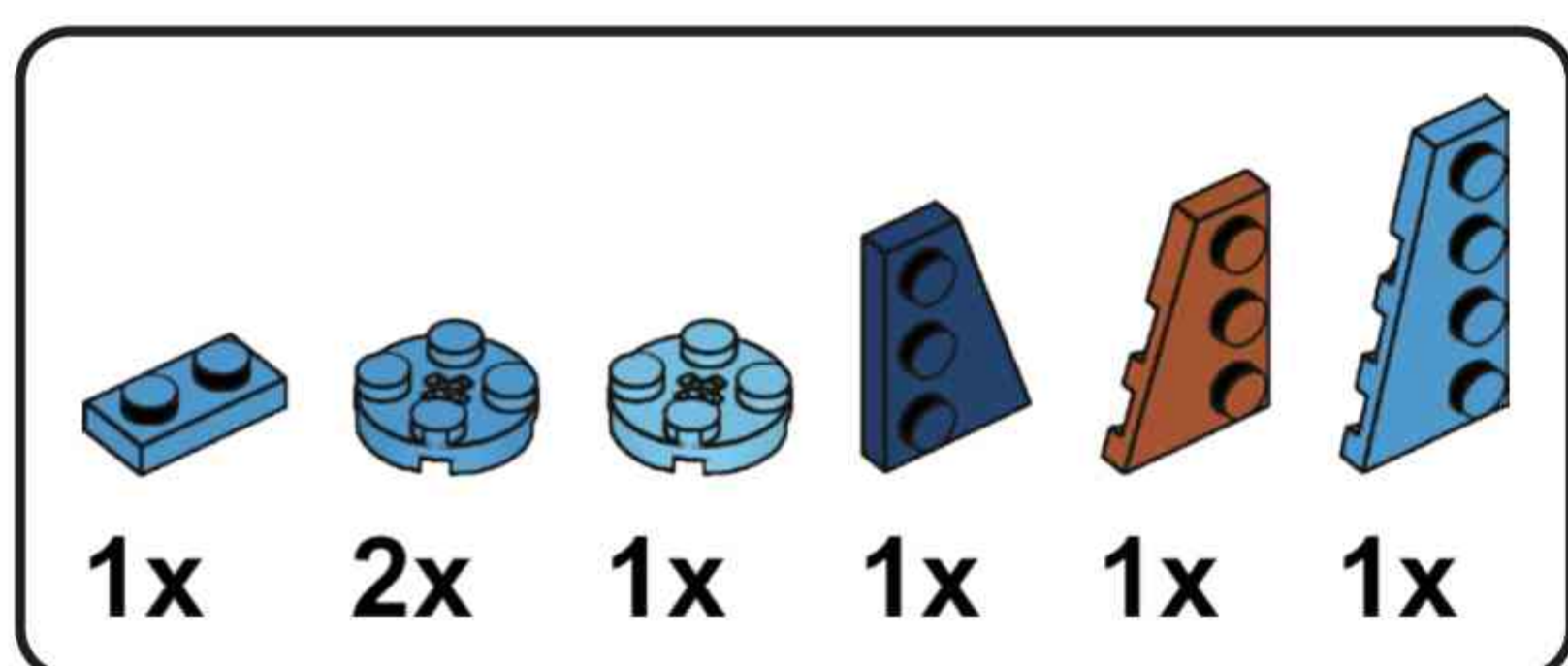
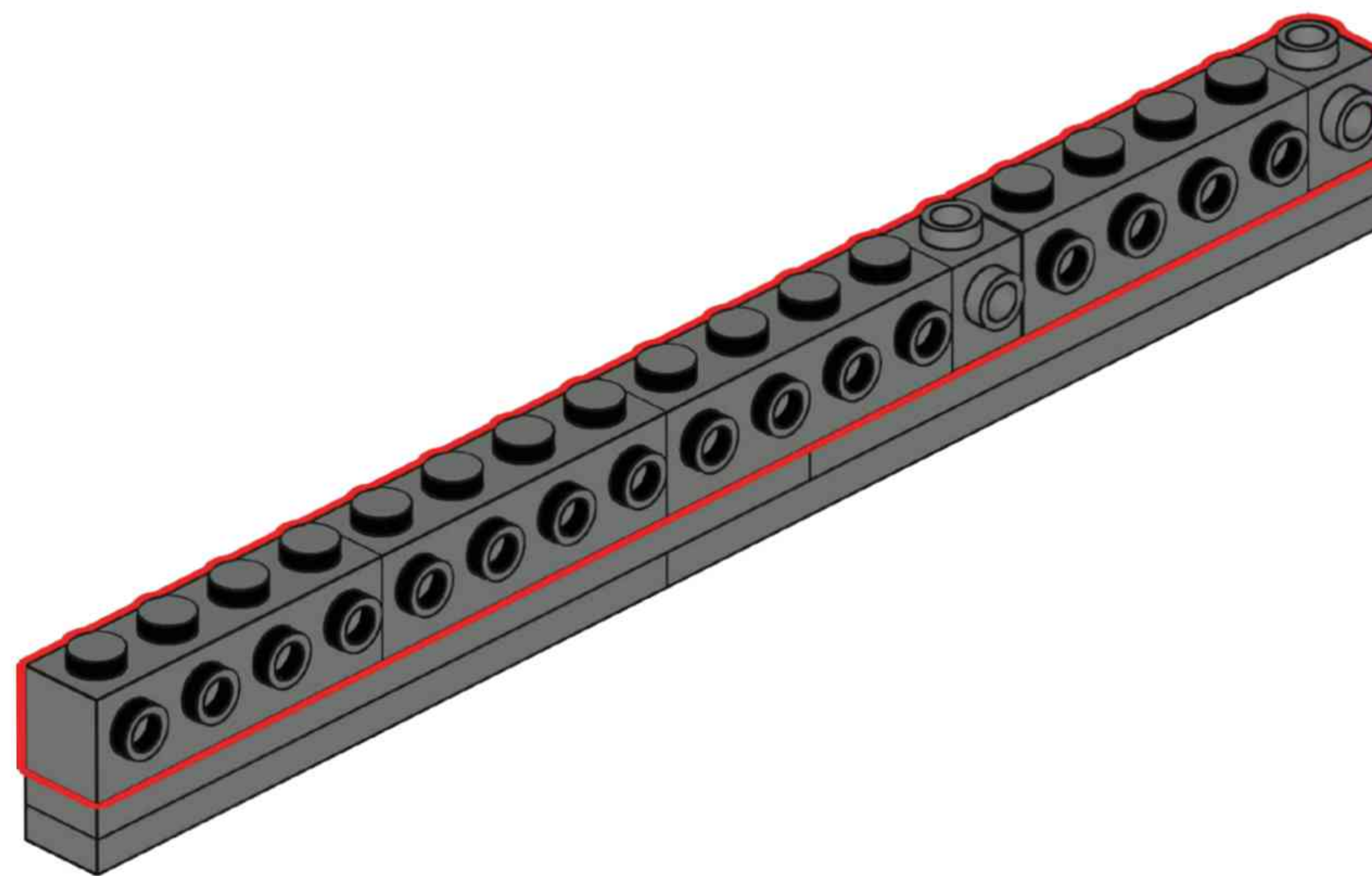




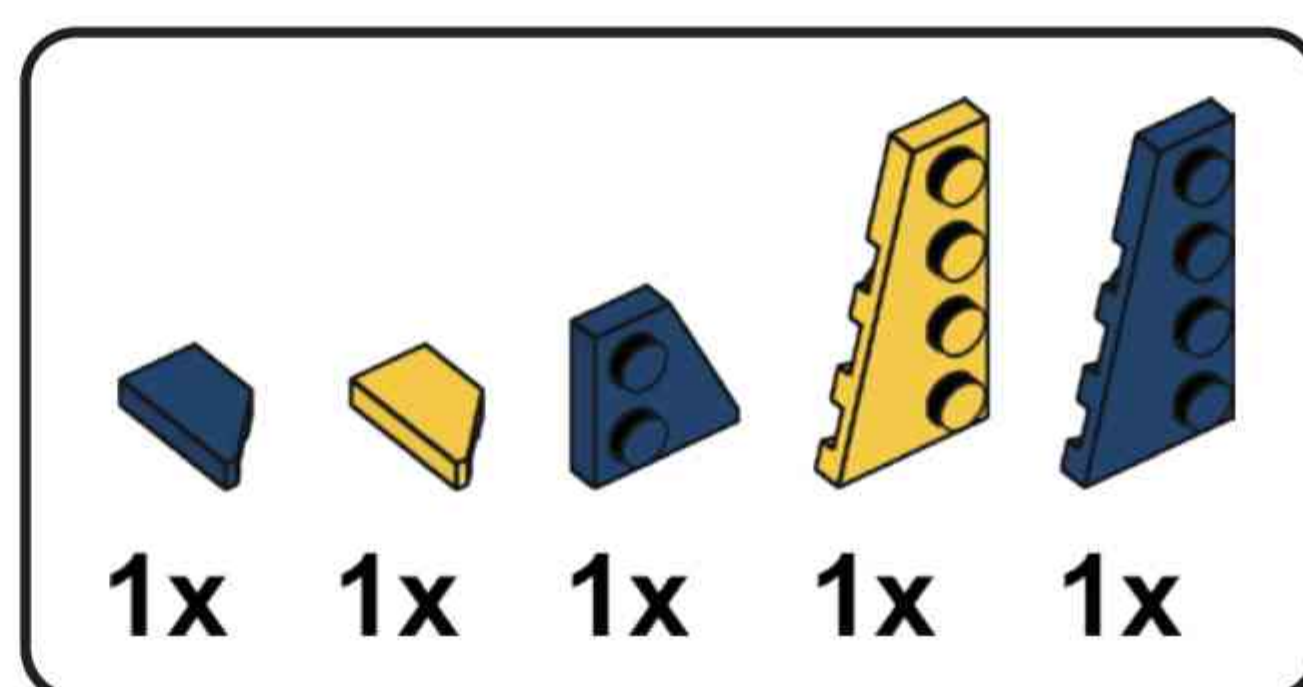
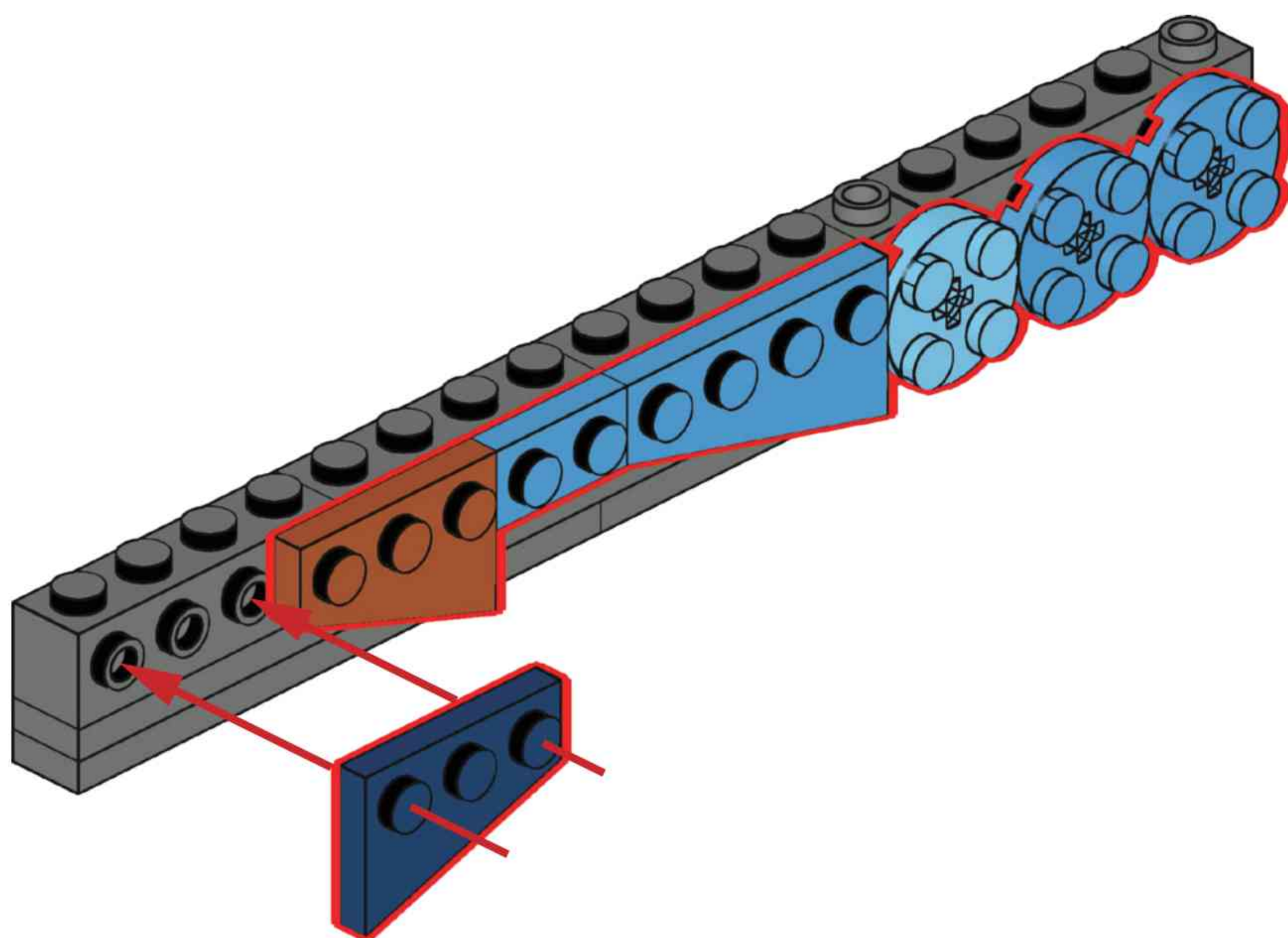
### C83



### C84



### C85



### C86

