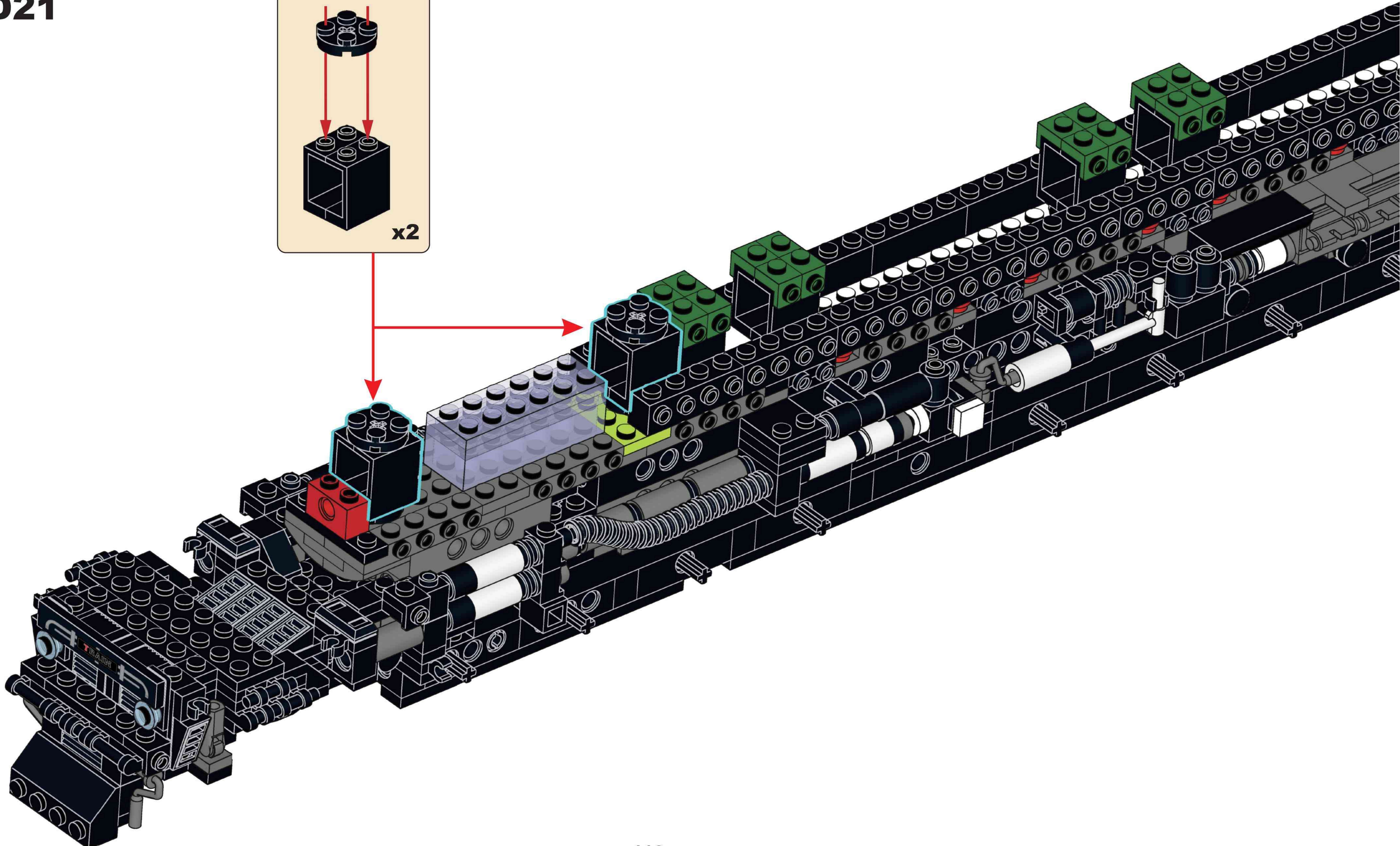
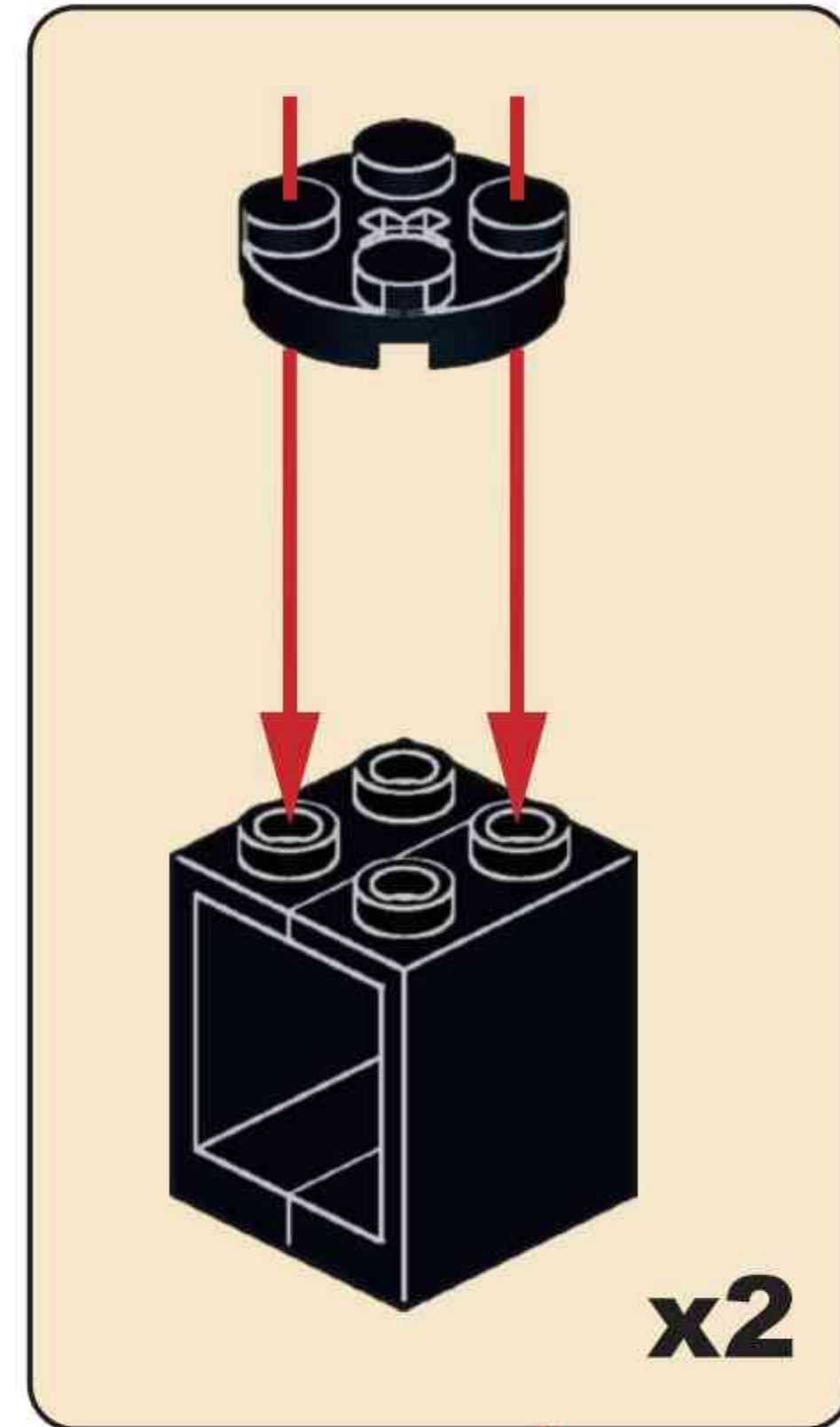
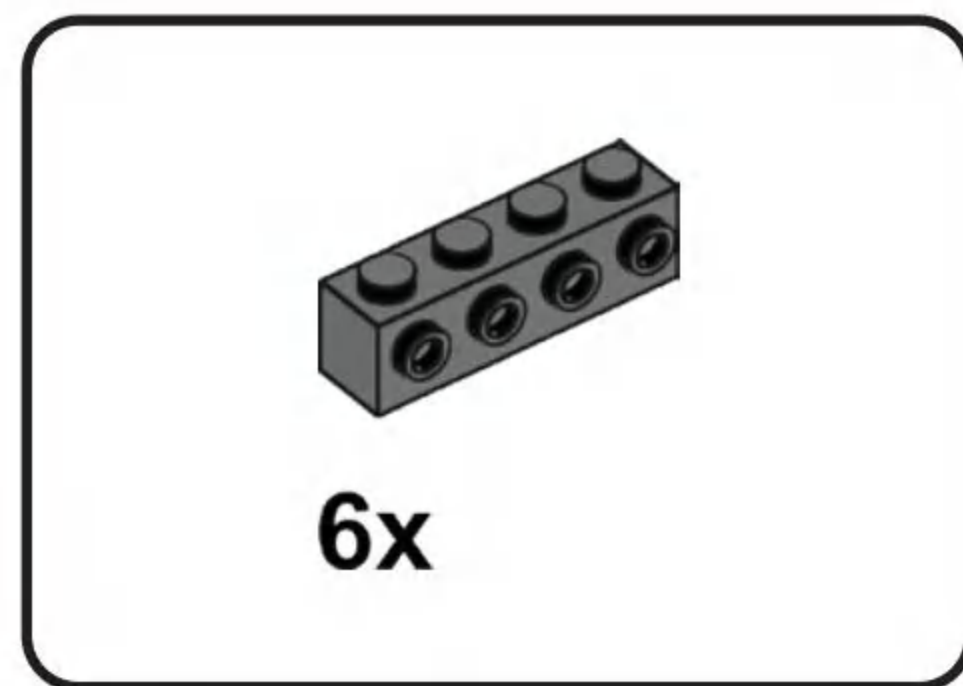
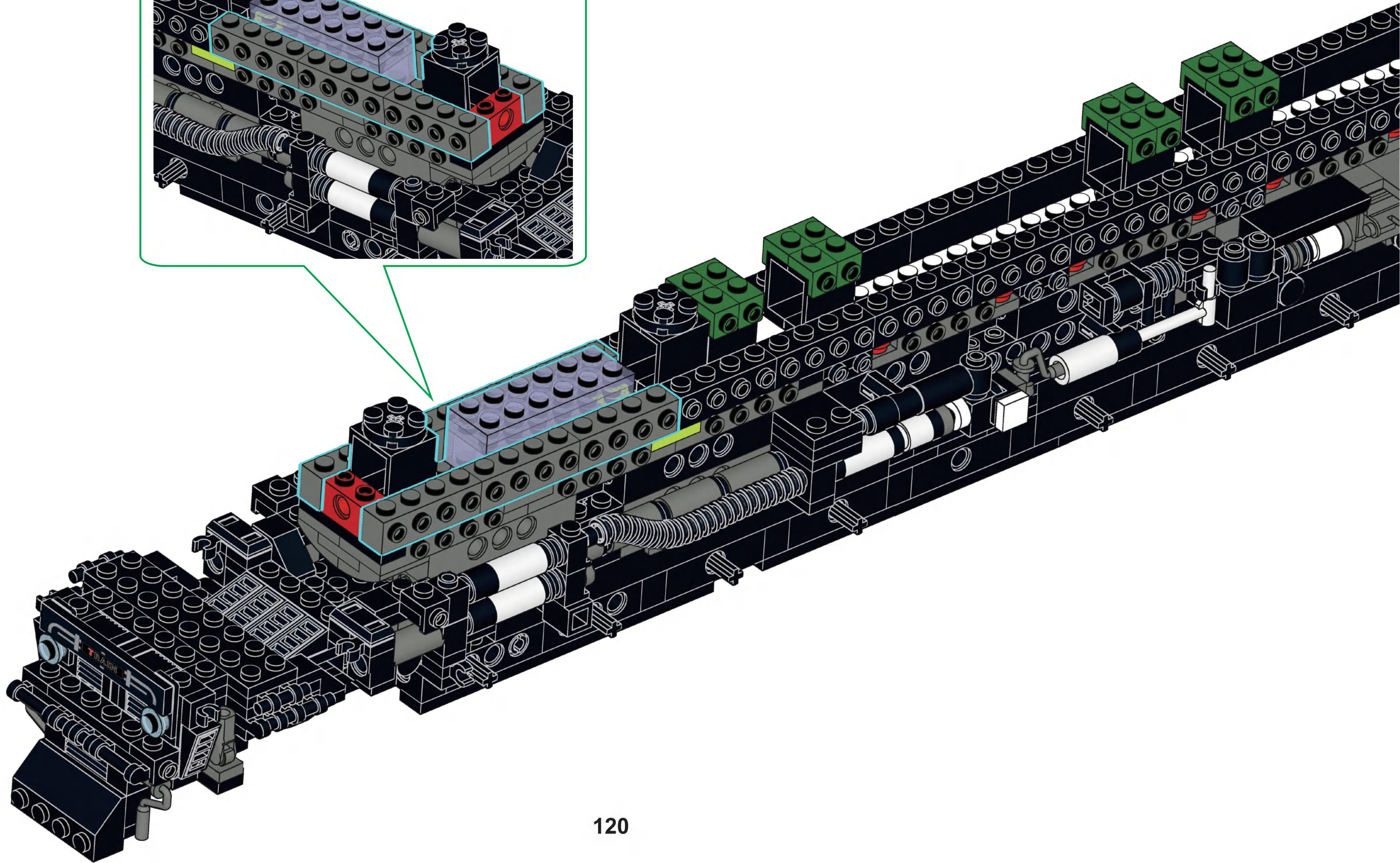
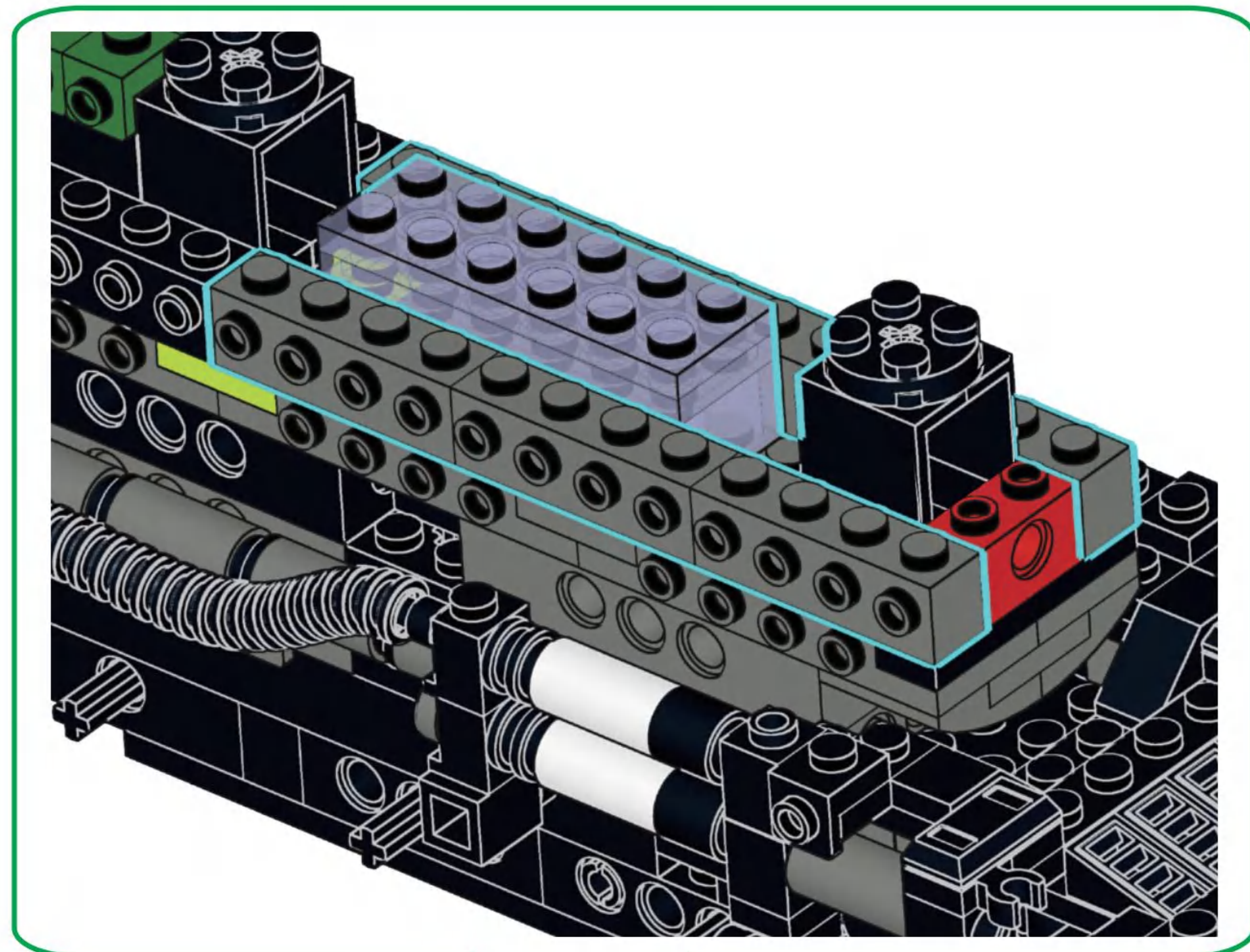


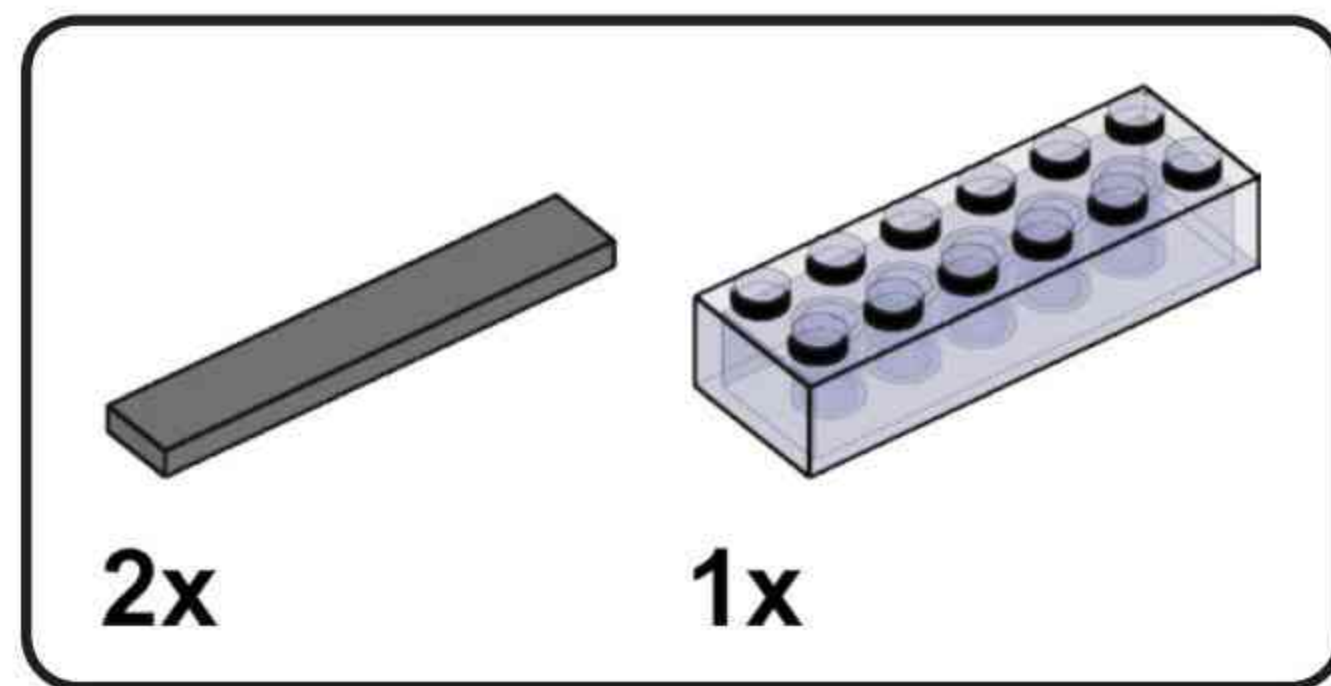
D21



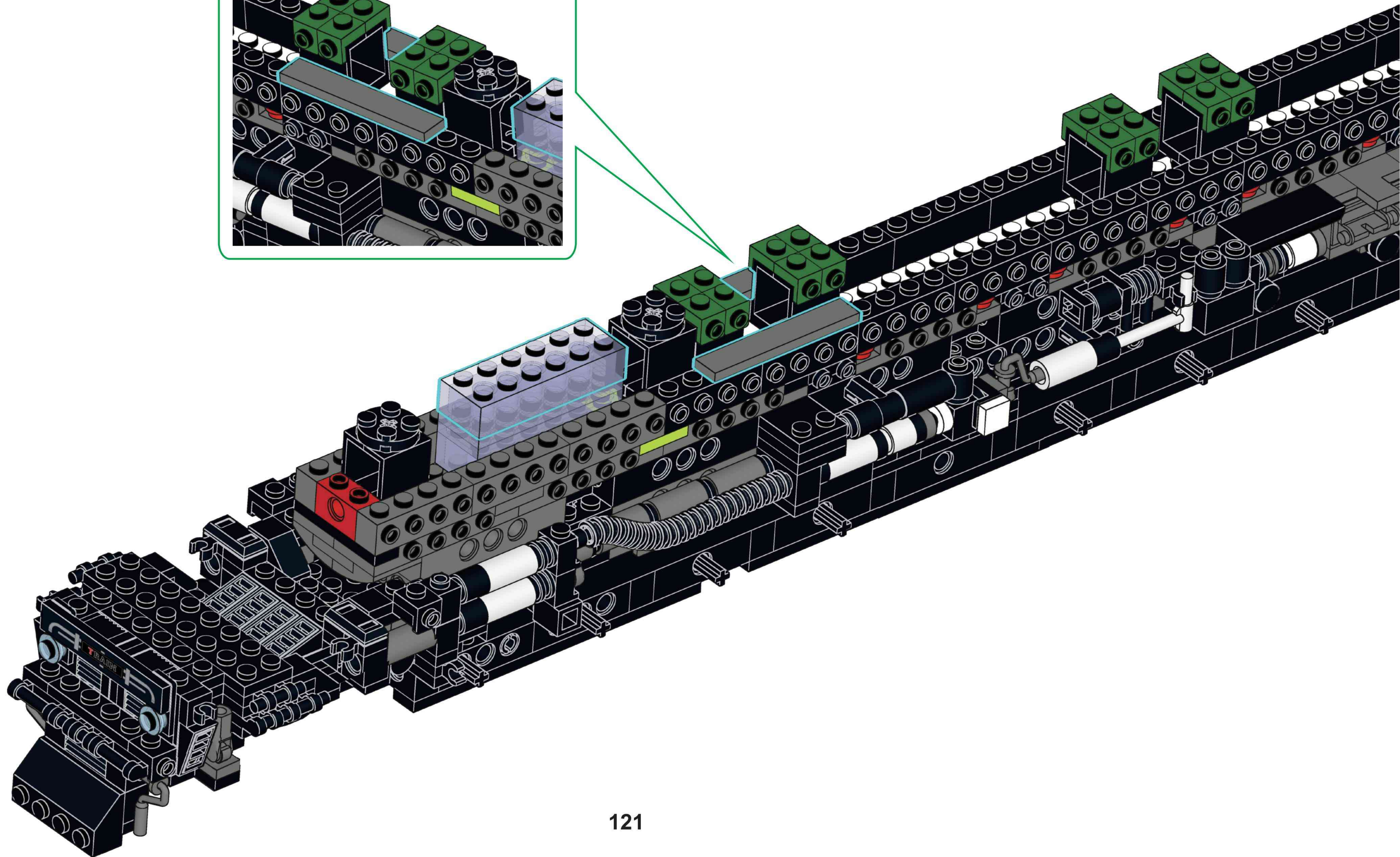
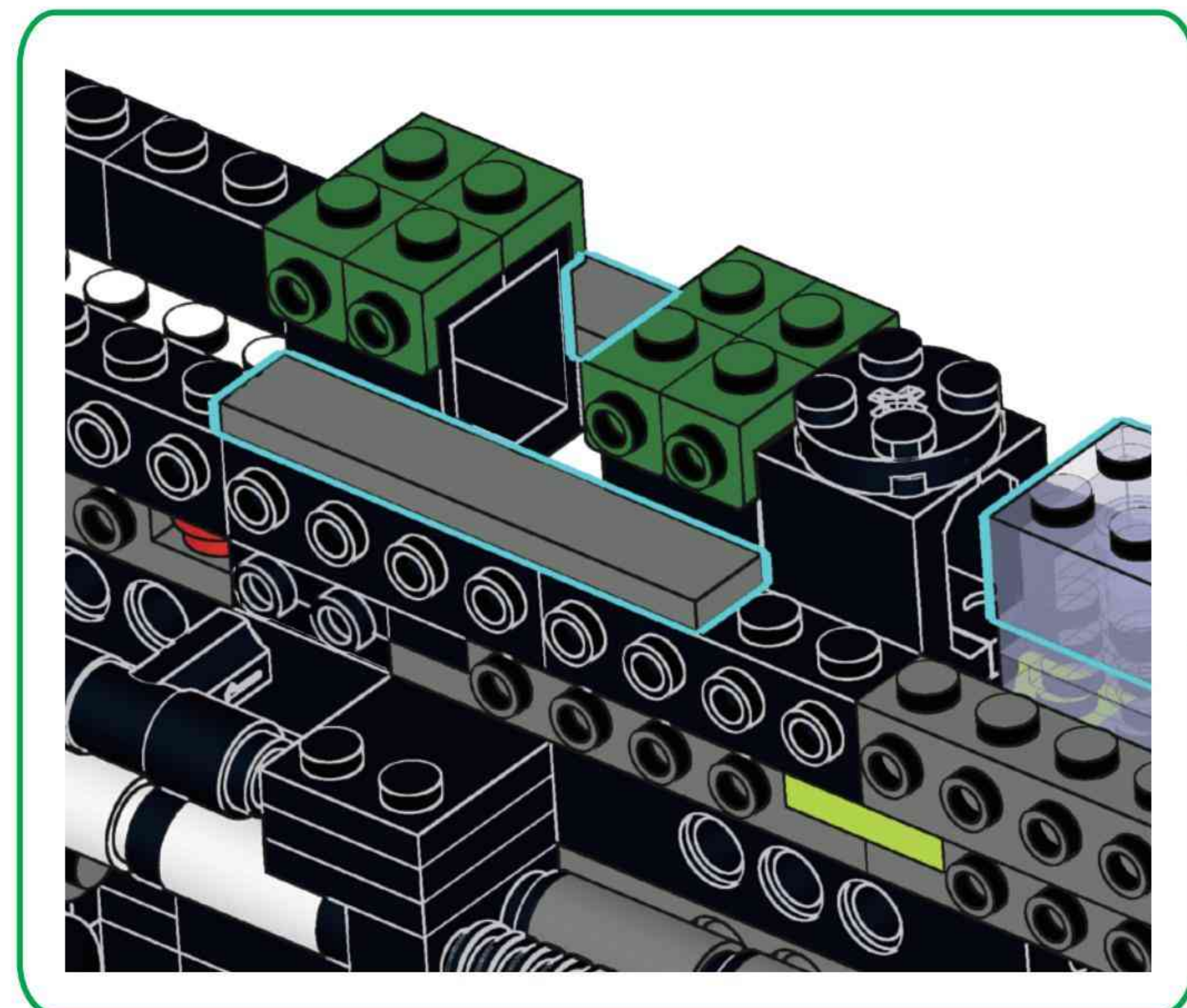


D22



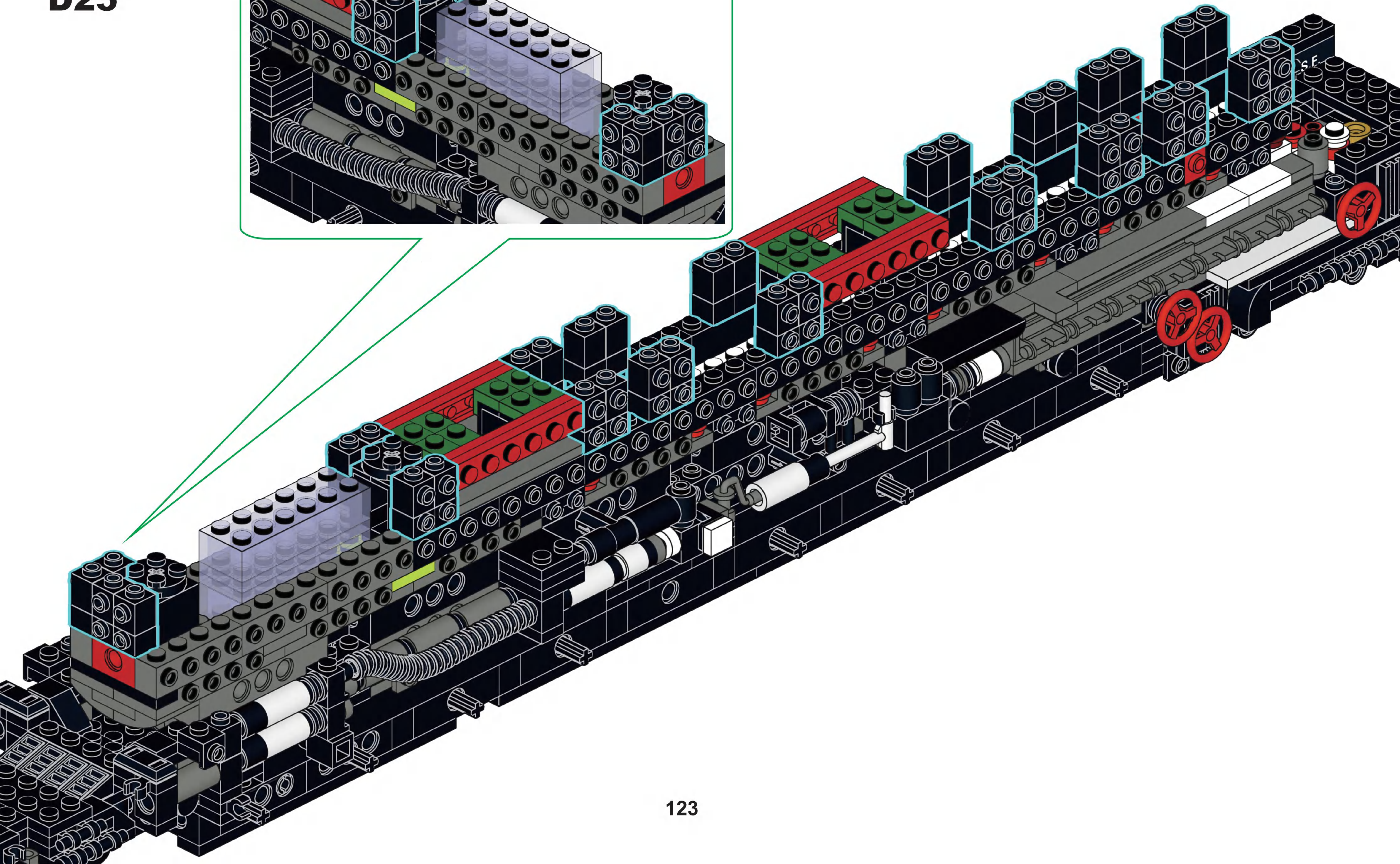
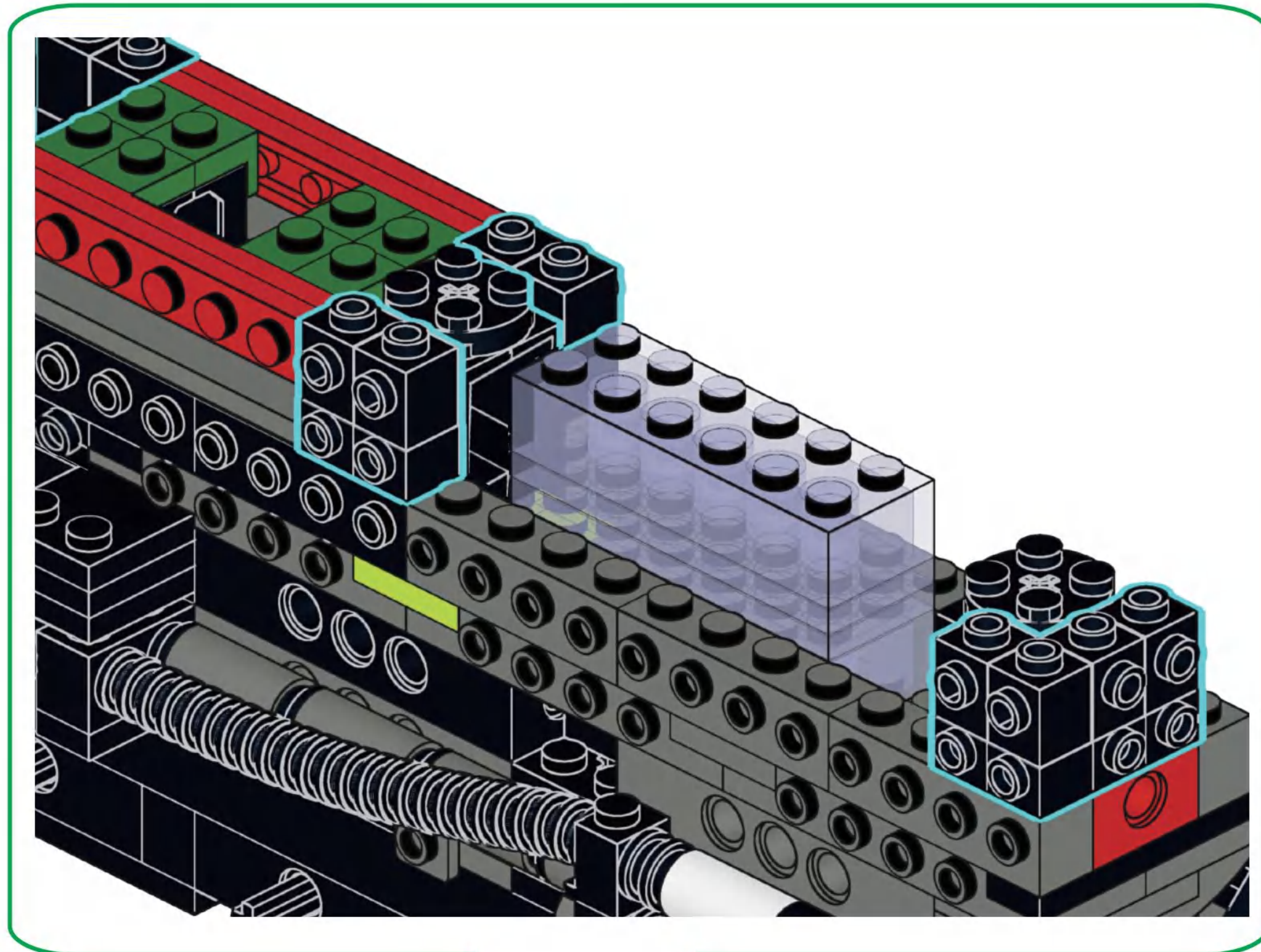


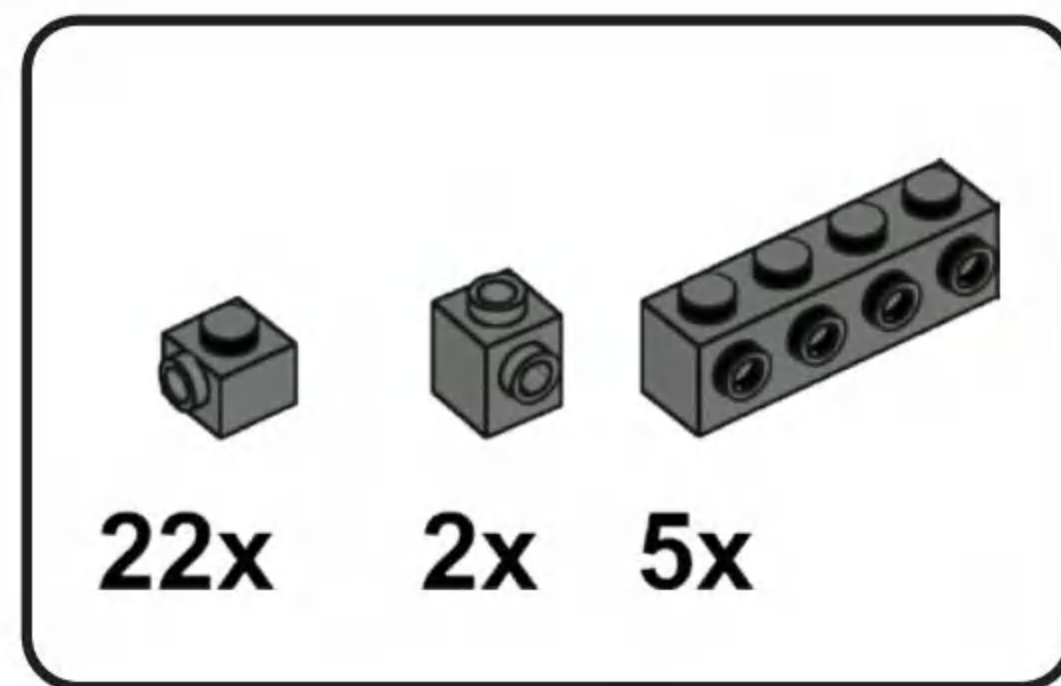
D23



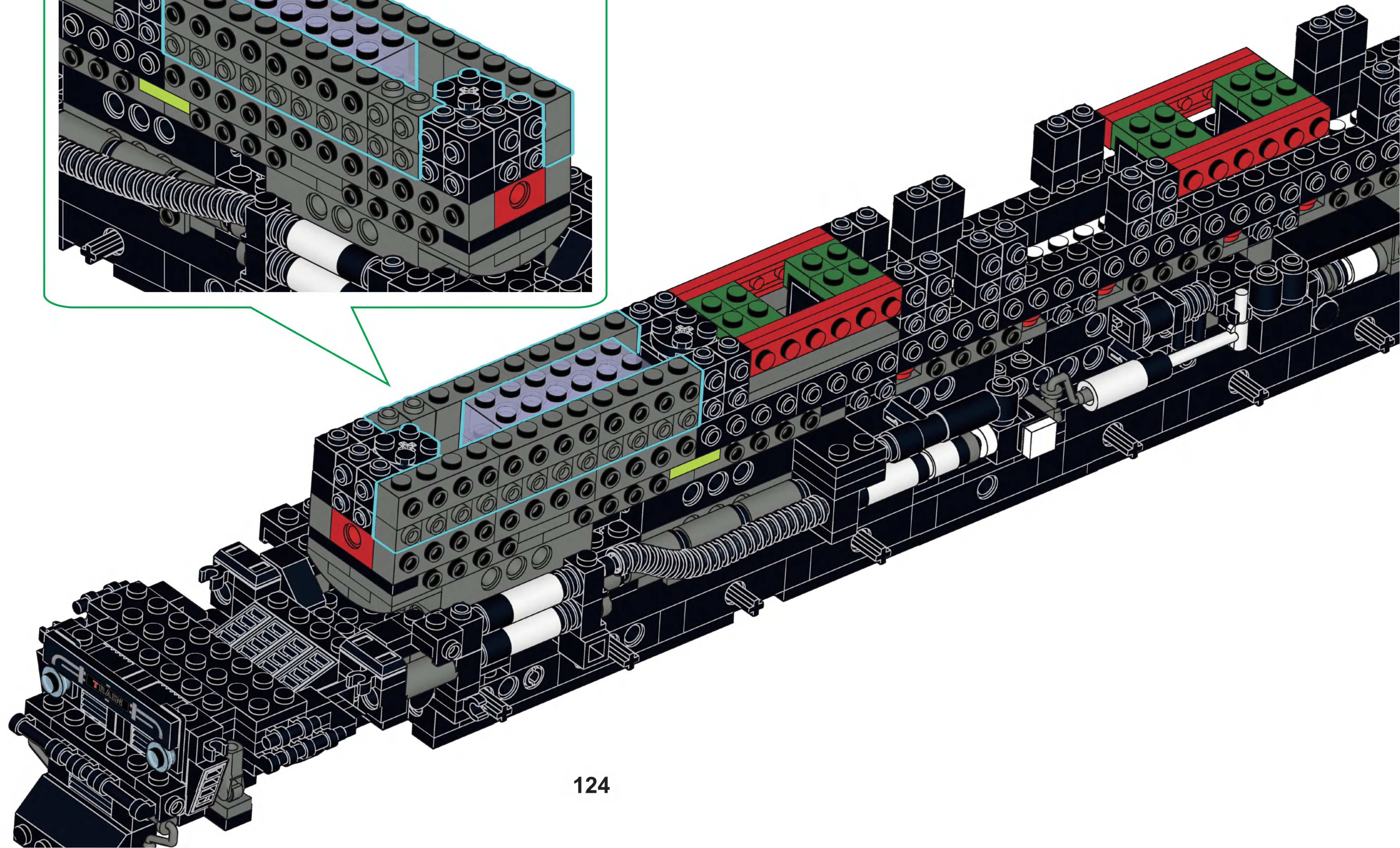
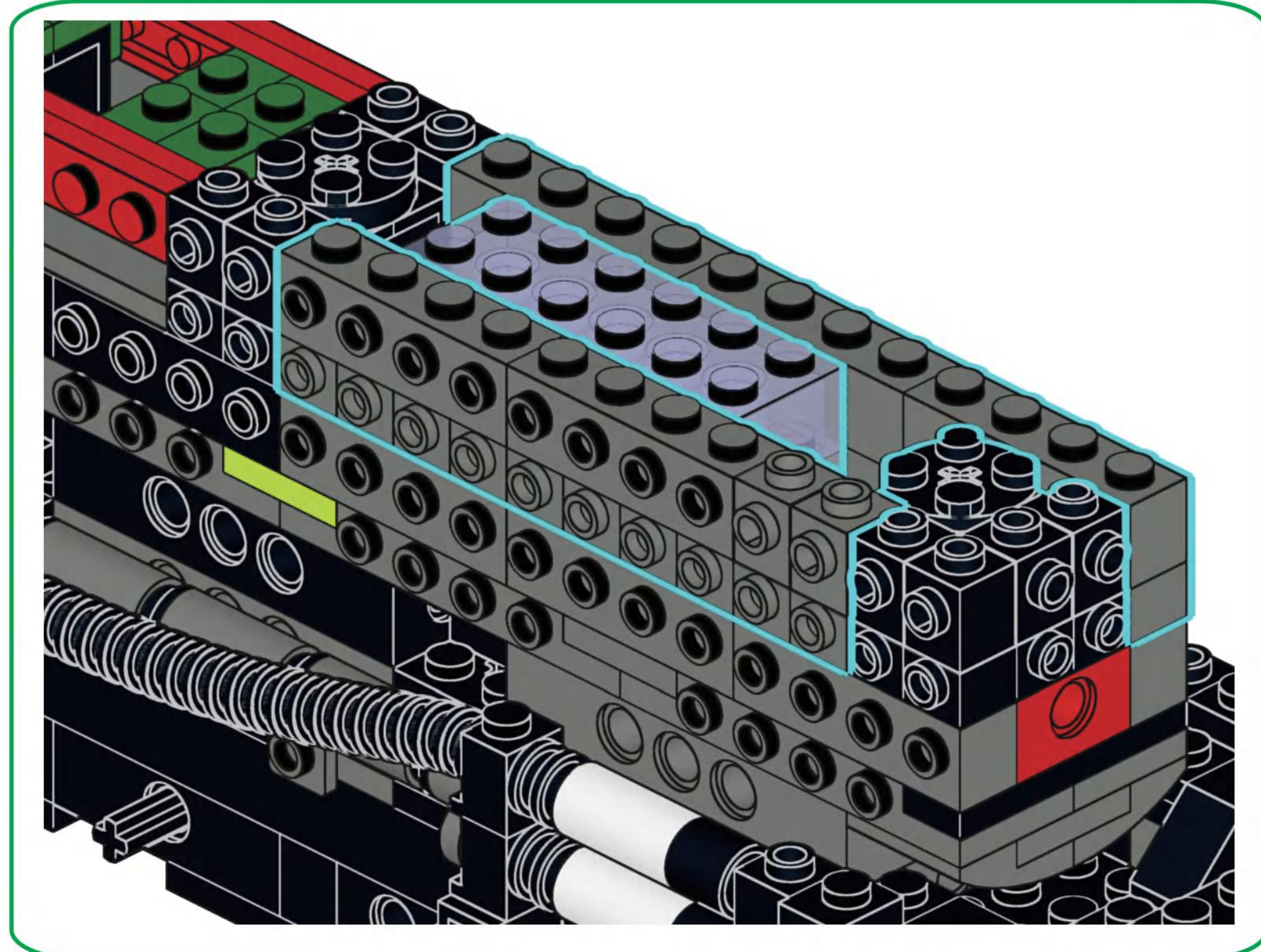
36x 36x

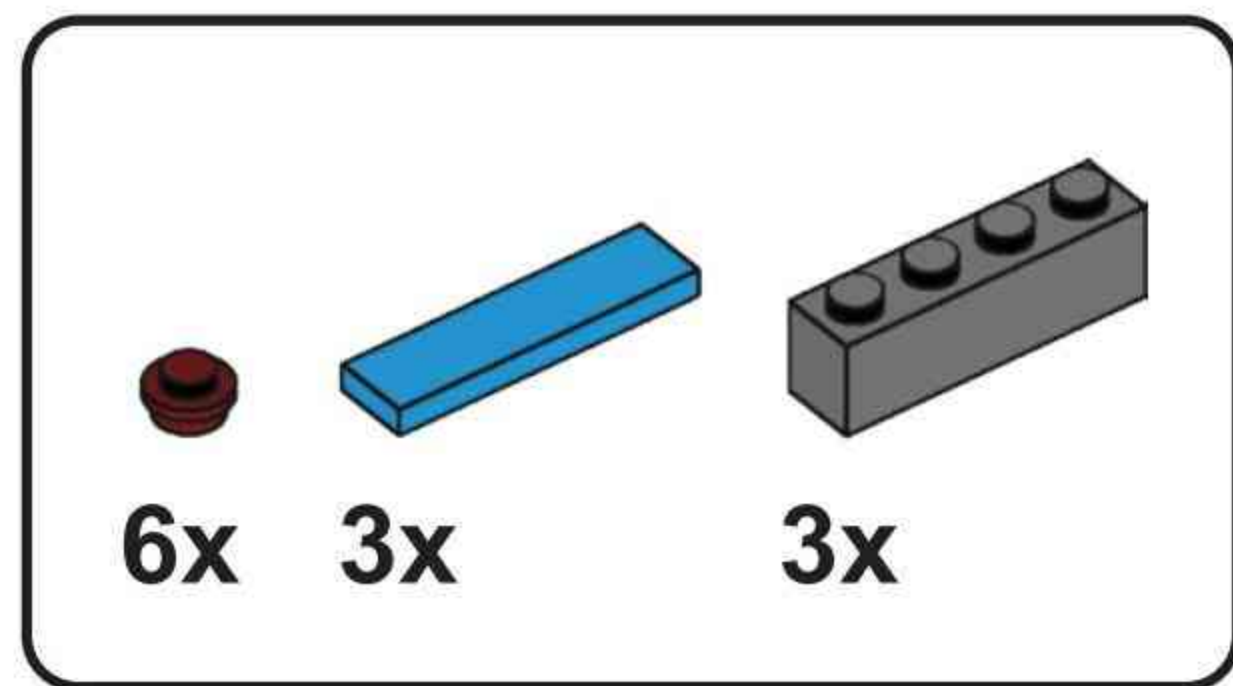
D25



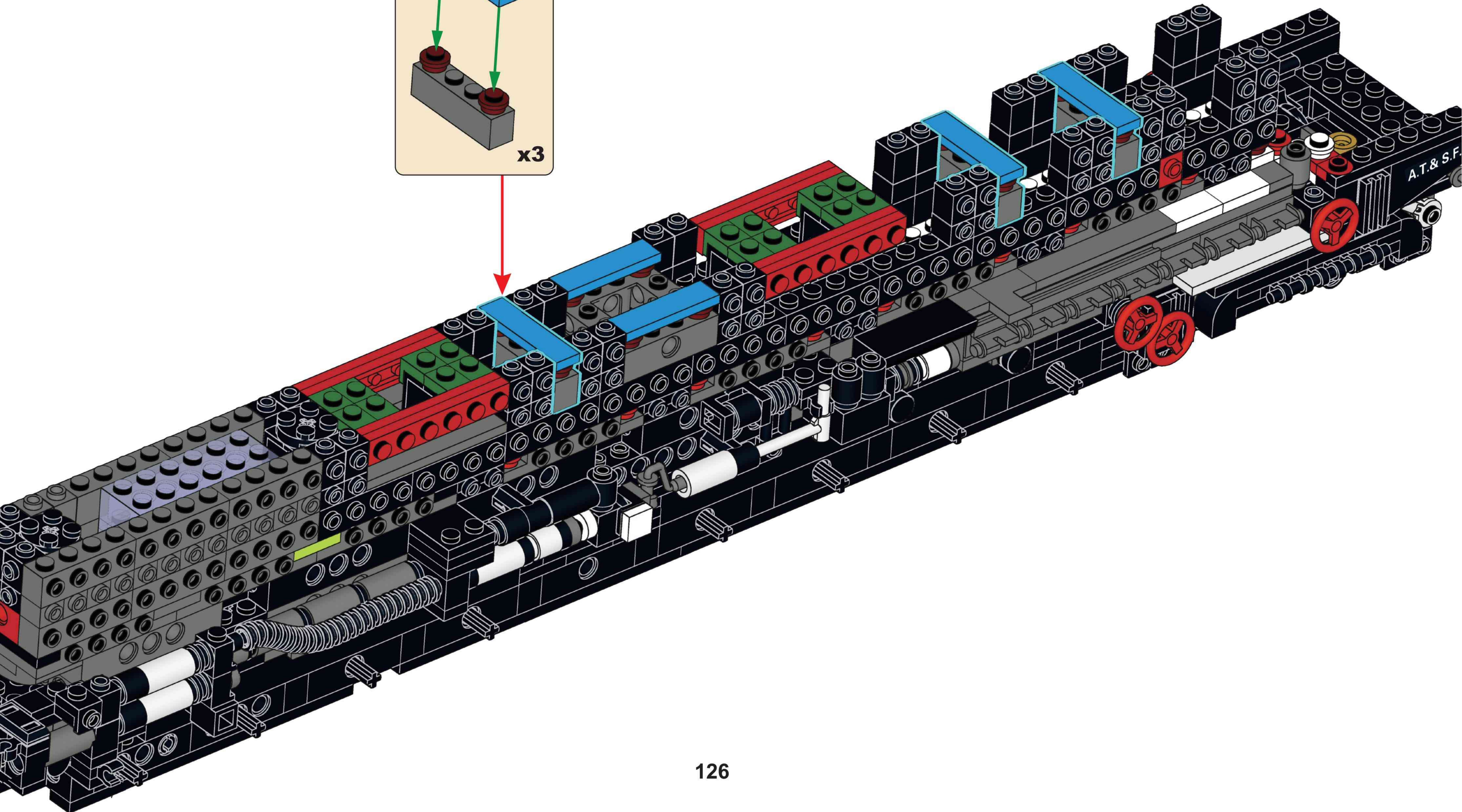
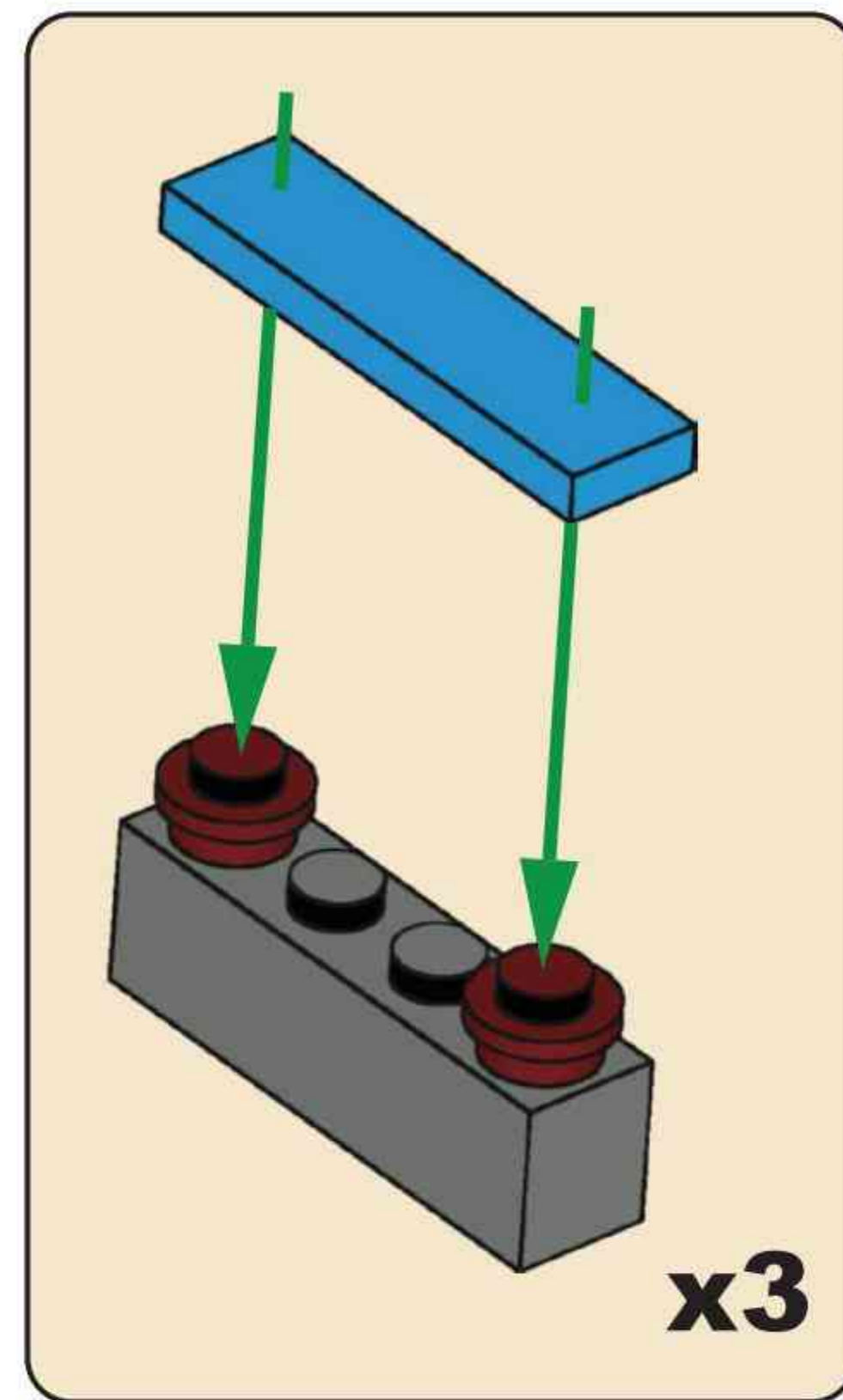


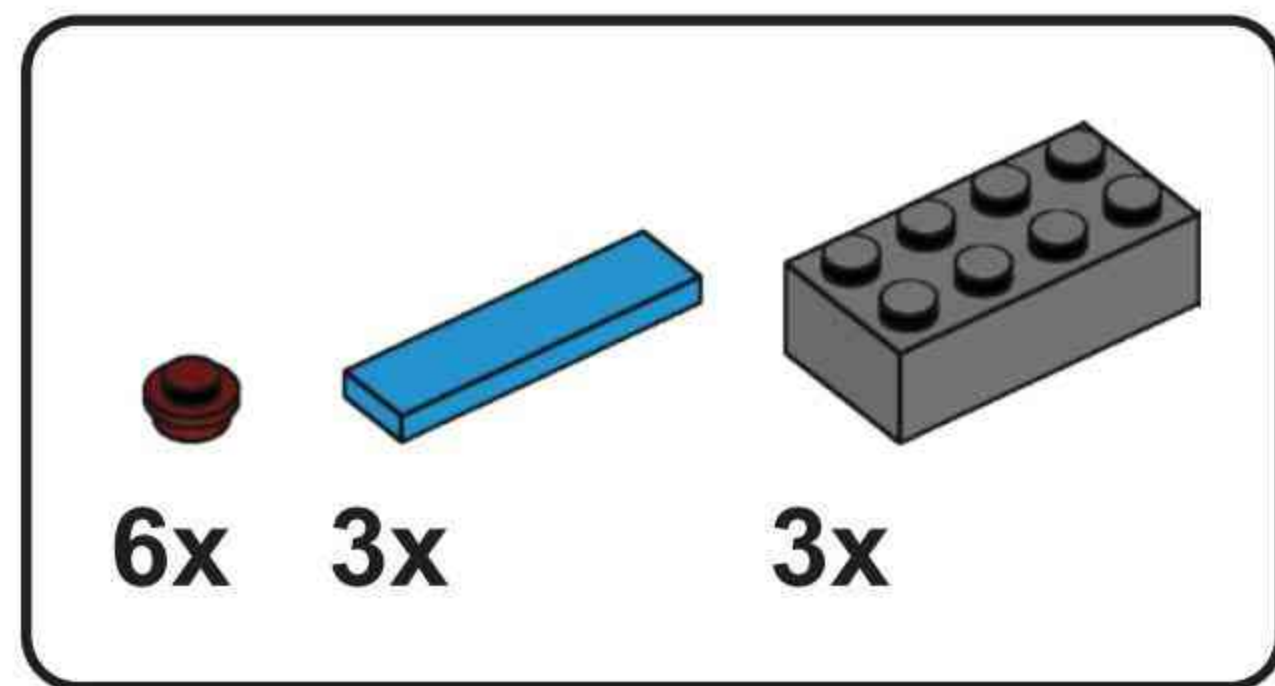
D26



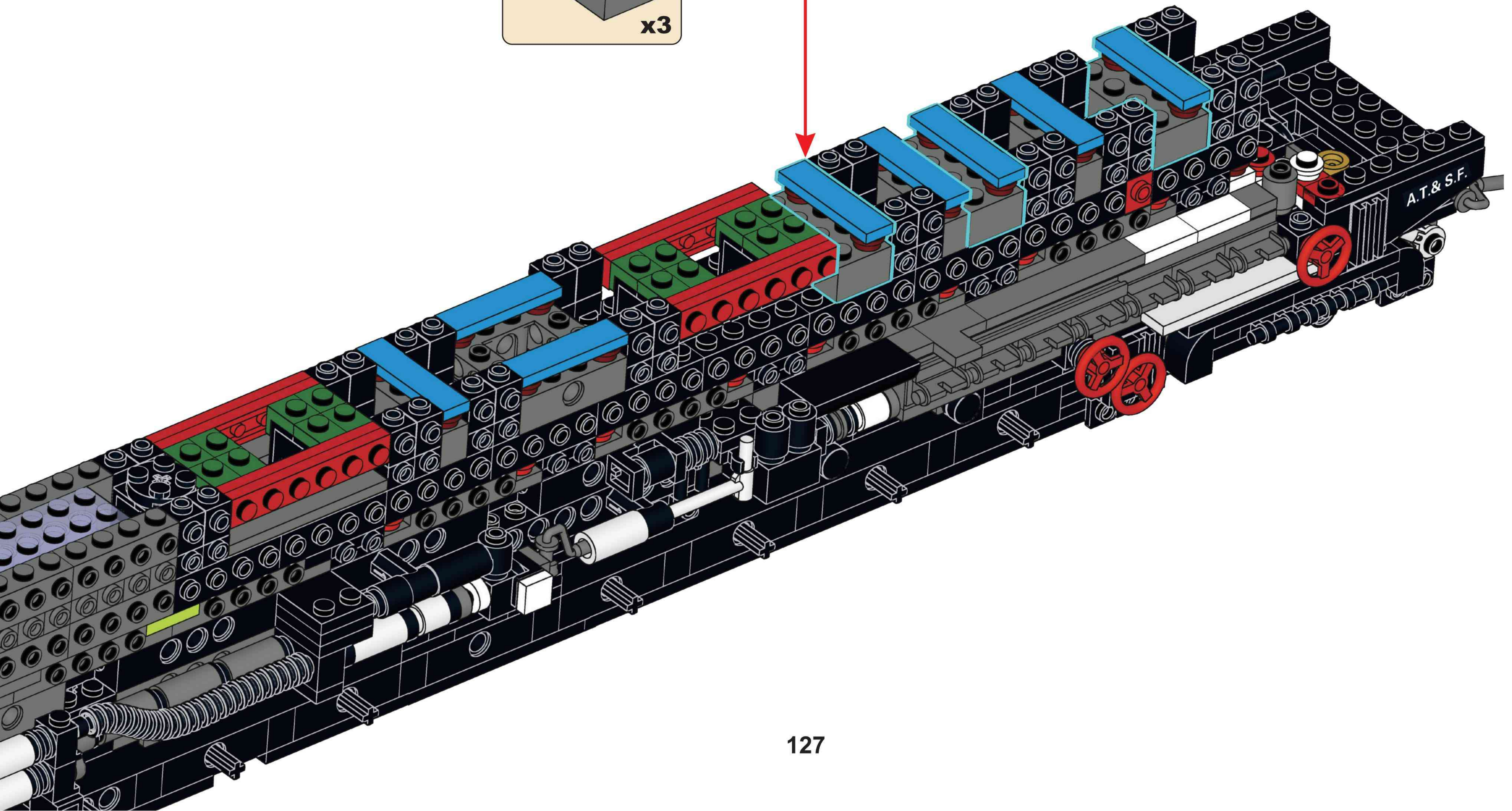
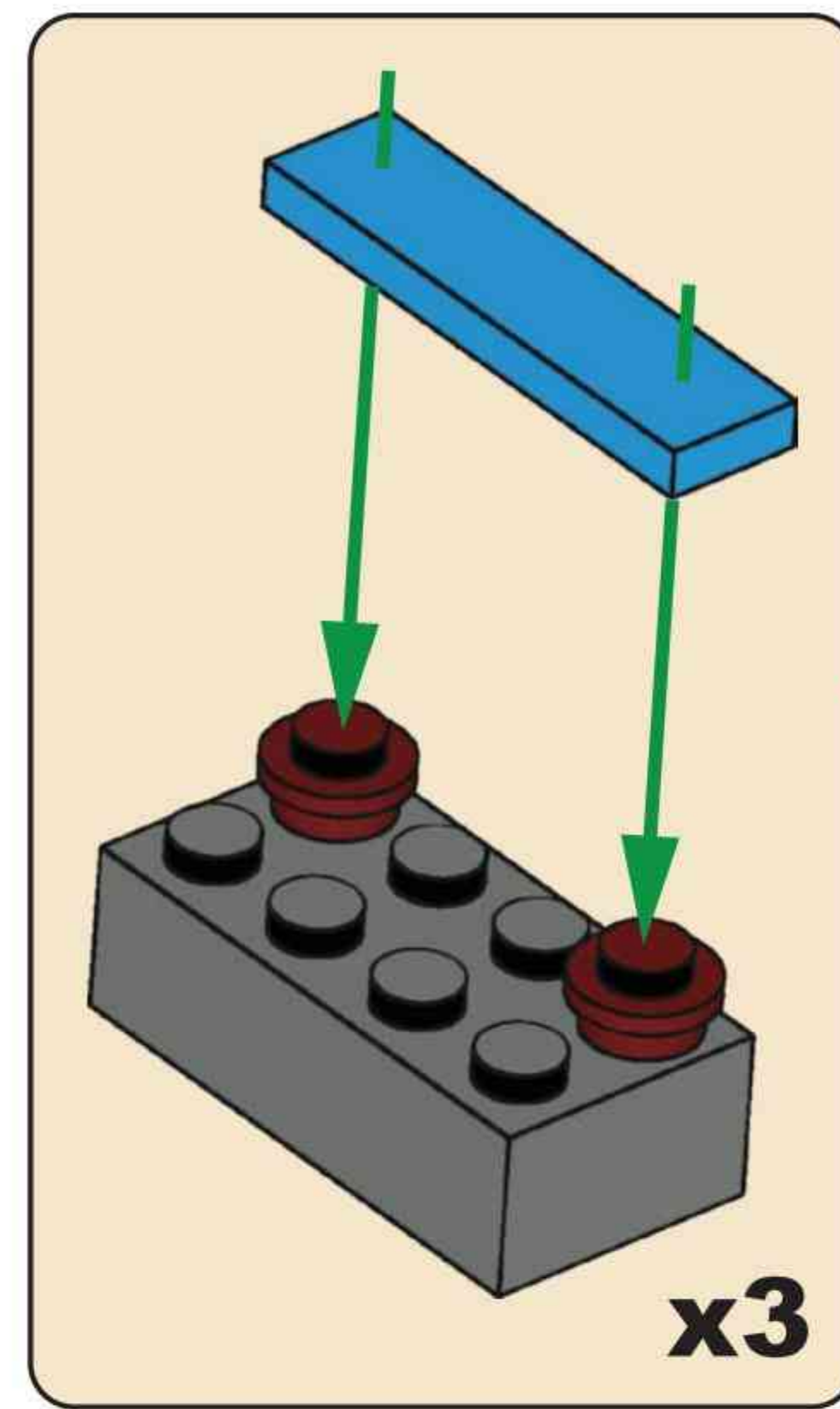


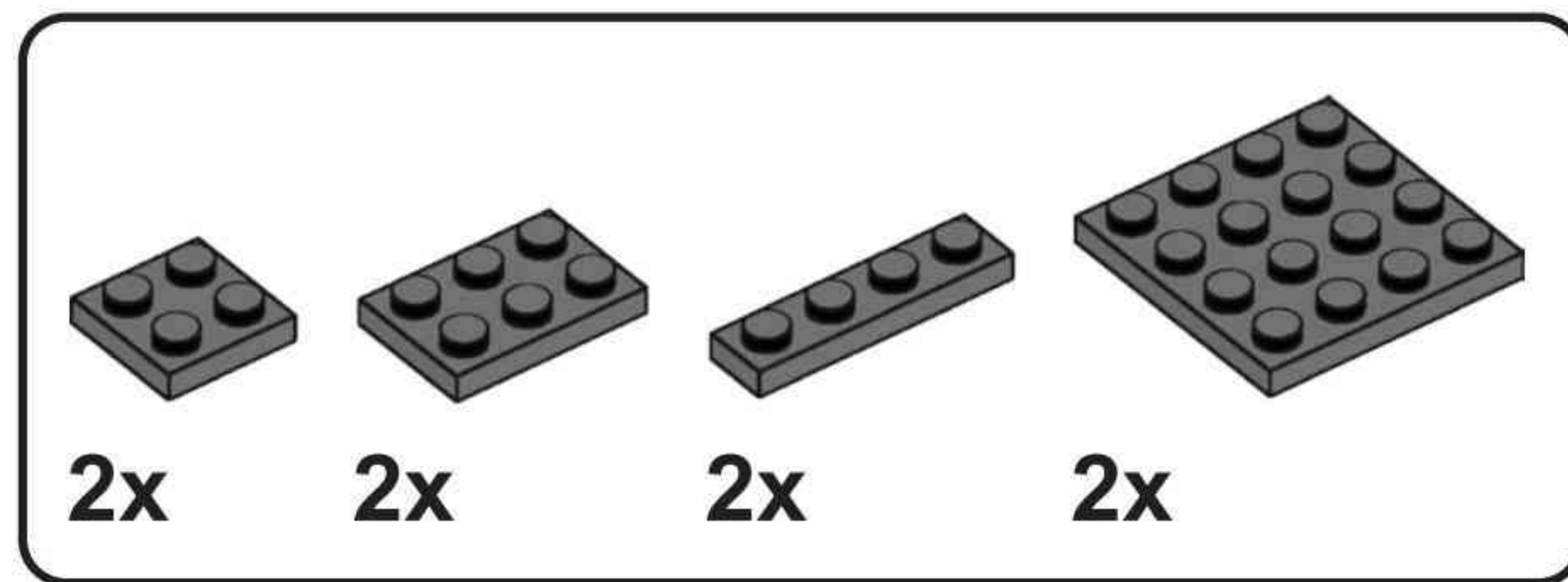
D28



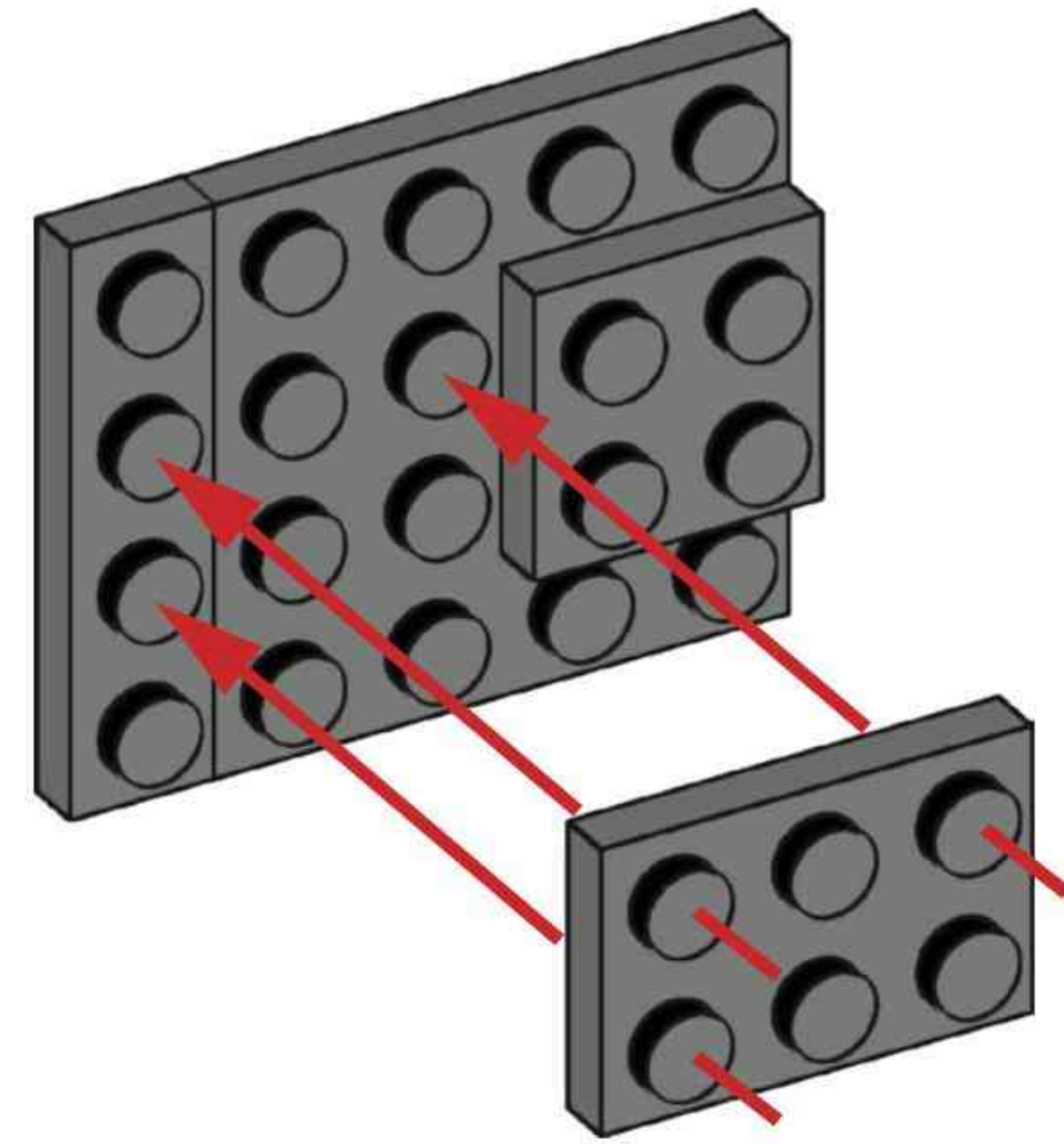


D29

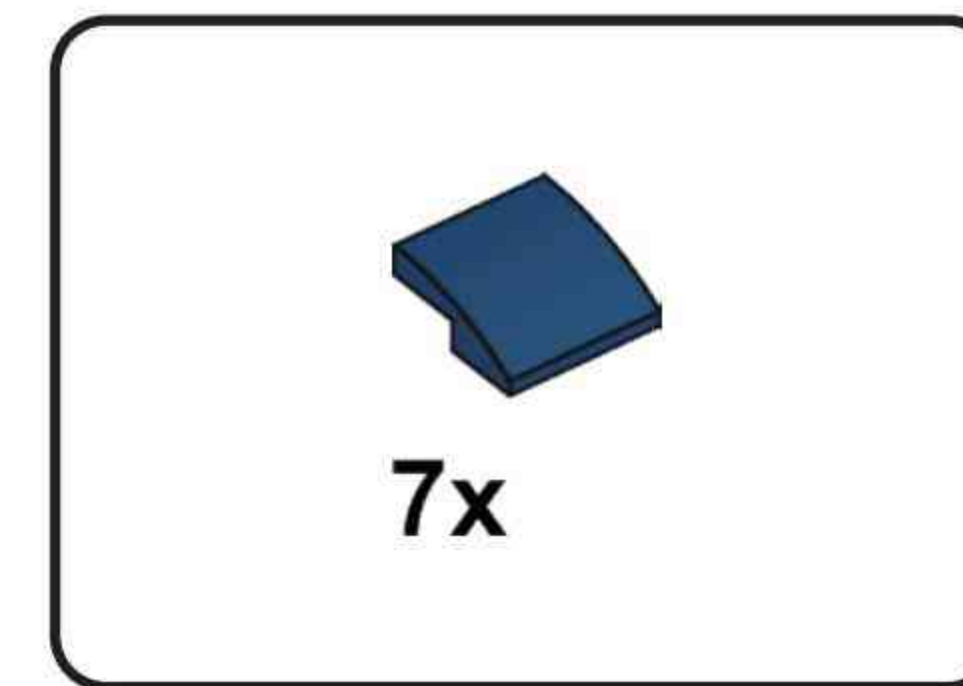




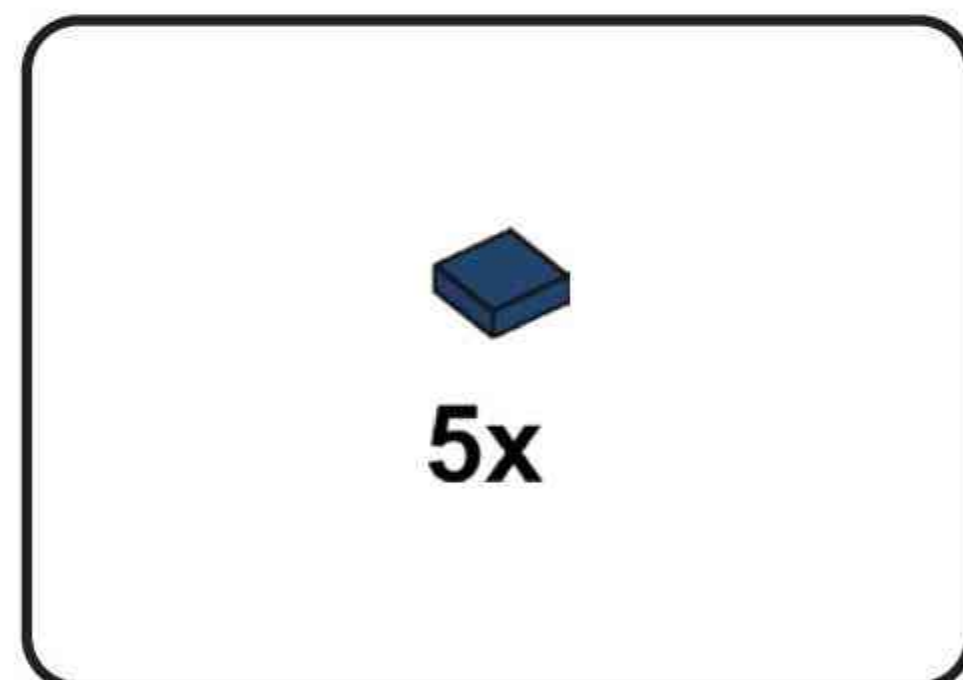
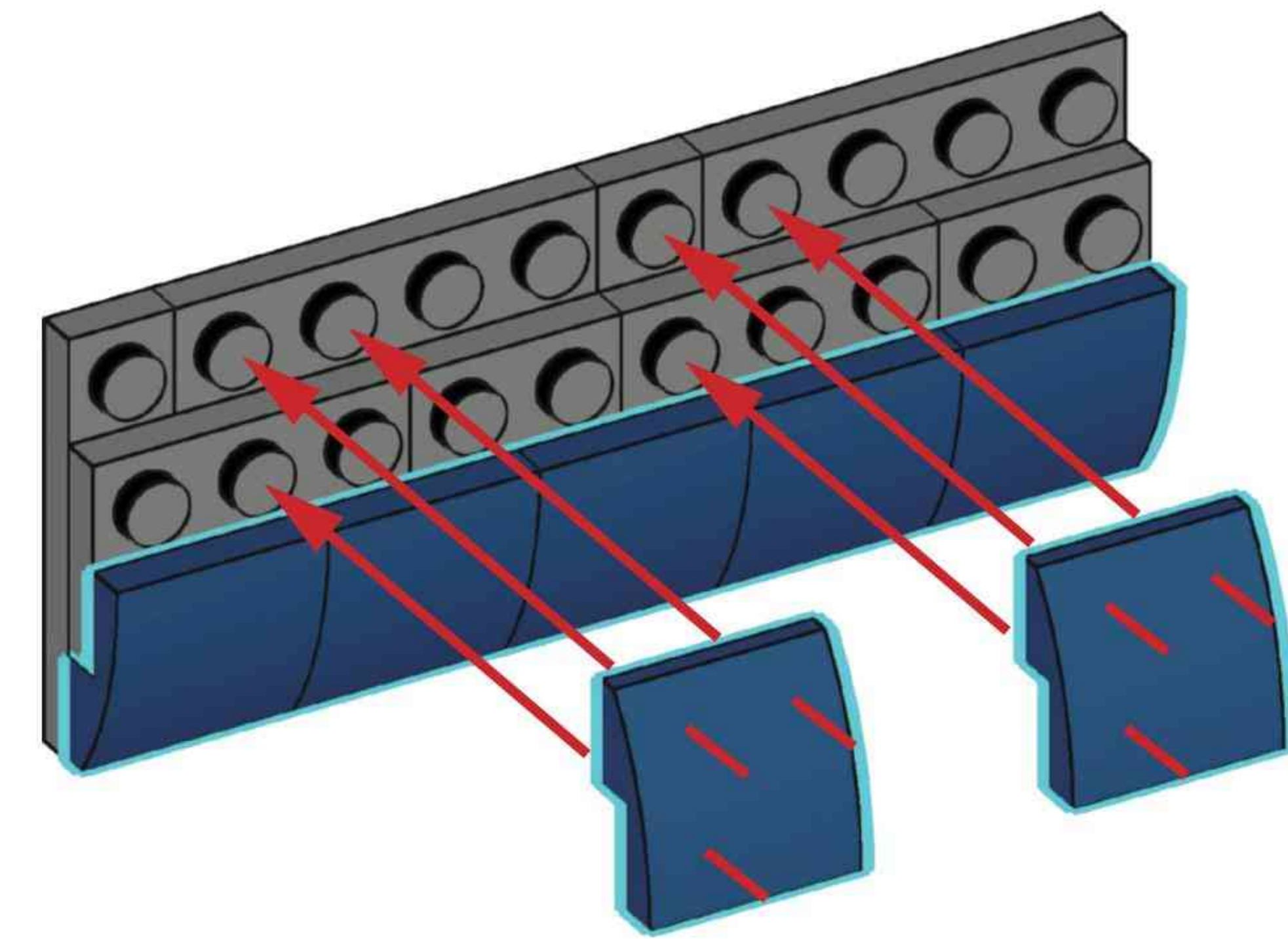
D30



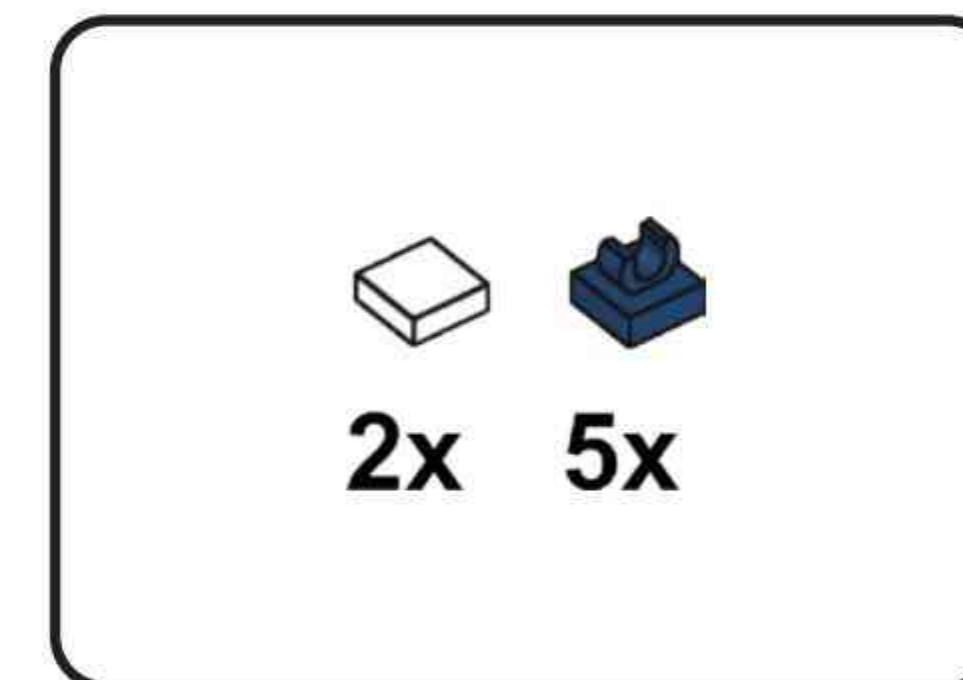
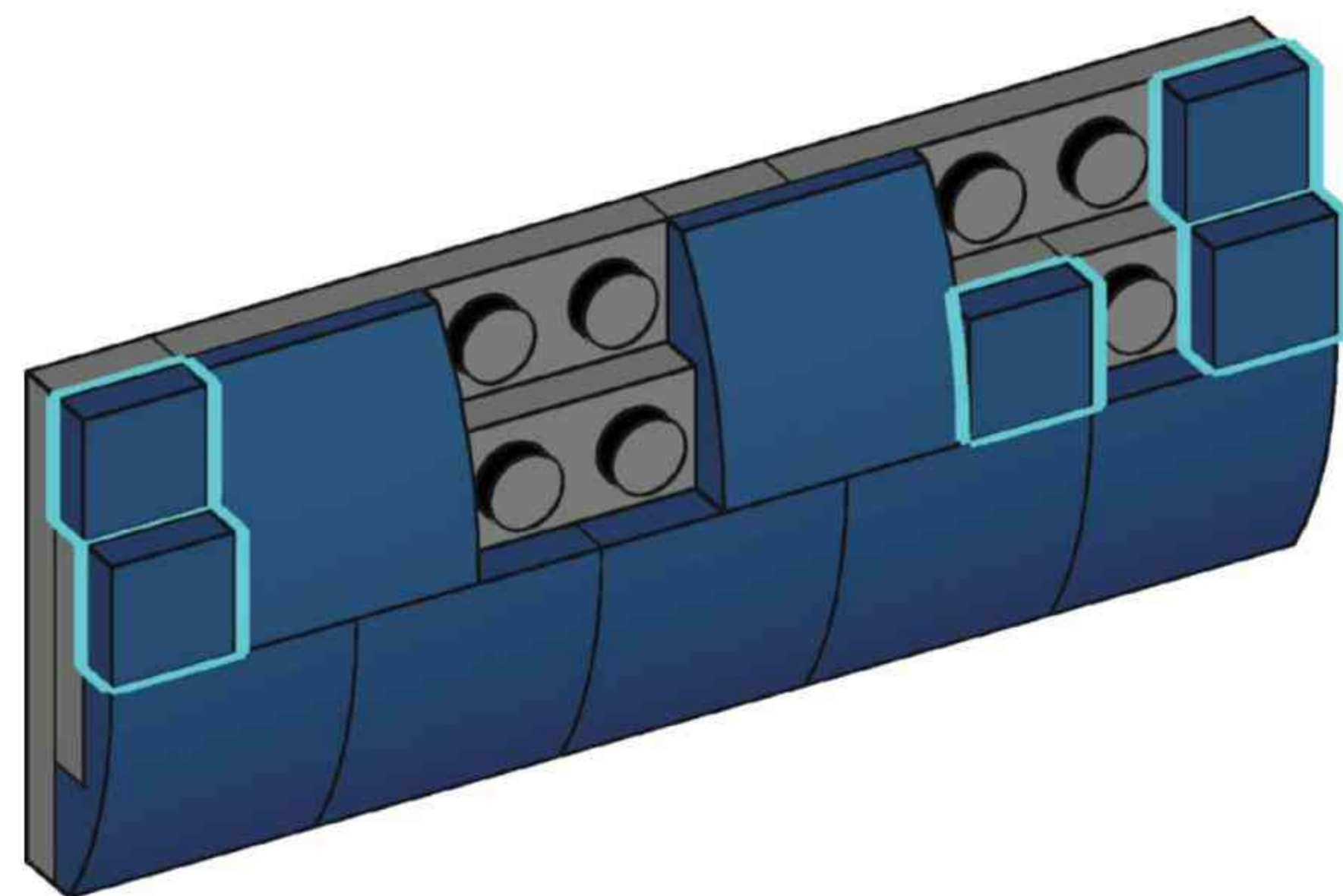
x2



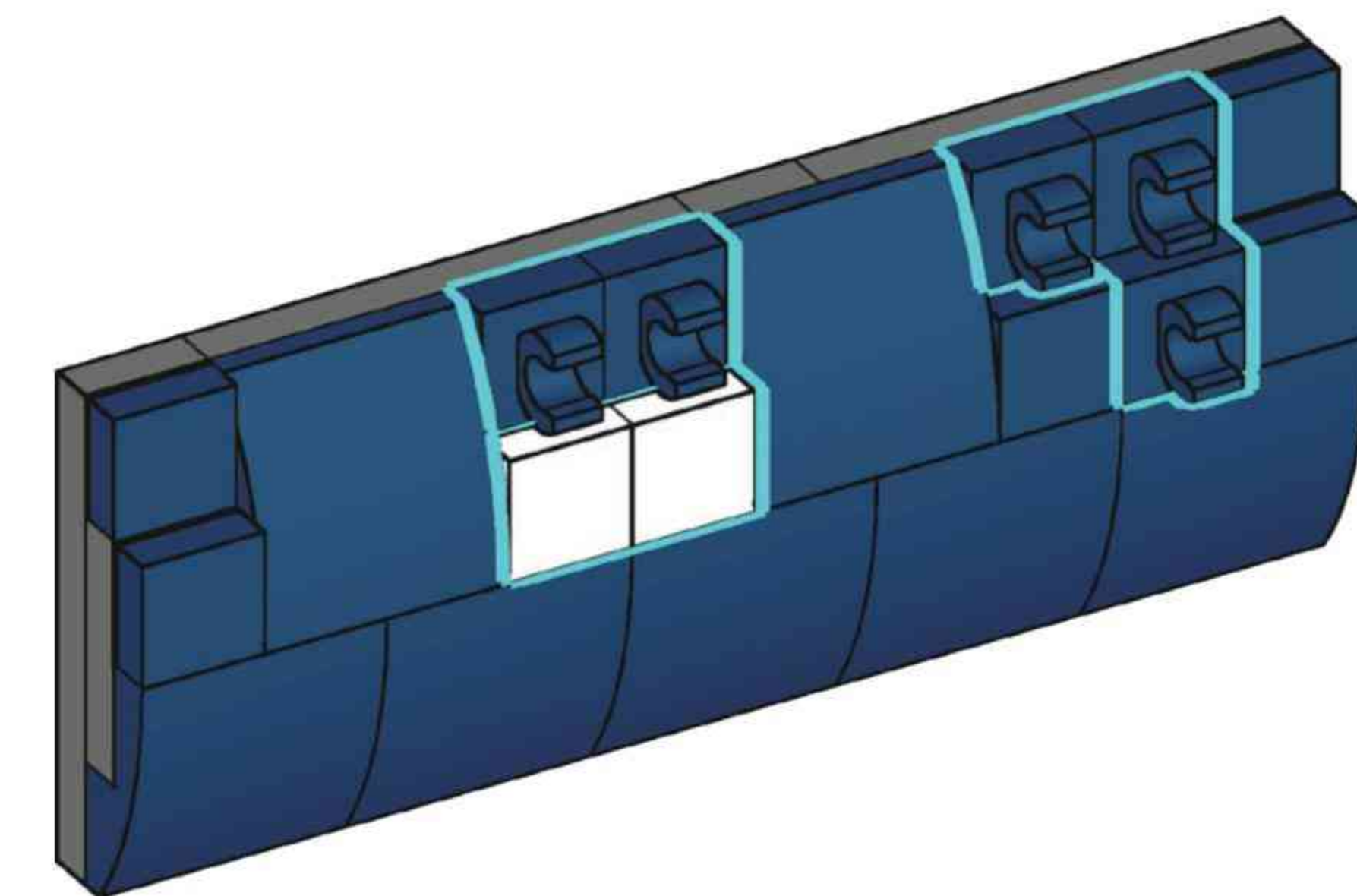
D31

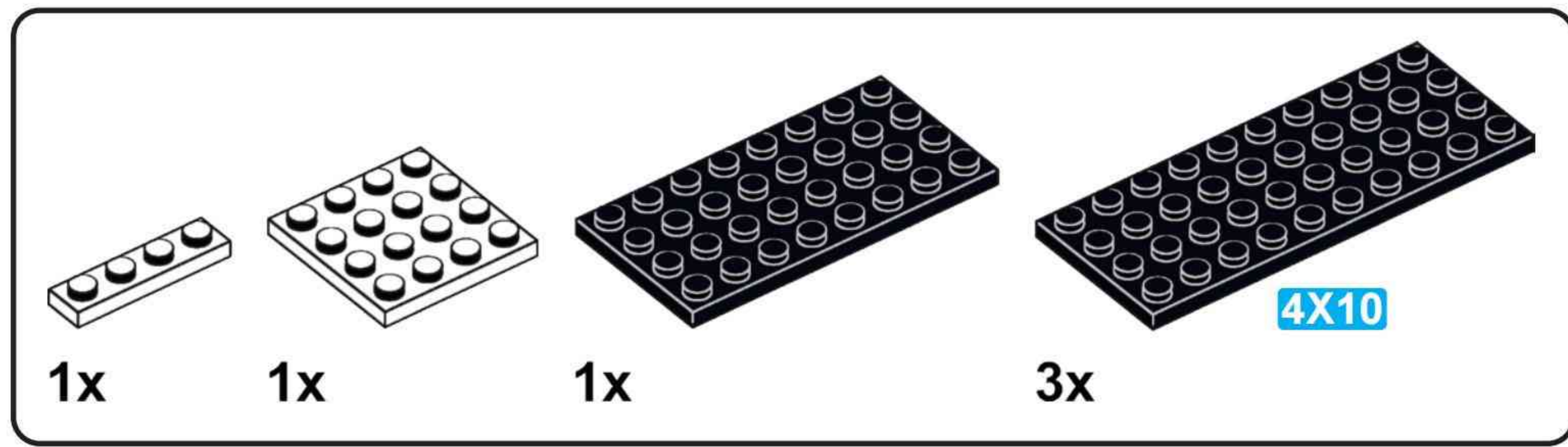


D32

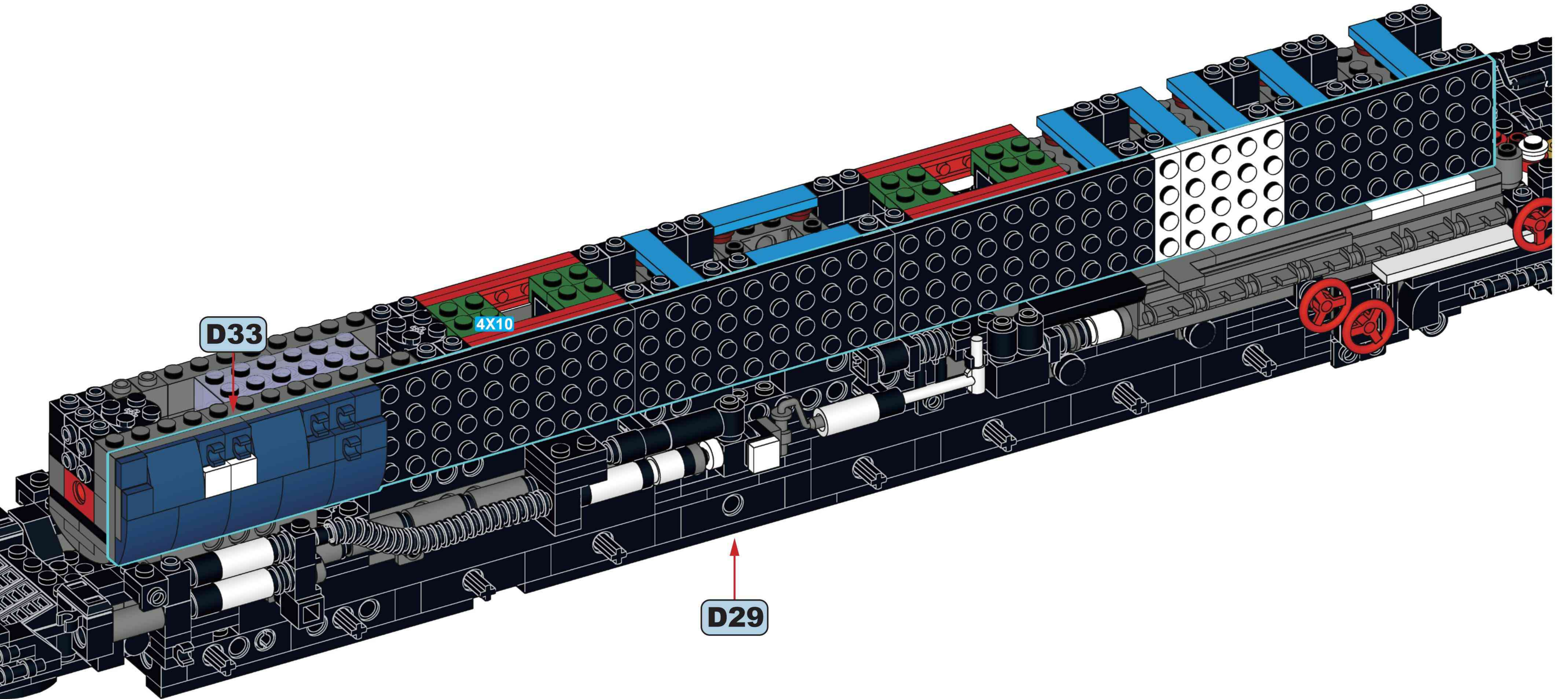


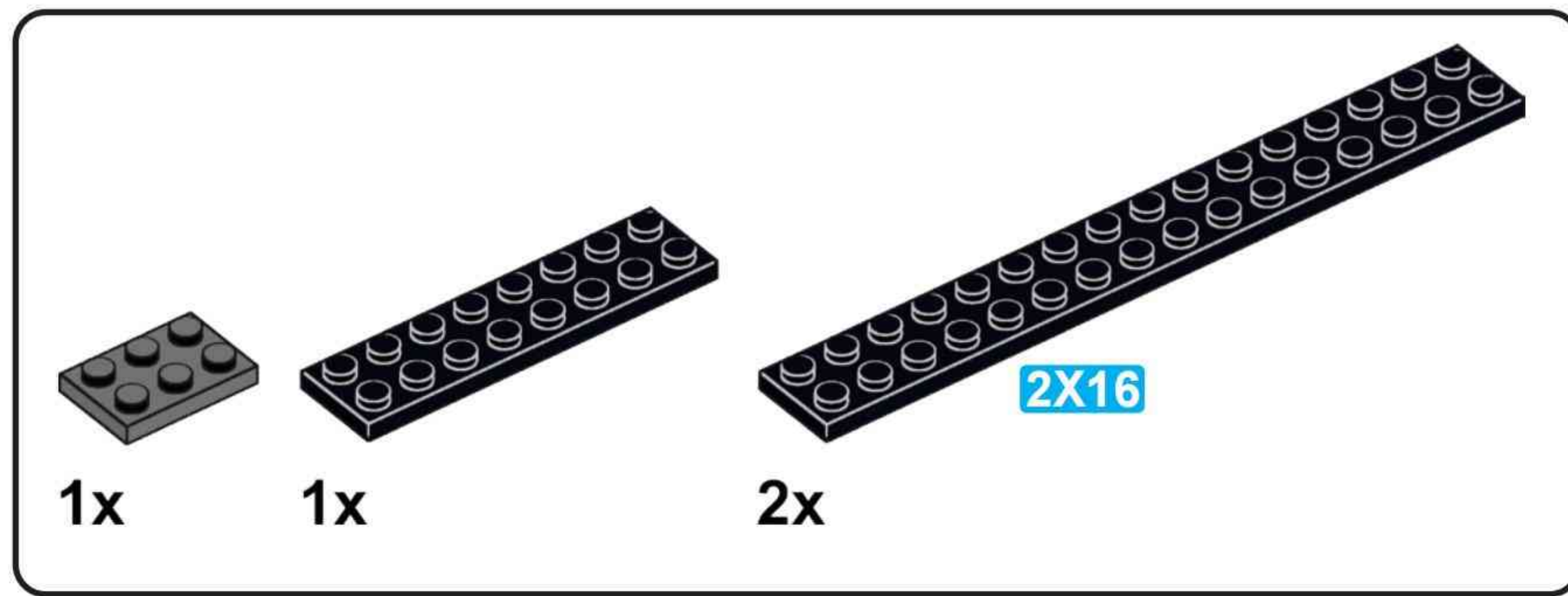
D33



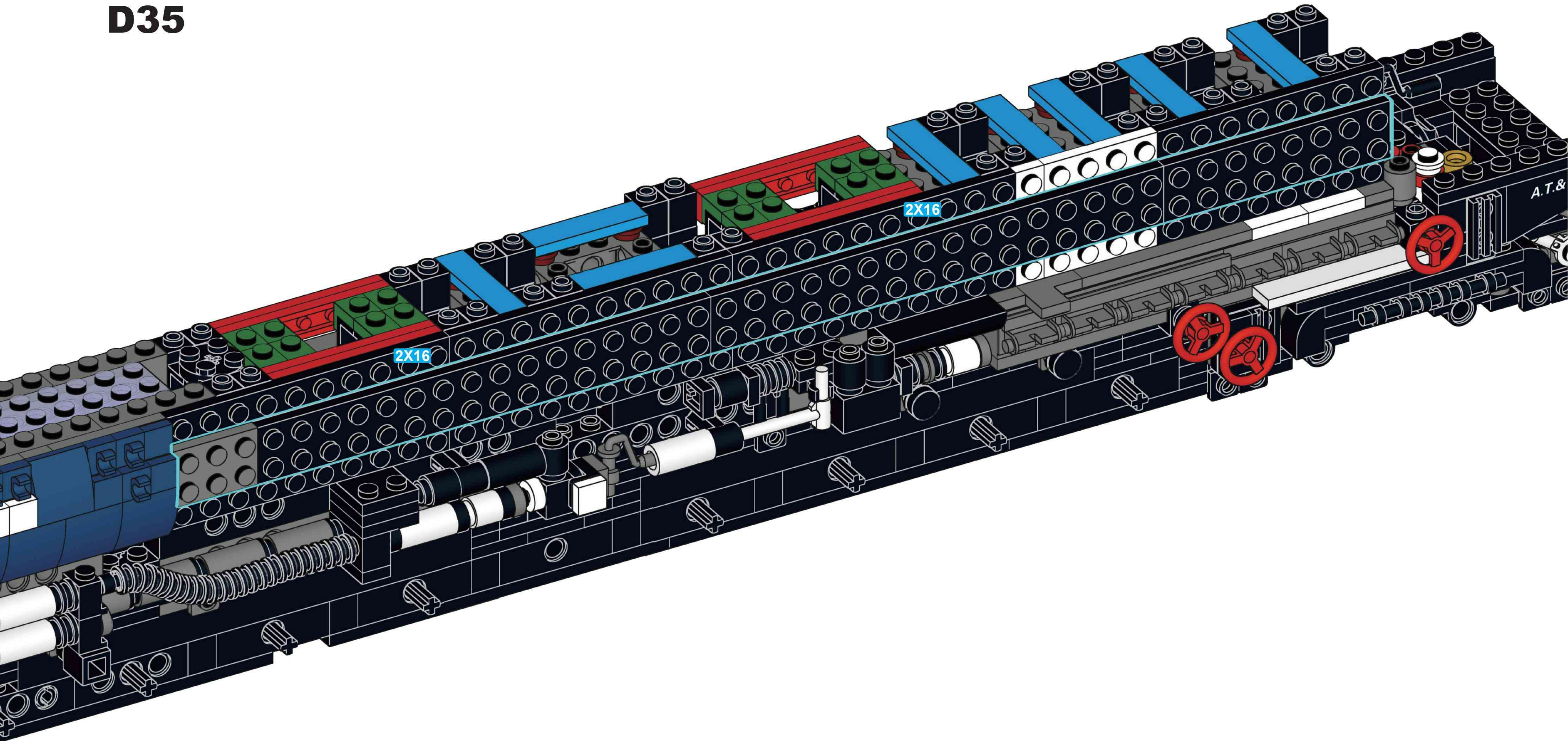


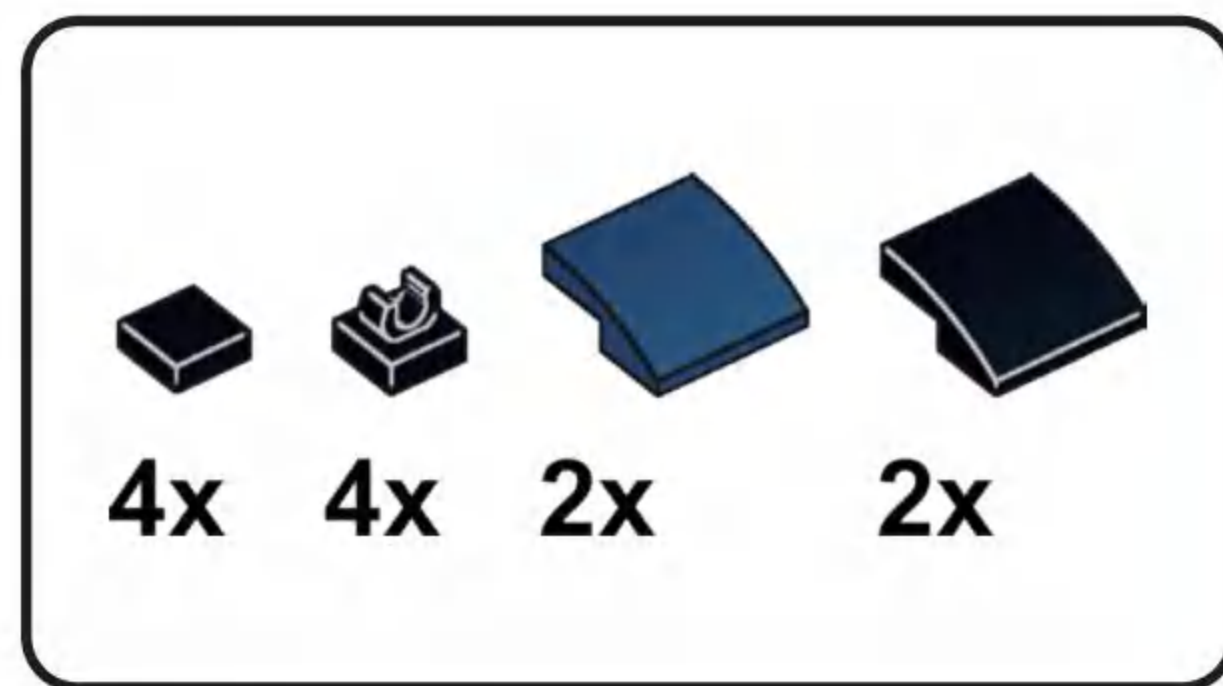
D34



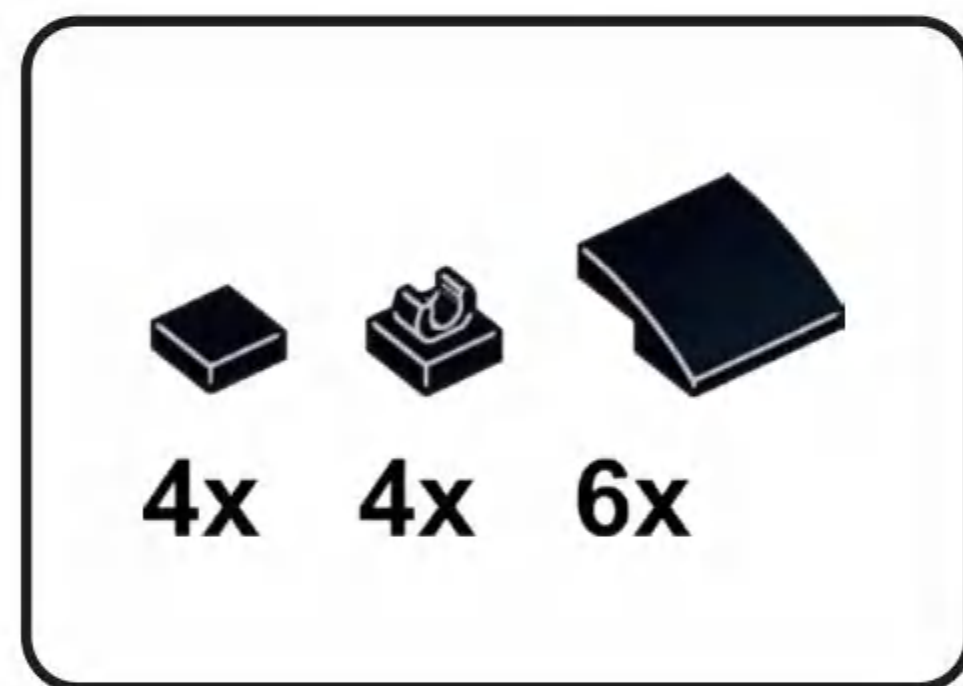
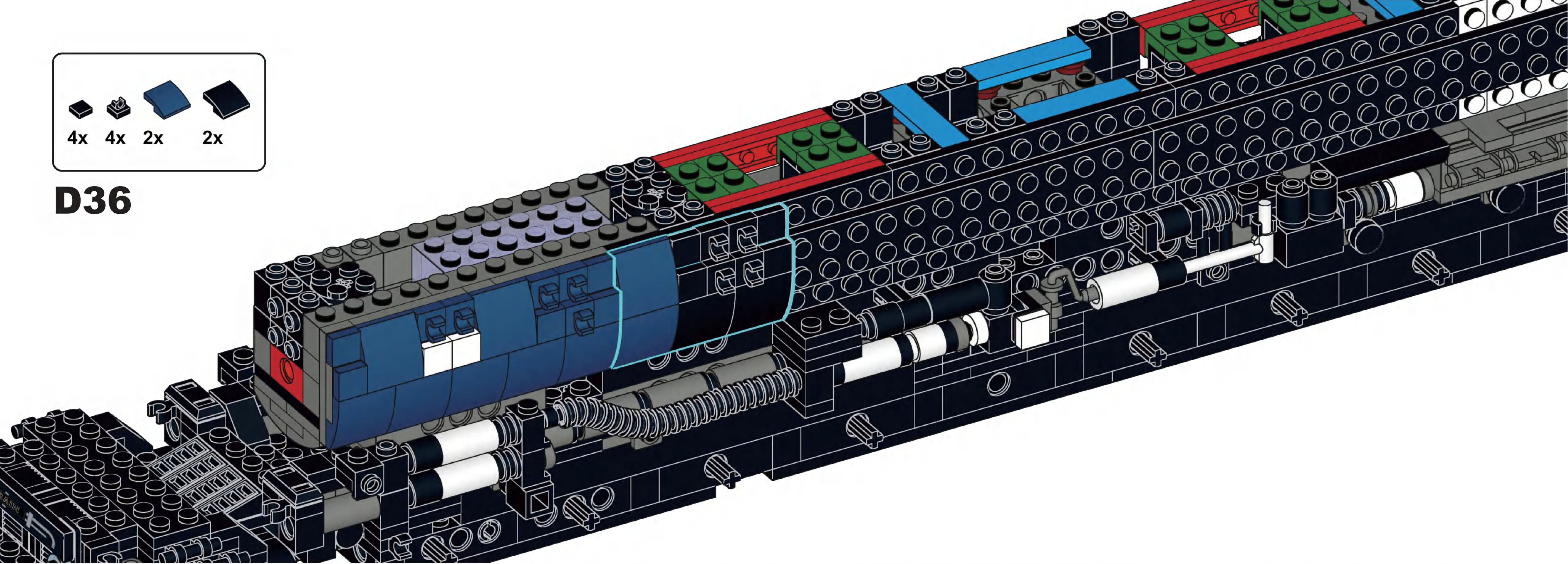


D35

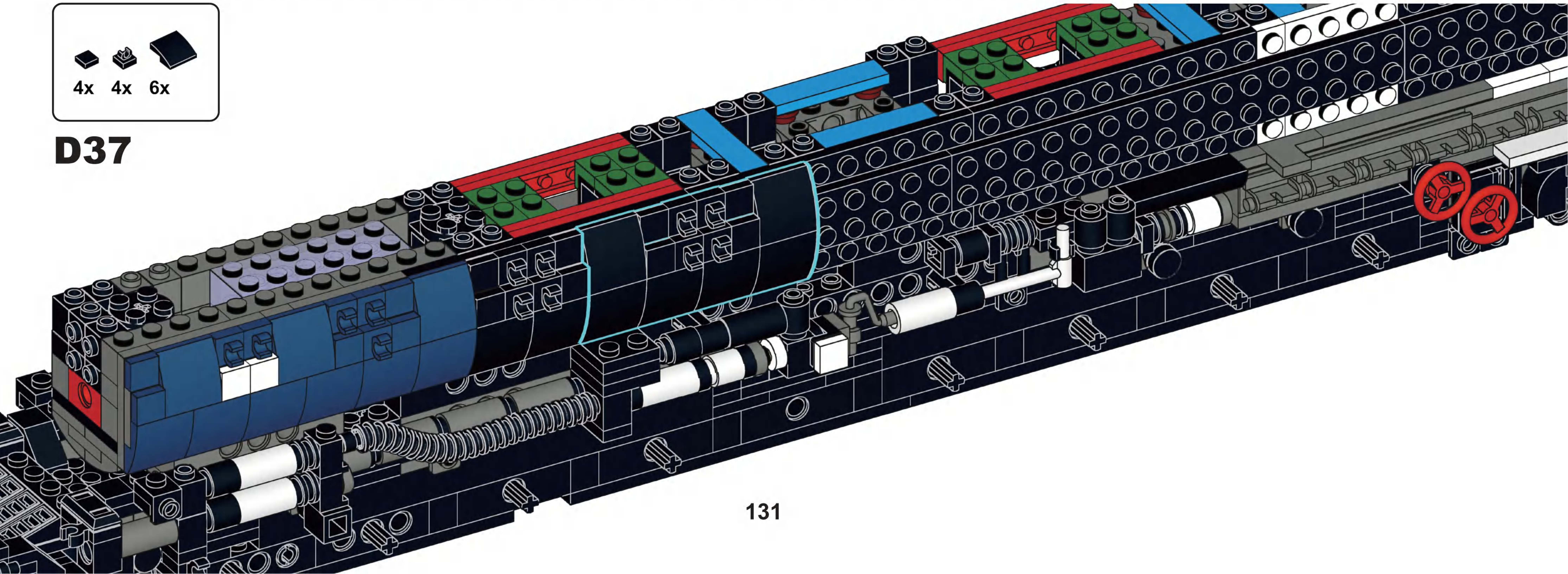


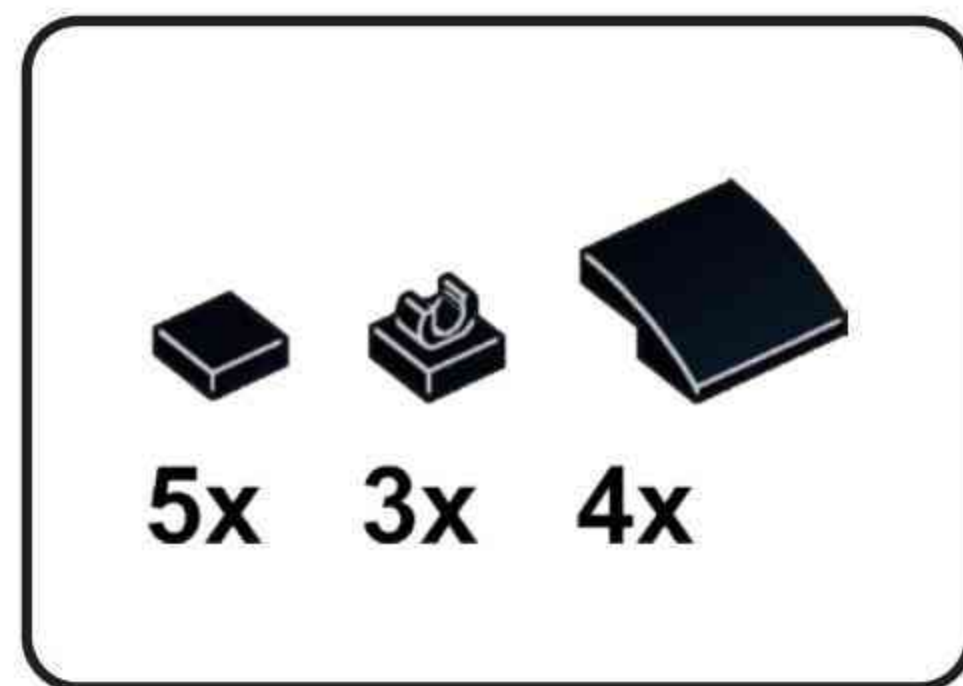


D36

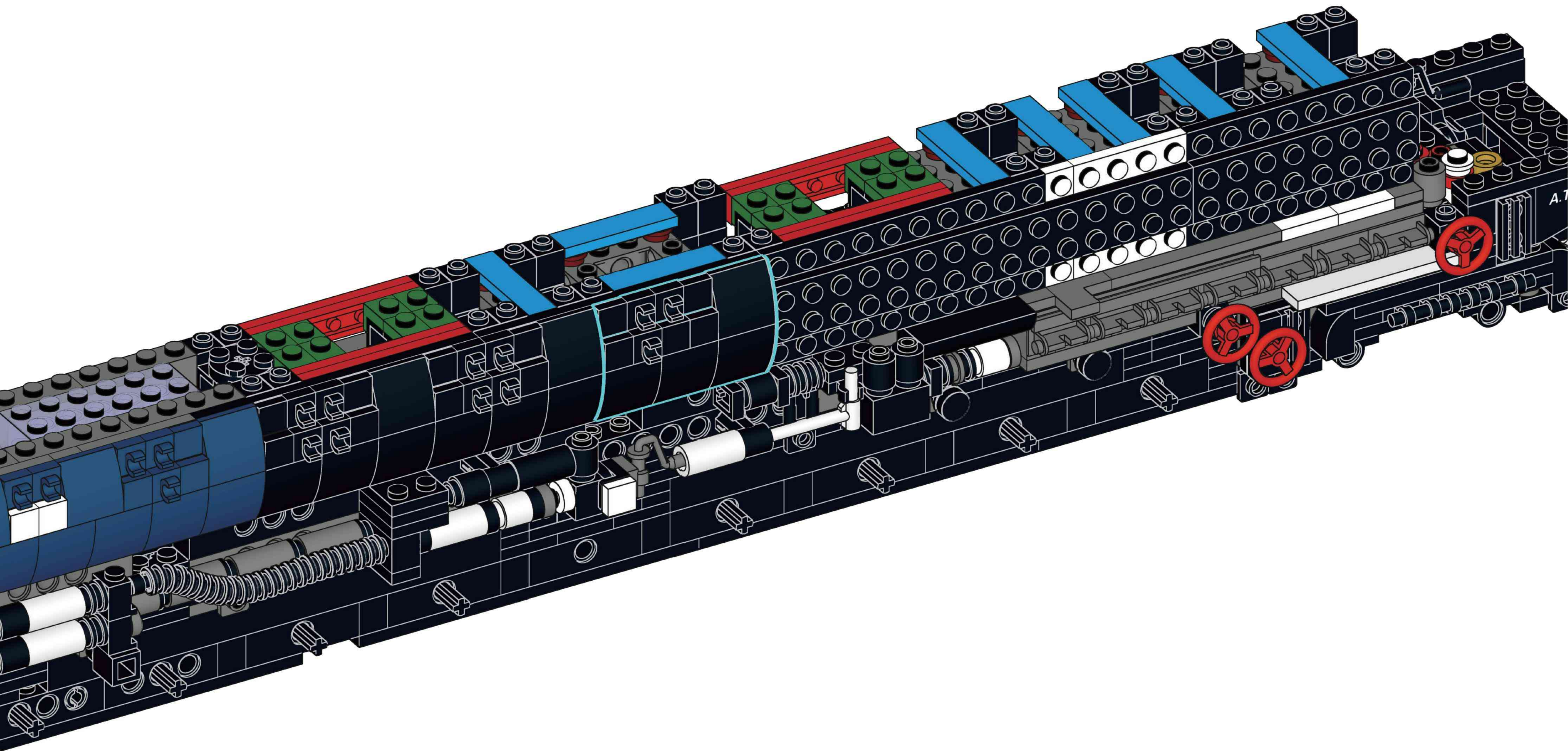


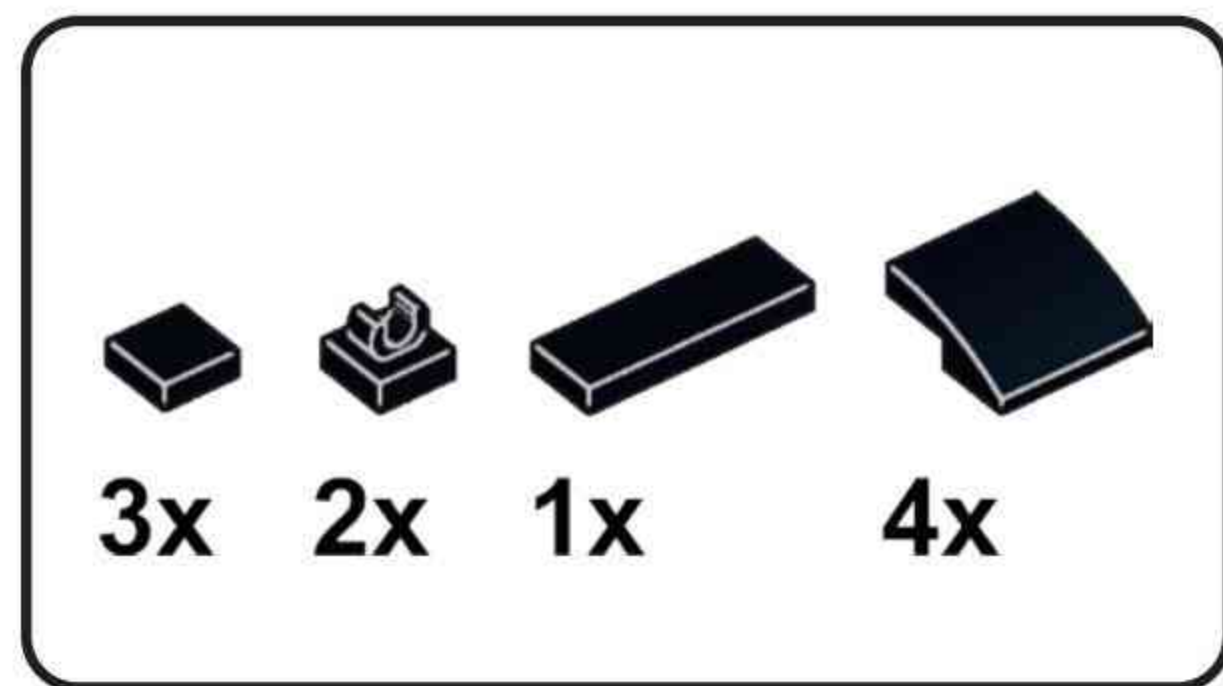
D37



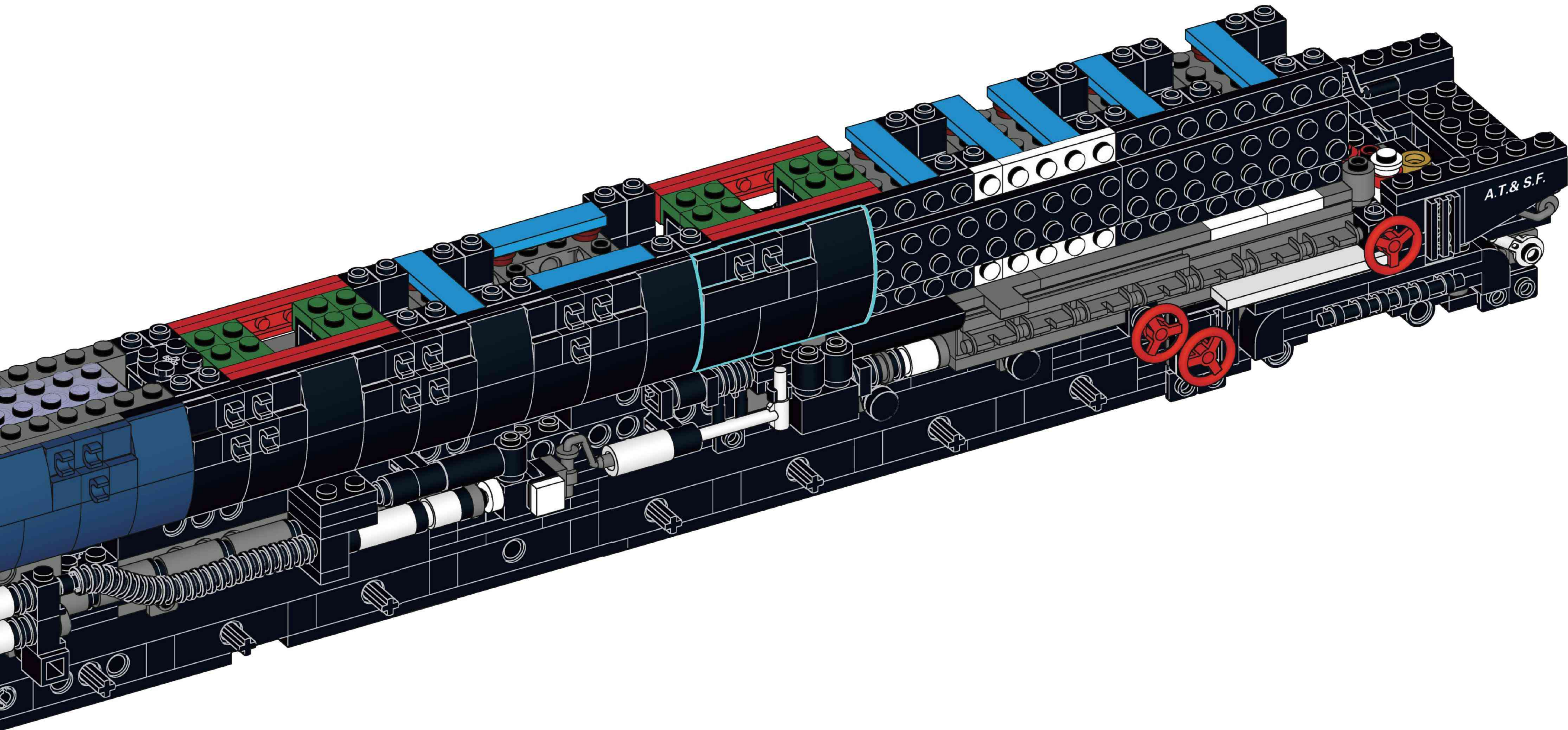


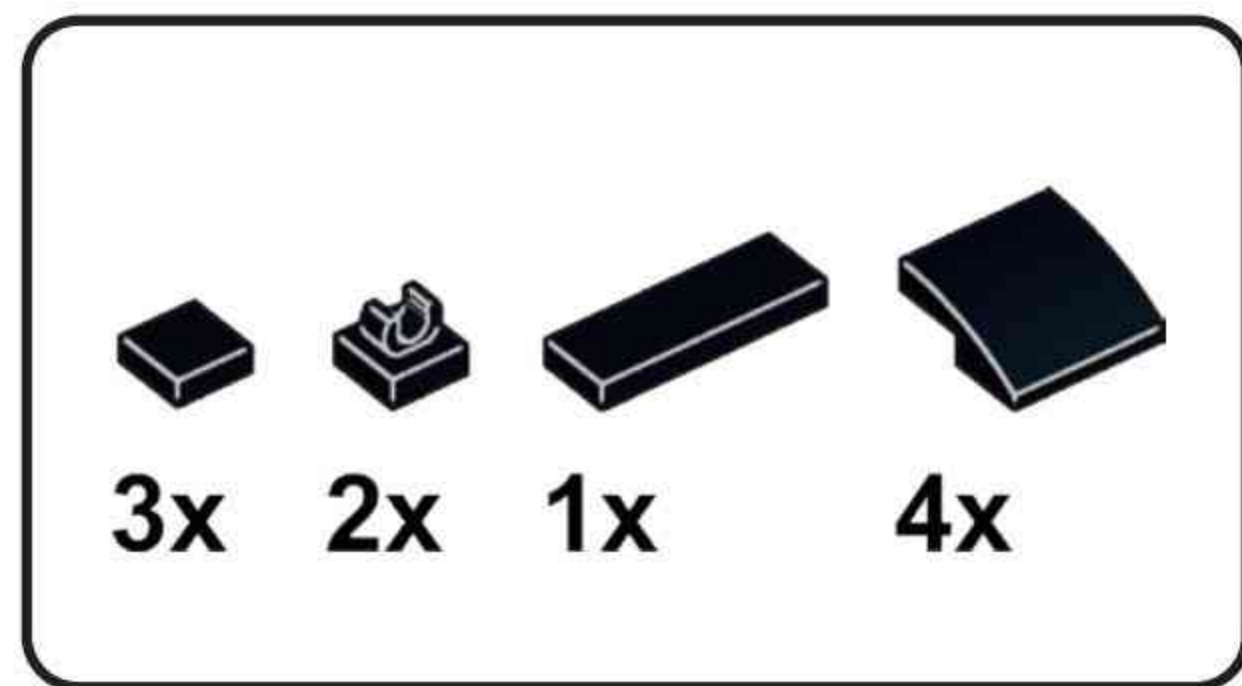
D38



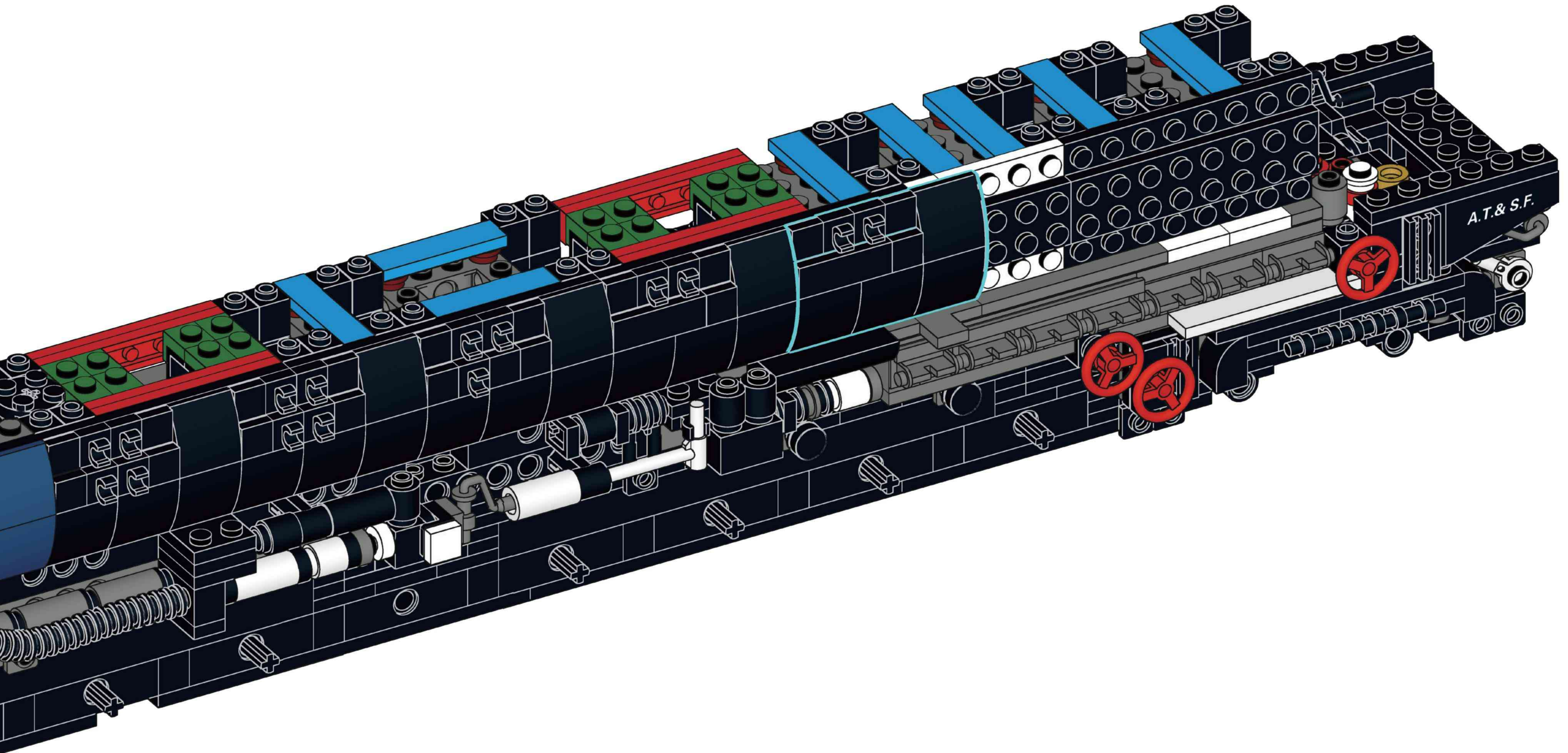


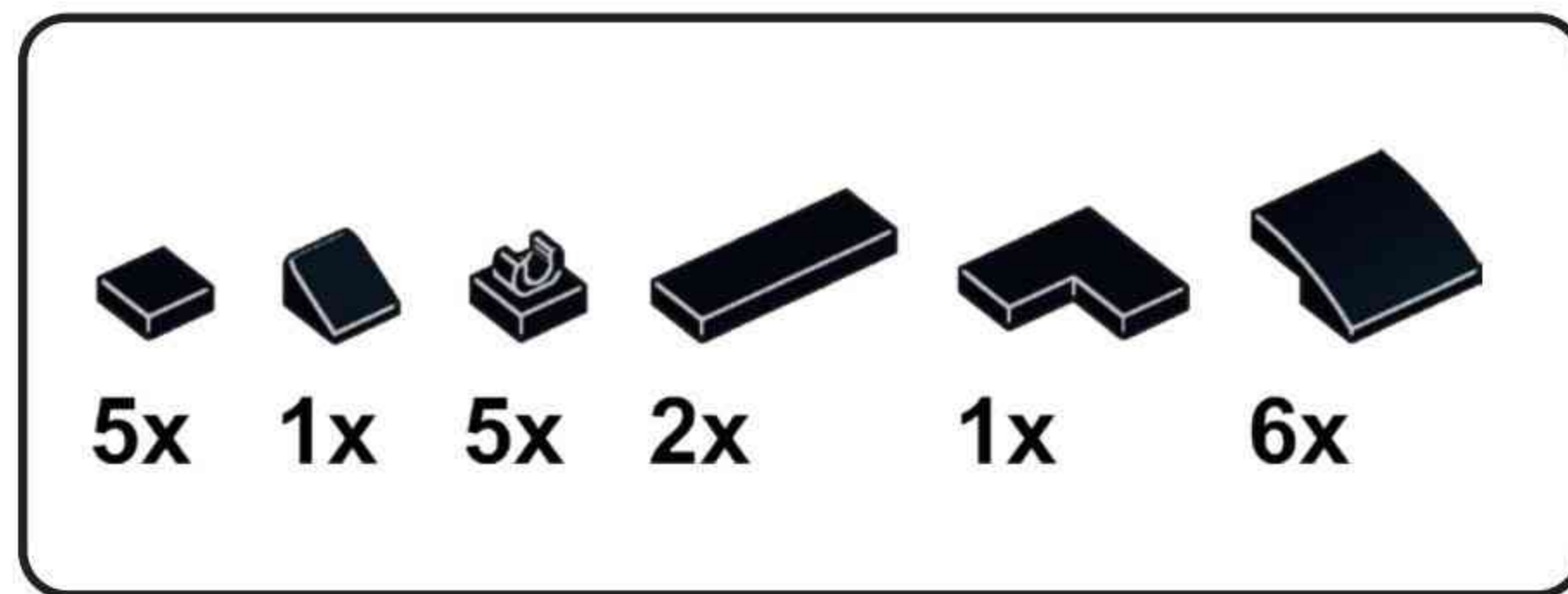
D39



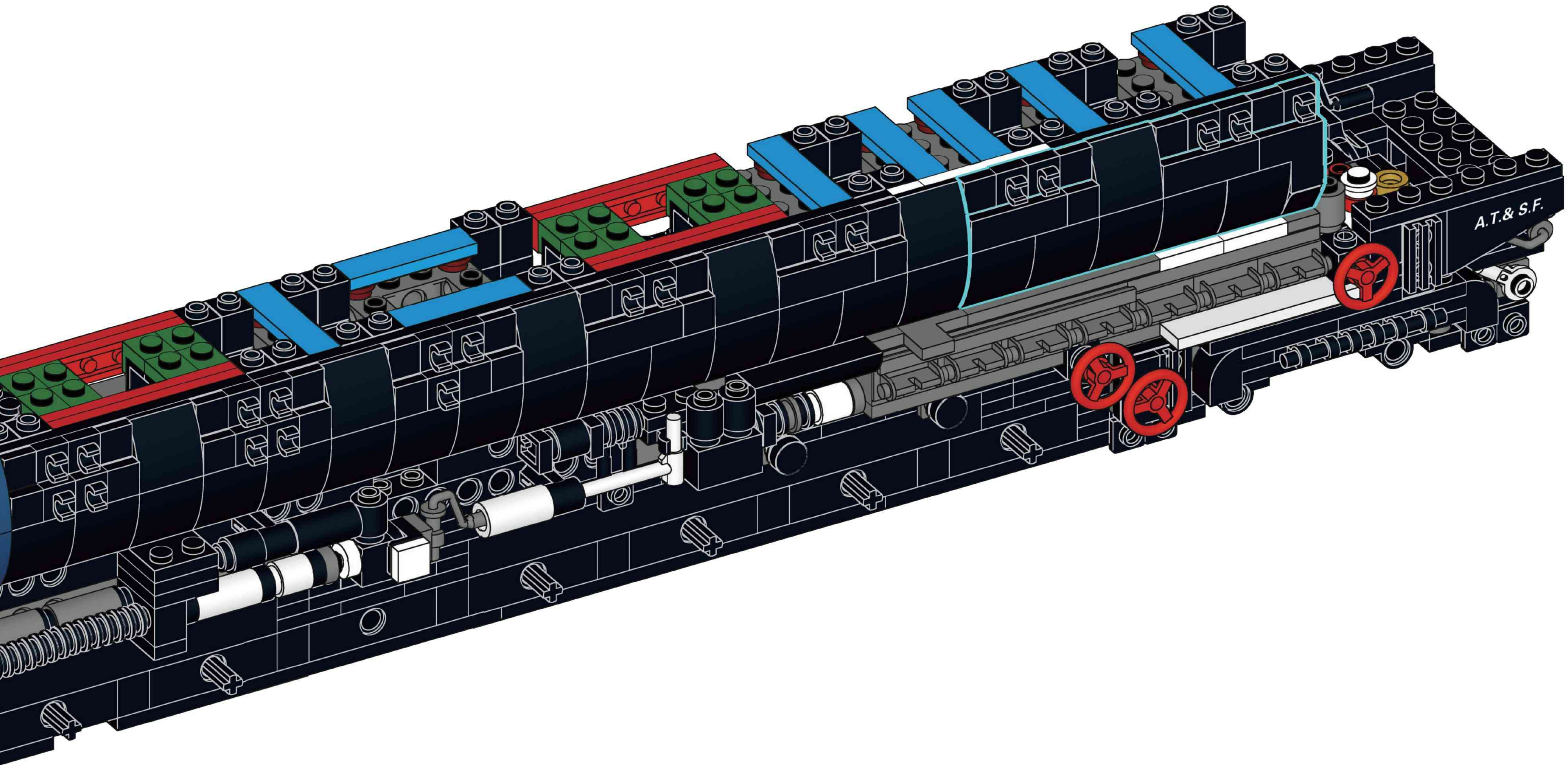


D40



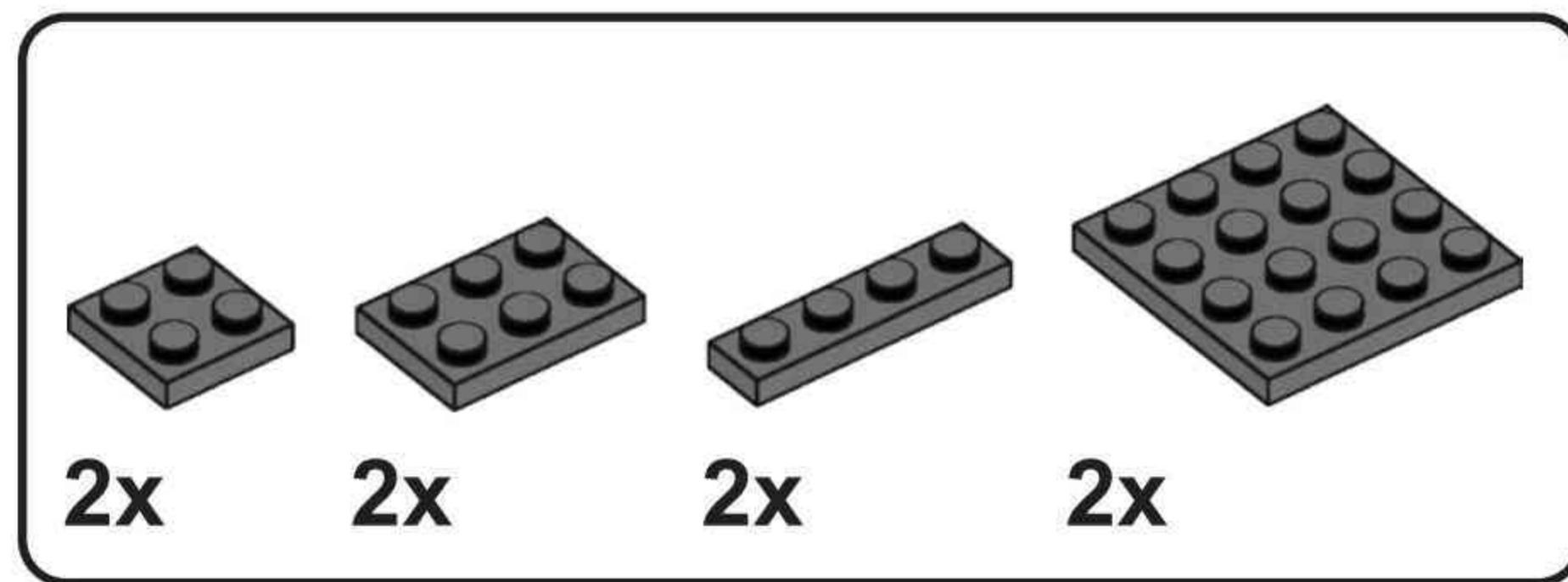


D41

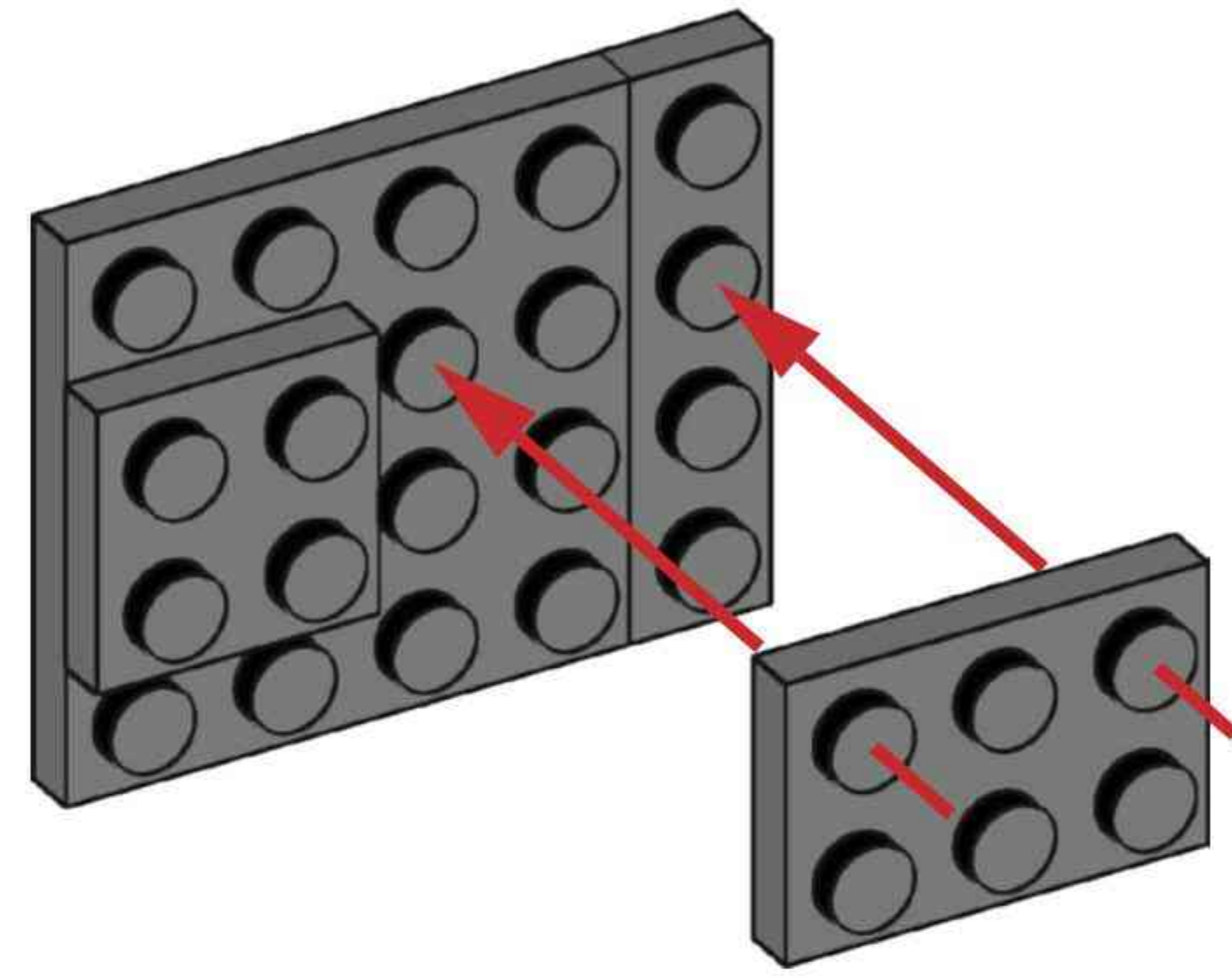




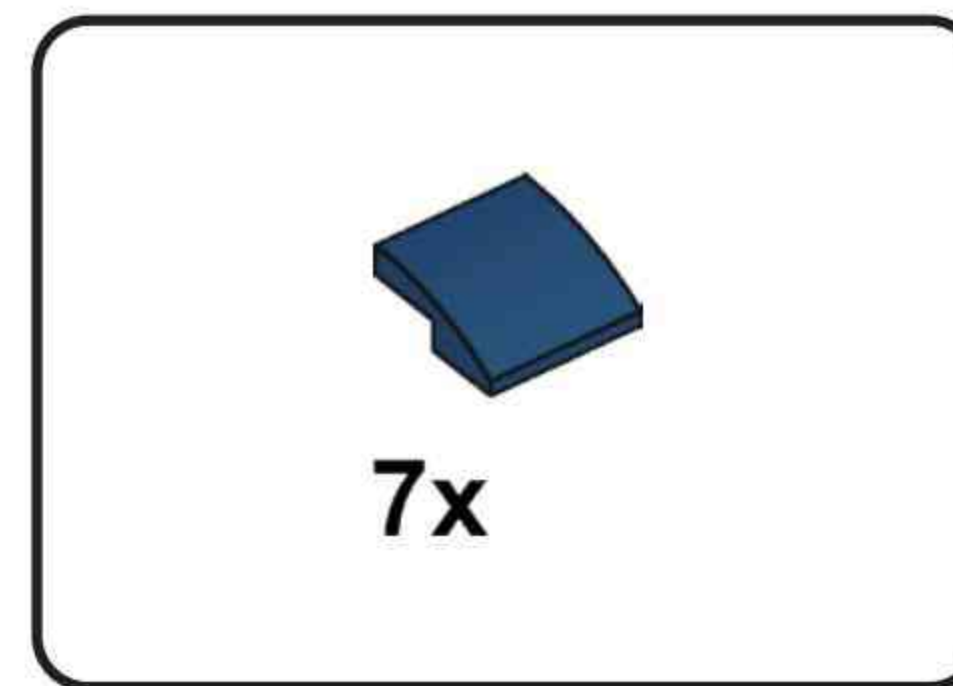
E



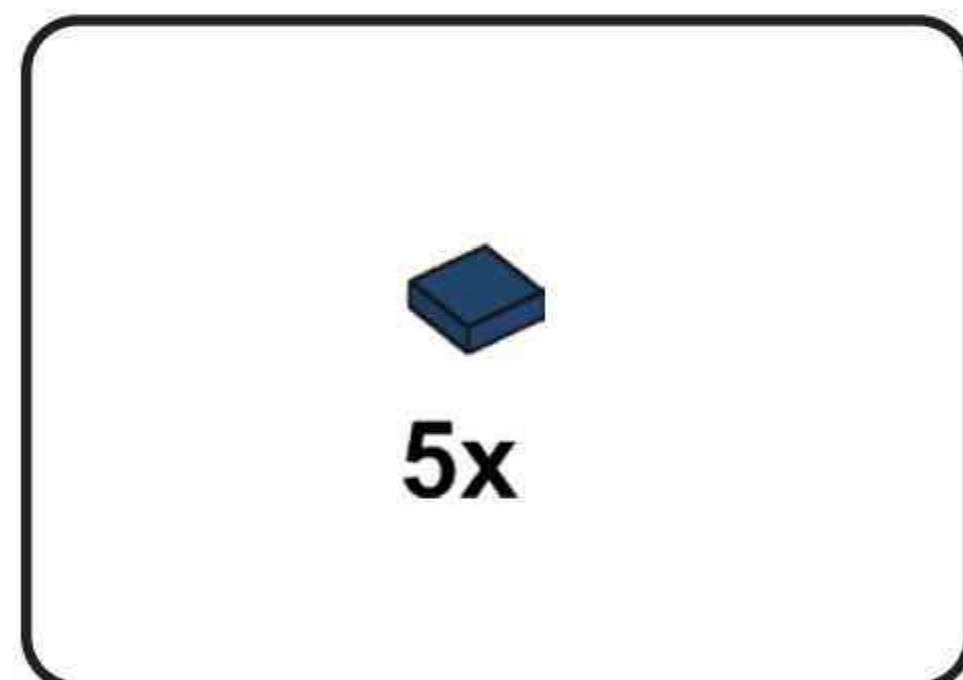
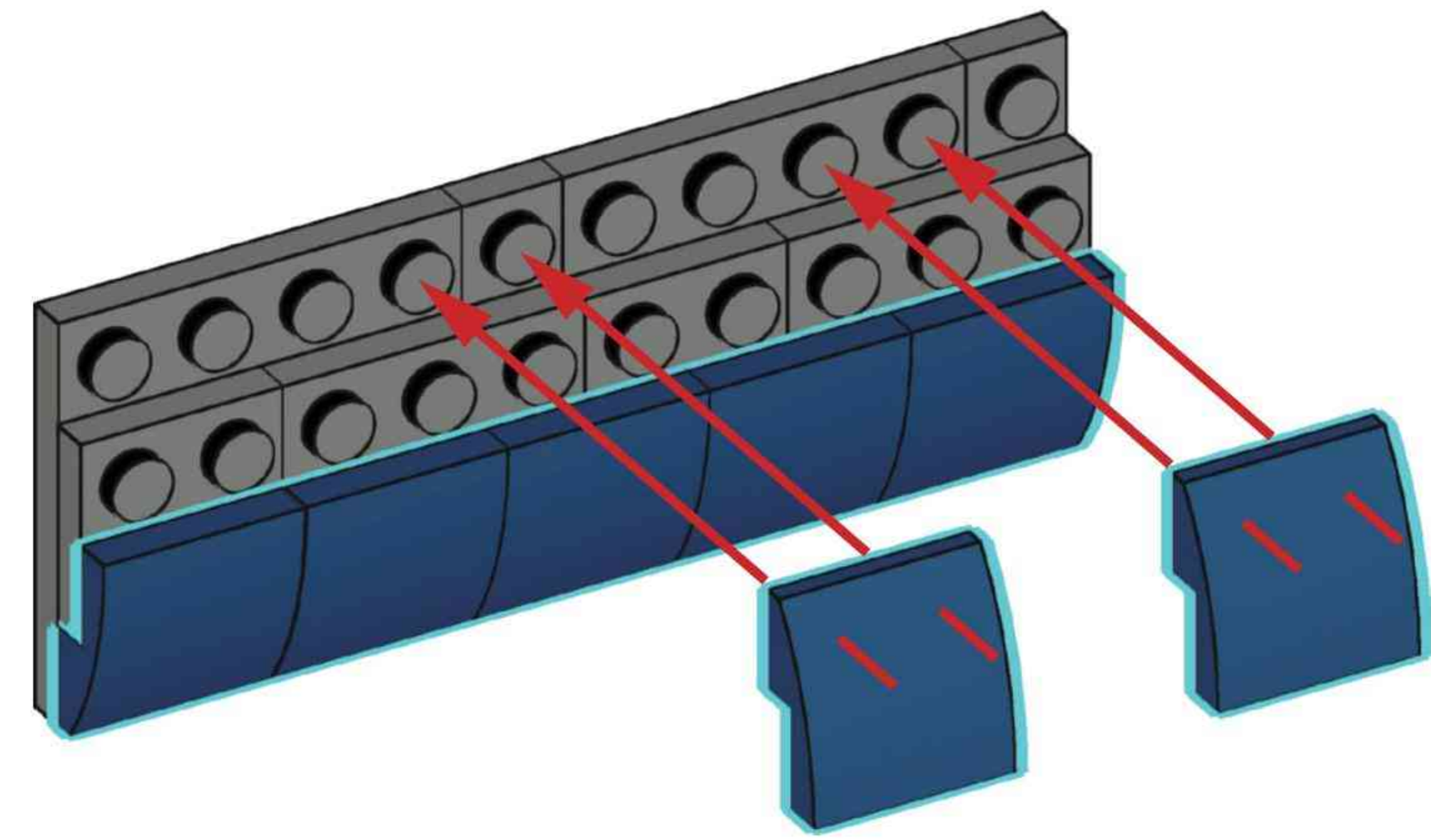
E1



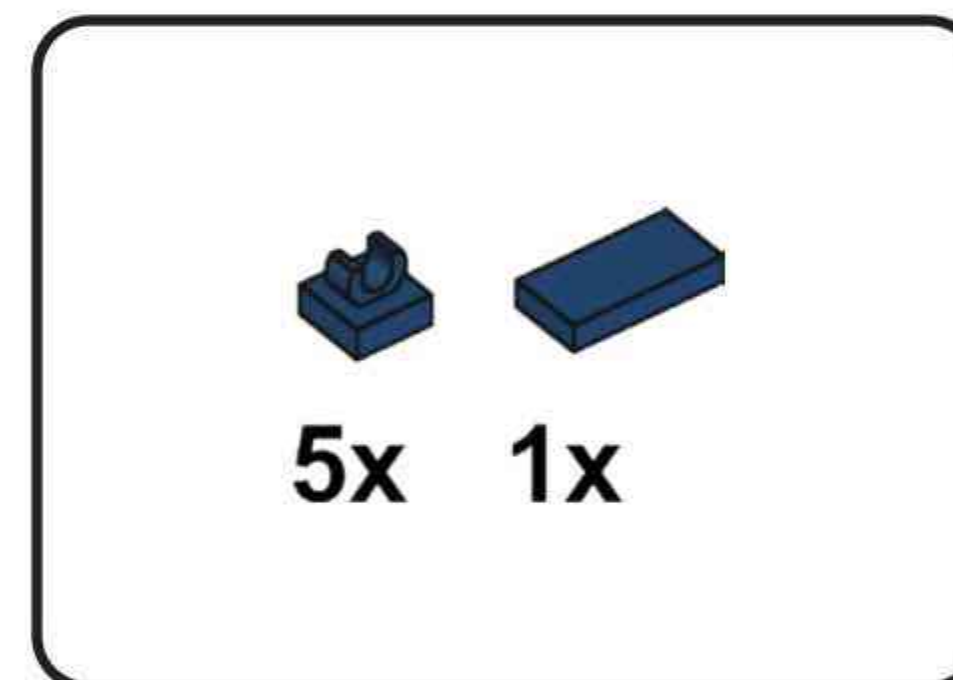
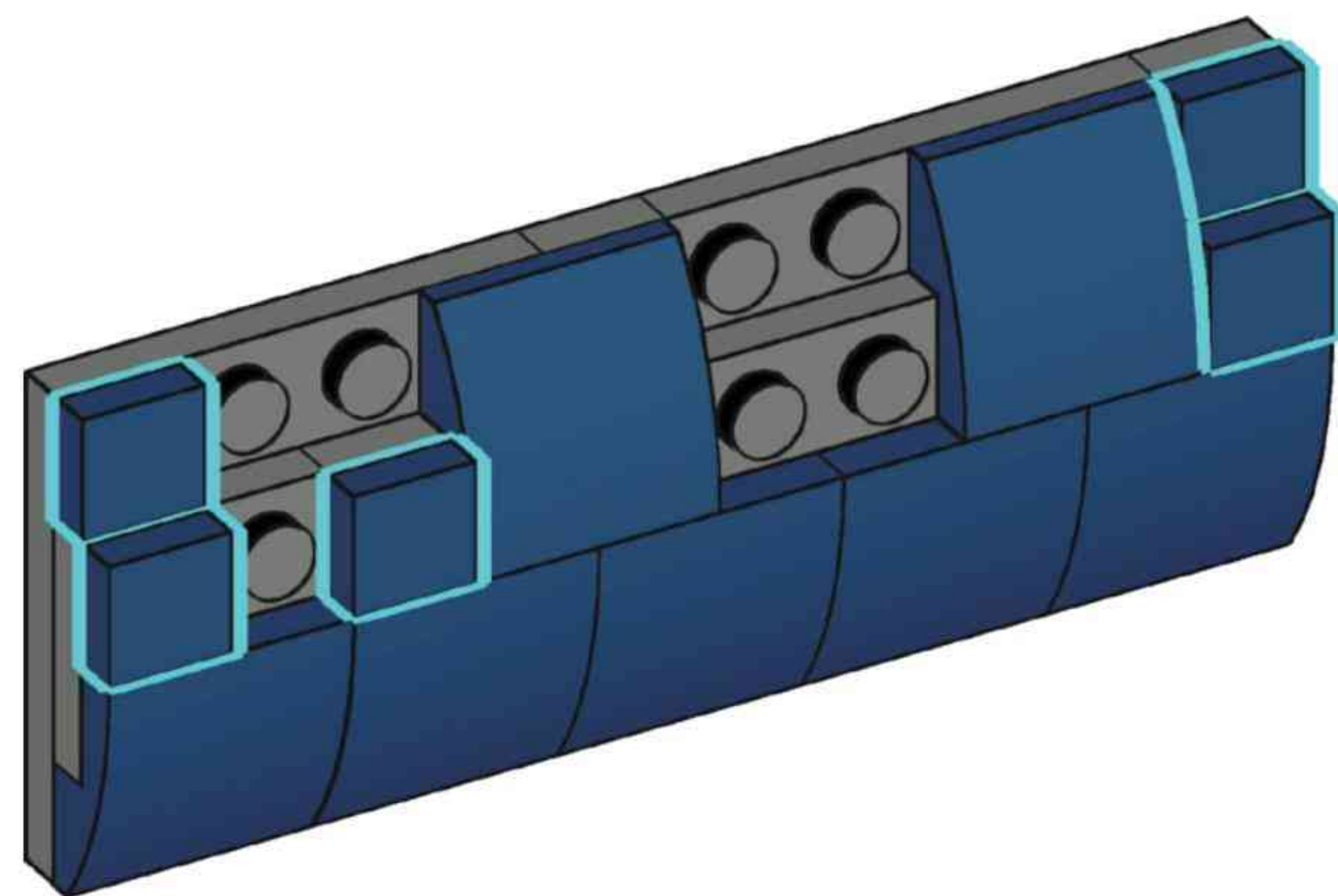
x2



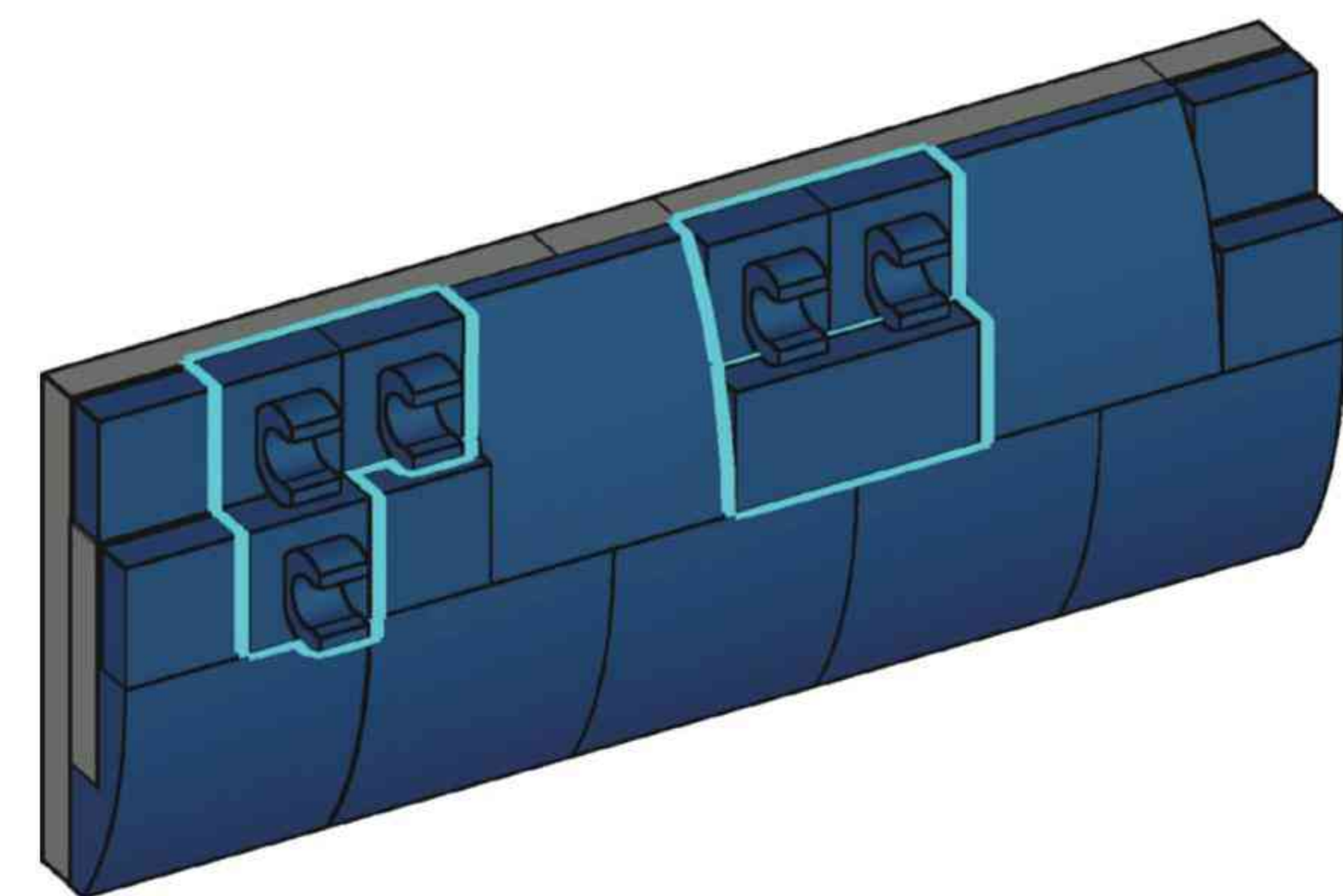
E2

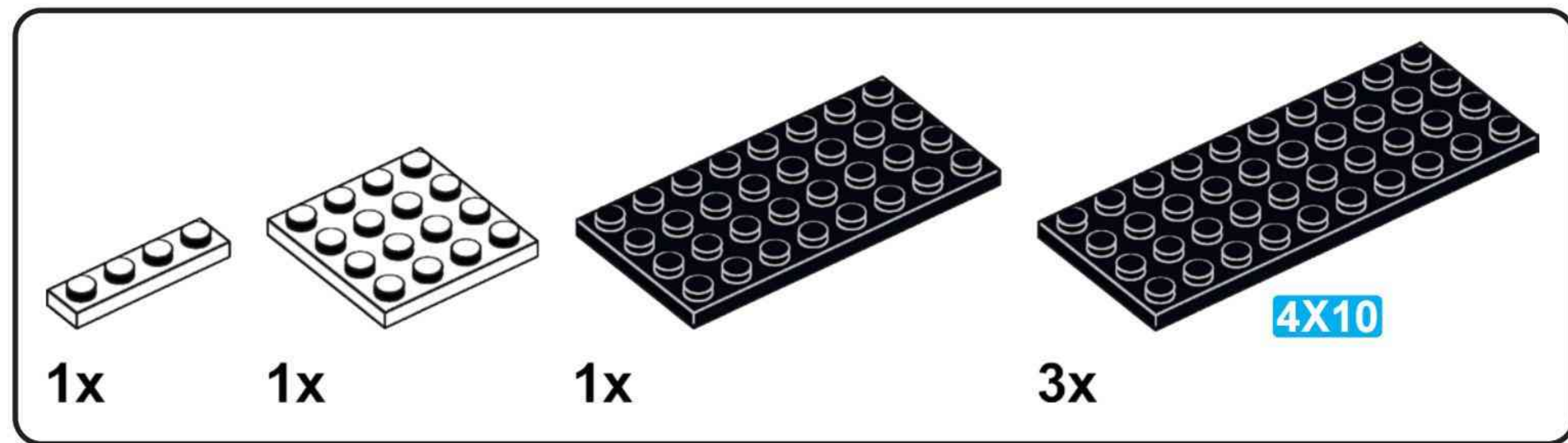


E3

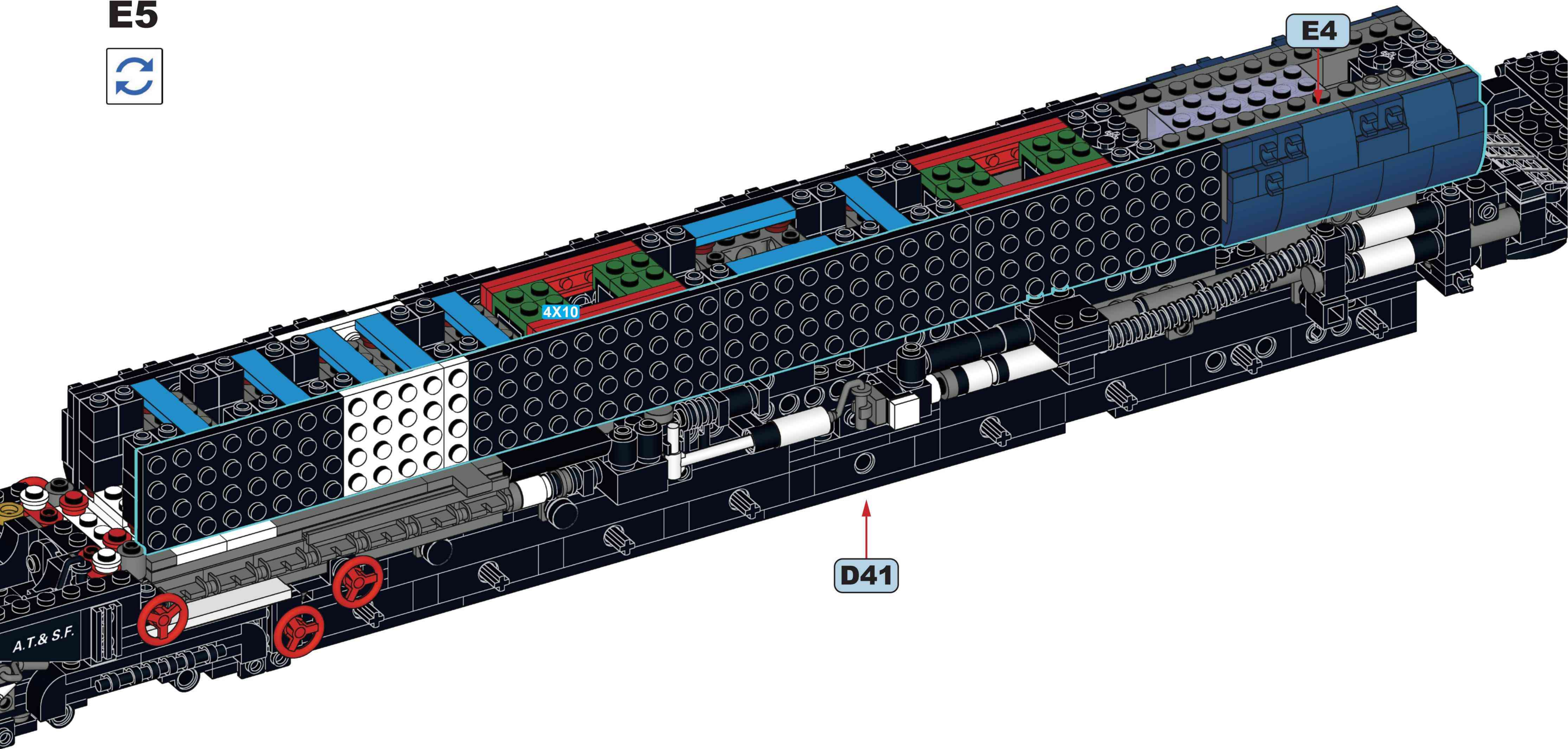


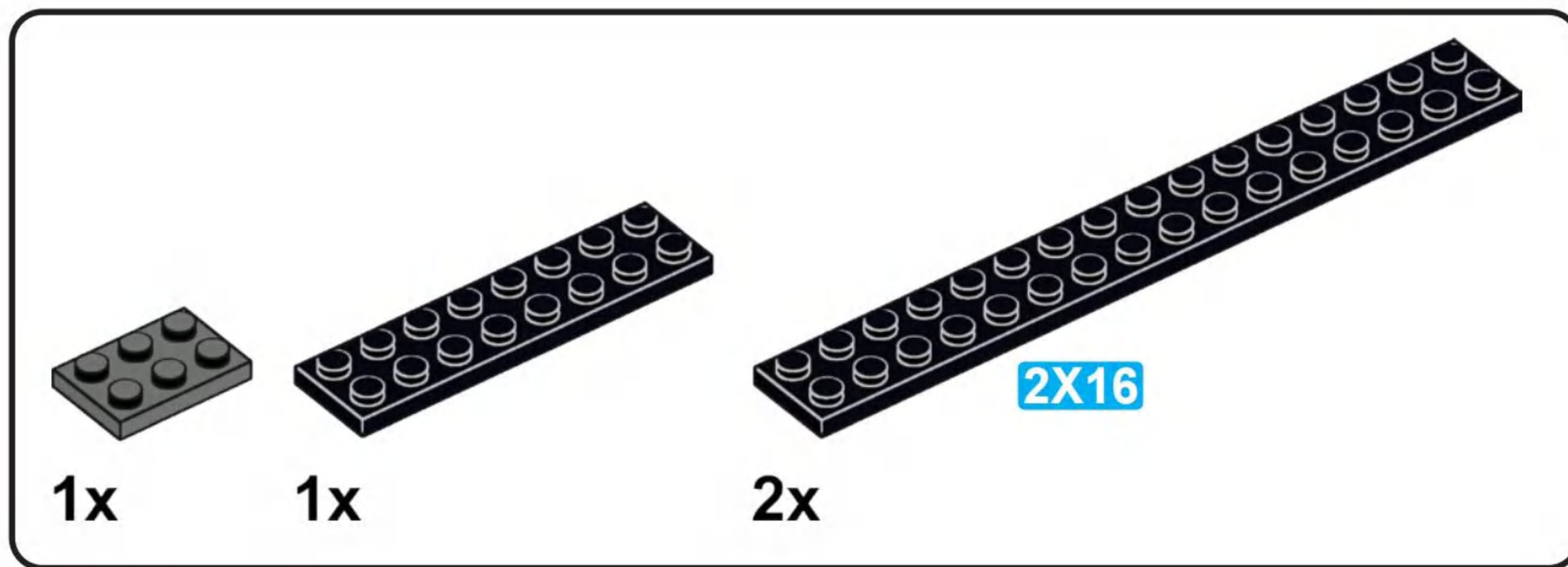
E4



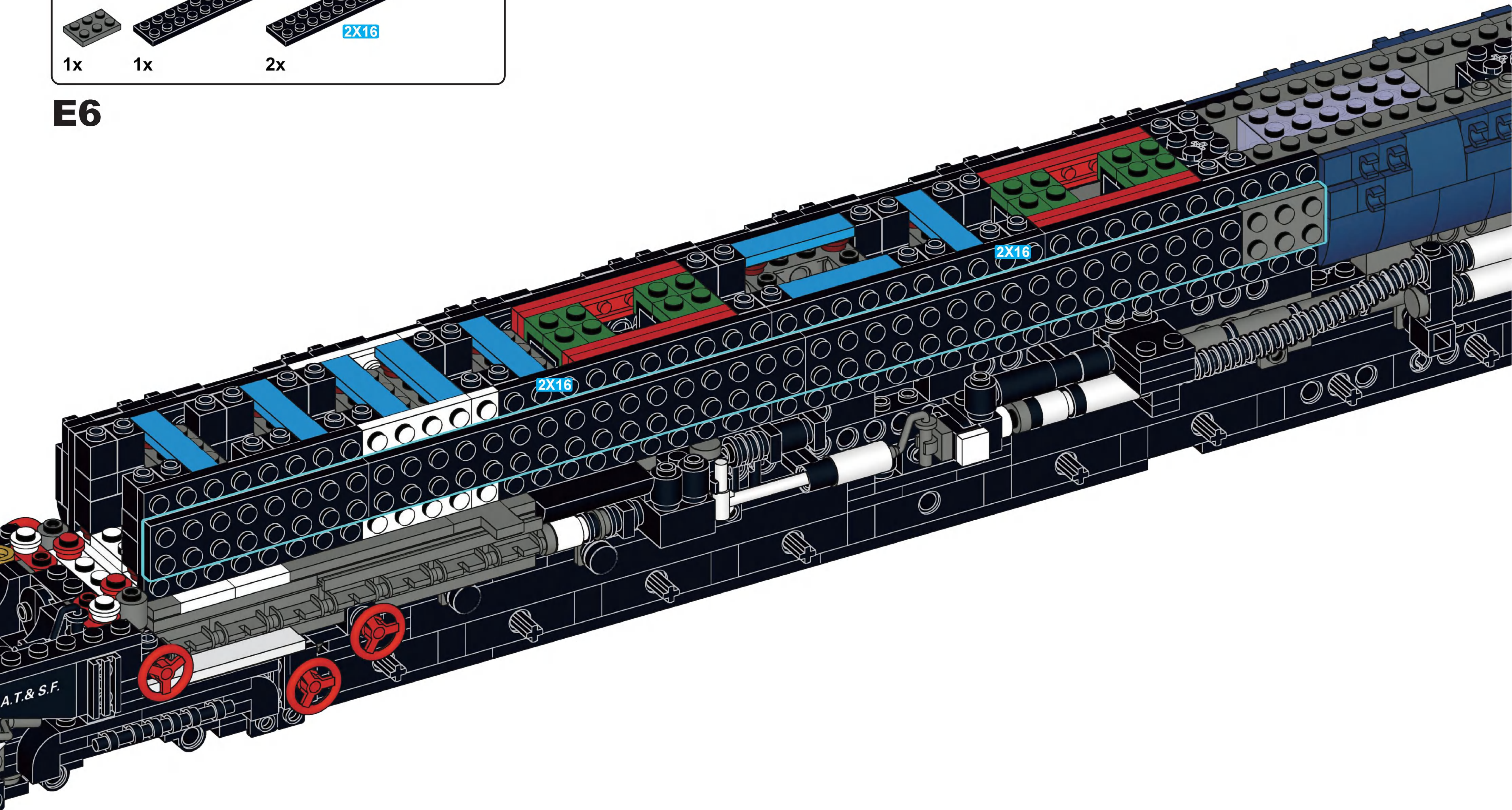


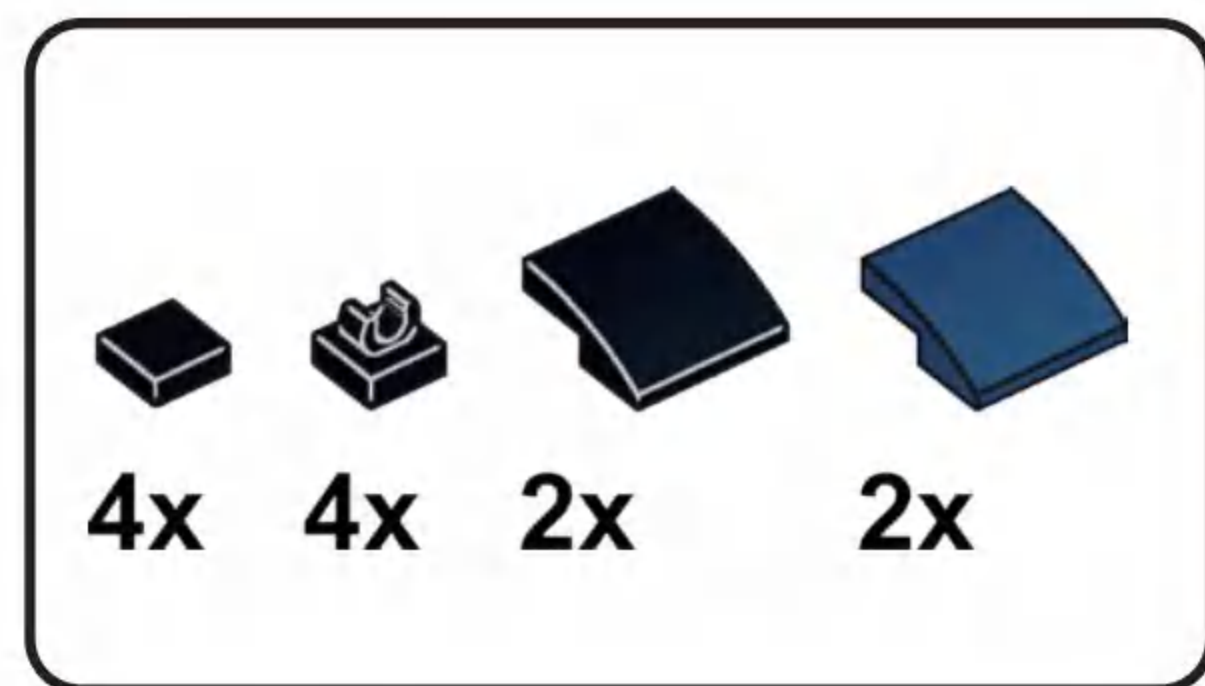
E5



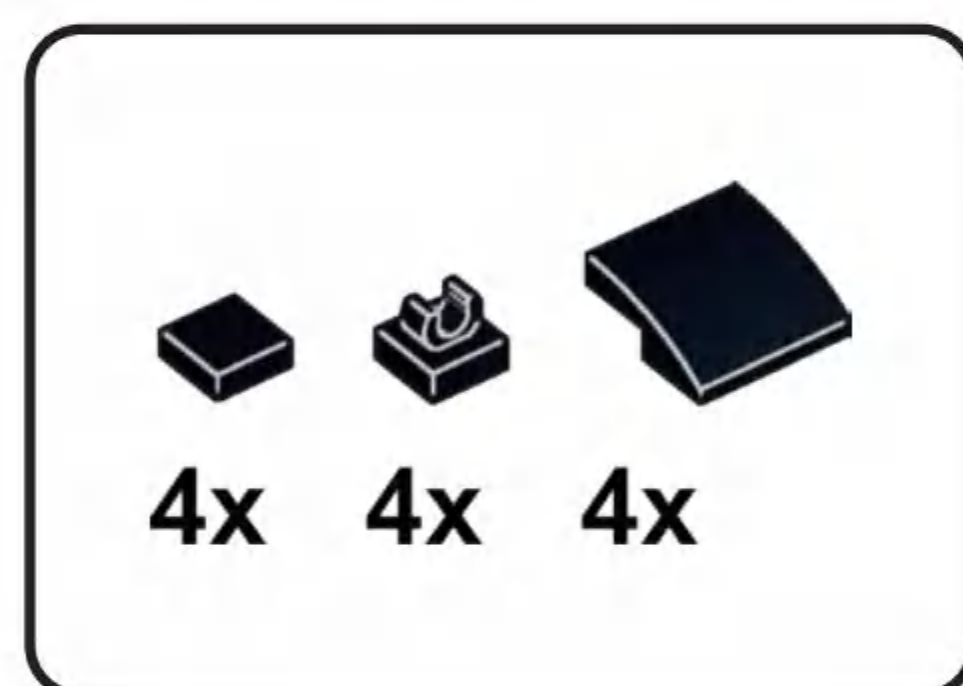
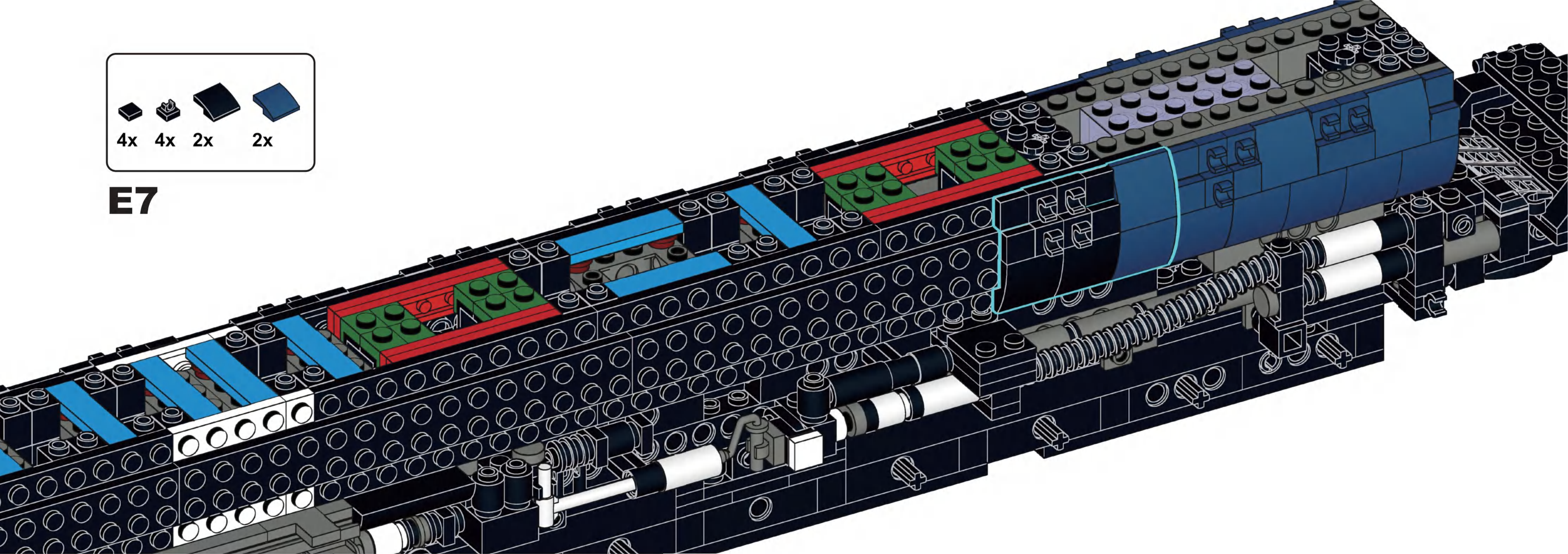


E6

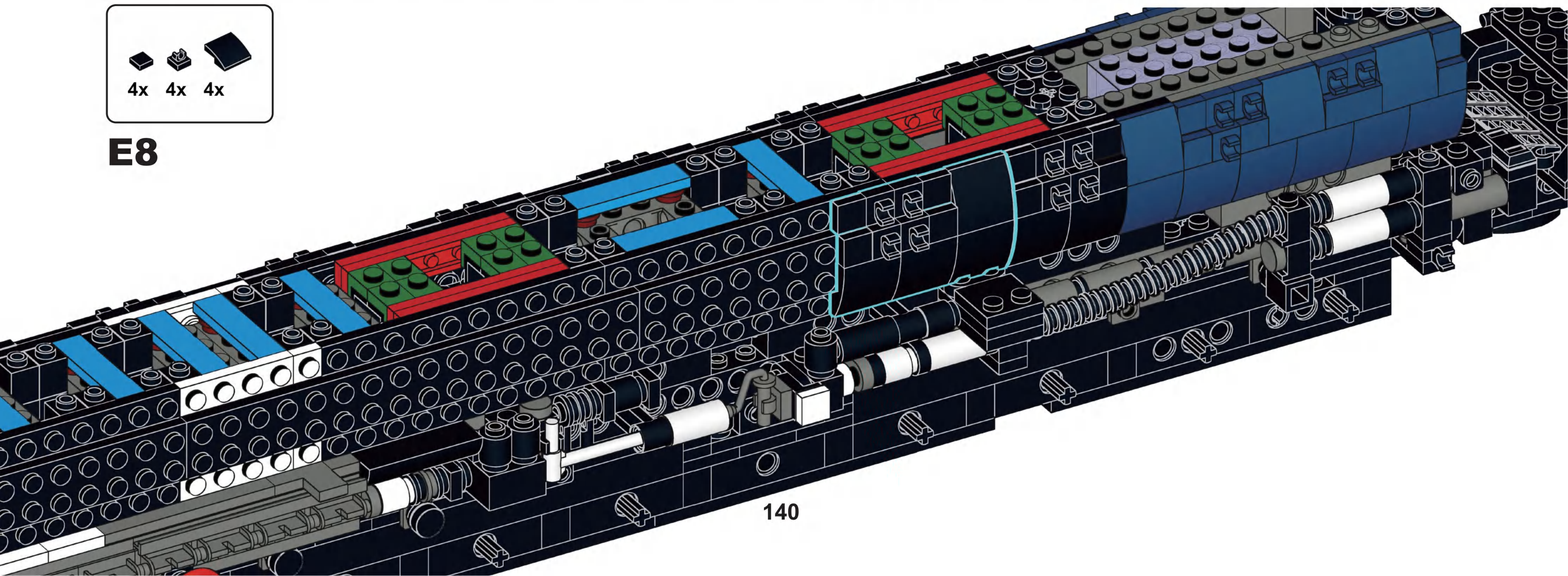


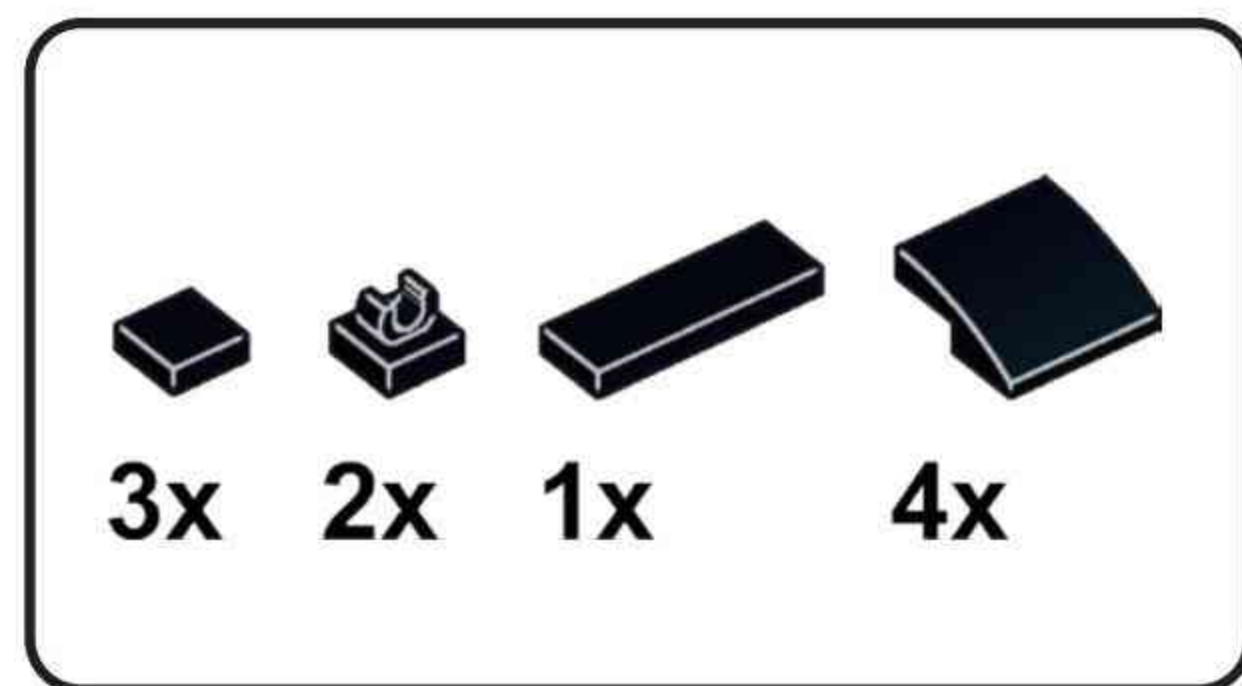


E7

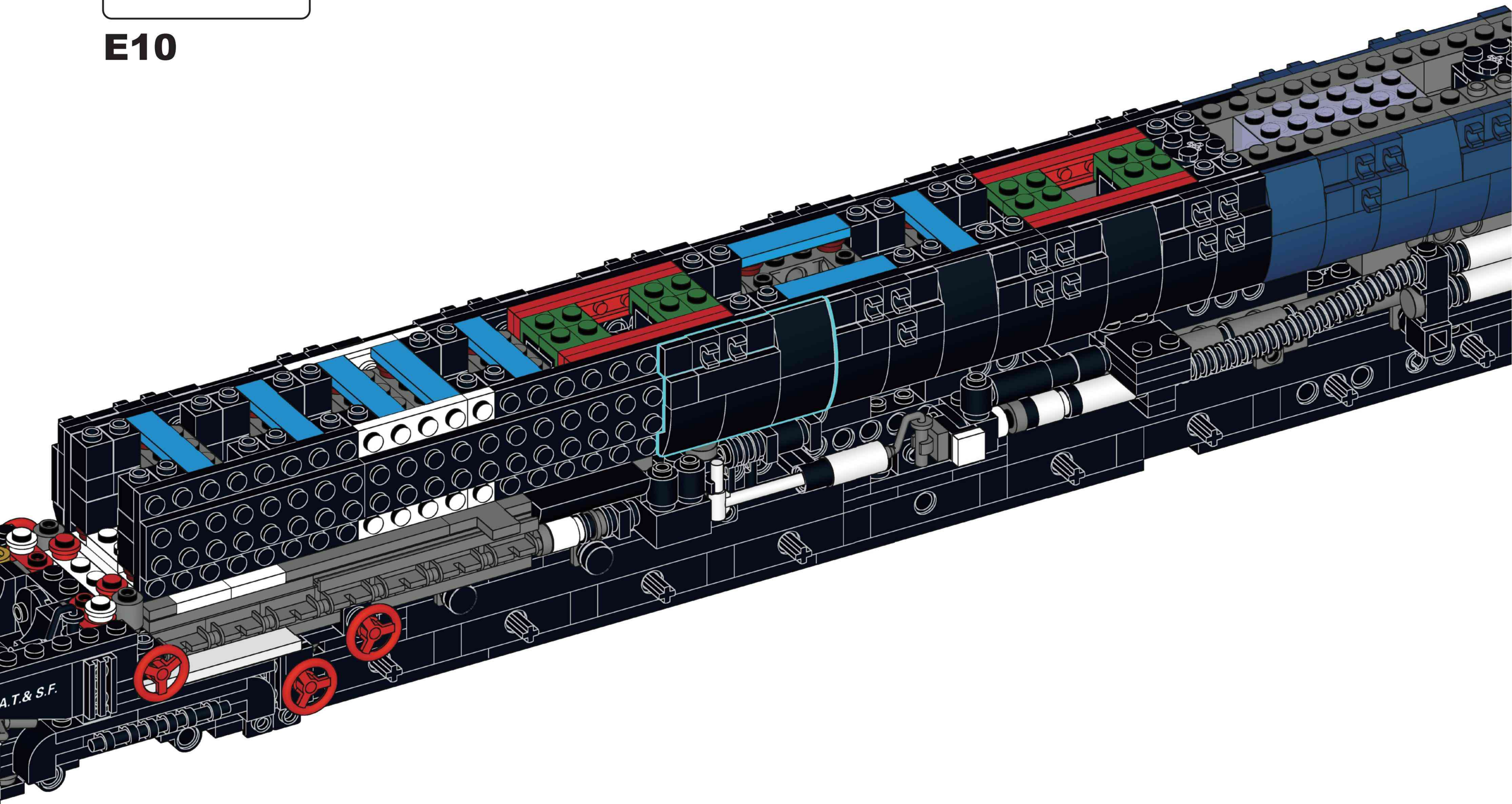


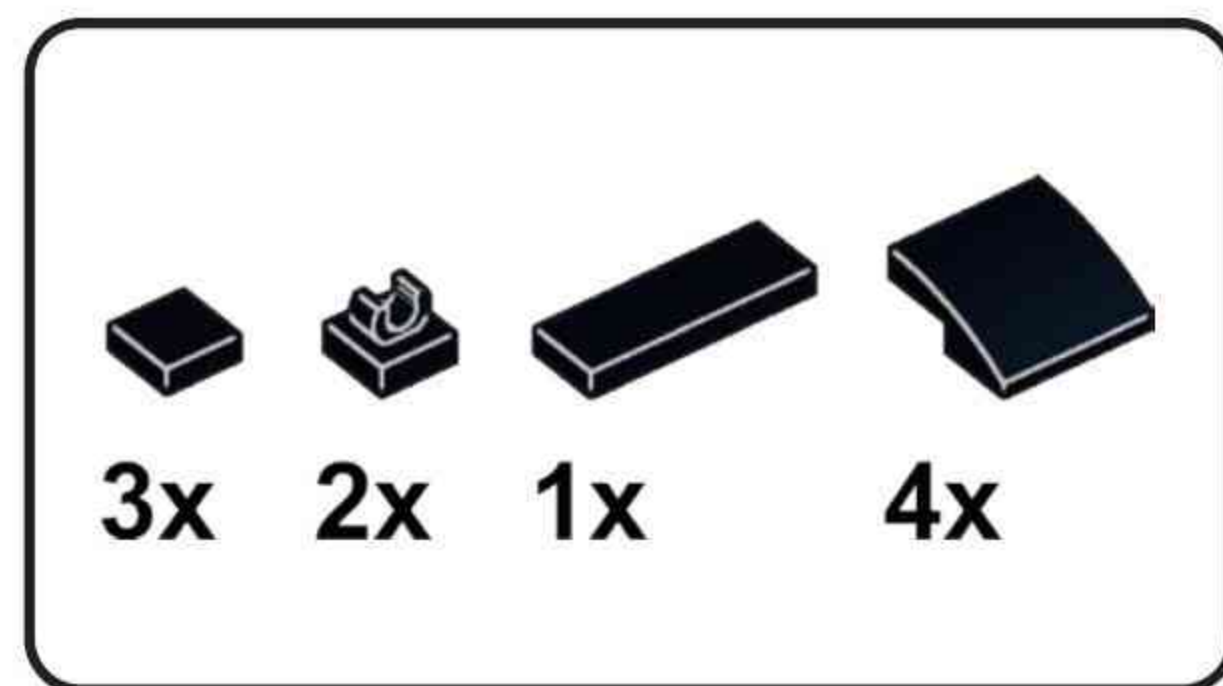
E8



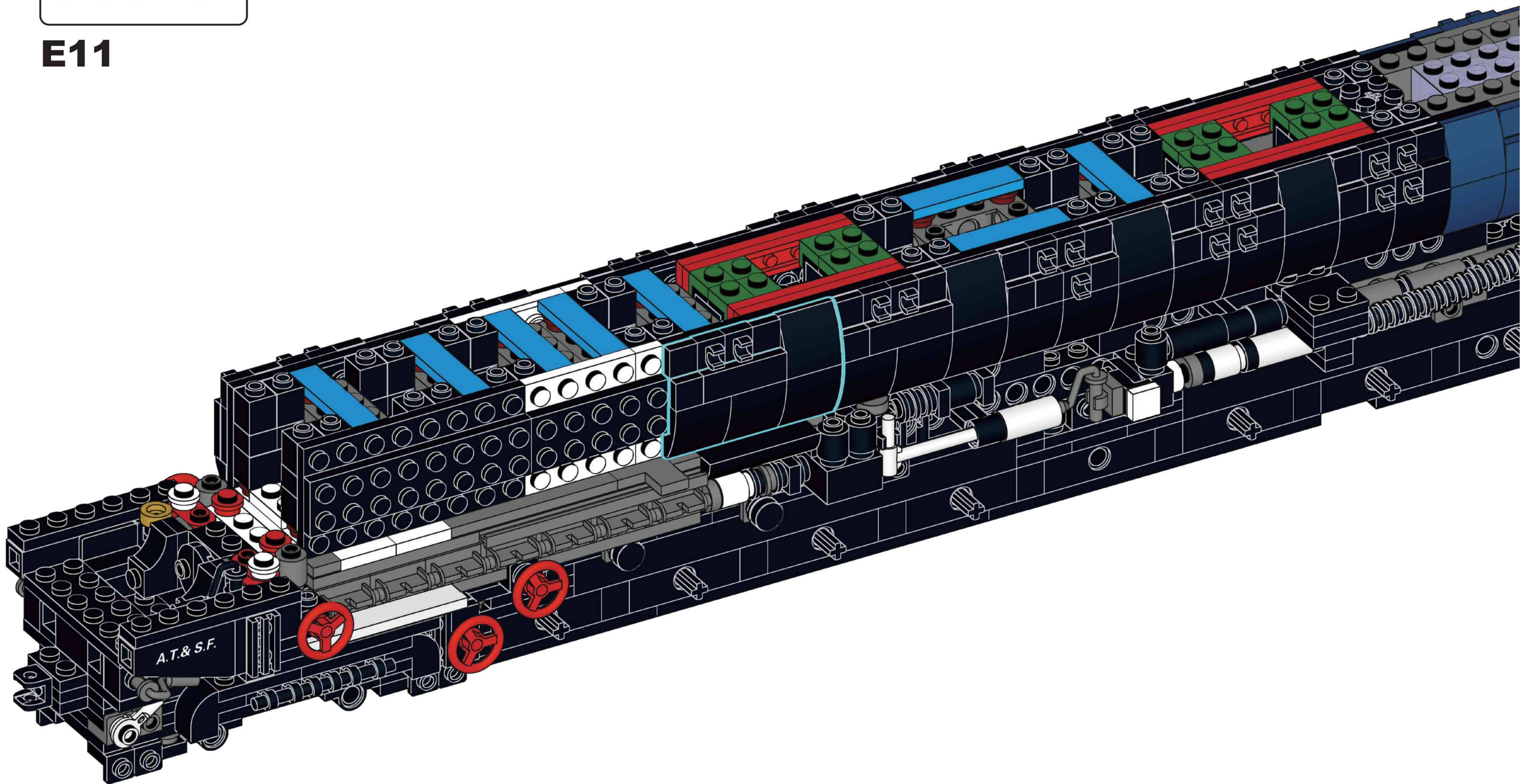








E10



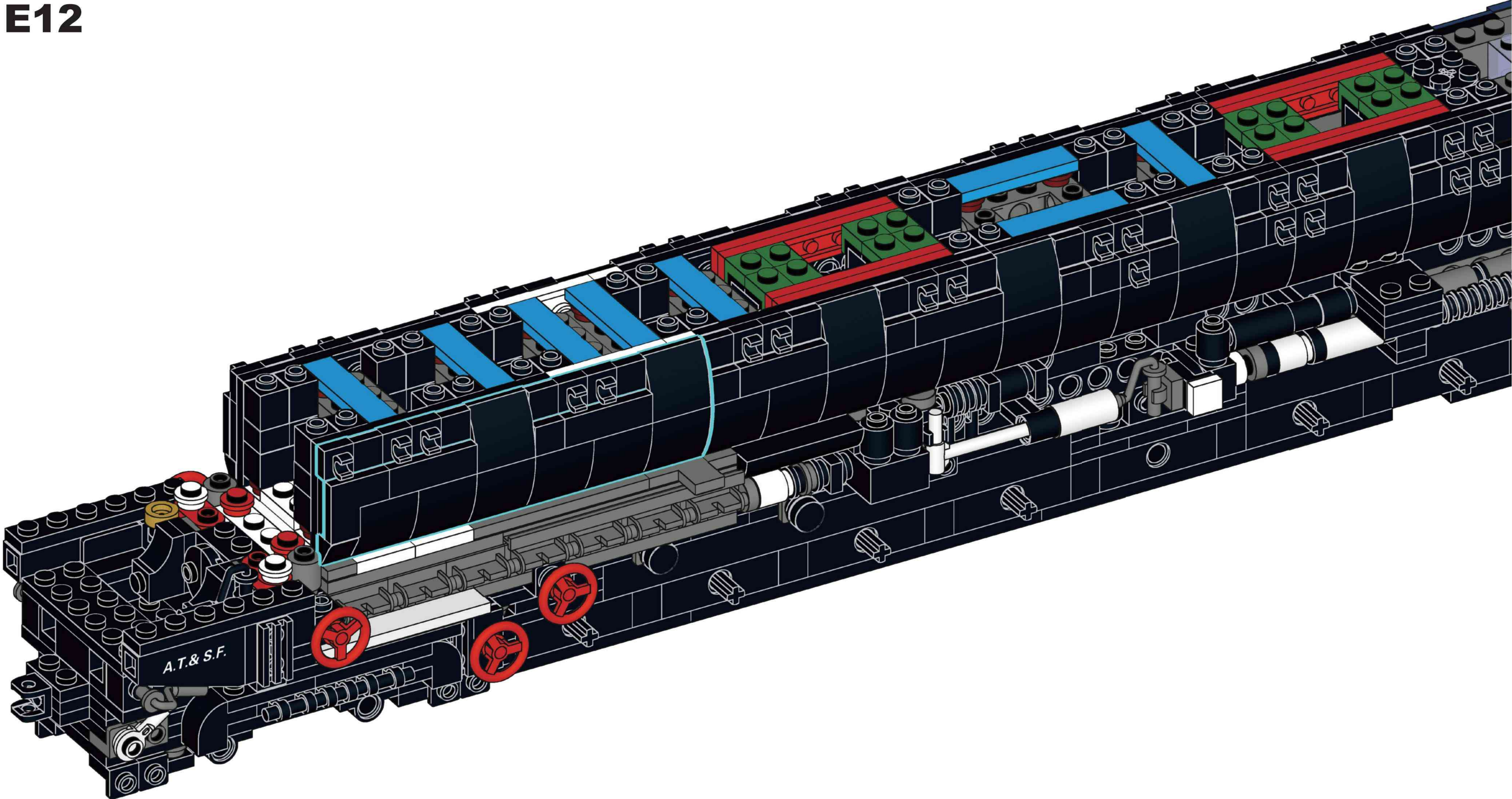


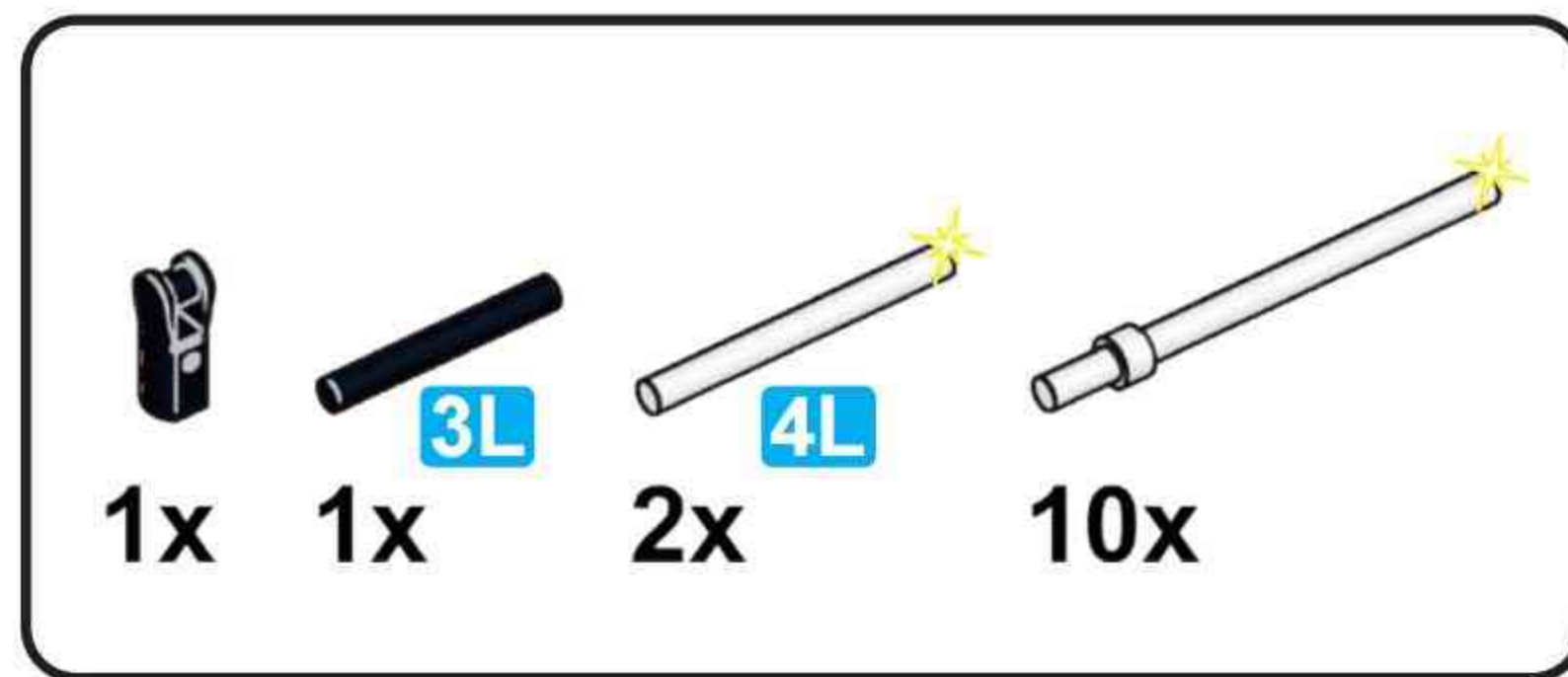
E11



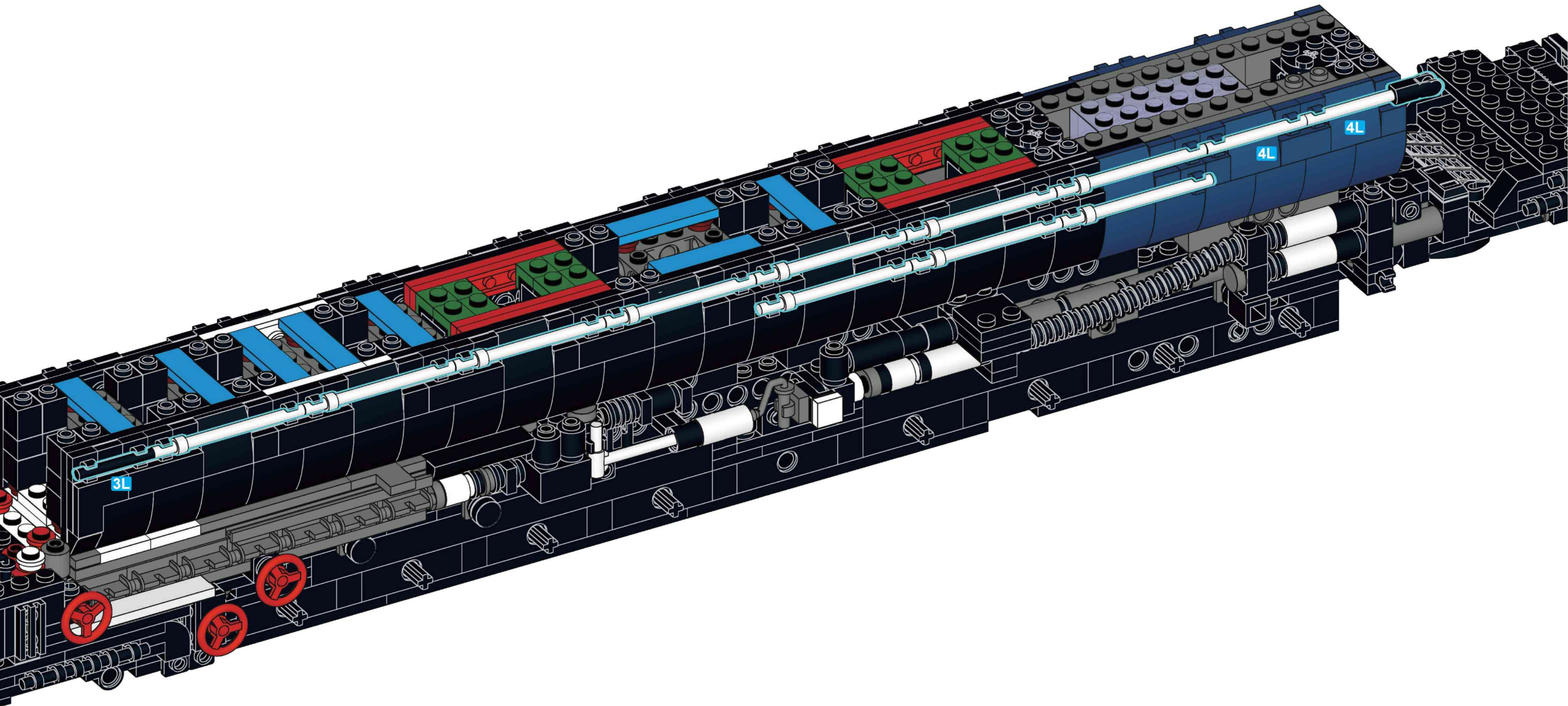
| | | | | | |
|---|---|---|---|---|---|
|  |  |  |  |  |  |
| 5x | 1x | 5x | 2x | 1x | 8x |

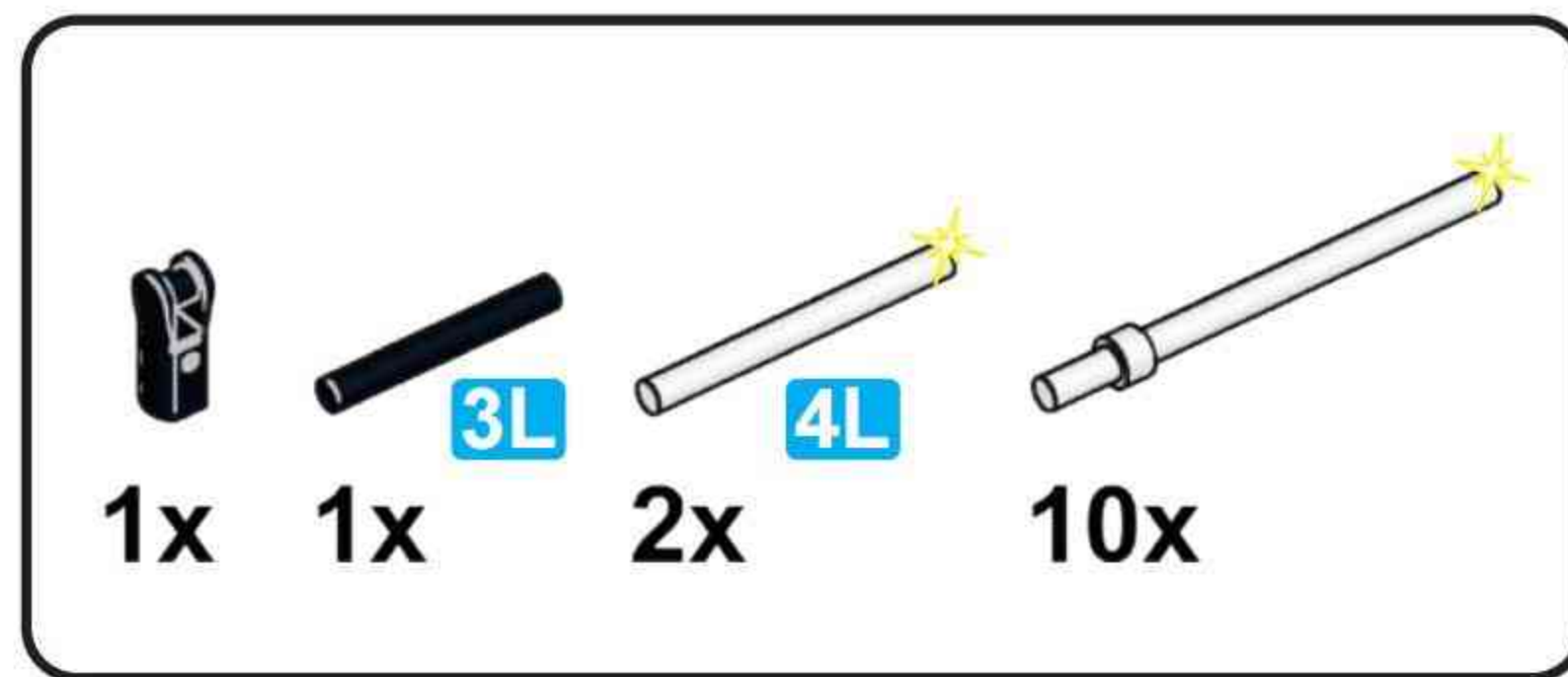
E12



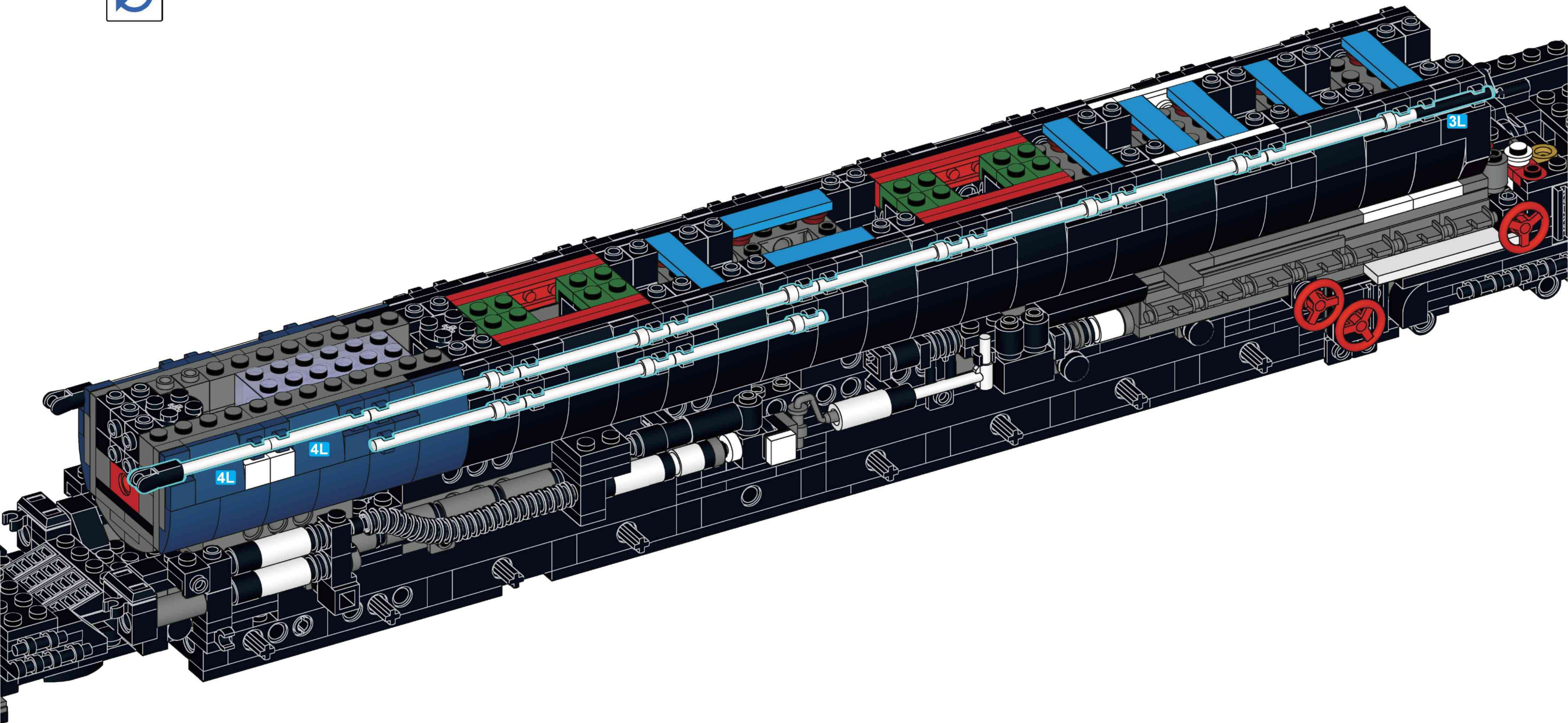
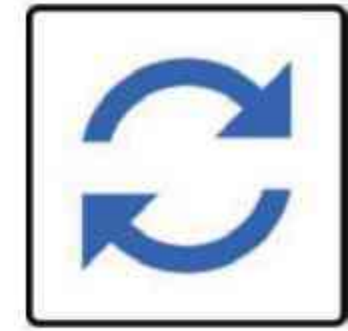


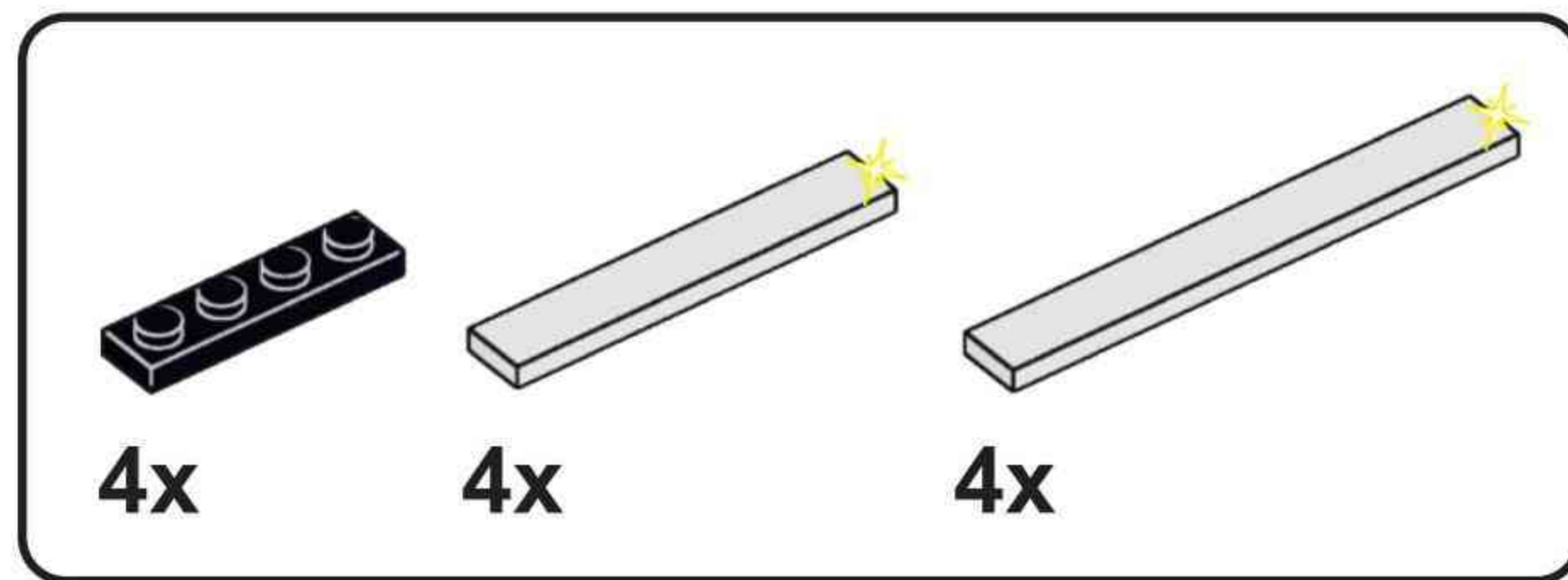
E13



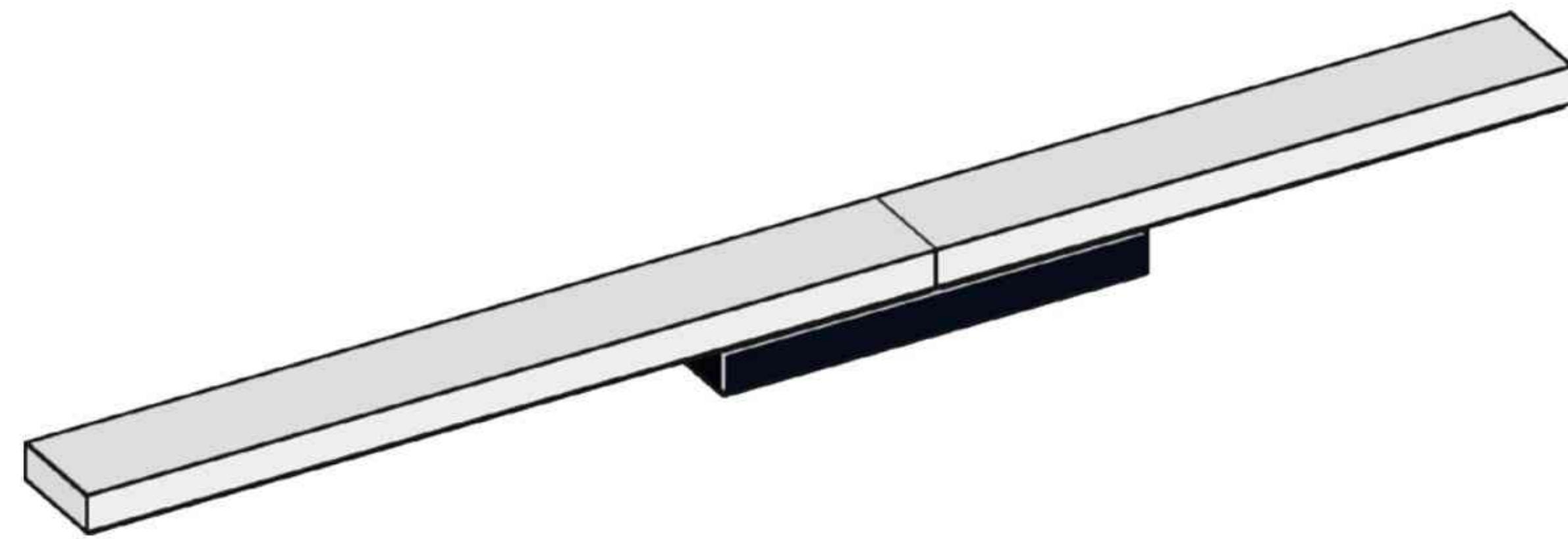


E14

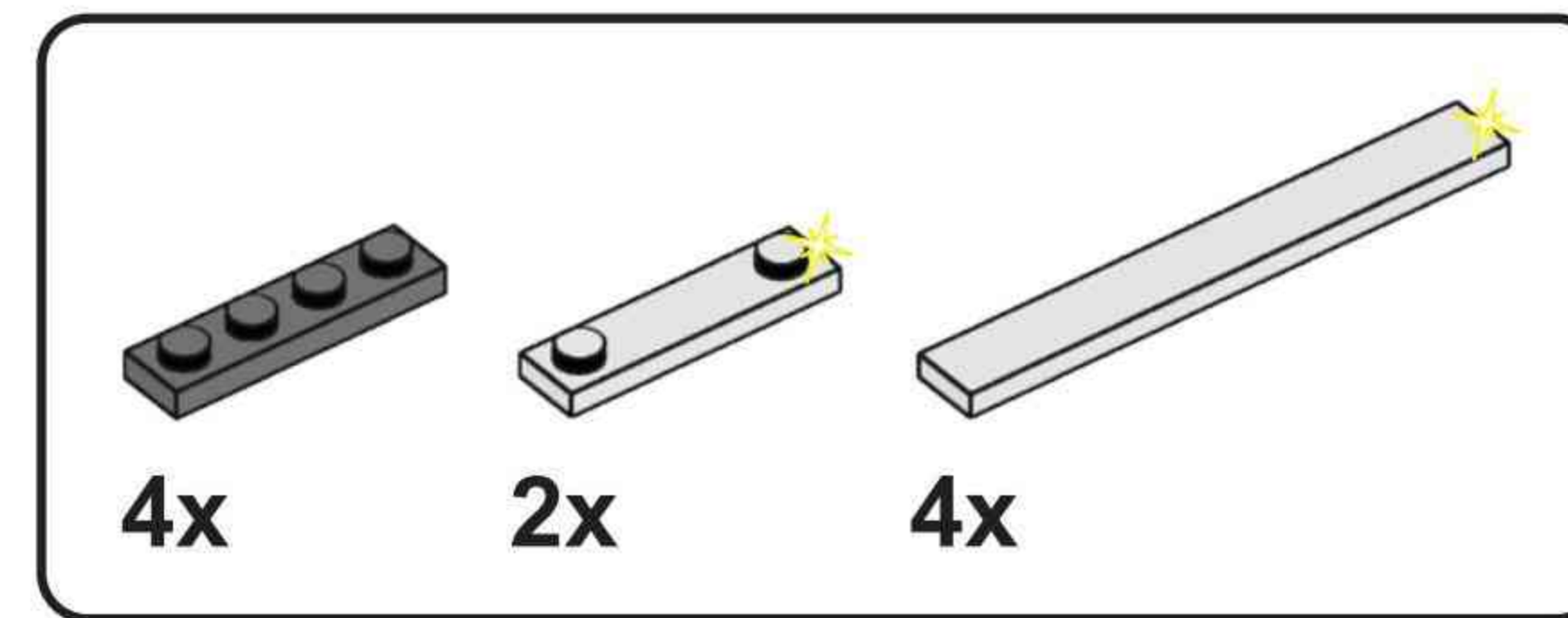




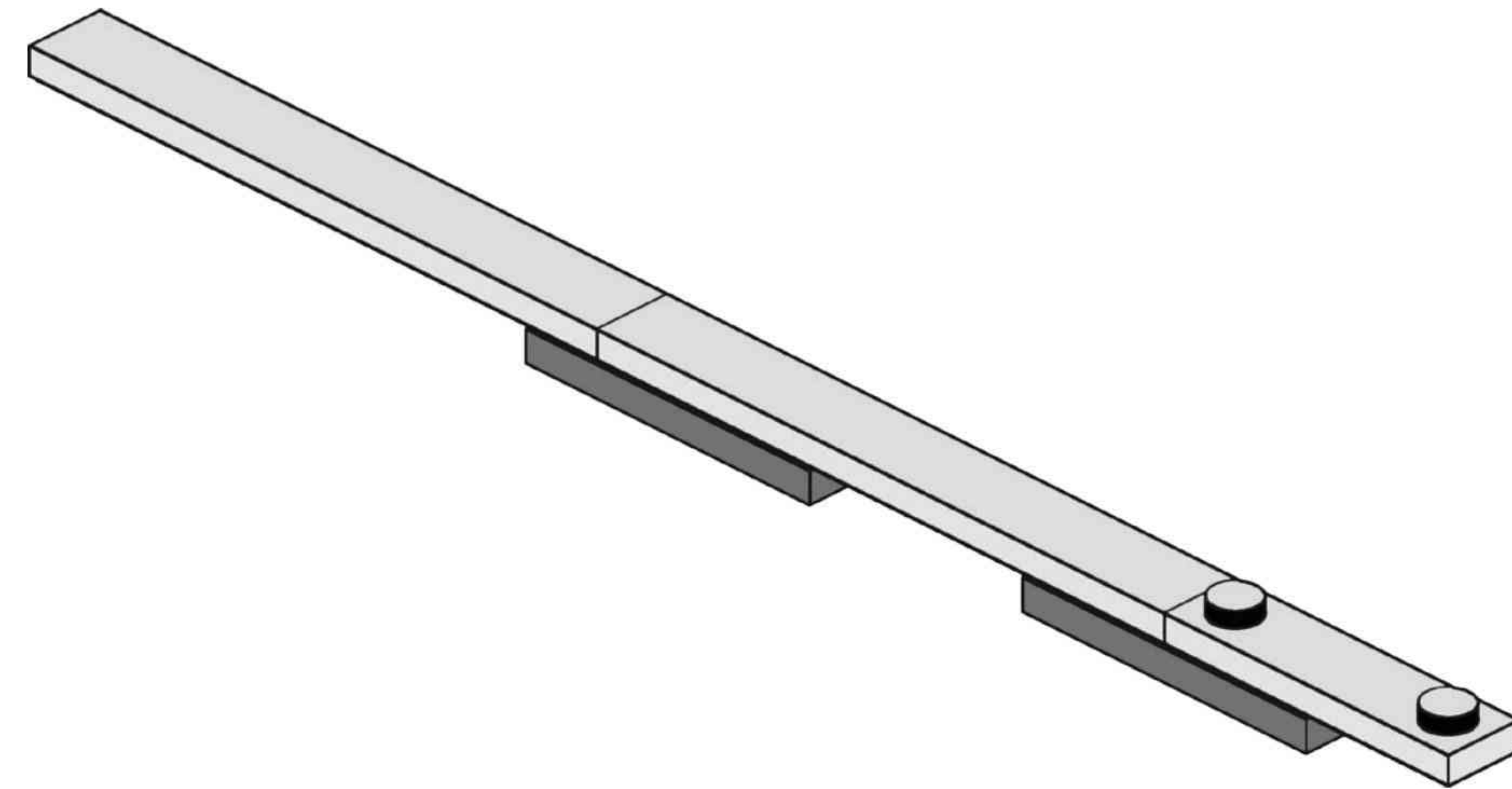
E15



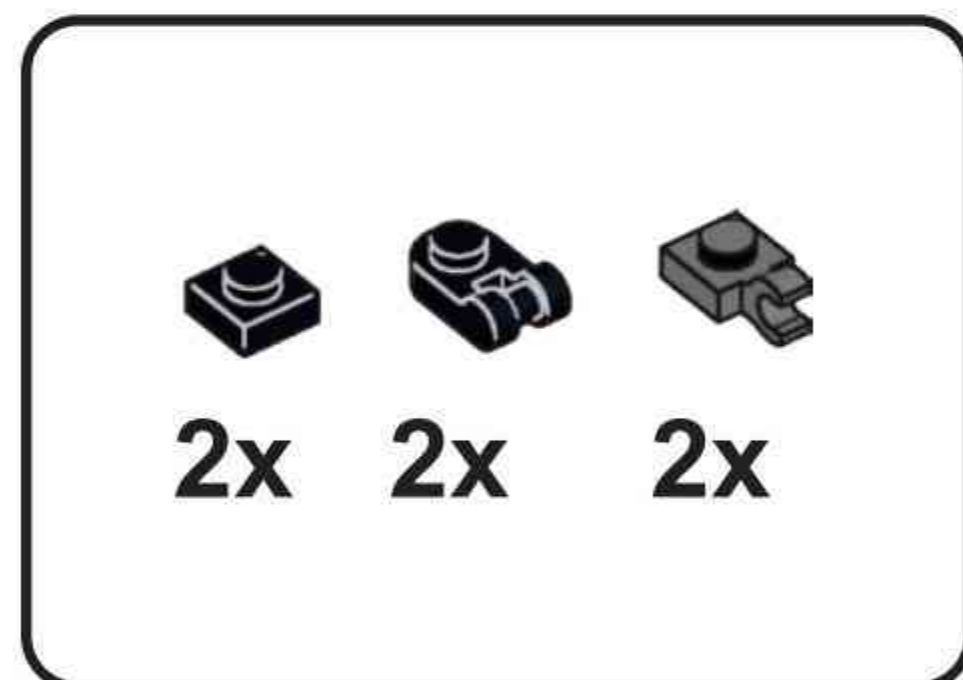
x4



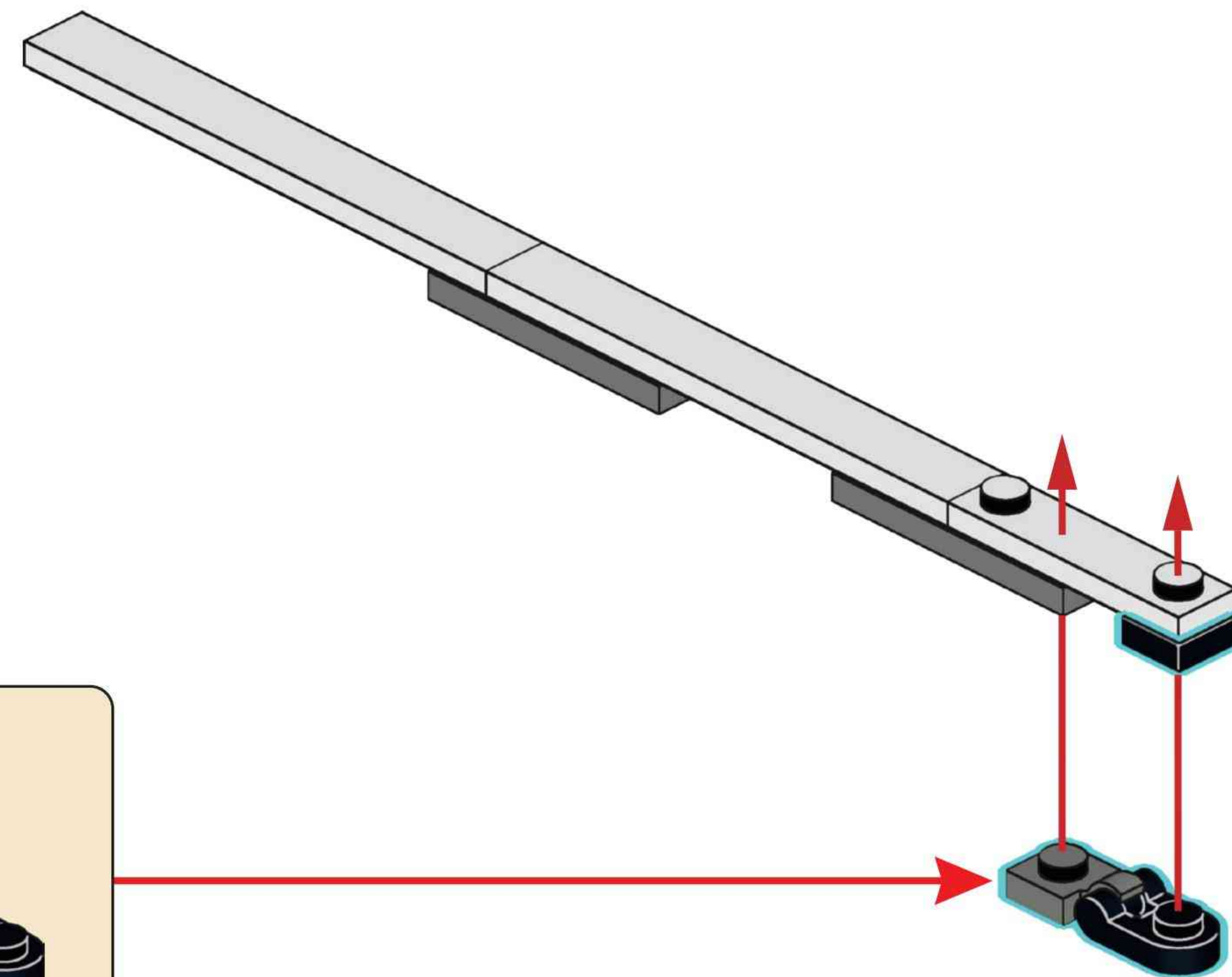
E16



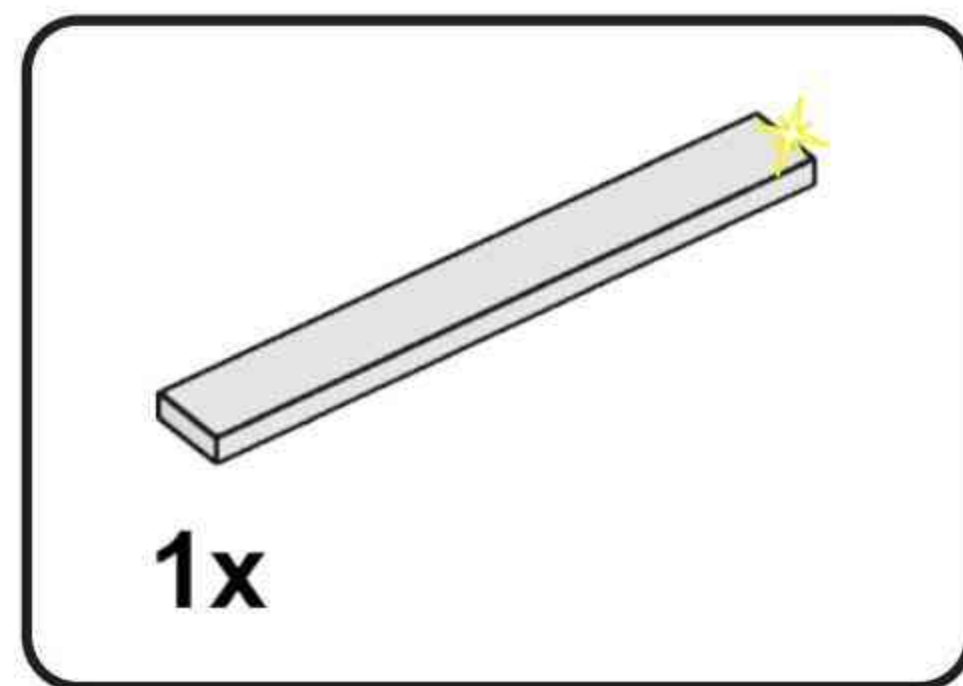
x2



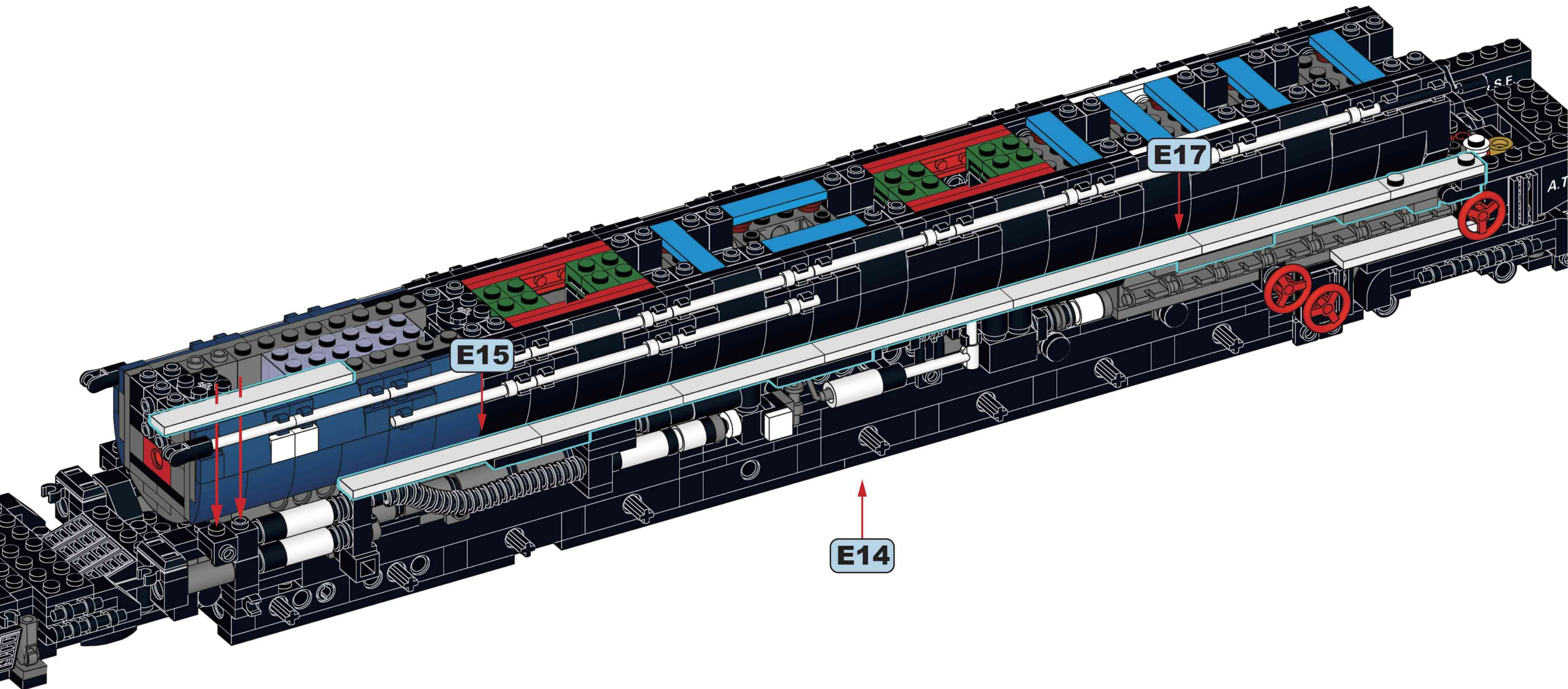
E17

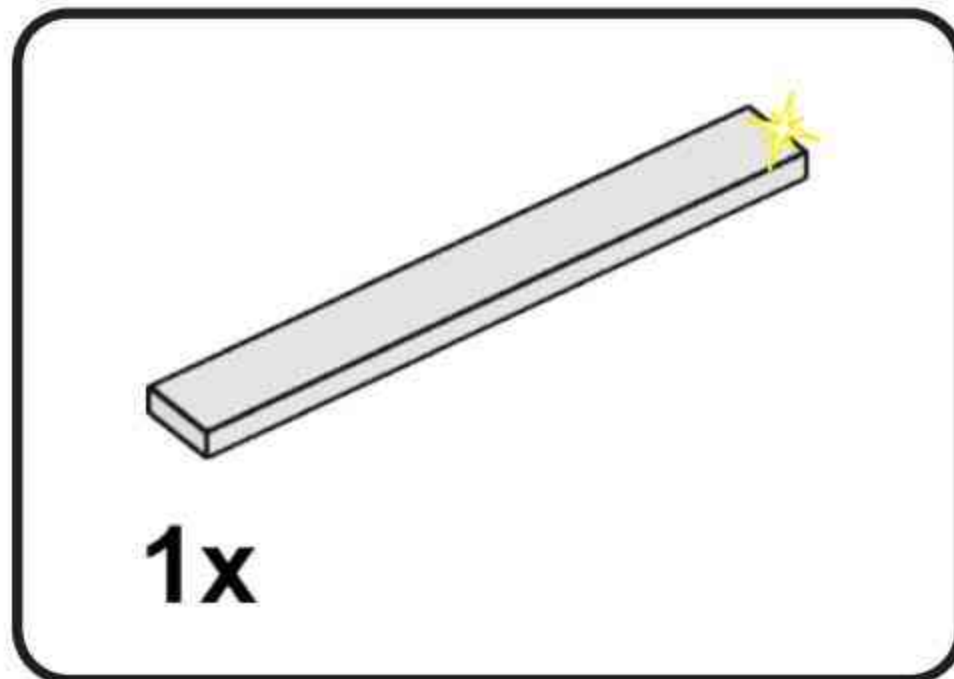


x2

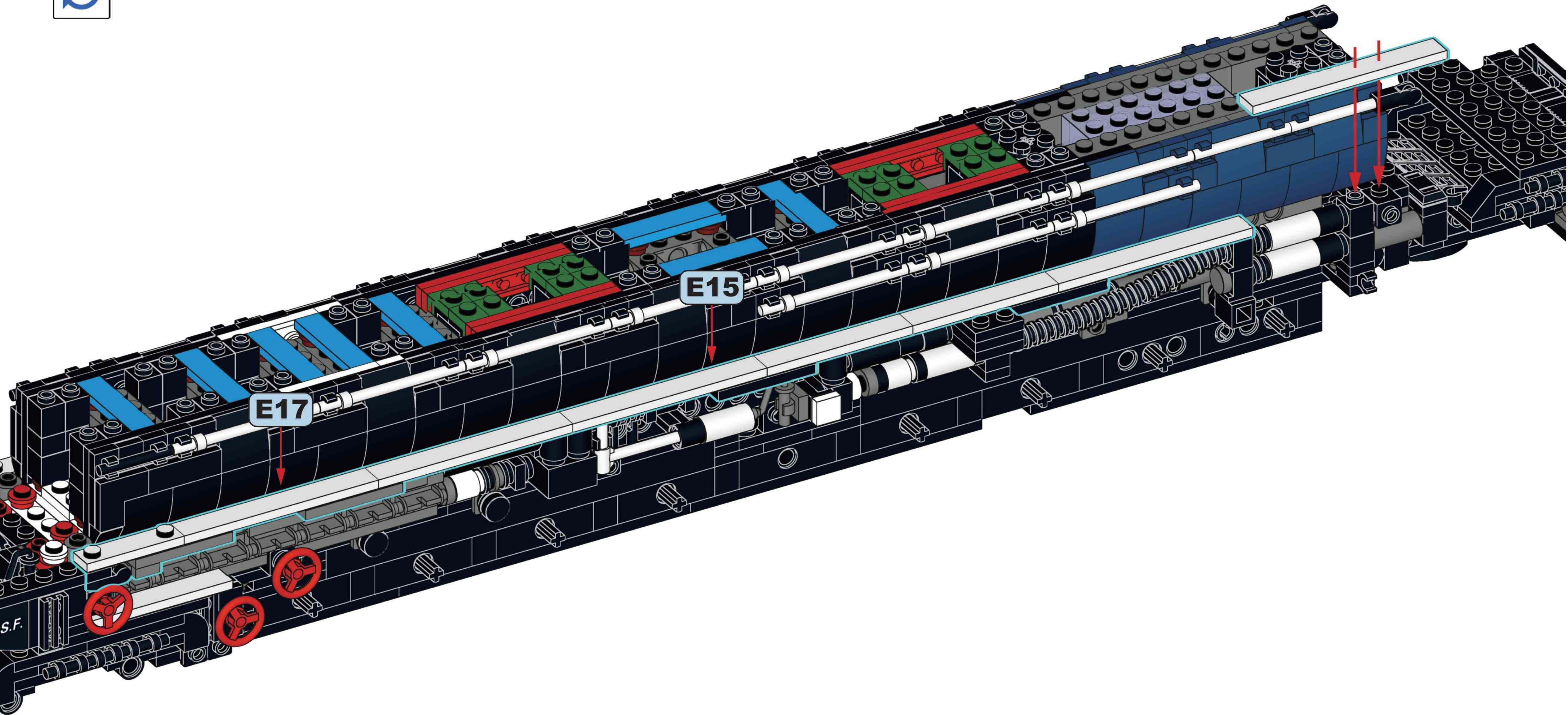


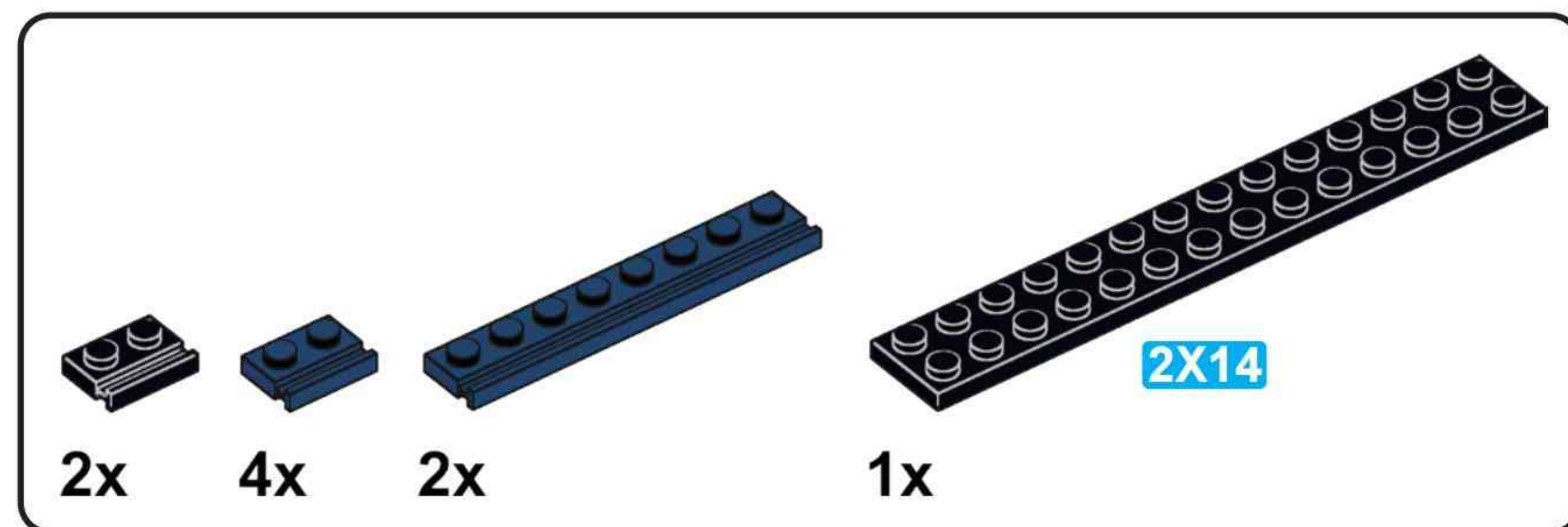
E18



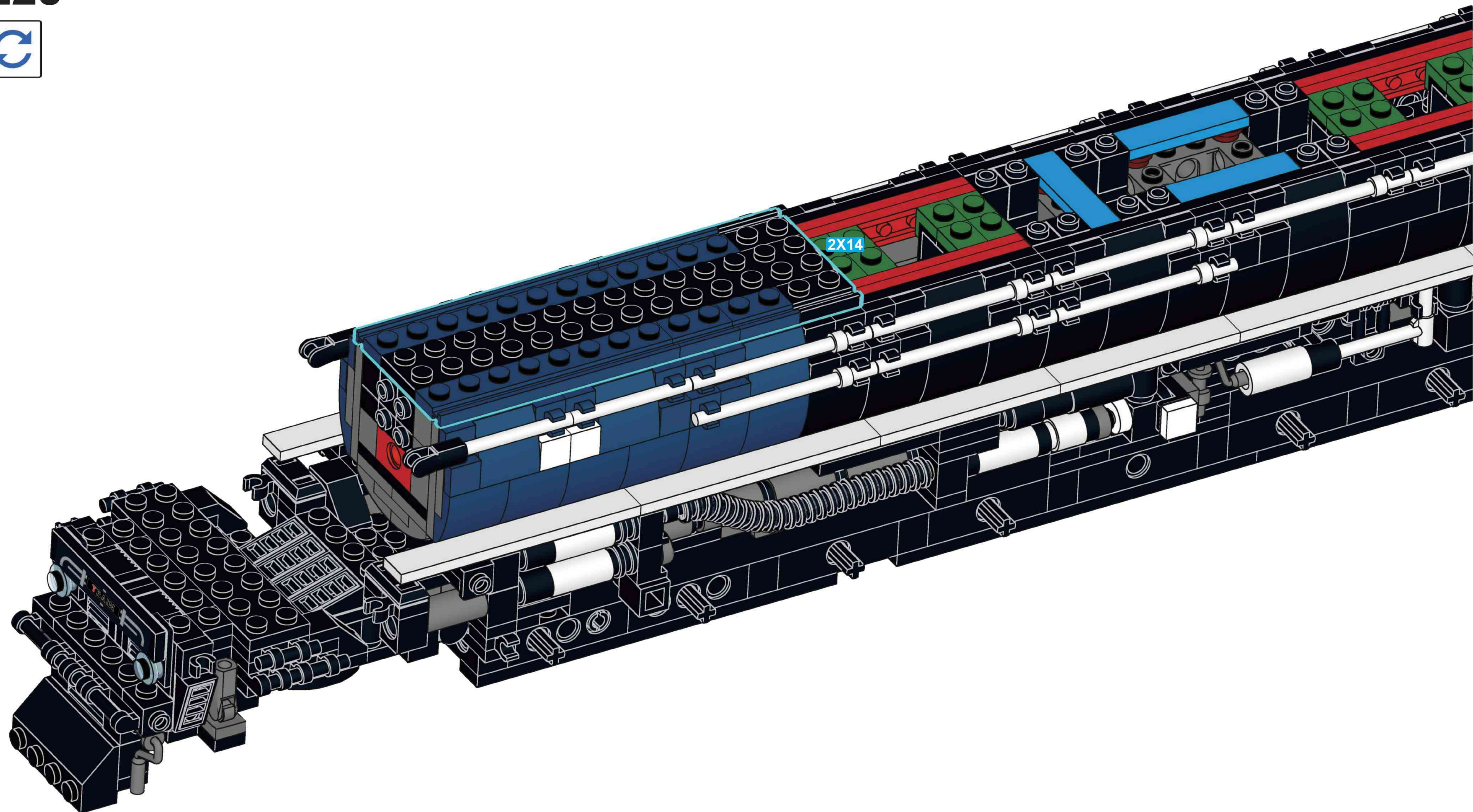
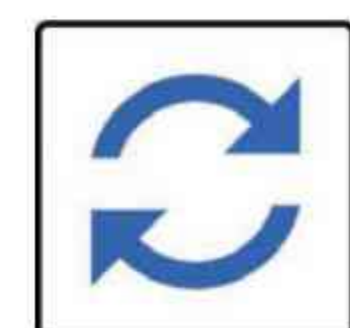


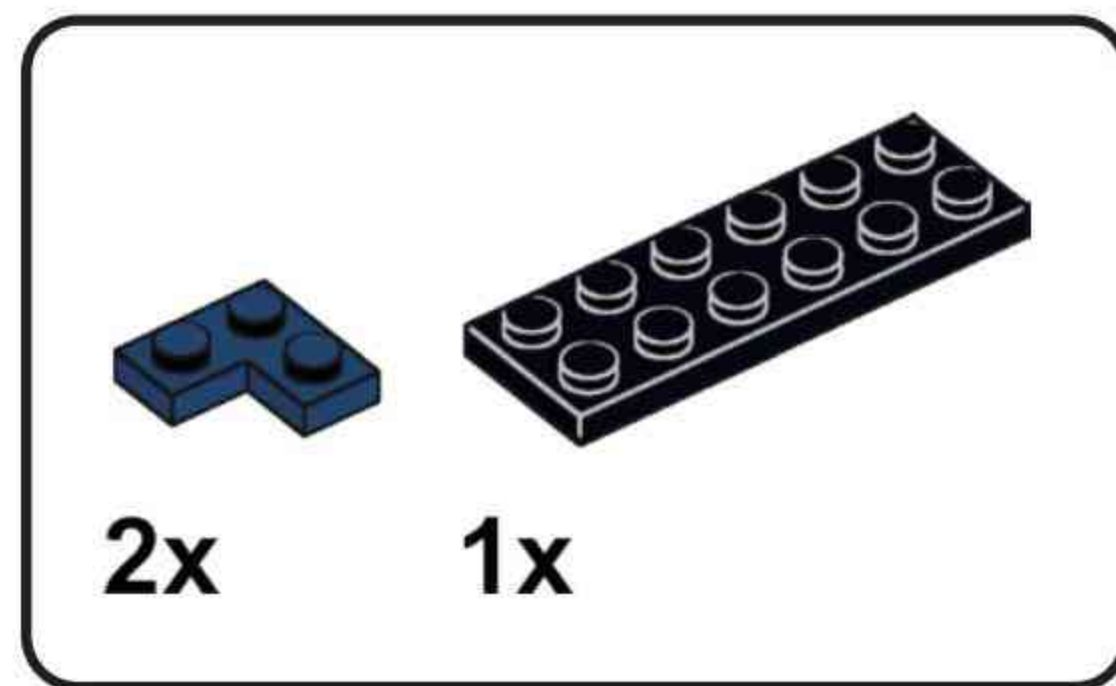
E19



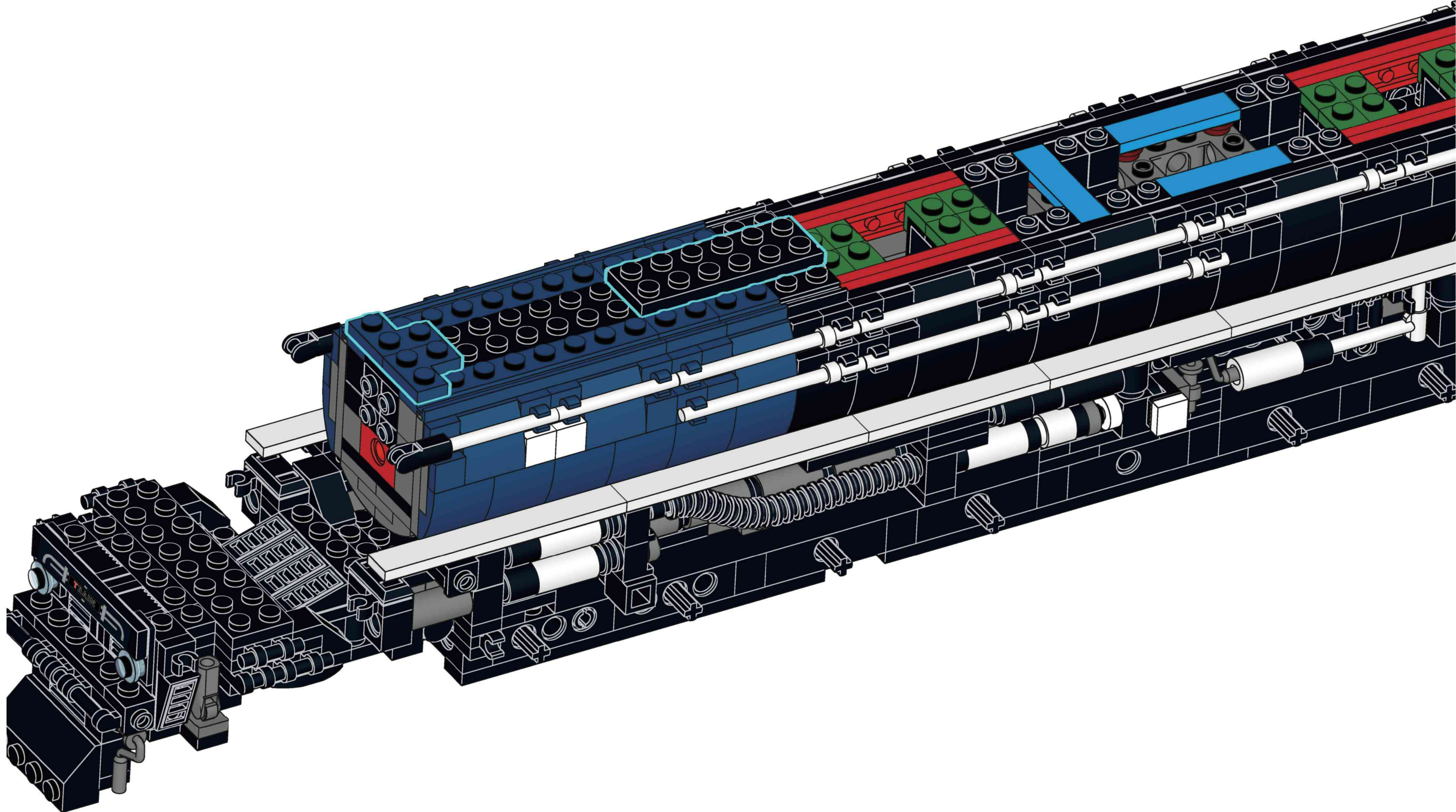


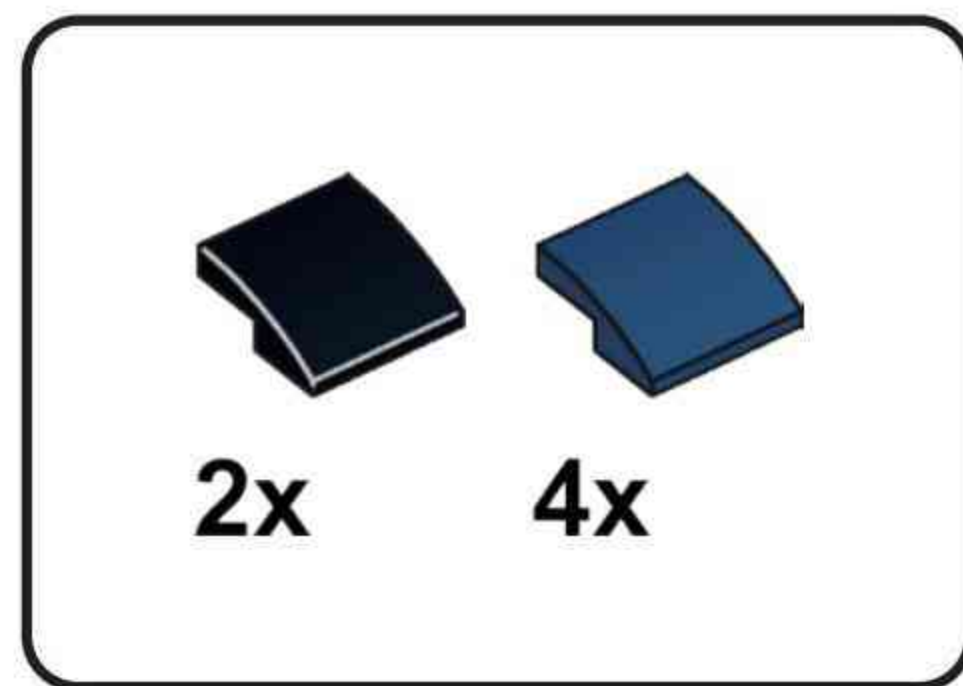
E20



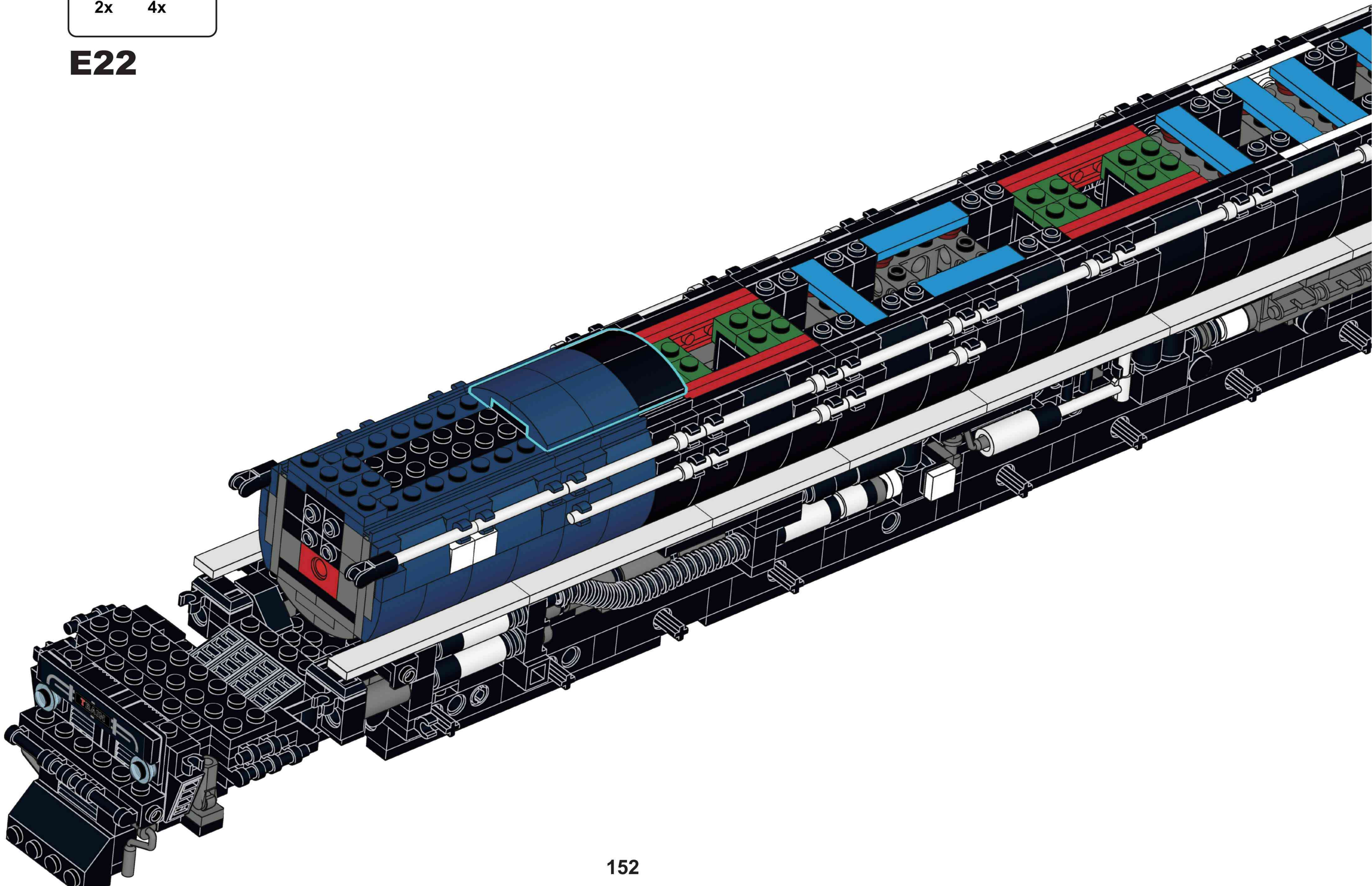


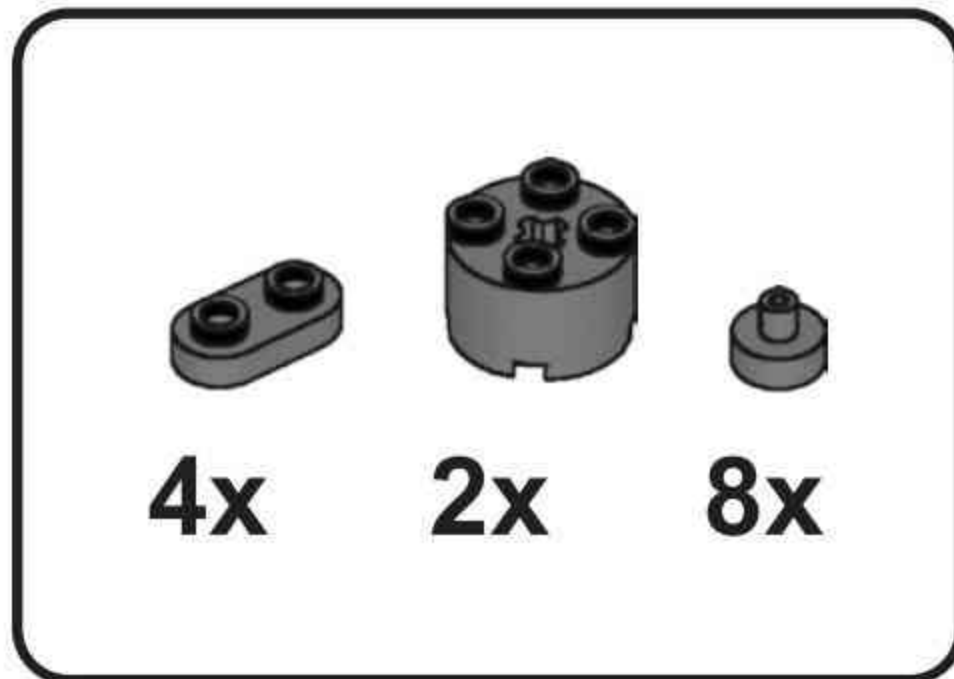
E21



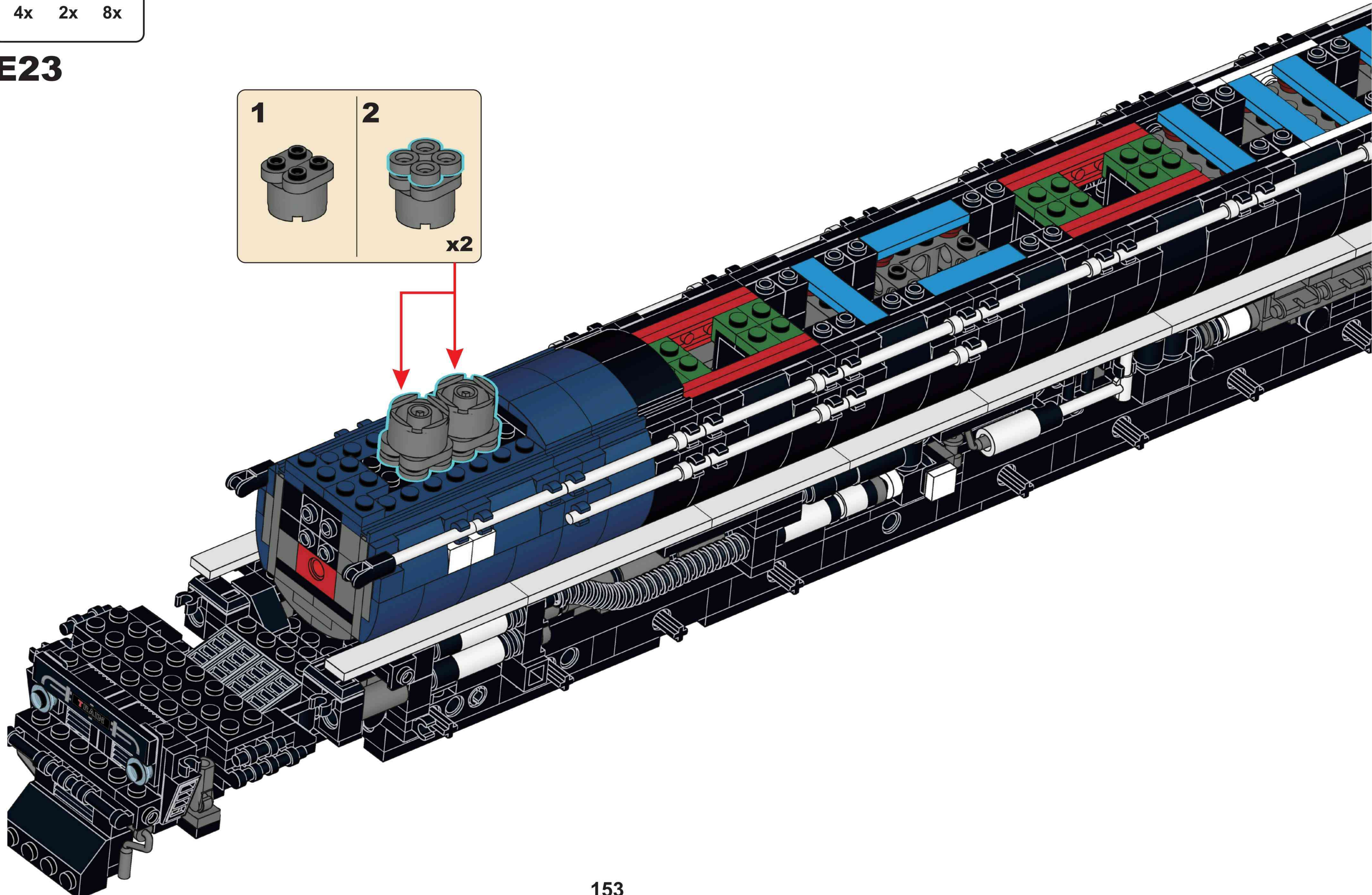
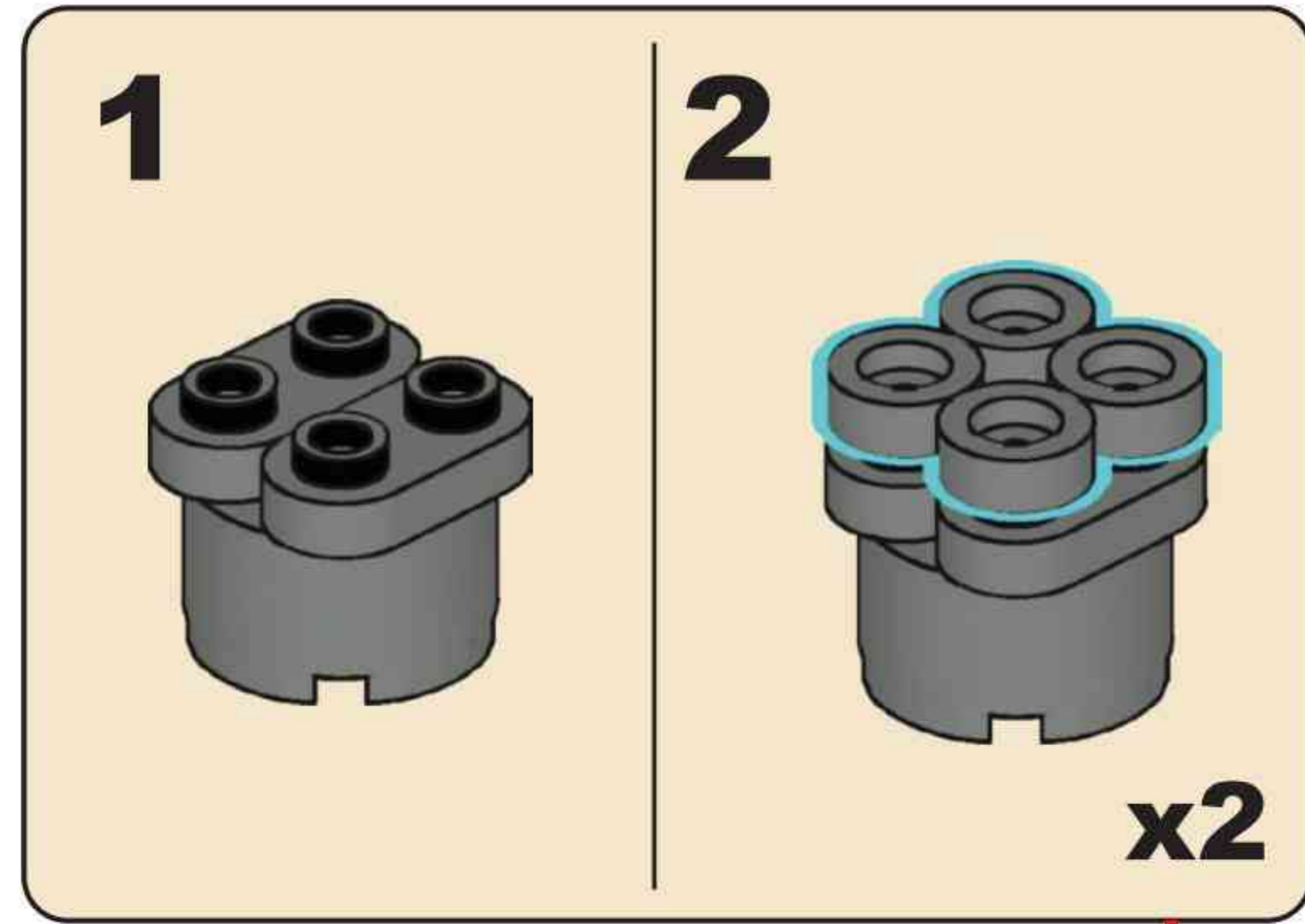


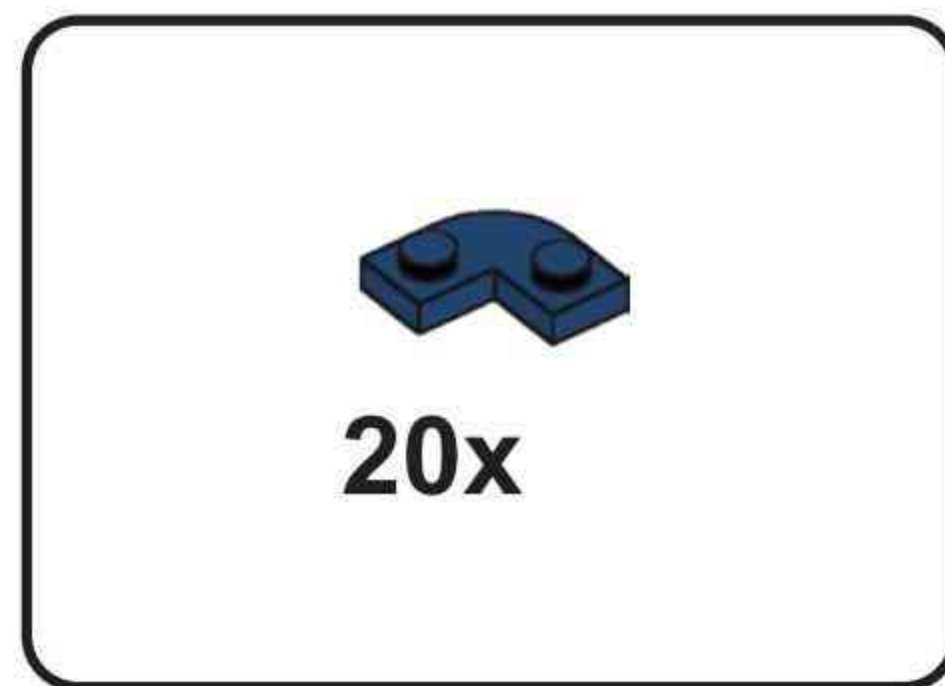
E22



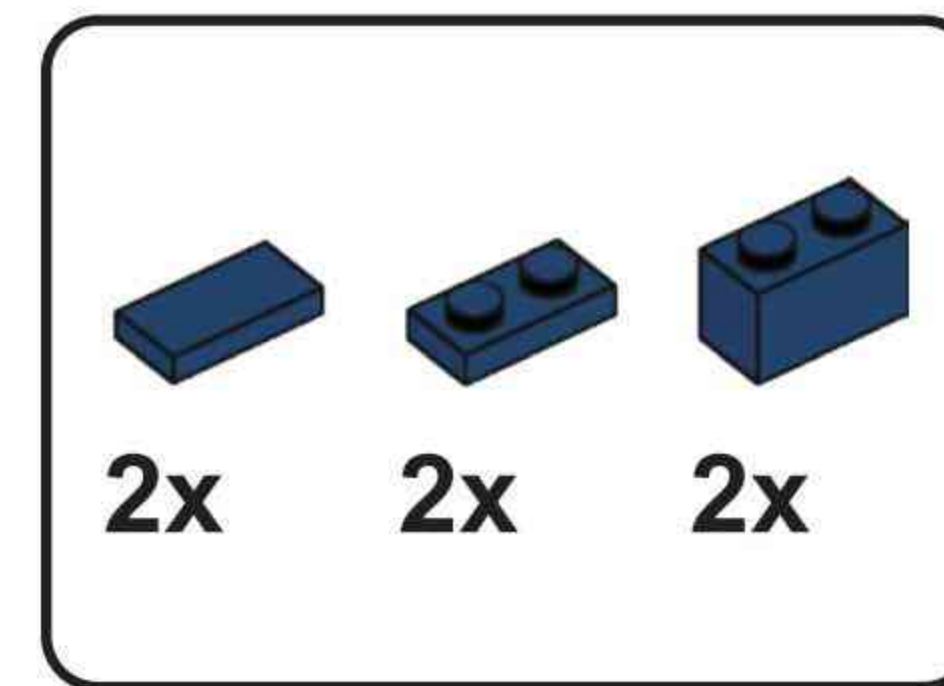
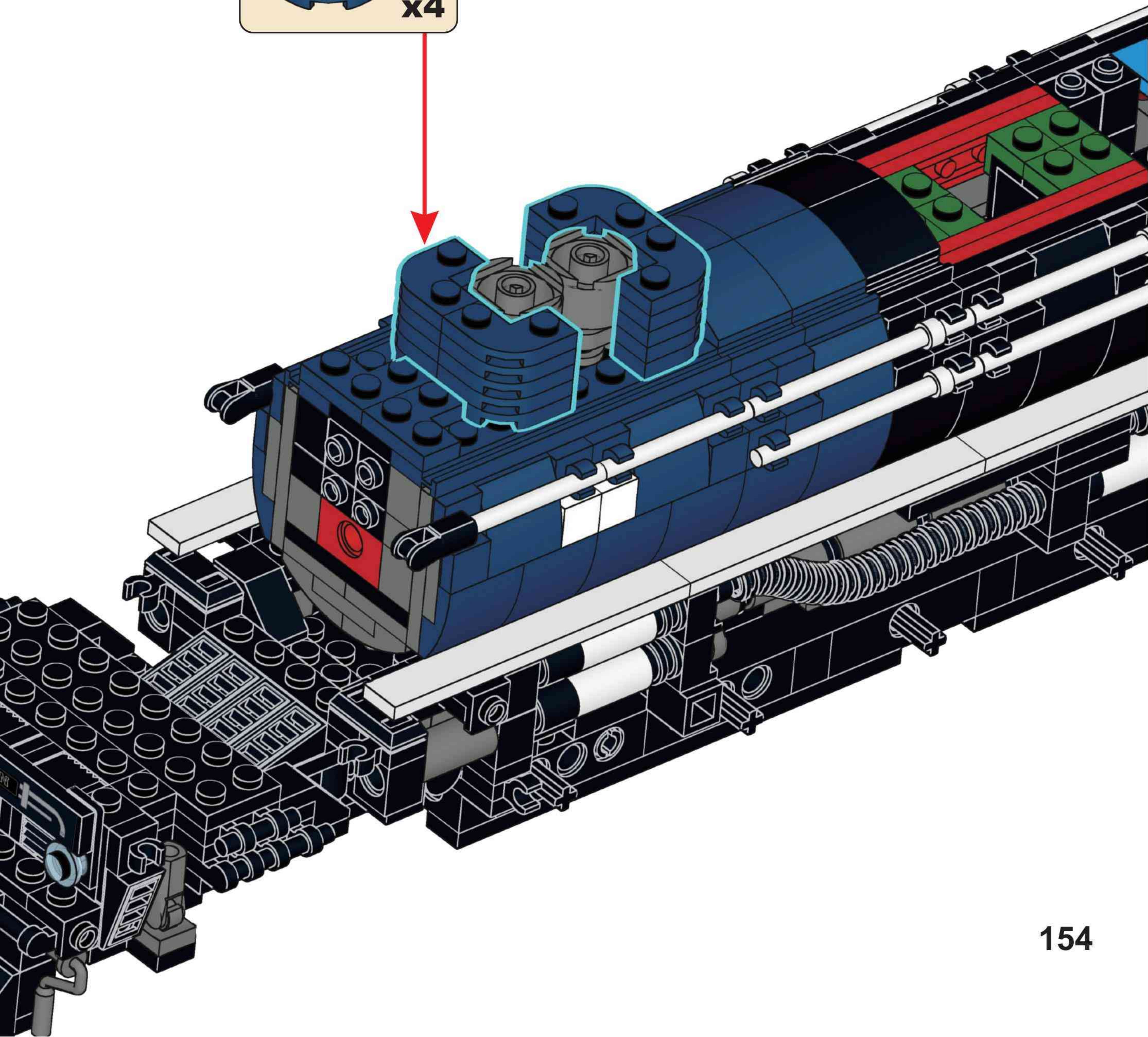
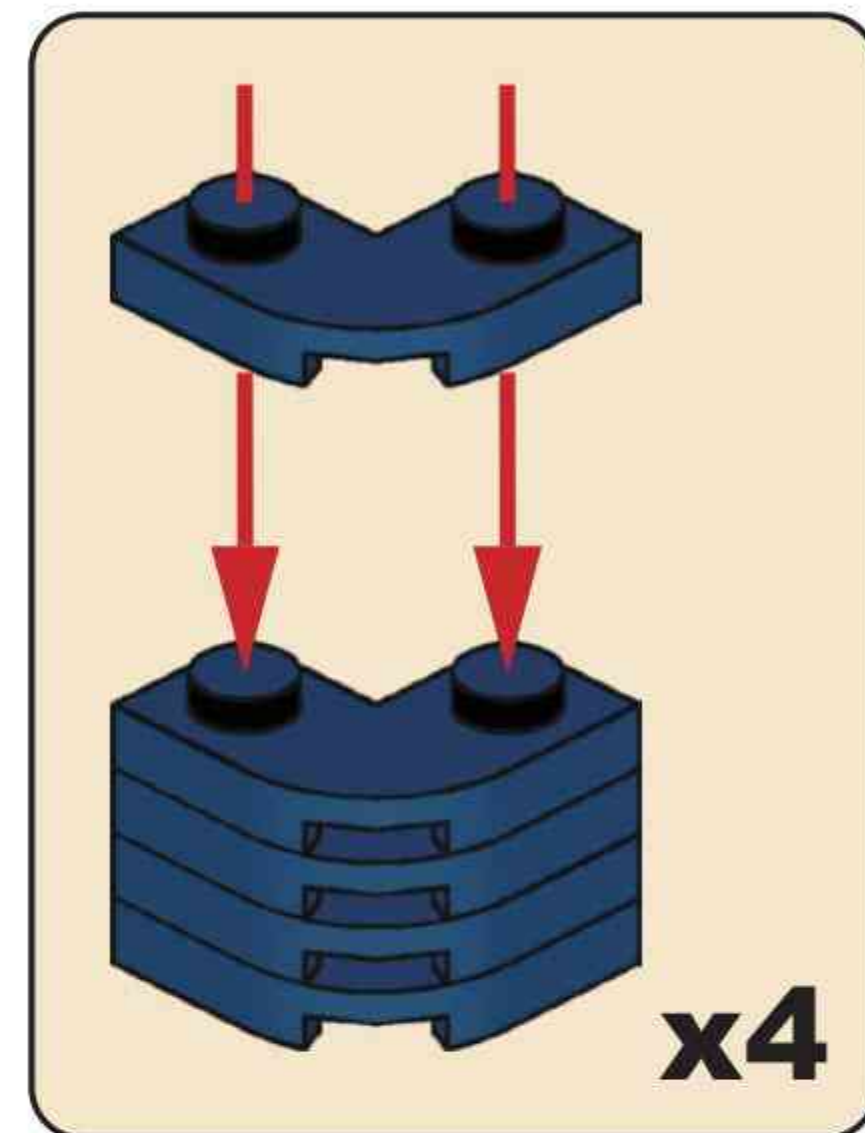


E23

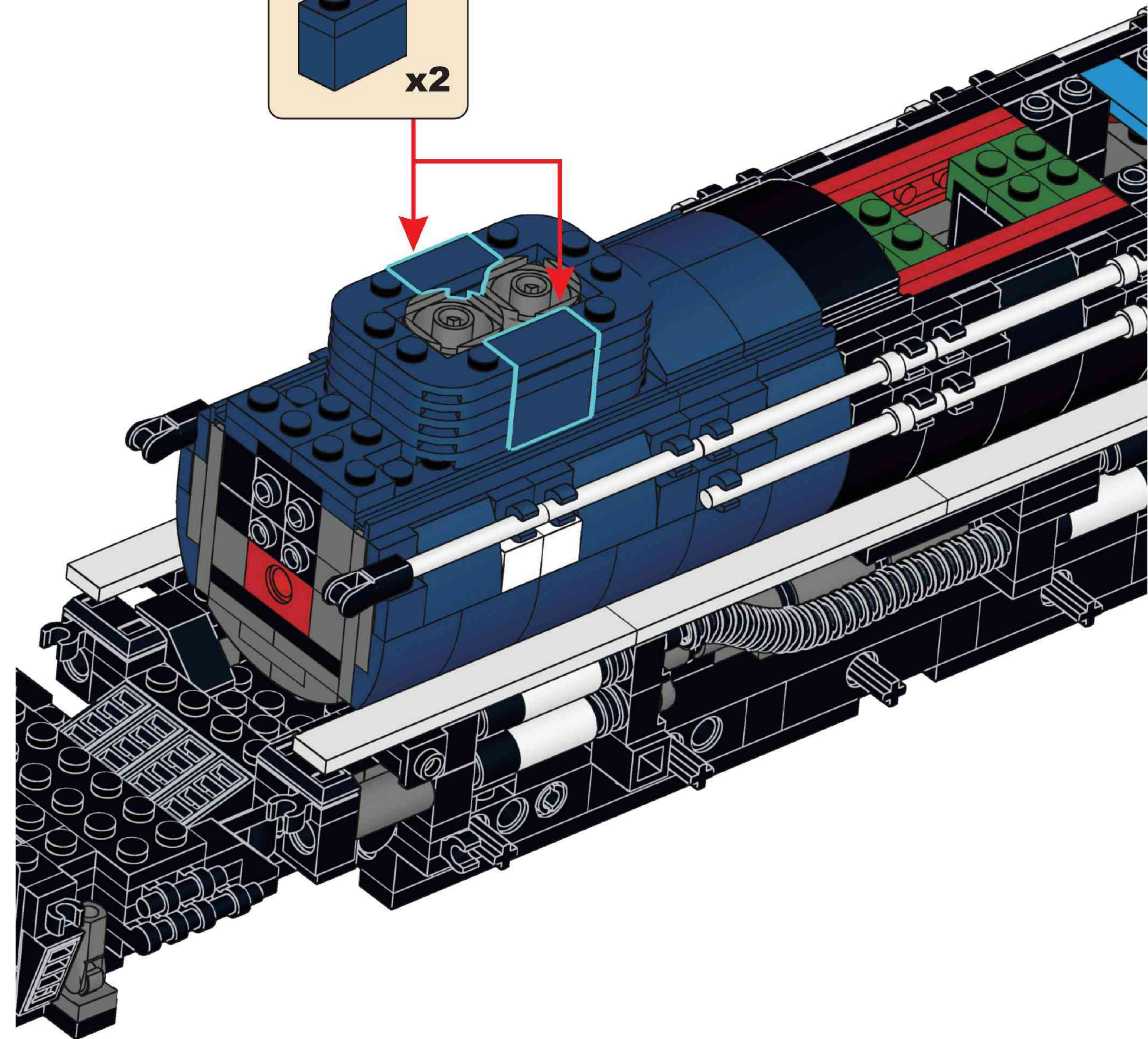
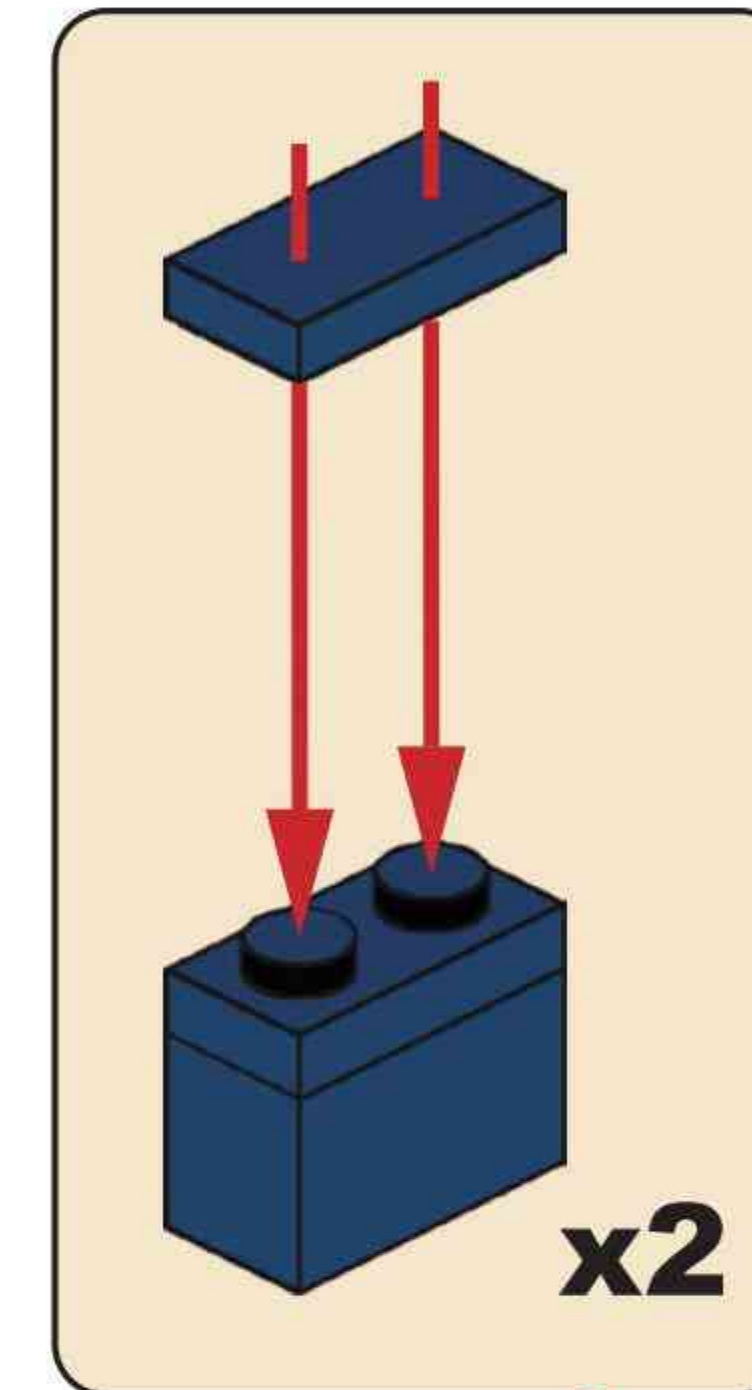


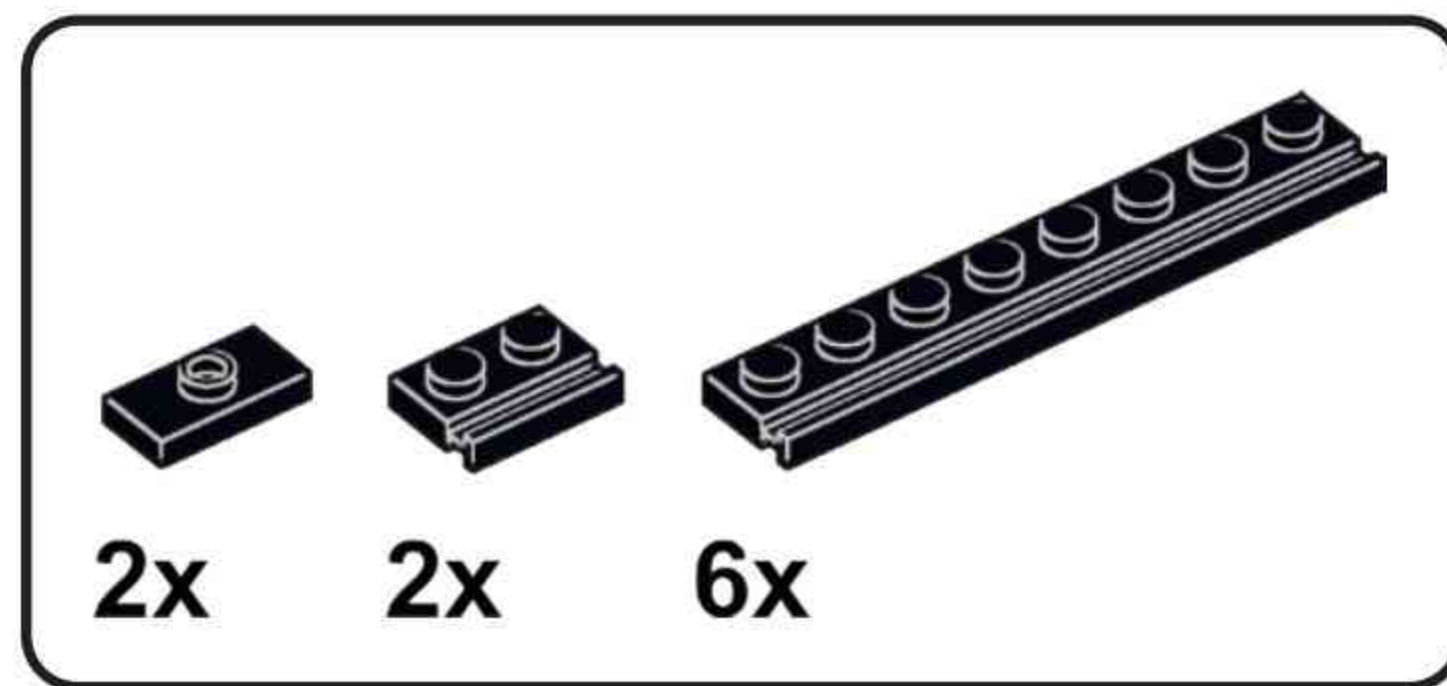


E24

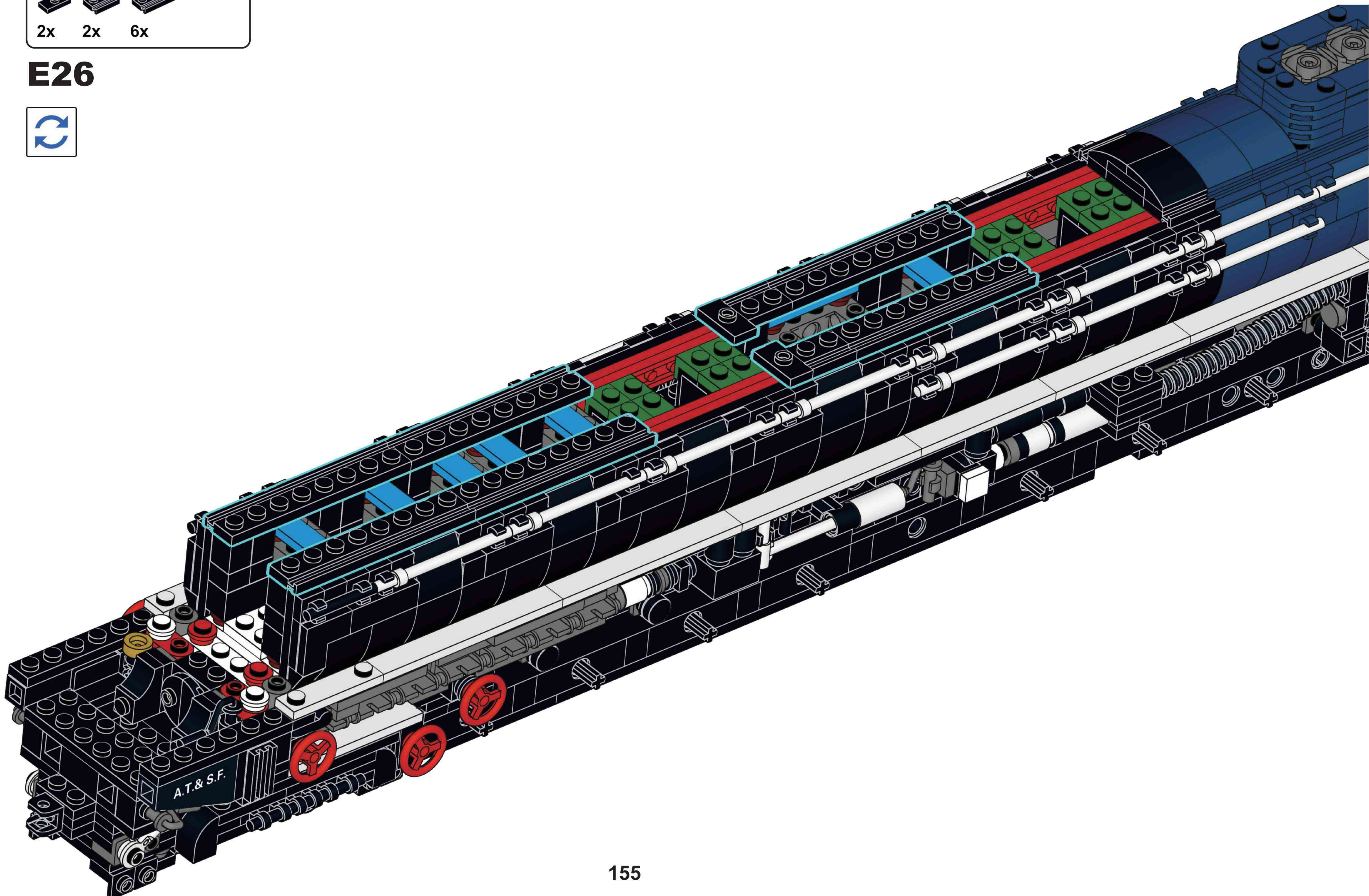


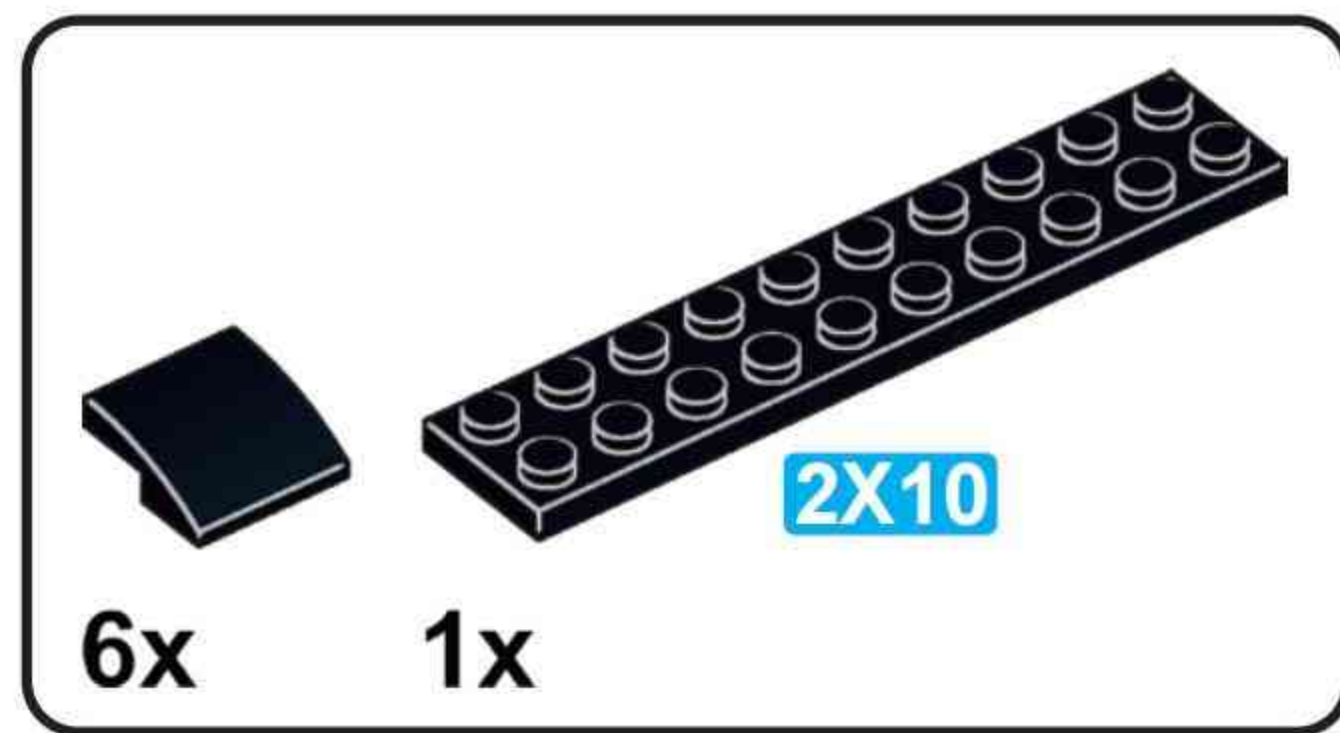
E25



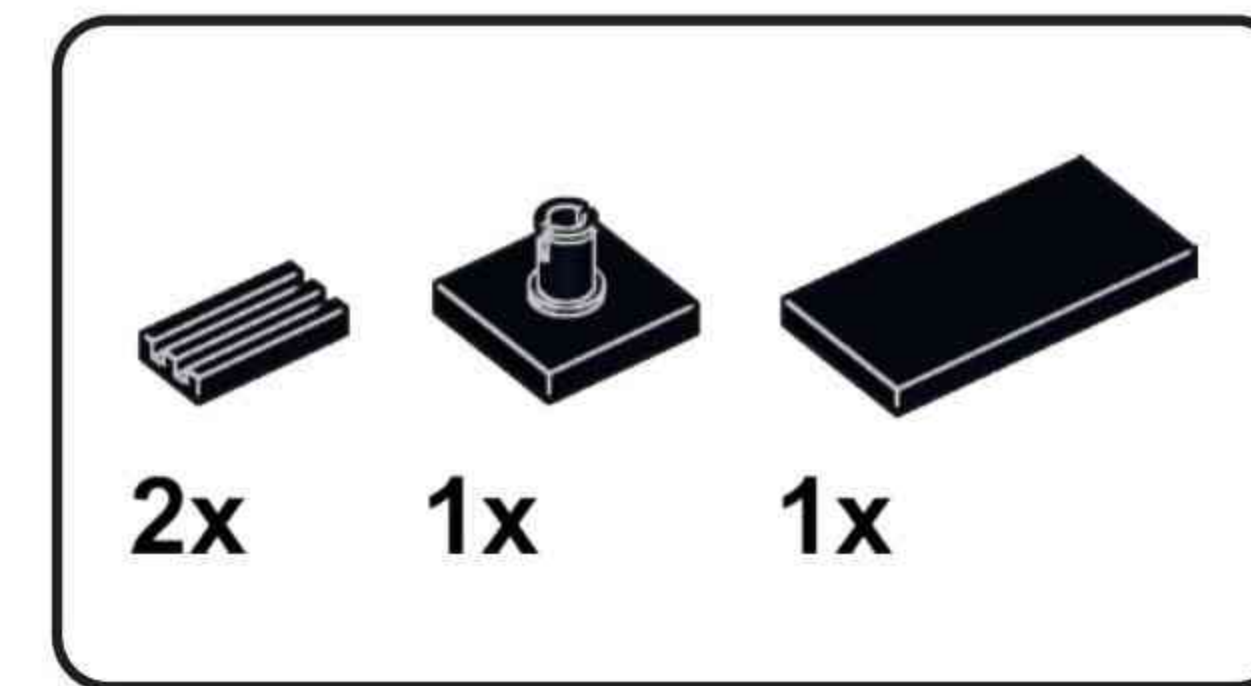
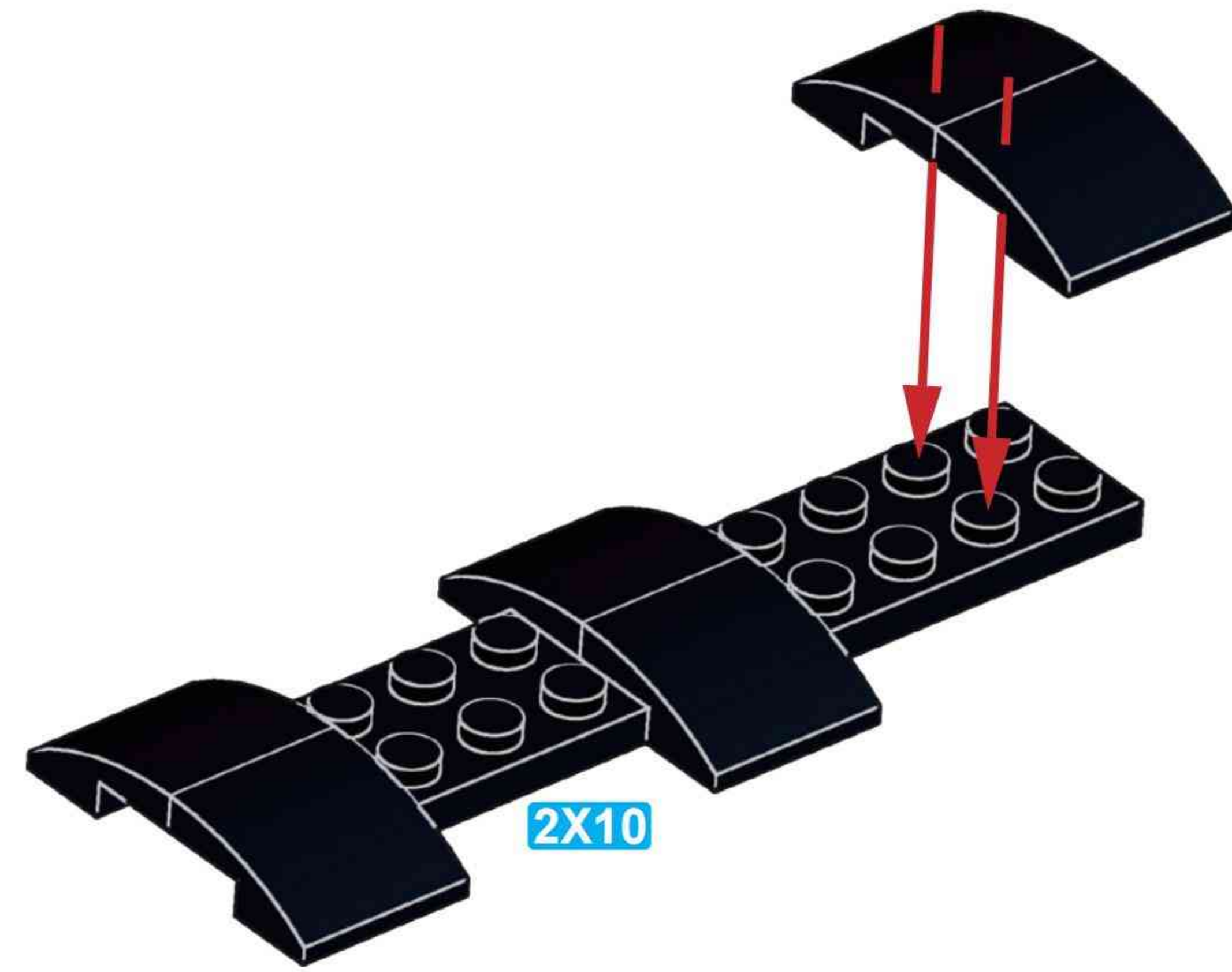


E26

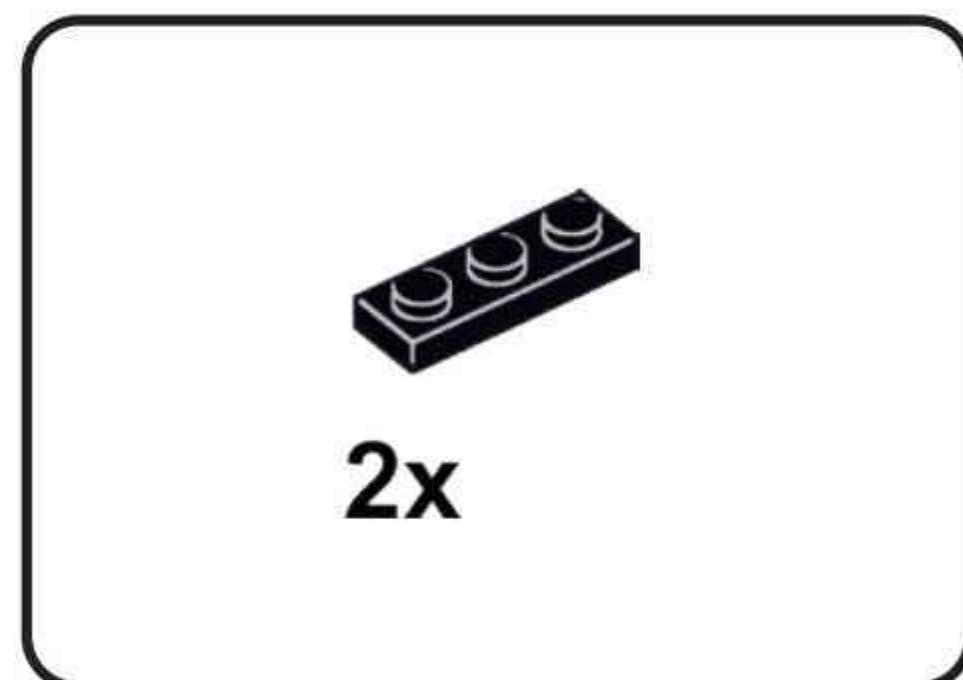
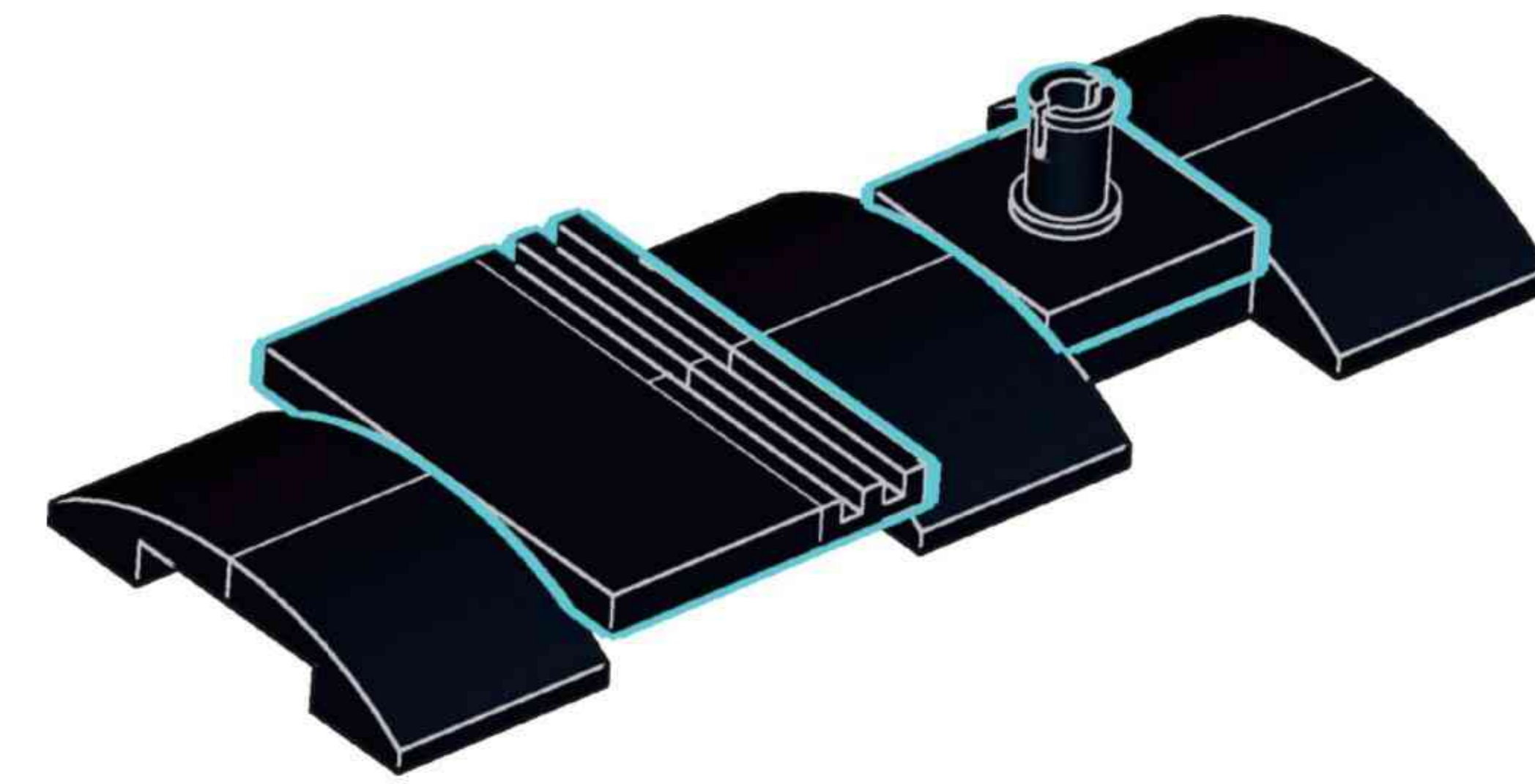




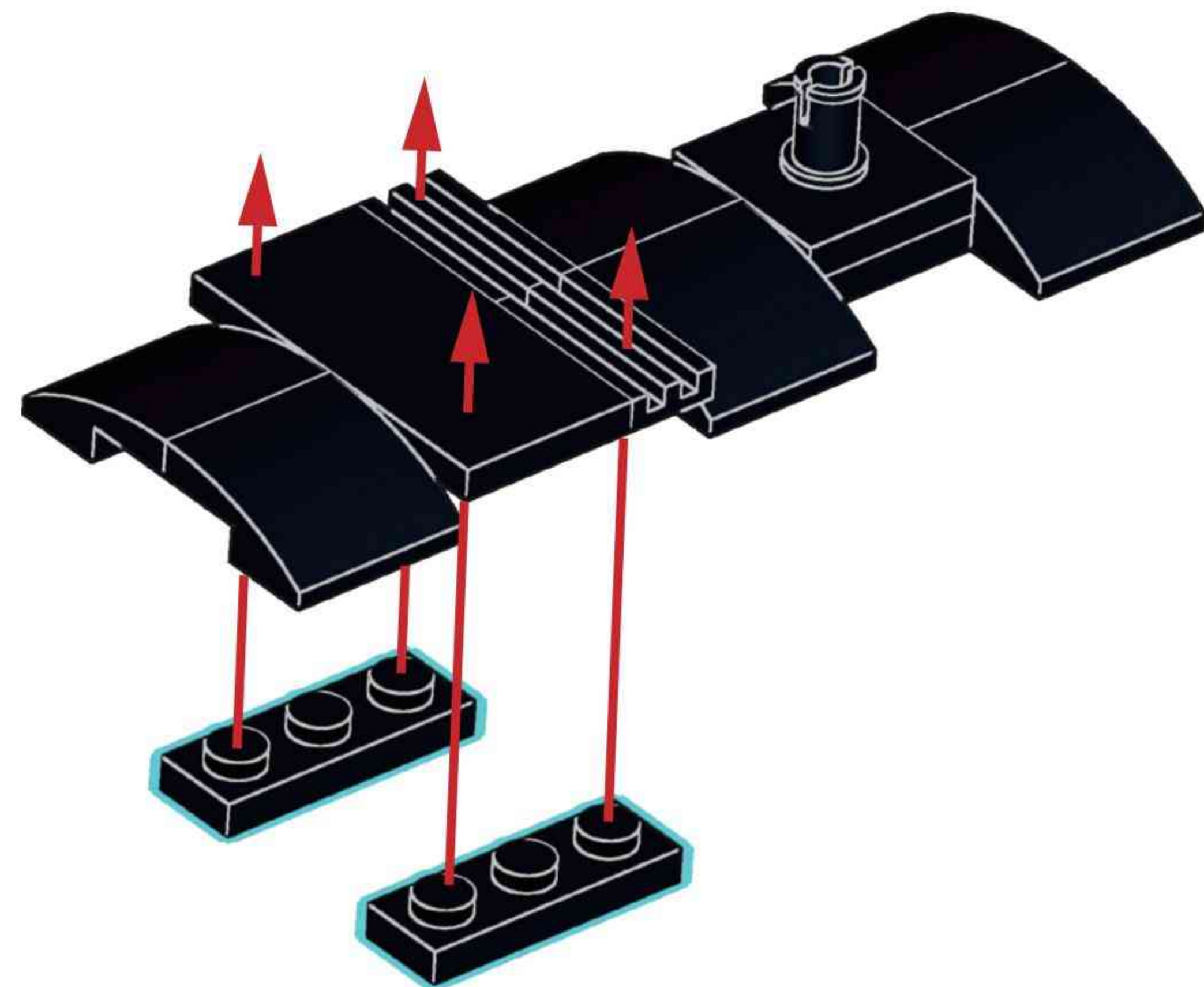
E27



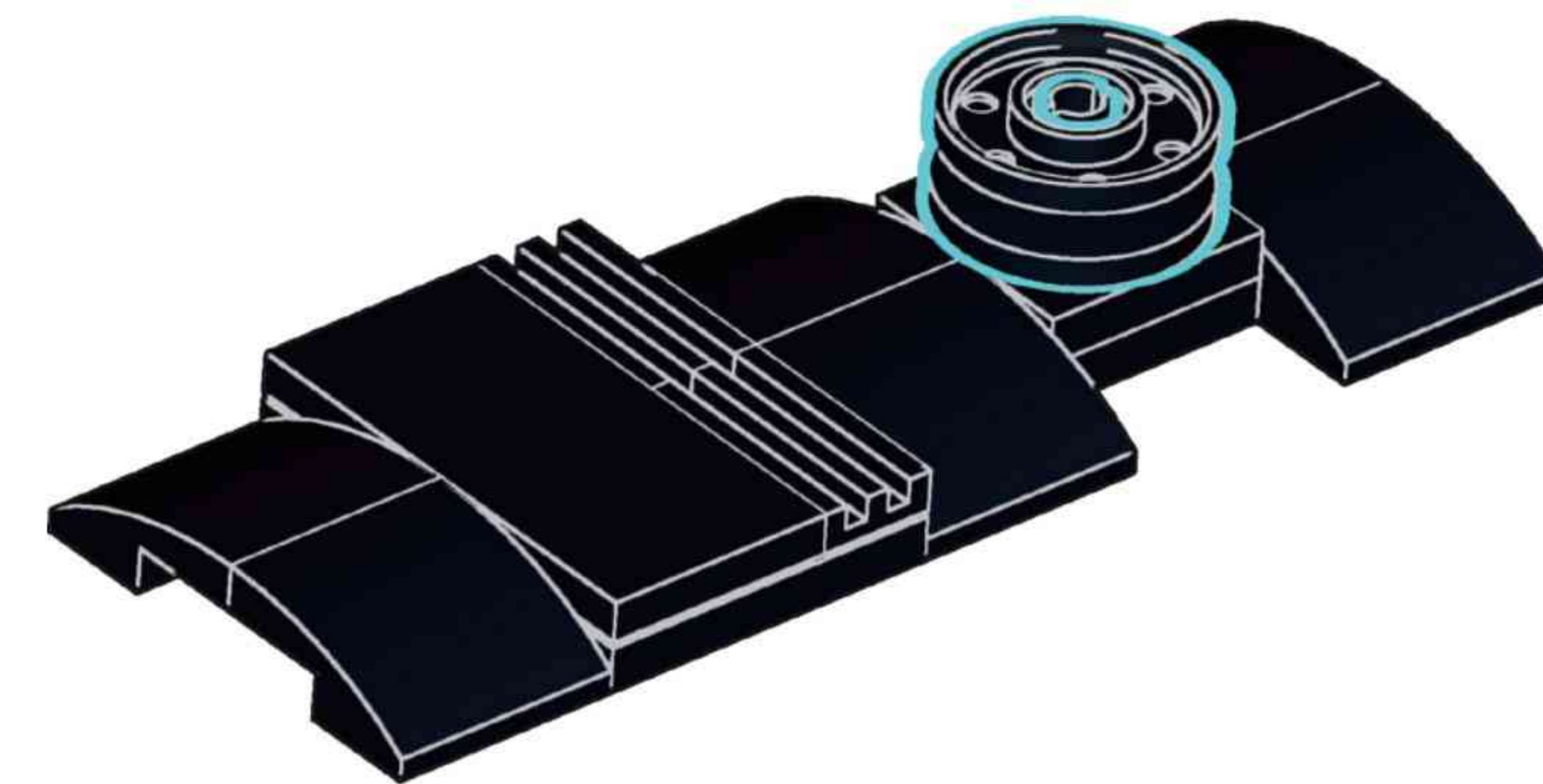
E28

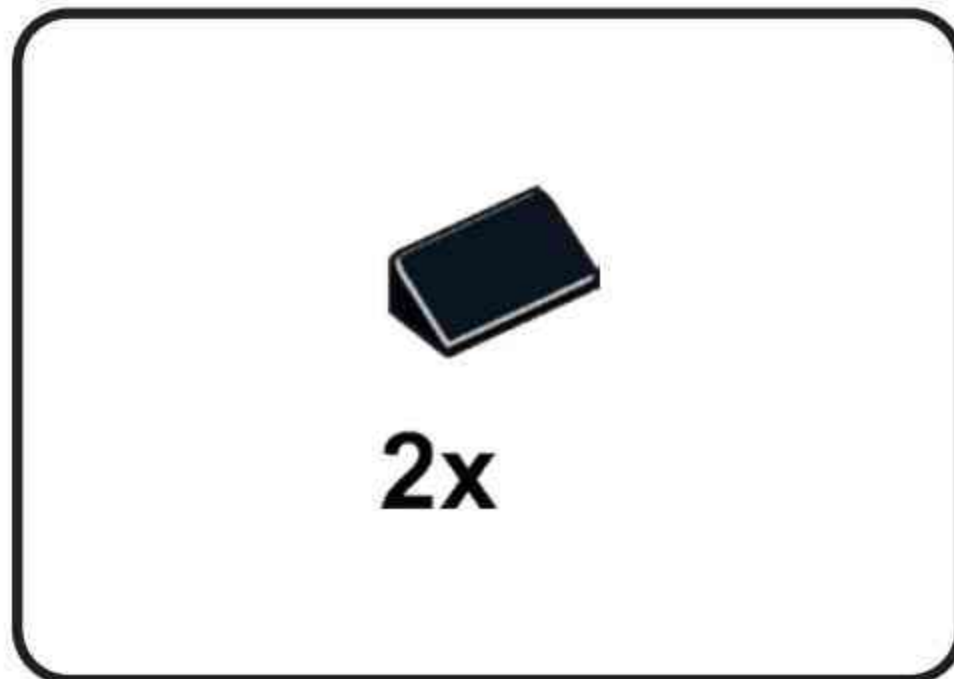


E29



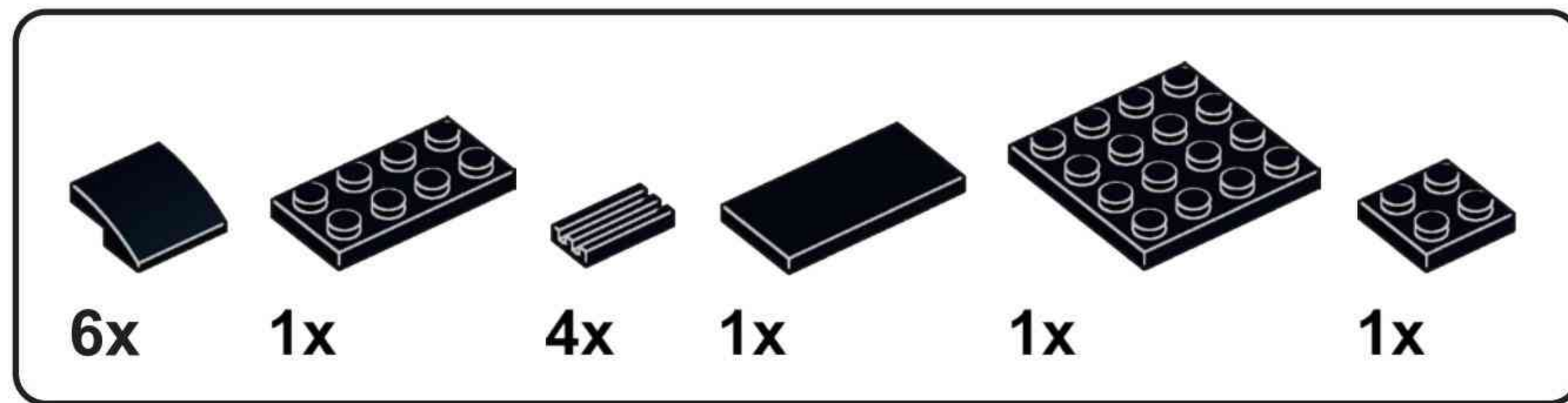
E30



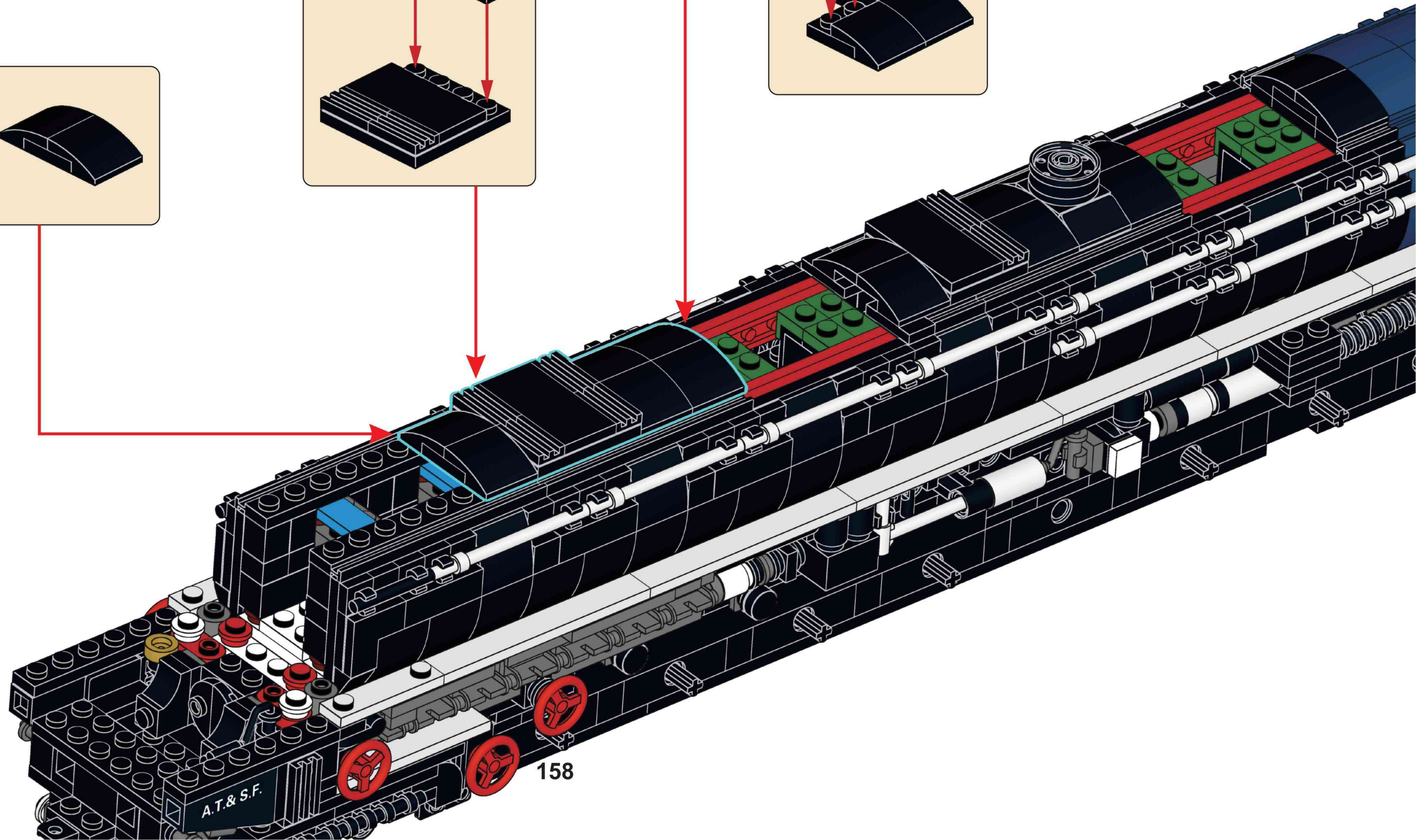
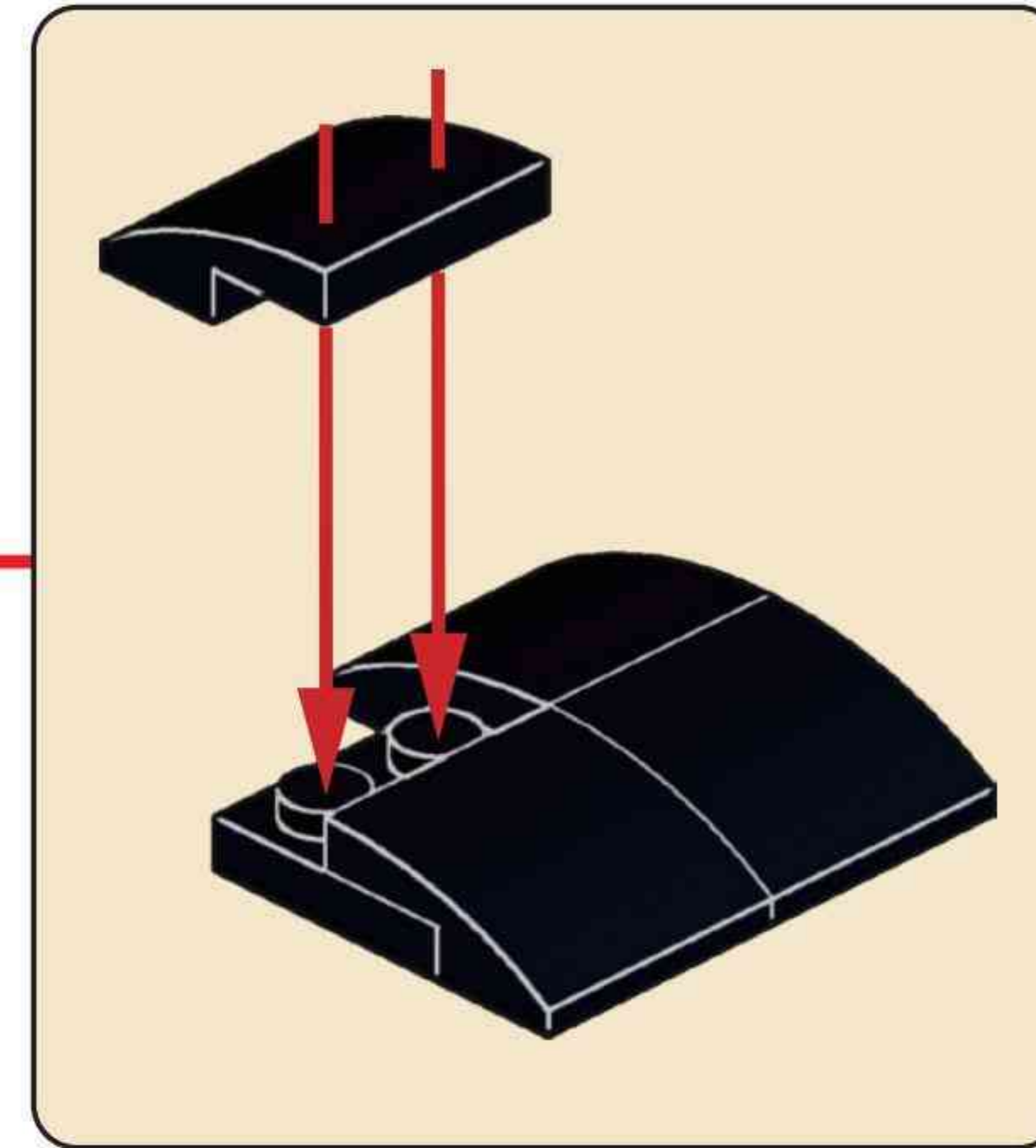
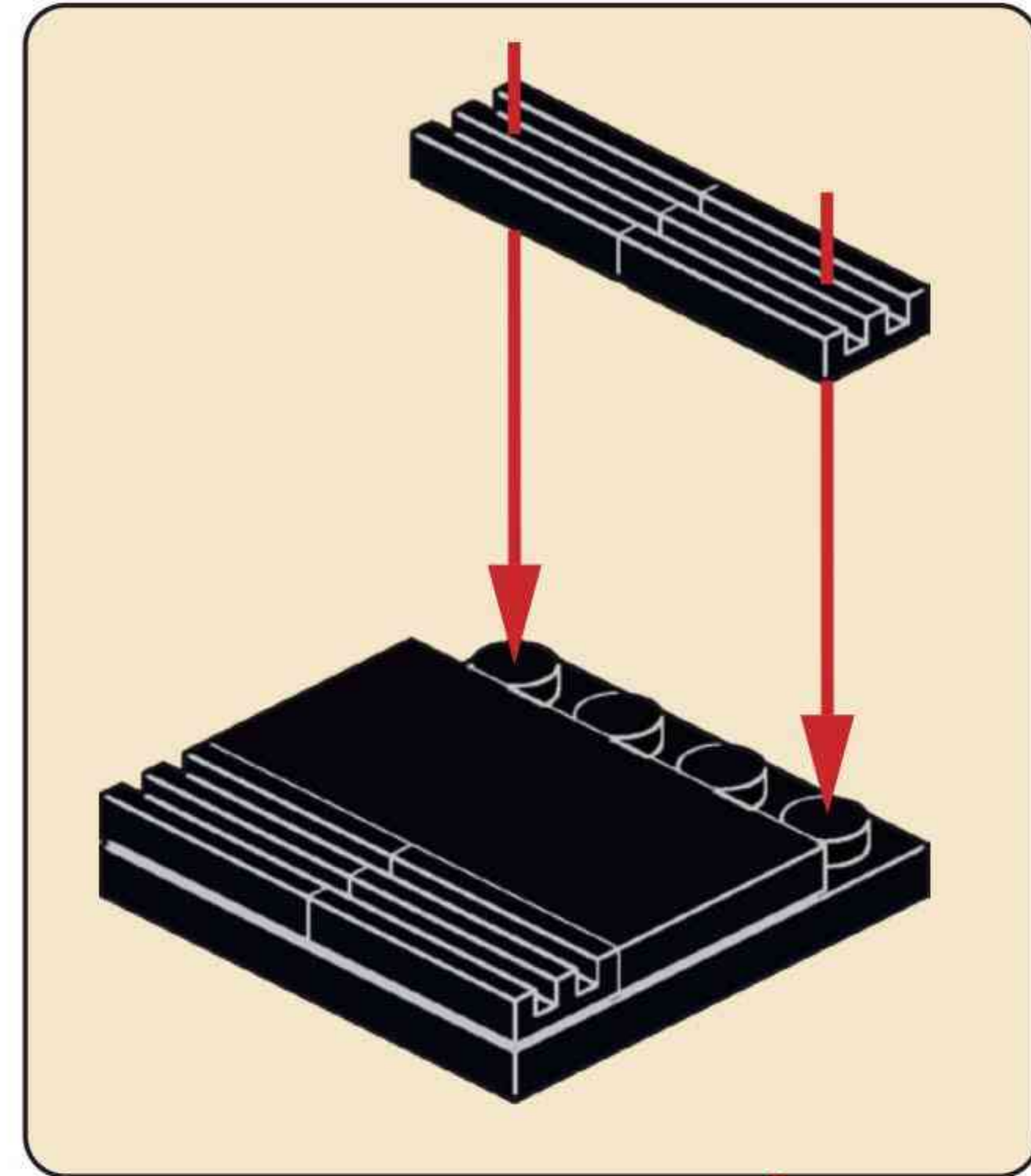
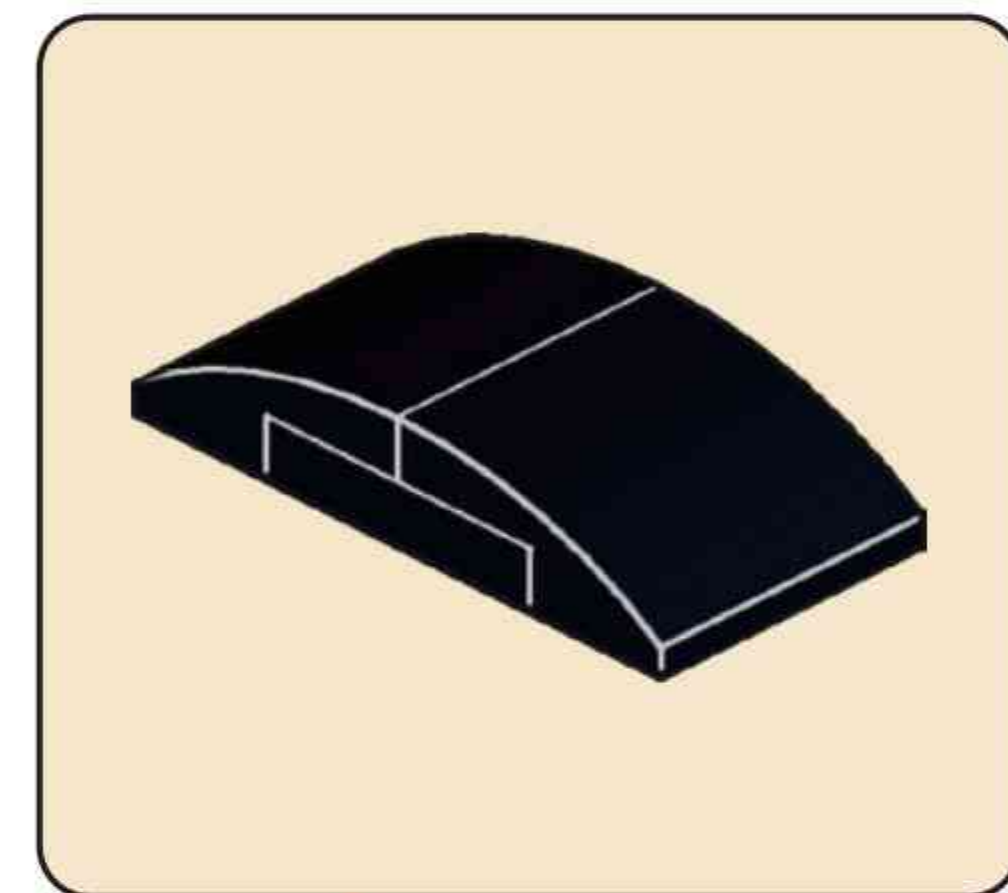


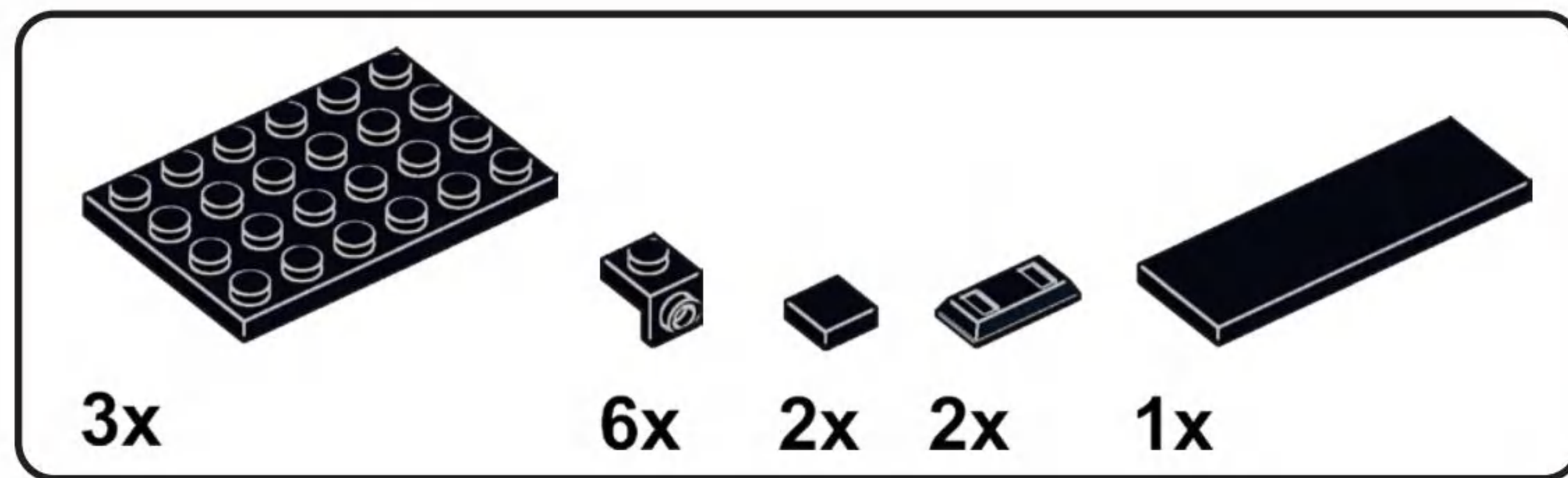
E31



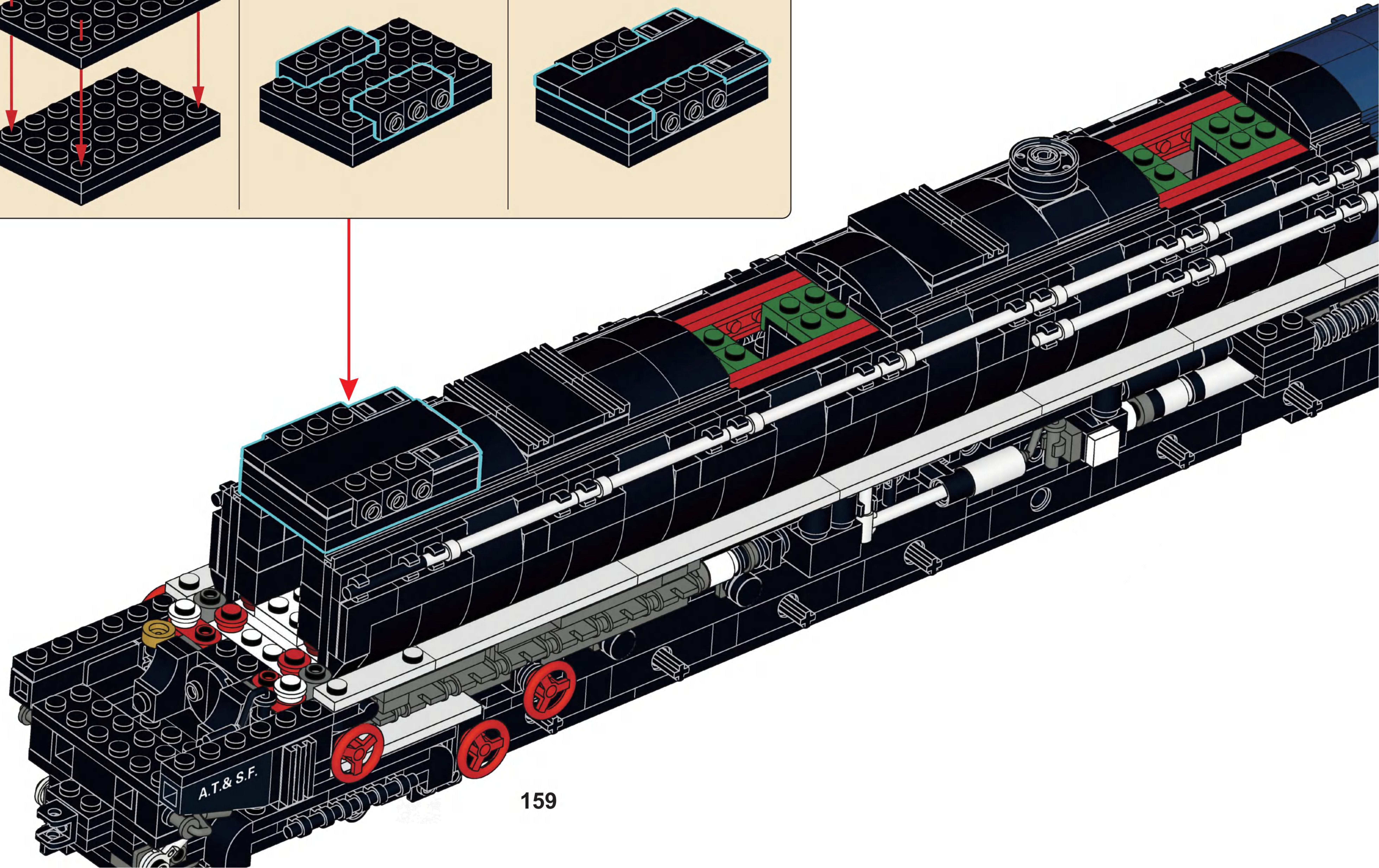
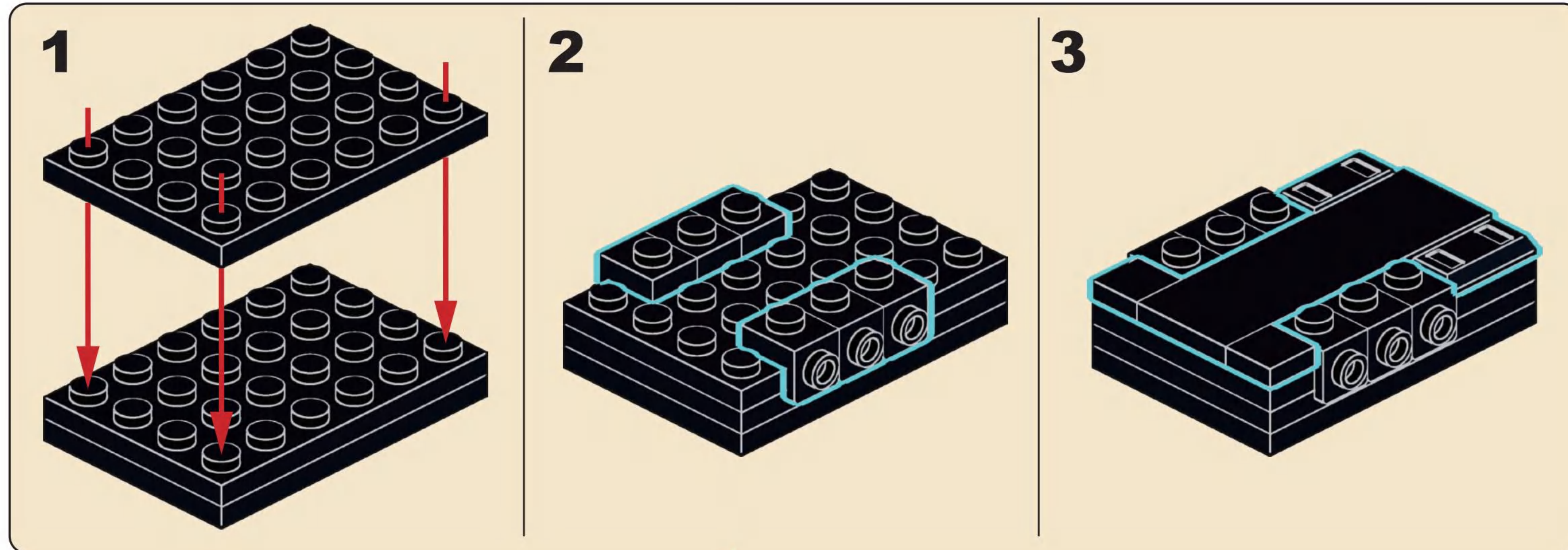


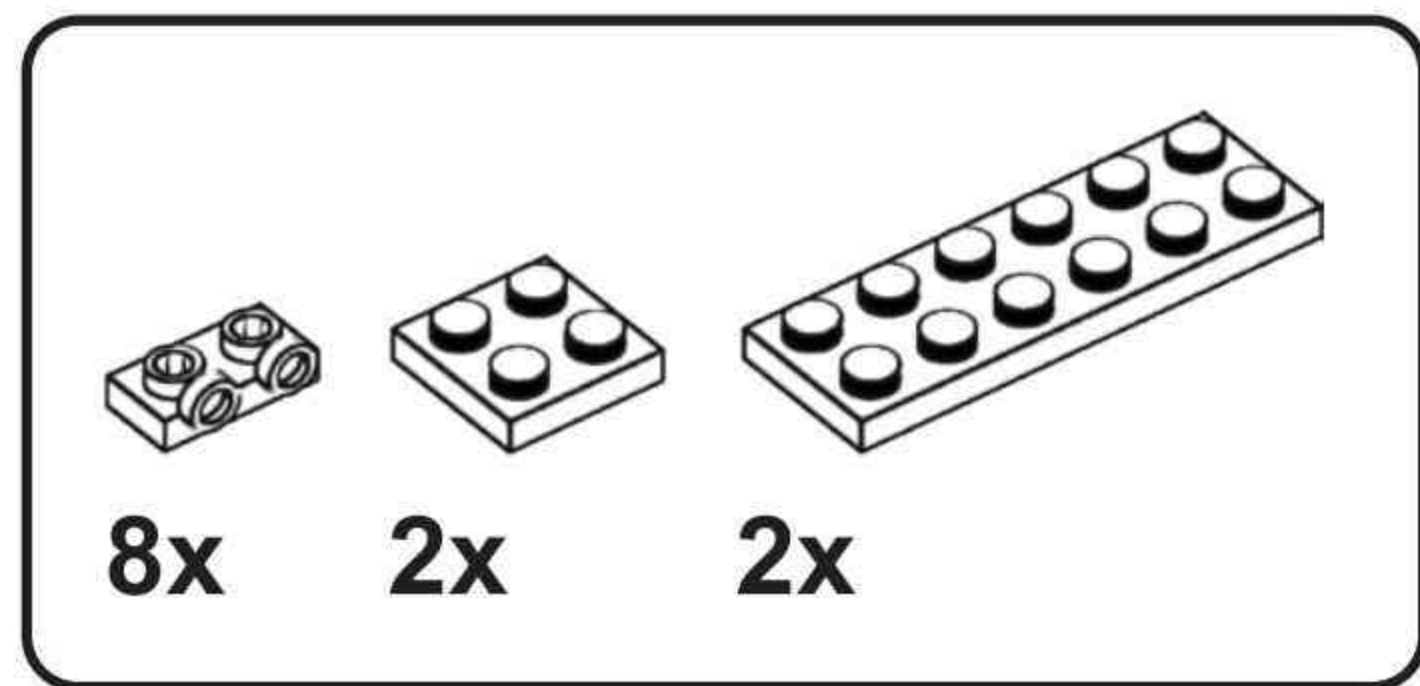
E32



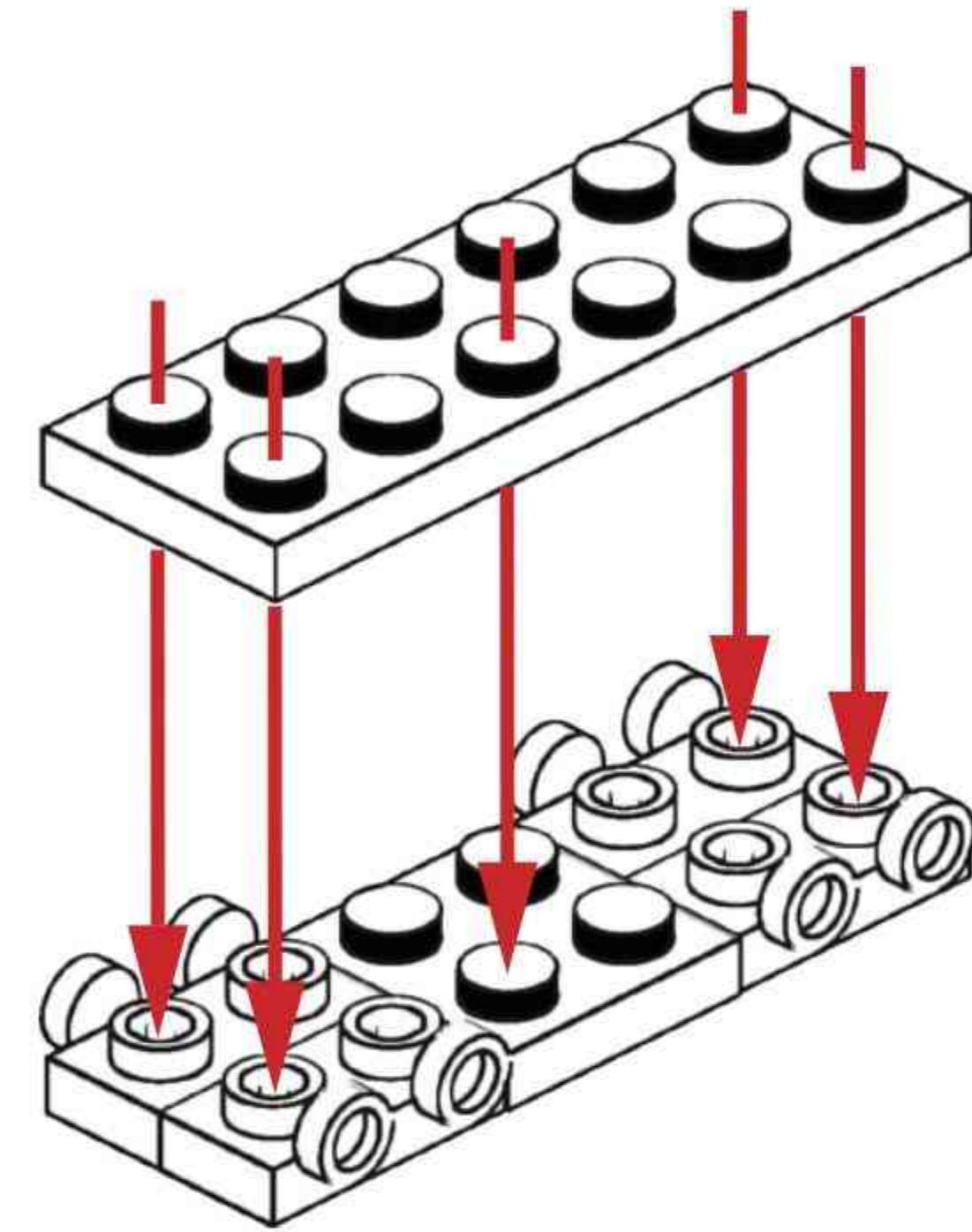


E33

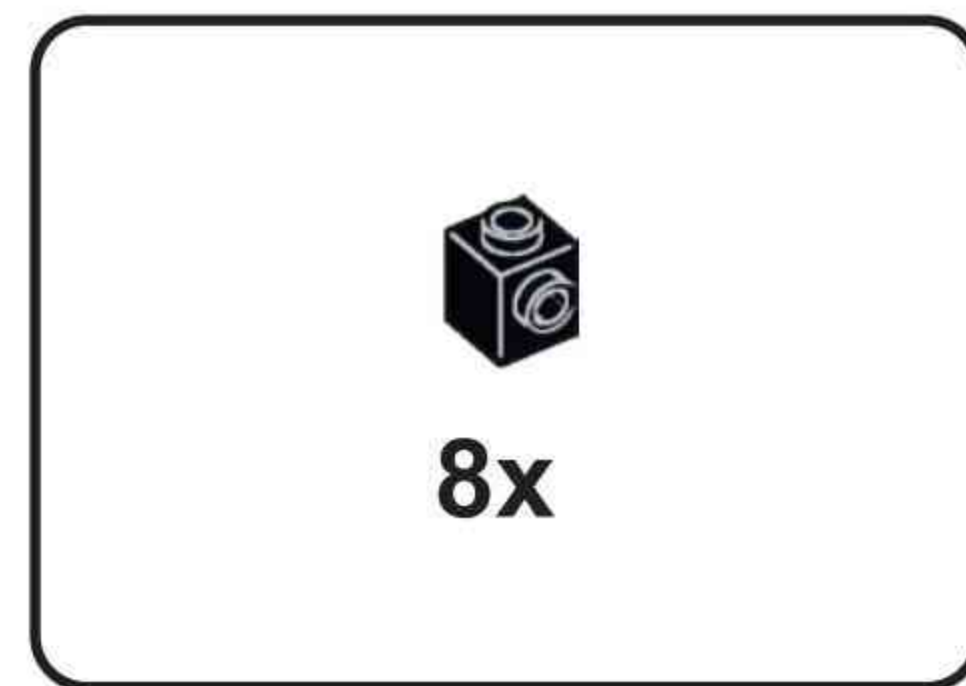




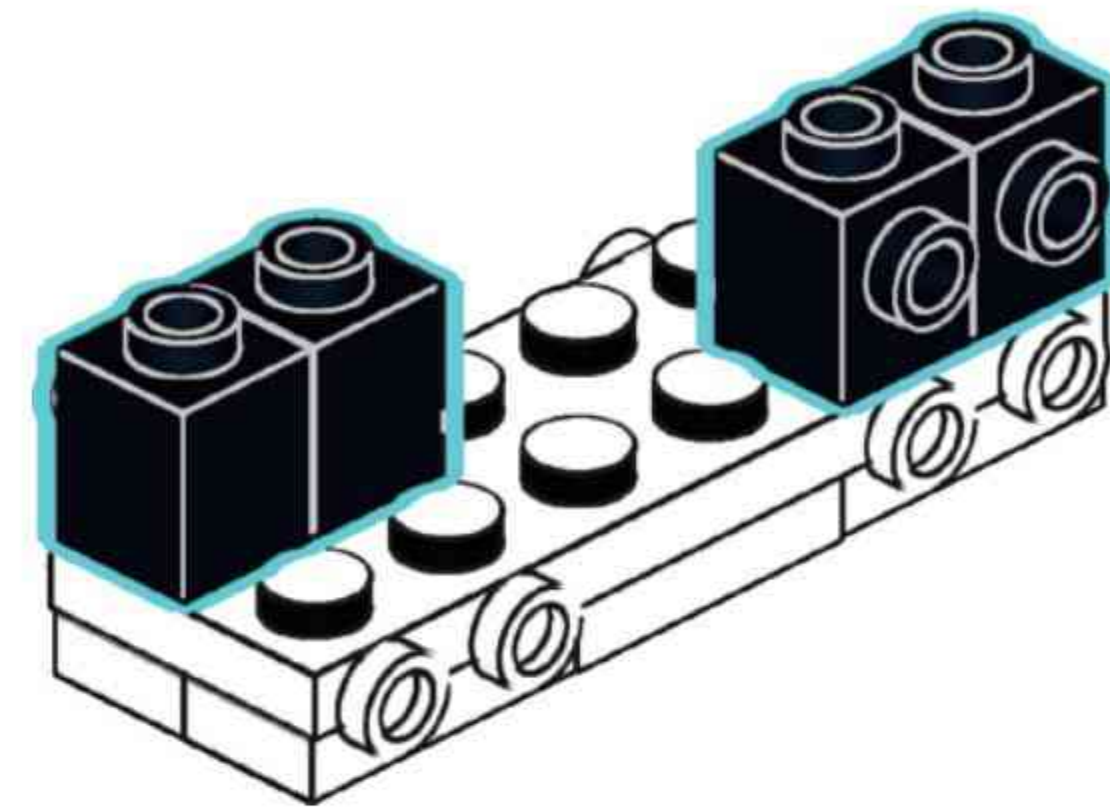
E34



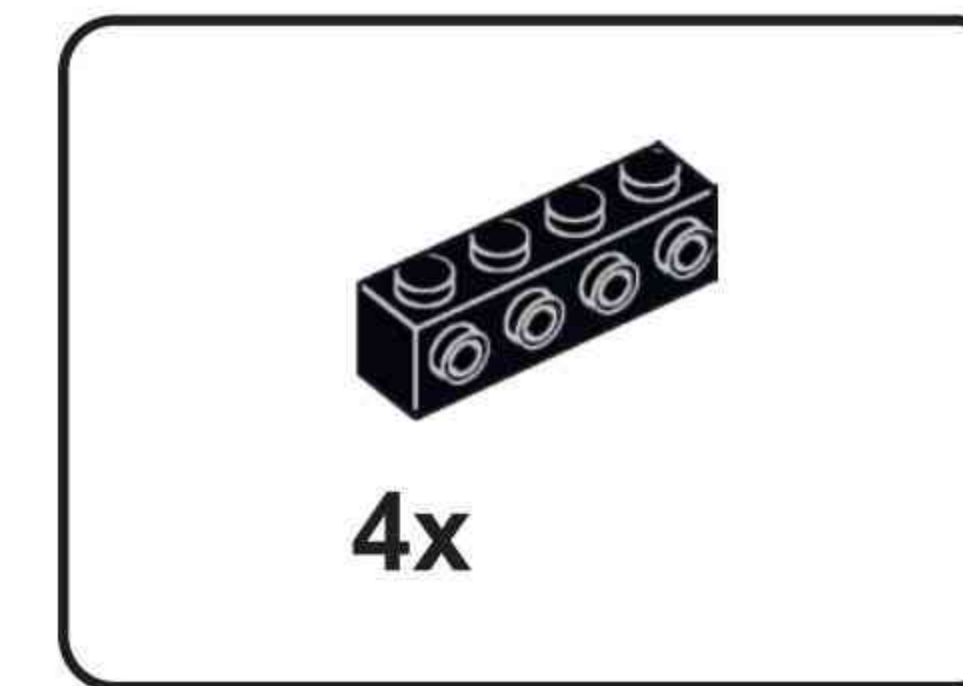
x2



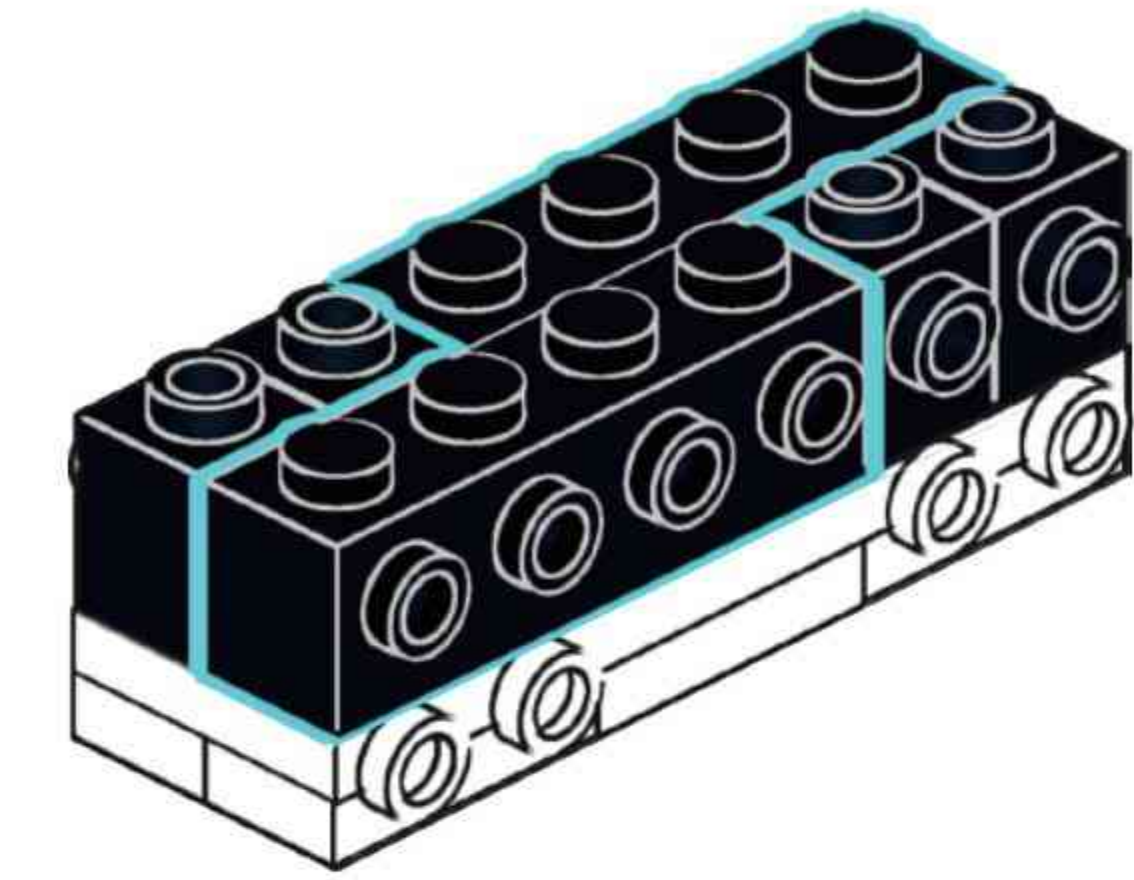
E35



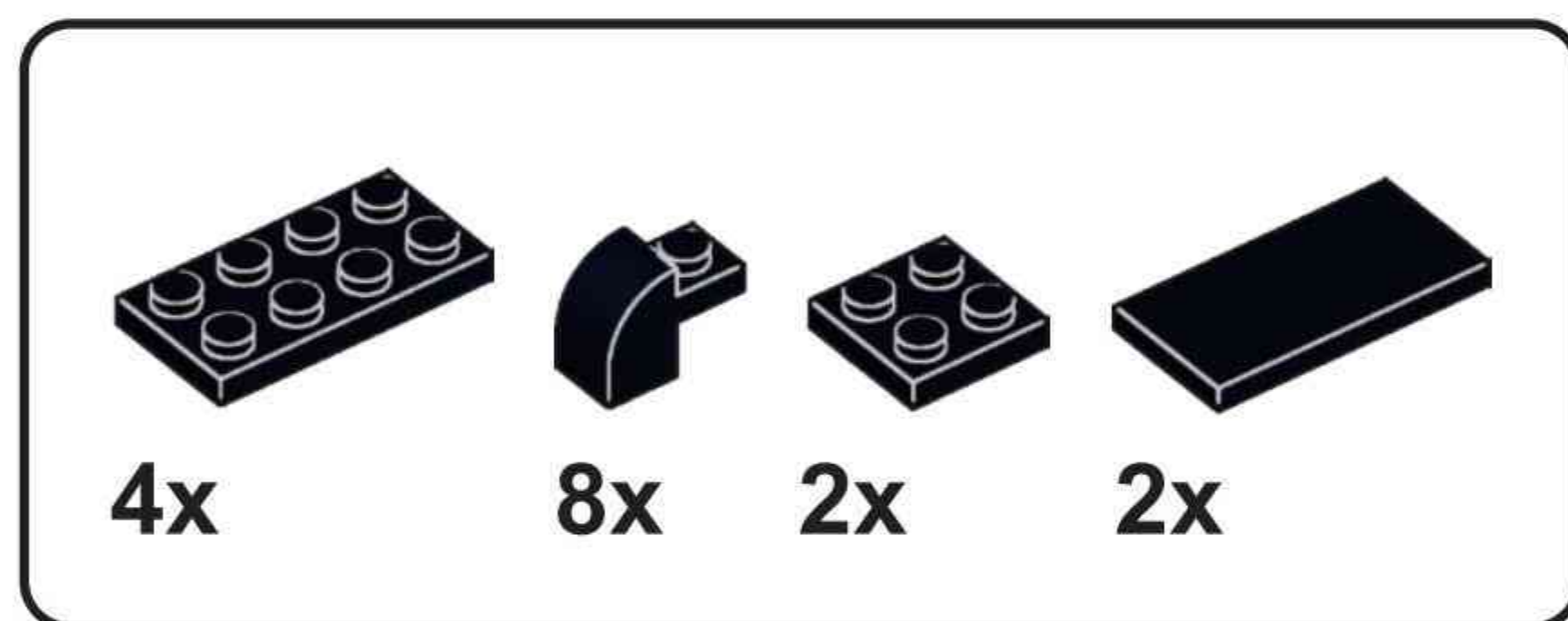
x2



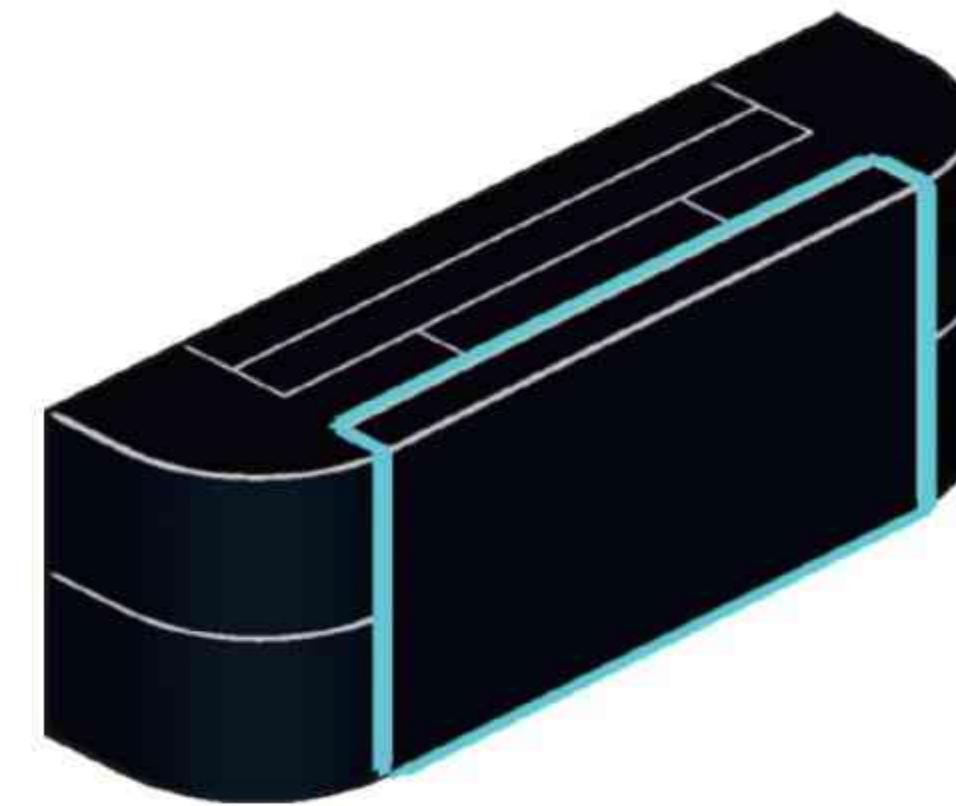
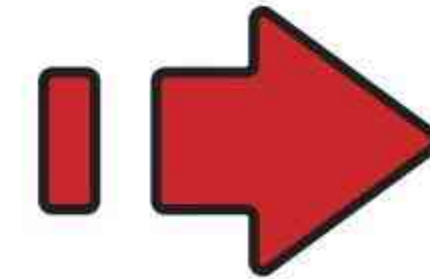
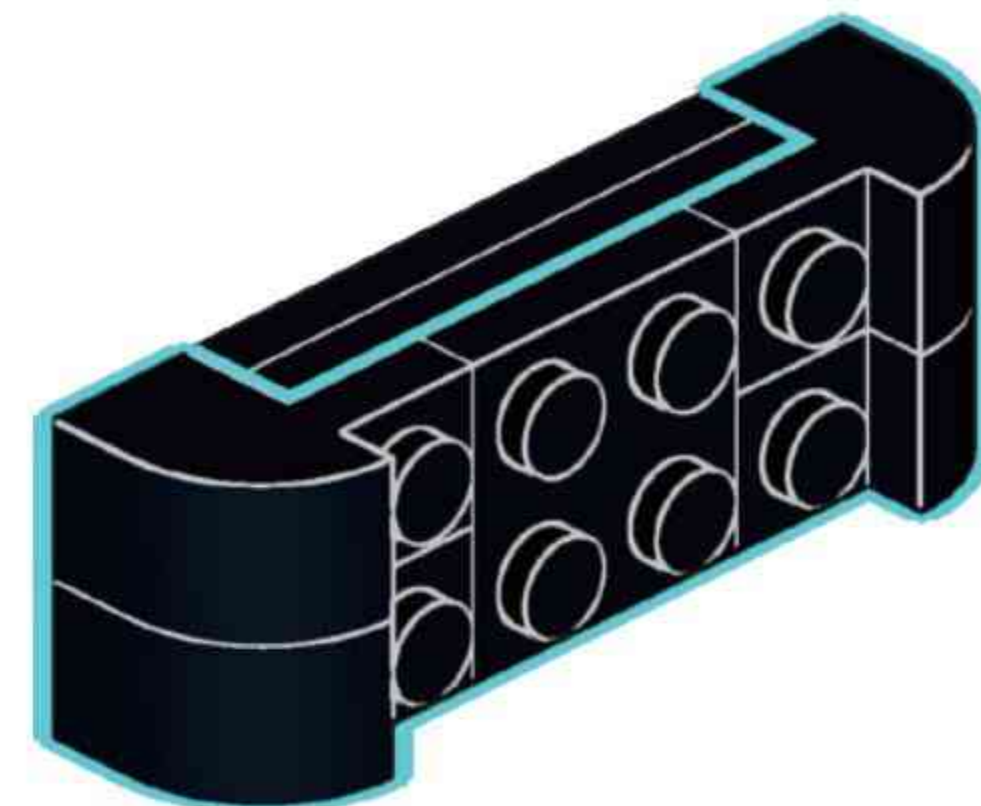
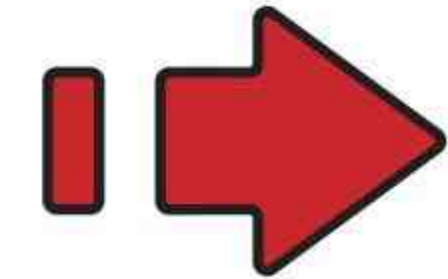
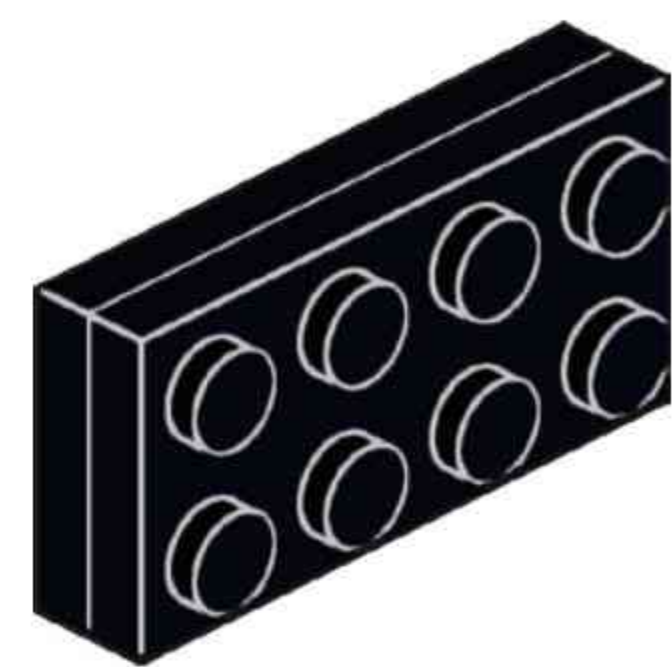
E36



x2

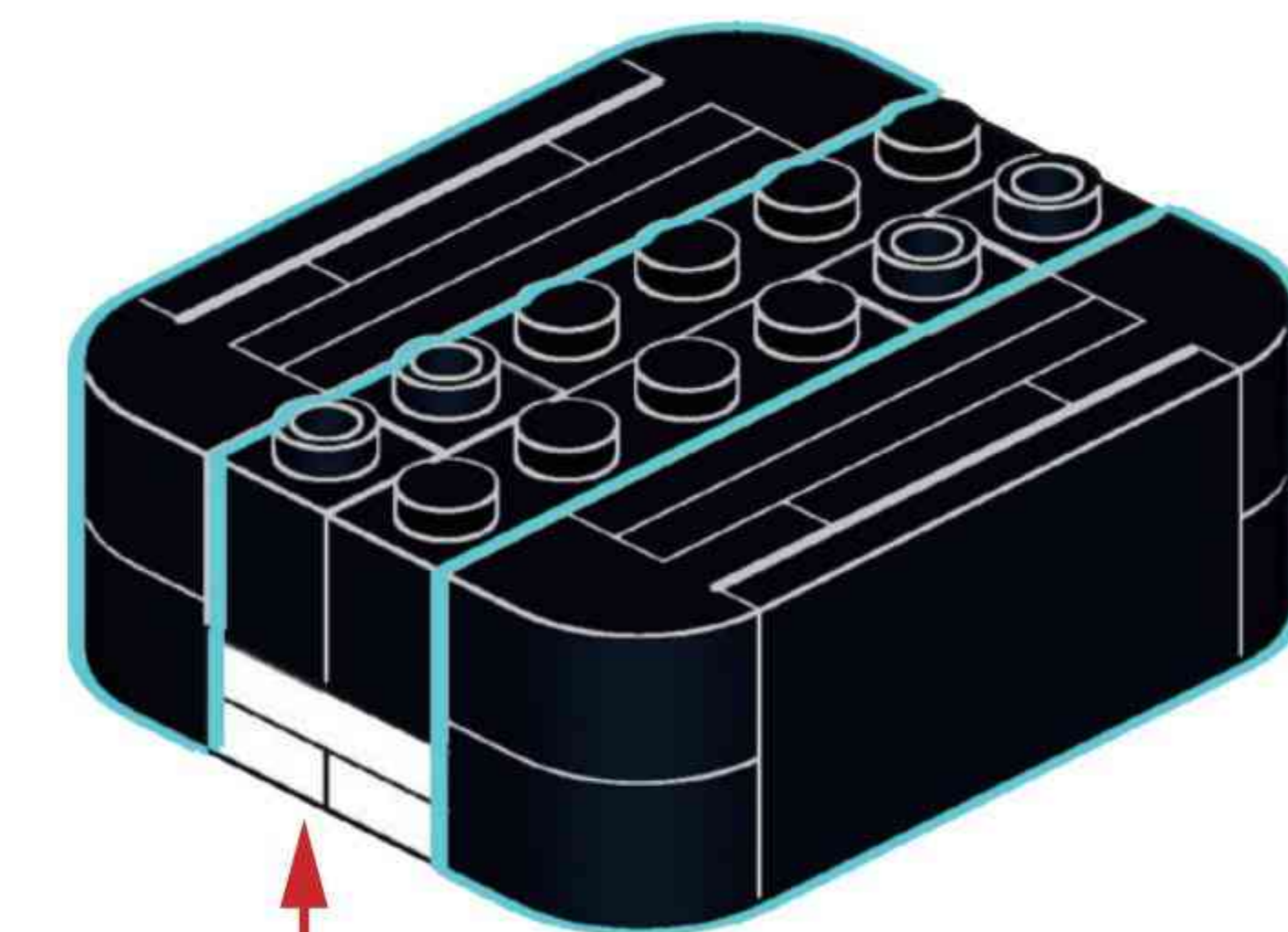


E37



x4

E38

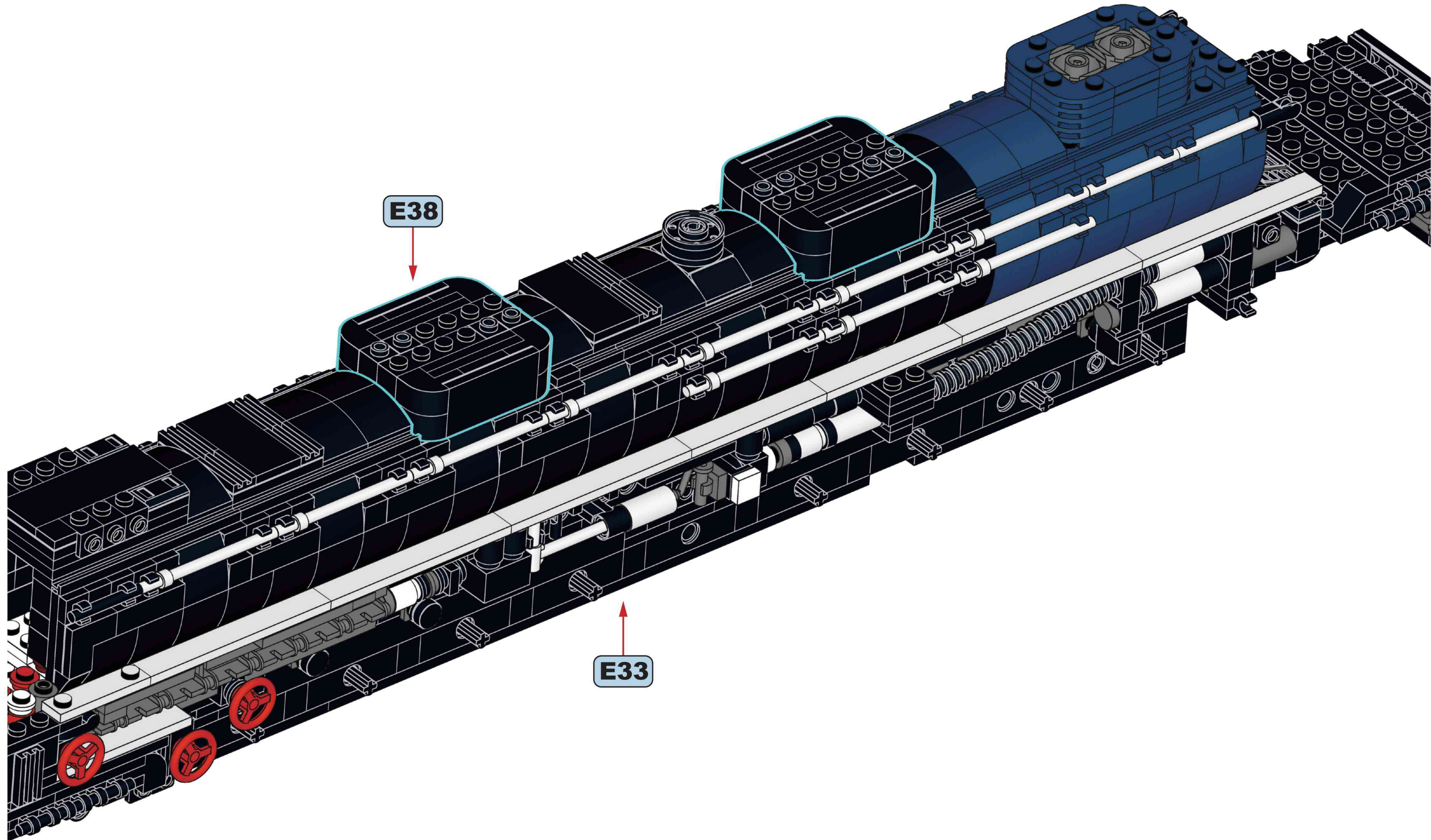


E37

E36

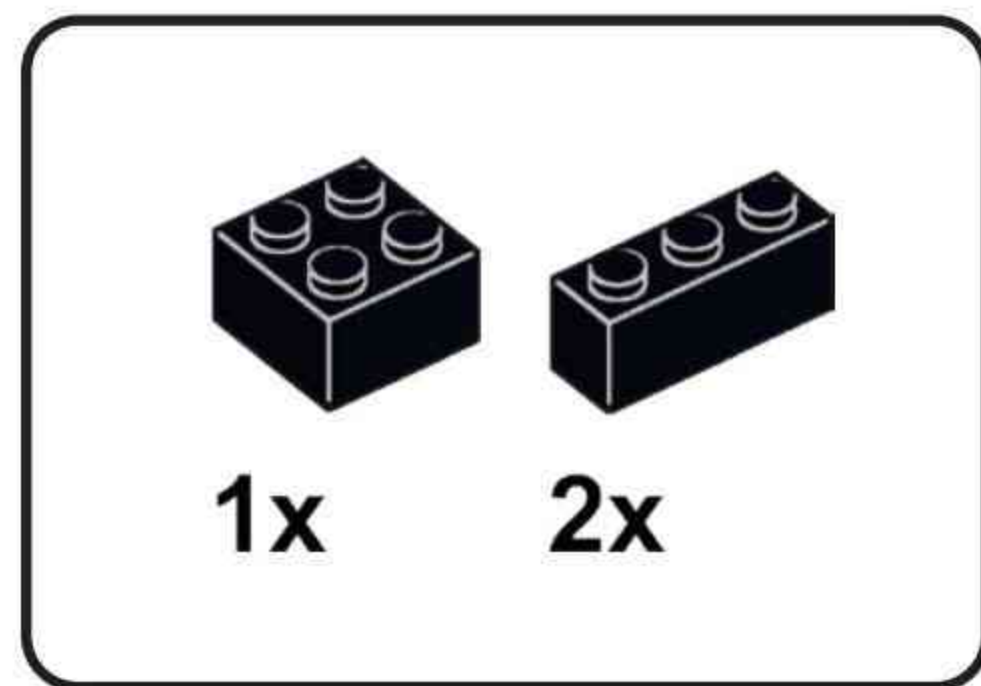
x2

E39

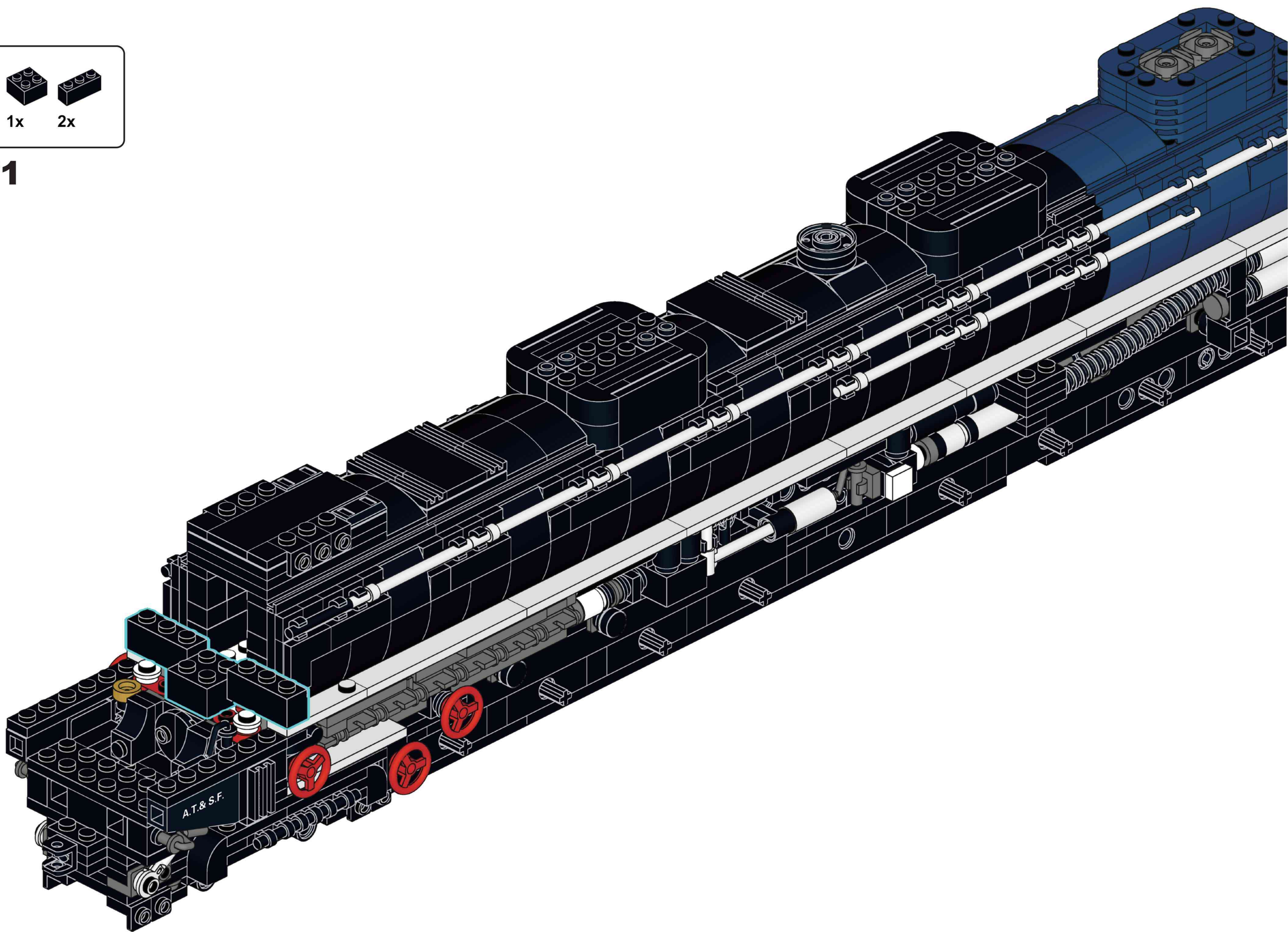










F

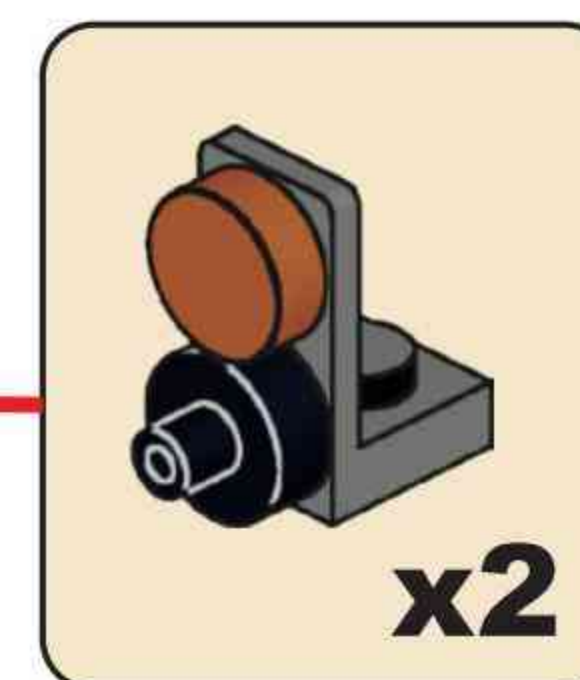
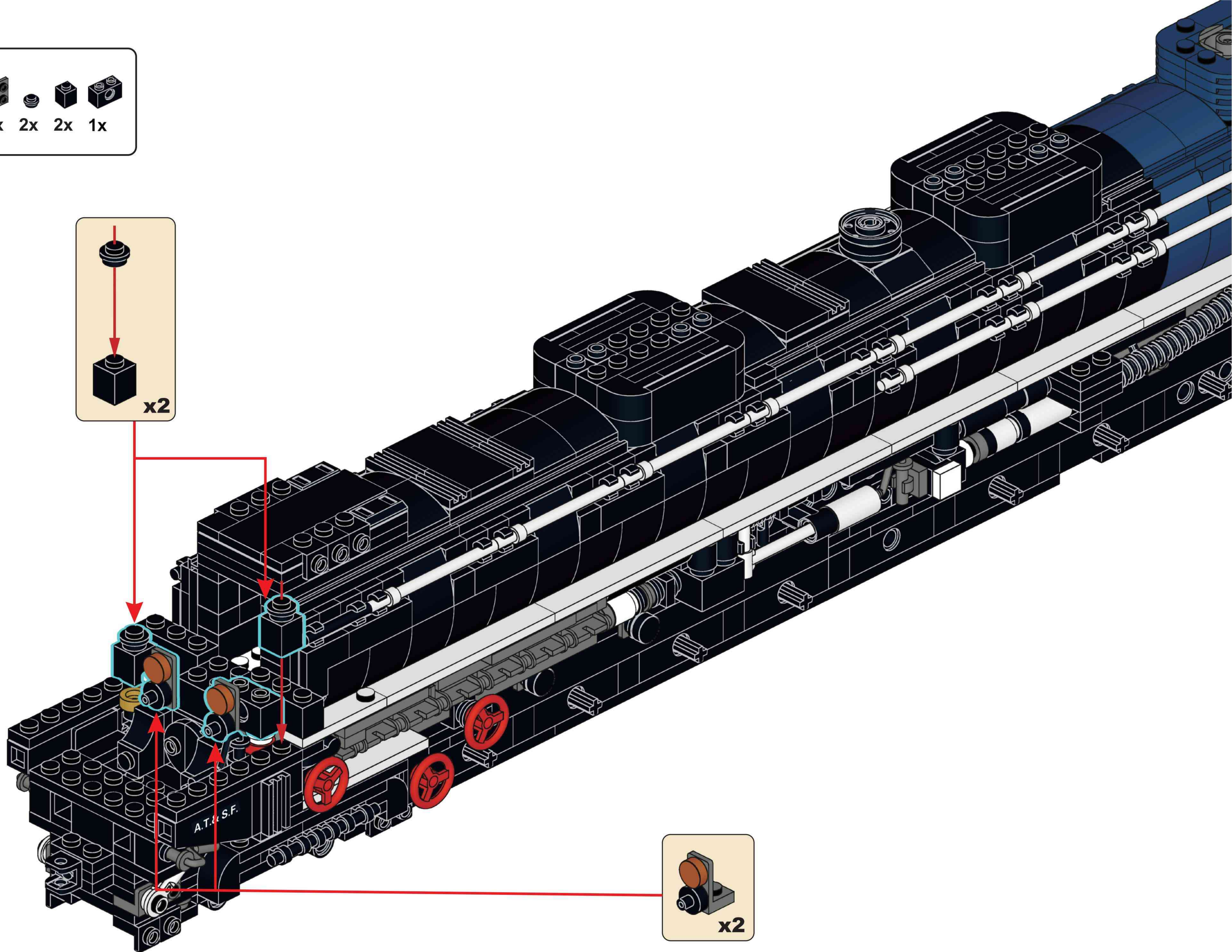
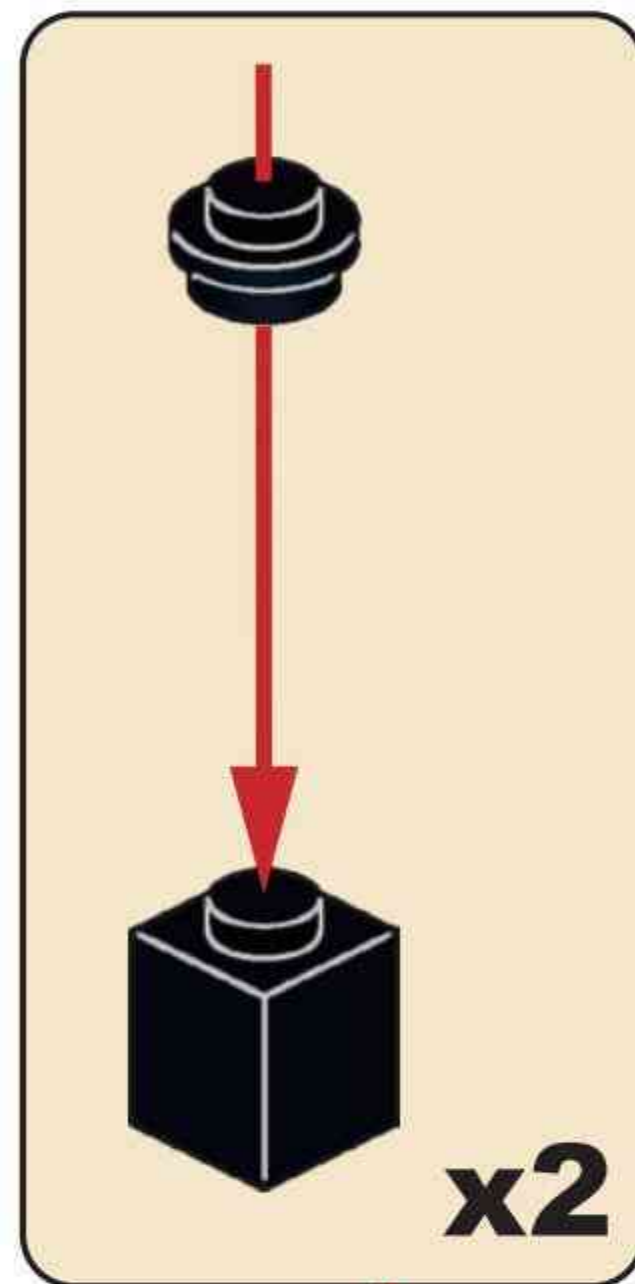


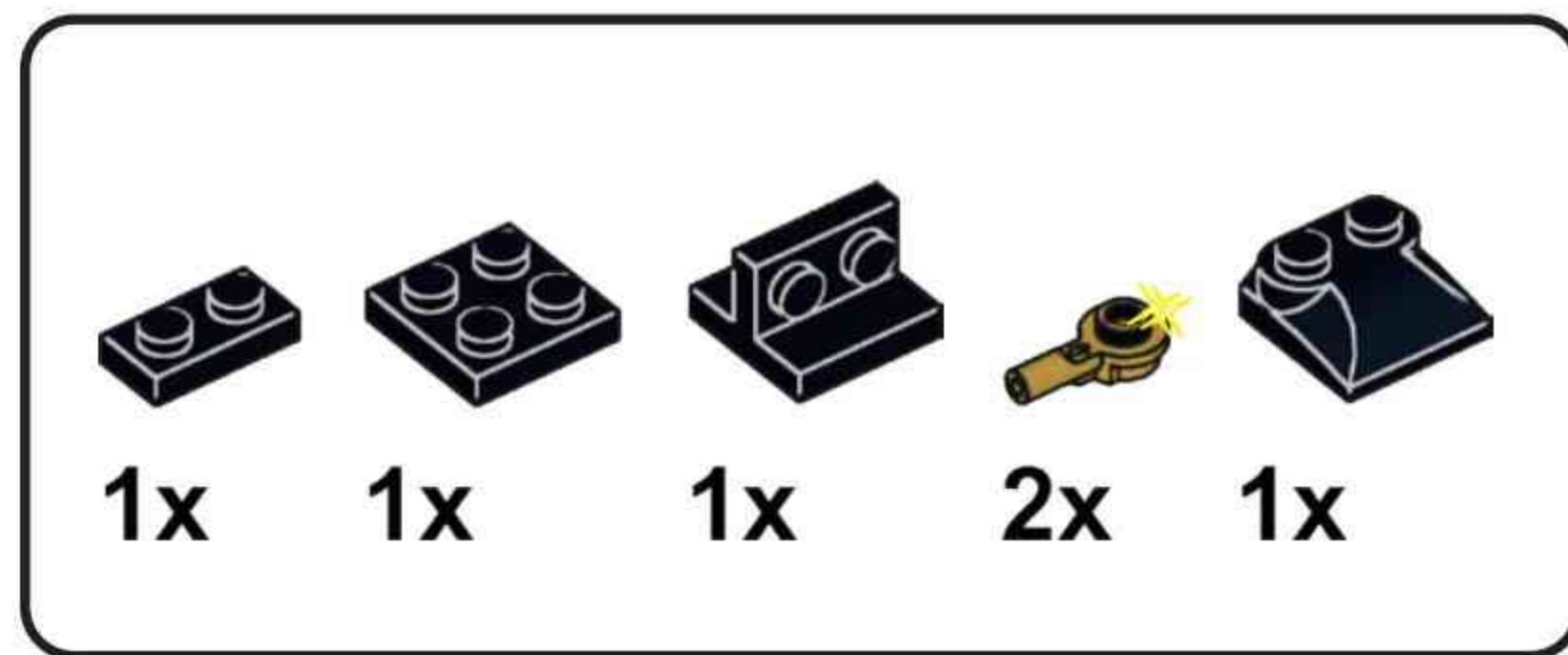
F1



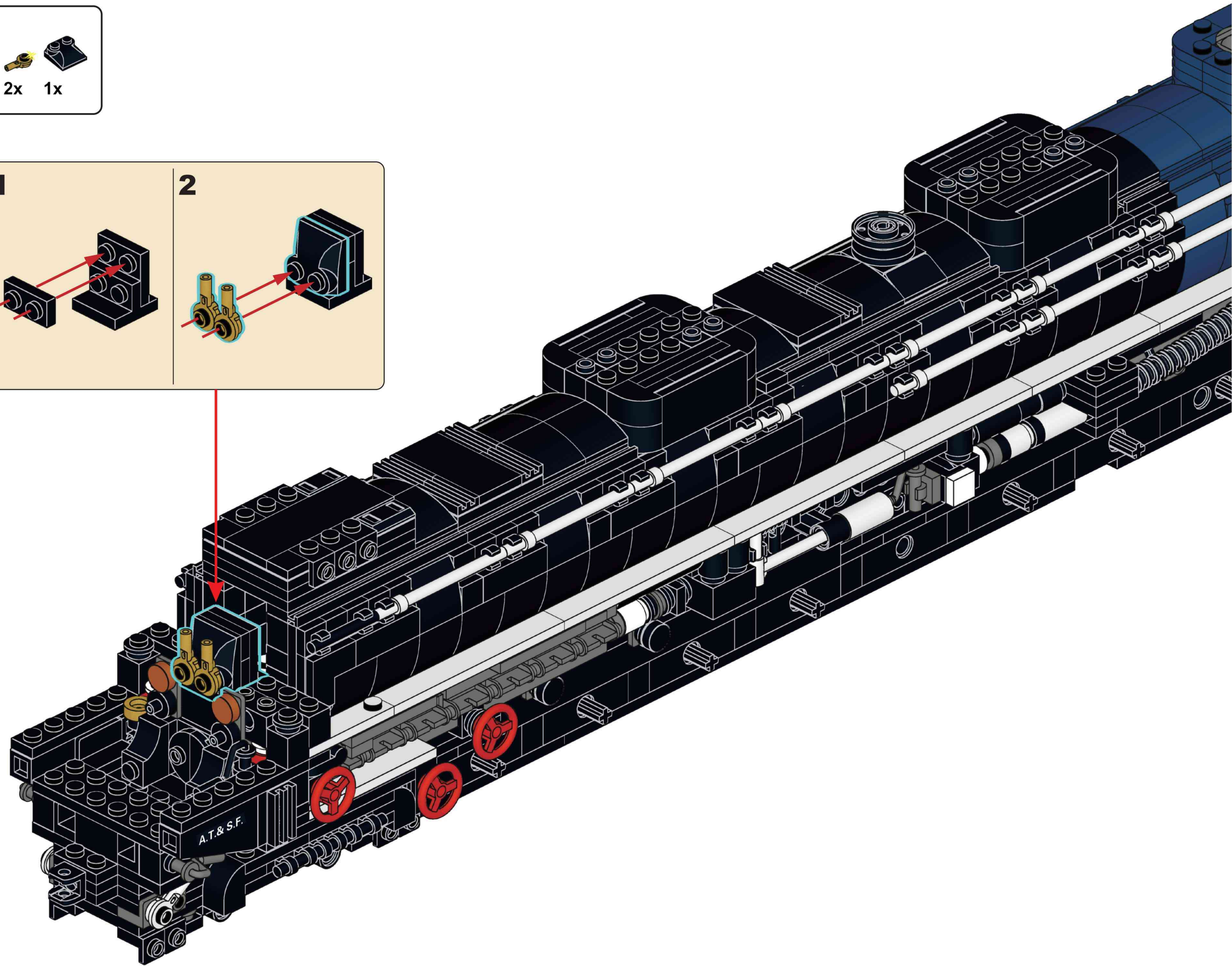
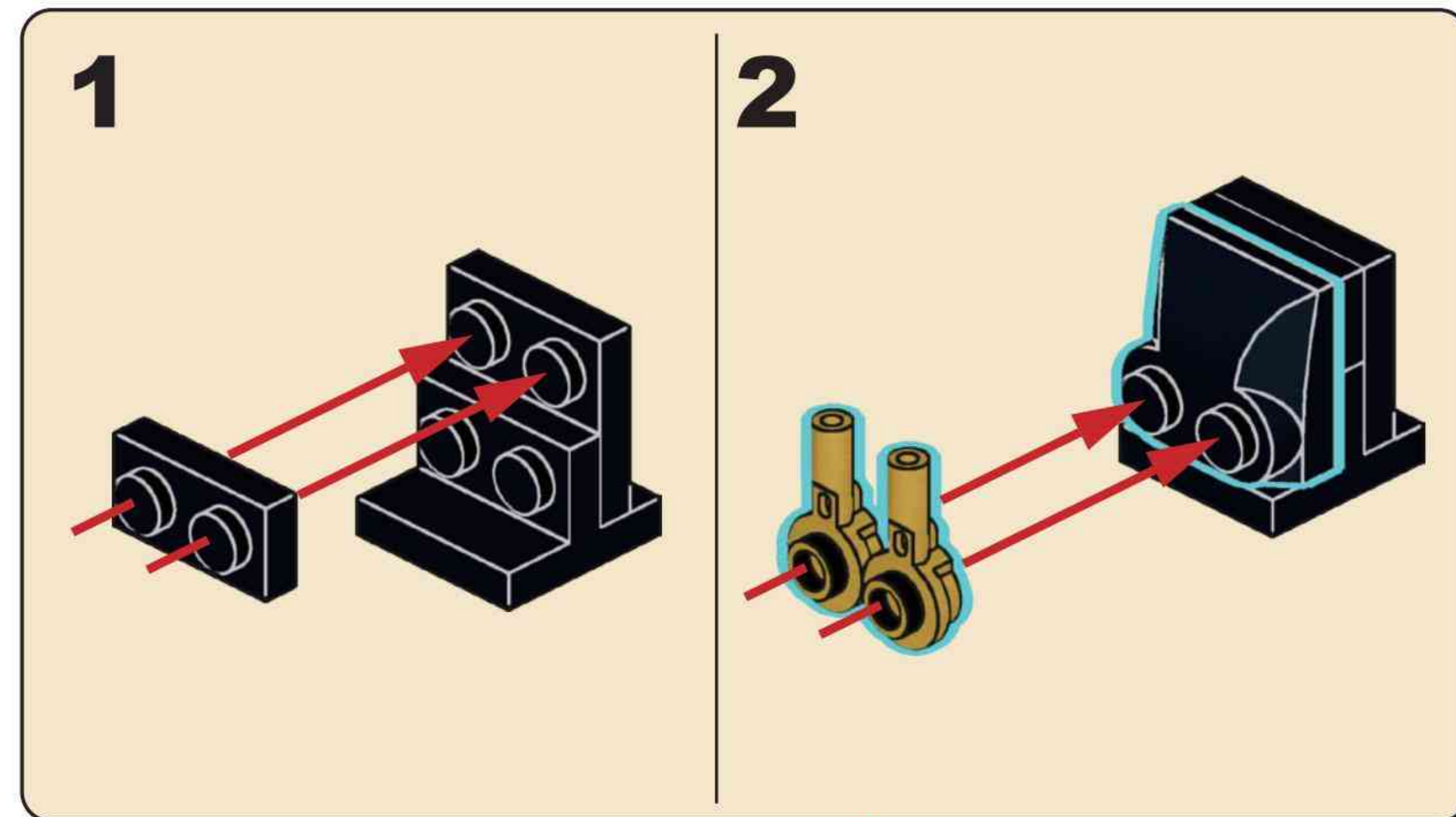
-  2x
-  2x
-  2x
-  2x
-  2x
-  1x

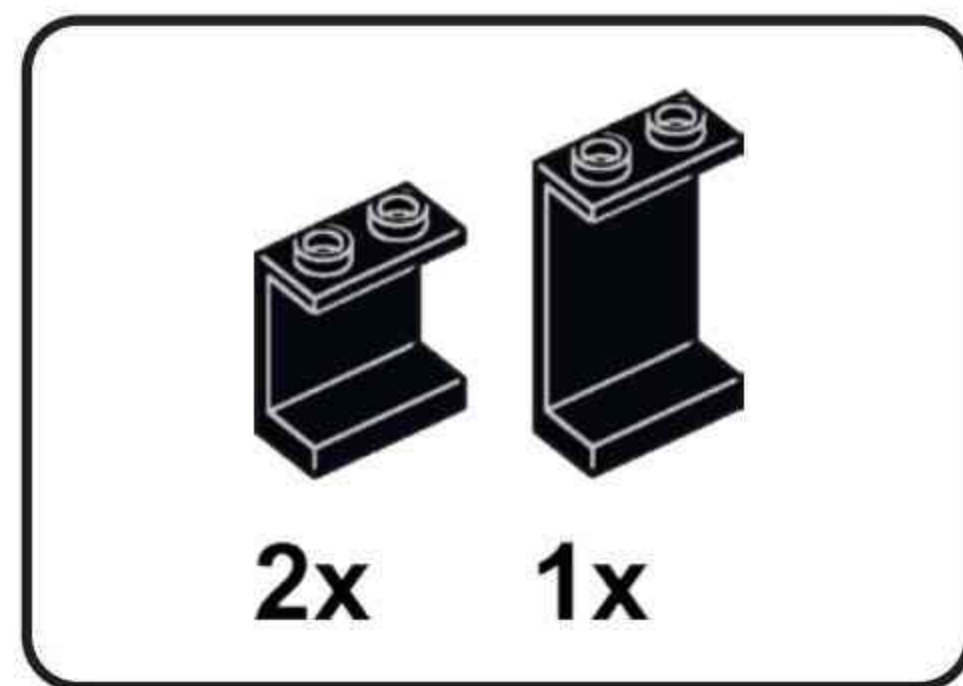
F2





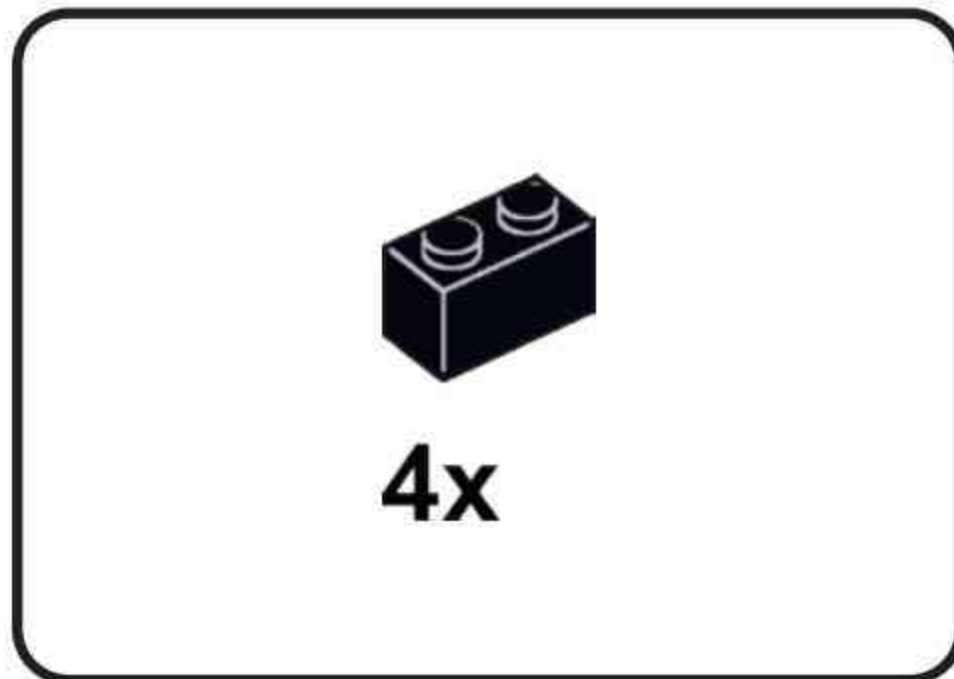
F3





F4





F5

