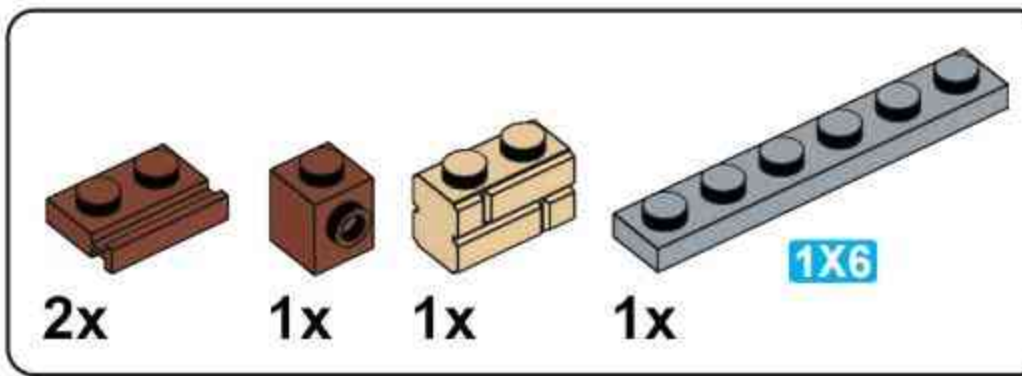
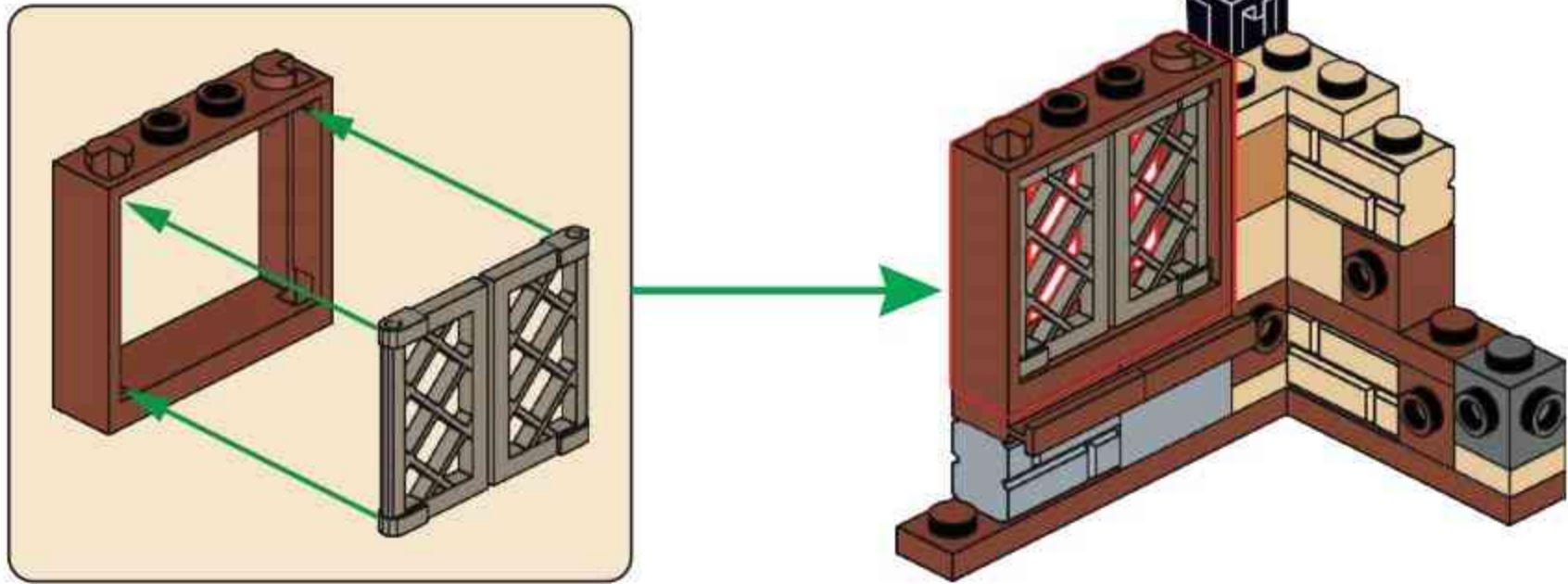
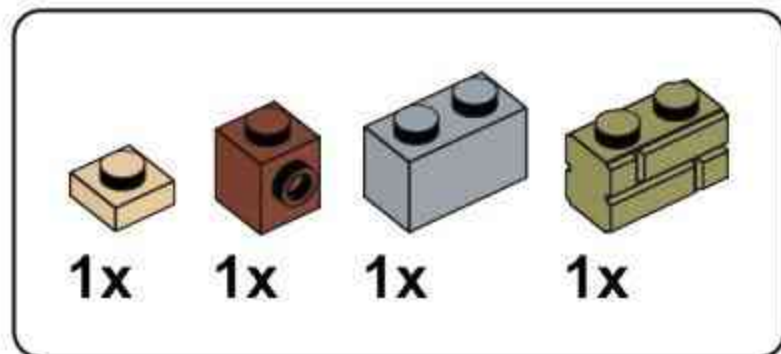
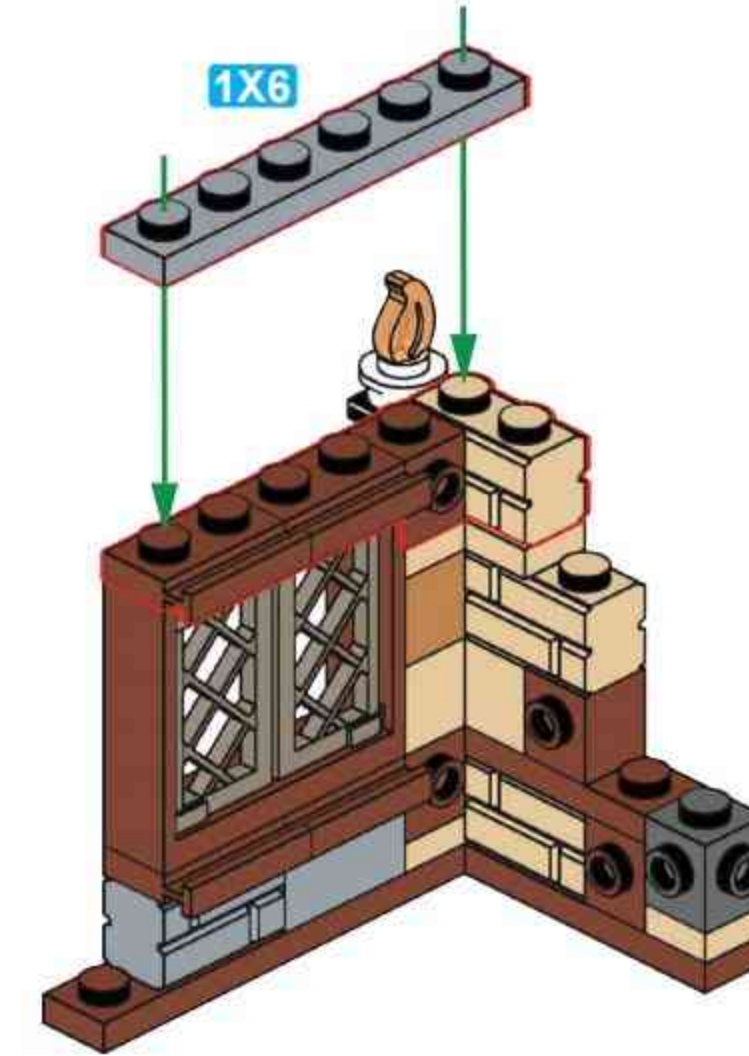


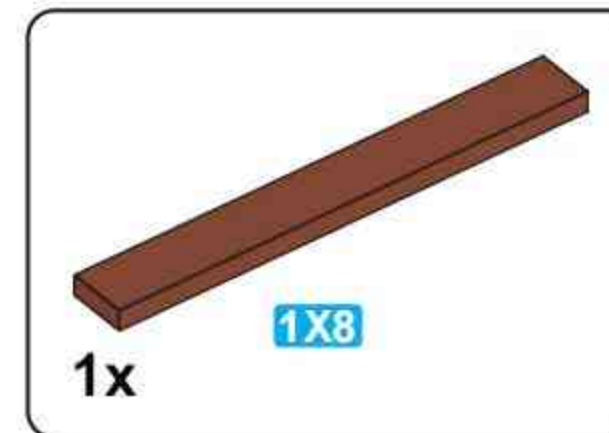
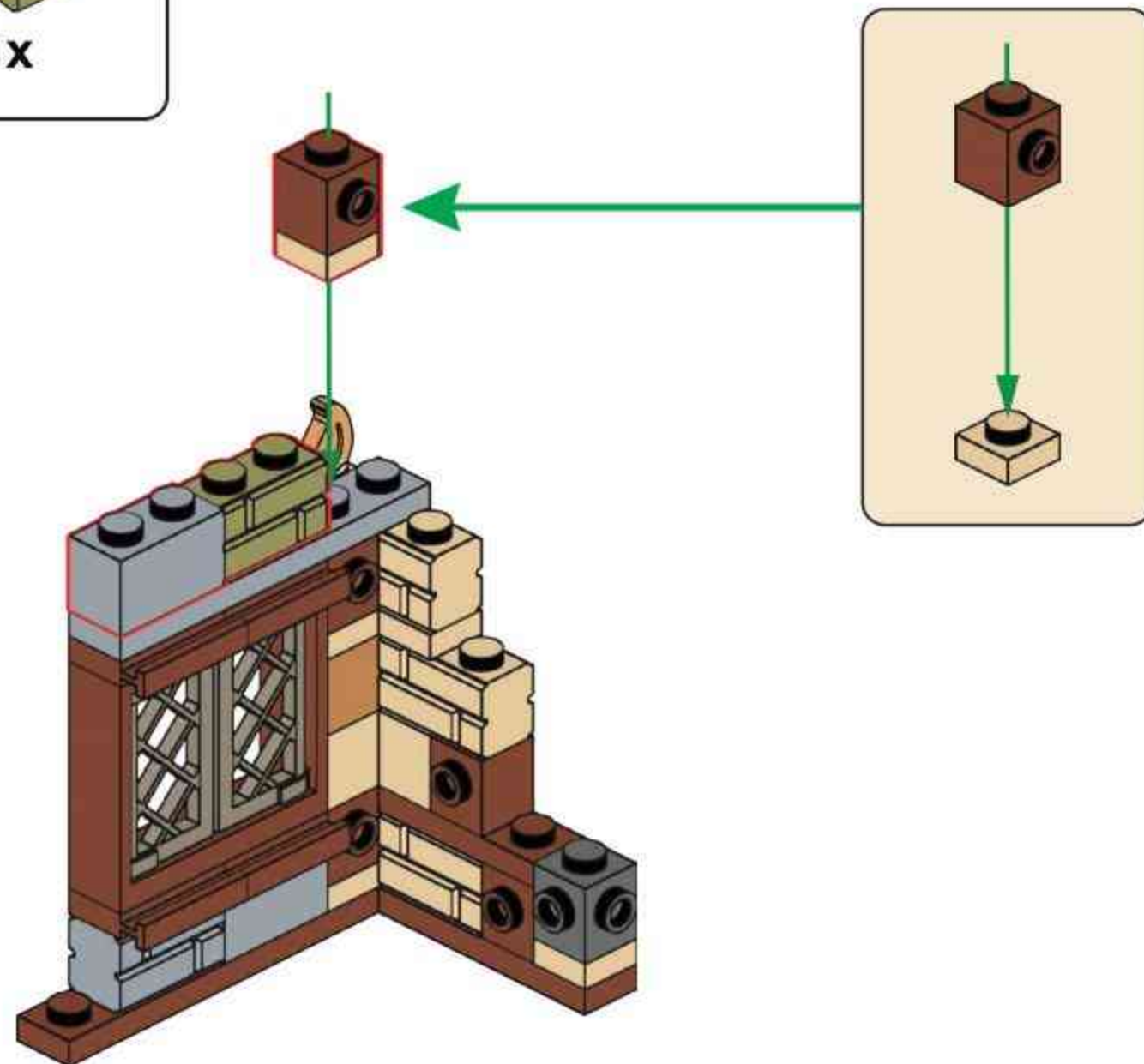
### C74



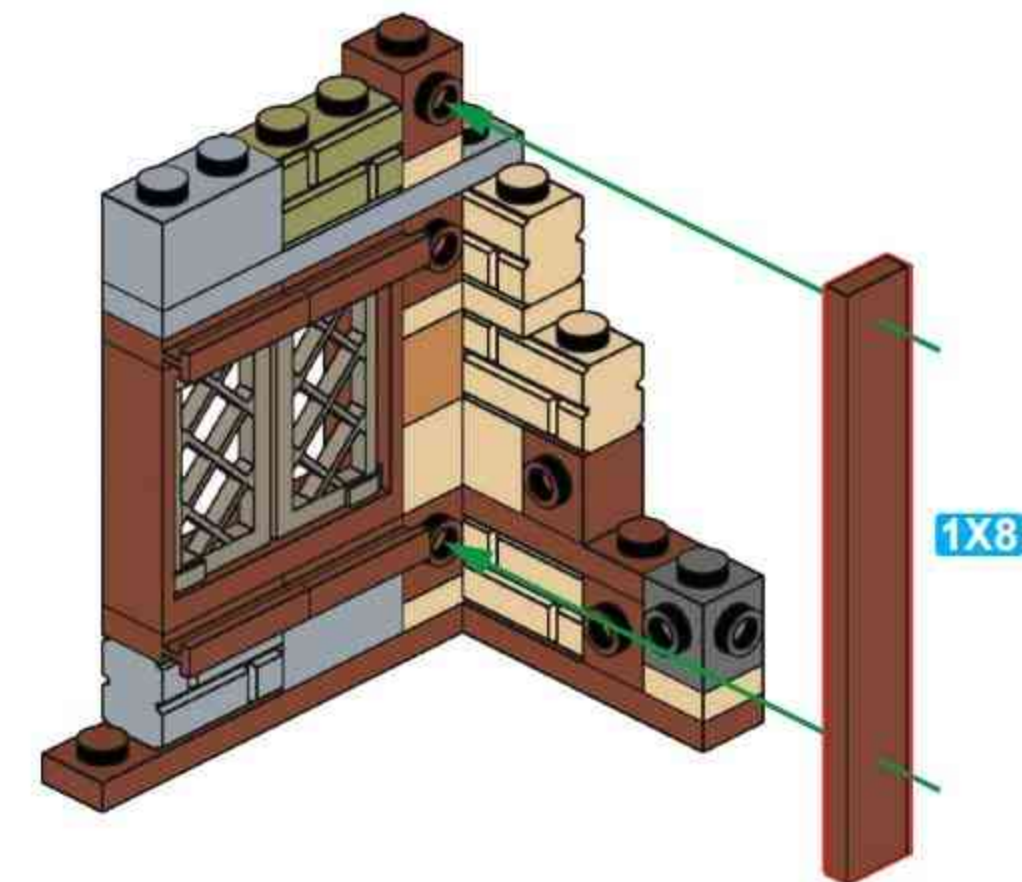
### C75

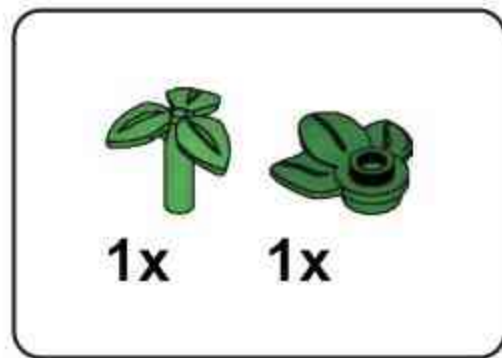


### C76

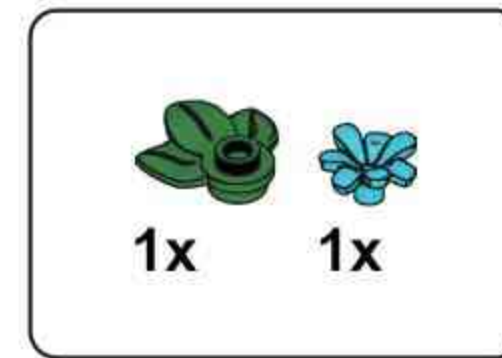
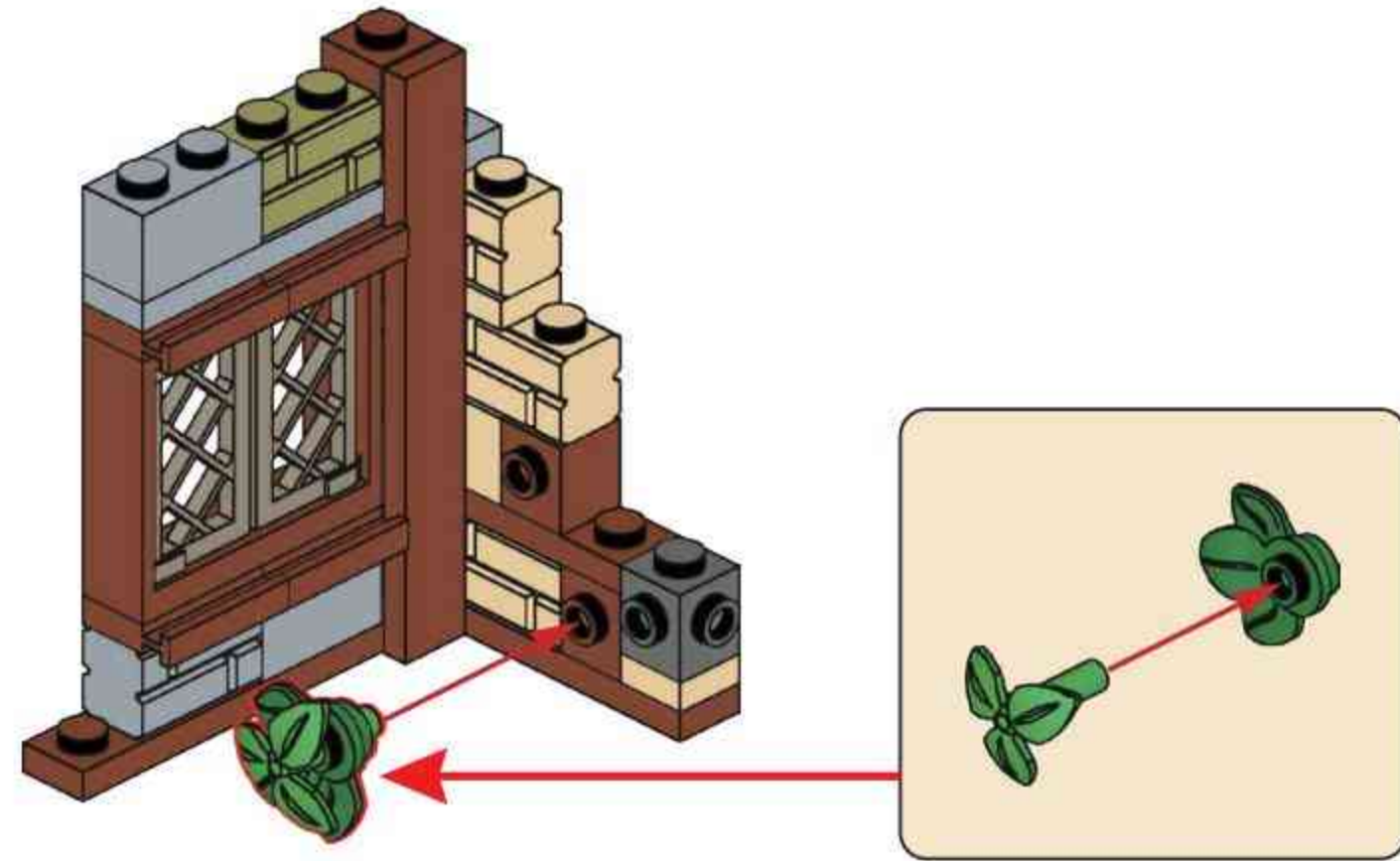


### C77

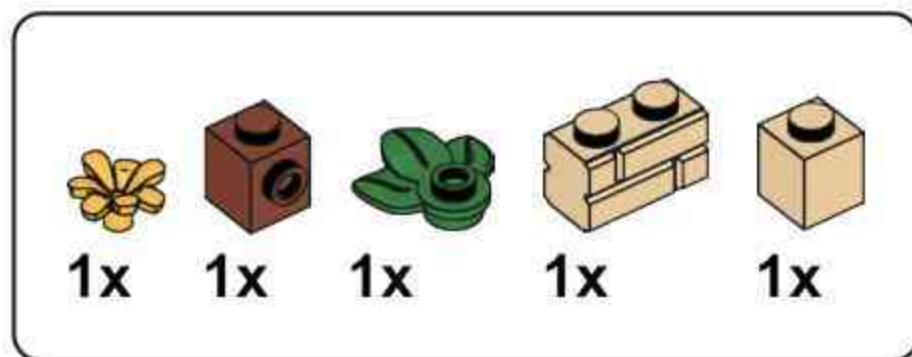
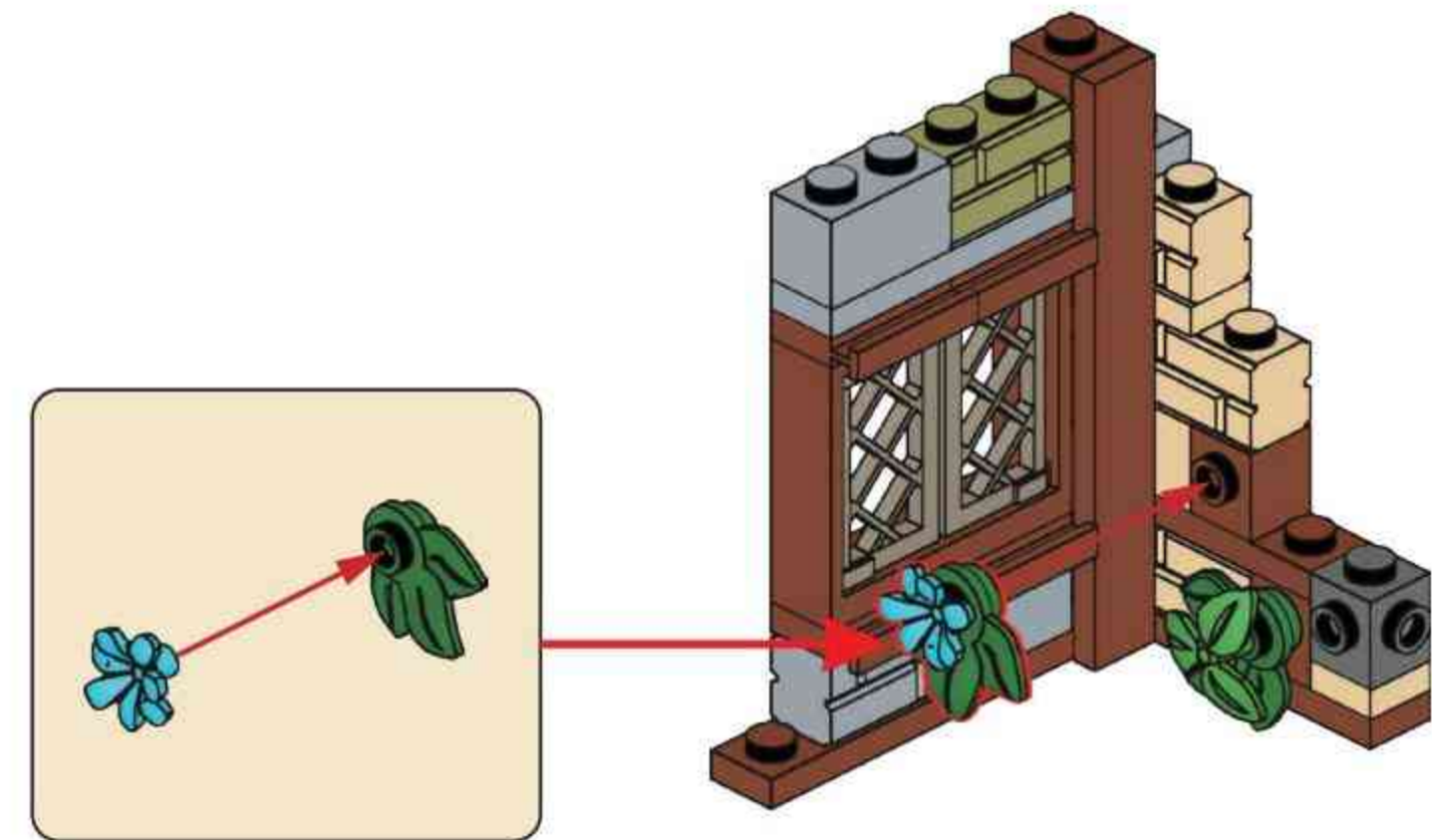




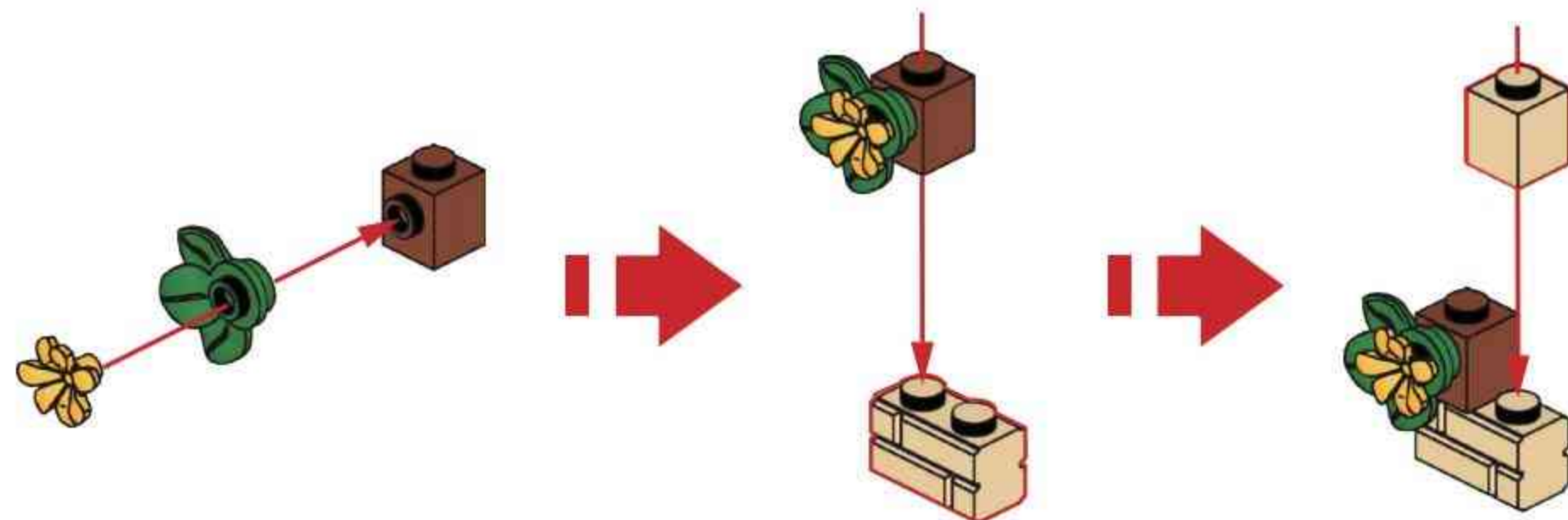
**C78**



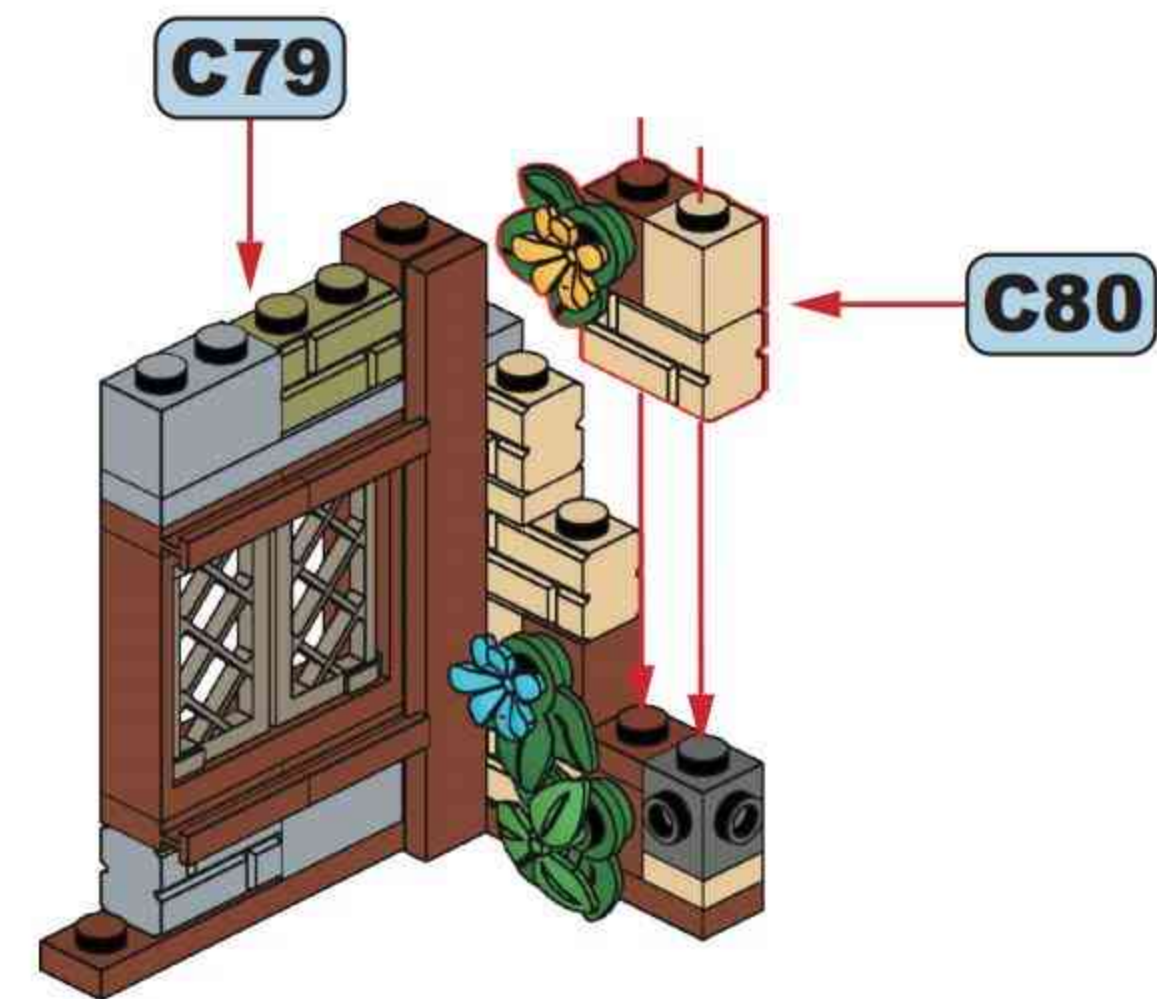
**C79**

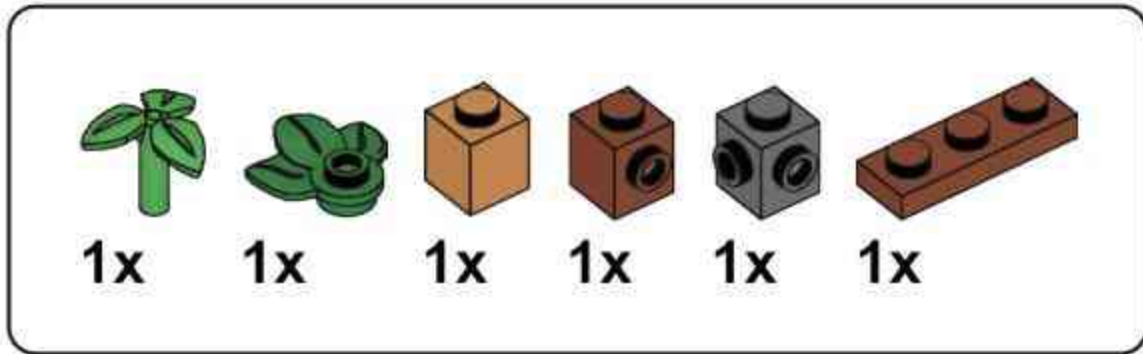


**C80**

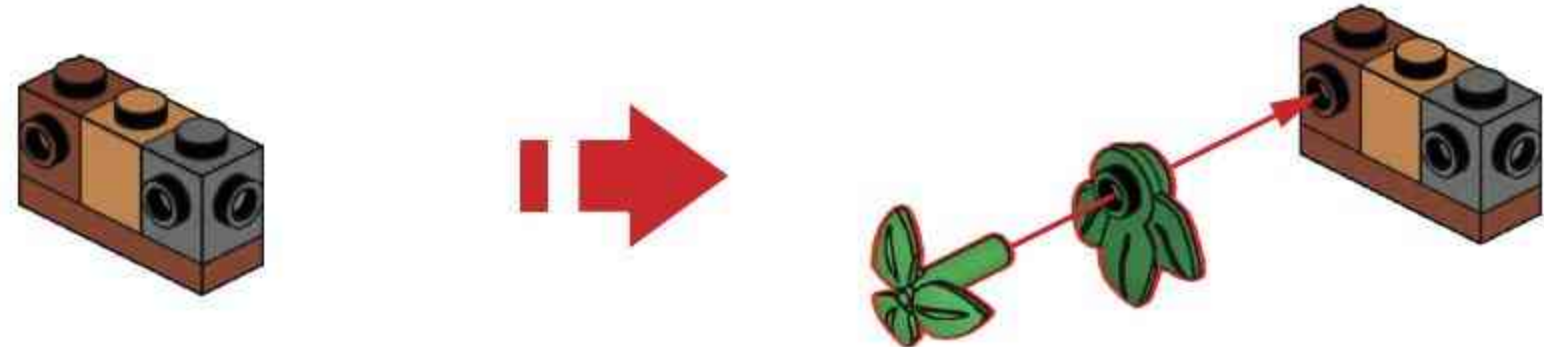


**C81**

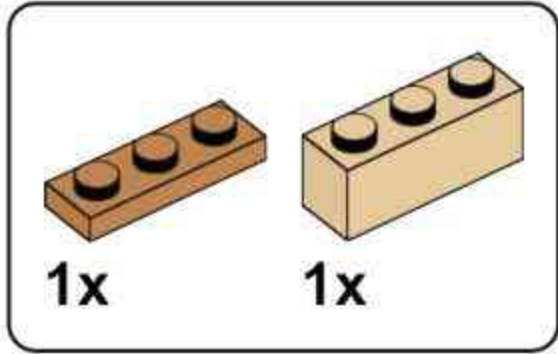
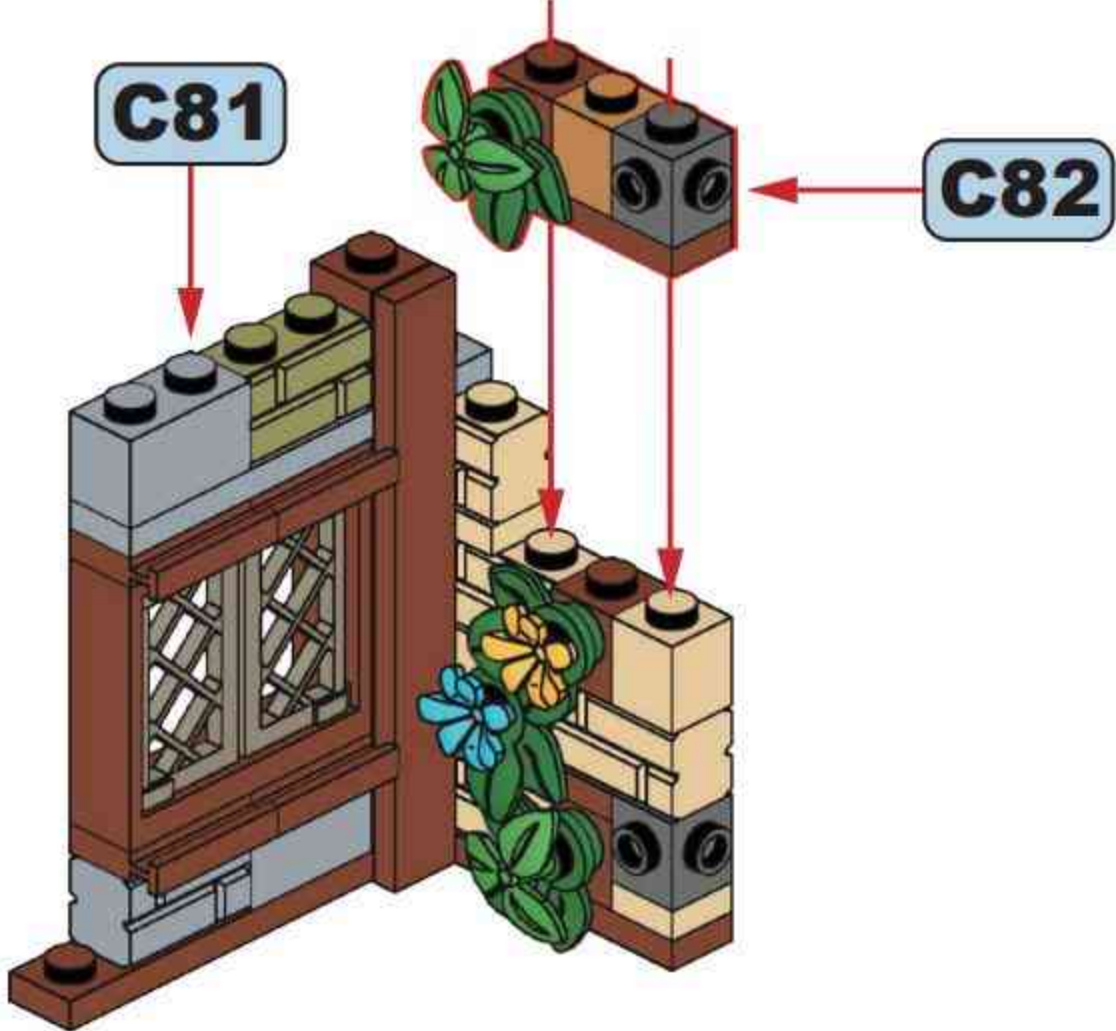




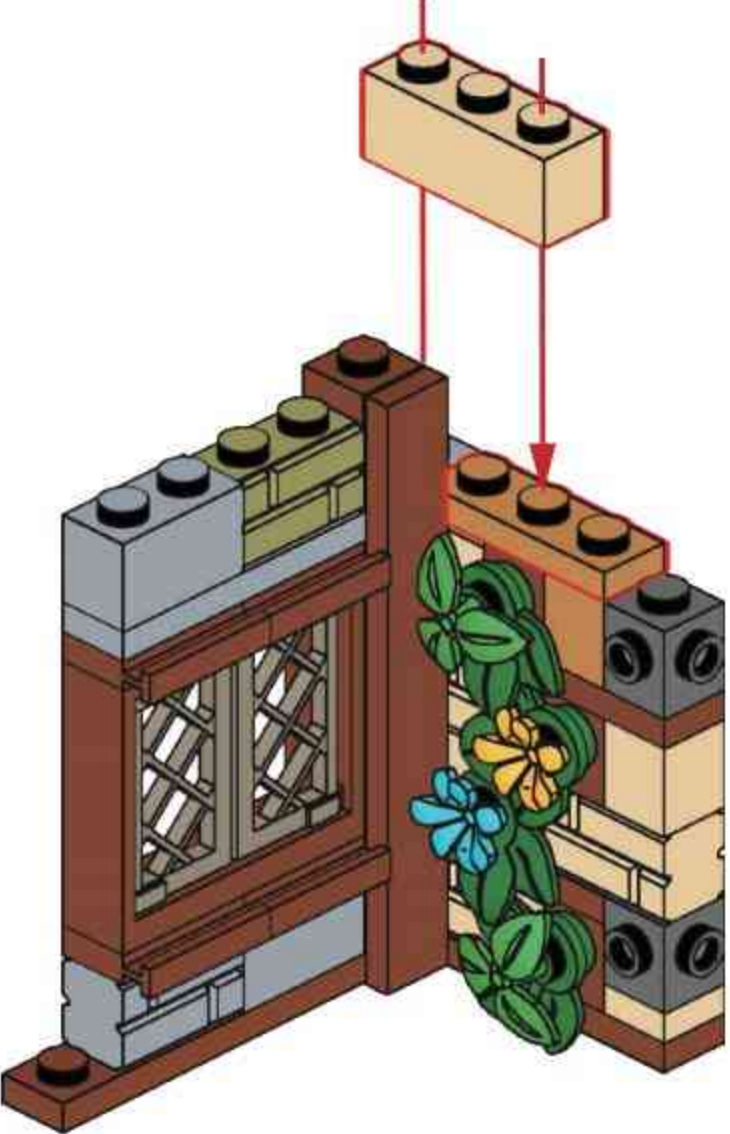
### C82

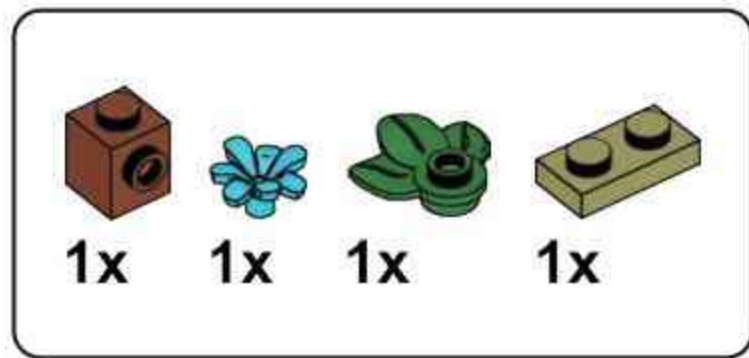


### C83

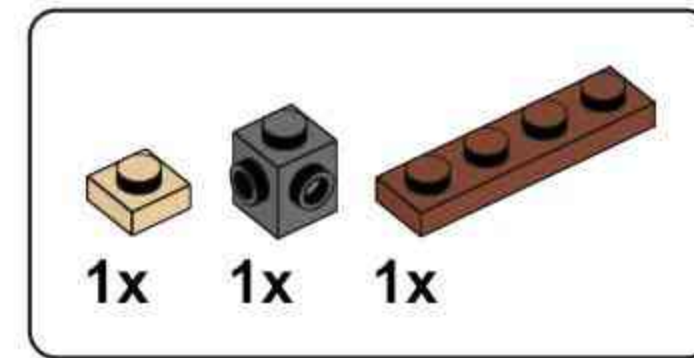
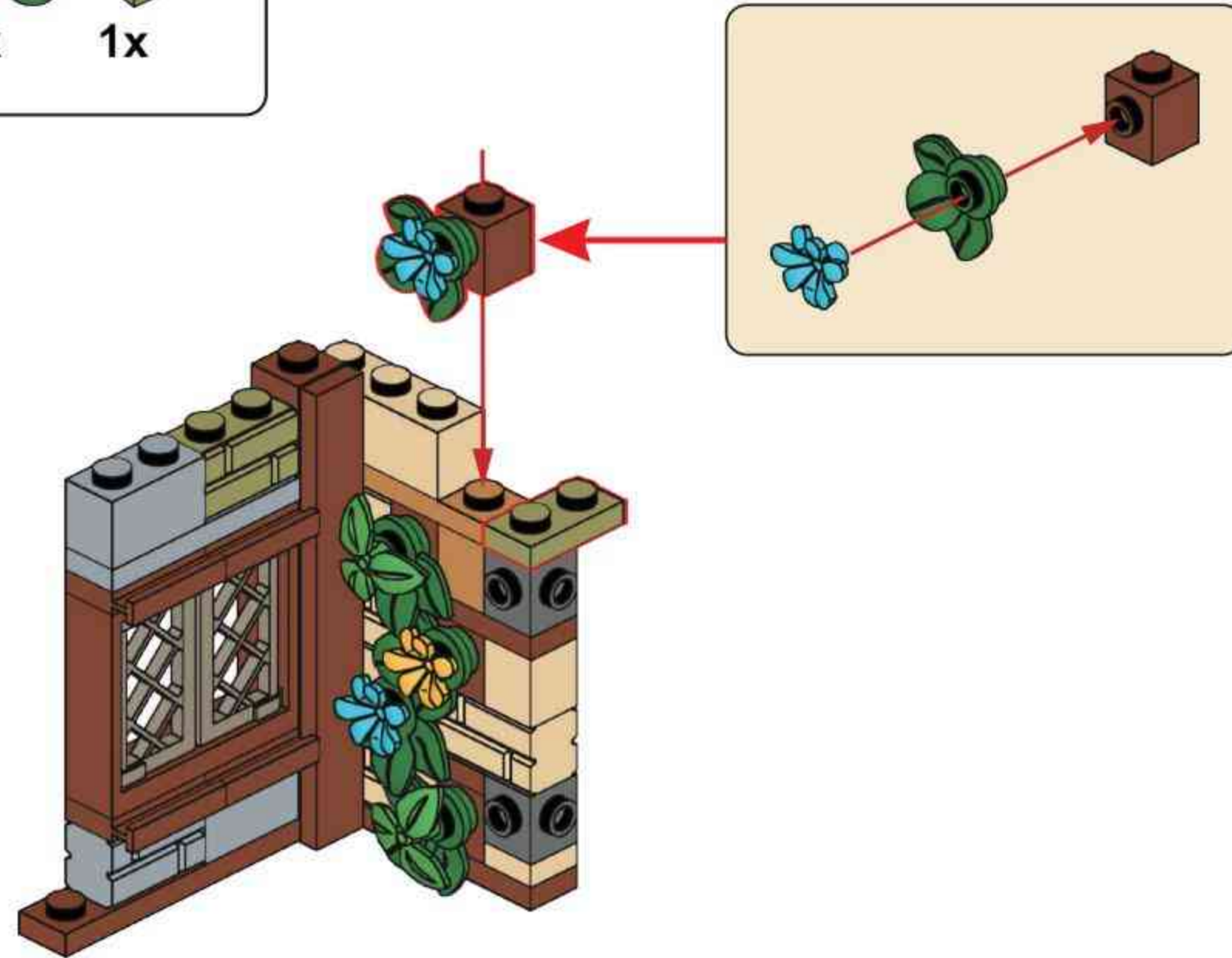


### C84

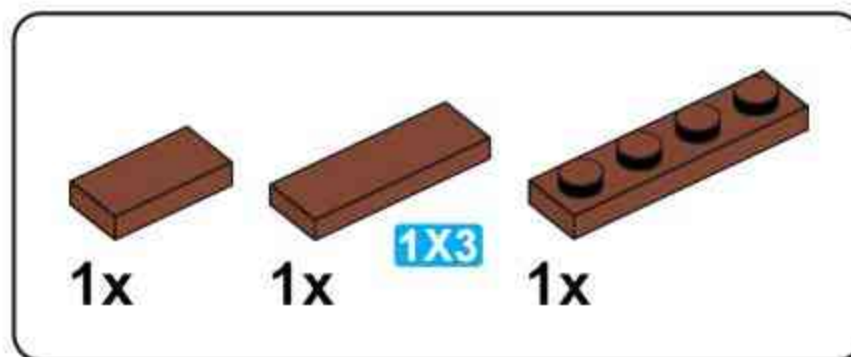
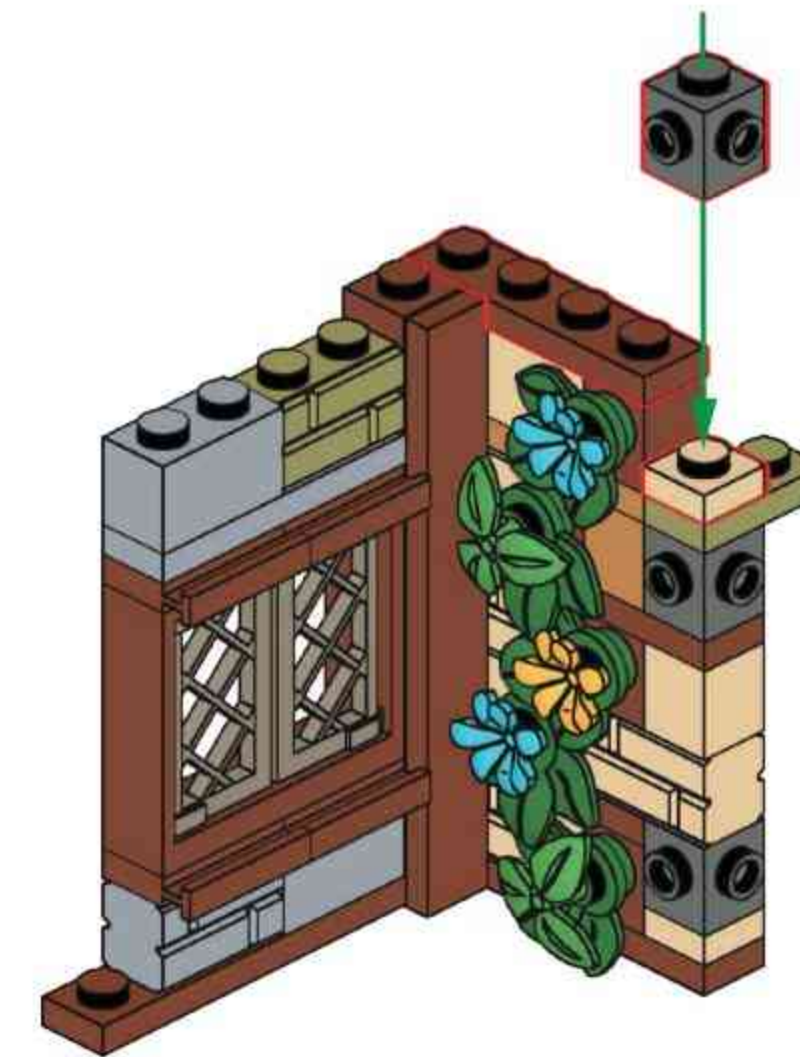




**C85**



**C86**



**C87**



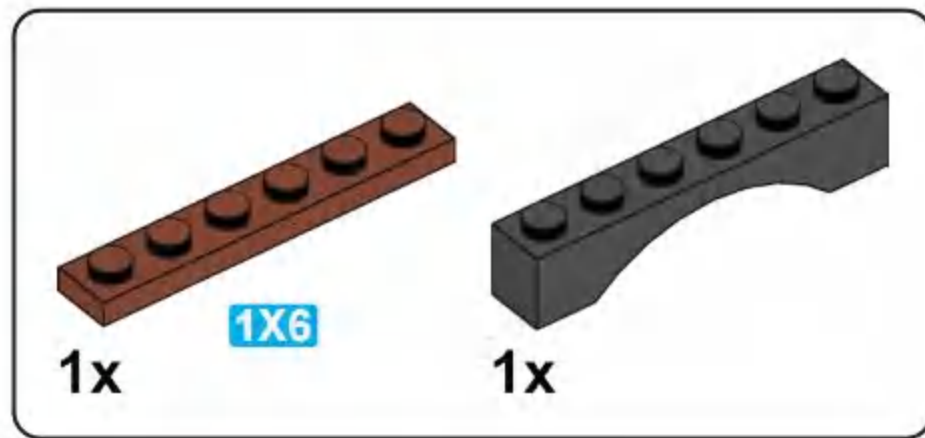
**C88**



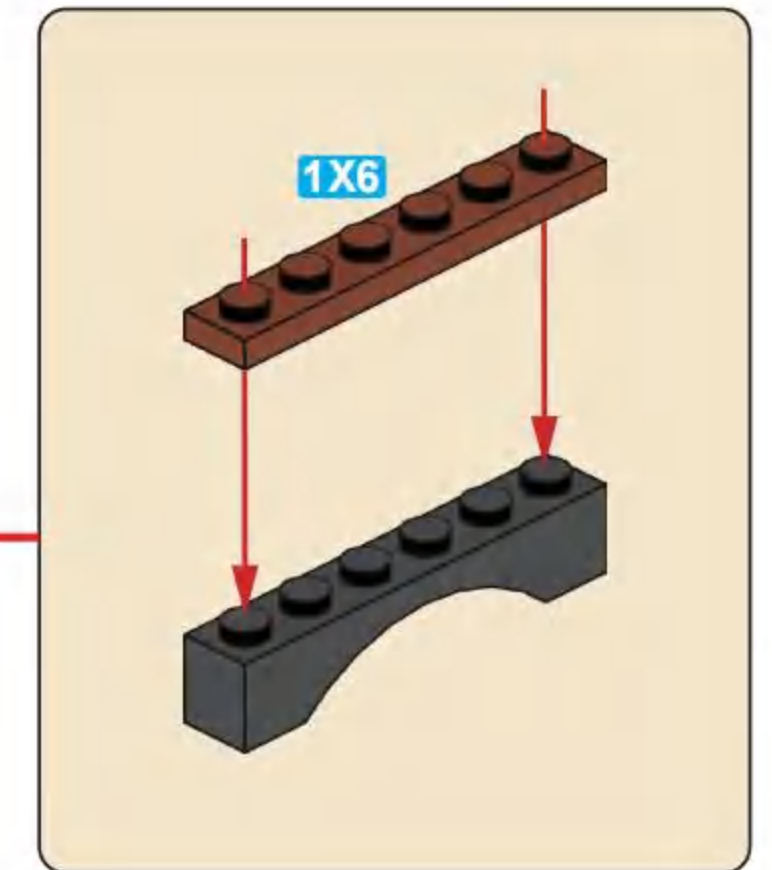
4

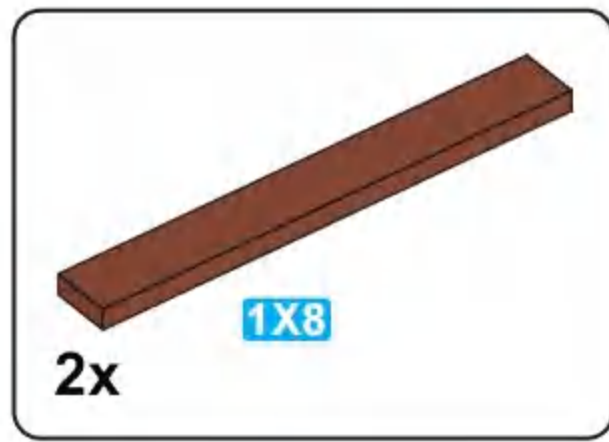


D

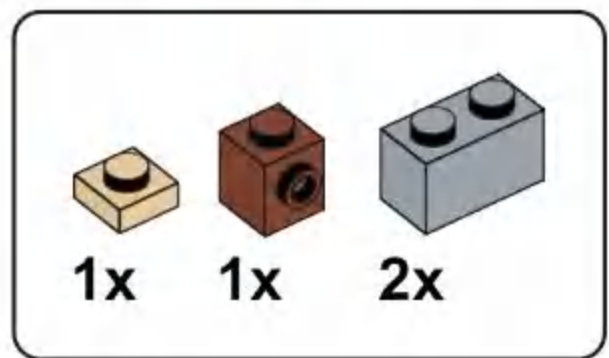


**D1**

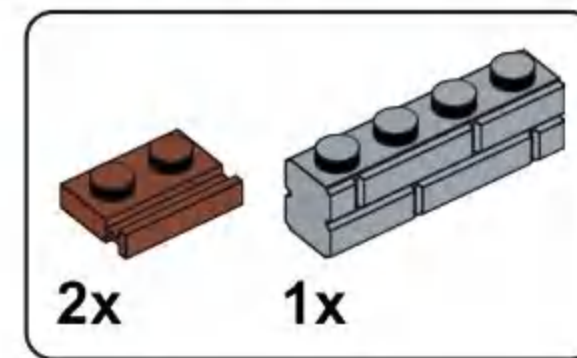
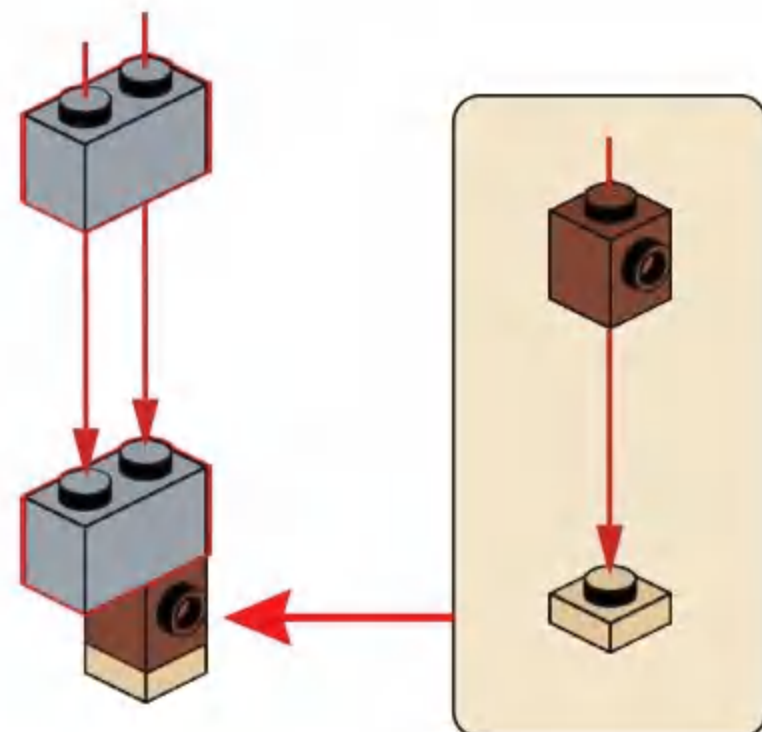




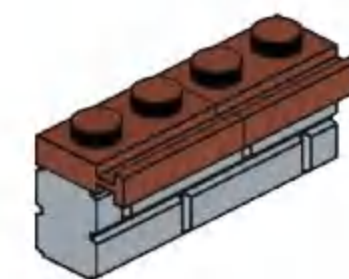
**D2**

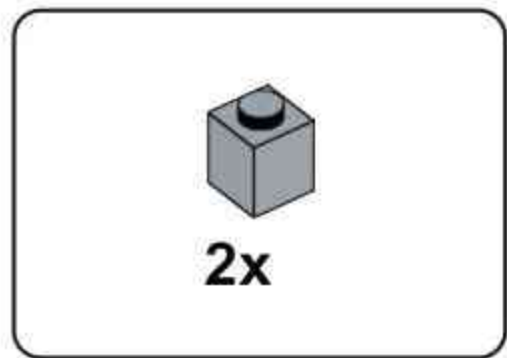


**D3**

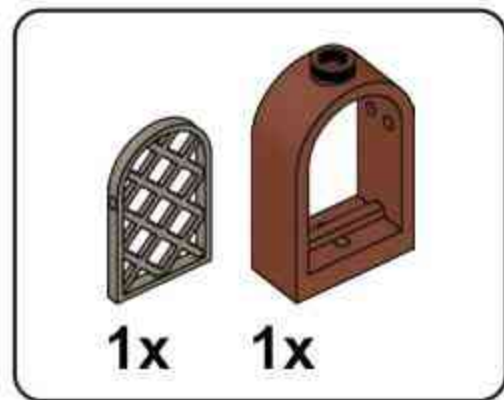
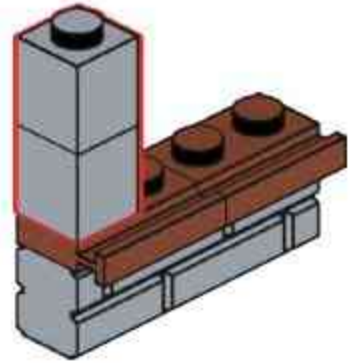


**D4**

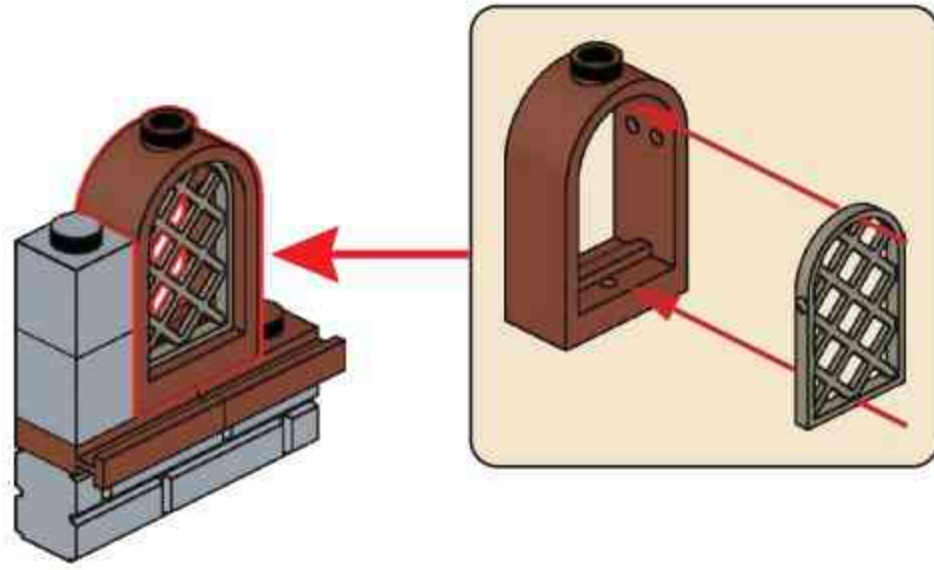




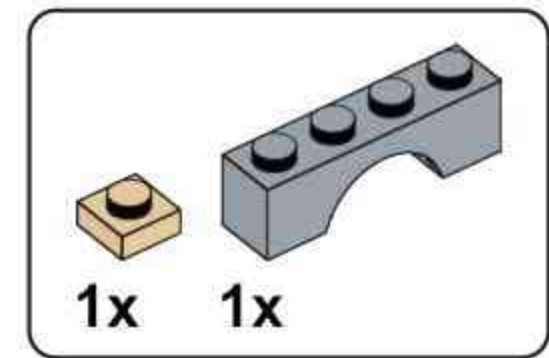
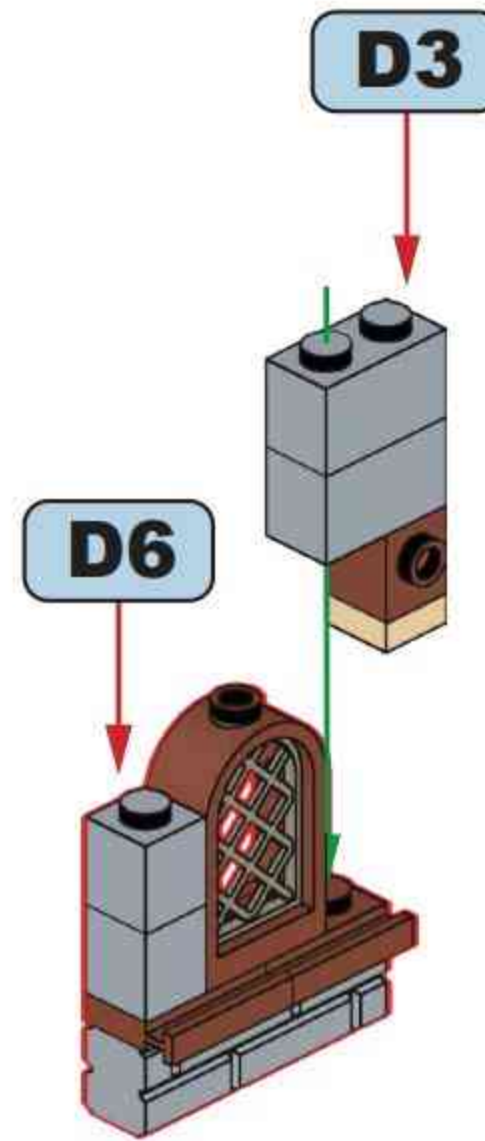
**D5**



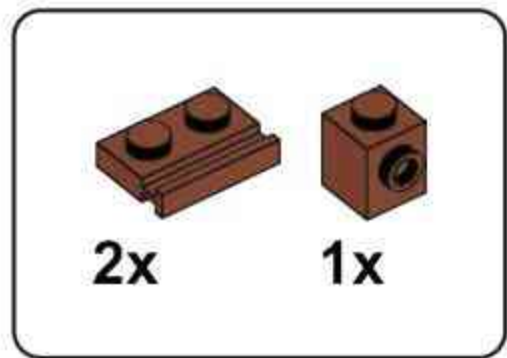
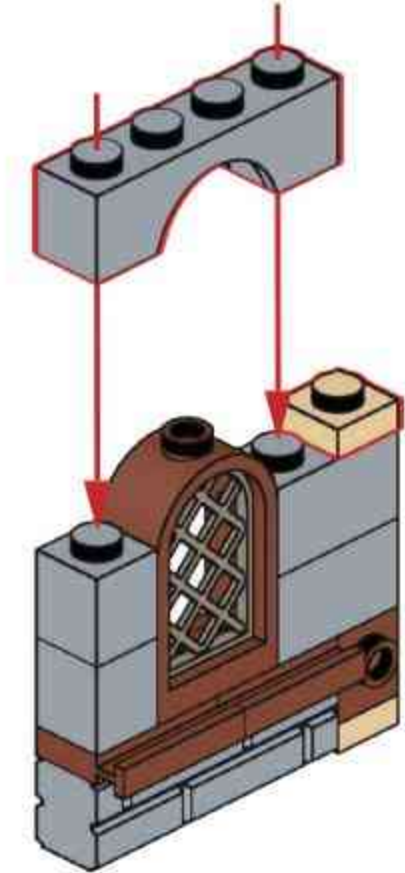
**D6**



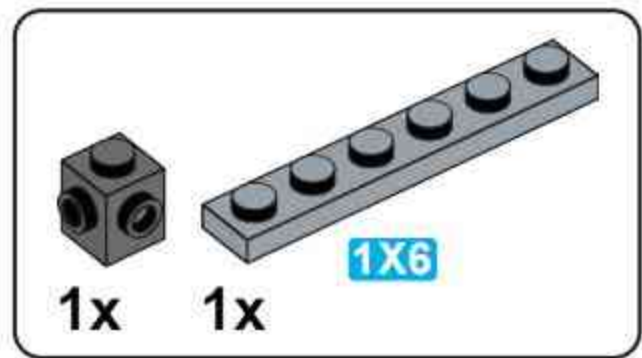
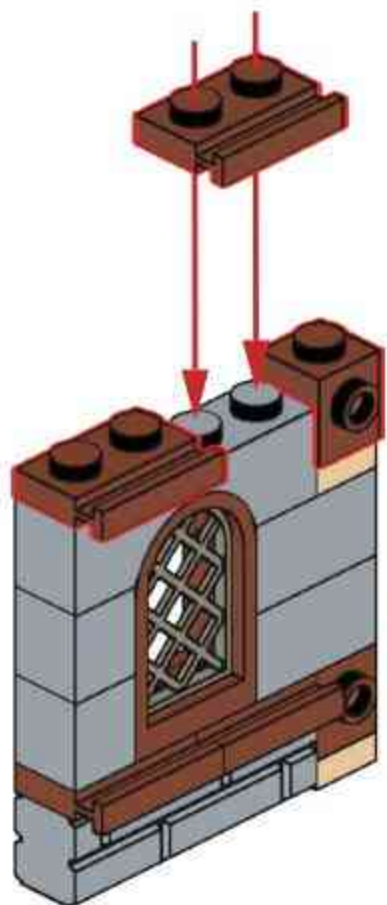
**D7**



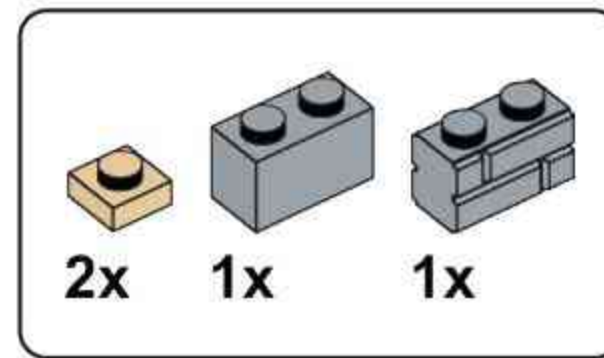
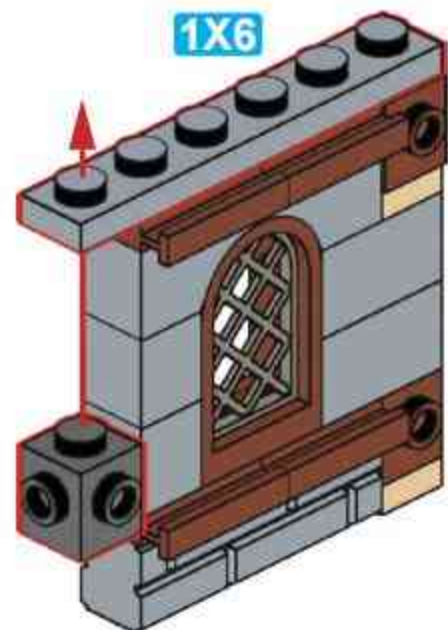
**D8**



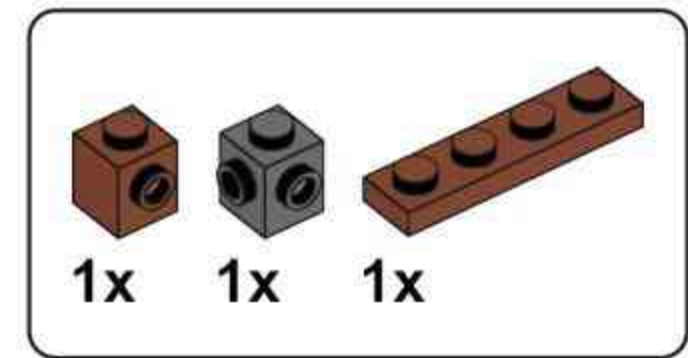
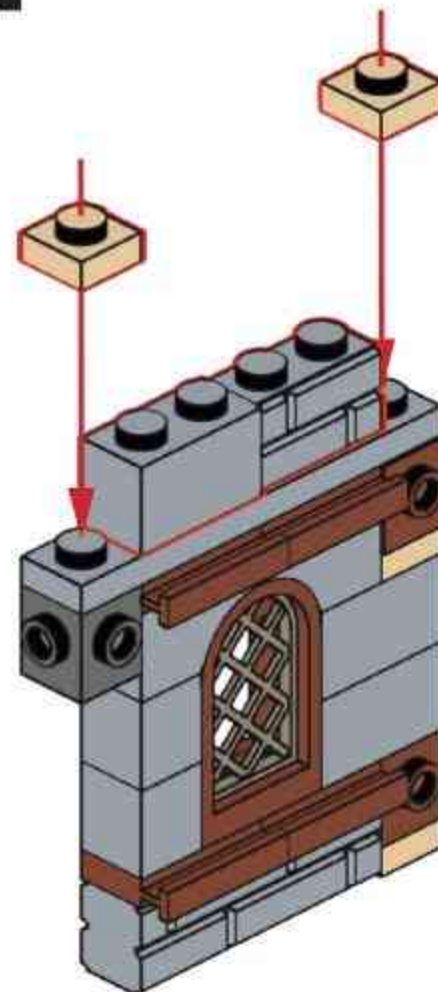
**D9**



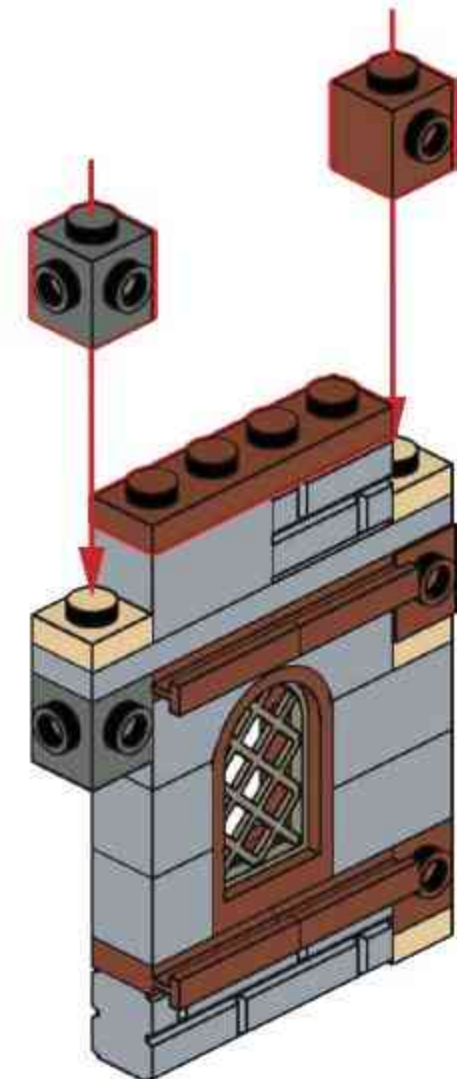
**D10**



**D11**

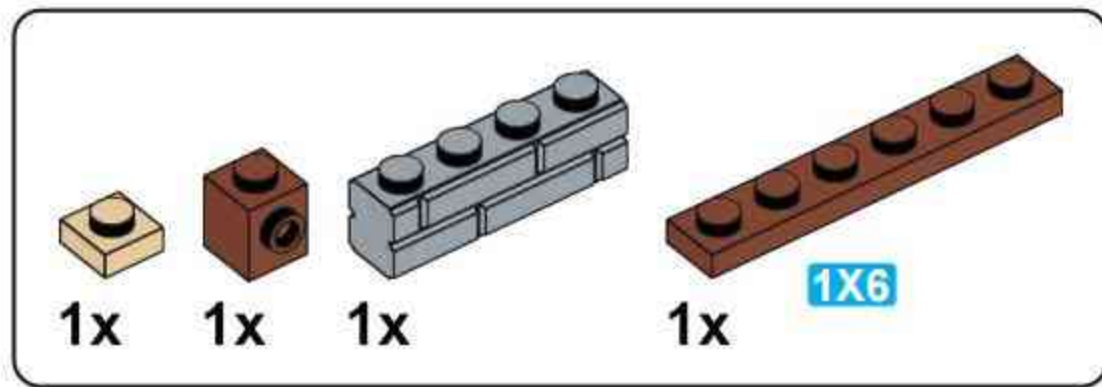


**D12**

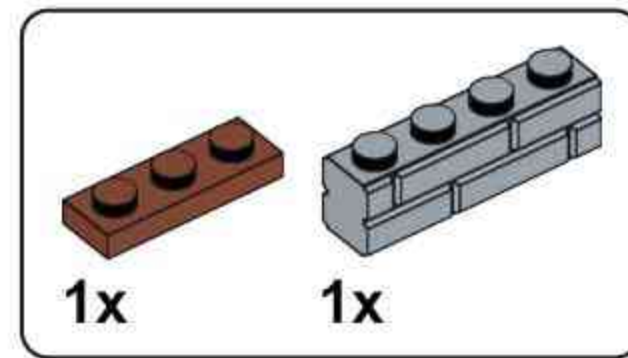
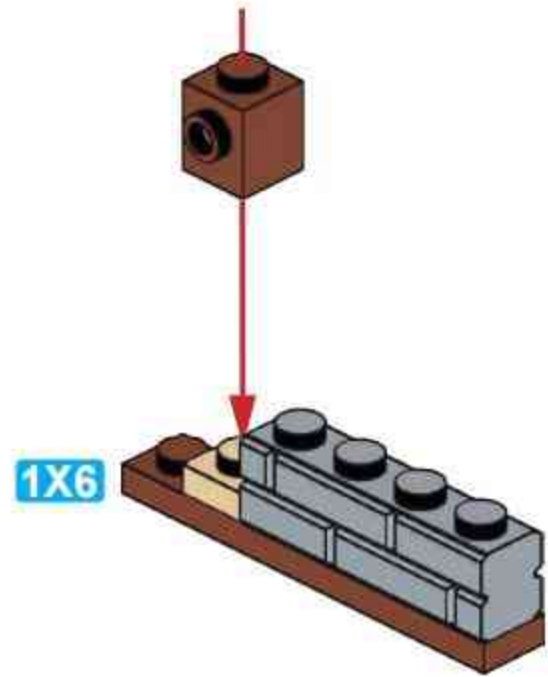


**D13**

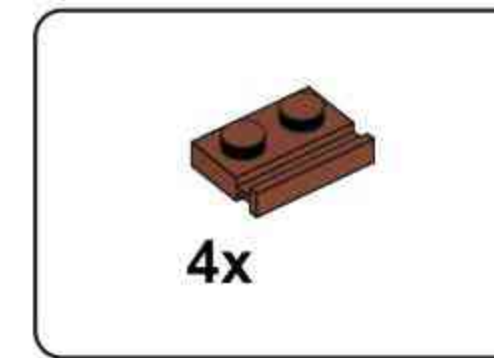
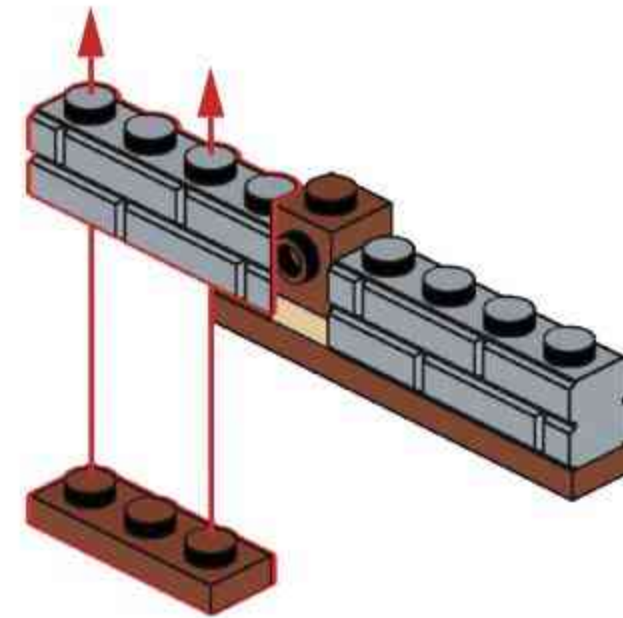




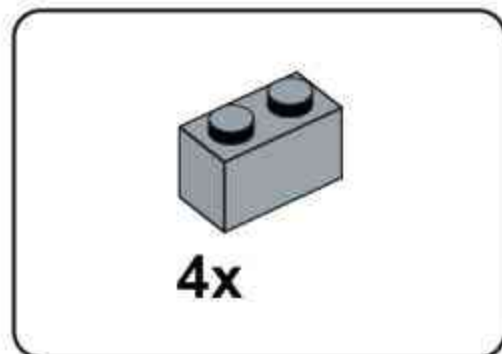
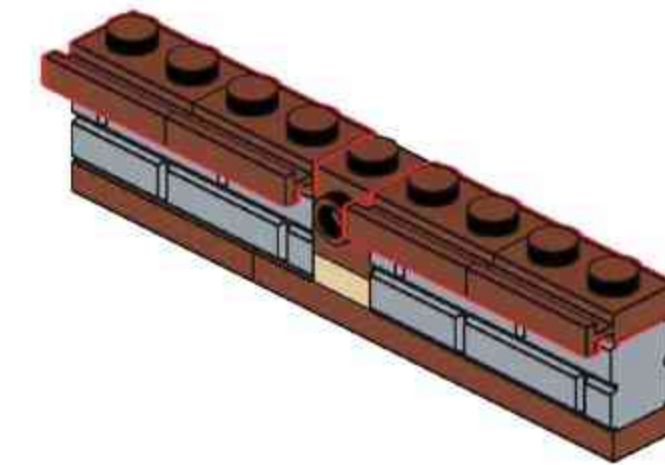
**D14**



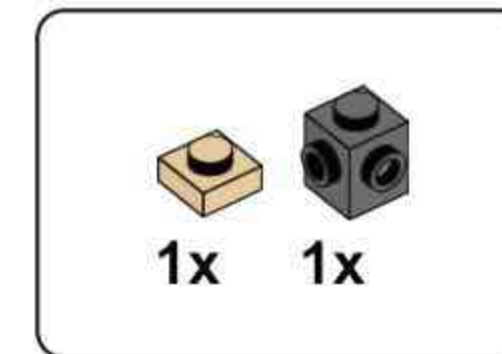
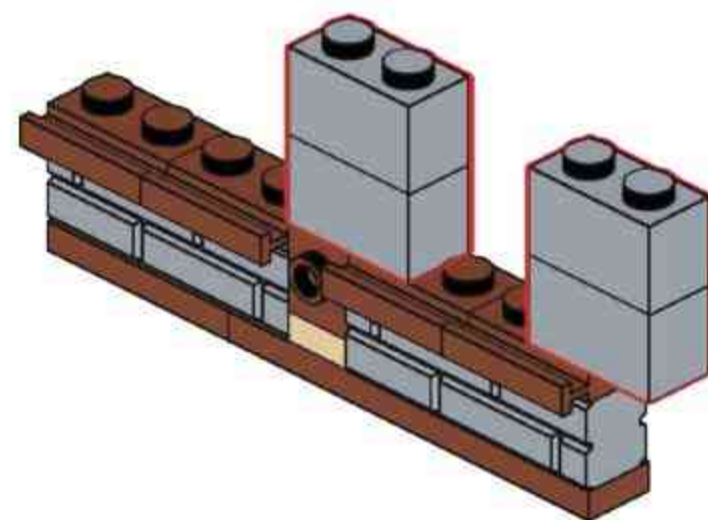
**D15**



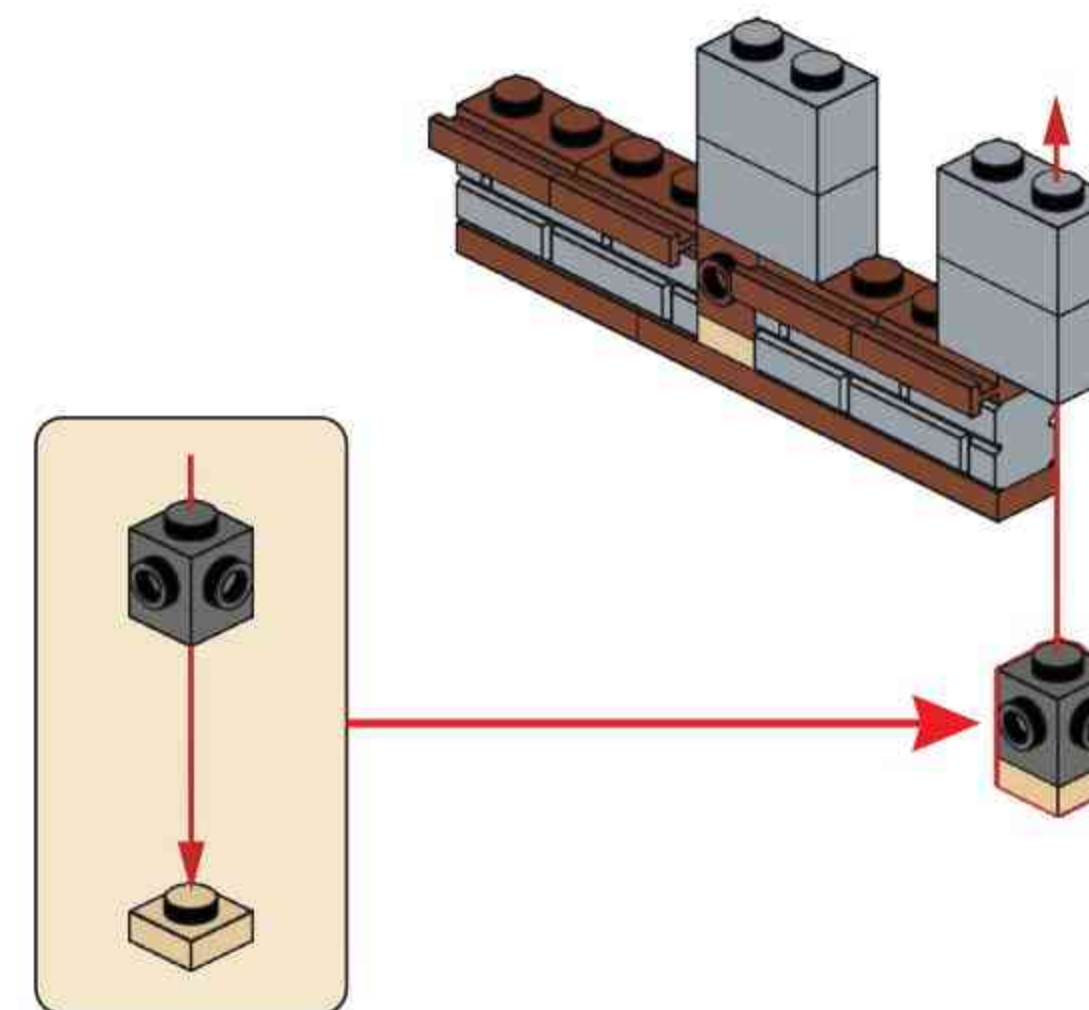
**D16**

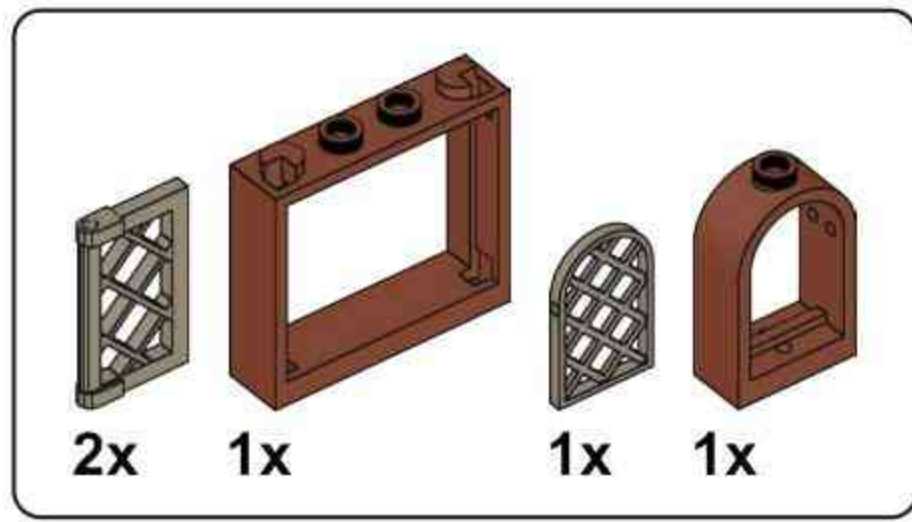


**D17**

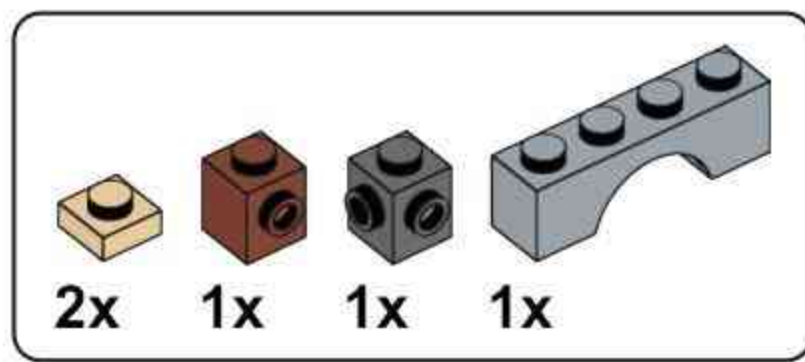
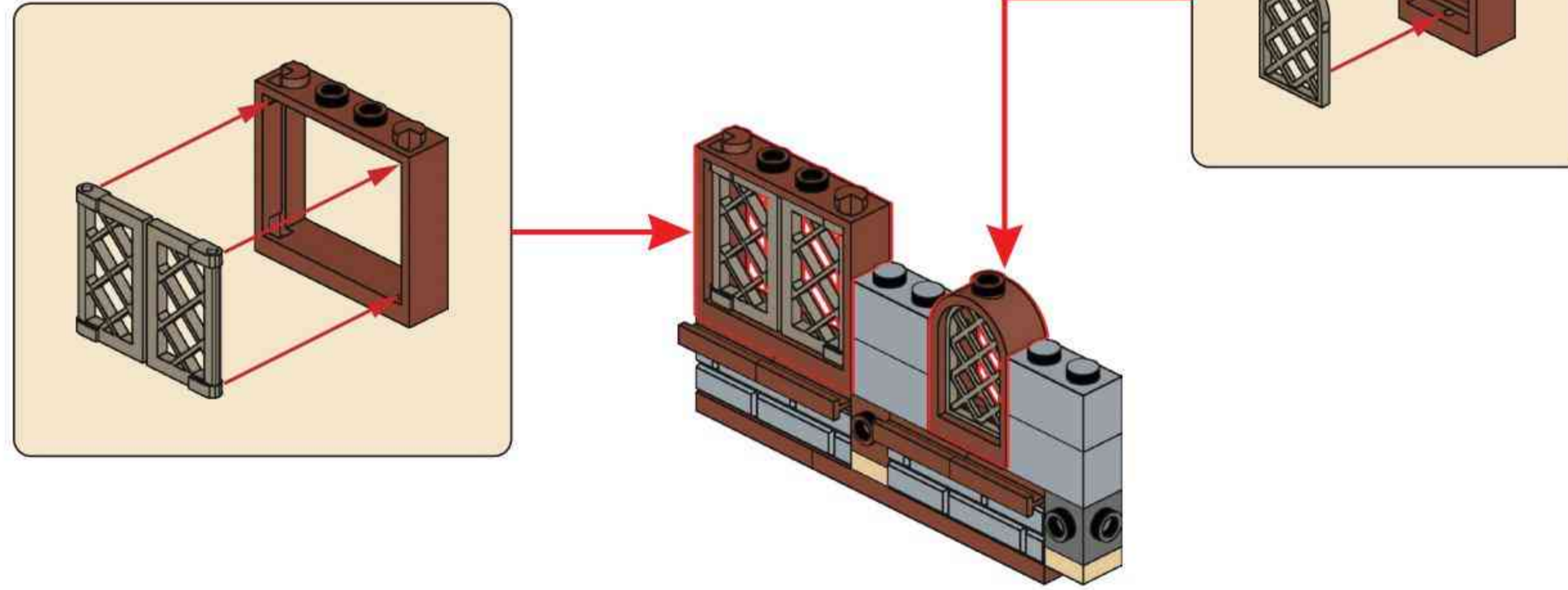


**D18**

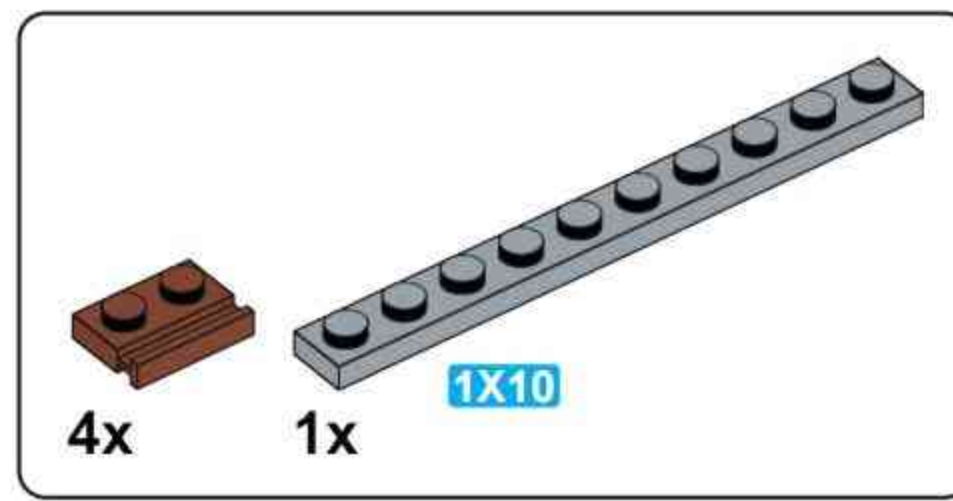
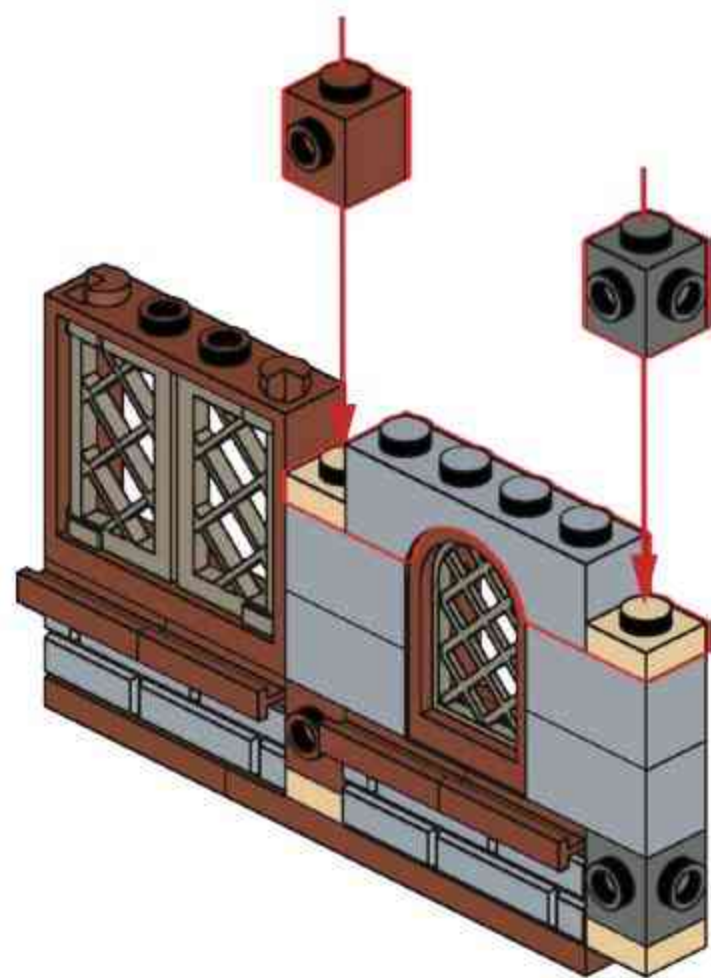




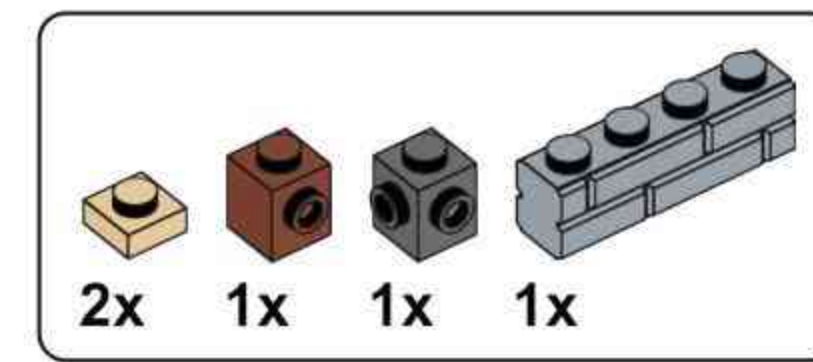
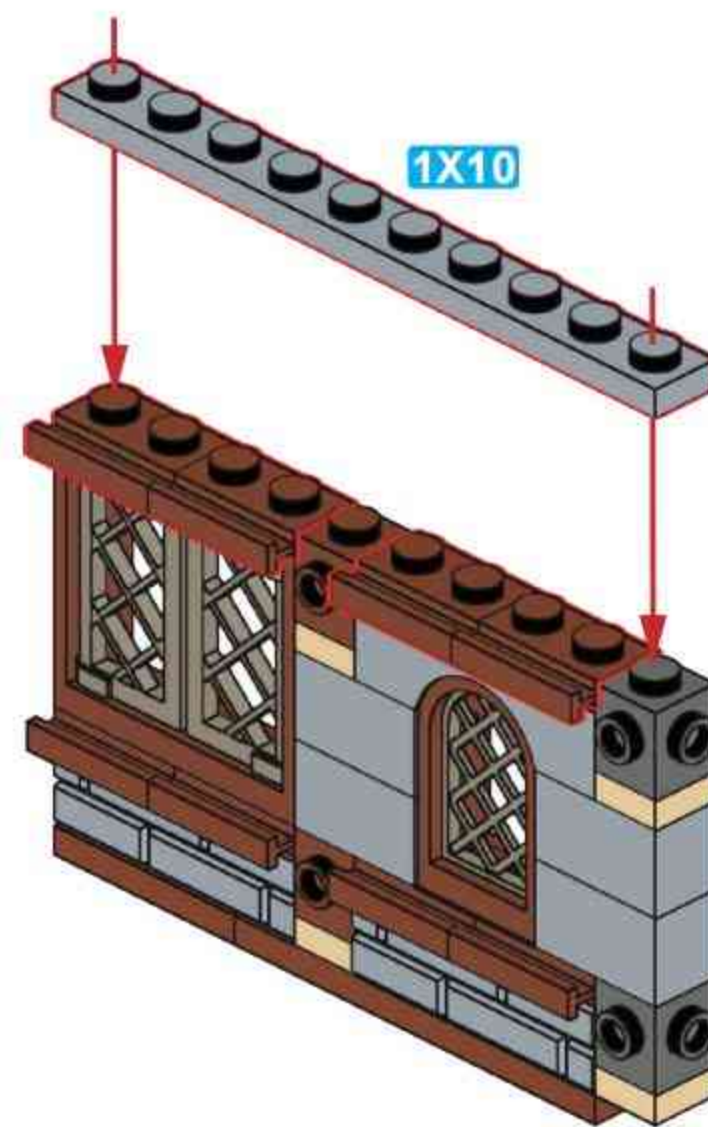
### D19



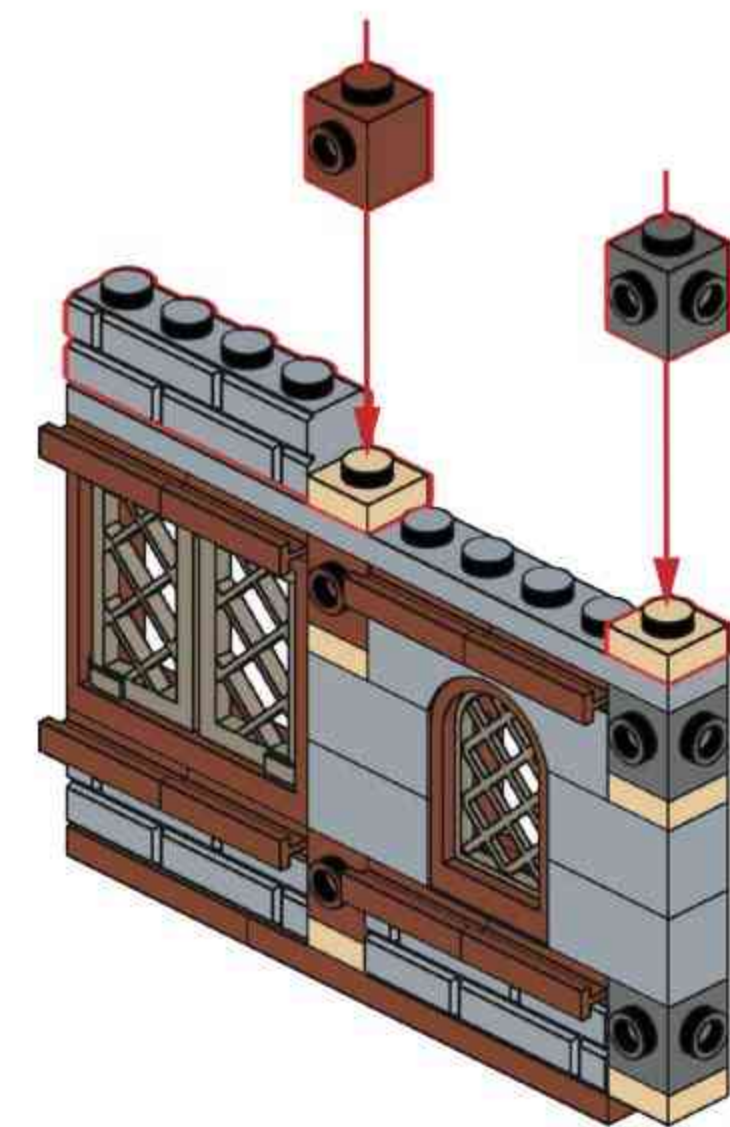
### D20

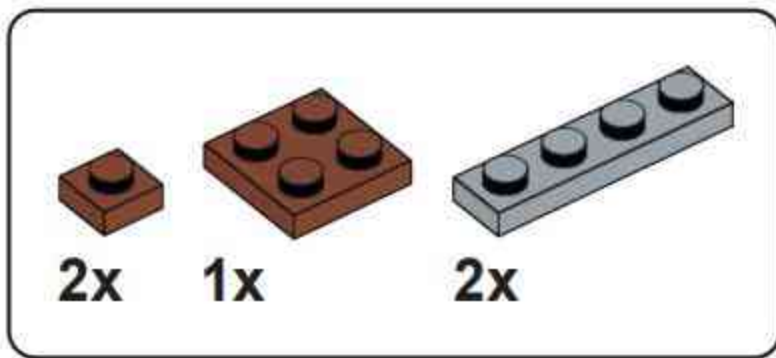


### D21

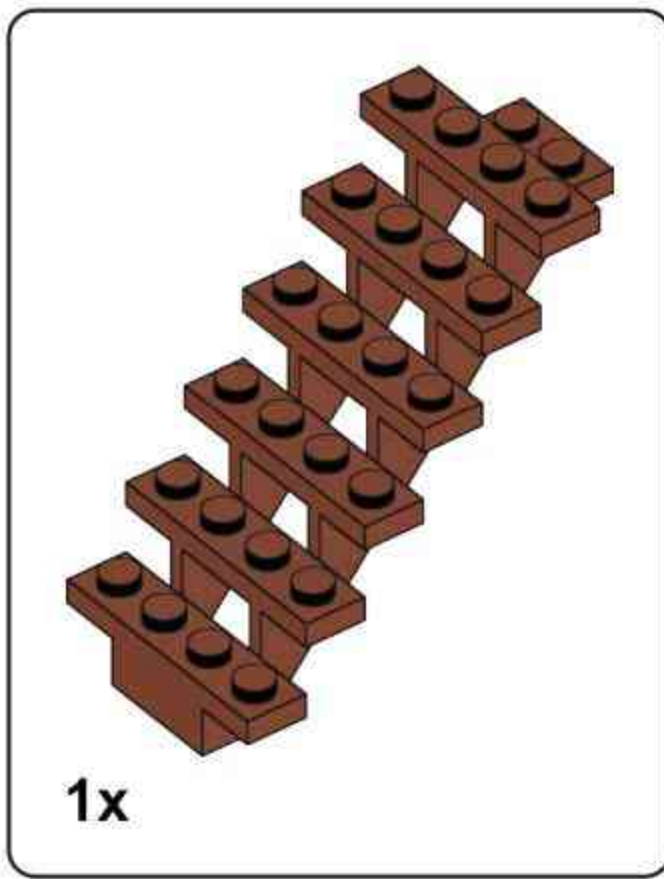
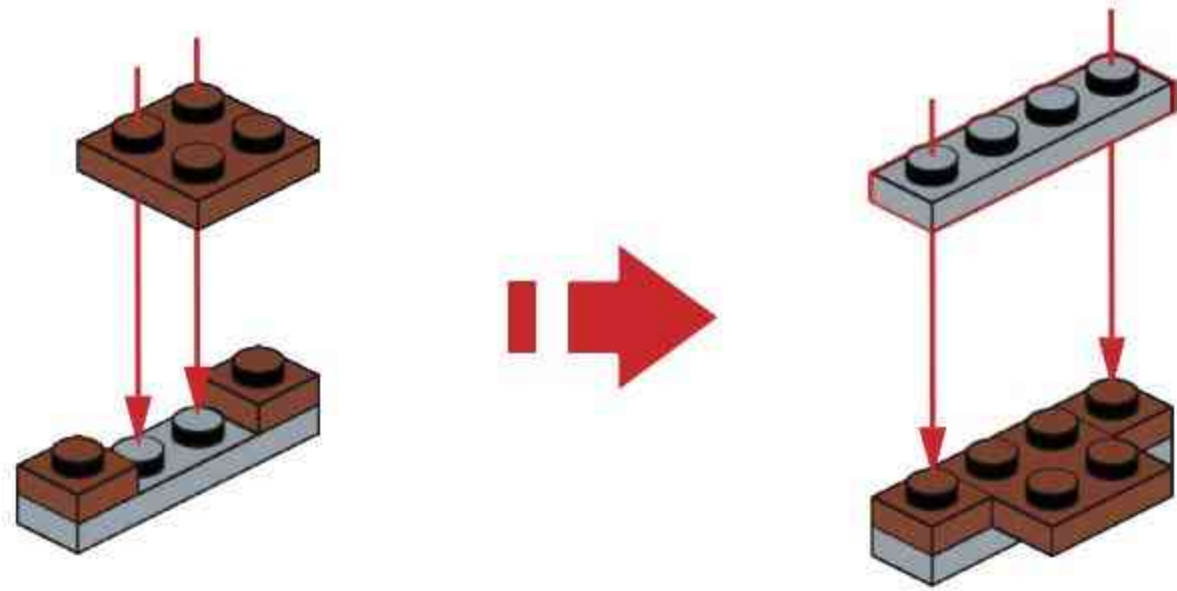


### D22

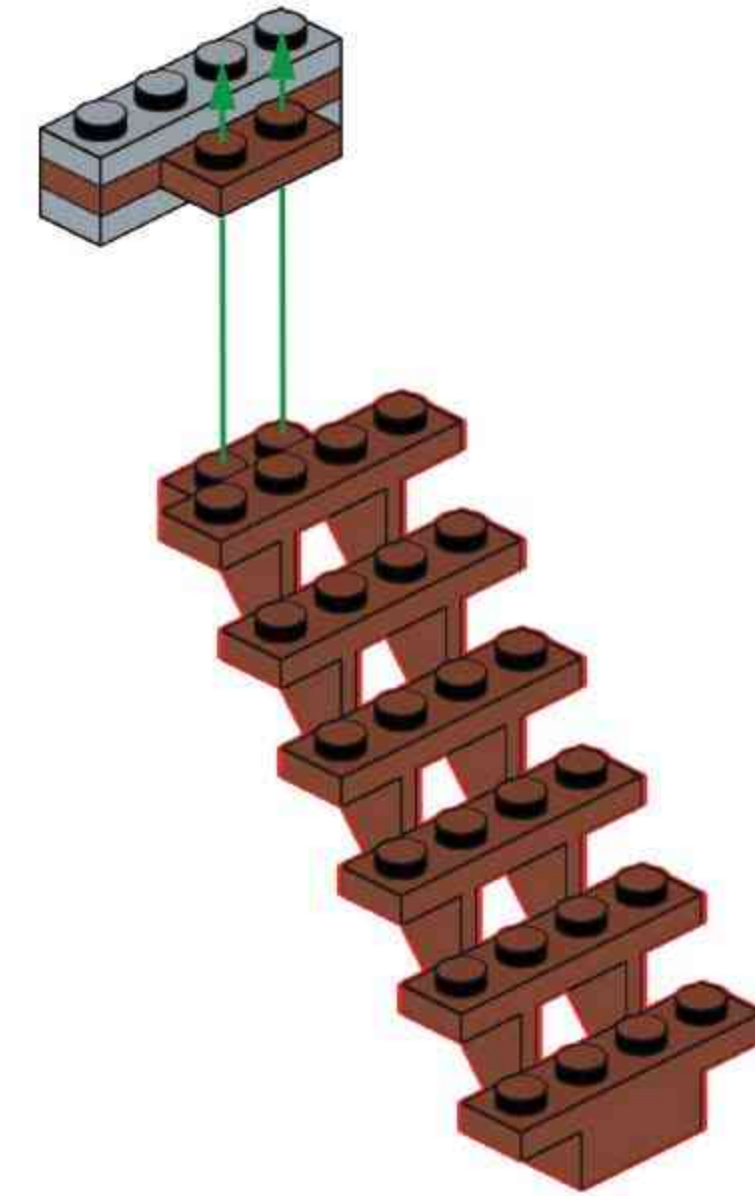




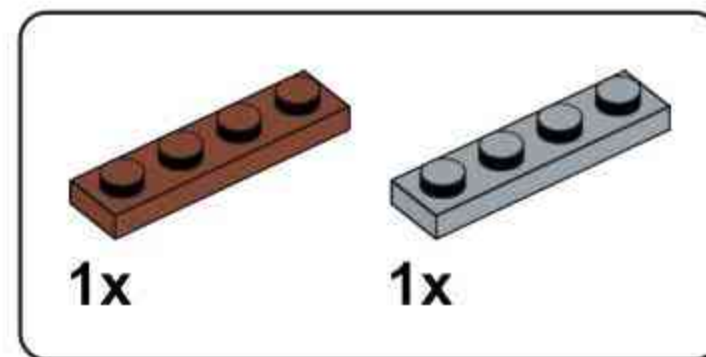
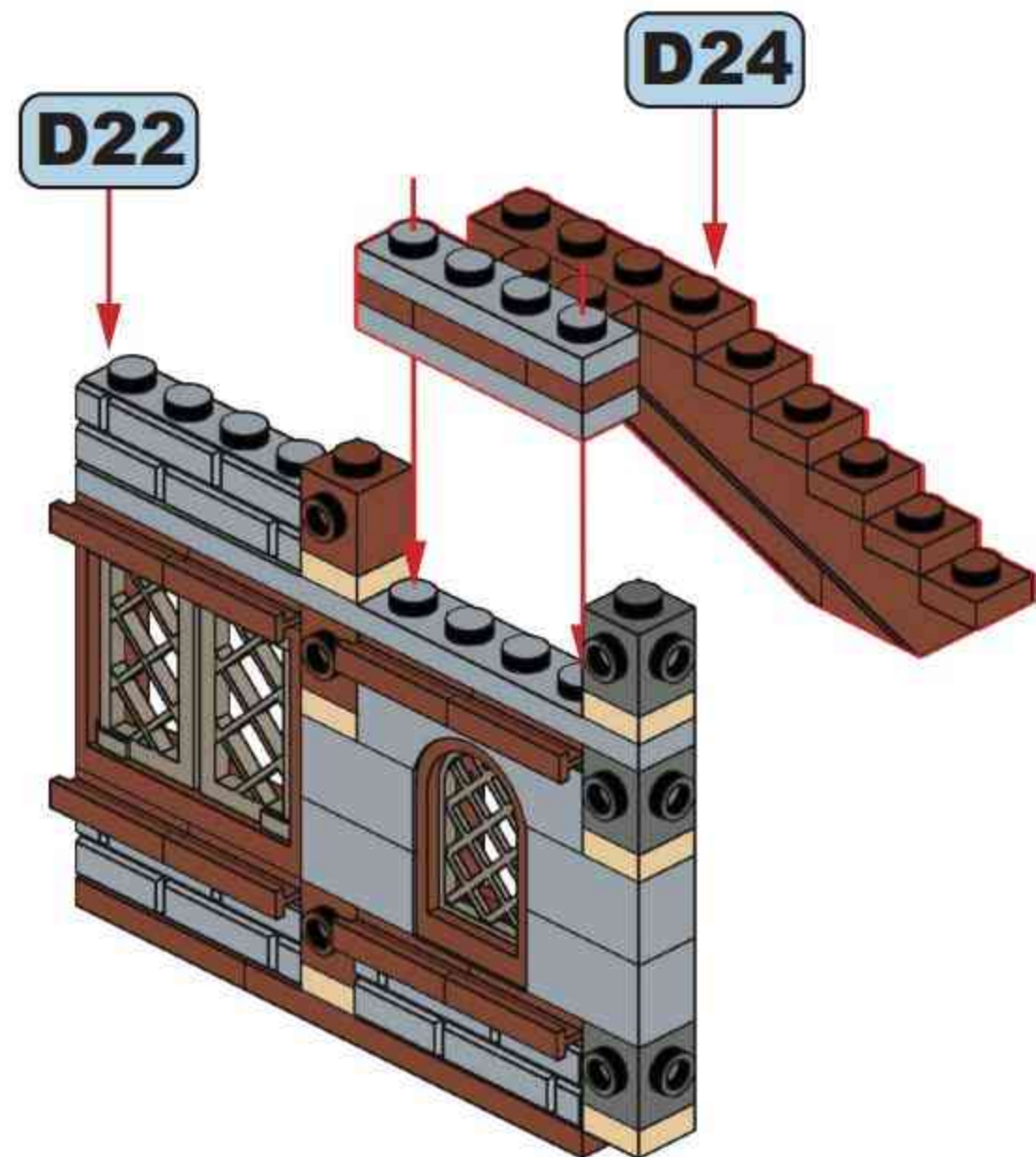
### D23



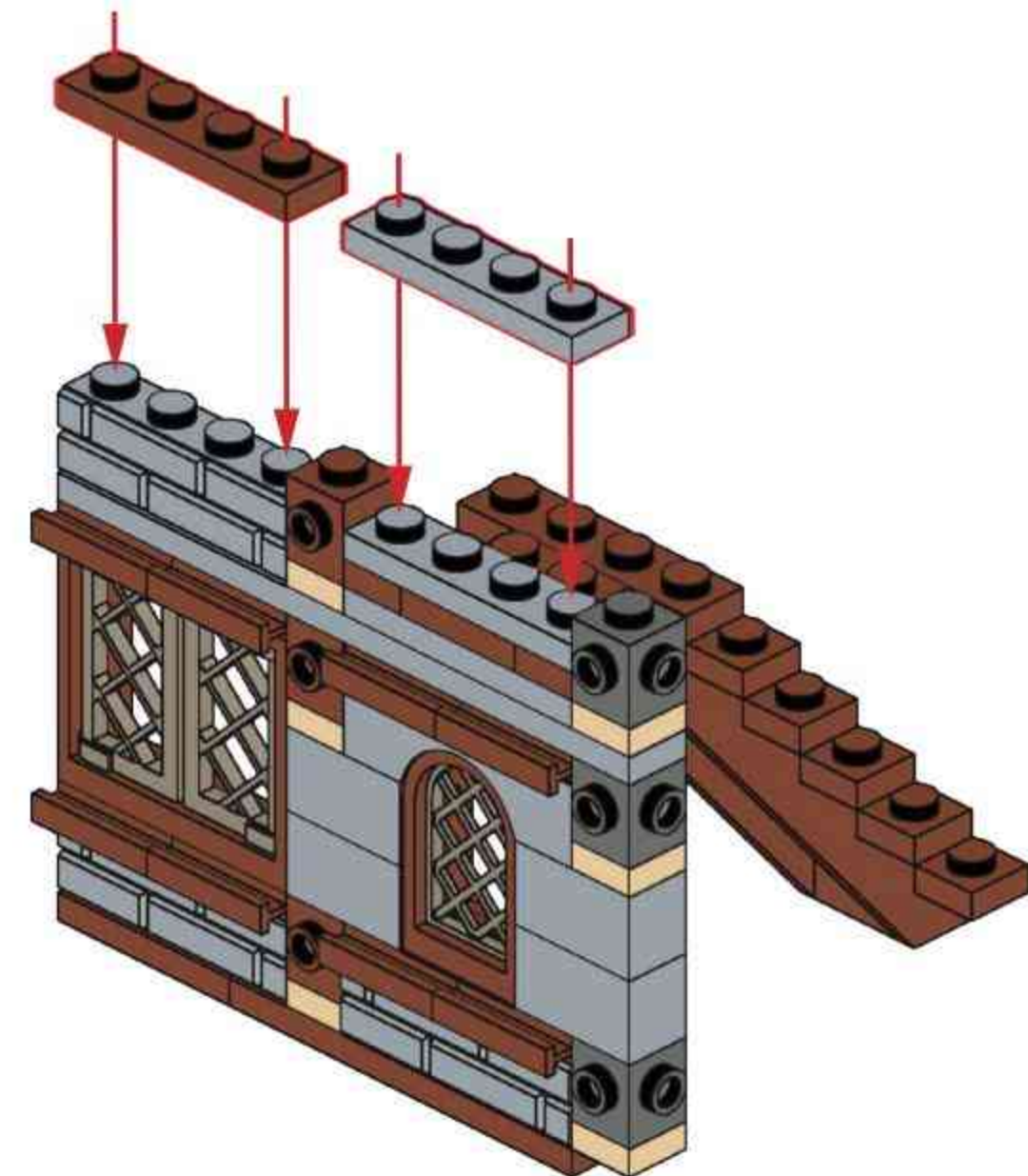
### D24



### D25

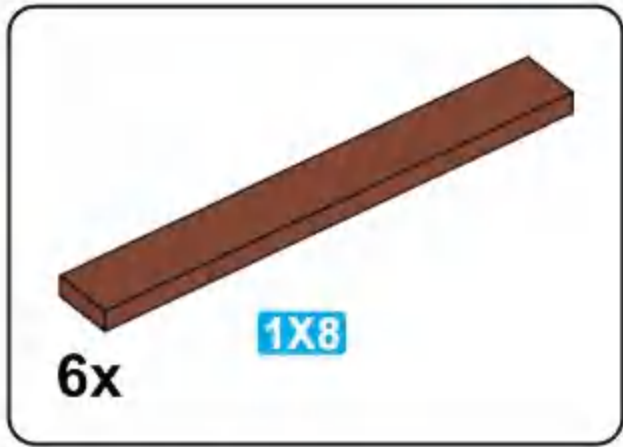


### D26

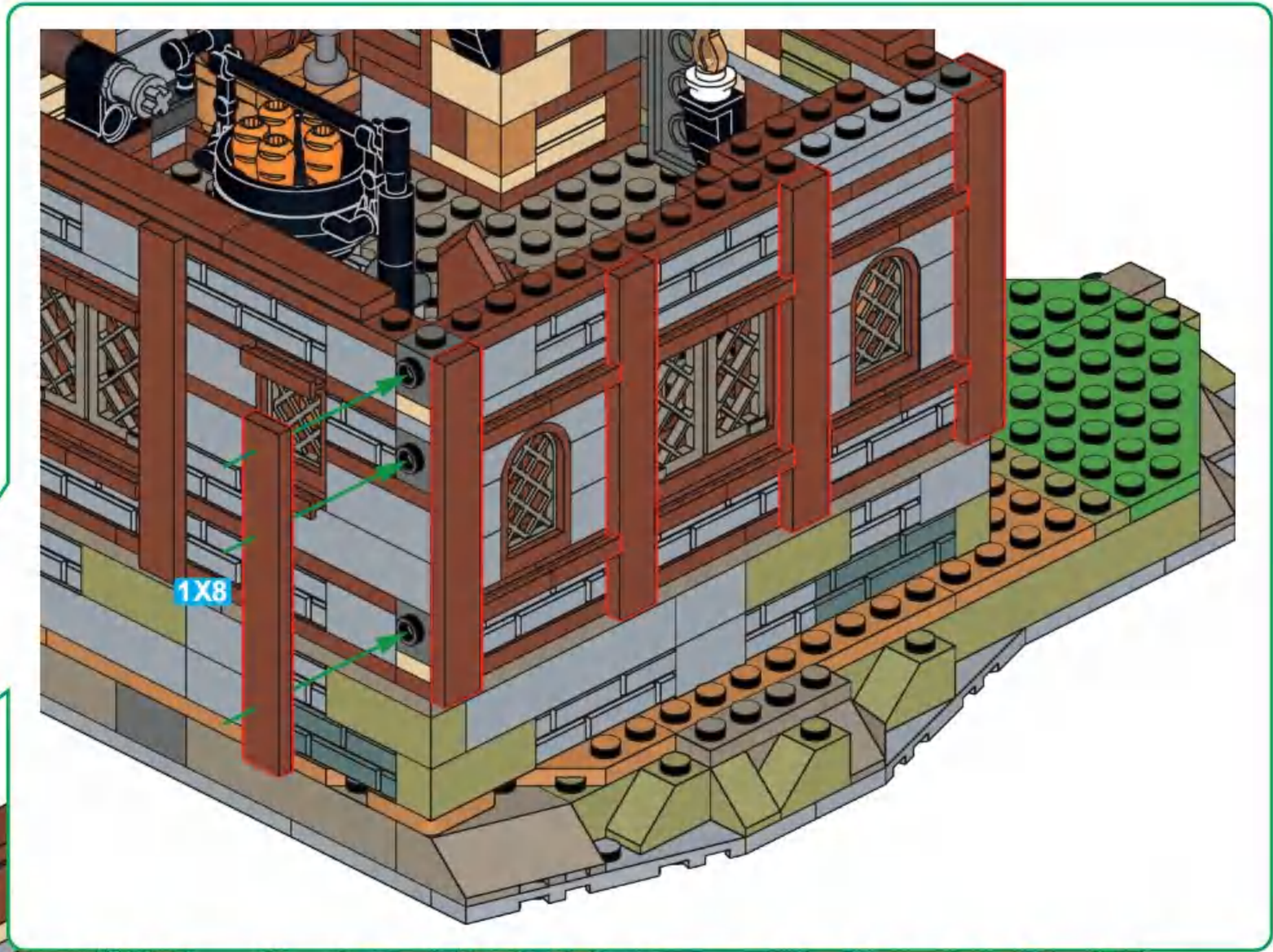


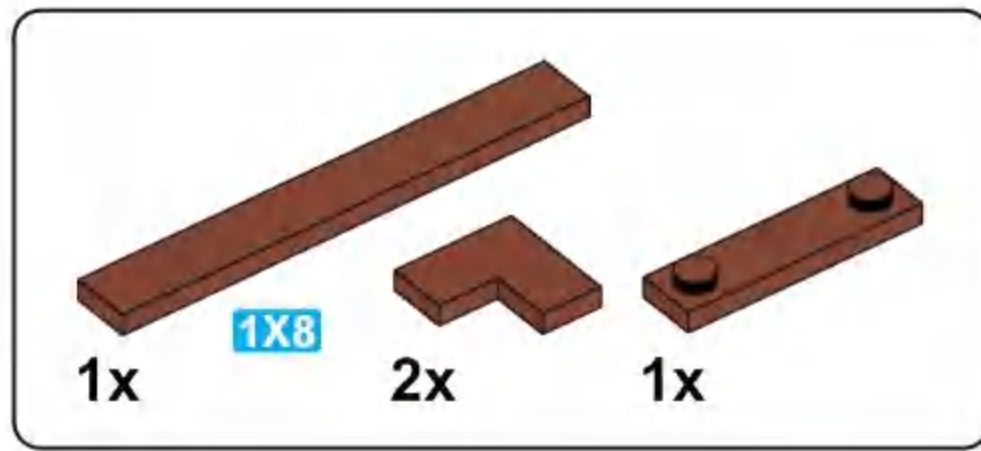
**D27**



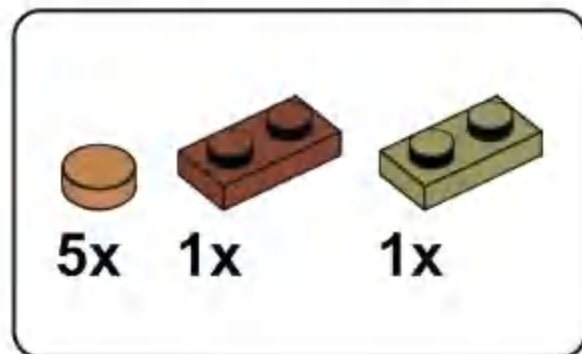


# D28



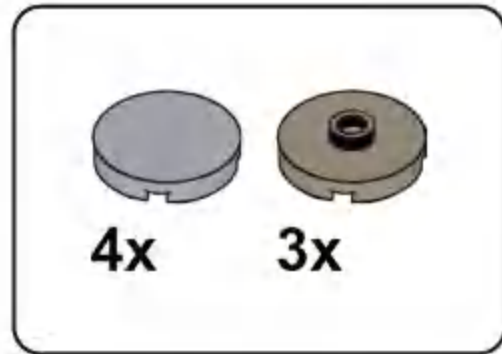


**D29**



**D30**



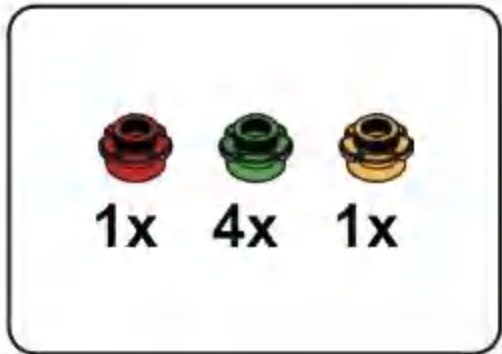


**D31**

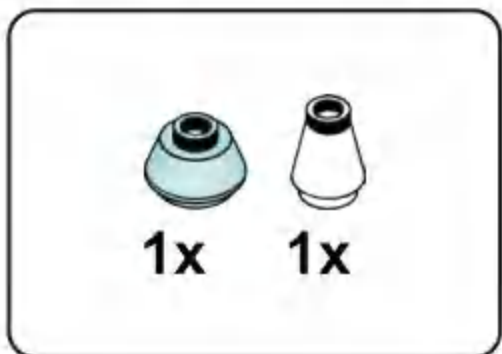


**D32**

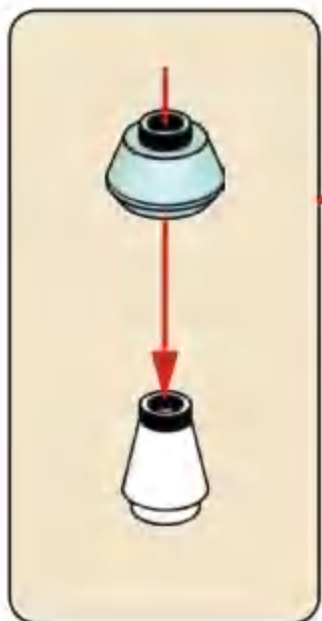


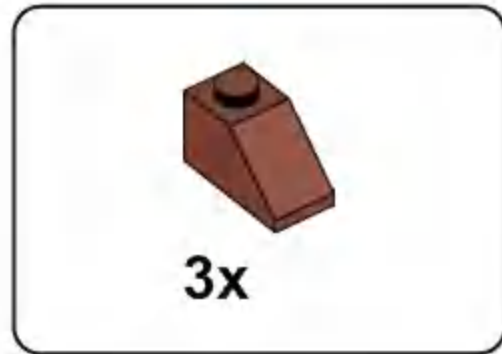


### D33

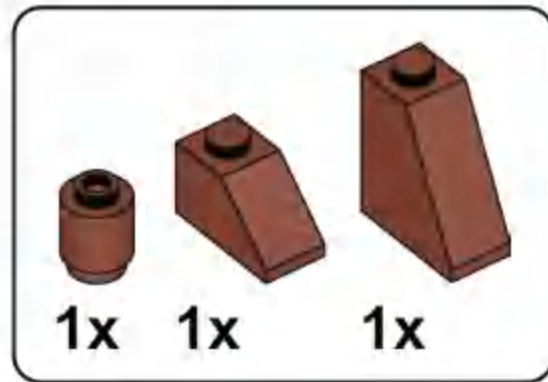


### D34



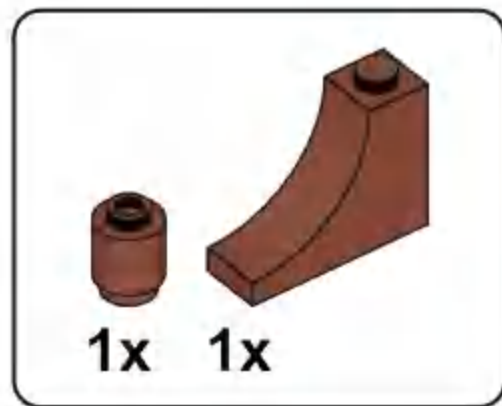


**D35**

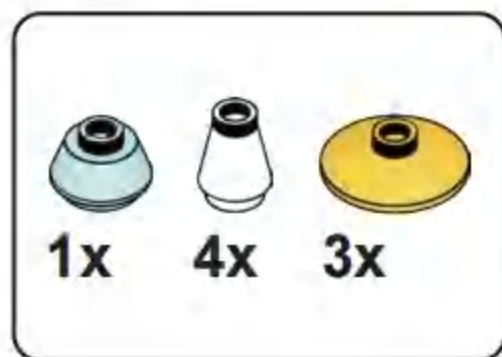


**D36**

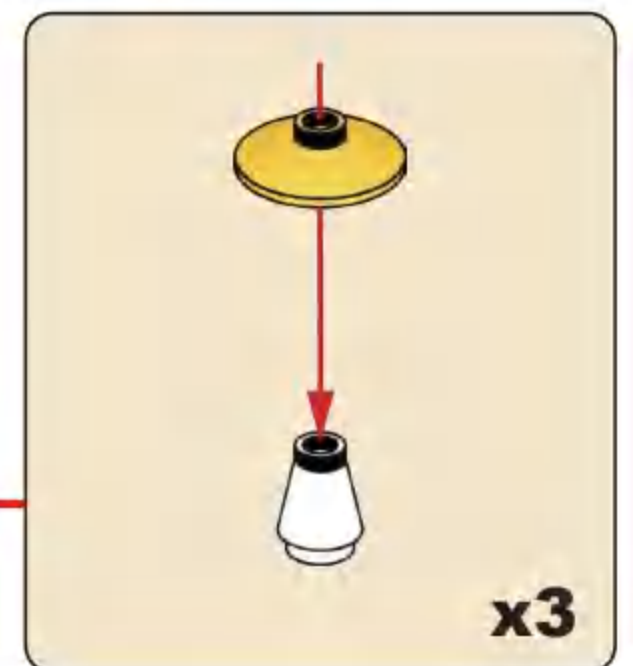
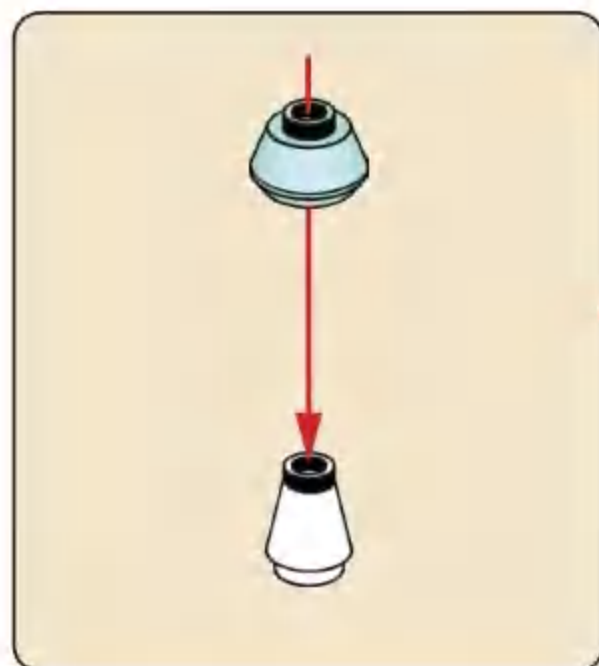


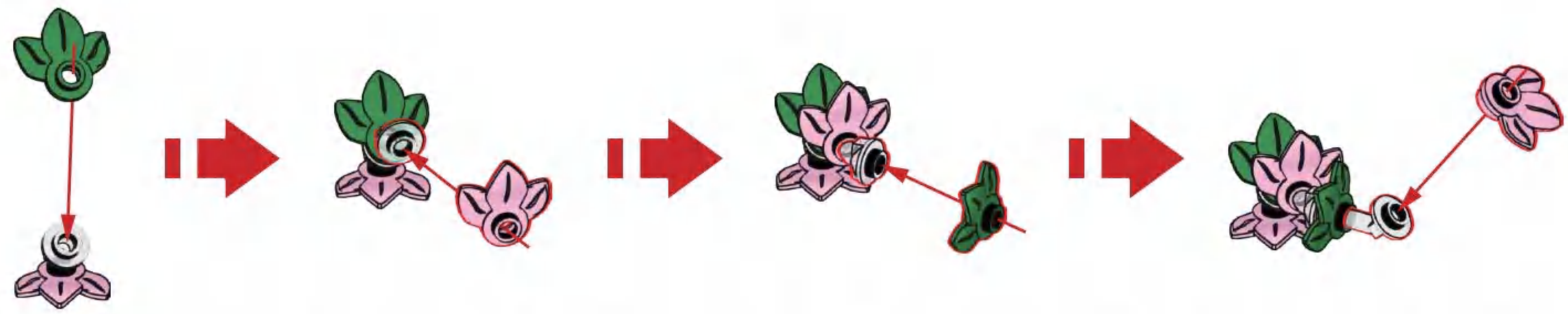
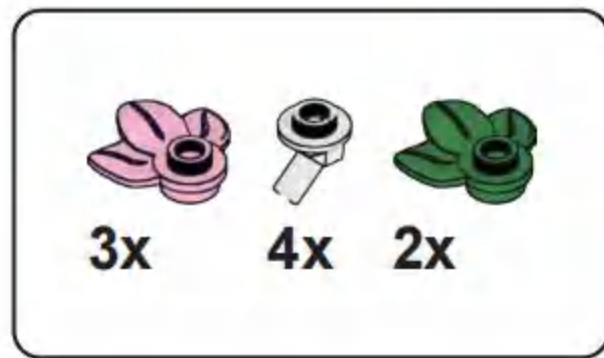


**D37**



**D38**

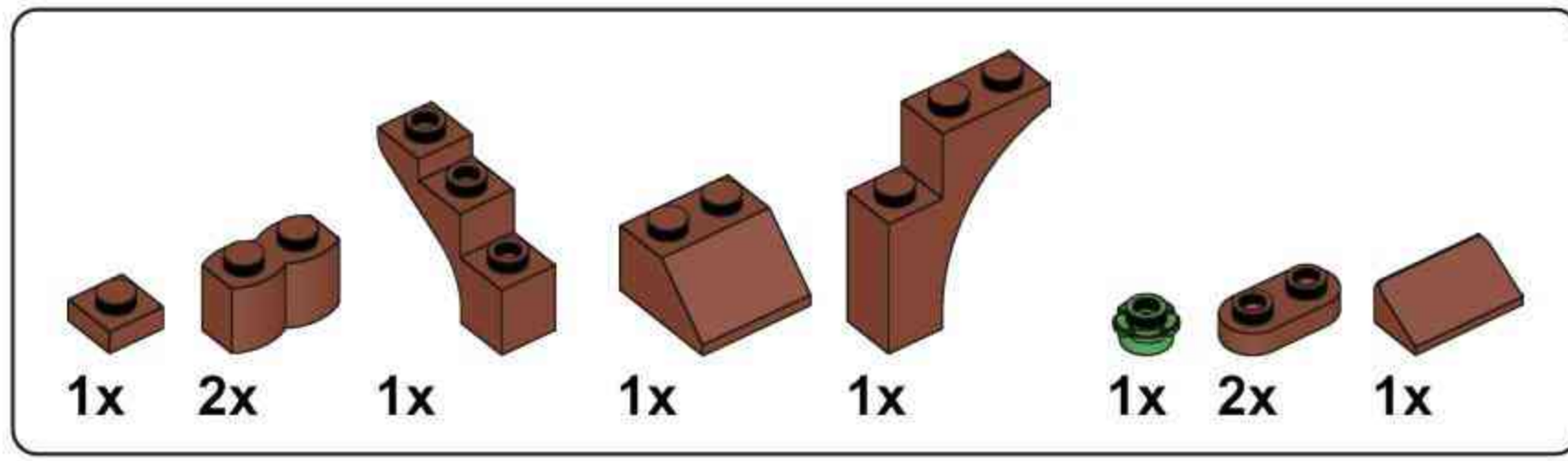




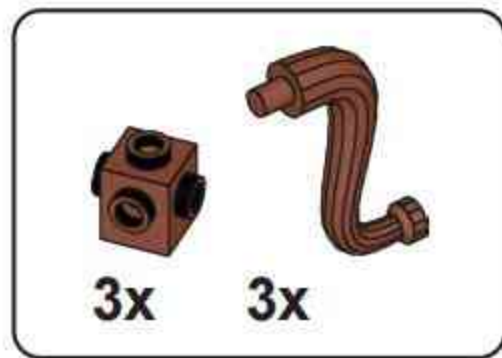
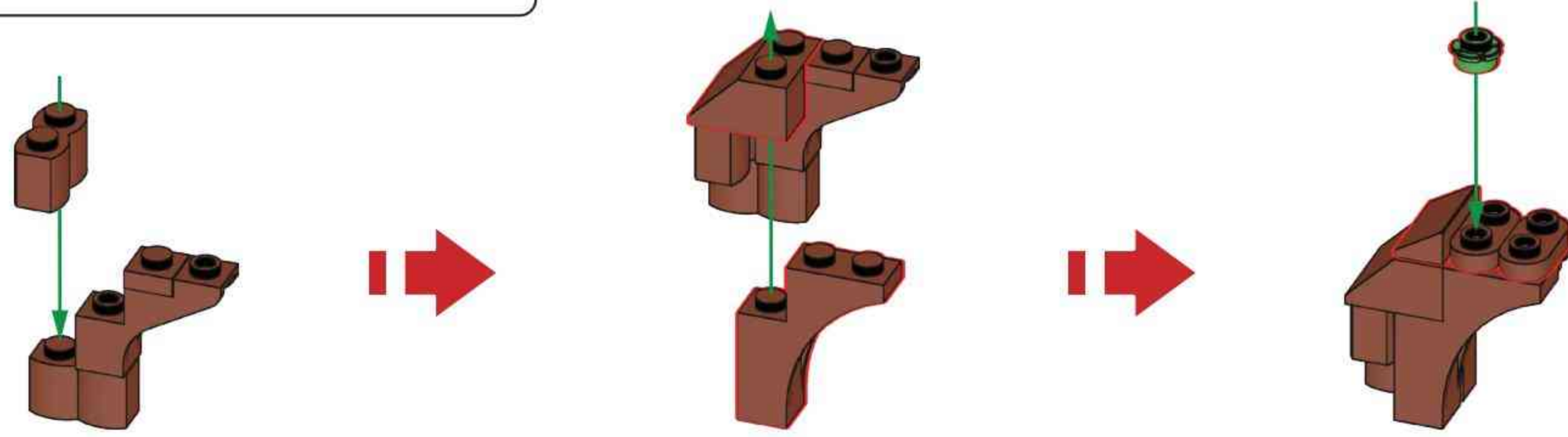
**D39**

**D40**

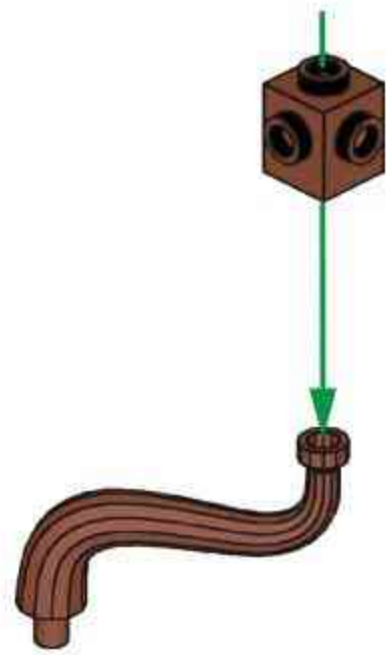




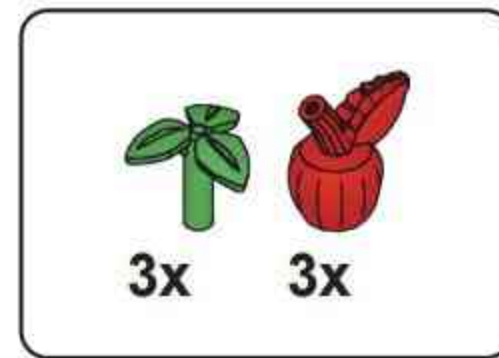
**D41**



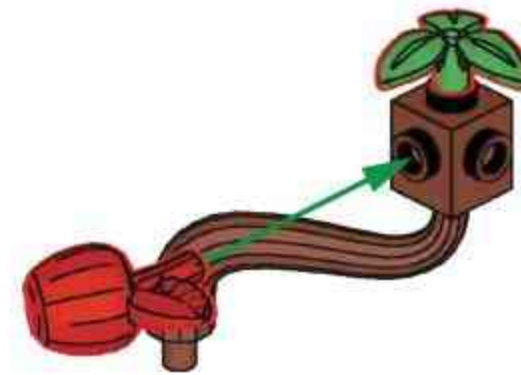
**D42**



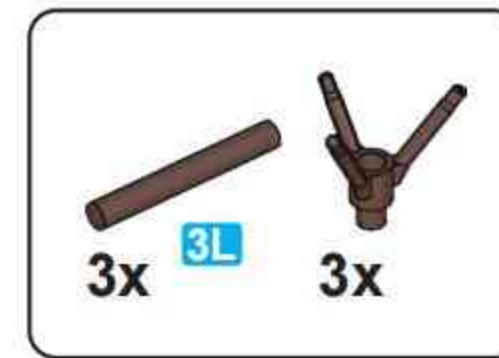
**x3**



**D43**



**x3**



**D44**



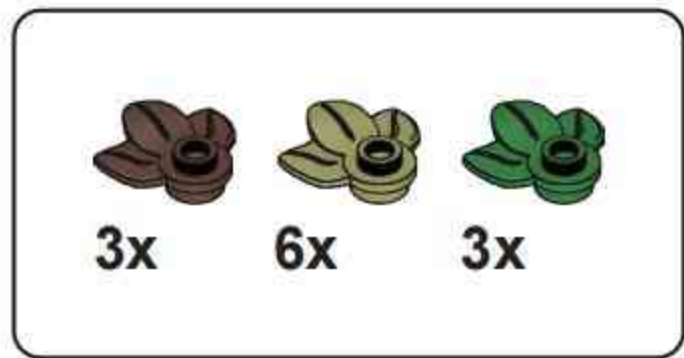
**x3**



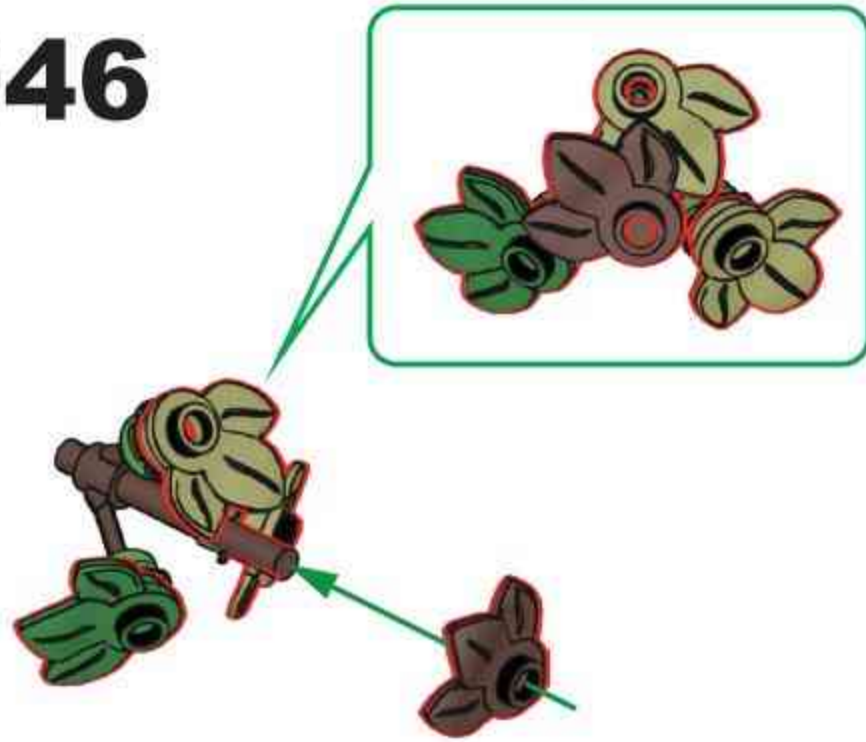
**D45**



**x3**

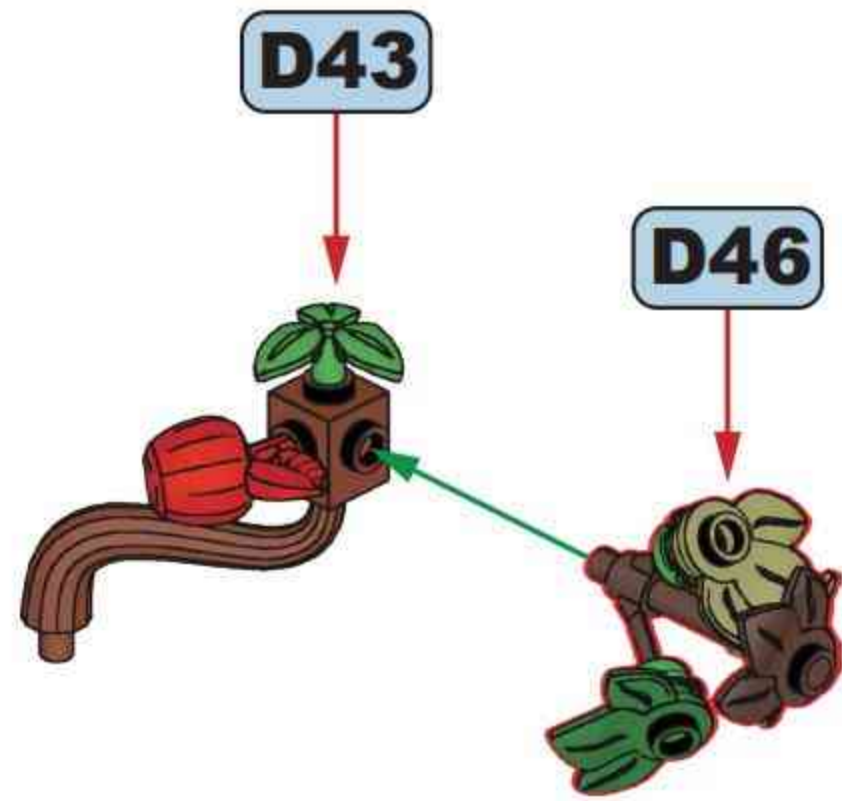


**D46**

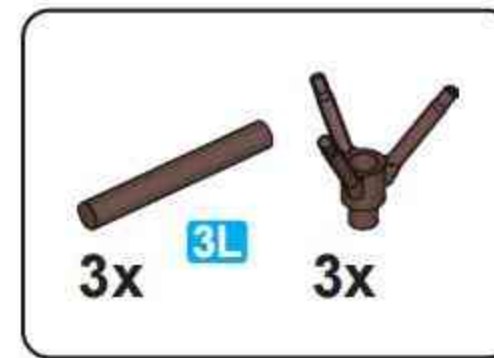


**x3**

**D47**



**x3**



**D48**



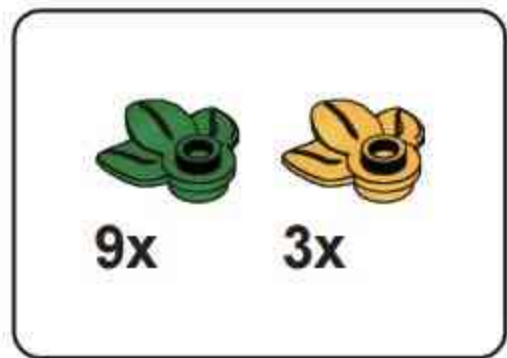
**x3**



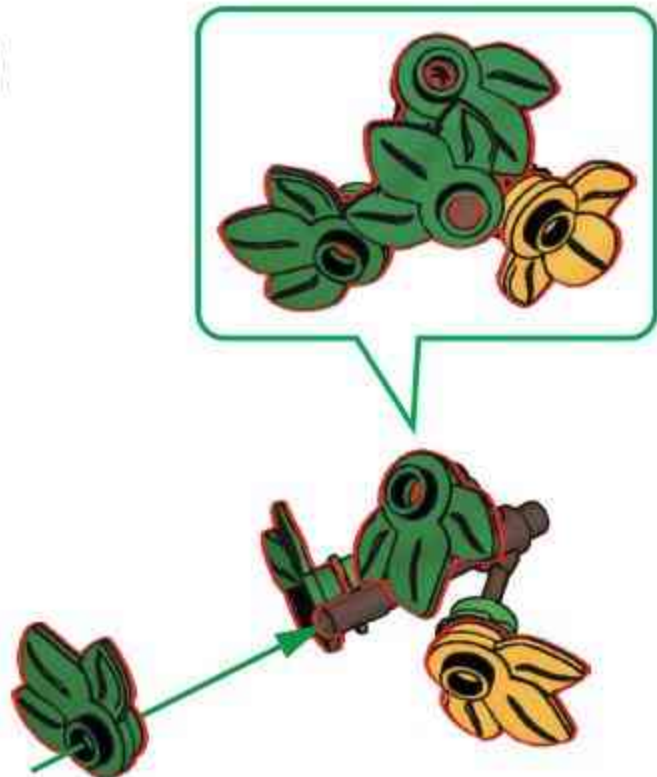
**D49**



**x3**

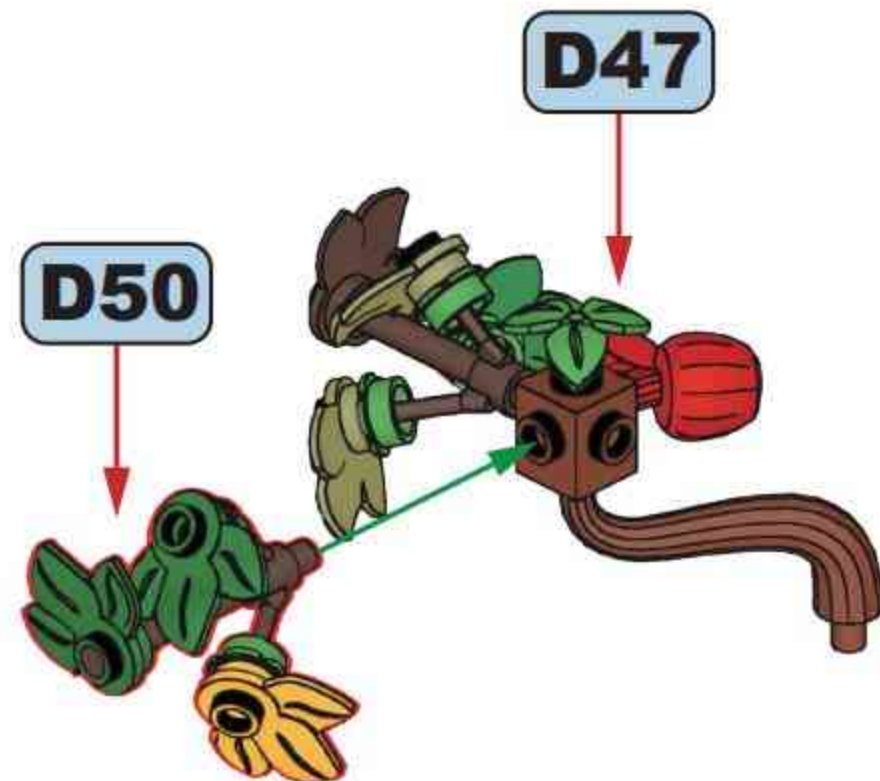


**D50**



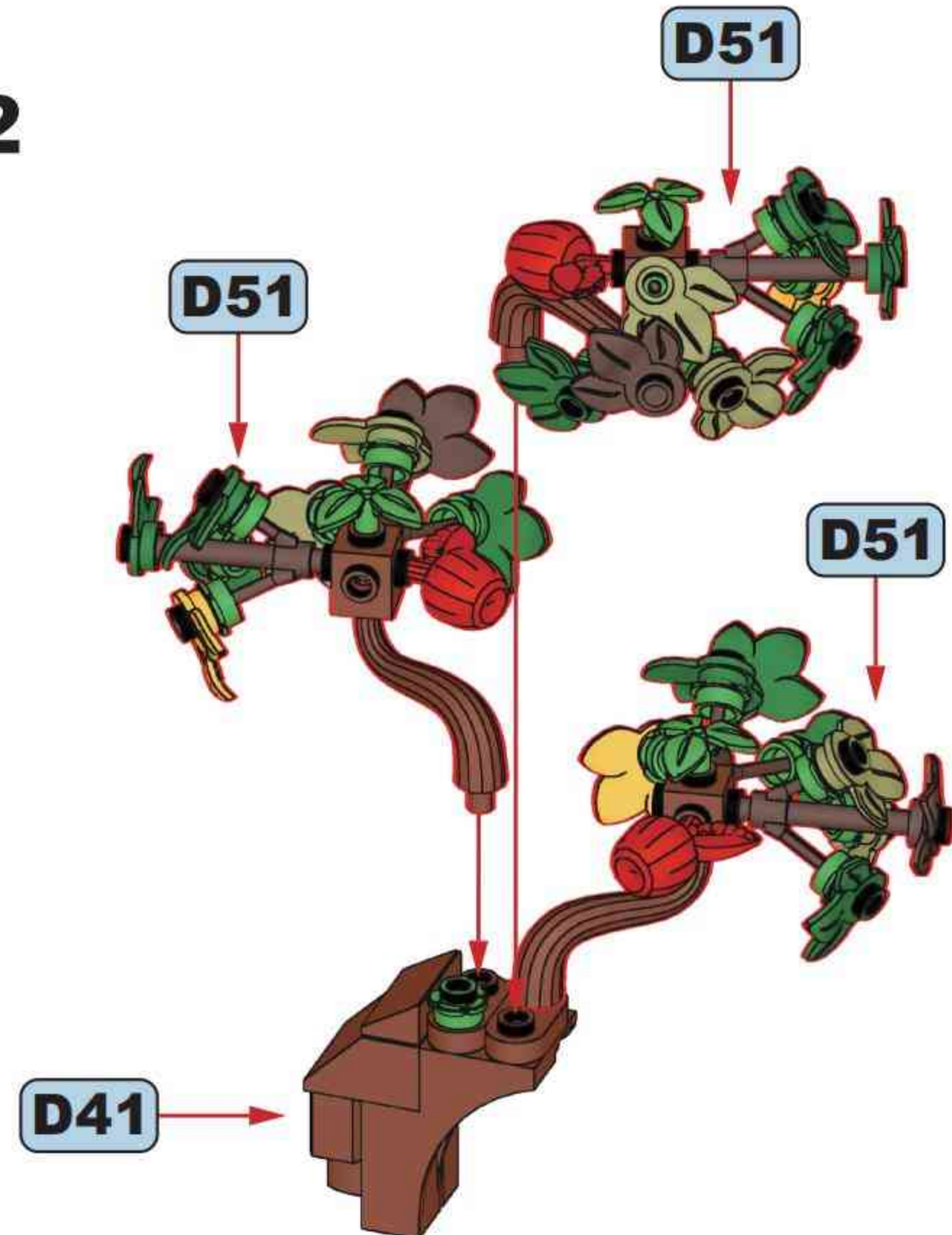
**x3**

**D51**



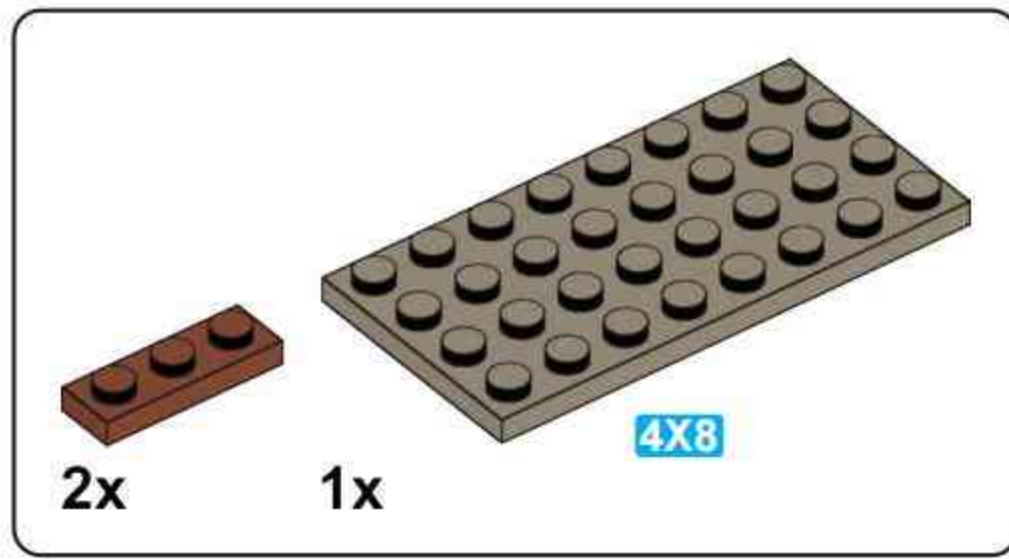
**x3**

**D52**

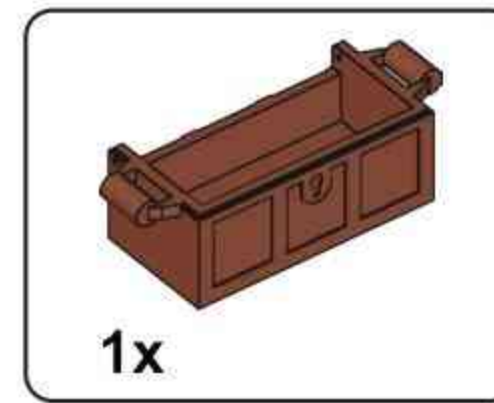
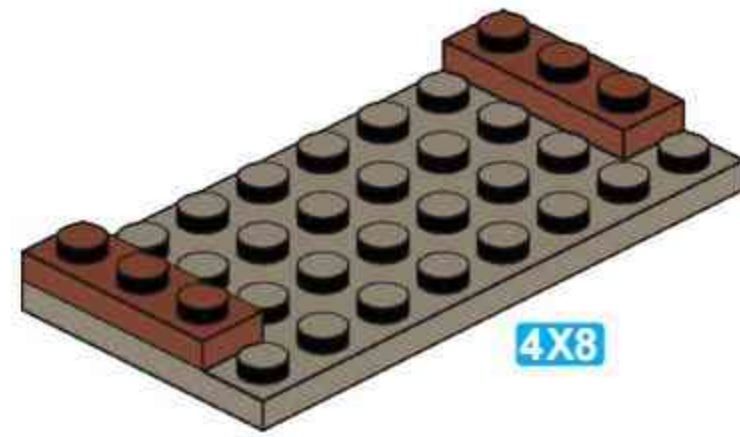


**D53**

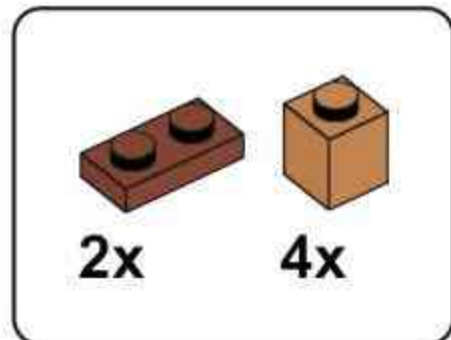
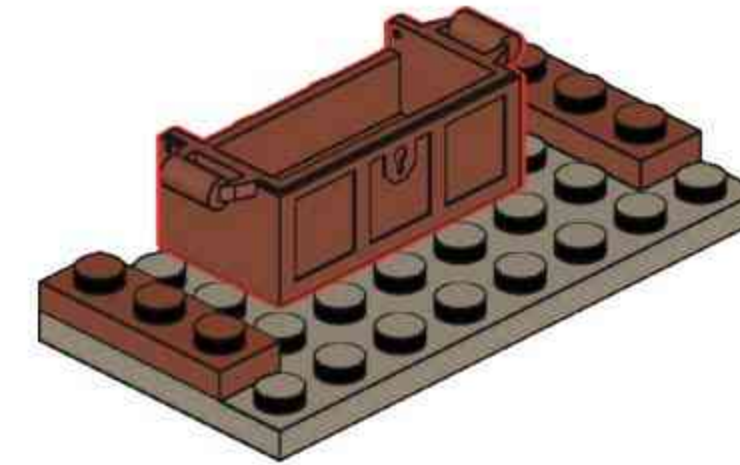




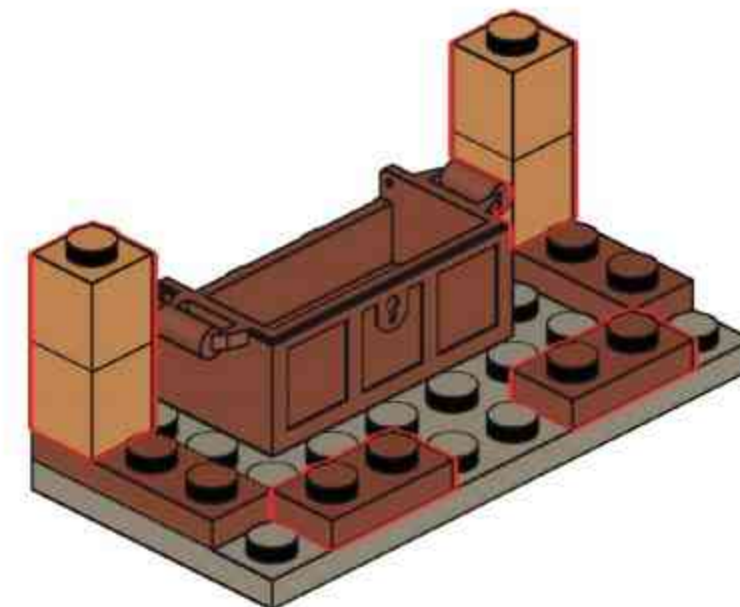
**D54**

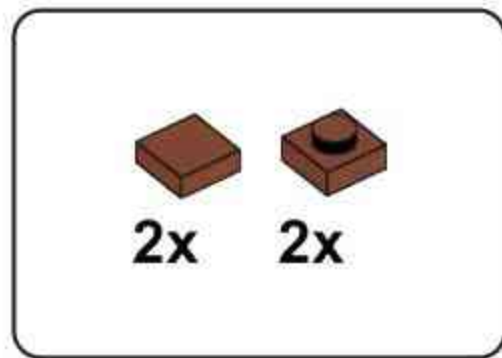


**D55**

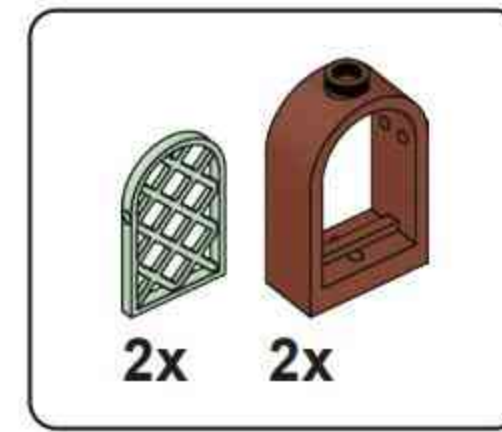
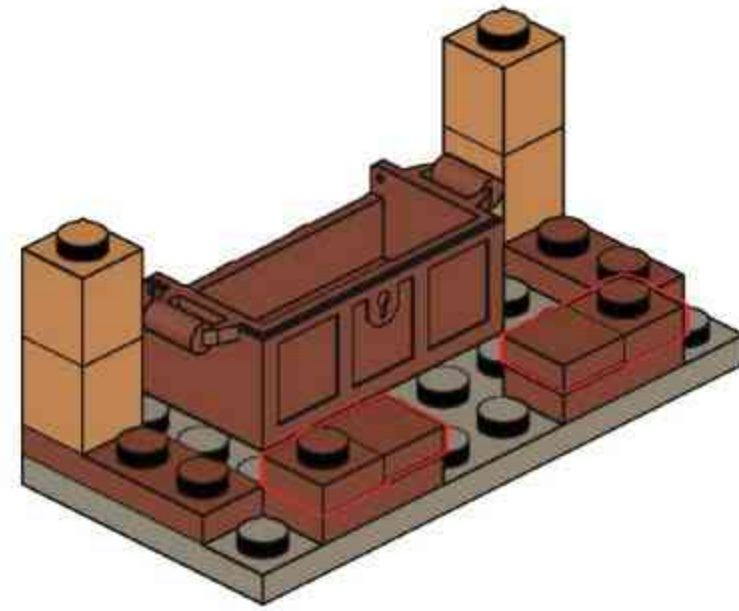


**D56**

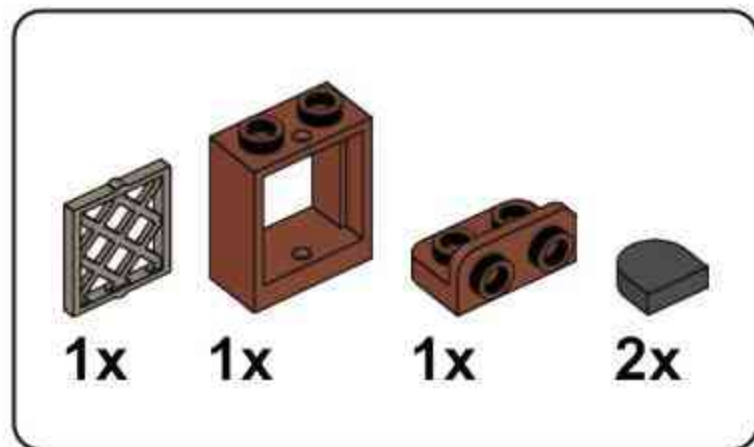
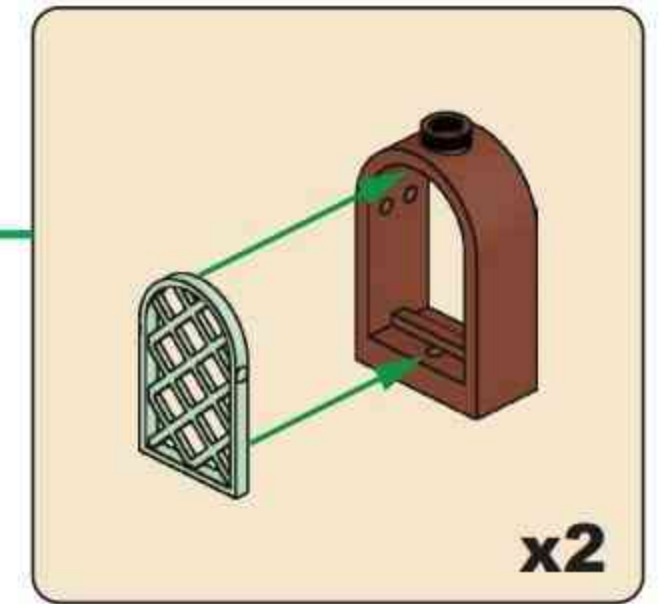
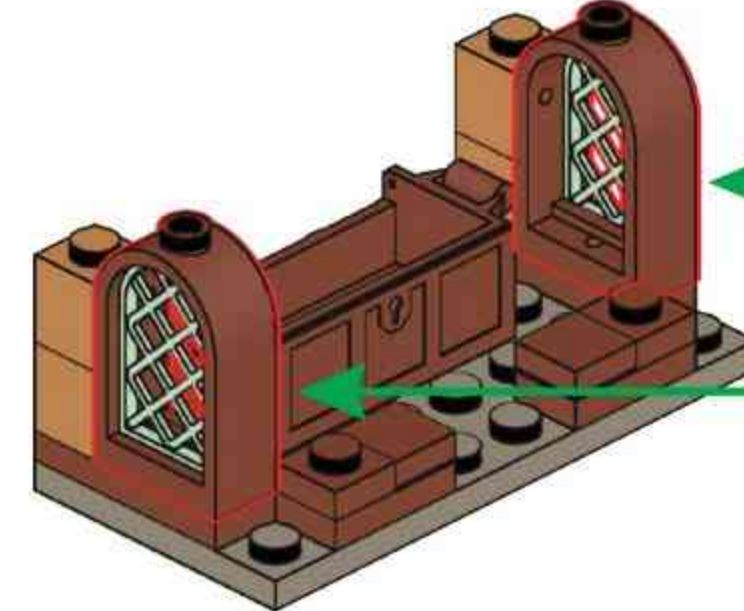




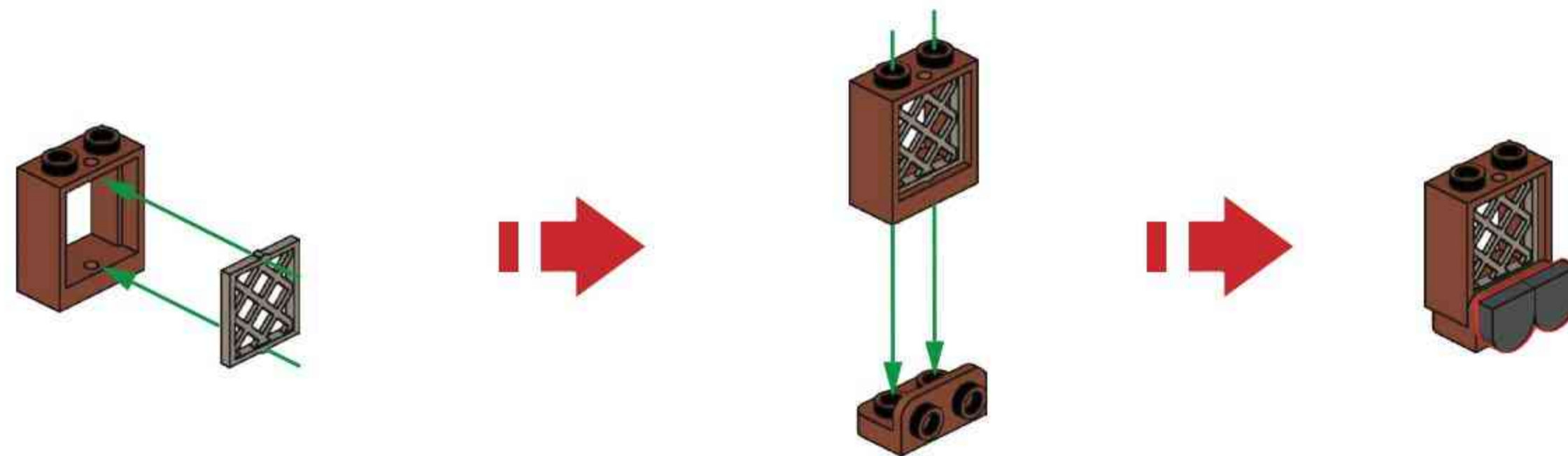
### D57



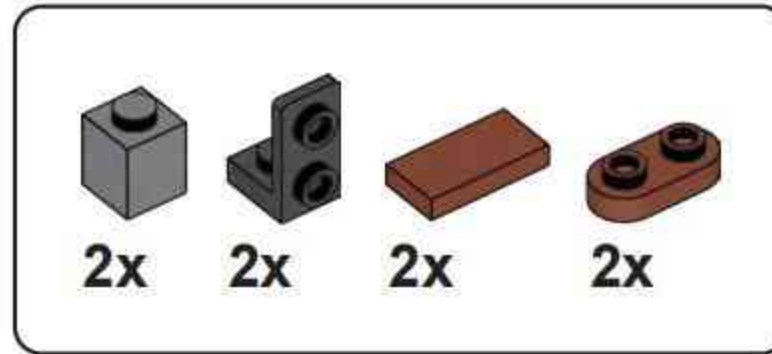
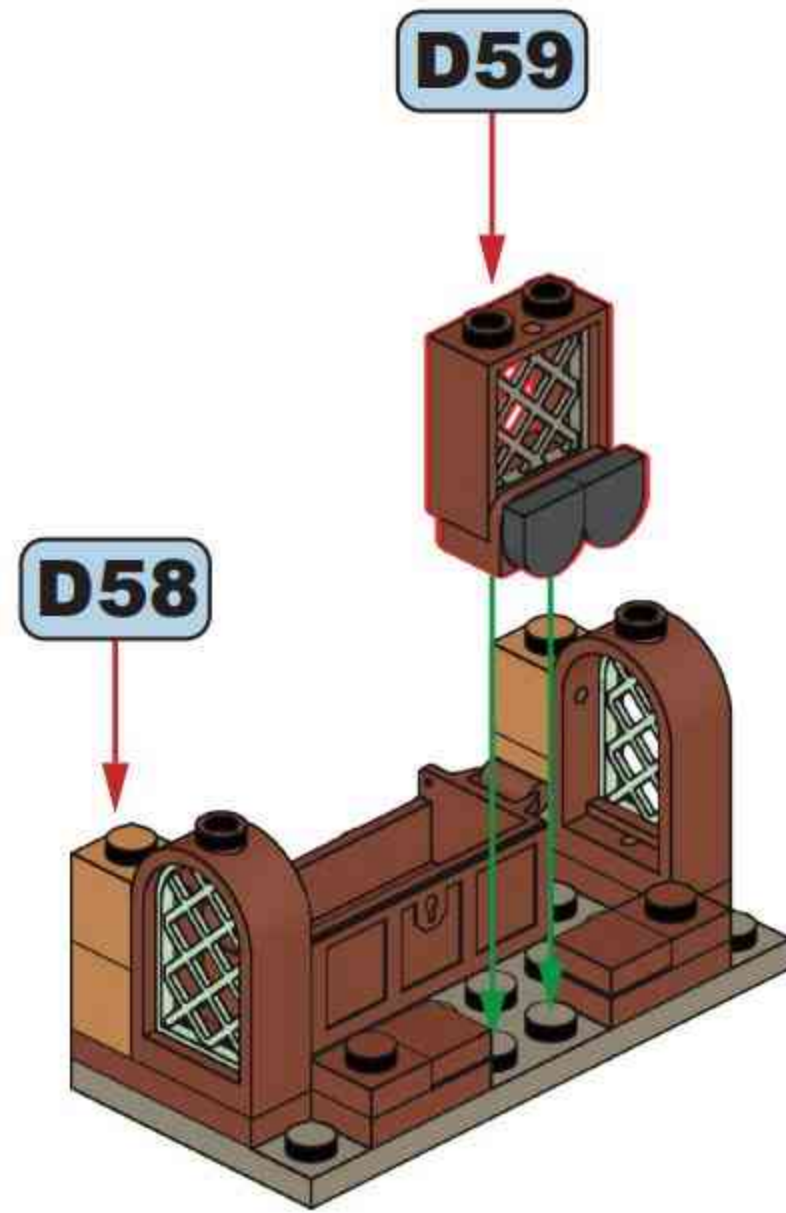
### D58



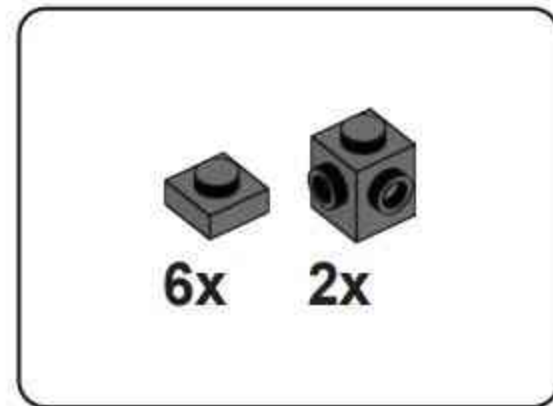
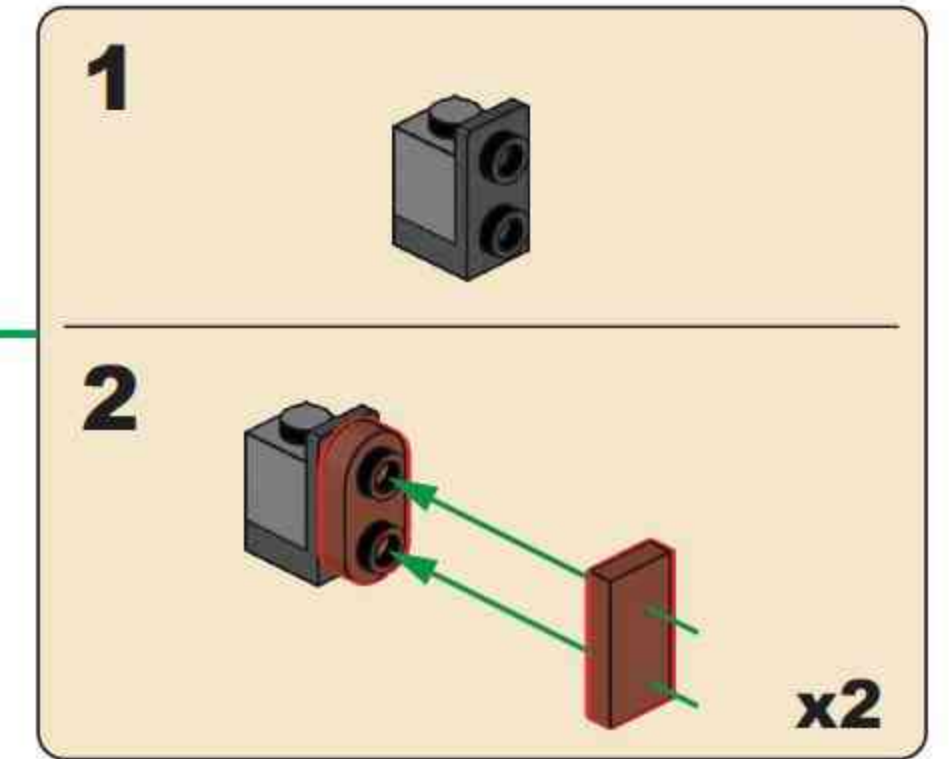
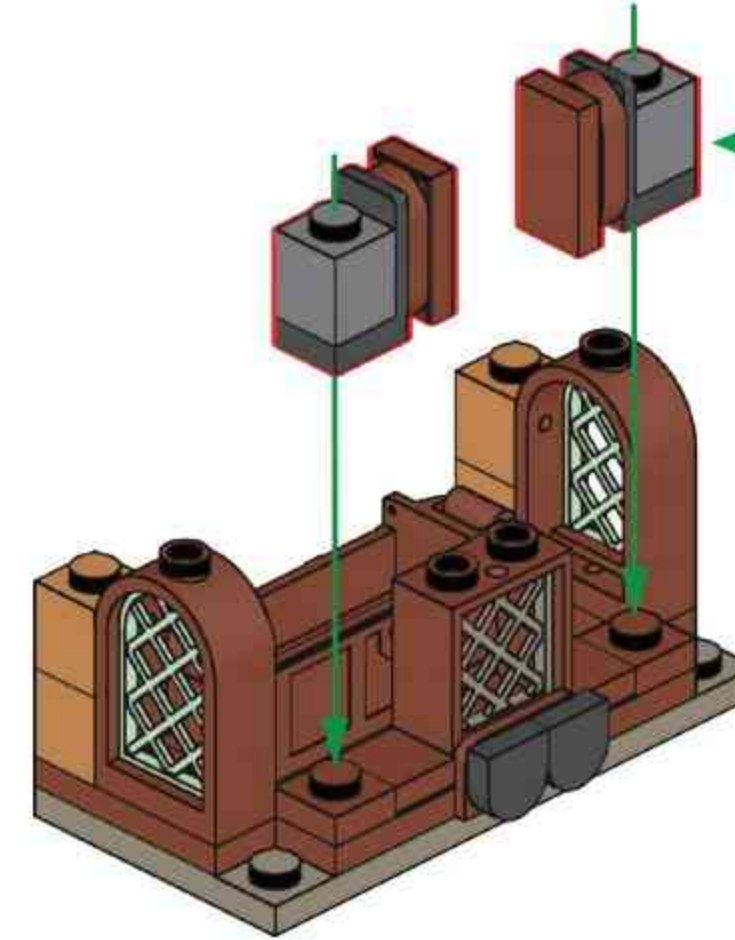
### D59



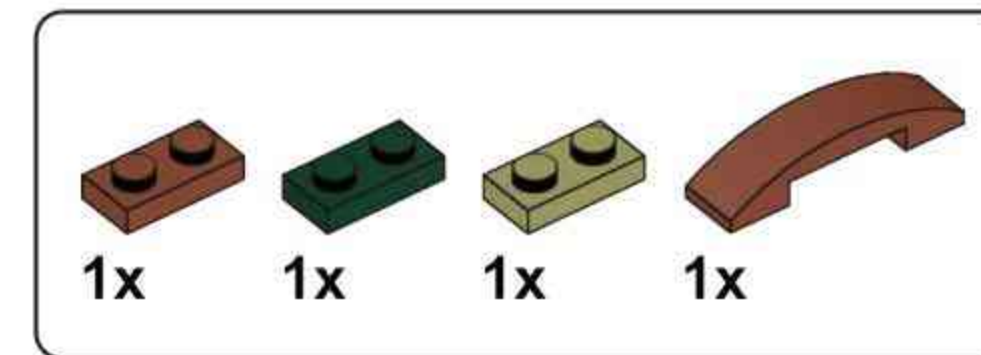
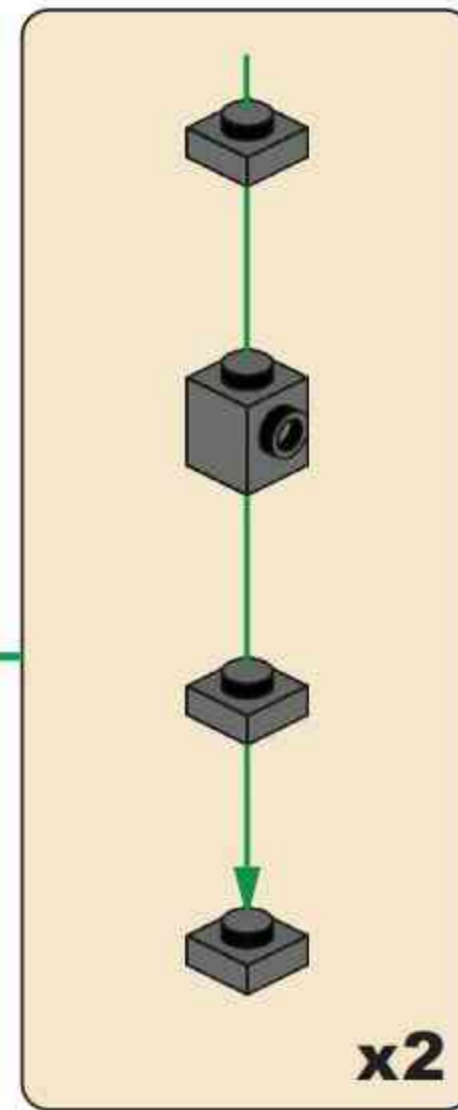
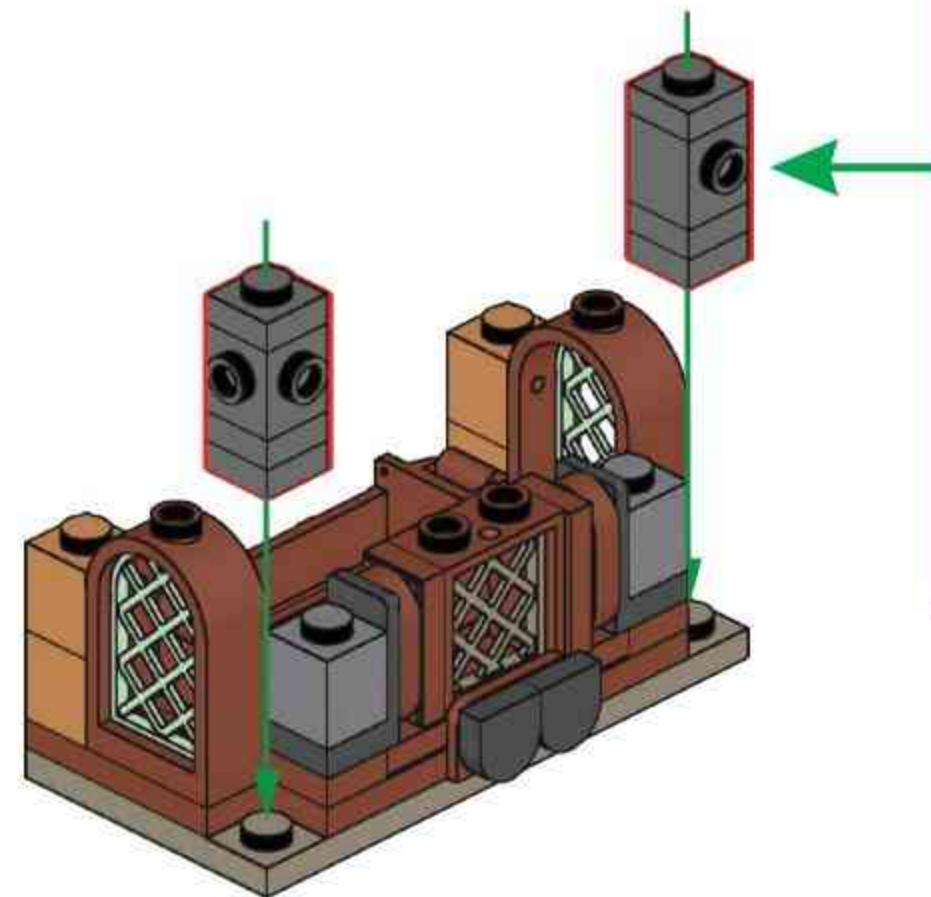
**D60**



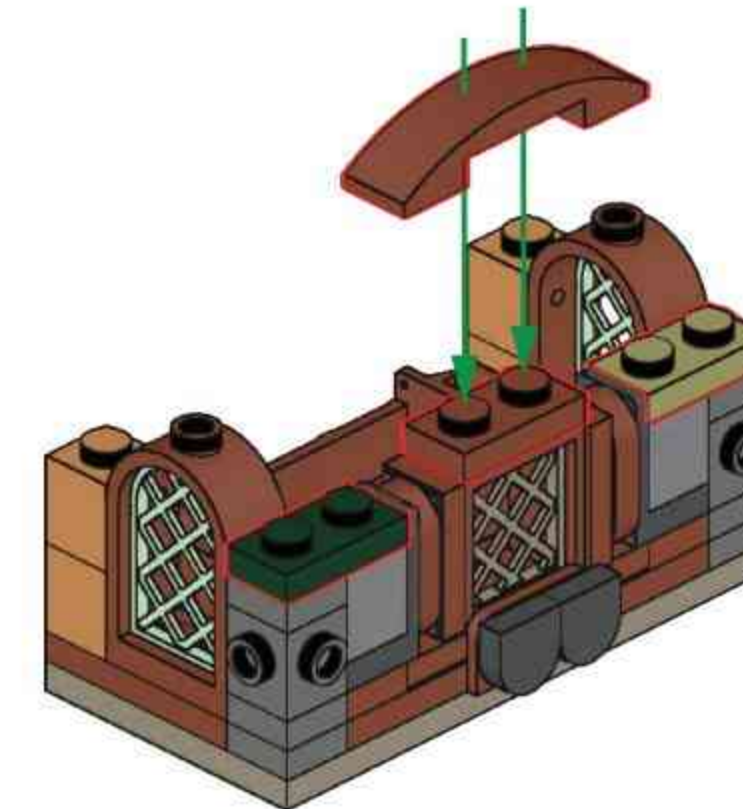
**D61**

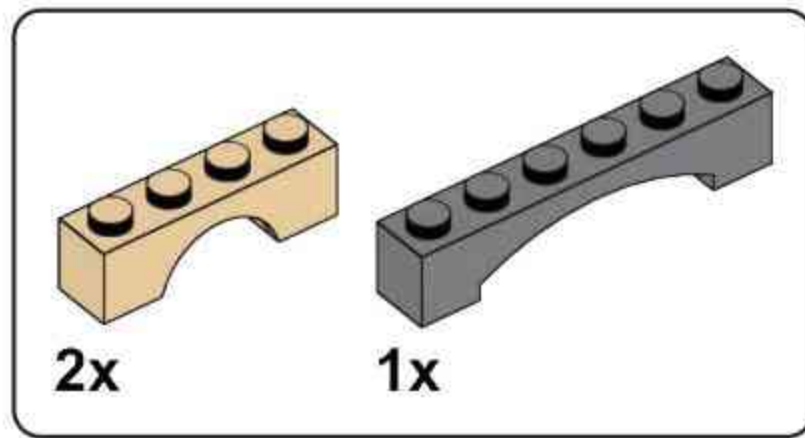


**D62**

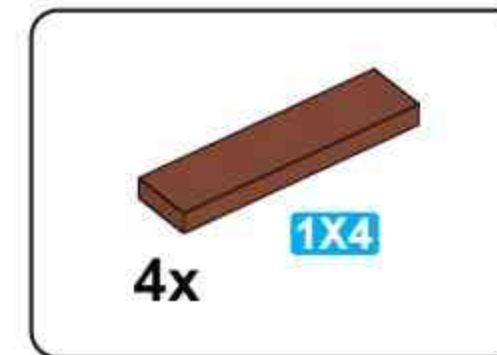
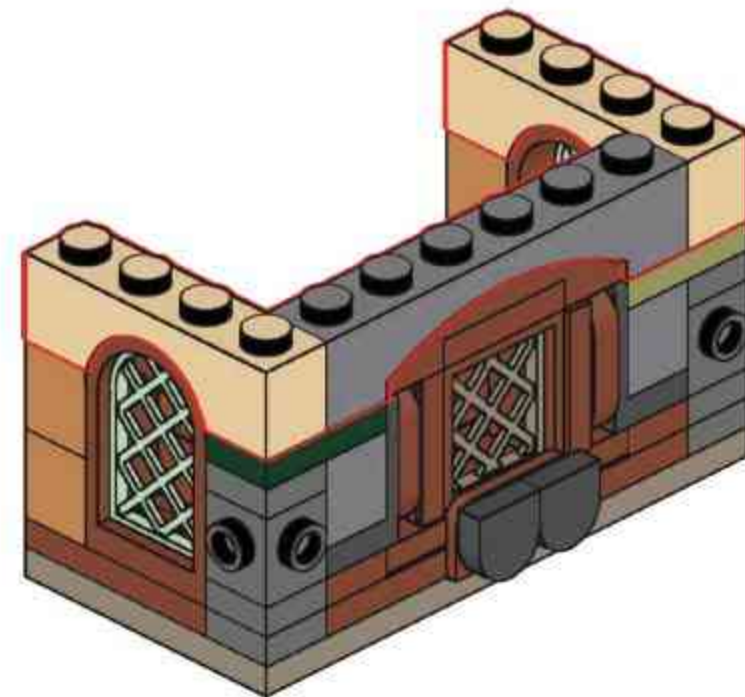


**D63**

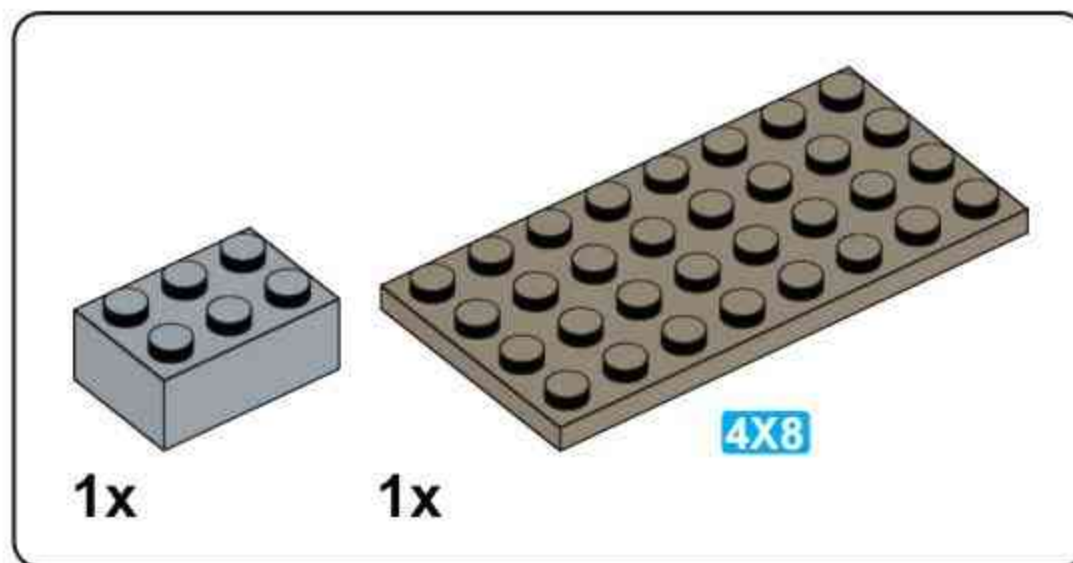
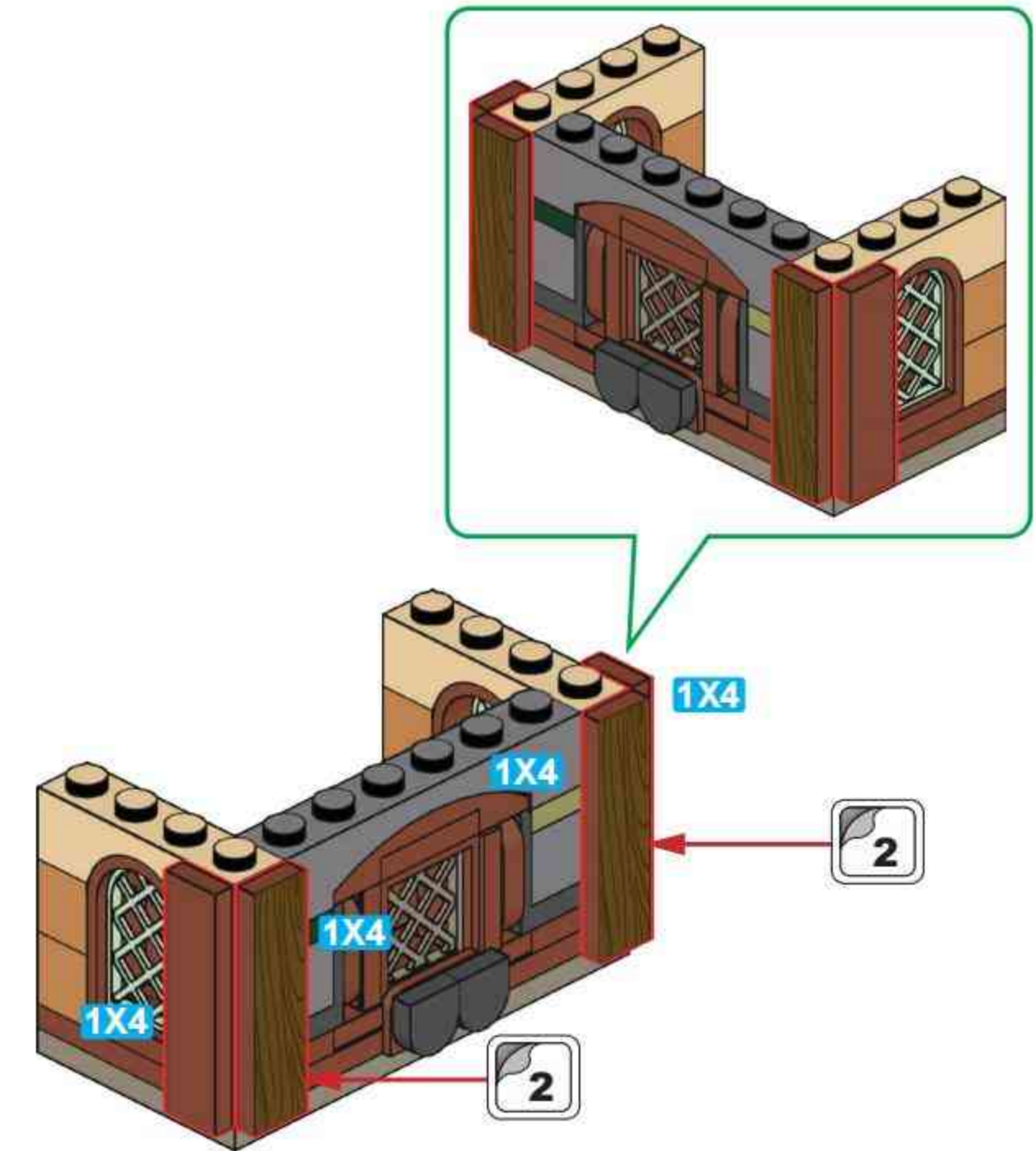




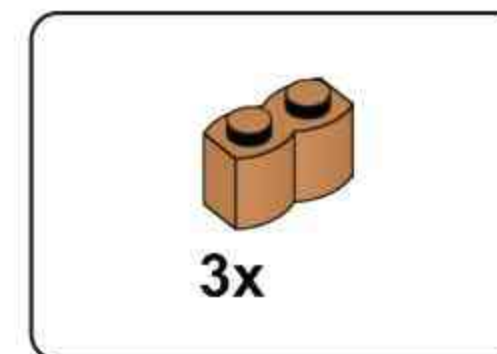
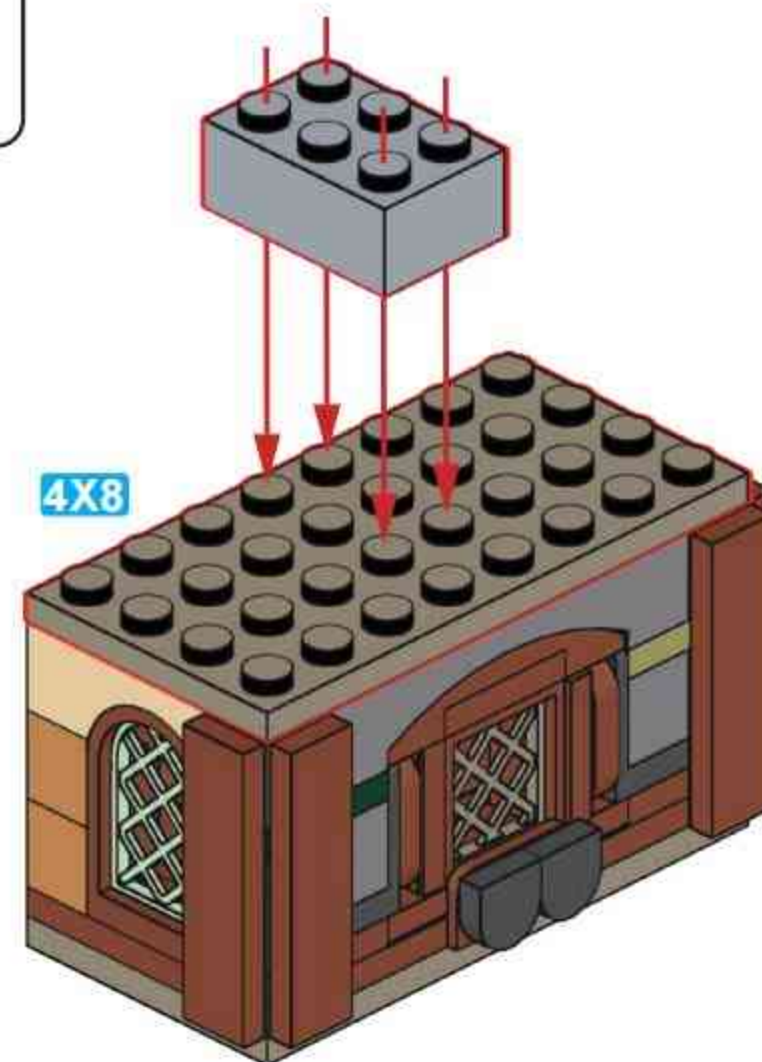
### D64



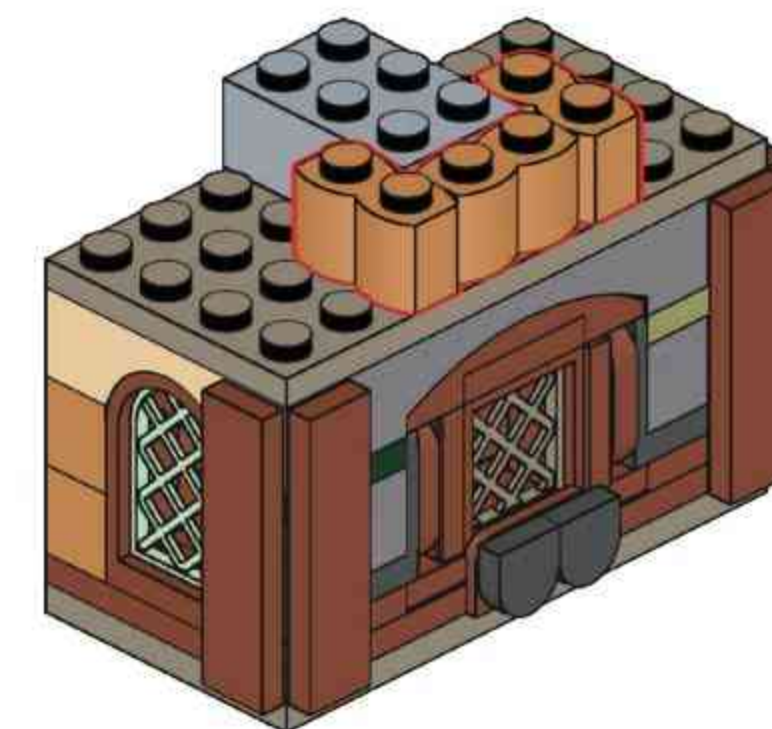
### D65

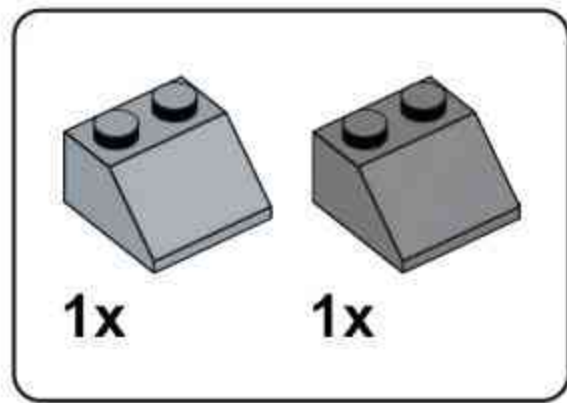


### D66

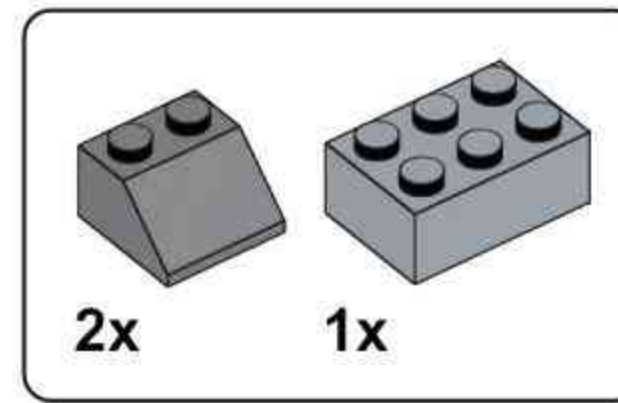
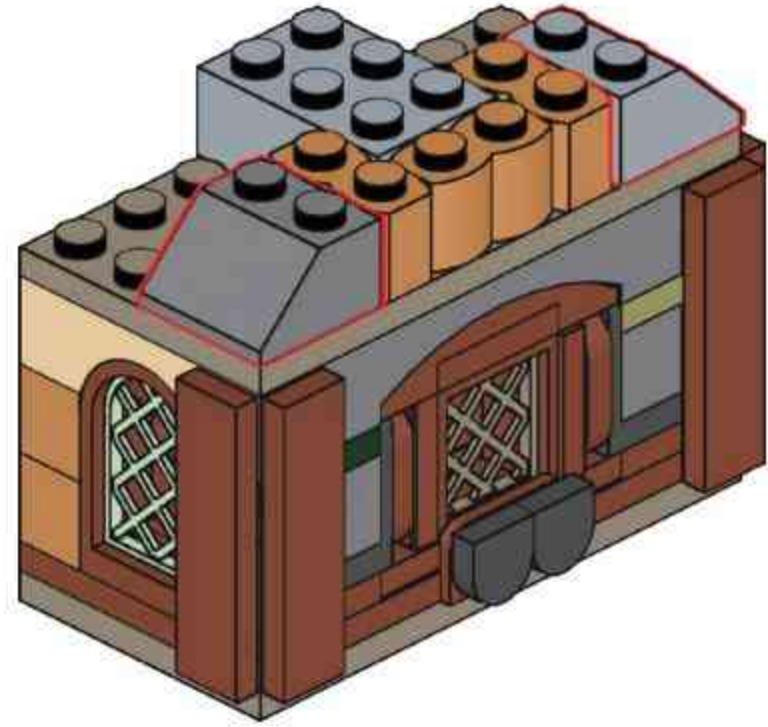


### D67

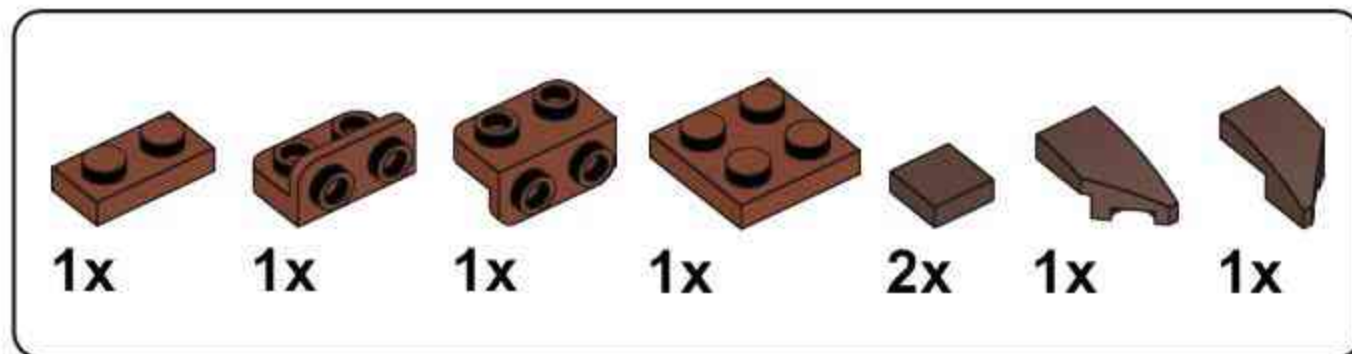
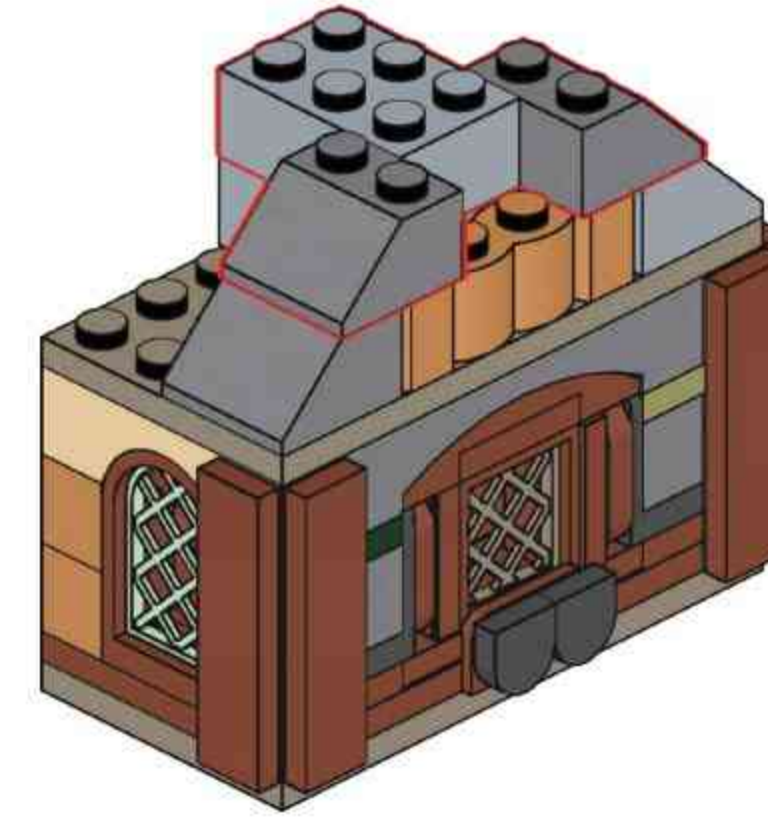




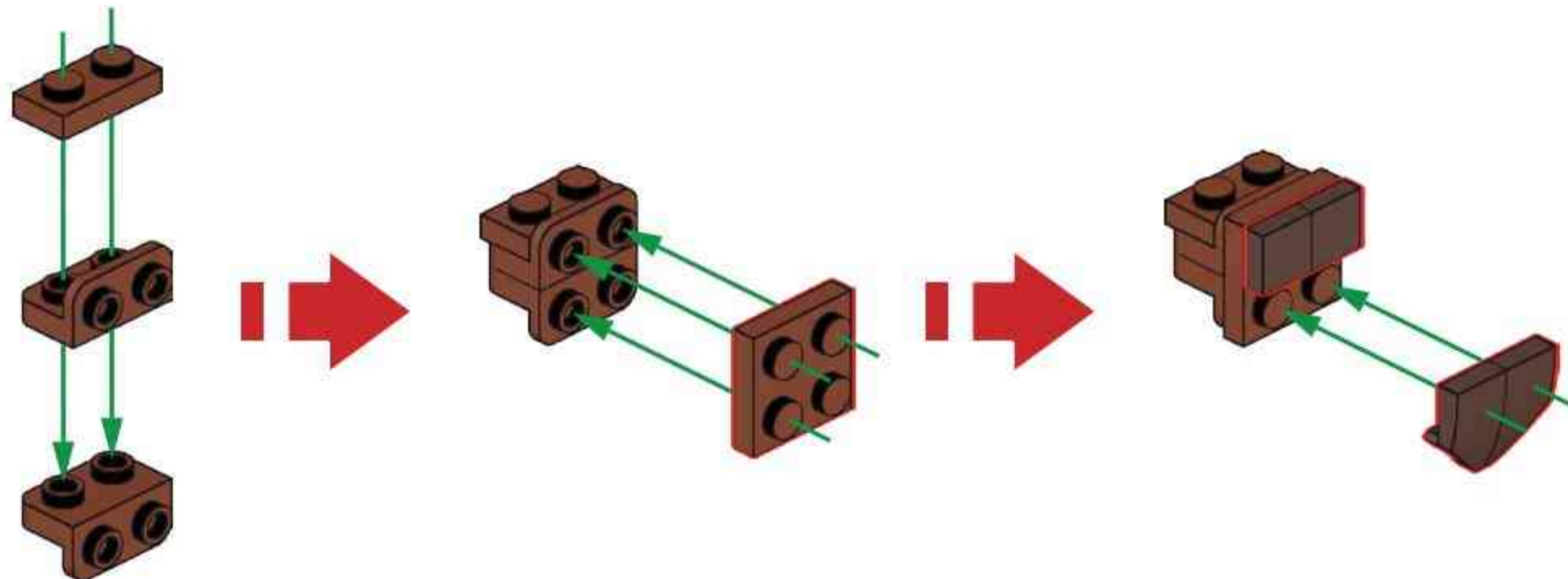
**D68**



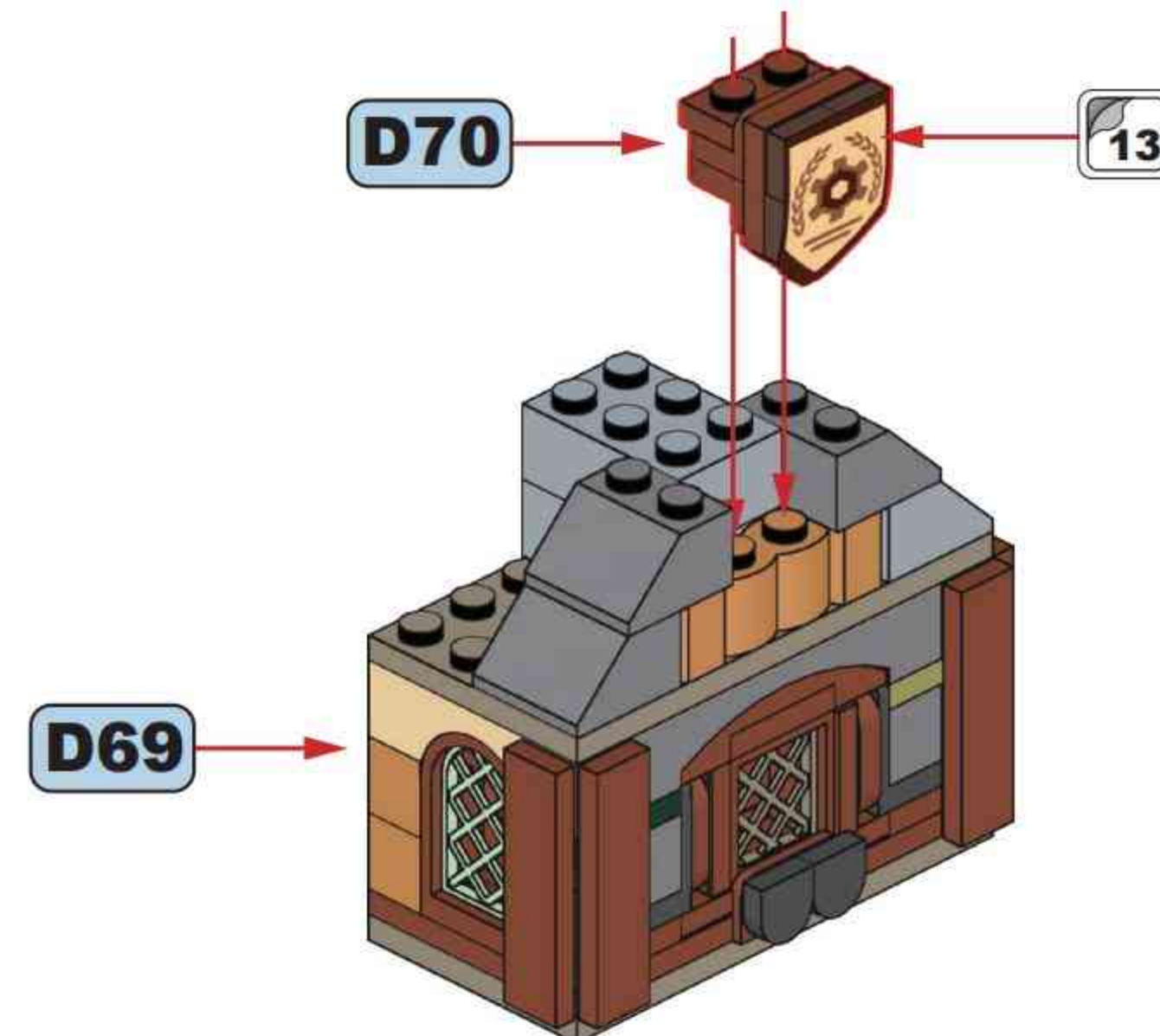
**D69**

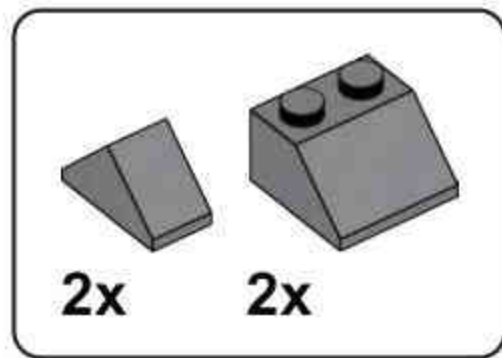


**D70**

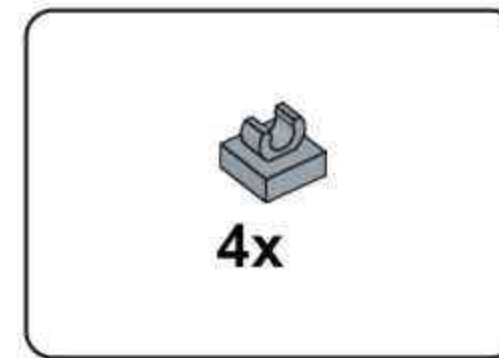
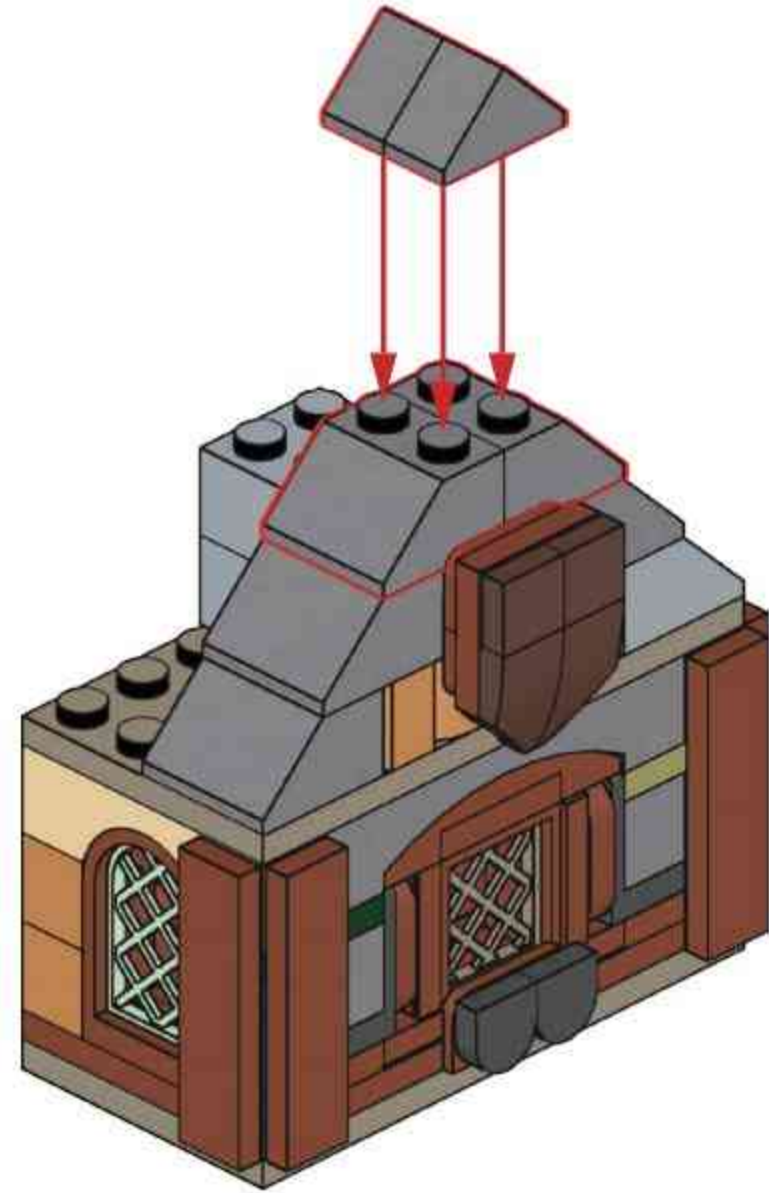


**D71**

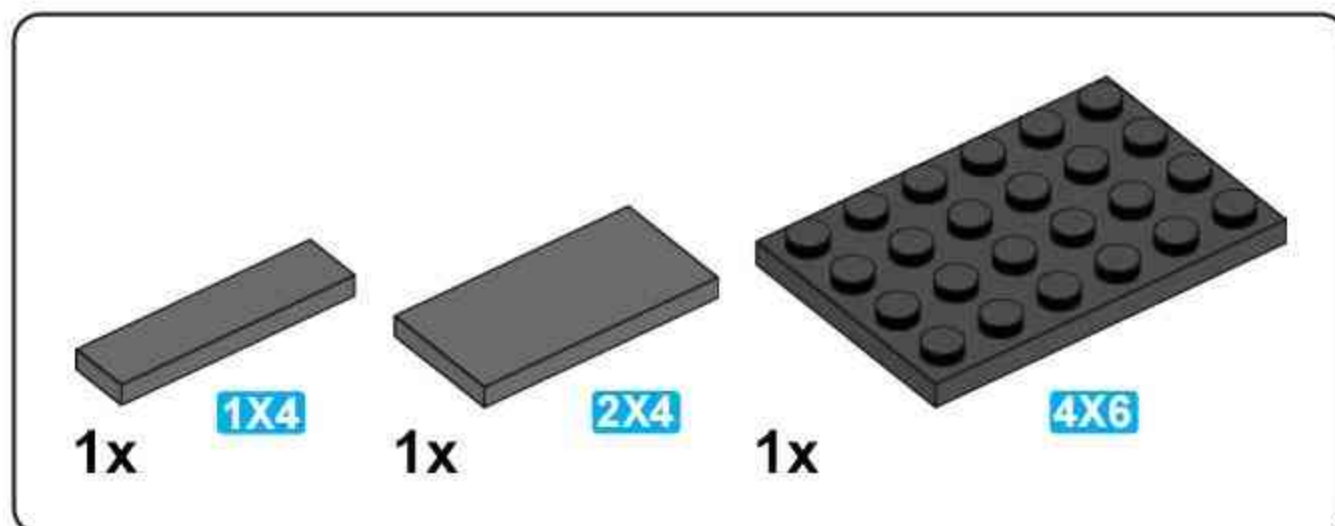
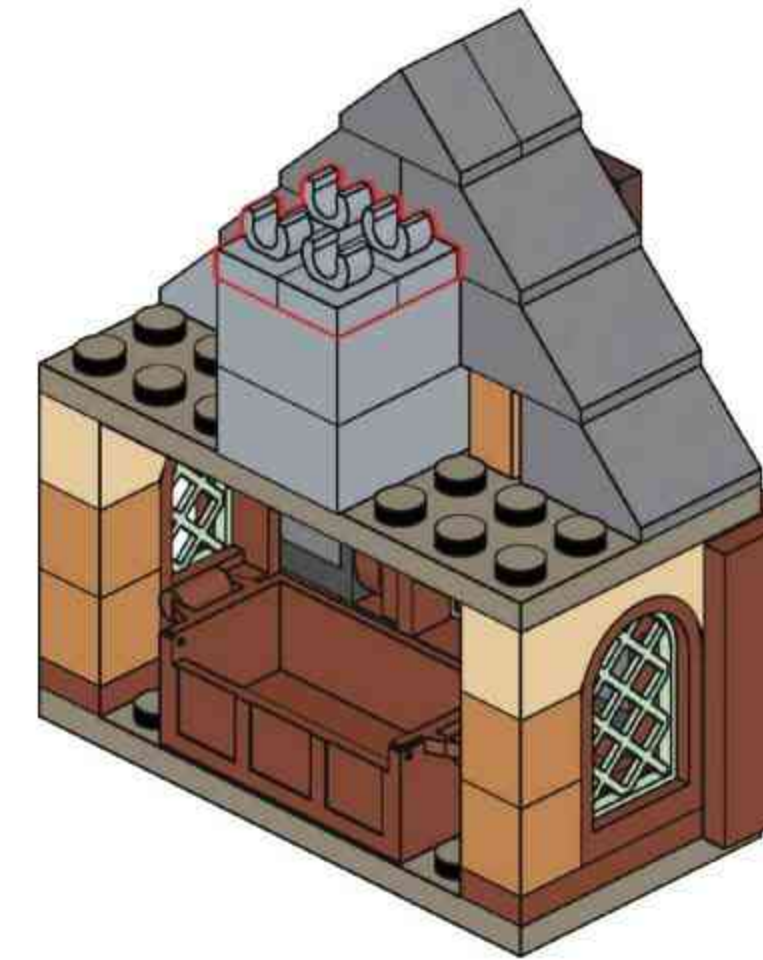




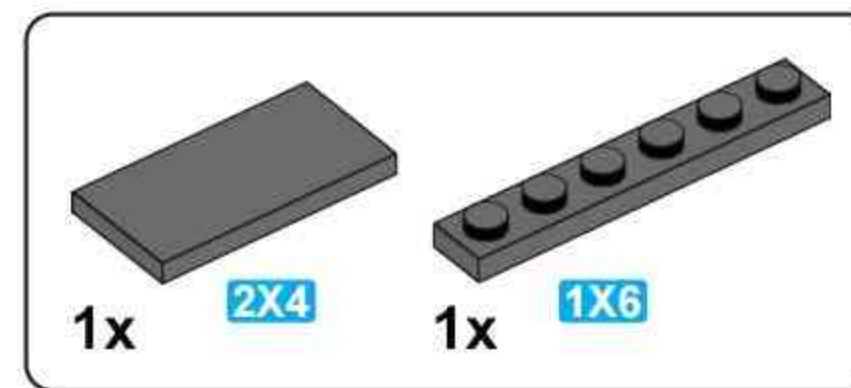
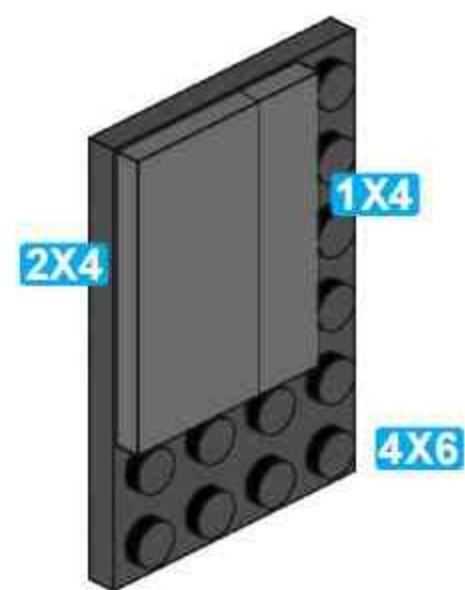
**D72**



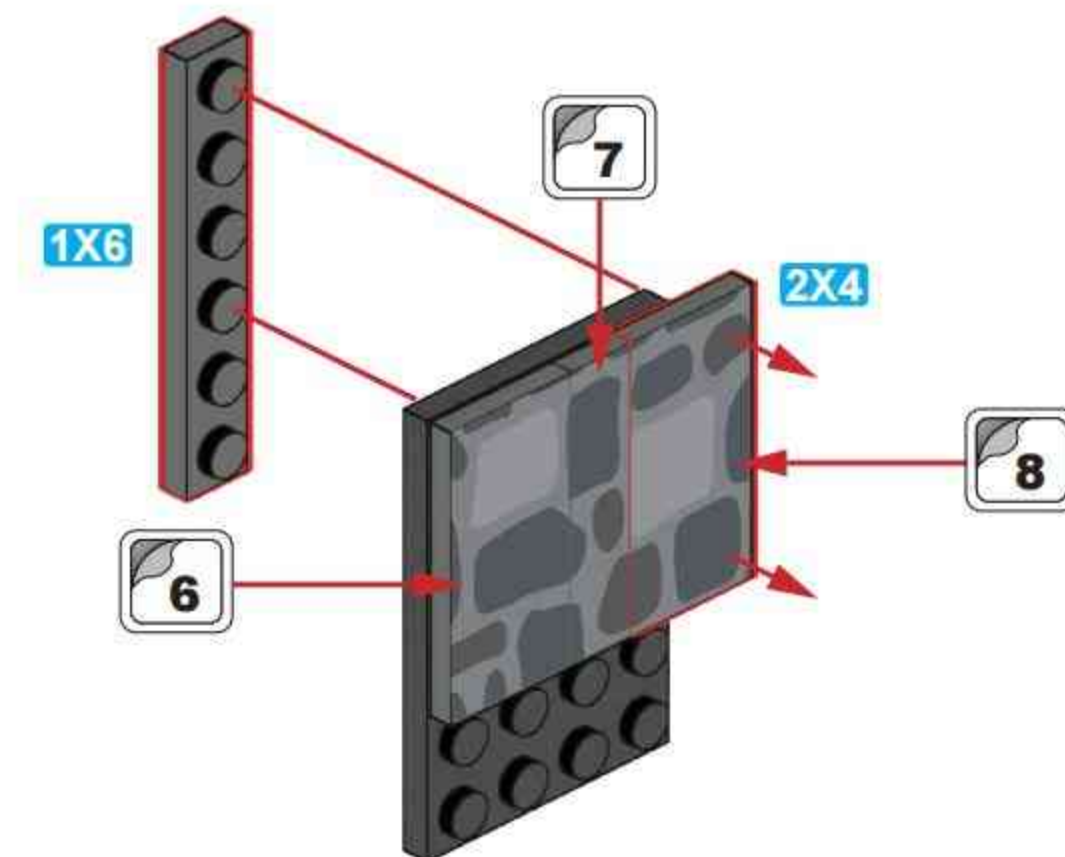
**D73**

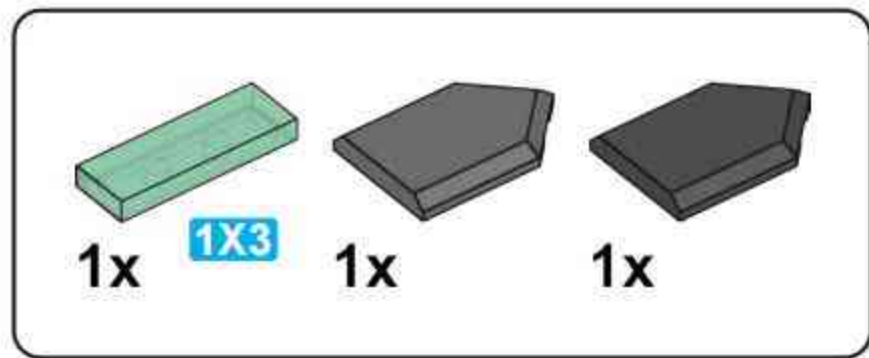


**D74**

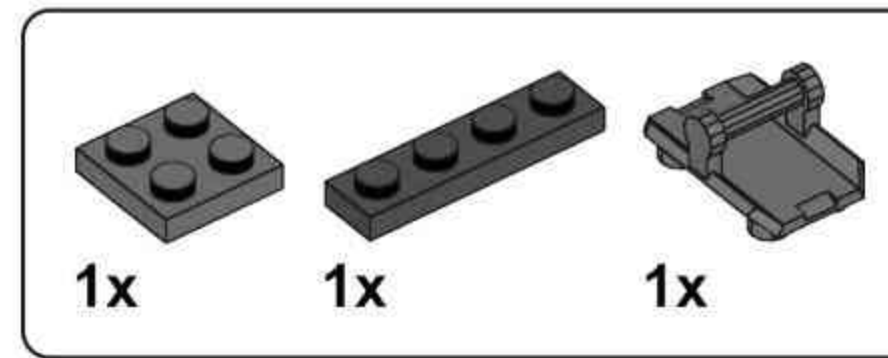
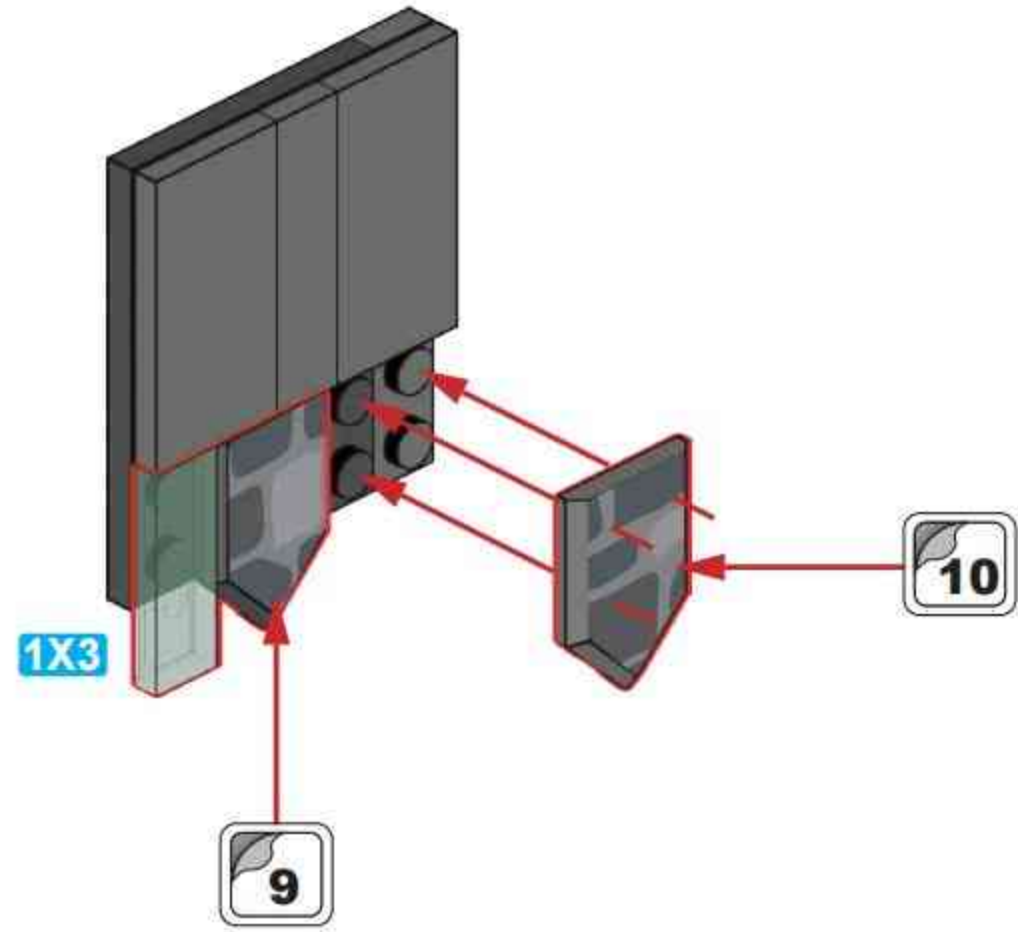


**D75**

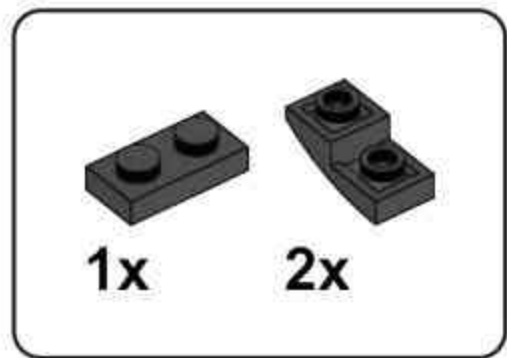
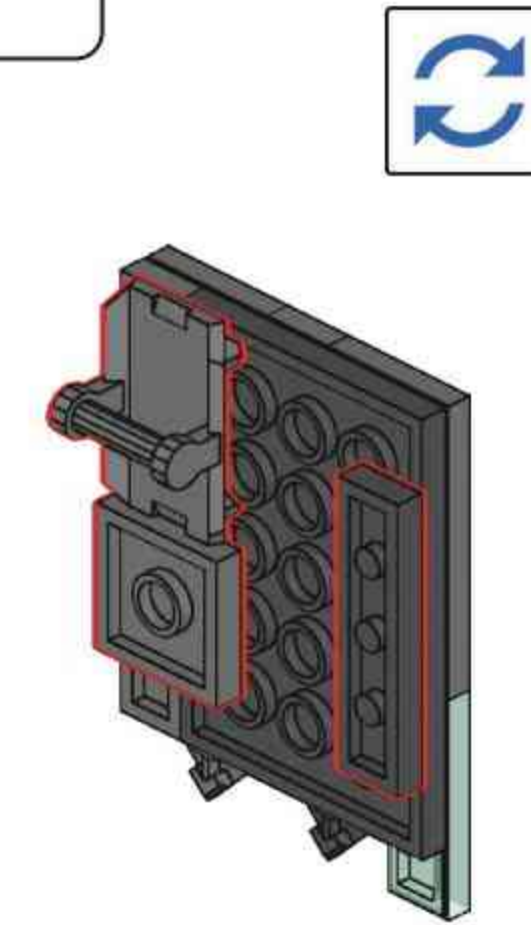




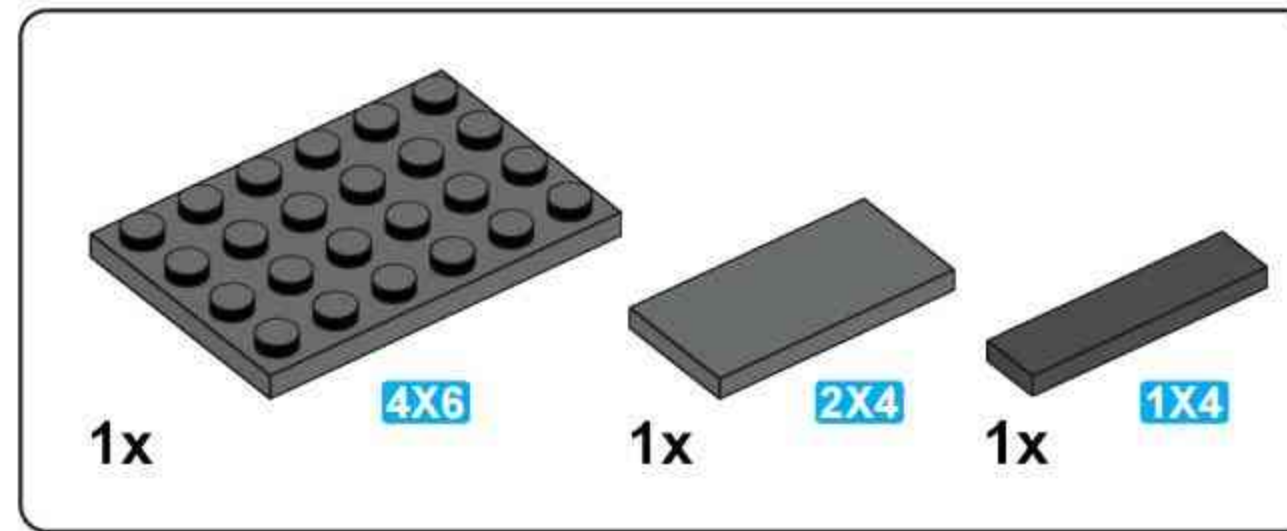
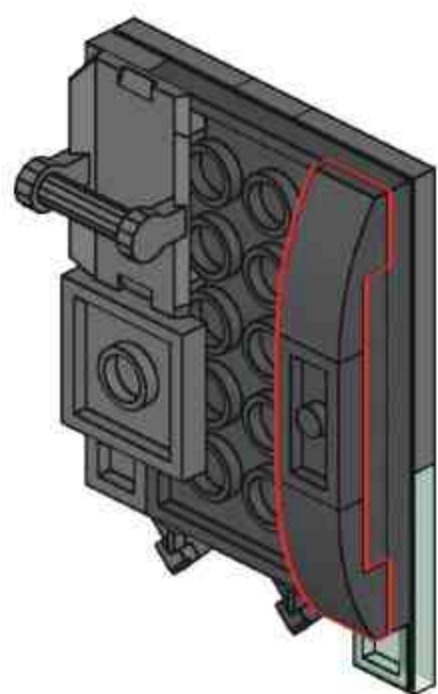
**D76**



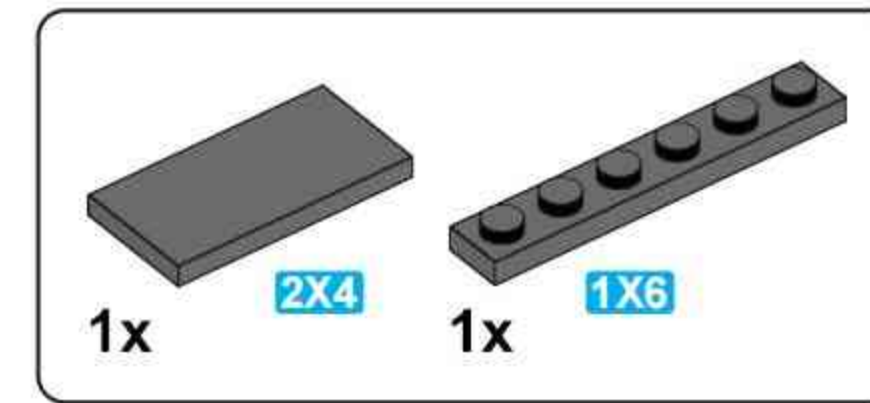
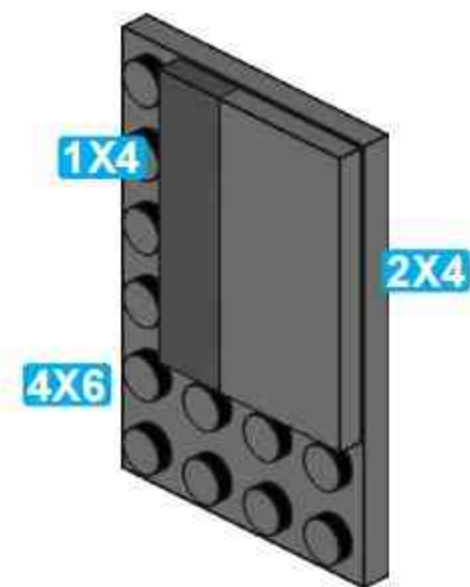
**D77**



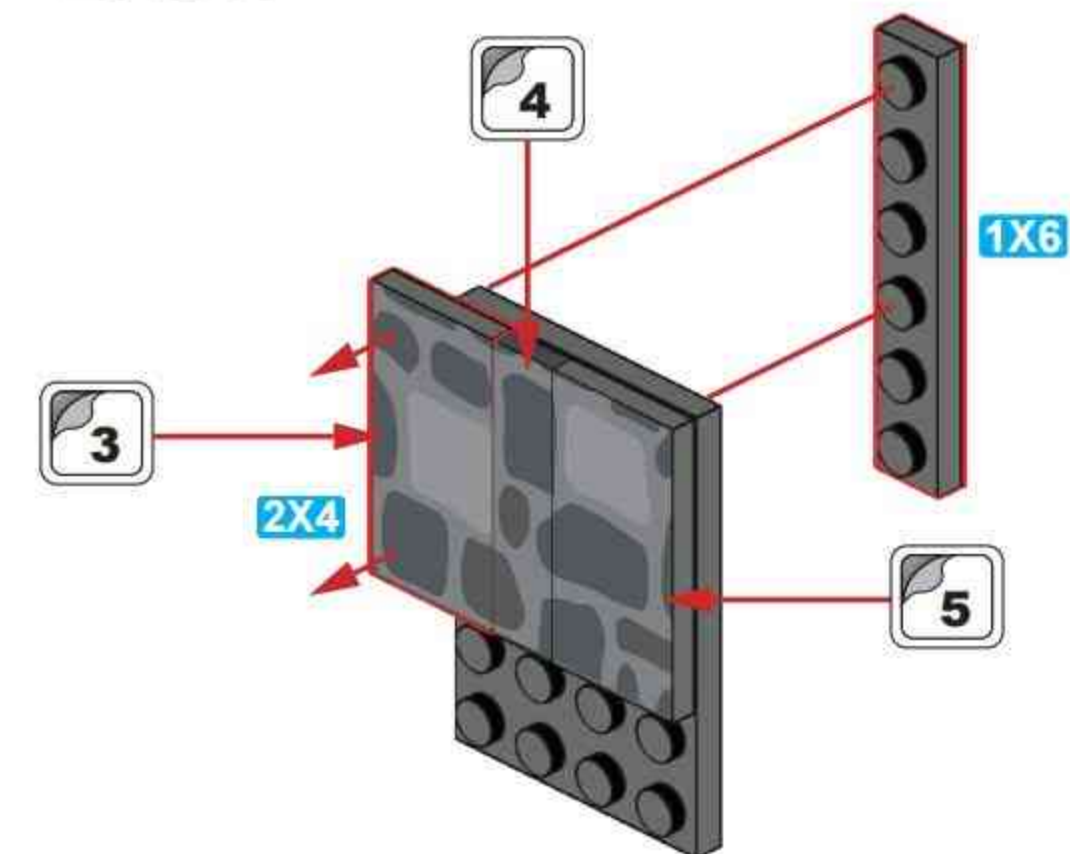
**D78**

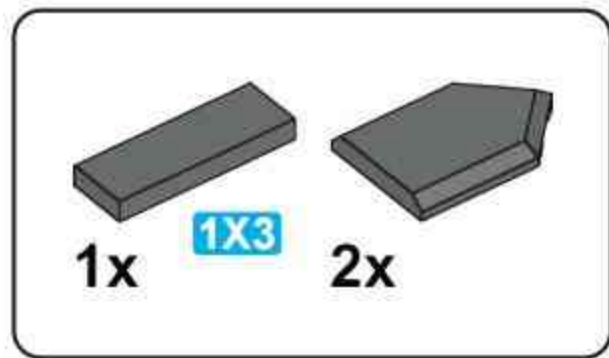


**D79**

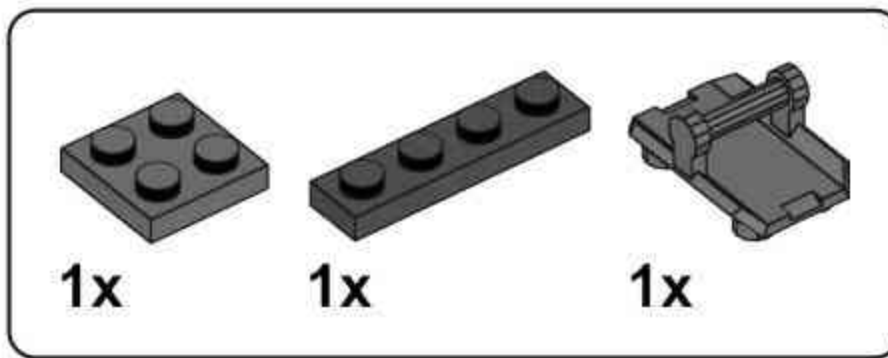
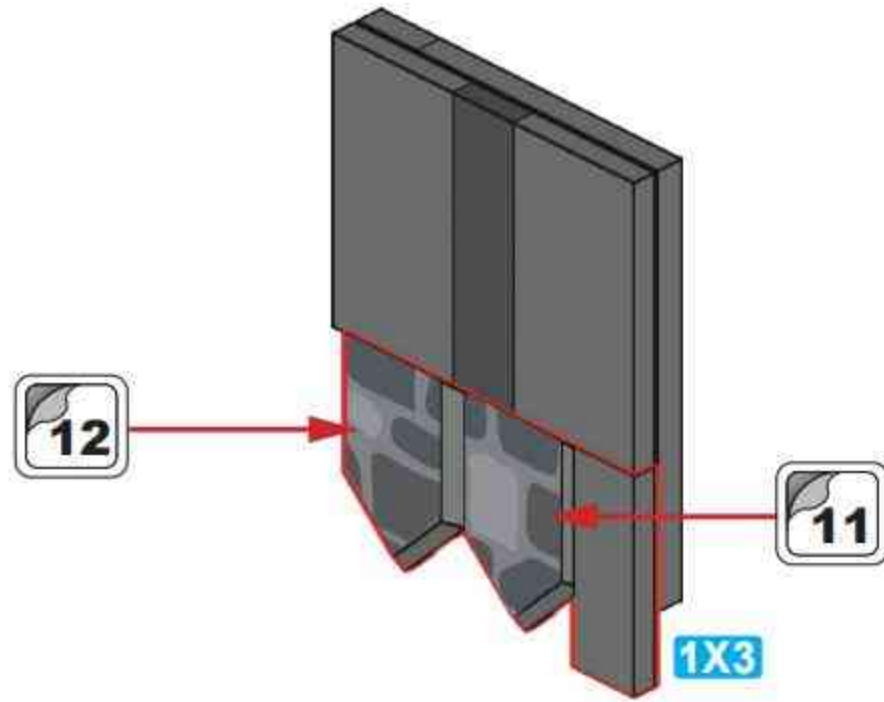


**D80**

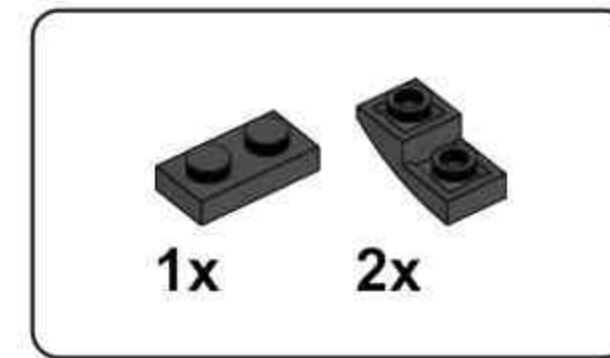
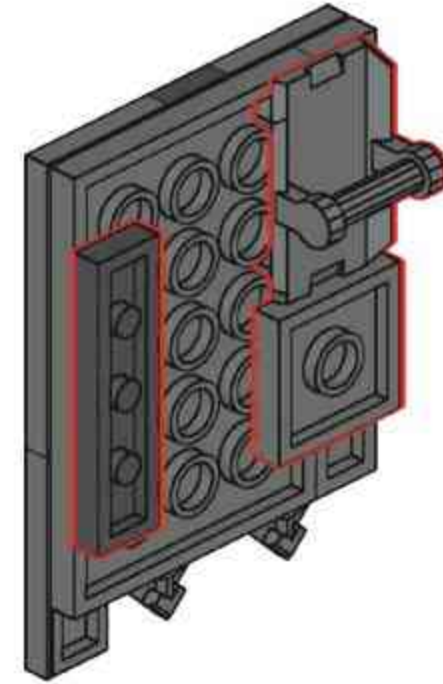




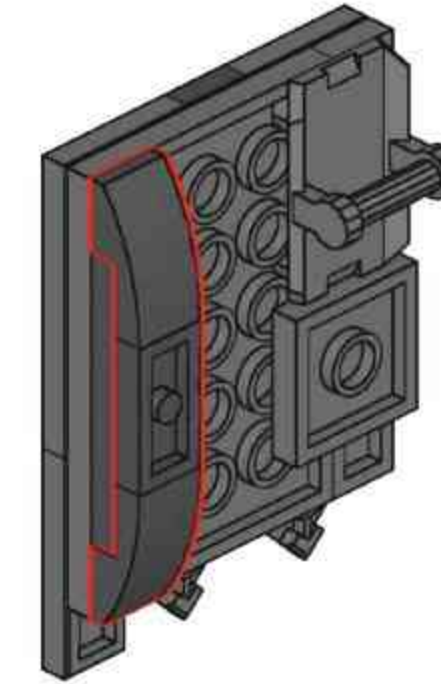
**D81**



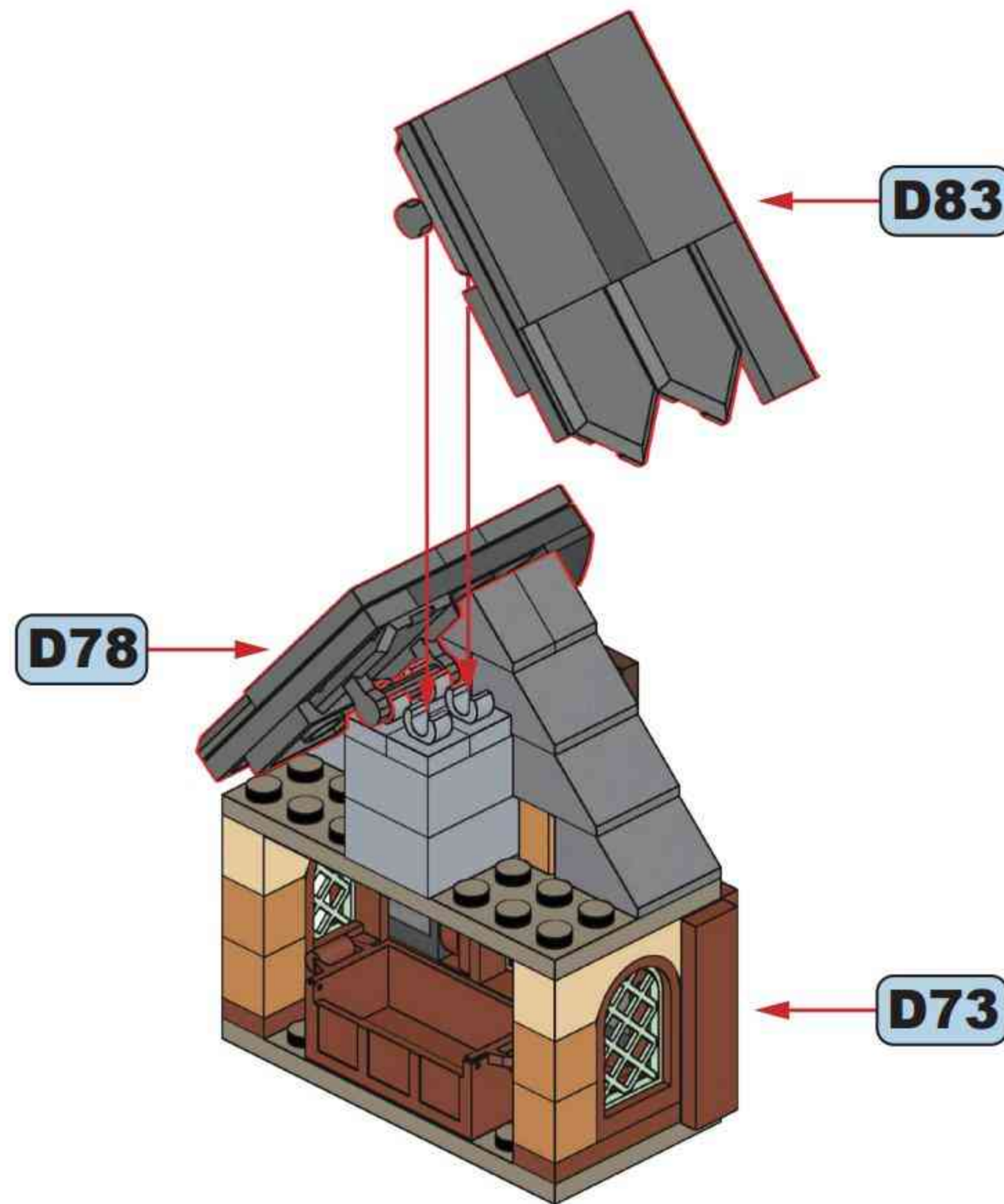
**D82**



**D83**



**D84**



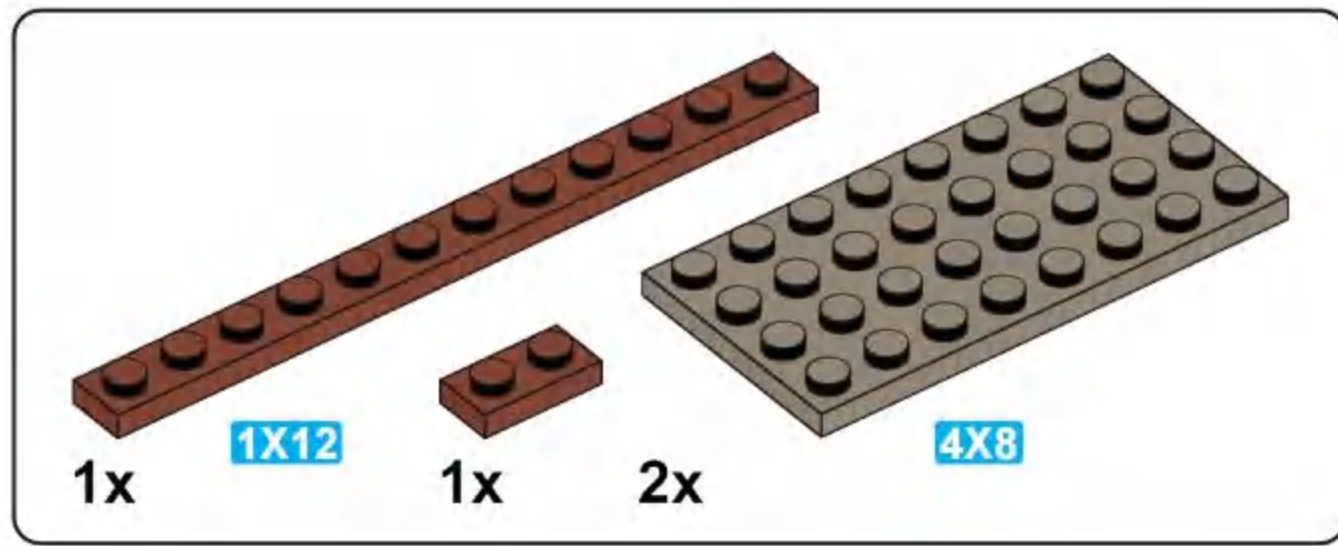
**D85**



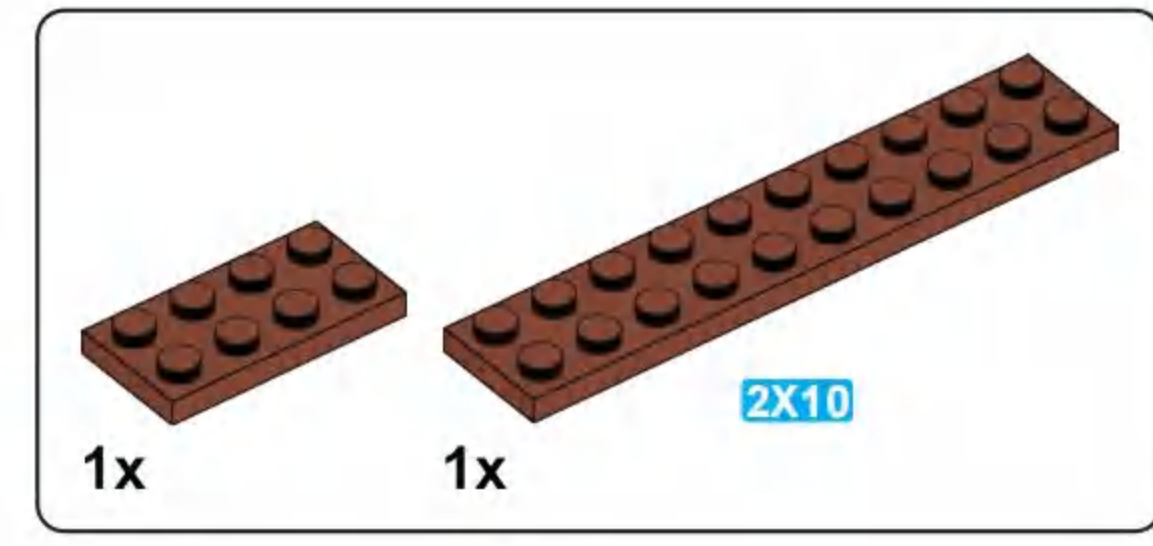
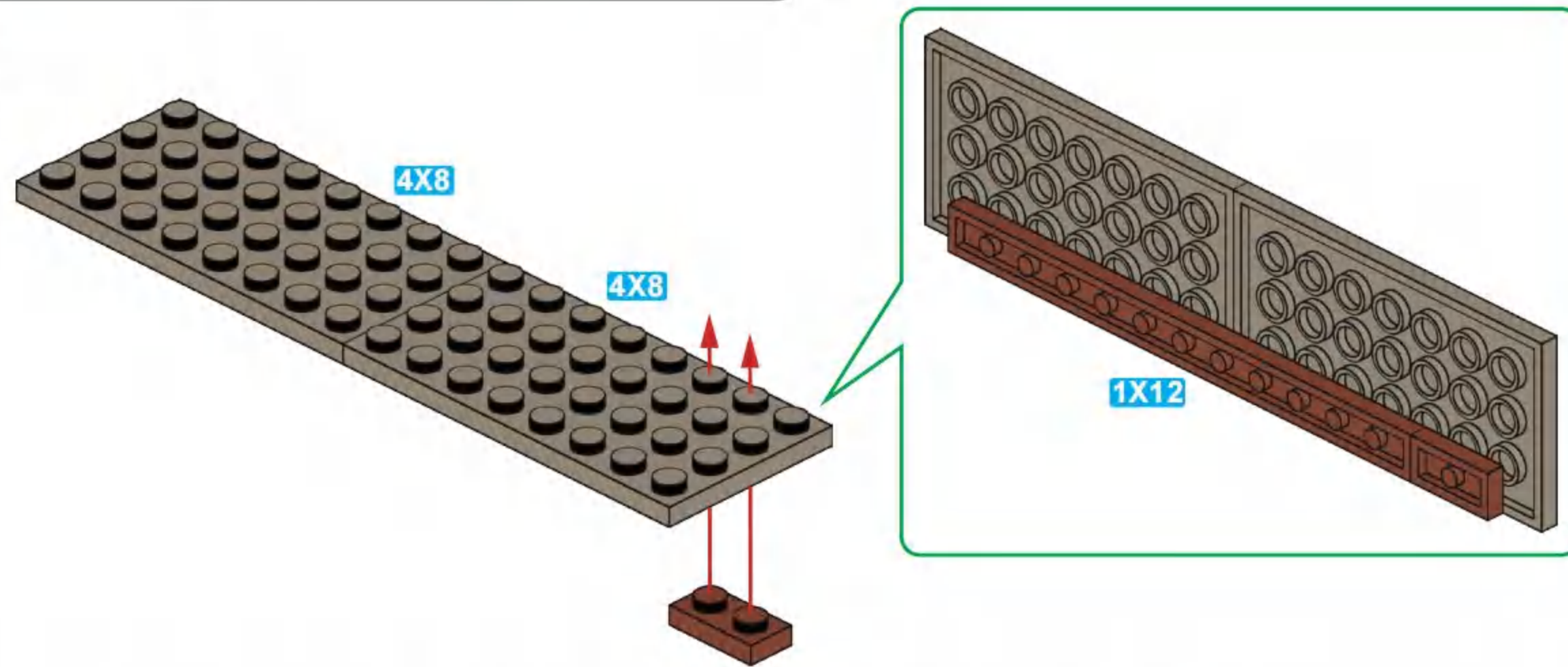
5



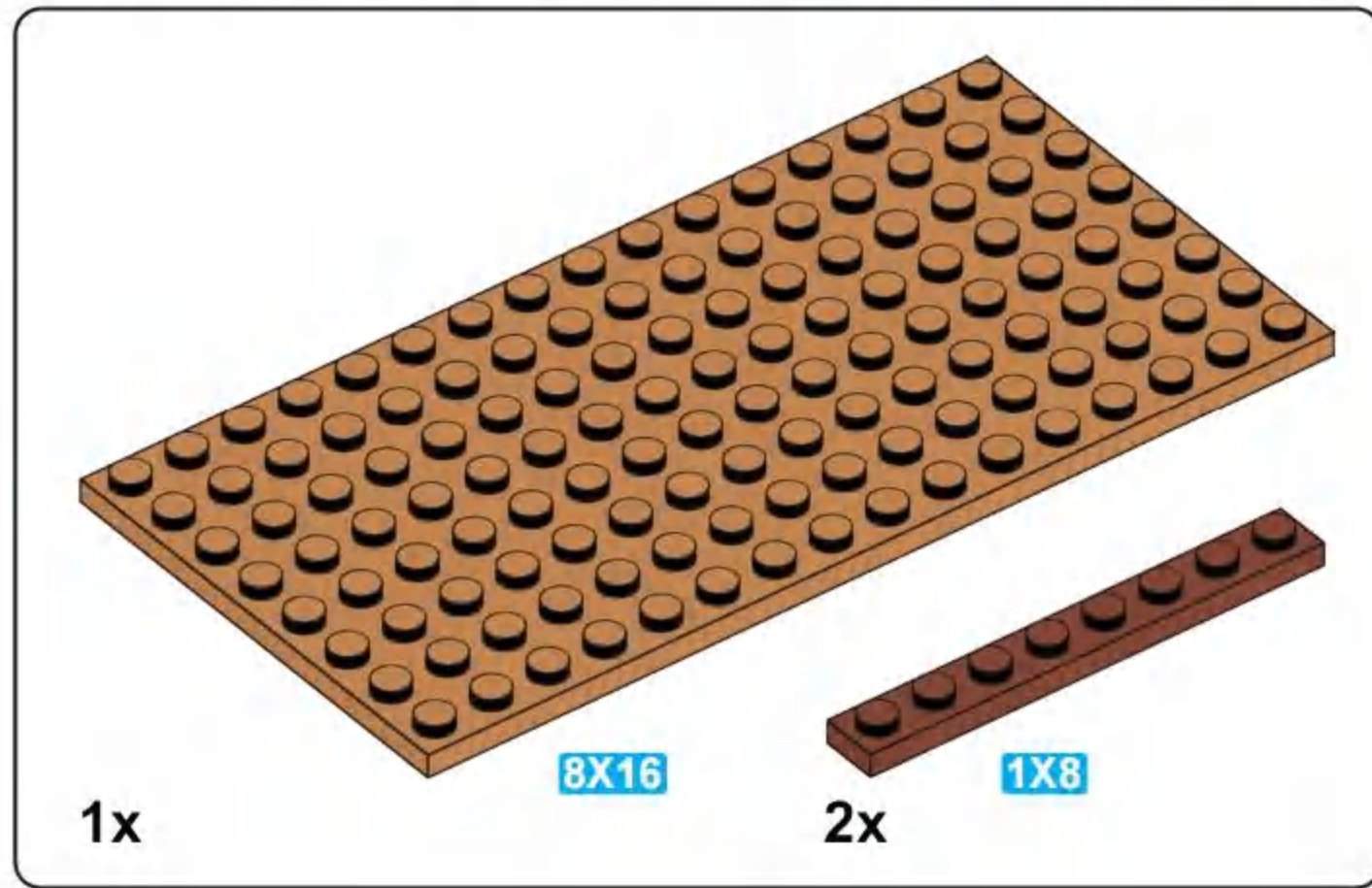
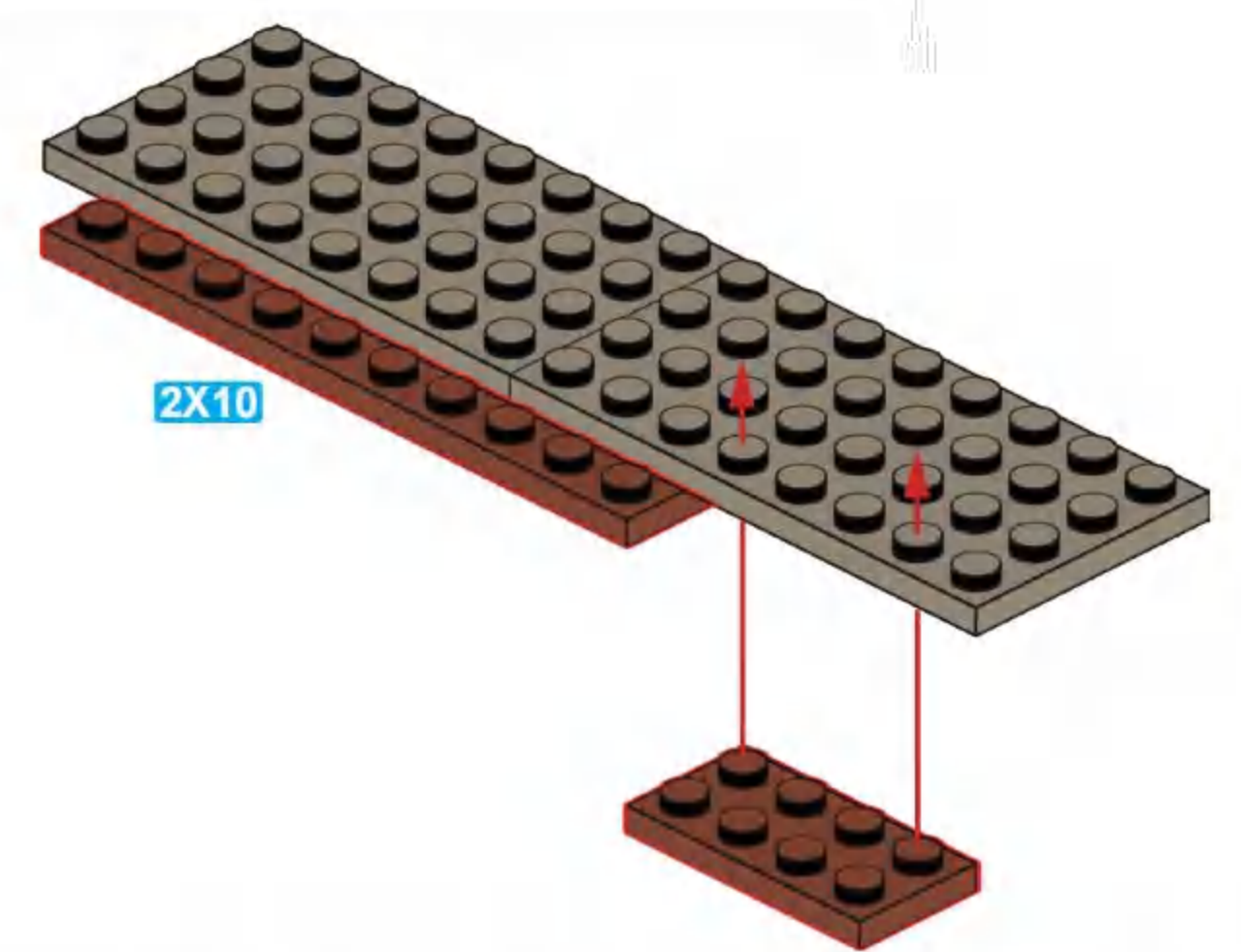
E



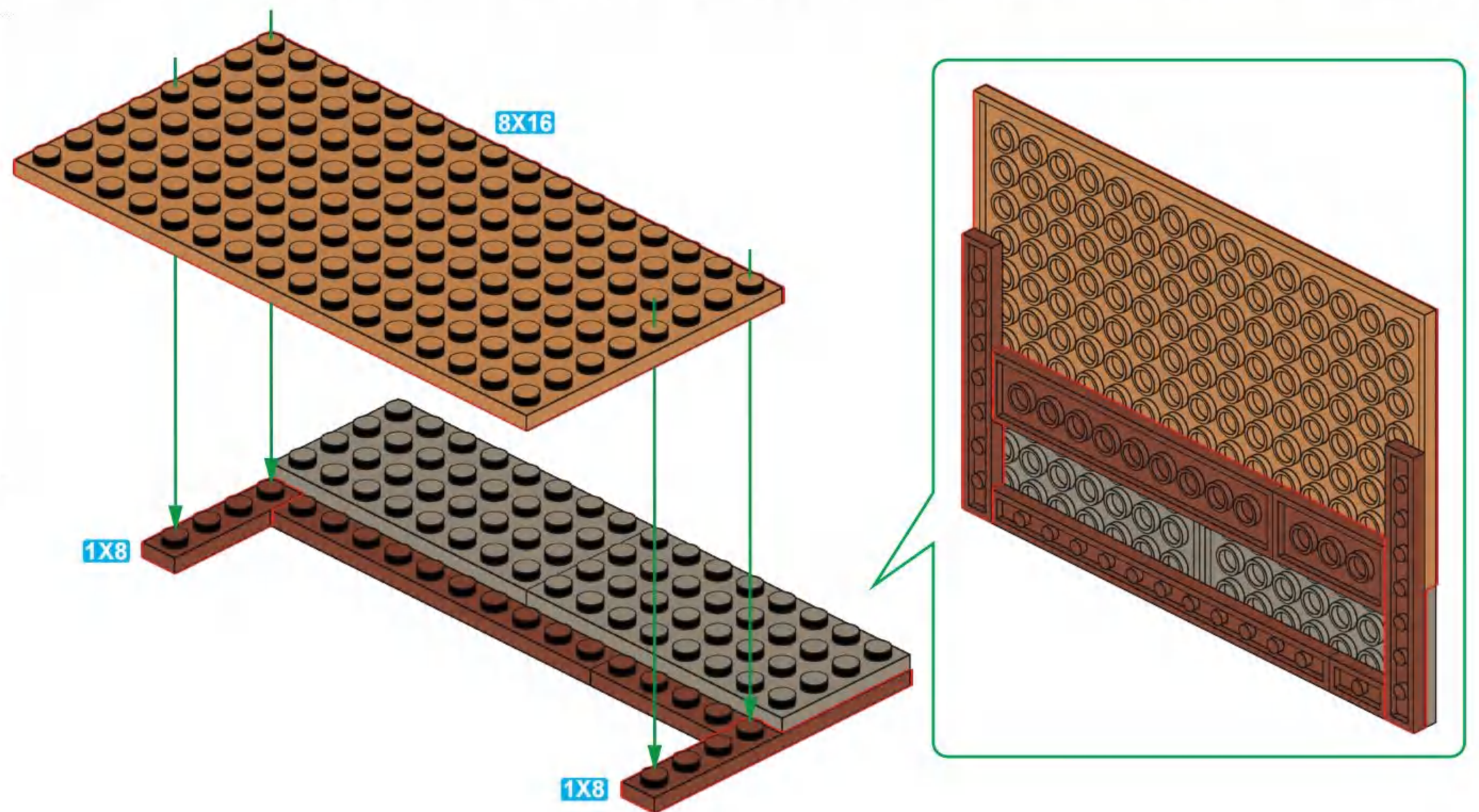
**E1**

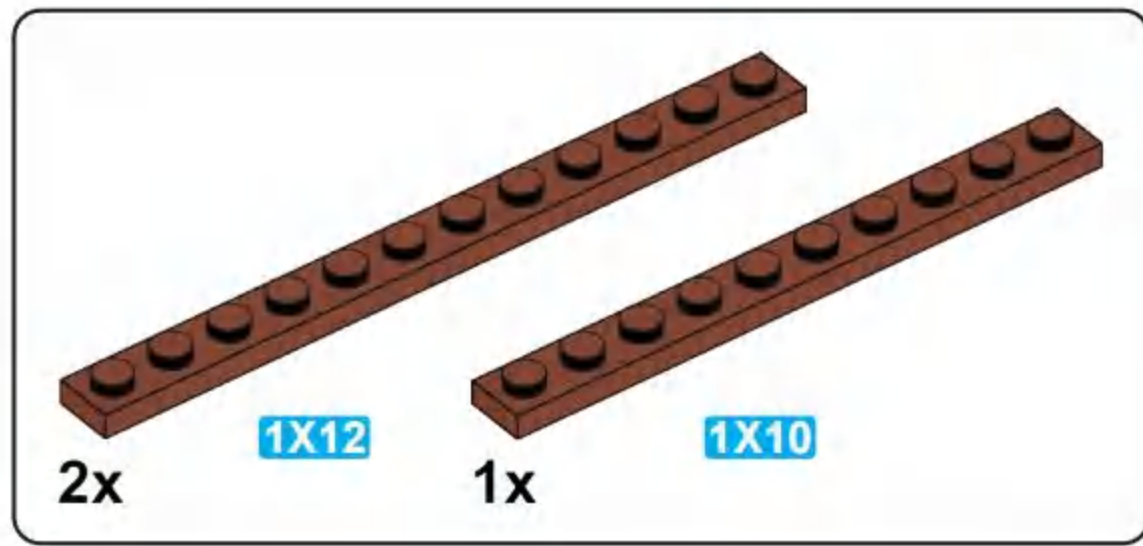


**E2**

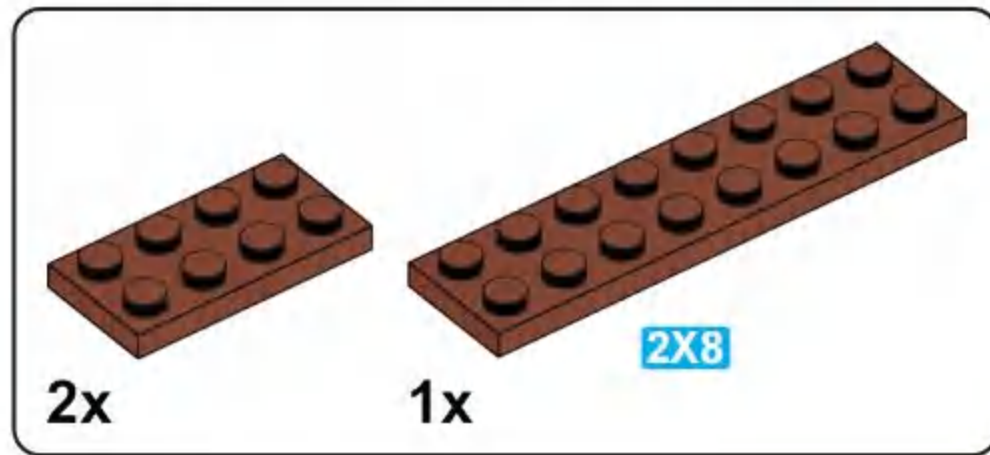
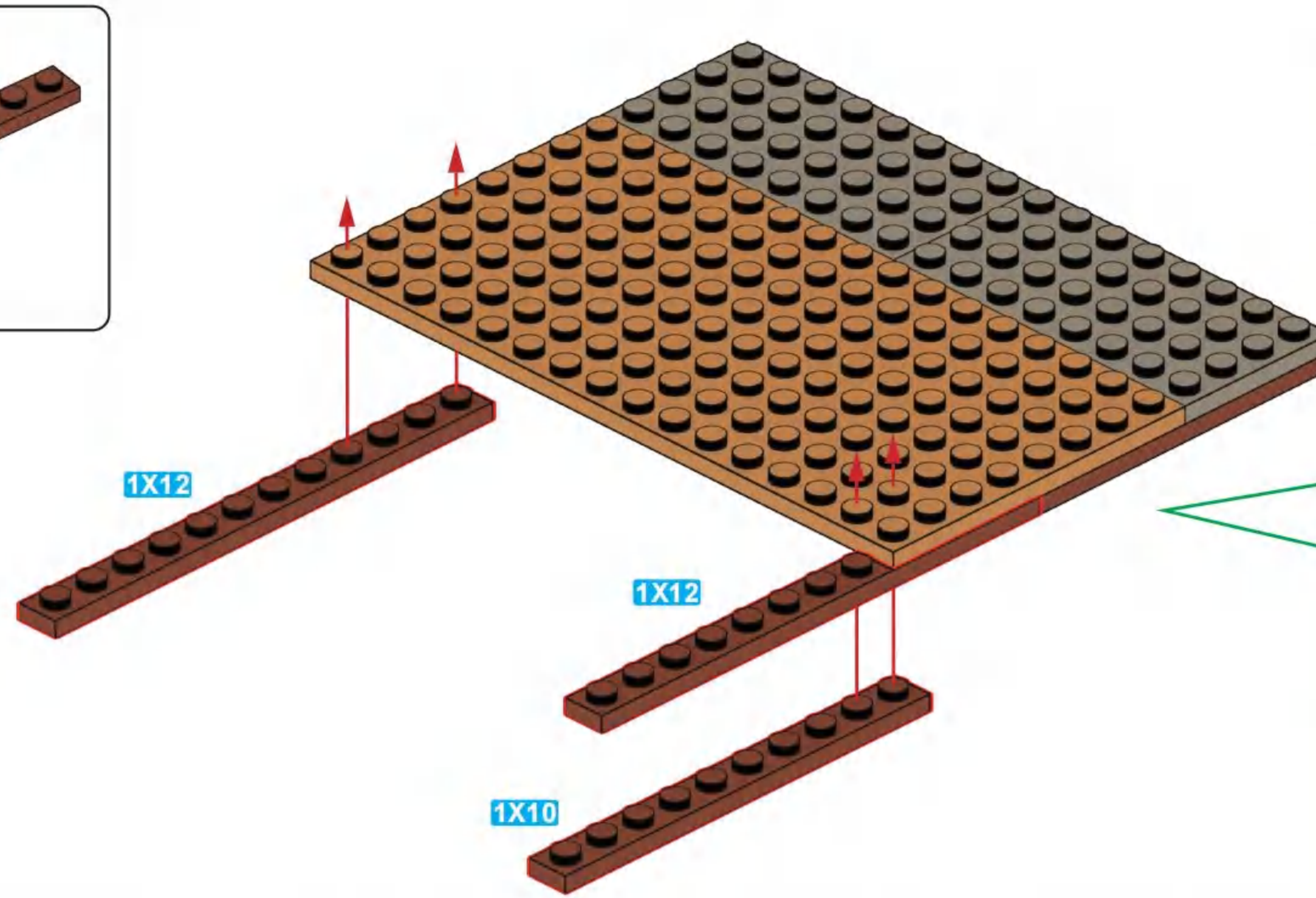


**E3**

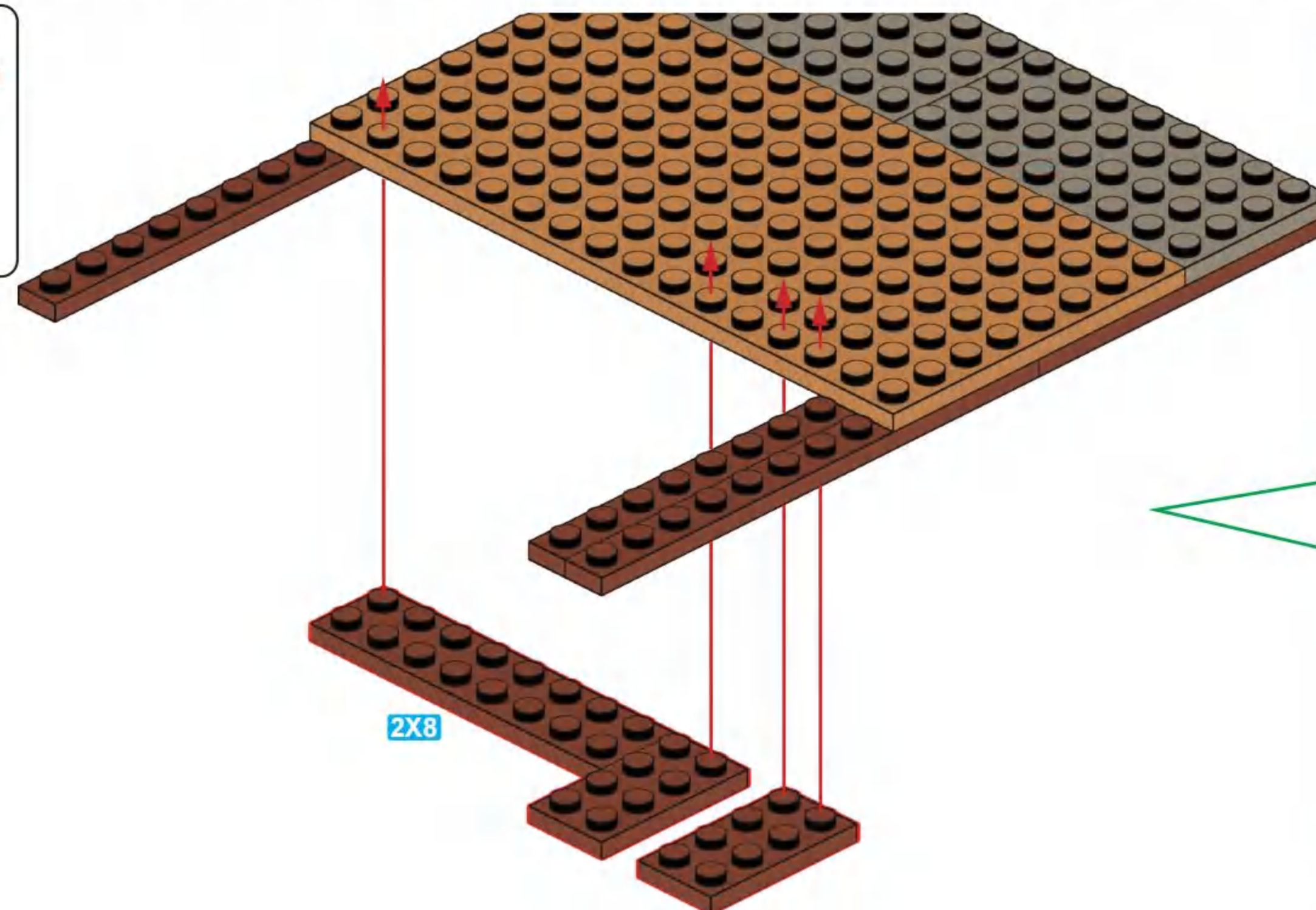


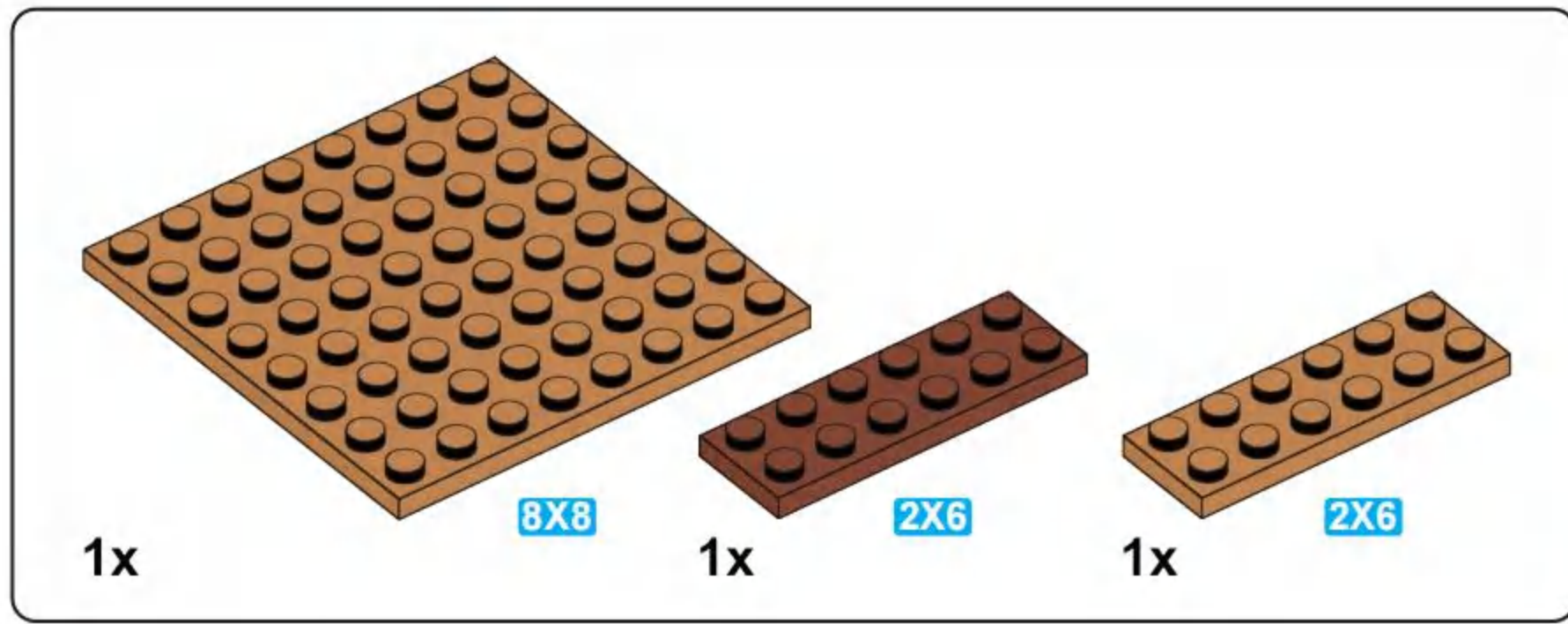


**E4**

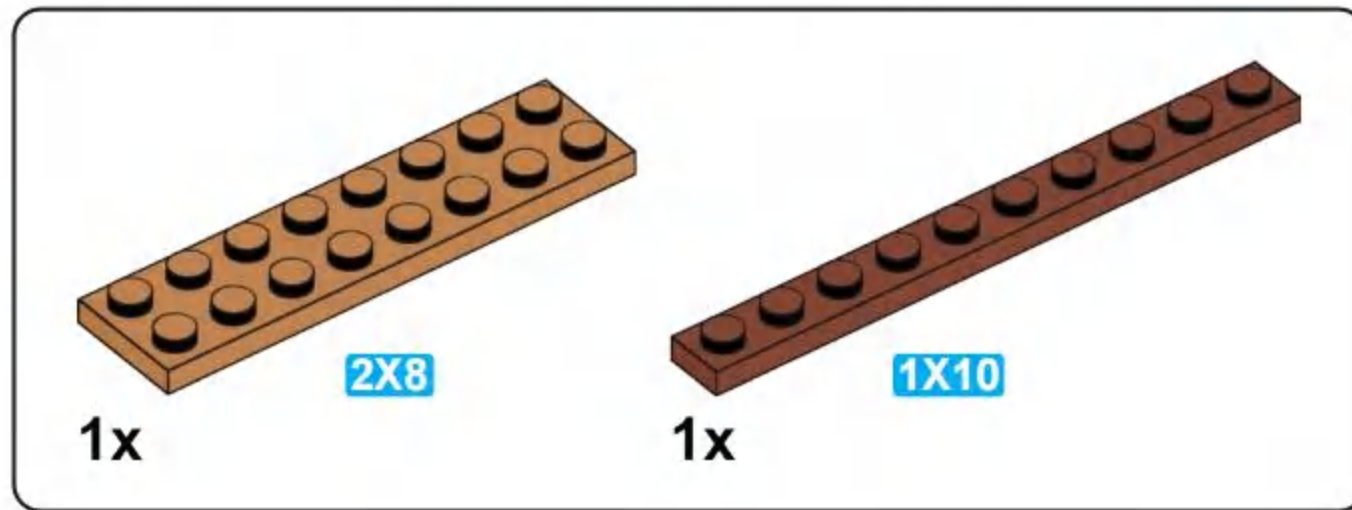
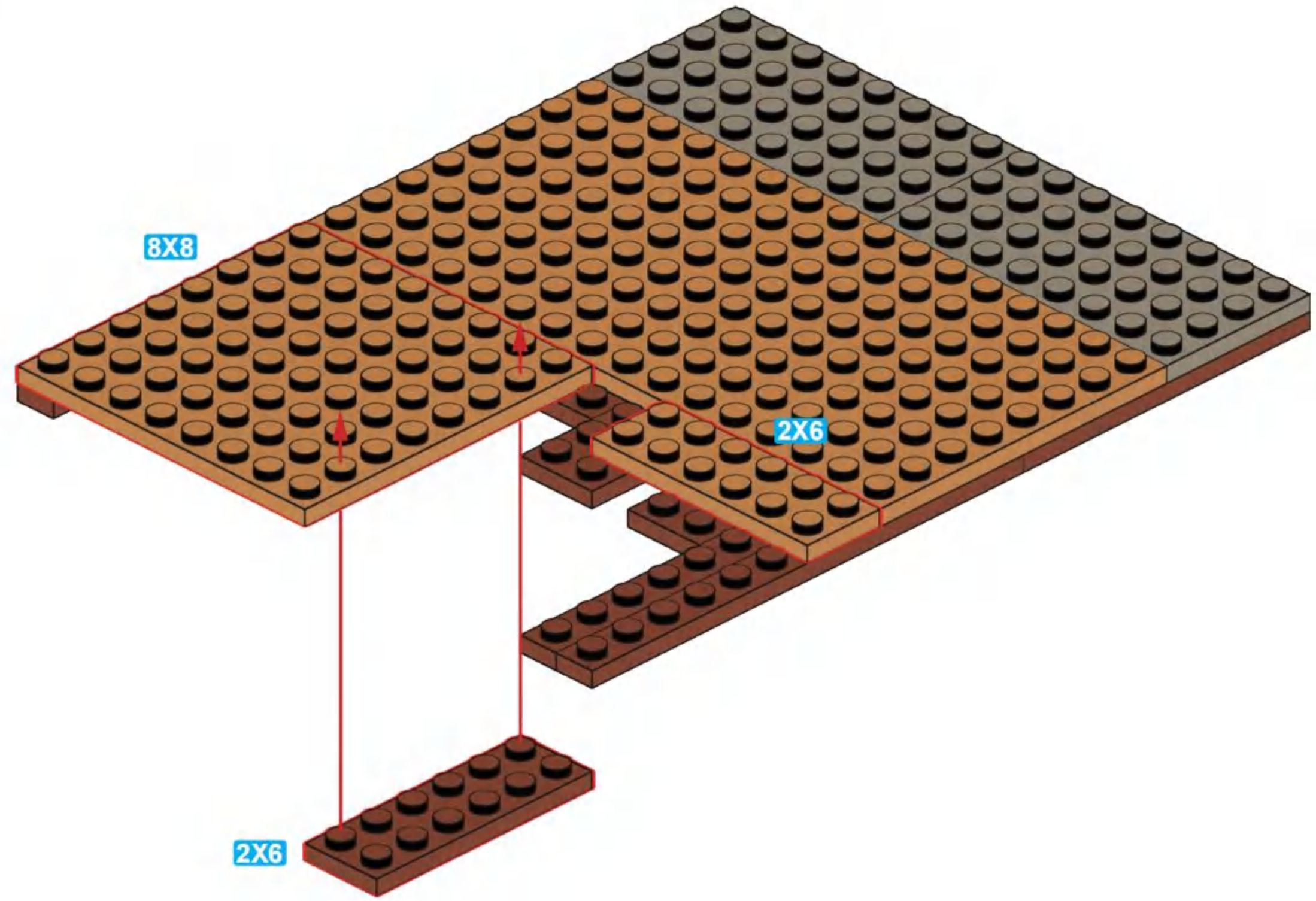


**E5**

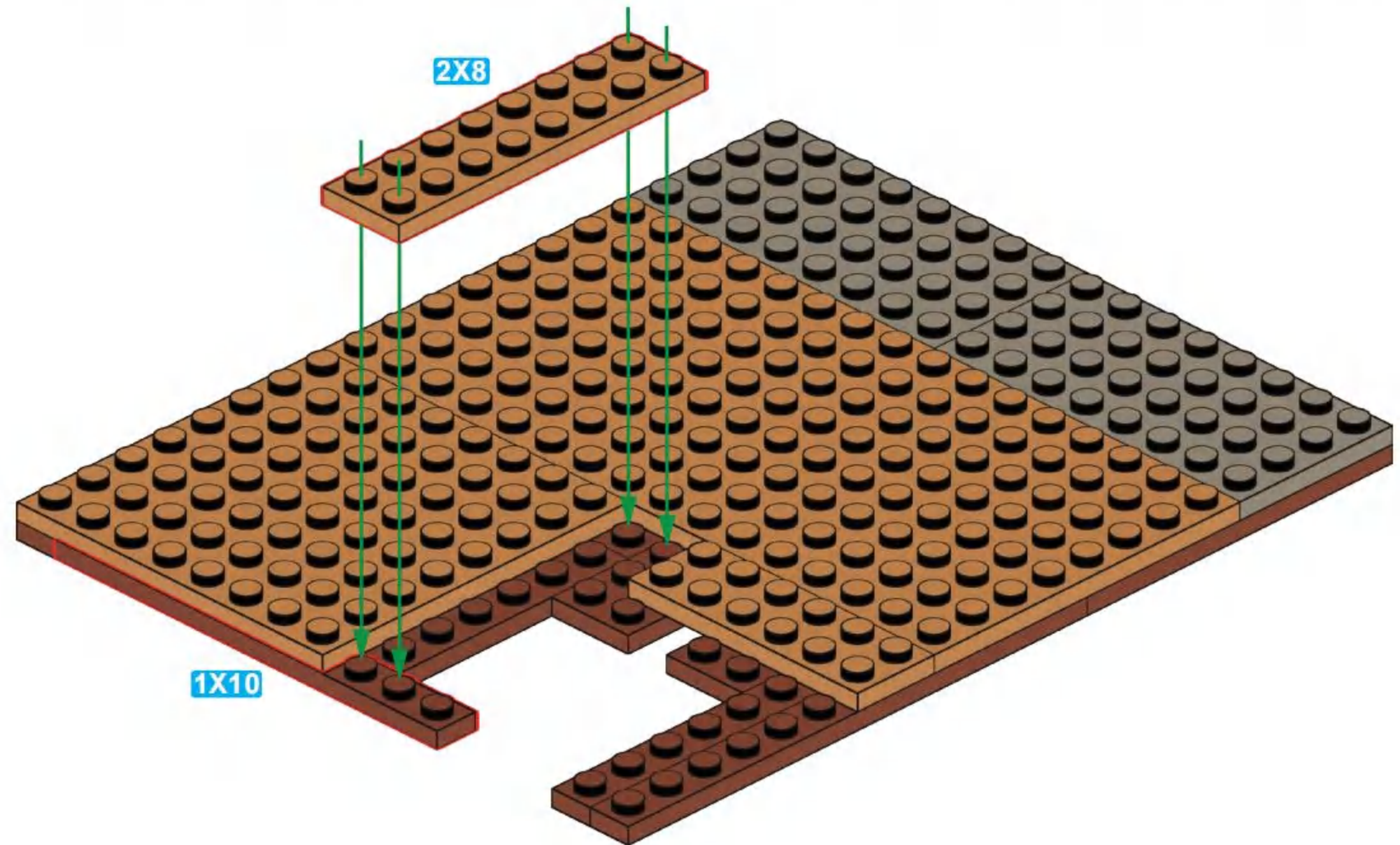


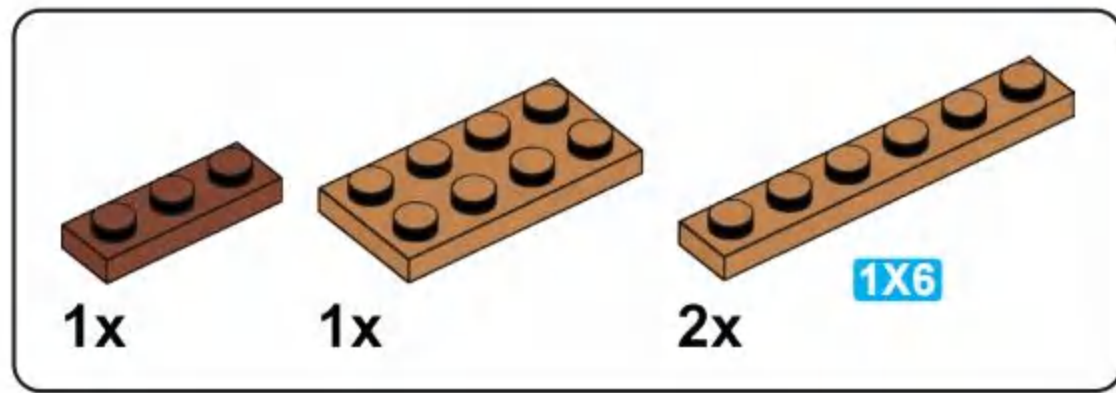


**E6**

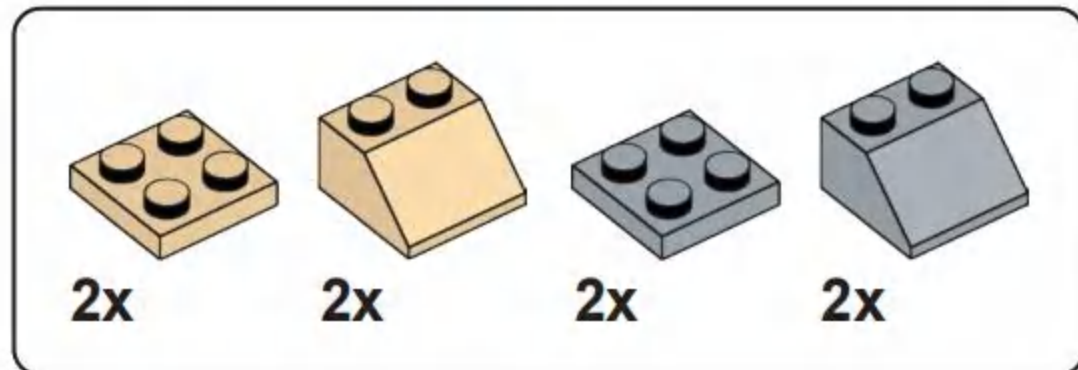
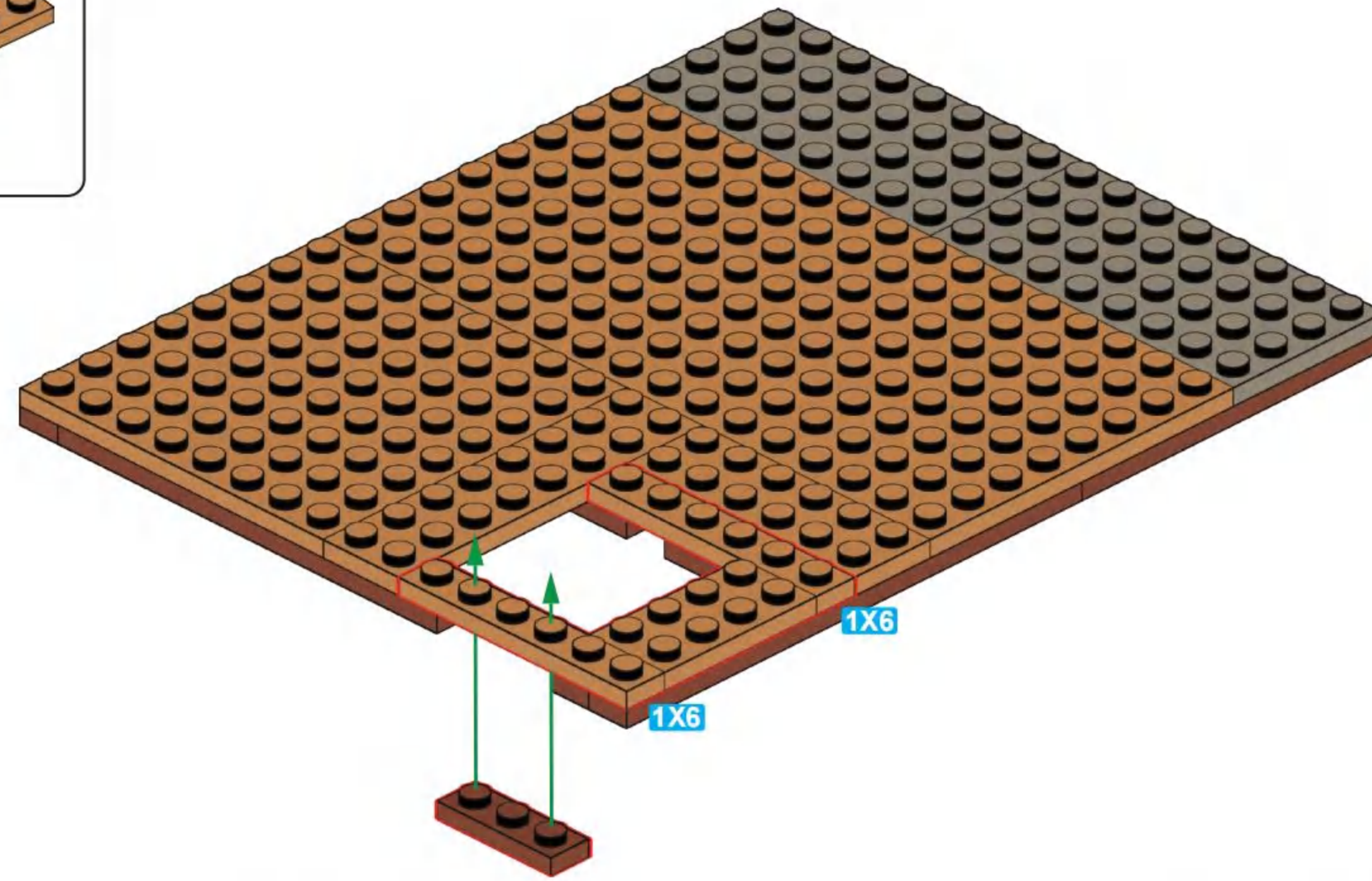


**E7**

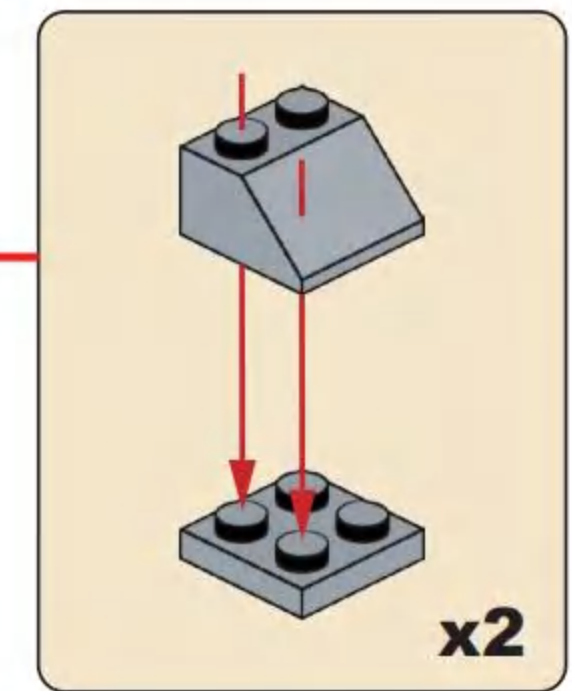
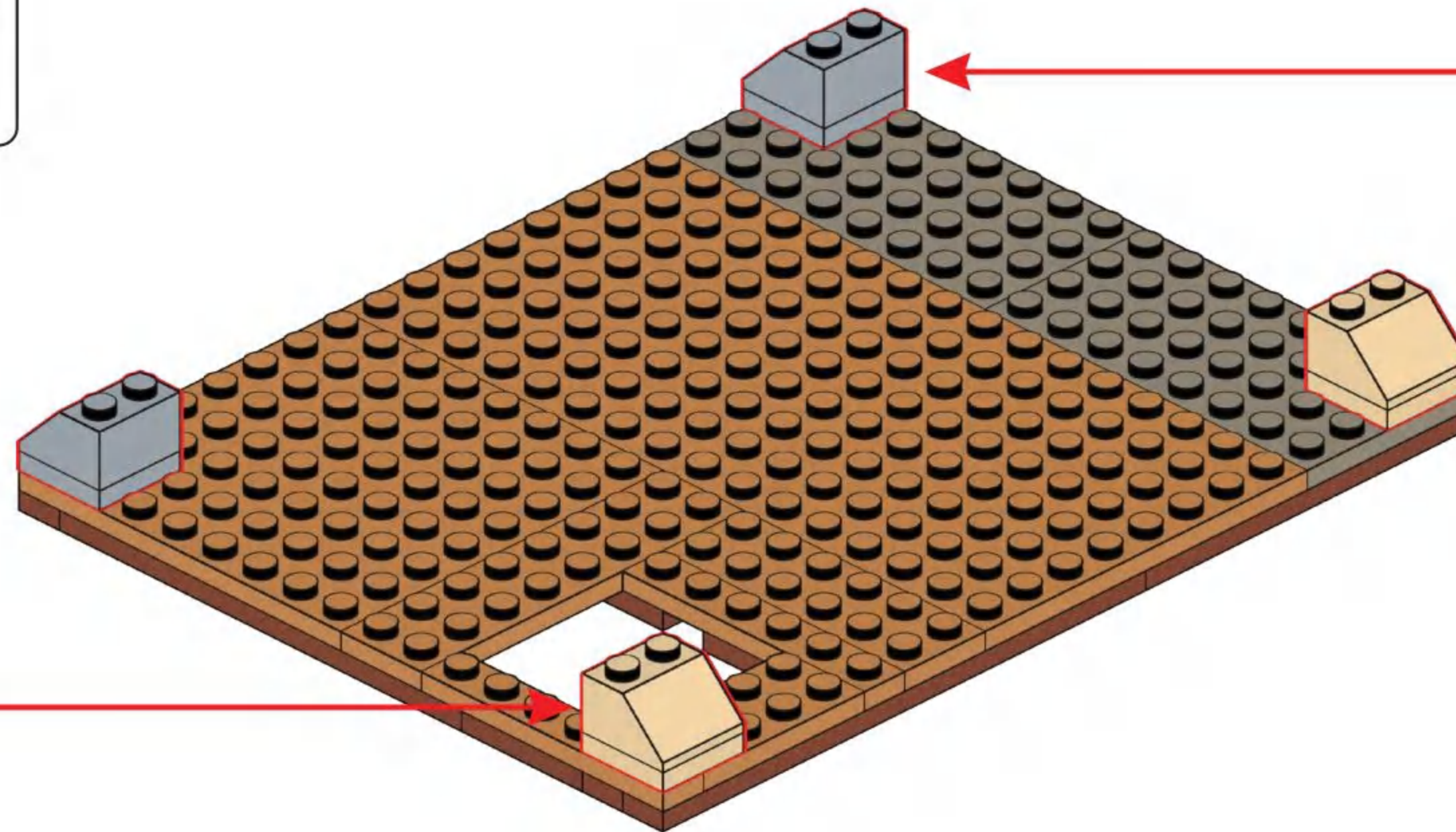
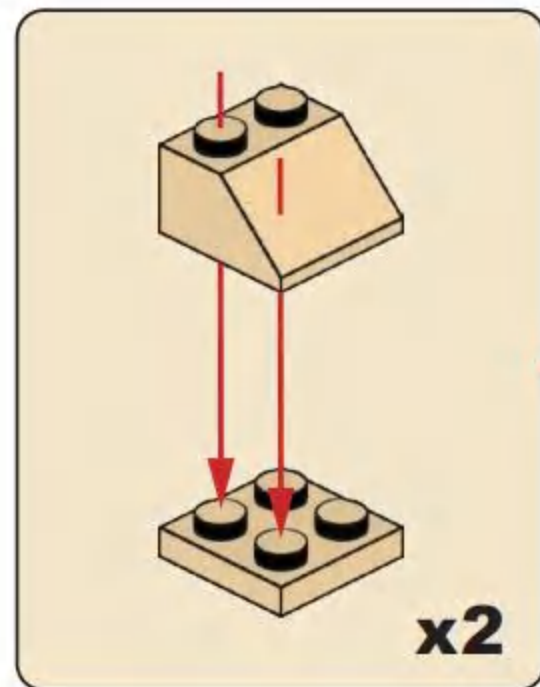


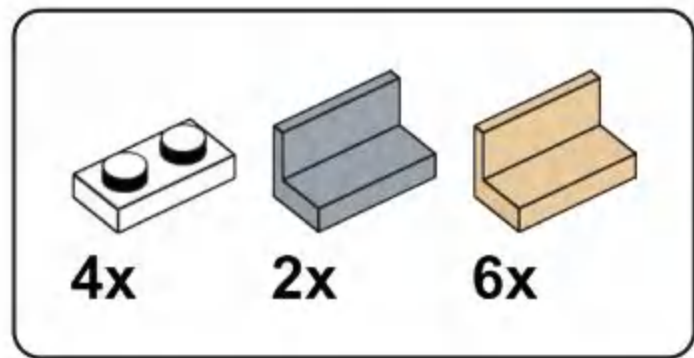


**E8**

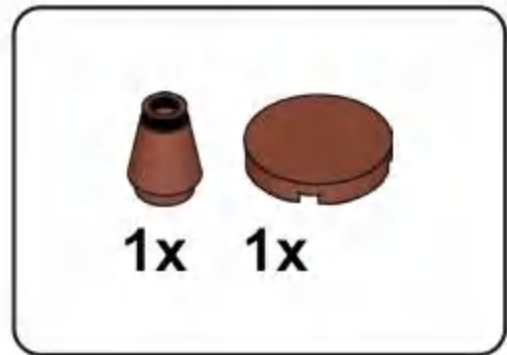
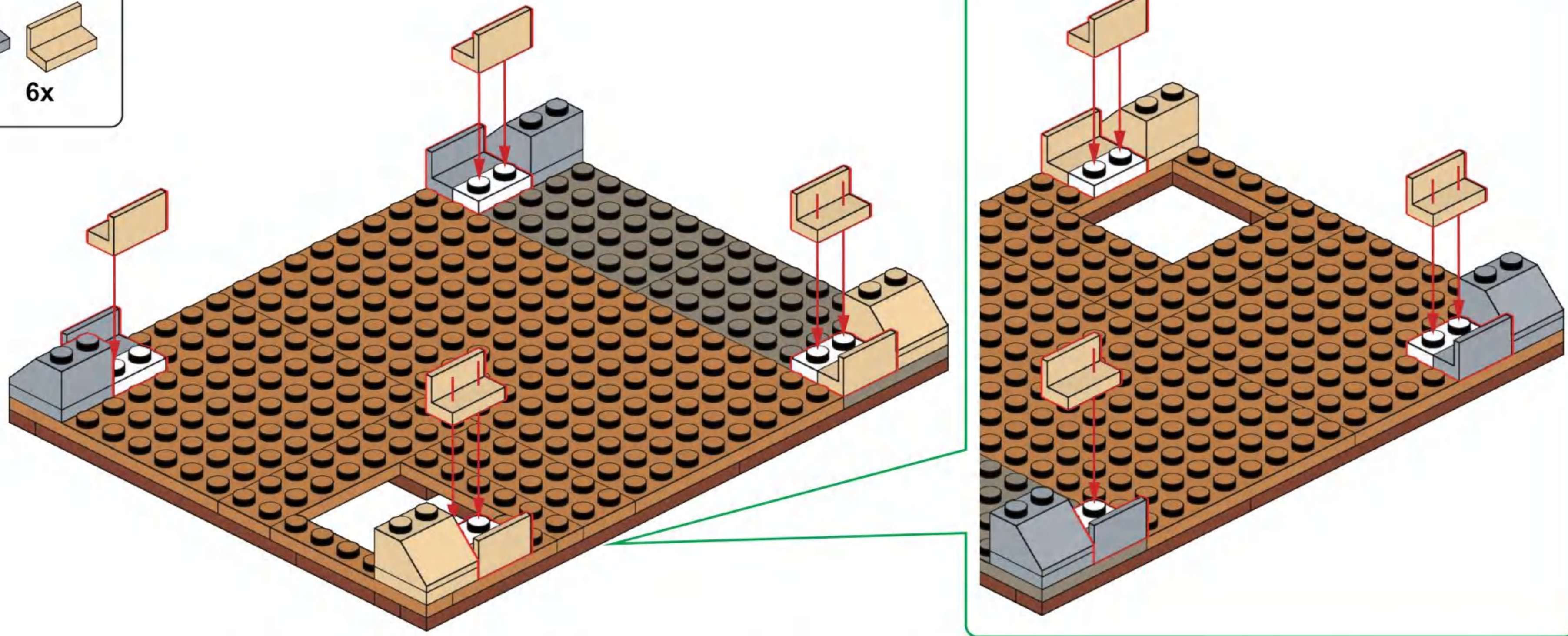


**E9**

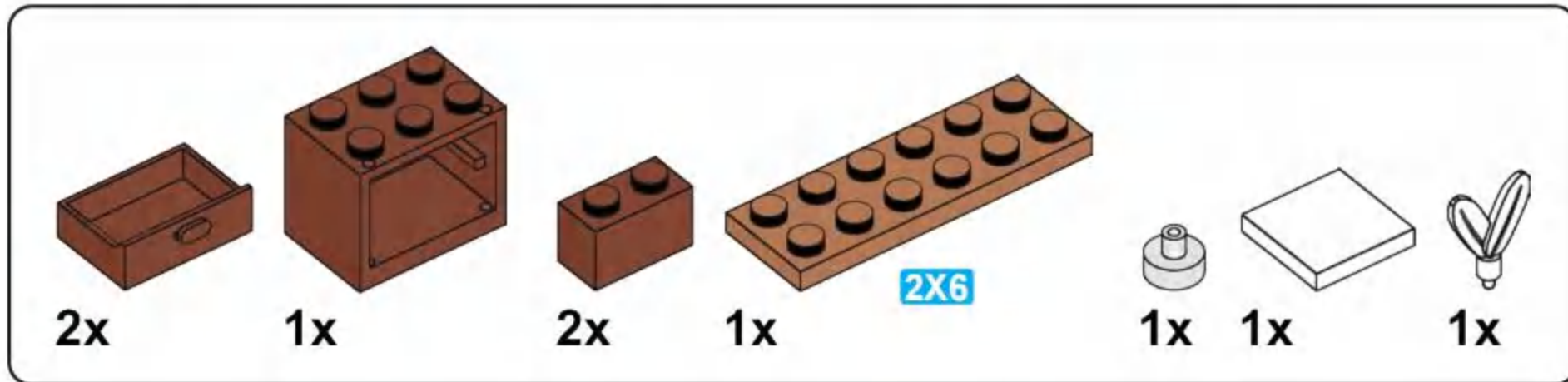




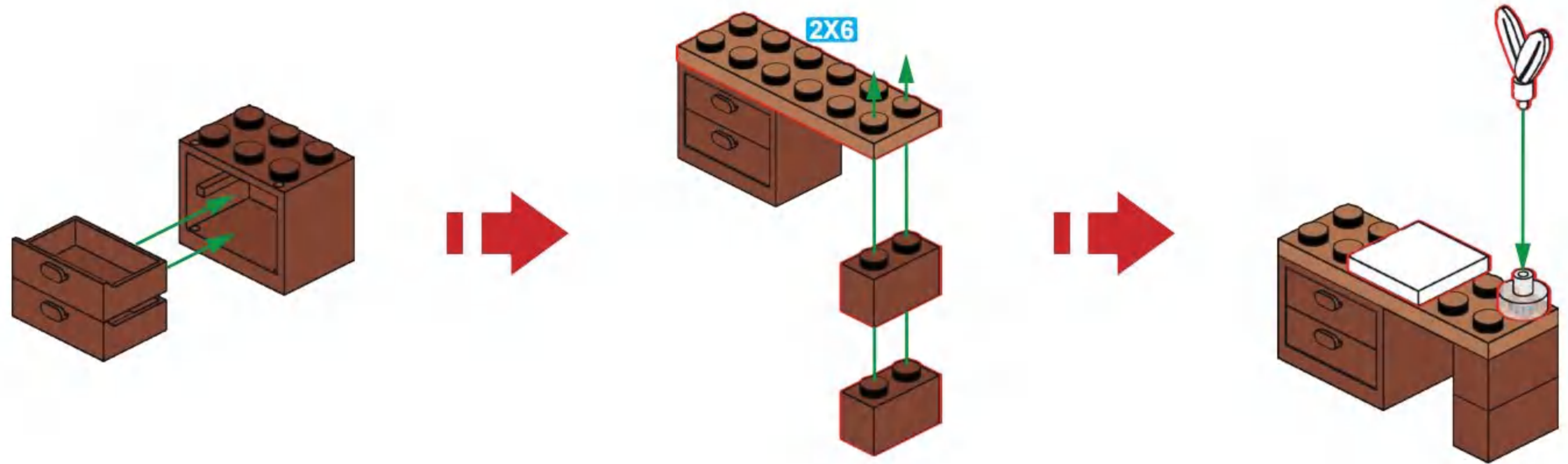
**E10**



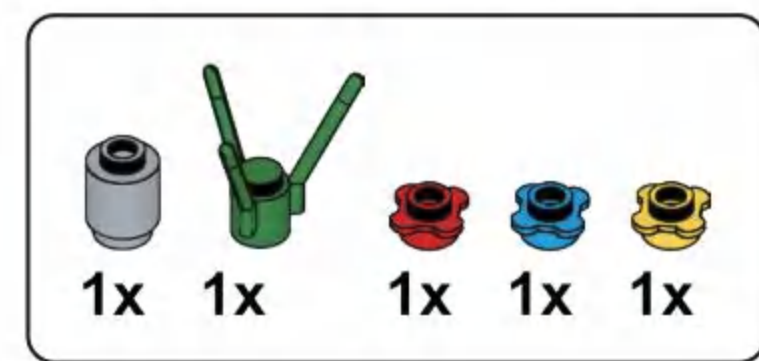
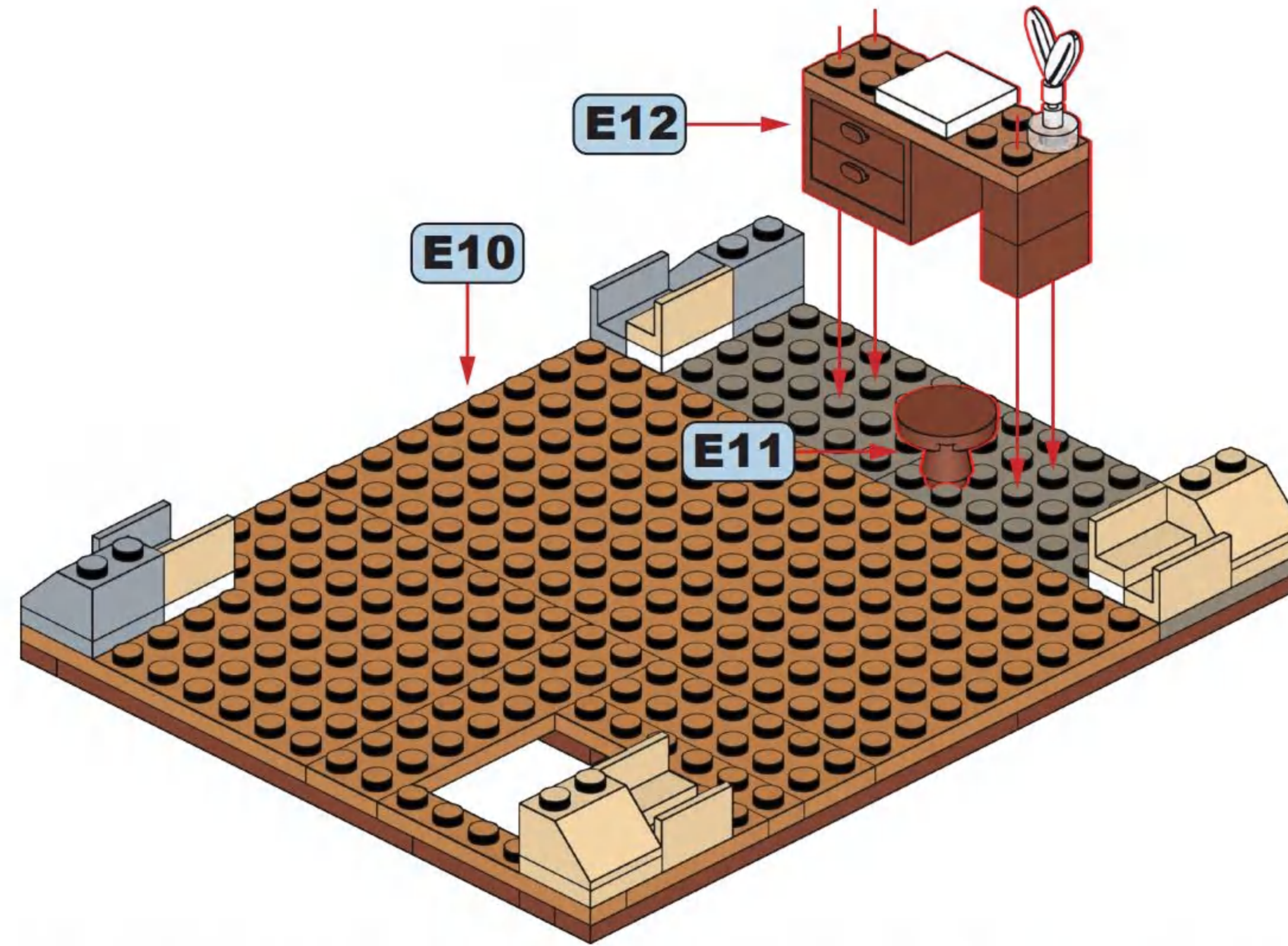
**E11**



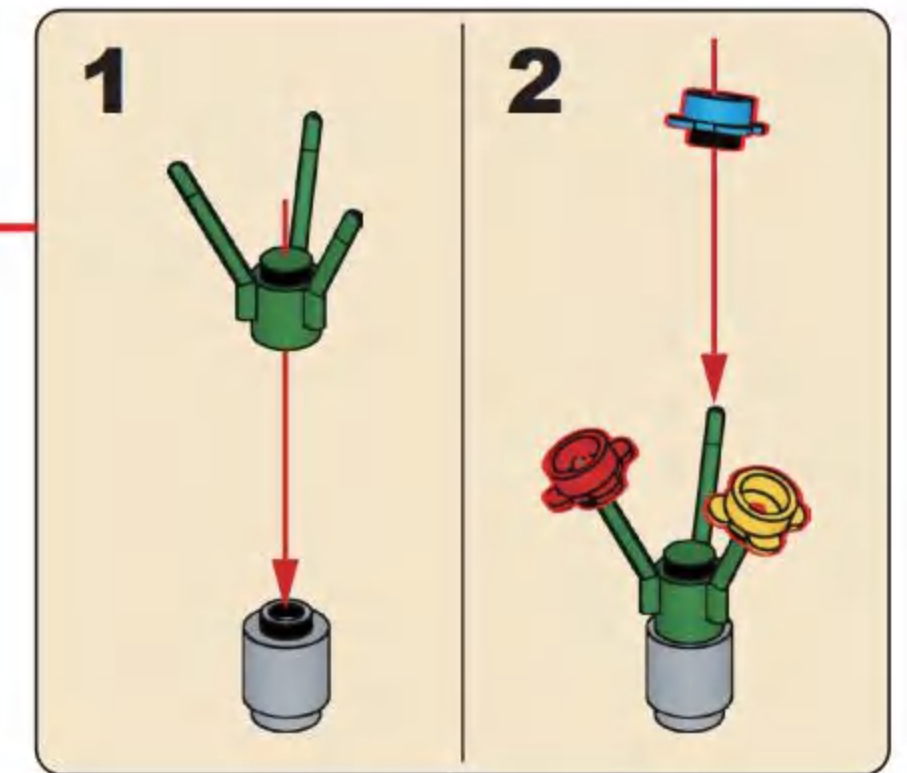
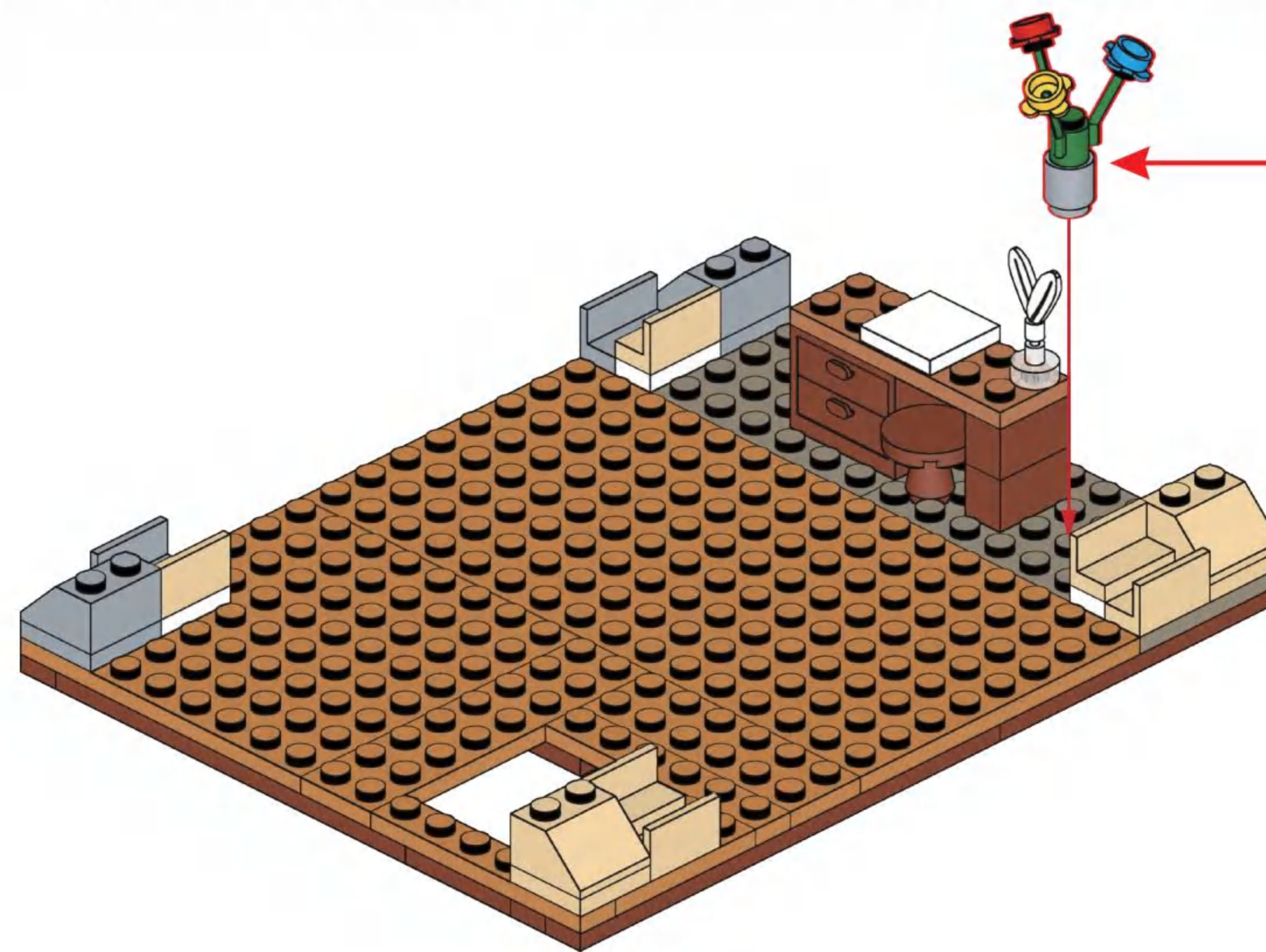
**E12**

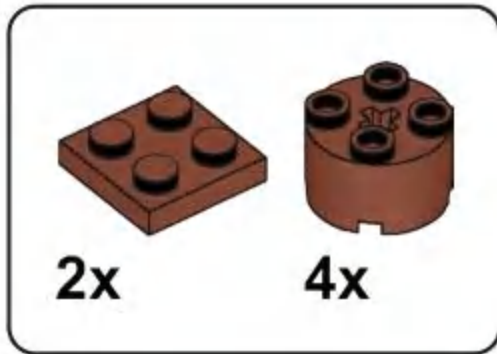


# E13

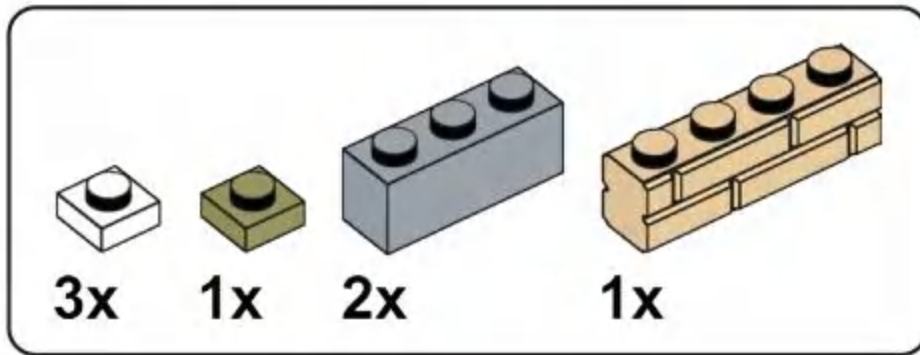
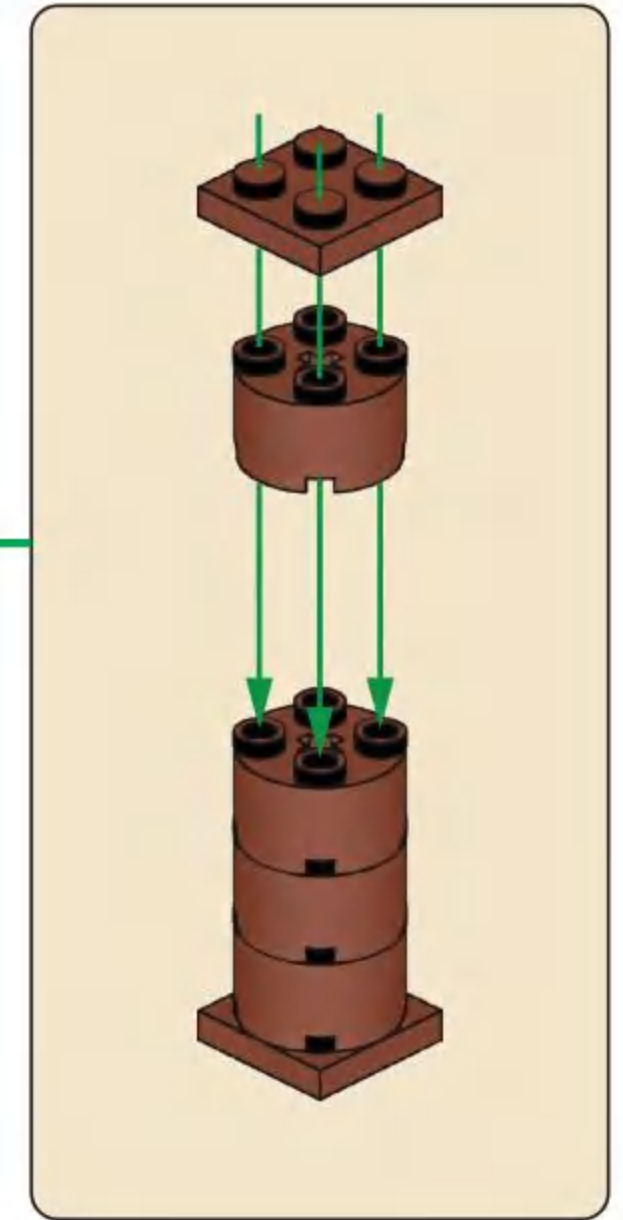
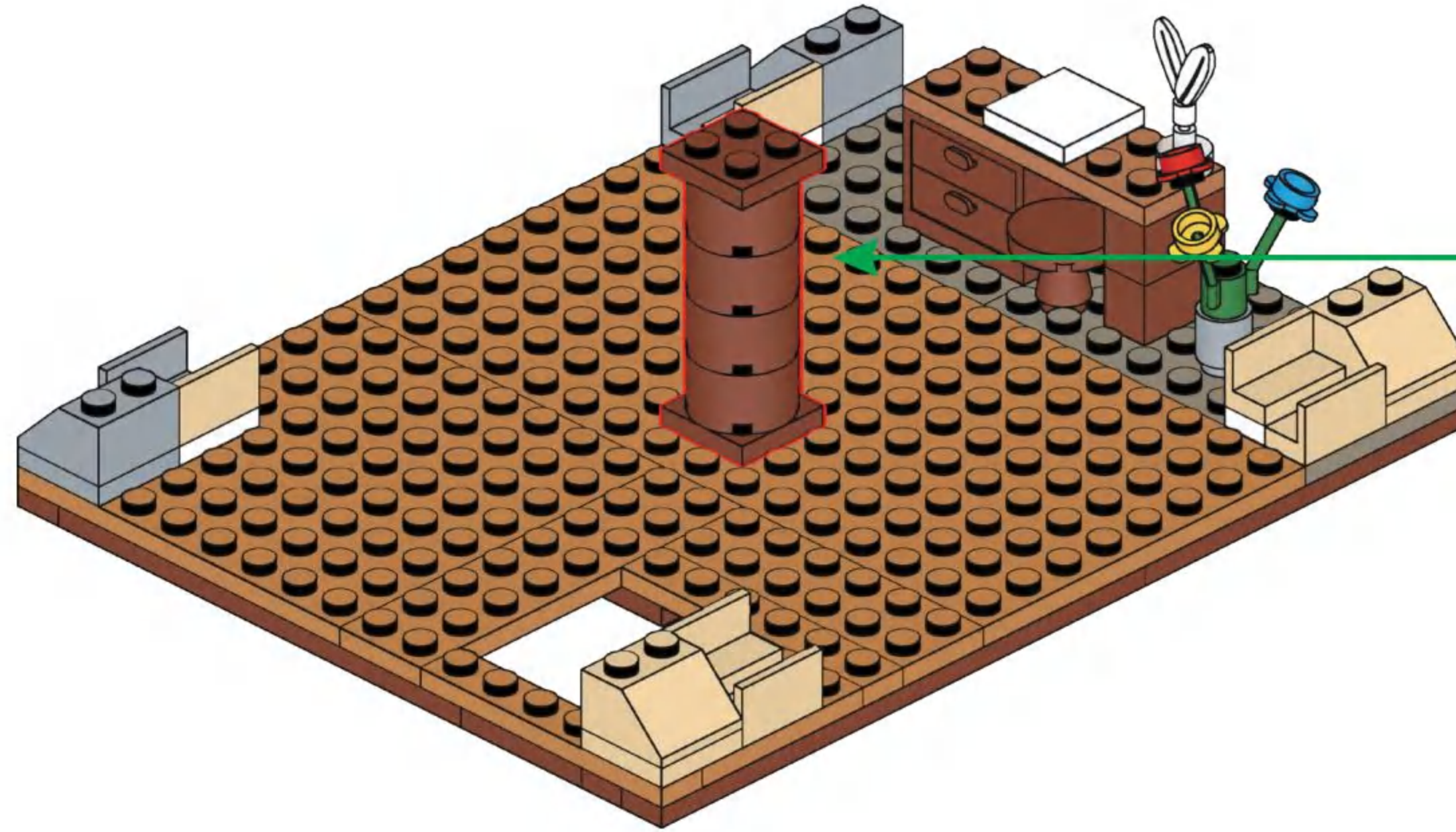


# E14



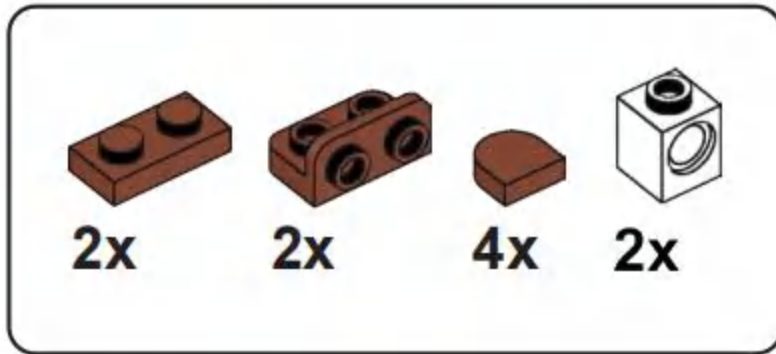


# E15

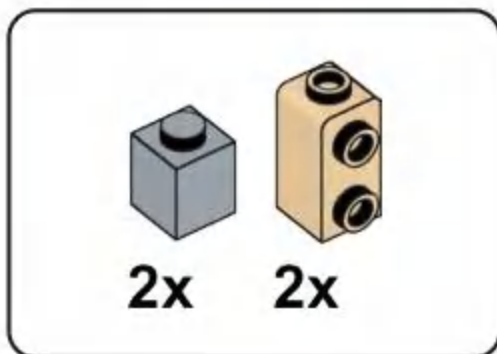
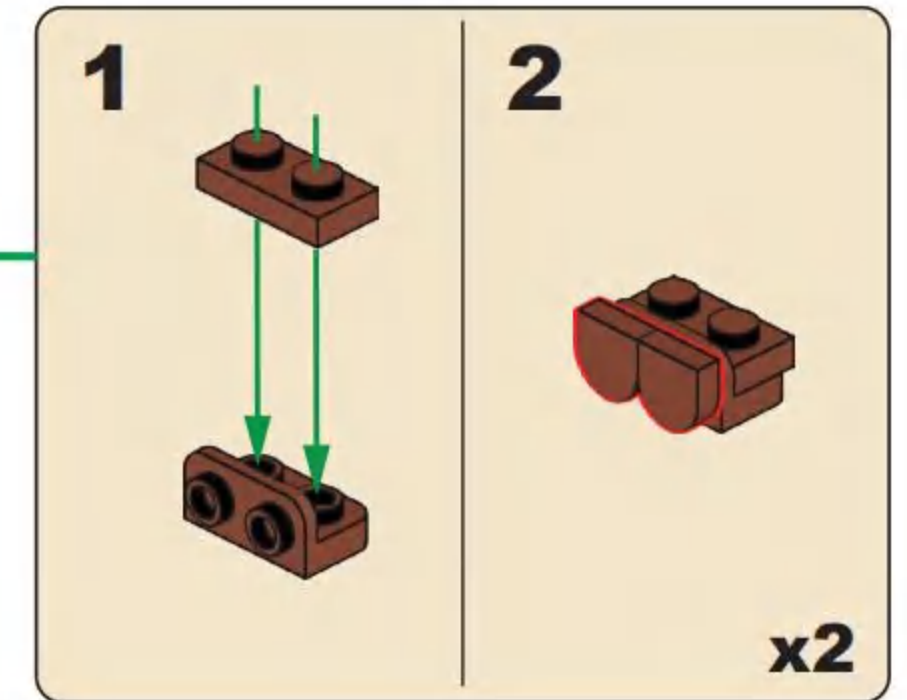
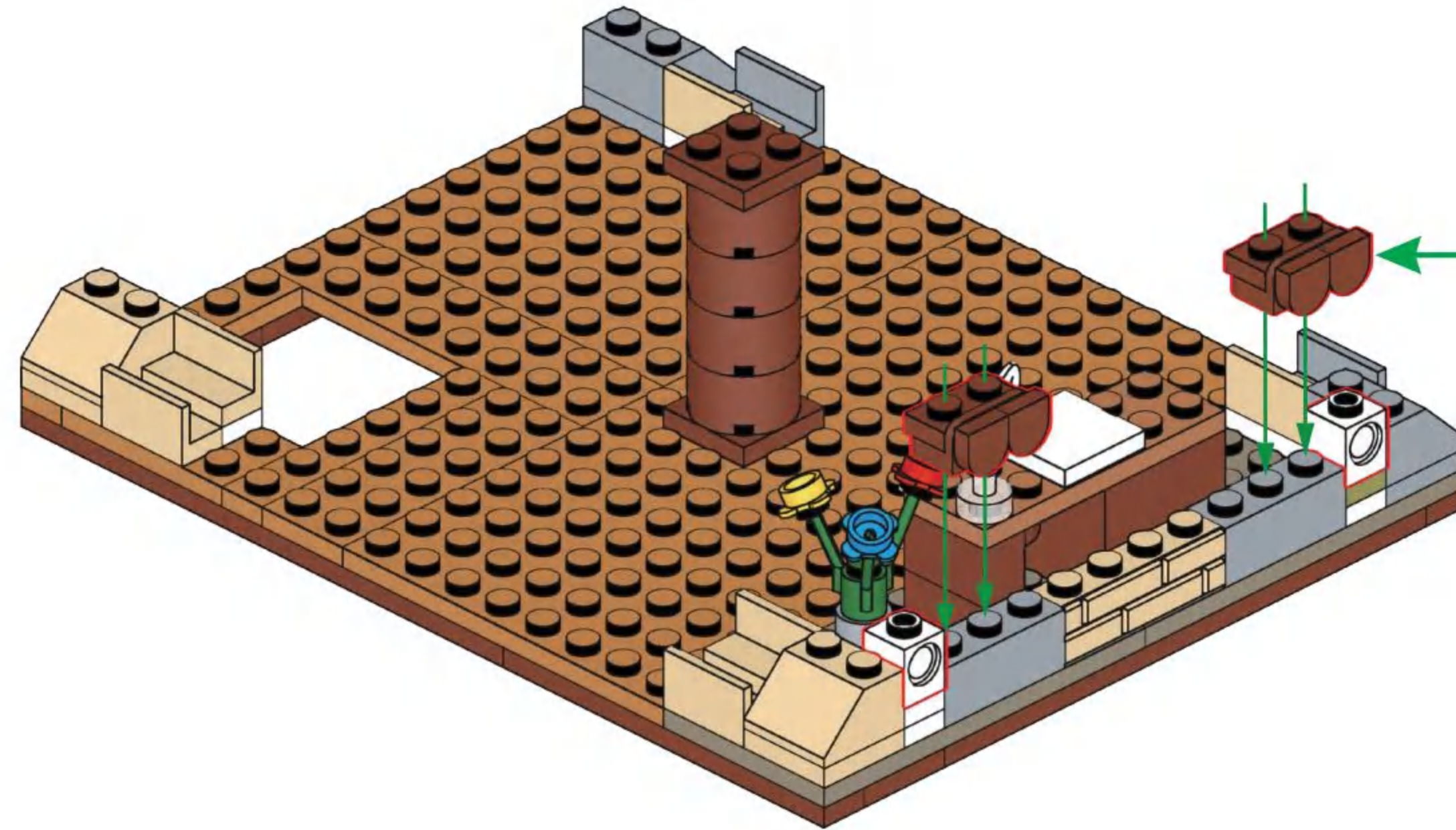


# E16

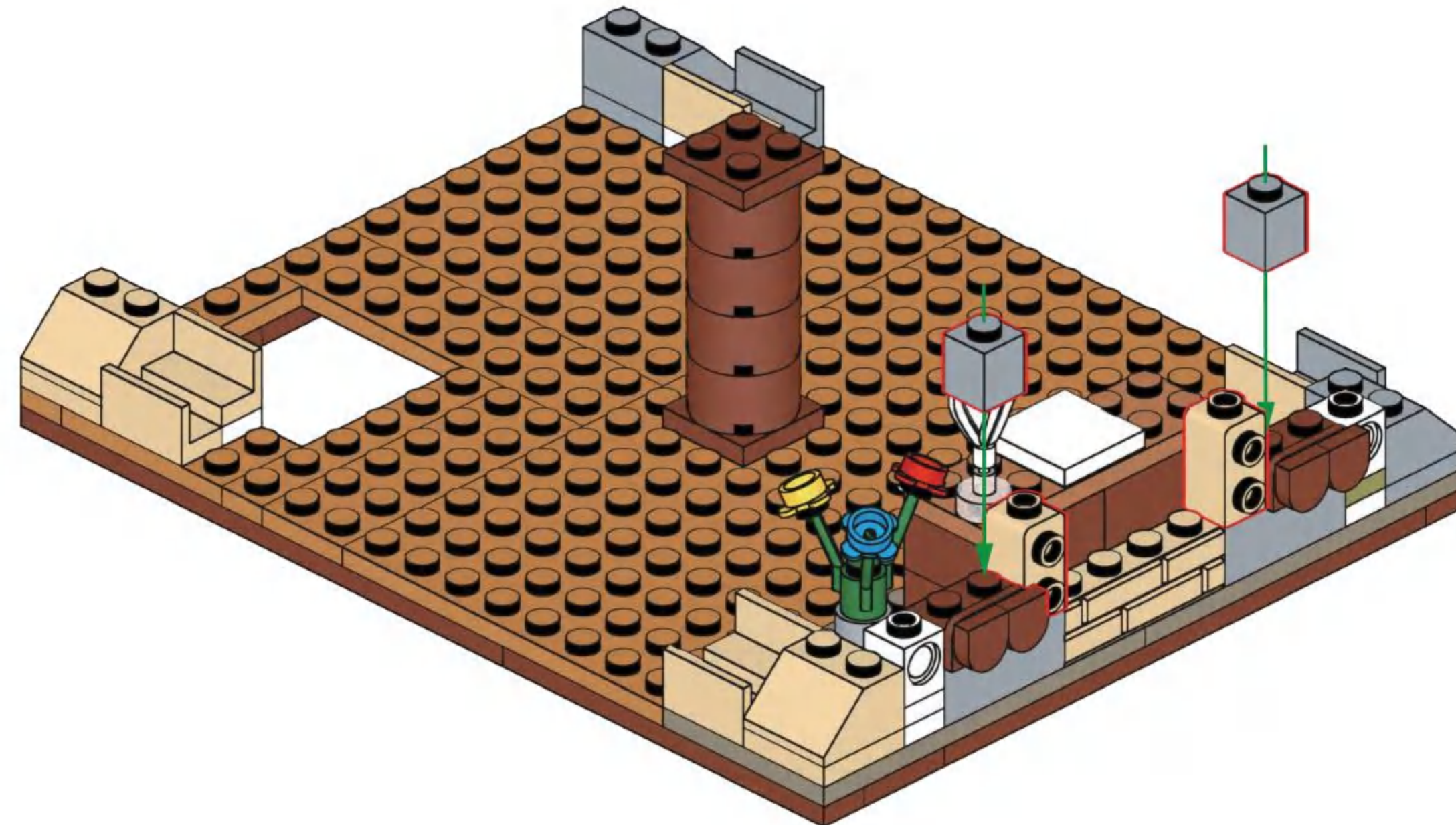


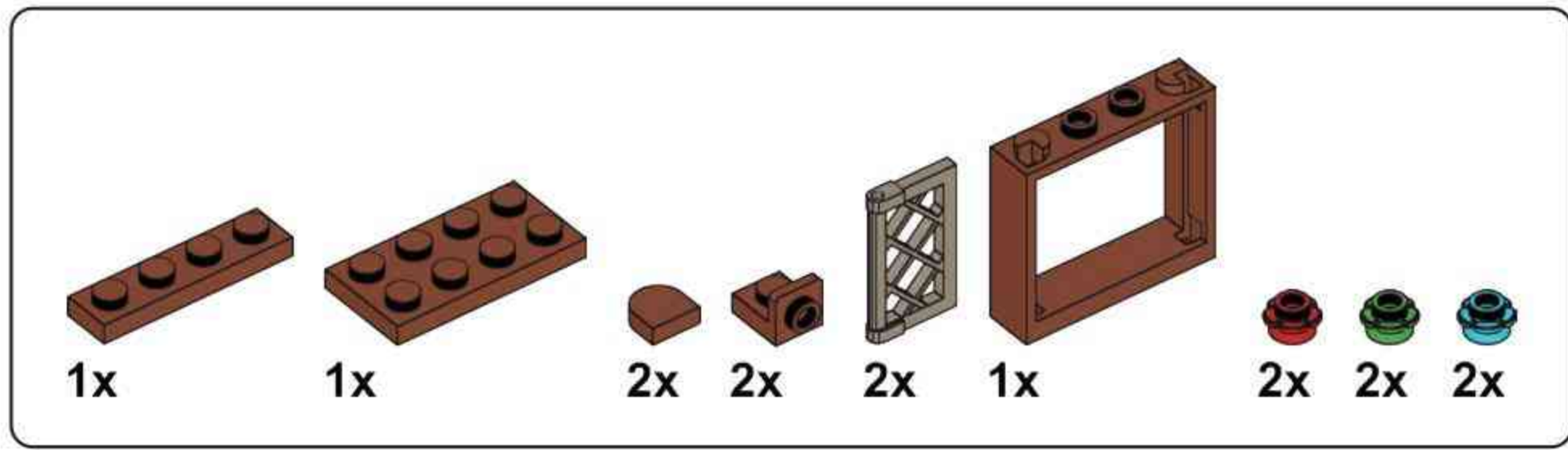


### E17

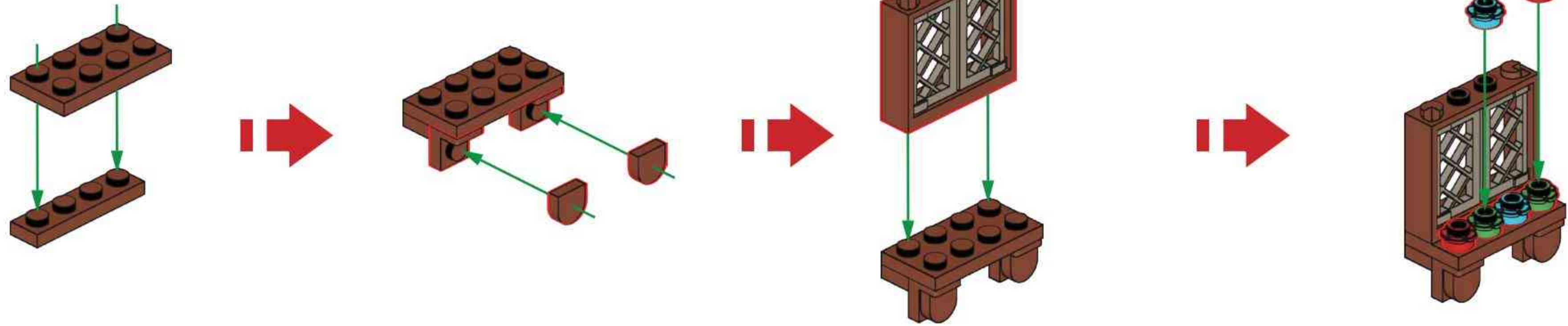


### E18

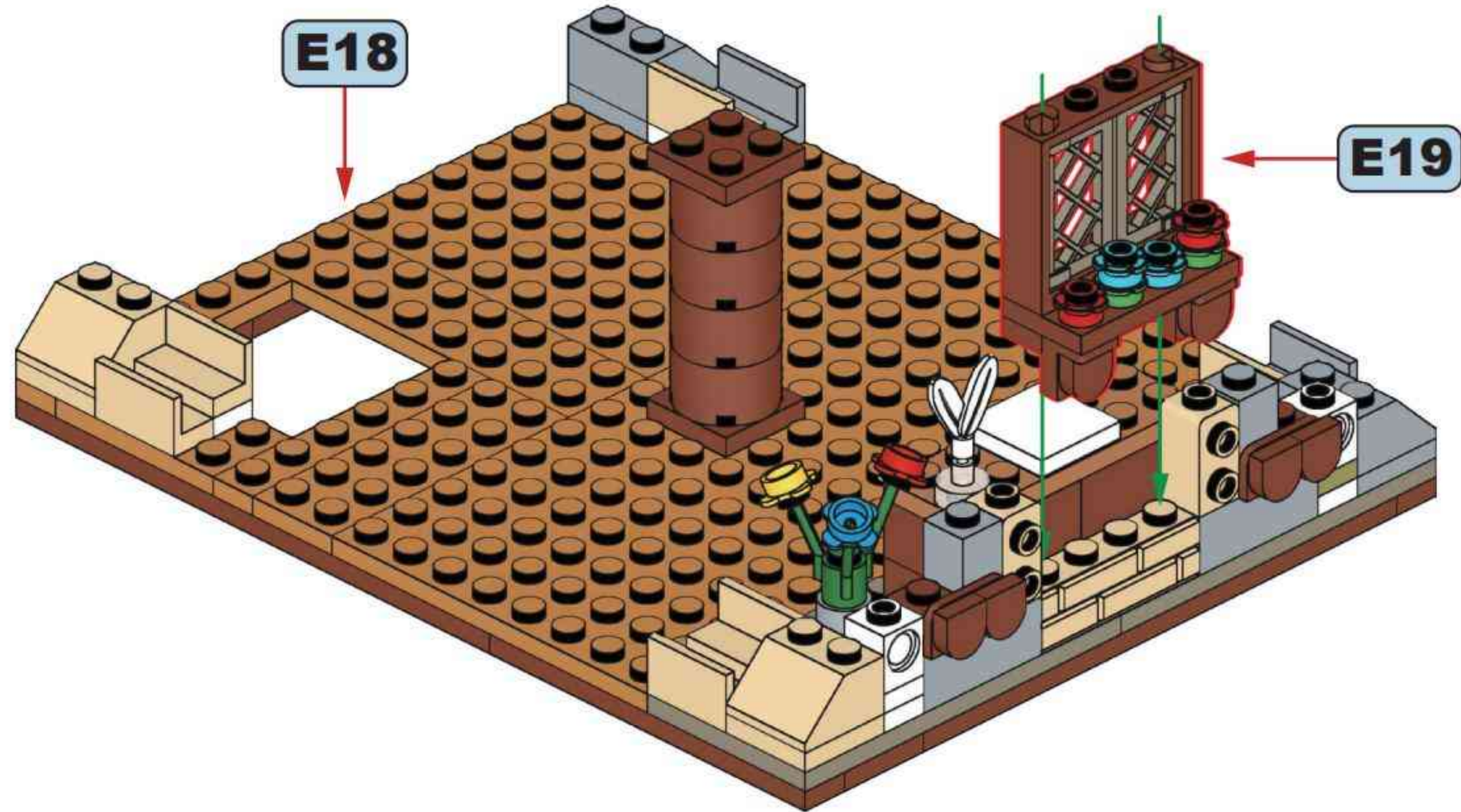


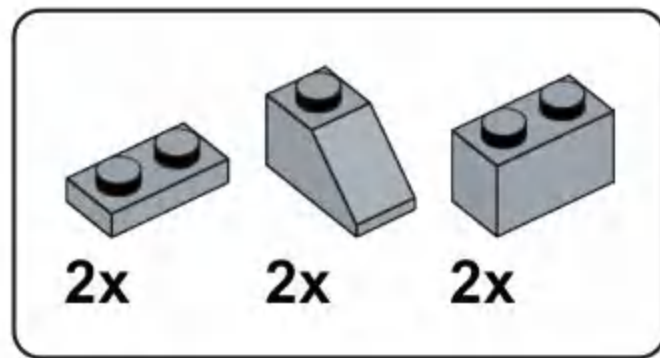


**E19**

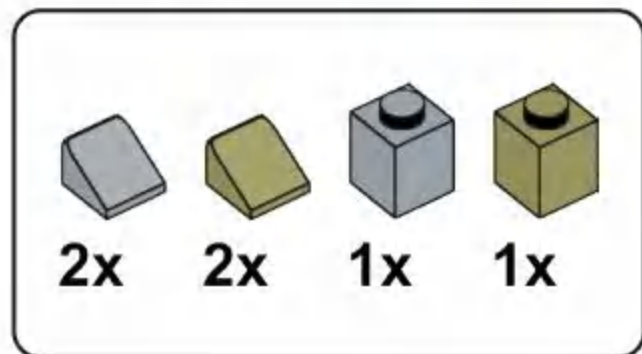
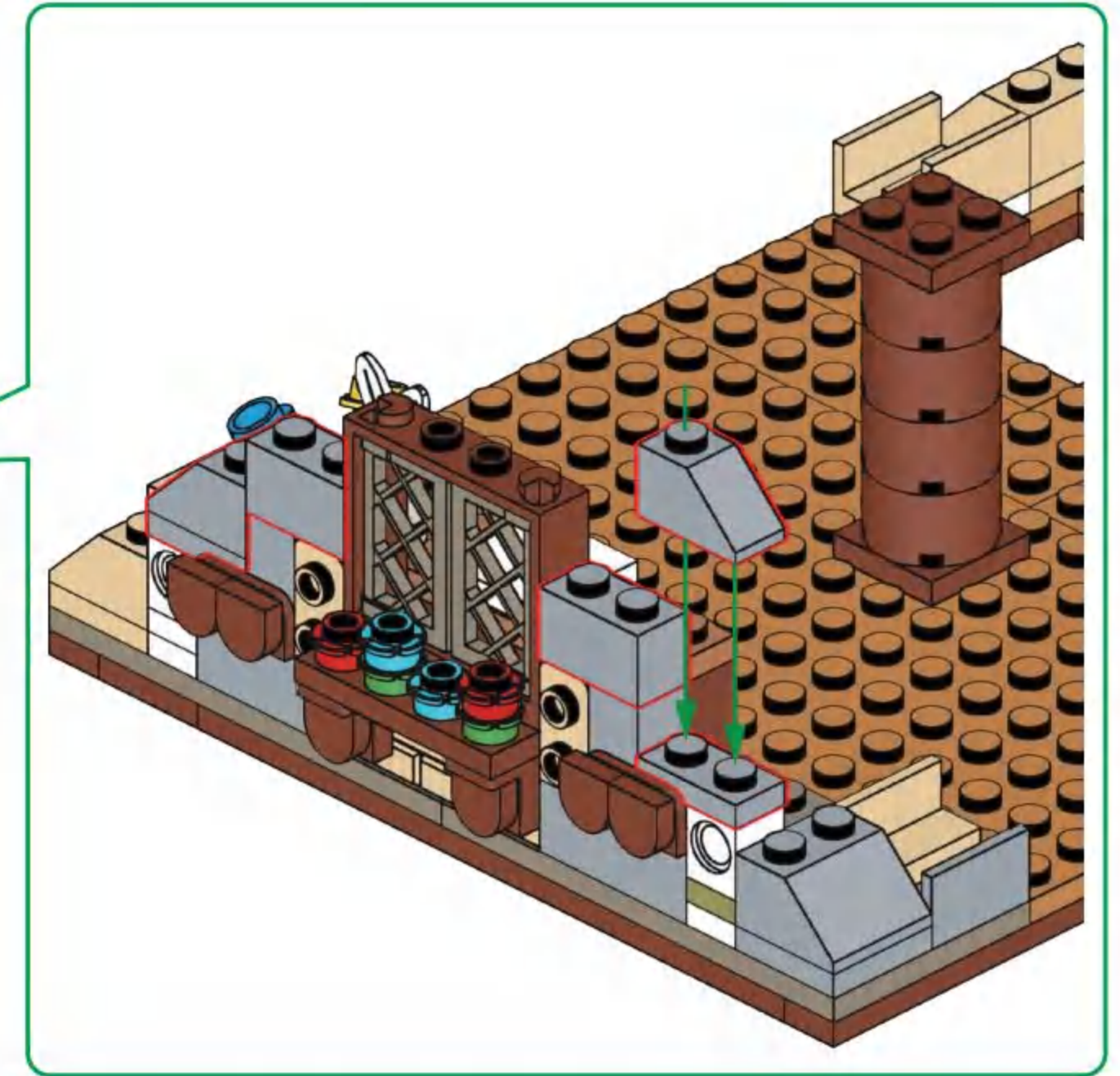


**E20**



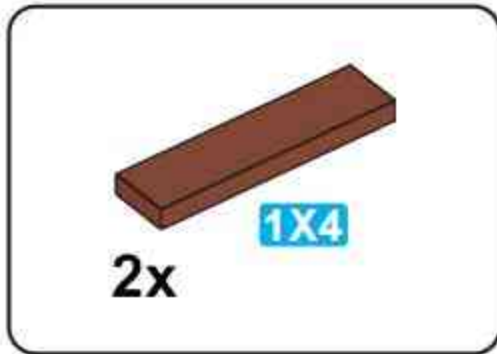


## E21

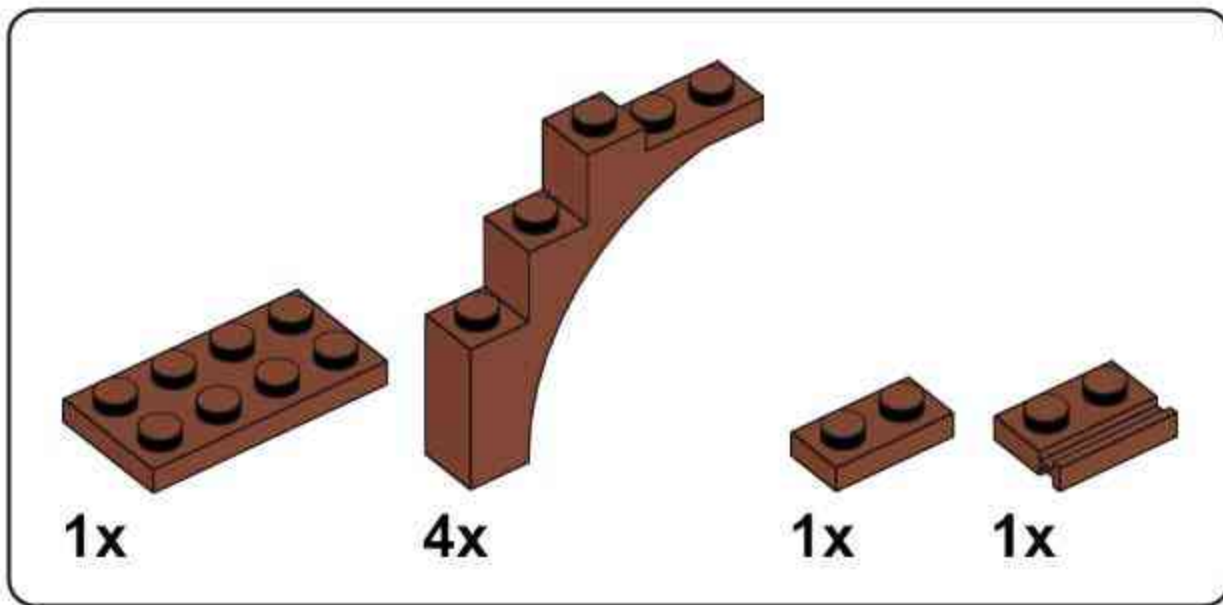
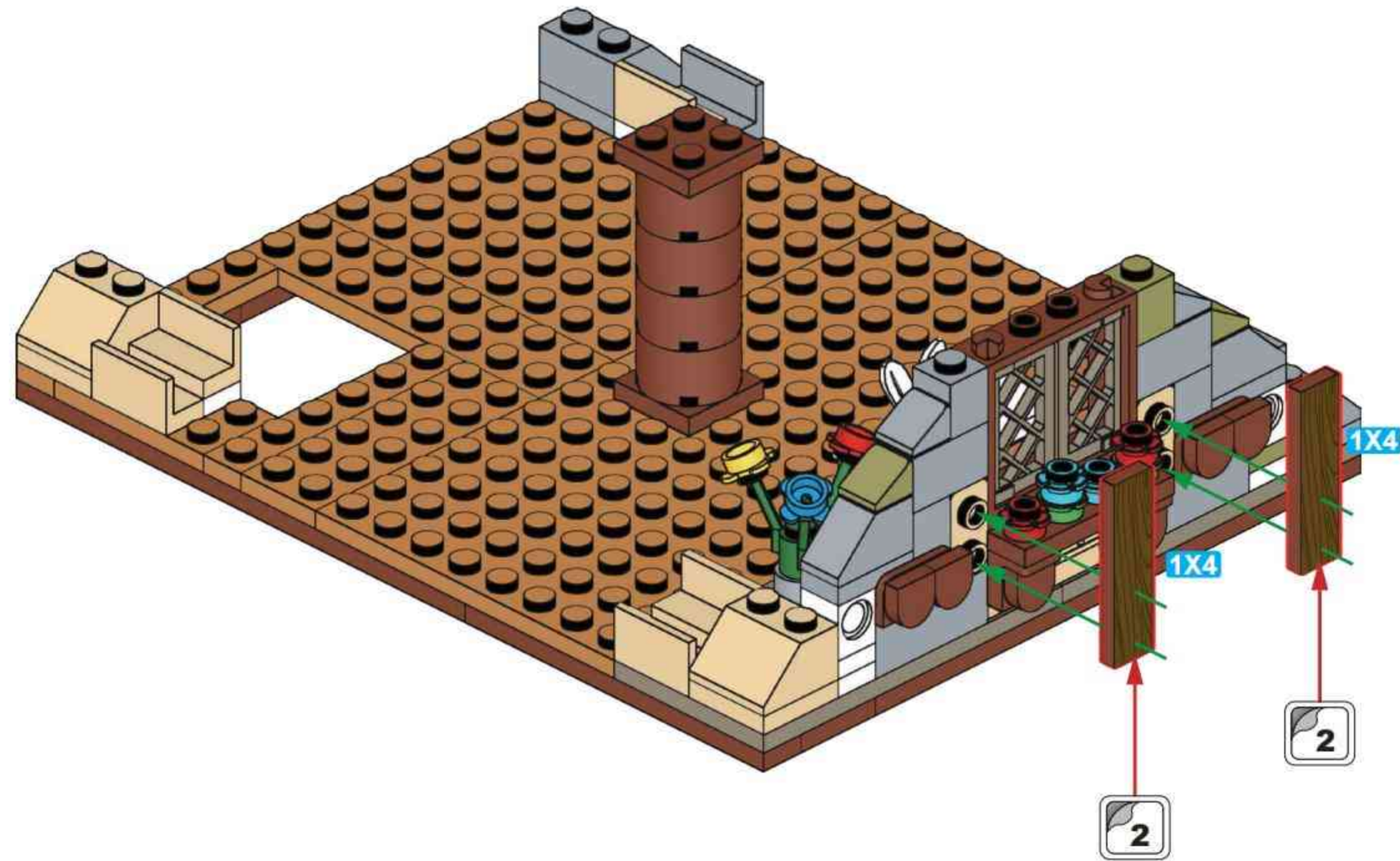


## E22

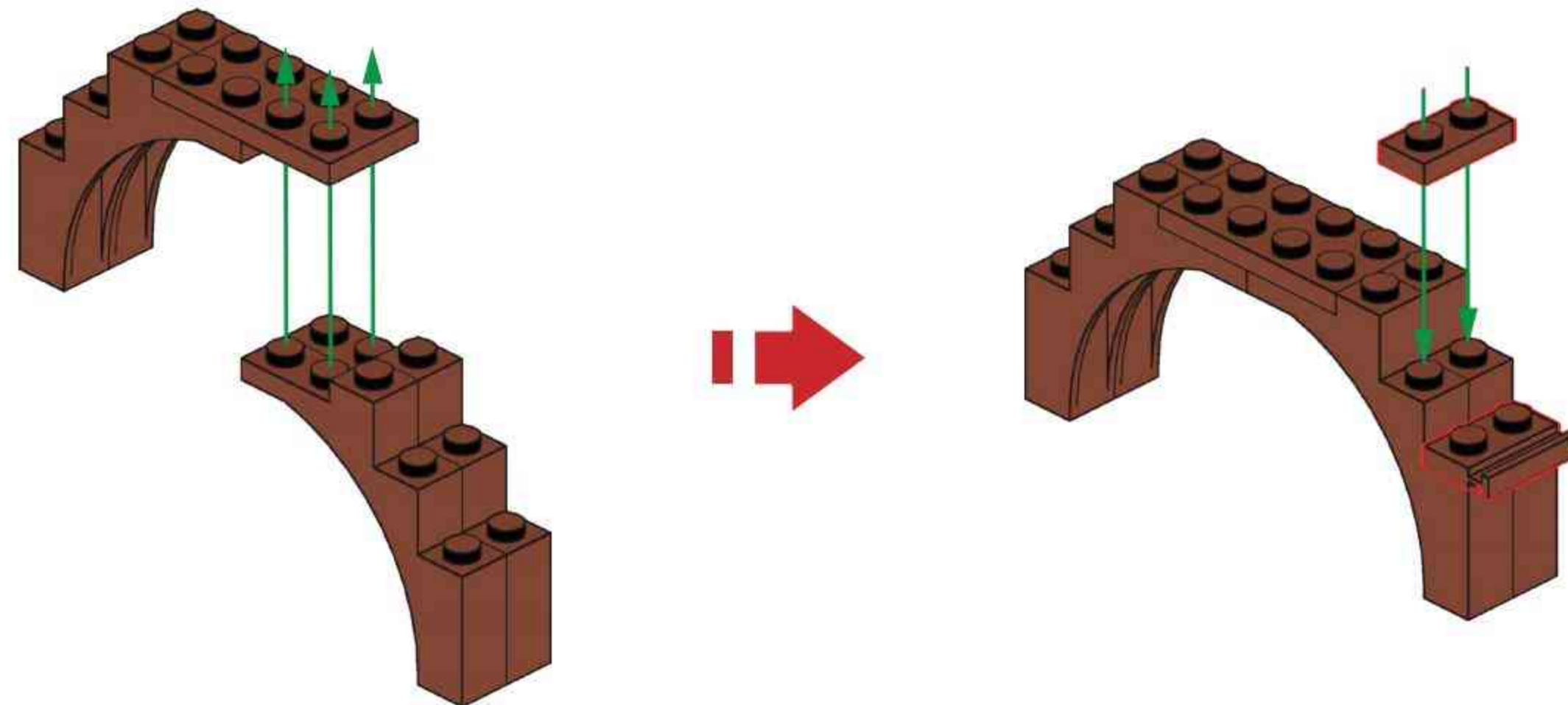




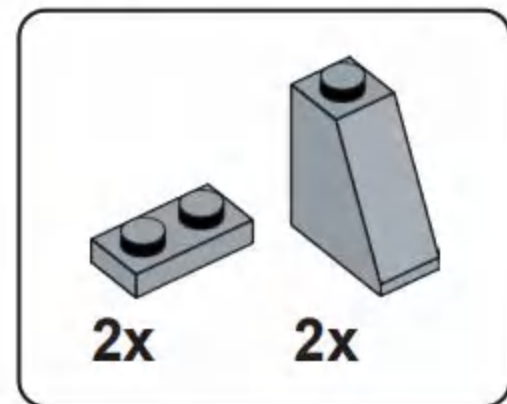
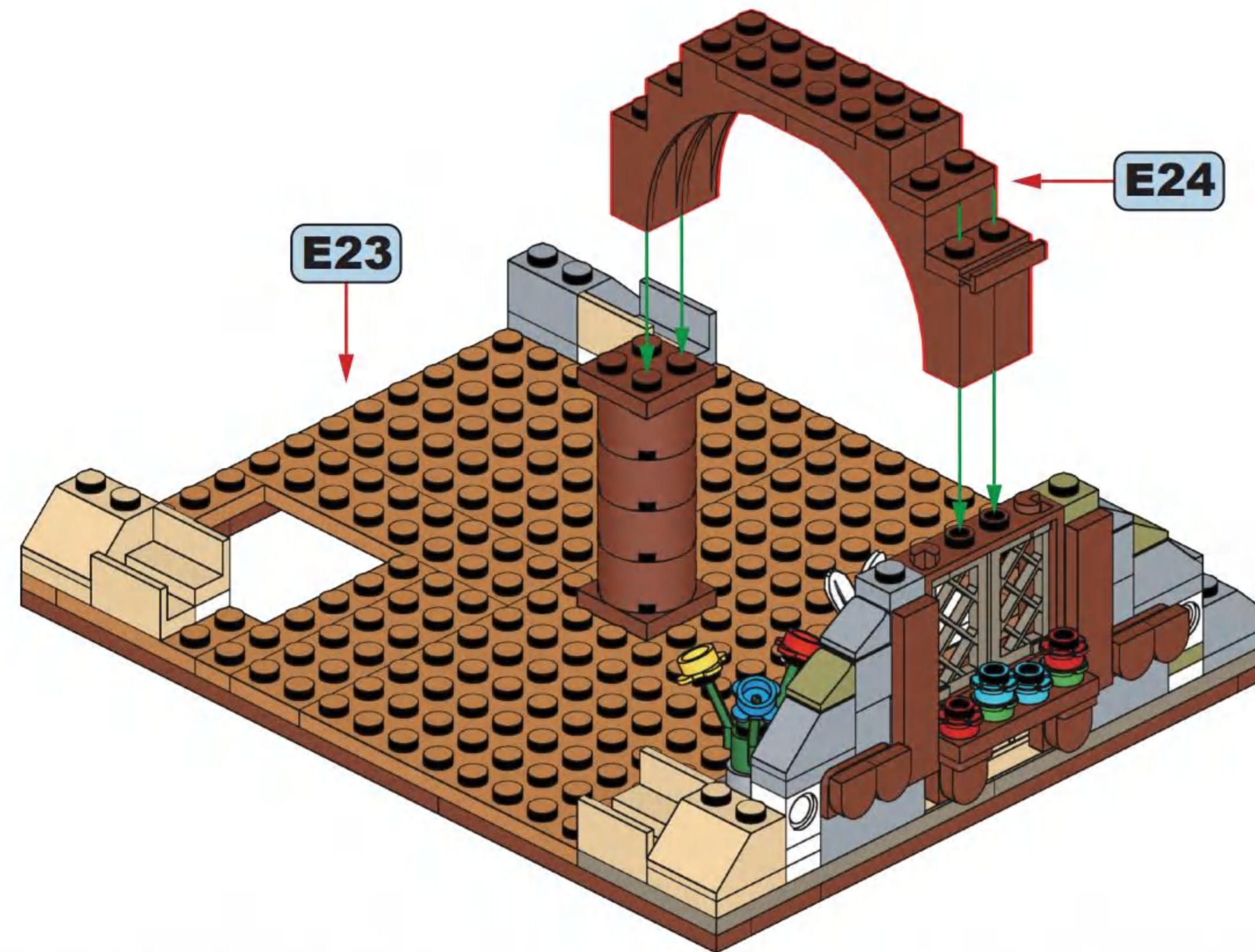
## E23



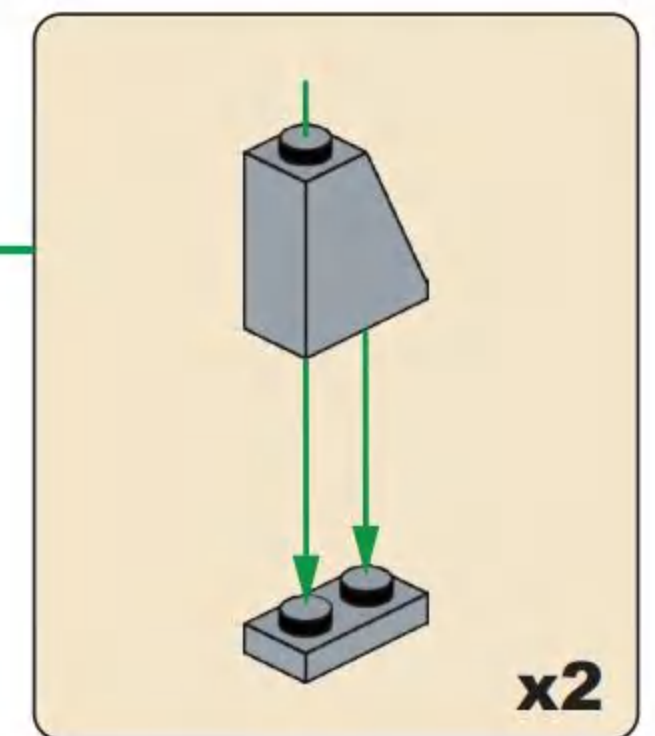
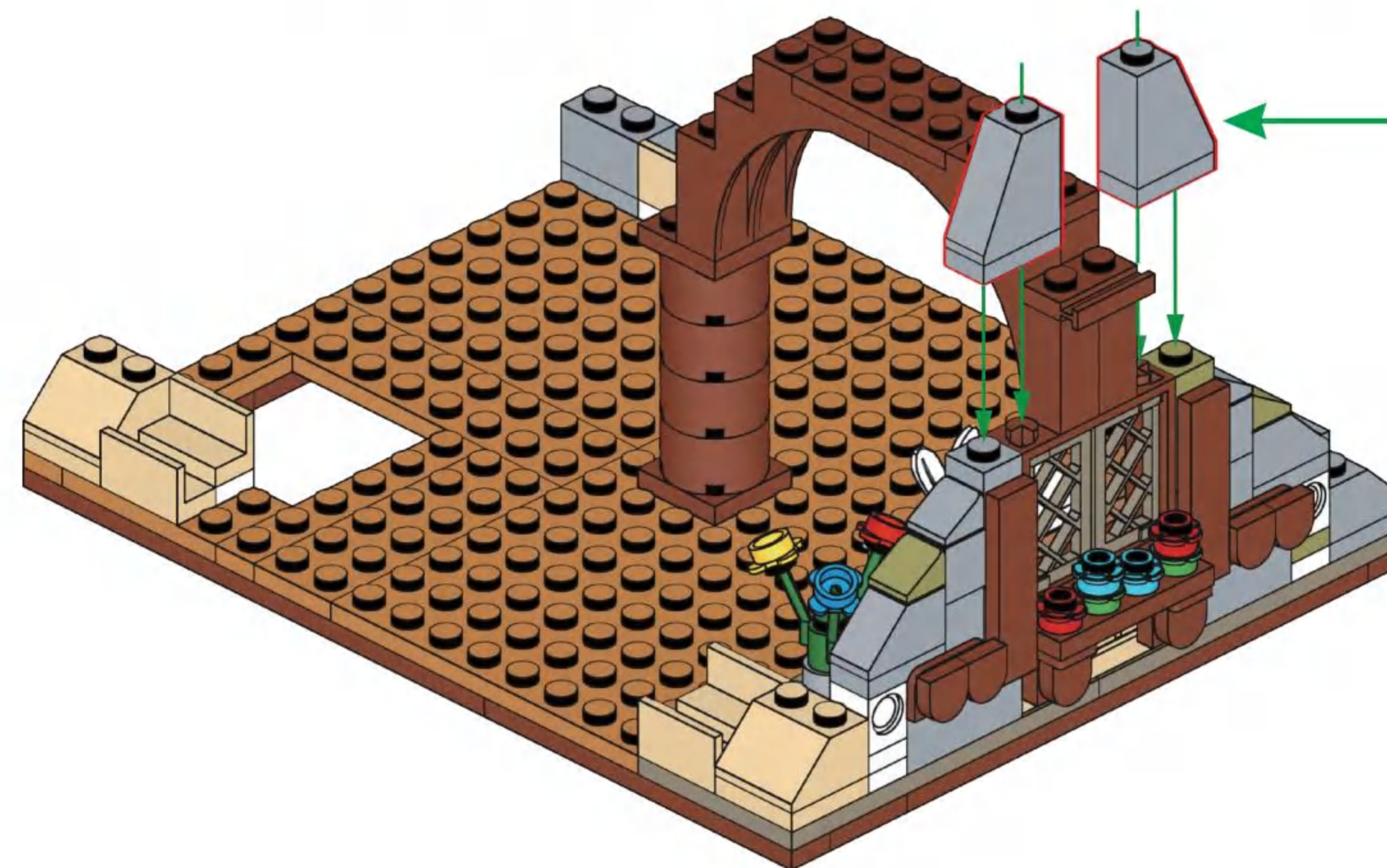
## E24

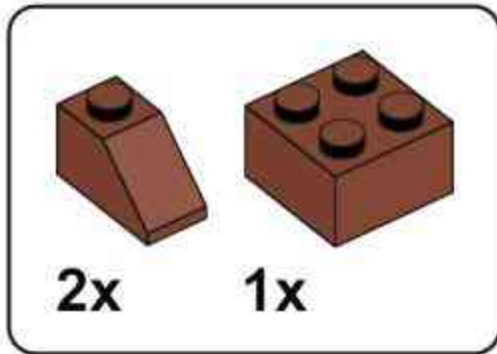


**E25**

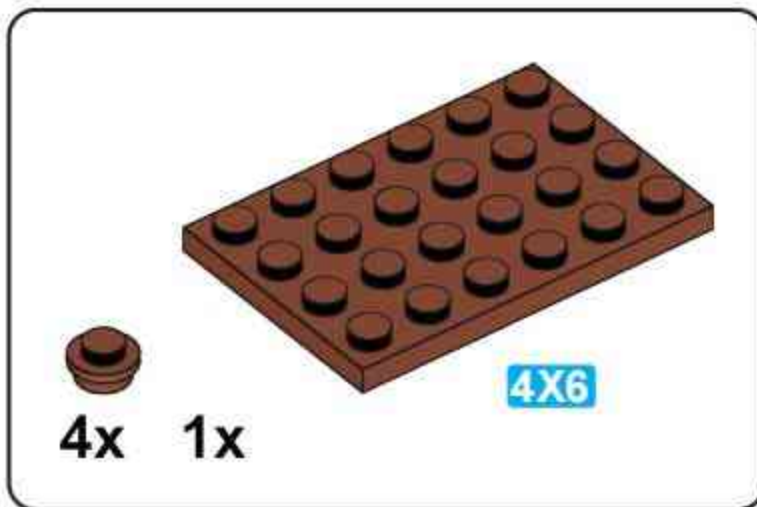
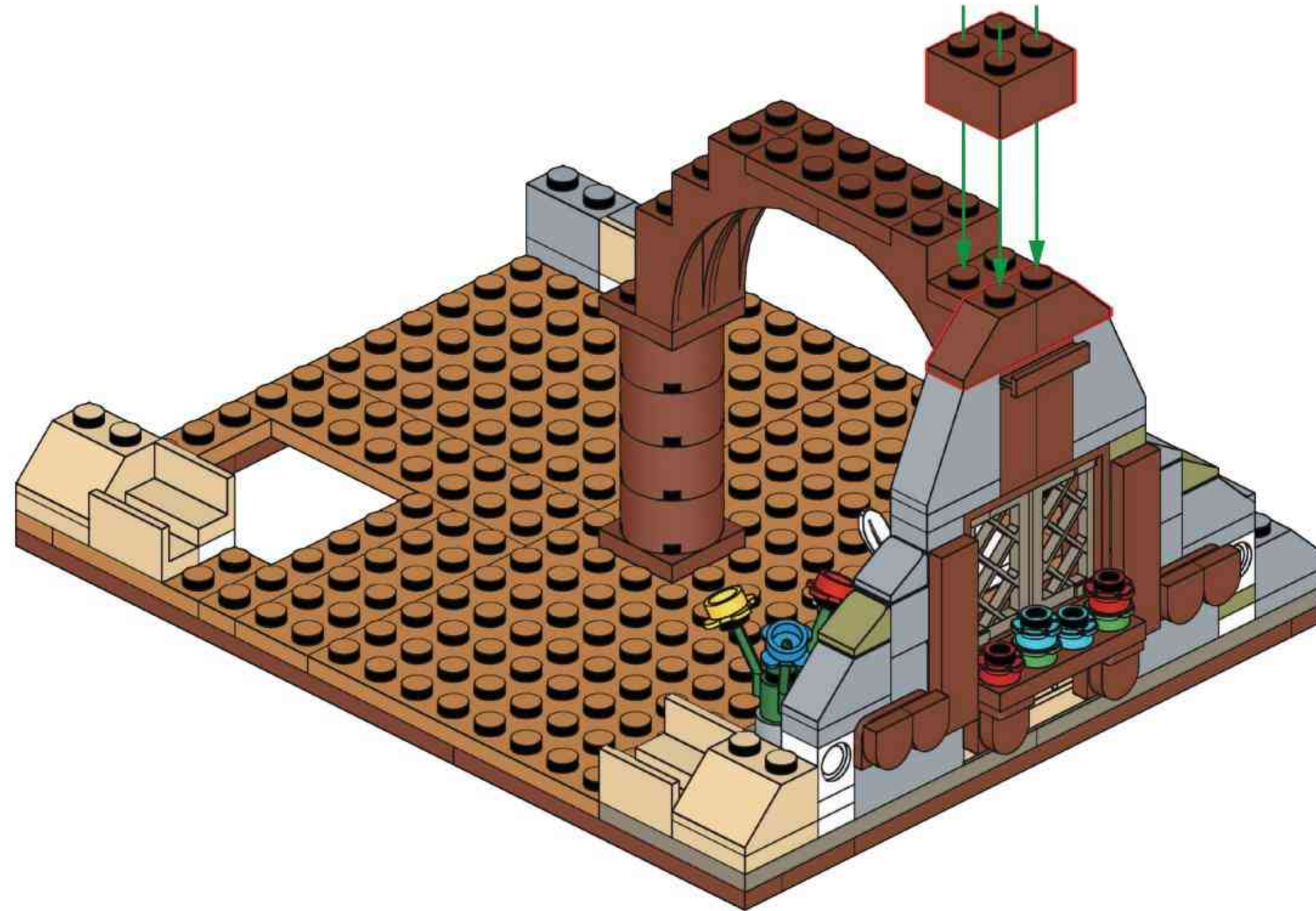


**E26**

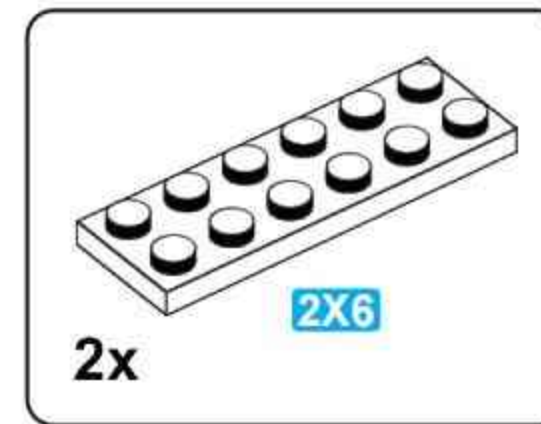
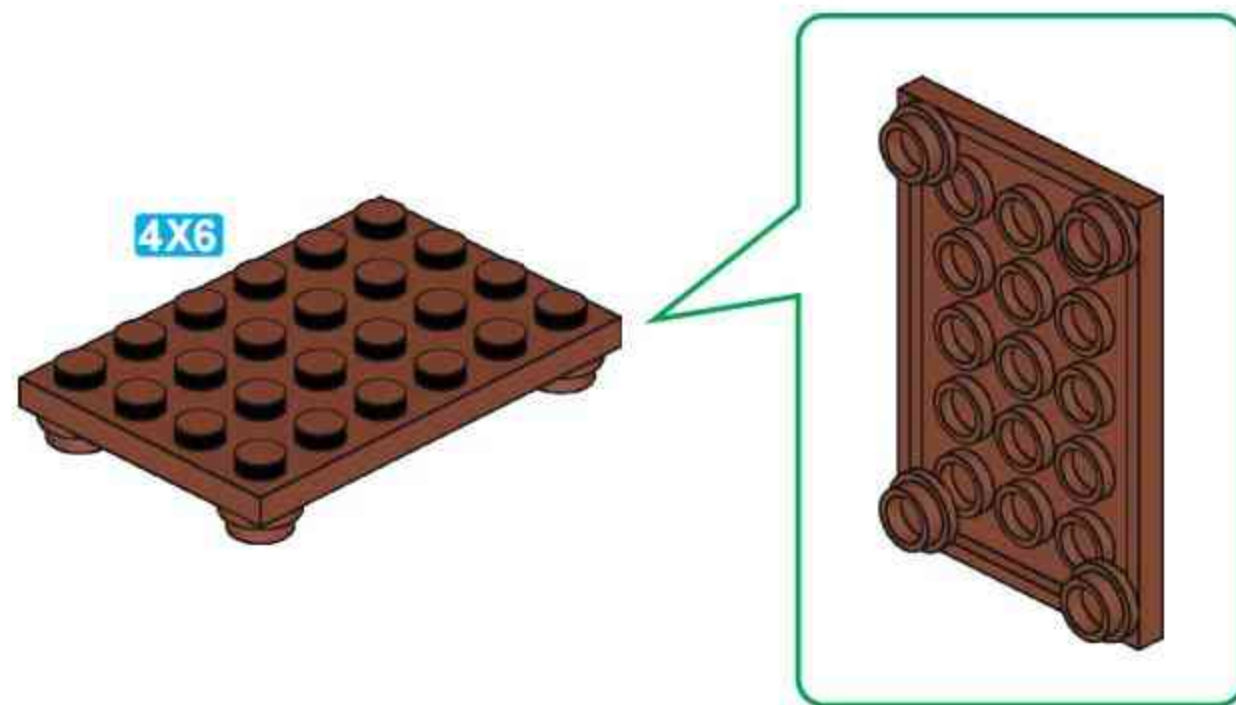




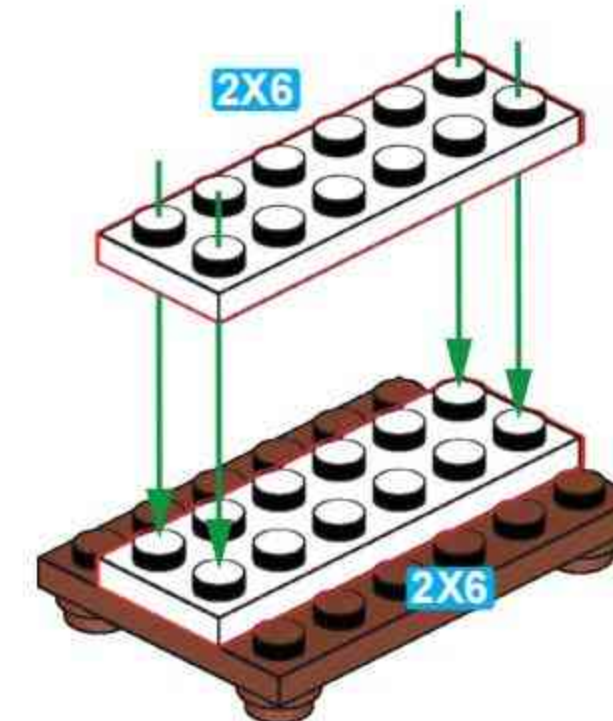
**E27**

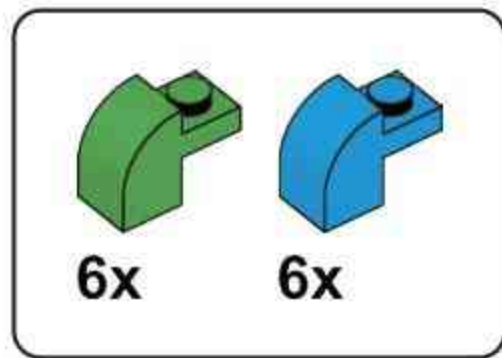


**E28**

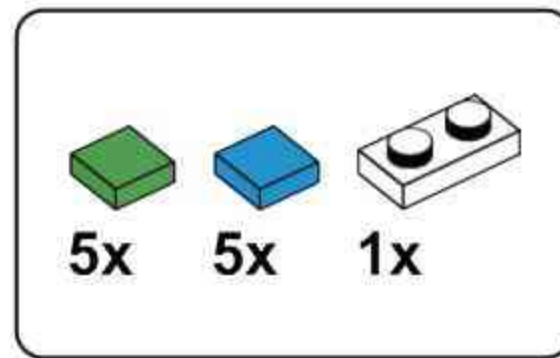
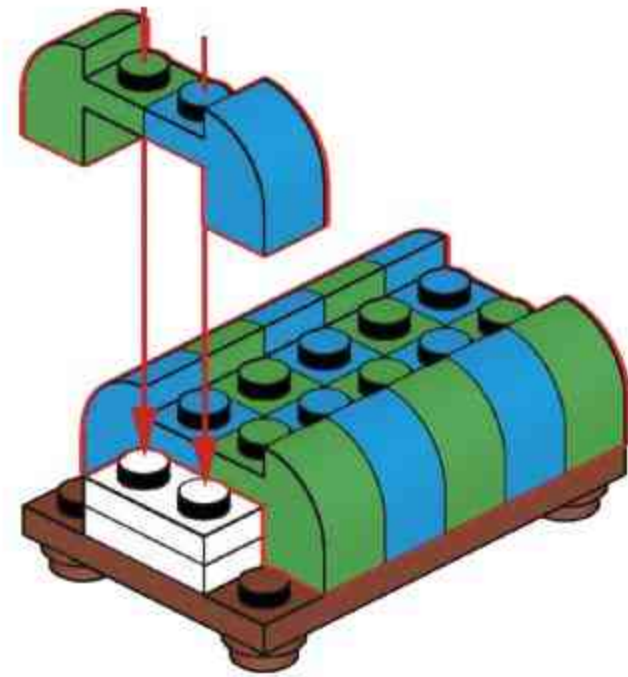


**E29**

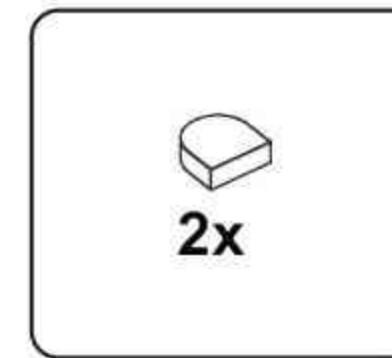
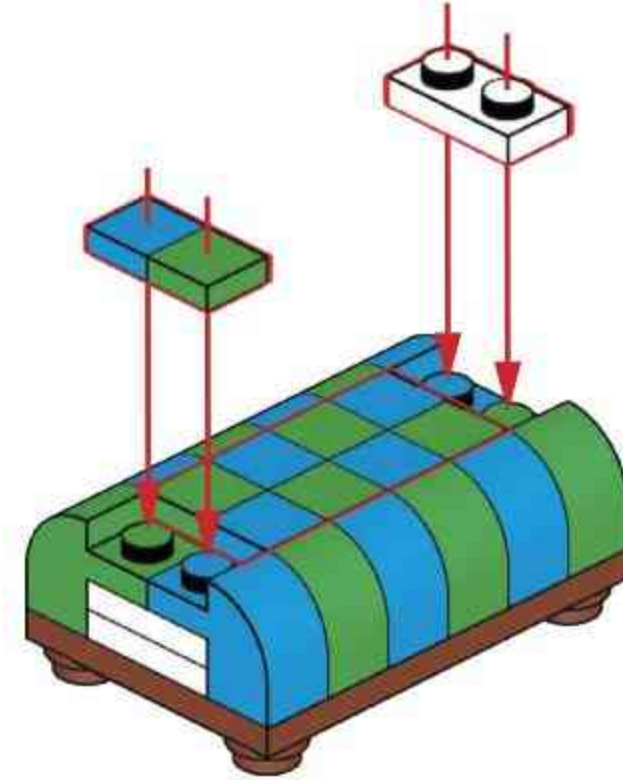




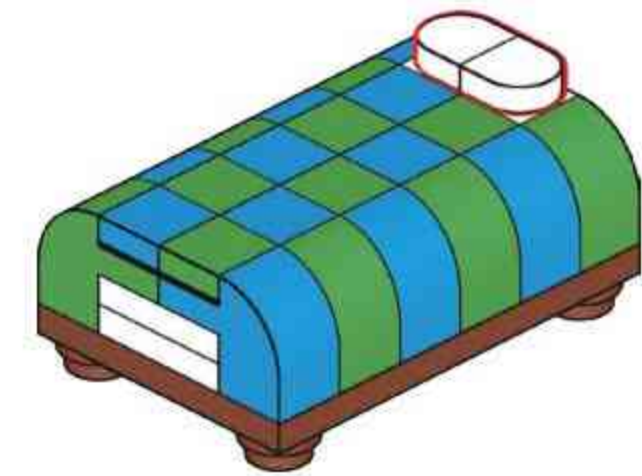
**E30**



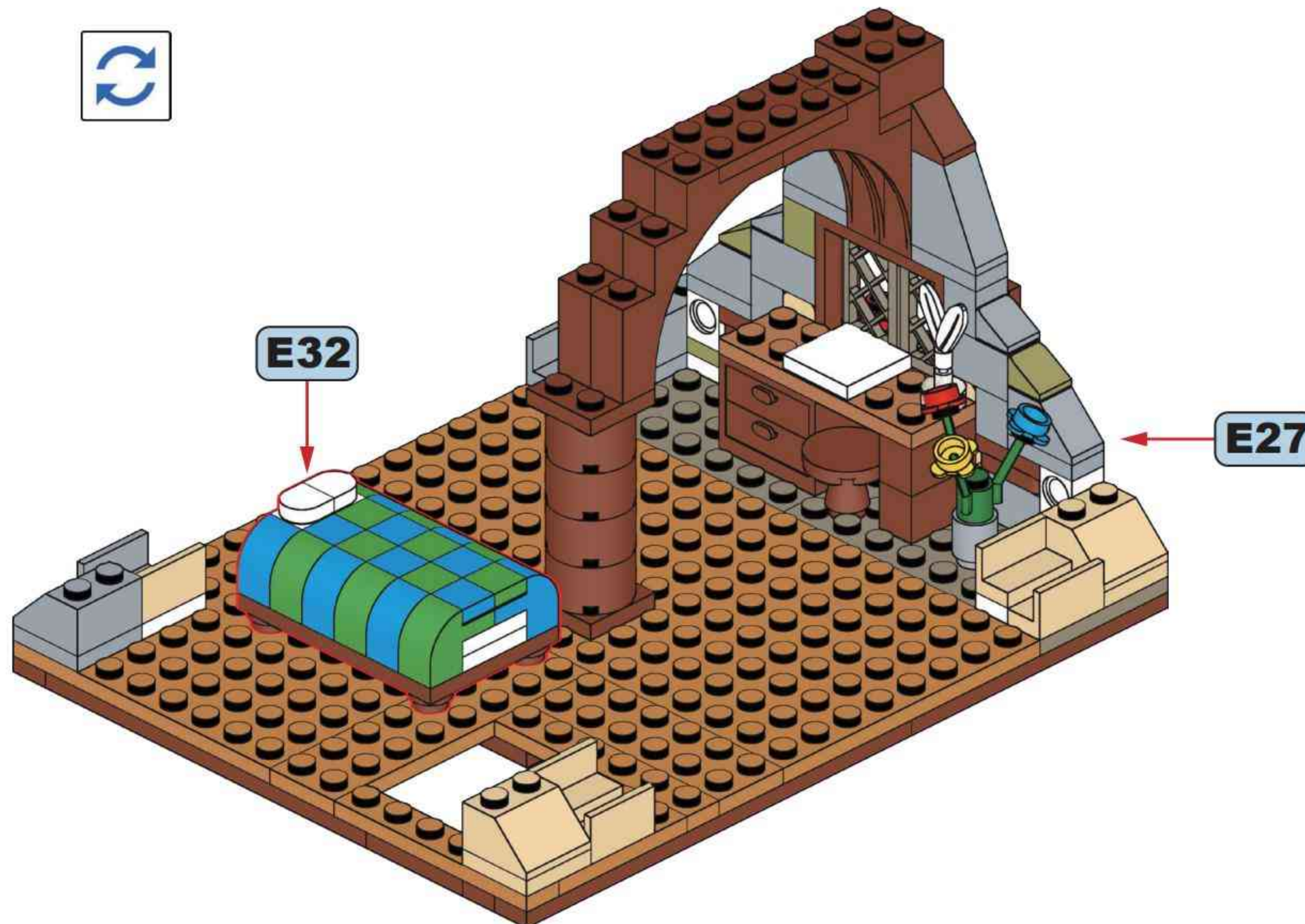
**E31**

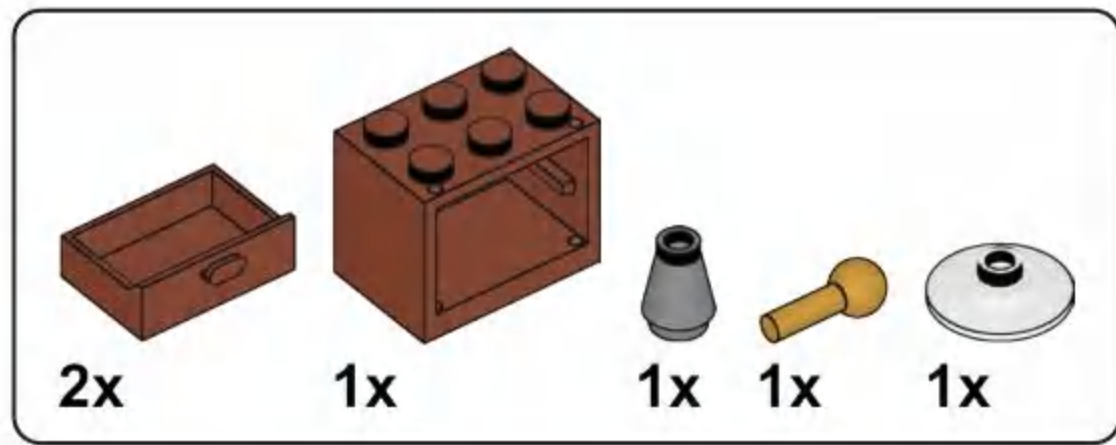


**E32**

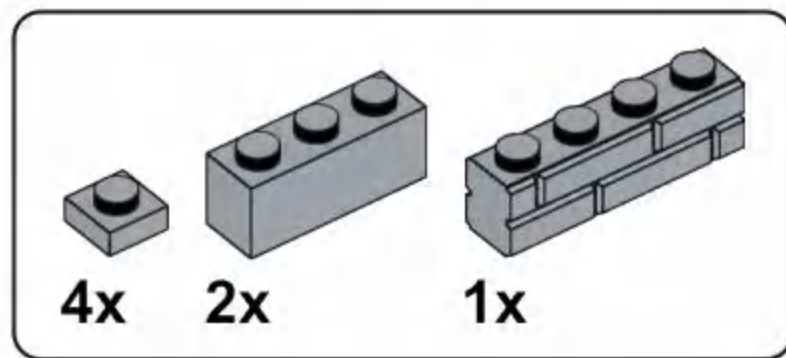
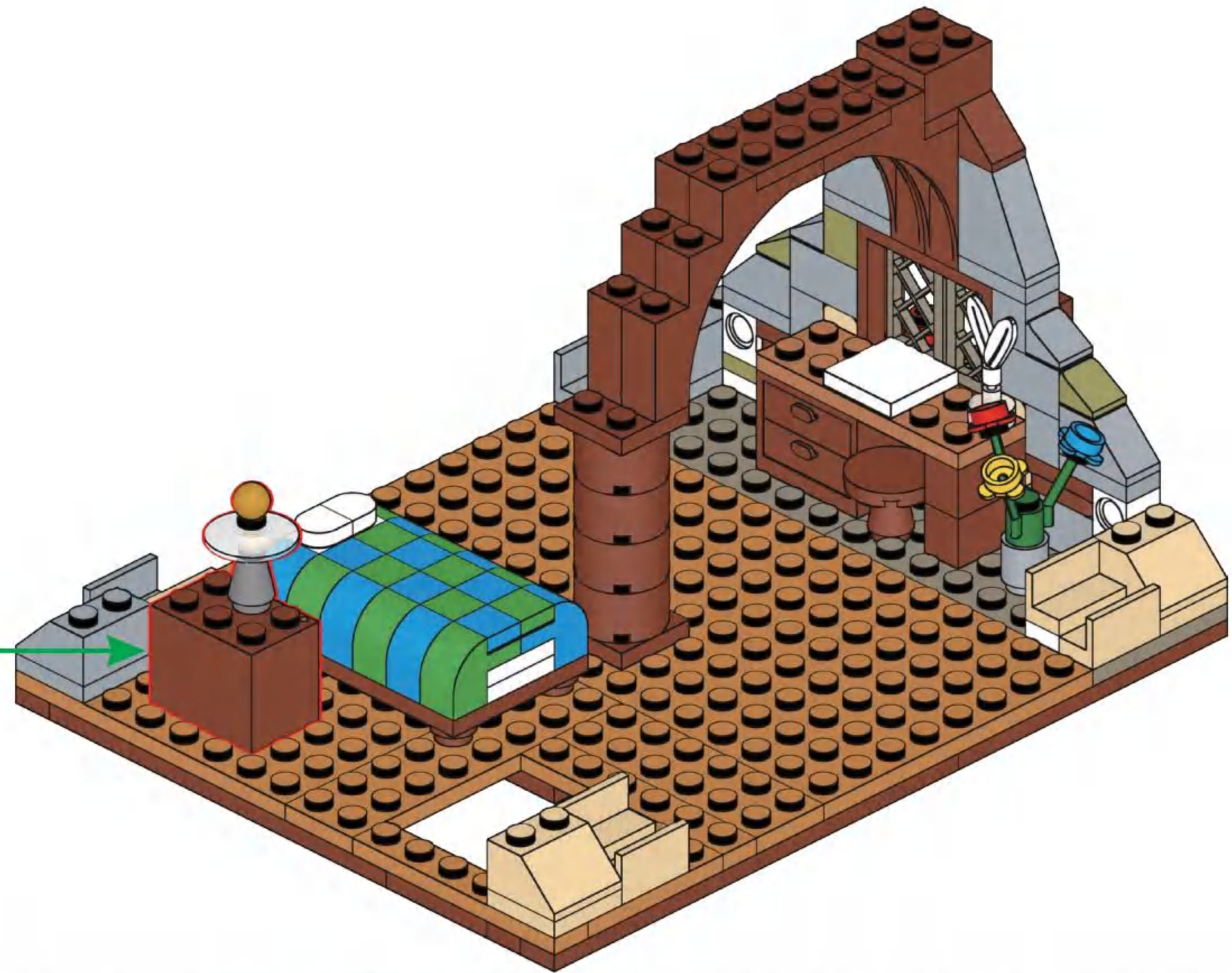
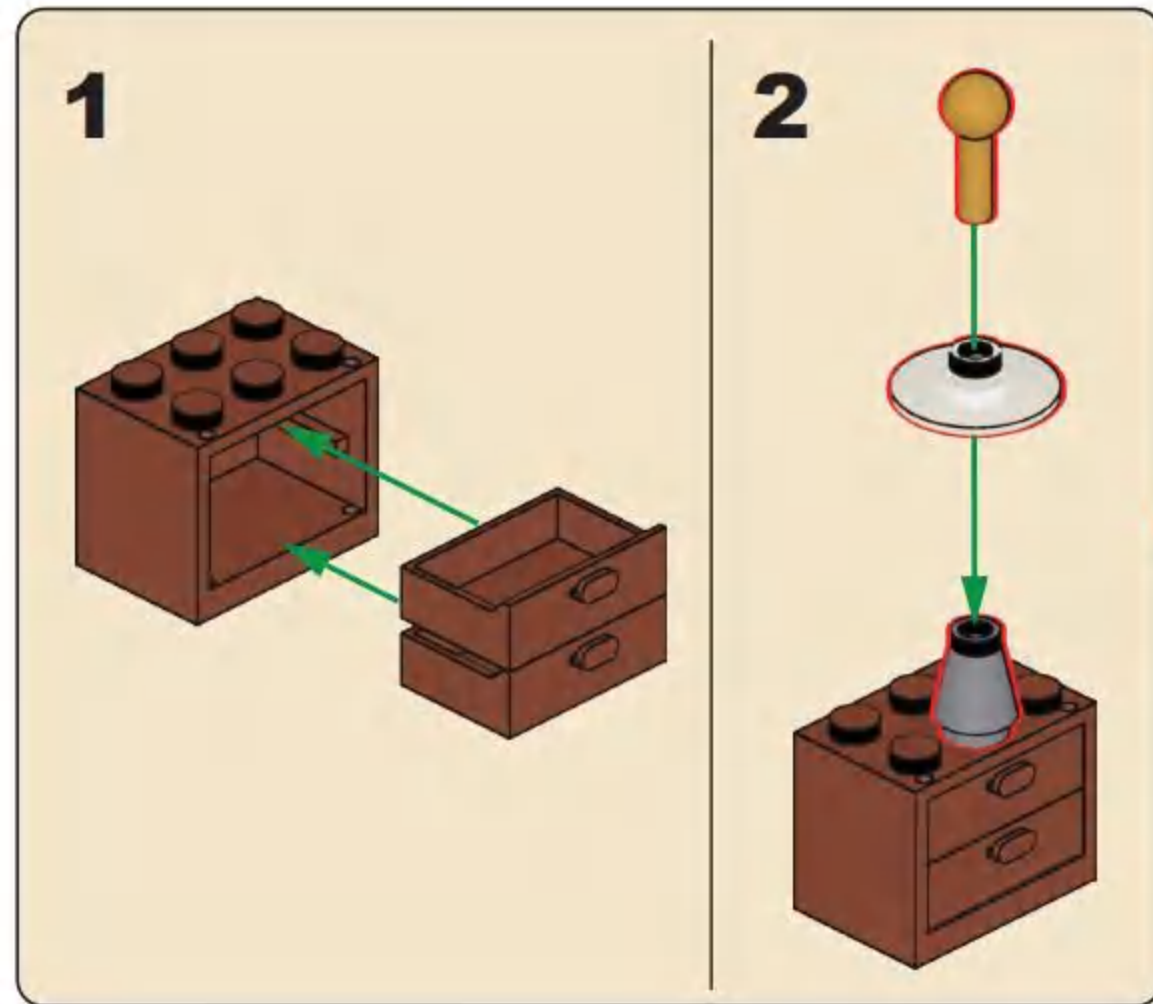


**E33**

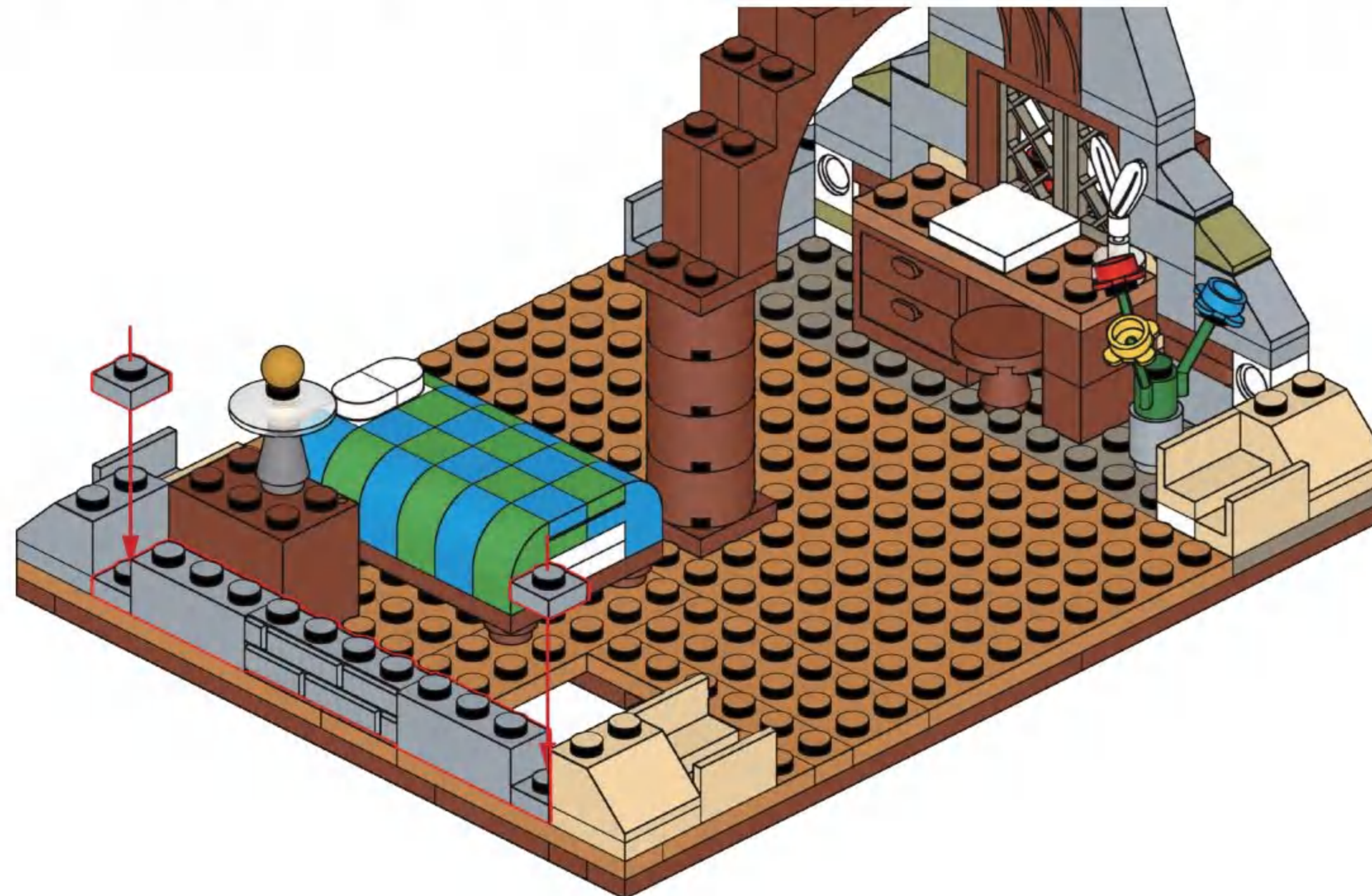


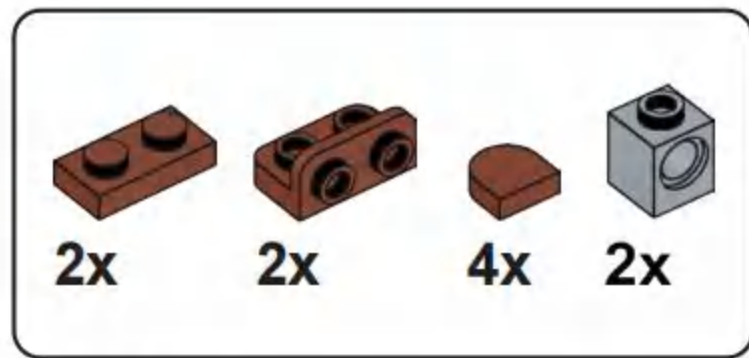


### E34

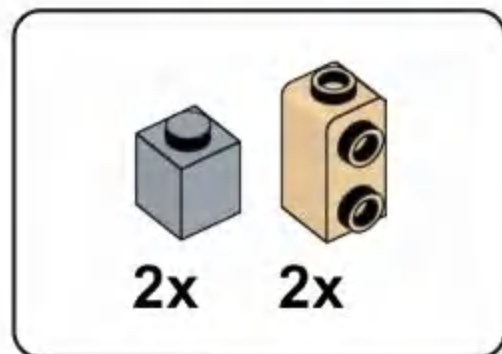
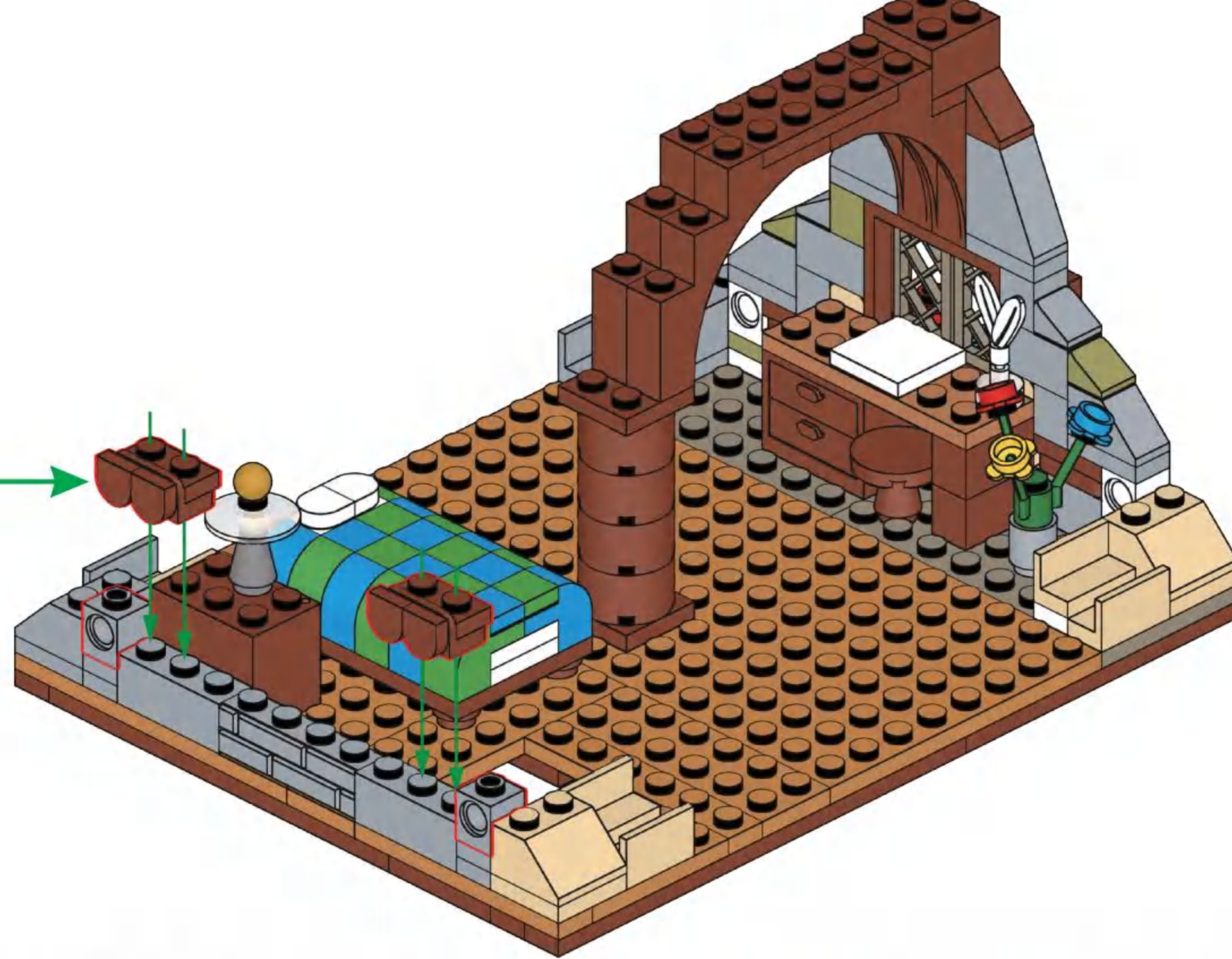
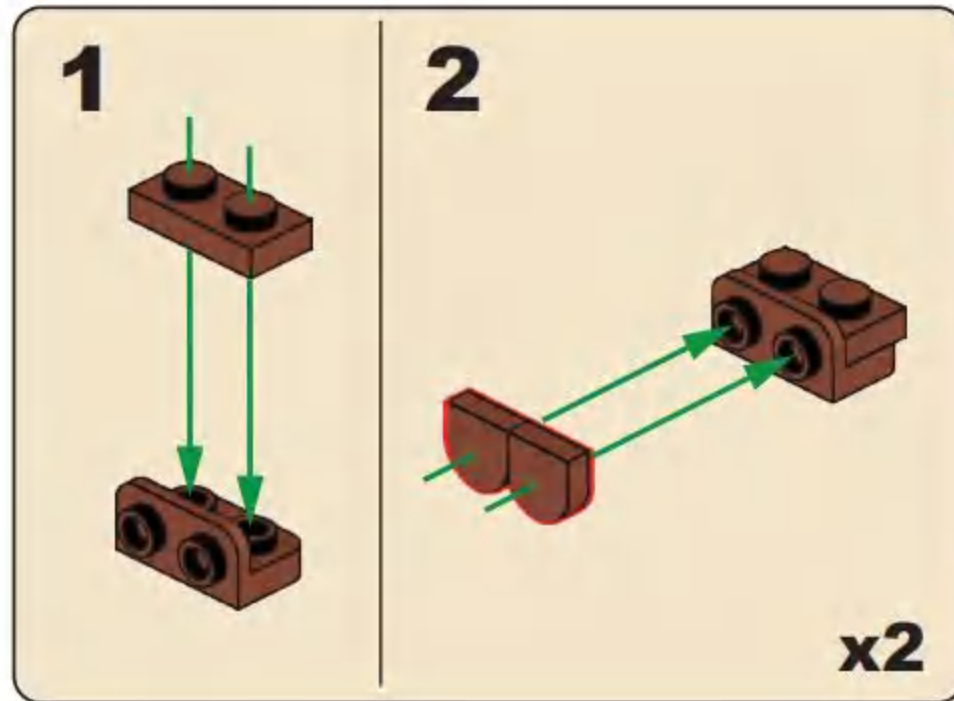


### E35

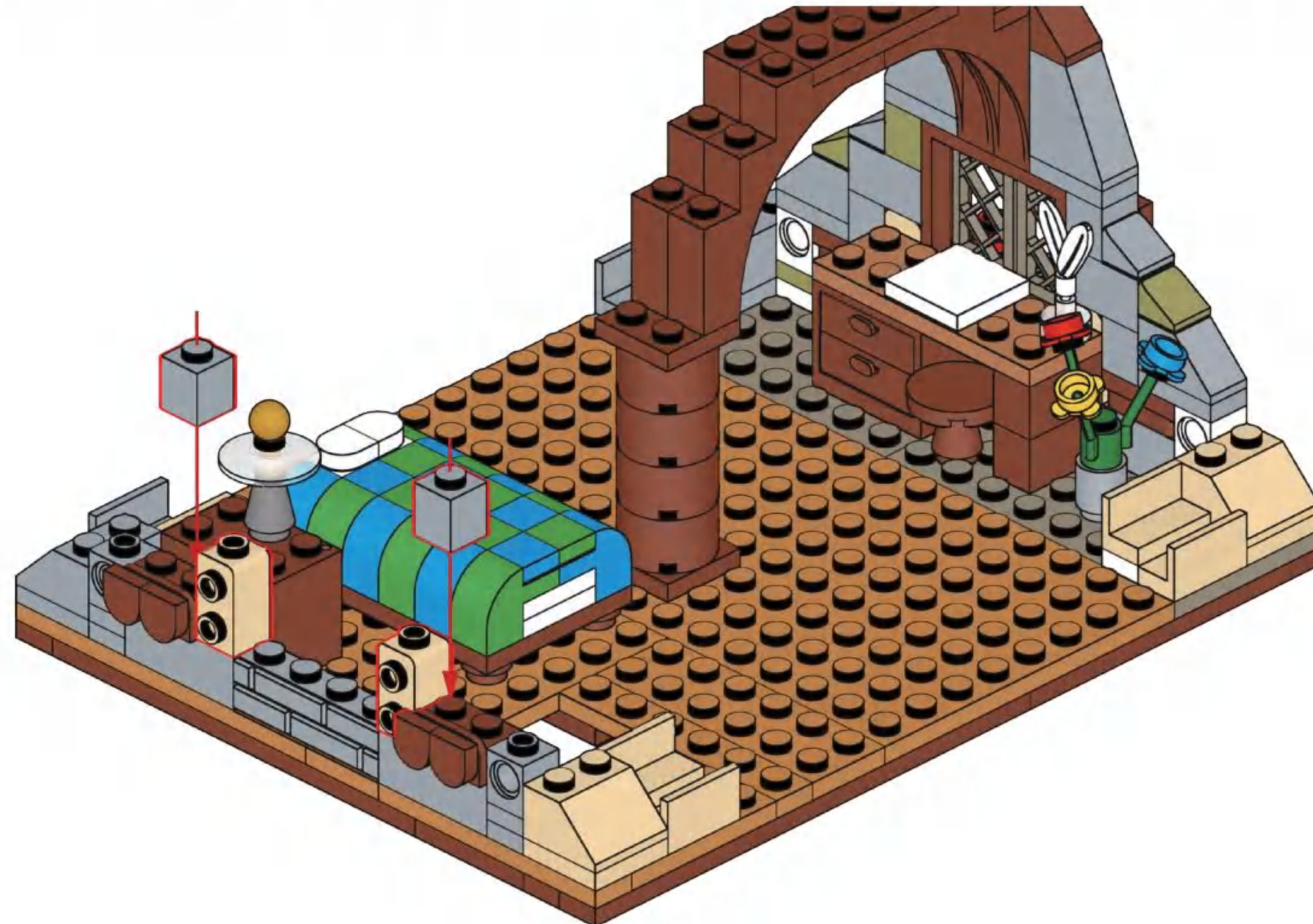


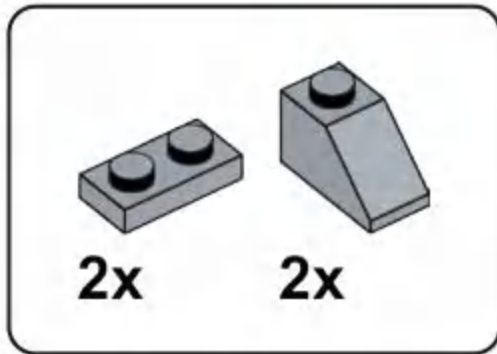


### E36

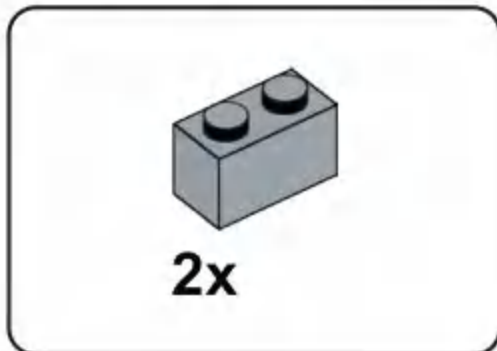
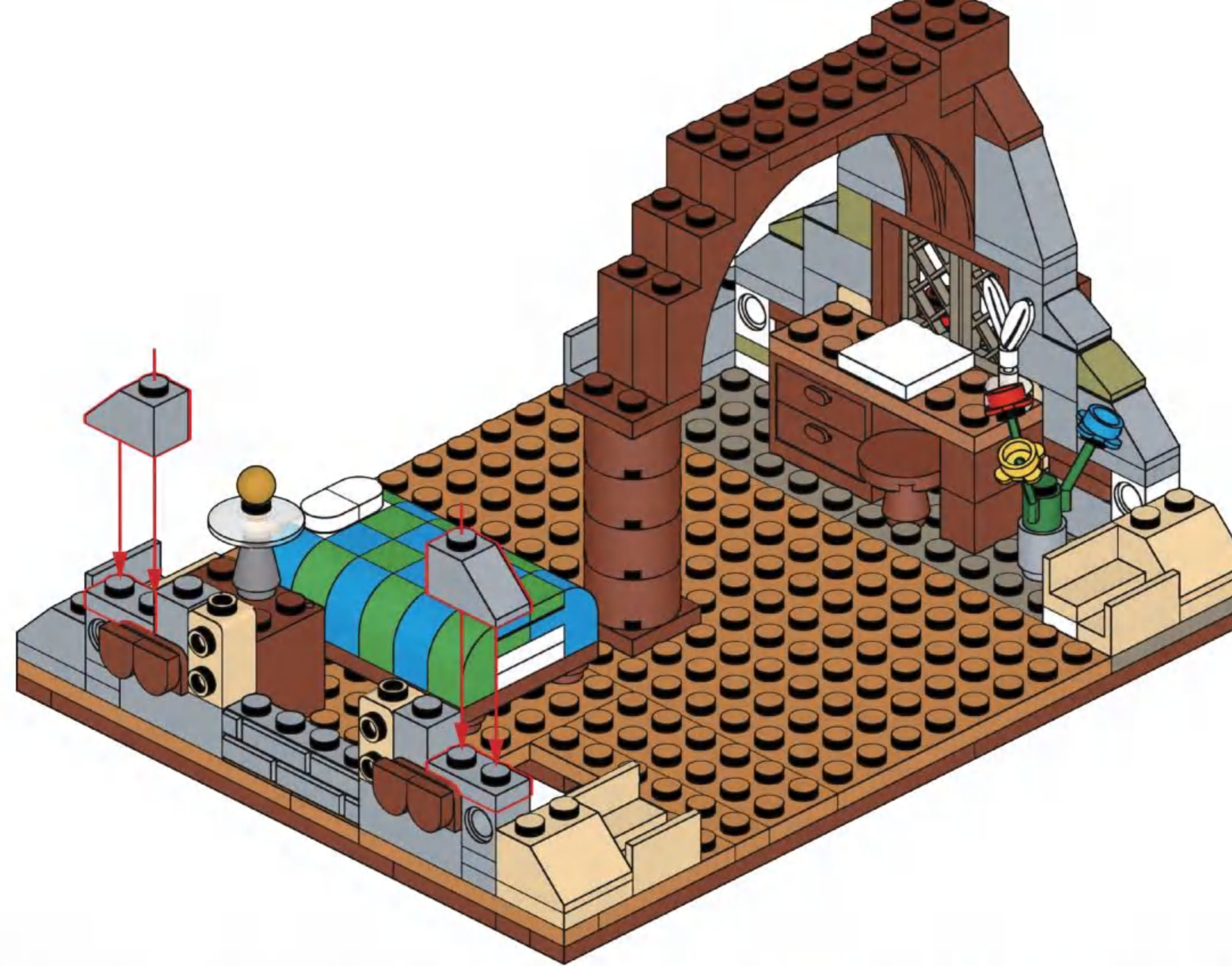


### E37



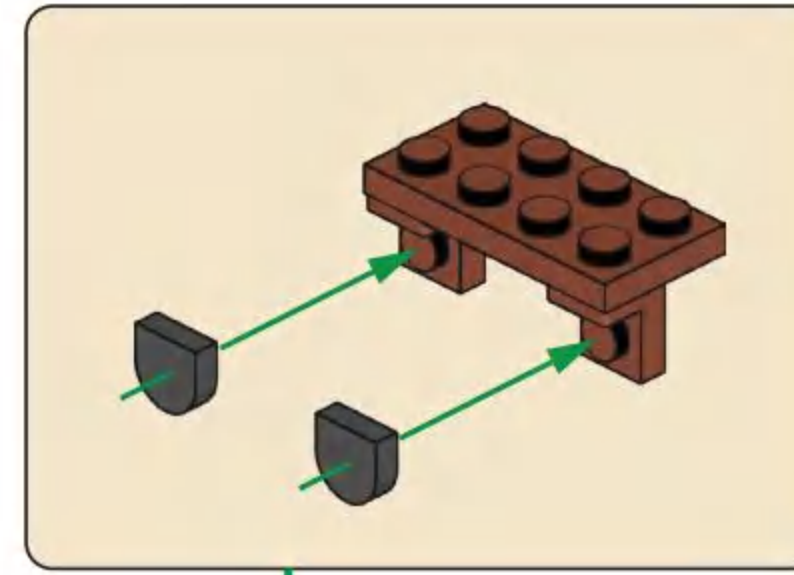
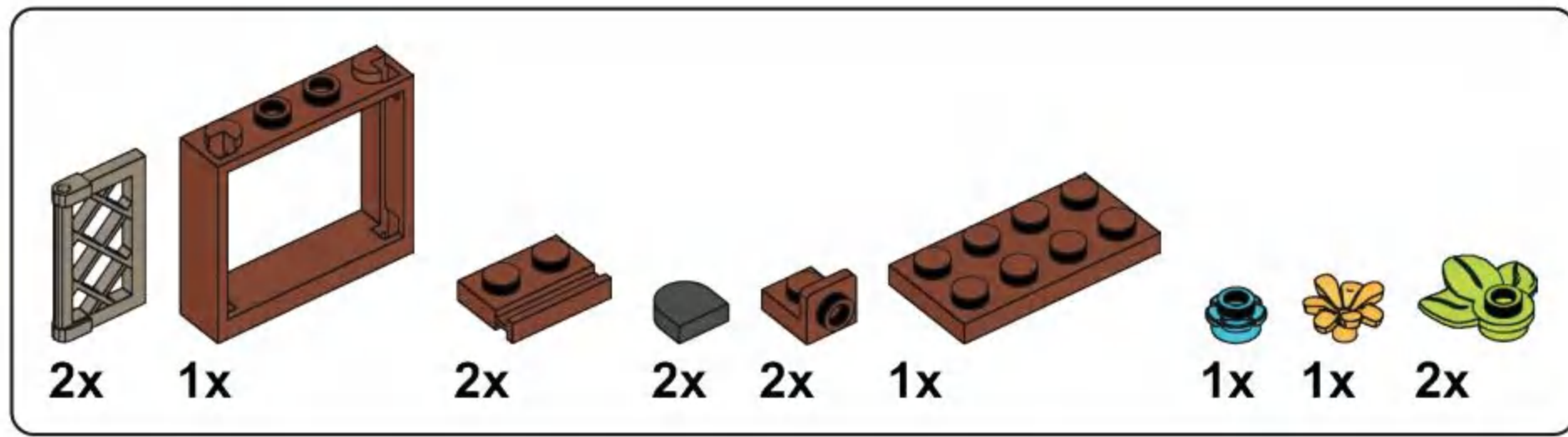


### E38

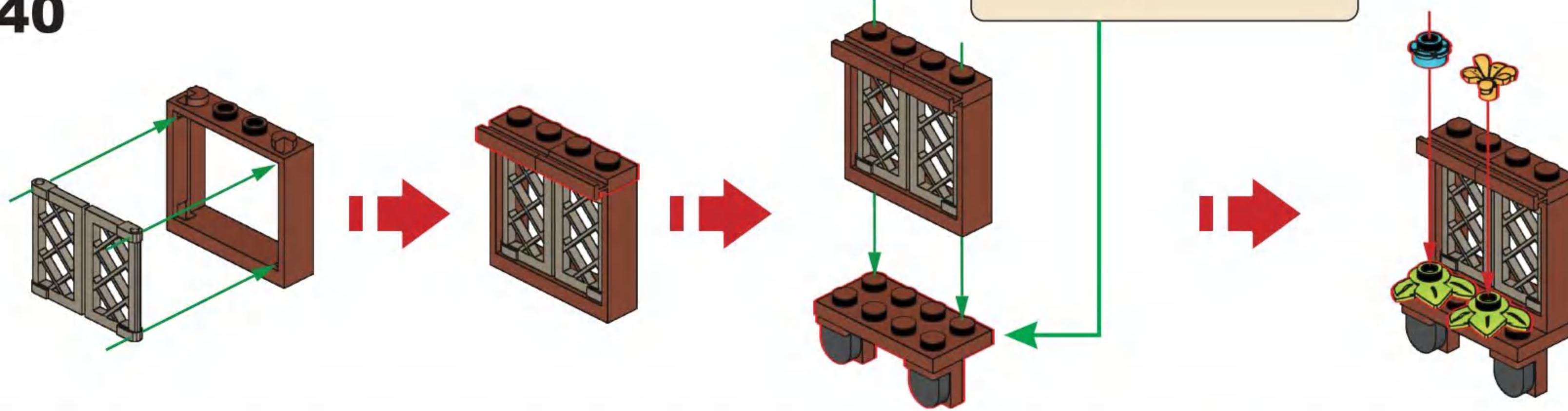


### E39

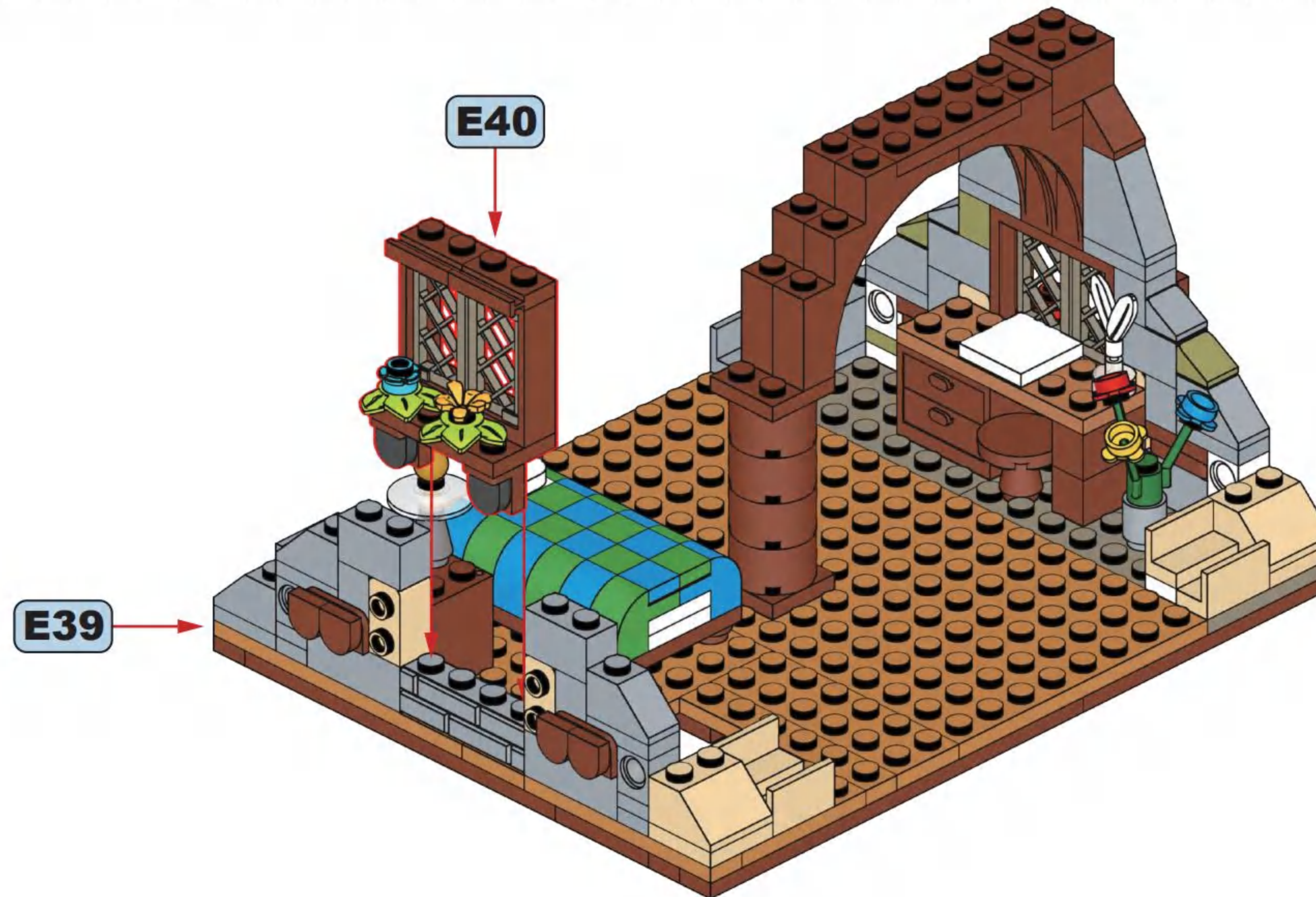


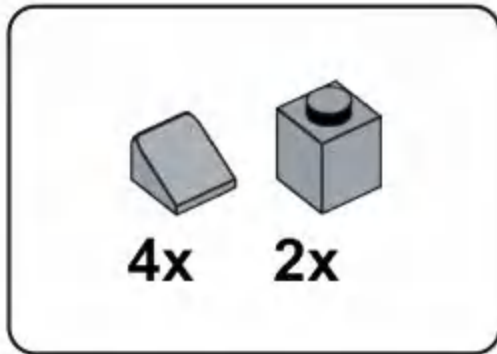


# E40

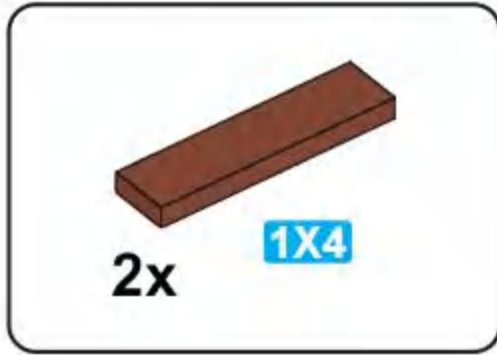


# E41

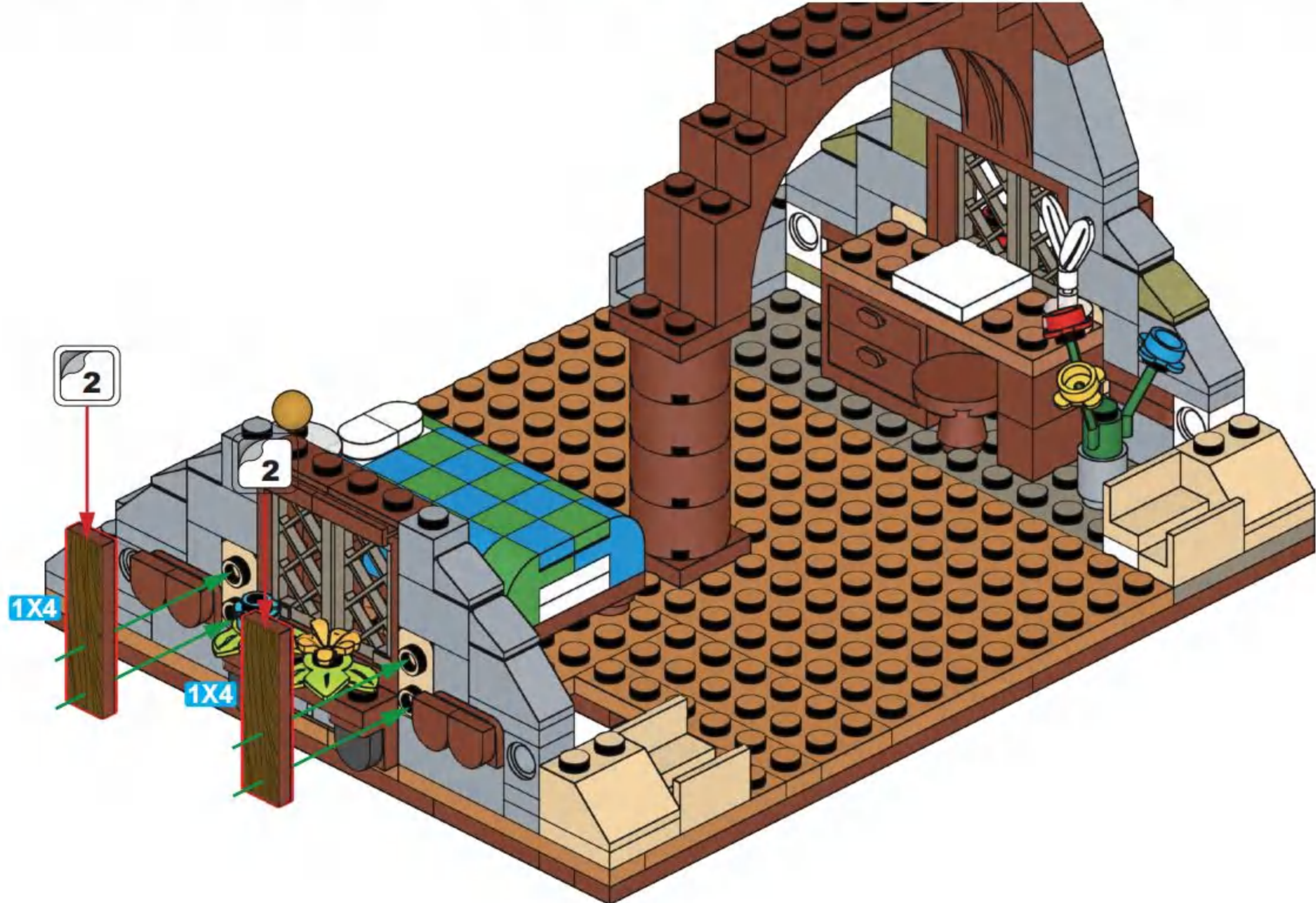


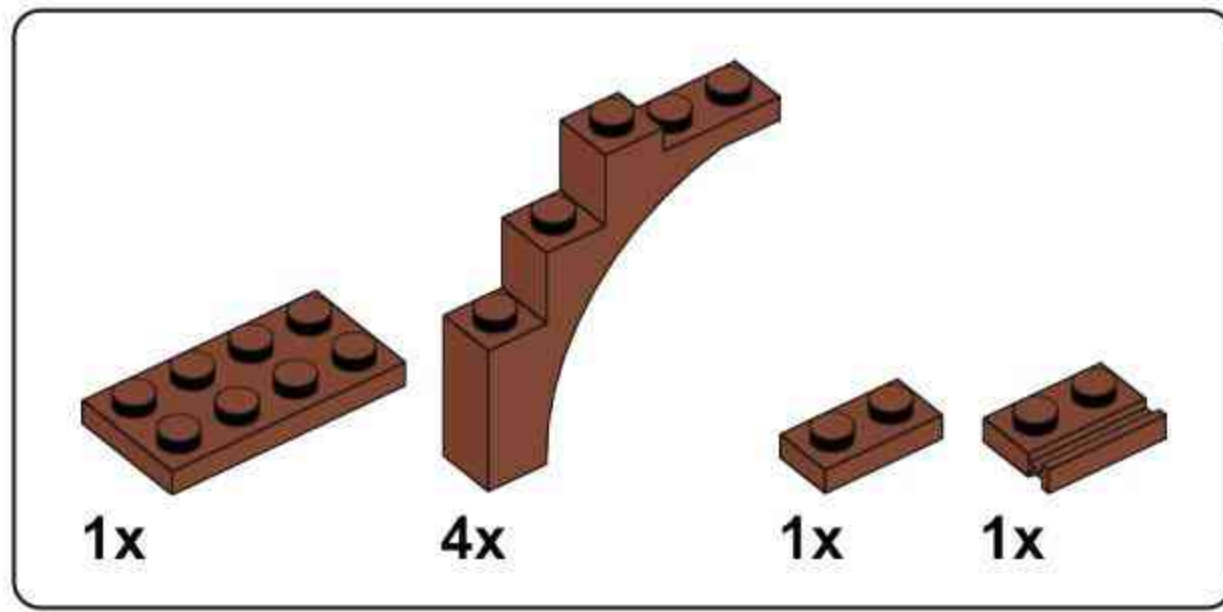


# E42

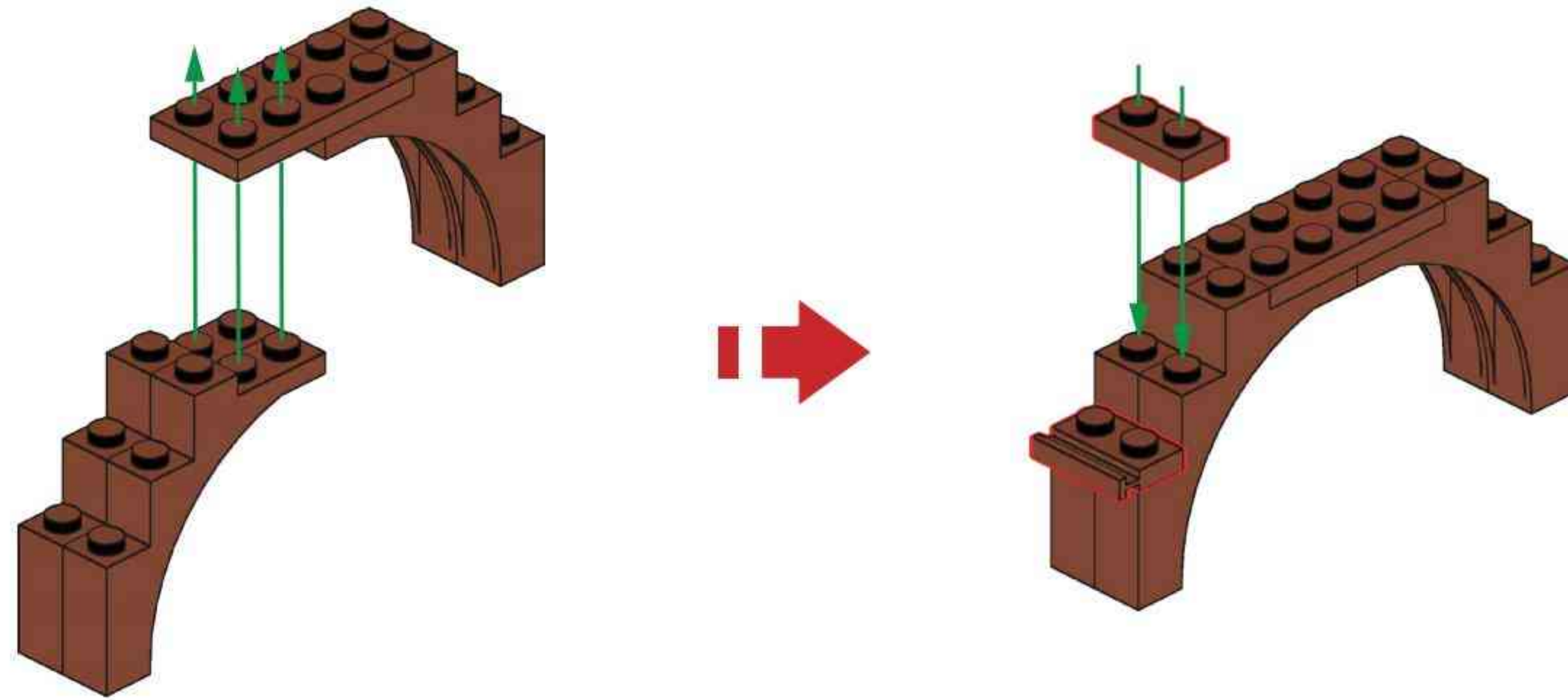


# E43

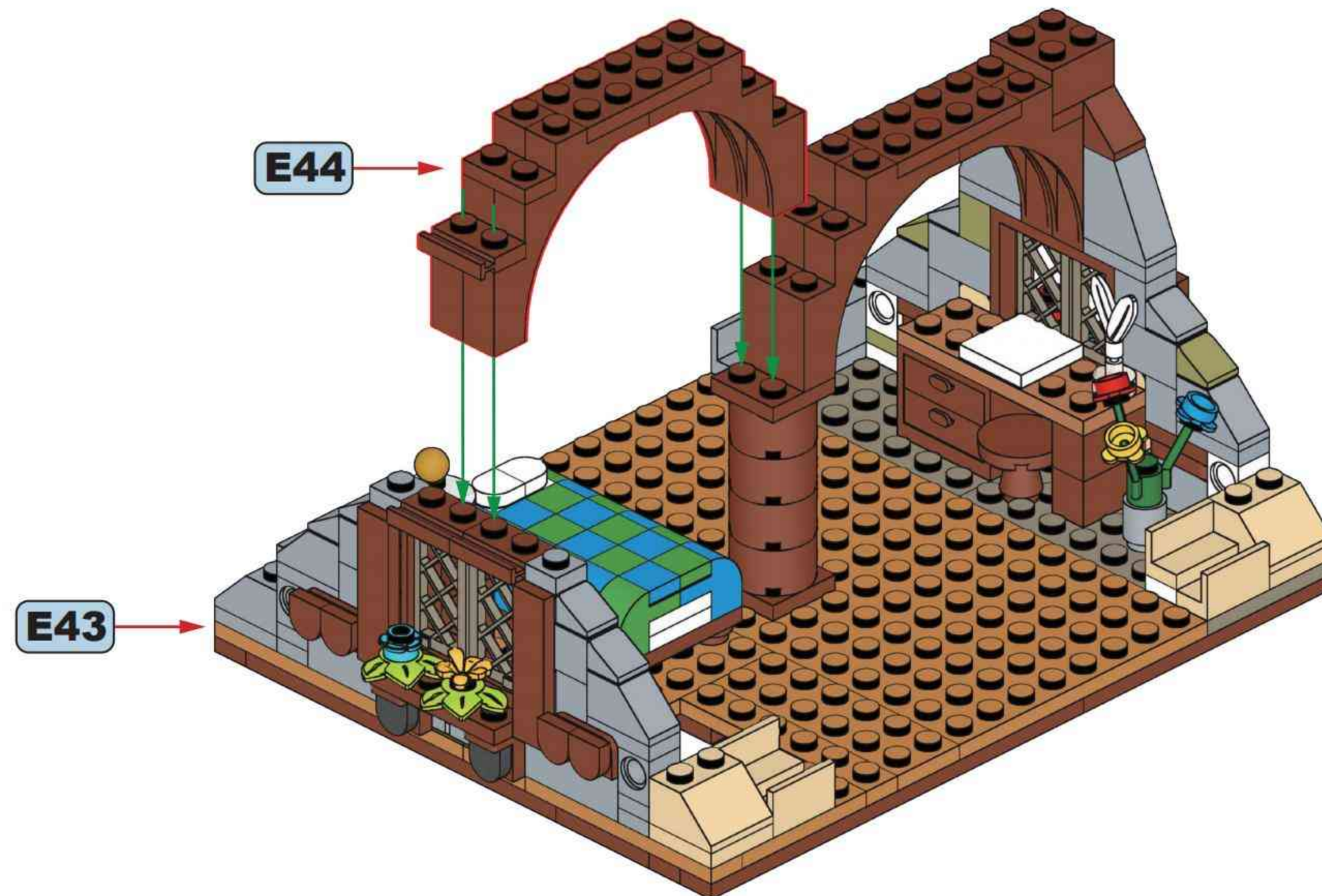


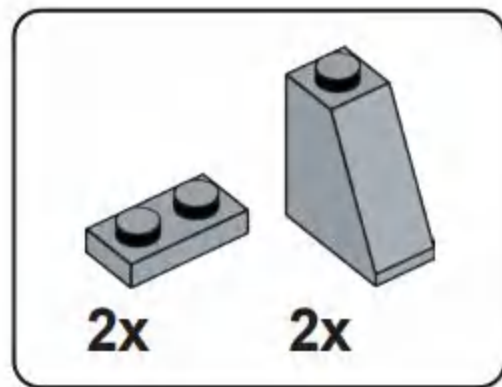


**E44**

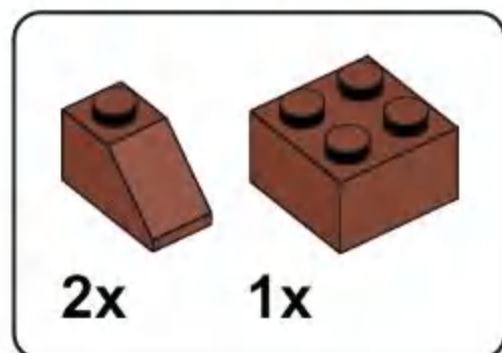
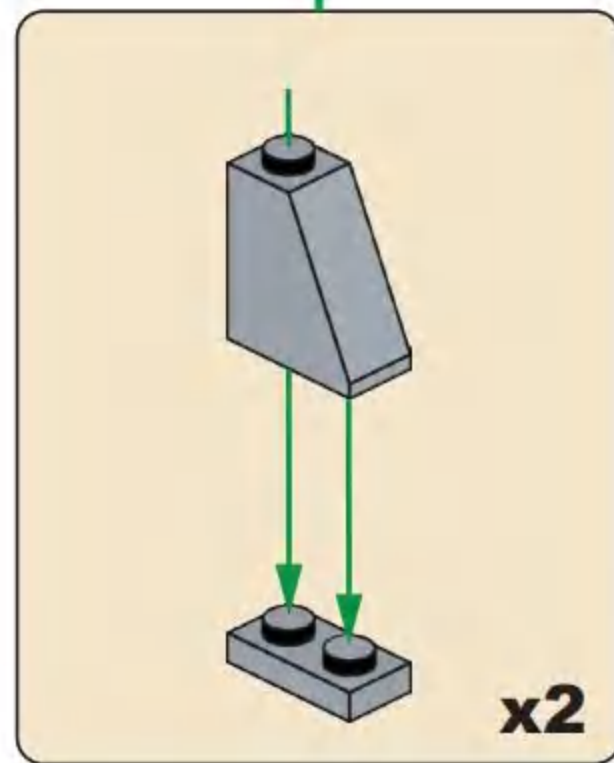


**E45**



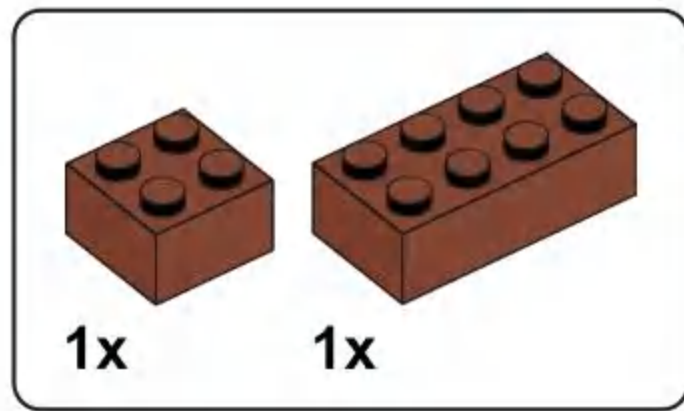


**E46**

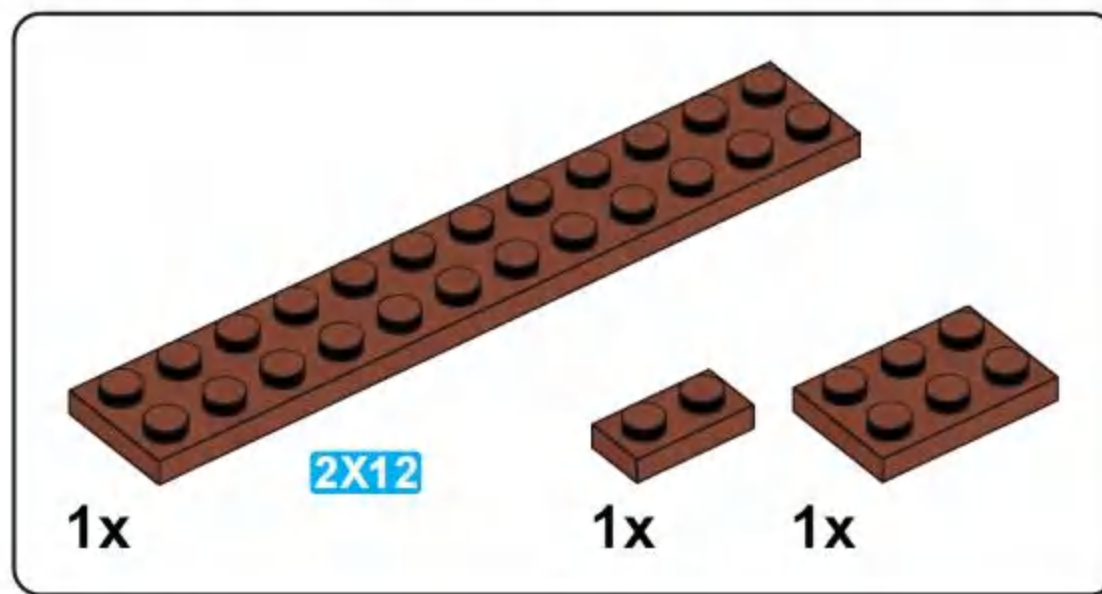
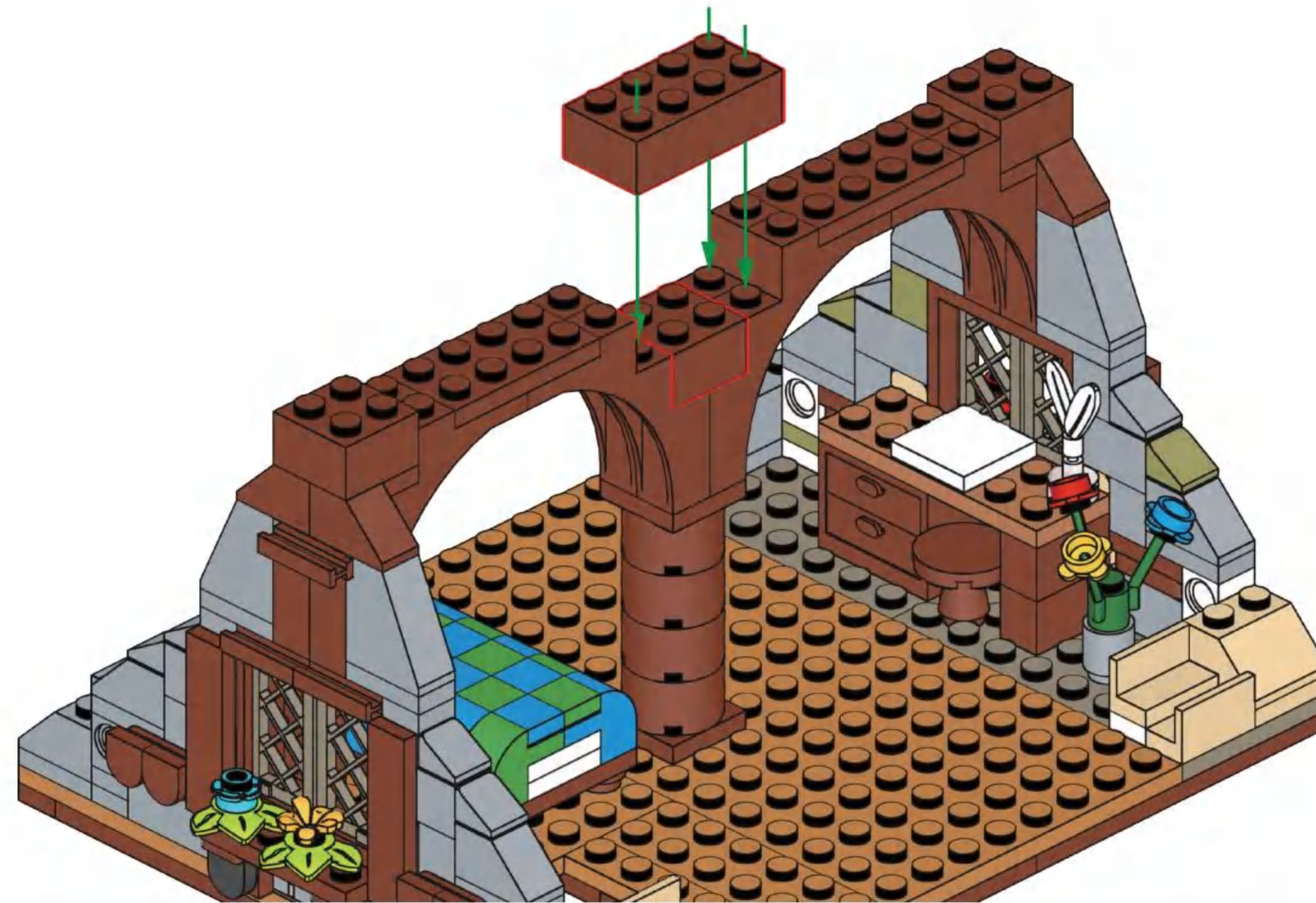


**E47**



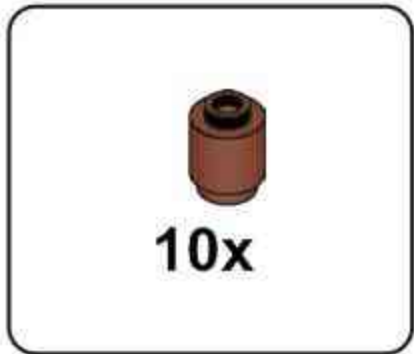


### E48

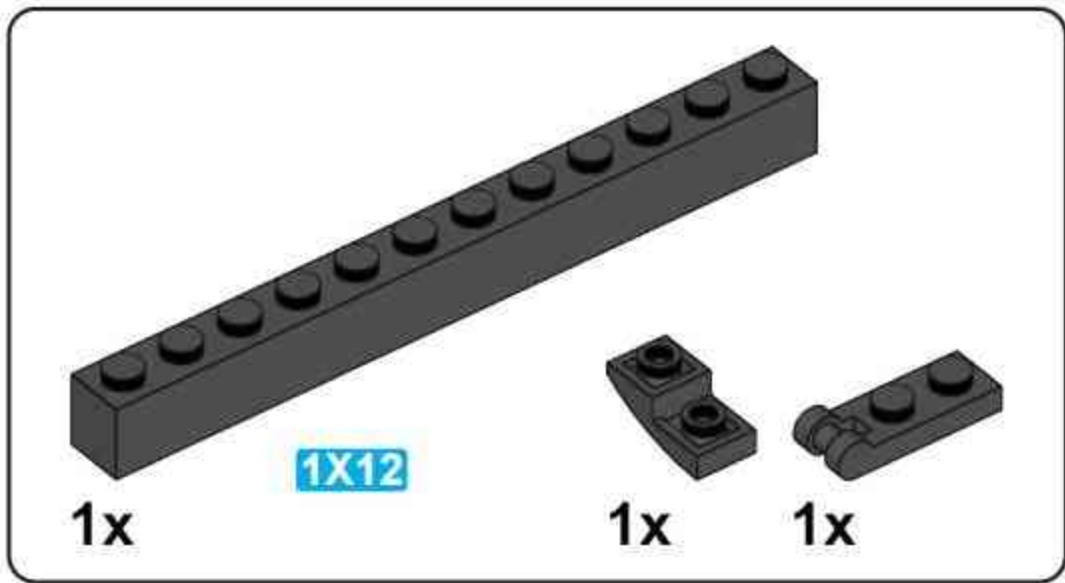


### E49

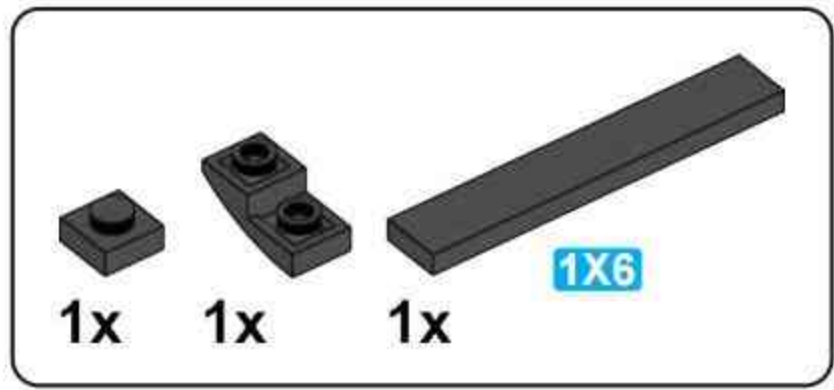
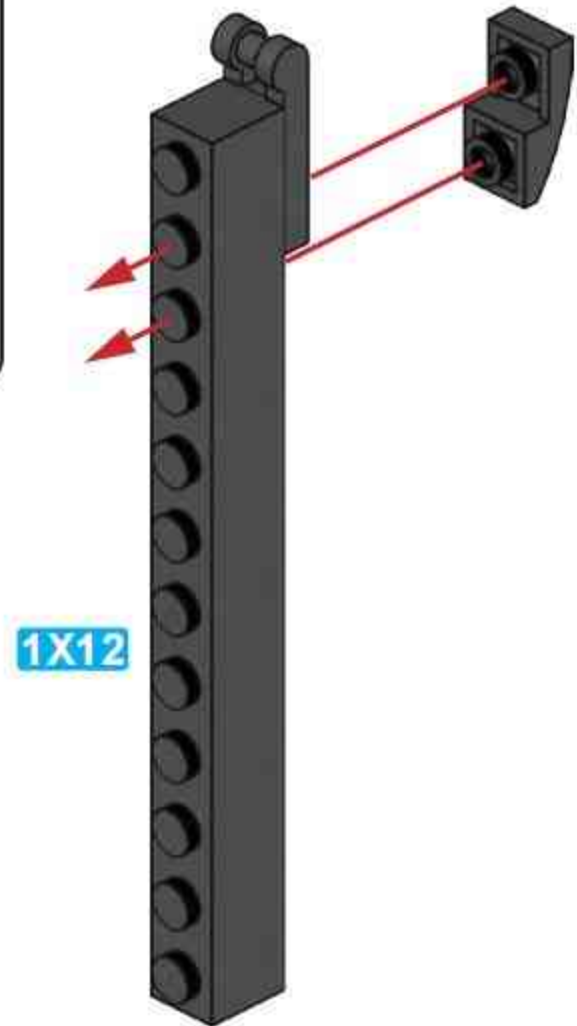




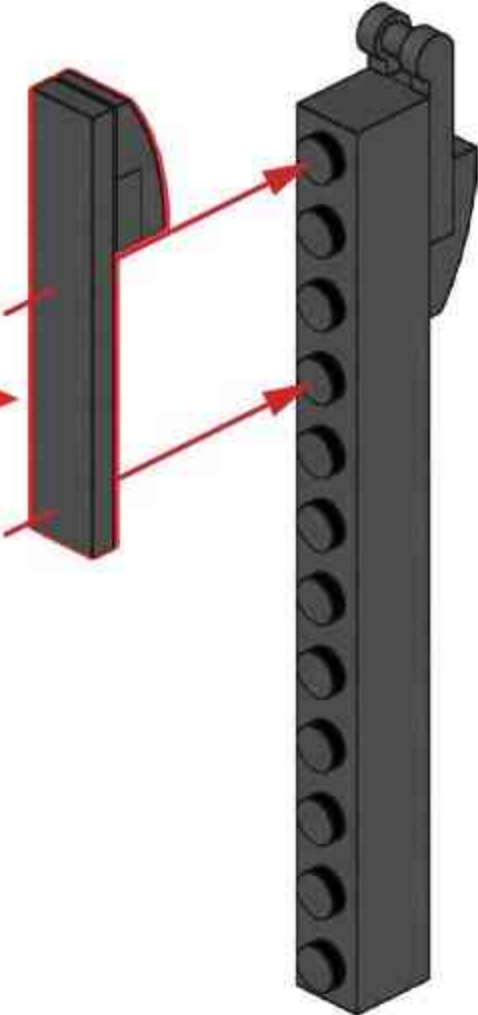
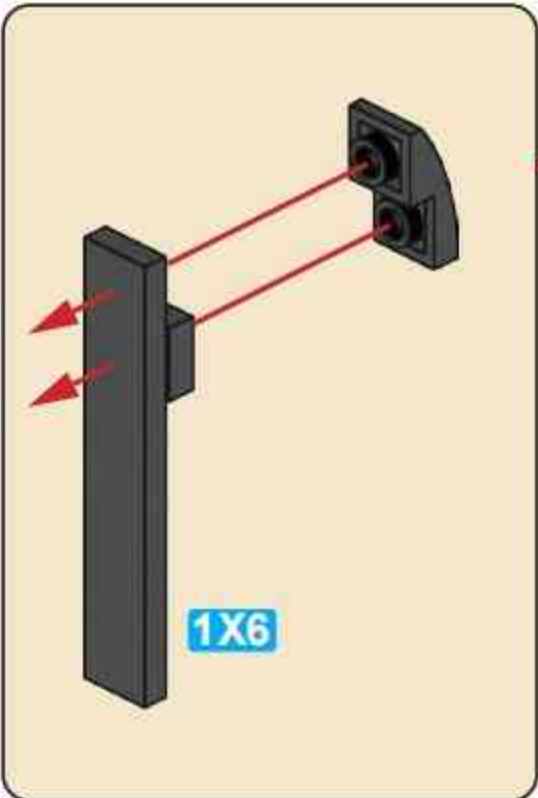
# E50

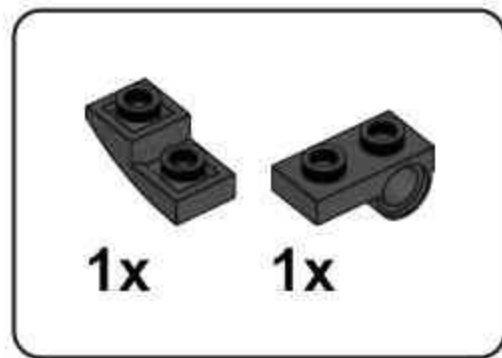


# E51

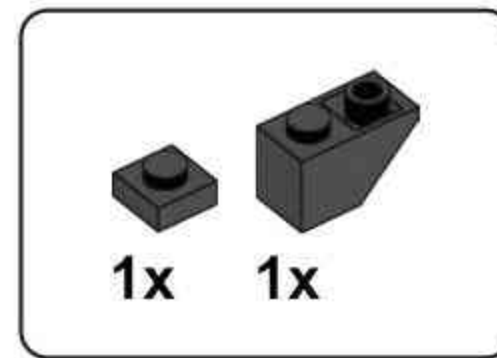
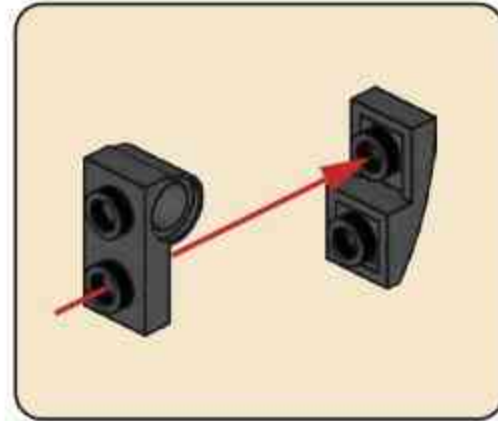
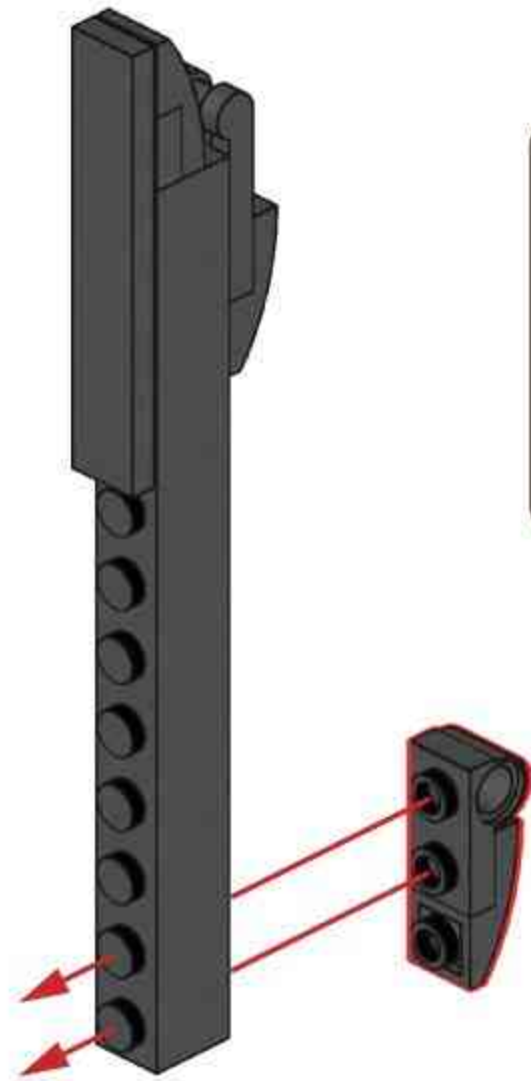


# E52

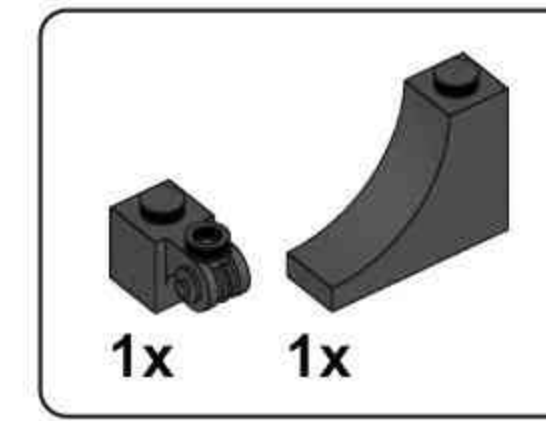
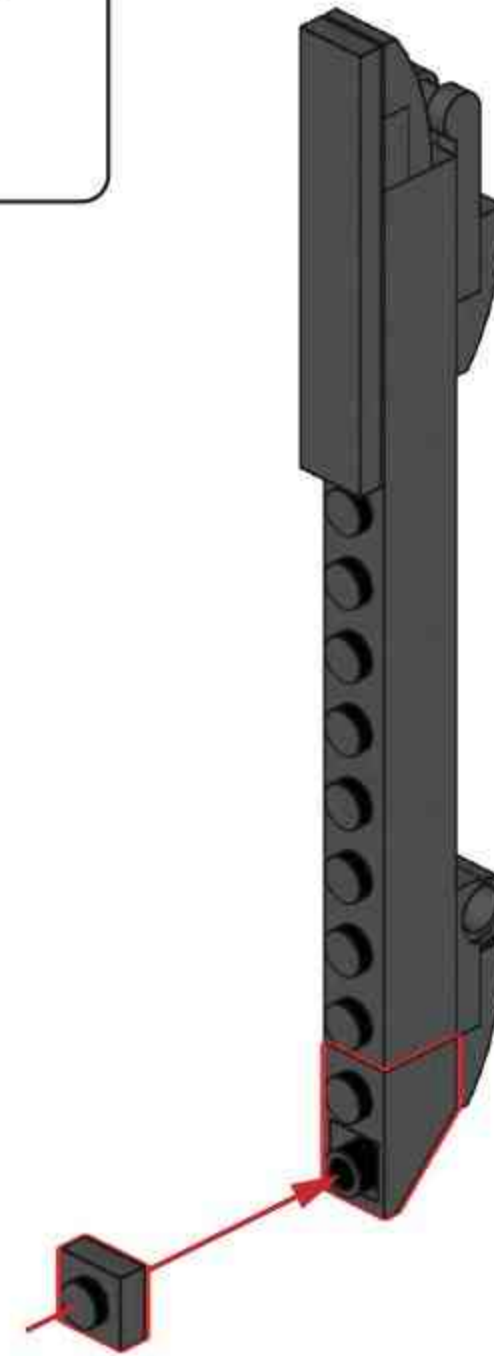




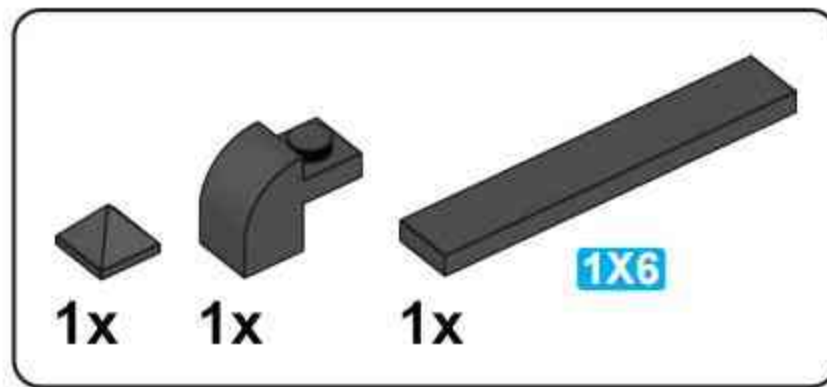
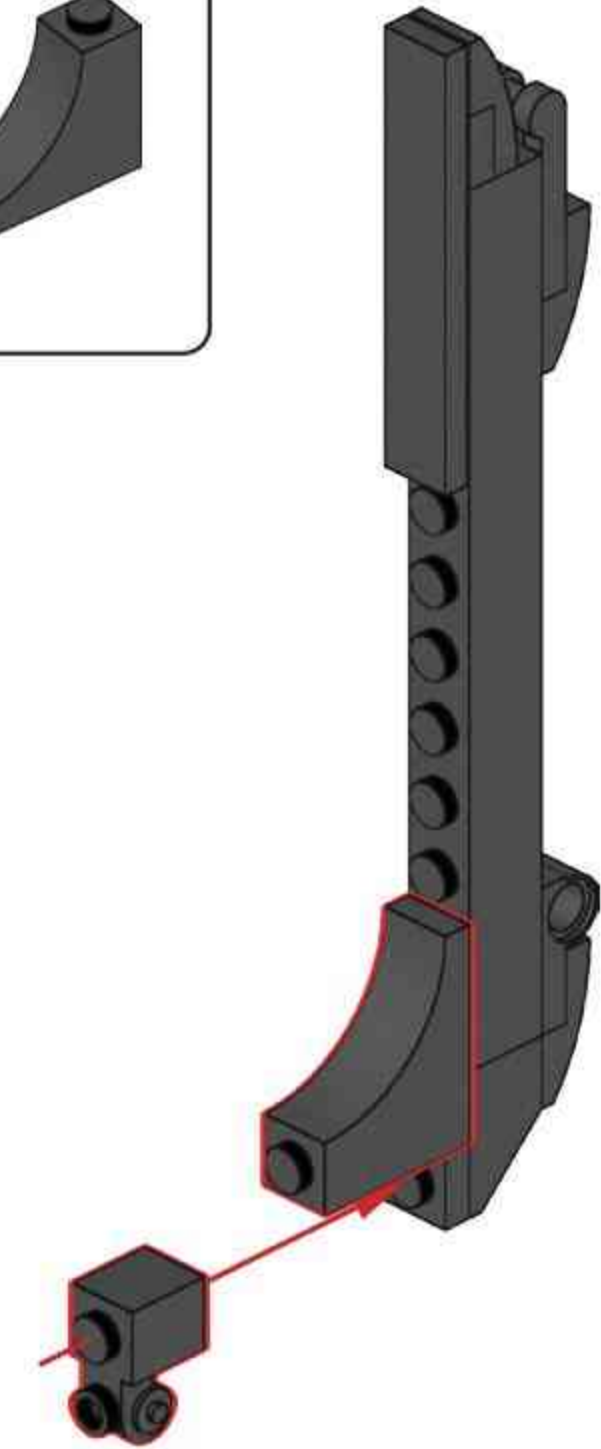
**E53**



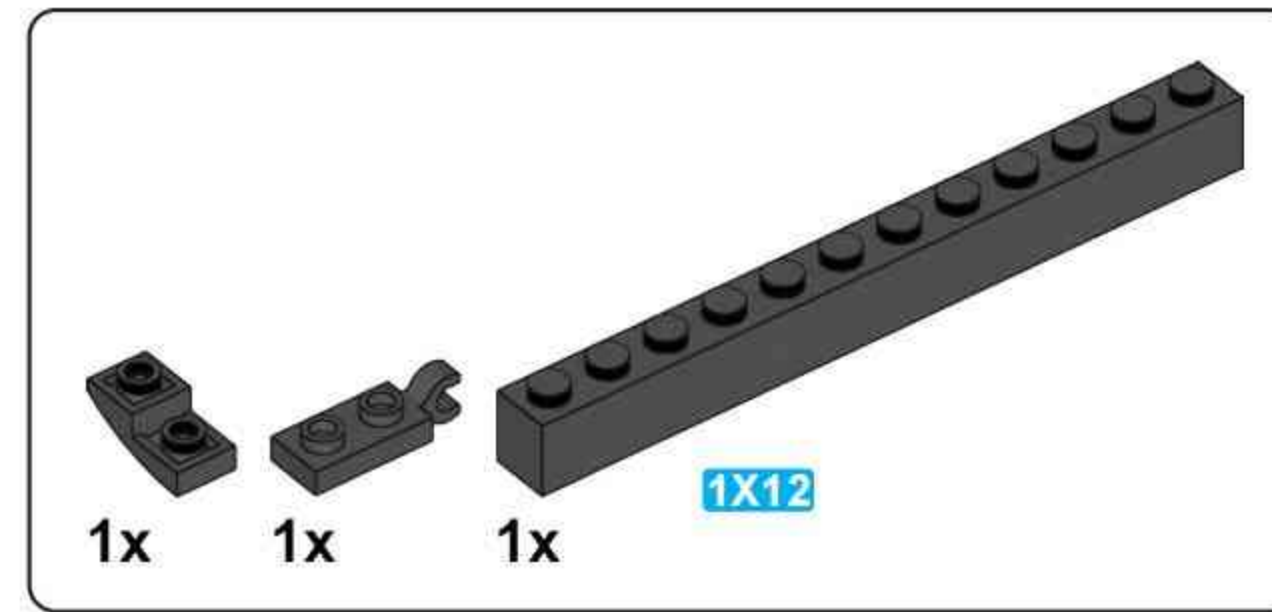
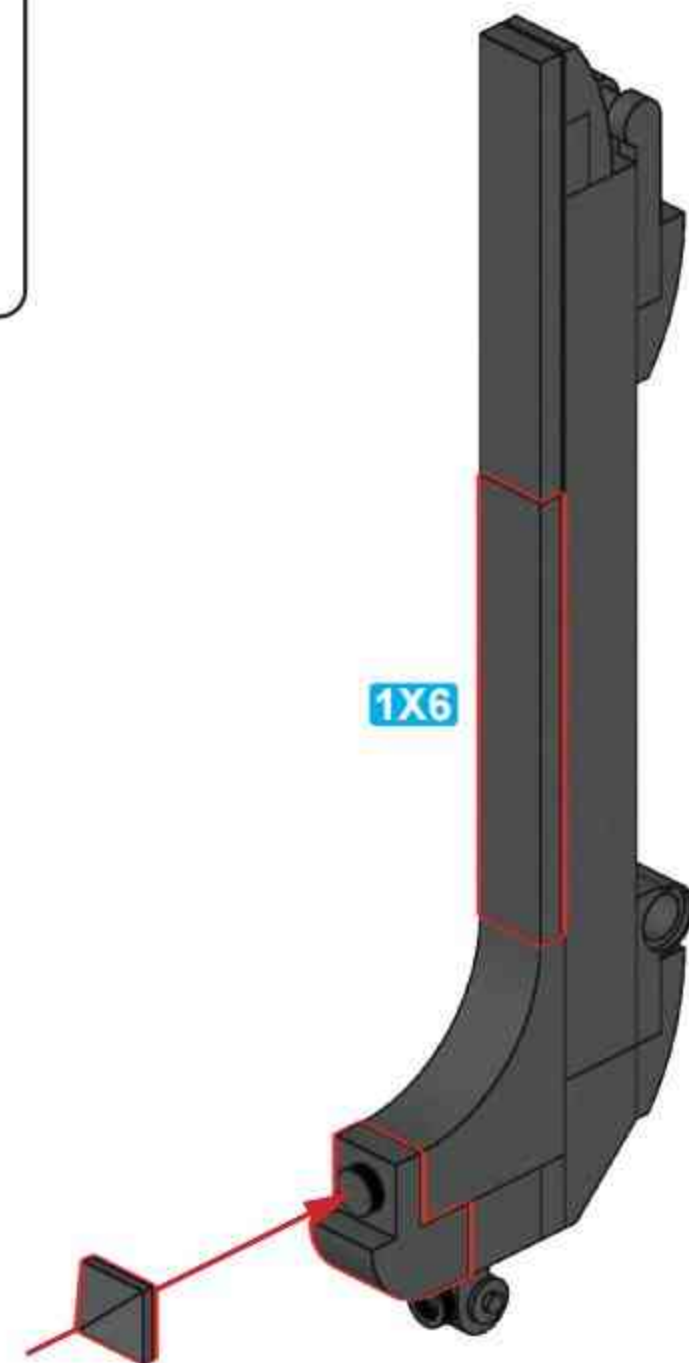
**E54**



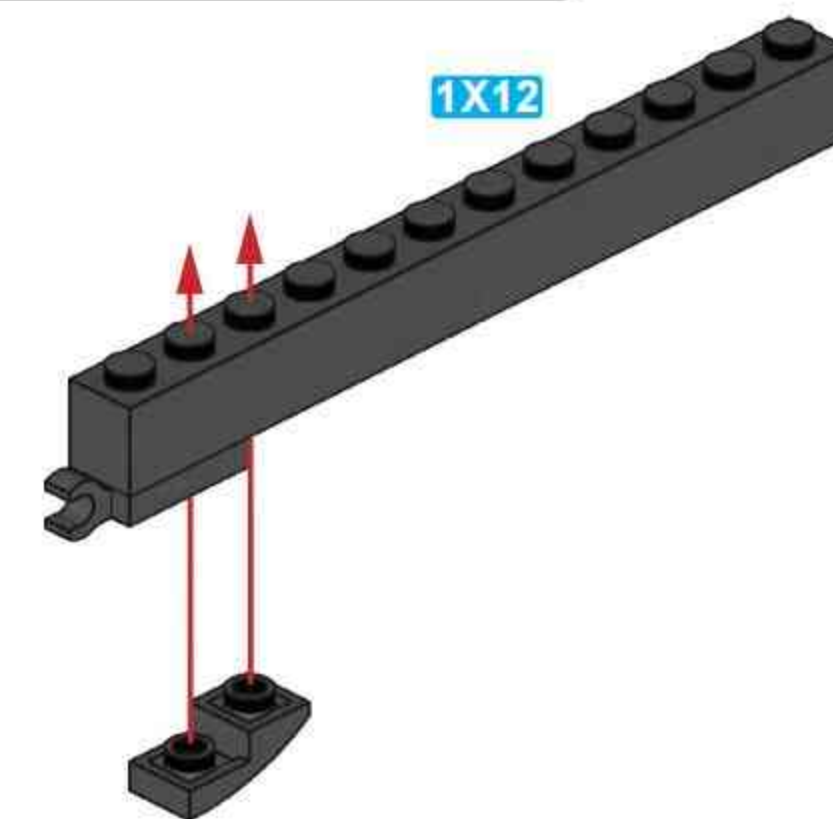
**E55**

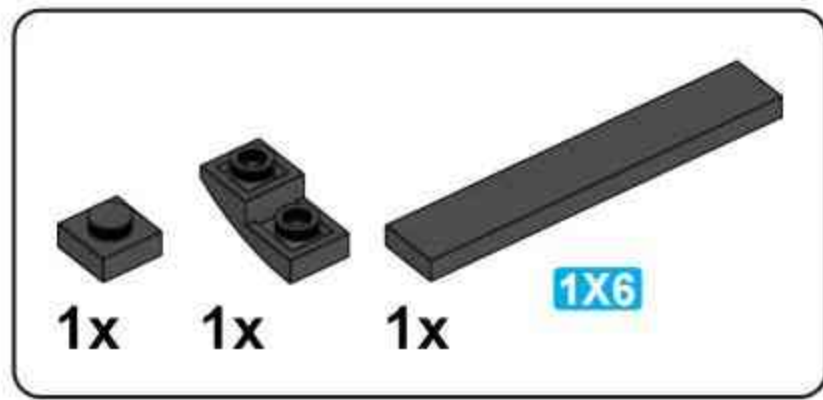


**E56**

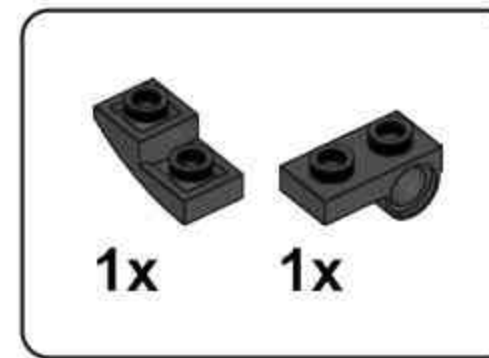
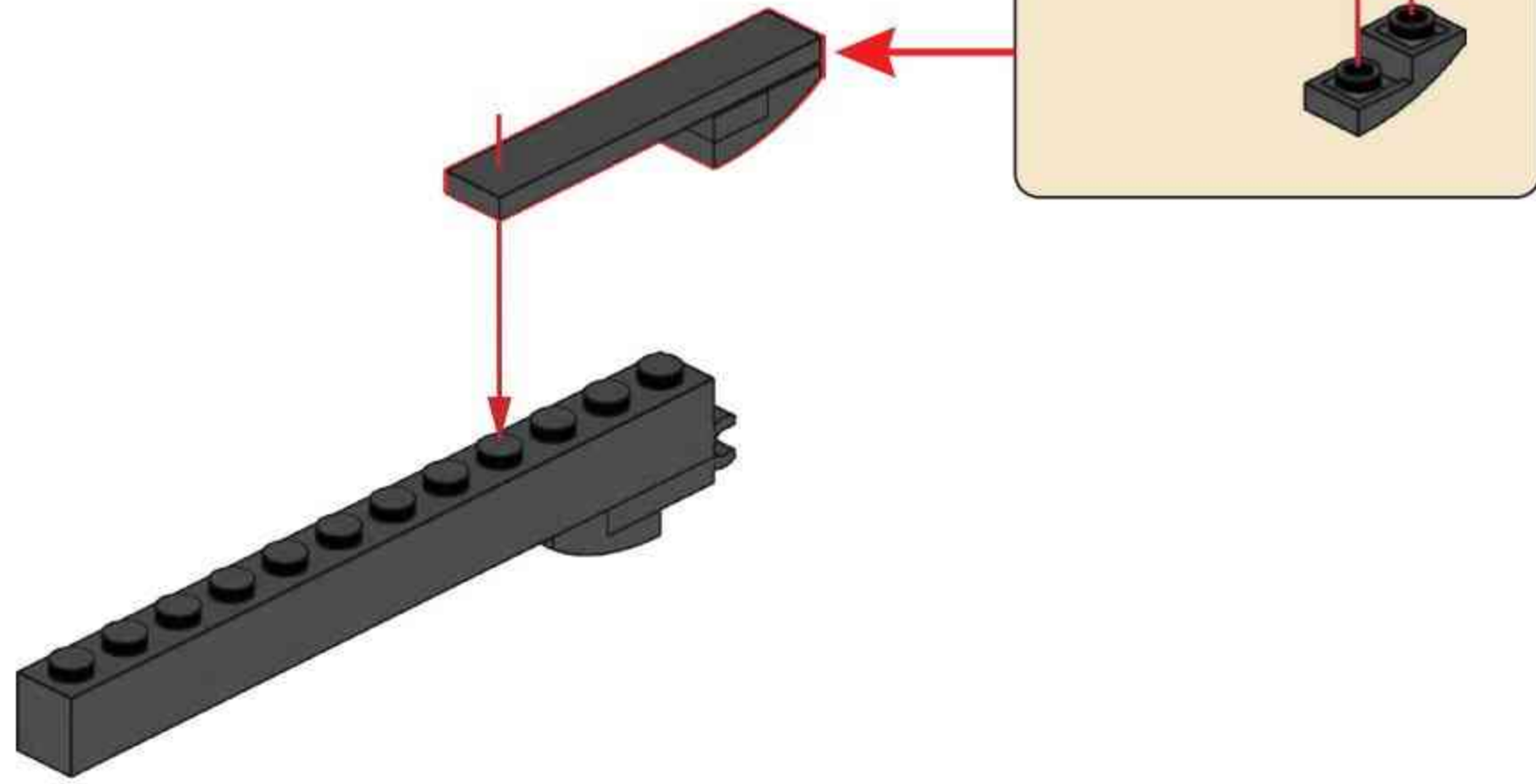


**E57**

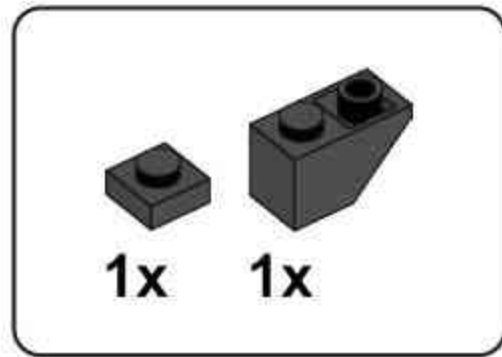
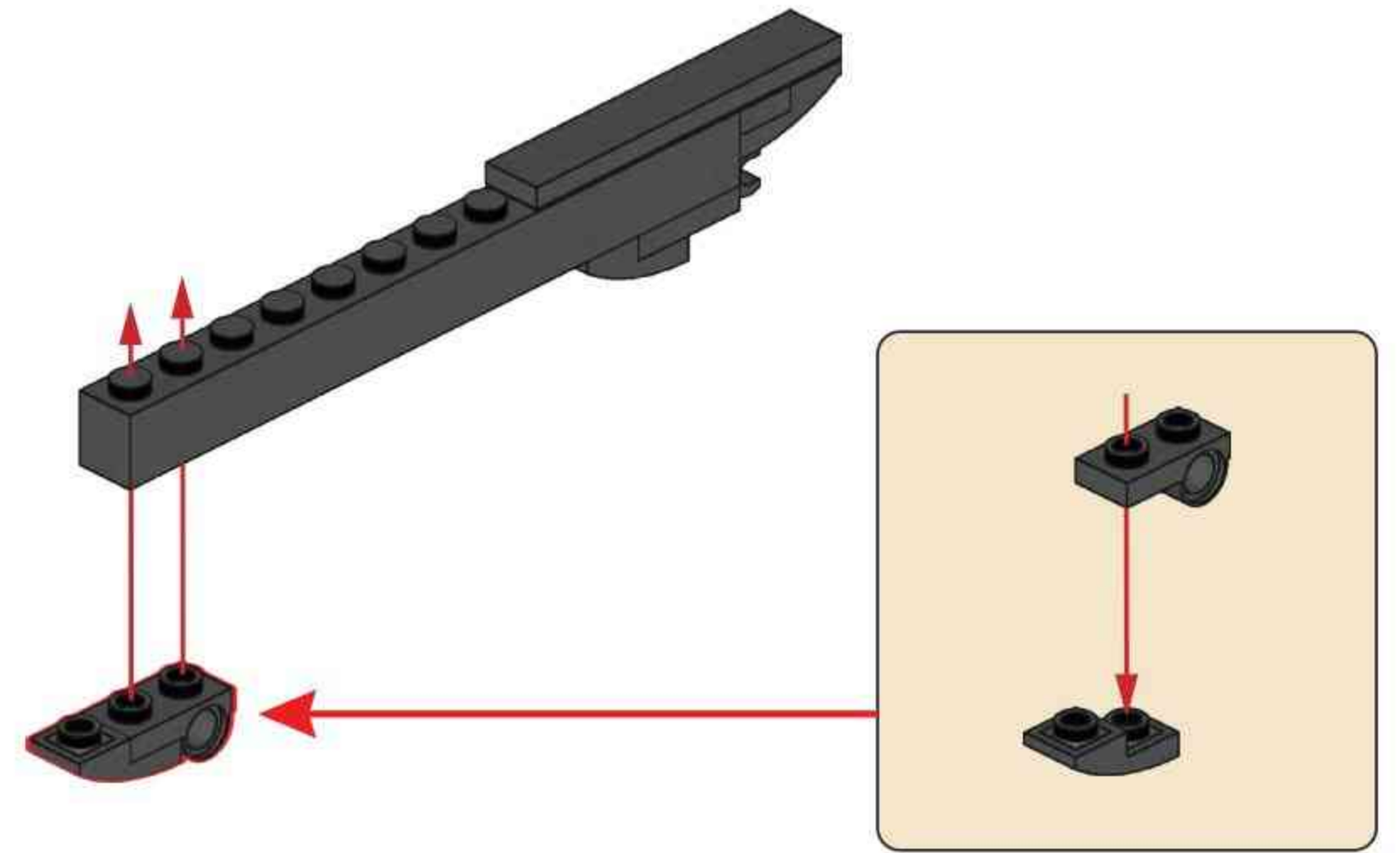




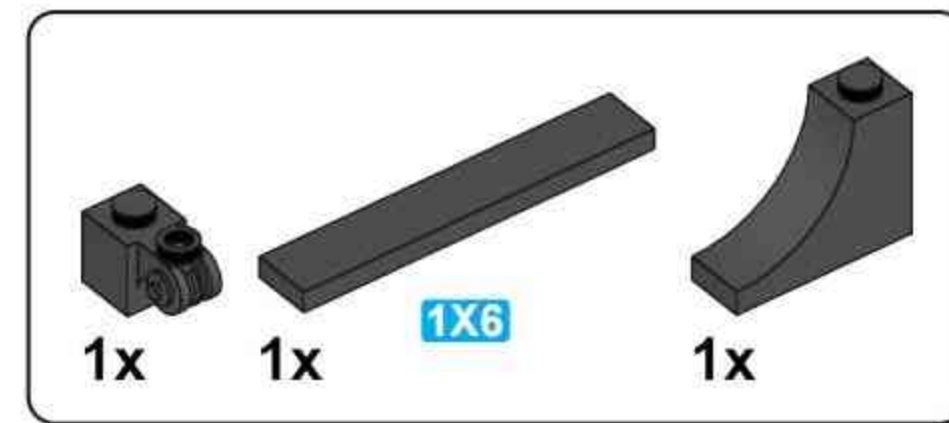
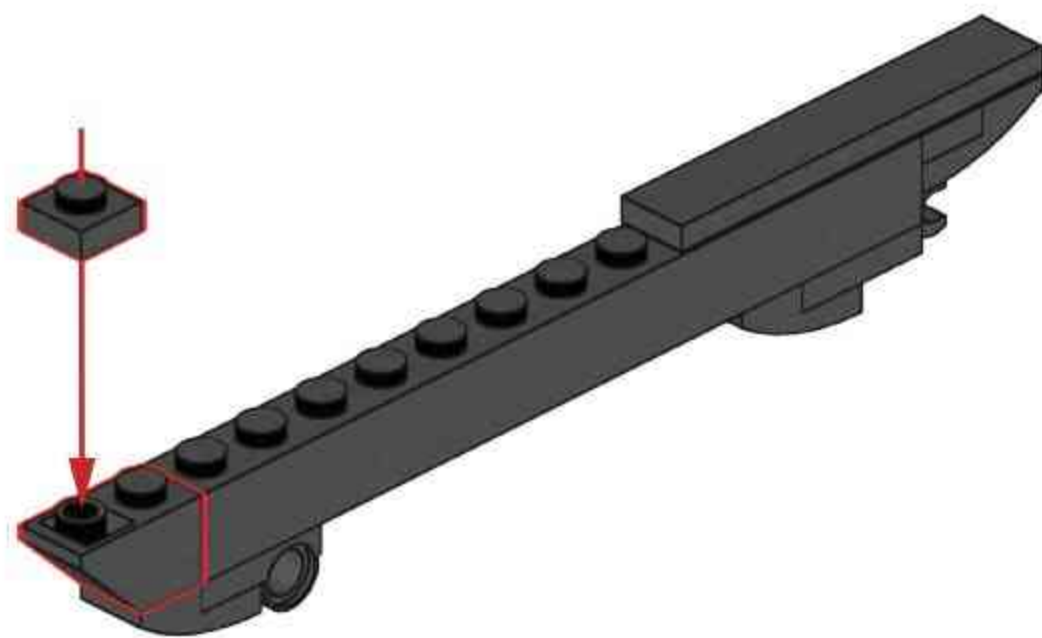
**E58**



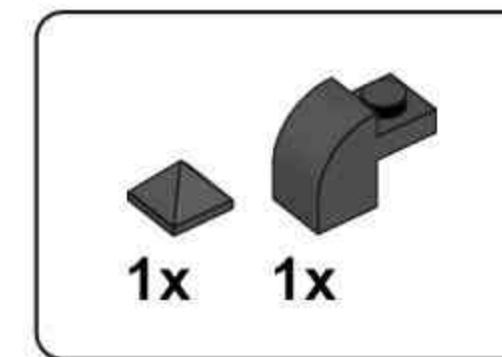
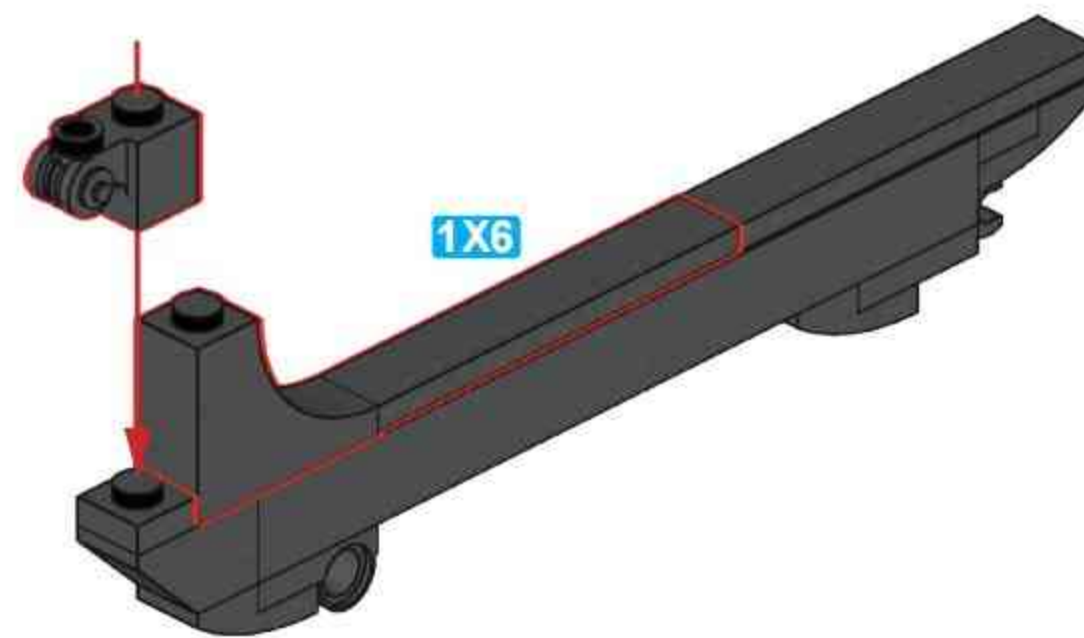
**E59**



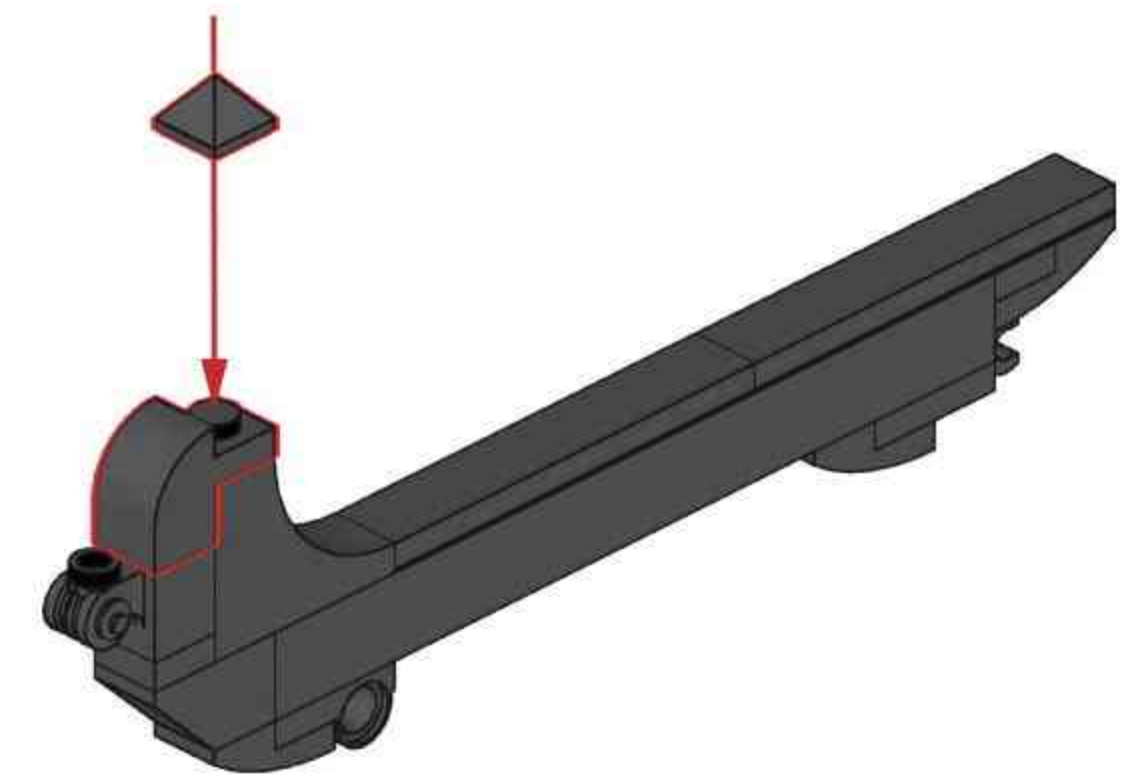
**E60**



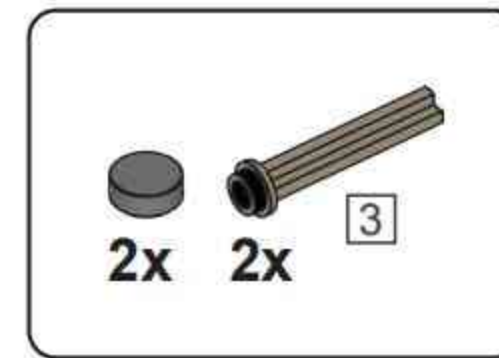
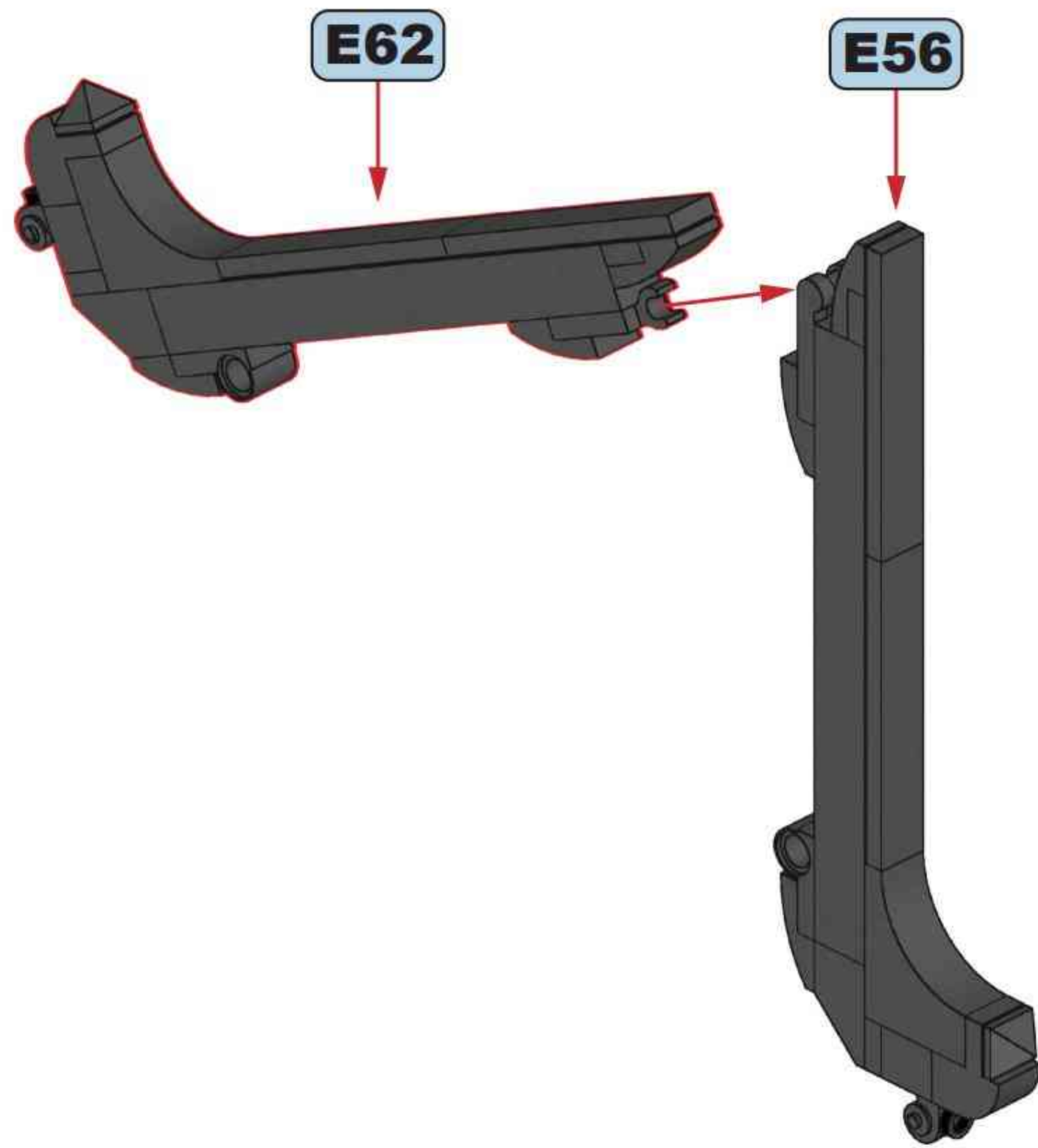
**E61**



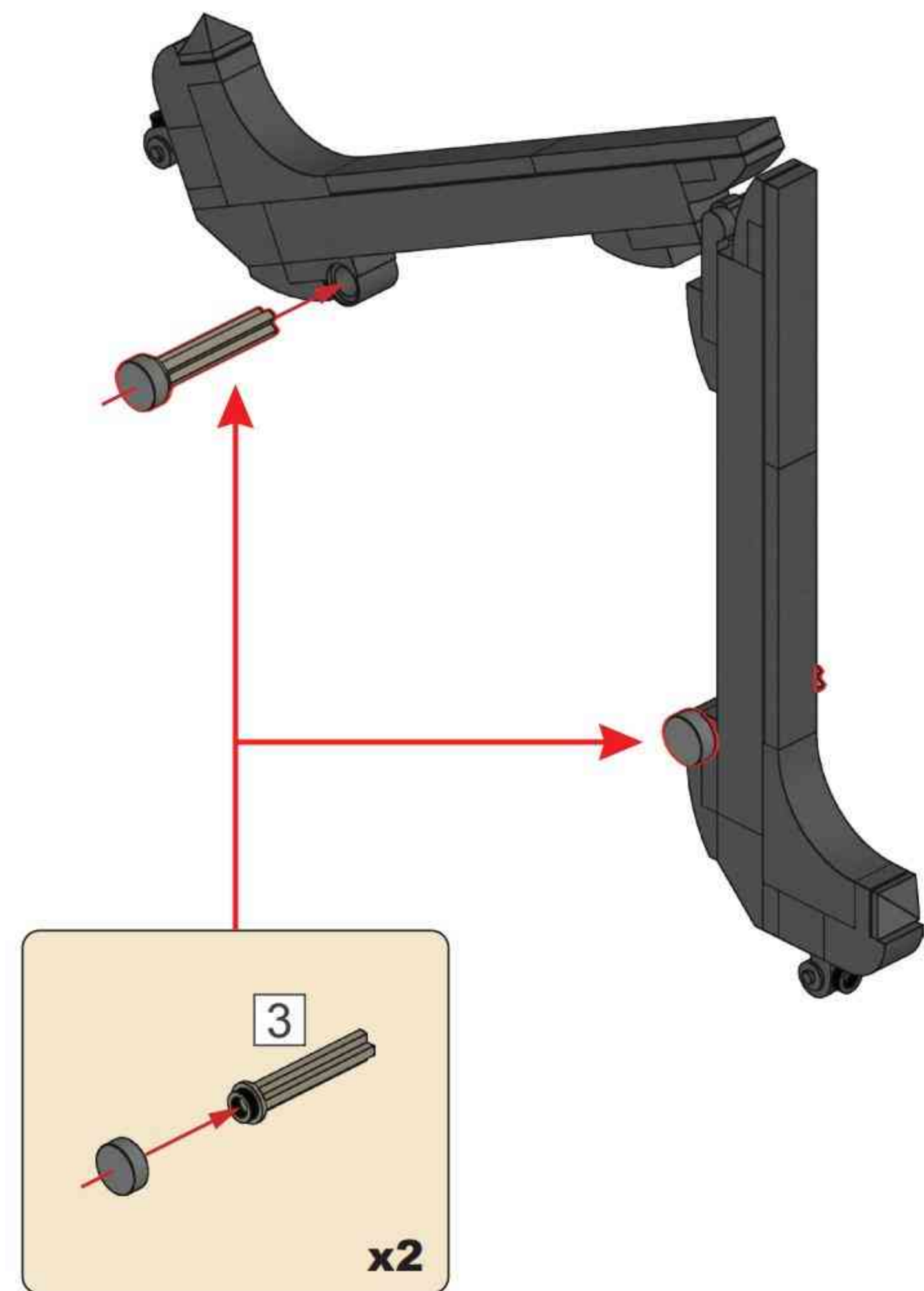
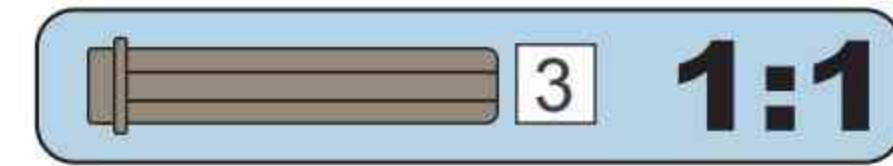
**E62**

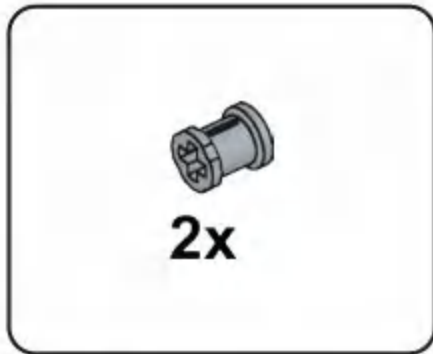


# E63



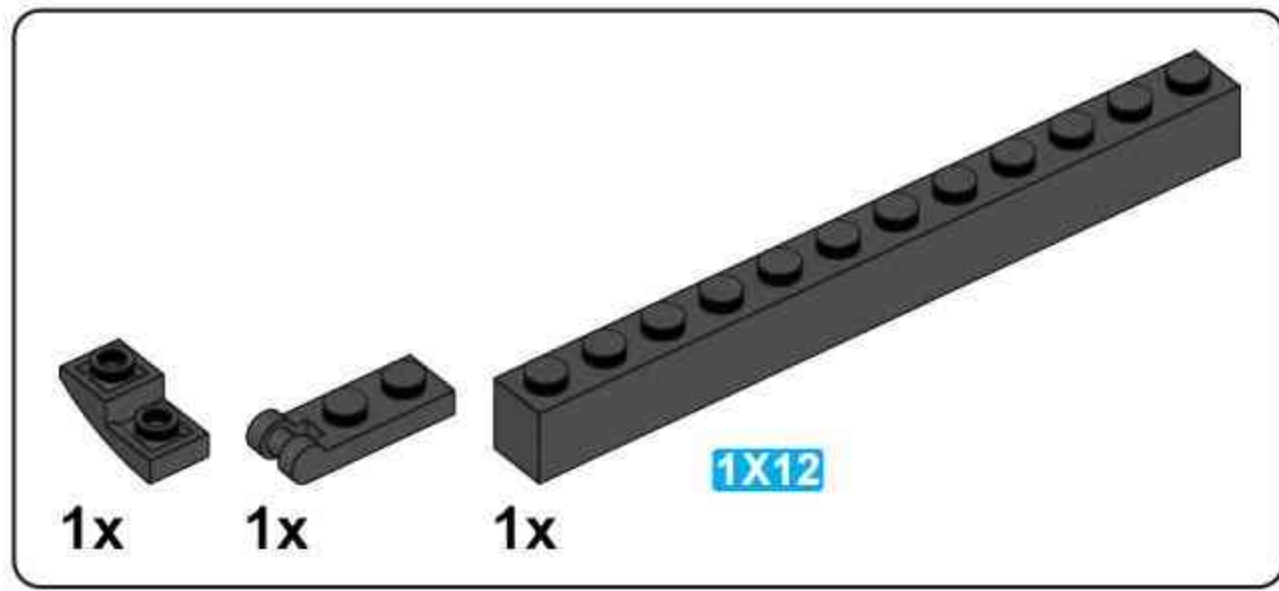
# E64



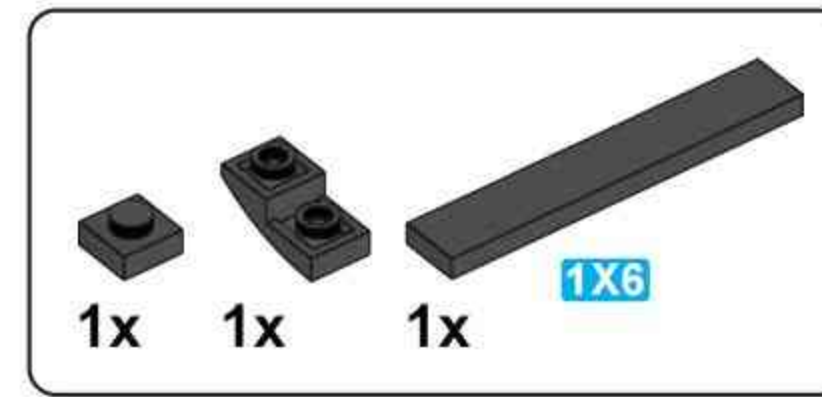
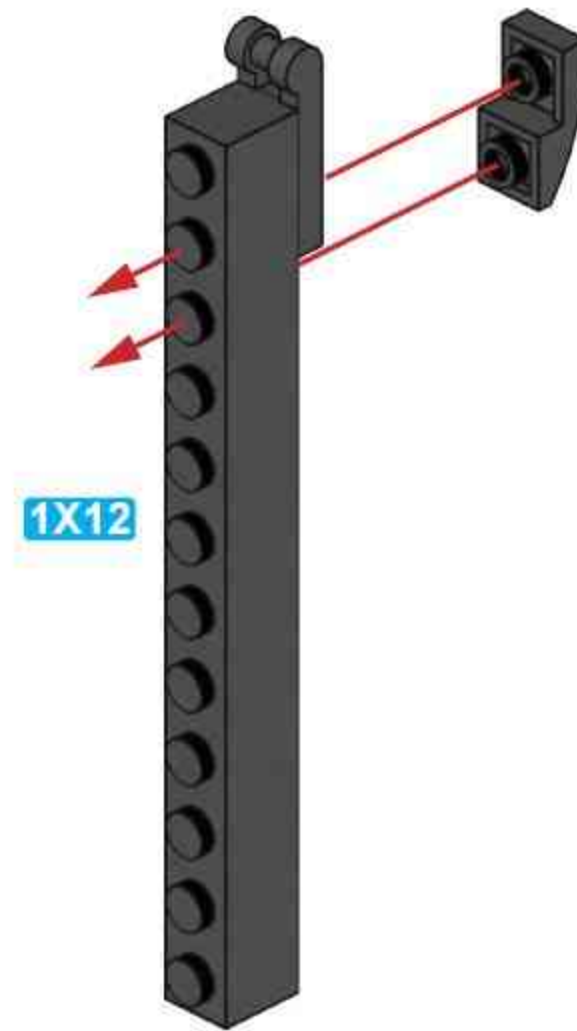


# E65

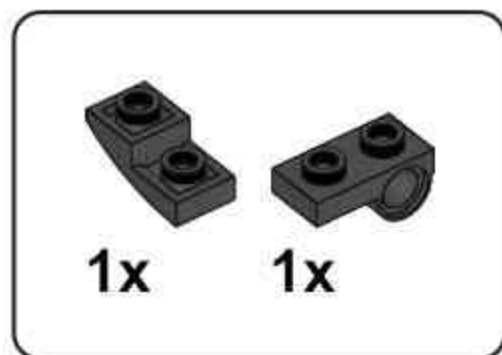
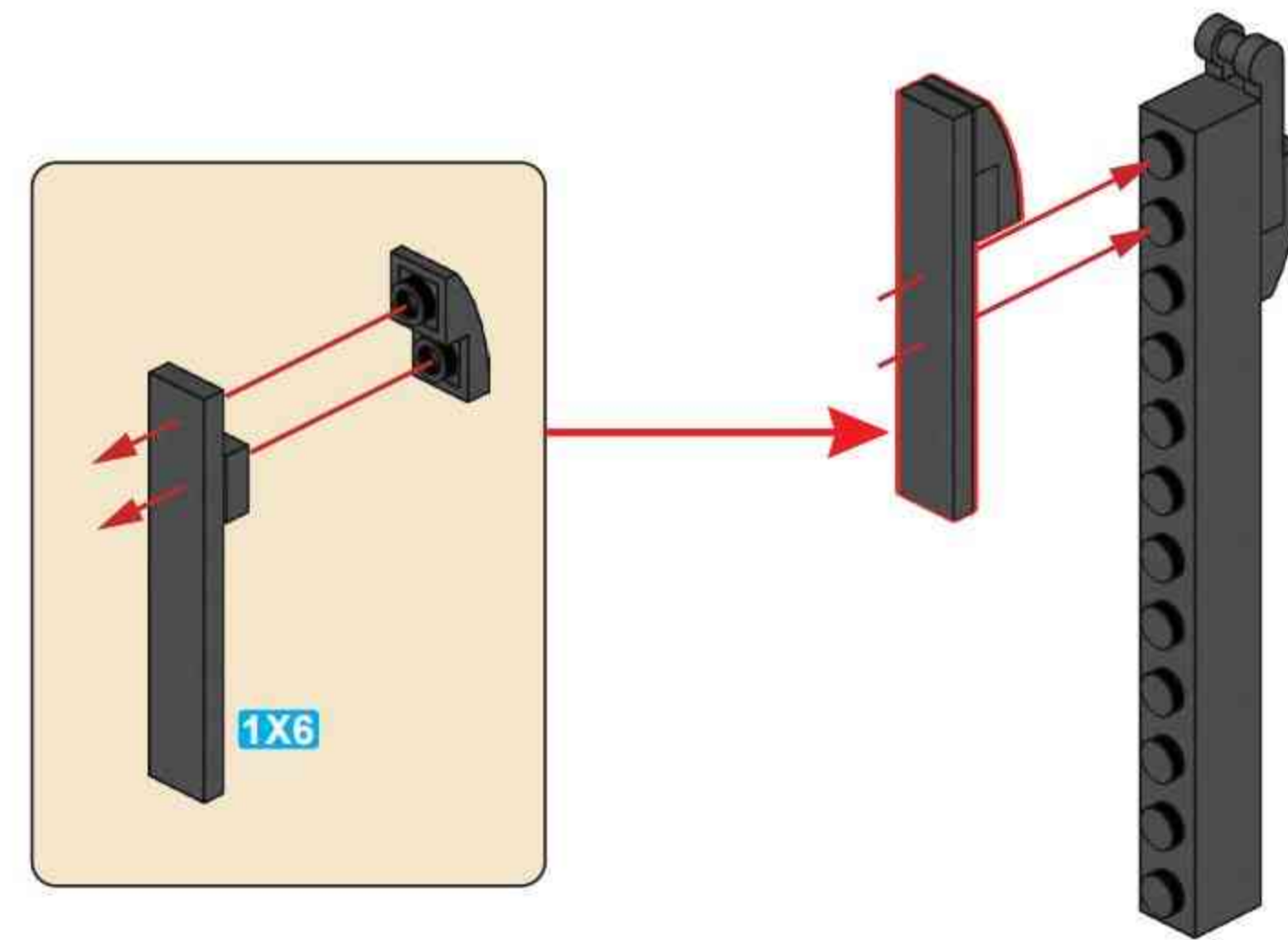




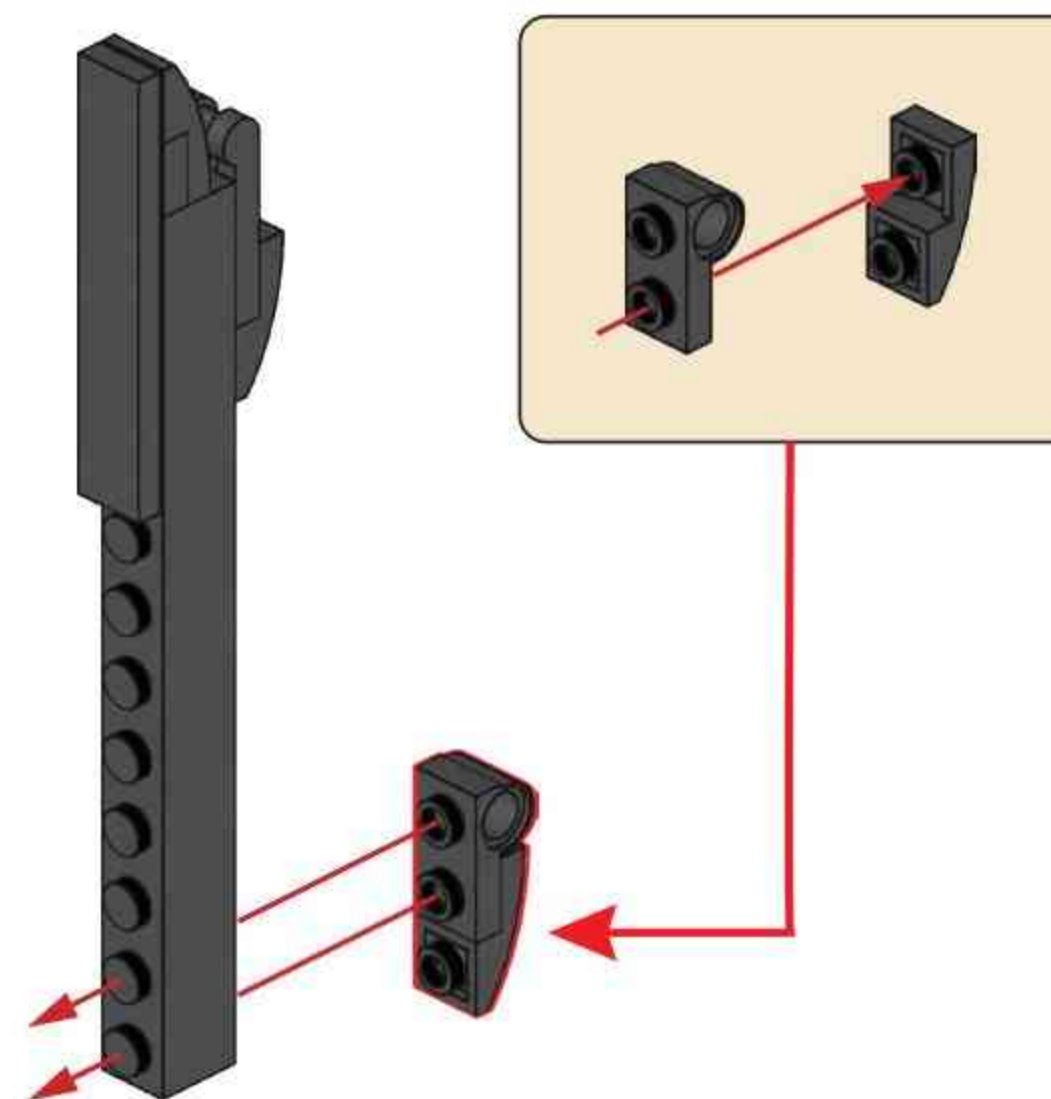
### E66

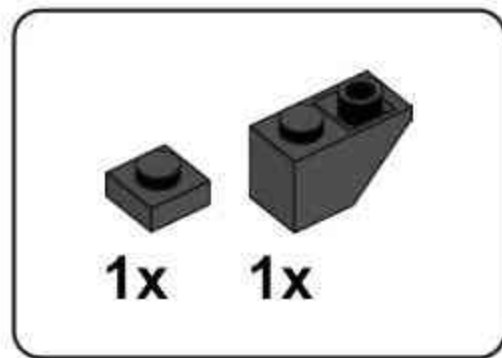


### E67

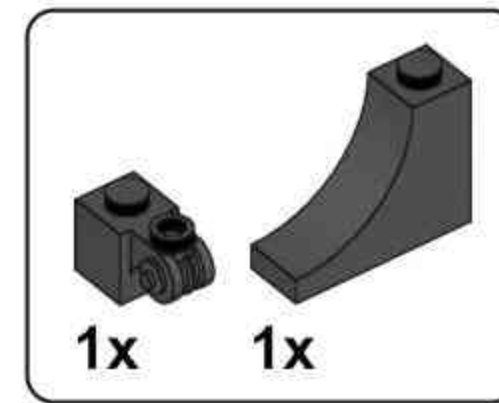
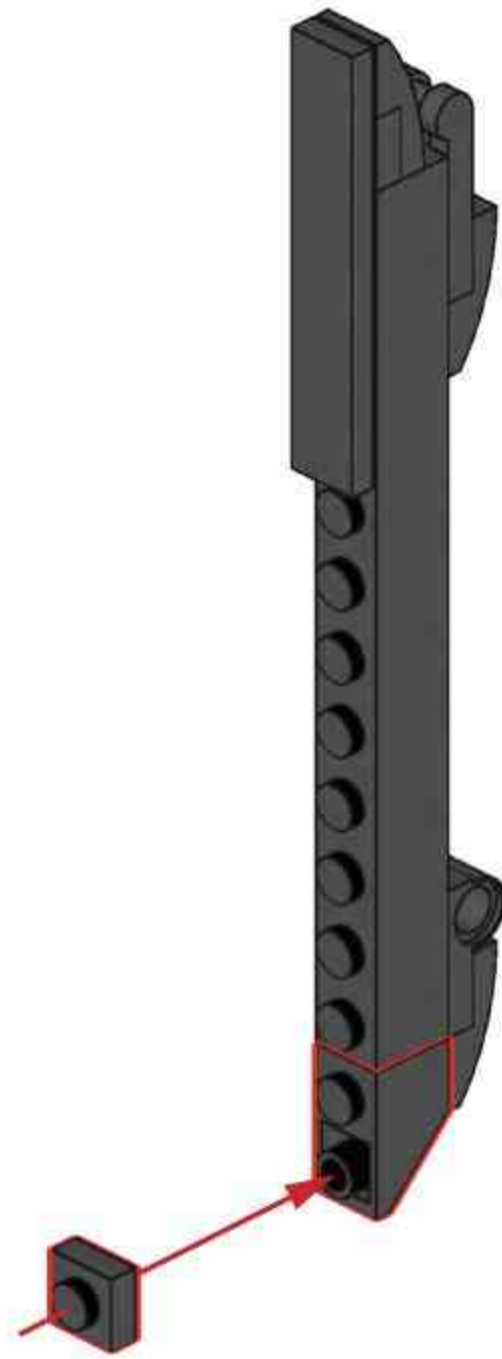


### E68

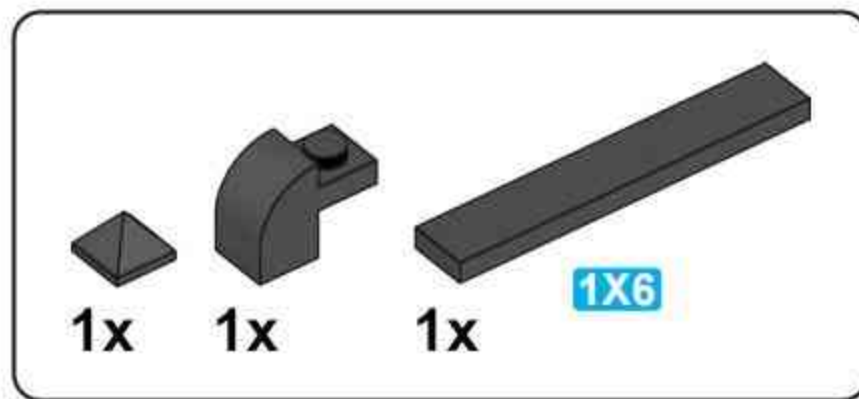
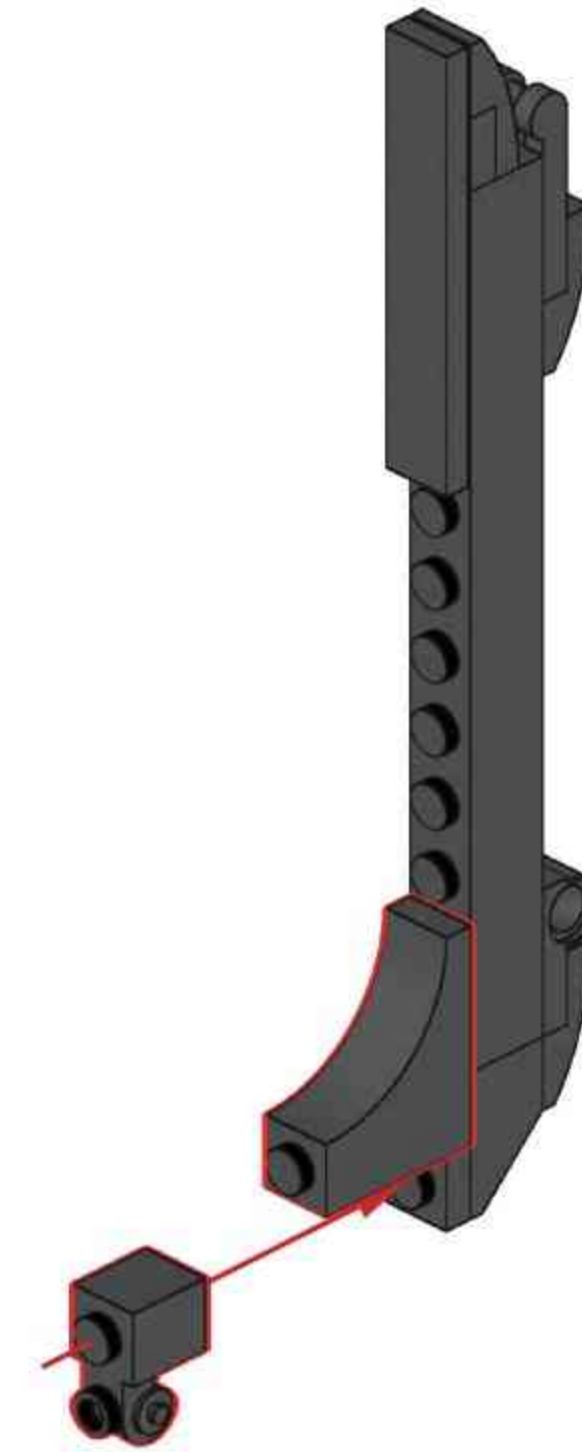




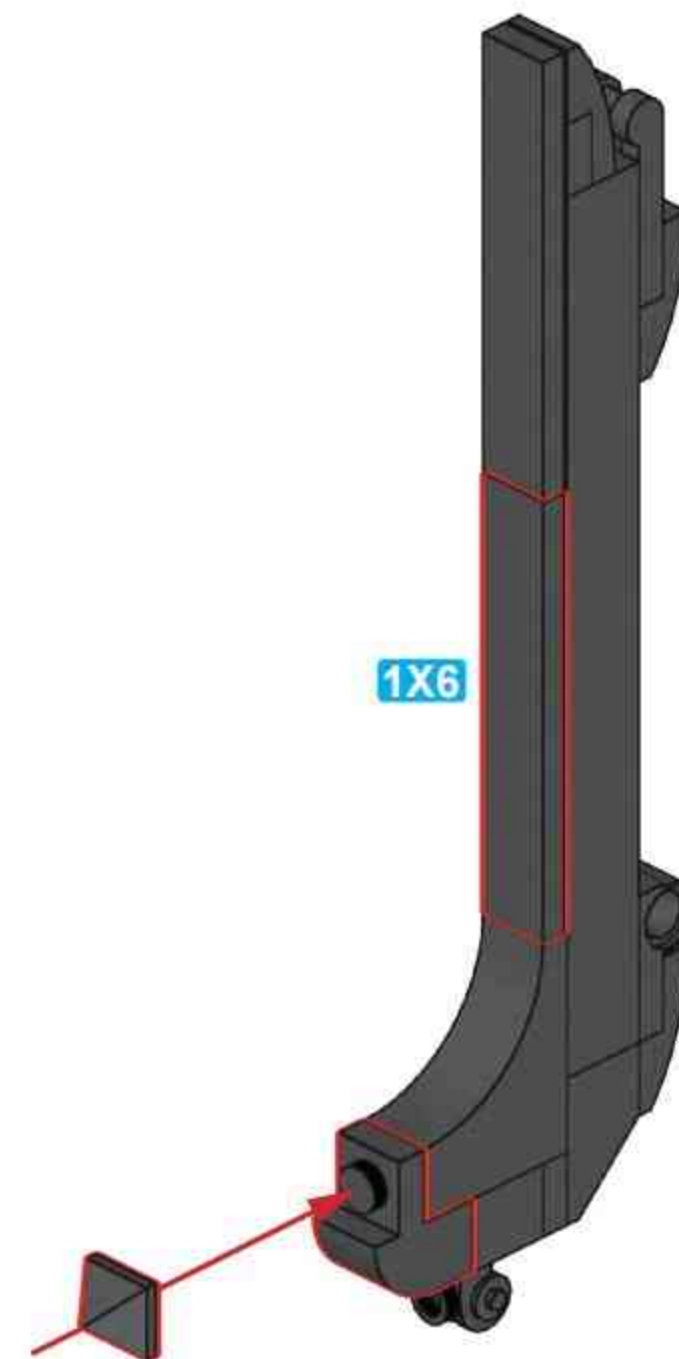
**E69**

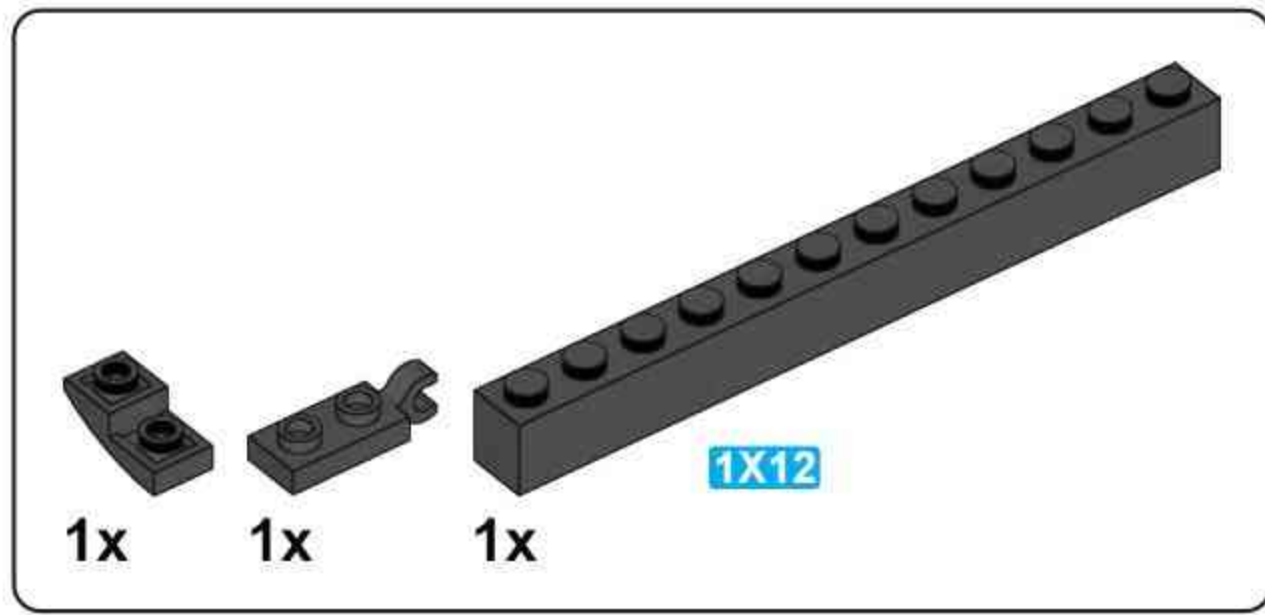


**E70**

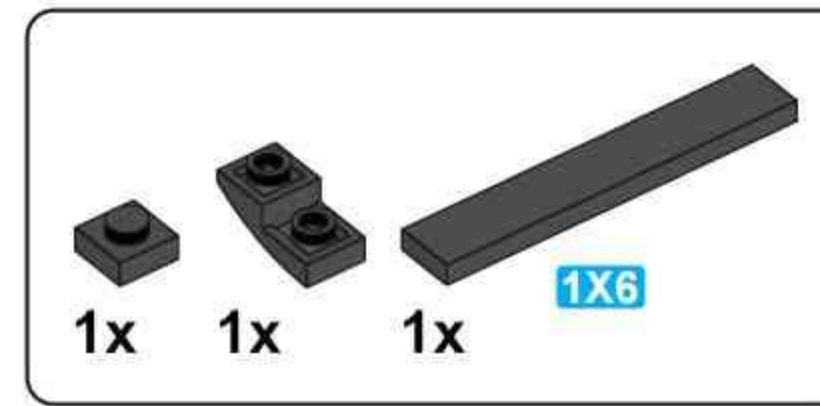
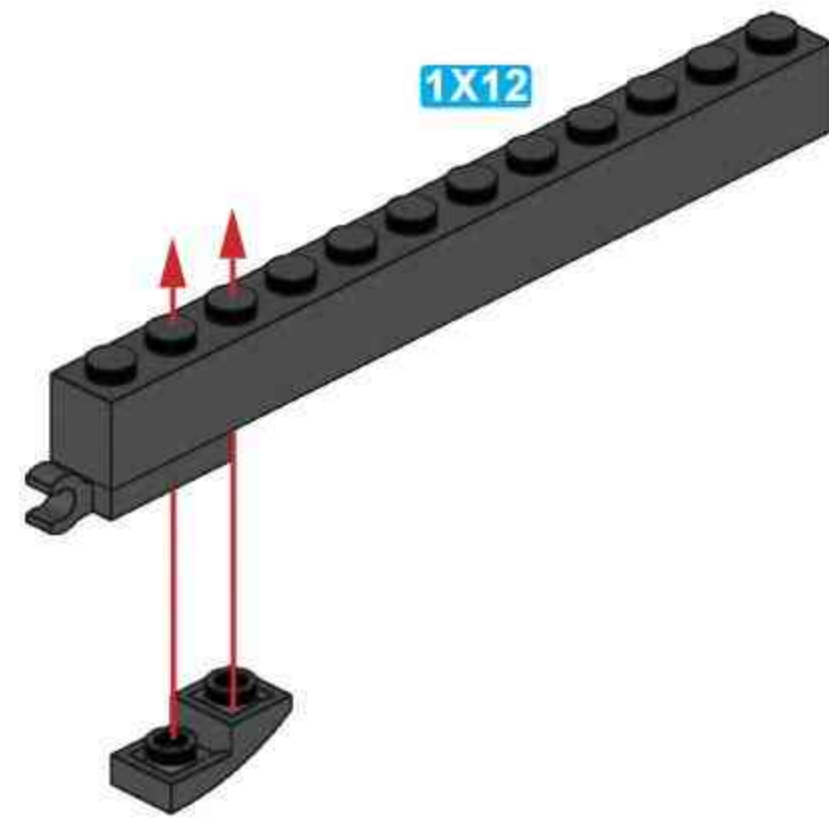


**E71**

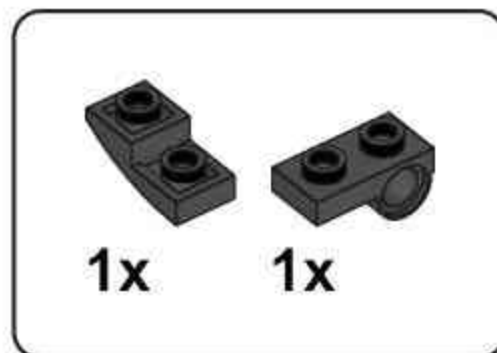
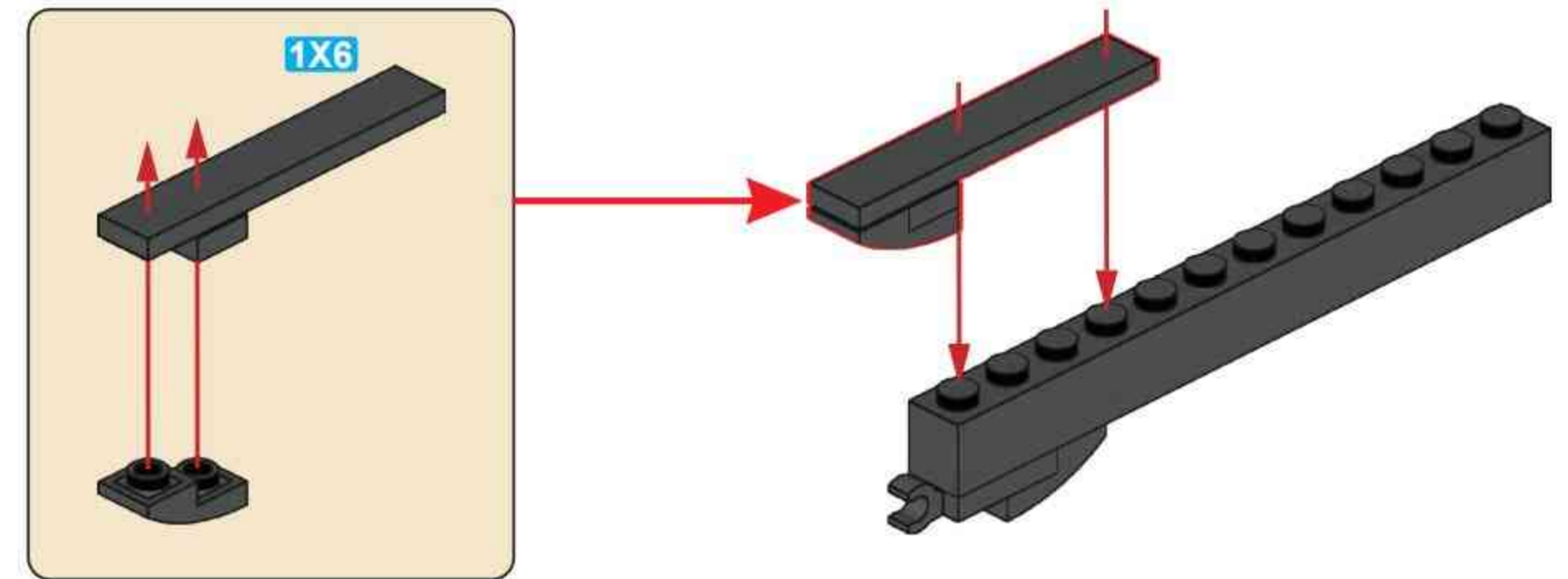




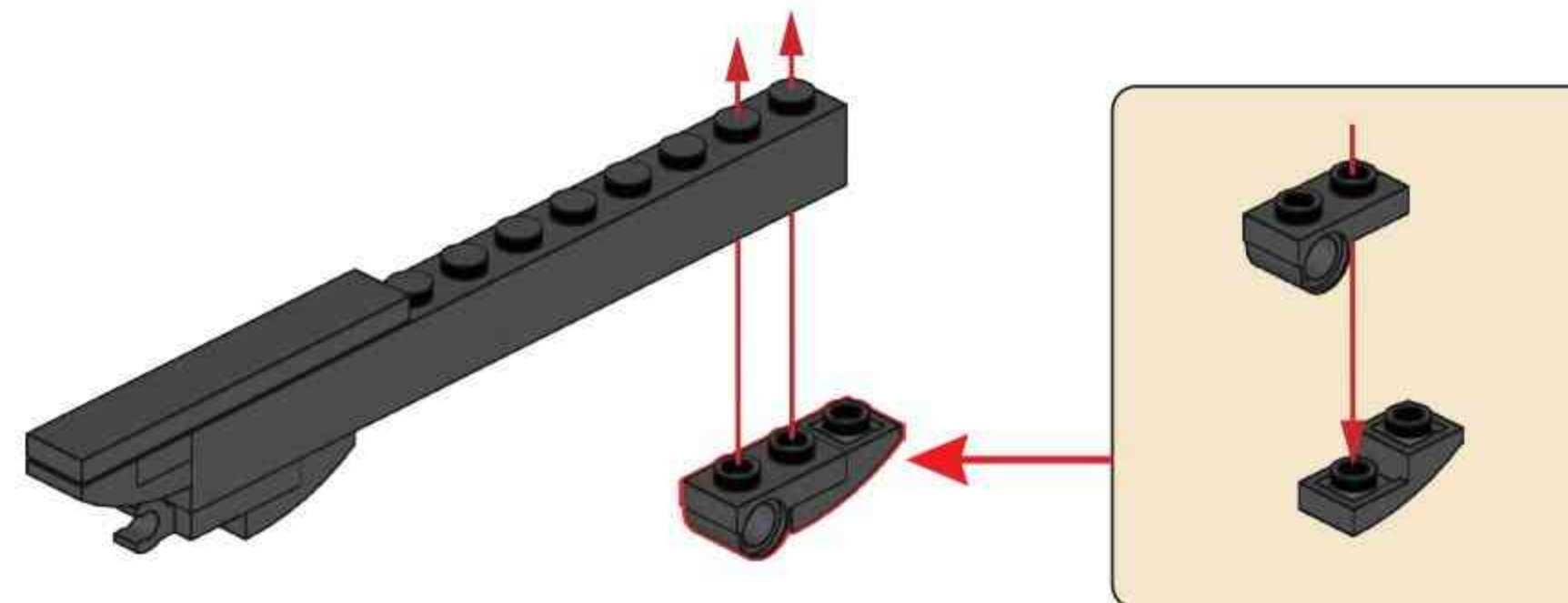
## E72

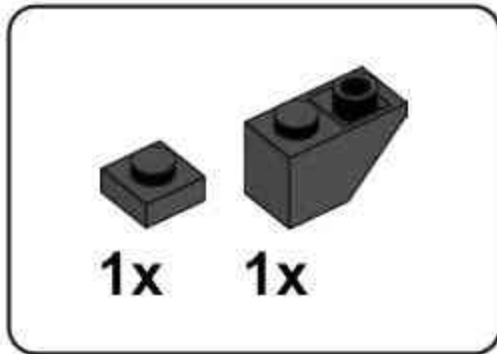


## E73

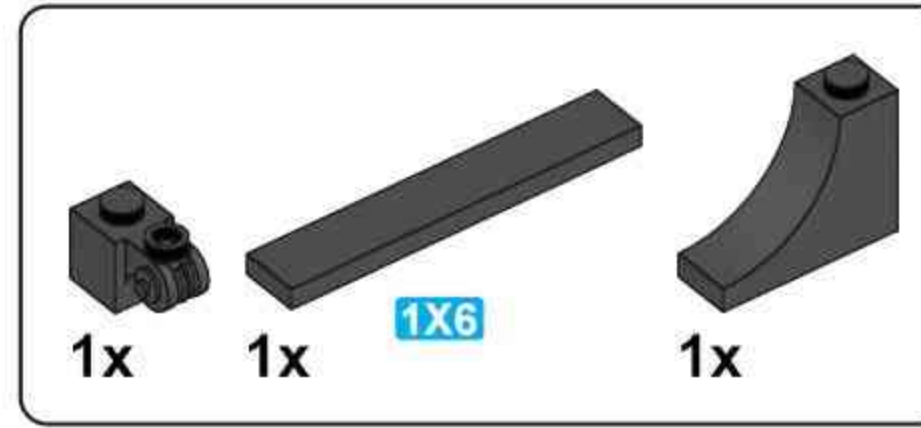
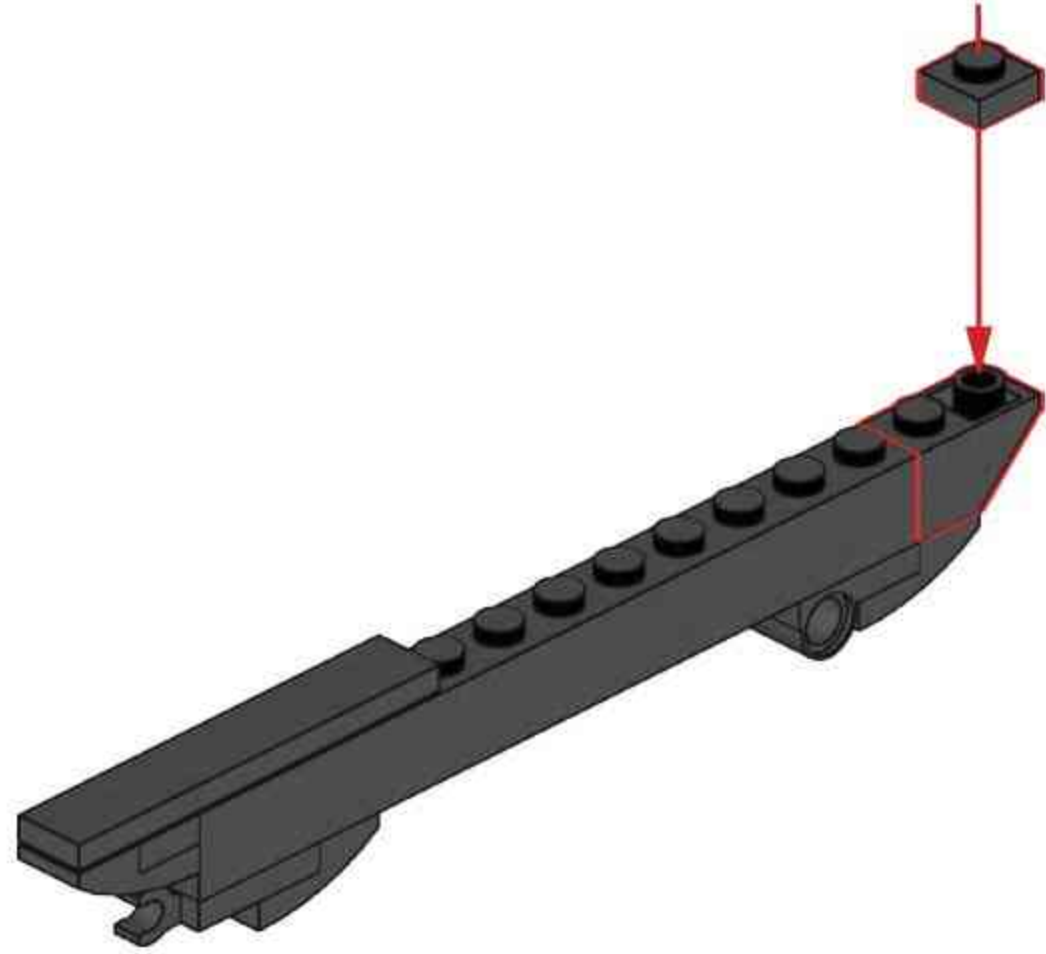


## E74

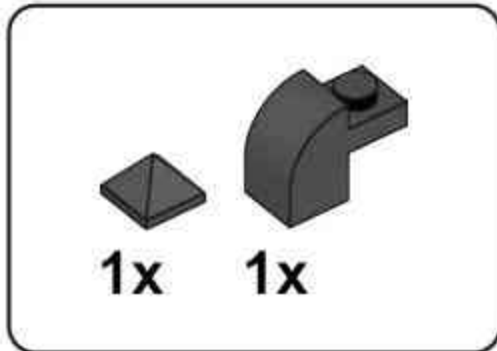
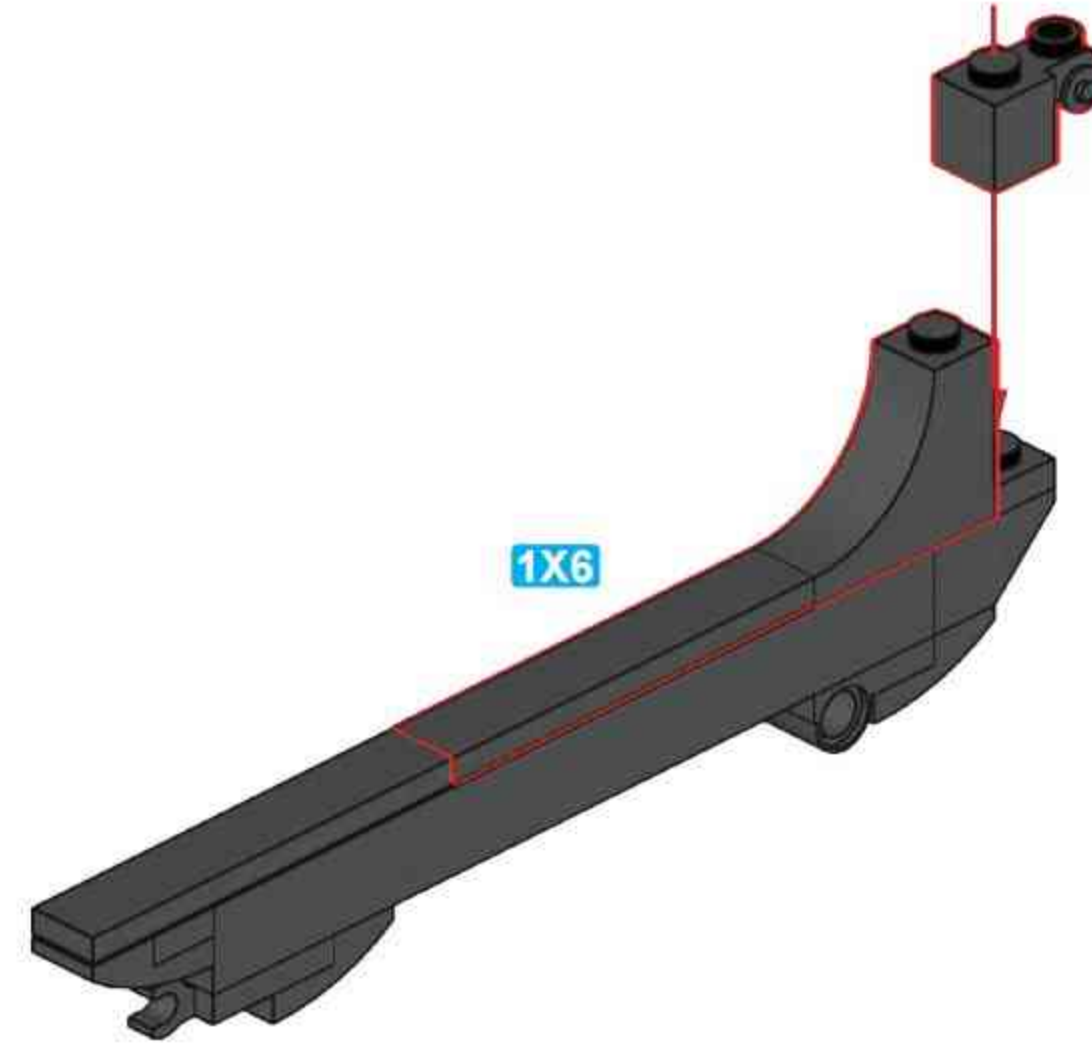




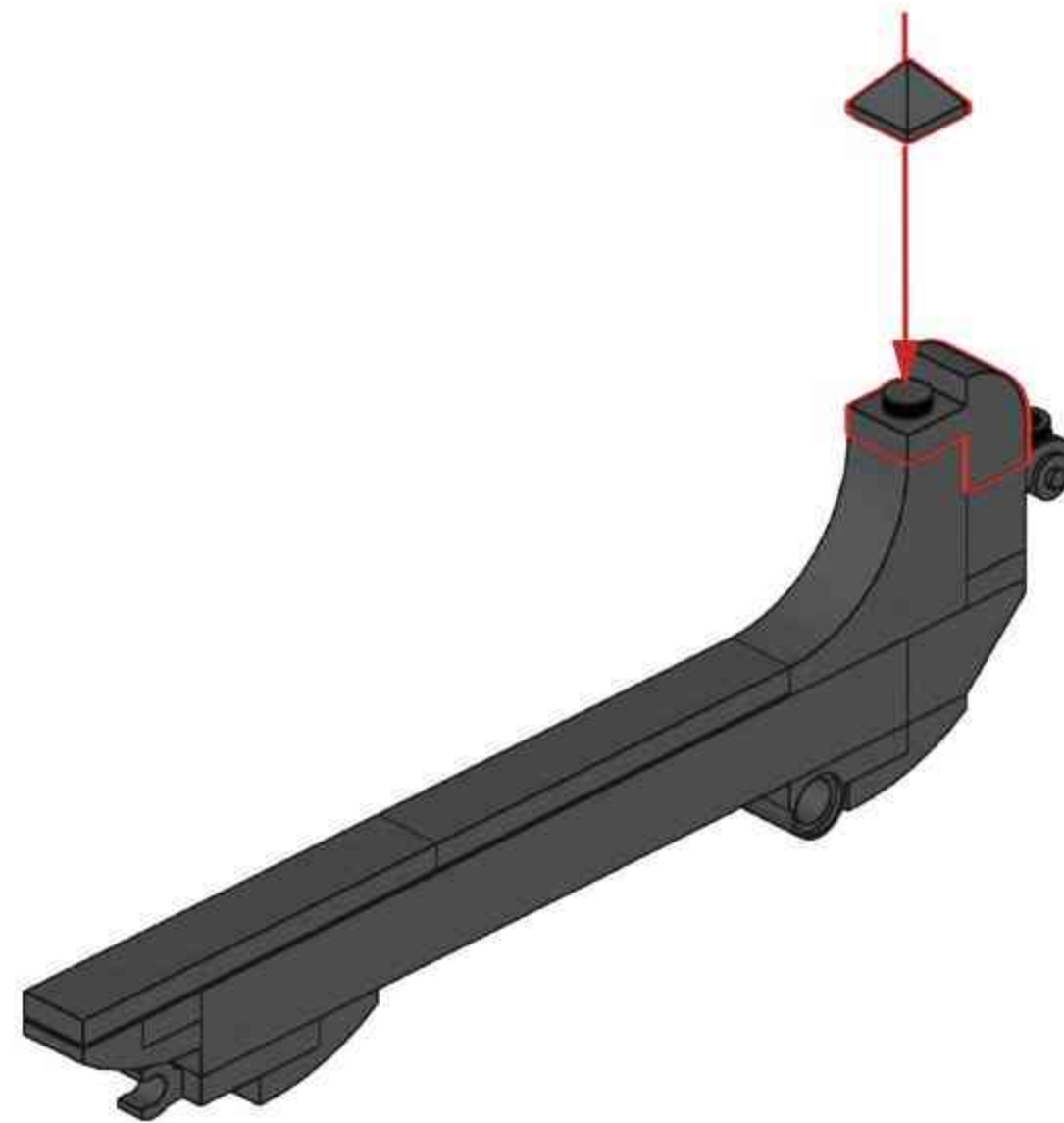
**E75**



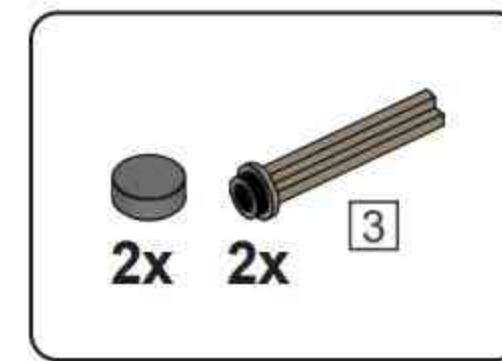
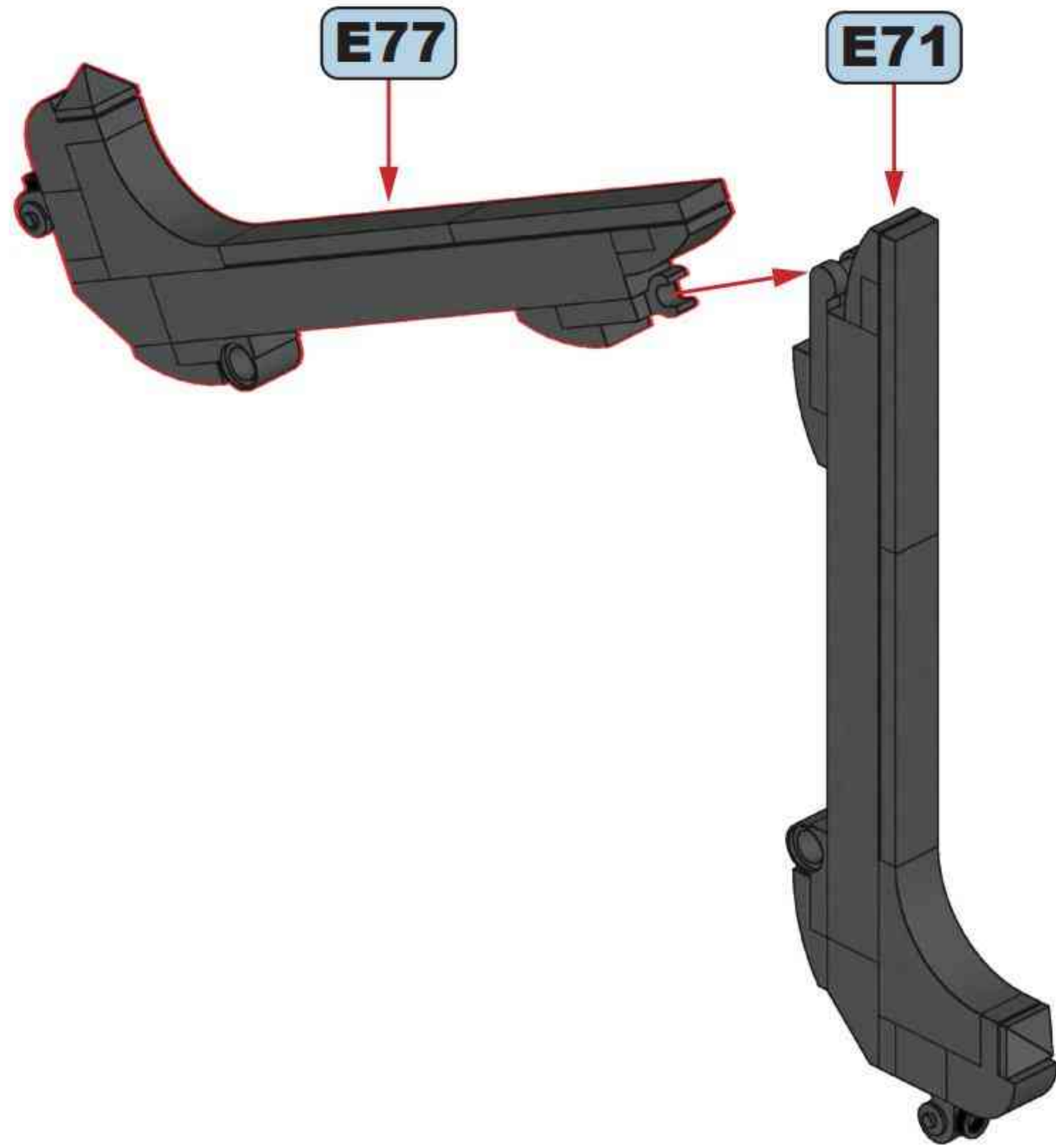
**E76**



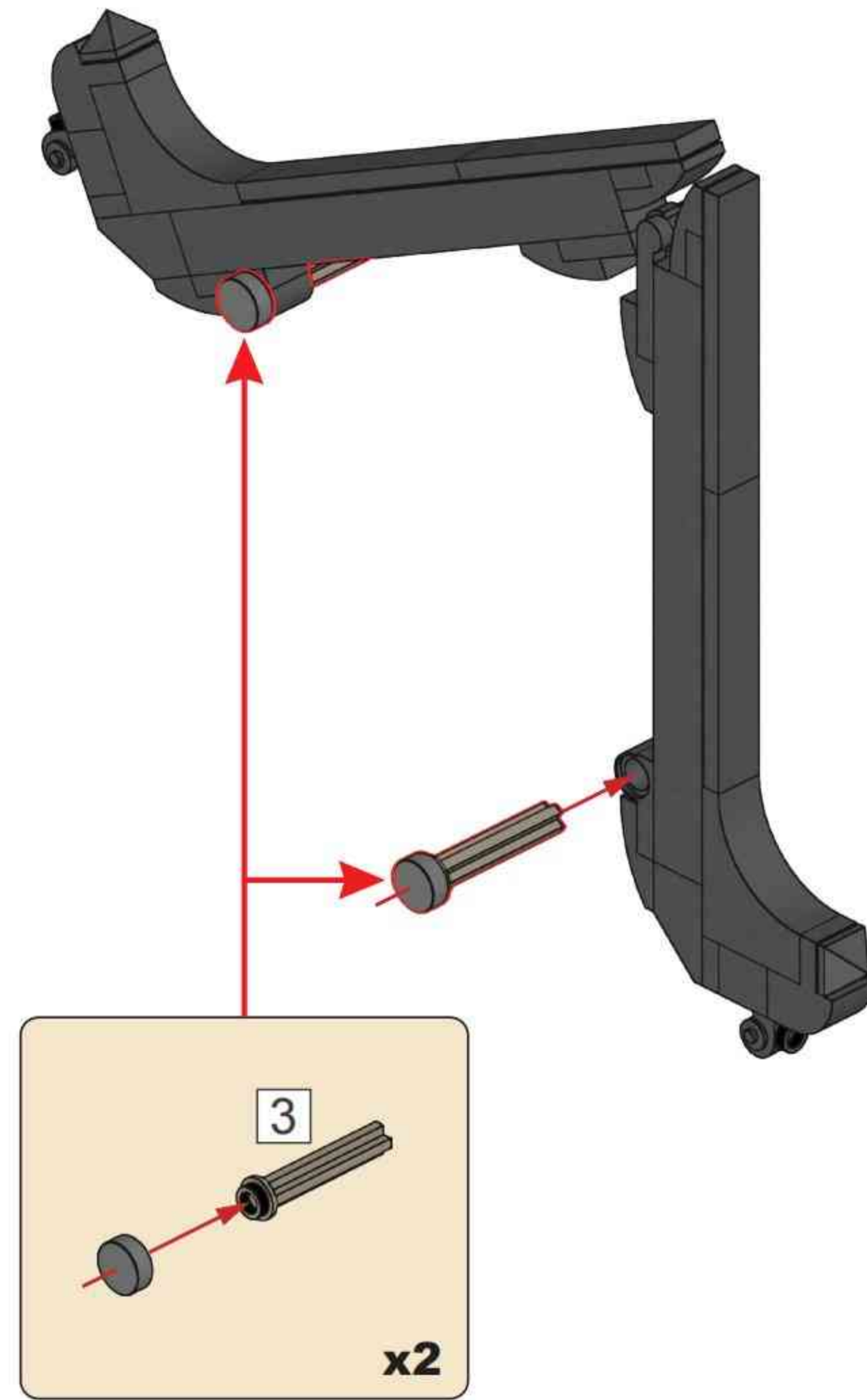
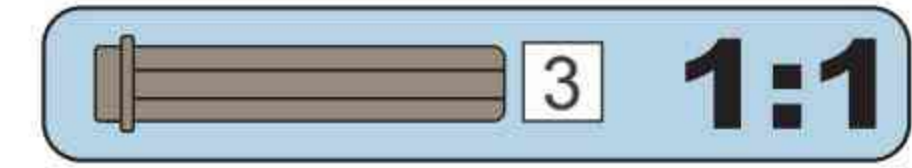
**E77**

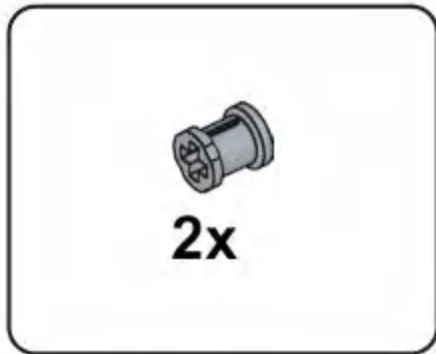


**E78**

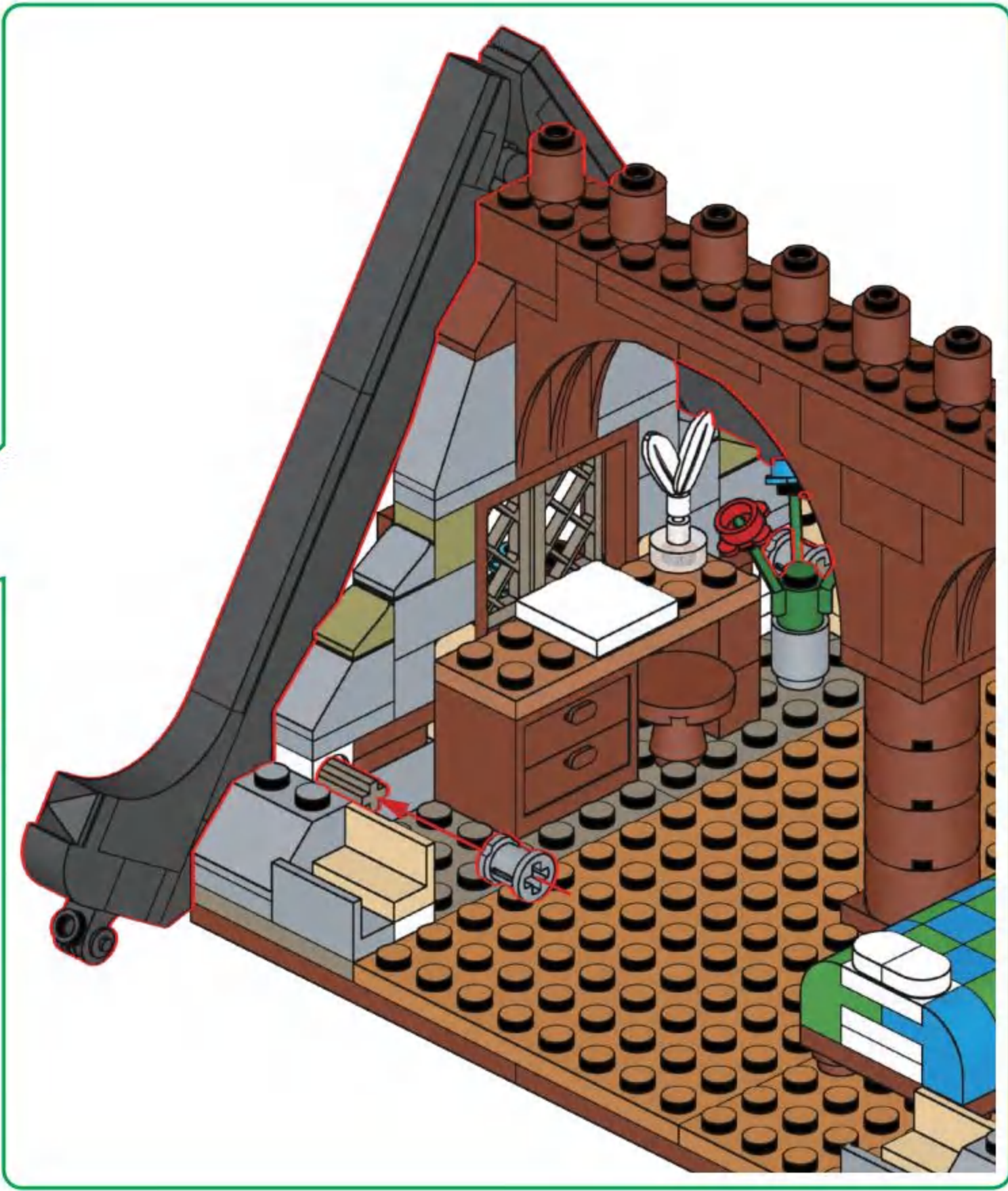
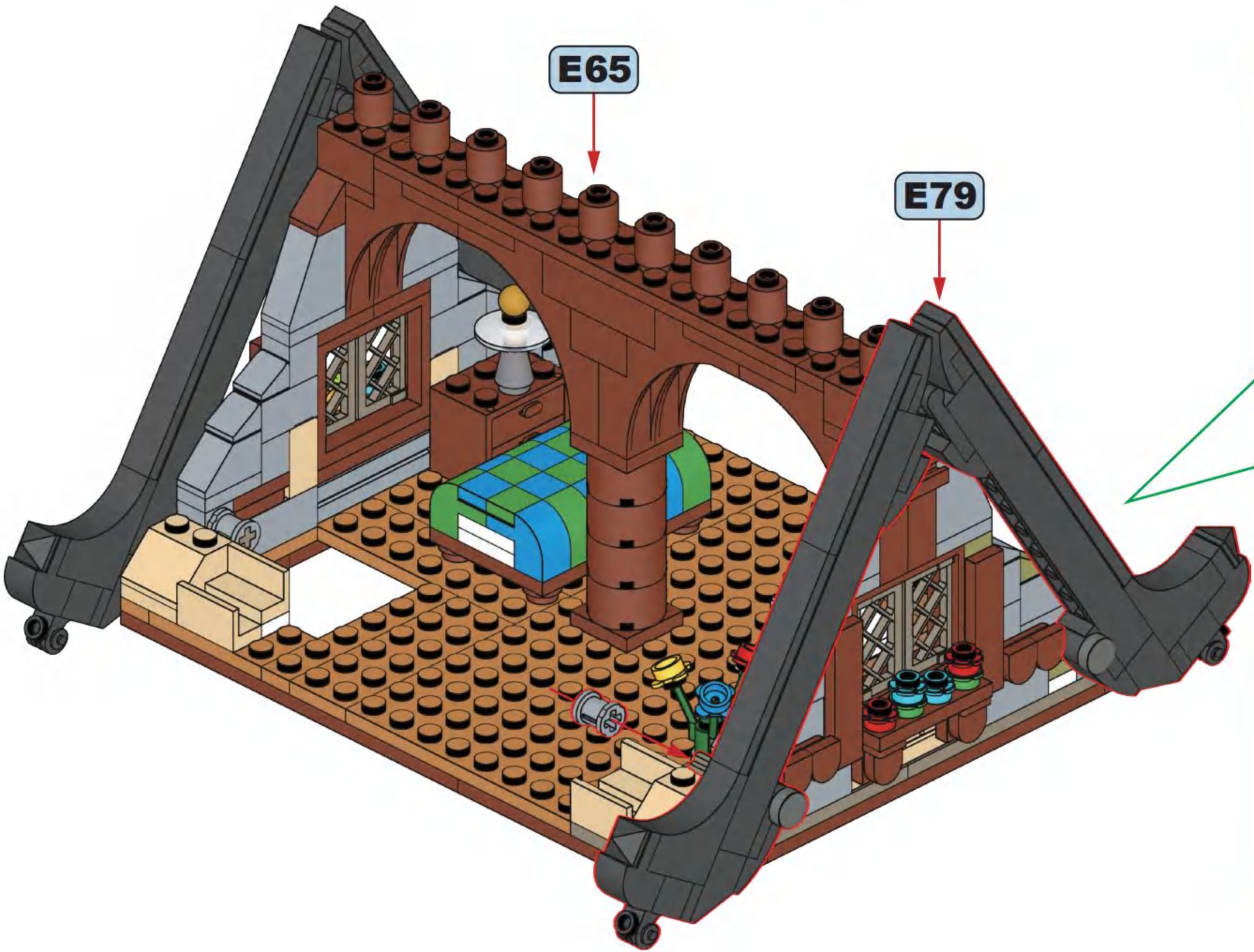


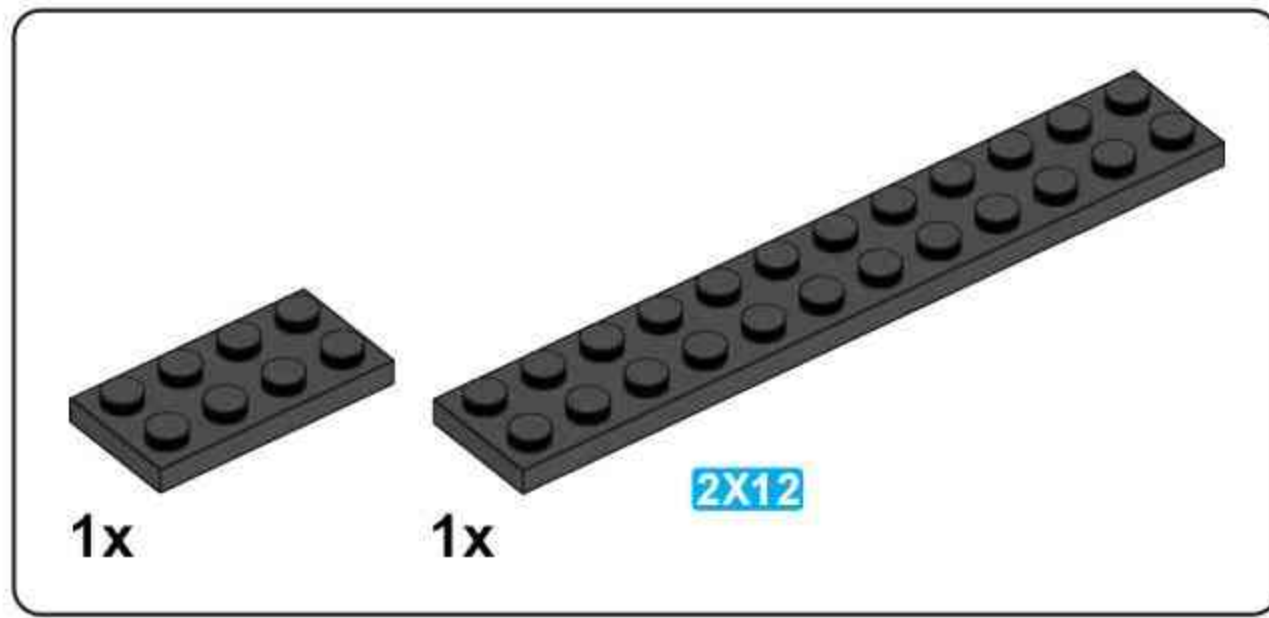
**E79**



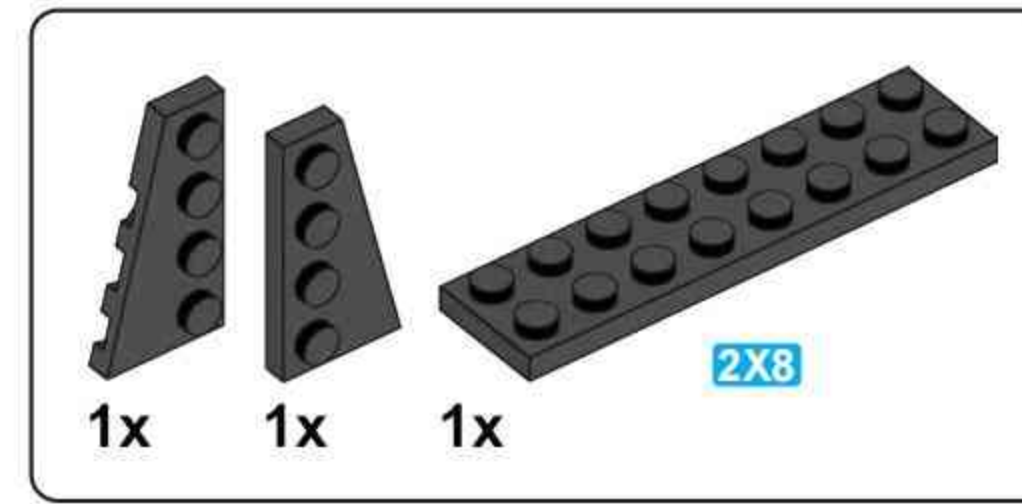
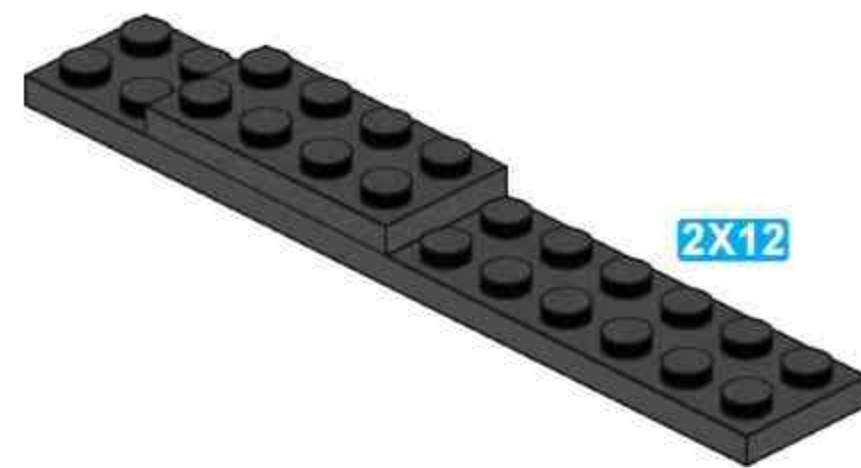


# E80

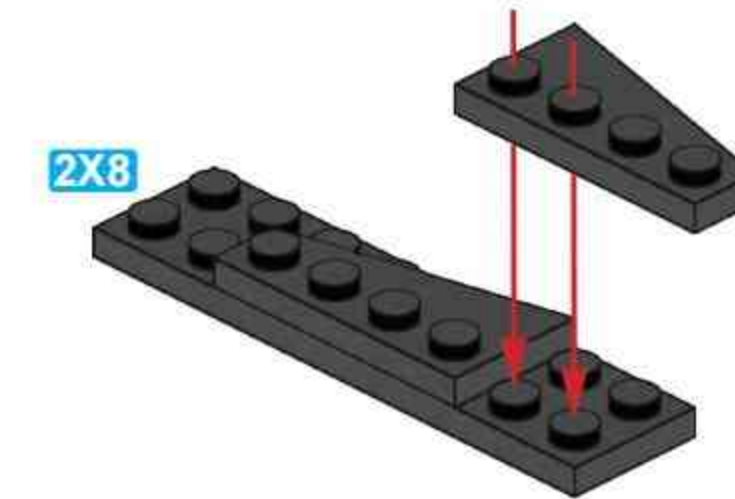




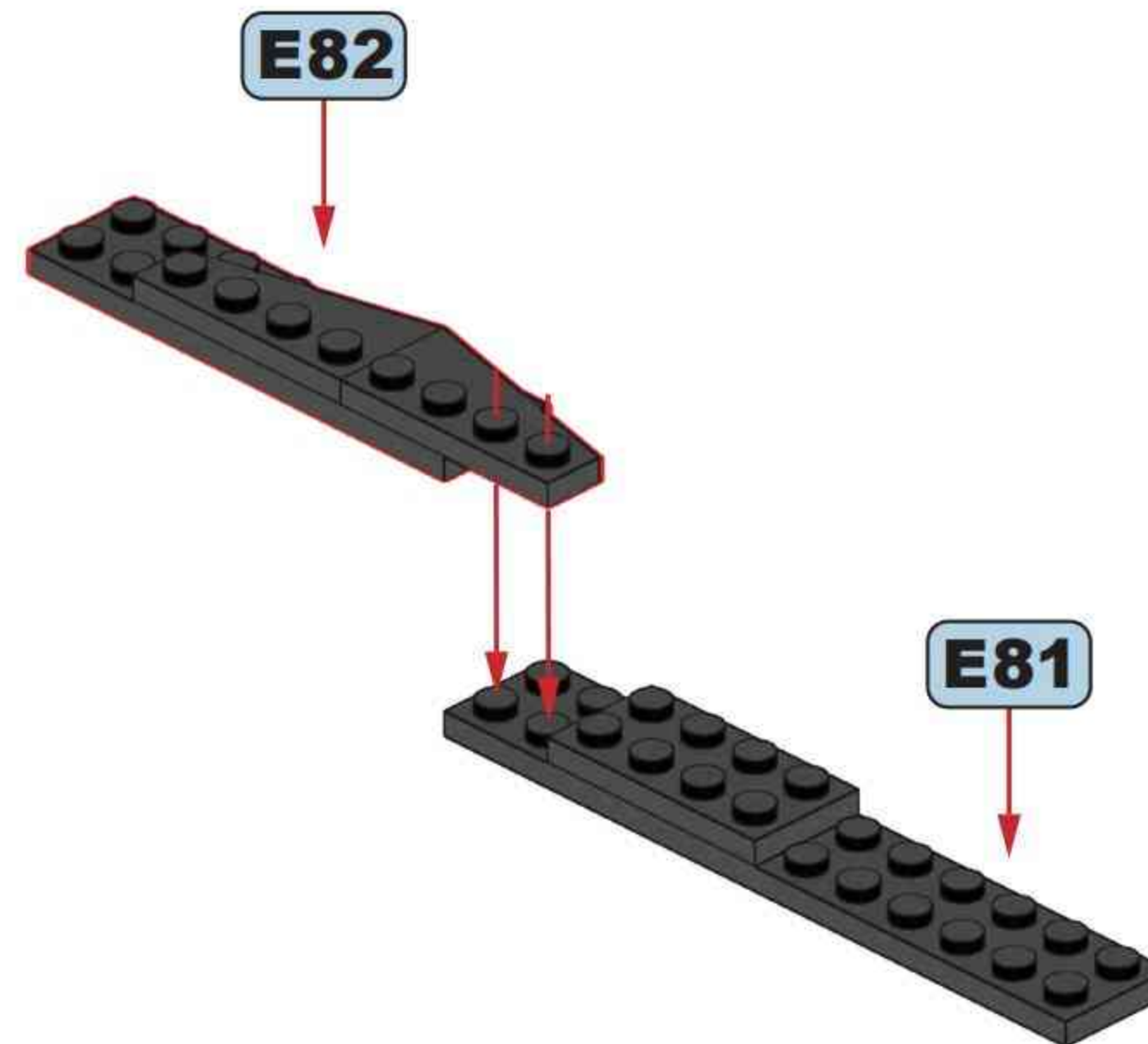
**E81**

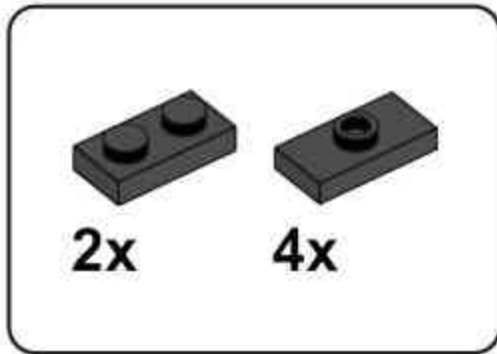


**E82**

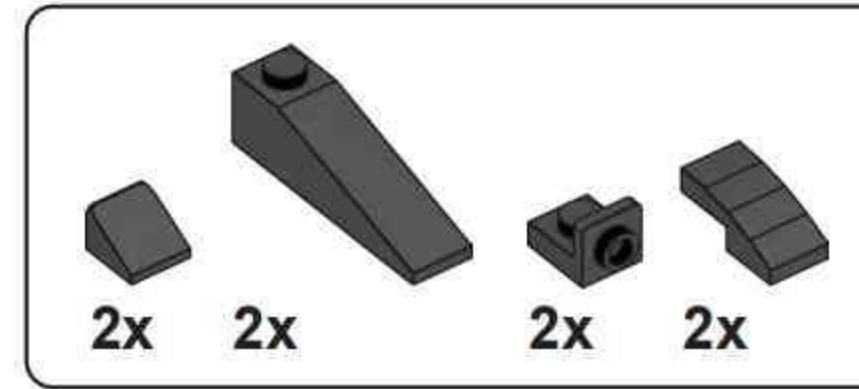
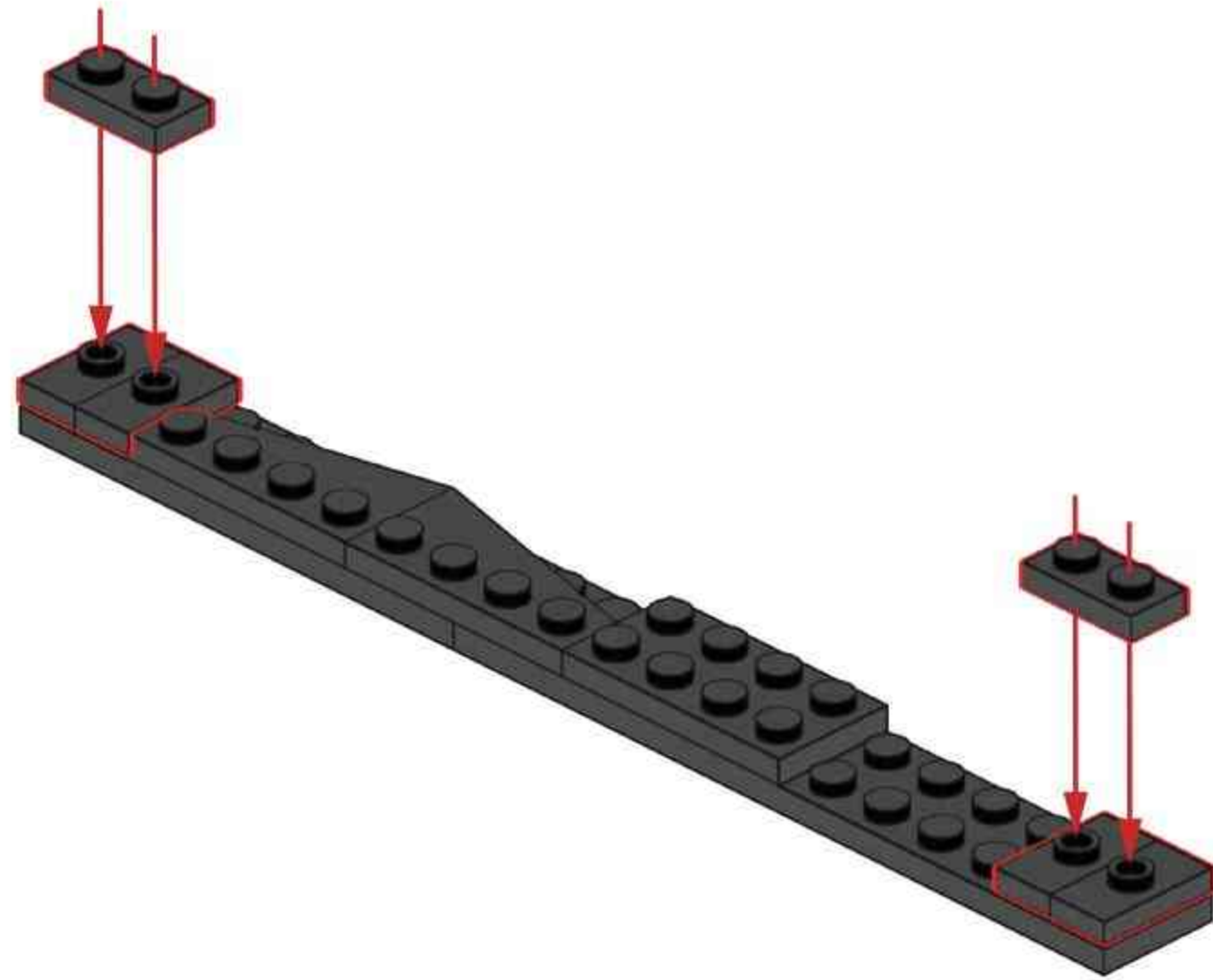


**E83**

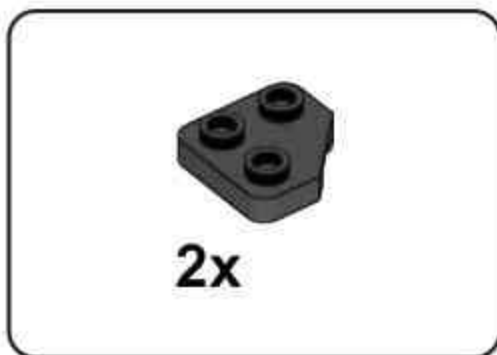
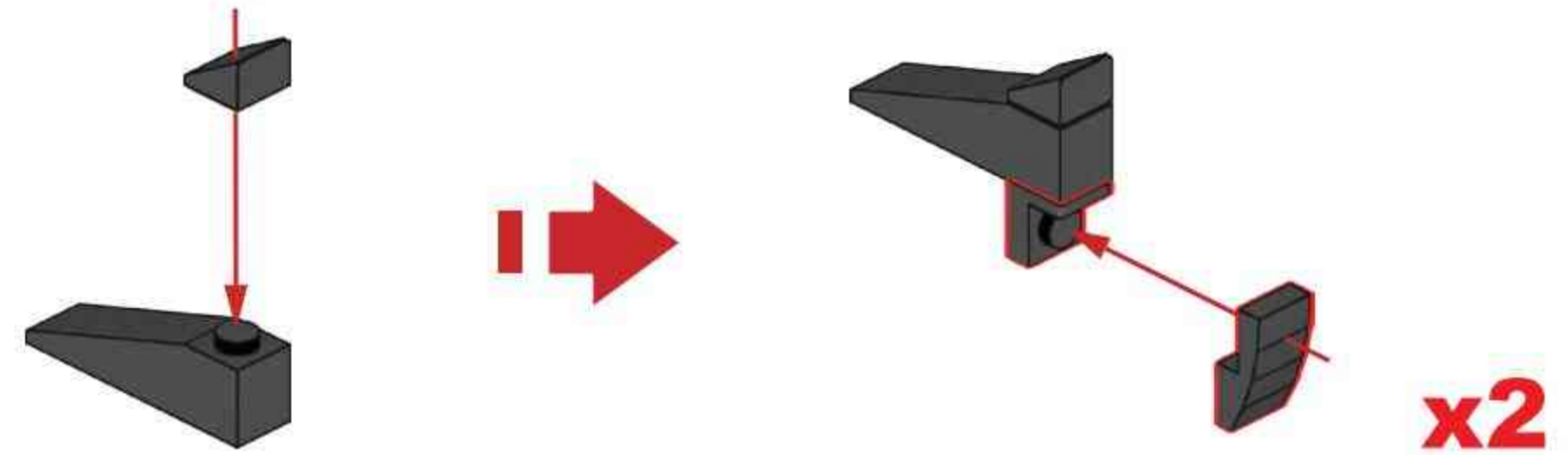




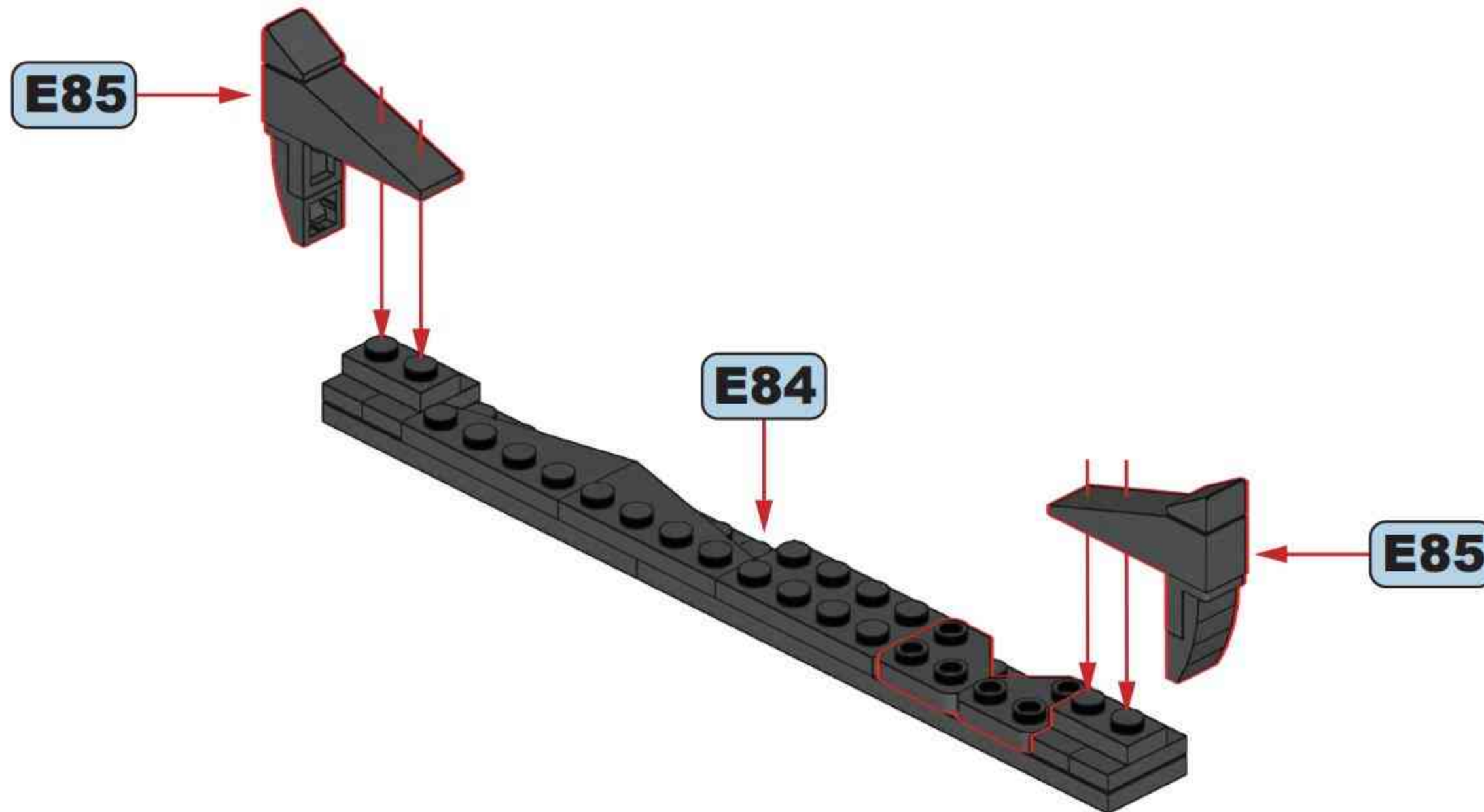
**E84**



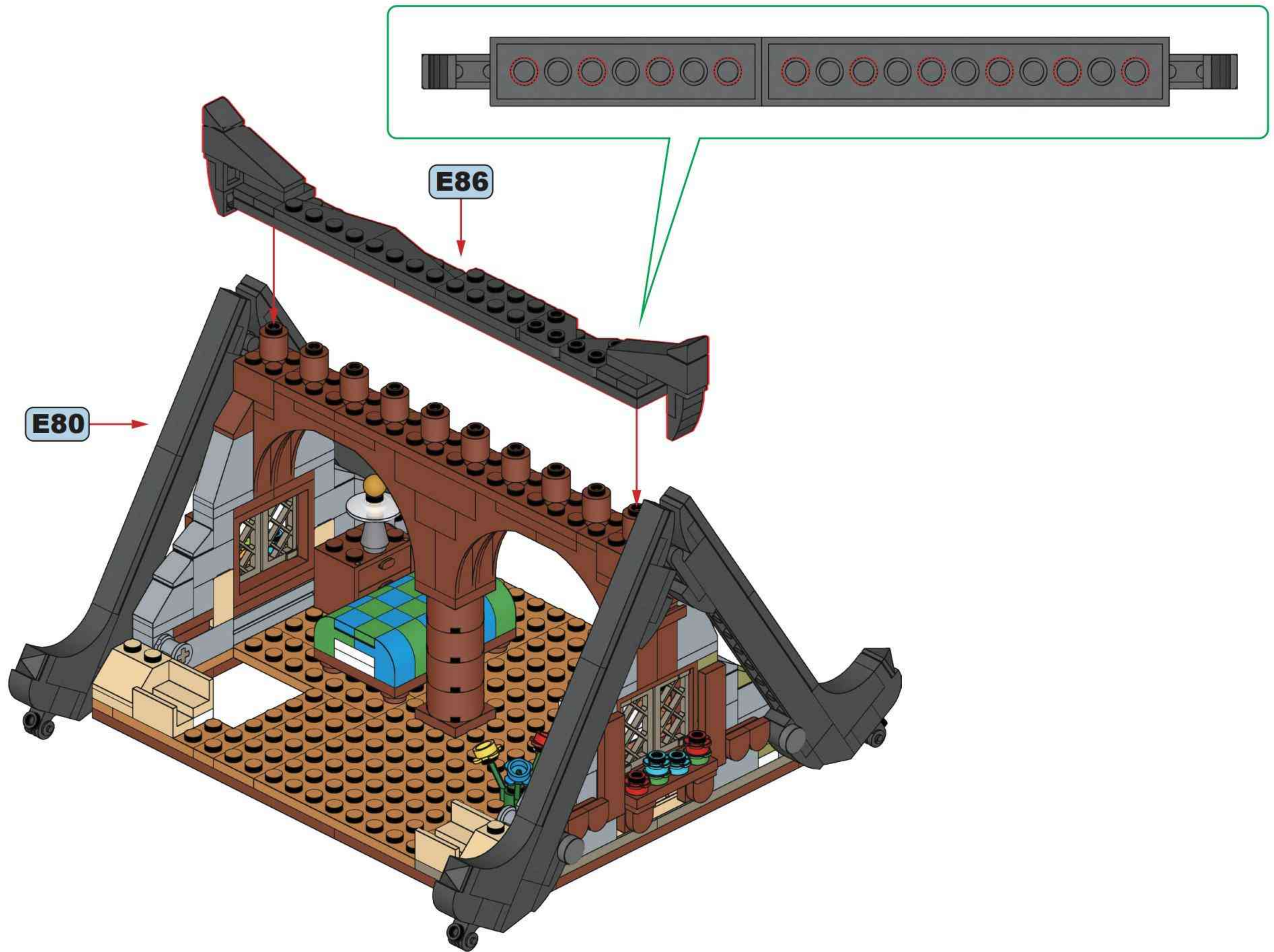
**E85**



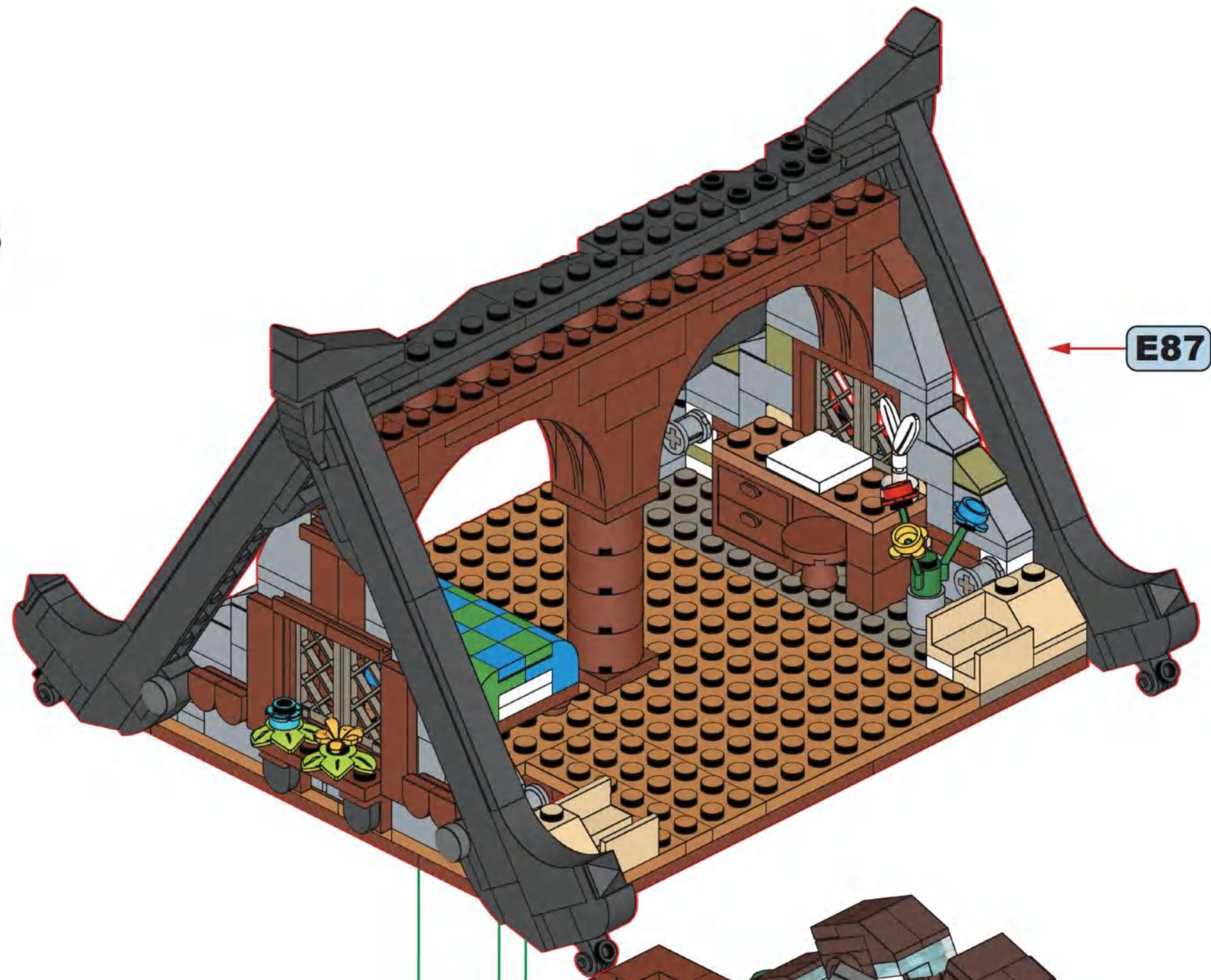
**E86**



**E87**



**E88**



**E87**

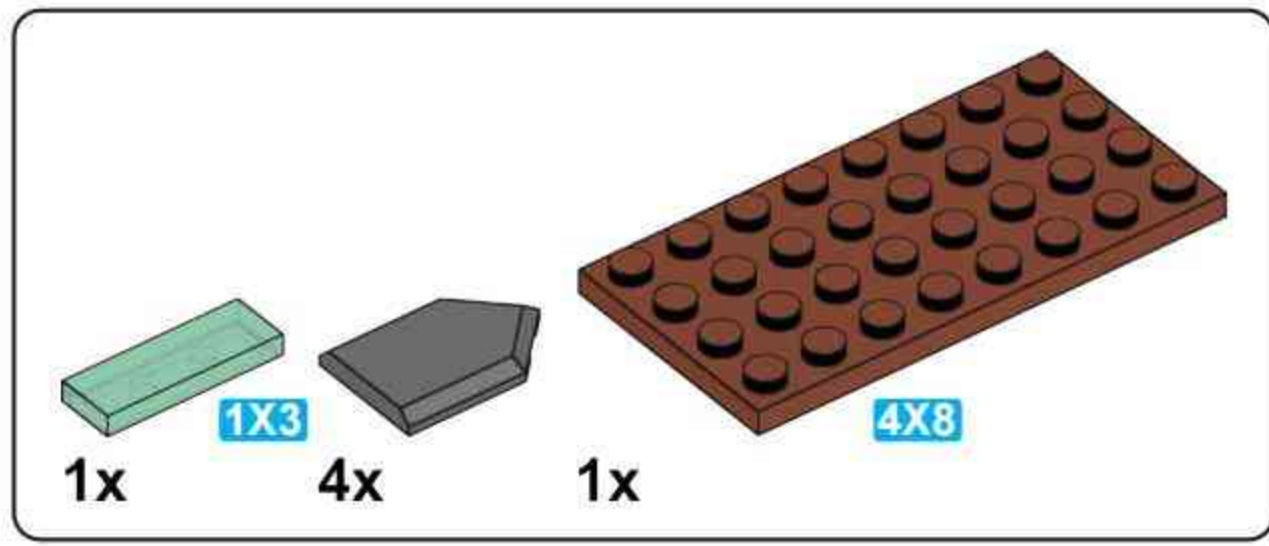


**D85**

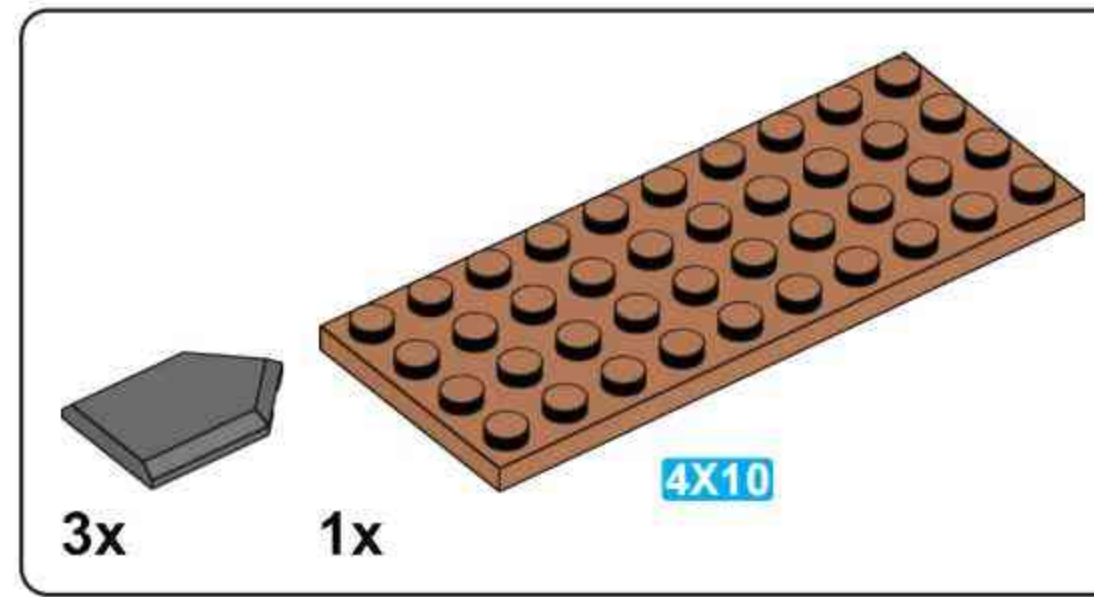
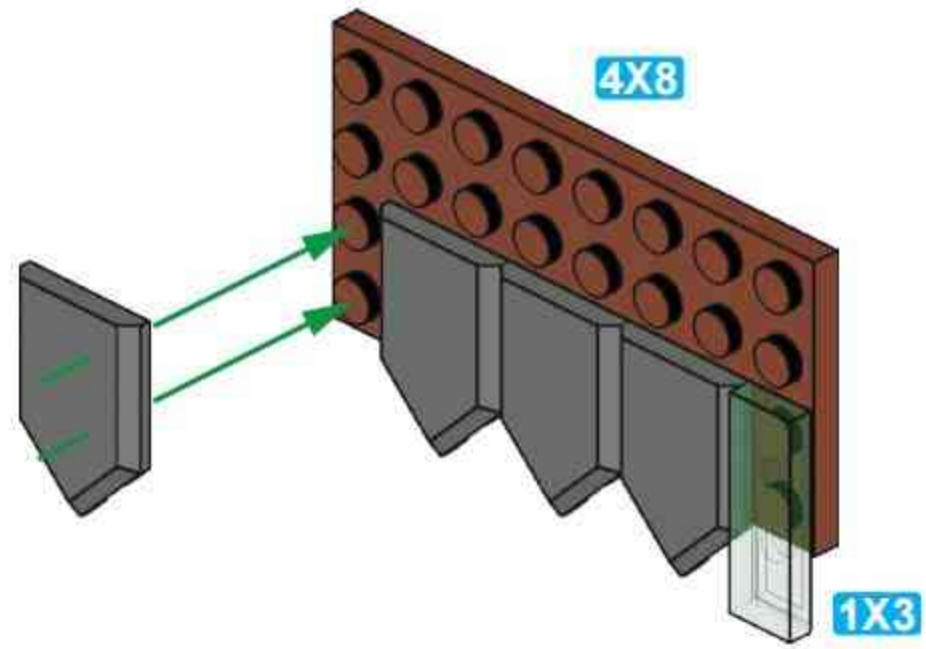
6



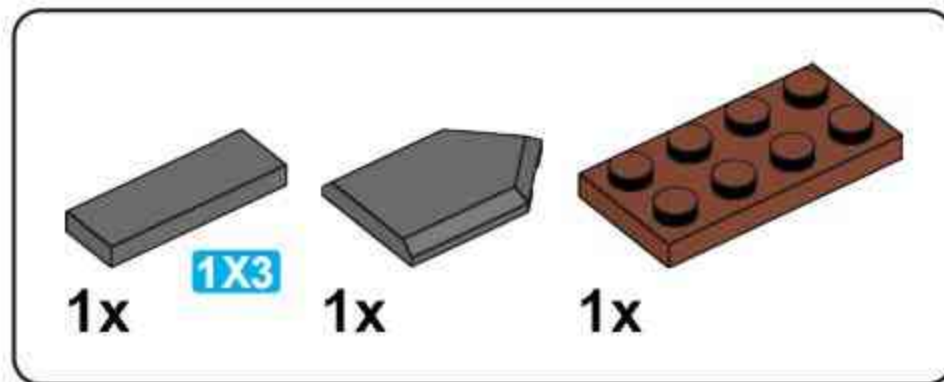
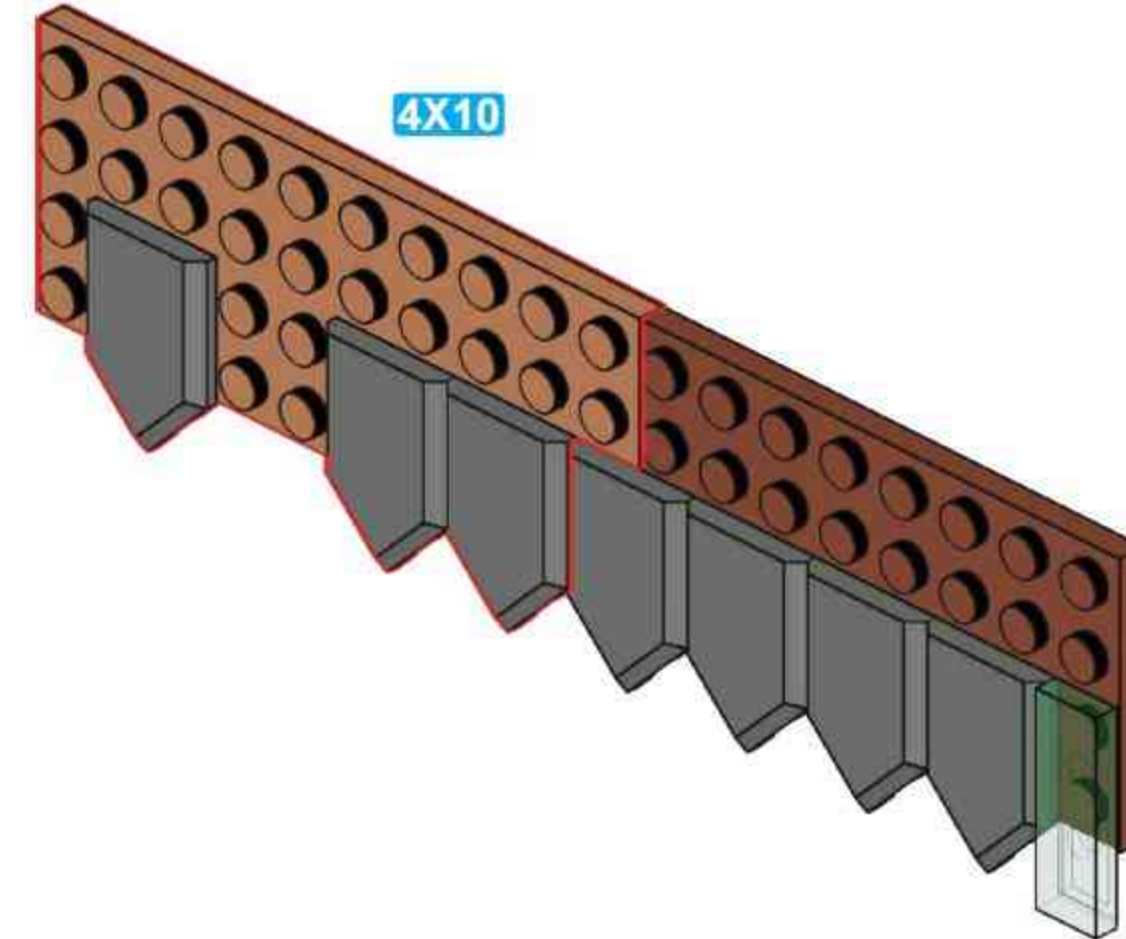
F



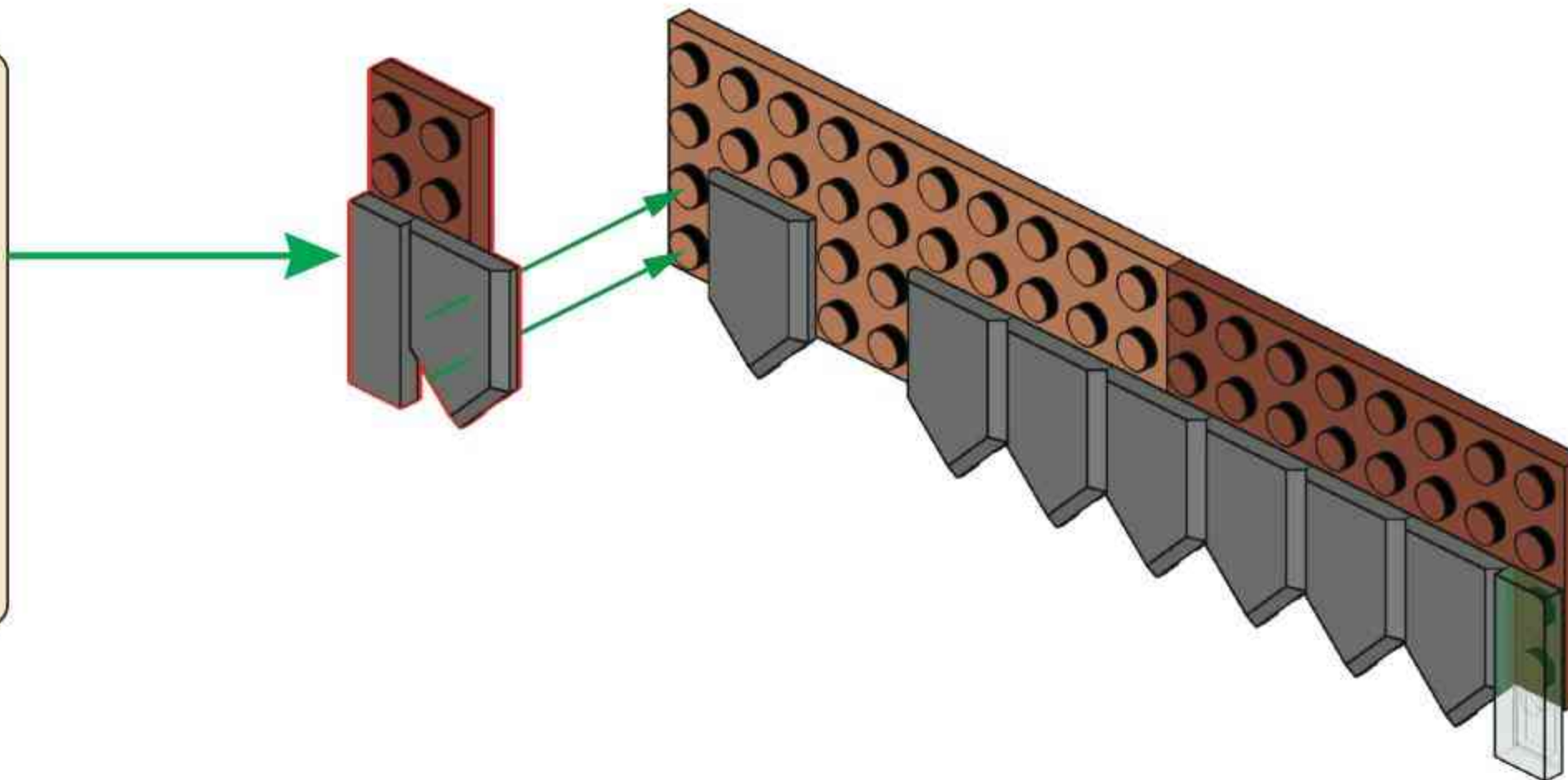
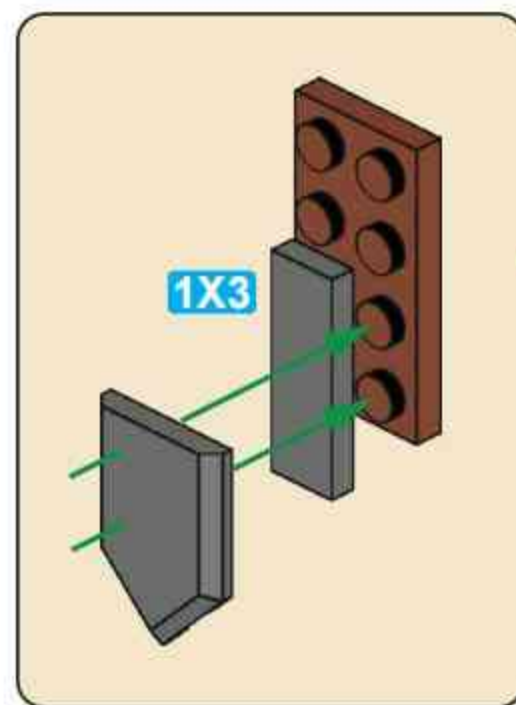
**F1**

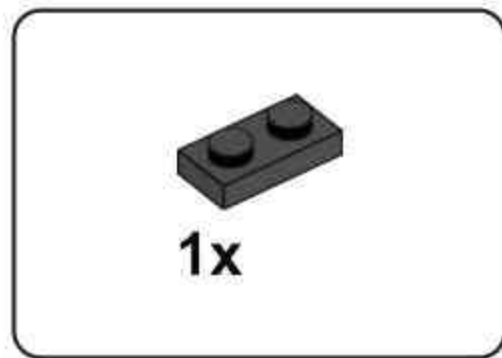


**F2**

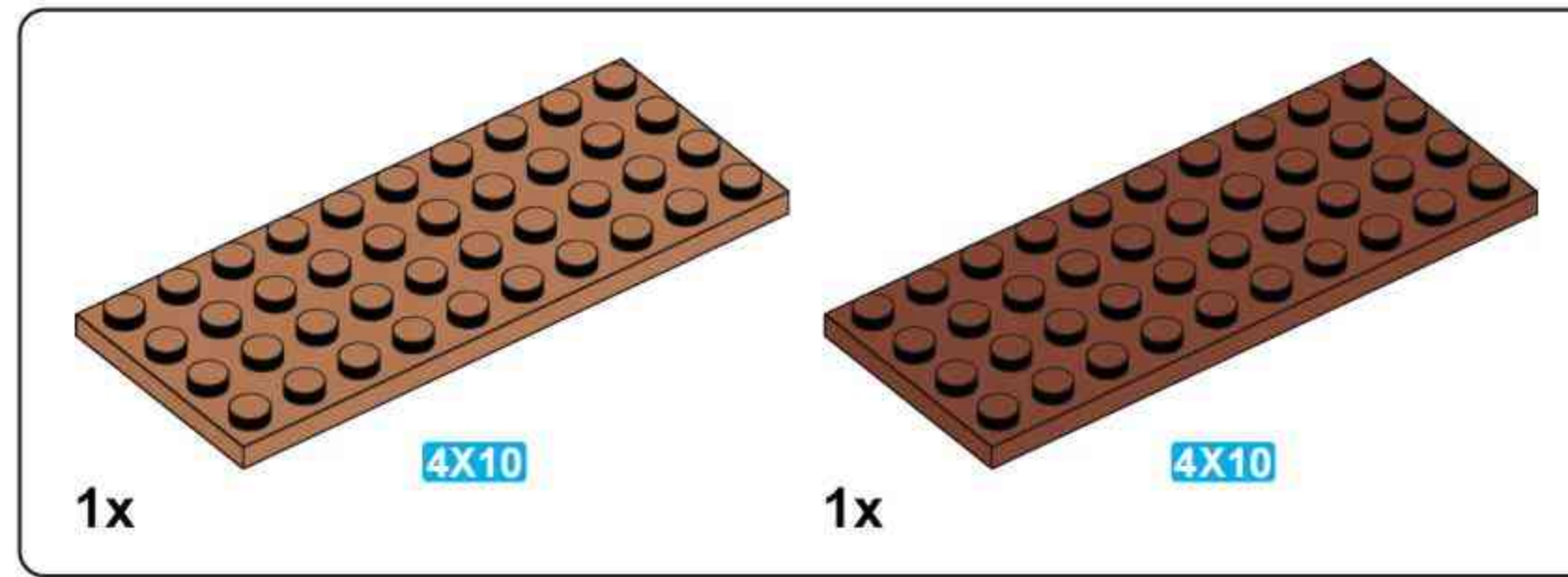
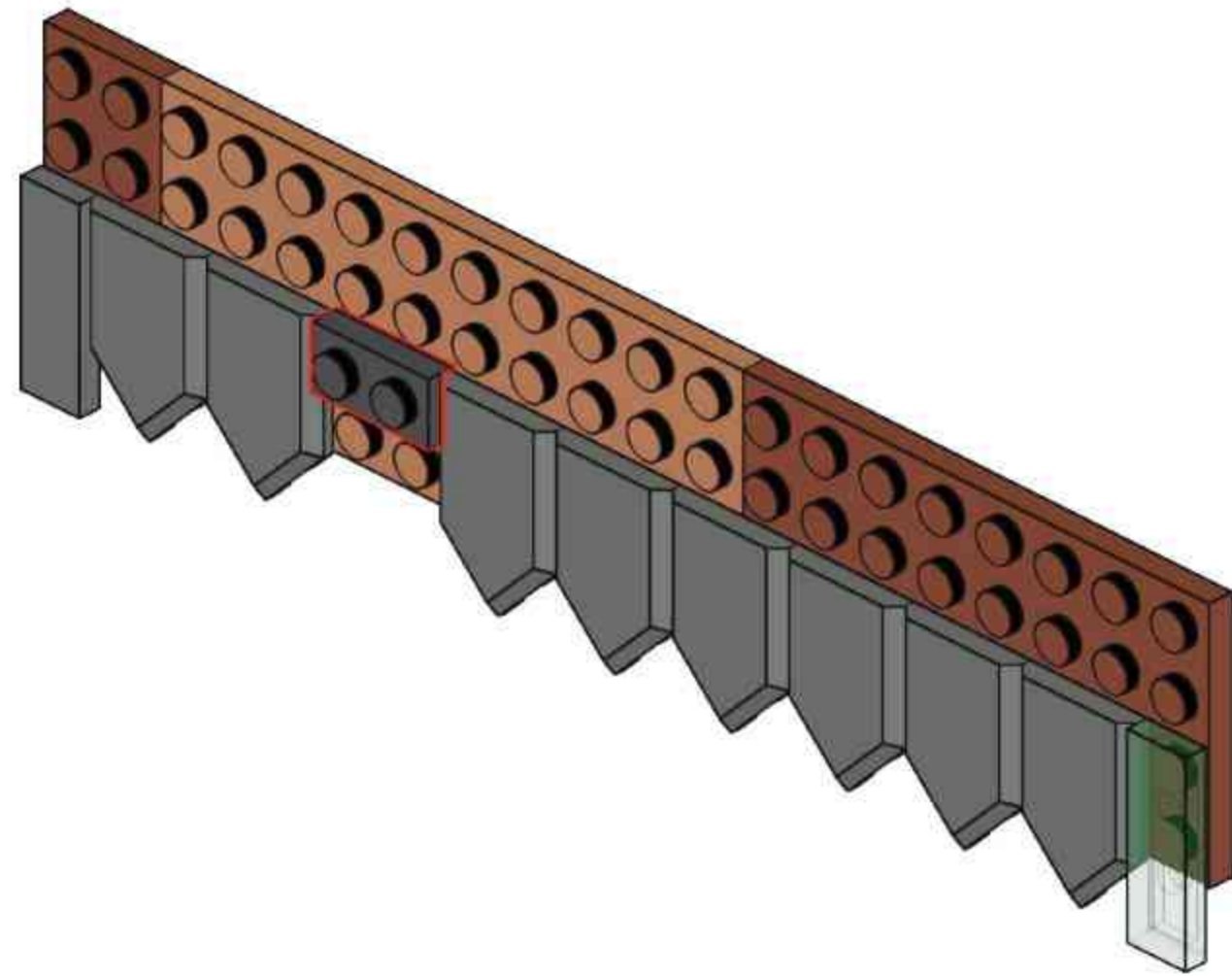


**F3**

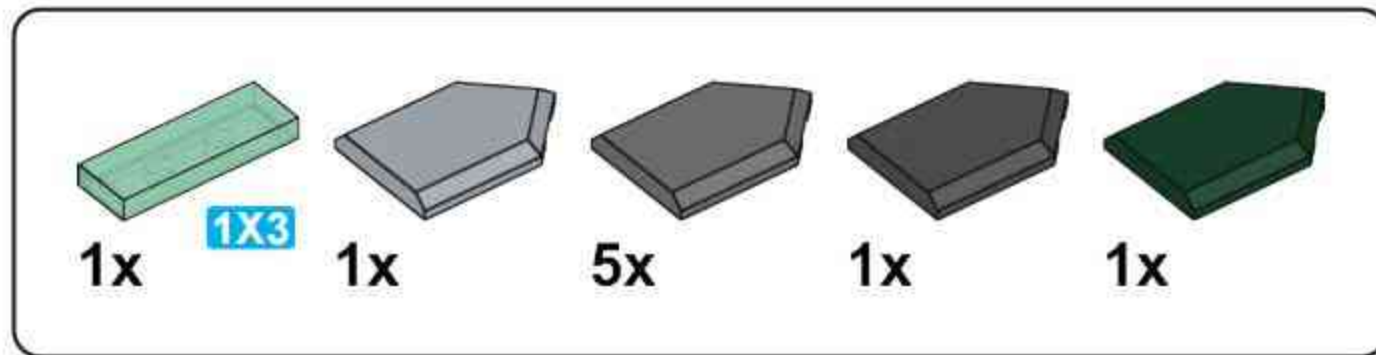
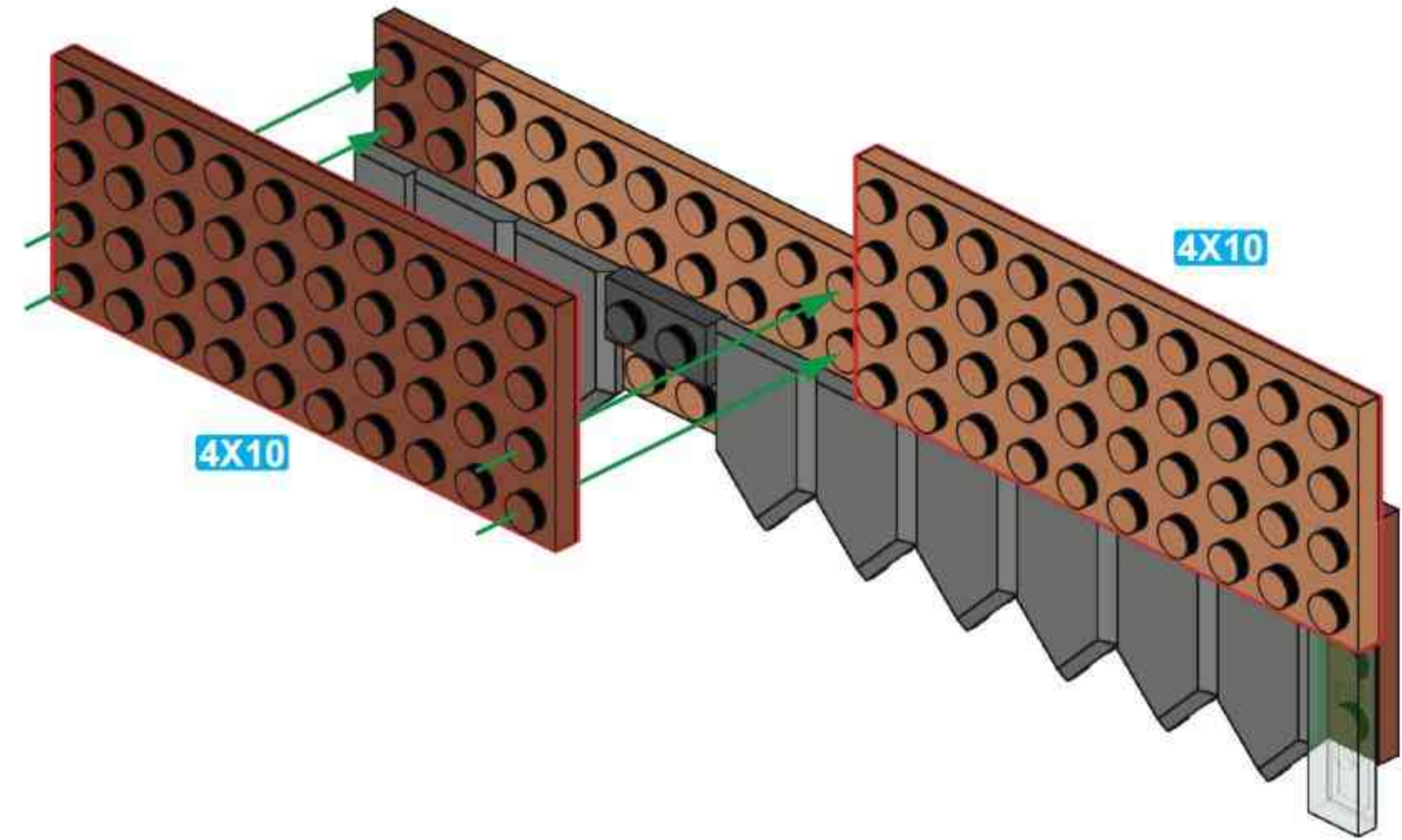




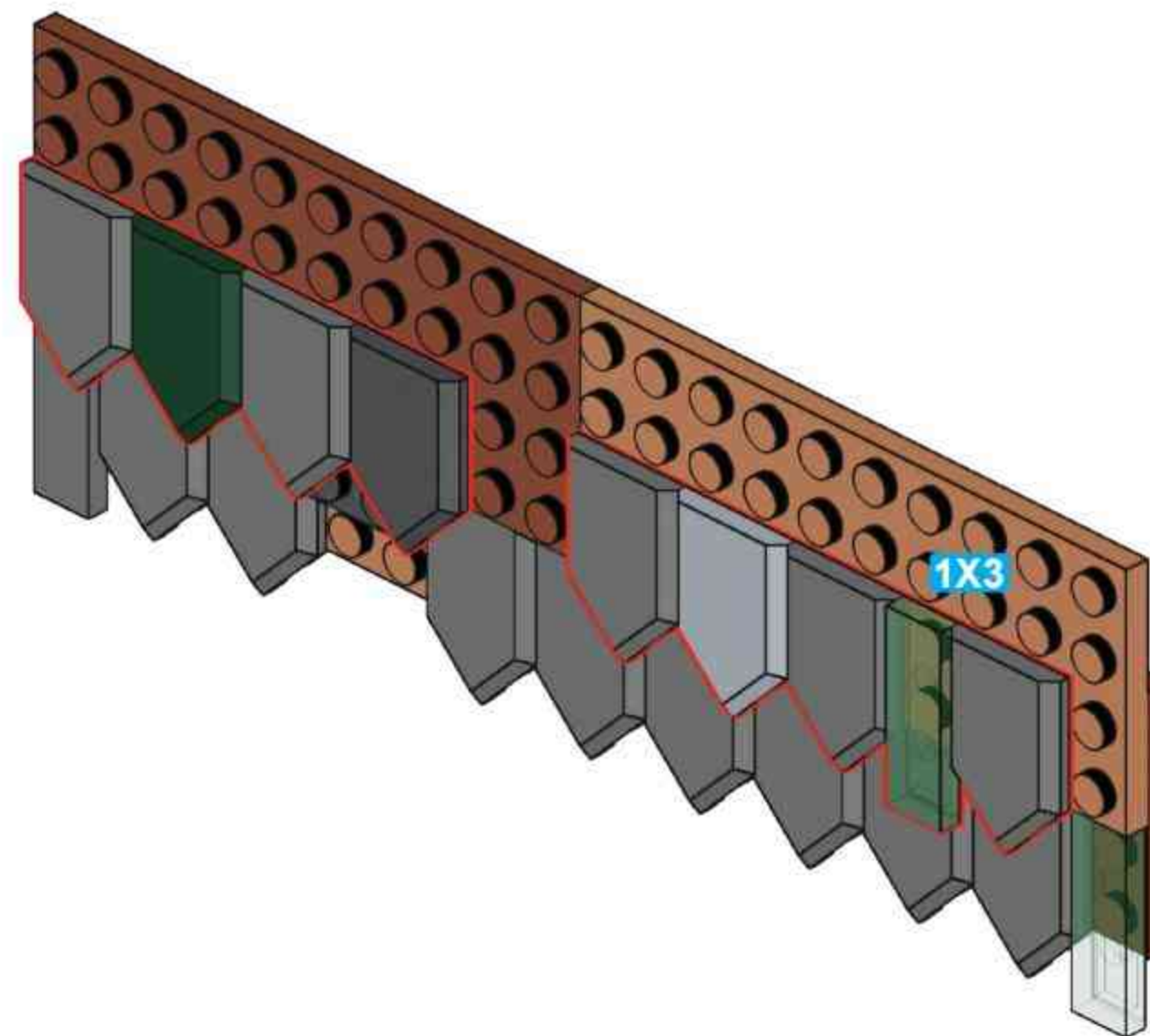
### F4

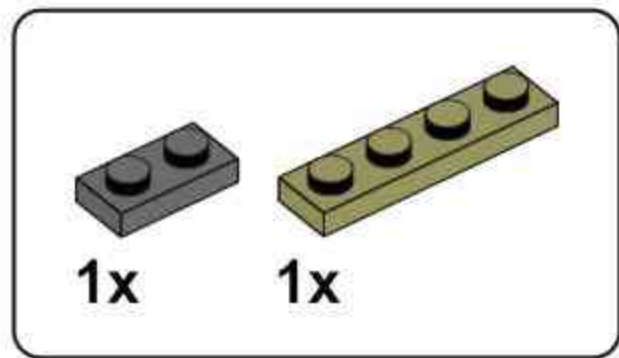


### F5

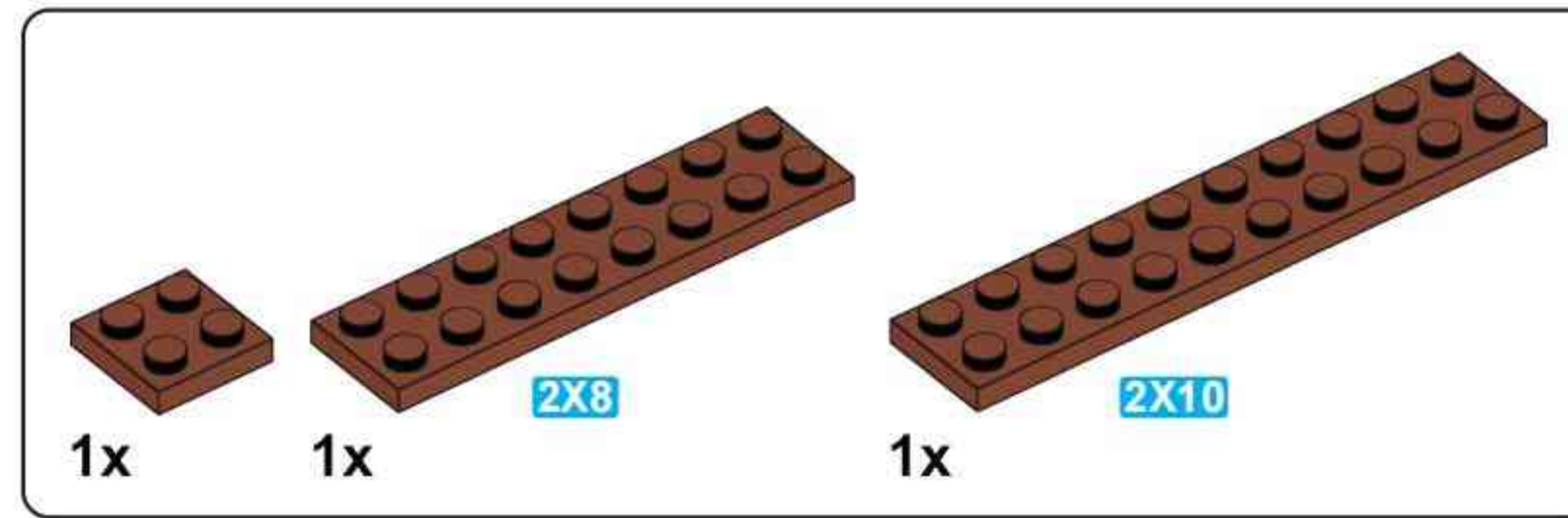
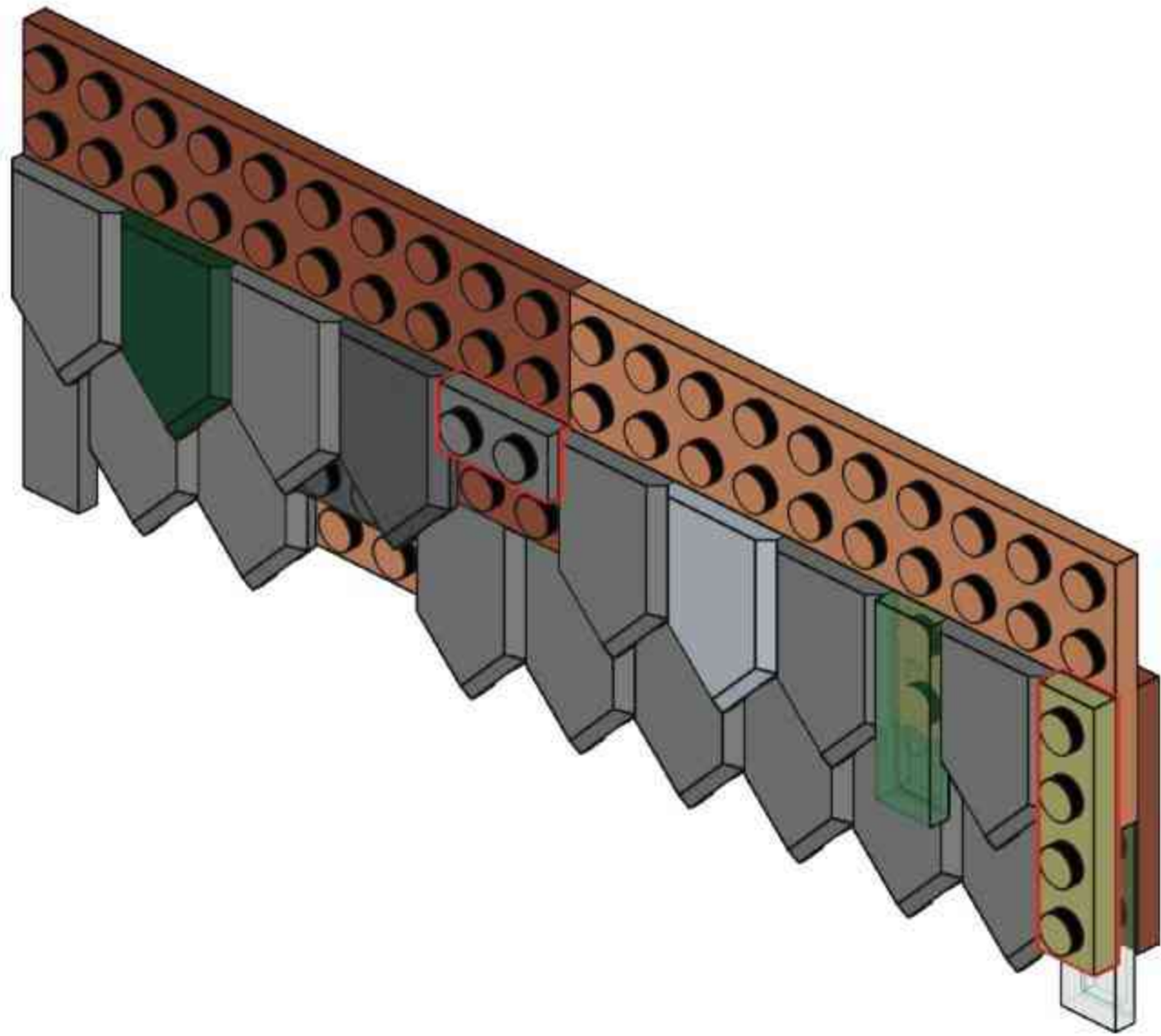


### F6

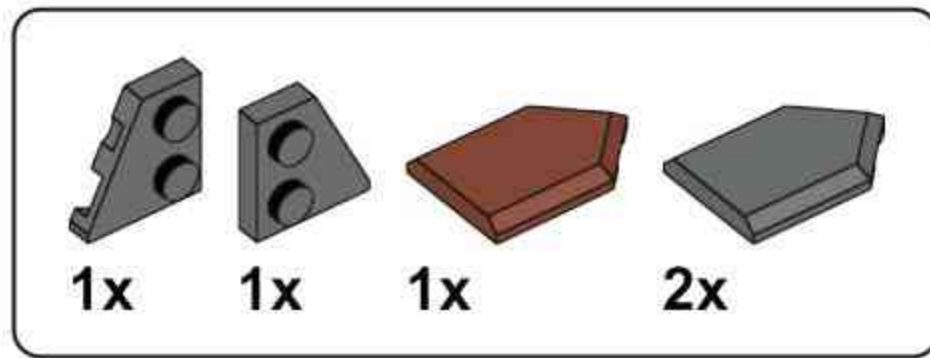
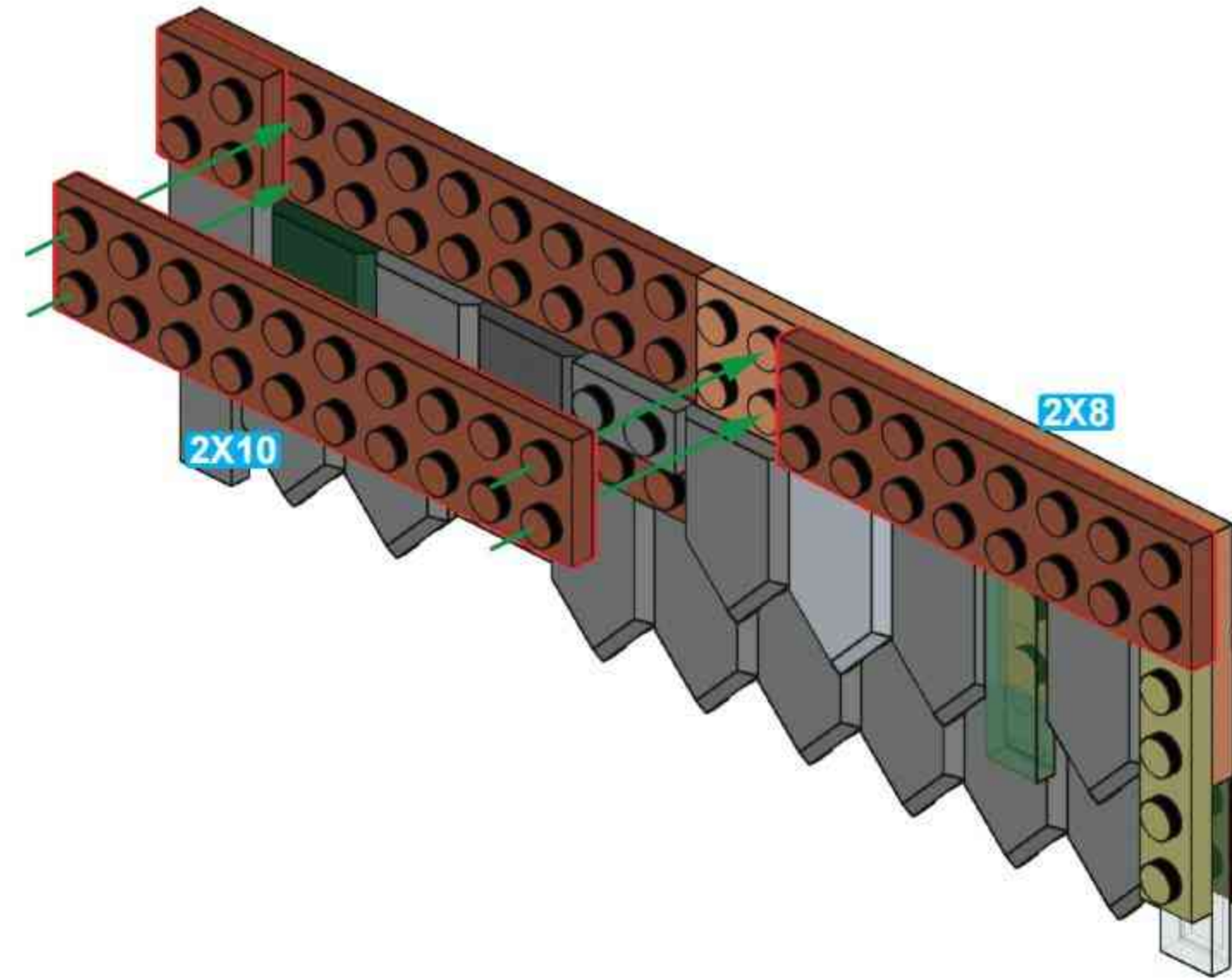




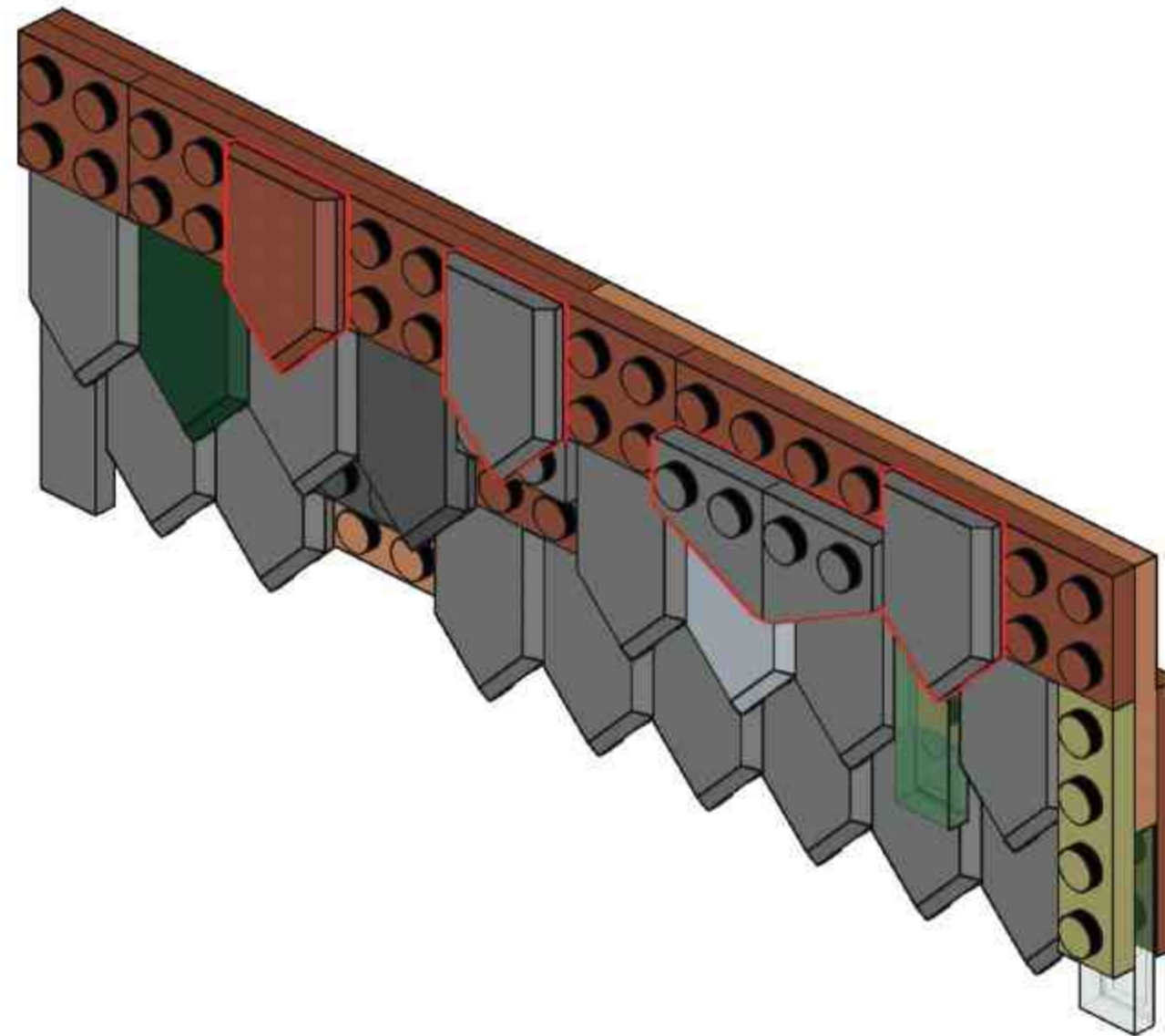
### F7

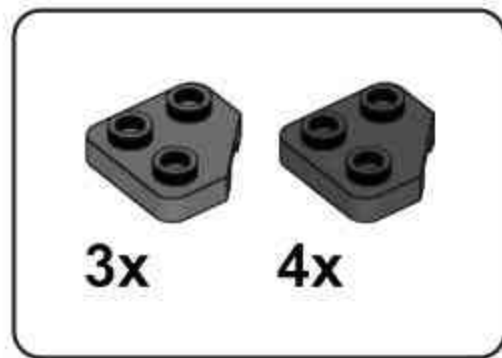


### F8

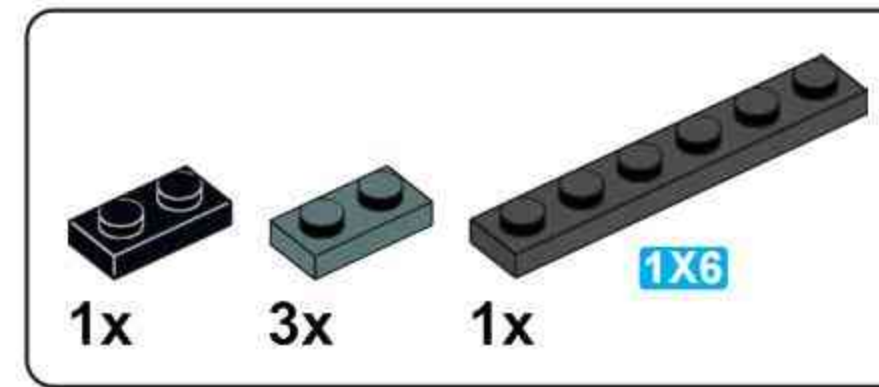
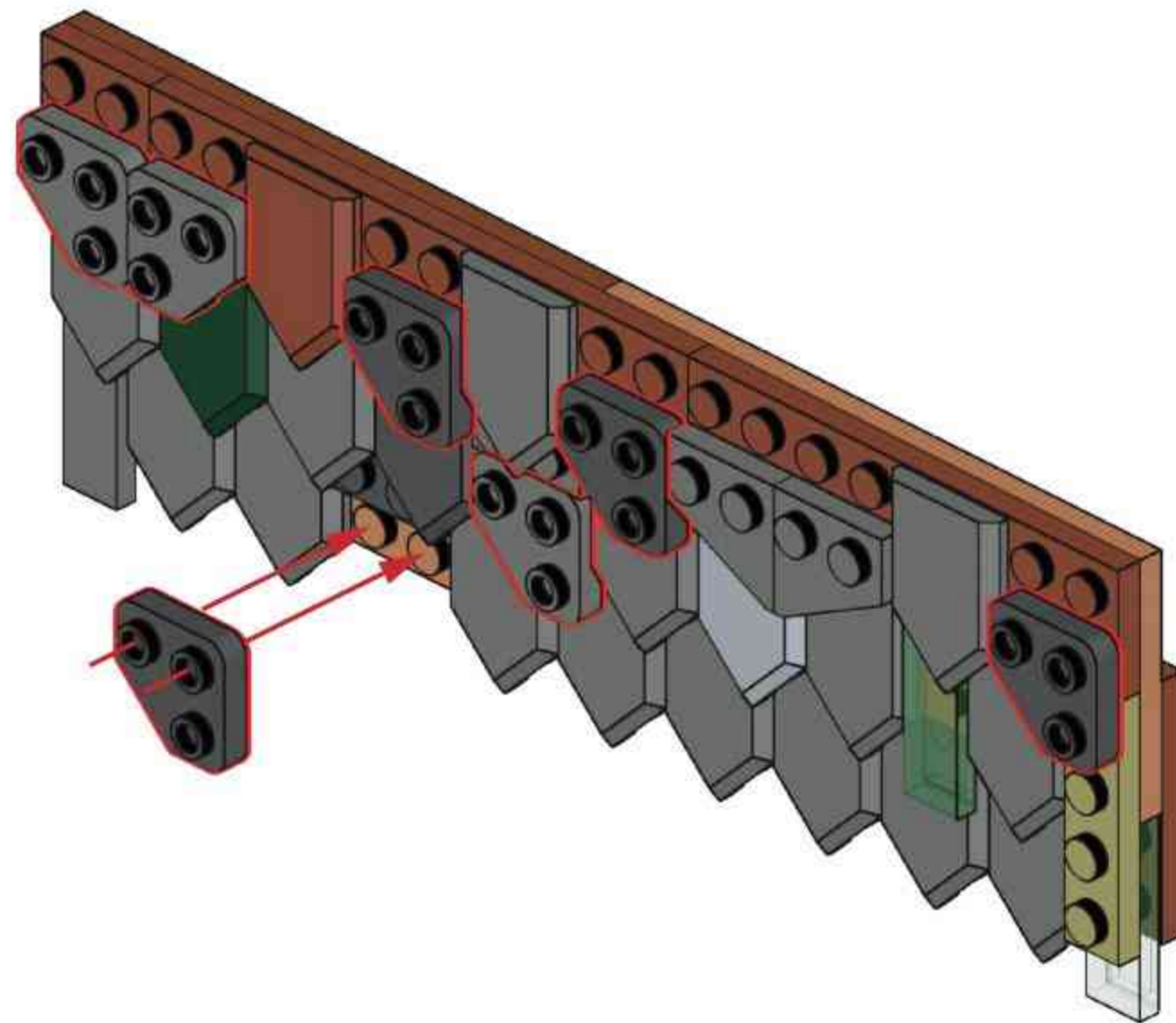


### F9

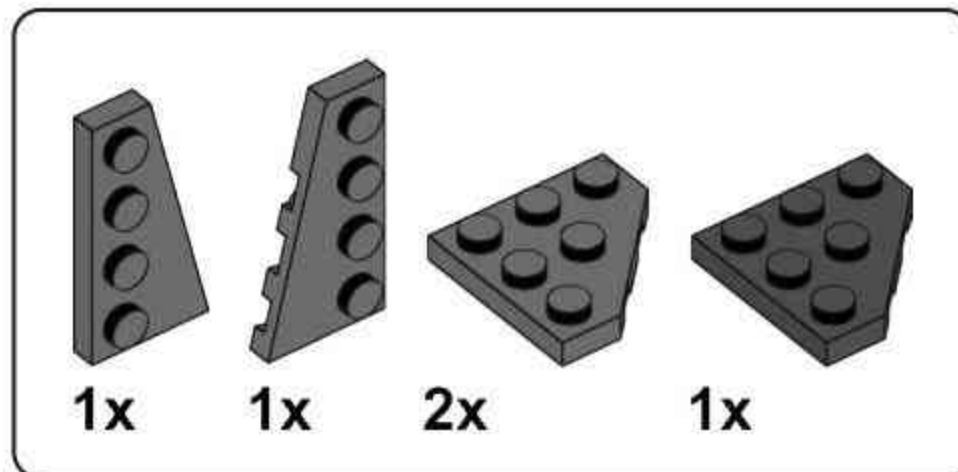
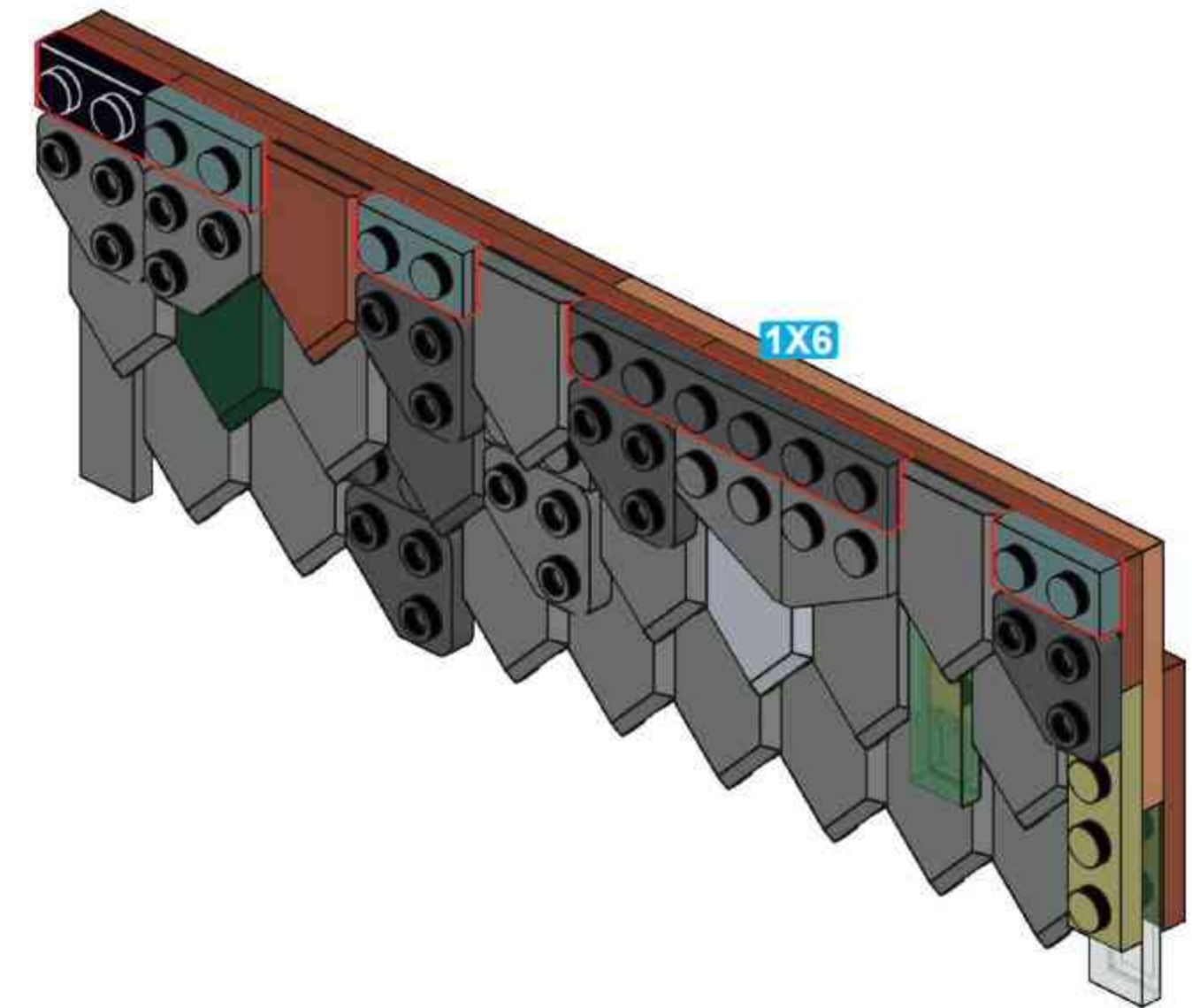




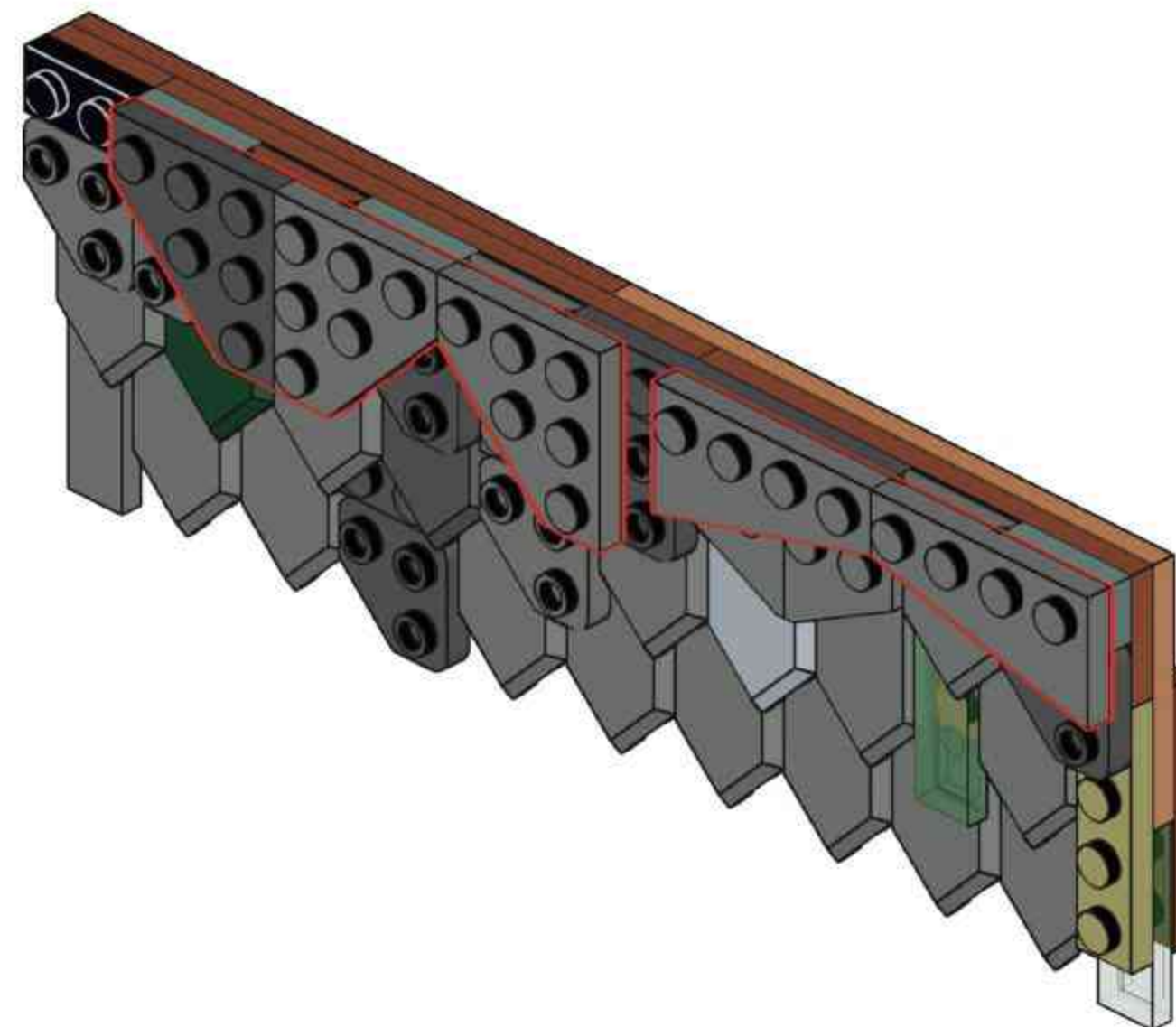
### F10

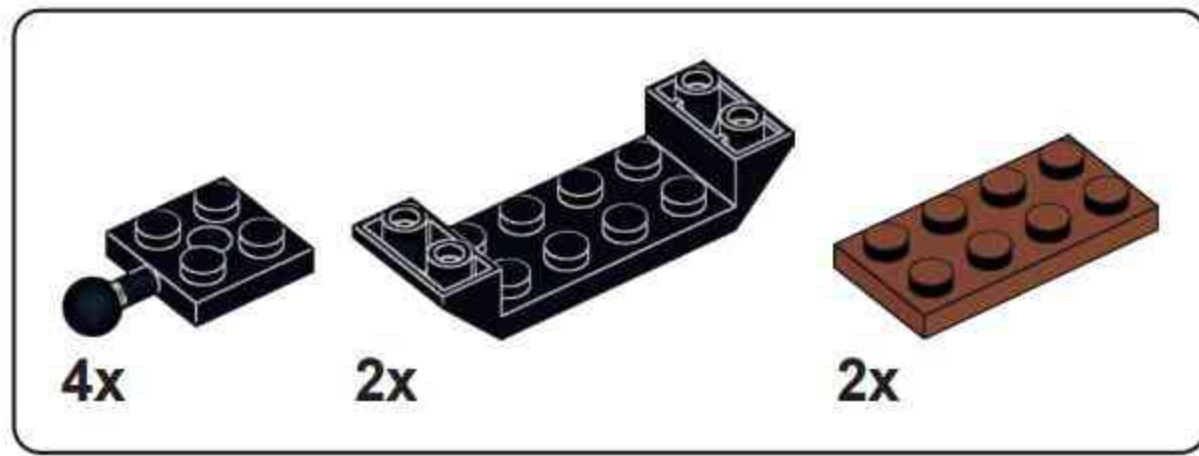


### F11

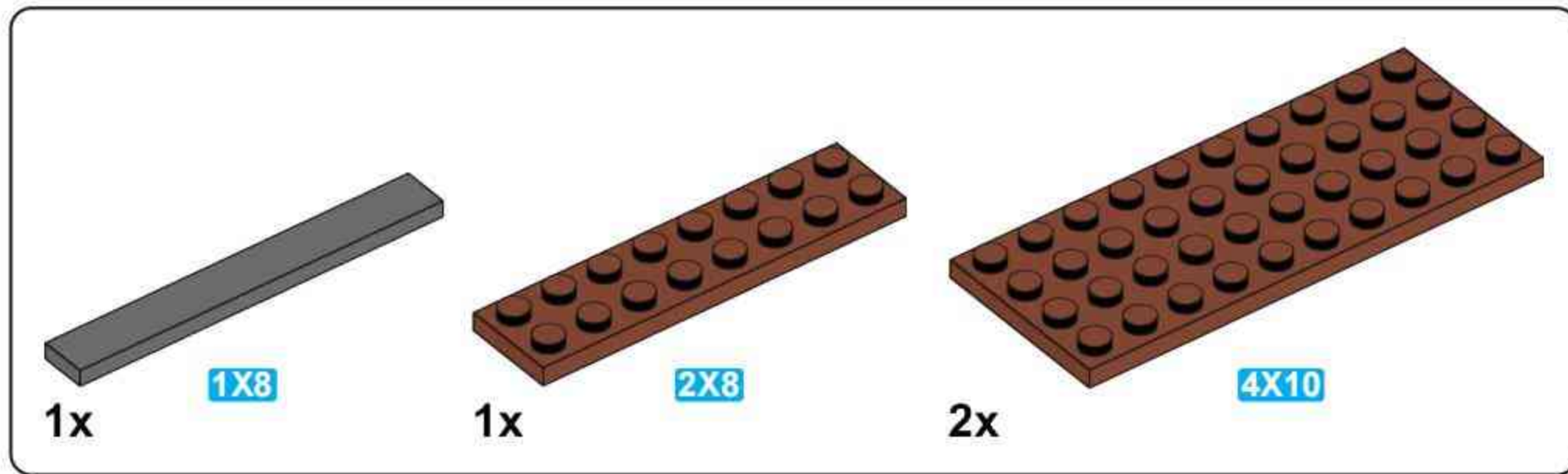
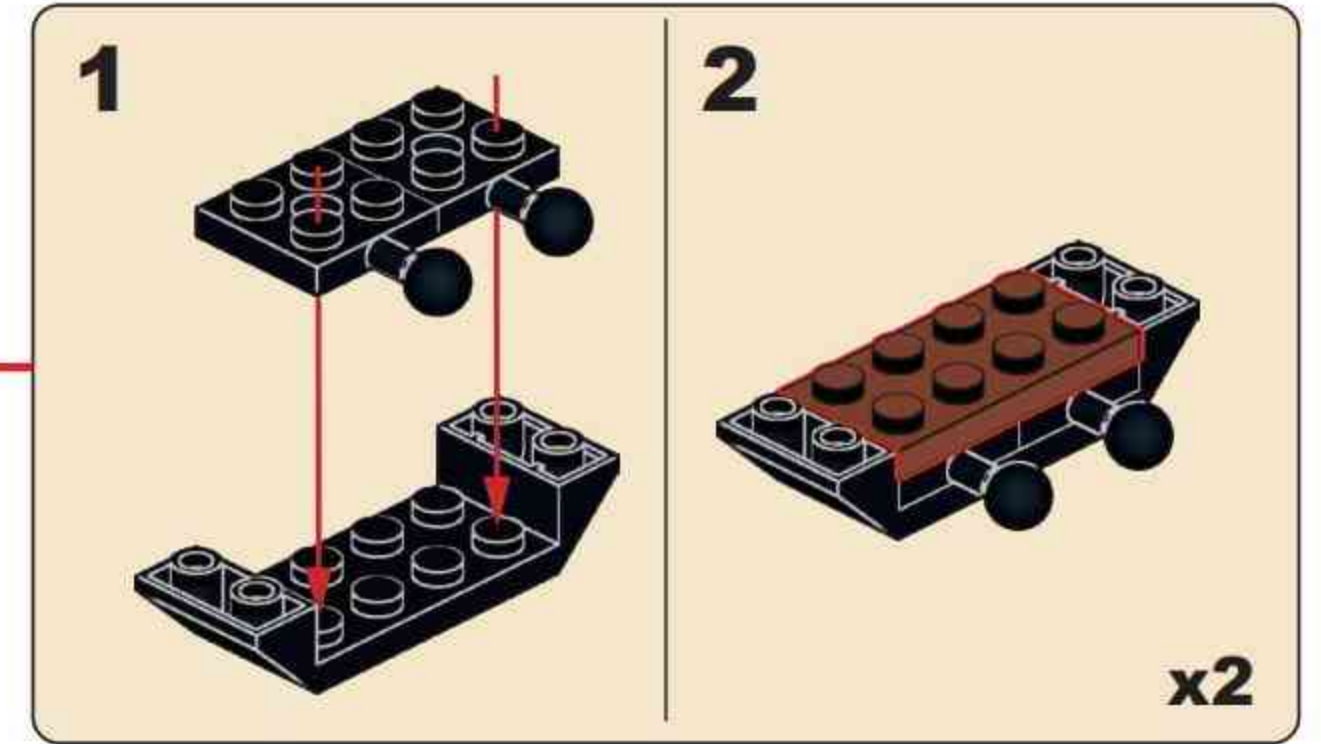
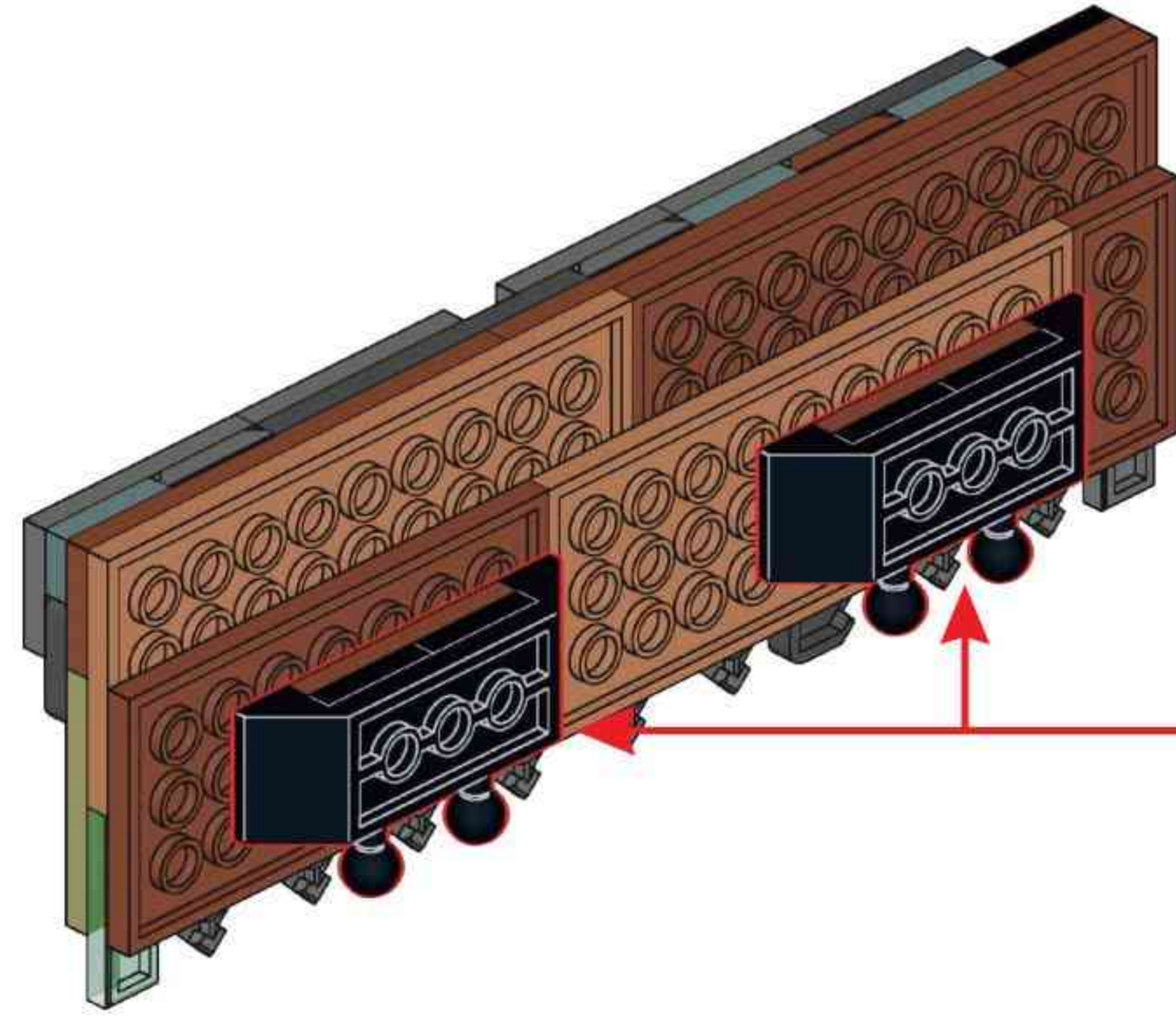


### F12

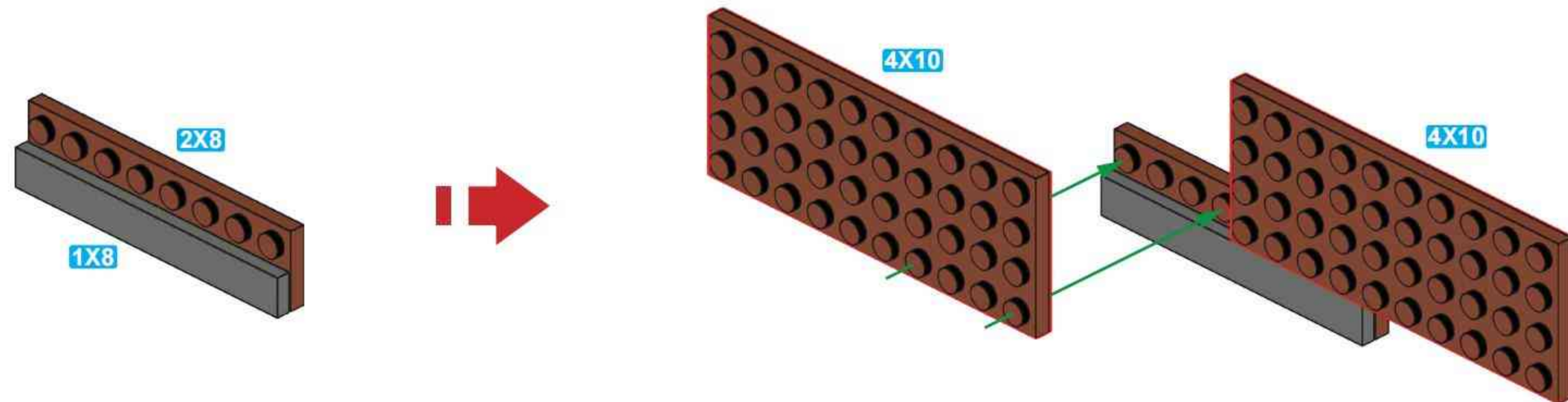


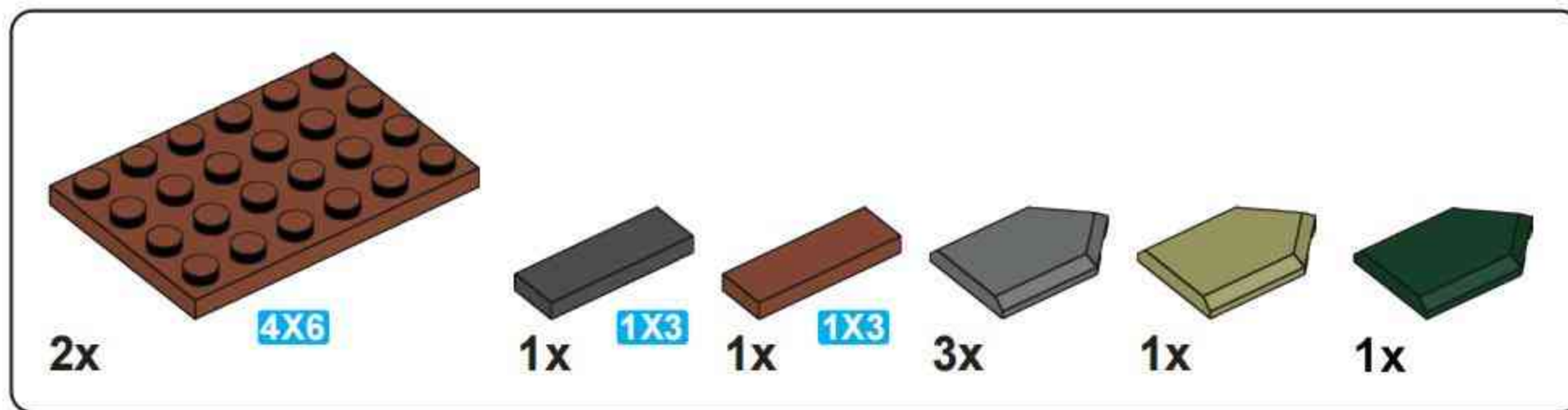


# F13

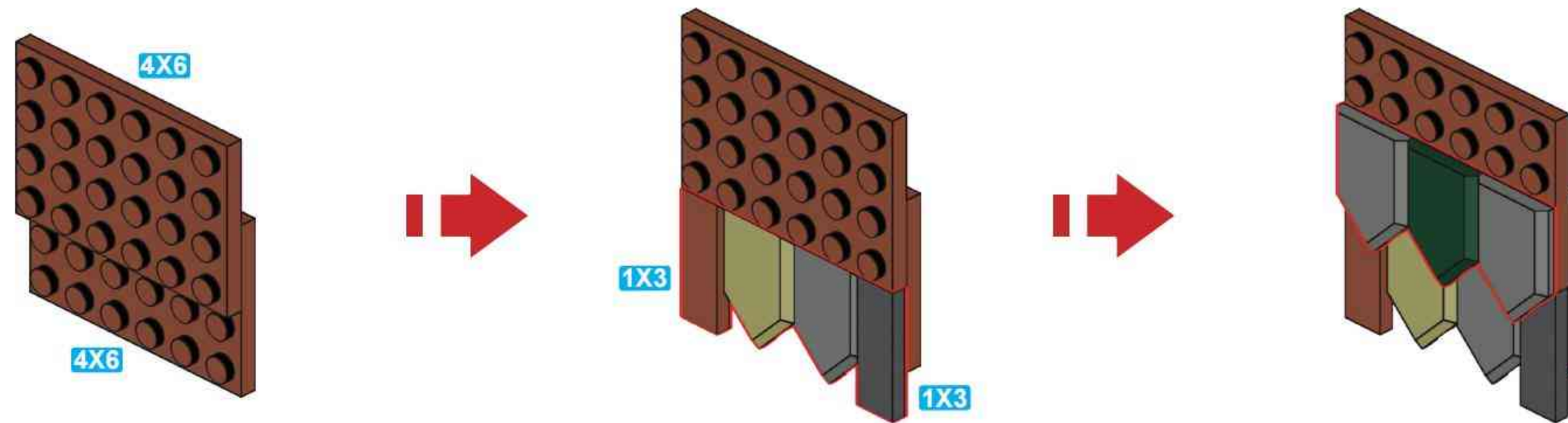


# F14

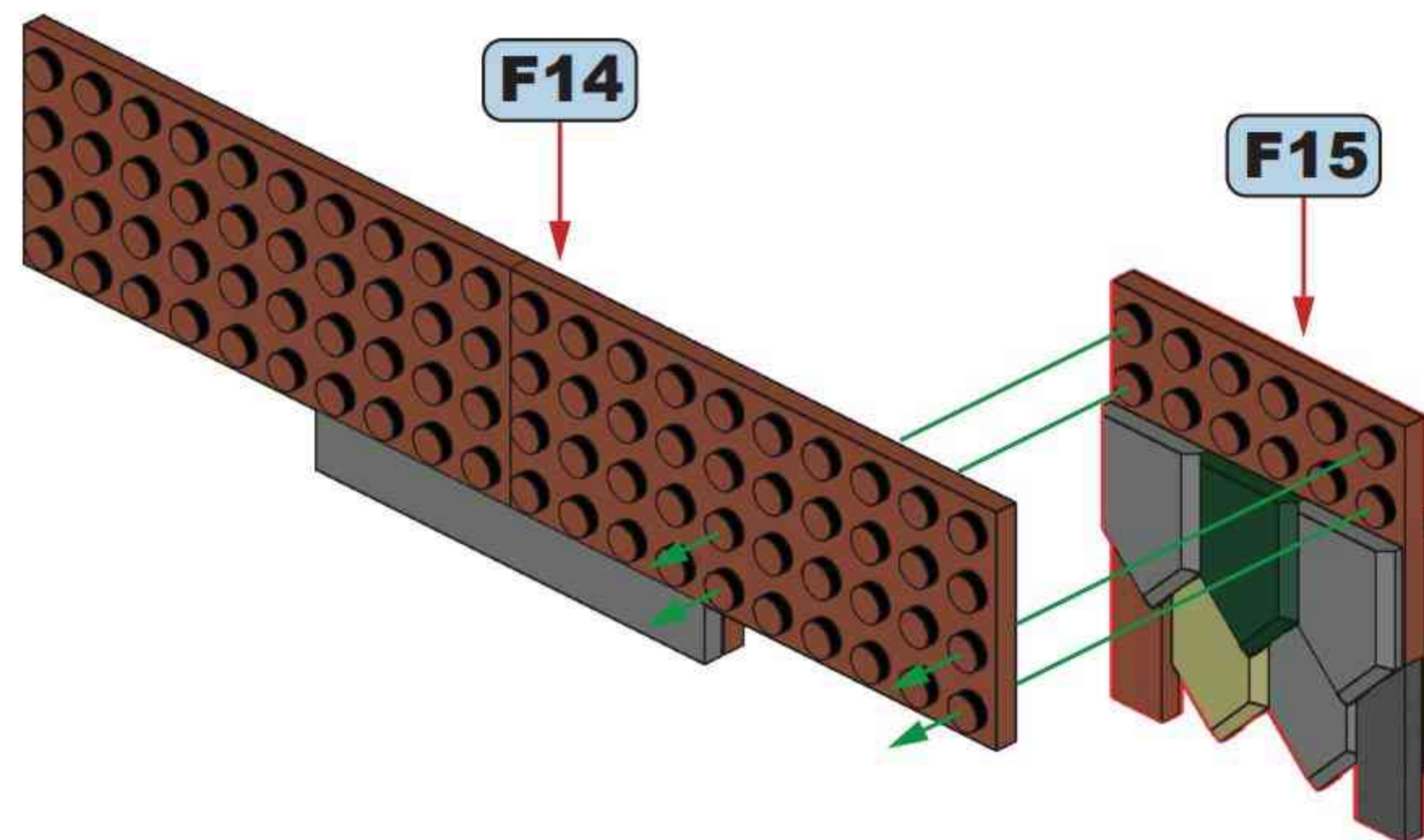


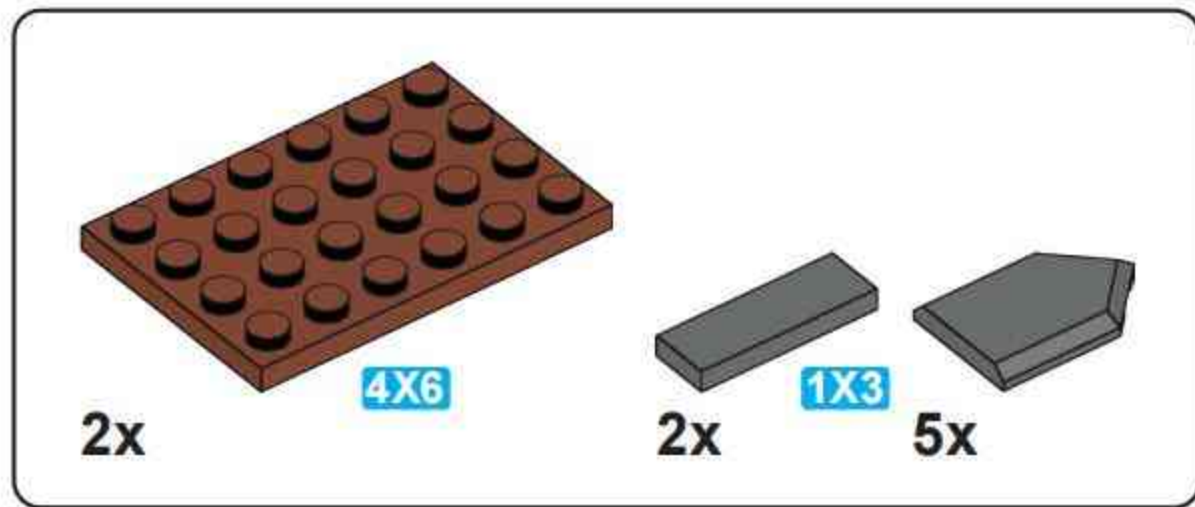


# F15

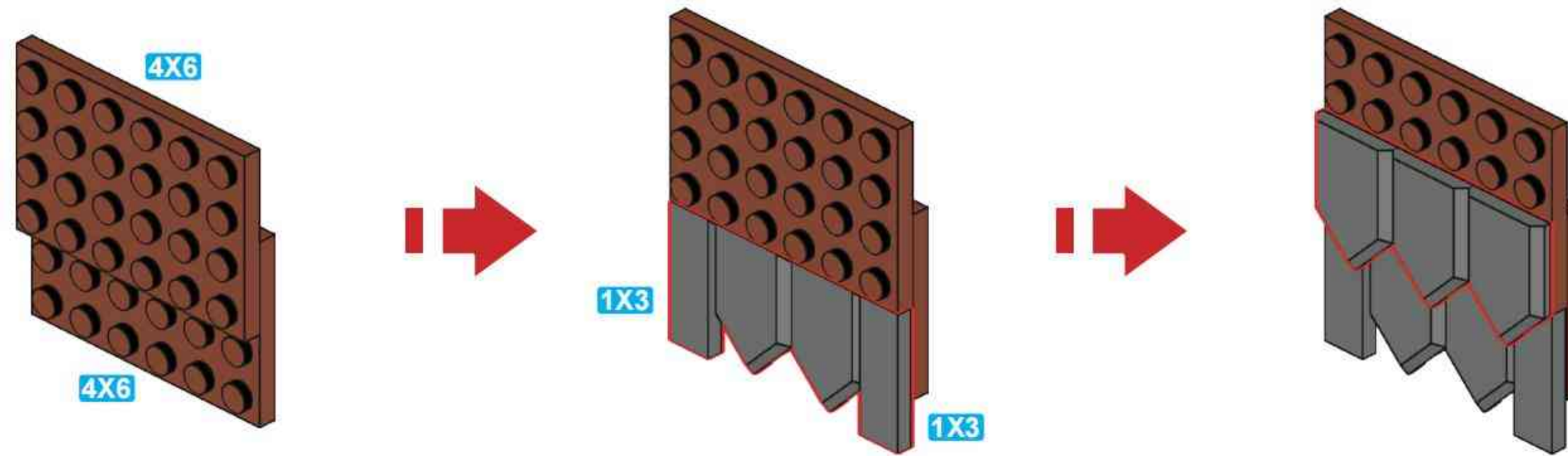


# F16

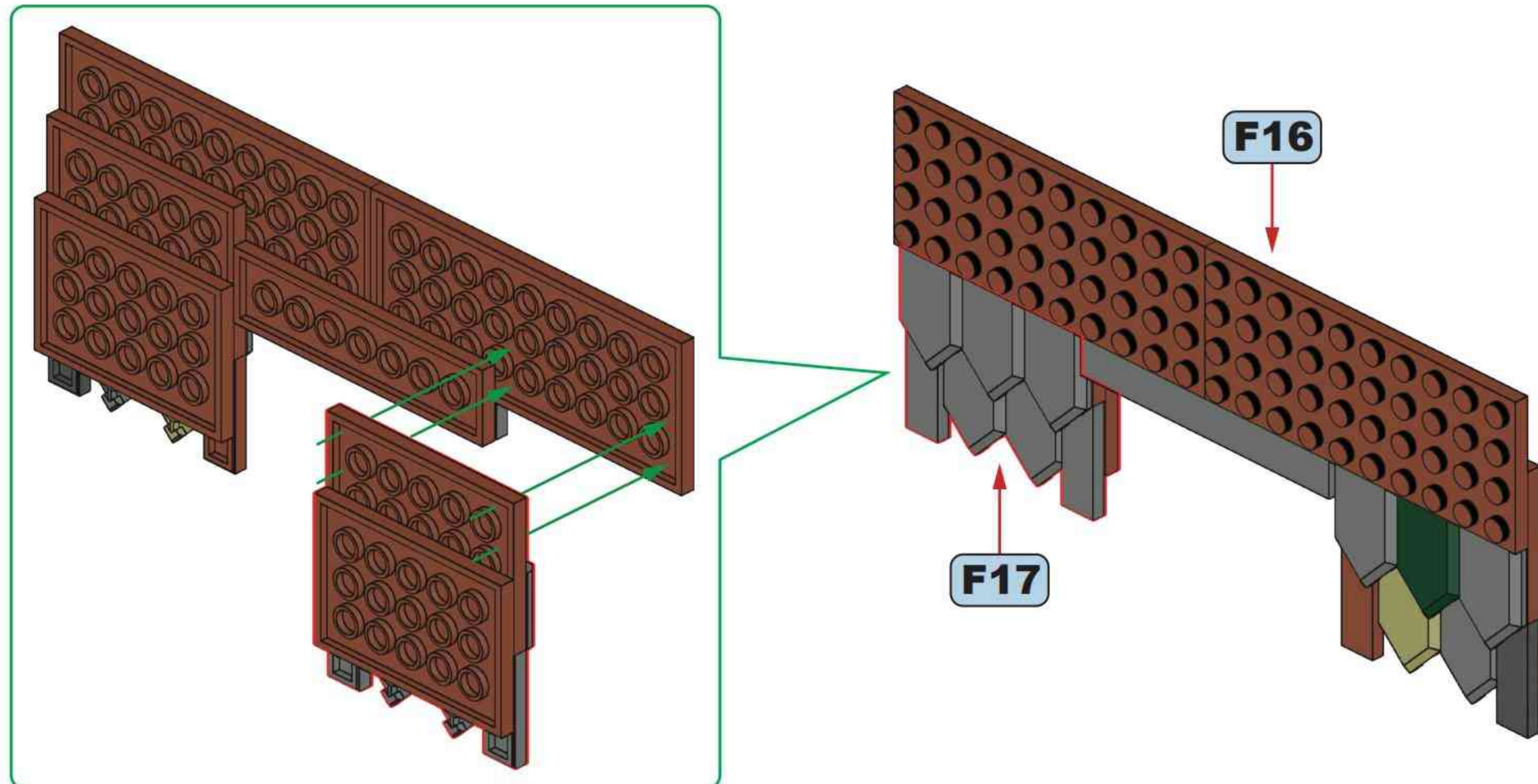


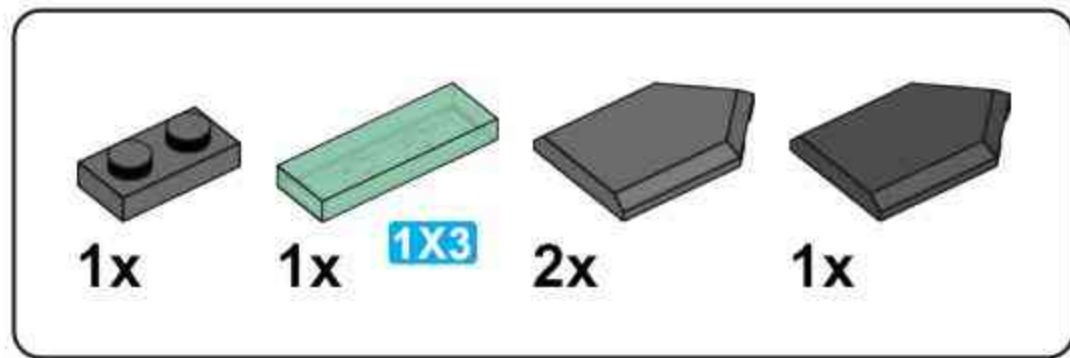


## F17

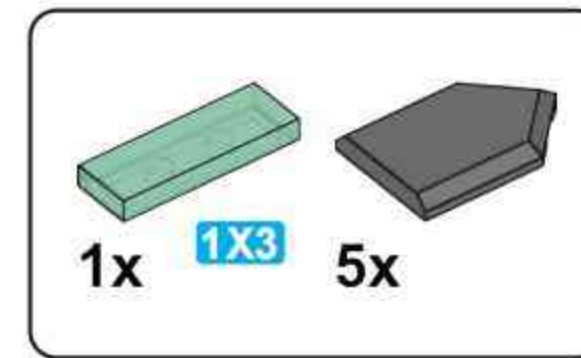
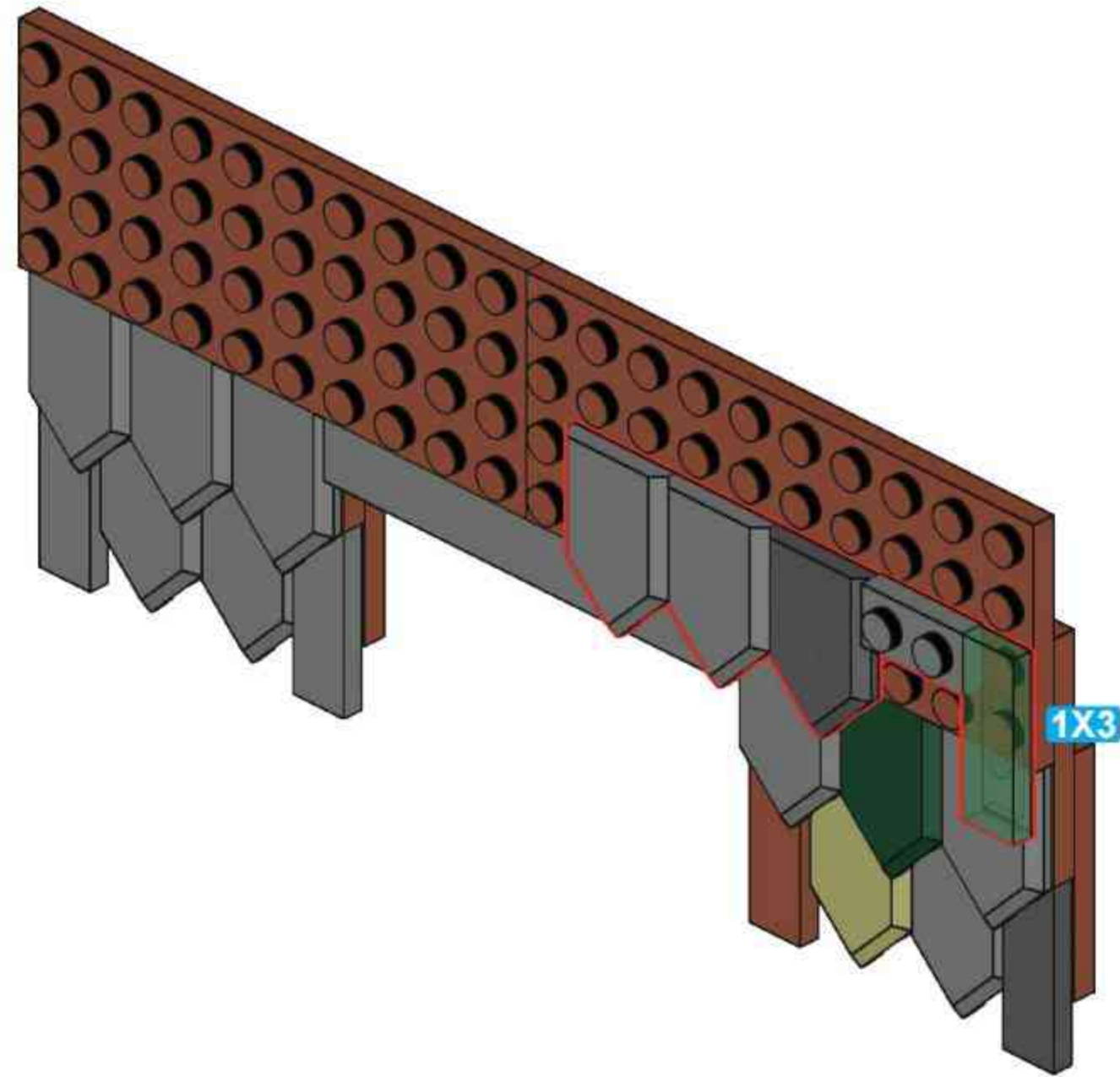


## F18

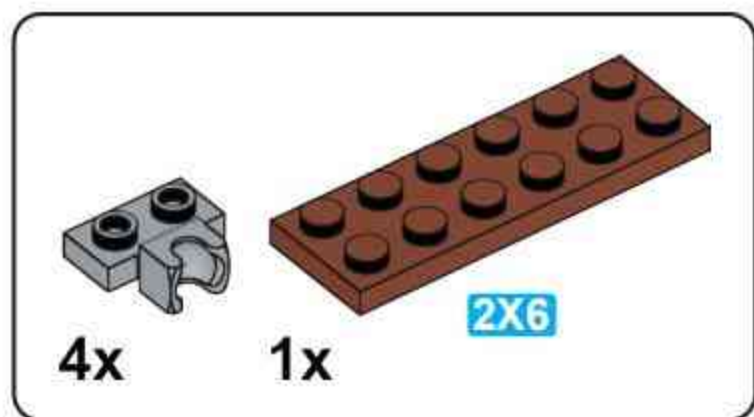
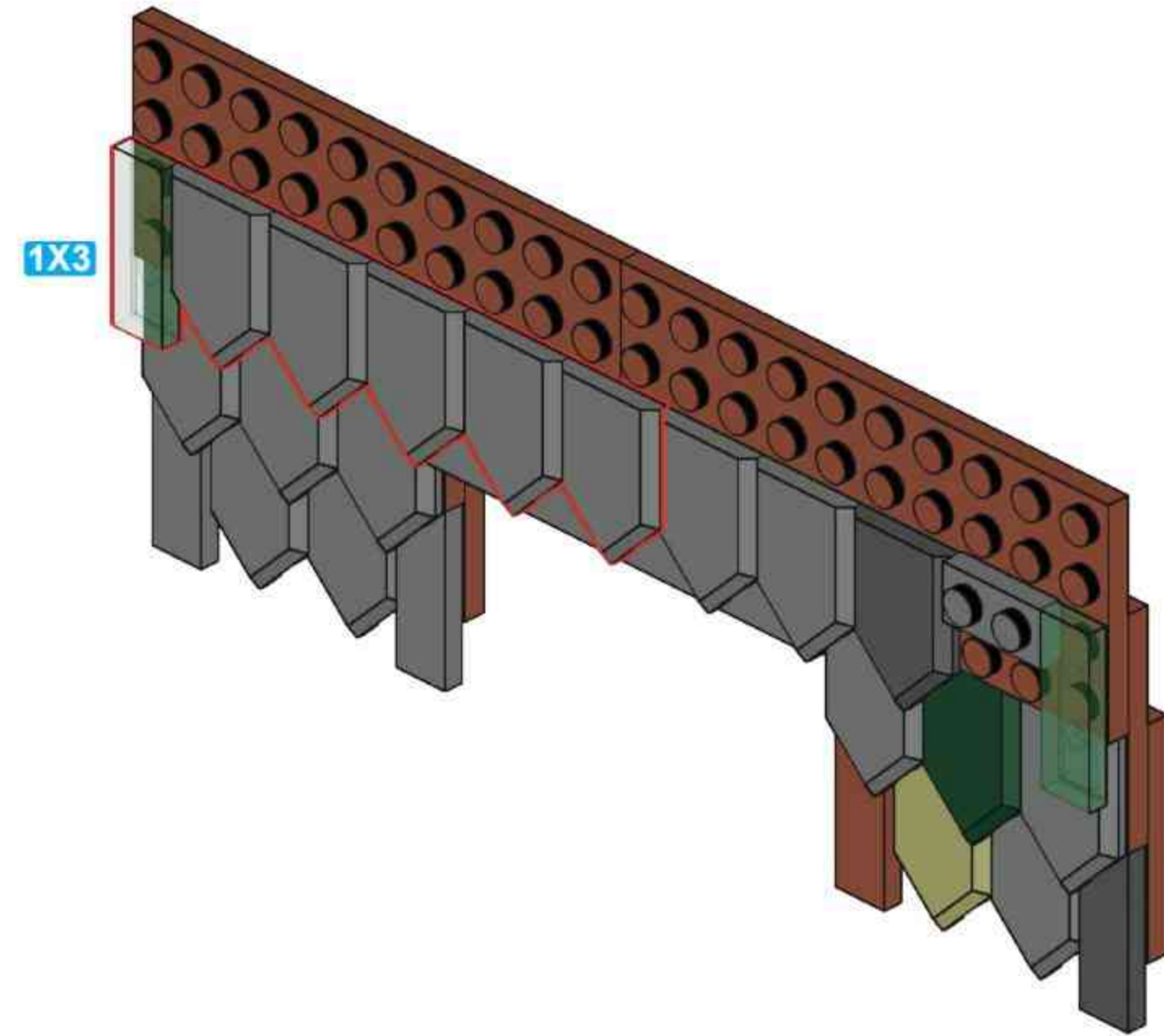




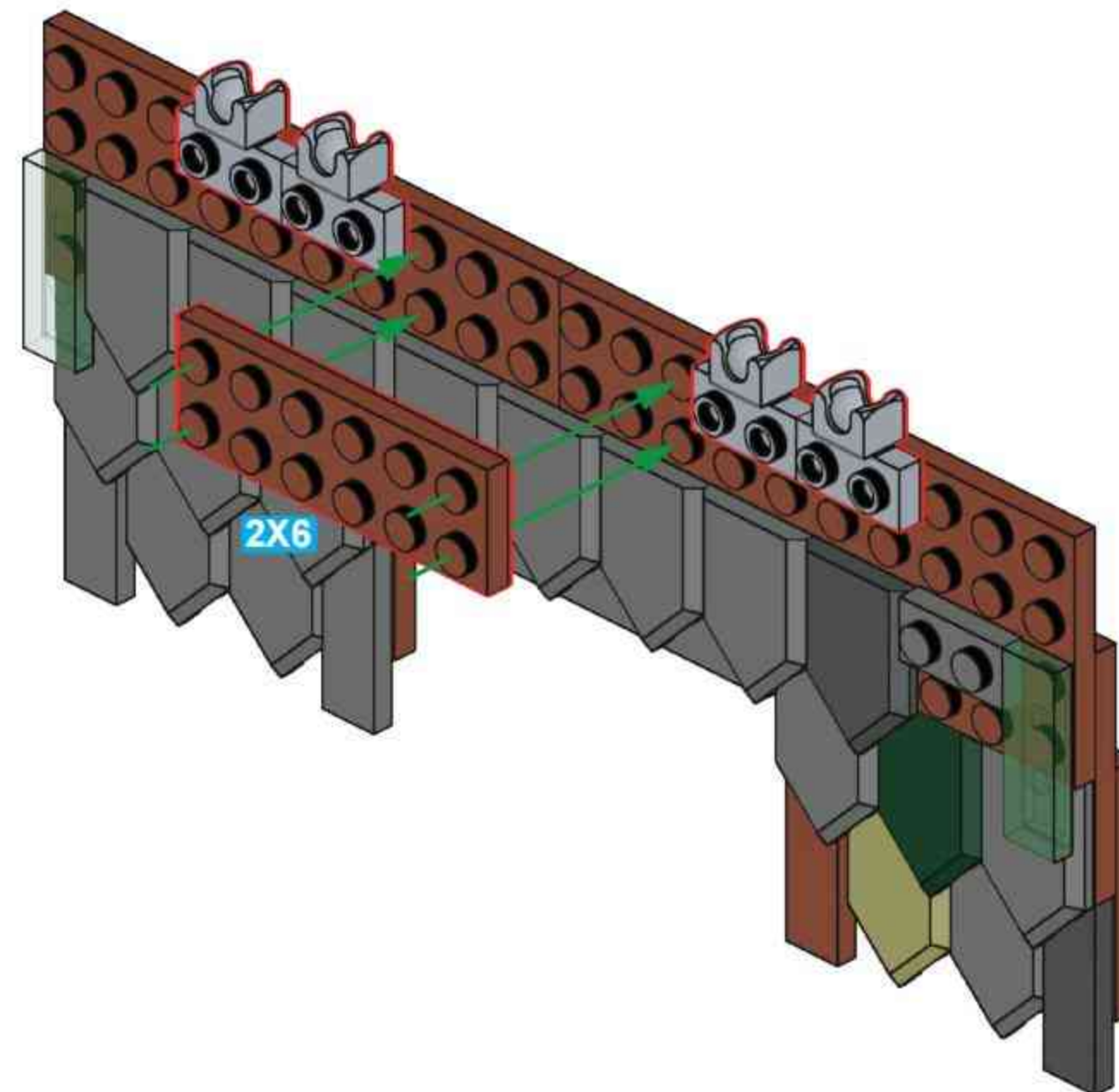
### F19

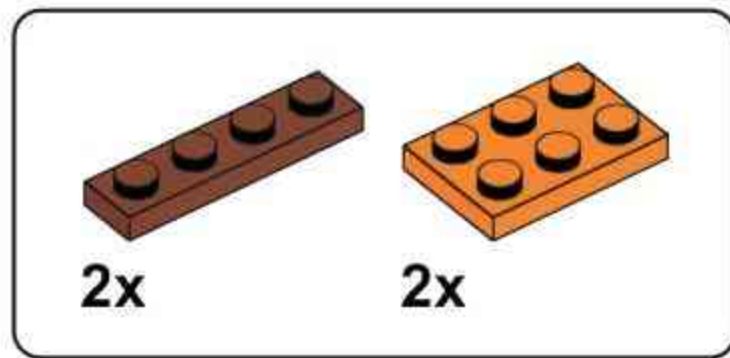


### F20

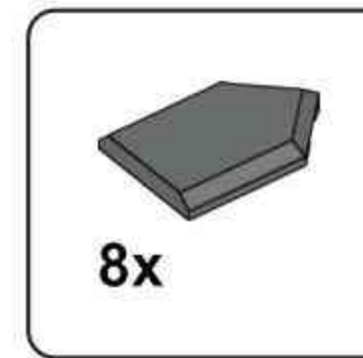
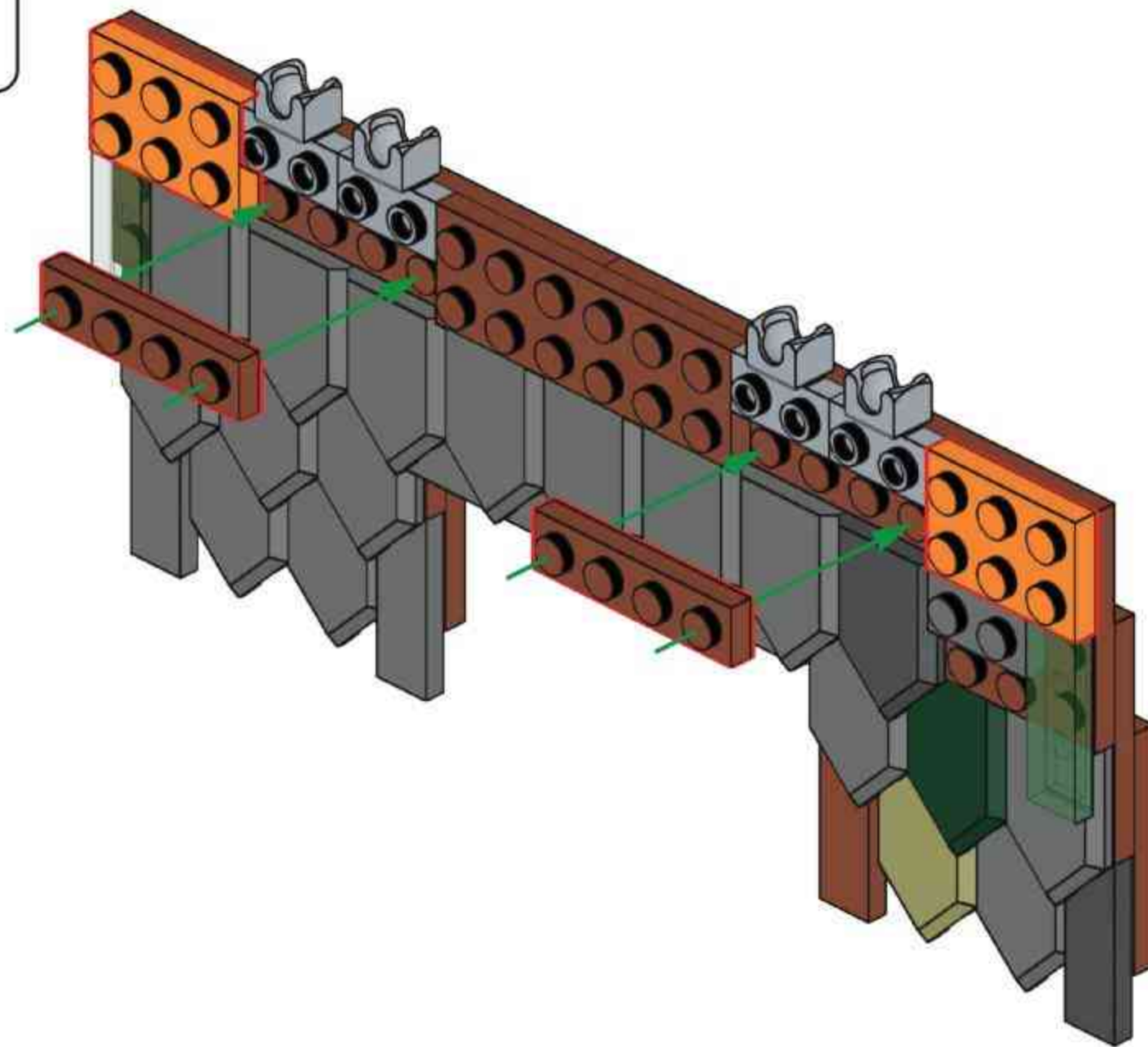


### F21

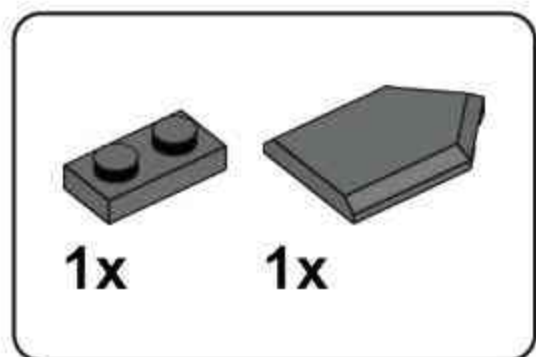
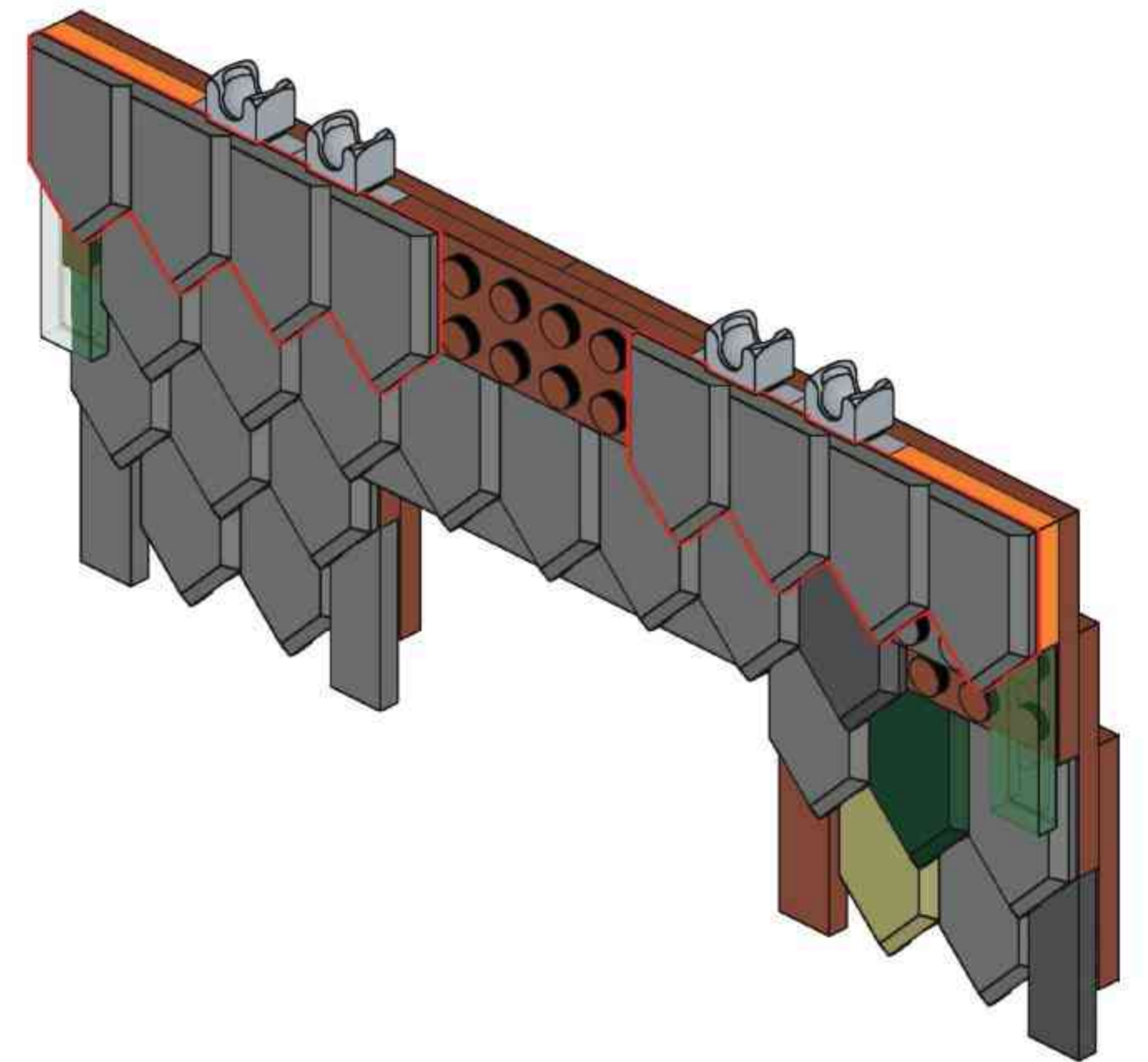




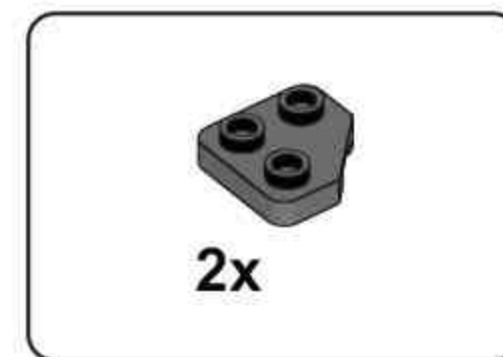
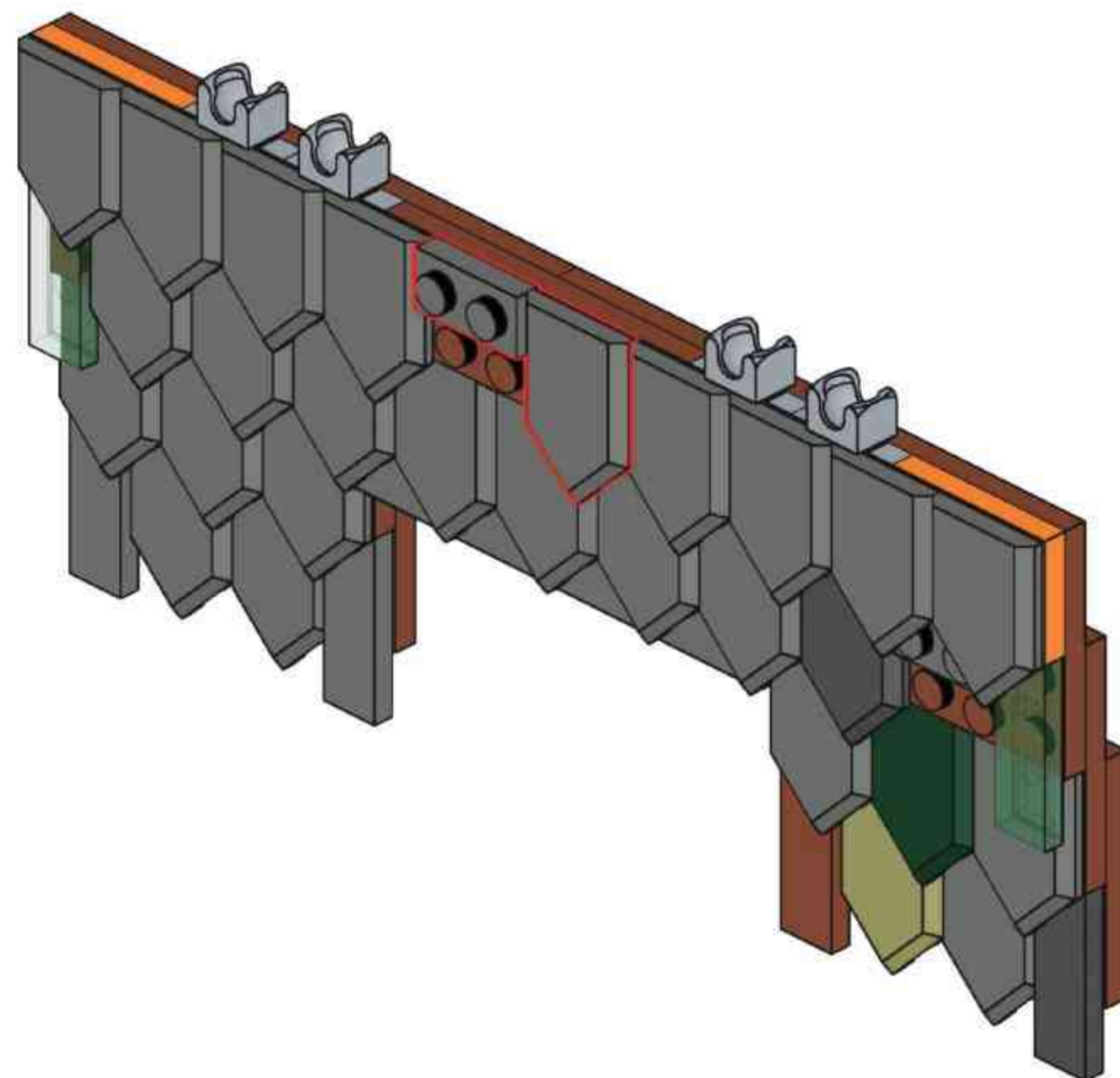
**F22**



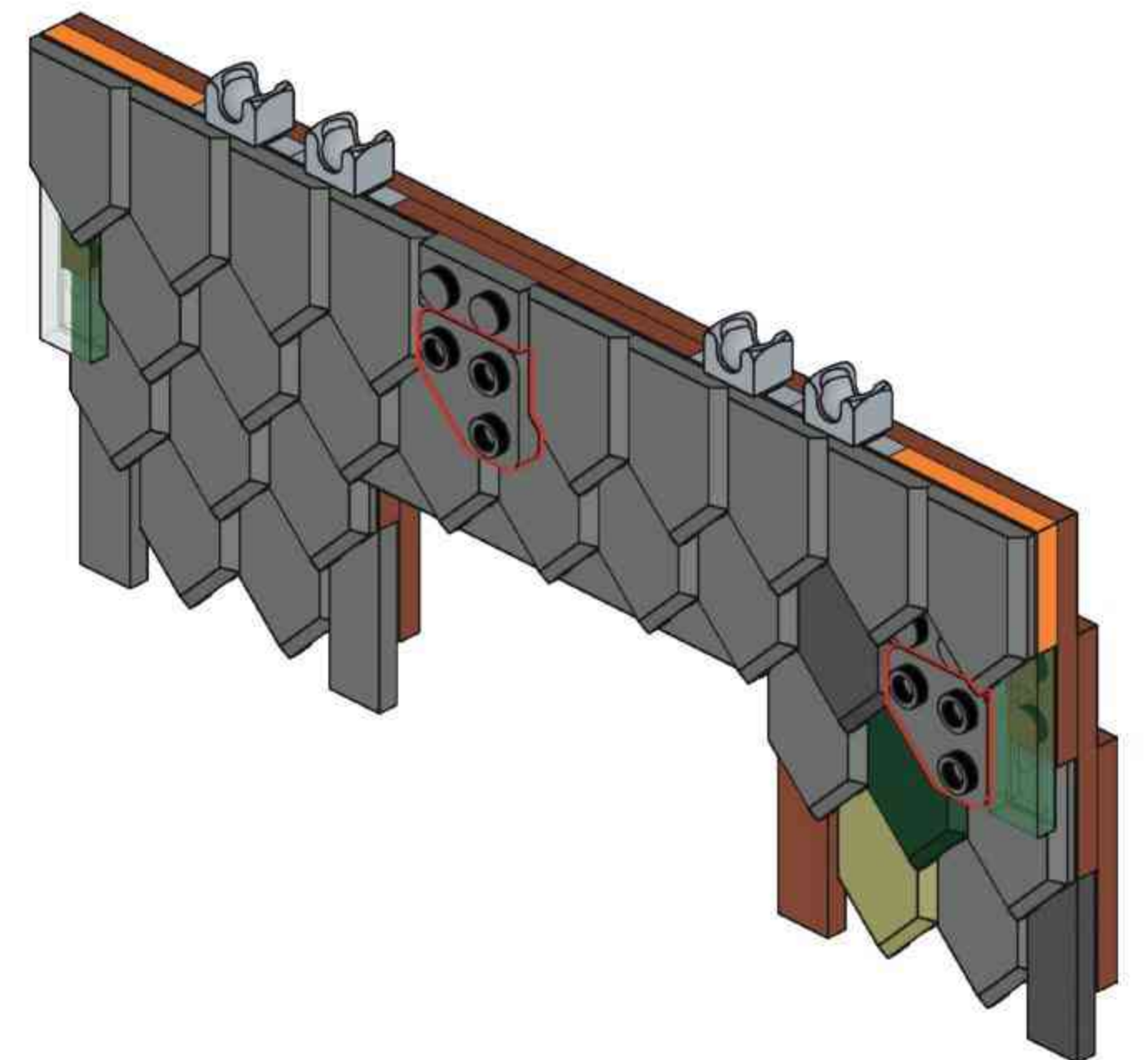
**F23**

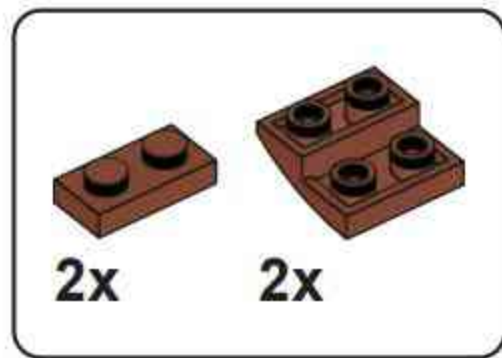


**F24**

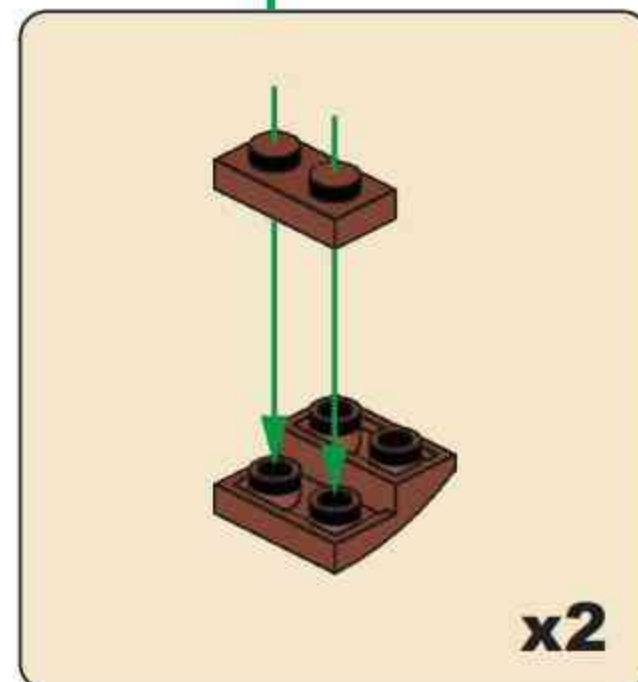
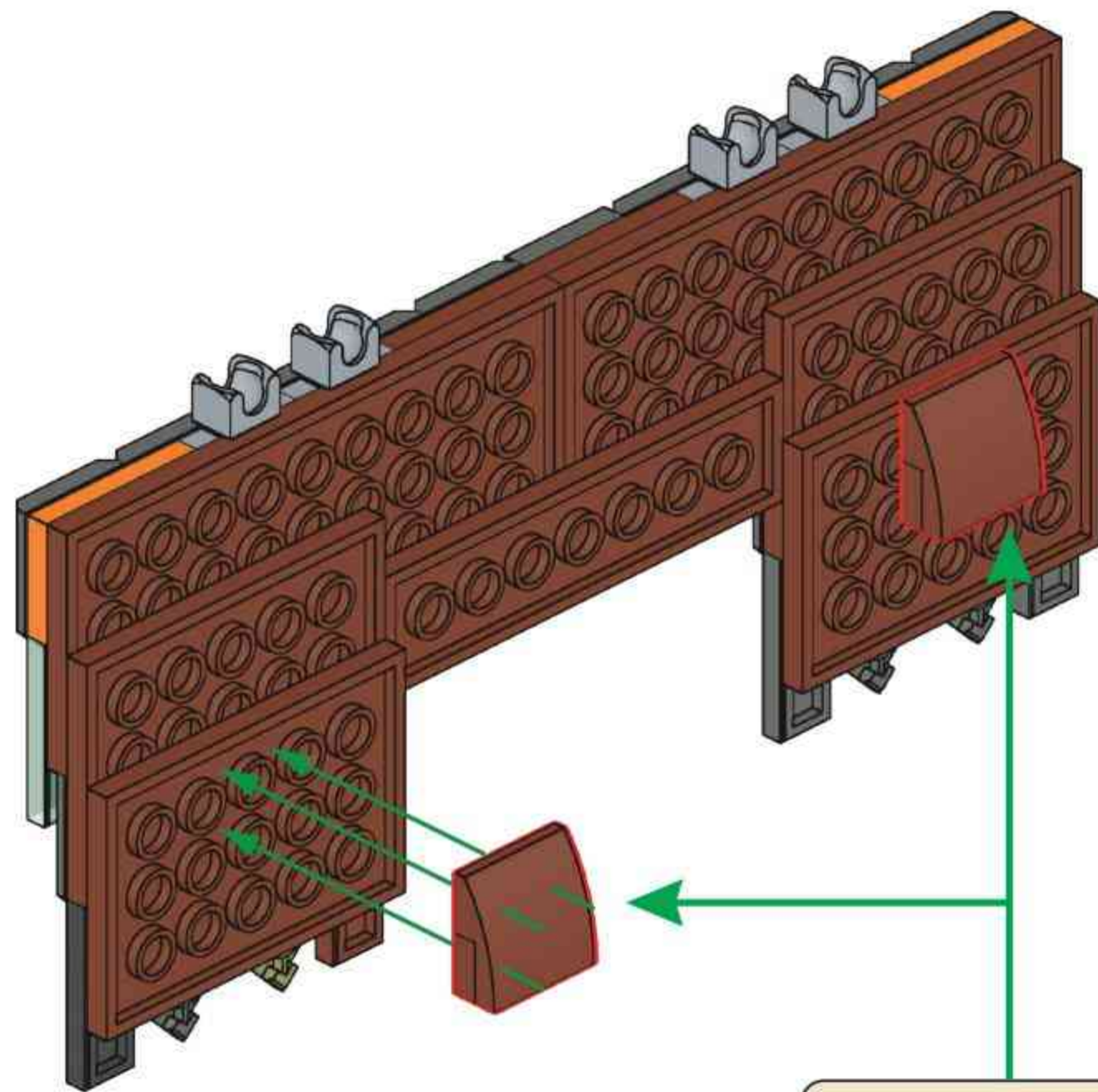


**F25**

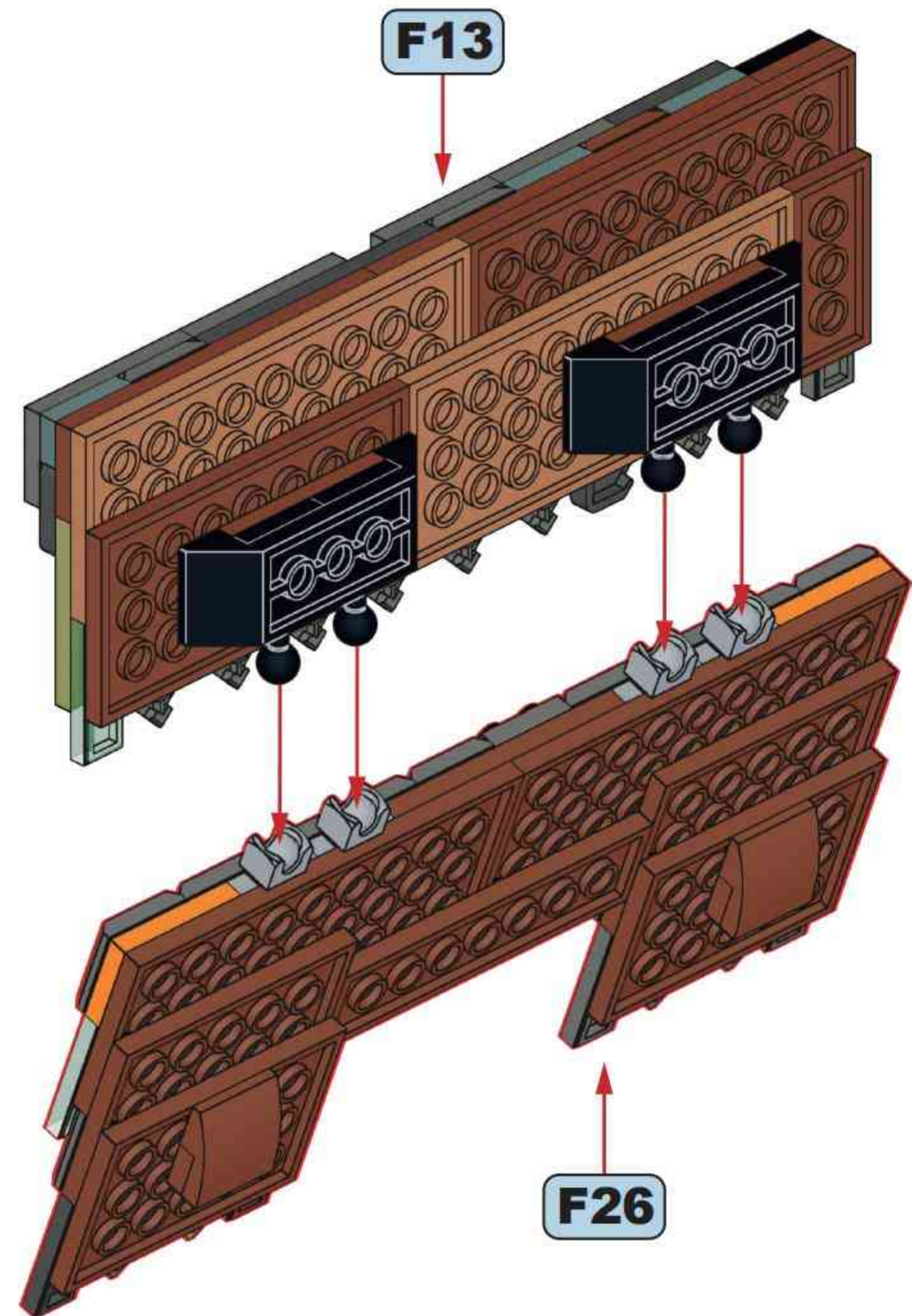




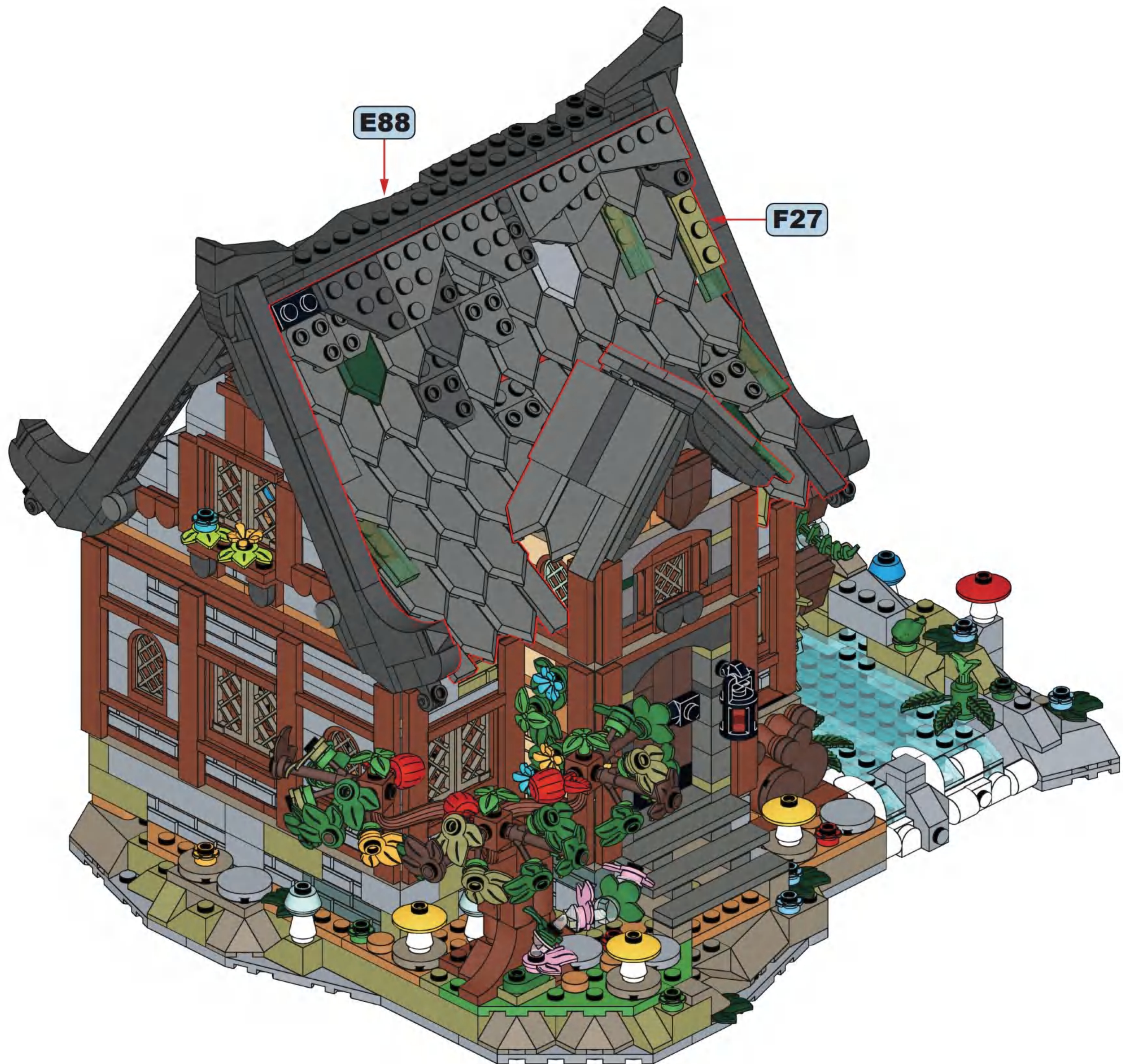
# F26

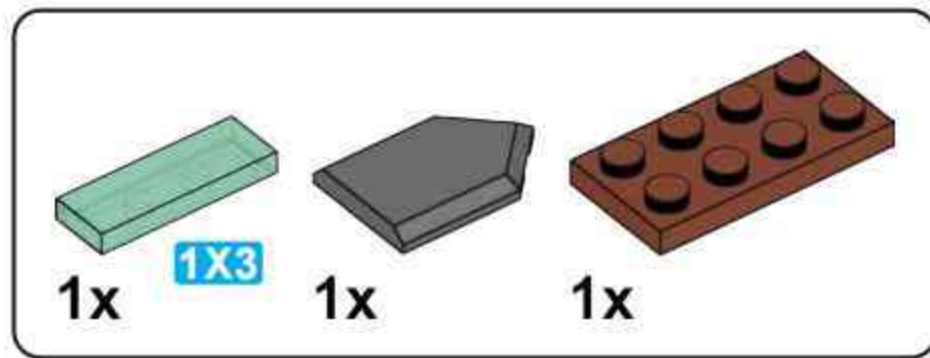


# F27

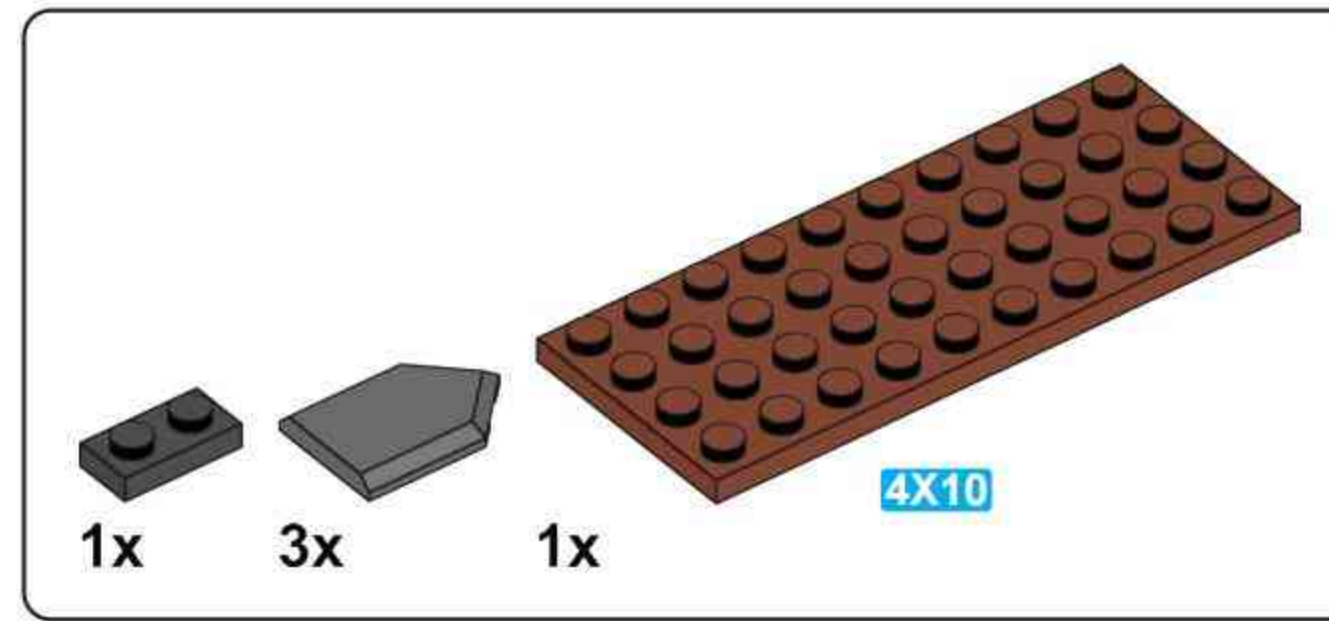
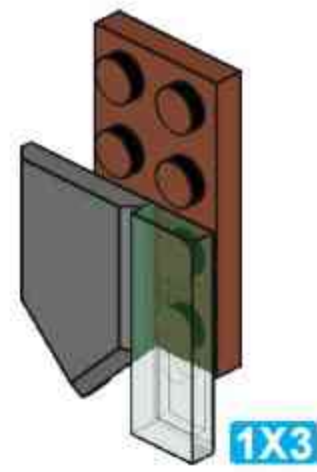


F28

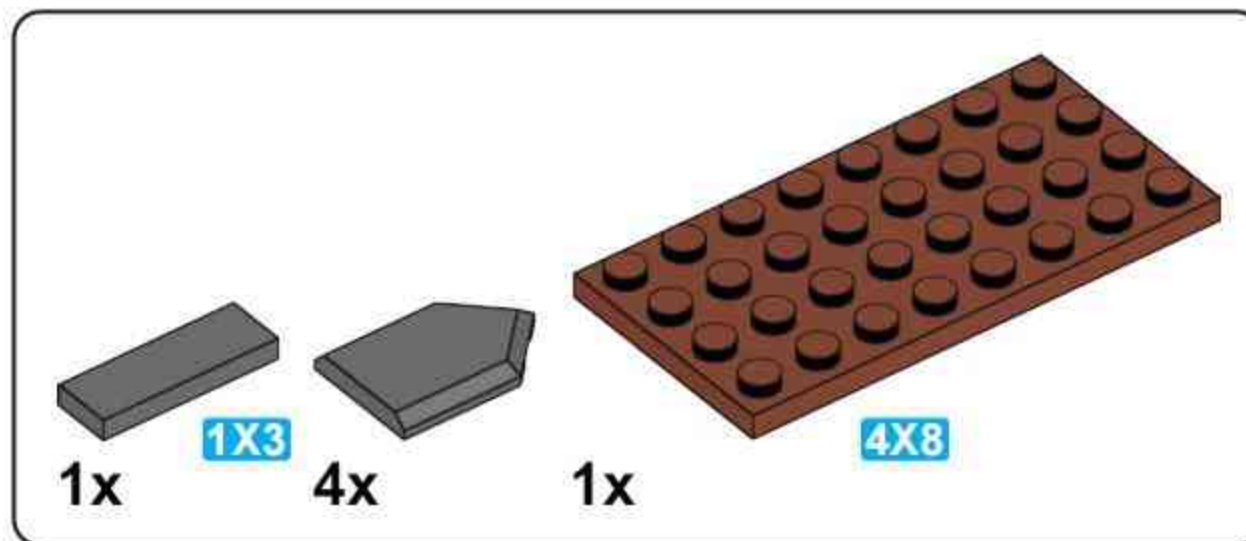
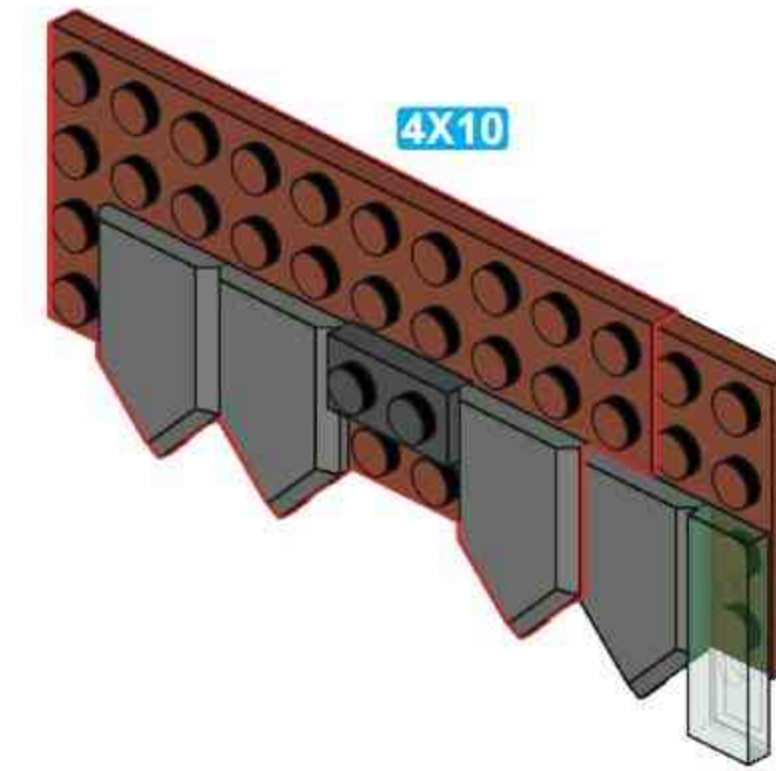




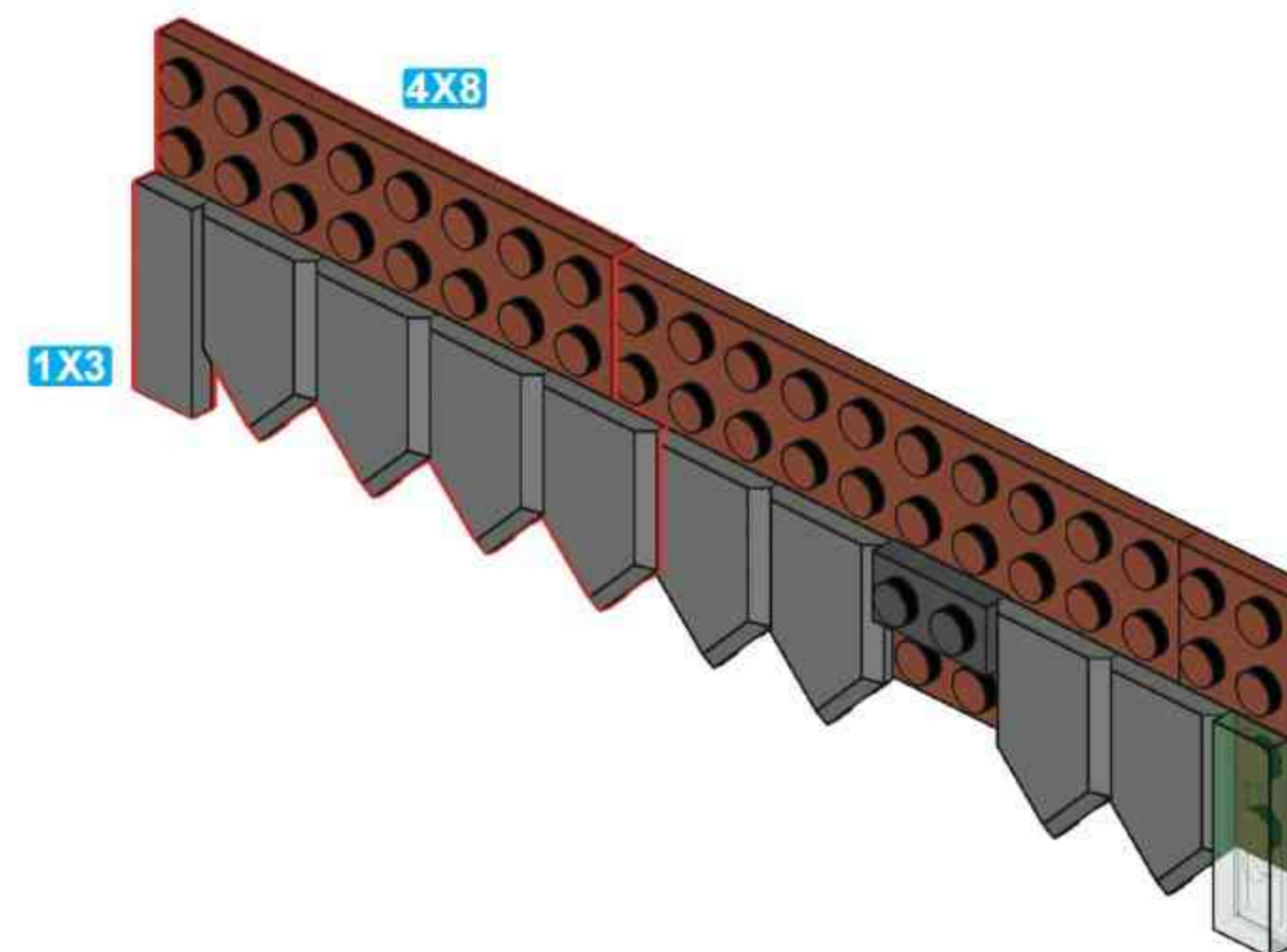
### F29

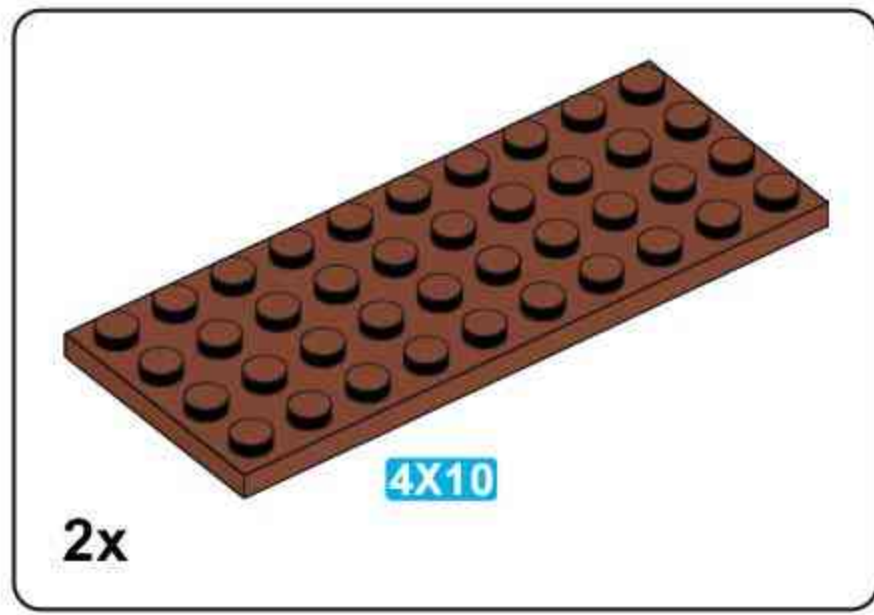


### F30

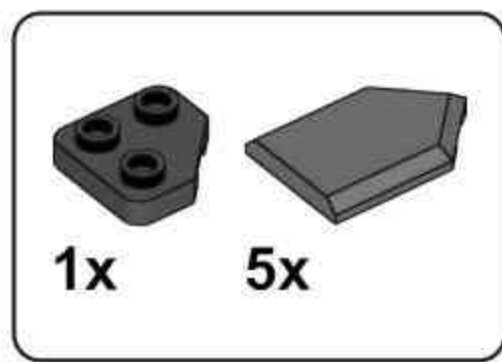
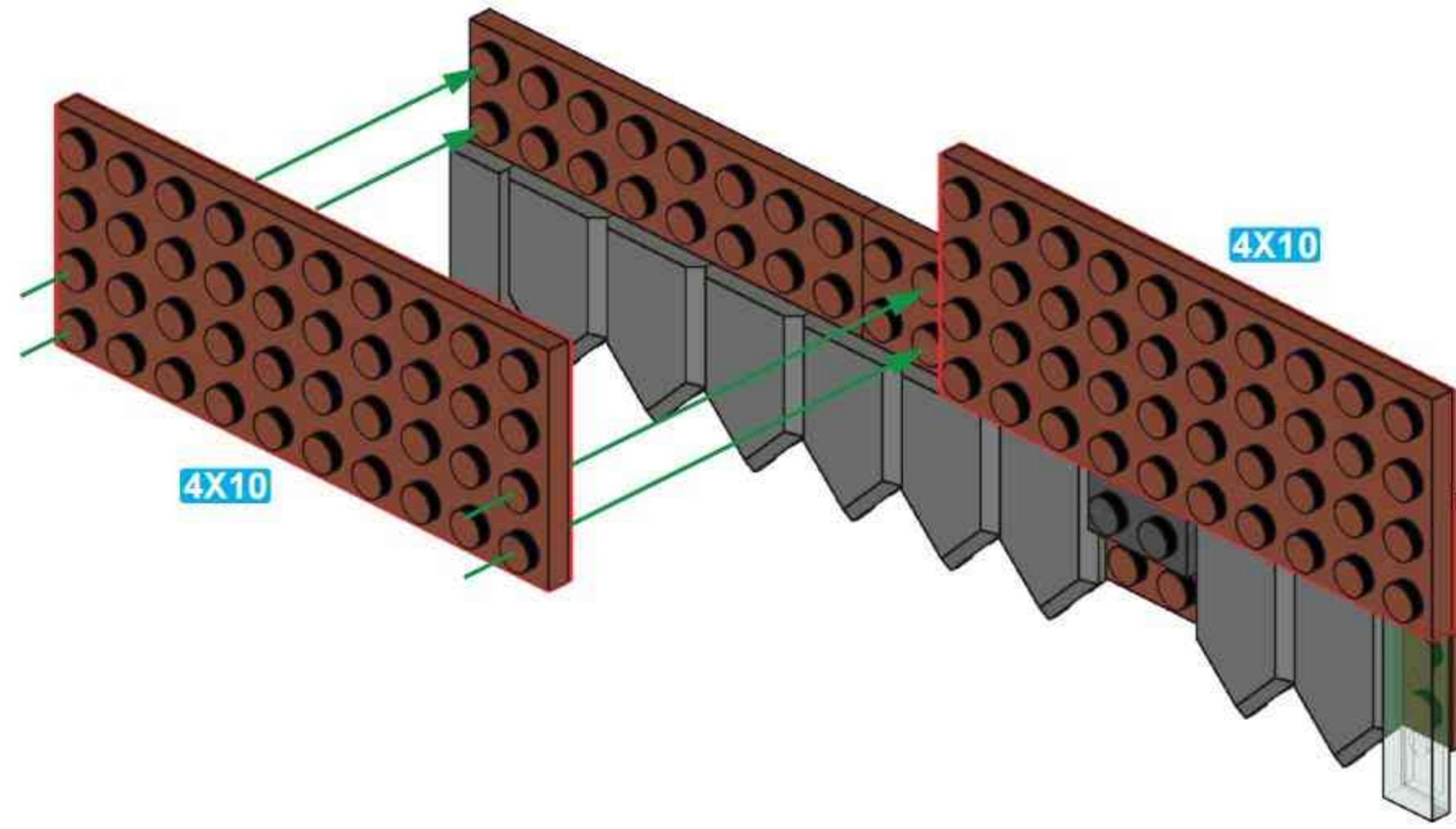


### F31

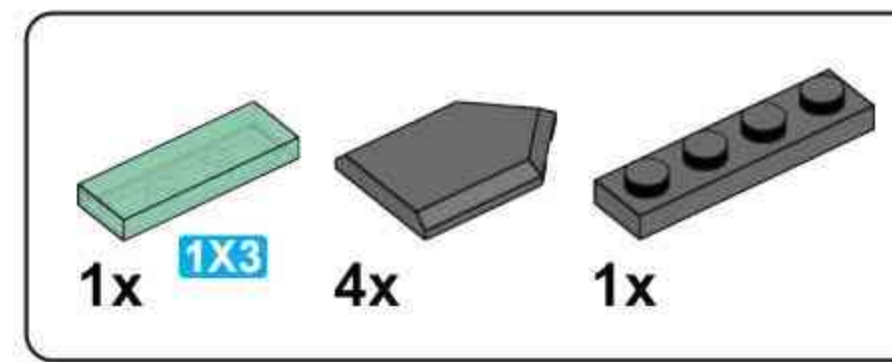
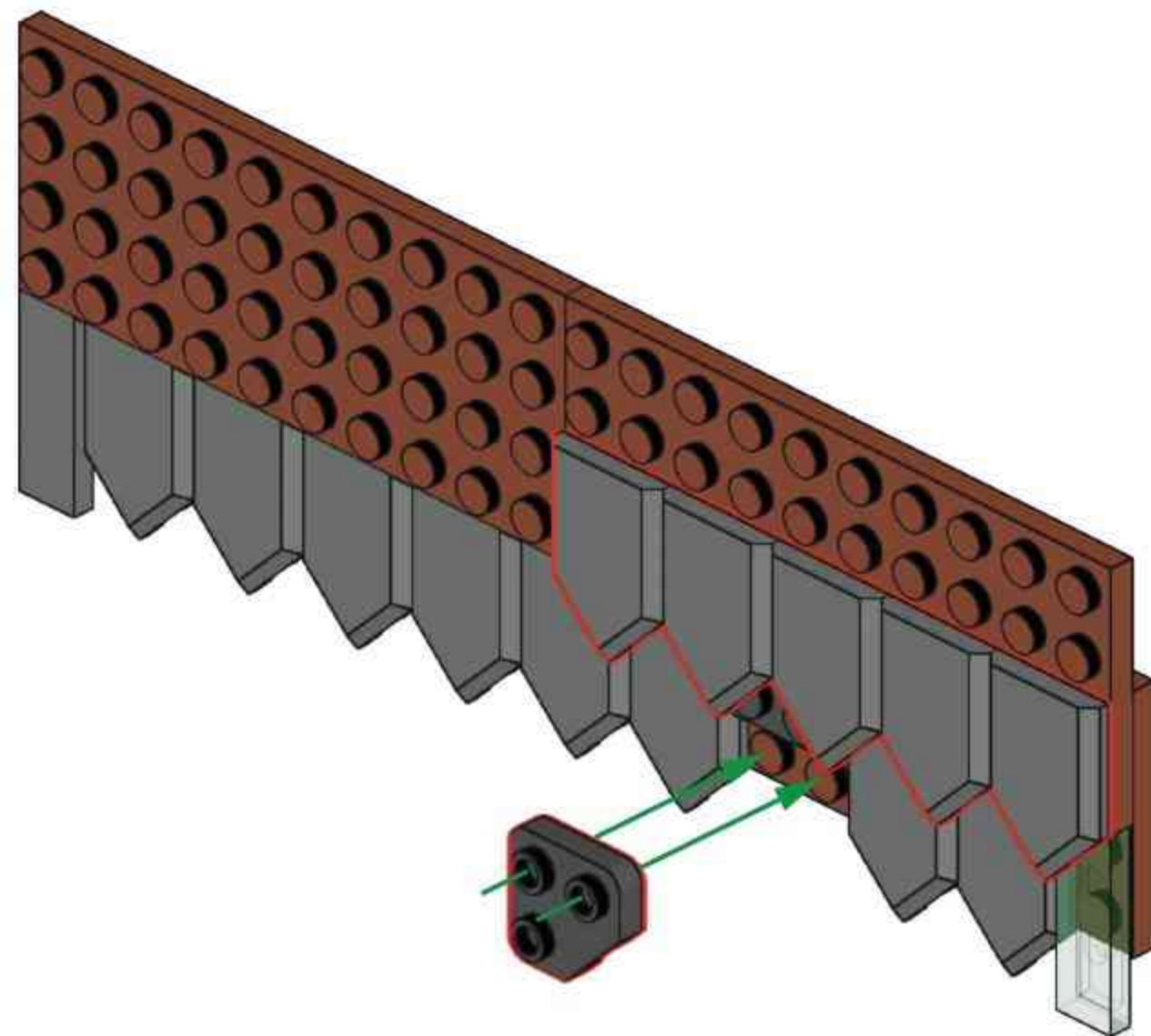




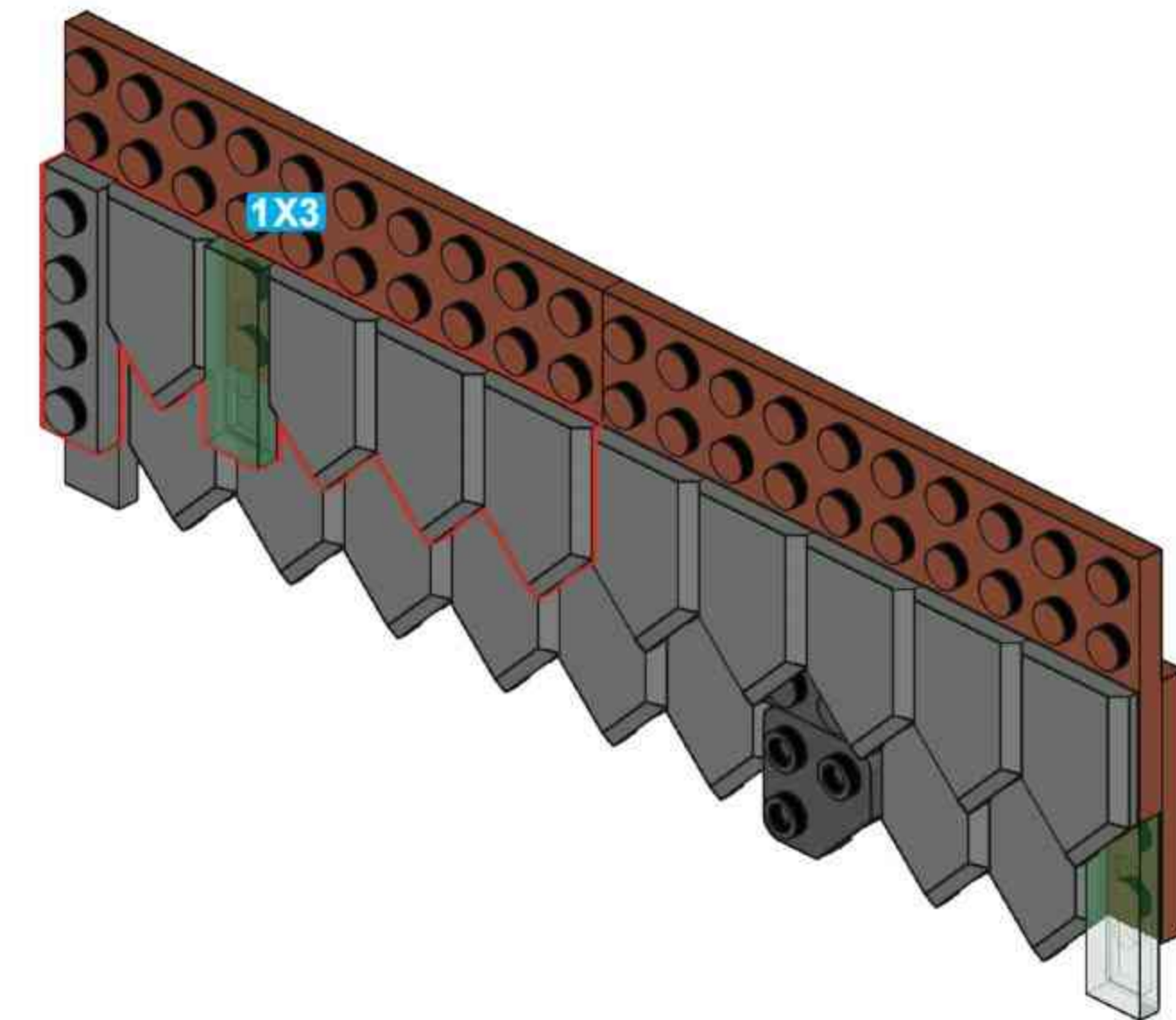
**F32**

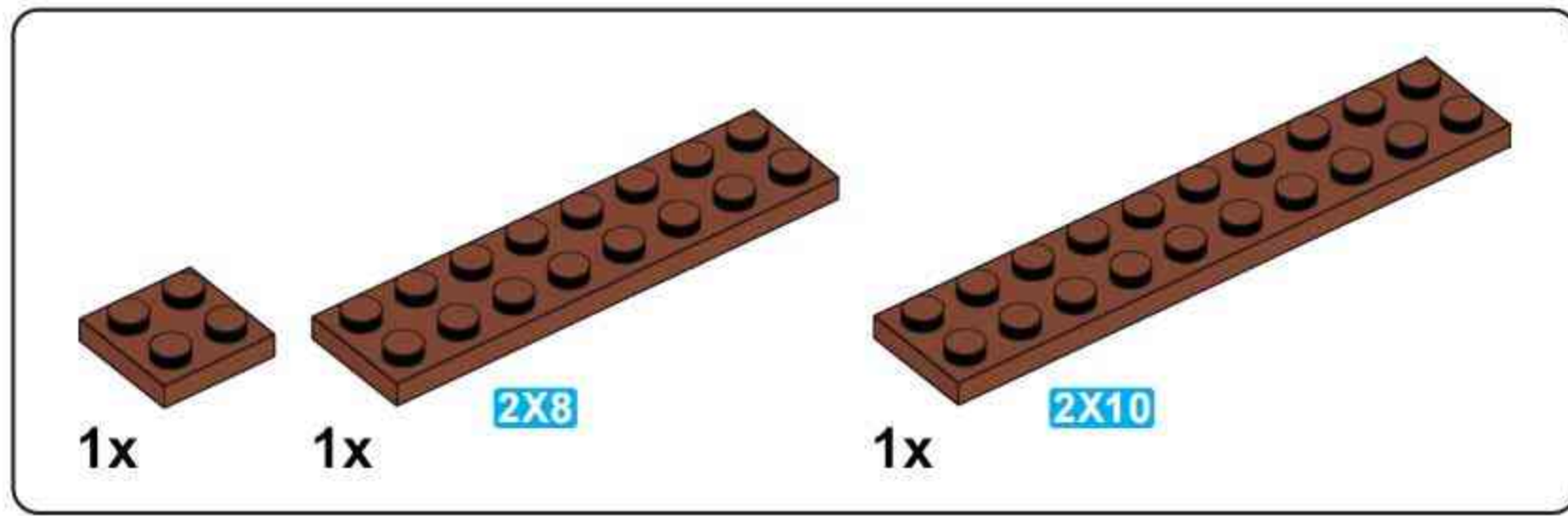


**F33**

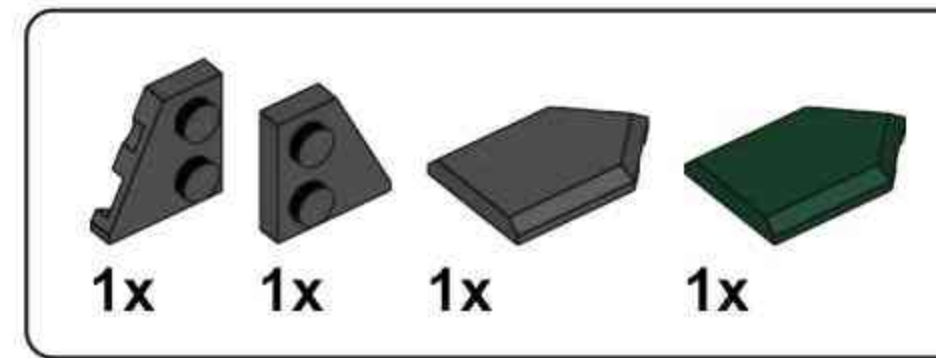
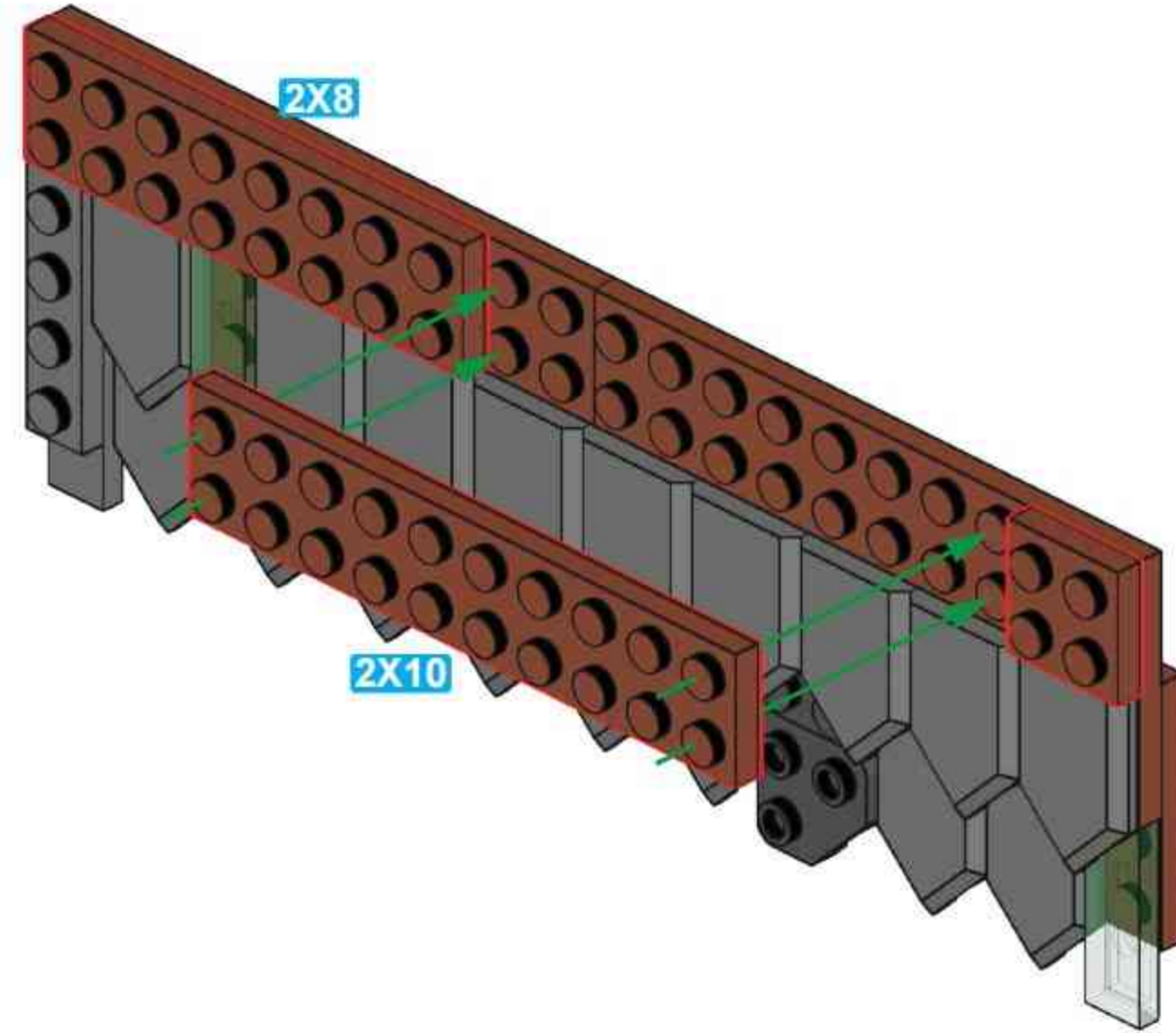


**F34**

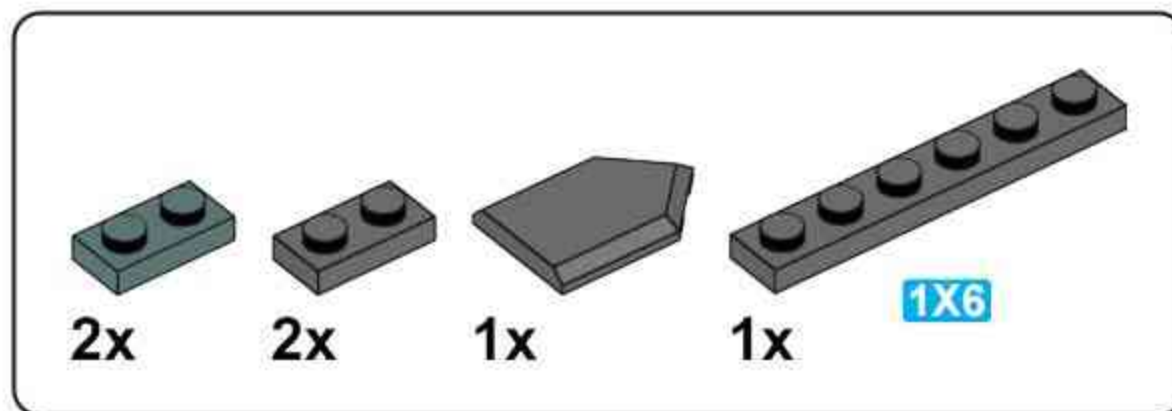
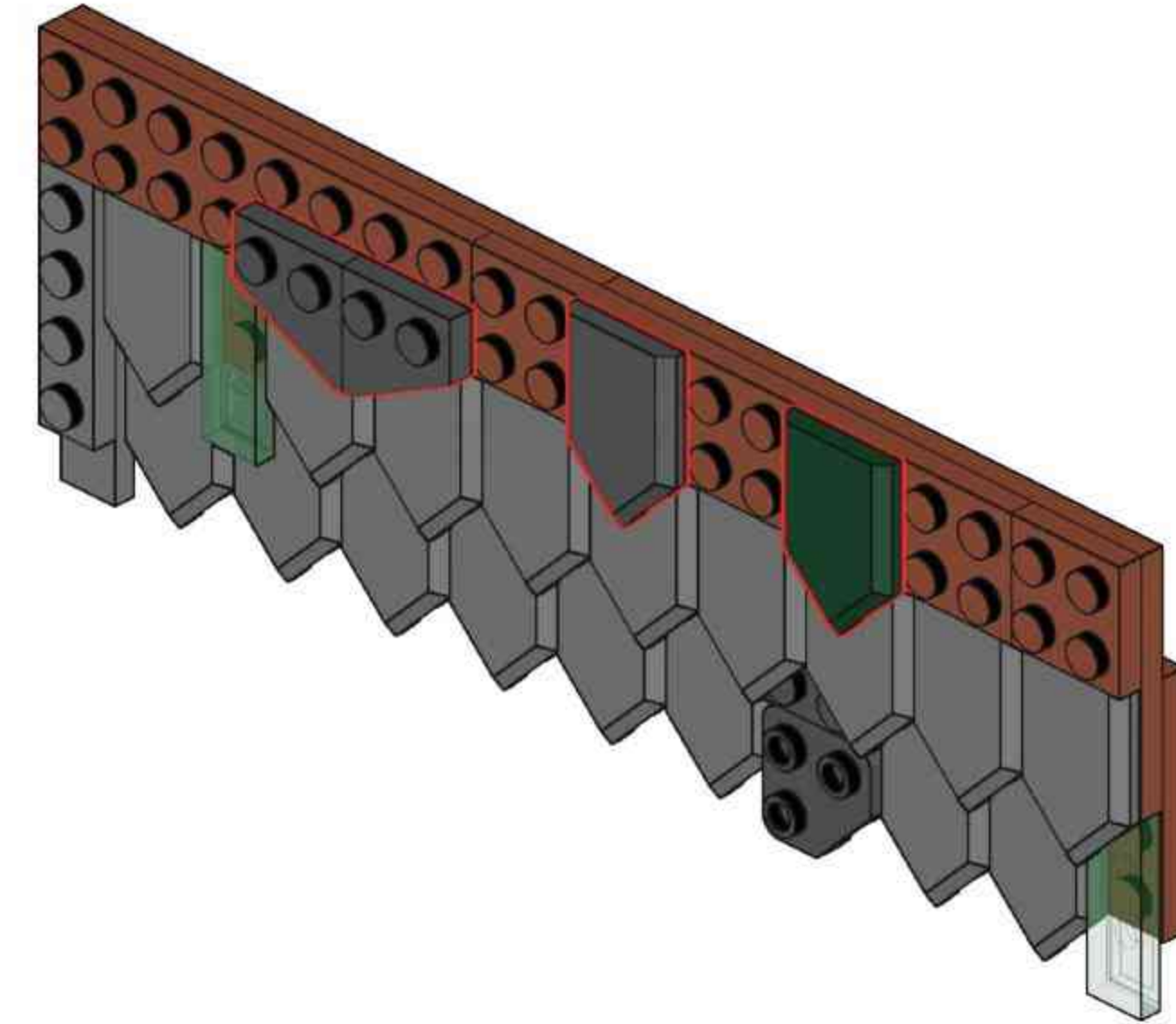




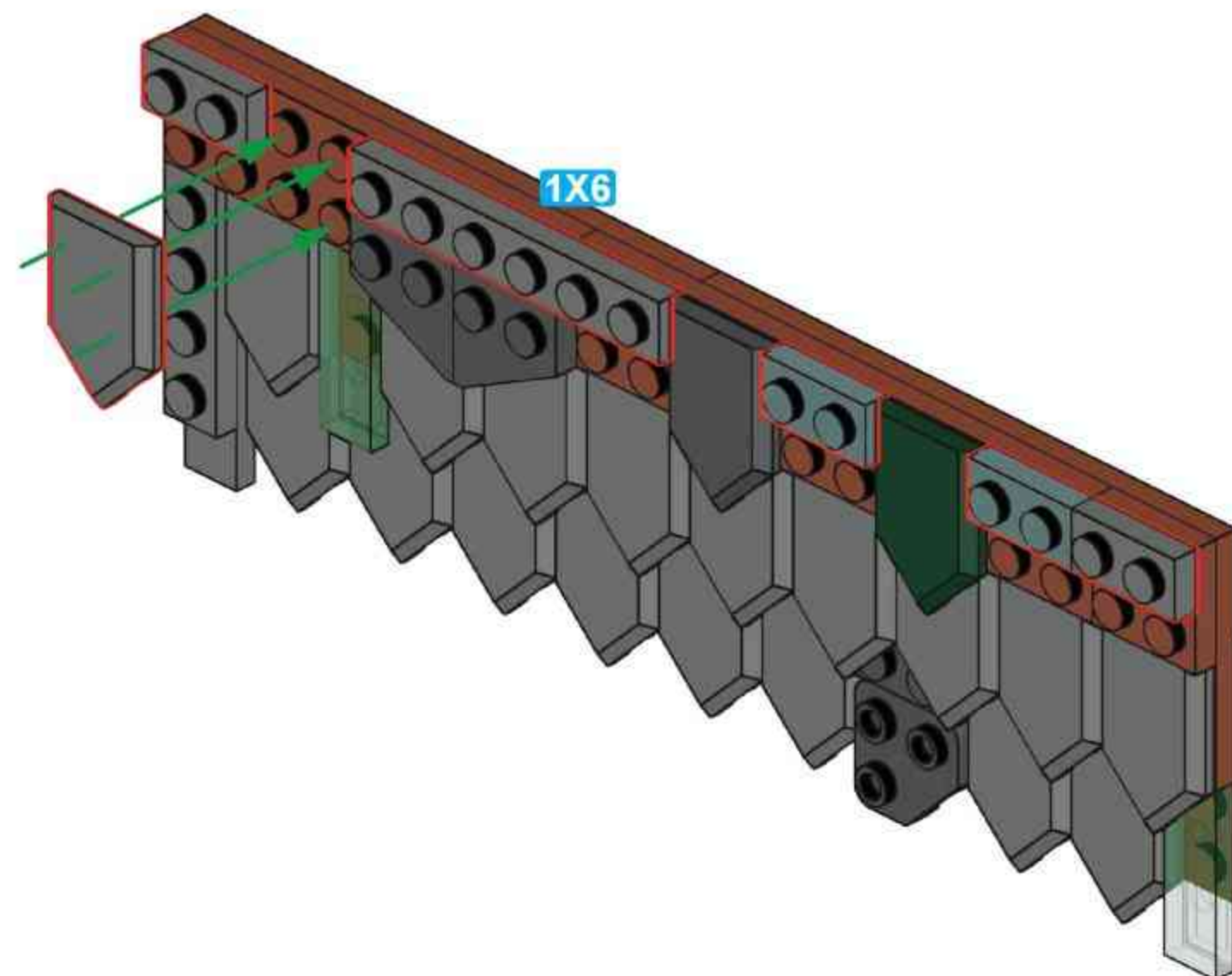
### F35

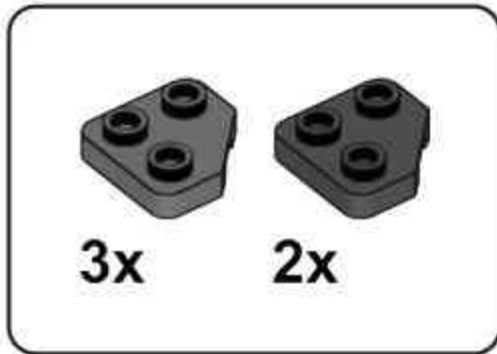


### F36

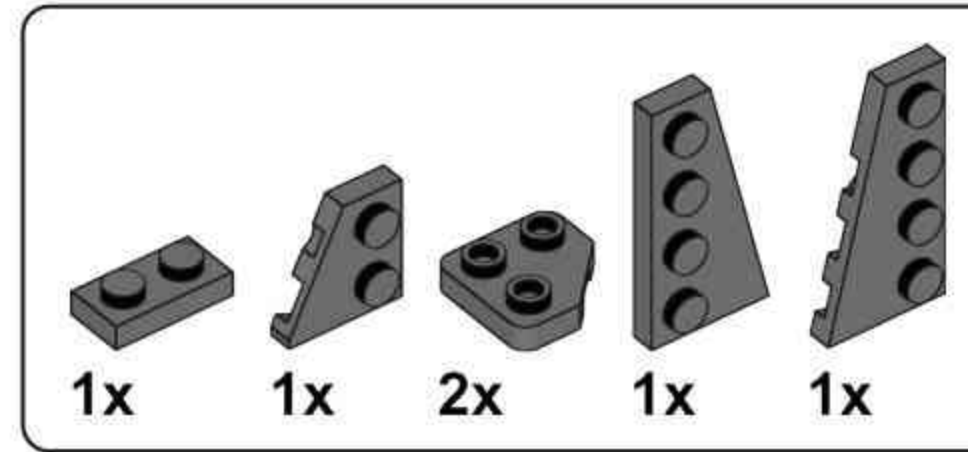
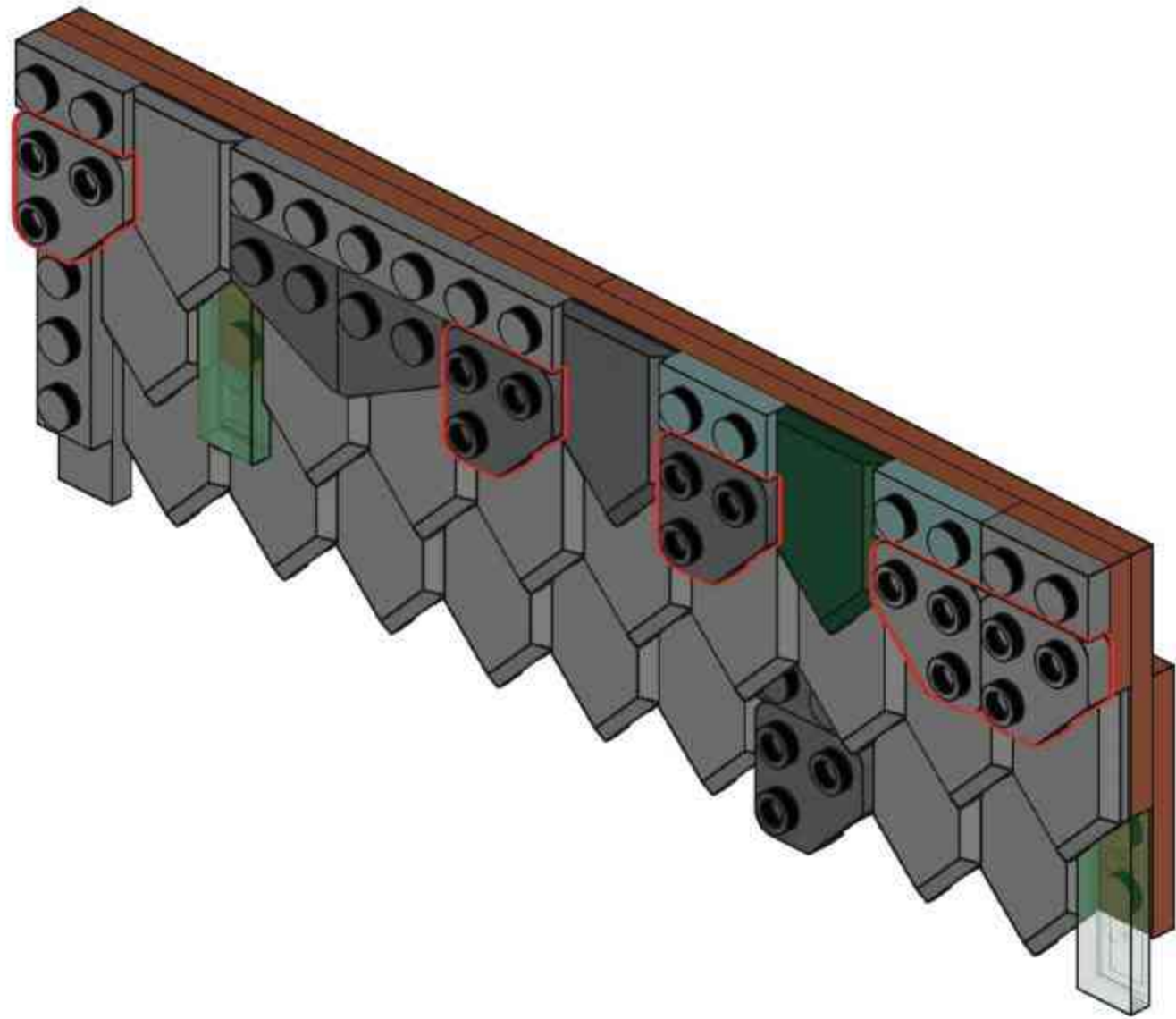


### F37

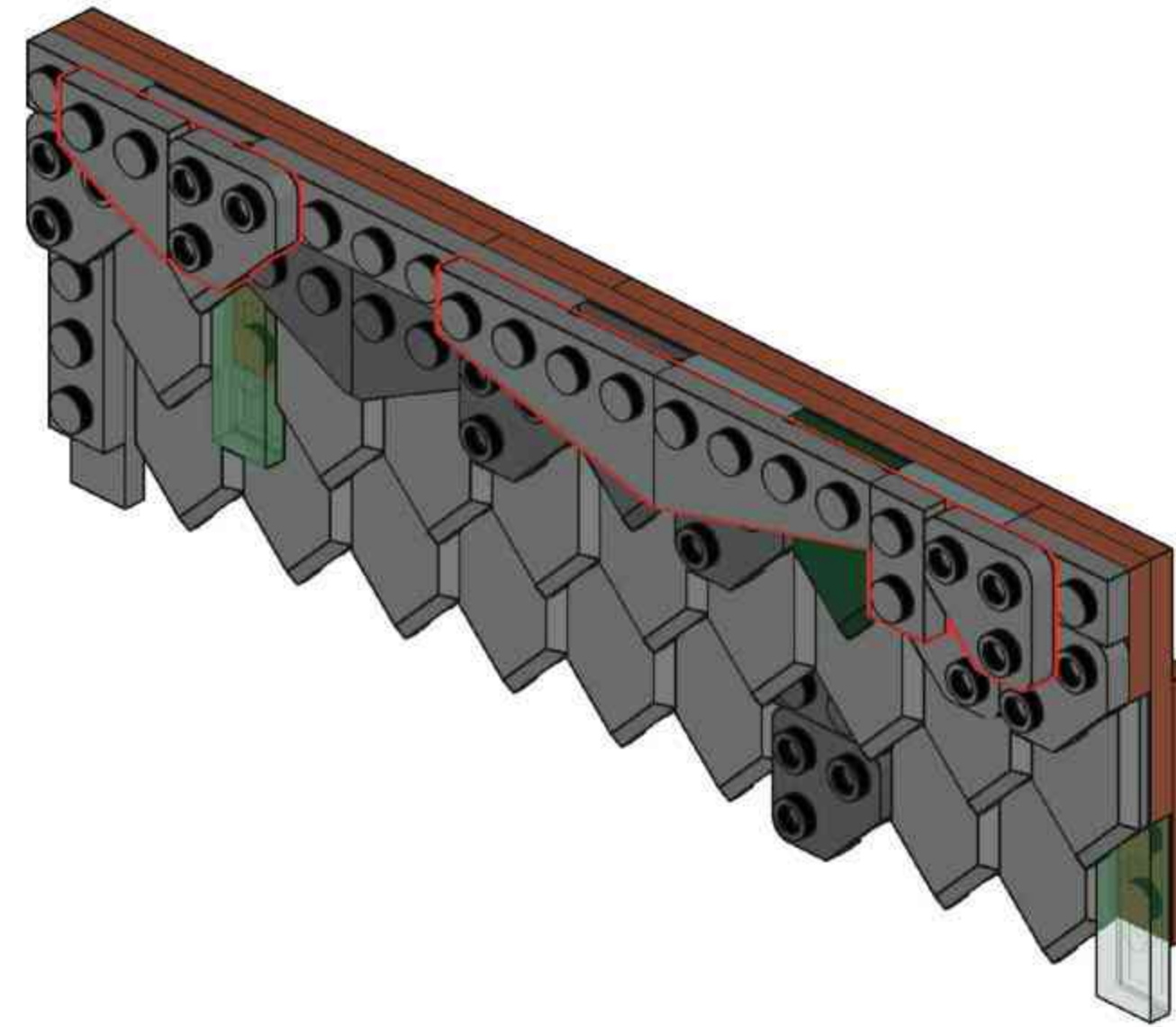




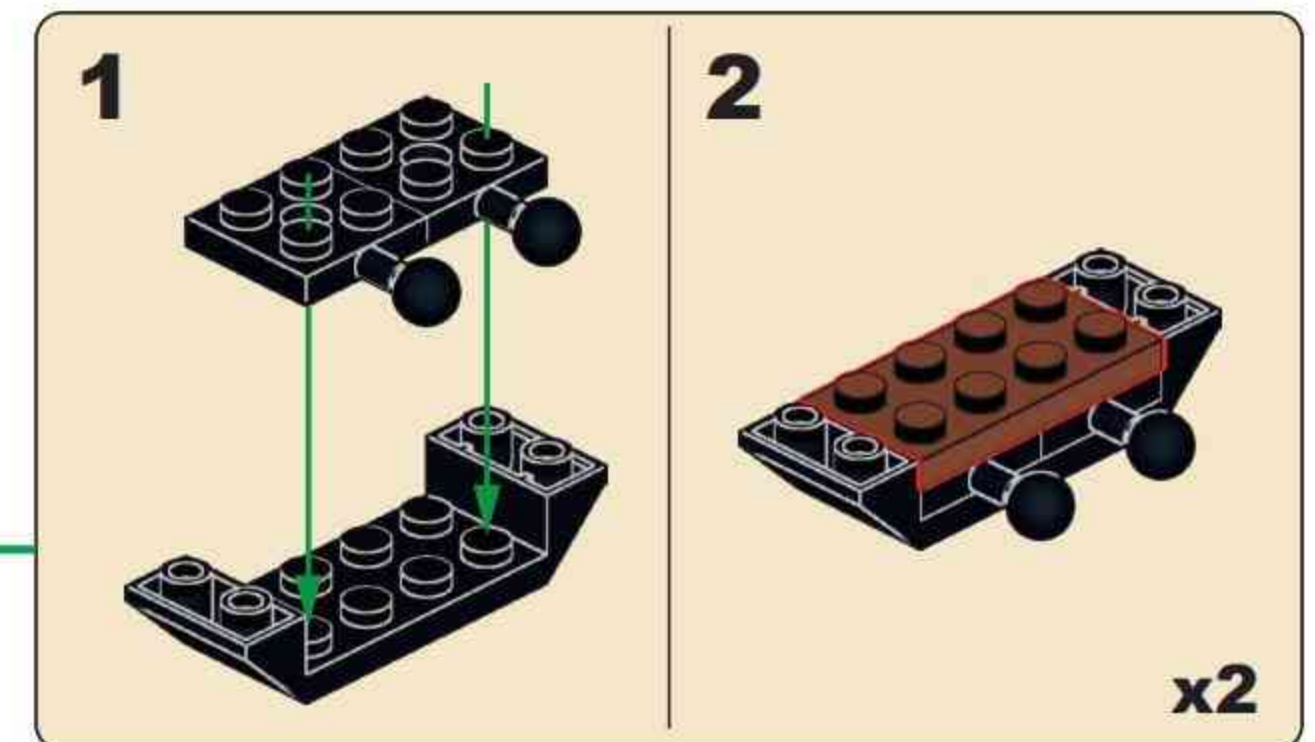
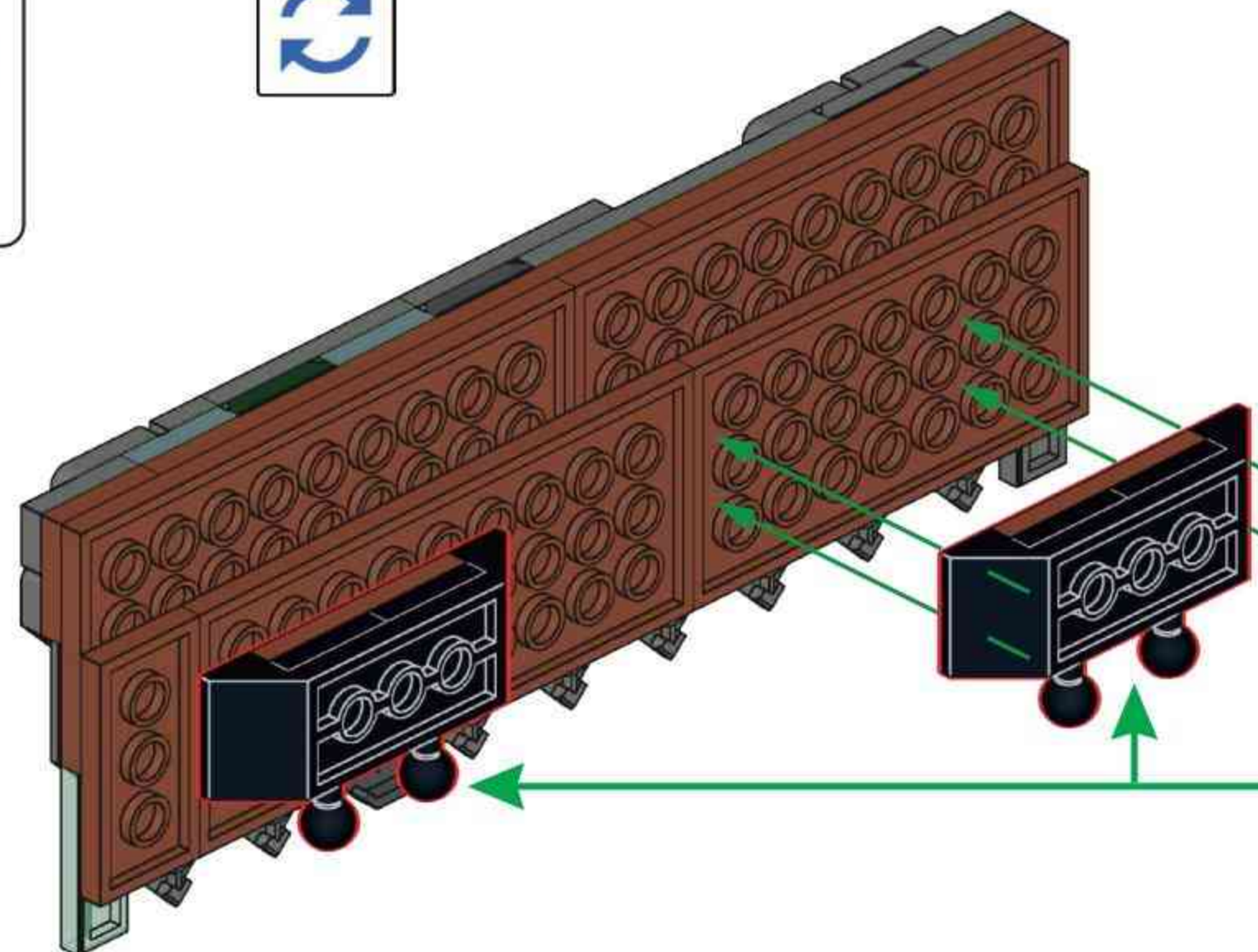
**F38**

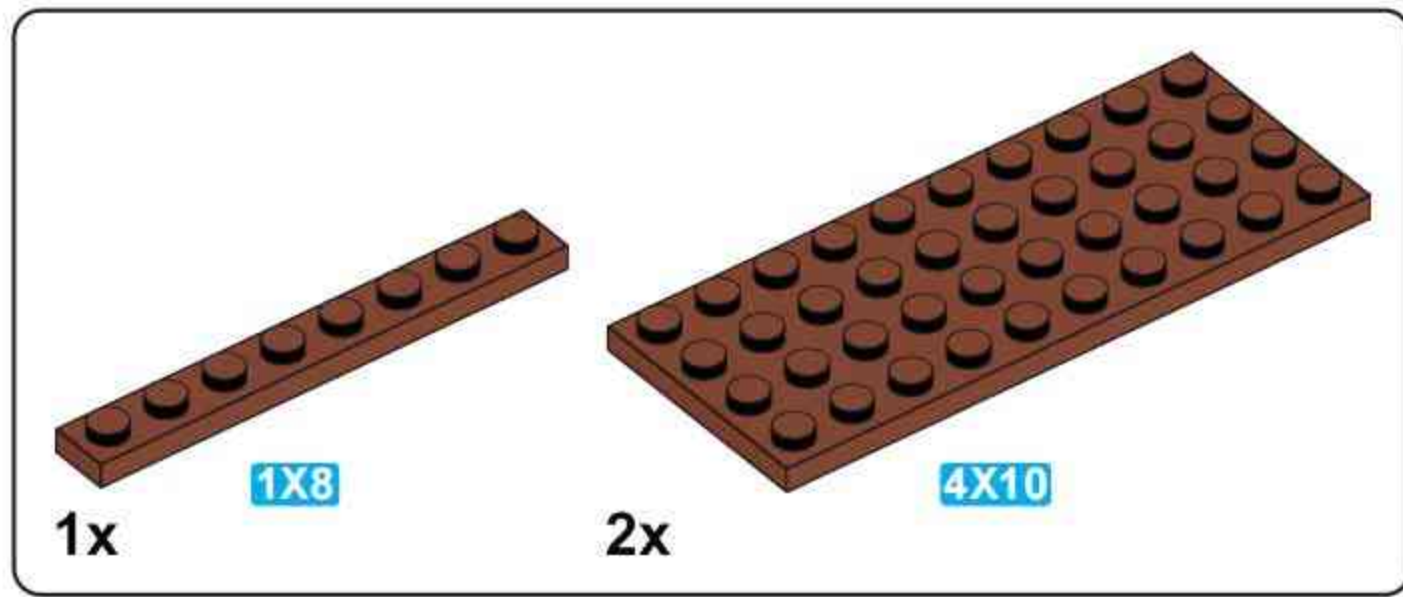


**F39**

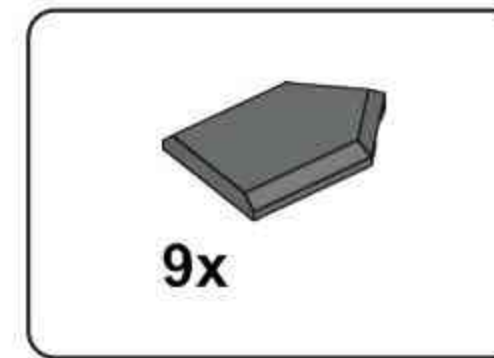
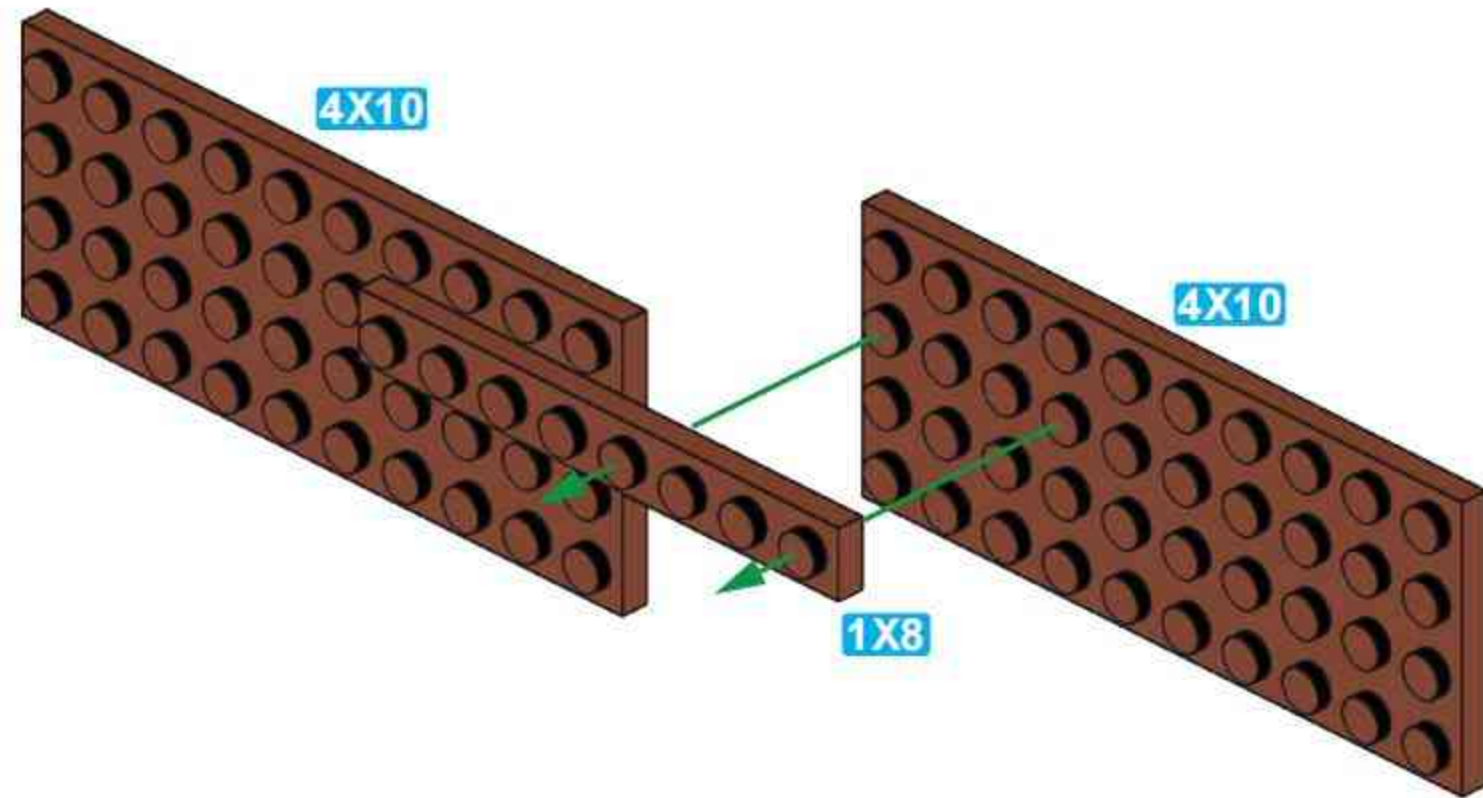


**F40**

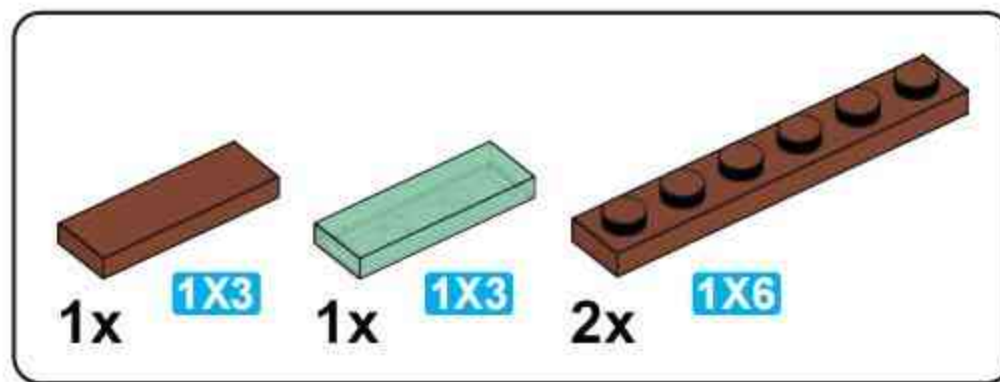
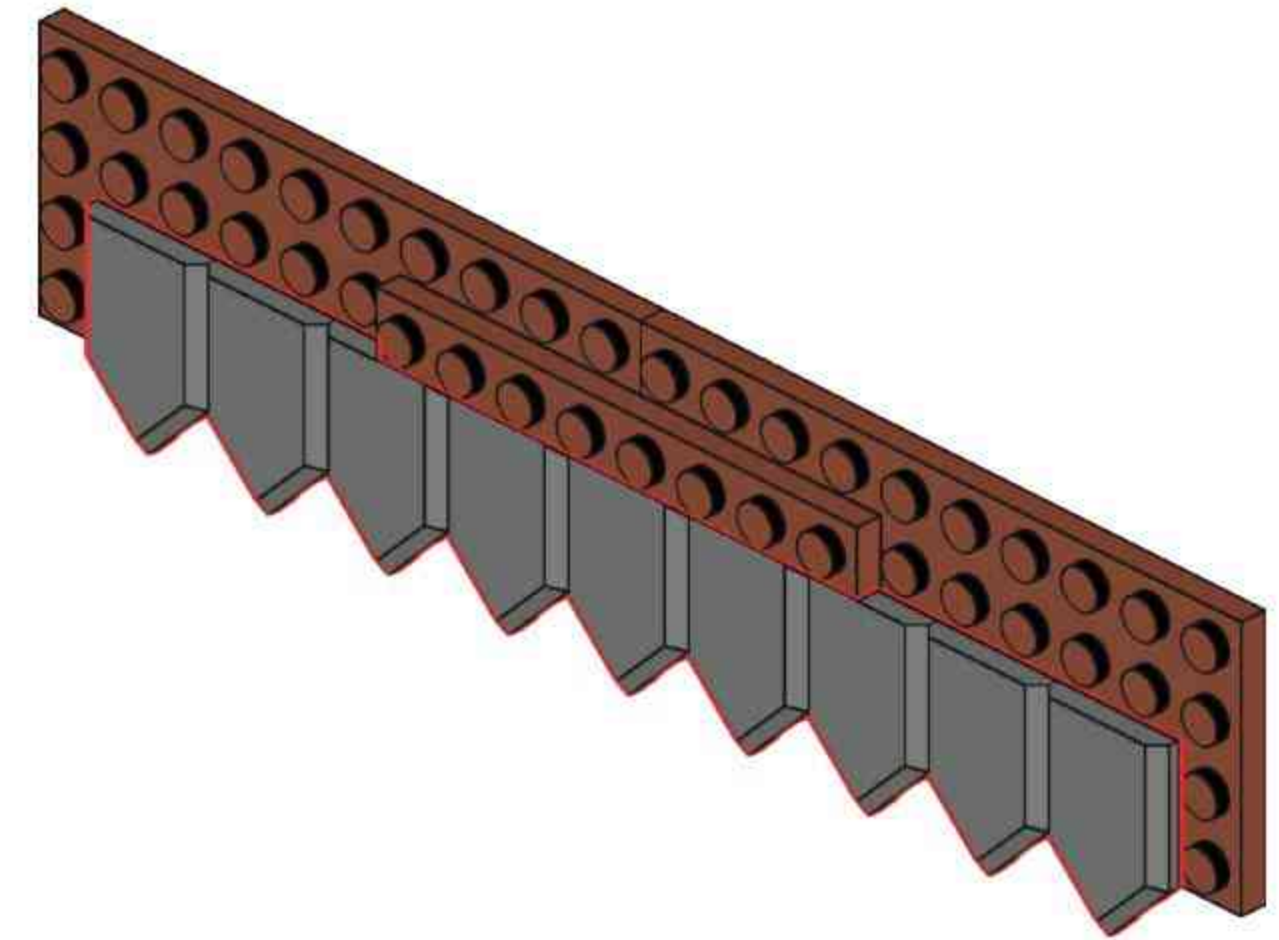




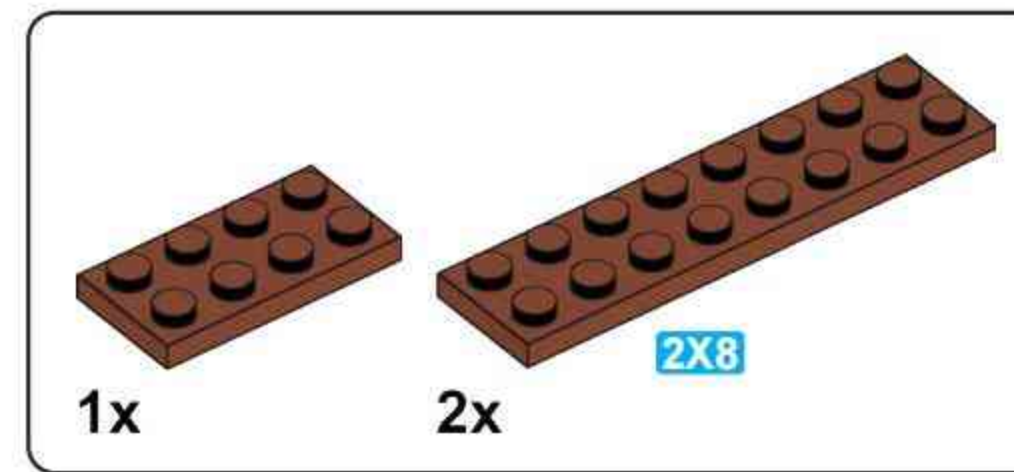
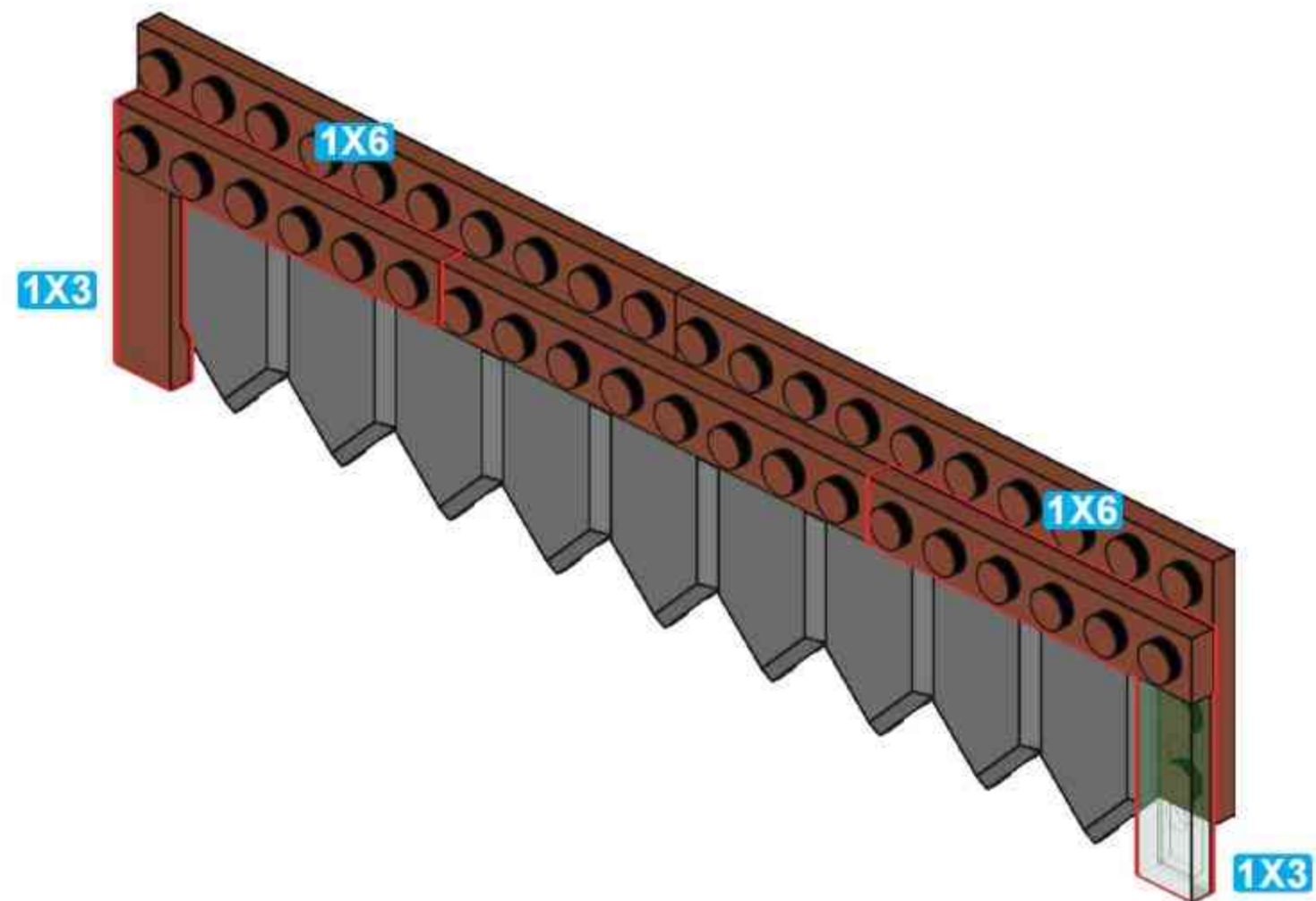
### F41



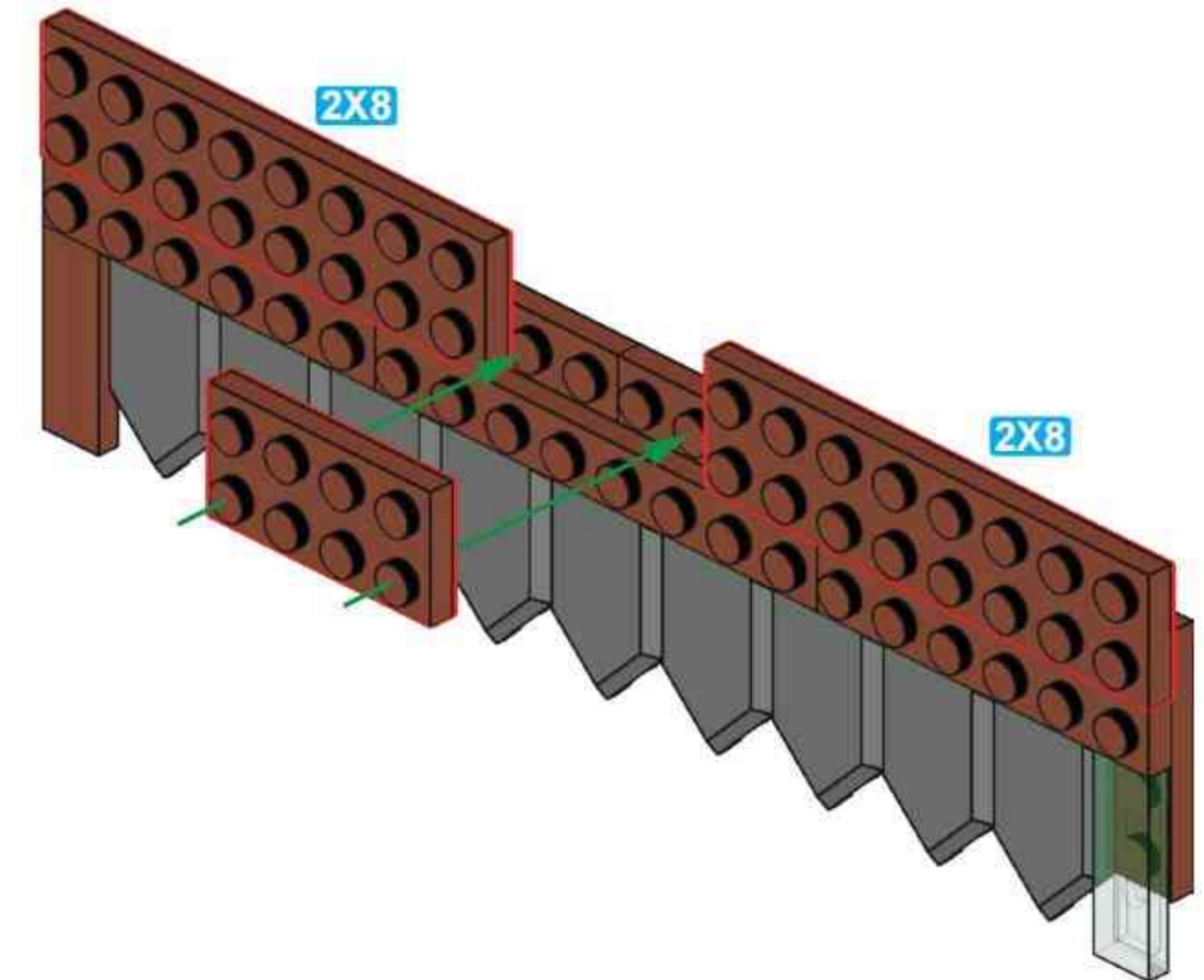
### F42

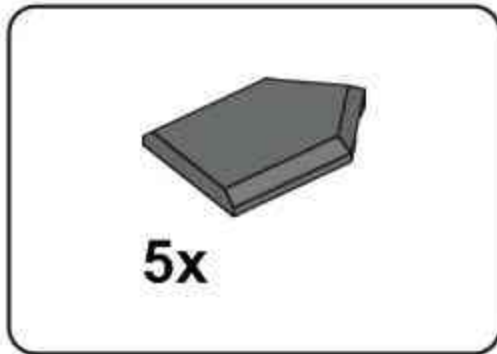


### F43

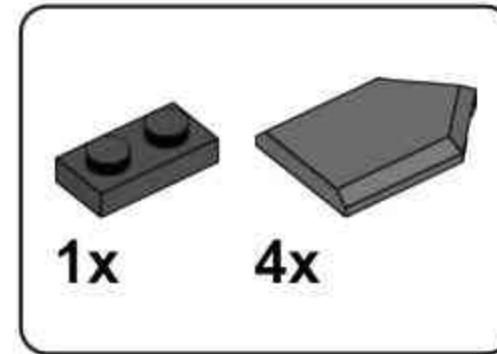
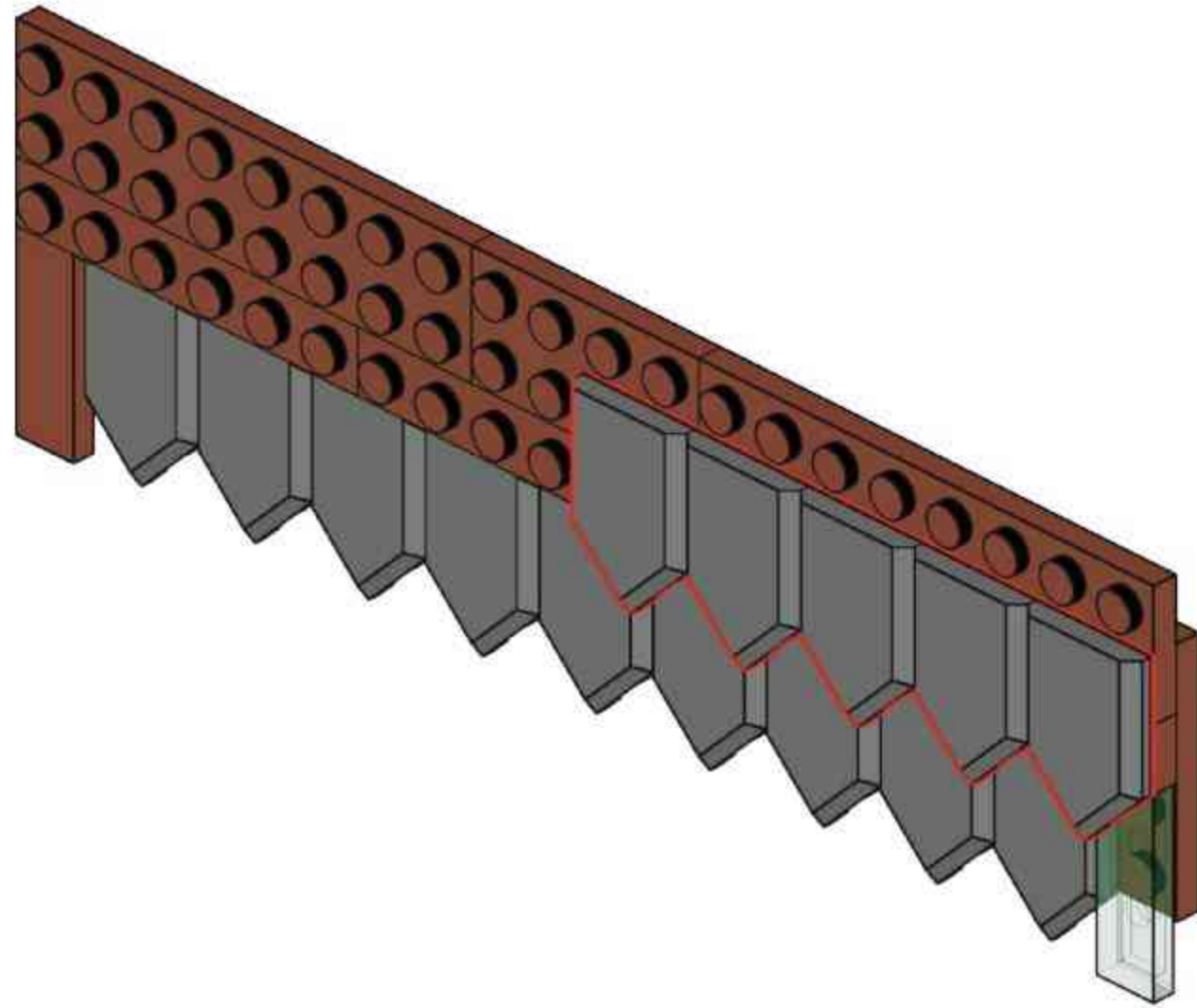


### F44

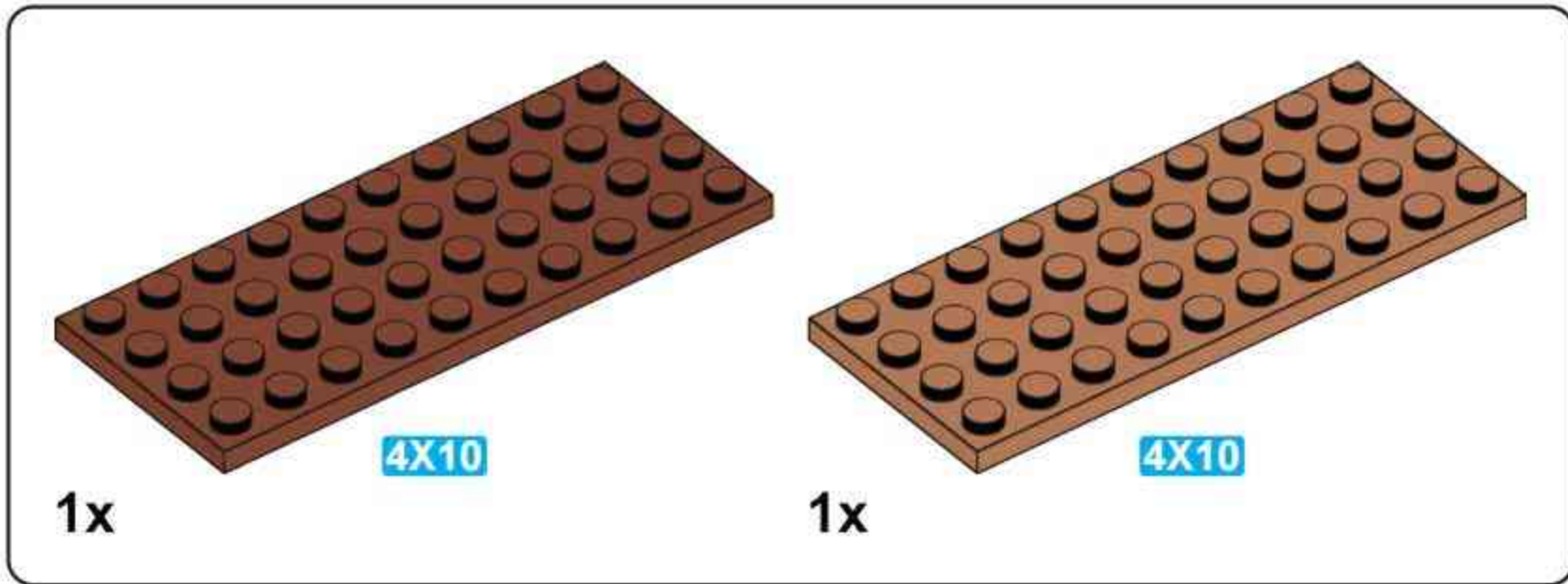
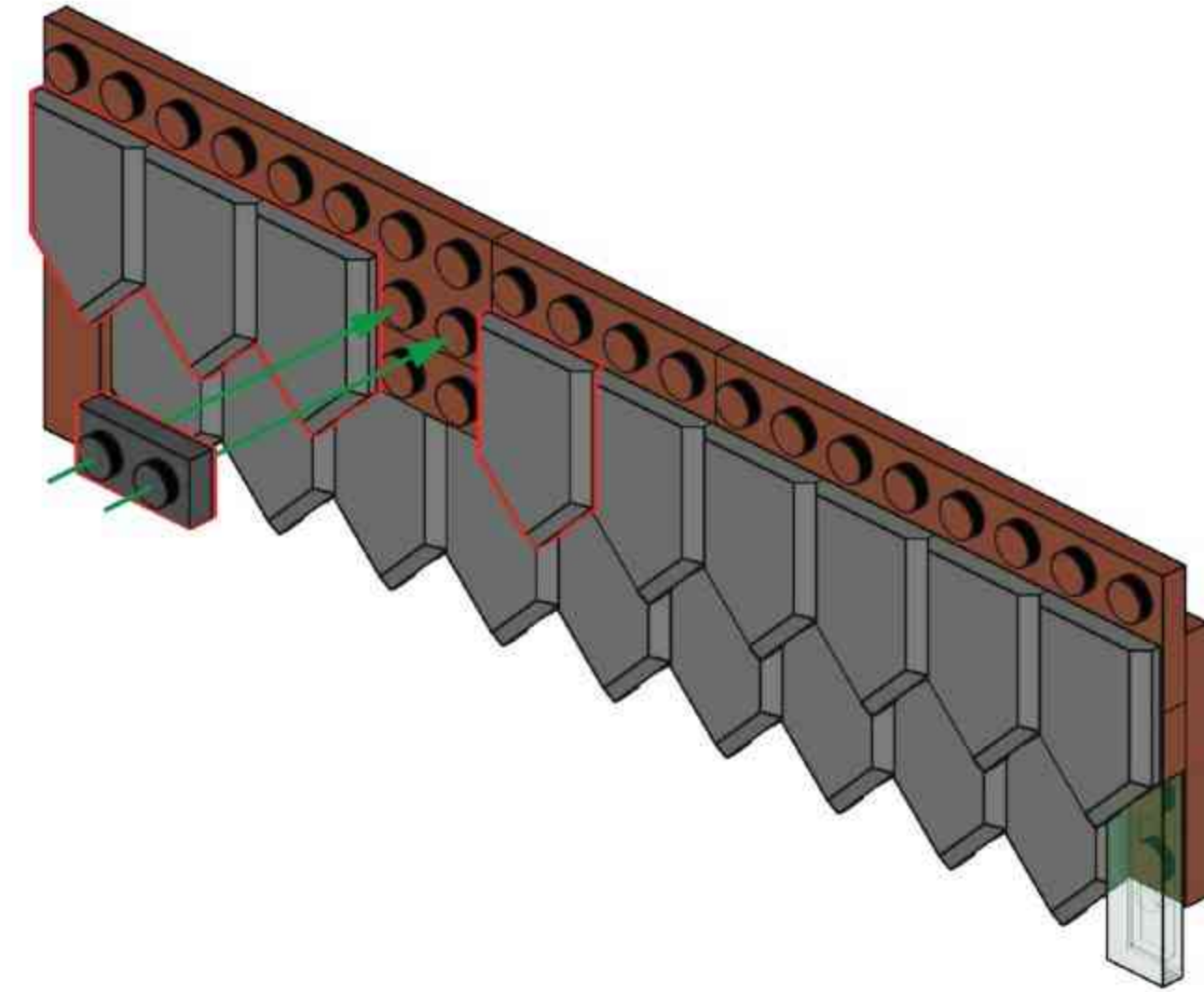




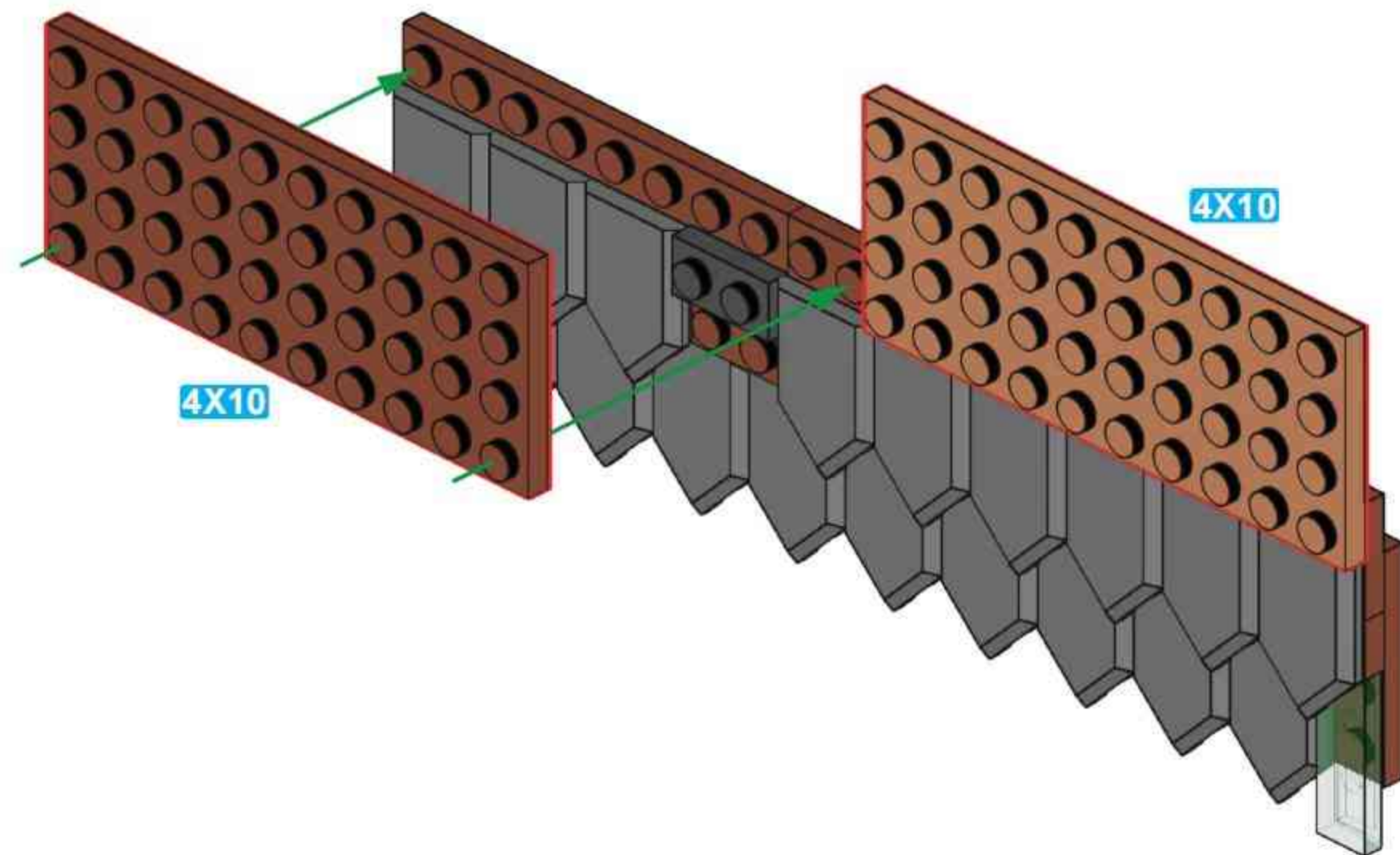
**F45**

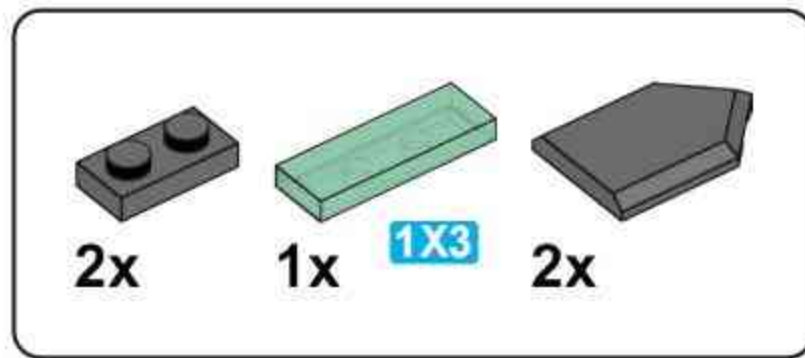


**F46**

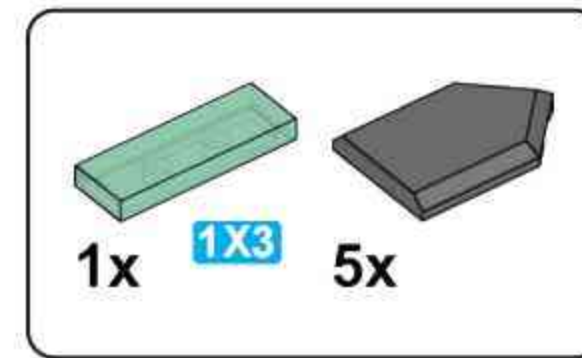
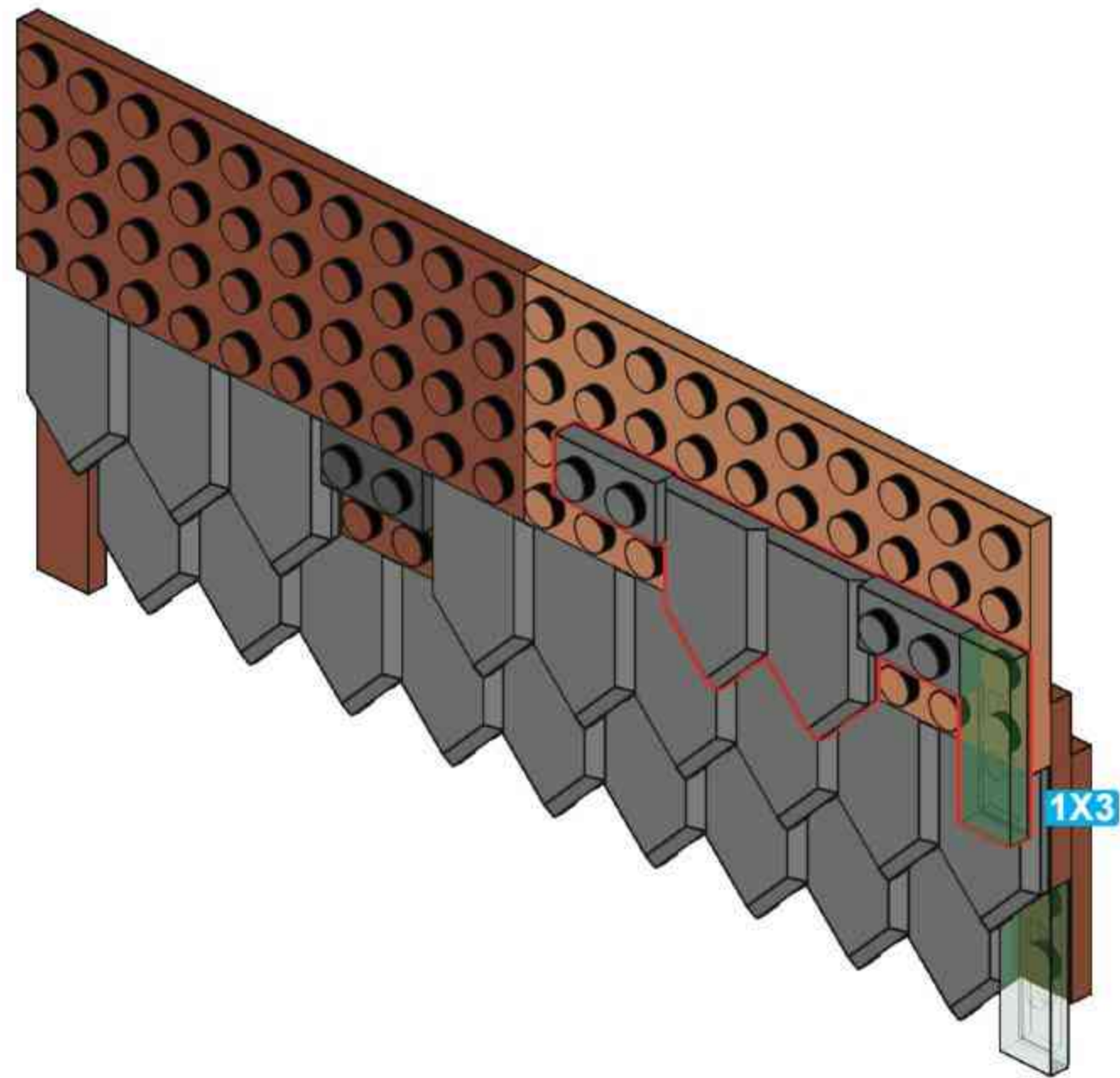


**F47**

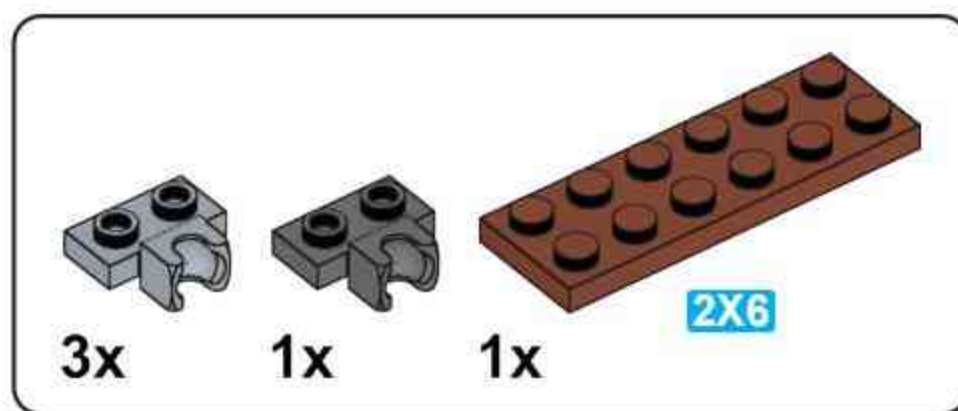
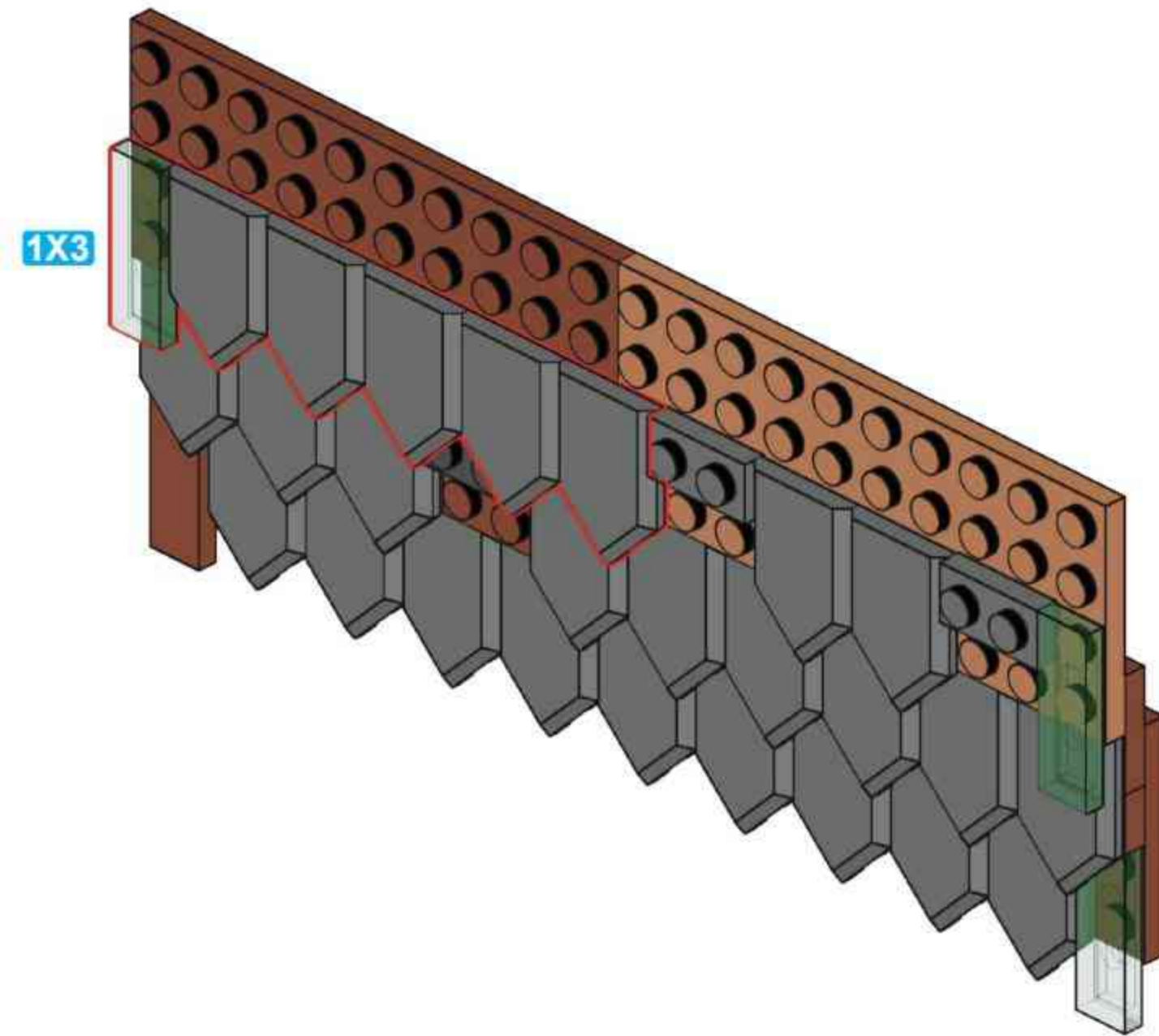




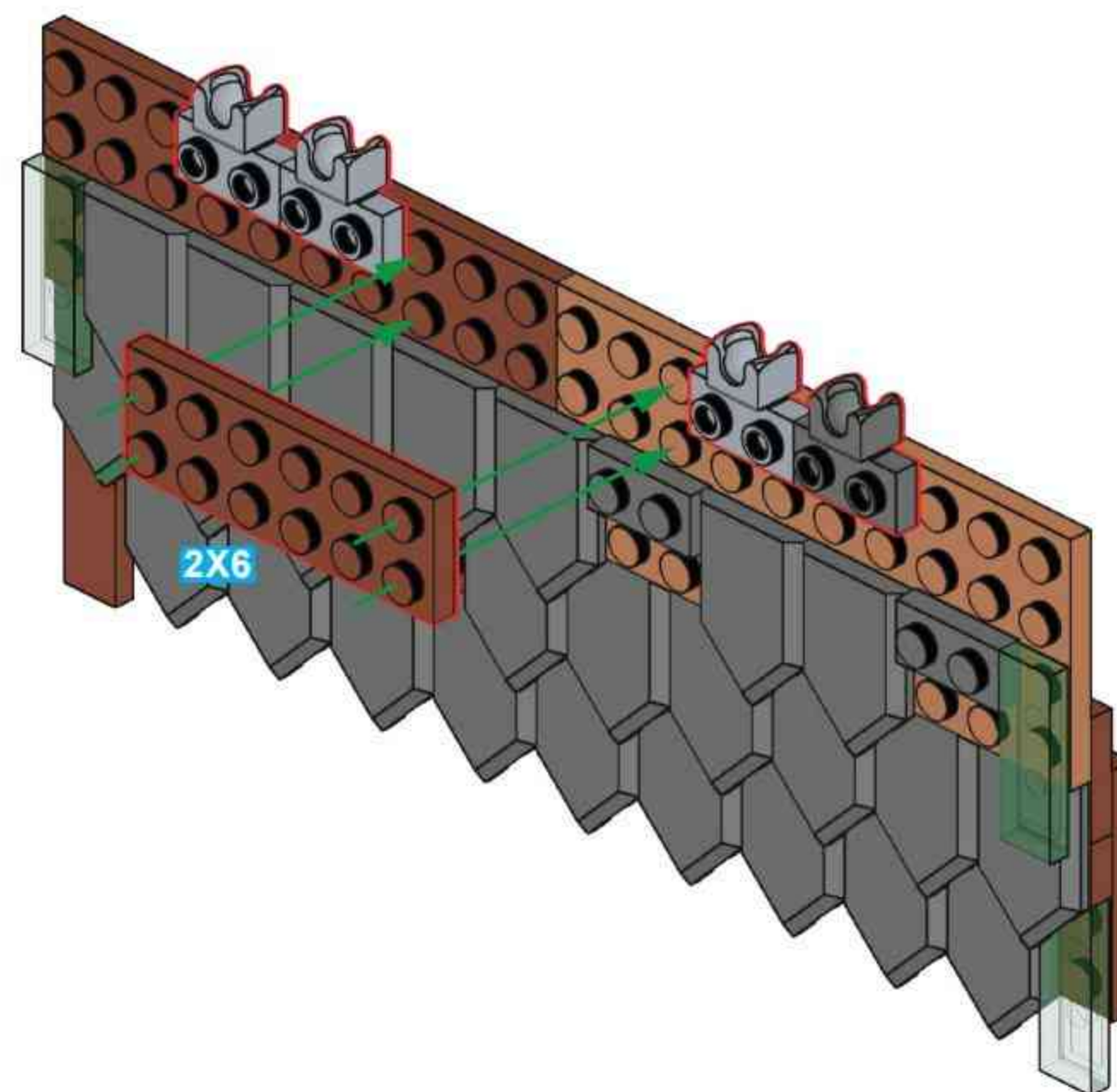
### F48

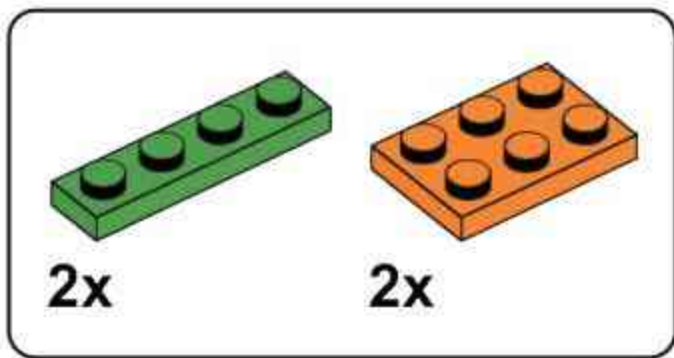


### F49

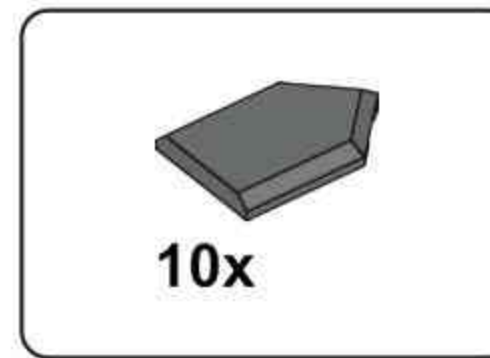
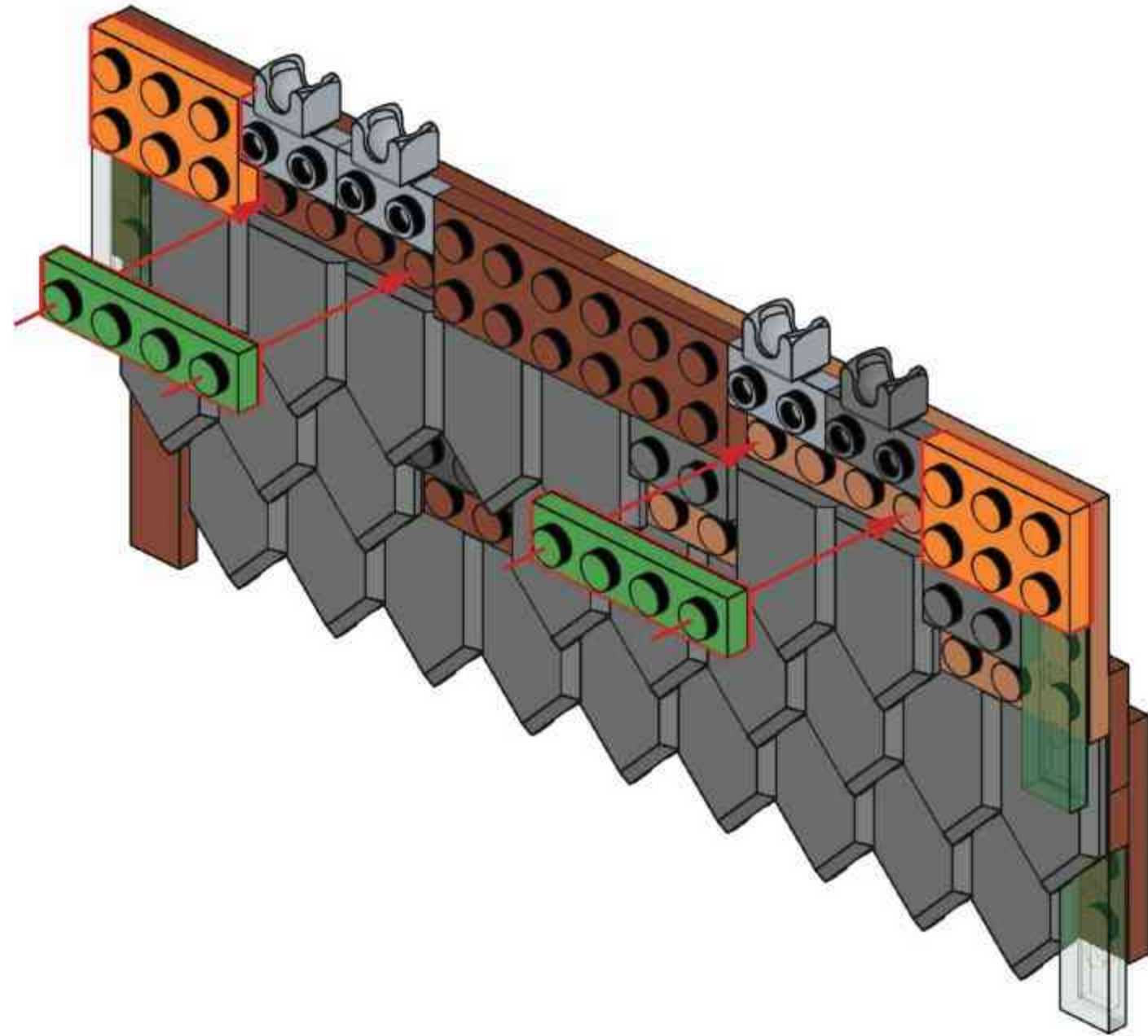


### F50

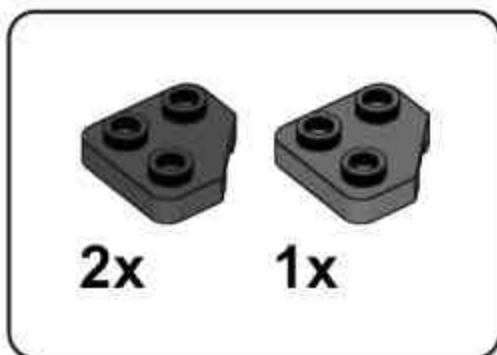
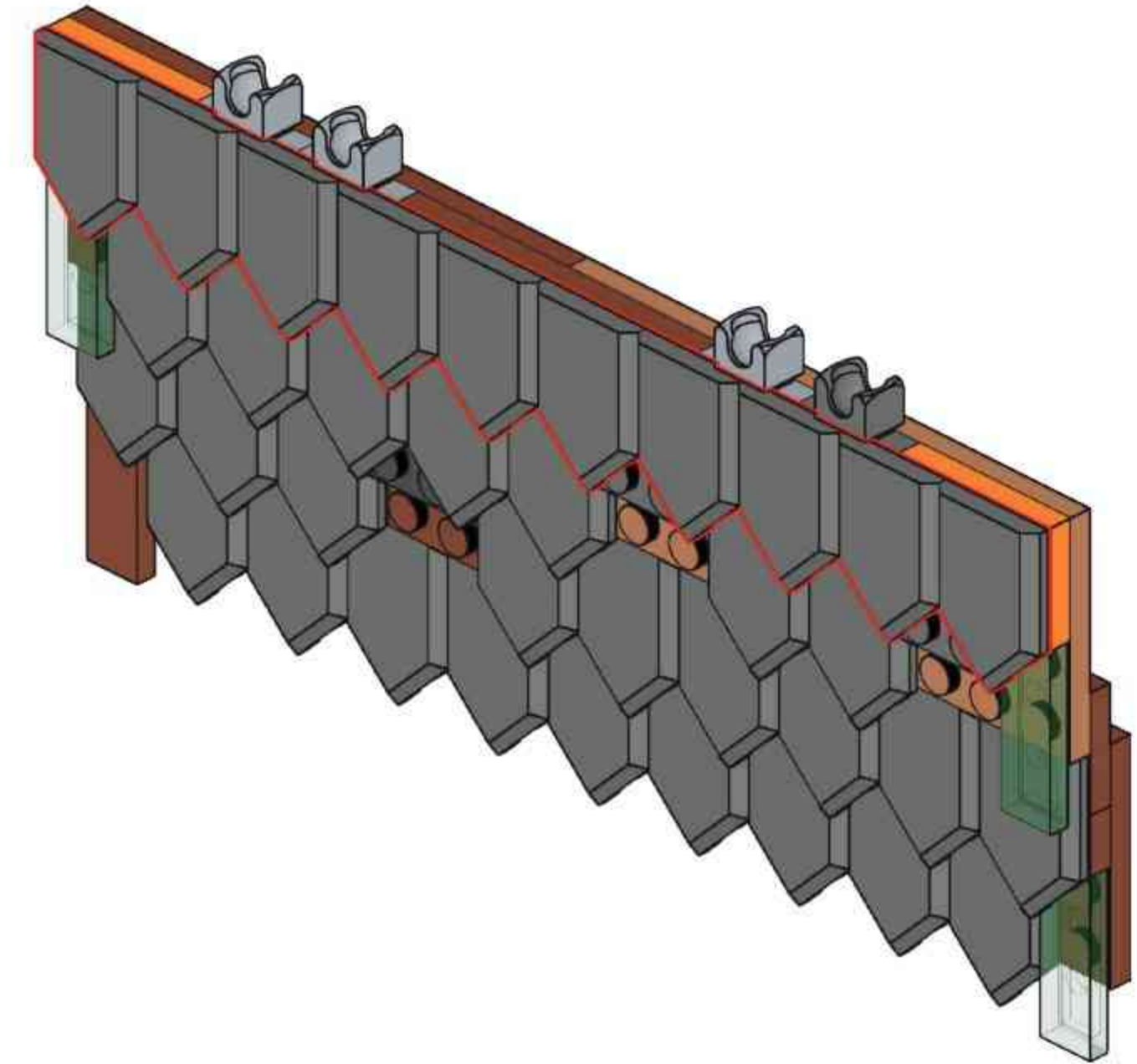




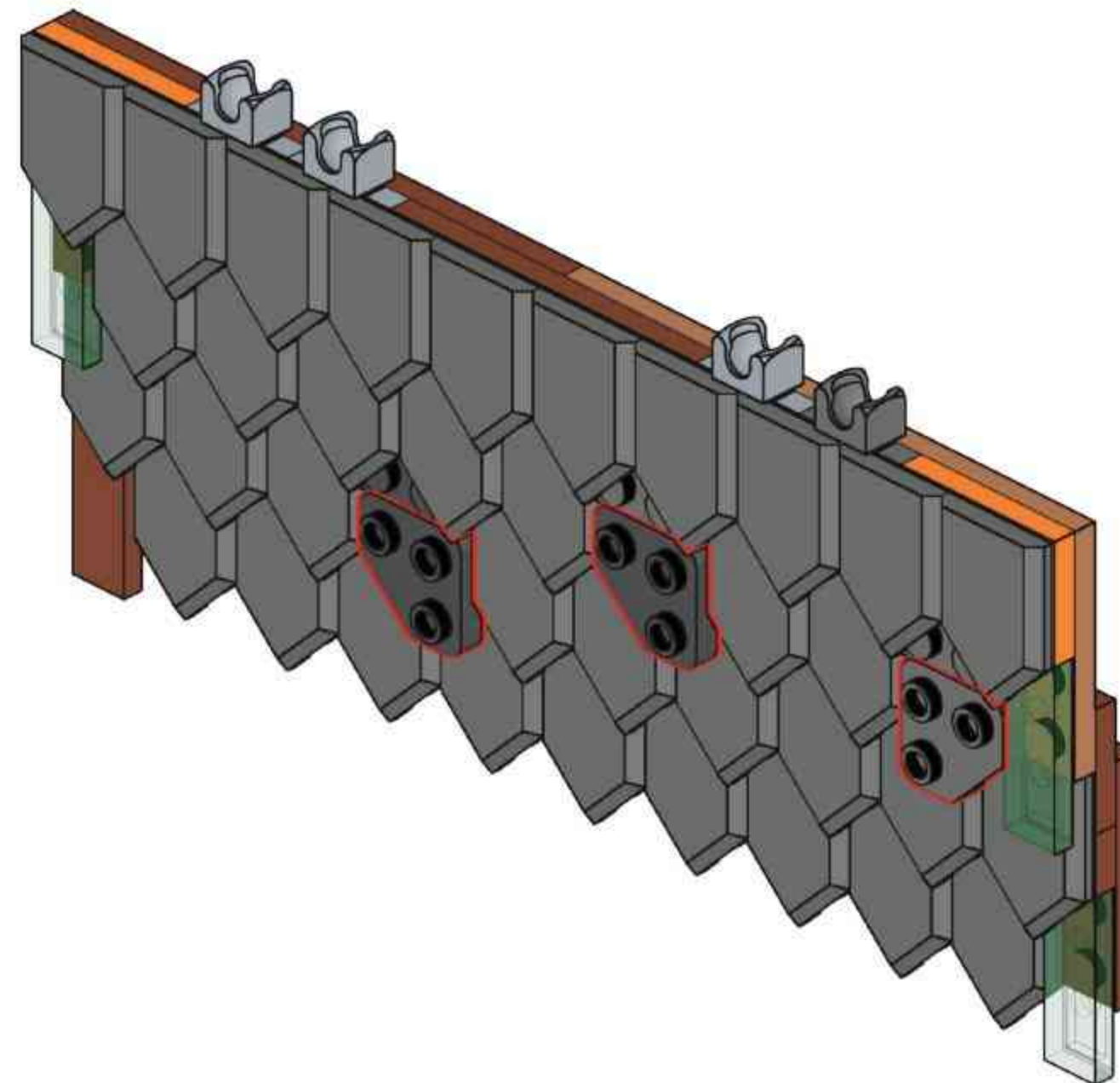
**F51**

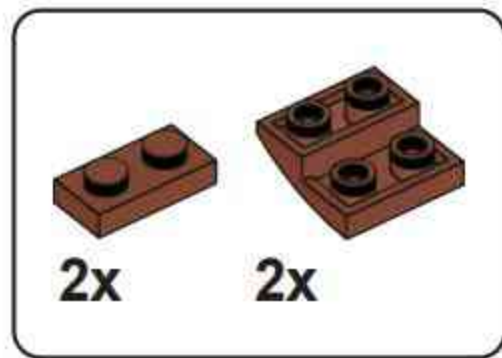


**F52**

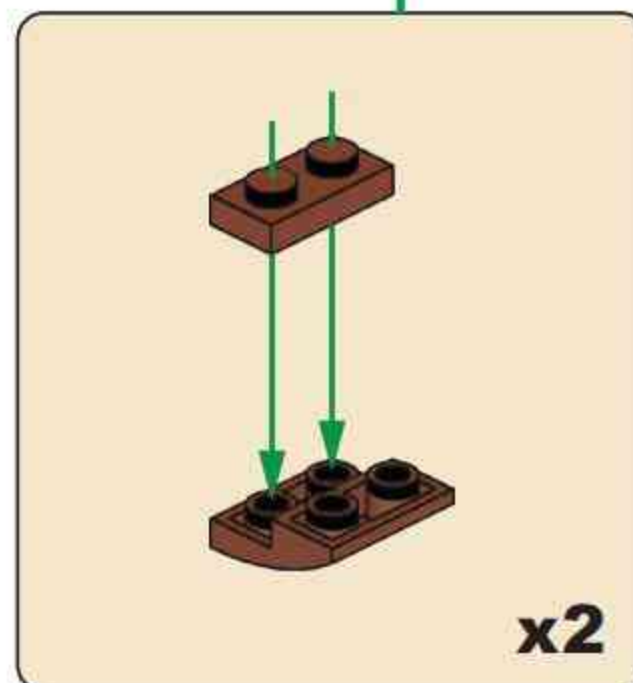
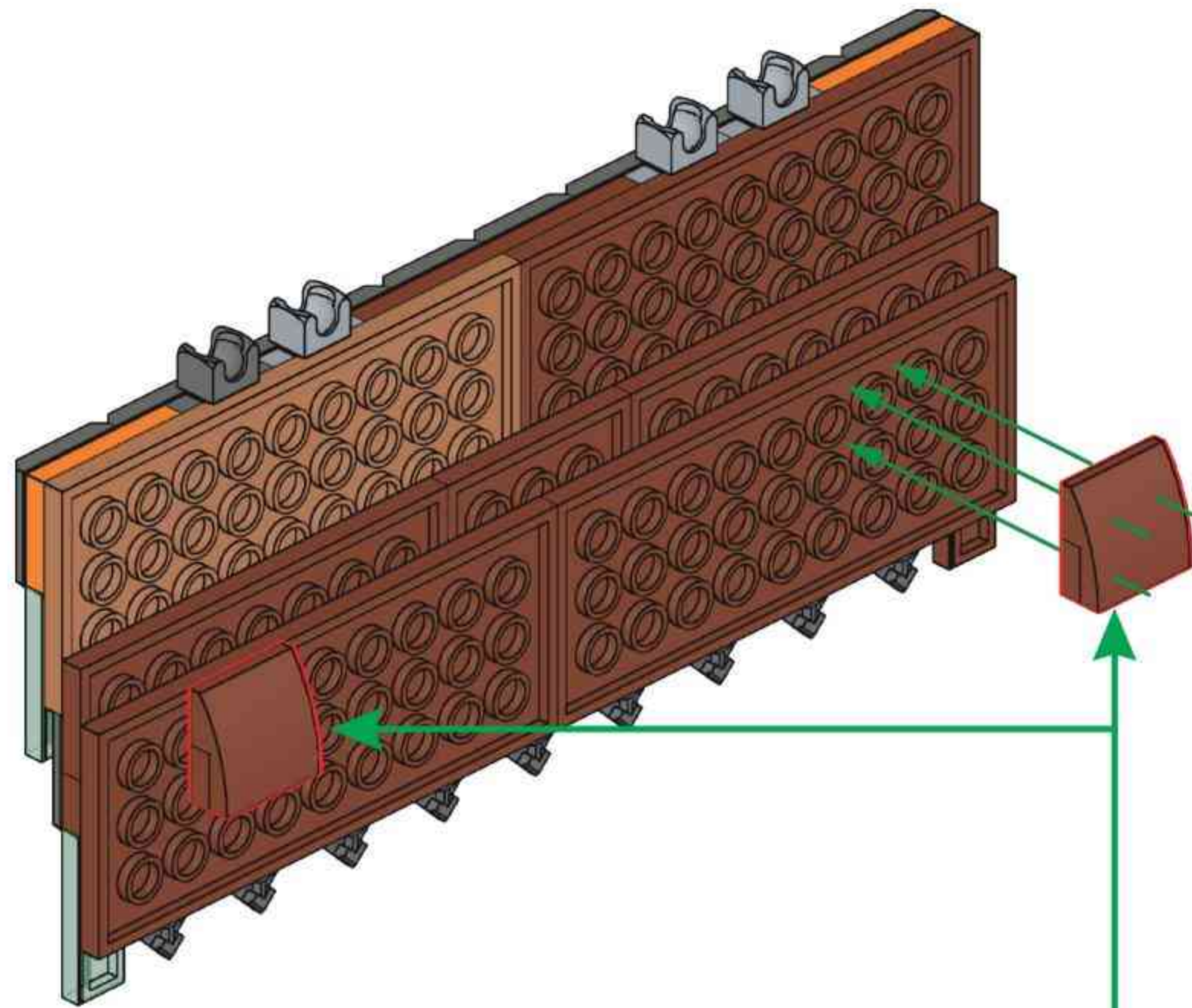


**F53**

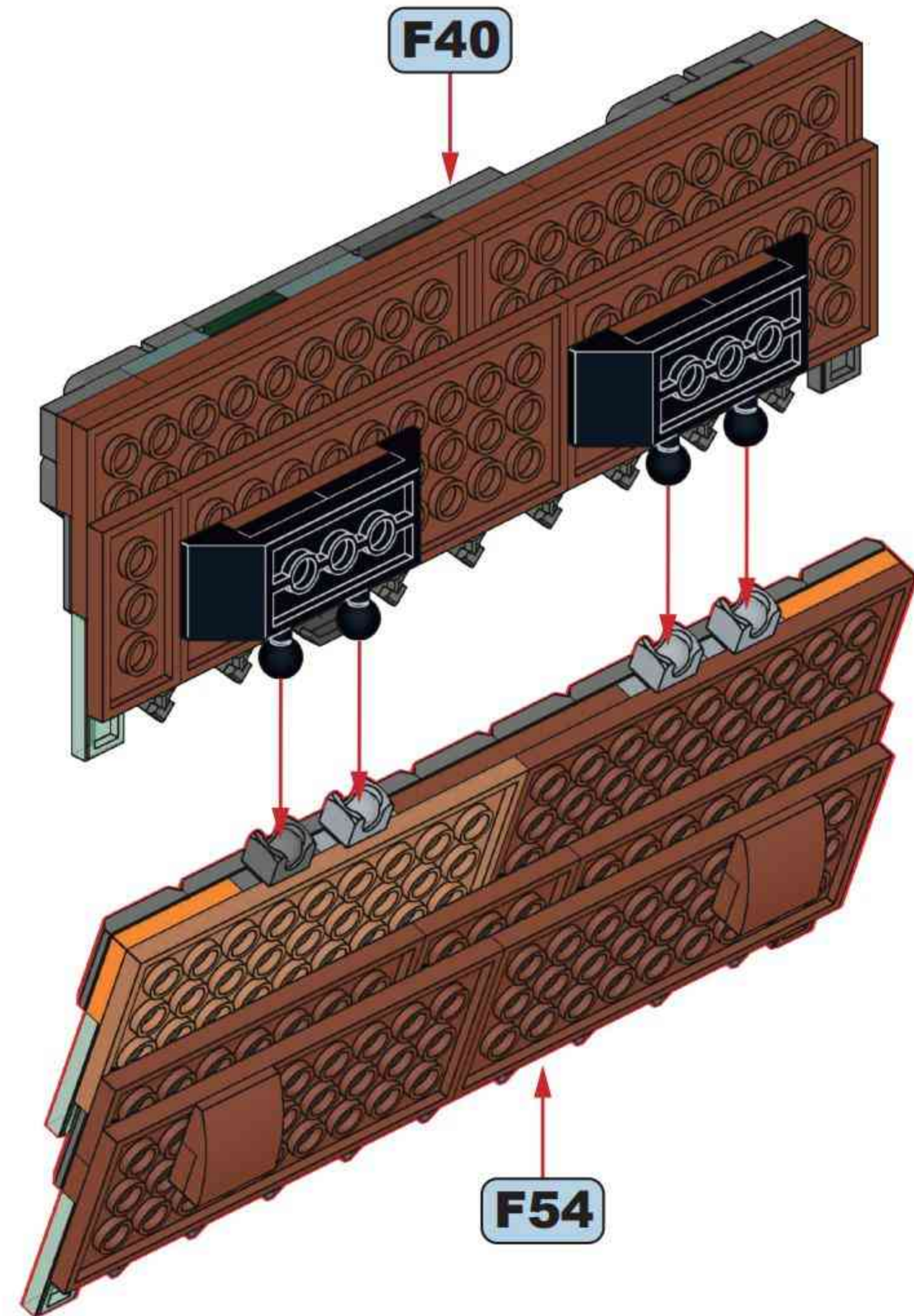




# F54

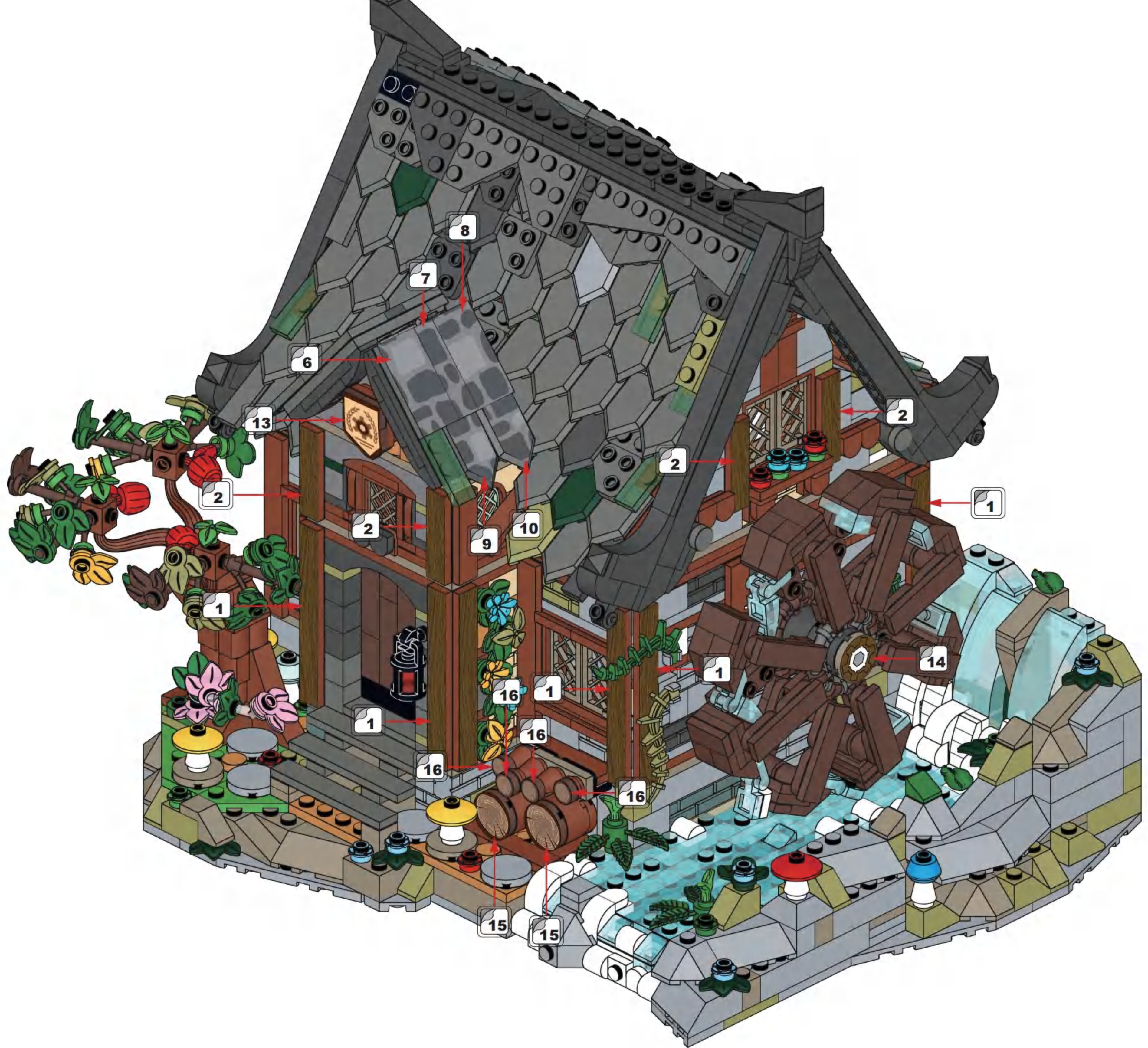


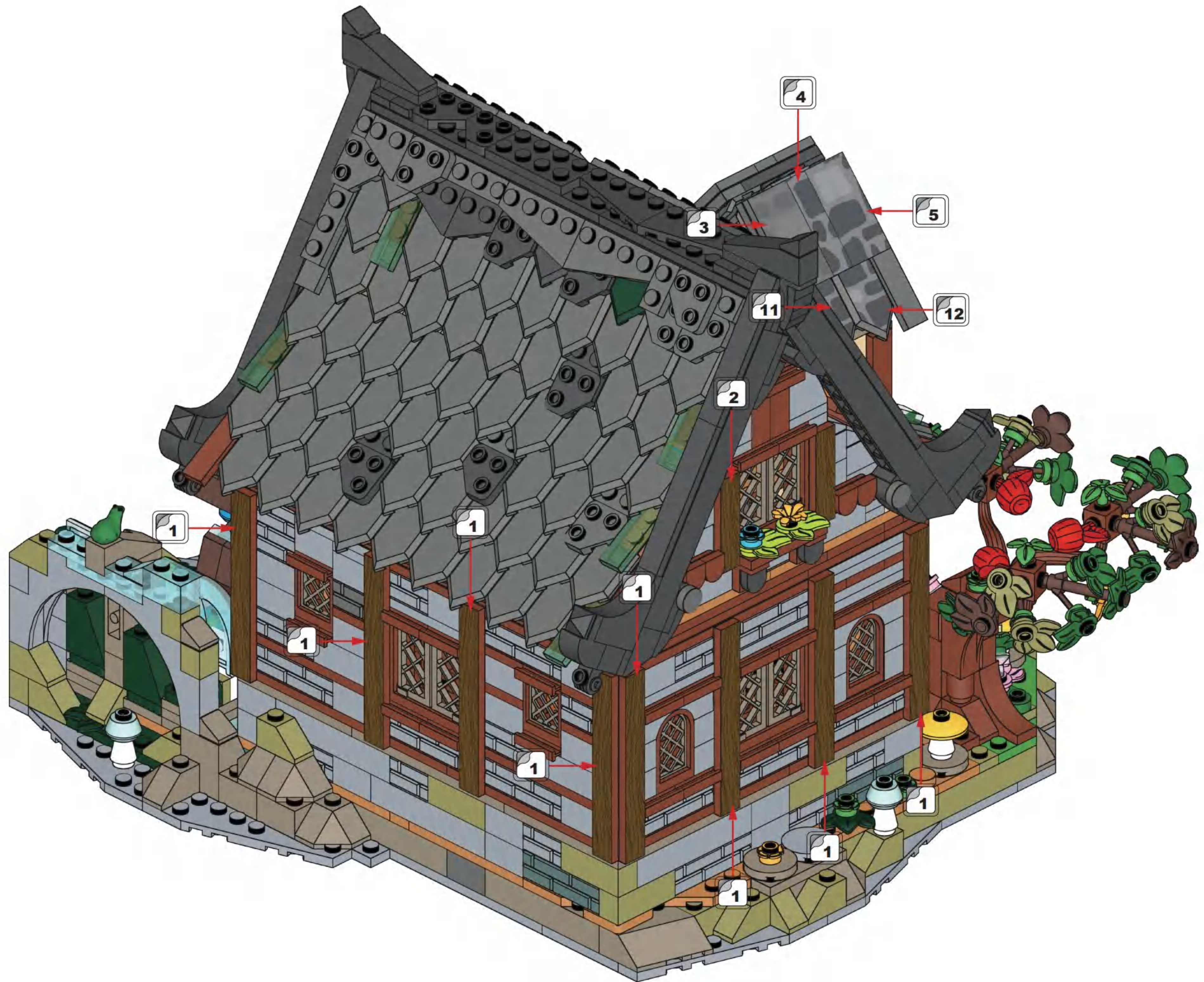
# F55

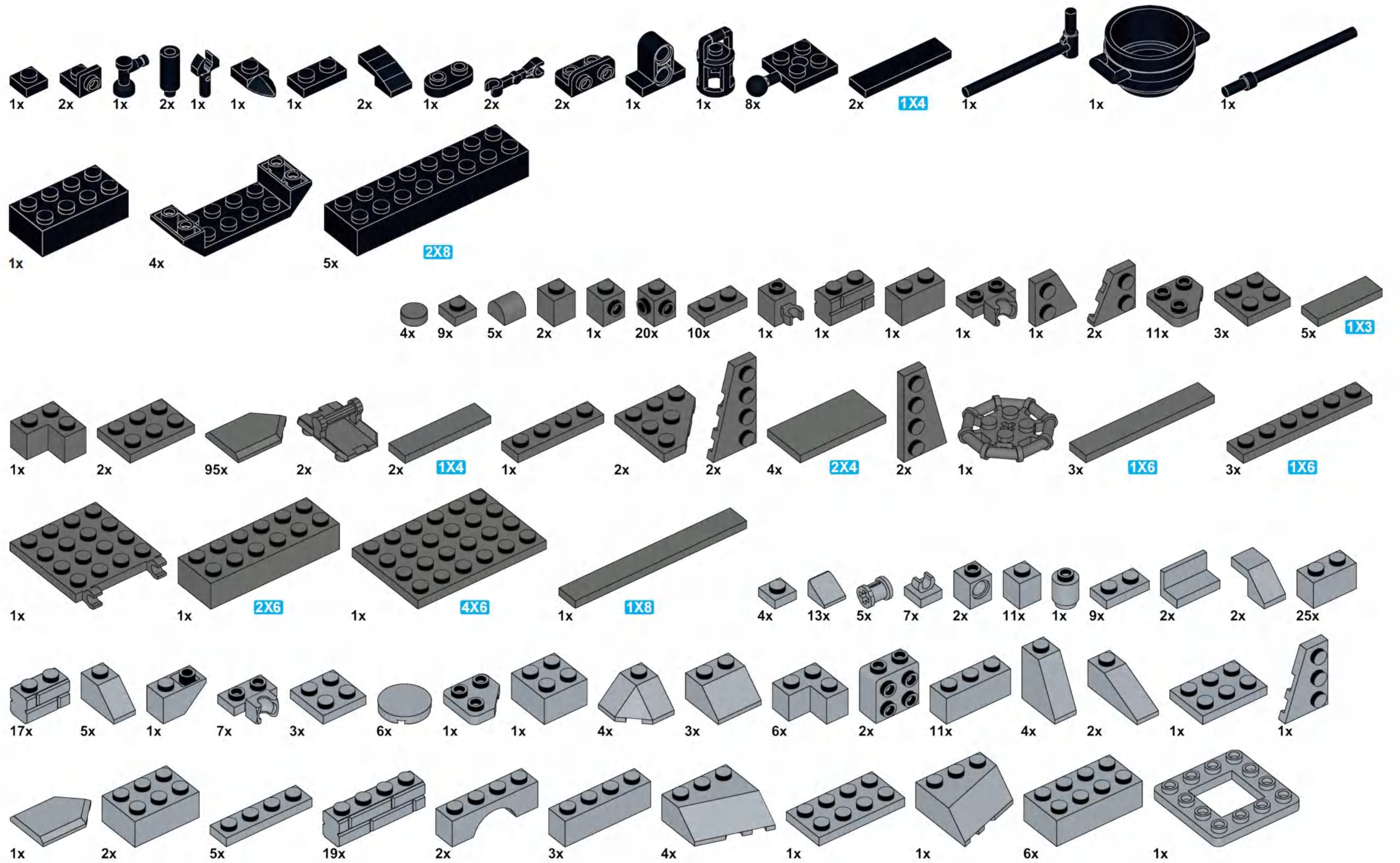


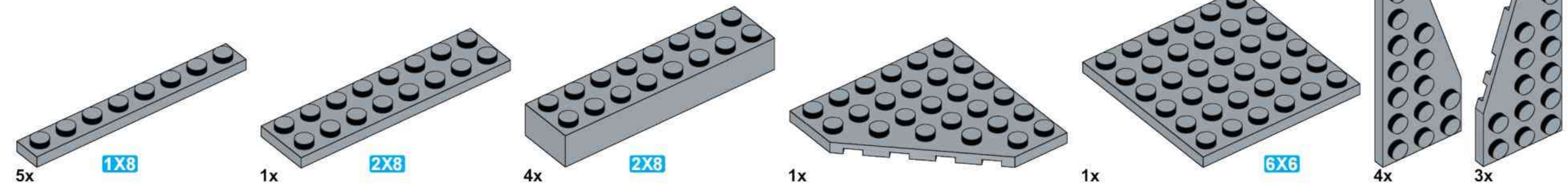
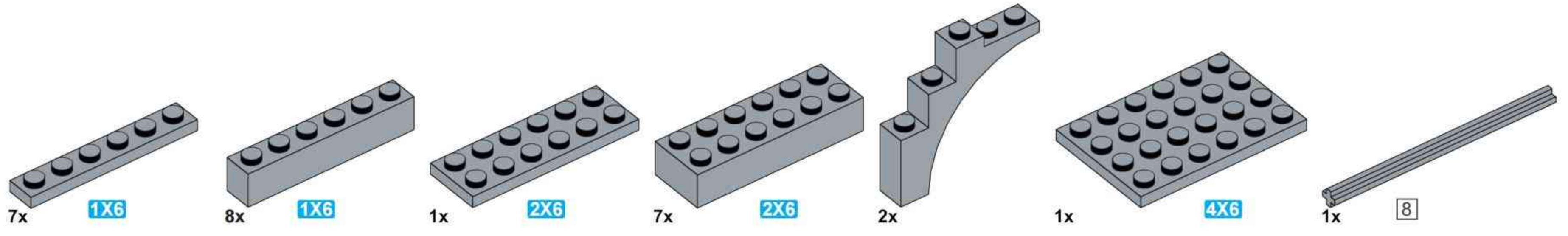
**F56**

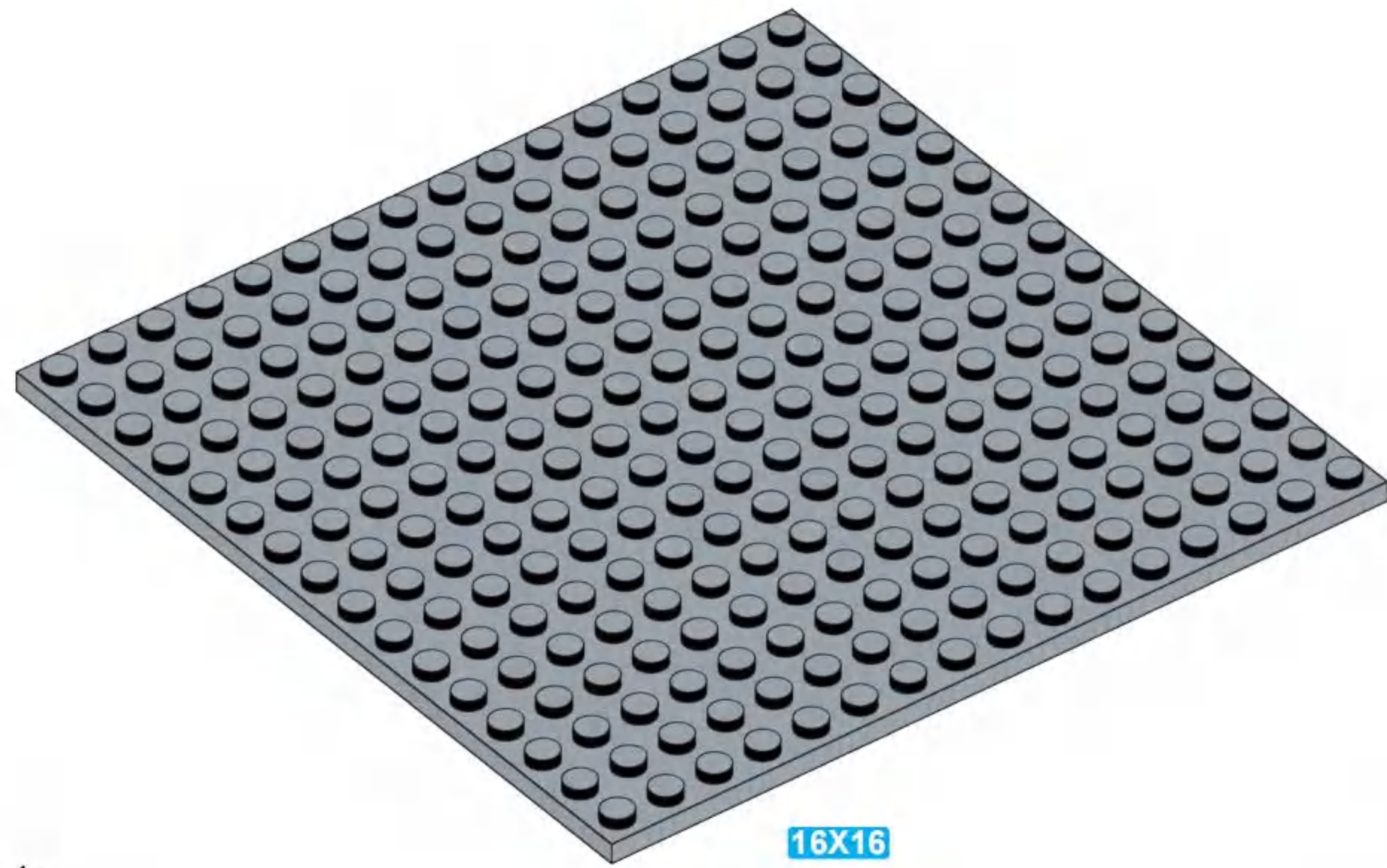






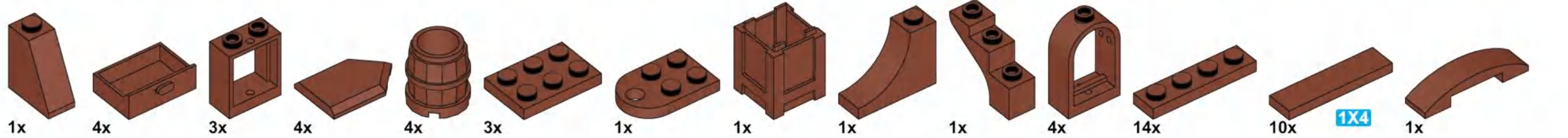
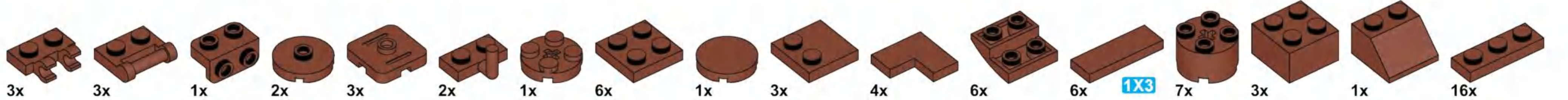
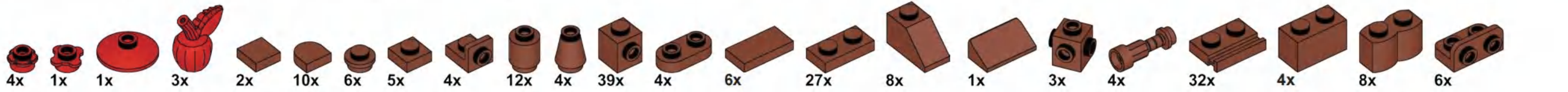
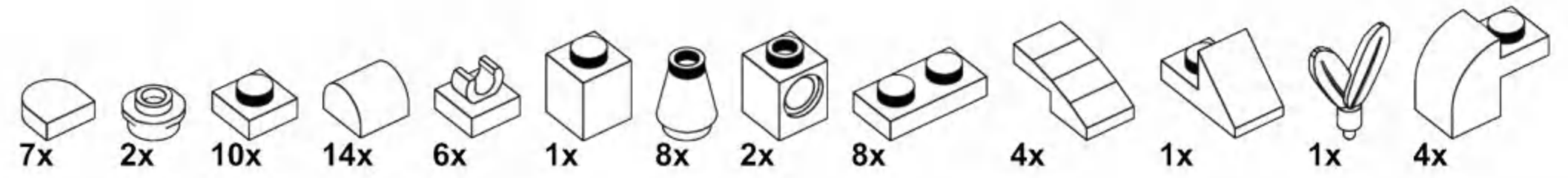


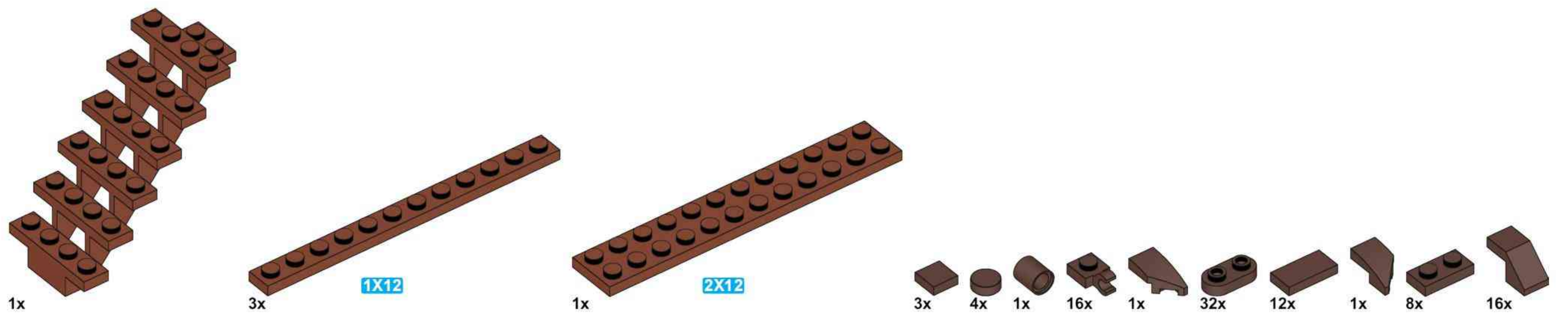
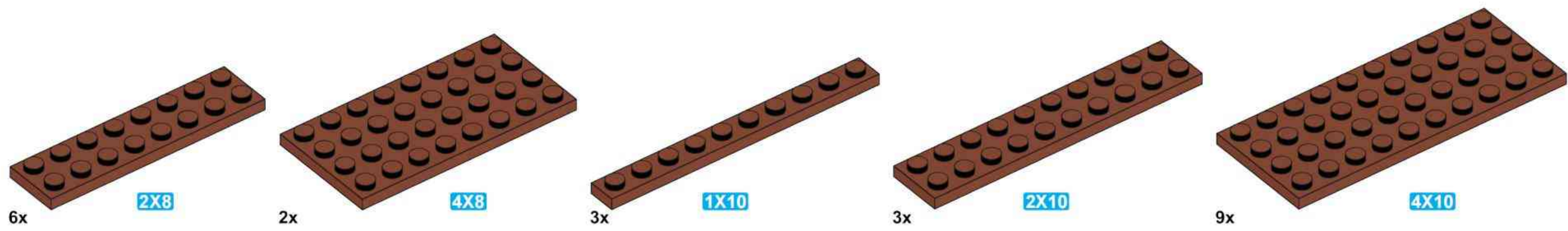
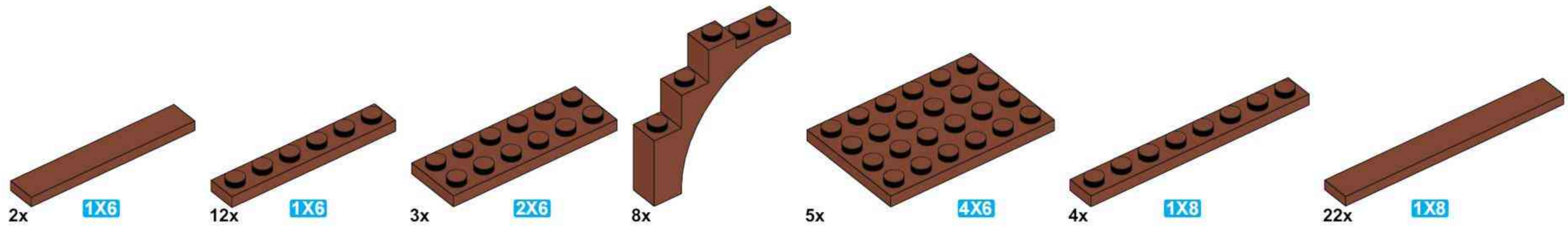
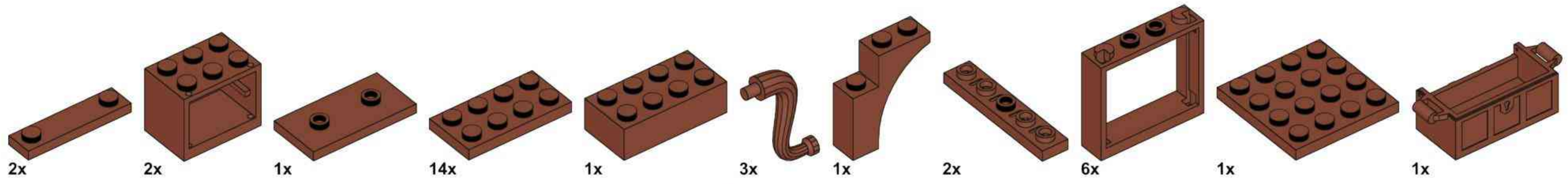


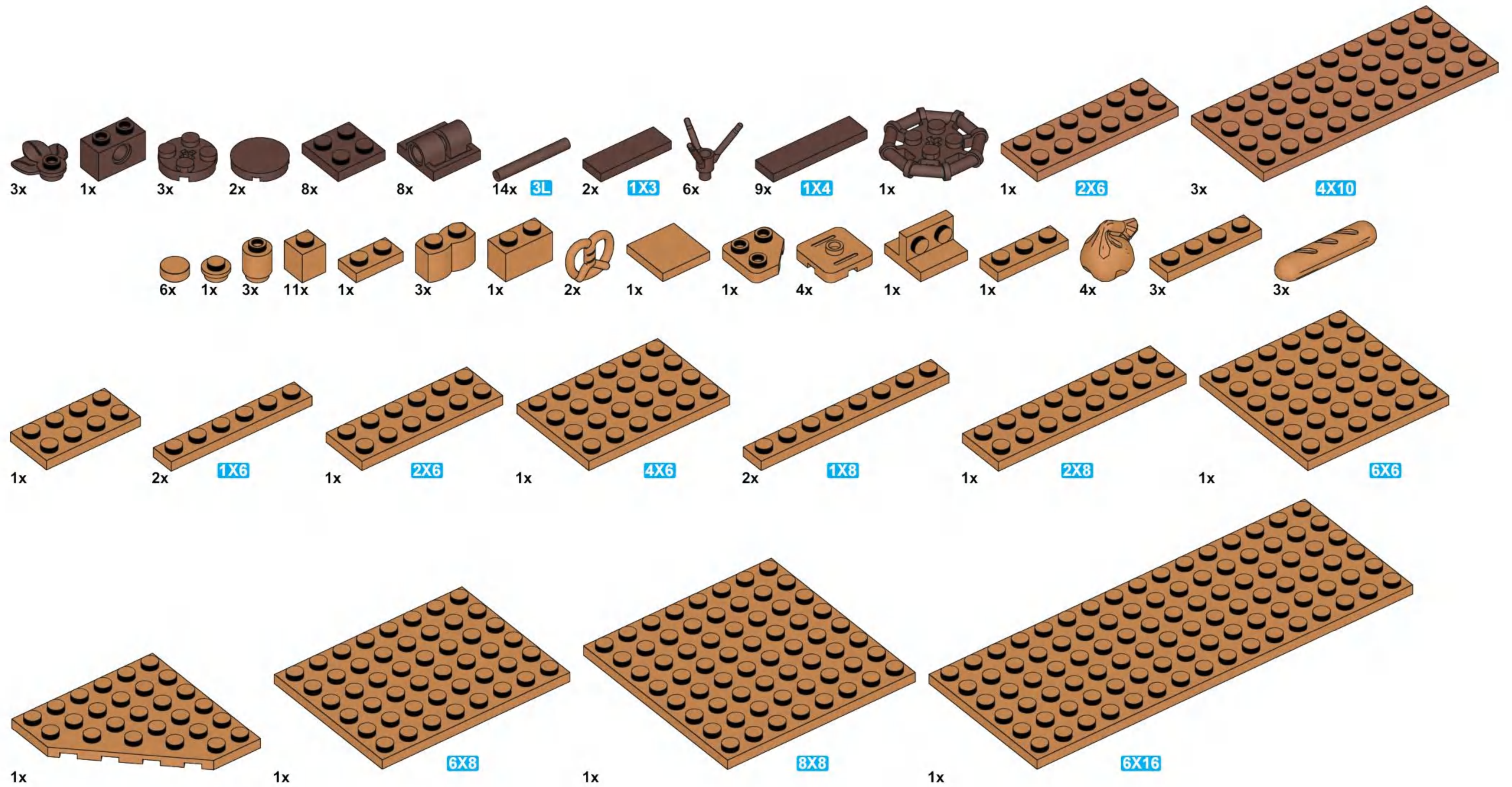


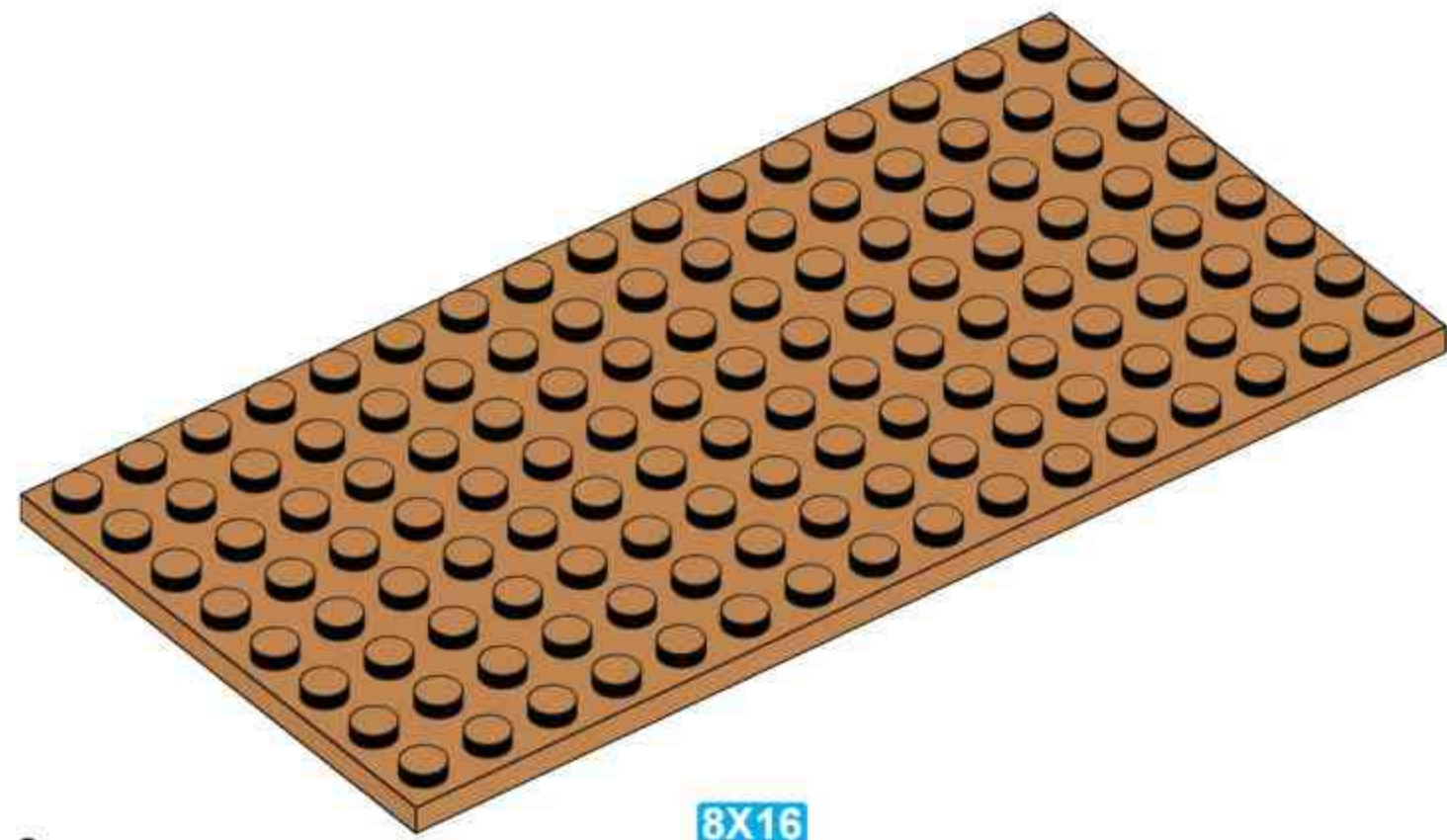
16X16

1x



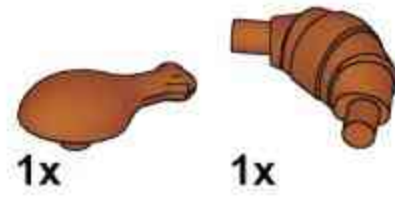






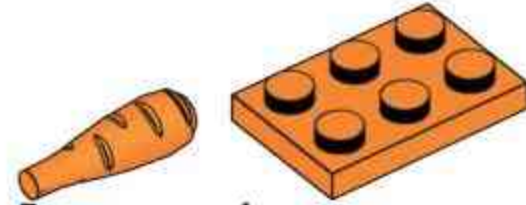
2x

8X16



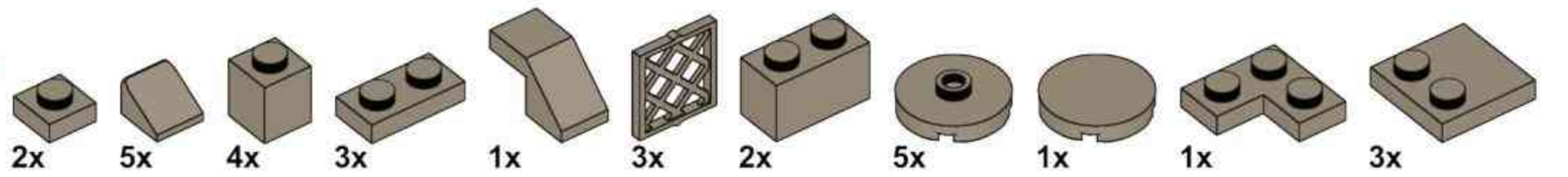
1x

1x



5x

4x



2x

5x

4x

3x

1x

3x

2x

5x

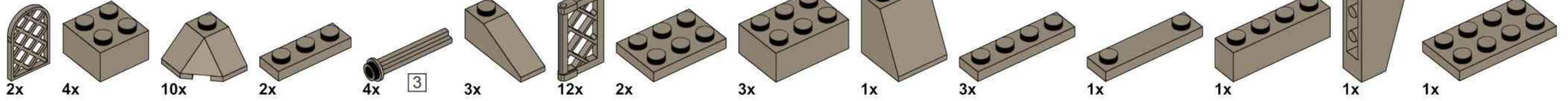
1x

1x

1x

3x

3x



2x

4x

10x

2x

4x

3

3x

12x

2x

3x

1x

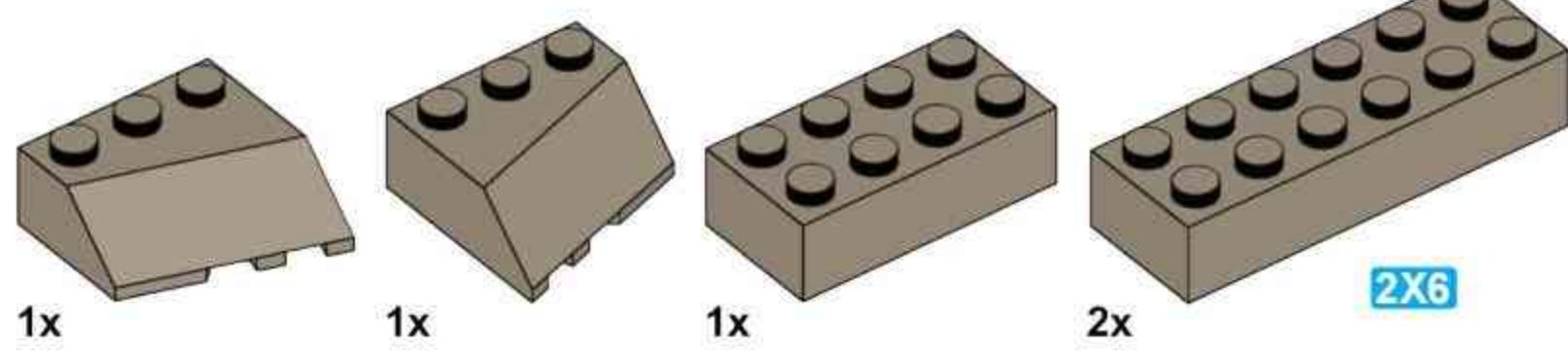
3x

1x

1x

1x

1x



1x

1x

1x

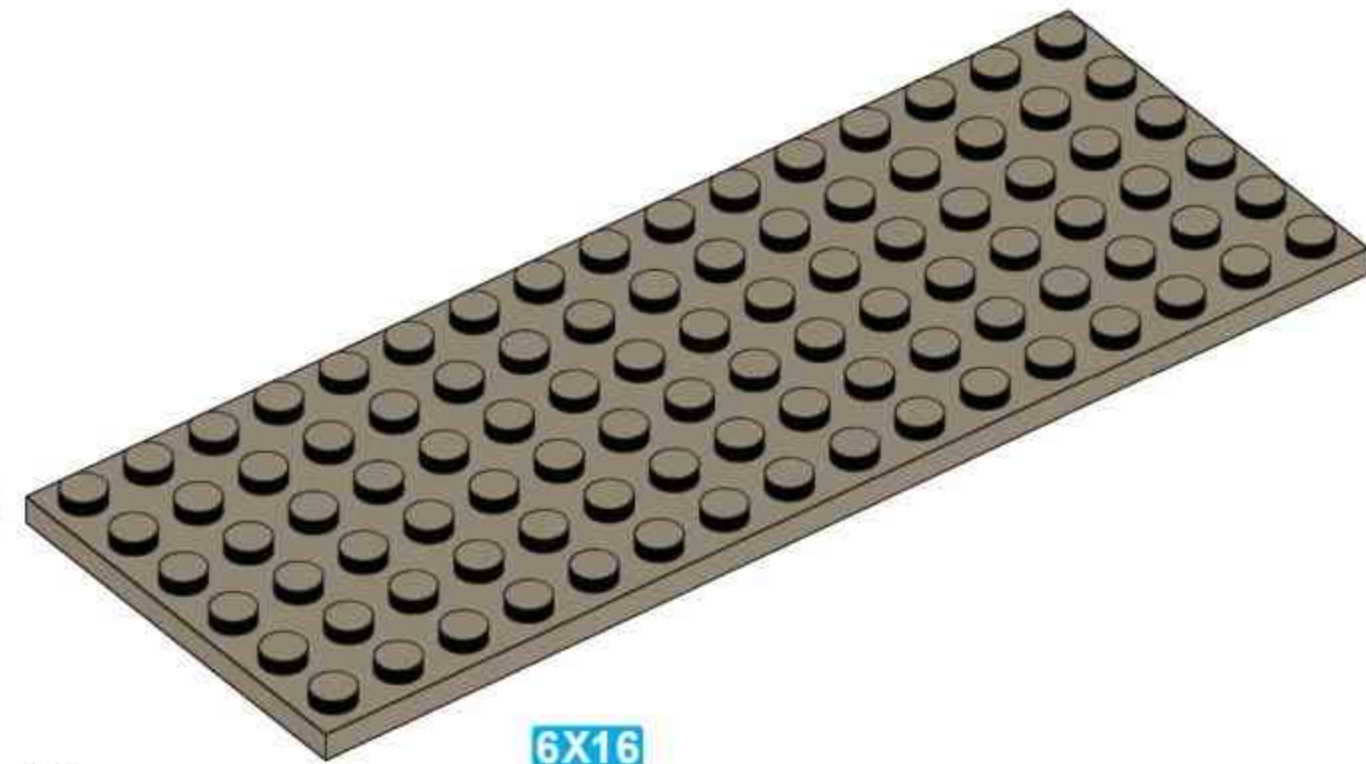
2x

2X6

5x

4X8

2x



6X16



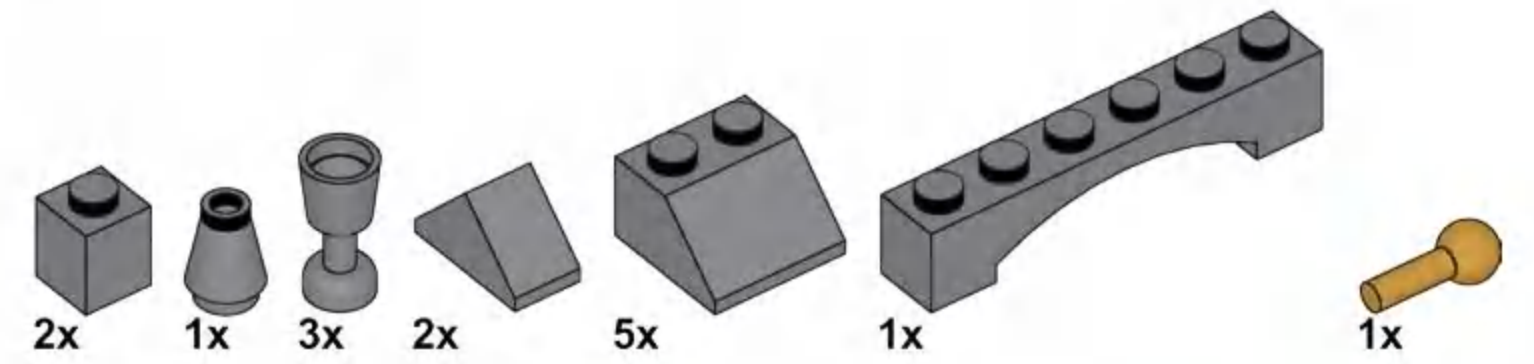
8X16

1x



2X12

1x



2x

1x

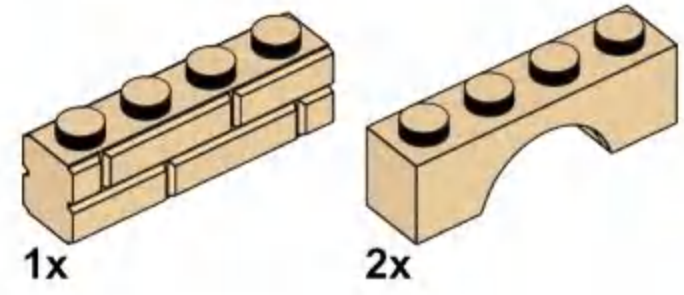
3x

2x

5x

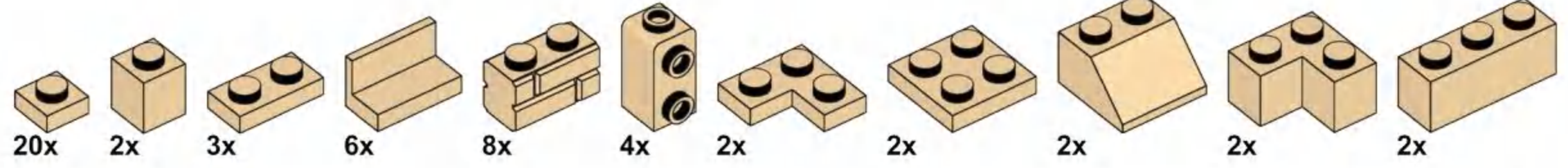
1x

1x



1x

2x



20x

2x

3x

6x

8x

4x

2x

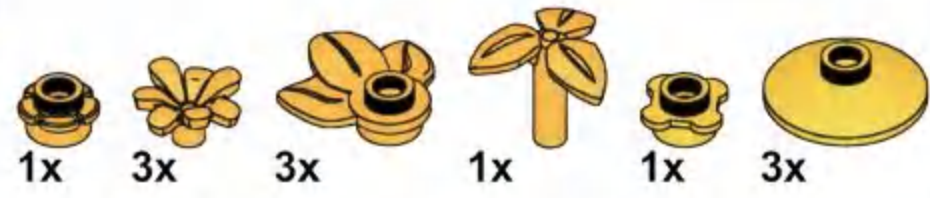
2x

2x

2x

2x

2x



1x

3x

3x

1x

1x

3x

1x

1x

3x

3x

9x

5x

6x

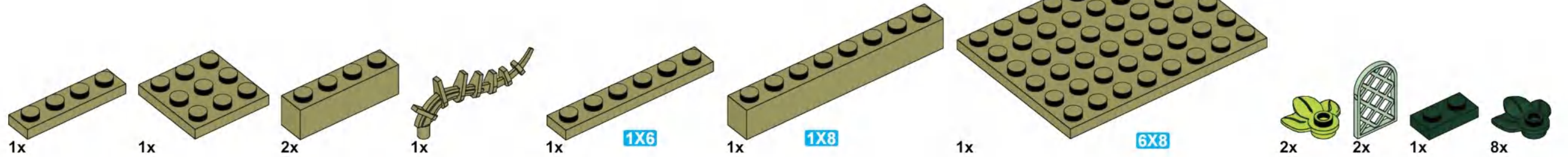
21x

2x

1x

11x

1x



1x

1x

2x

1x

1x

1X6

1x

1X8

1x

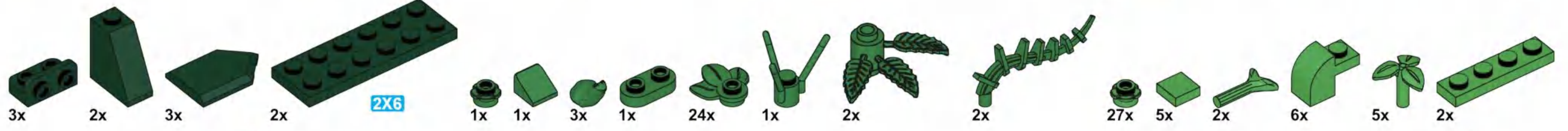
6X8

2x

2x

1x

8x



3x

2x

3x

2x

2X6

1x

1x

3x

1x

24x

1x

2x

2x

27x

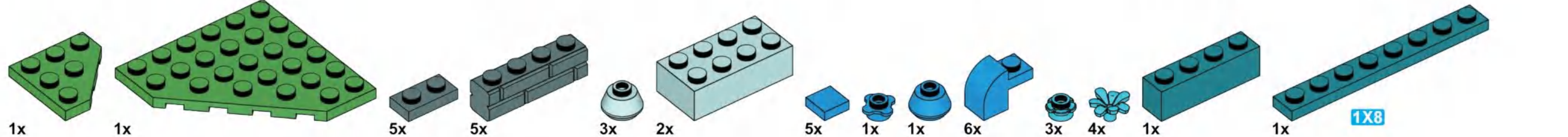
5x

2x

6x

5x

2x



1x

1x

5x

5x

3x

2x

5x

1x

1x

6x

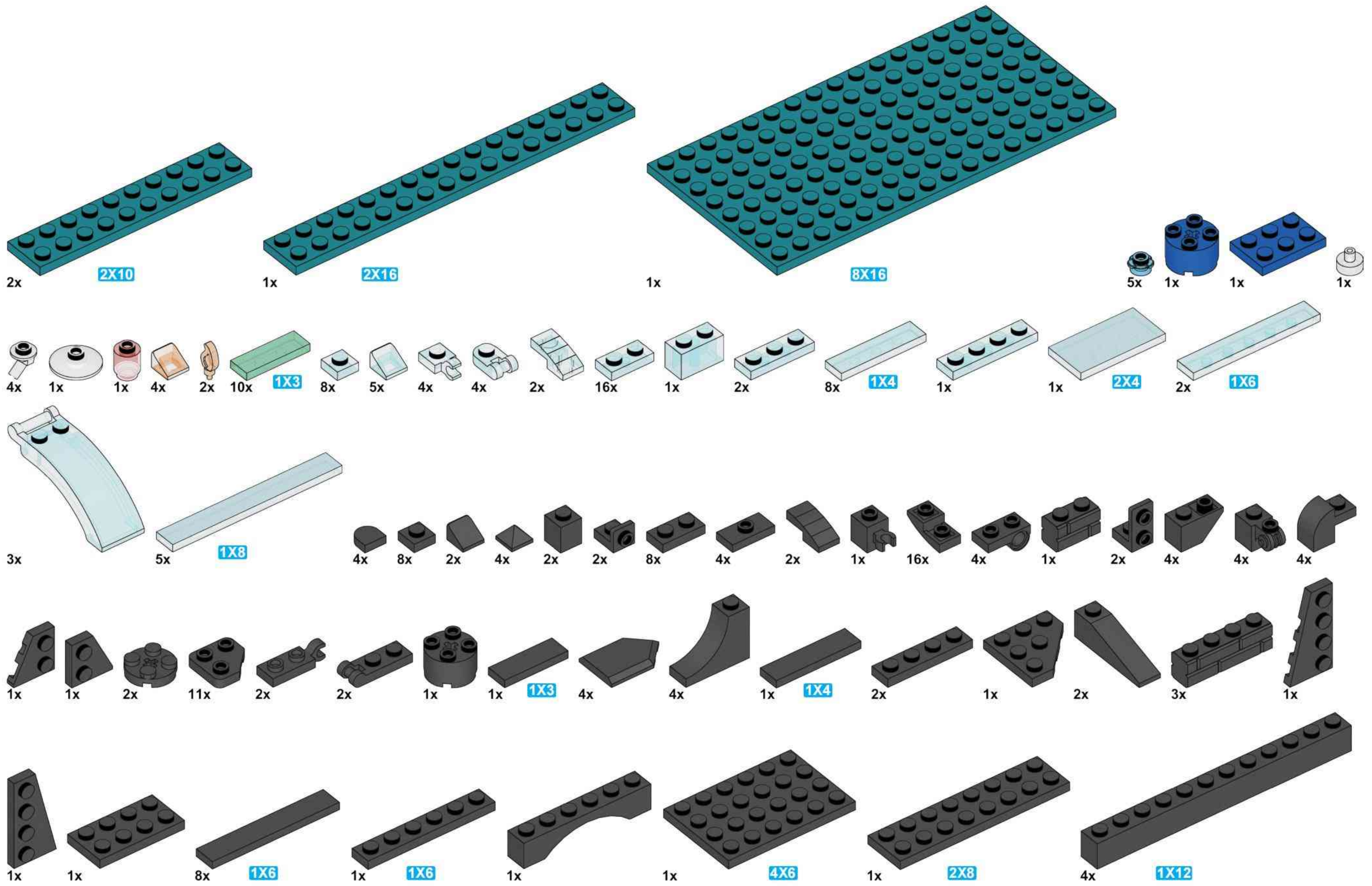
3x

4x

1x

1x

1X8







NO.66045

# EUROPEAN CENTURY