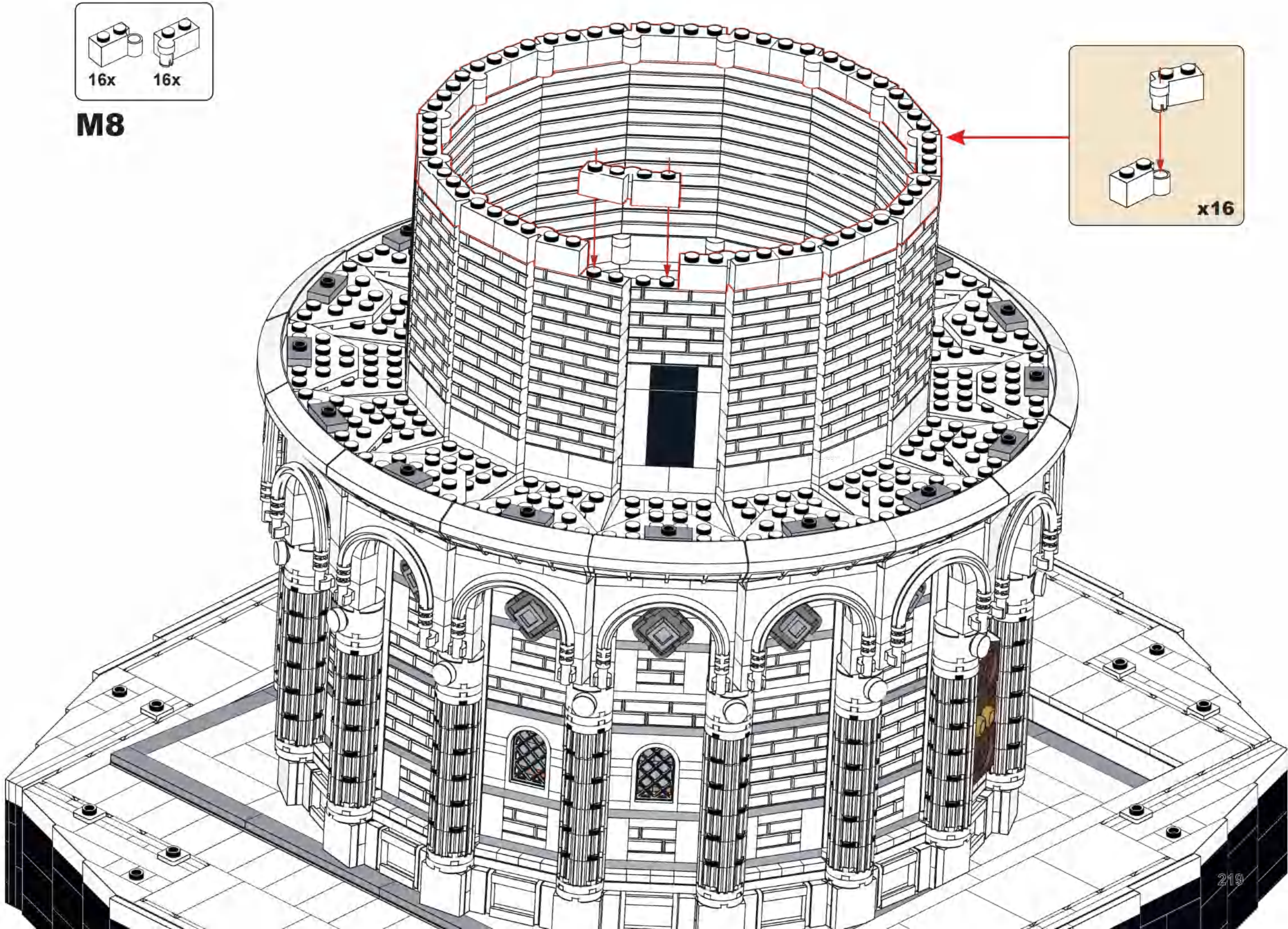
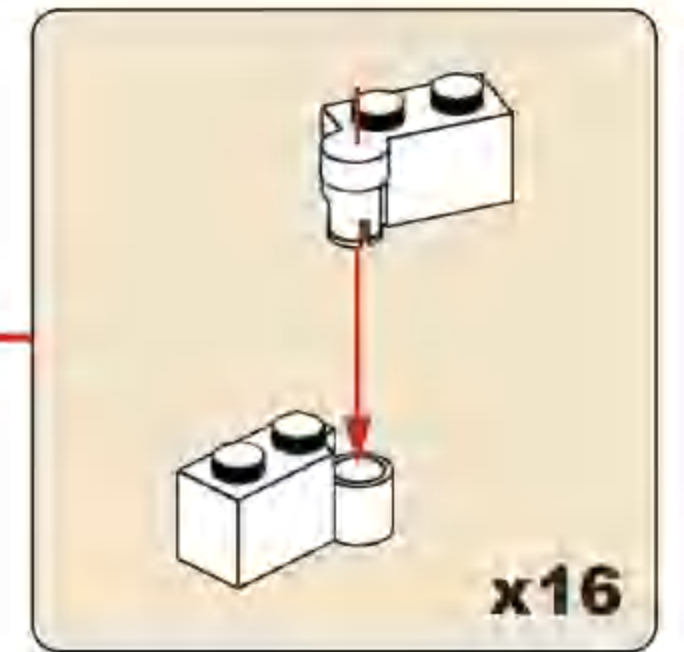
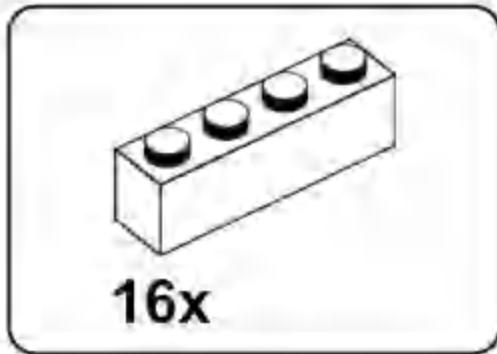
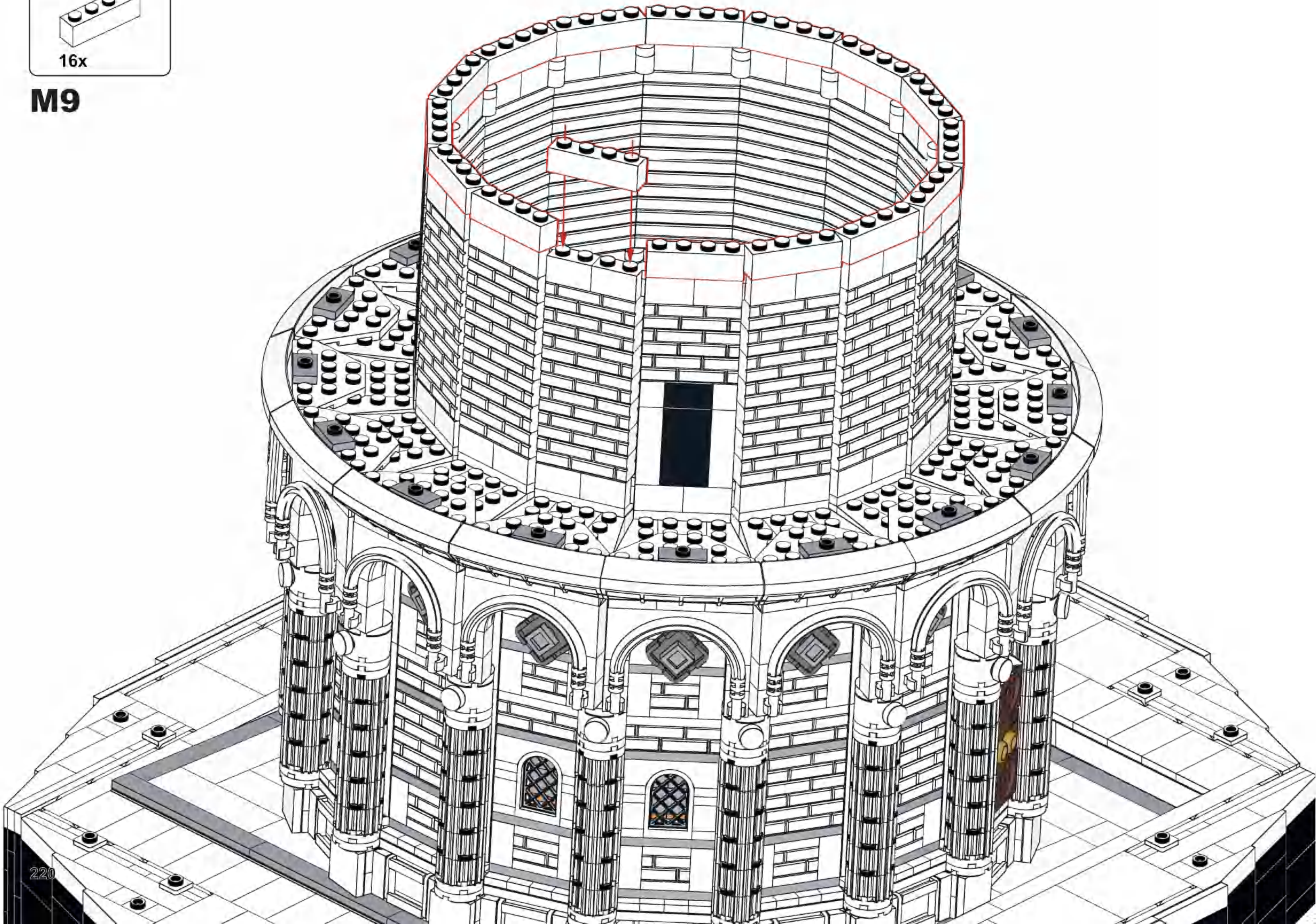


M8

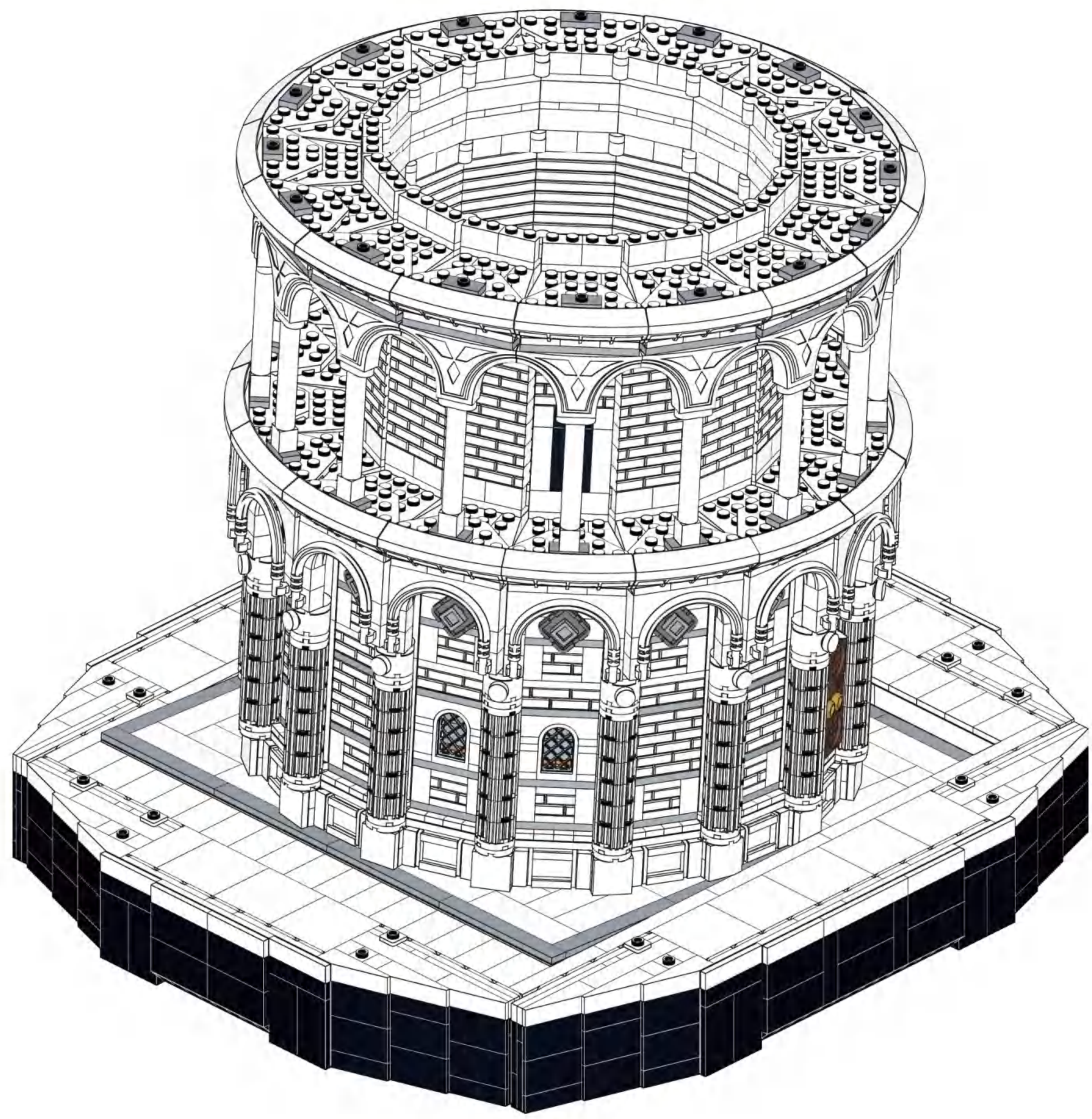




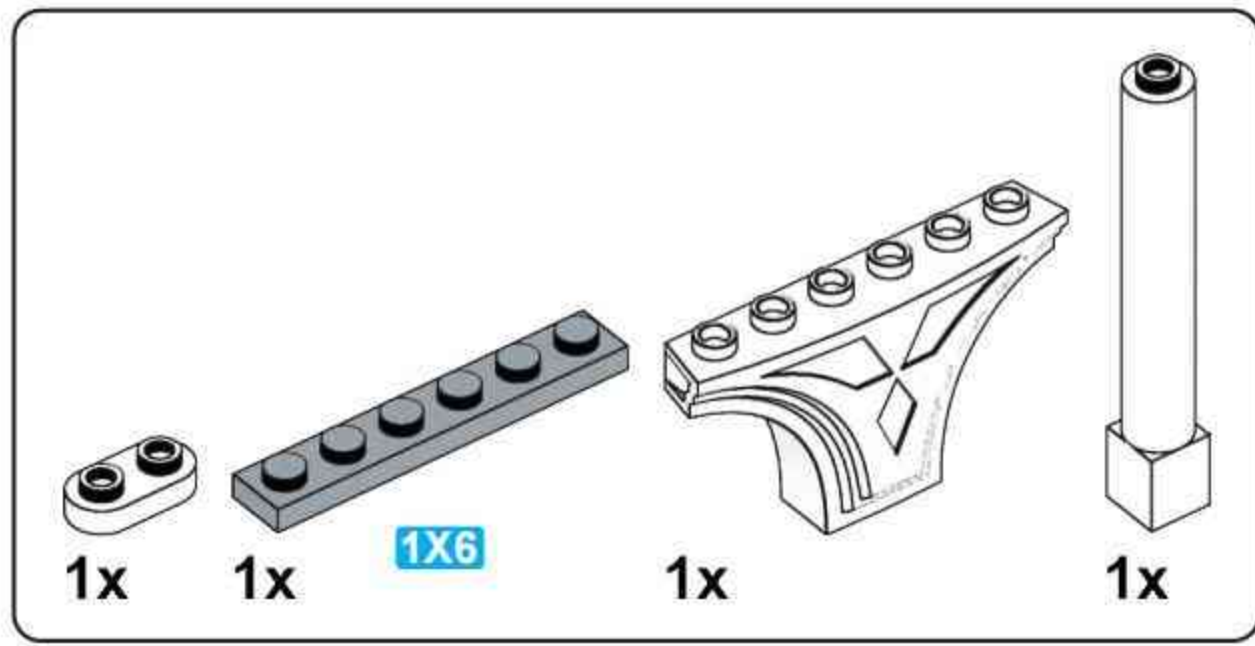
M9



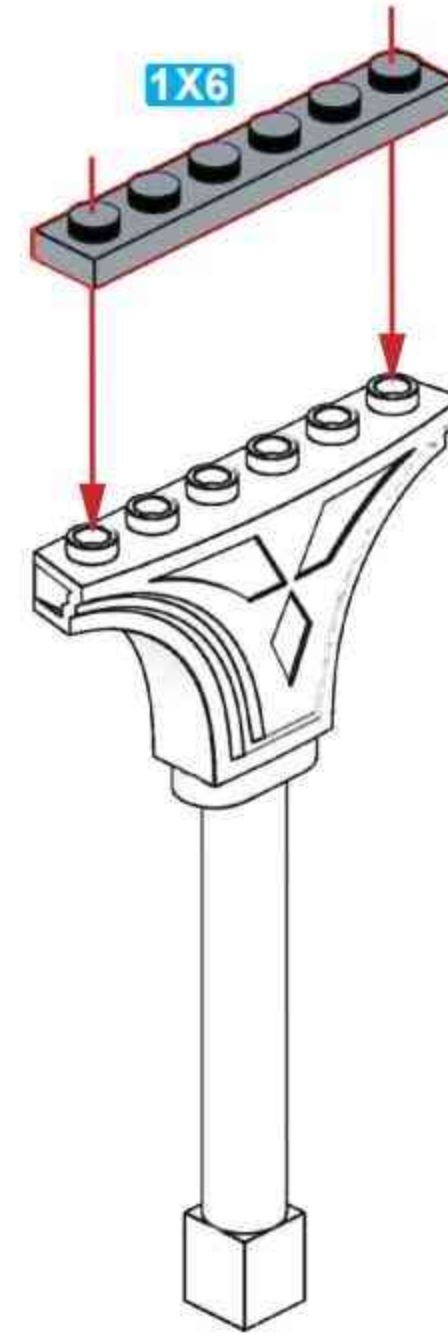
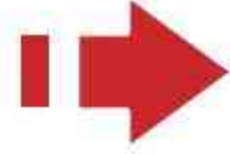
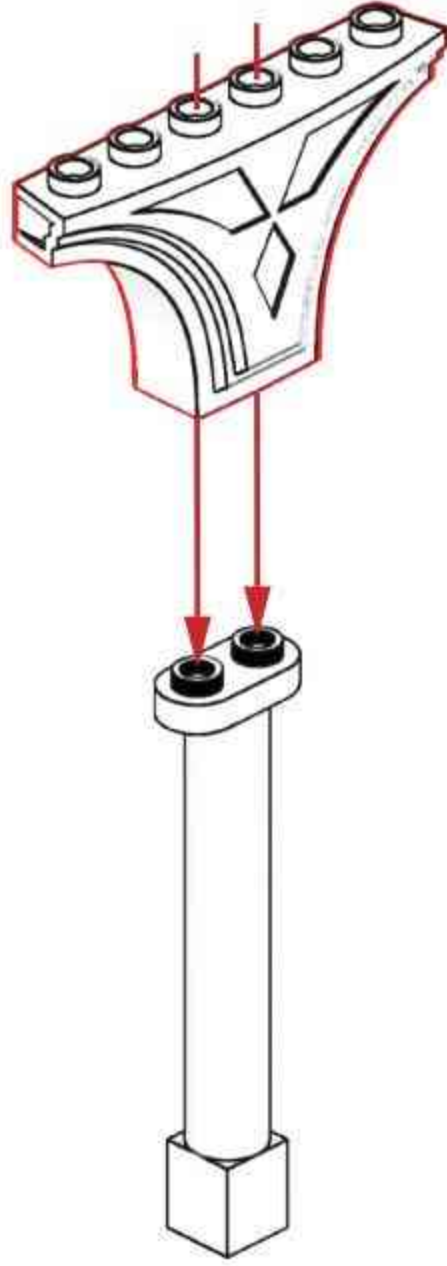
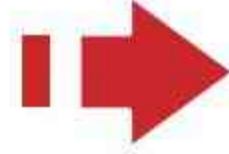
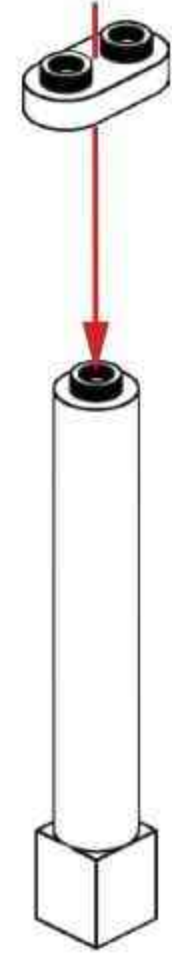
14



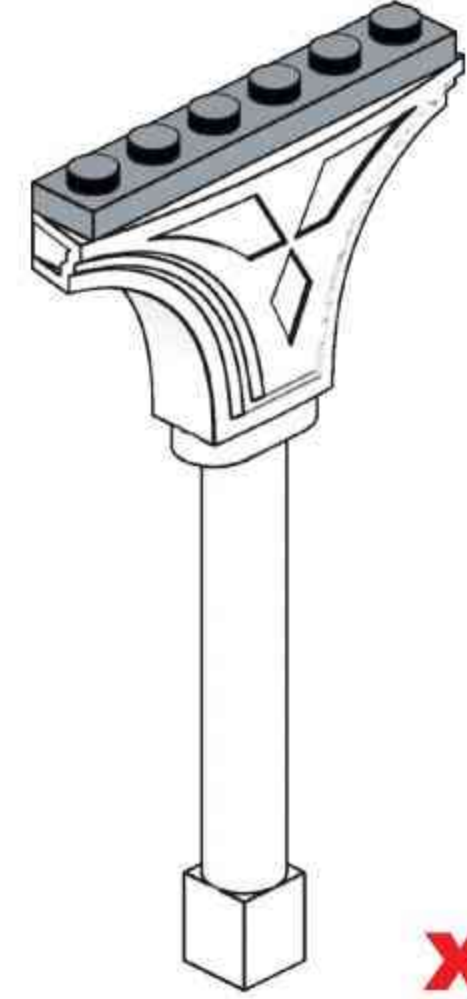
N



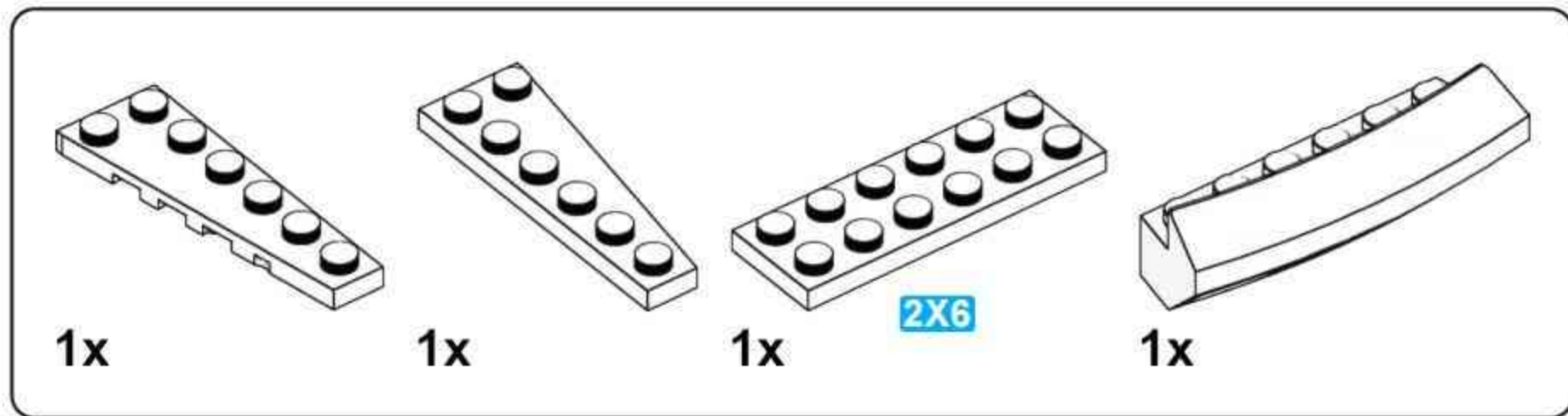
N1



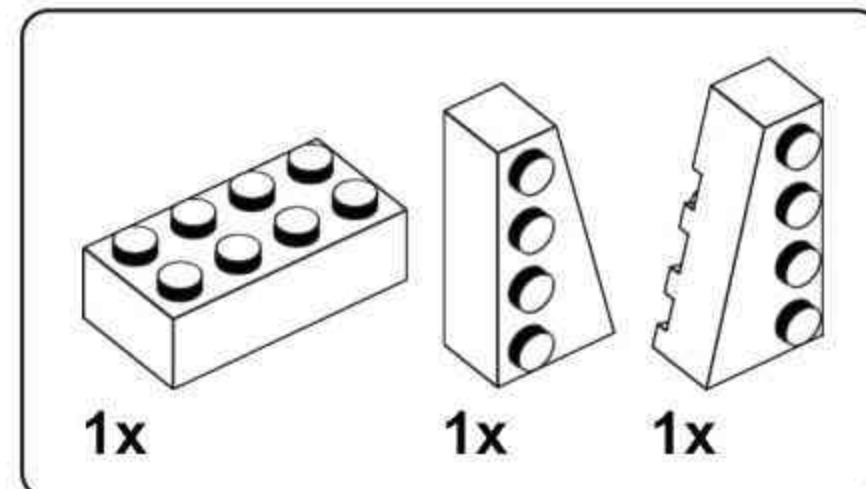
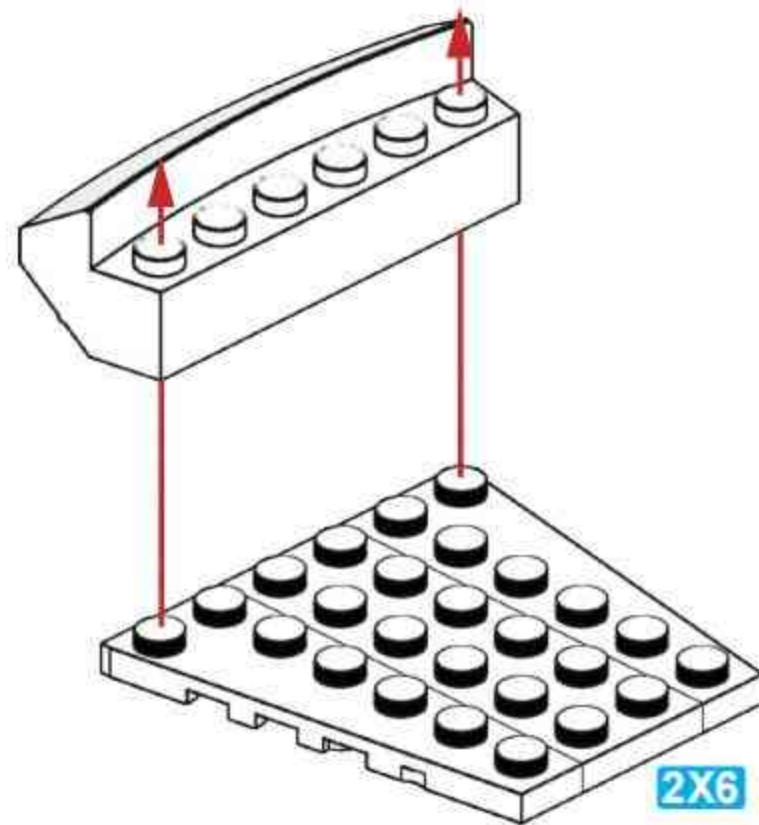
N2



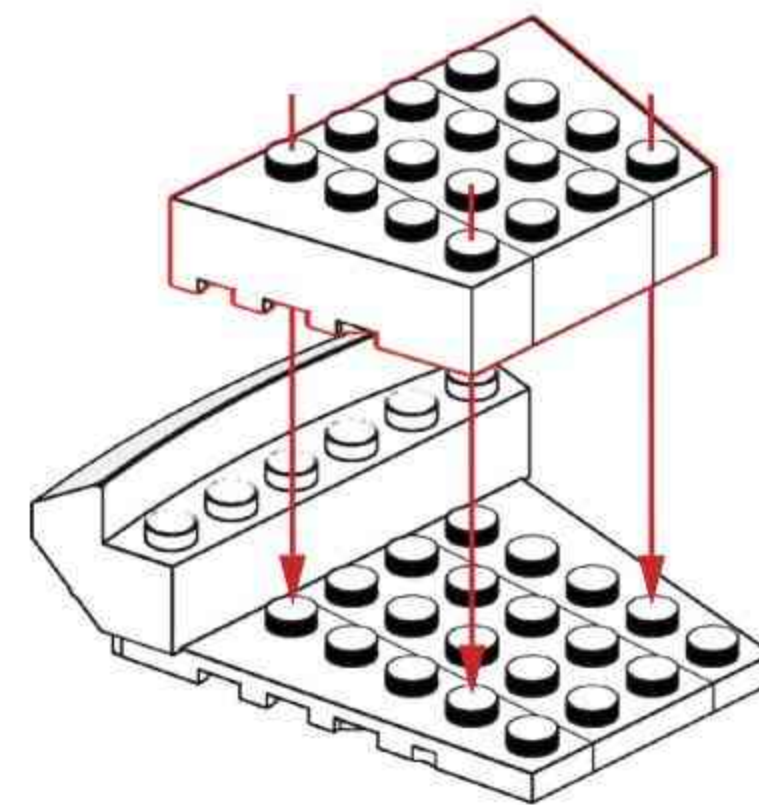
x16

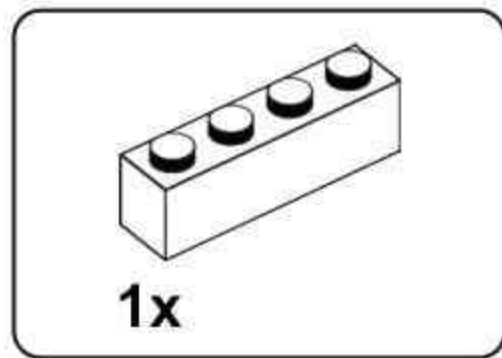


N3

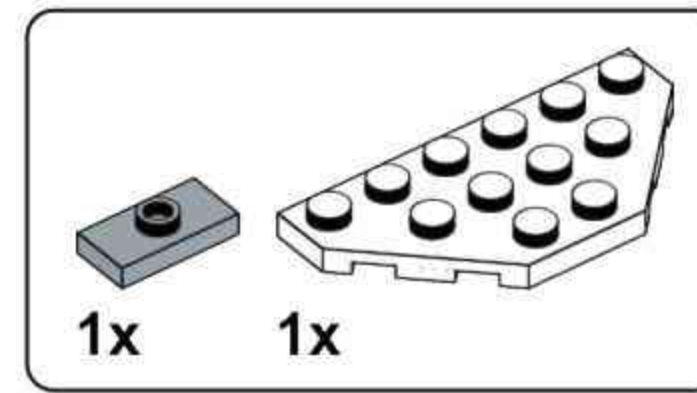
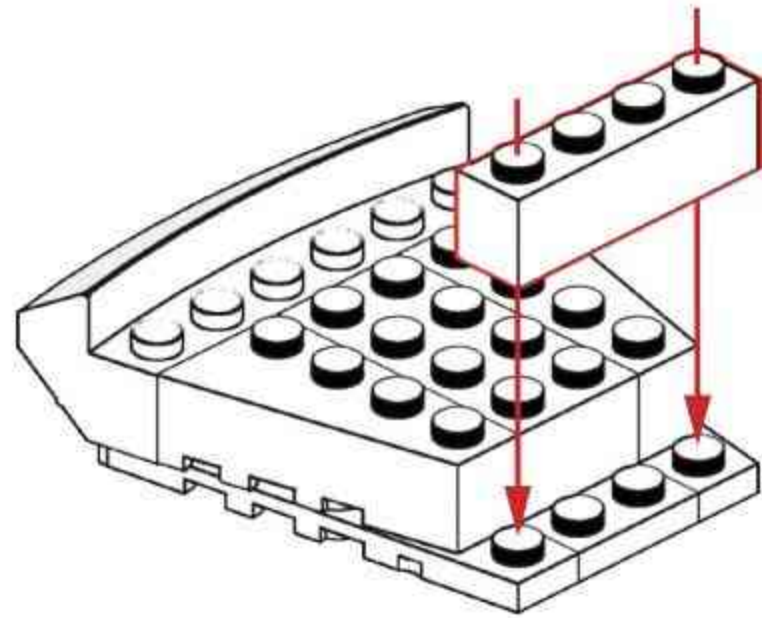


N4

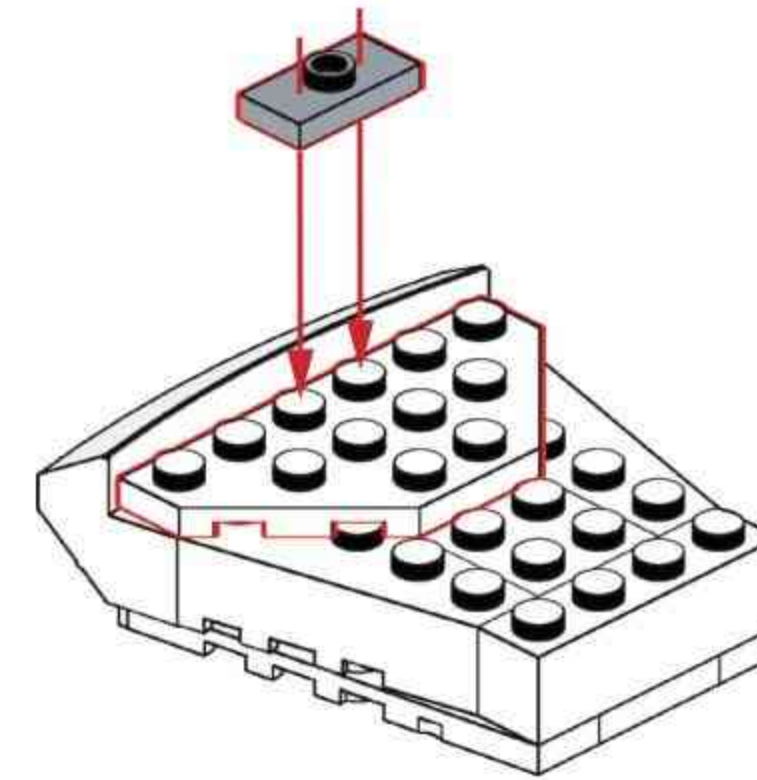




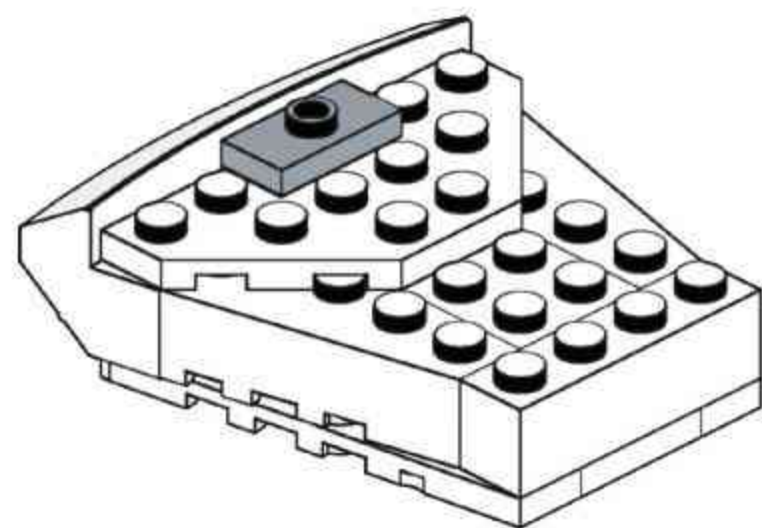
N5



N6

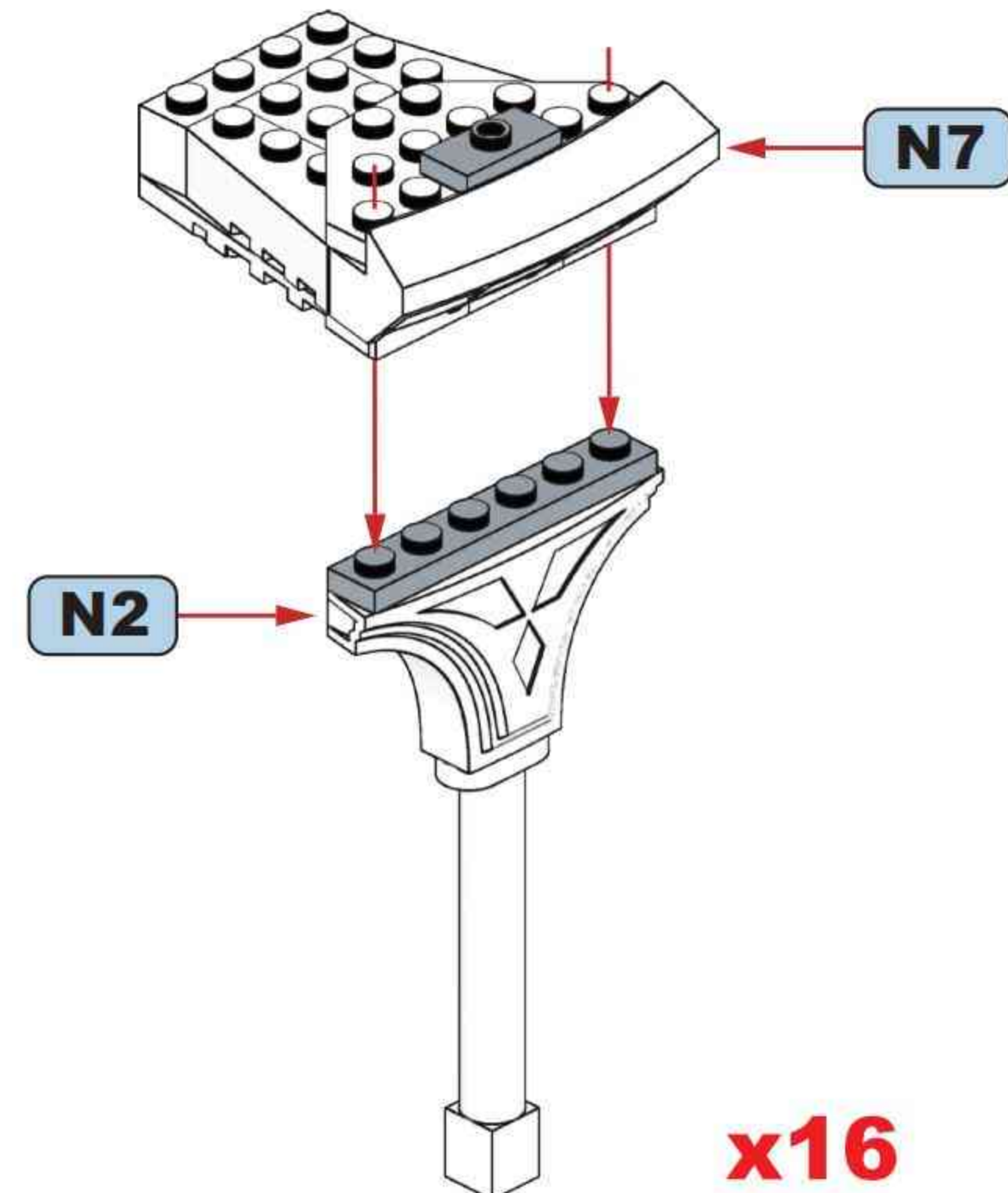


N7



x16

N8

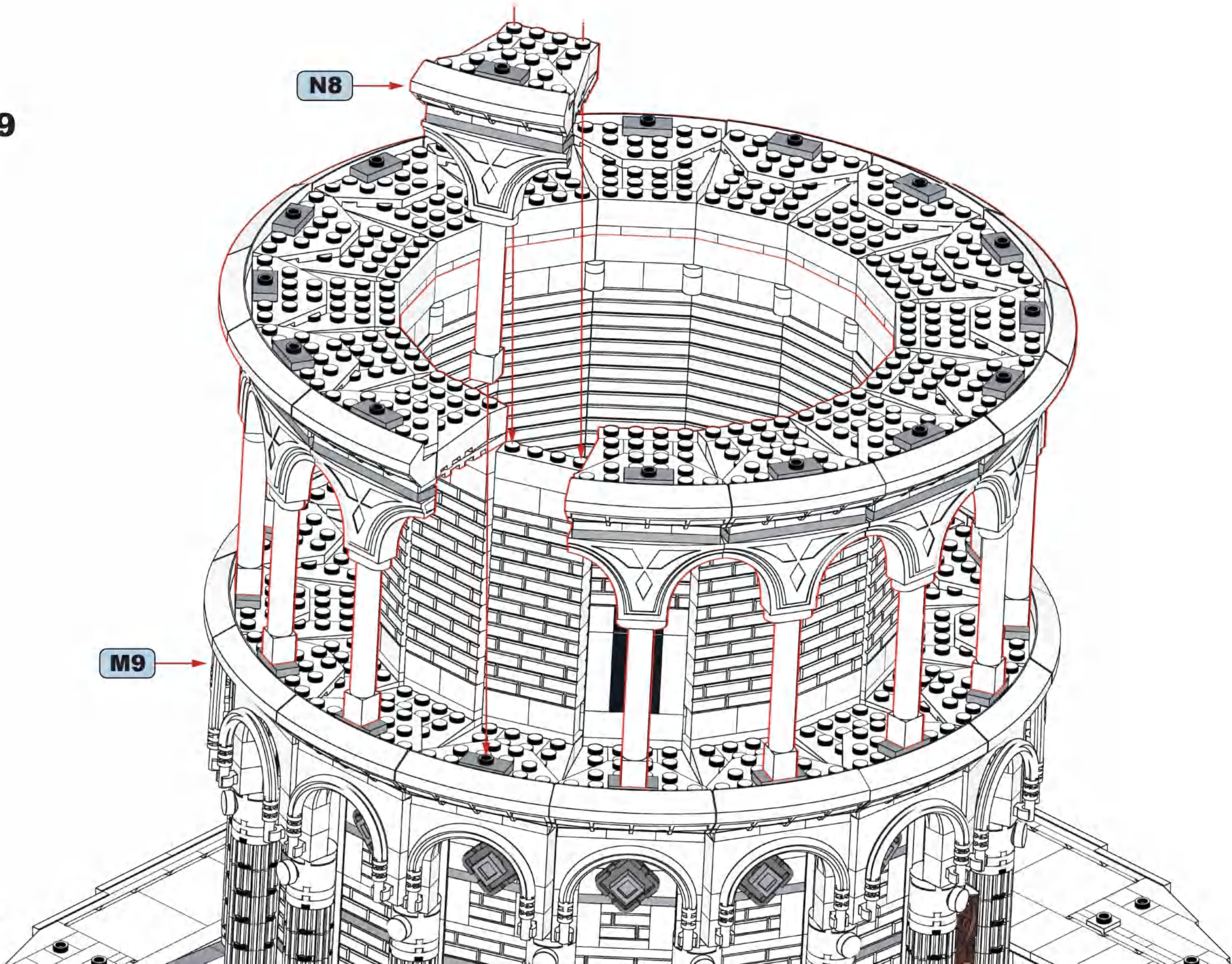


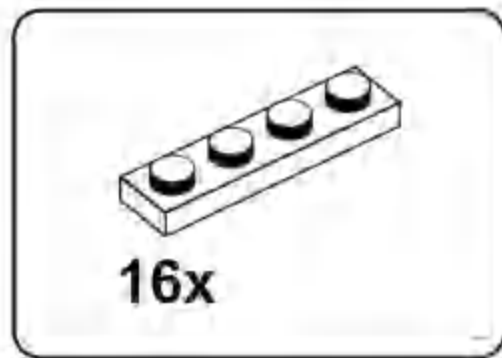
x16

N9

N8

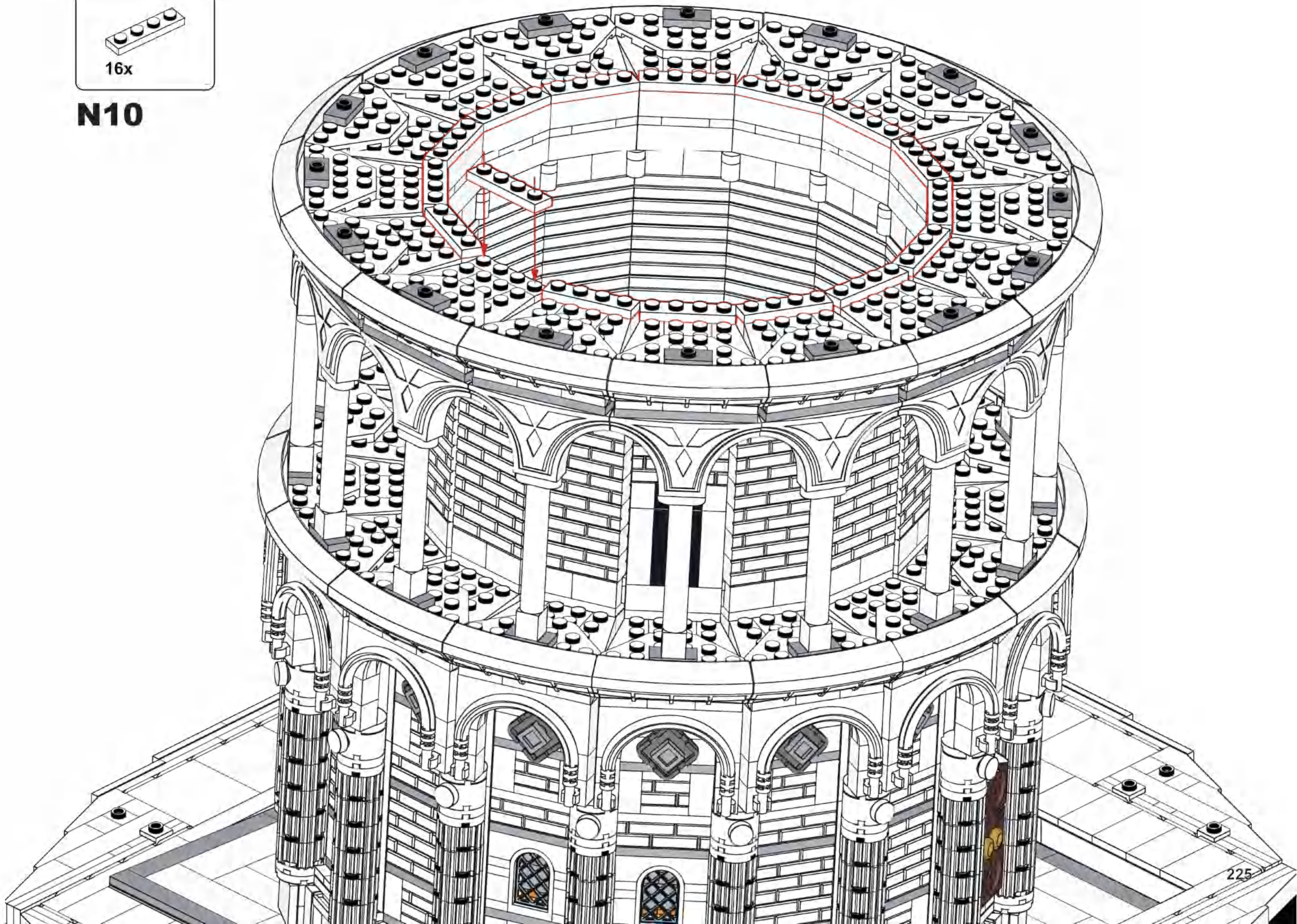
M9

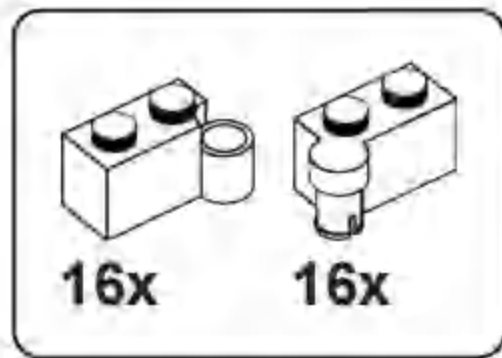




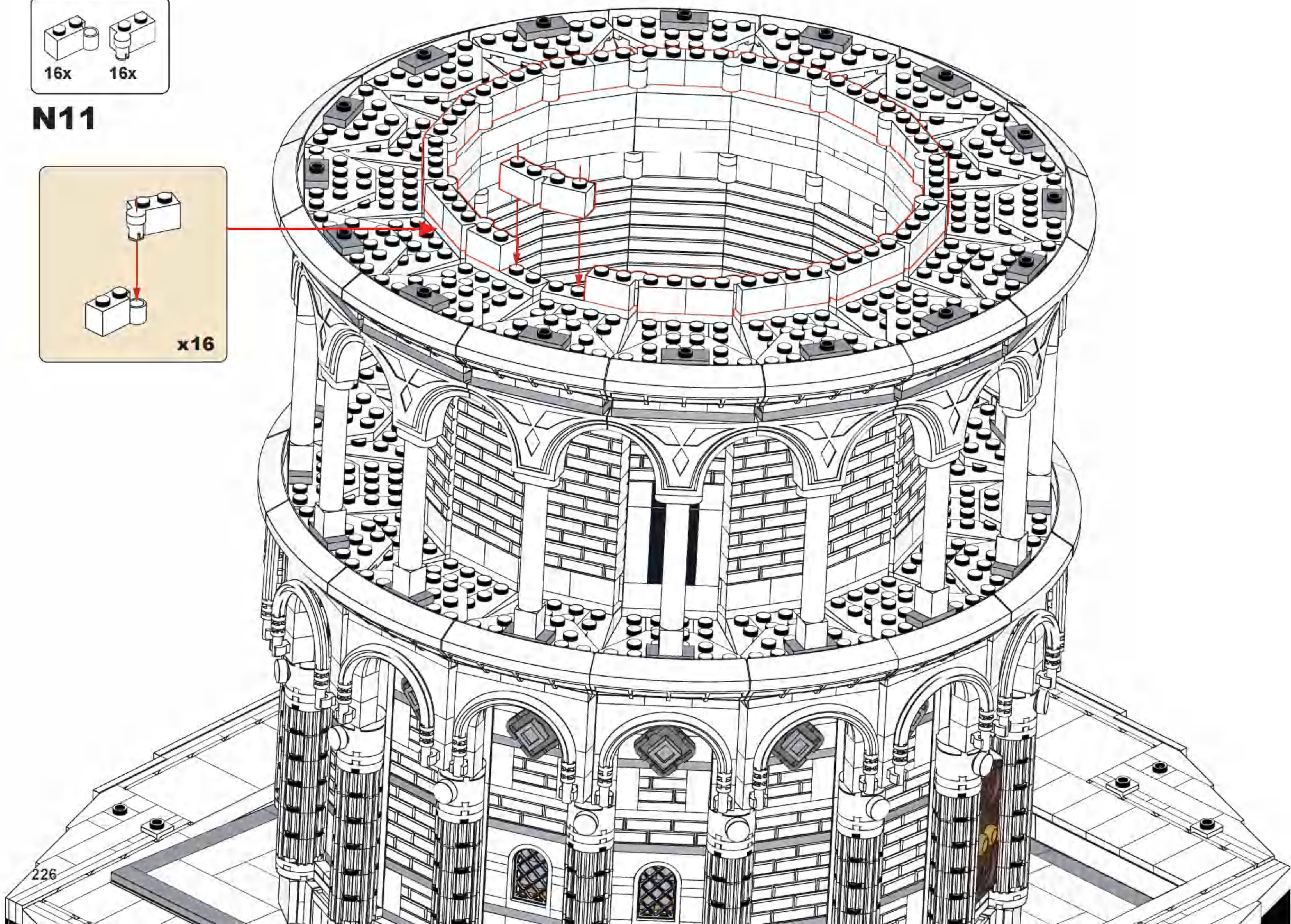
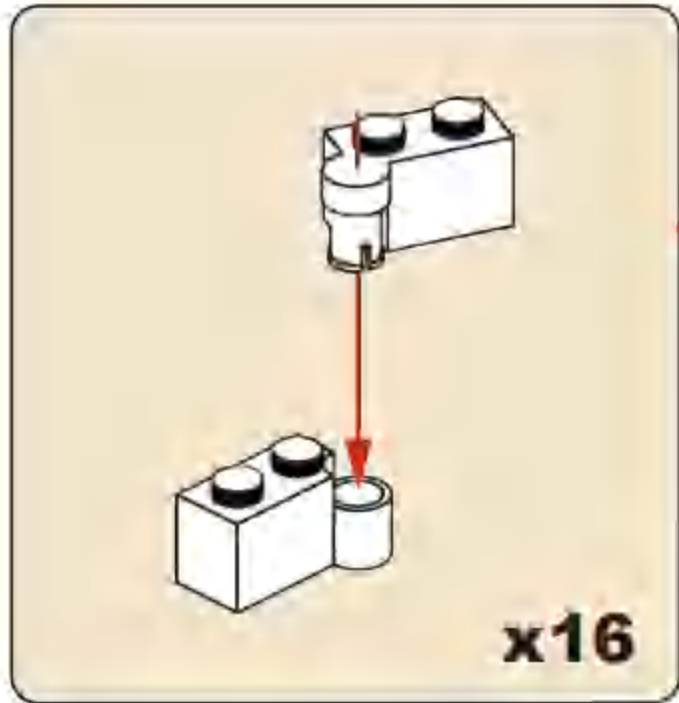
16x

N10

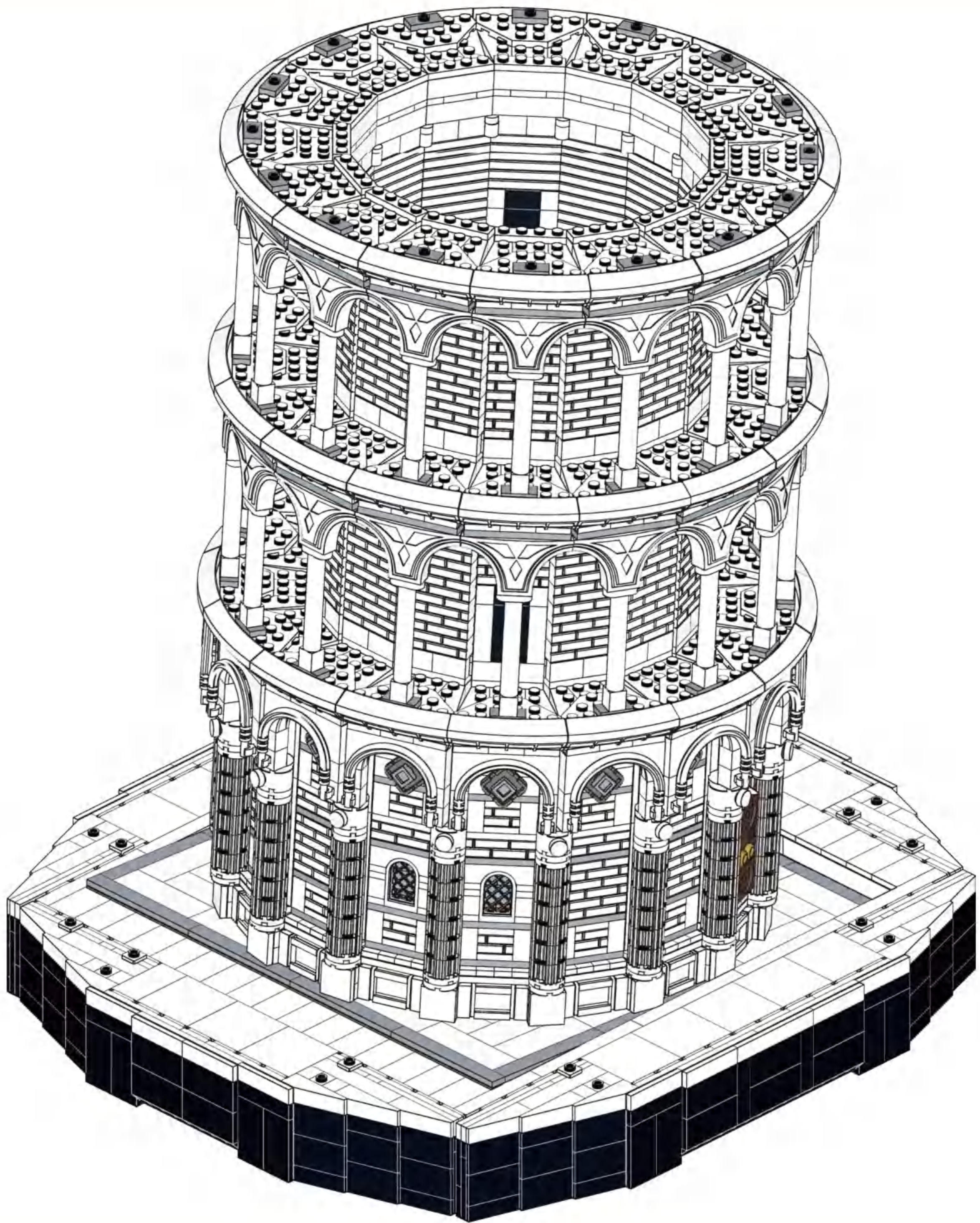


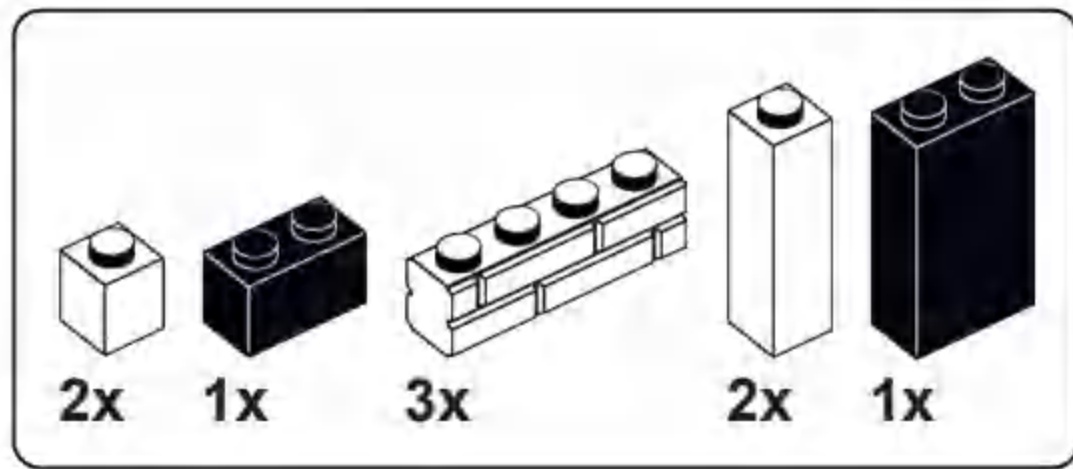


N11

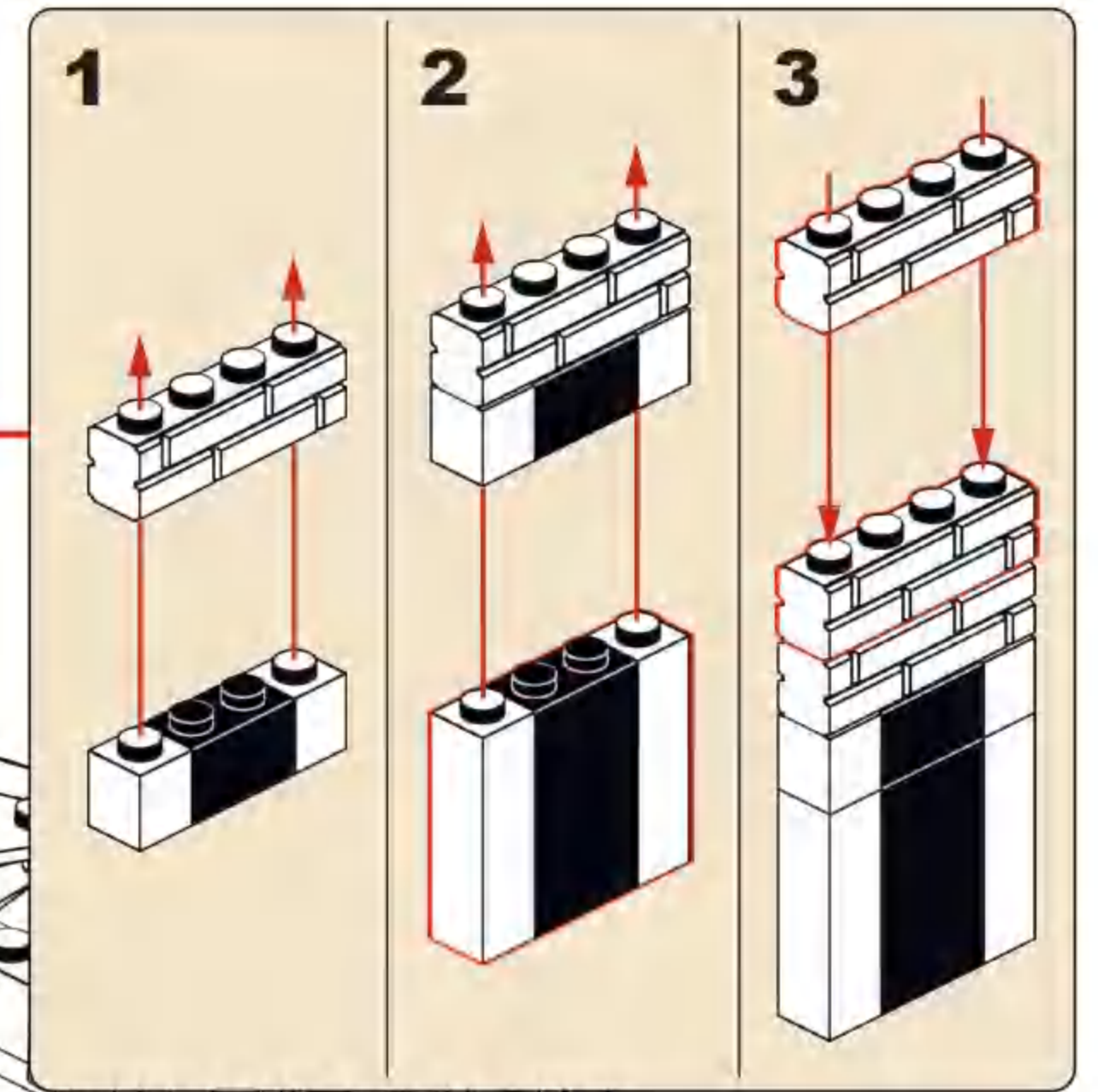
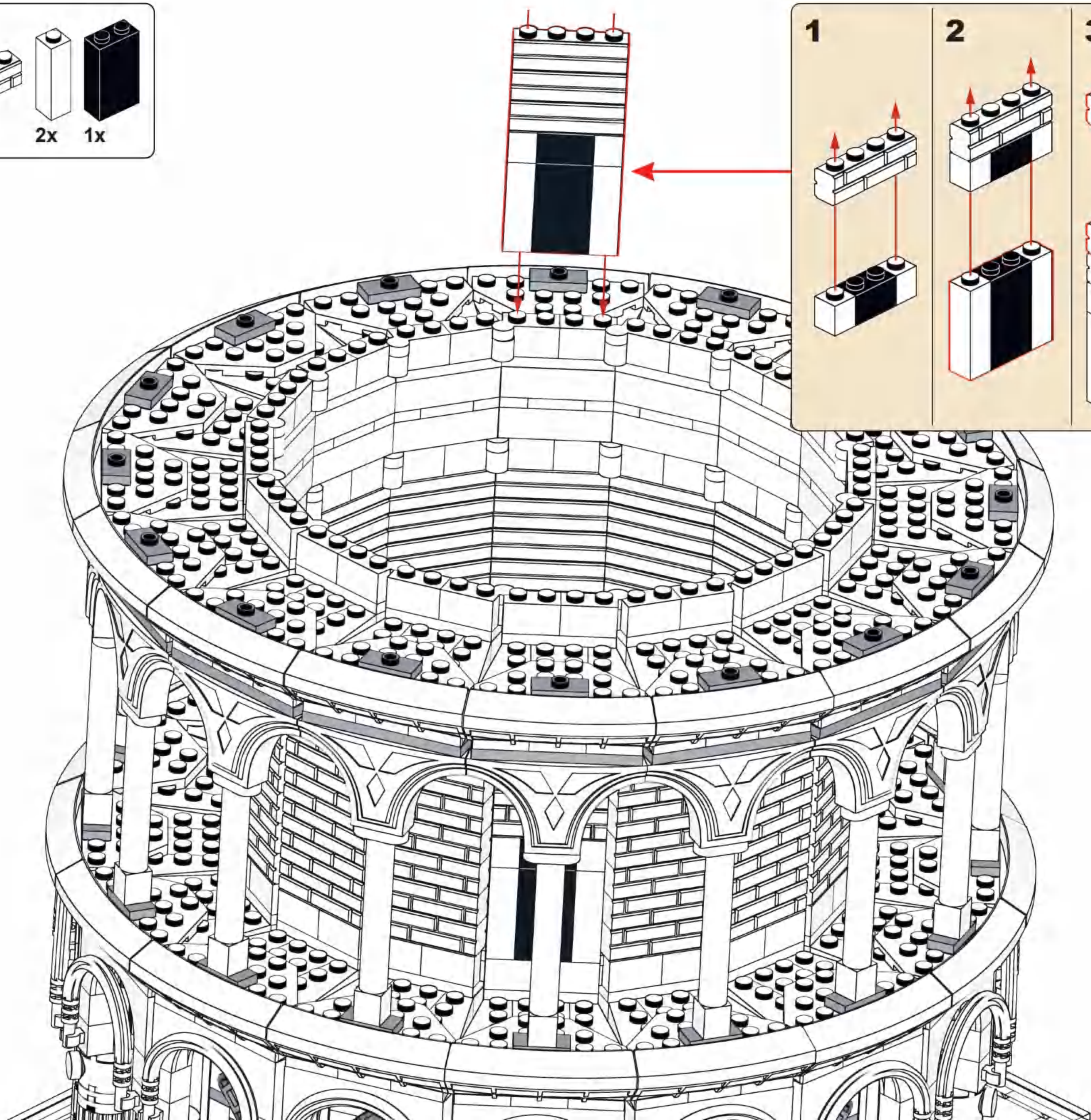


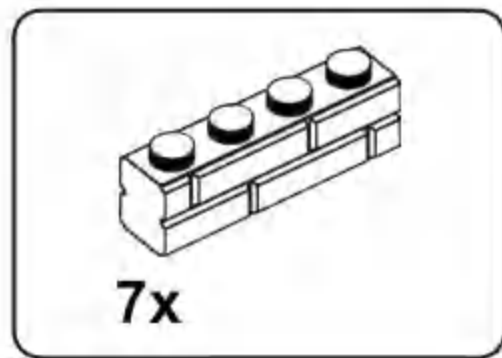
15



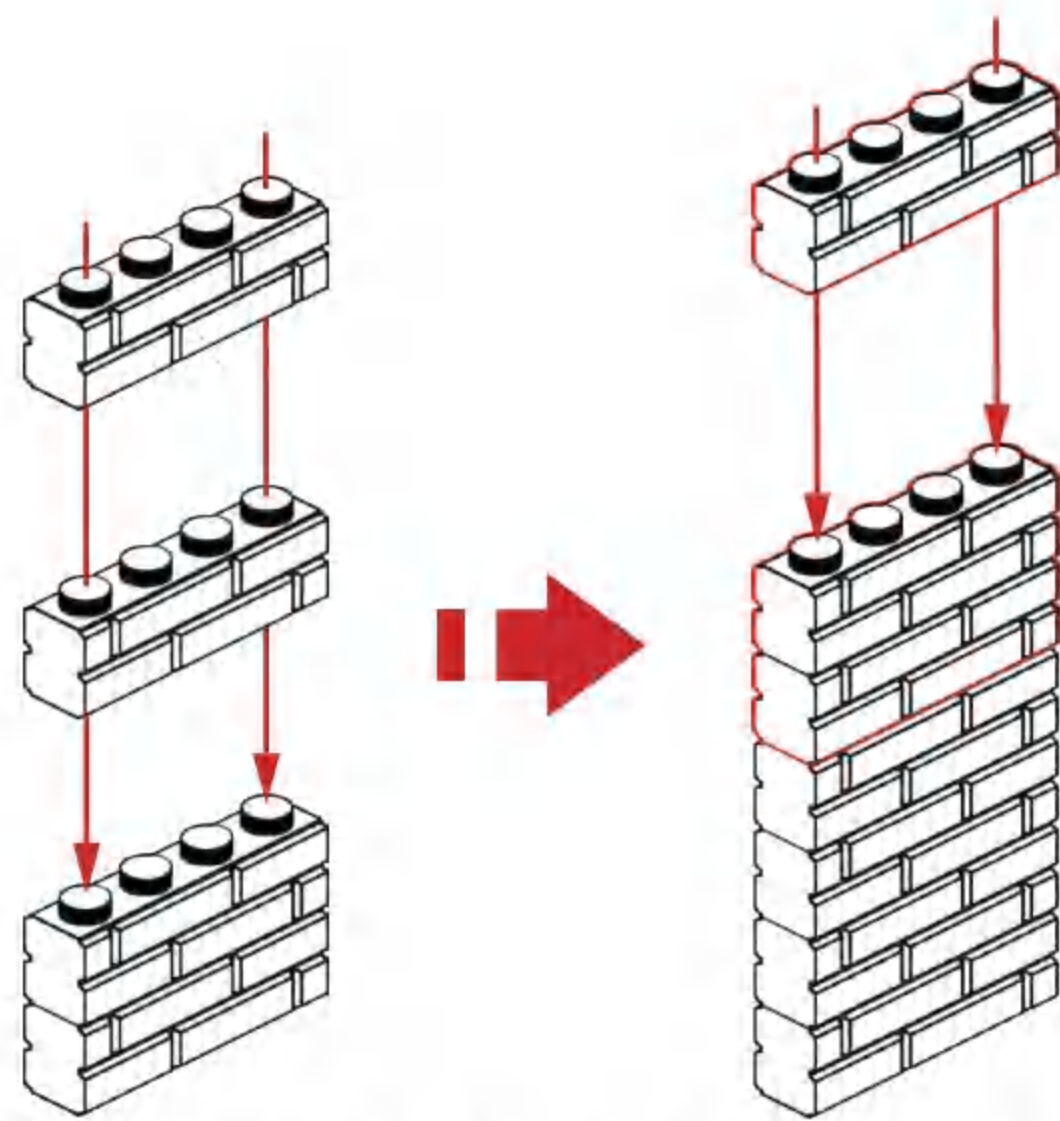


01

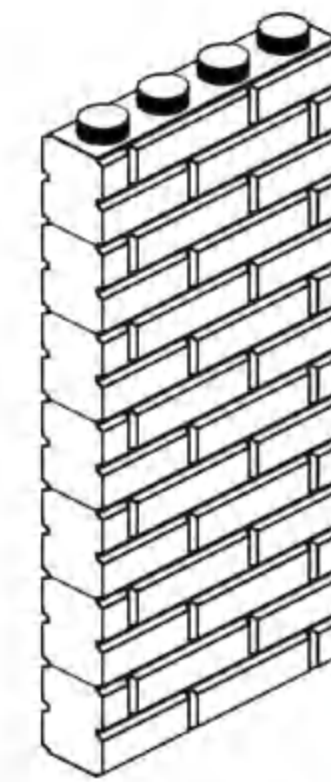




02

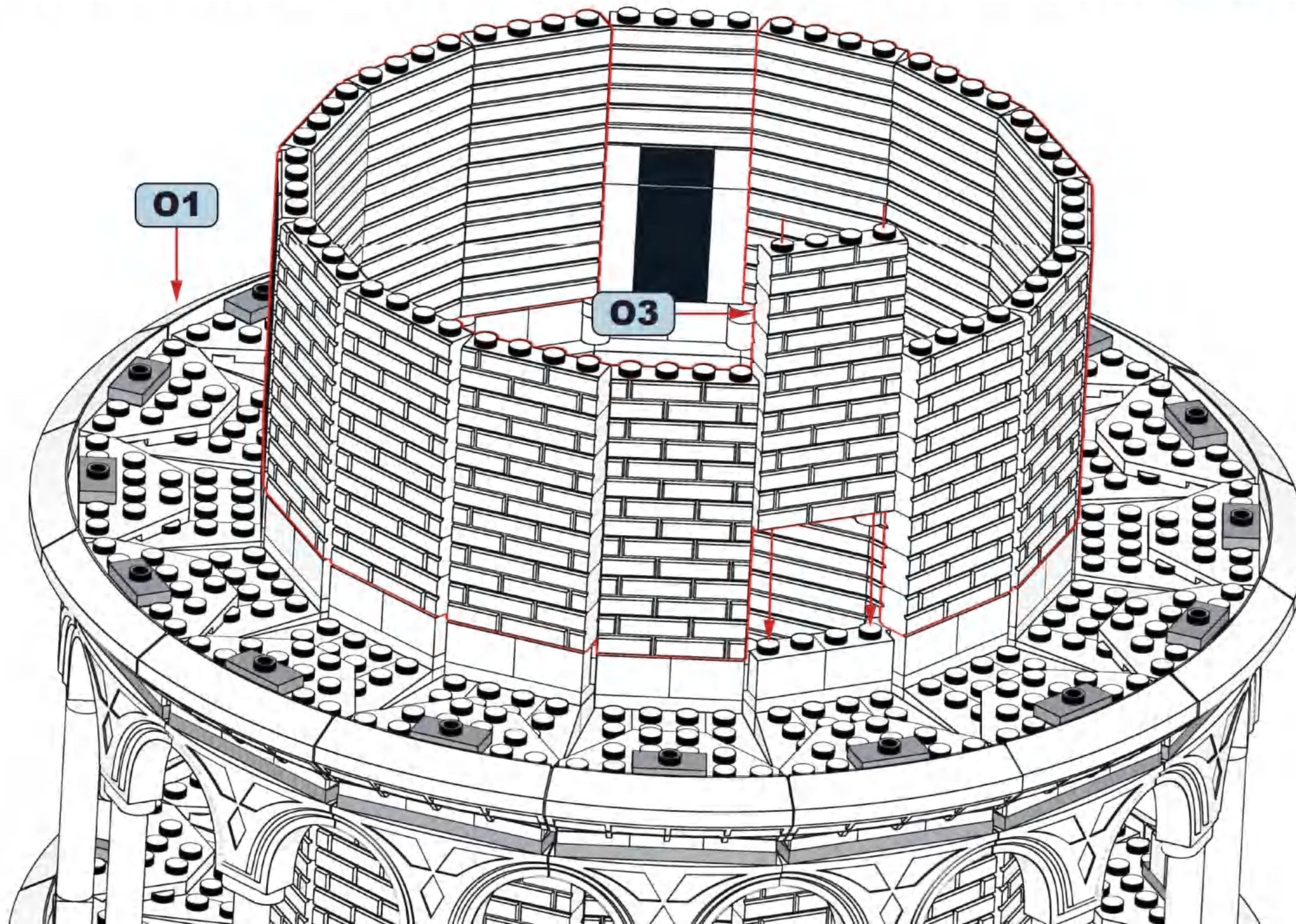


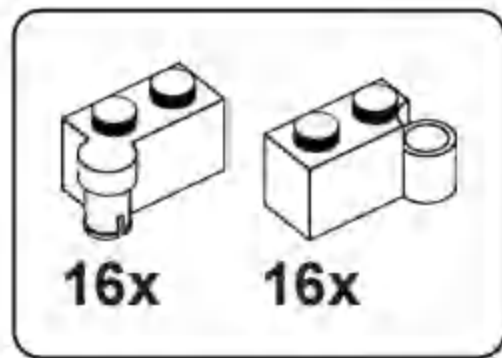
03



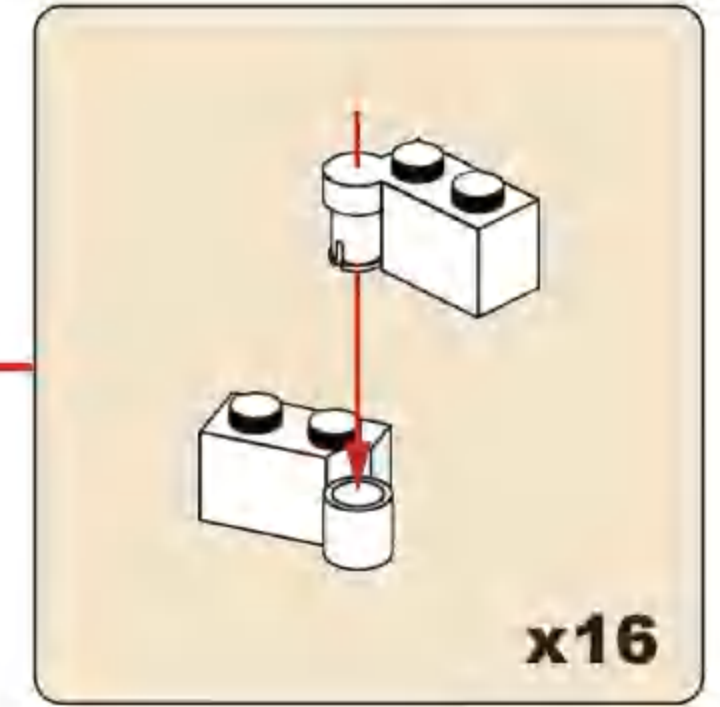
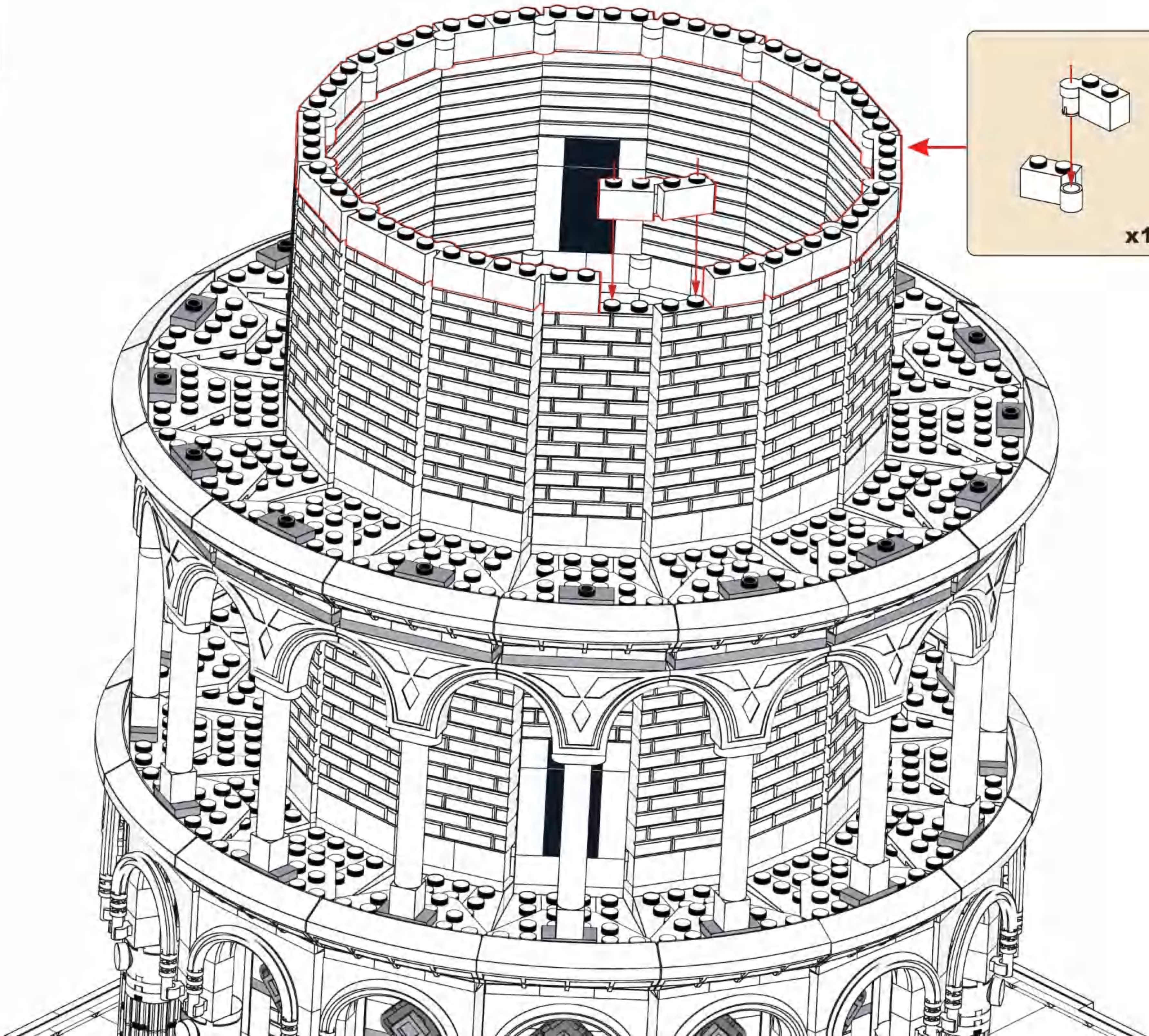
x15

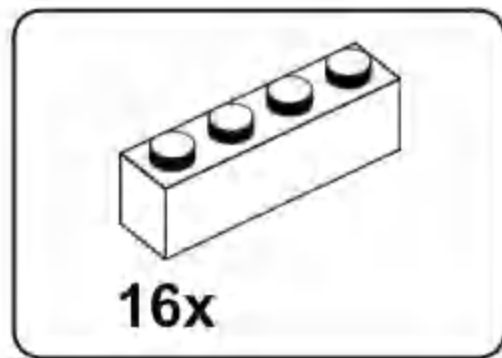
04



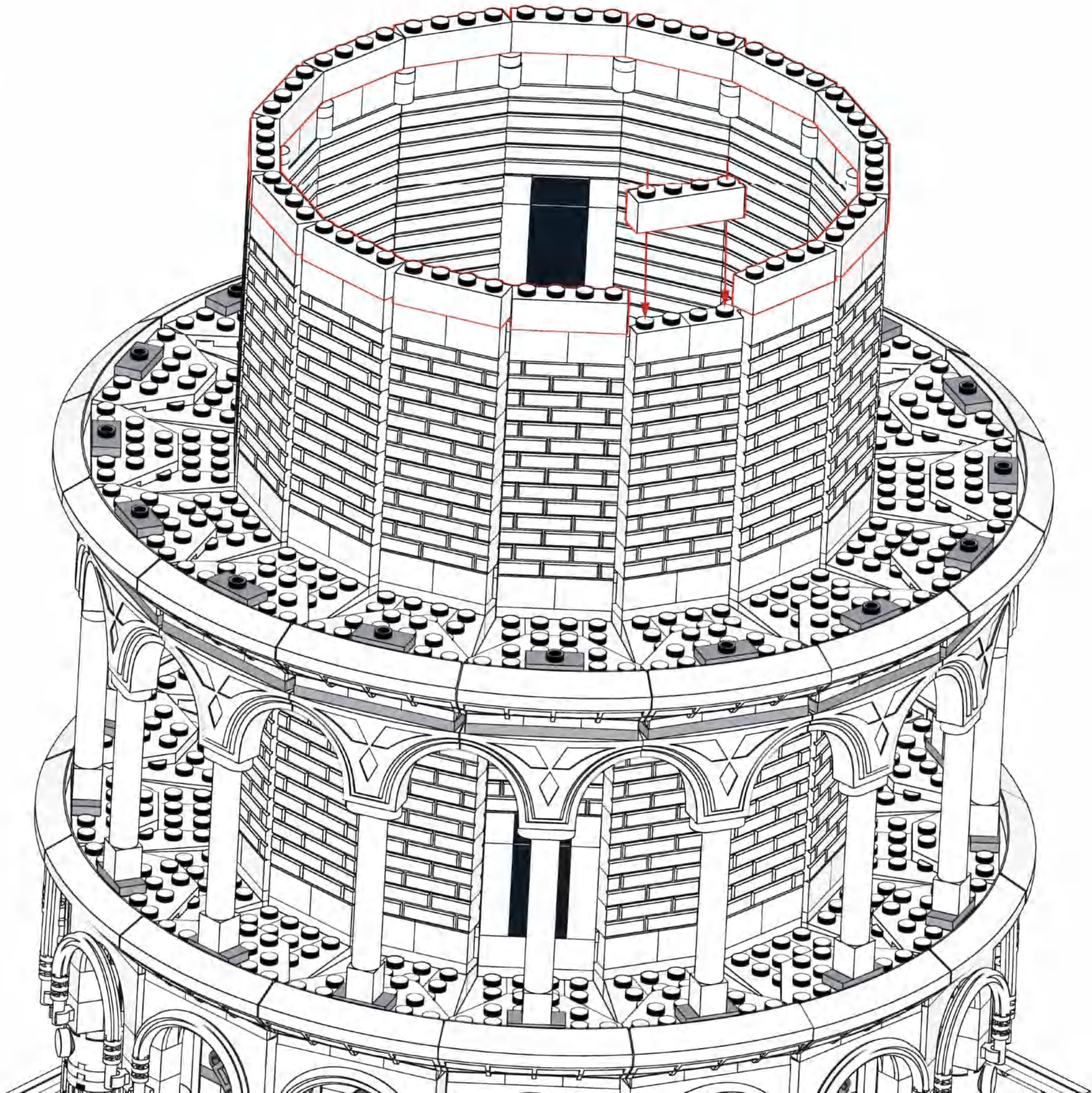


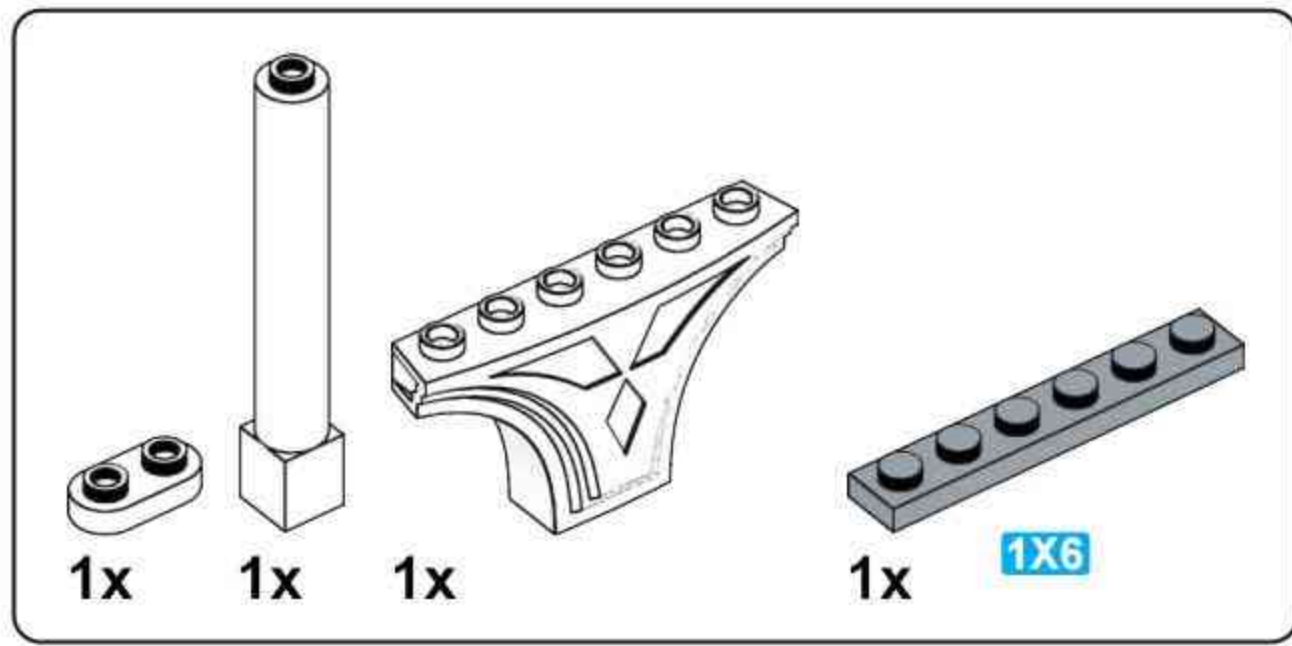
05



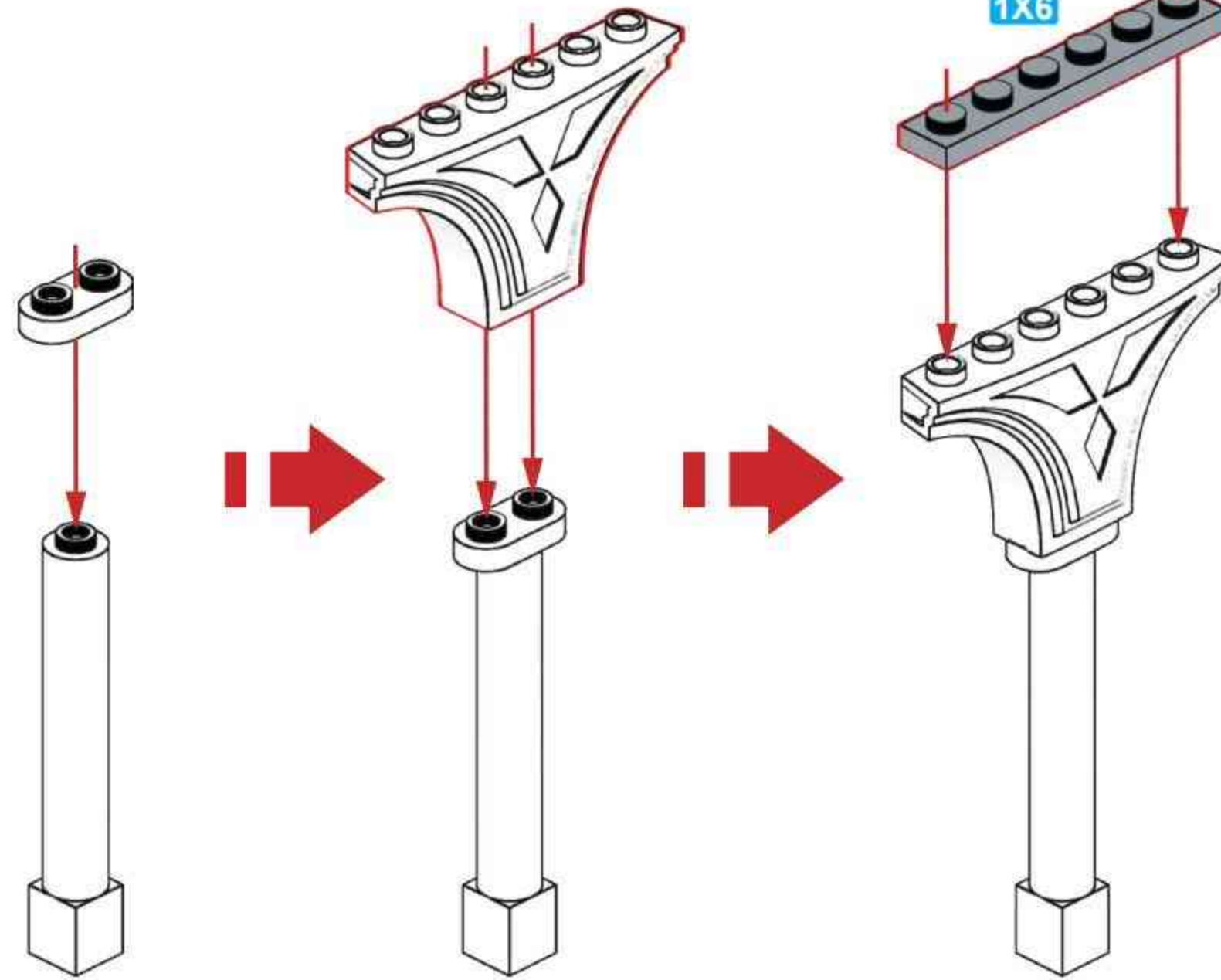


06

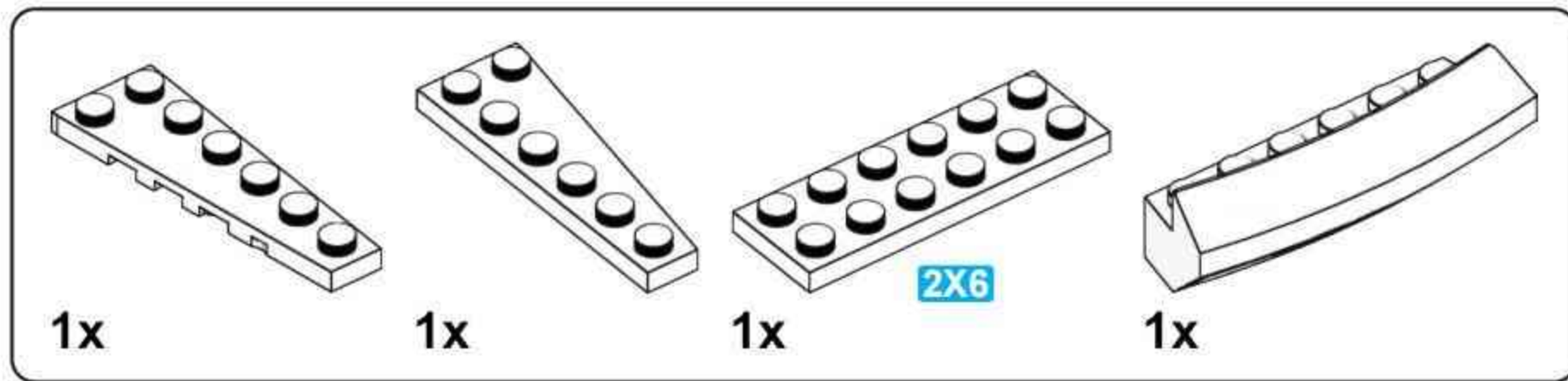
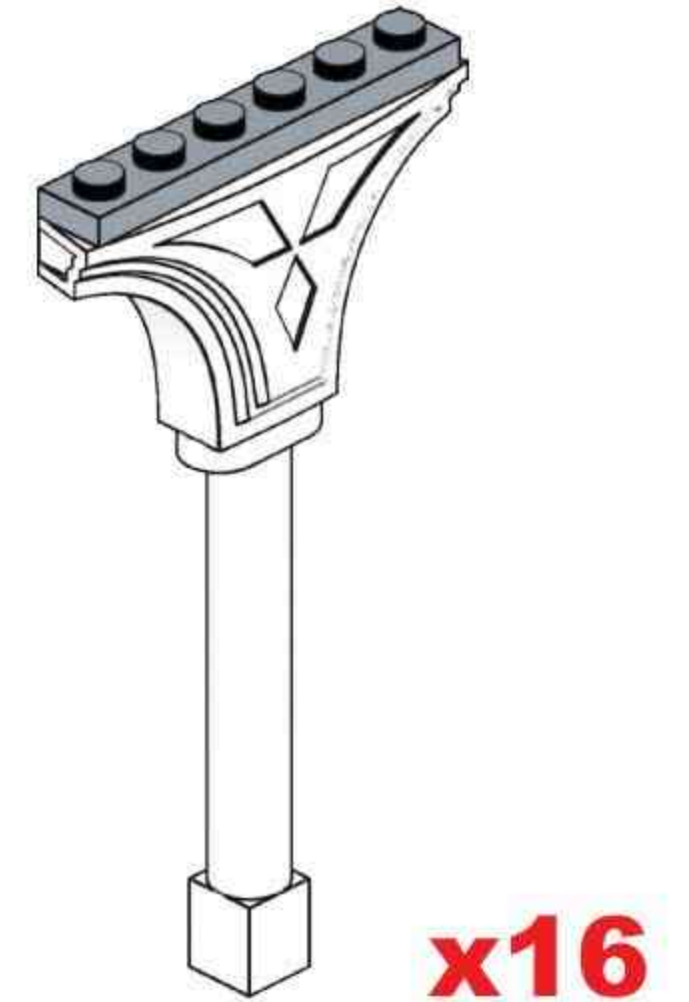




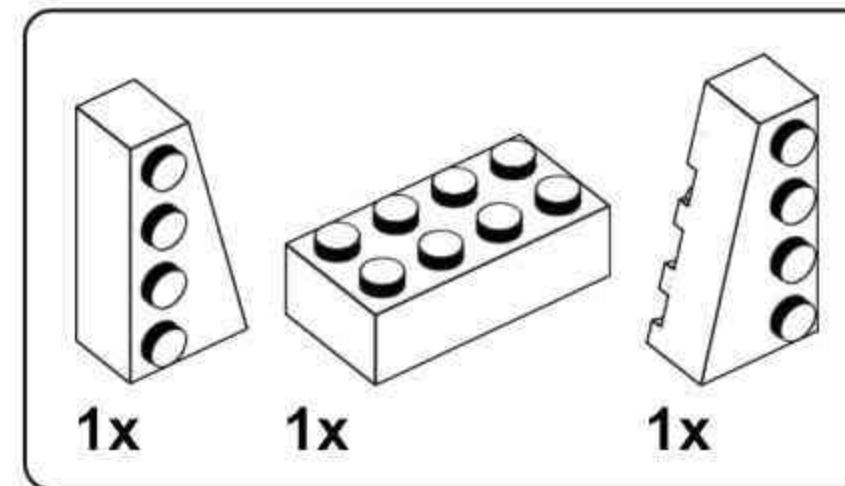
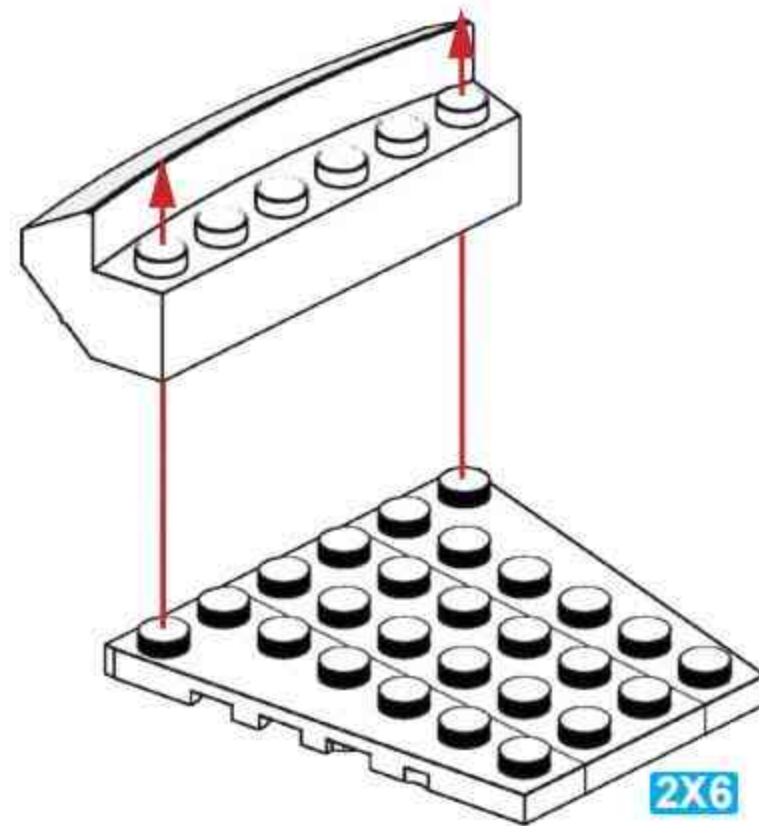
07



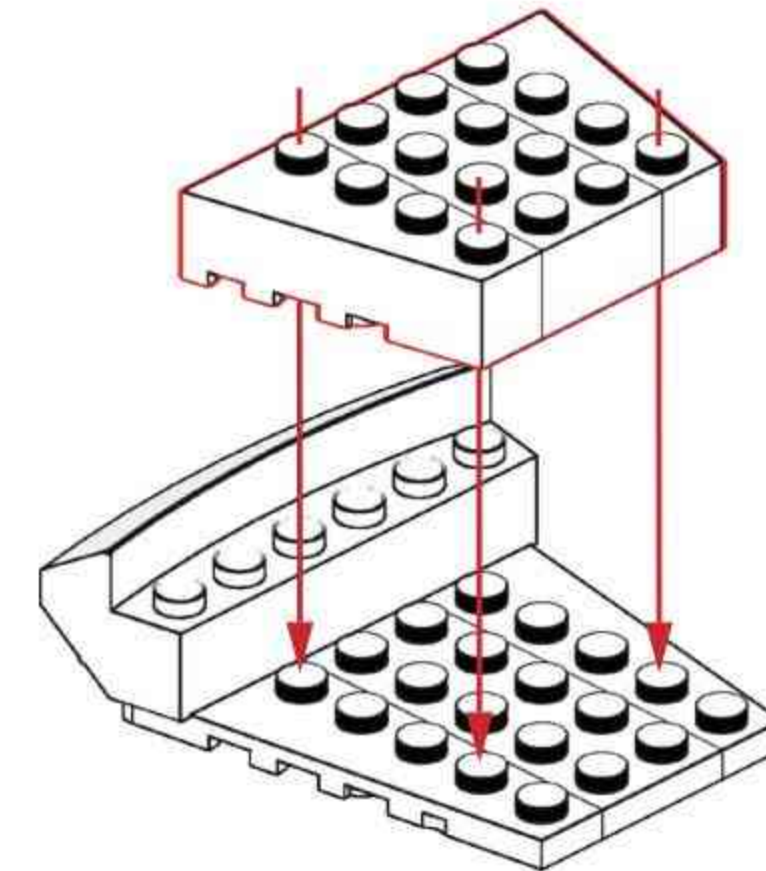
08

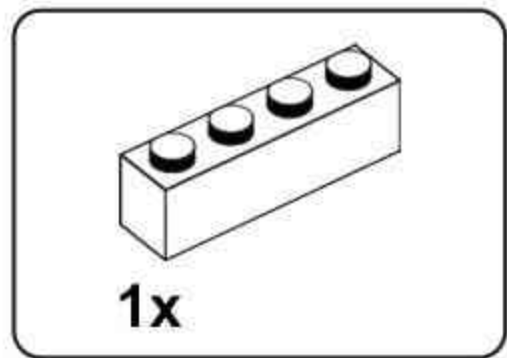


09

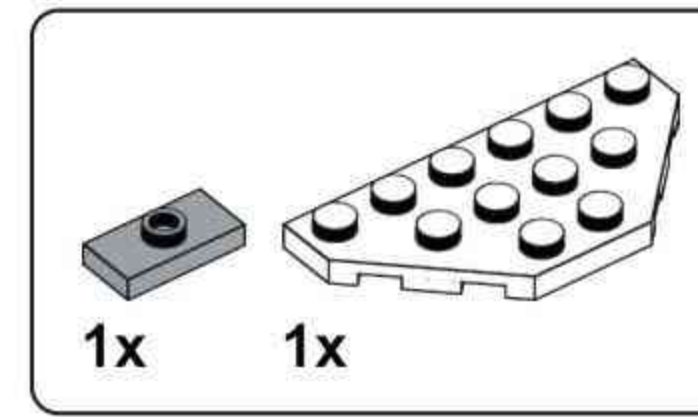
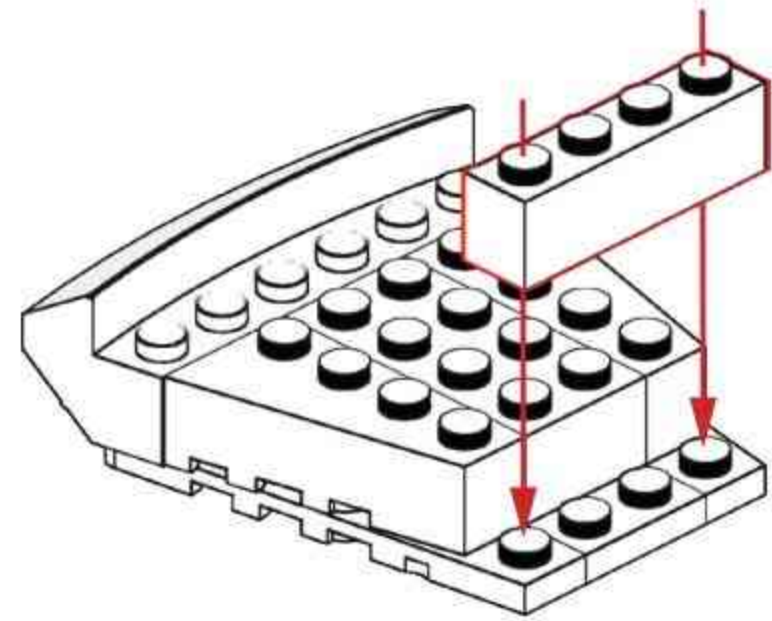


010

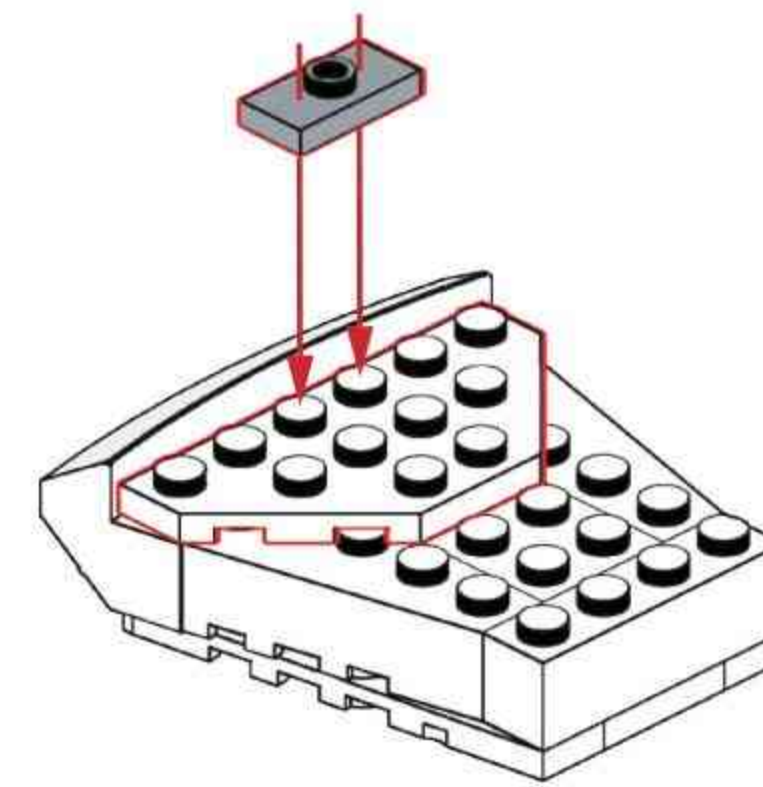




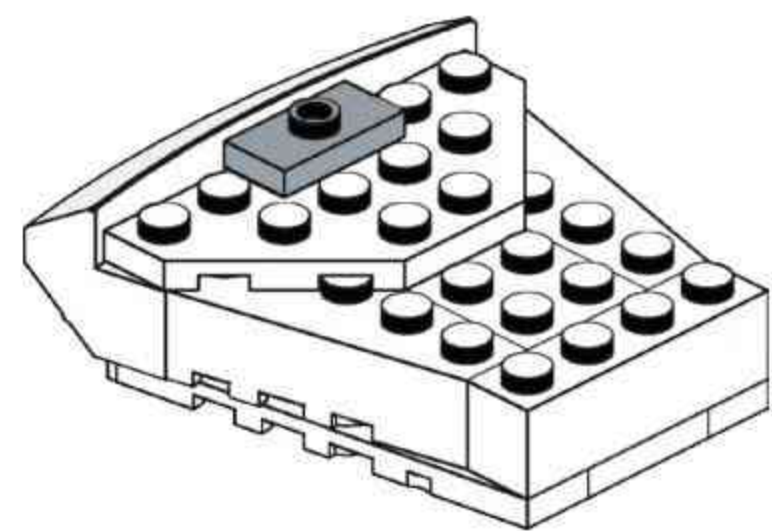
011



012

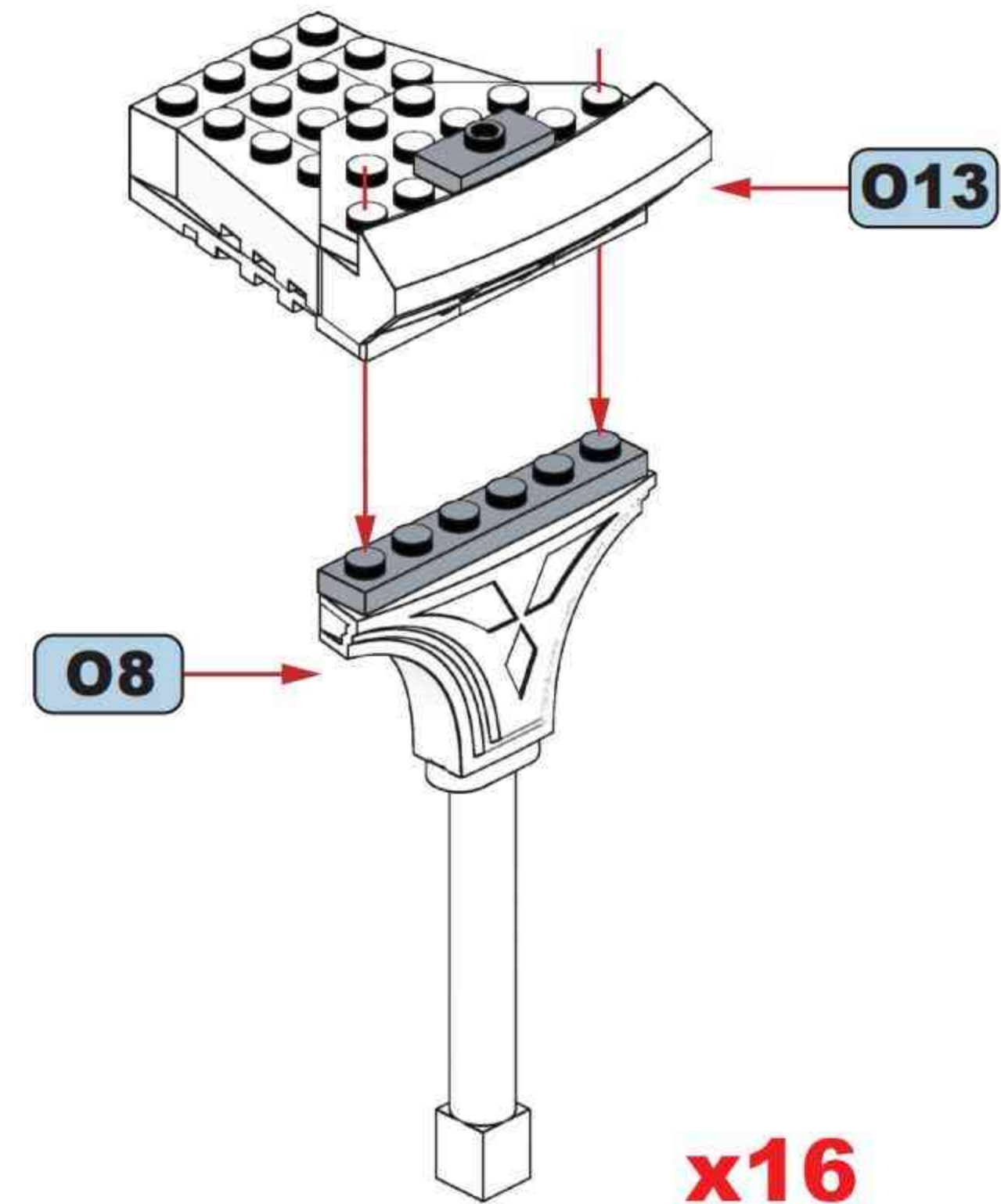


013



x16

014

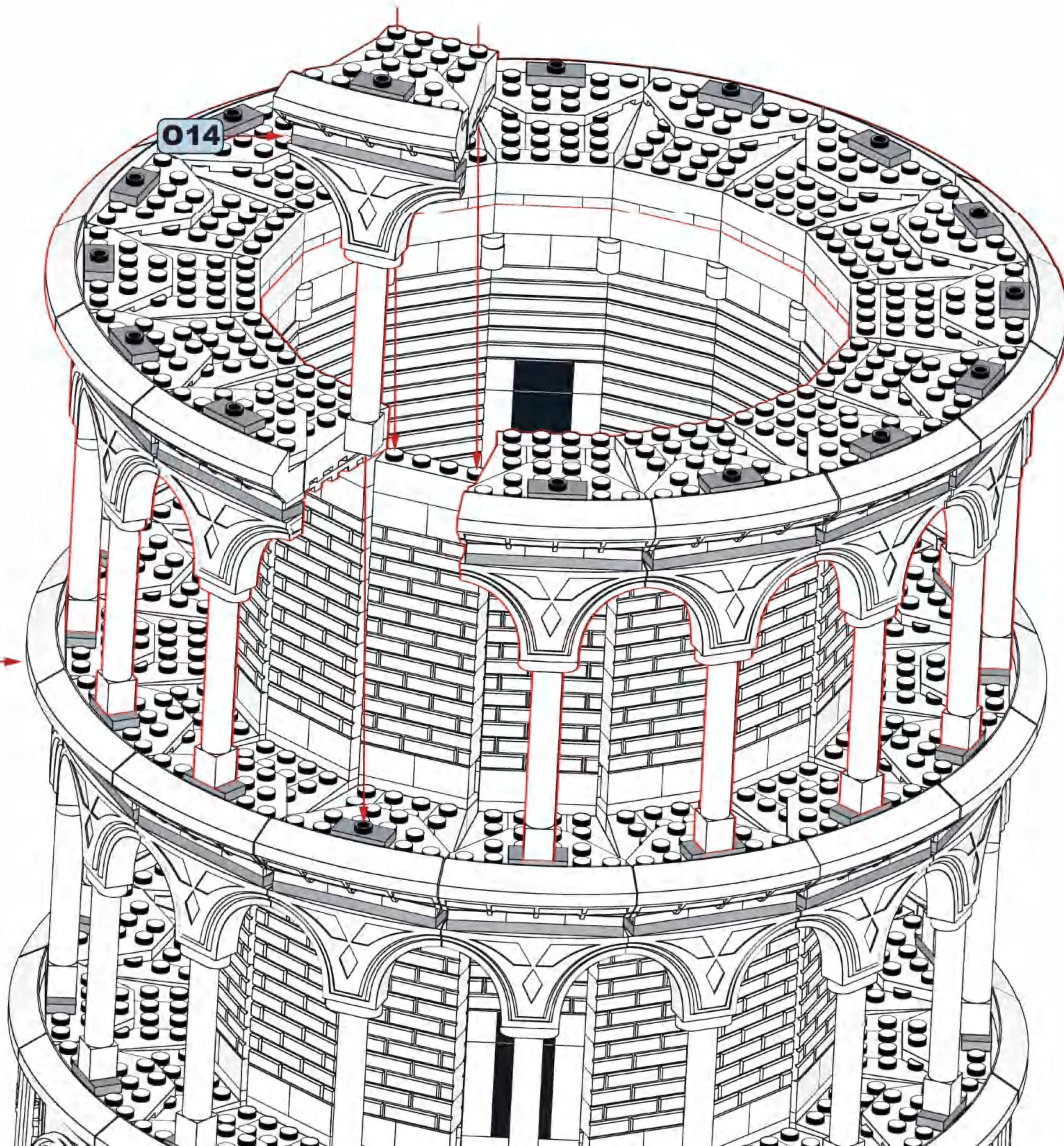


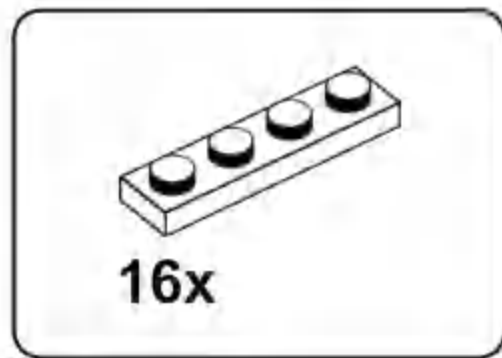
x16

015

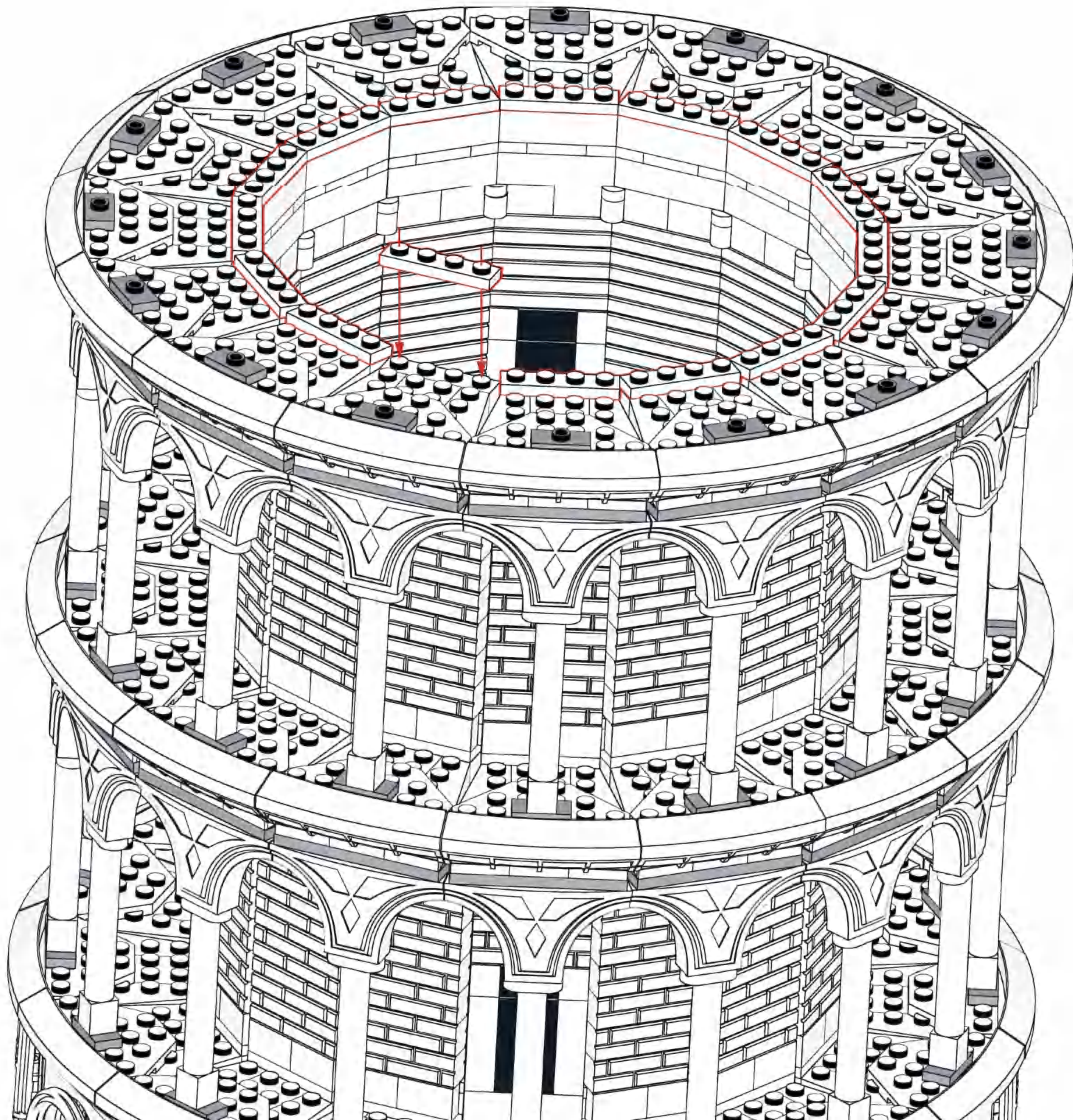
06

014

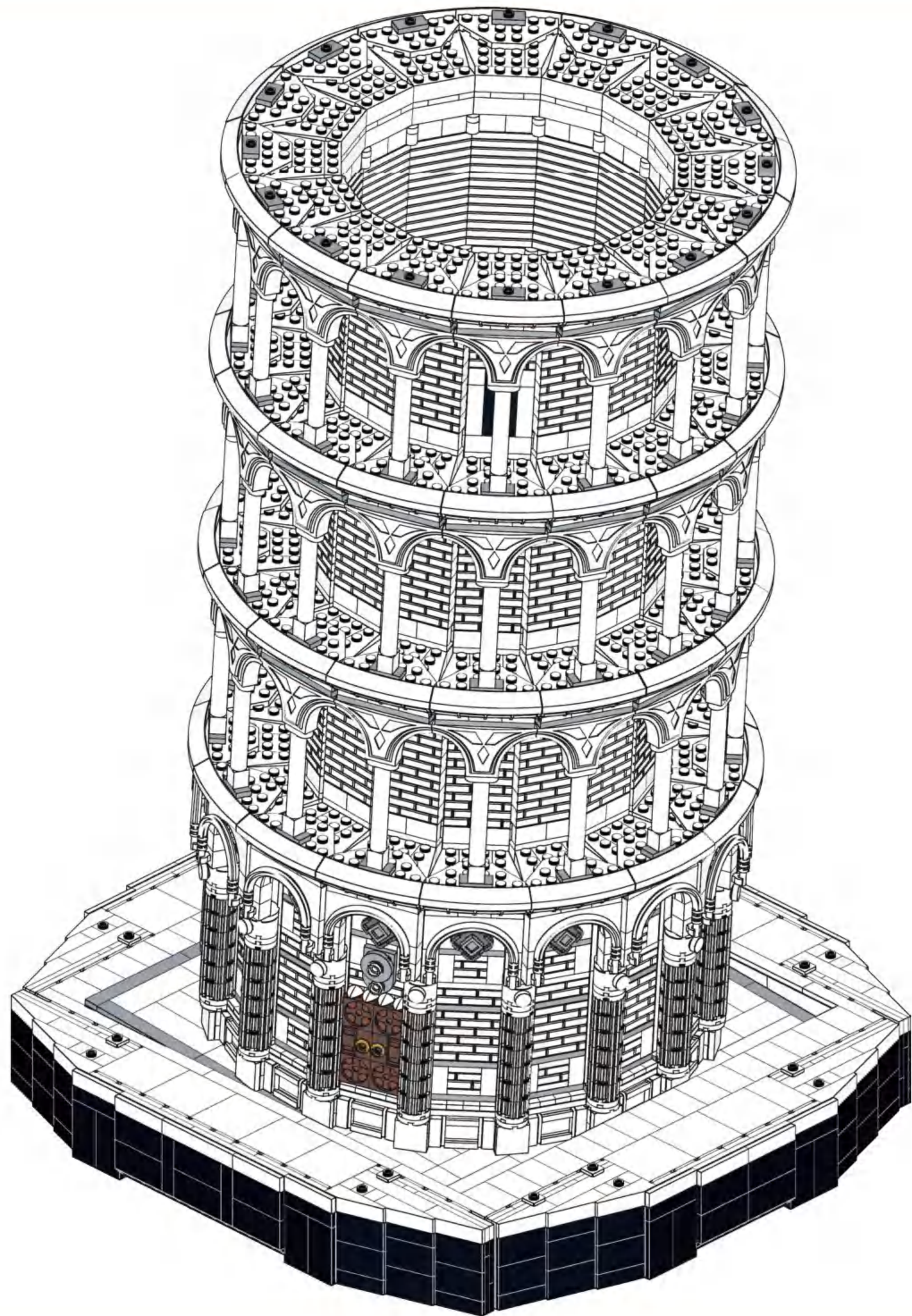




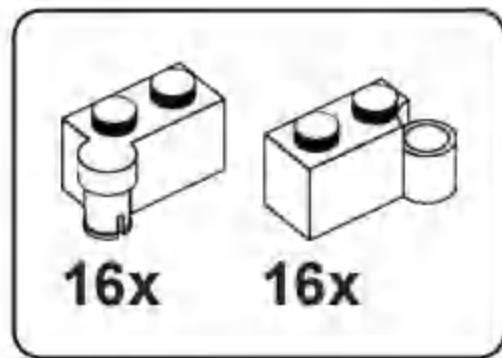
016



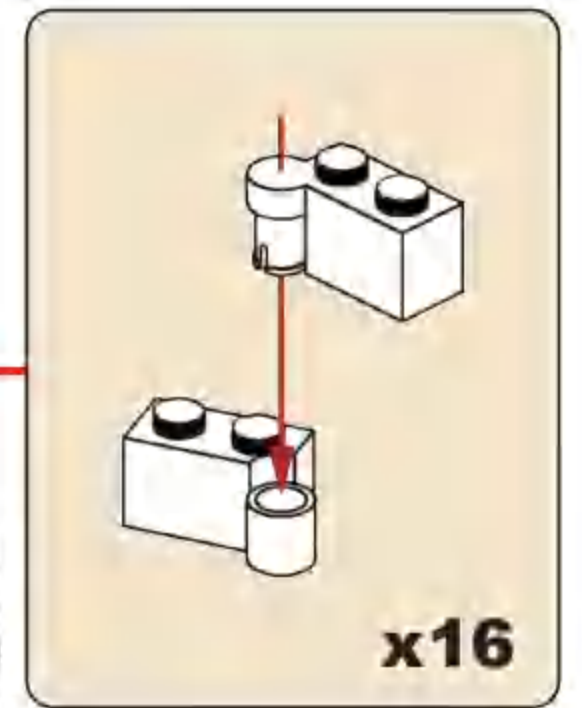
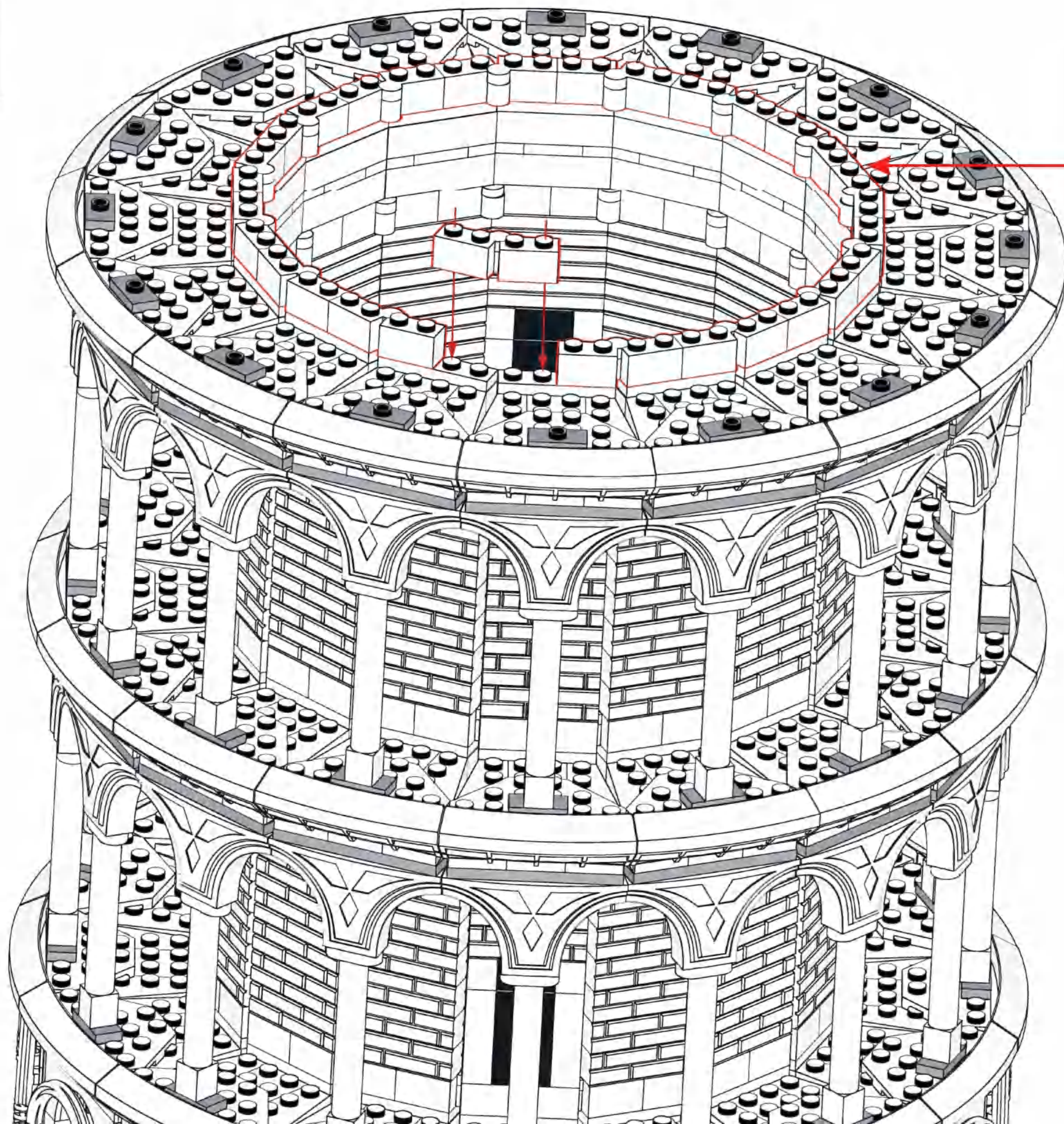
16

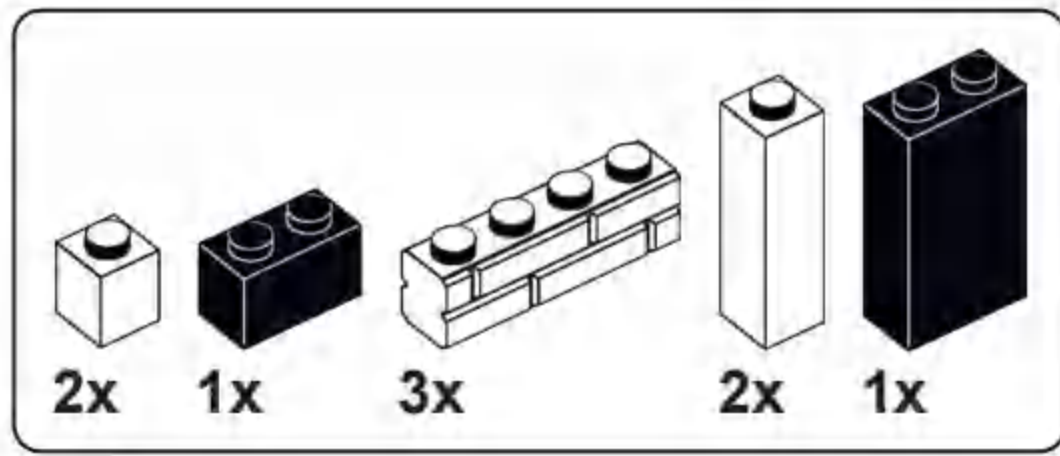


P

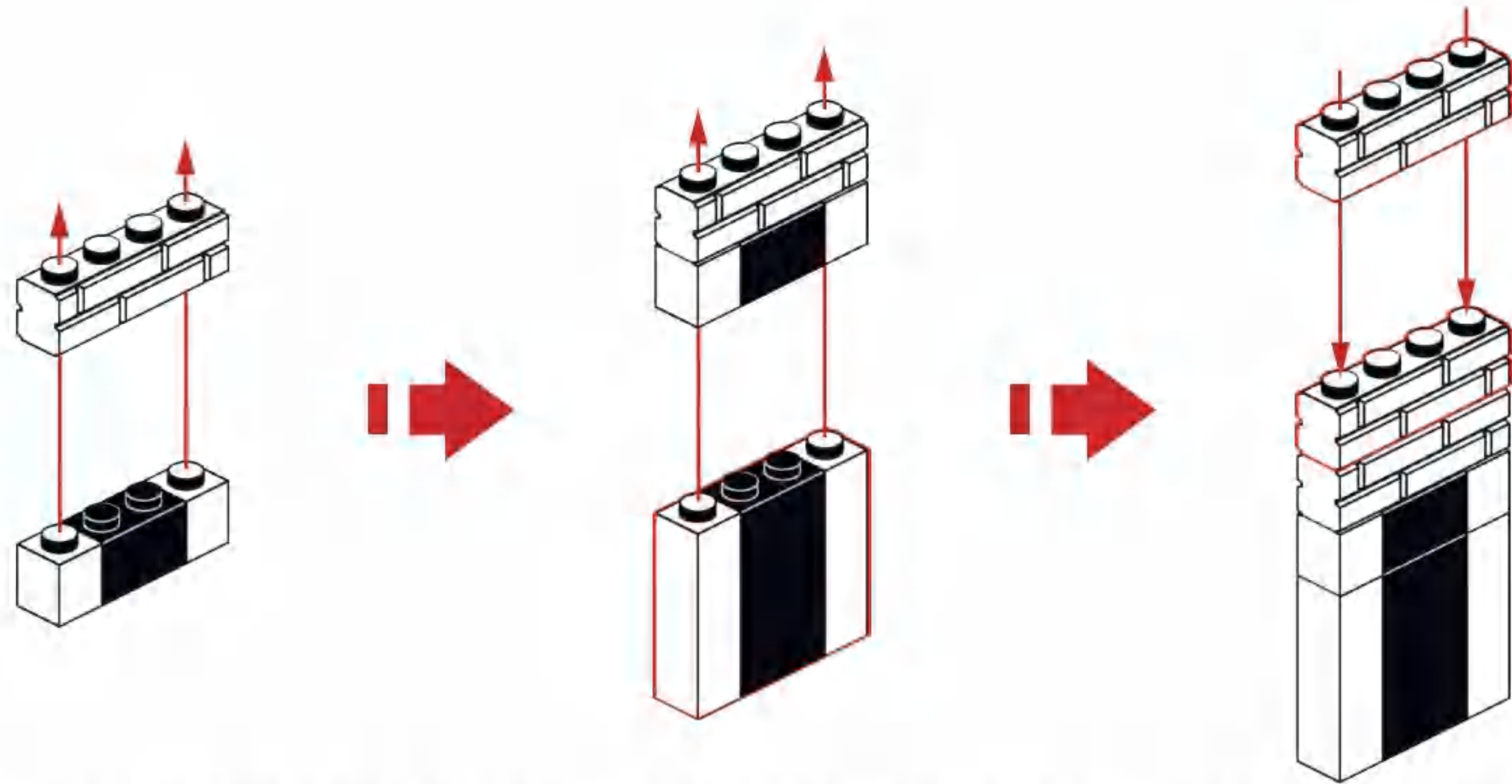


P1





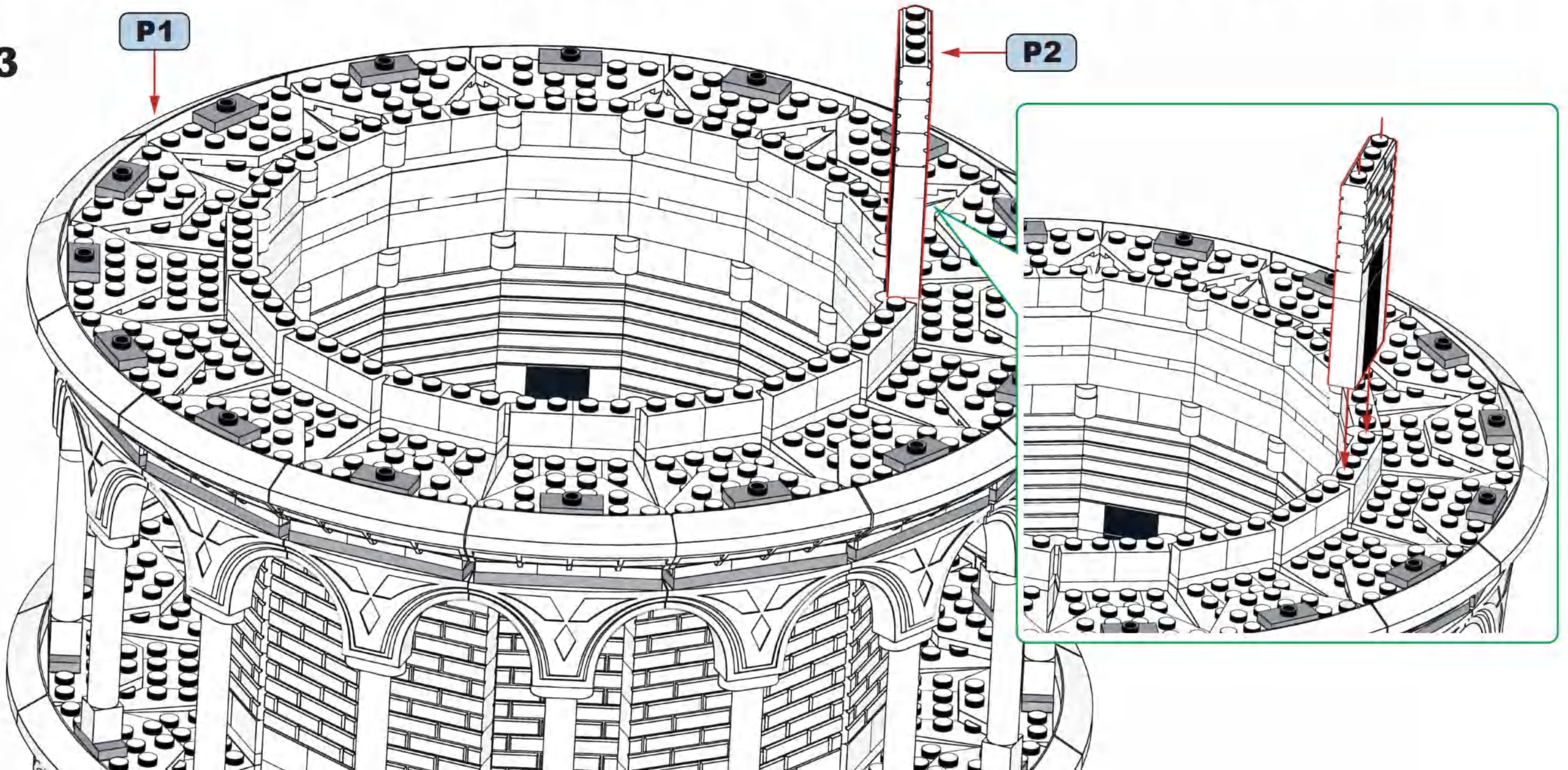
P2

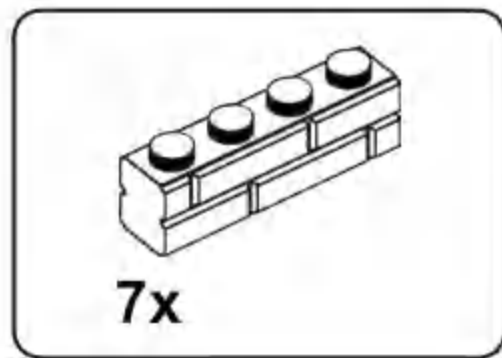


P3

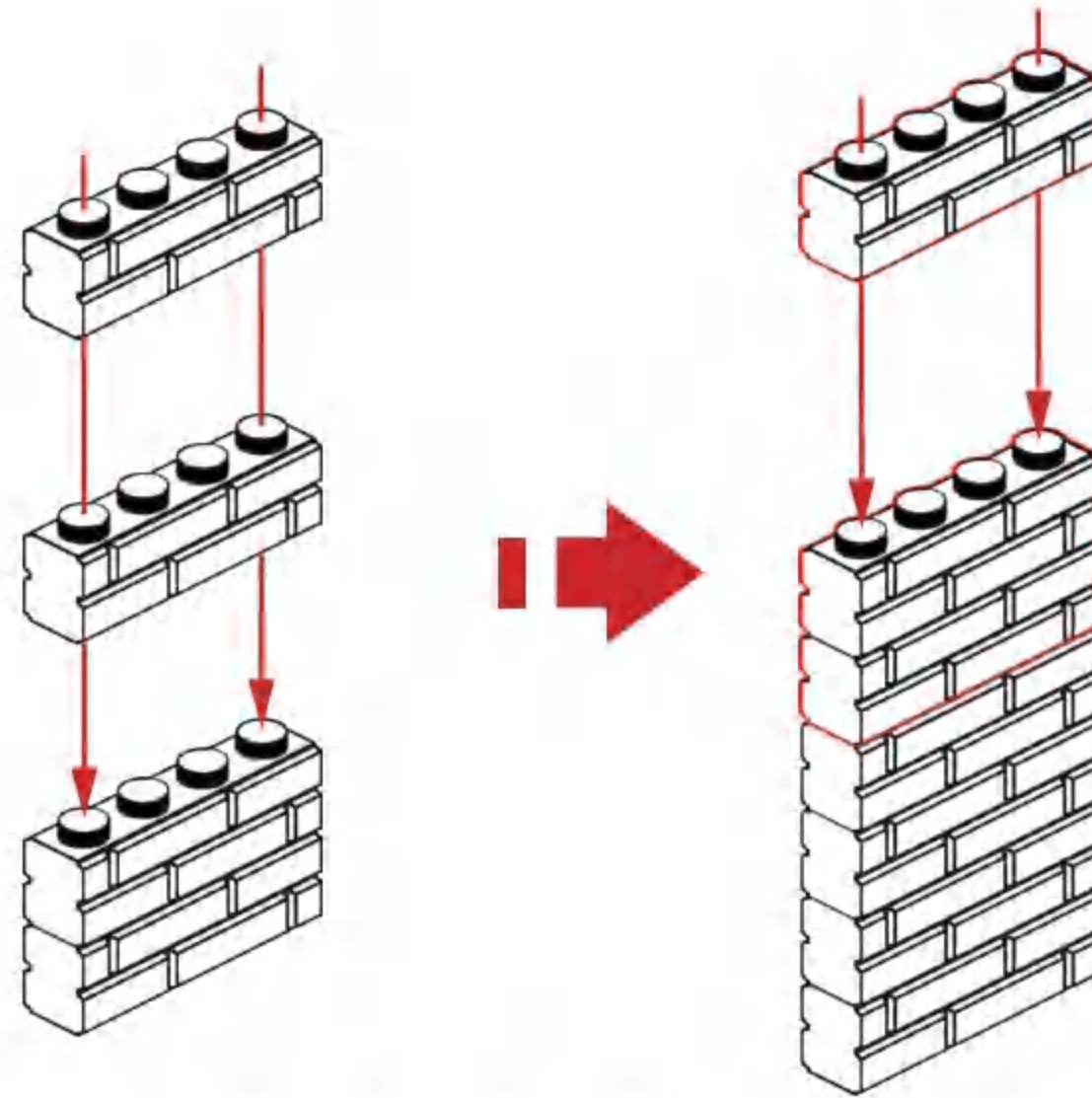
P1

P2

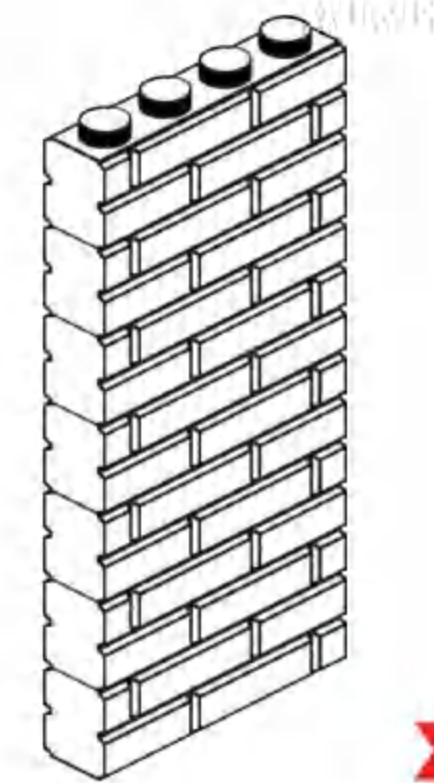




P4



P5

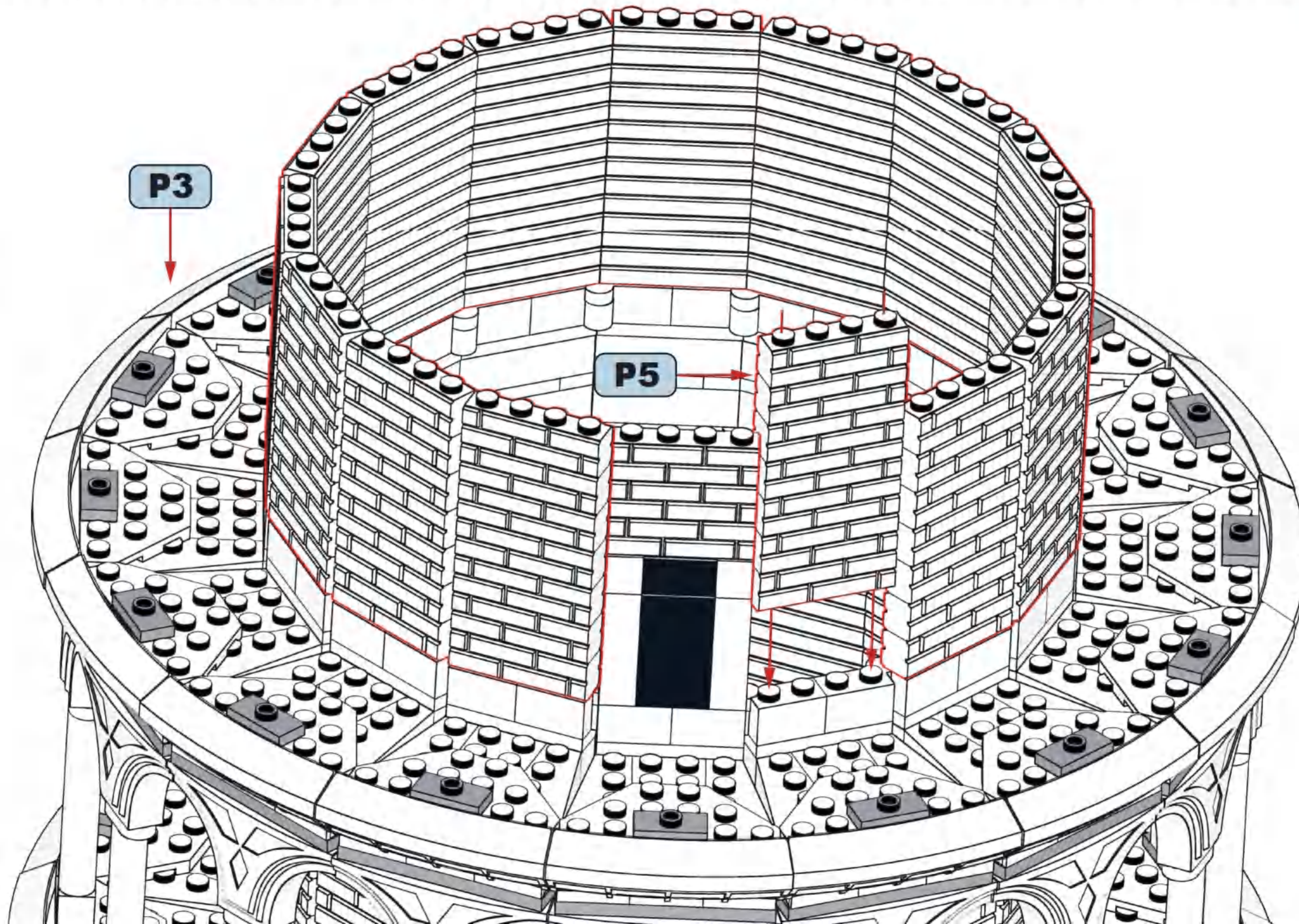


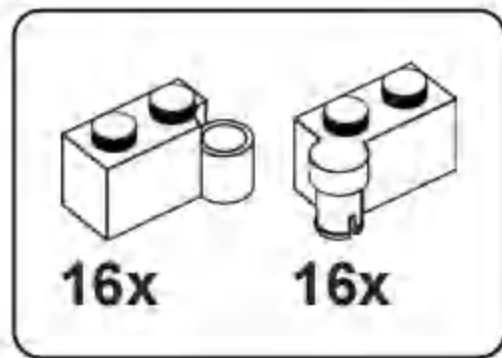
P6



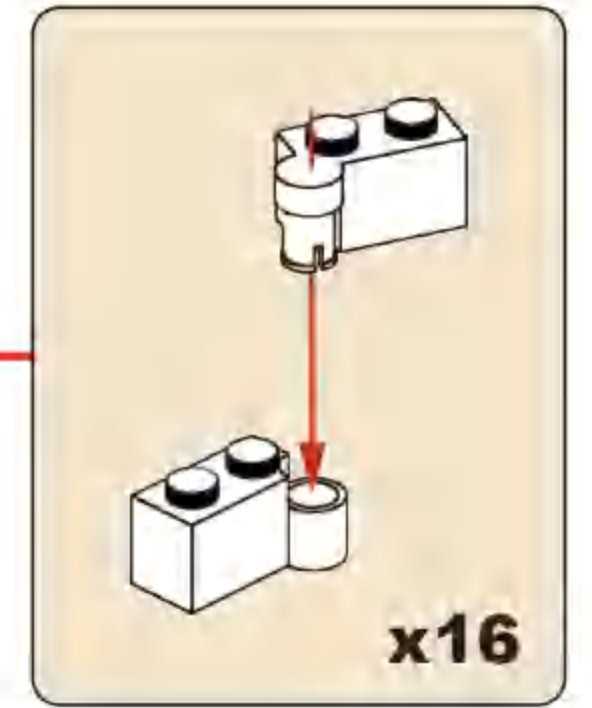
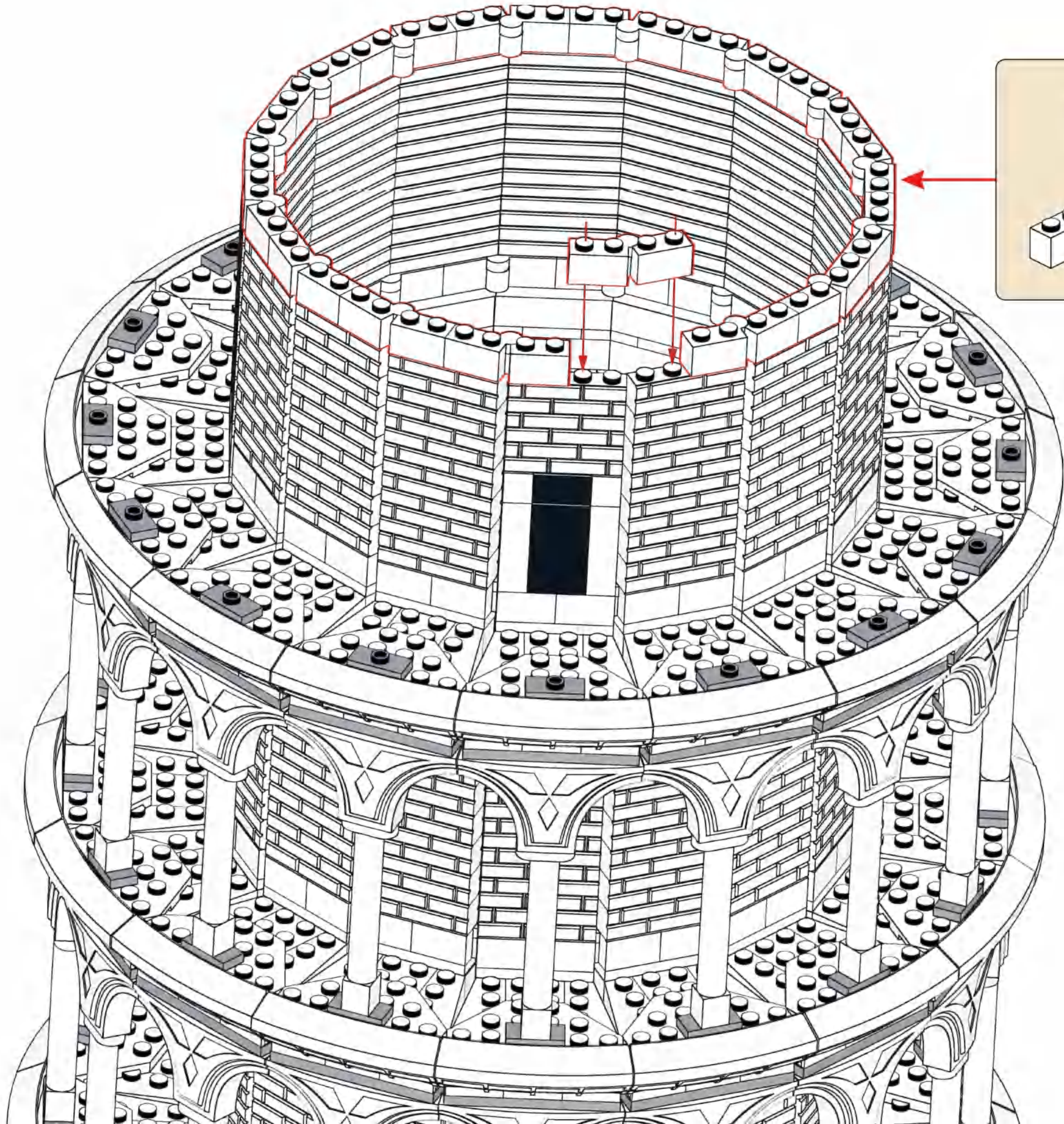
P3

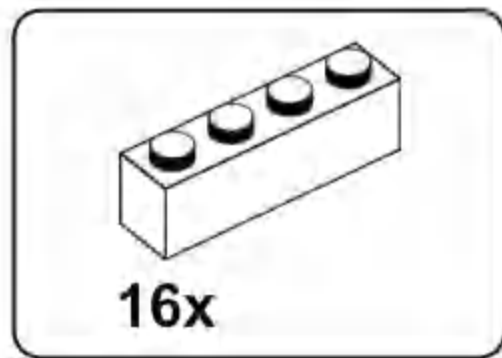
P5



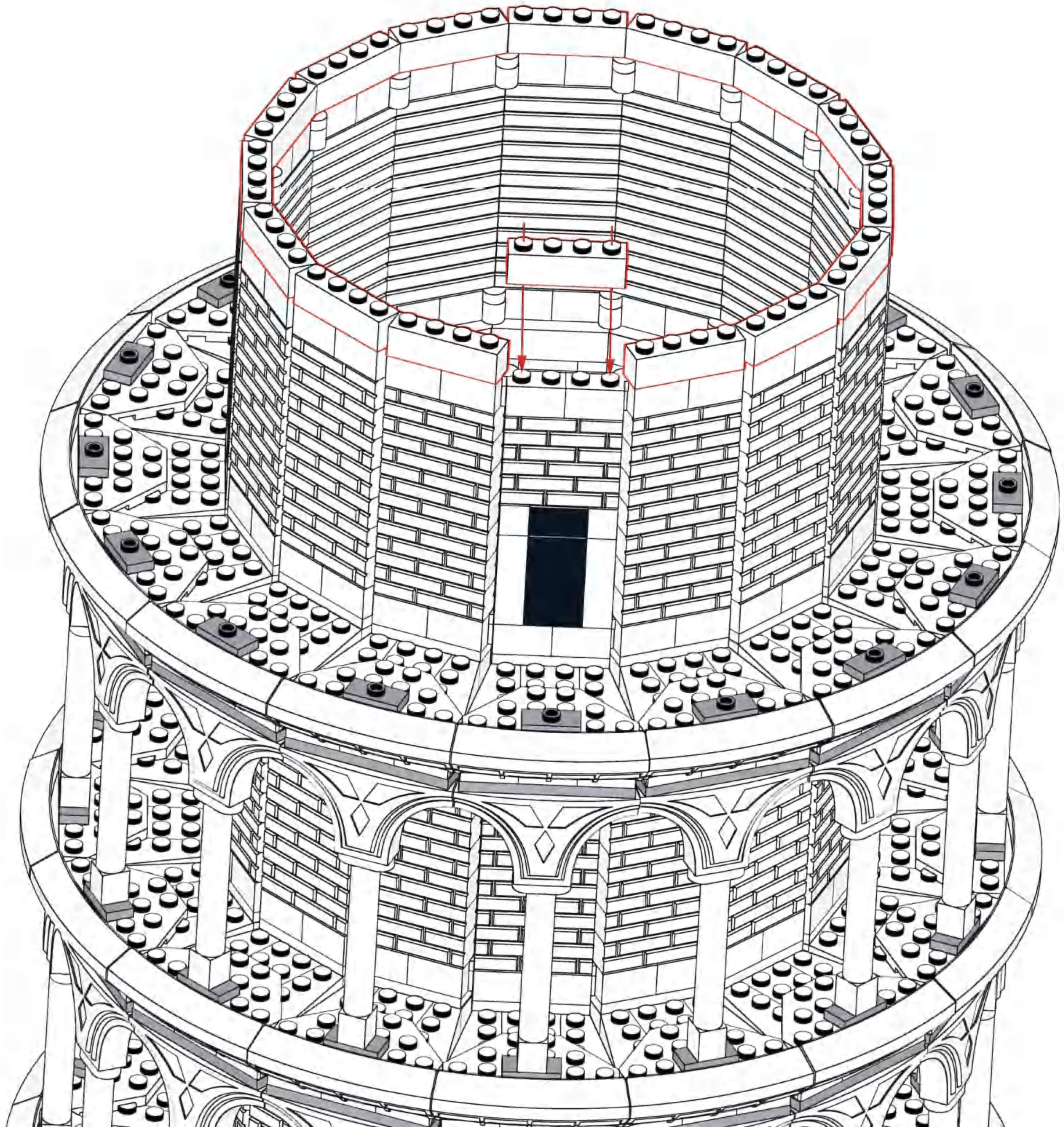


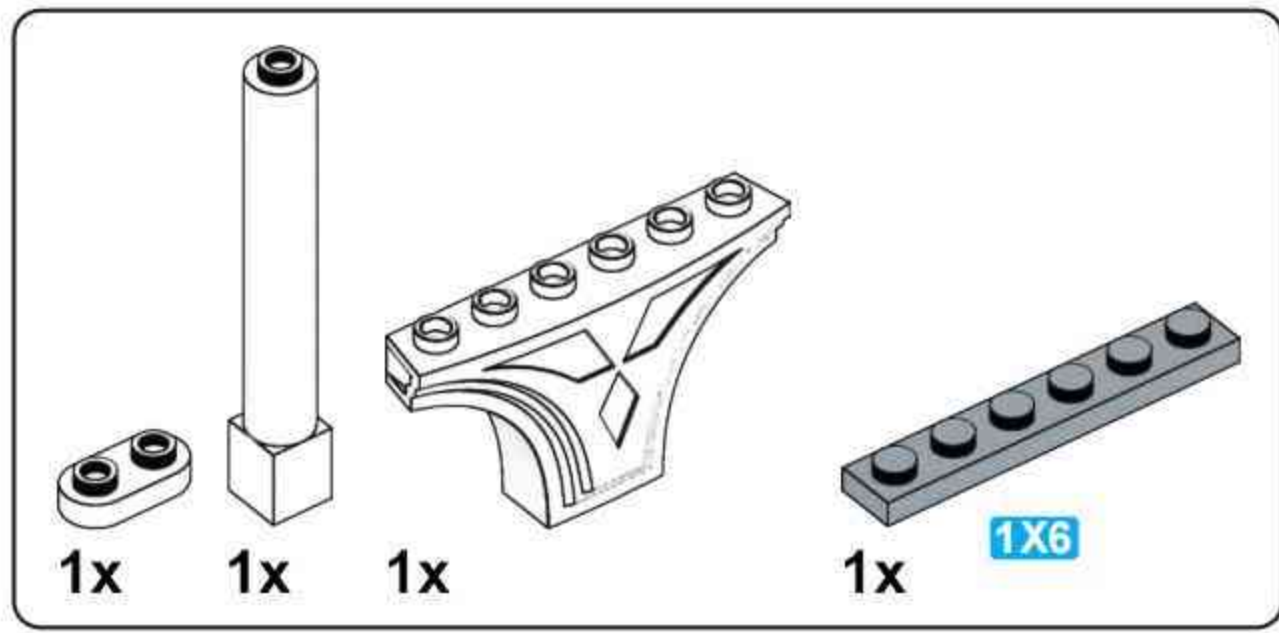
P7



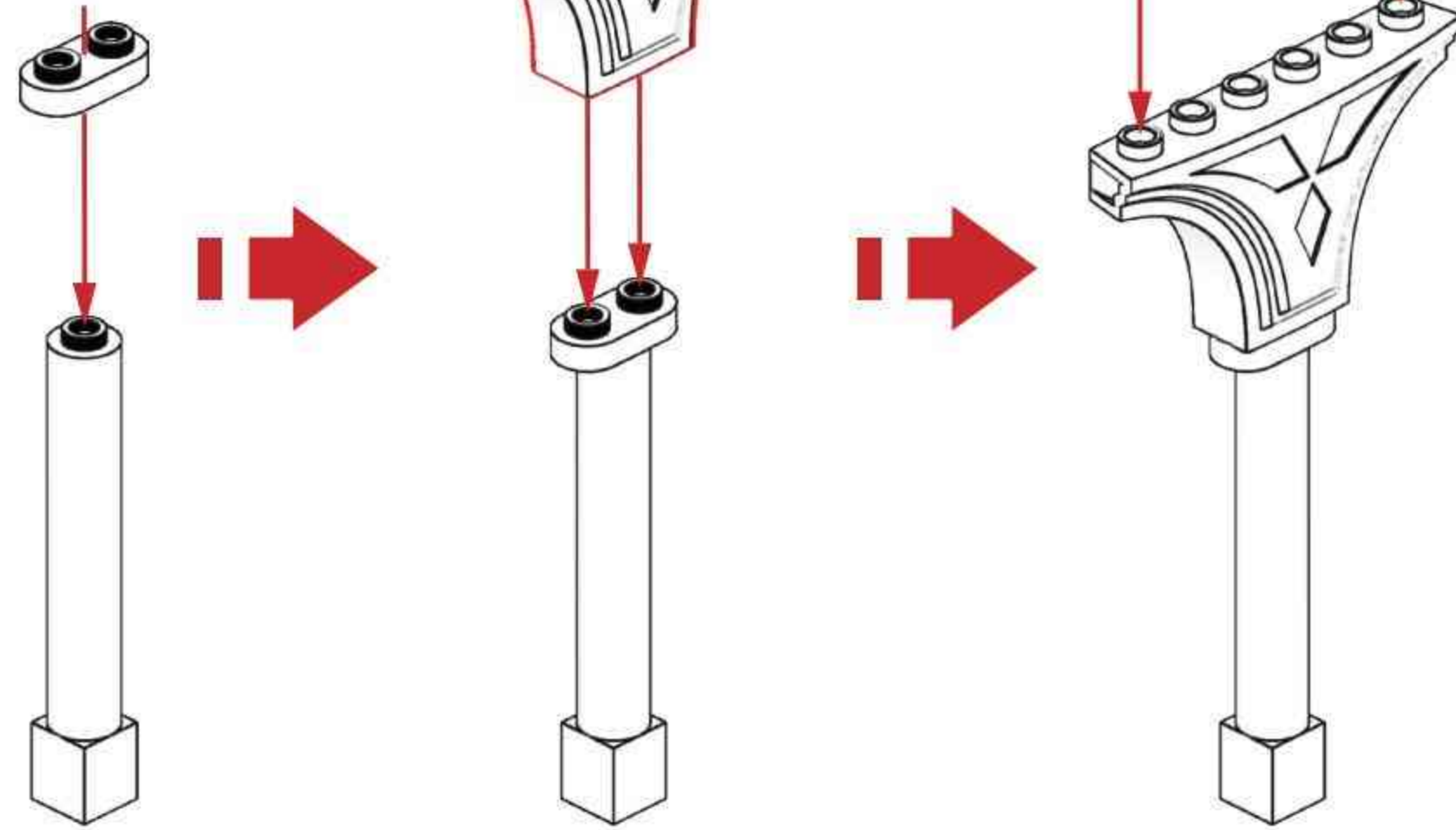


P8

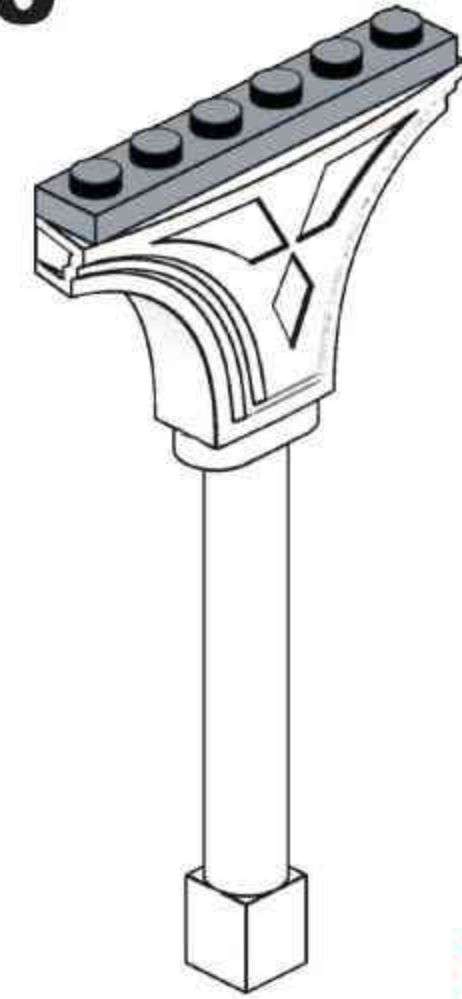




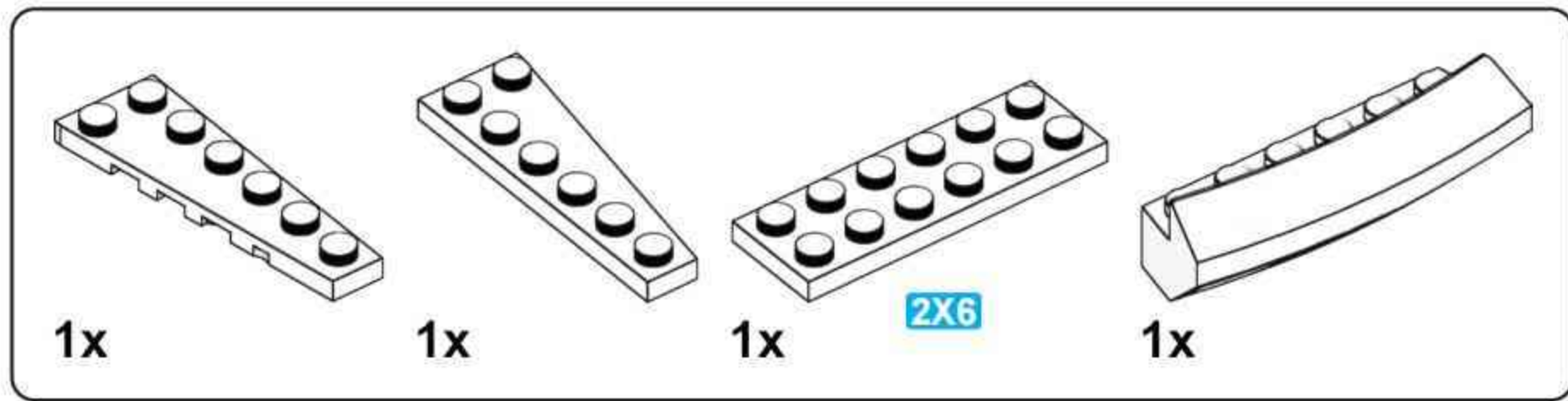
P9



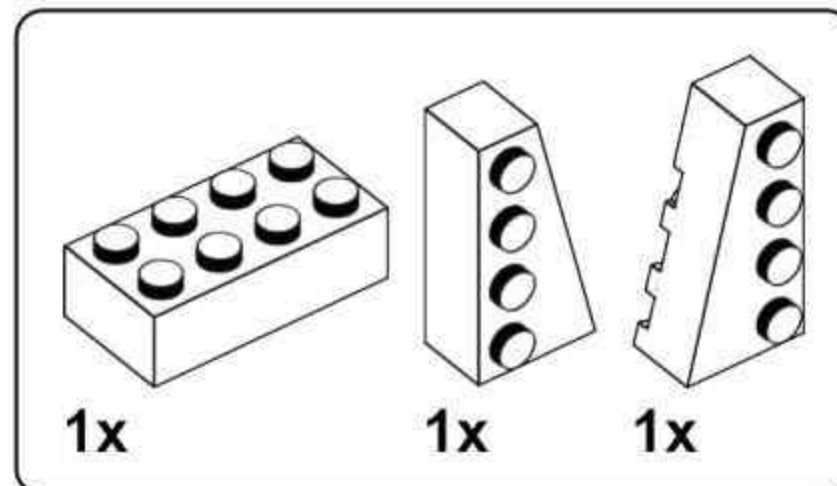
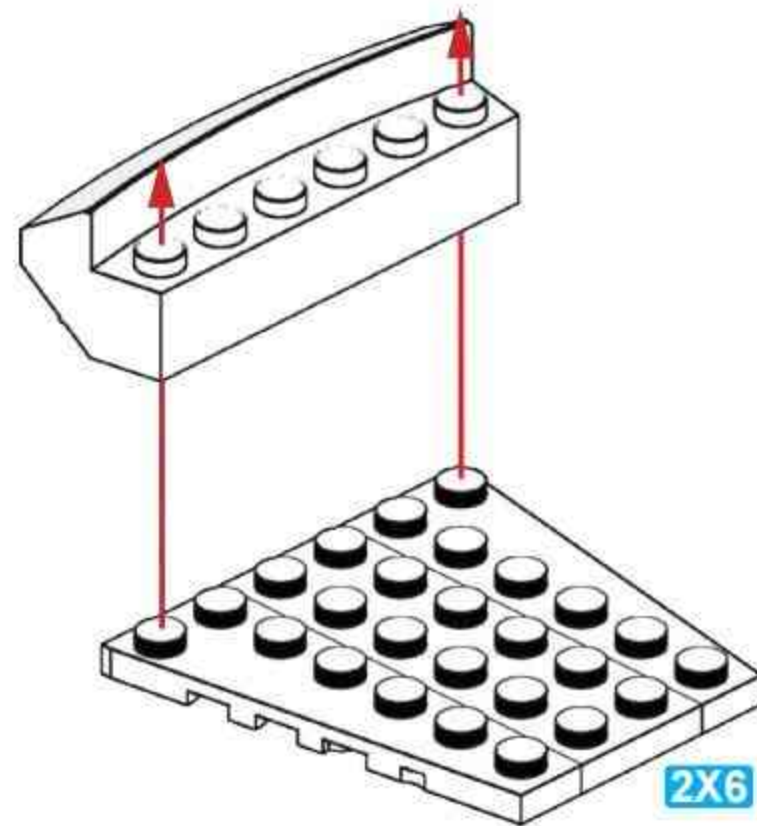
P10



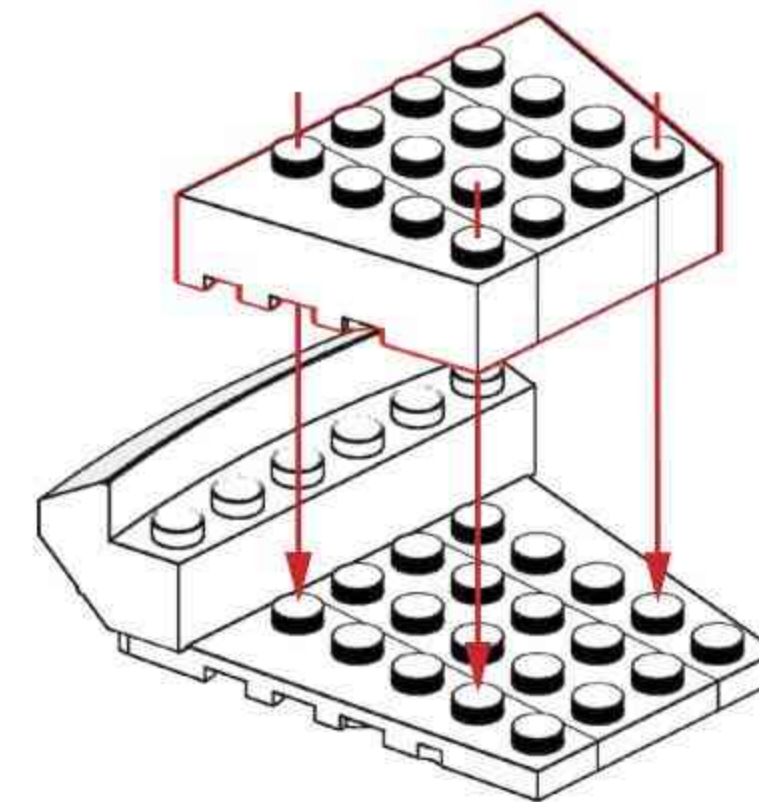
x16

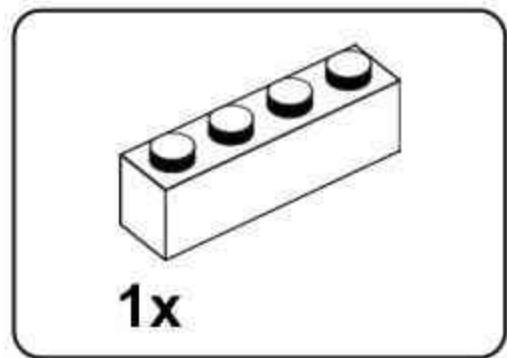


P11

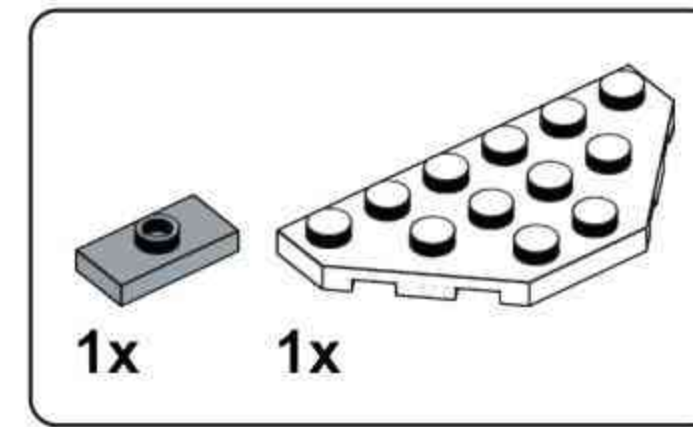
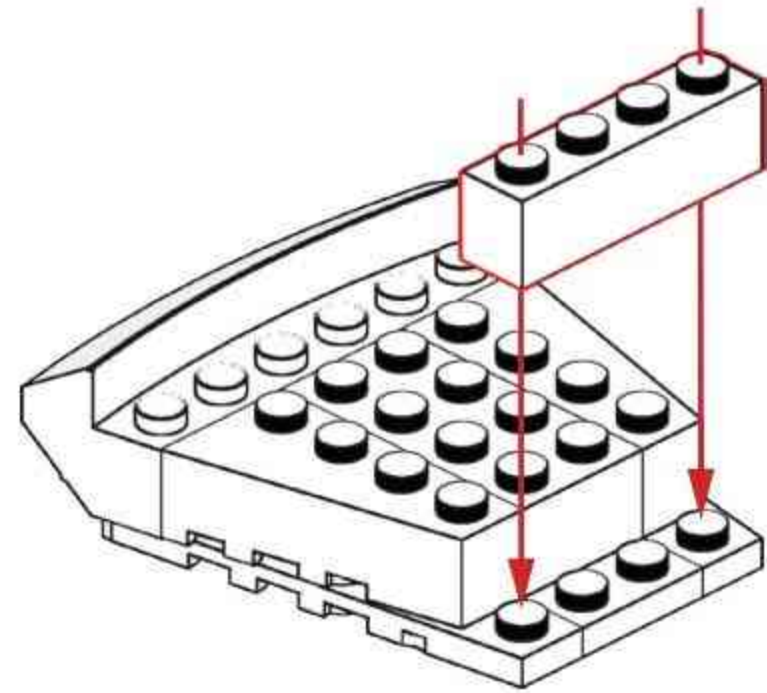


P12

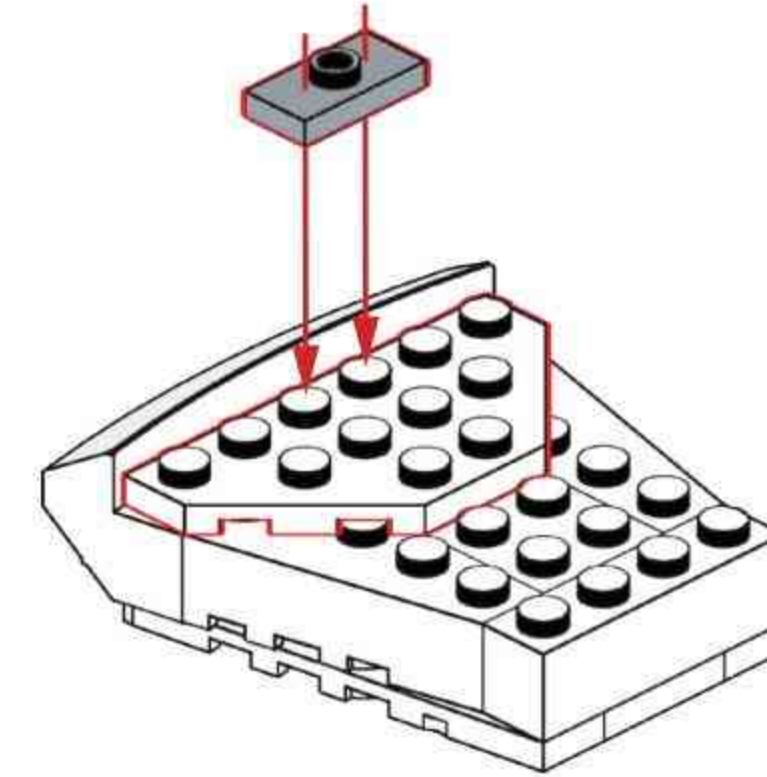




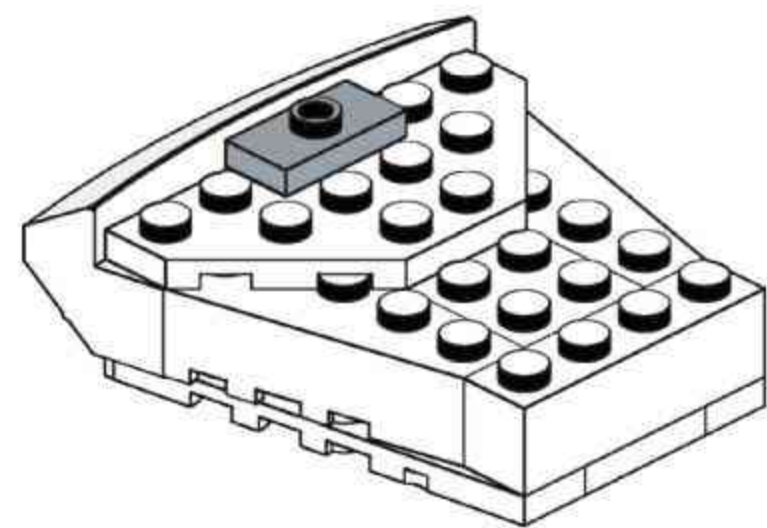
P13



P14

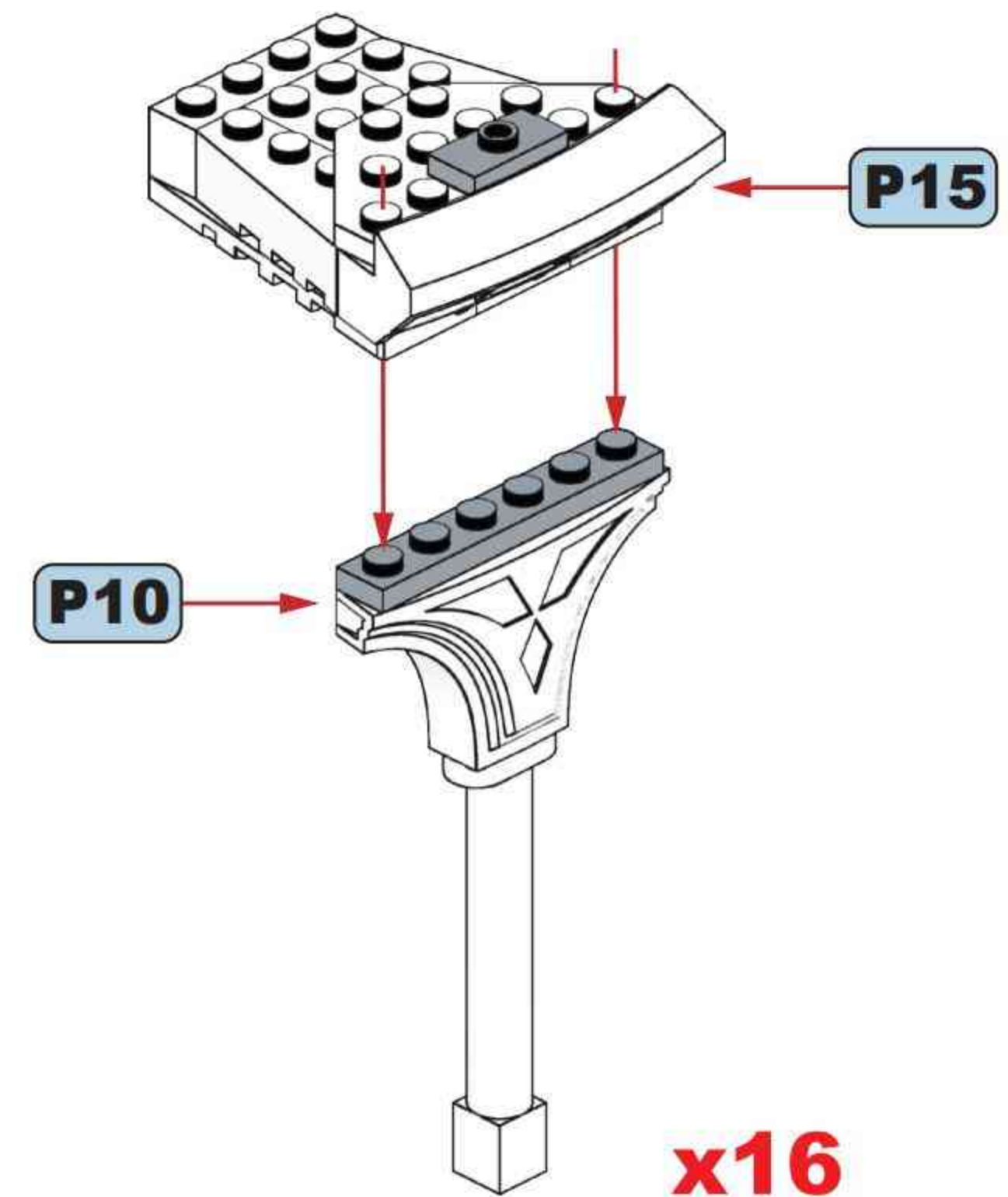


P15



x16

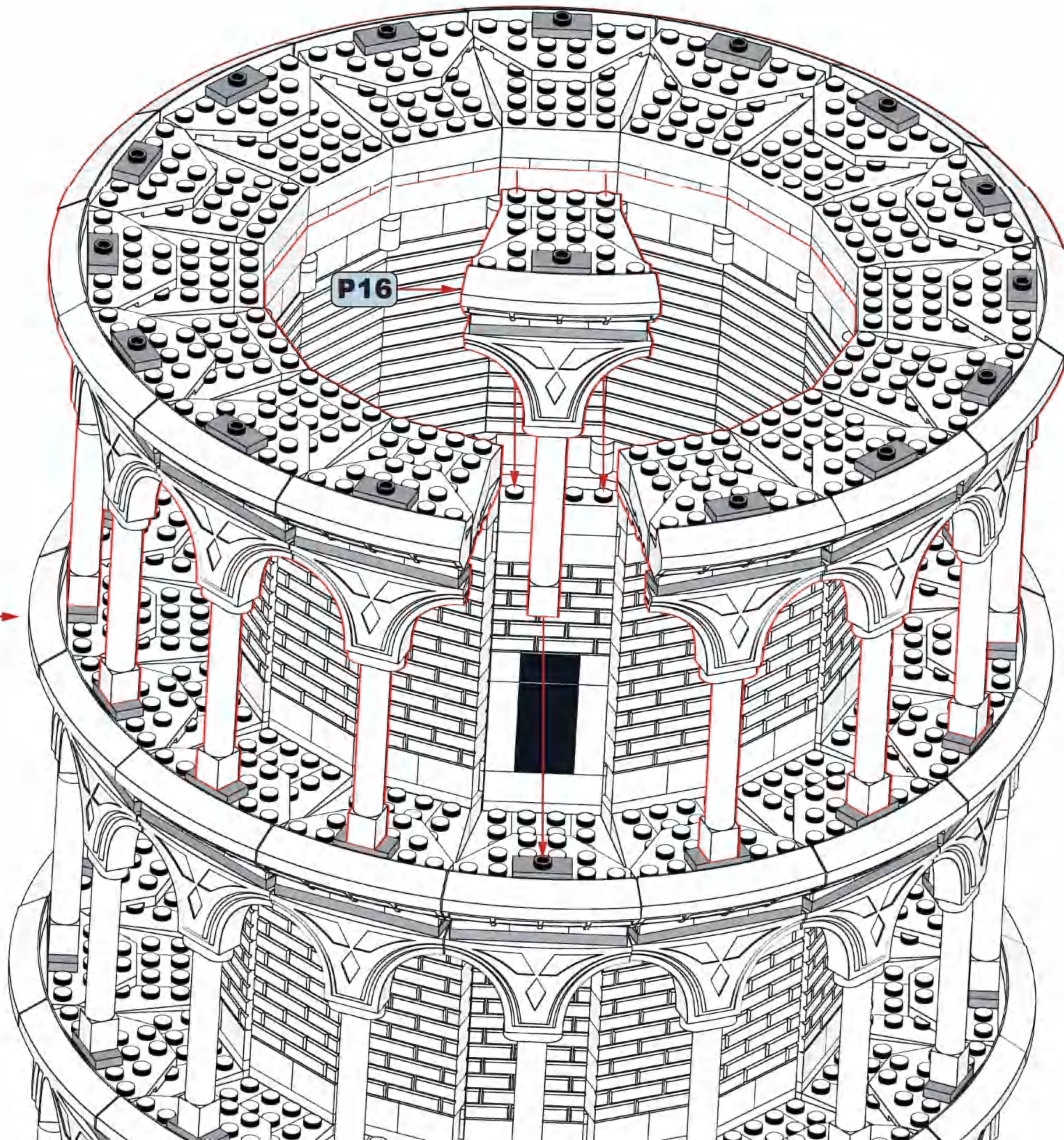
P16



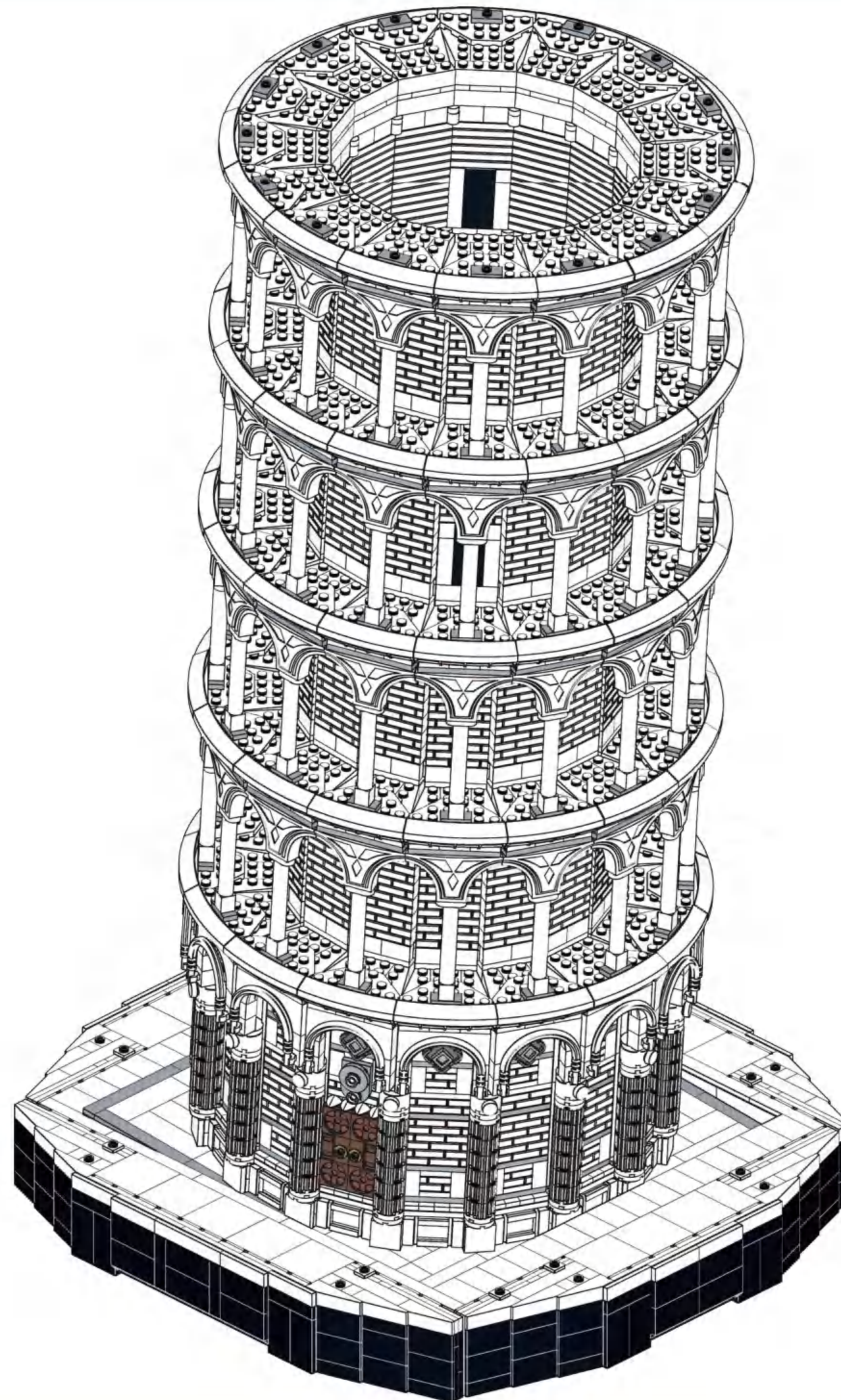
x16

P17

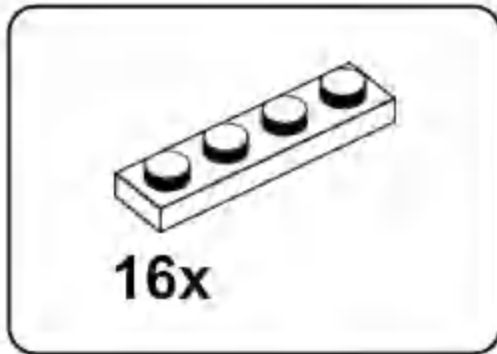
P8 →



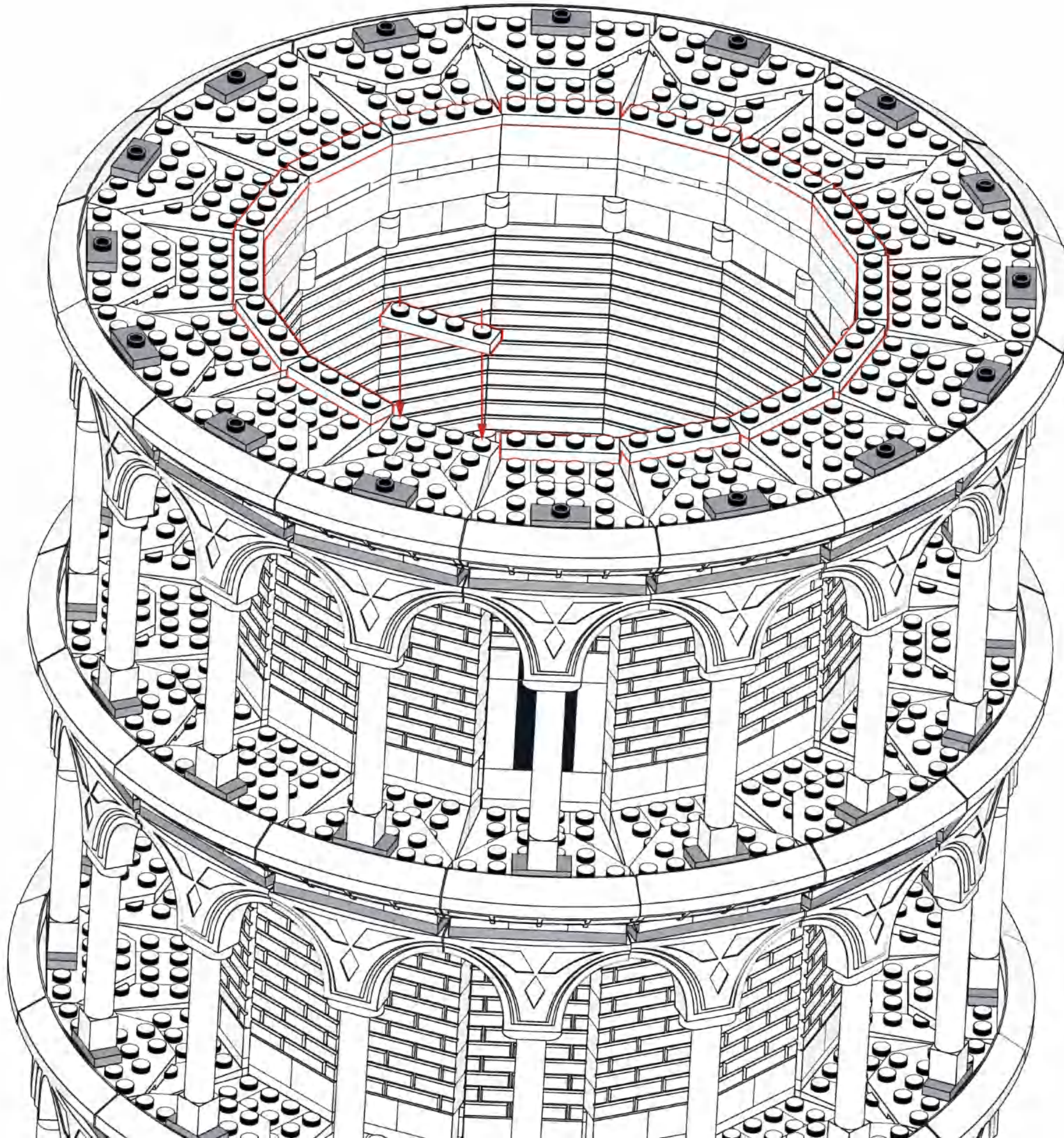
17

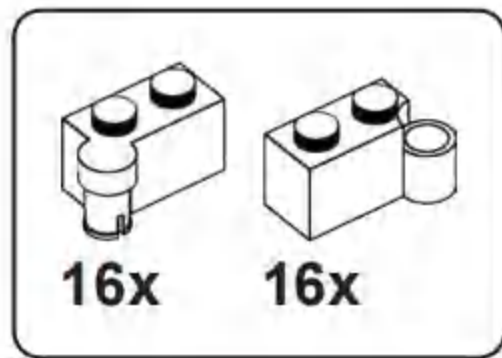


Q

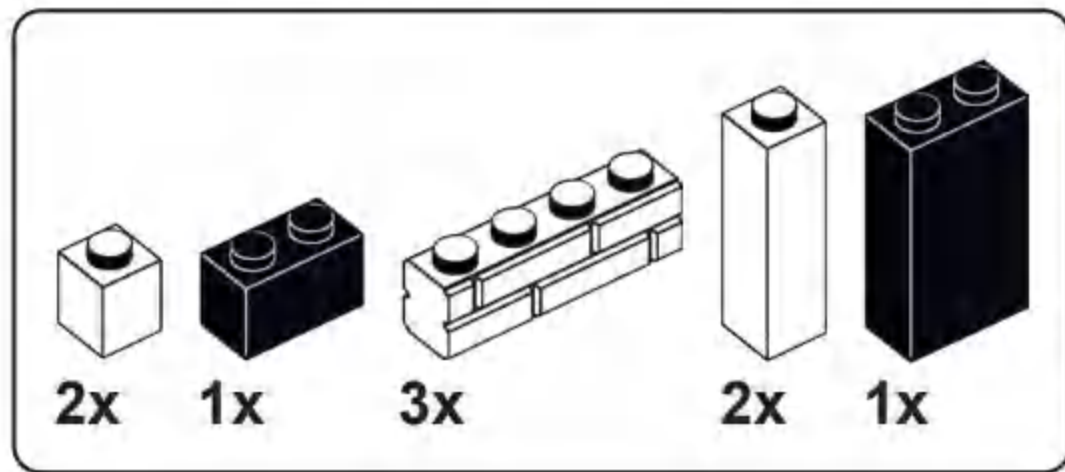
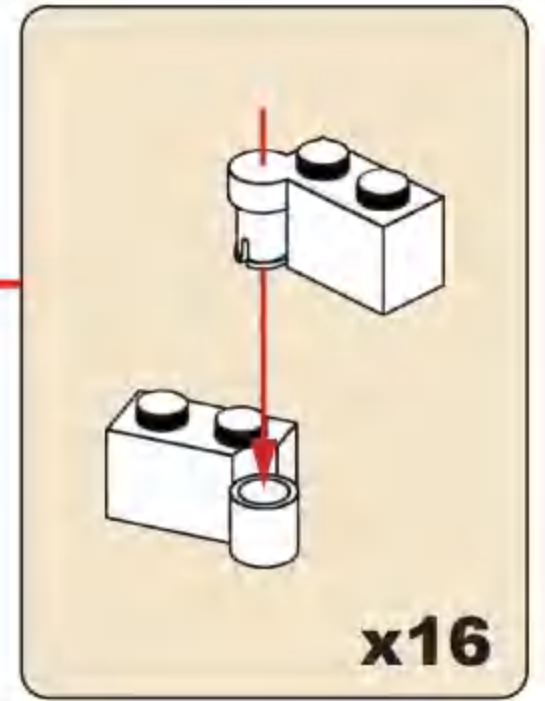
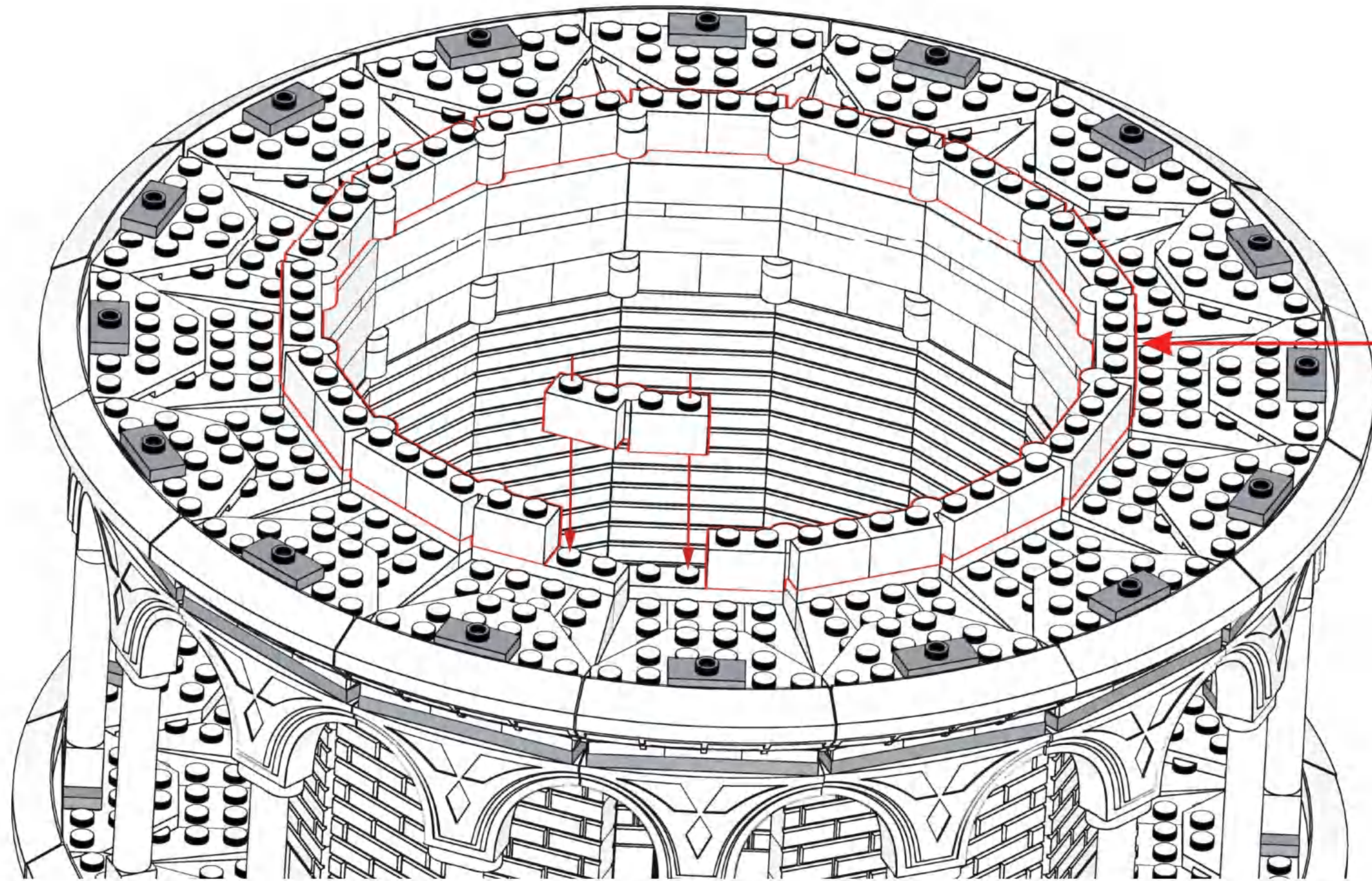


Q1

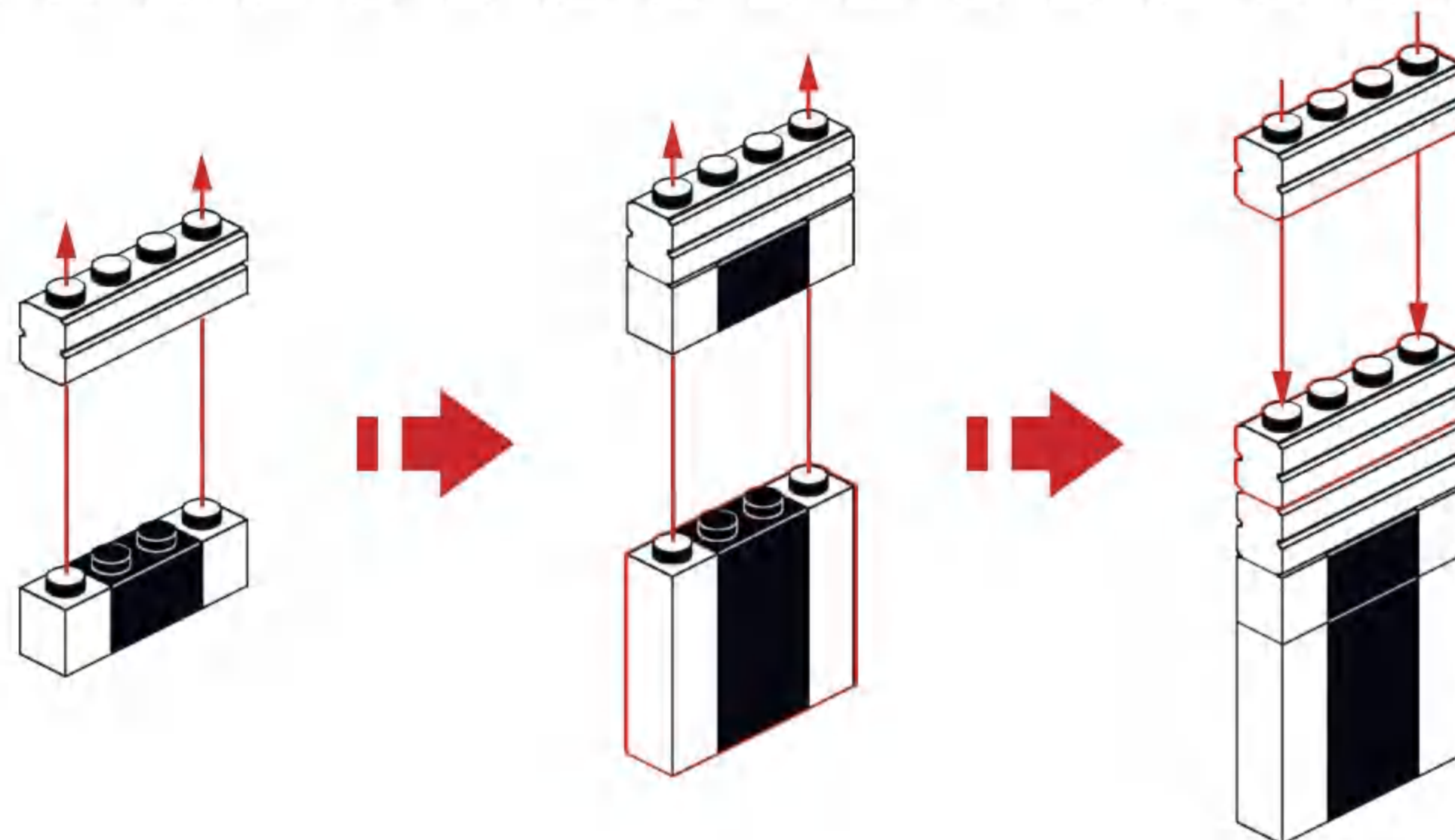




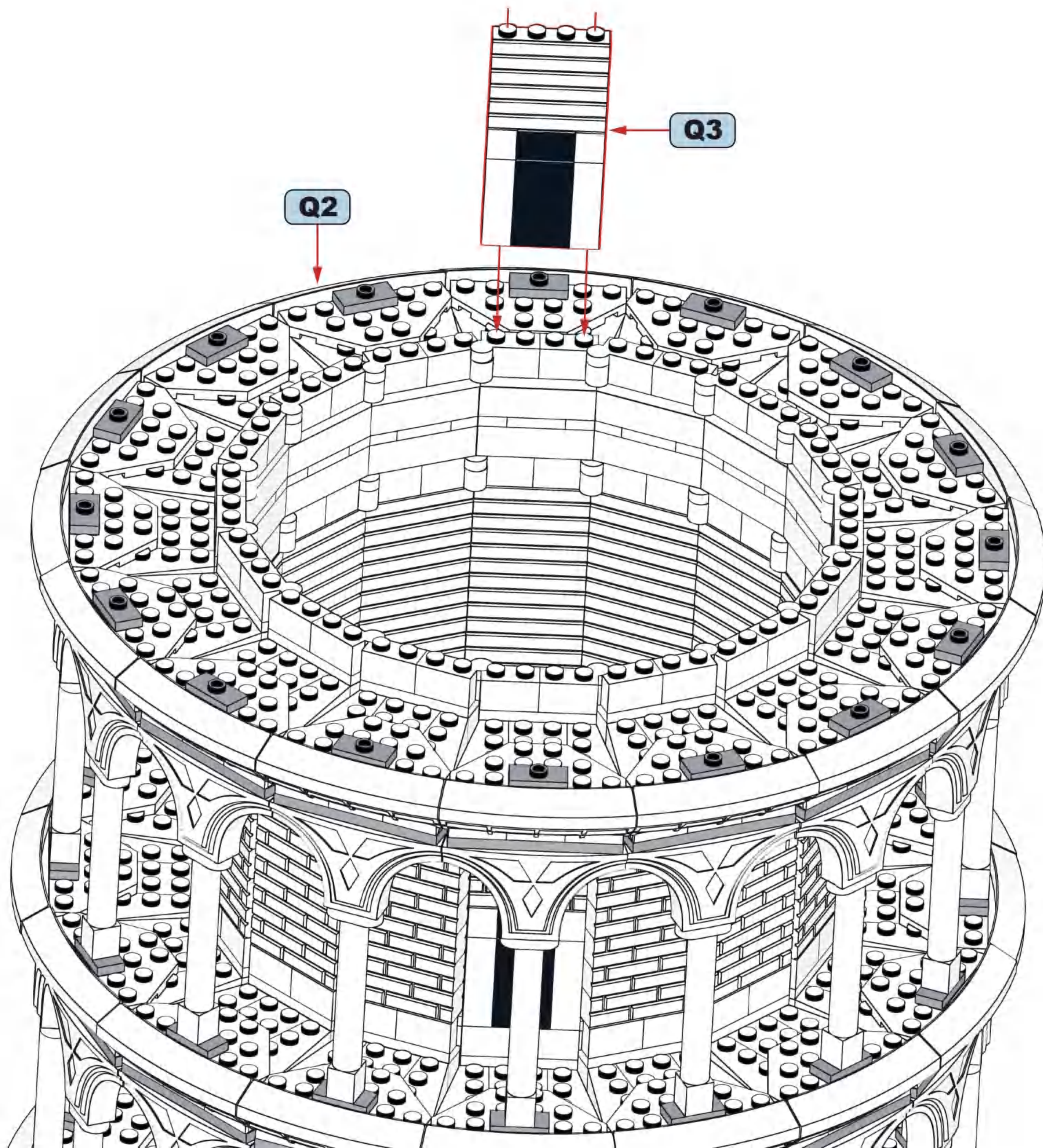
Q2

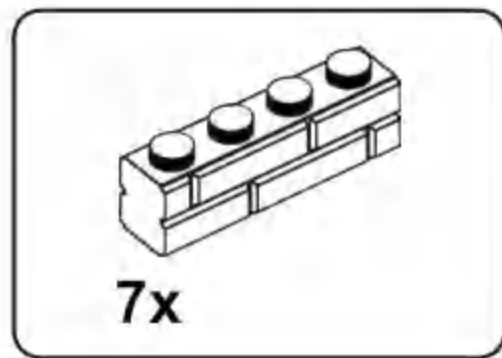


Q3

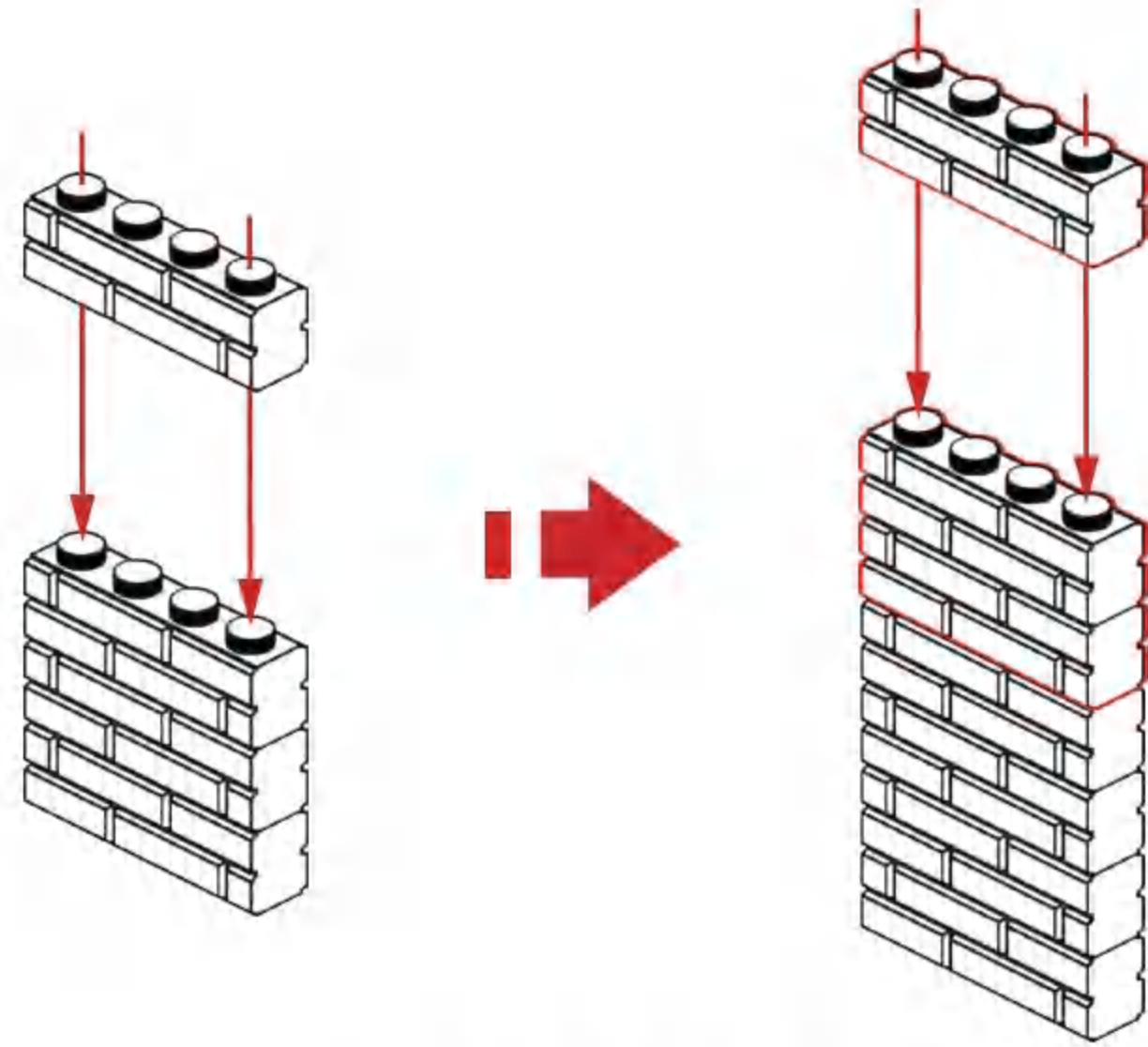


Q4

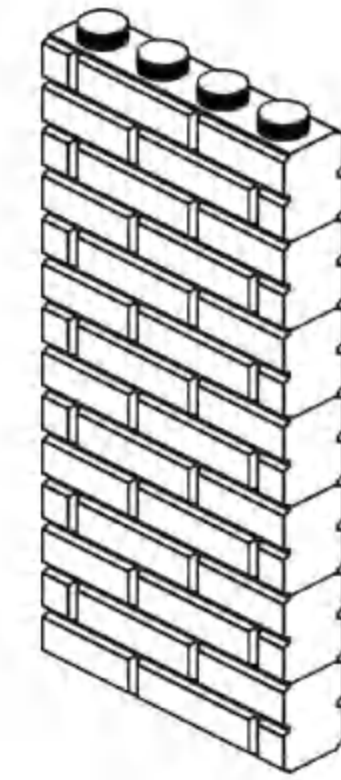




Q5

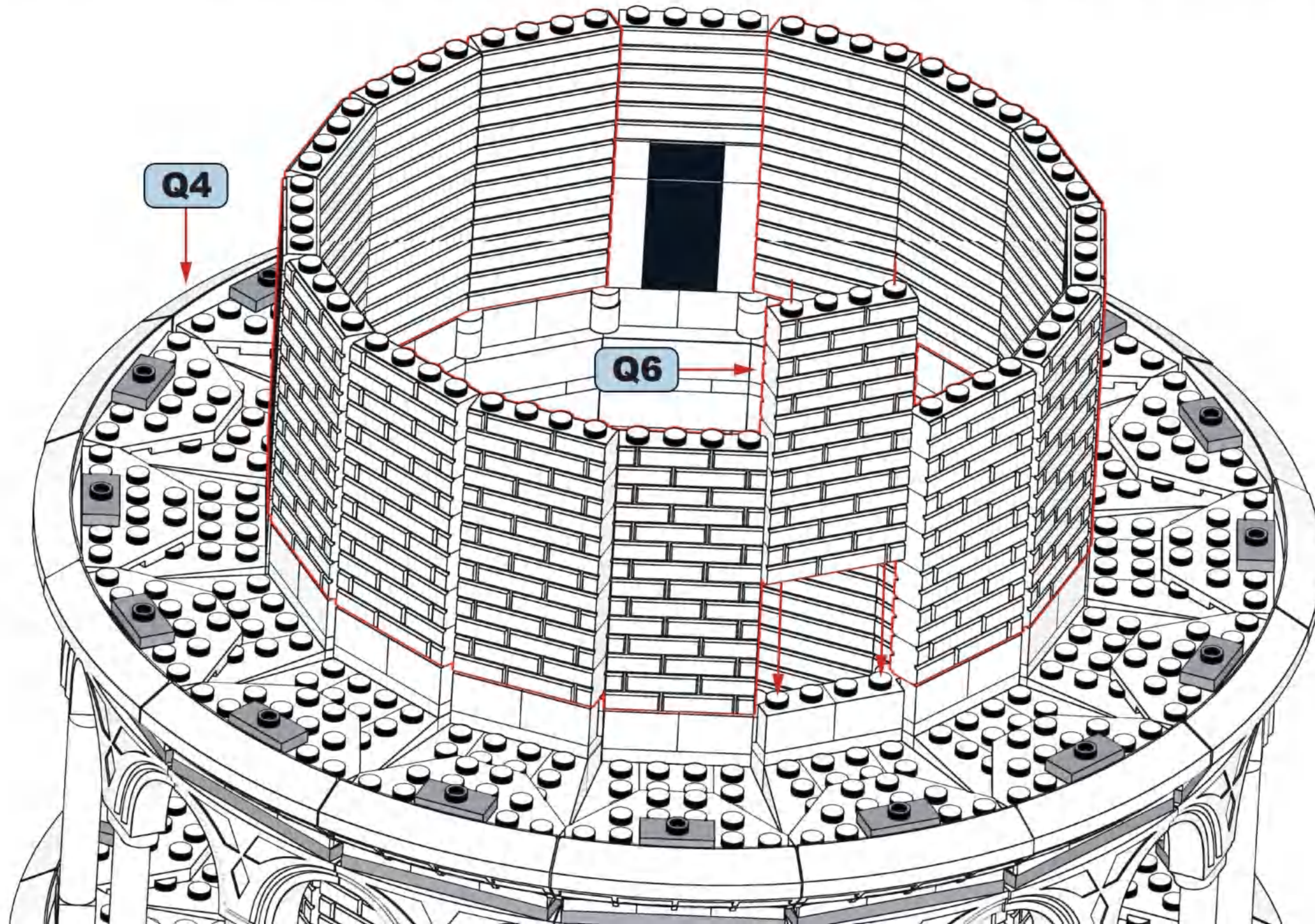


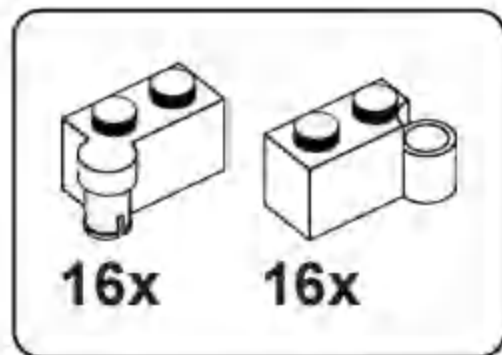
Q6



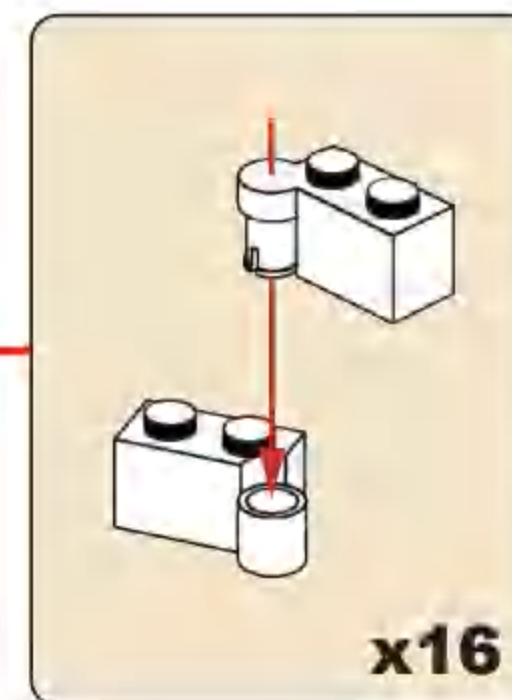
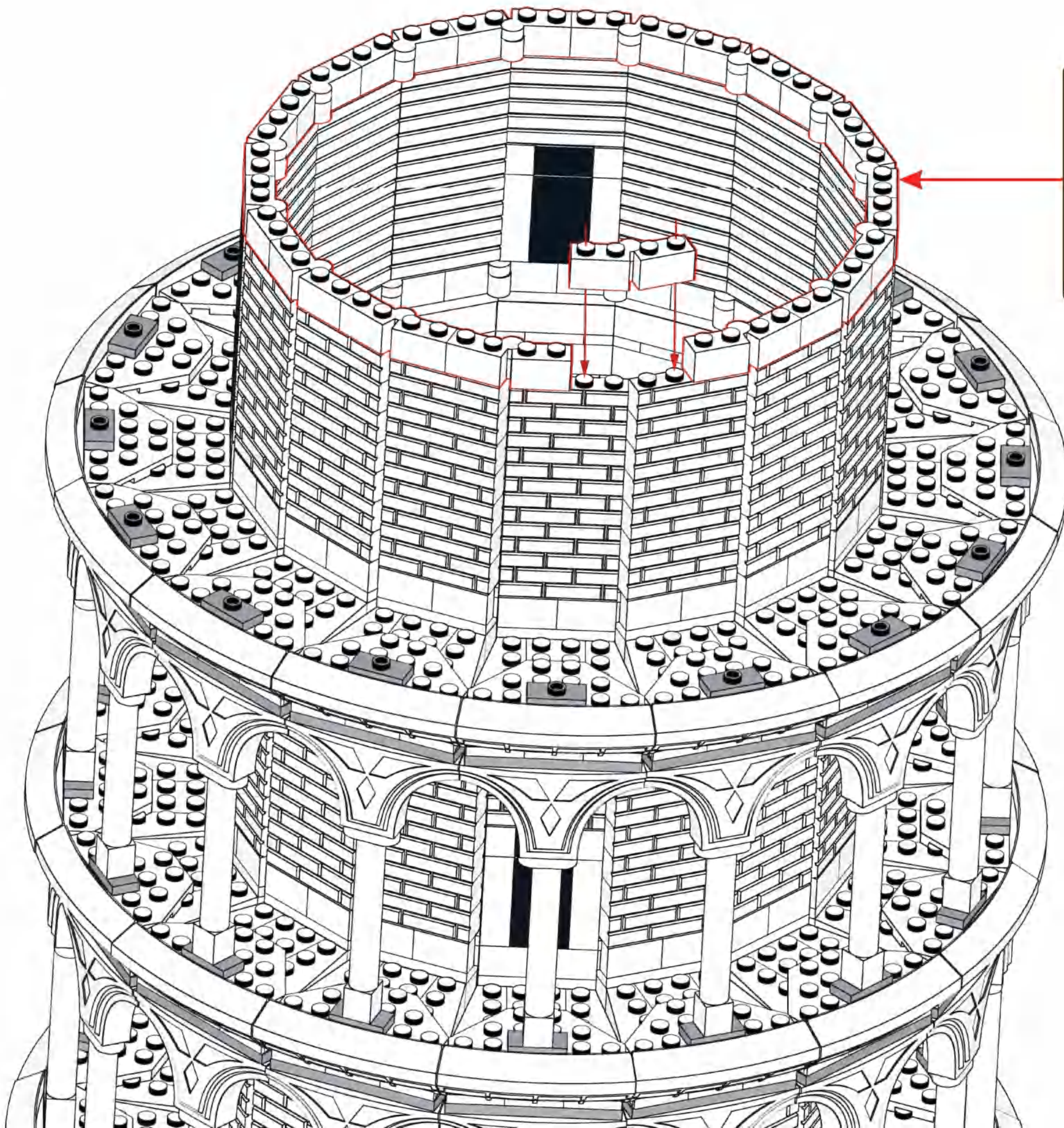
x15

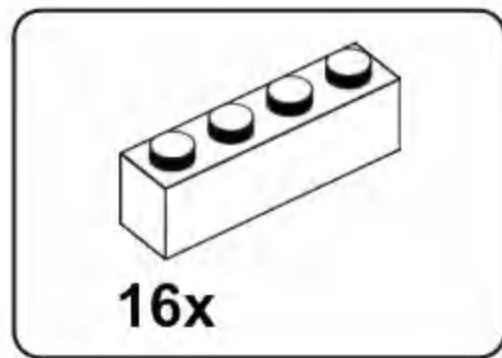
Q7





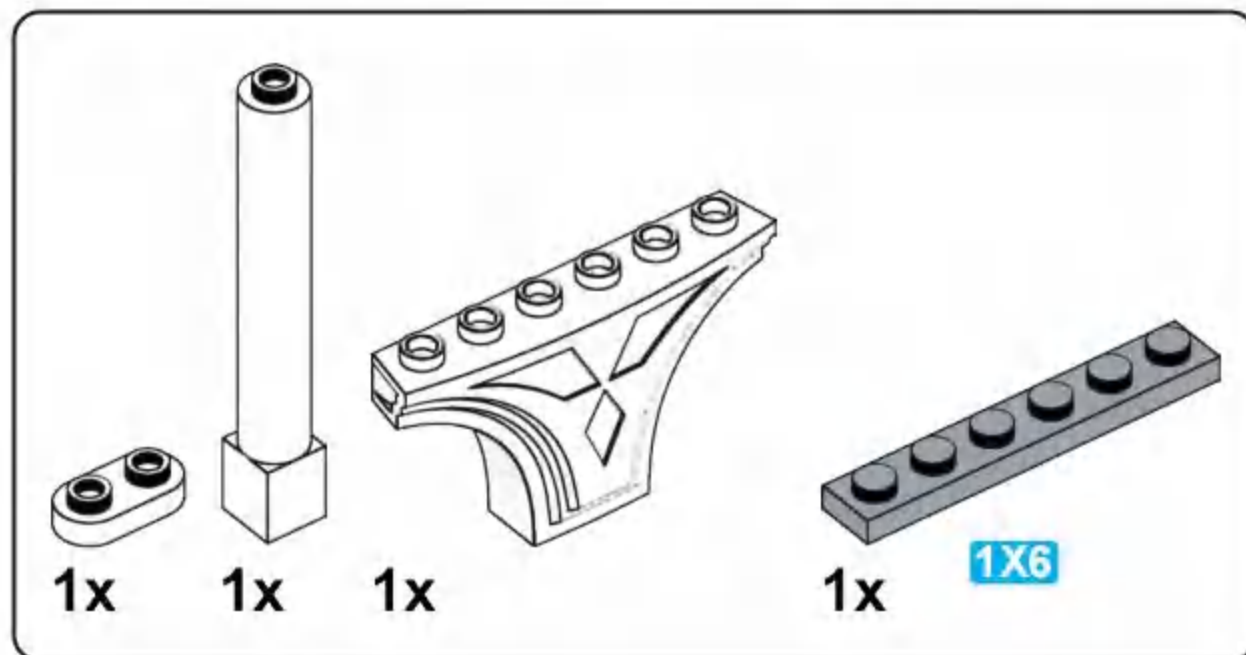
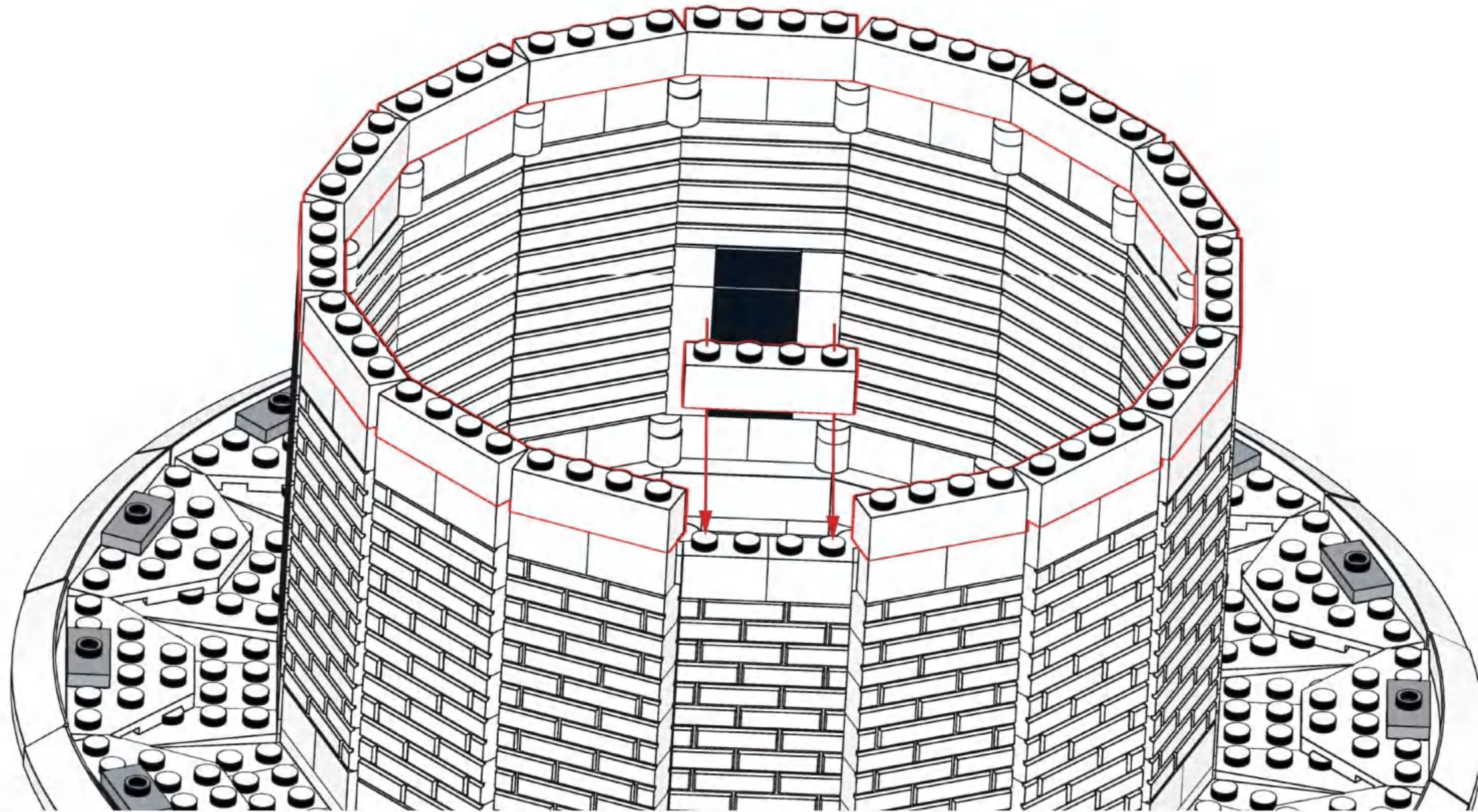
Q8



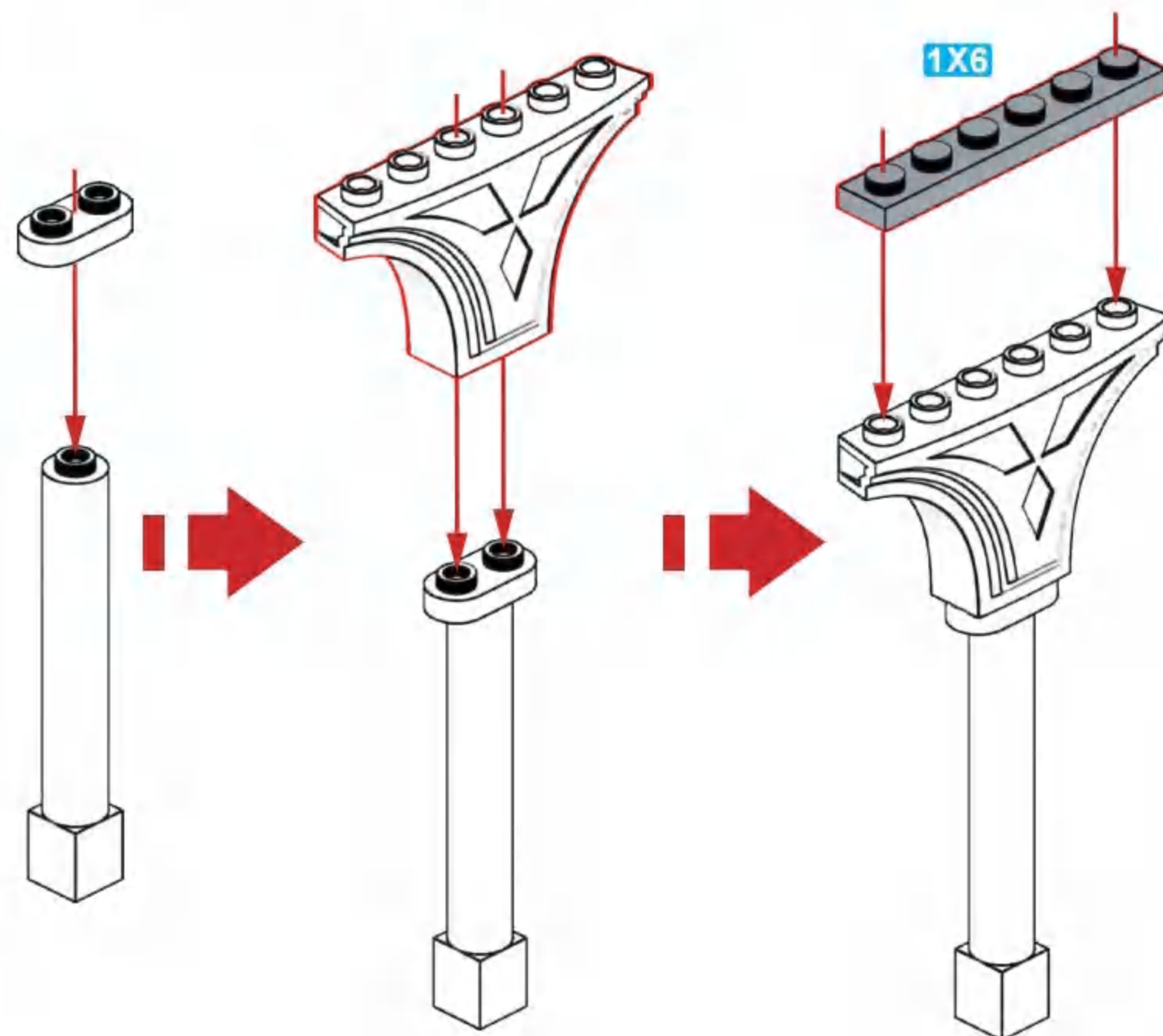


16x

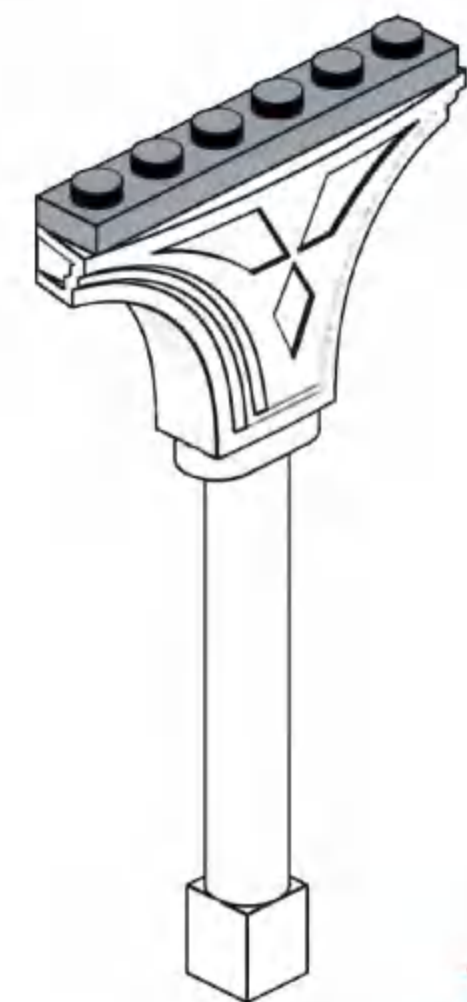
Q9



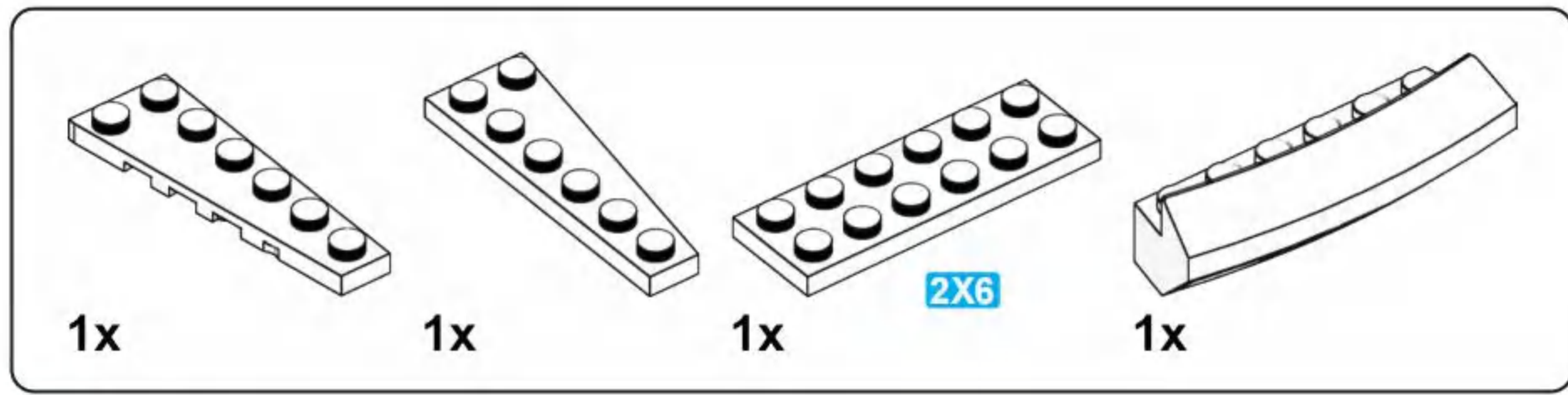
Q10



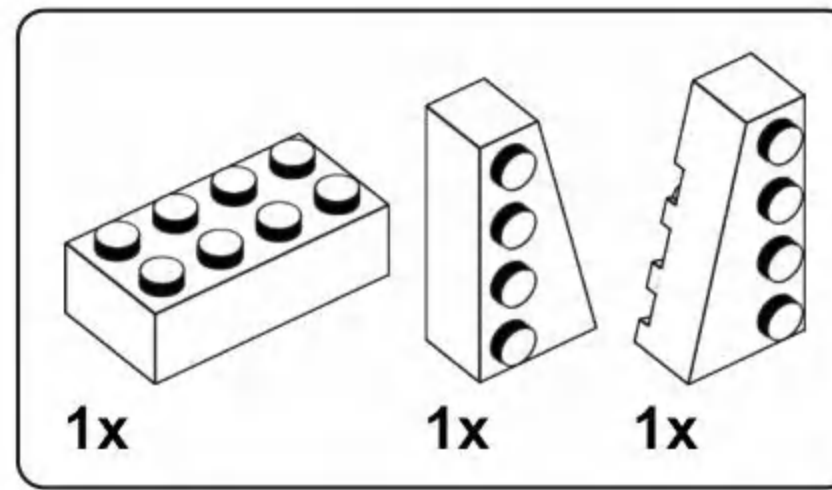
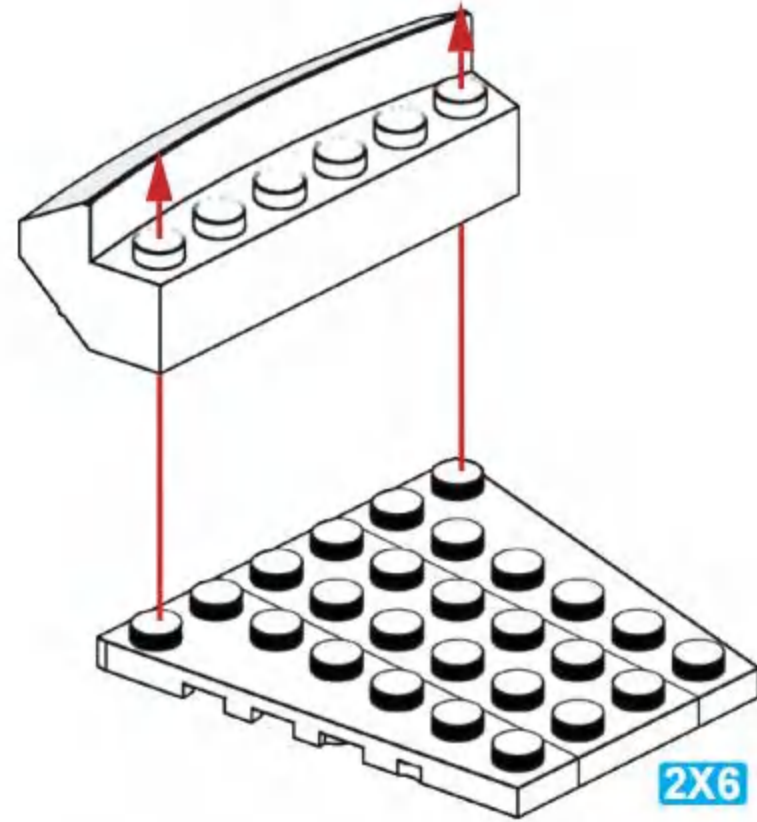
Q11



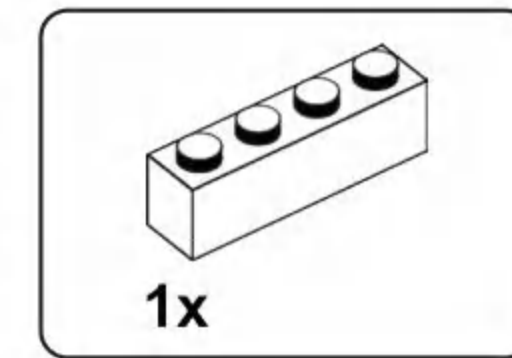
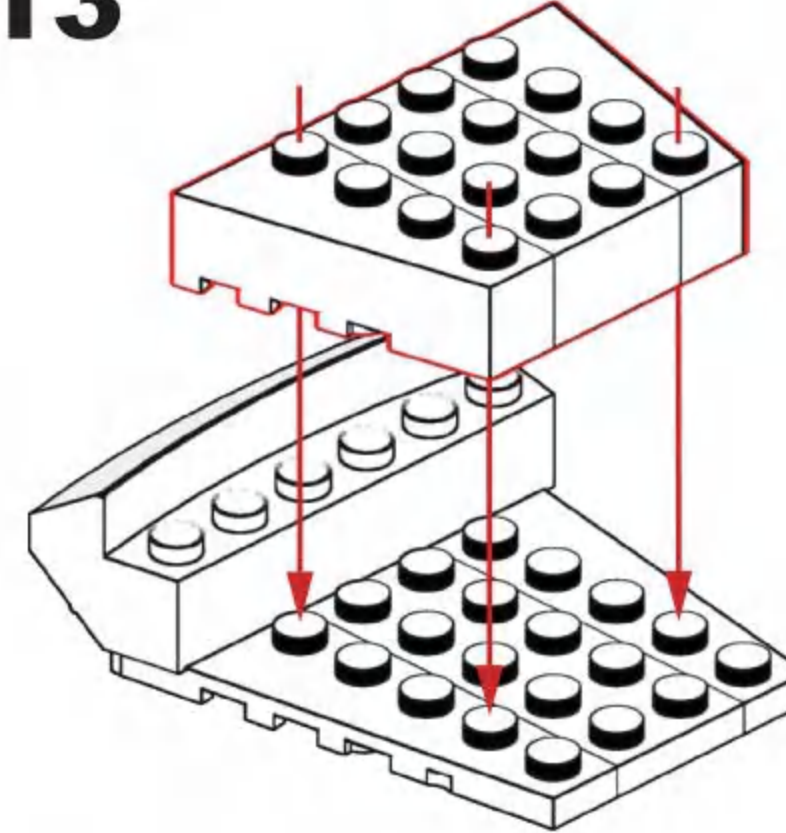
x16



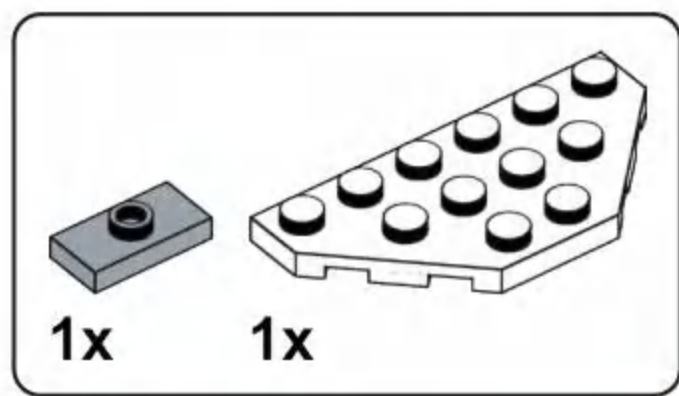
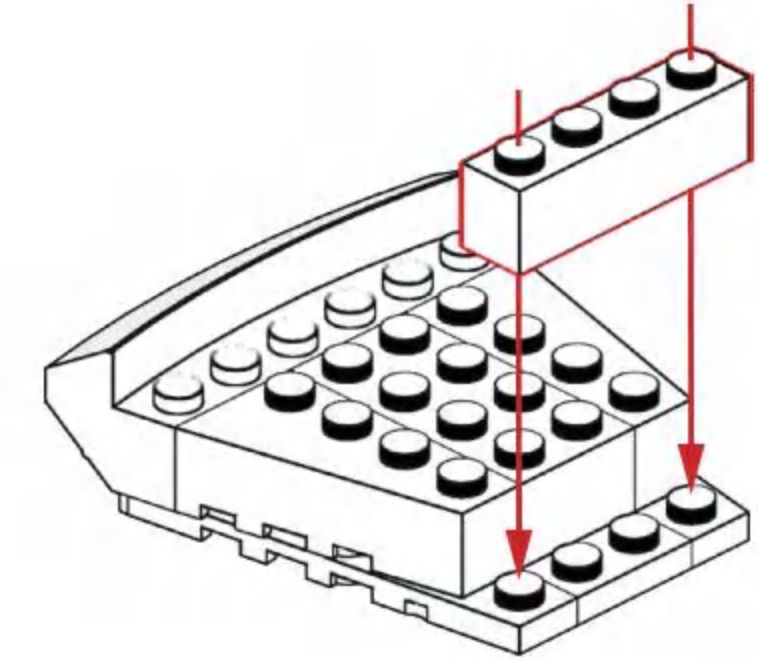
Q12



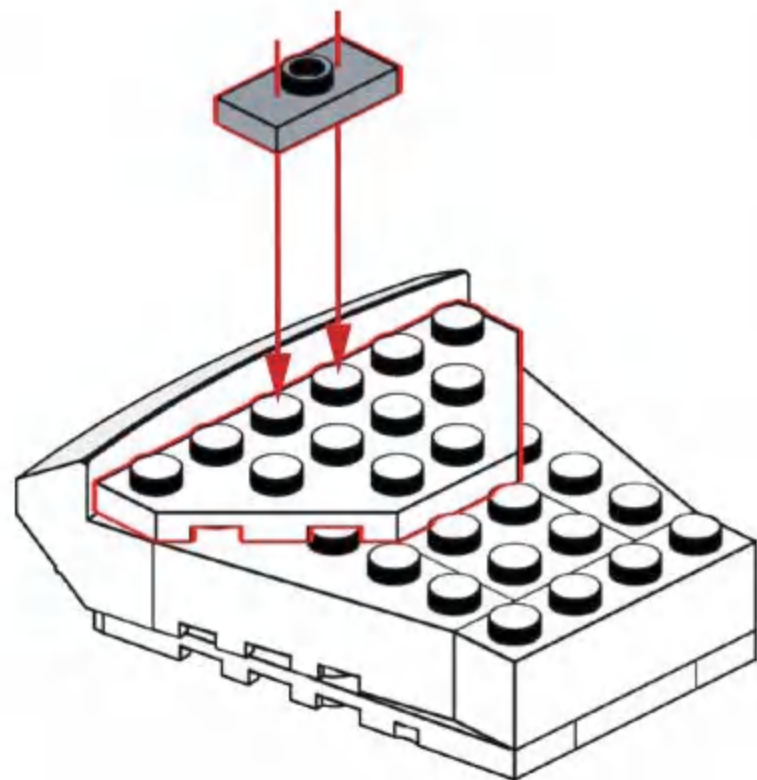
Q13



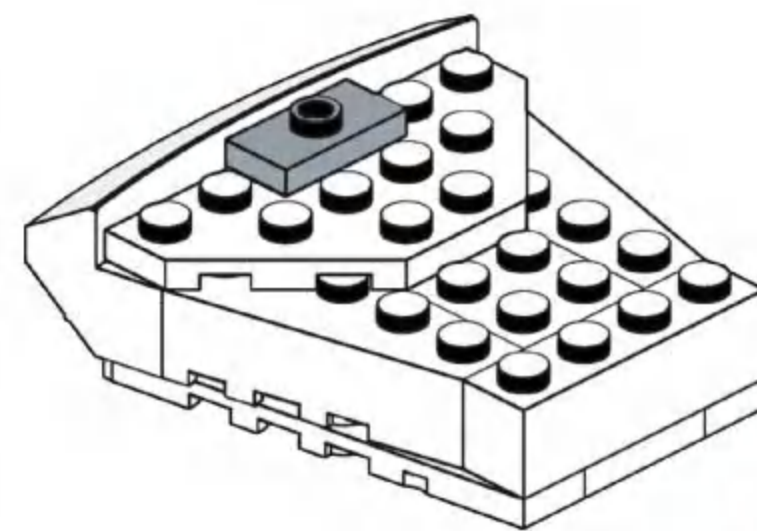
Q14



Q15

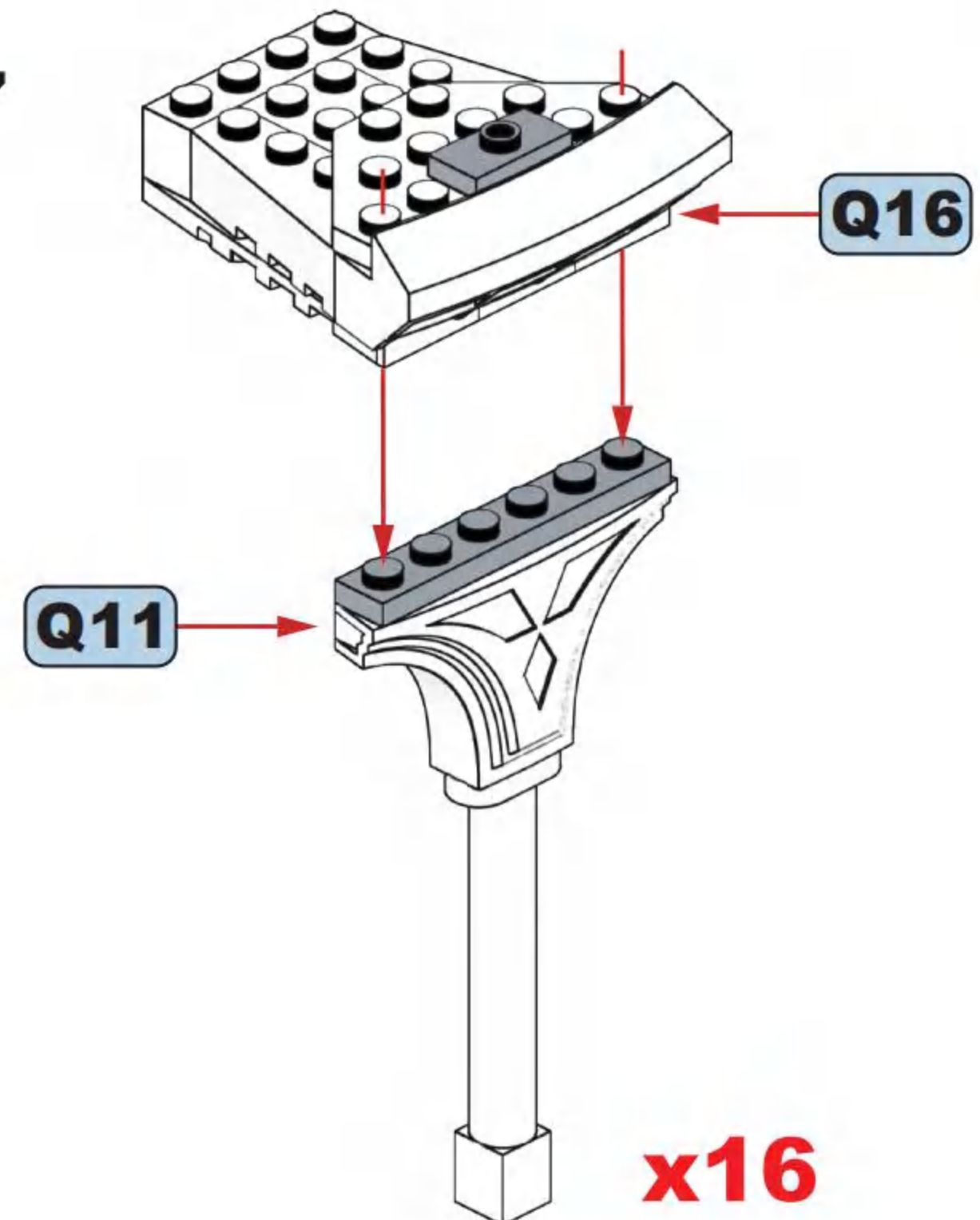


Q16



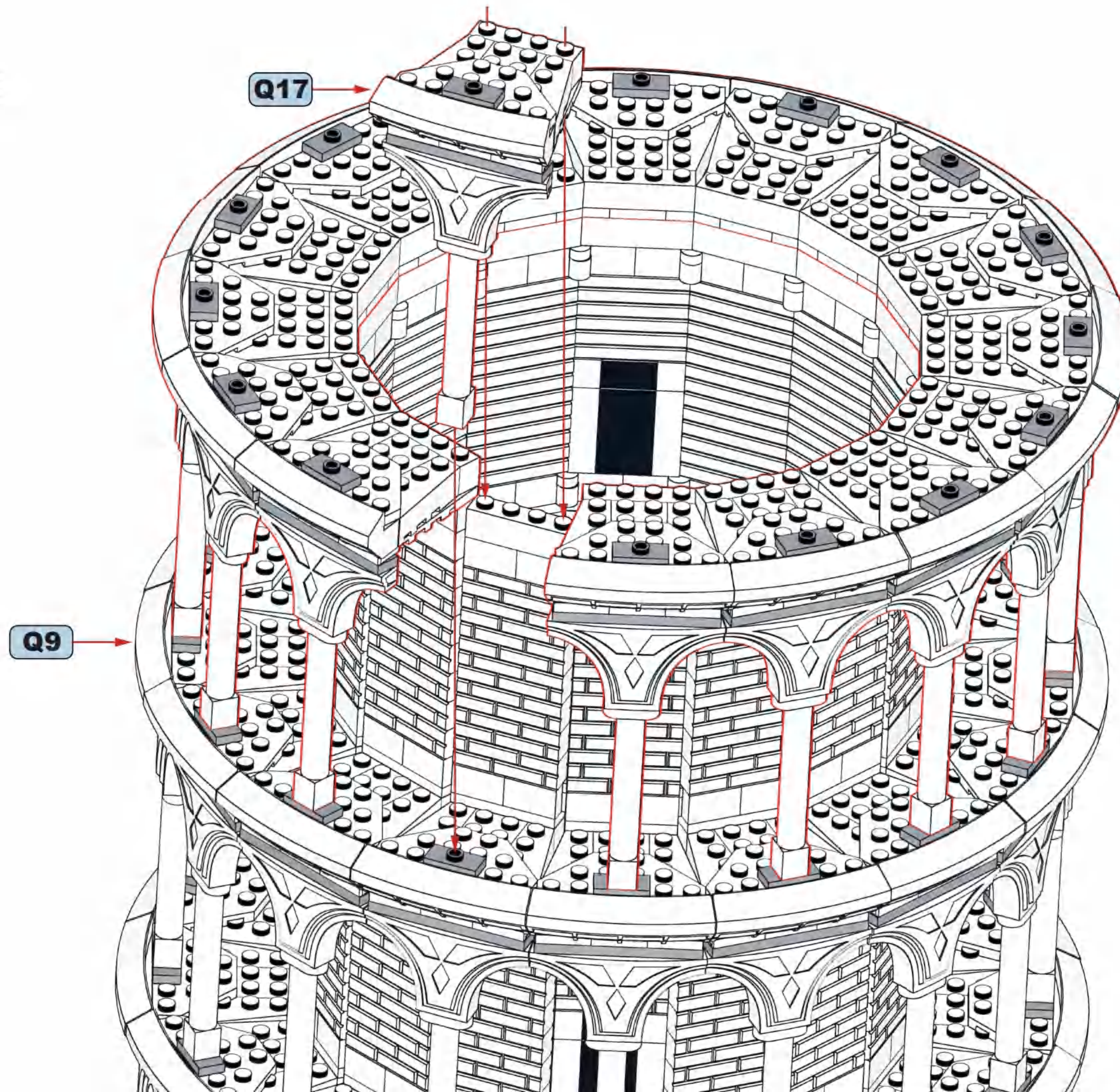
x16

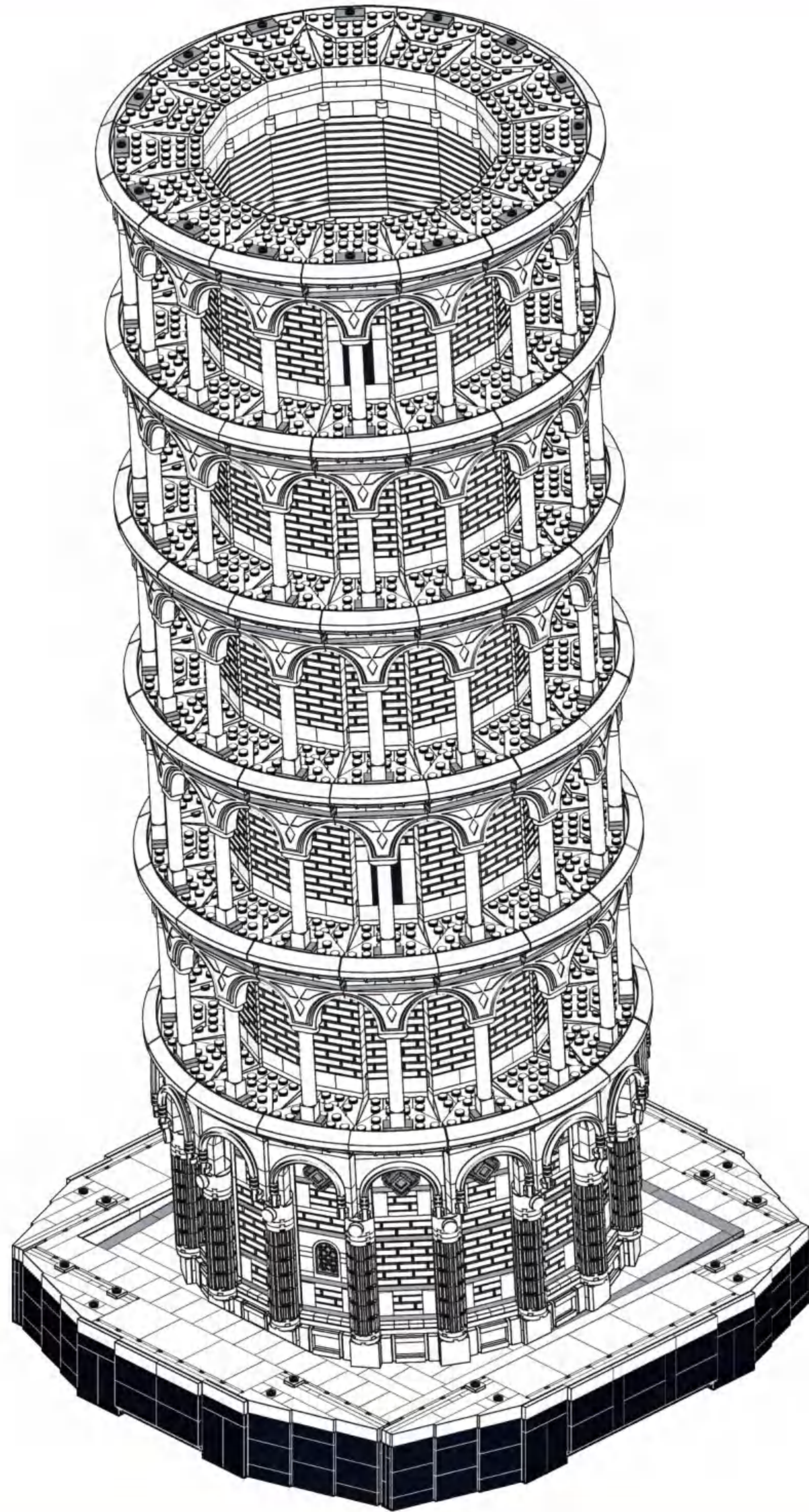
Q17

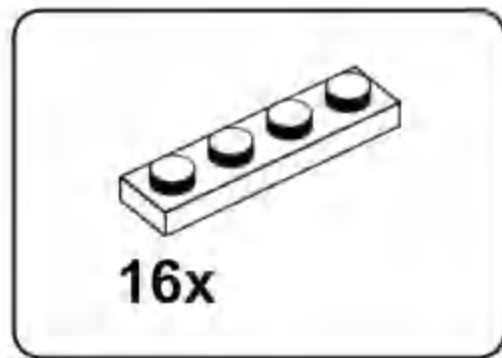


x16

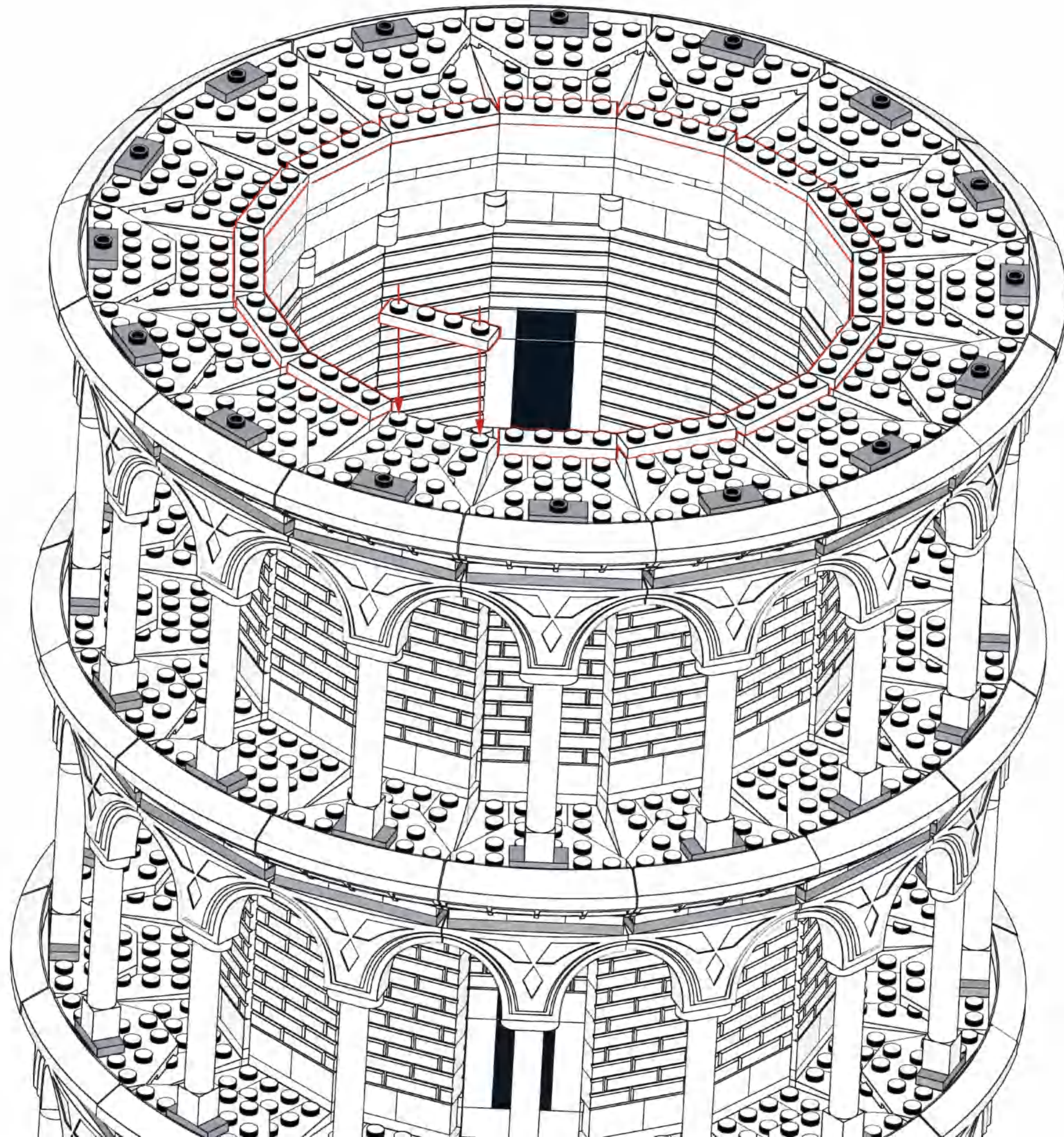
Q18

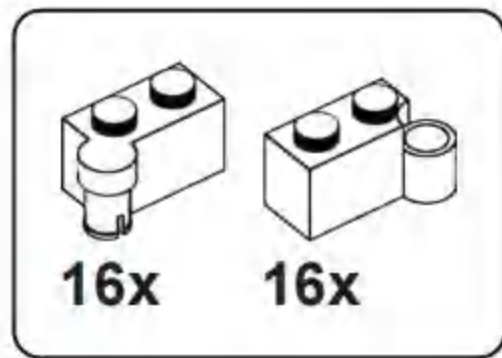




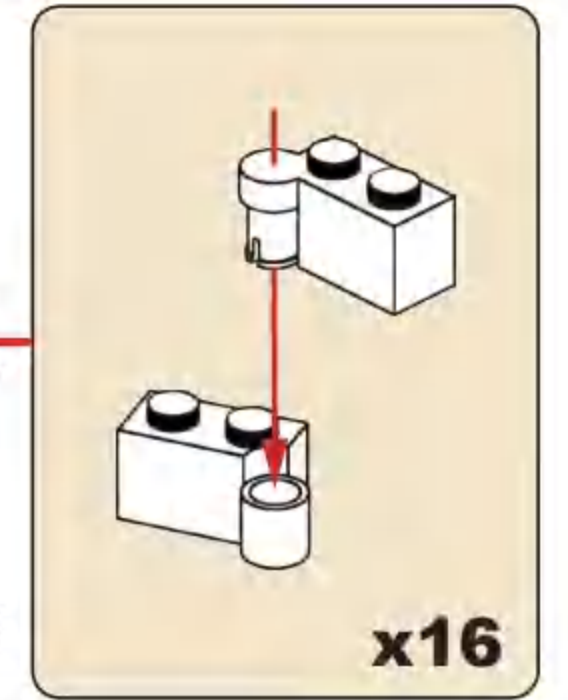
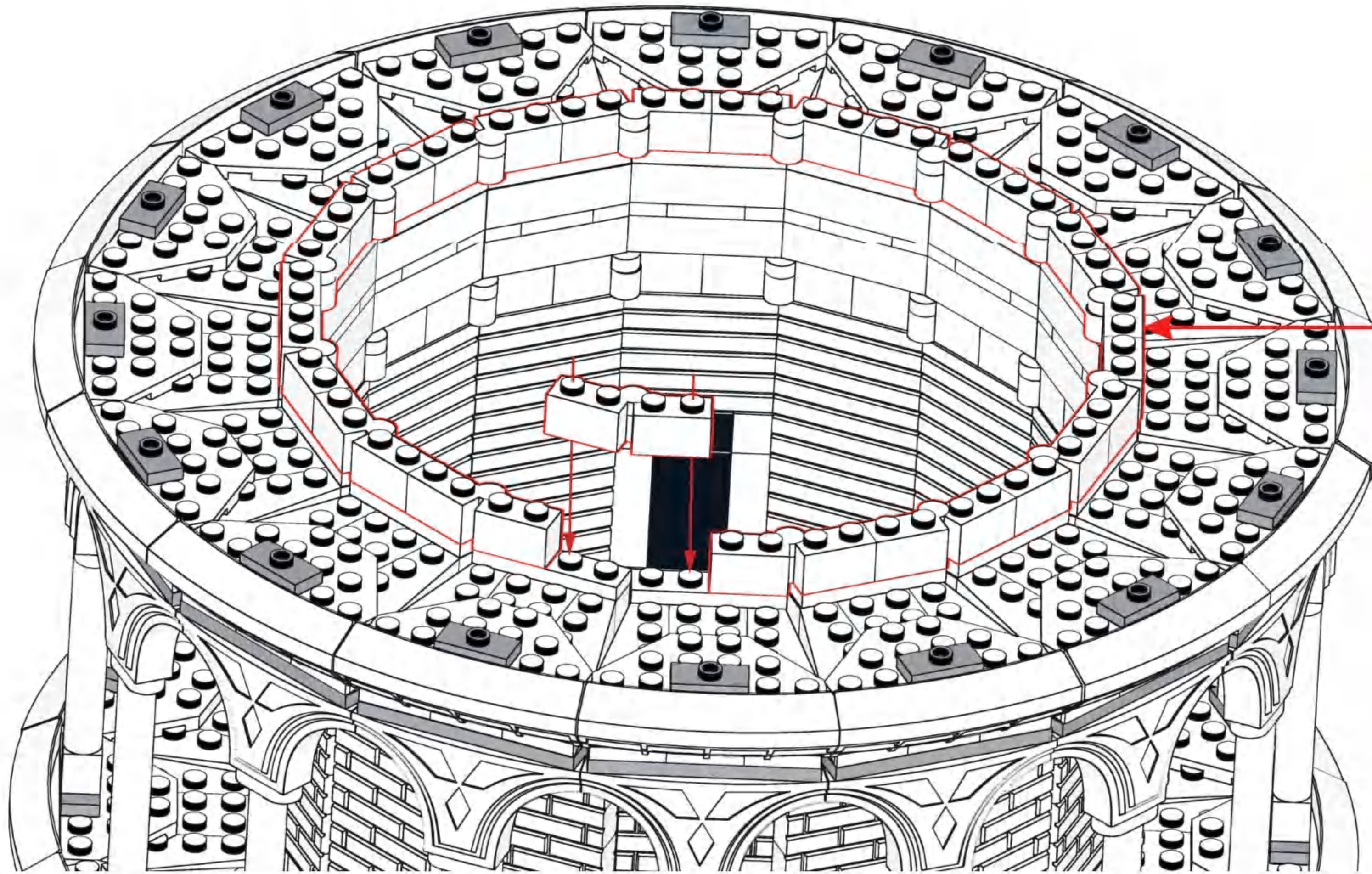


R1

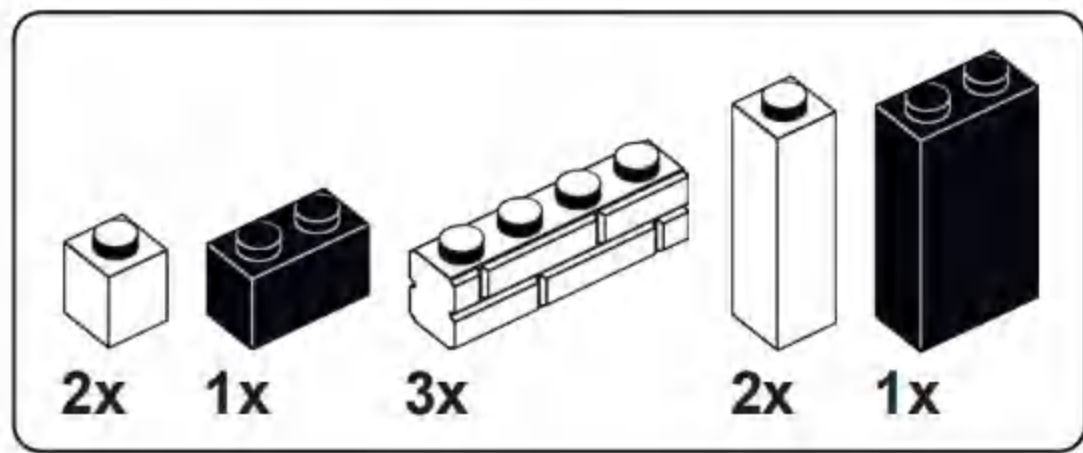




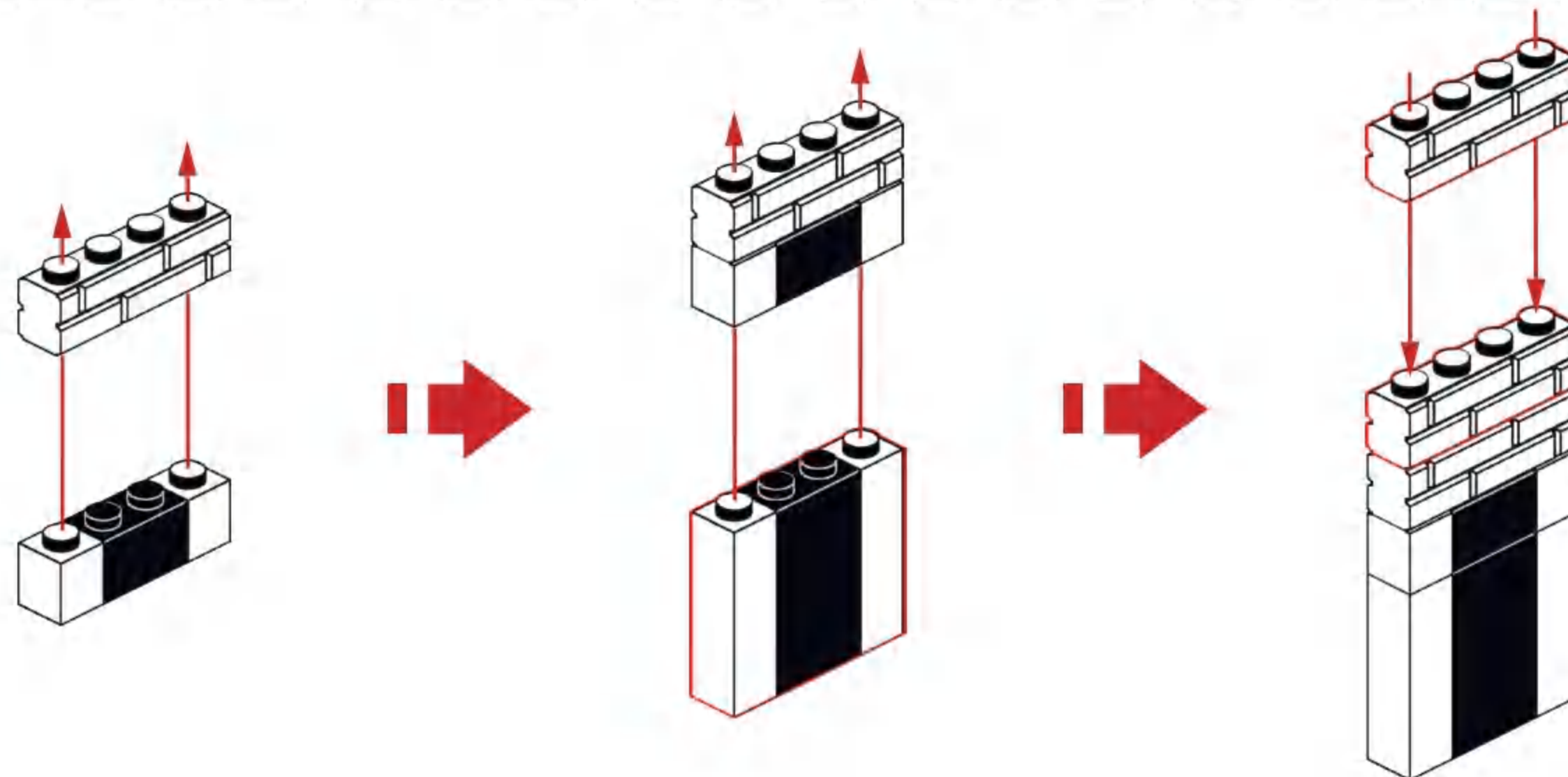
R2



x16



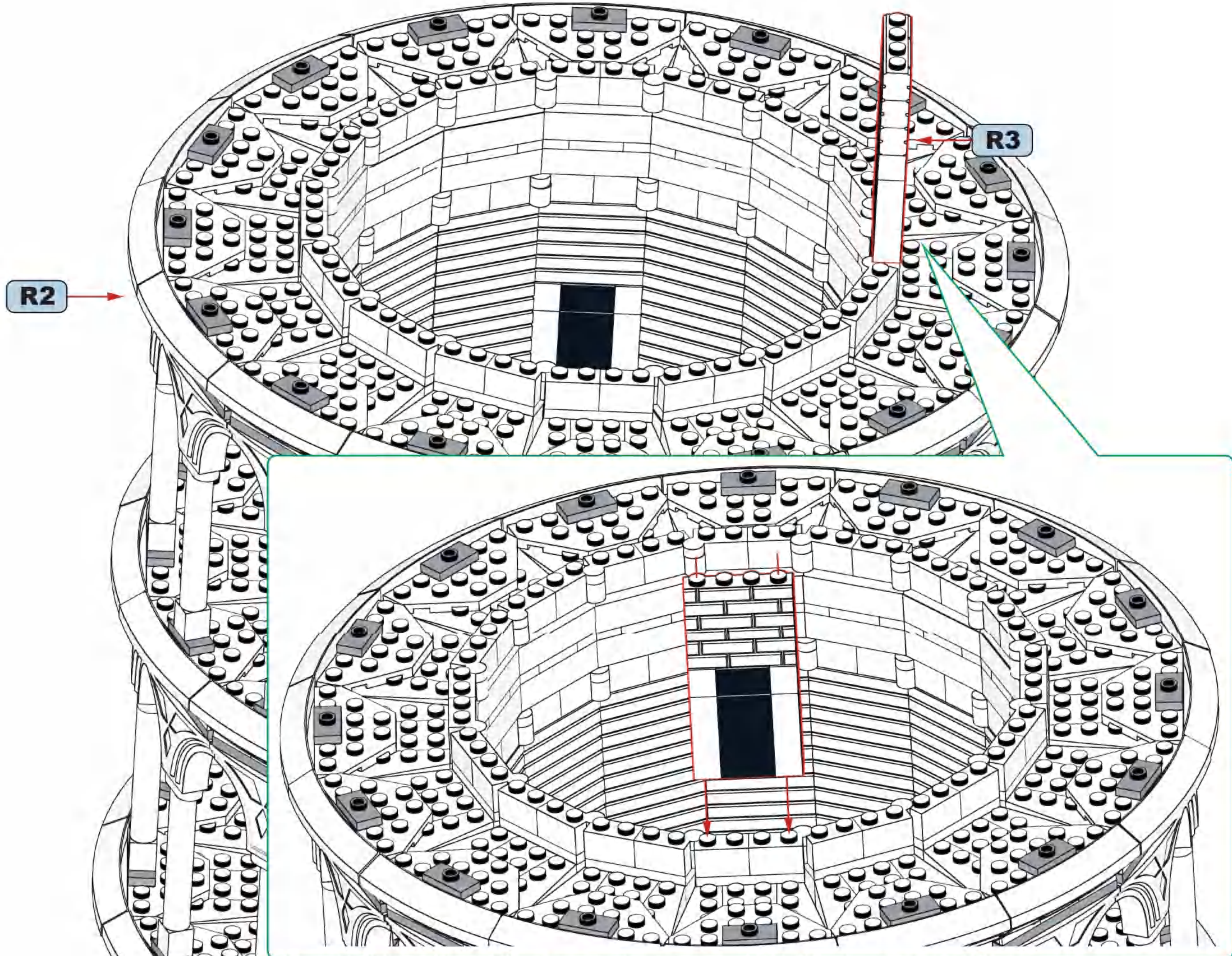
R3

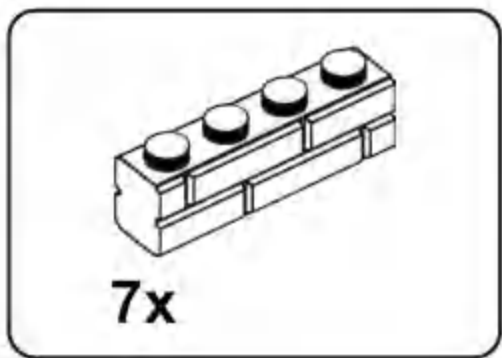


R4

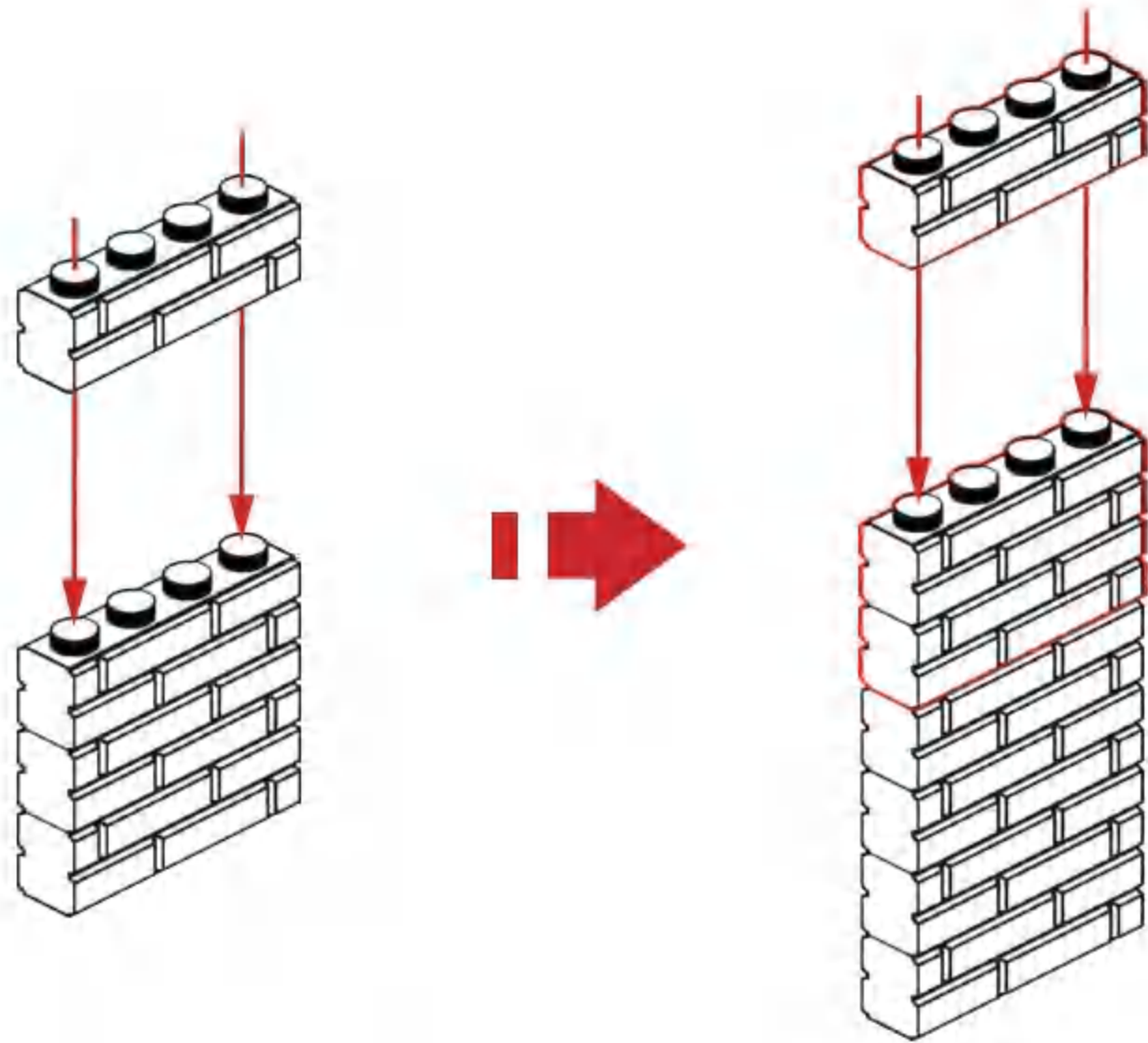
R2

R3

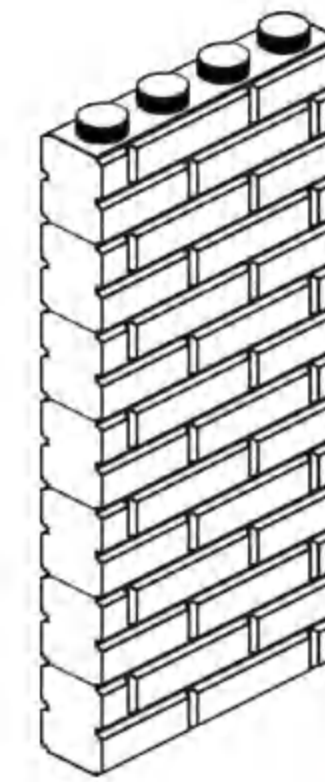




R5



R6



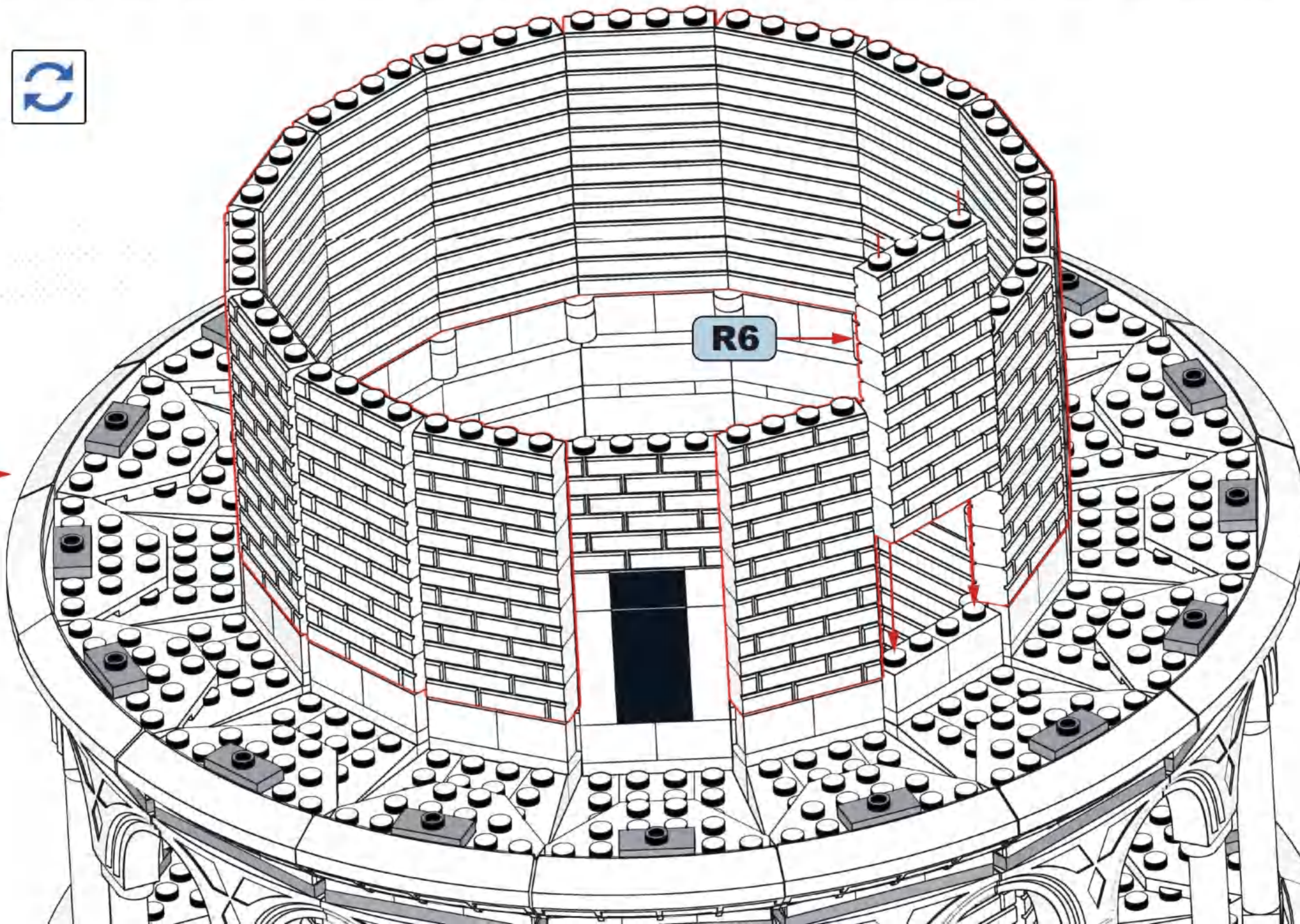
x15

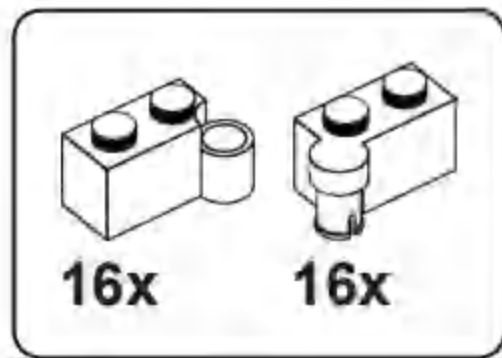


R7

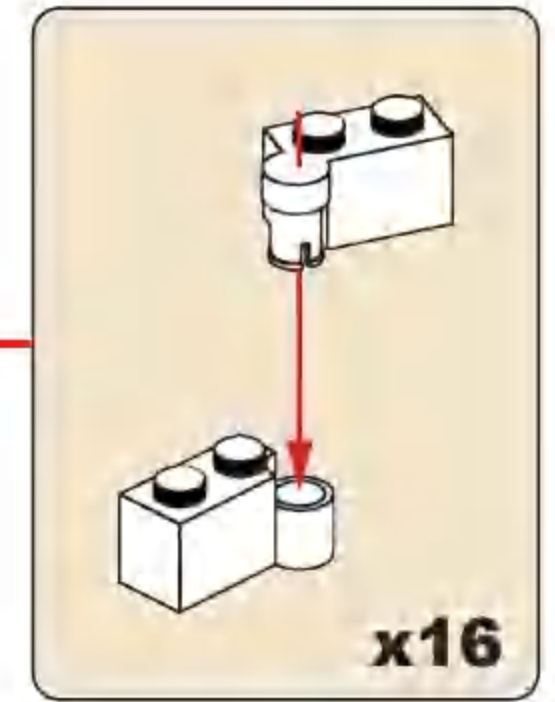
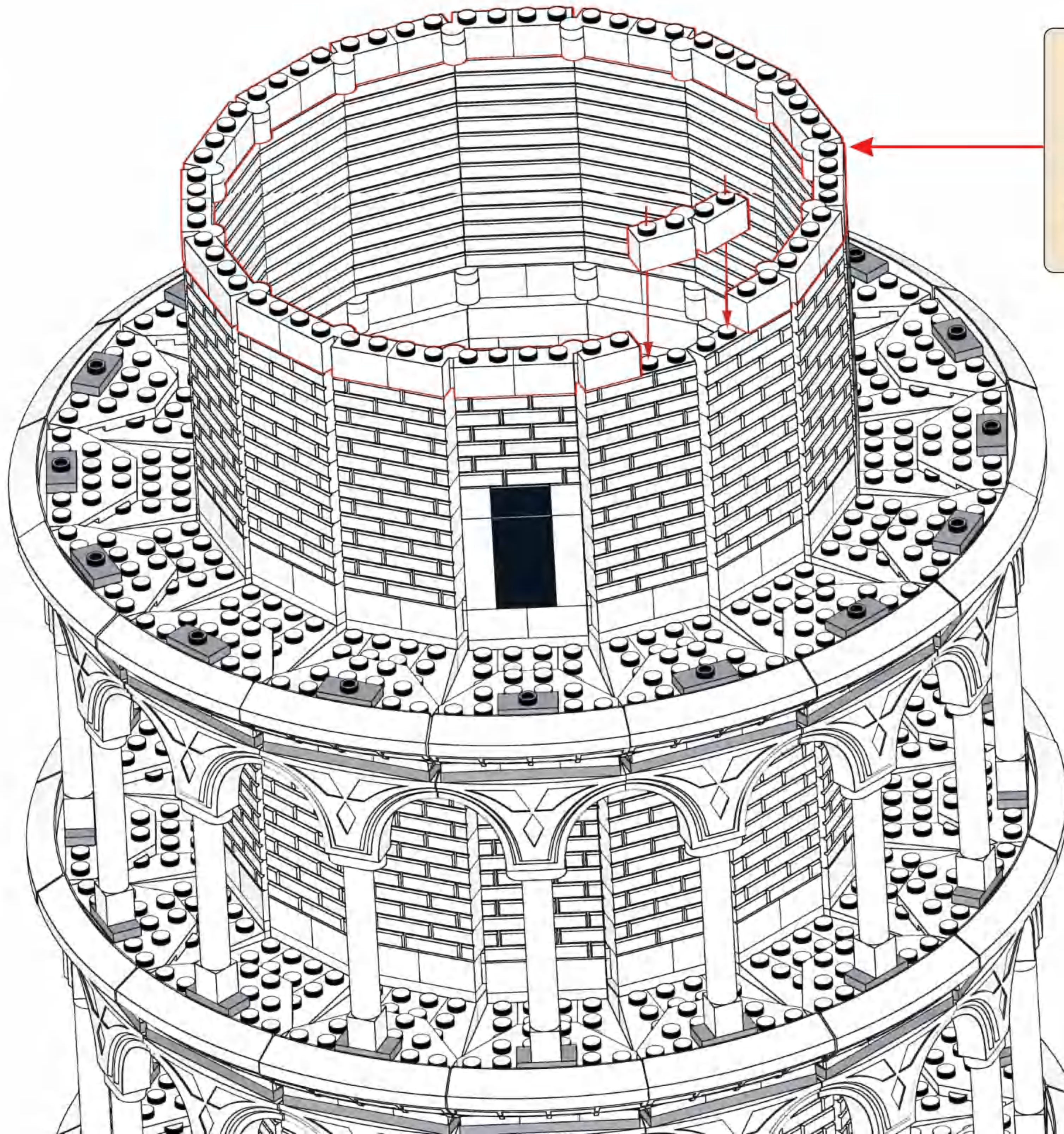
R4

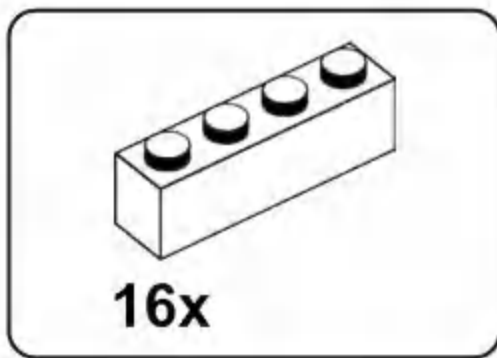
R6





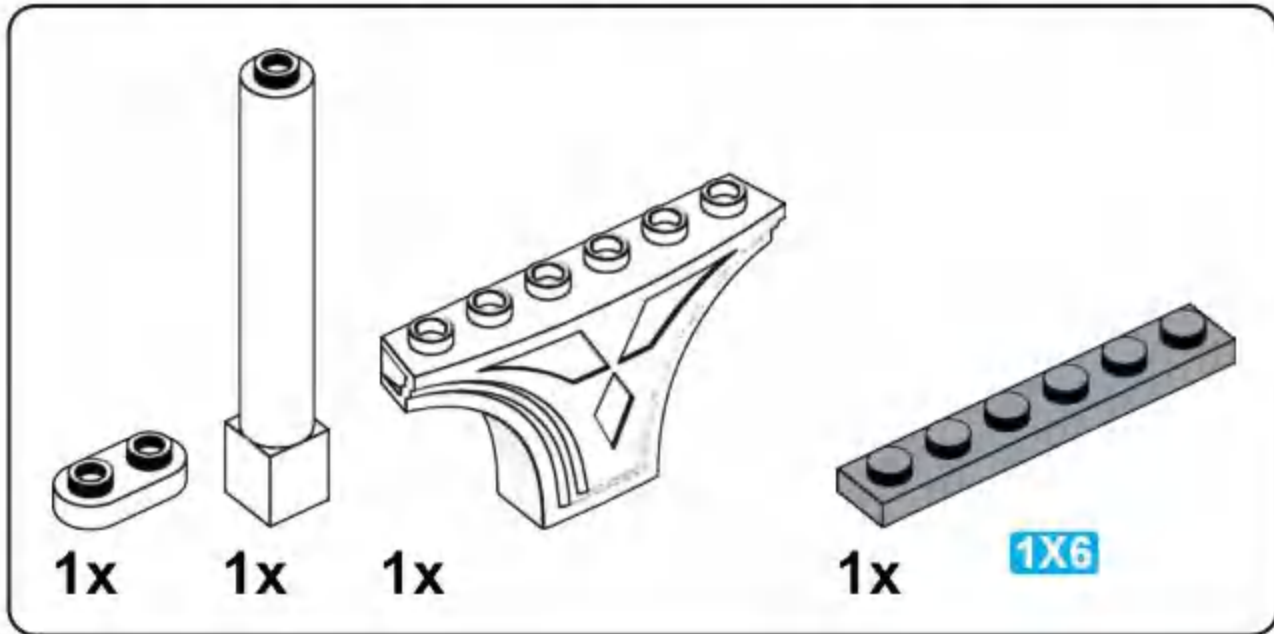
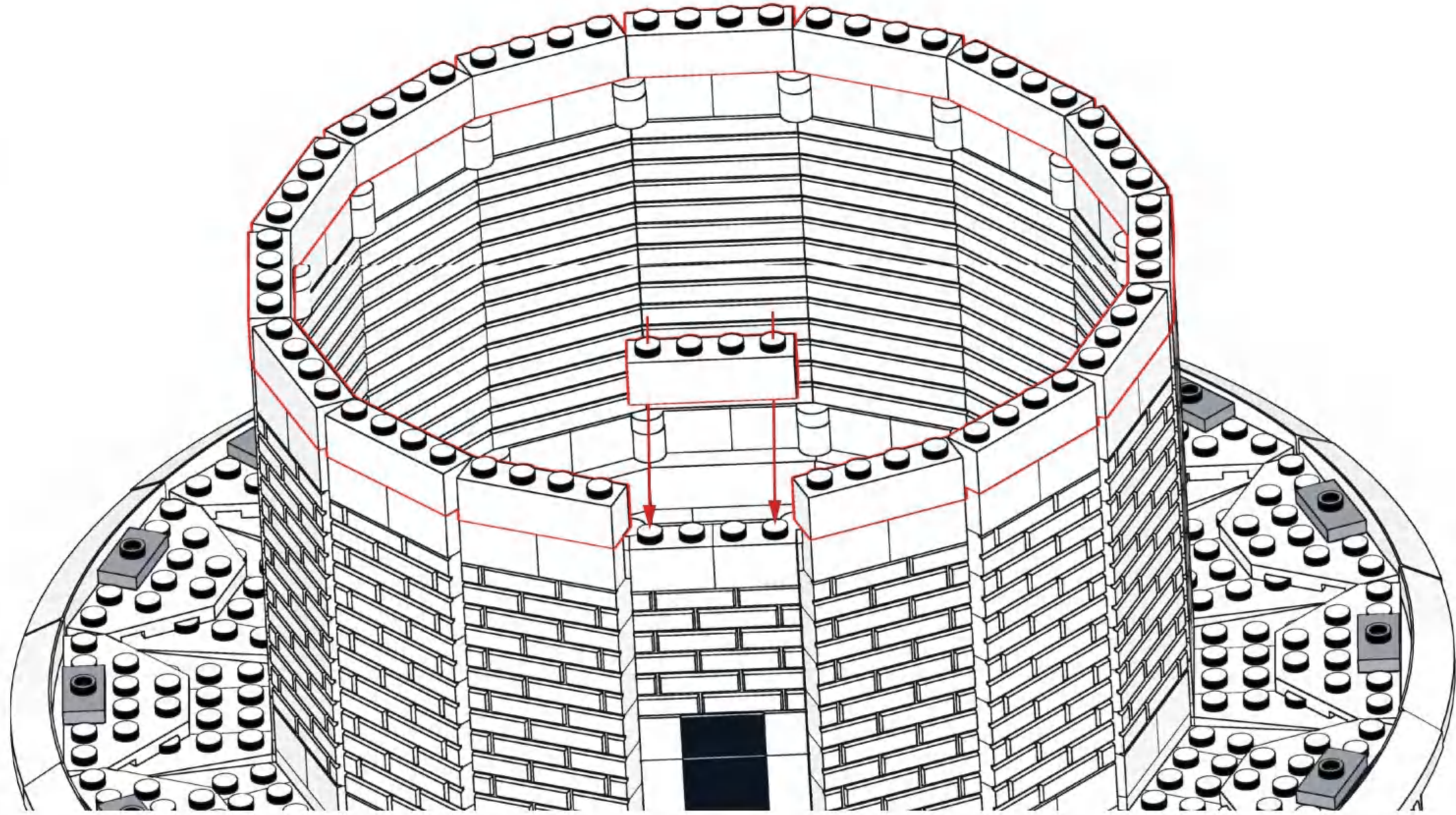
R8



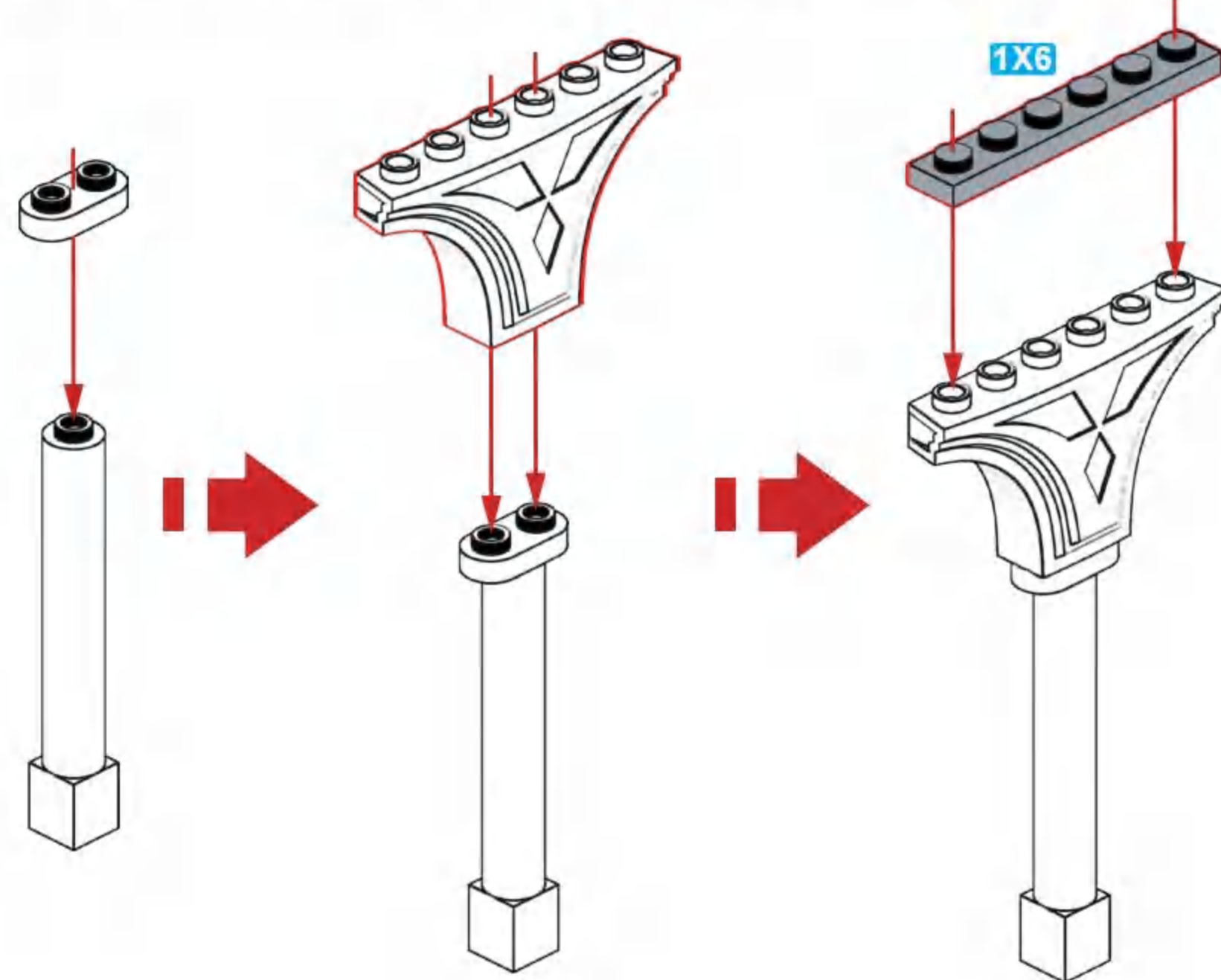


16x

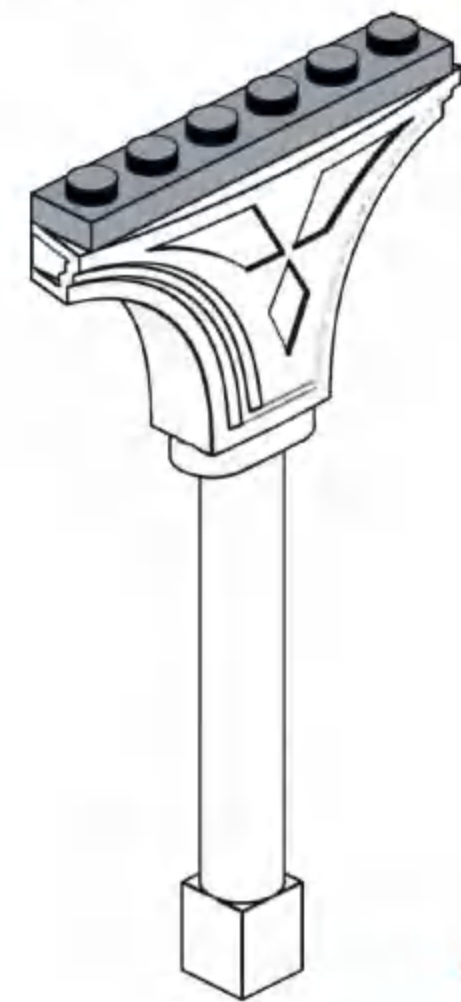
R9



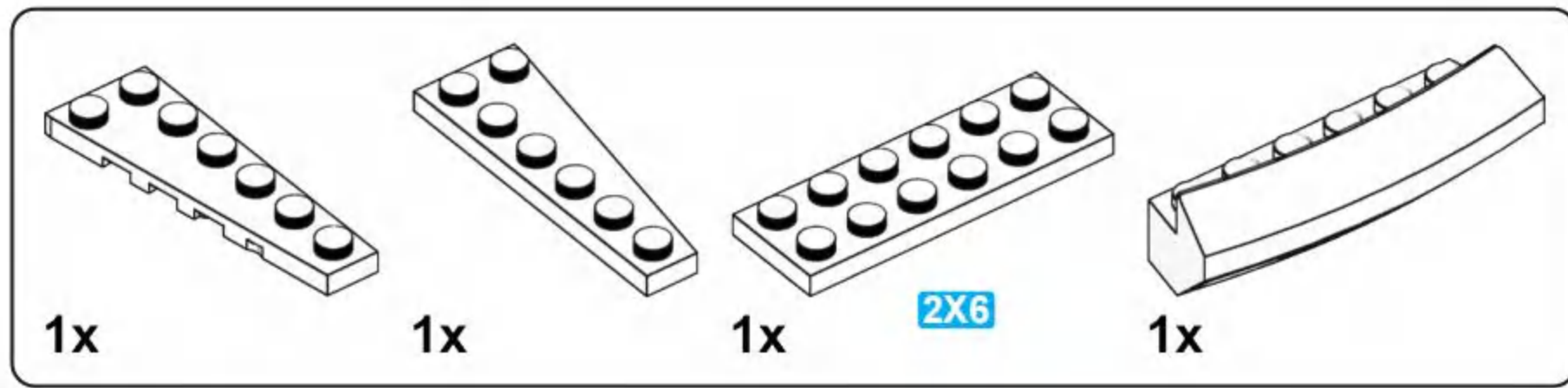
R10



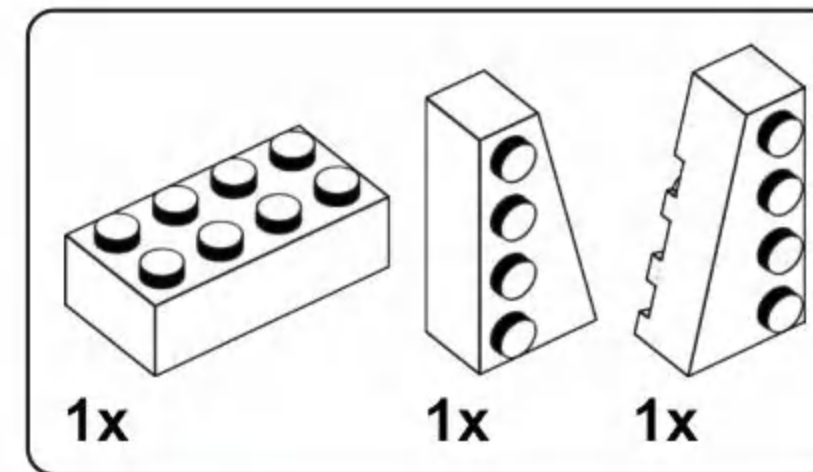
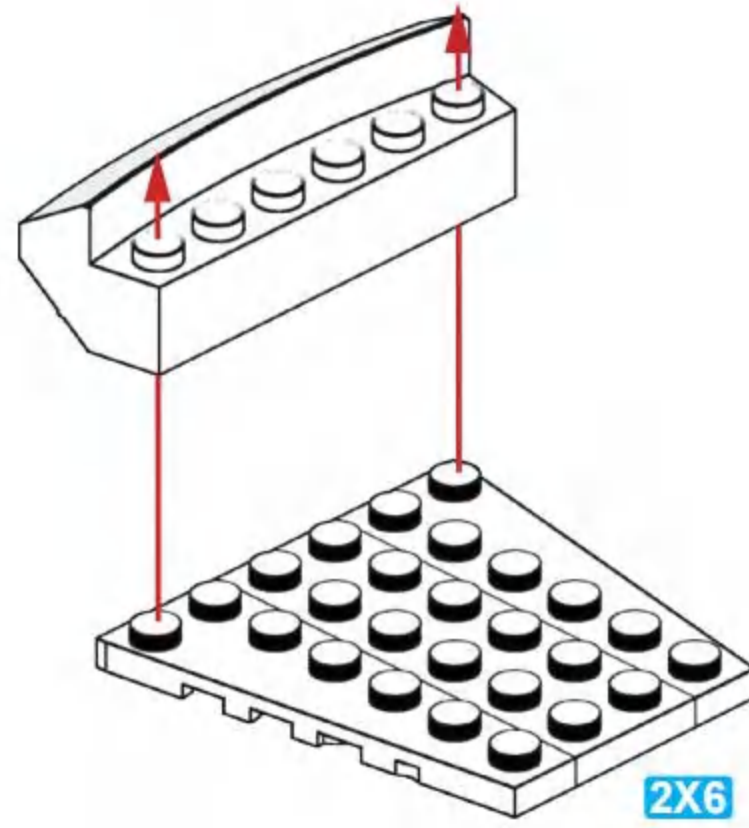
R11



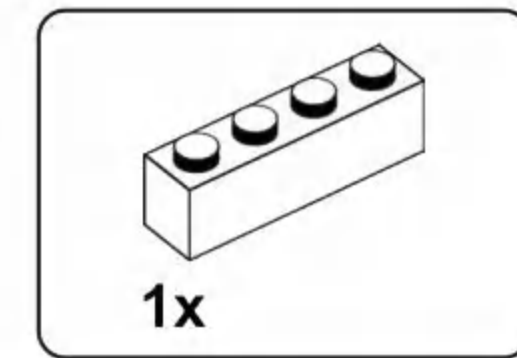
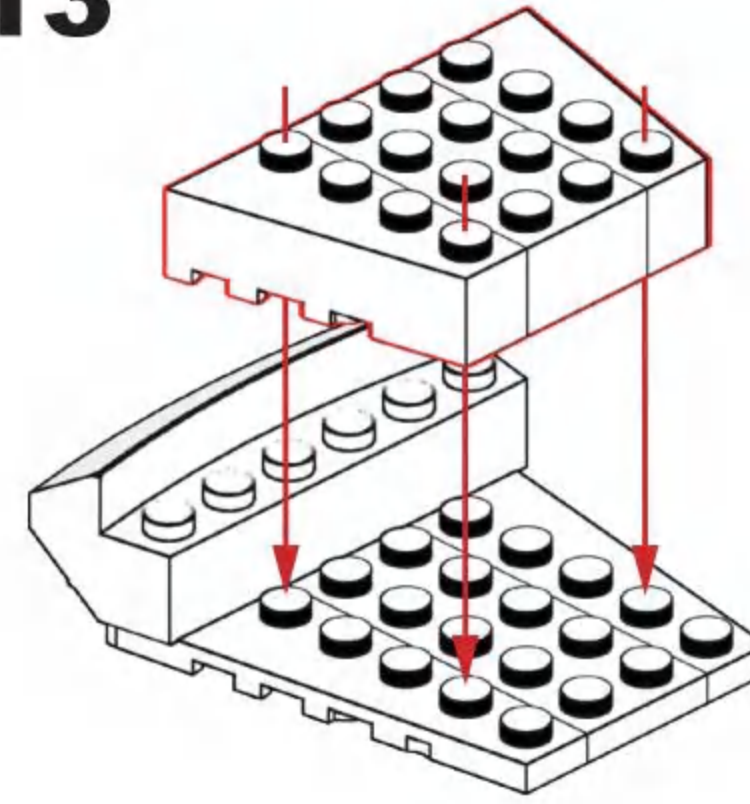
x16



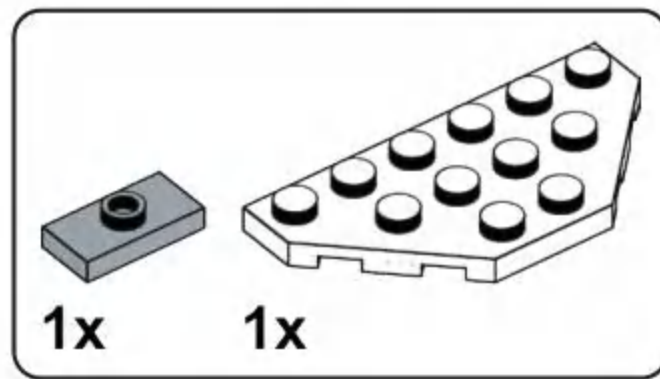
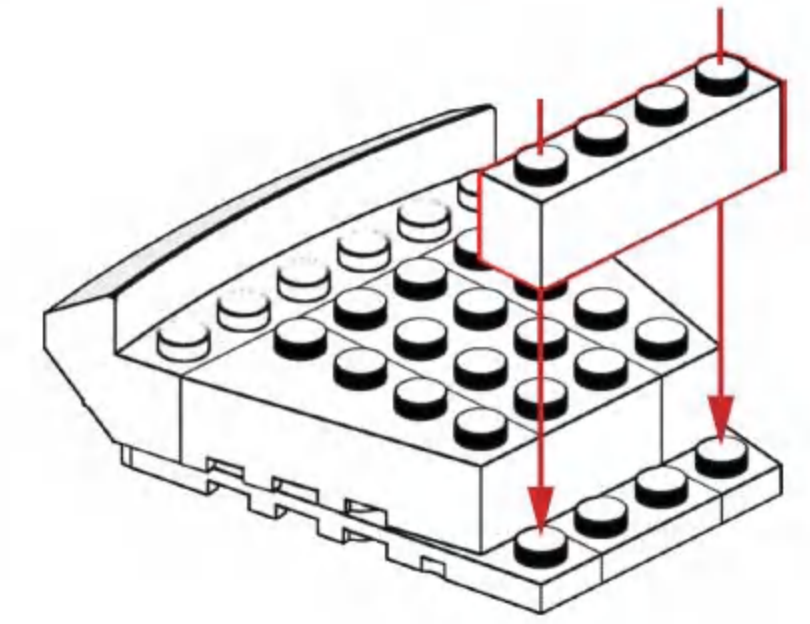
R12



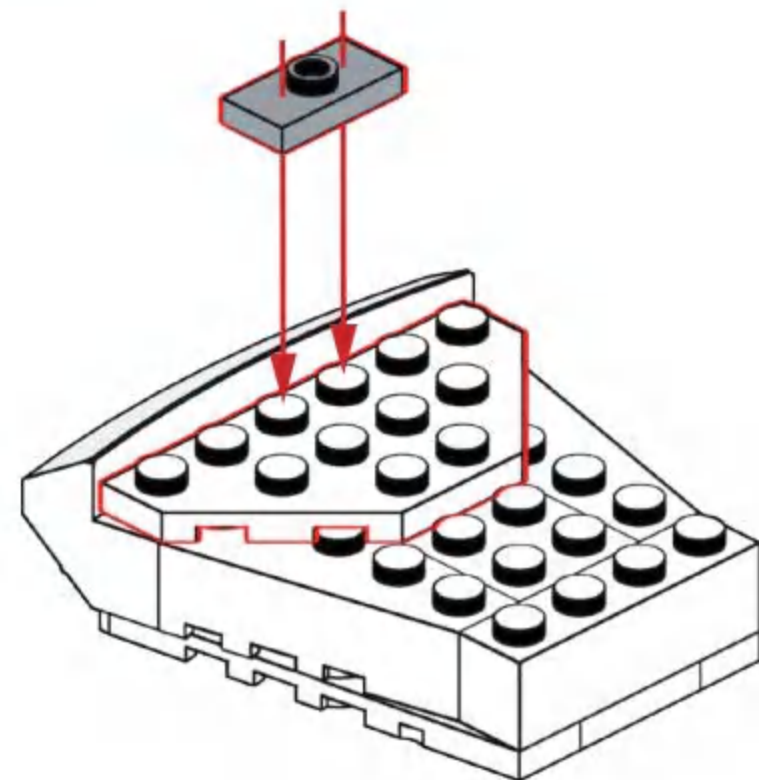
R13



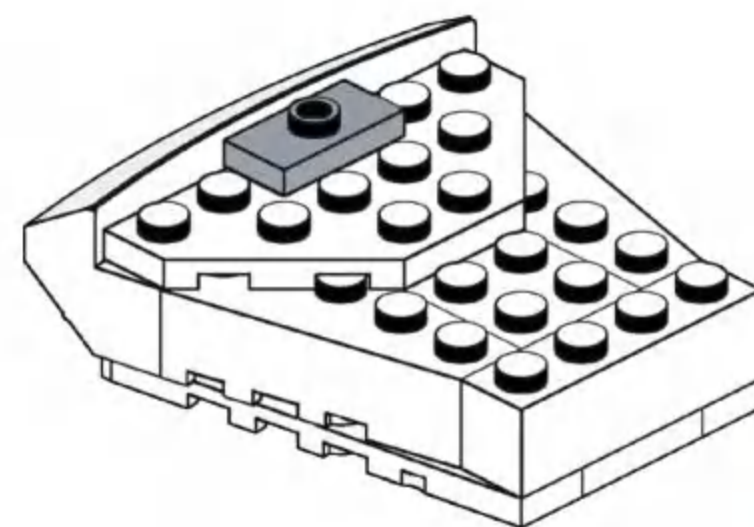
R14



R15

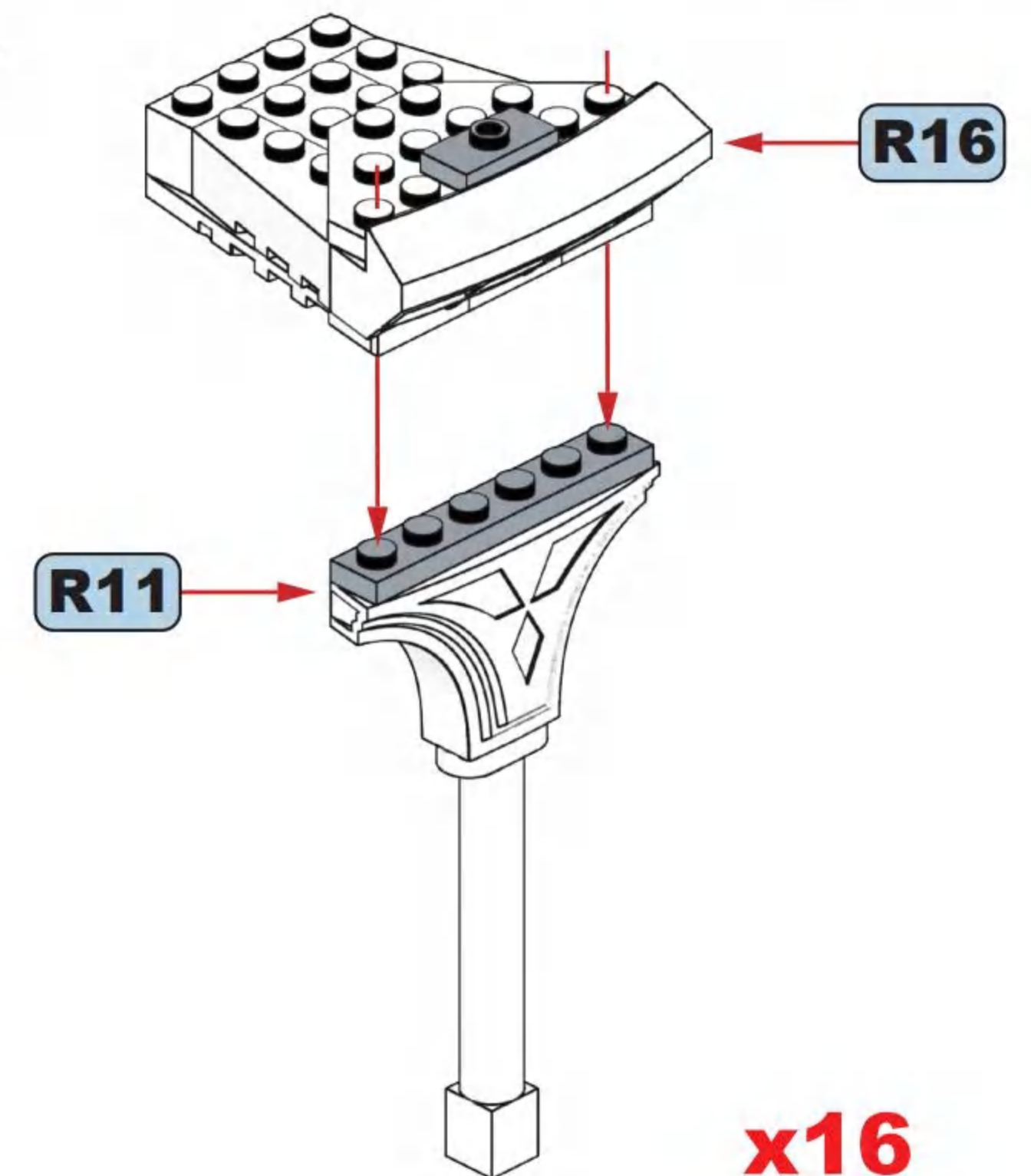


R16



x16

R17

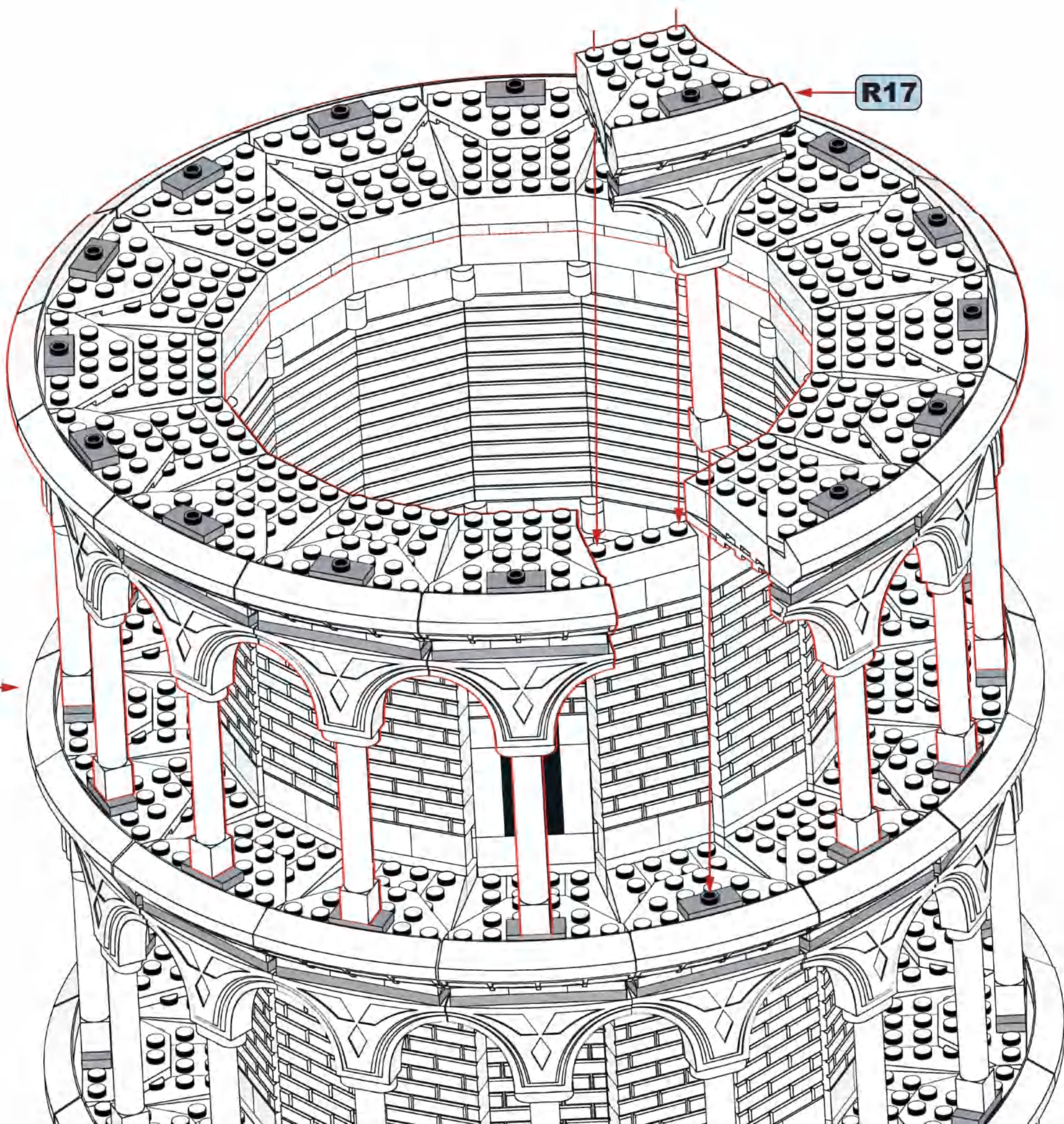


x16

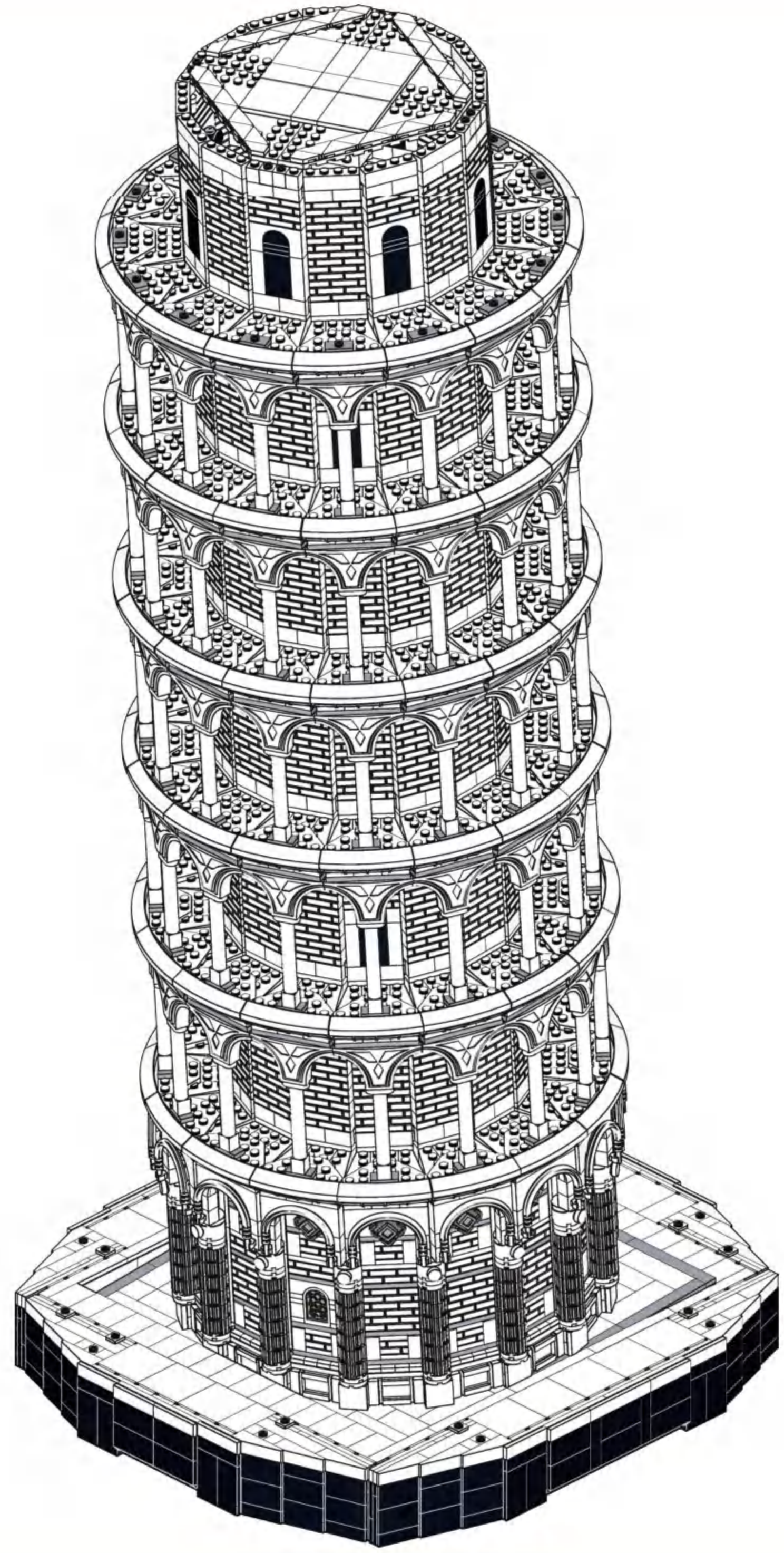
R18

R9

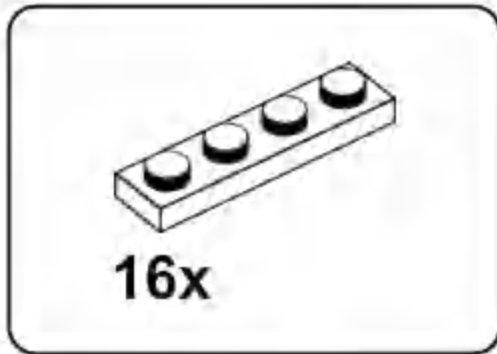
R17



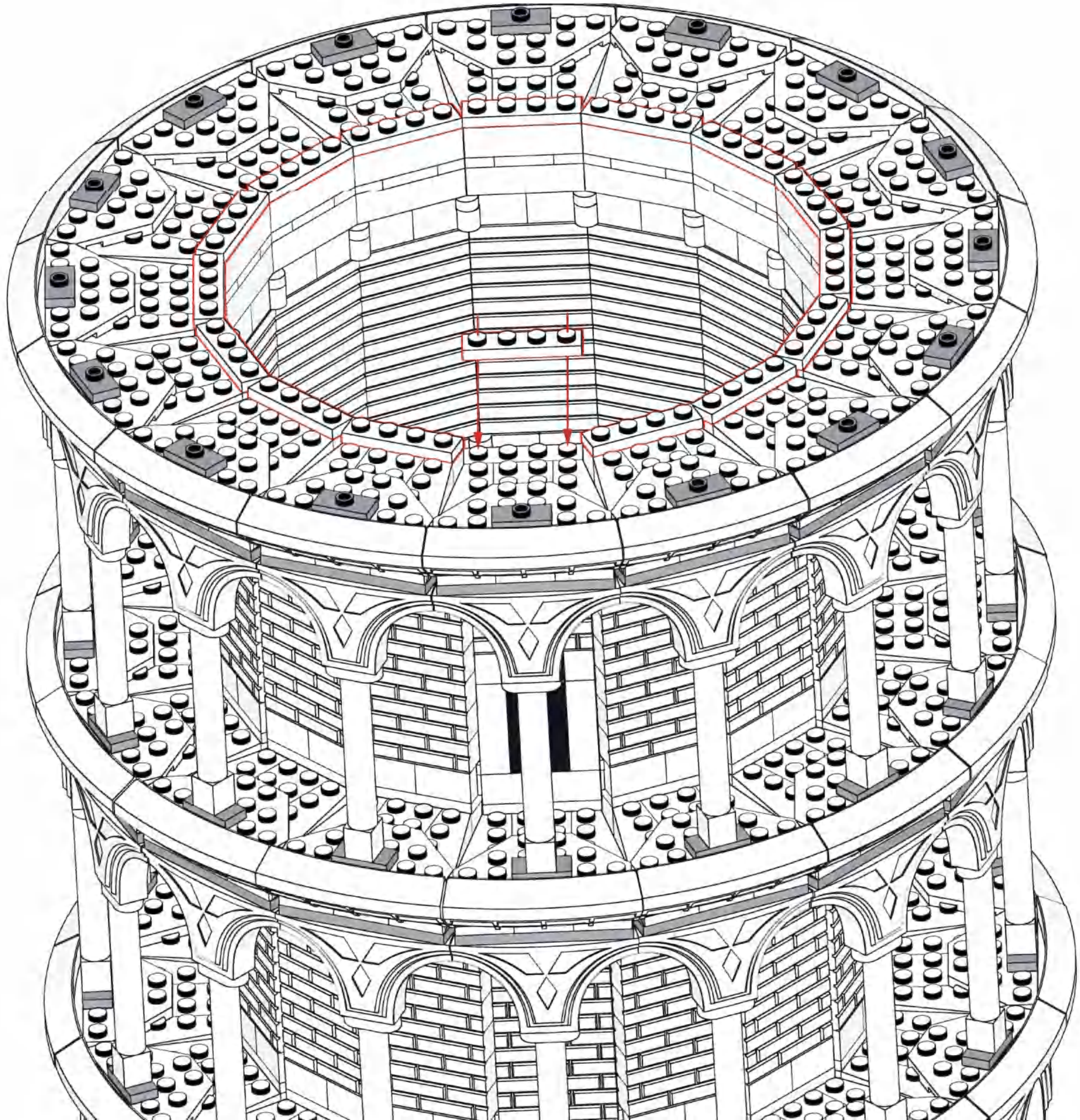
19

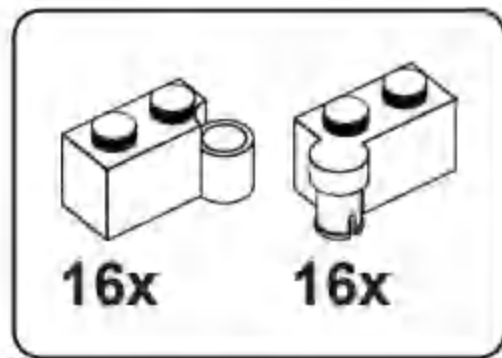


S

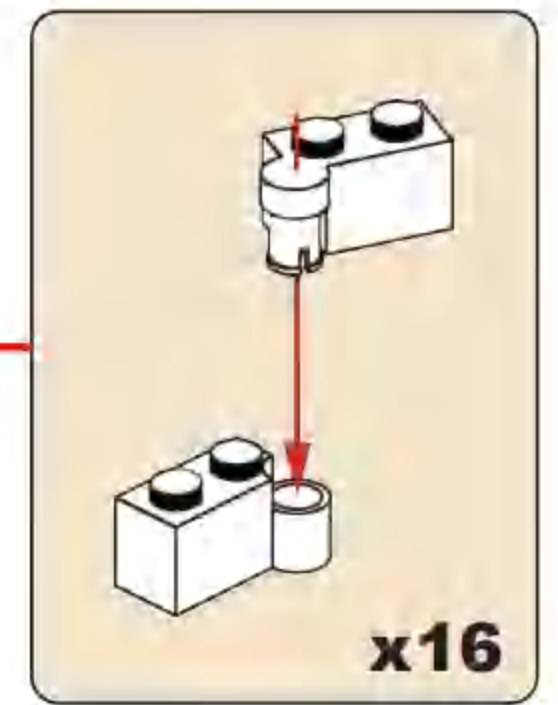
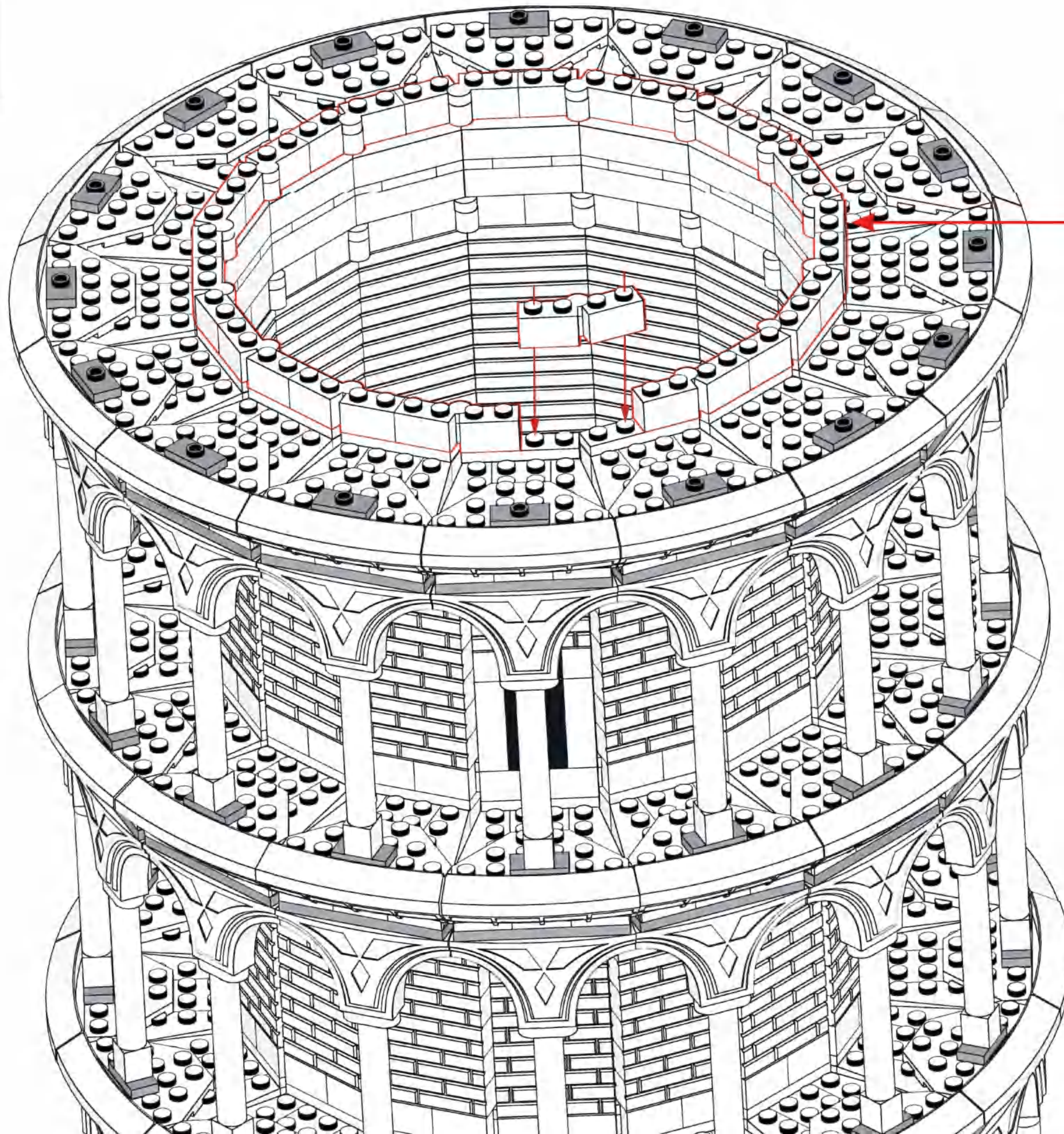


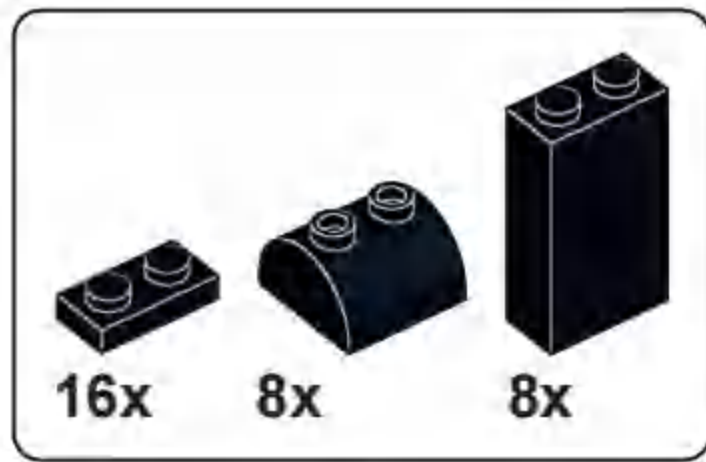
S1



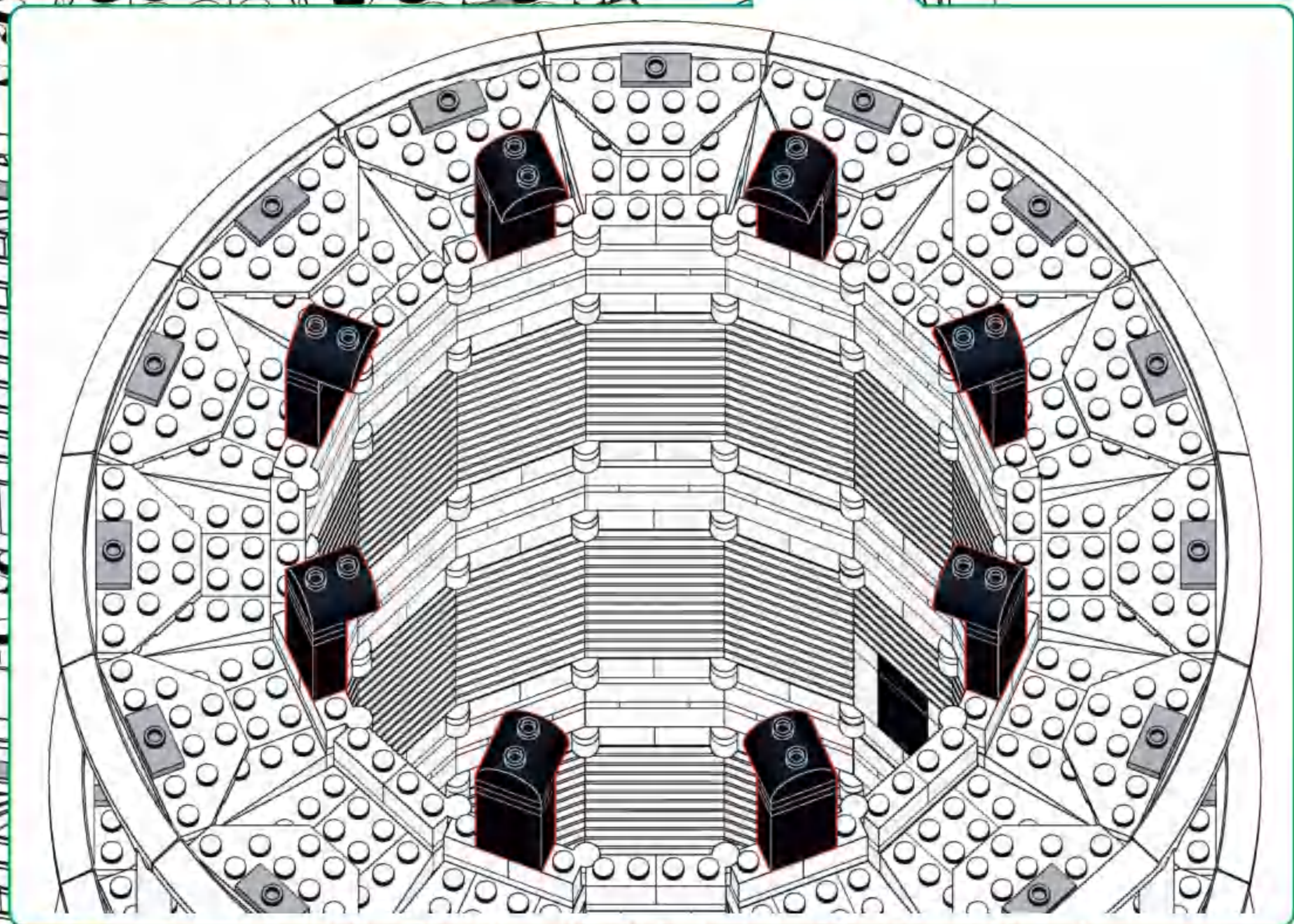
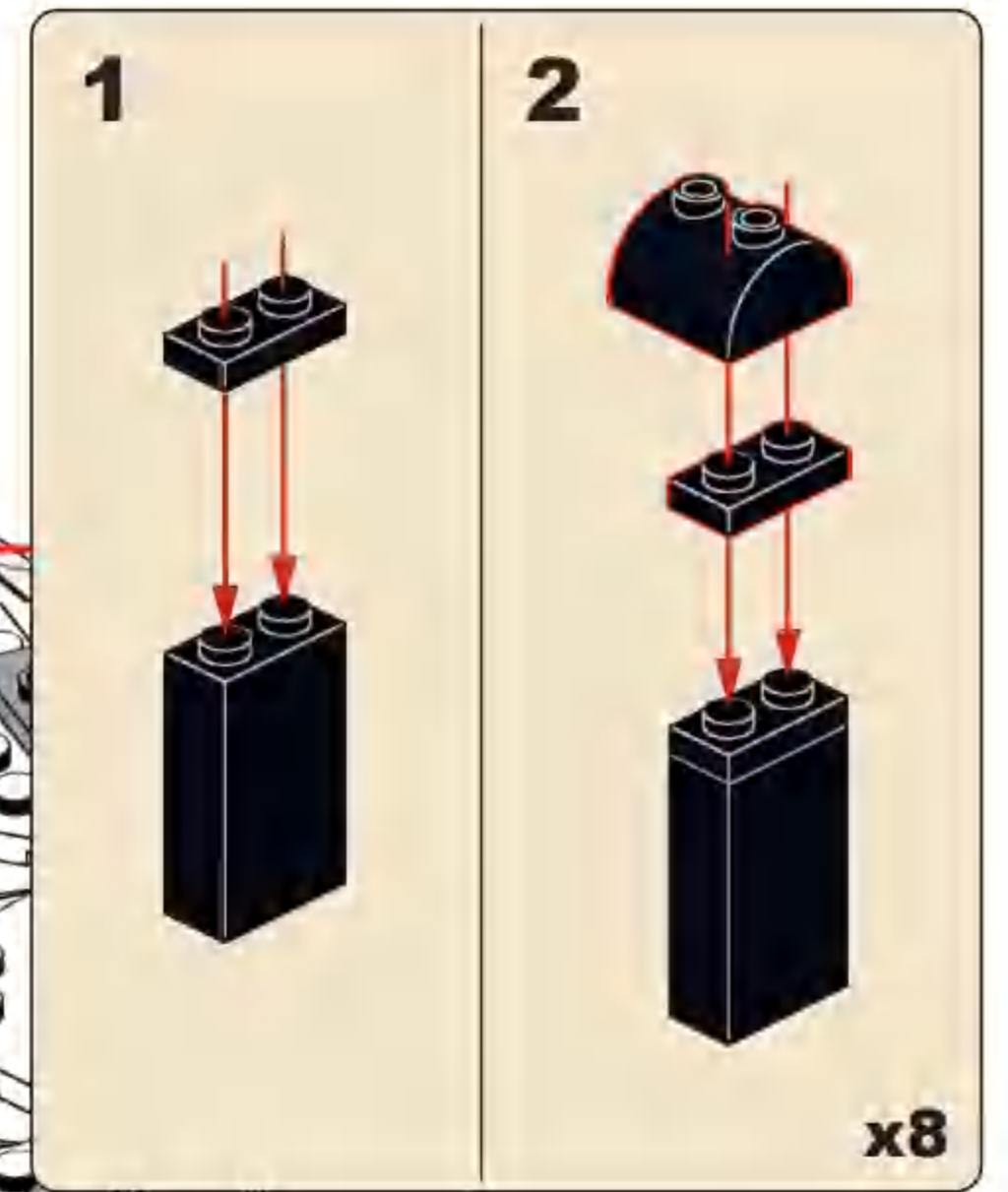
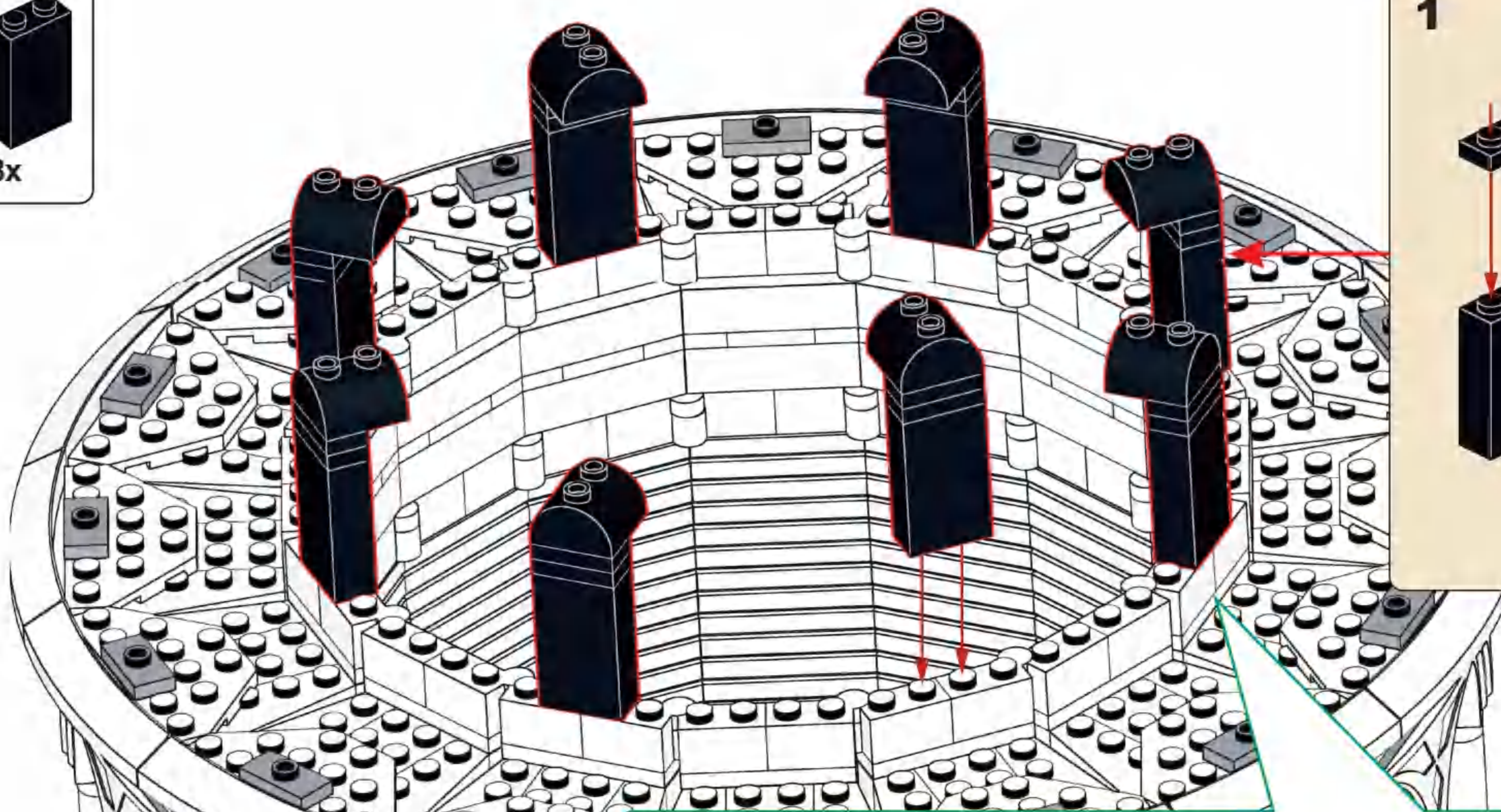


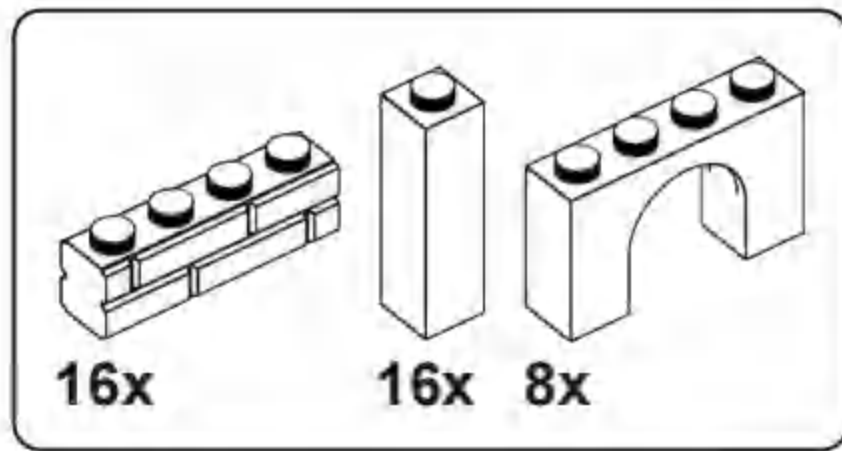
S2



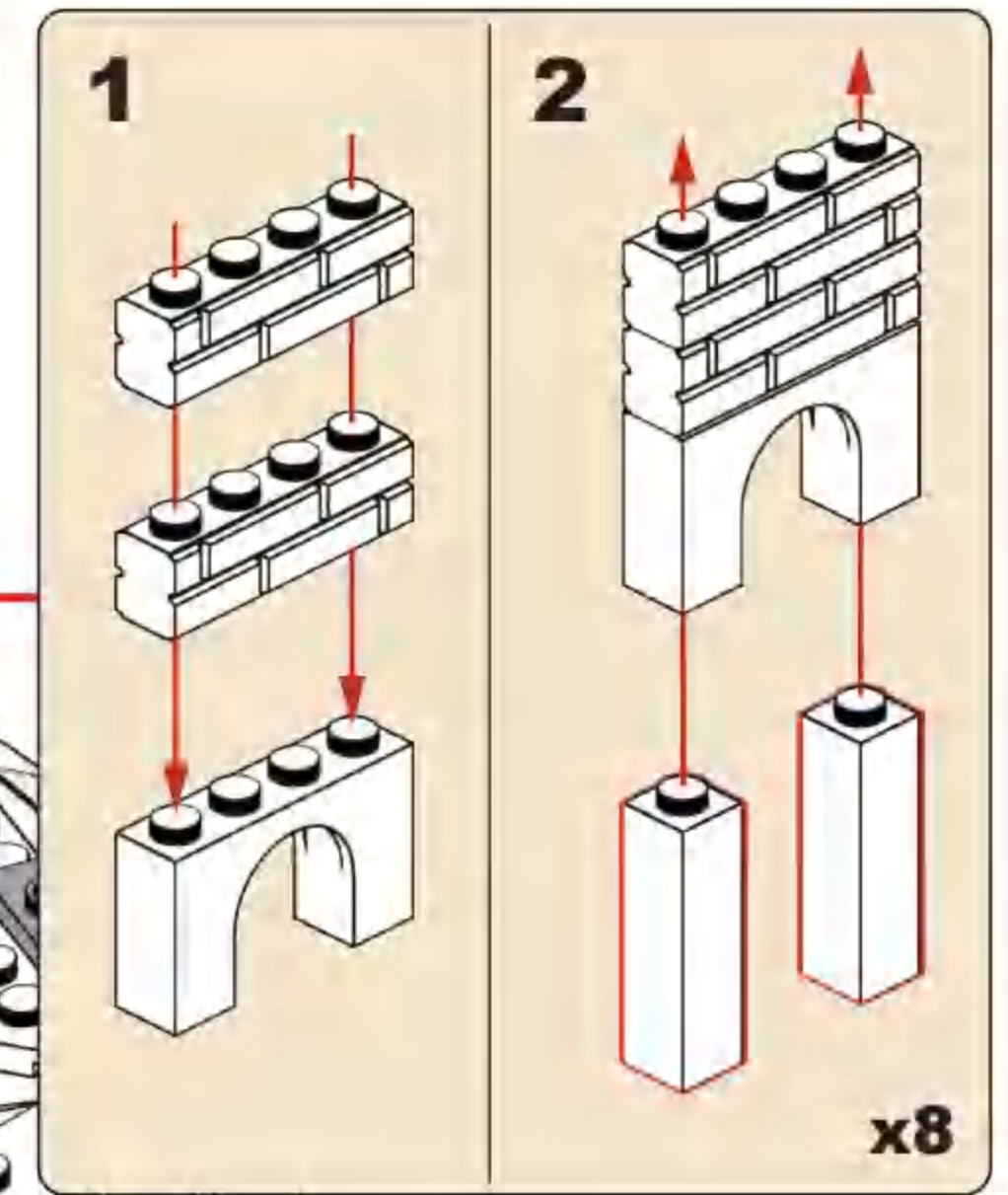
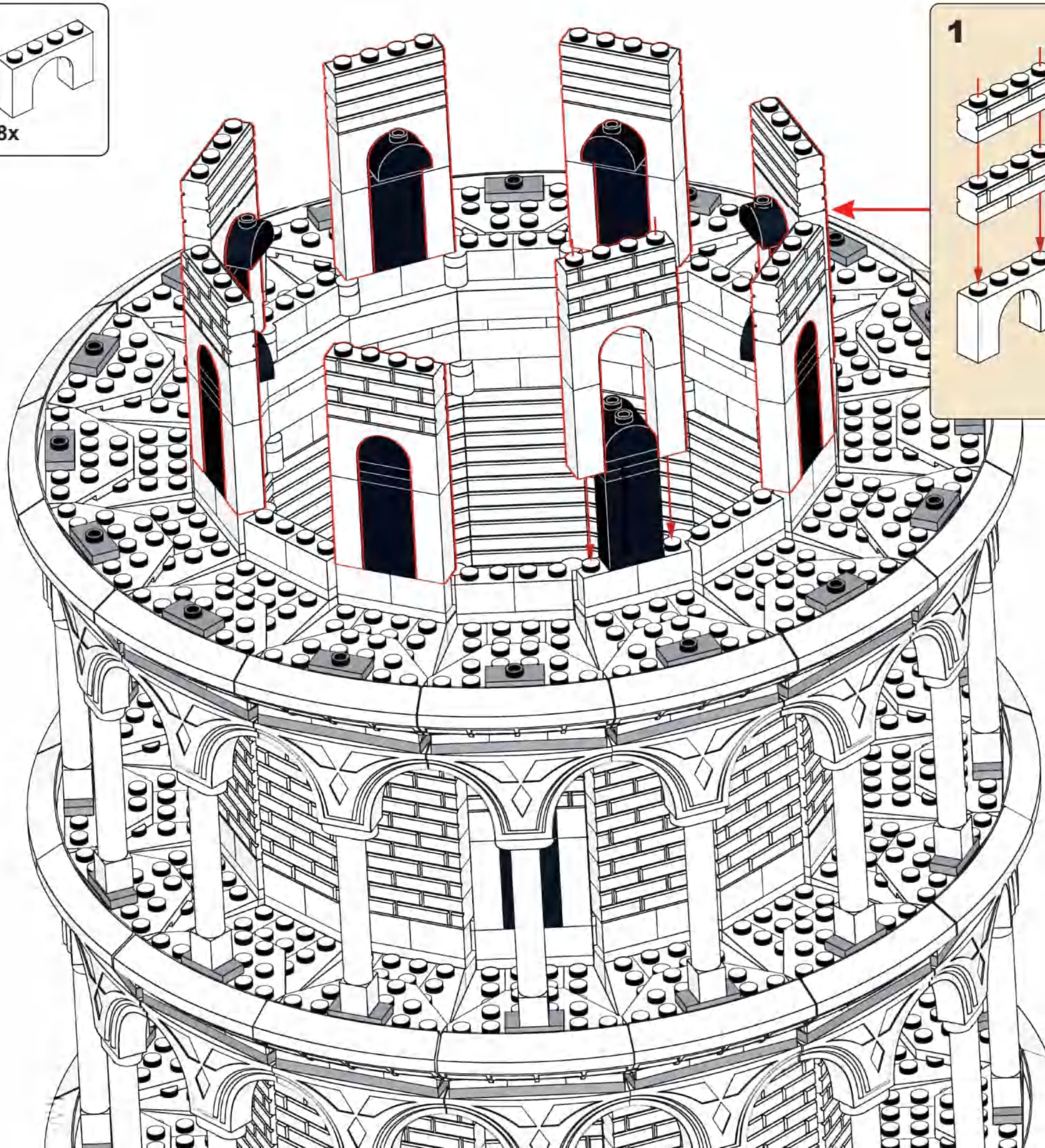


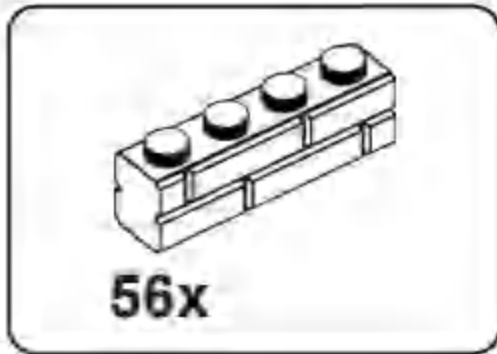
S3



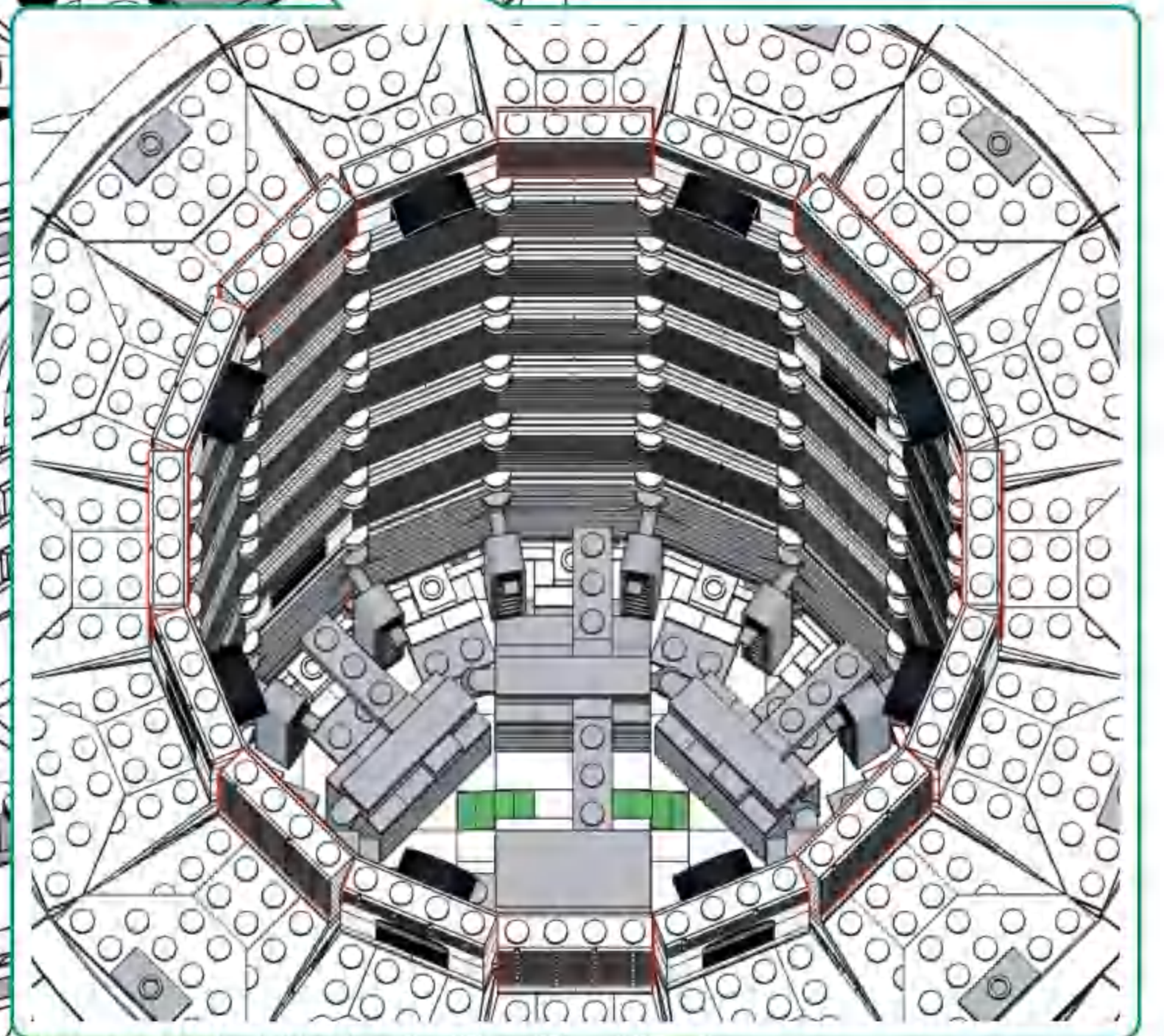
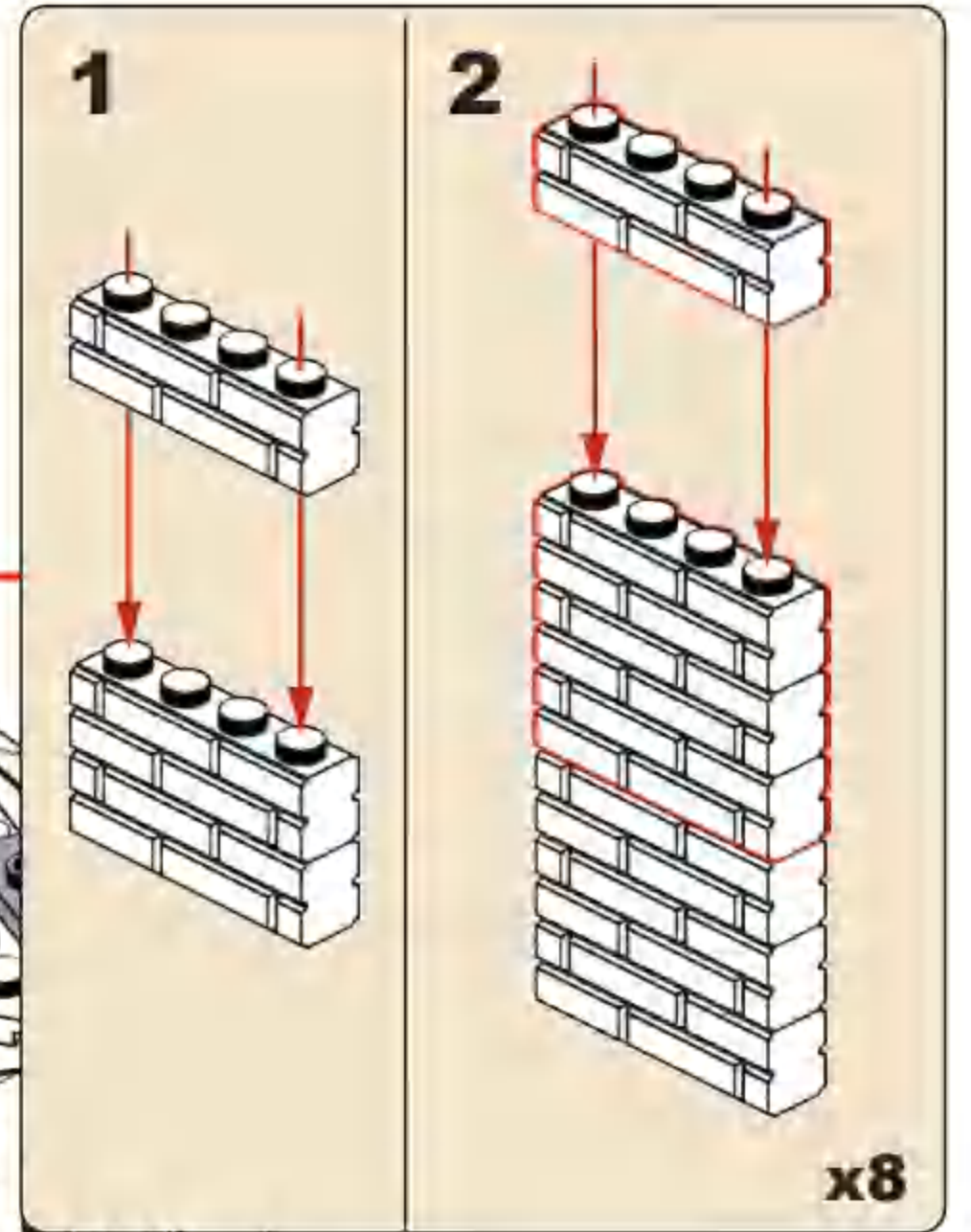
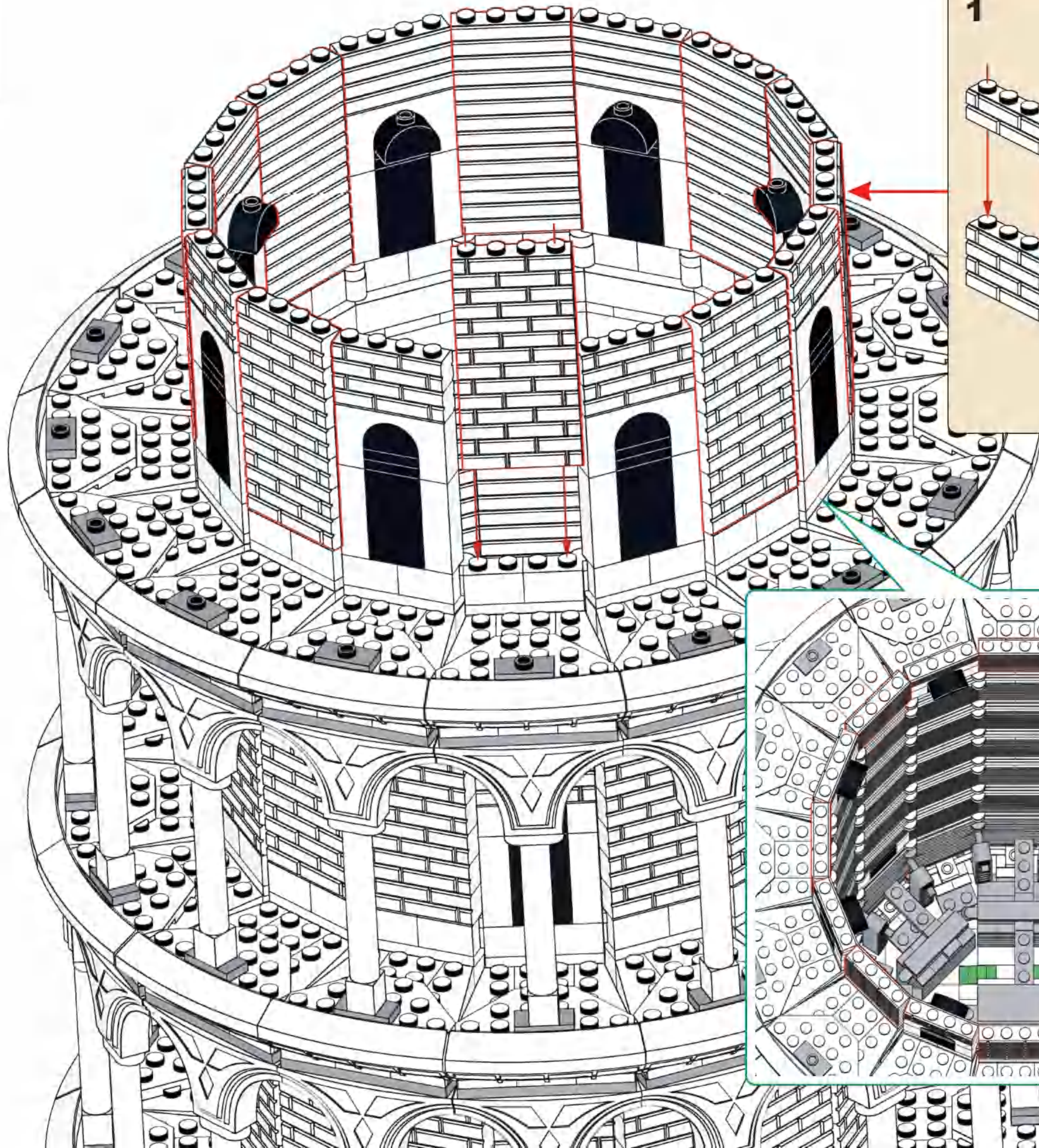


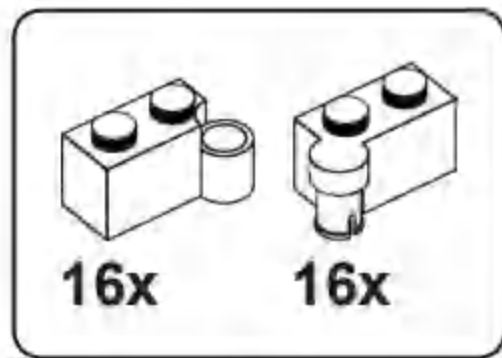
S4



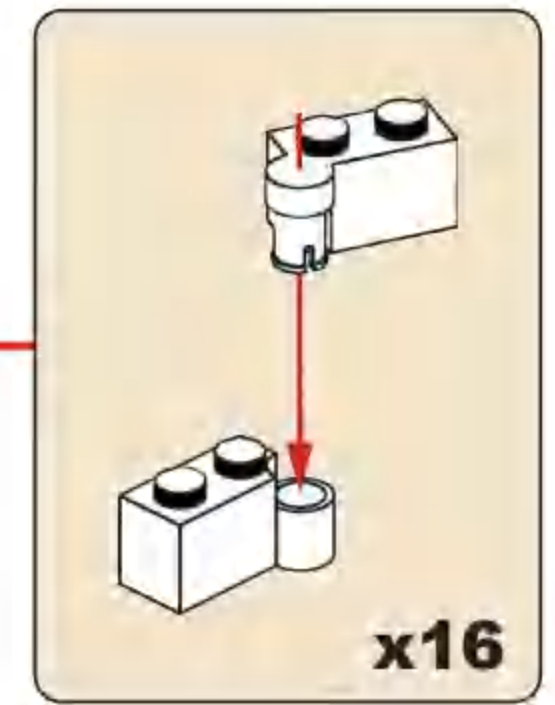
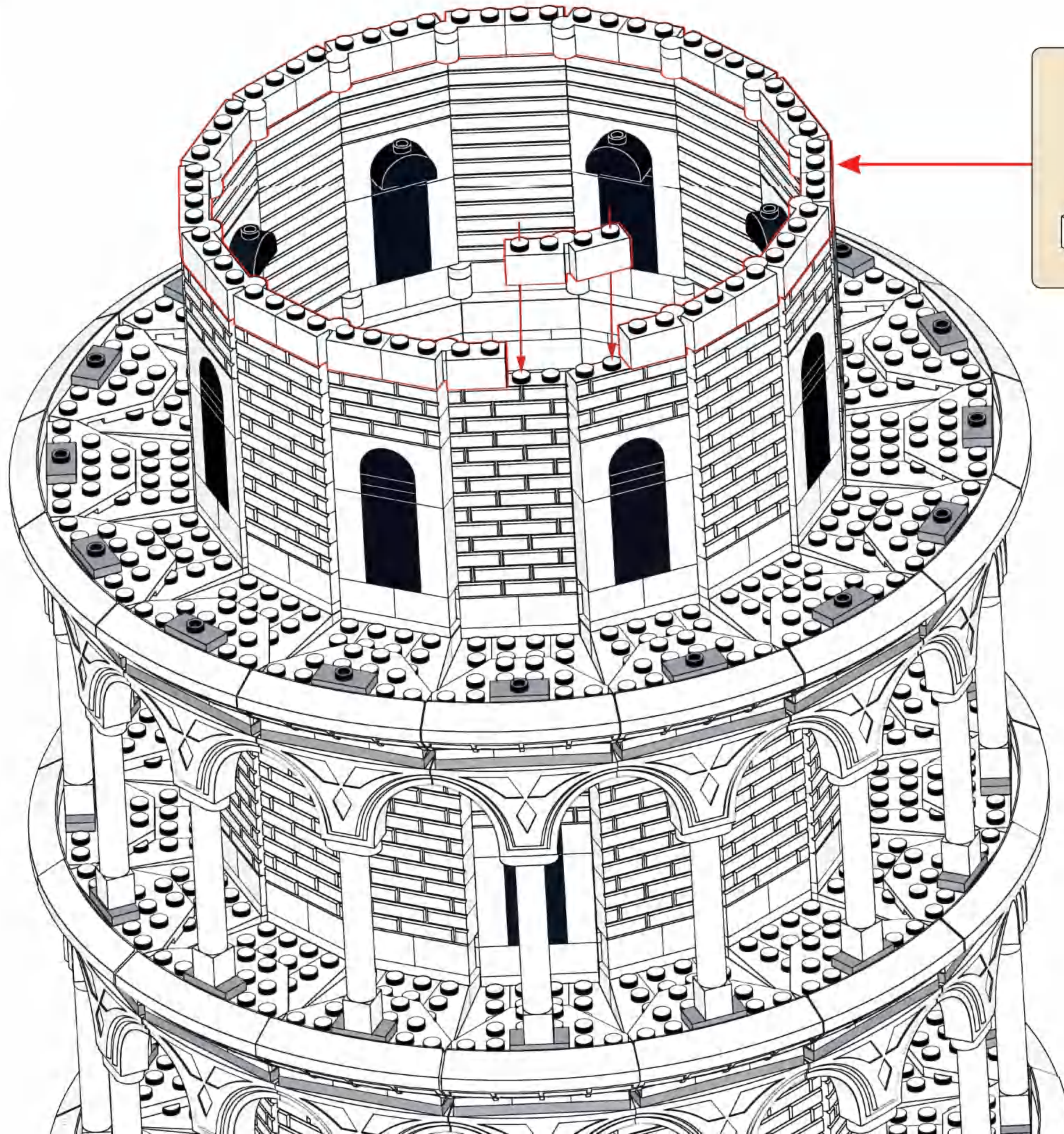


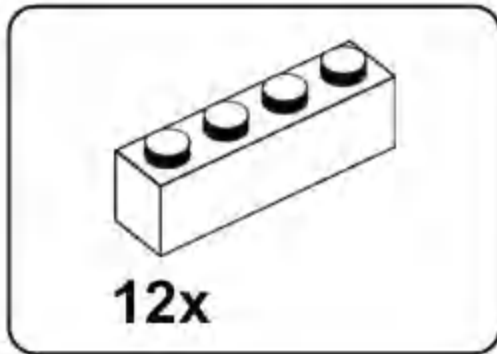
S5



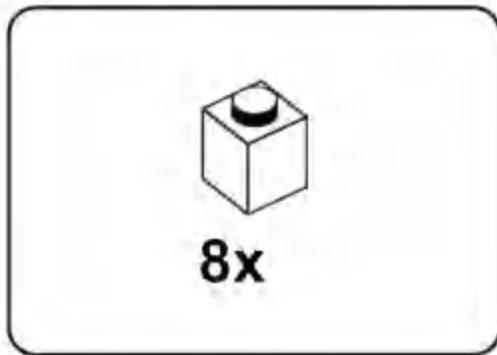
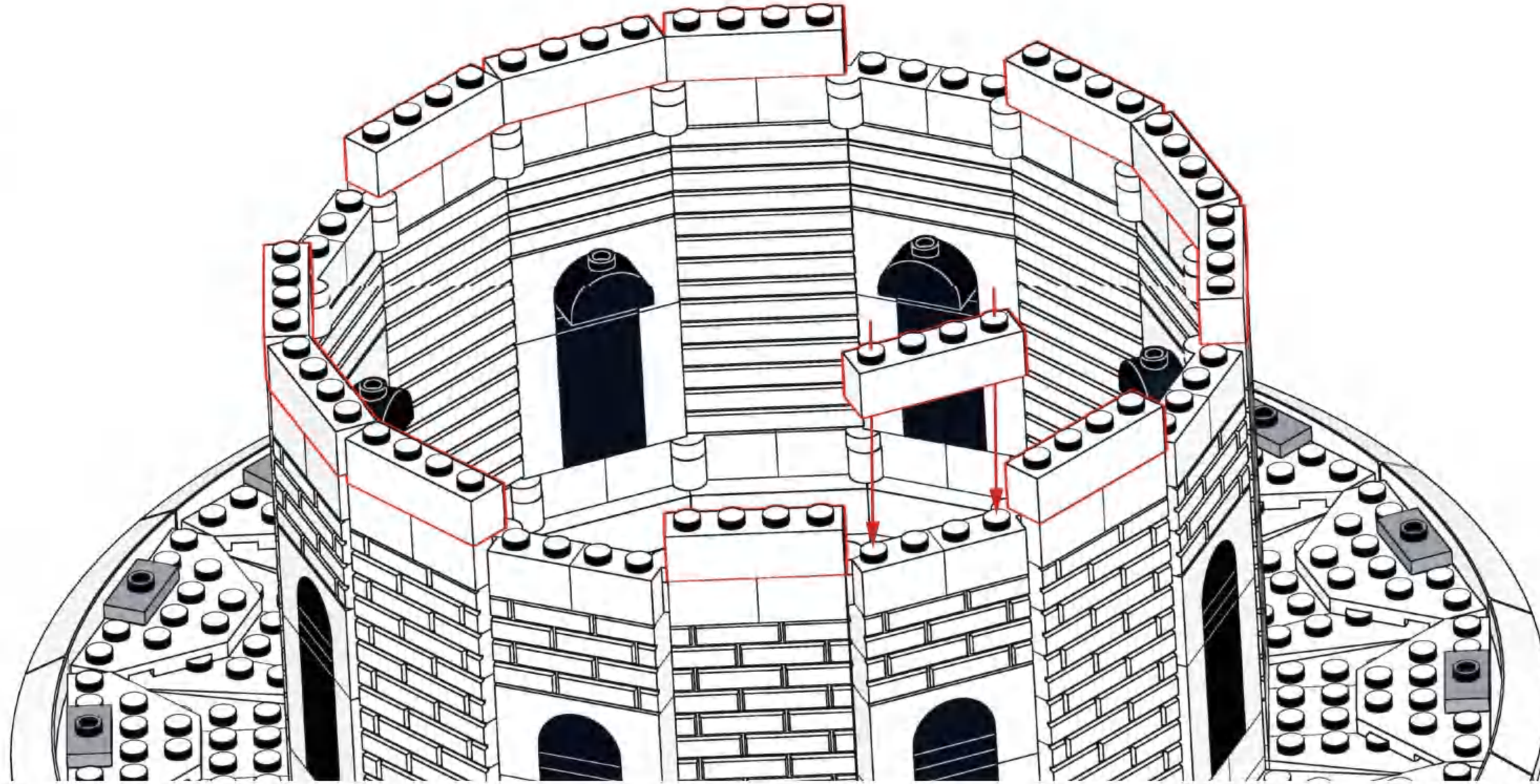


S6

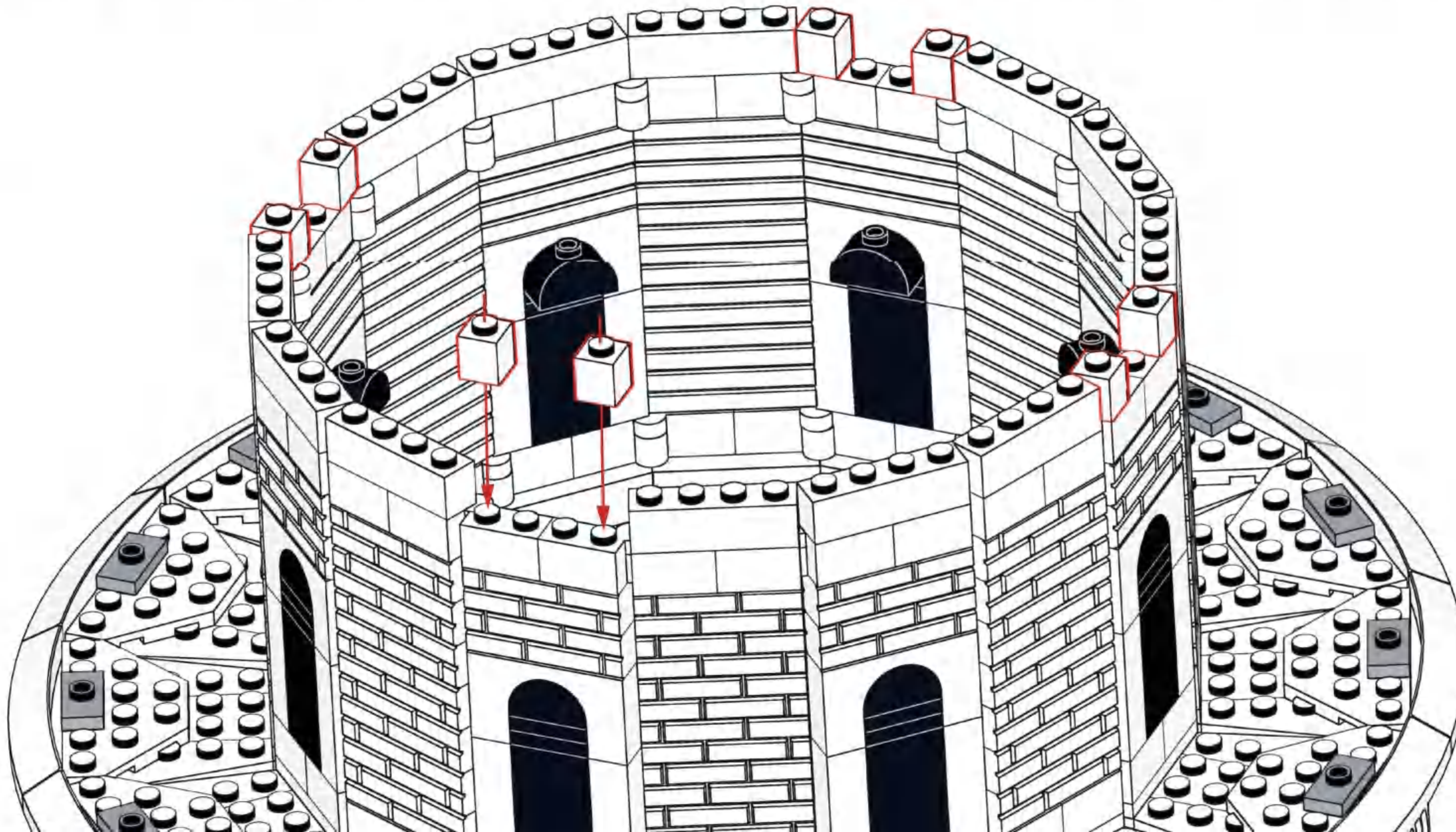


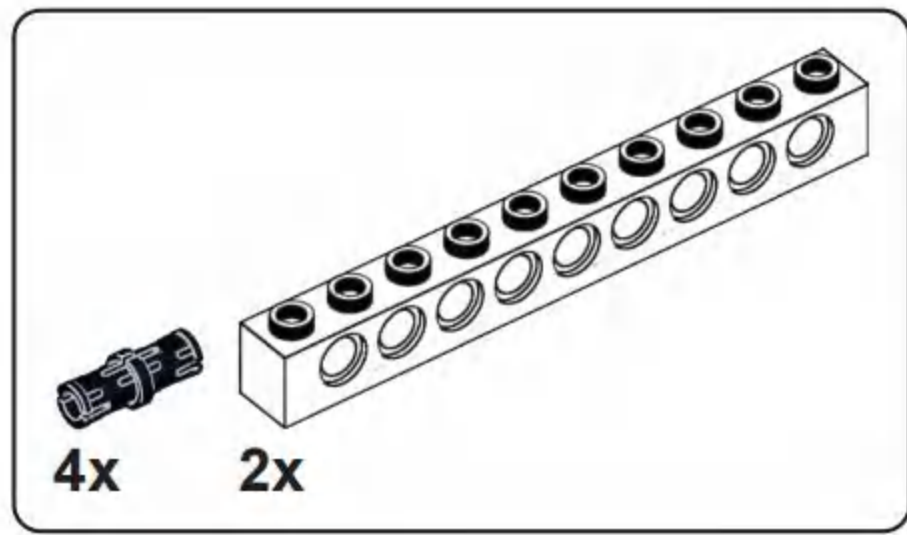


S7

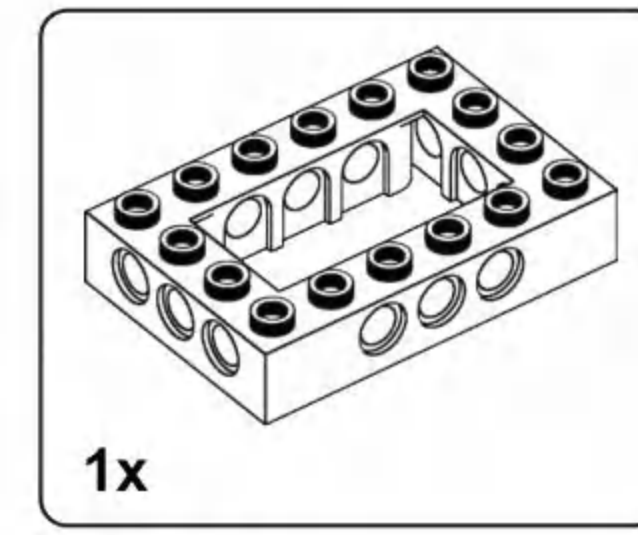
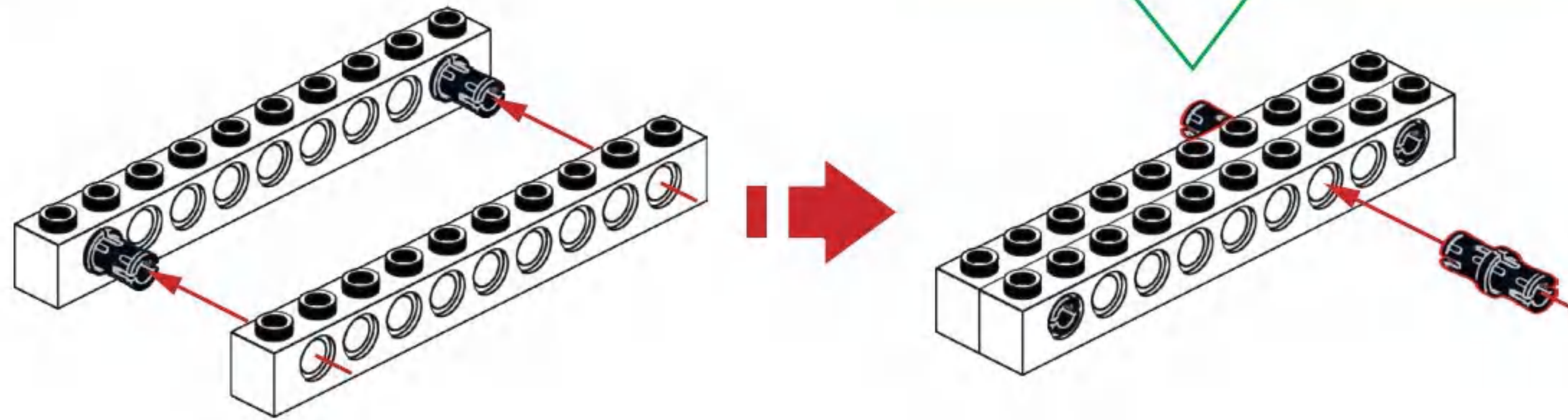


S8

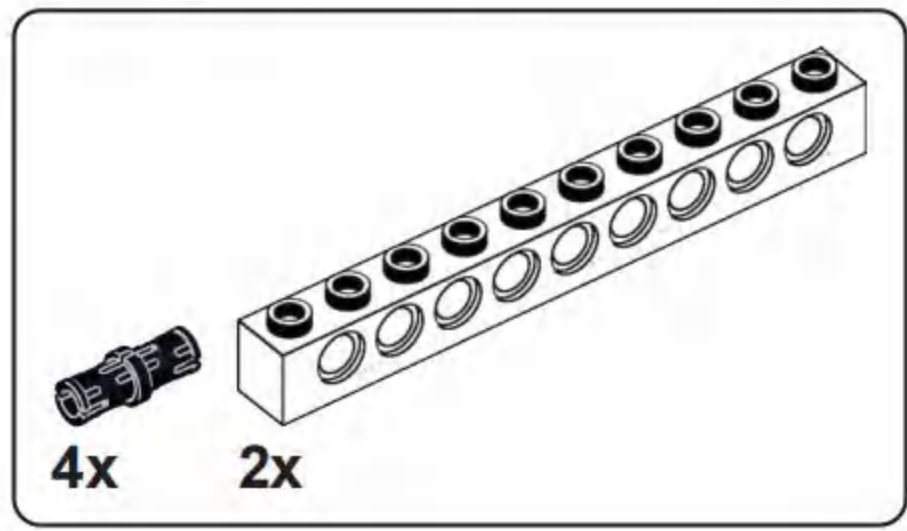
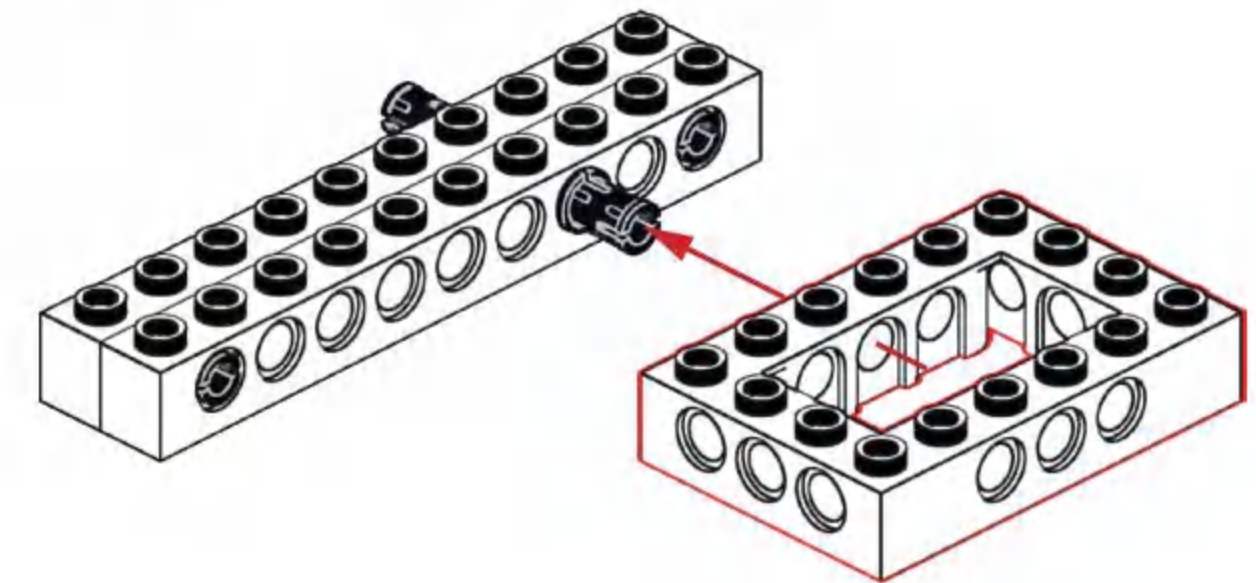




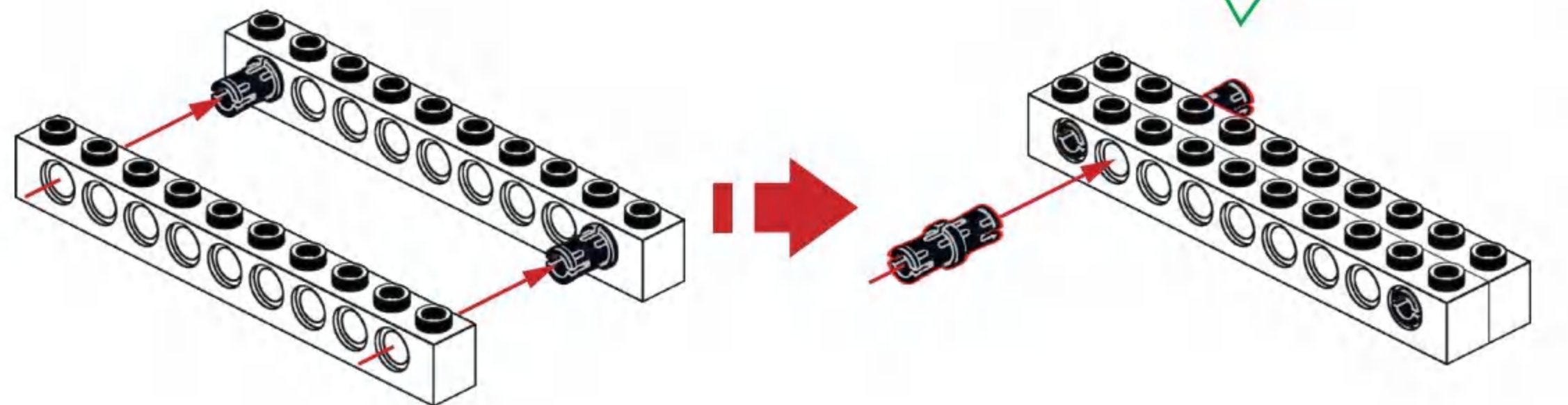
S9



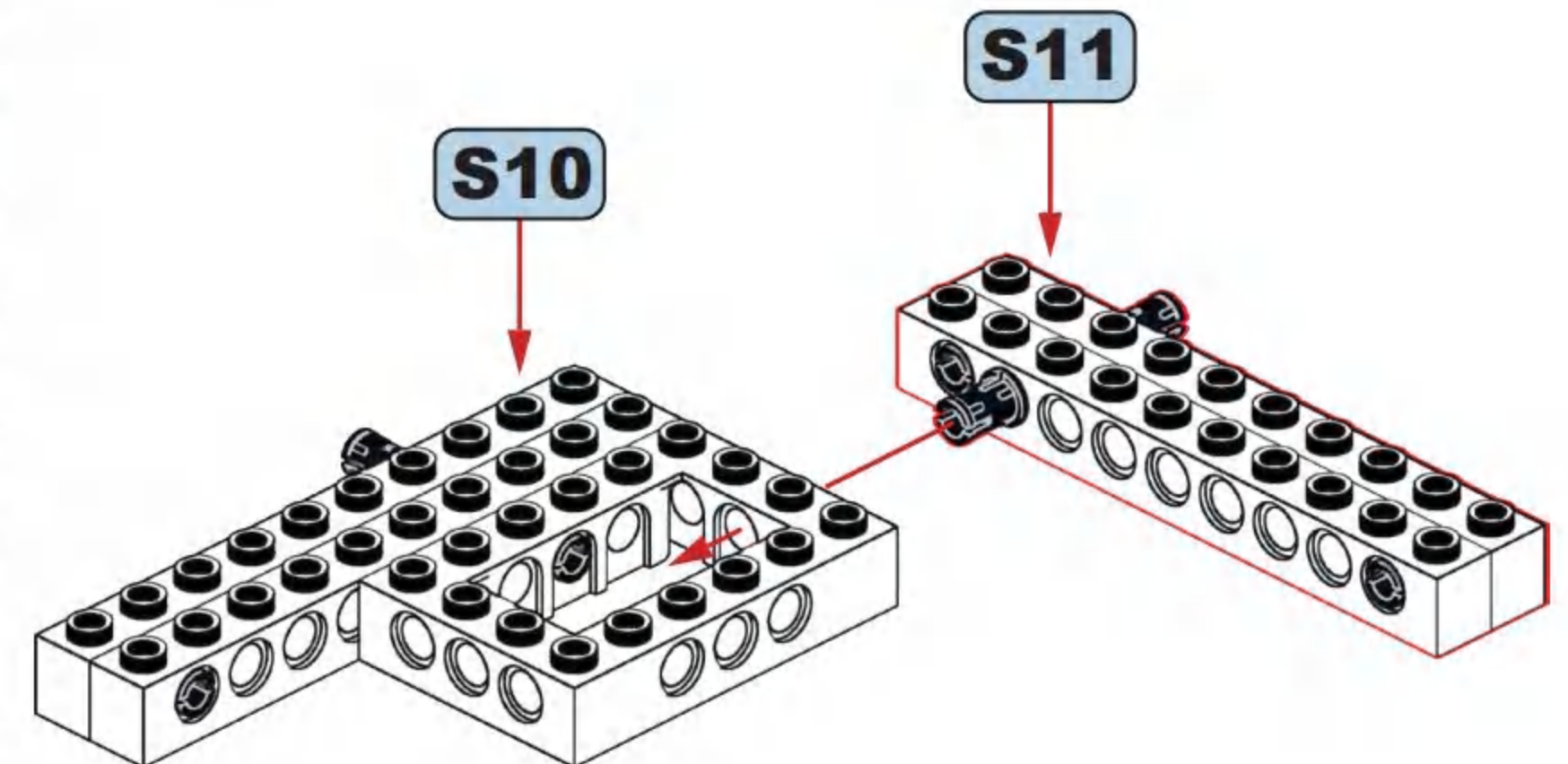
S10

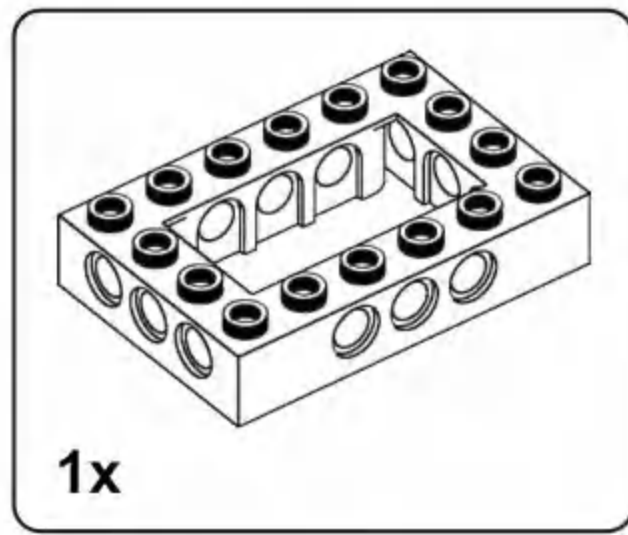


S11

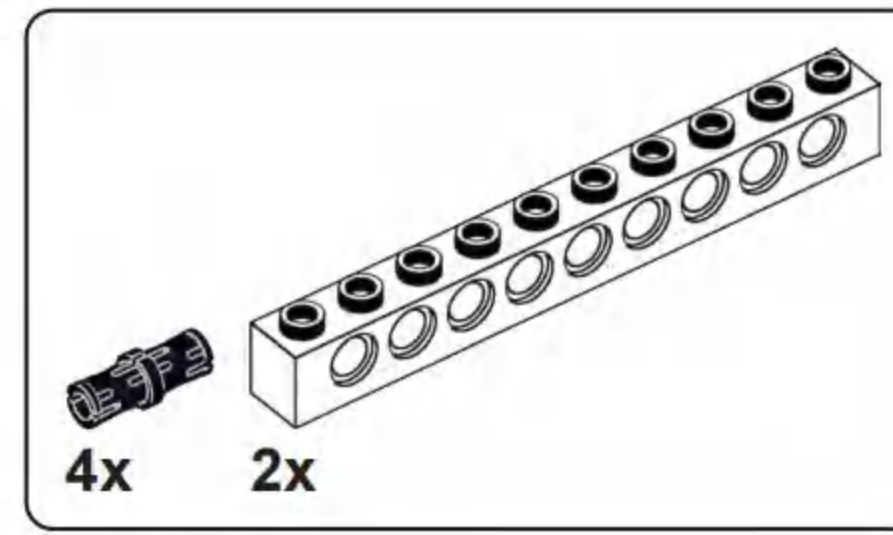
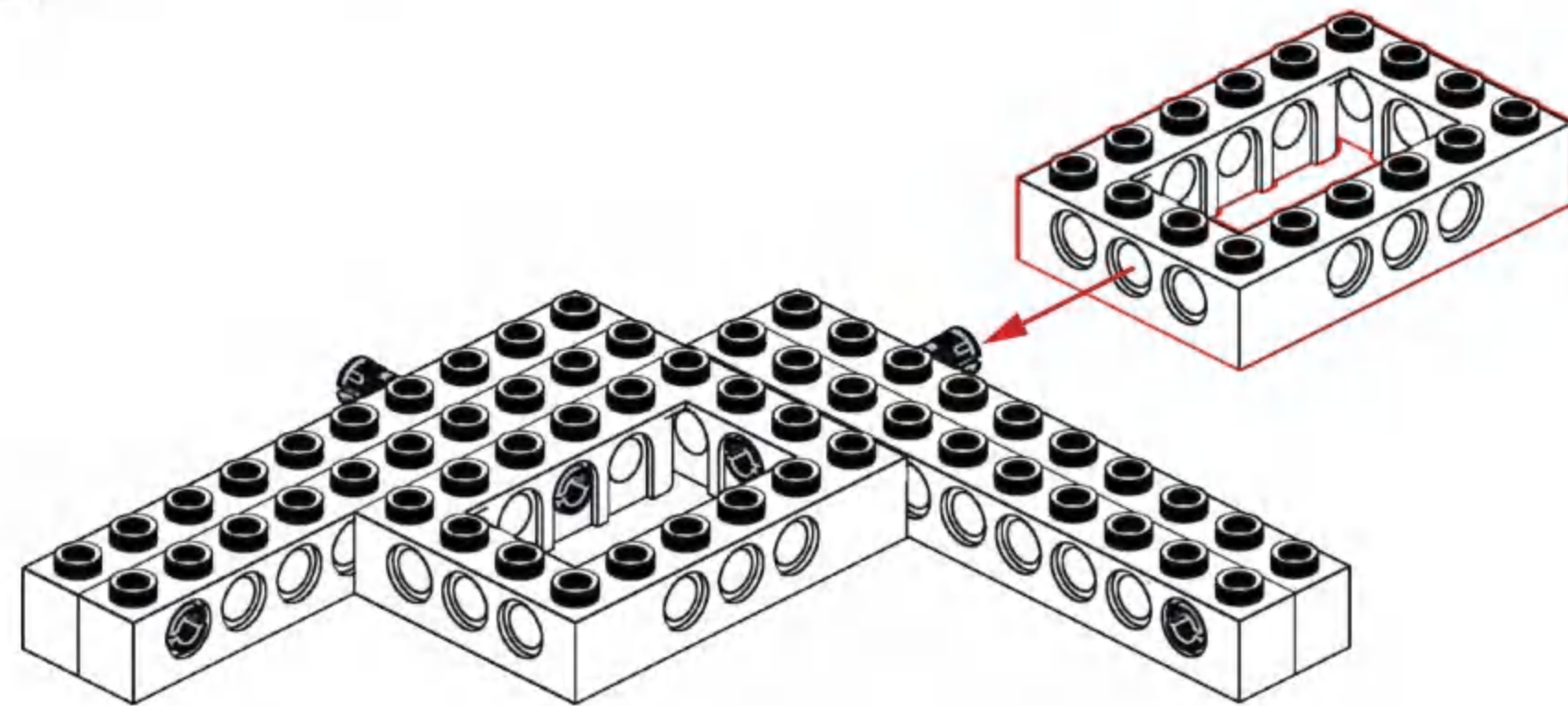


S12

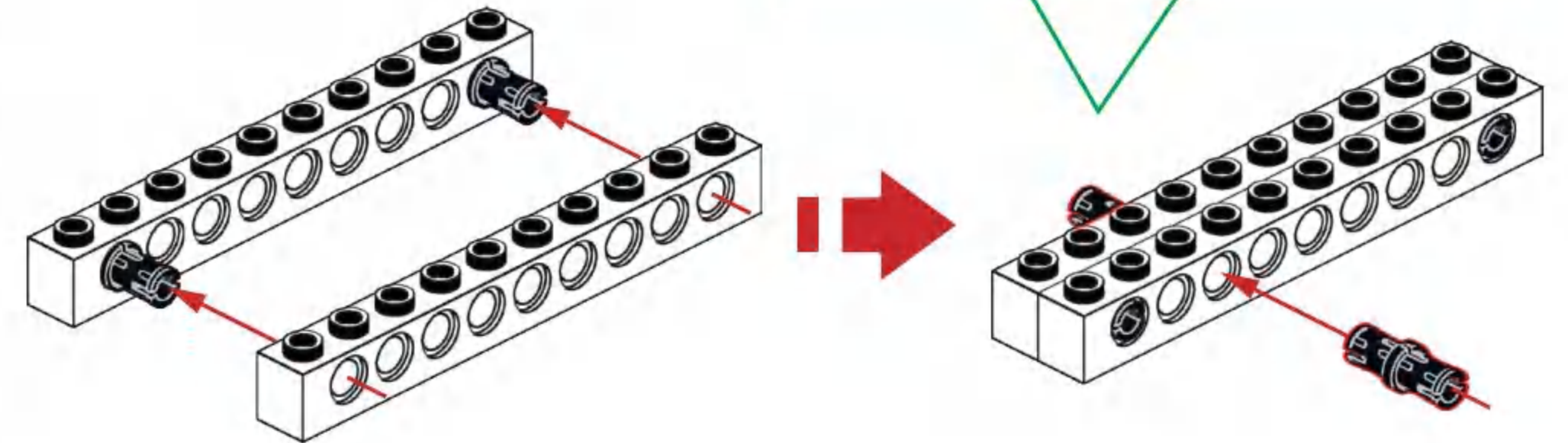




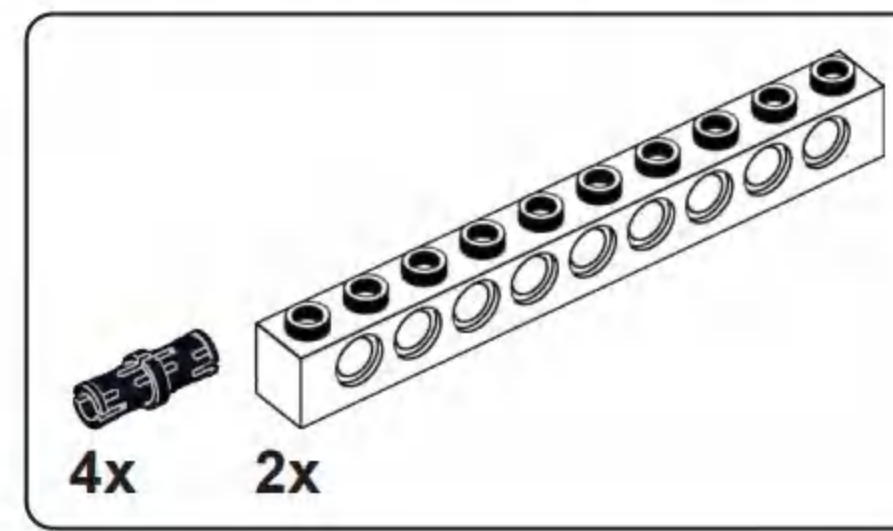
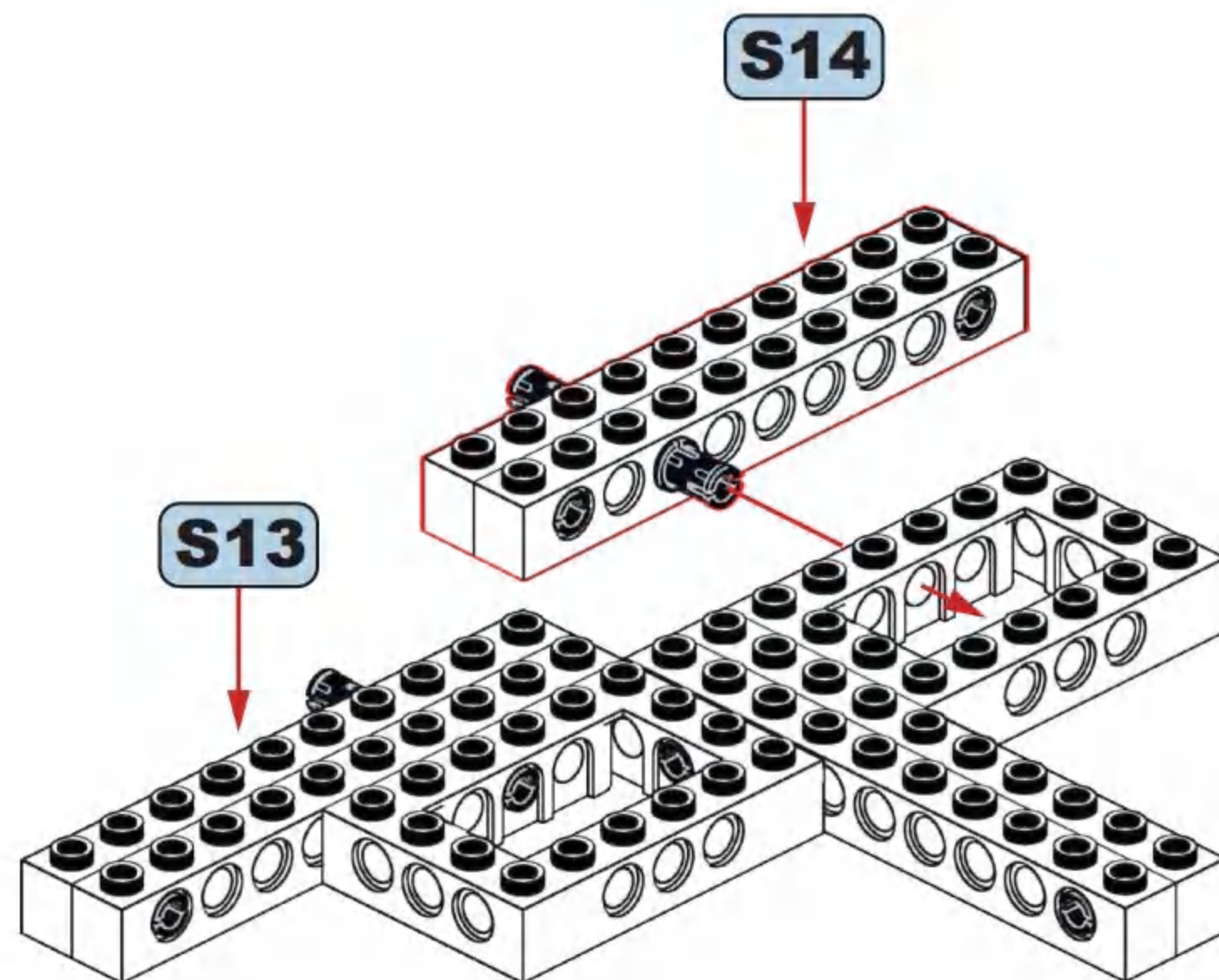
S13



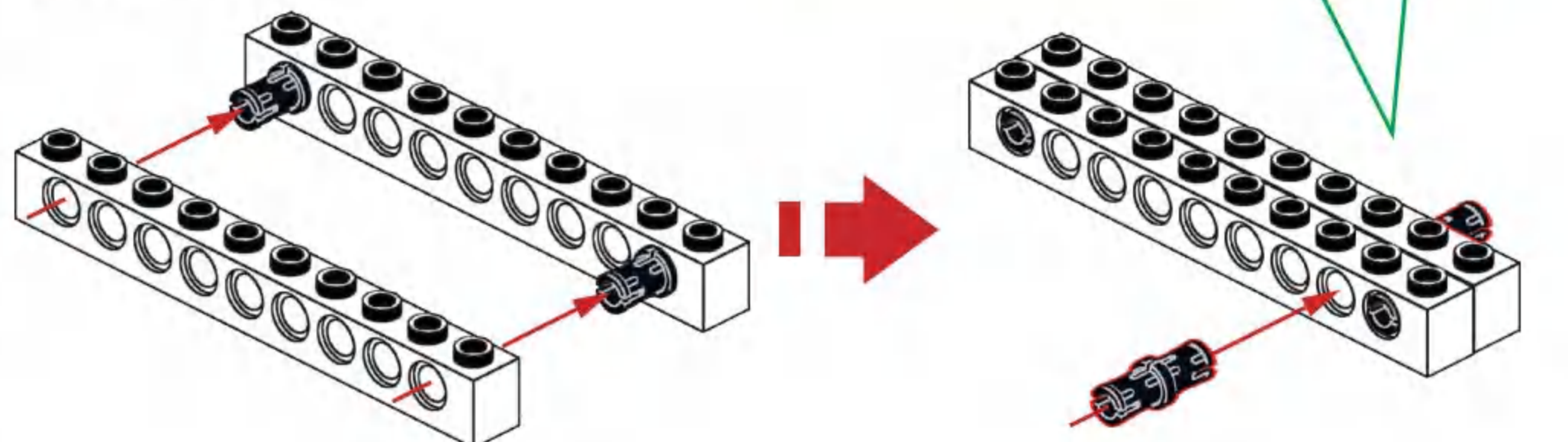
S14

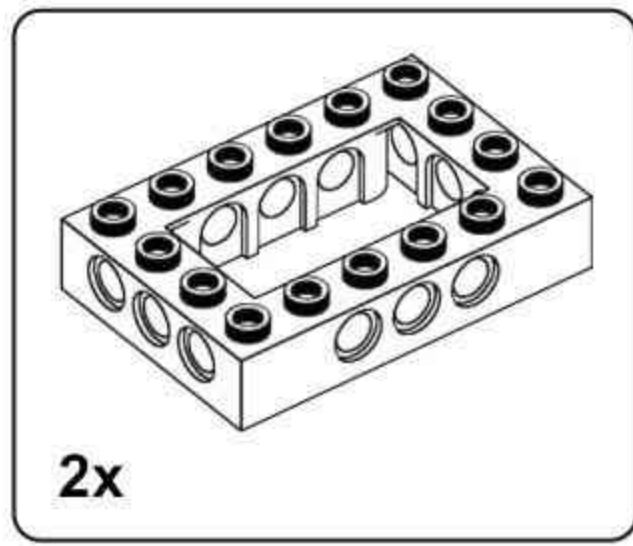


S15

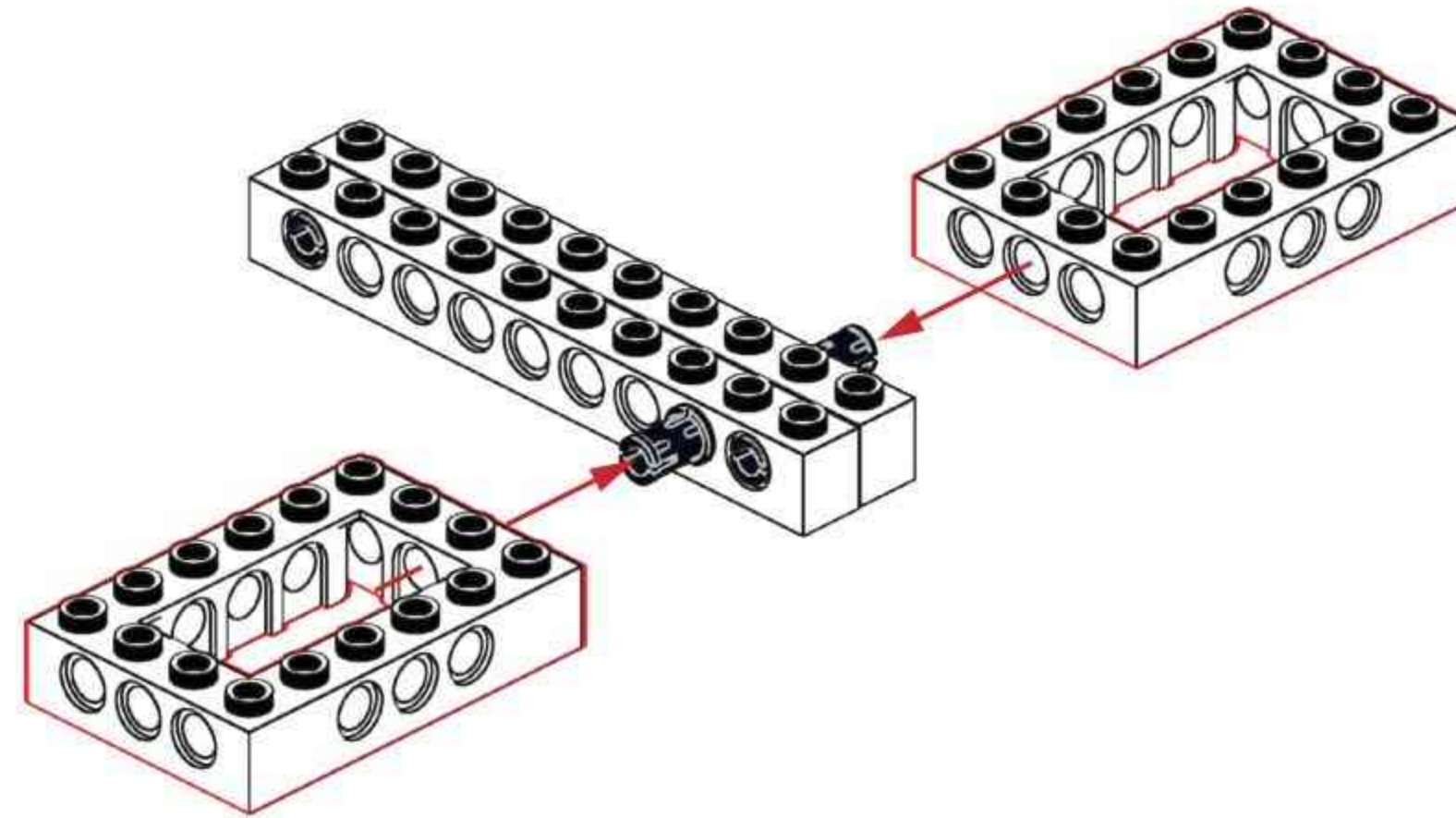


S16

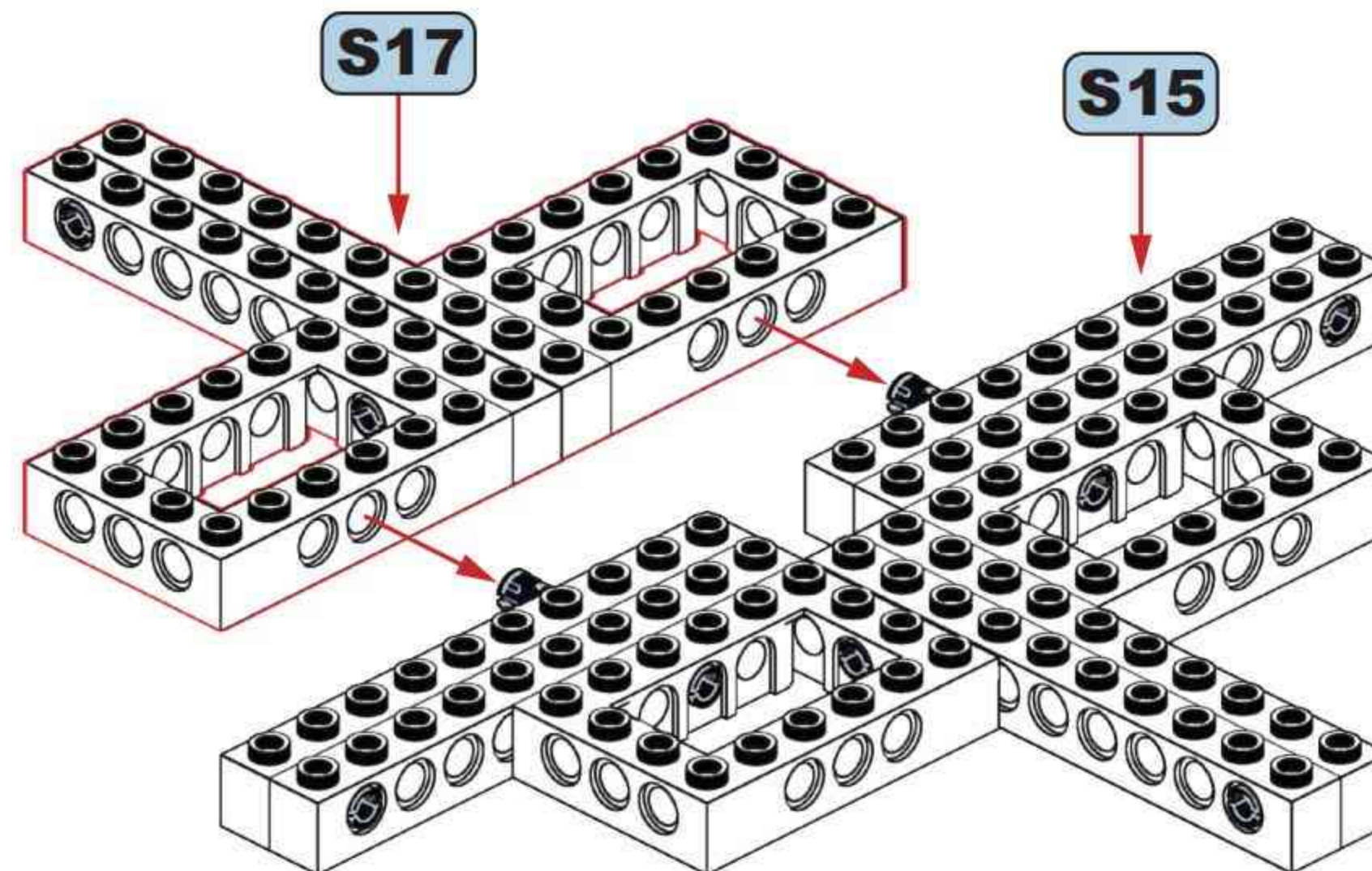


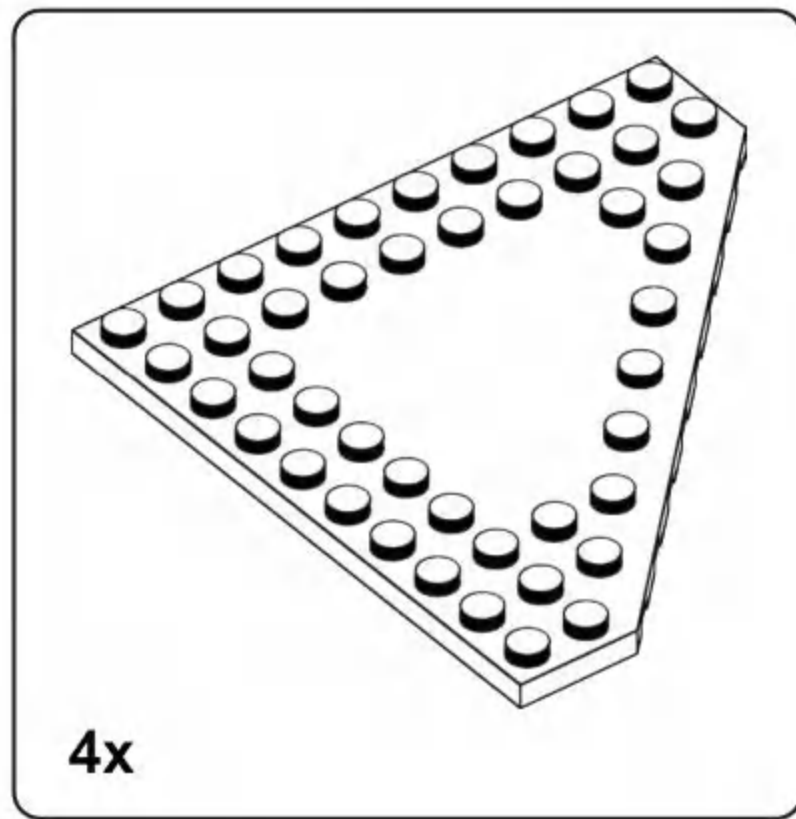


S17

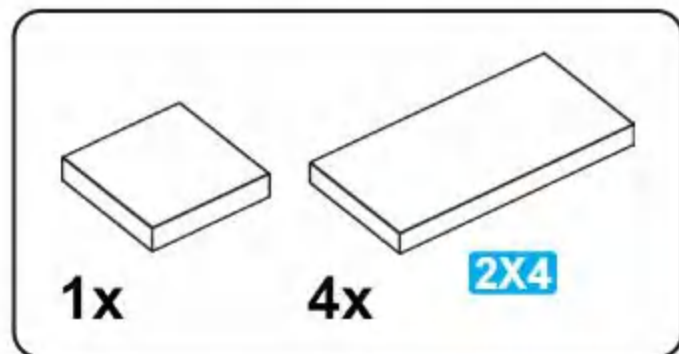
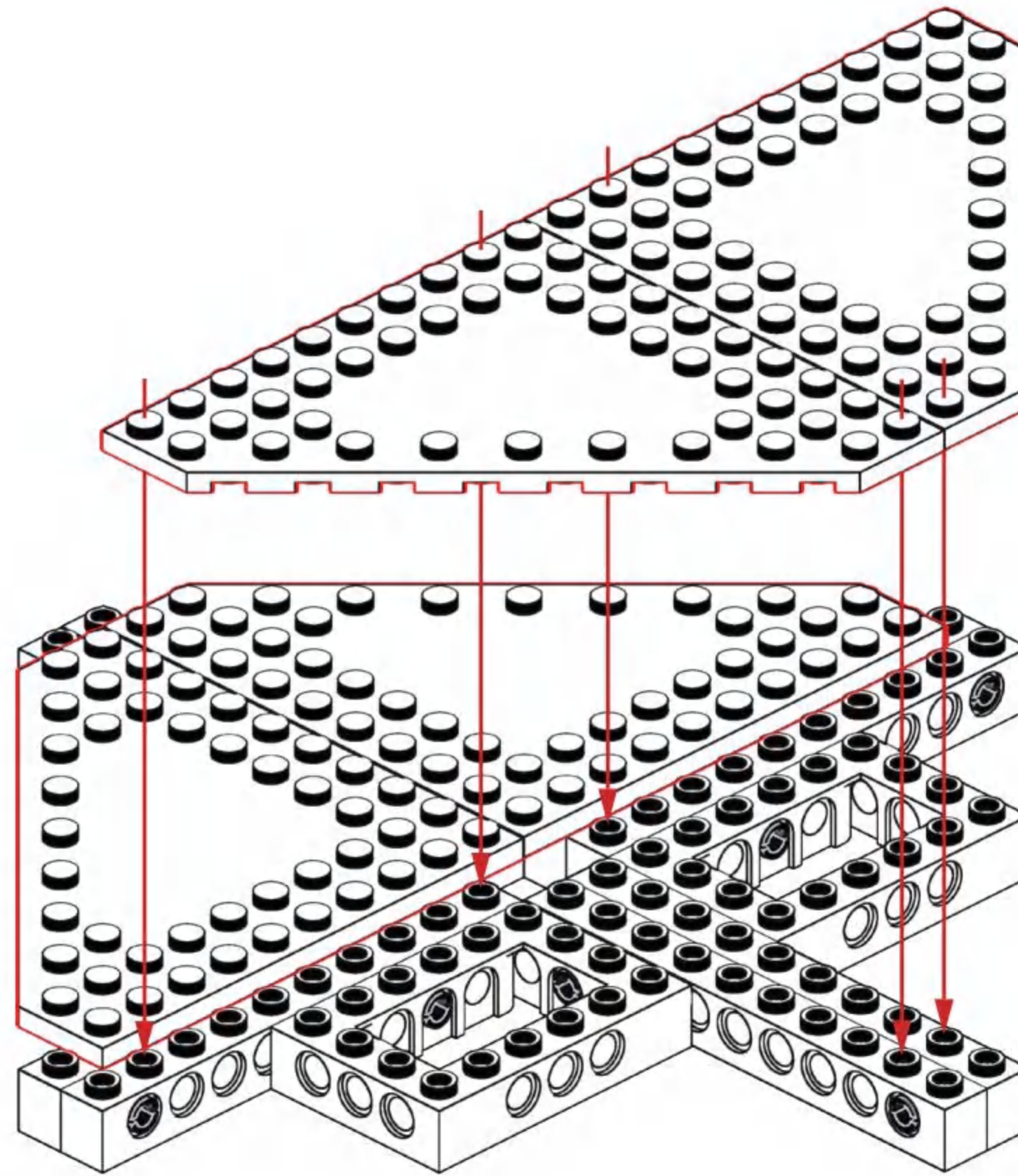


S18

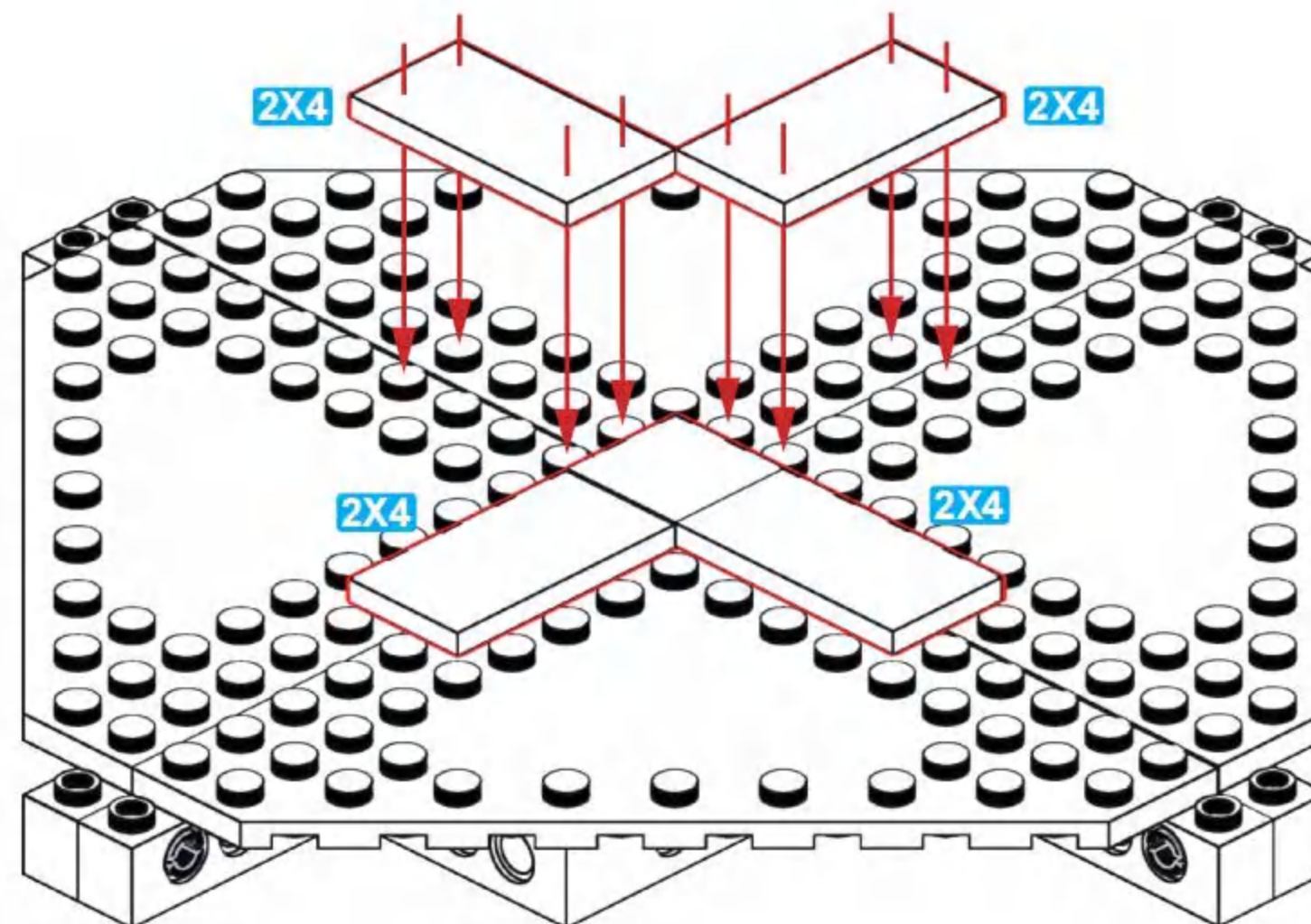


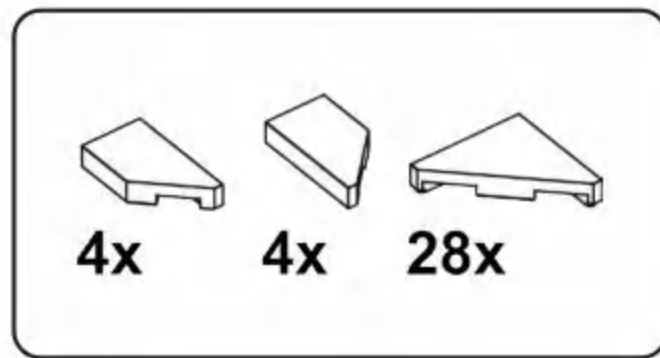


S19

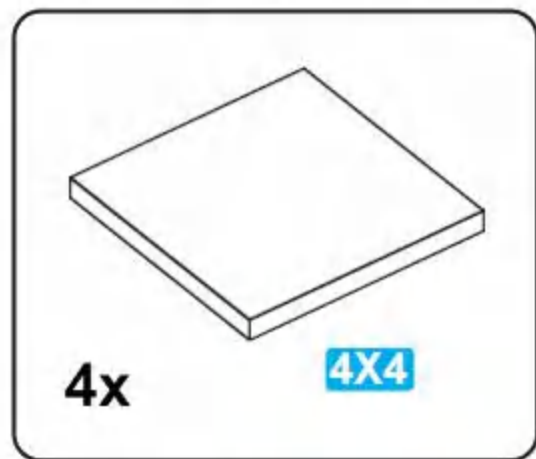
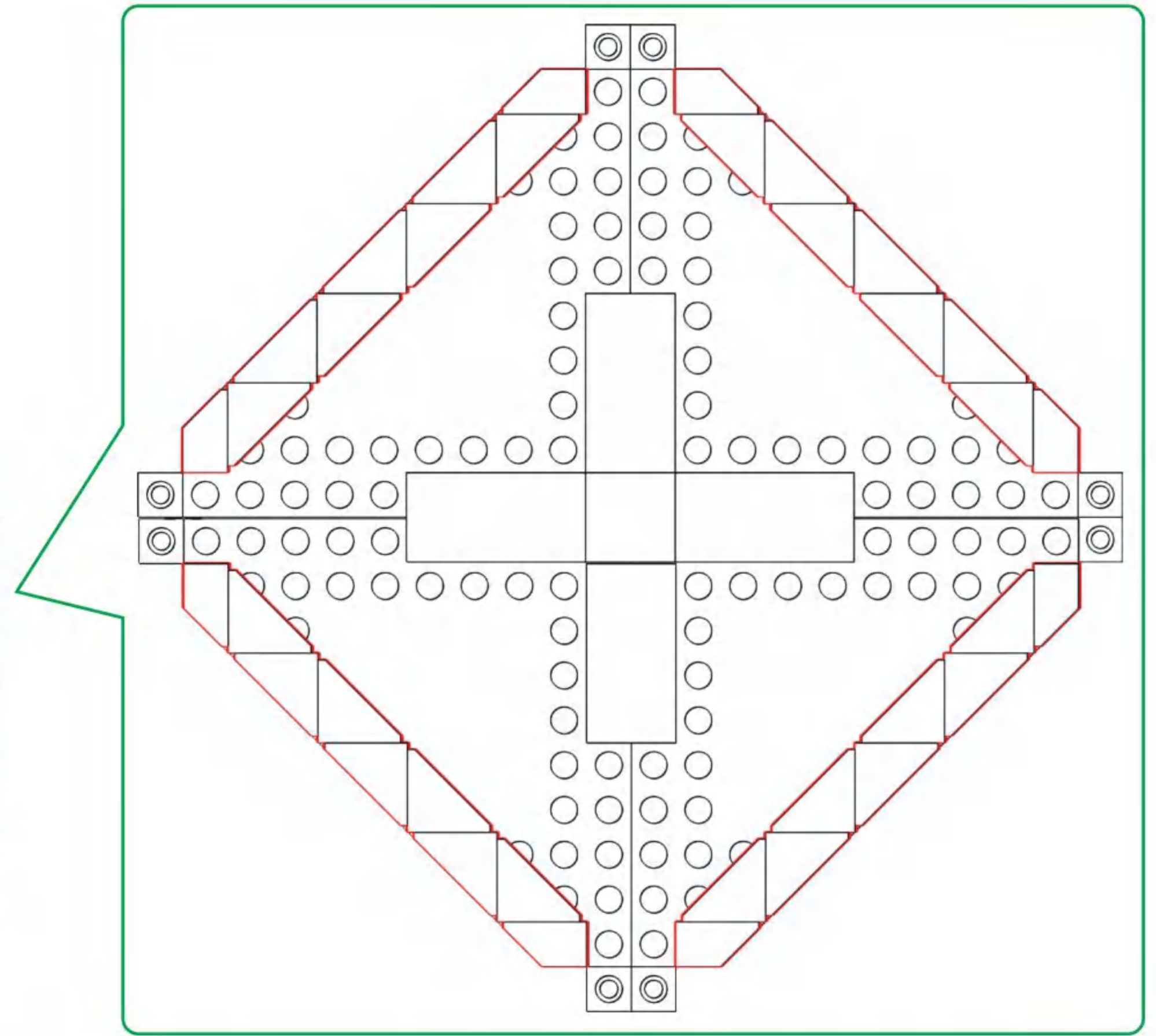
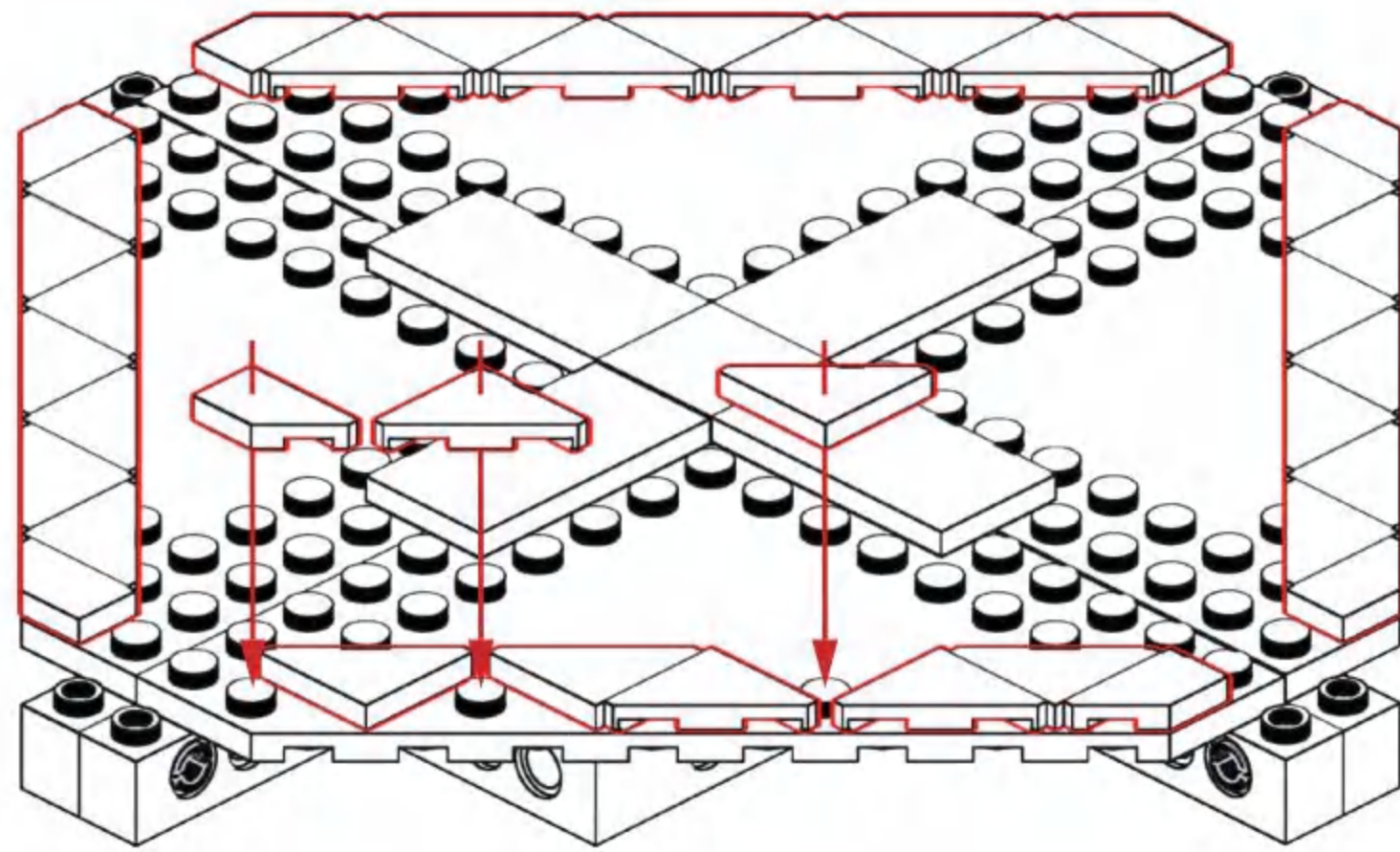


S20

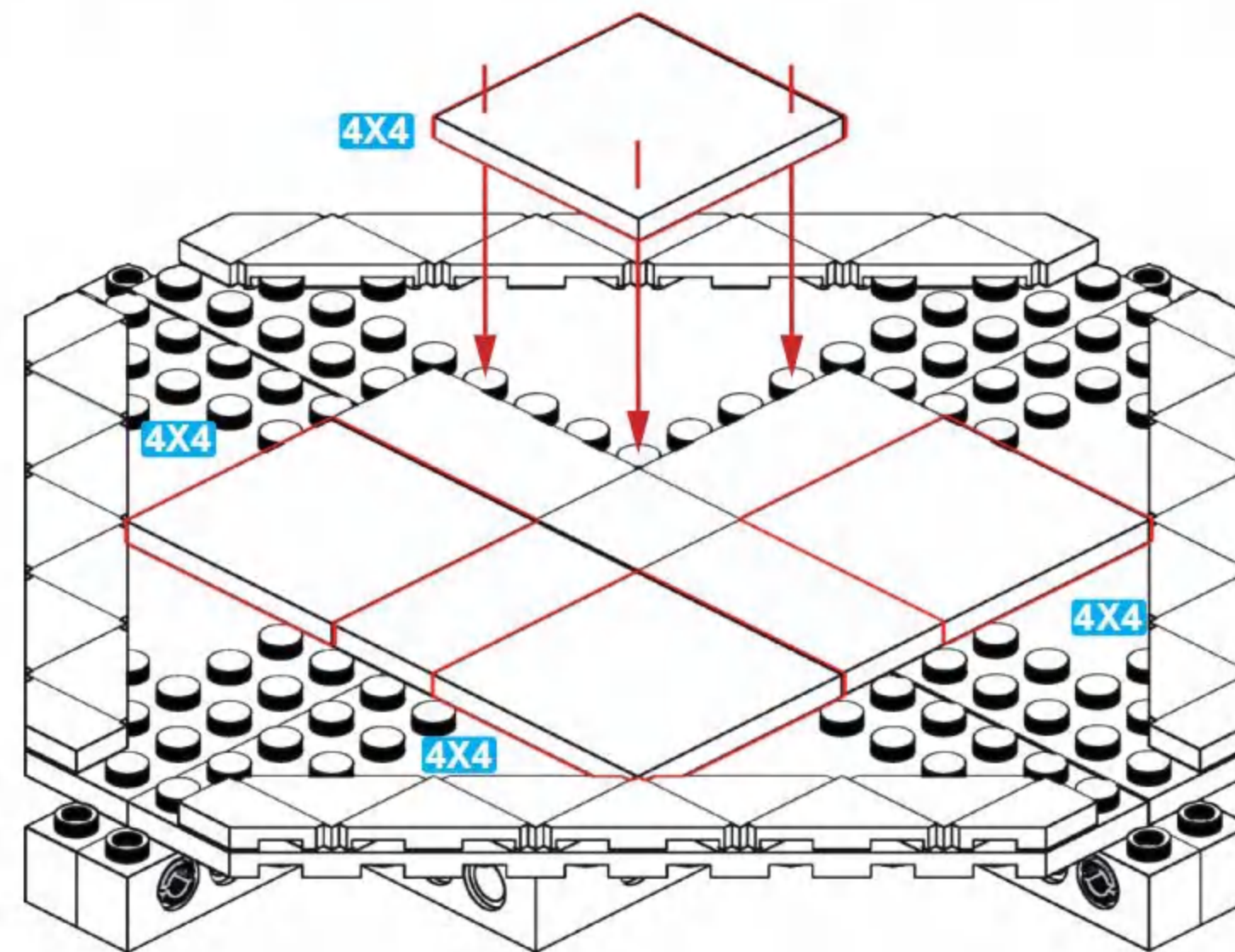




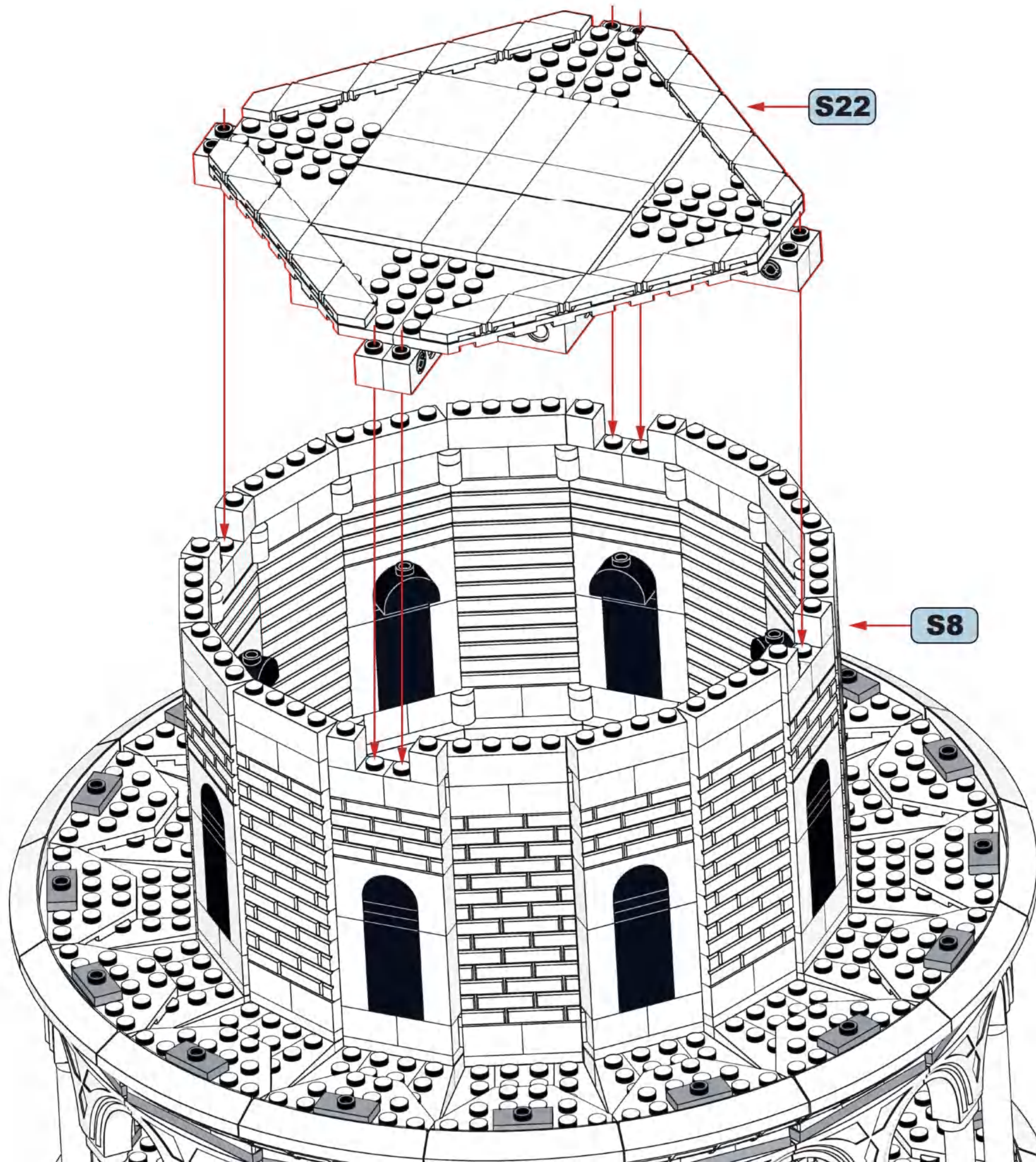
S21



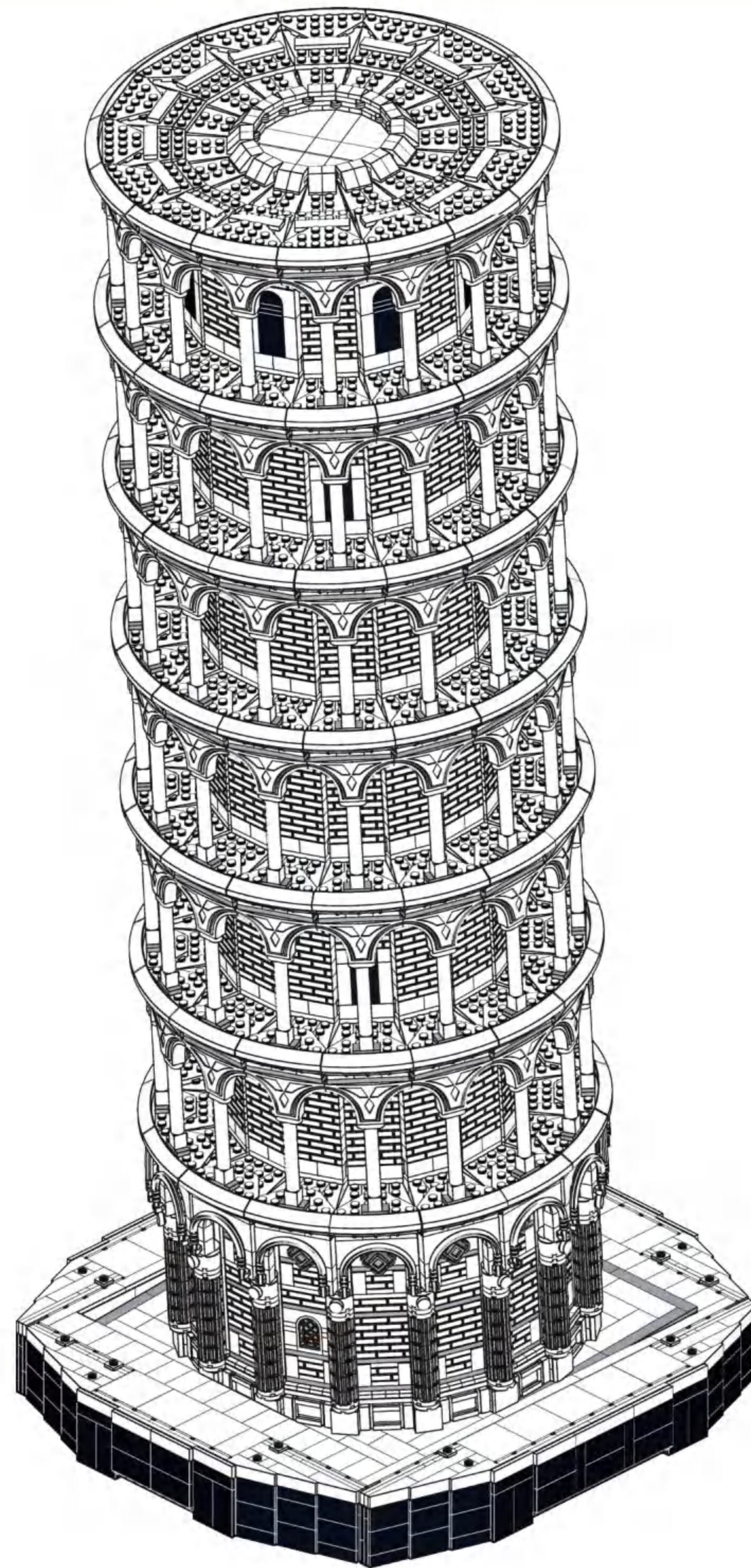
S22



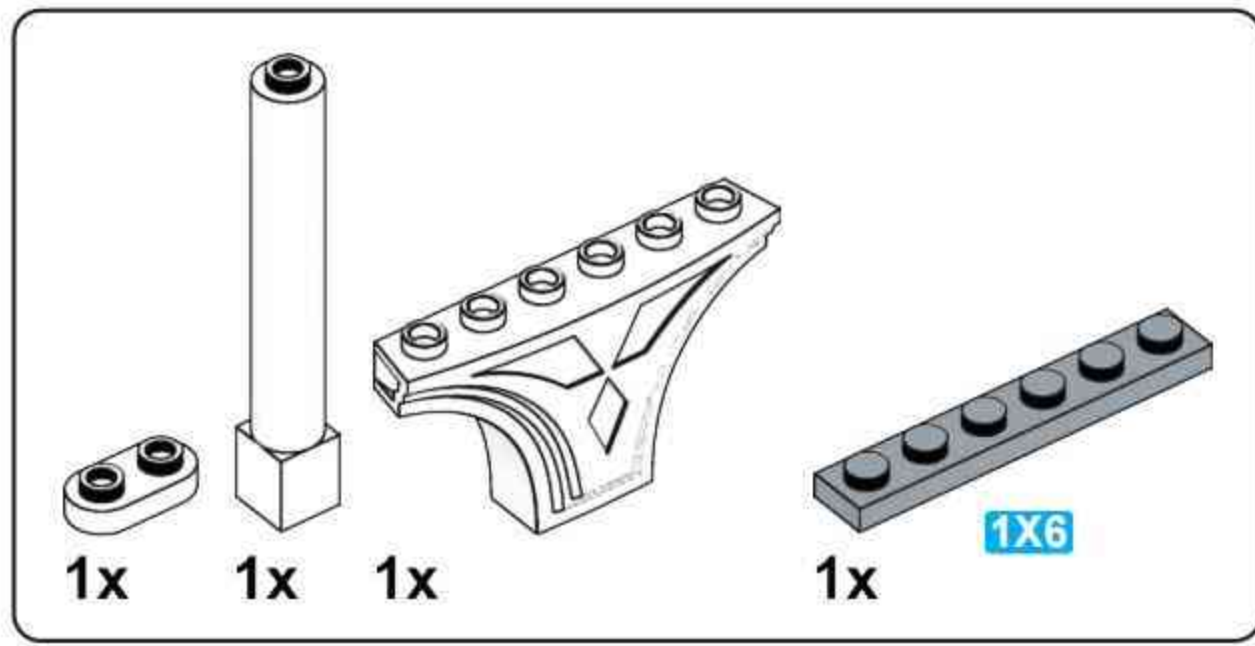
S23



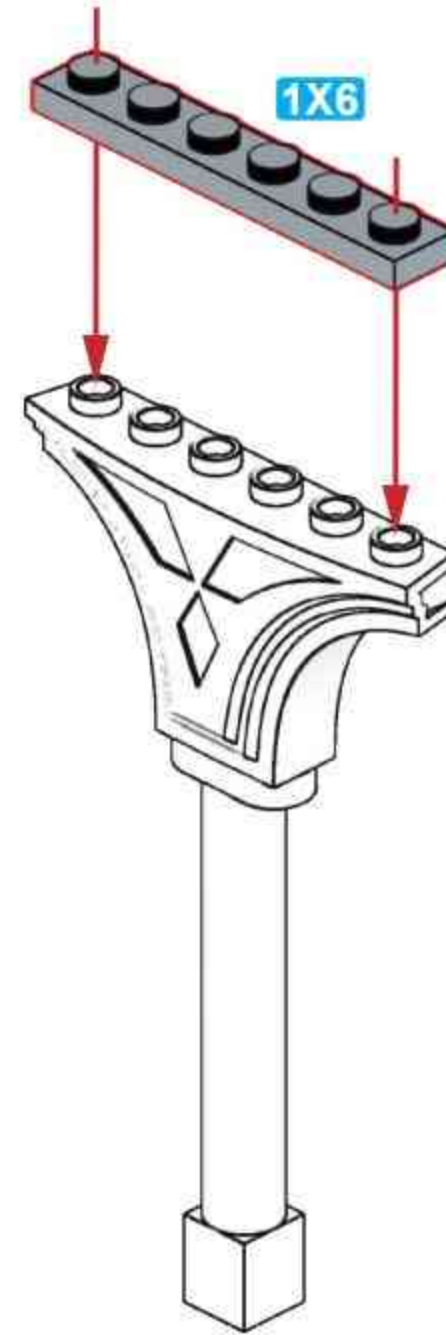
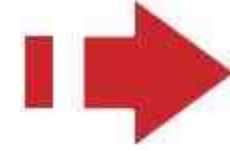
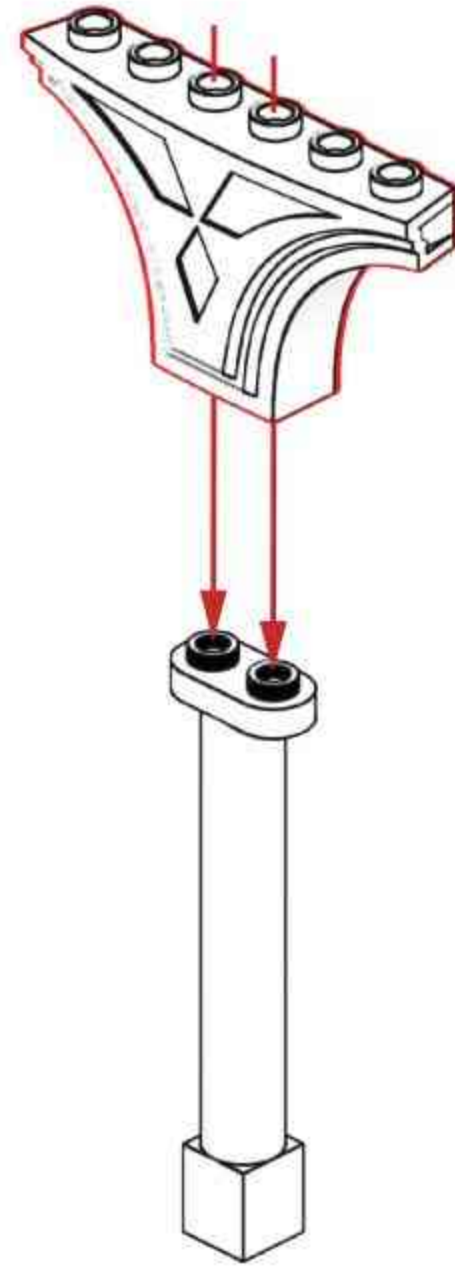
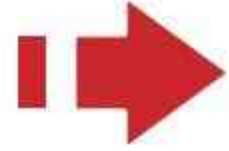
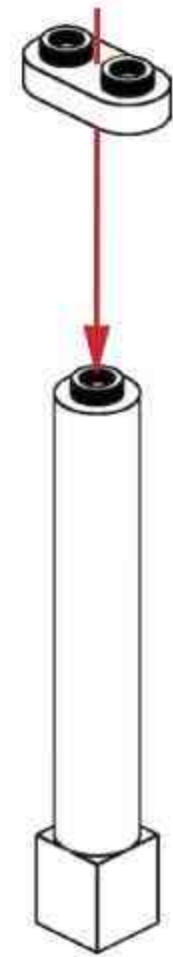
20



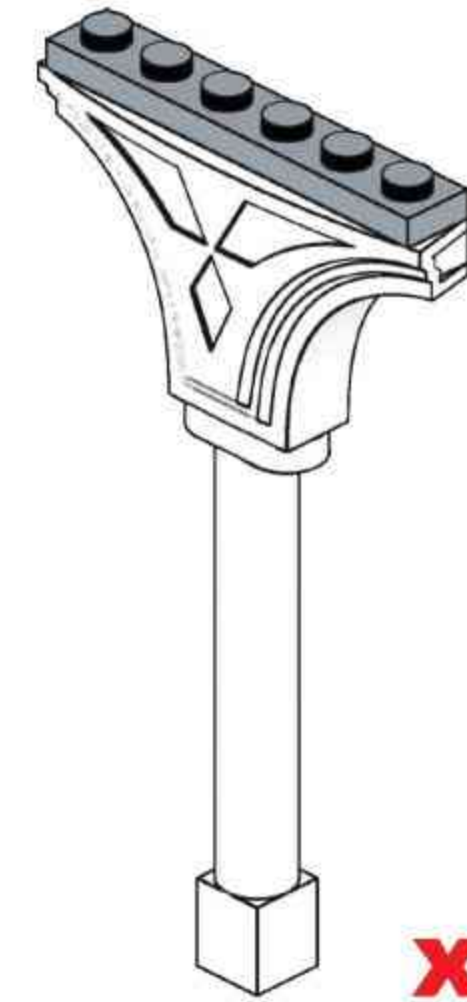
T



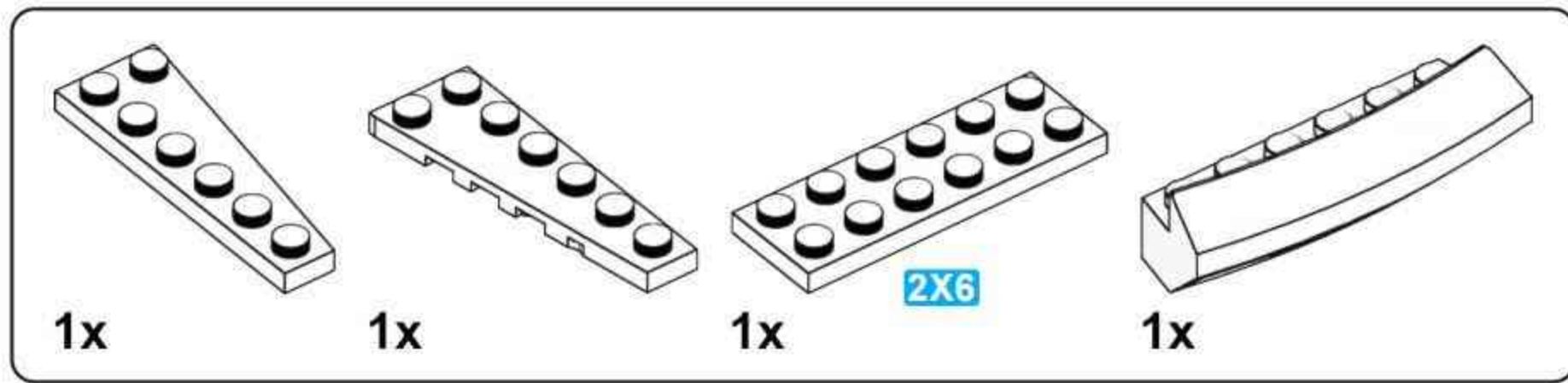
T1



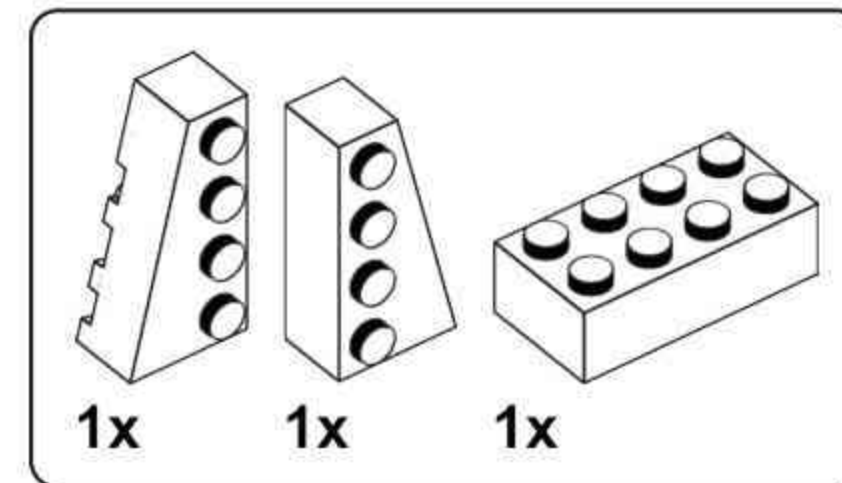
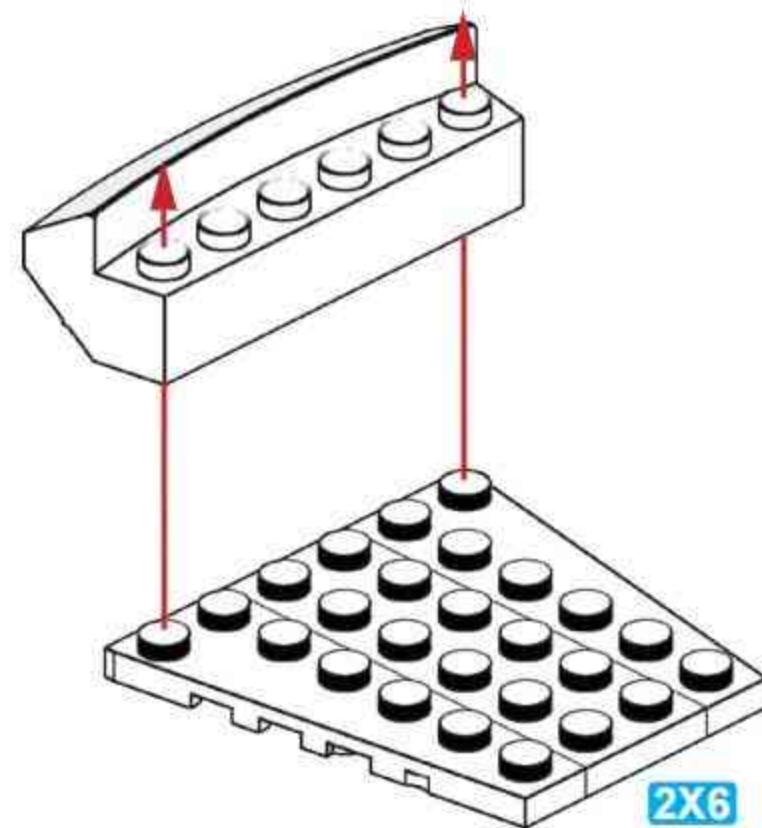
T2



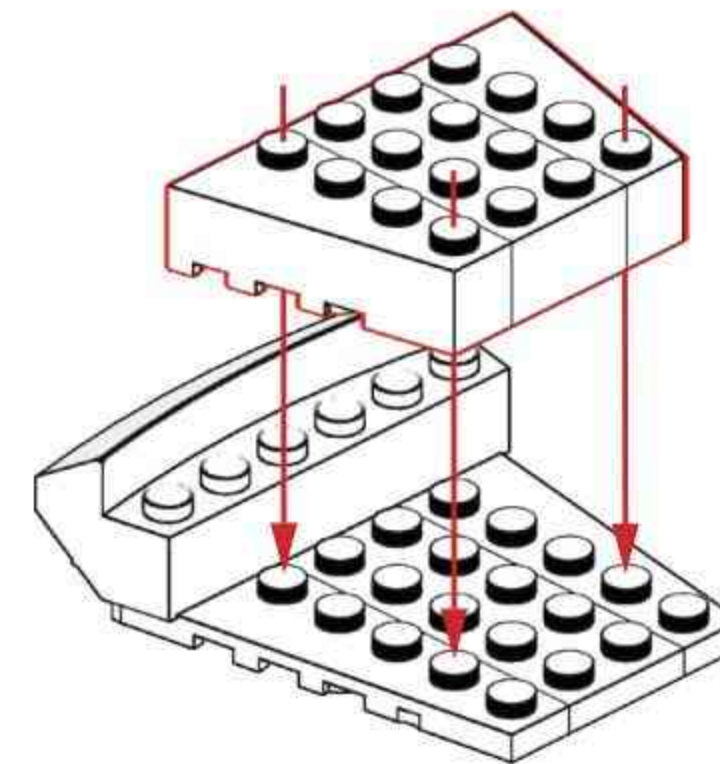
x12

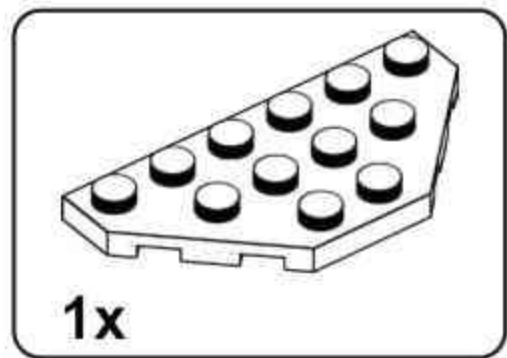


T3

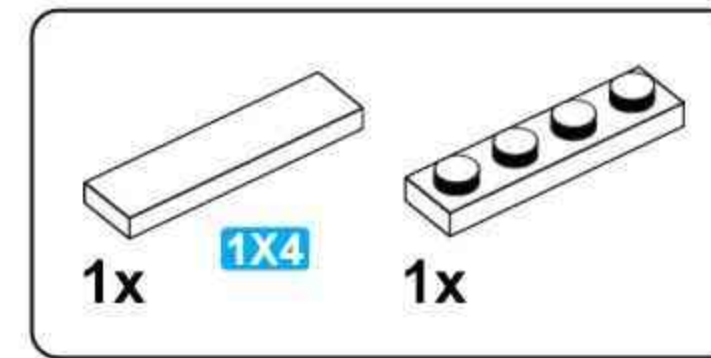
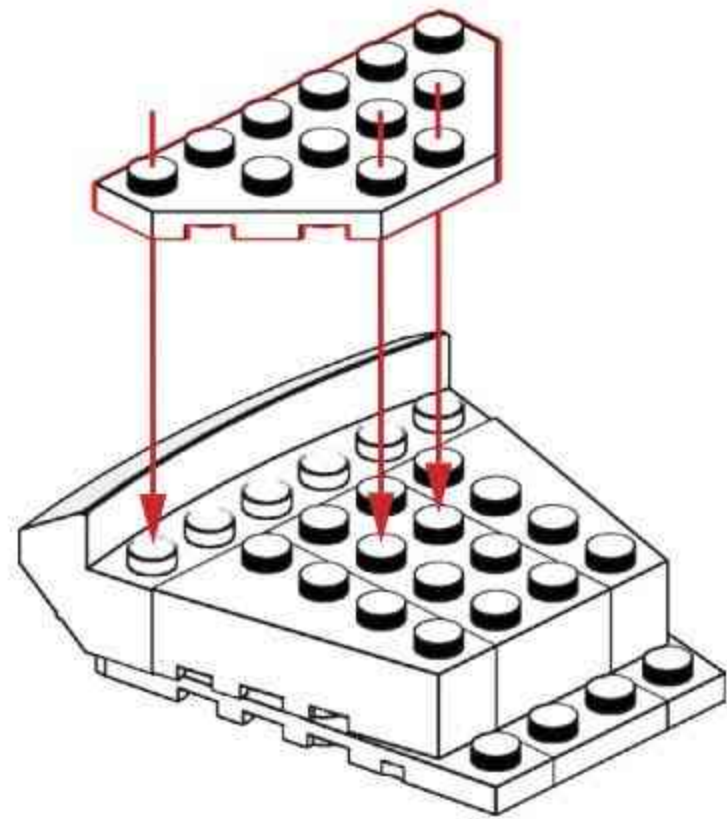


T4

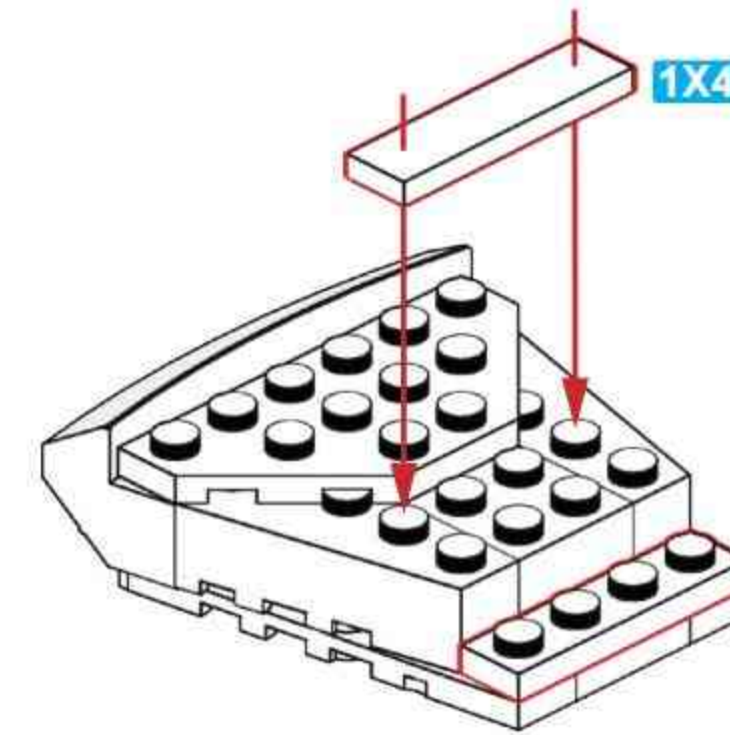




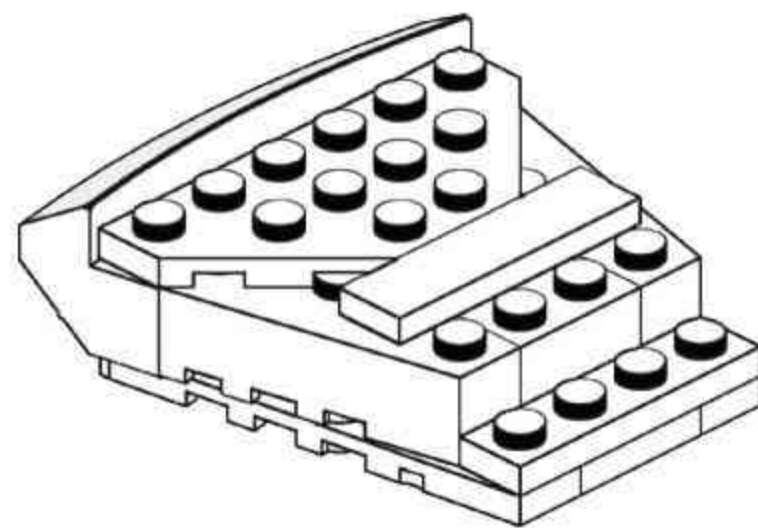
T5



T6

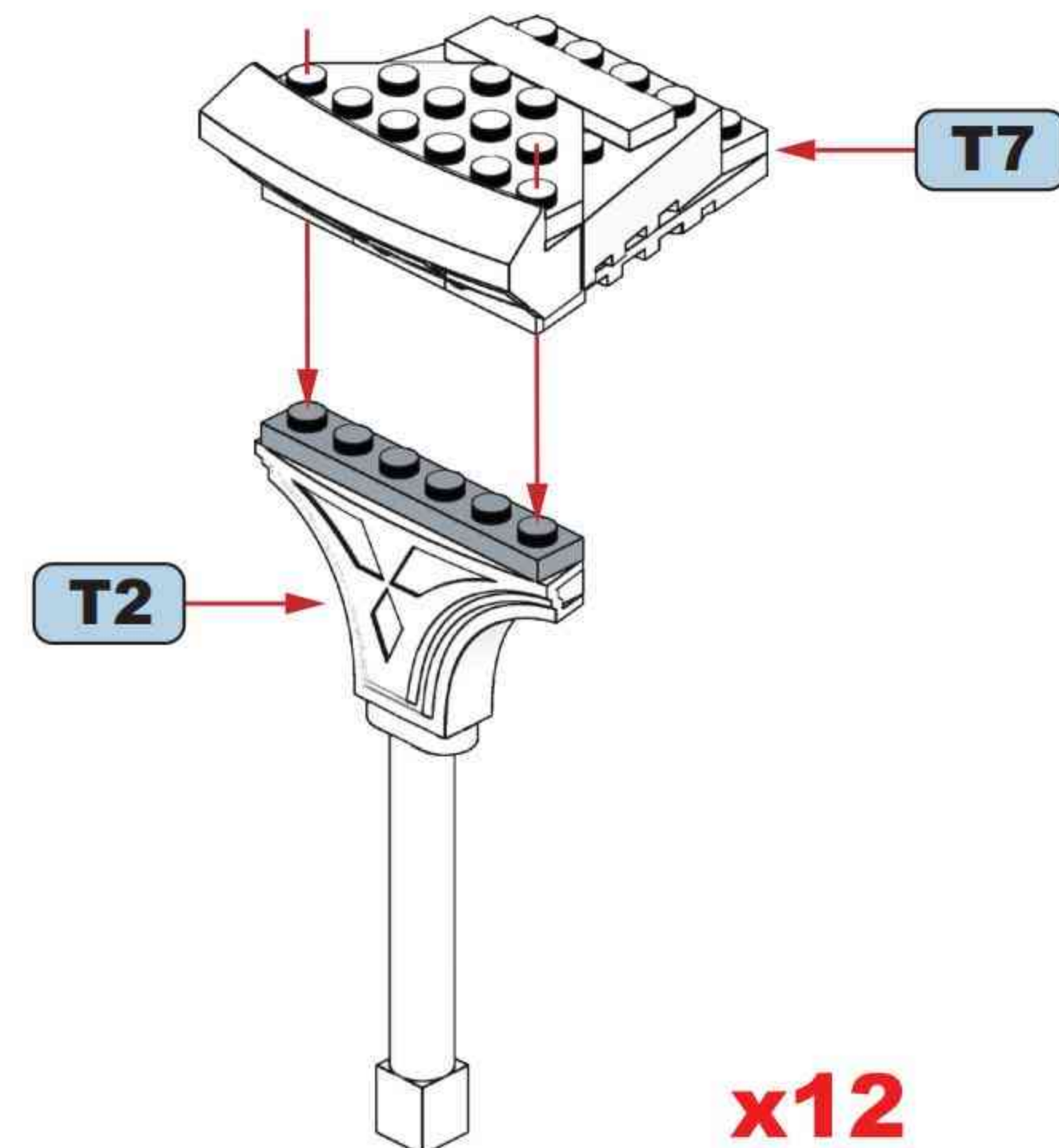


T7



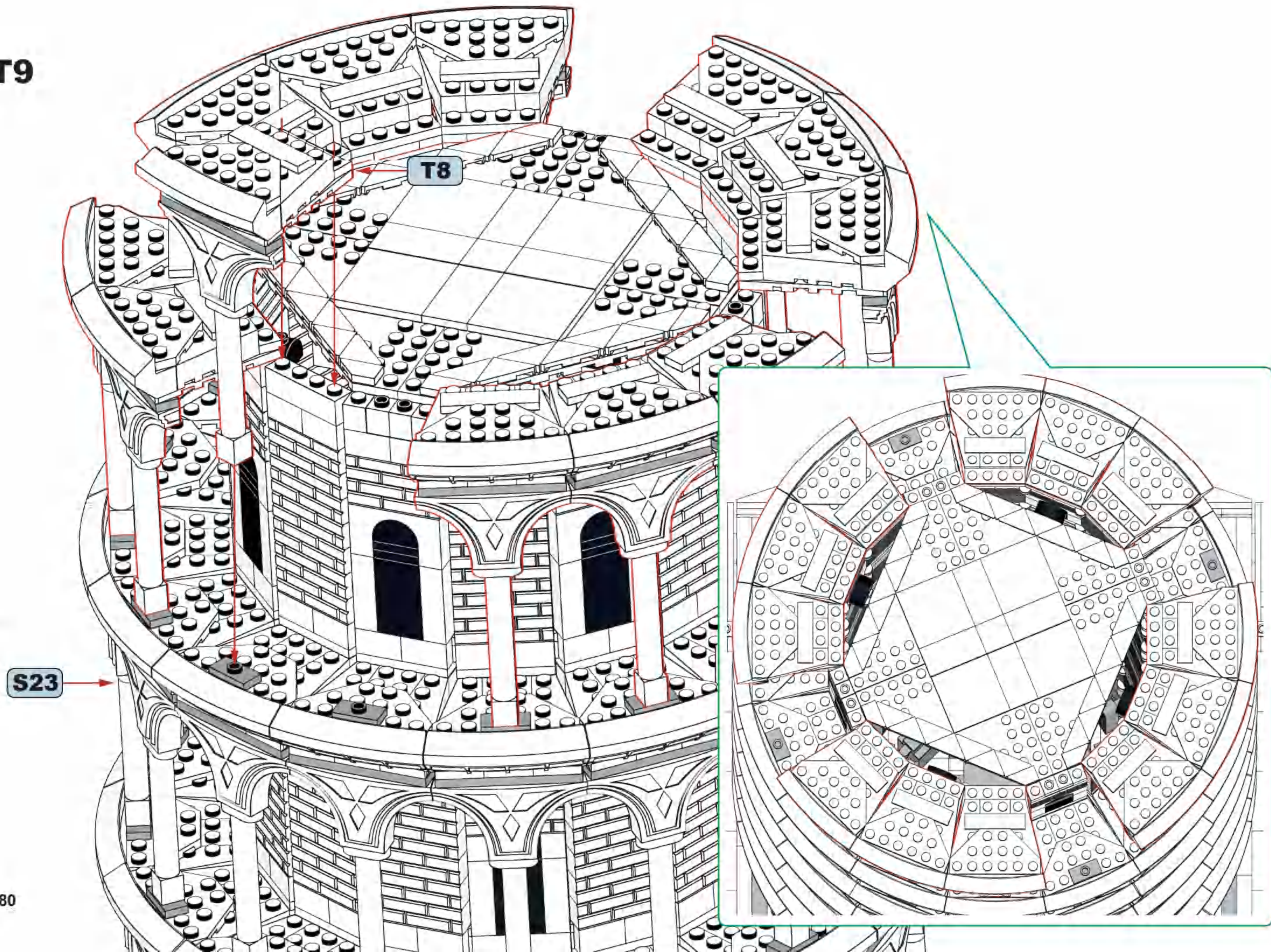
x12

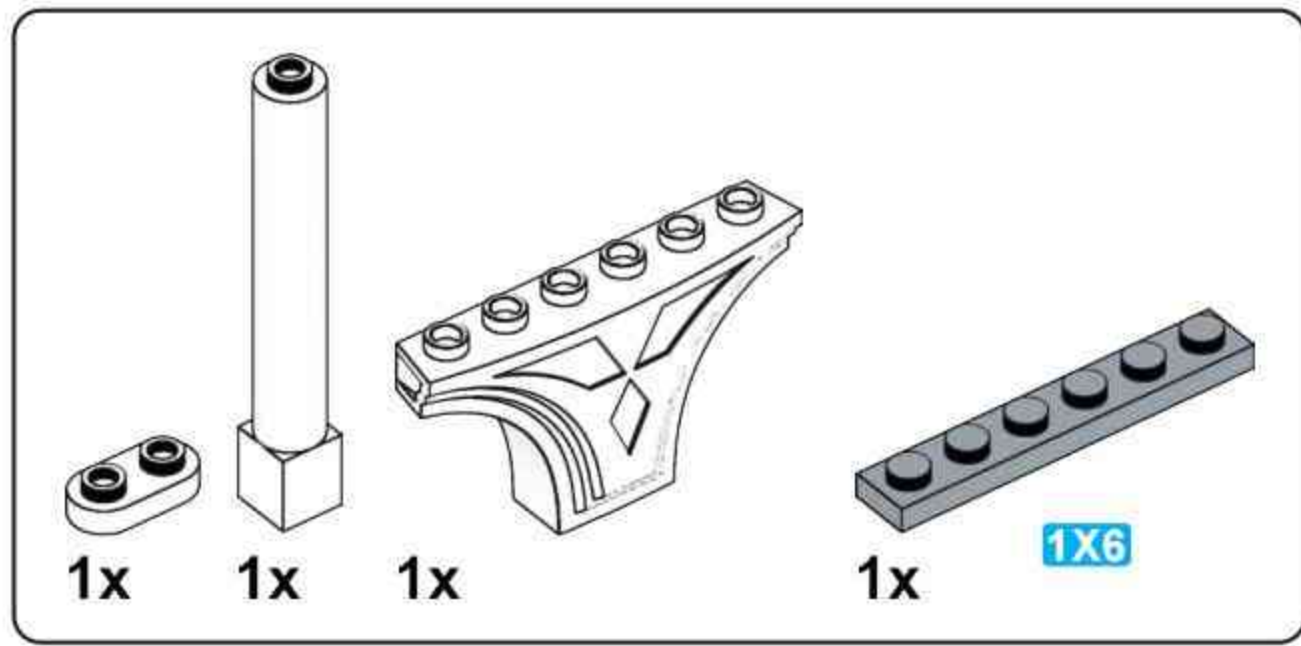
T8



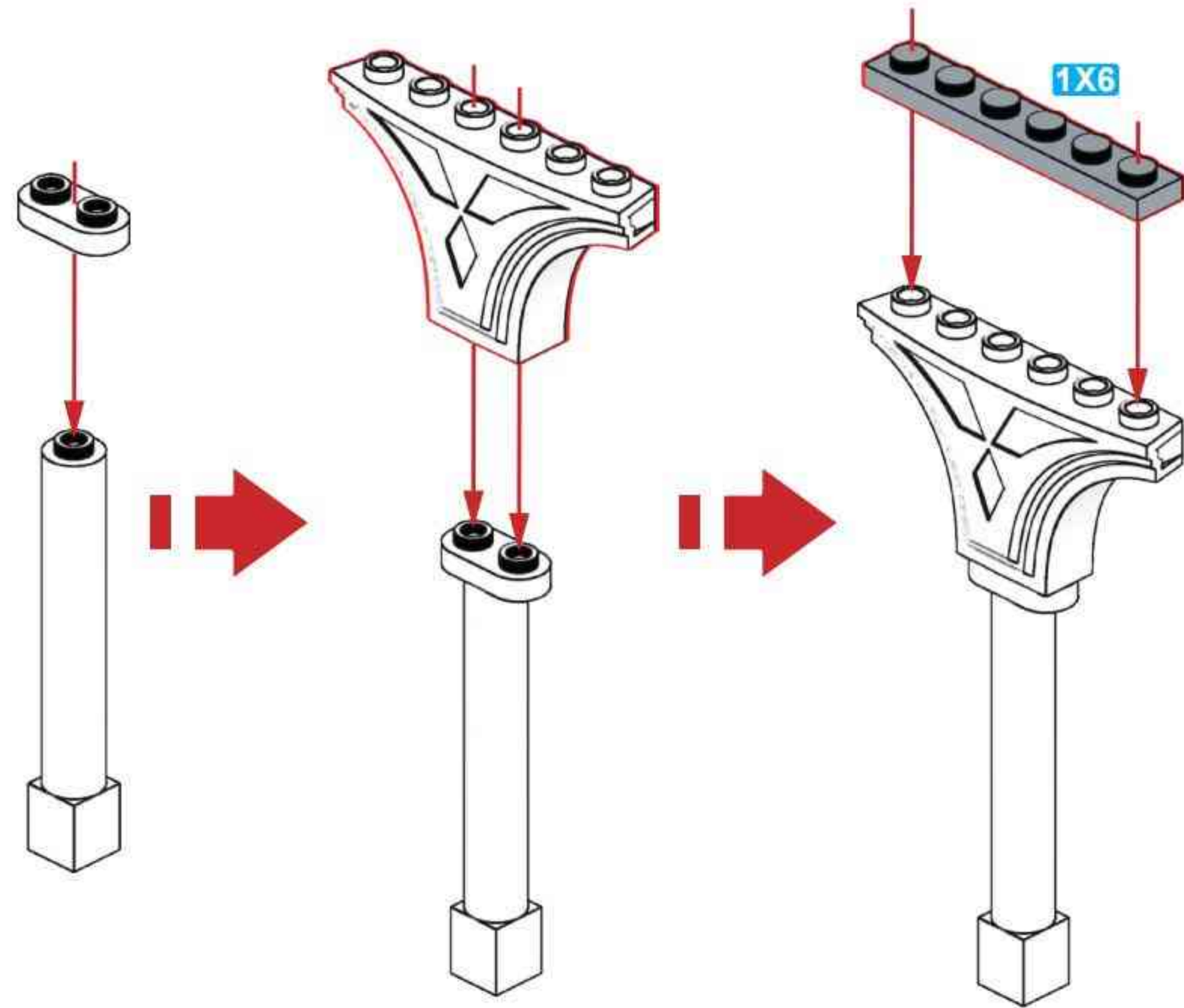
x12

T9

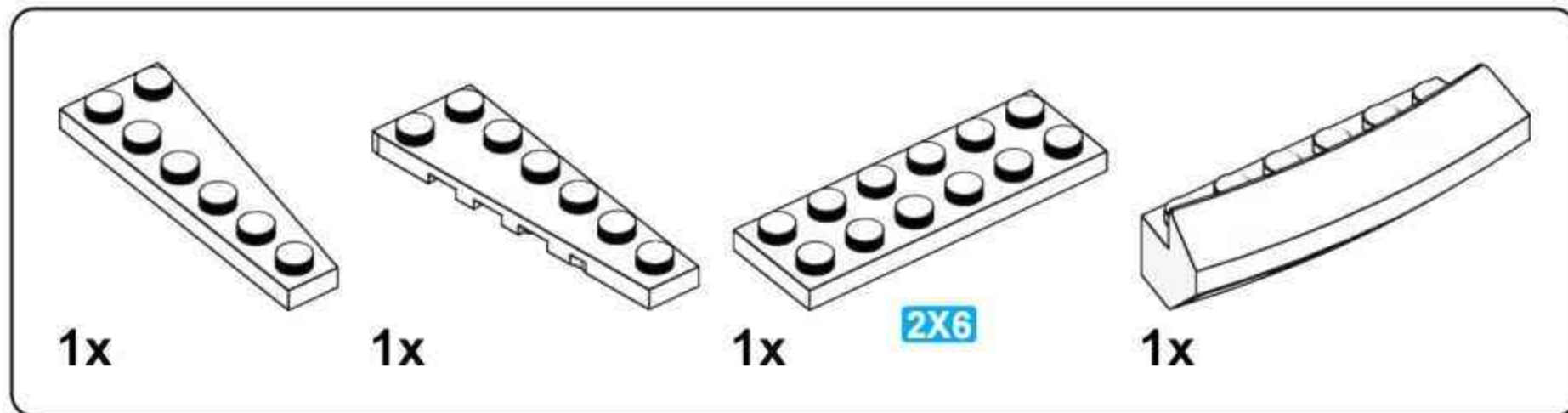
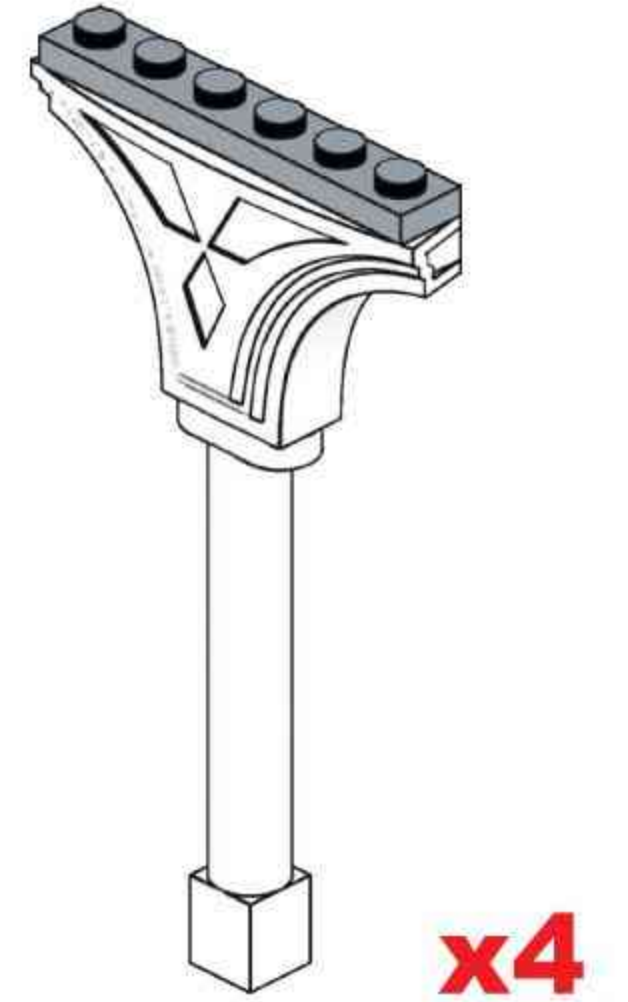




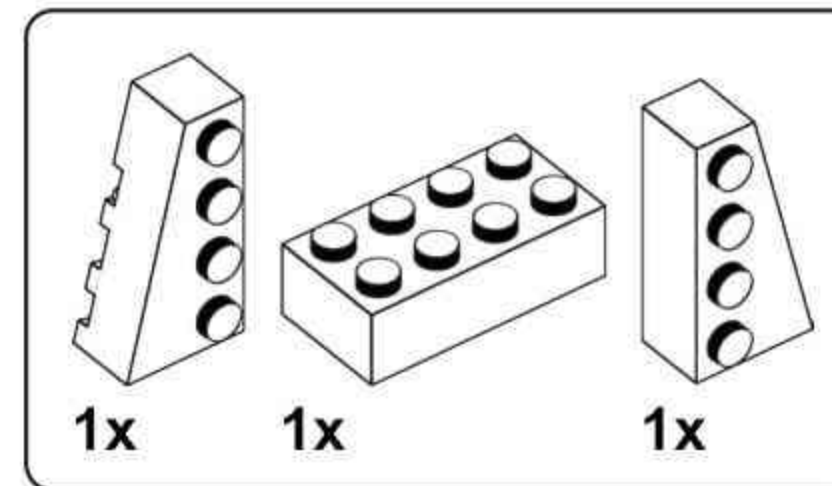
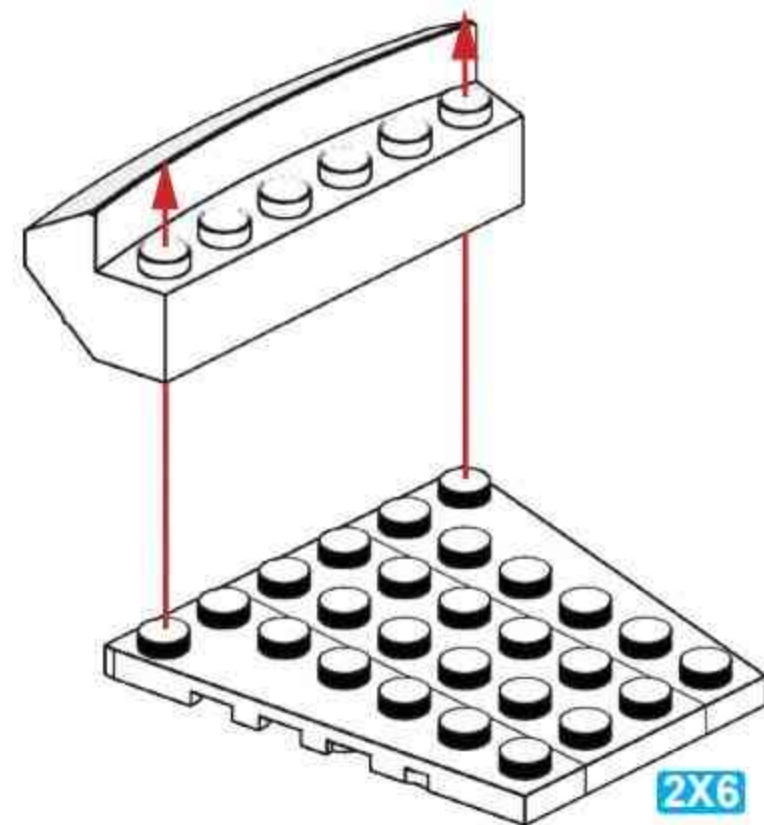
T10



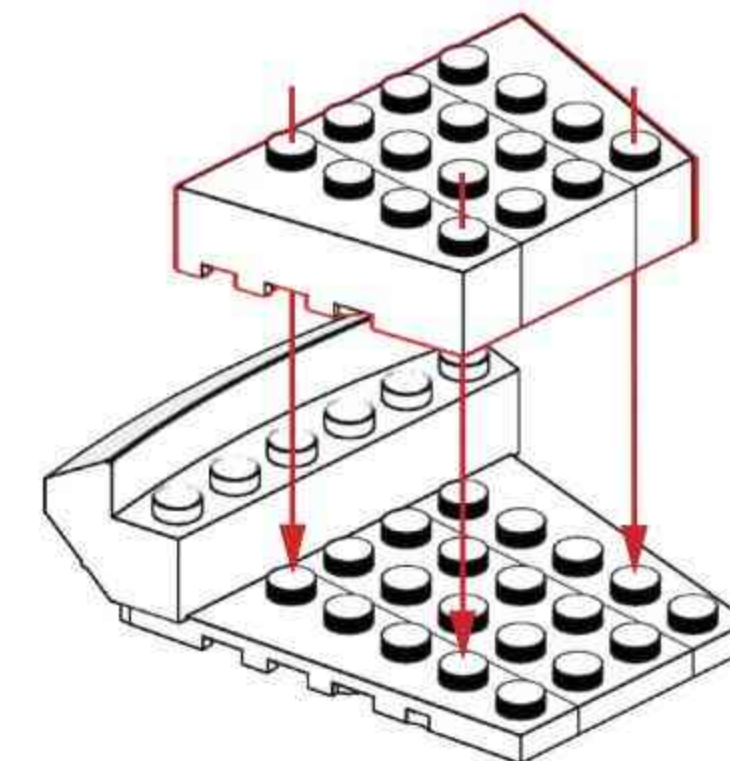
T11

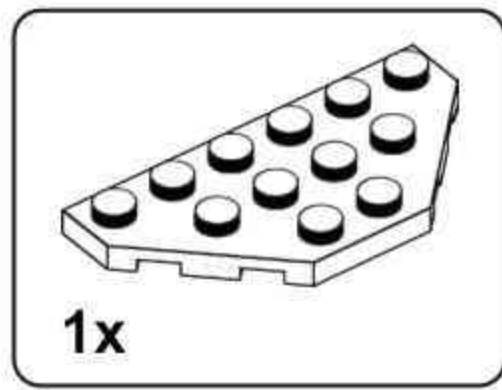


T12

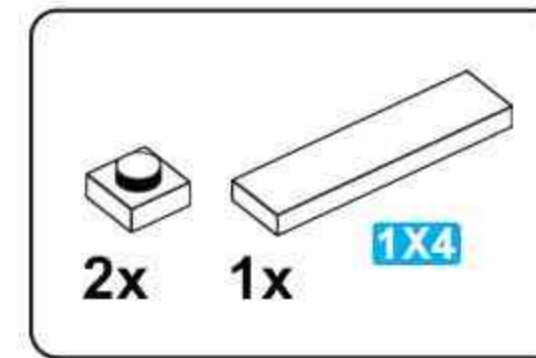
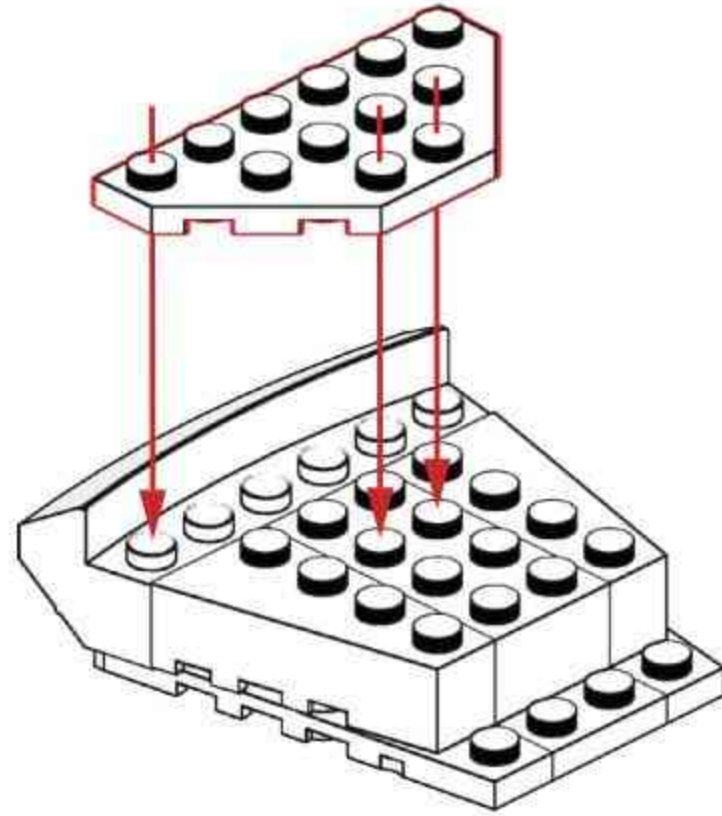


T13

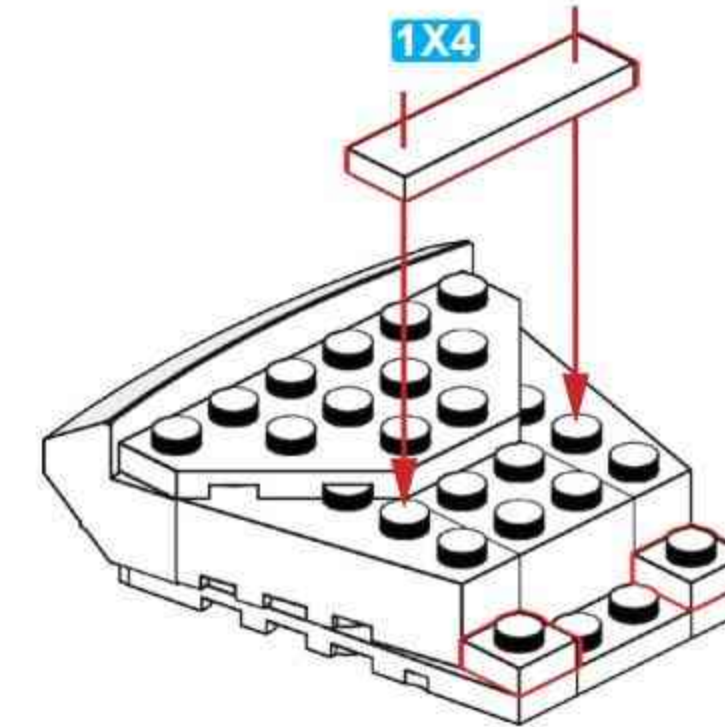




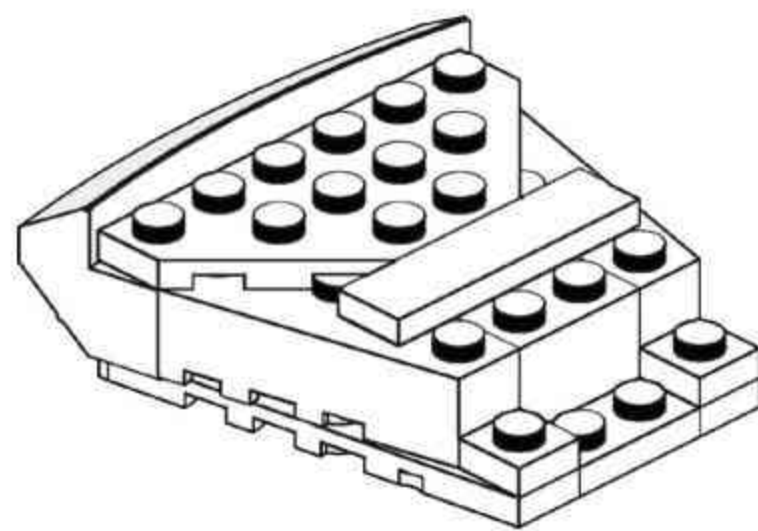
T14



T15

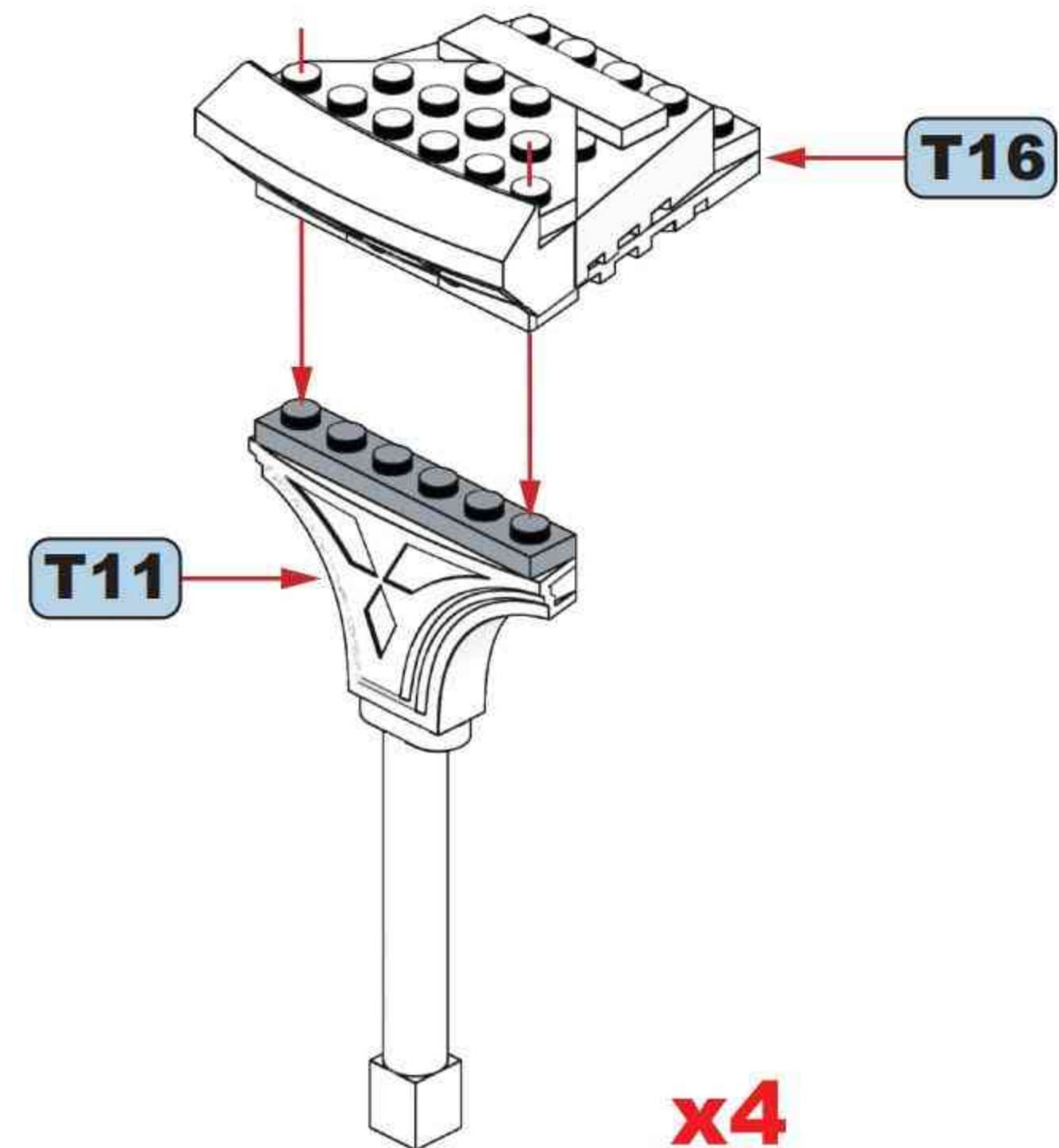


T16



x4

T17

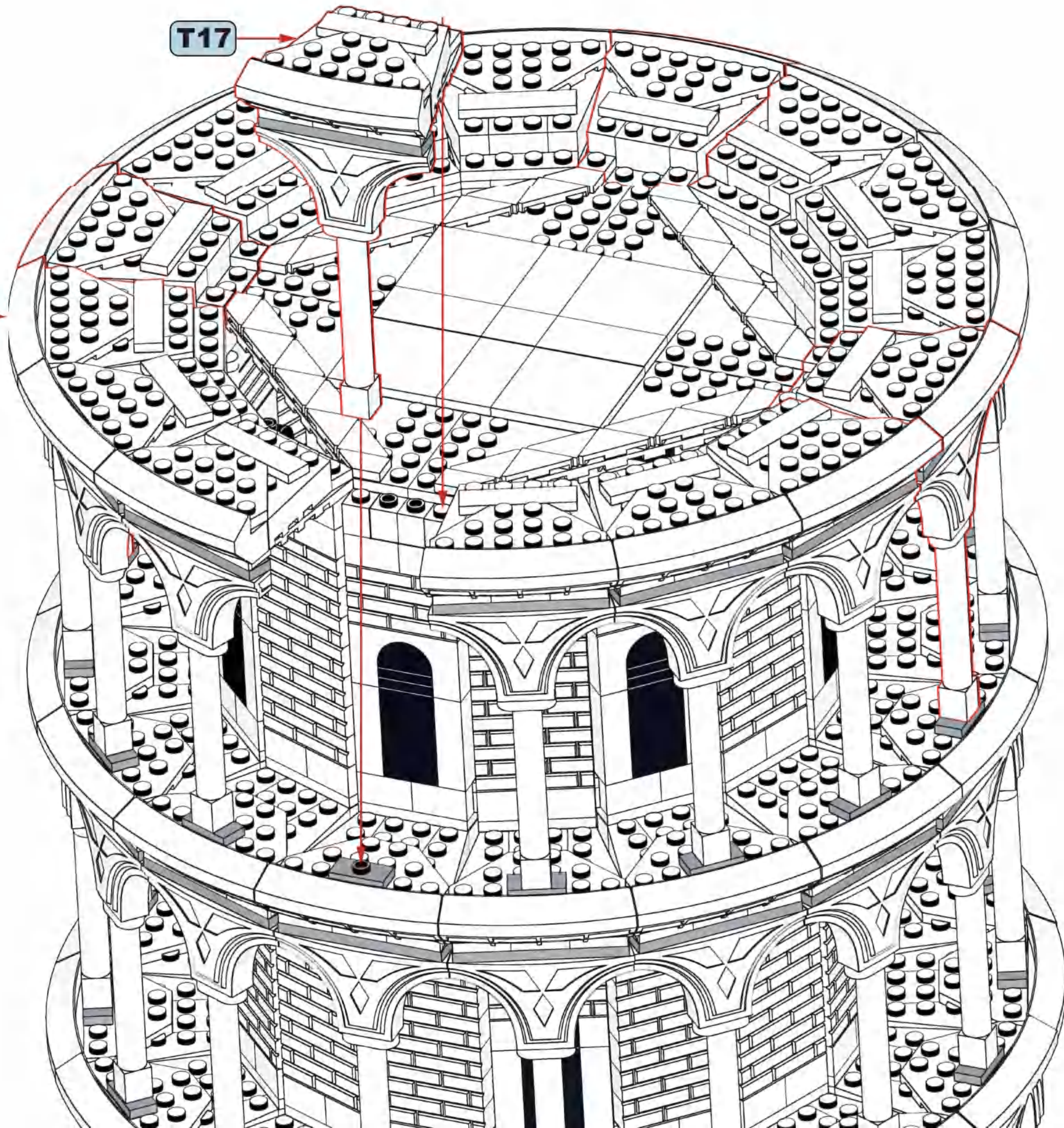


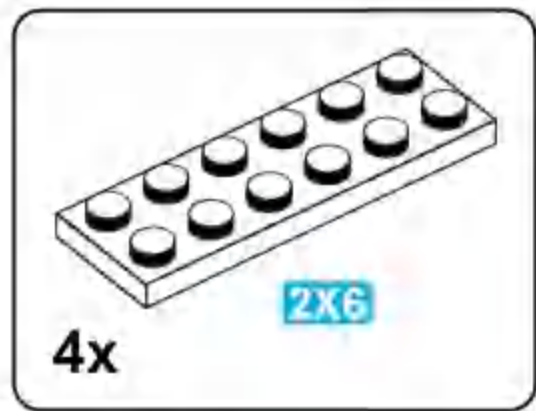
x4

T18

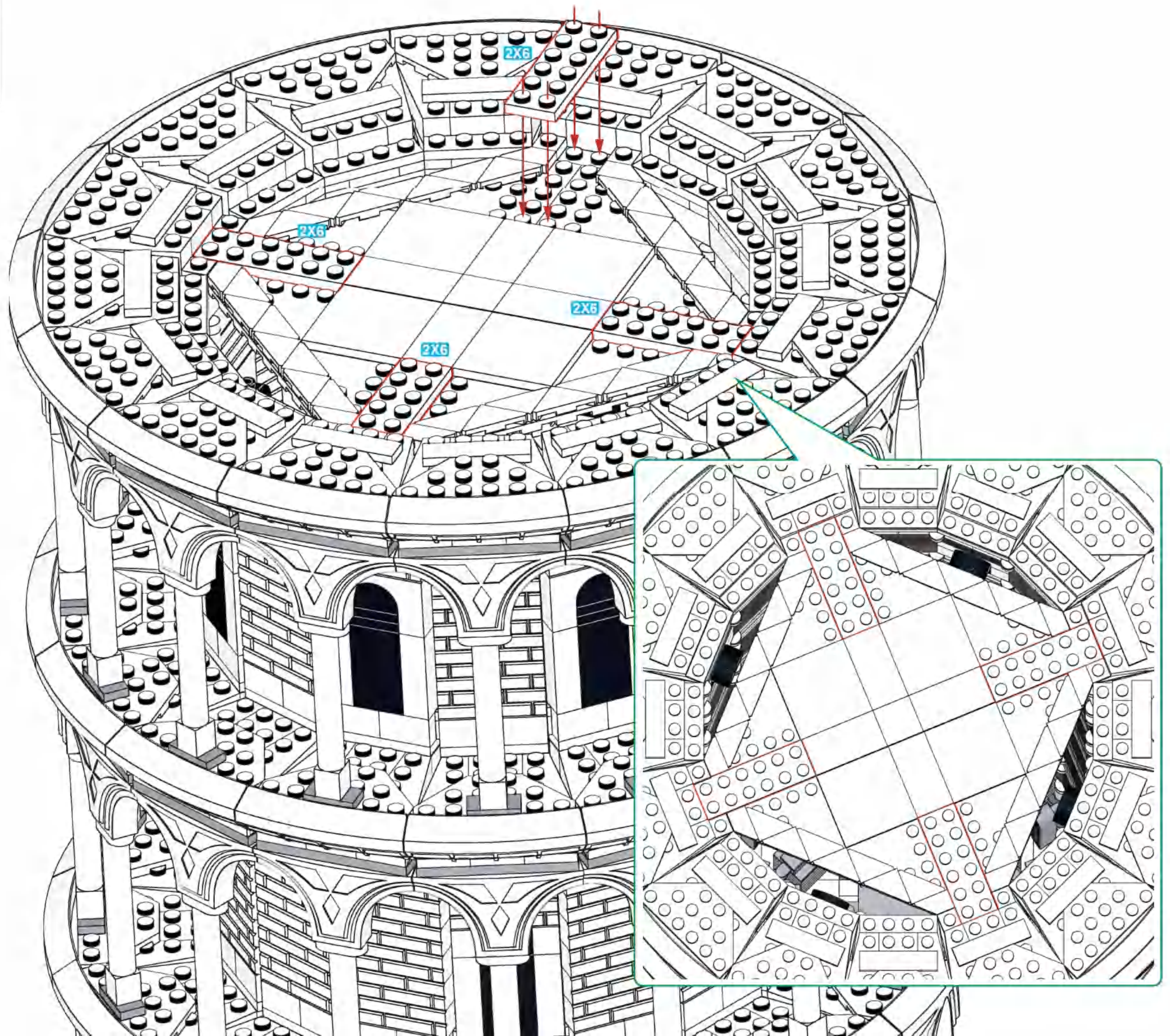
T9

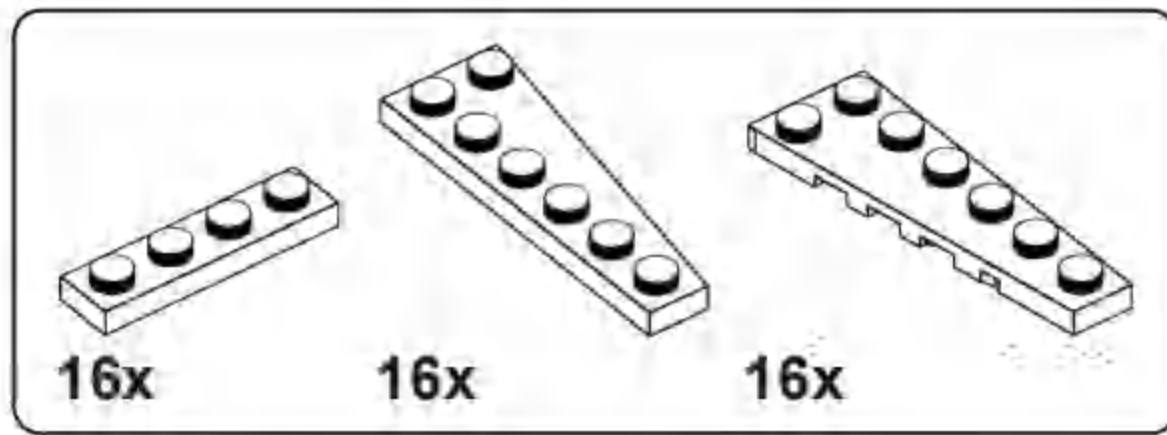
T17



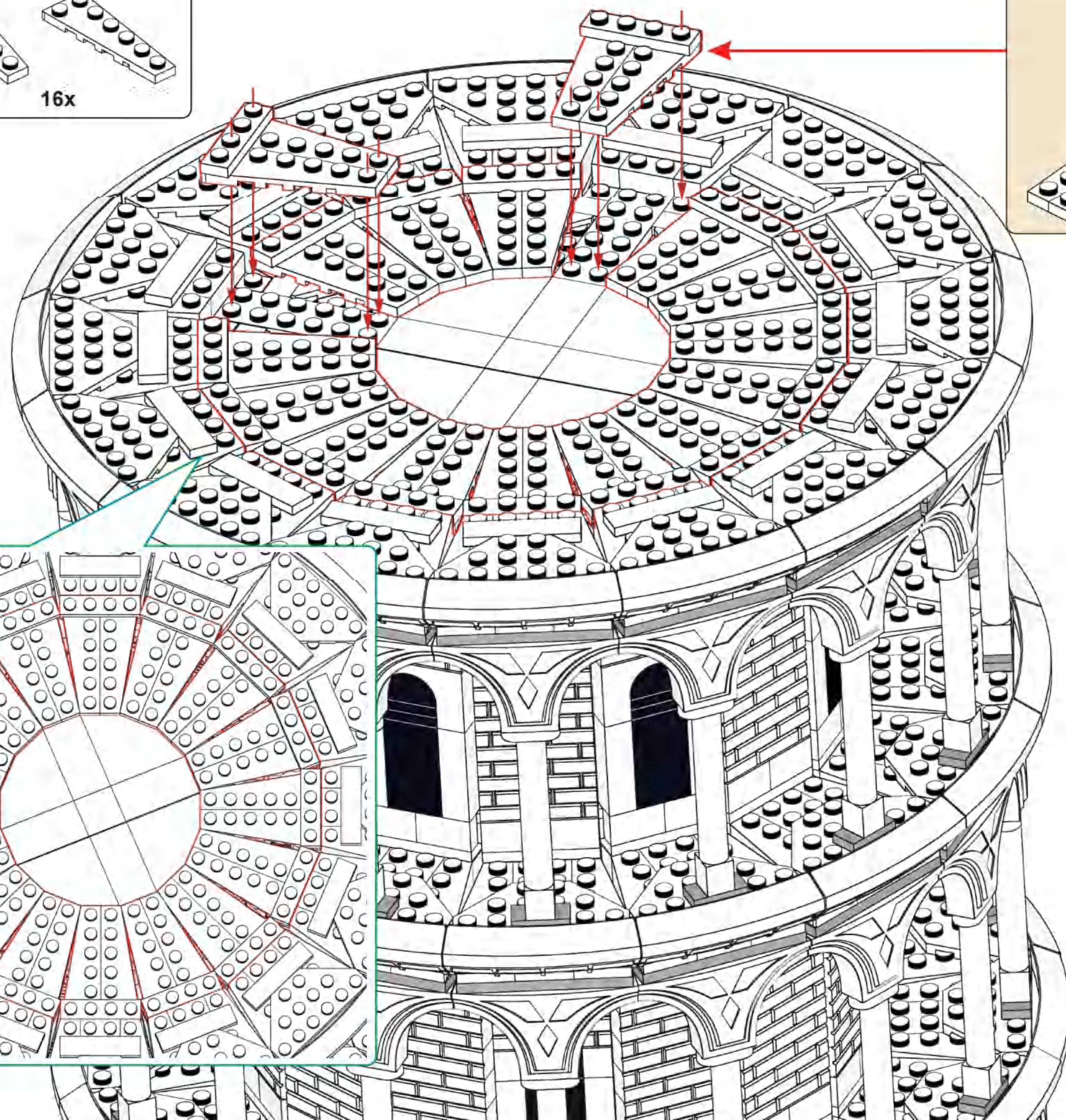
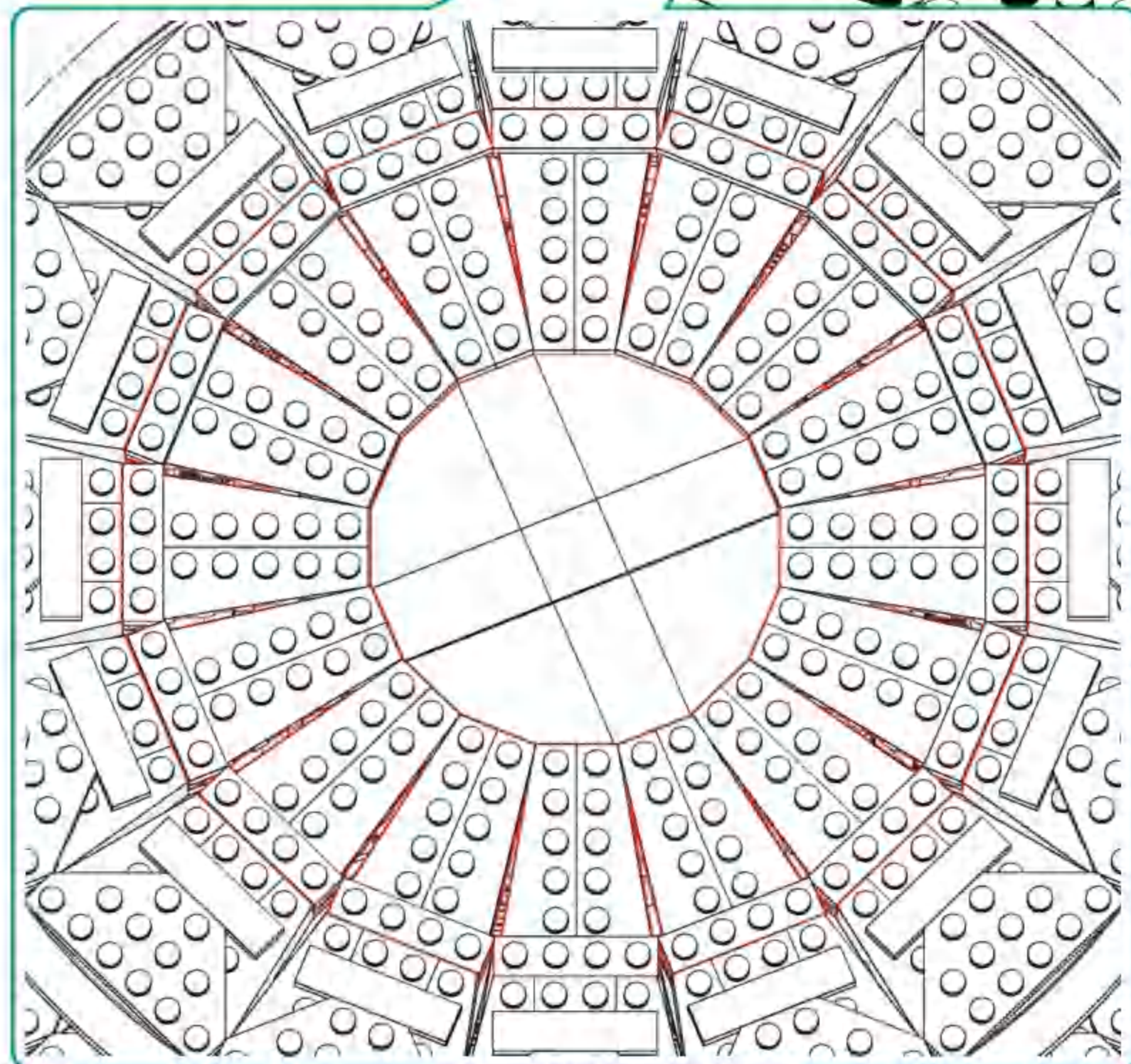
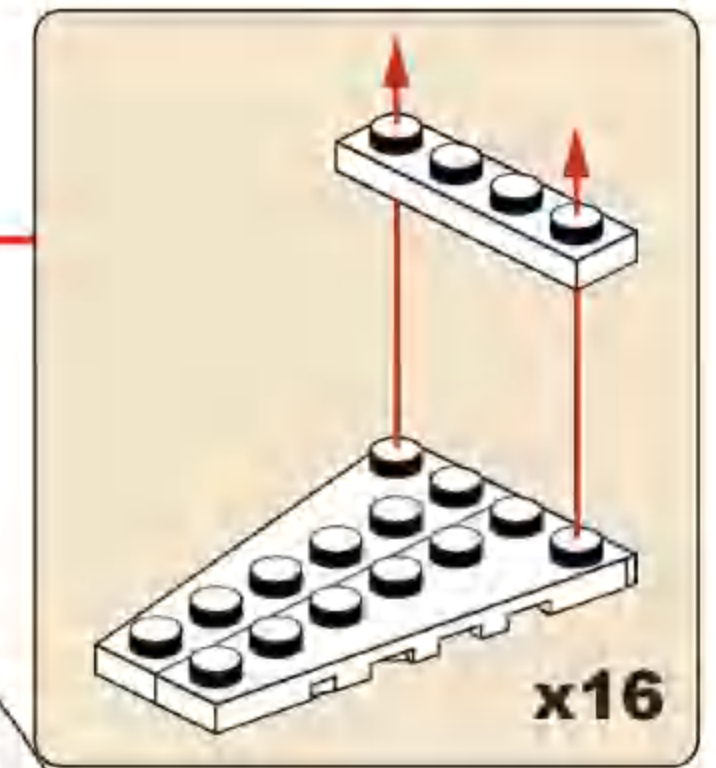


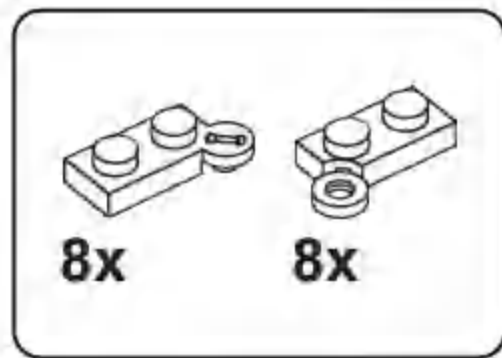
T19



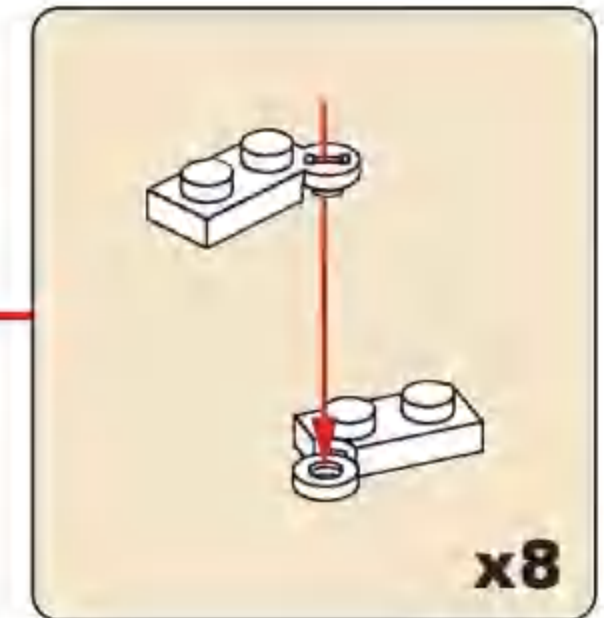
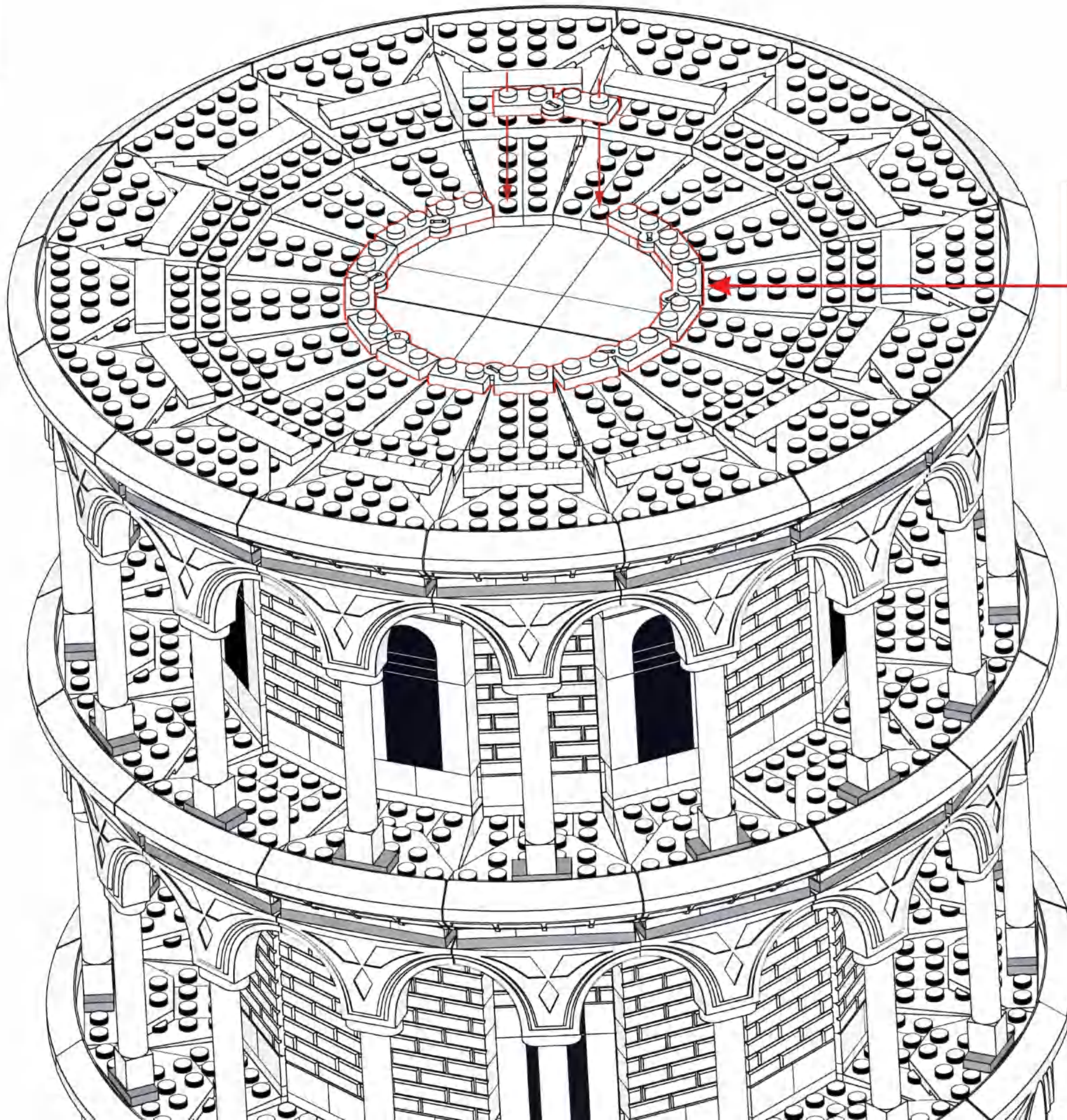


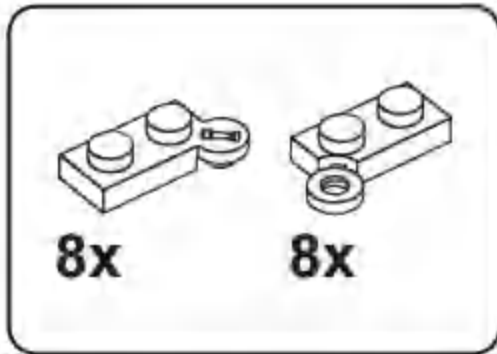
T20



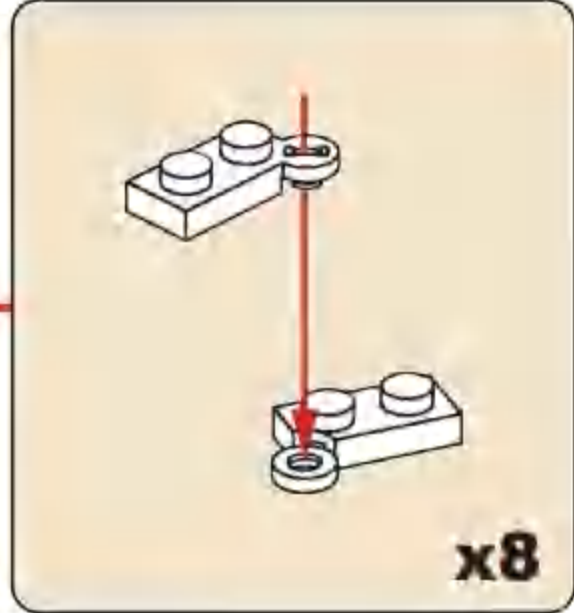
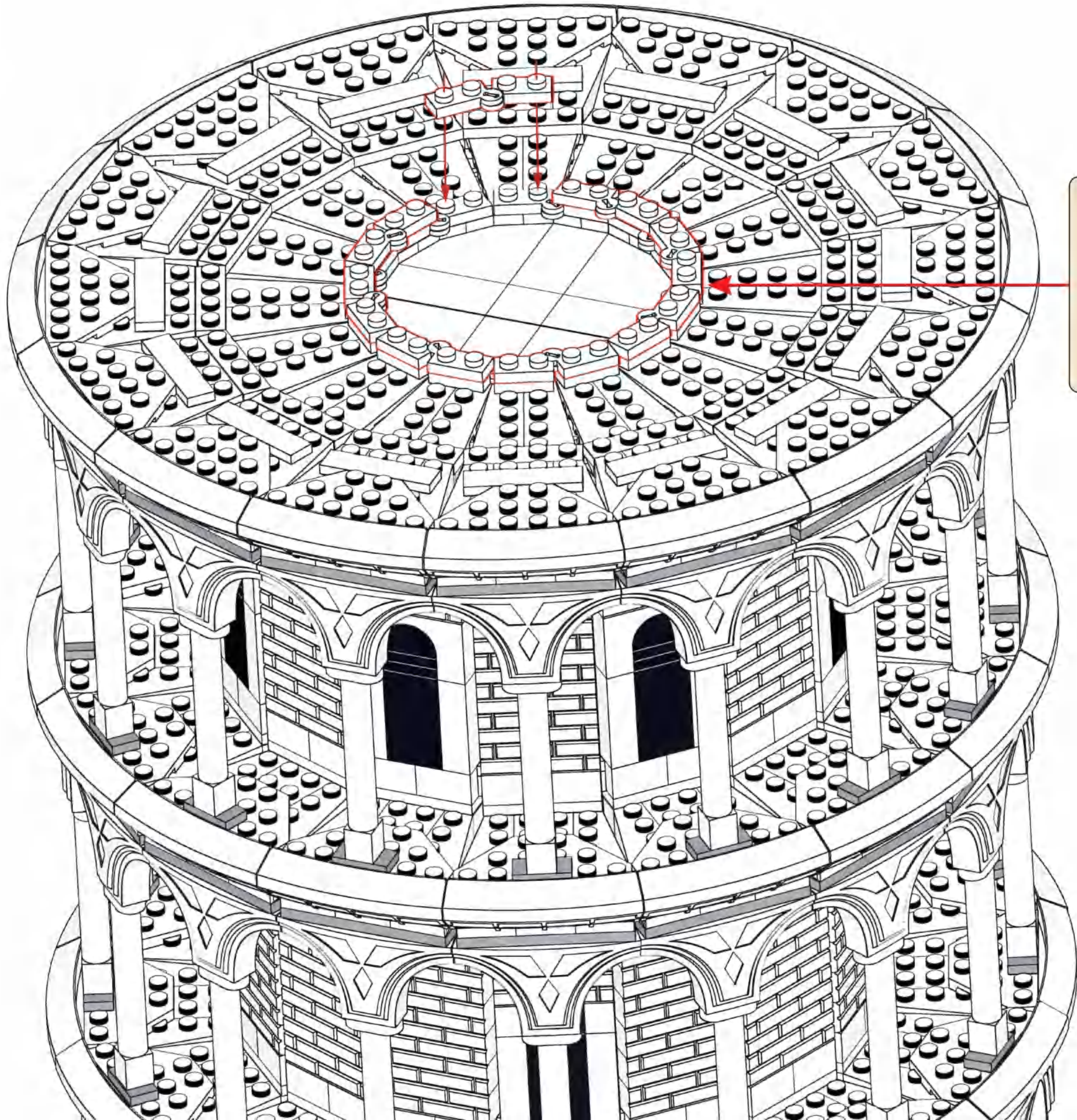


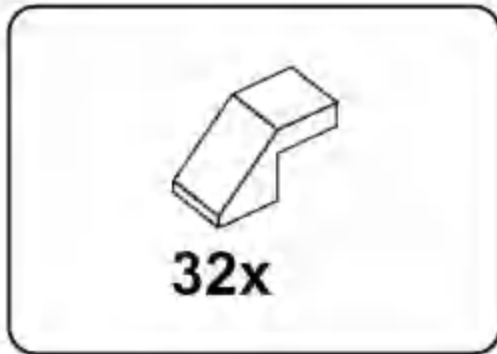
T21



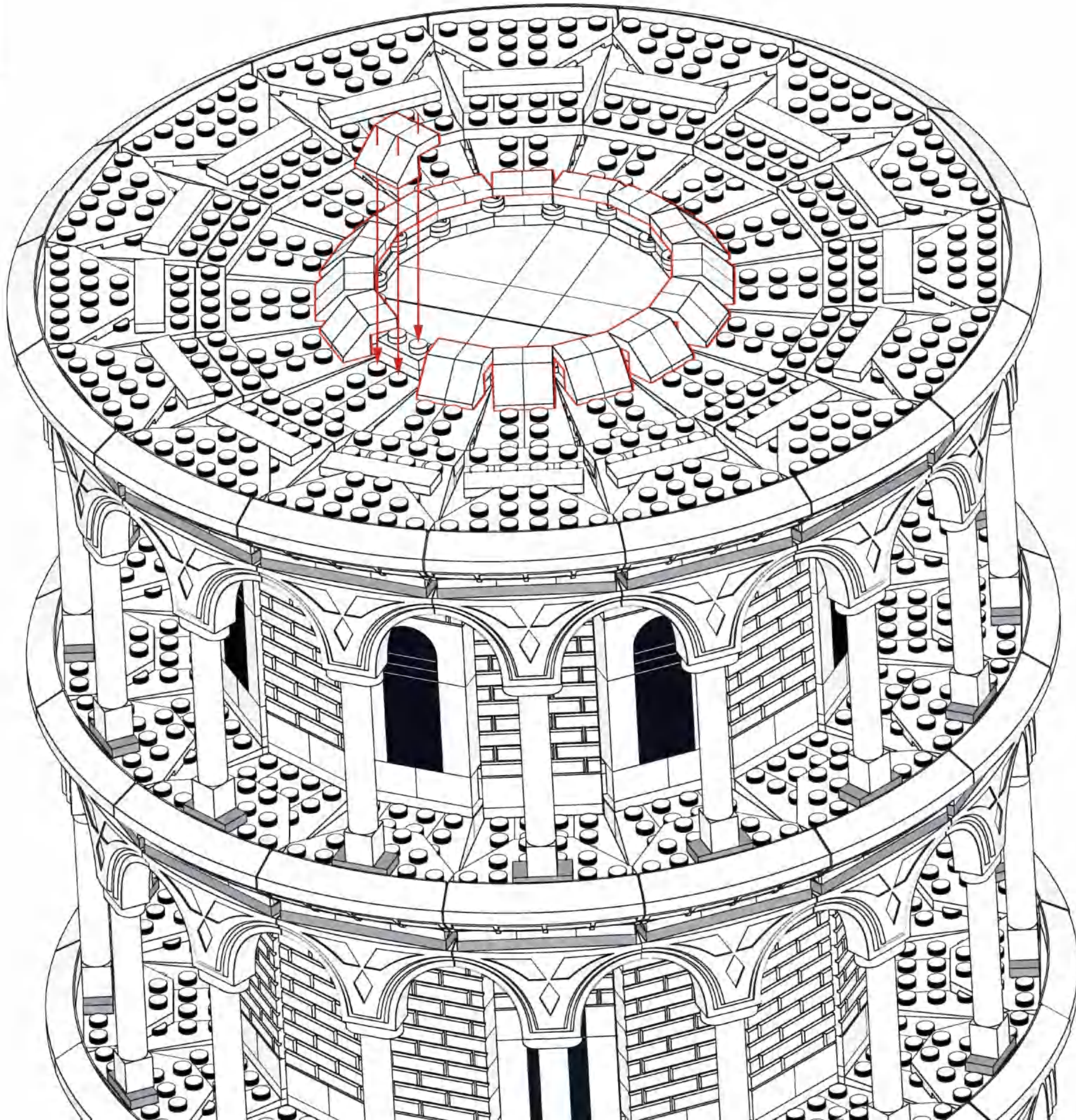


T22

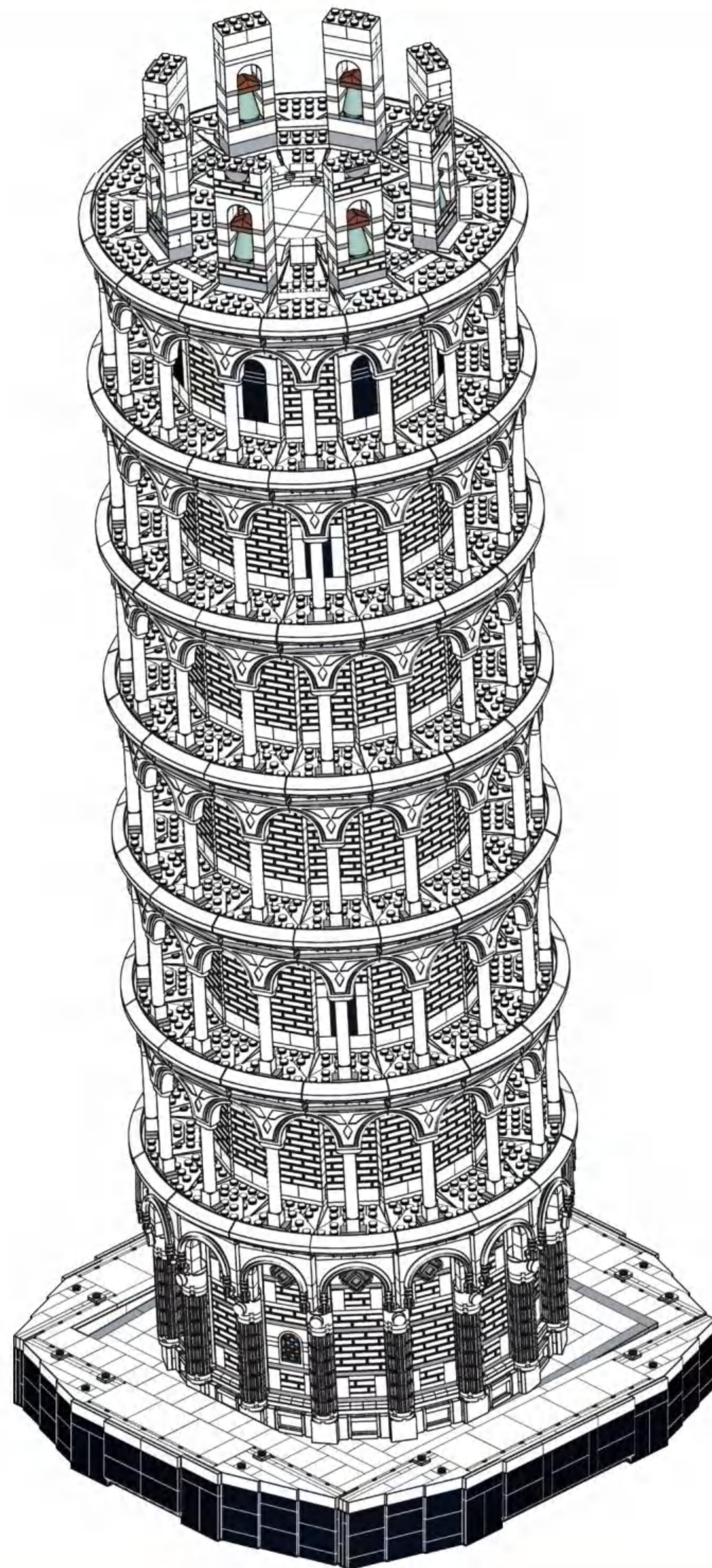




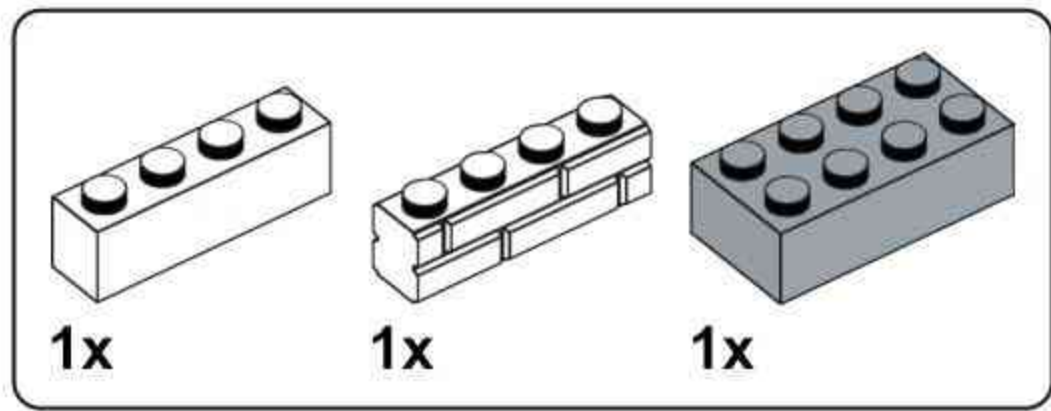
T23



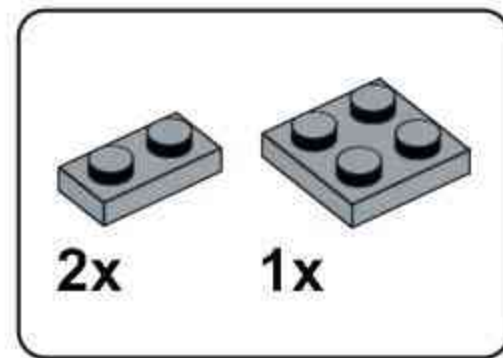
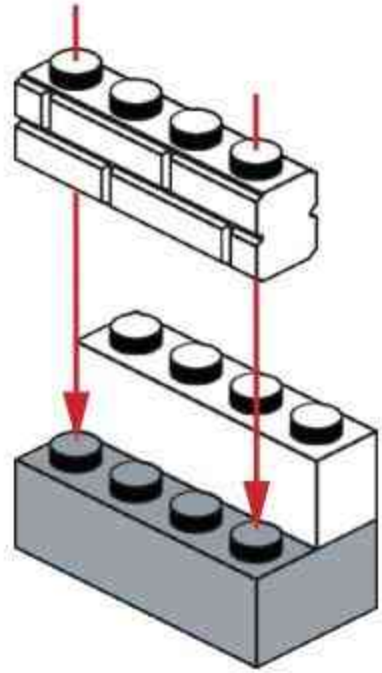
21



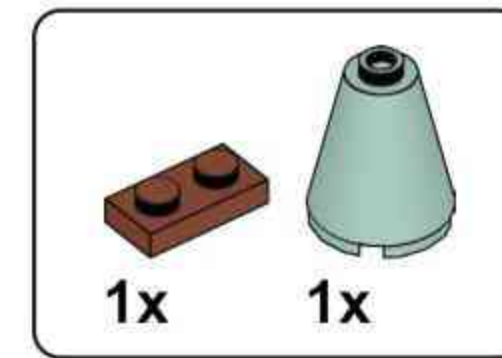
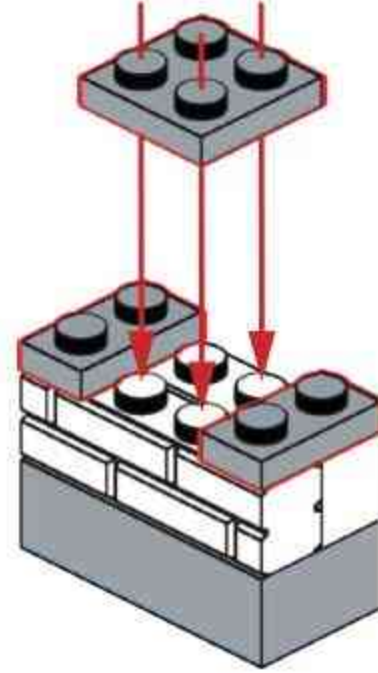
U



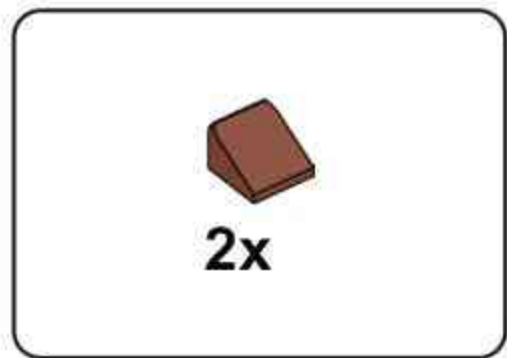
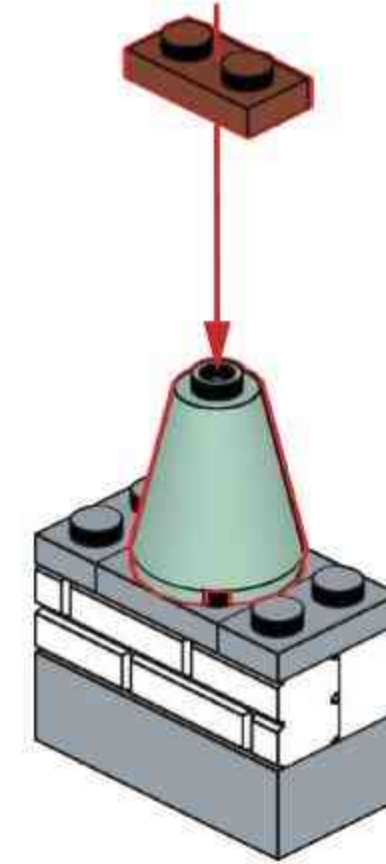
U1



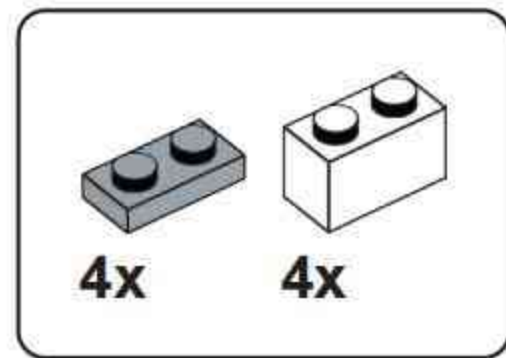
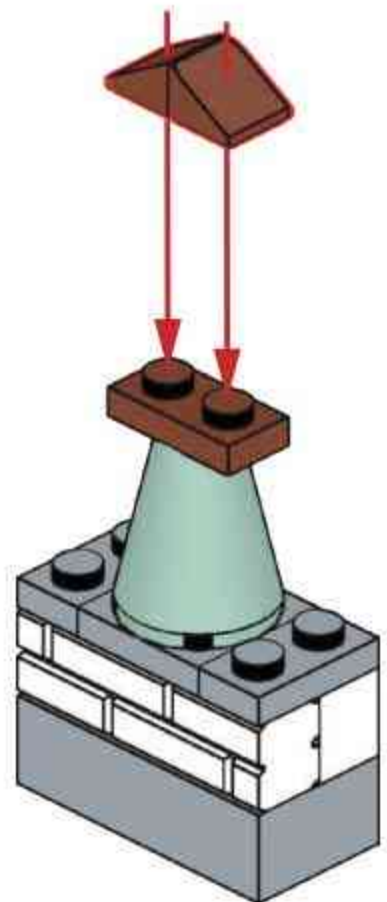
U2



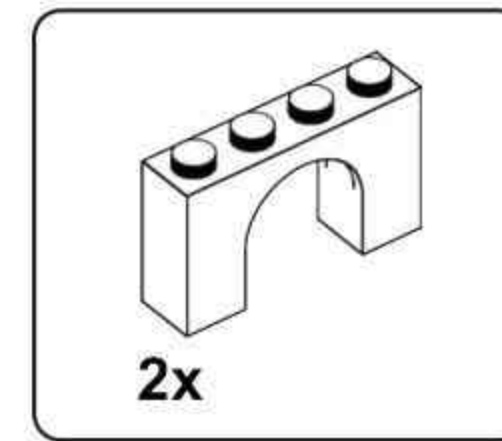
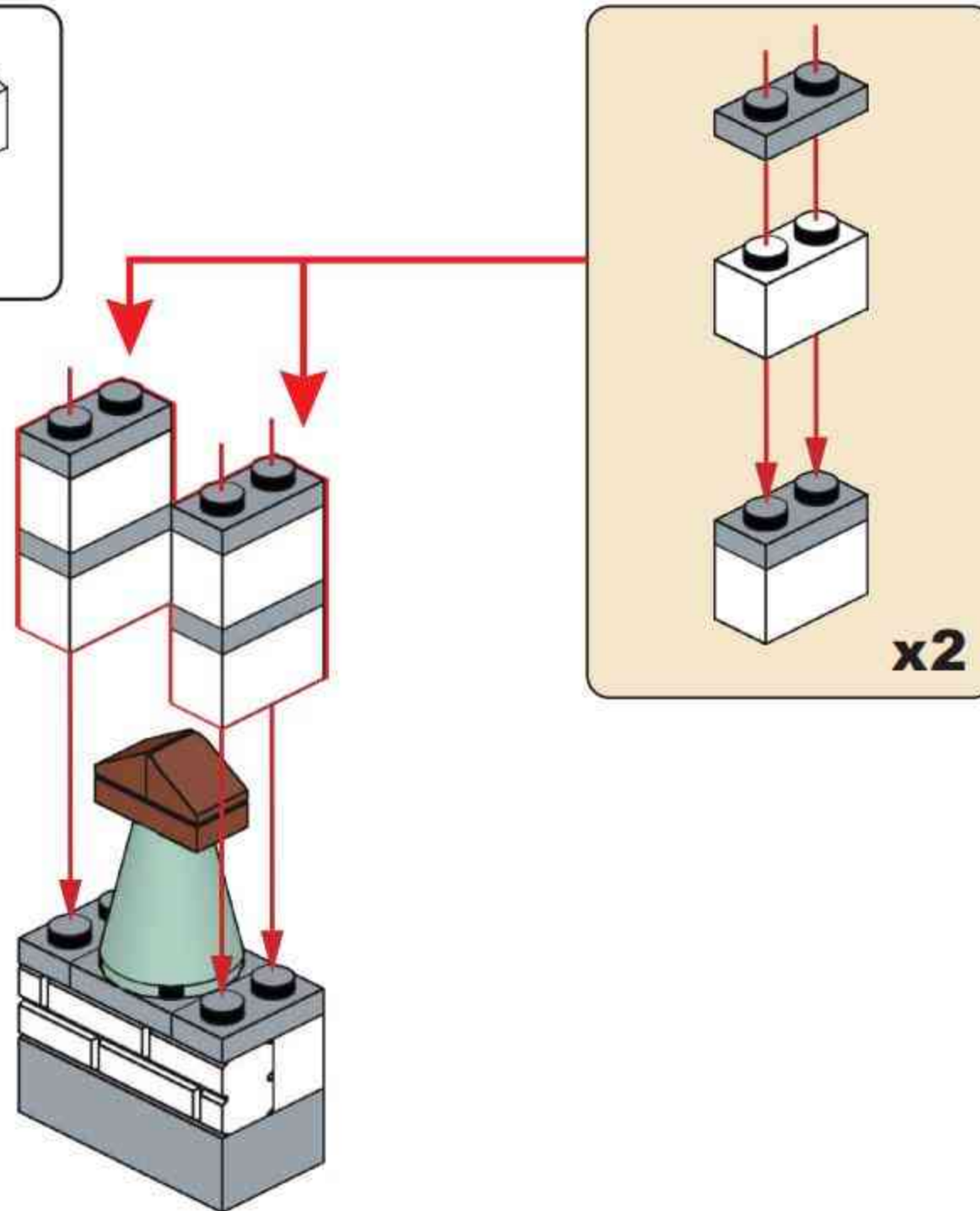
U3



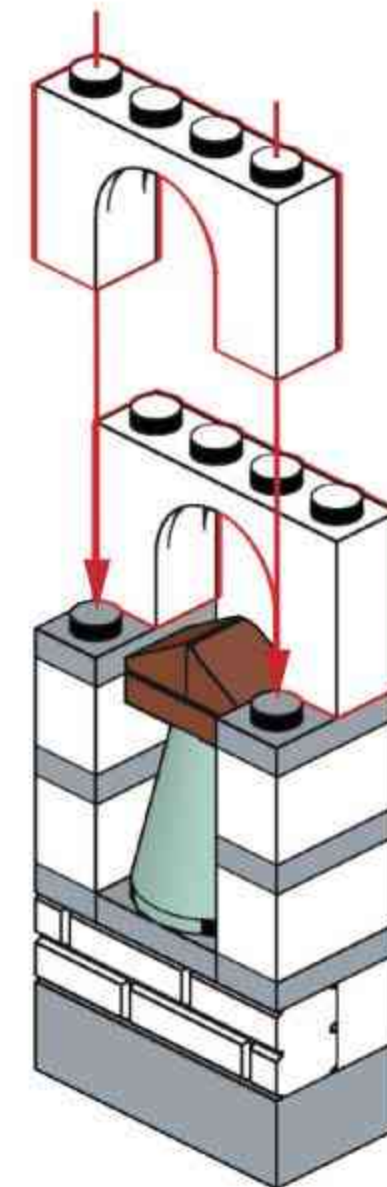
U4

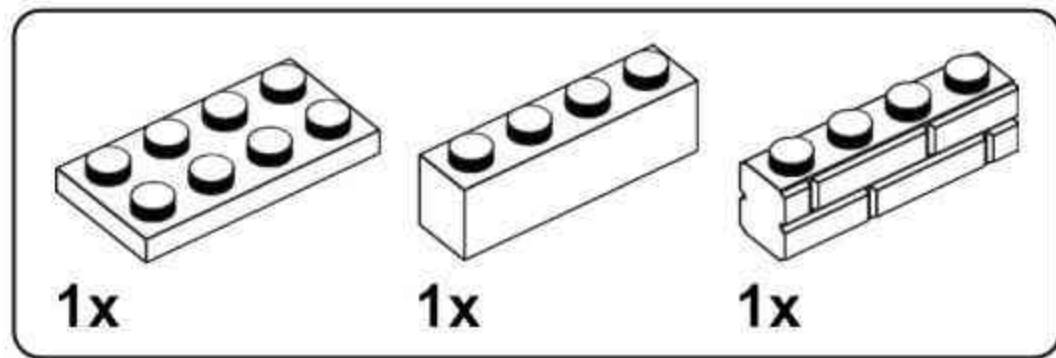


U5

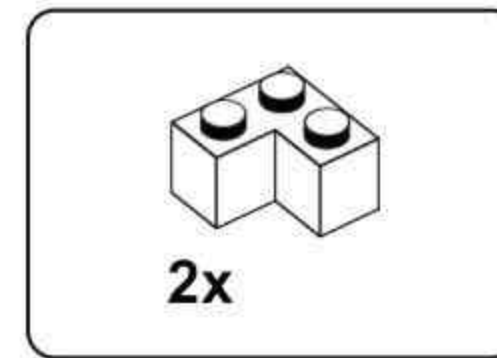
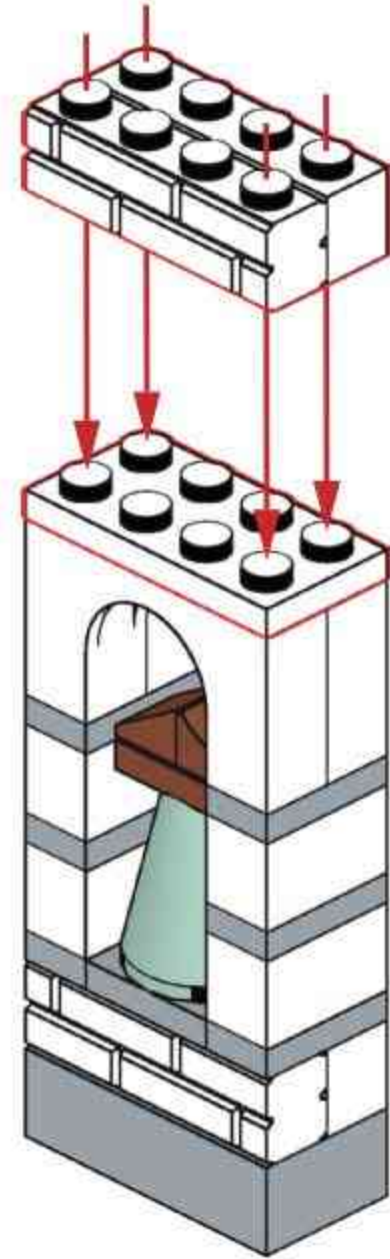


U6

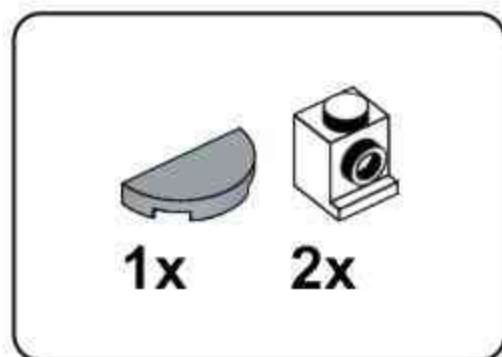
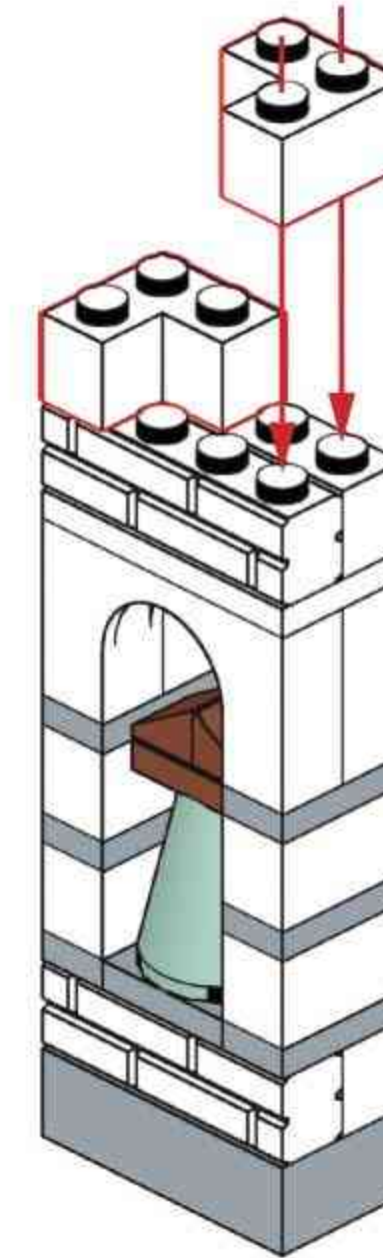




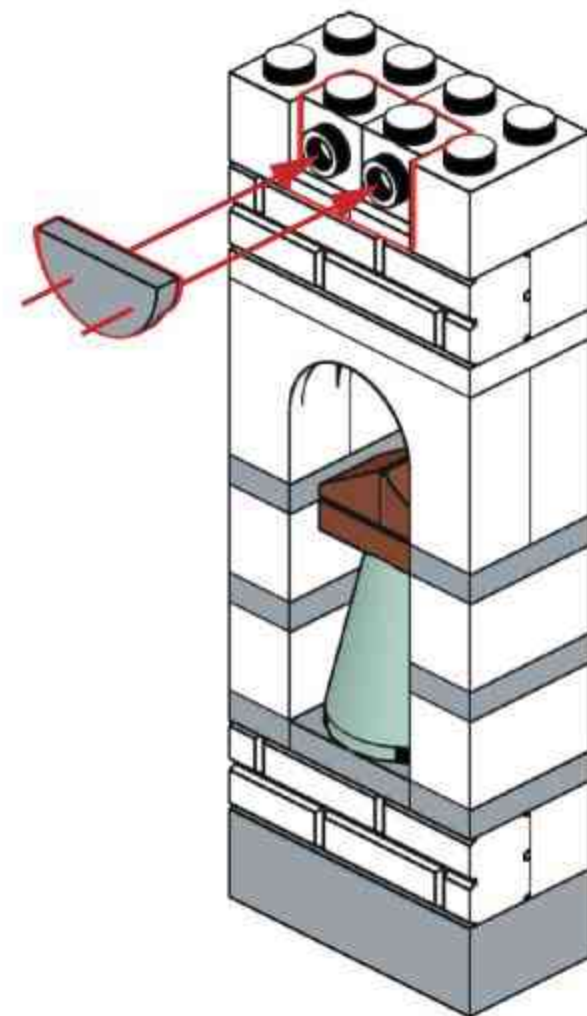
U7



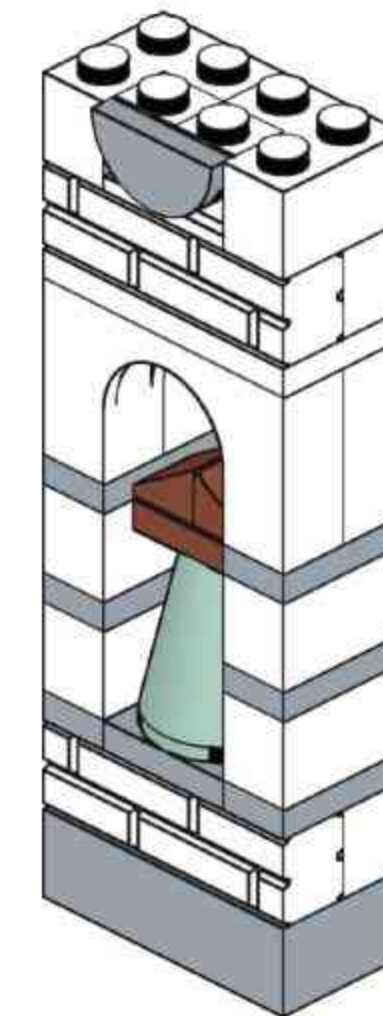
U8



U9

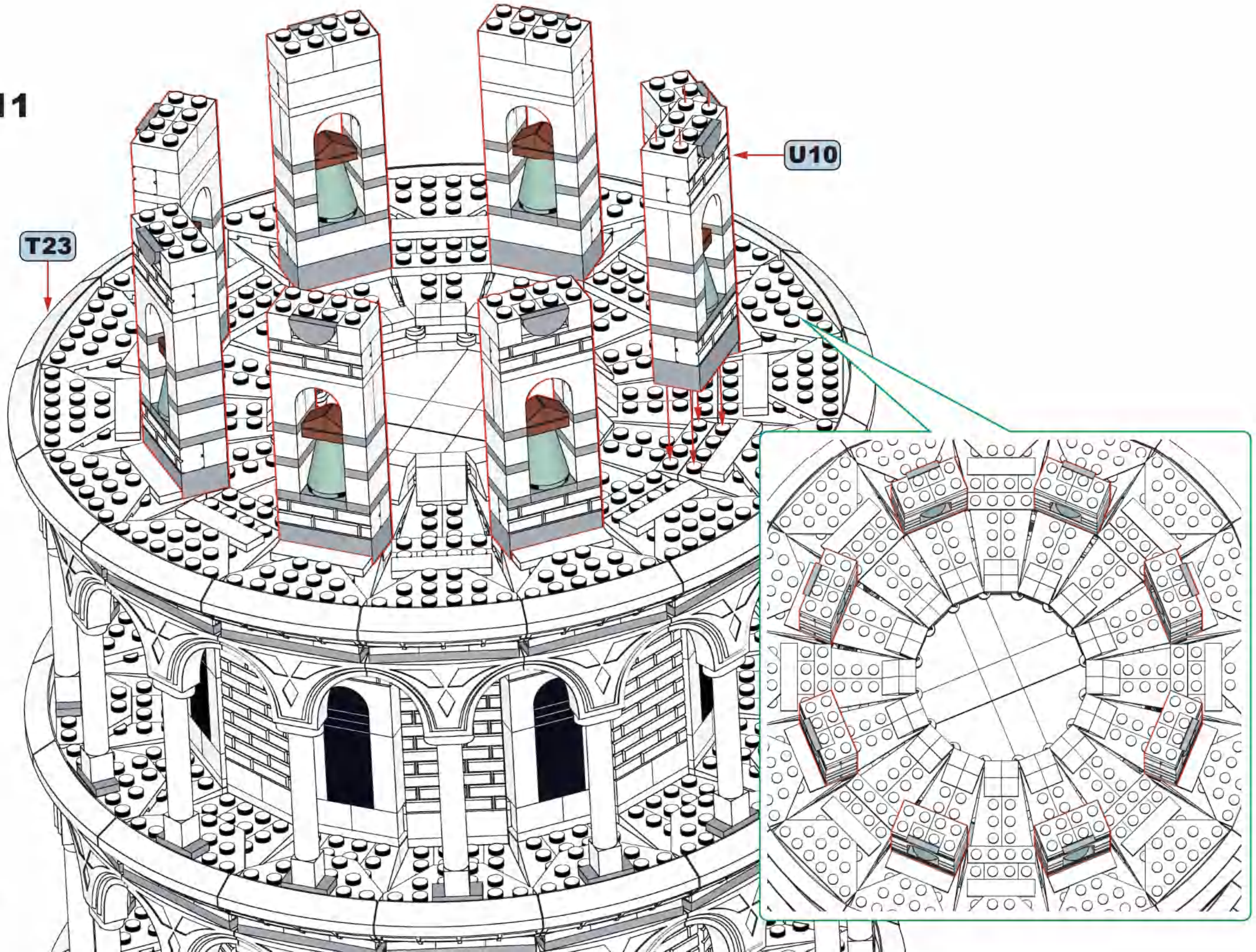


U10

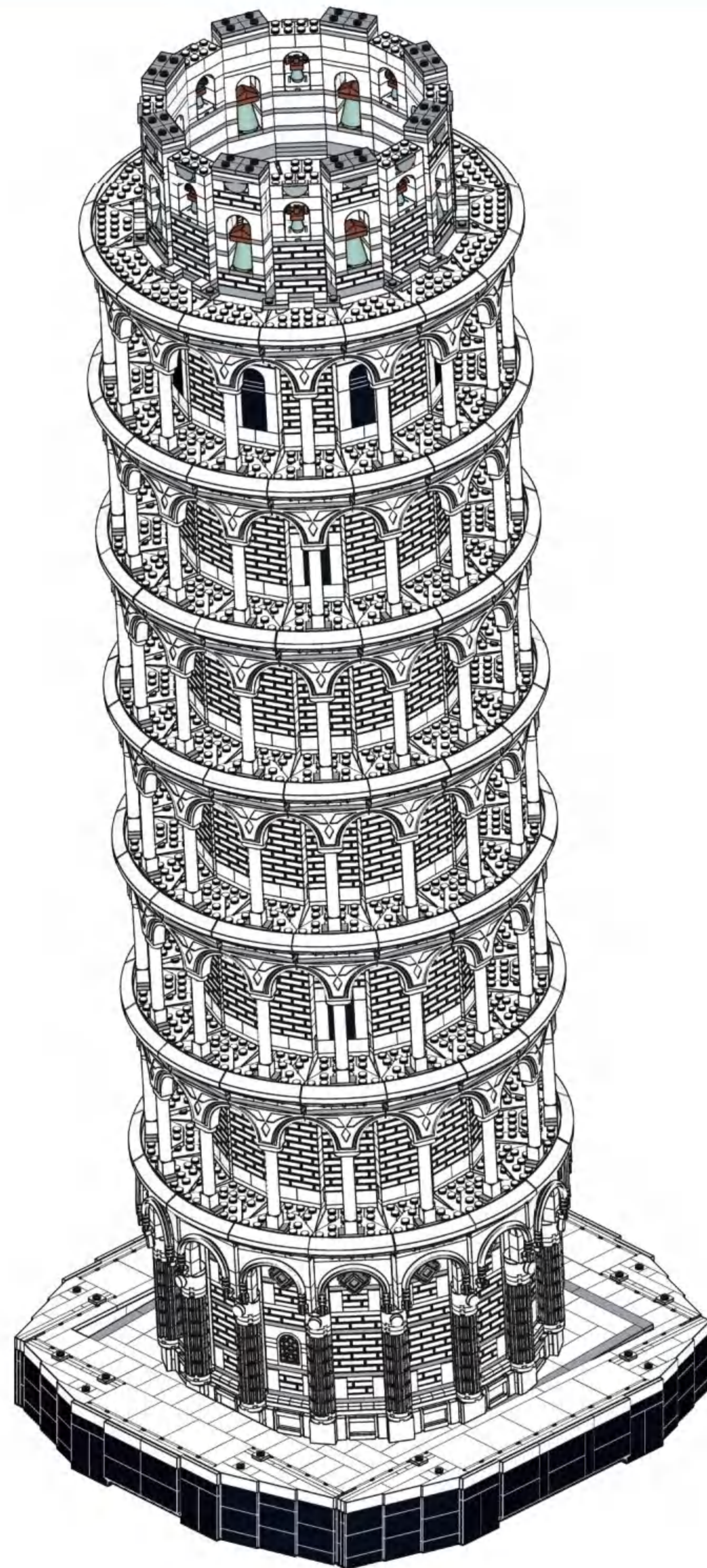


x8

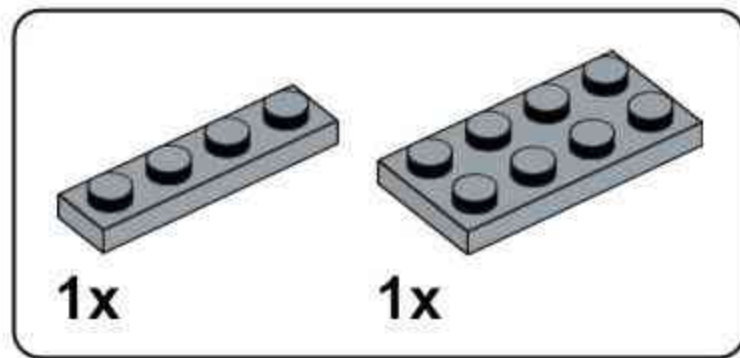
U11



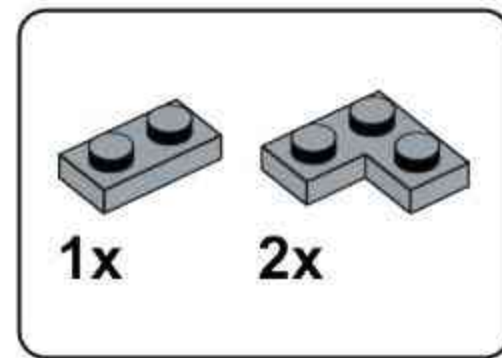
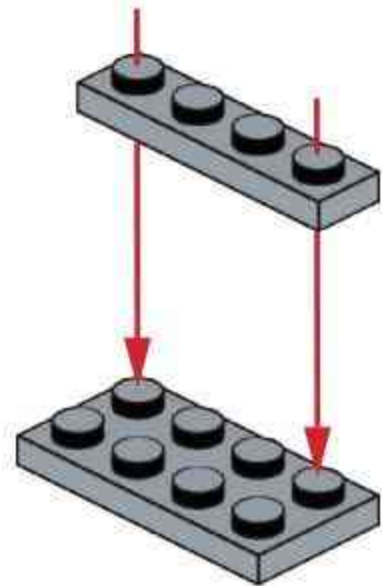
22



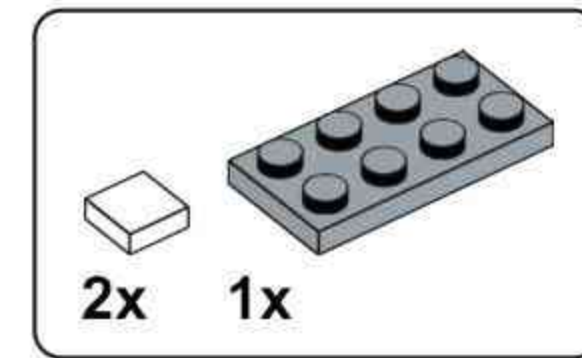
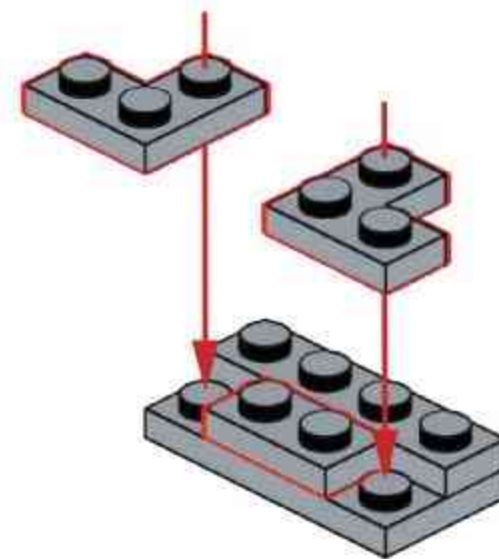
V



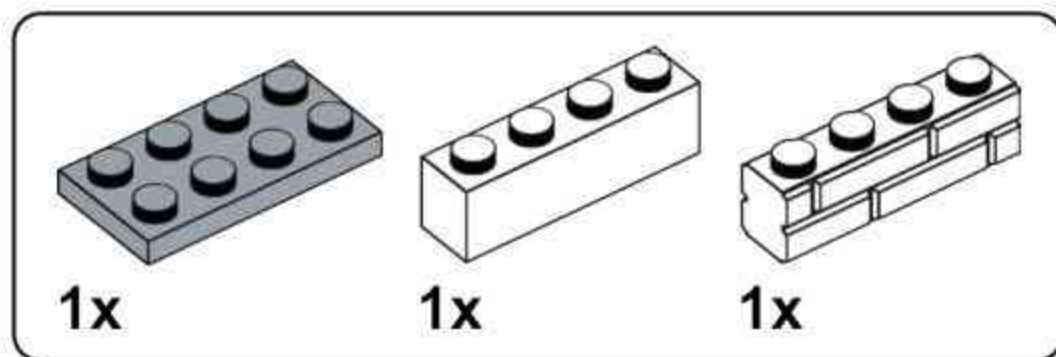
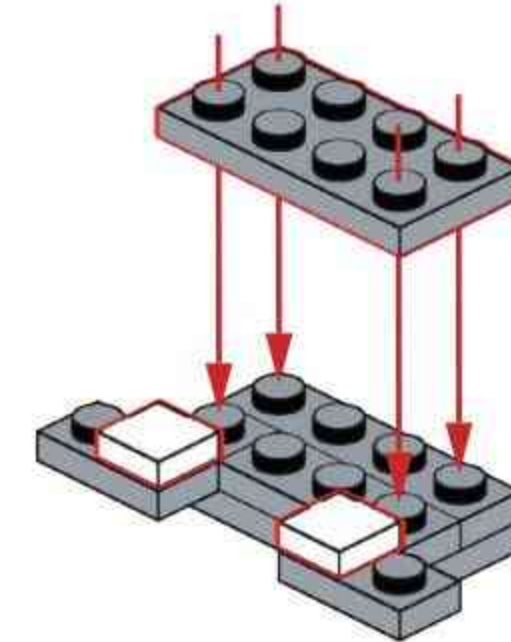
V1



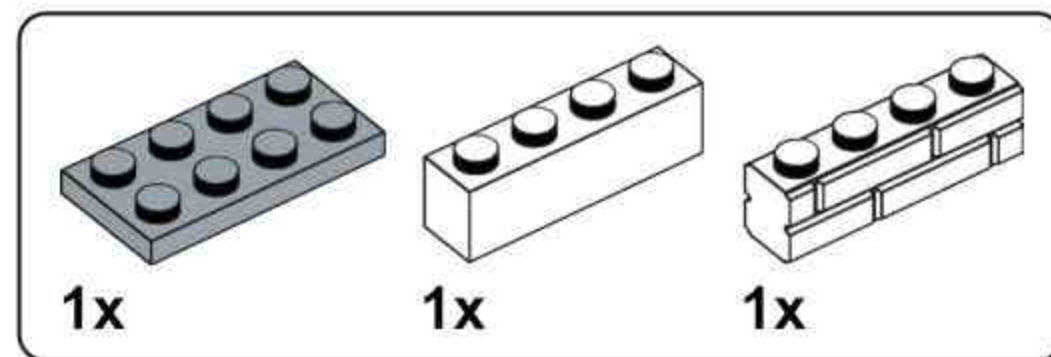
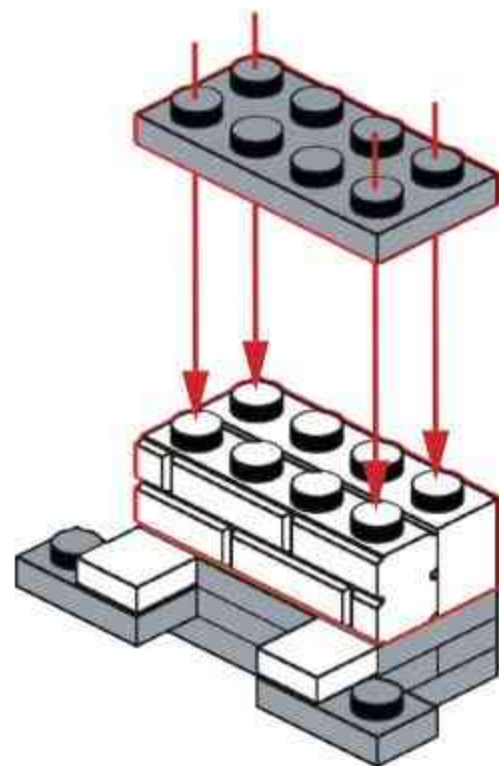
V2



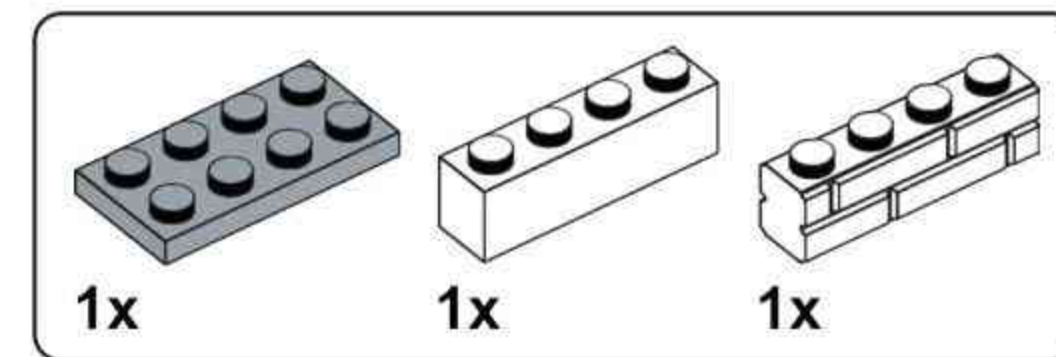
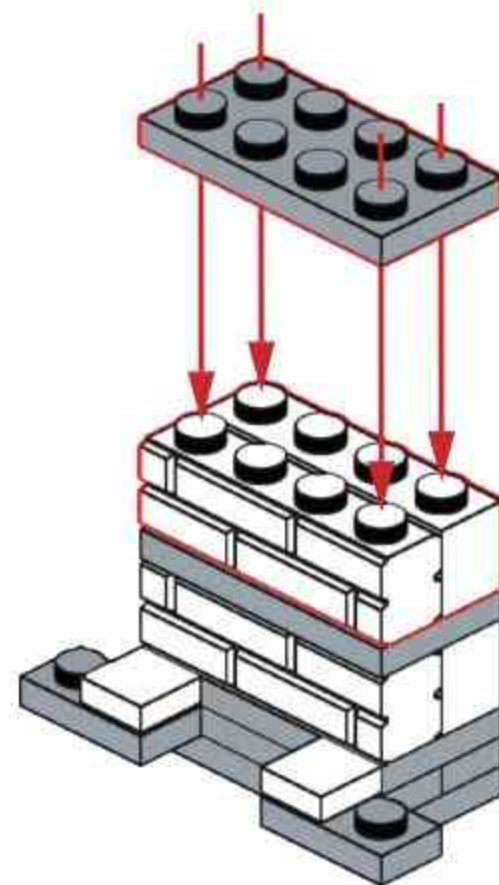
V3



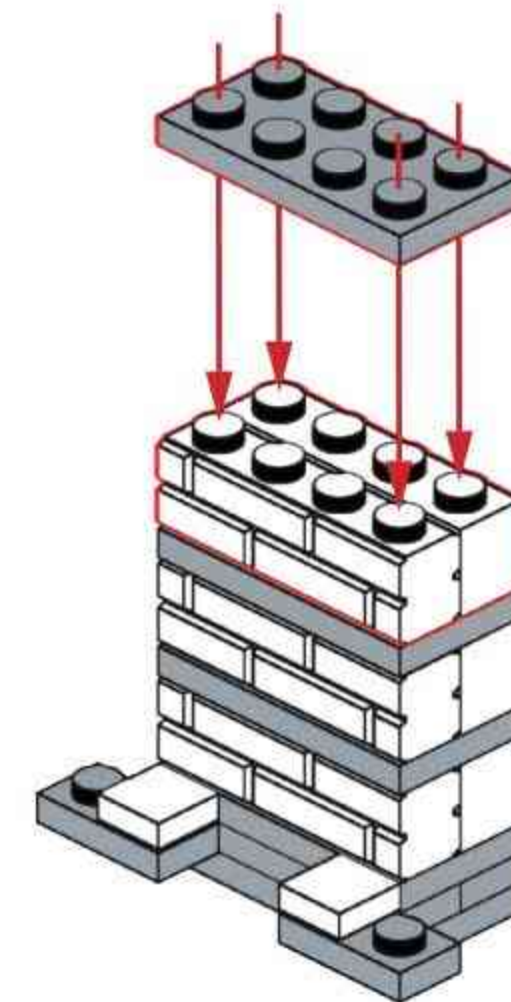
V4

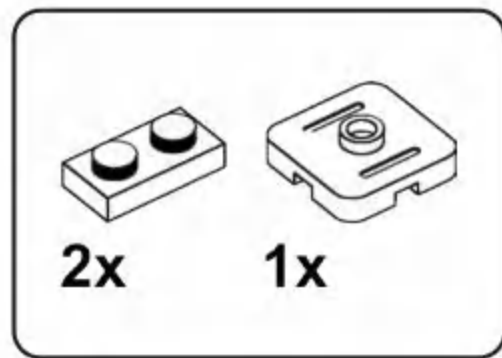


V5

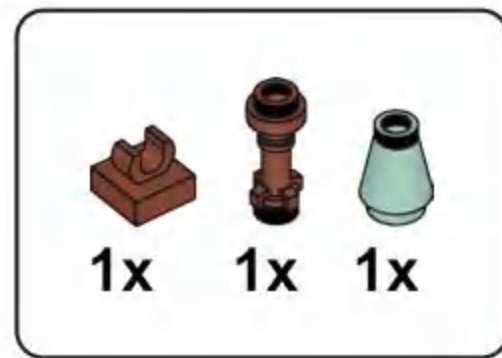
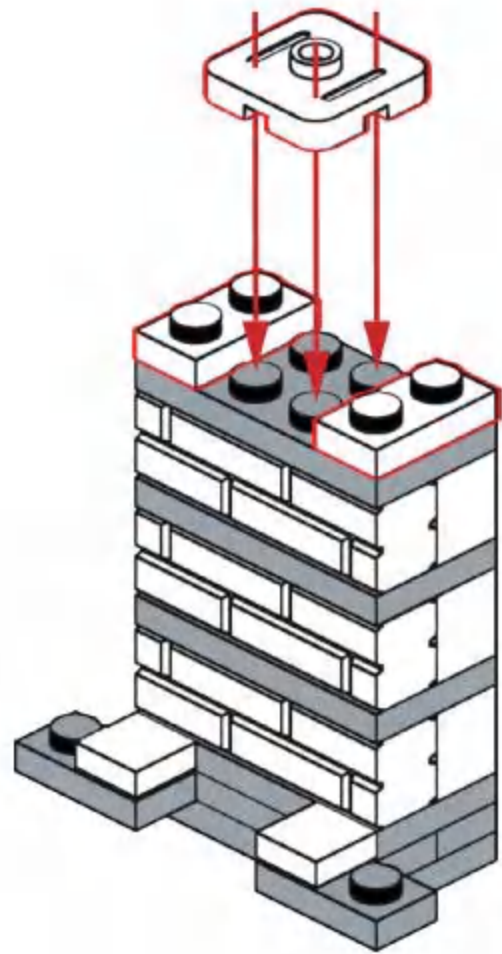


V6

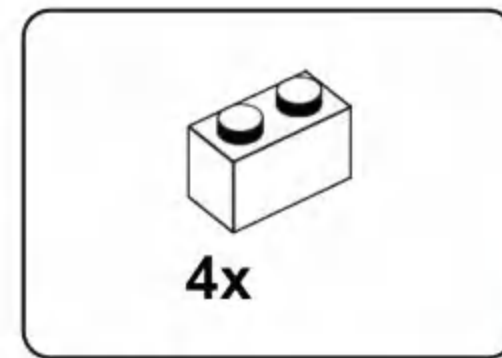
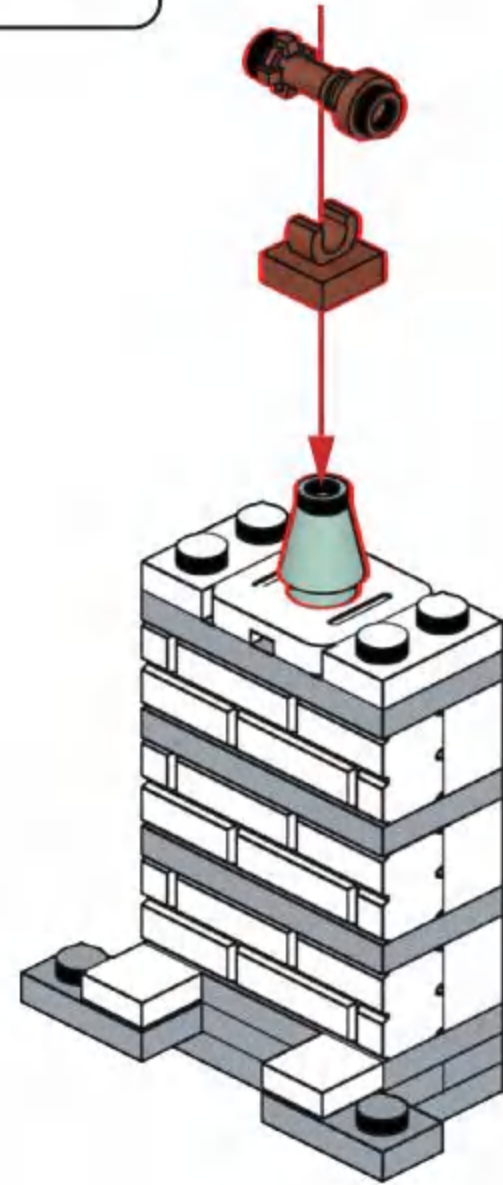




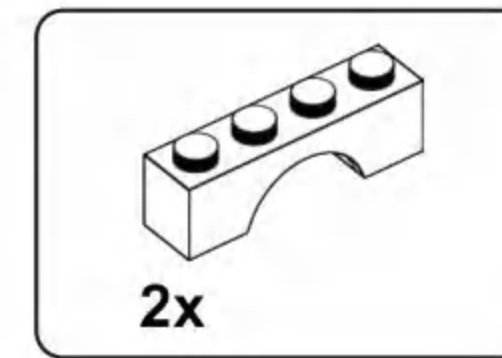
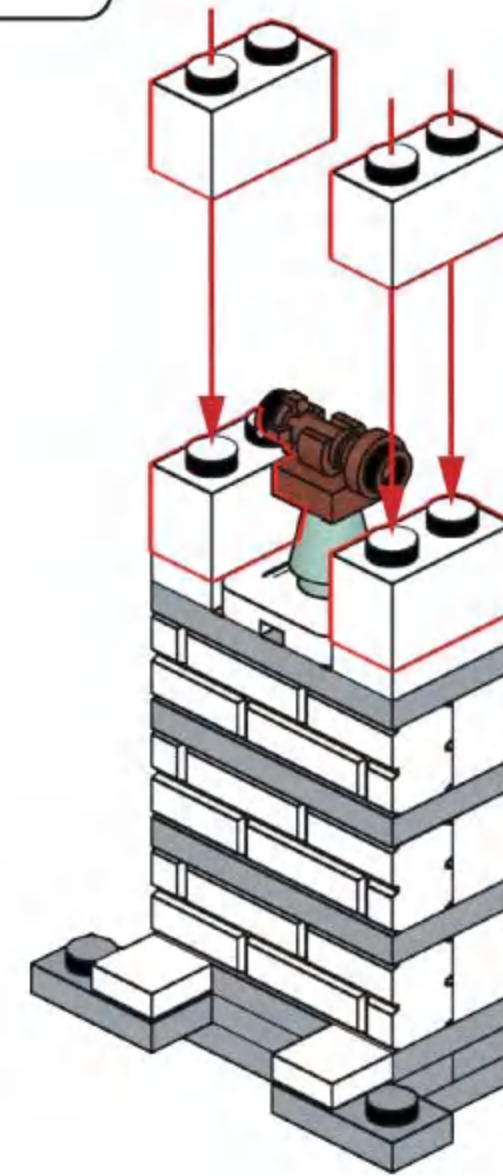
V7



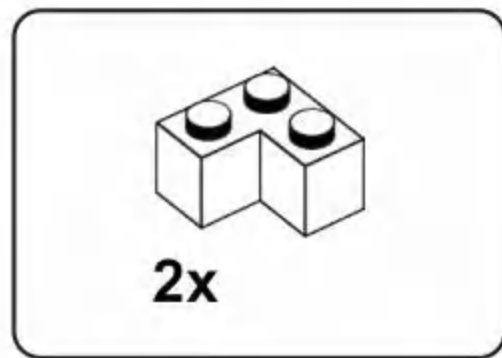
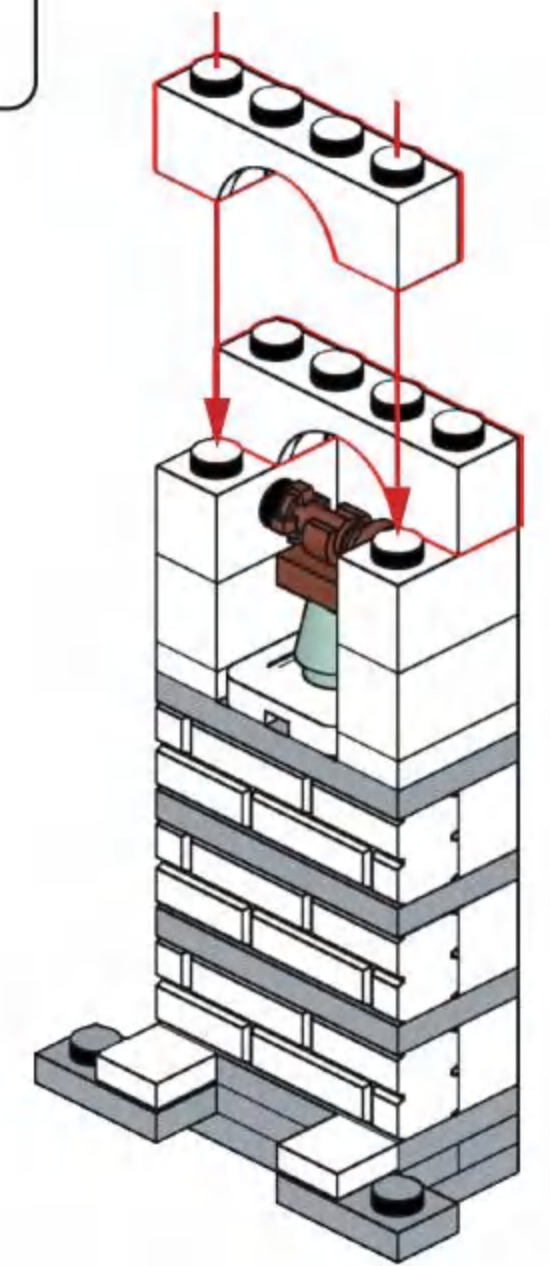
V8



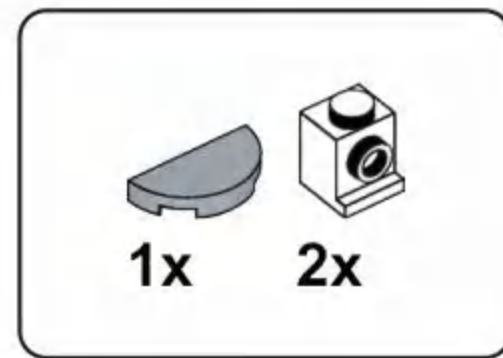
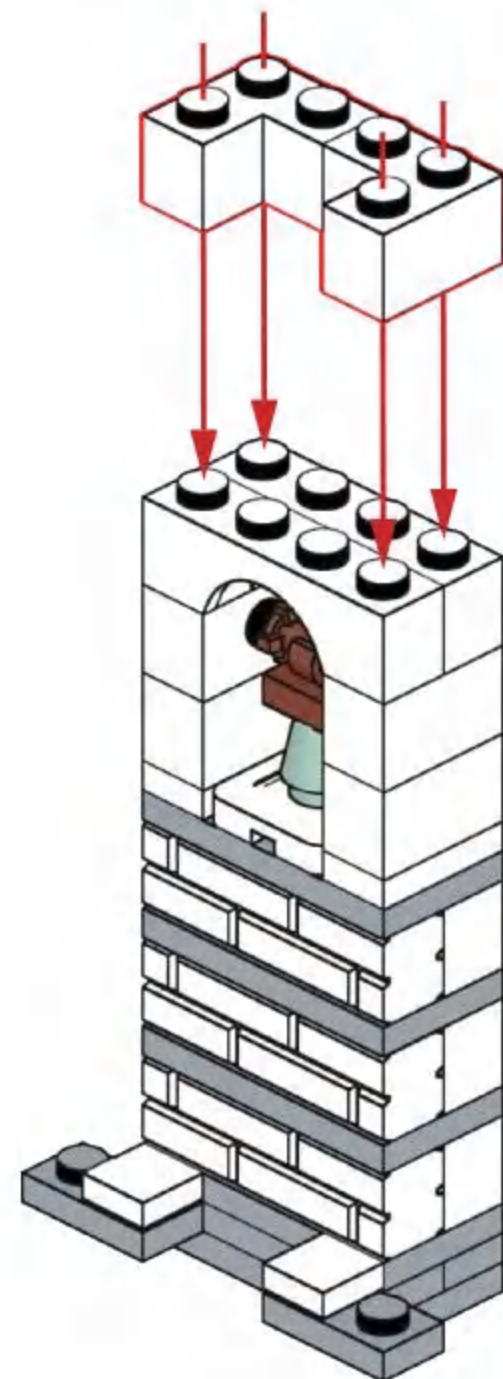
V9



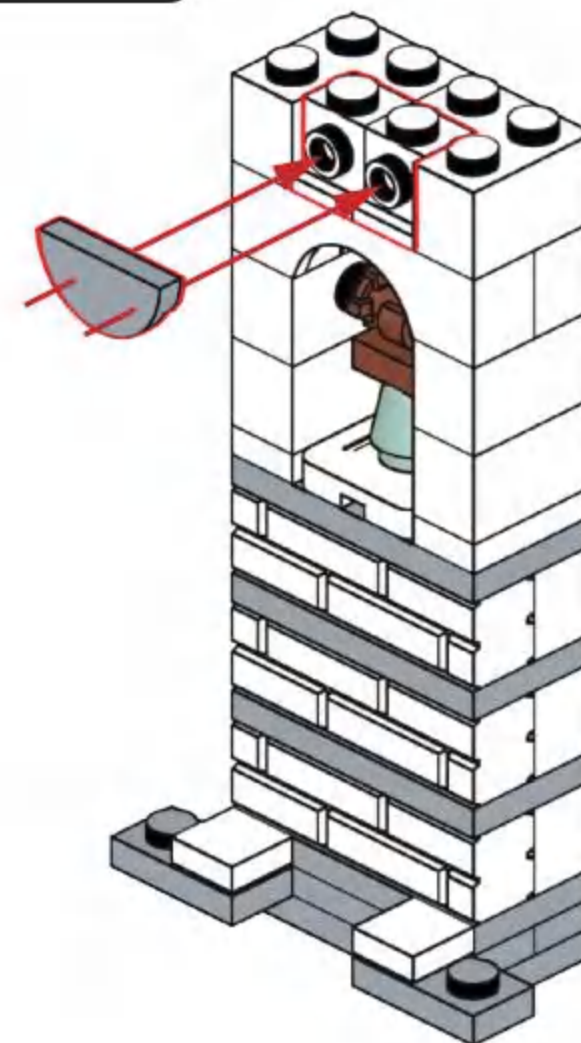
V10



V11



V12

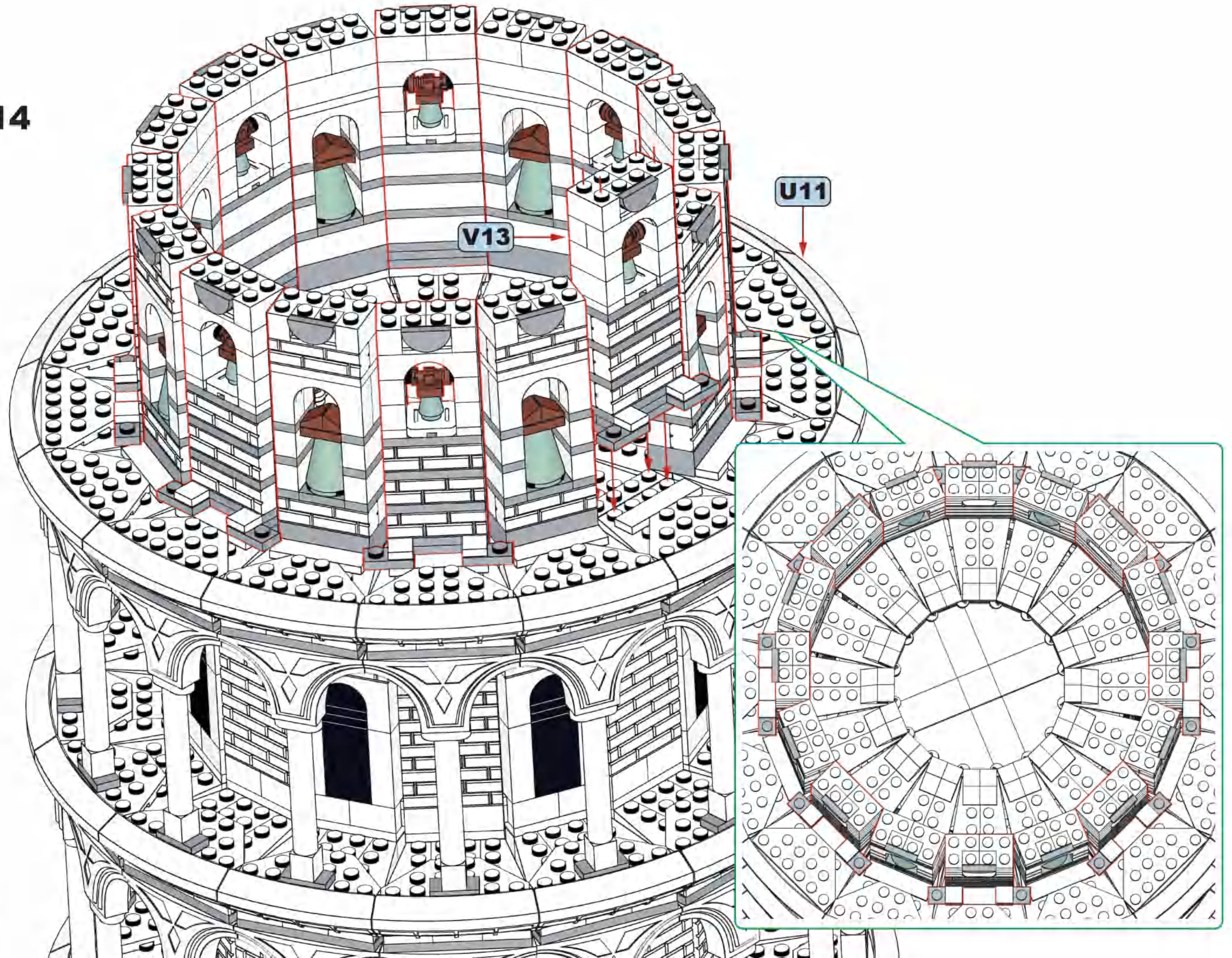


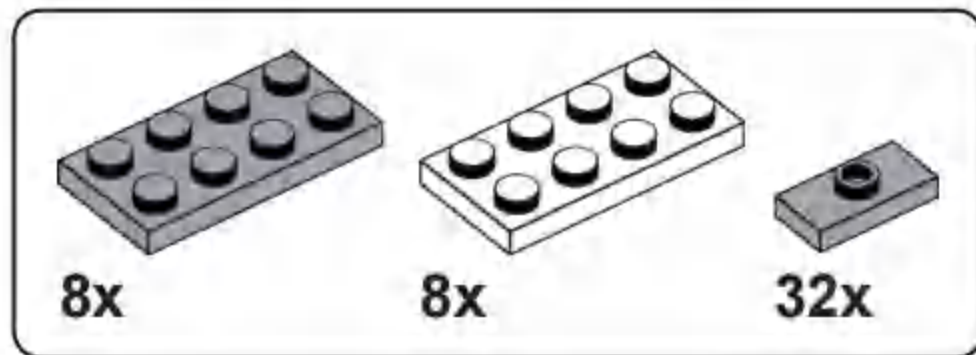
V13



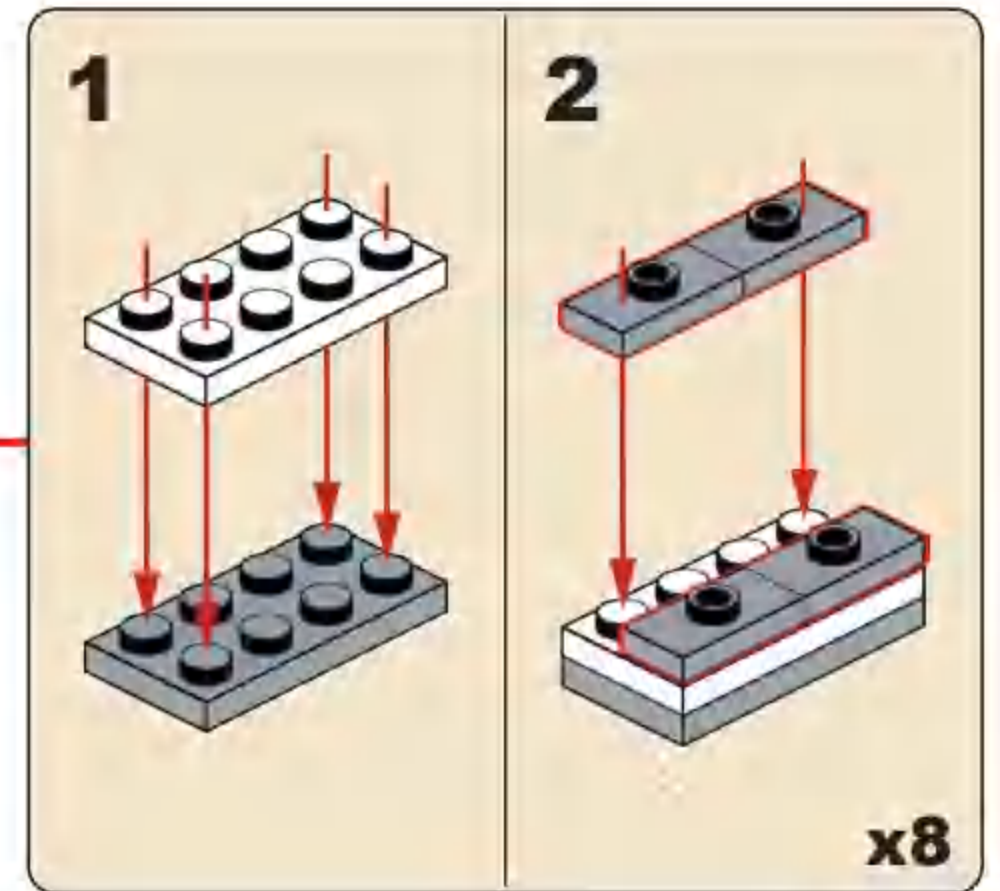
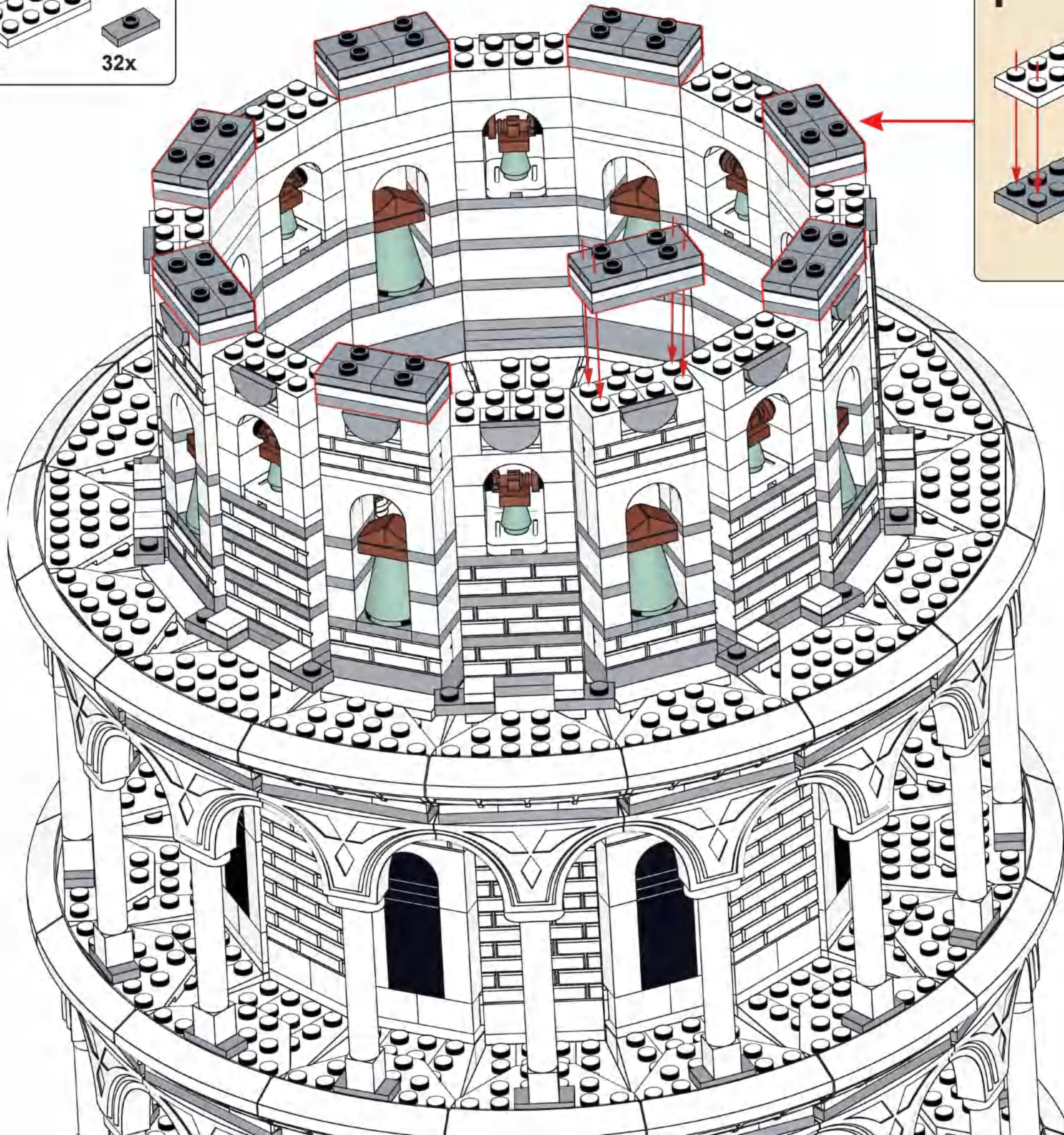
x8

V14

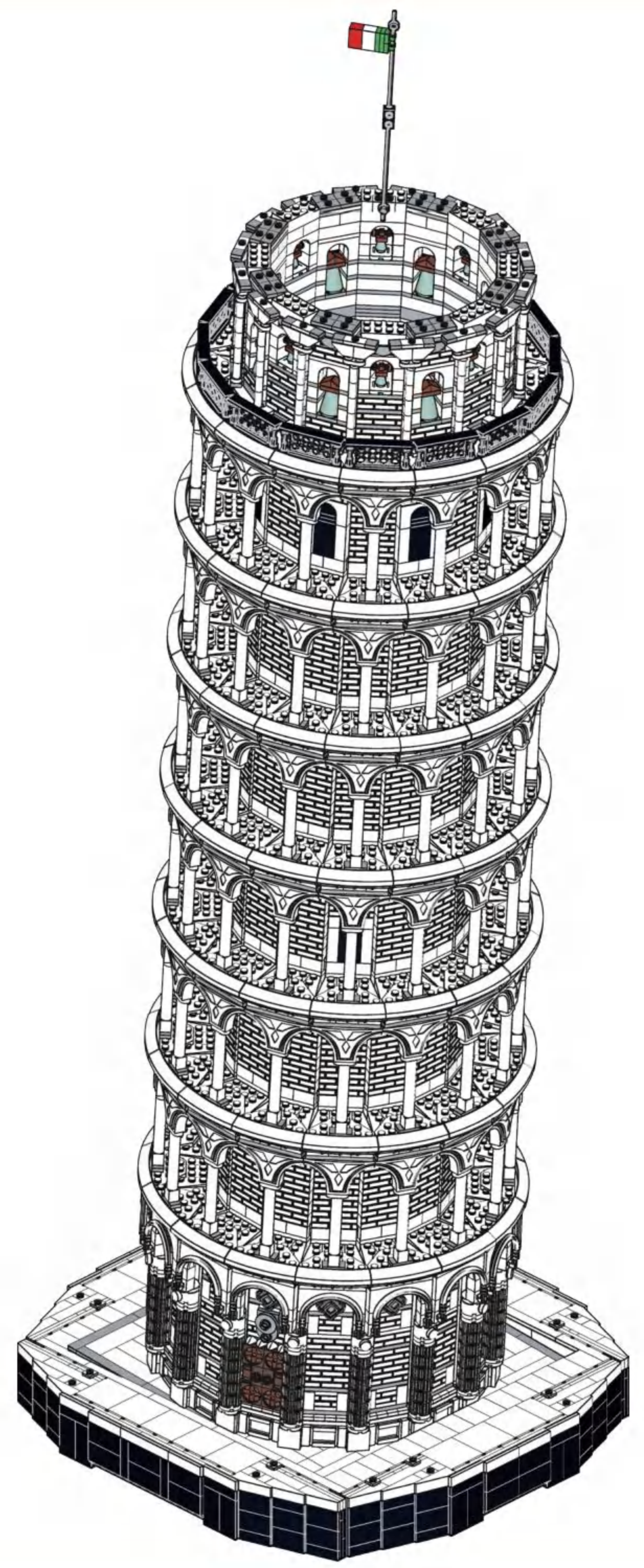




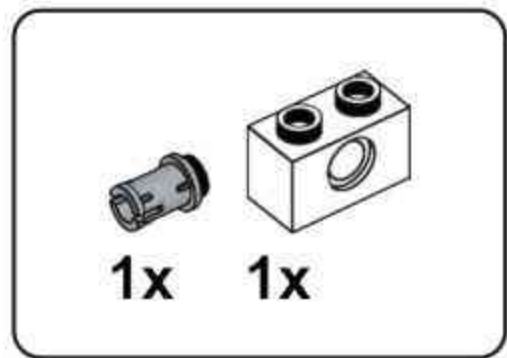
V15



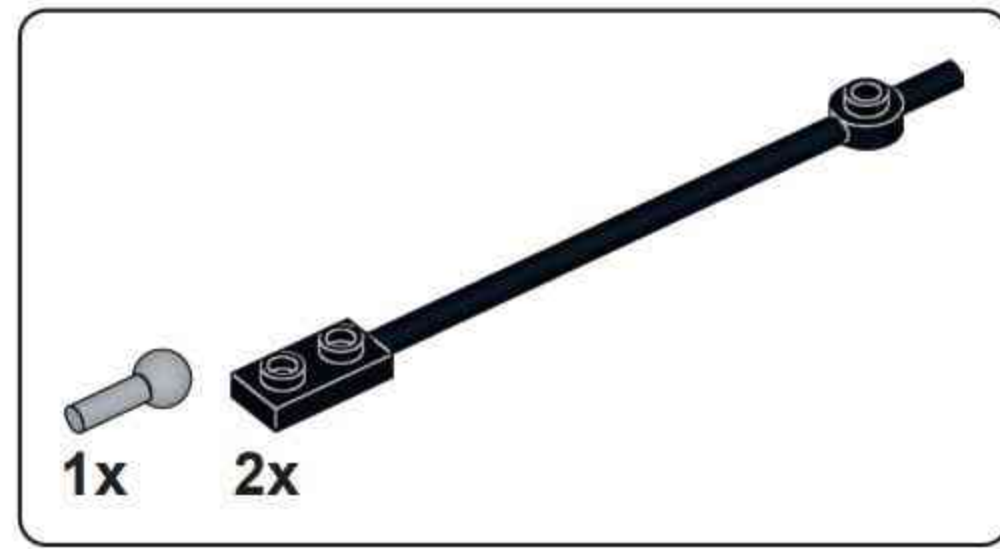
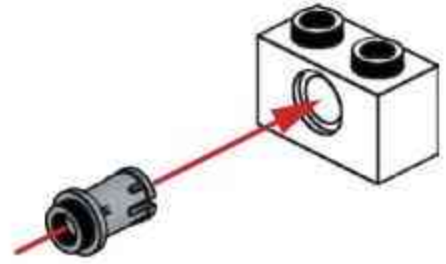
23



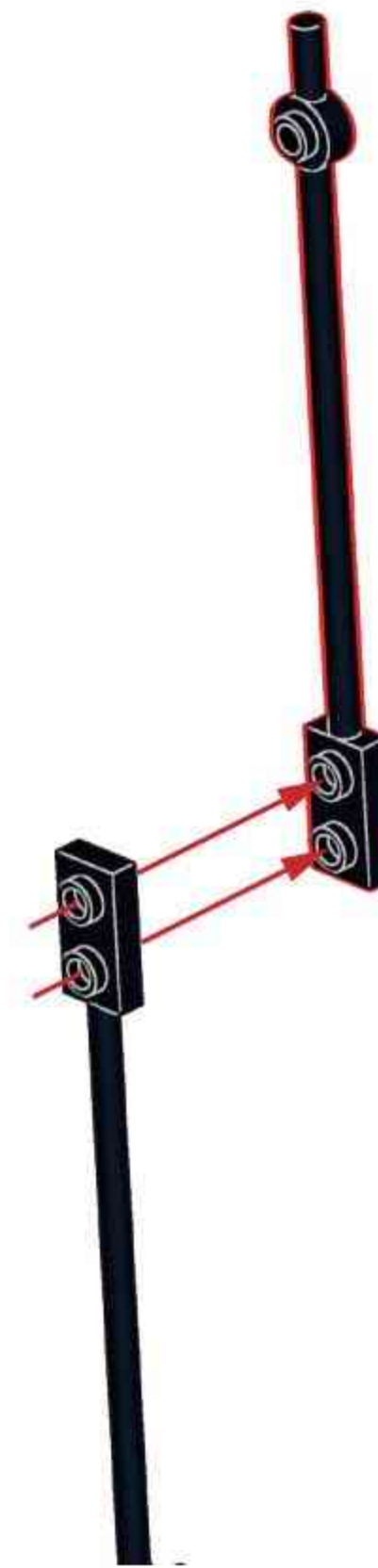
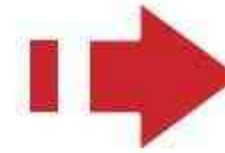
W



W1



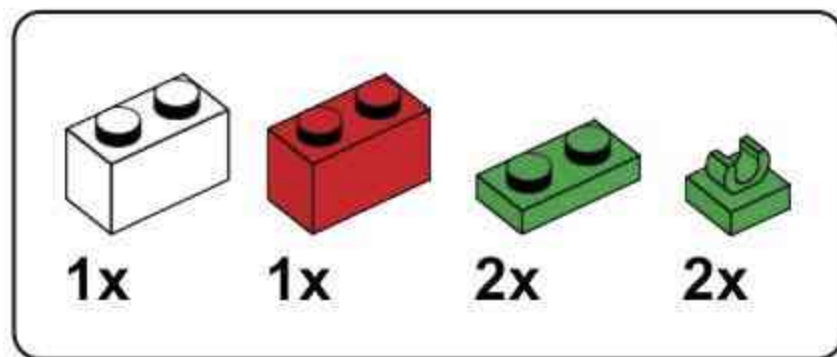
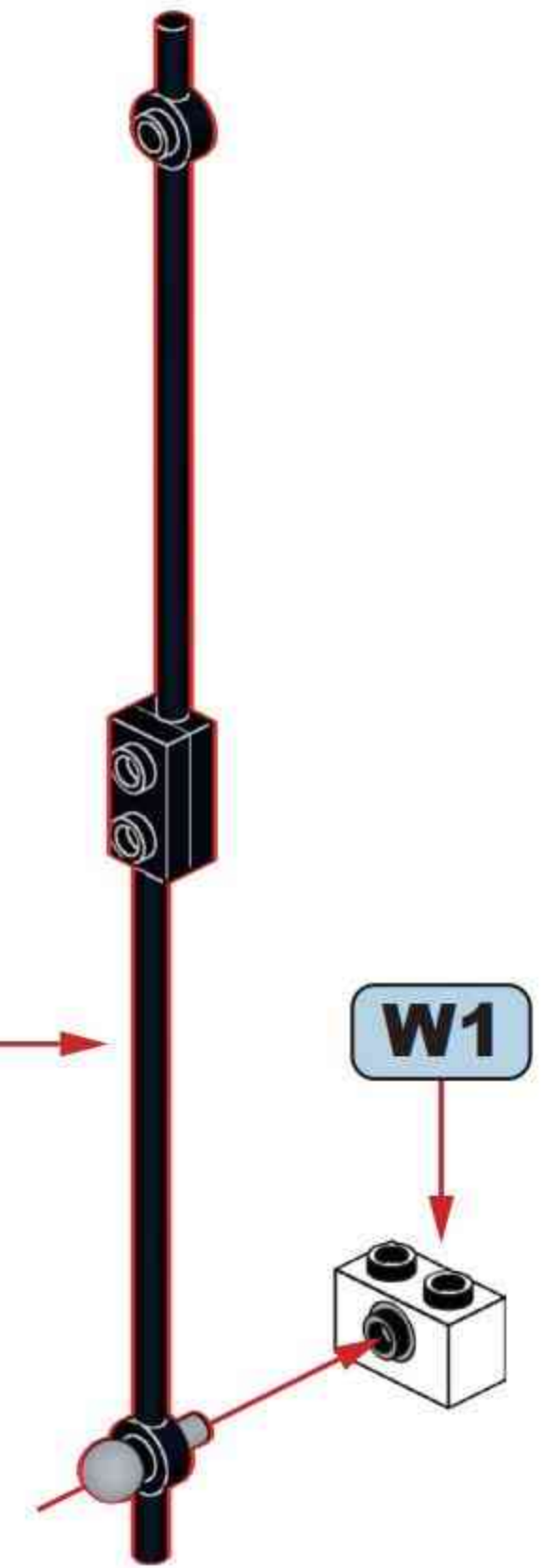
W2



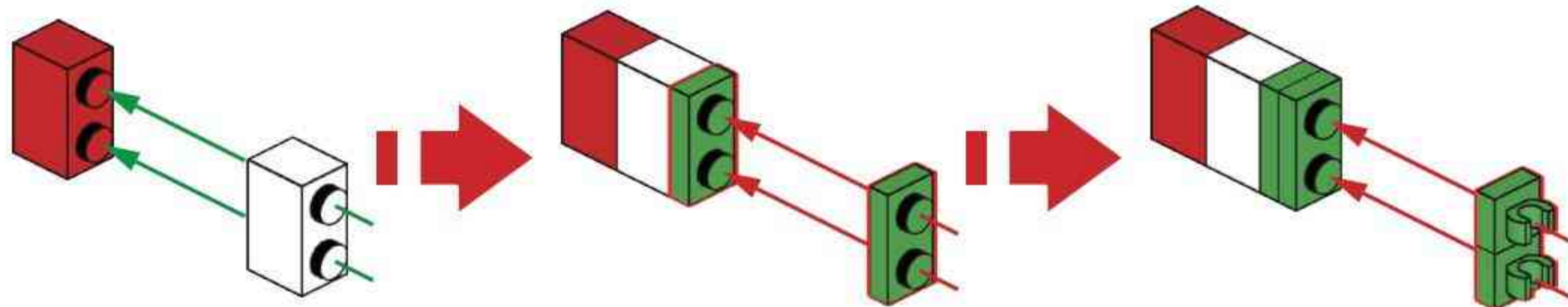
W3

W2

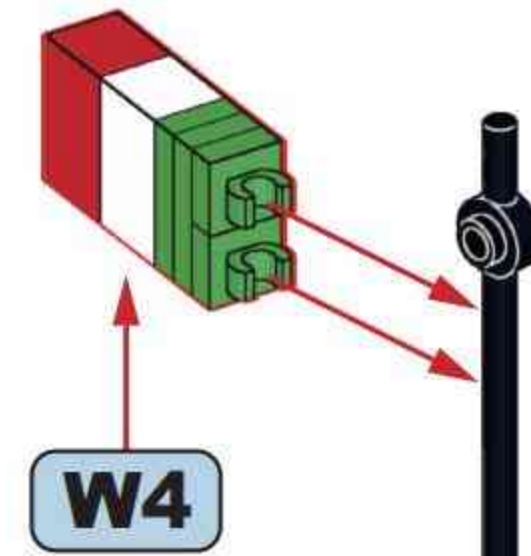
W1



W4



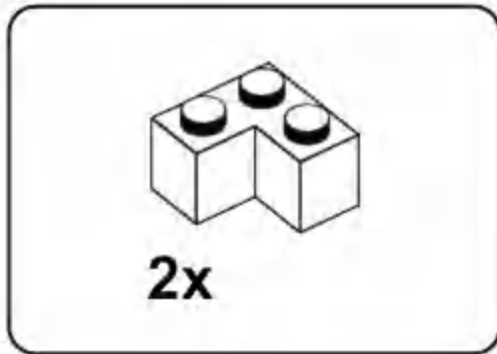
W5



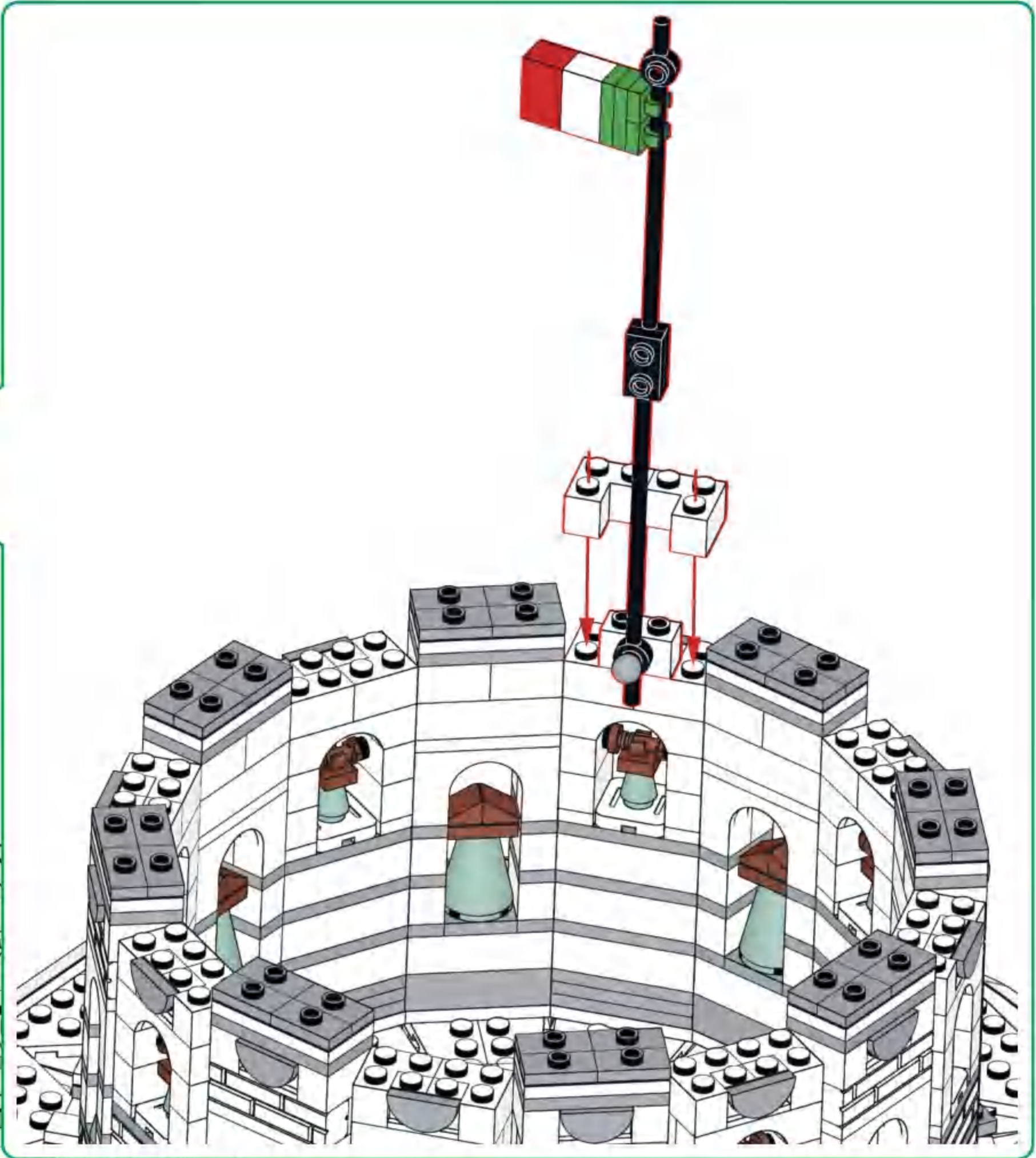
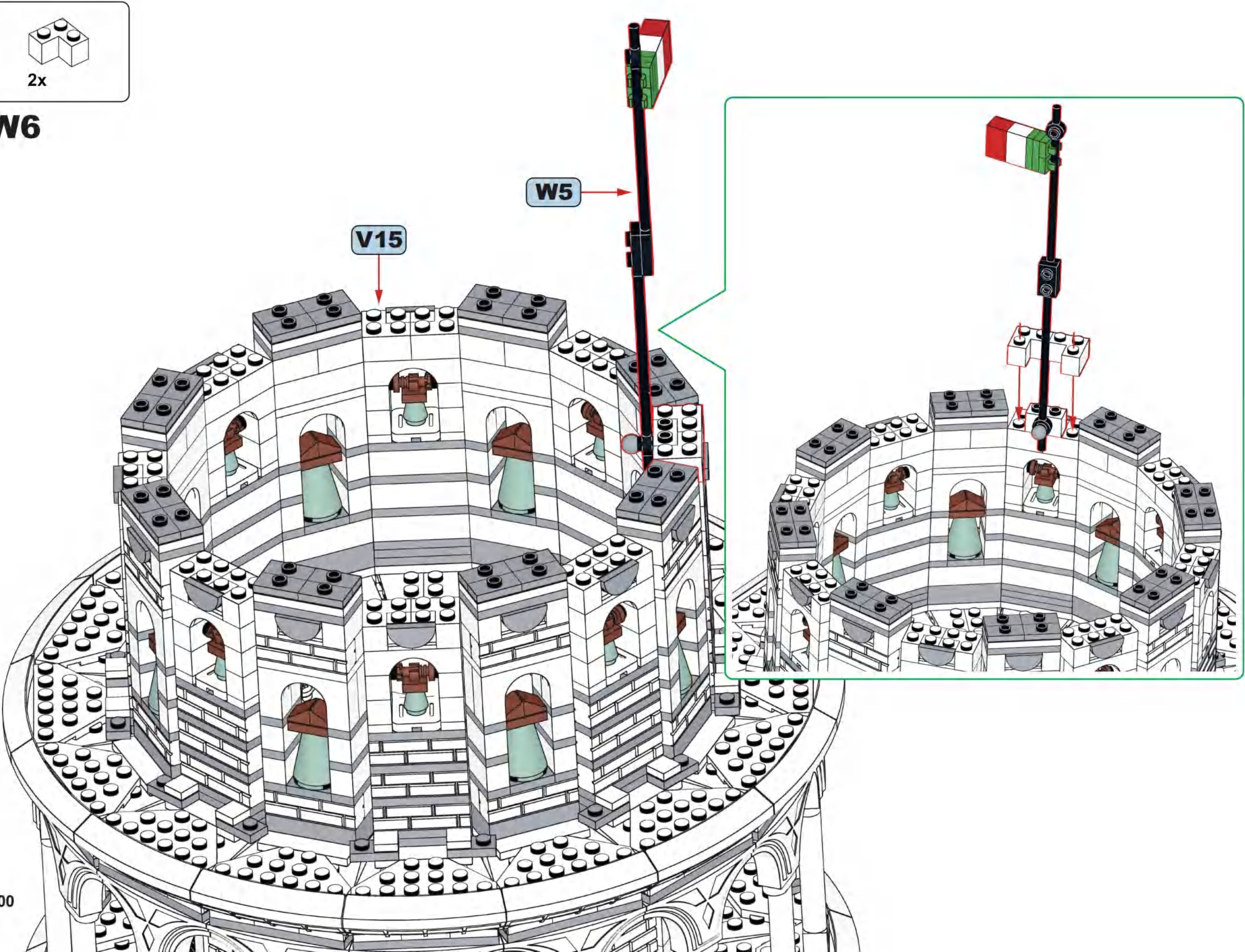
W4

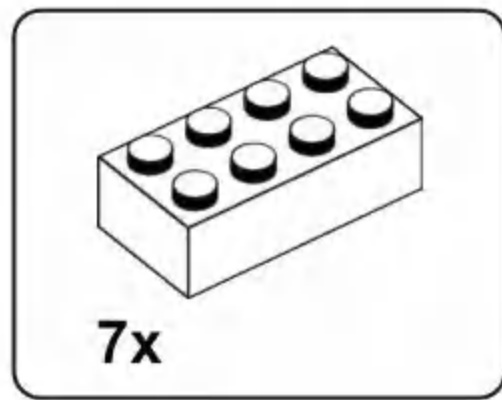
W3



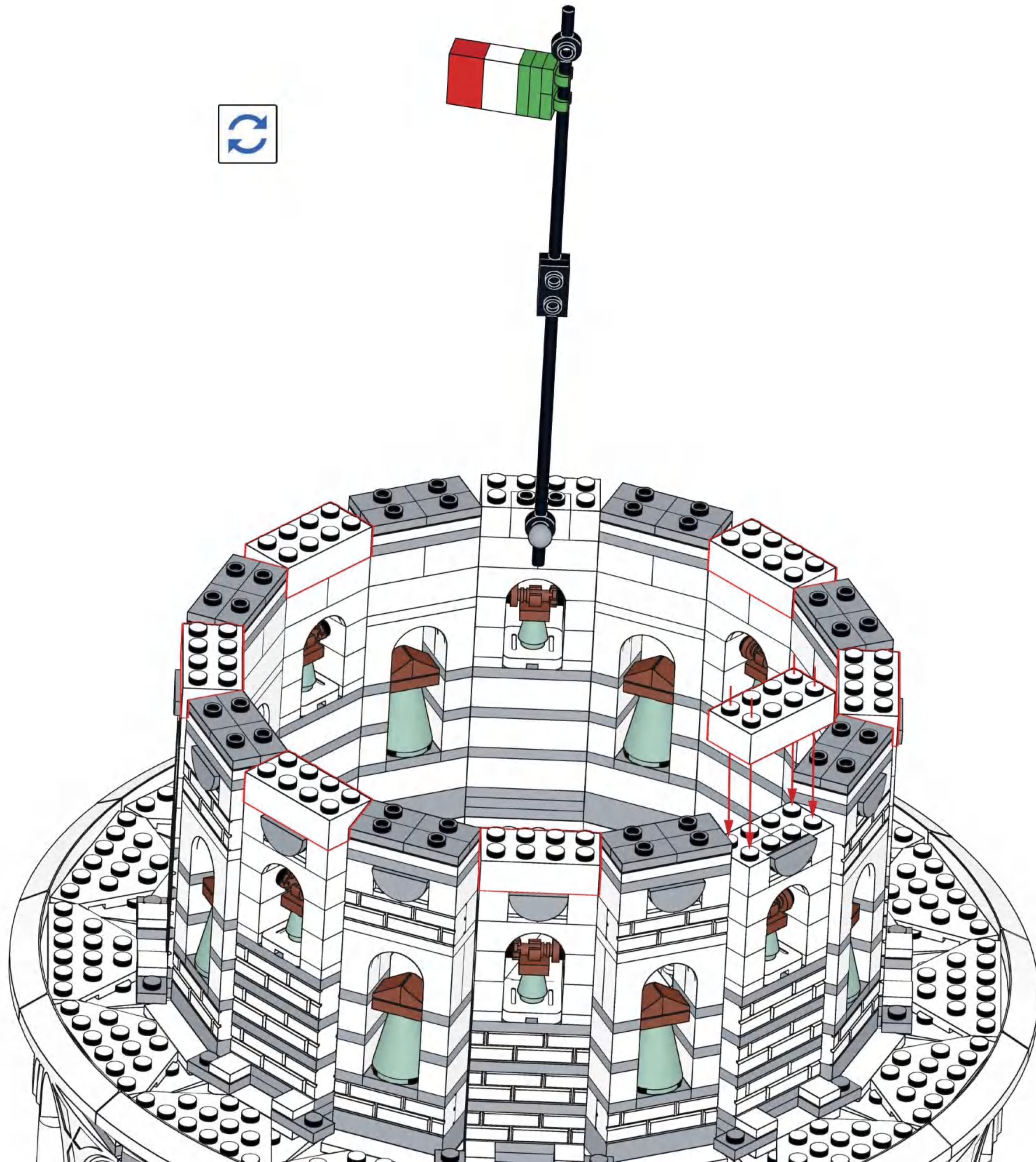


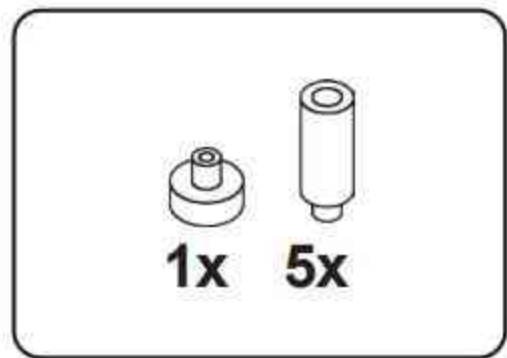
W6



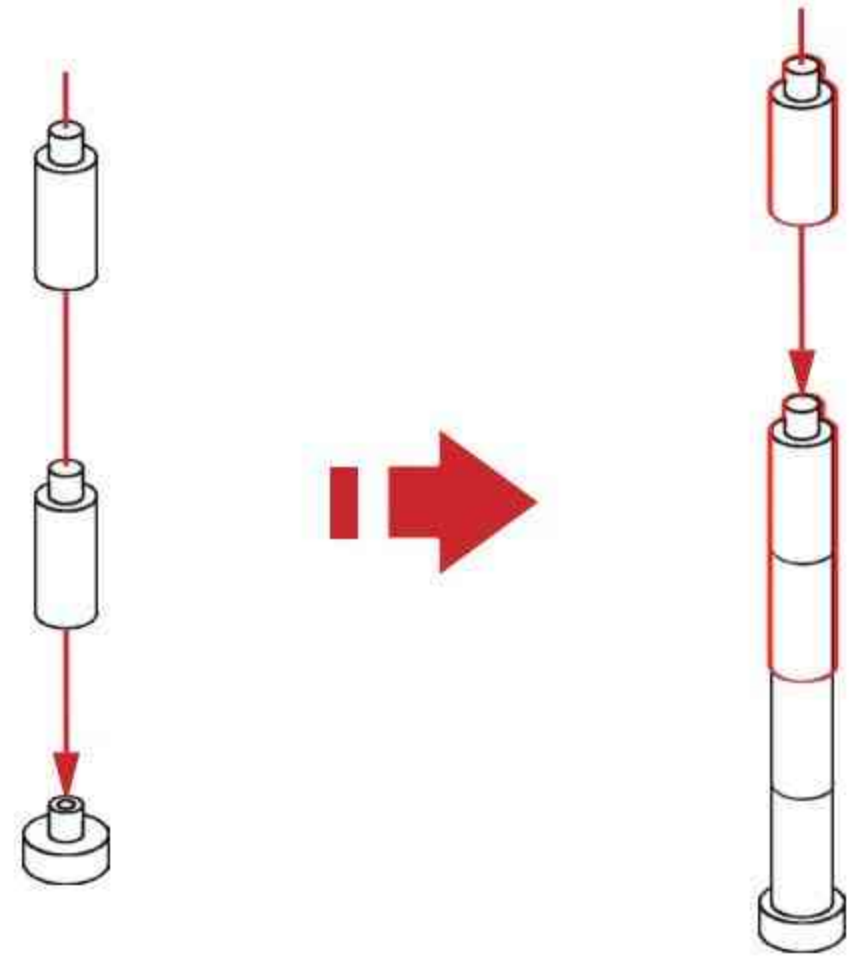


W7

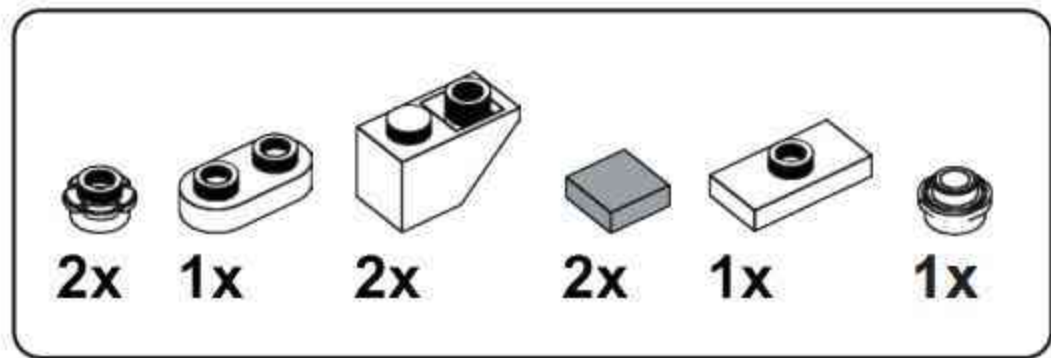
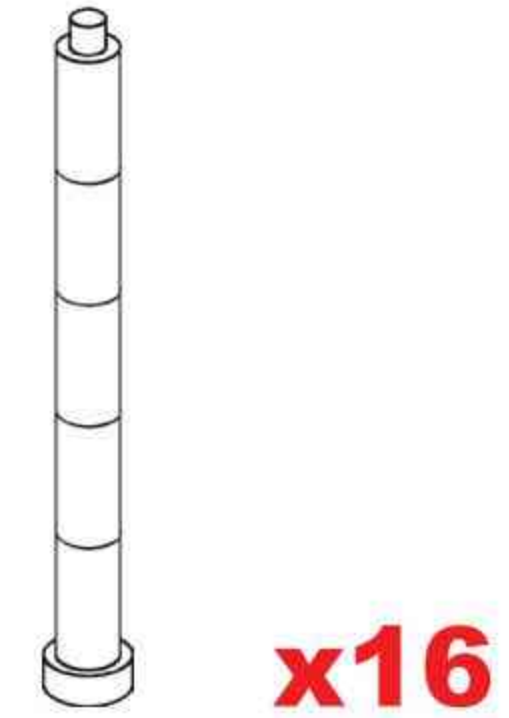




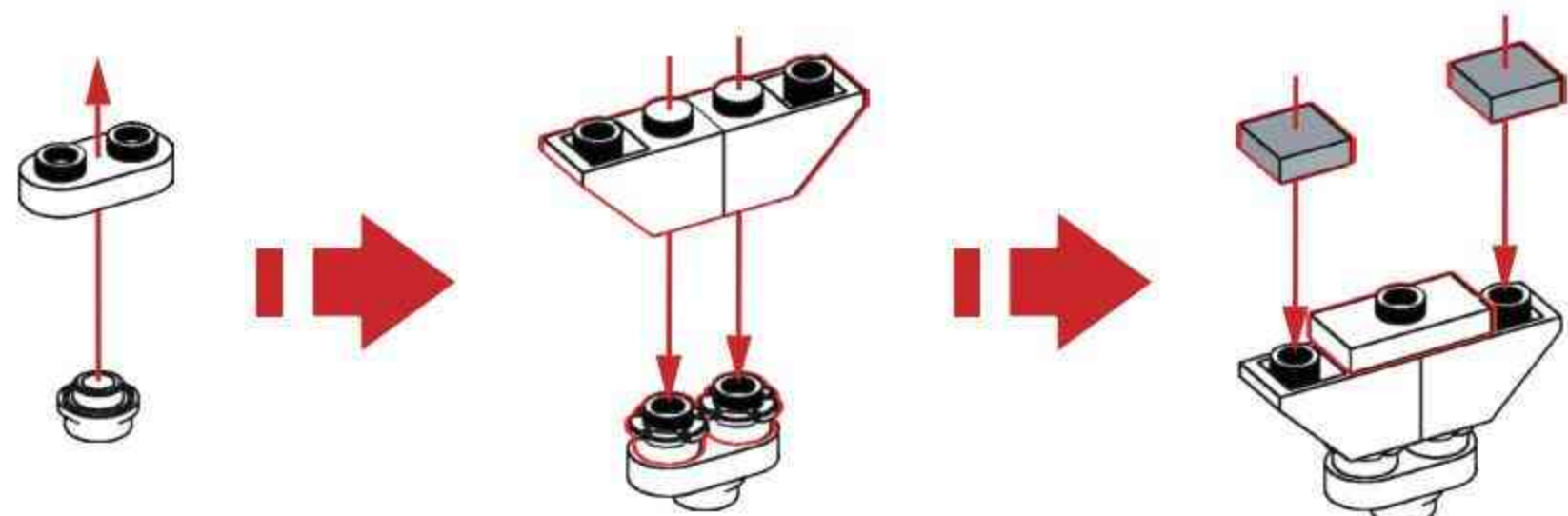
W8



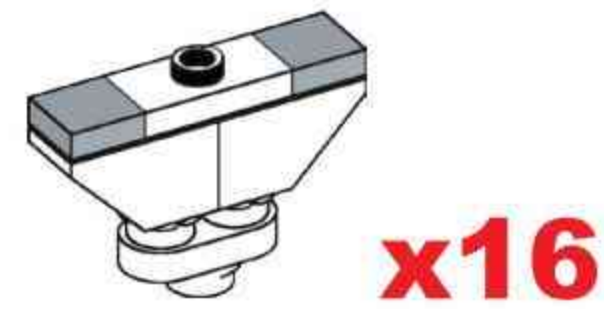
W9



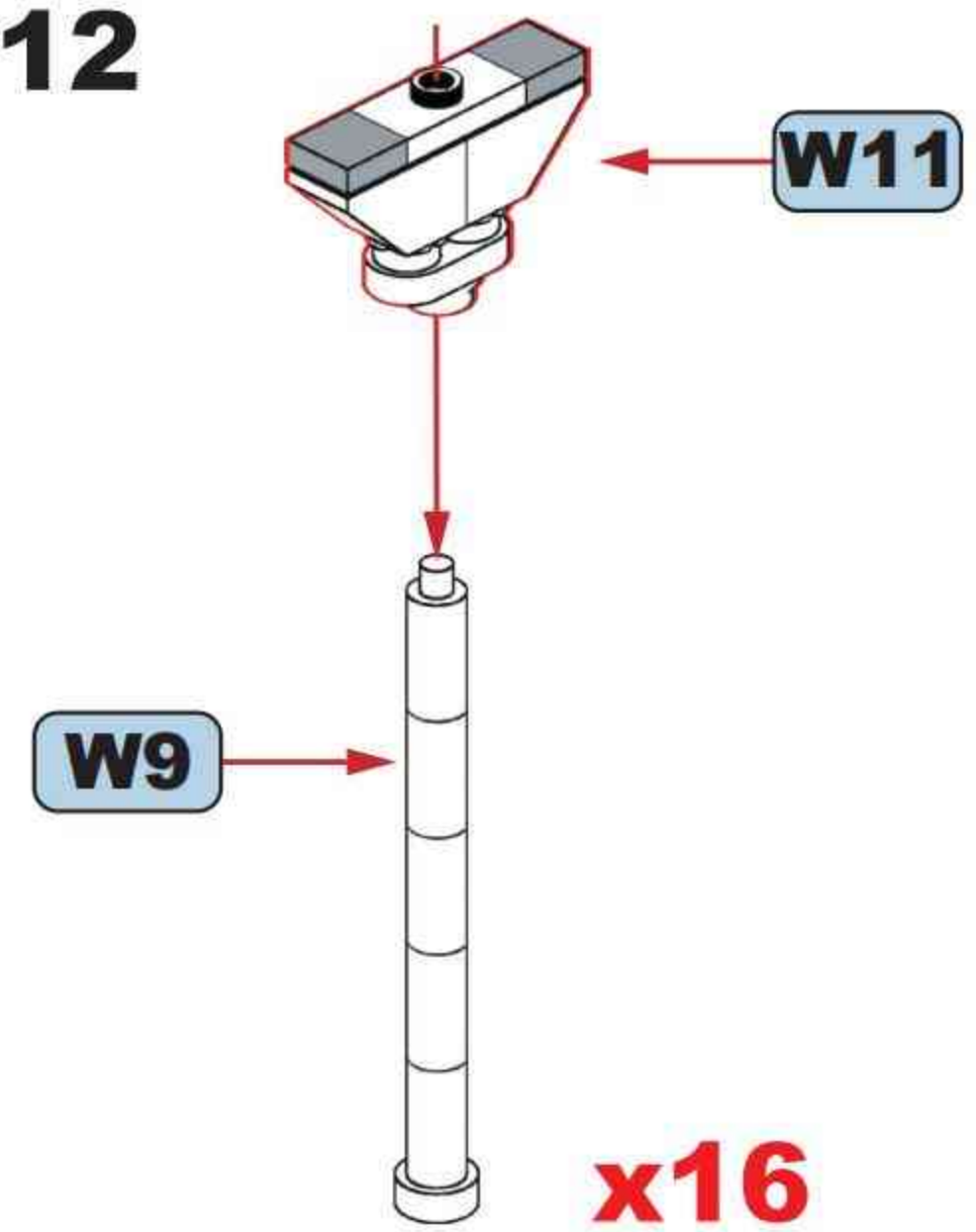
W10



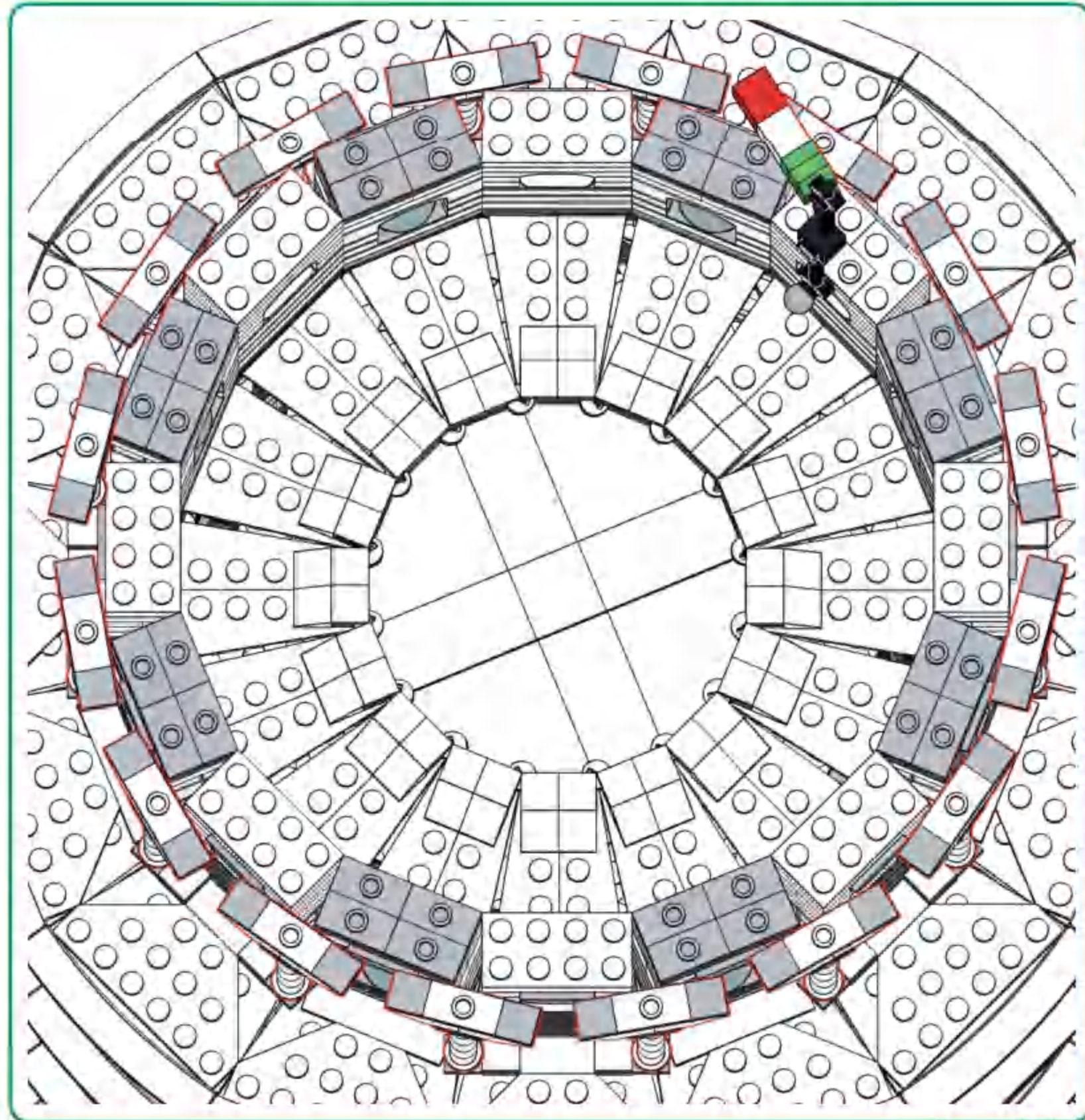
W11



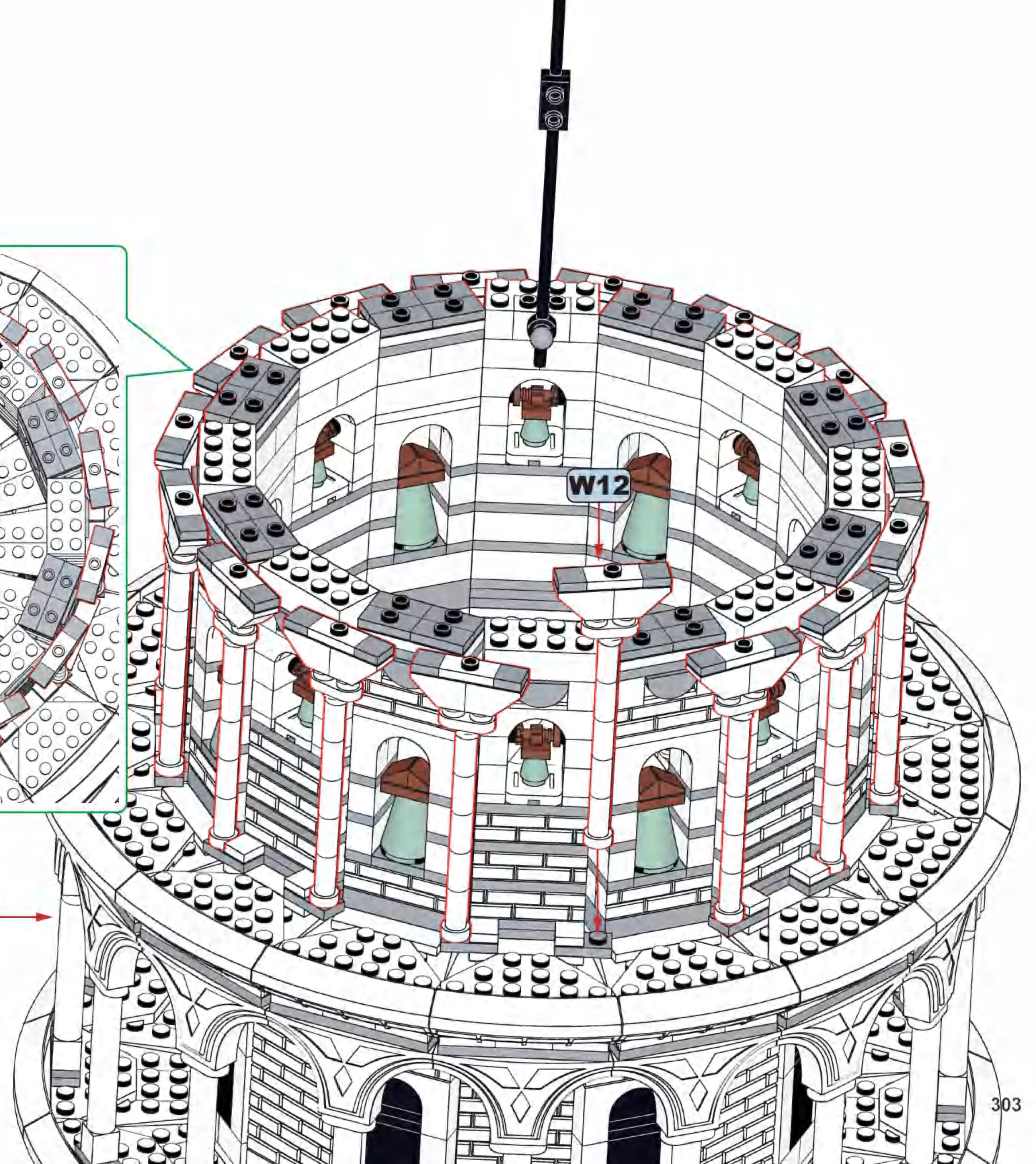
W12



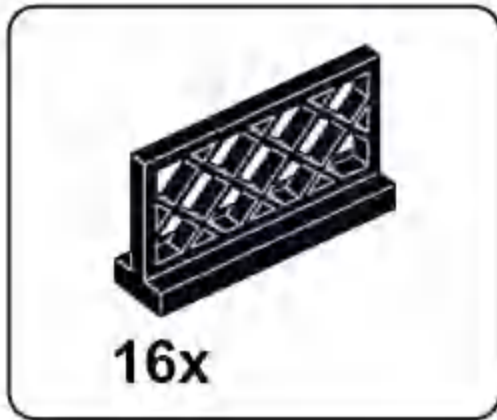
W13



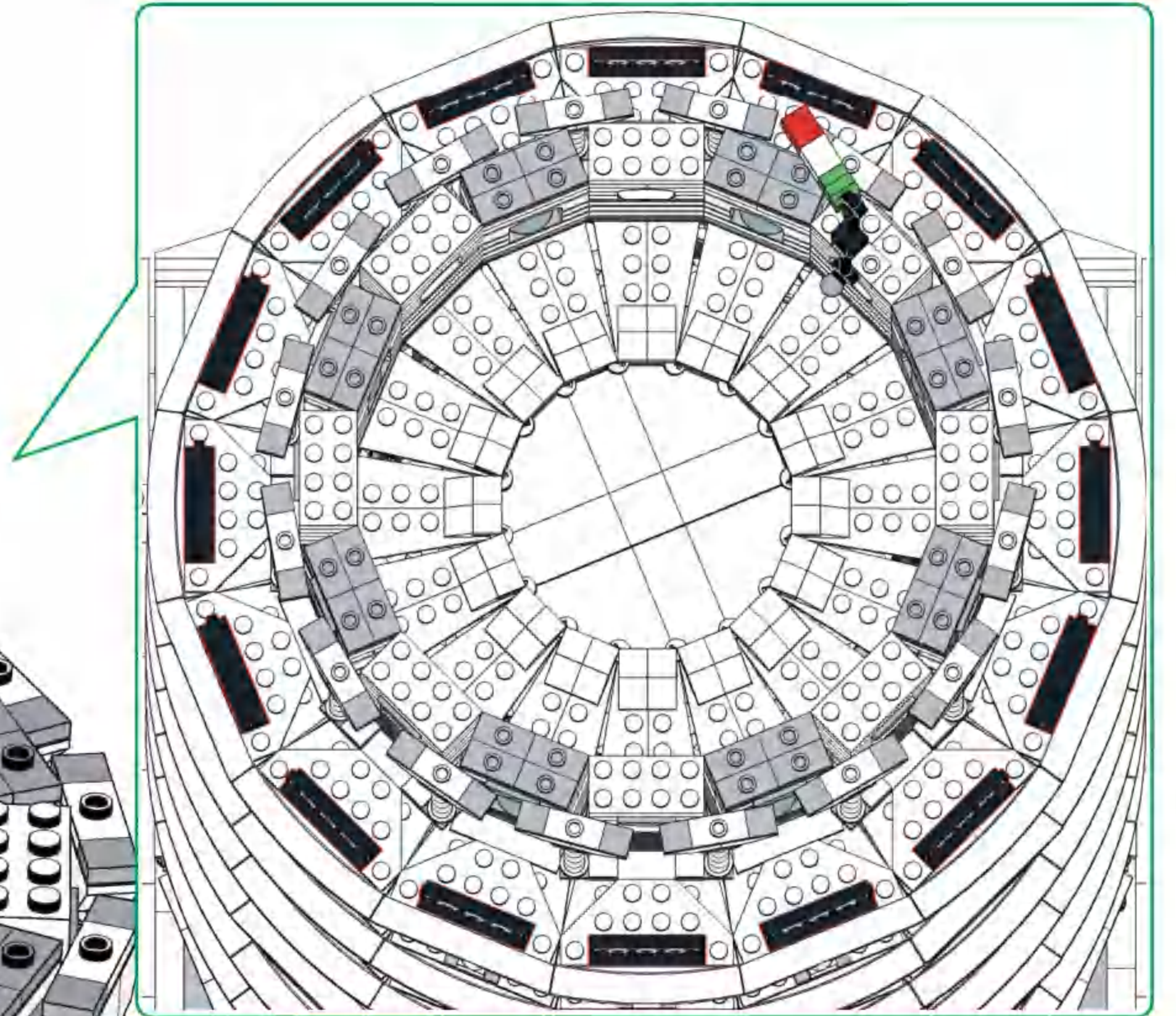
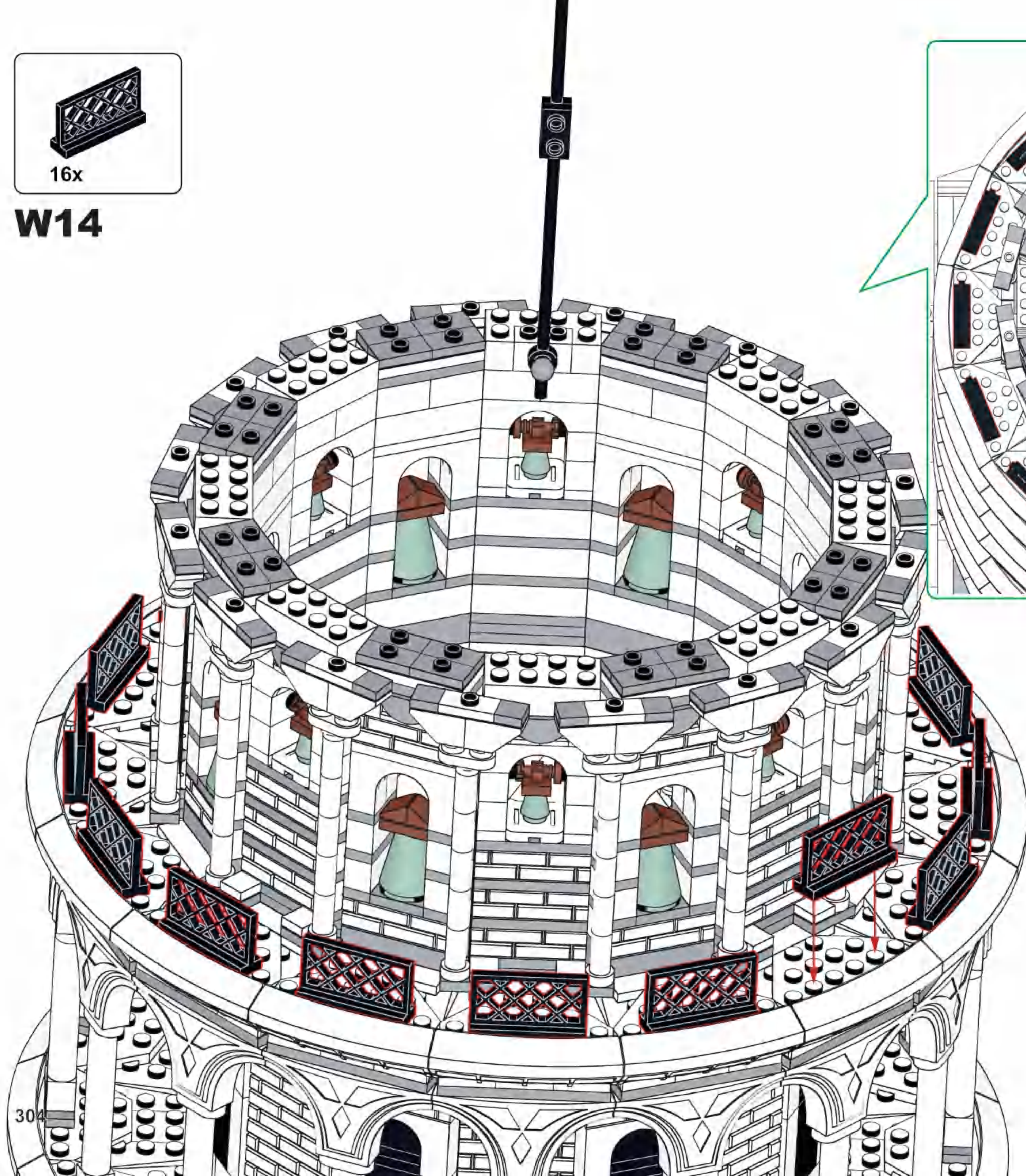
W7

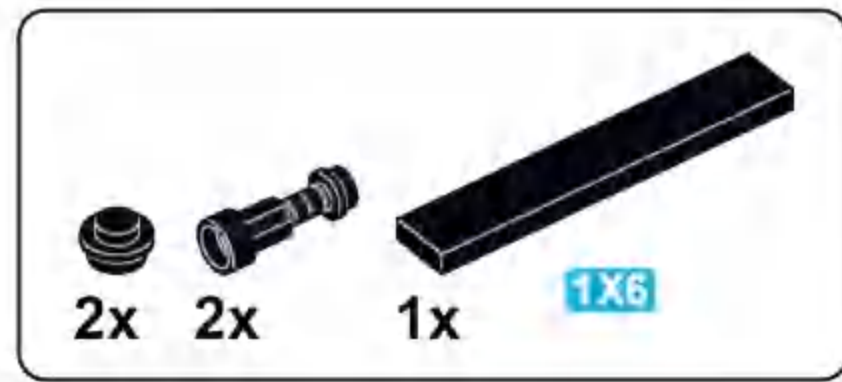


W12

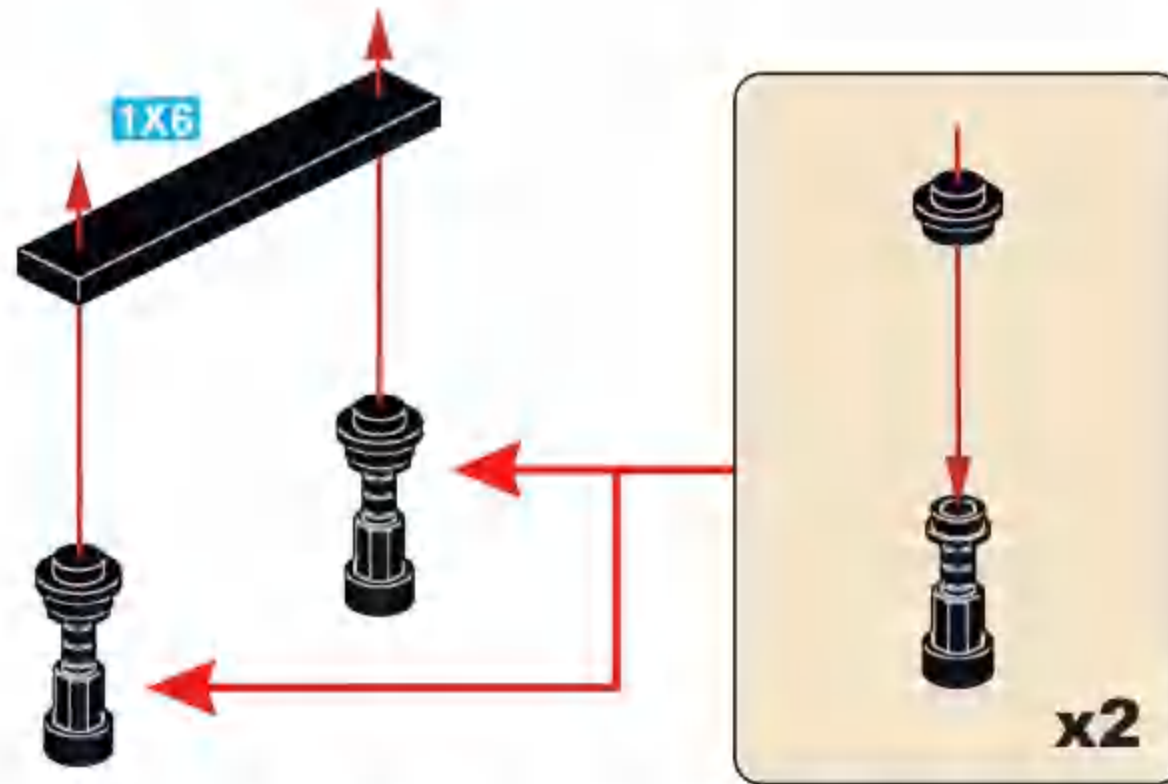


W14





W15

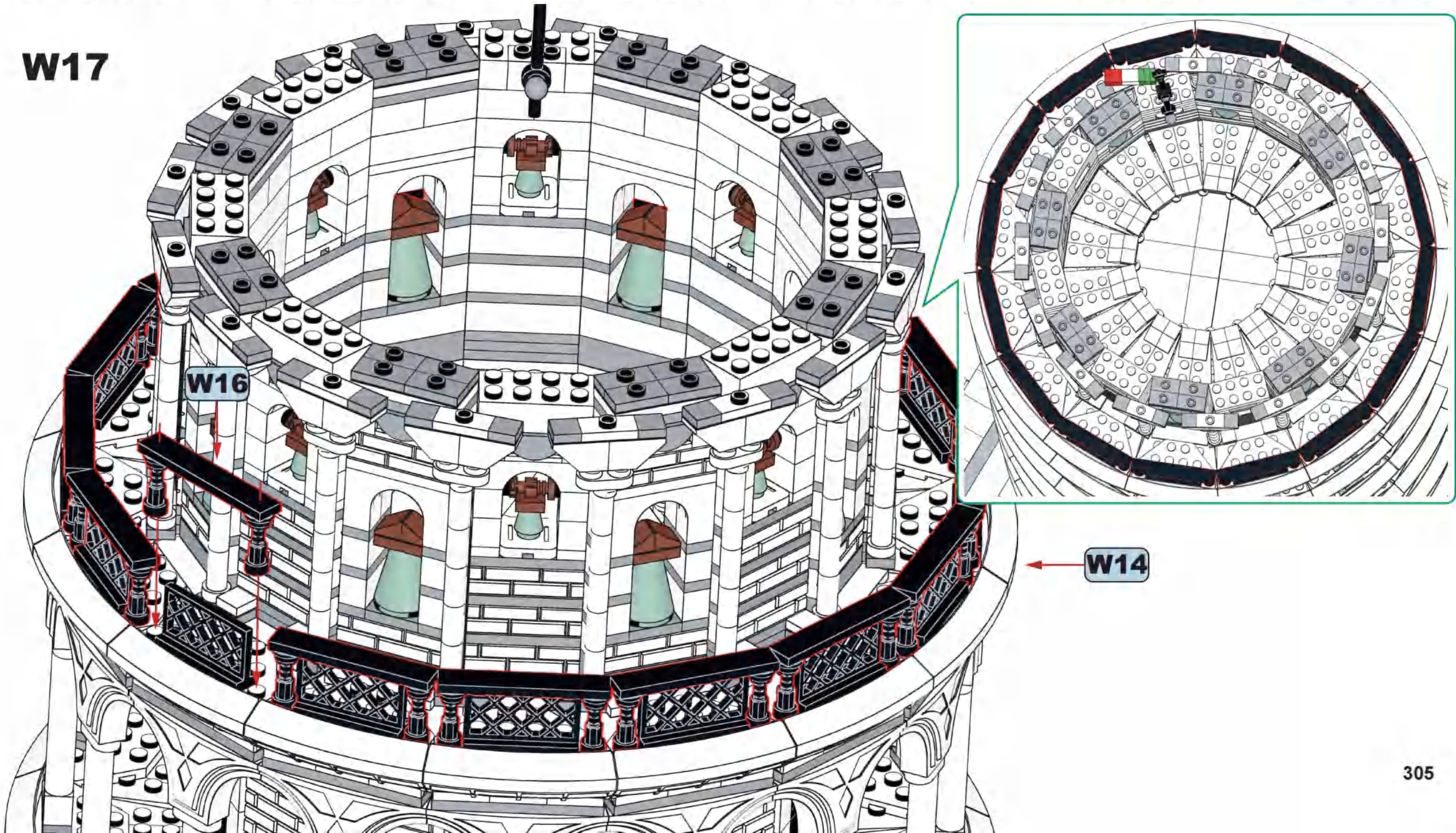


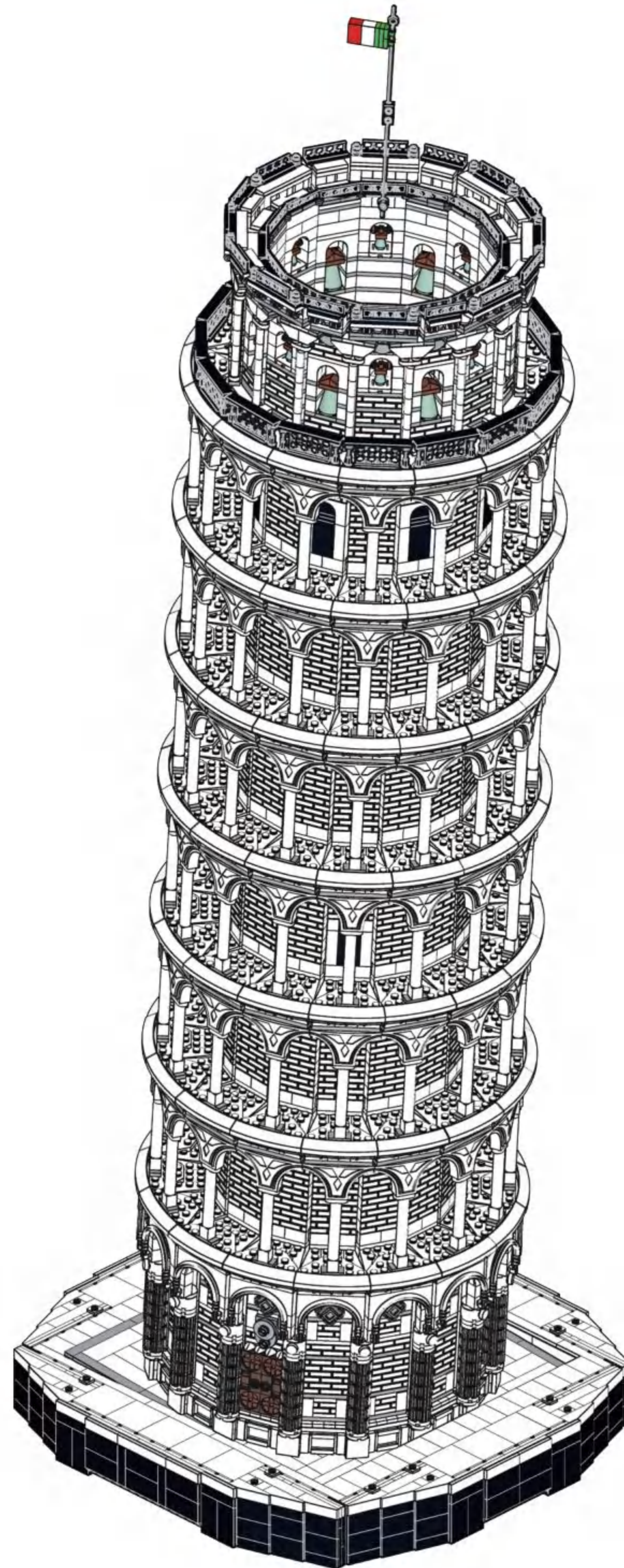
W16



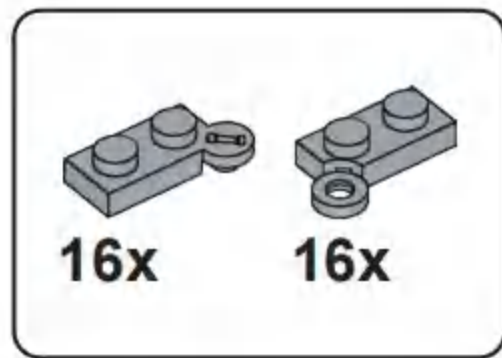
x16

W17

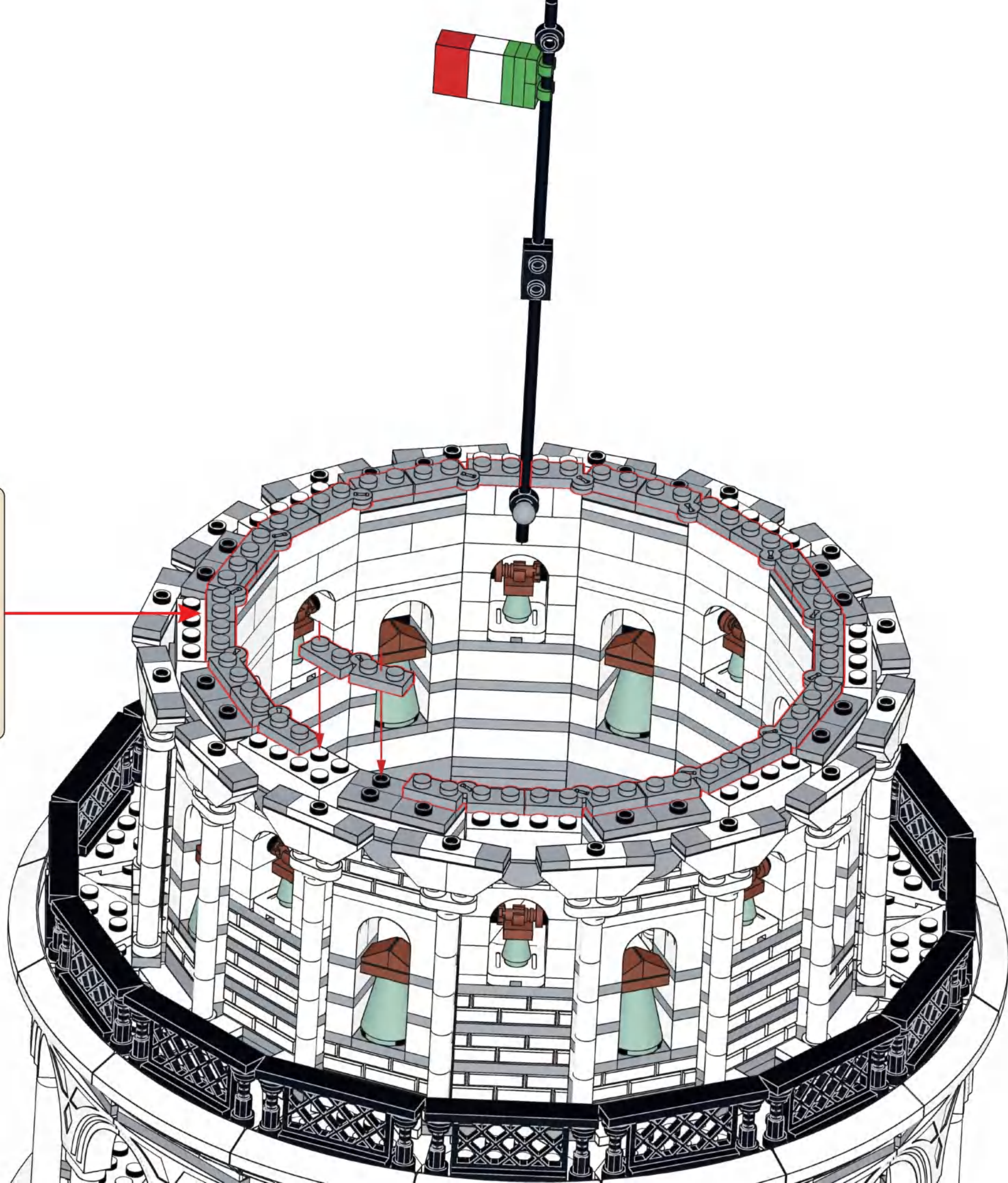
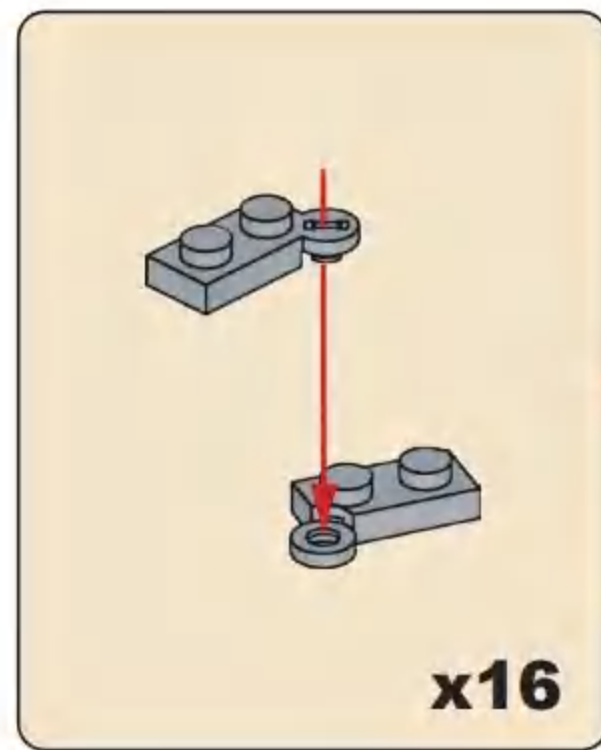


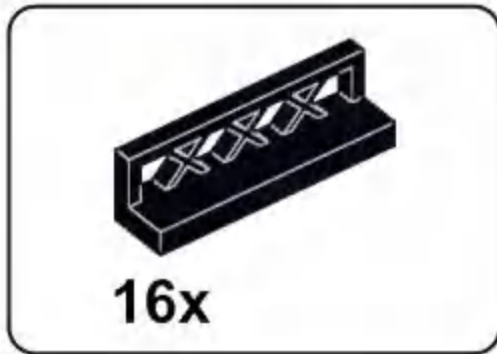


X

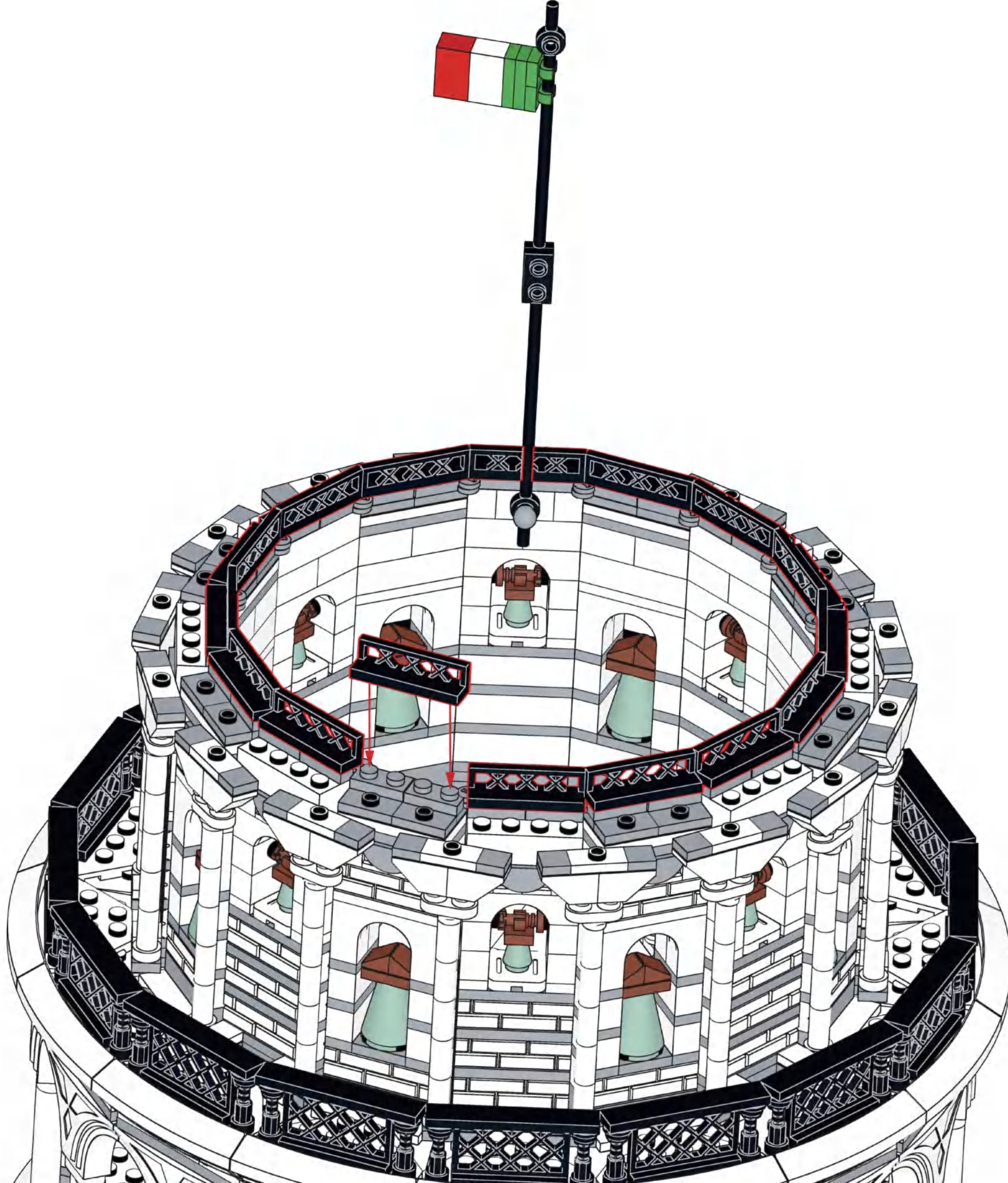


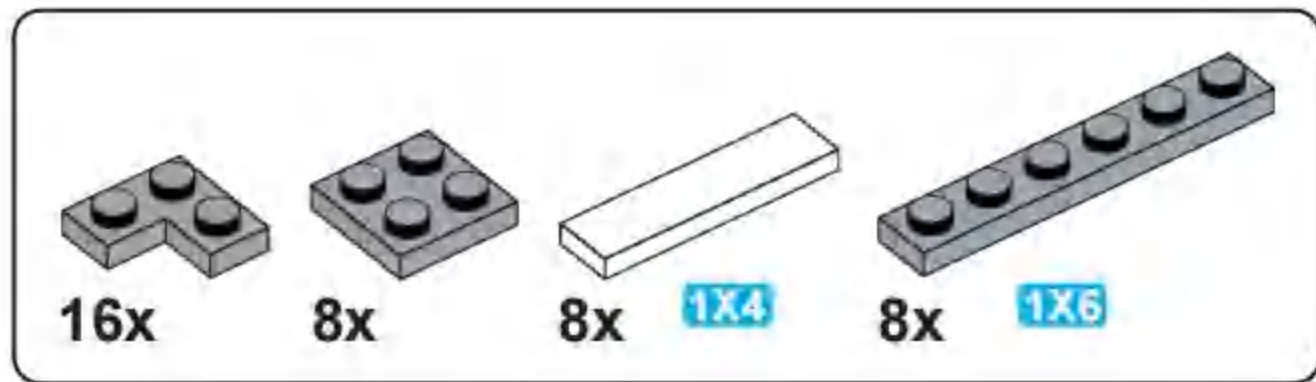
X1



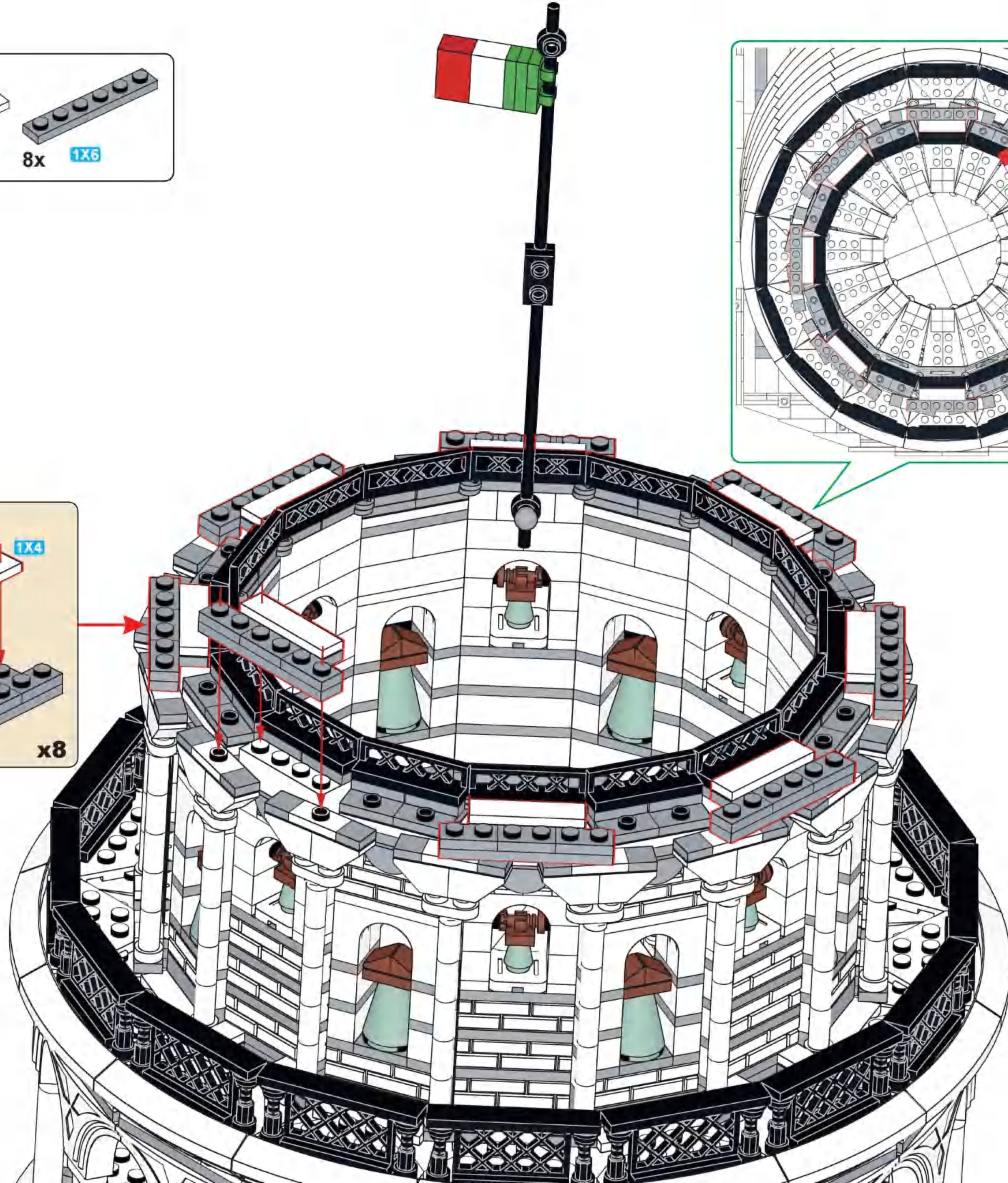
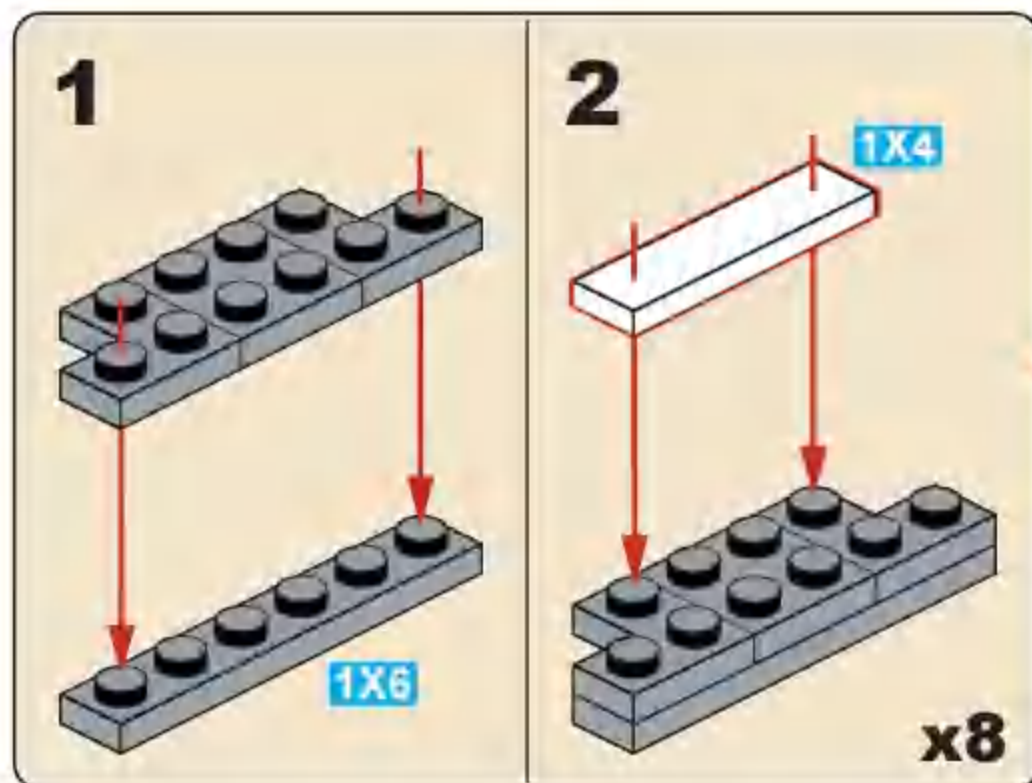
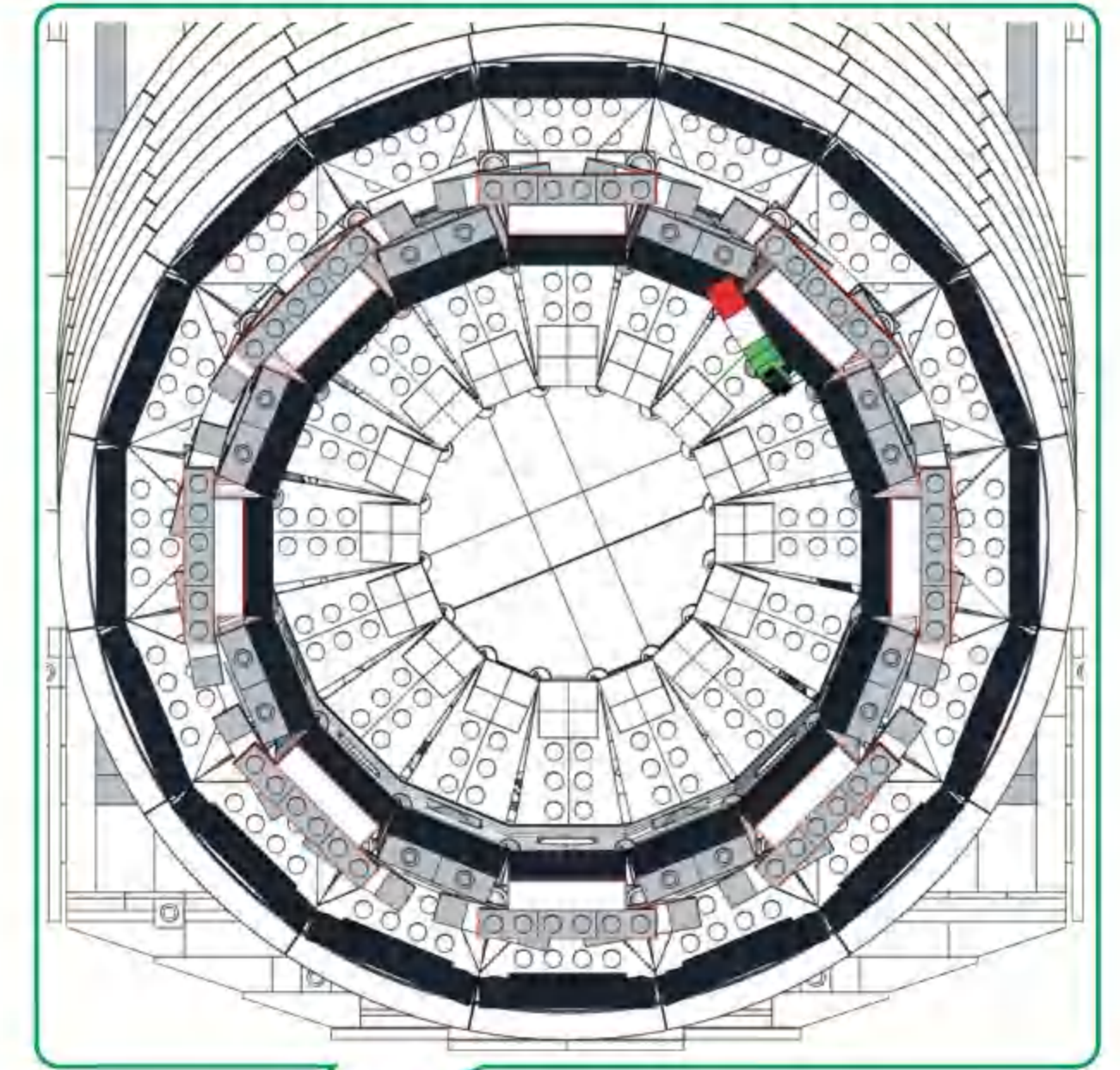


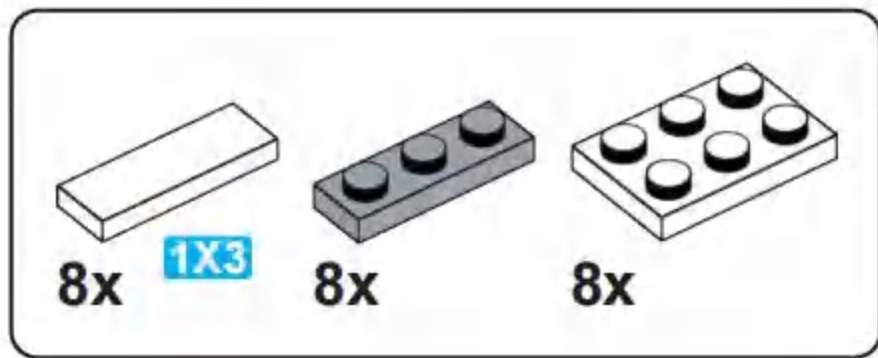
X2



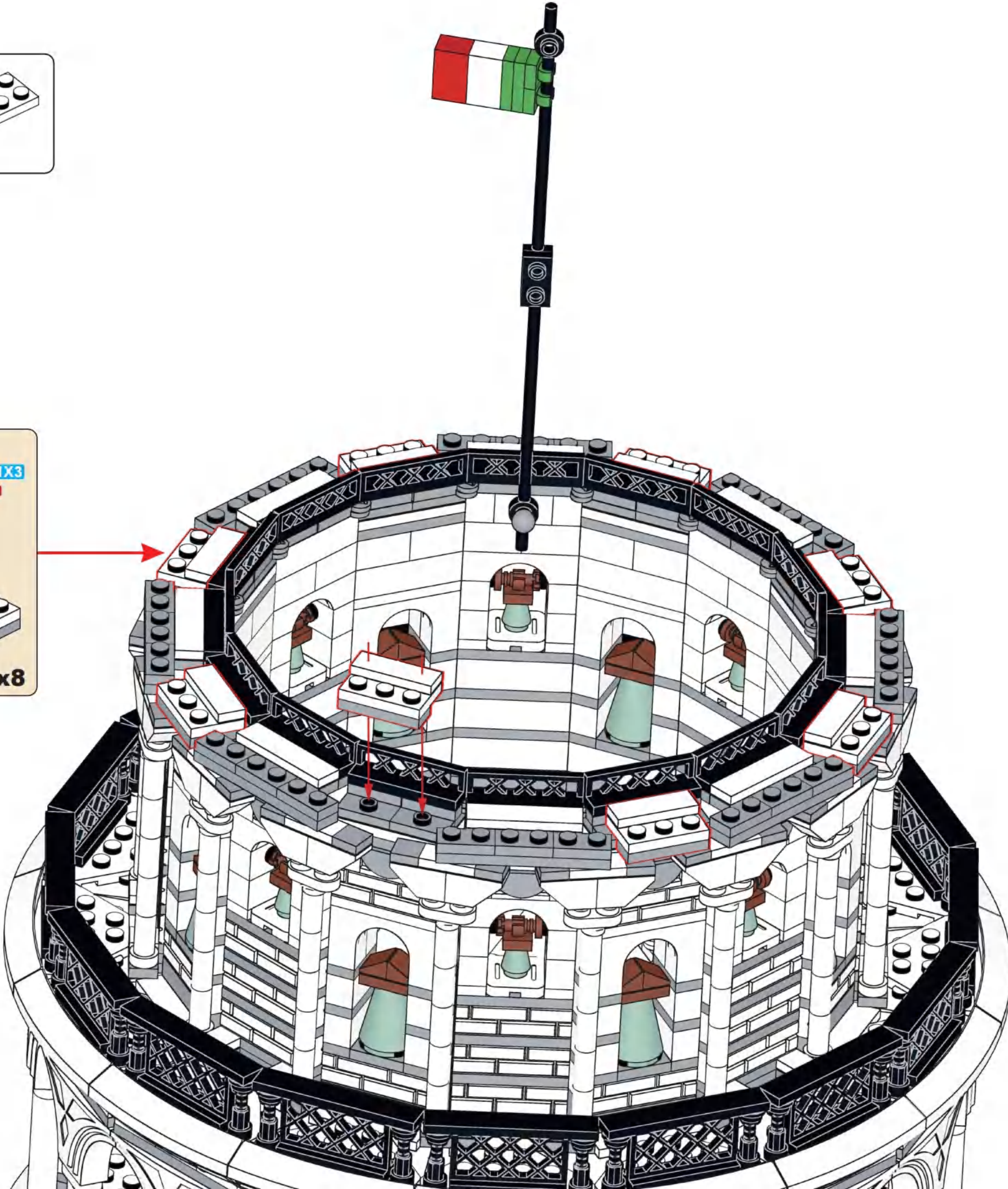
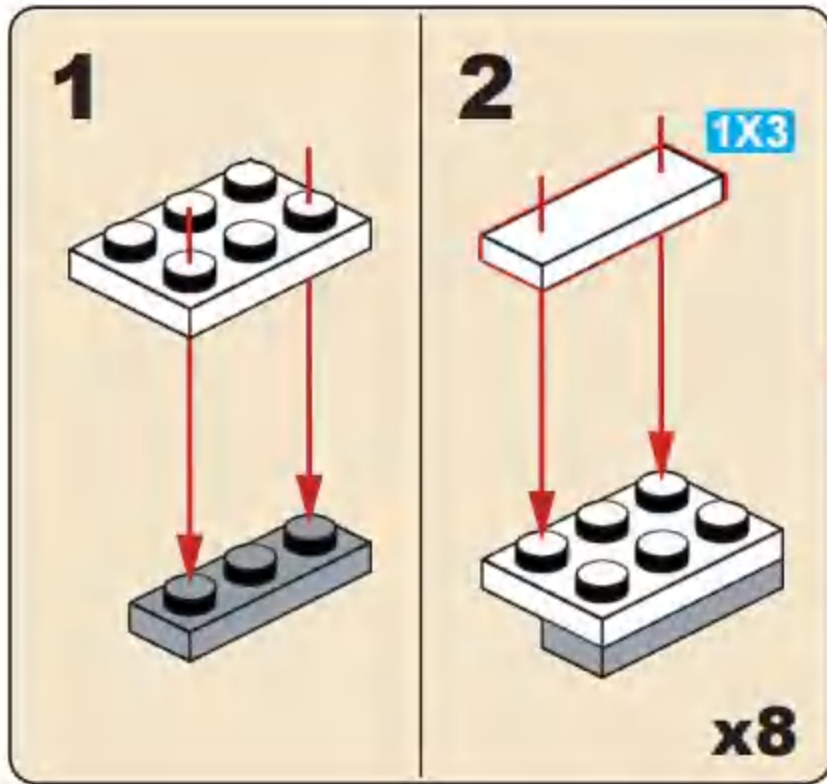


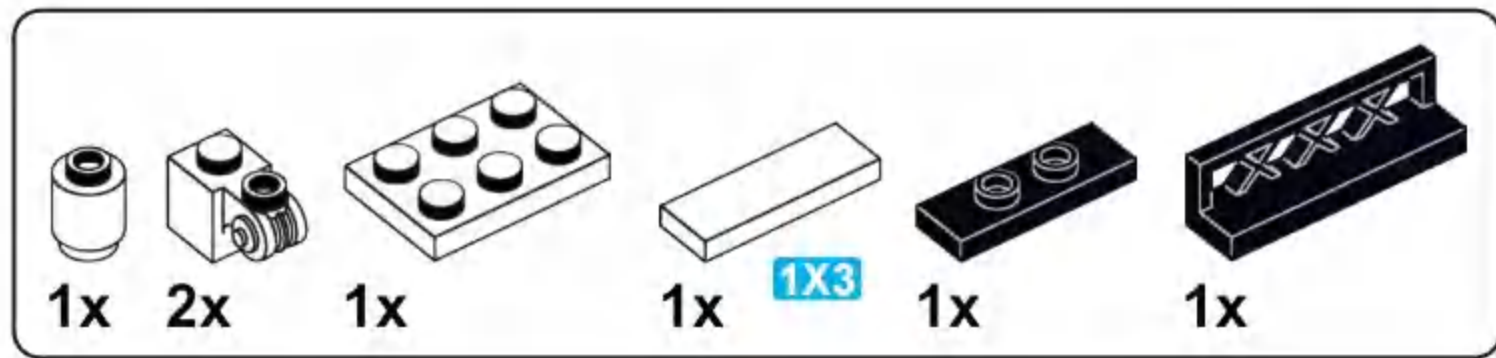
X3



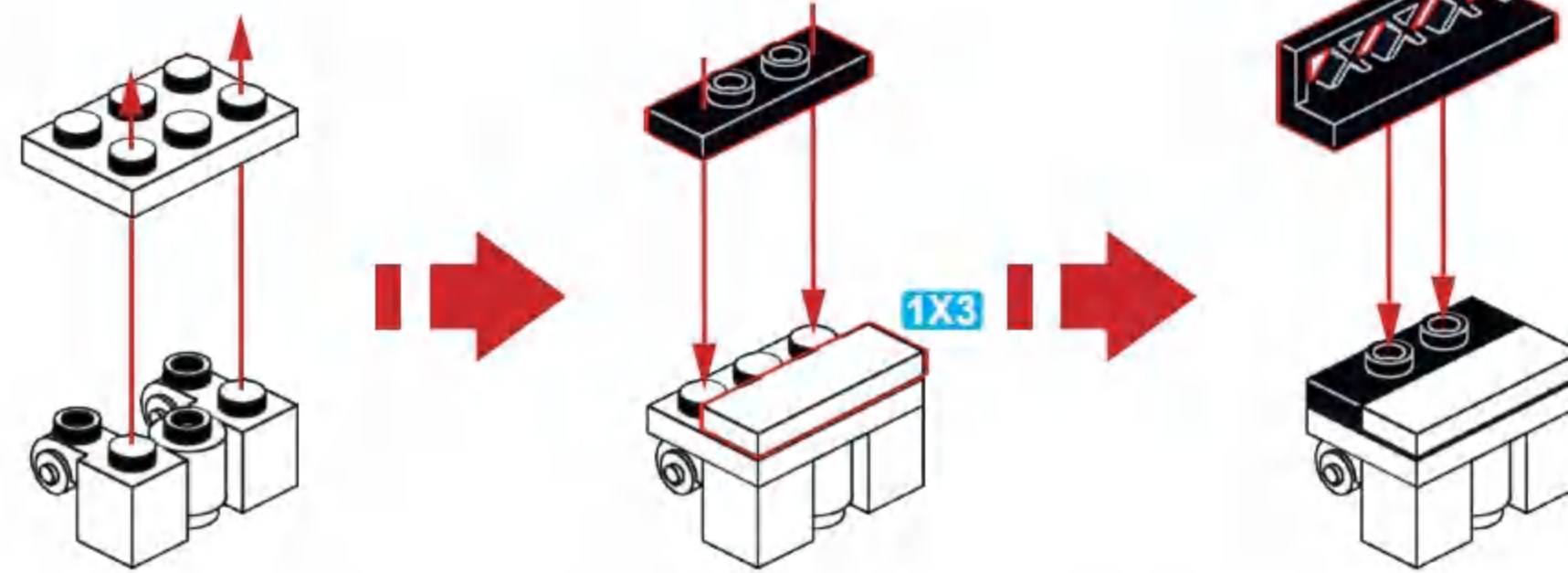


X4

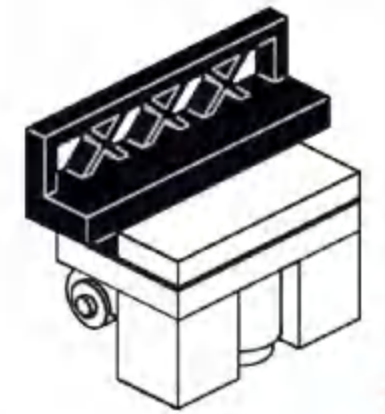




X5

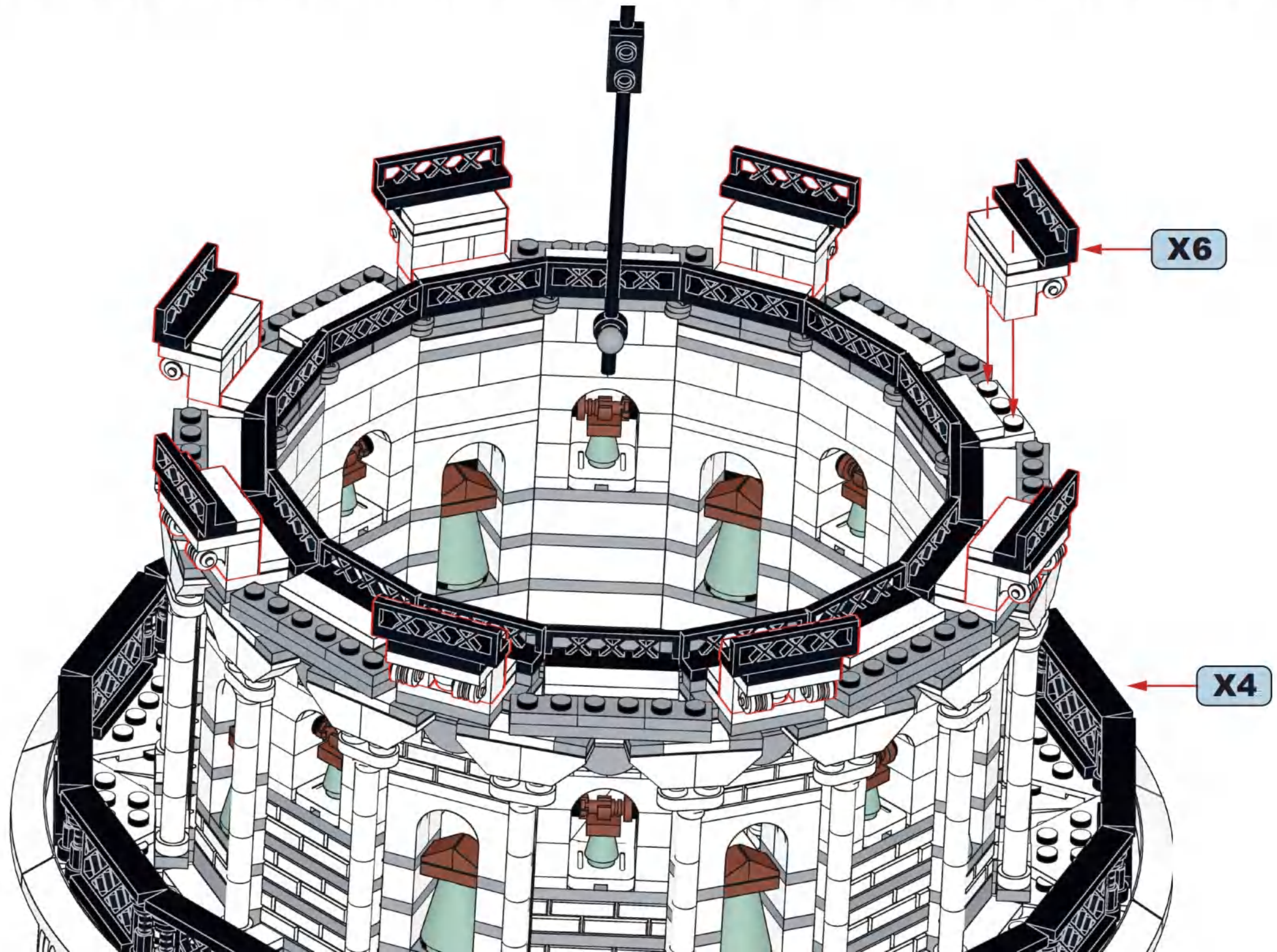


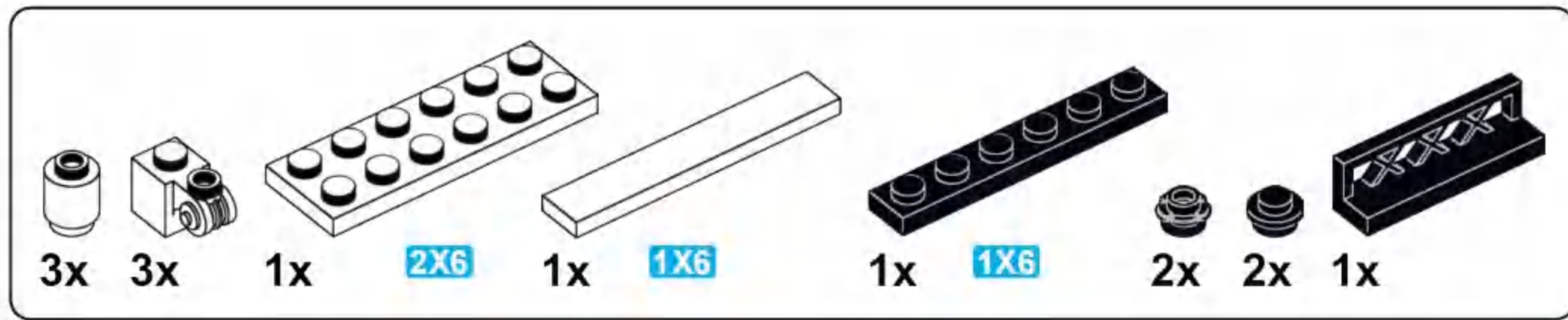
X6



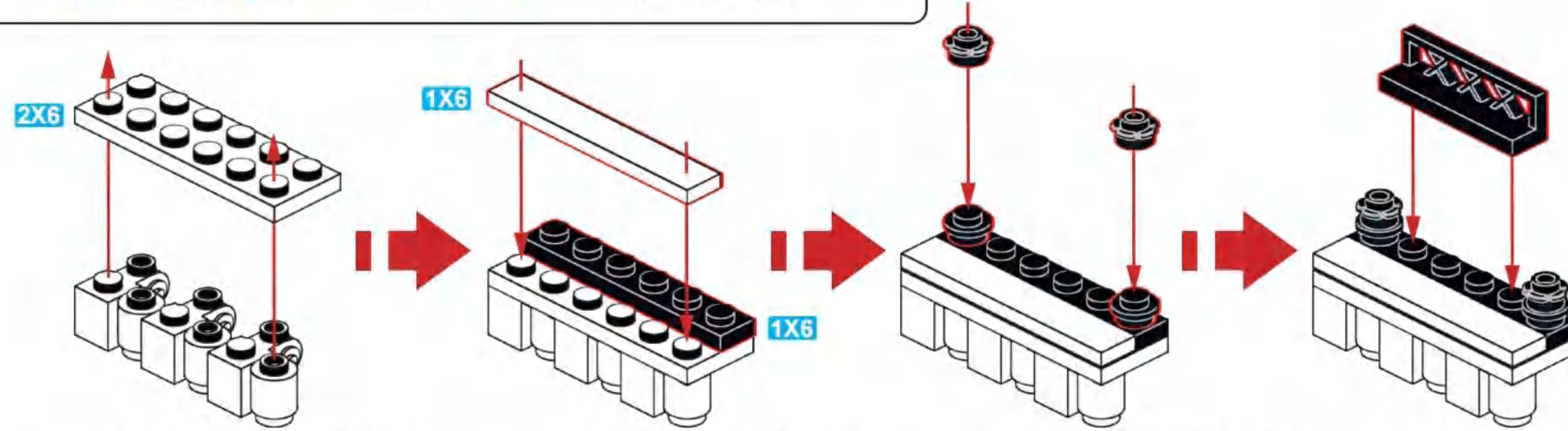
x8

X7

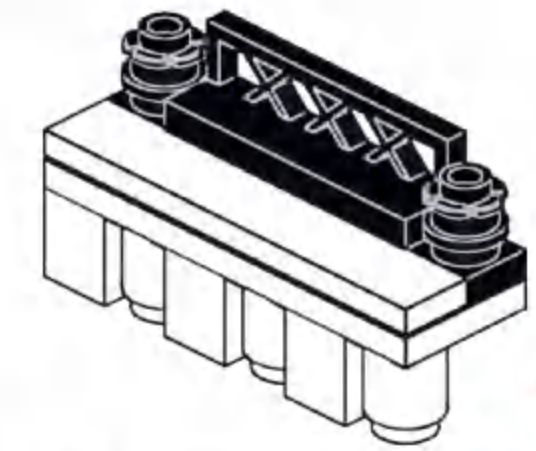




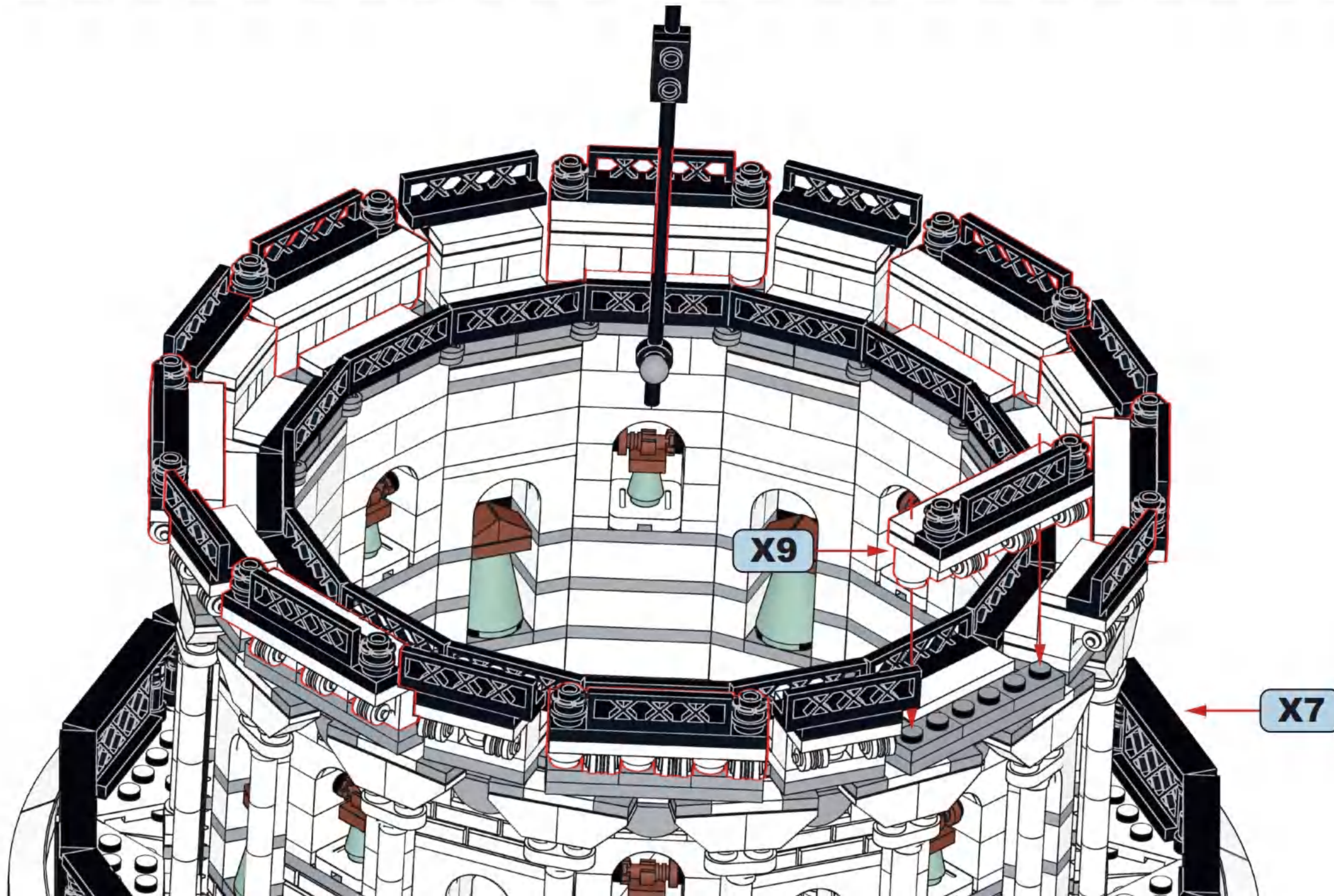
X8



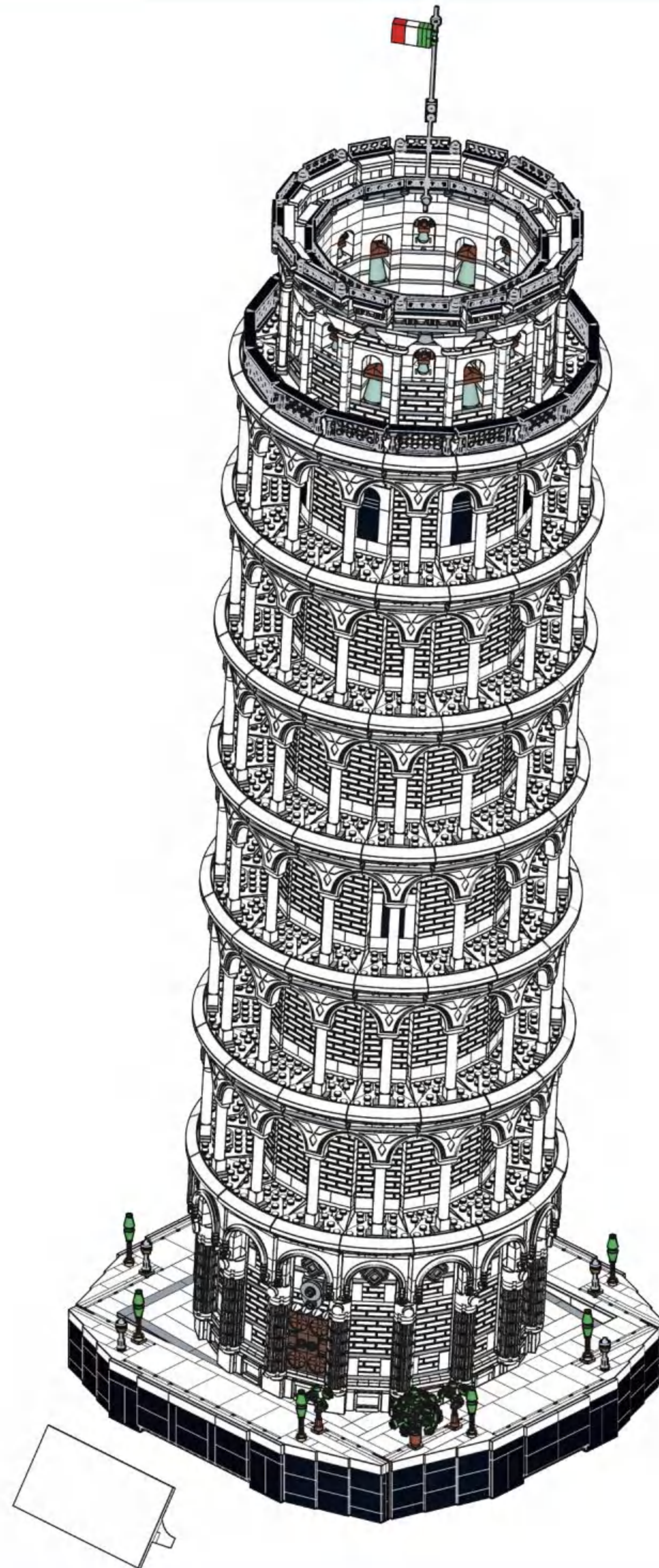
X9



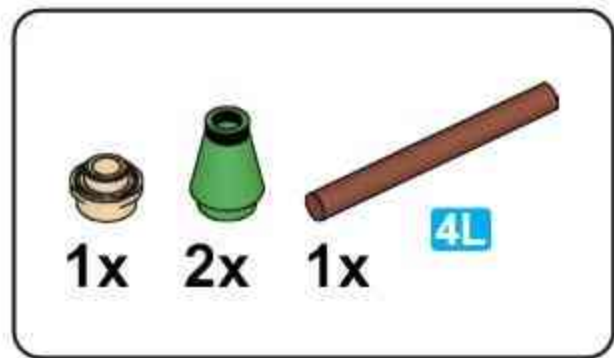
X10



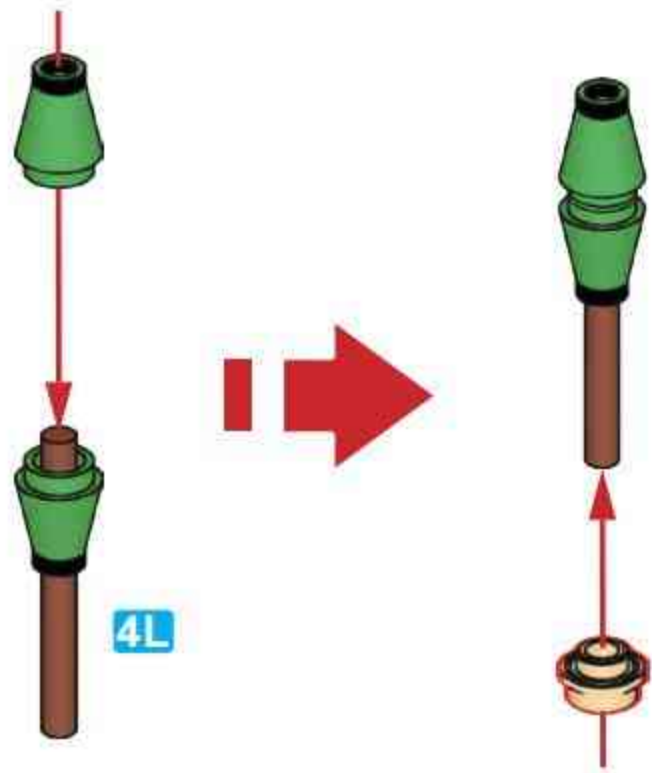
25



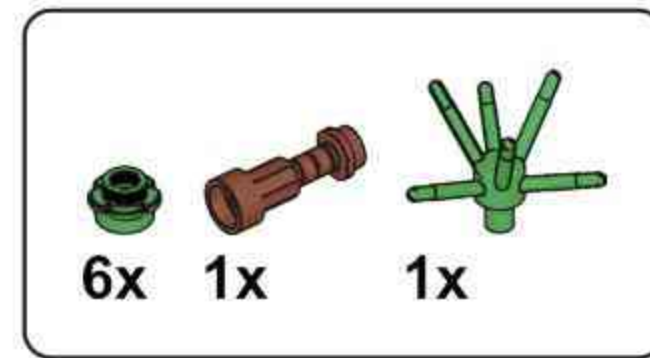
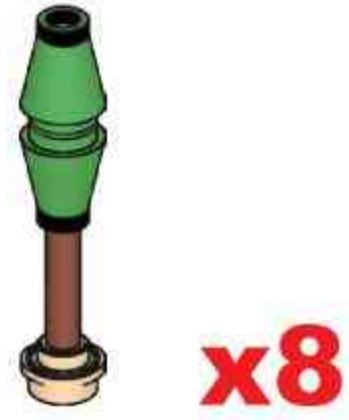
Y



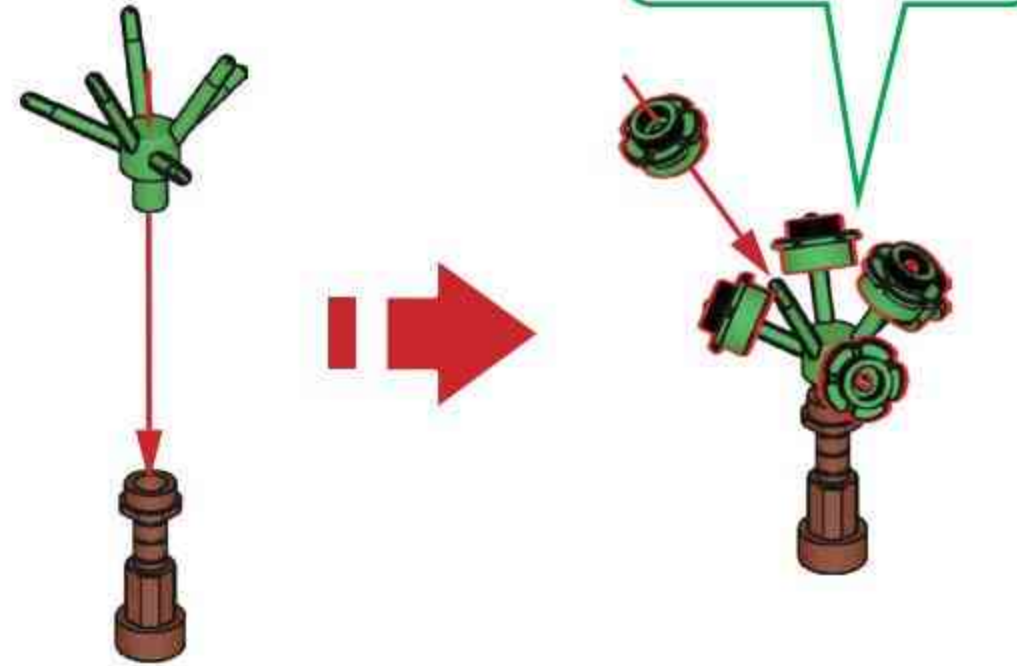
Y1



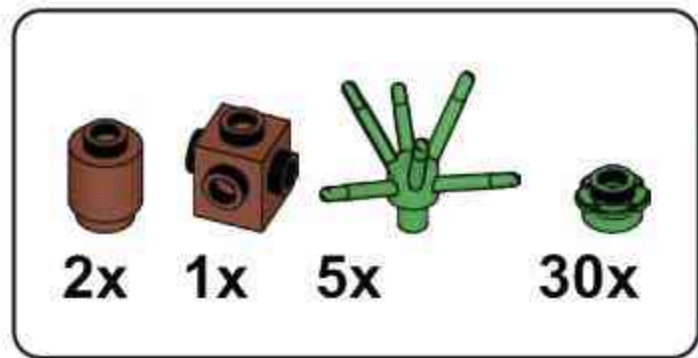
Y2



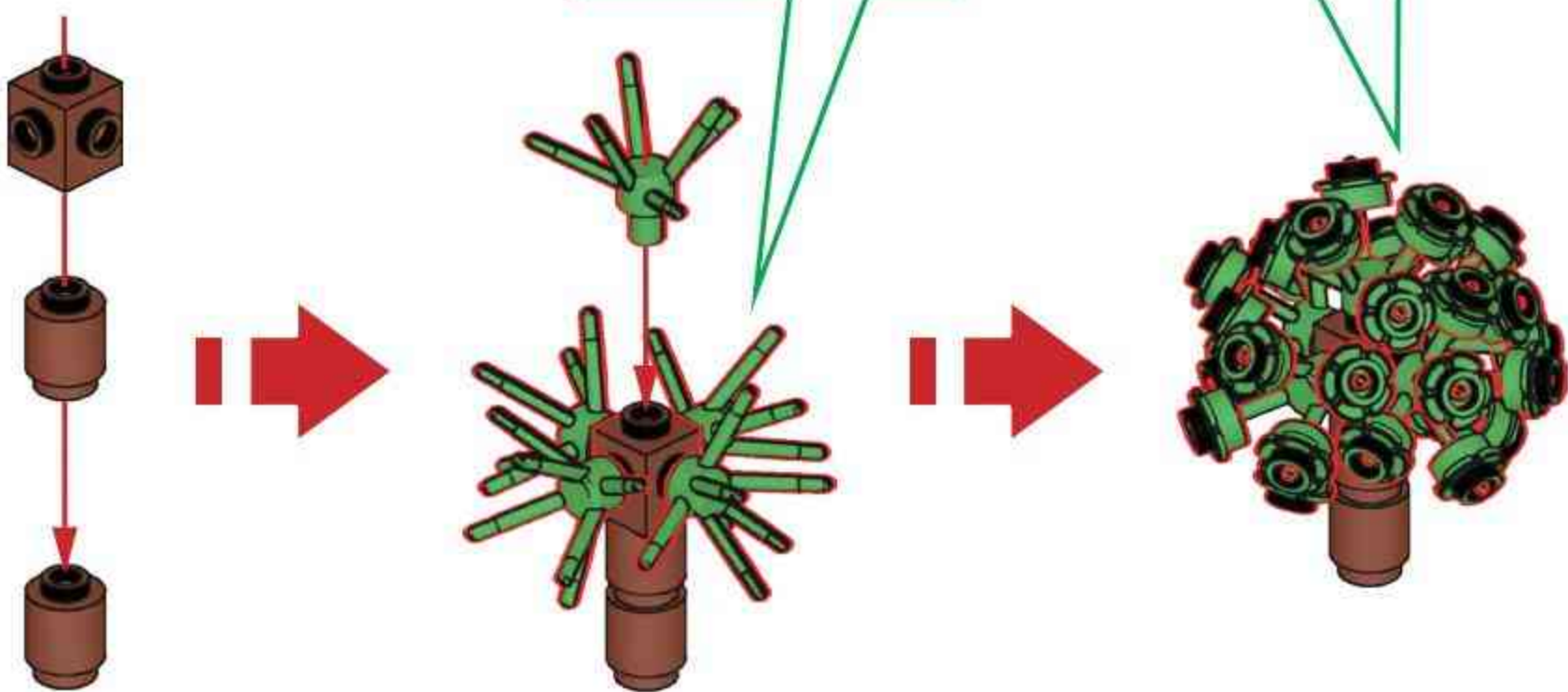
Y3



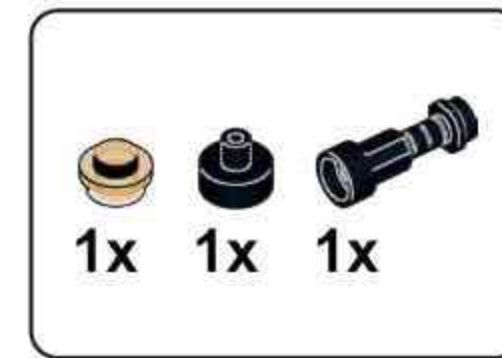
Y4



Y5



Y6



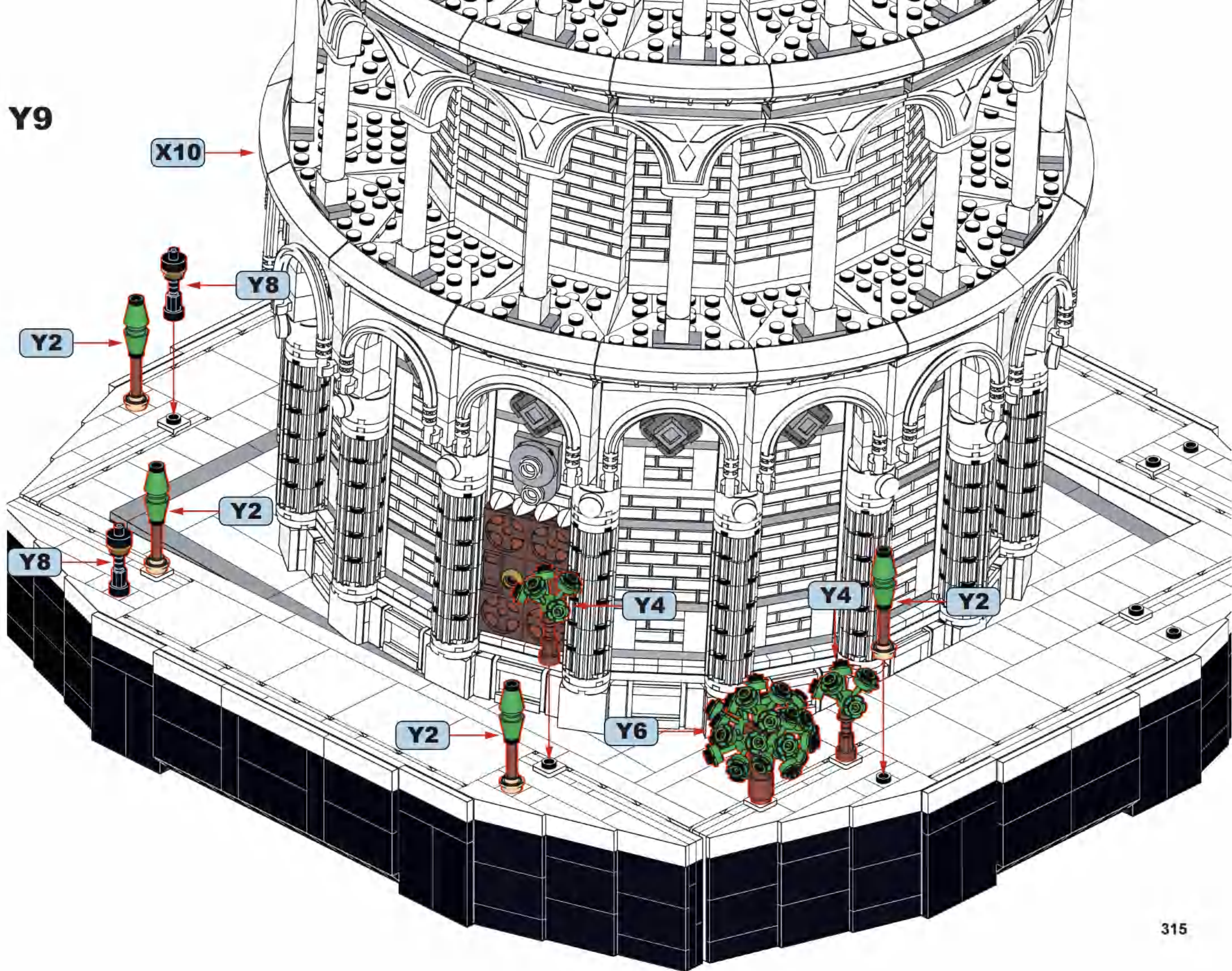
Y7



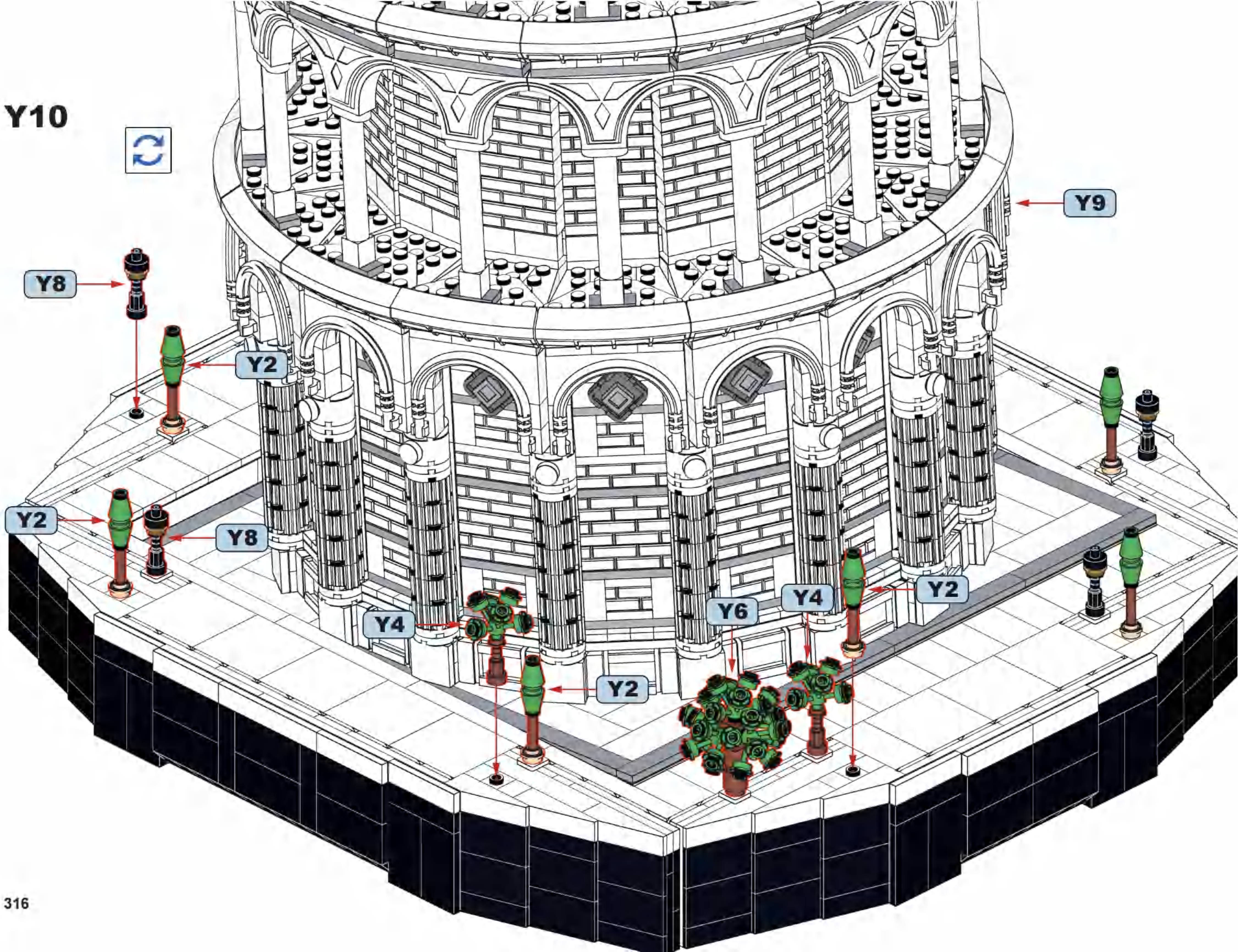
Y8



Y9



Y10



Y9

Y8

Y2

Y2

Y8

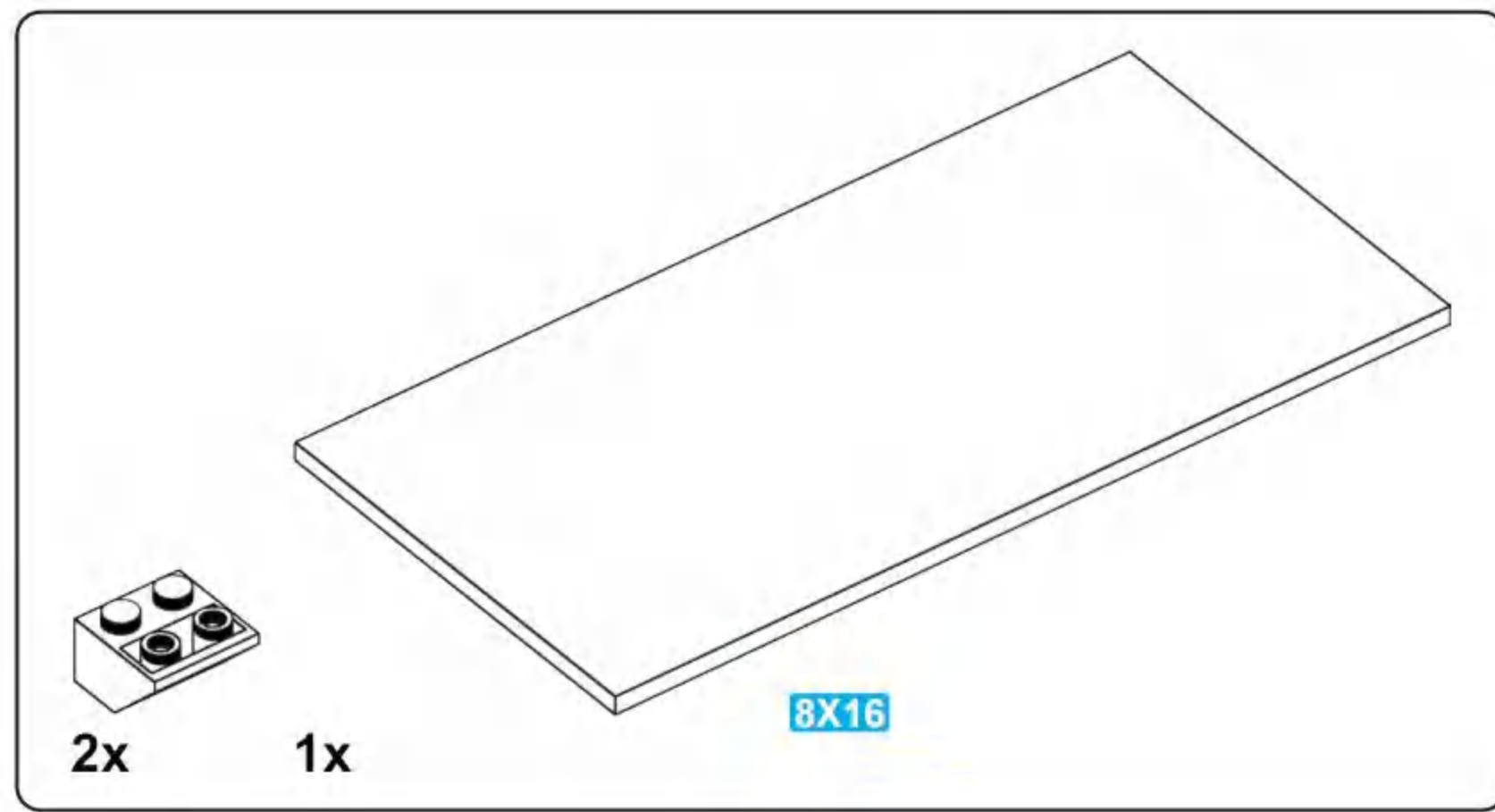
Y4

Y6

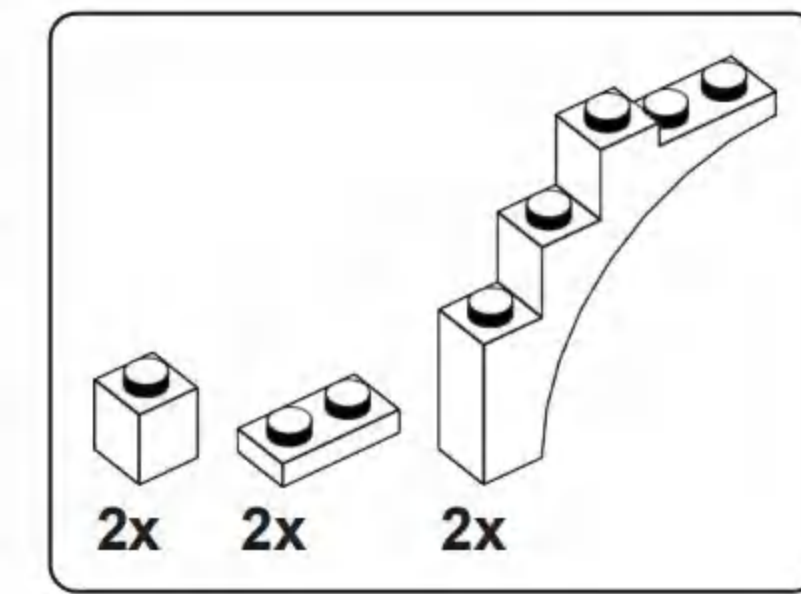
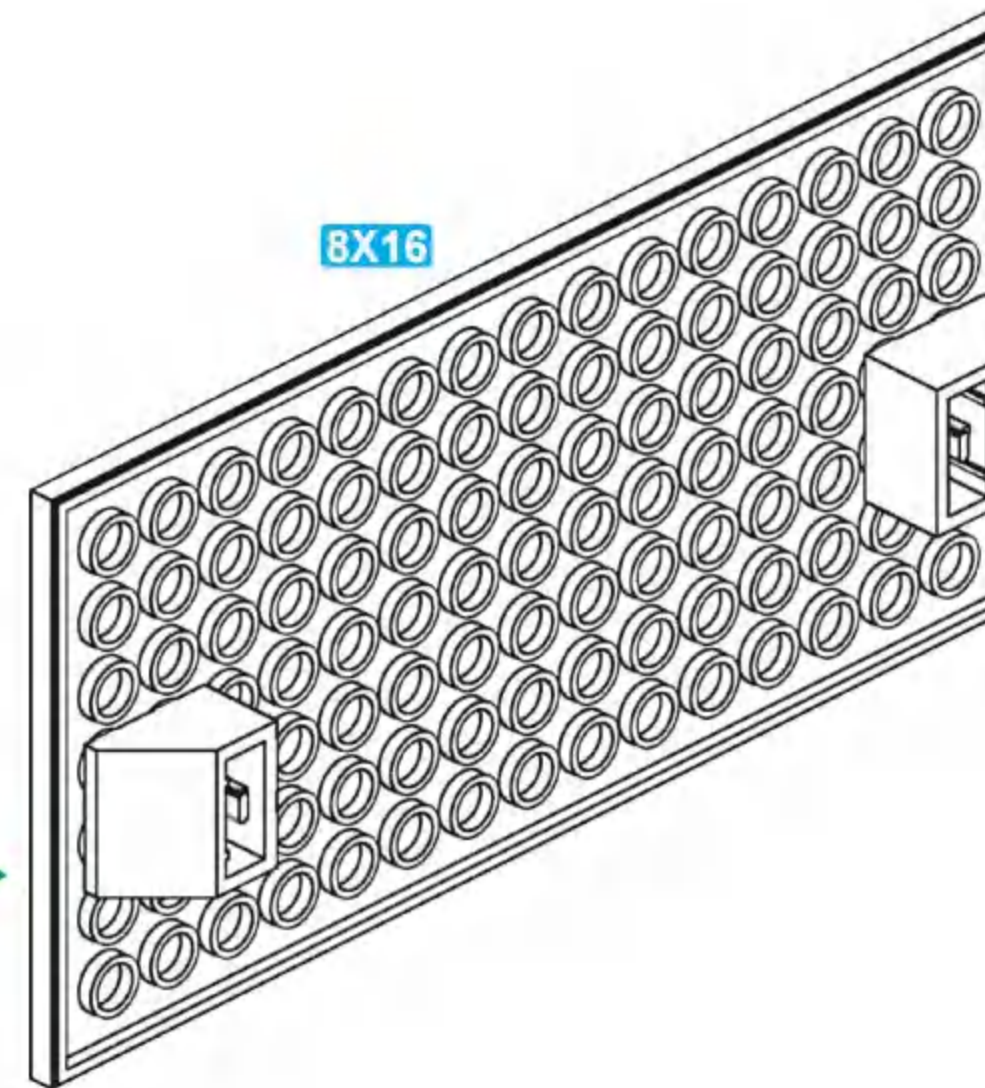
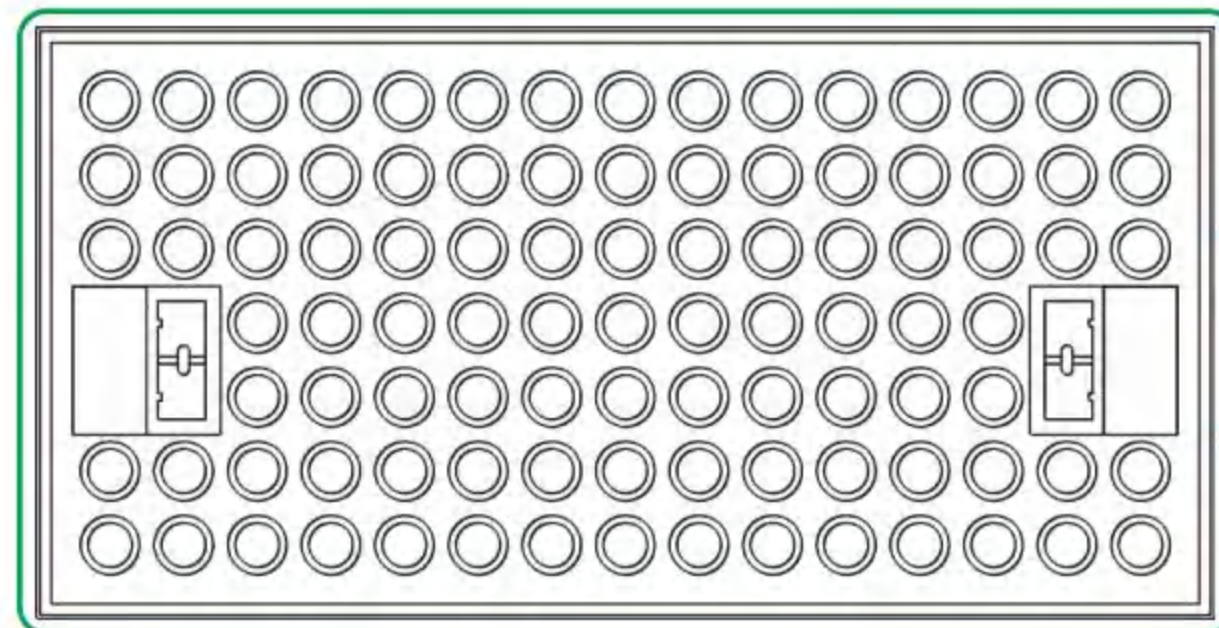
Y4

Y2

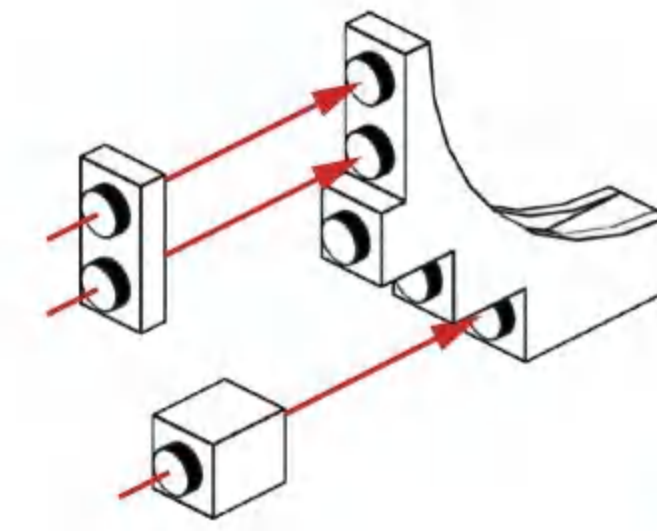
Y2



Y11

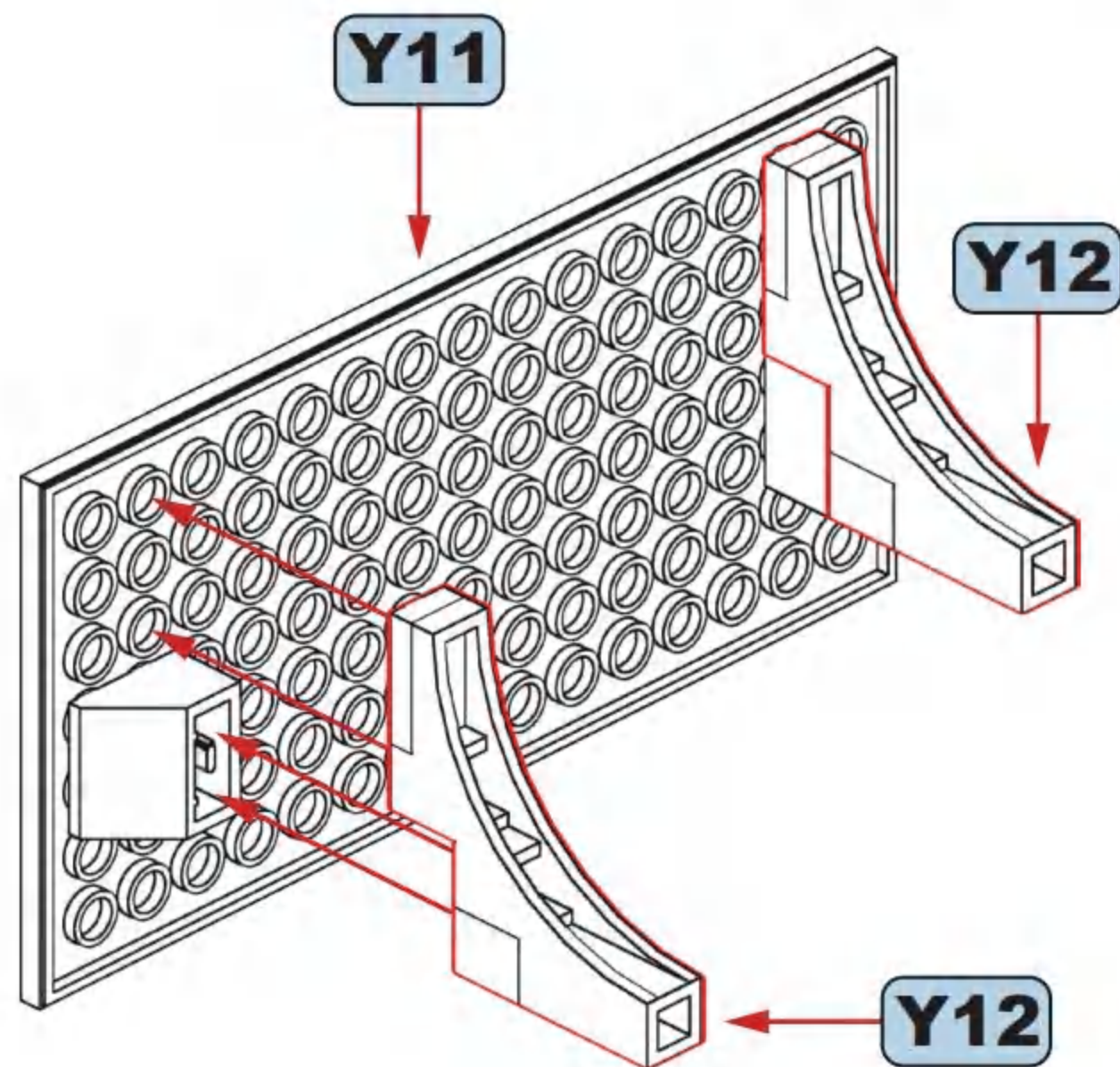


Y12

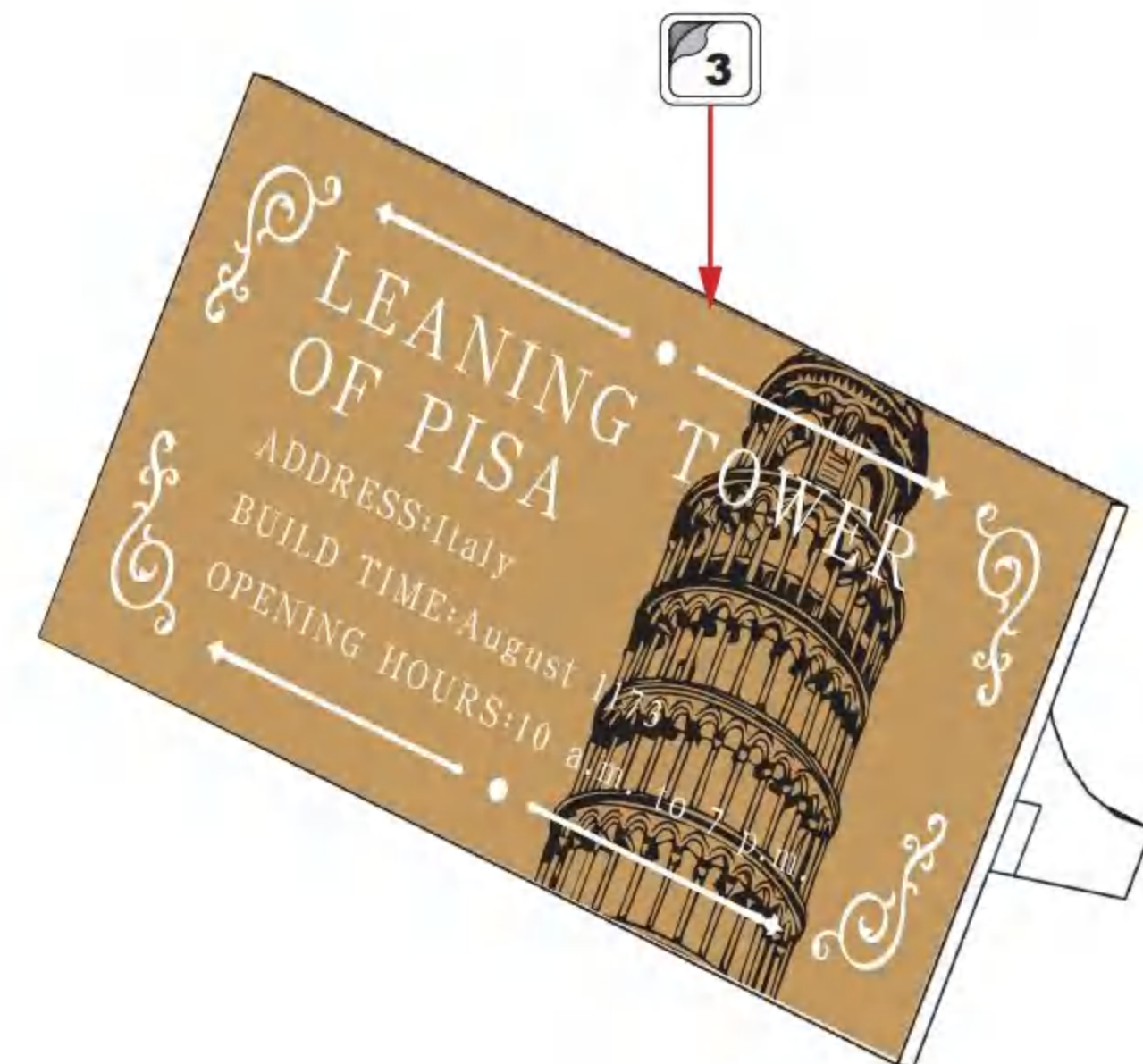


x2

Y13



Y14

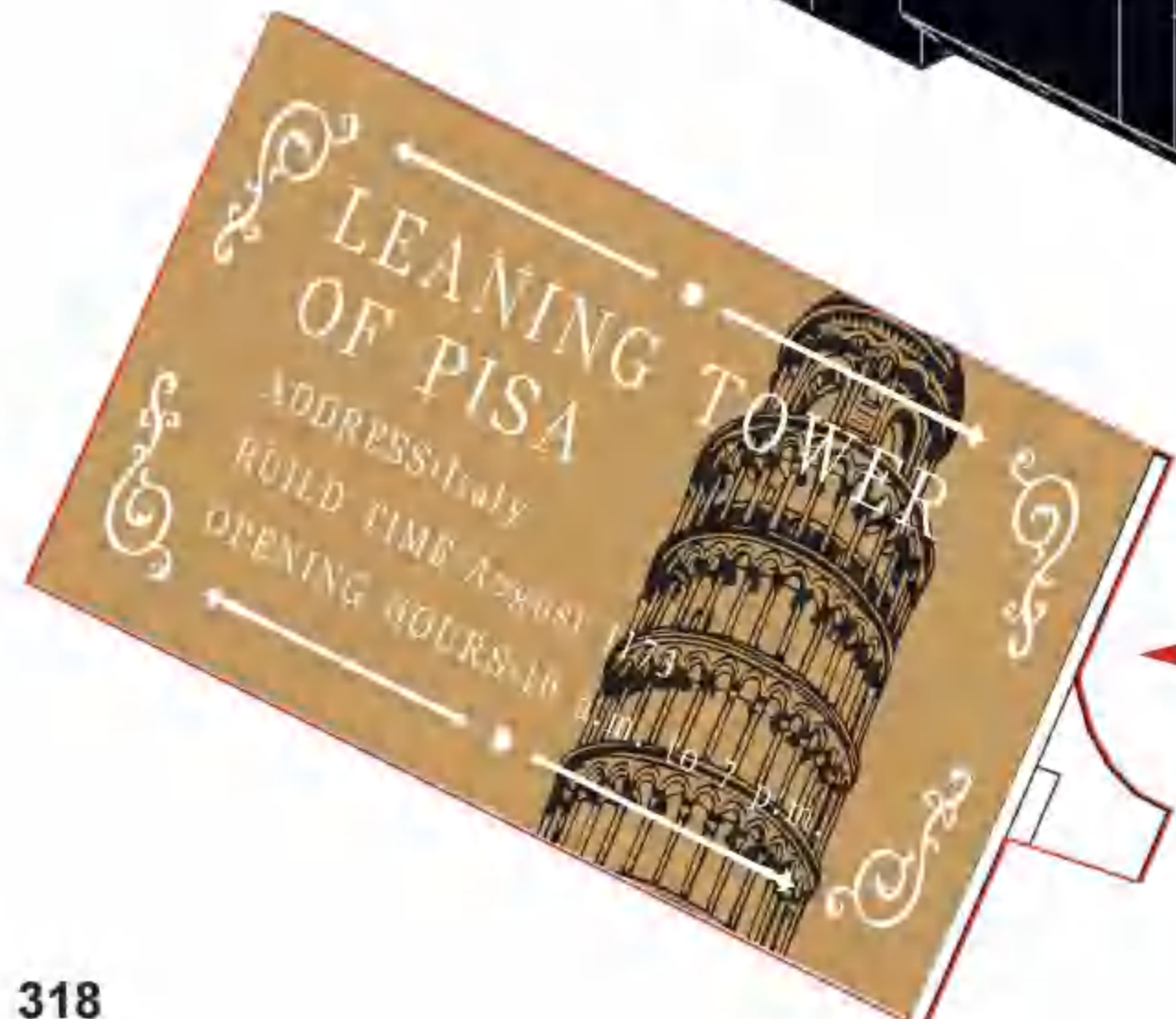


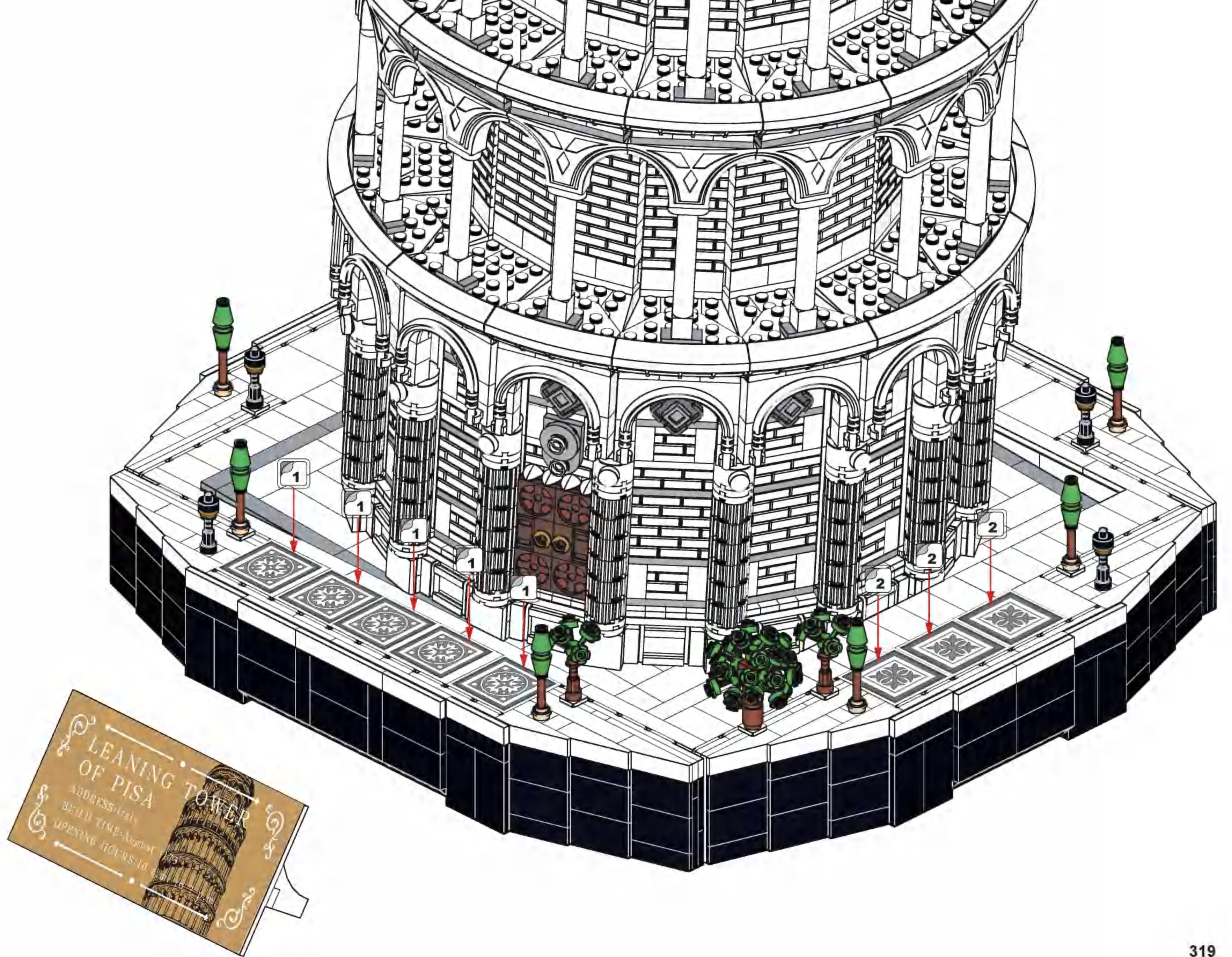
Y15

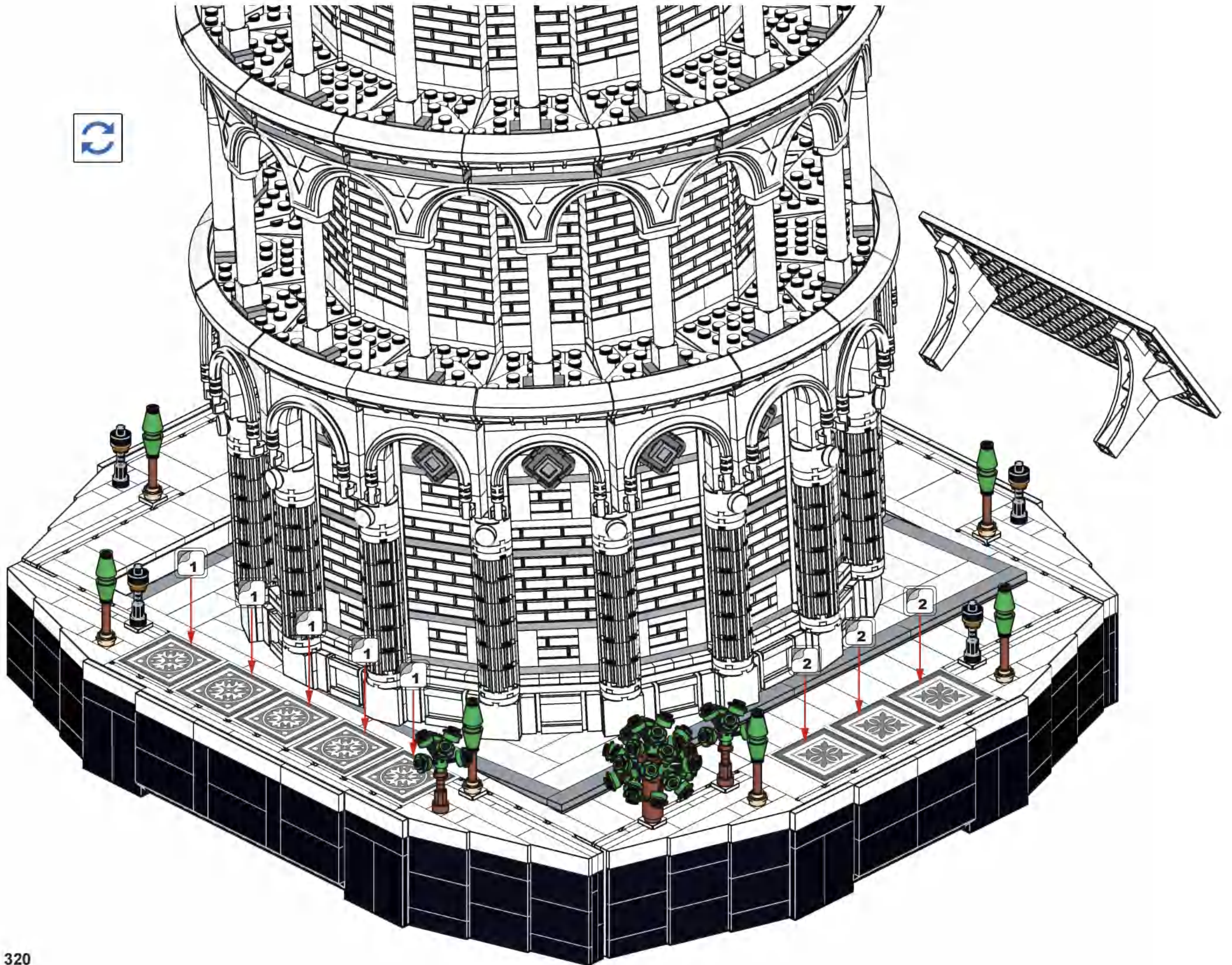


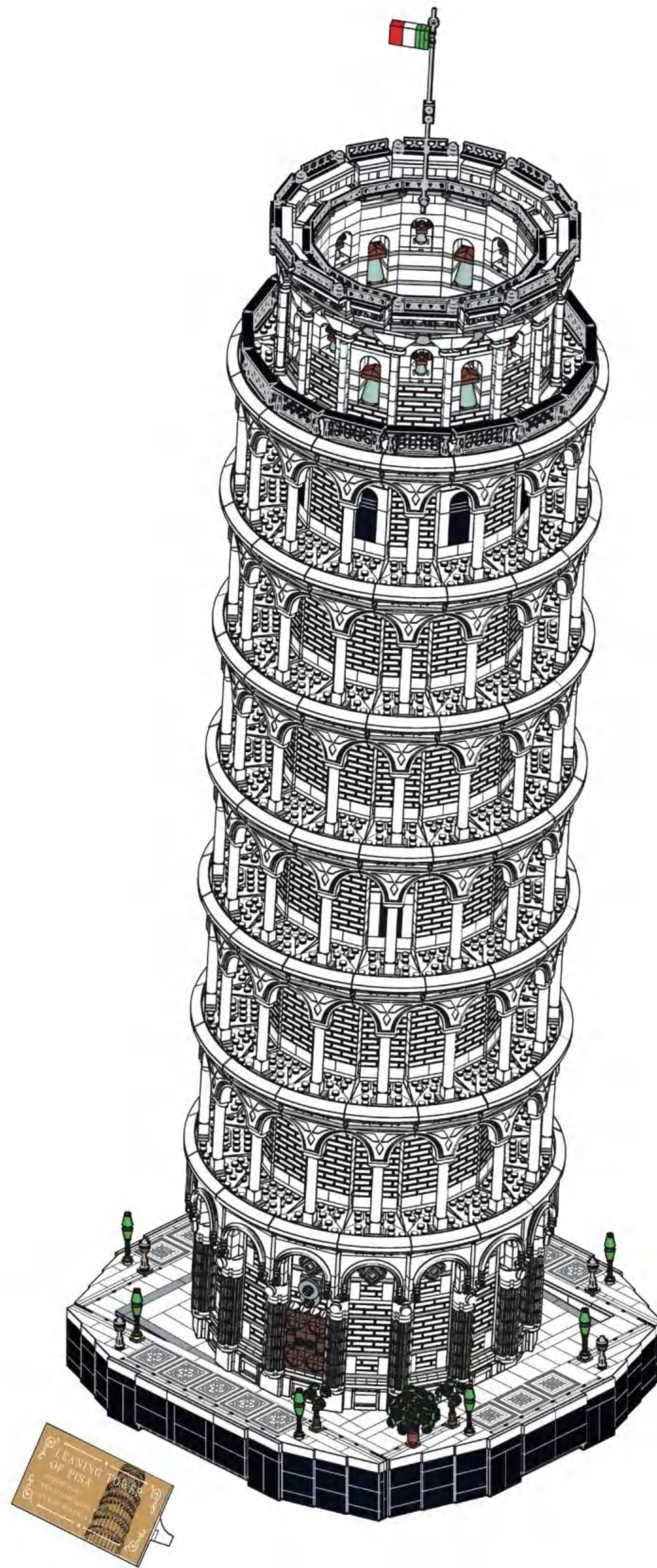
Y10

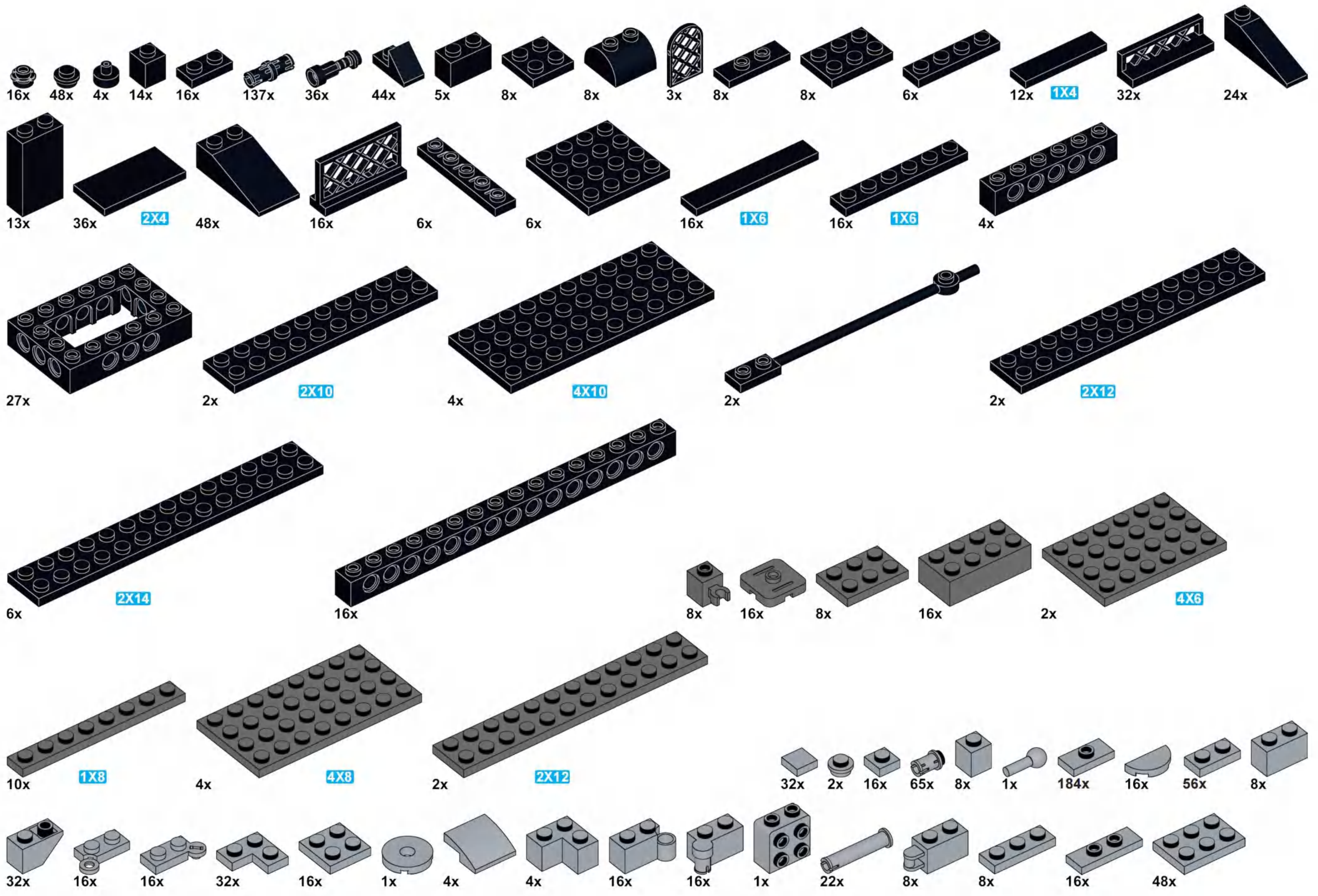
Y14

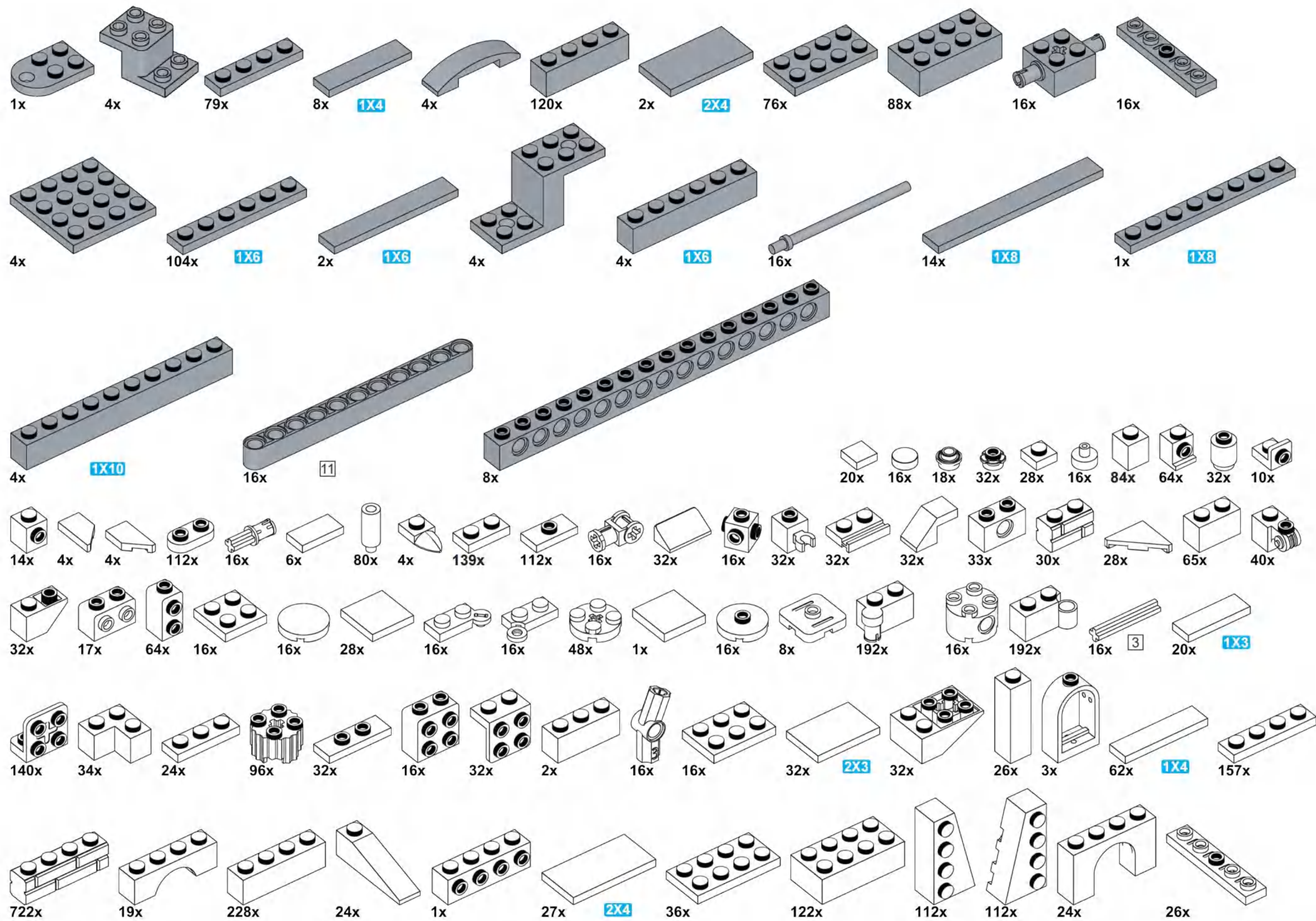


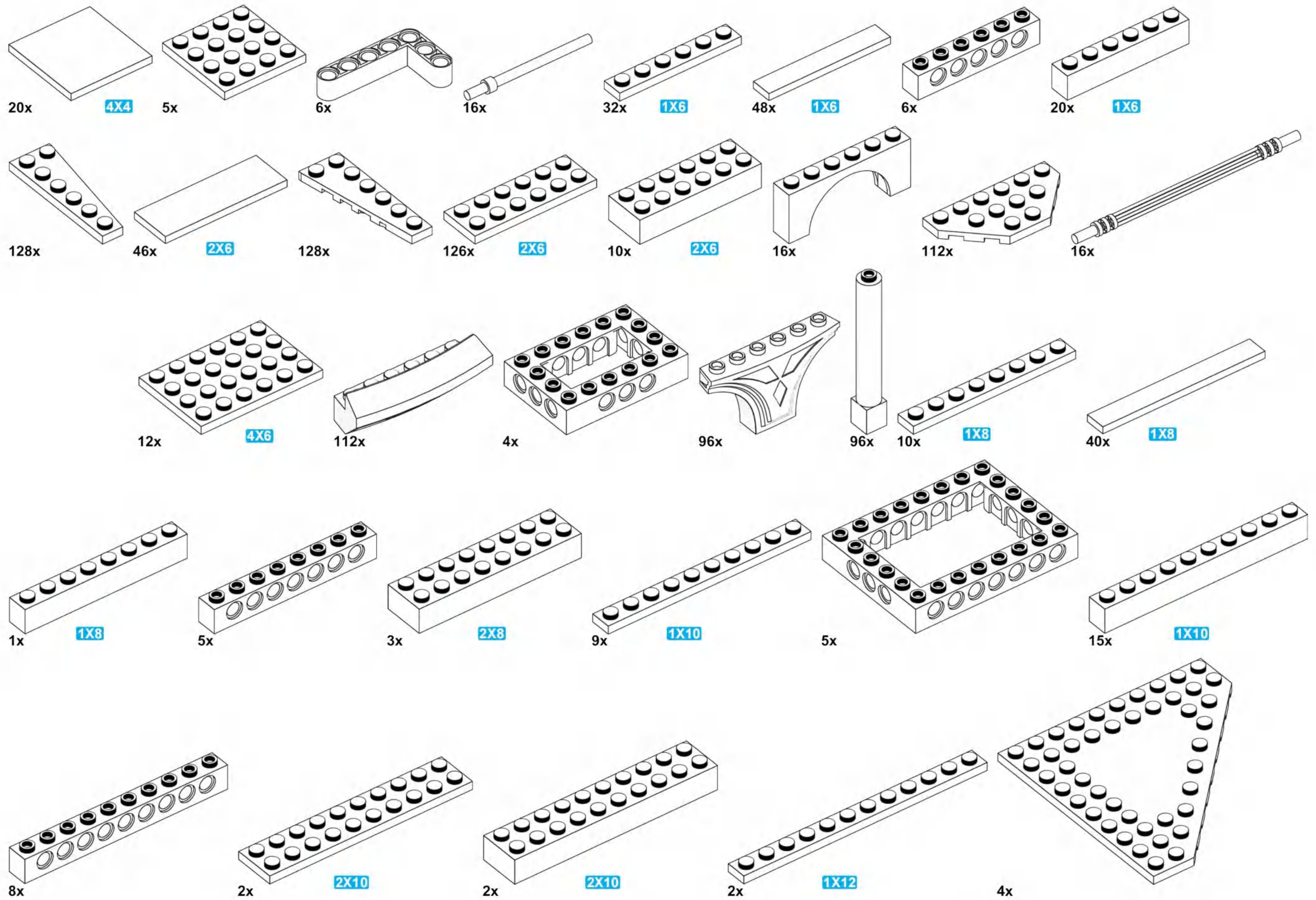


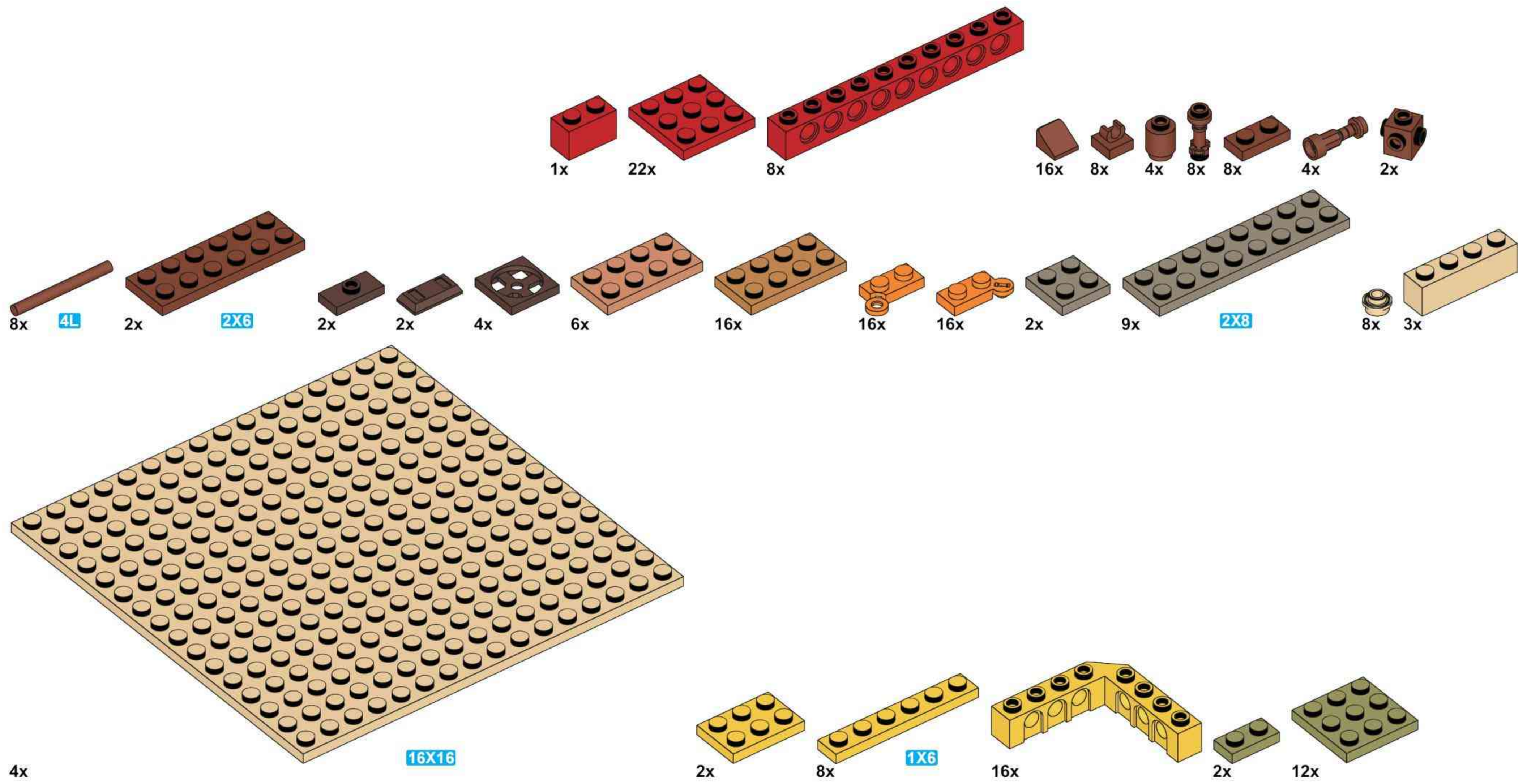














NO.66025

LEANING TOWER OF PISA