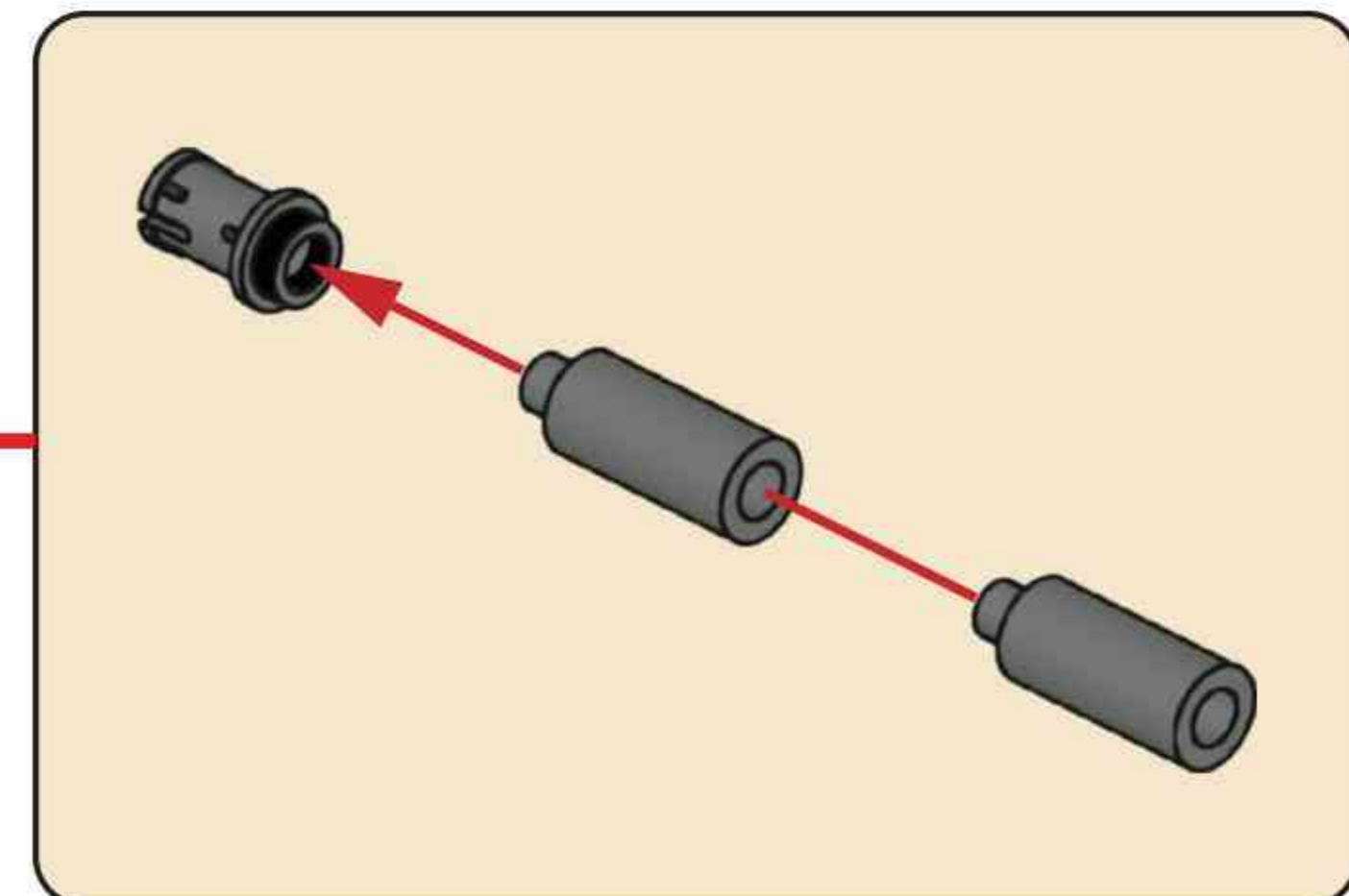
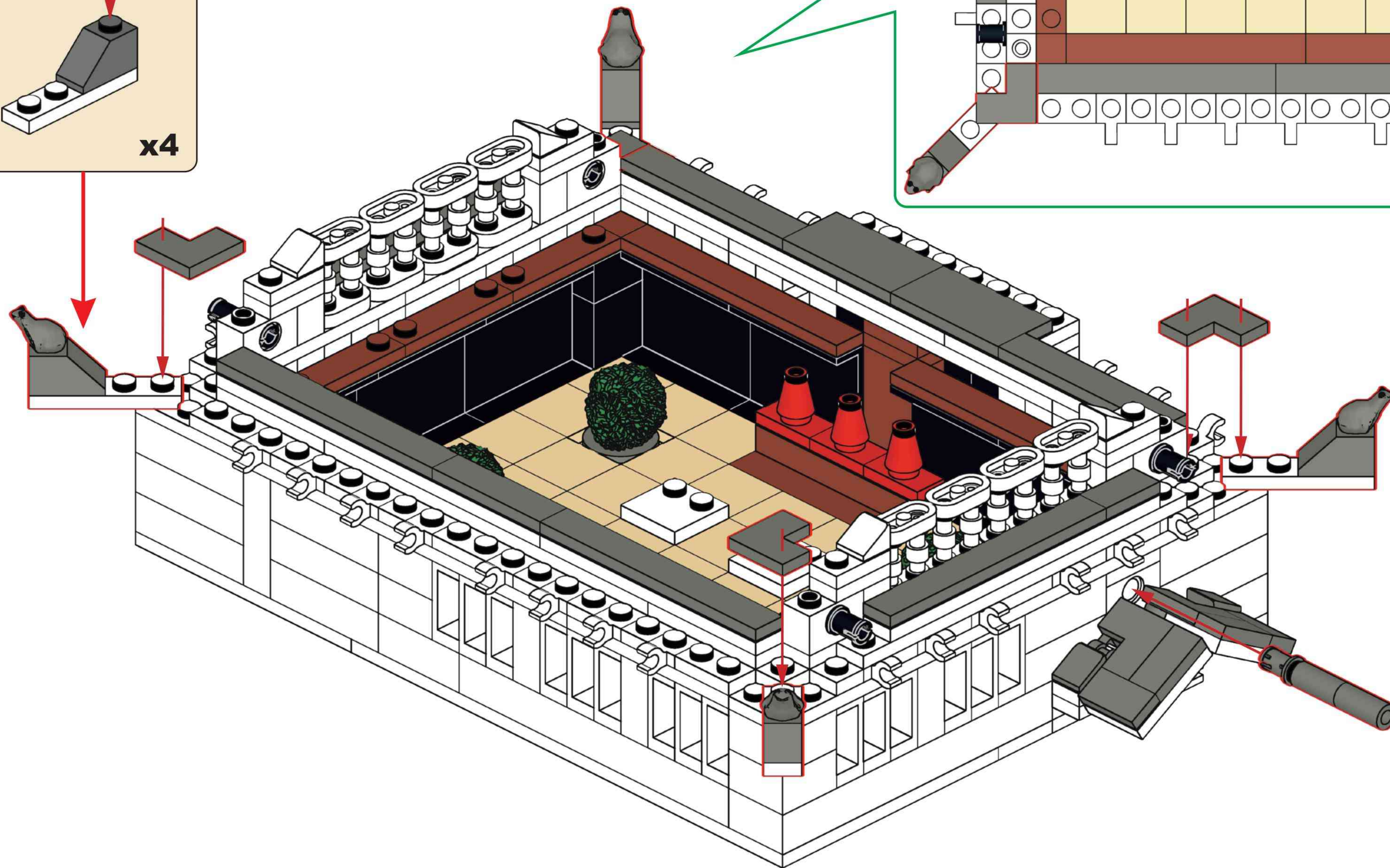
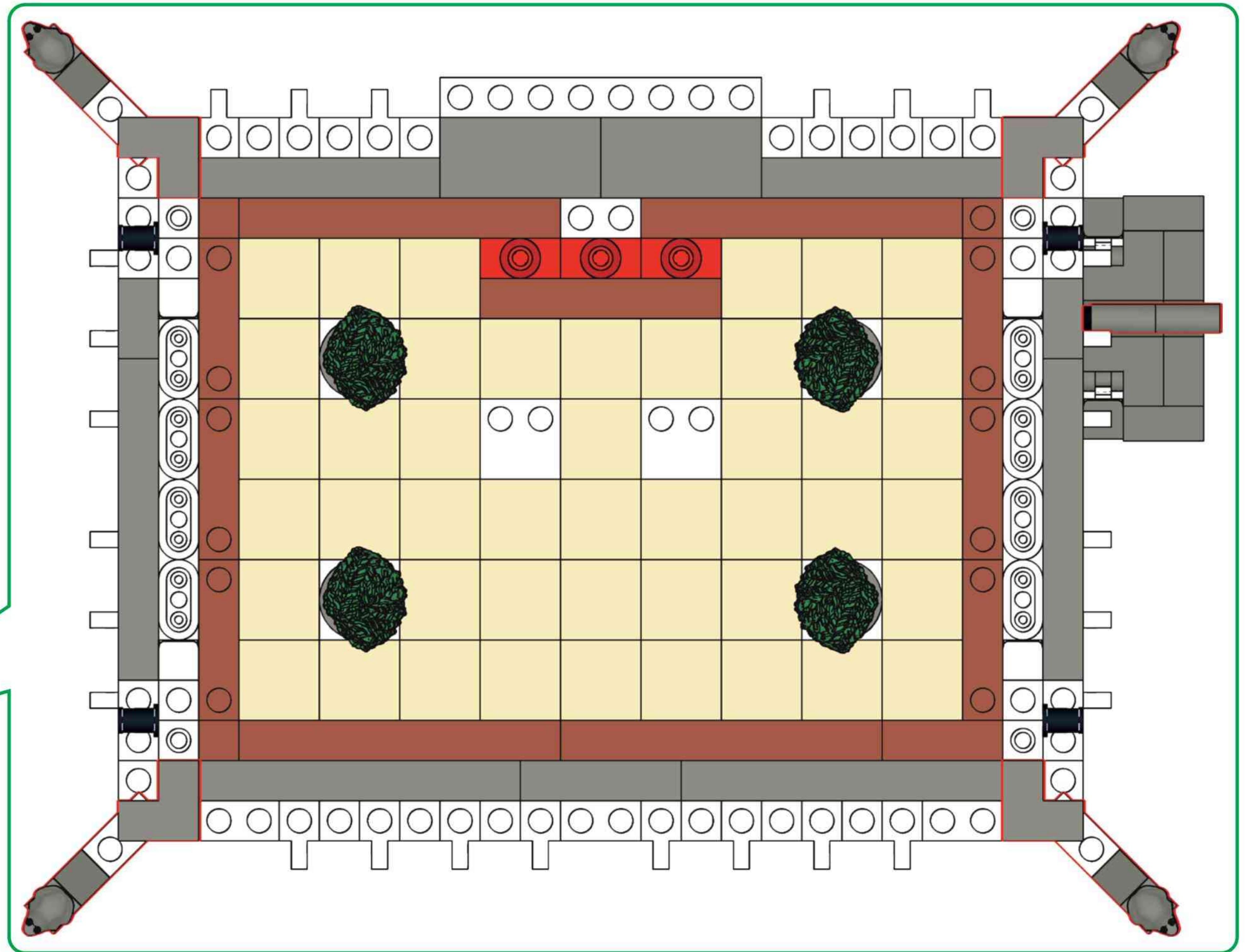
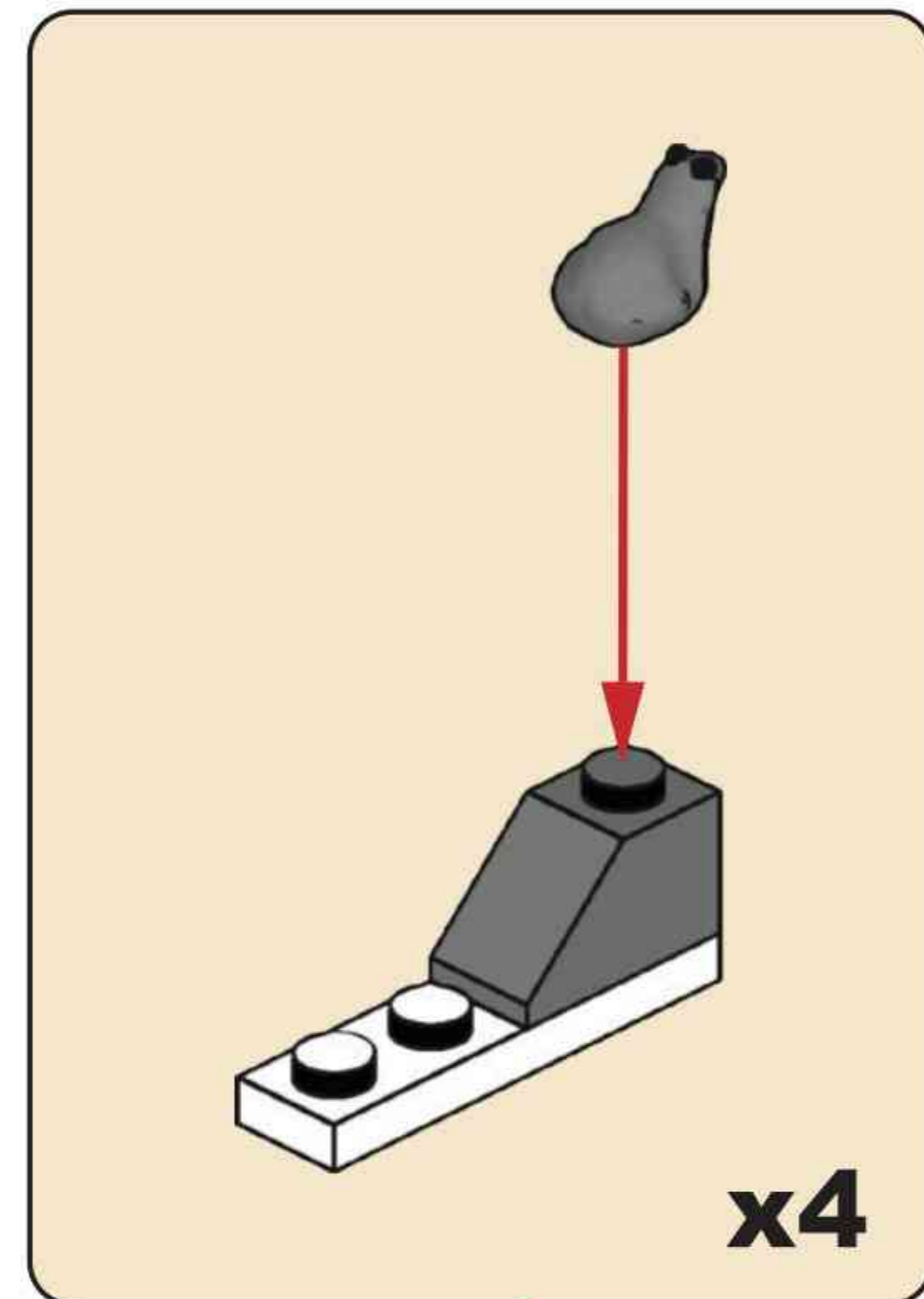
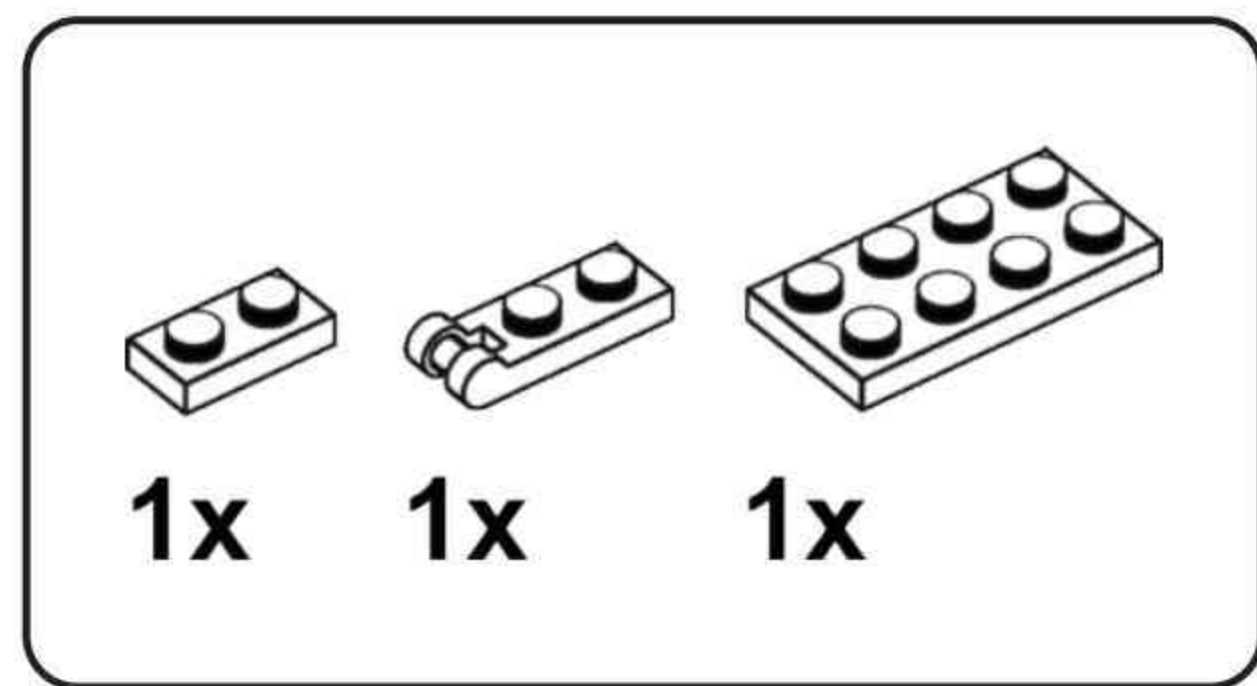
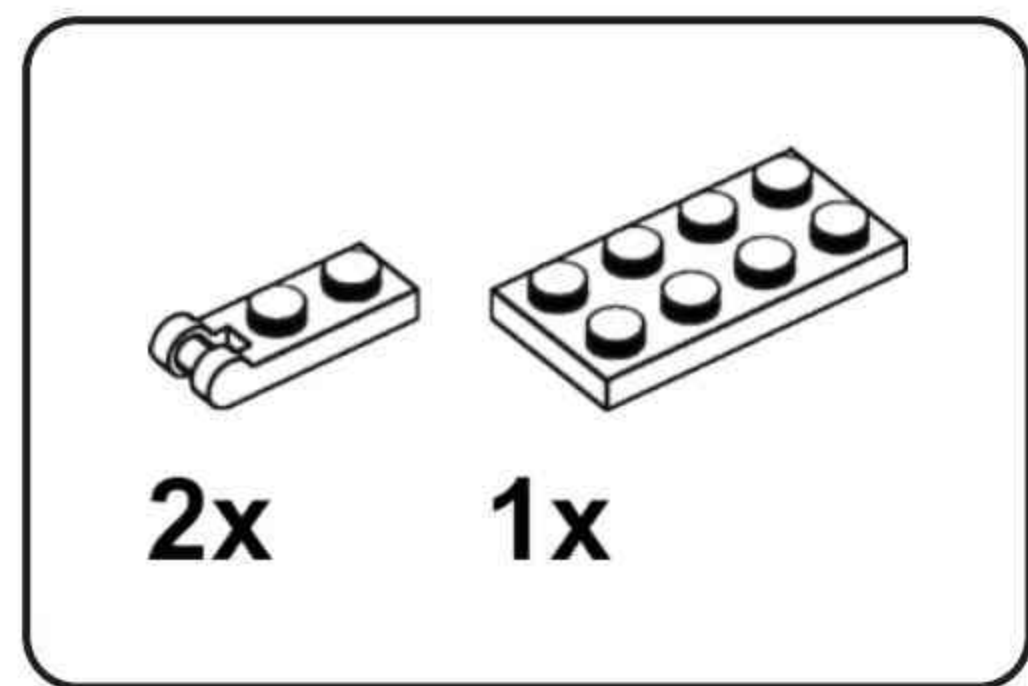
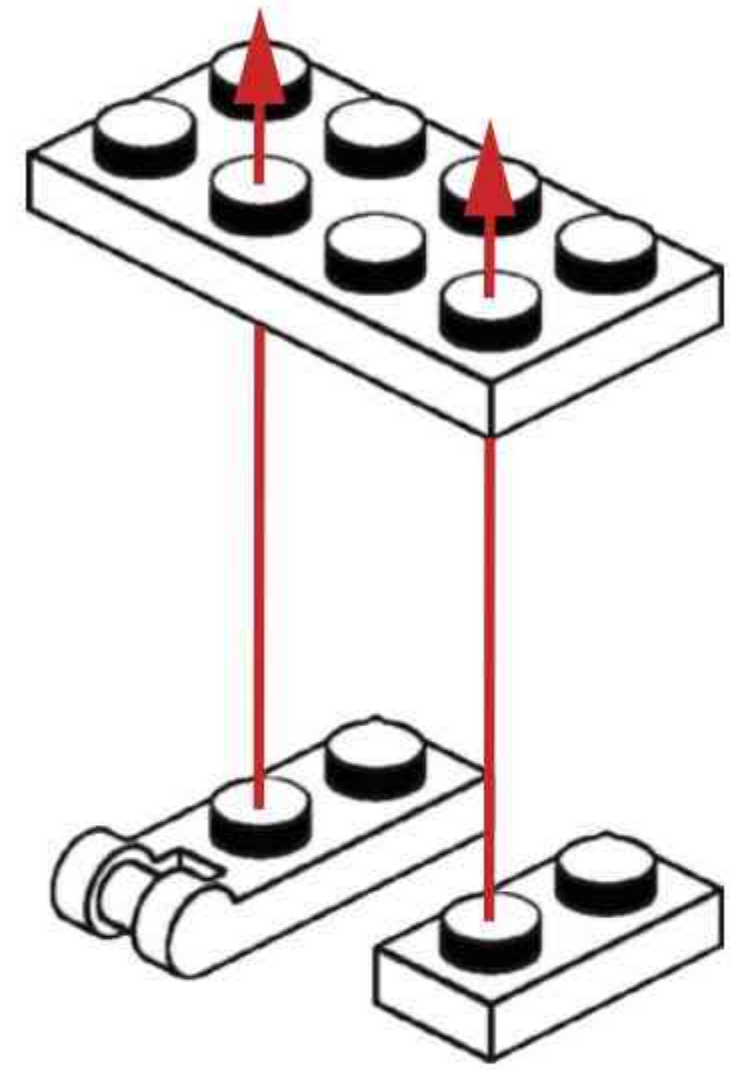


# Q22

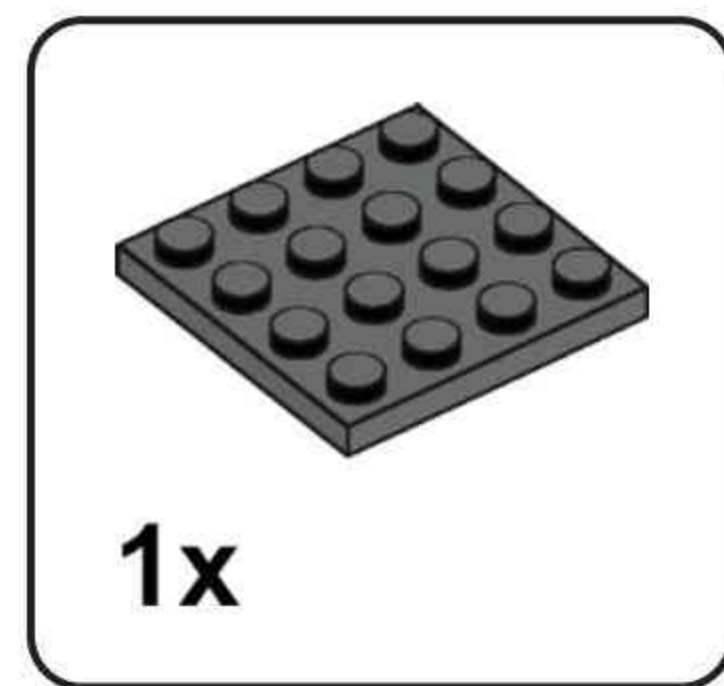
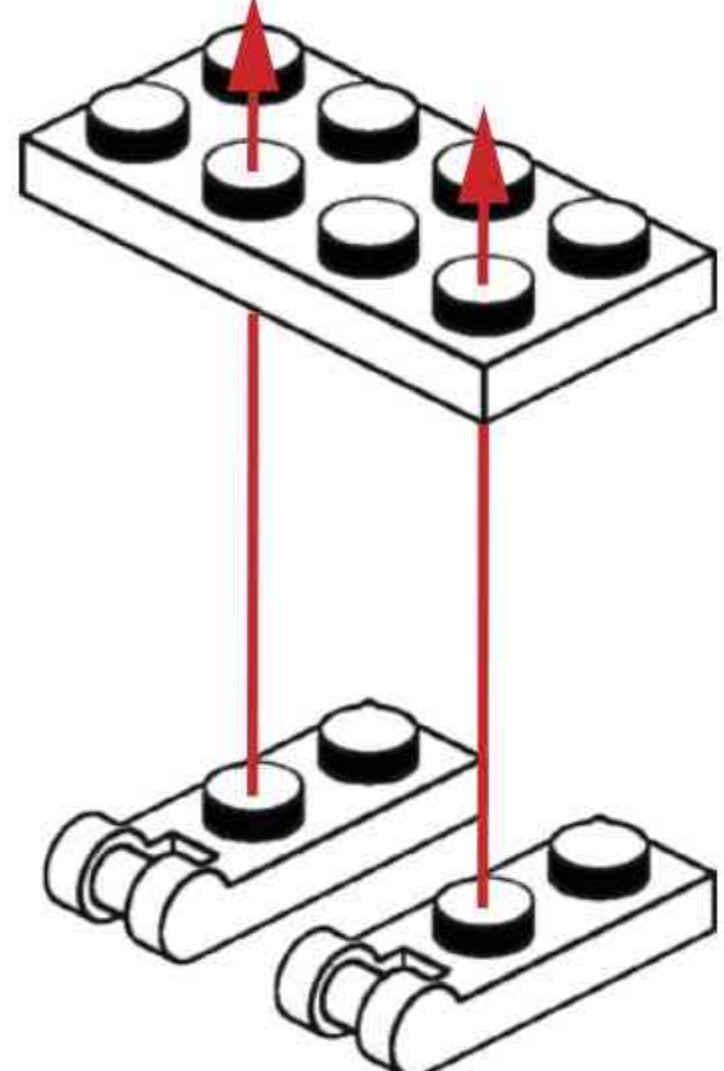




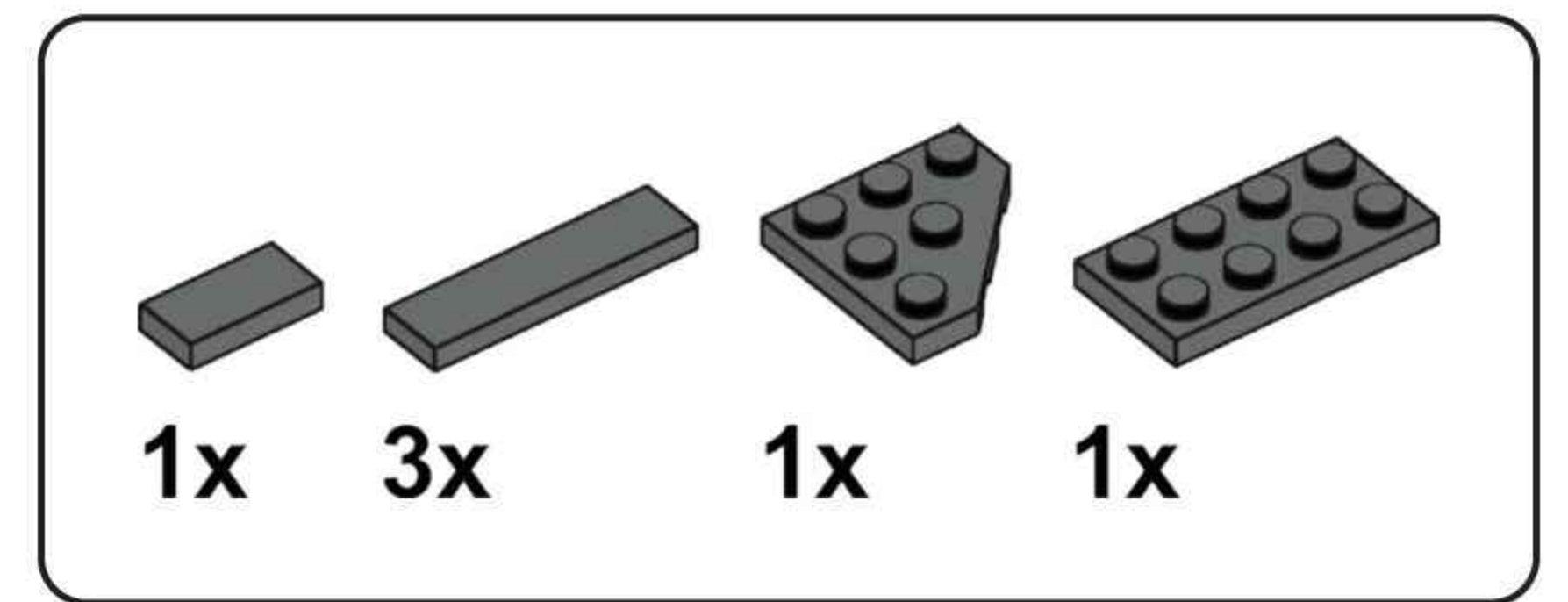
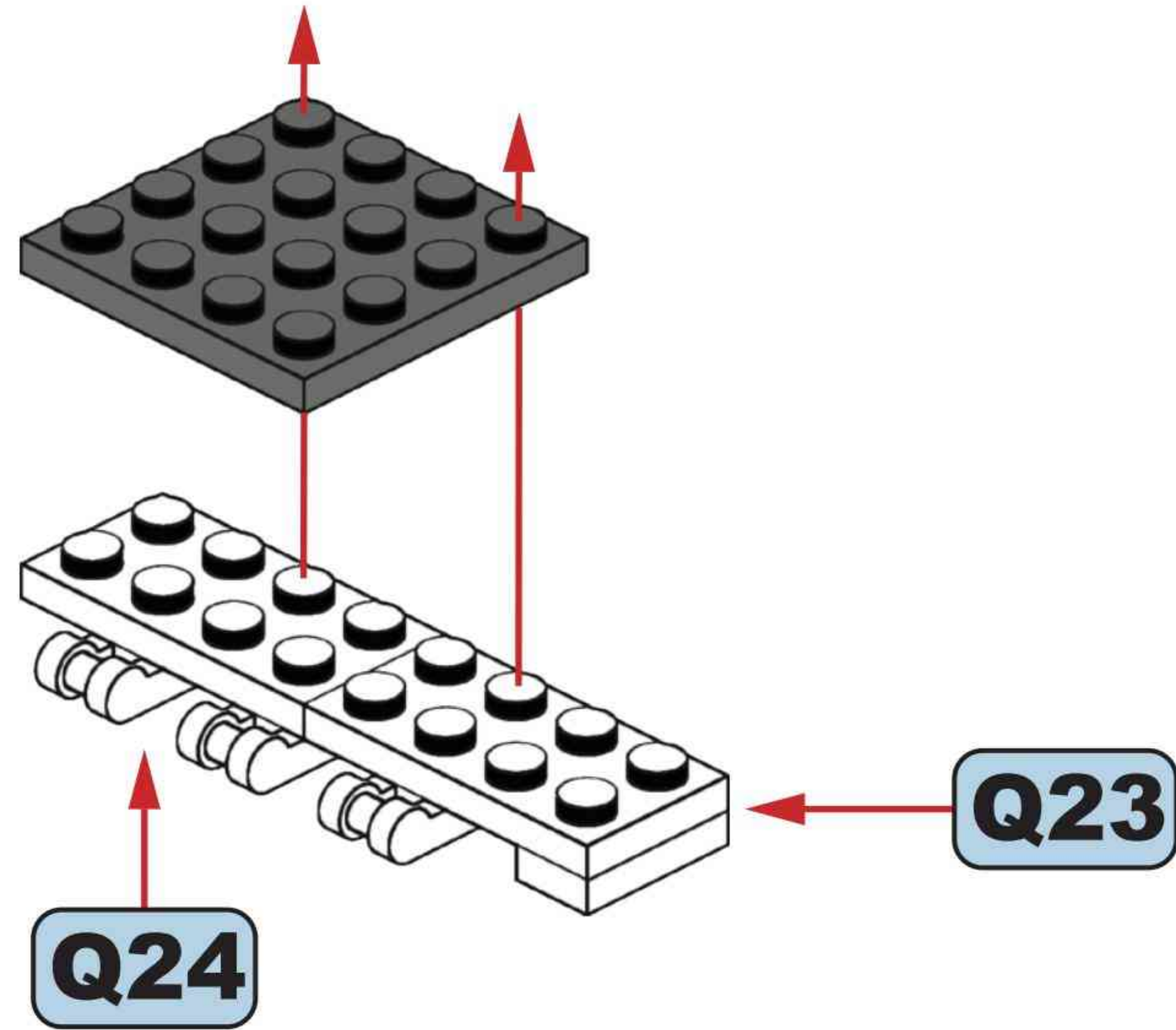
**Q23**



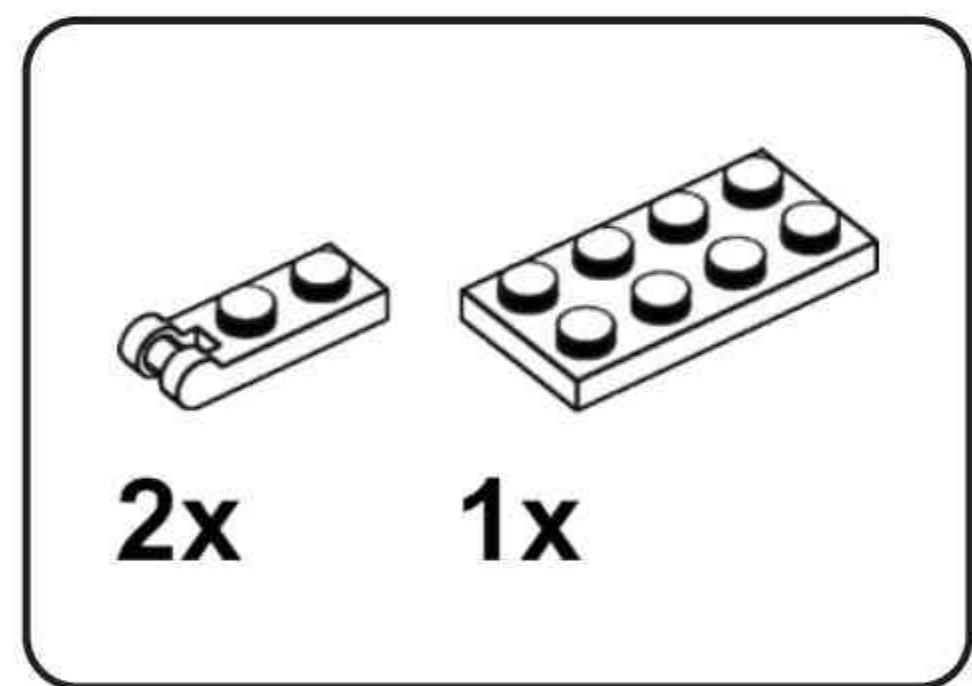
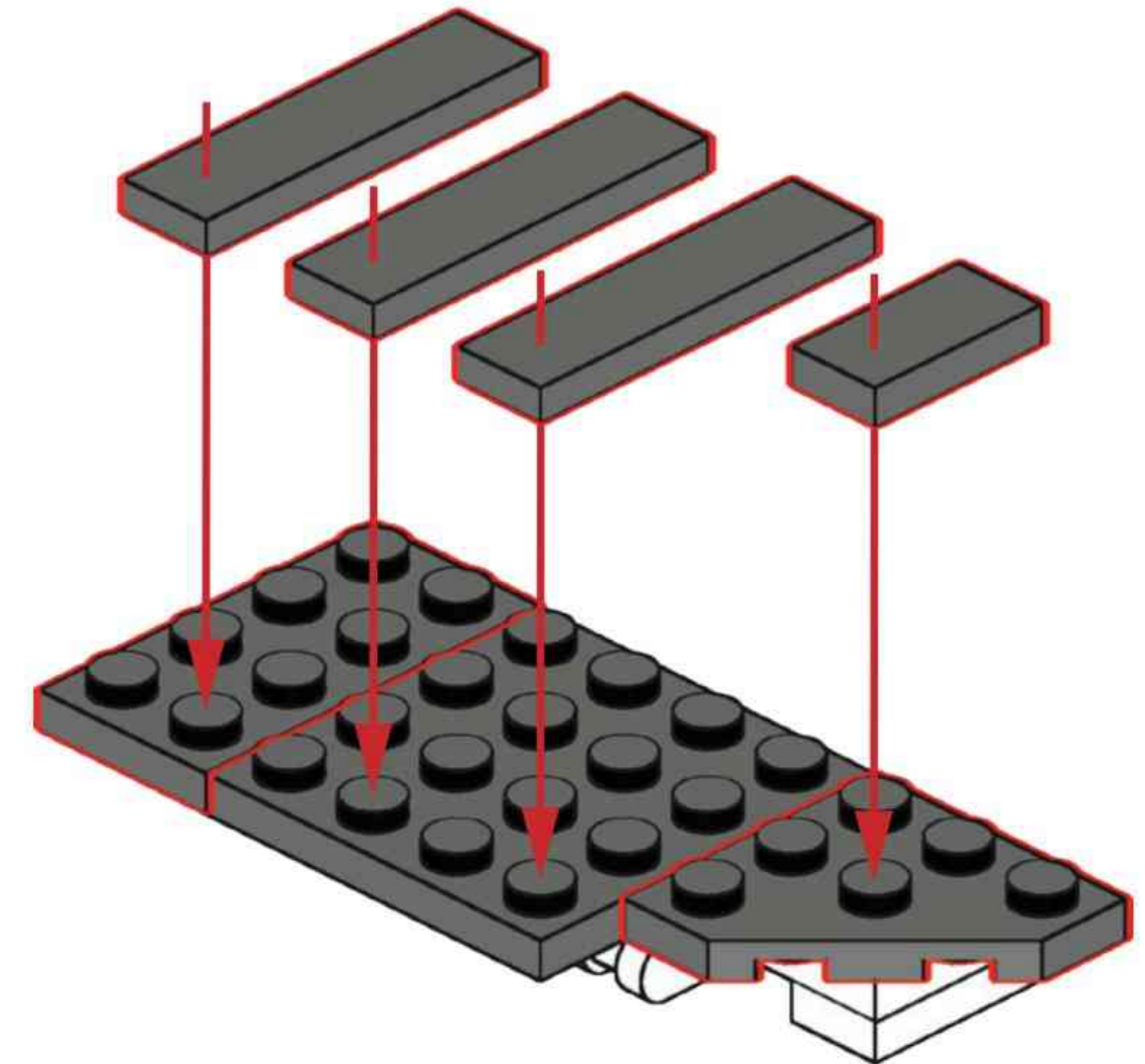
**Q24**



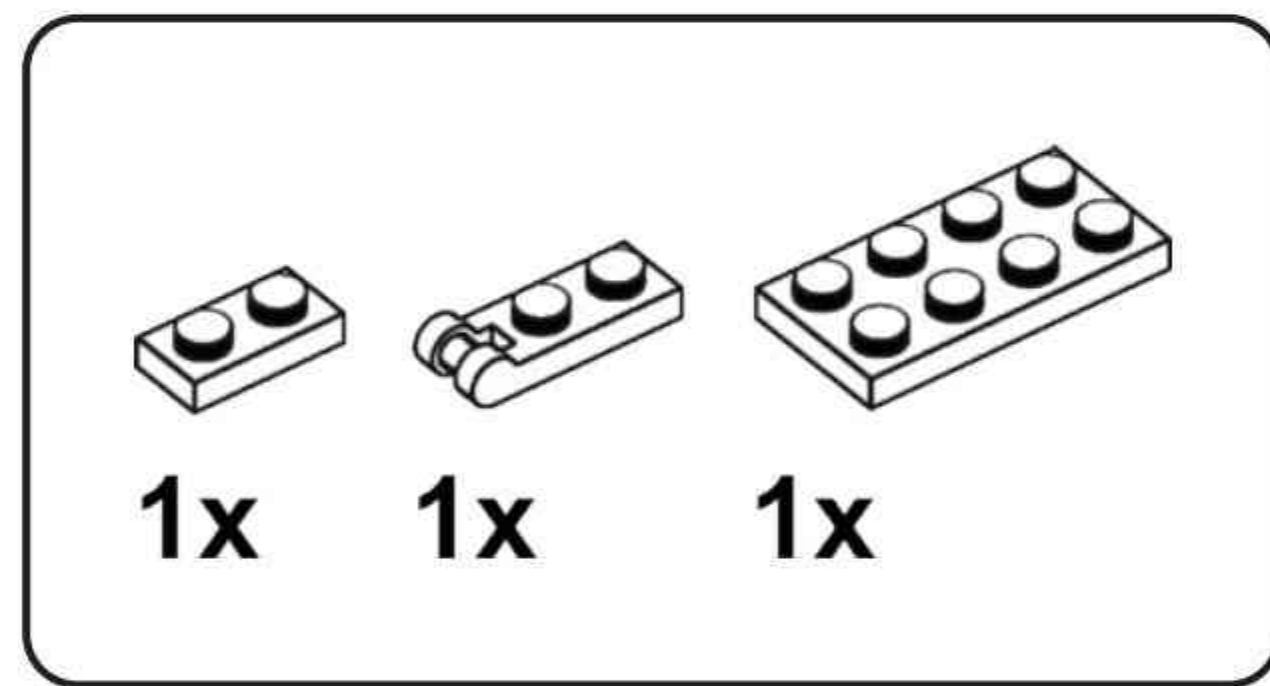
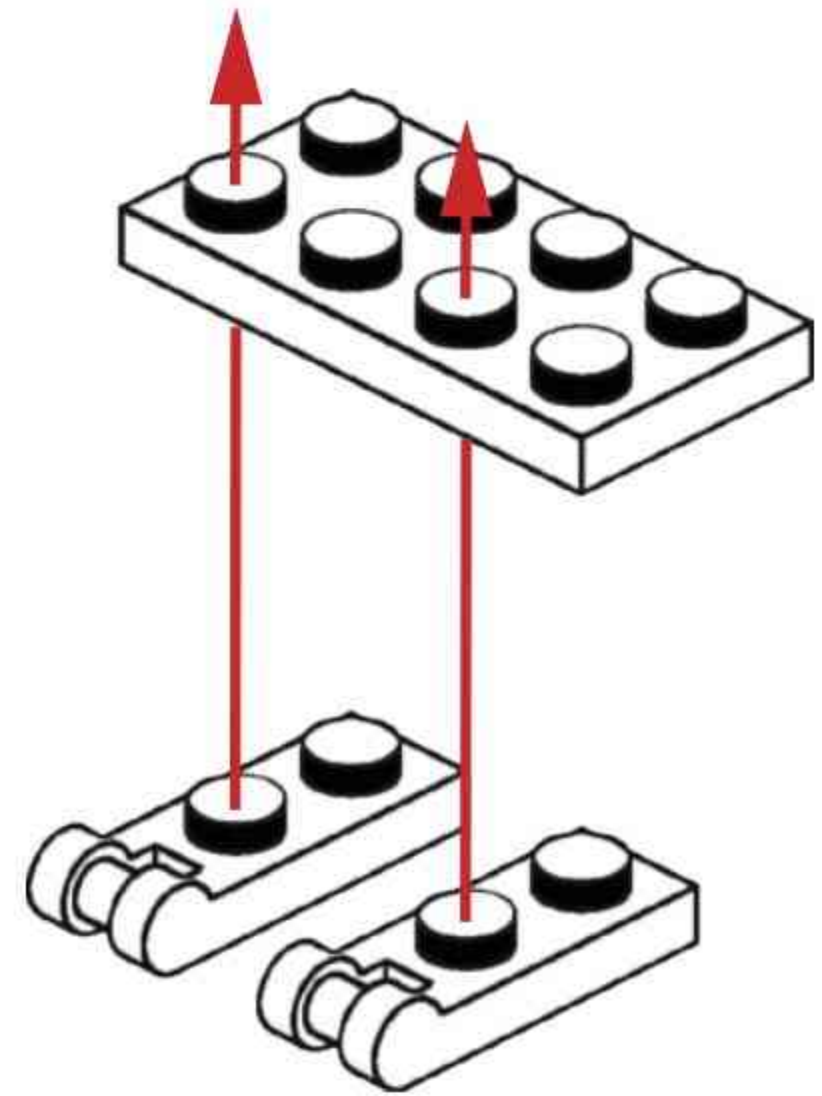
**Q25**



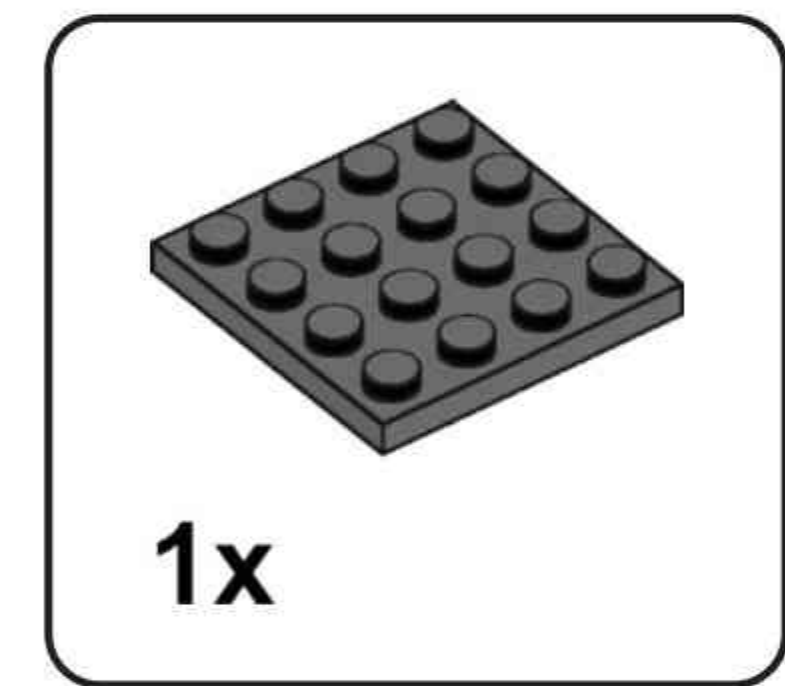
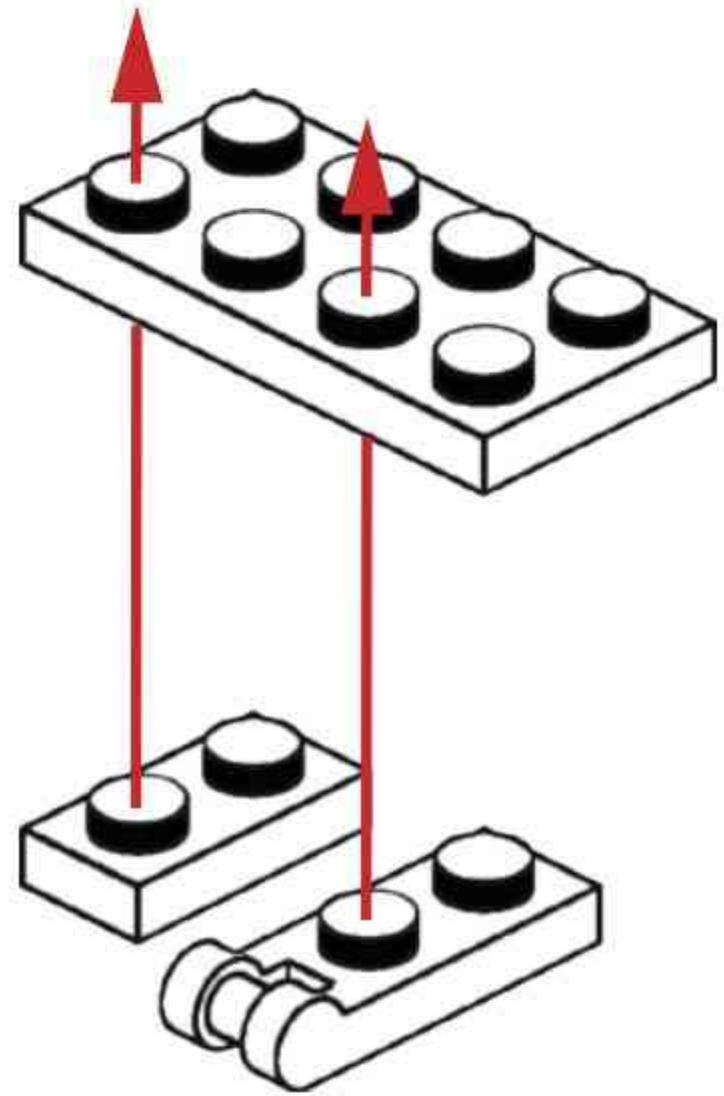
**Q26**



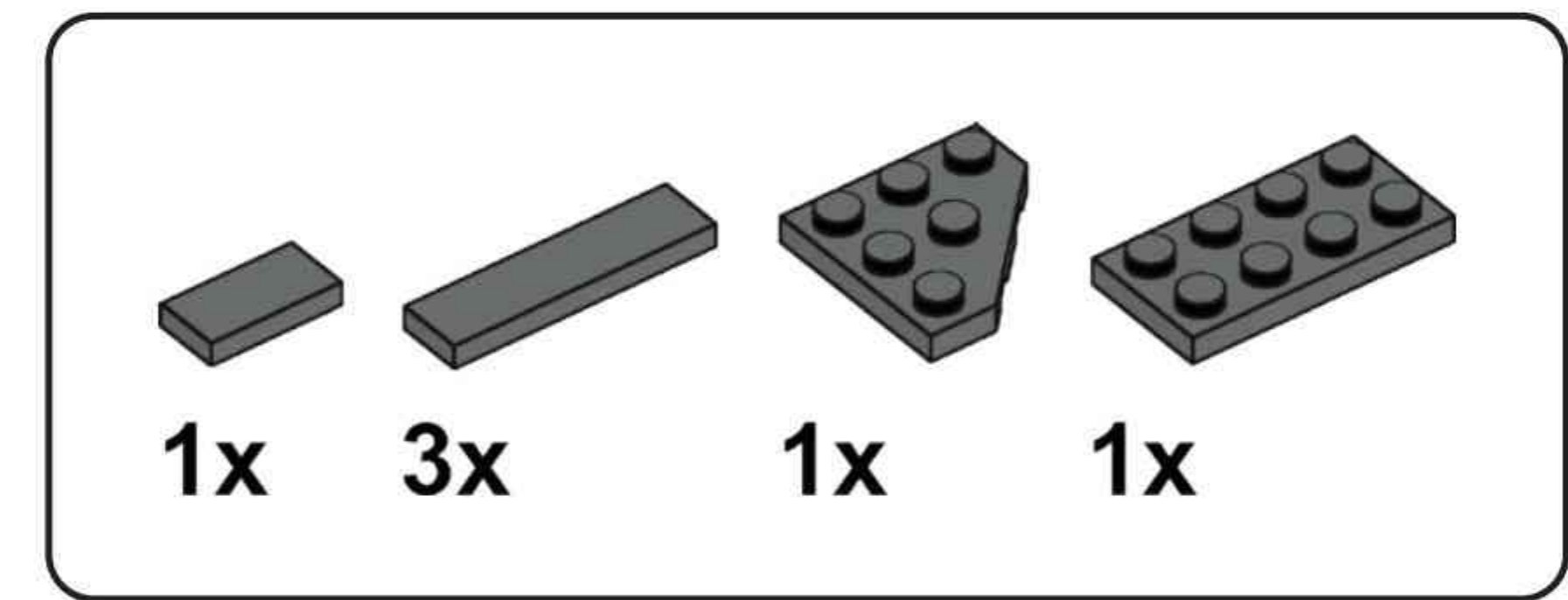
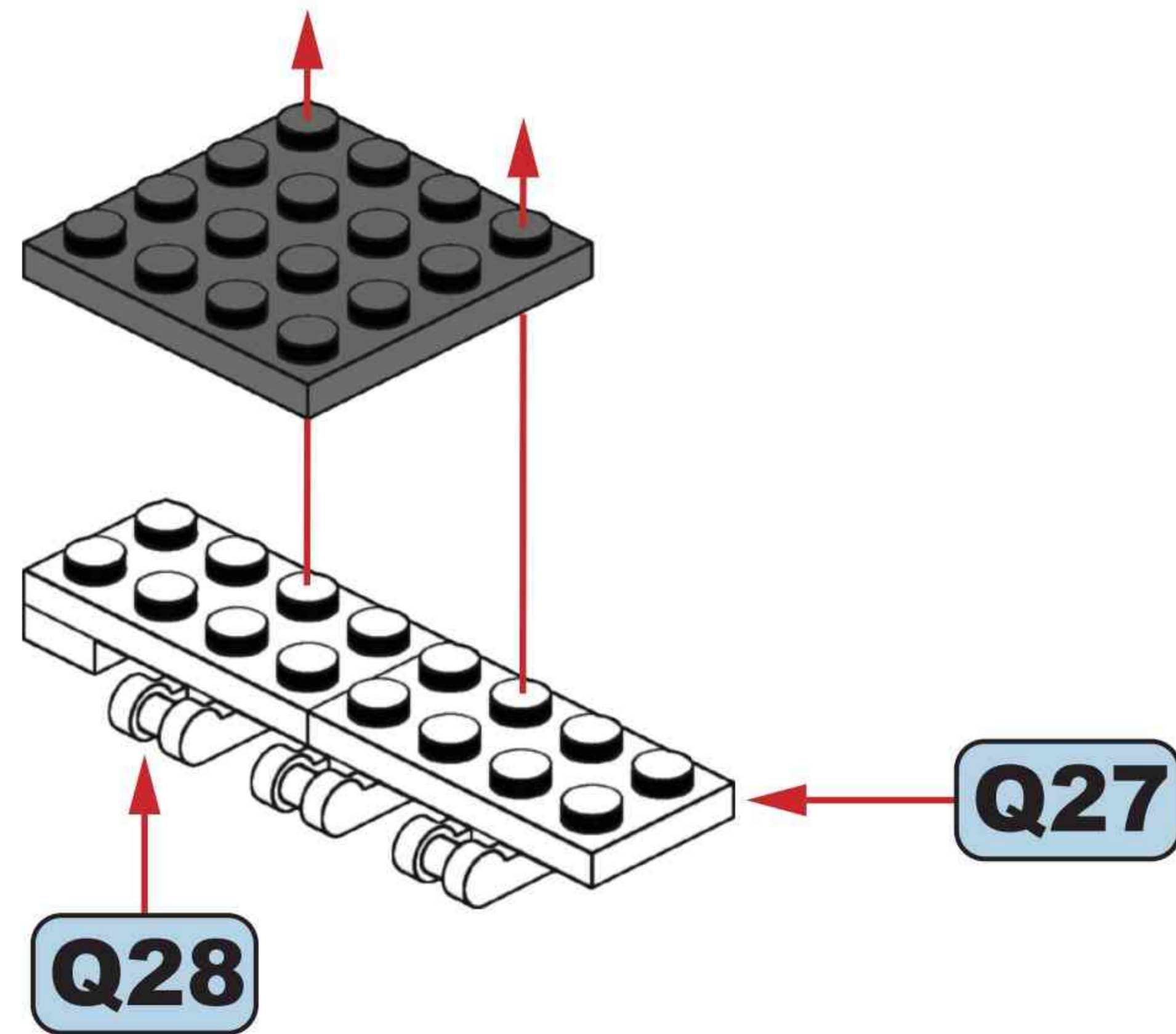
**Q27**



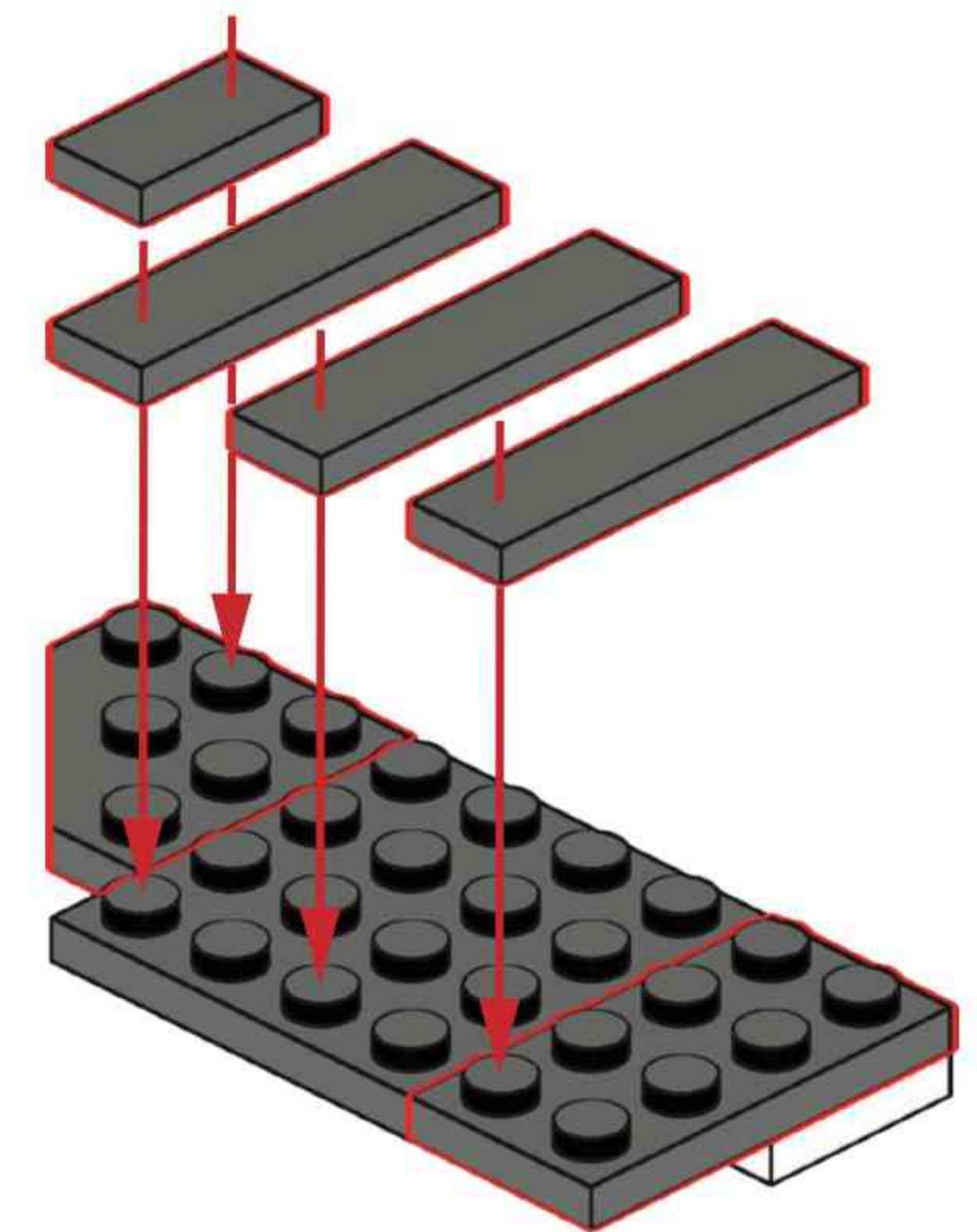
**Q28**

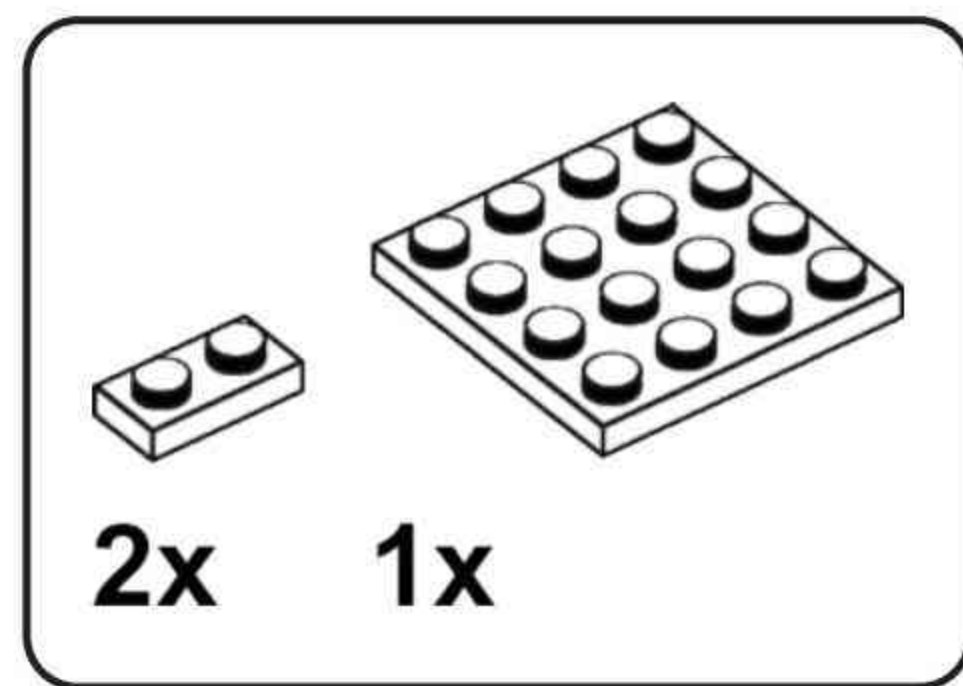


**Q29**

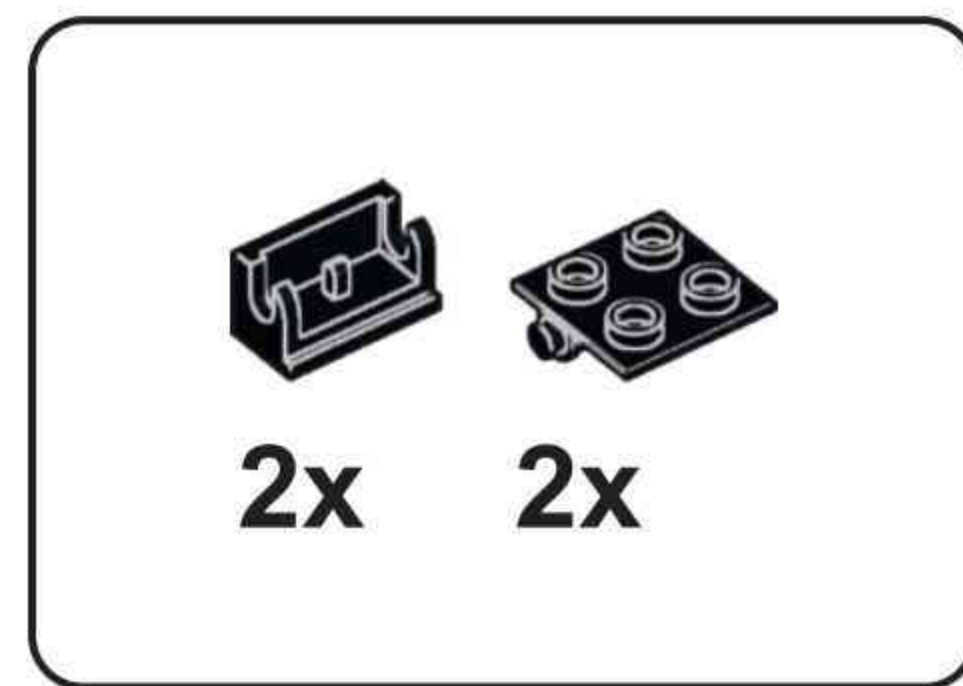
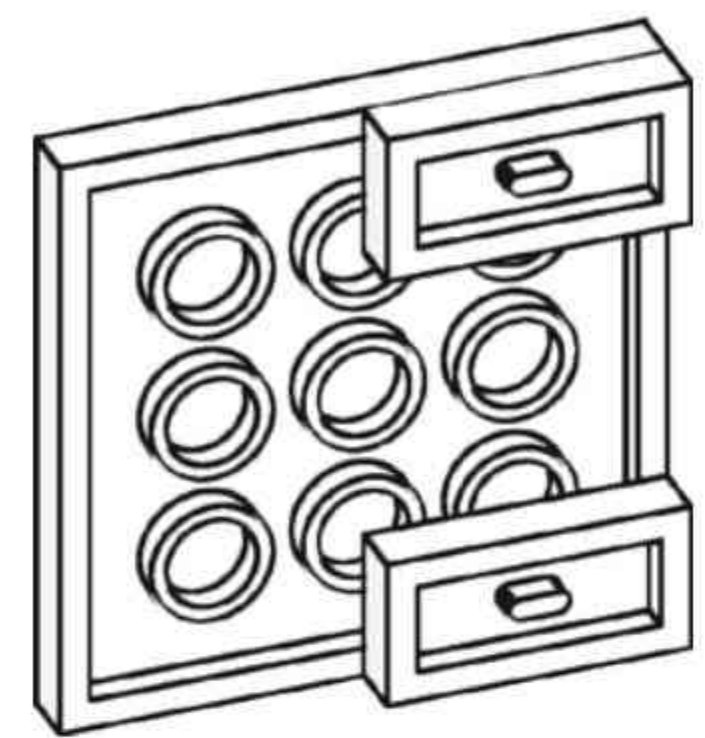


**Q30**

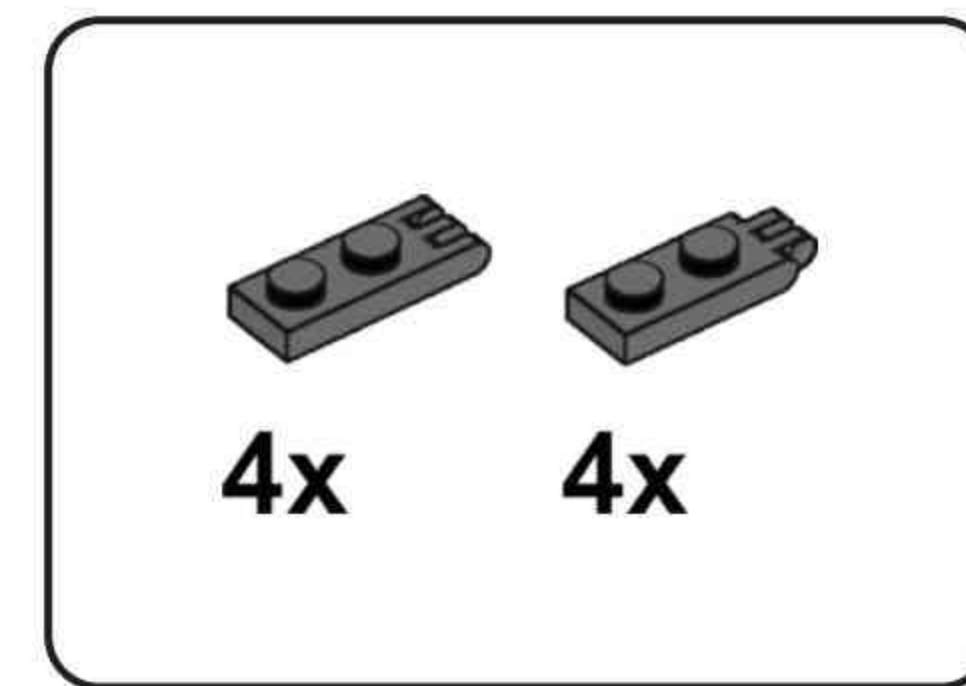
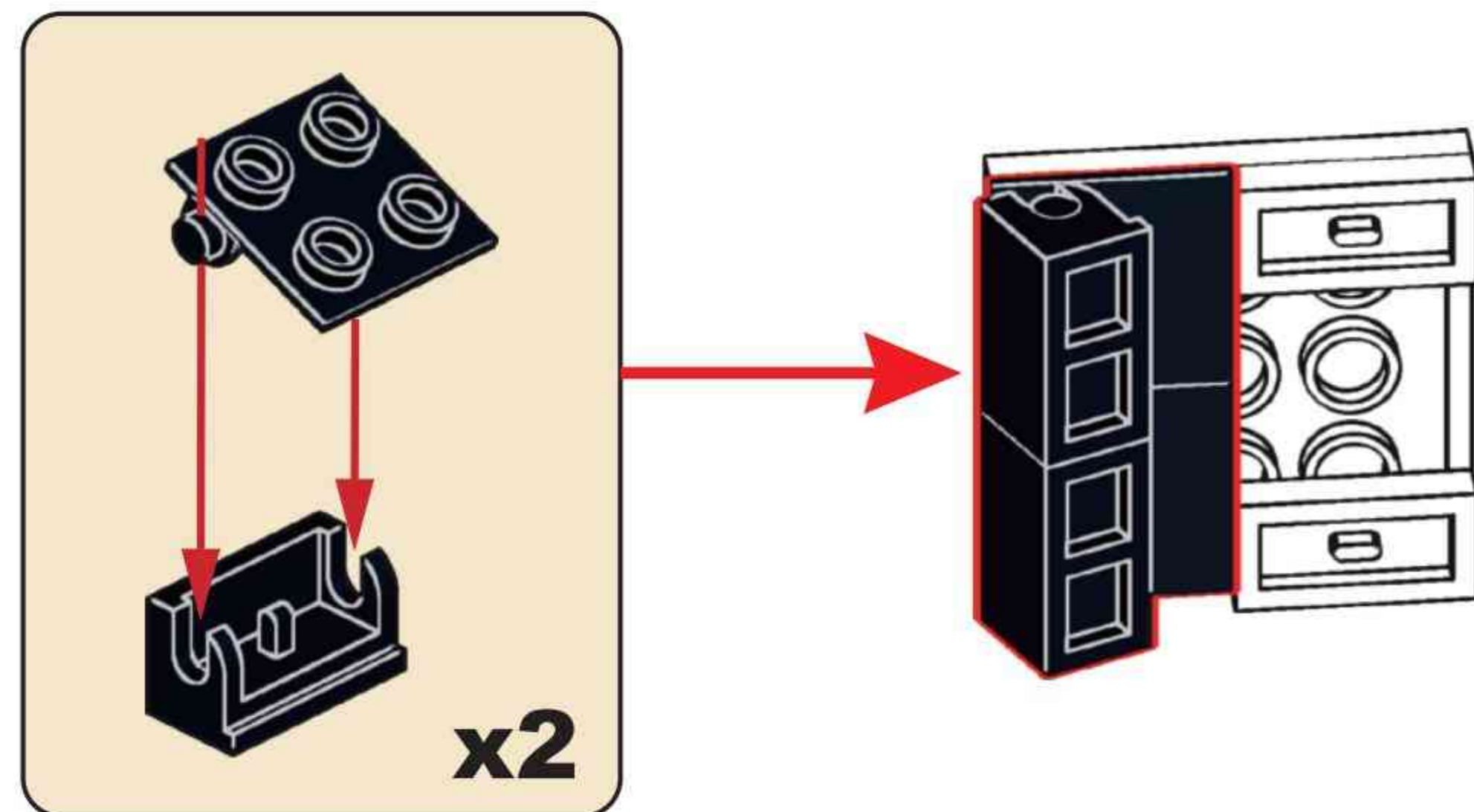




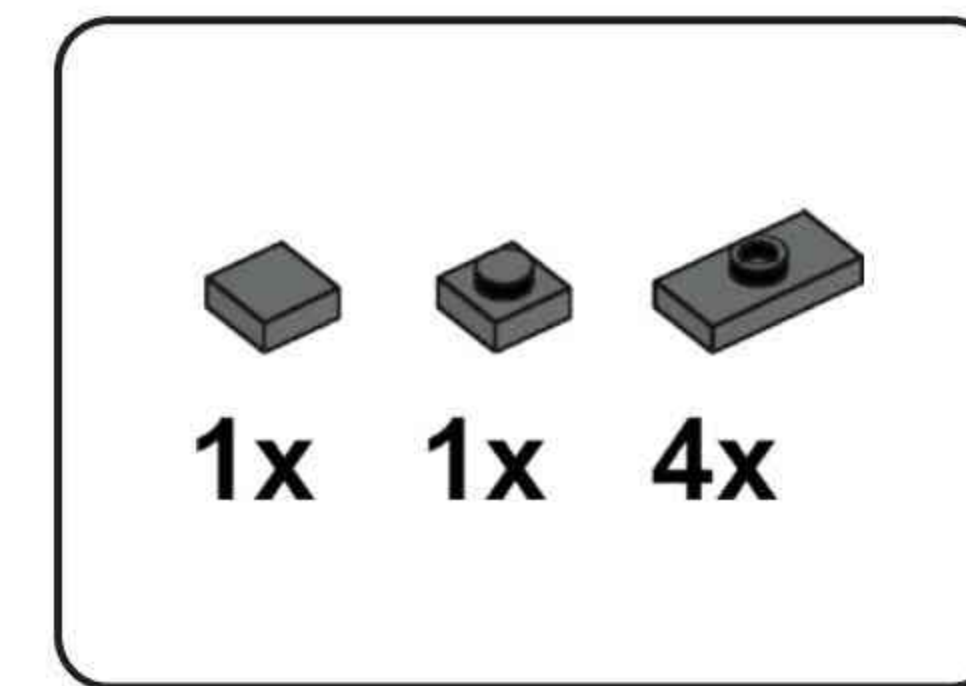
**Q31**



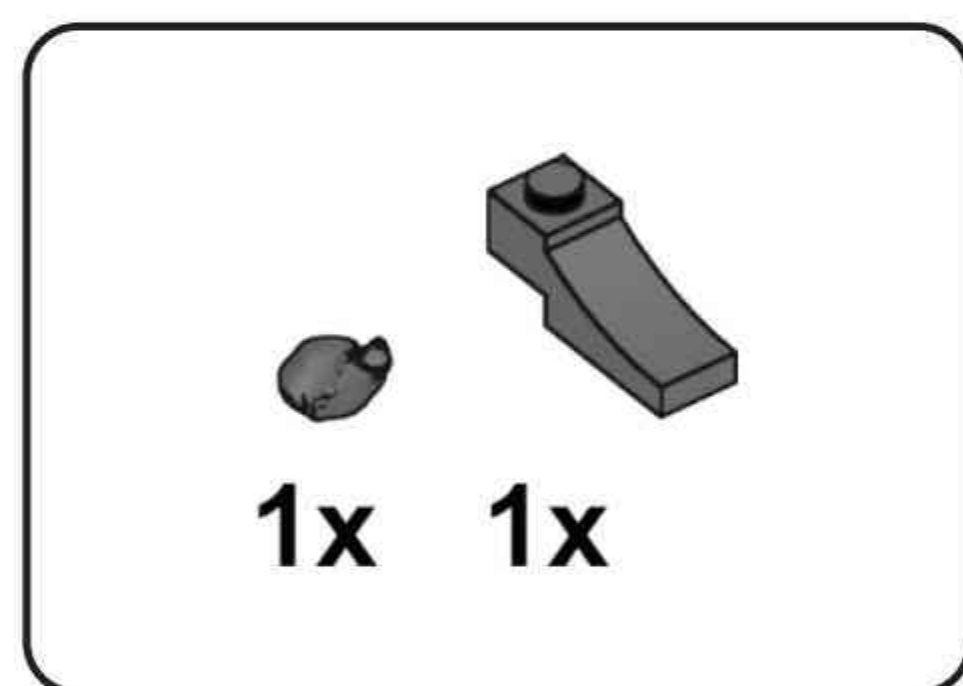
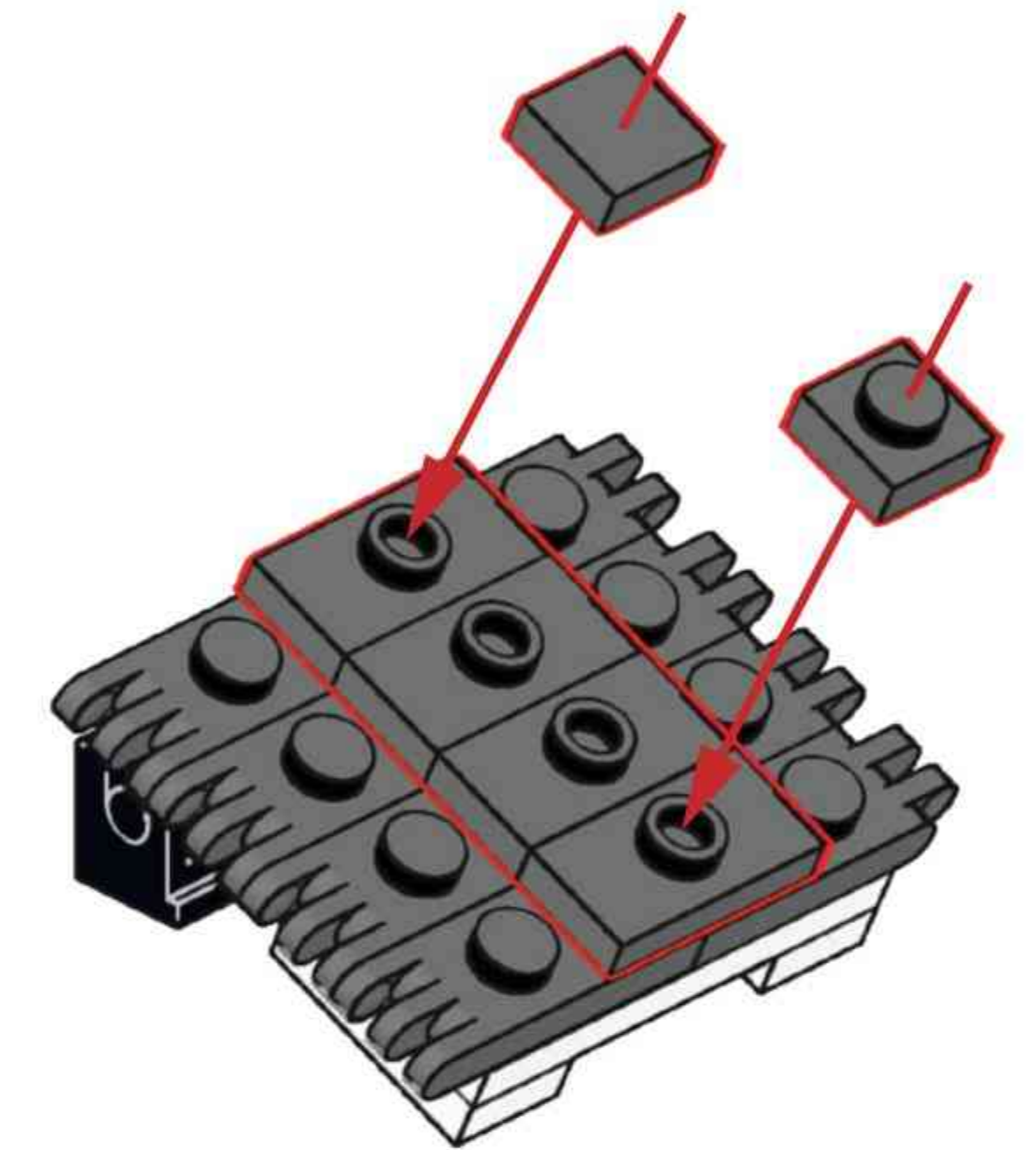
**Q32**



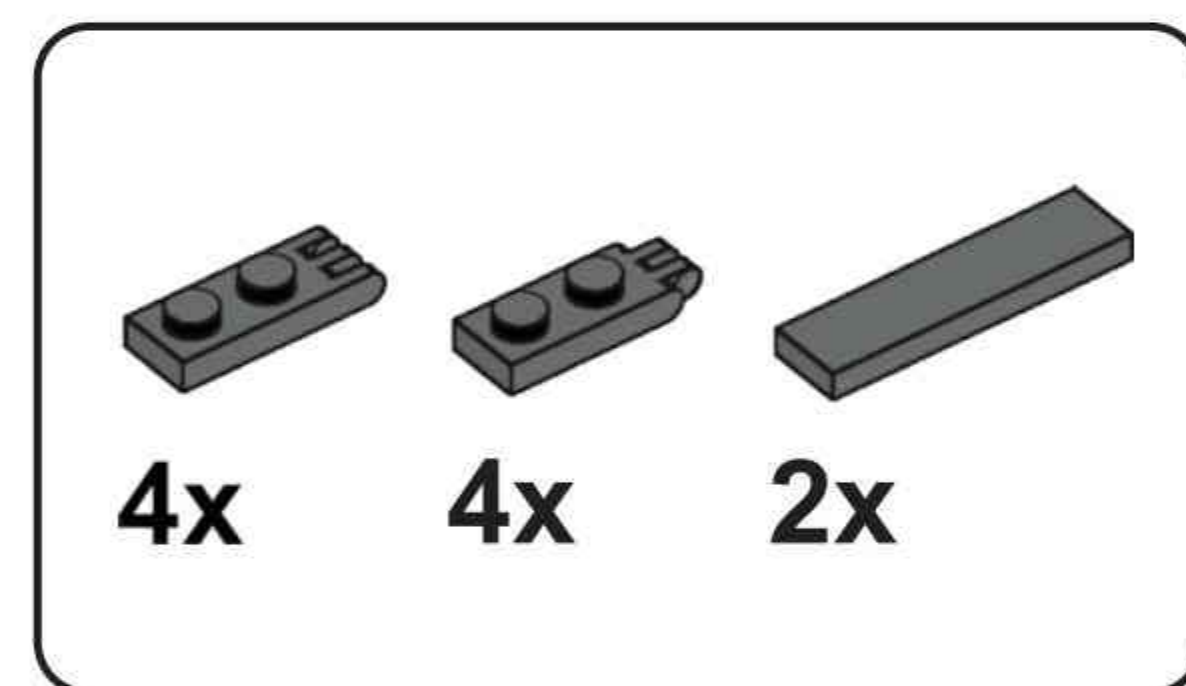
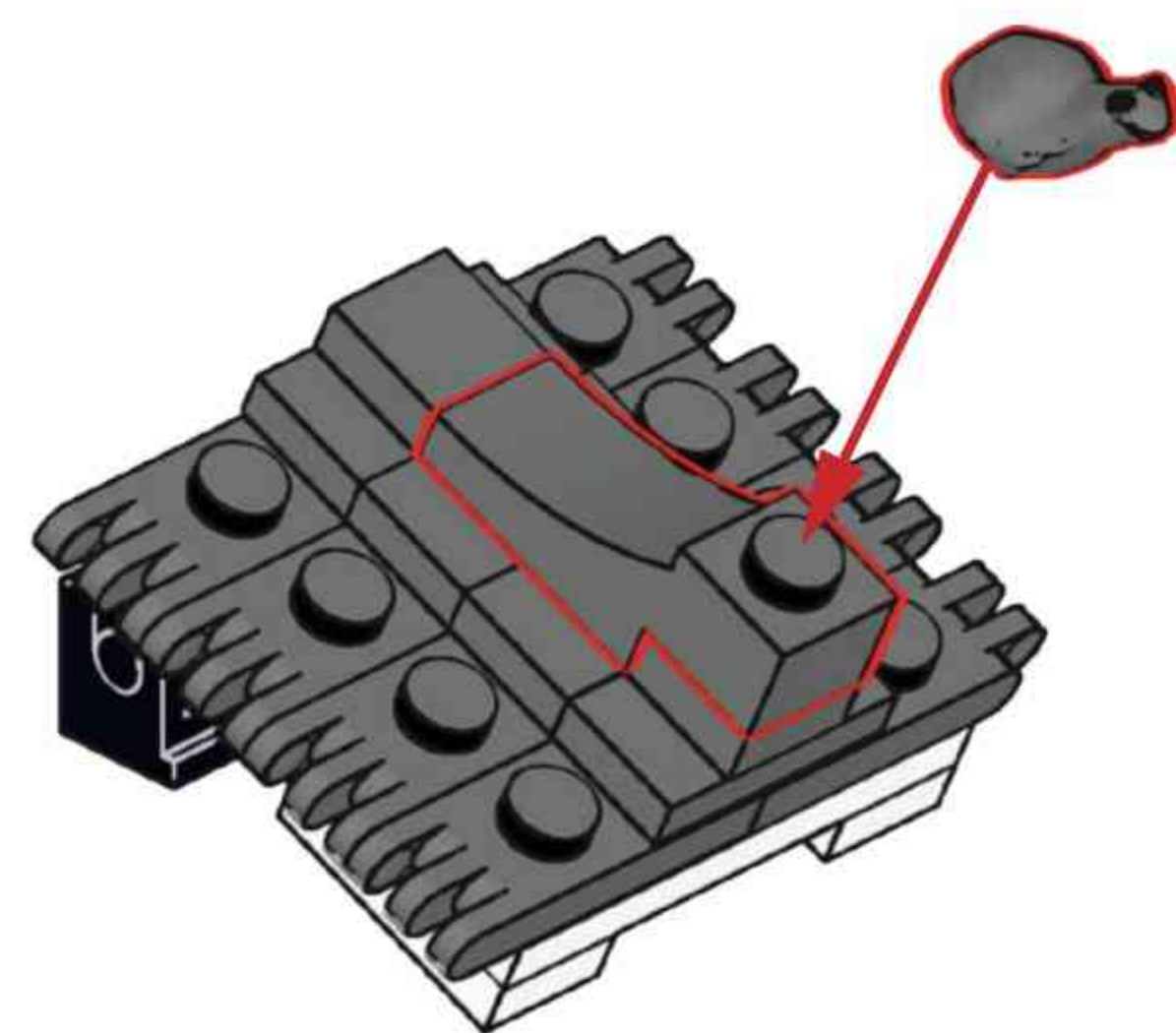
**Q33**



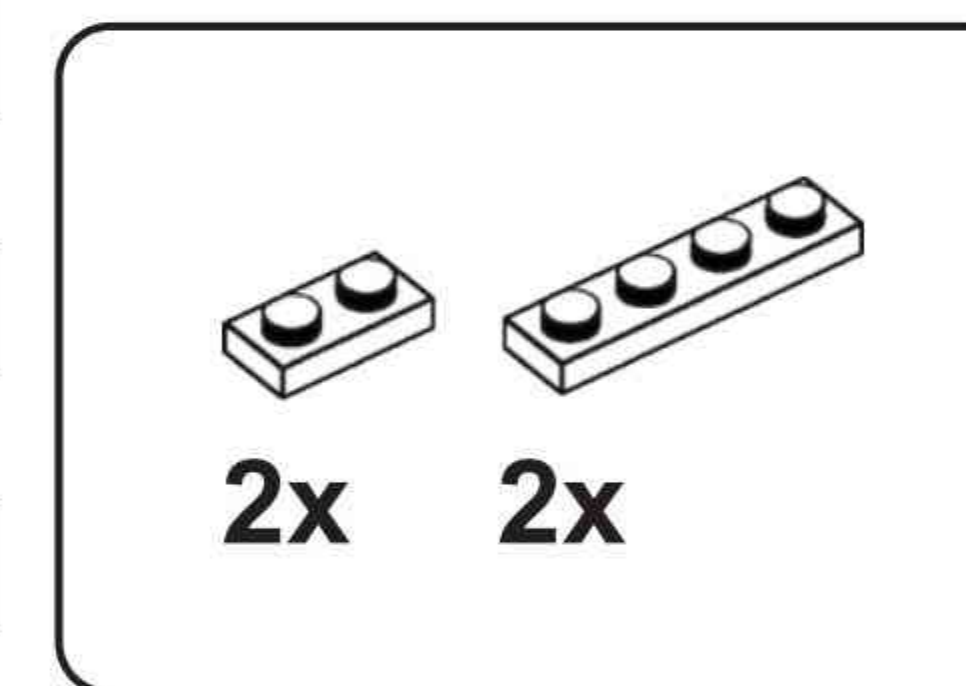
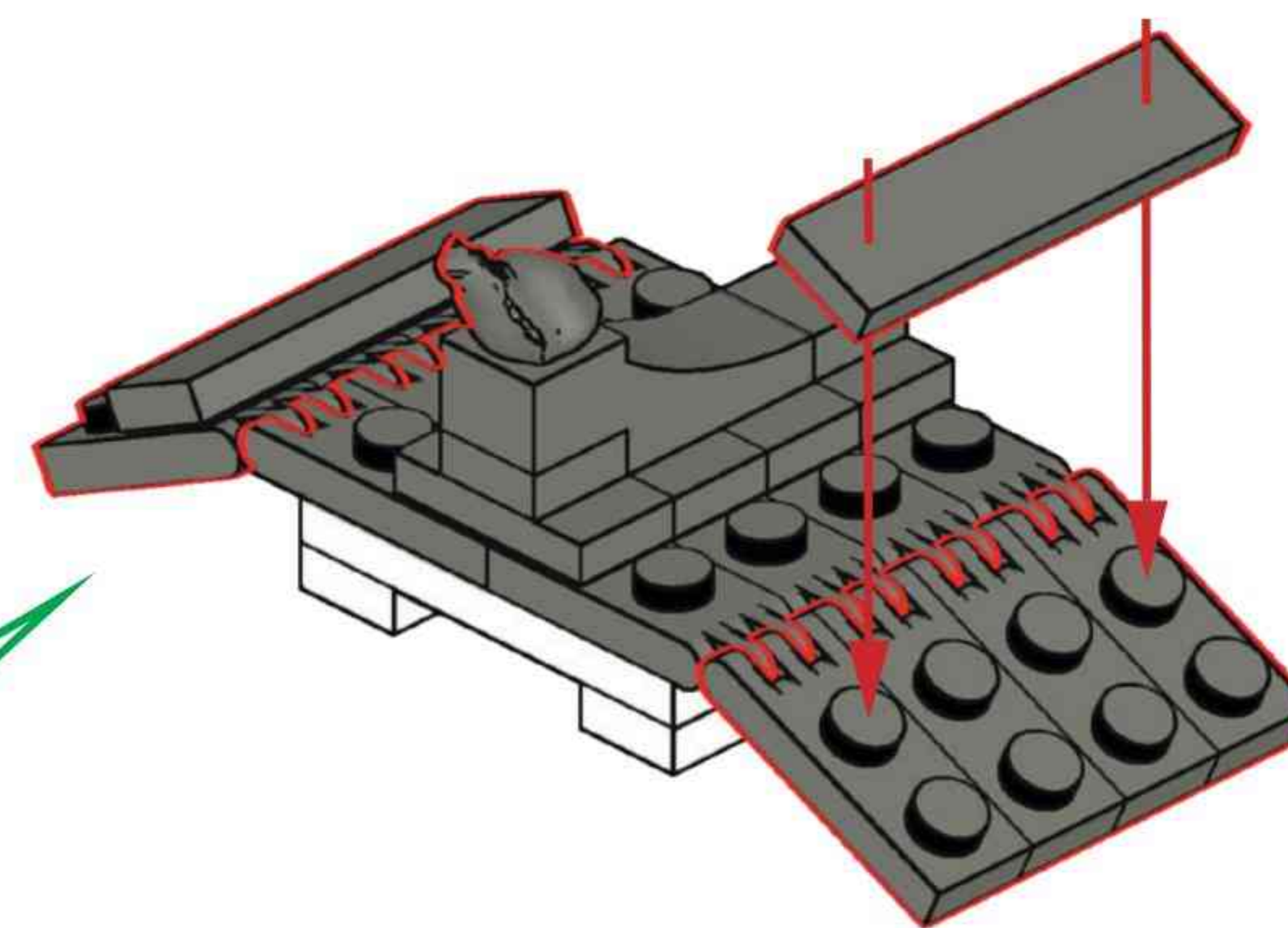
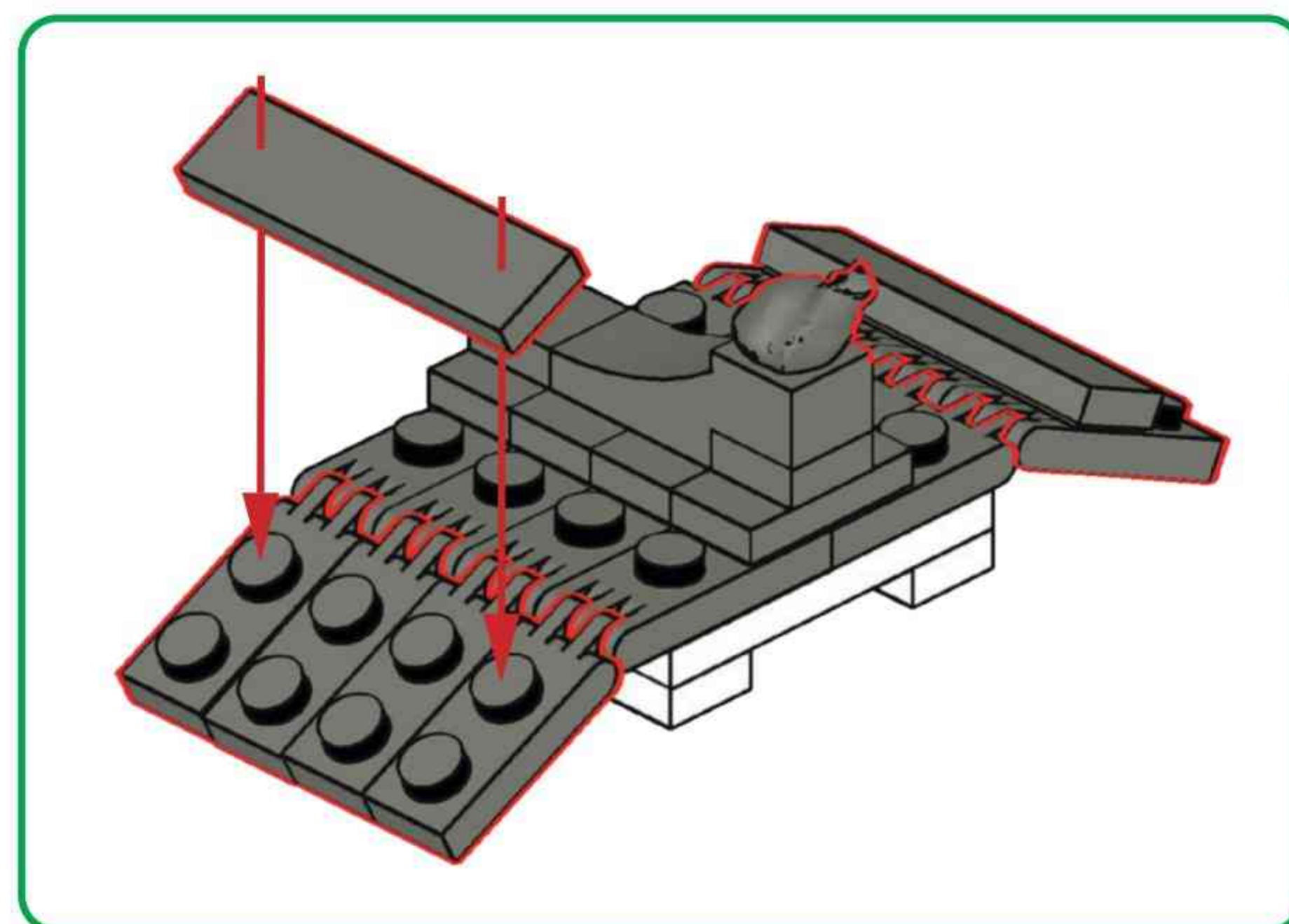
**Q34**



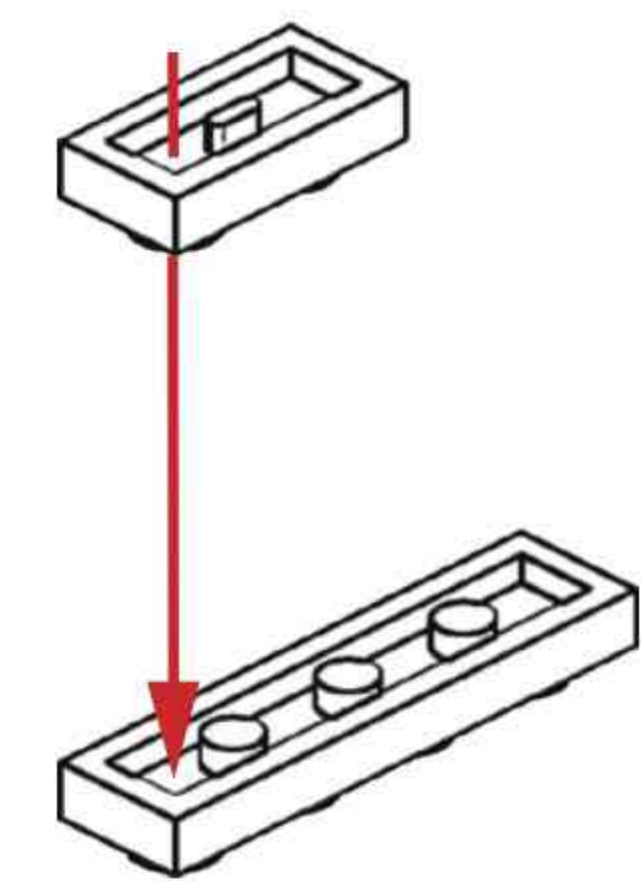
**Q35**



**Q36**

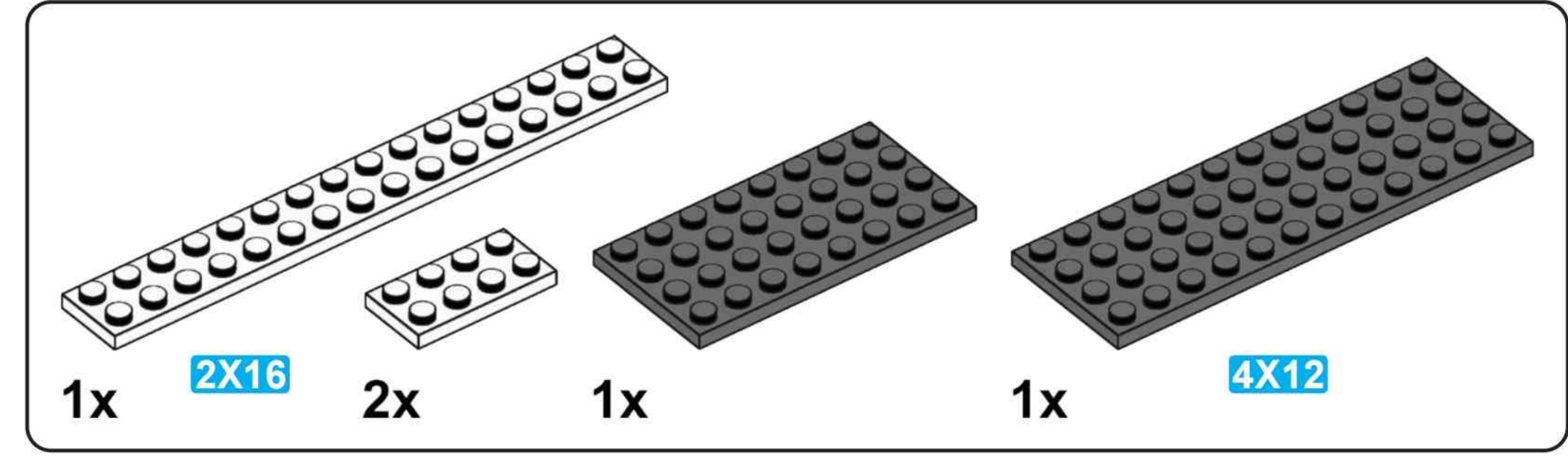
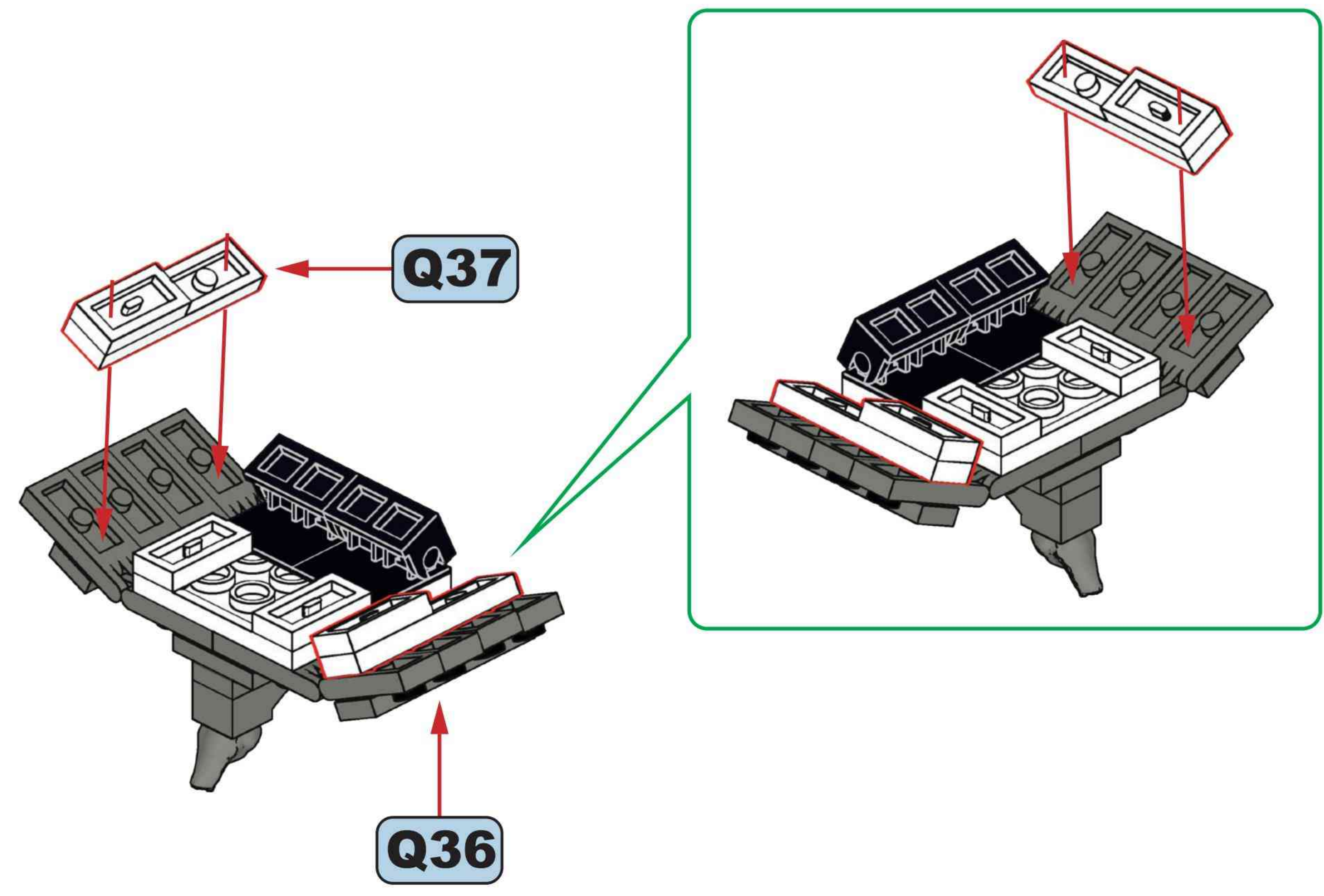


**Q37**

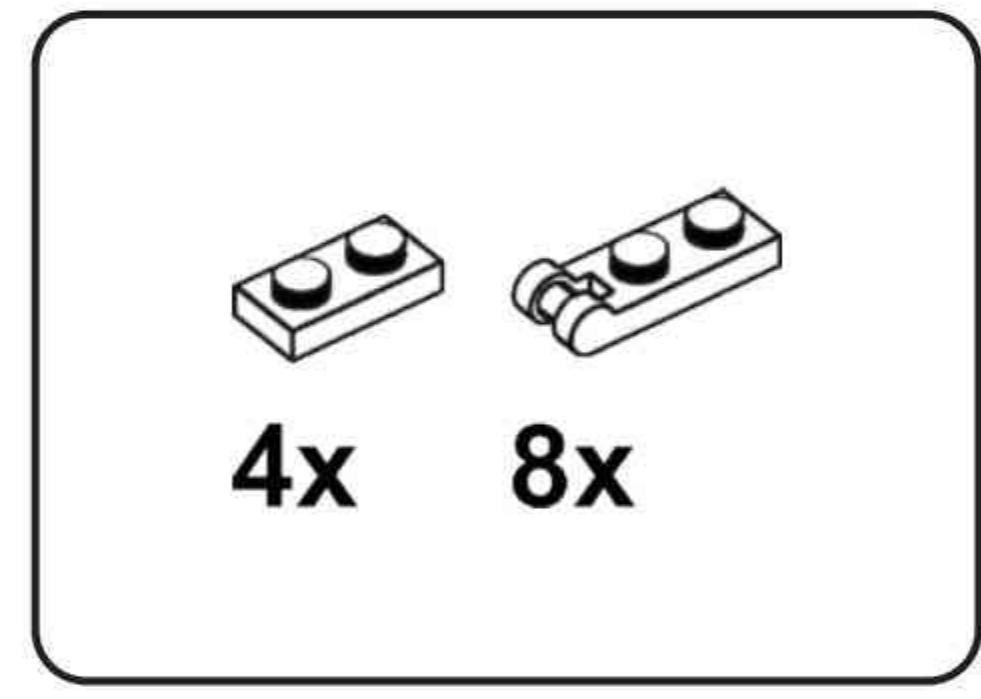
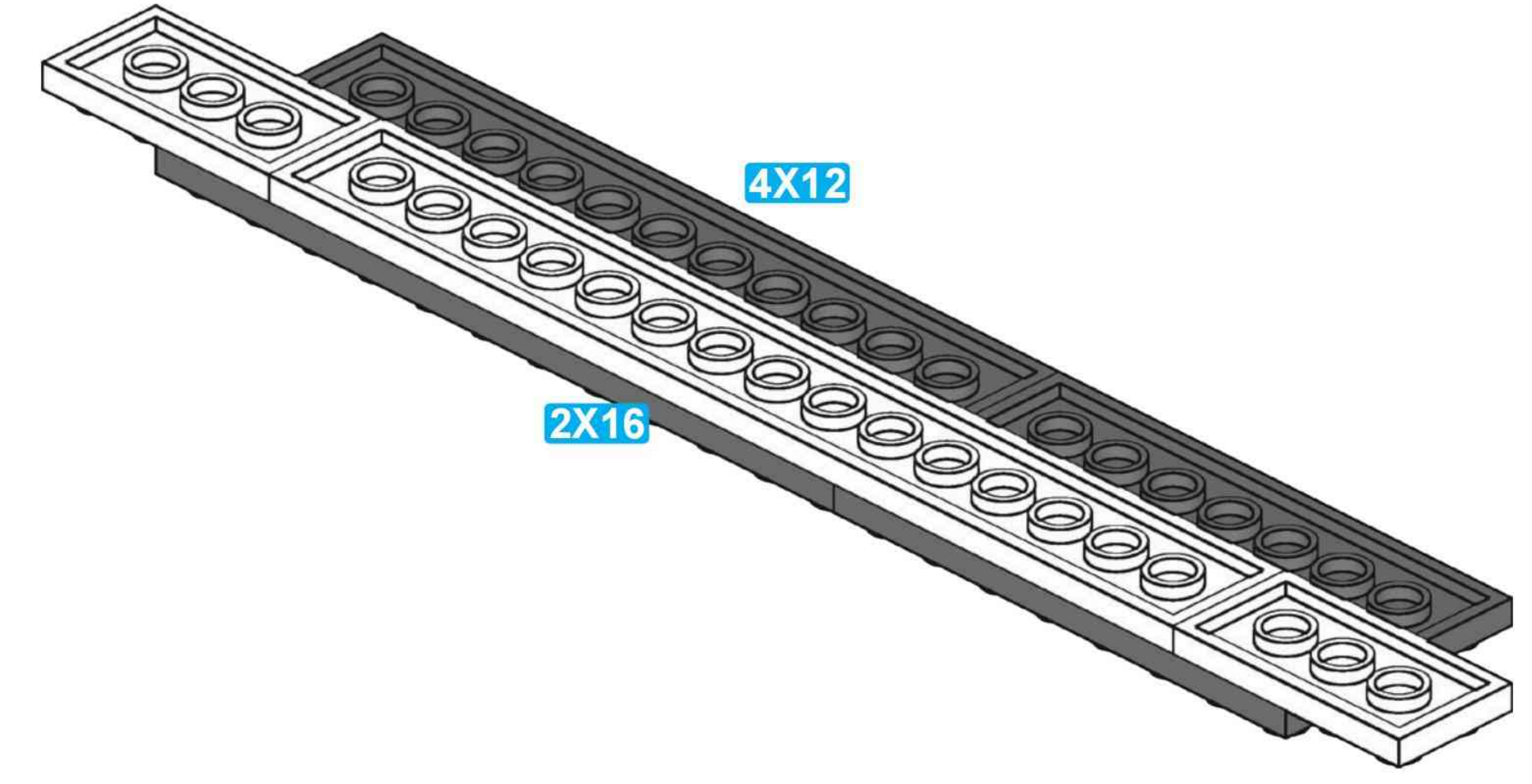


**x2**

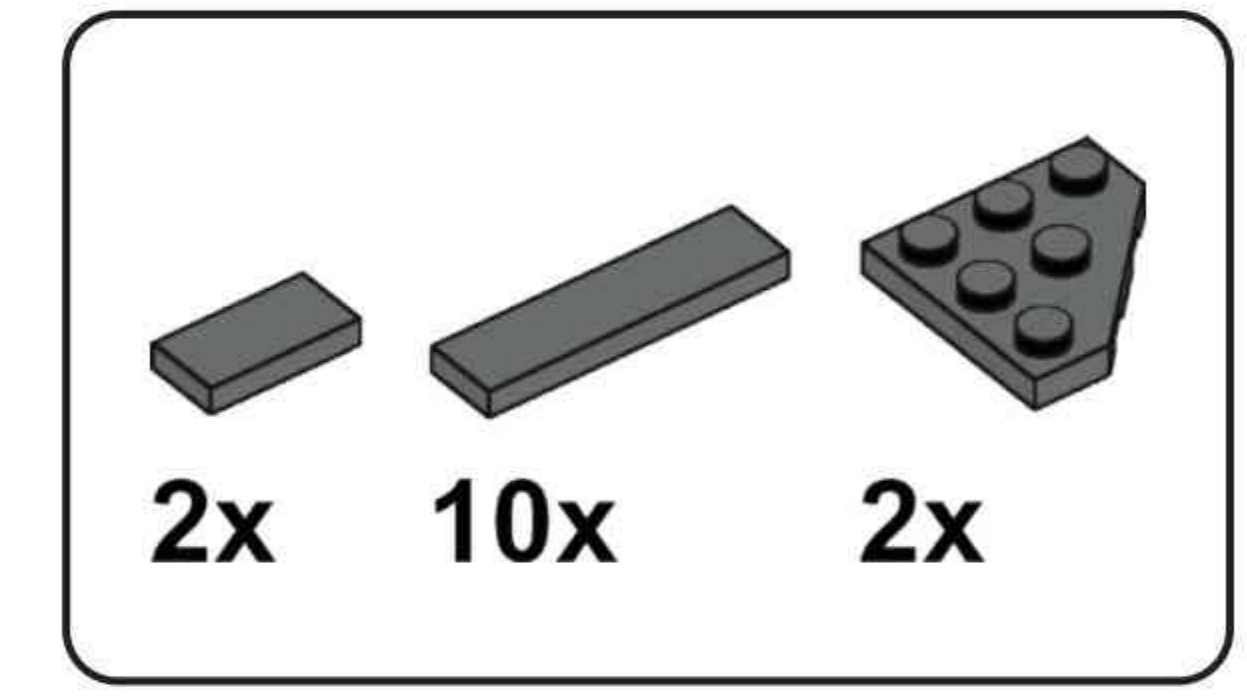
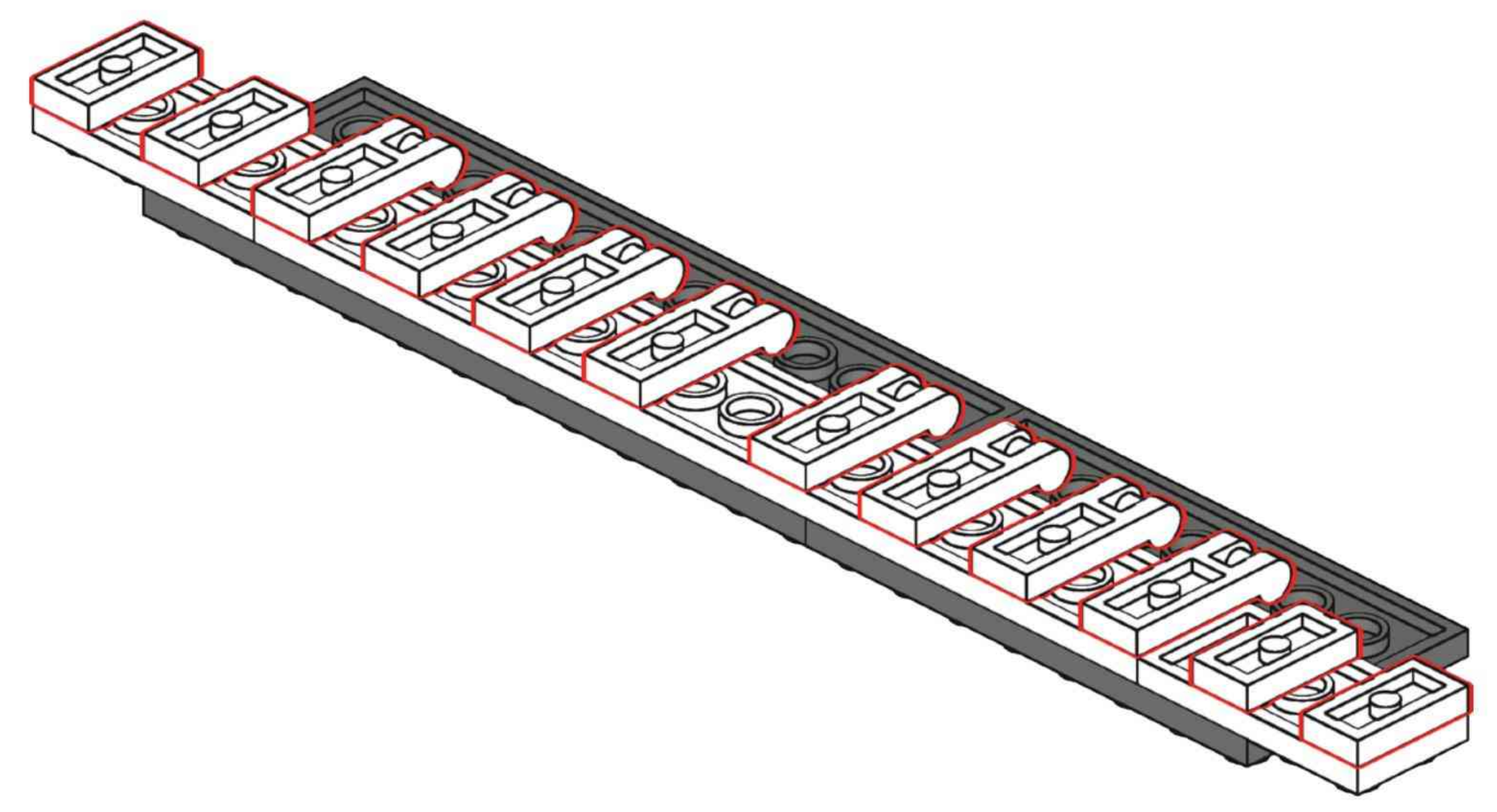
# Q38



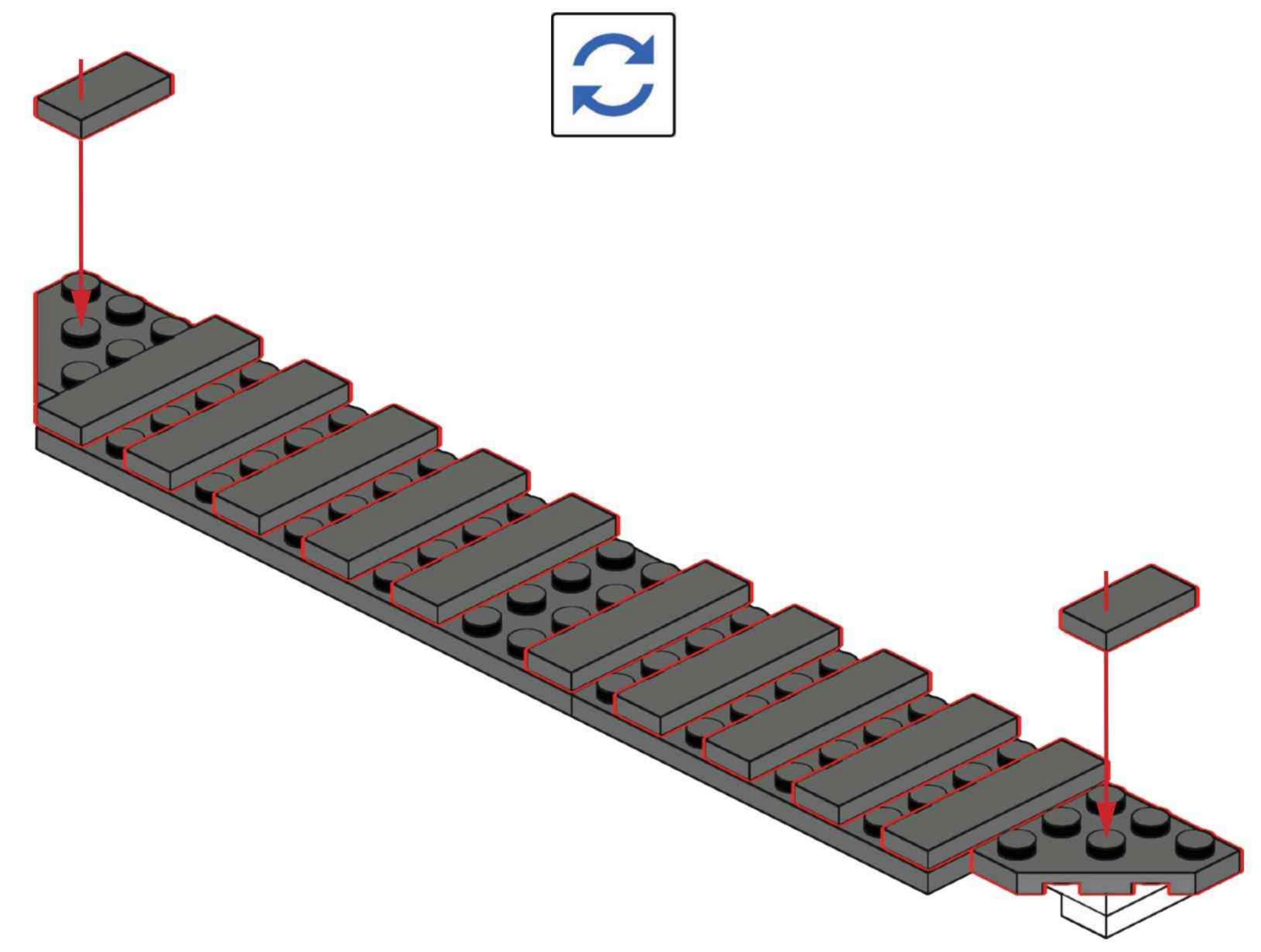
# Q39



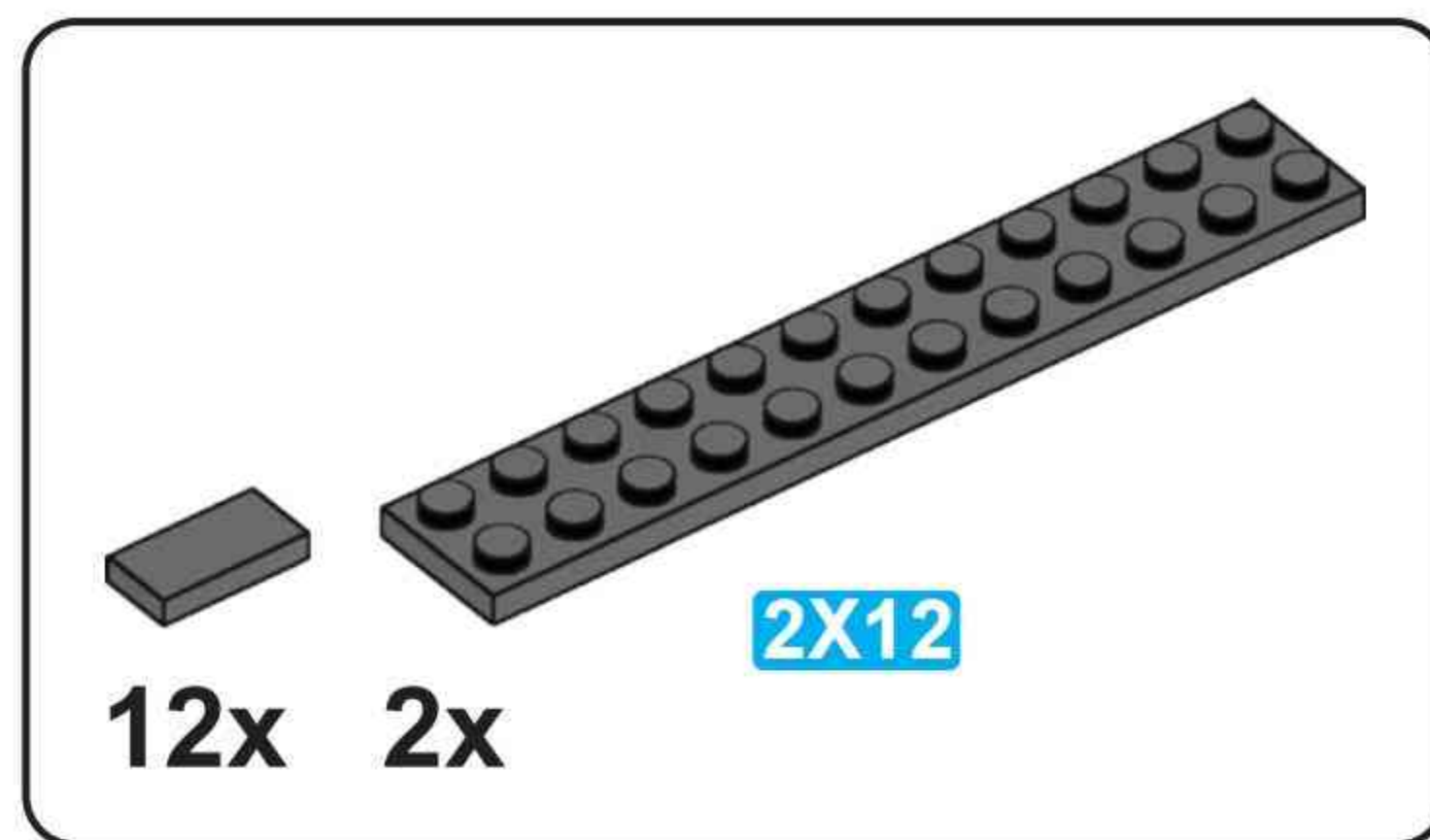
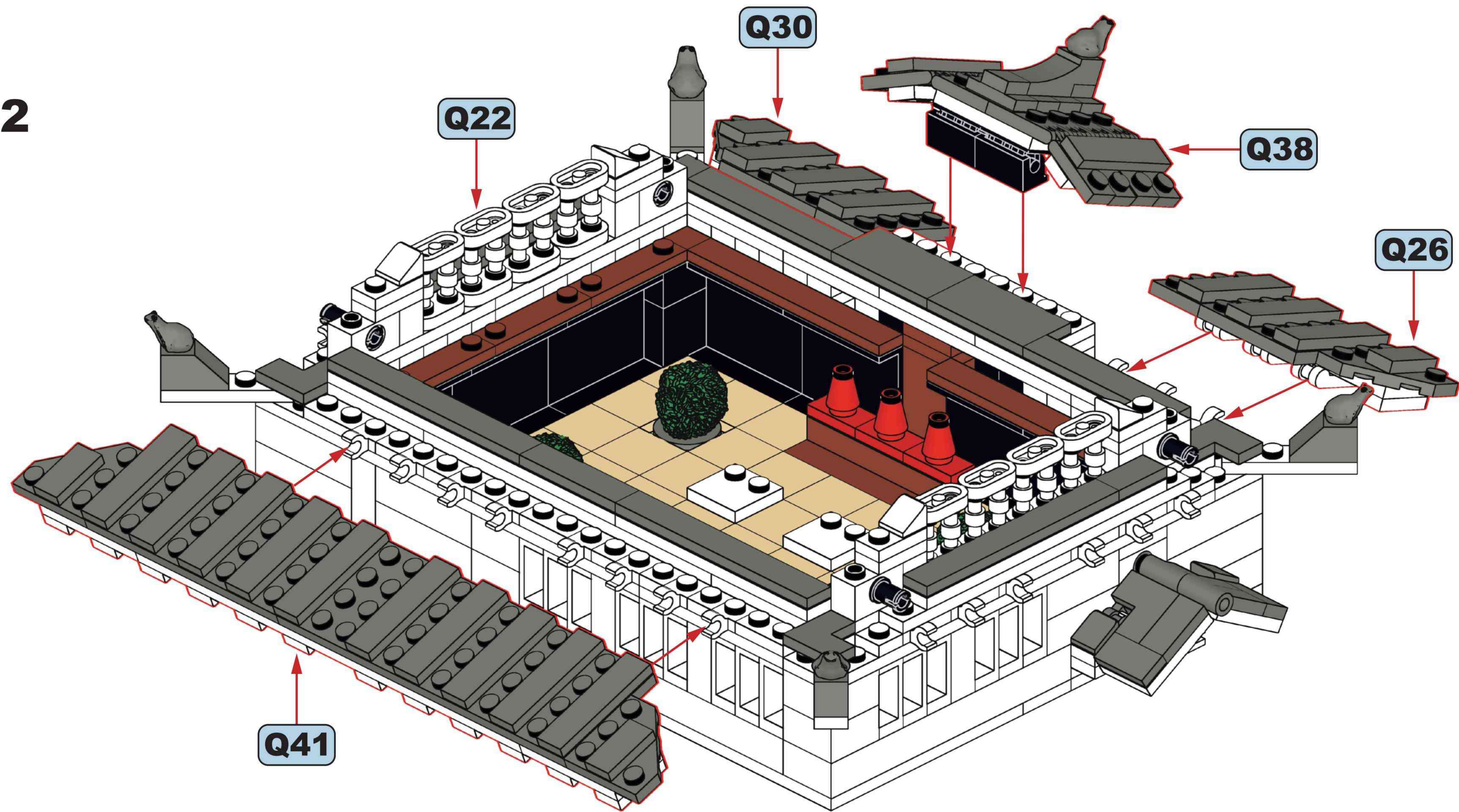
# Q40



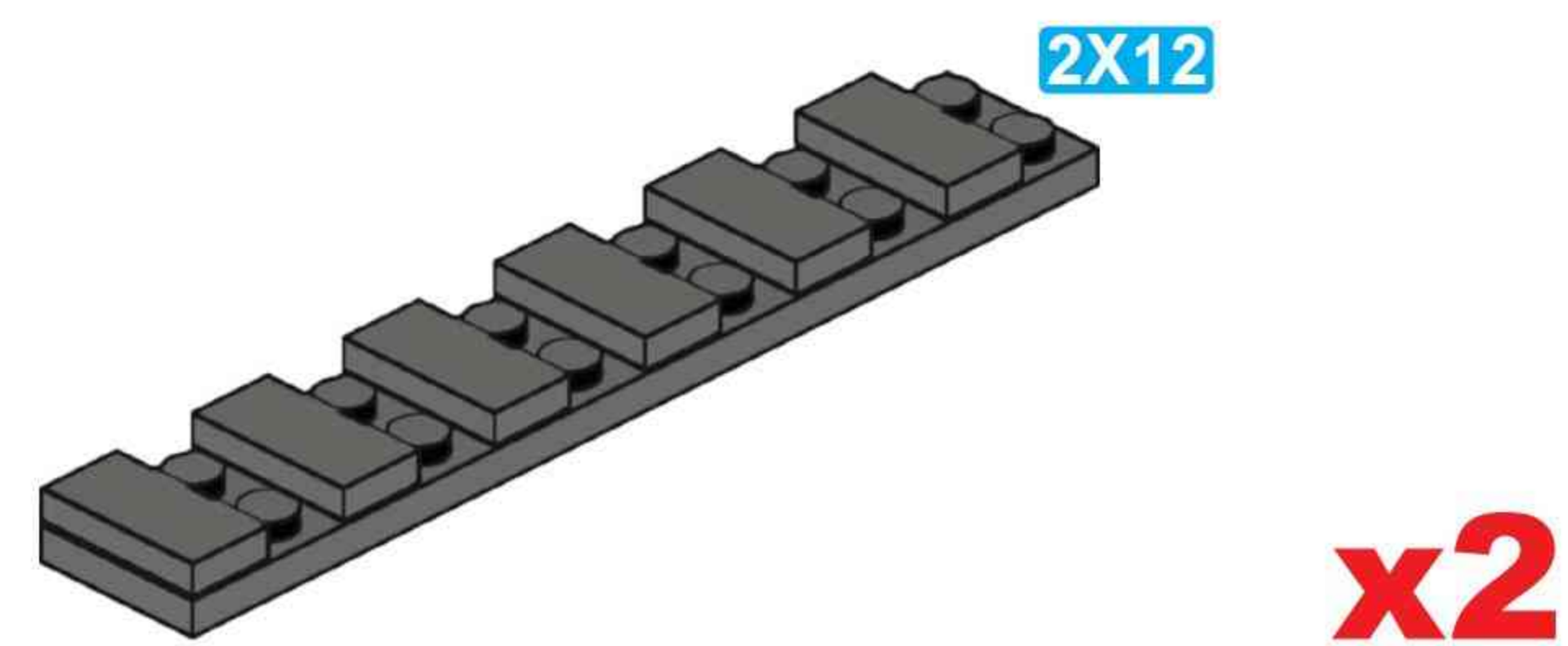
# Q41



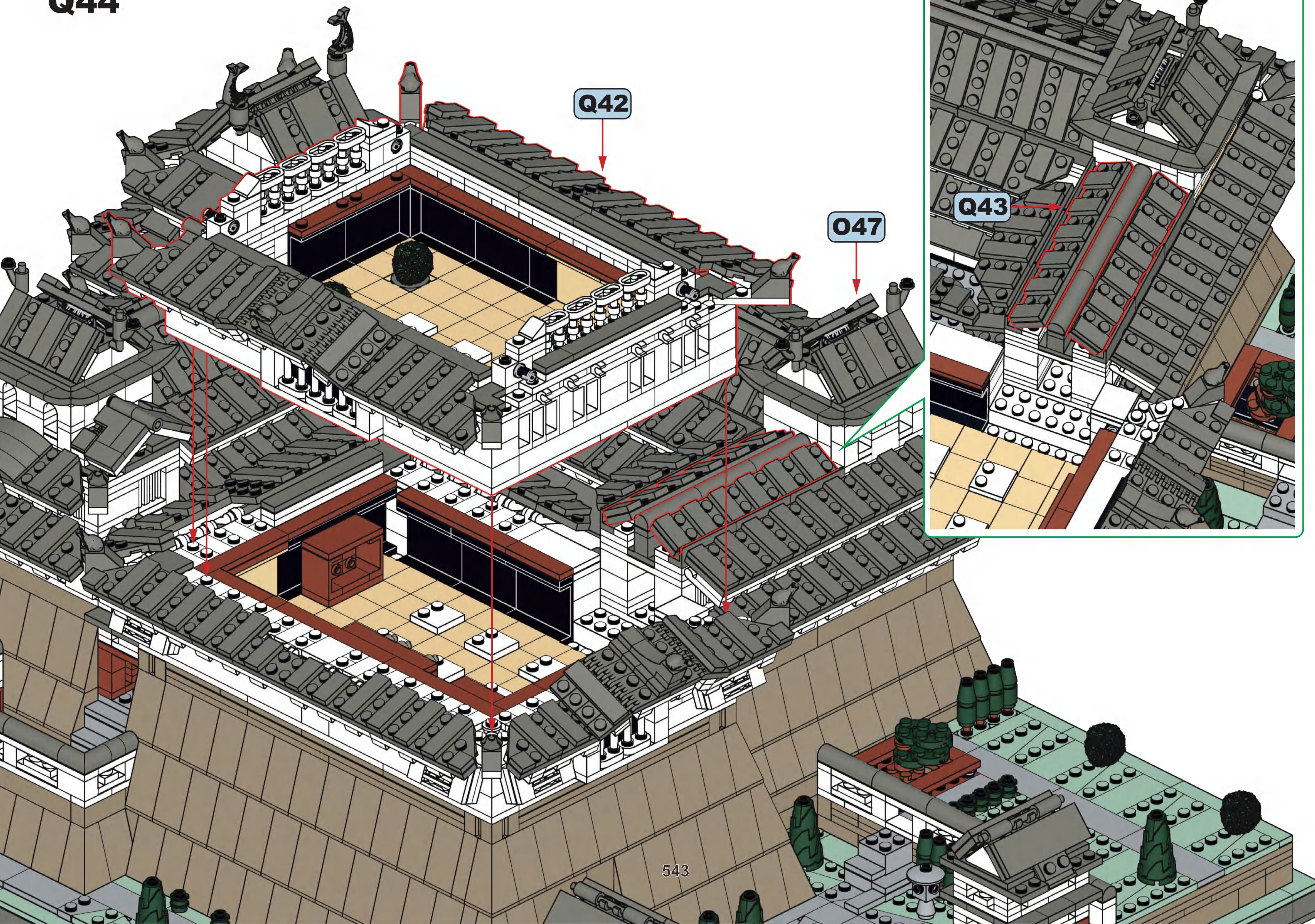
**Q42**



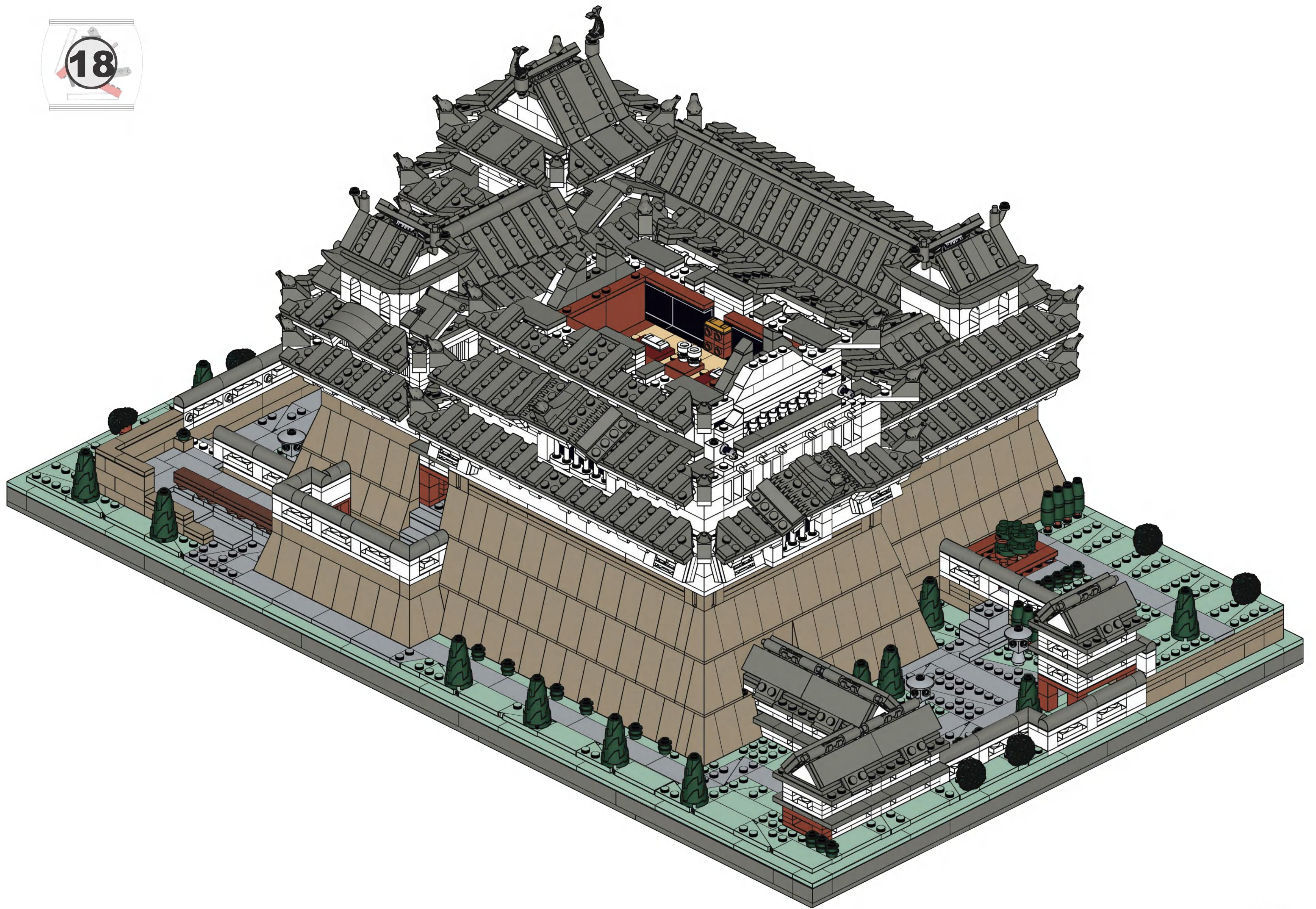
**Q43**



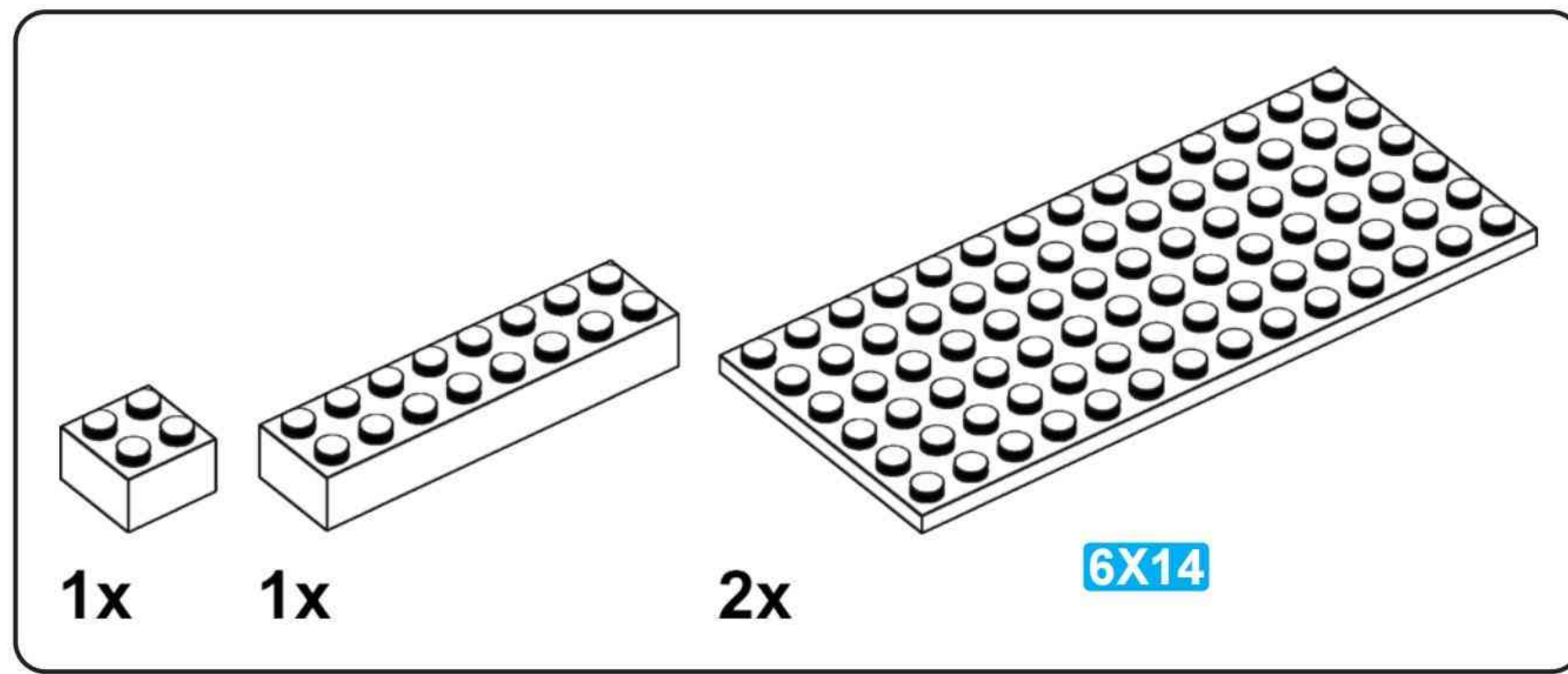
**Q44**



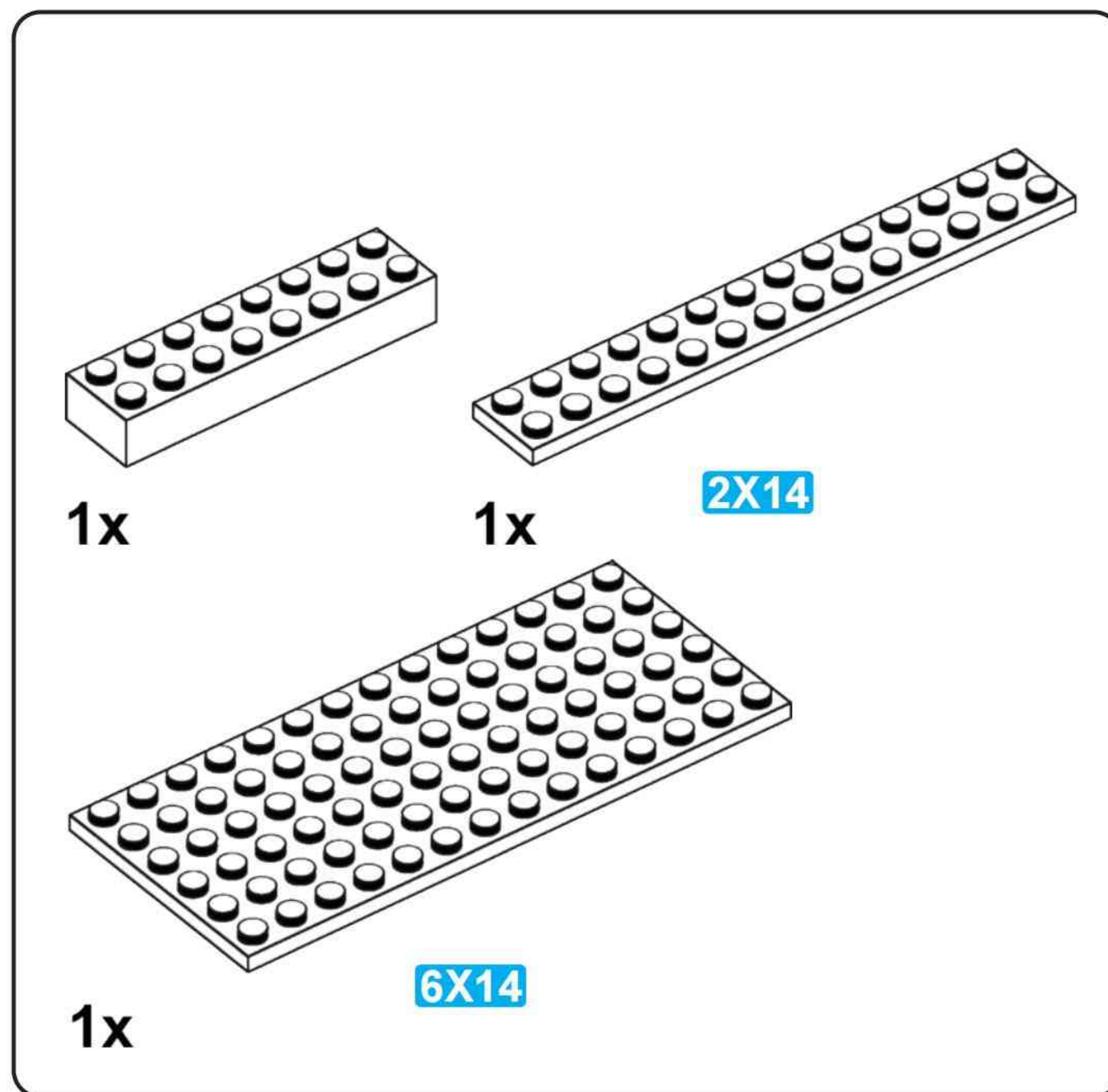
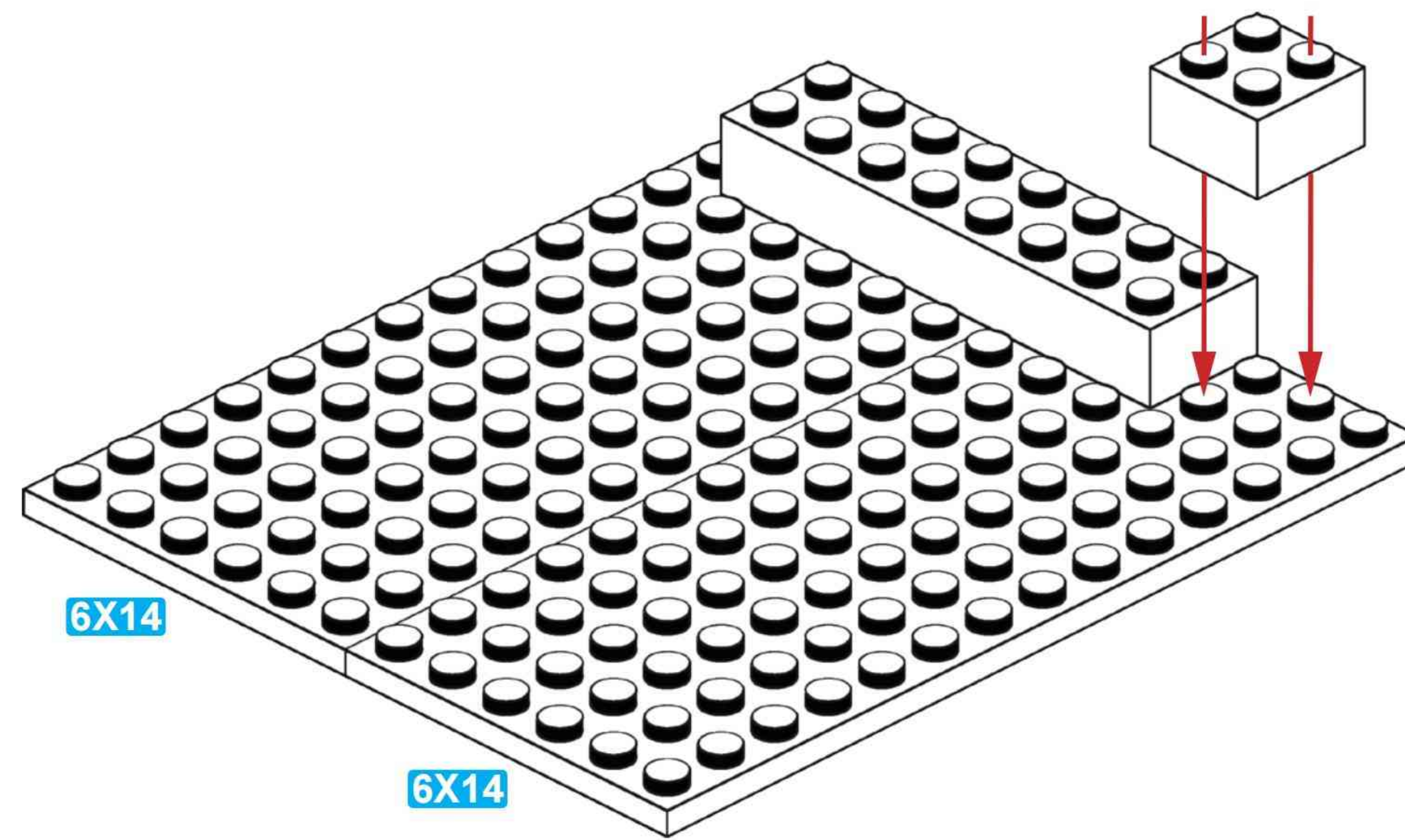
18



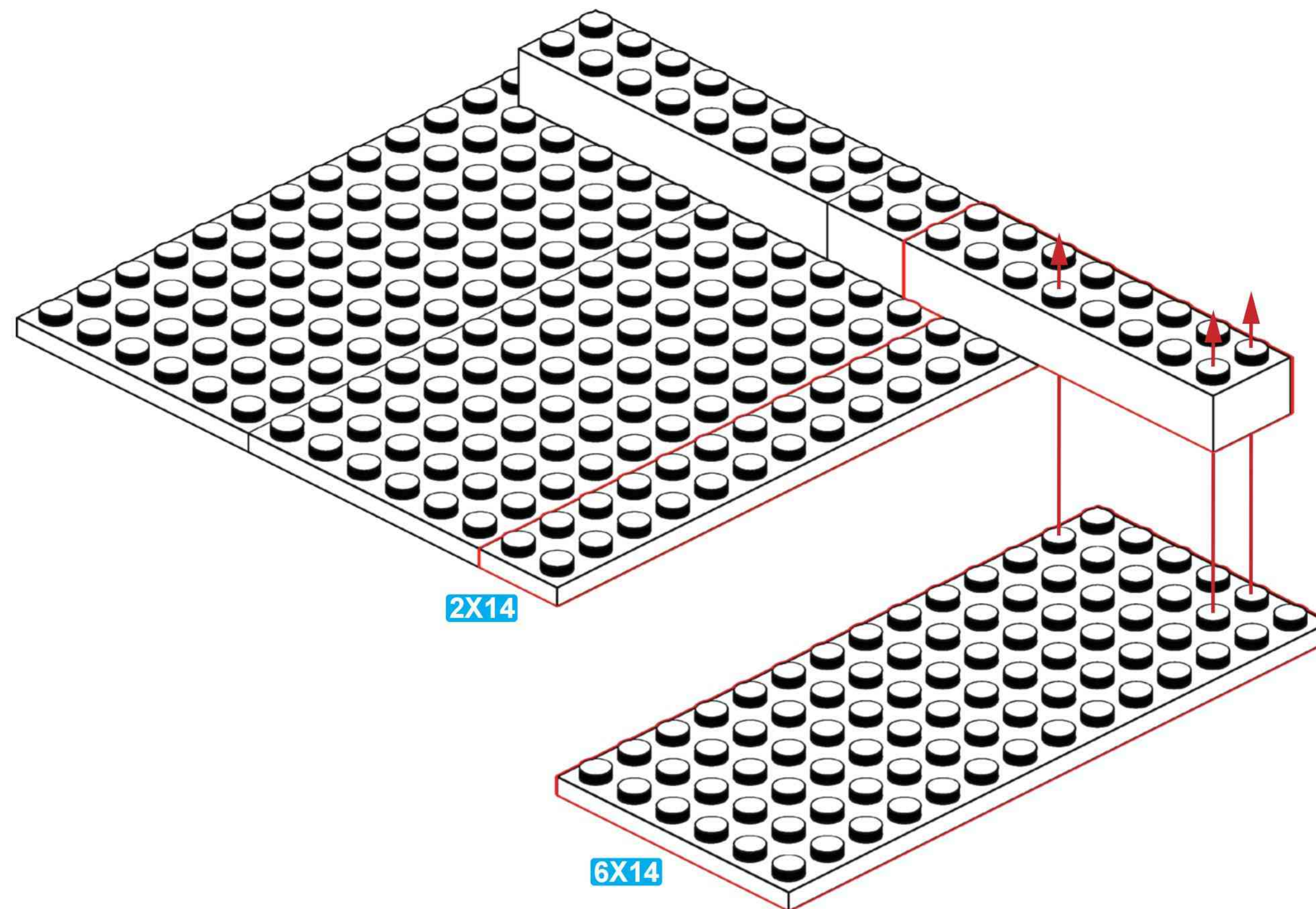
R

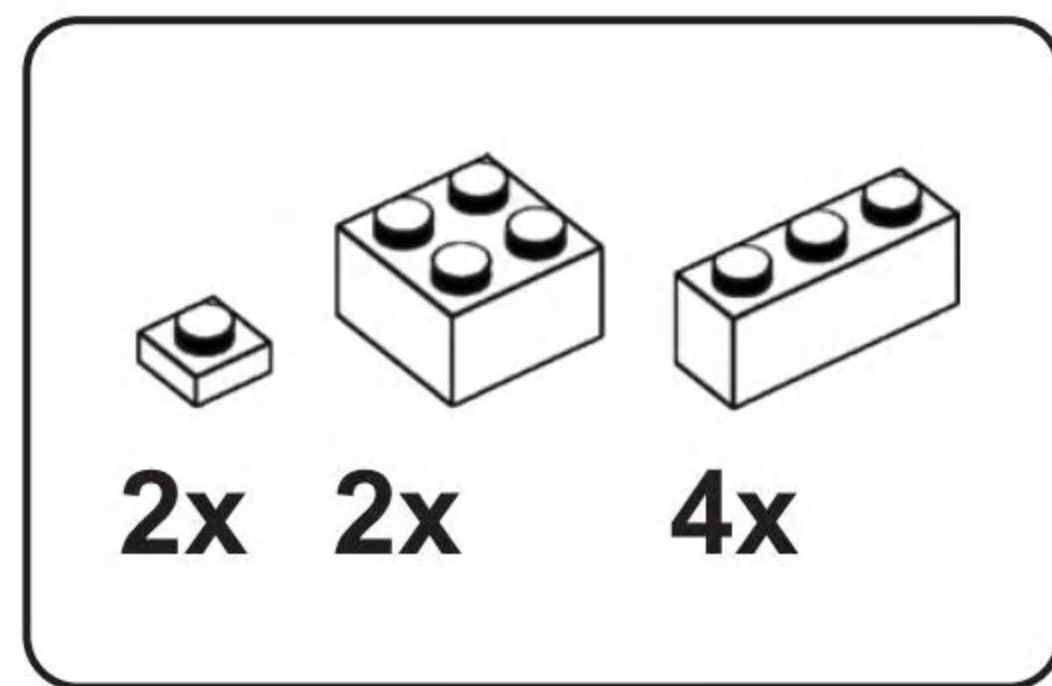


**R1**

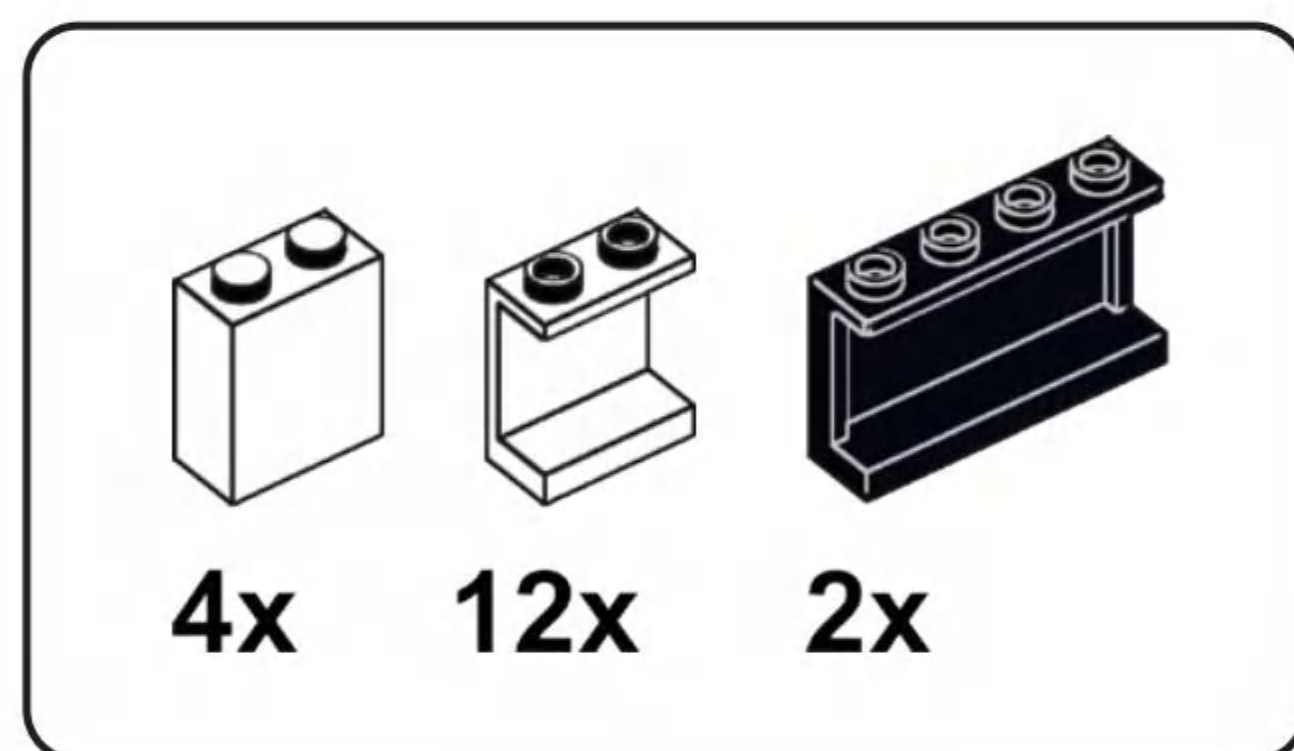
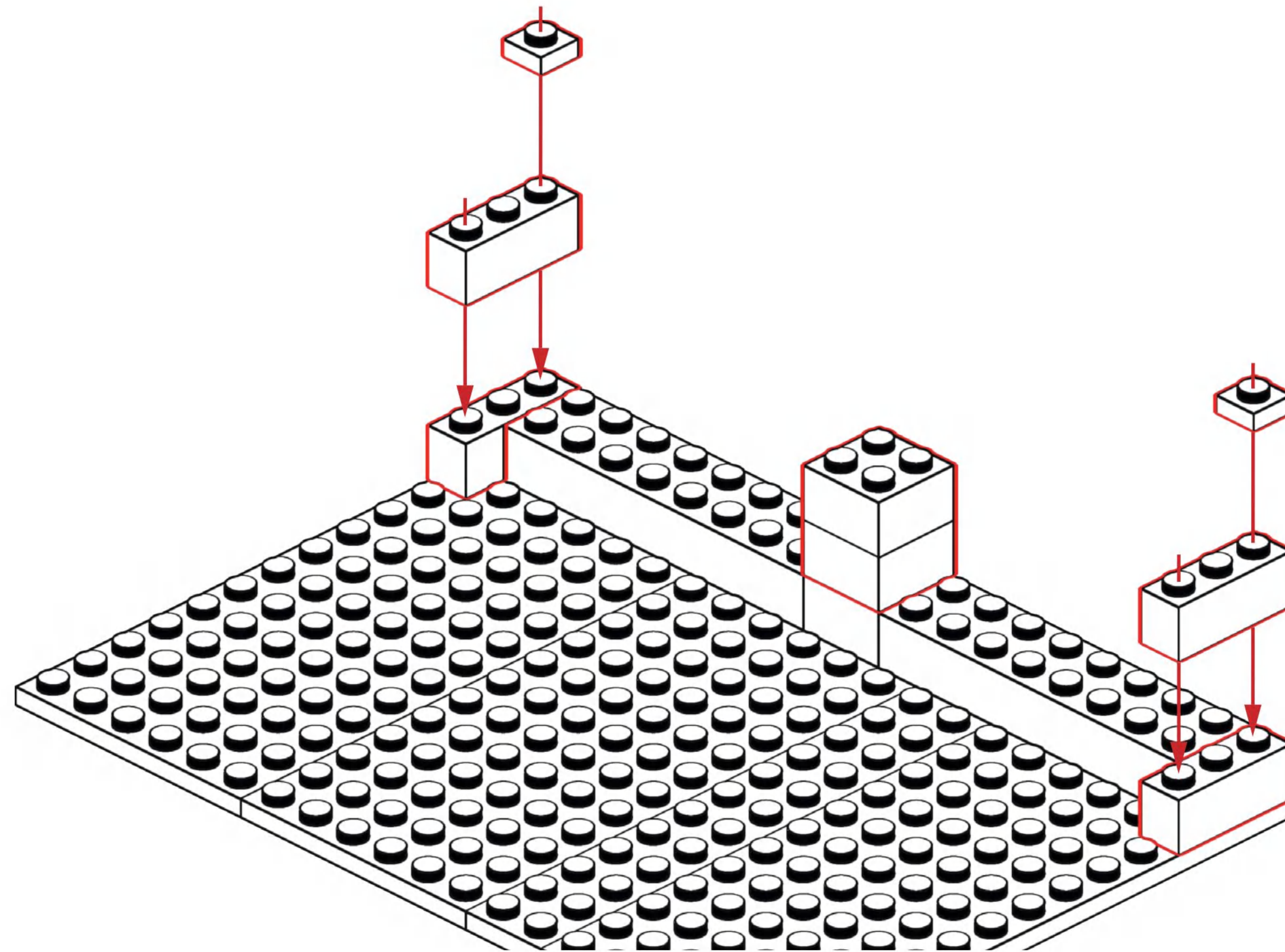


**R2**

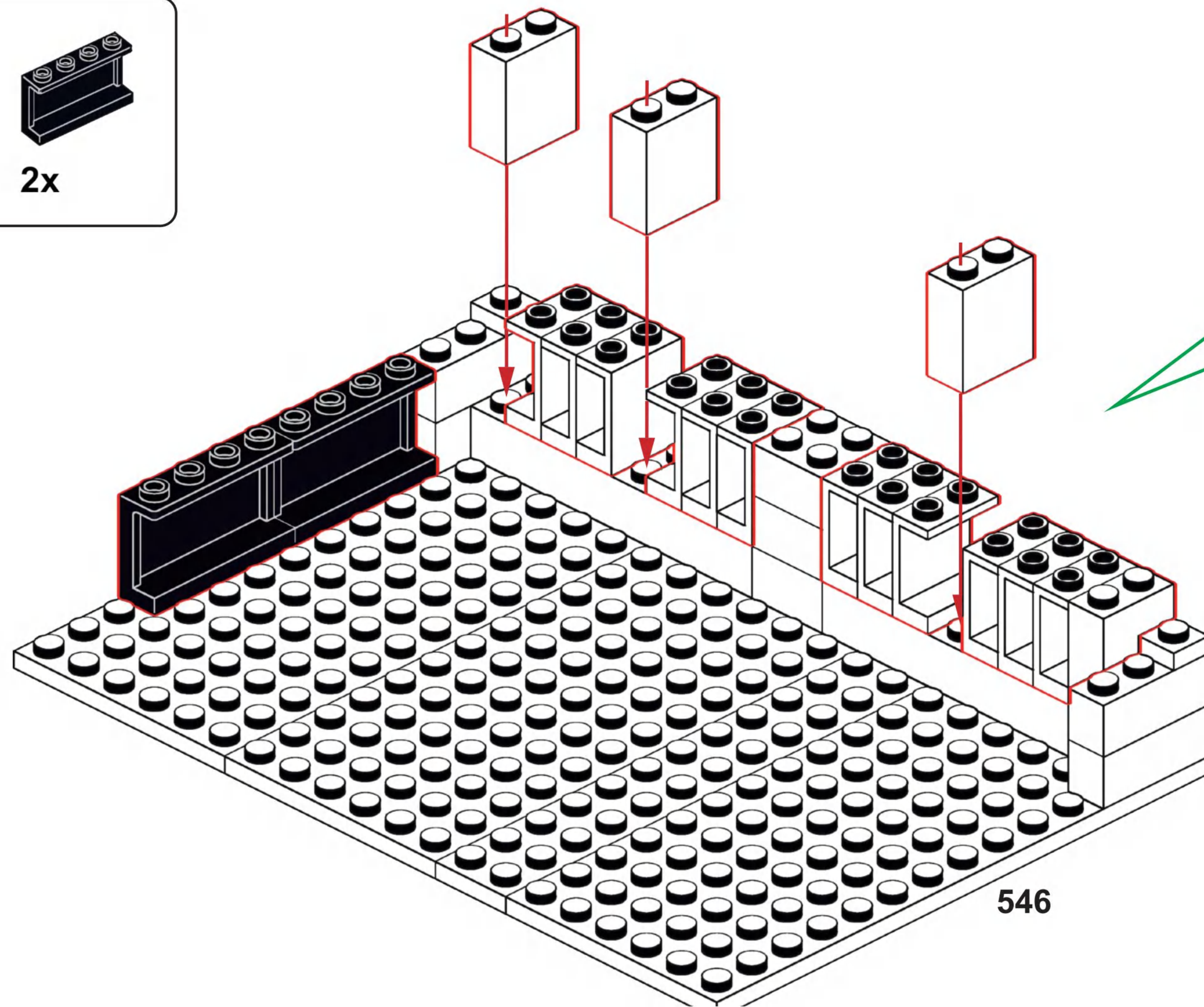




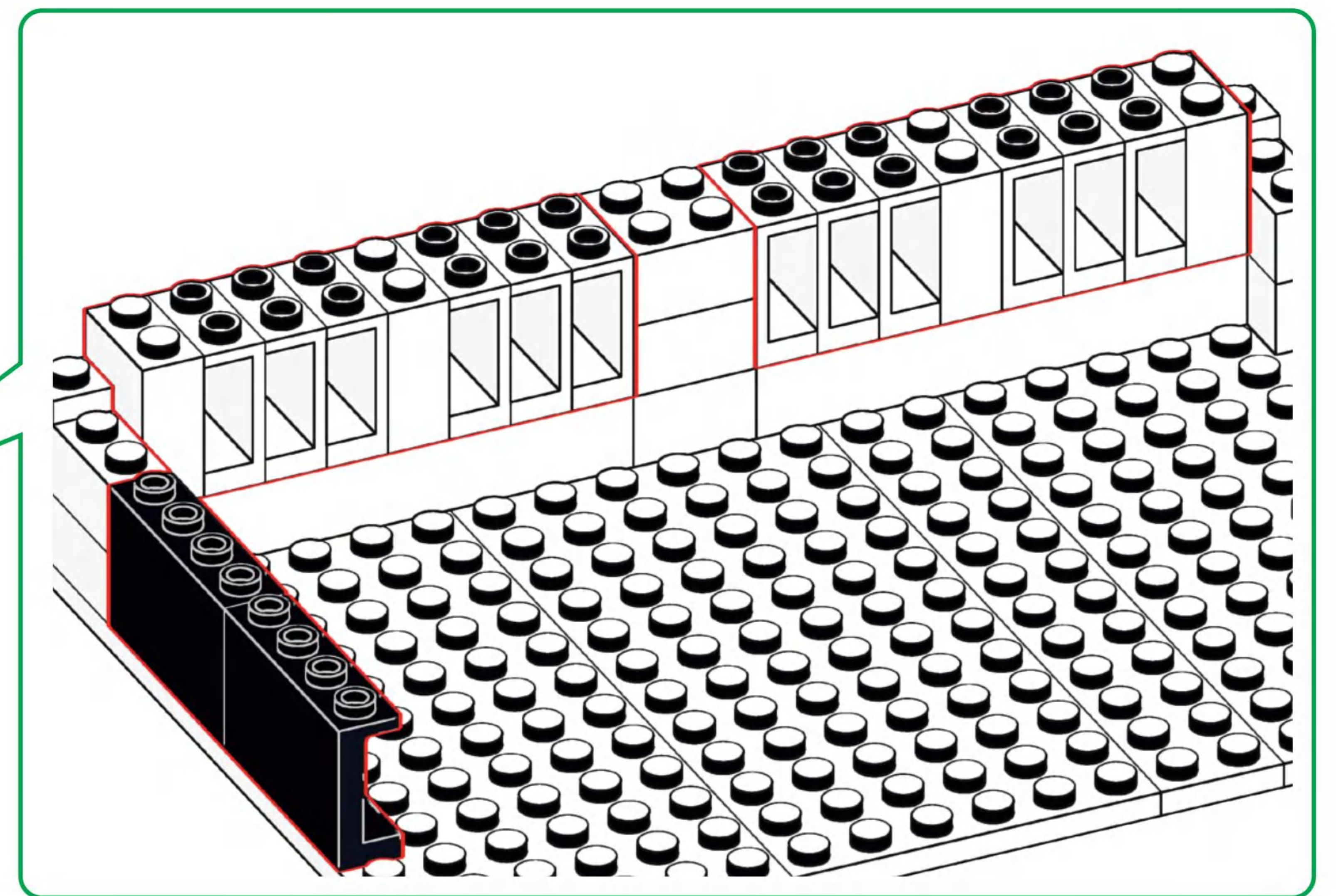
### R3

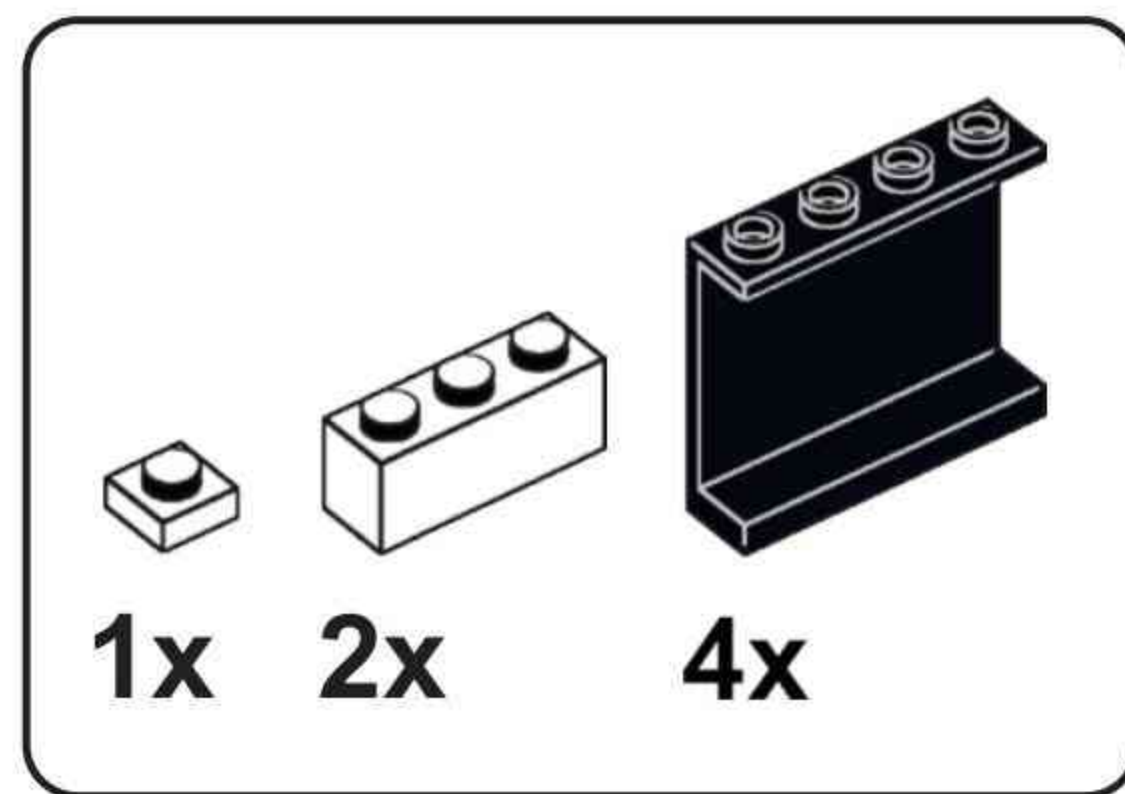


### R4

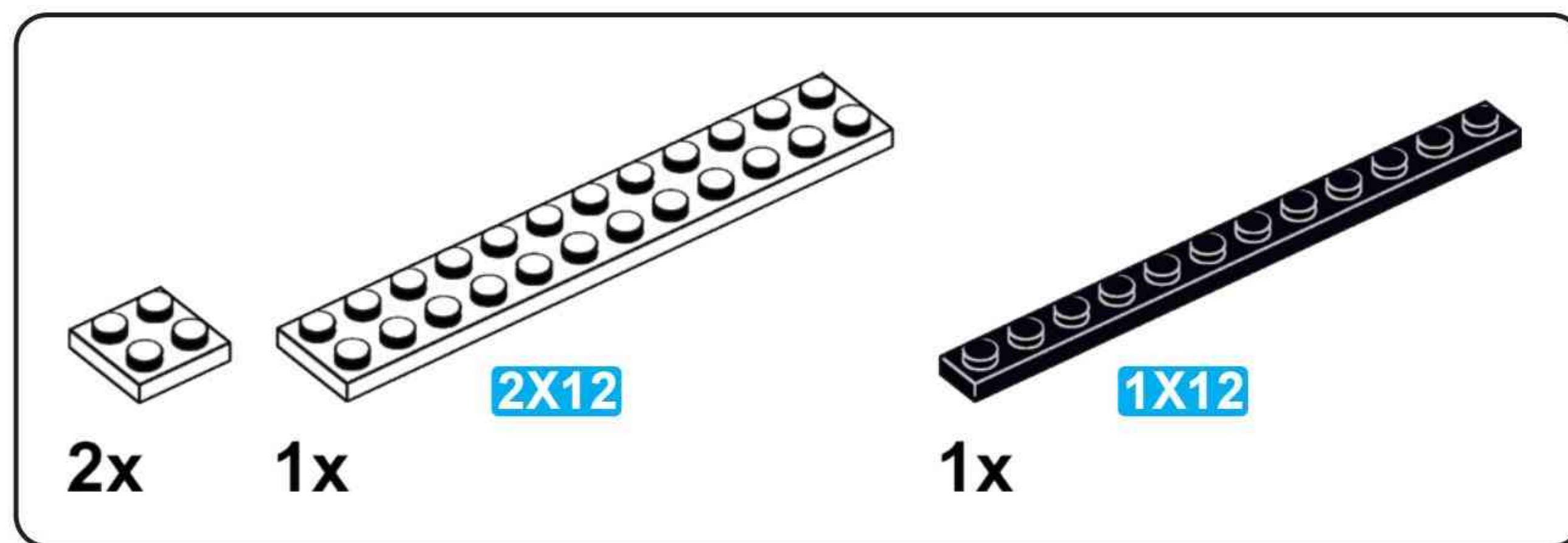
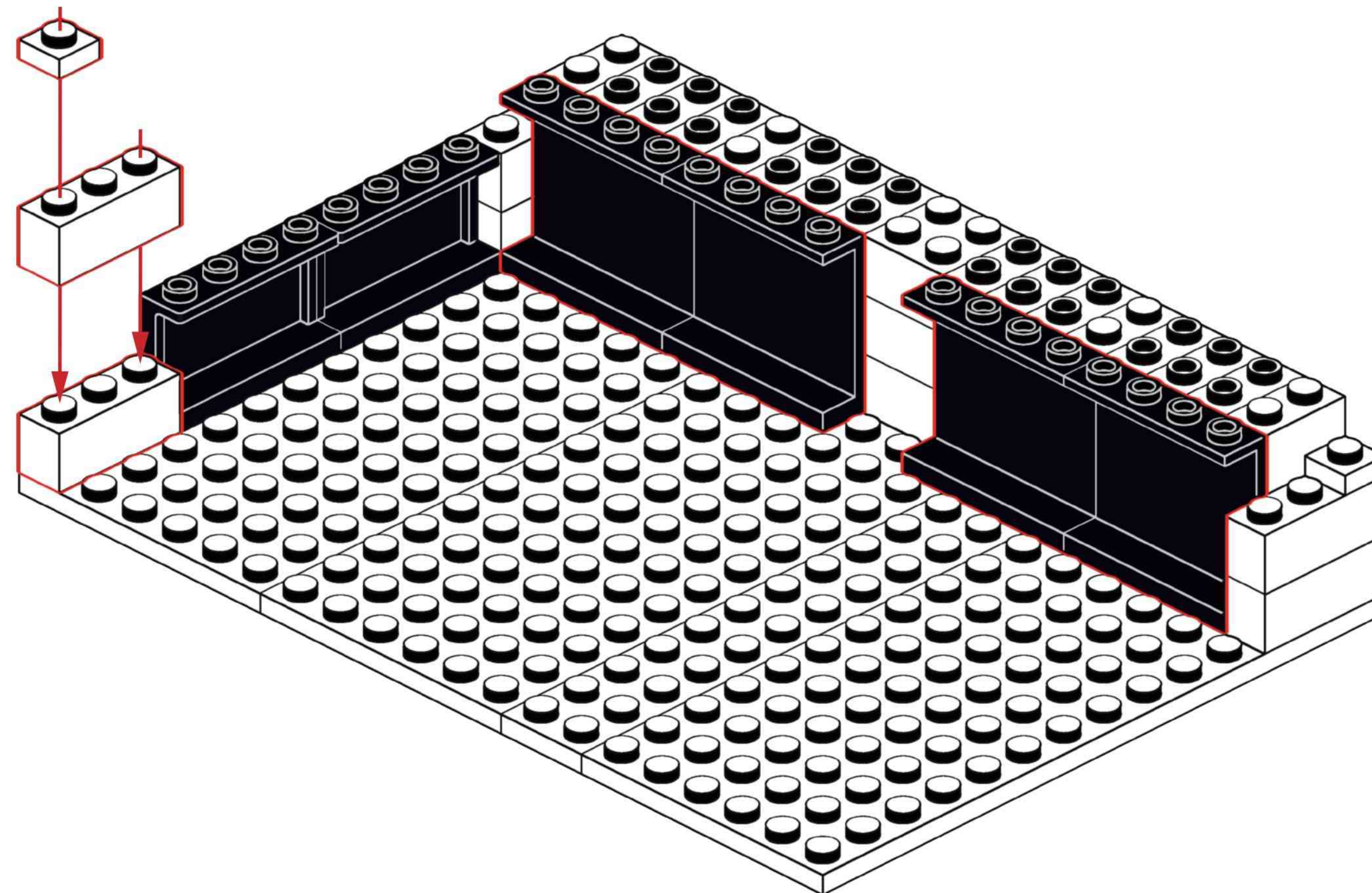


546

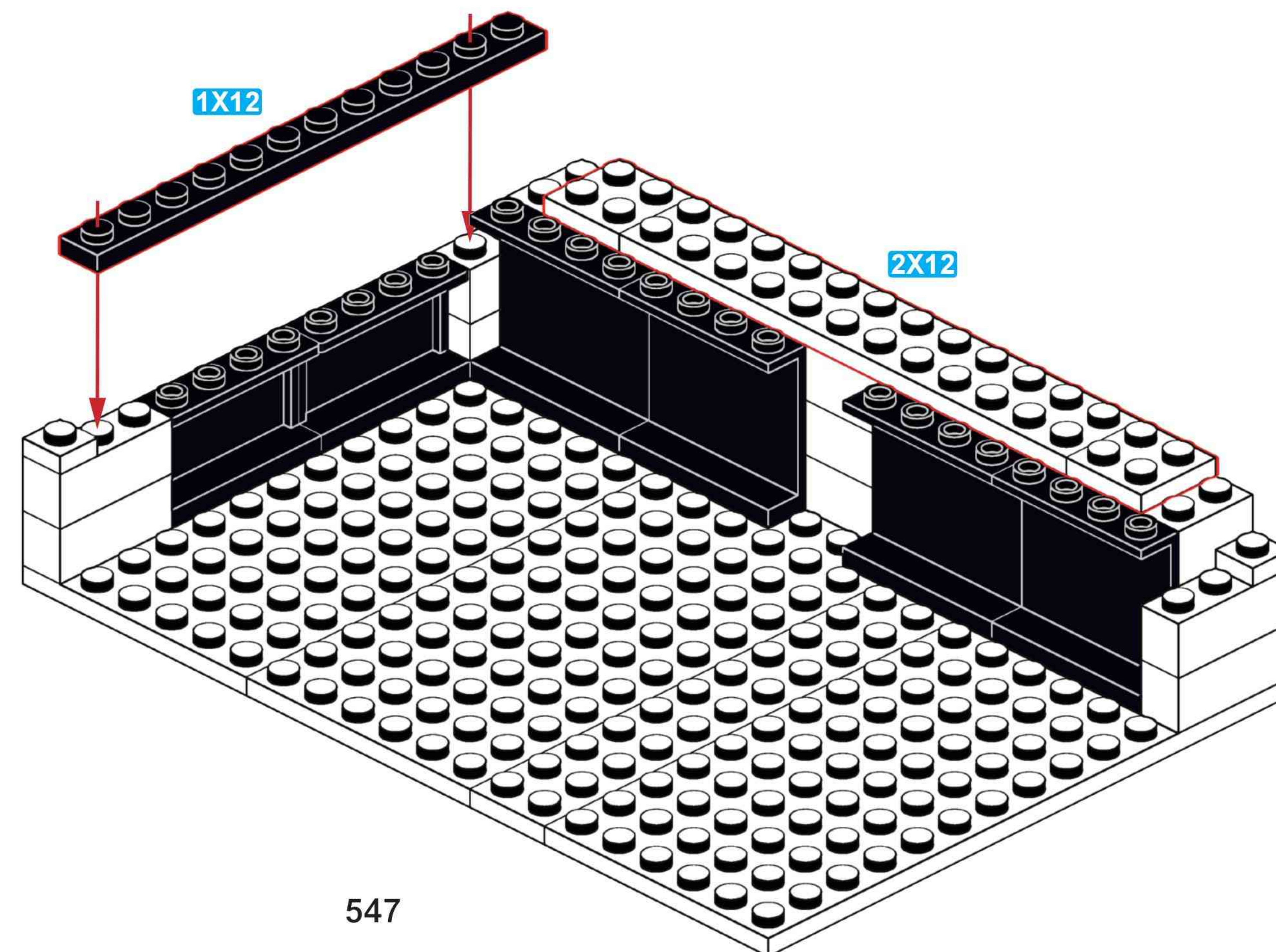


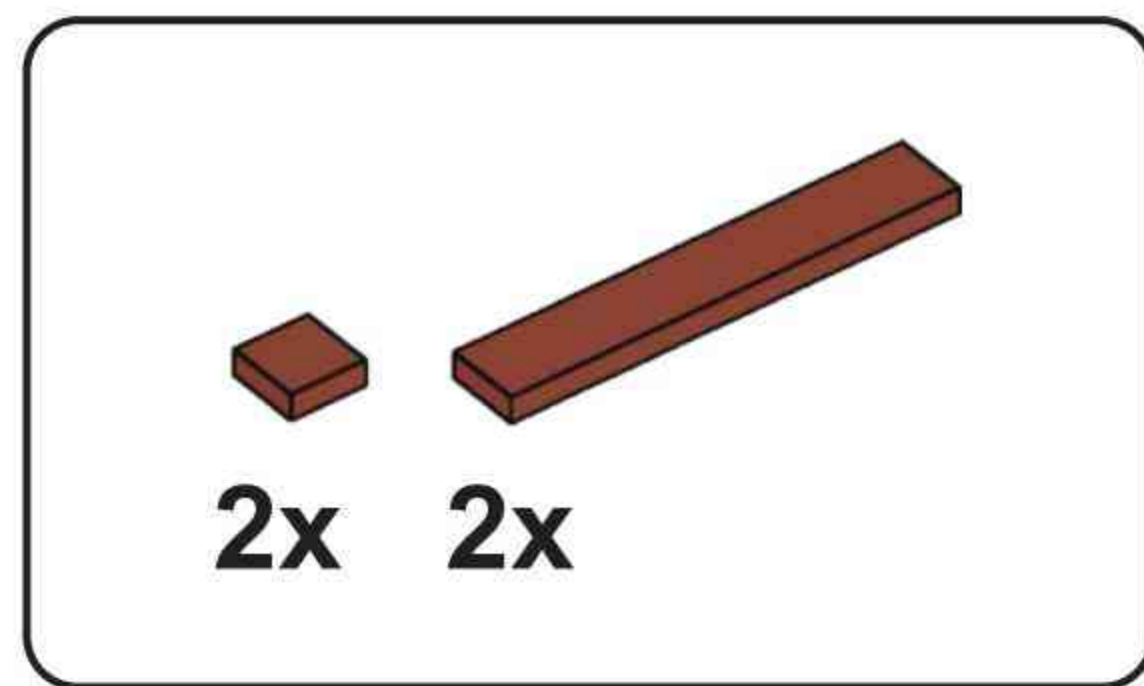


# R5

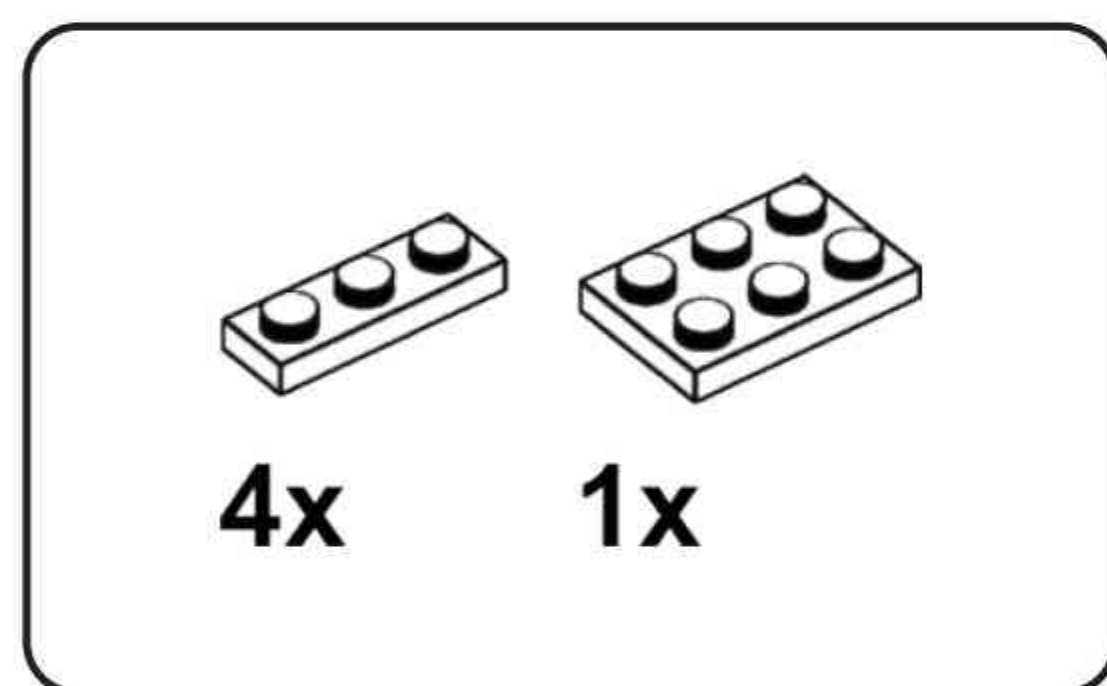
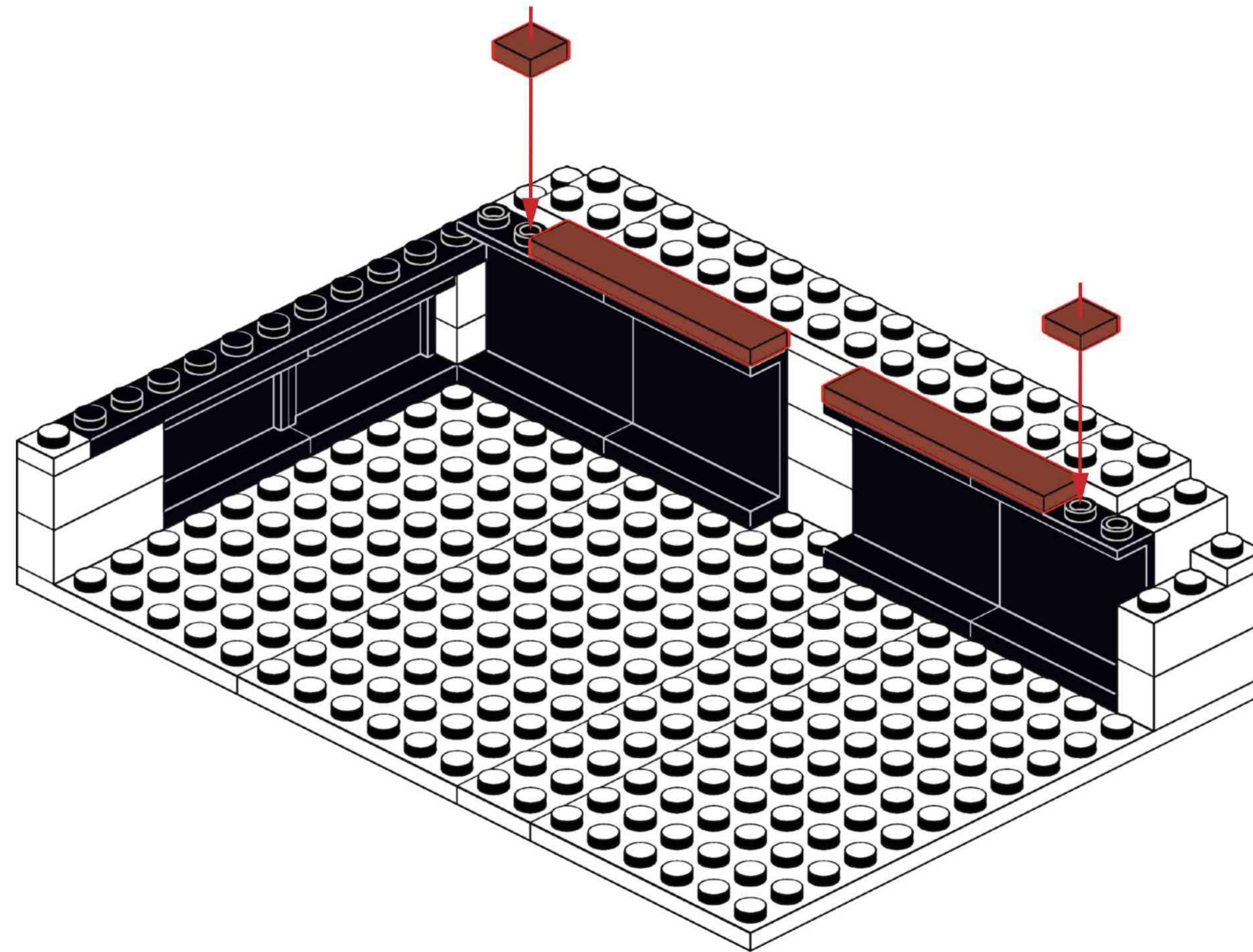


# R6

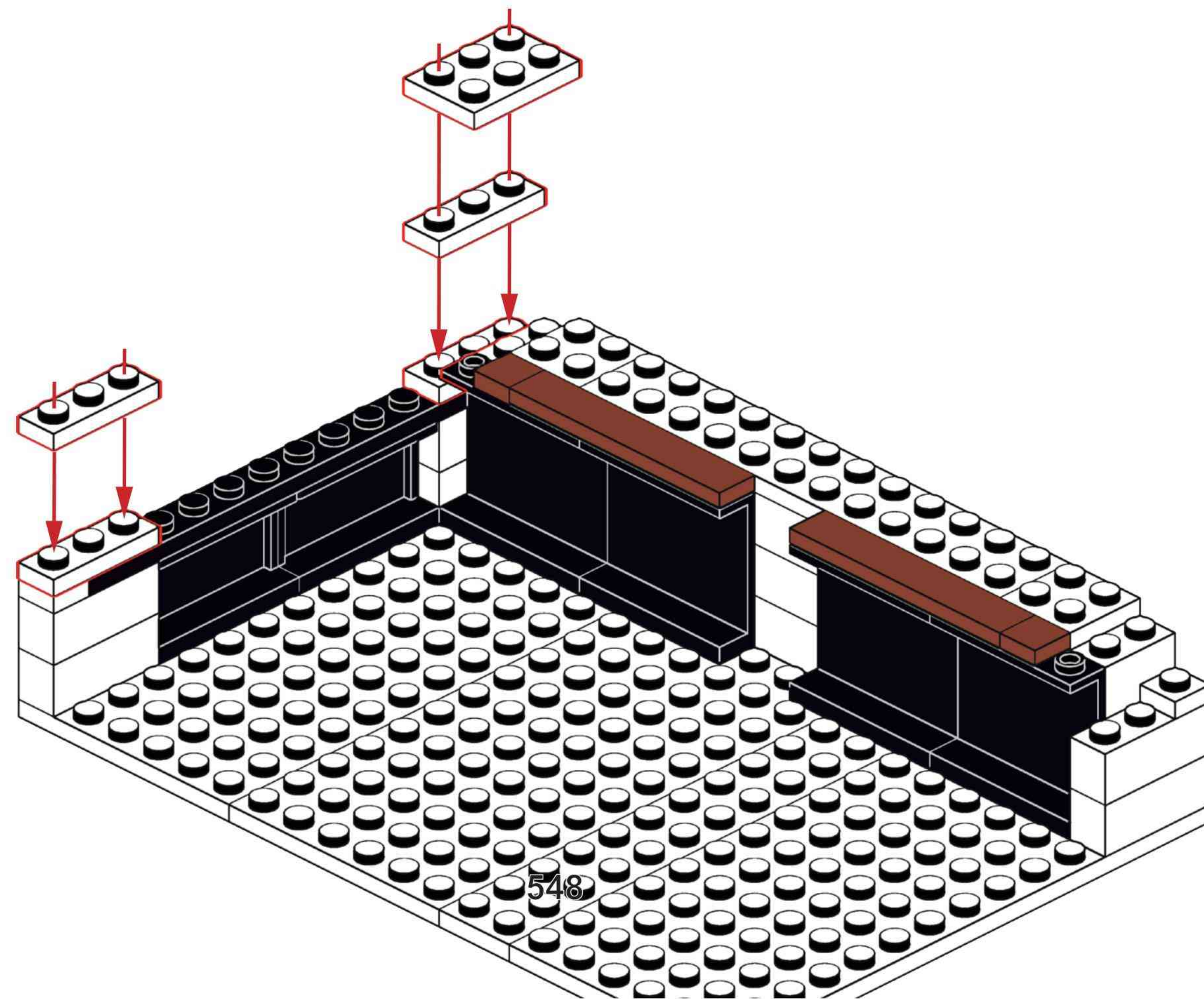


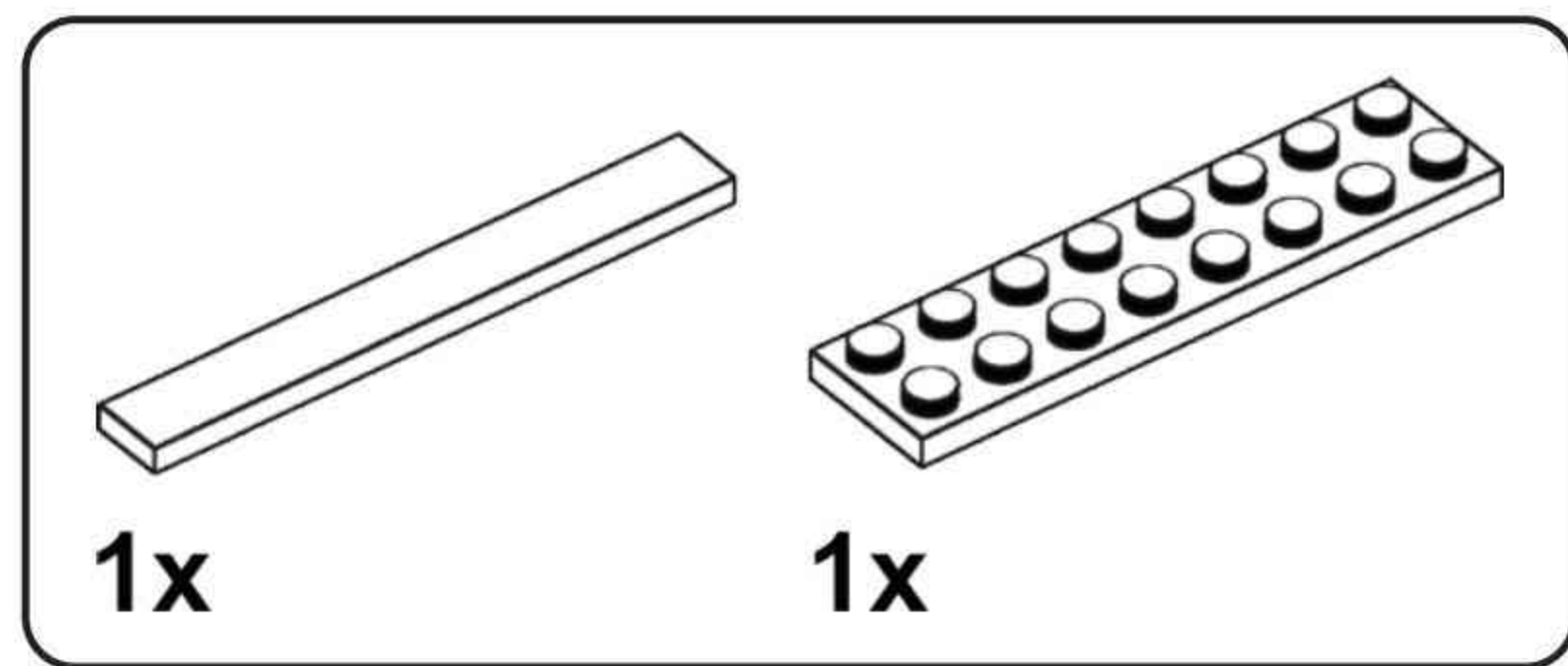


# R7

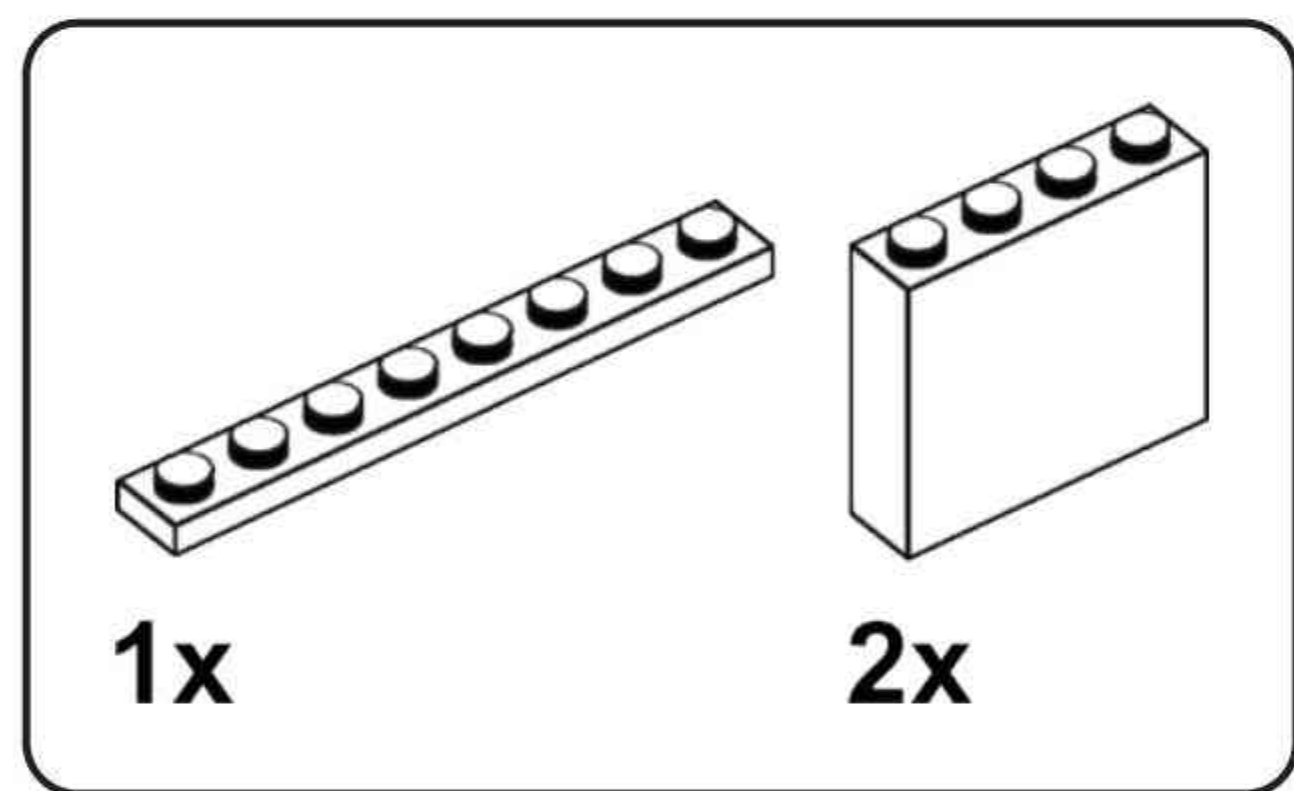
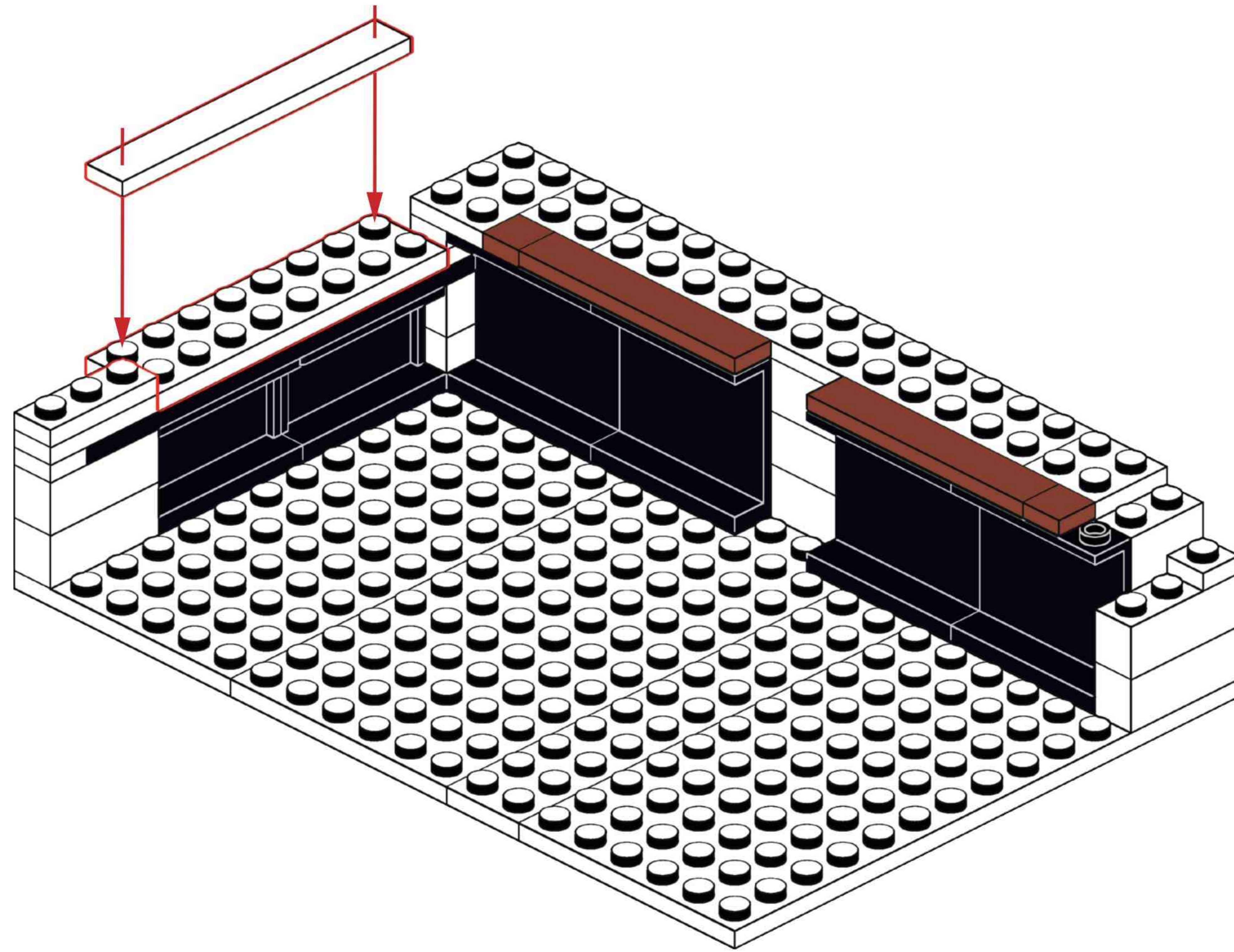


# R8

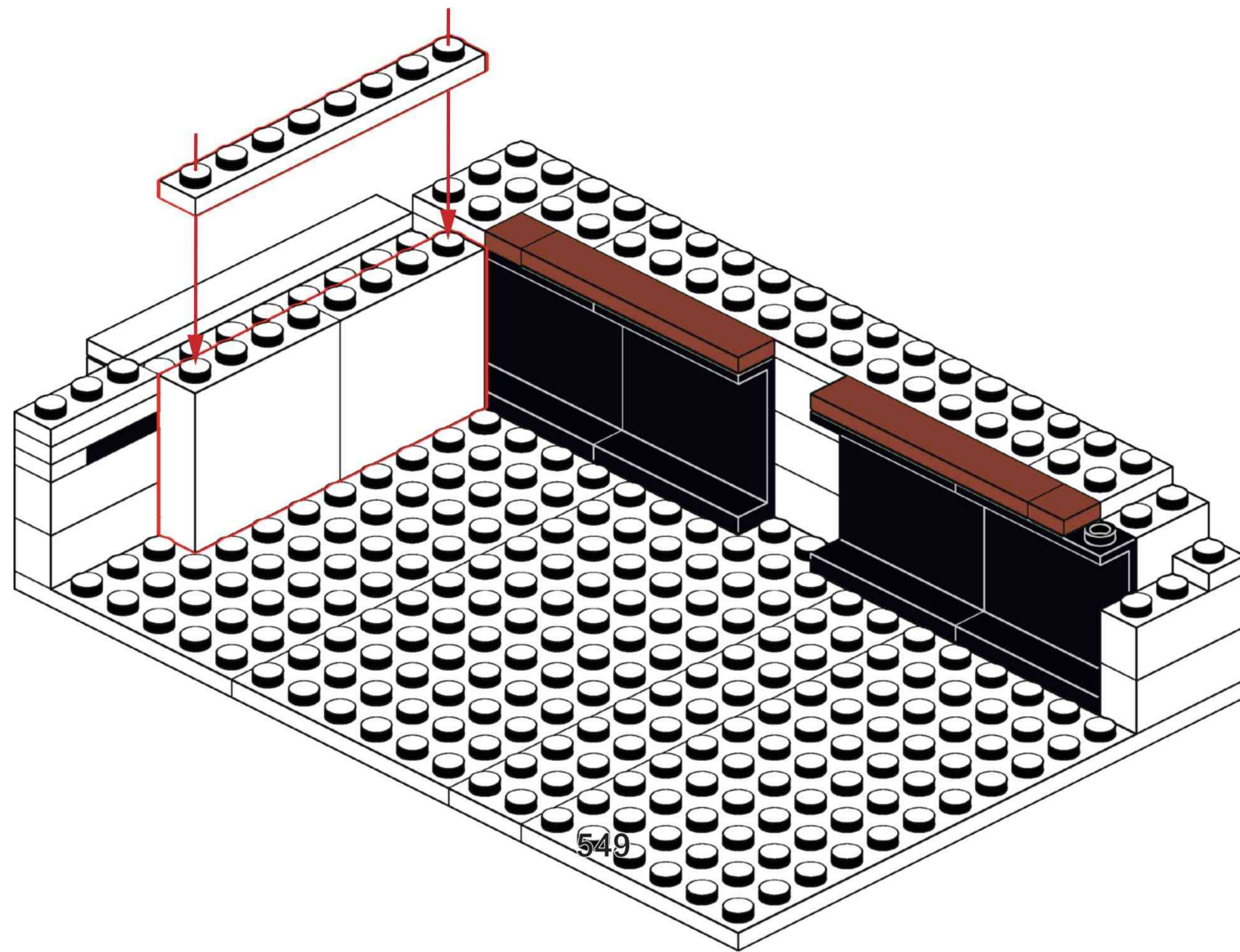


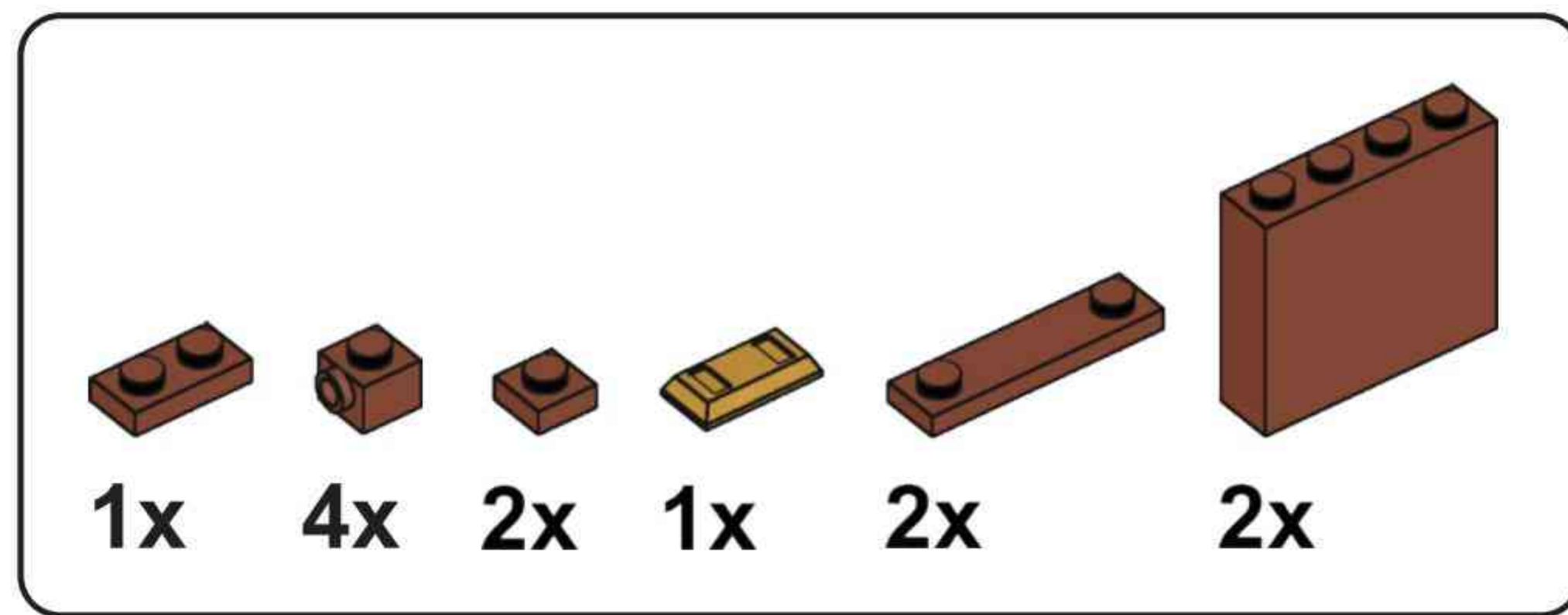


**R9**

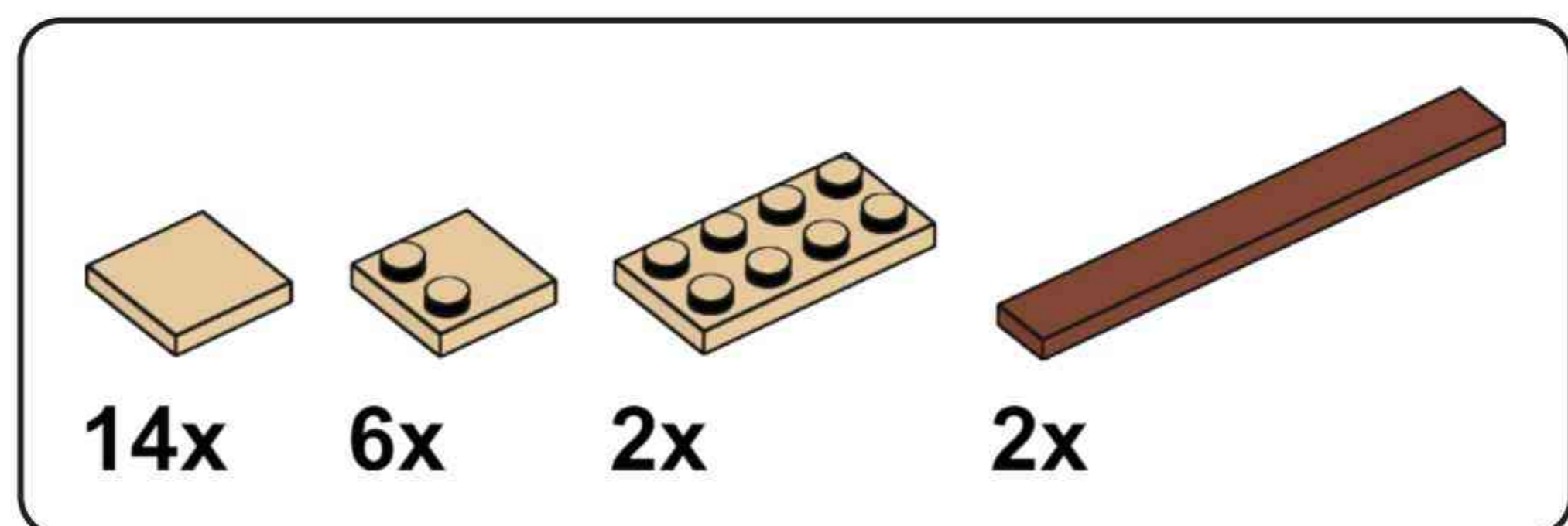
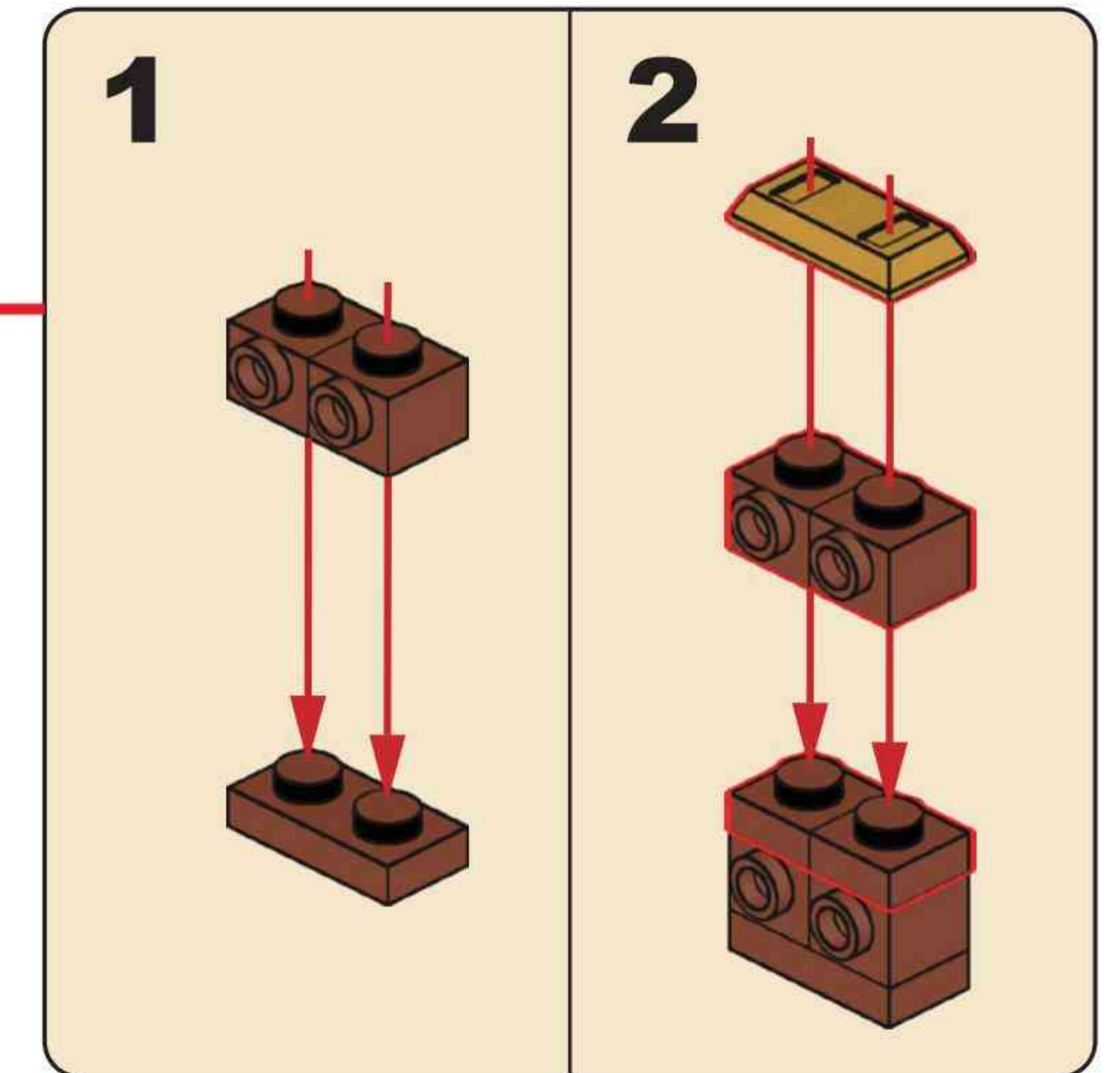
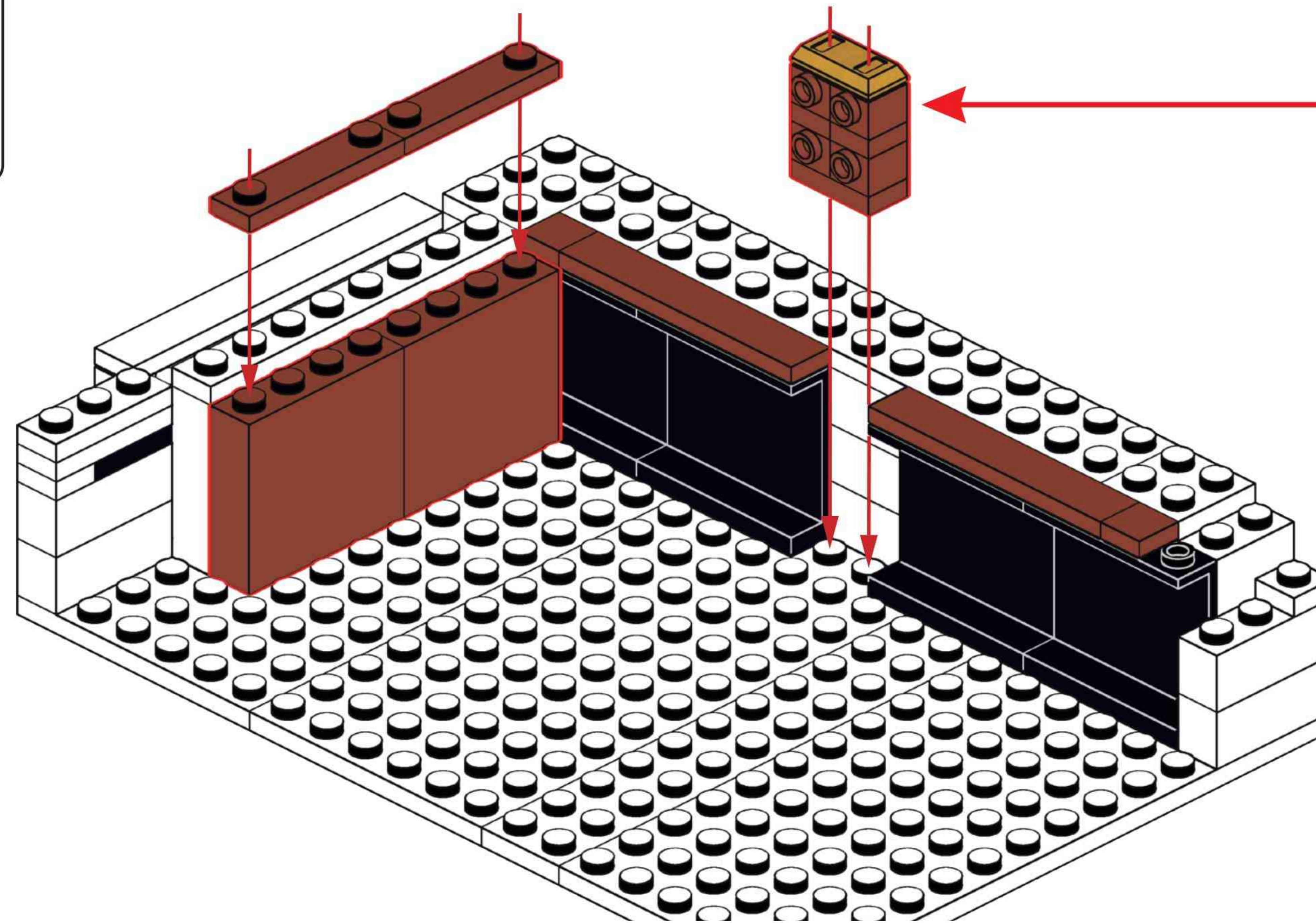


**R10**

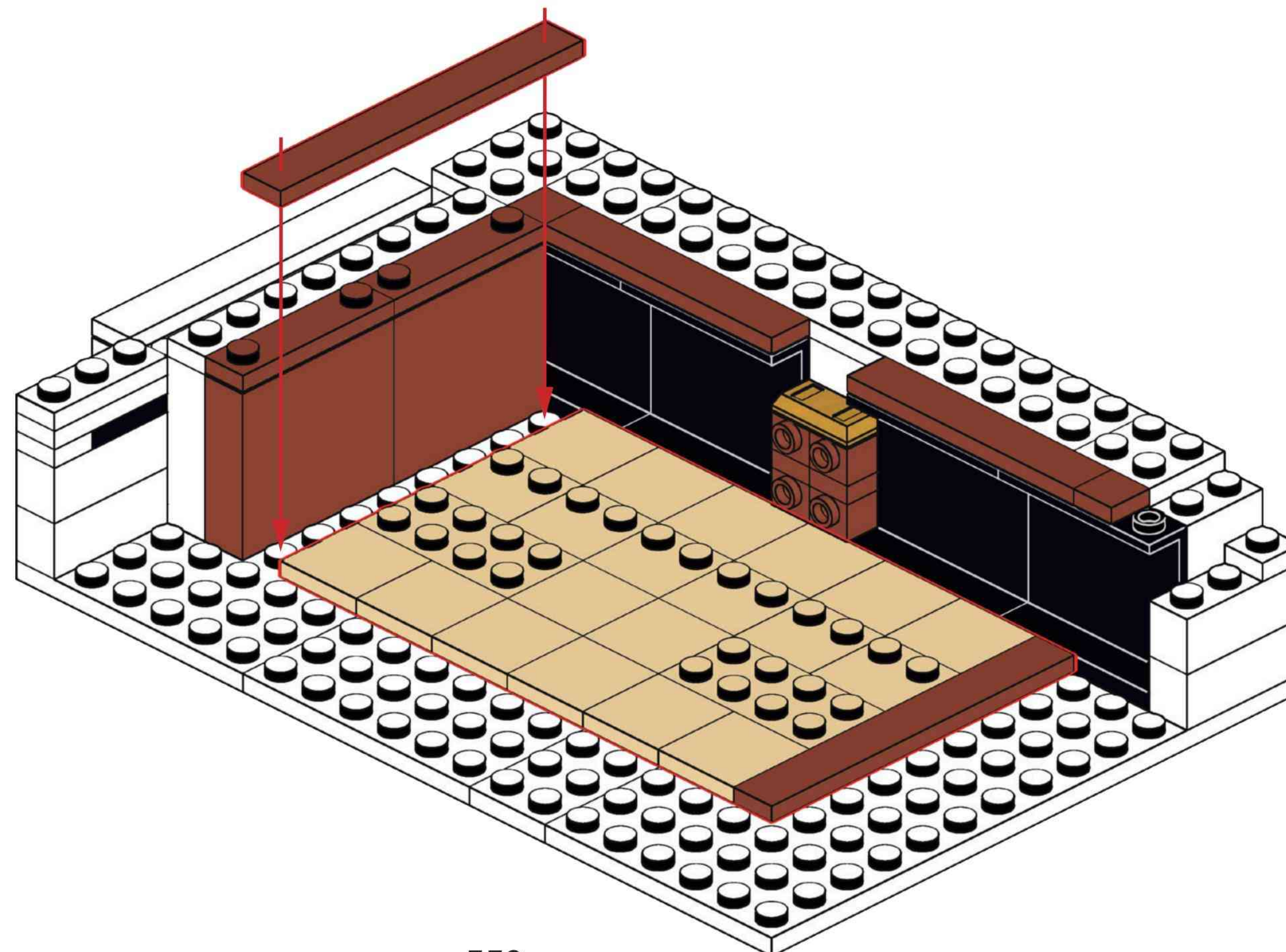


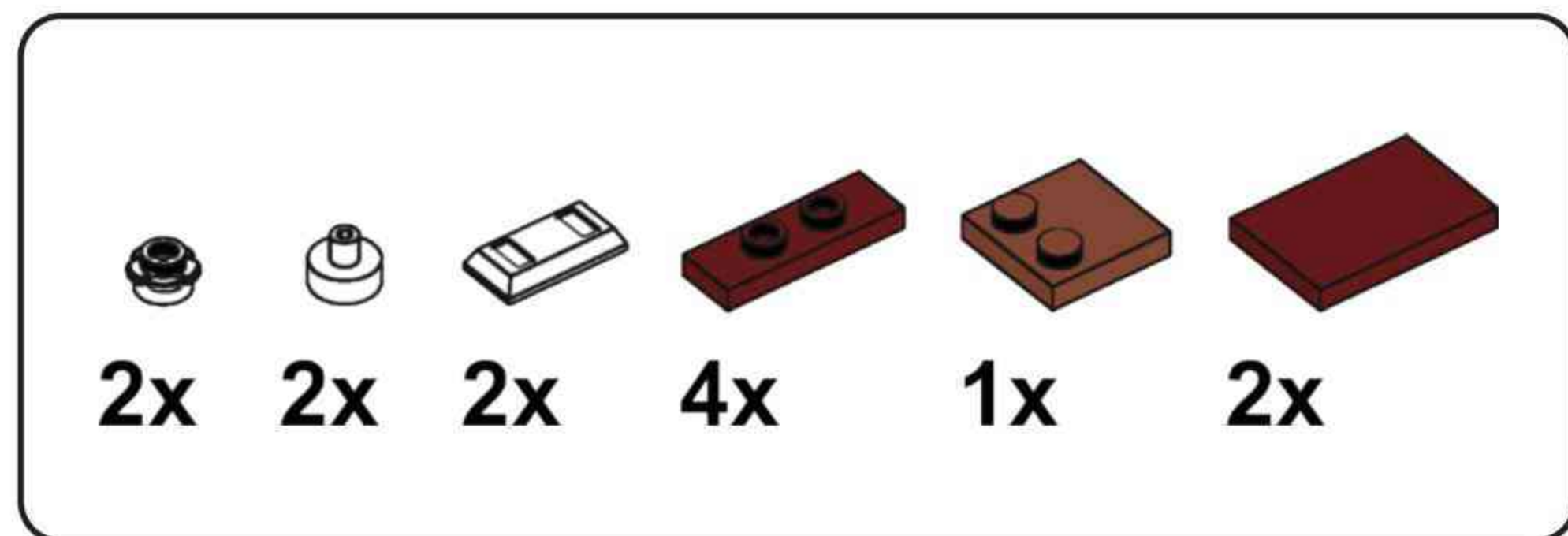


# R11

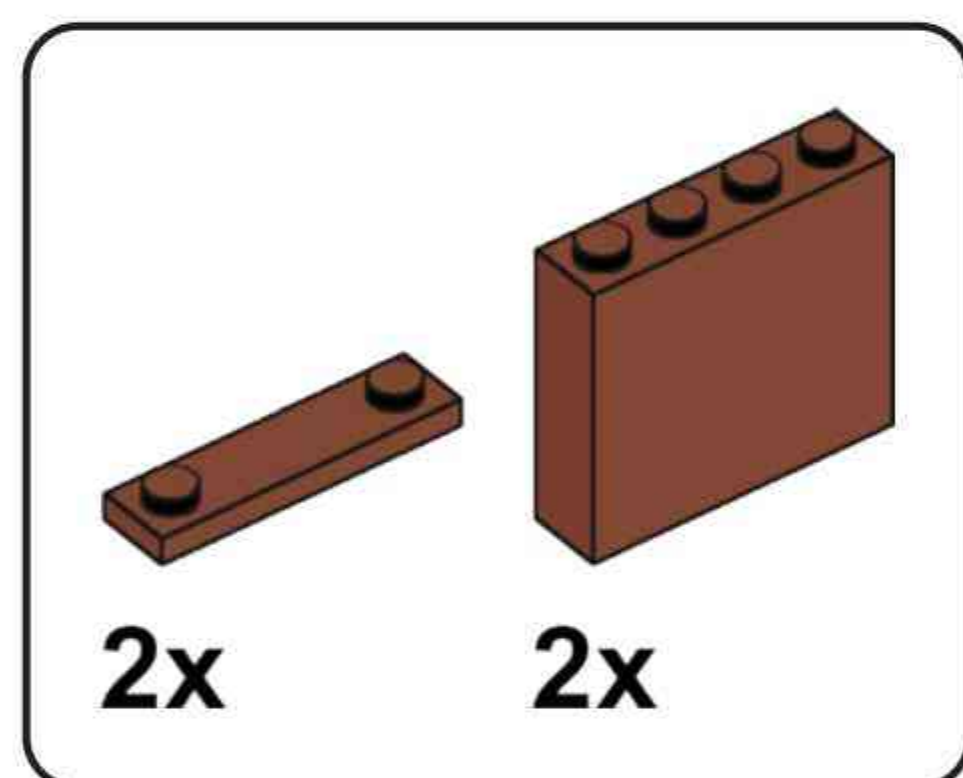
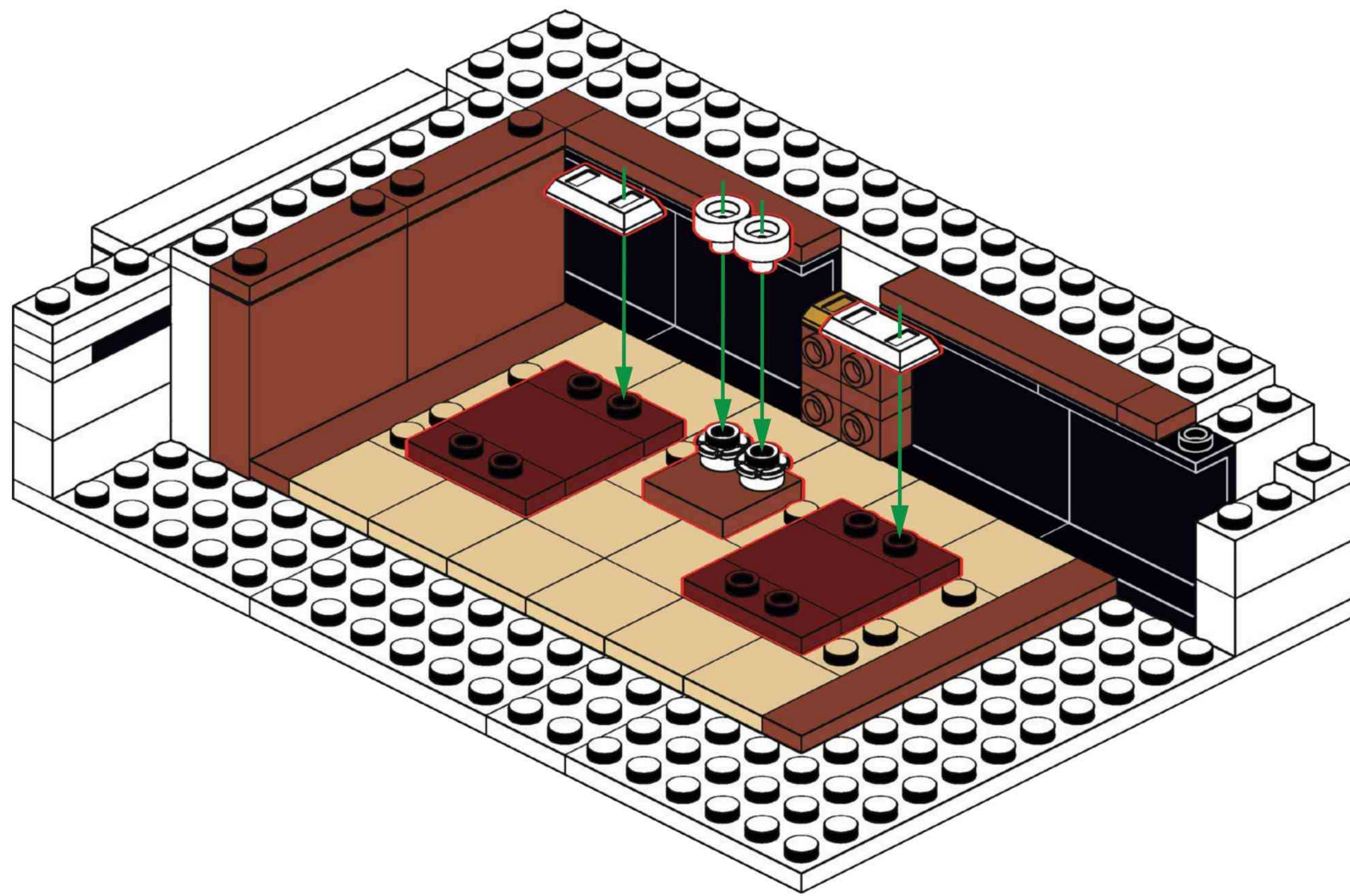


# R12

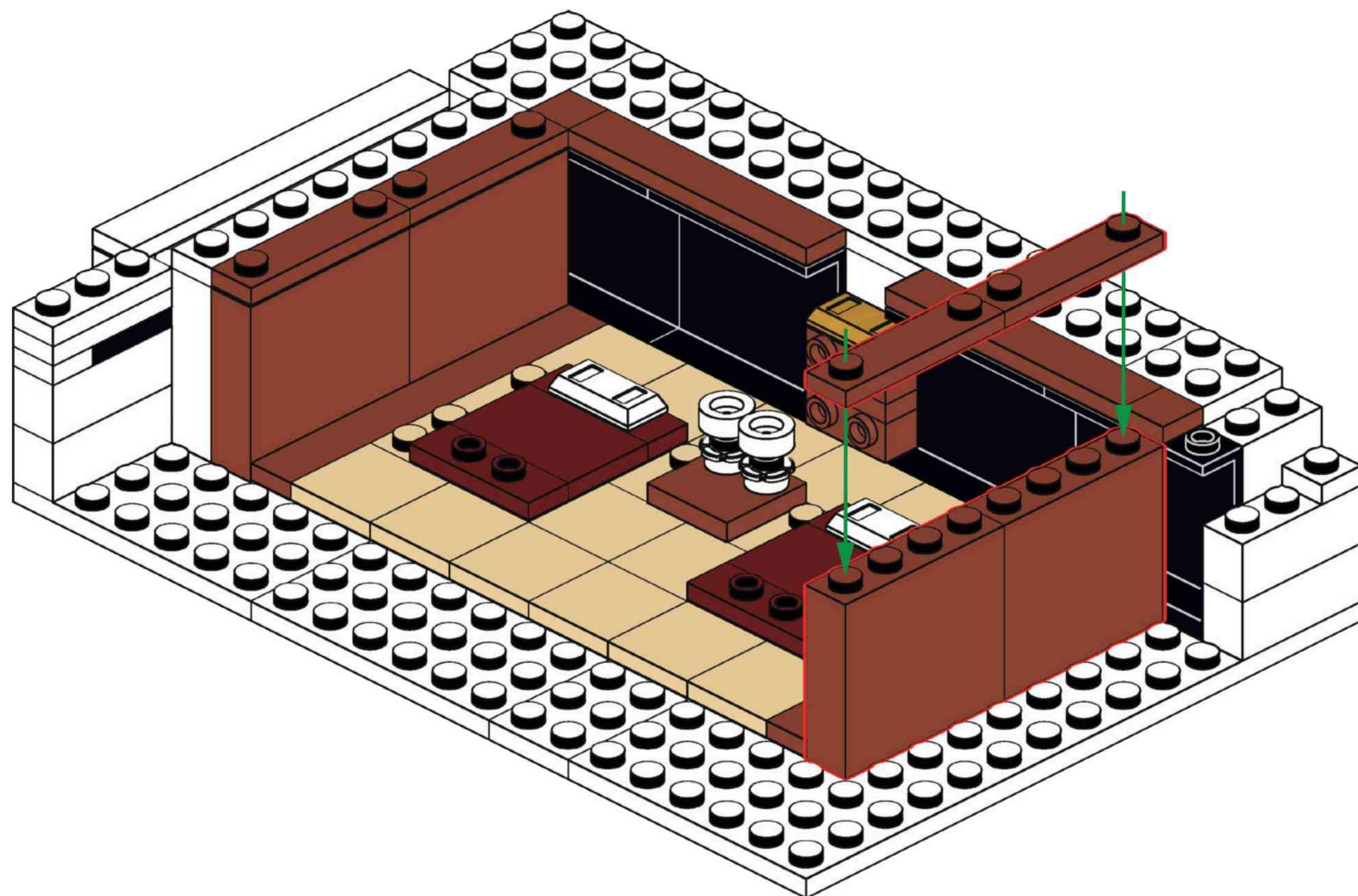


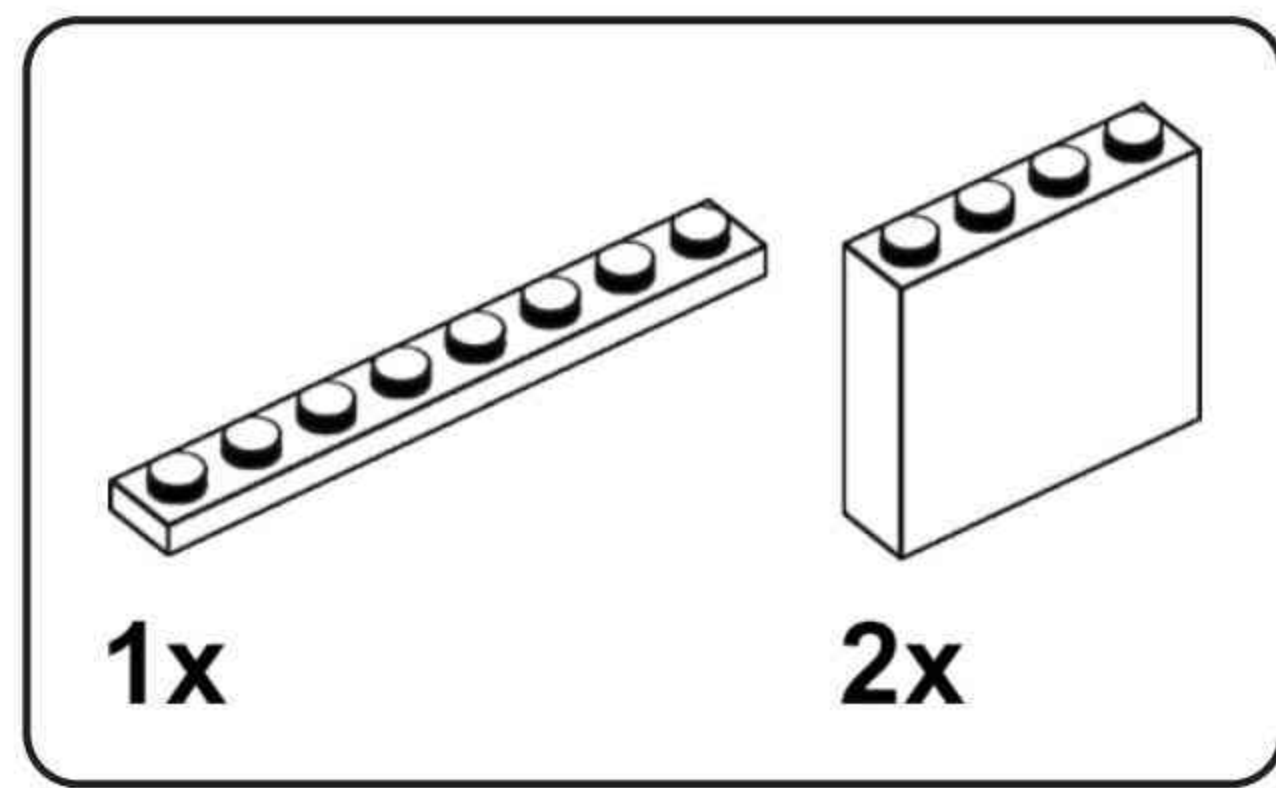


# R13

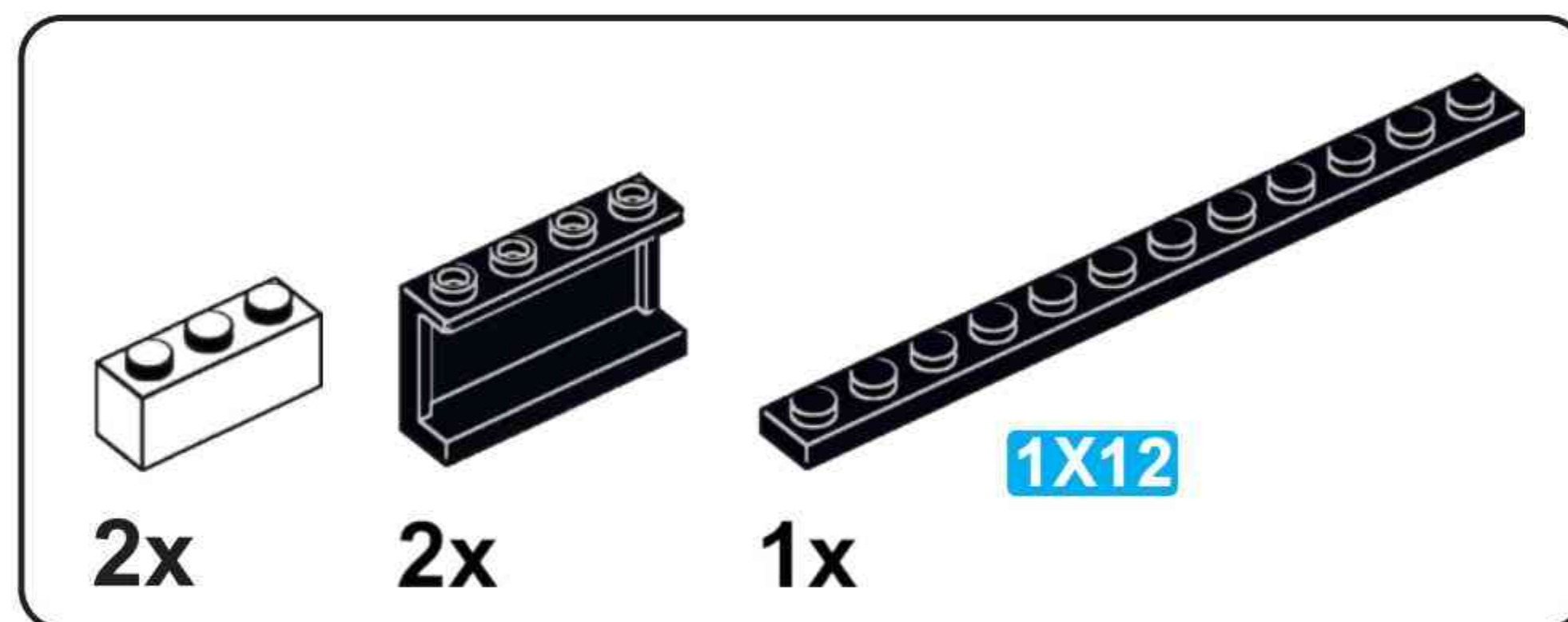
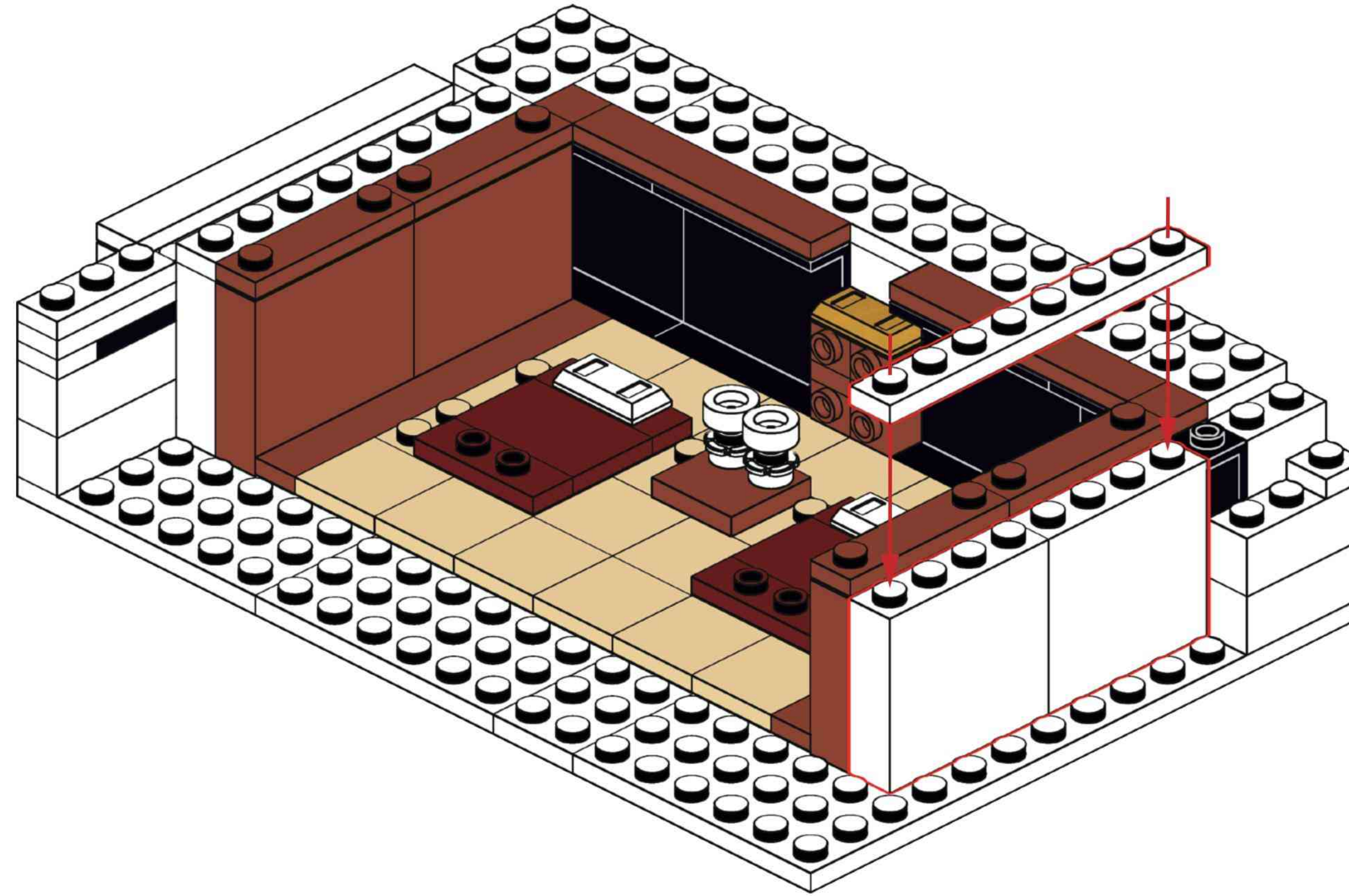


# R14

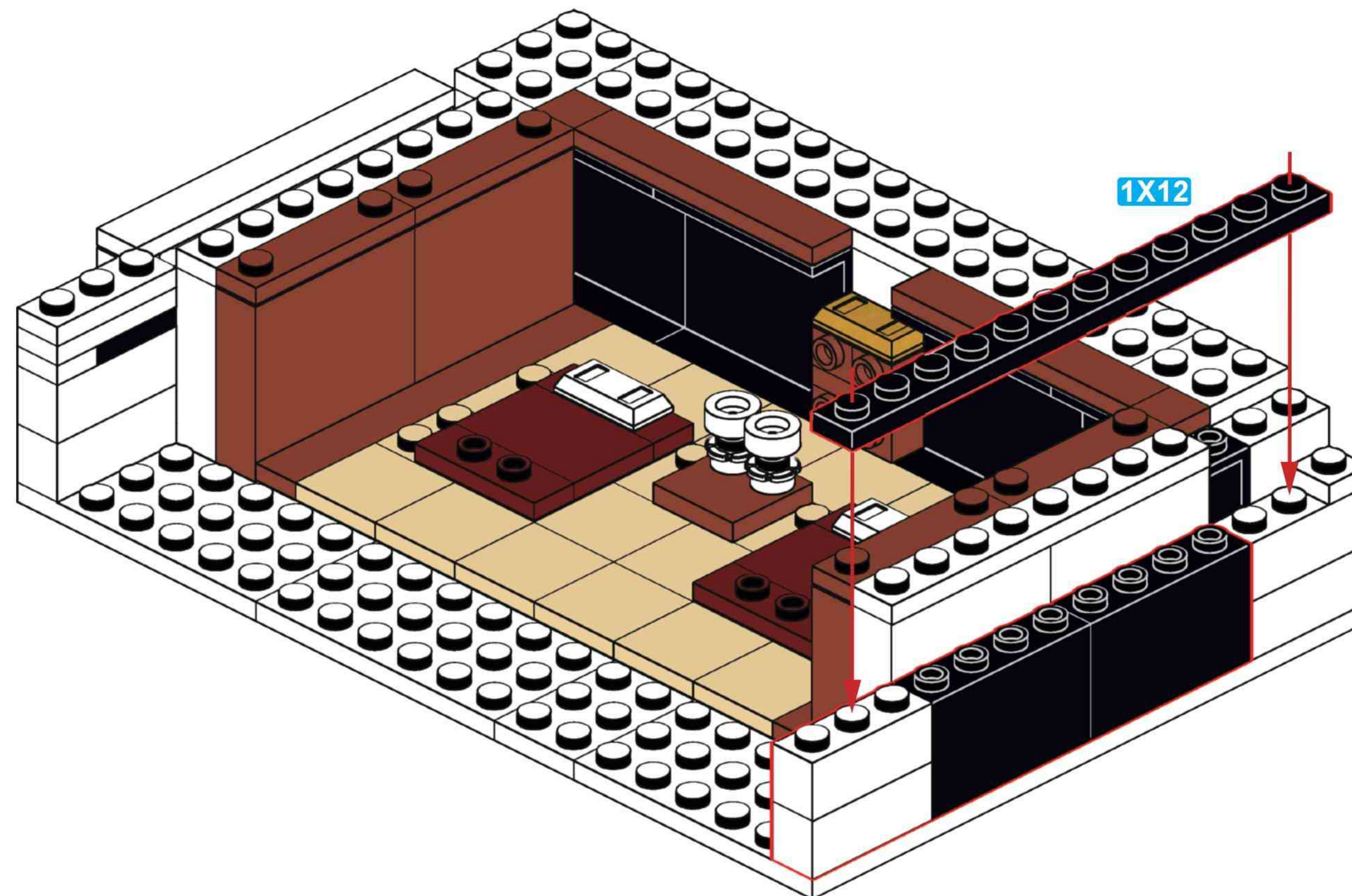


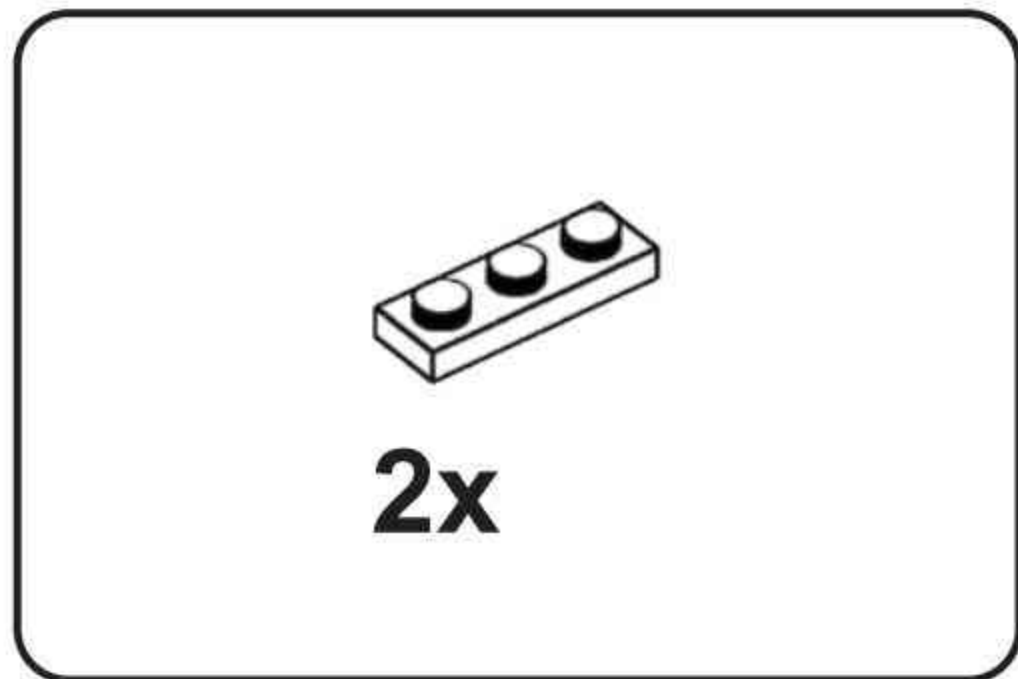


# R15

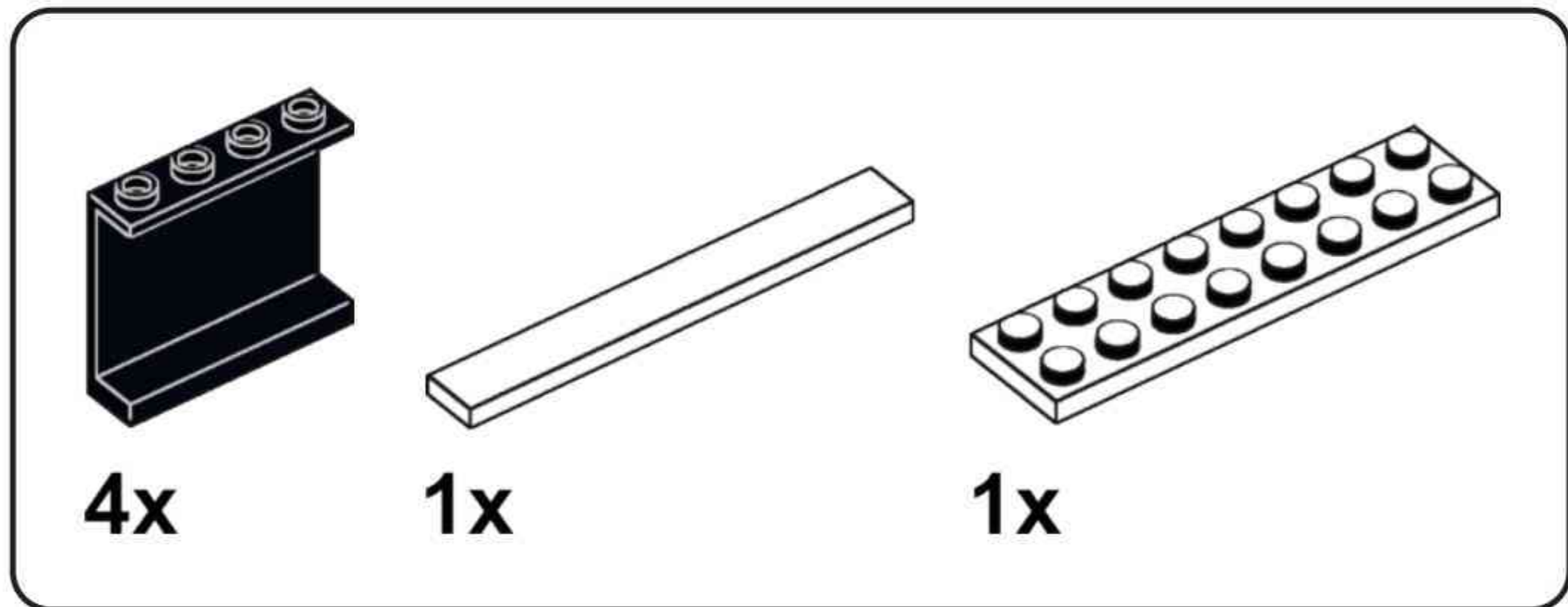
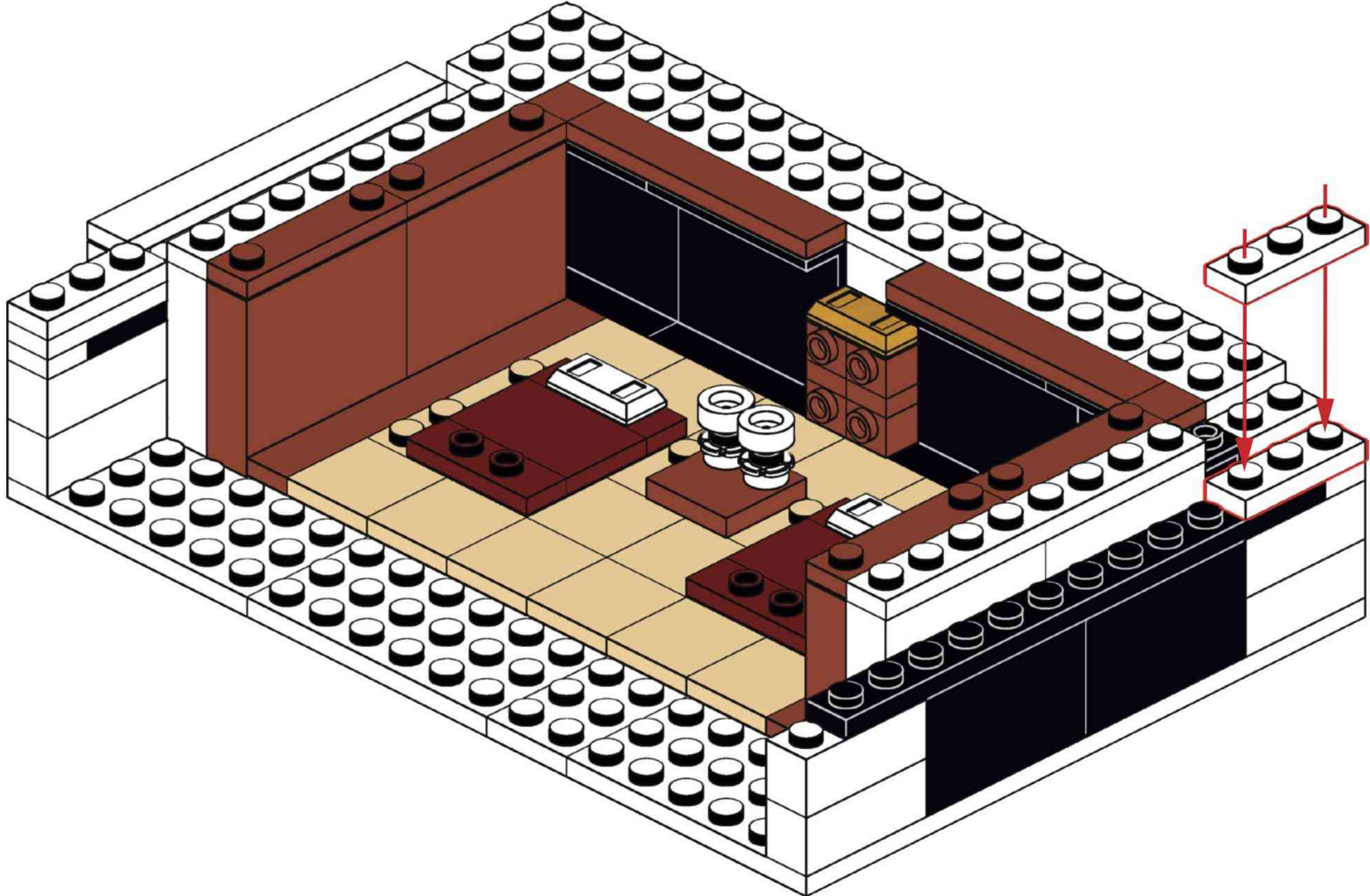


# R16

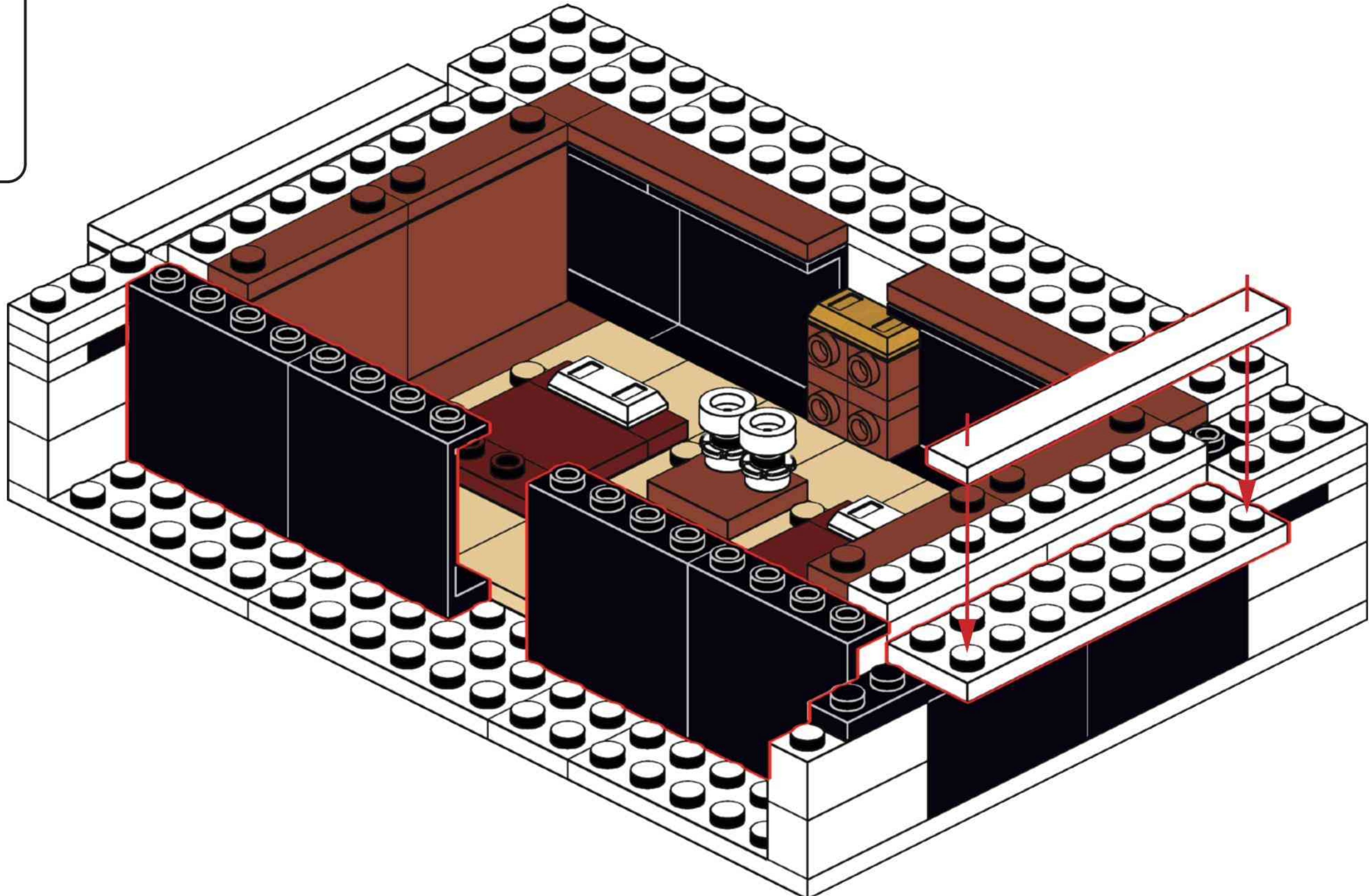


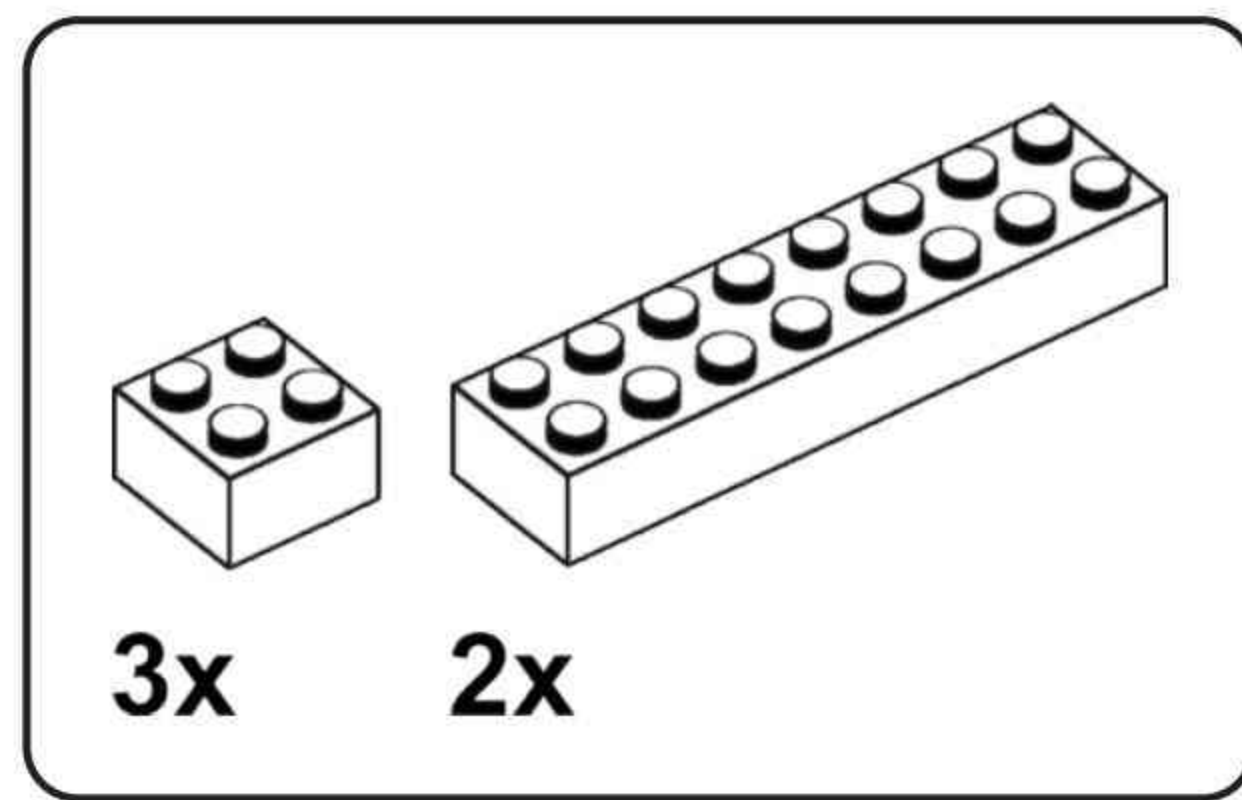


# R17

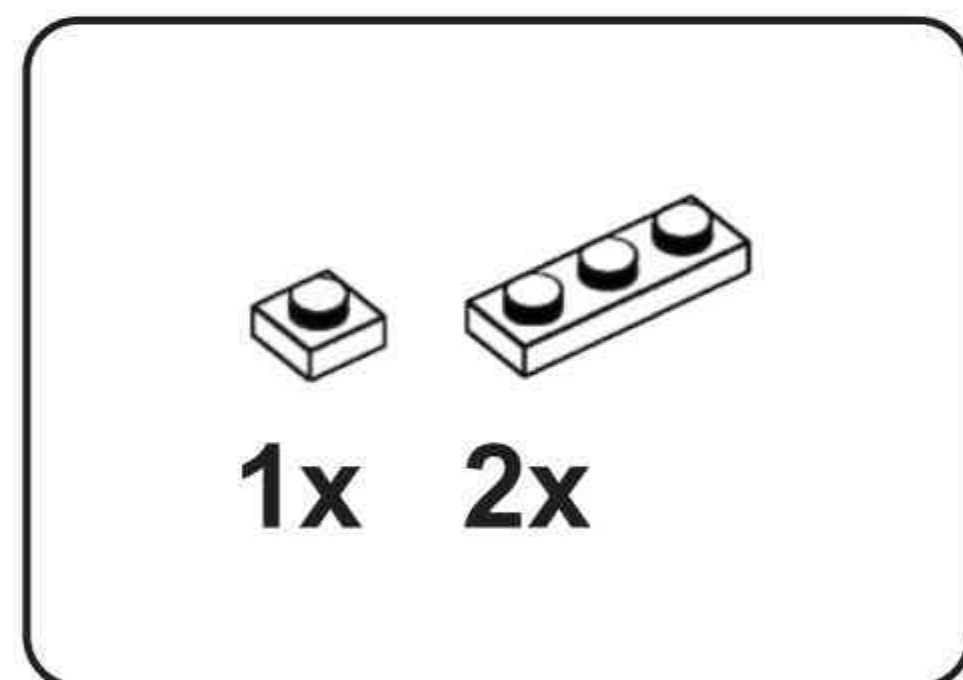
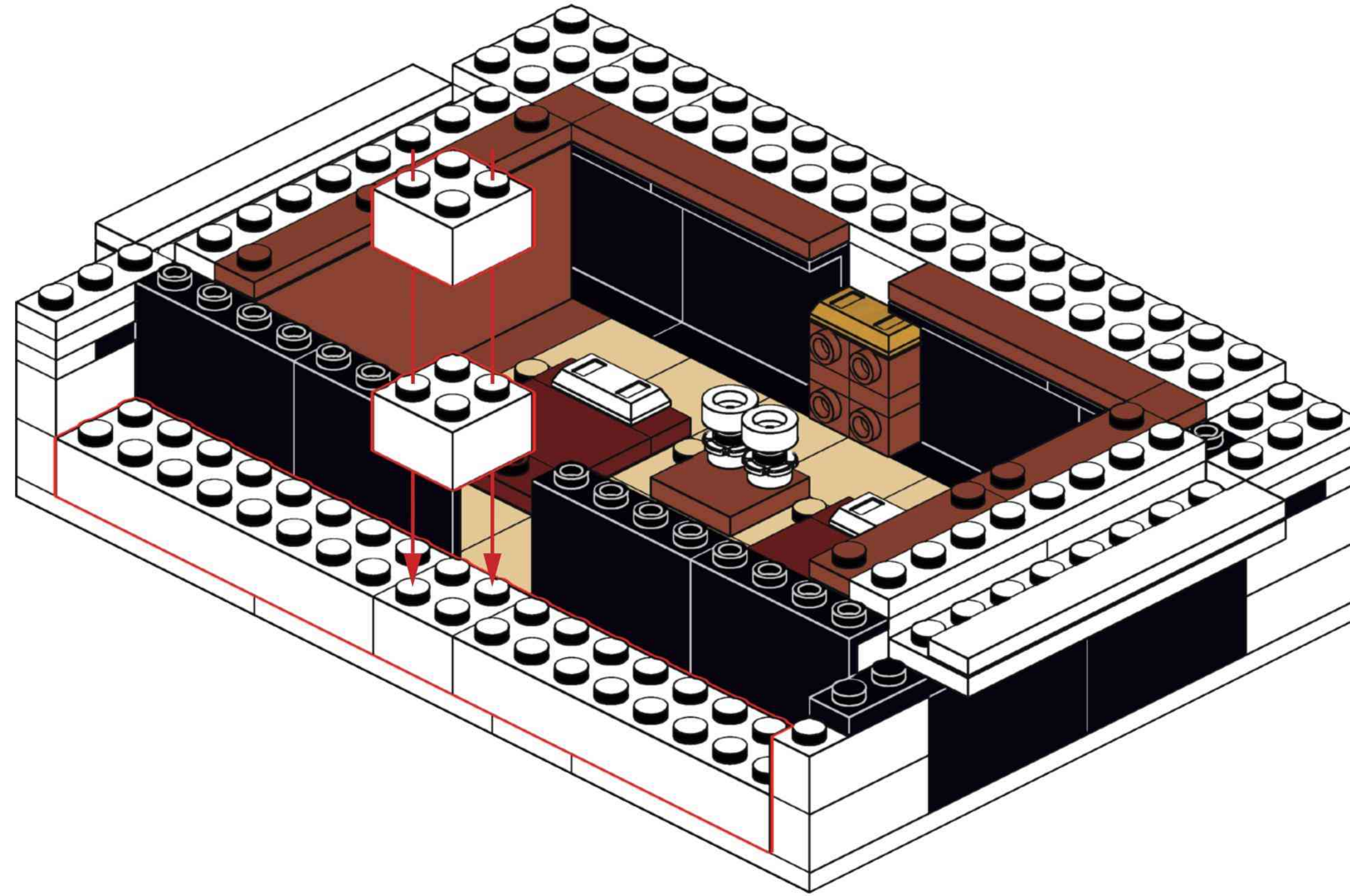


# R18

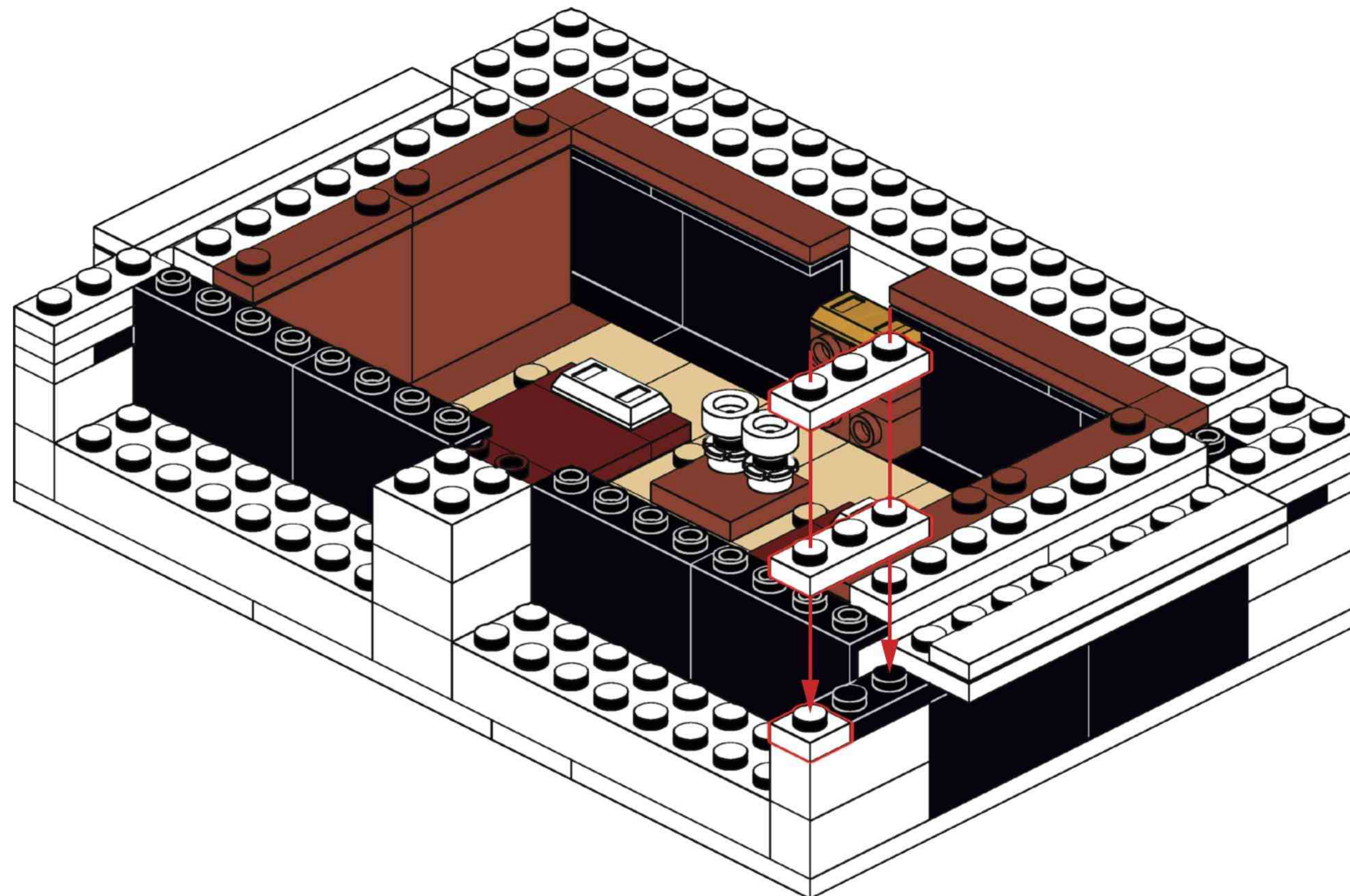




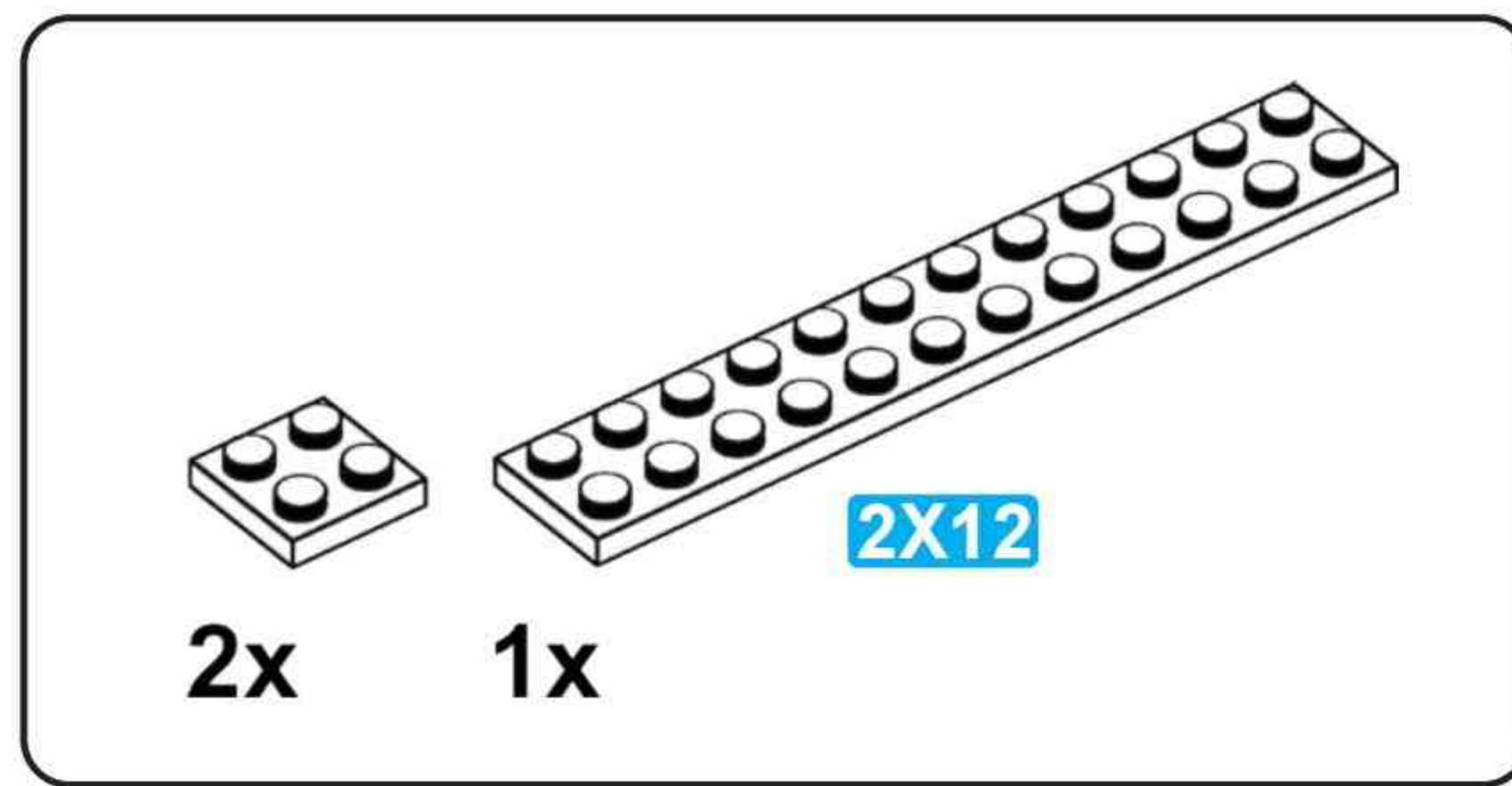
# R19



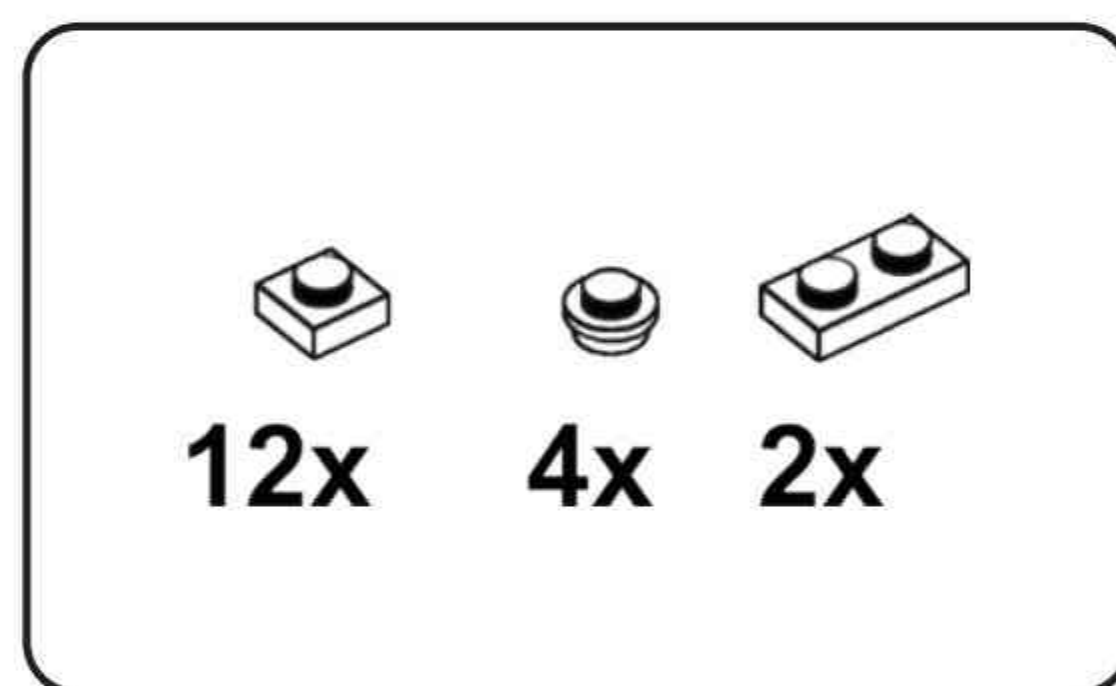
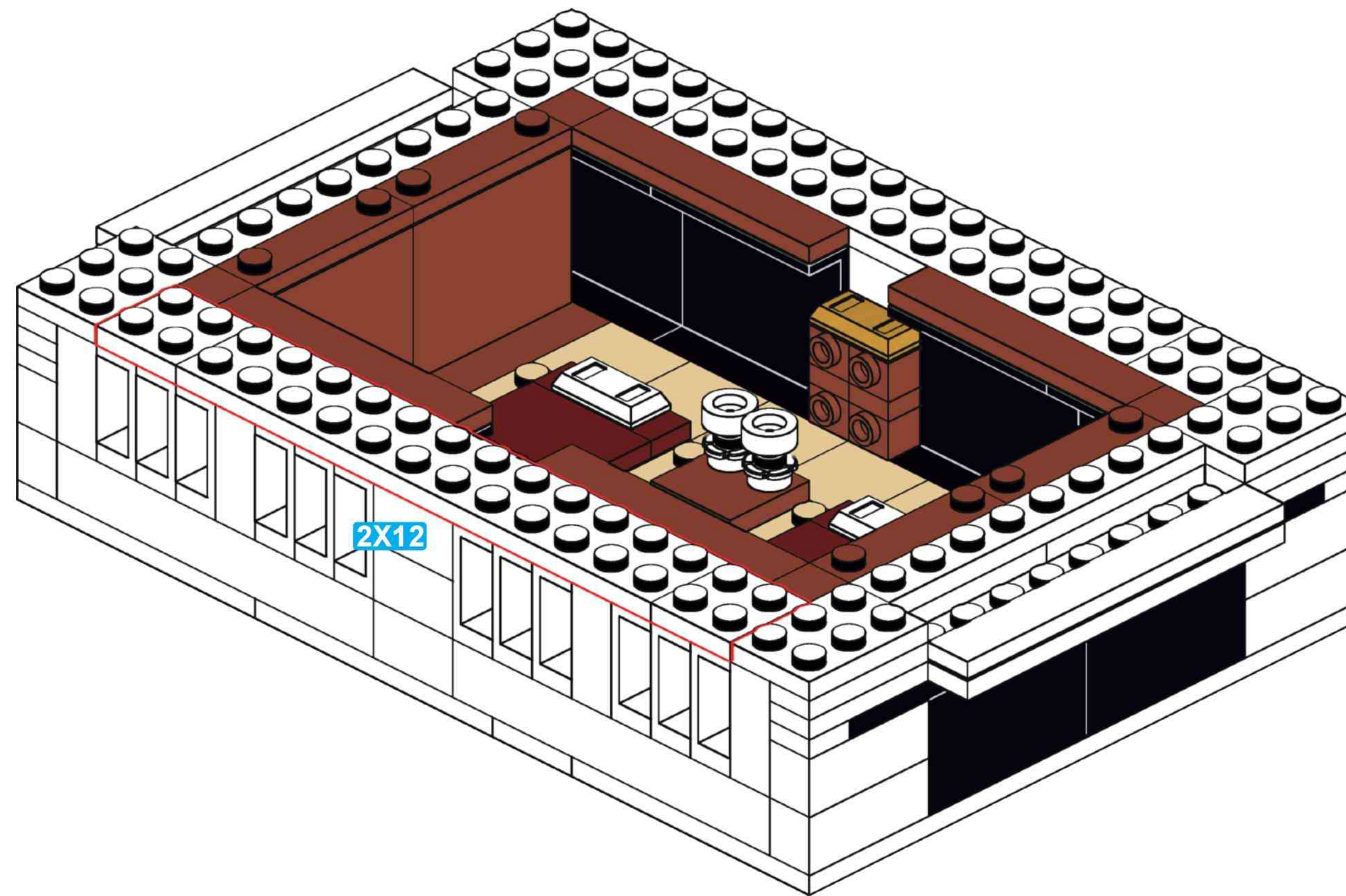
# R20



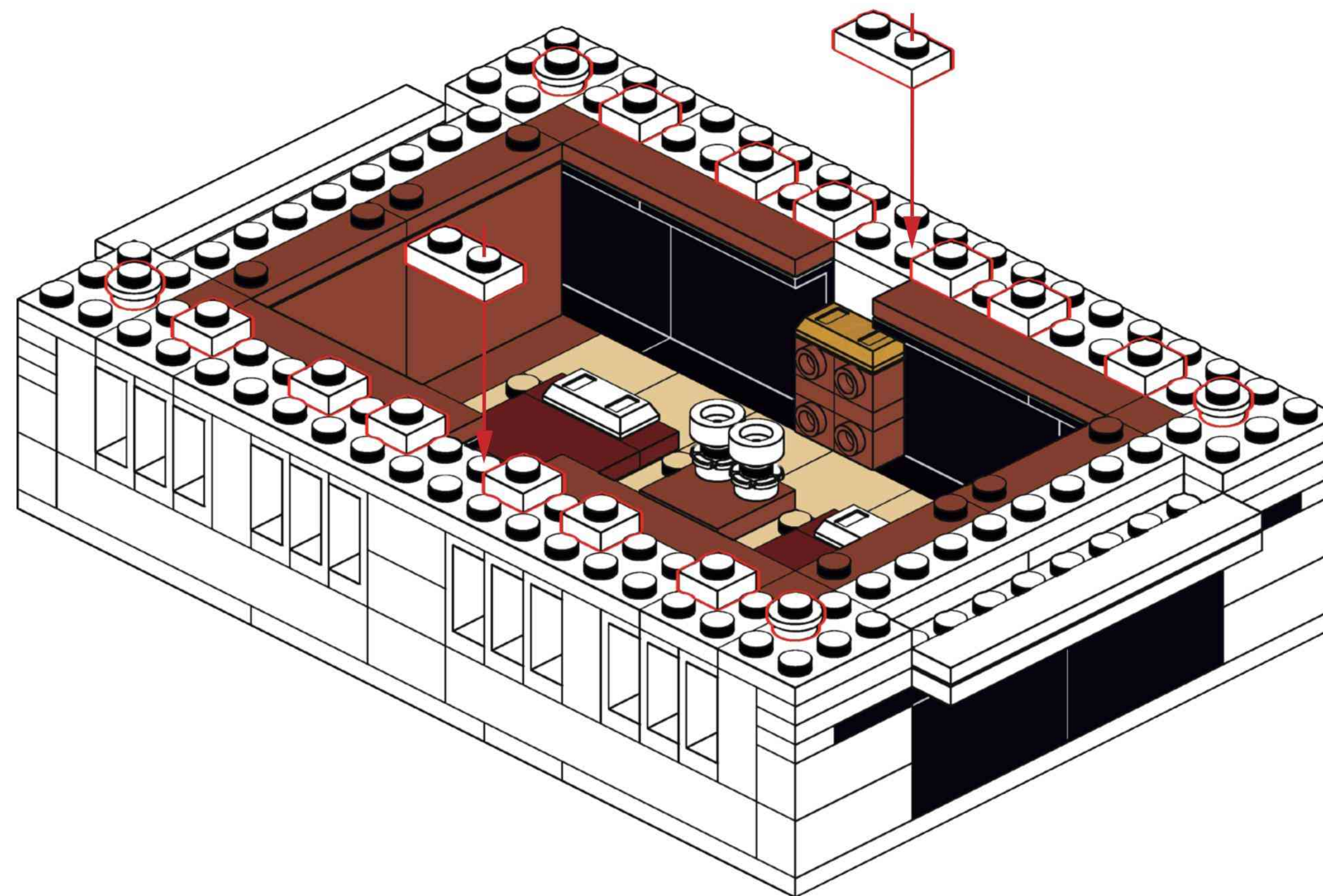


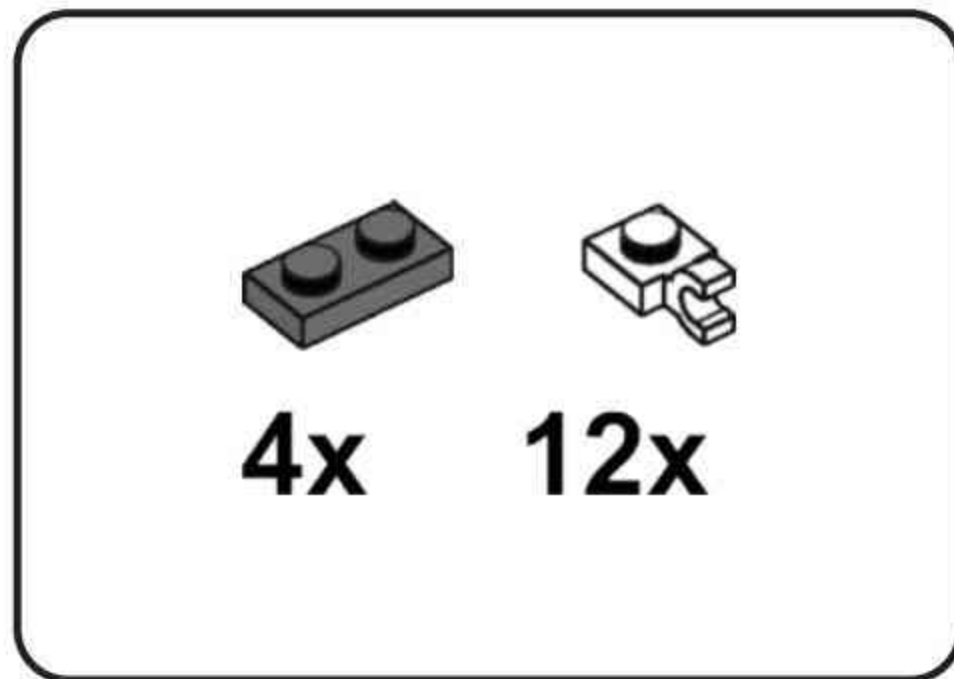


# R23

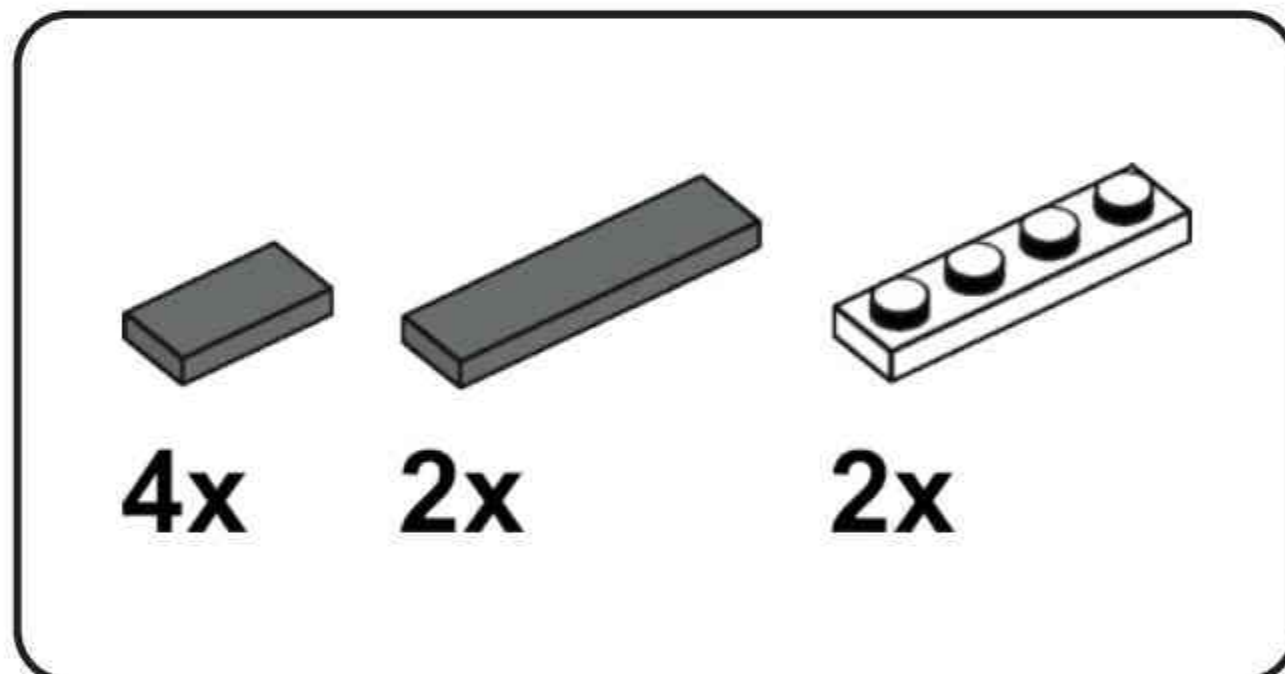
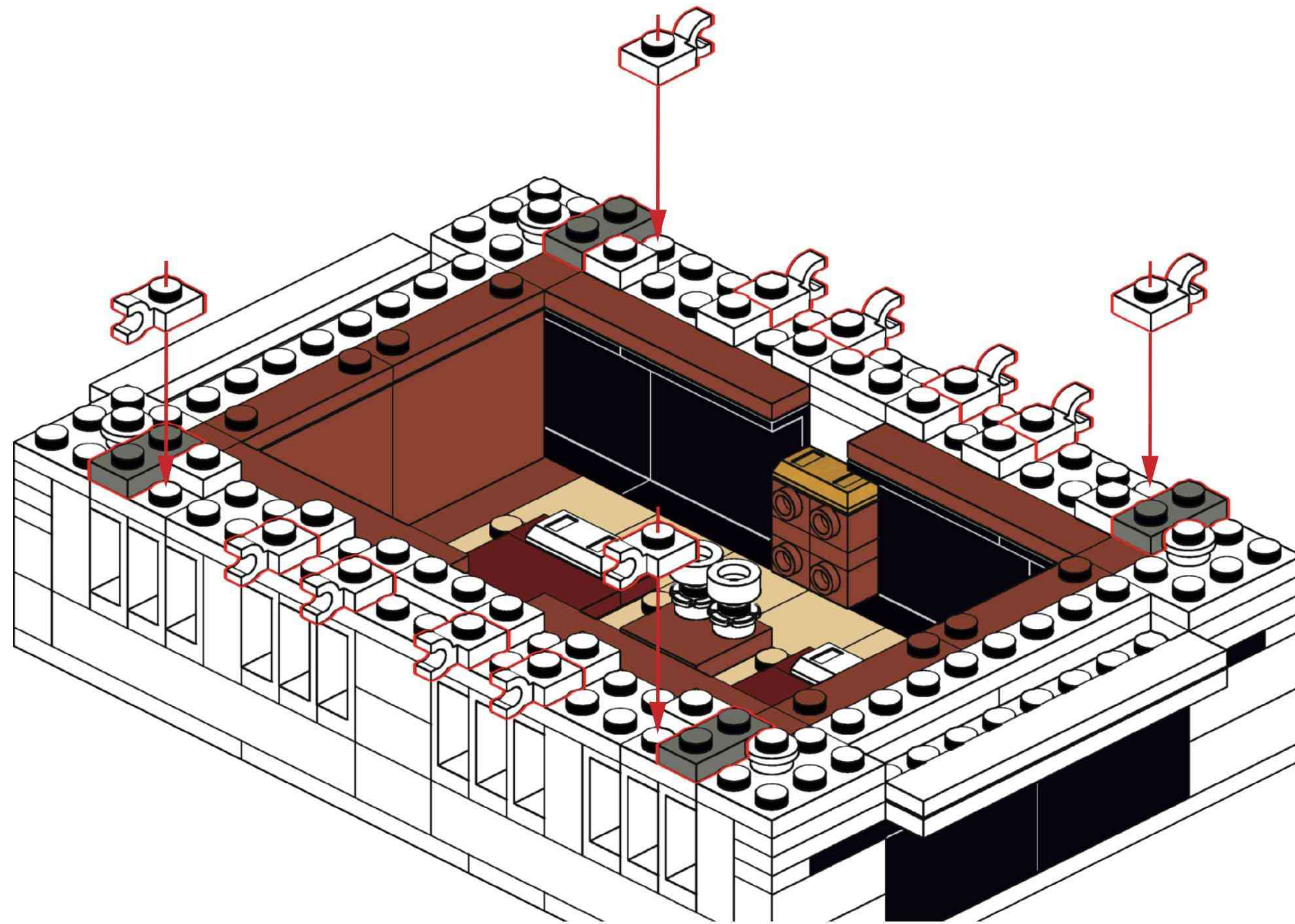


# R24

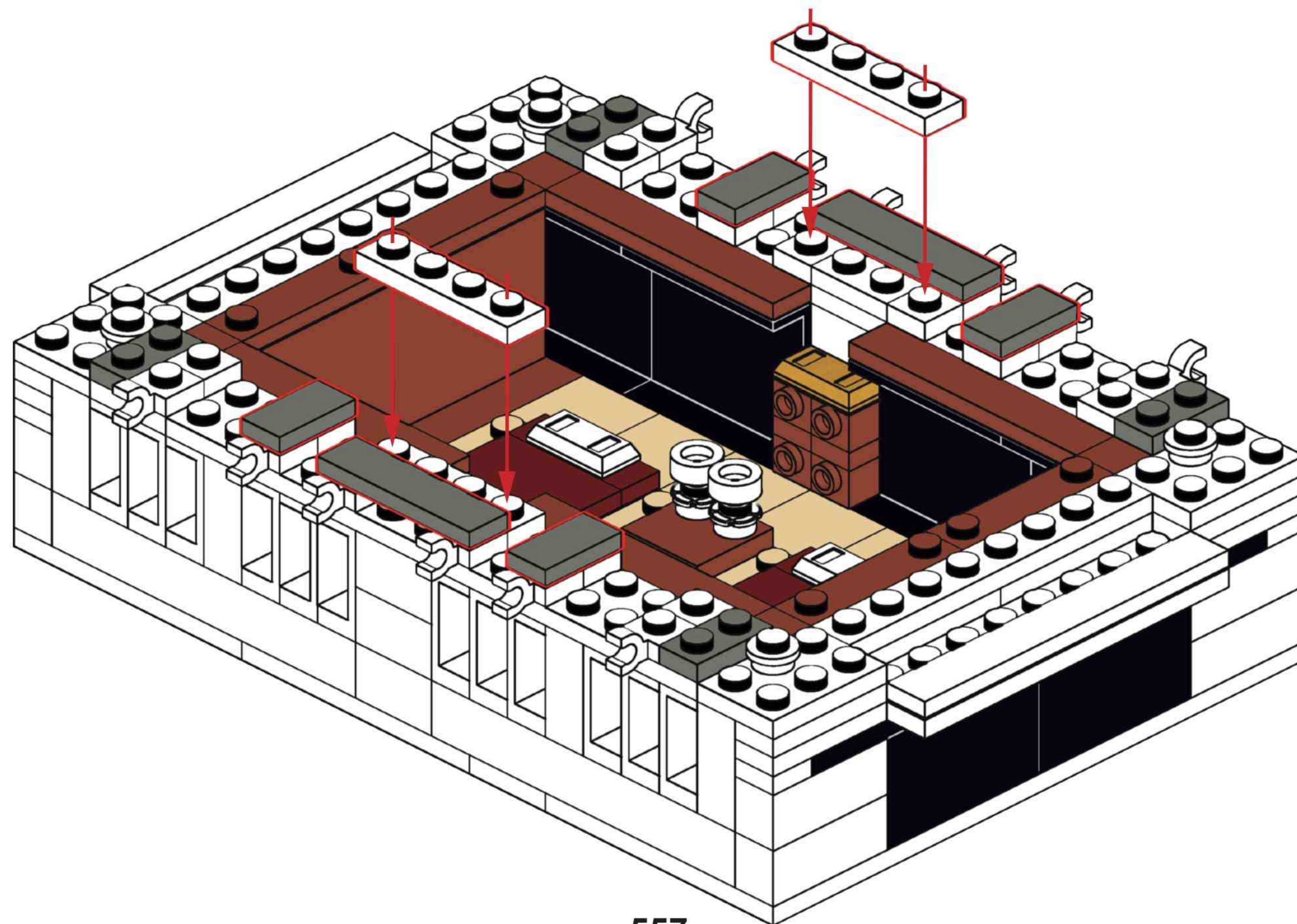


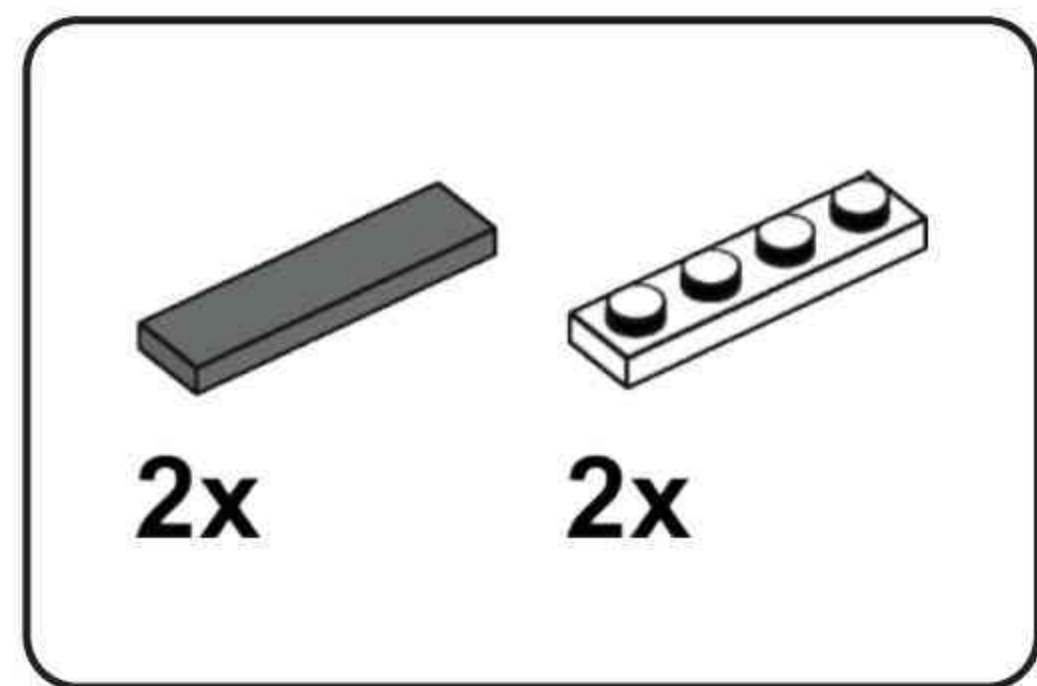


# R25

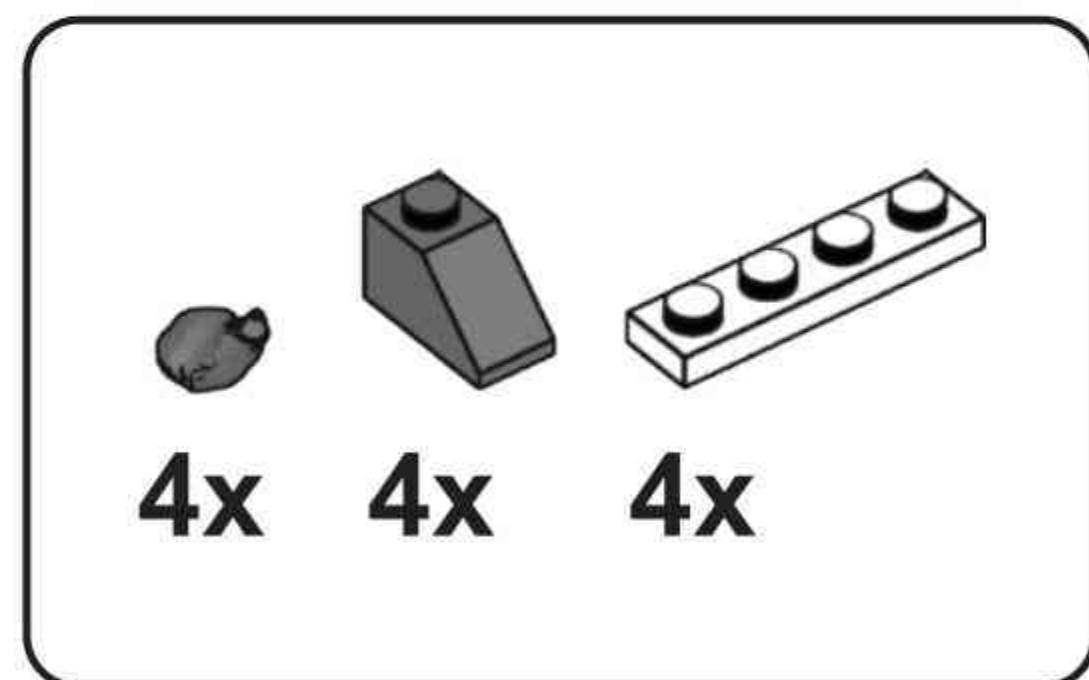
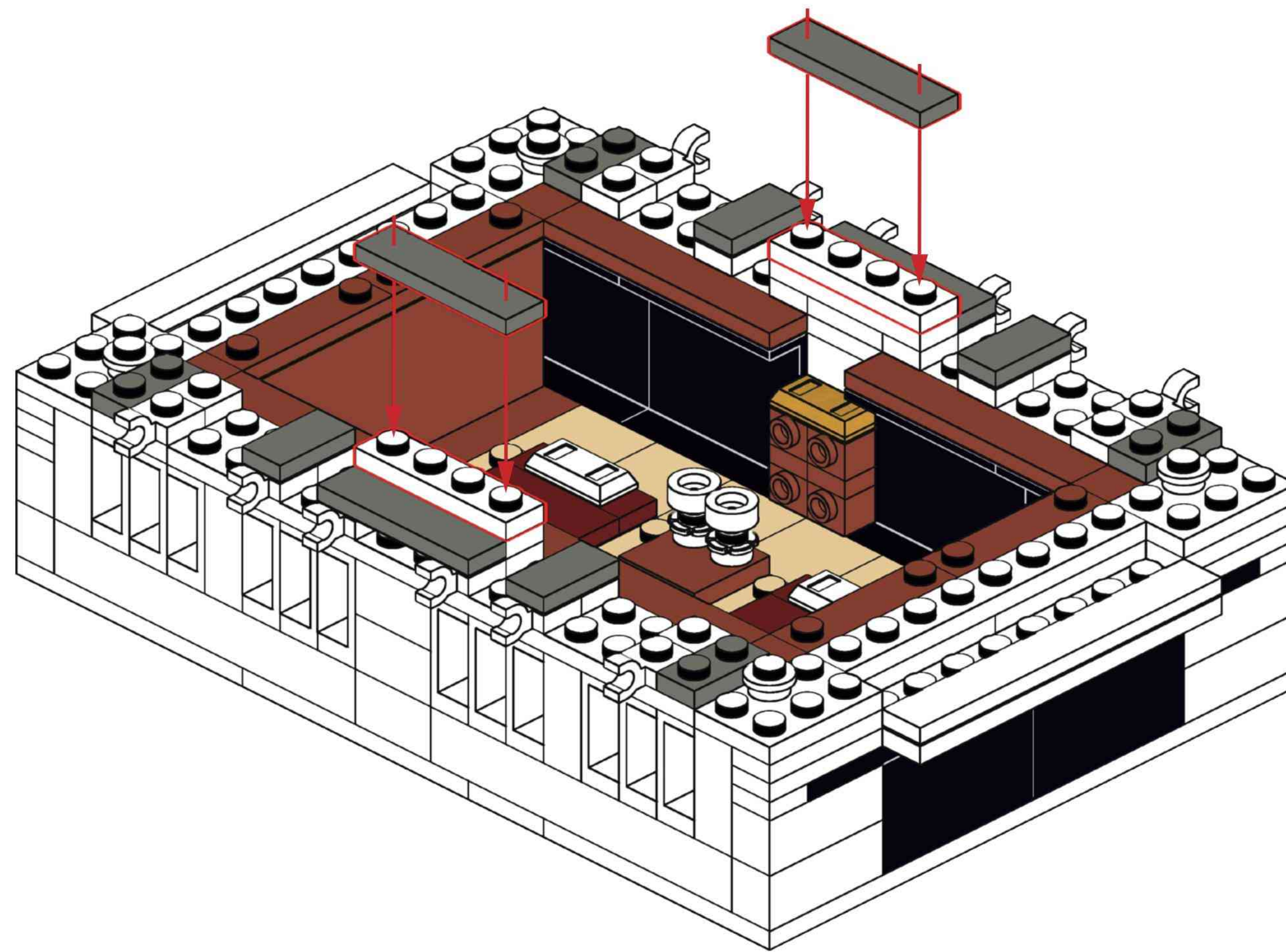


# R26

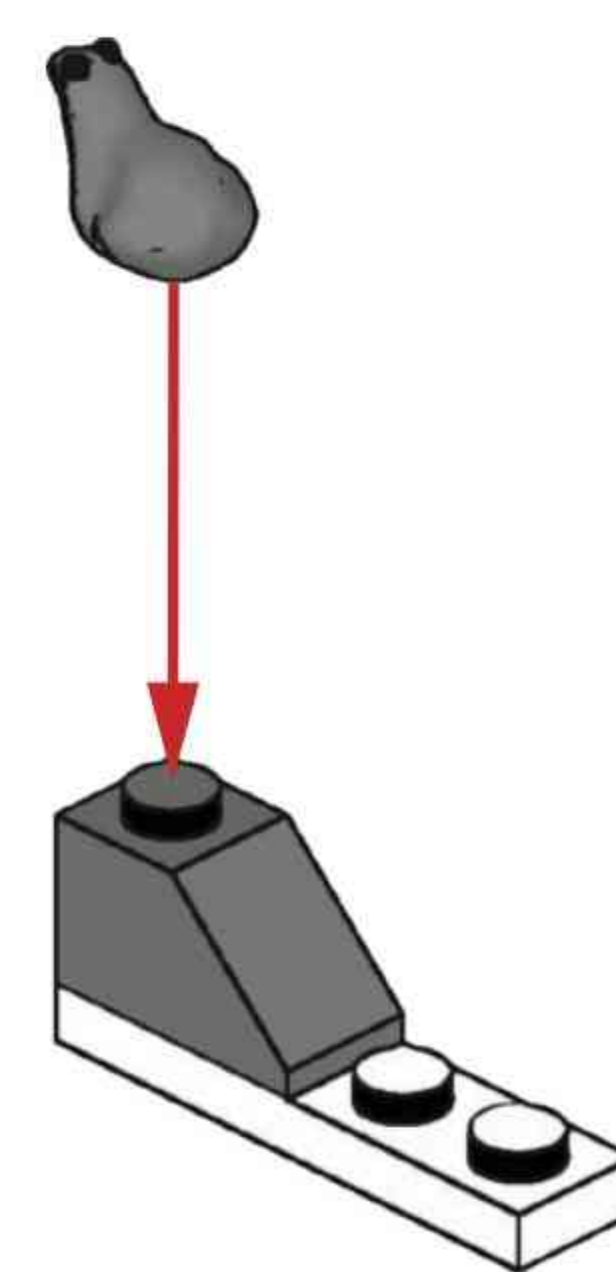




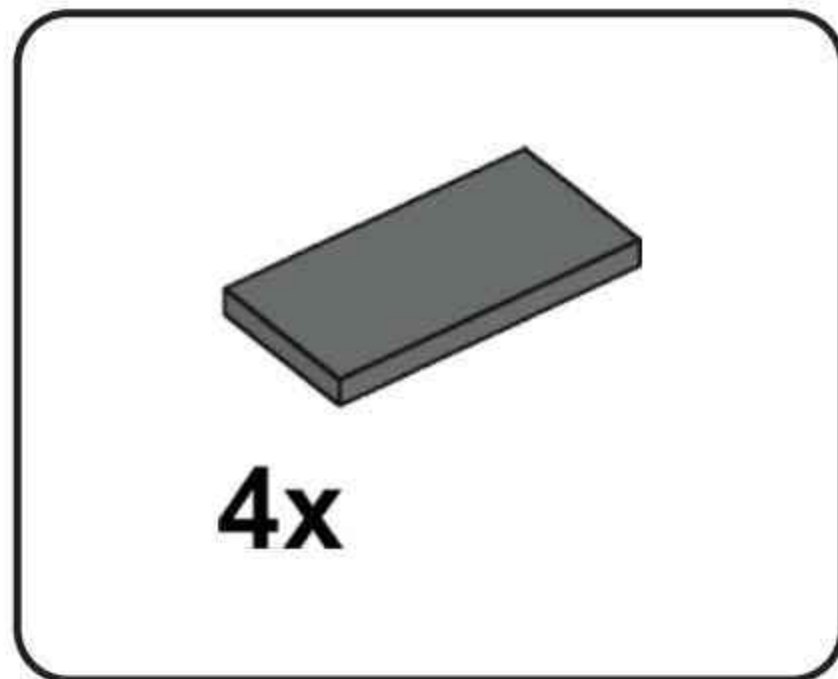
# R27



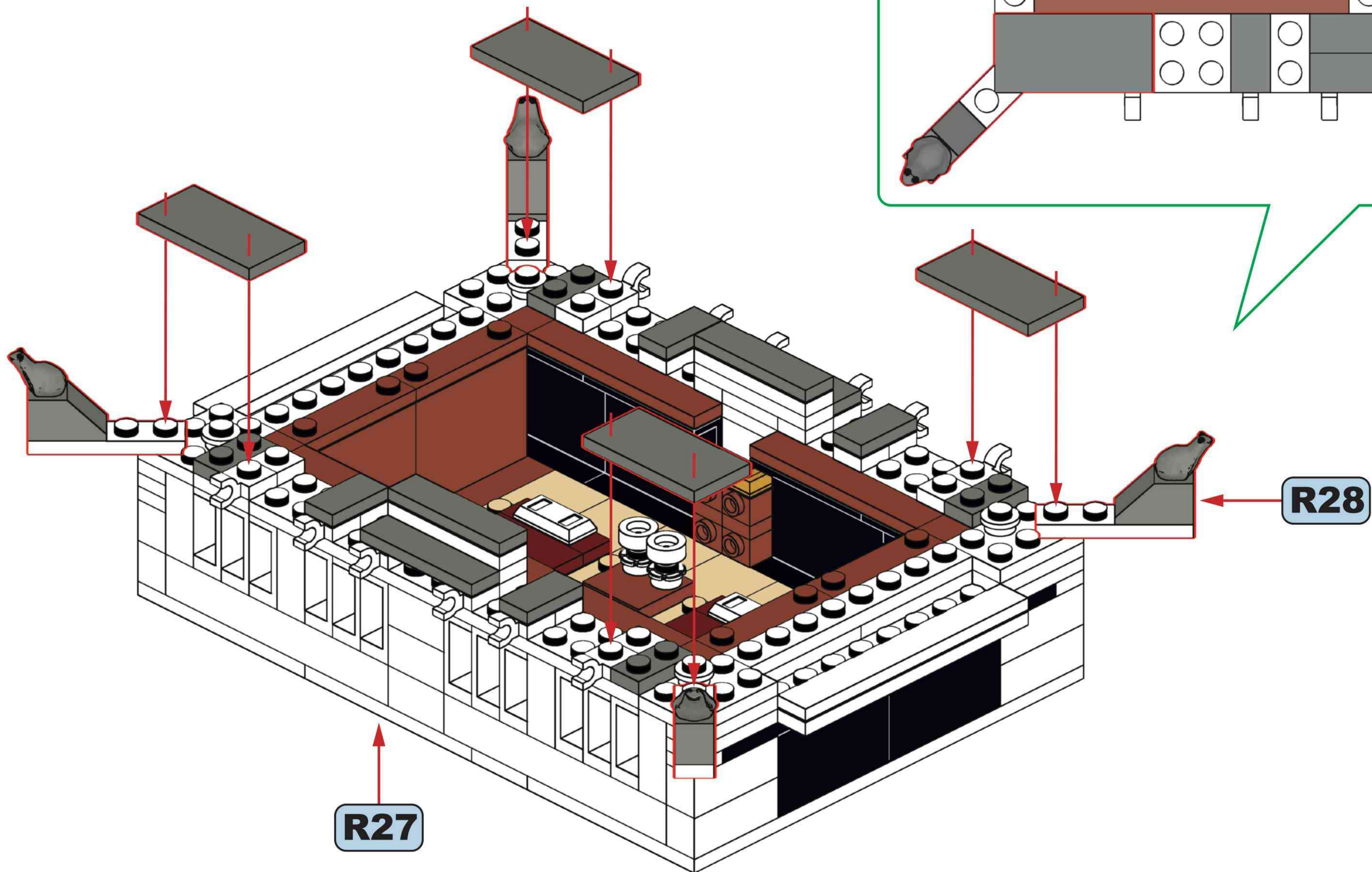
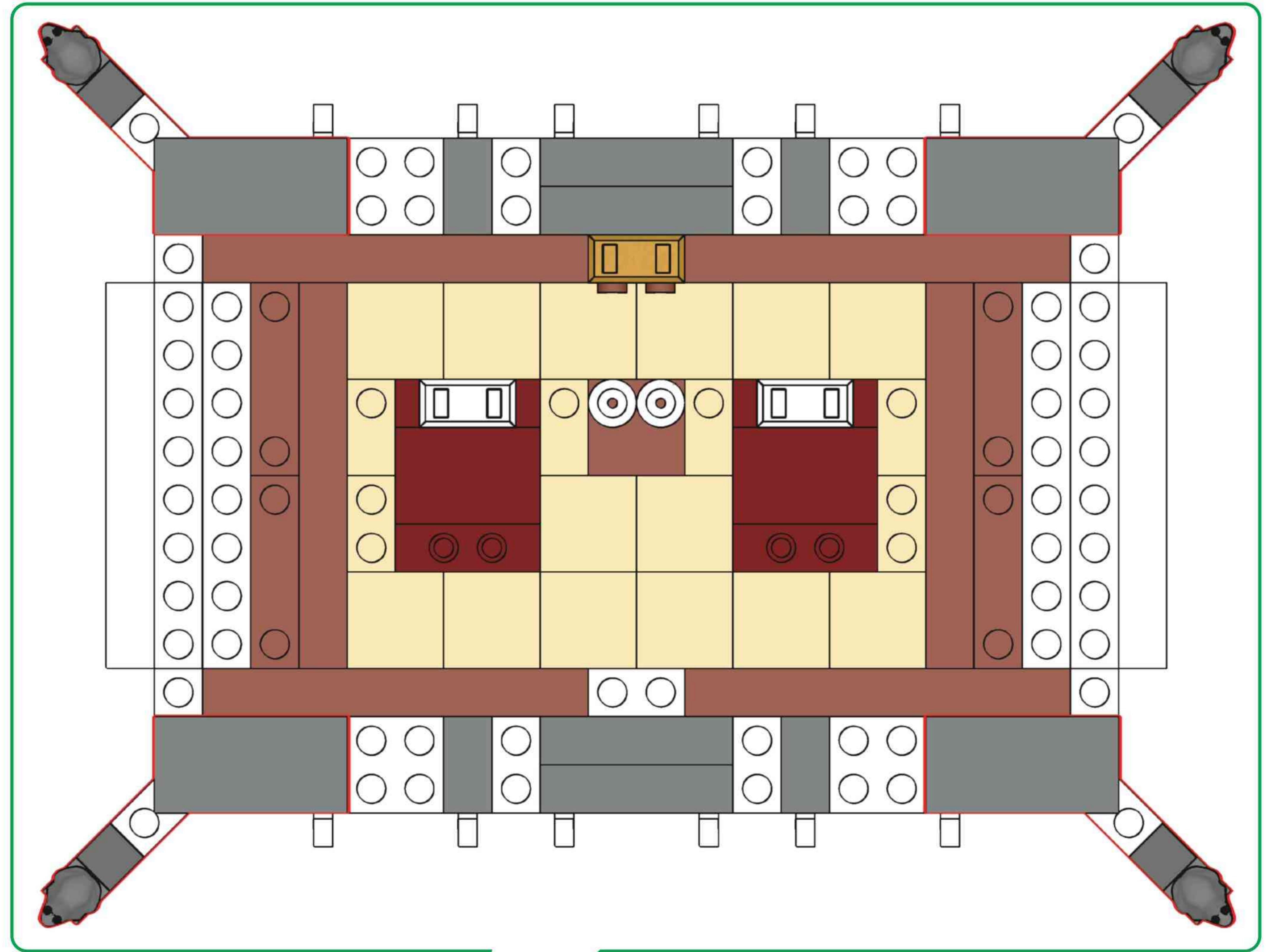
# R28

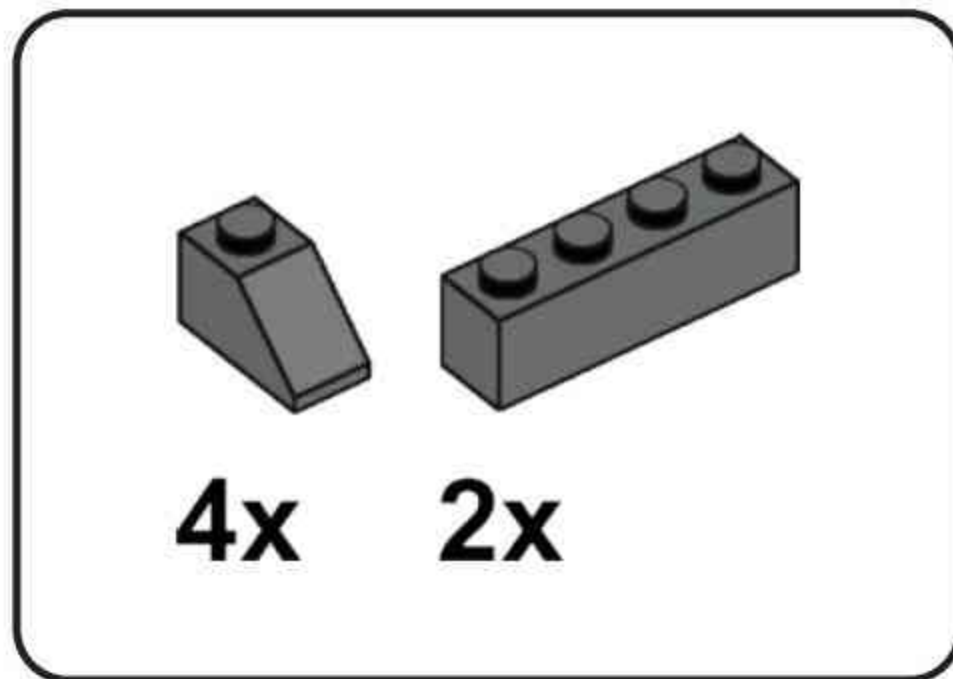


**x4**

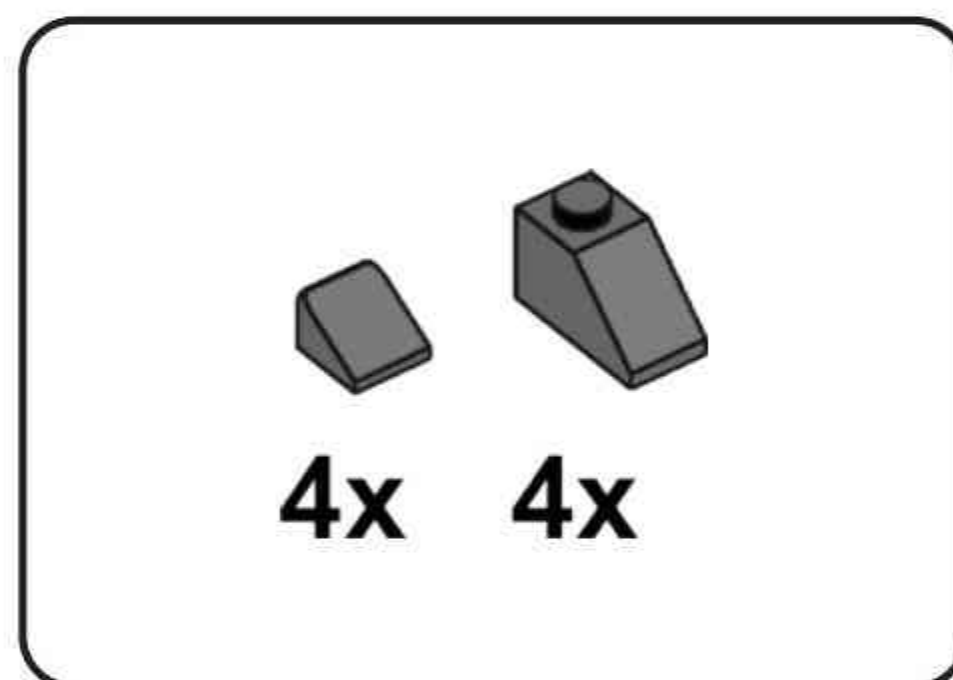
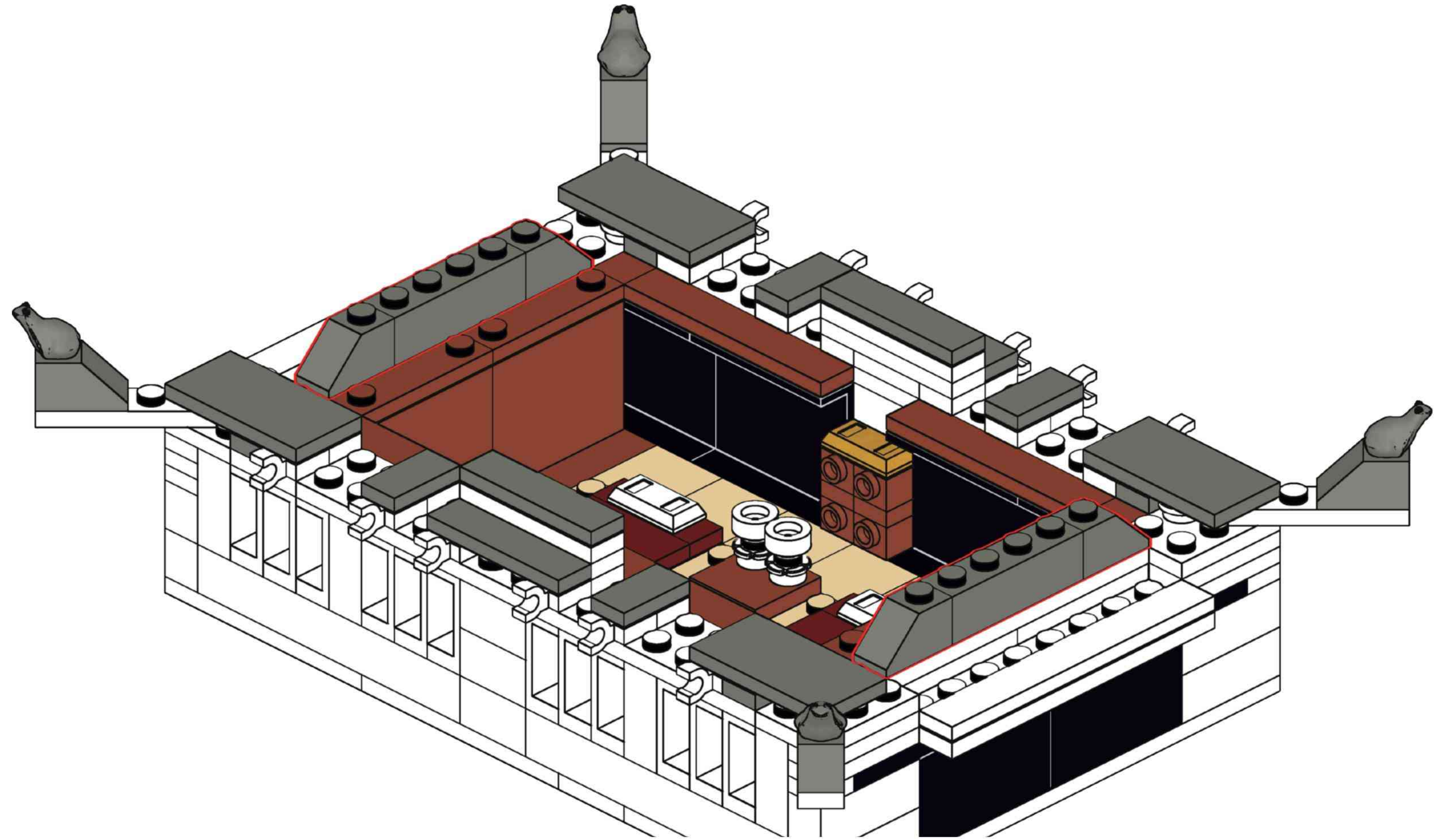


**R29**

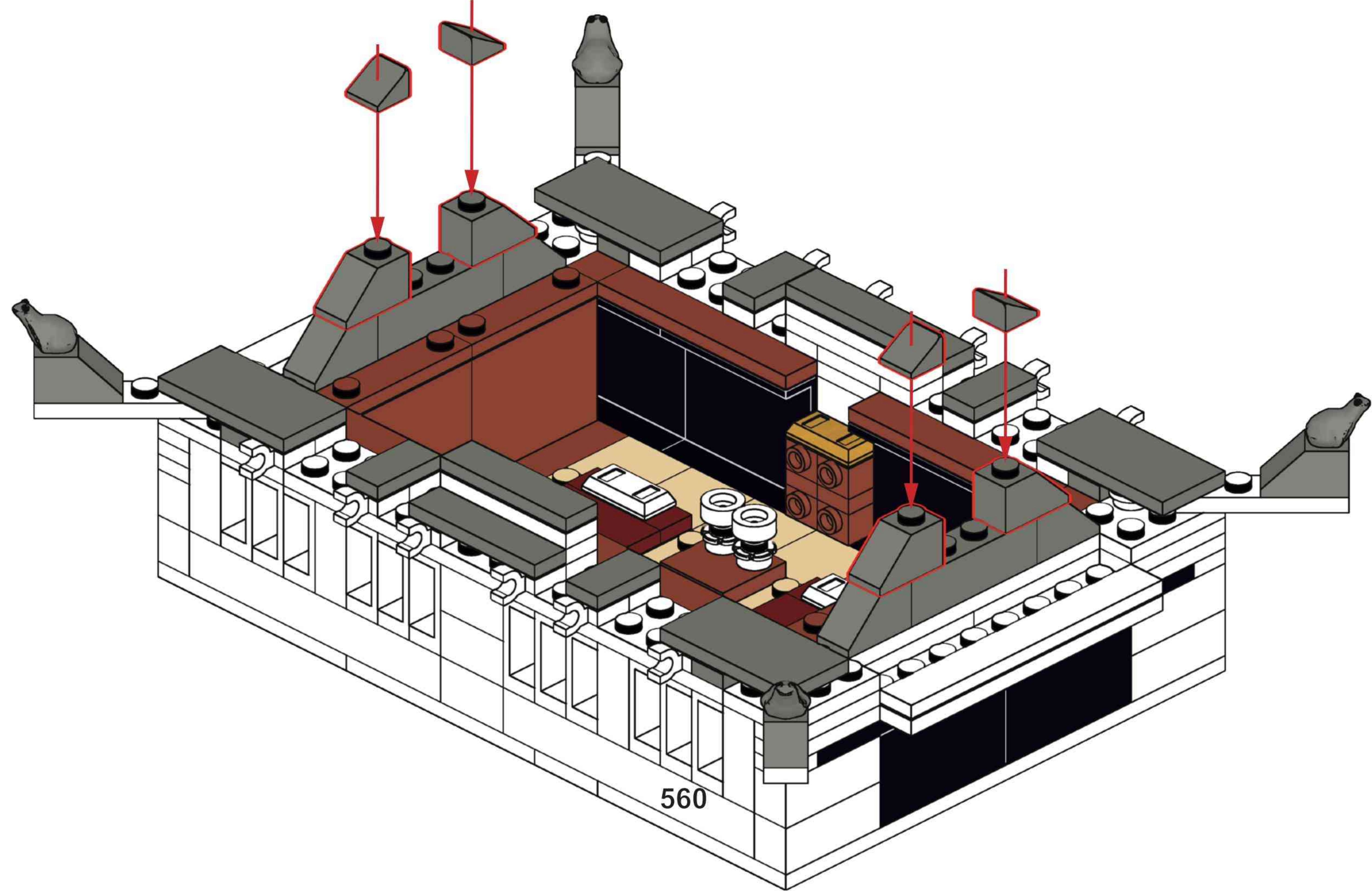


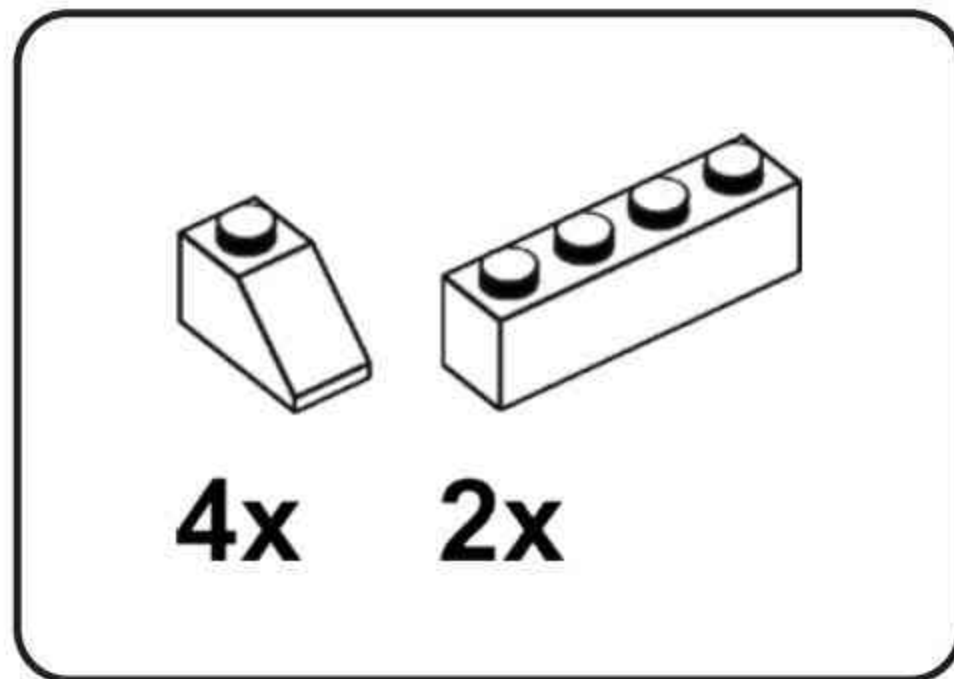


# R30

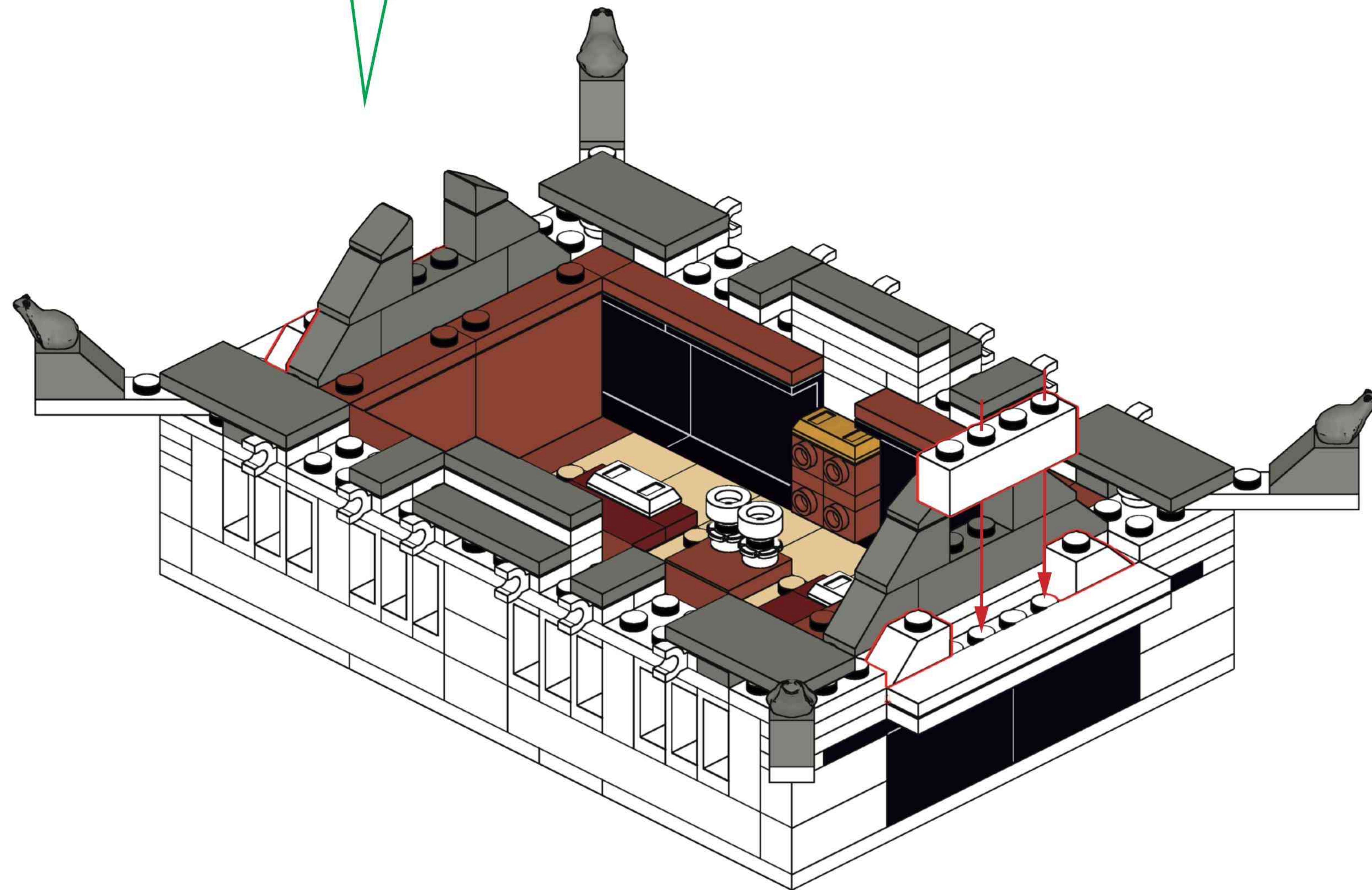
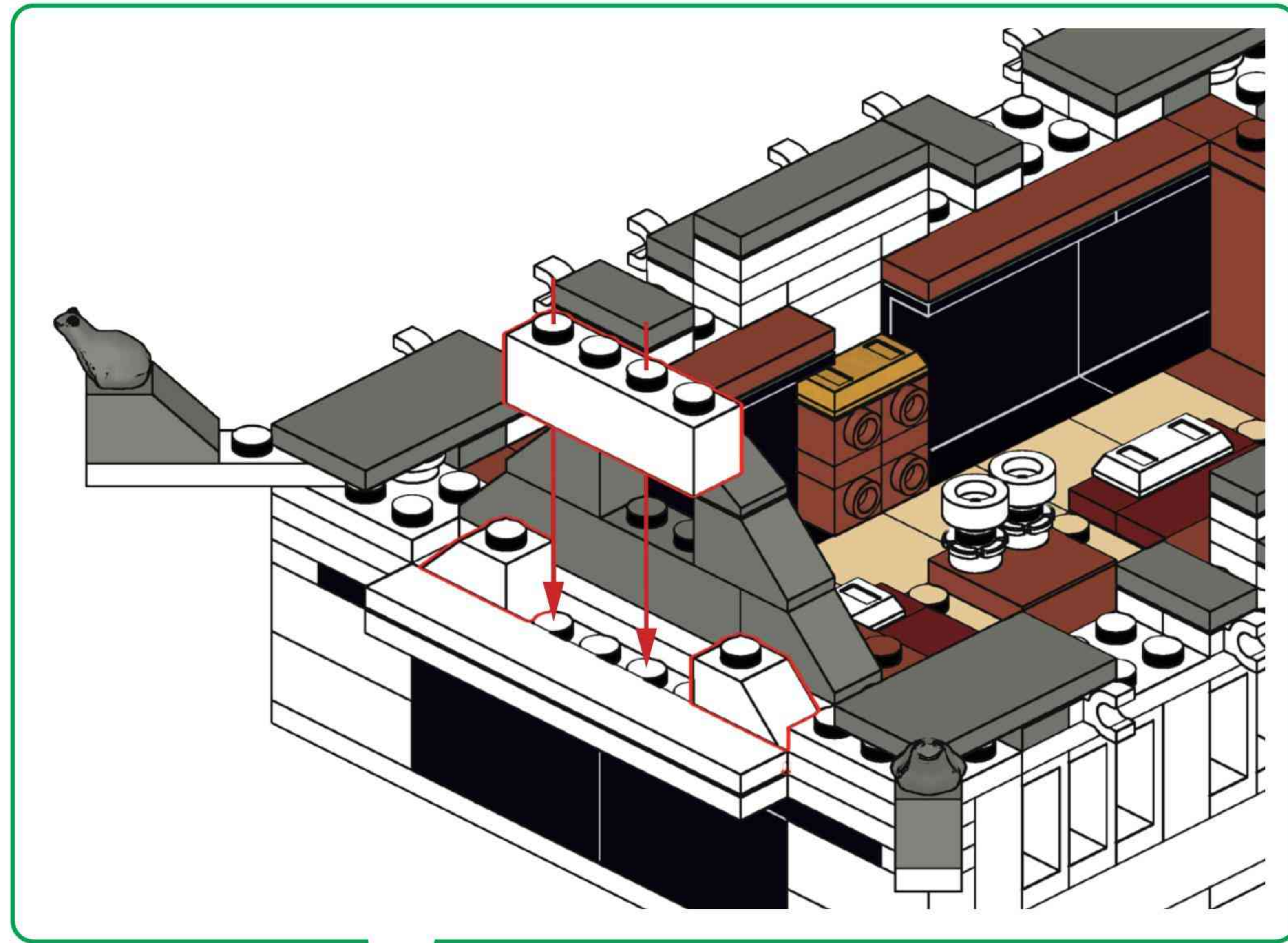


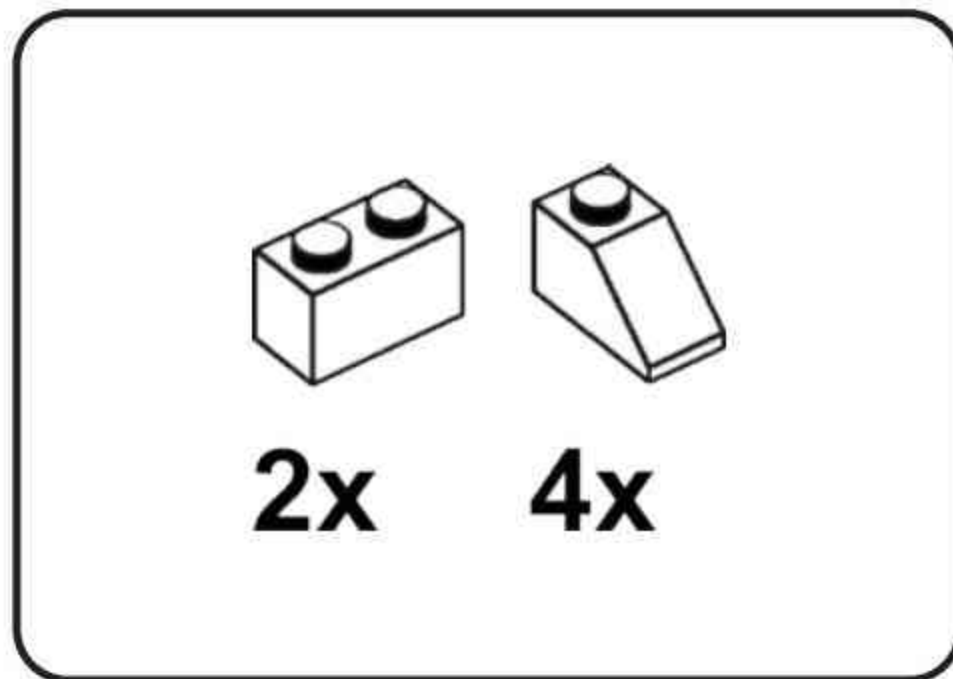
# R31



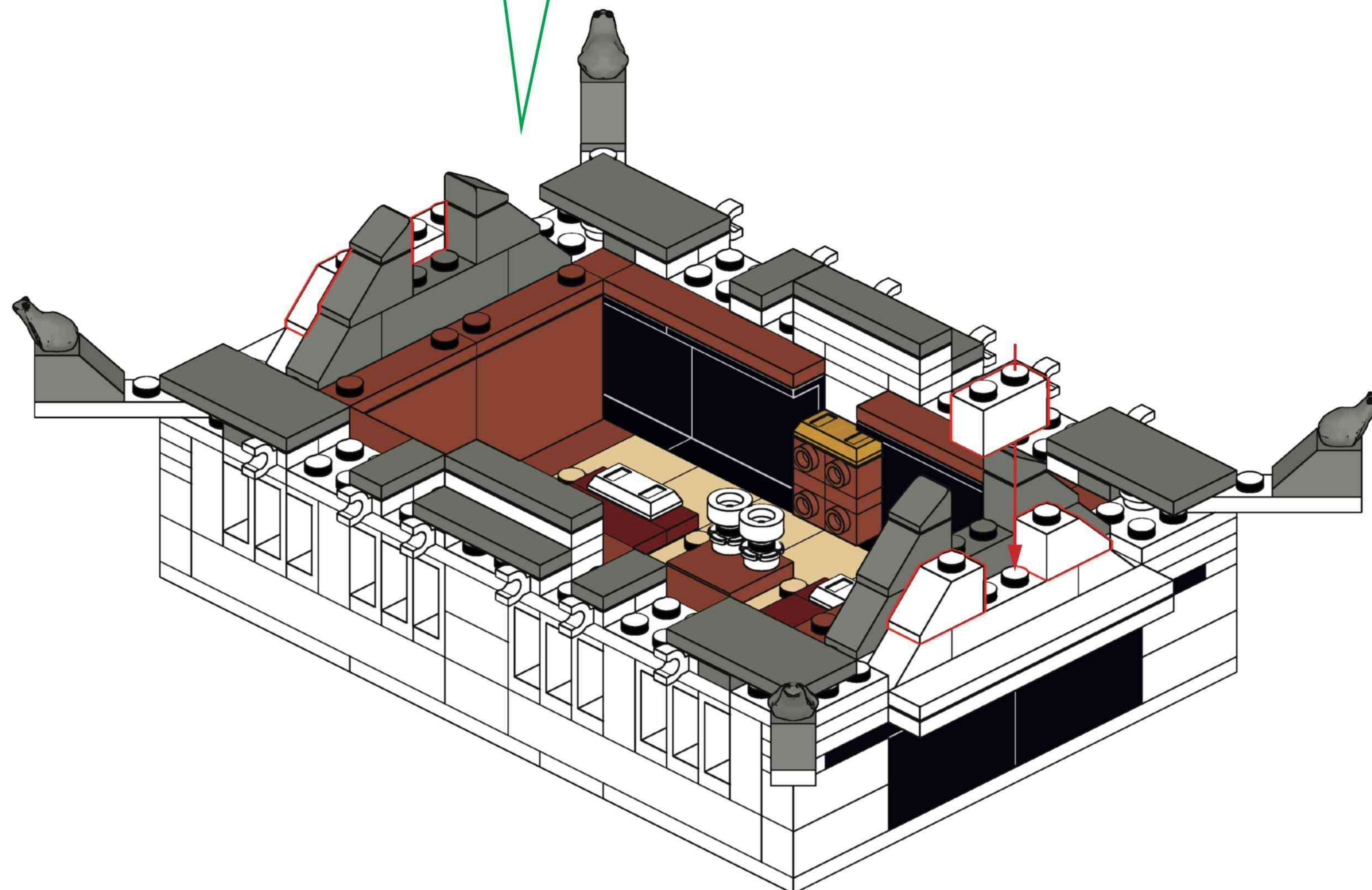
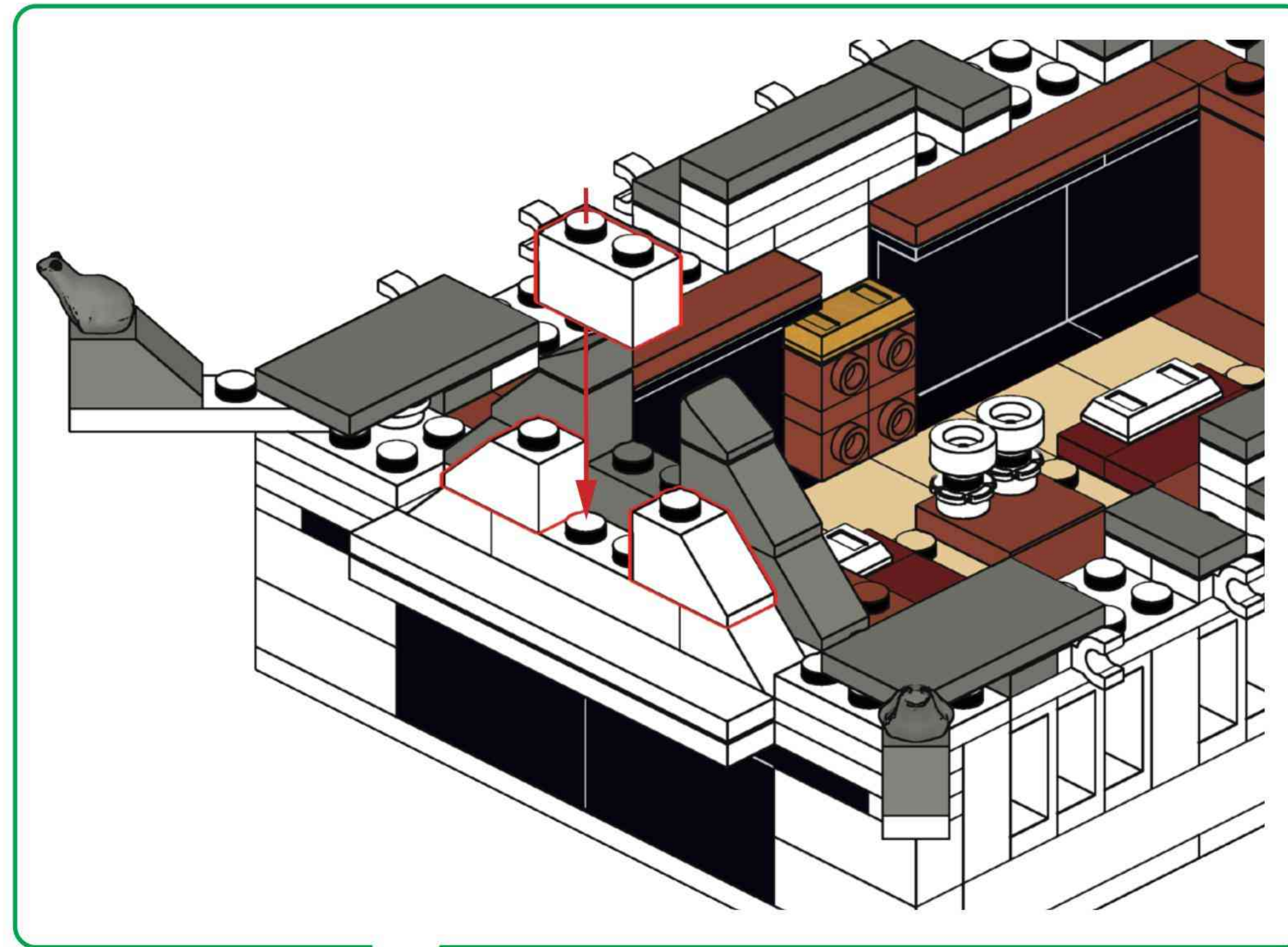


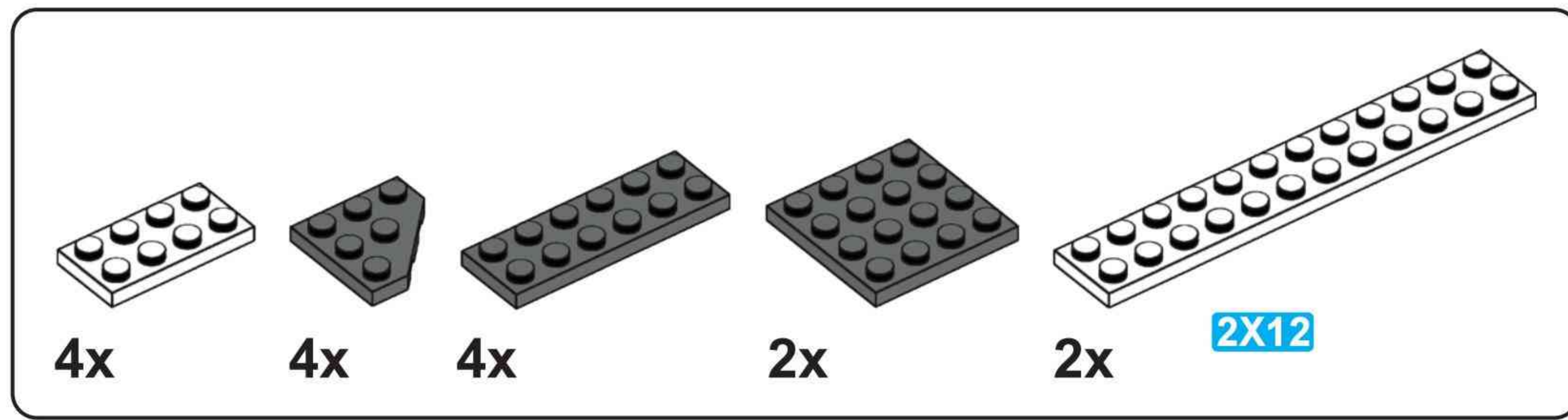
**R32**



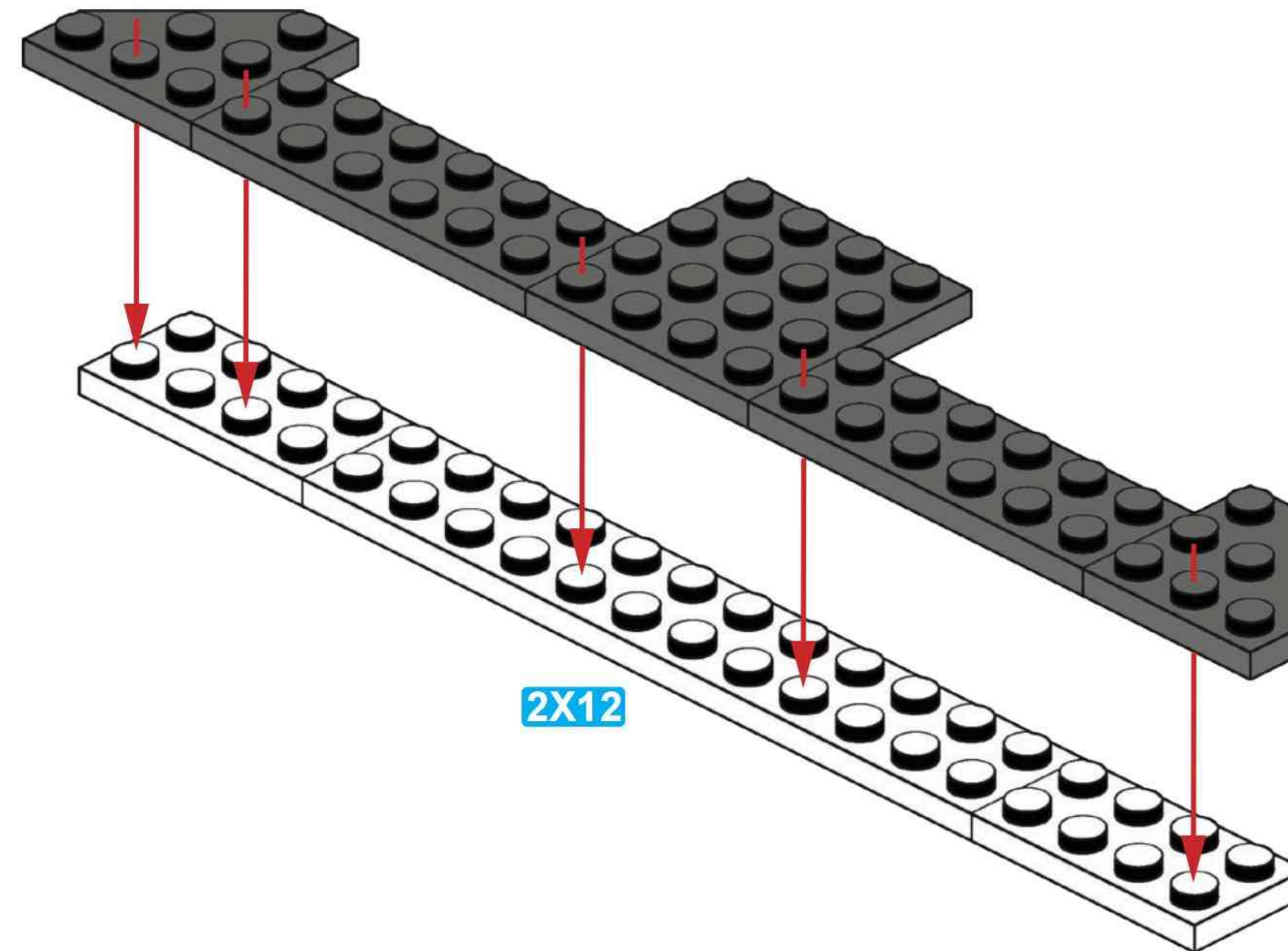


# R33

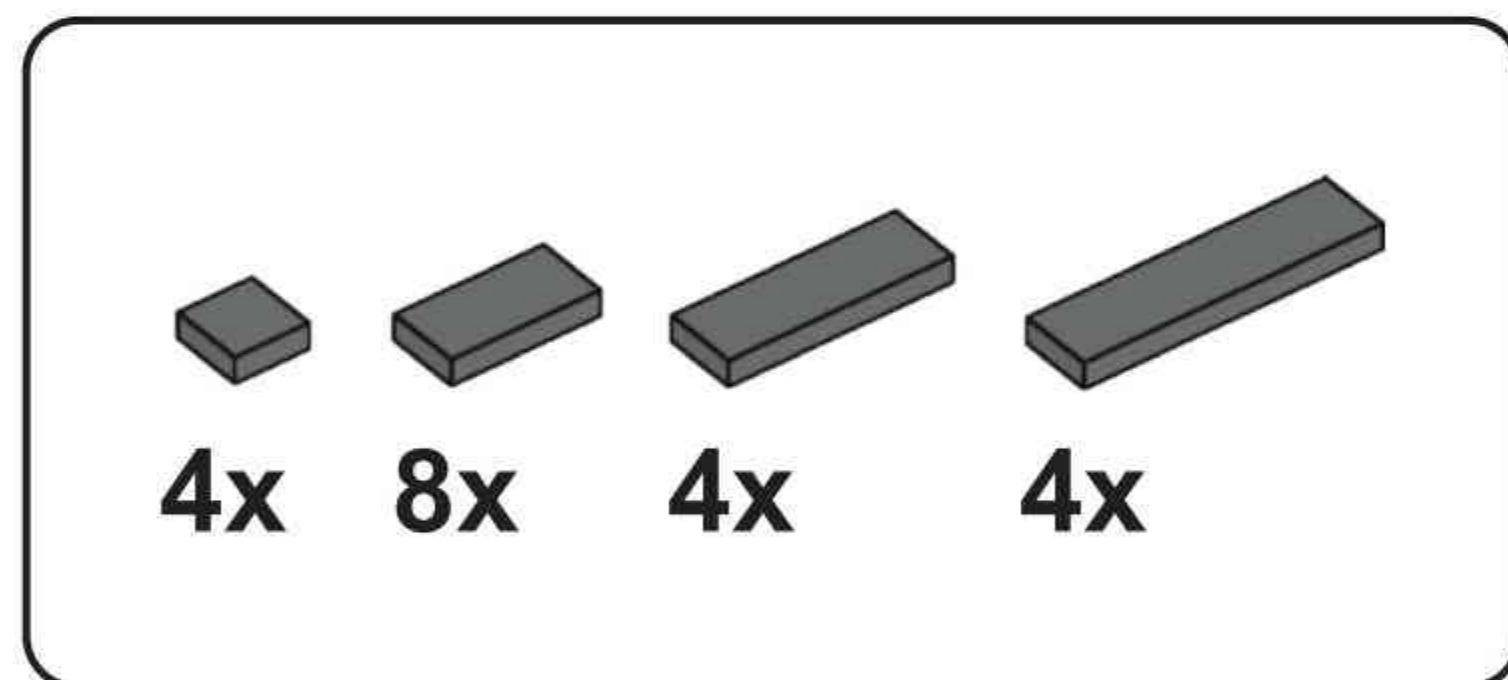




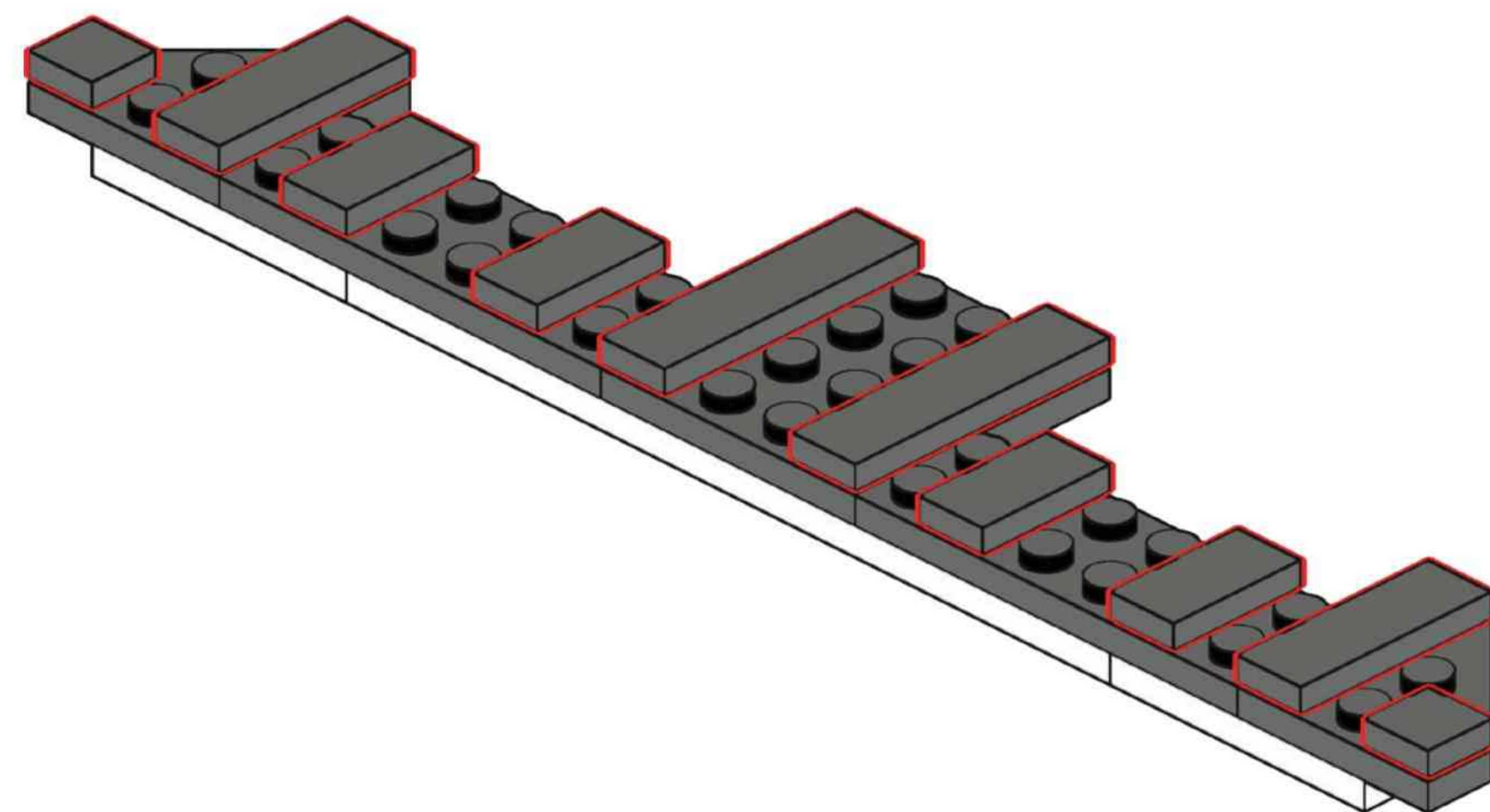
# R34



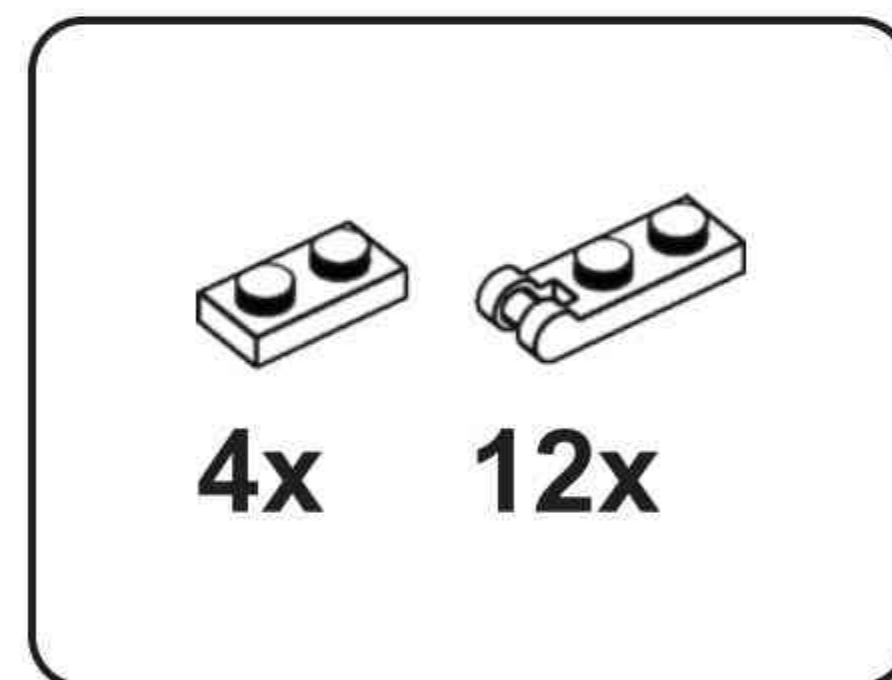
**x2**



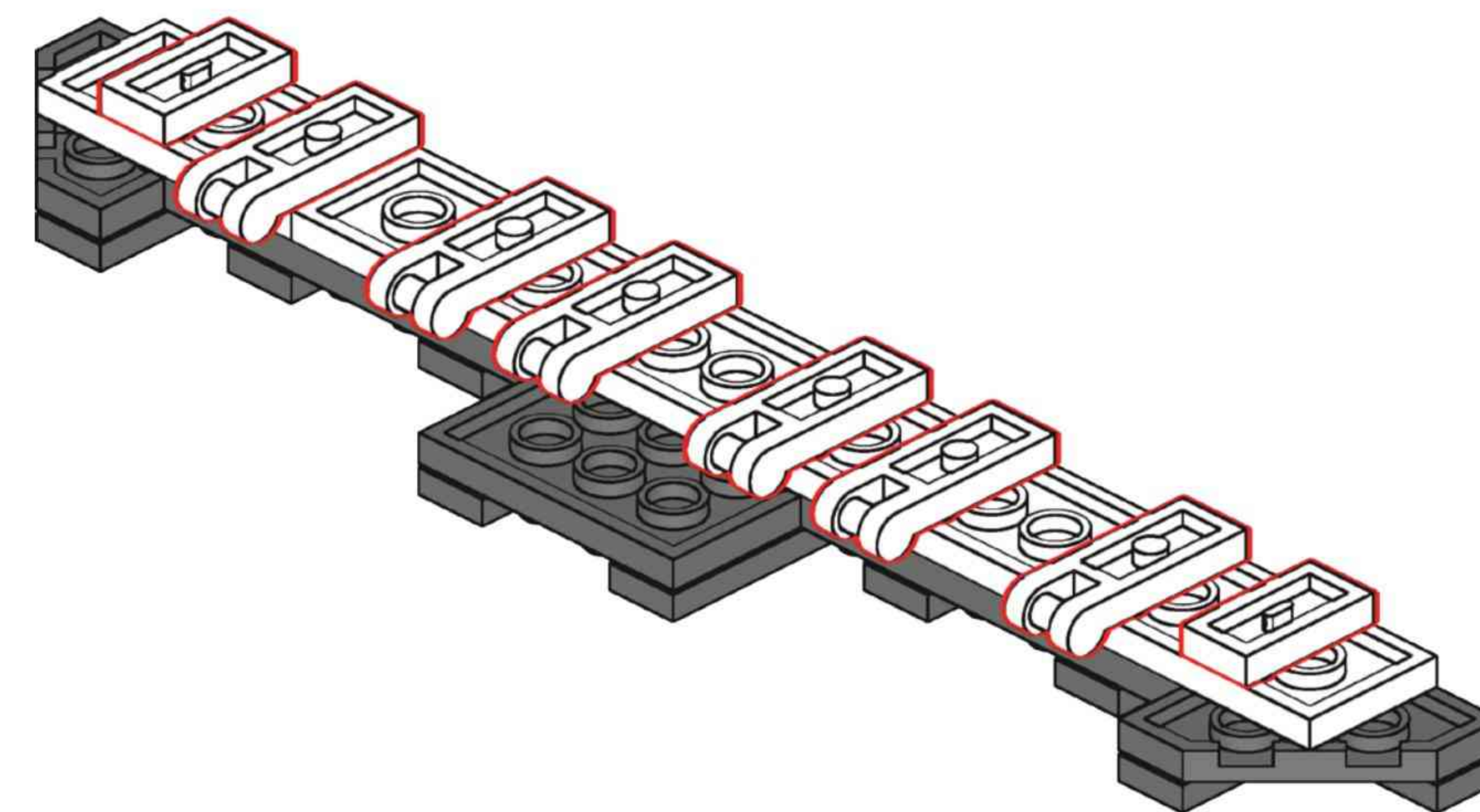
# R35



**x2**

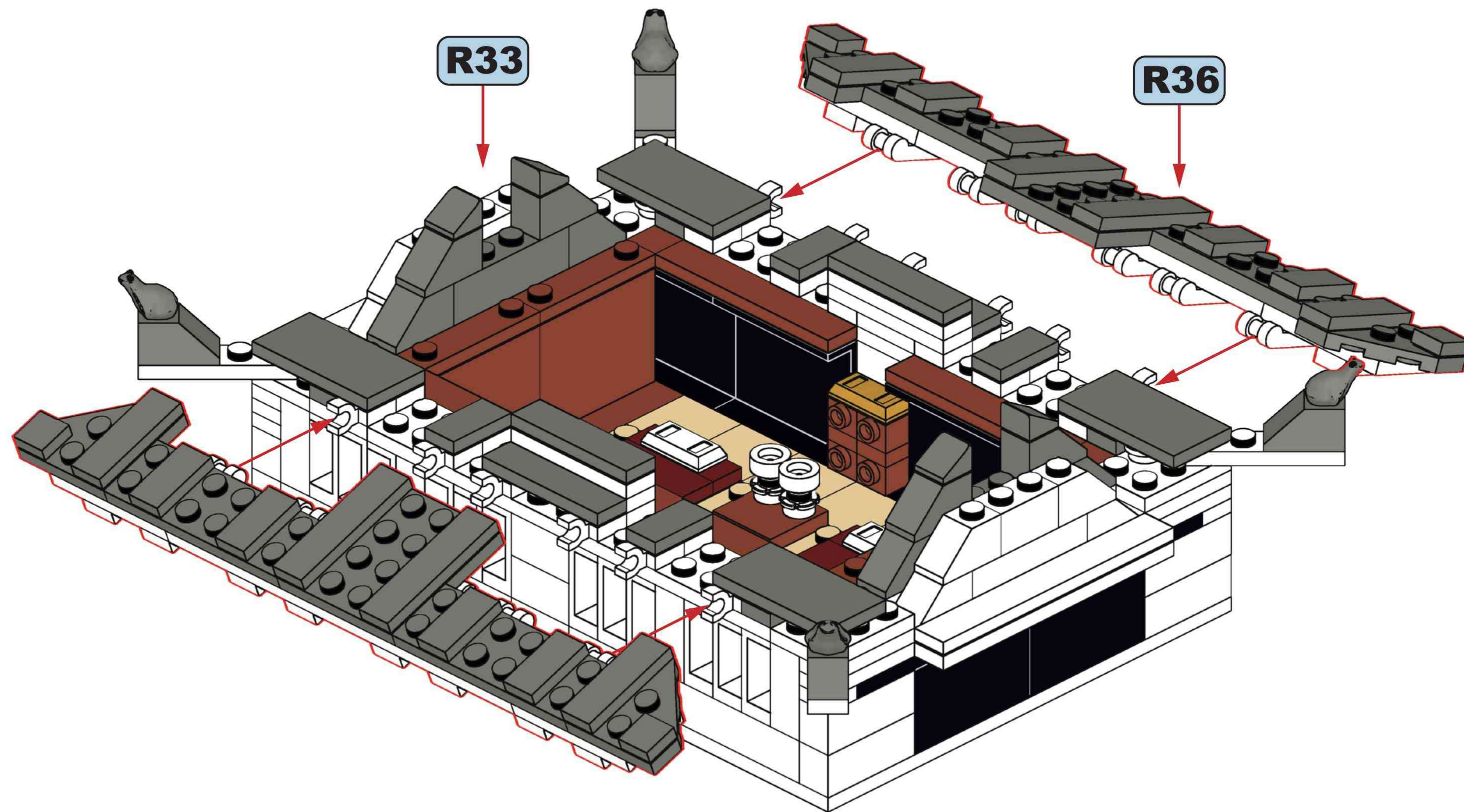


# R36

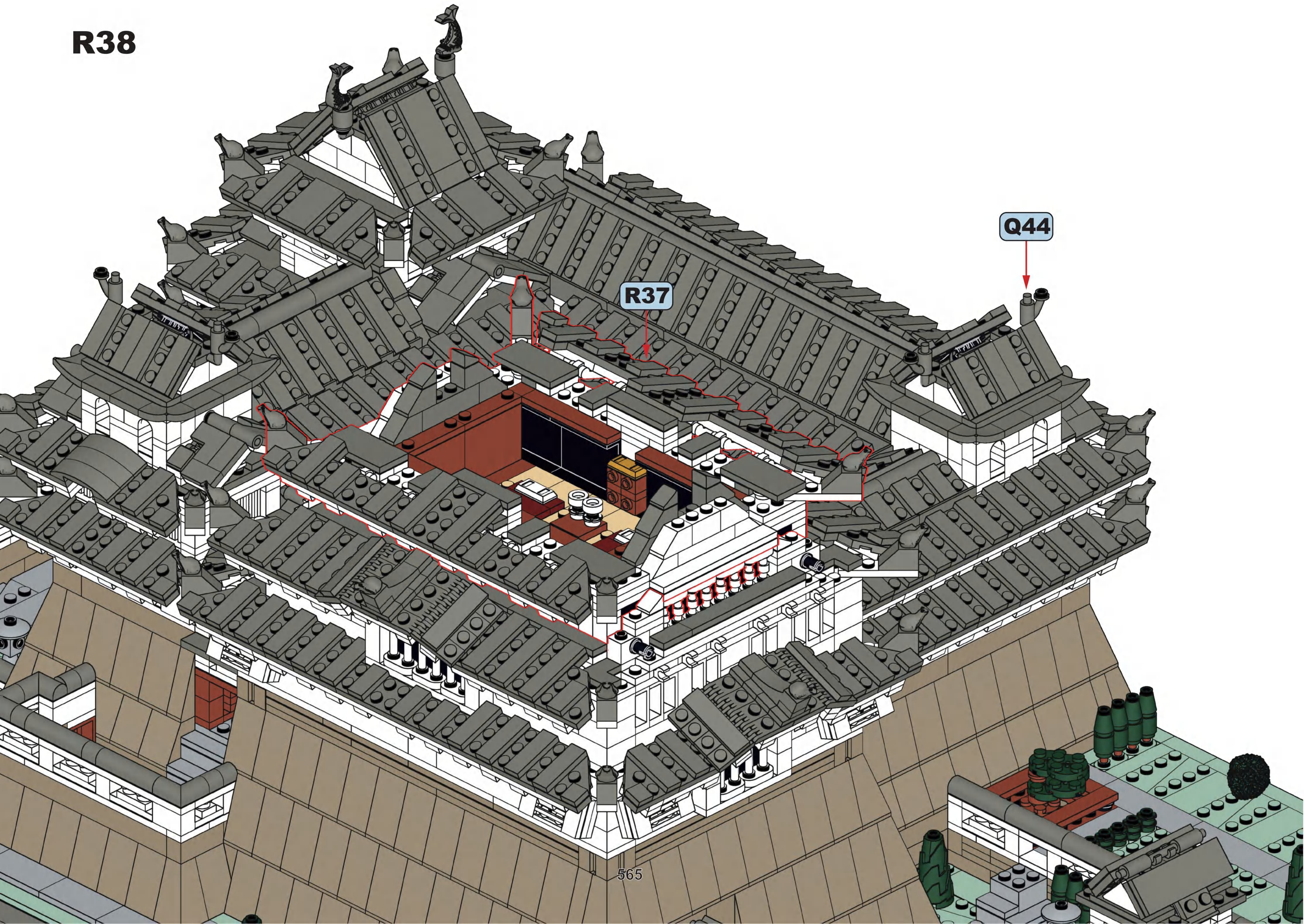


**x2**

# R37



R38

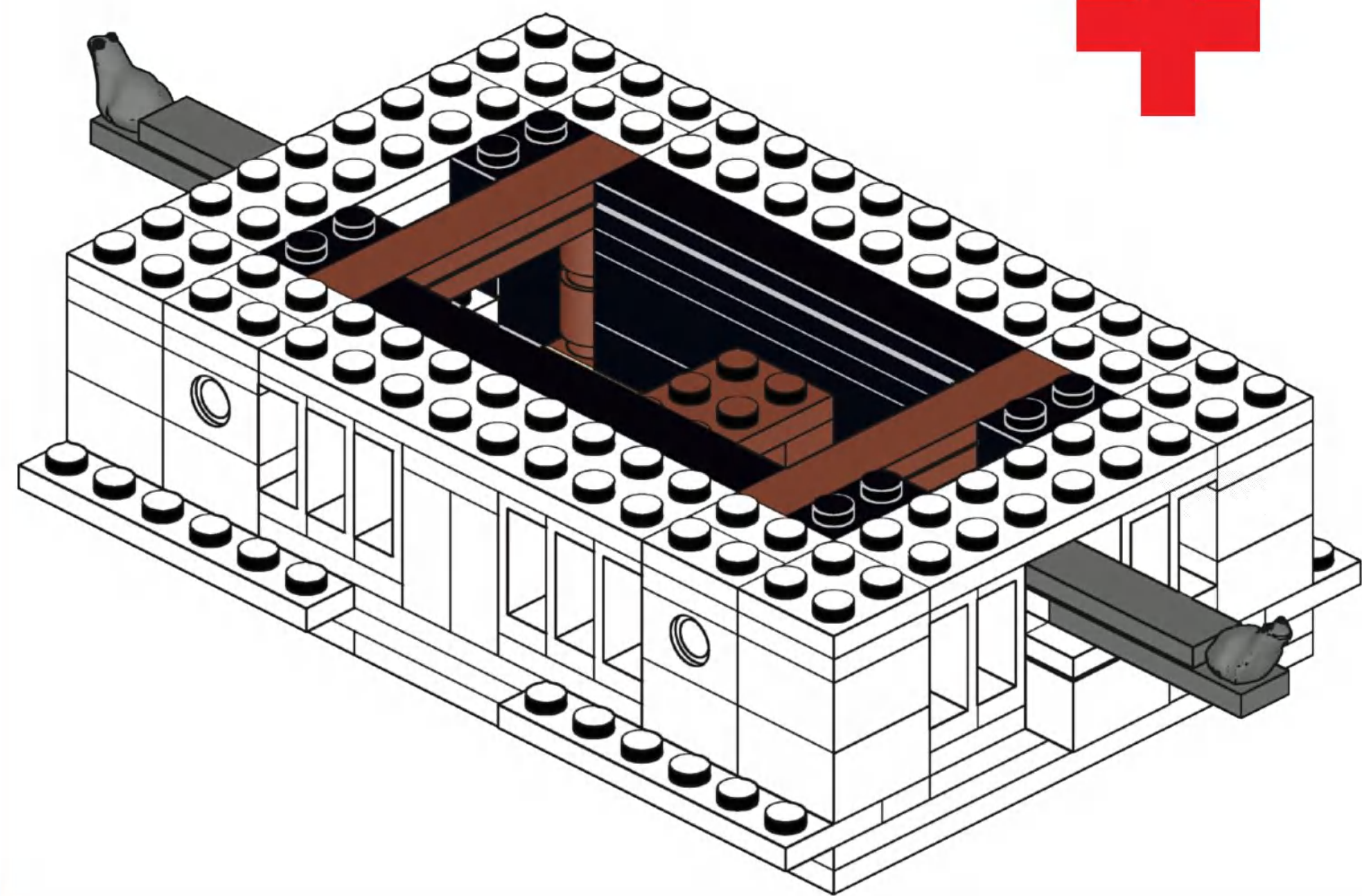
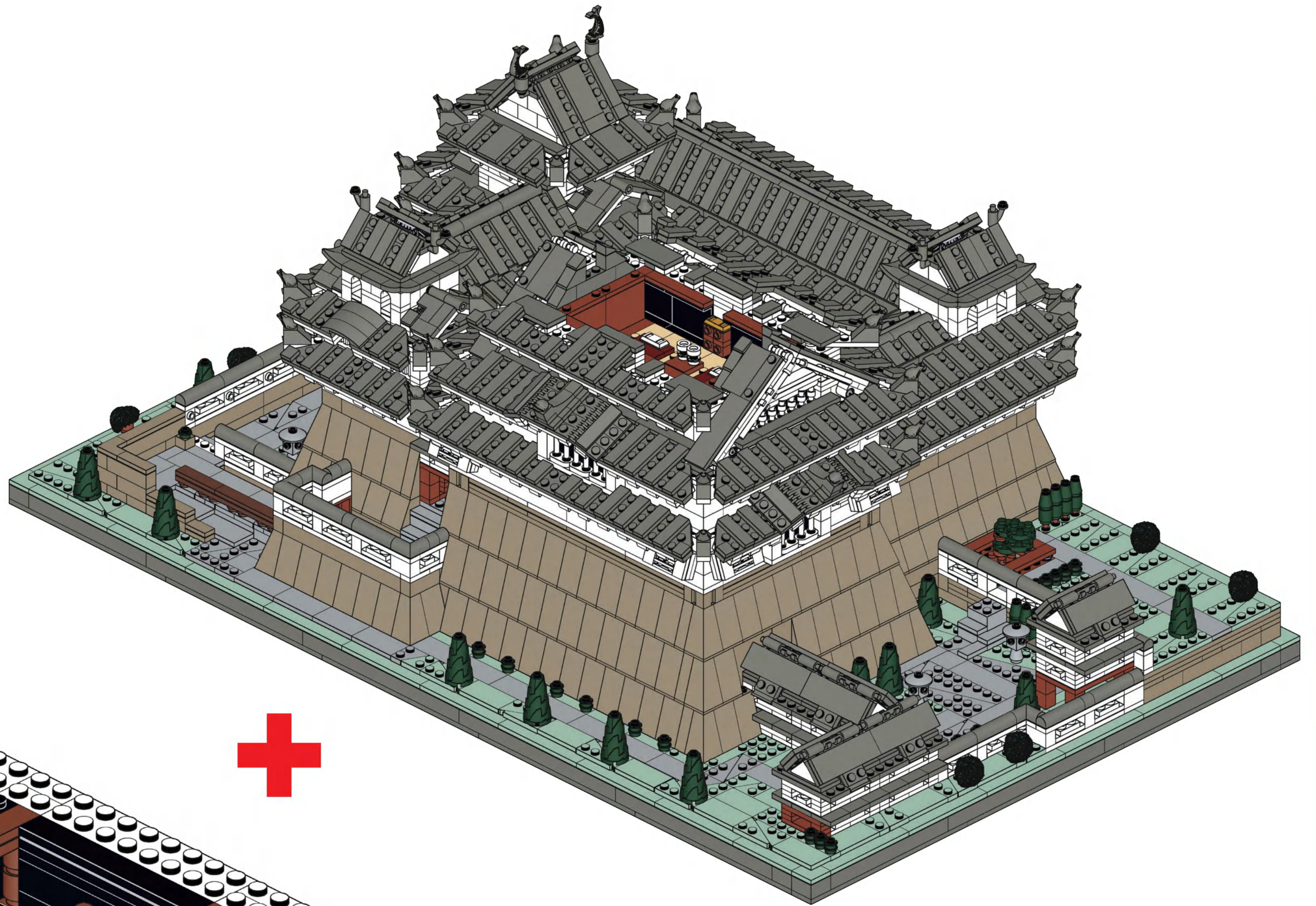


R37

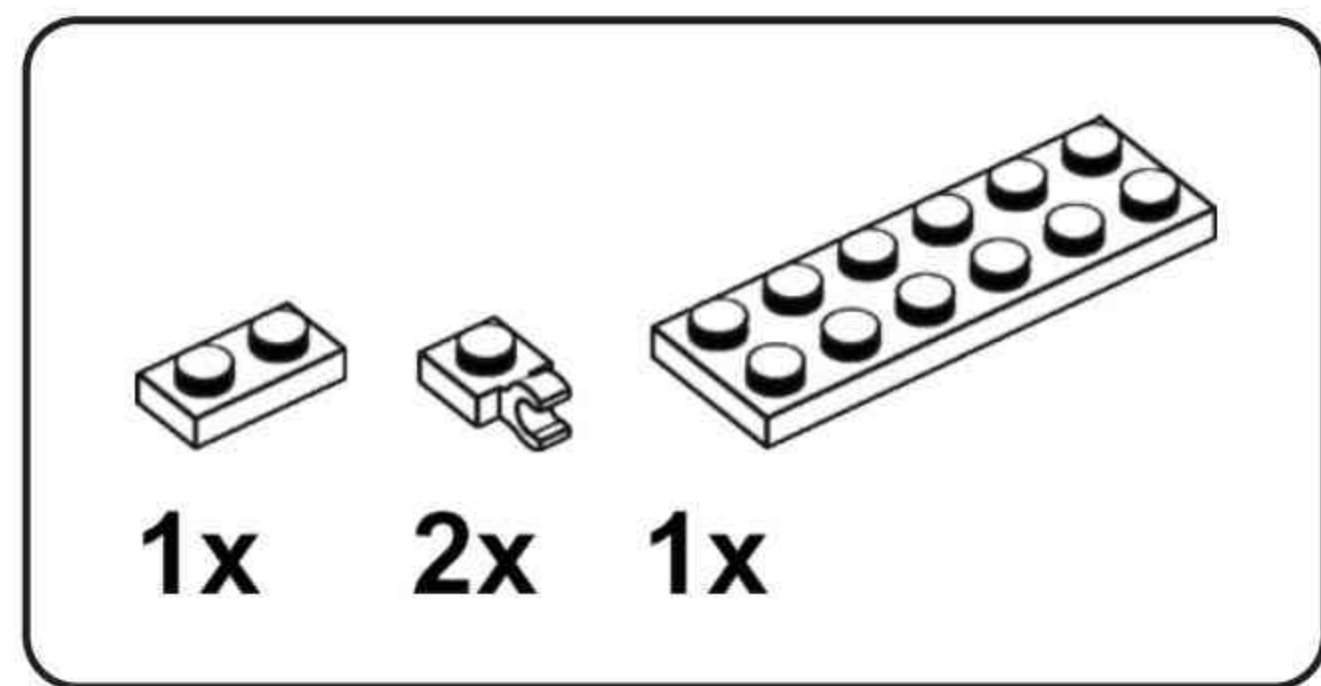
Q44

565

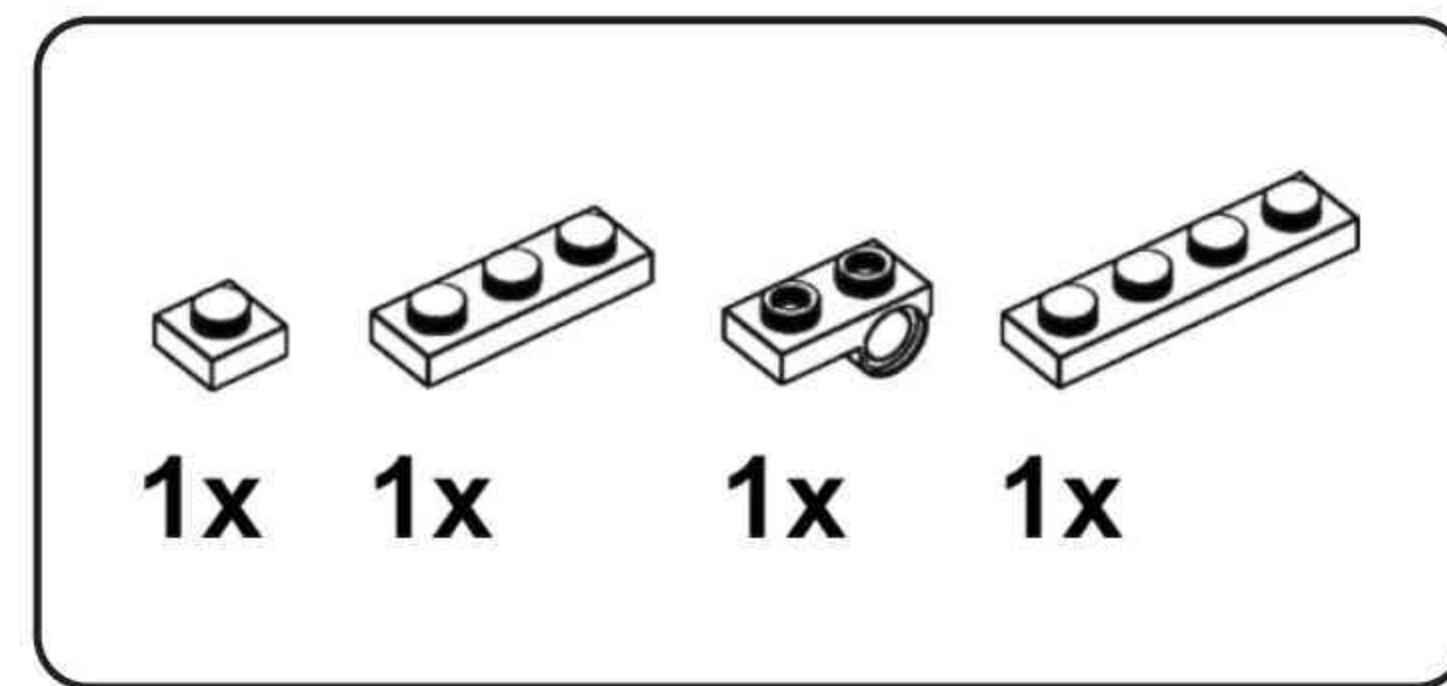
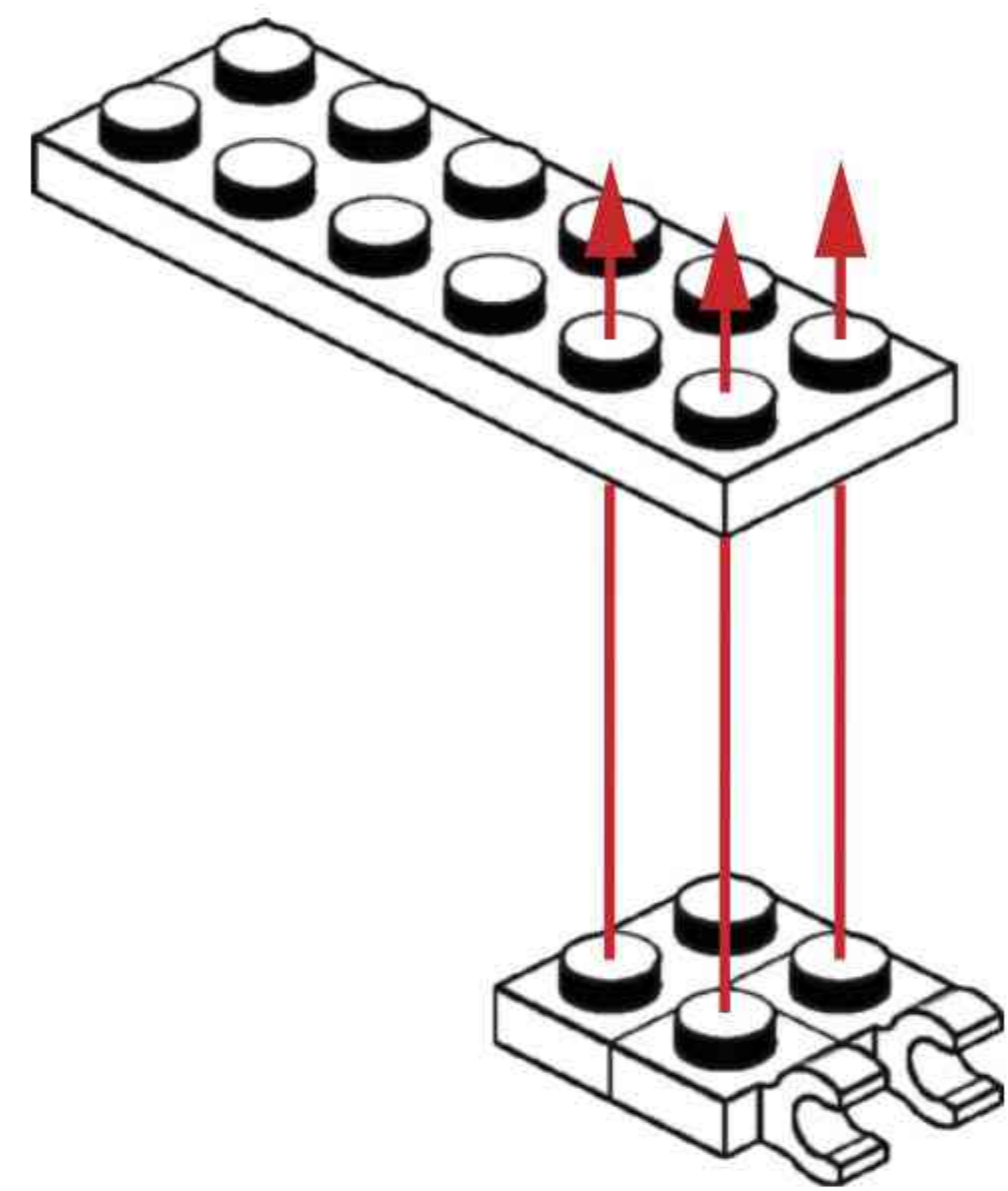
19



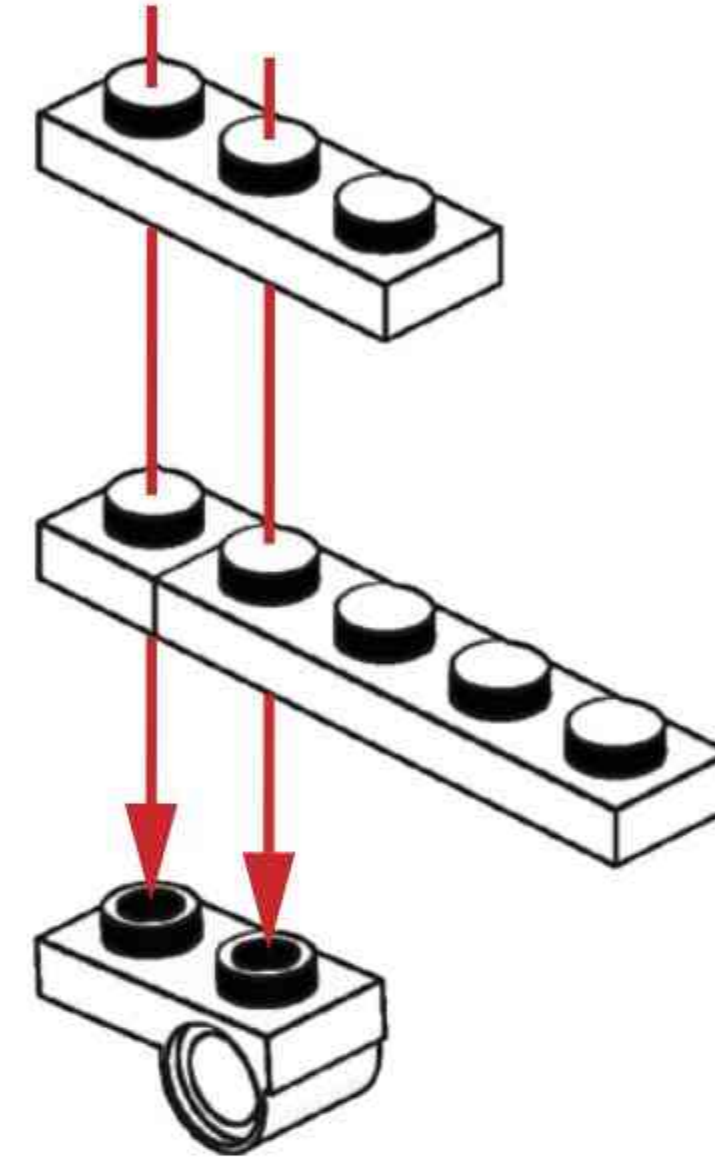
S



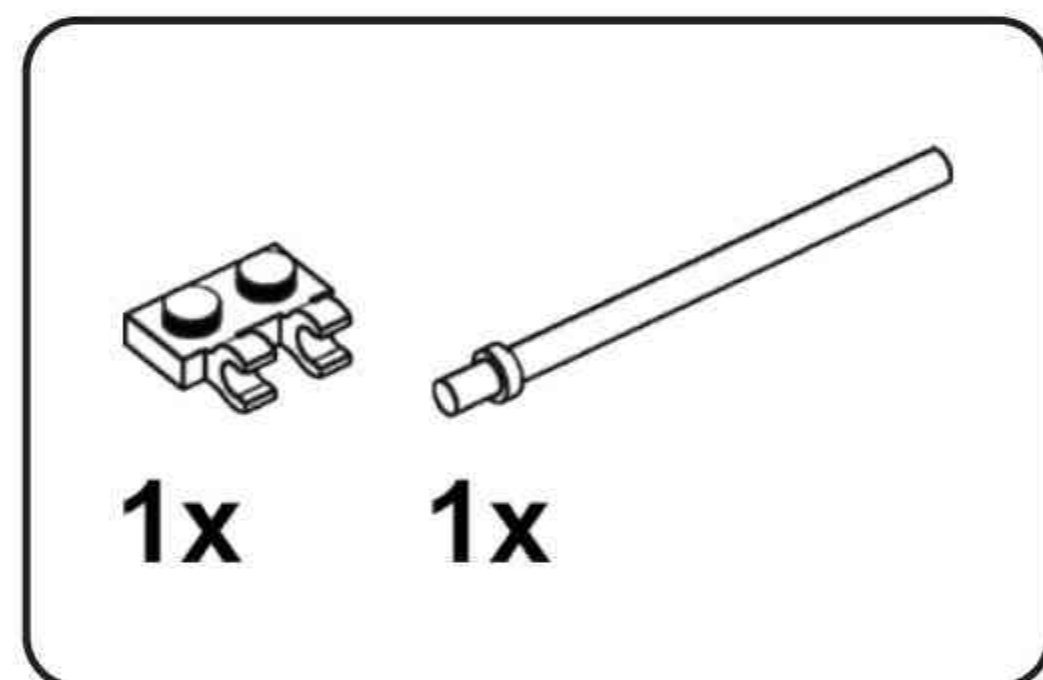
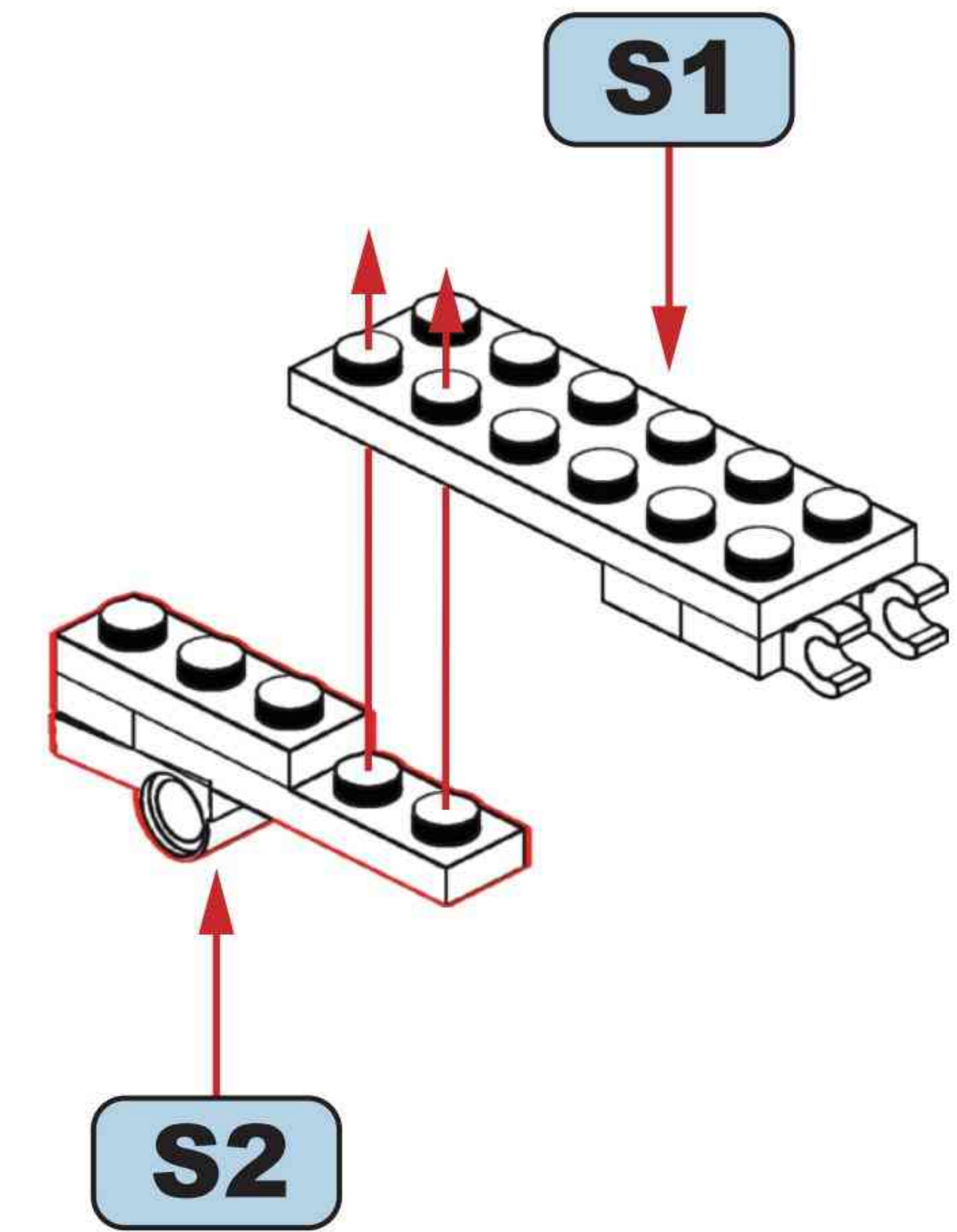
**S1**



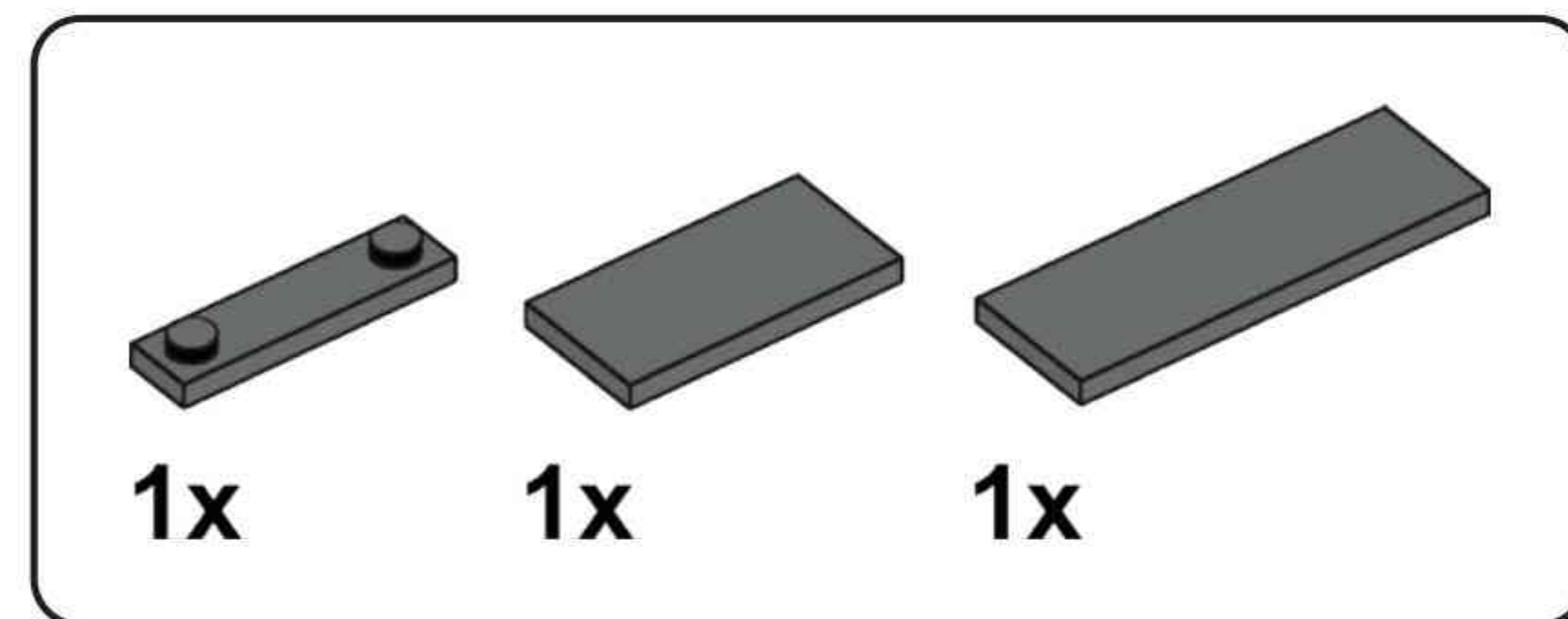
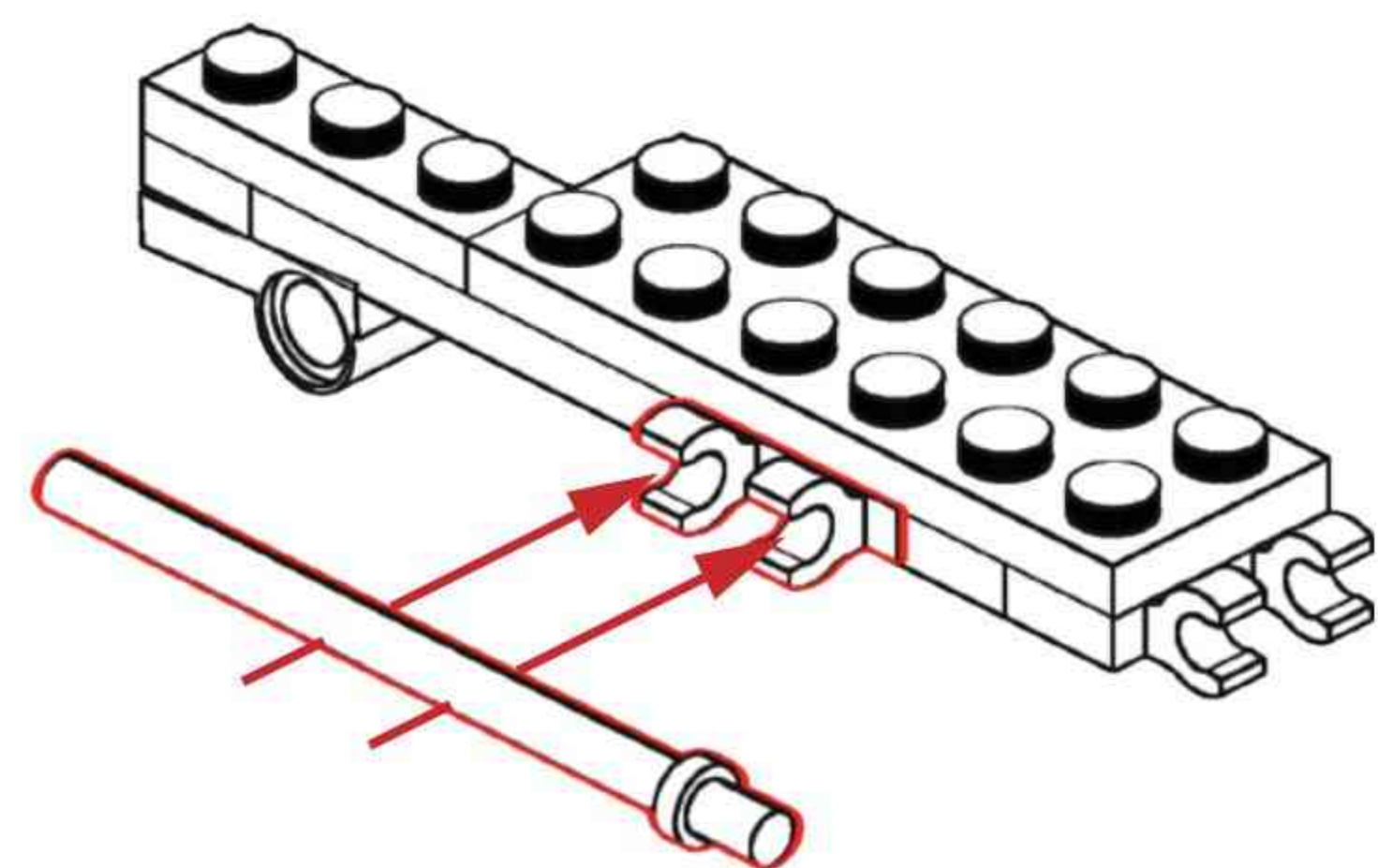
**S2**



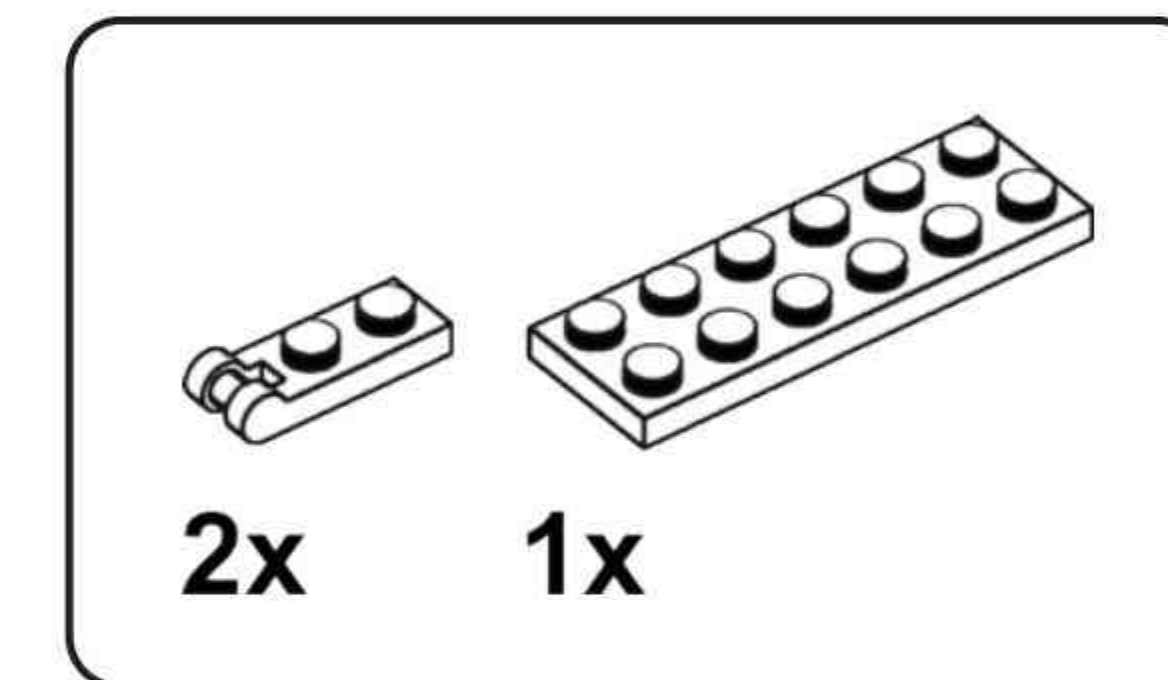
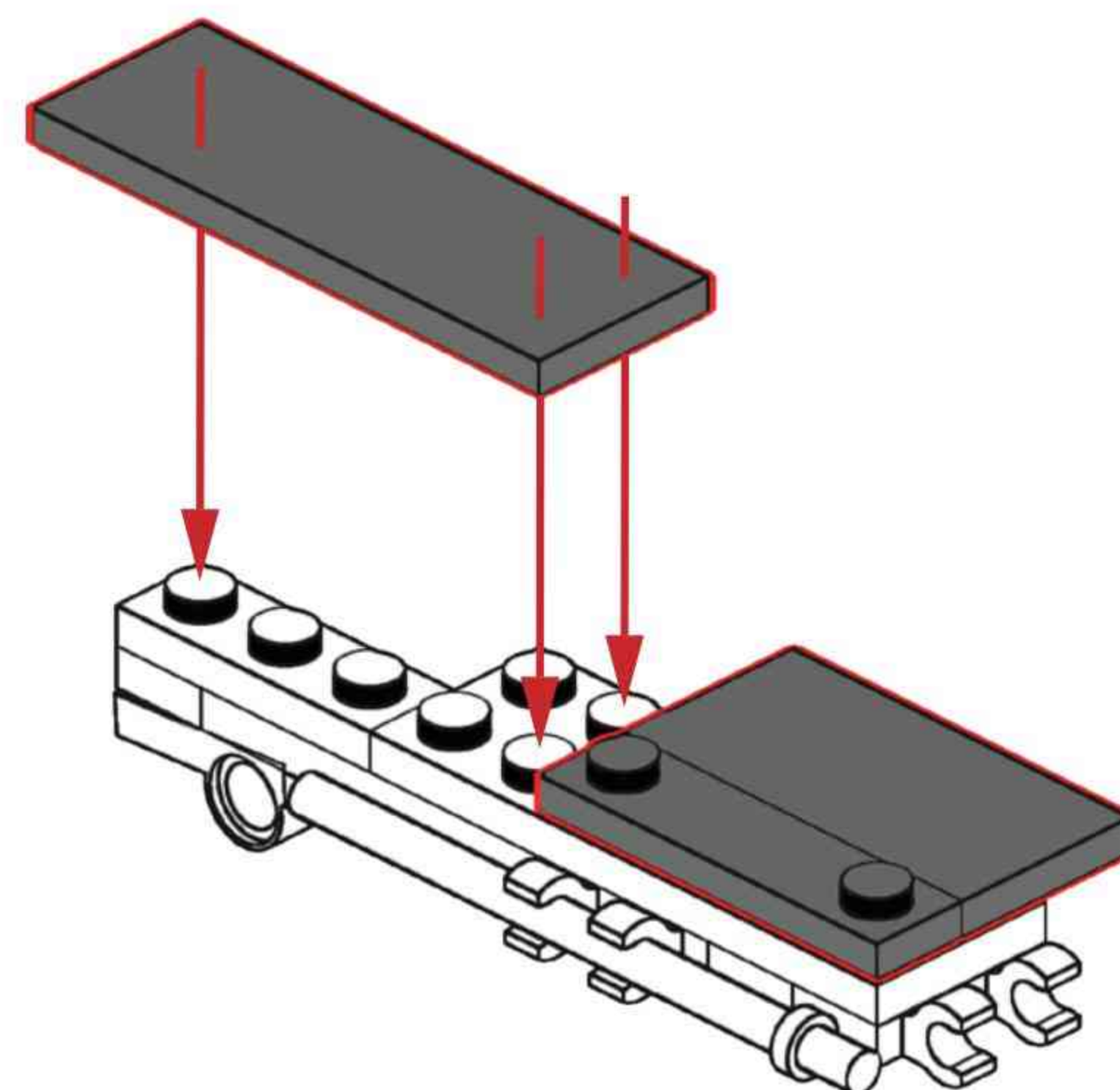
**S3**



**S4**



**S5**



**S6**

