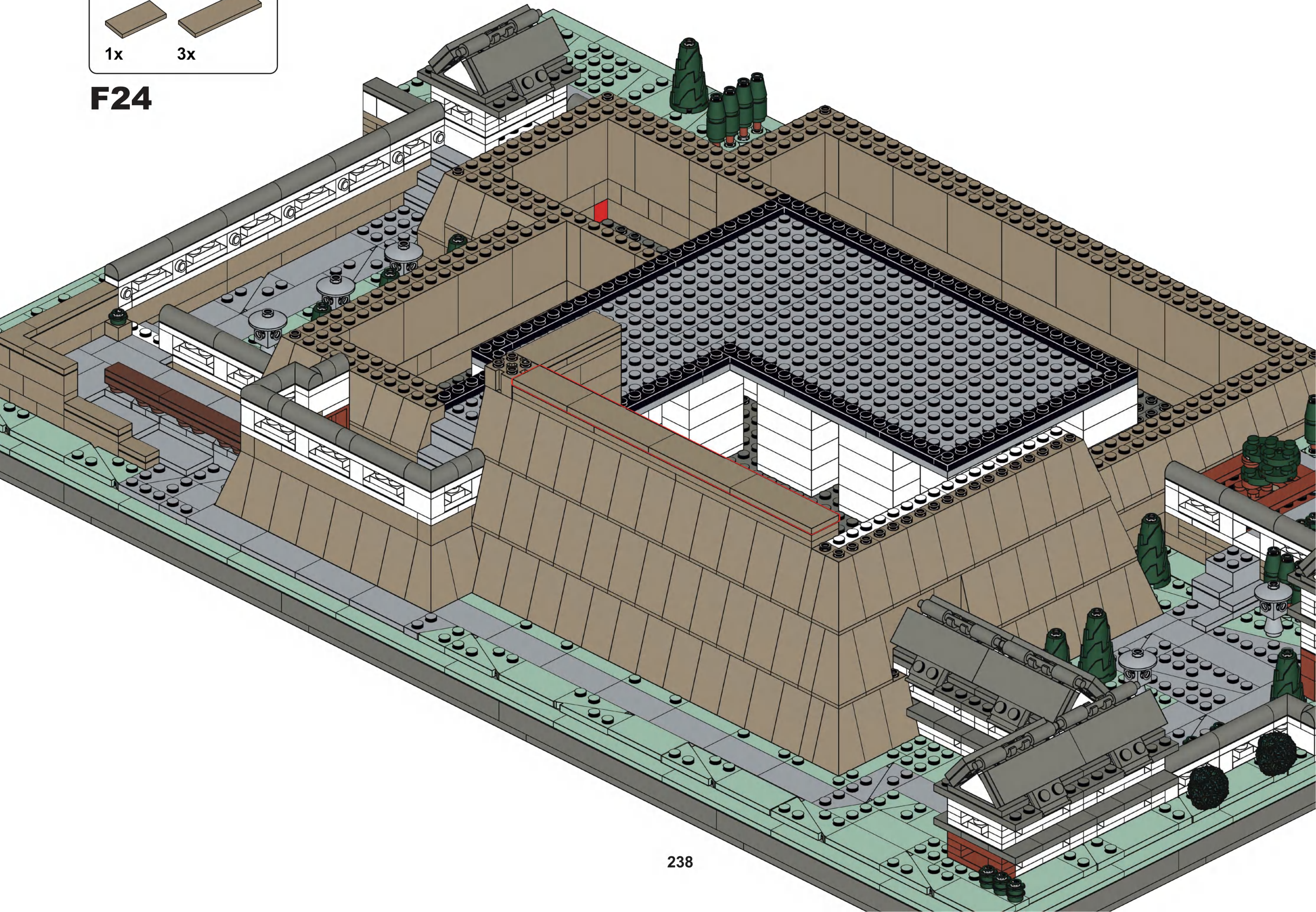
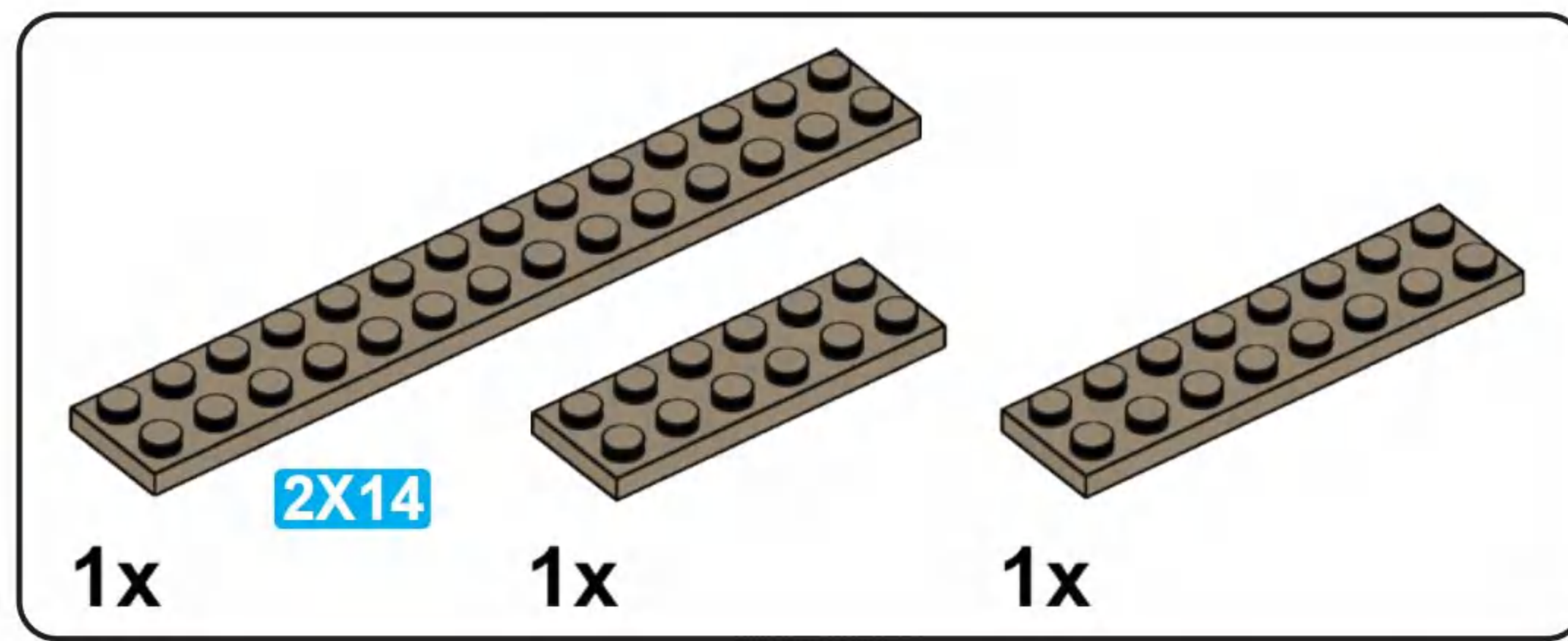
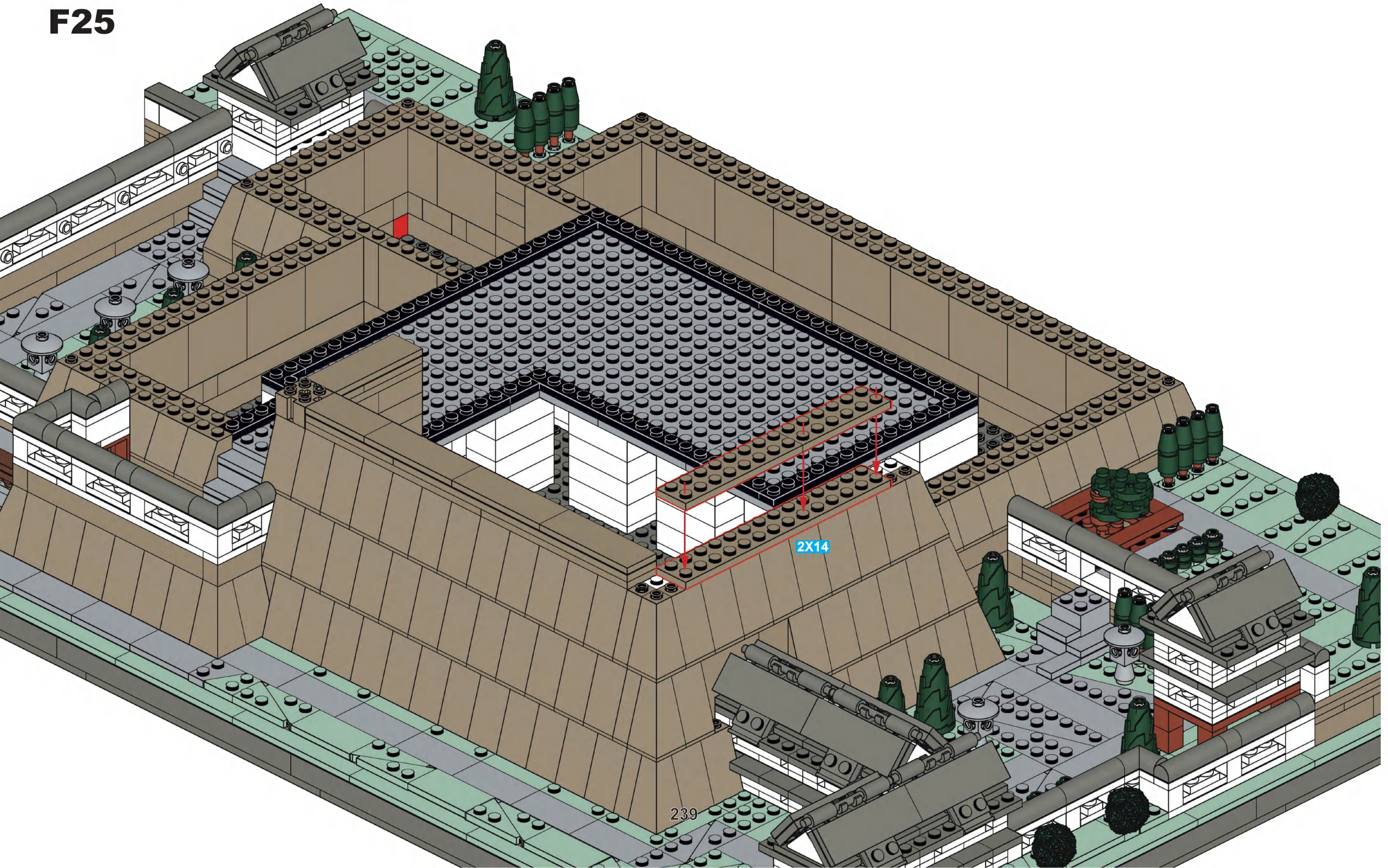


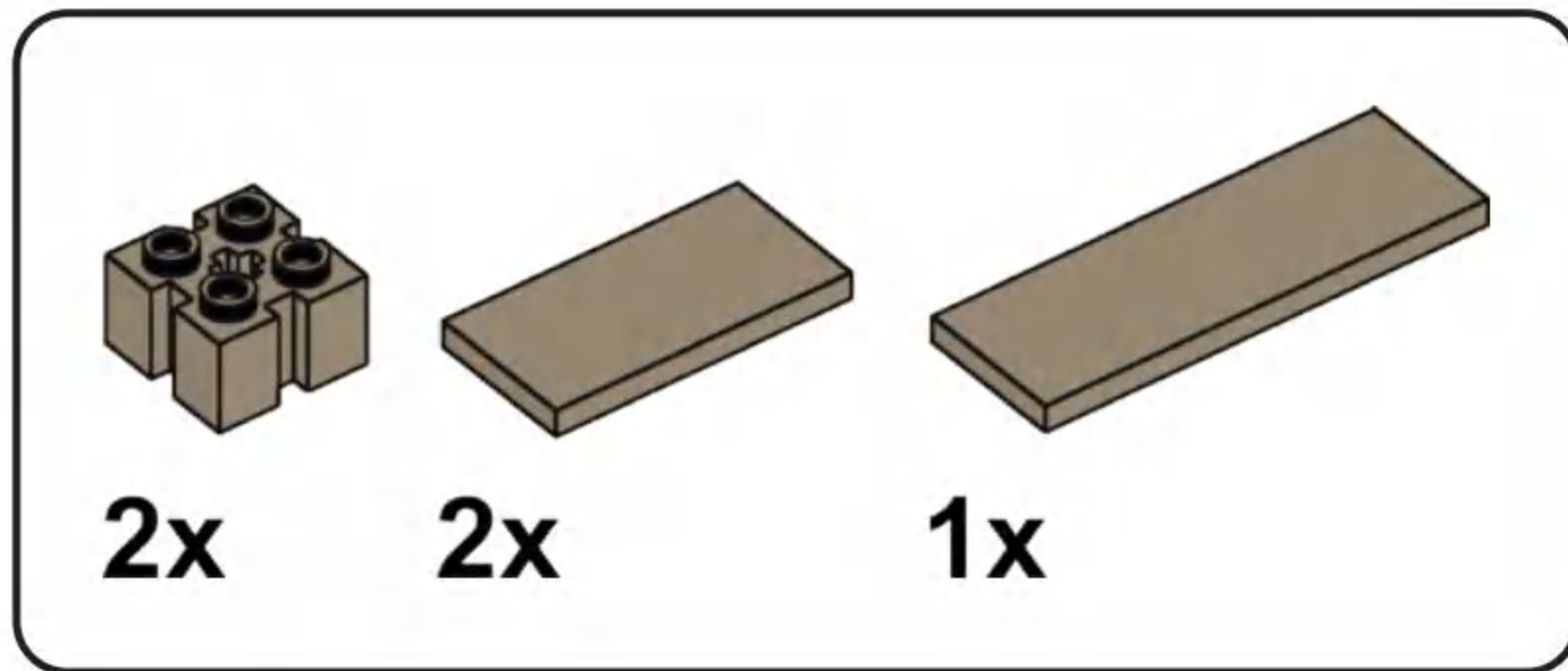
**F24**





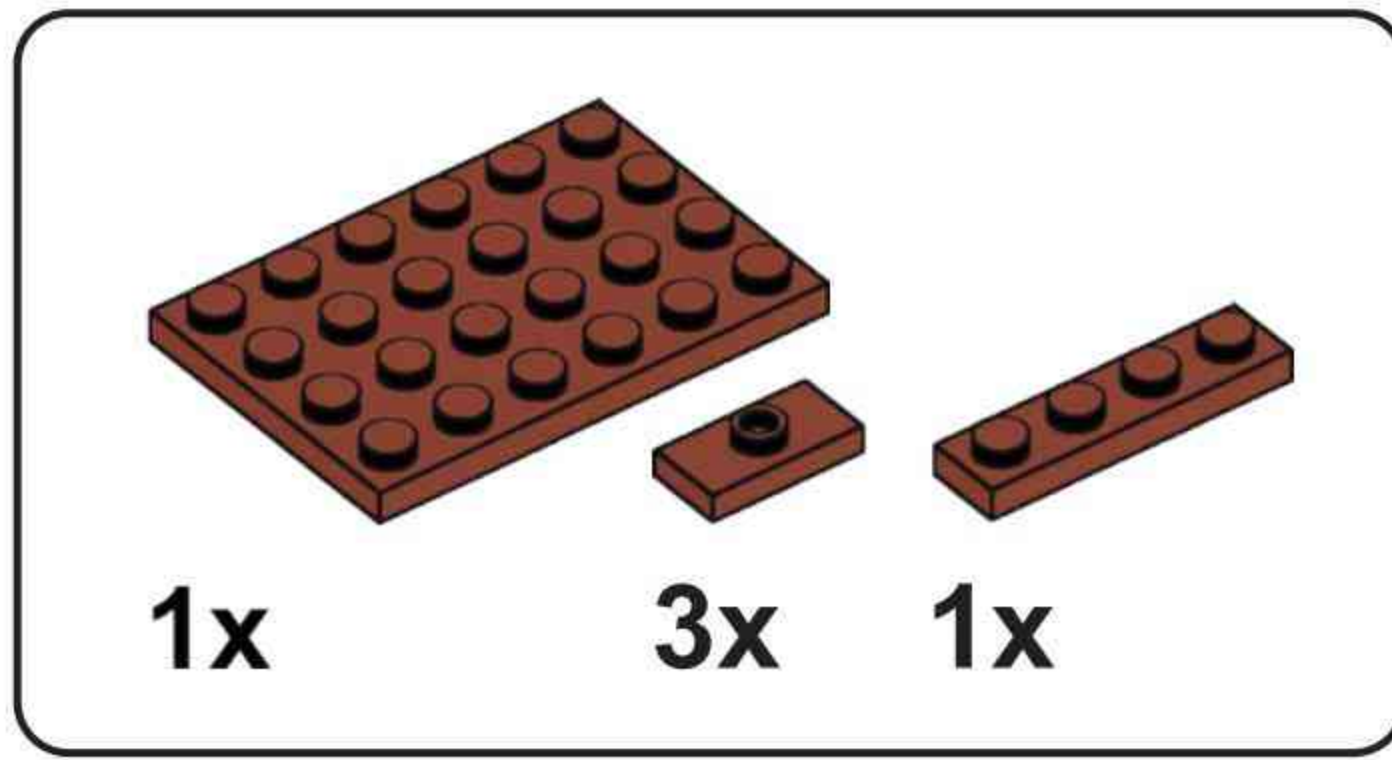
# F25



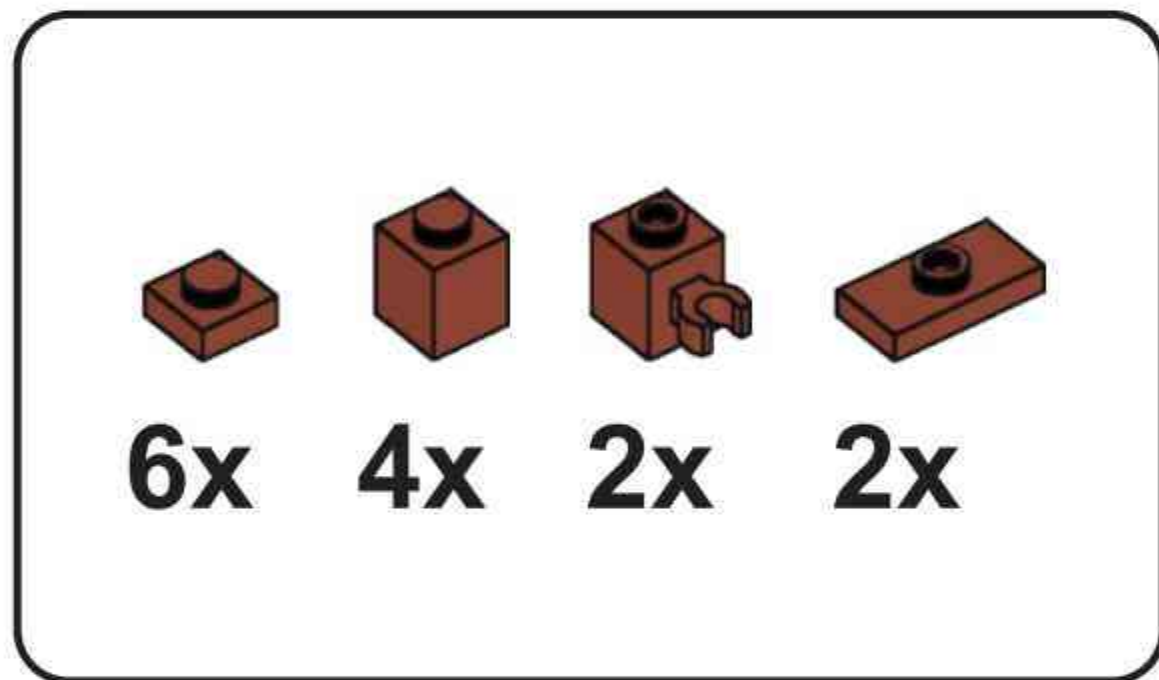
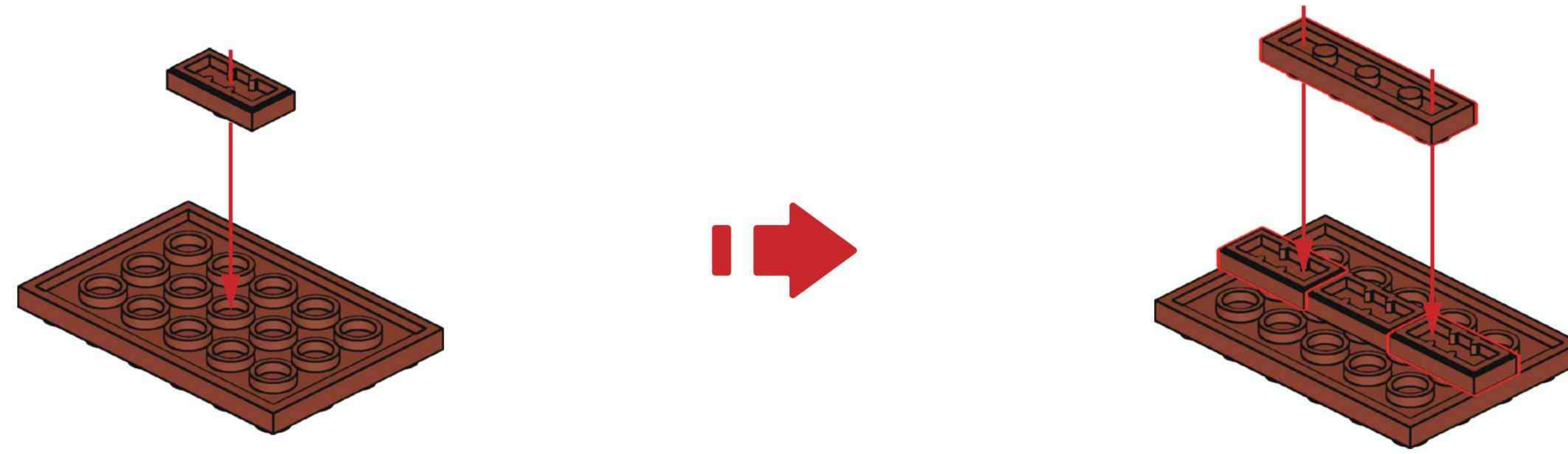


# F26

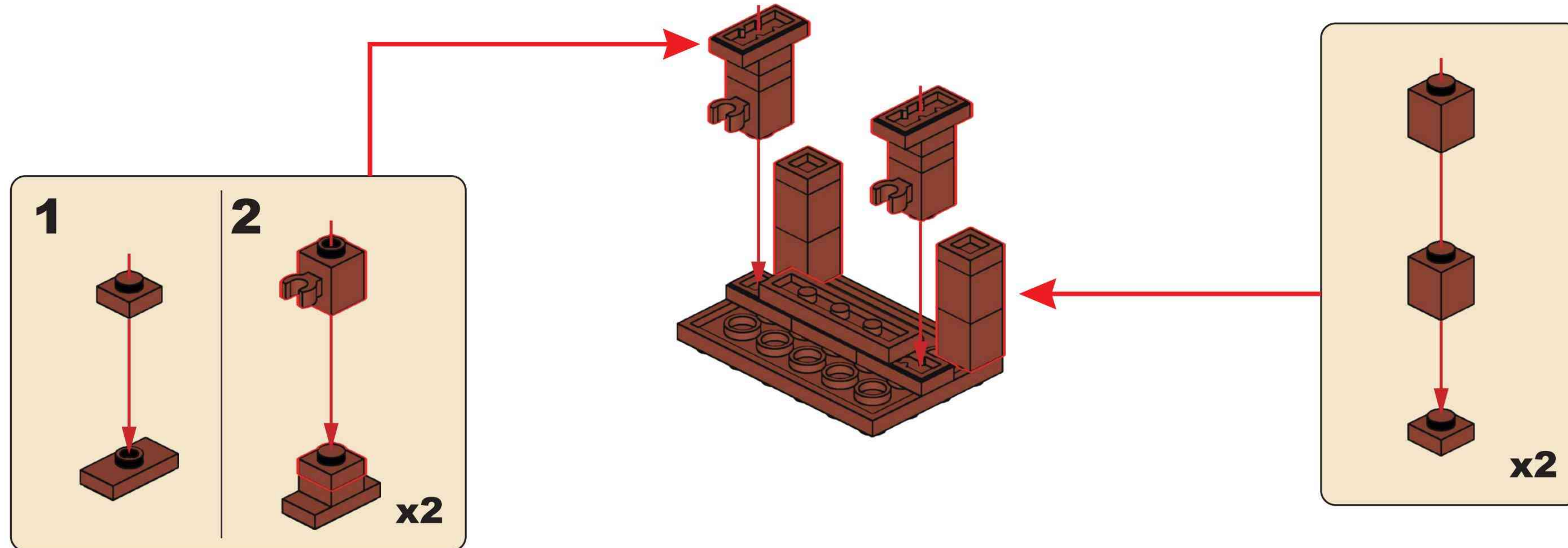


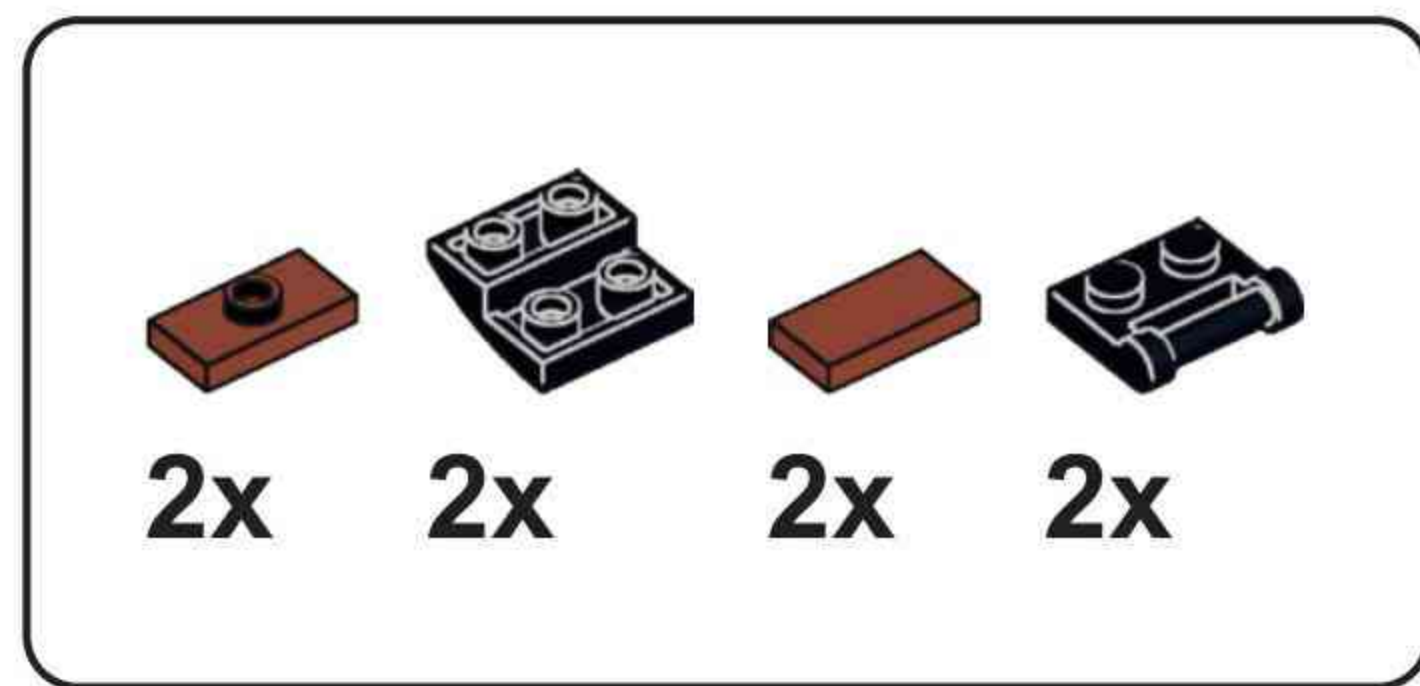


# F27

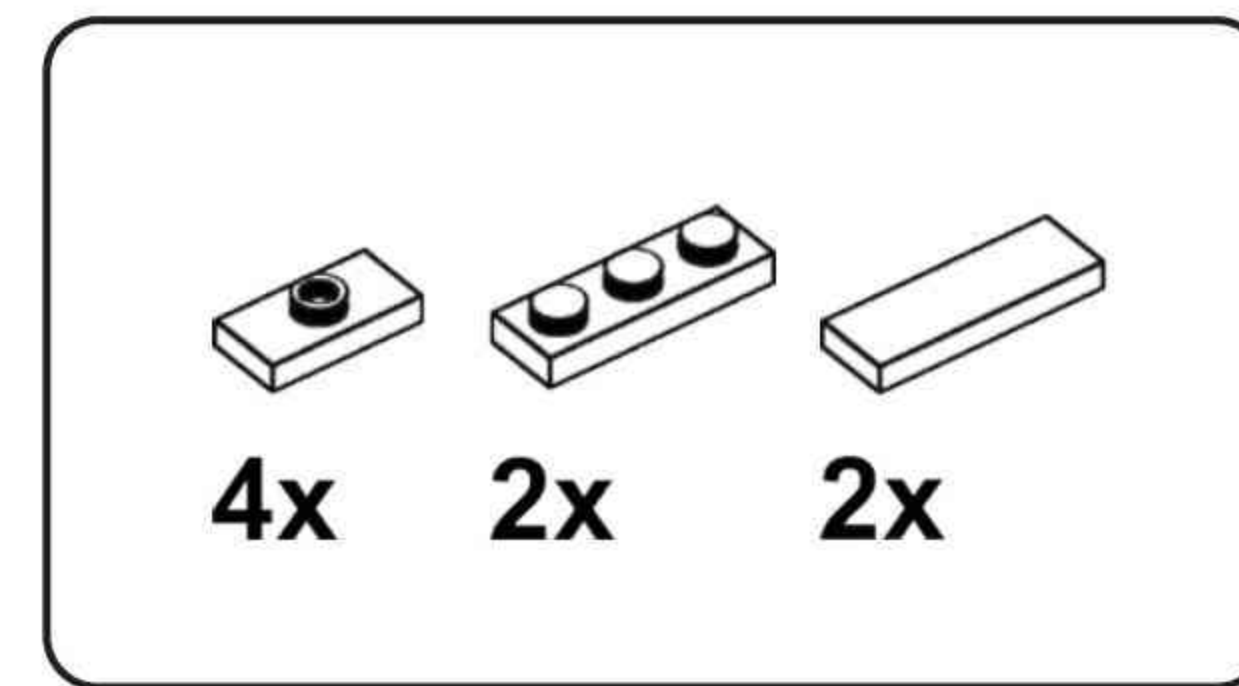
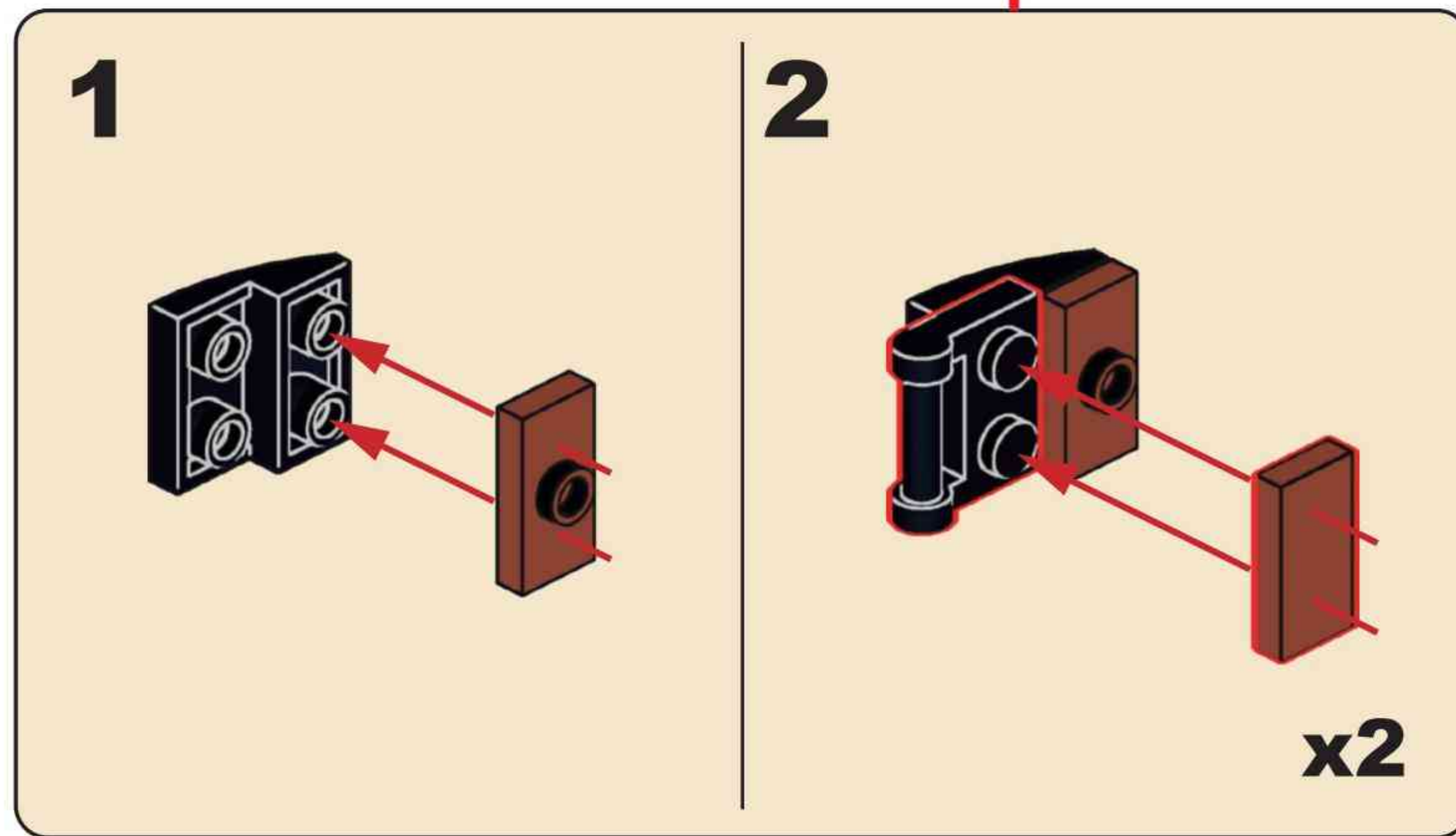
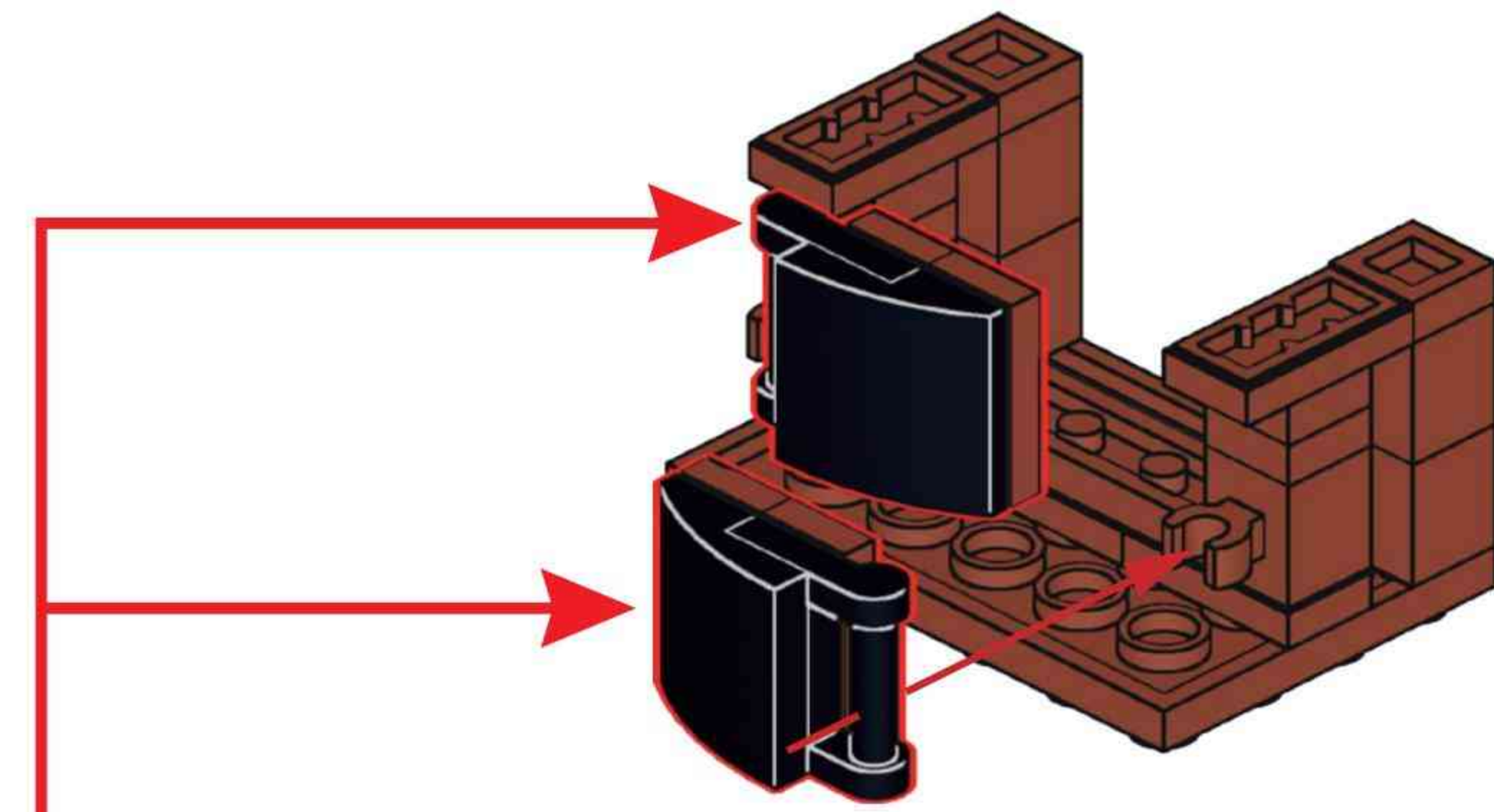


# F28

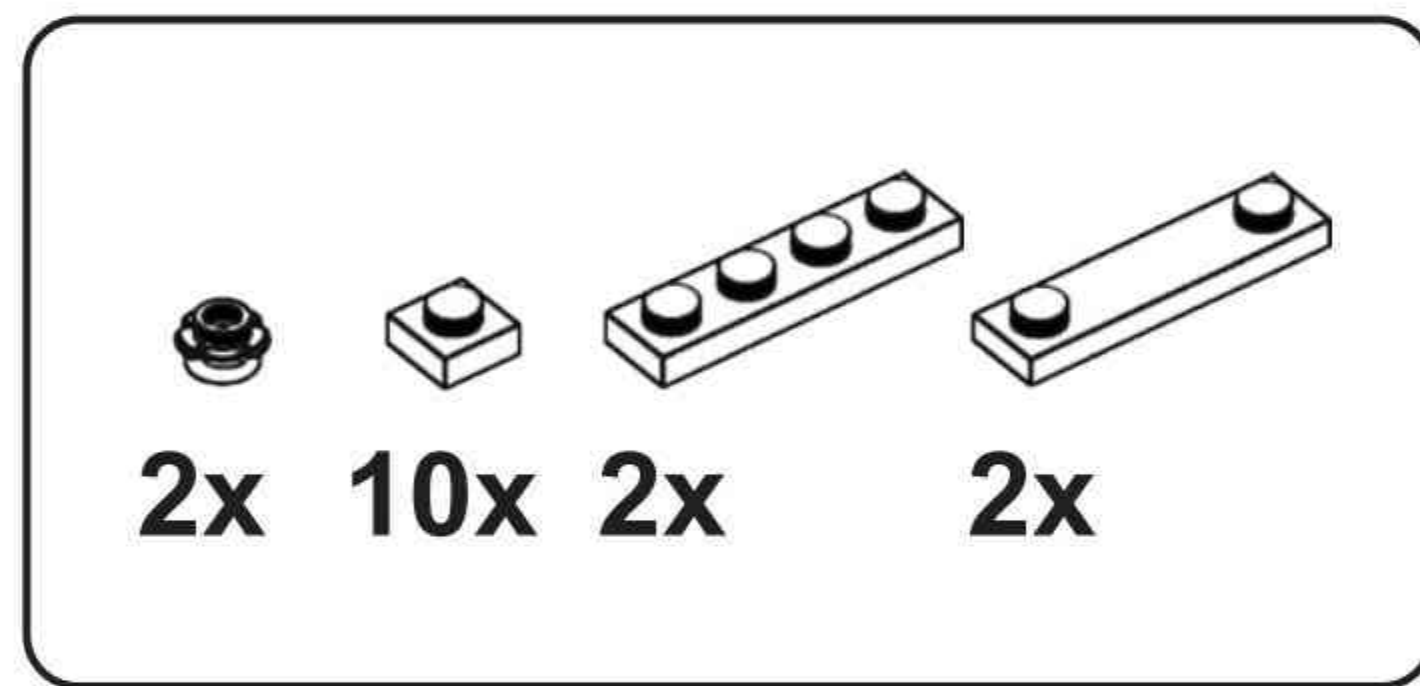
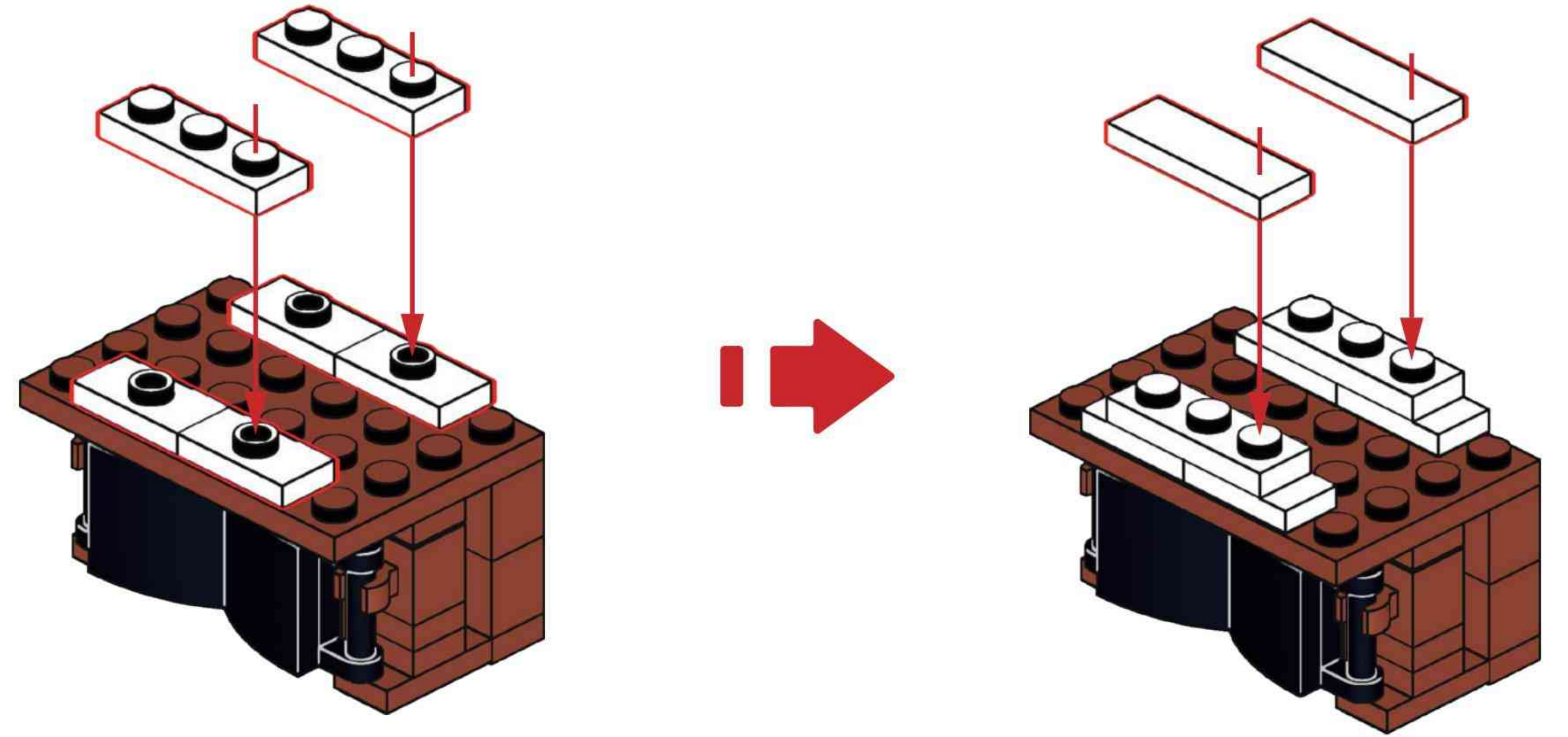




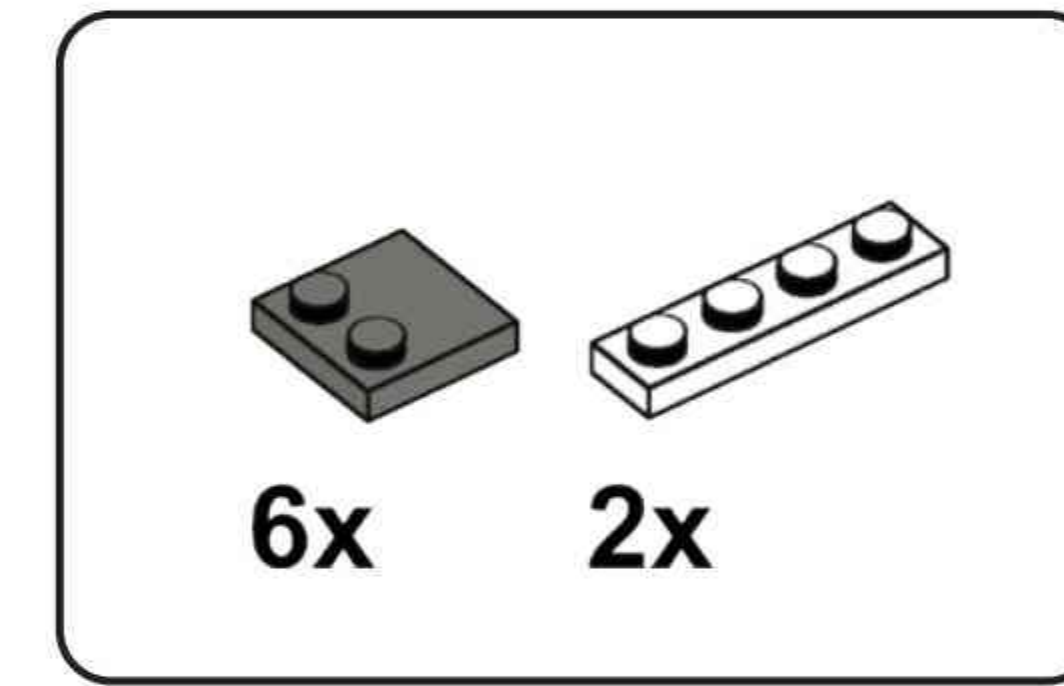
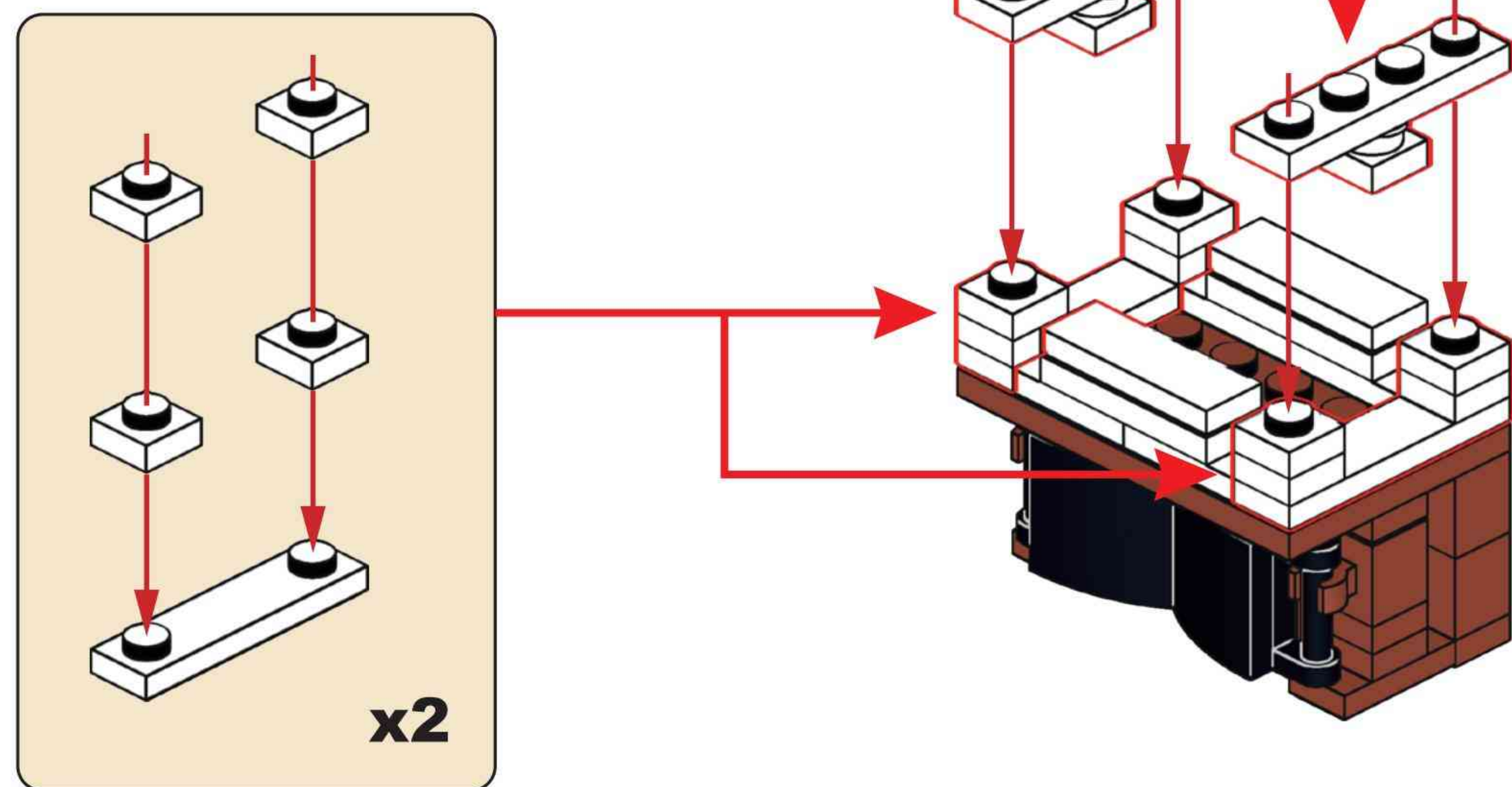
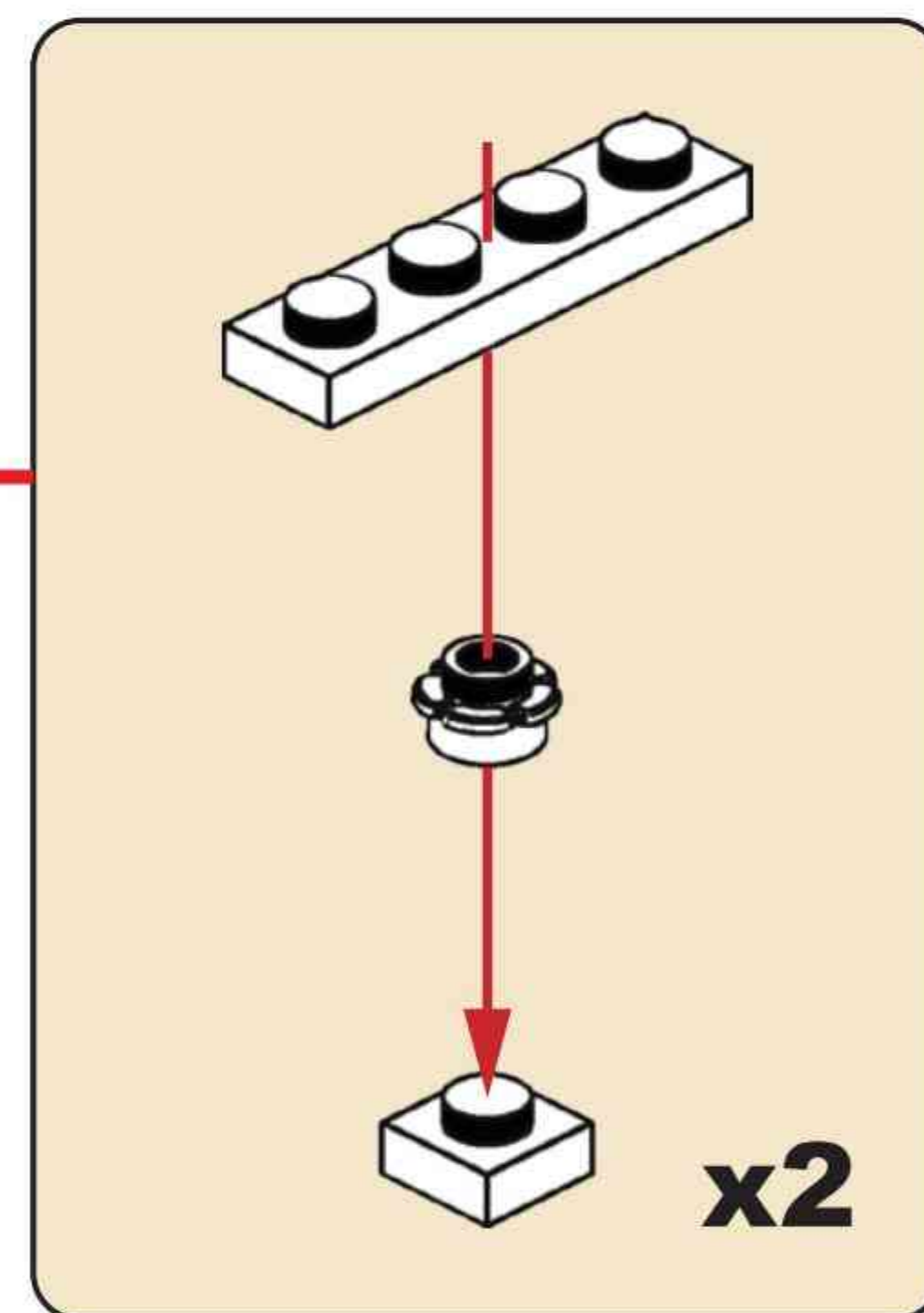
**F29**



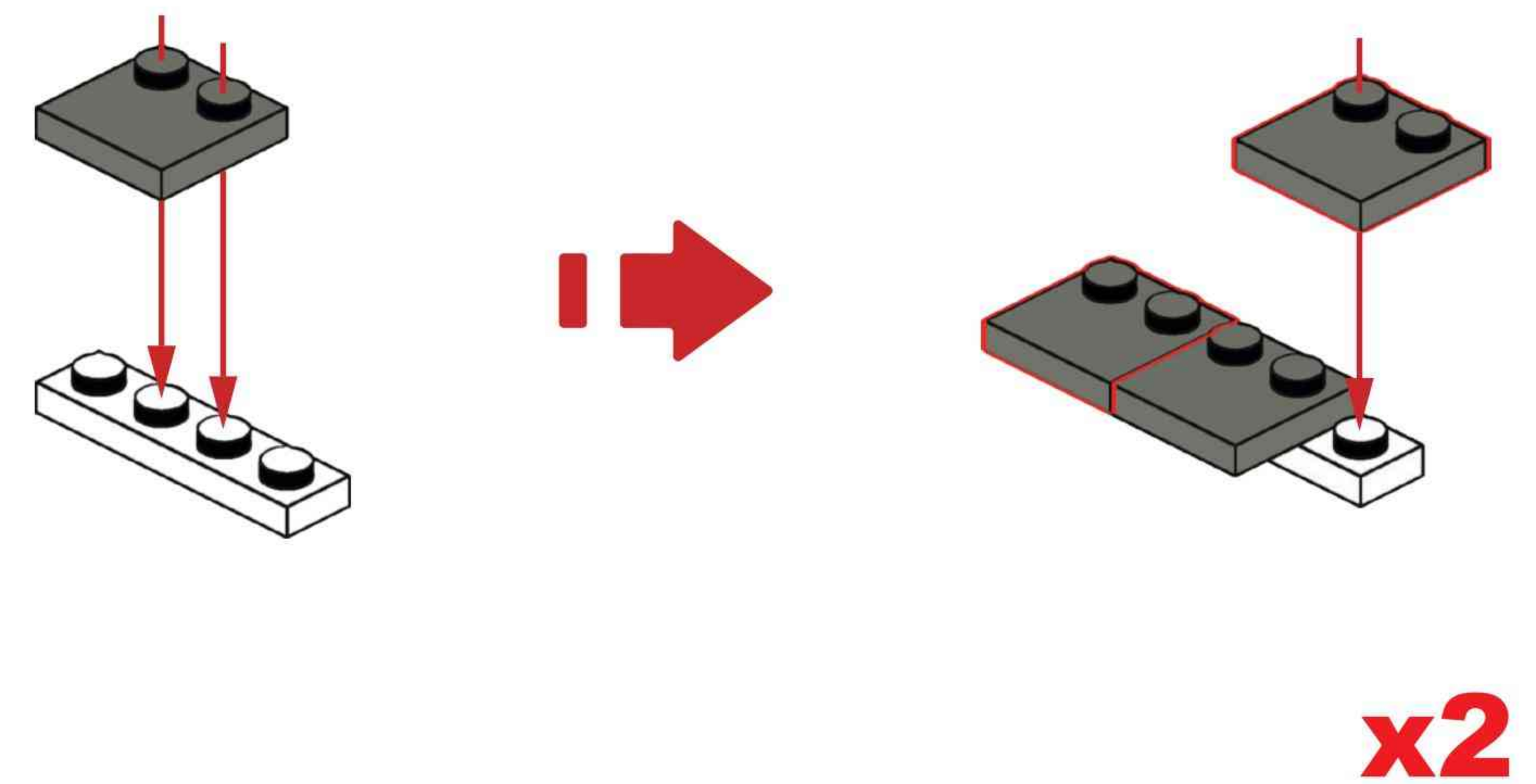
**F30**

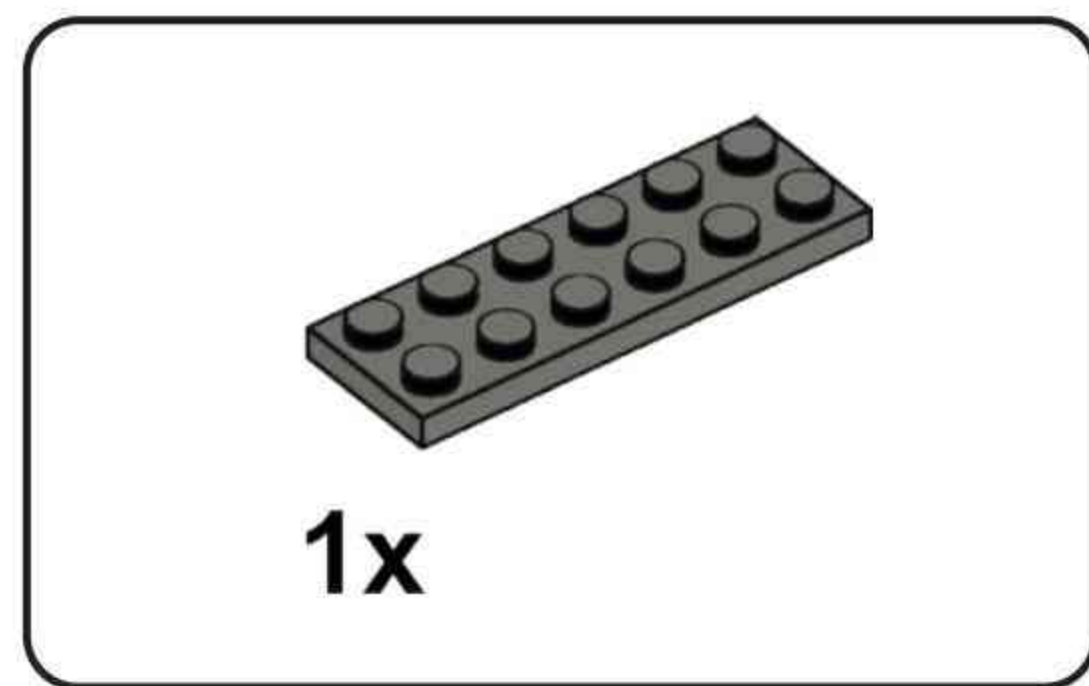


**F31**

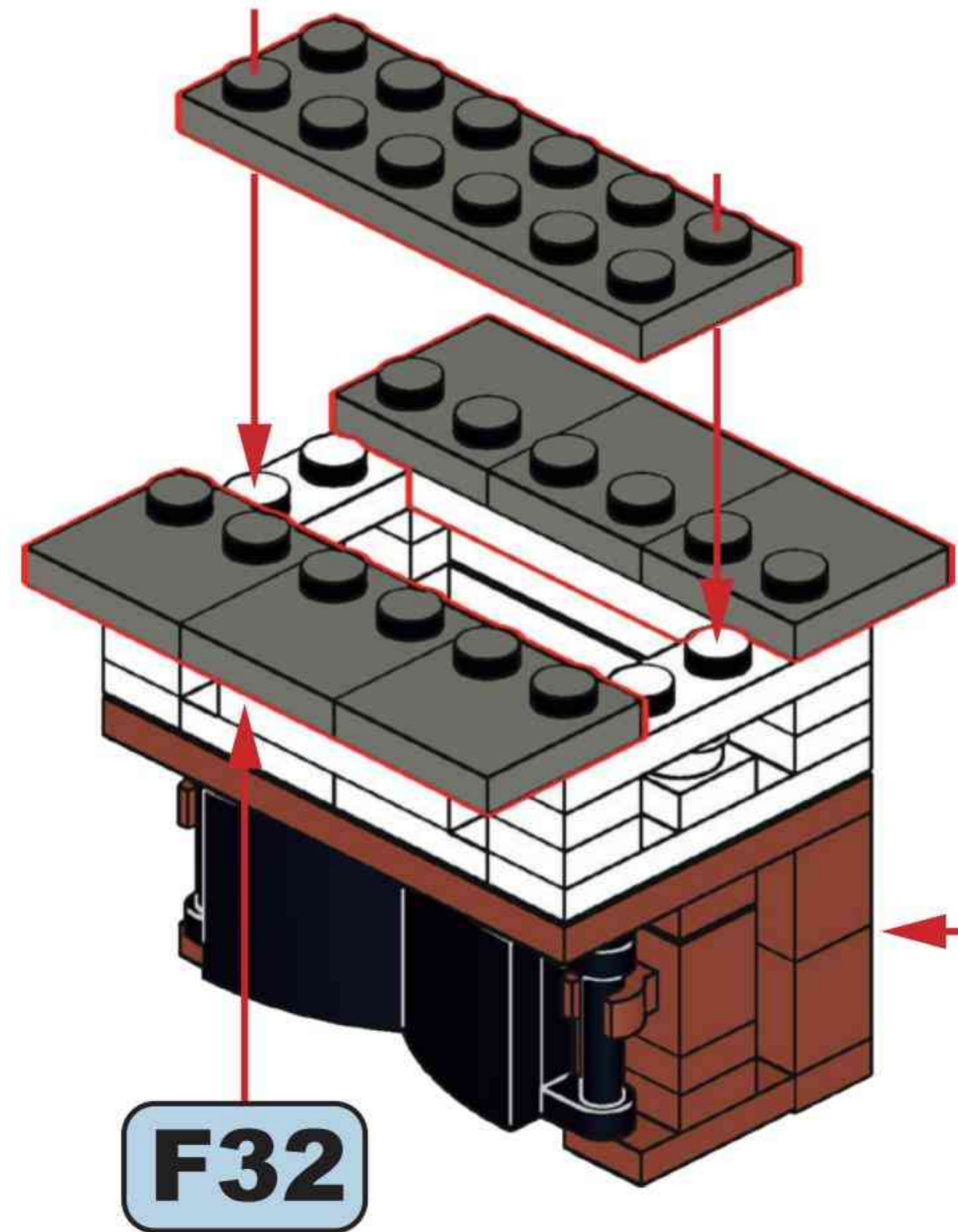


**F32**



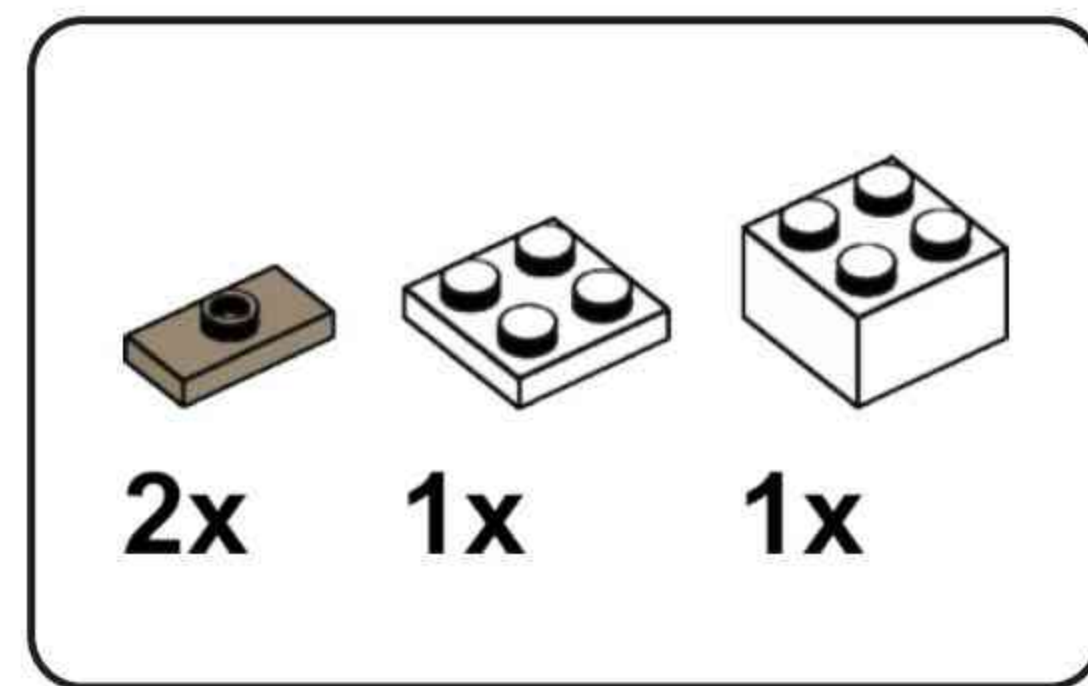


**F33**

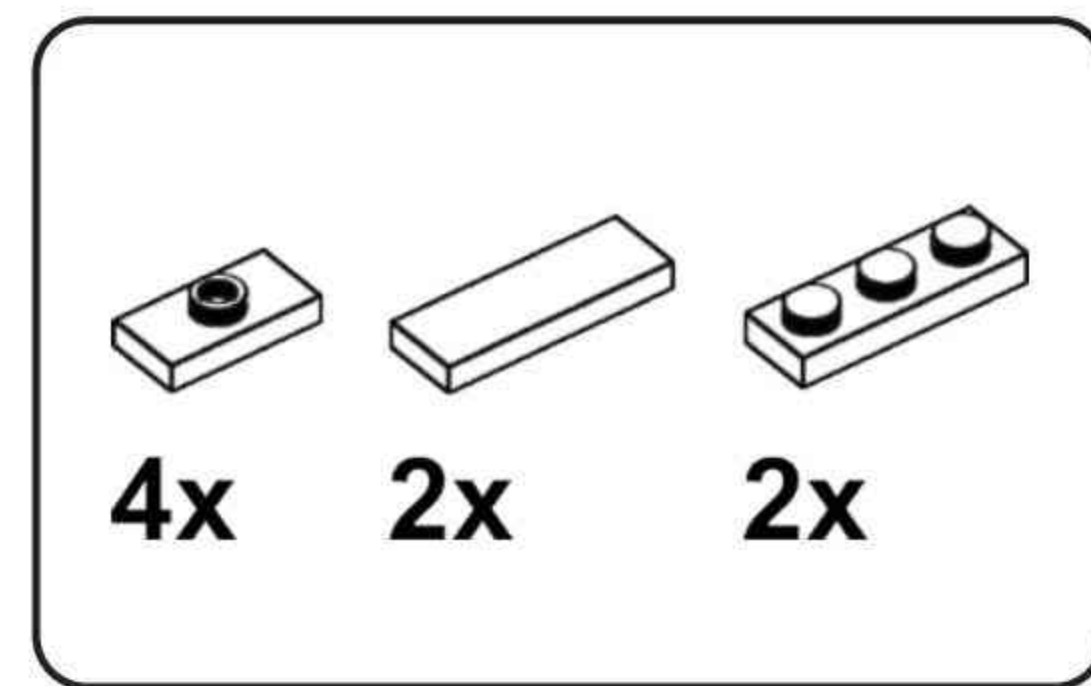
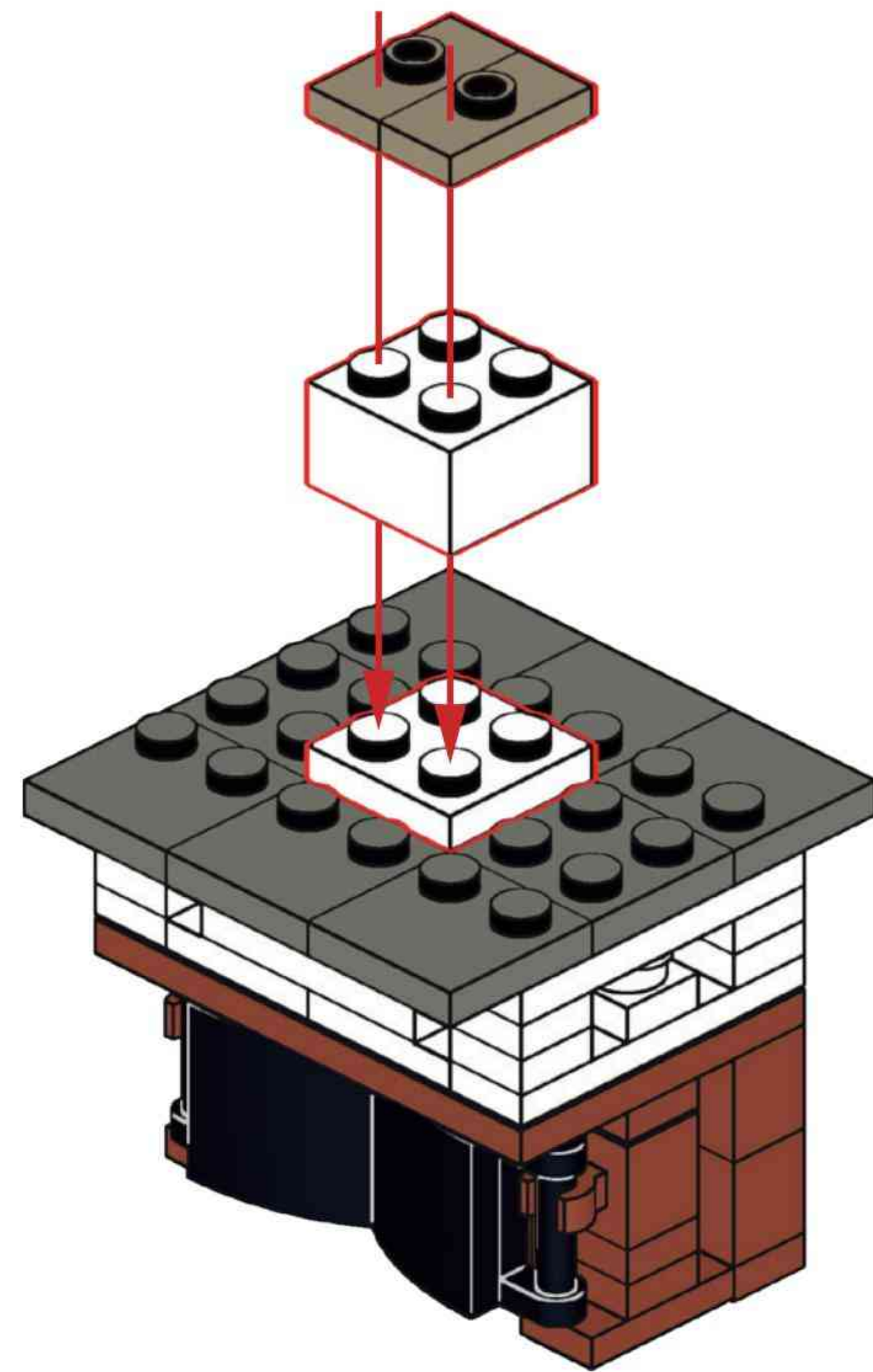


**F31**

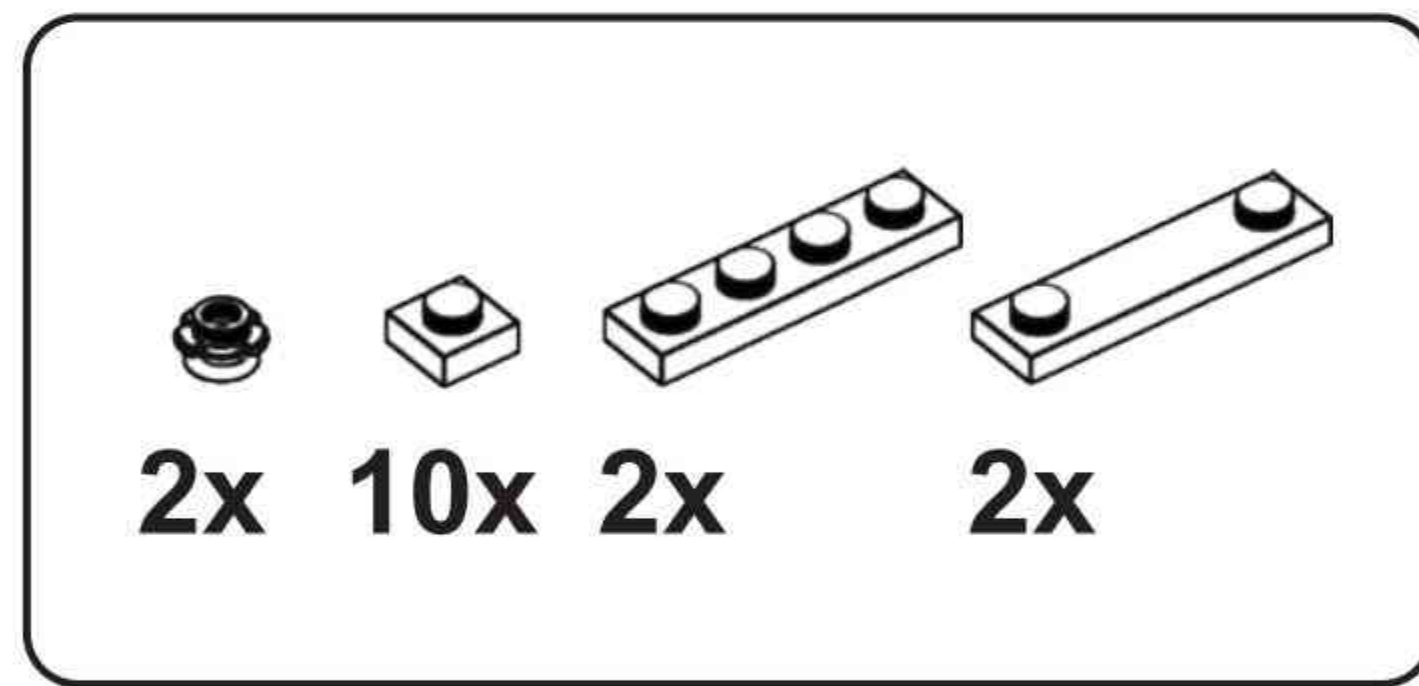
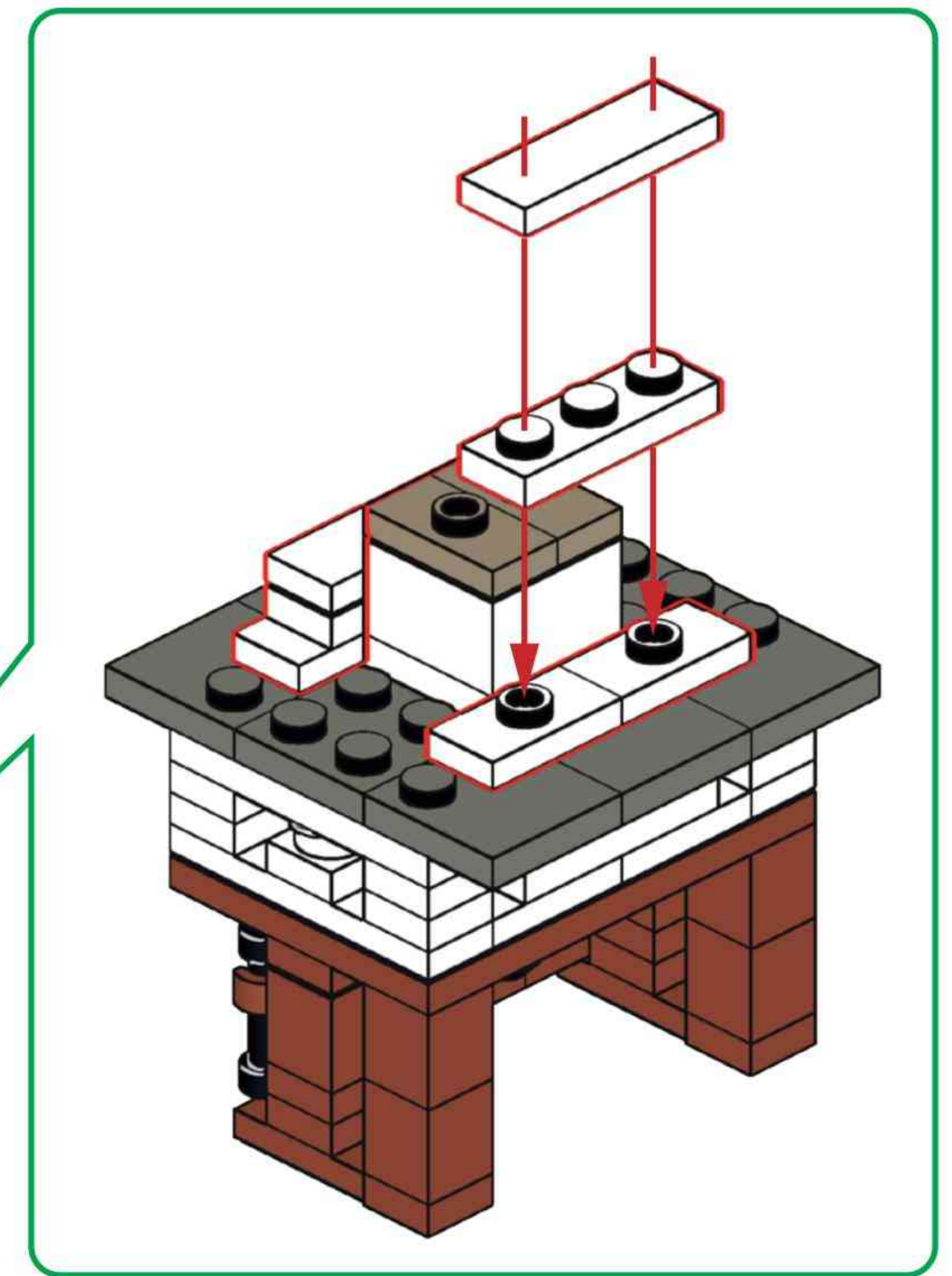
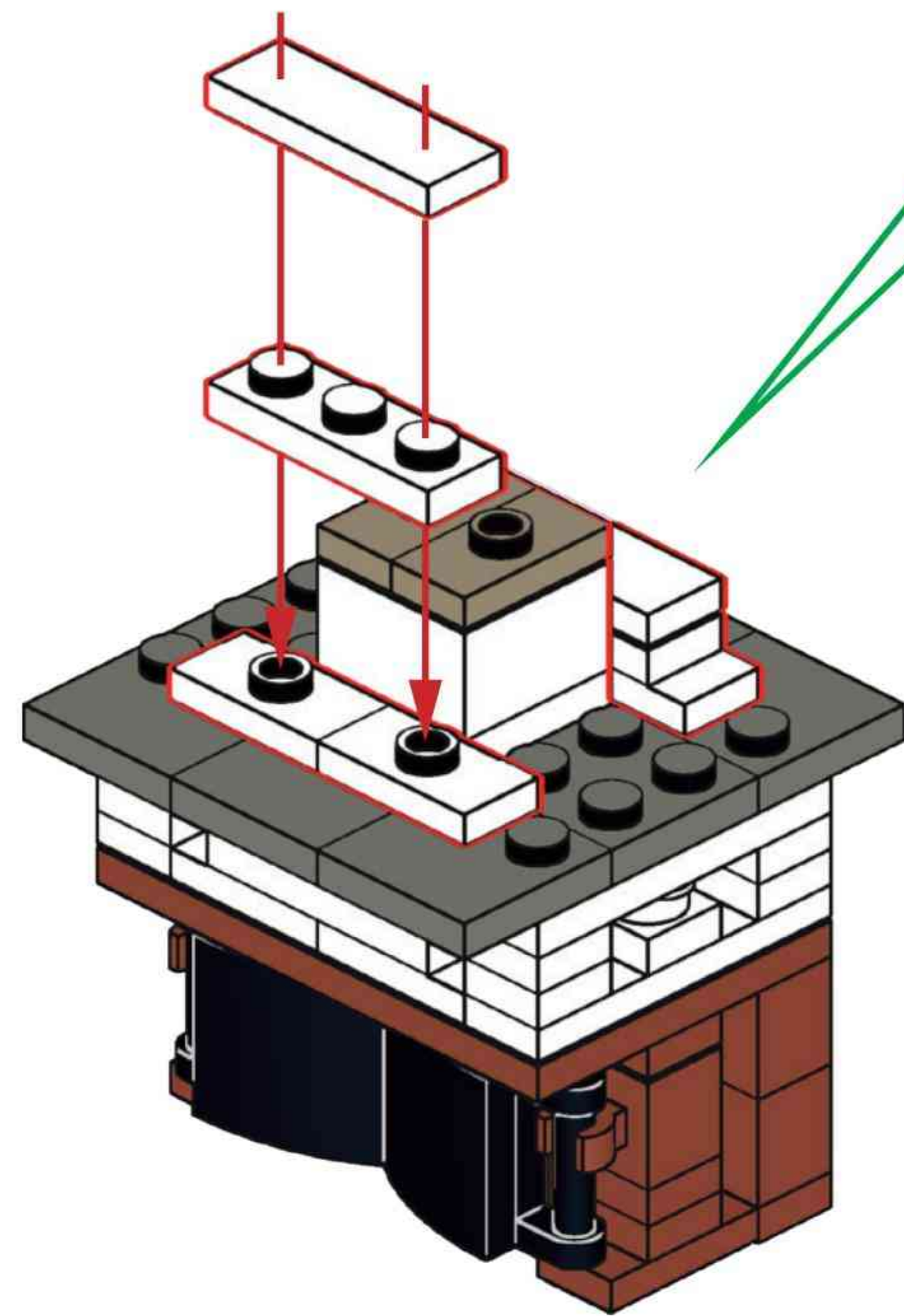
**F32**



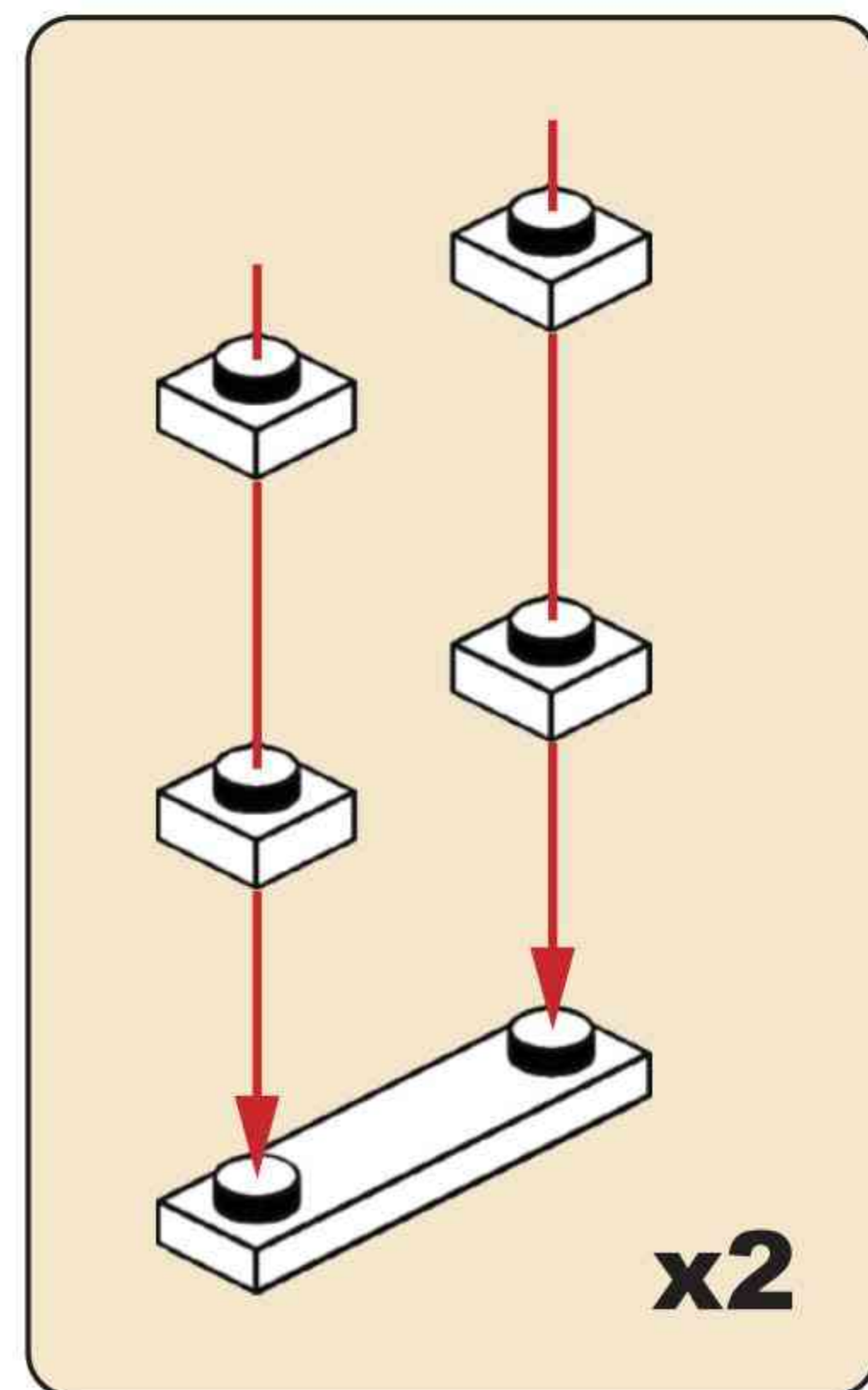
**F34**



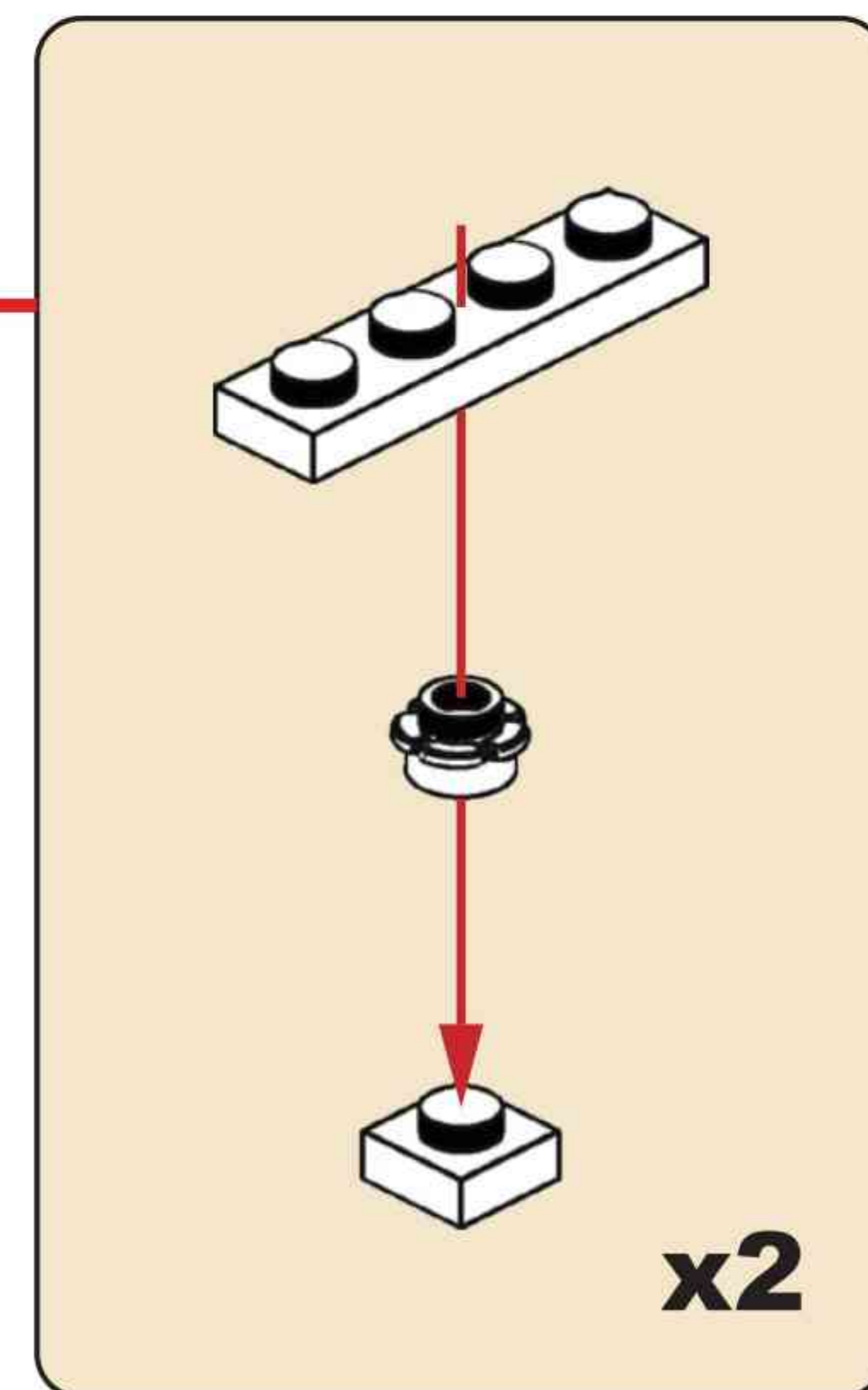
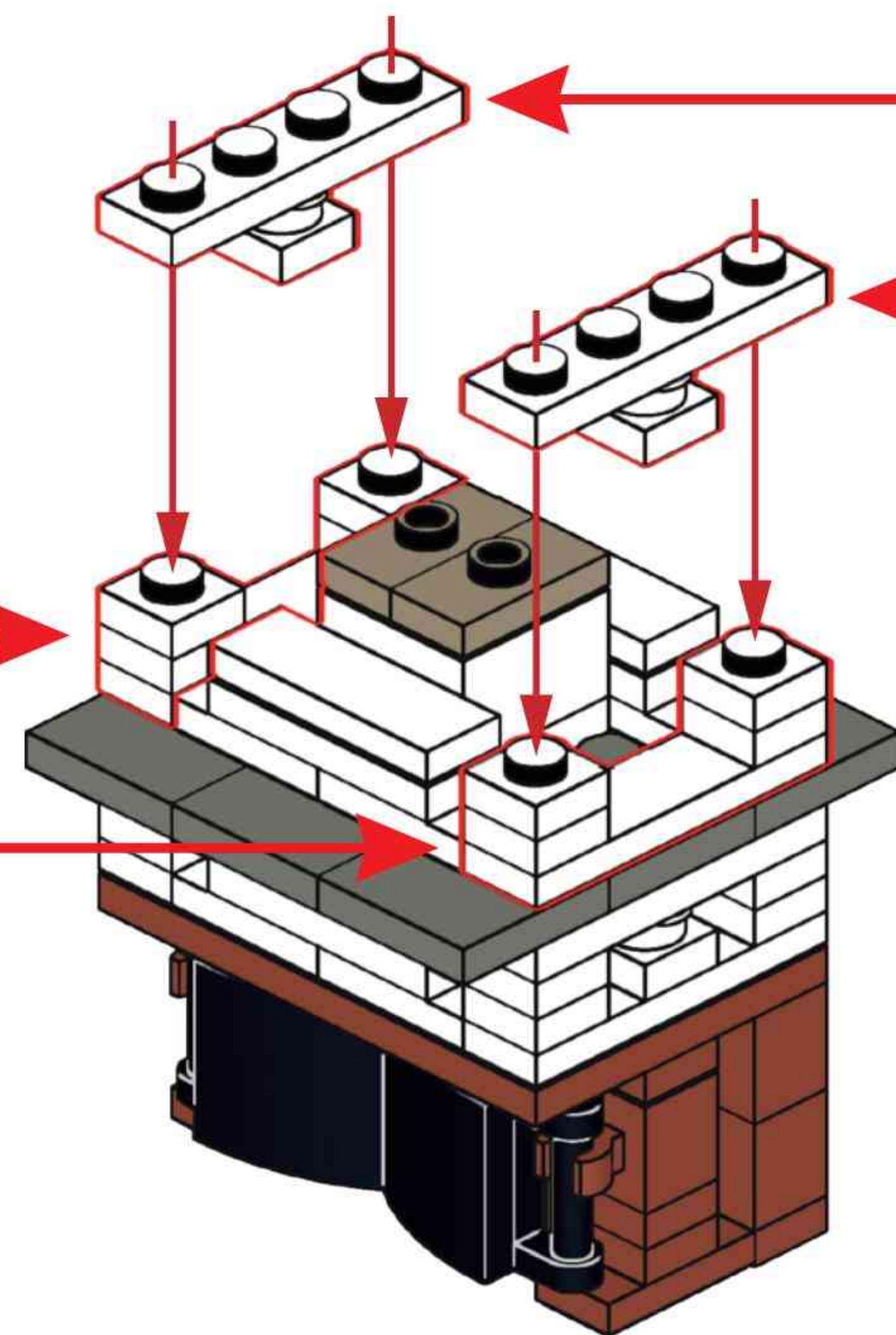
**F35**



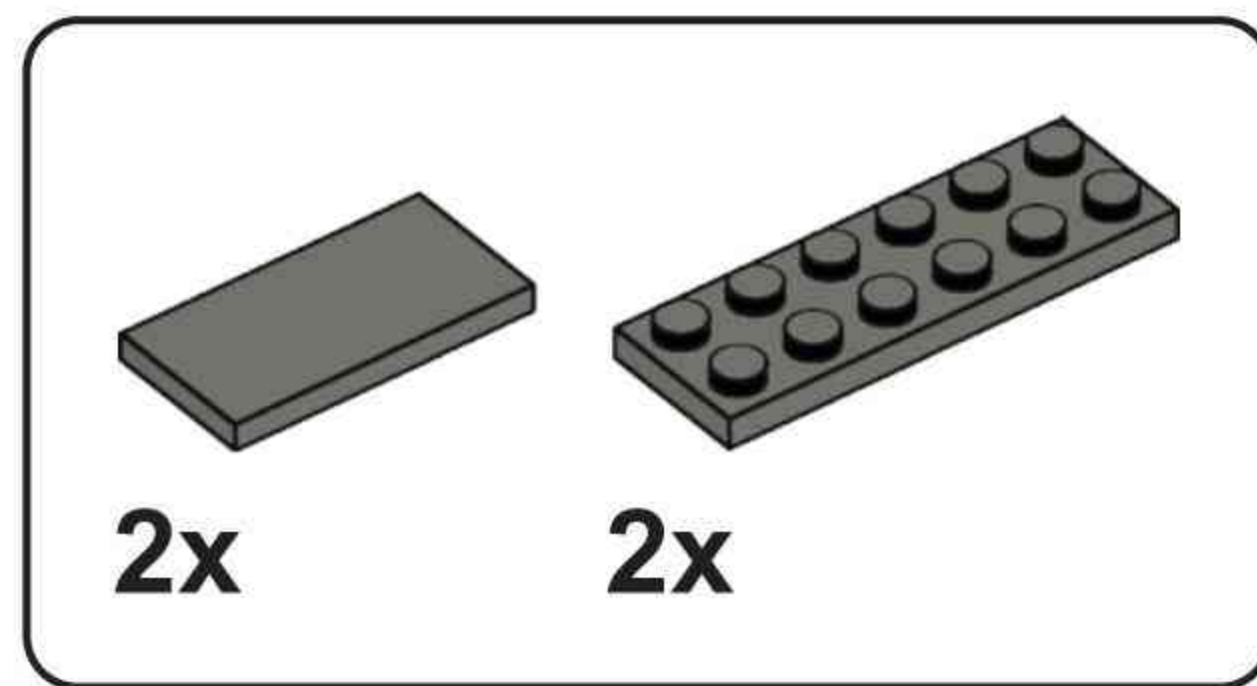
**F36**



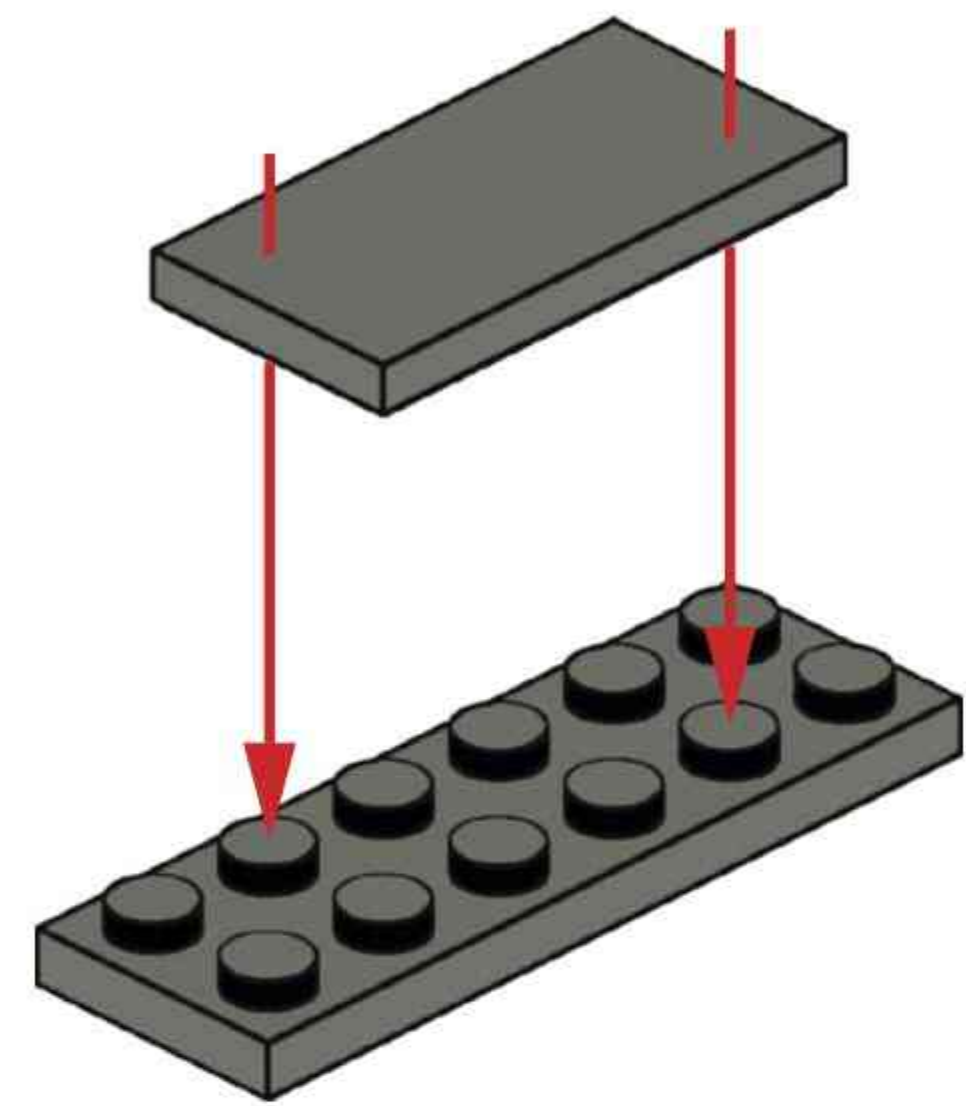
**x2**



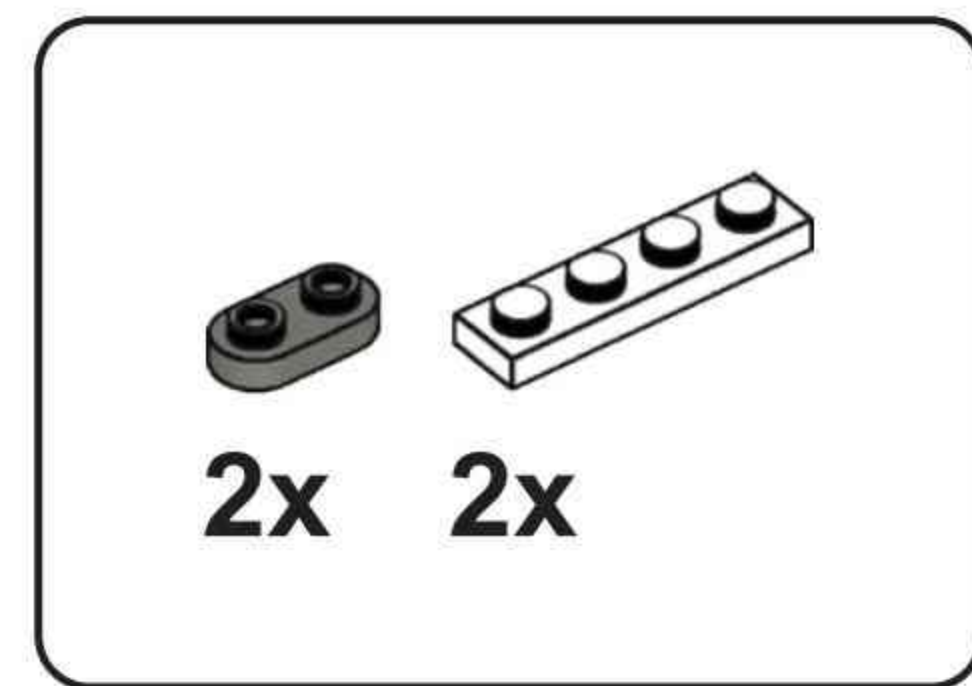
**x2**



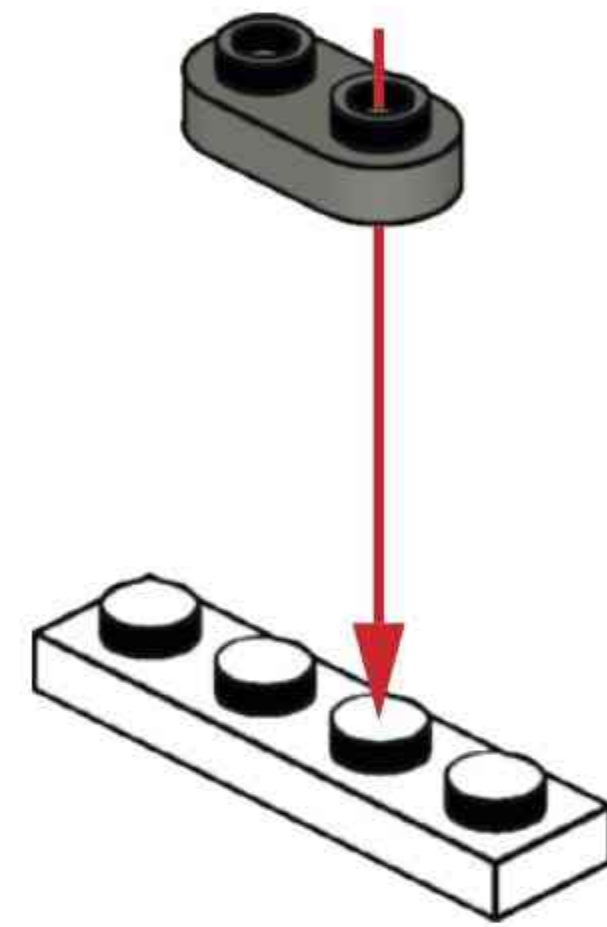
**F37**



**x2**

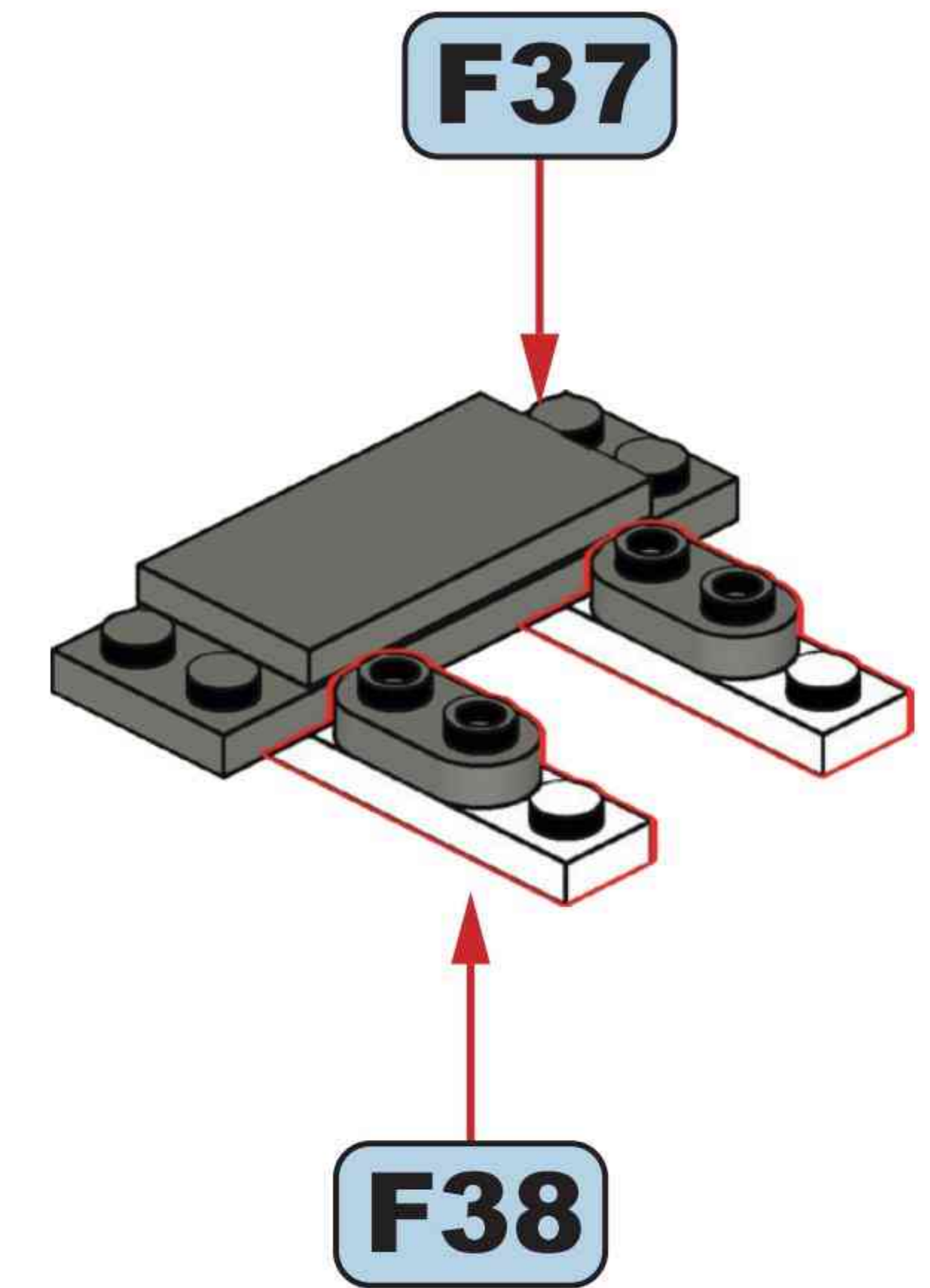


**F38**

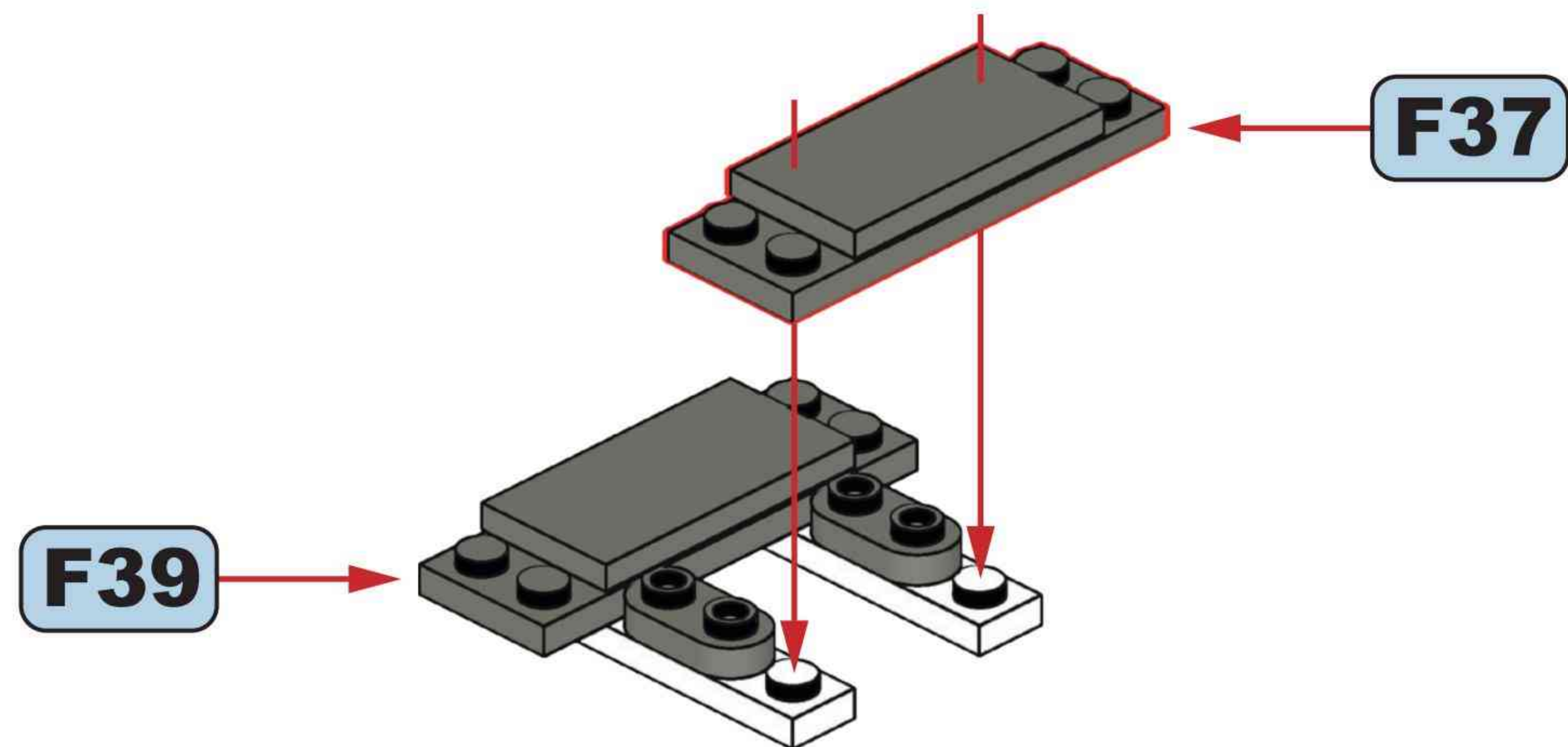


**x2**

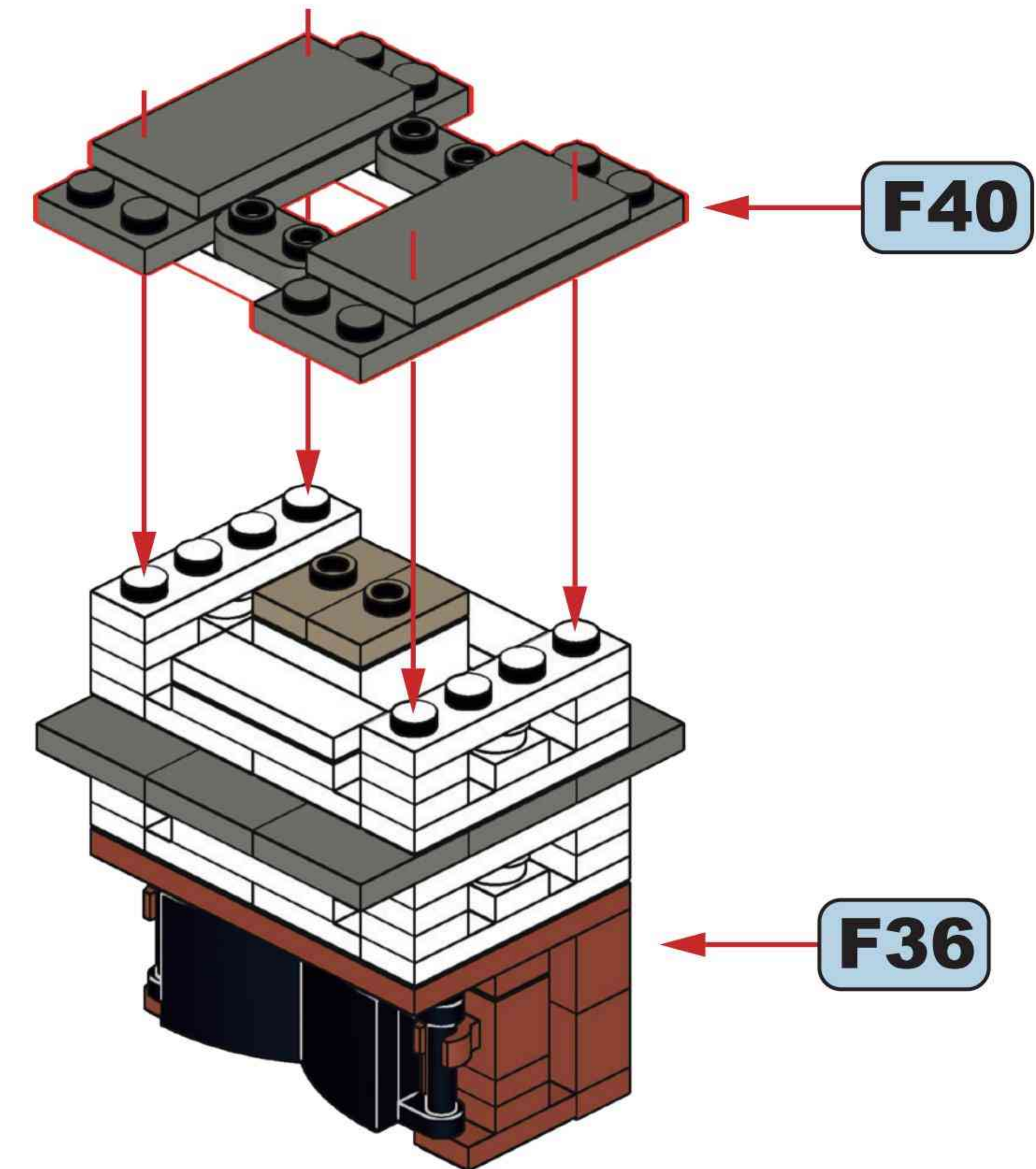
**F39**

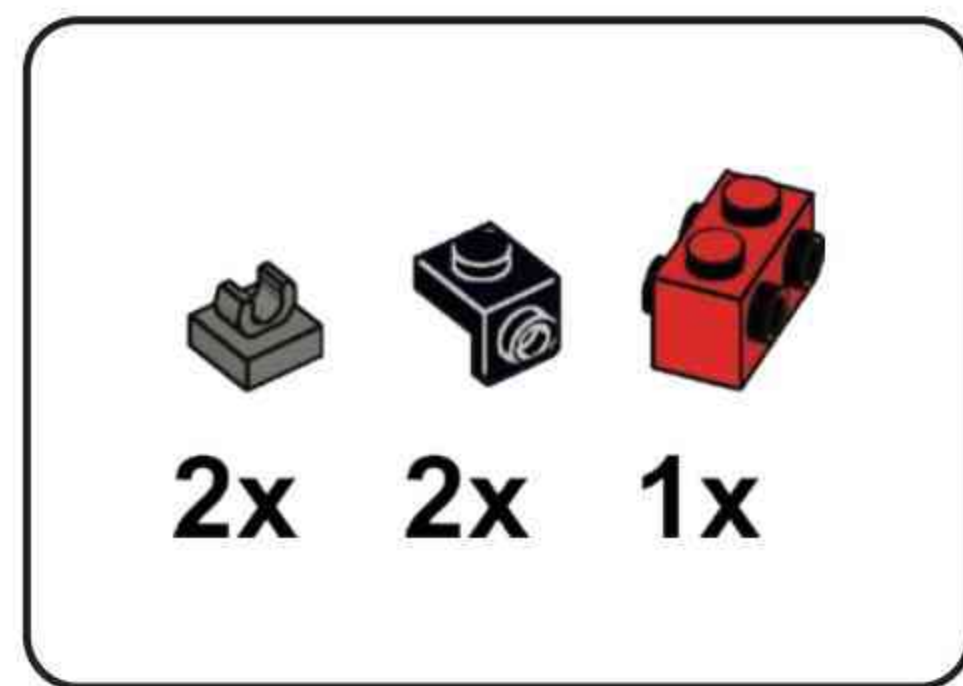


**F40**

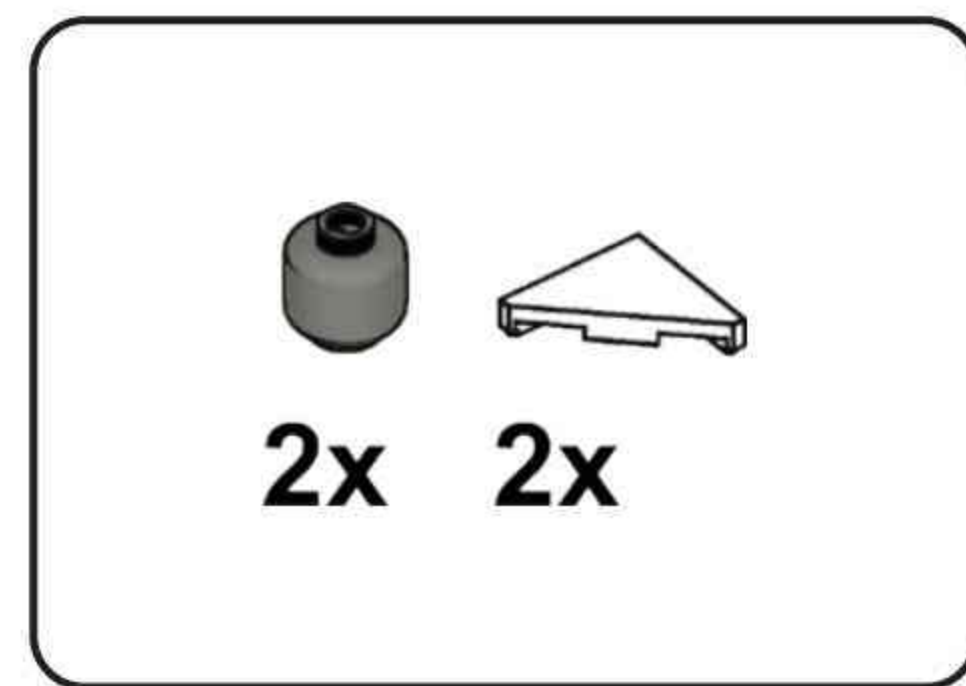
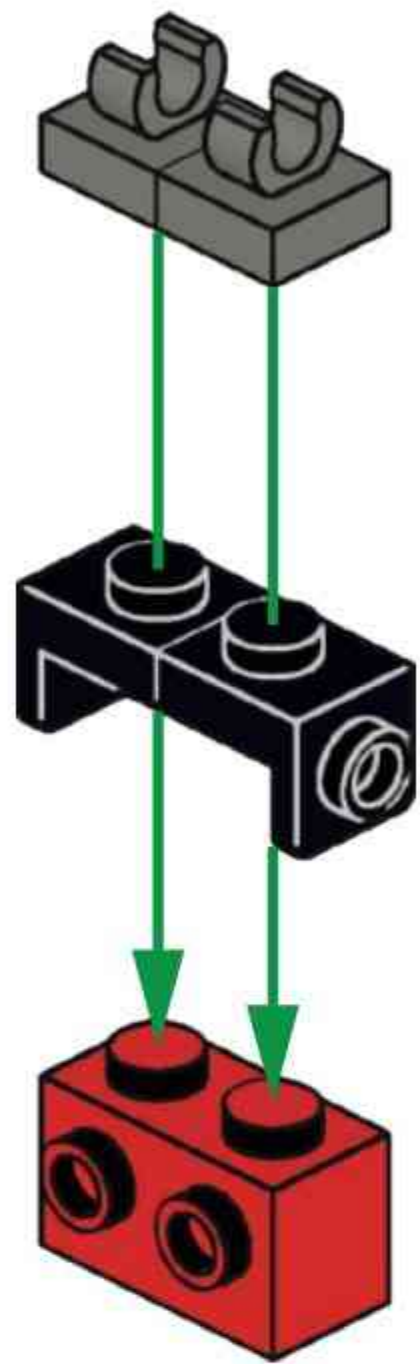


**F41**

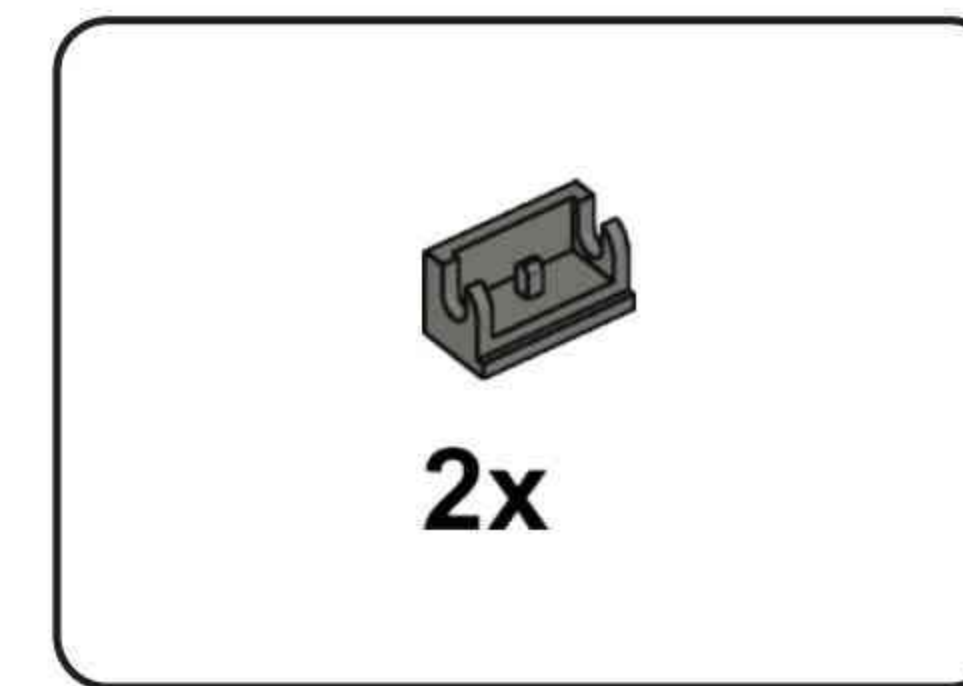
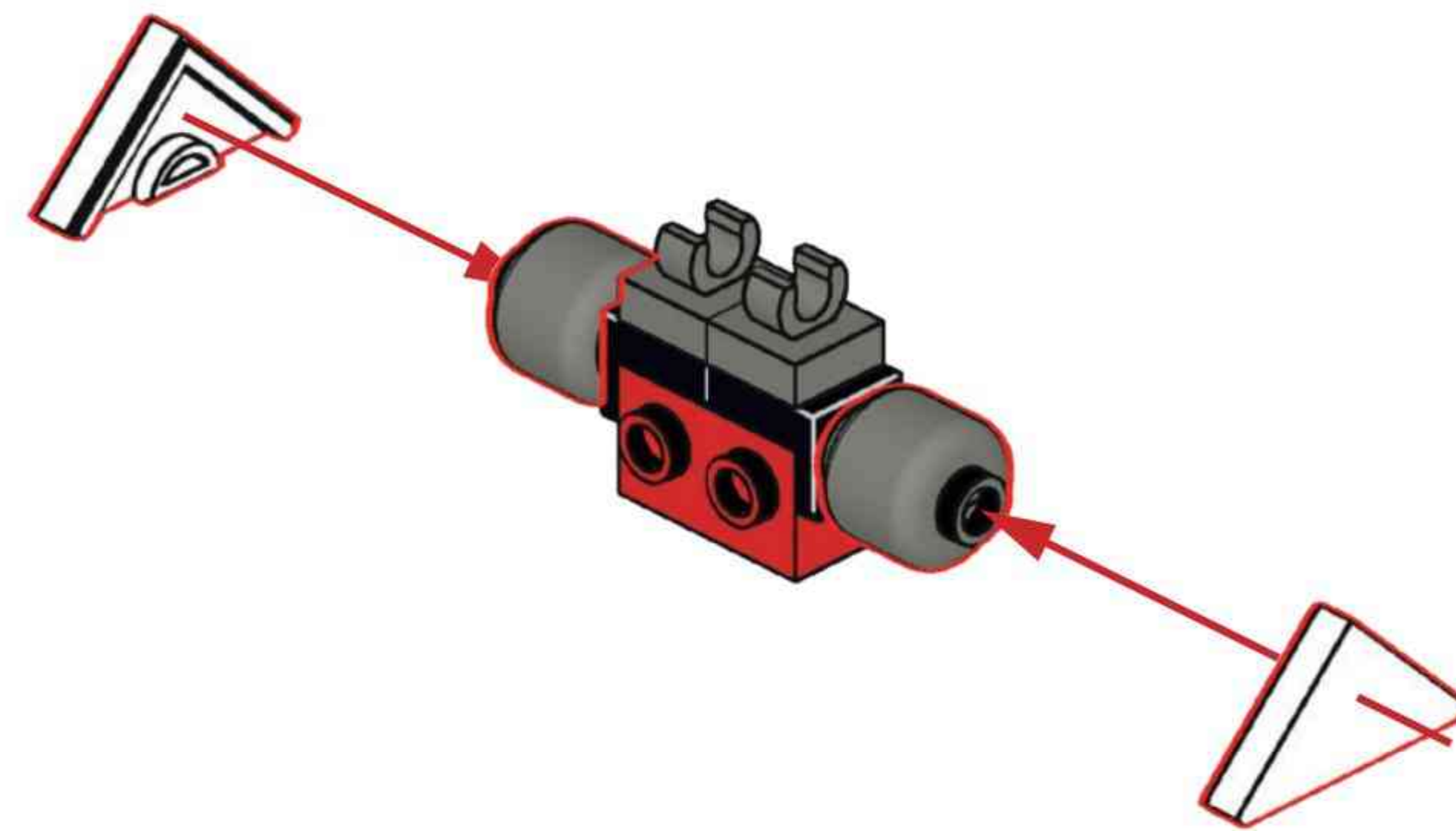




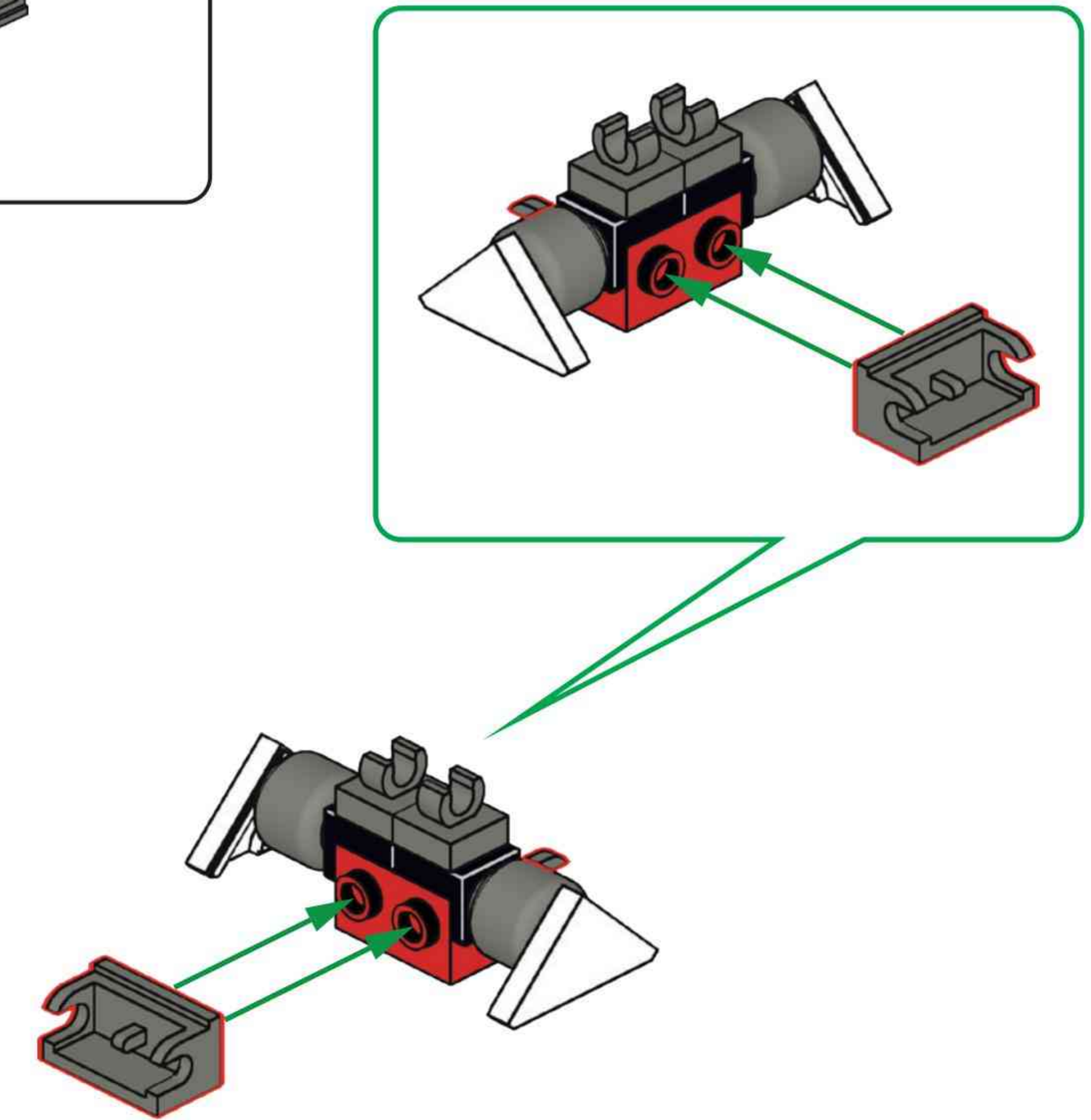
**F42**



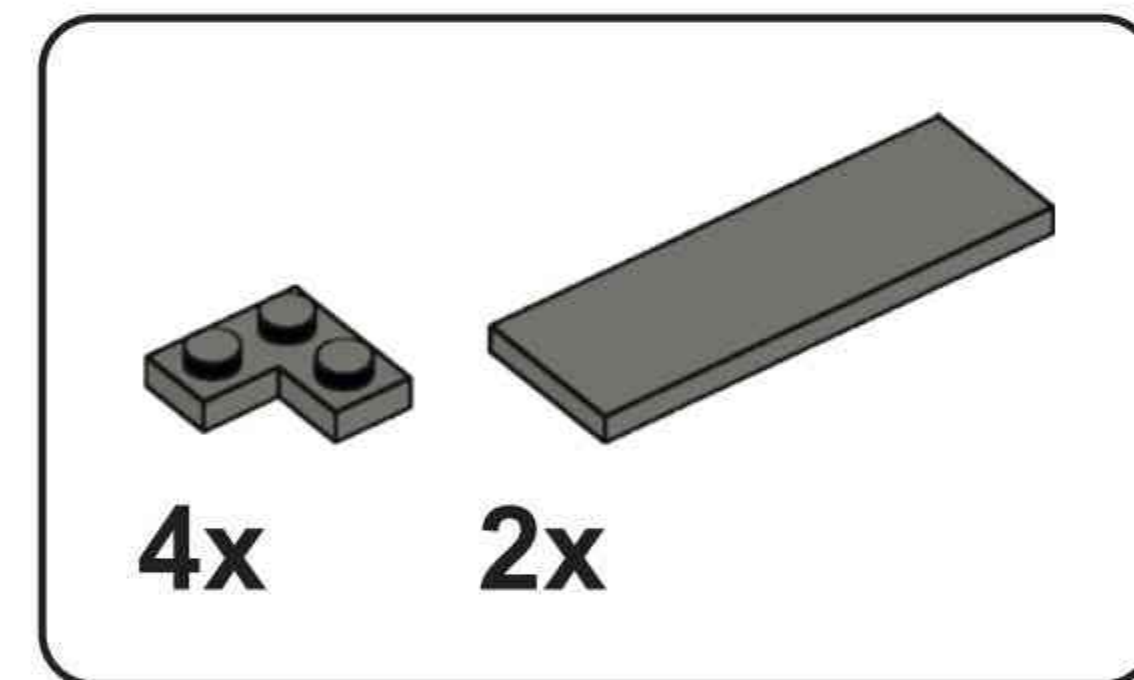
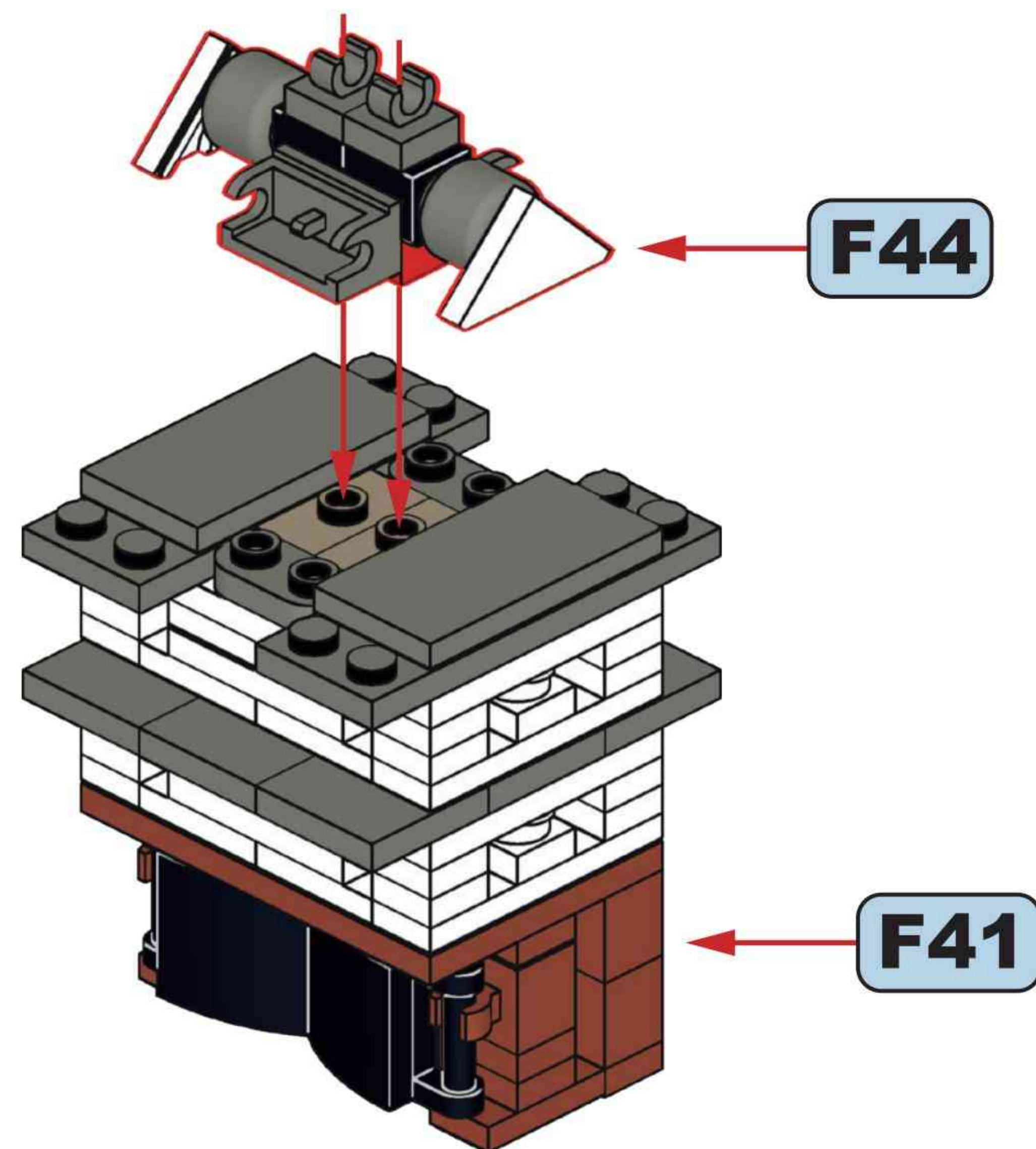
**F43**



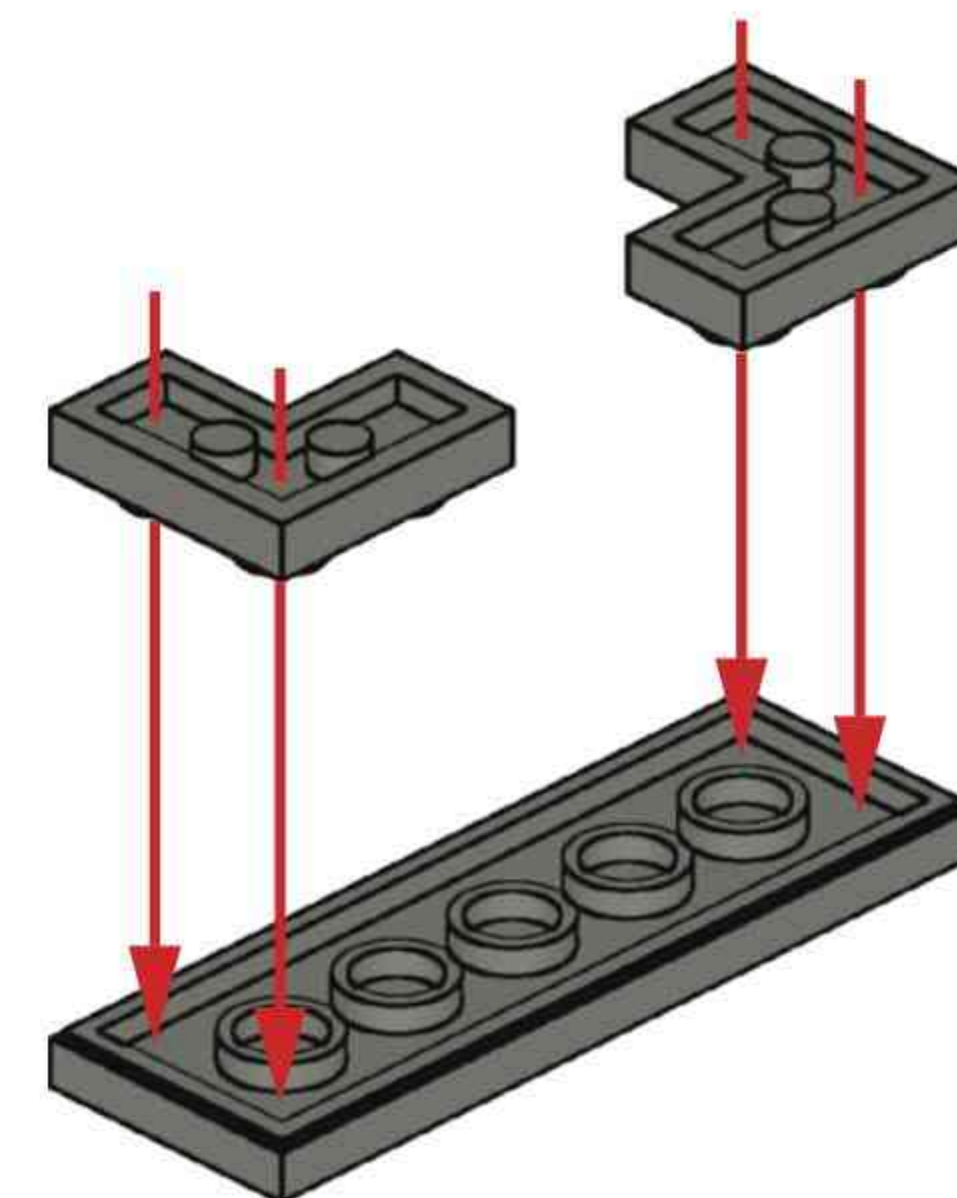
**F44**



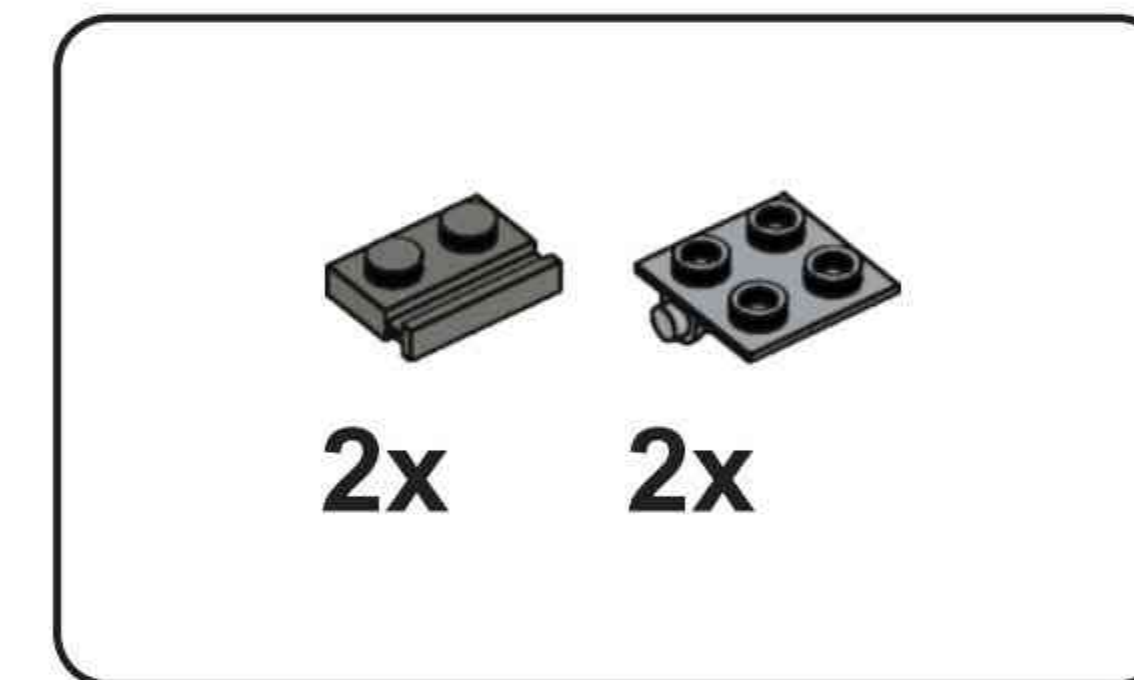
**F45**



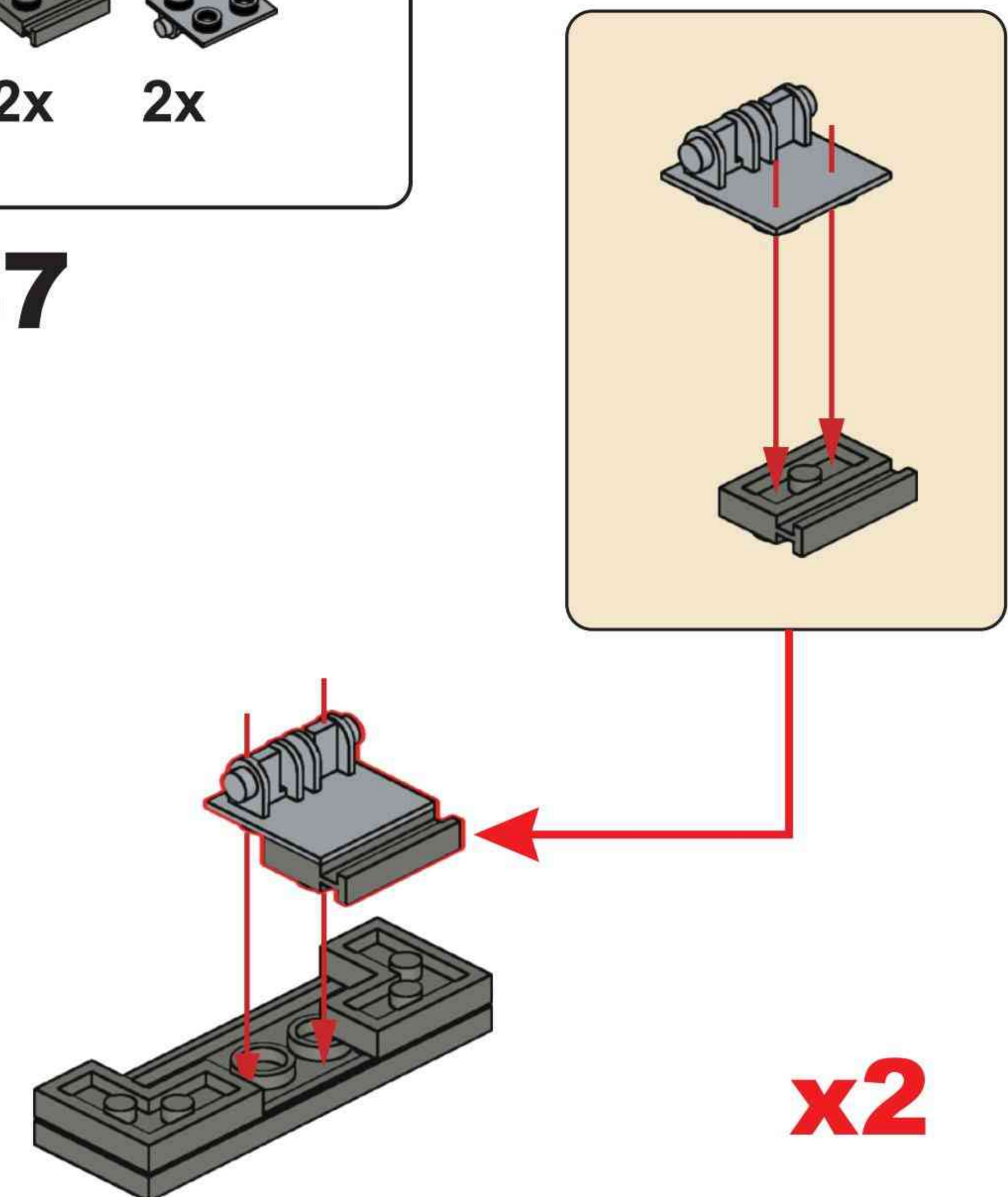
**F46**



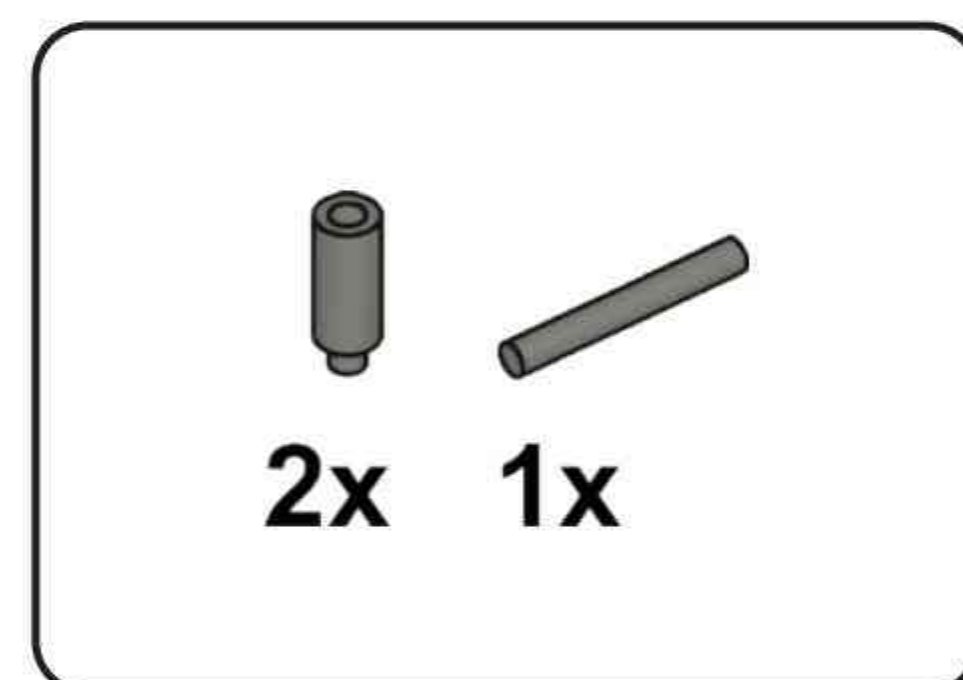
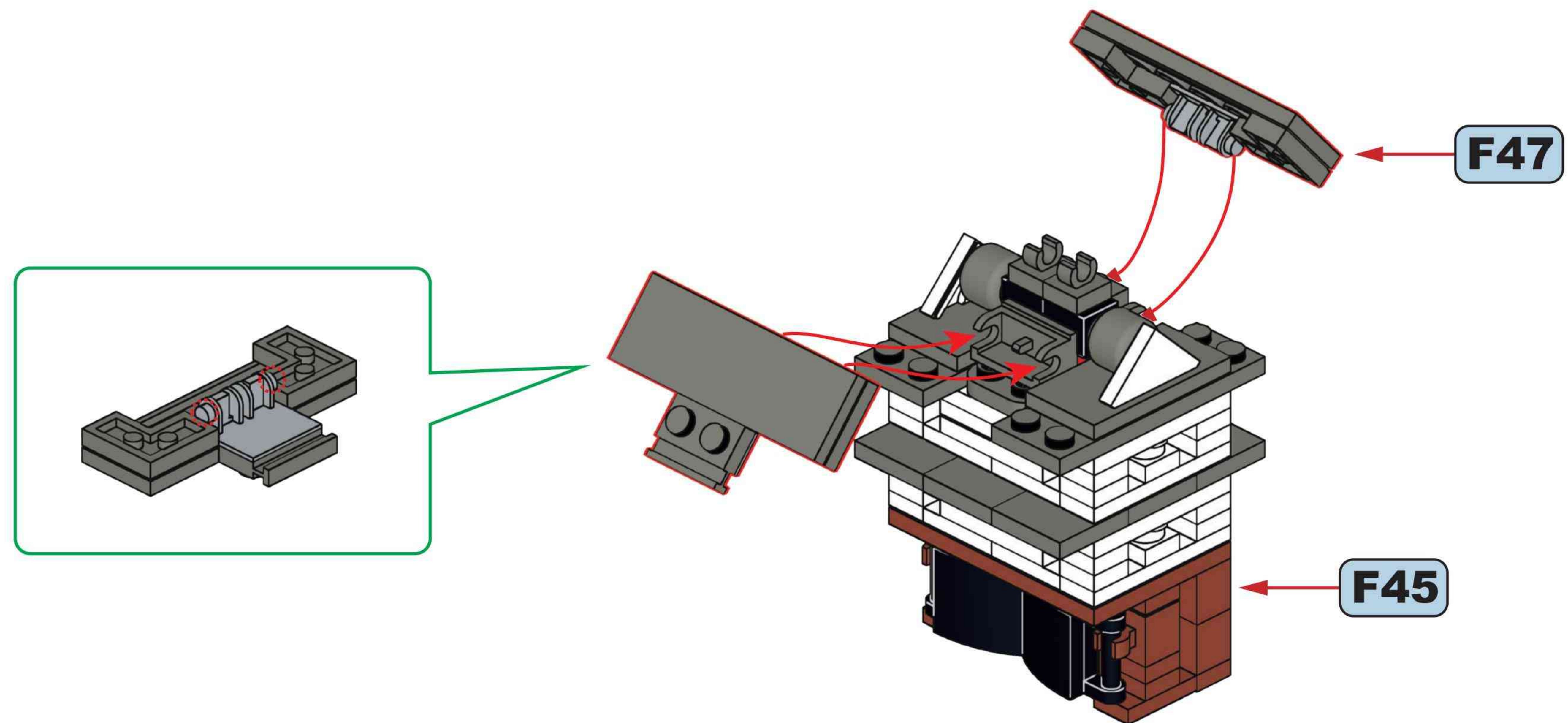
**x2**



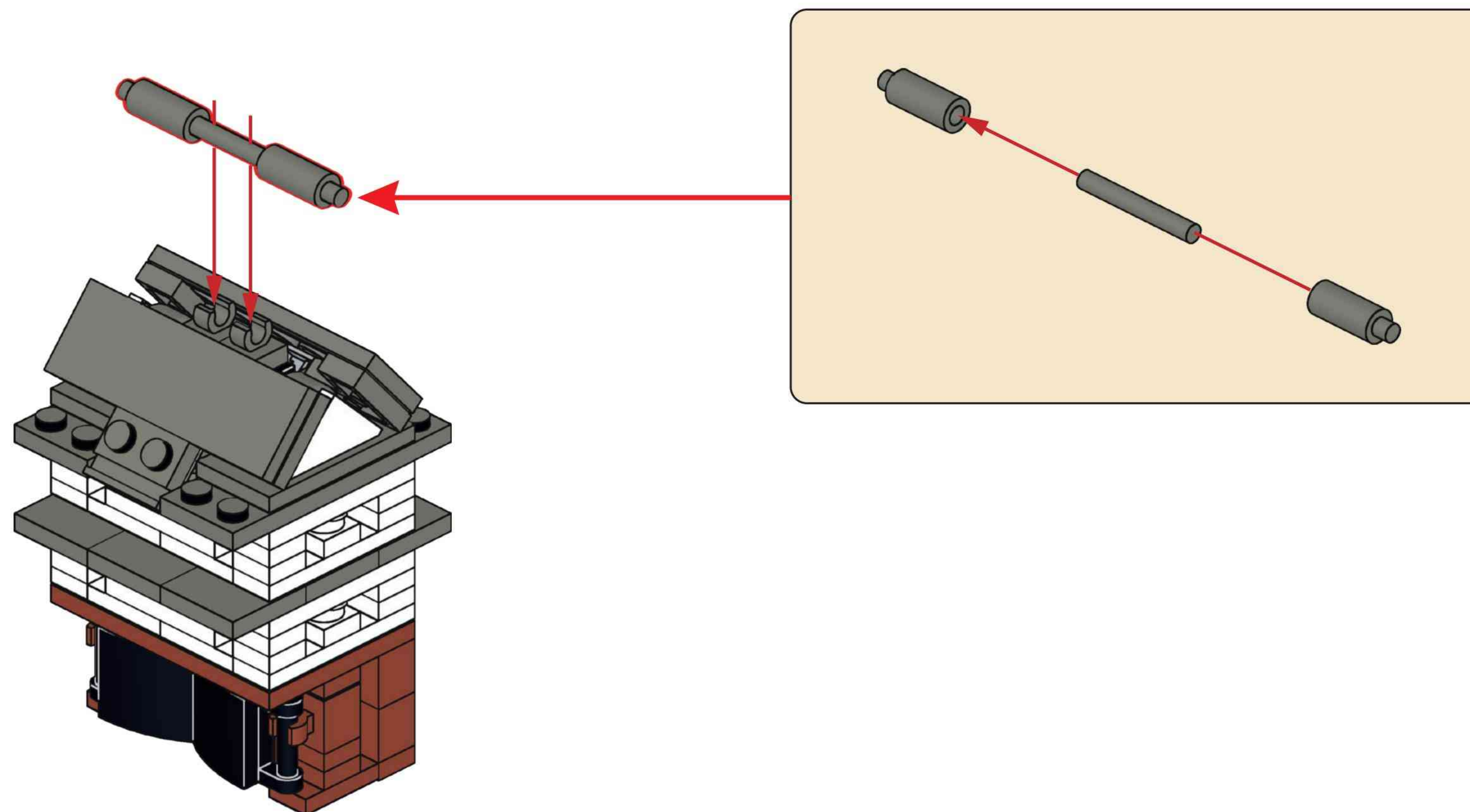
**F47**



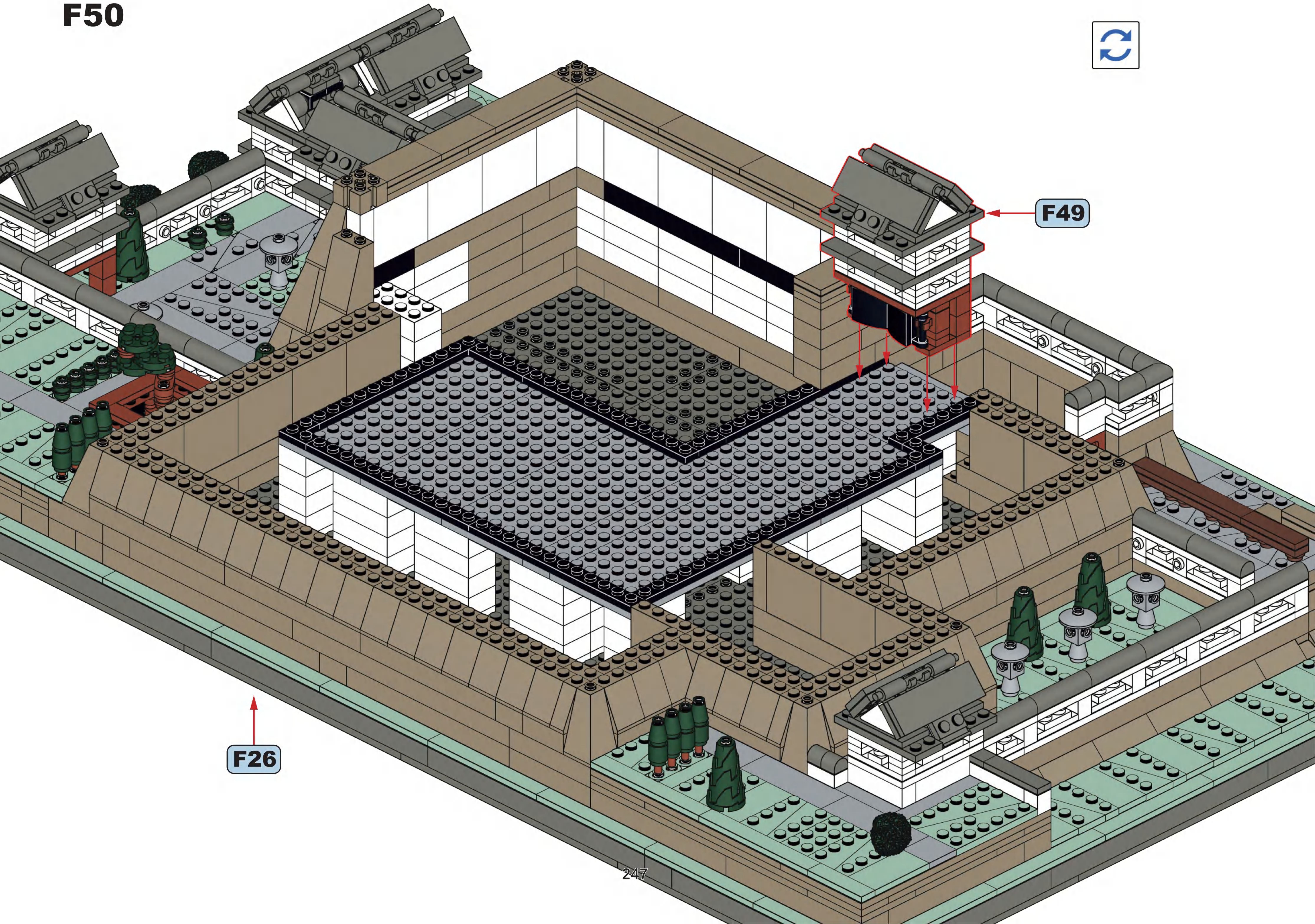
# F48



# F49

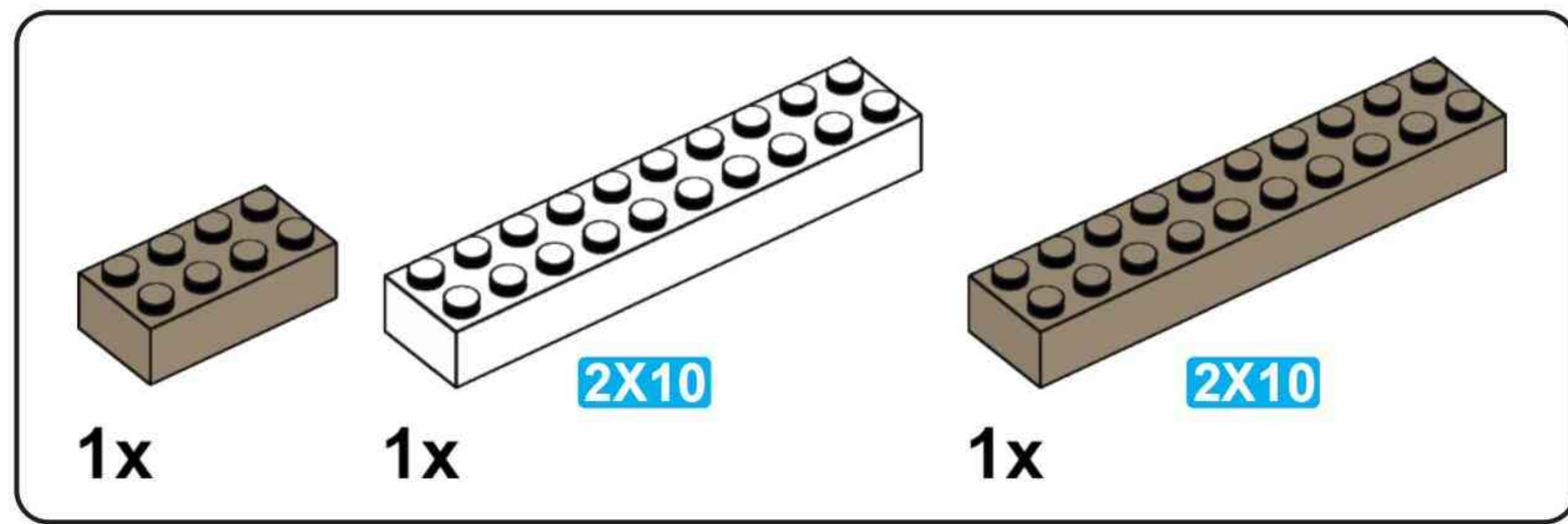


**F50**

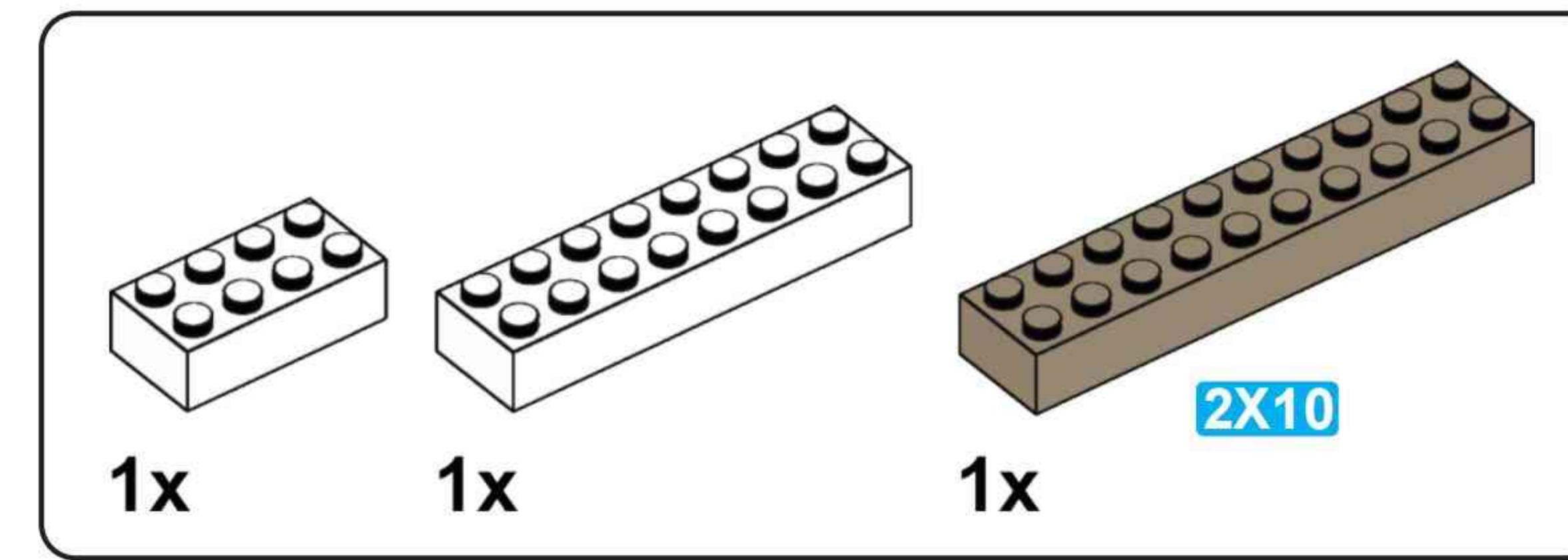
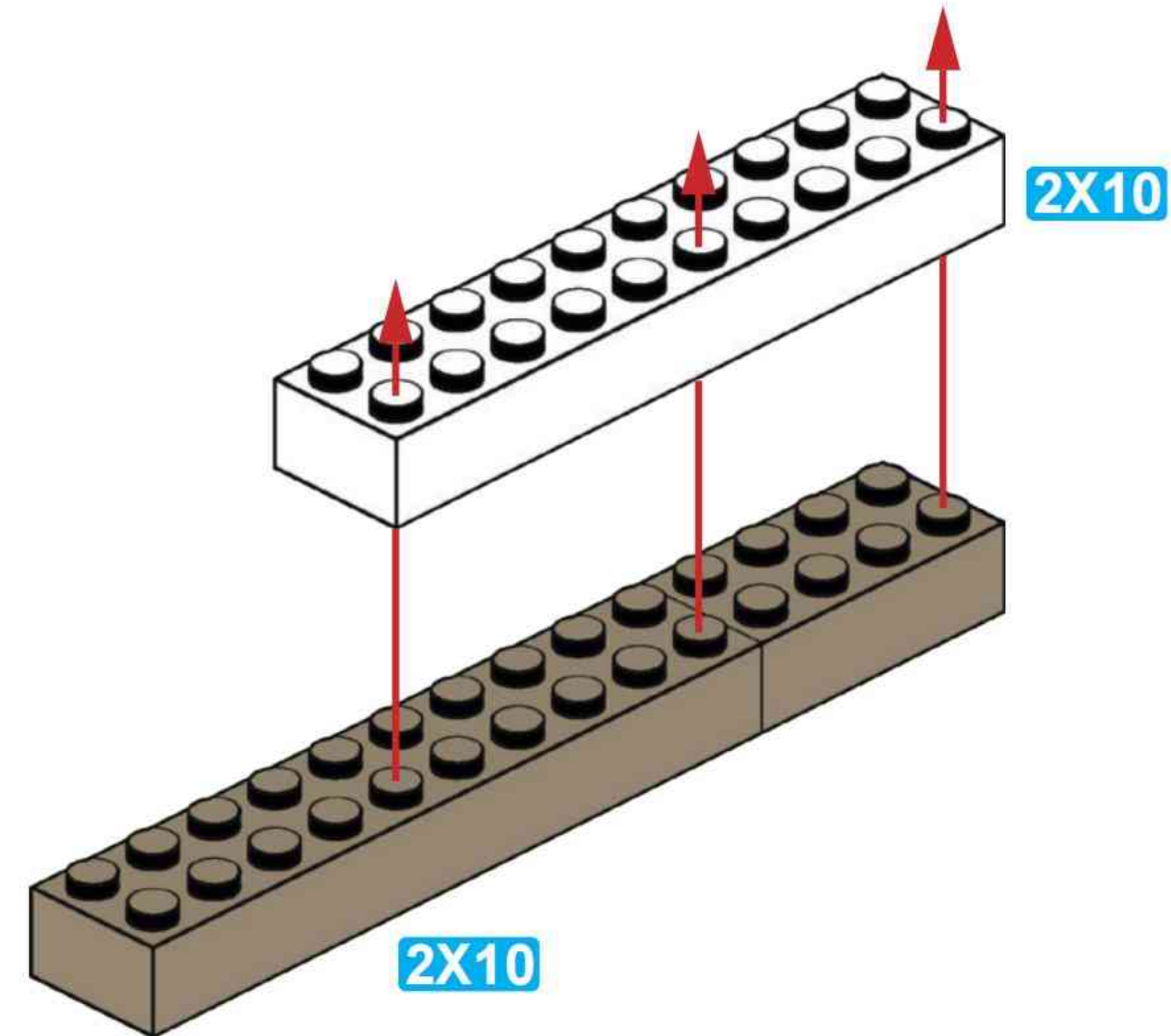


**F49**

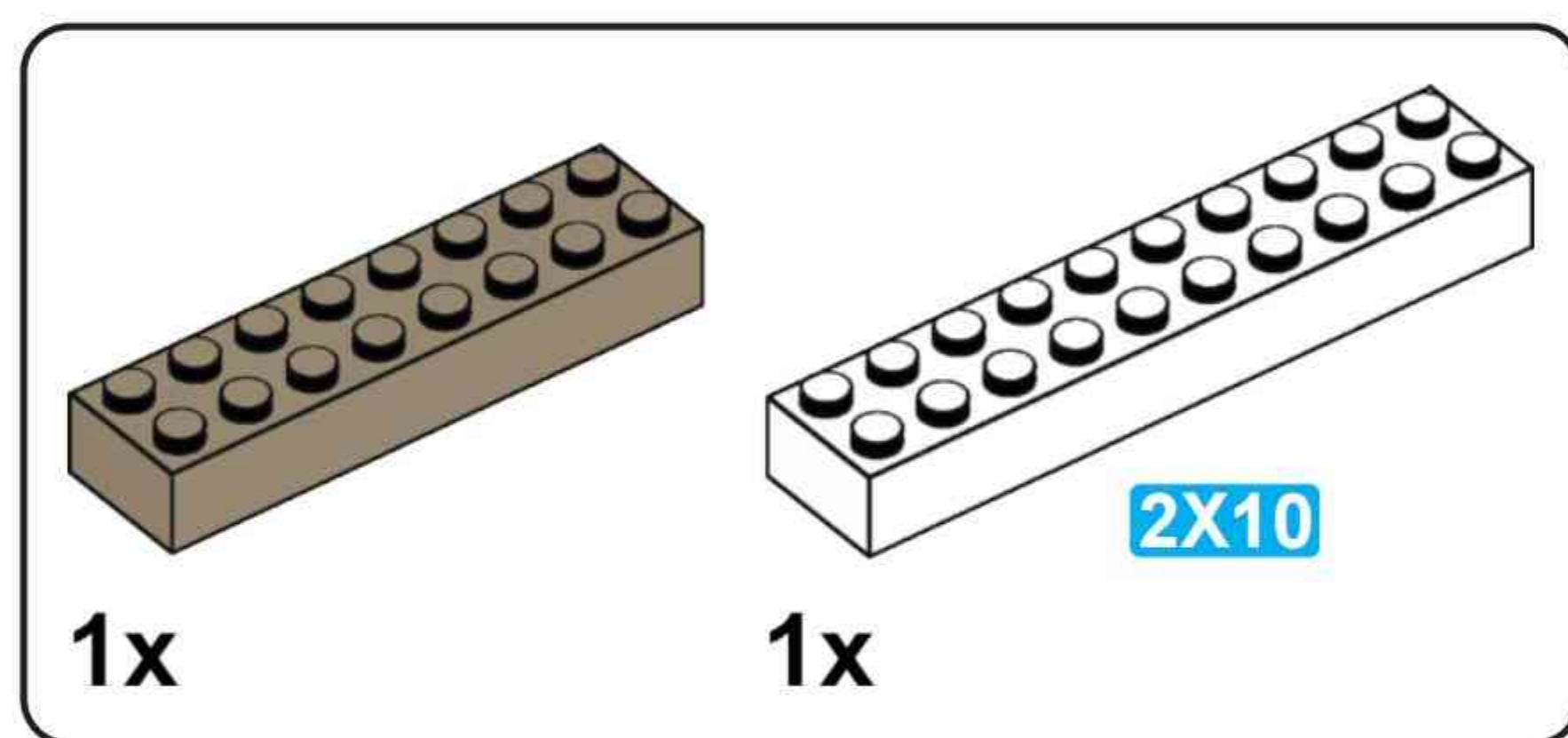
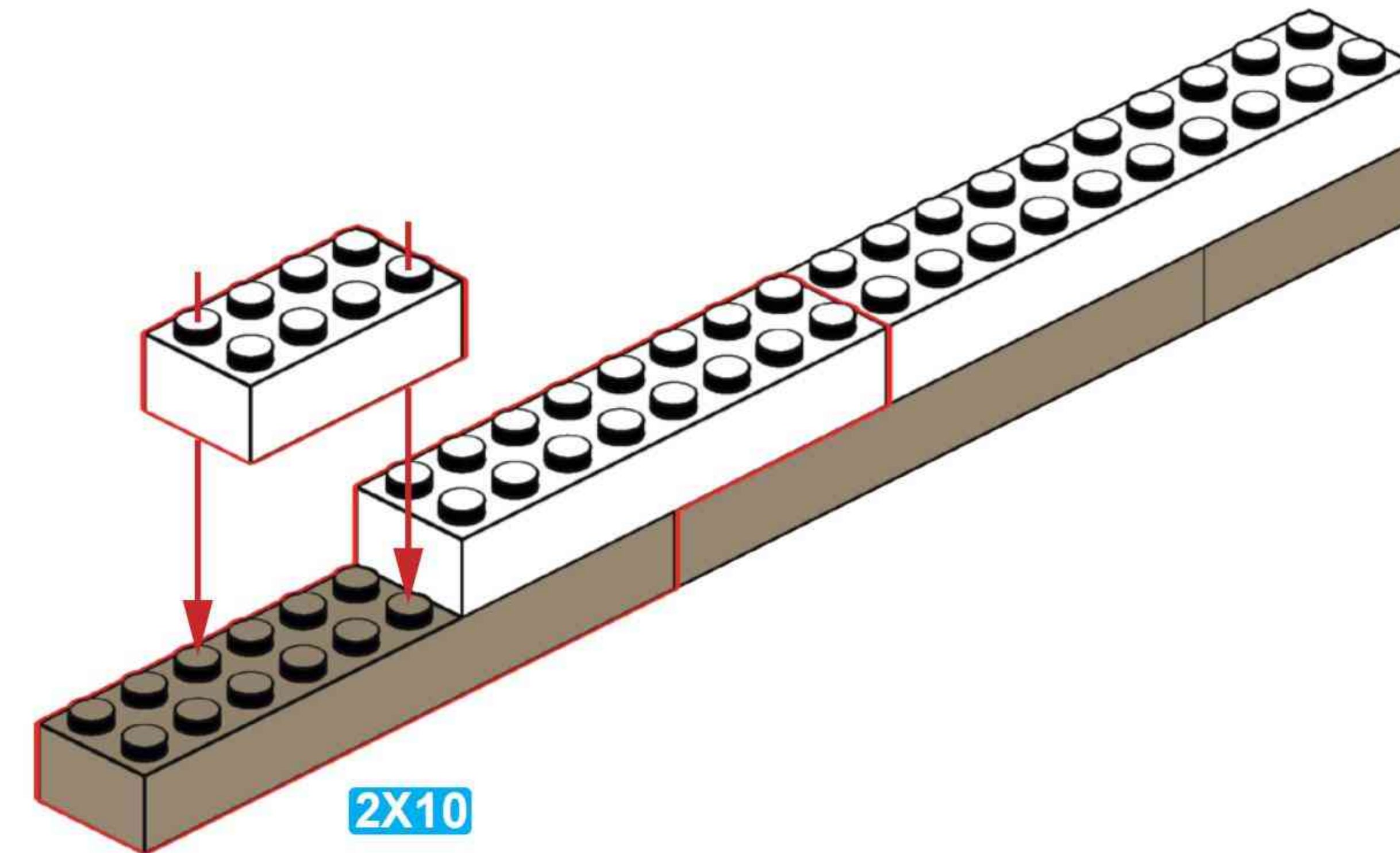
**F26**



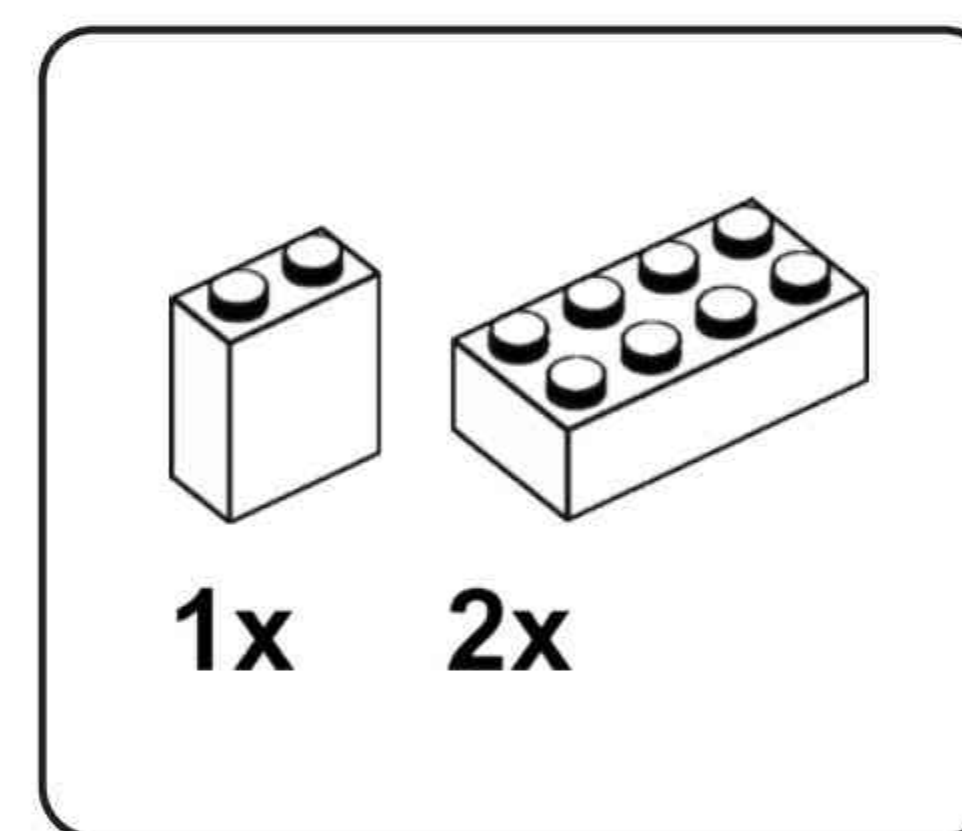
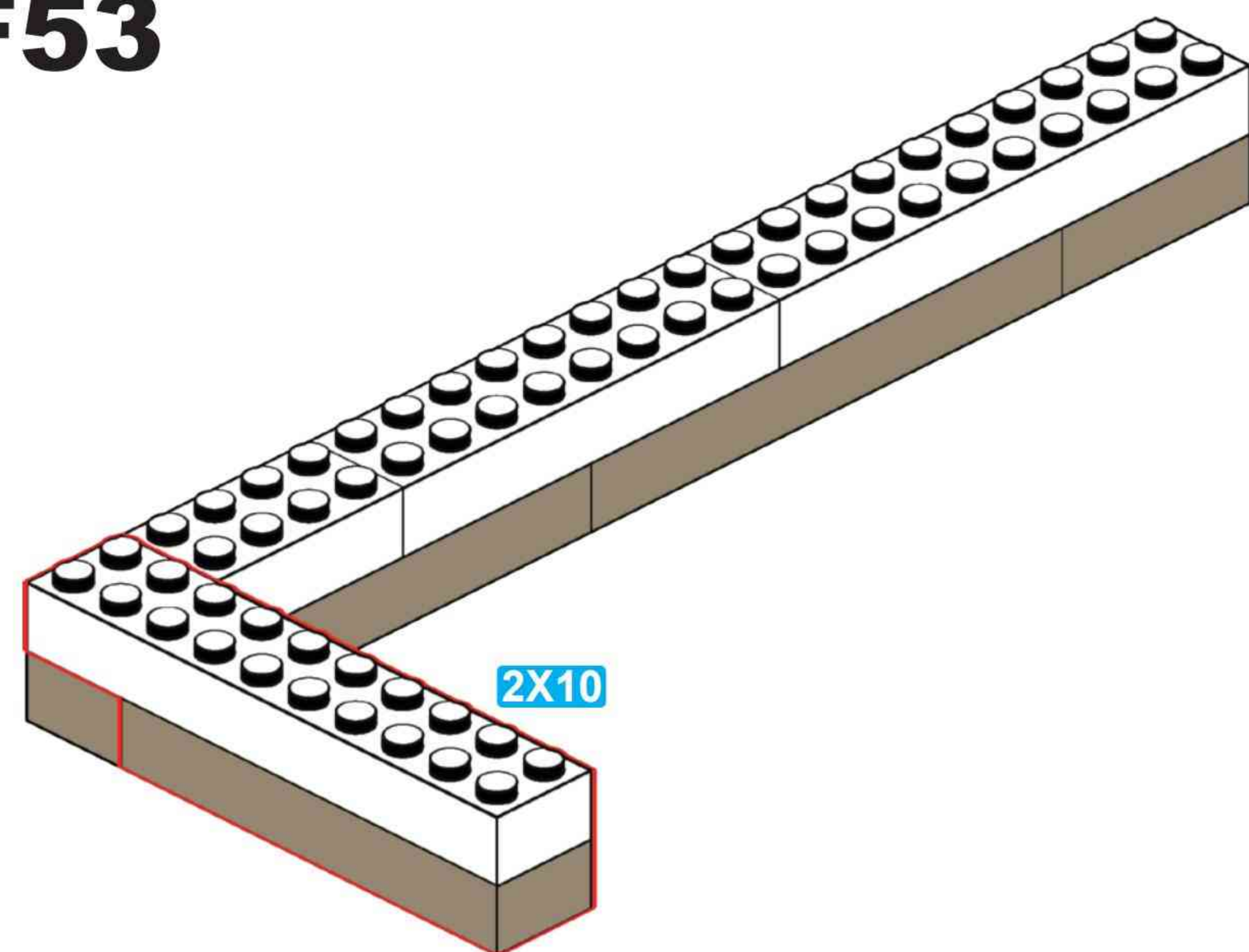
**F51**



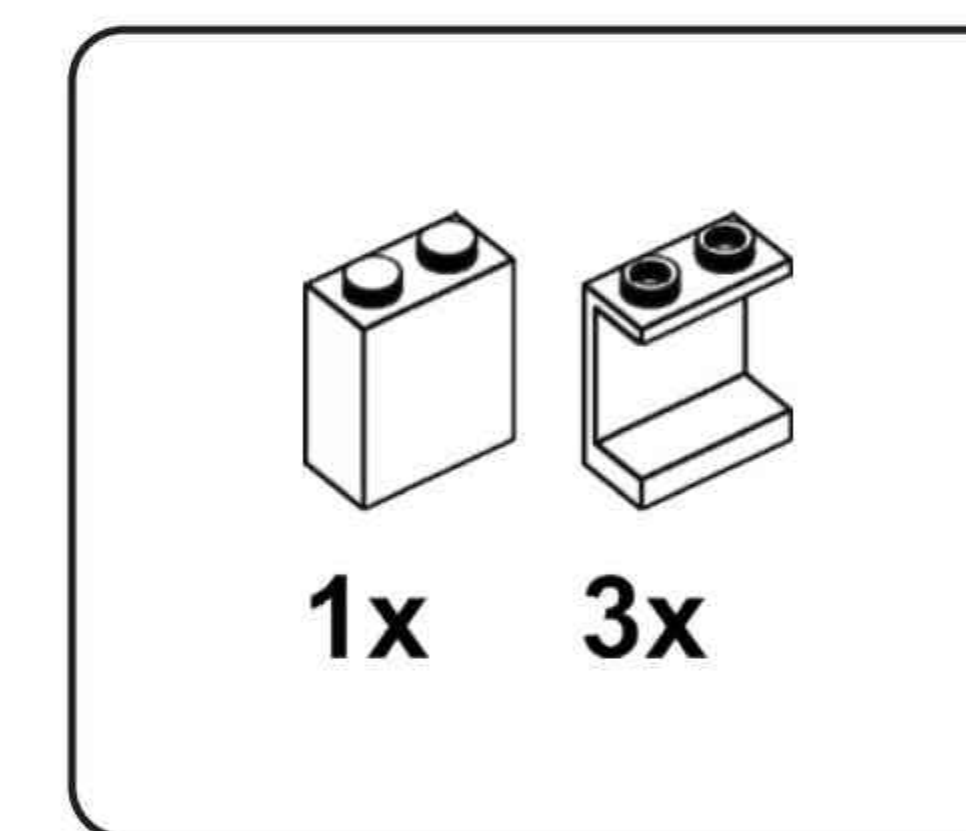
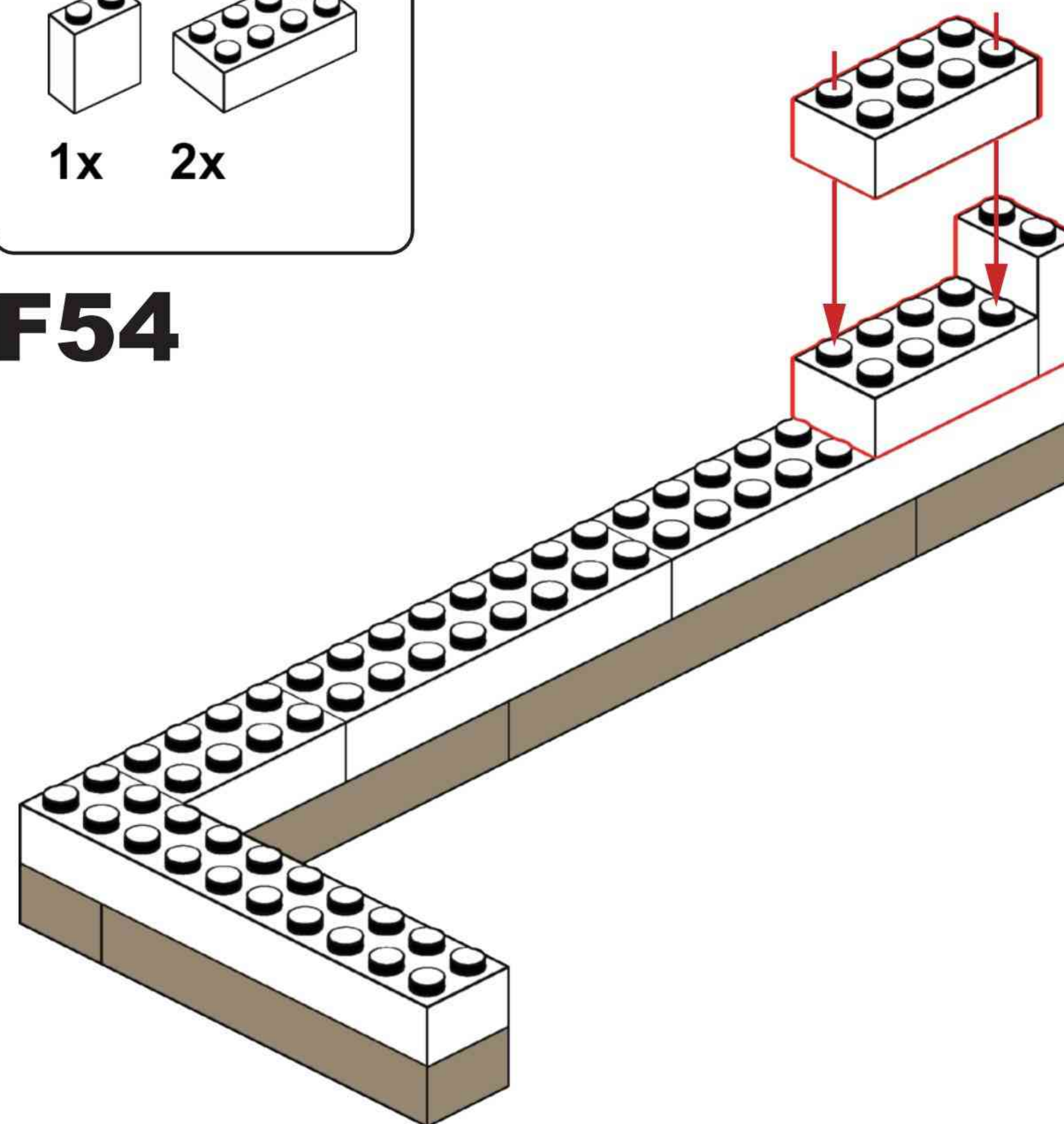
**F52**



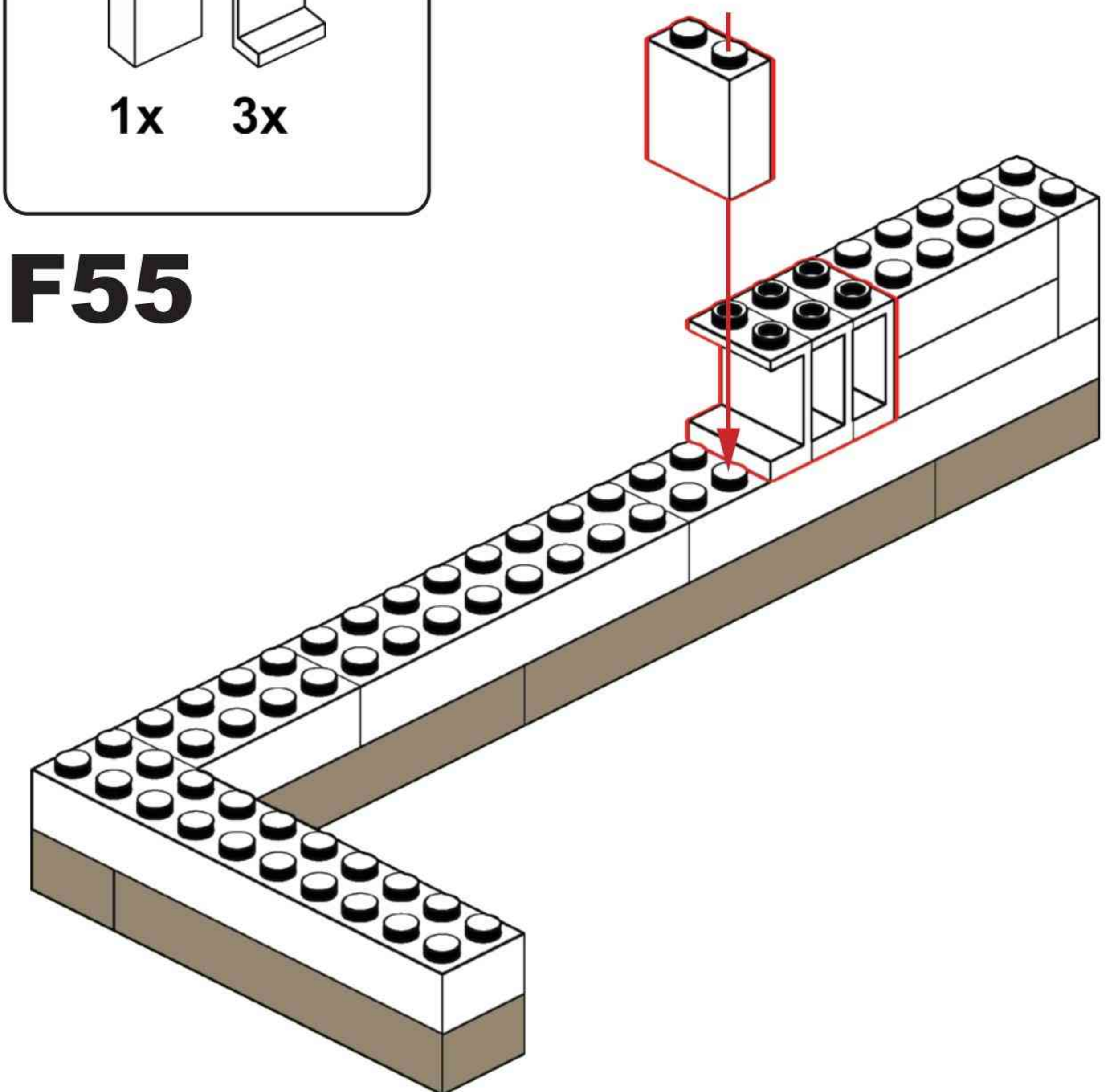
**F53**

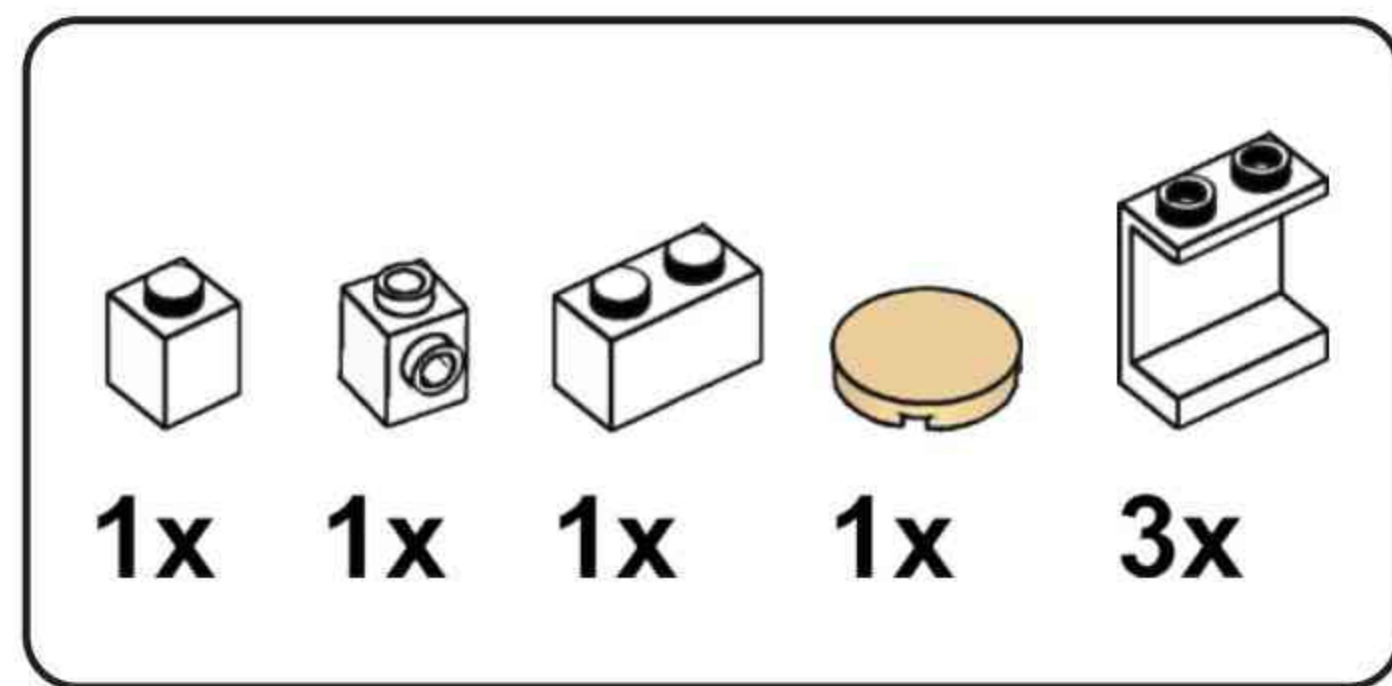


**F54**

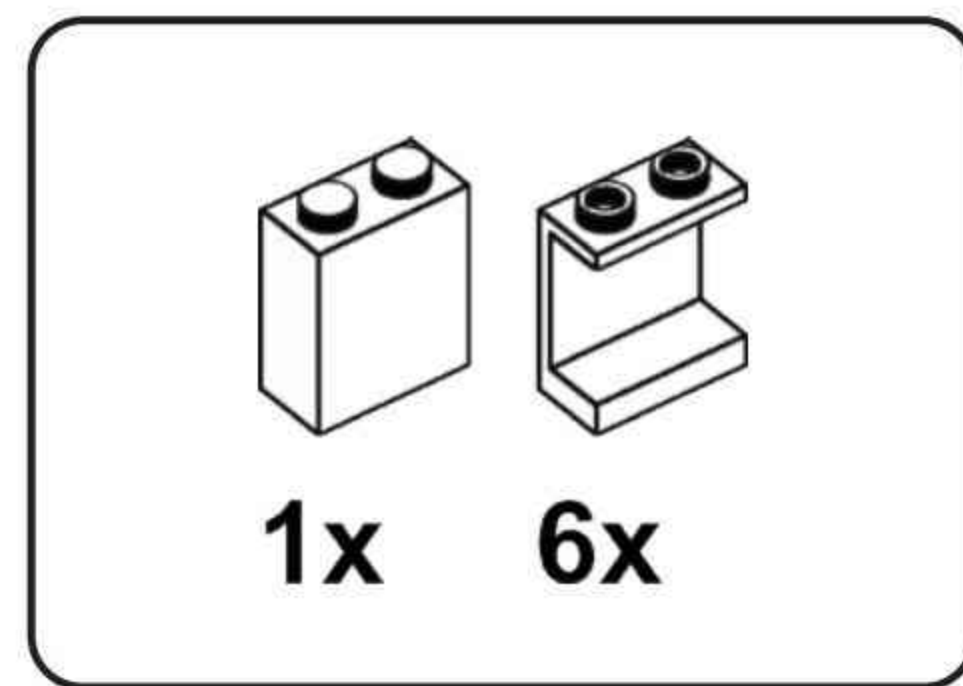
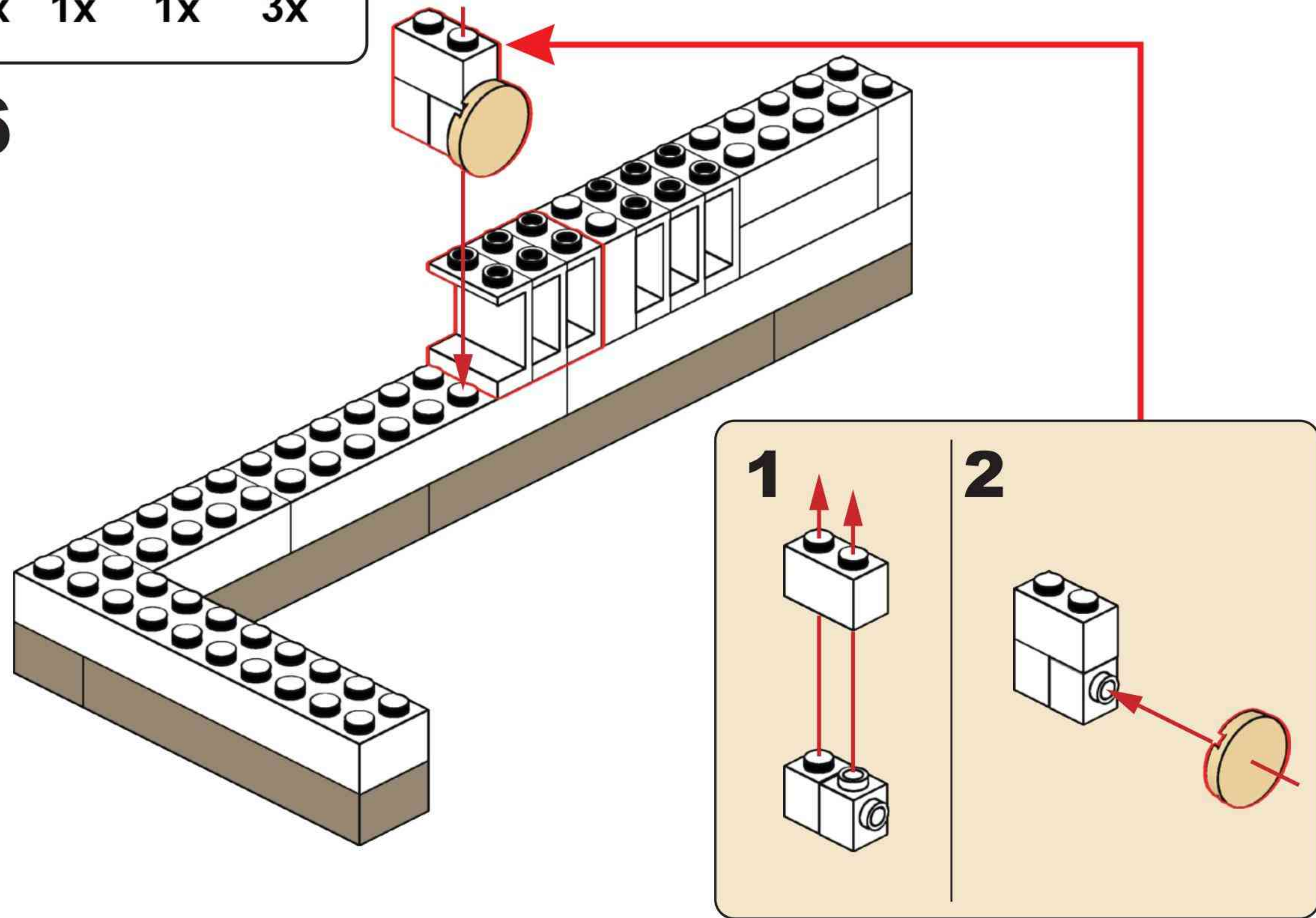


**F55**

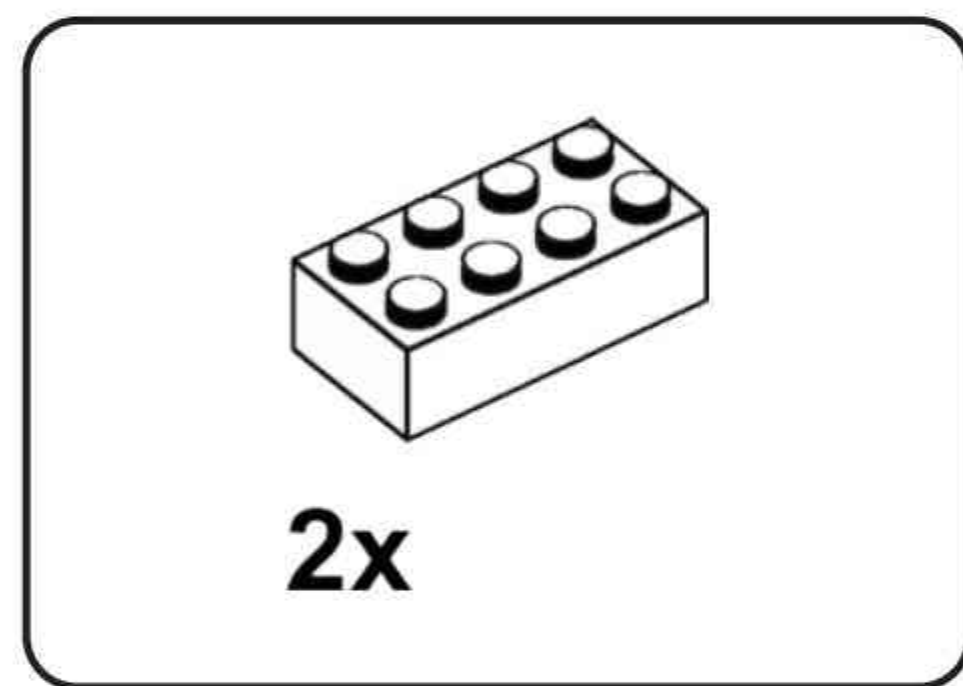
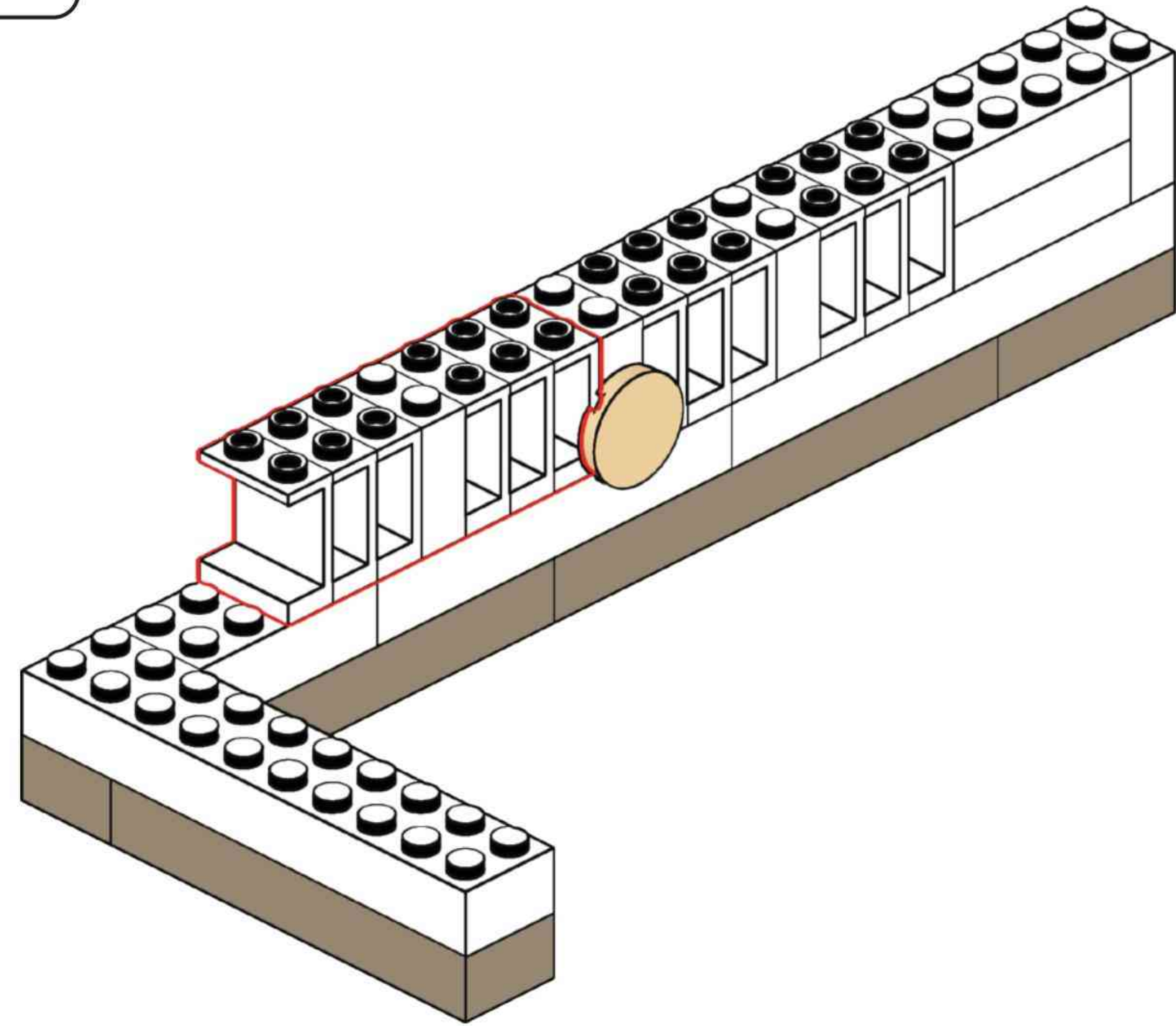




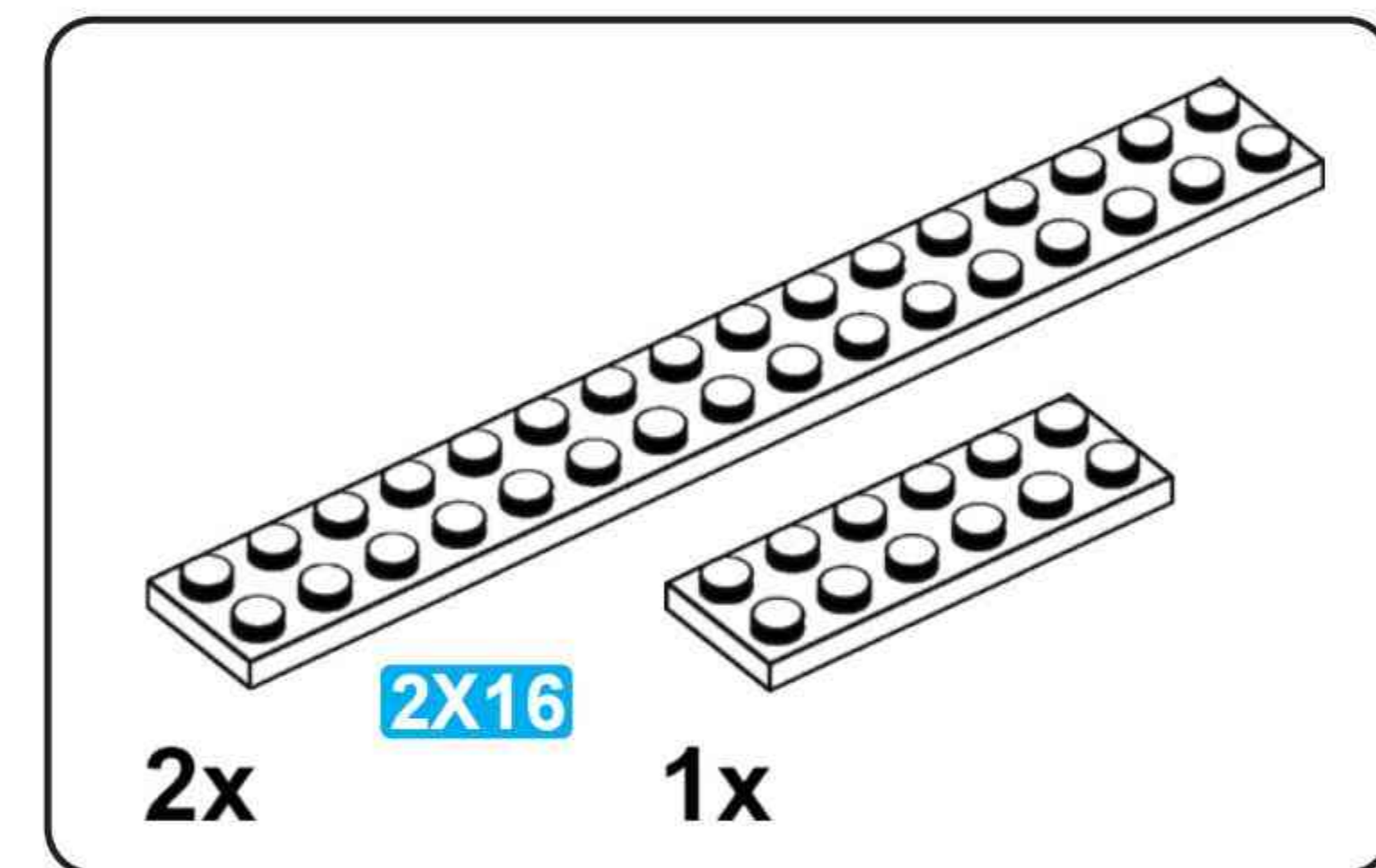
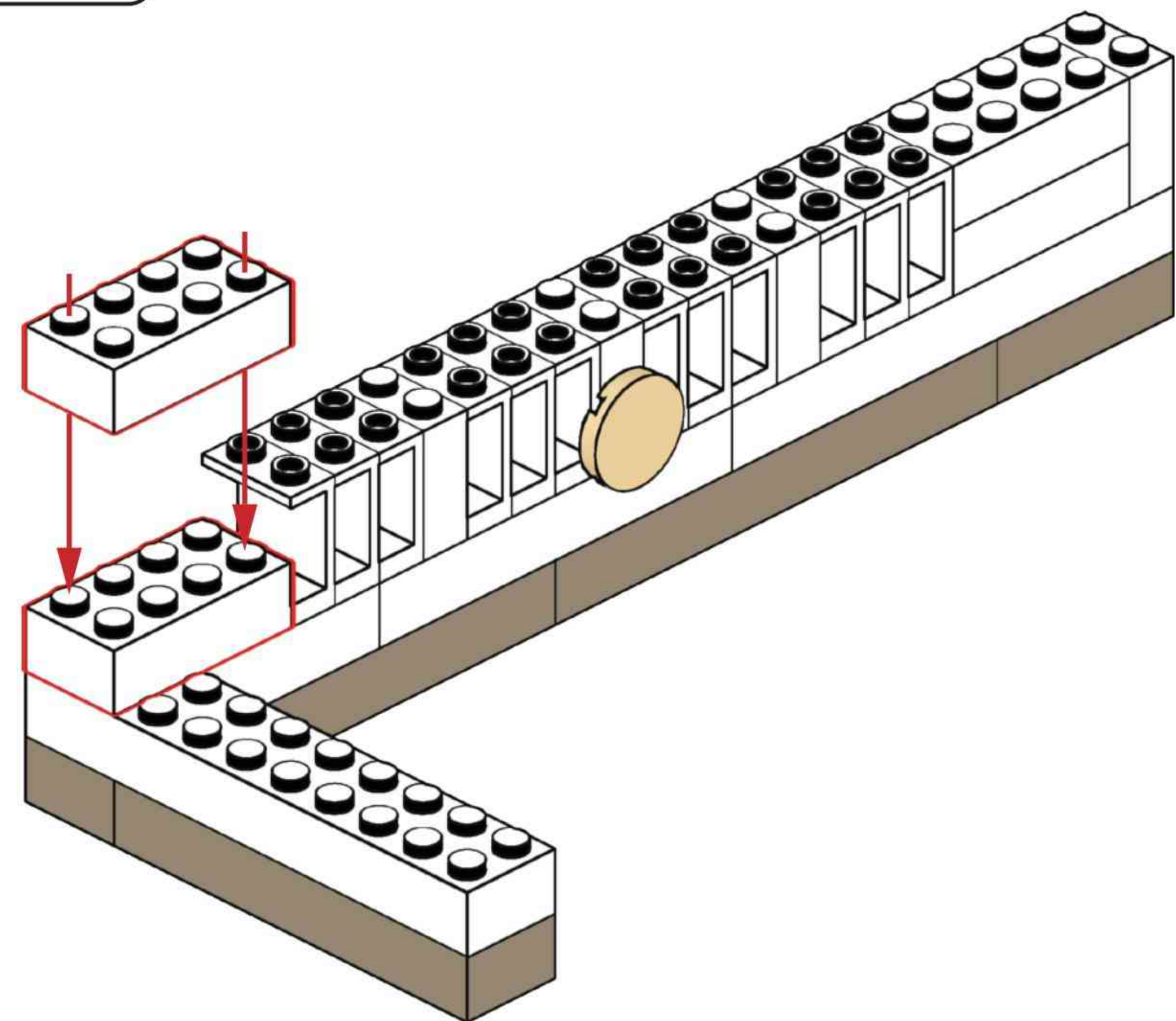
**F56**



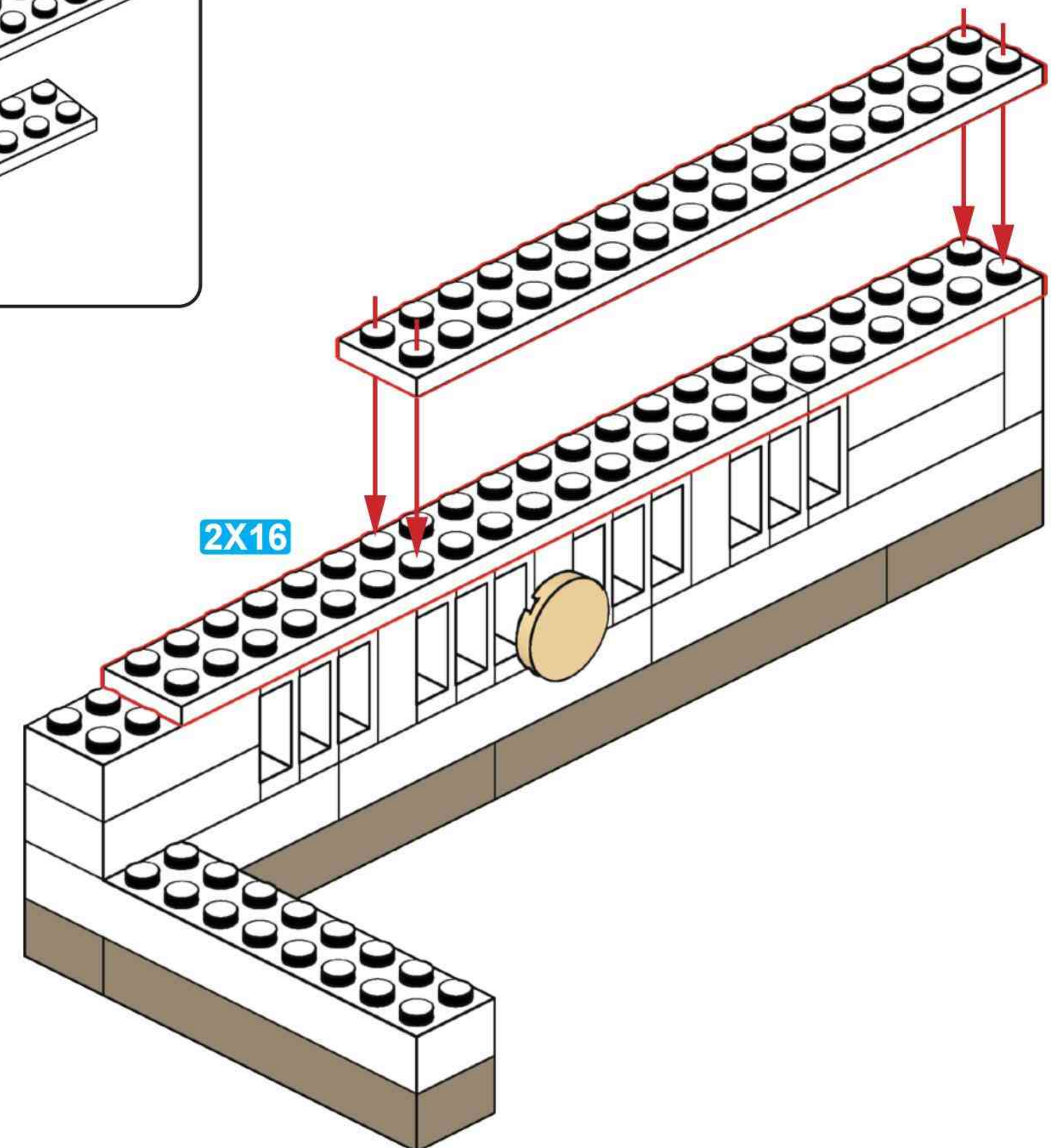
**F57**

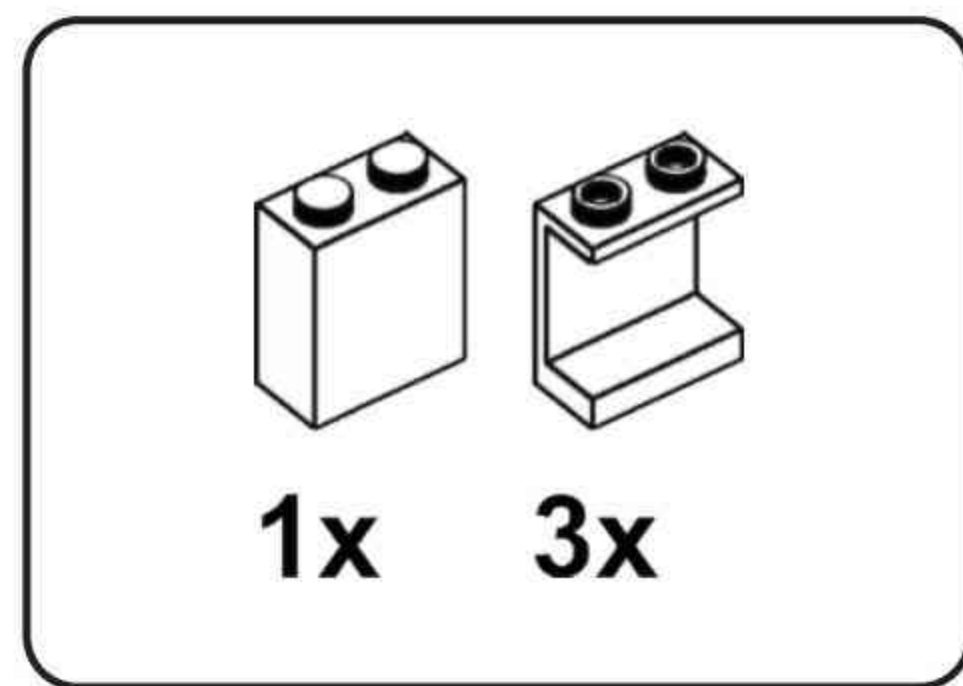


**F58**

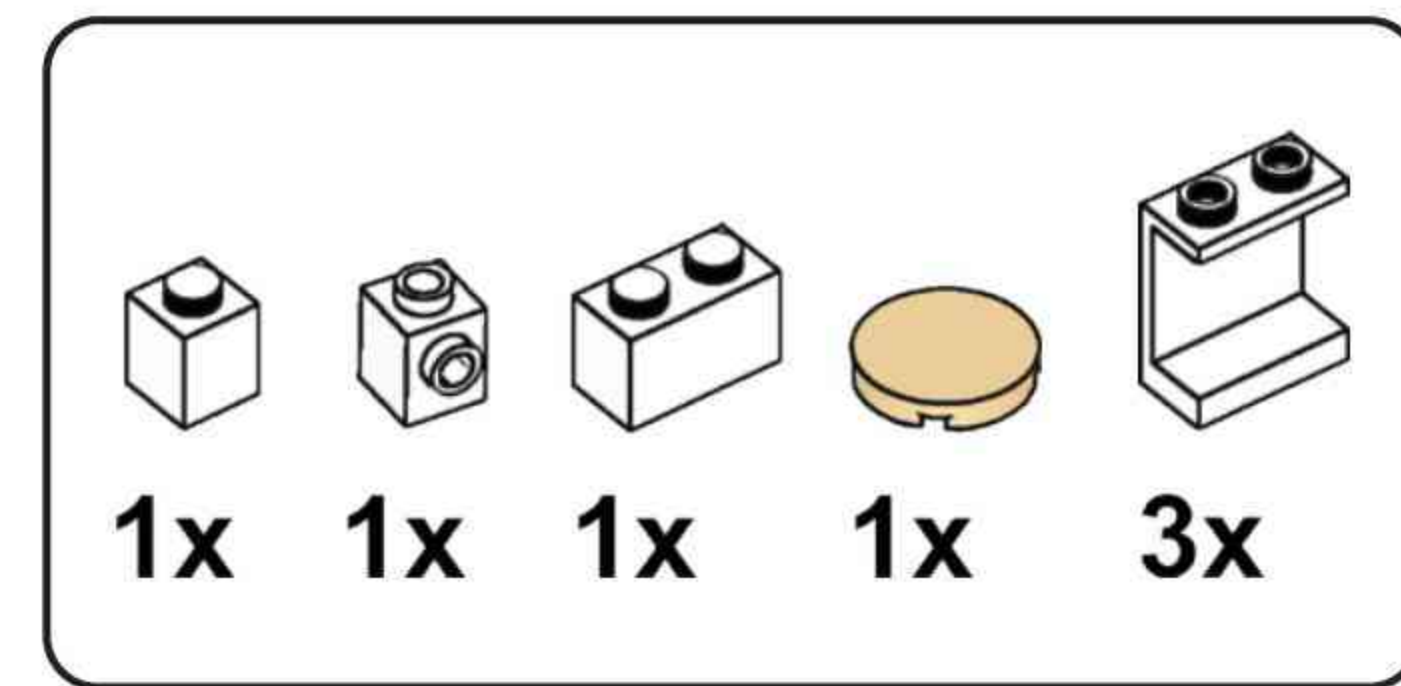
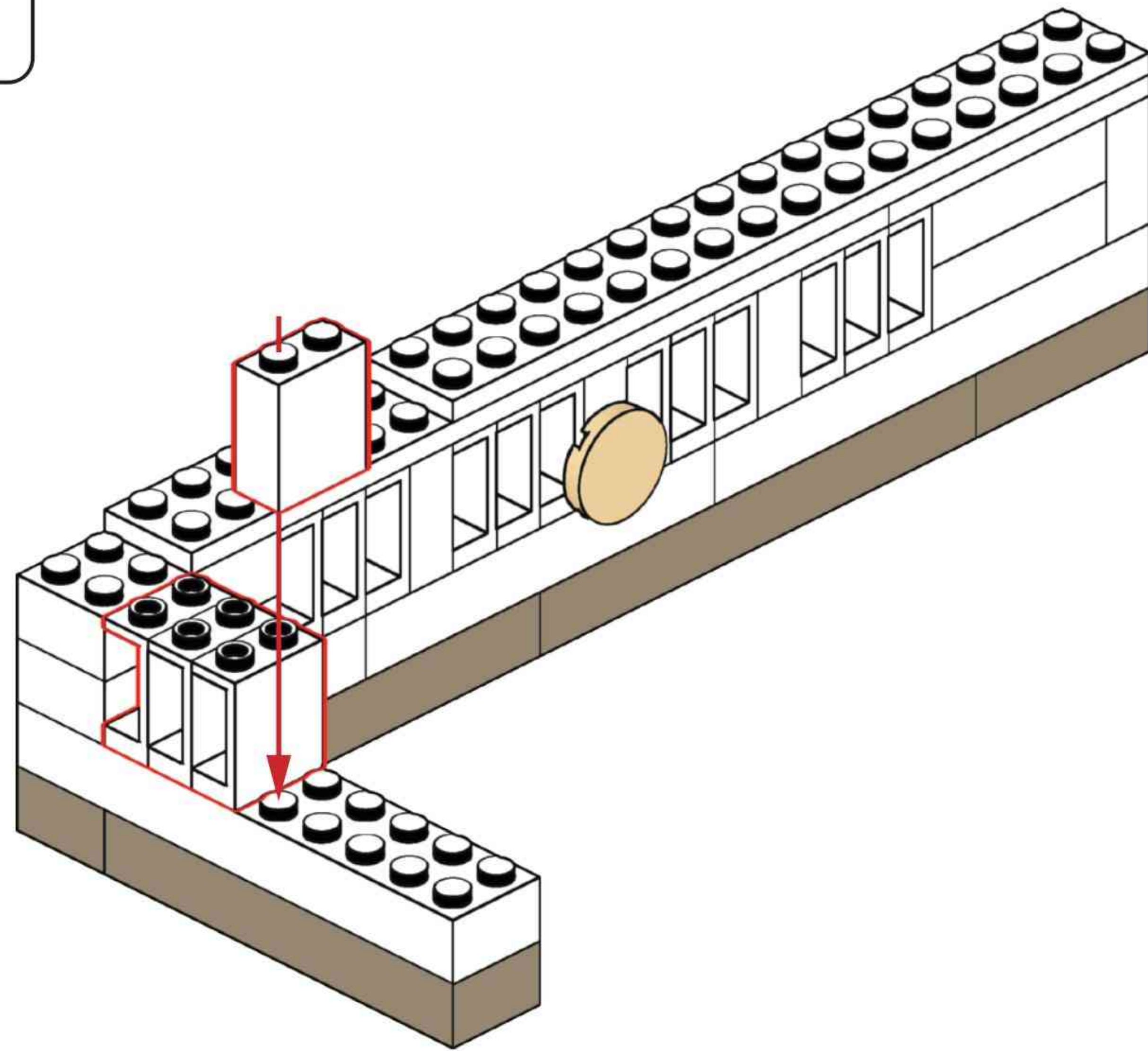


**F59**

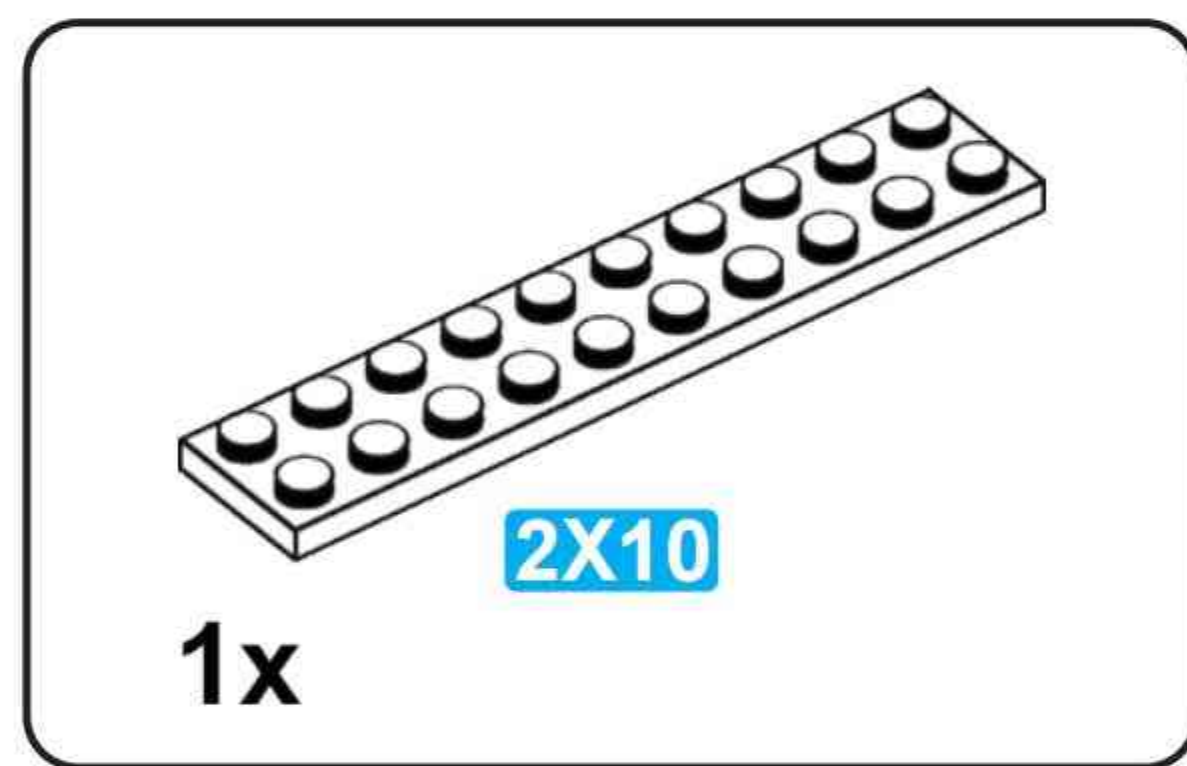
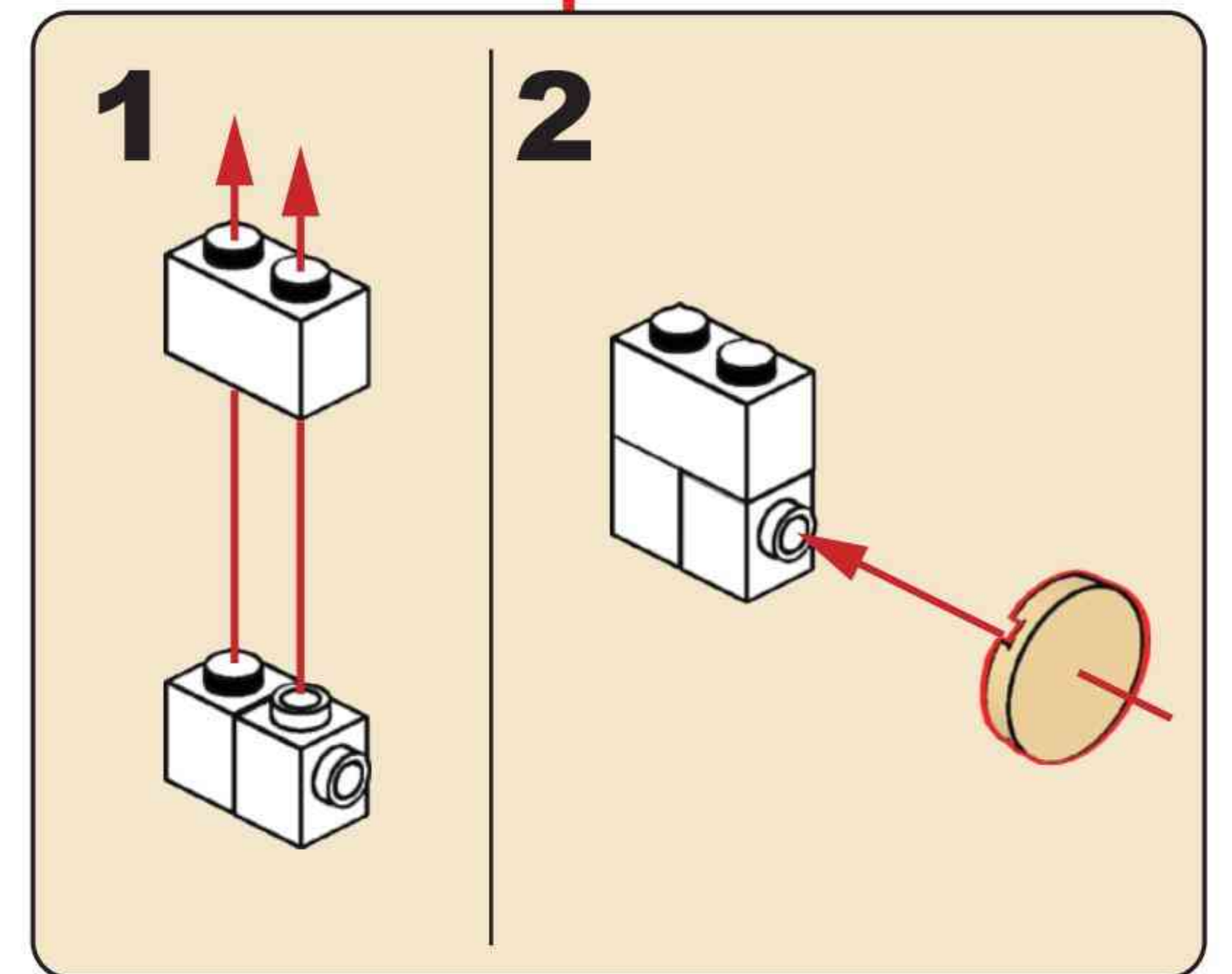
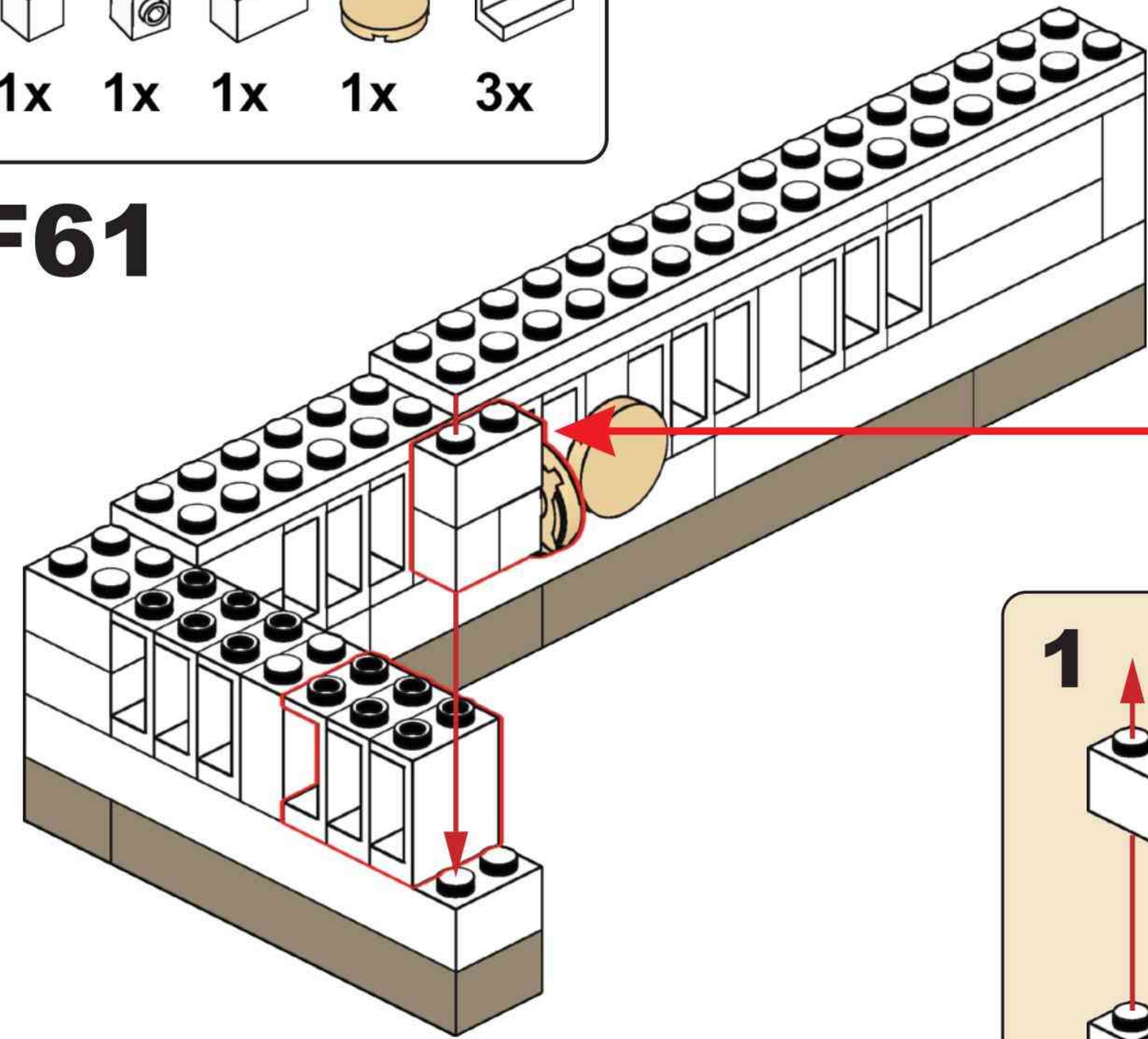




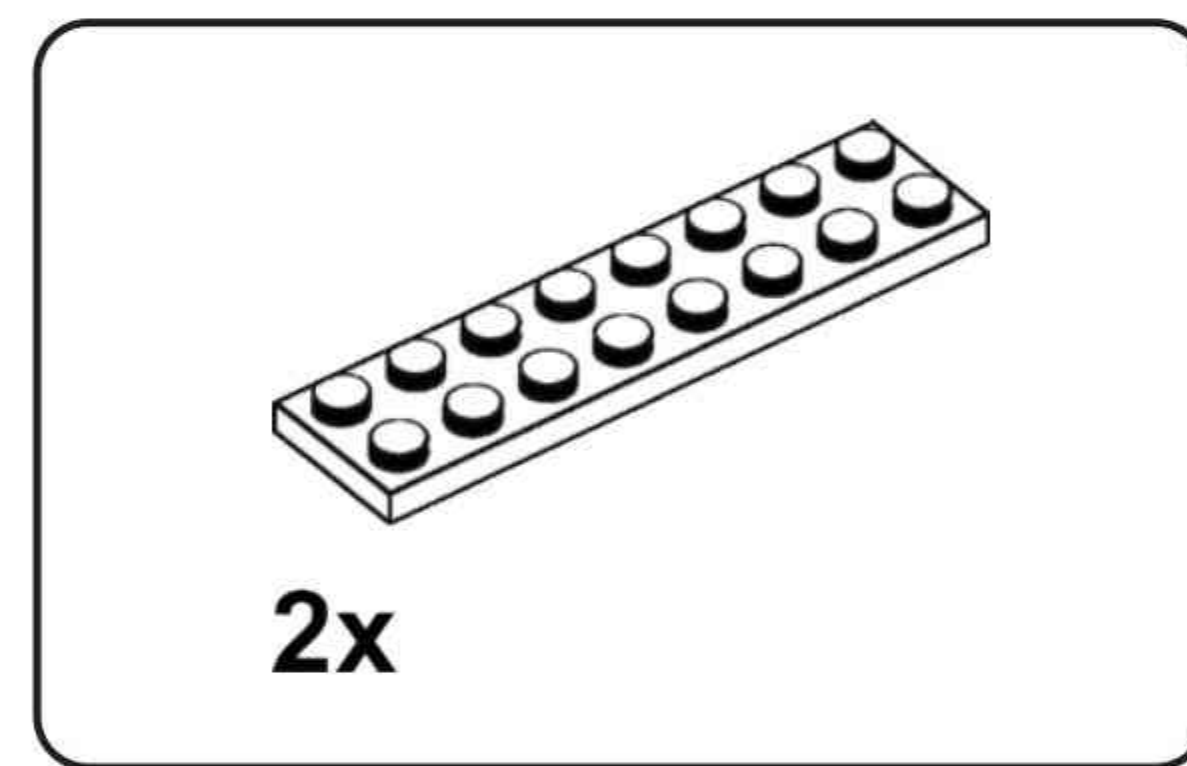
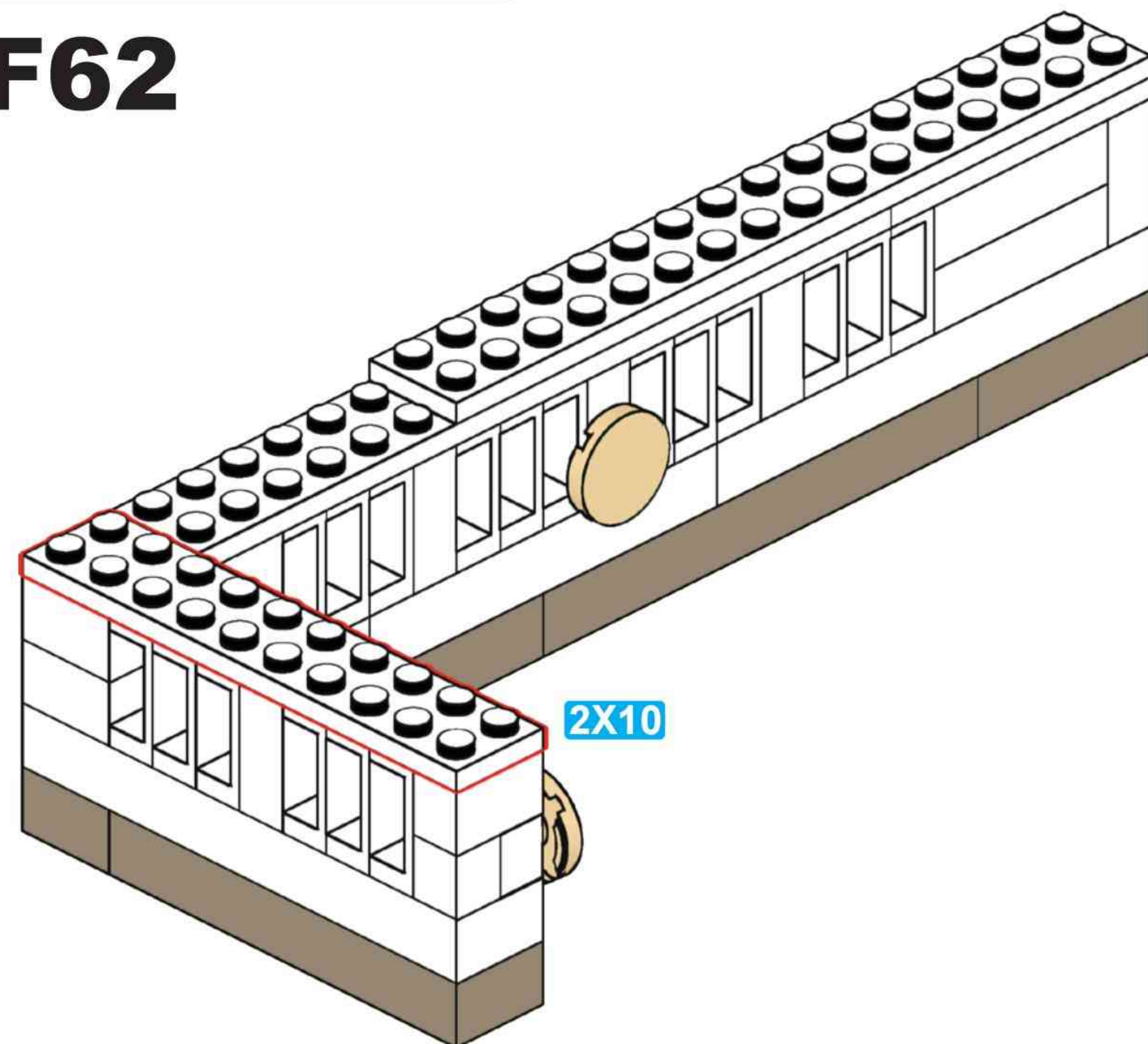
### F60



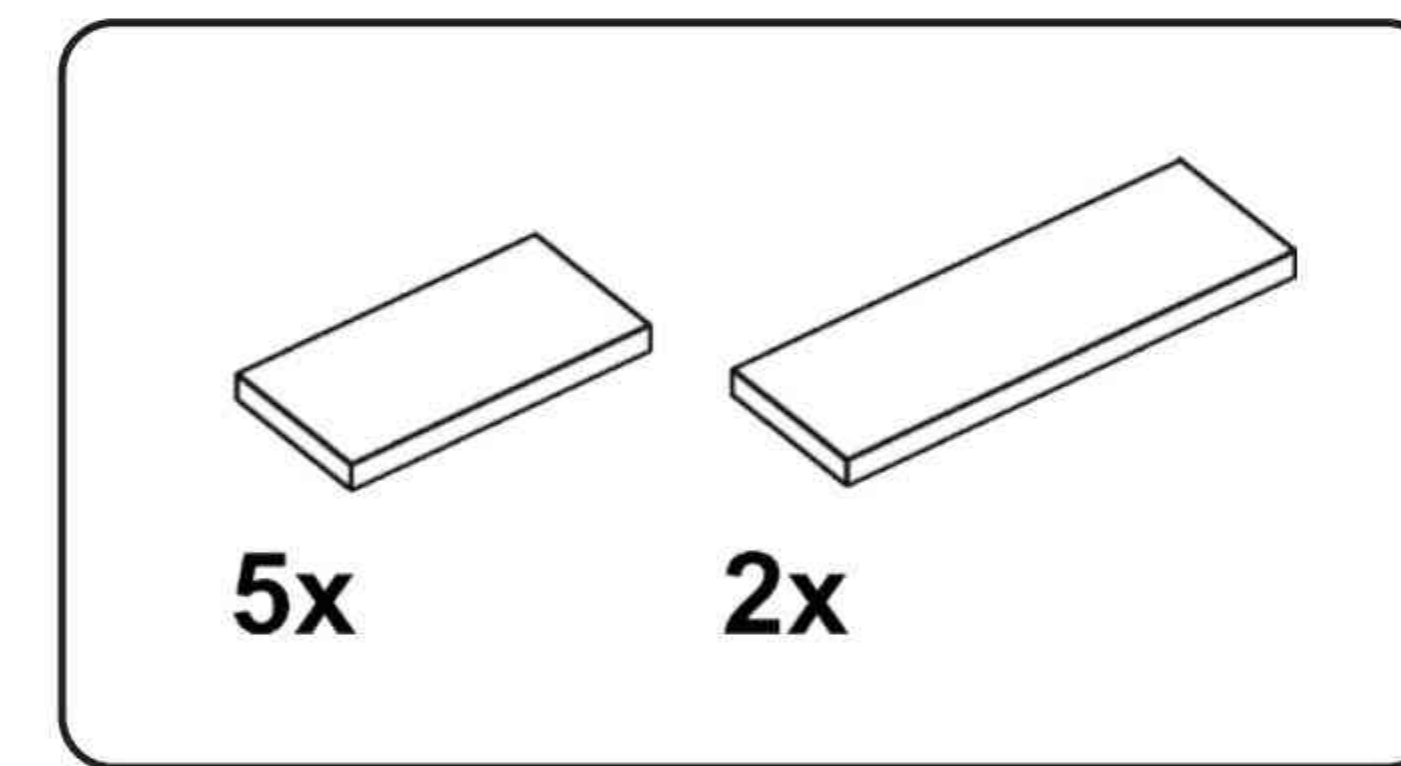
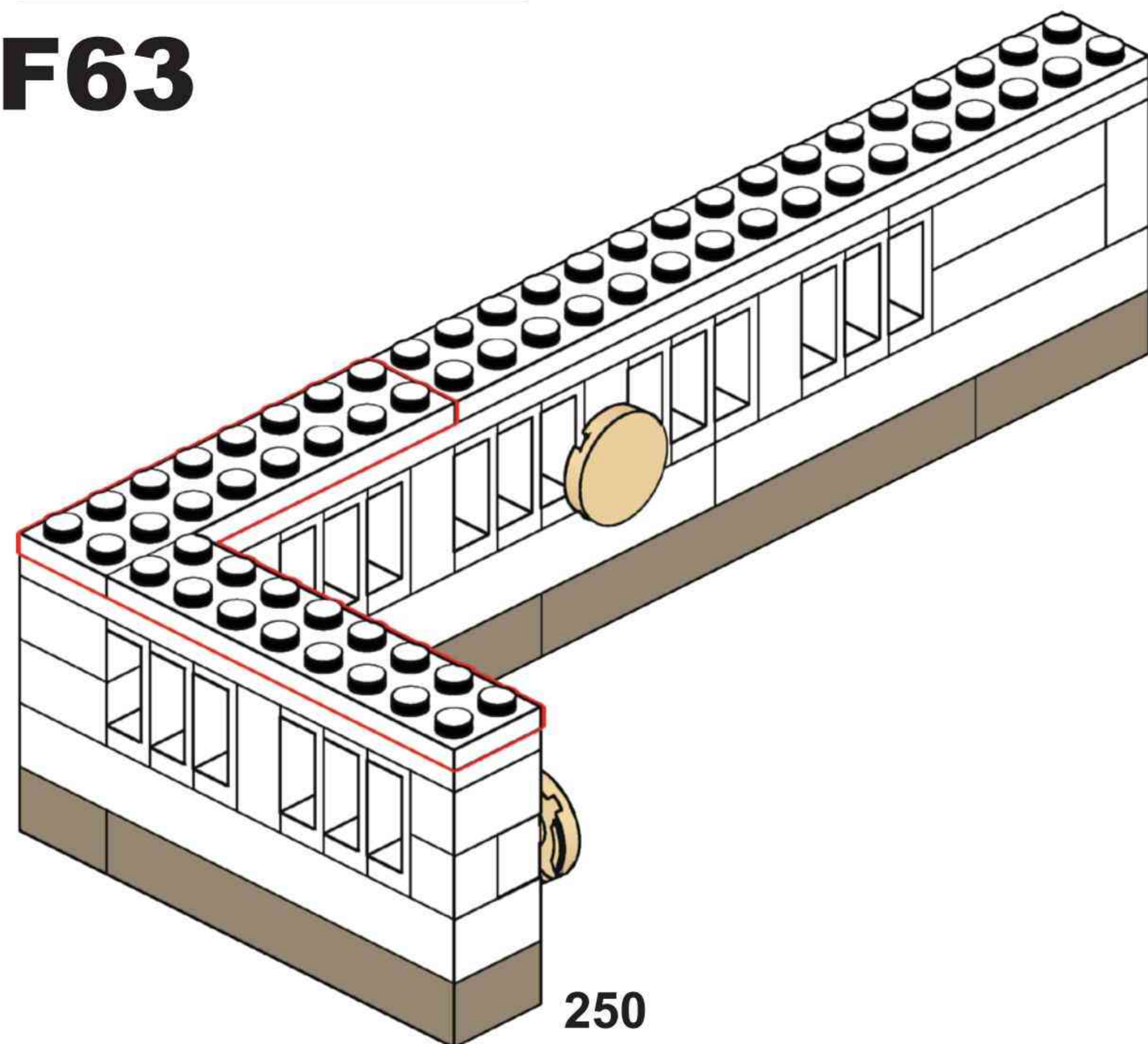
### F61



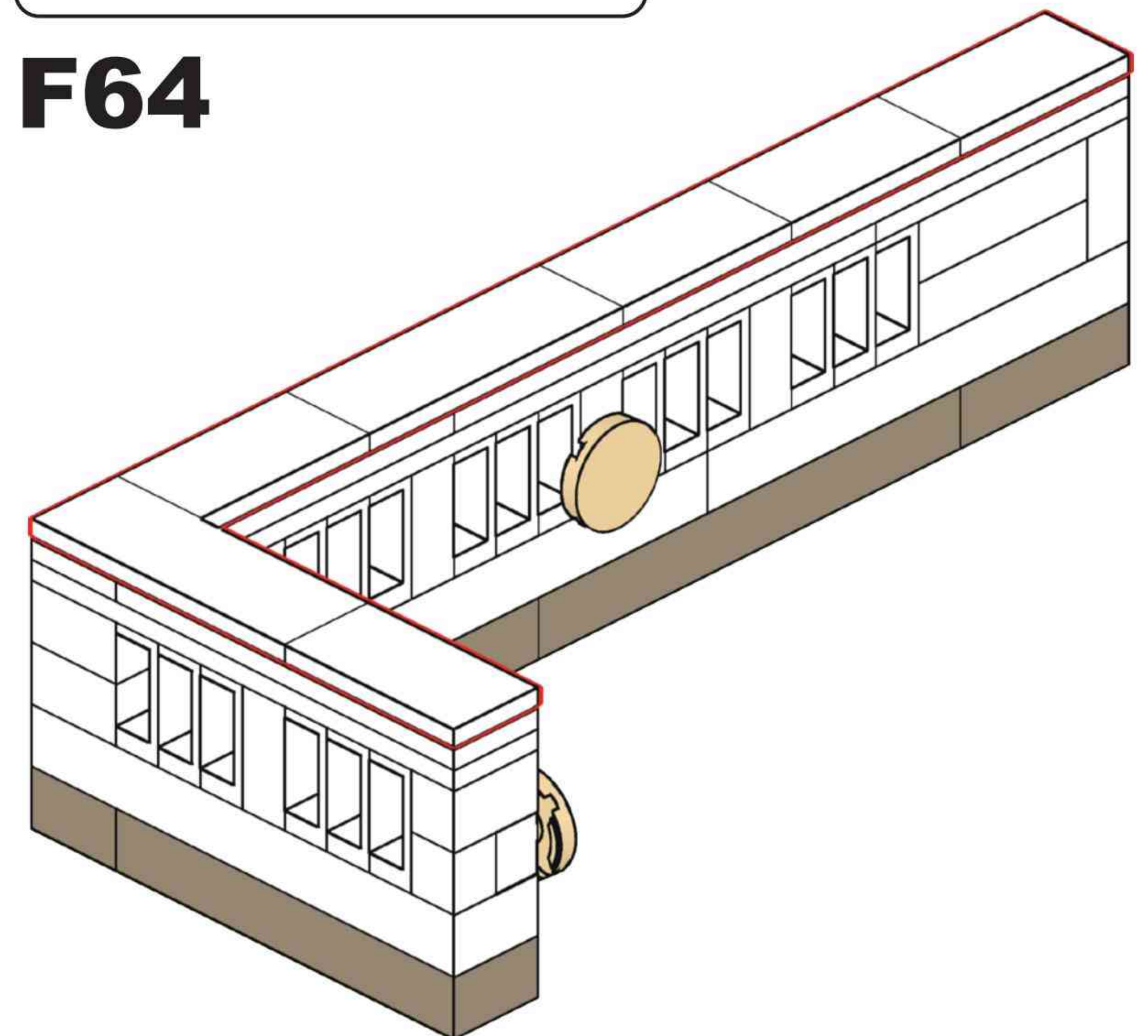
### F62



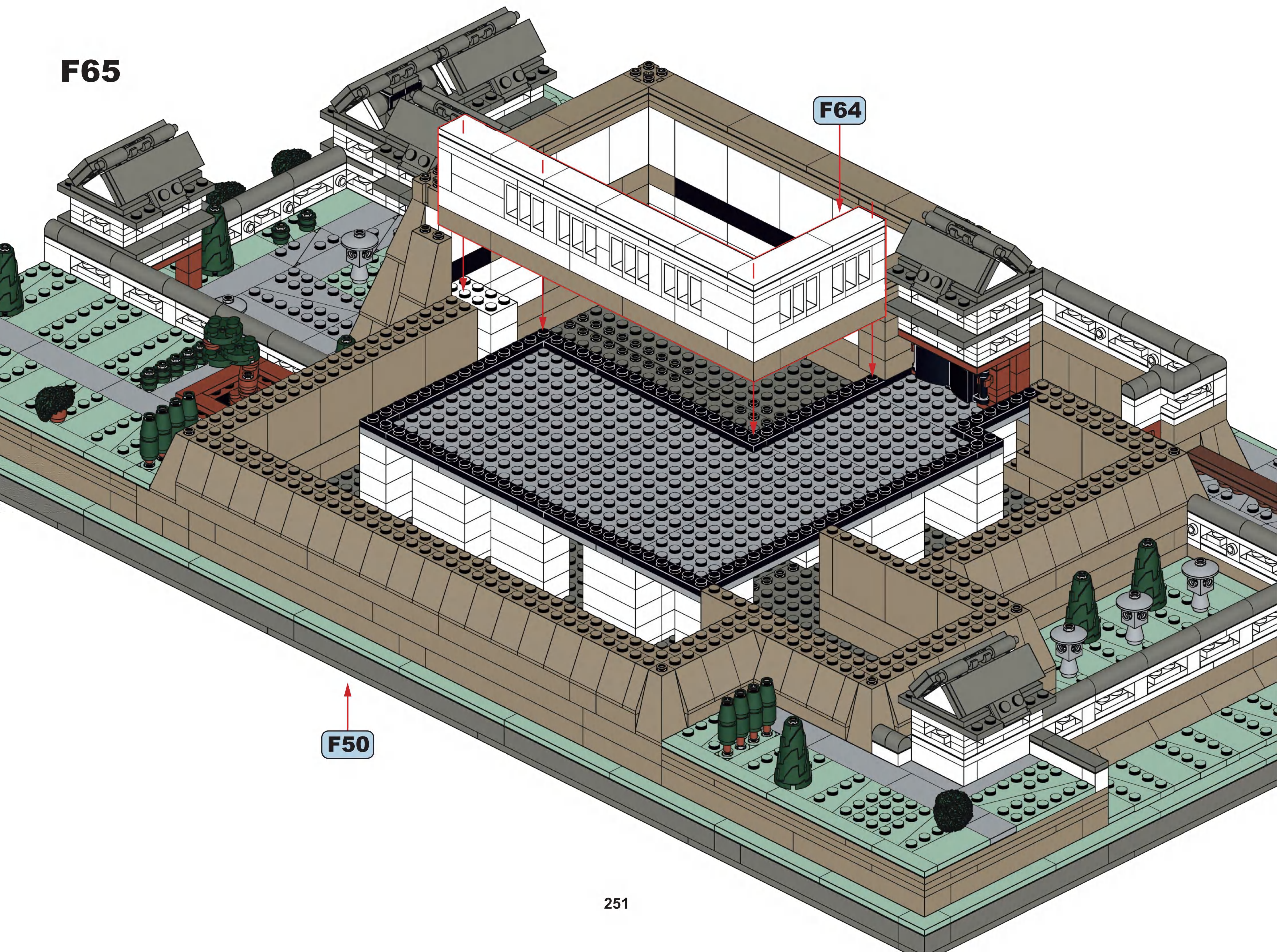
### F63



### F64

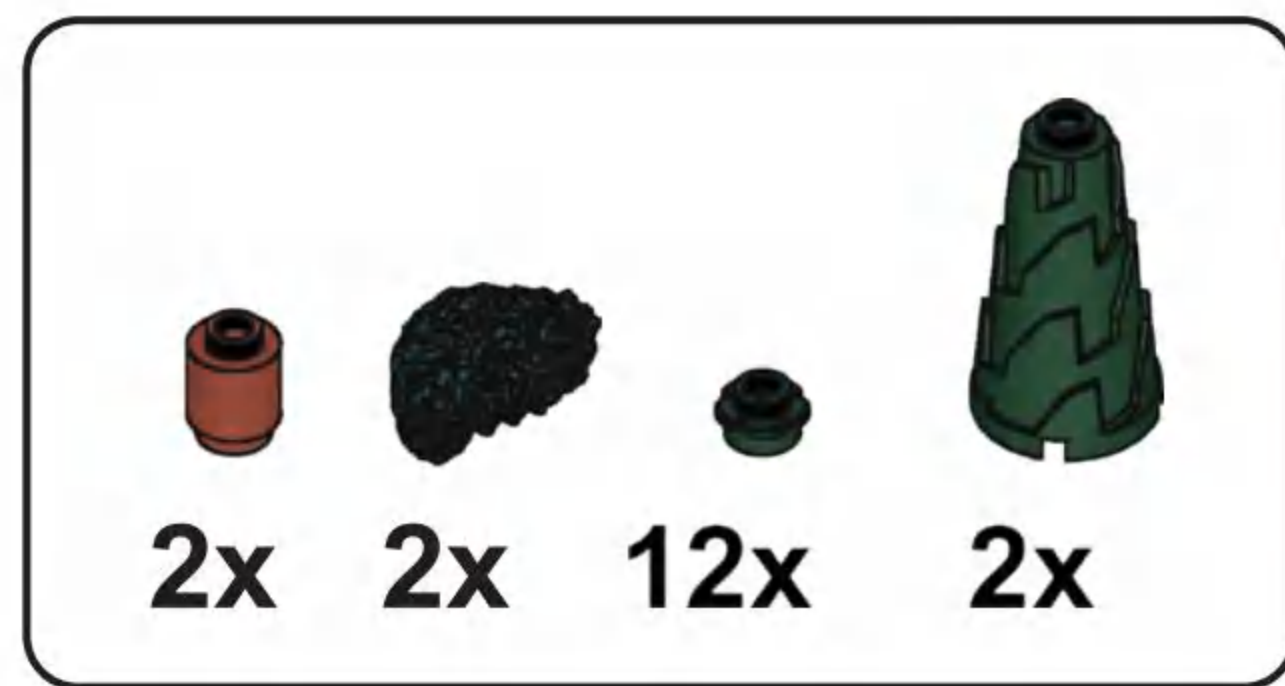


F65

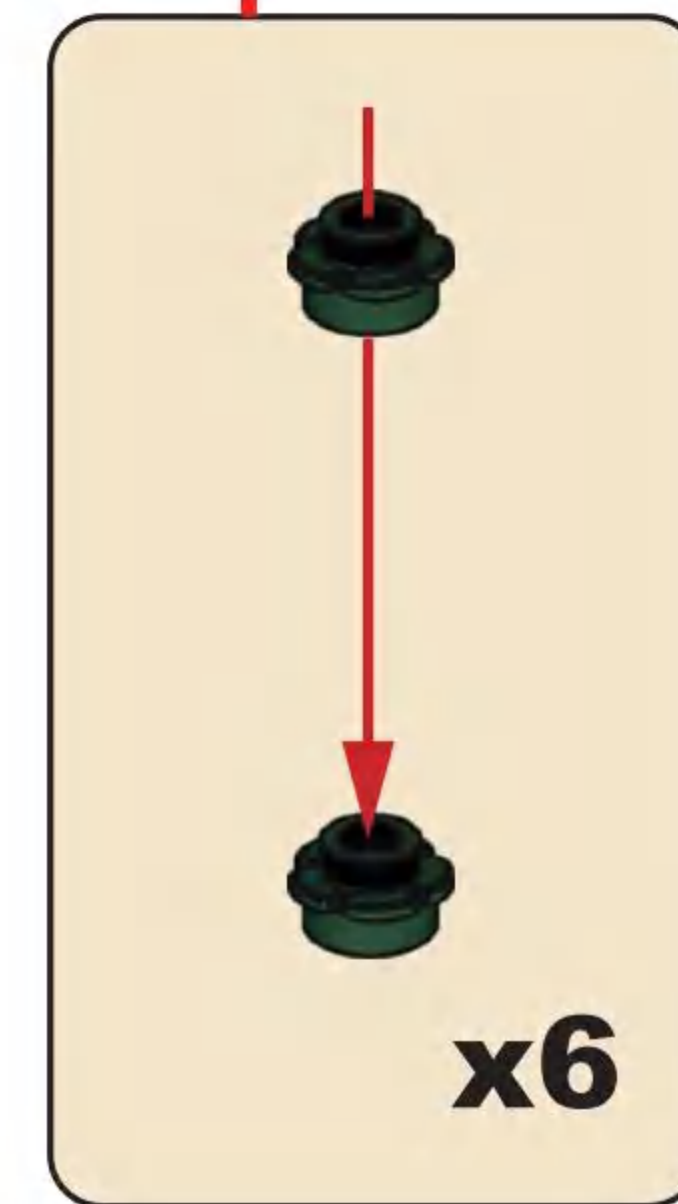
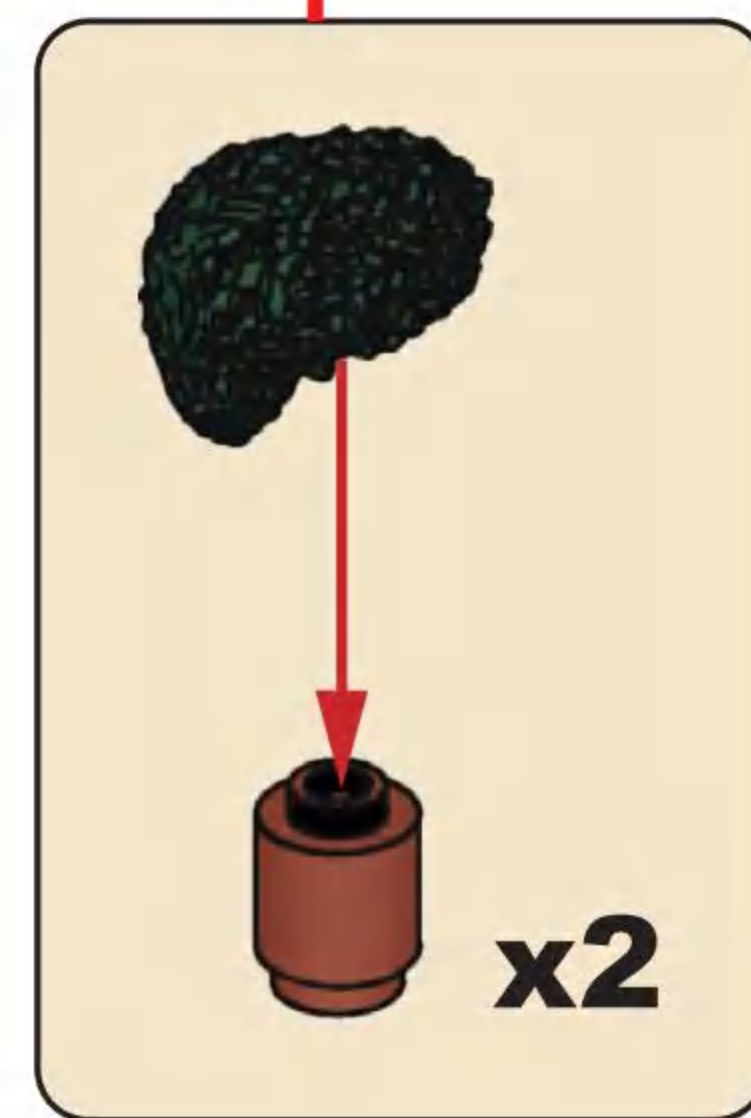
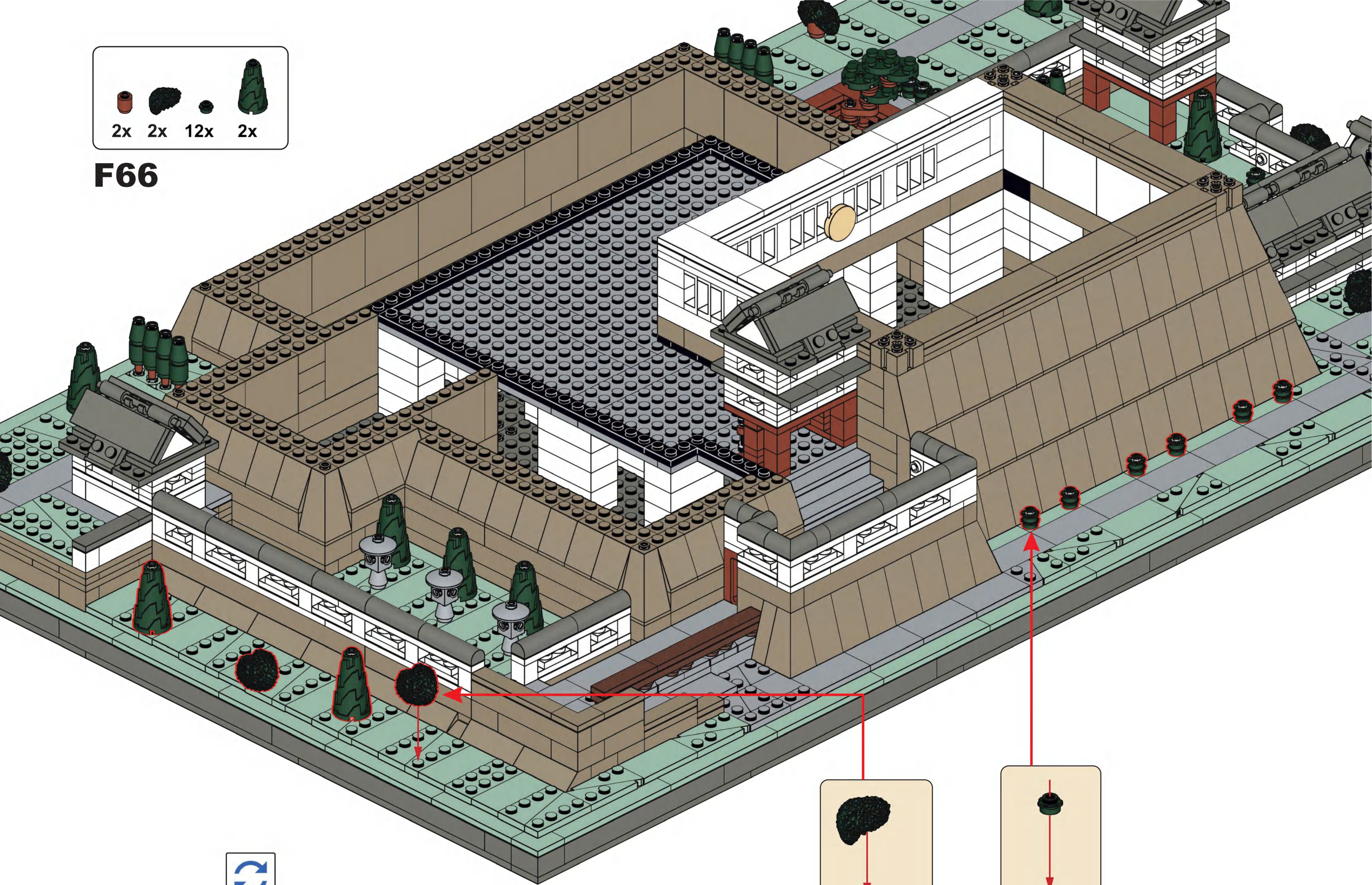


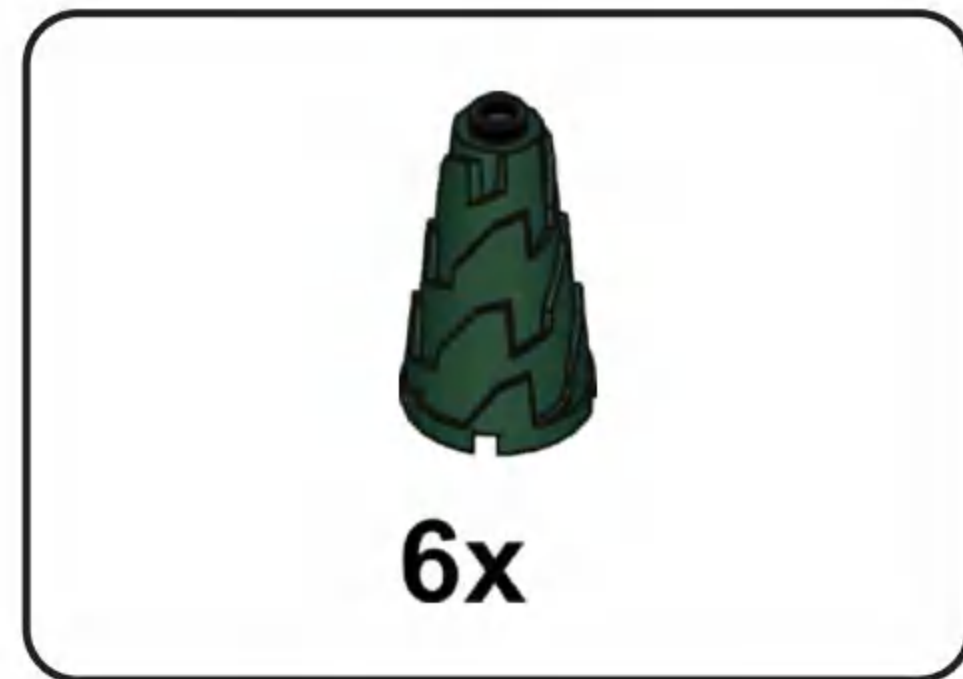
F64

F50

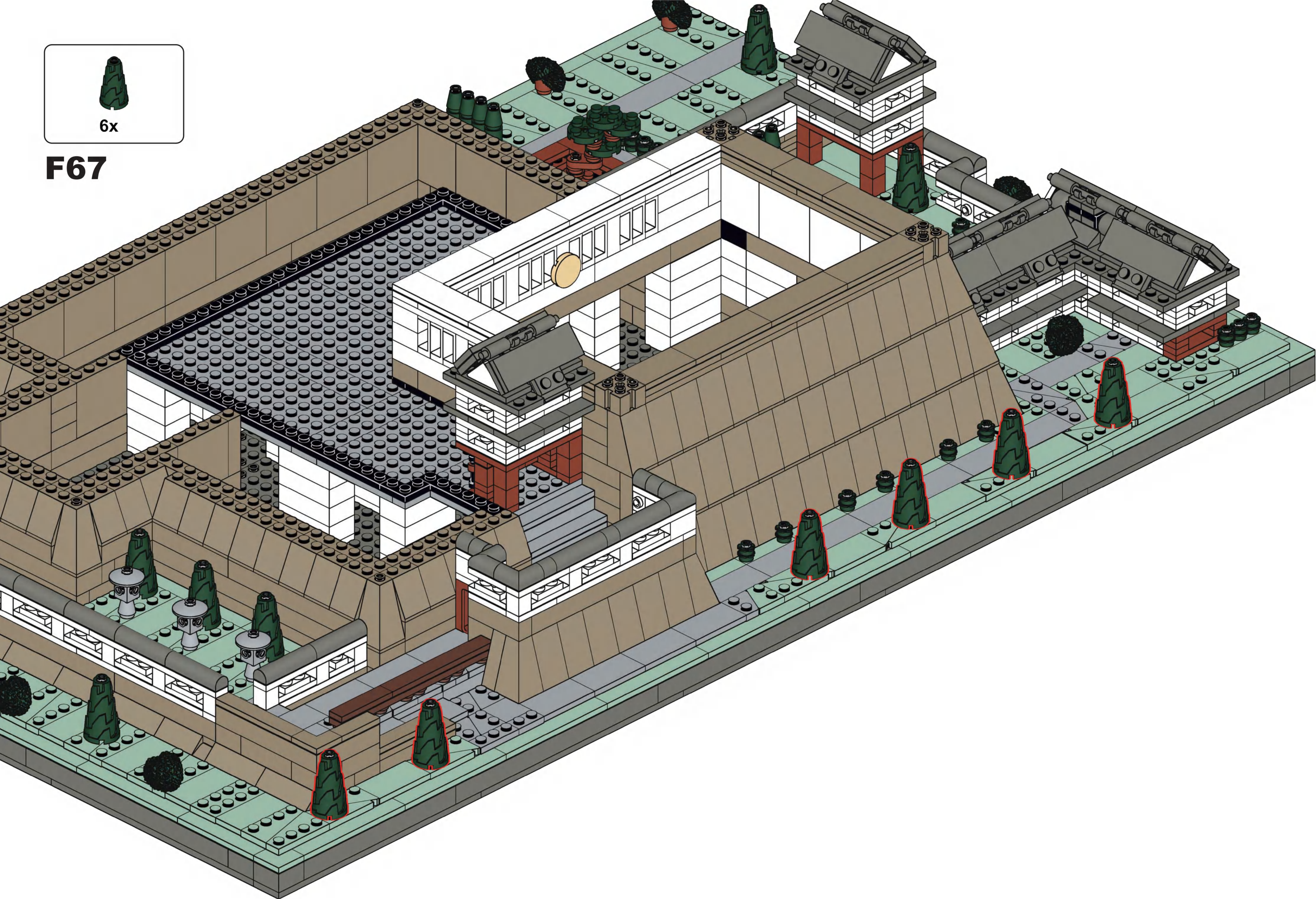


# F66

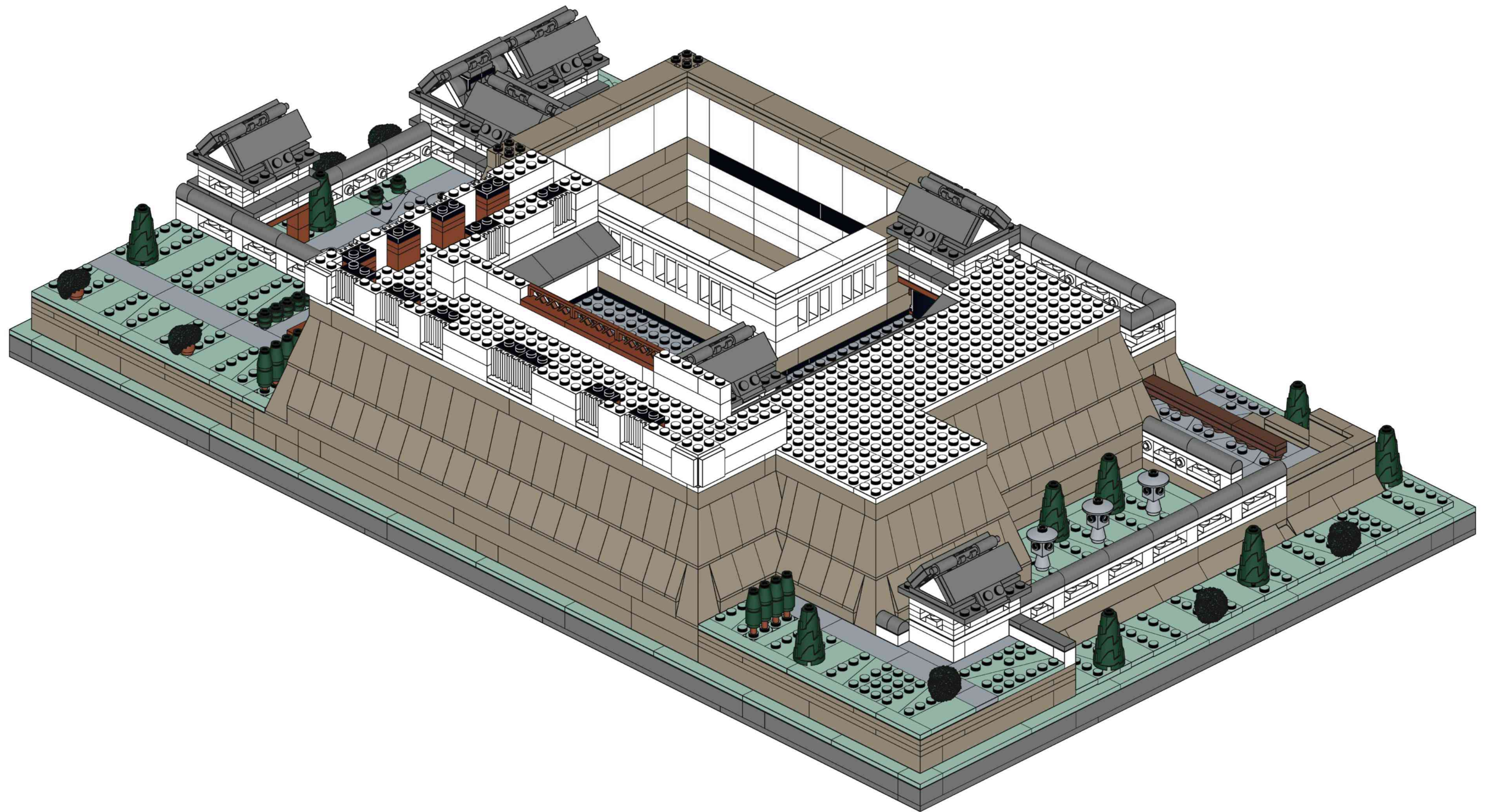




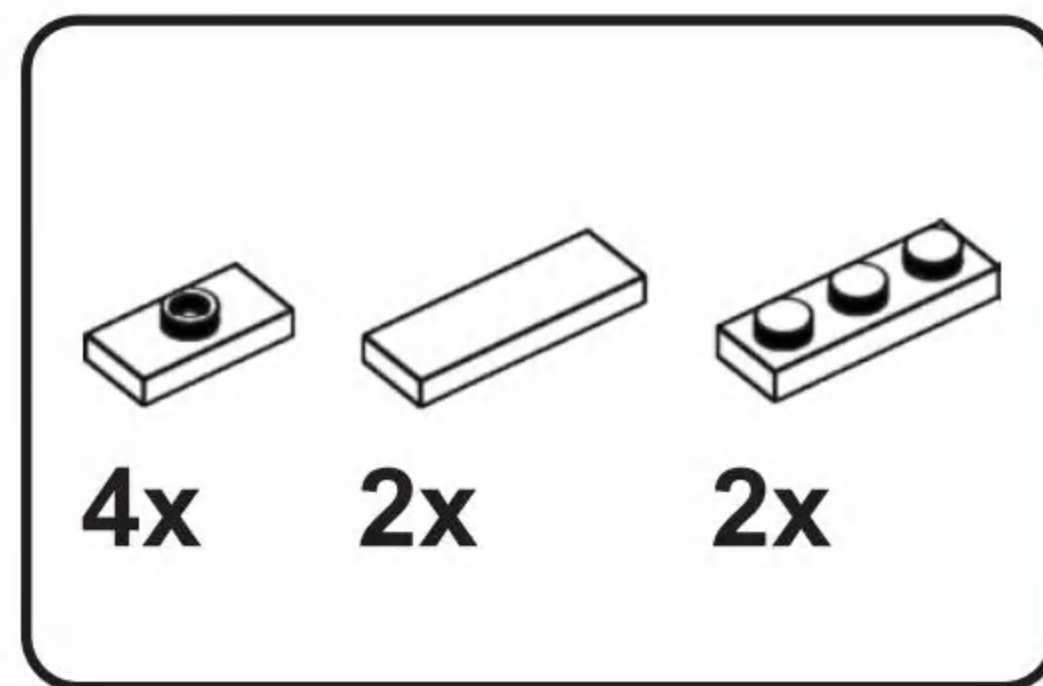
**F67**



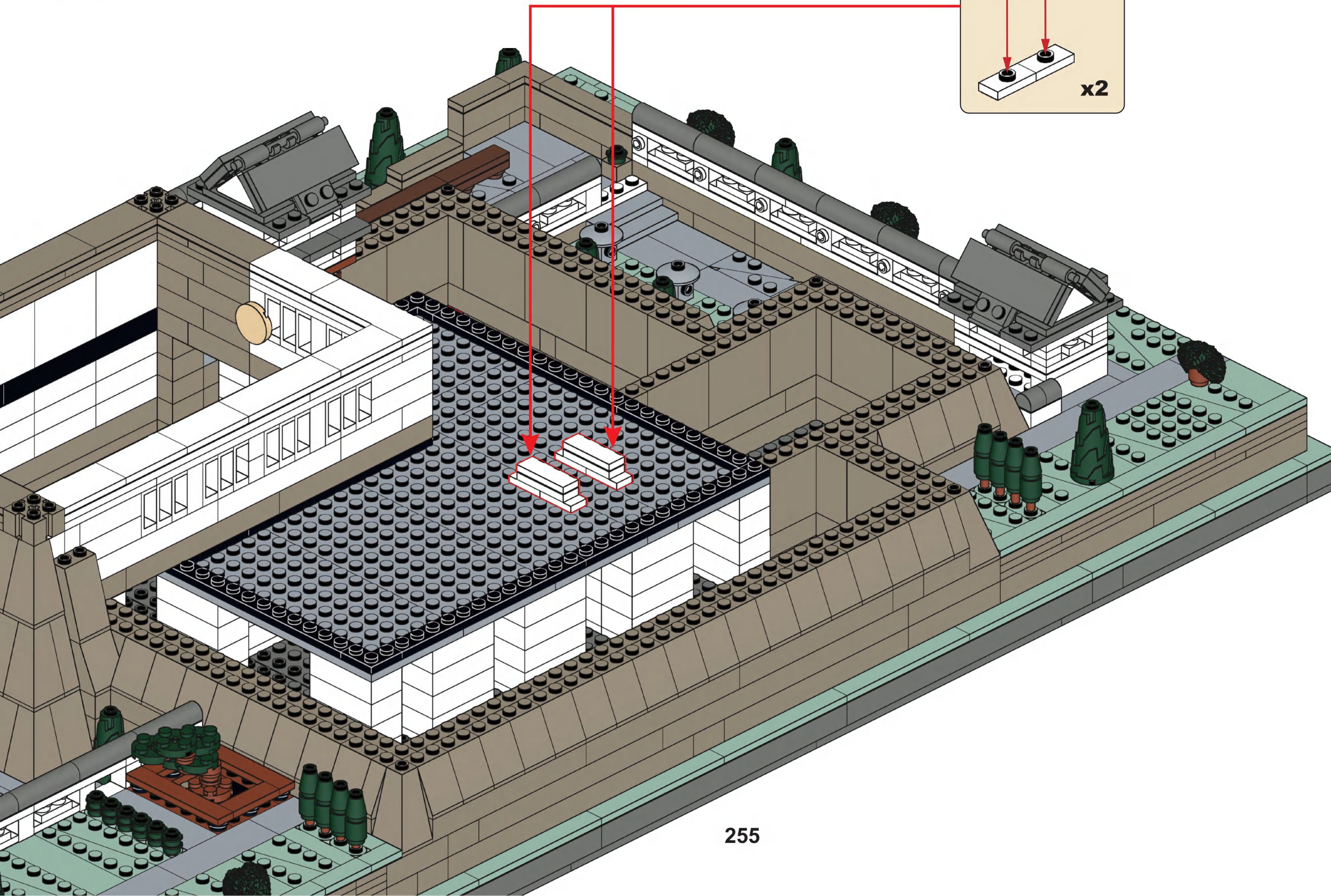
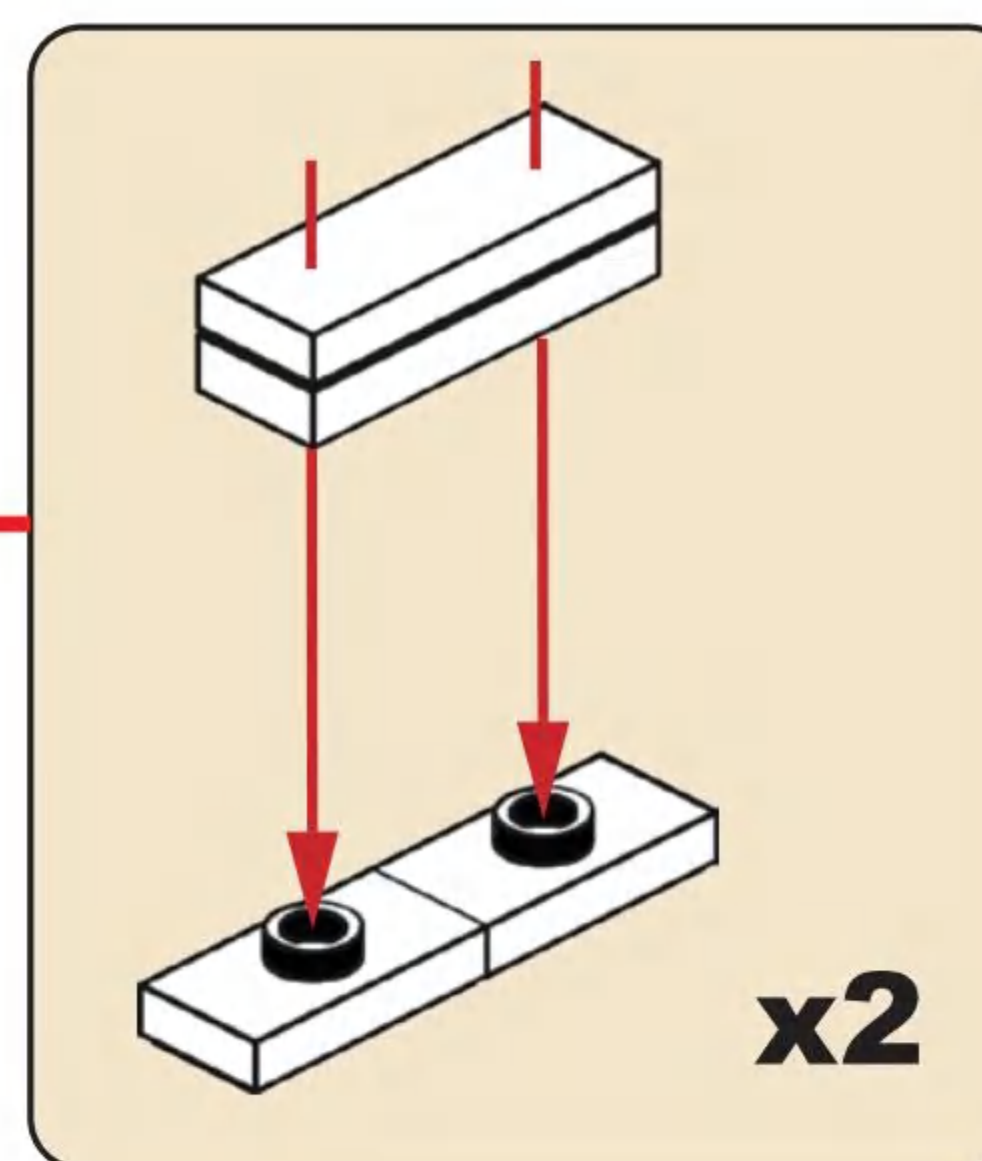
7

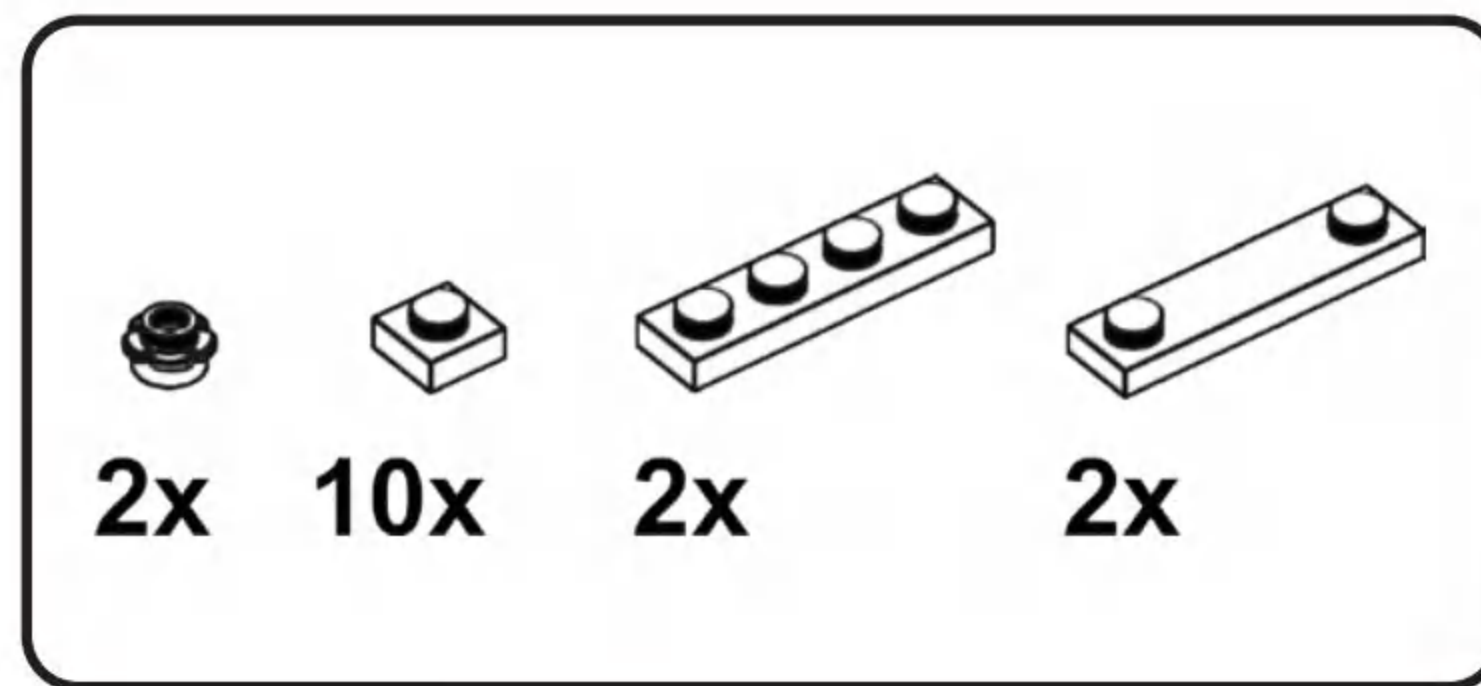


G

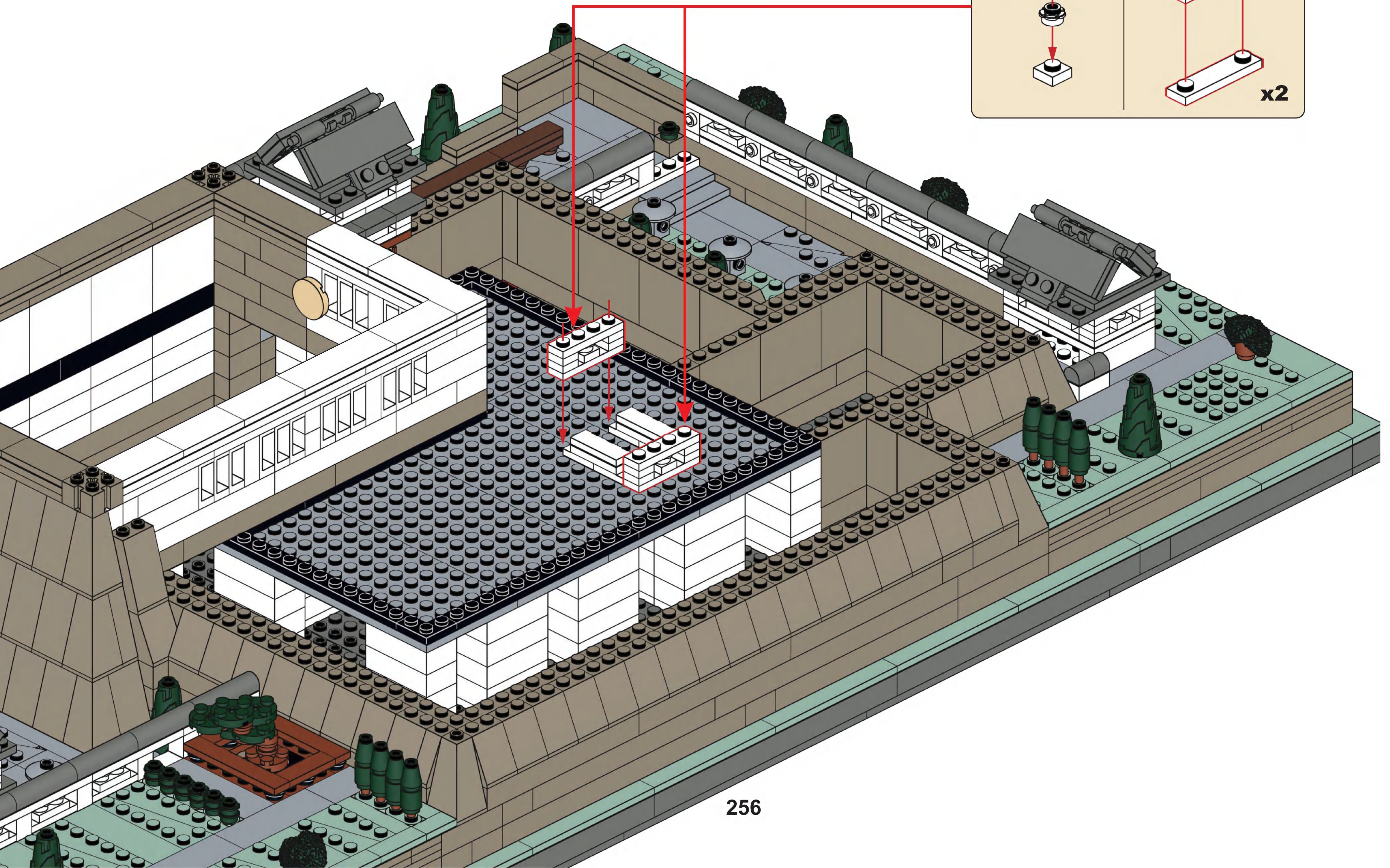
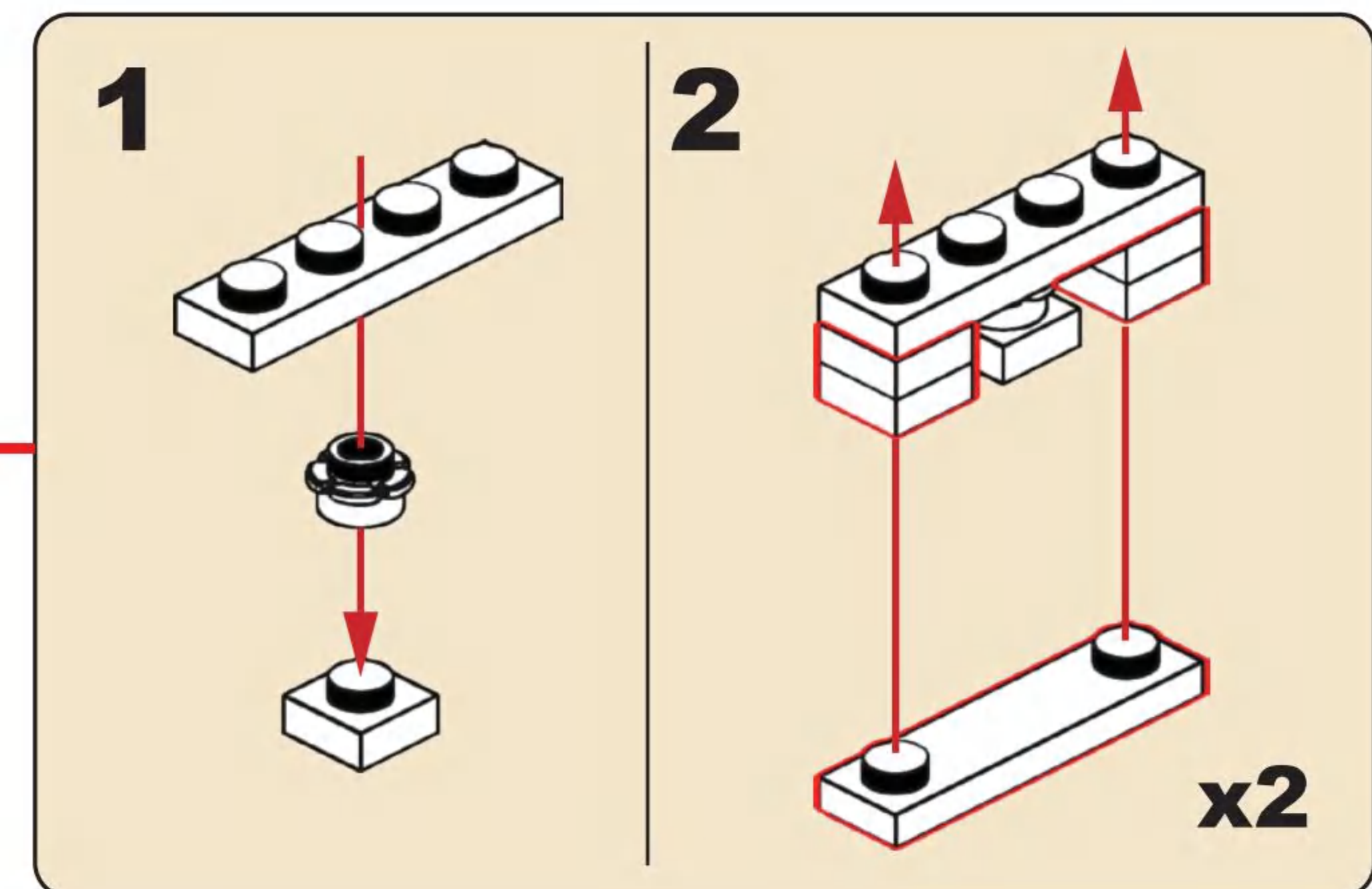


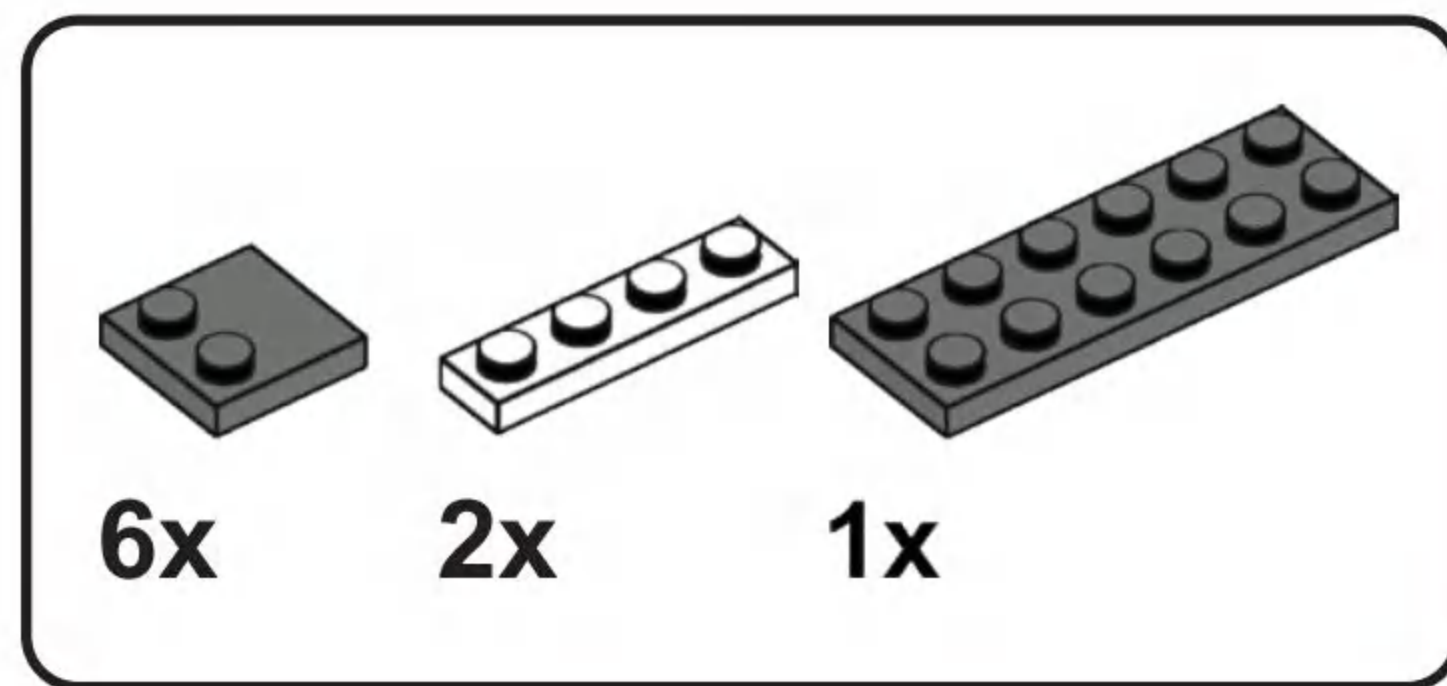
**G1**



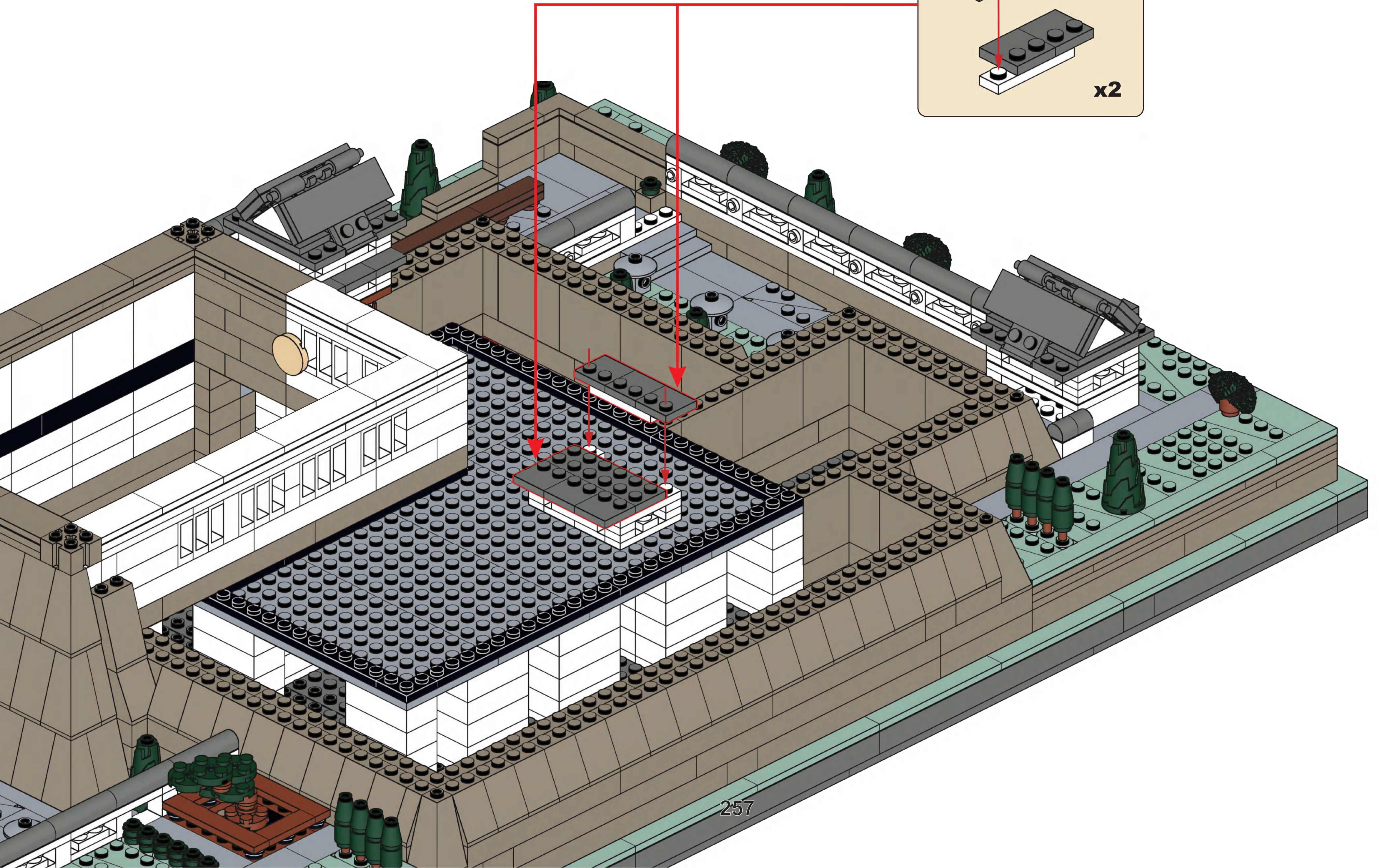
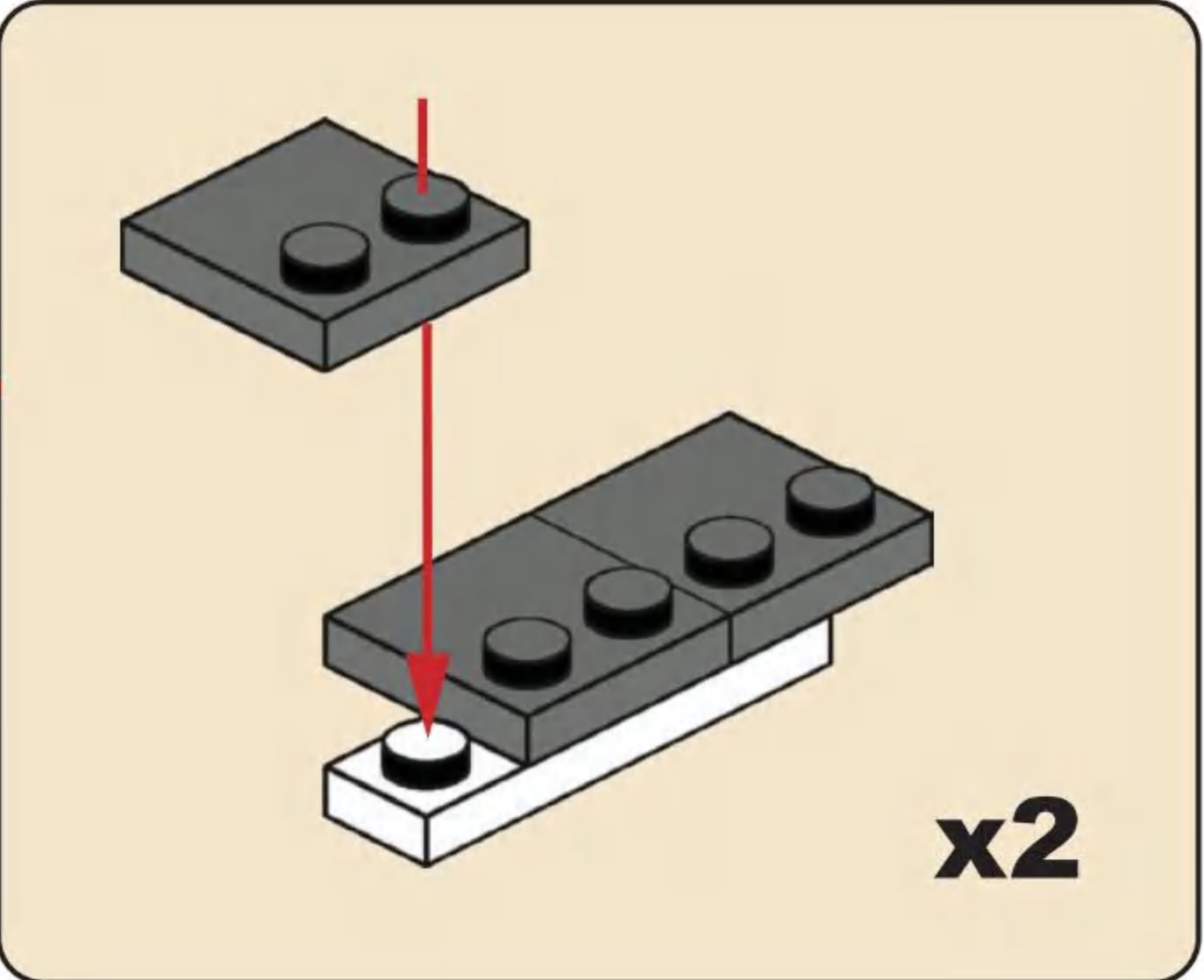


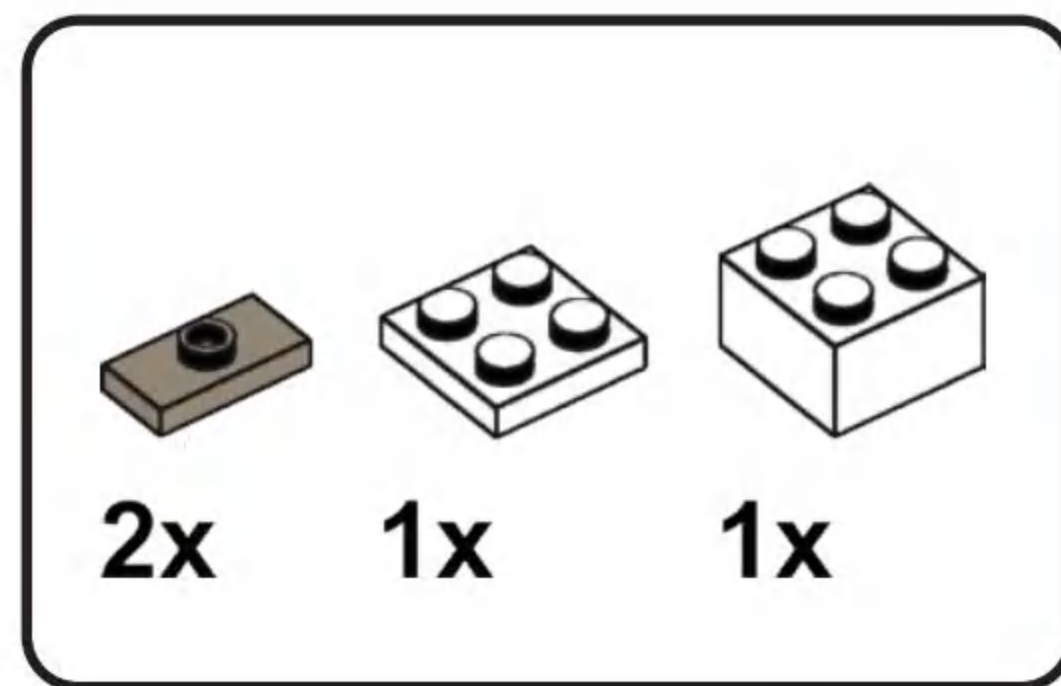
**G2**



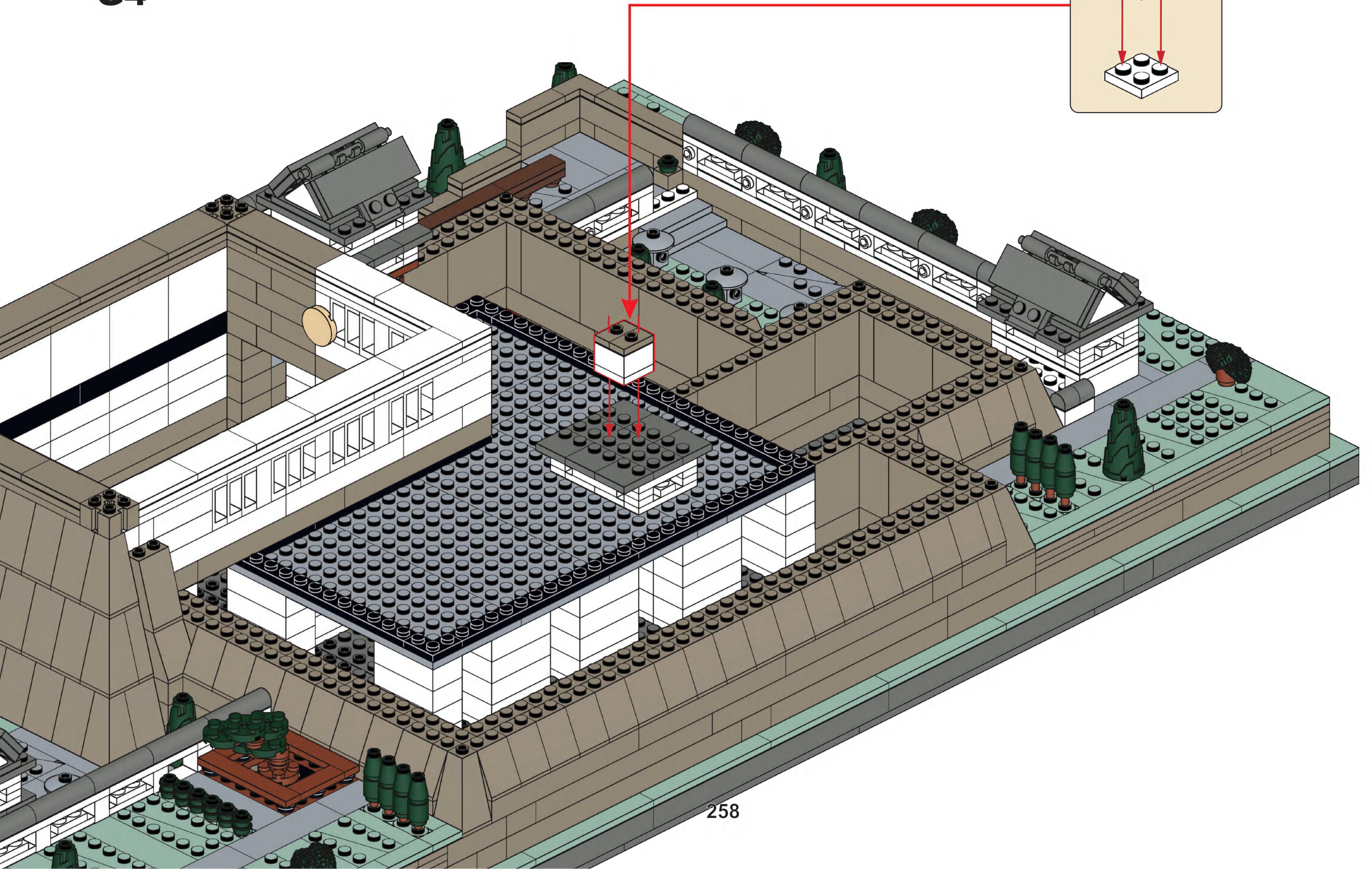
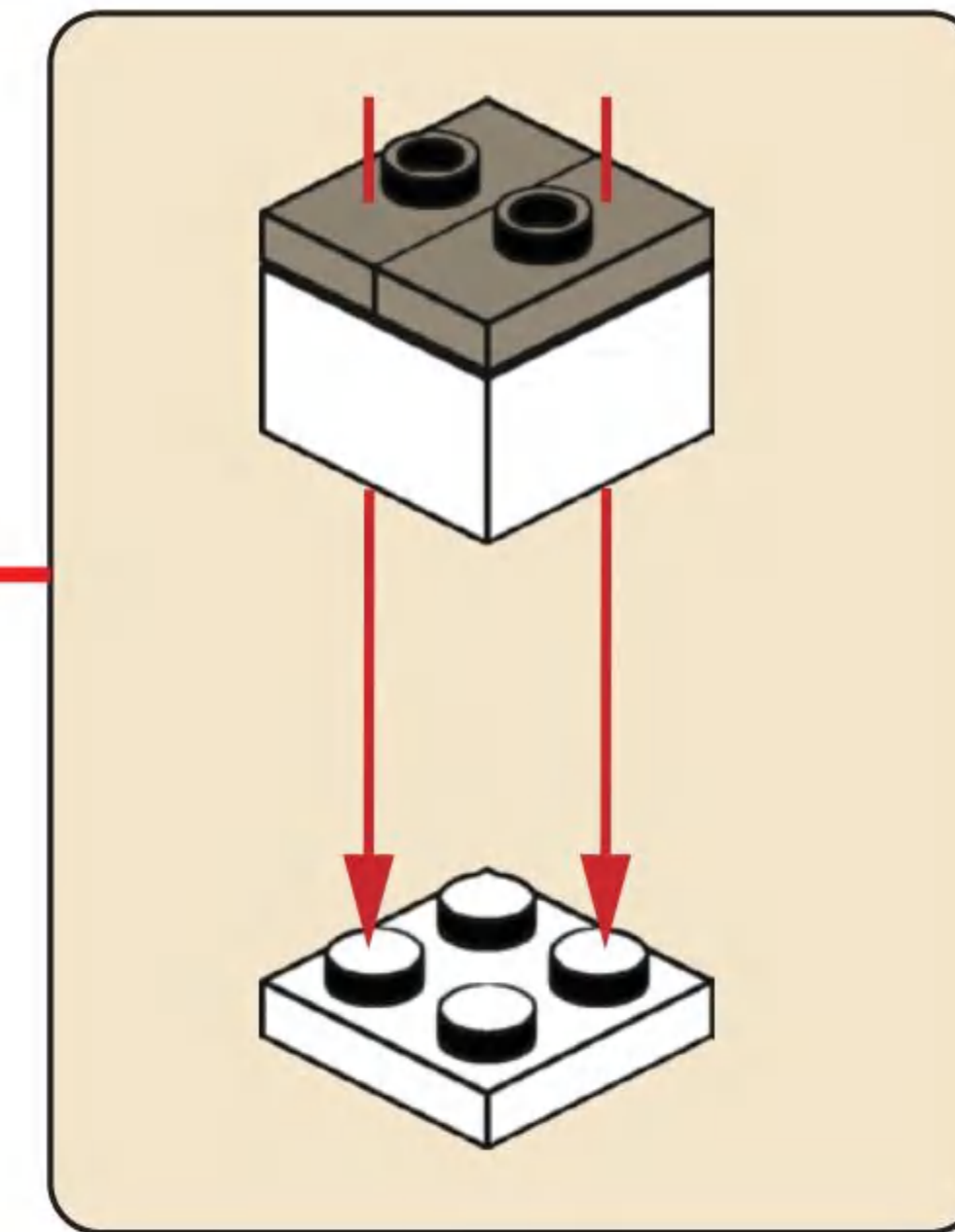


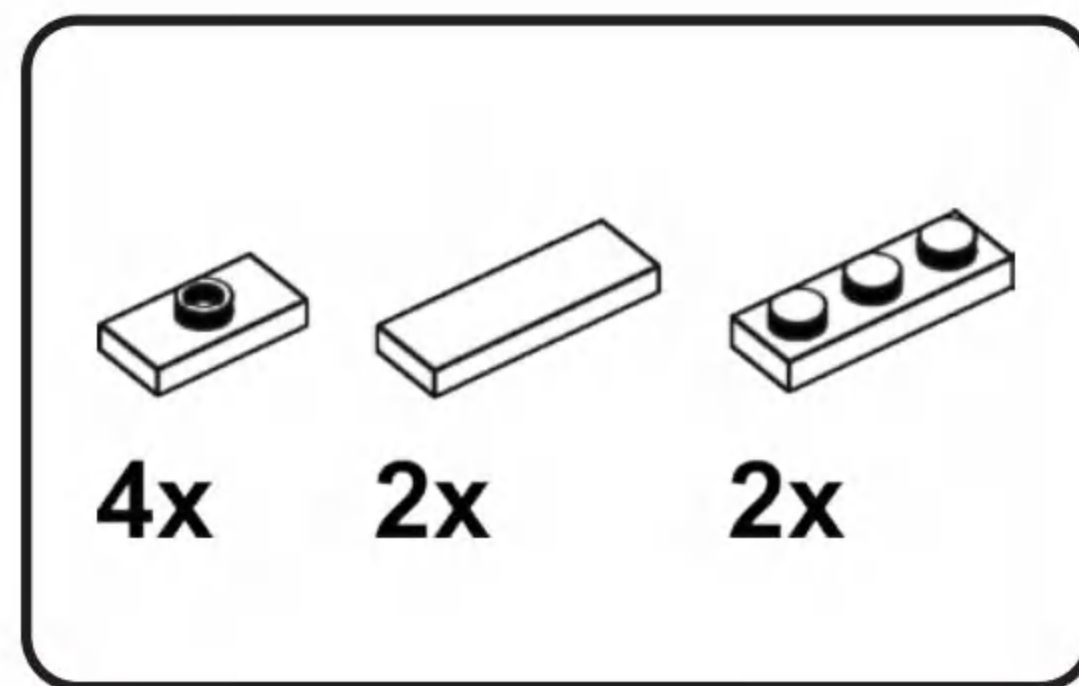
**G3**



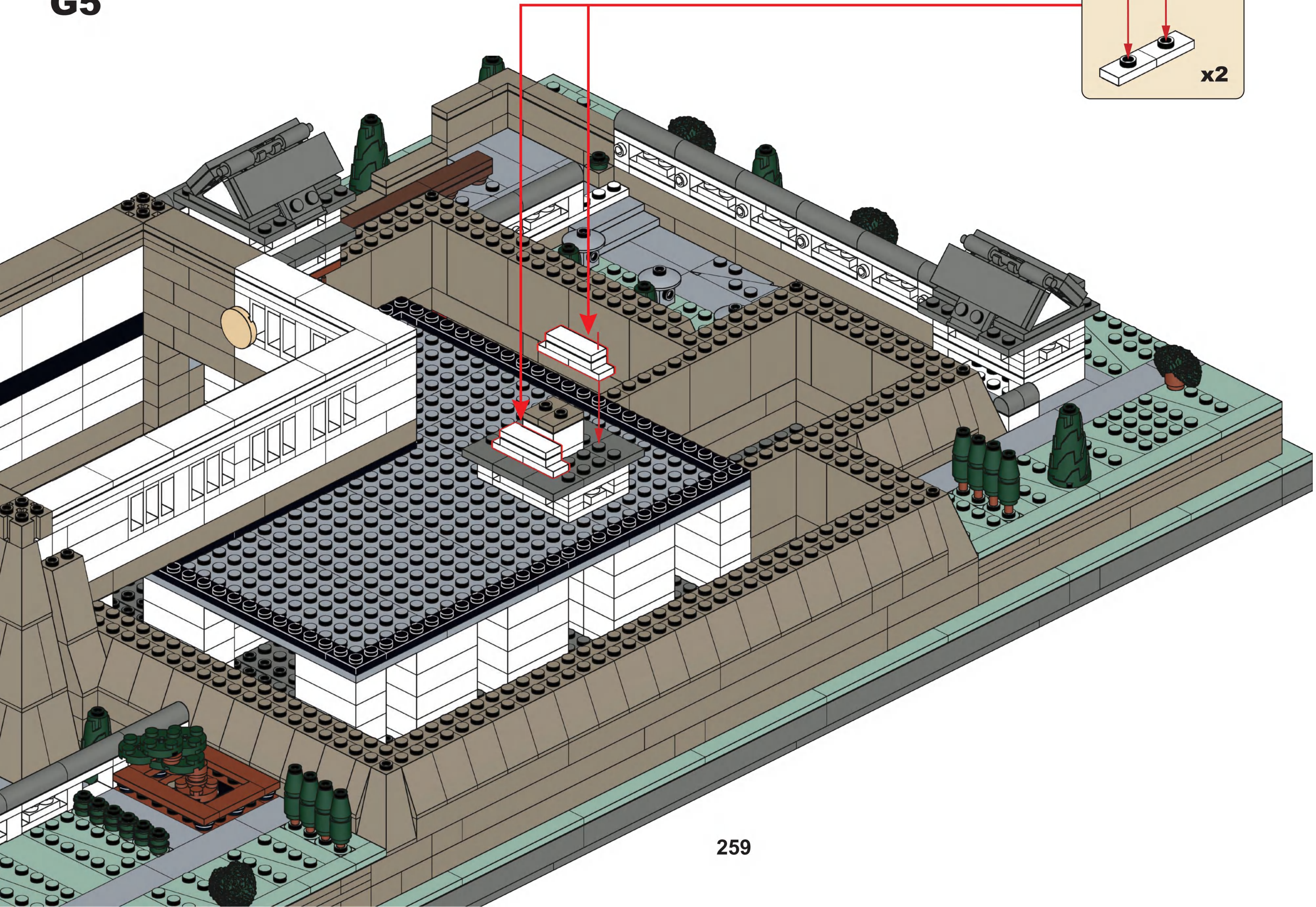
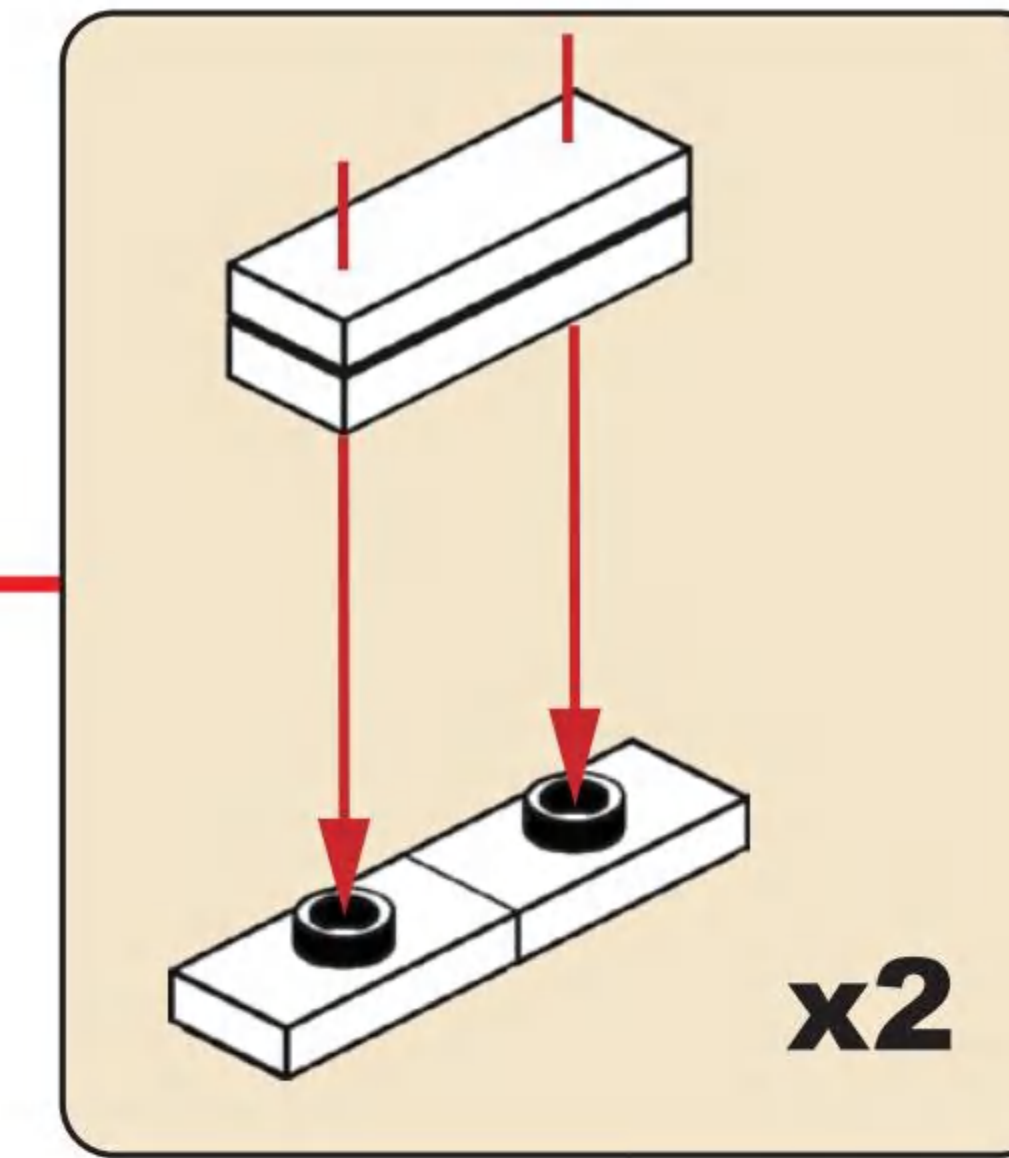


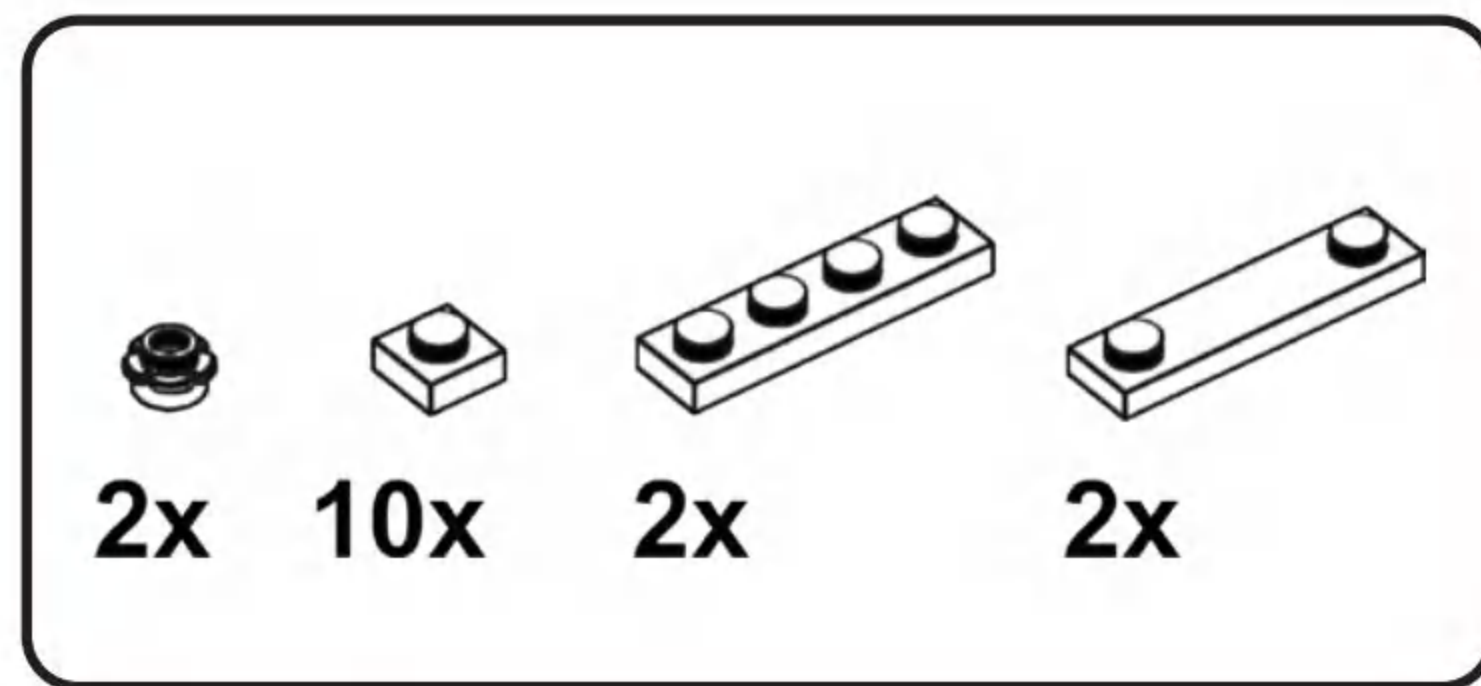
**G4**



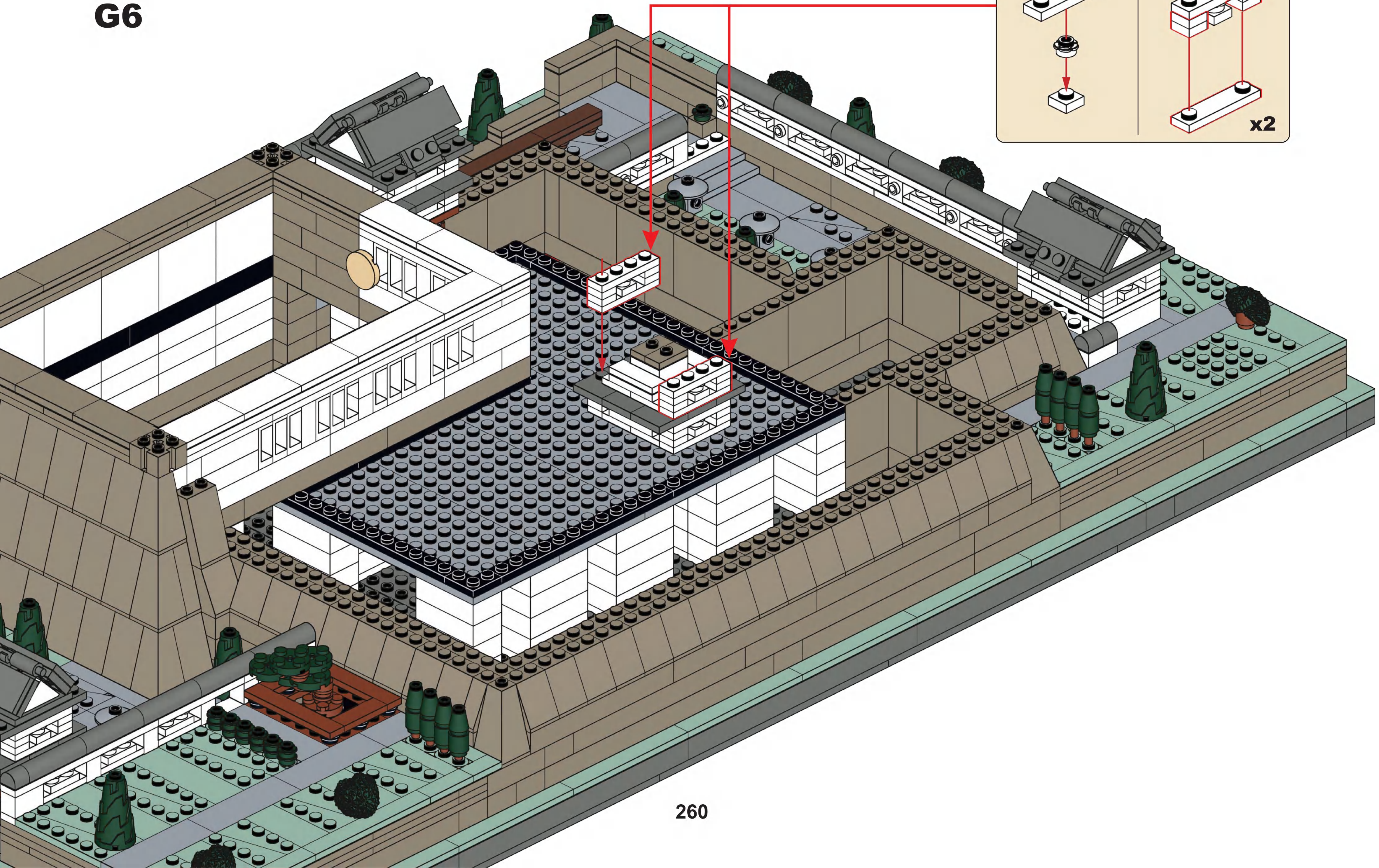
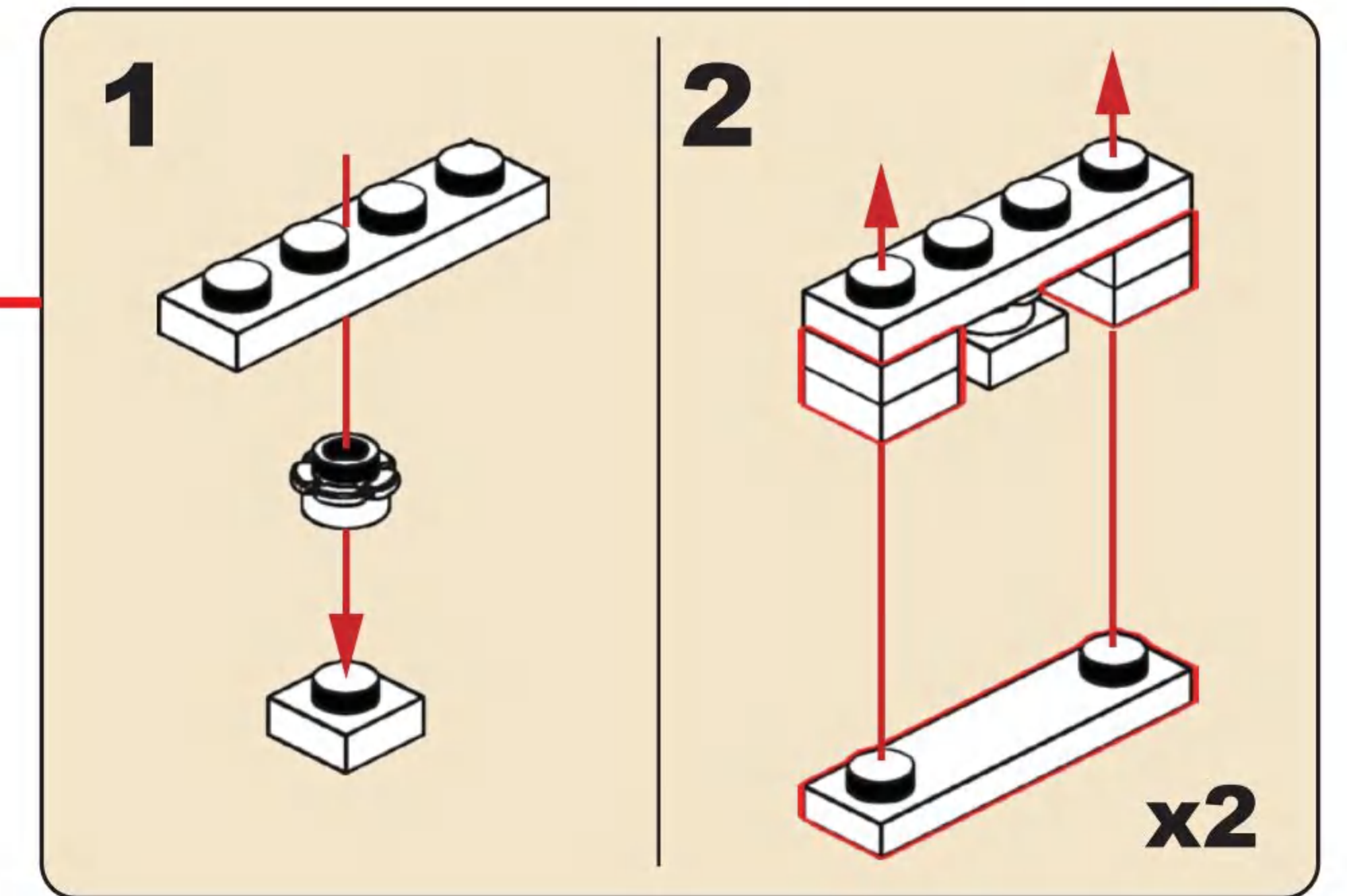


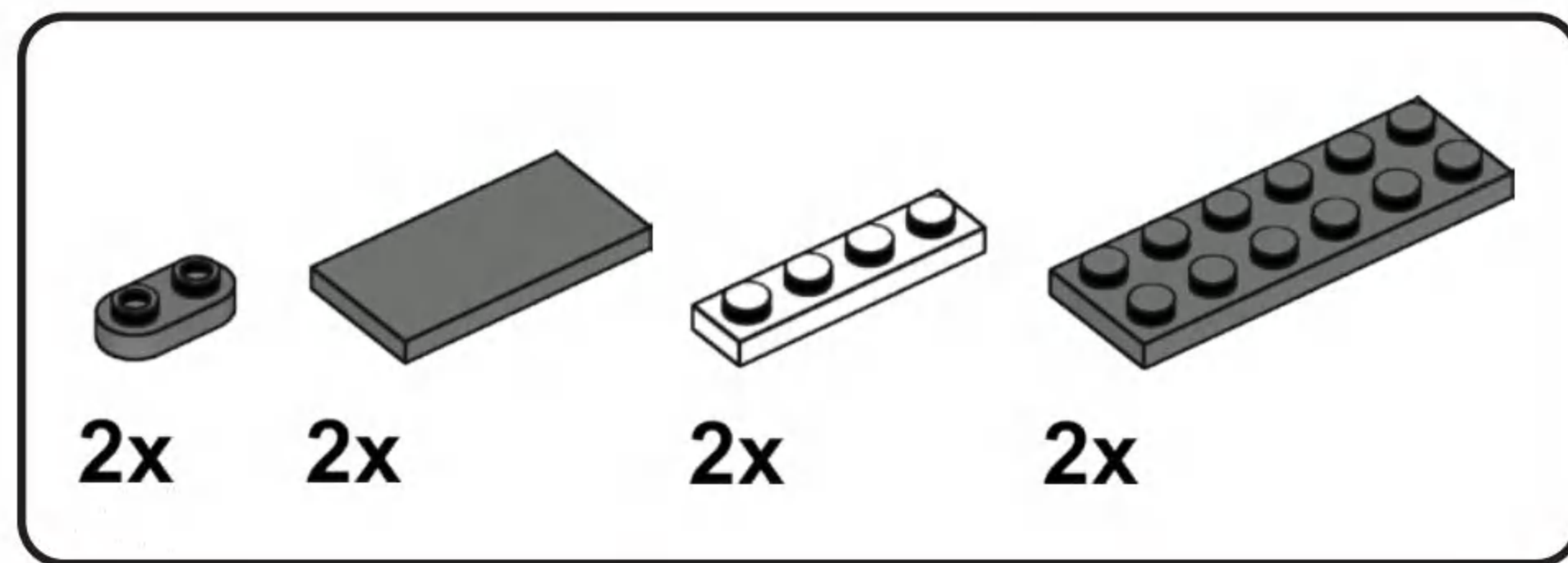
**G5**



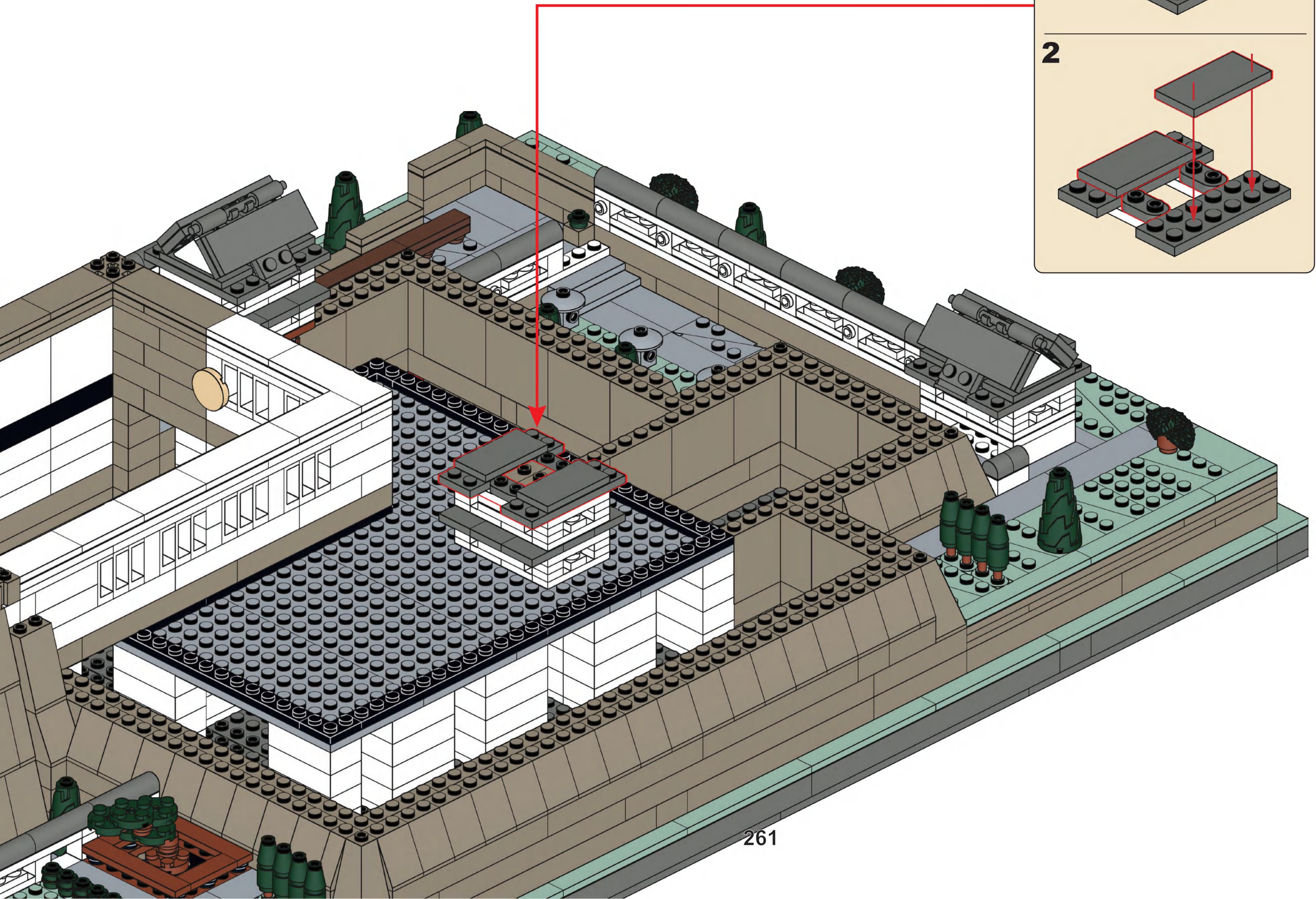
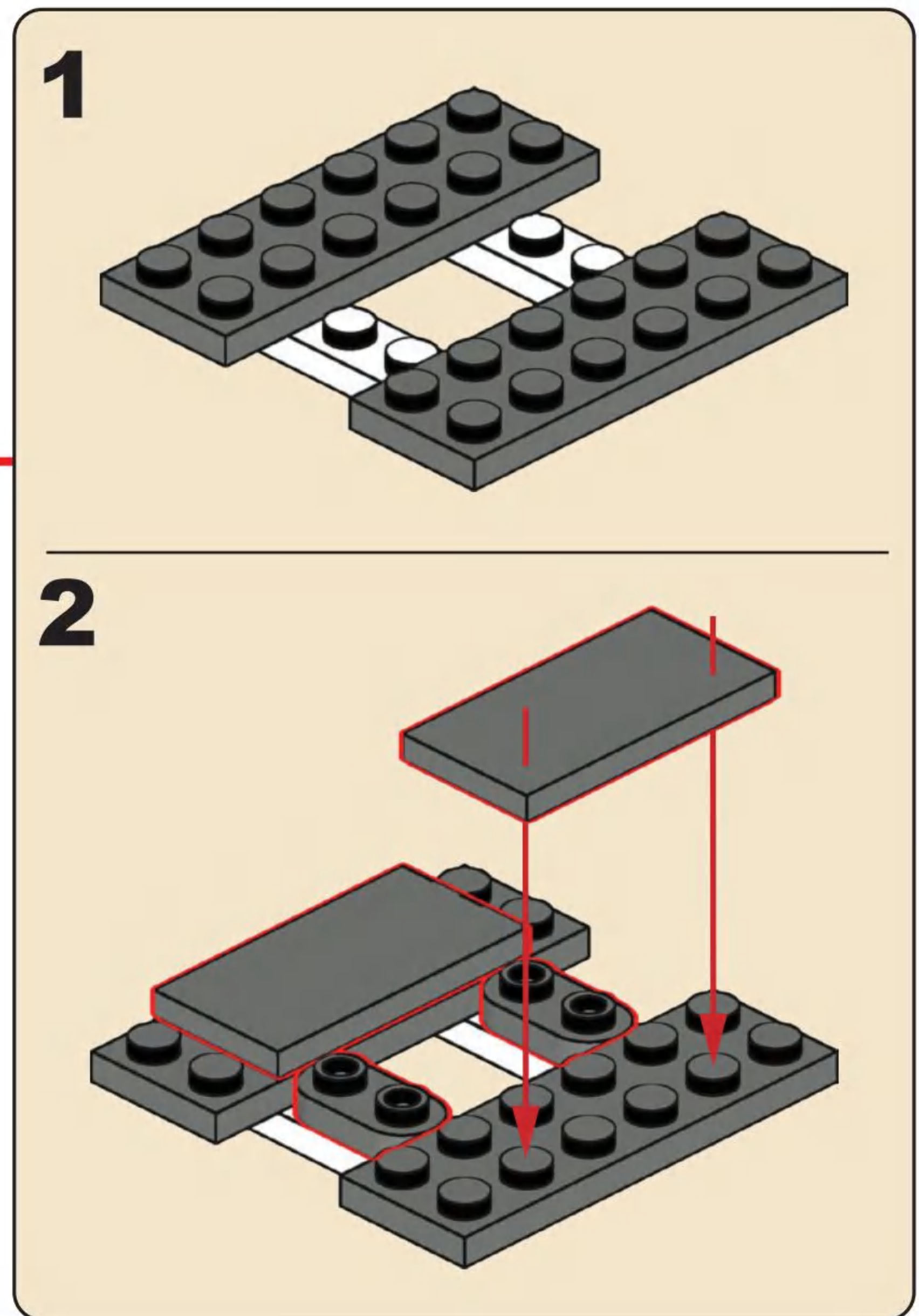





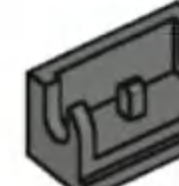


**G6**



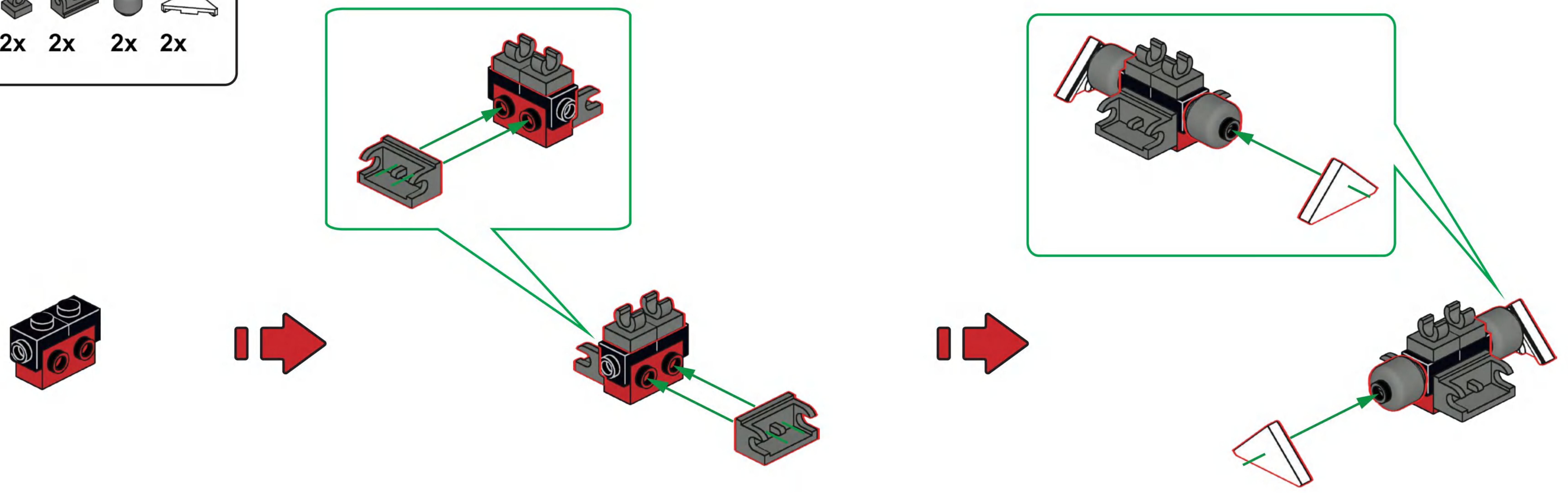


**G7**



- 





- 2x
1x
2x
2x
2x
2x

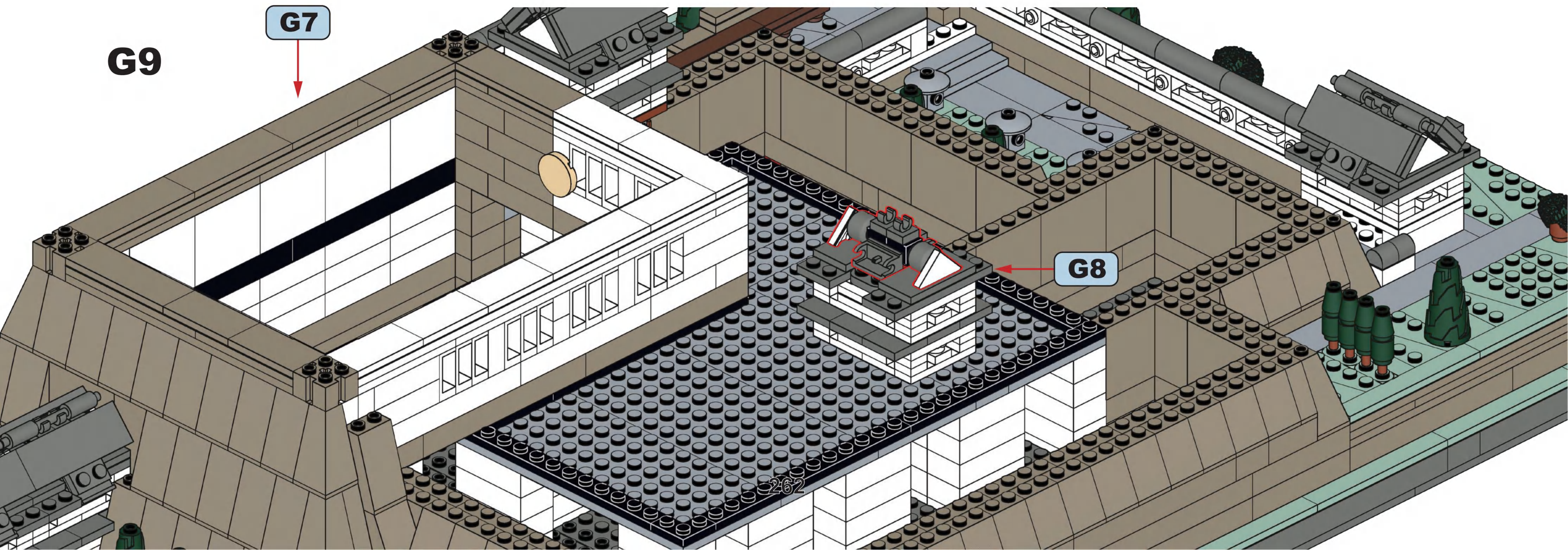
**G8**

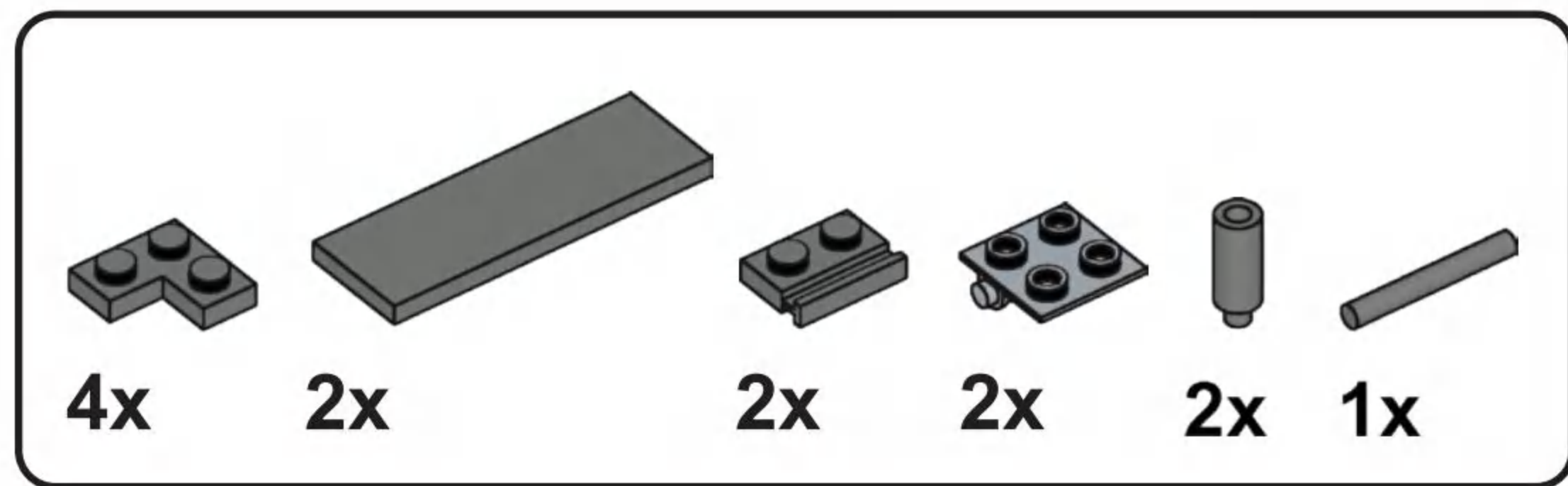


**G9**

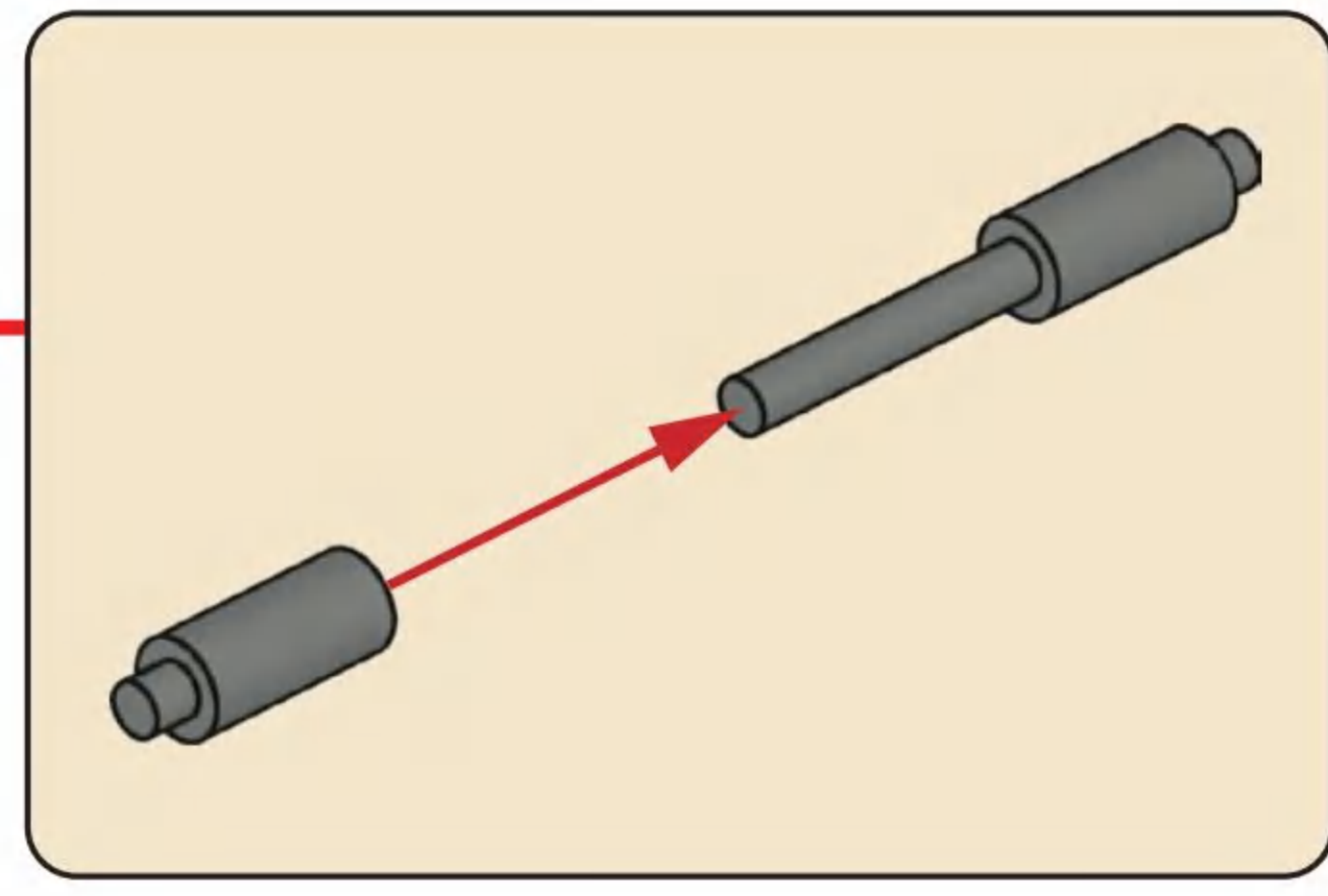
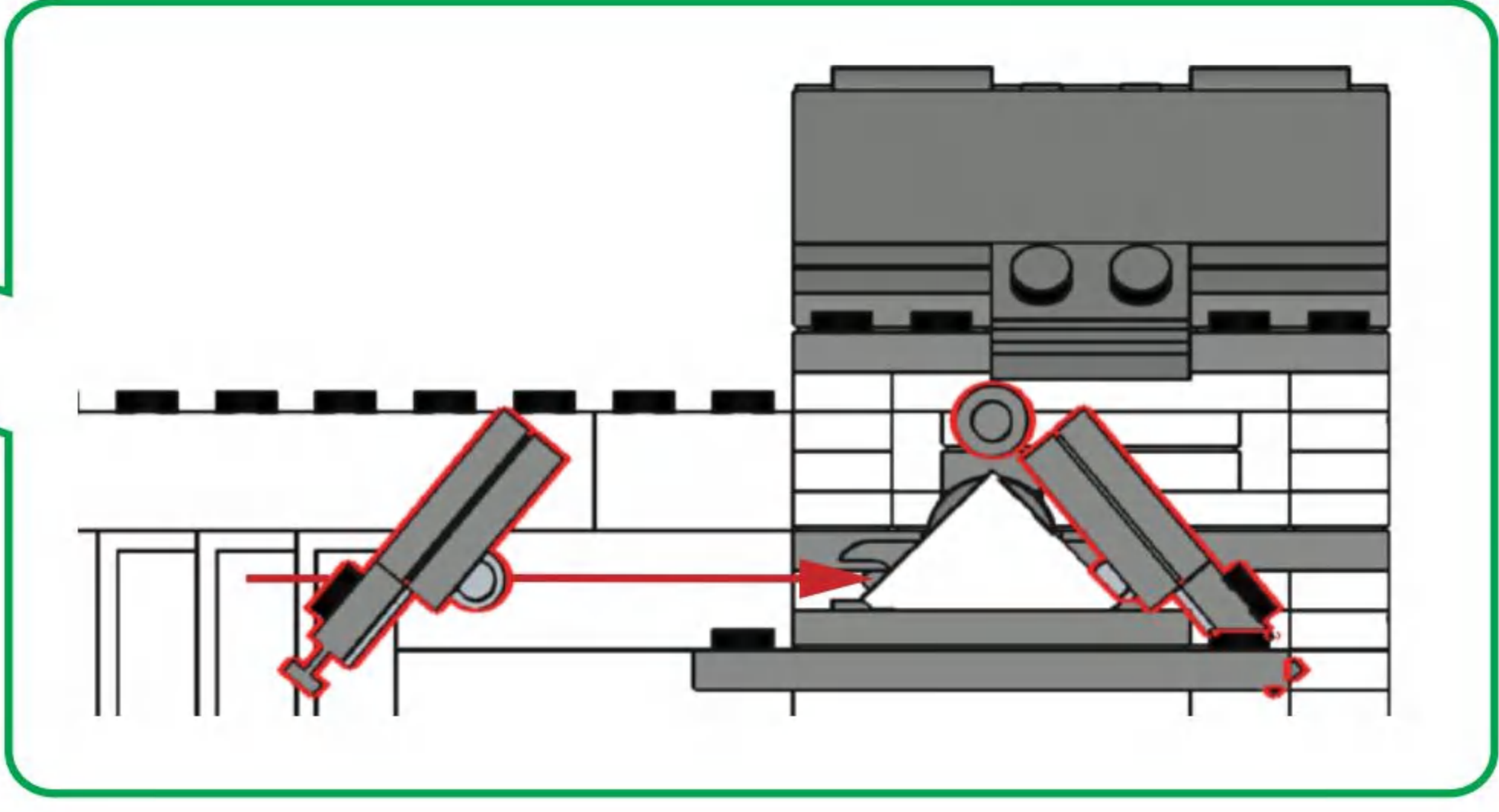
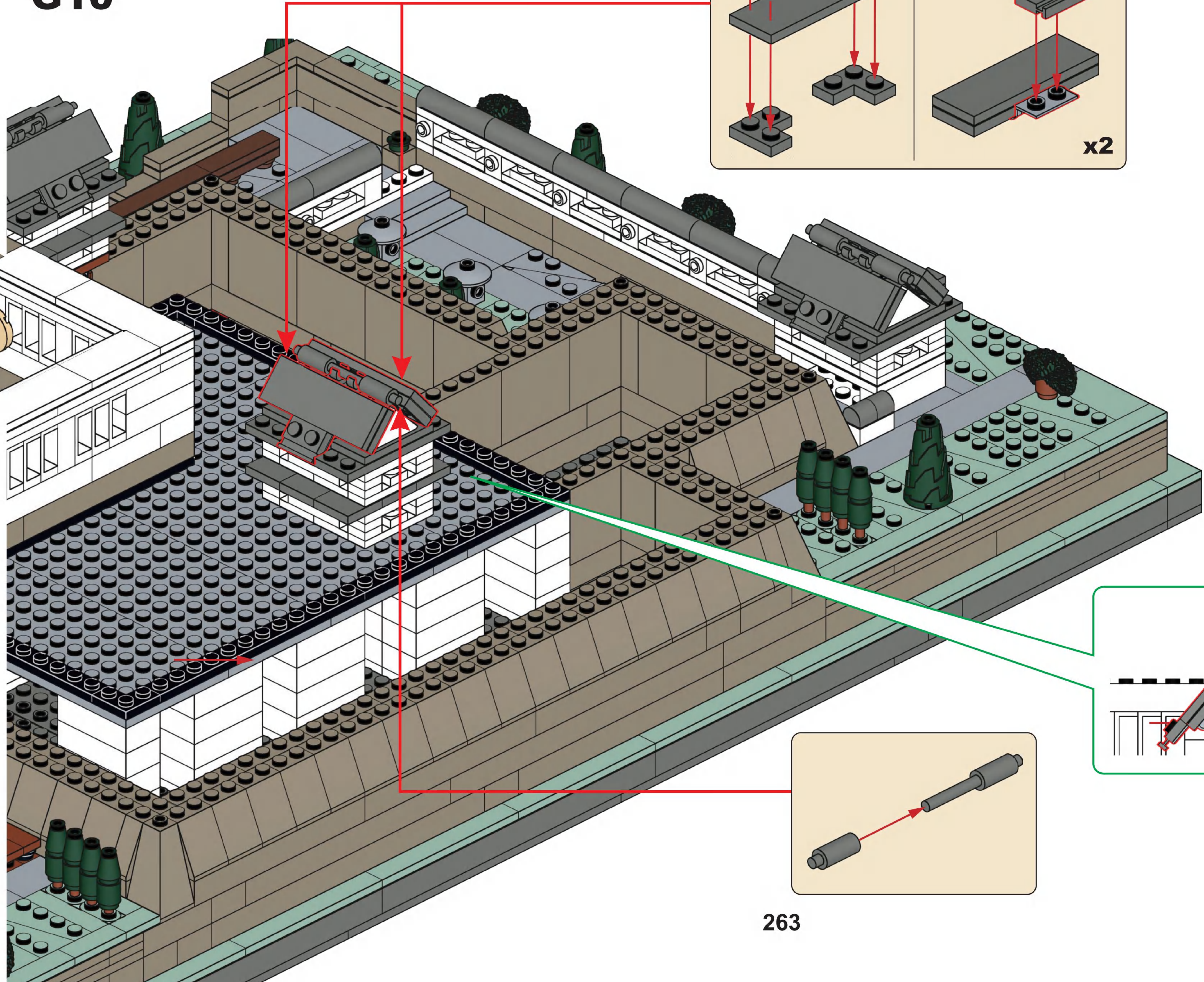
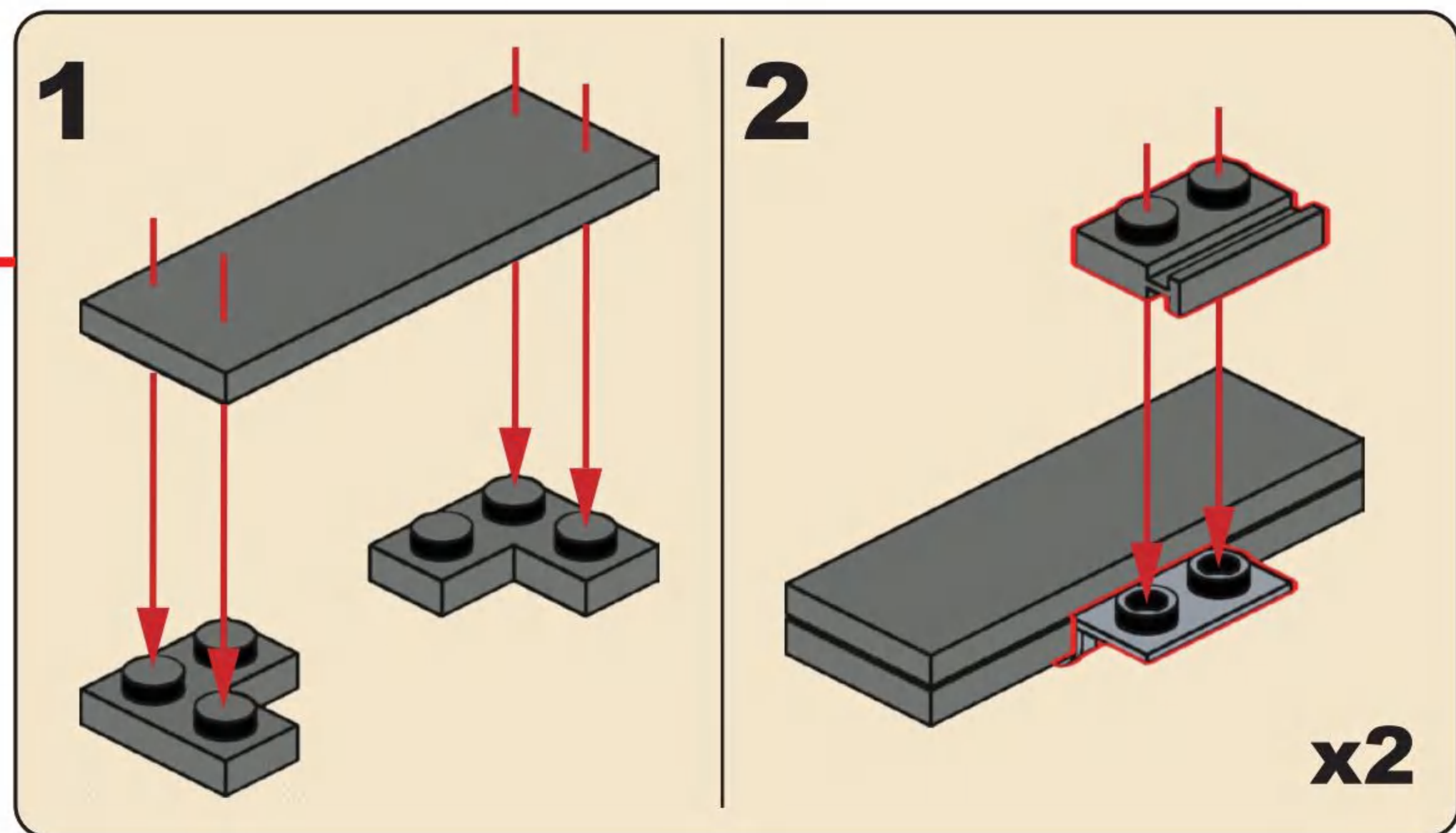
**G7**

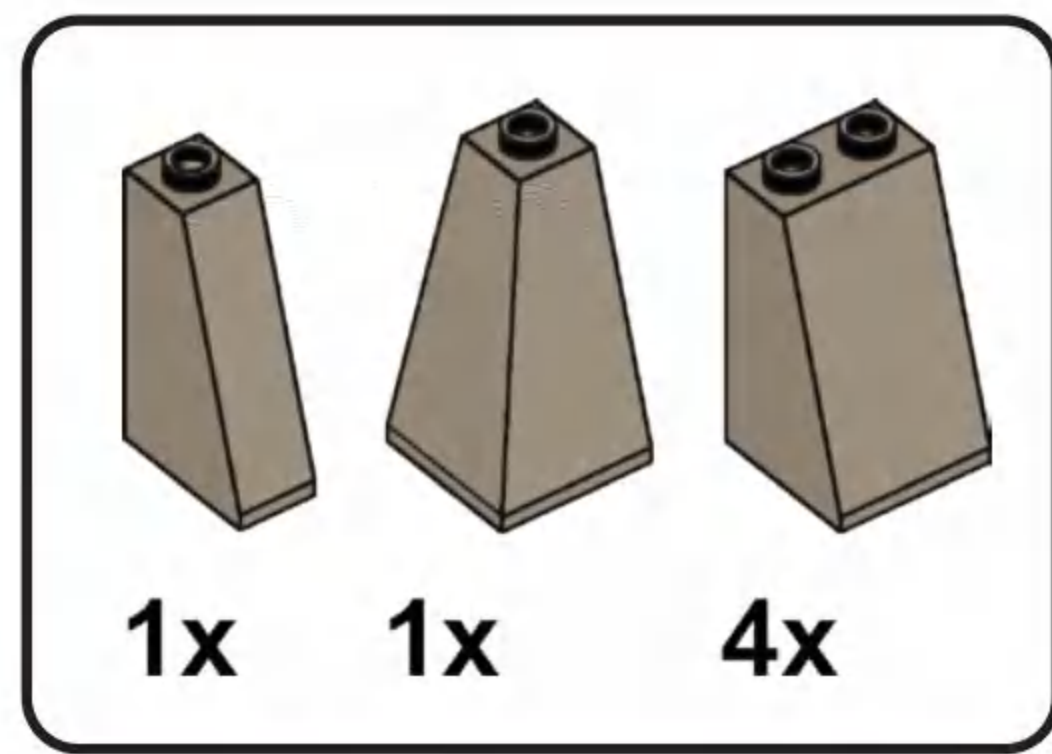
**G8**



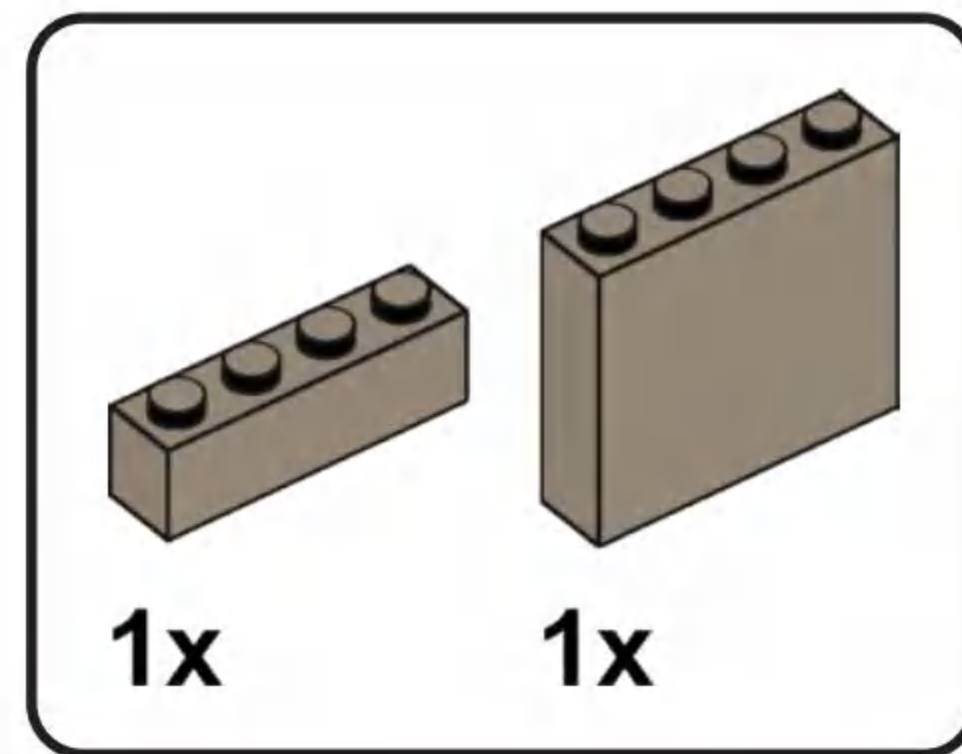
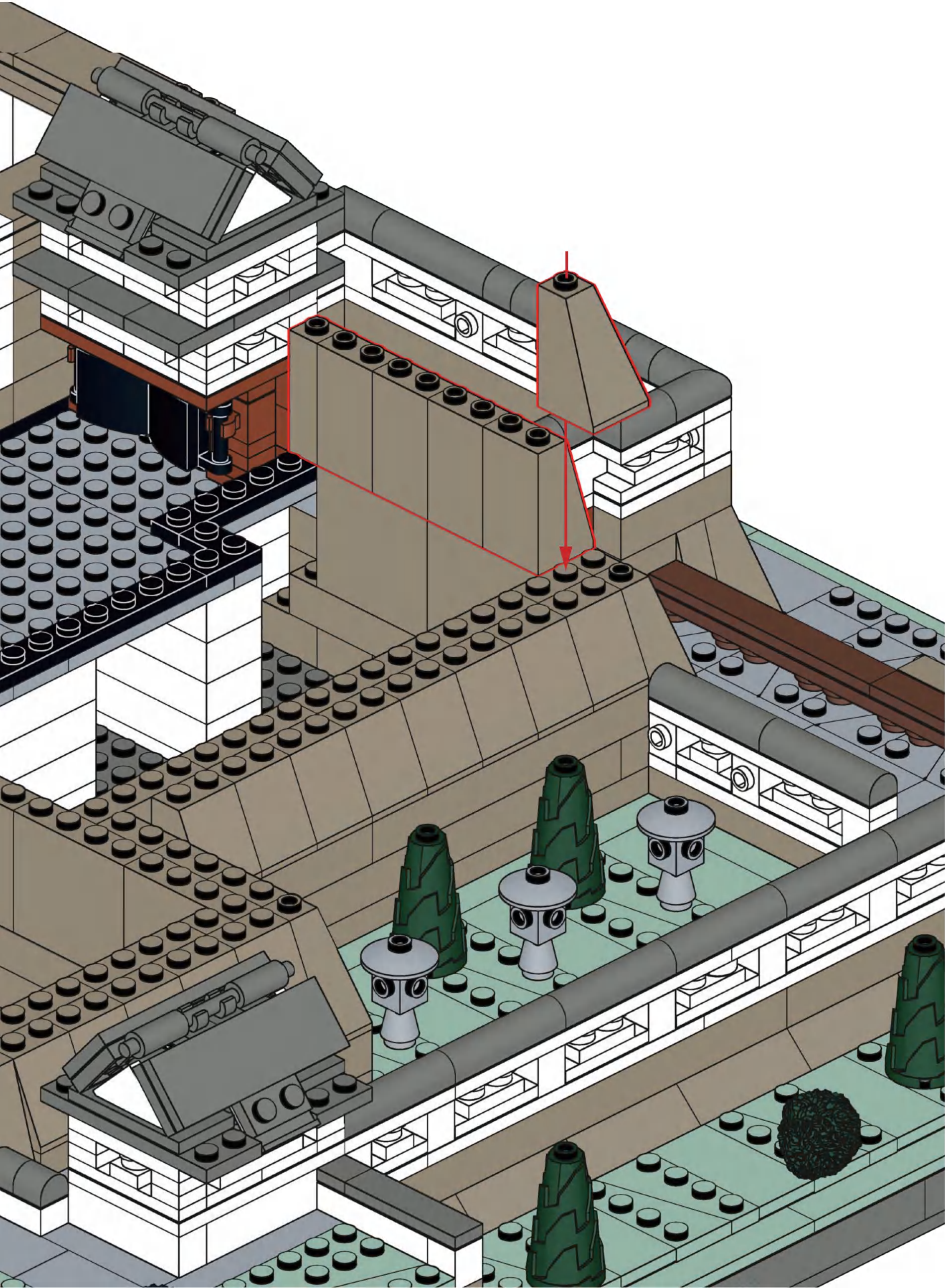


# G10

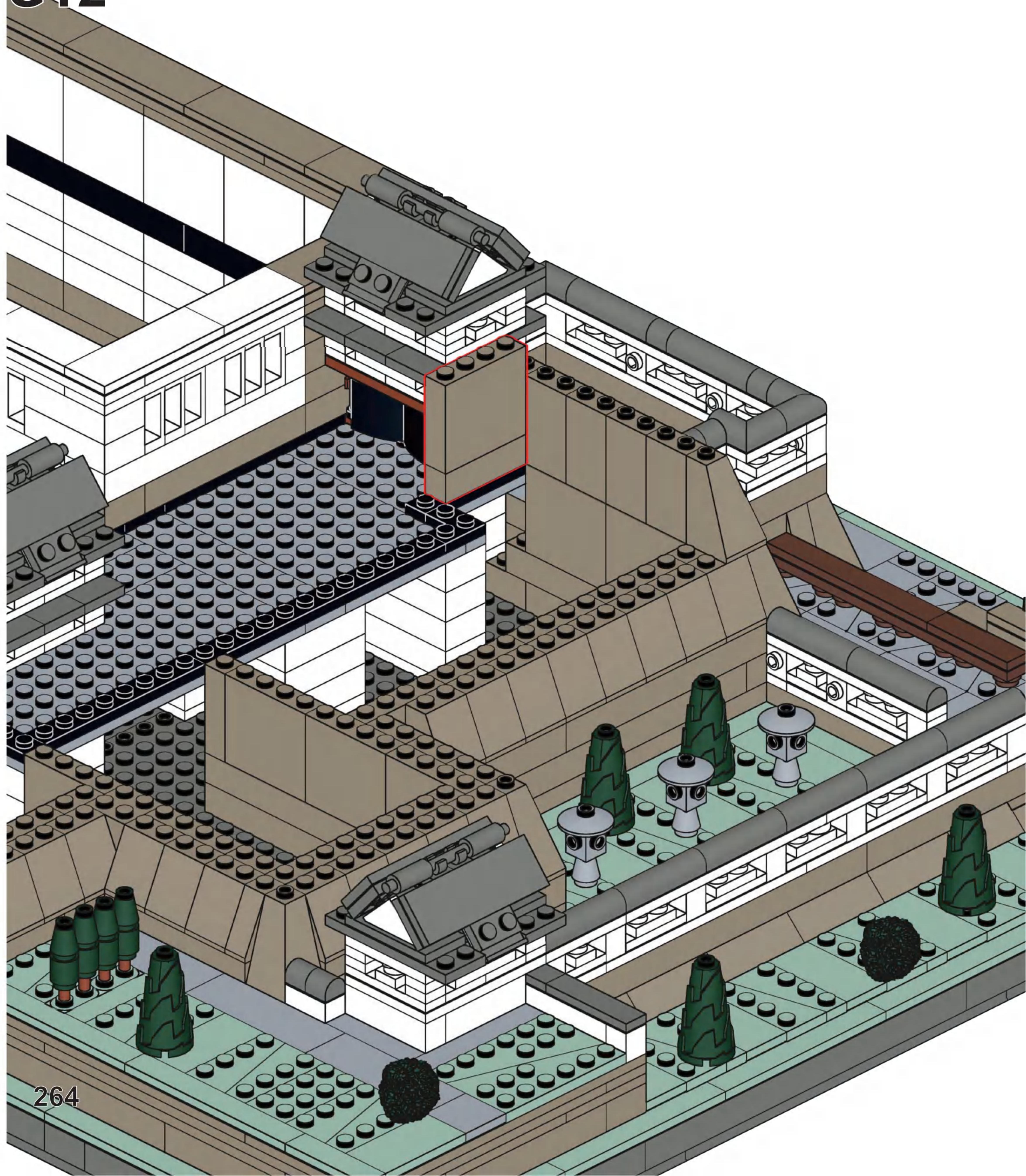


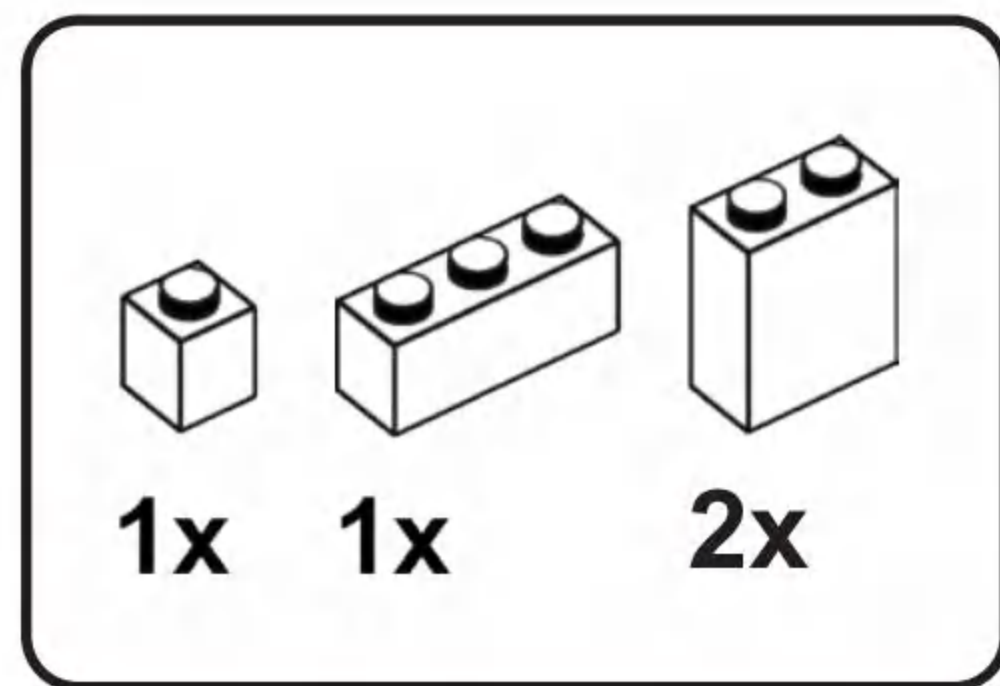


# G11

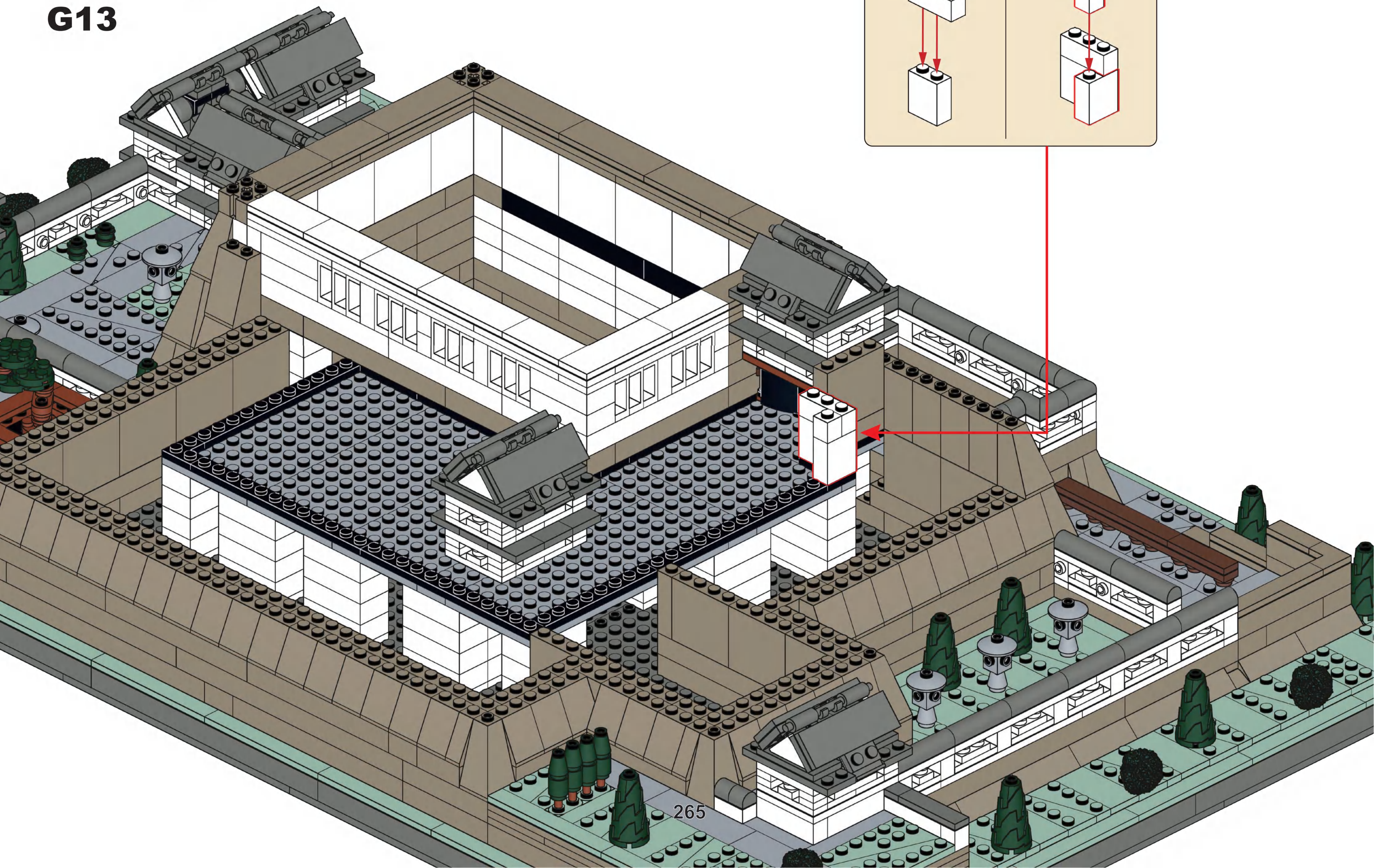
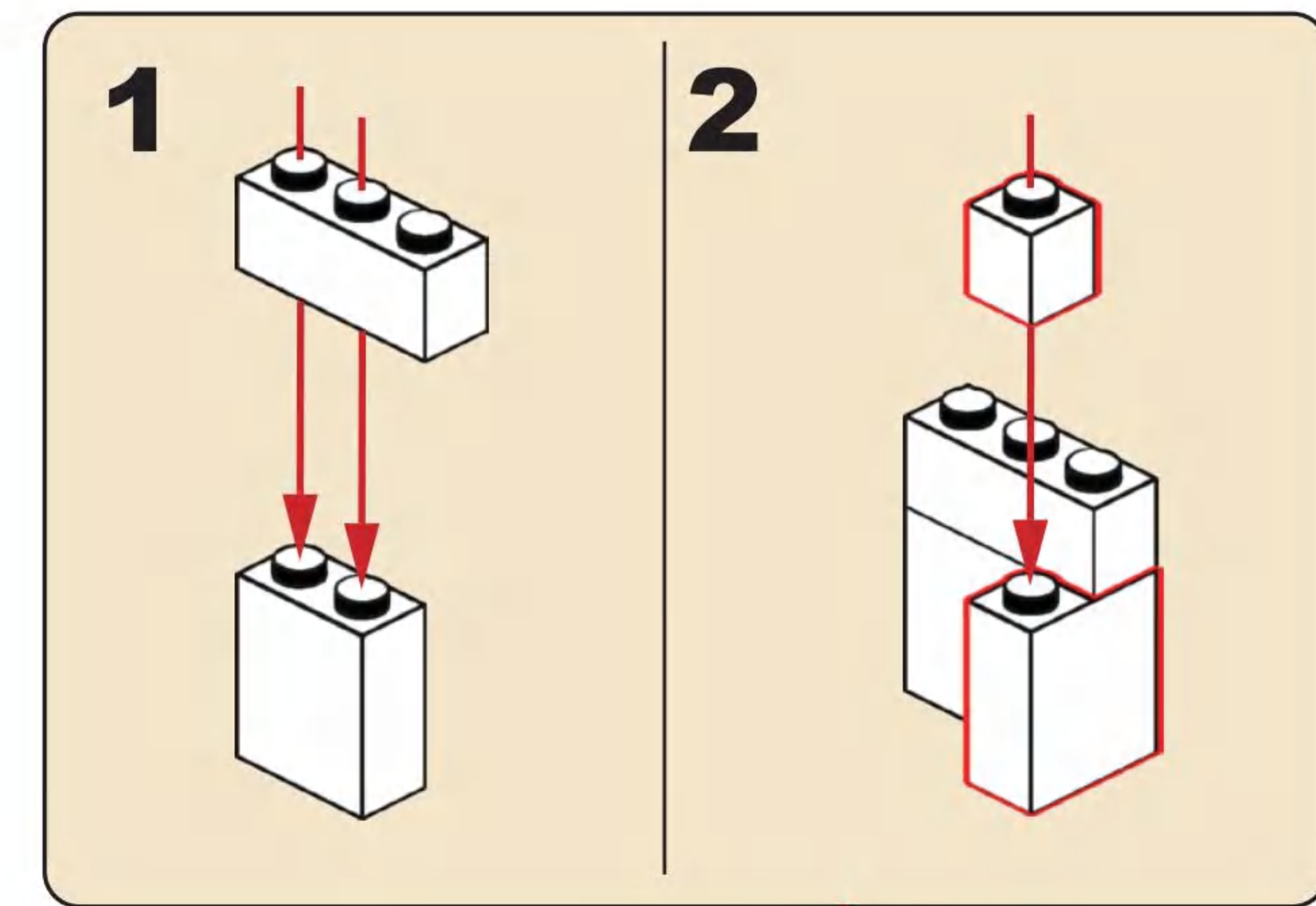


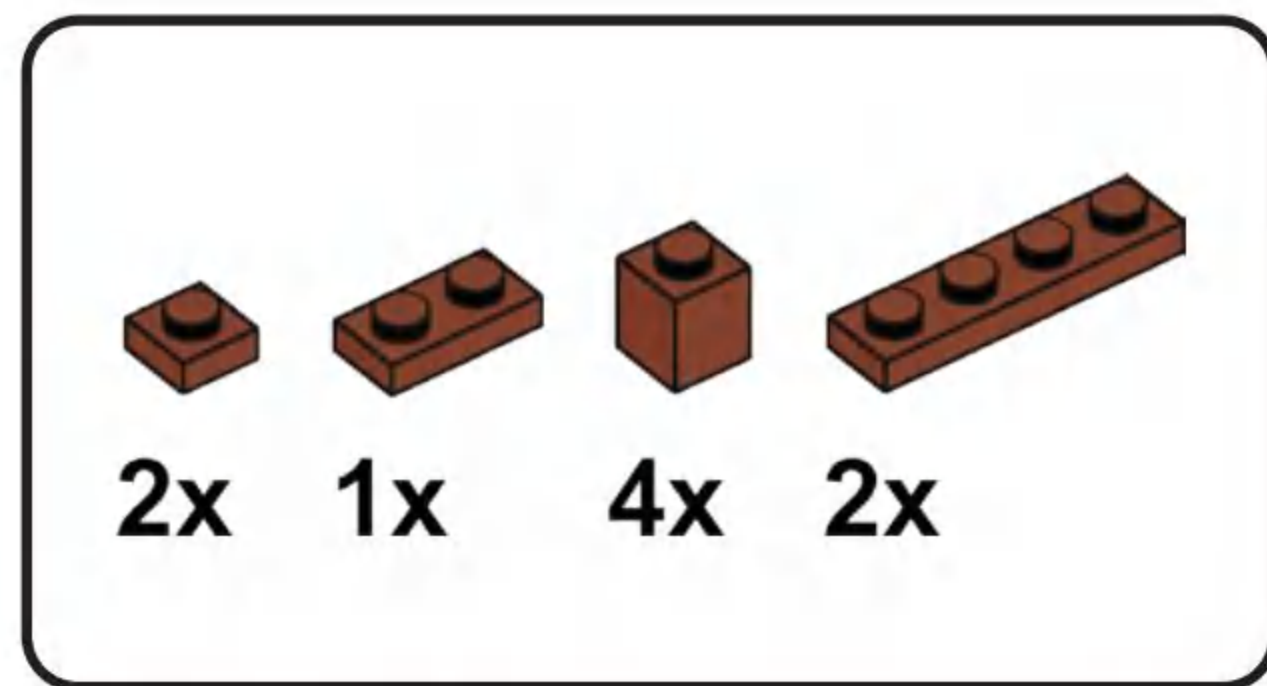
# G12



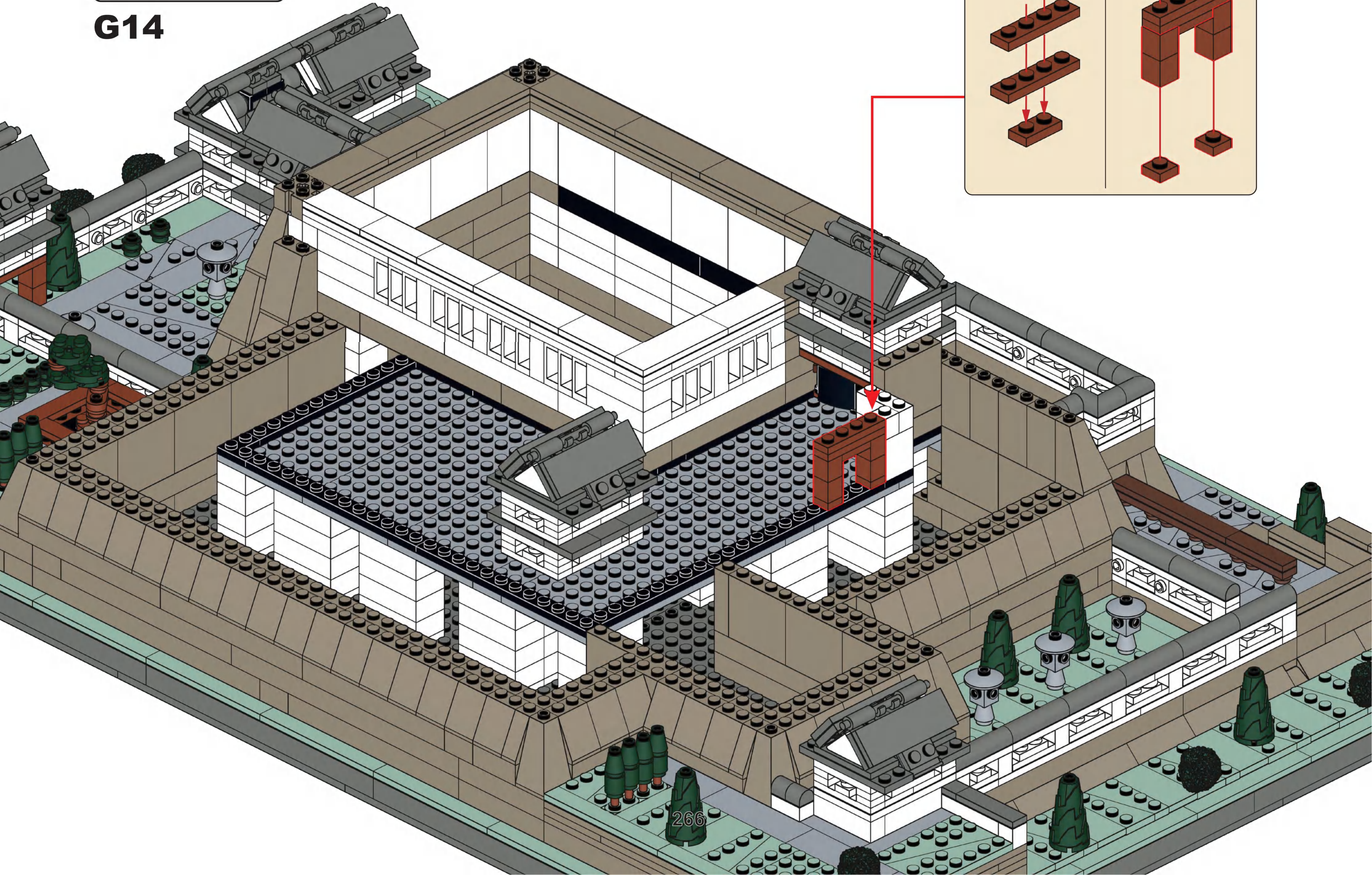
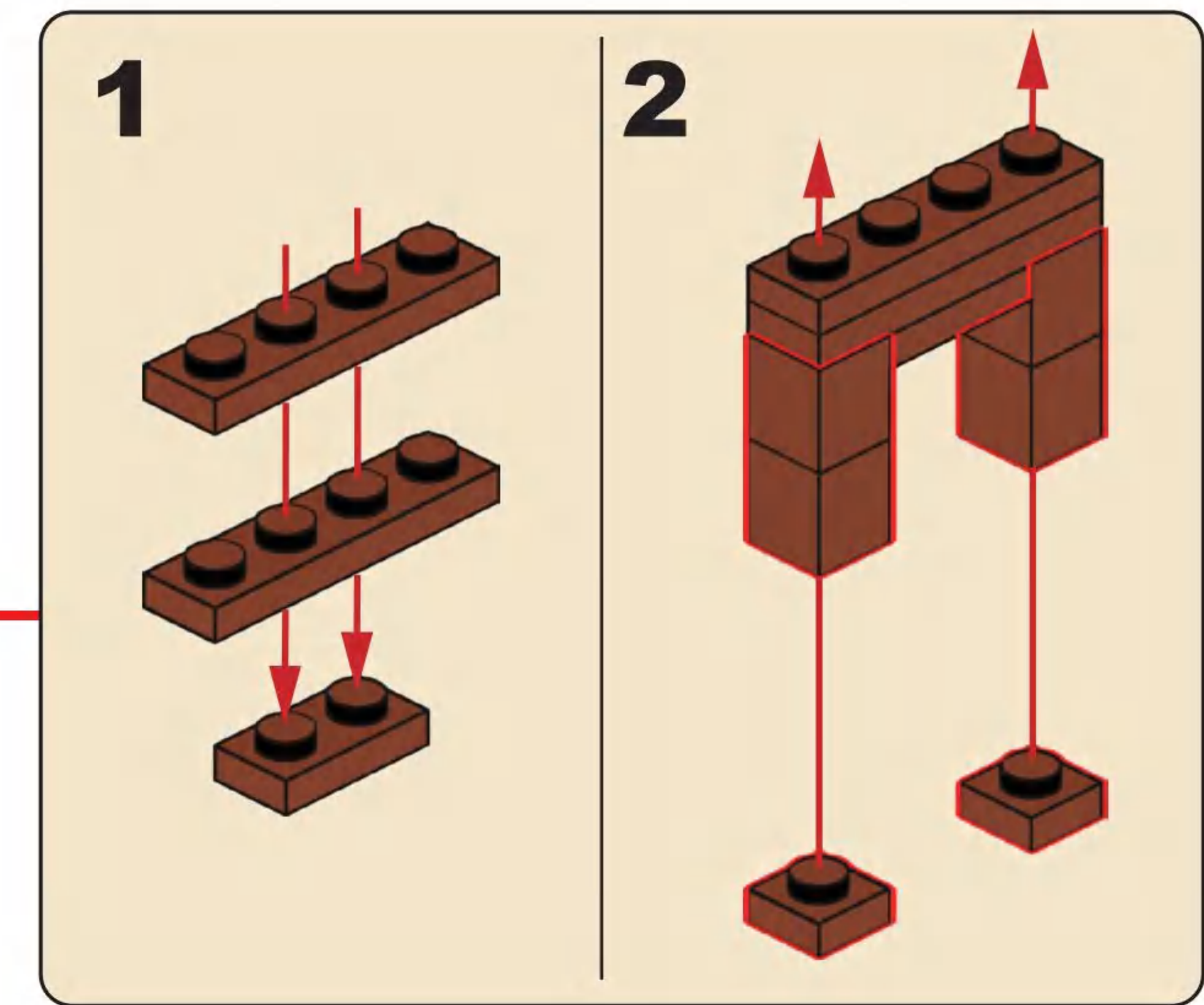


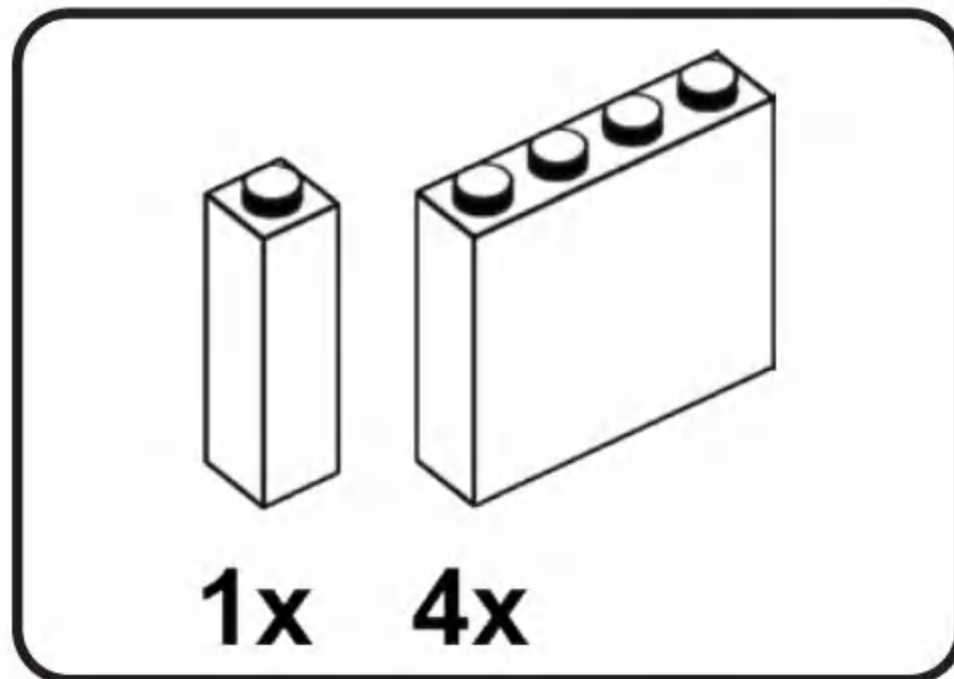
# G13





# G14





# G15

