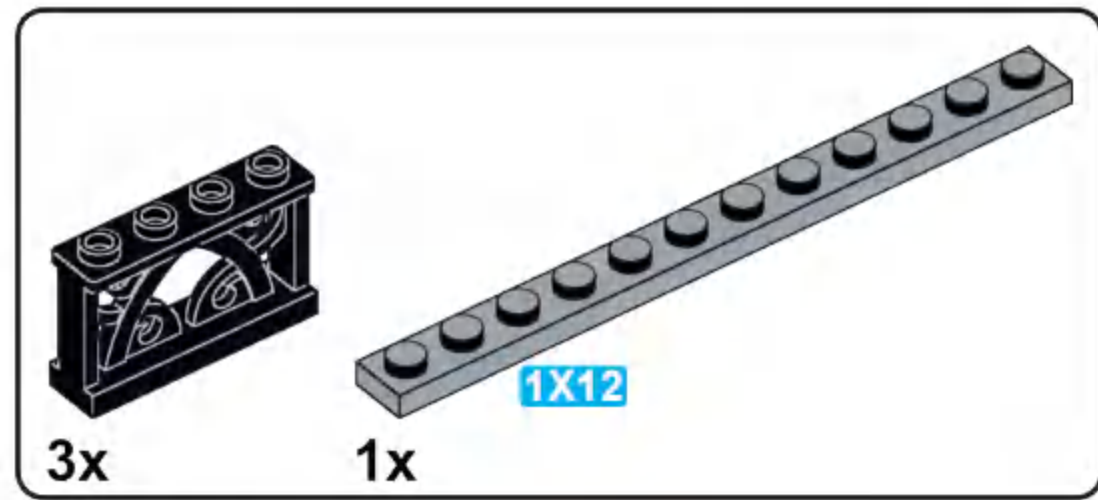
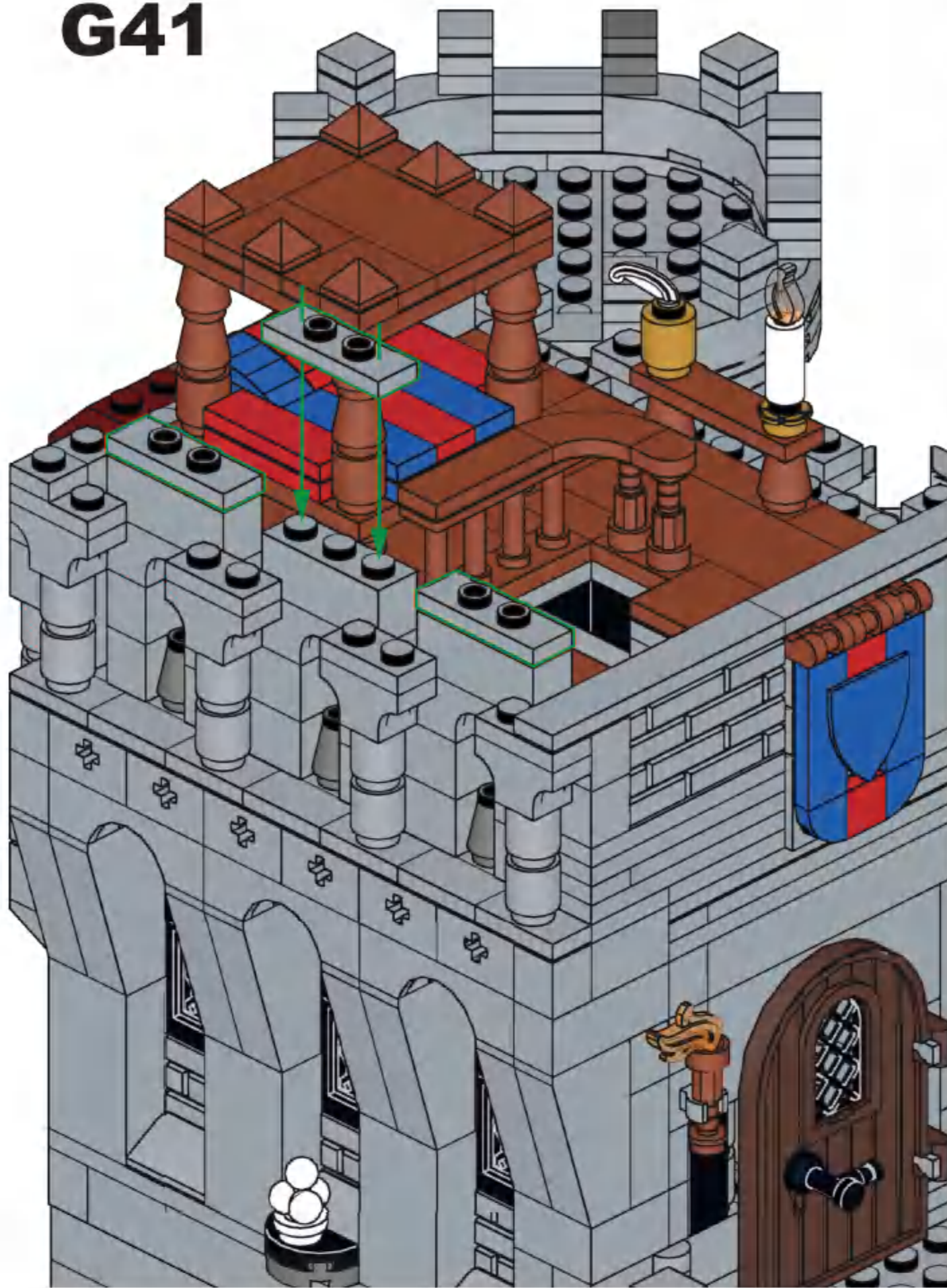
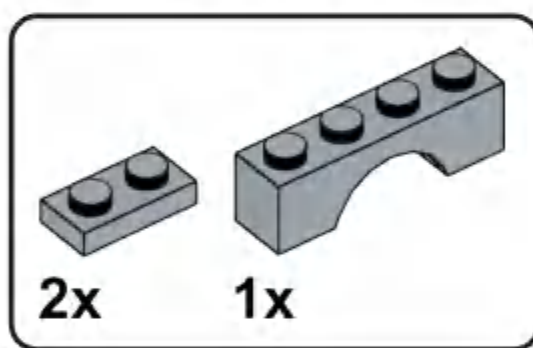
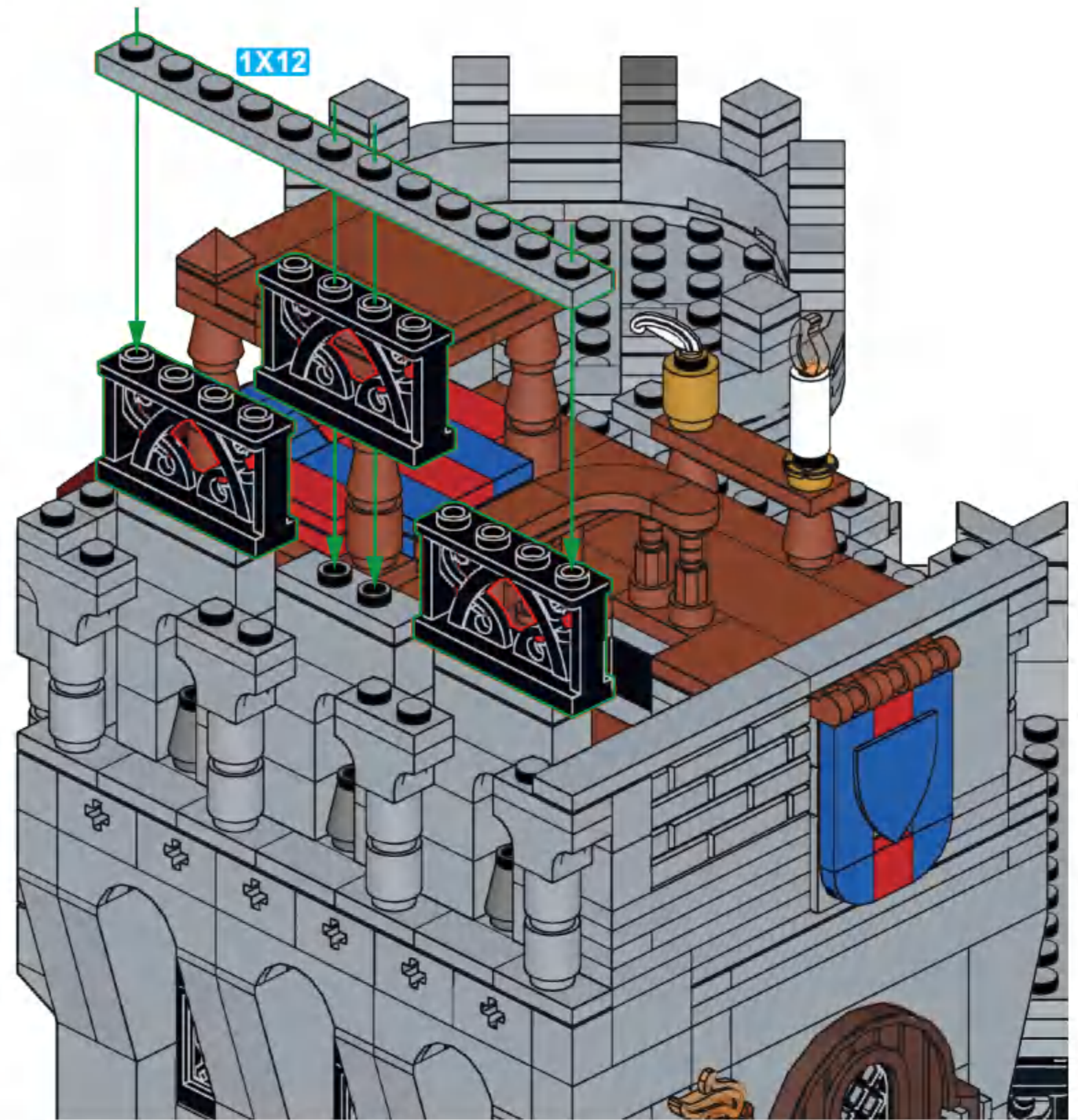


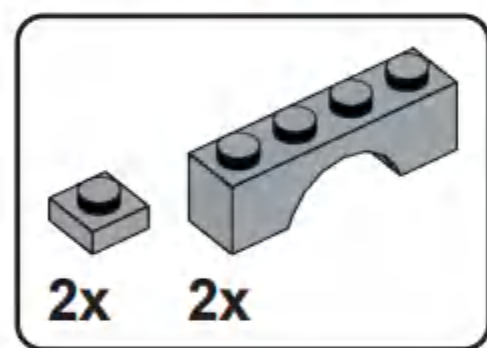
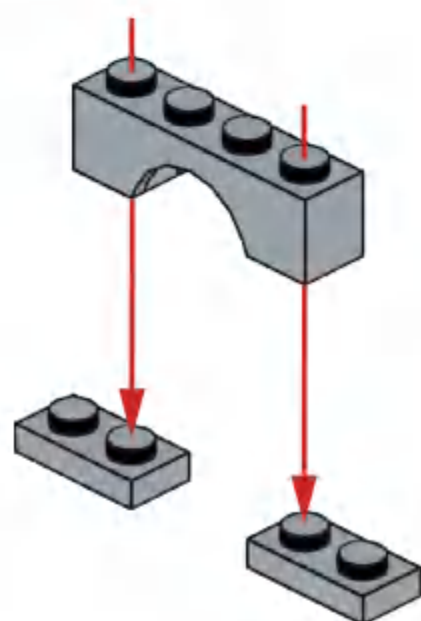
**G41**



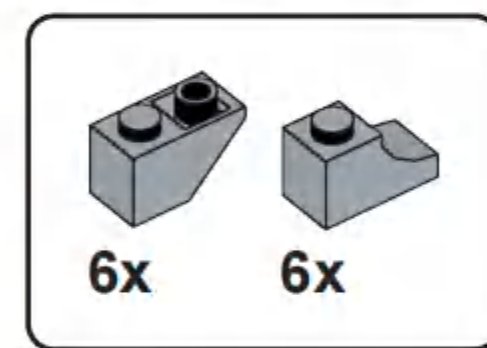
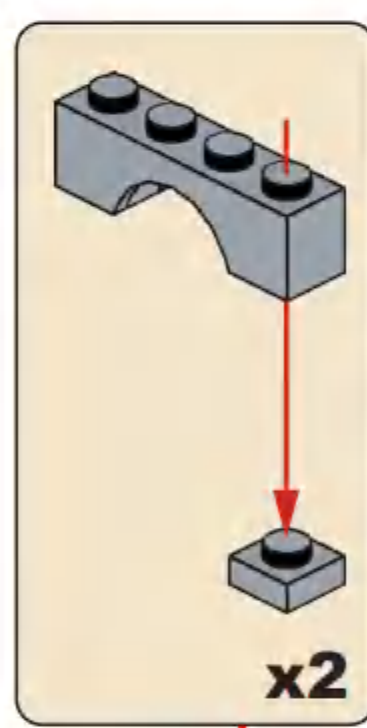
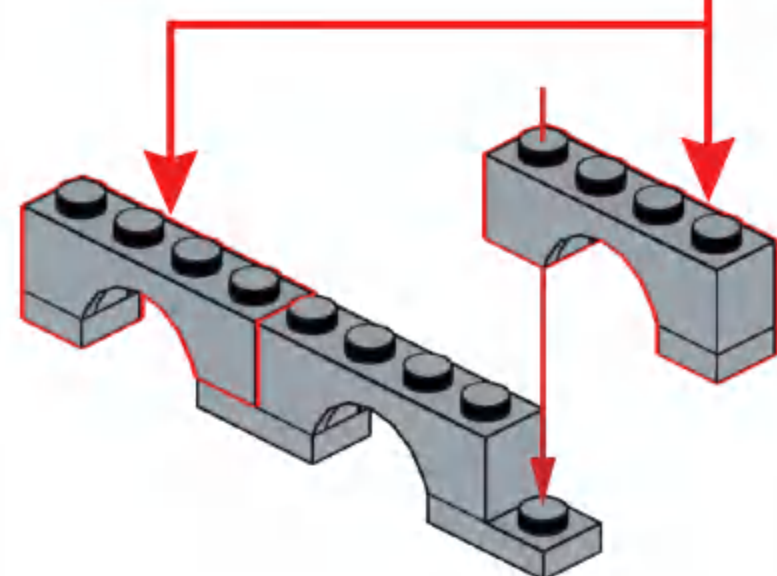
**G42**



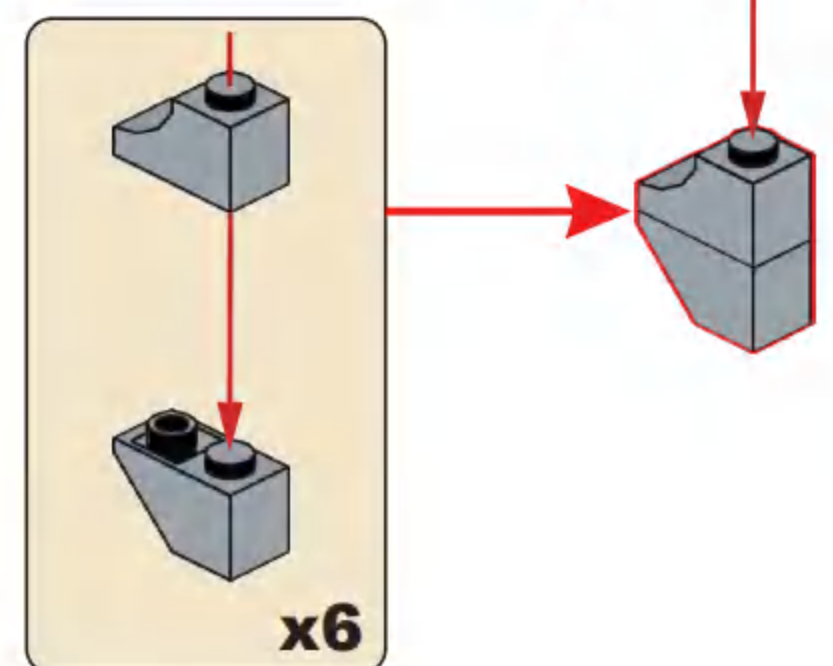
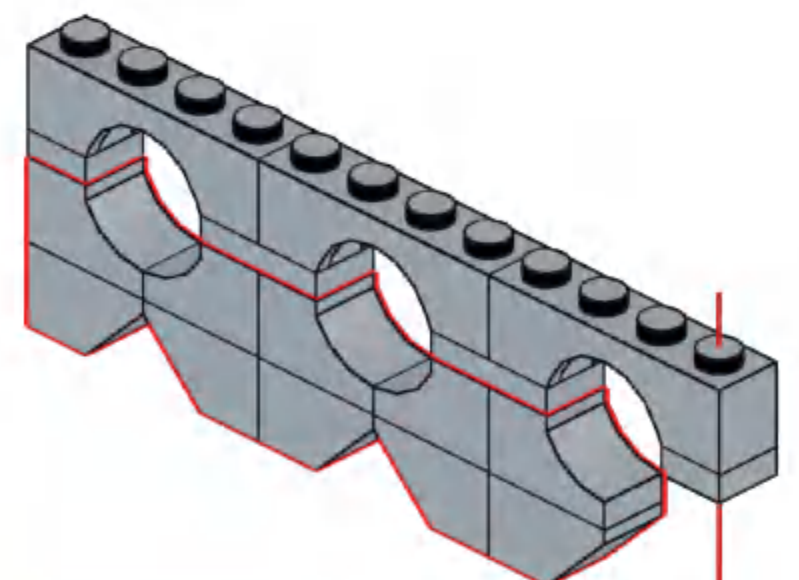
**G43**



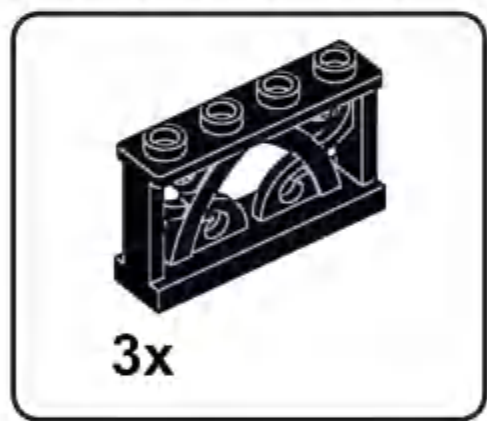
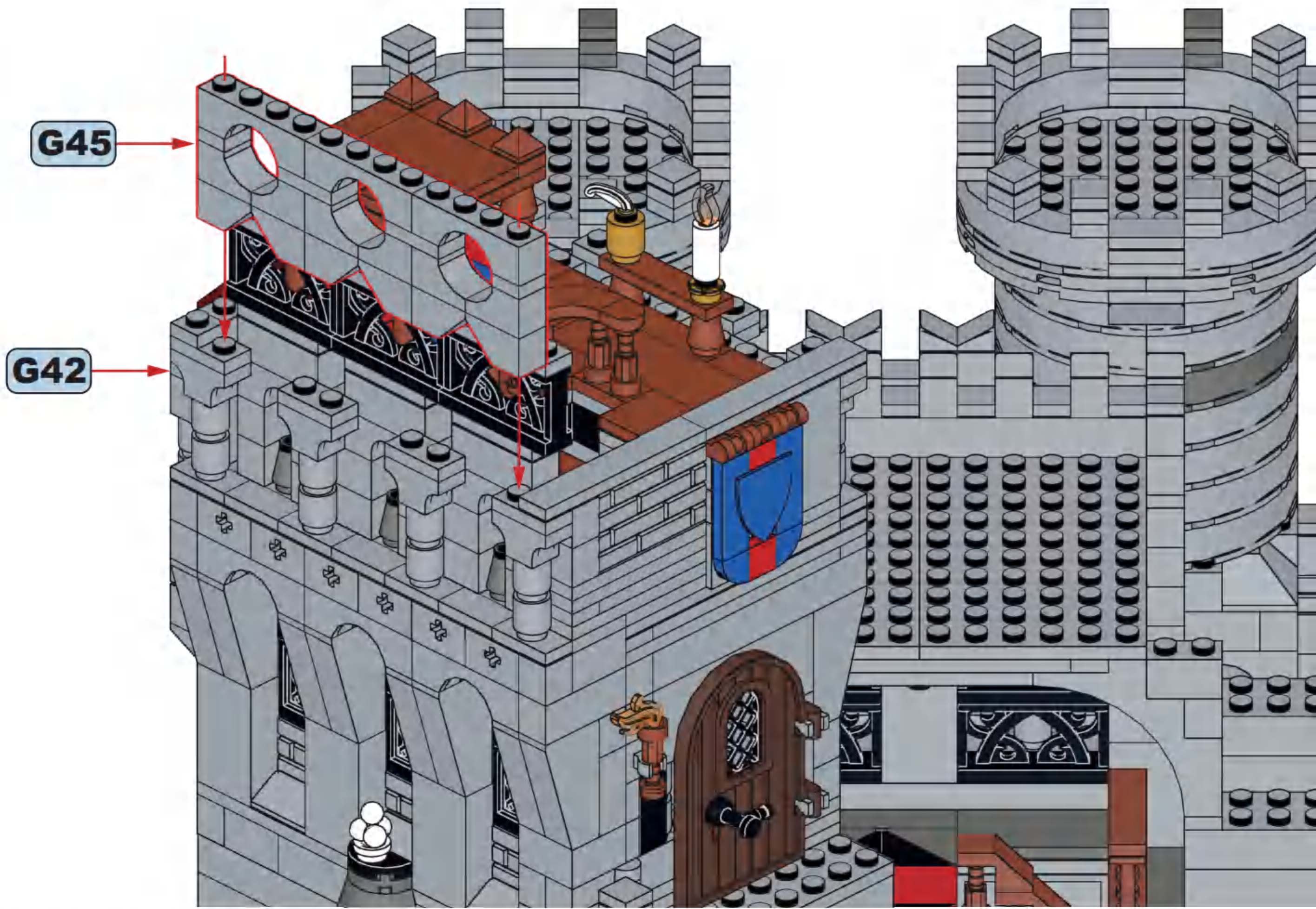
**G44**



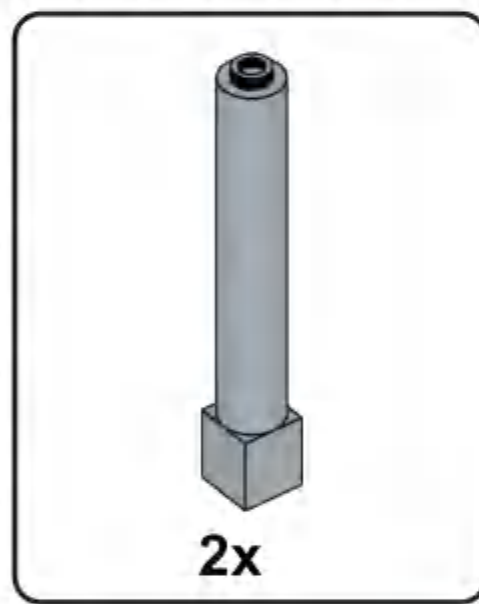
**G45**



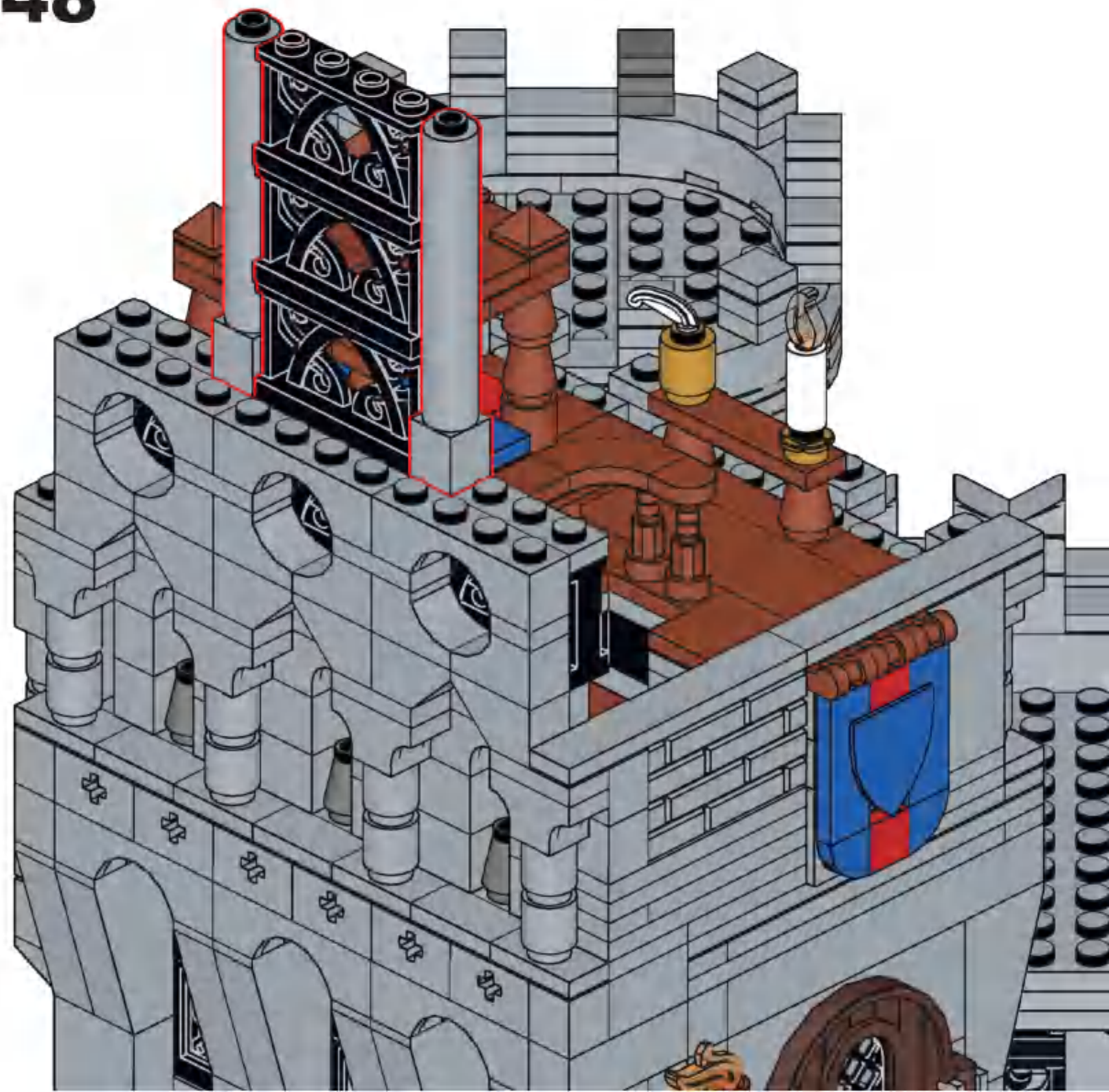
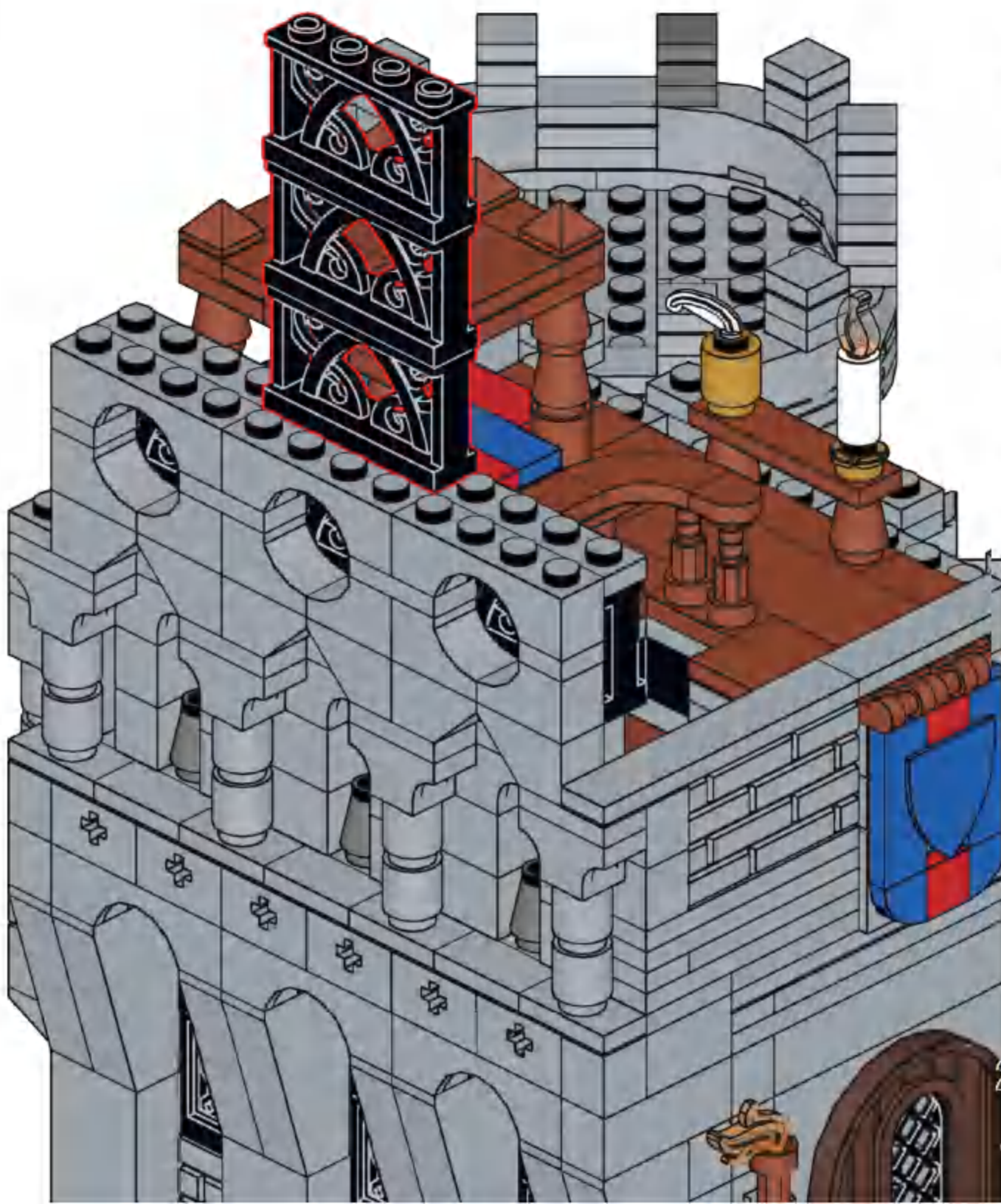
# G46

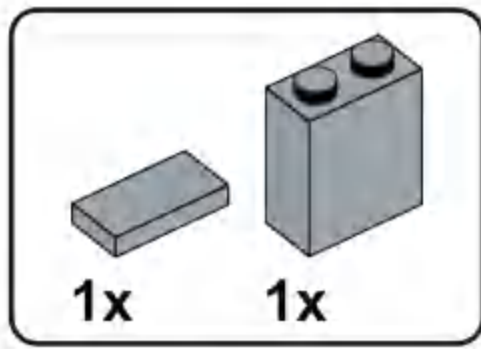


# G47

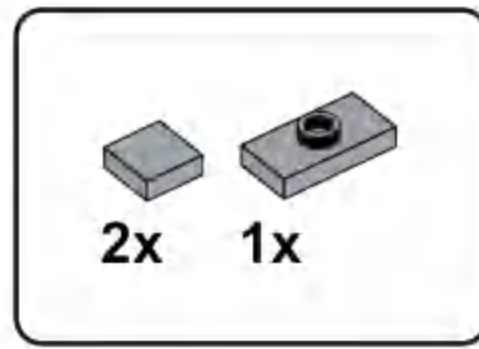
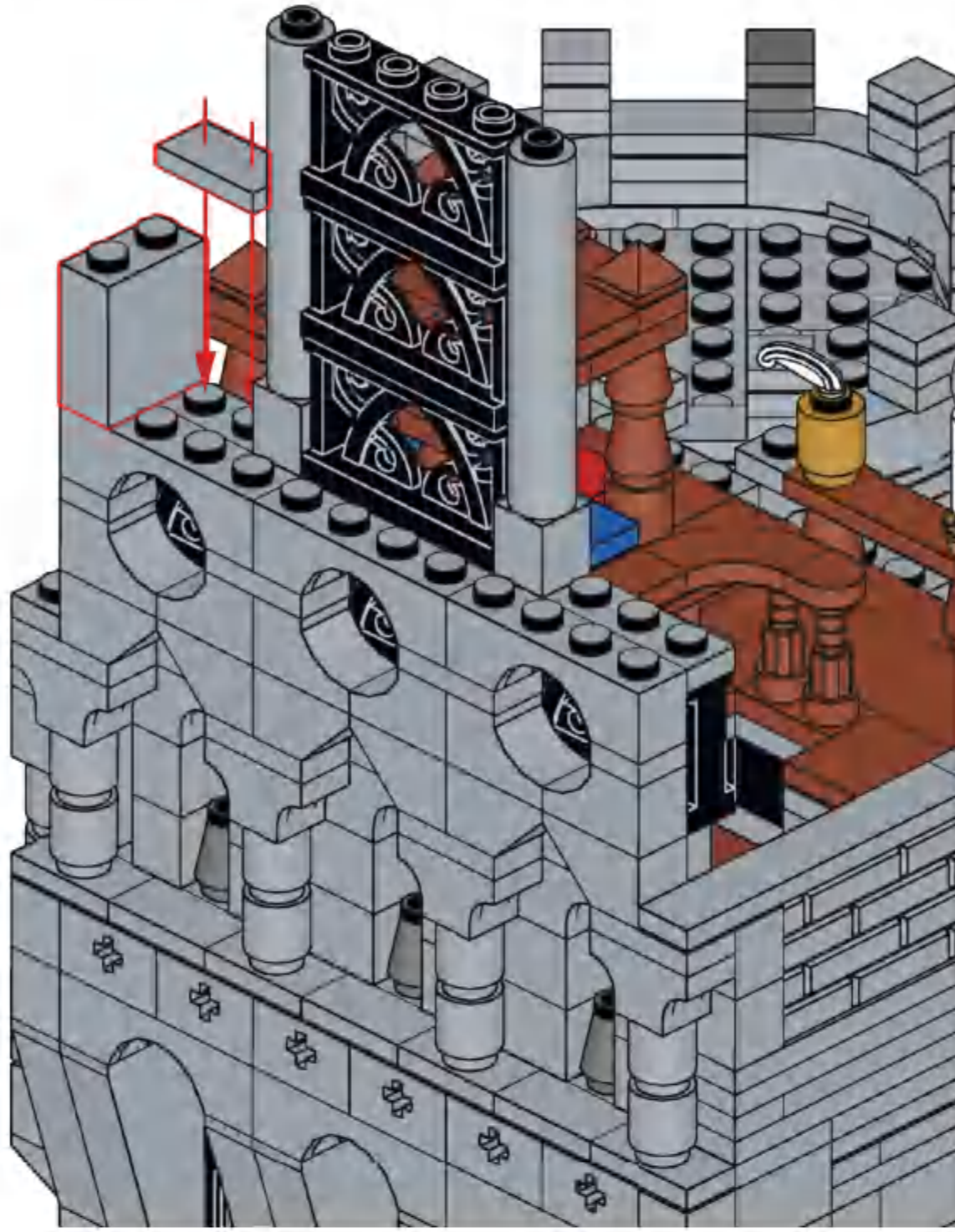


# G48

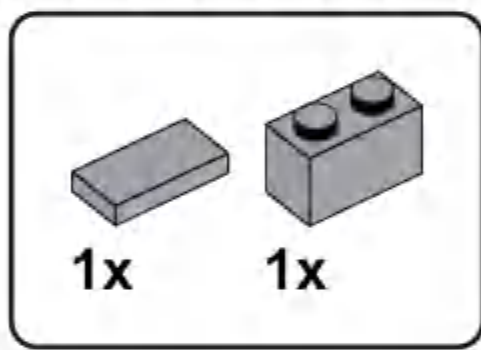
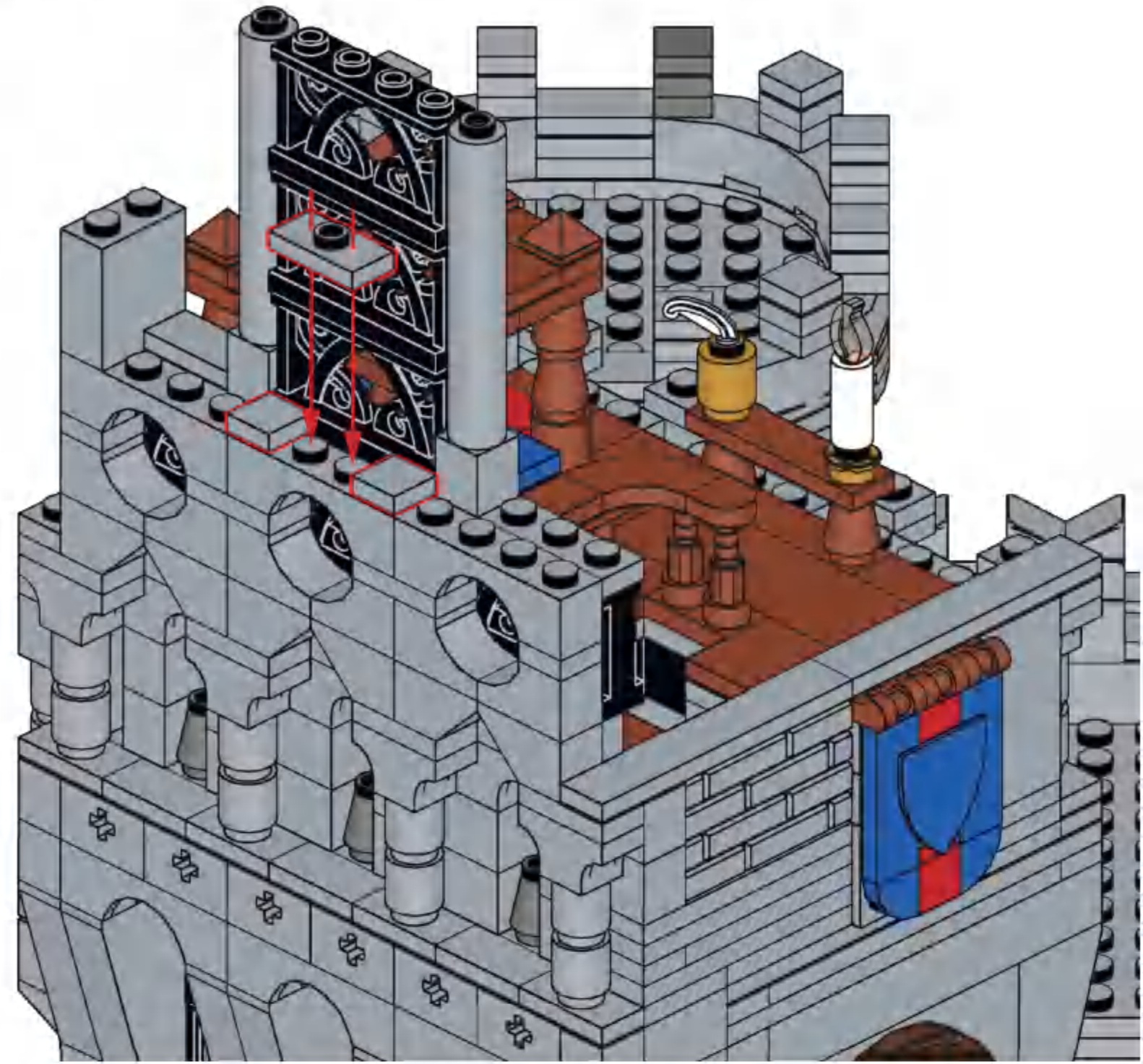




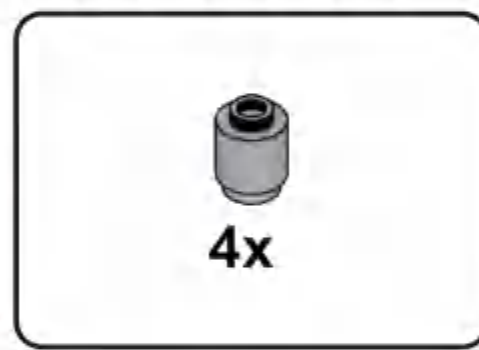
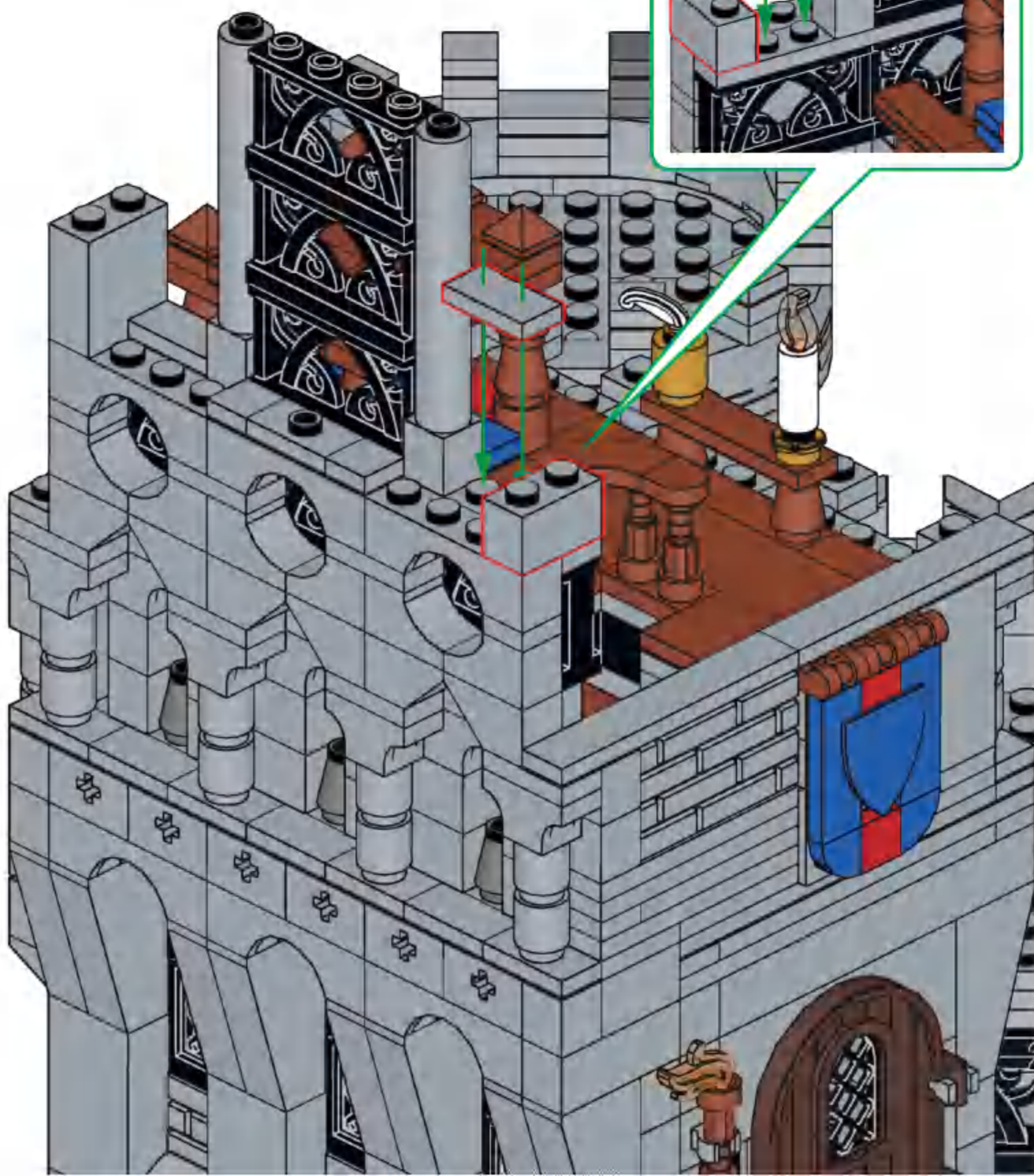
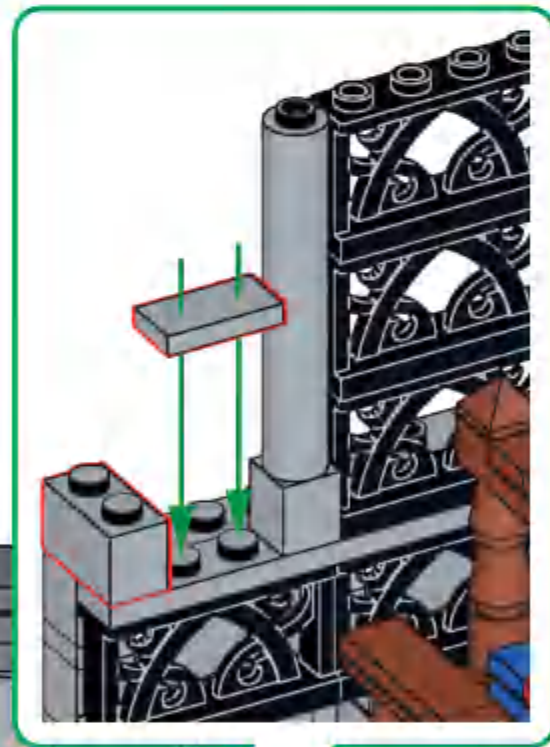
**G49**



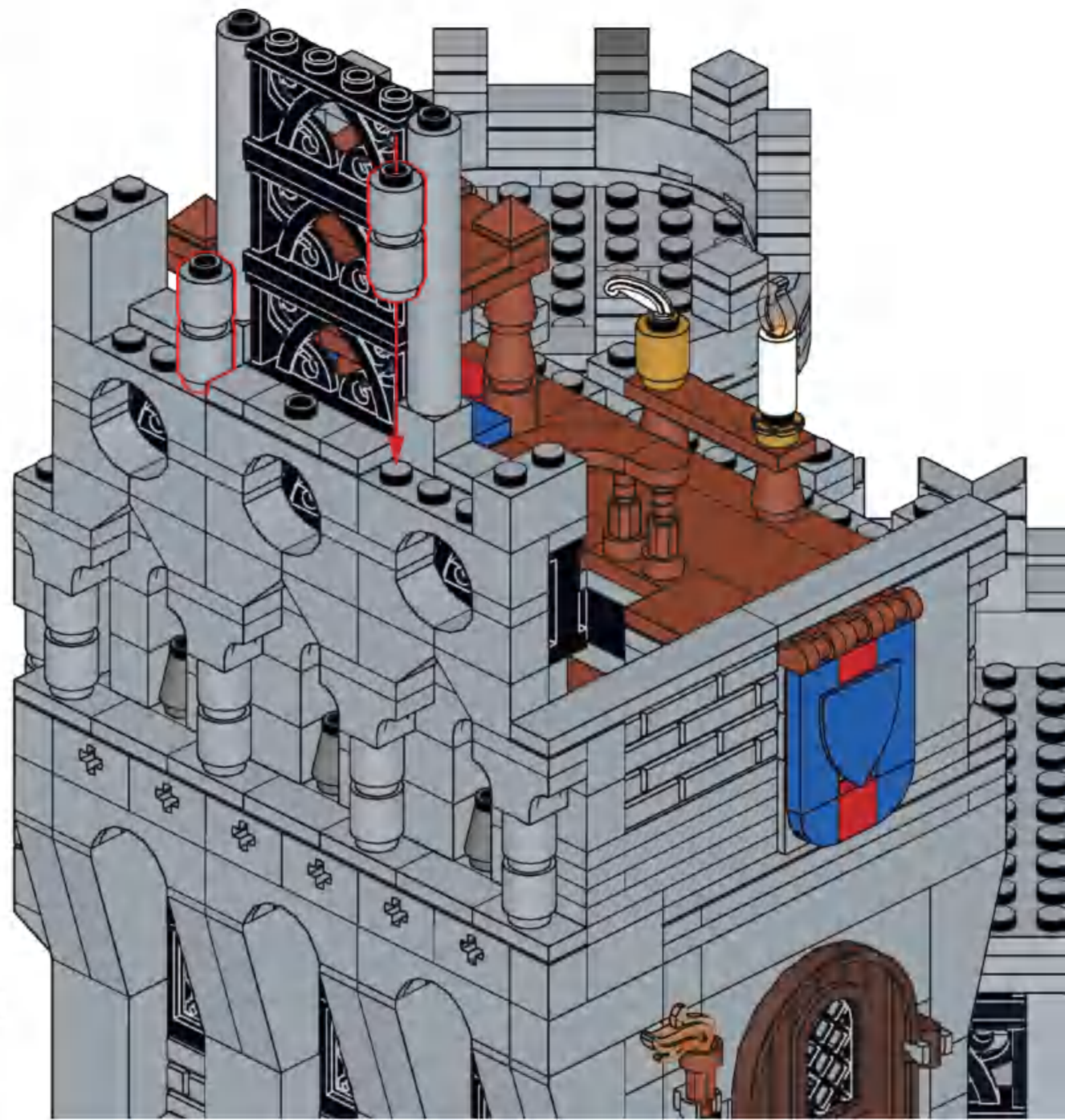
**G50**

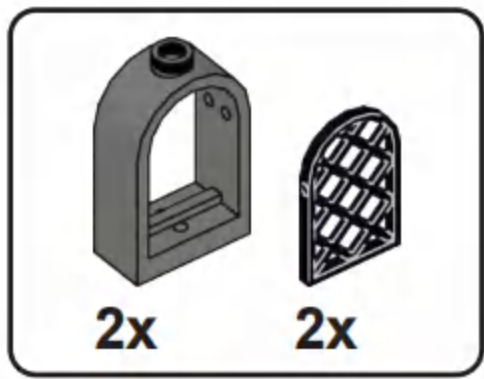


**G51**

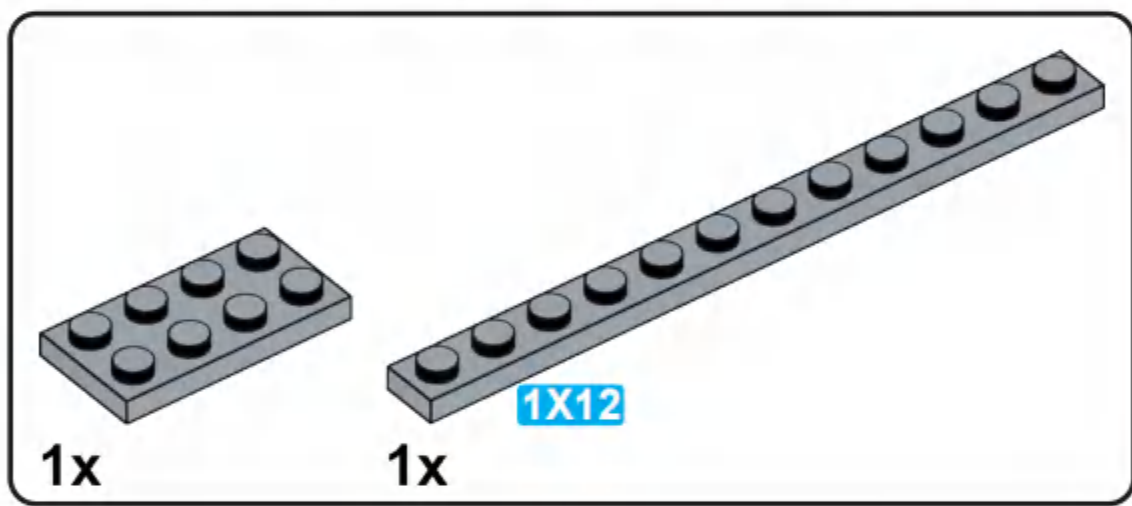
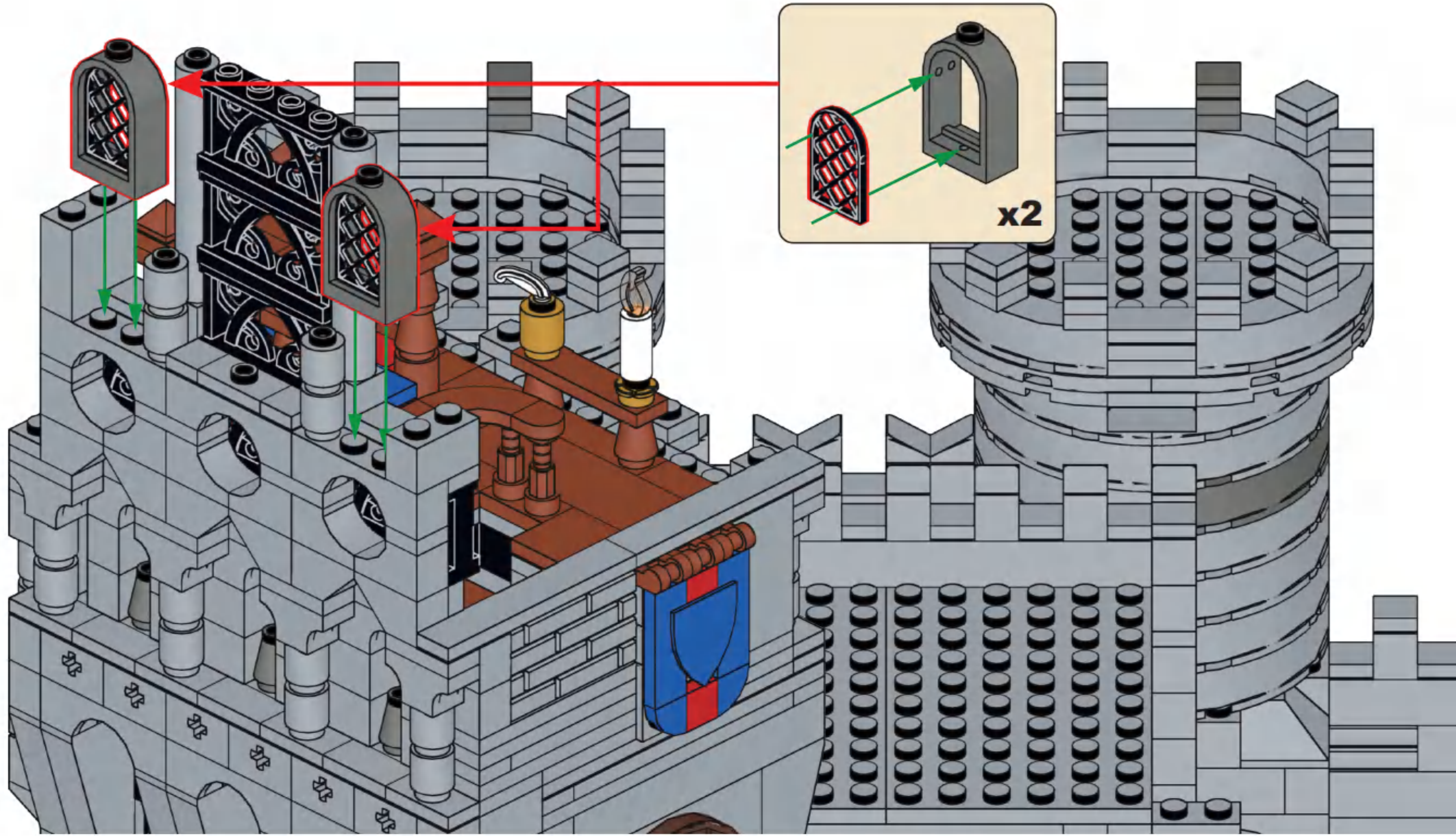


**G52**

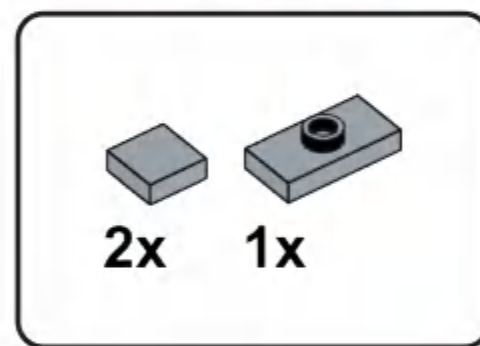
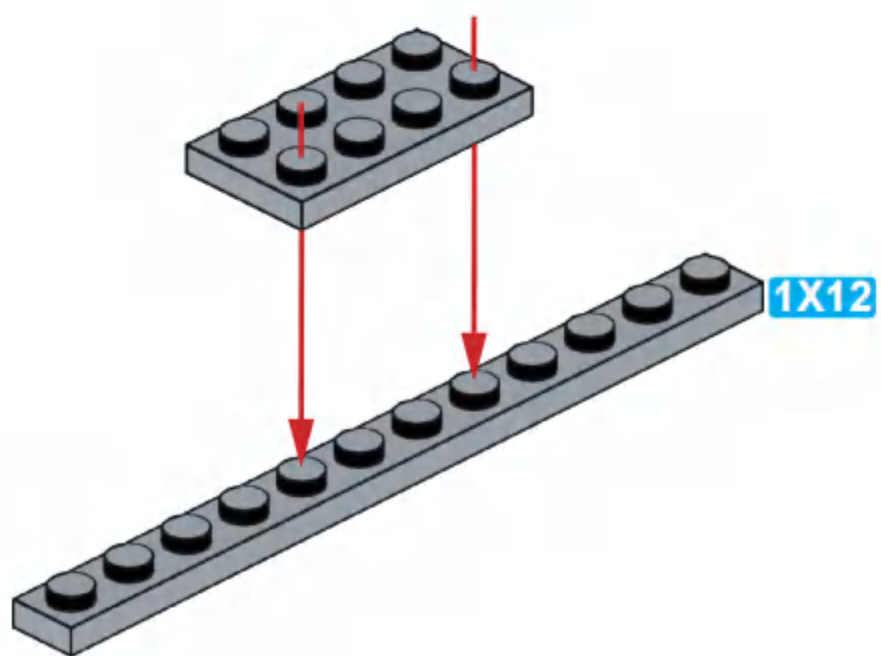




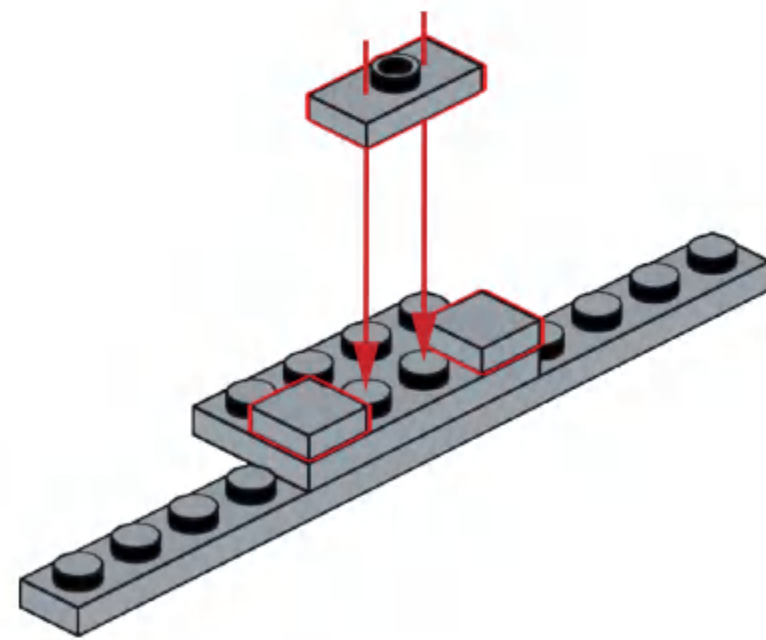
# G53

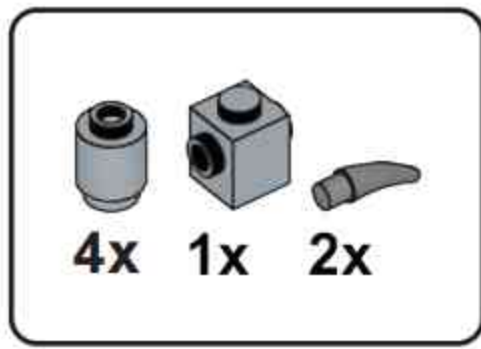


# G54

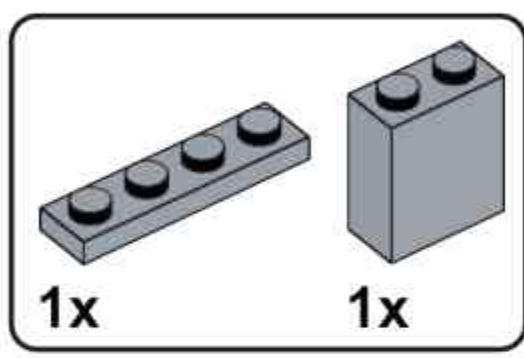
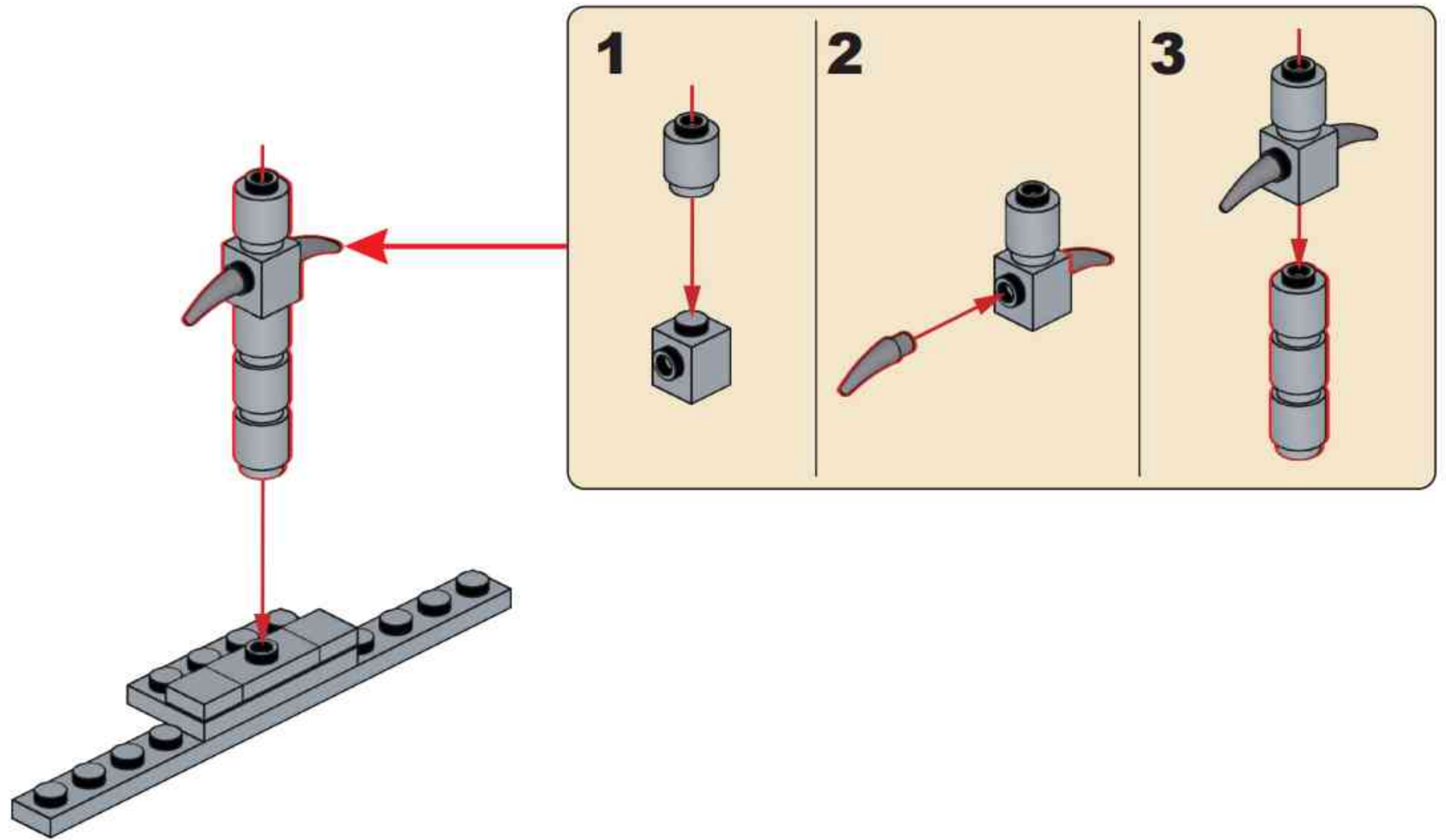


# G55

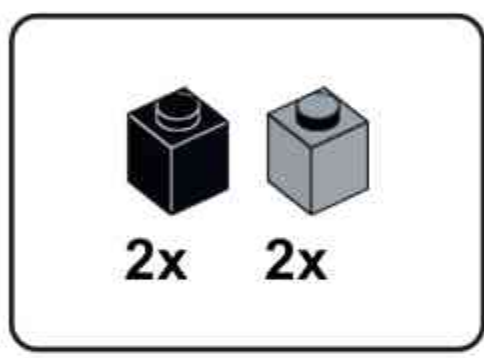
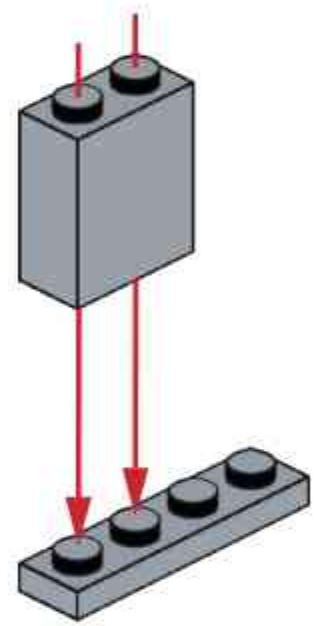




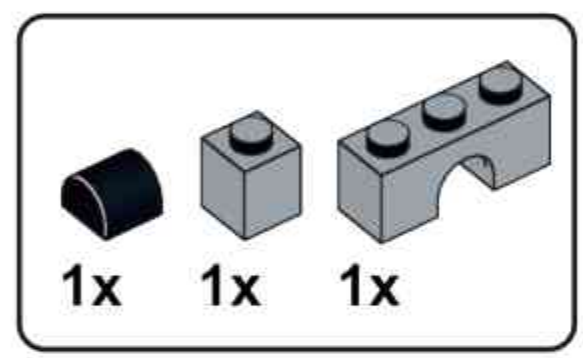
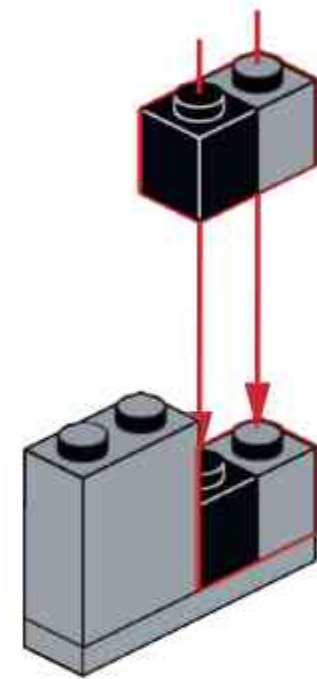
**G56**



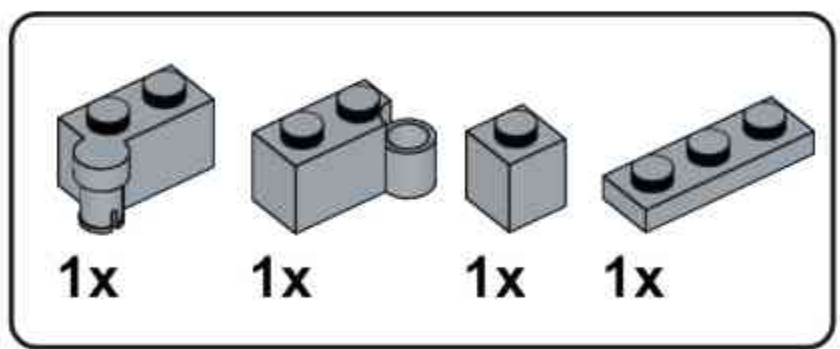
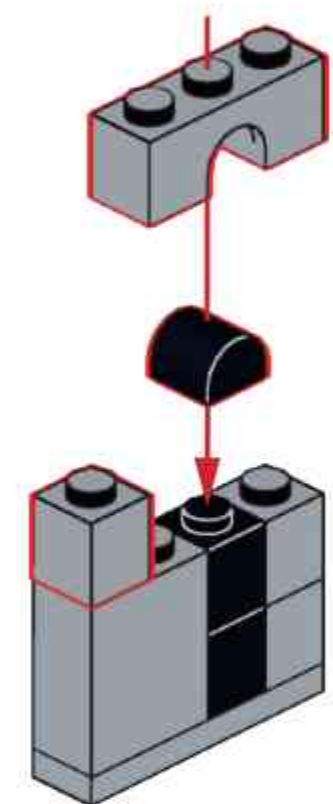
**G57**



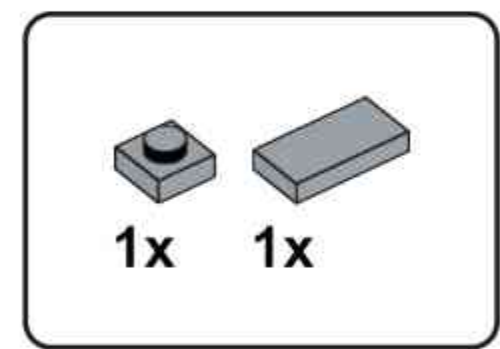
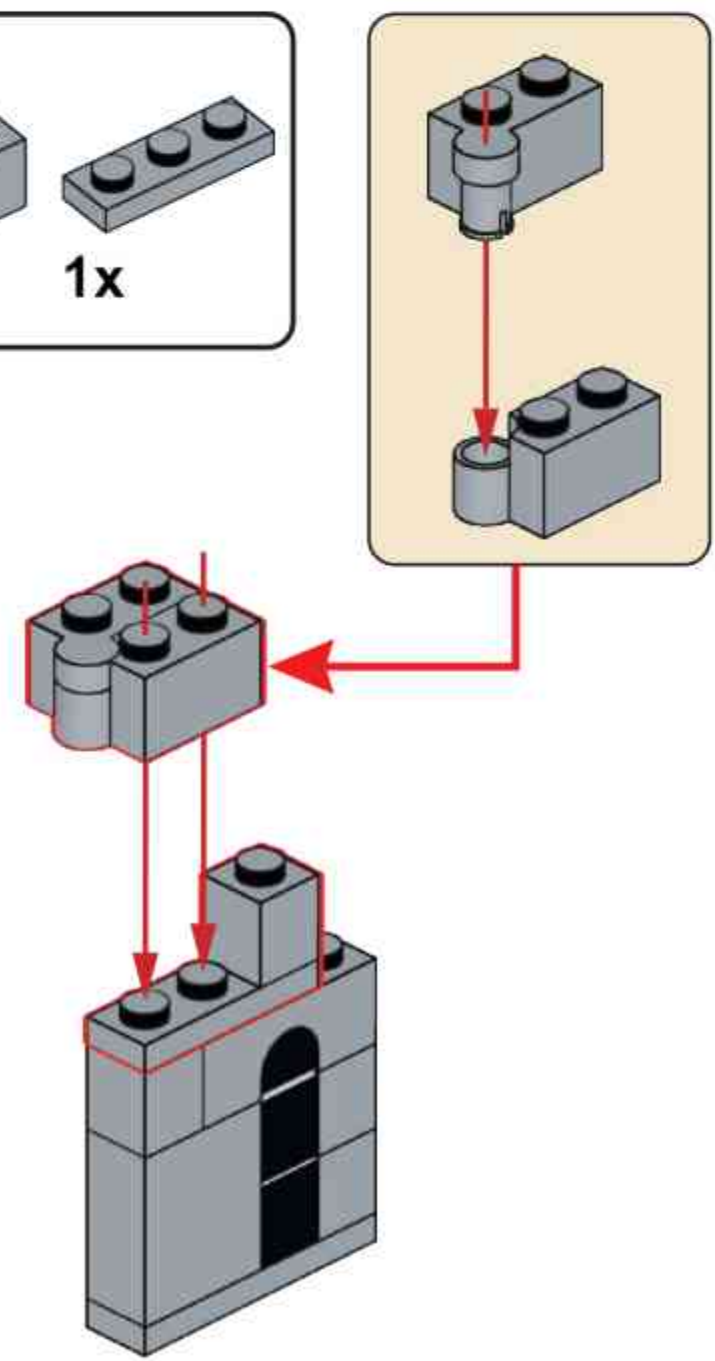
**G58**



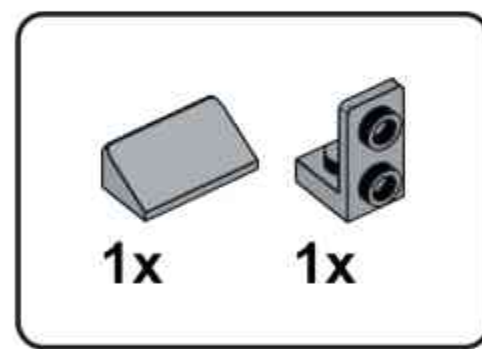
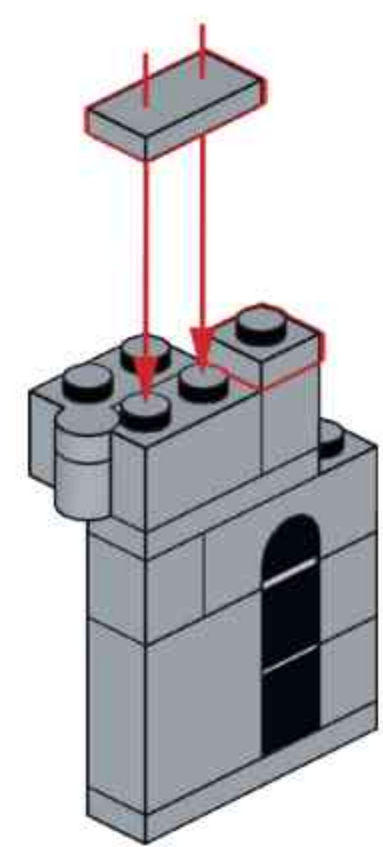
**G59**



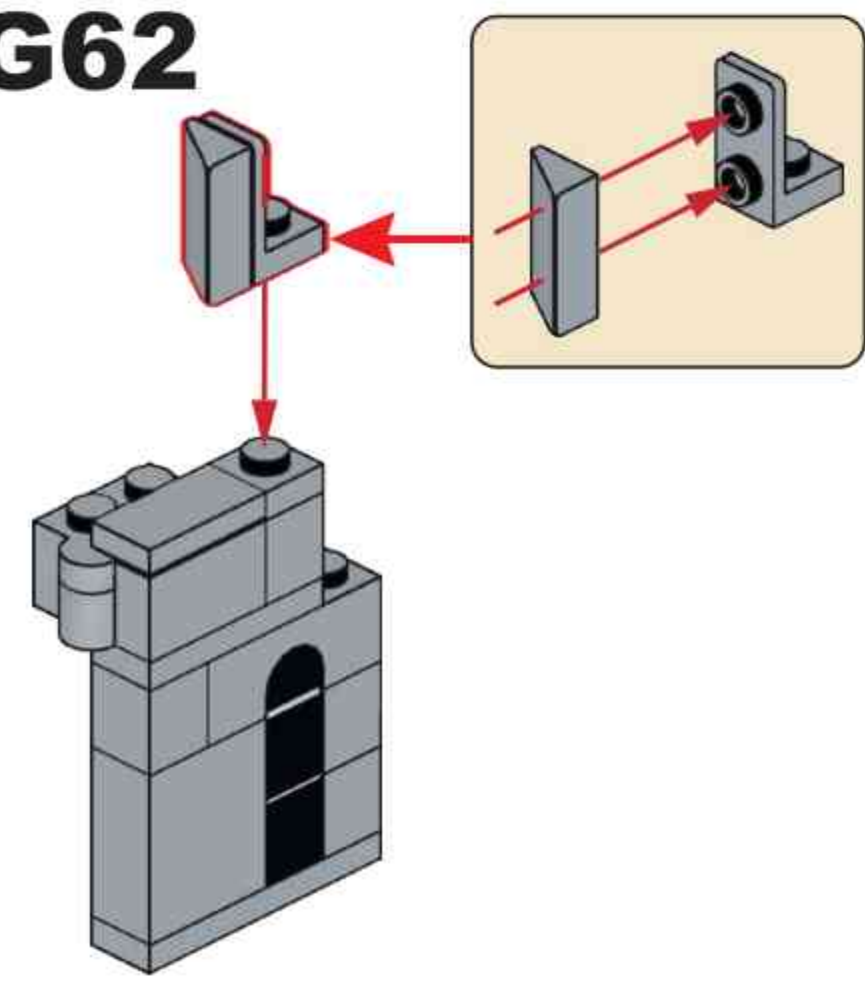
**G60**

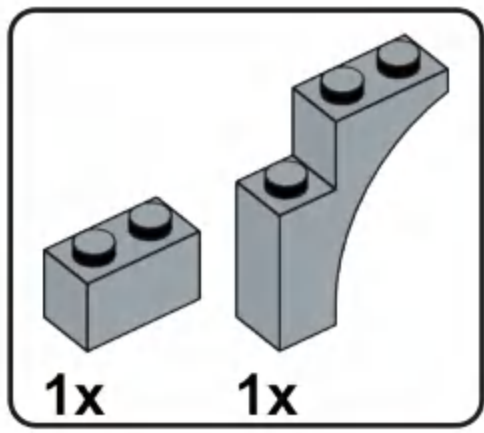


**G61**

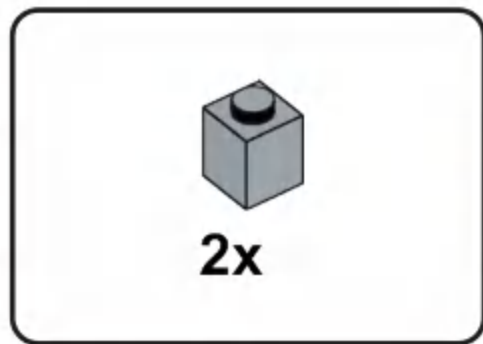
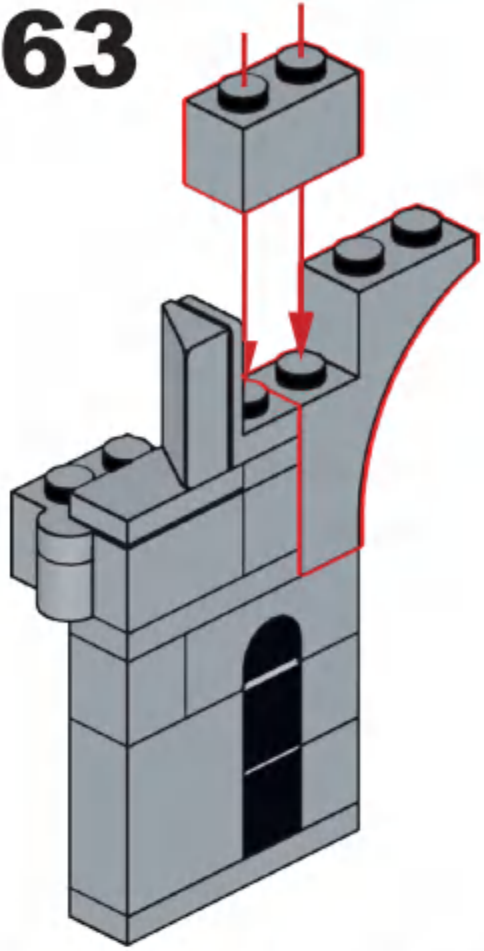


**G62**

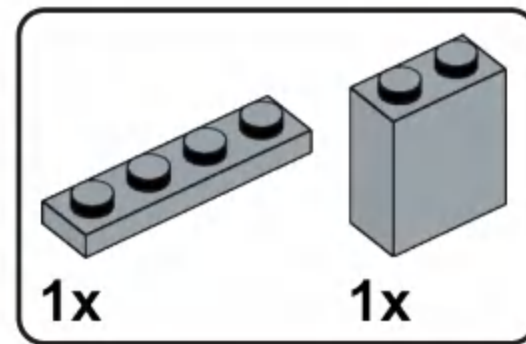
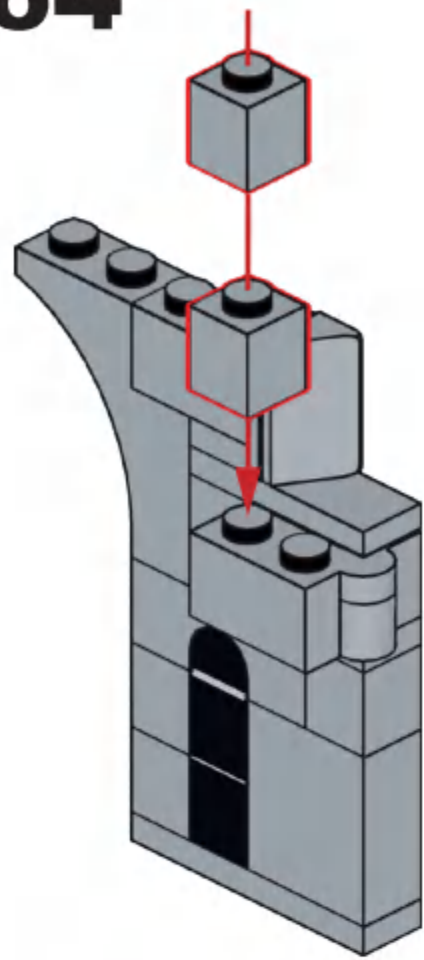




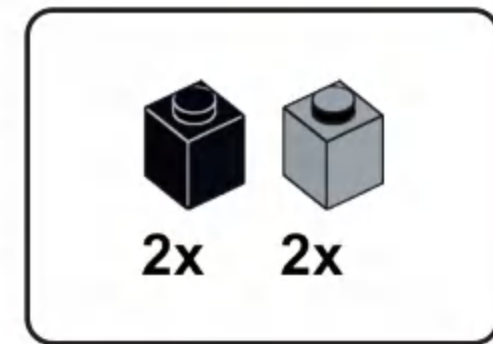
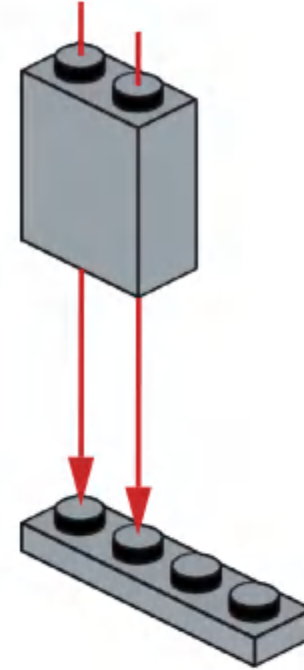
**G63**



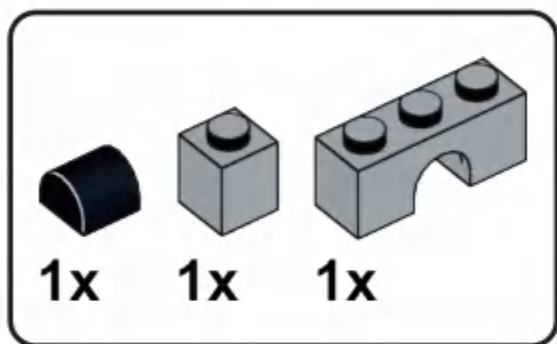
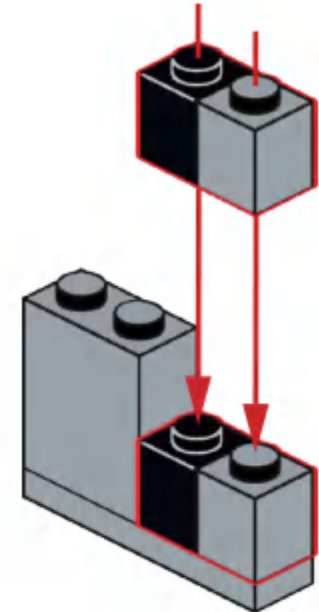
**G64**



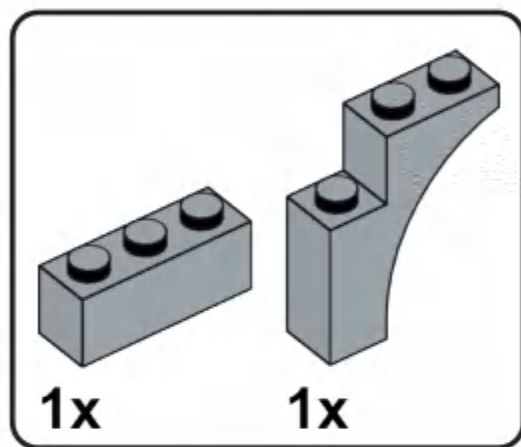
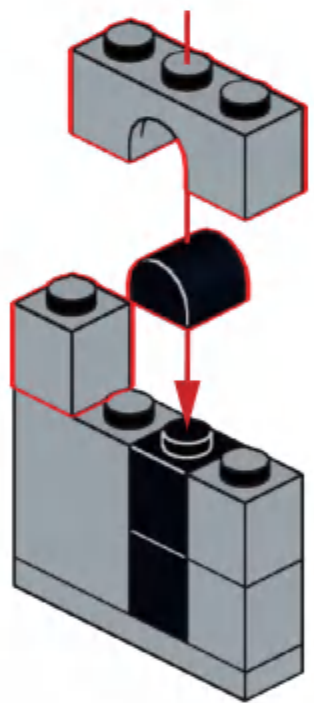
**G65**



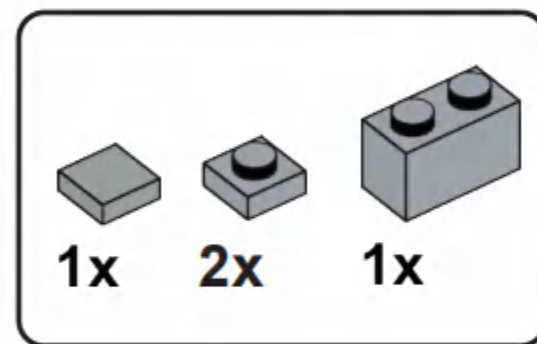
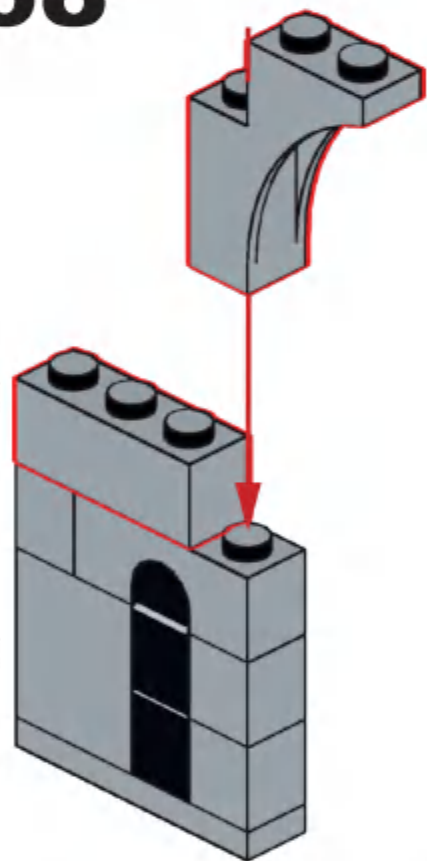
**G66**



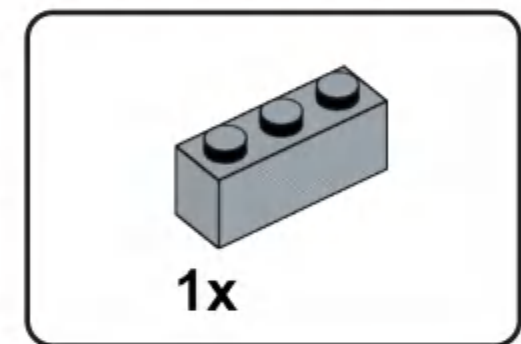
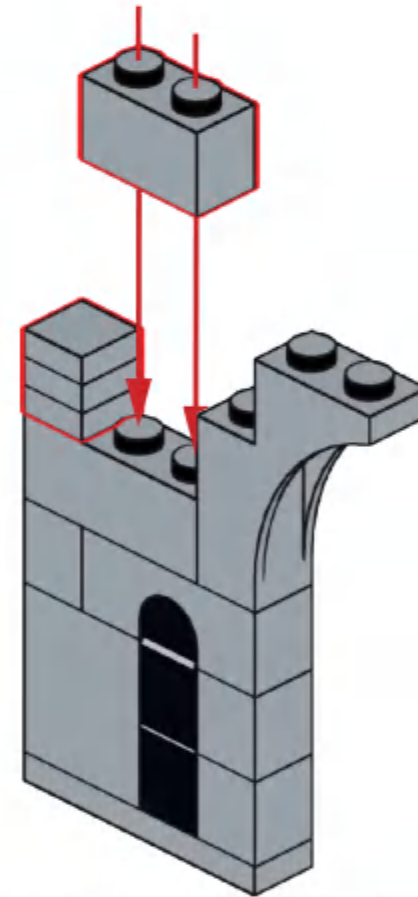
**G67**



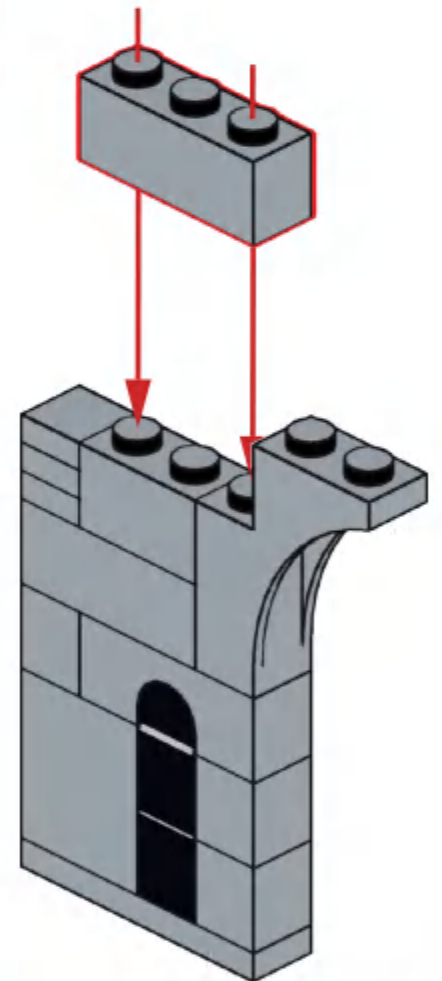
**G68**



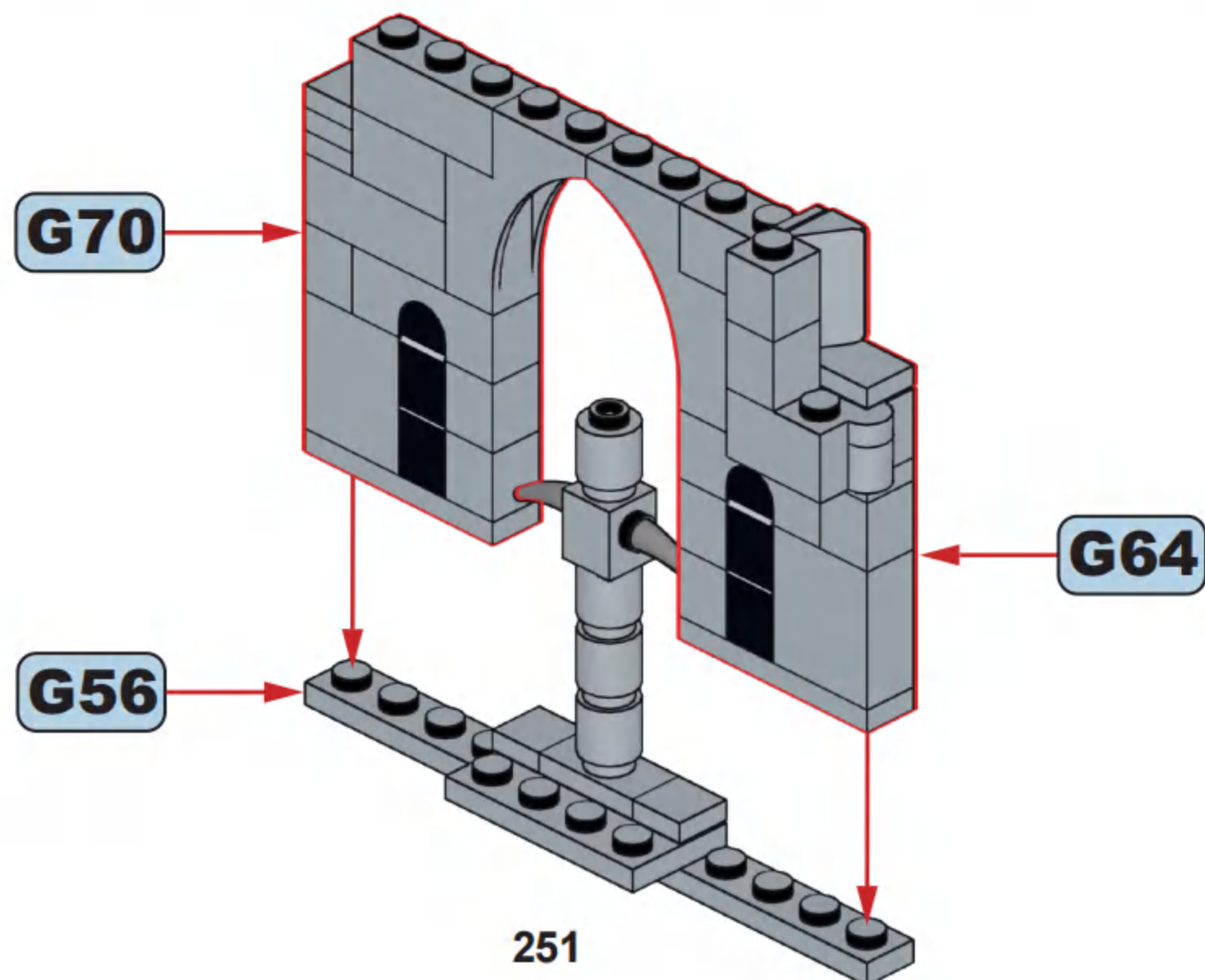
**G69**

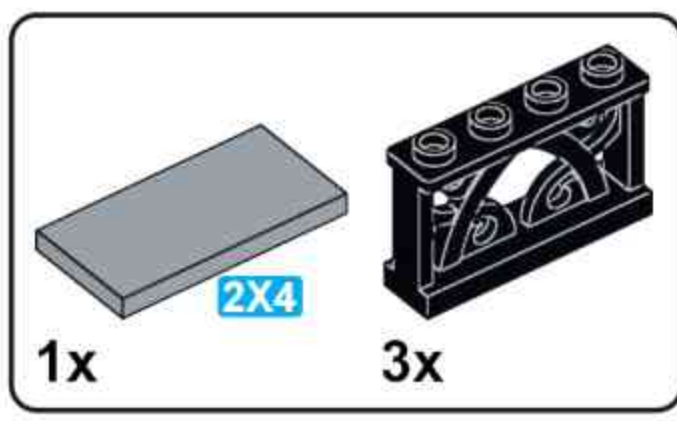


**G70**

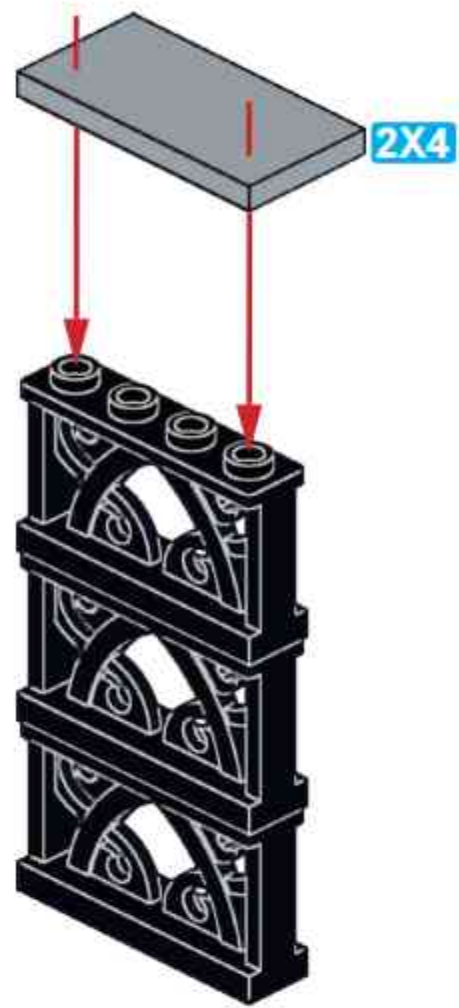


**G71**

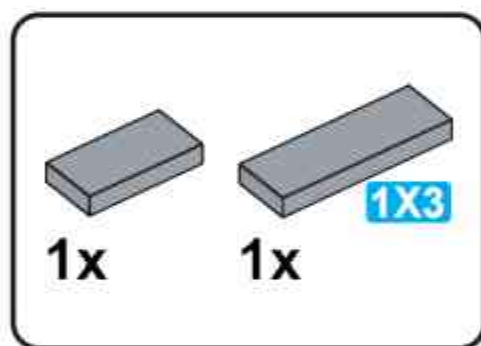
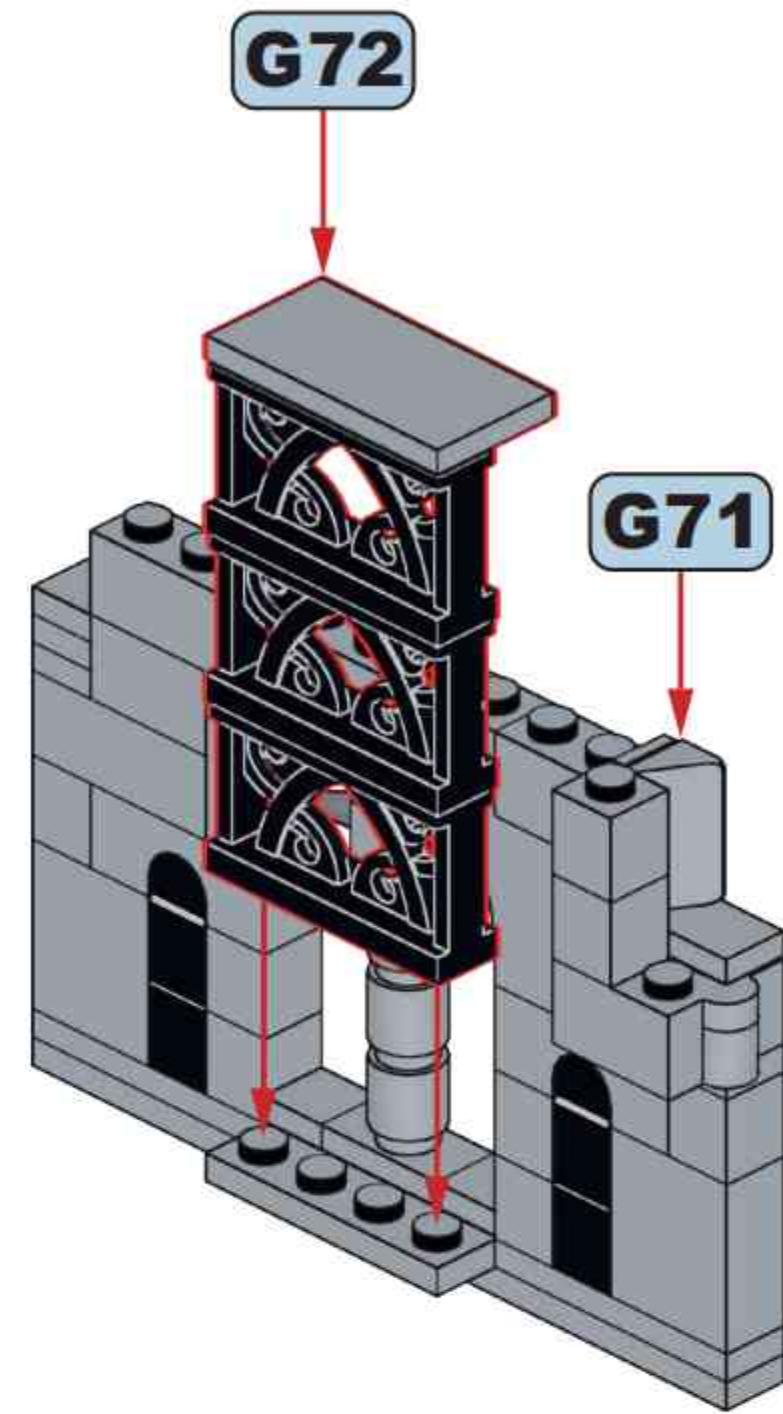




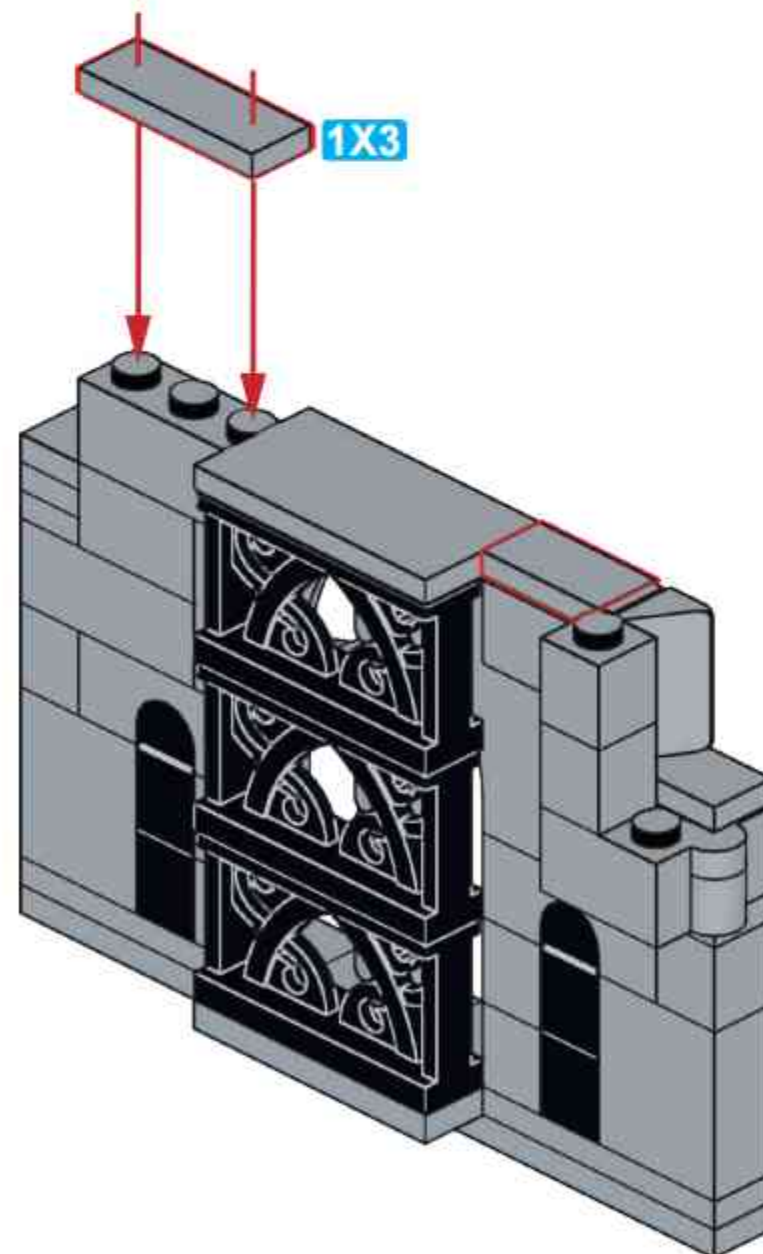
## G72



## G73



## G74

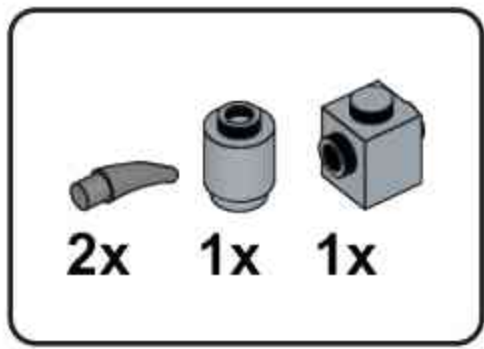


**G75**

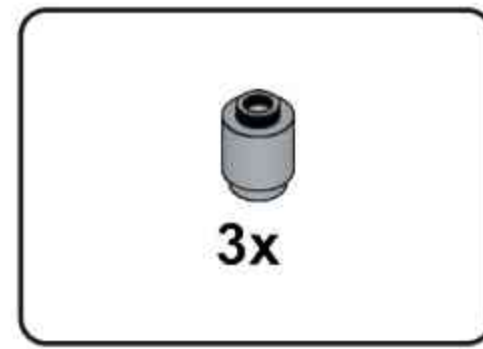
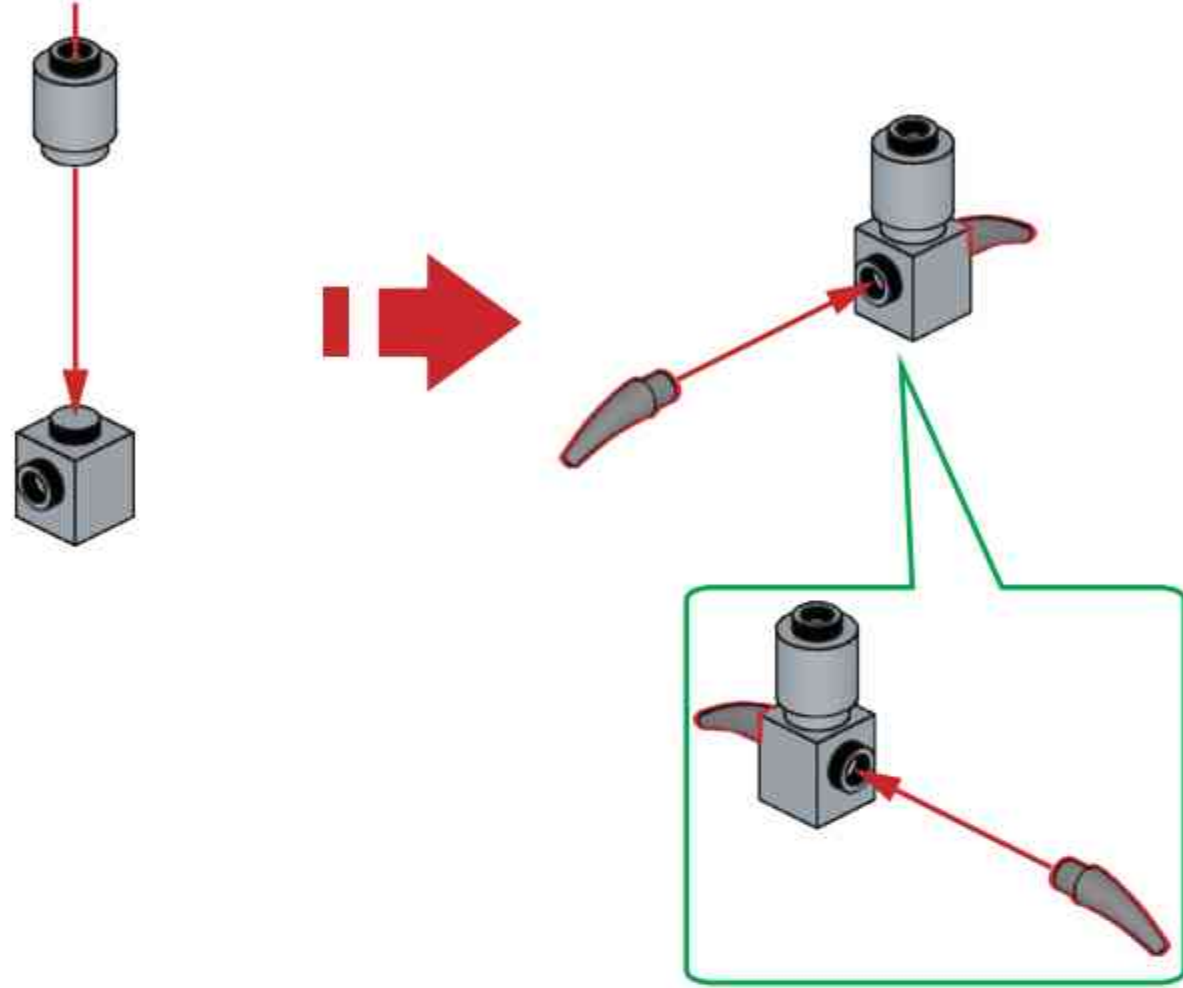




H



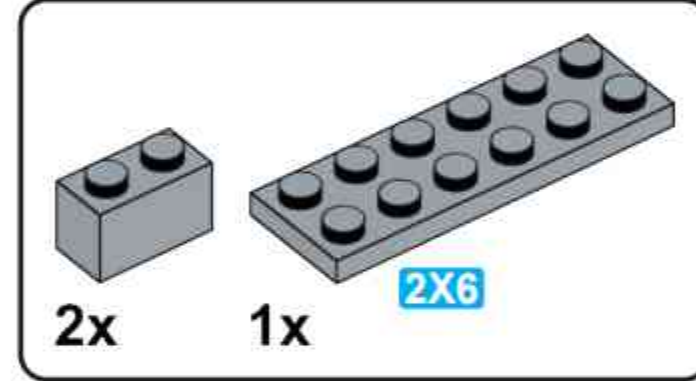
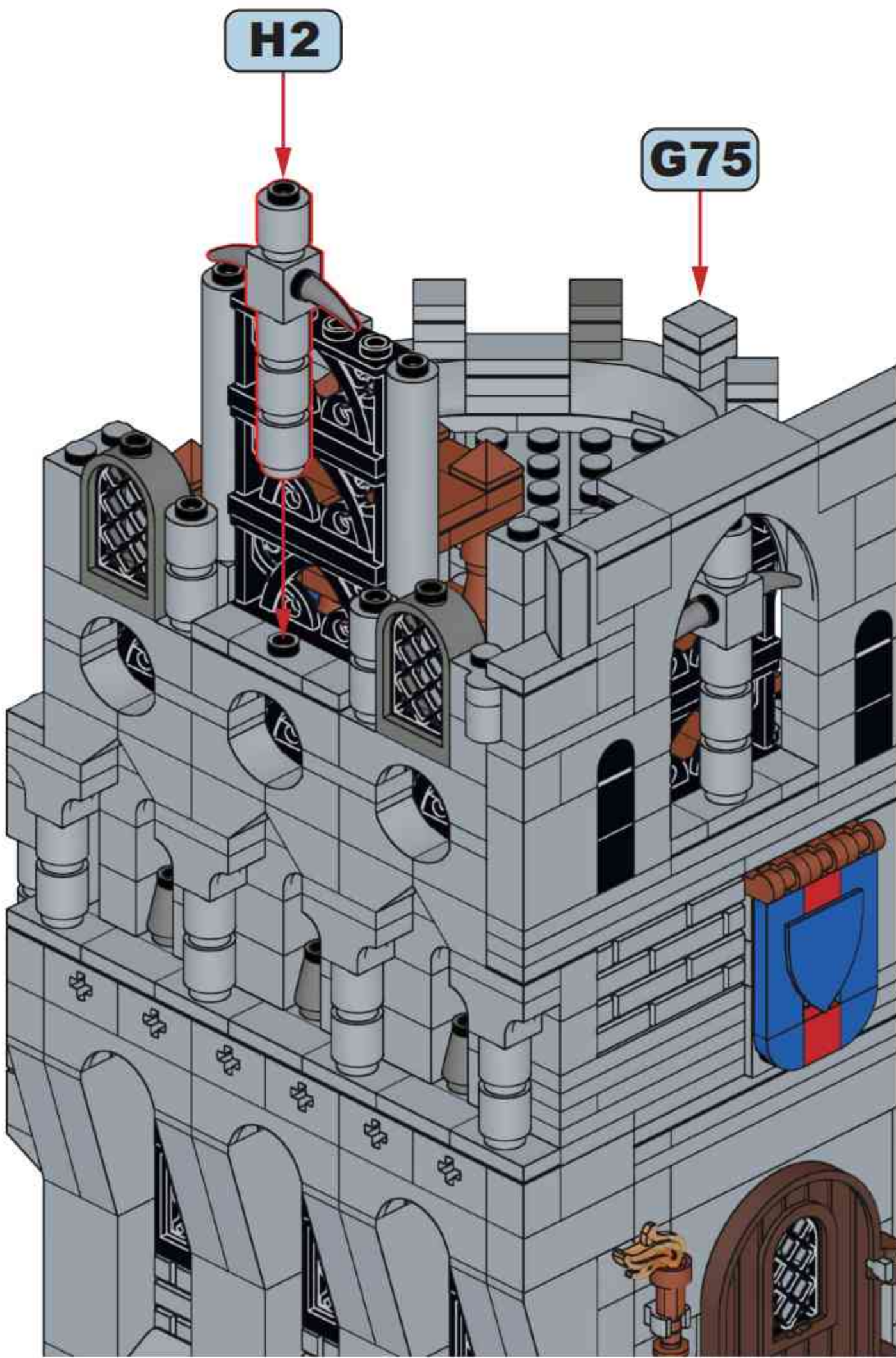
# H1



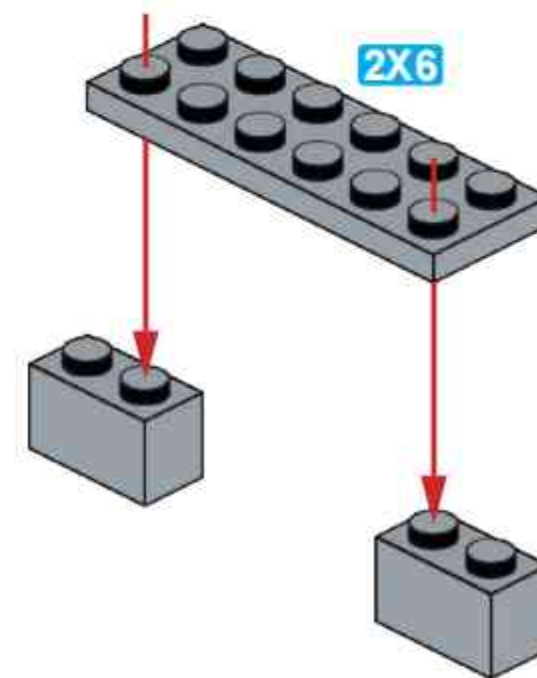
# H2

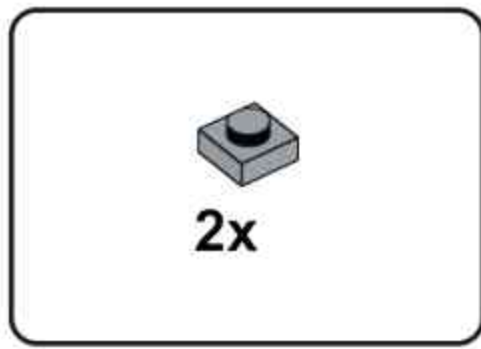


# H3

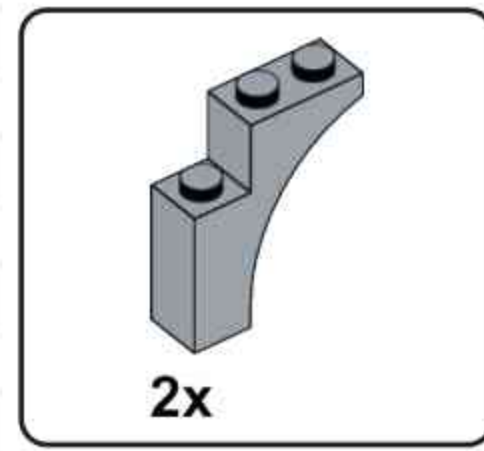
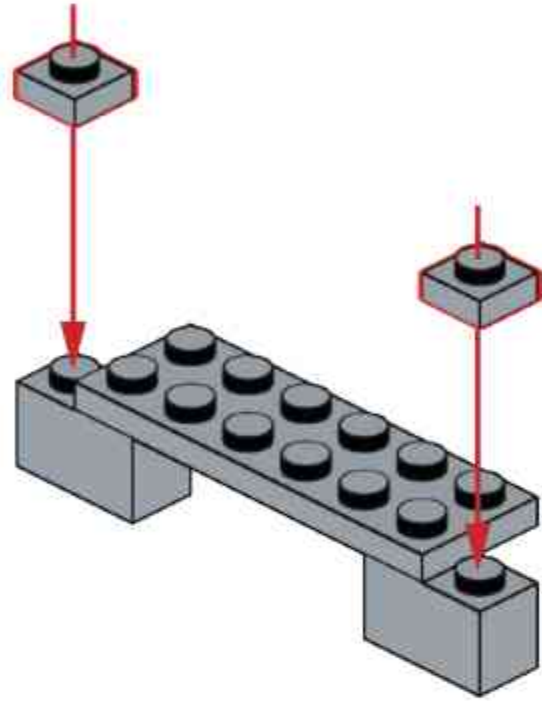


# H4

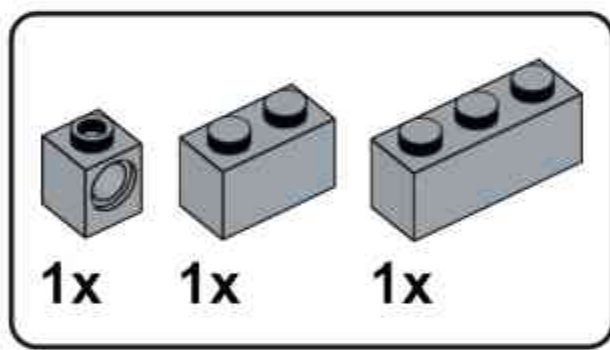
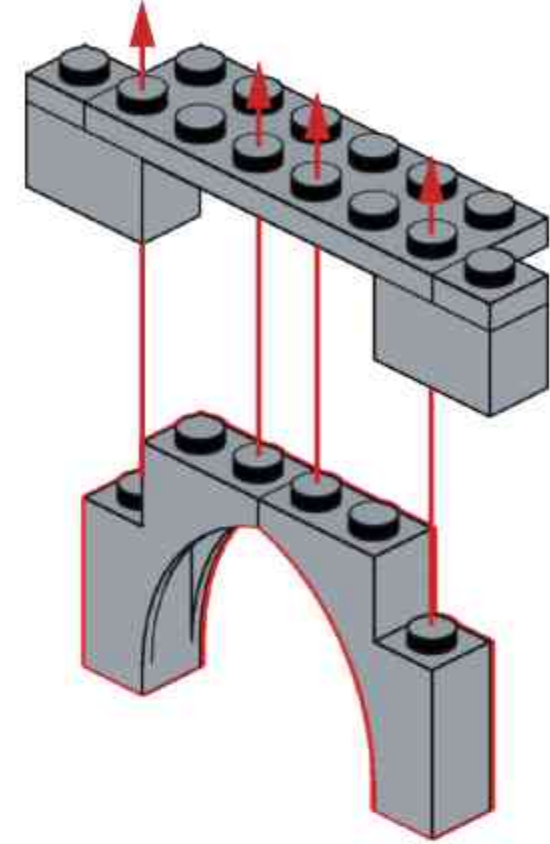




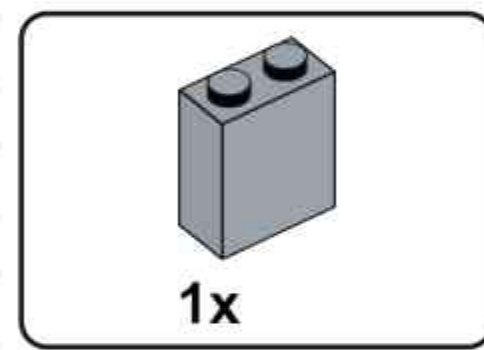
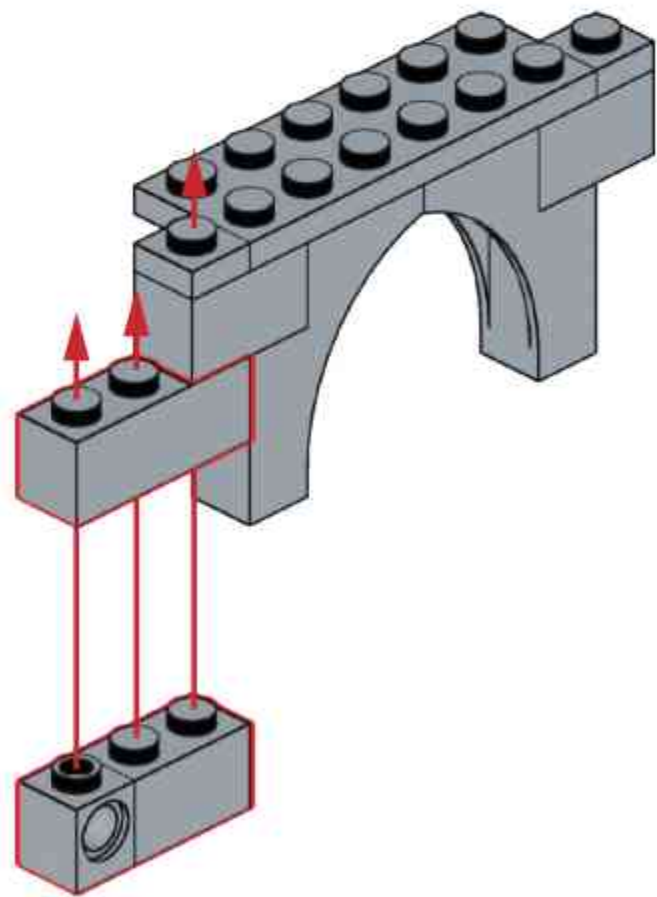
### H5



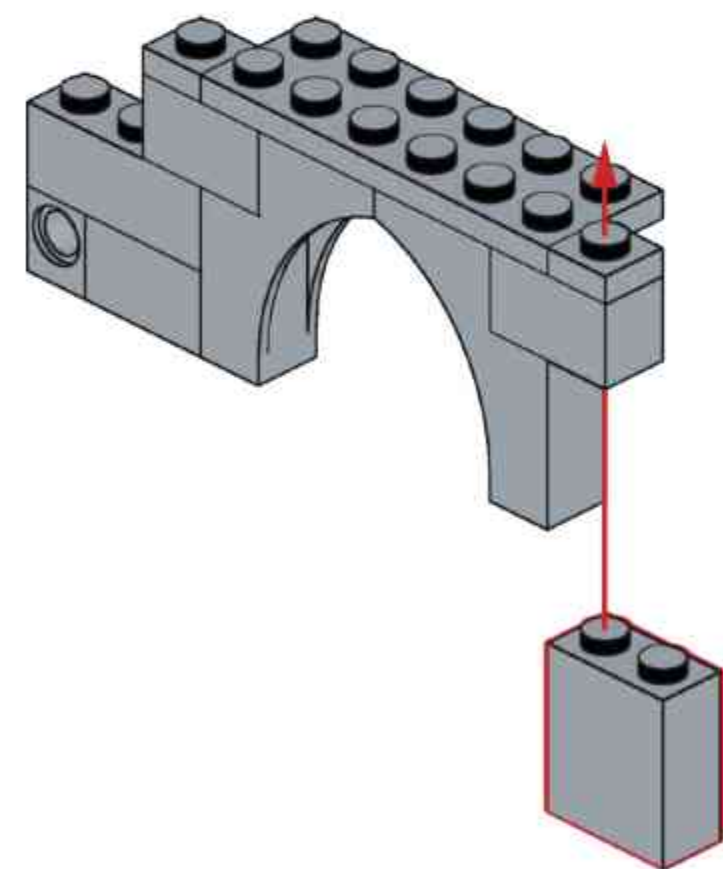
### H6

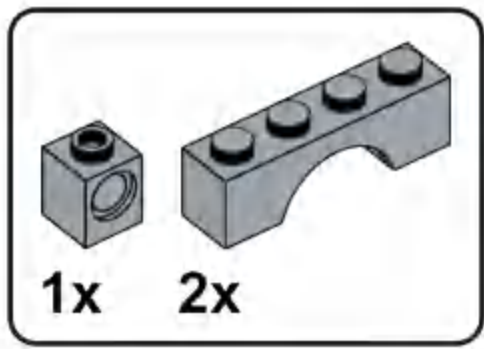


### H7

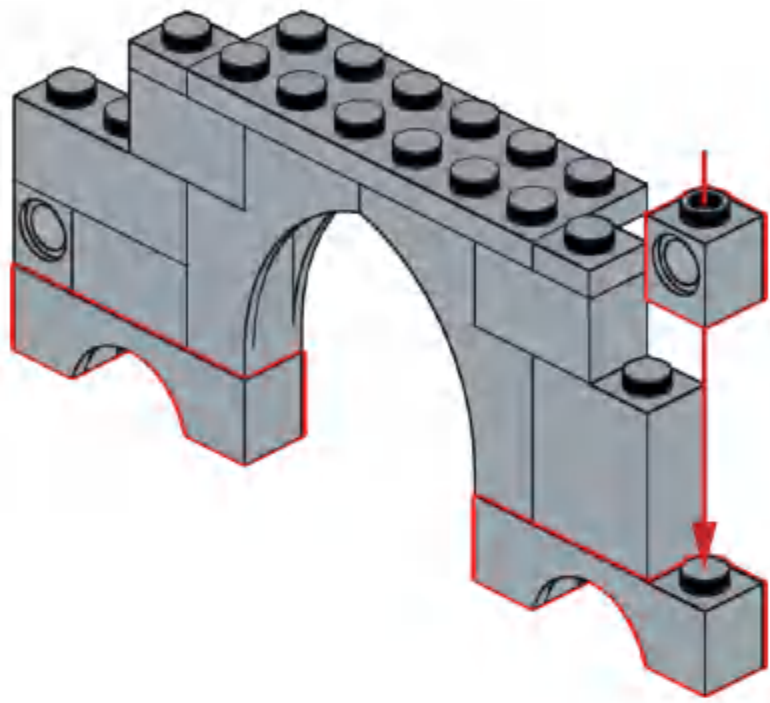


### H8

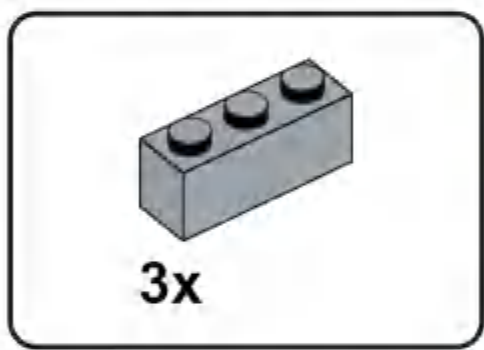
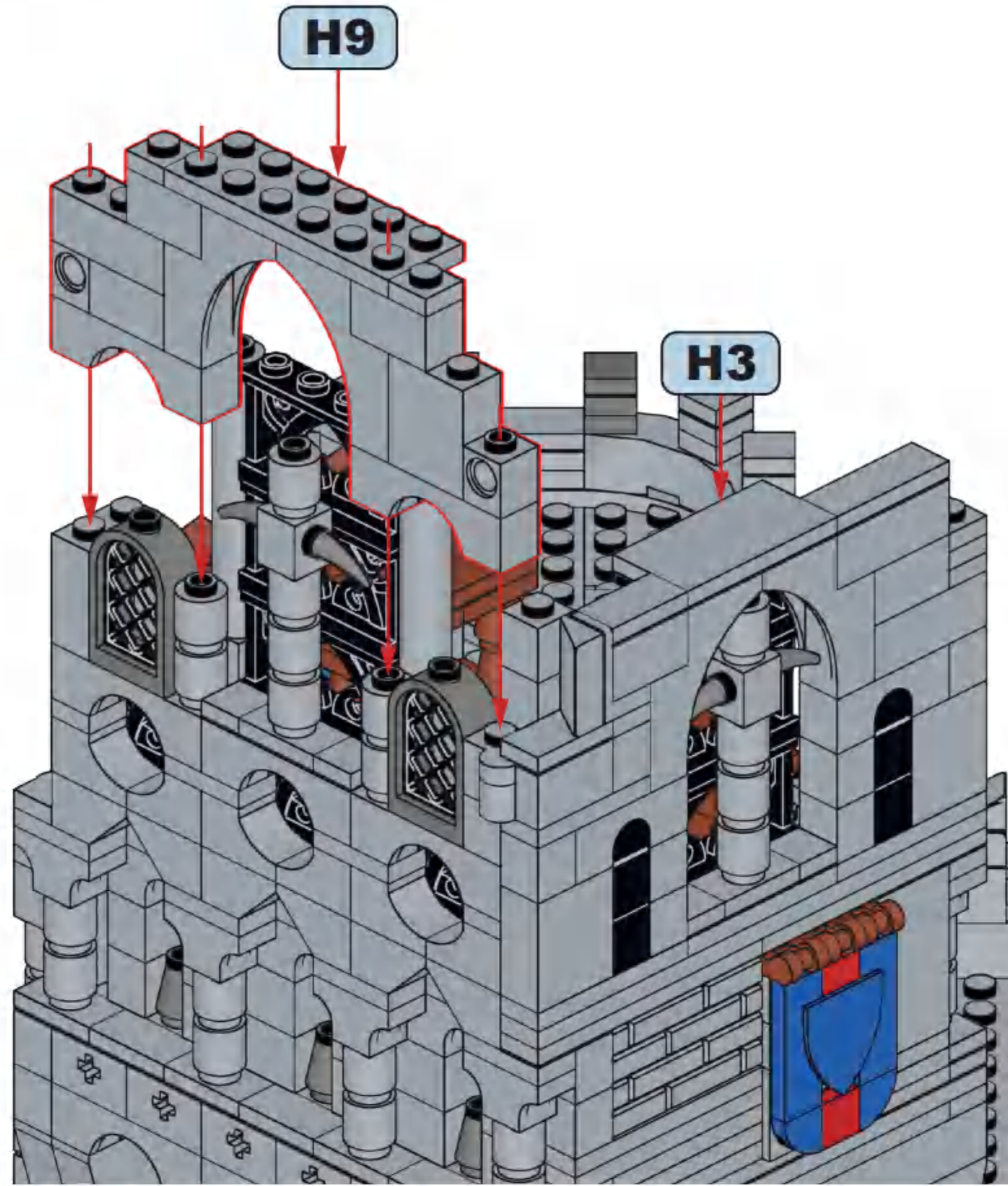




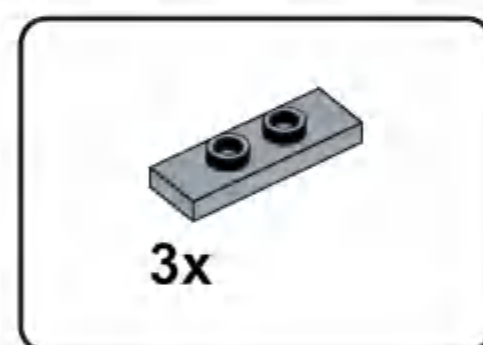
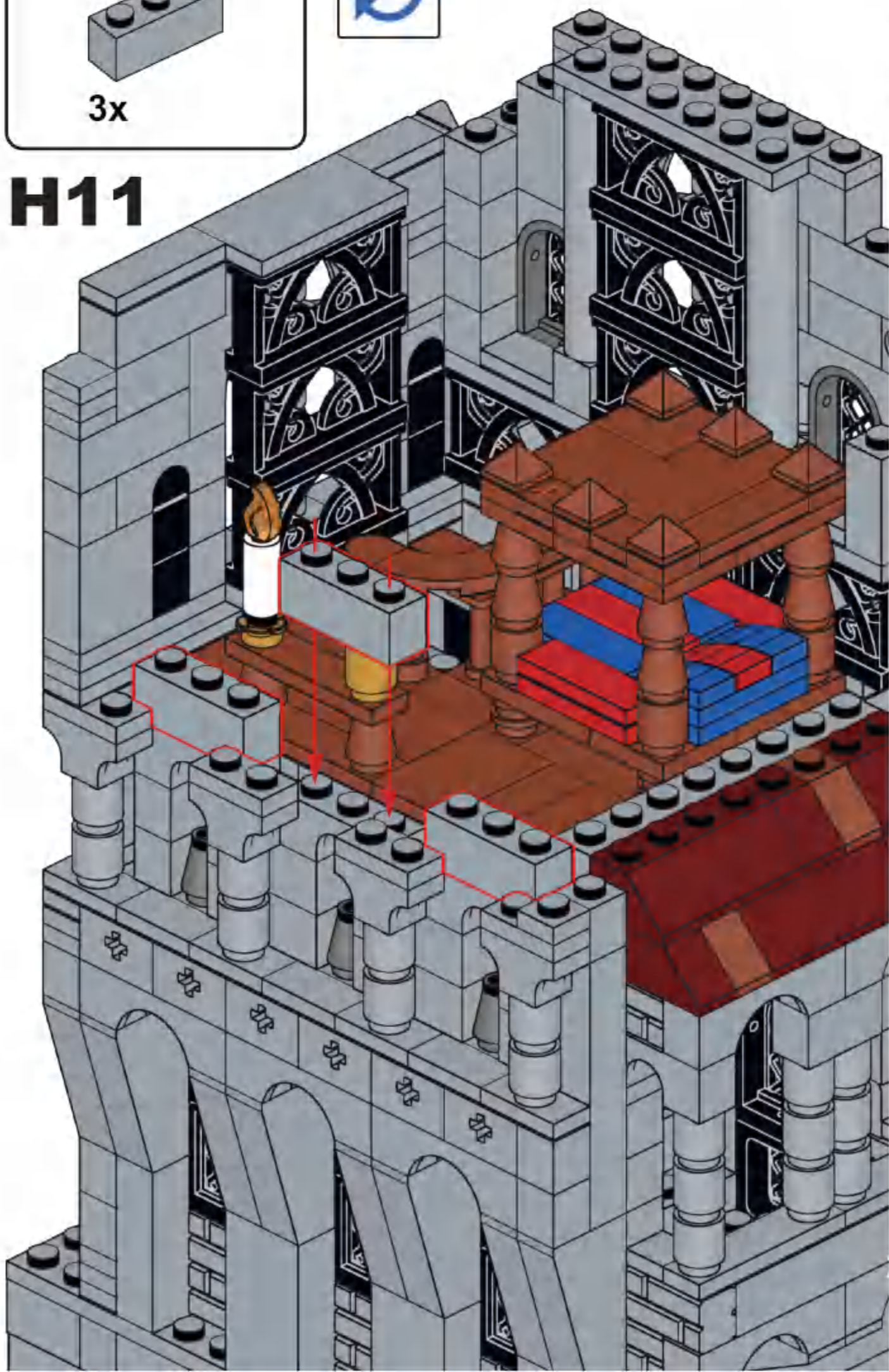
# H9



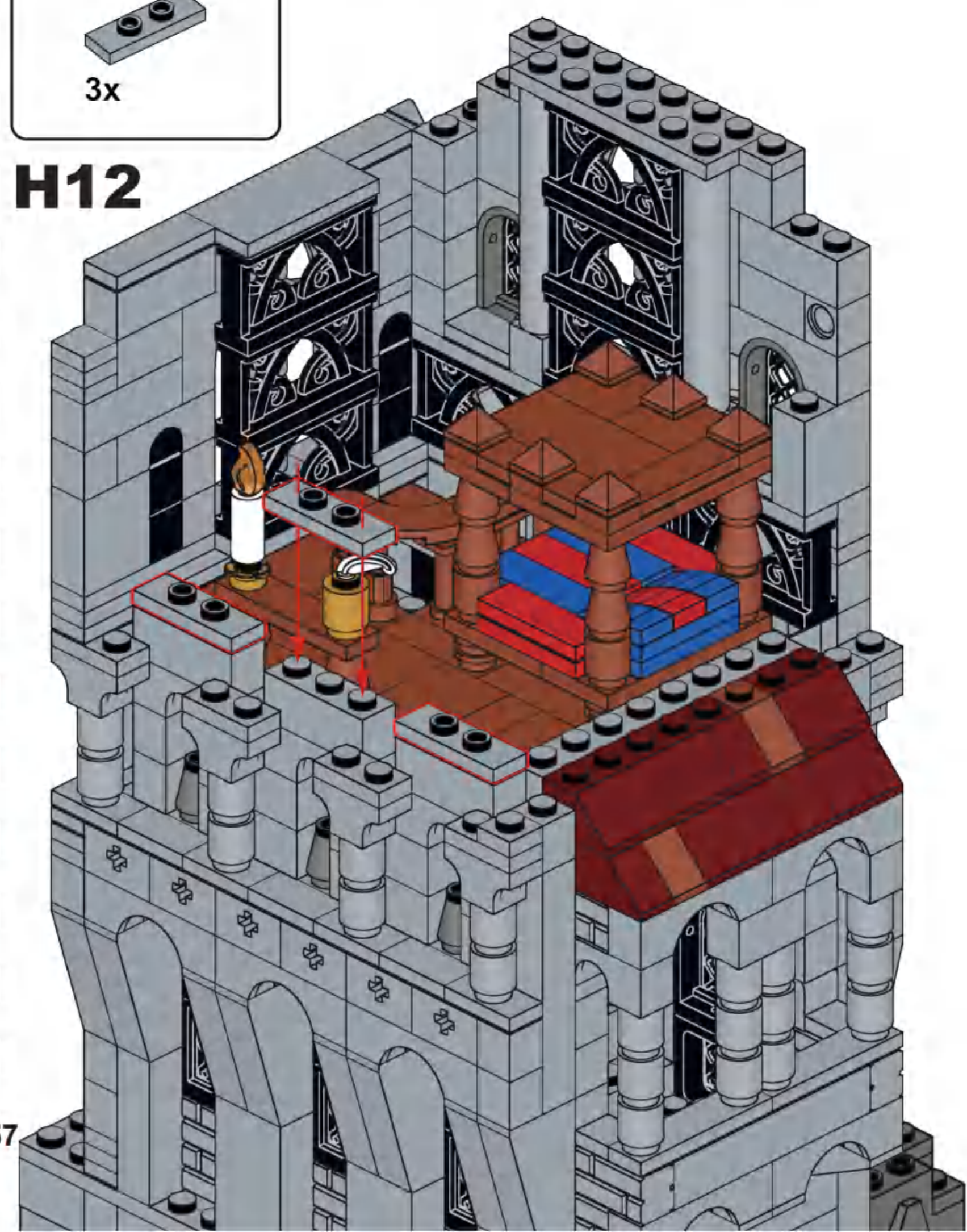
# H10

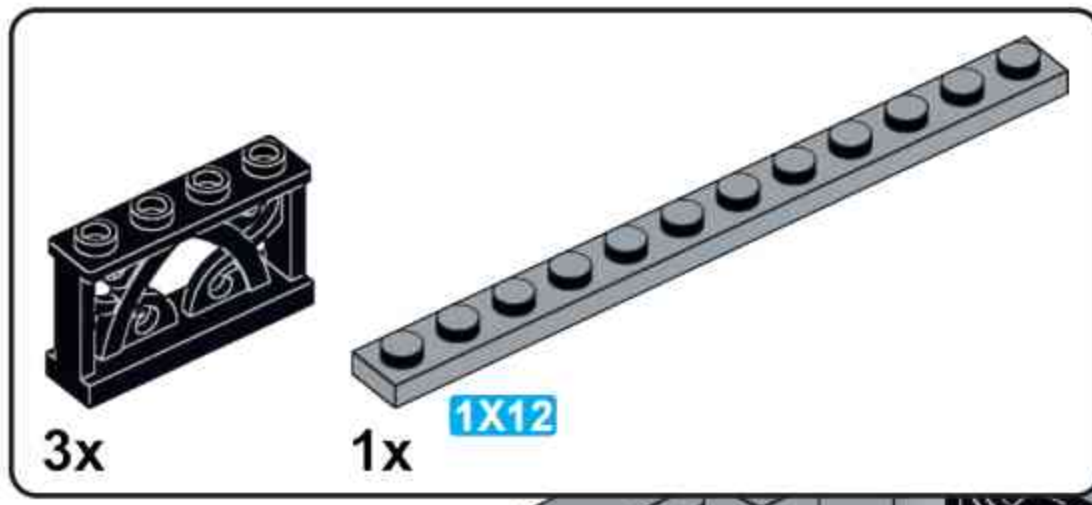


# H11

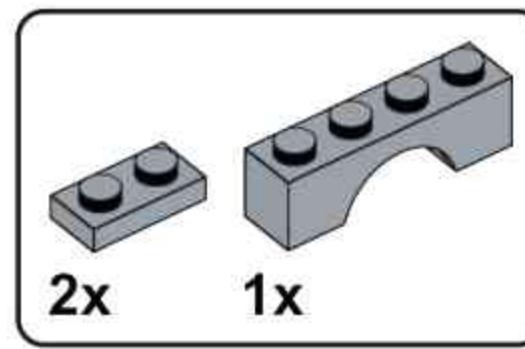
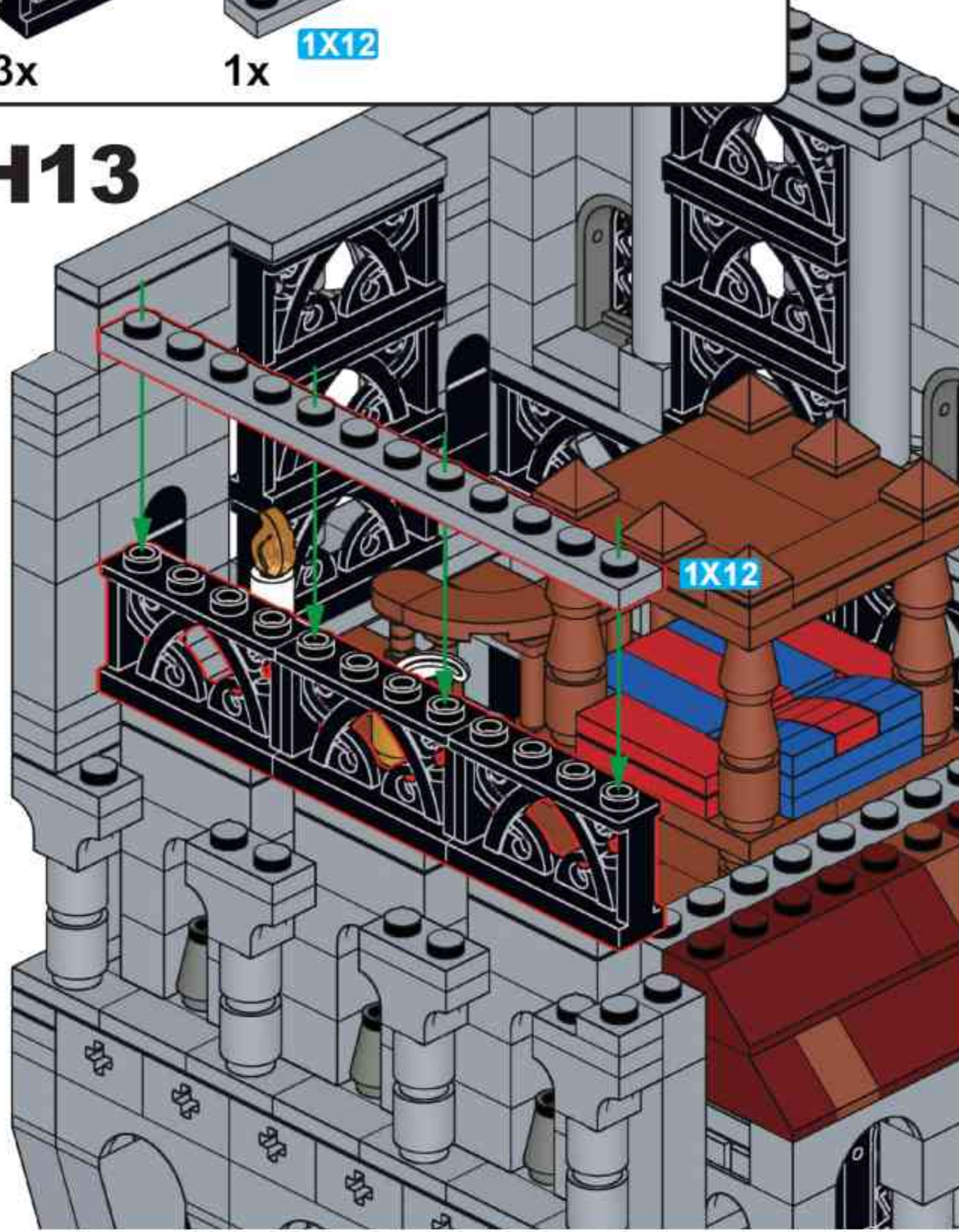


# H12

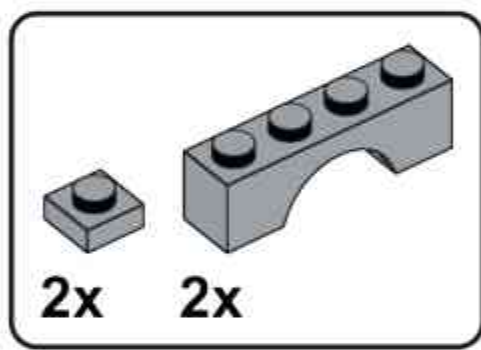
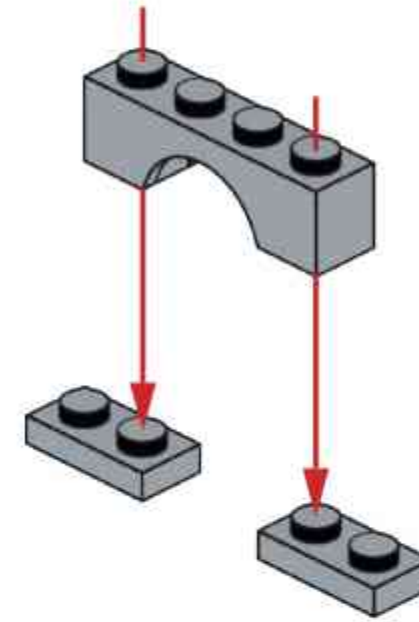




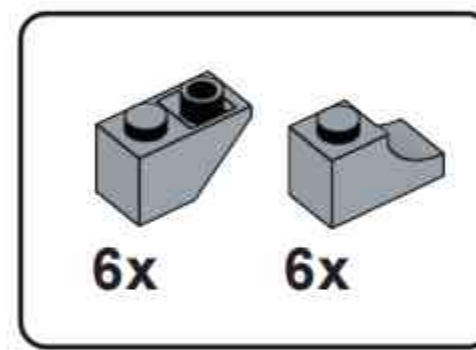
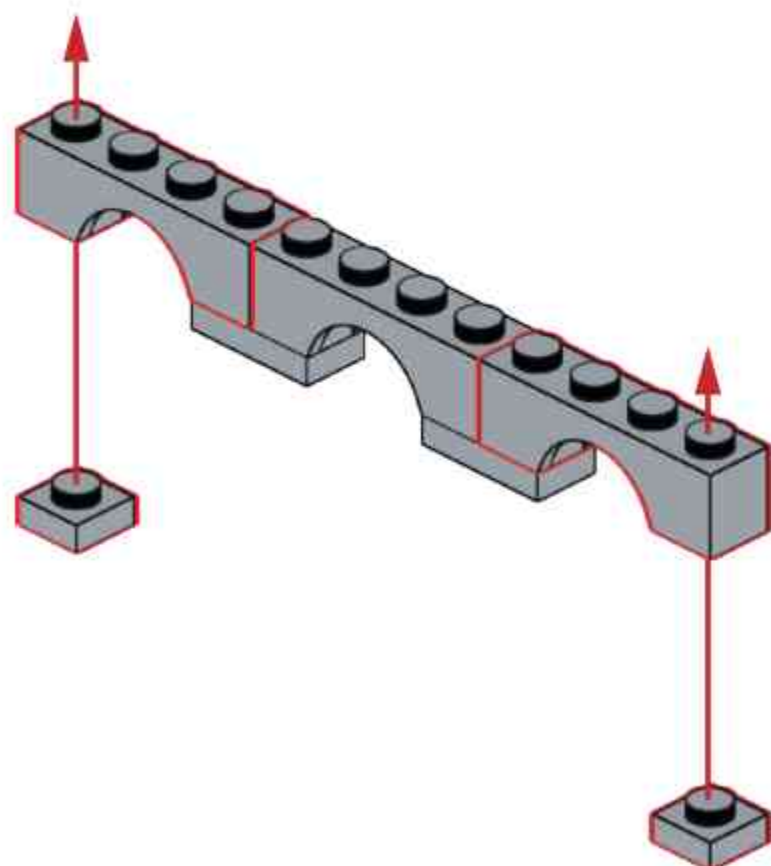
### H13



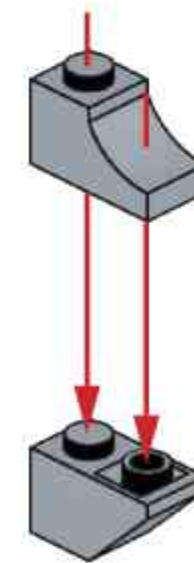
### H14



### H15

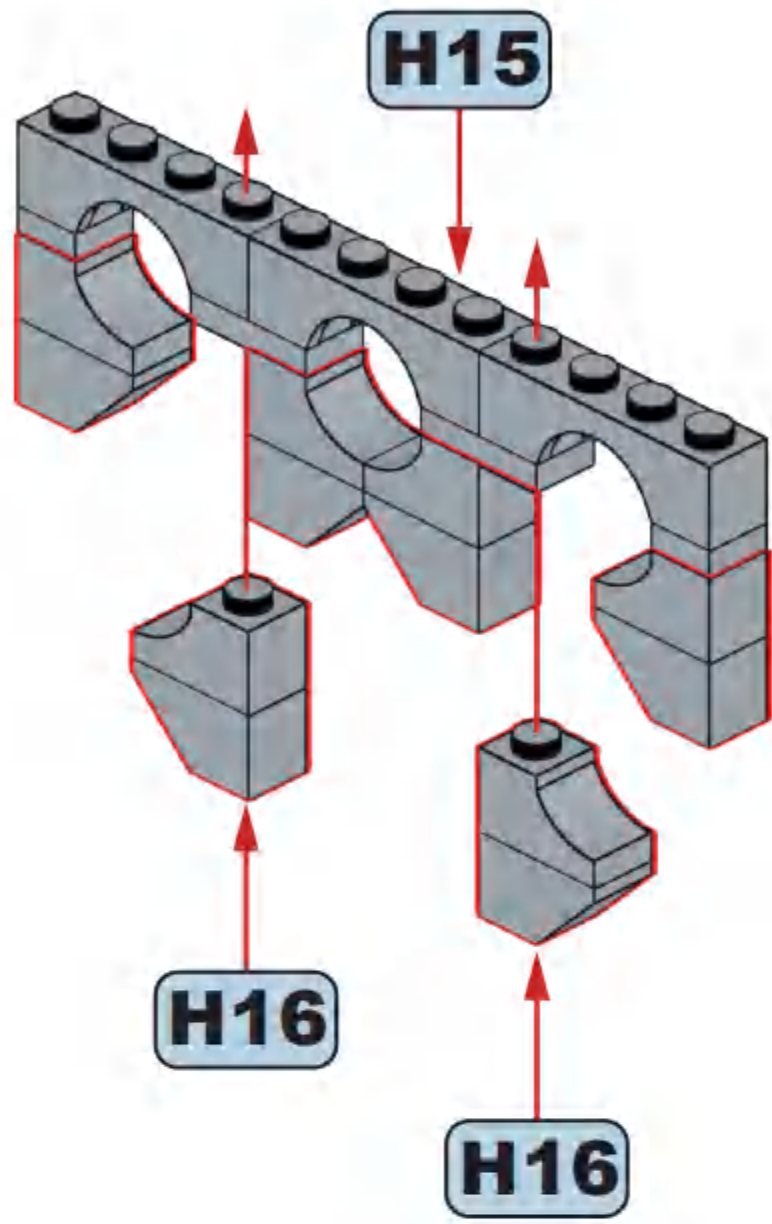


### H16

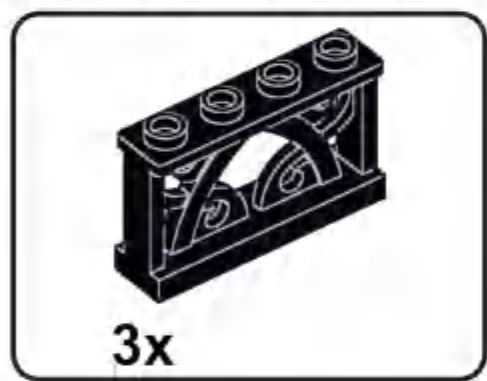
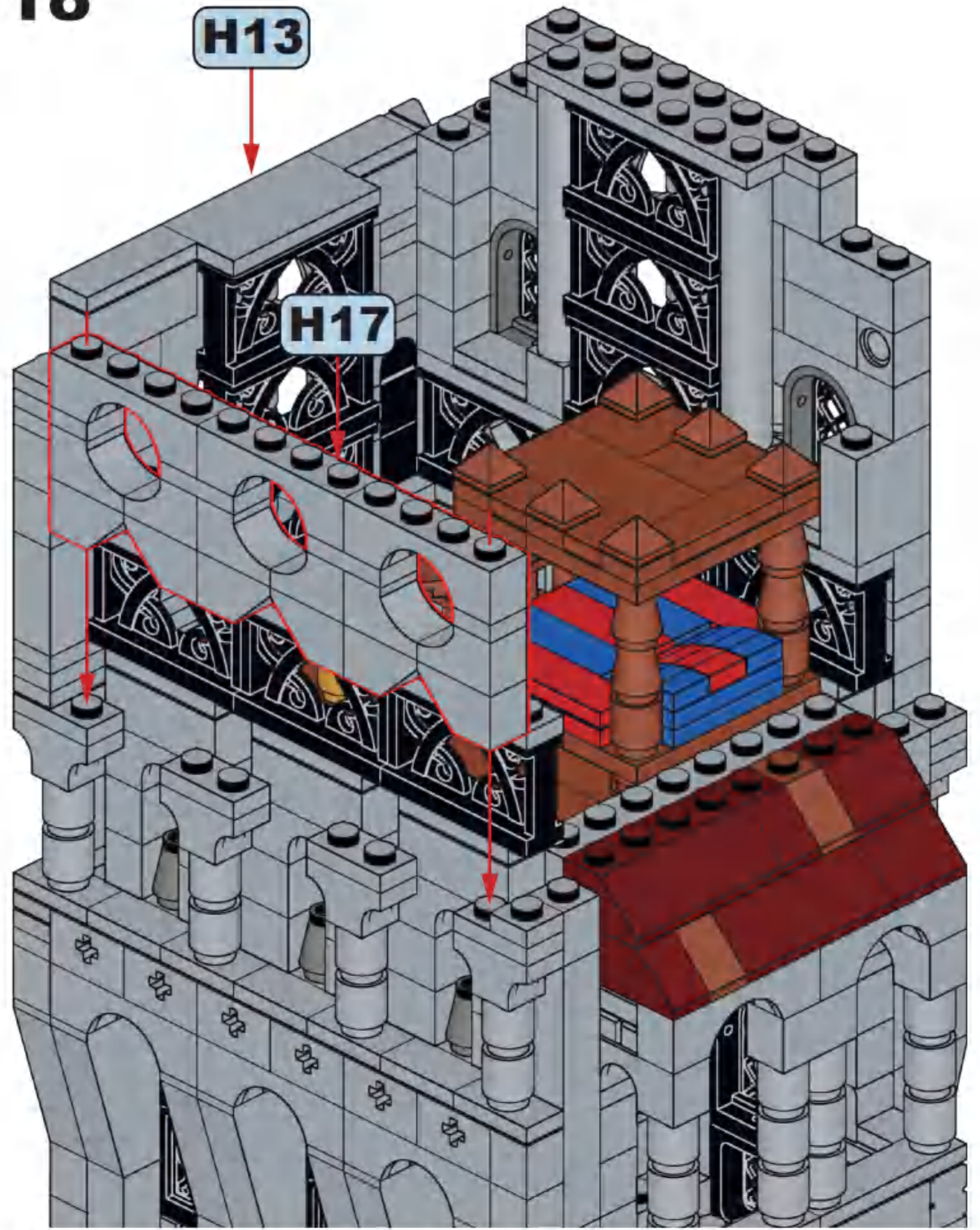


**x6**

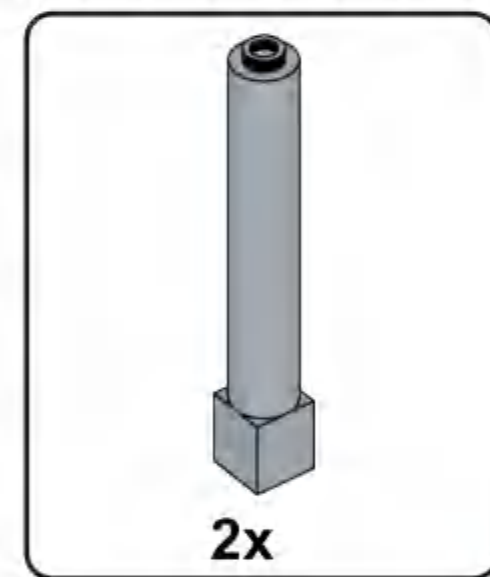
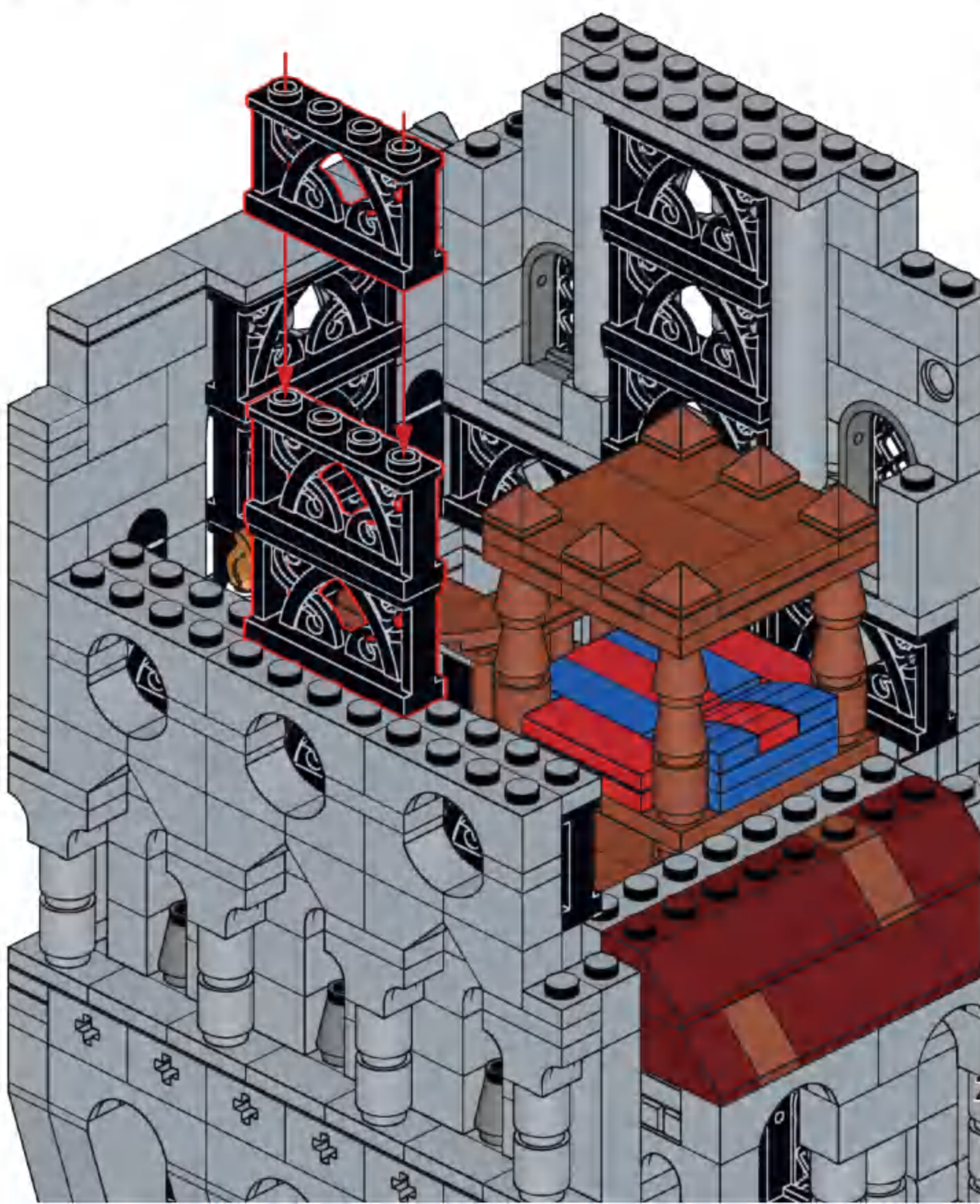
# H17



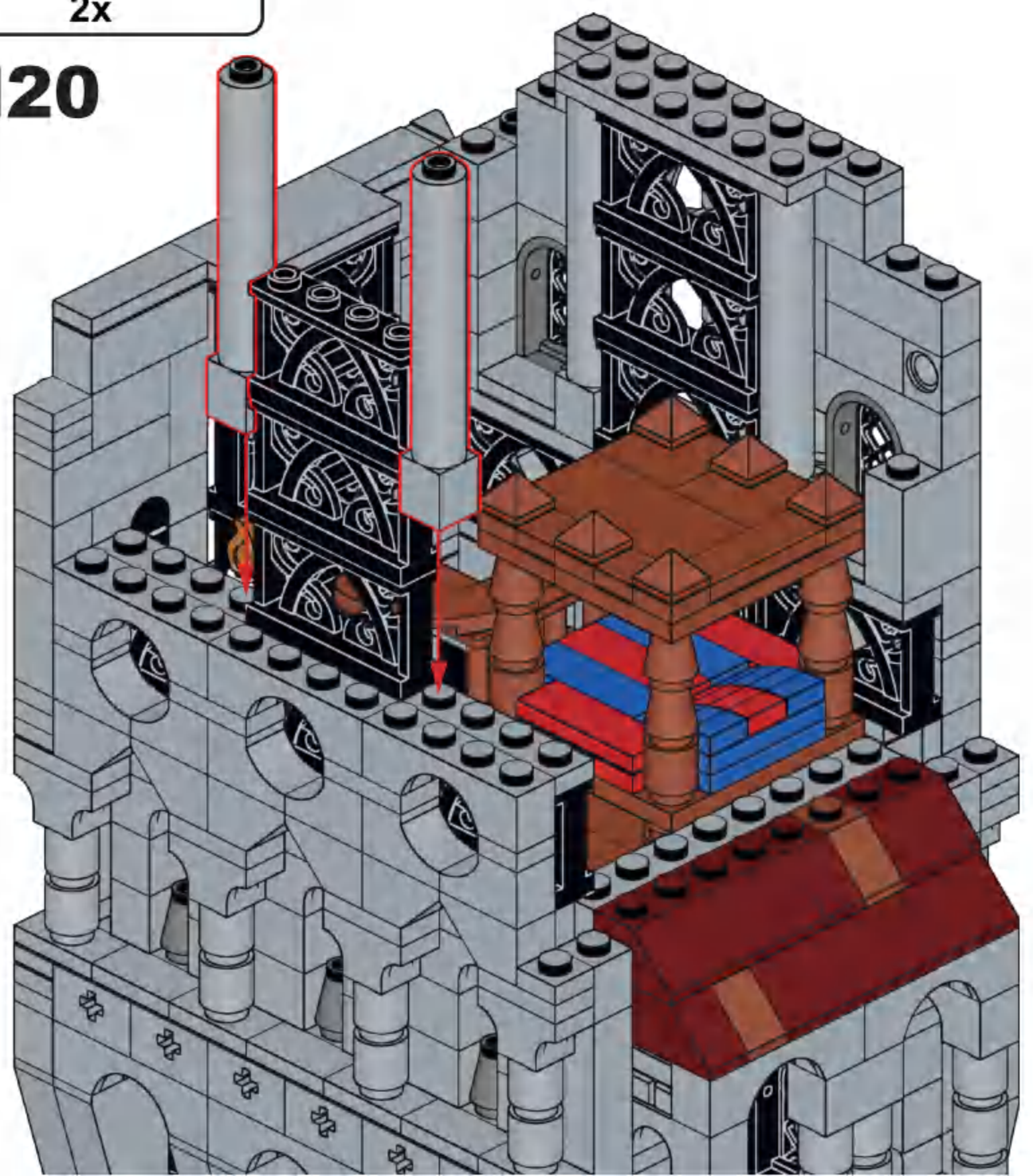
# H18

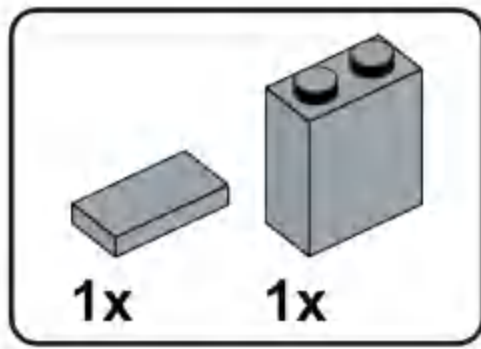


# H19

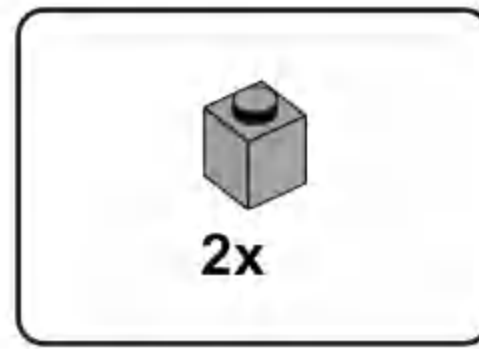
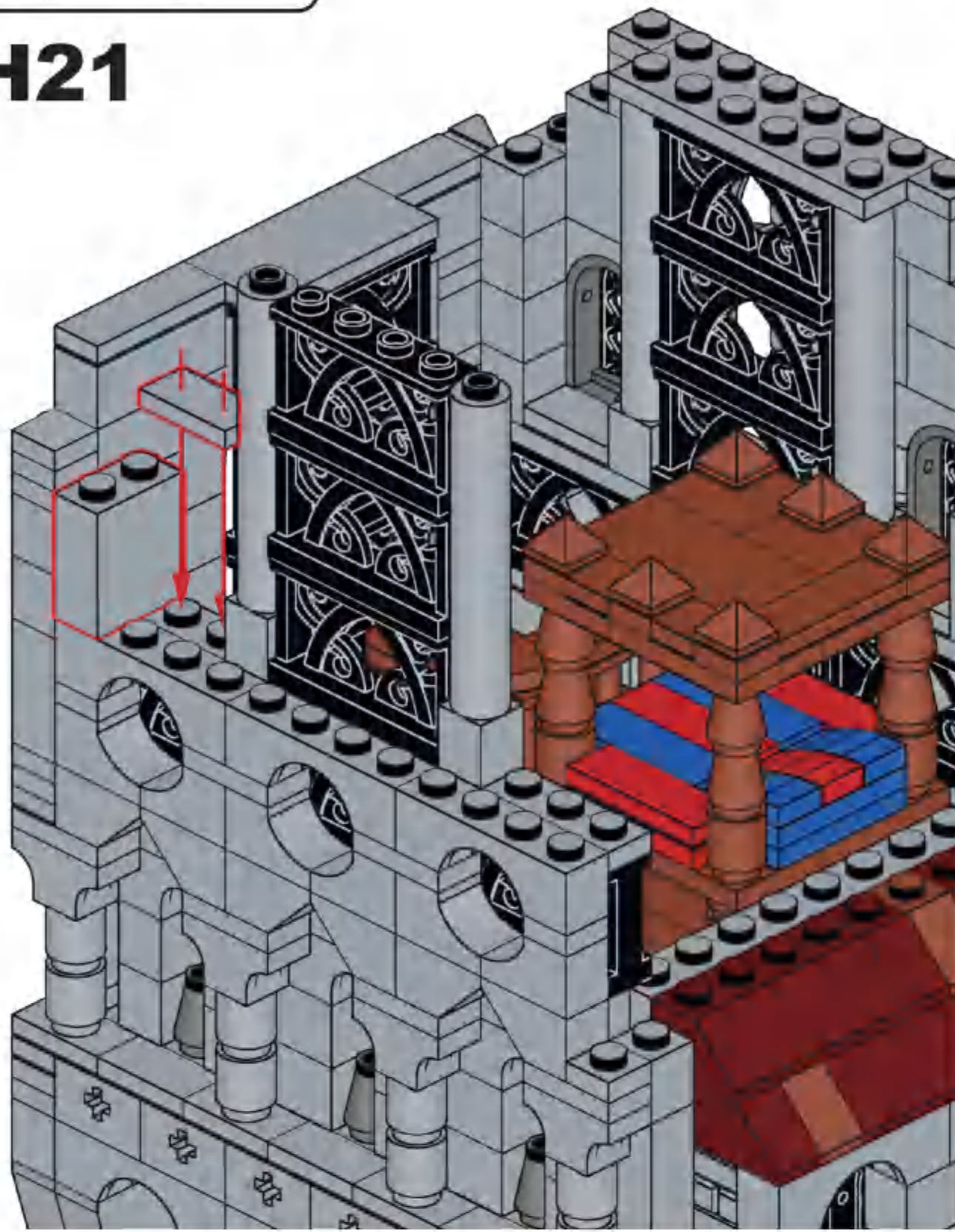


# H20

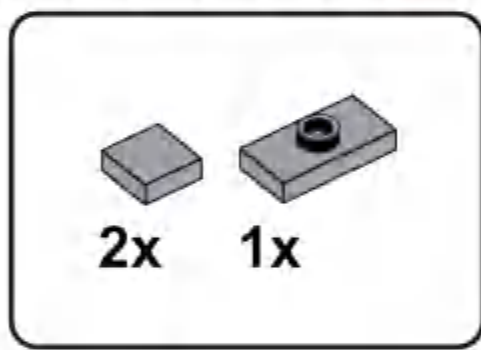
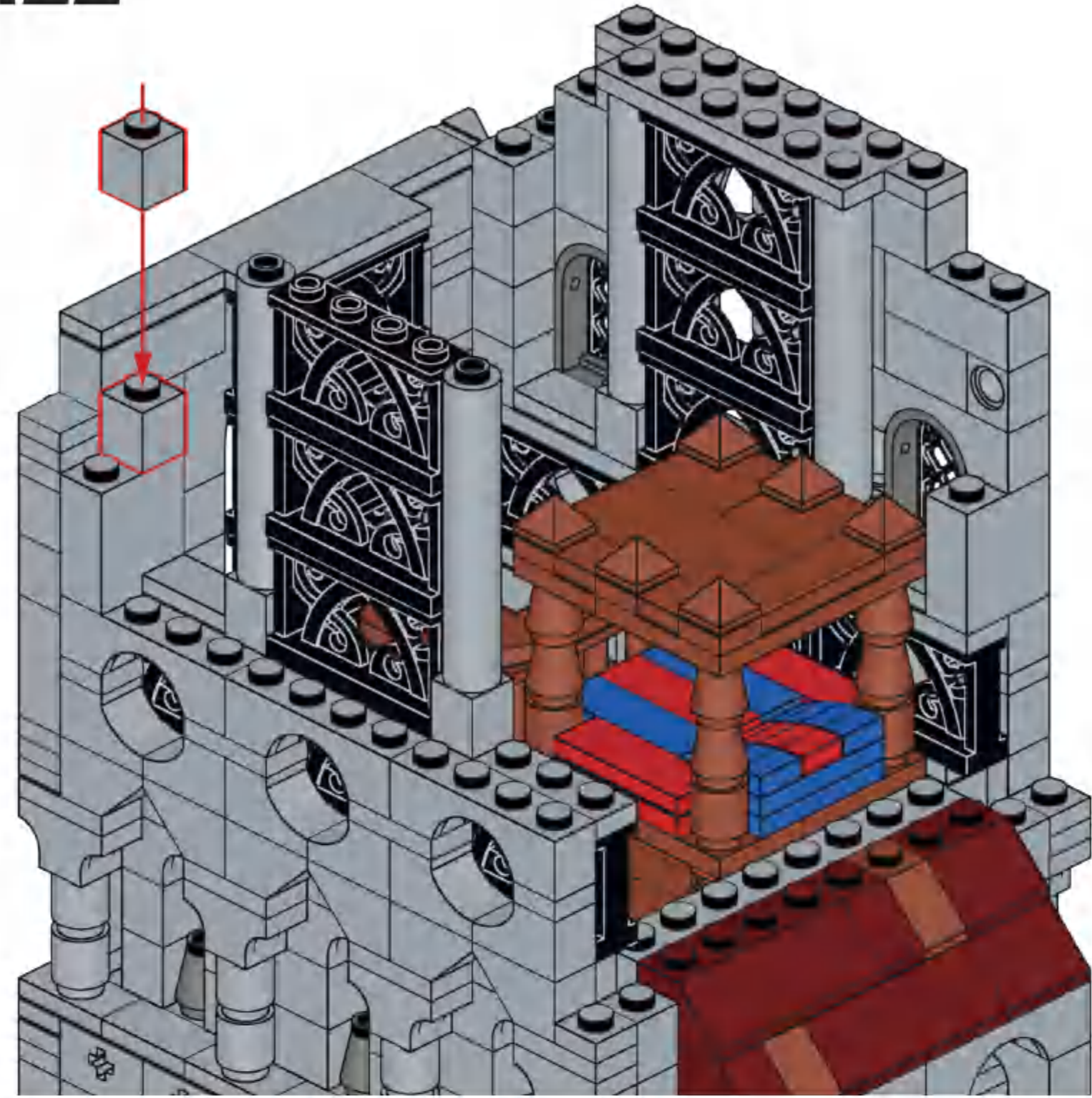




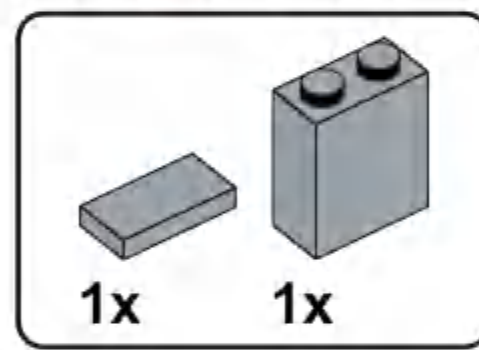
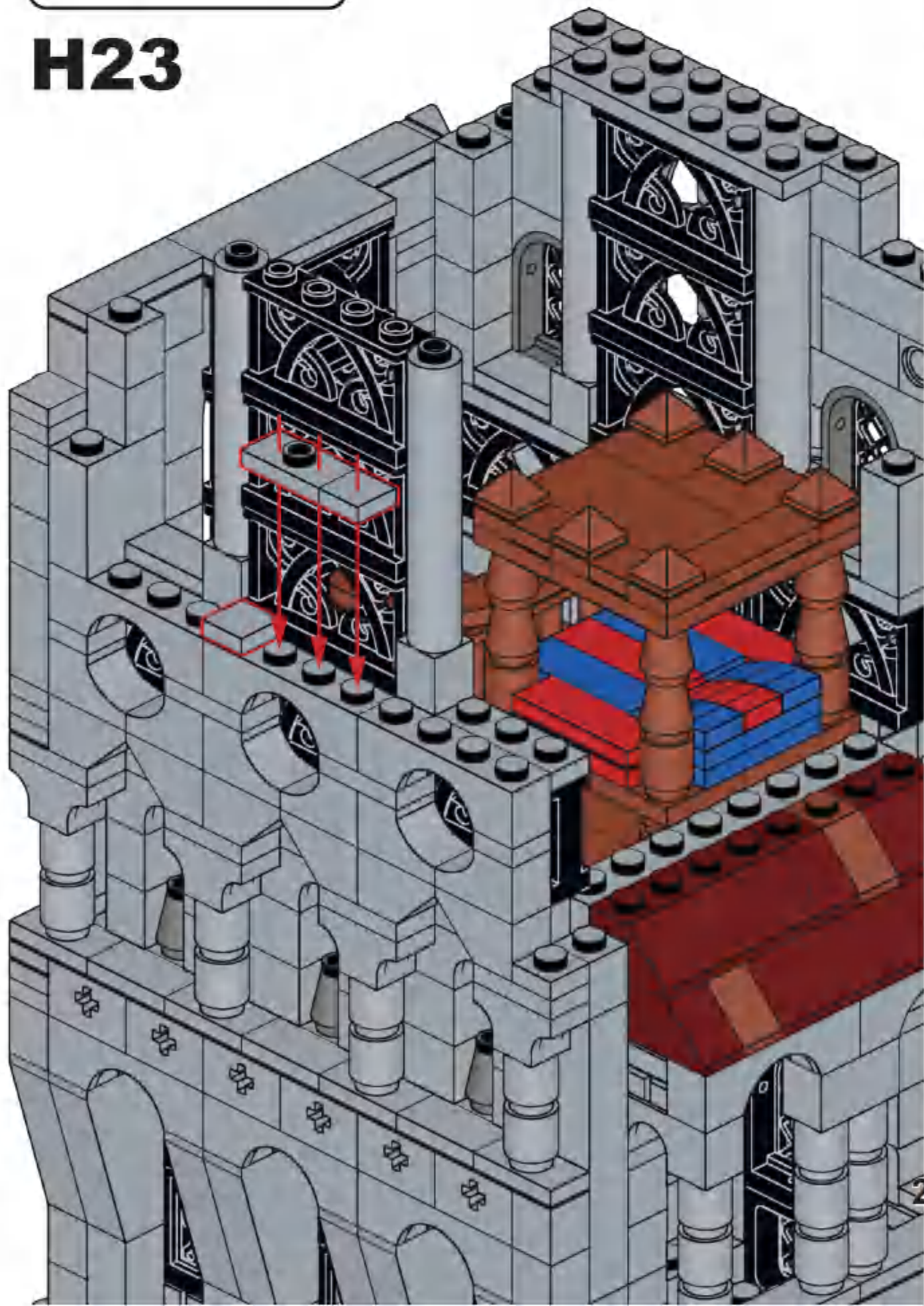
## H21



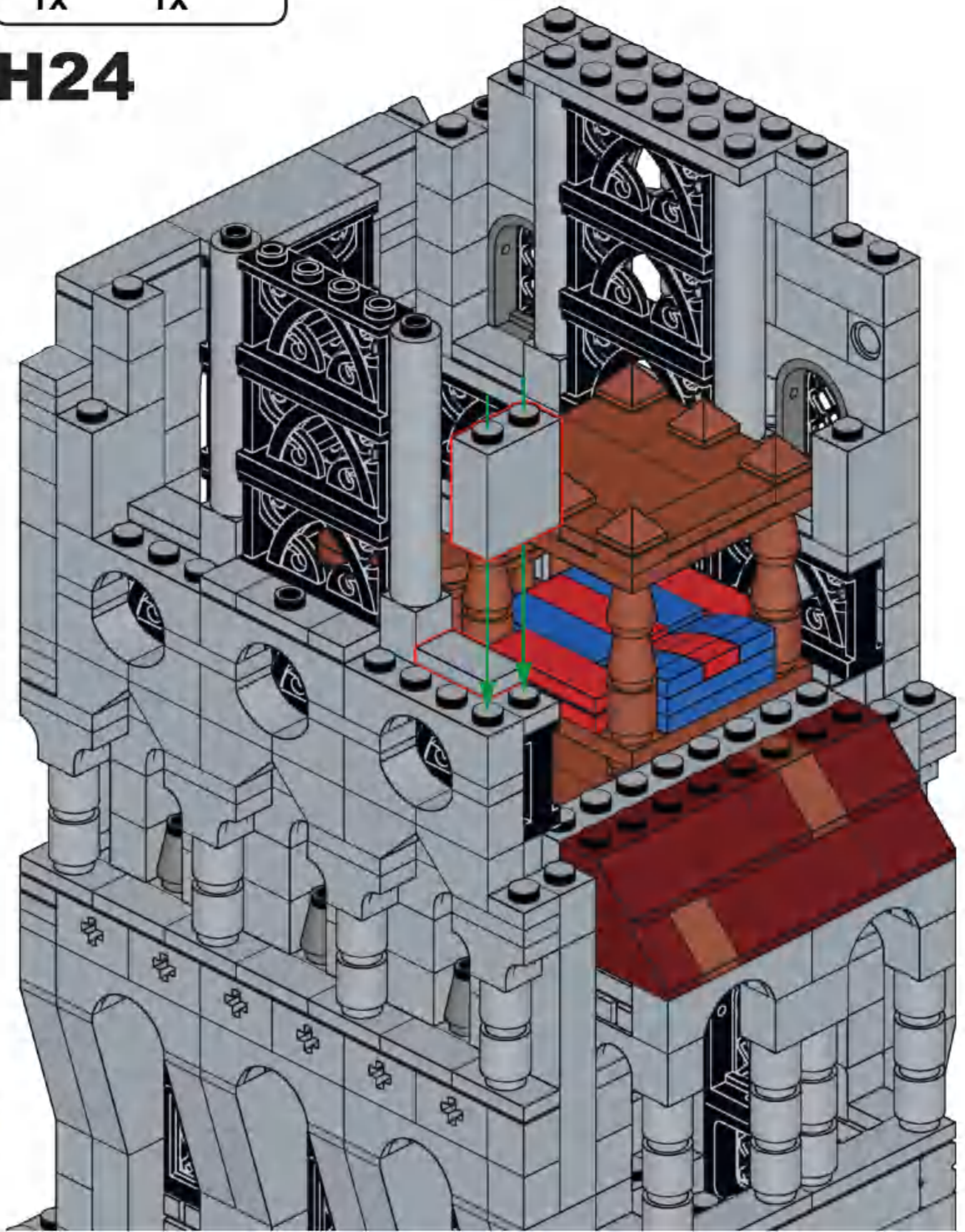
## H22

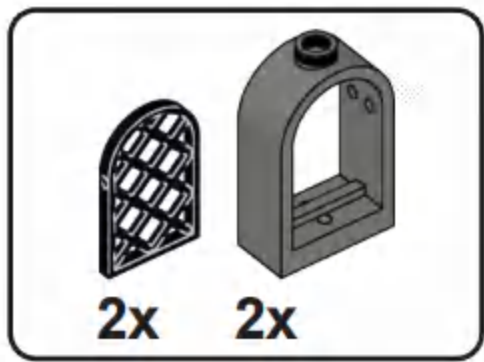


## H23

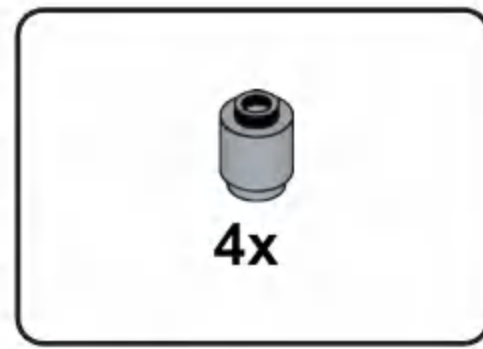
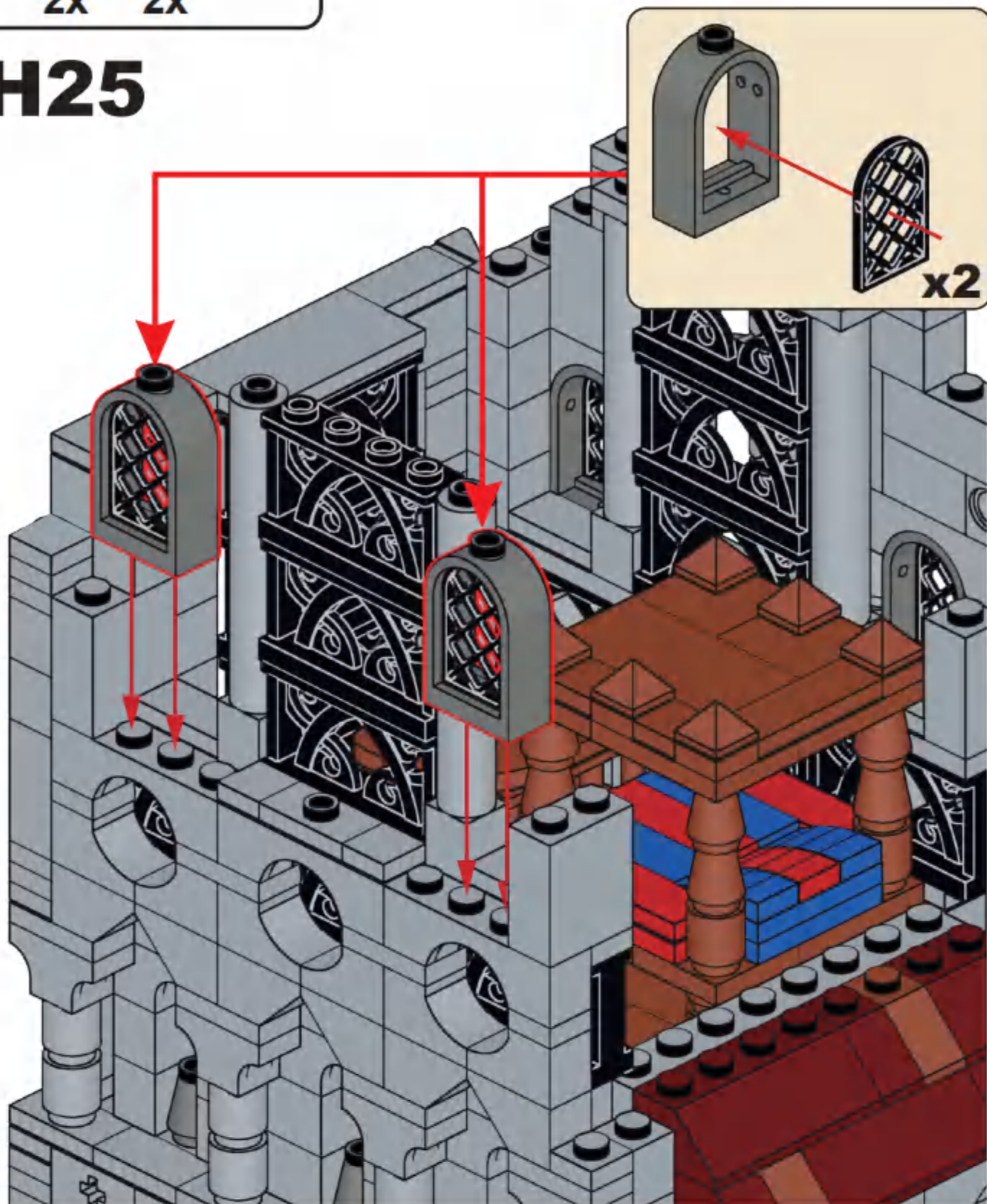


## H24

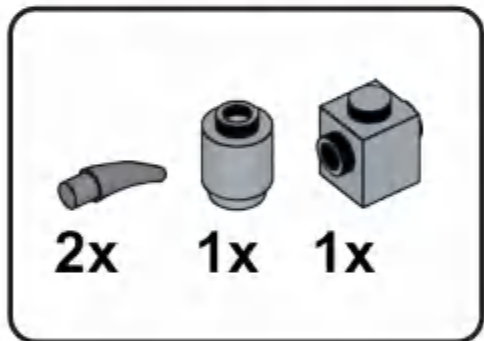
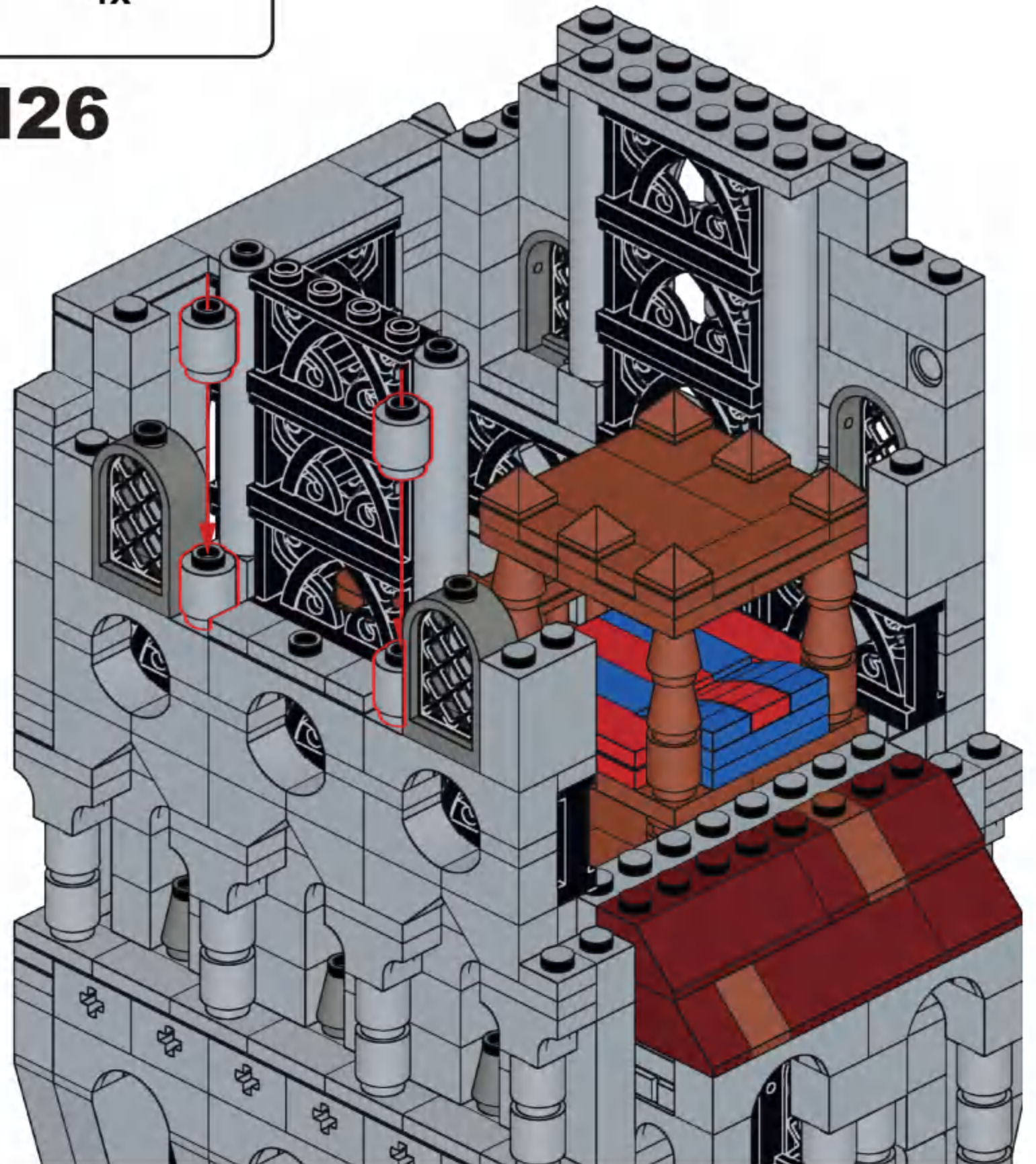




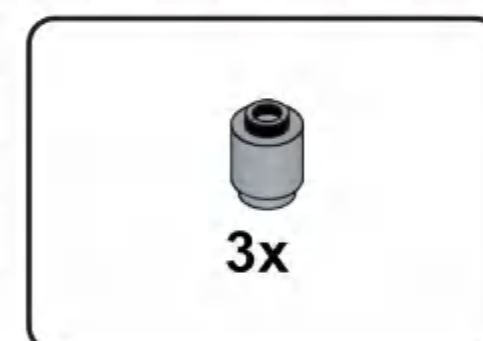
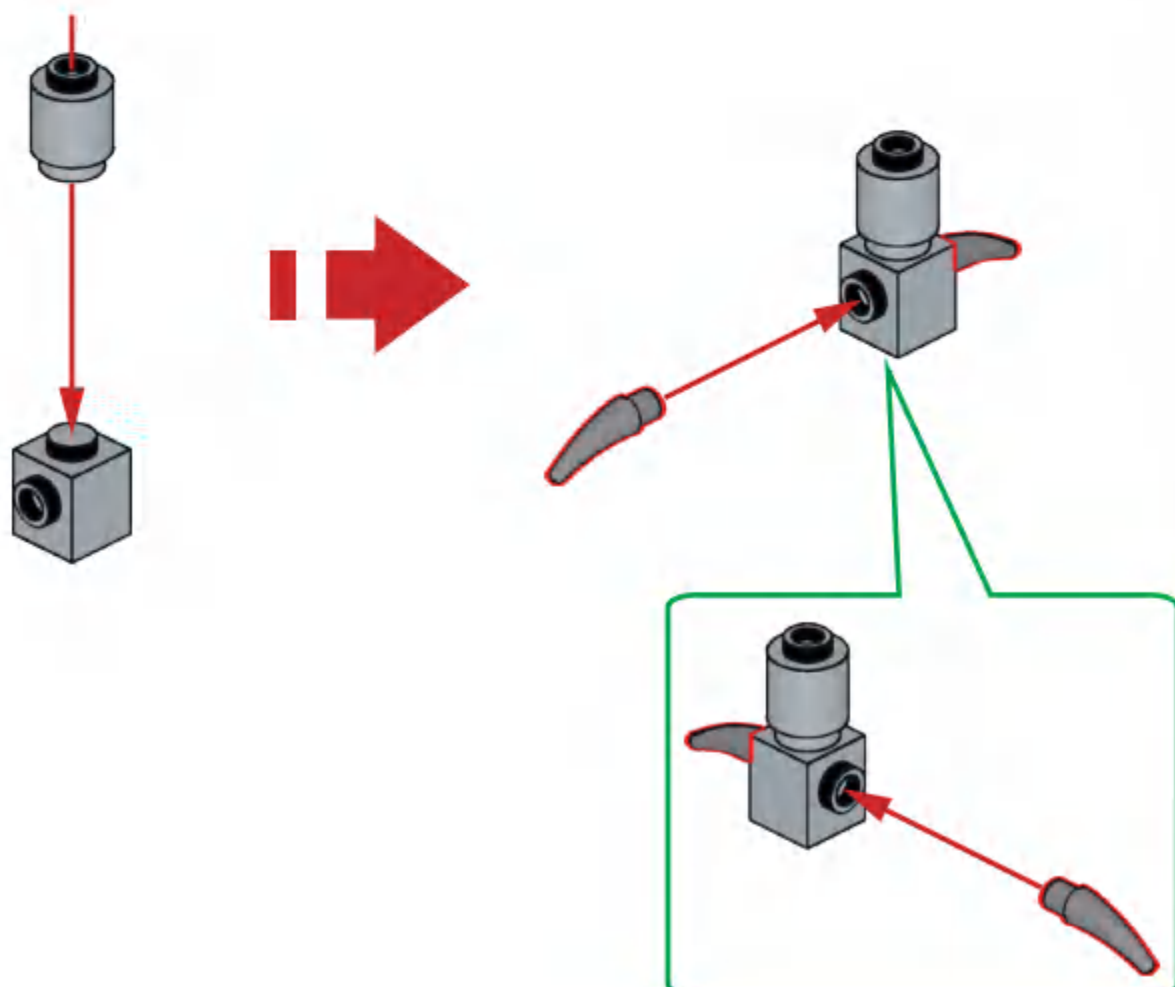
## H25



## H26



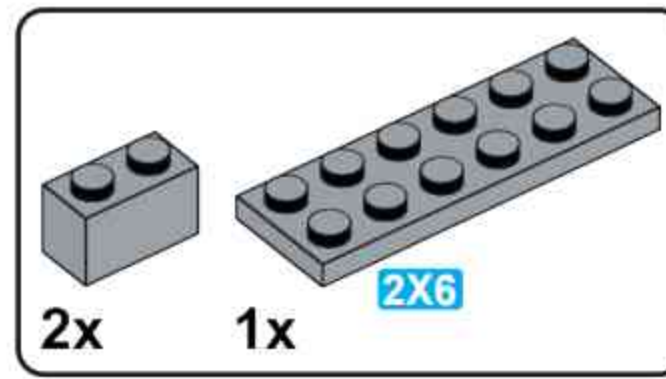
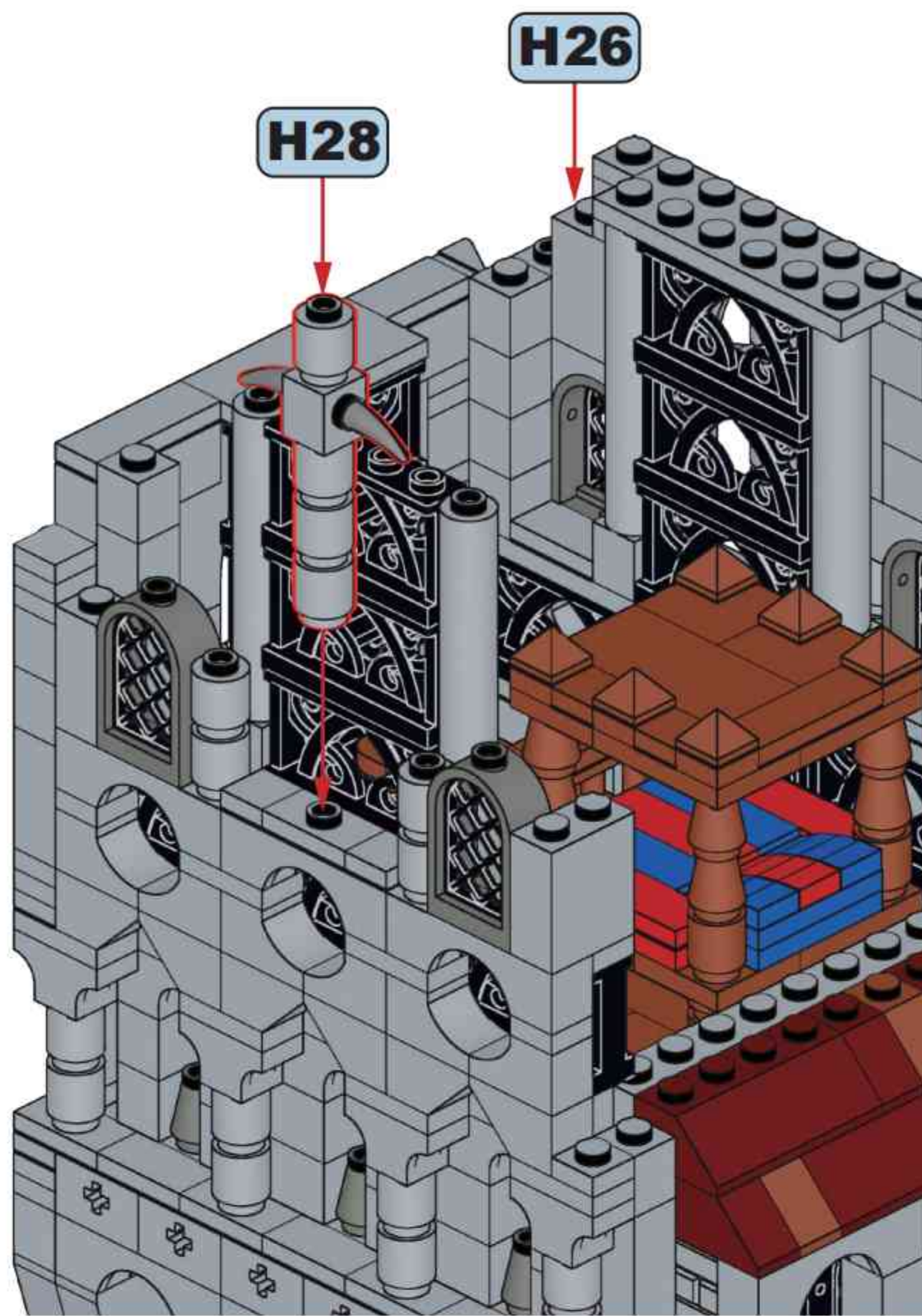
## H27



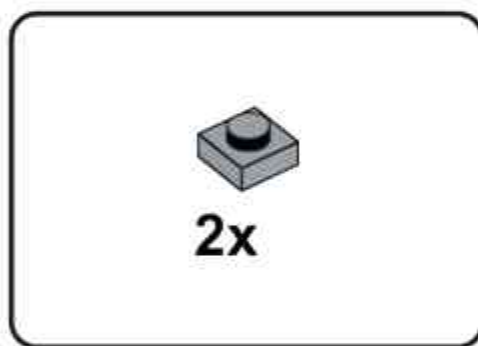
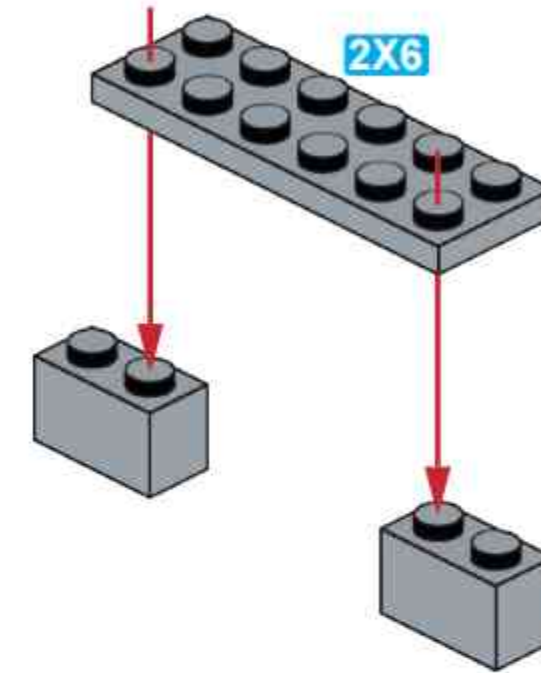
## H28



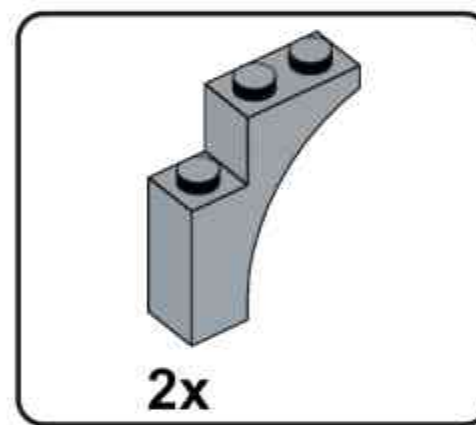
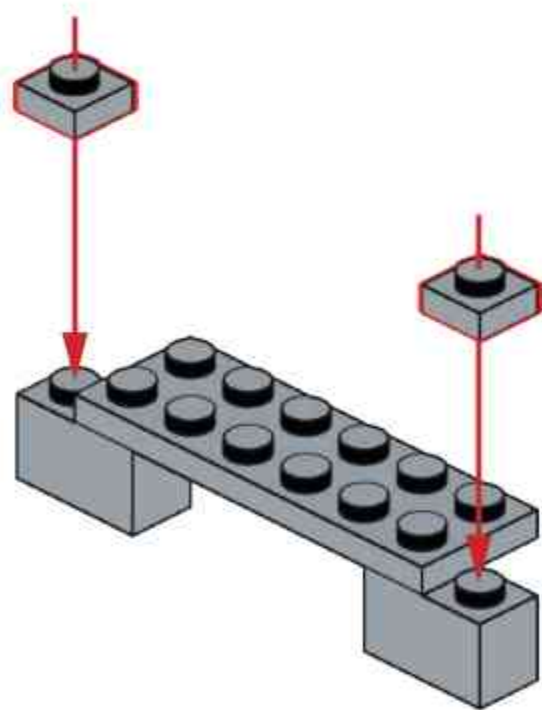
# H29



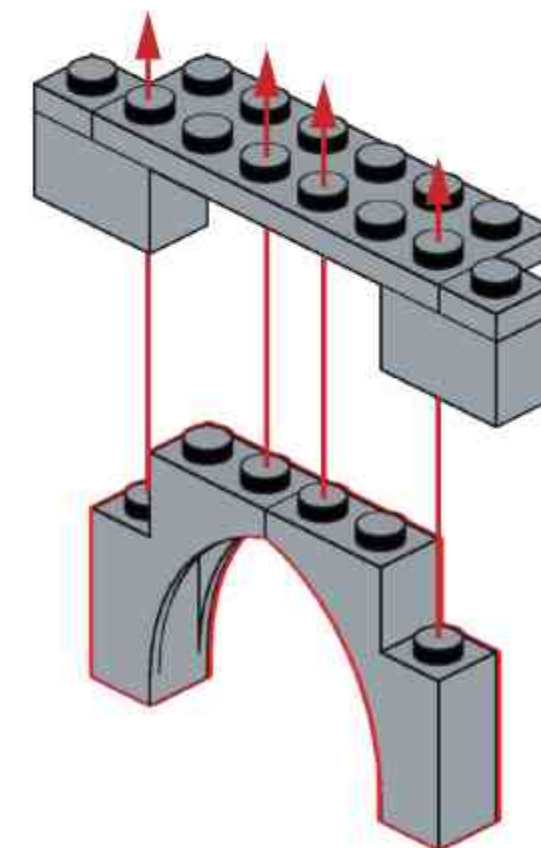
# H30

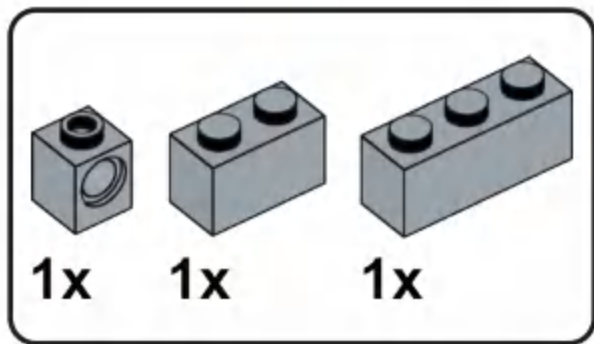


# H31

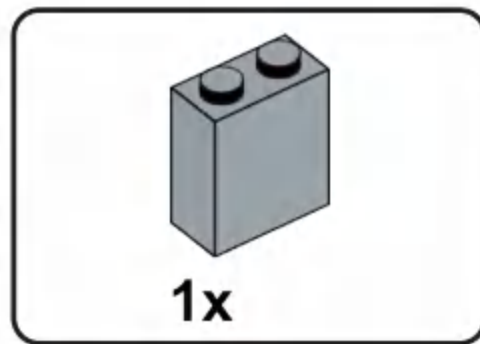
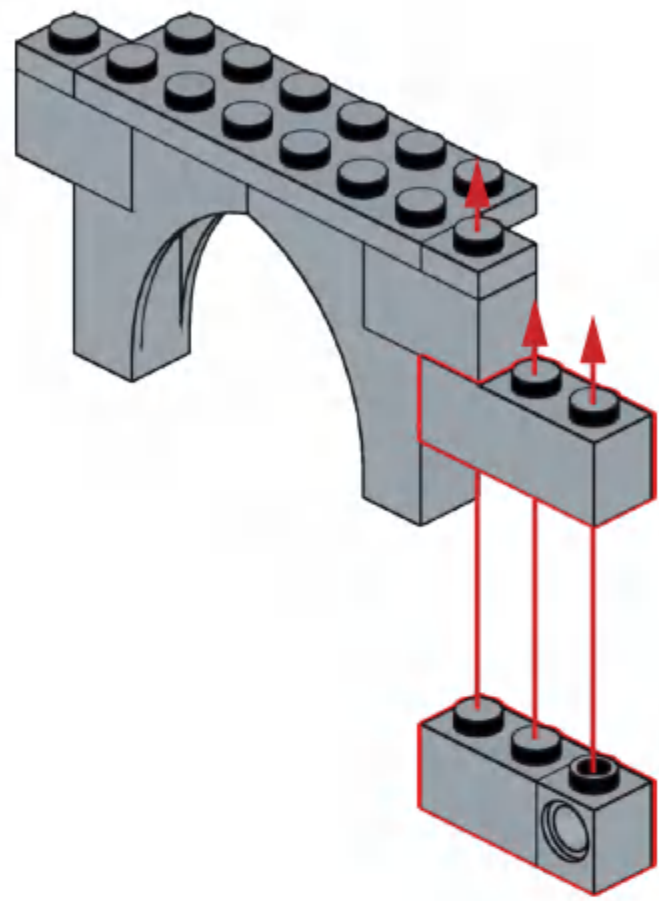


# H32

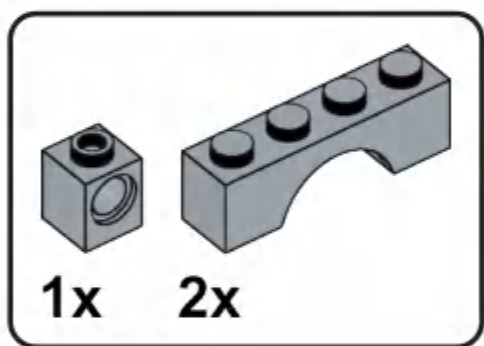
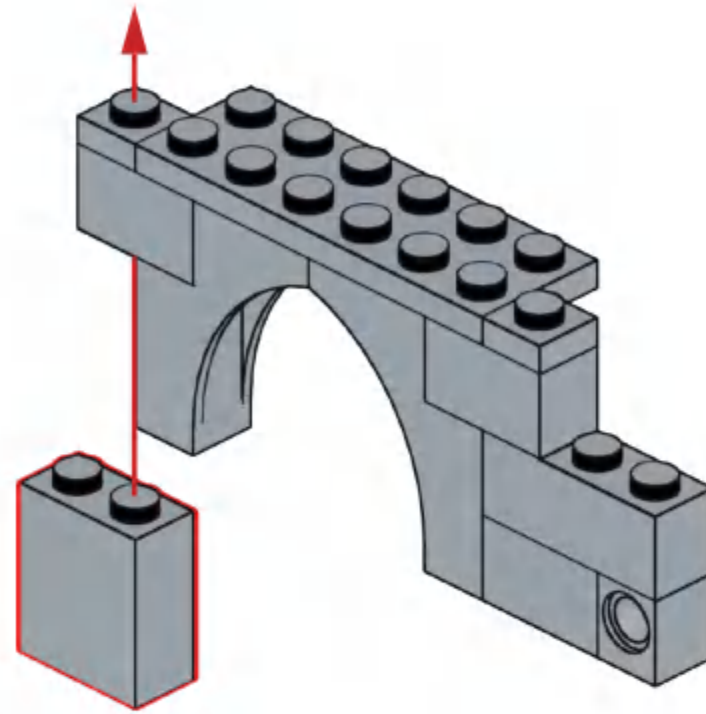




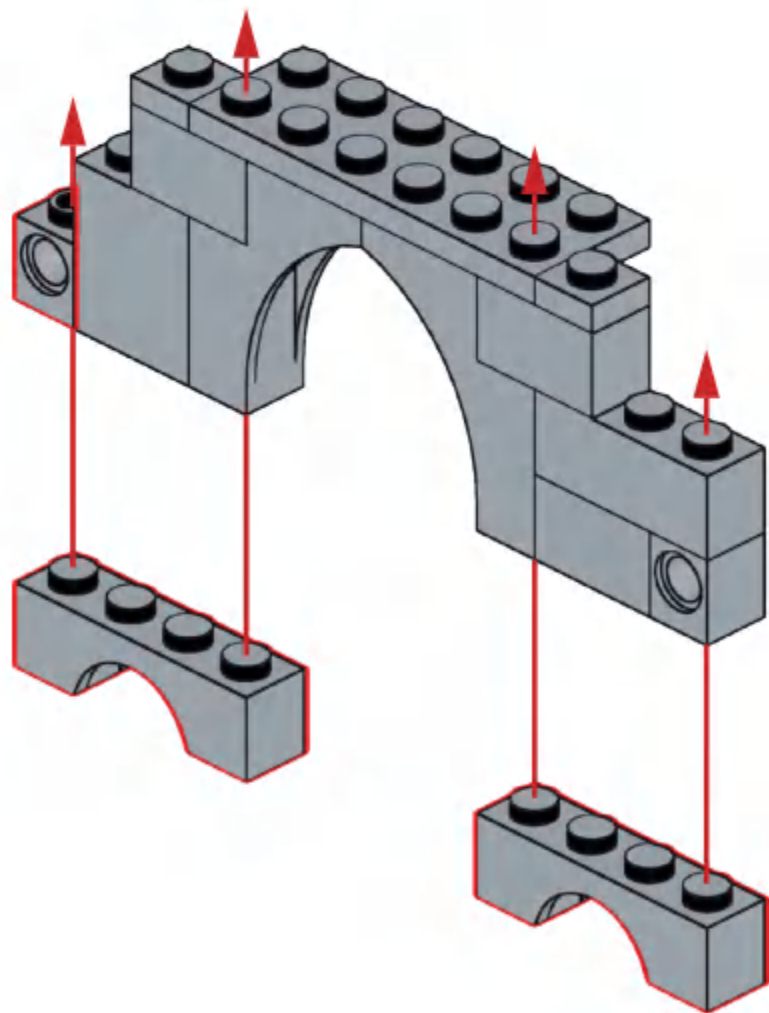
### H33



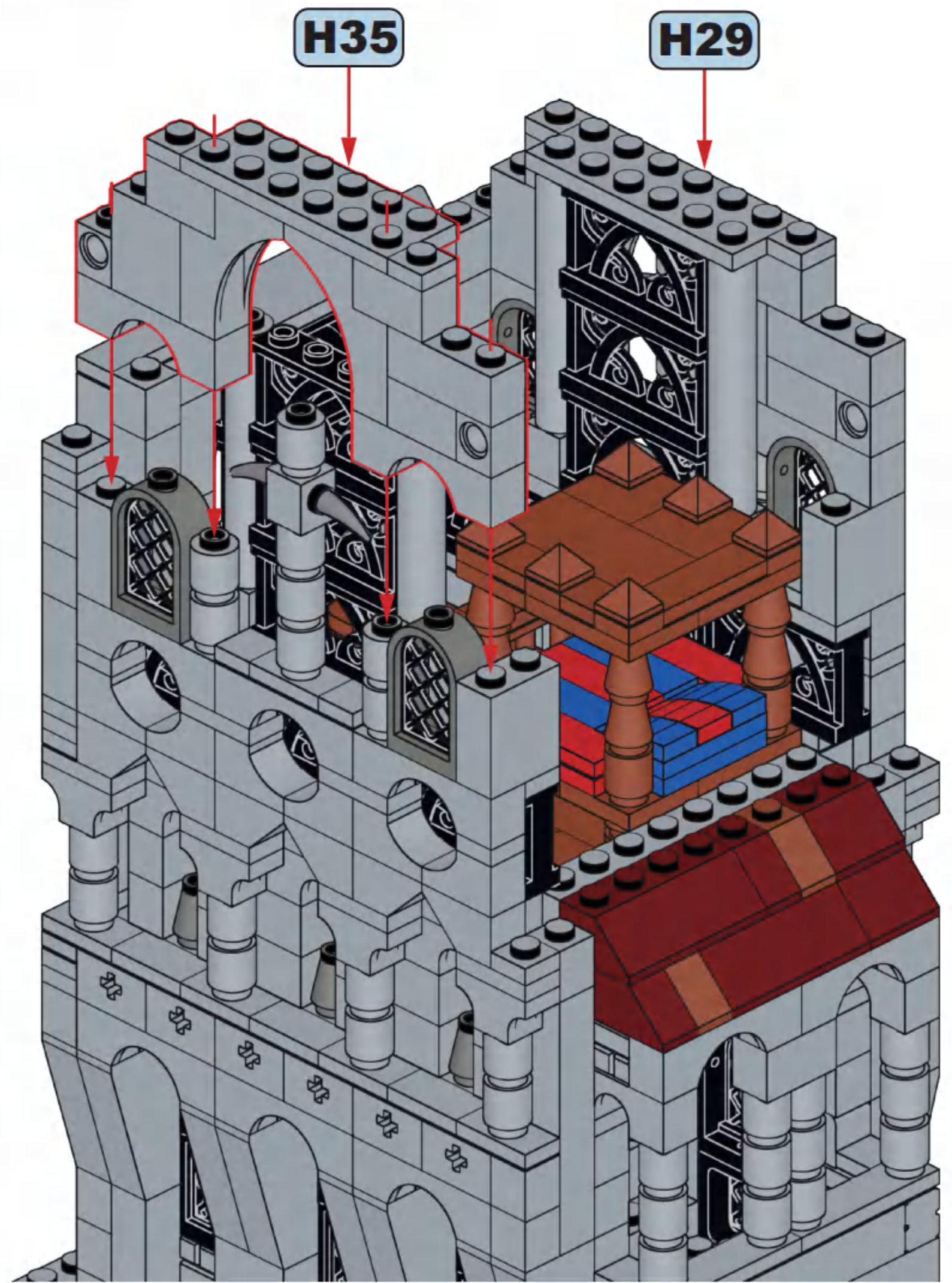
### H34

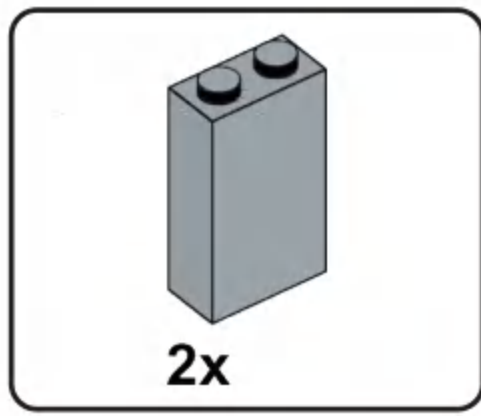


### H35

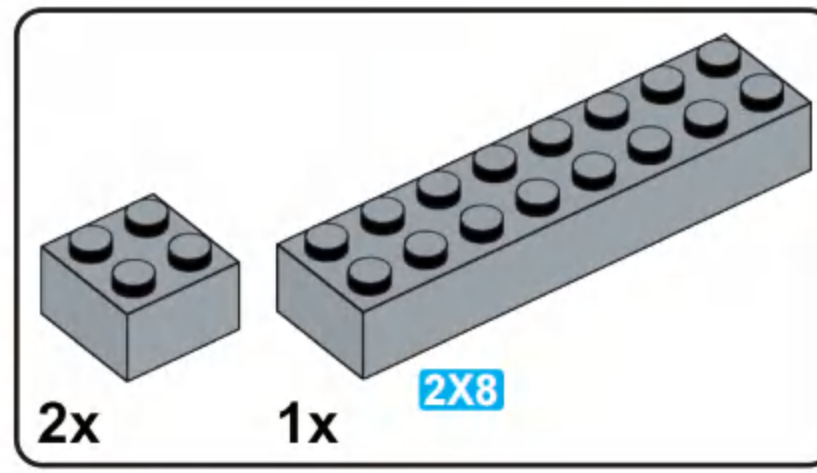
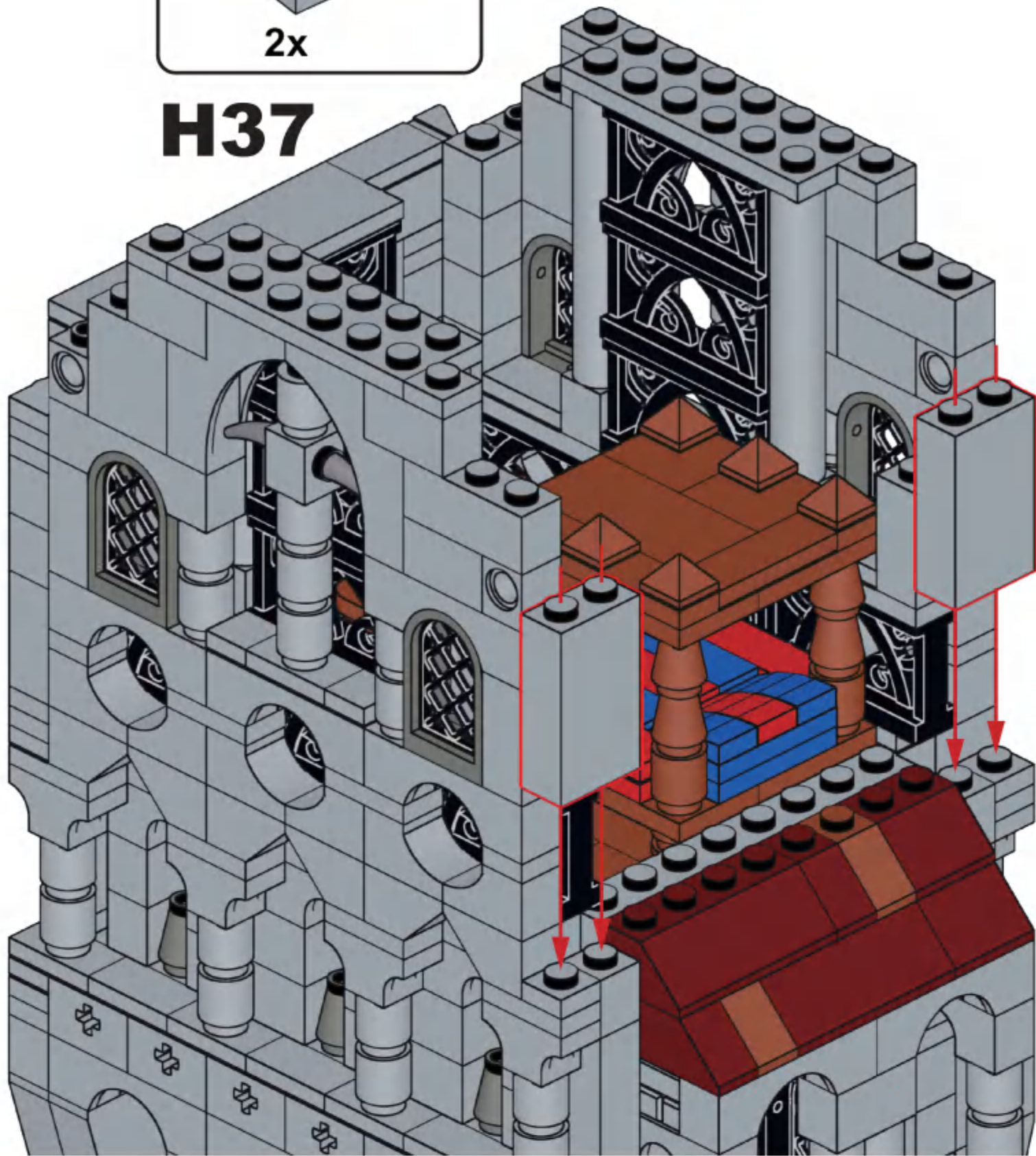


### H36

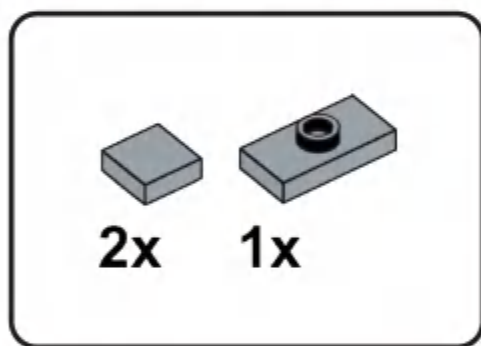
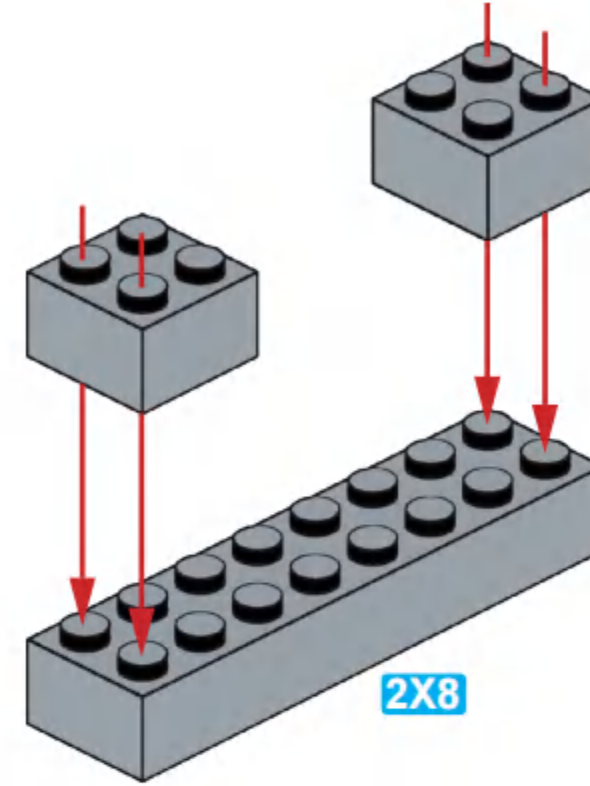




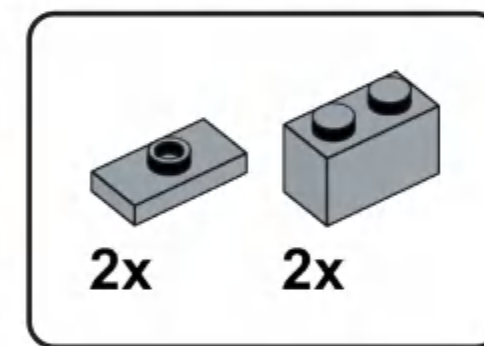
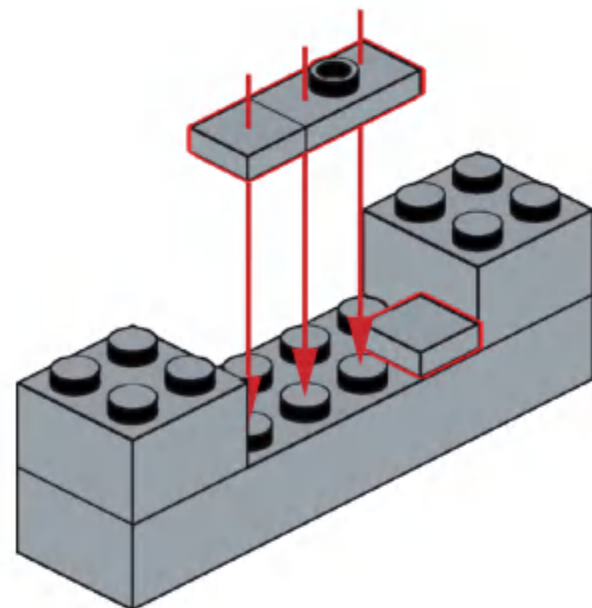
### H37



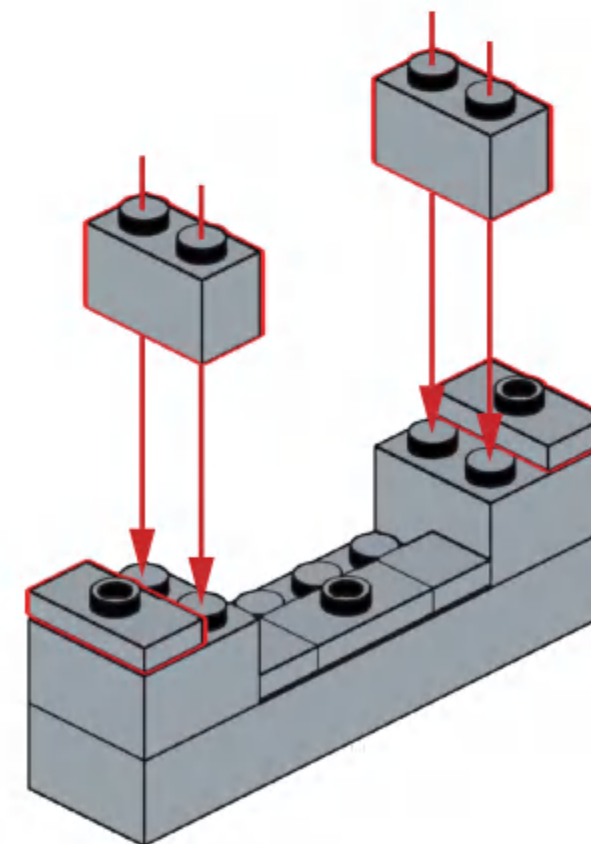
### H38

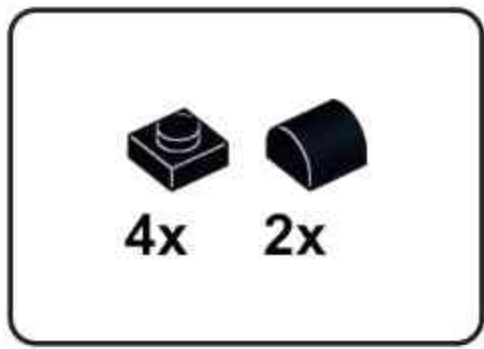


### H39

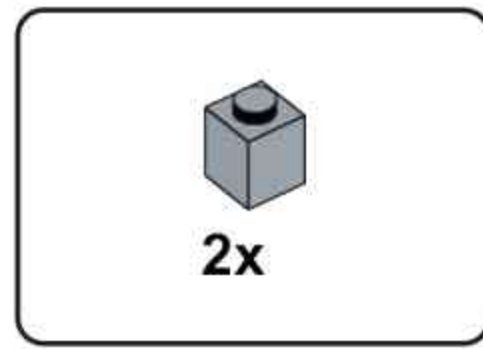
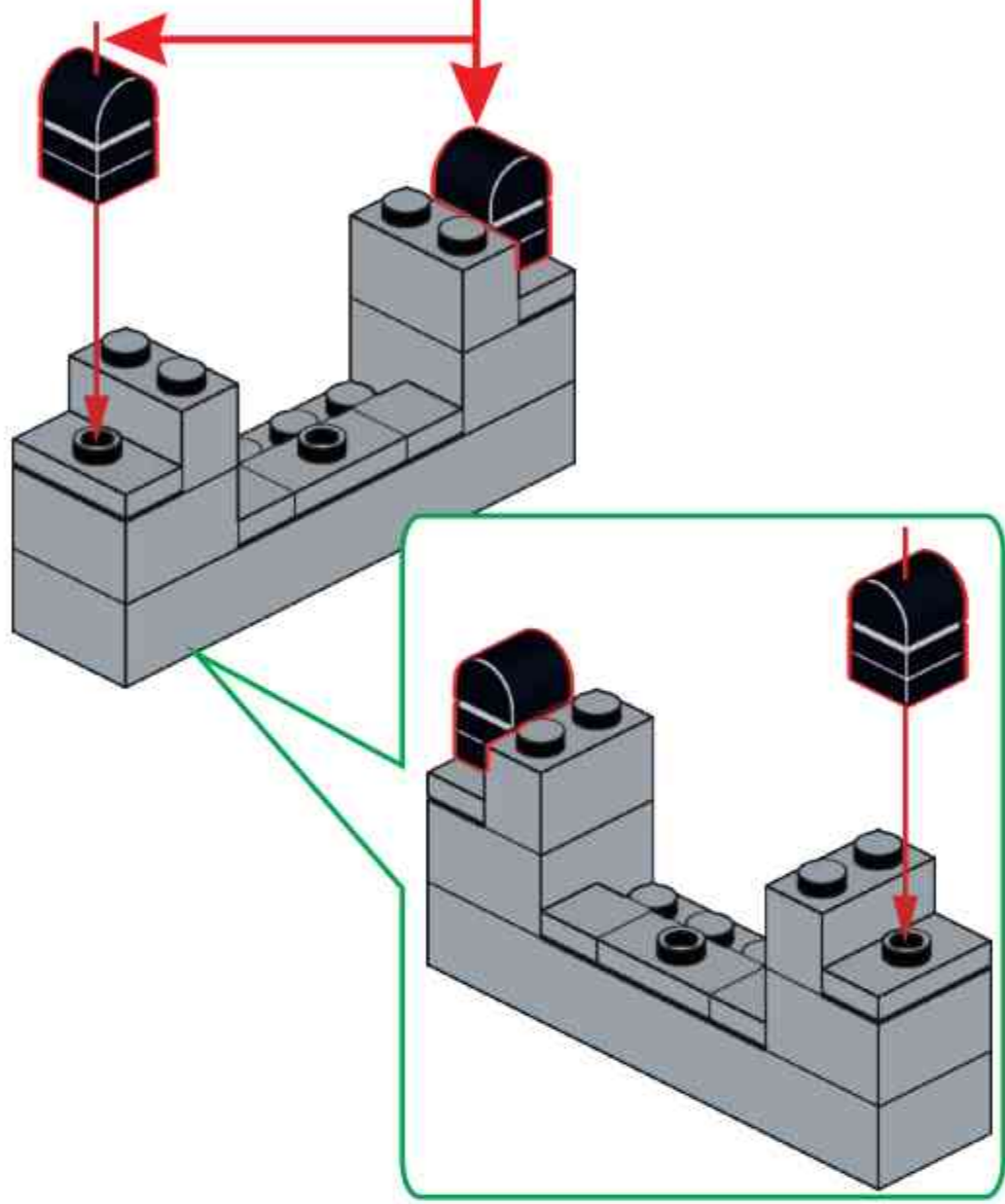
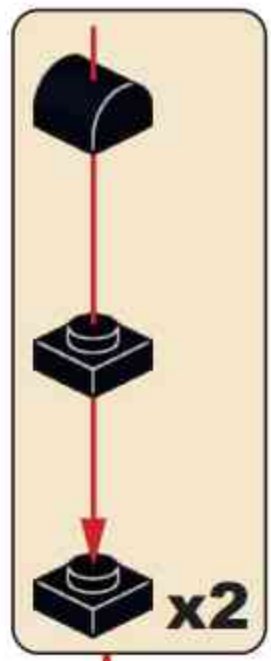


### H40

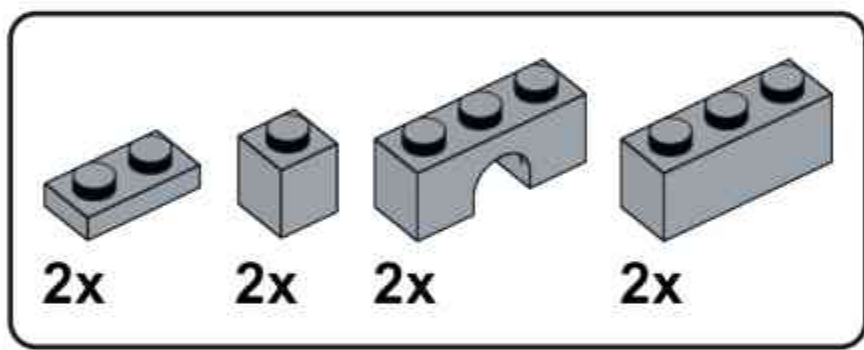
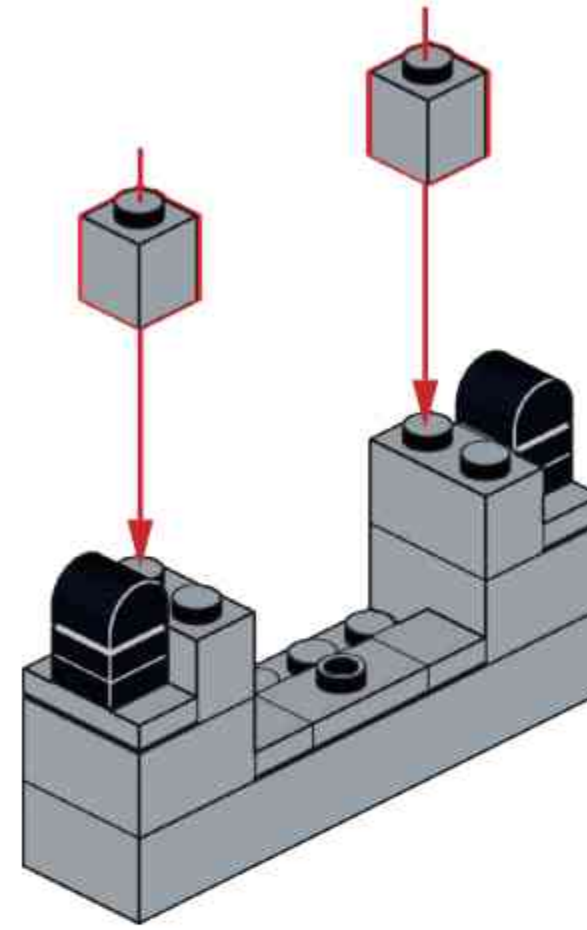




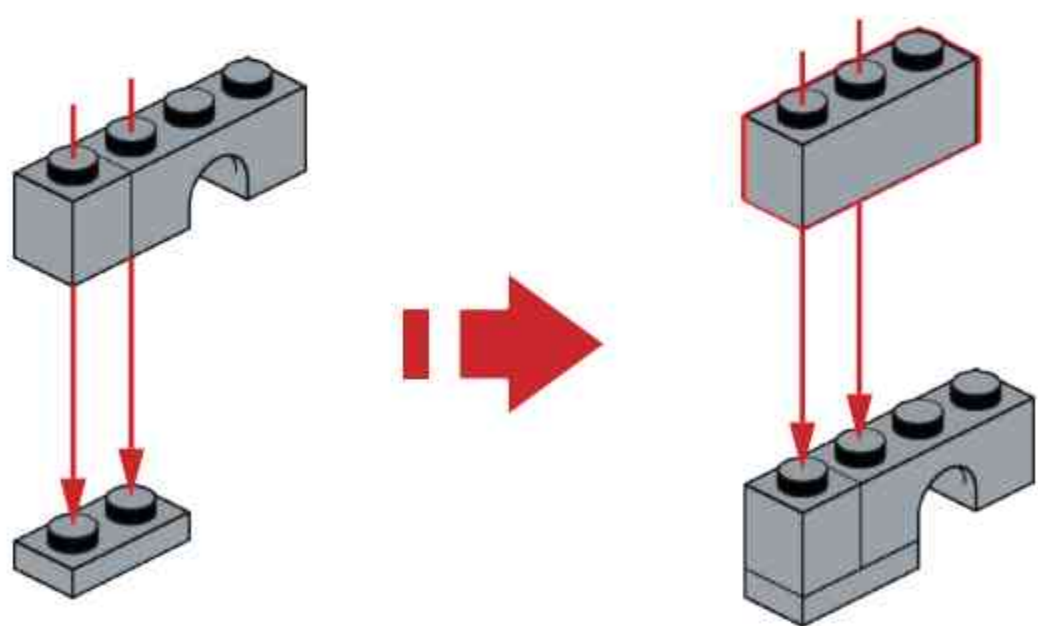
### H41



### H42

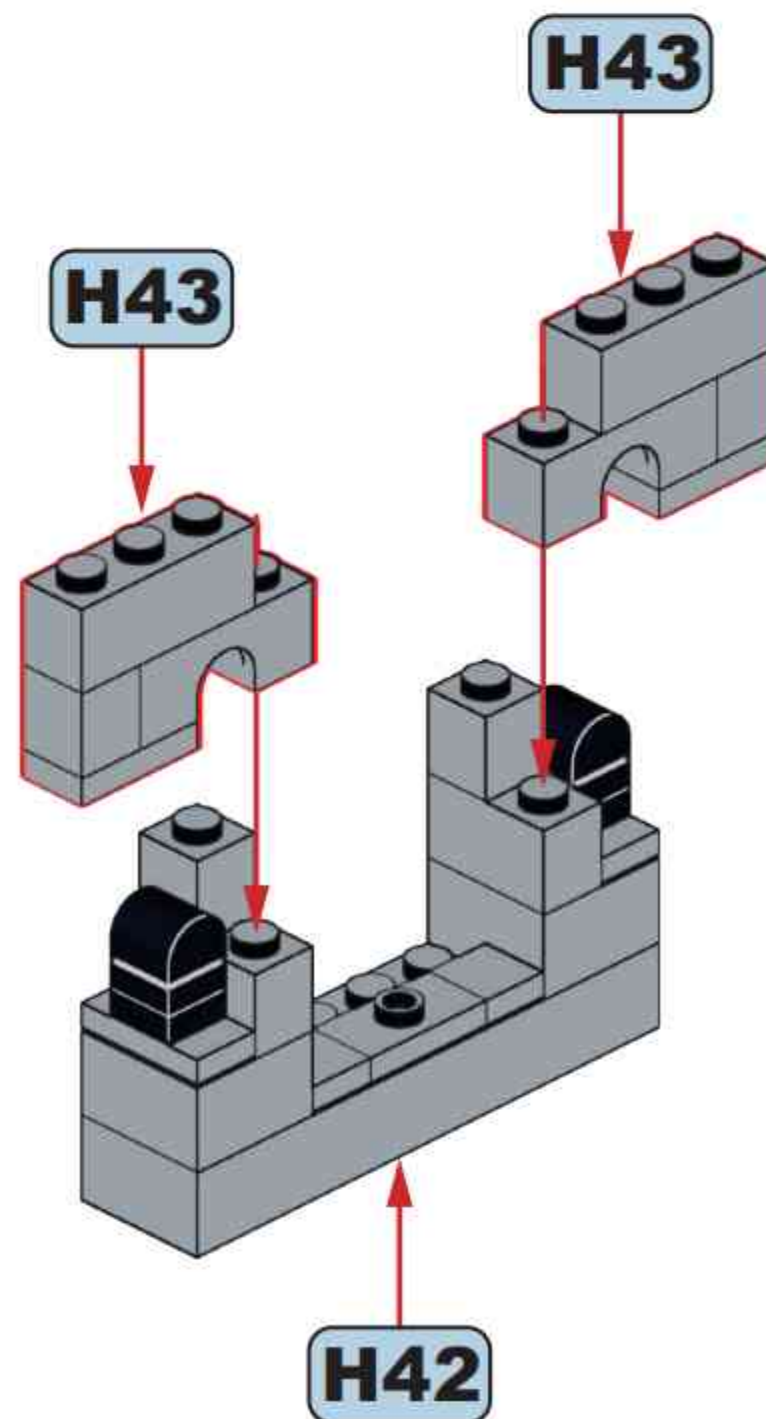


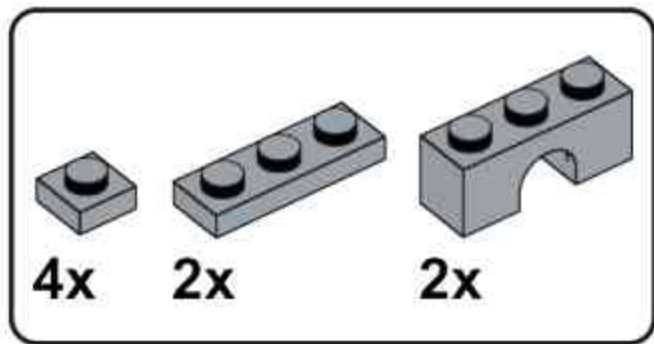
### H43



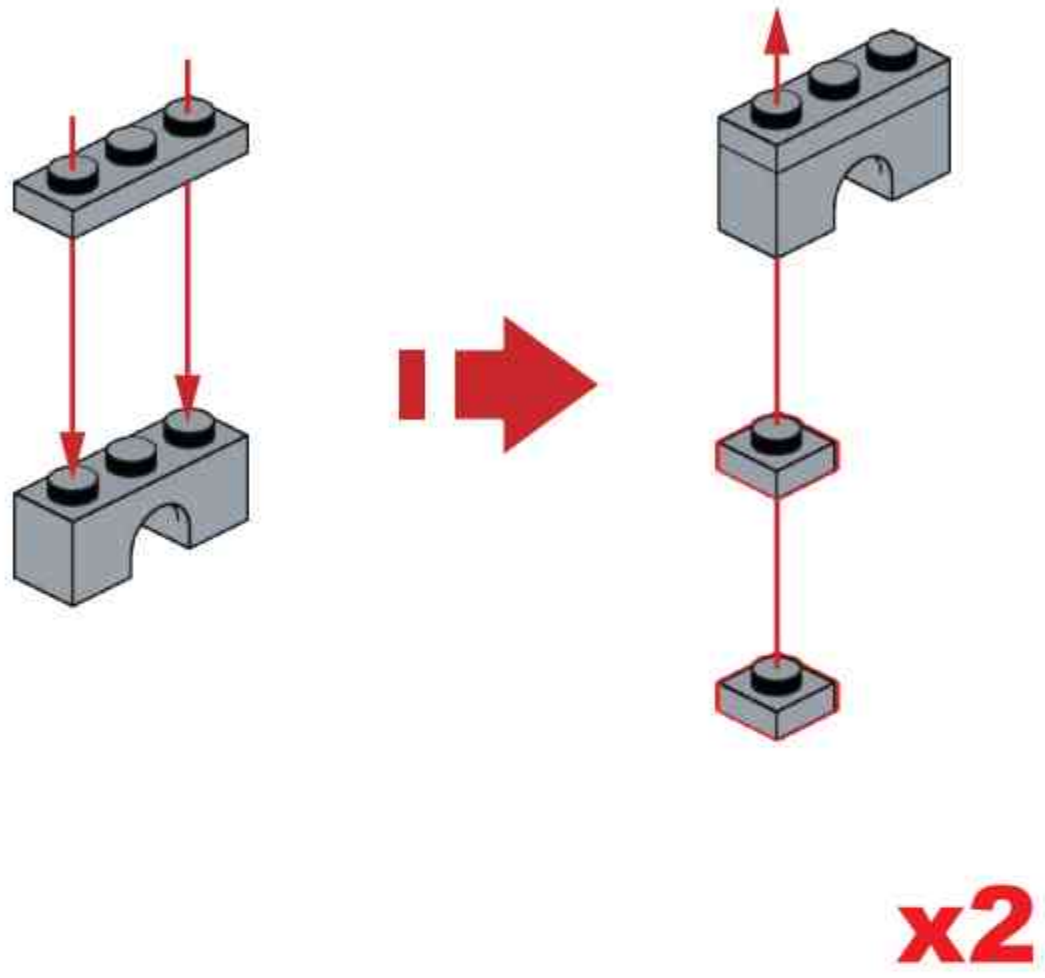
**x2**

### H44

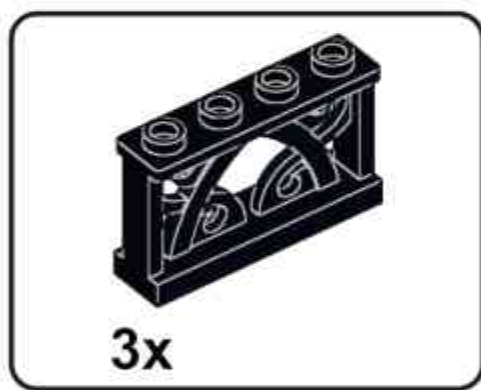
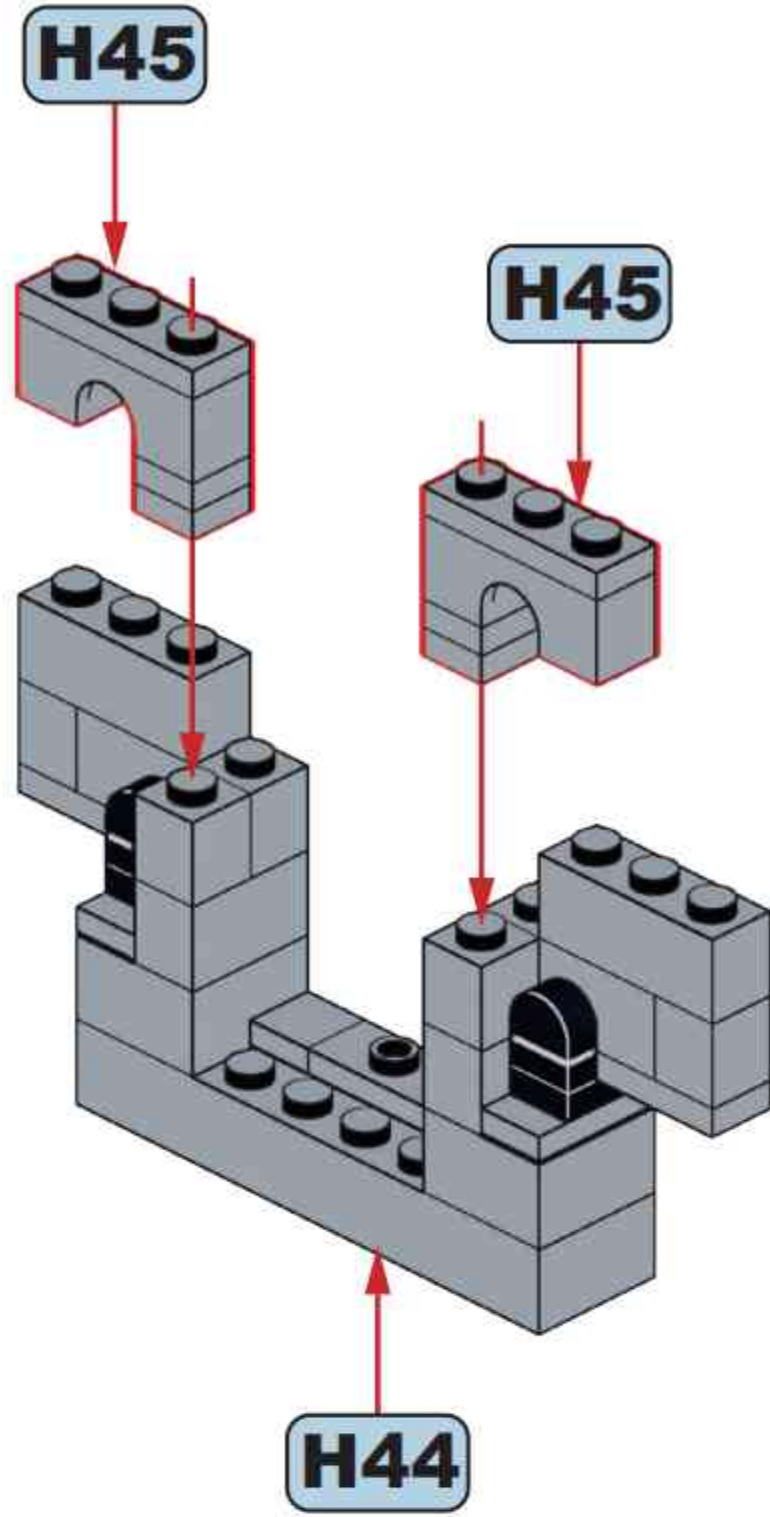




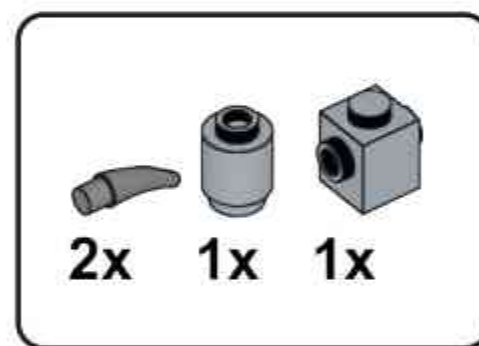
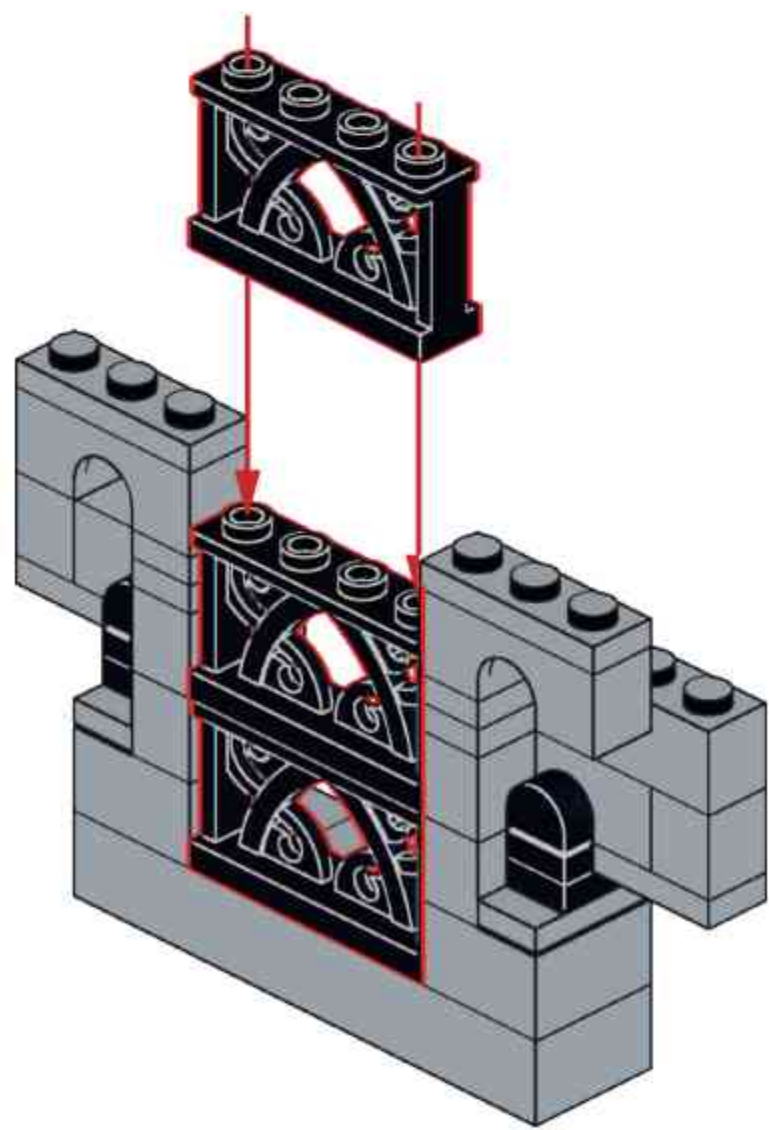
### H45



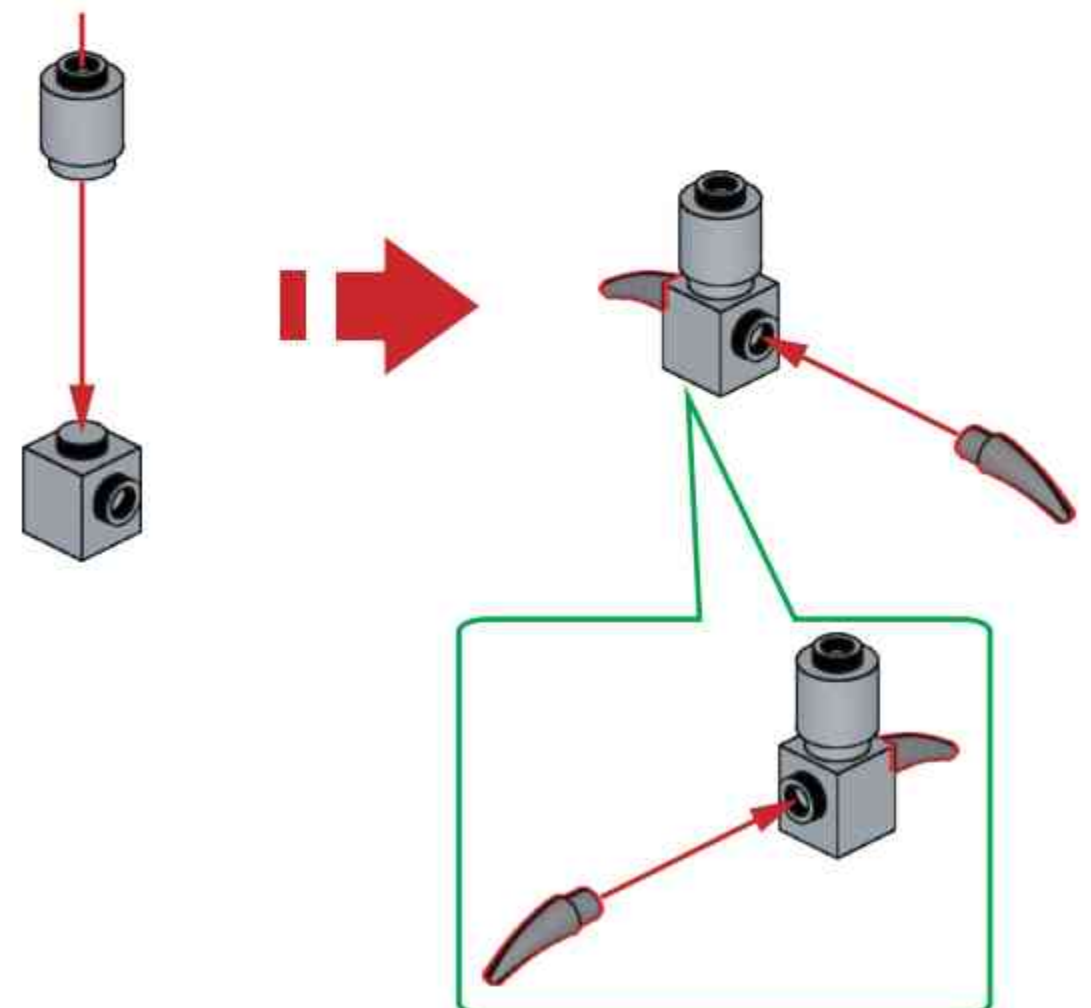
### H46

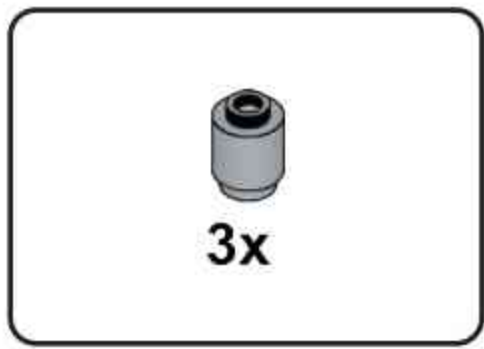


### H47



### H48

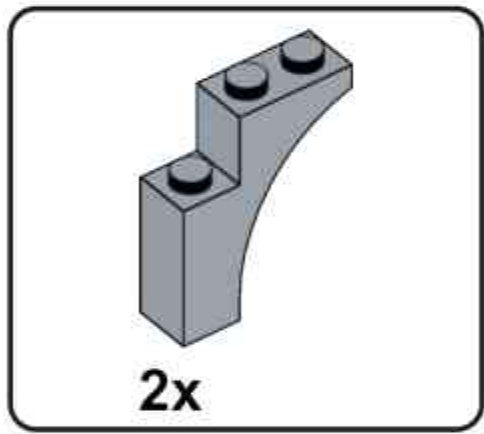
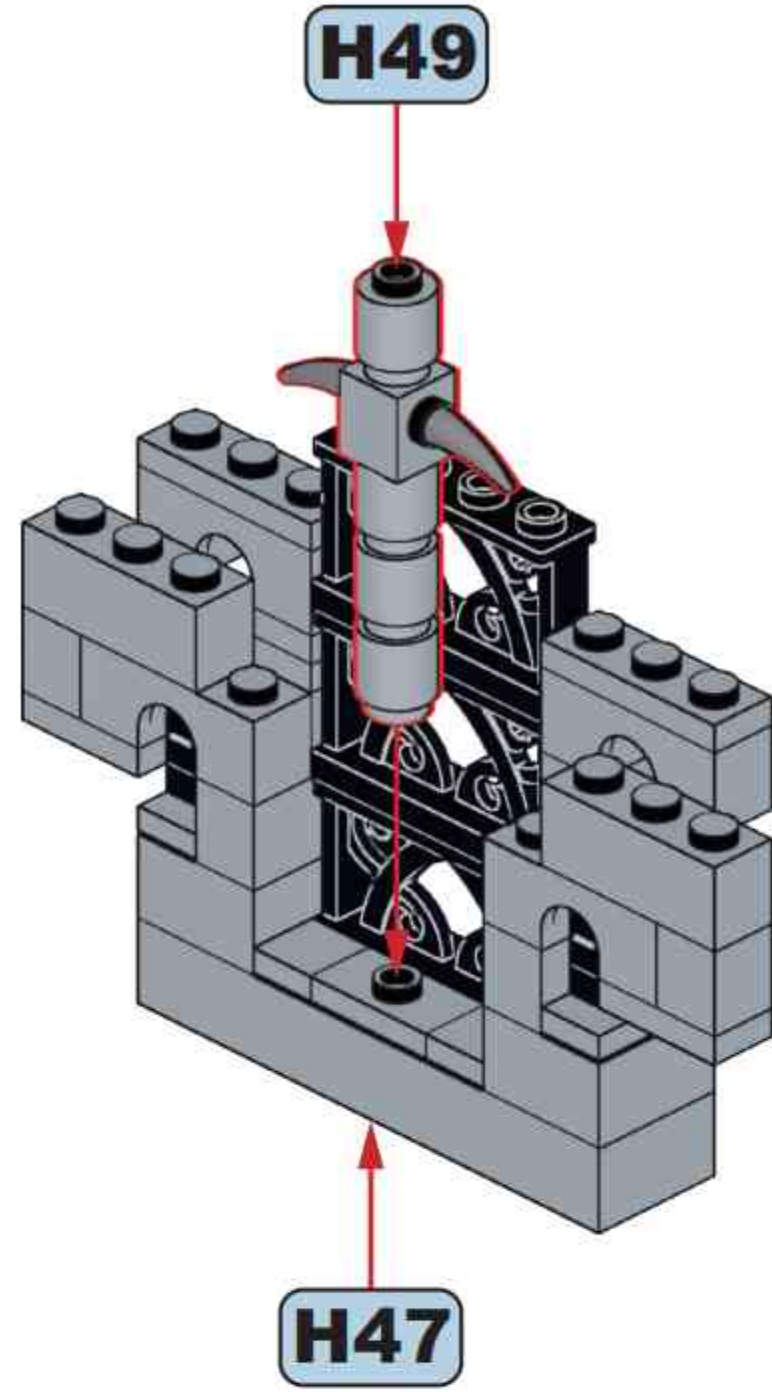




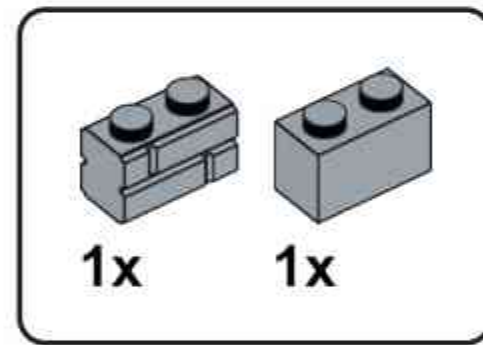
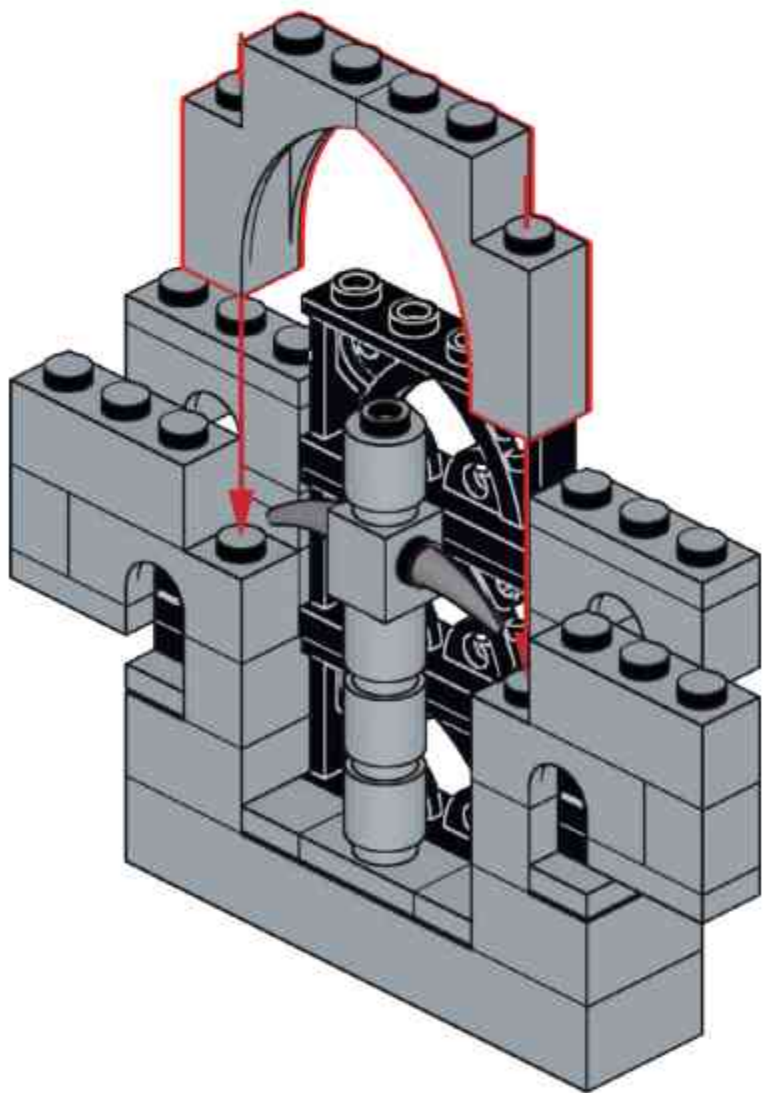
# H49



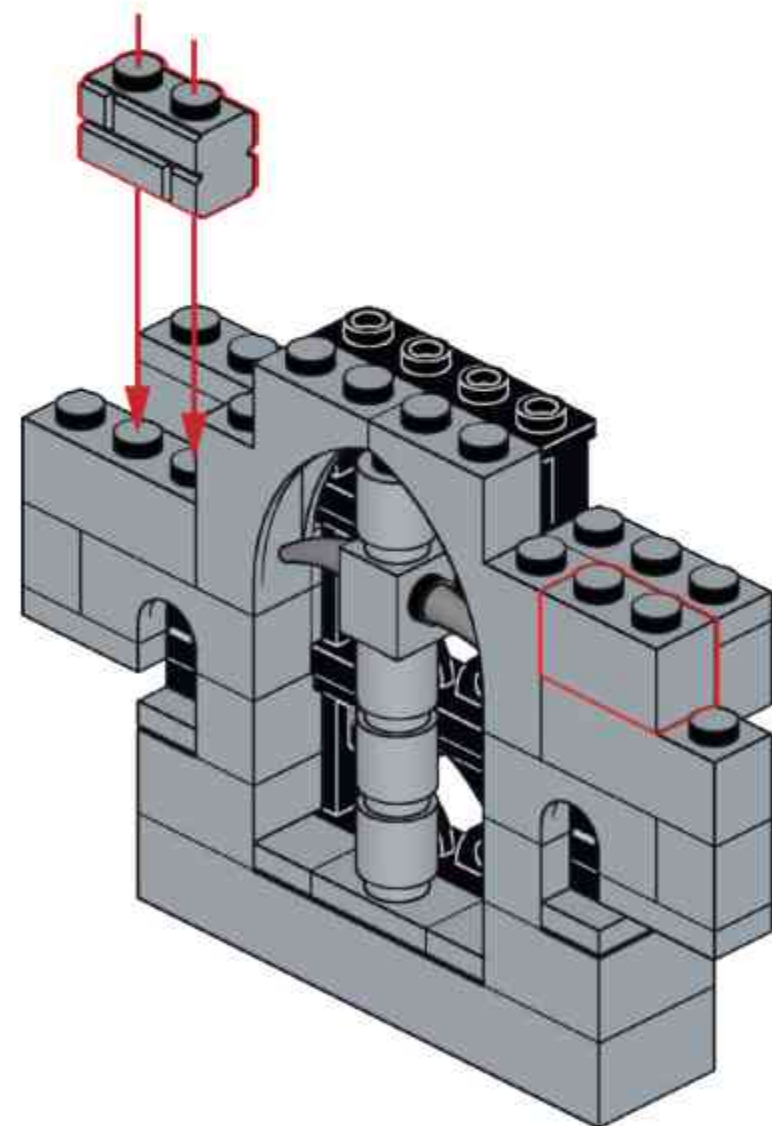
# H50

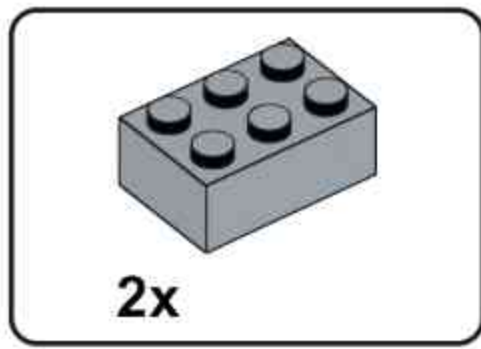


# H51

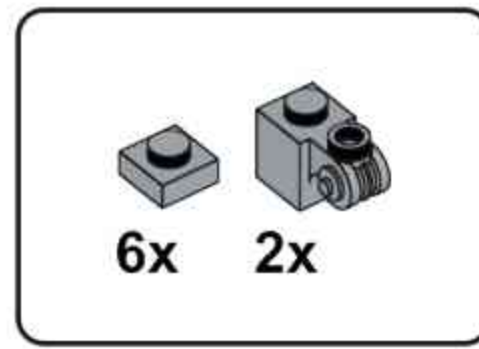
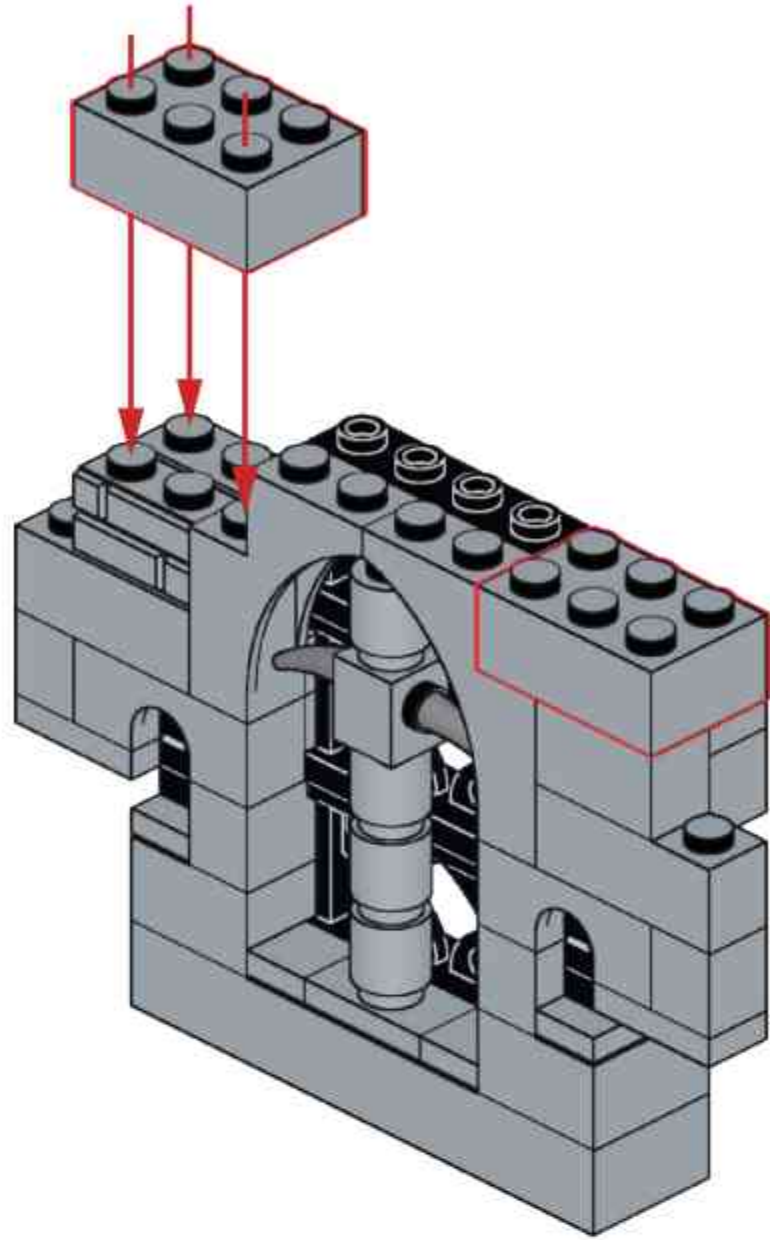


# H52

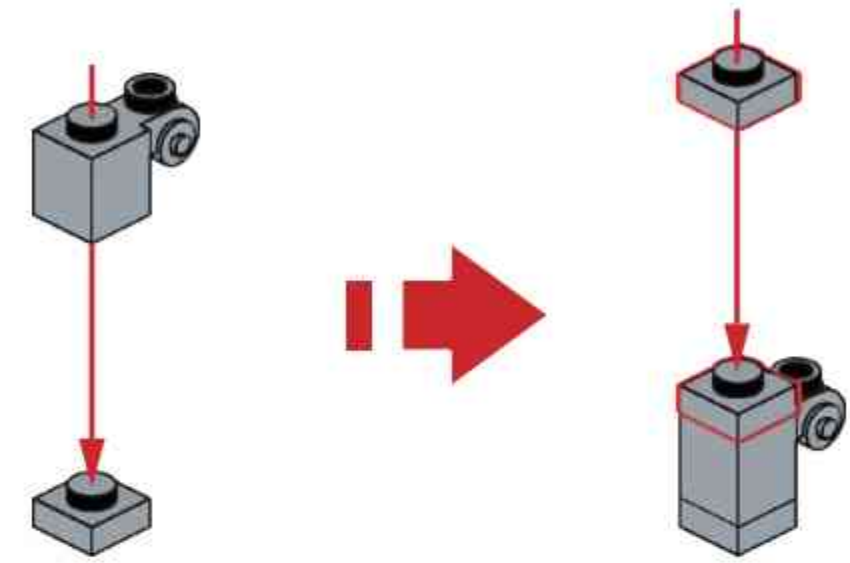




### H53

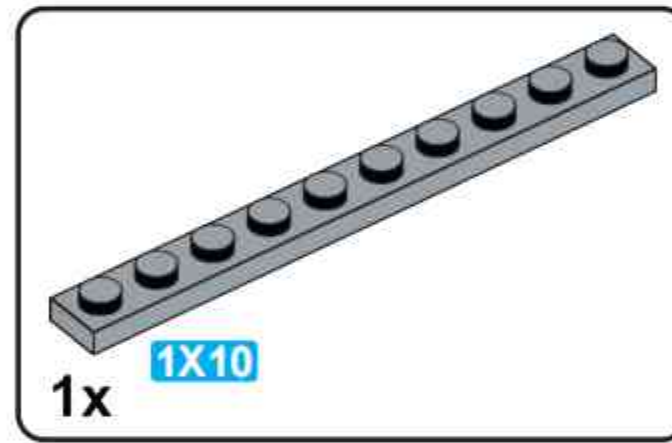
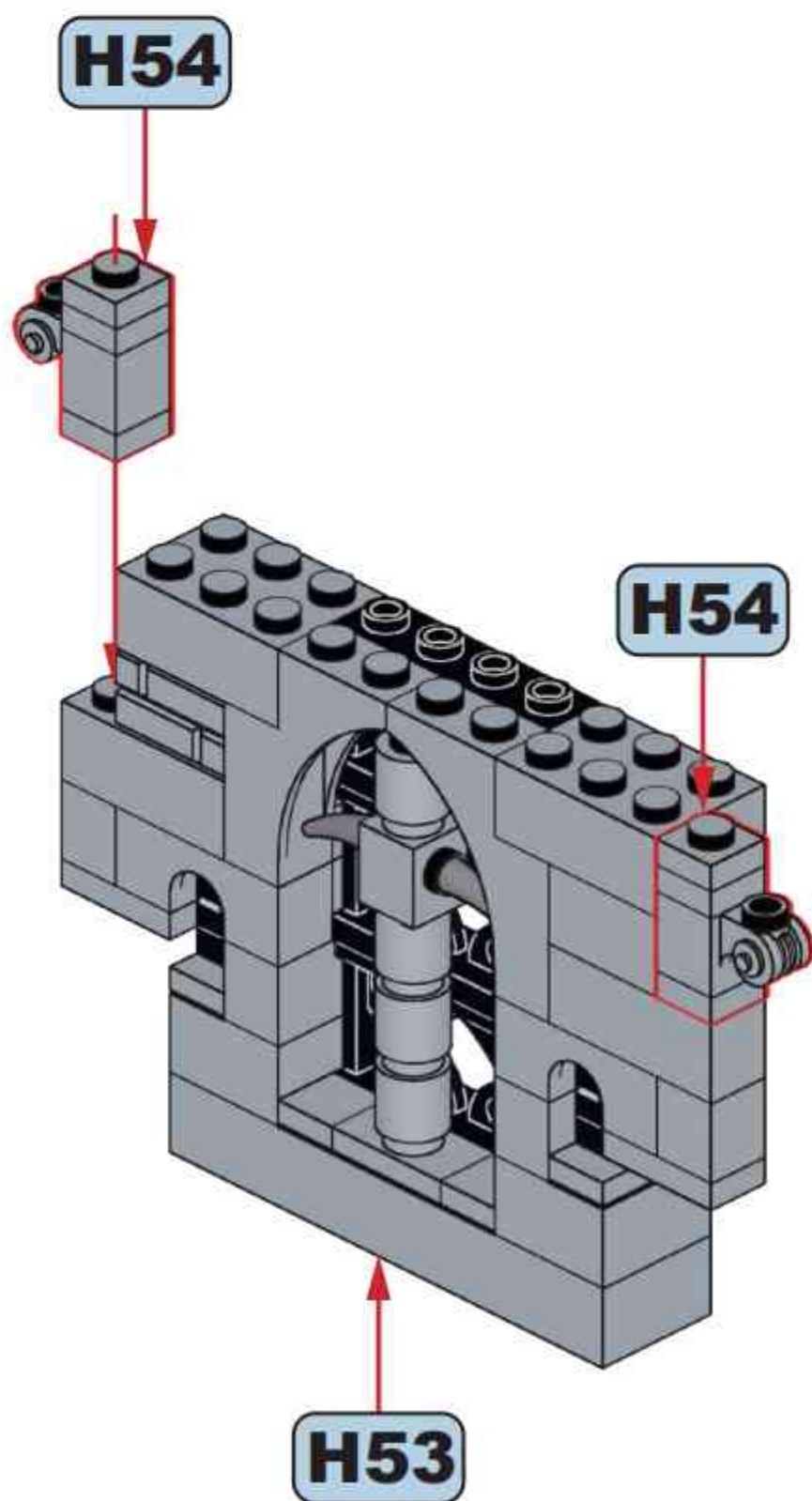


### H54

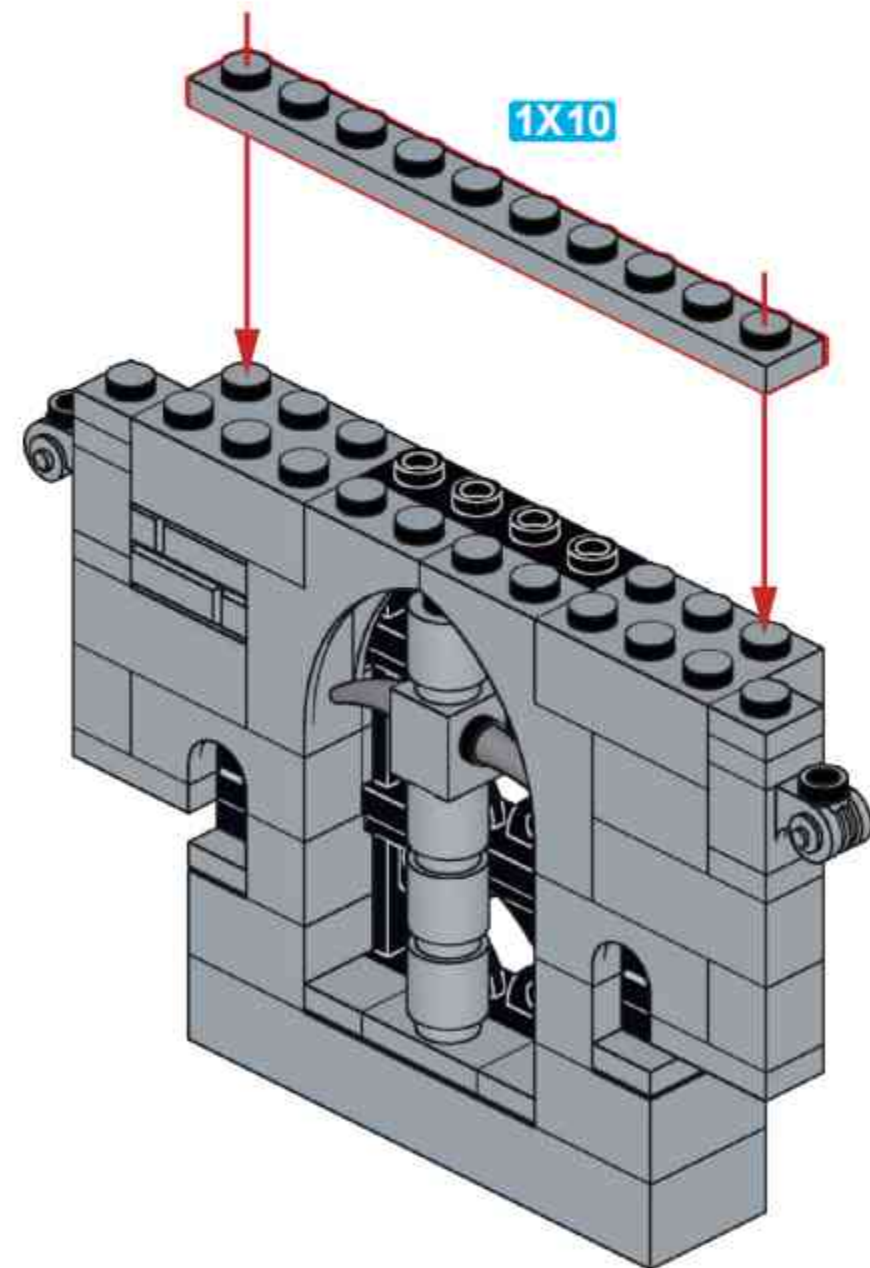


x2

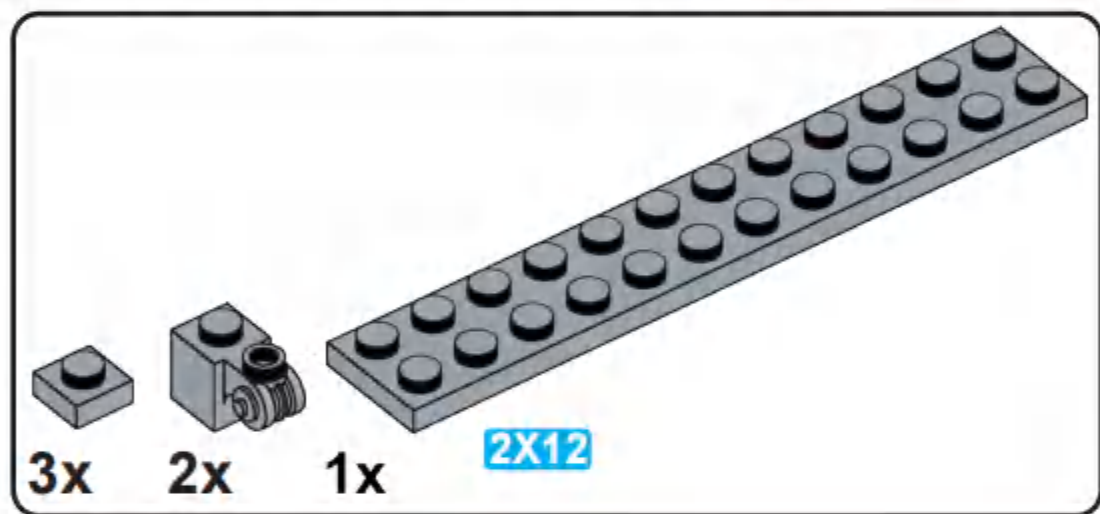
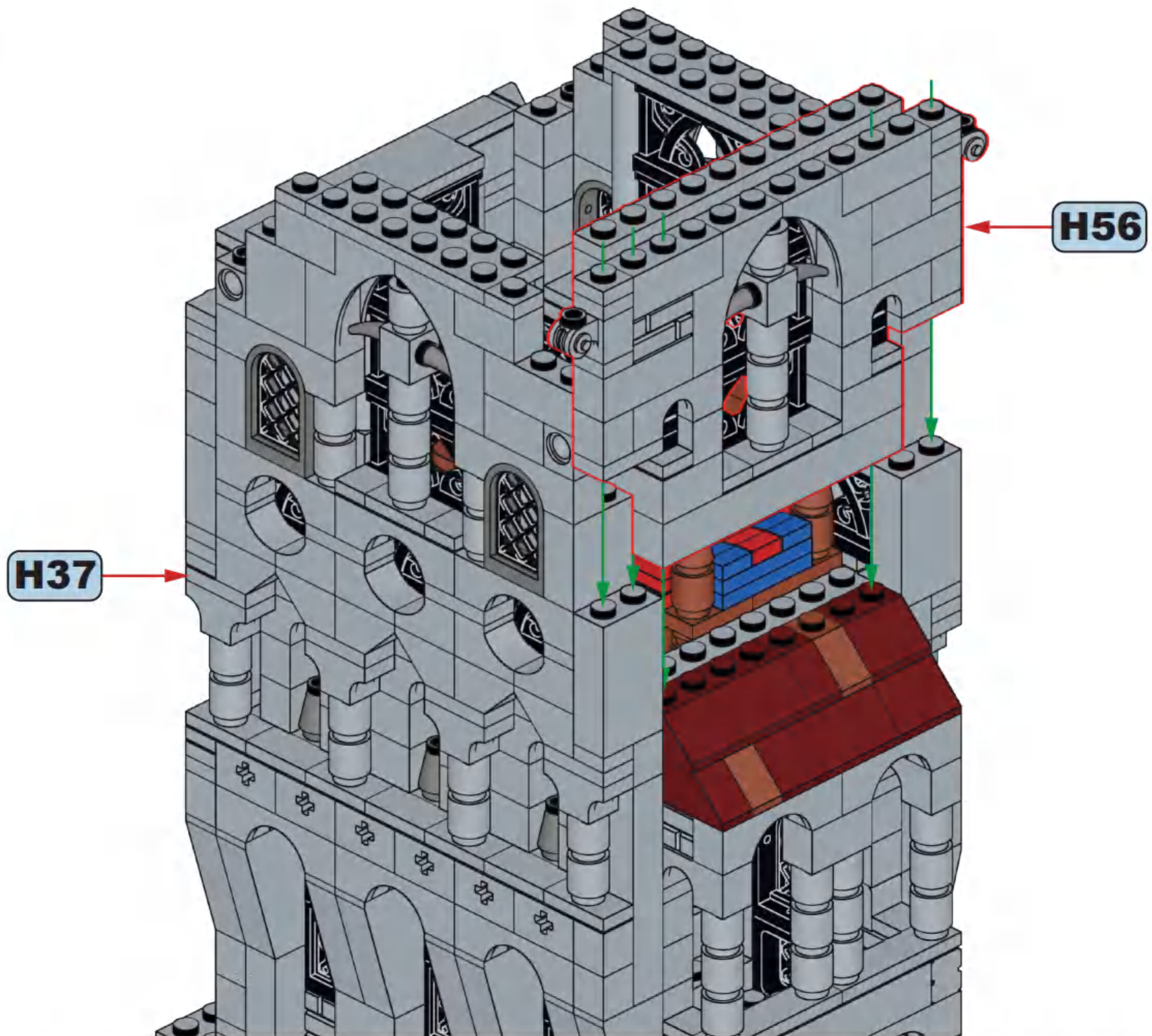
### H55



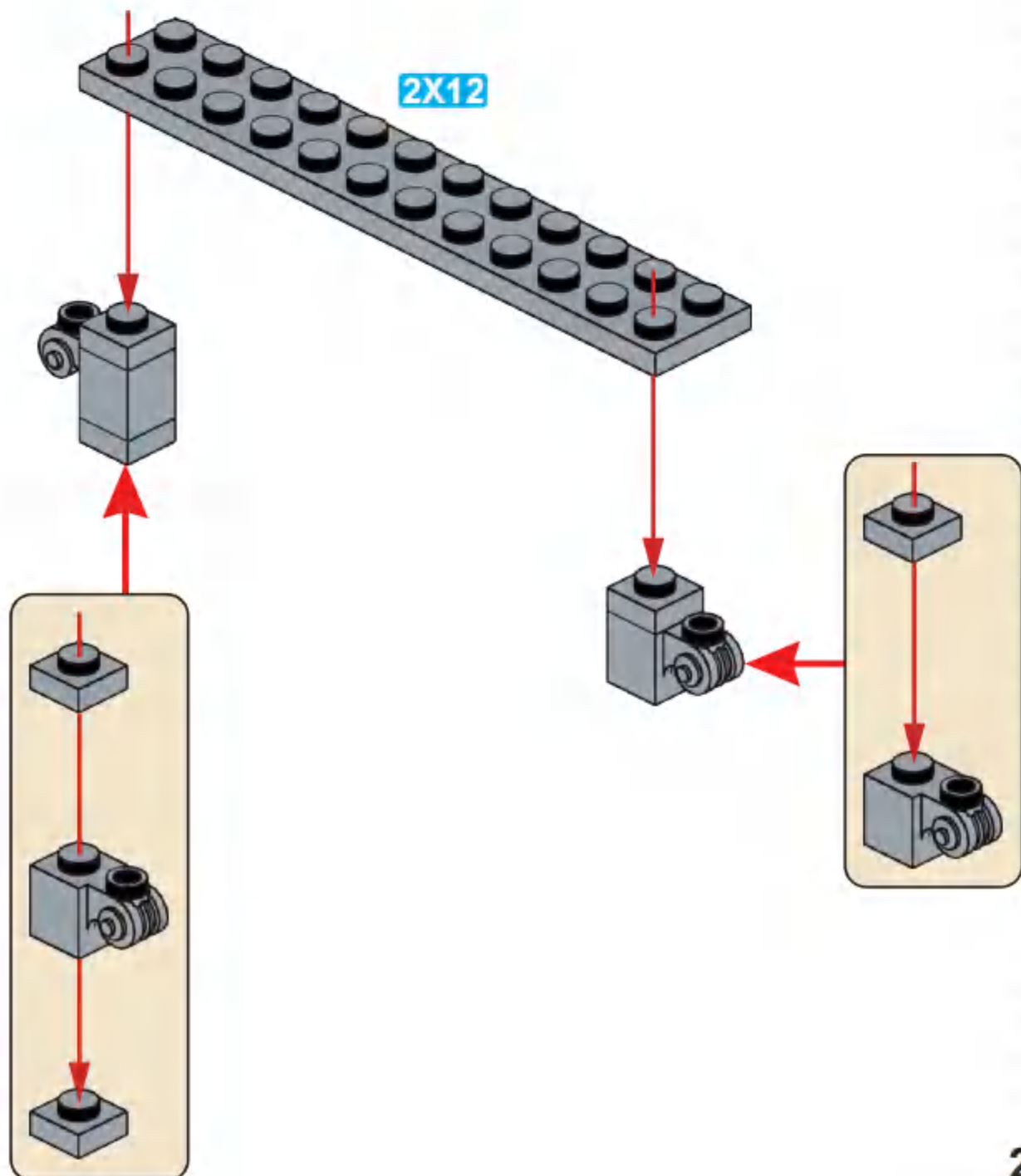
### H56



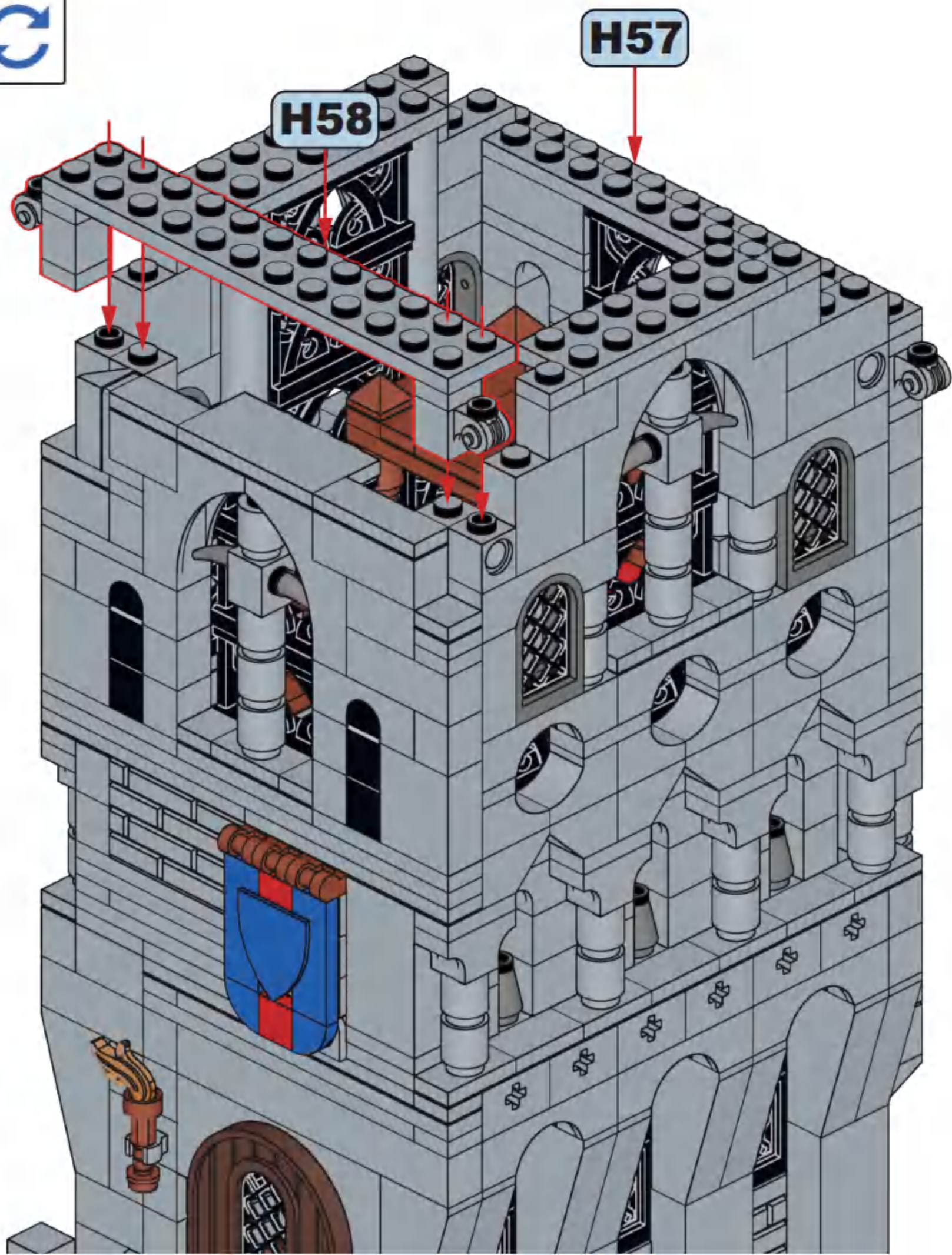
# H57

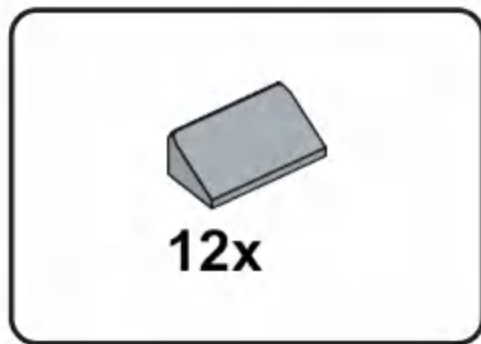


# H58

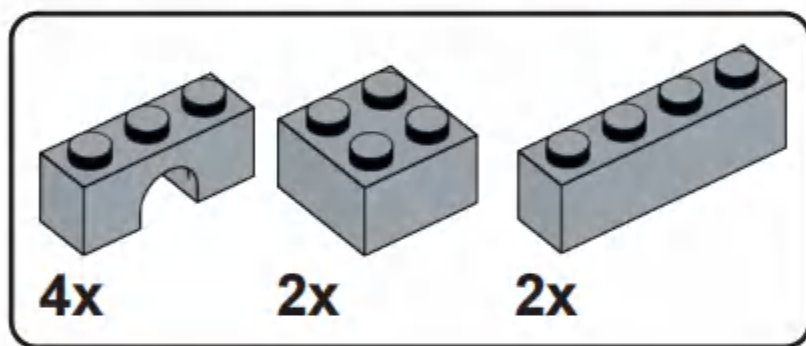
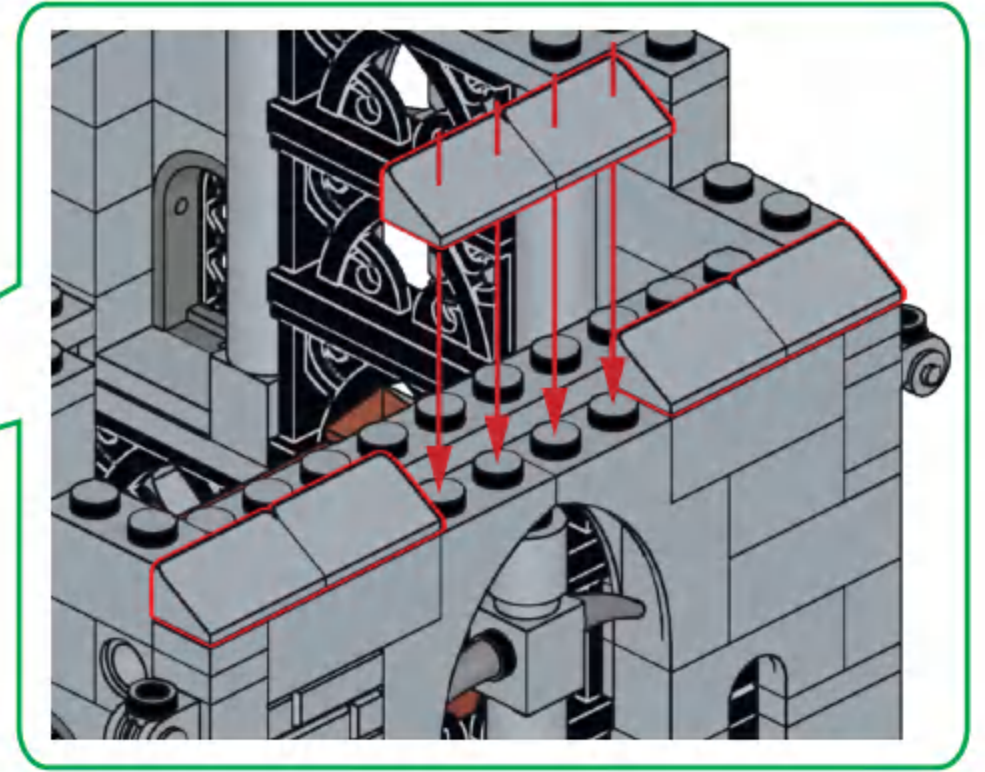
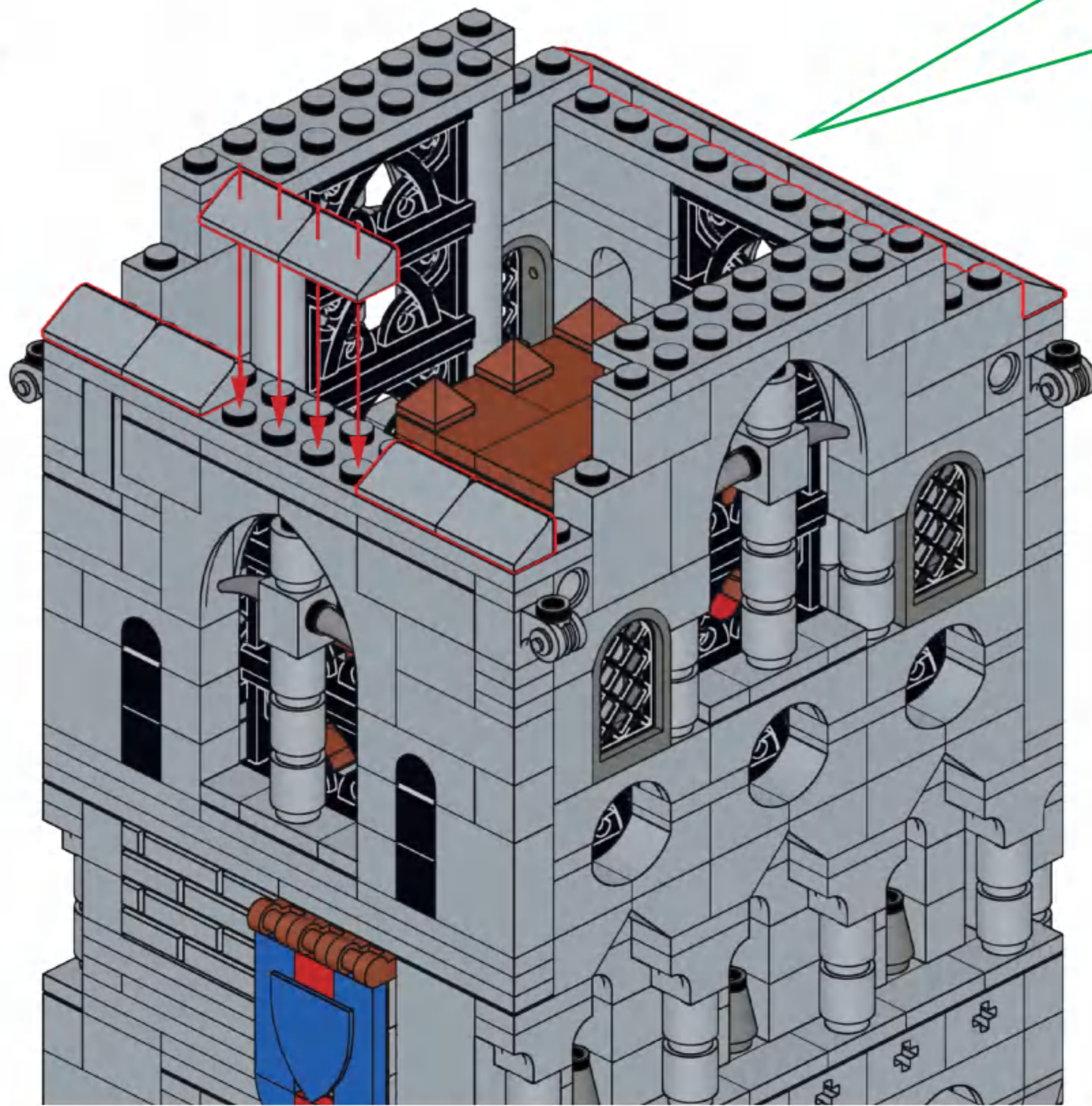


# H59

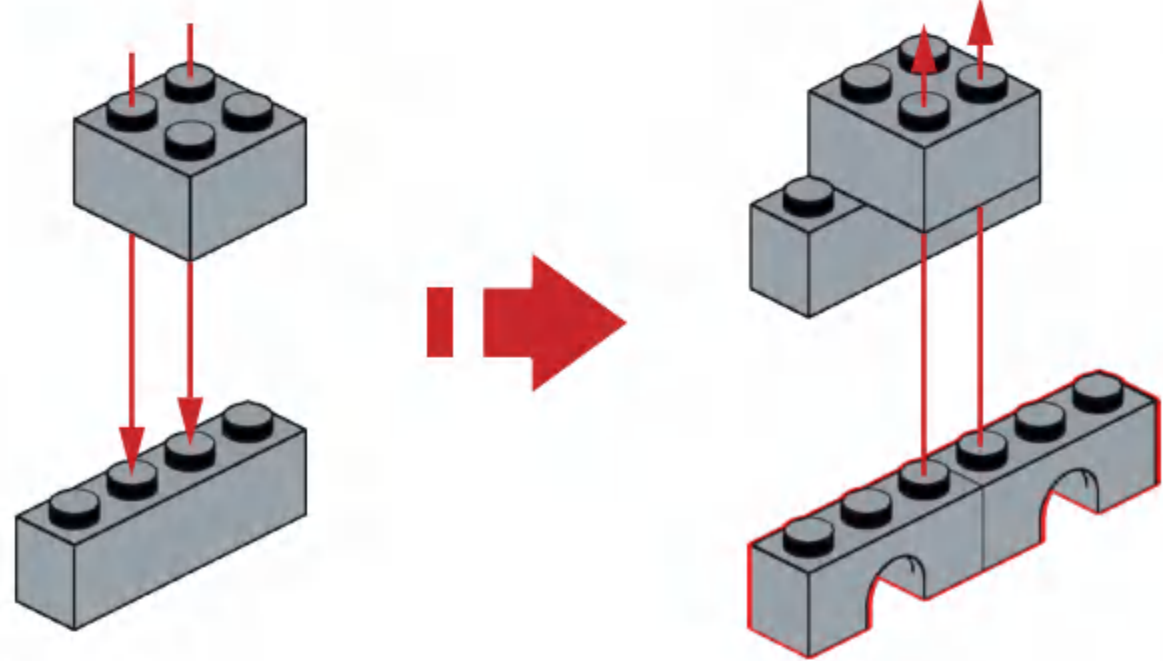




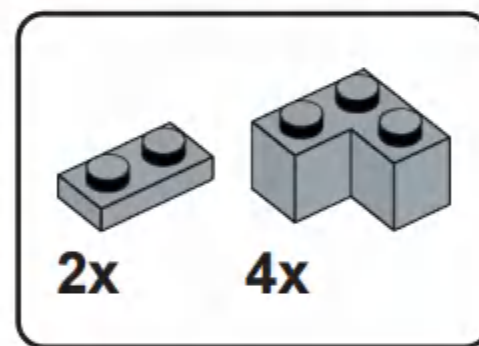
# H60



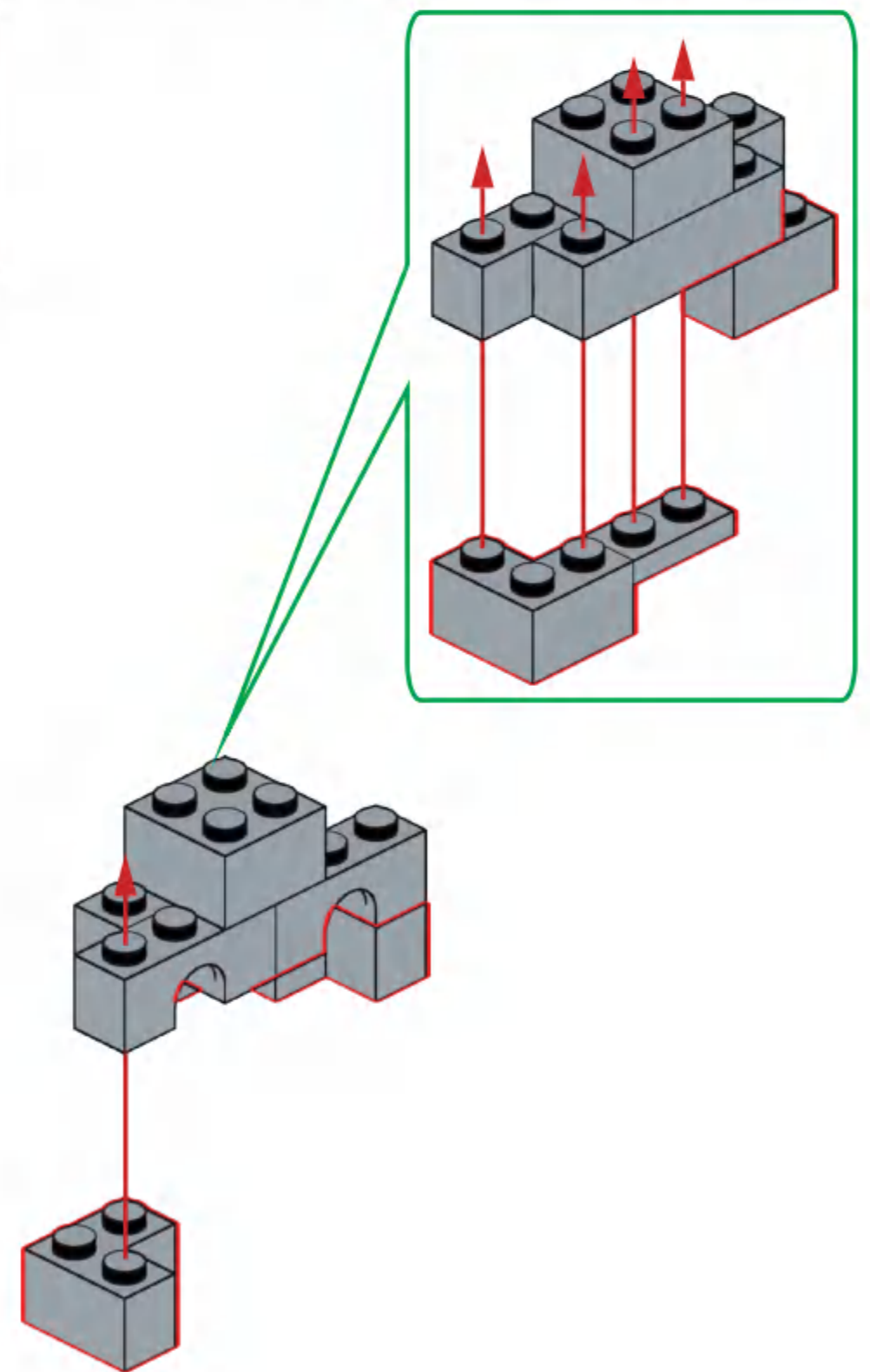
# H61



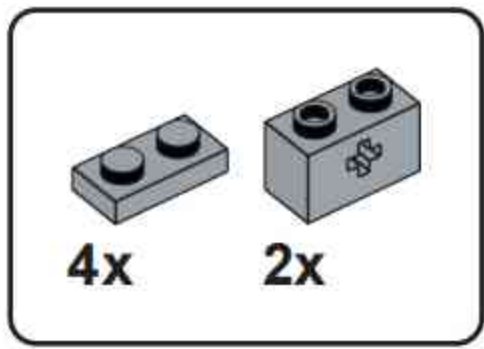
**x2**



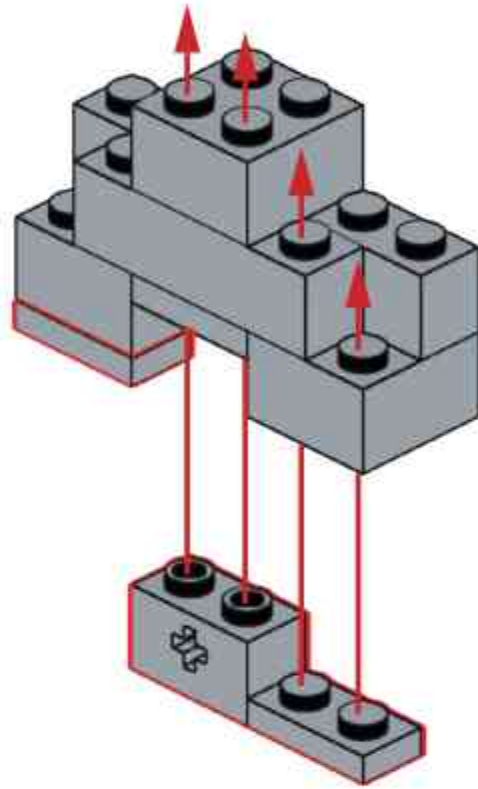
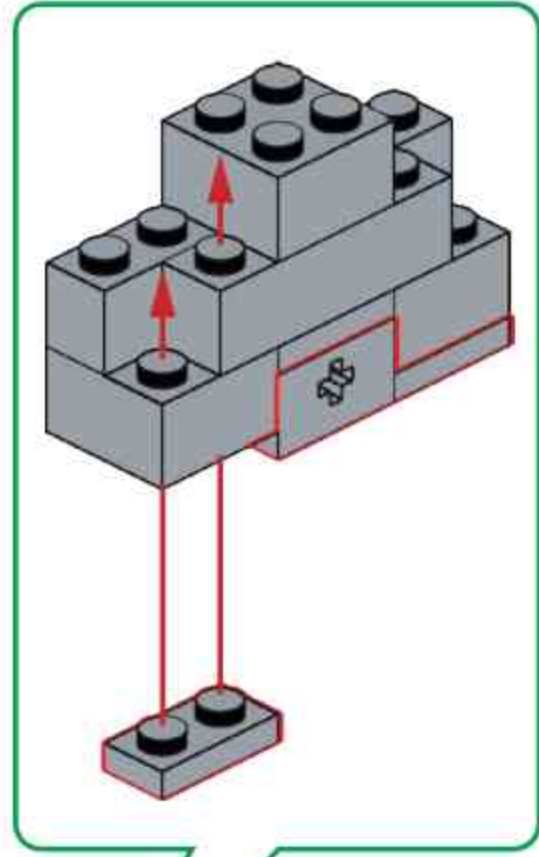
# H62



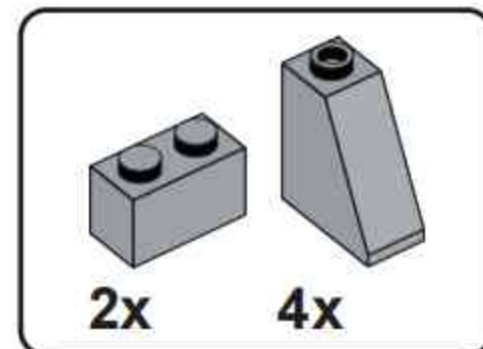
**x2**



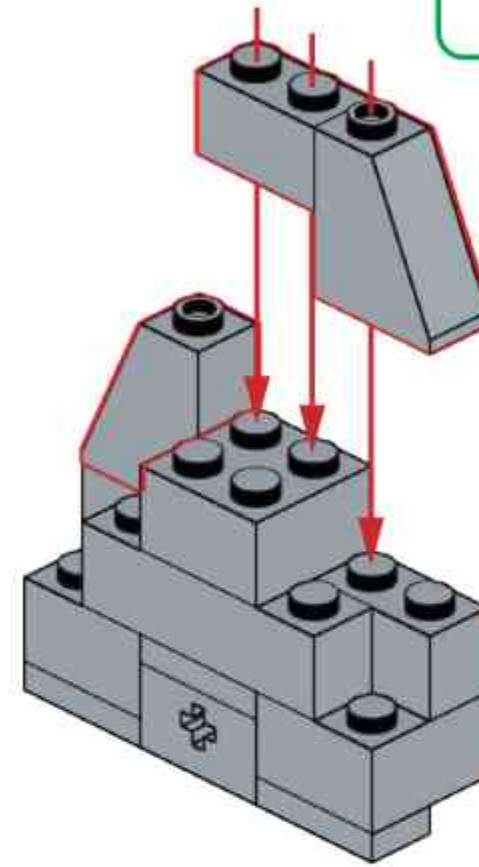
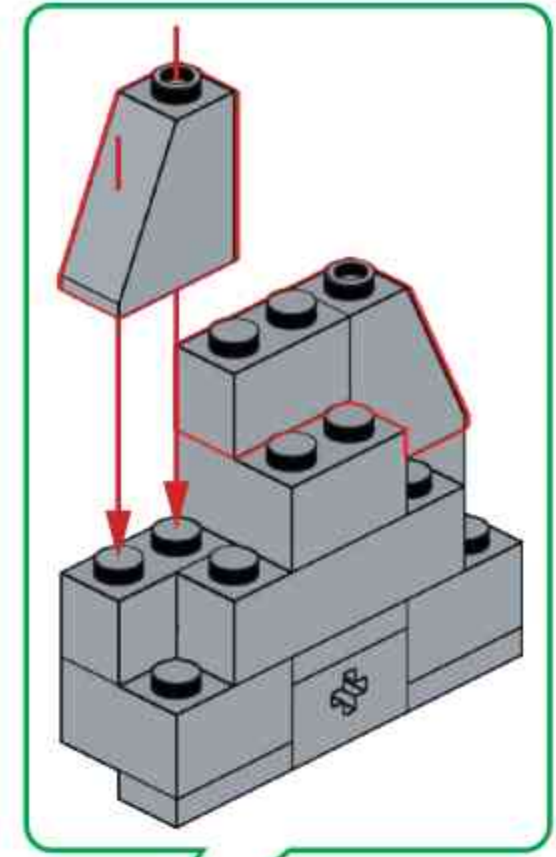
### H63



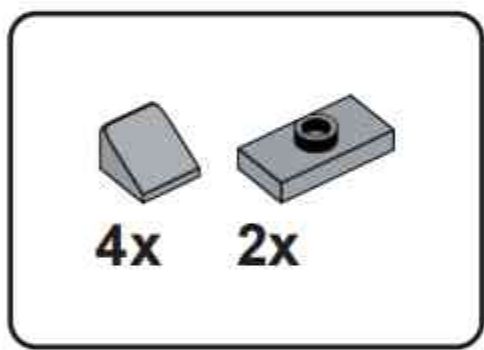
x2



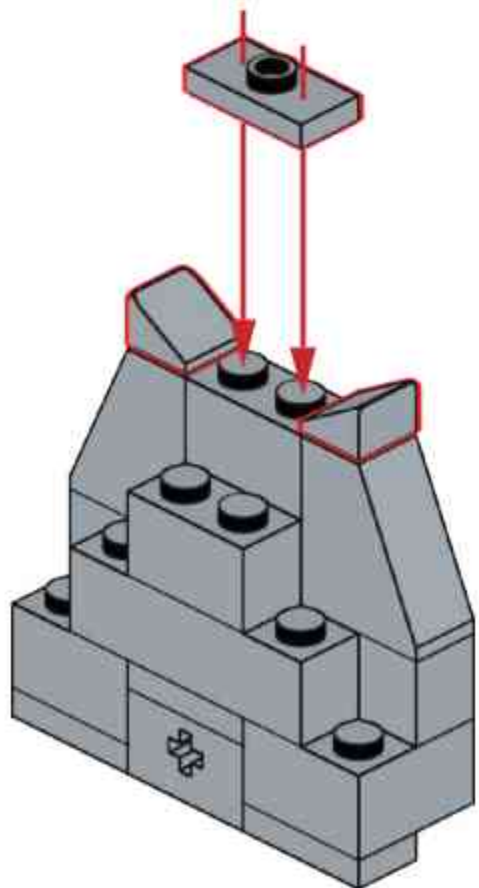
### H64



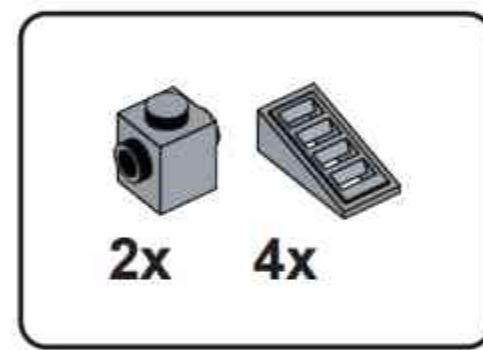
x2



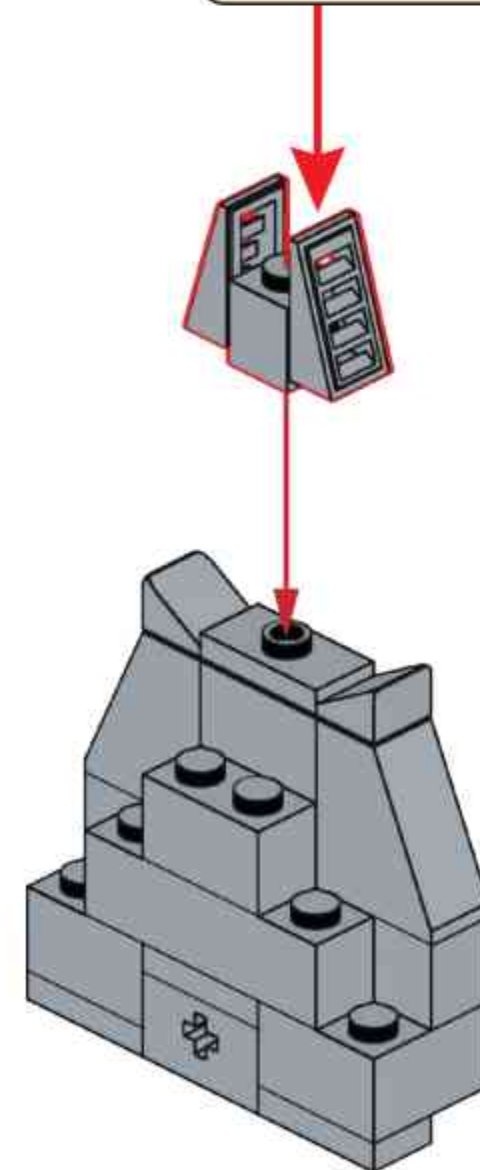
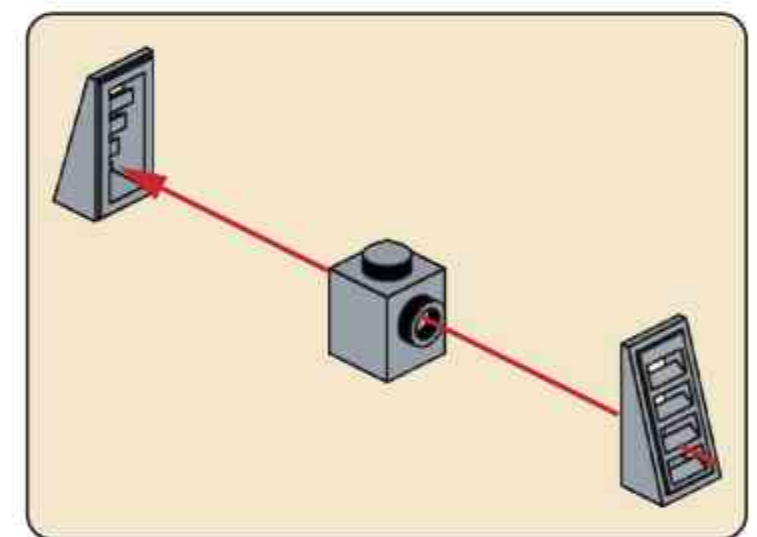
### H65



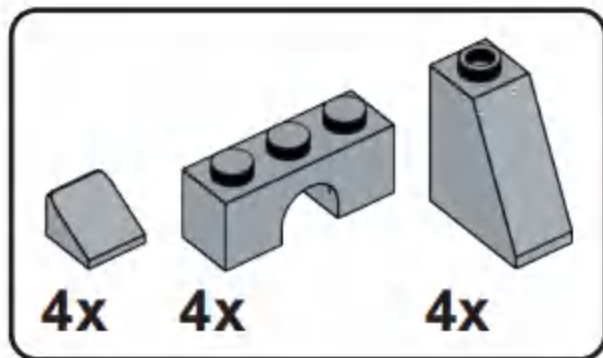
x2



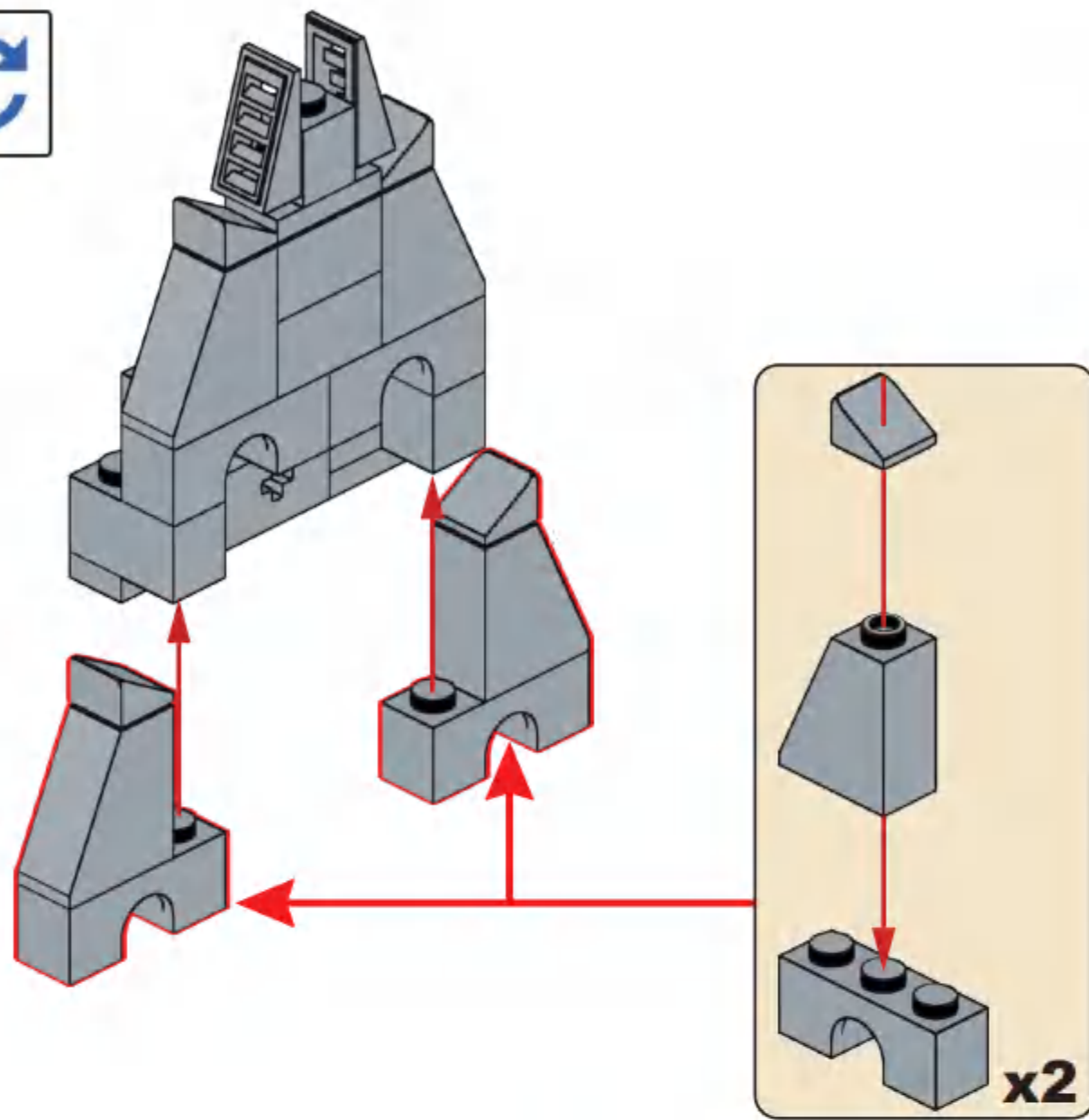
### H66



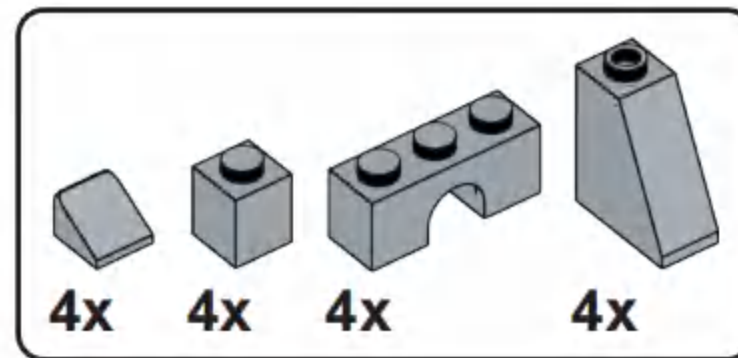
x2



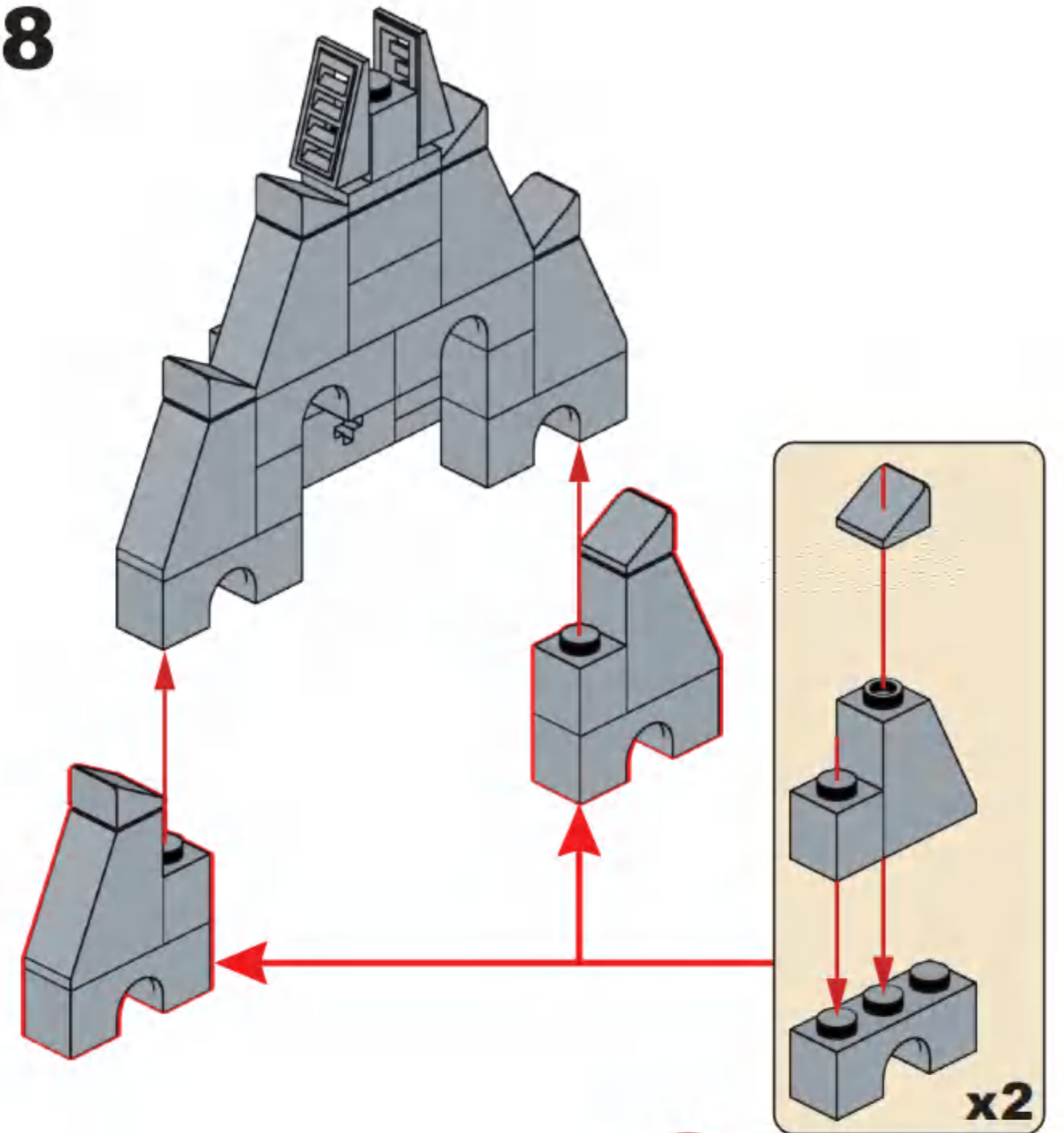
### H67



x2

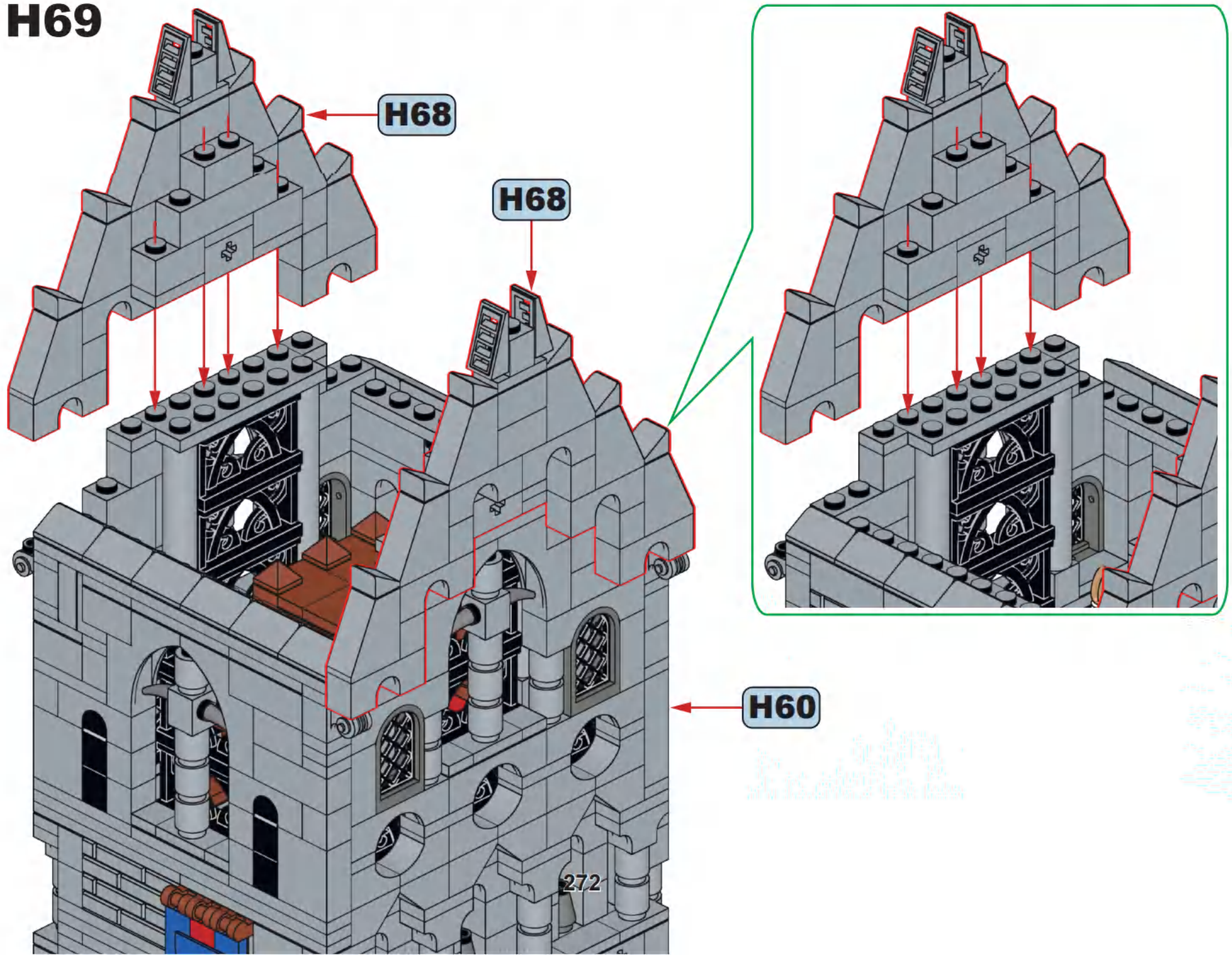


### H68



x2

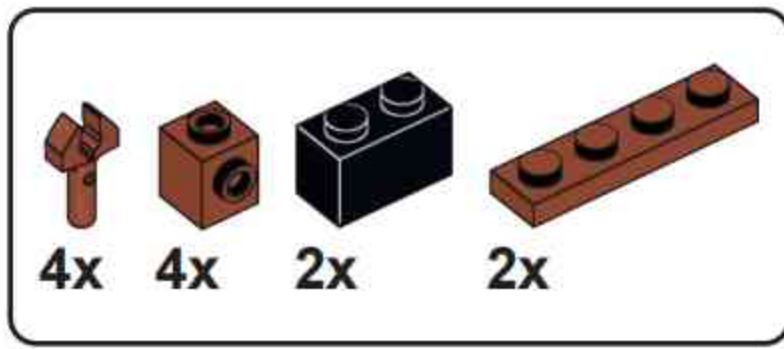
### H69



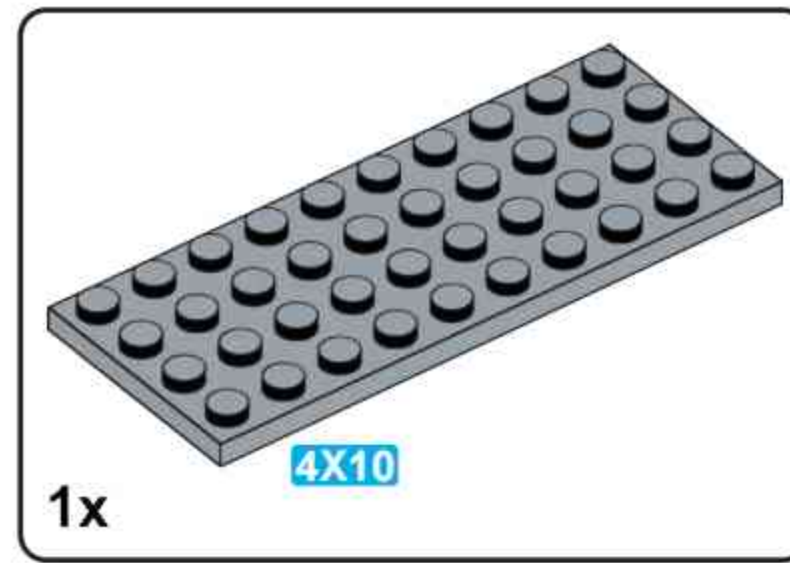
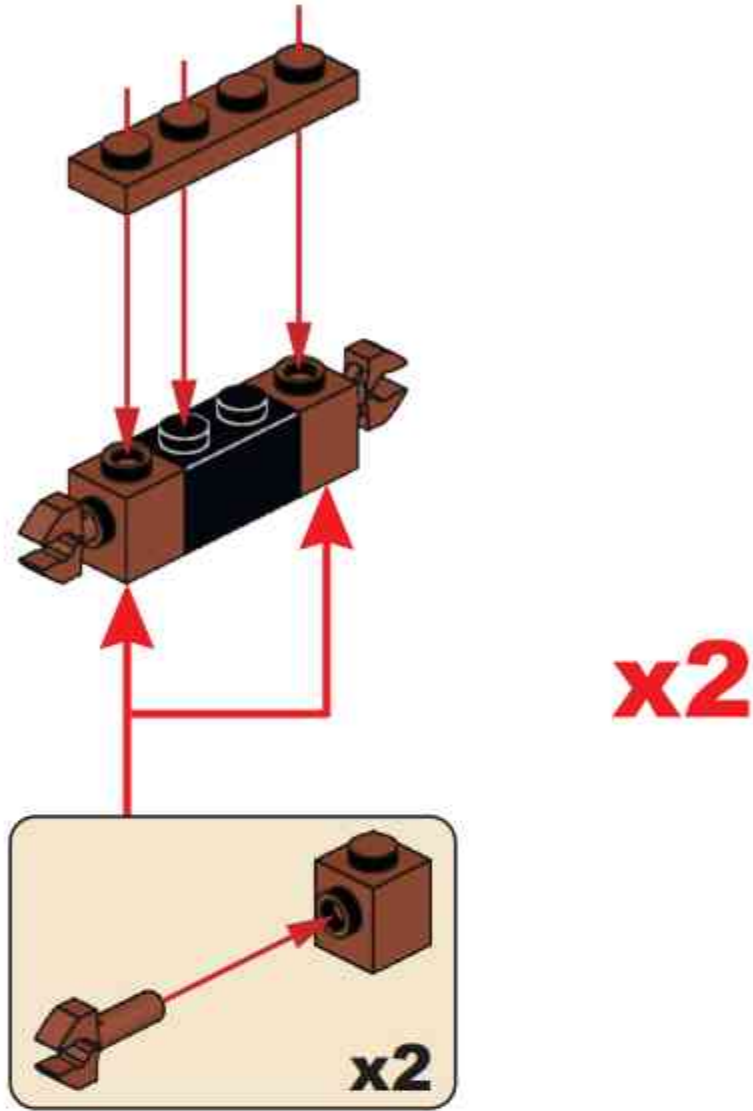
H68

H68

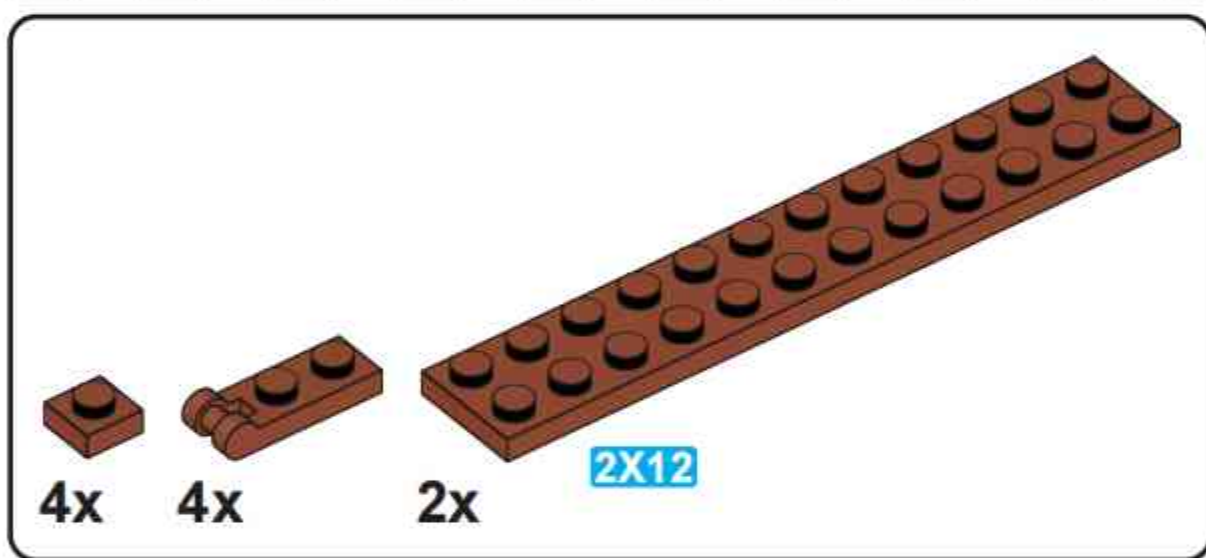
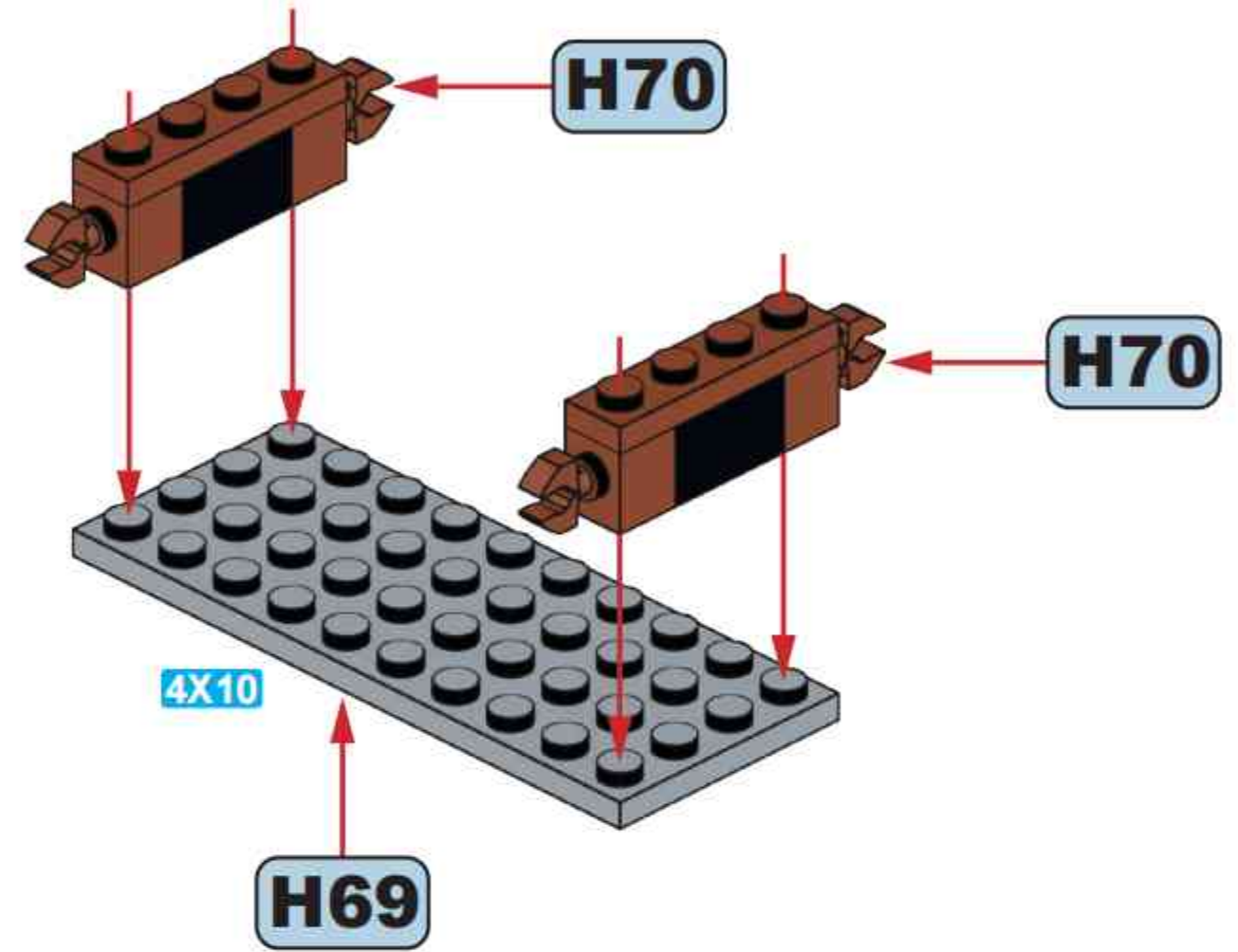
H60



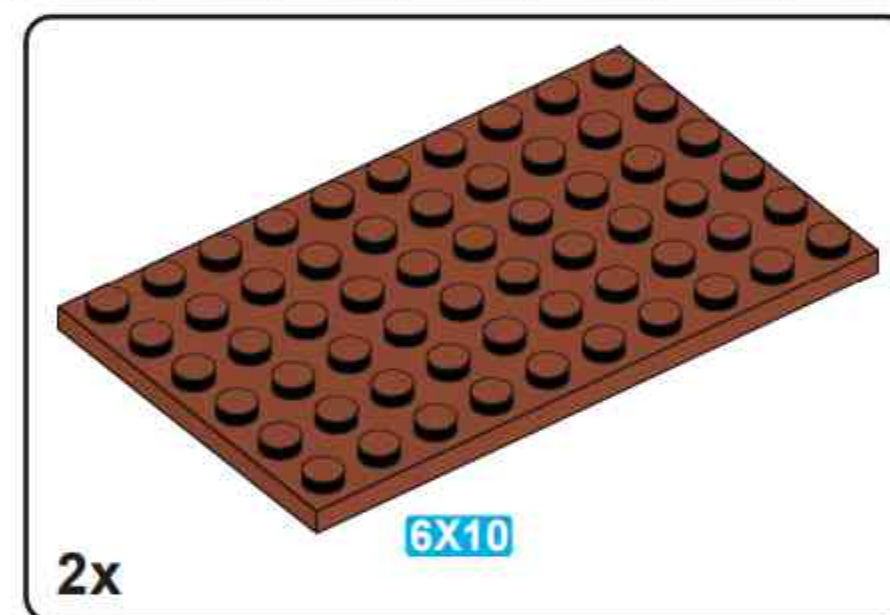
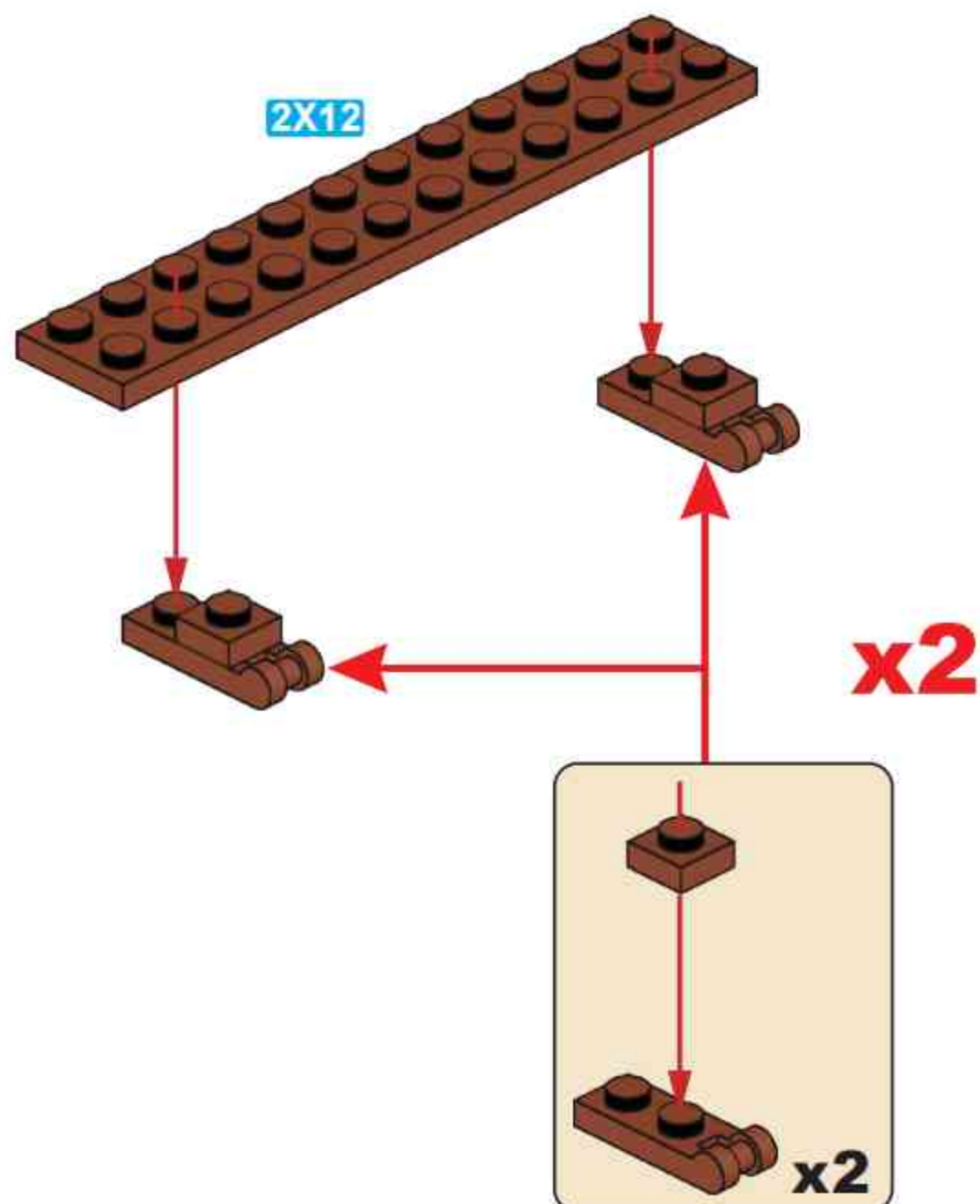
# H70



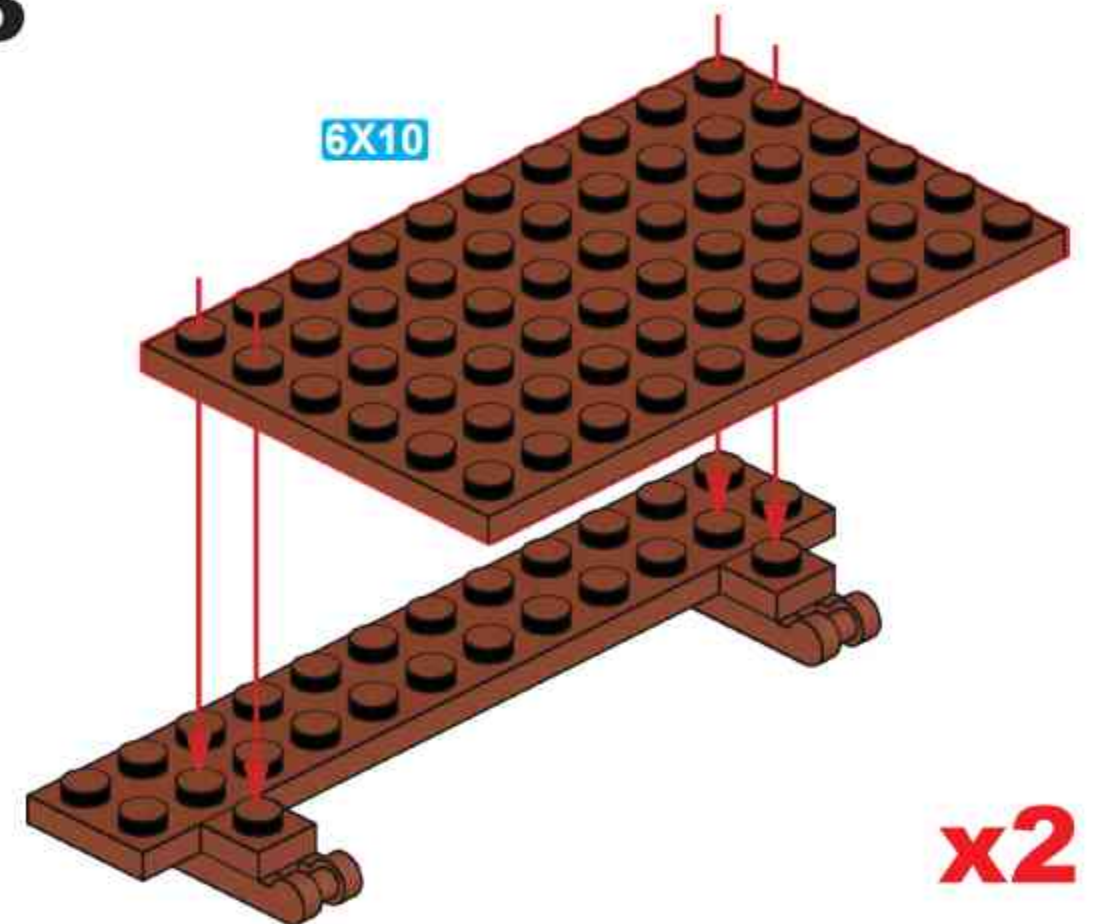
# H71



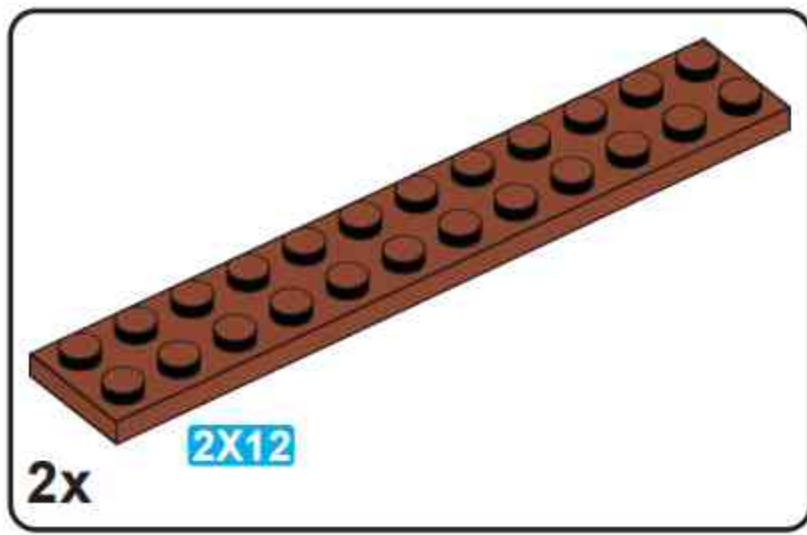
# H72



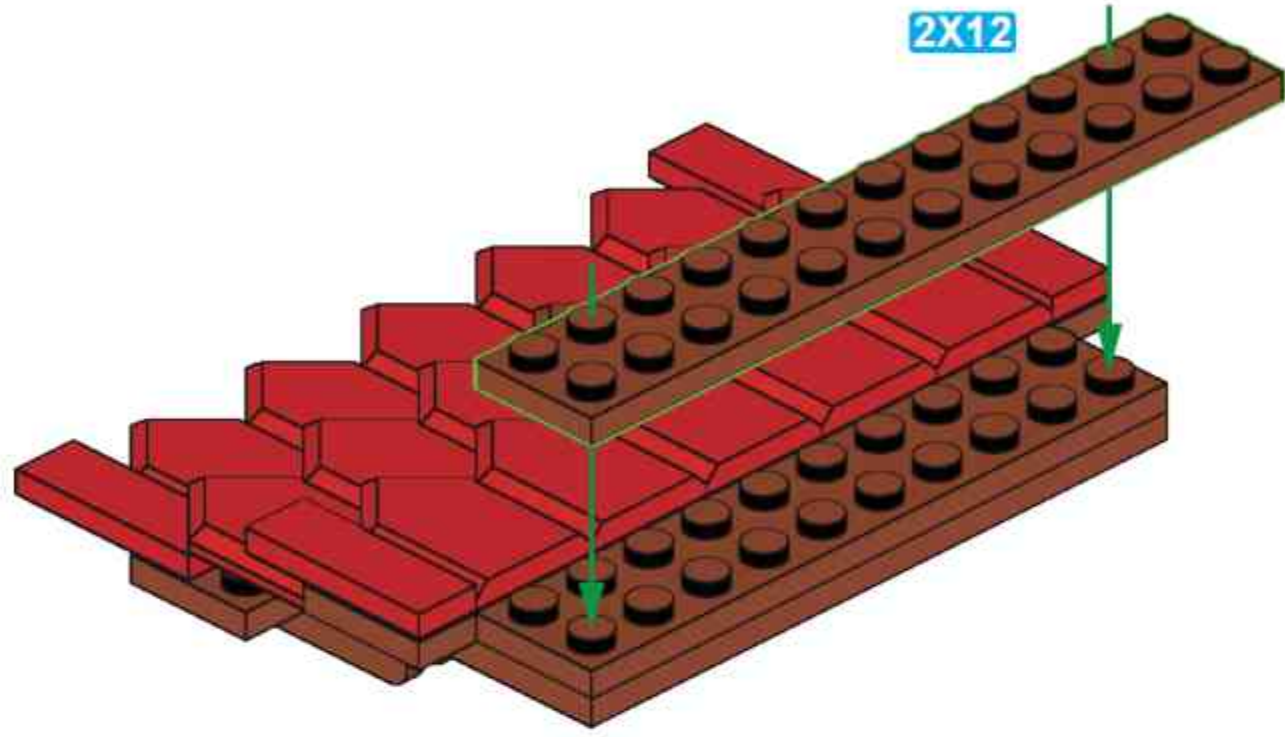
# H73



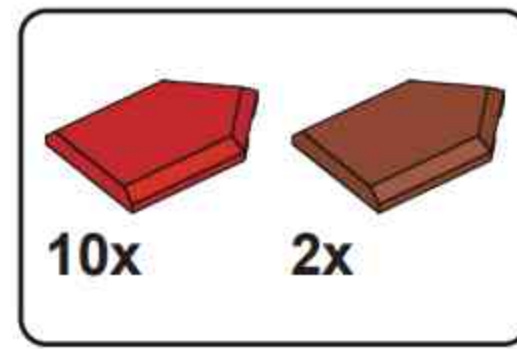




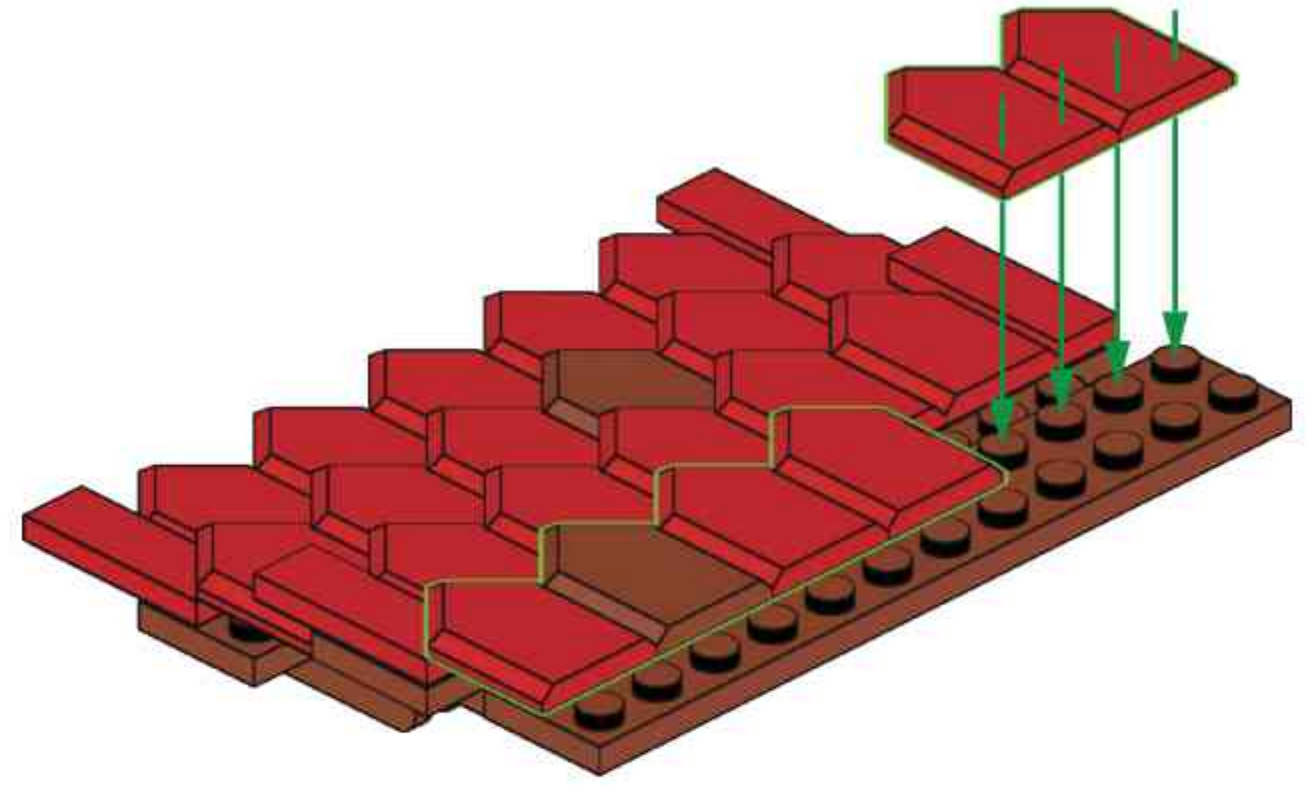
**H78**



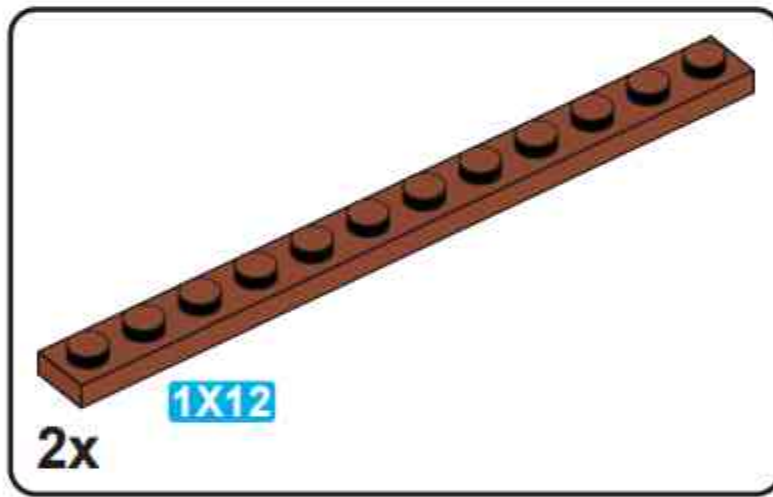
**x2**



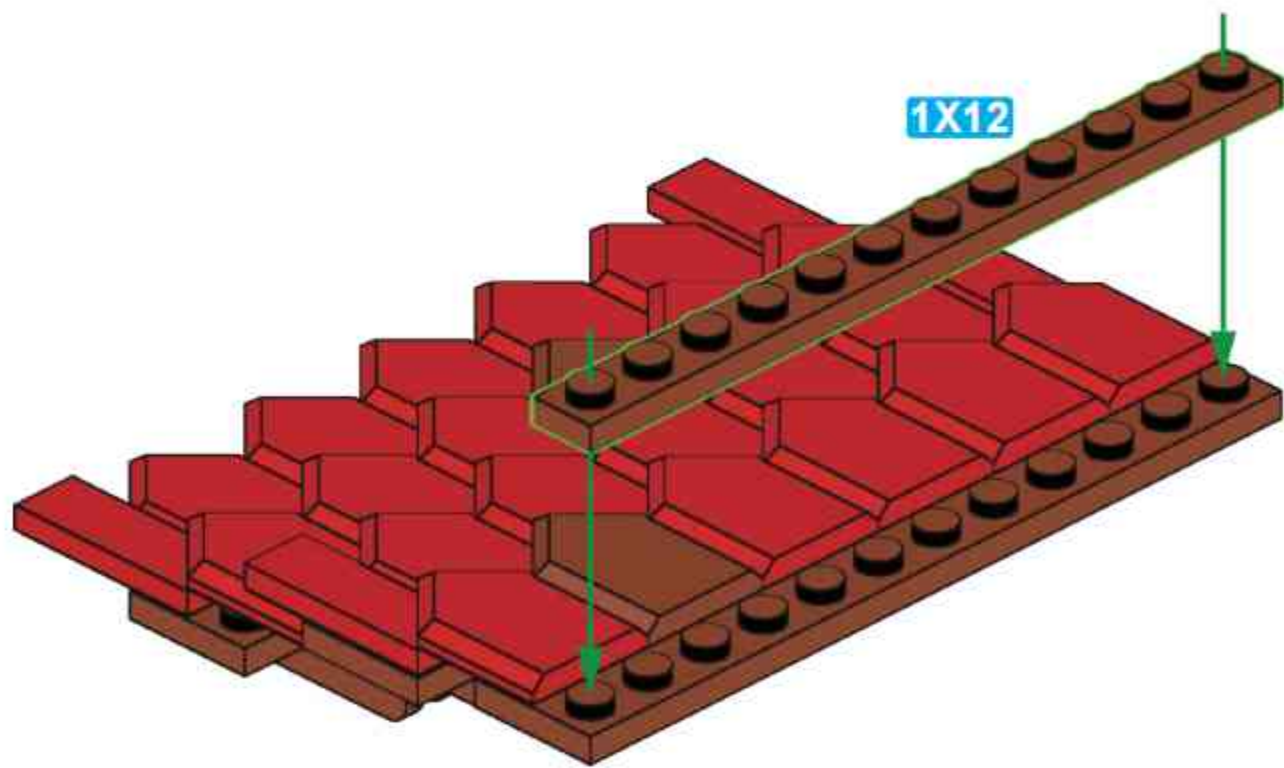
**H79**



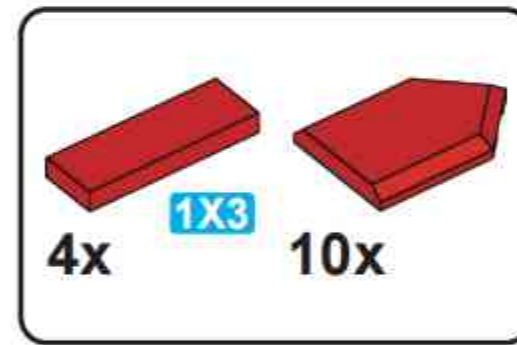
**x2**



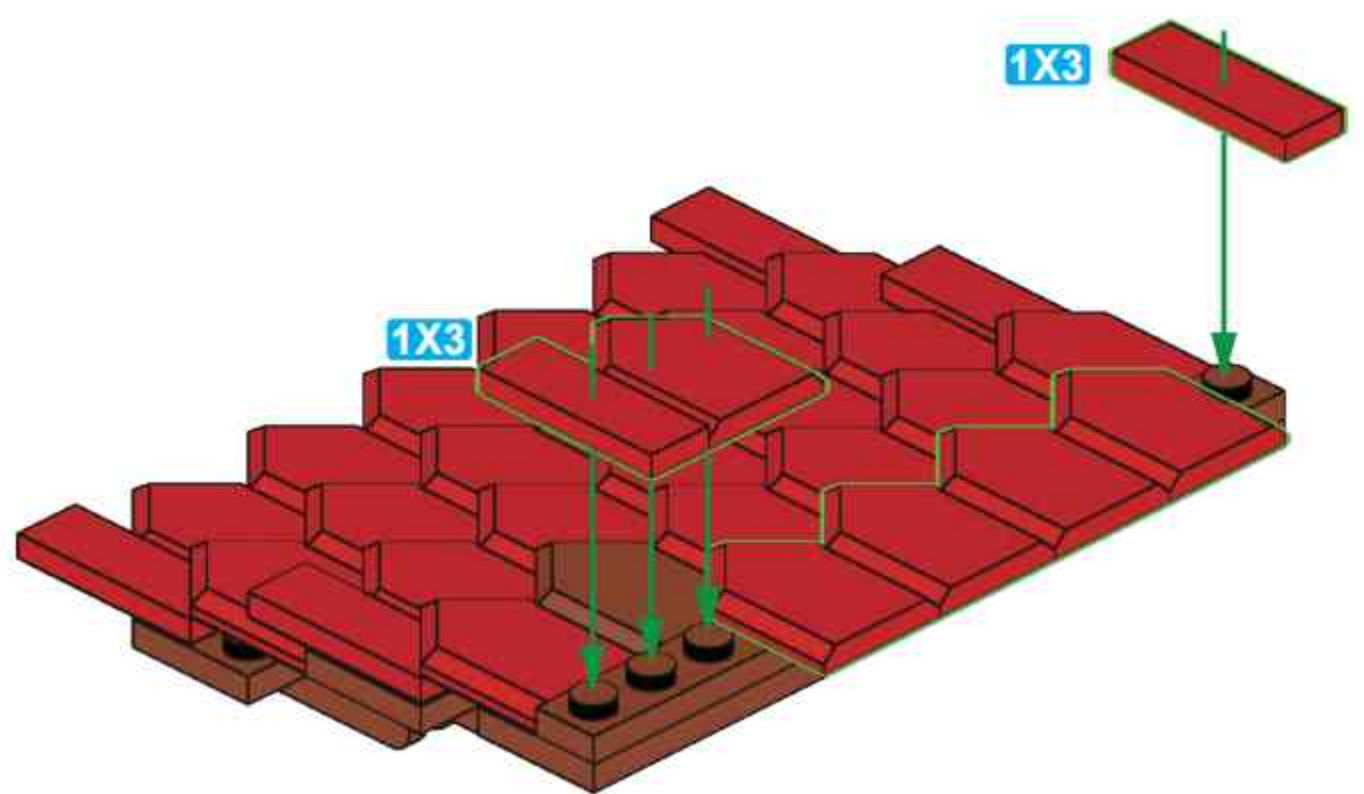
**H80**



**x2**

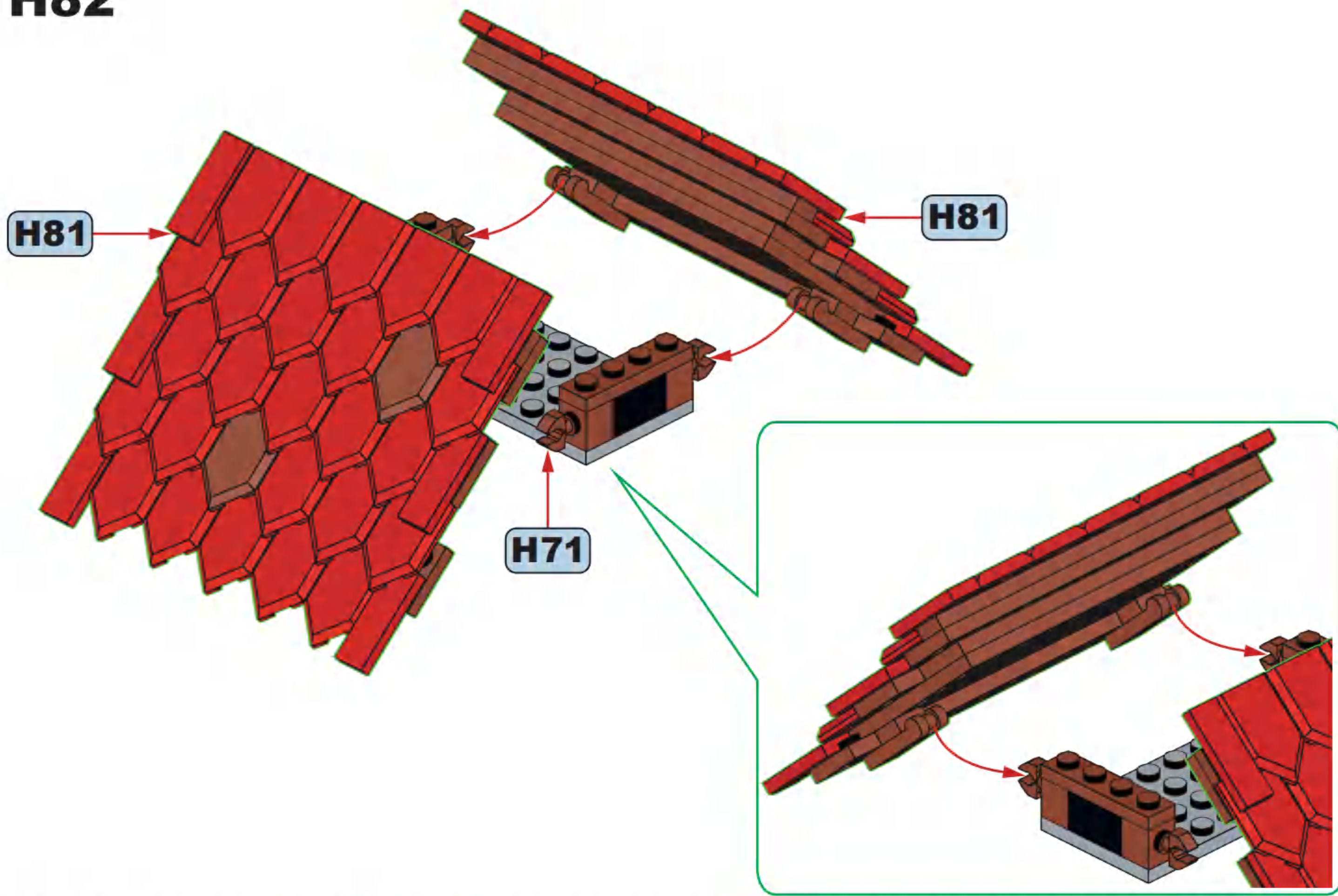


**H81**

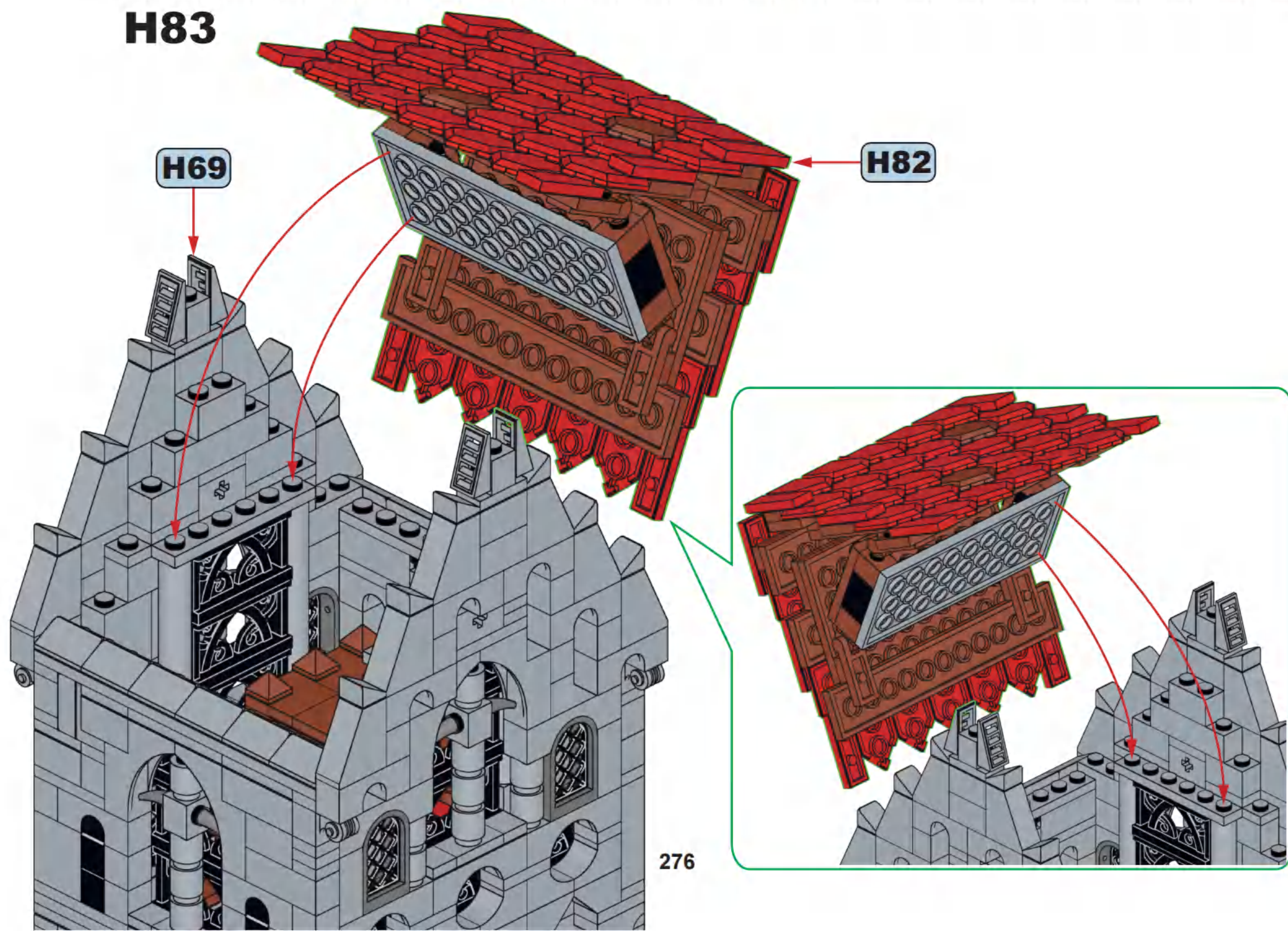


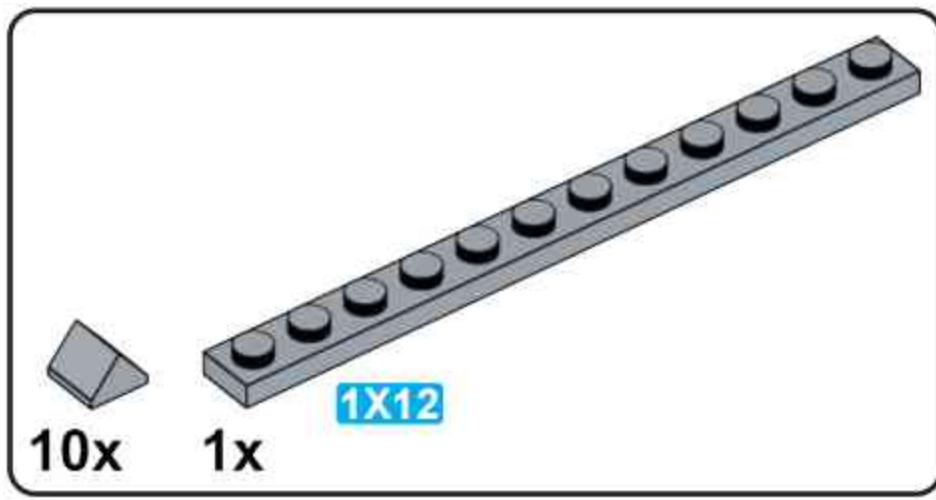
**x2**

# H82

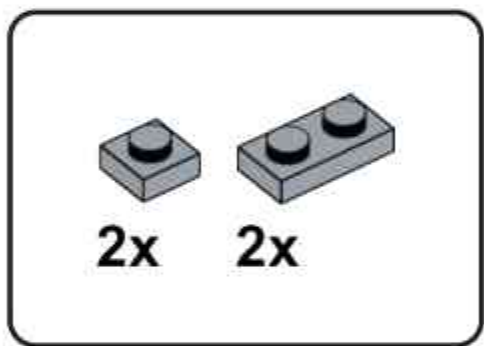
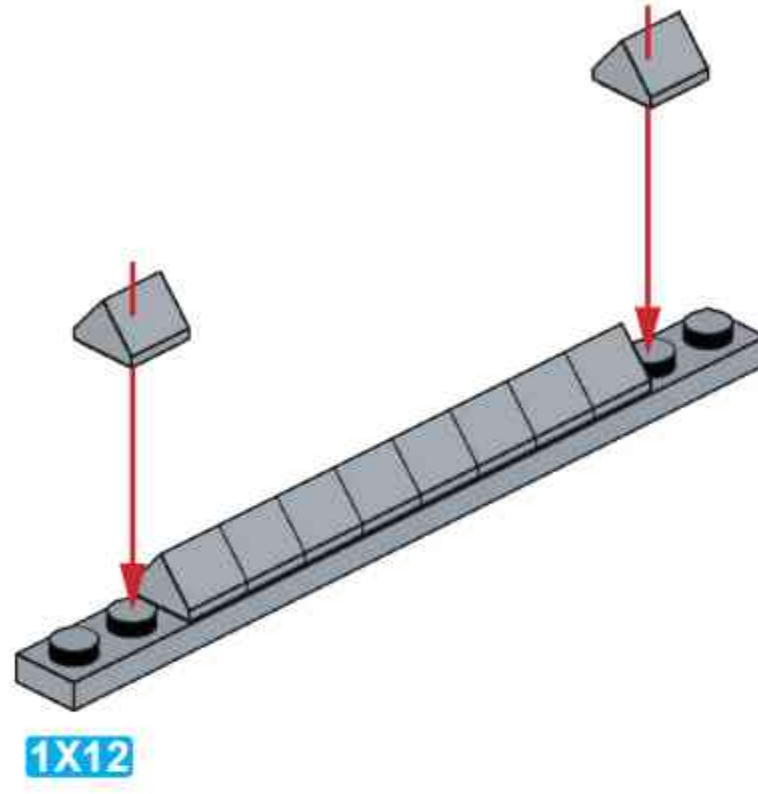


# H83

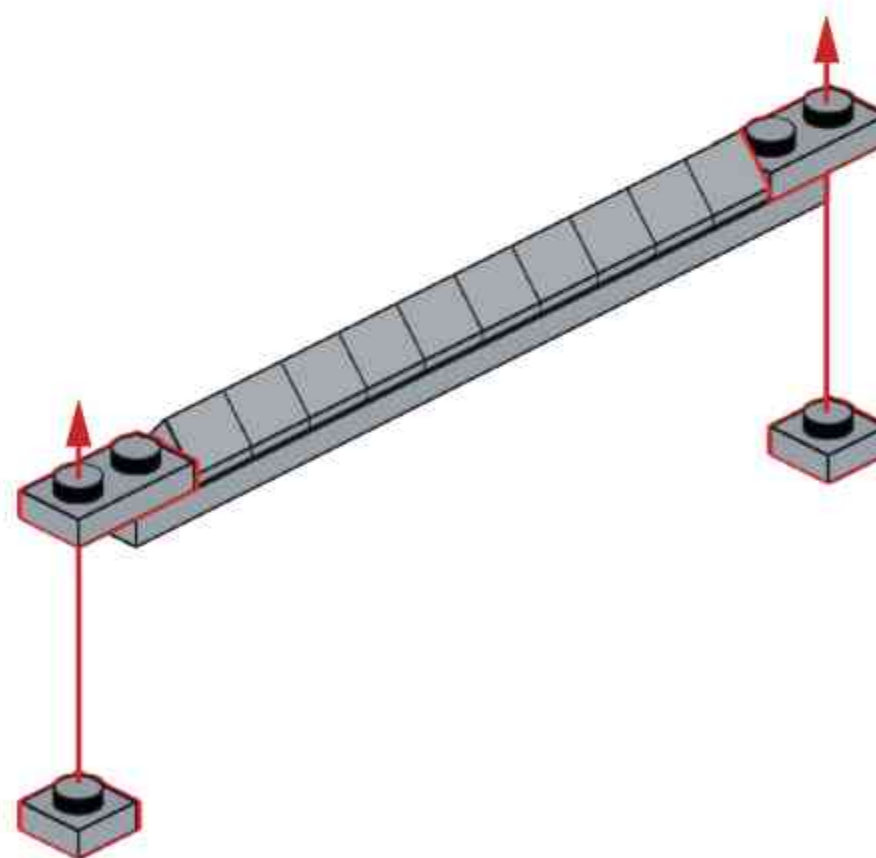


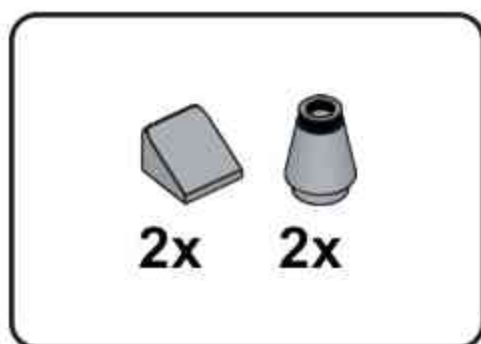


## H84

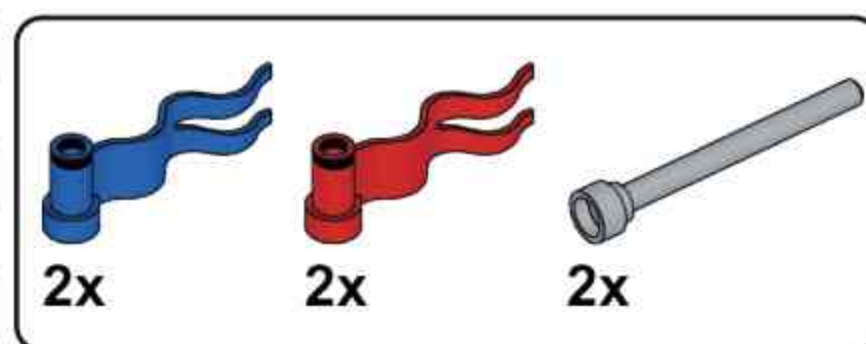
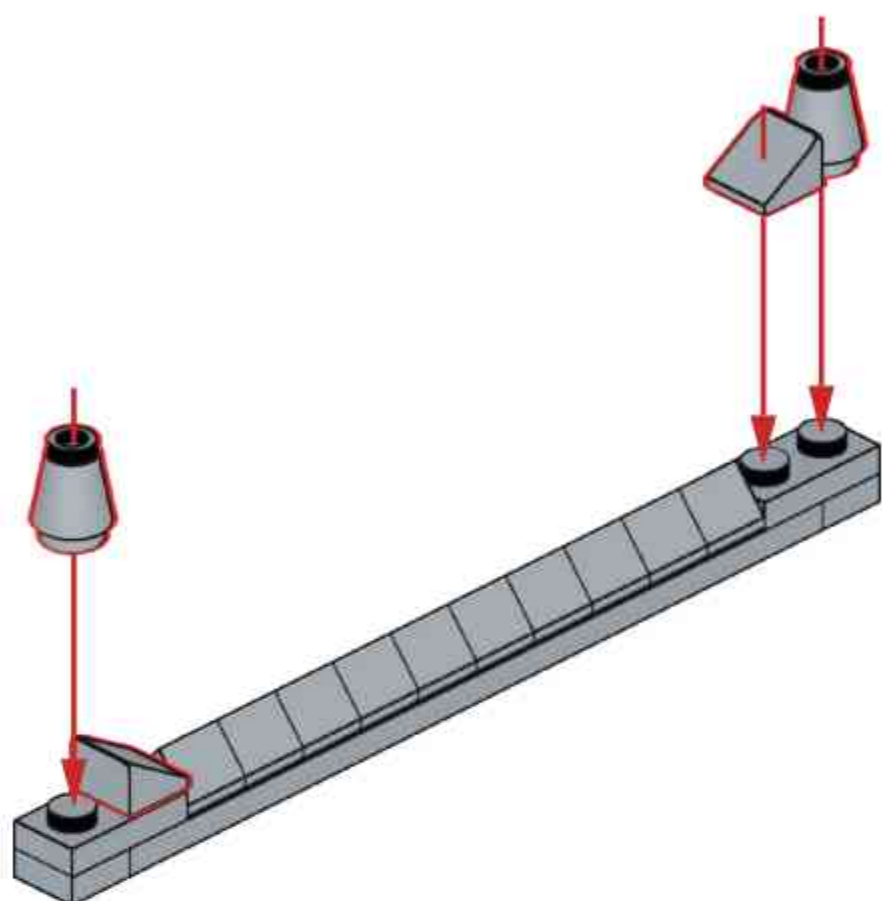


## H85

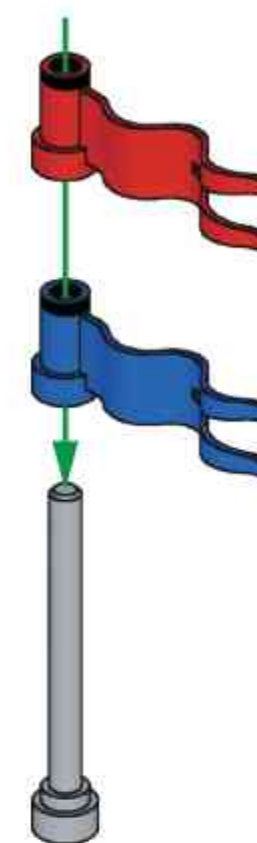




### H86

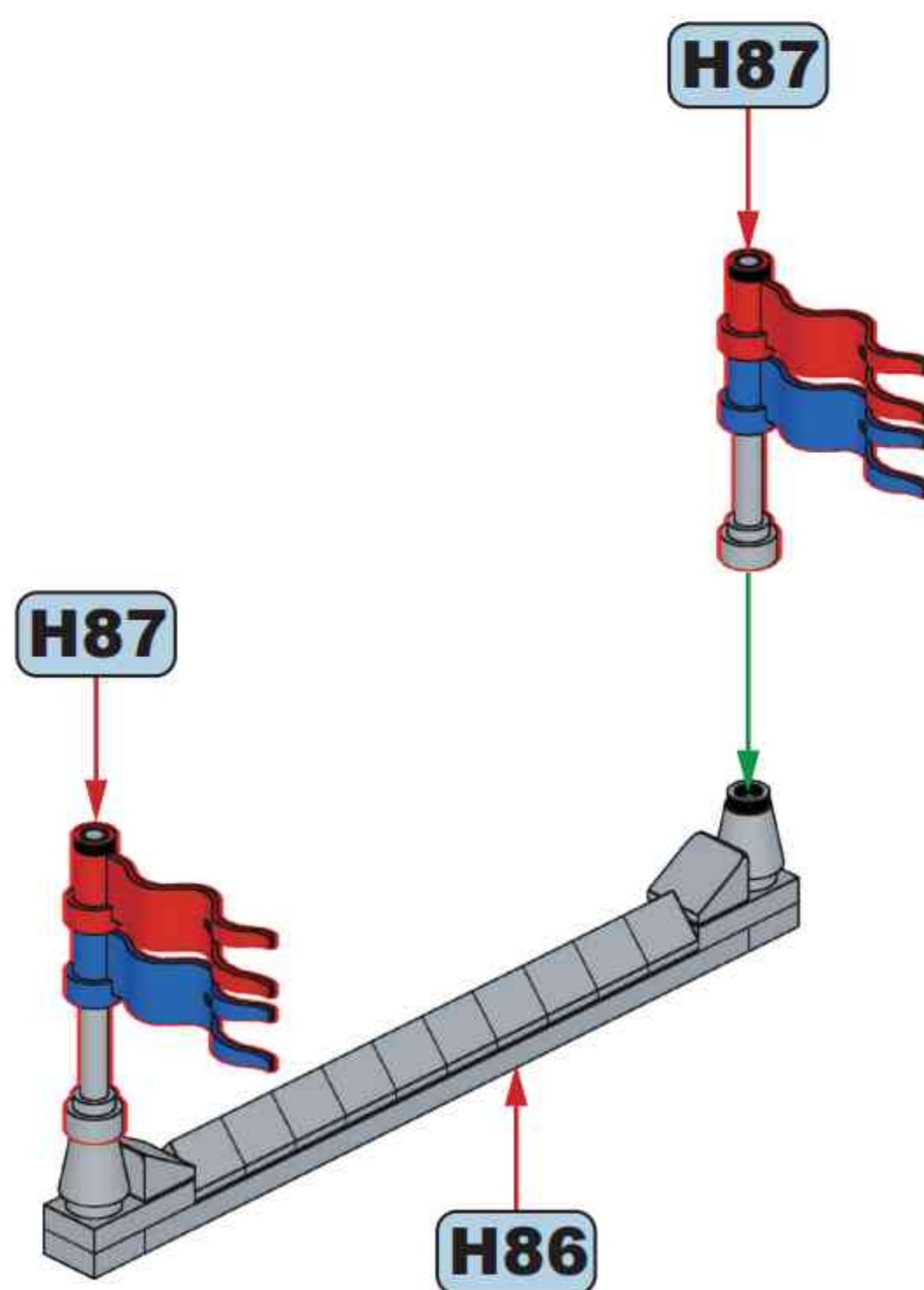


### H87



x2

### H88



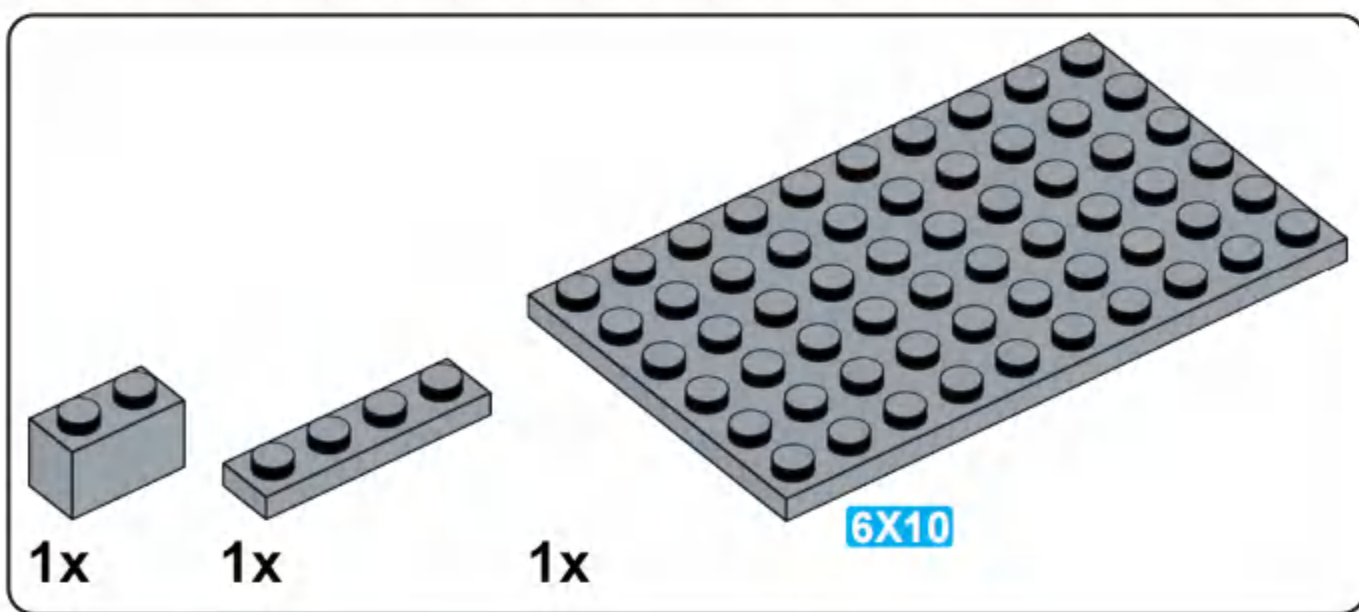
# H89



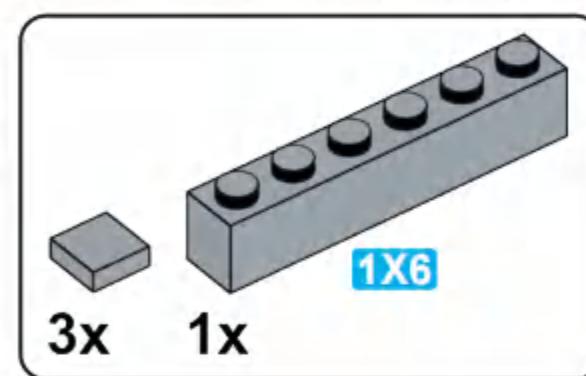
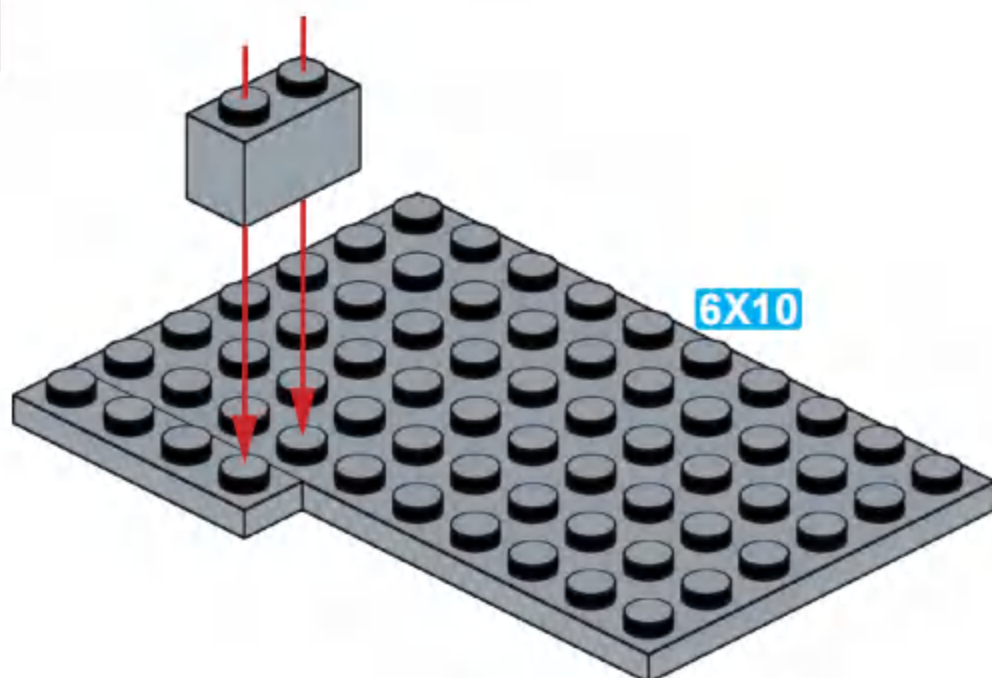
H88

H83

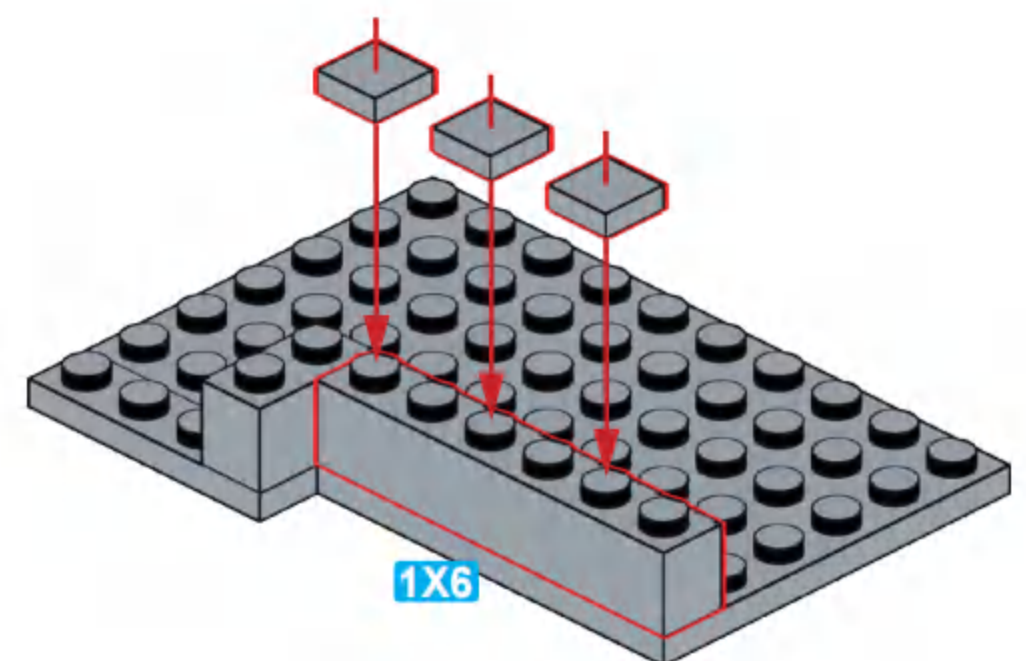
9

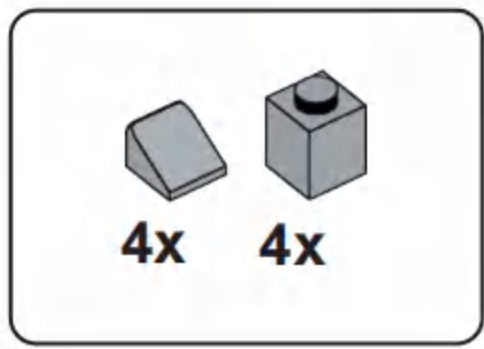


11

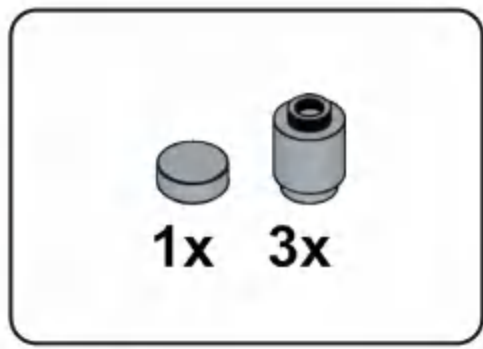
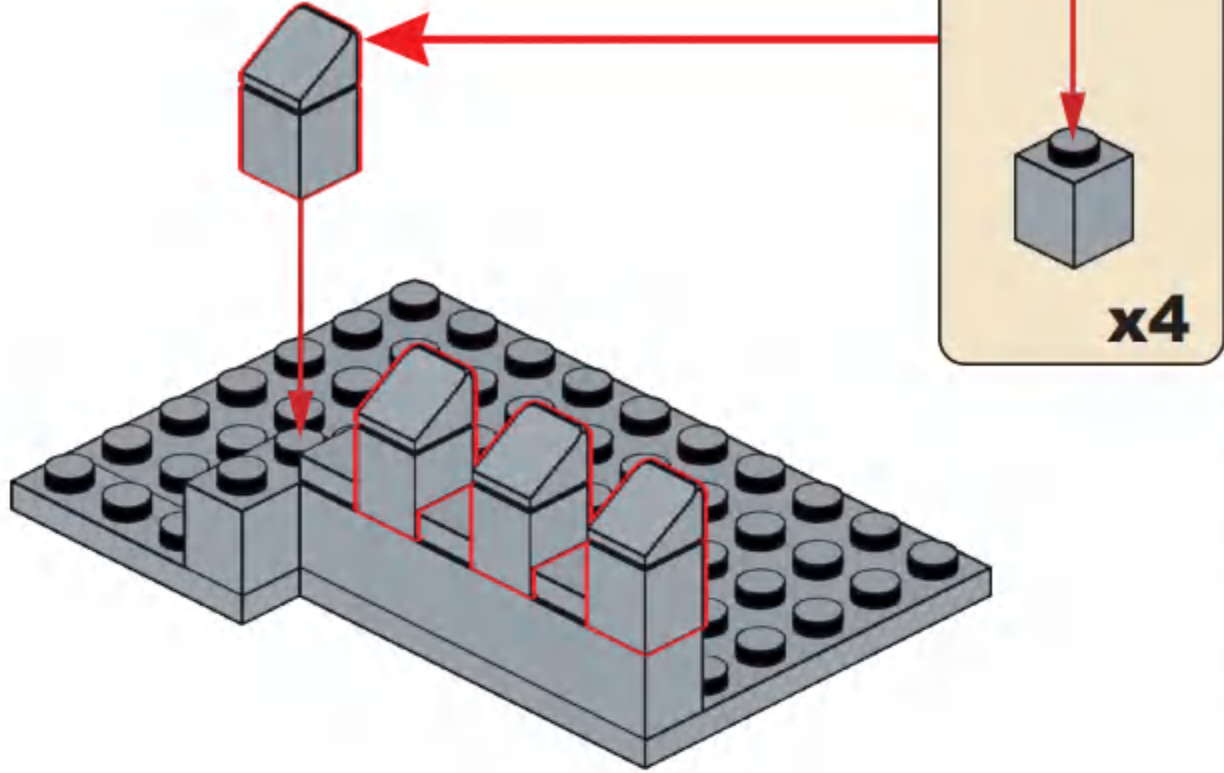


12

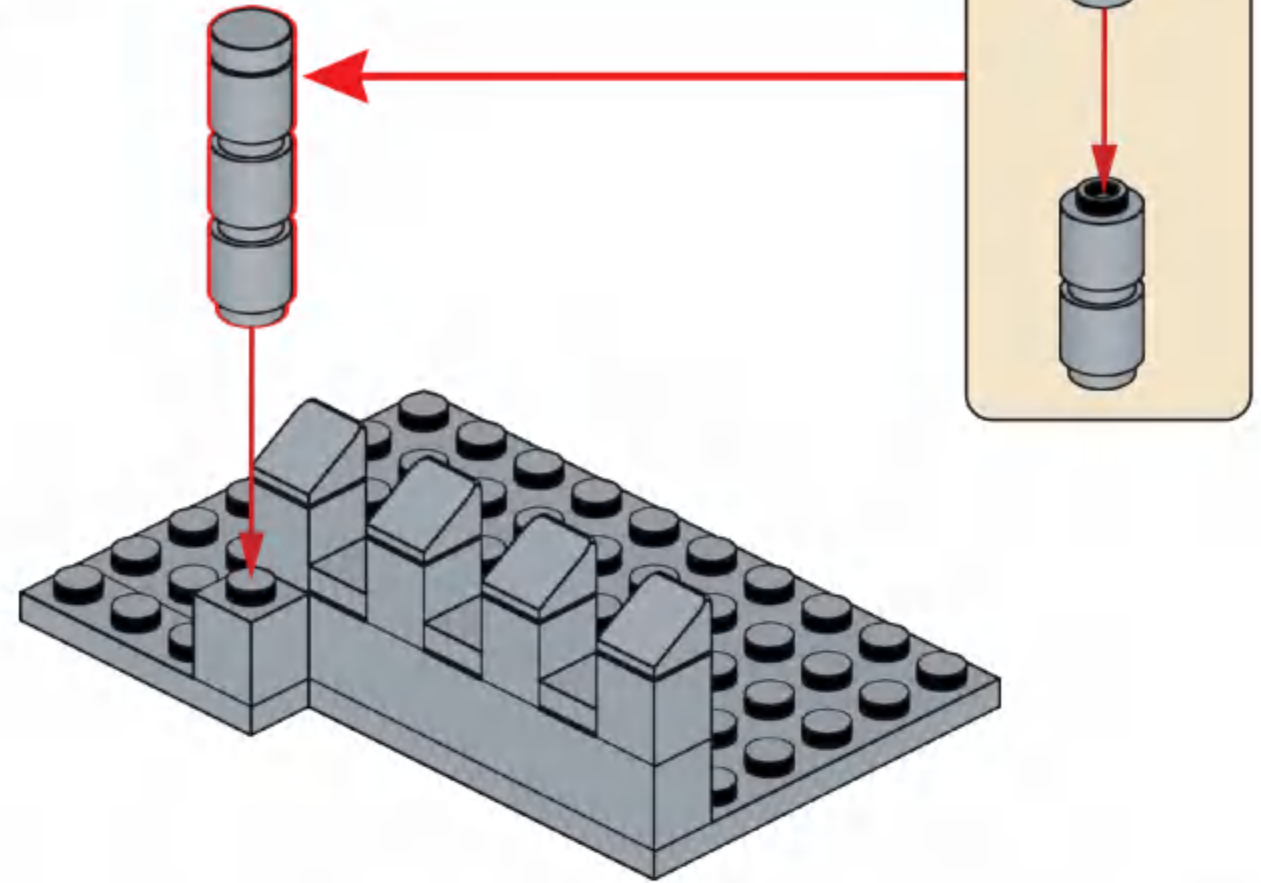




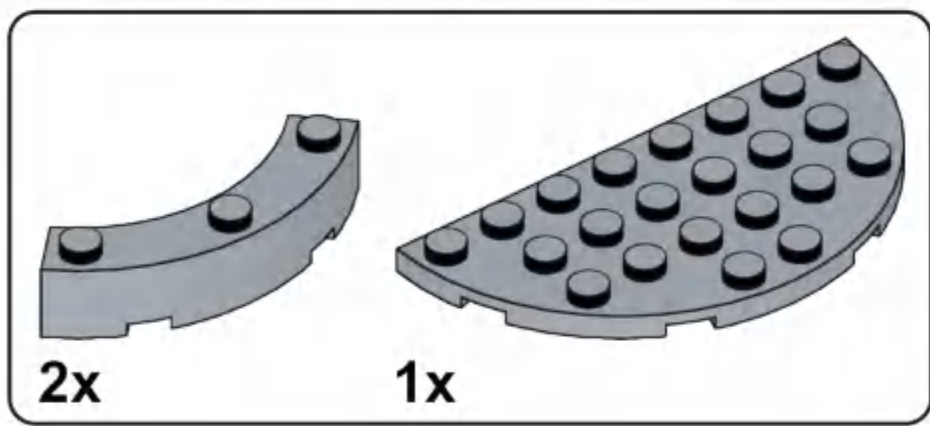
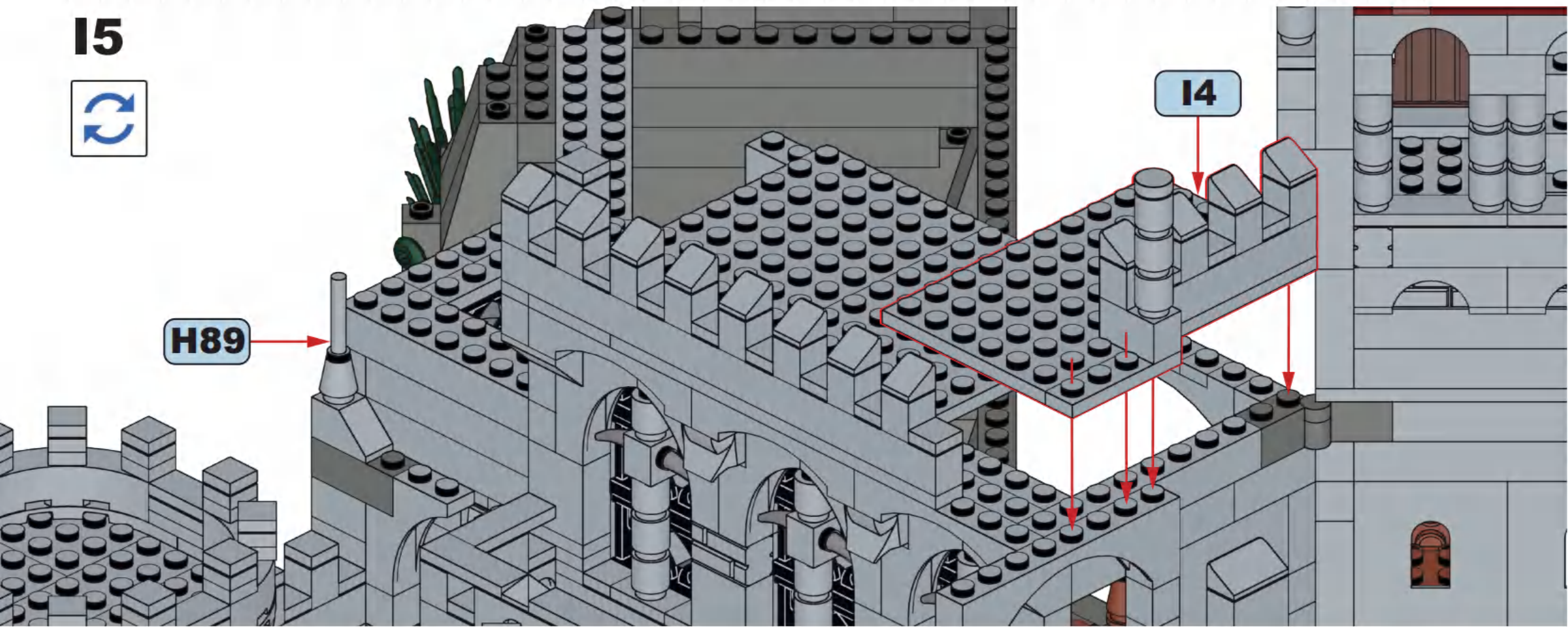
**I3**



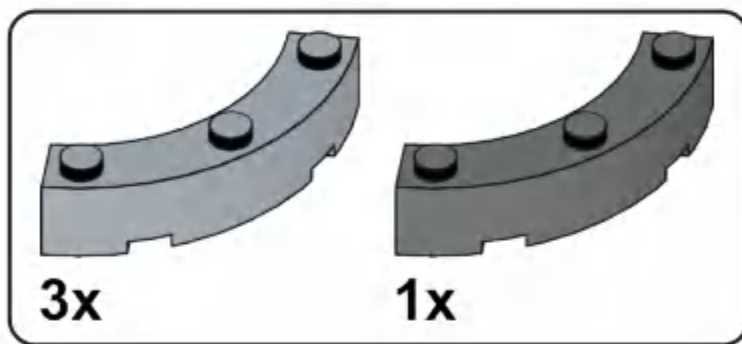
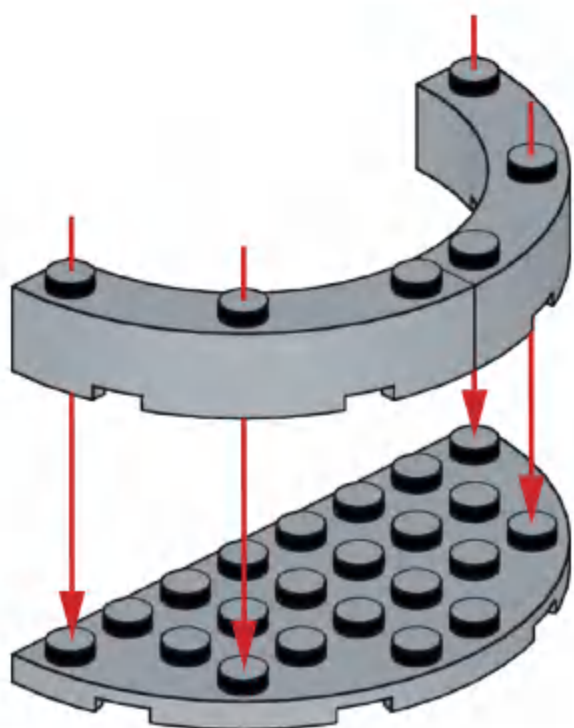
**I4**



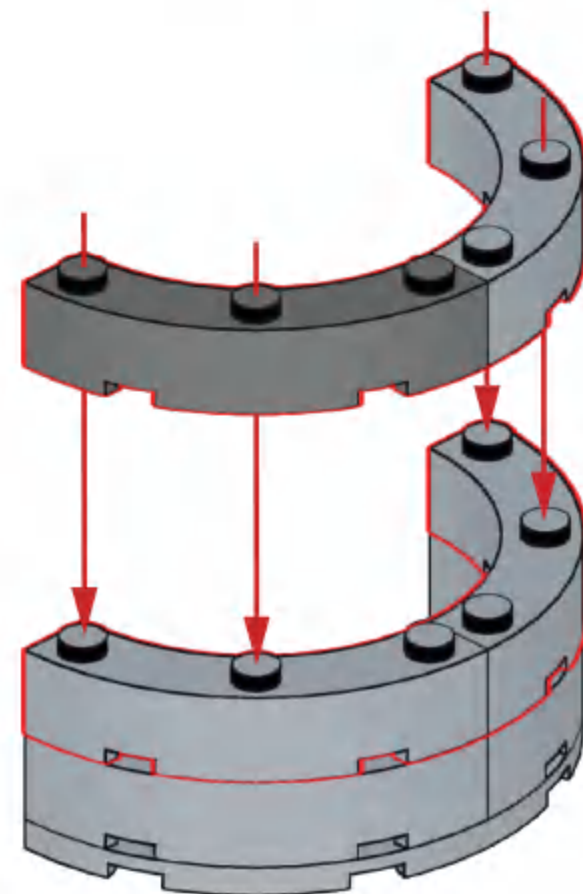
**I5**

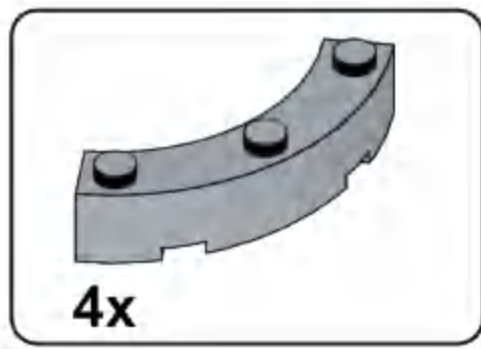


**I6**

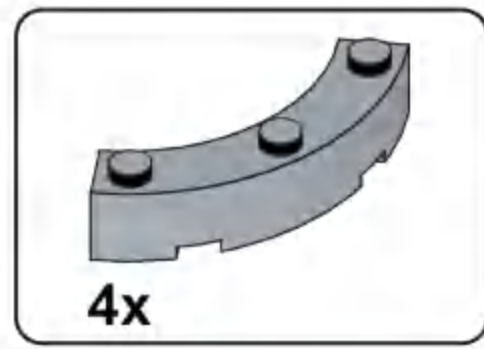
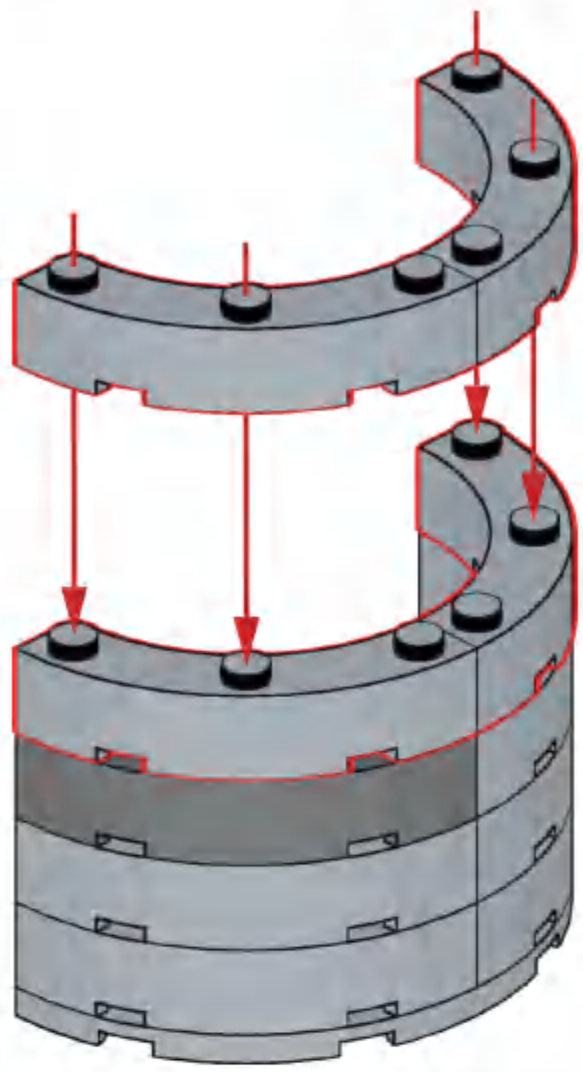


**I7**

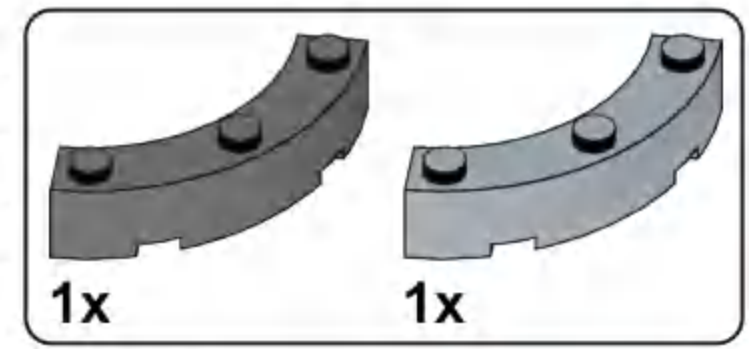
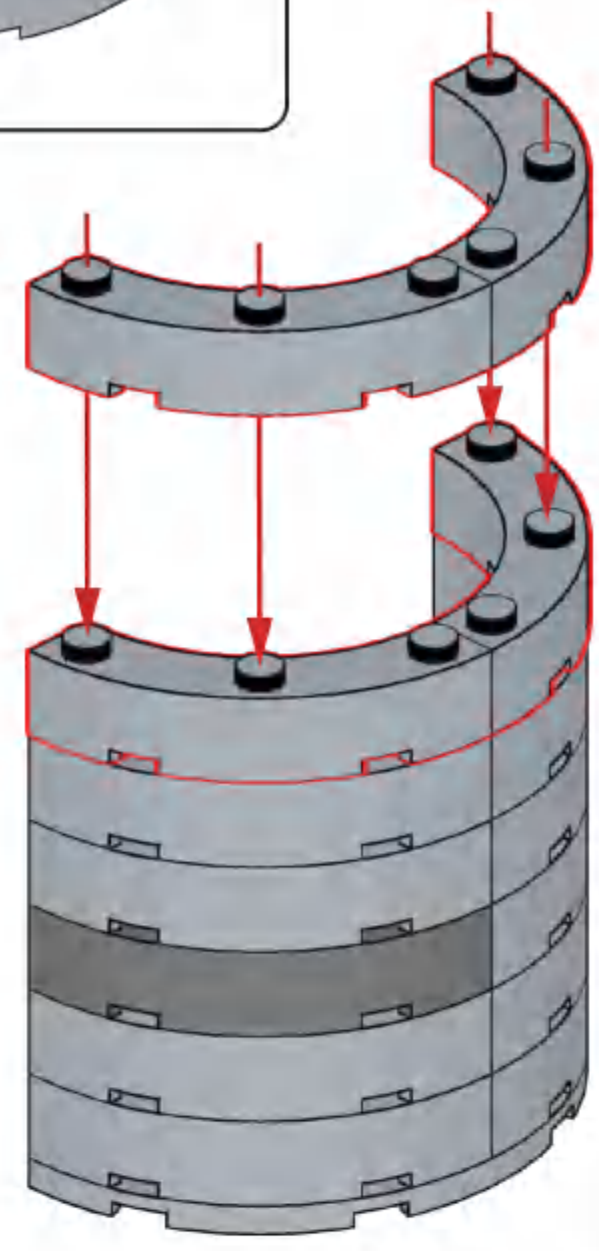




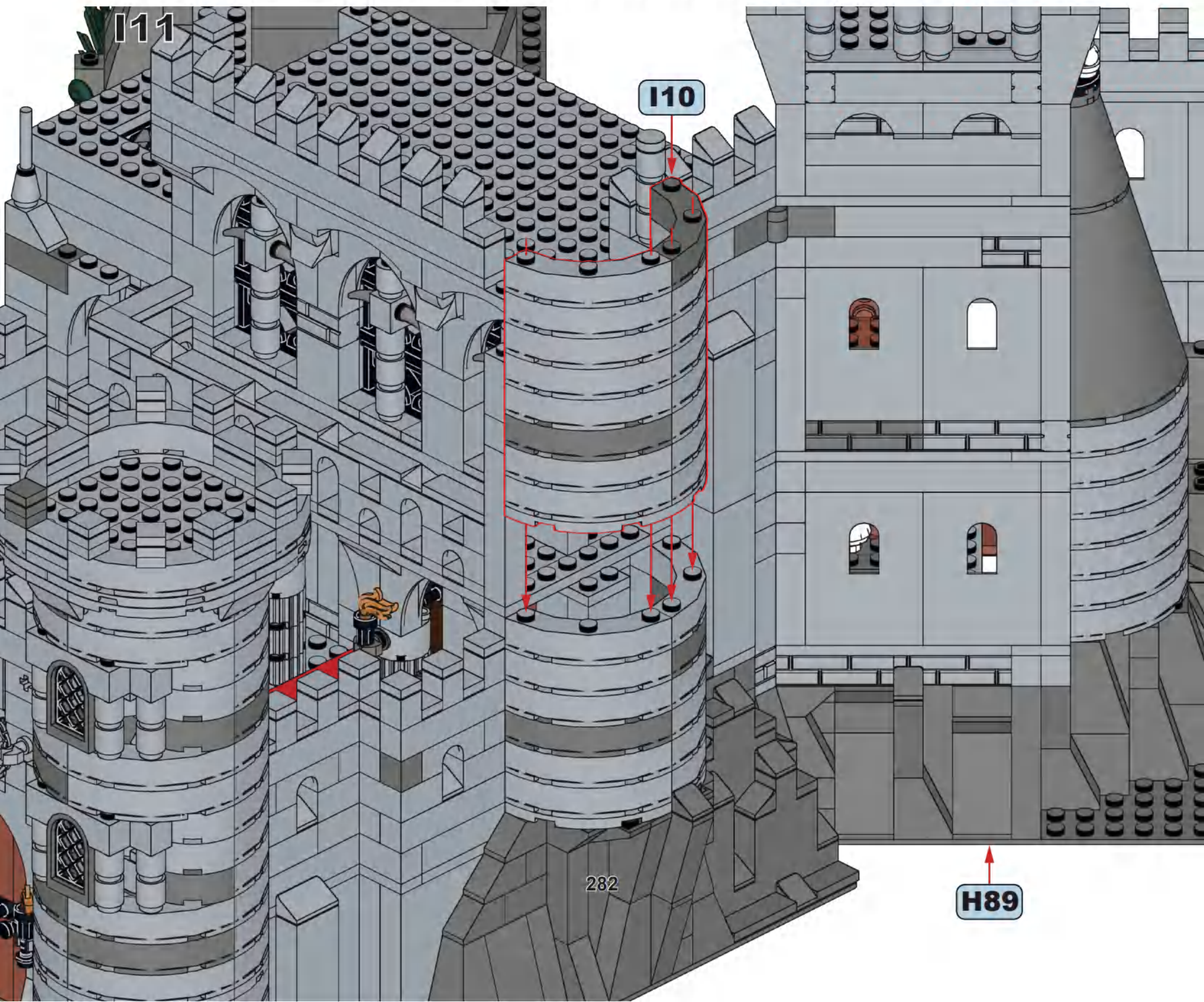
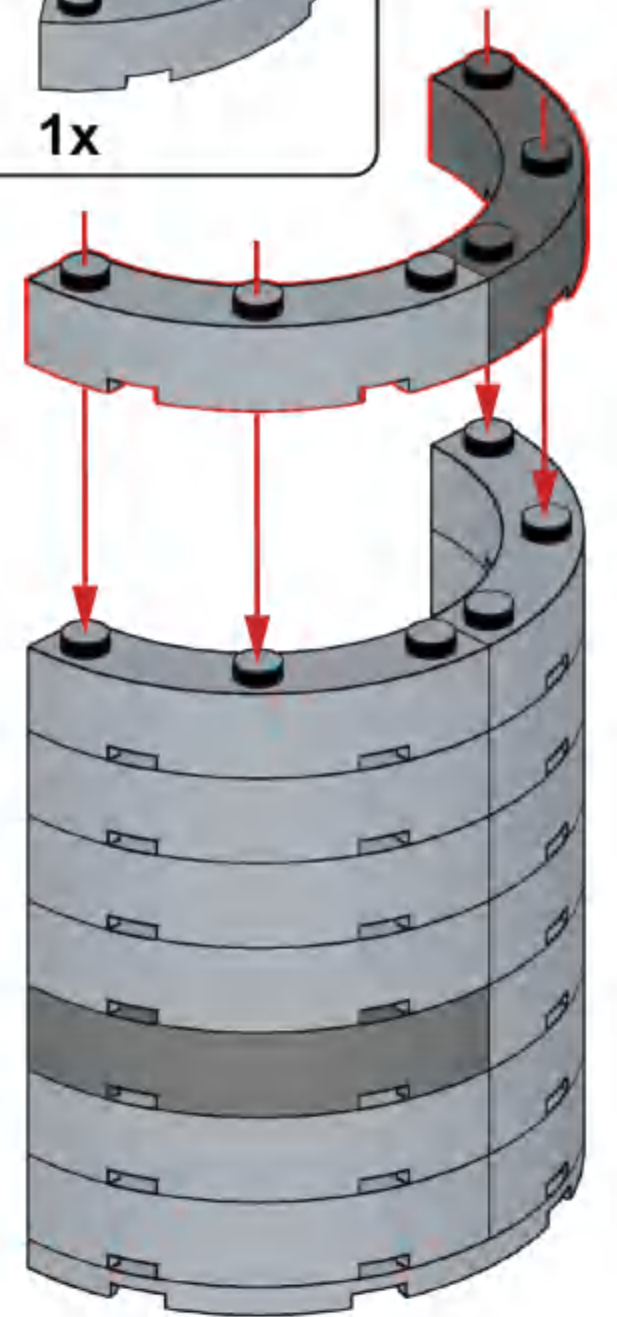
**18**



**19**



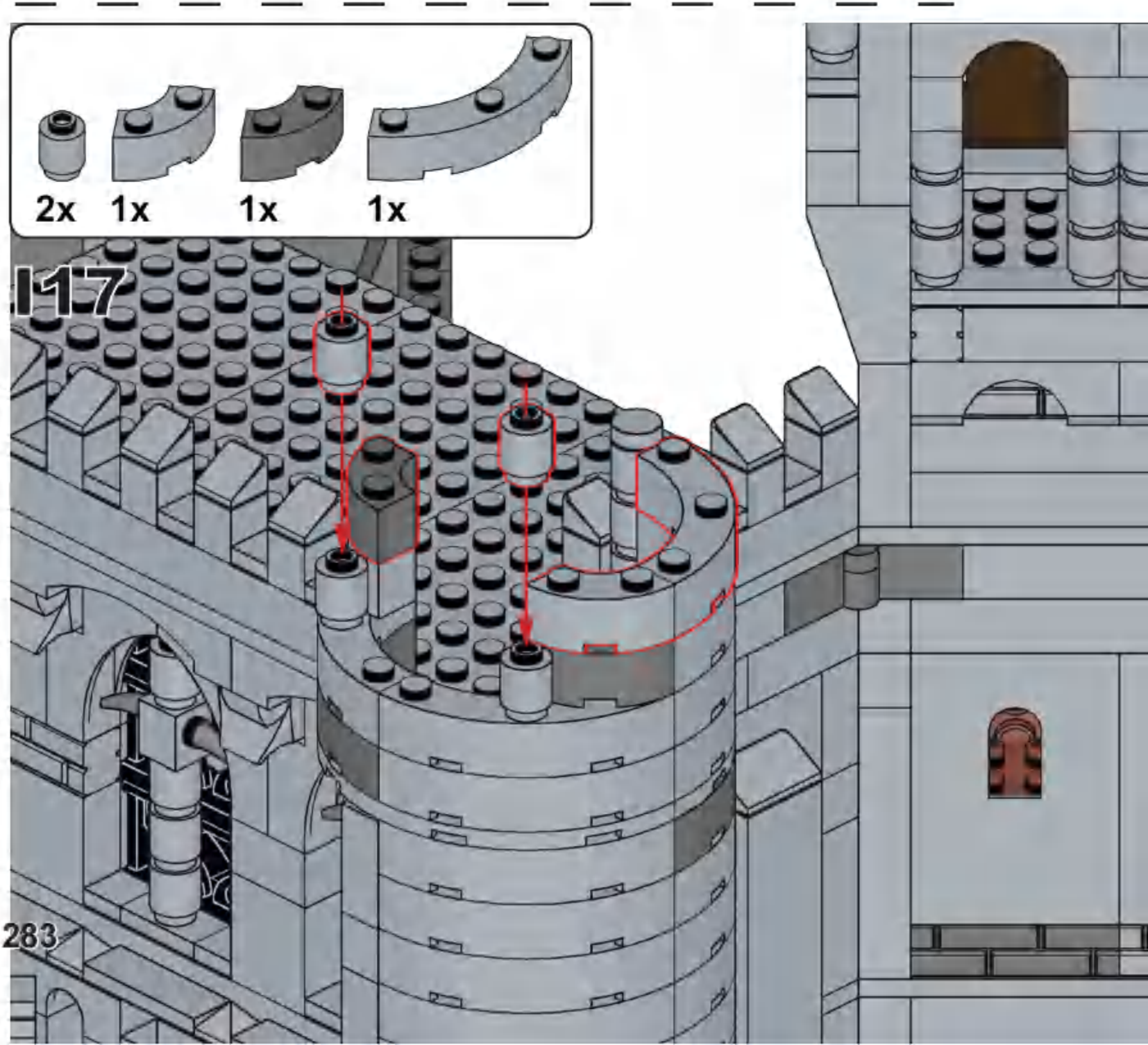
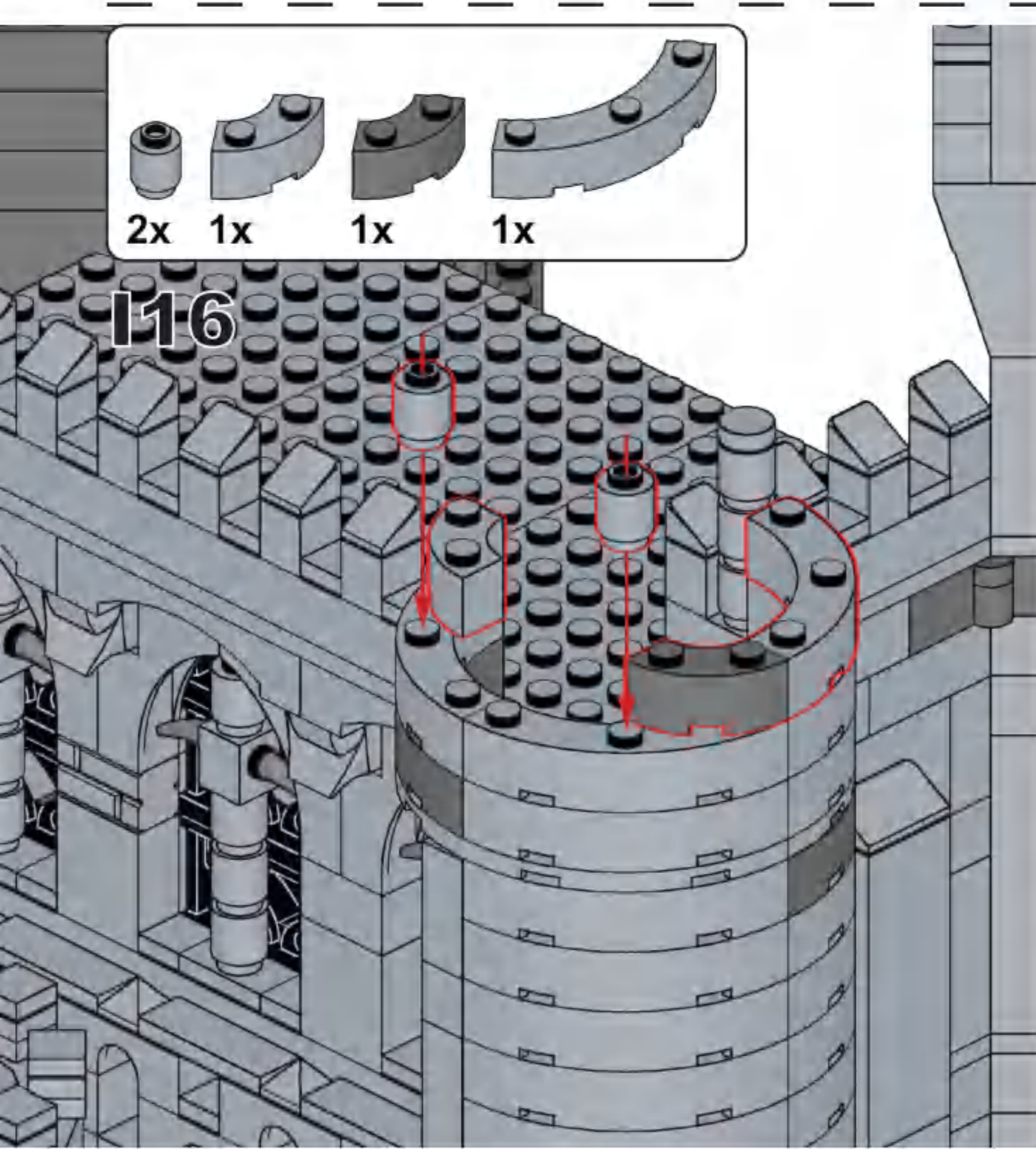
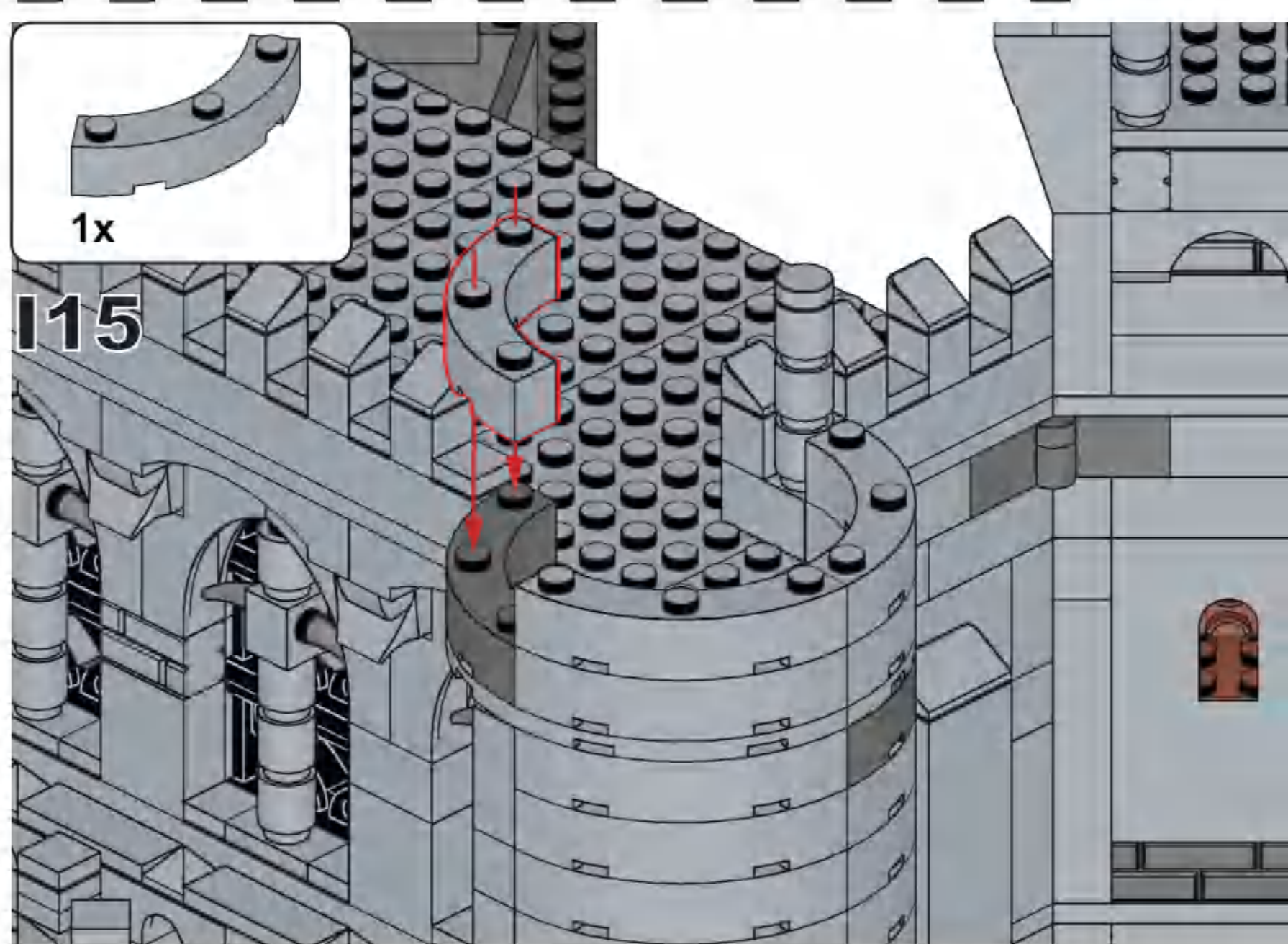
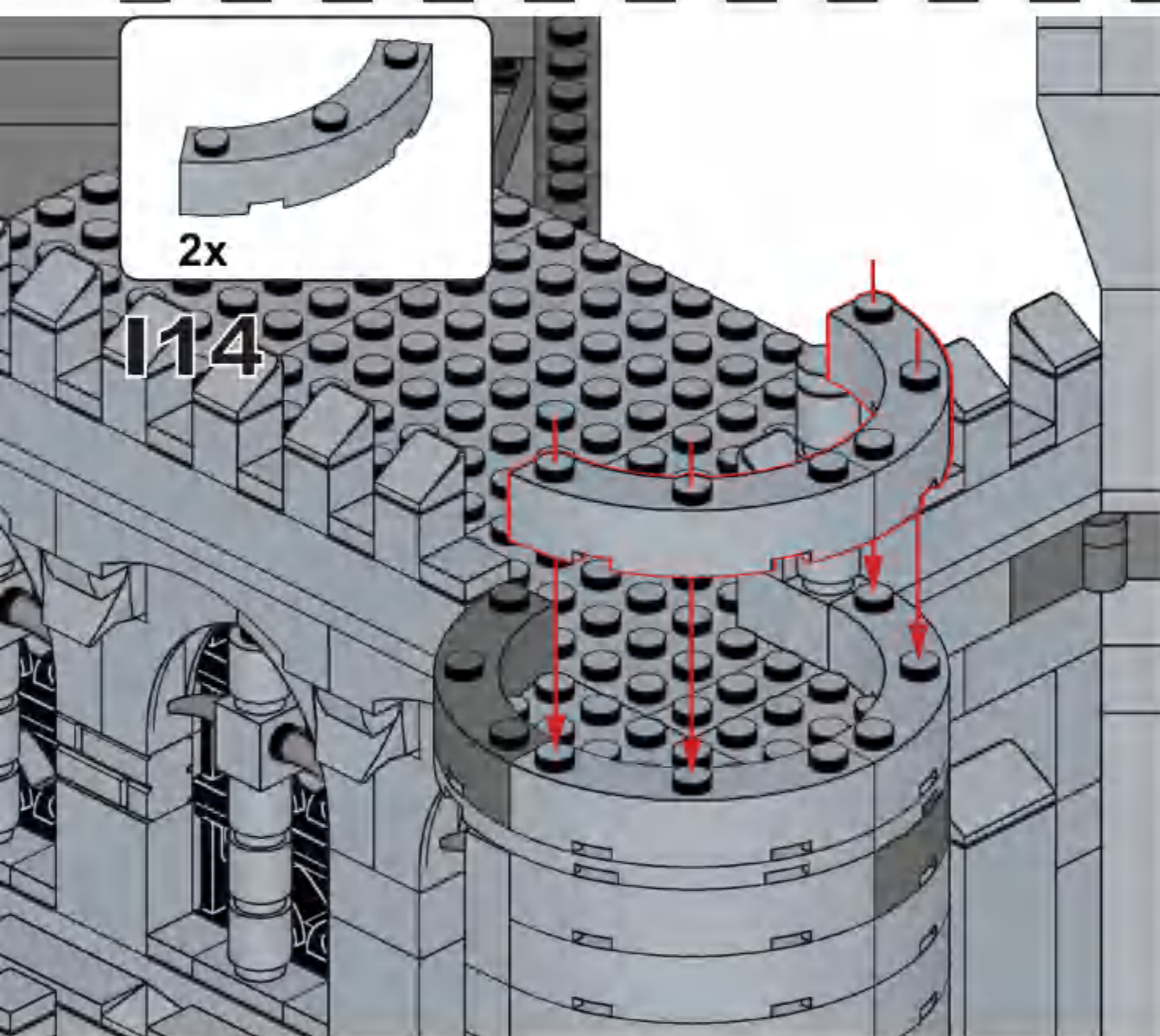
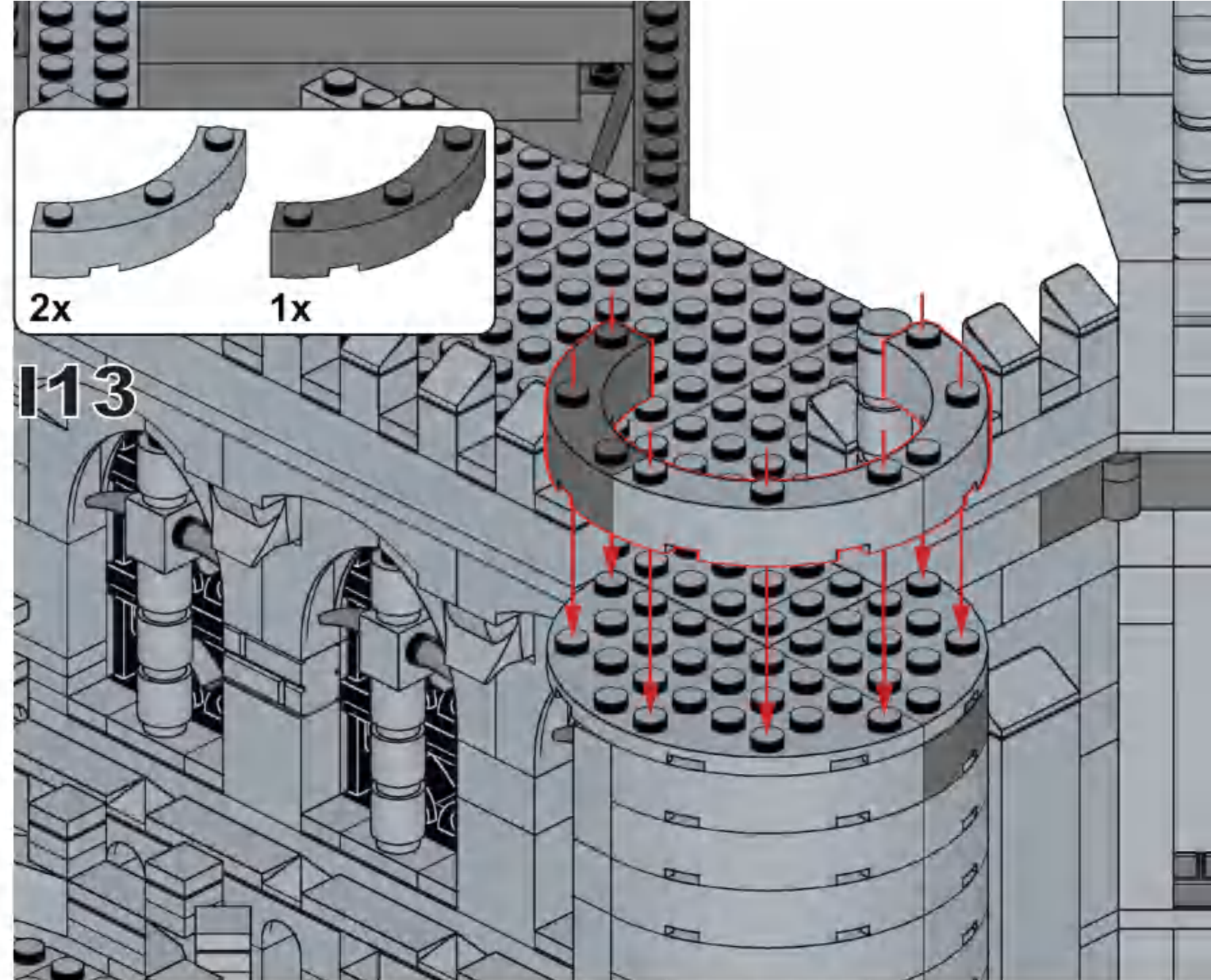
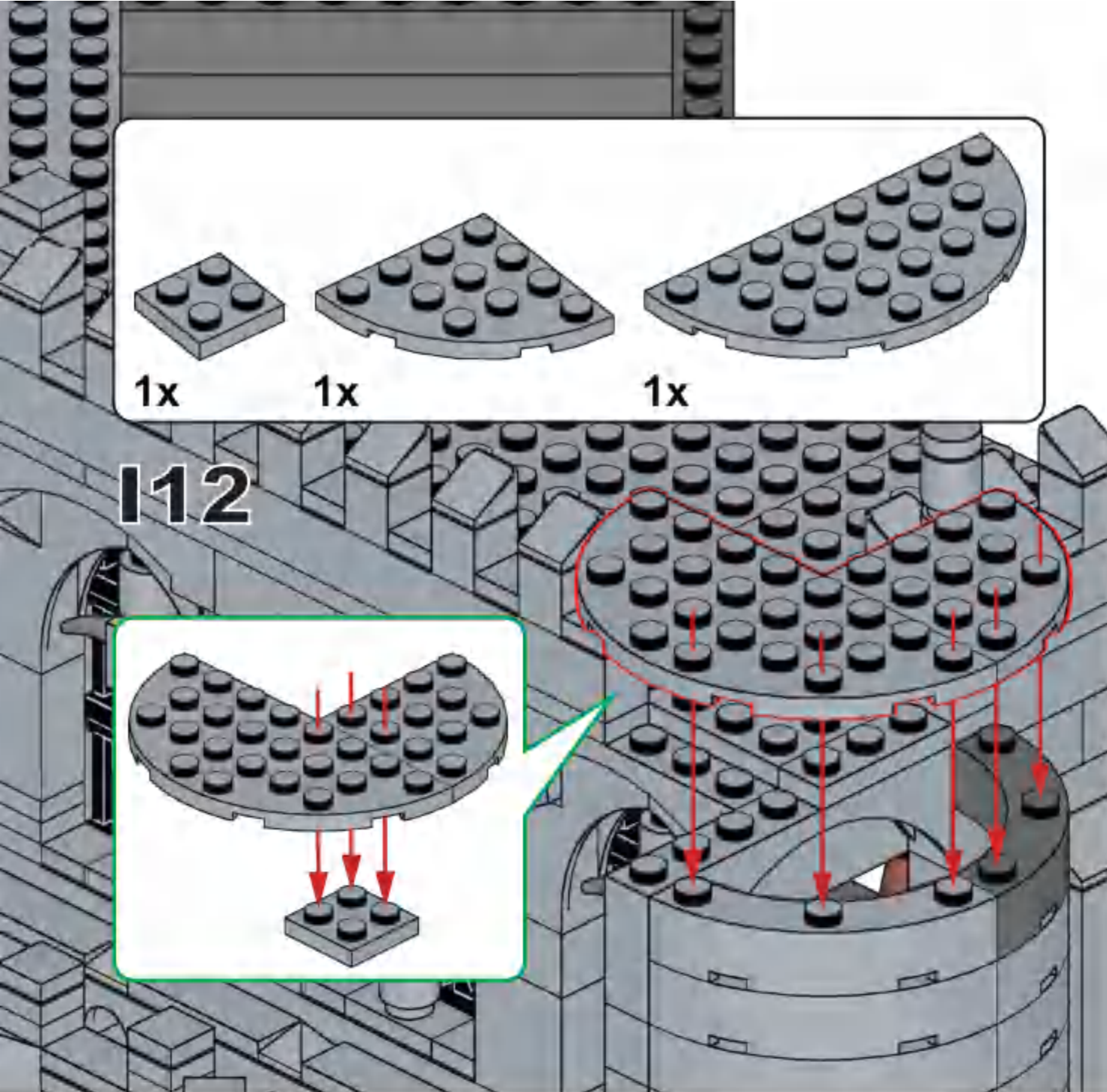
**110**

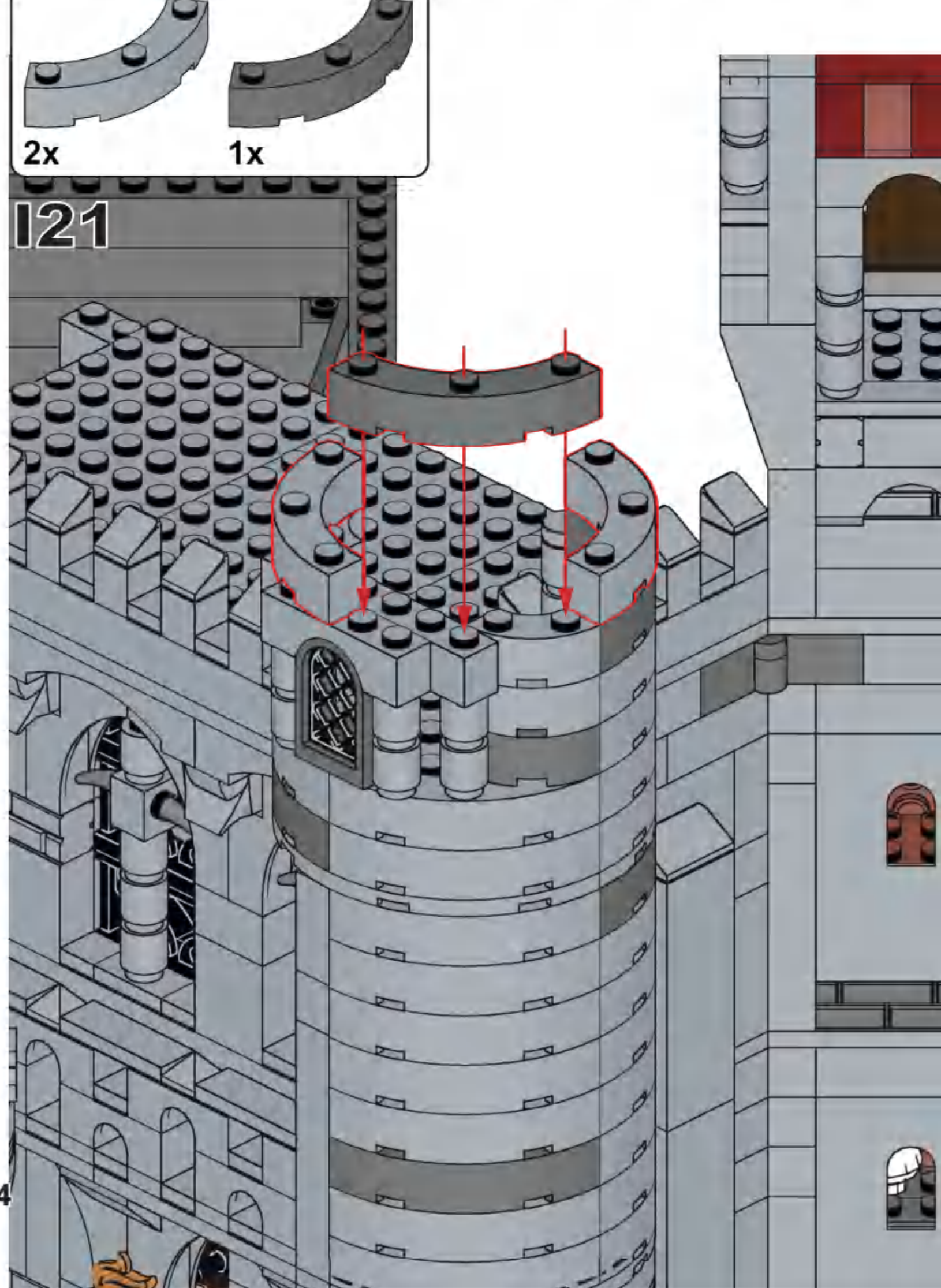
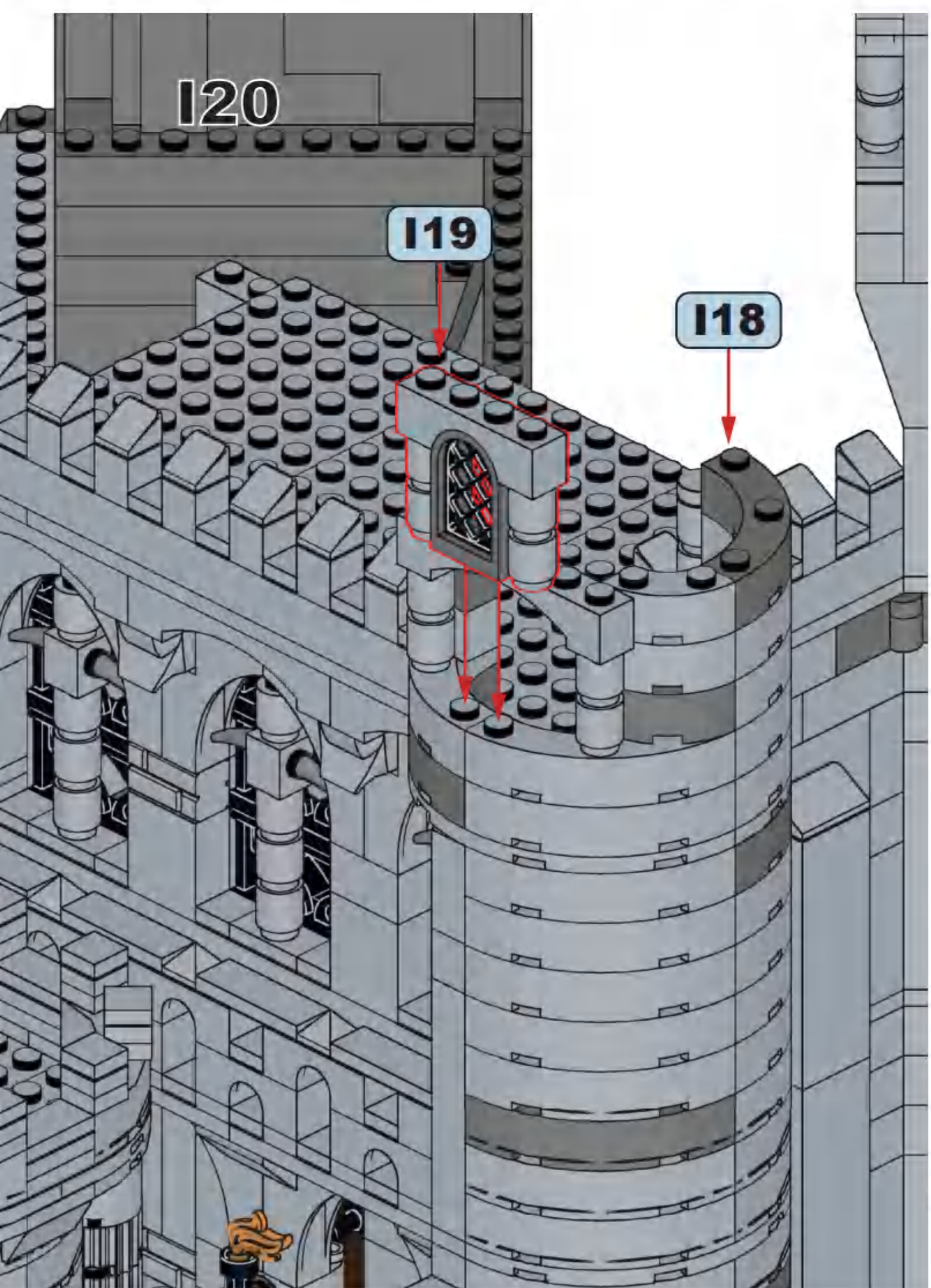
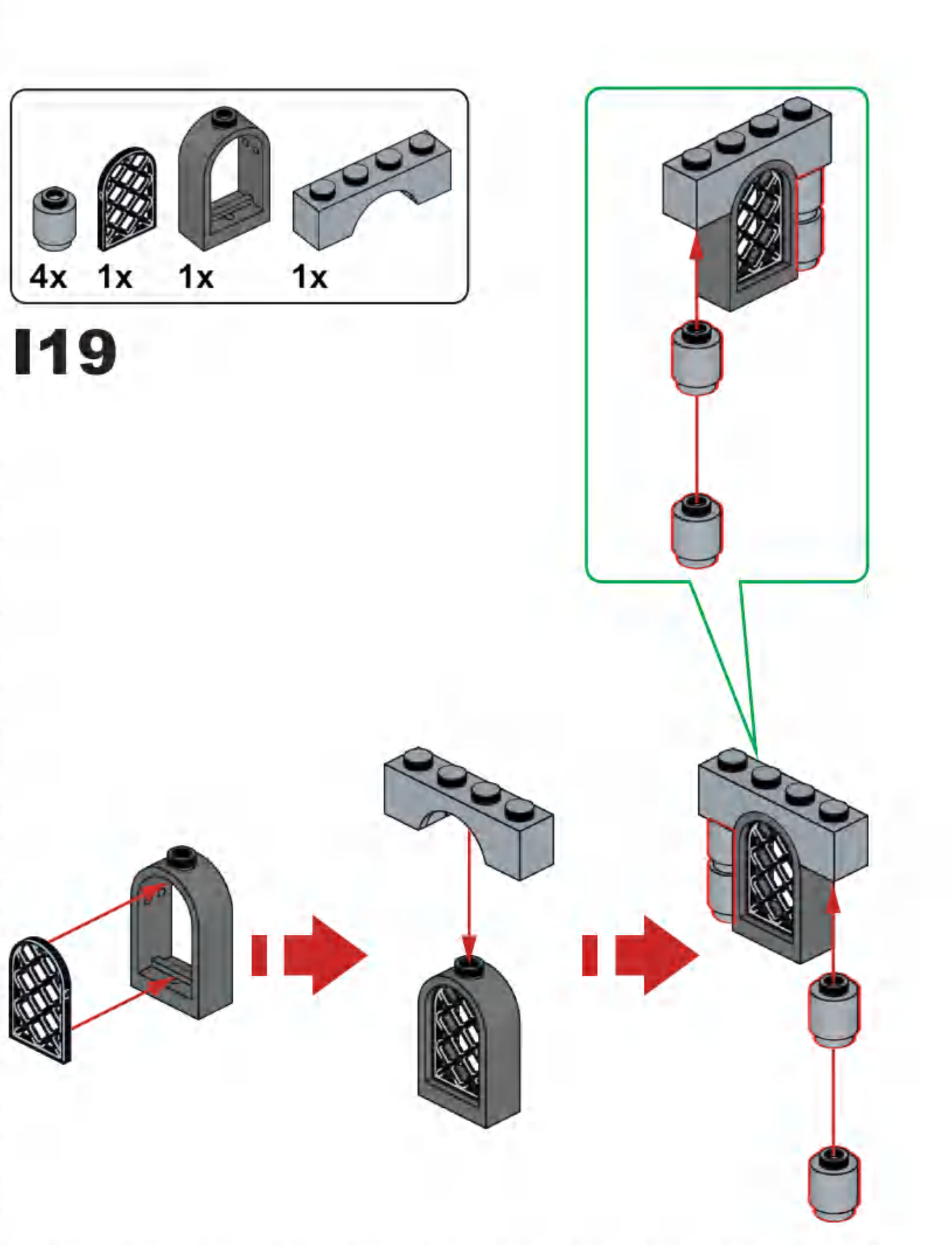
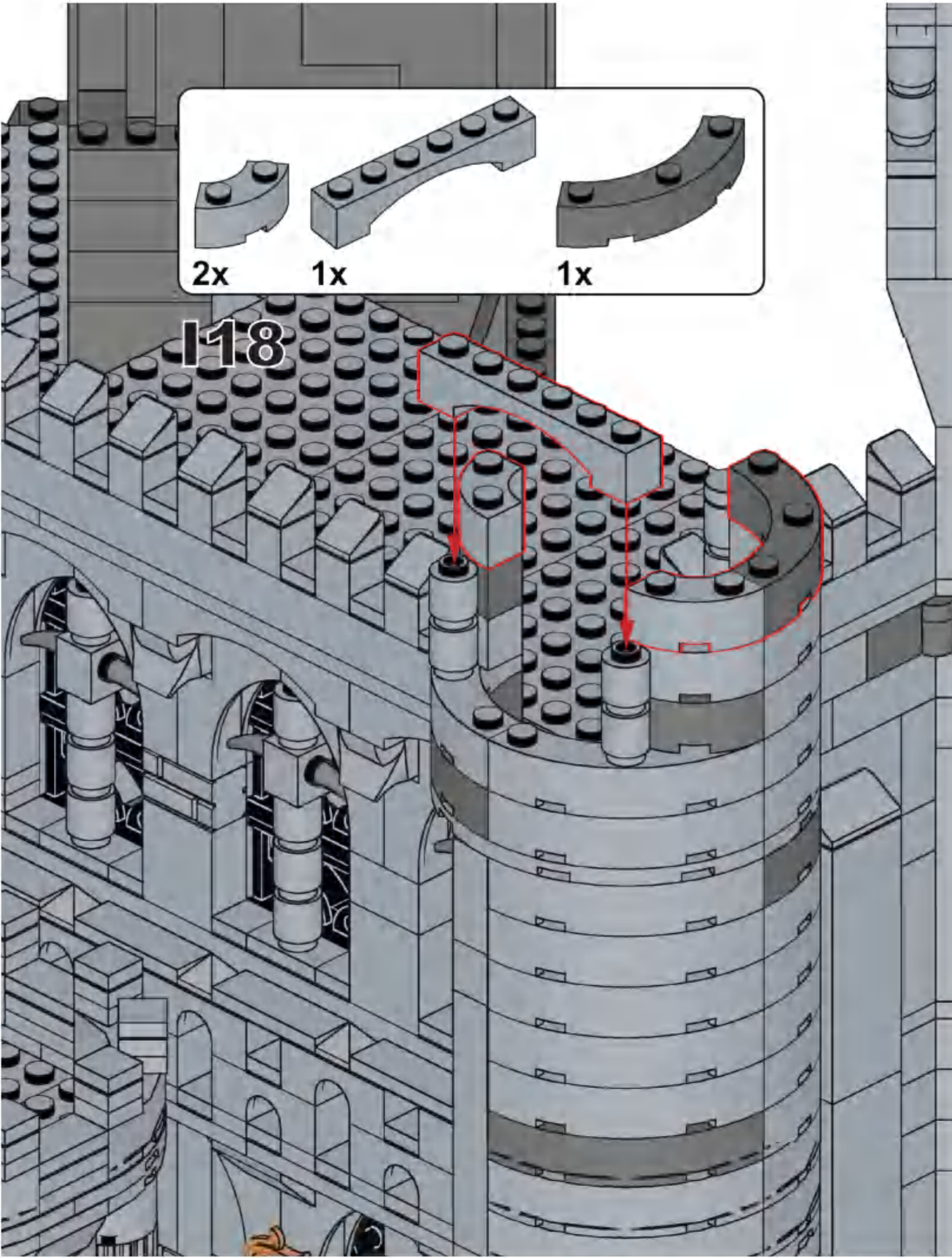


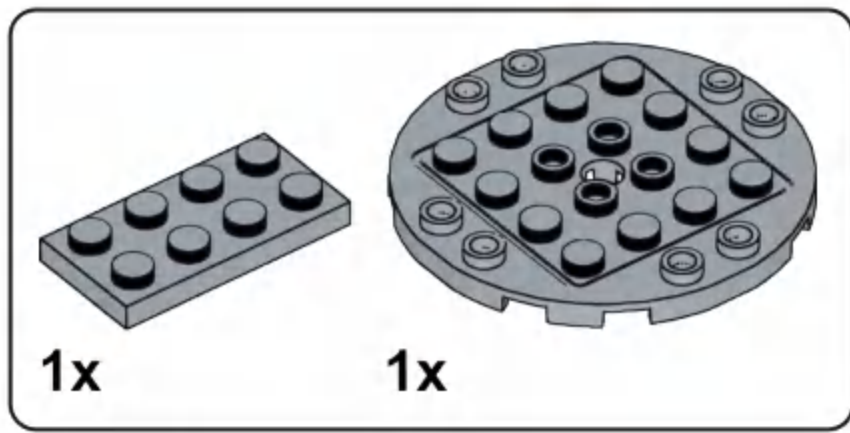
**111**

**110**

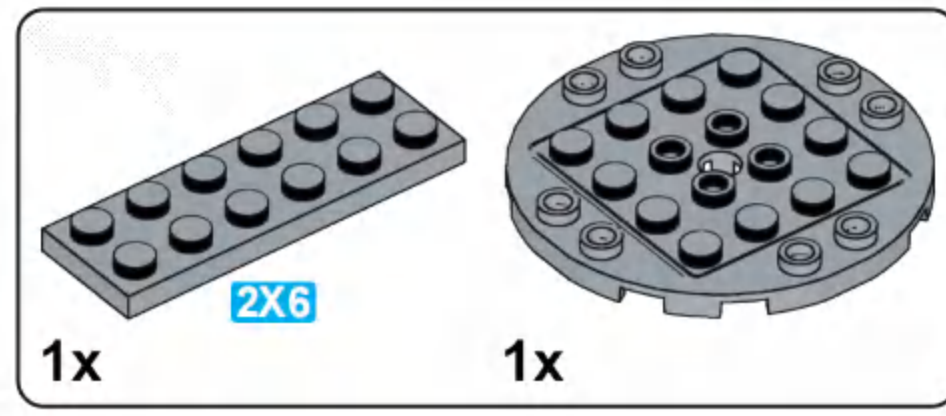
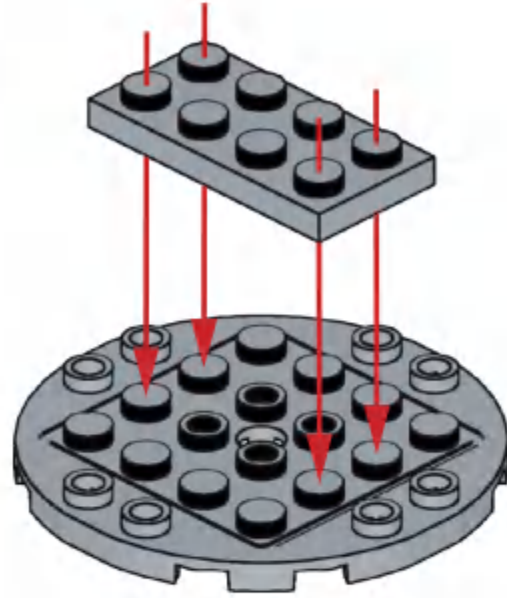
**H89**



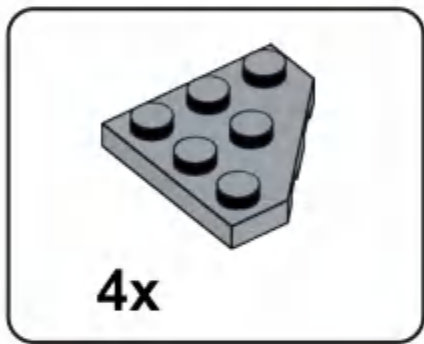
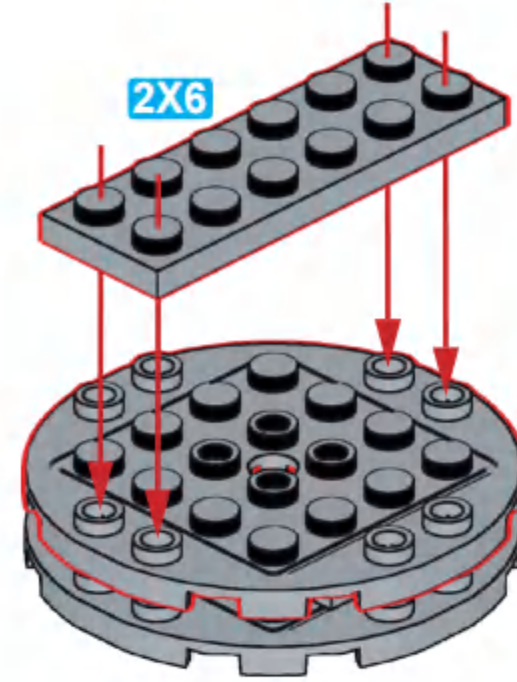




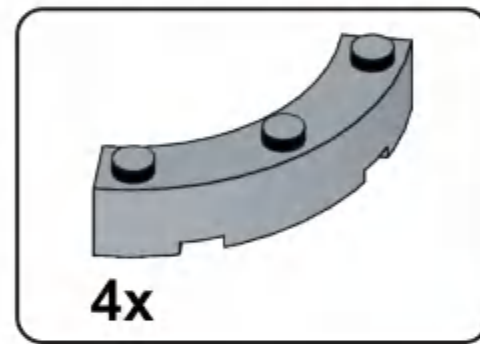
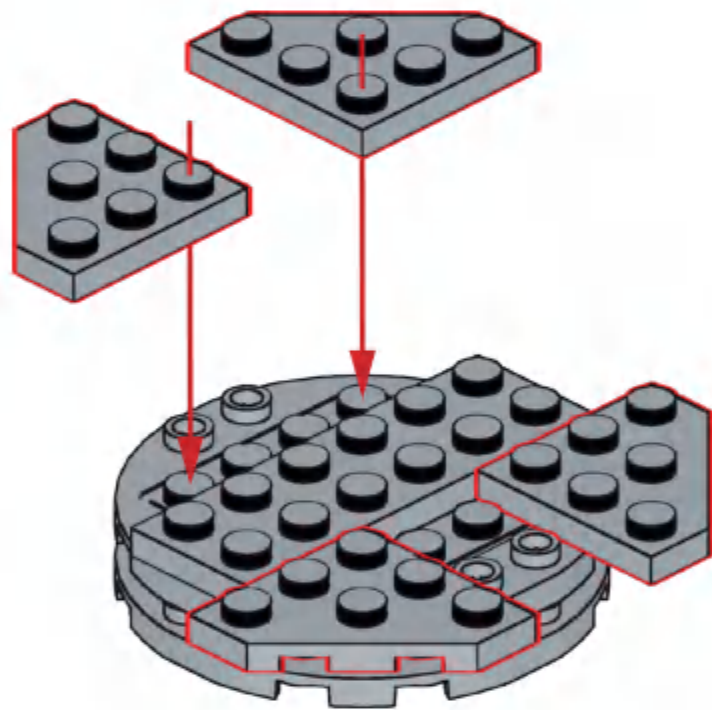
# I22



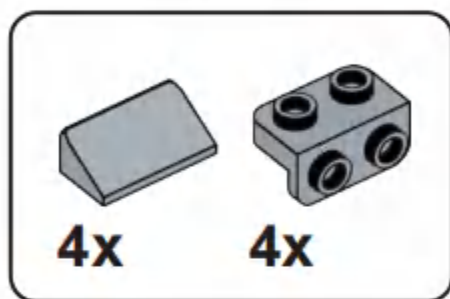
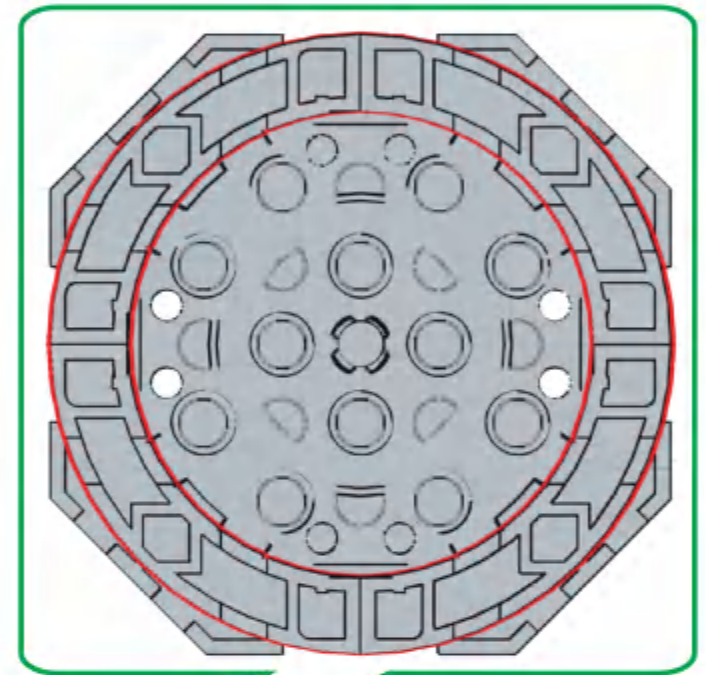
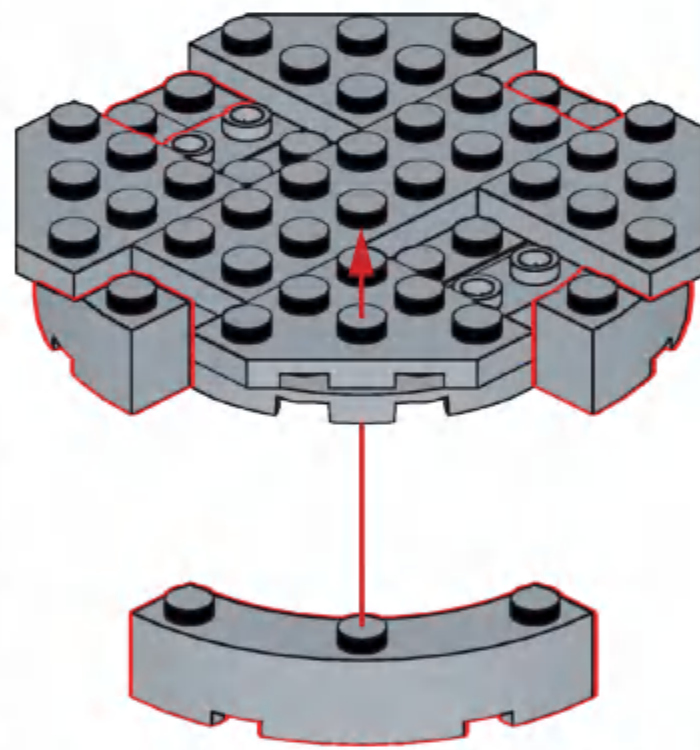
# I23



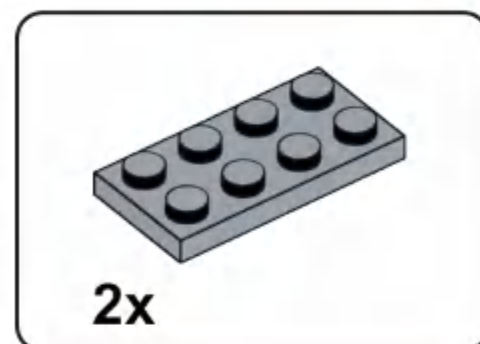
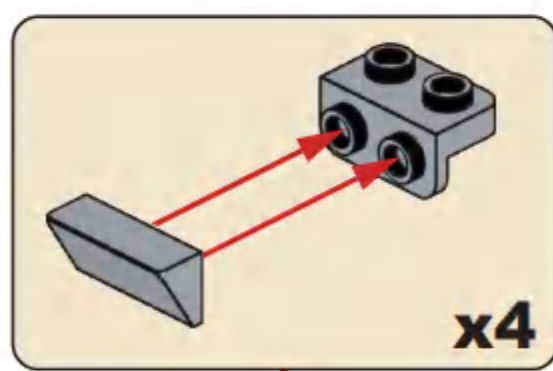
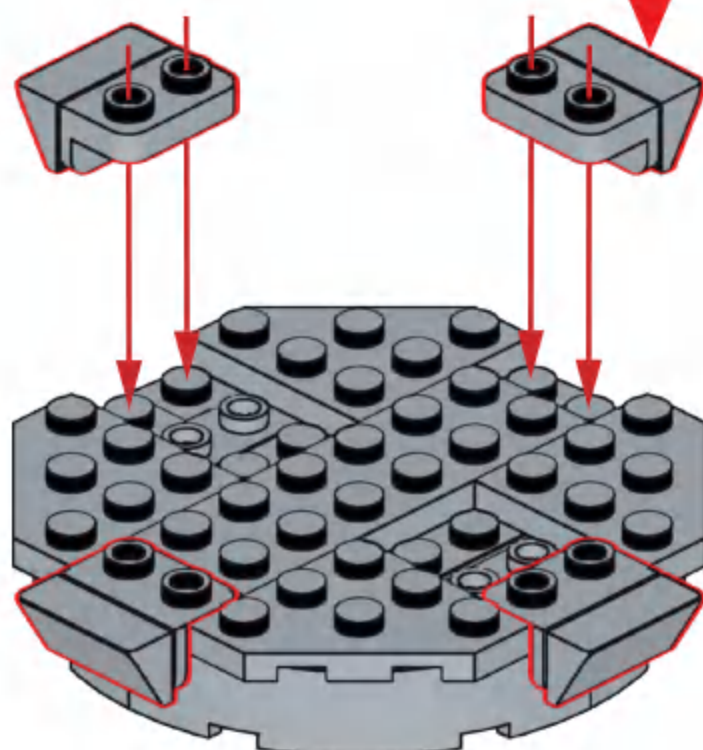
# I24



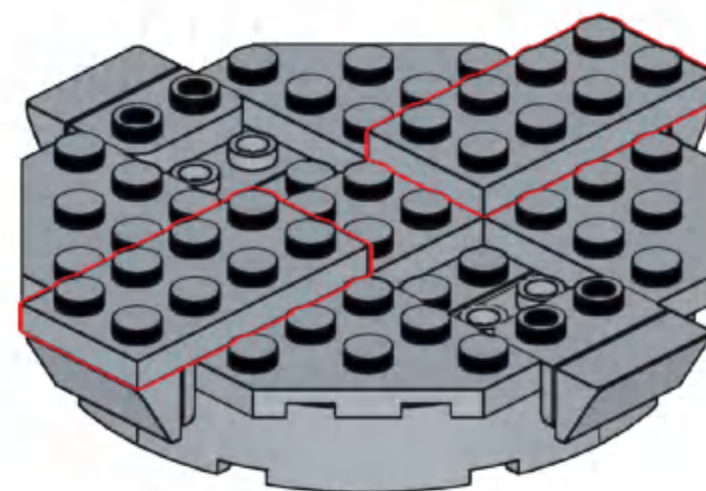
# I25

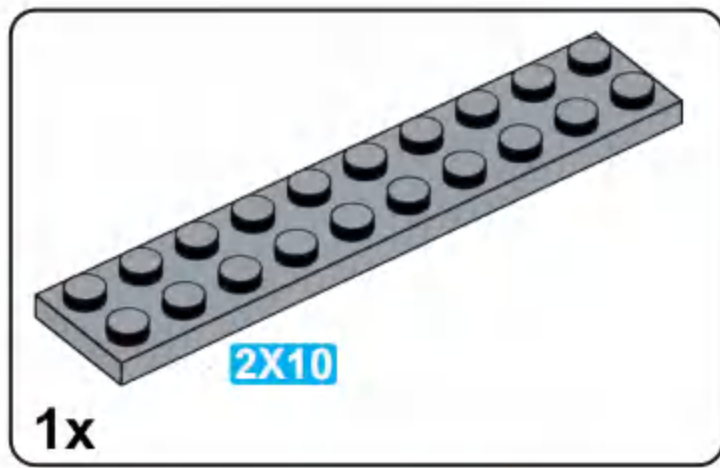


# I26

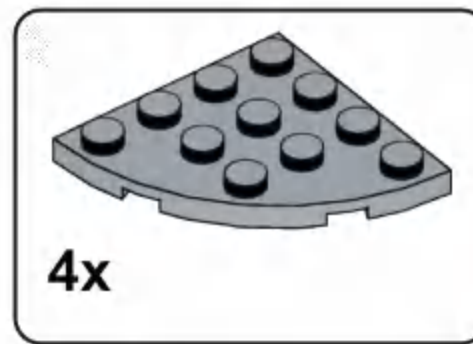
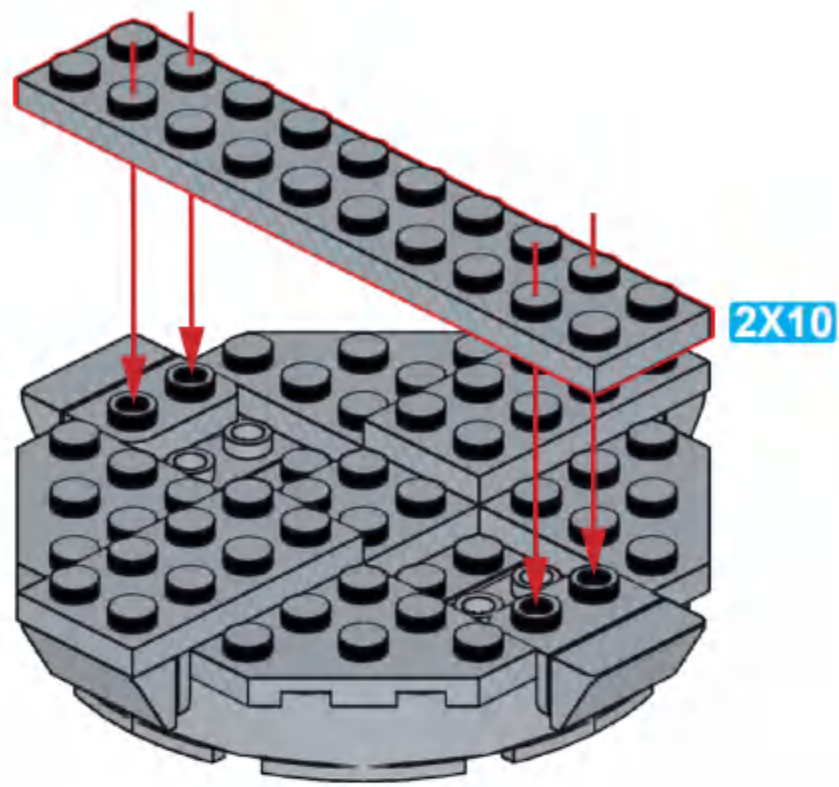


# I27

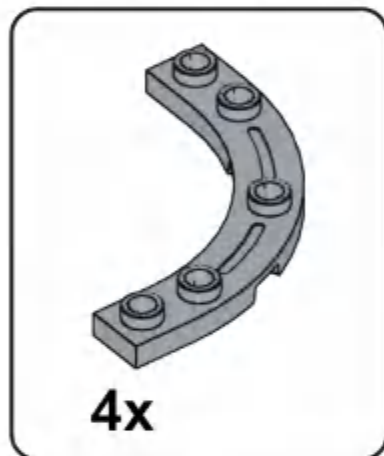
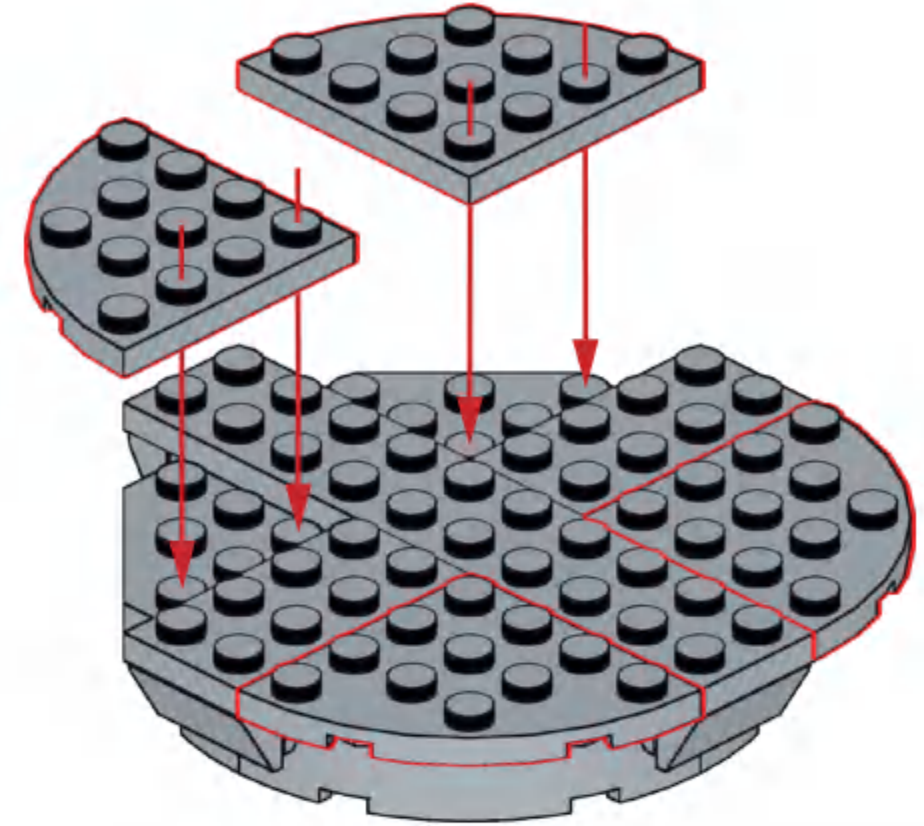




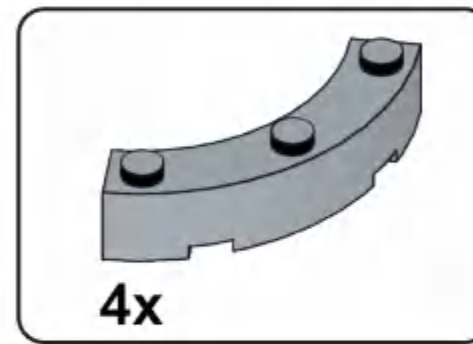
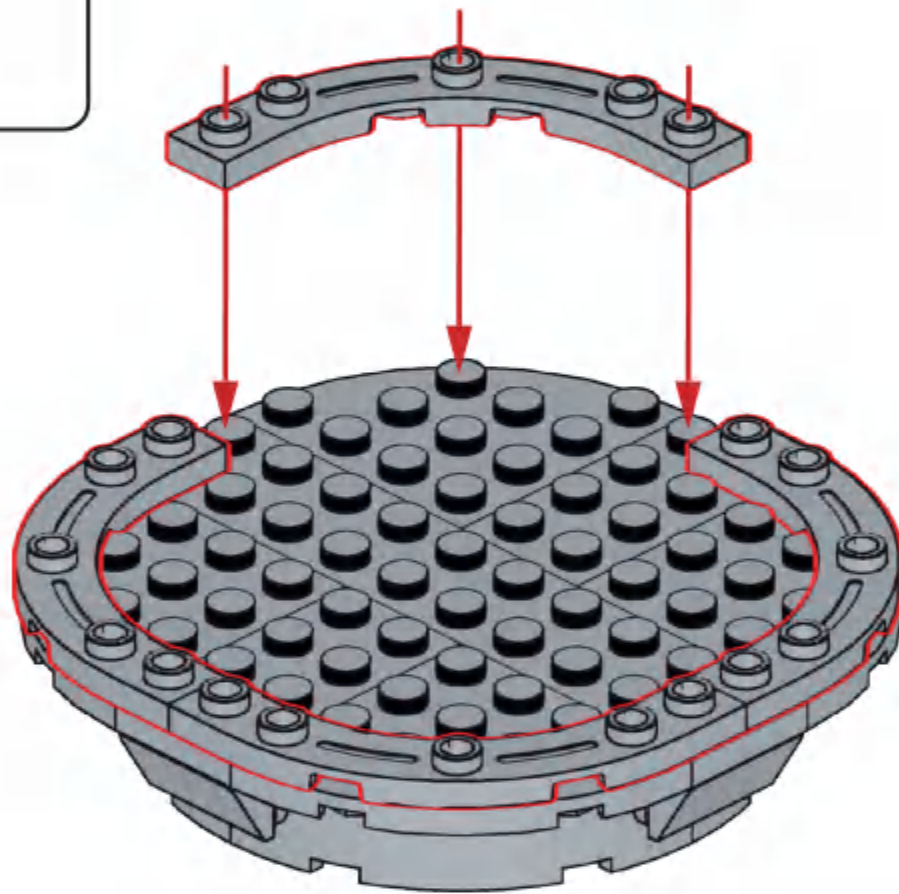
**I28**



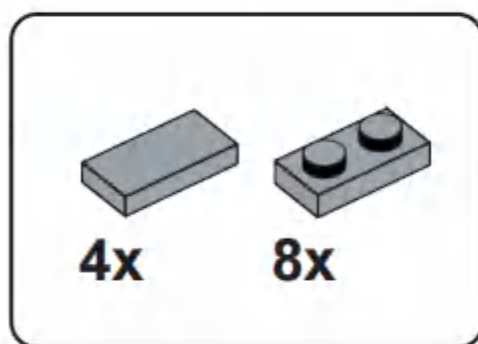
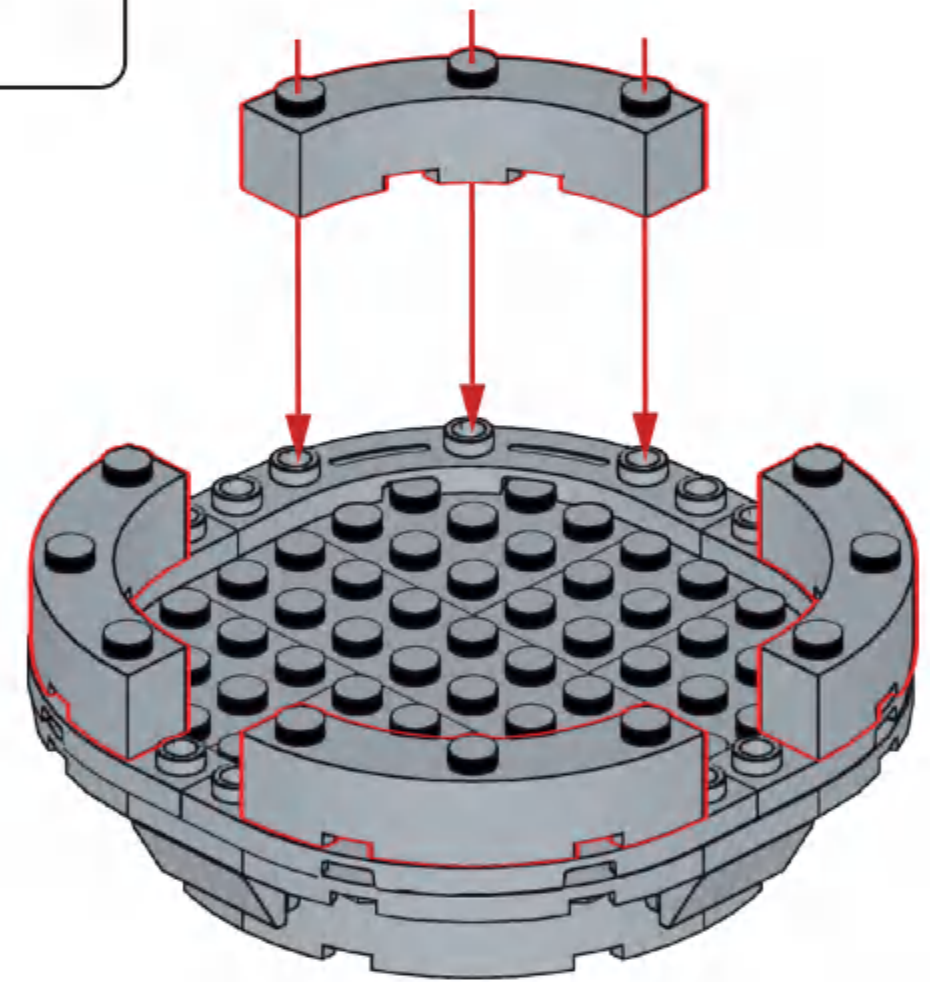
**I29**



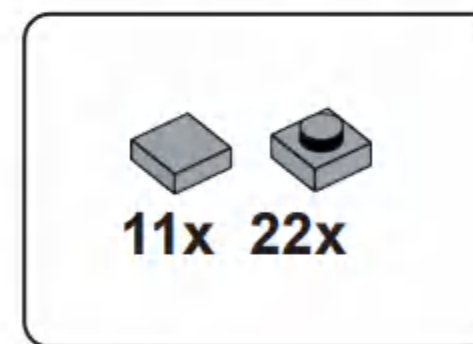
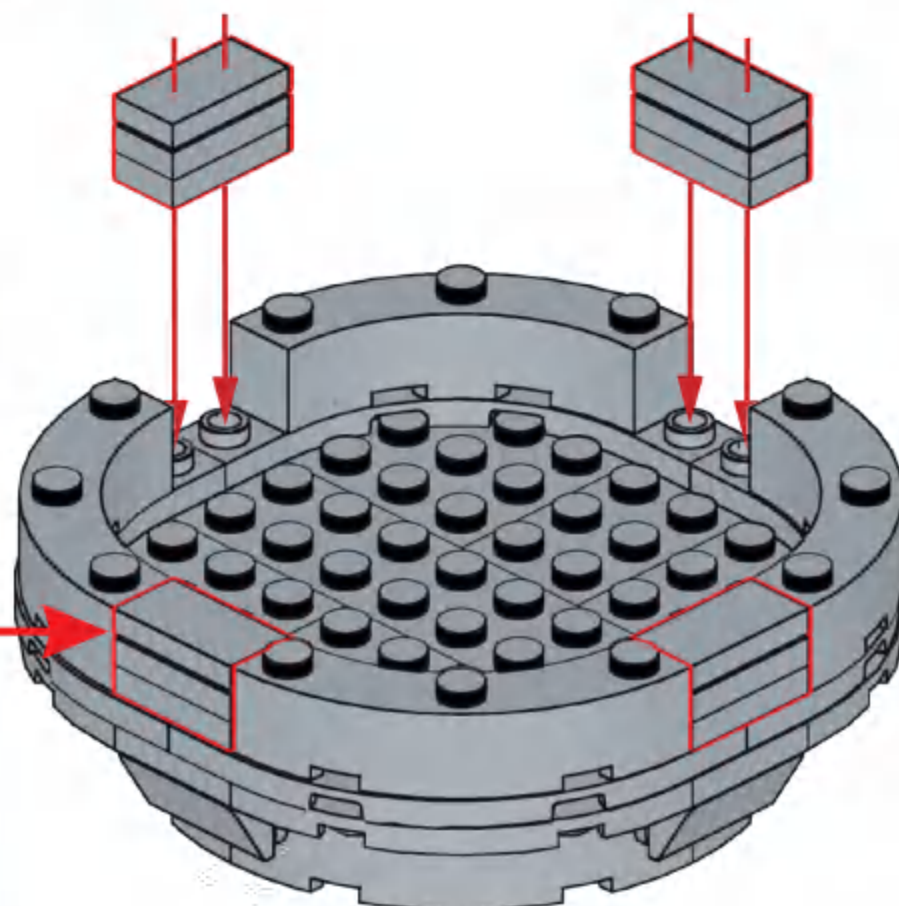
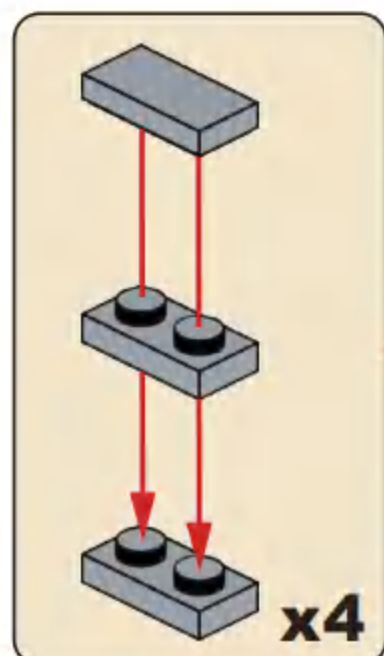
**I30**



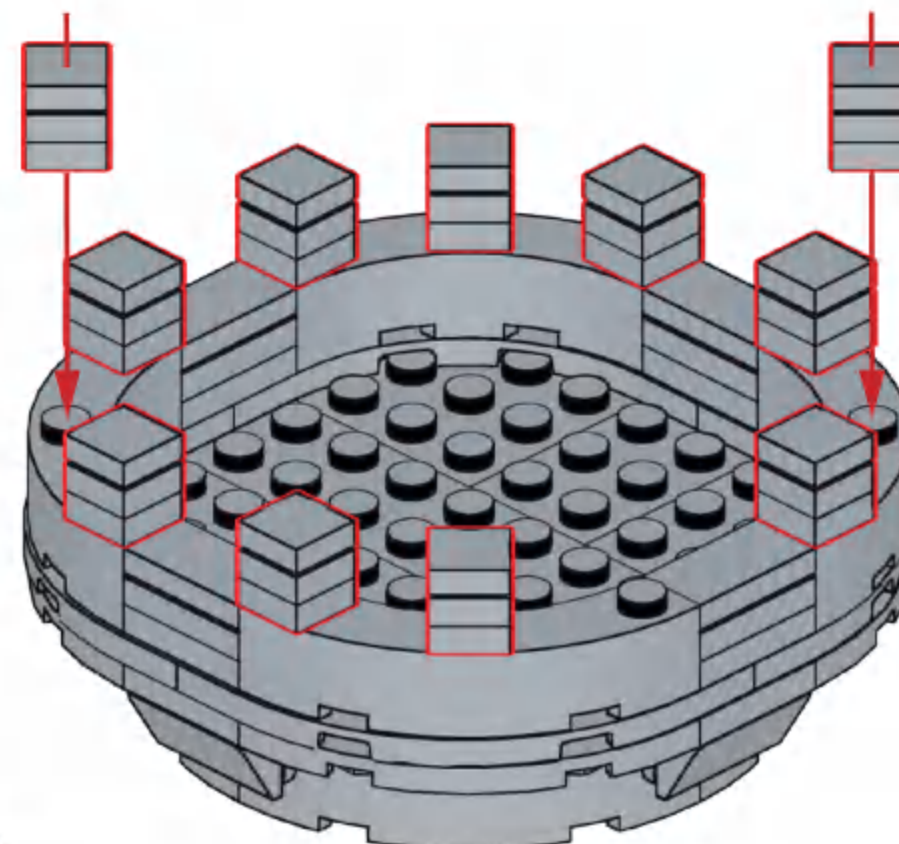
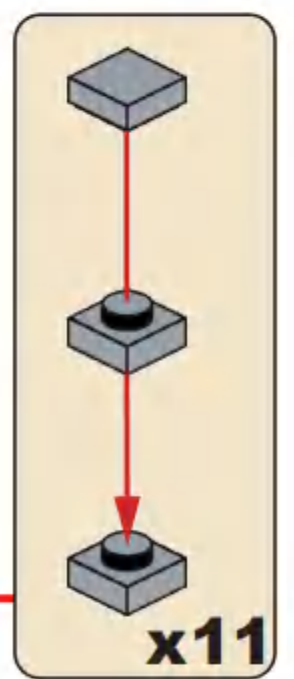
**I31**

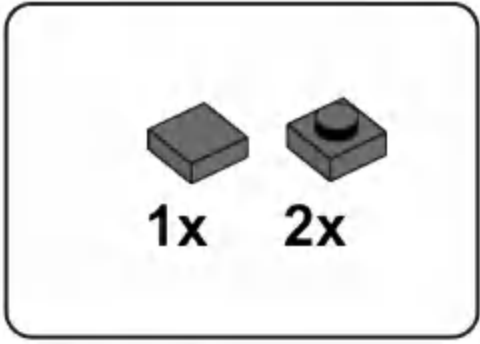


**I32**

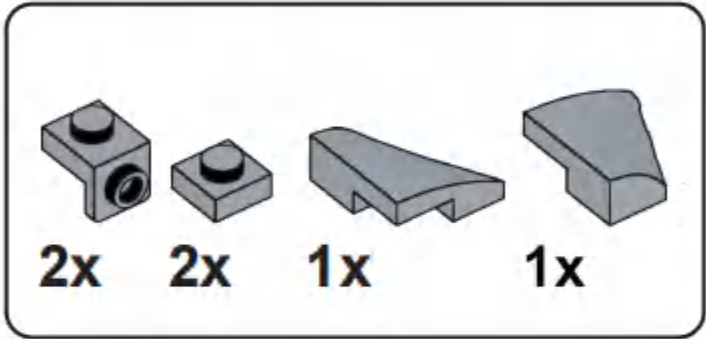
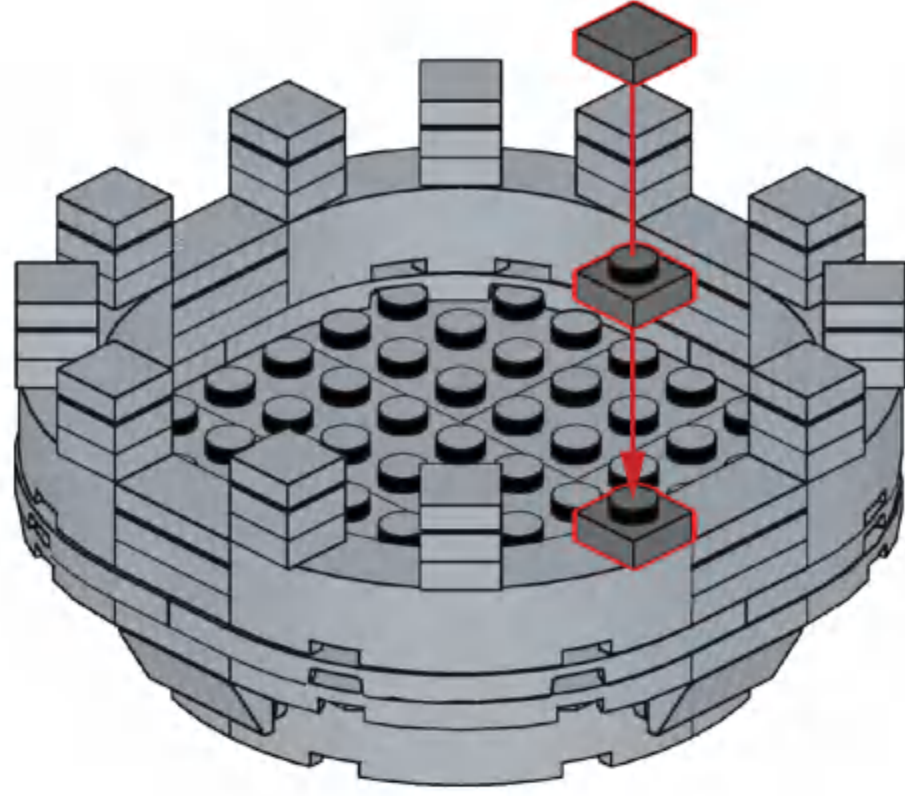


**I33**

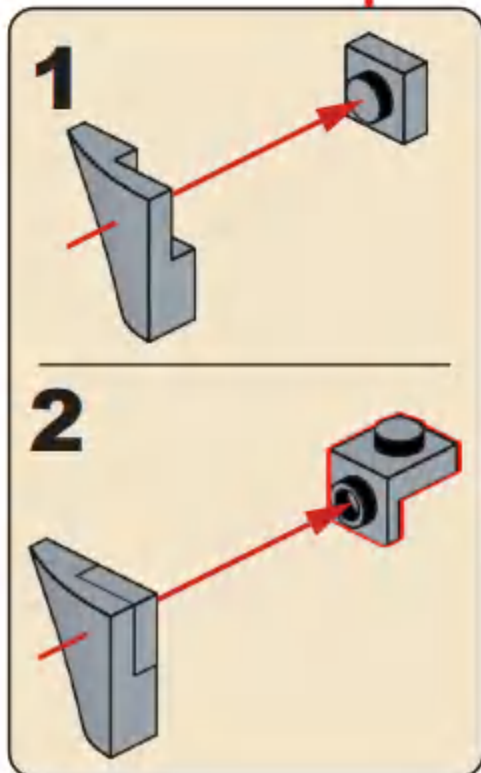
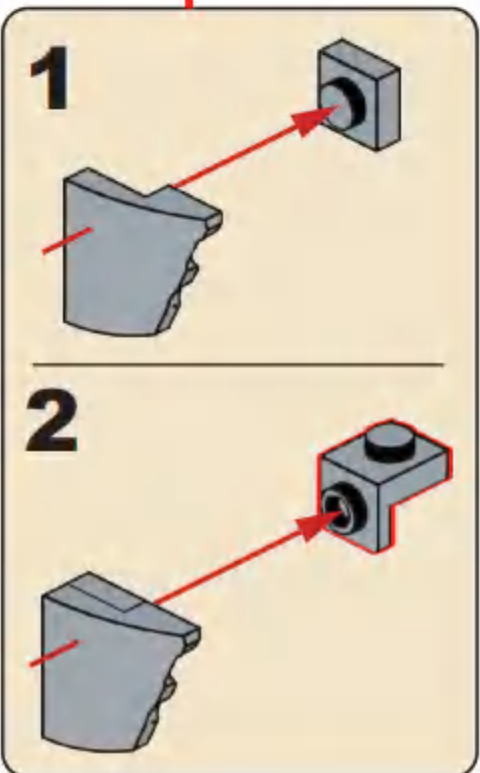
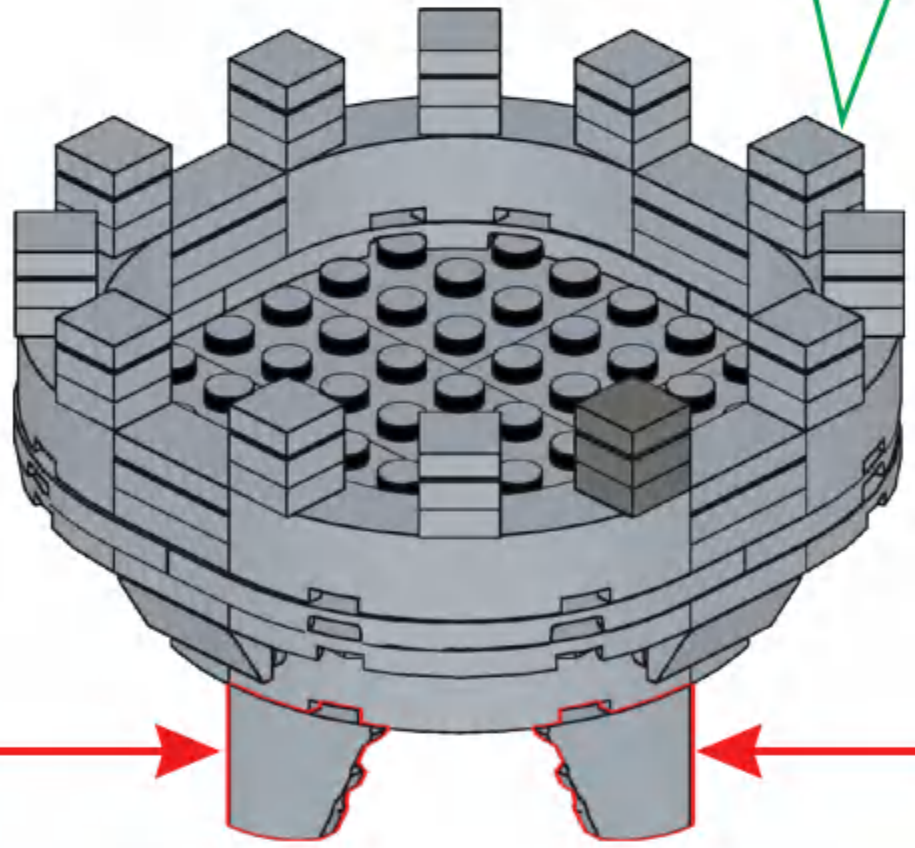
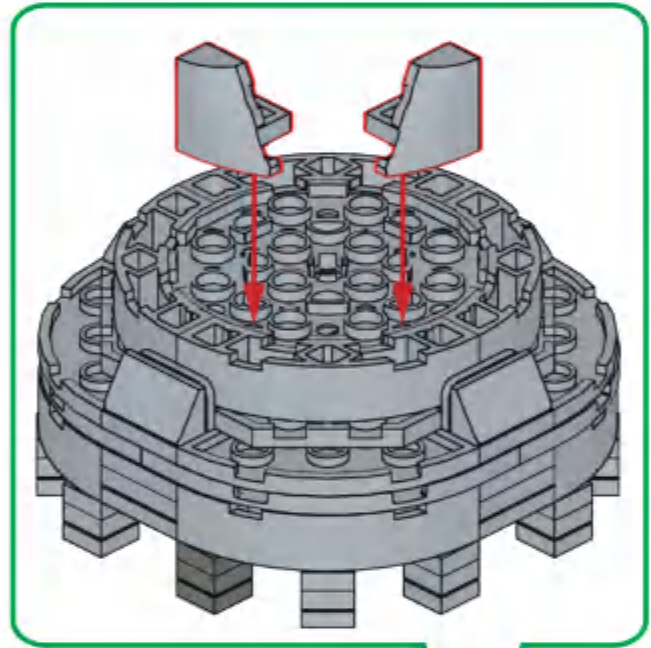




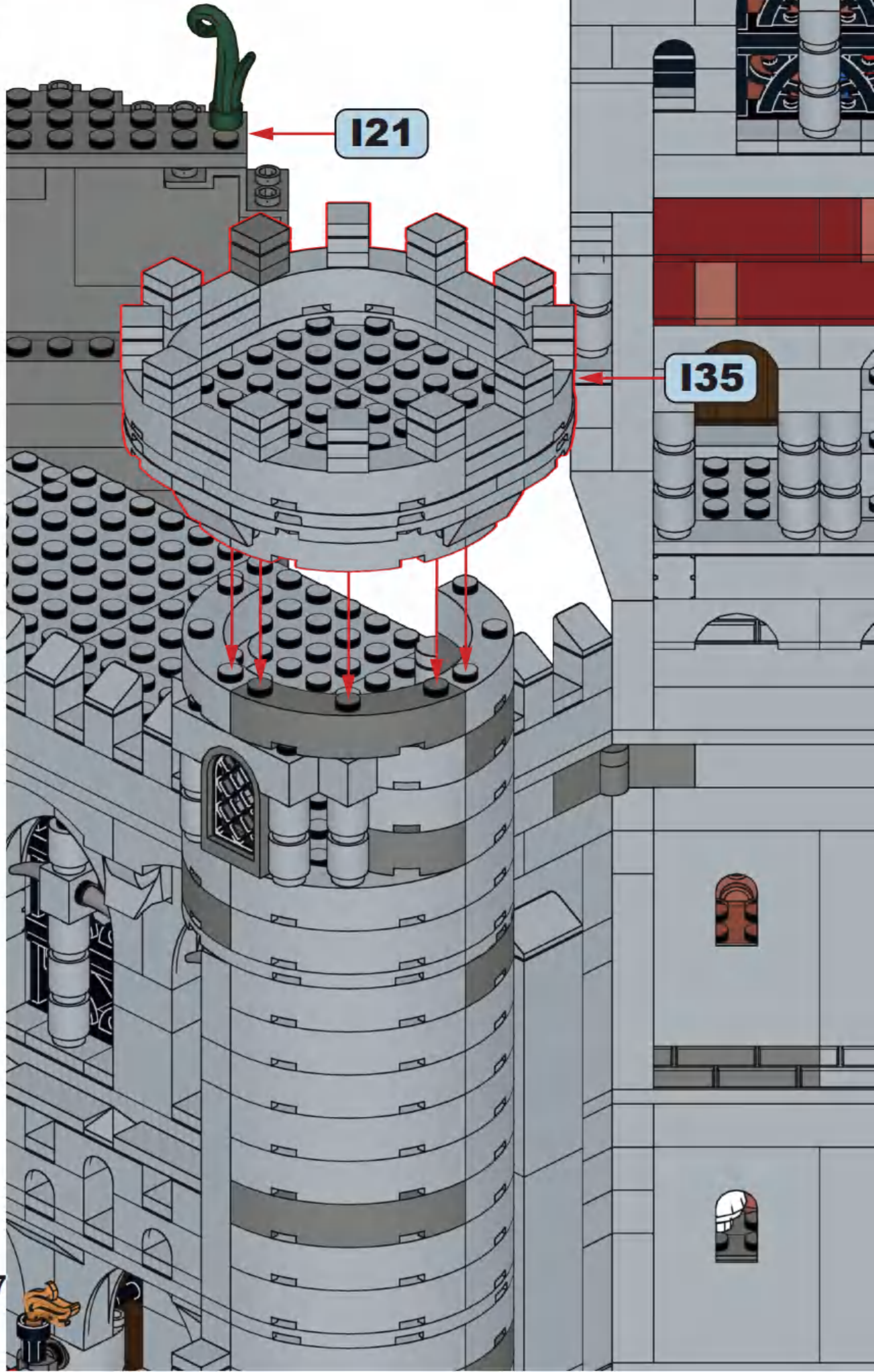
# 134

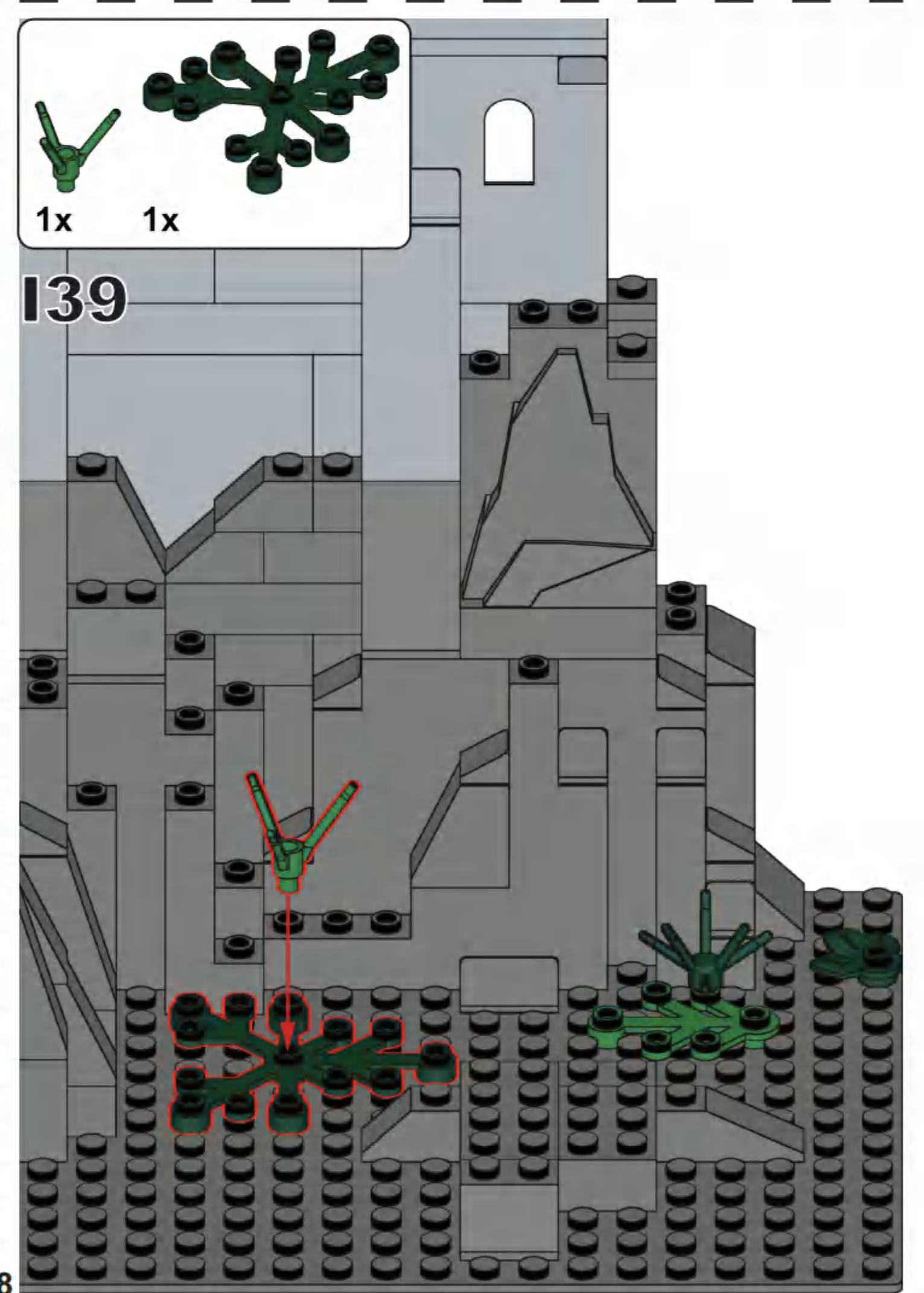
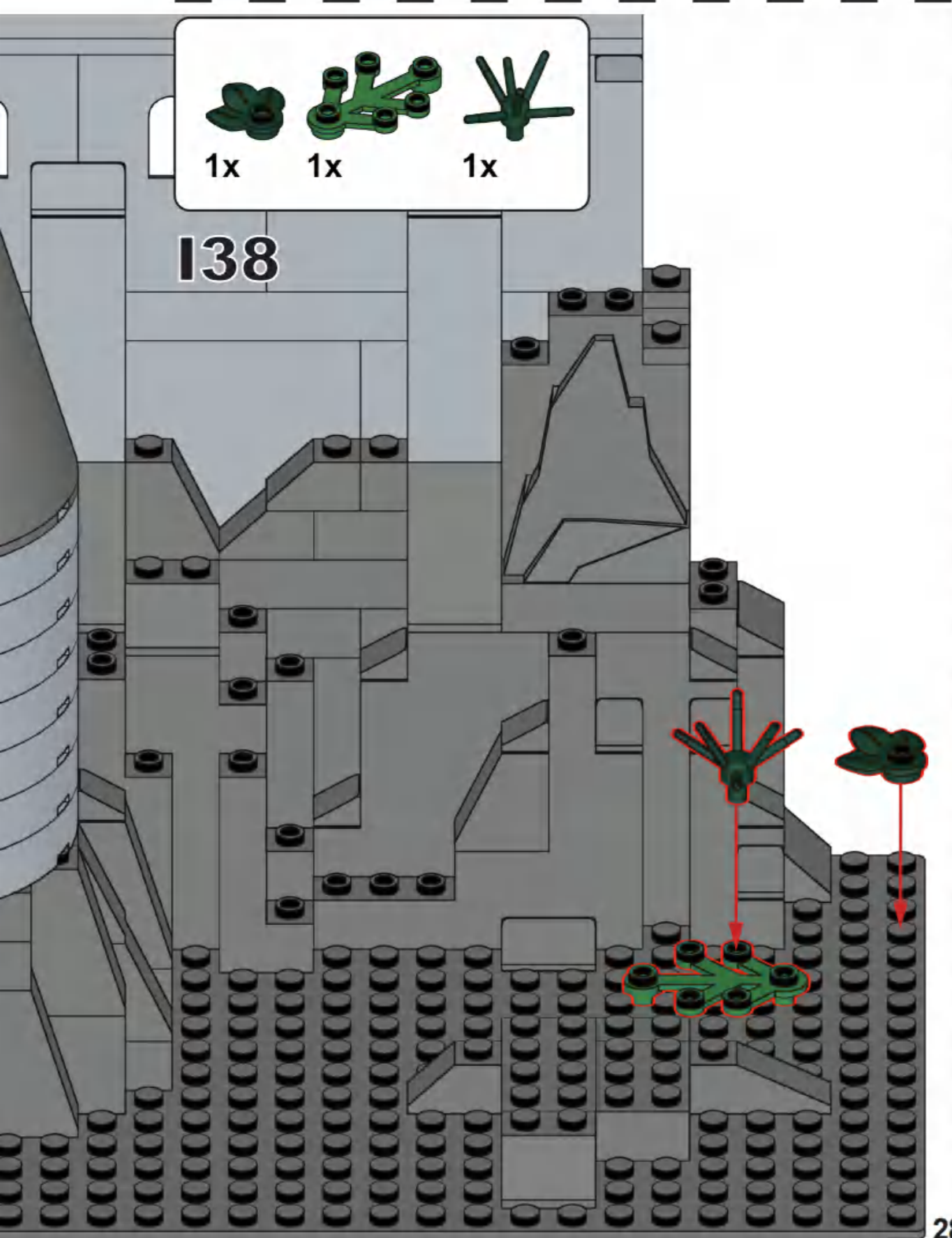
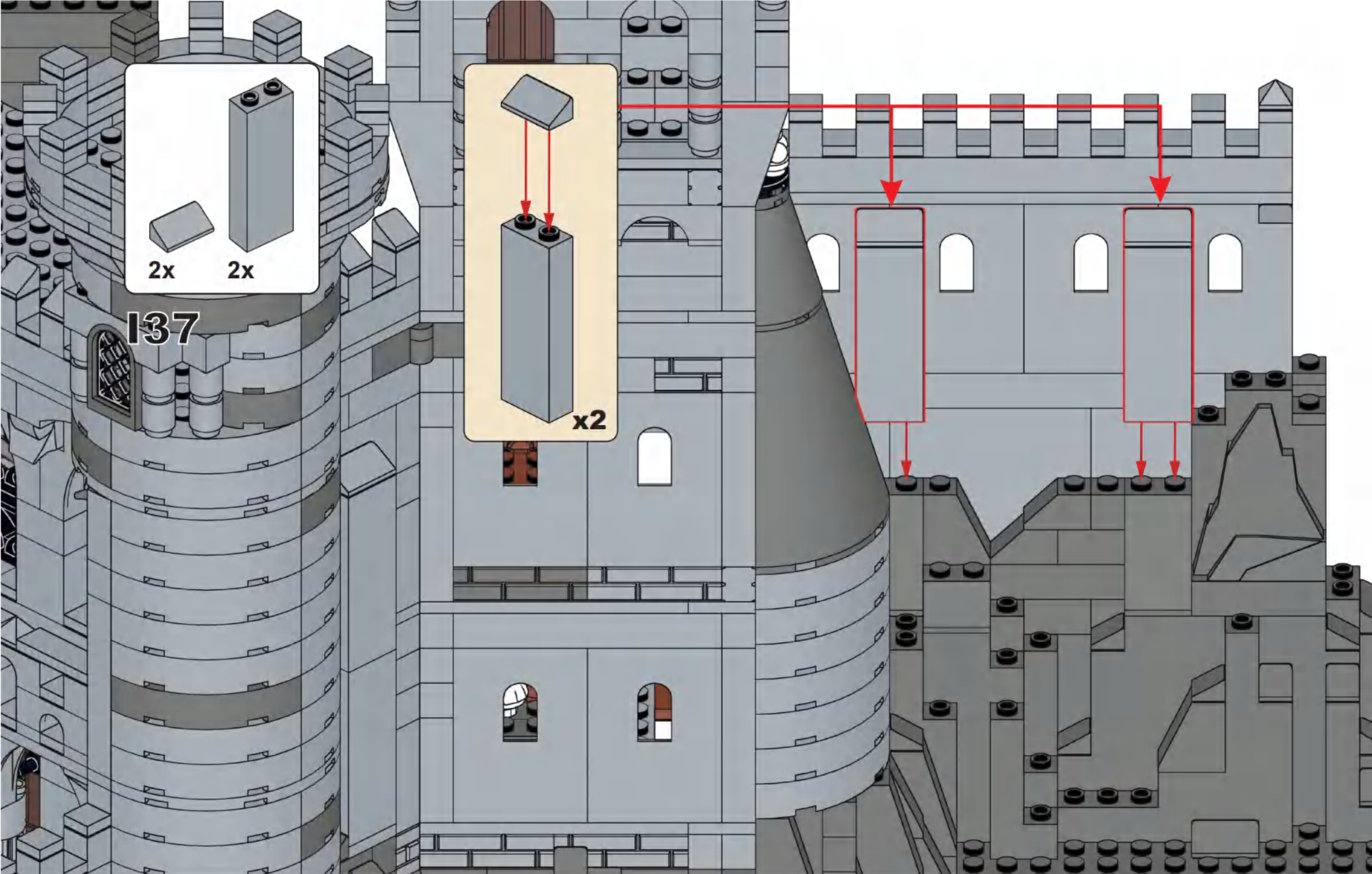


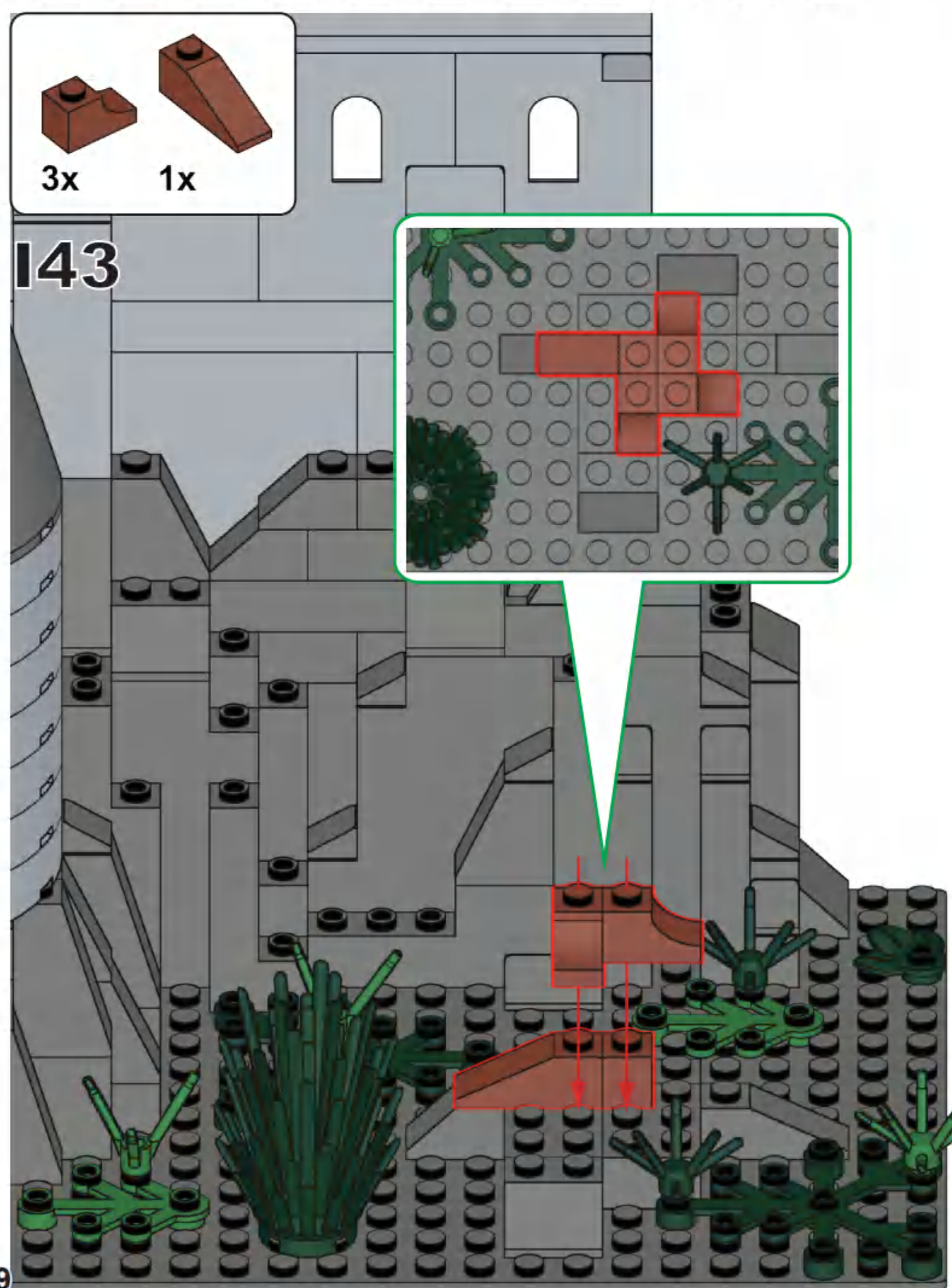
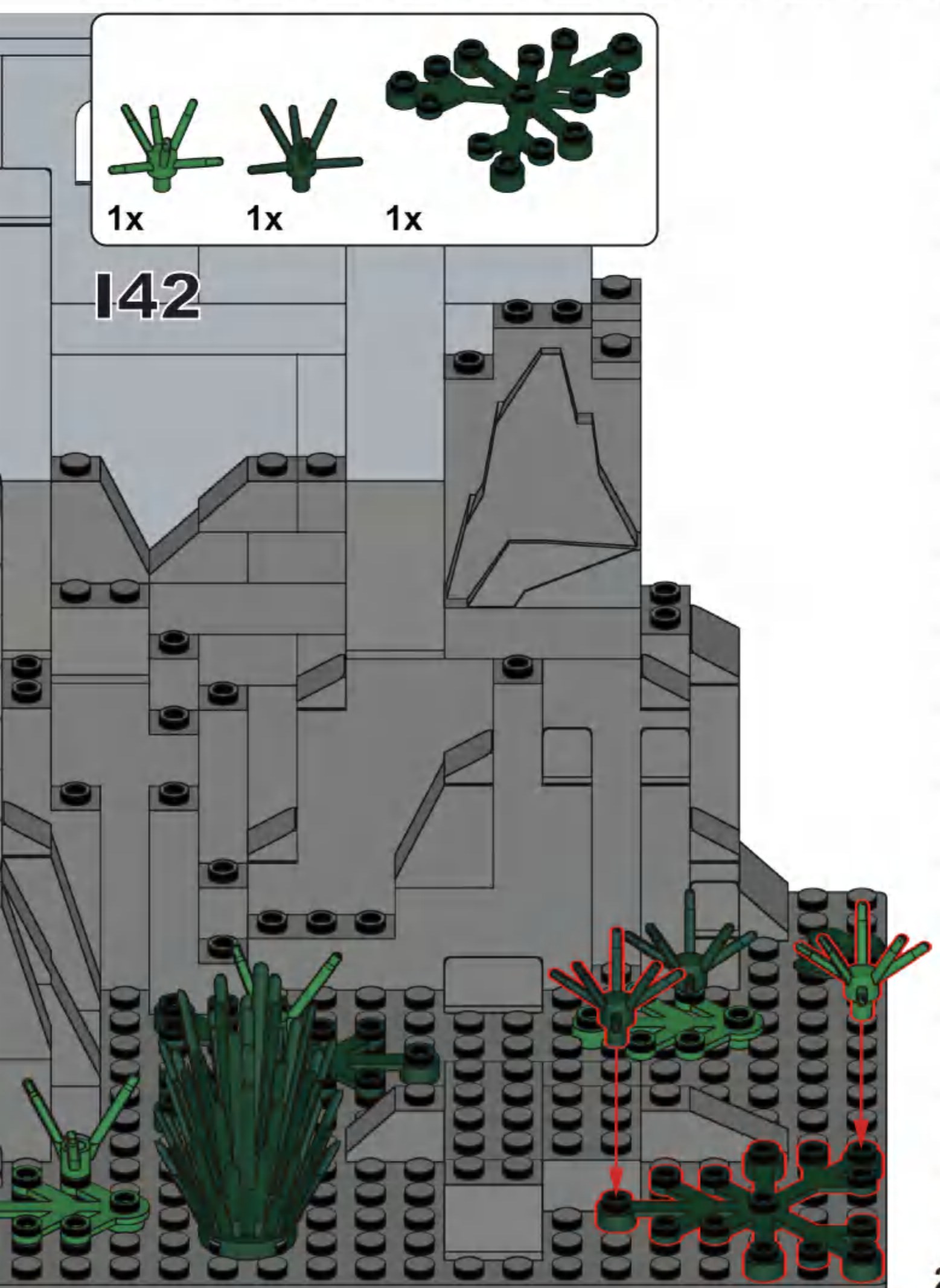
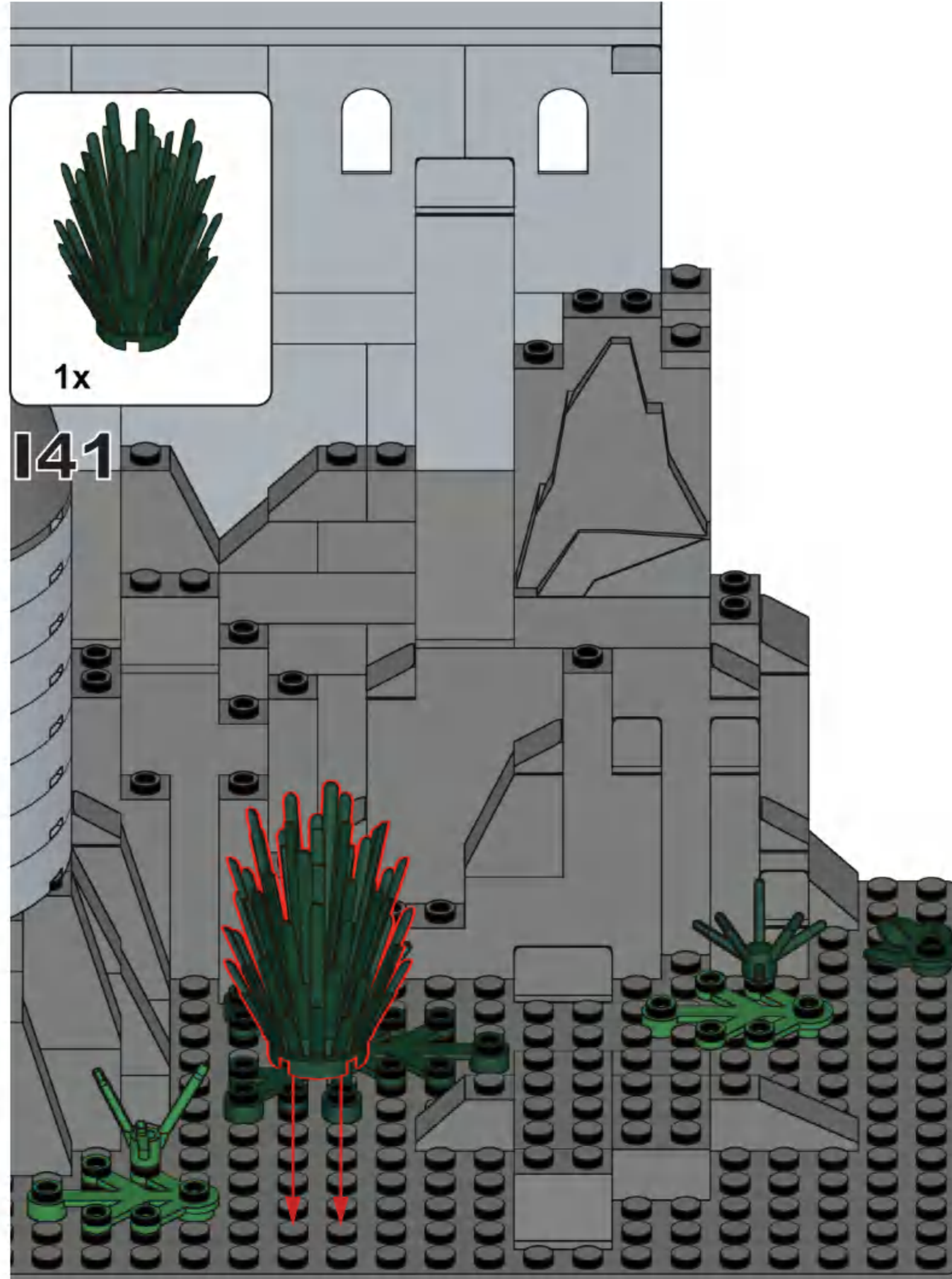
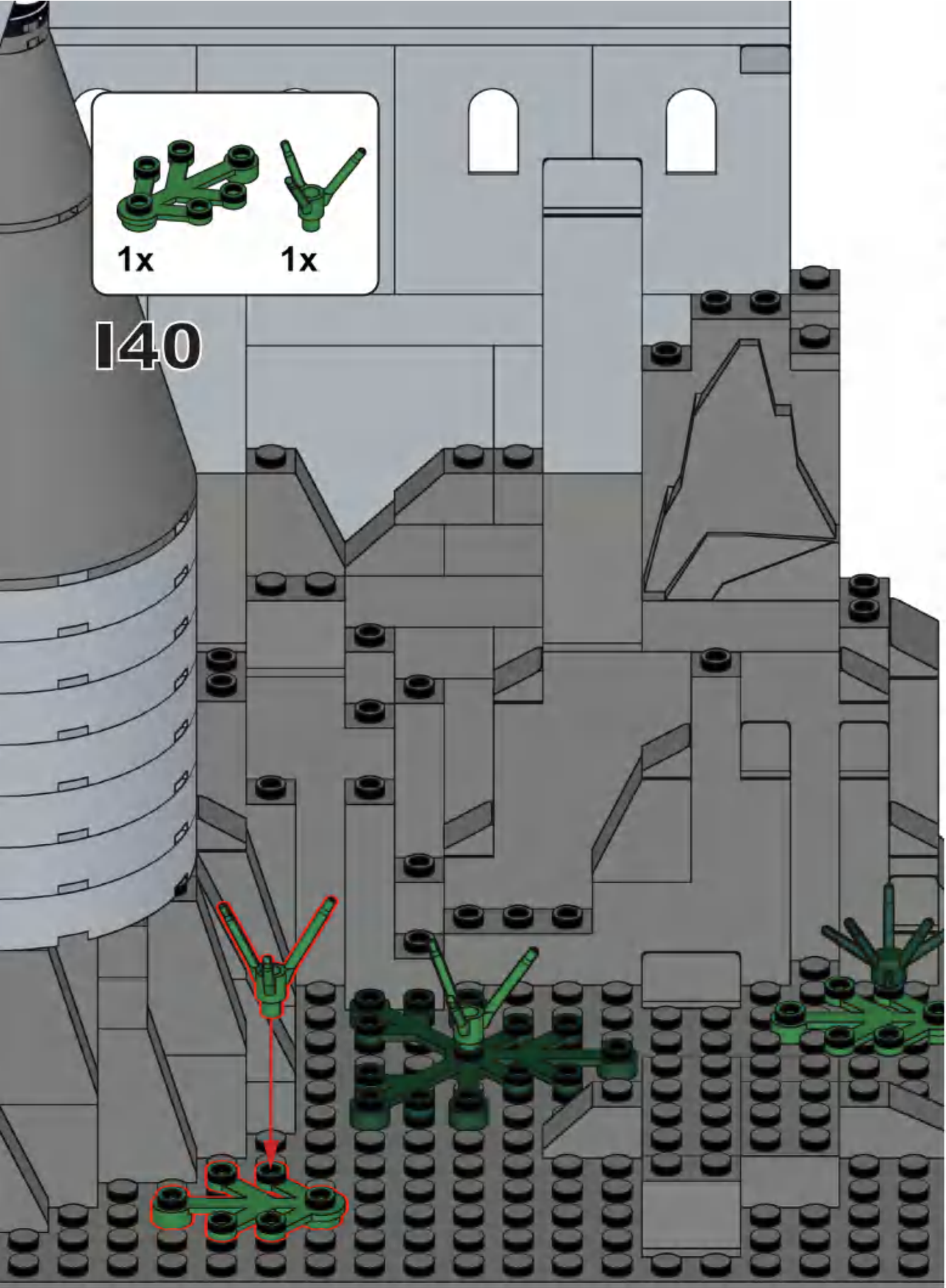
# 135

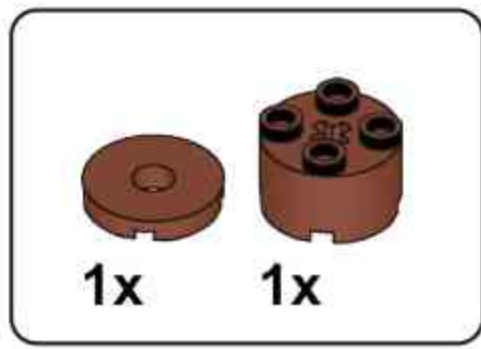


# 136

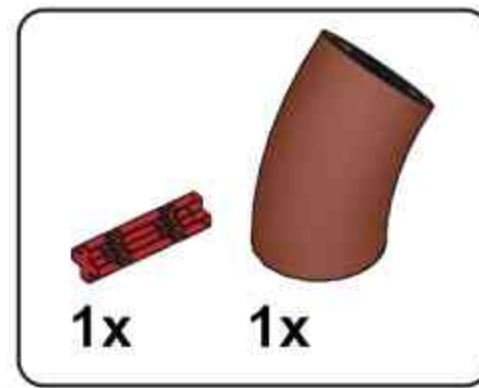




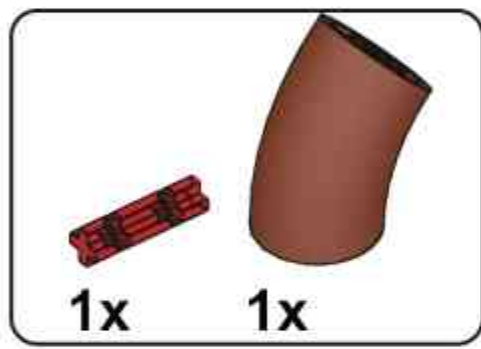
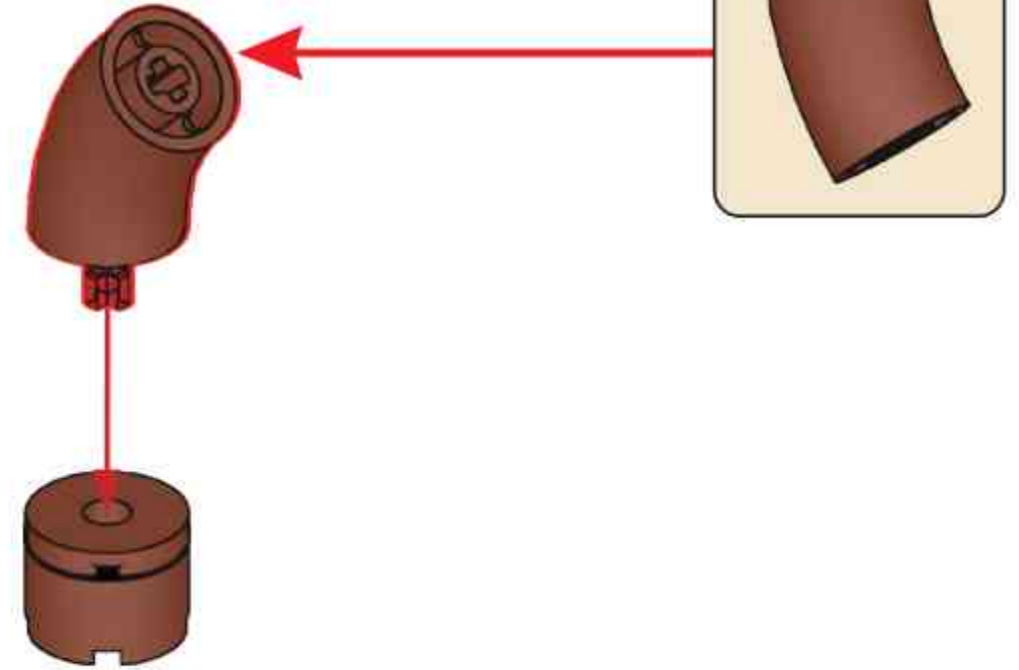




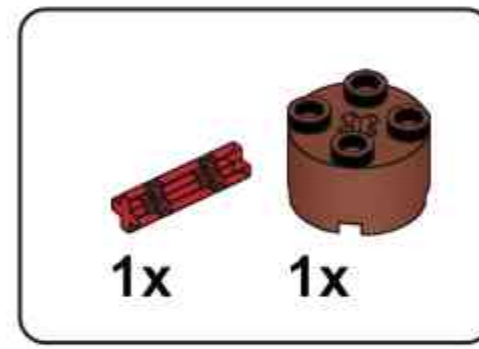
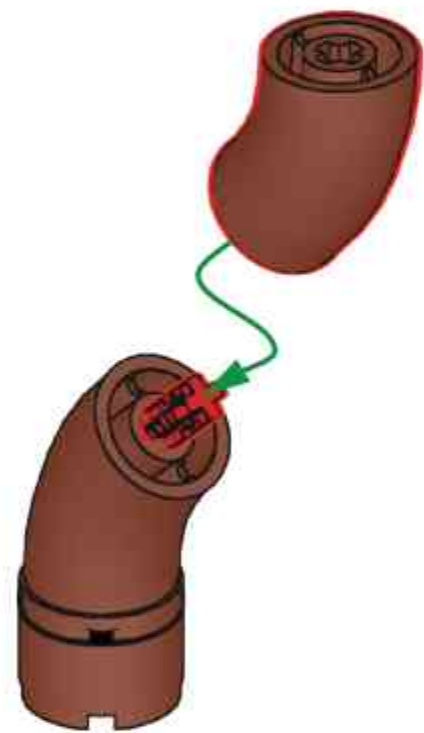
**I44**



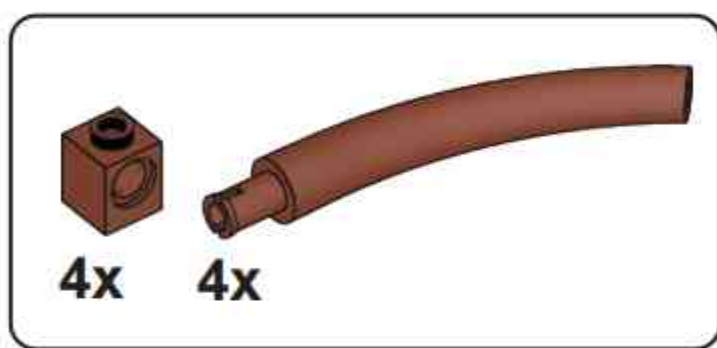
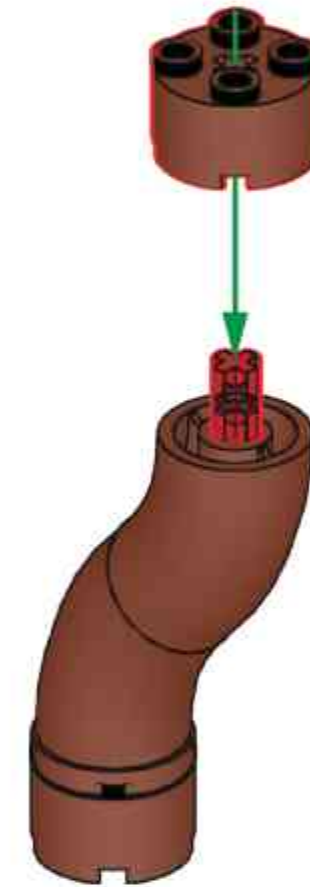
**I45**



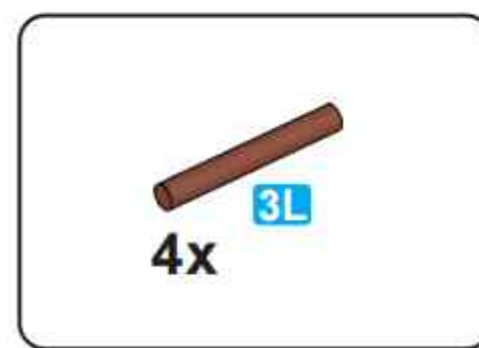
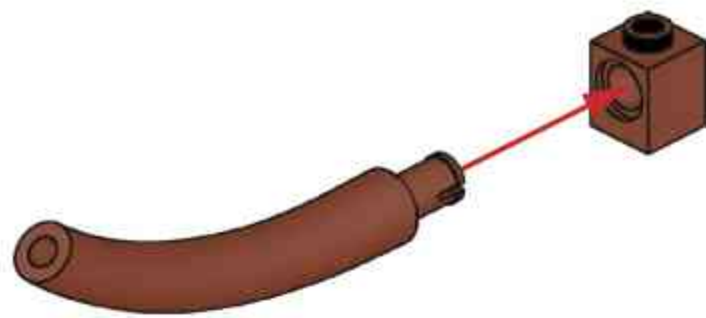
**I46**



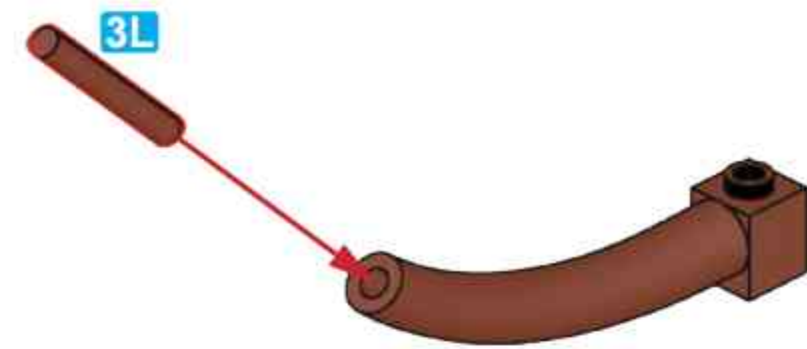
**I47**



**I48**

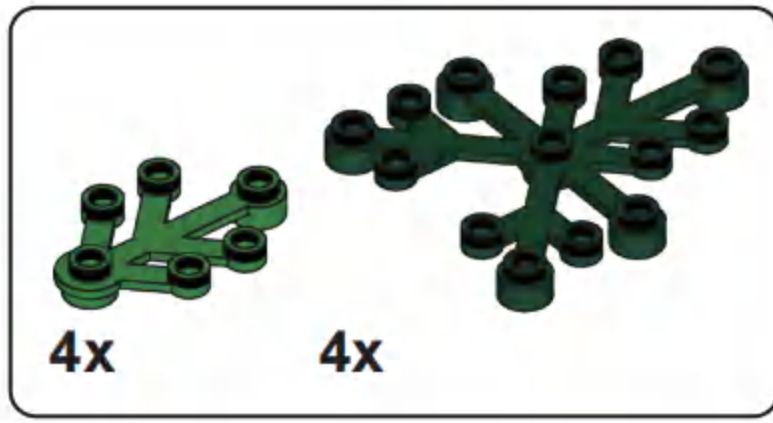


**I49**

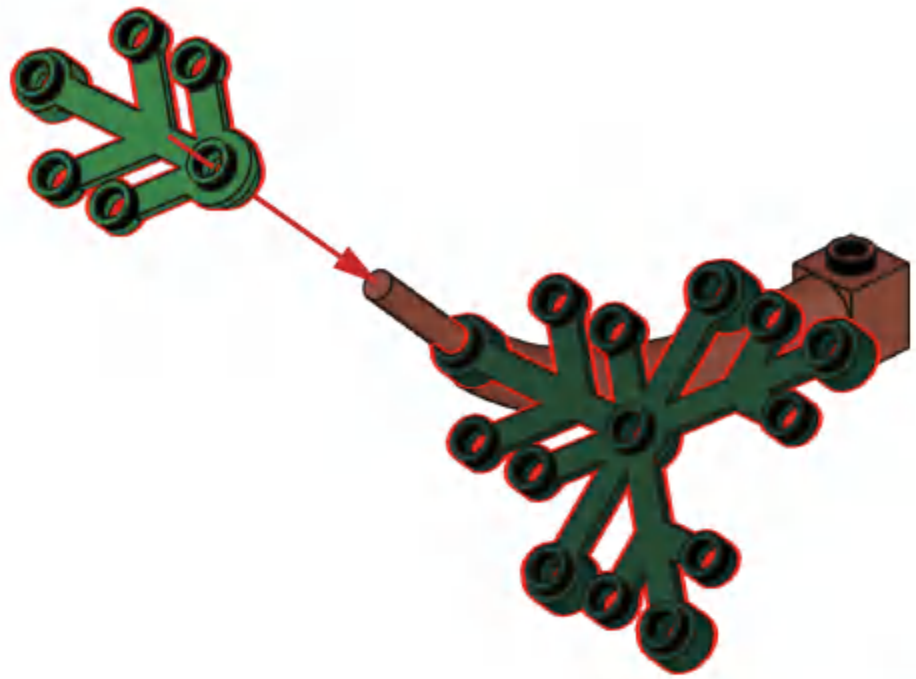


**x4**

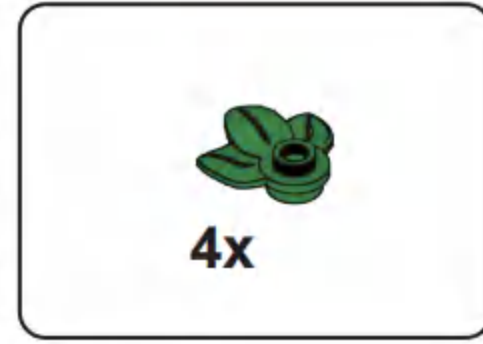
**x4**



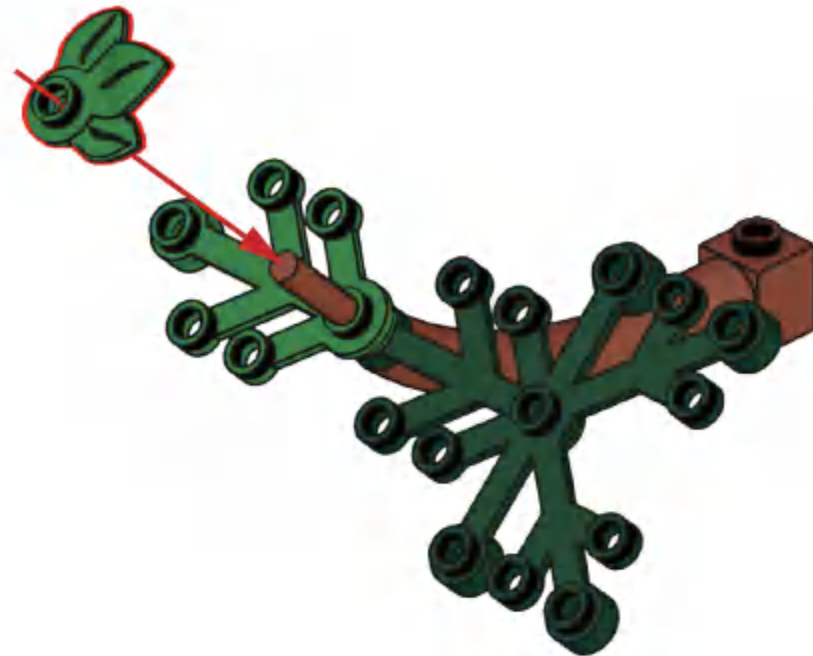
**150**



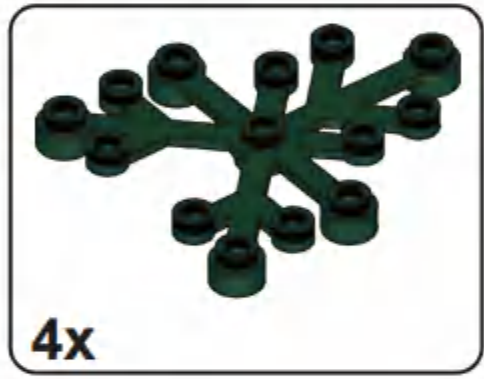
**x4**



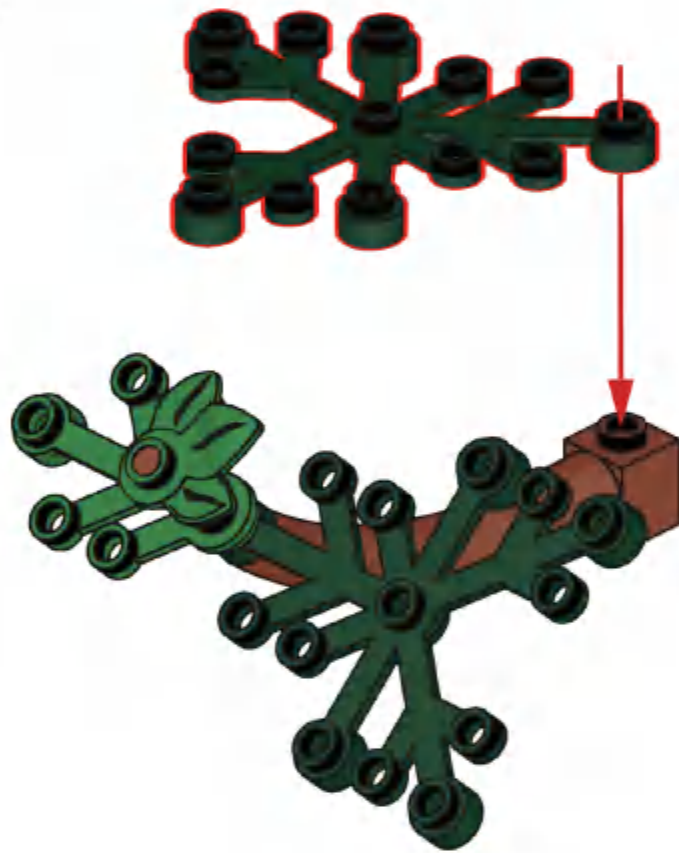
**151**



**x4**



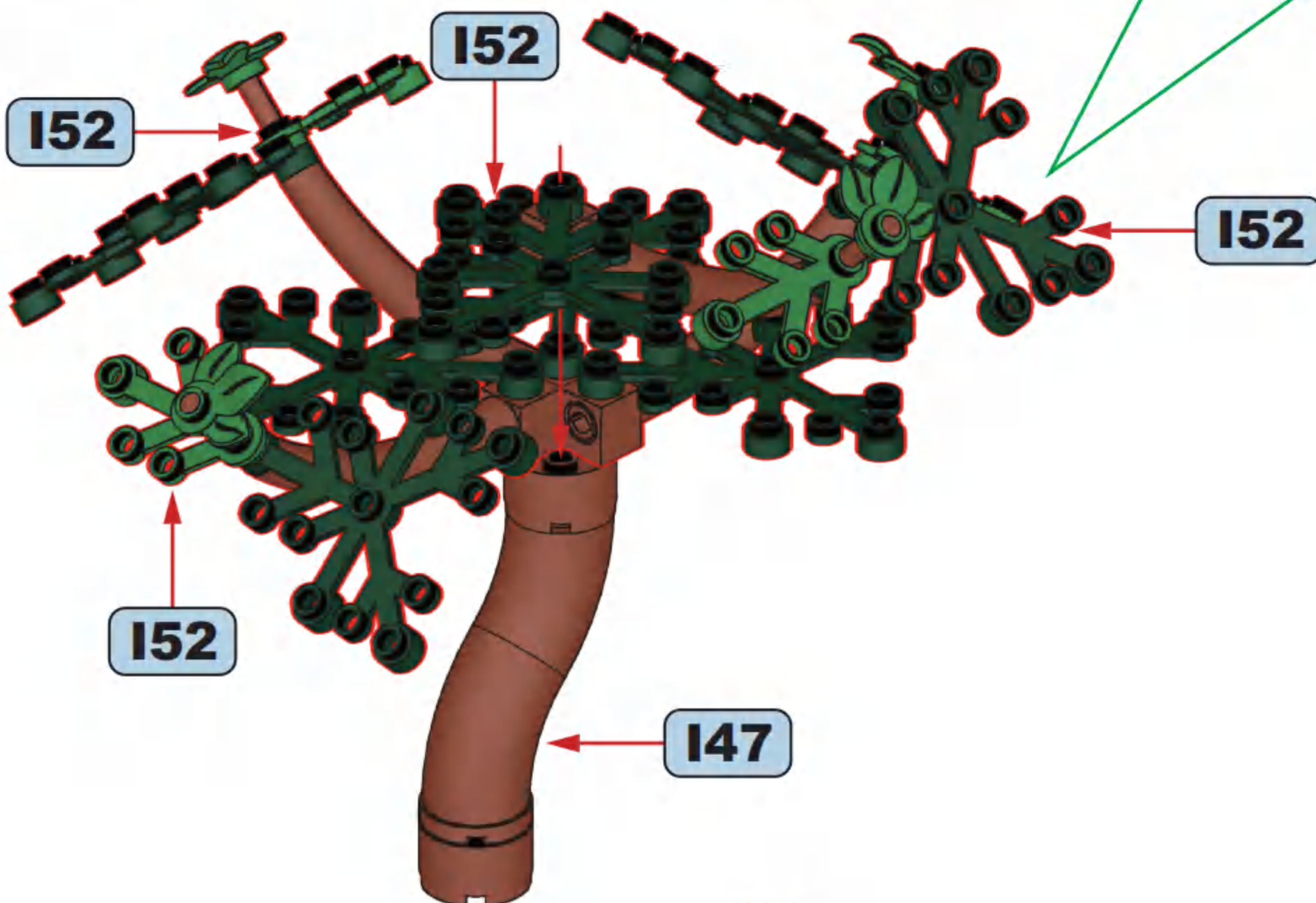
**152**

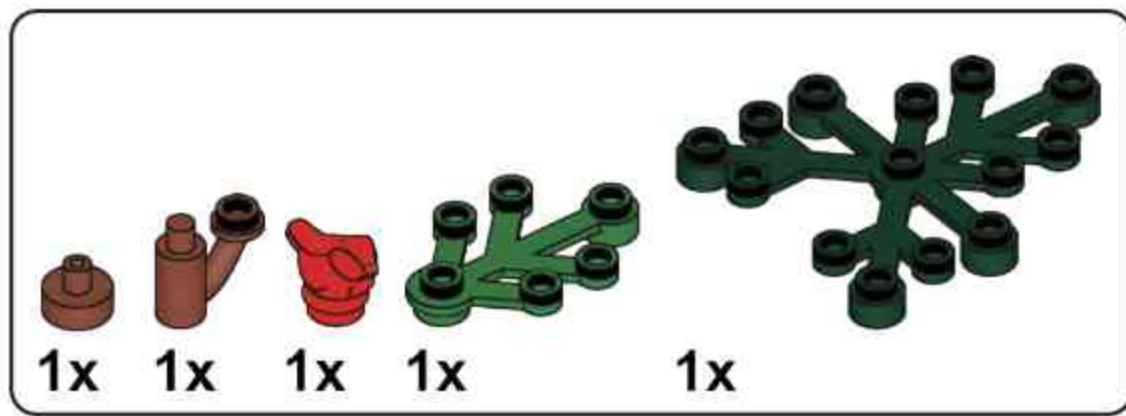


**x4**

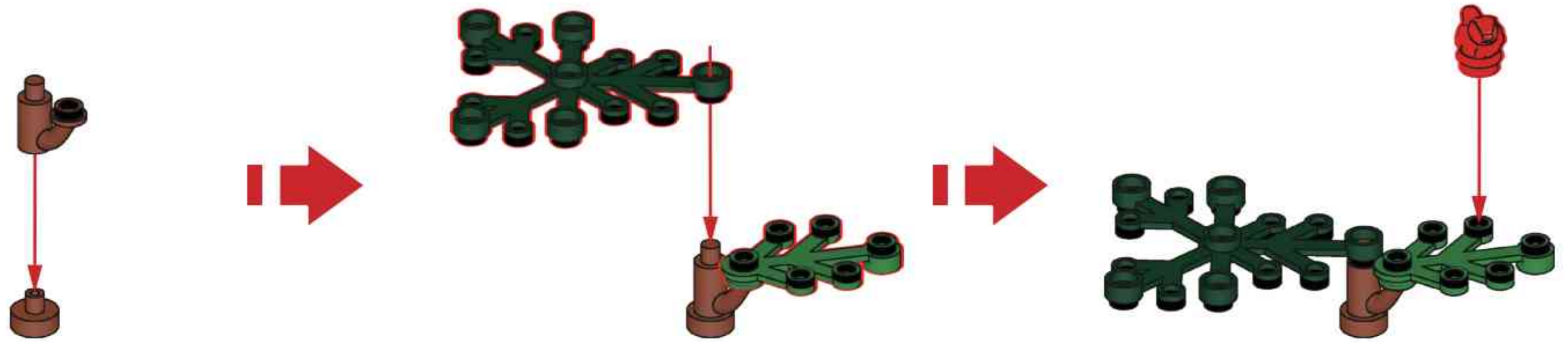


**153**



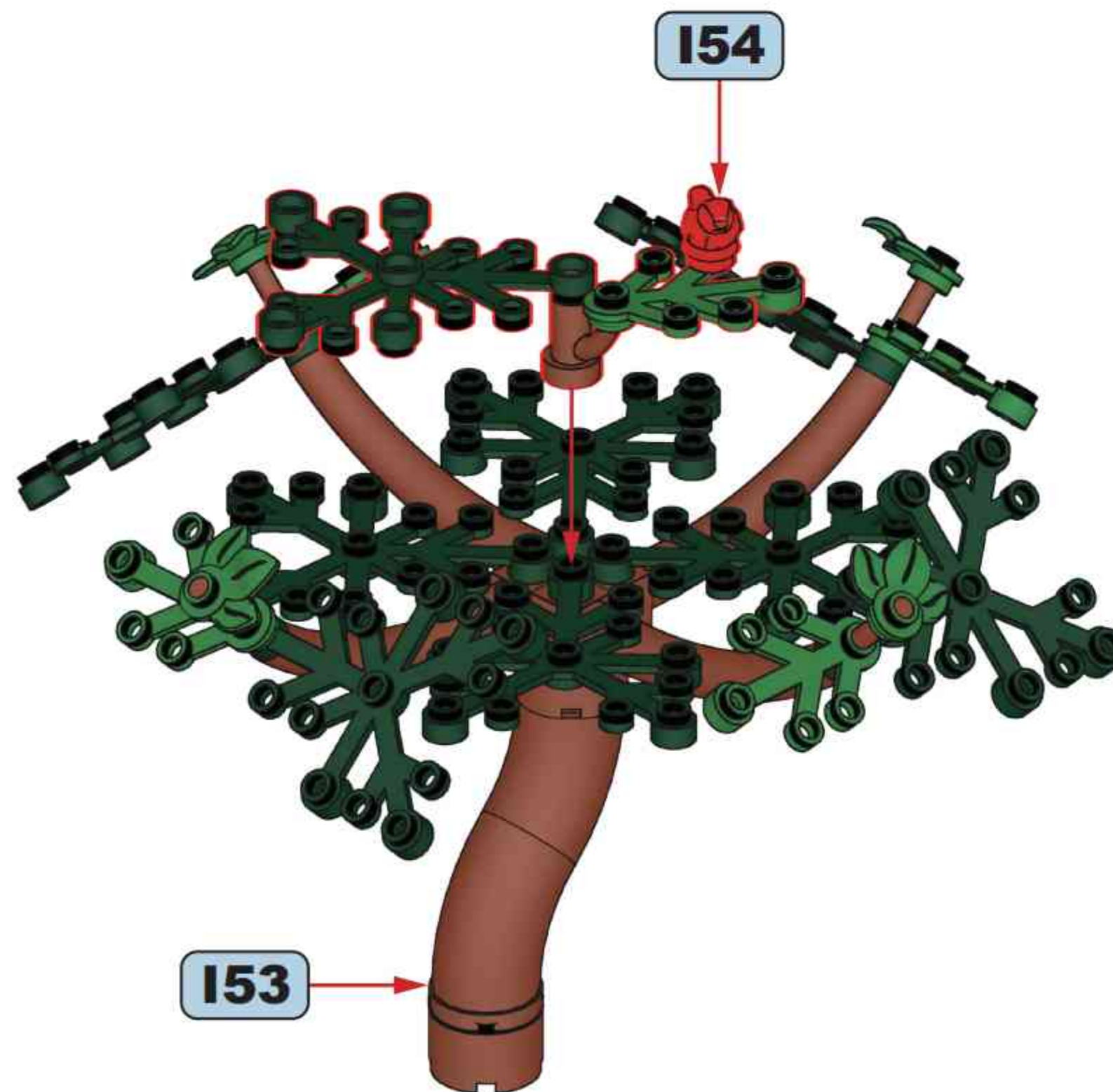


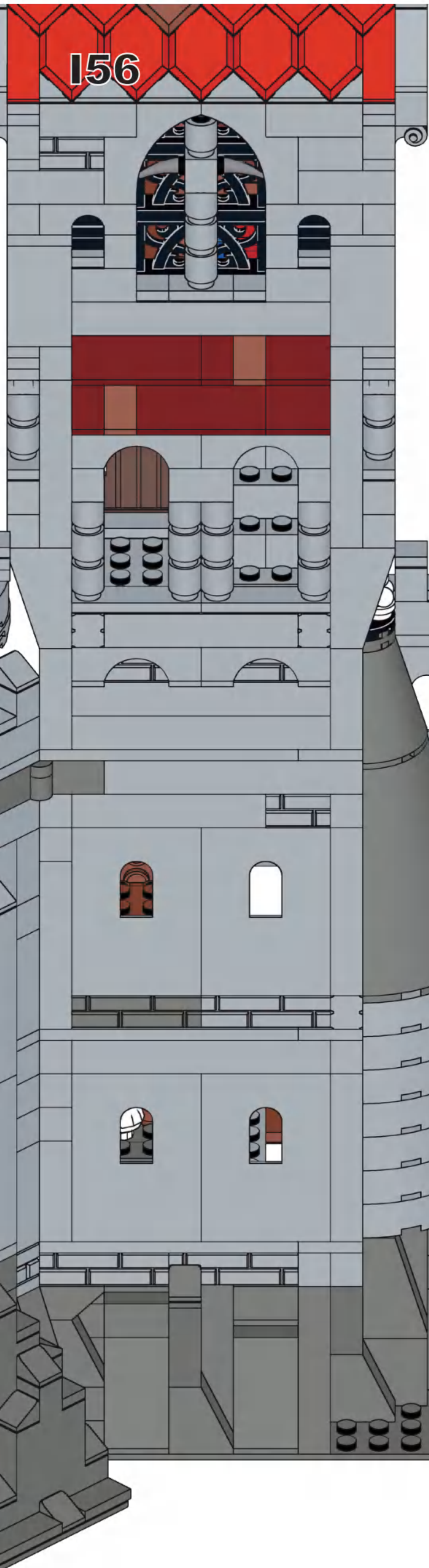
# 154




---

# 155

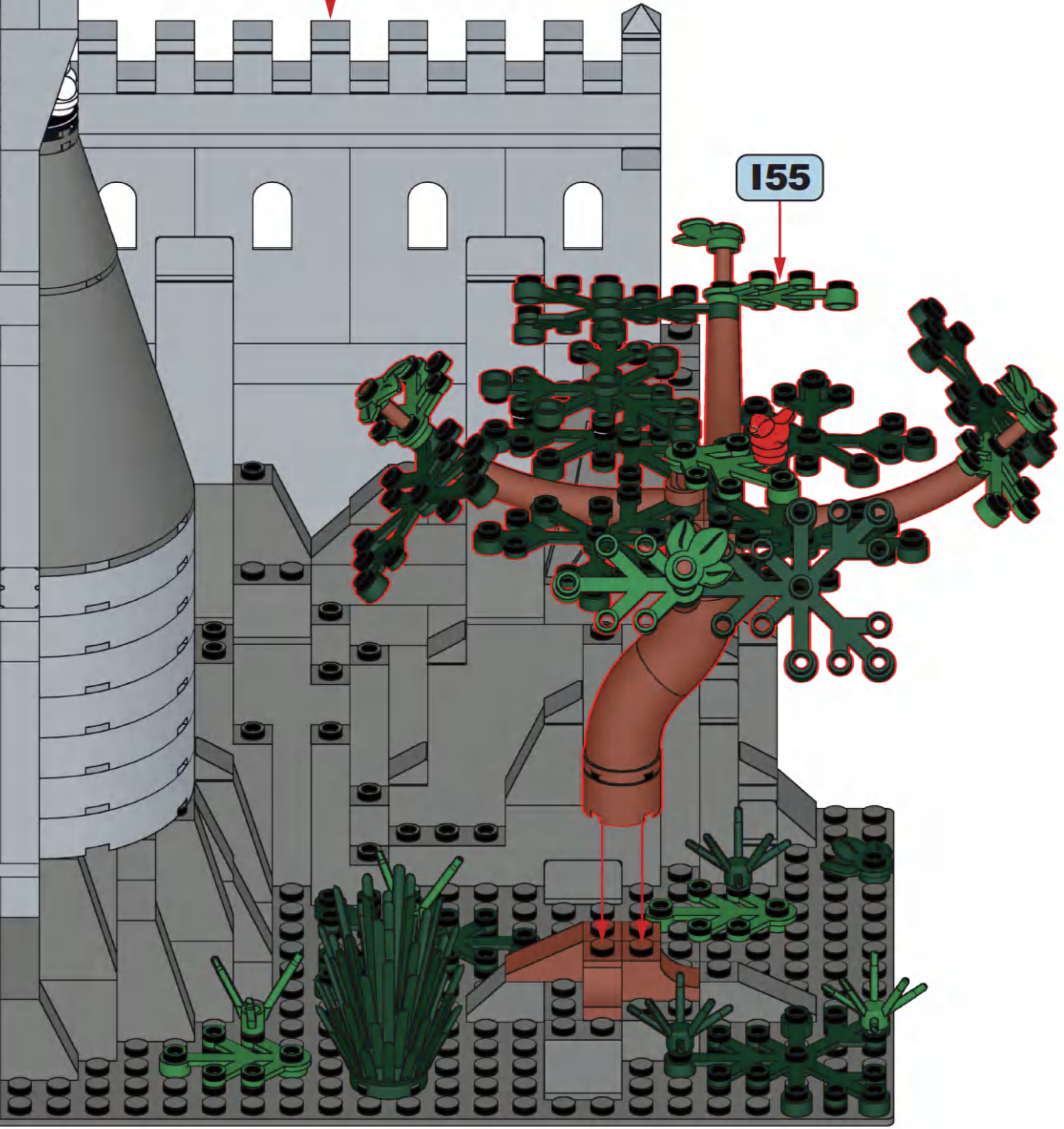




143



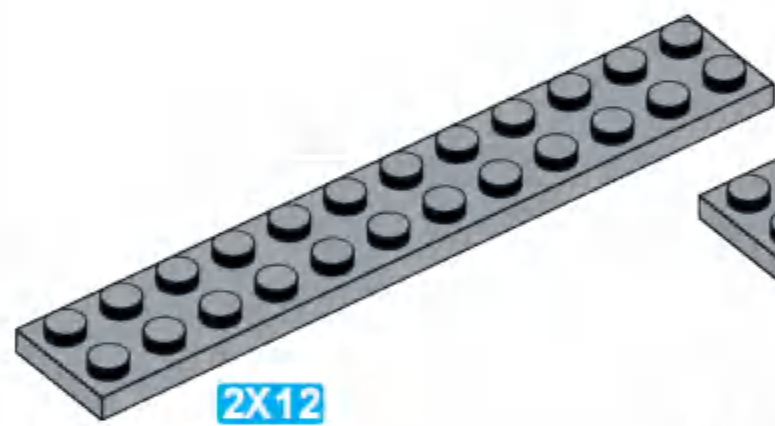
155



10



J



1x

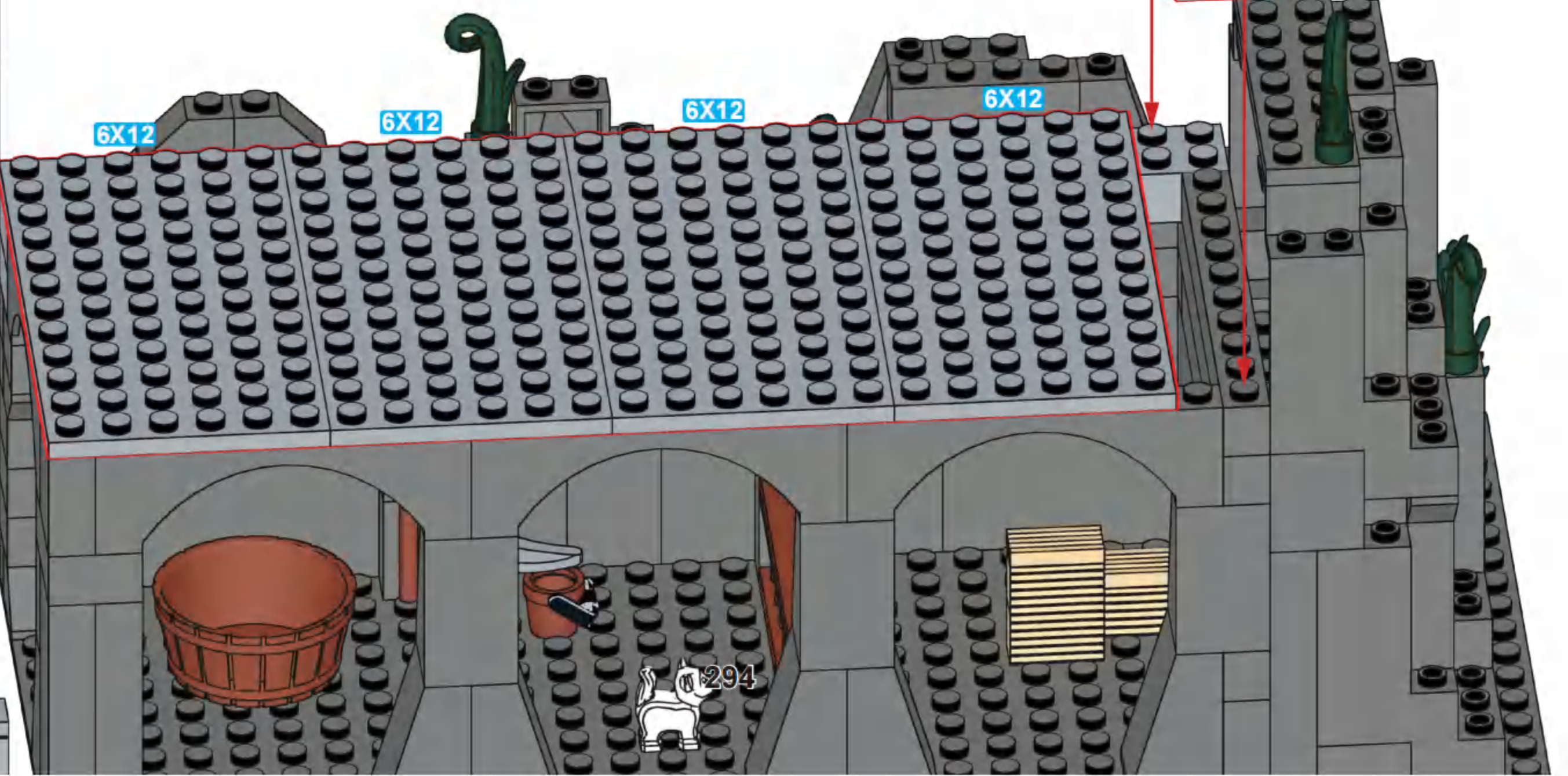


4x



2X12

J1



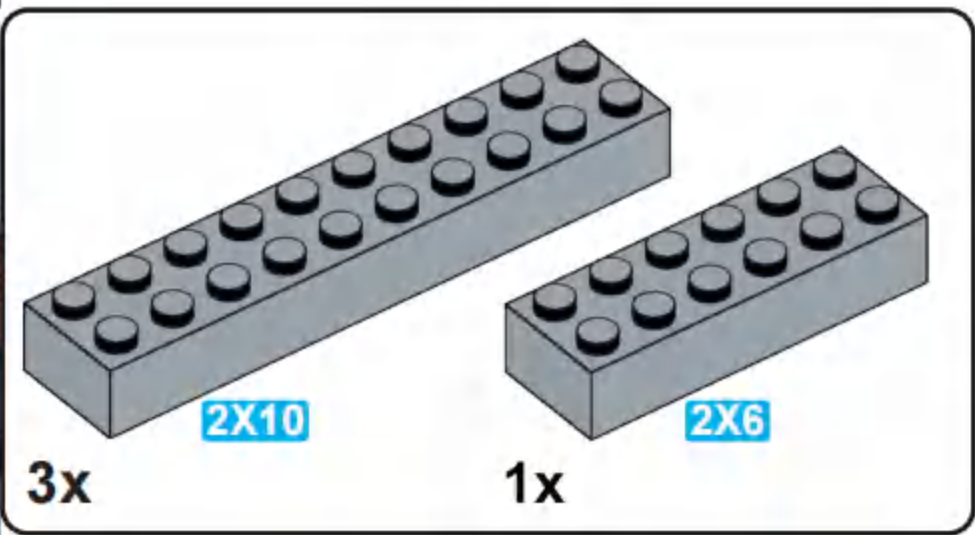
6X12

6X12

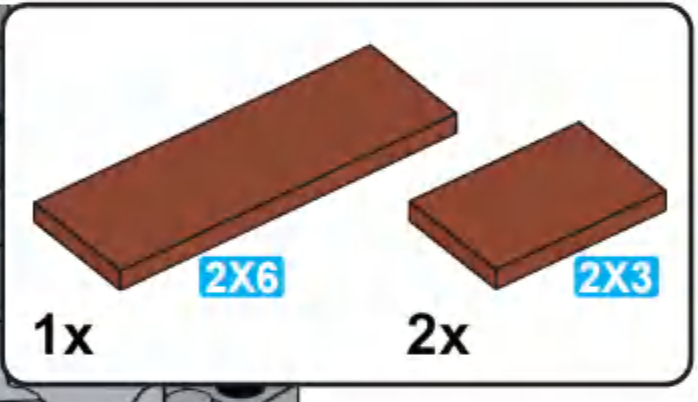
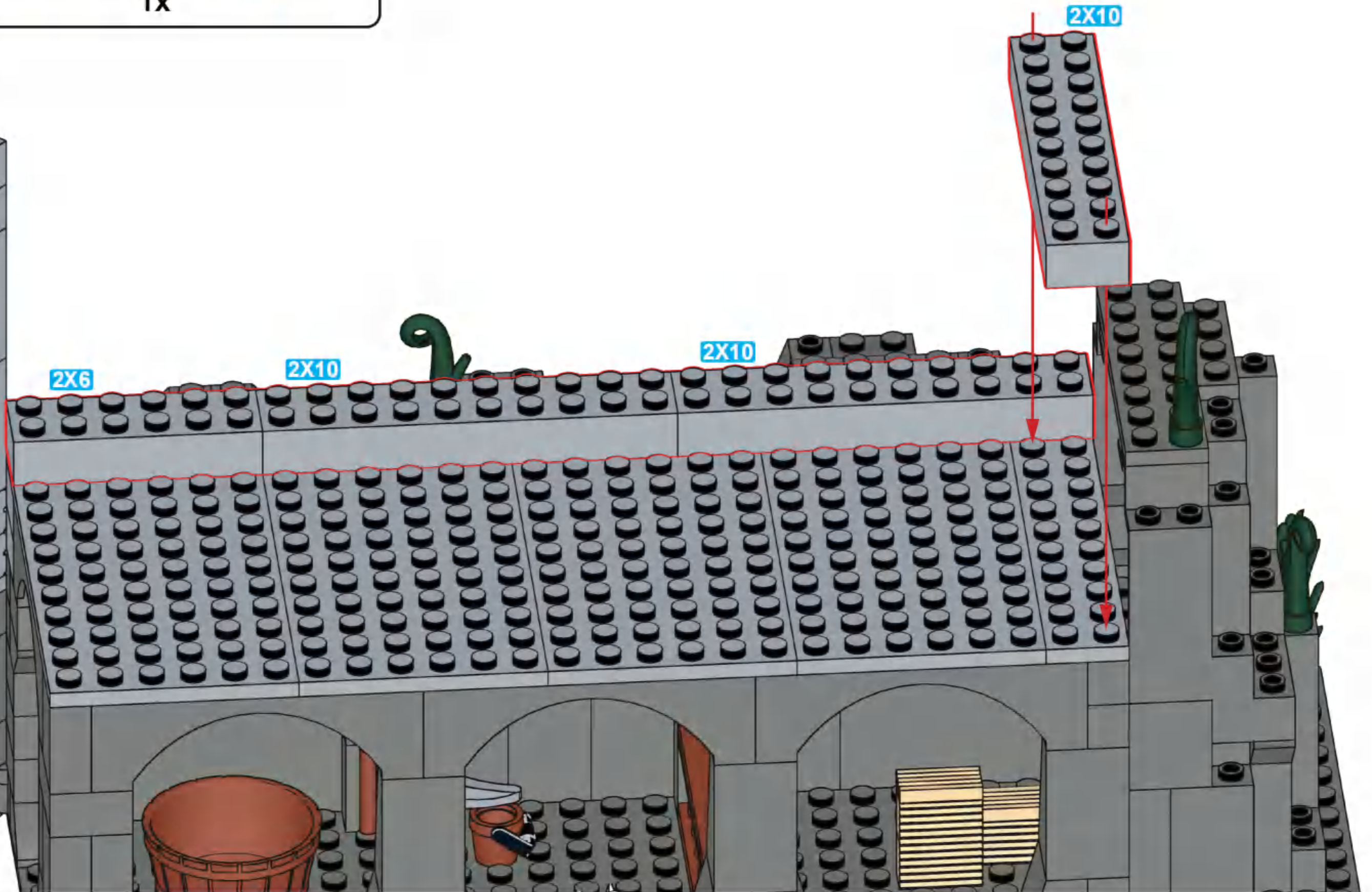
6X12

6X12

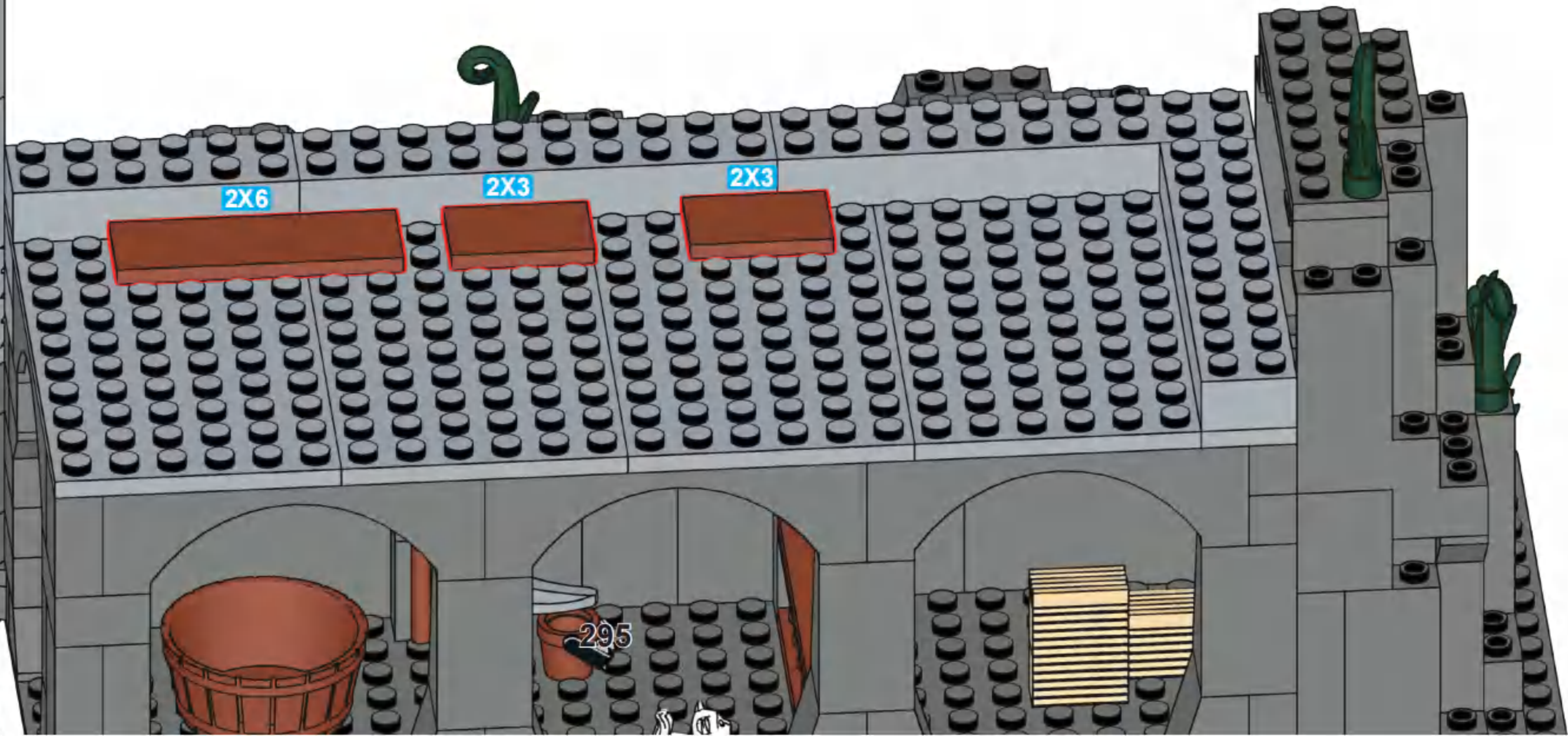
294

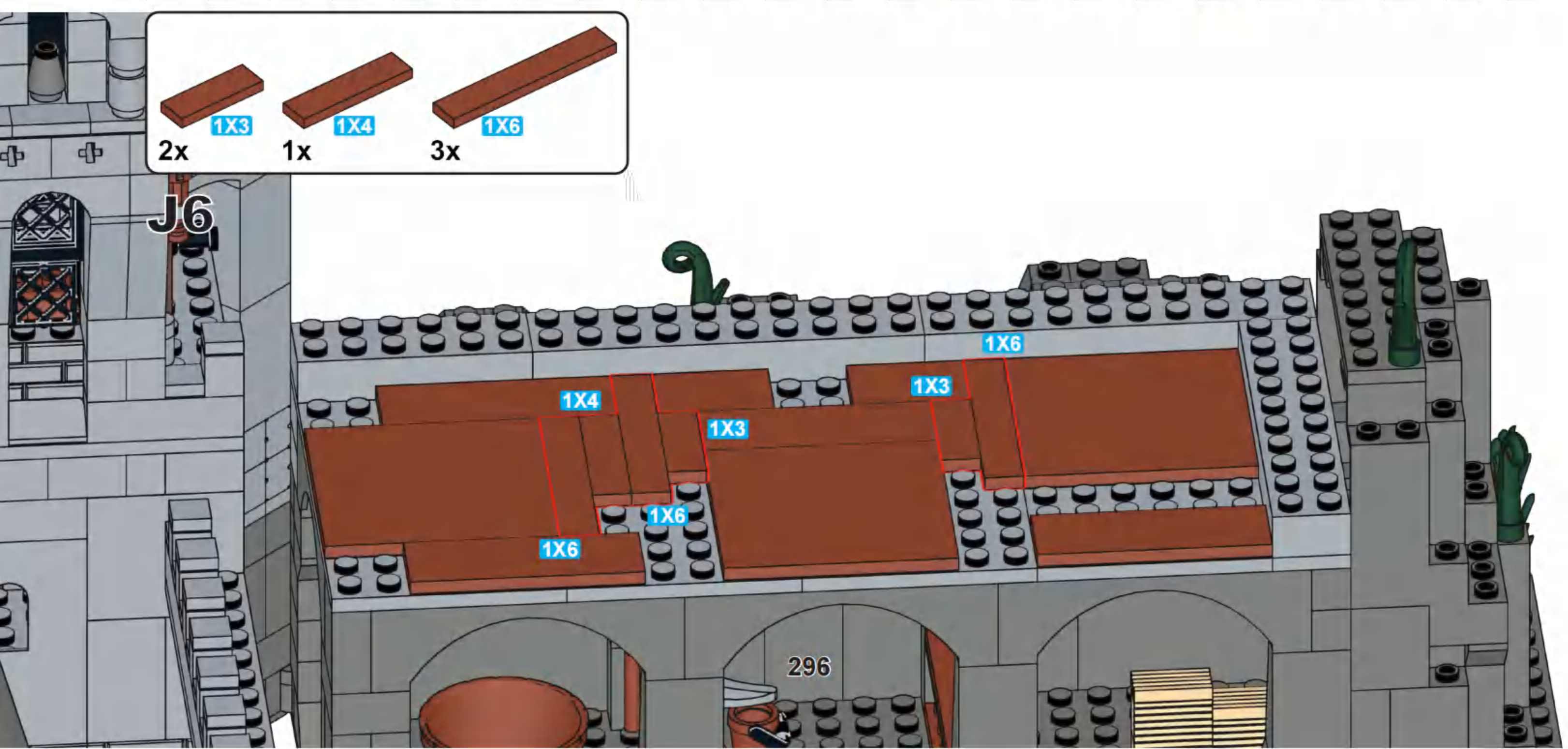
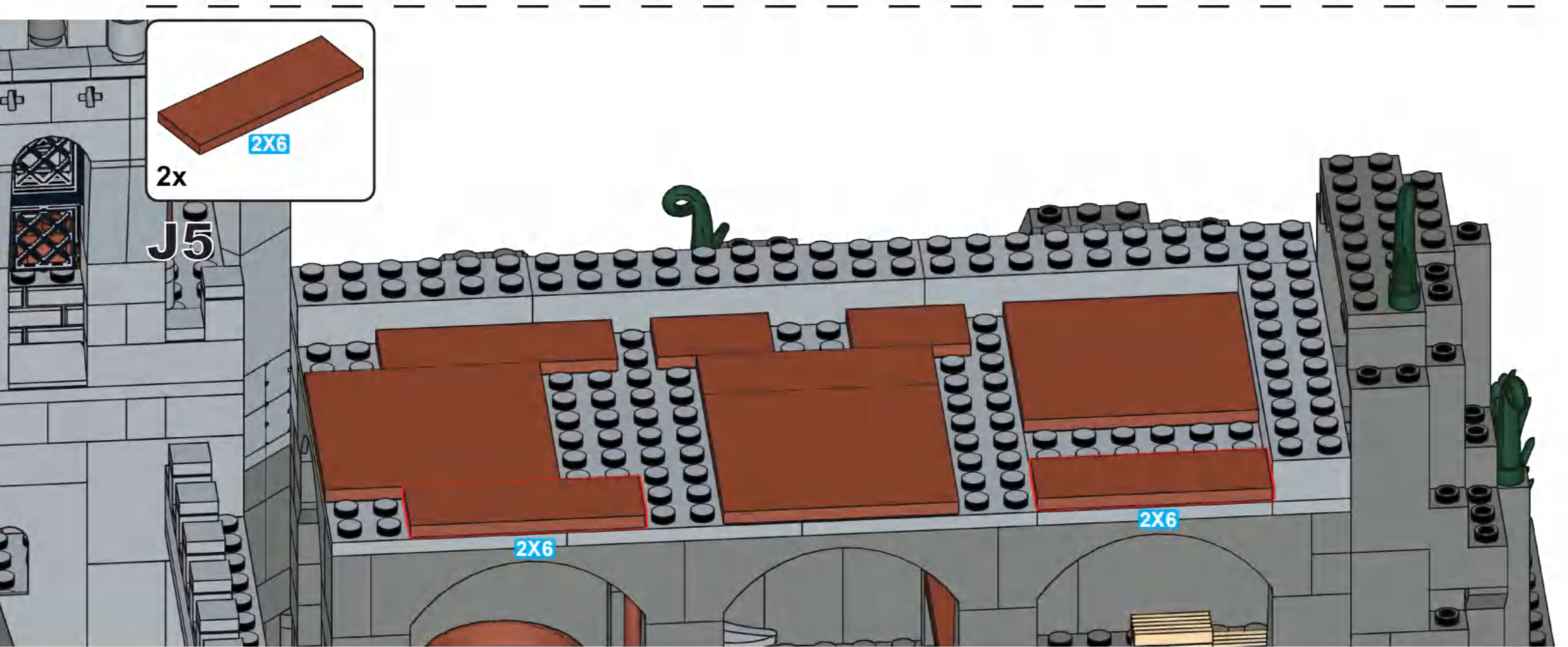
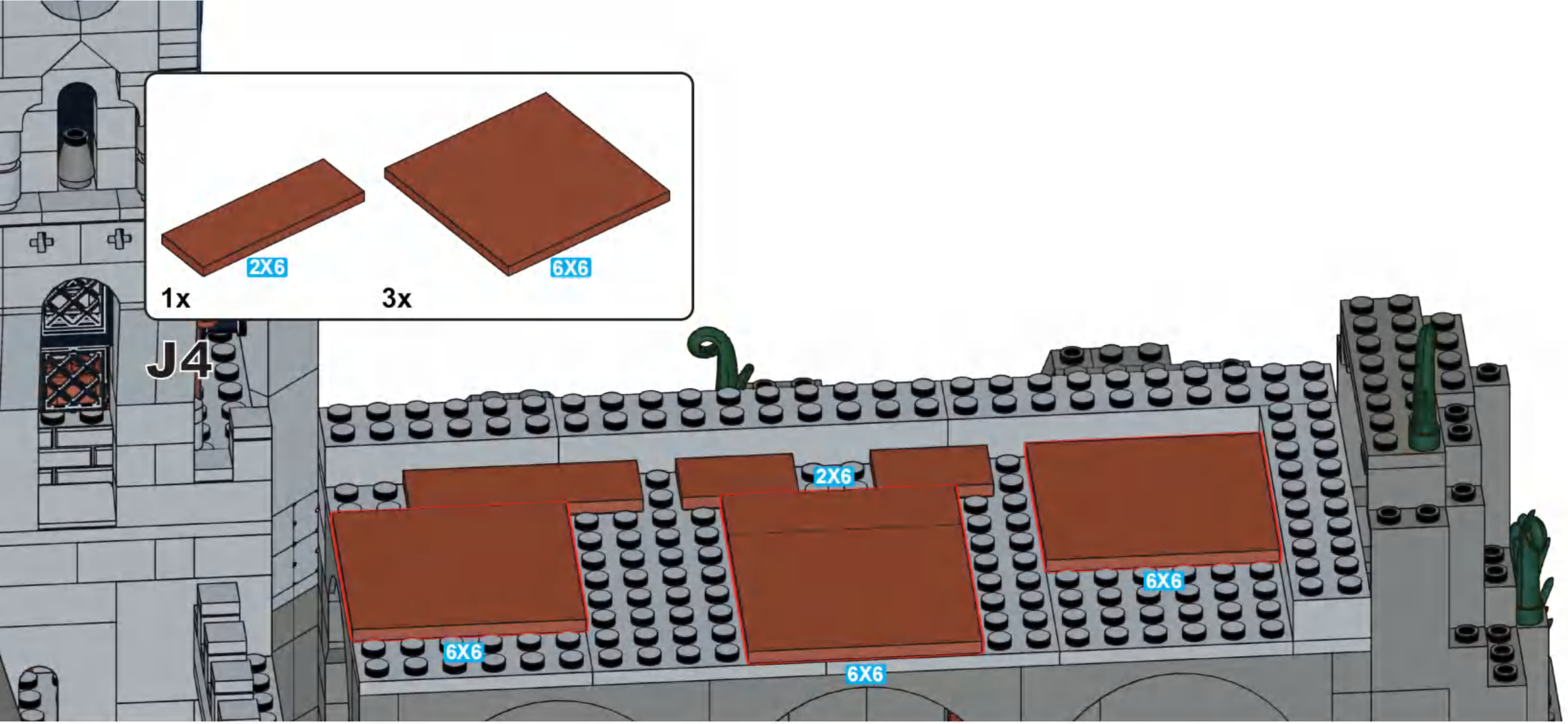


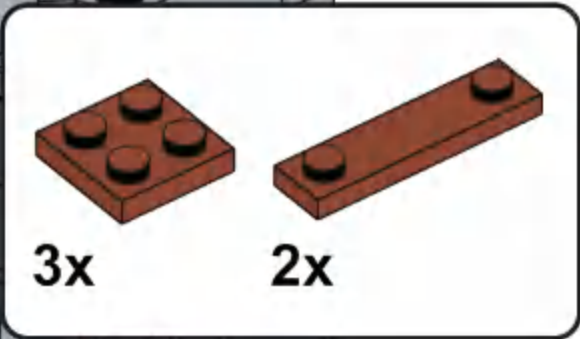
J2



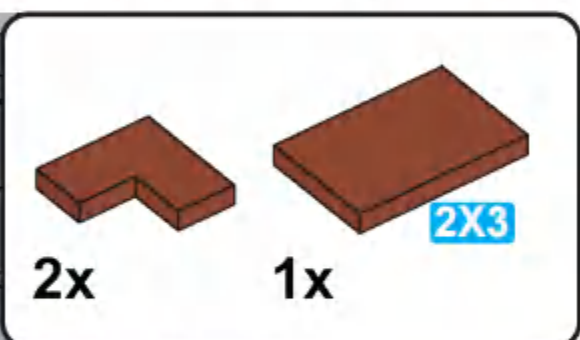
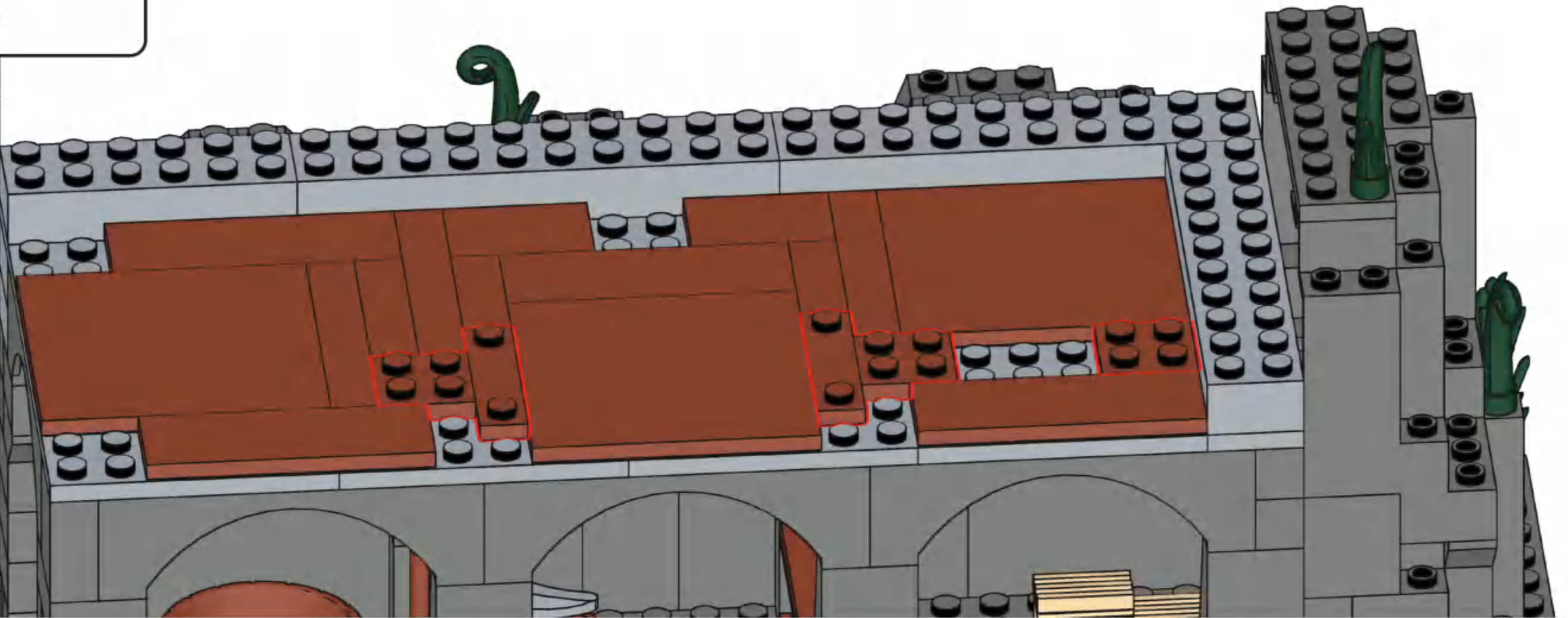
J3



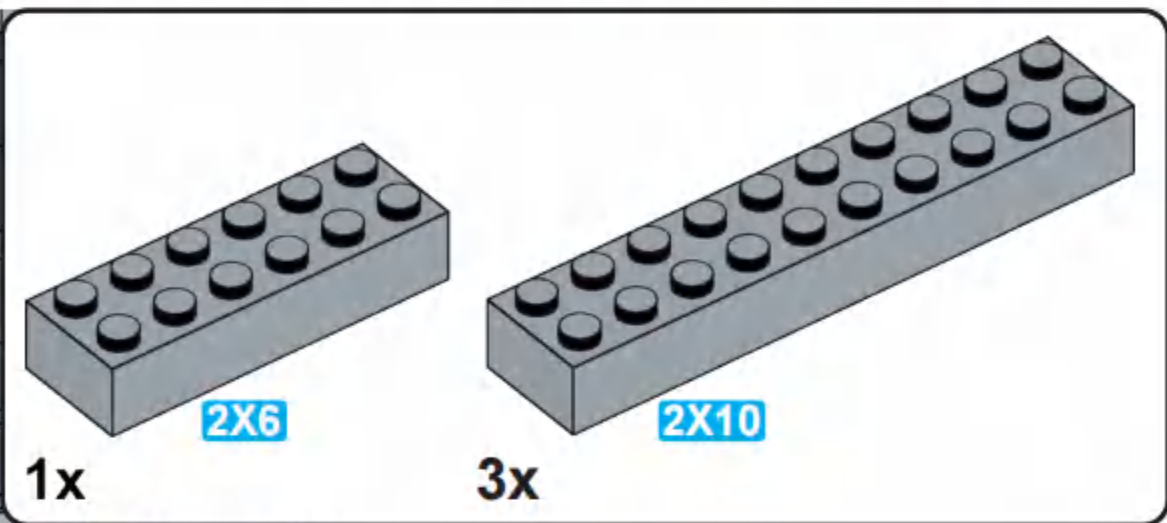




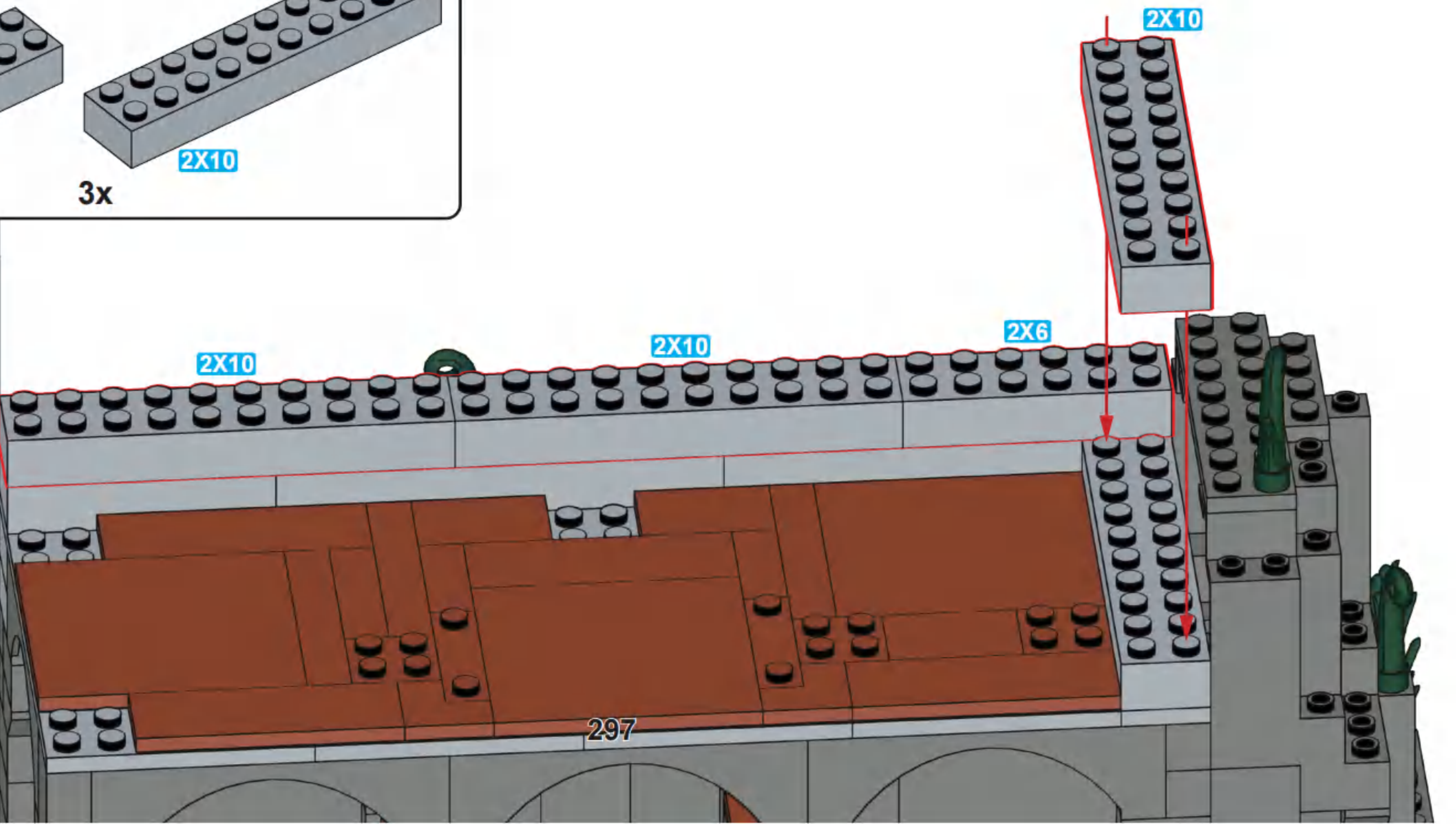
J7

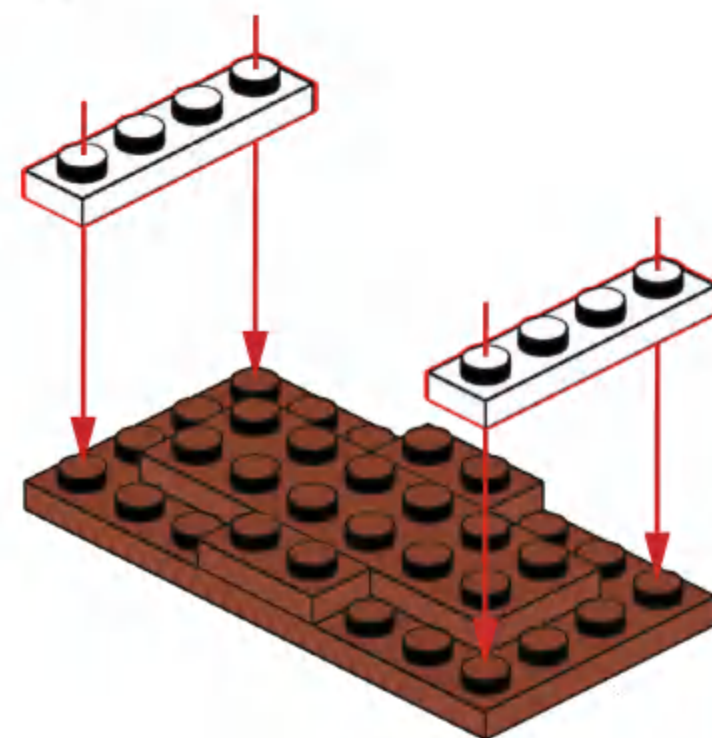
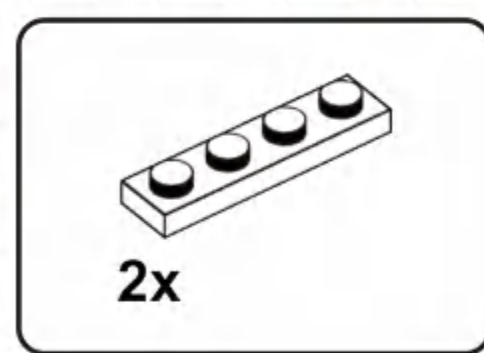
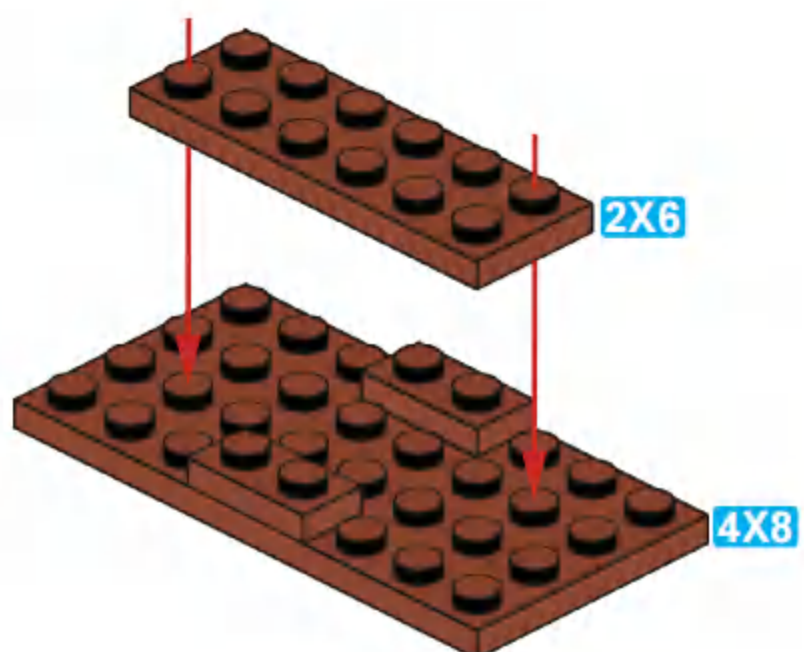
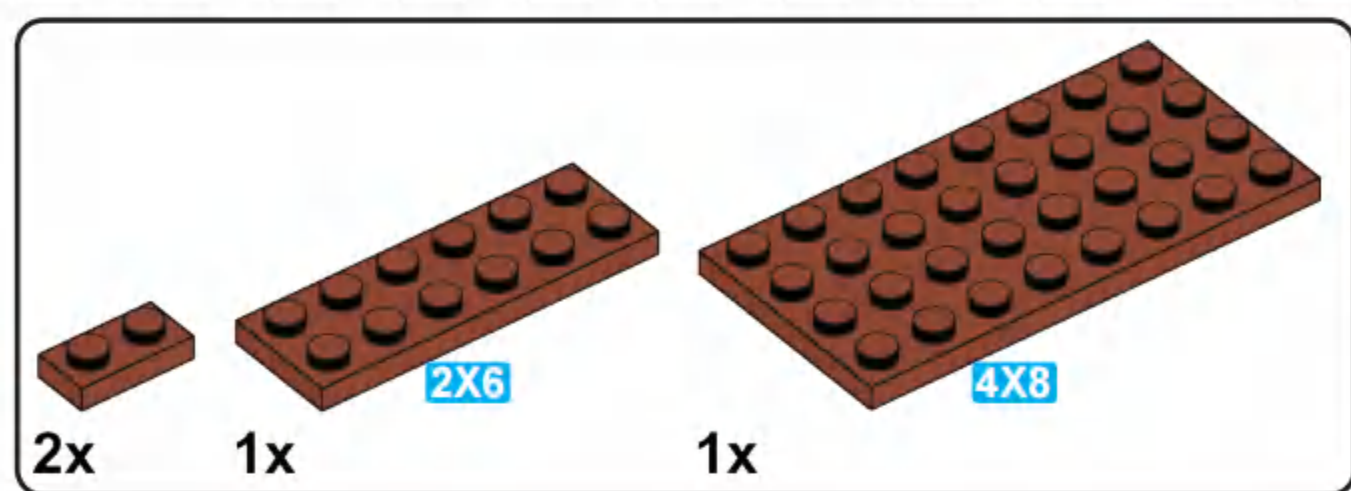
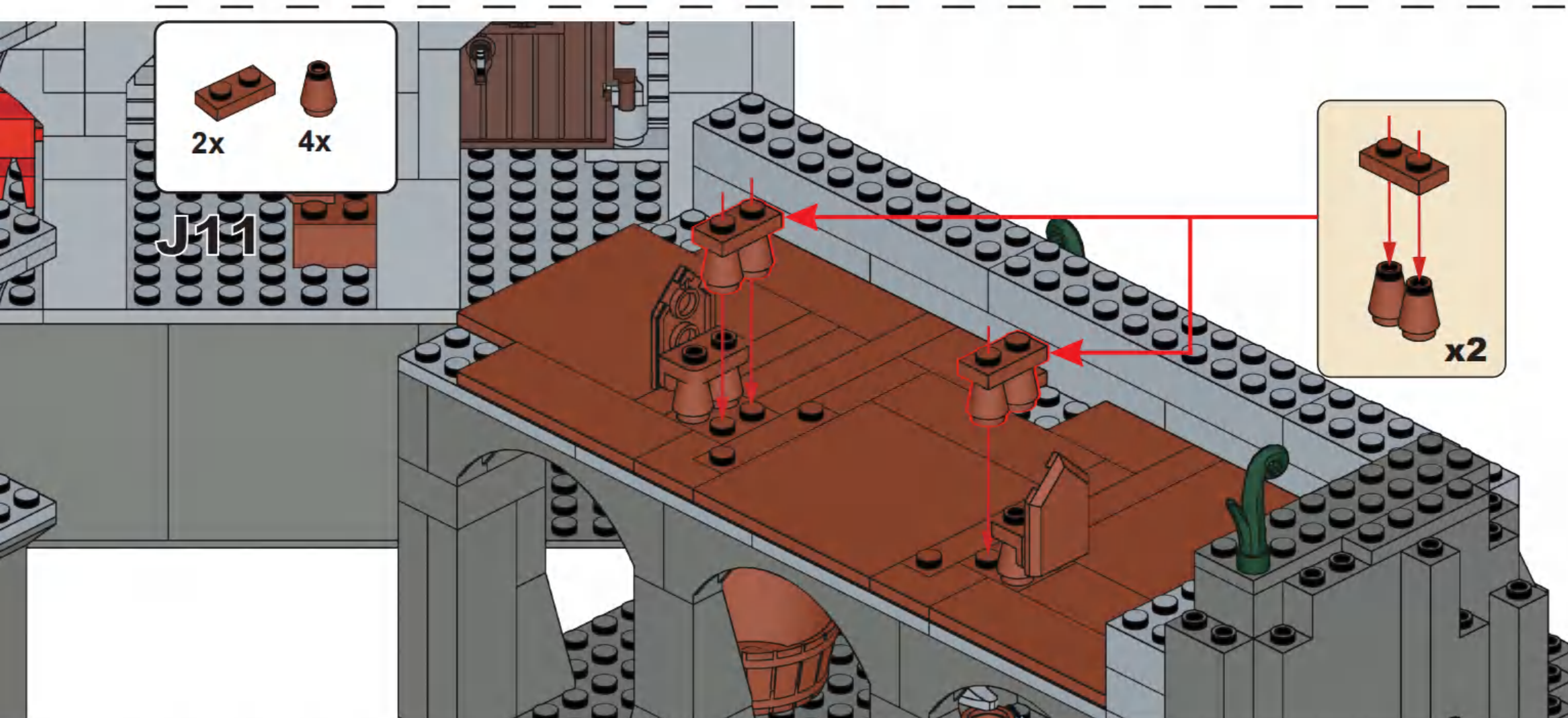
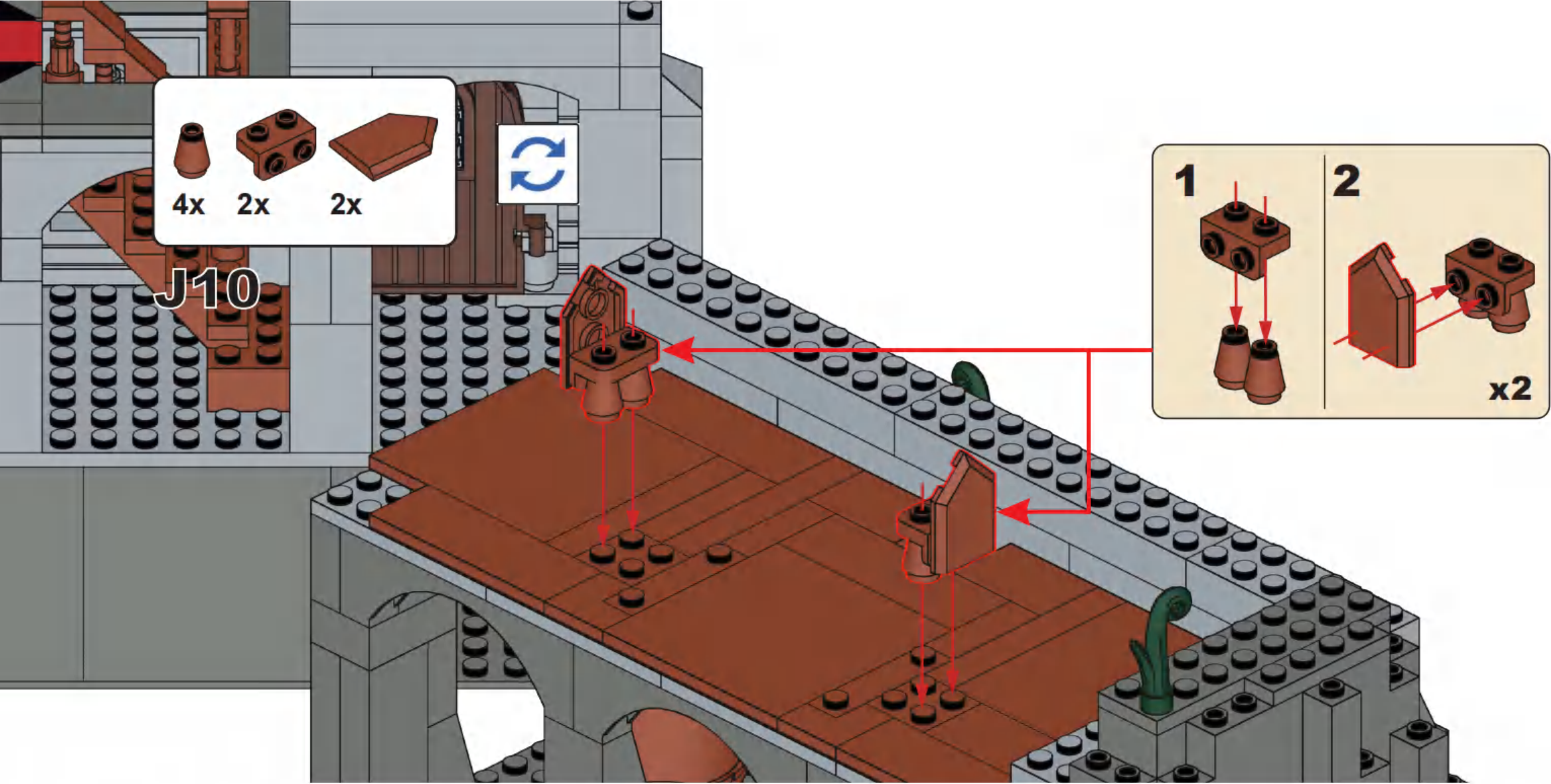


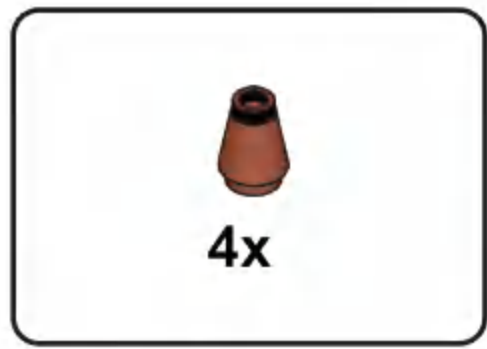
J8



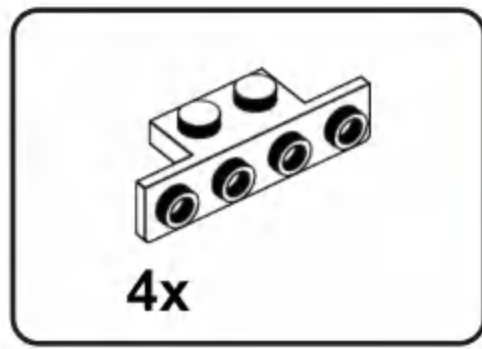
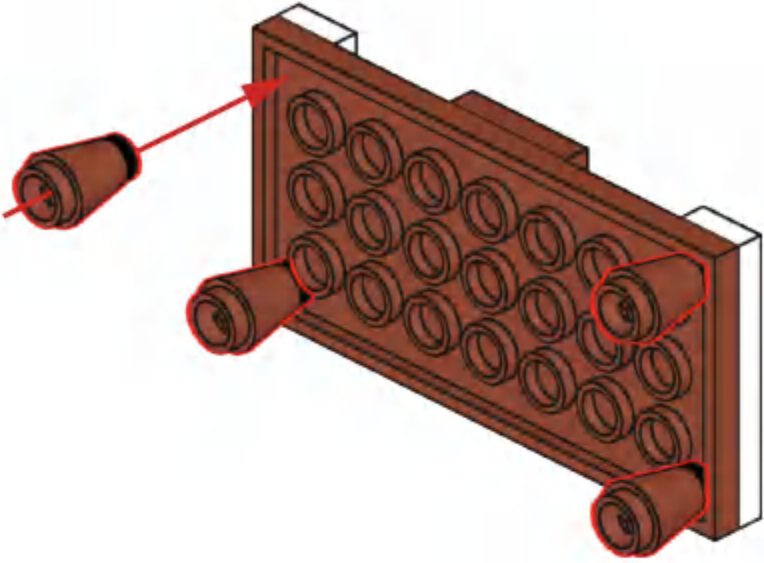
J9



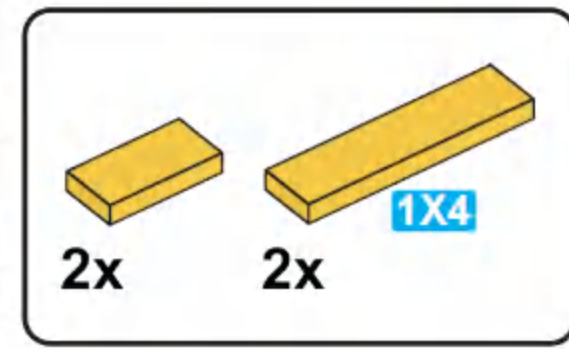
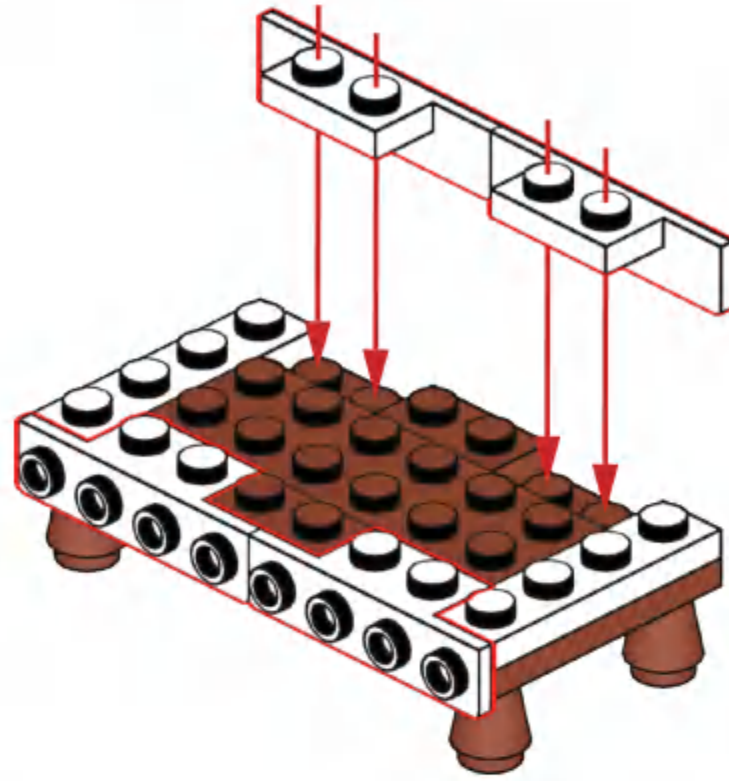




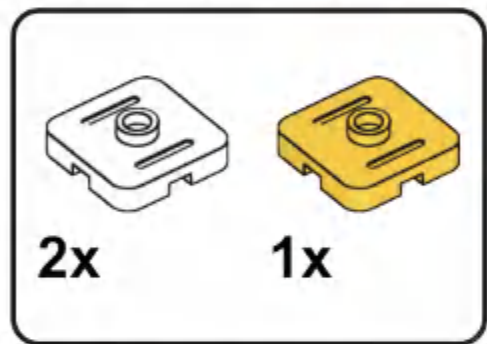
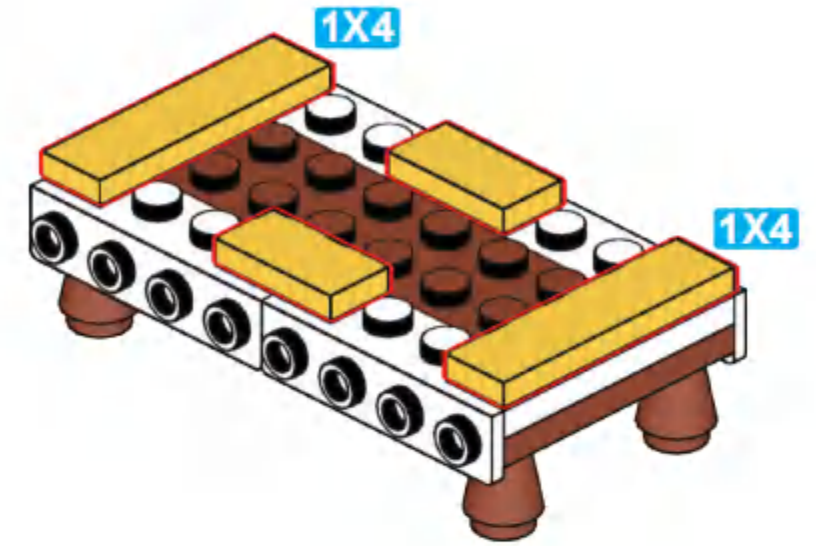
**J14**



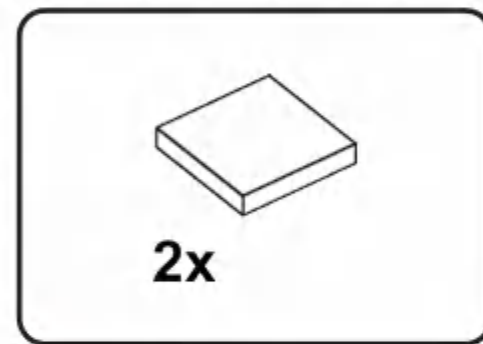
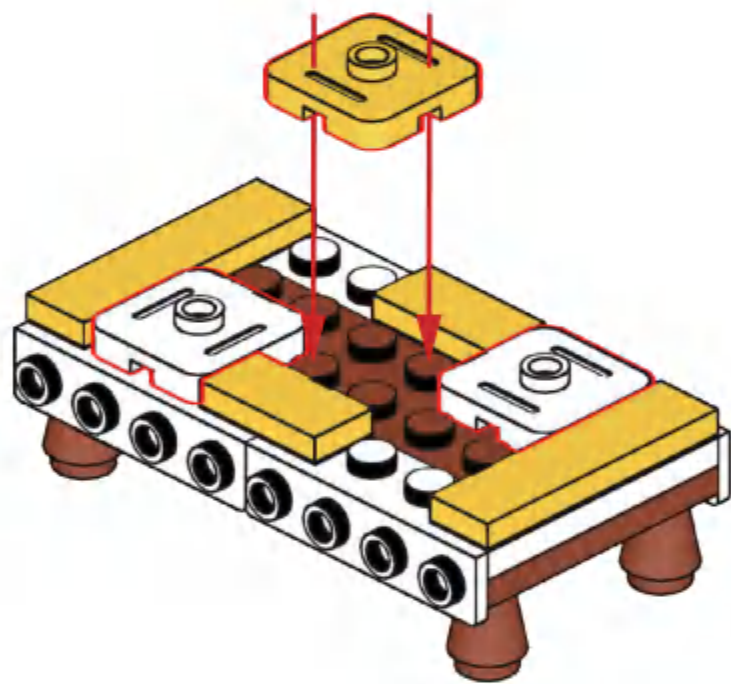
**J15**



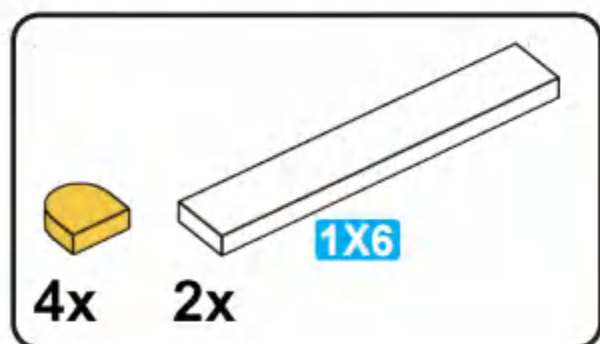
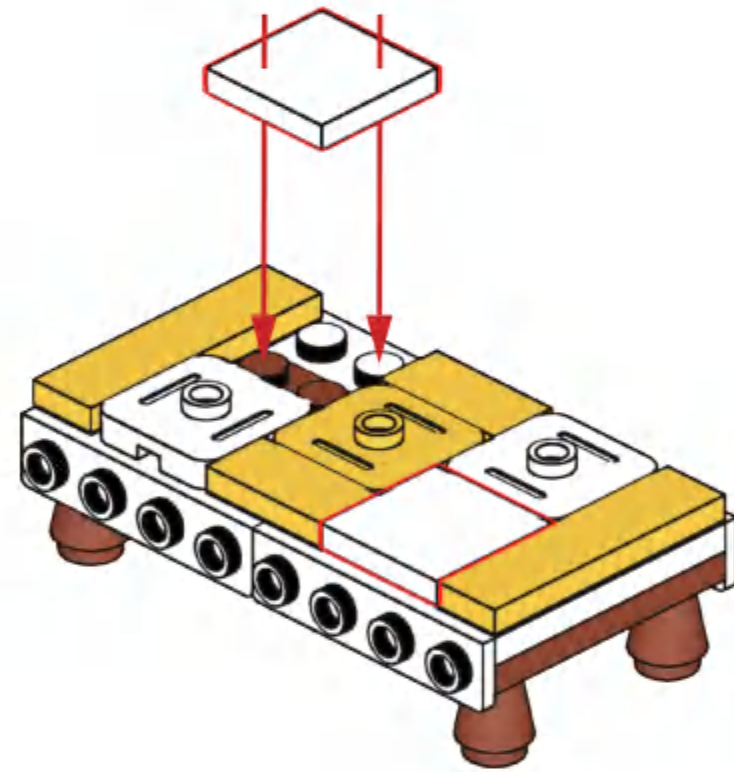
**J16**



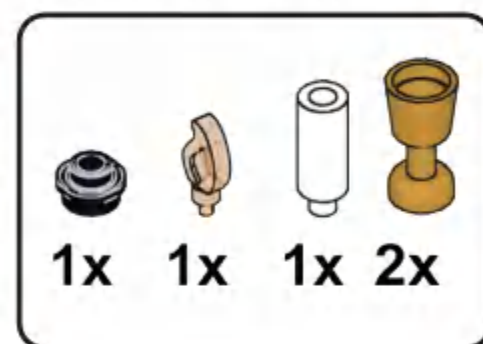
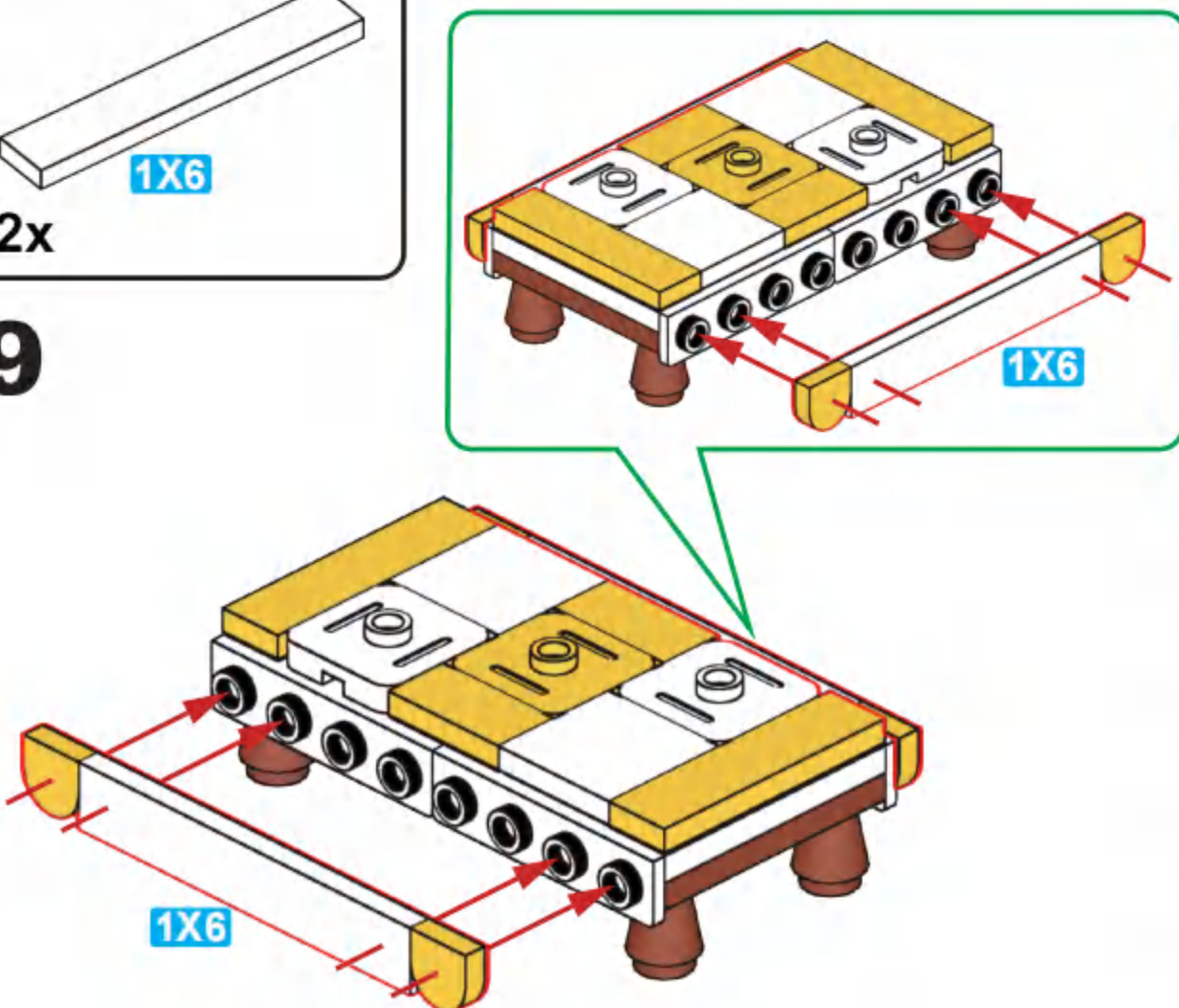
**J17**



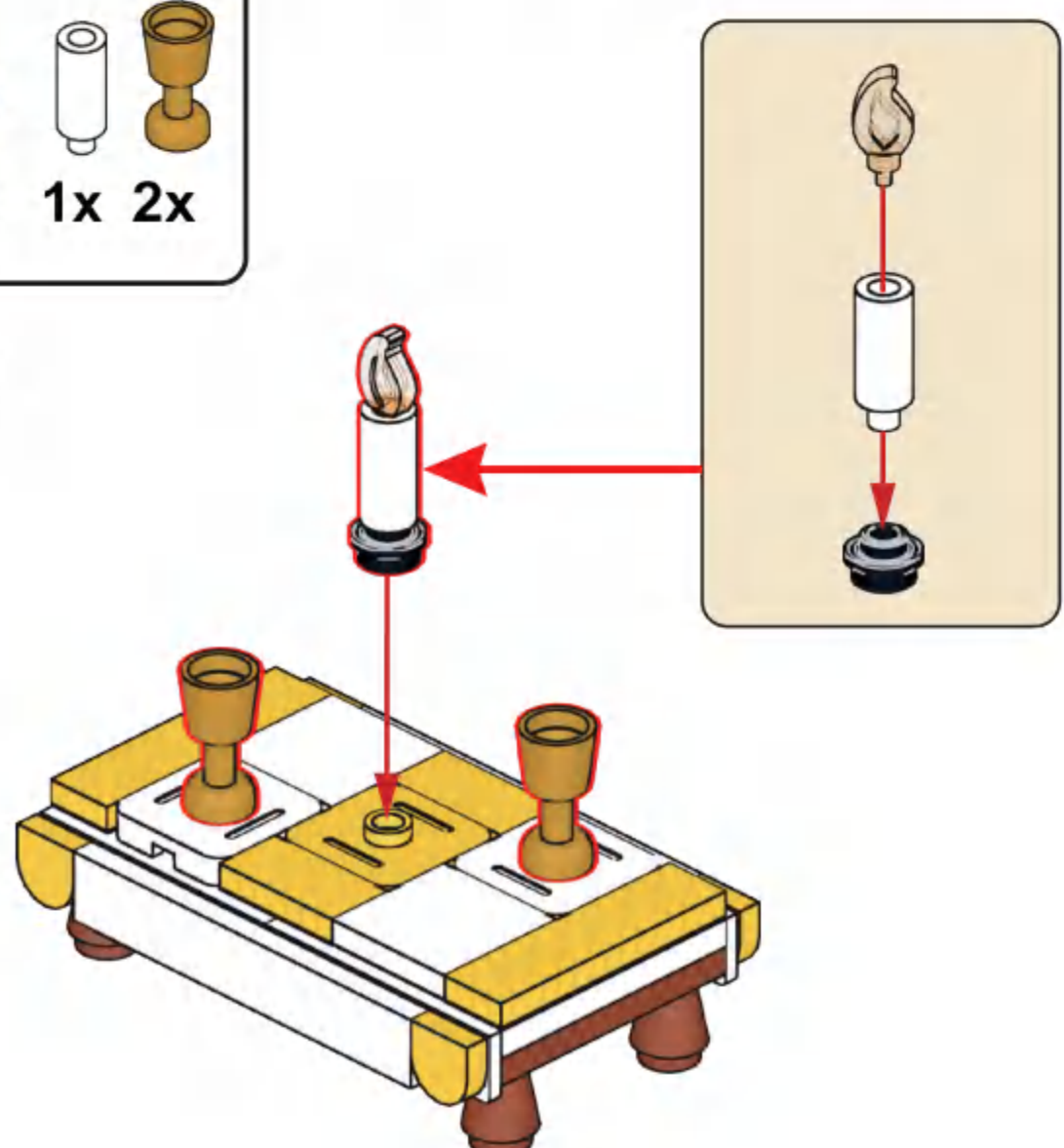
**J18**

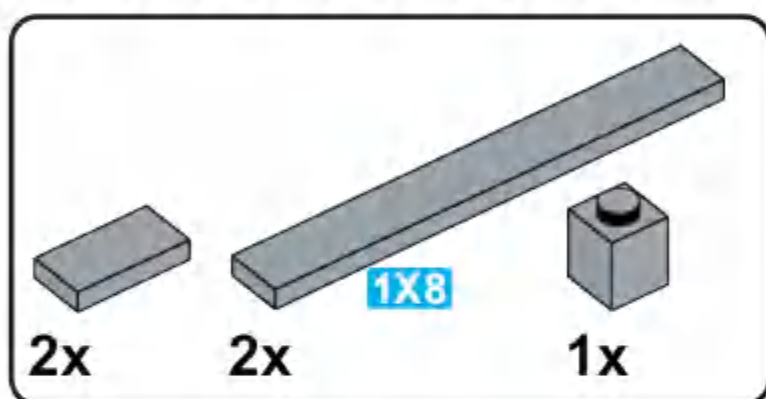
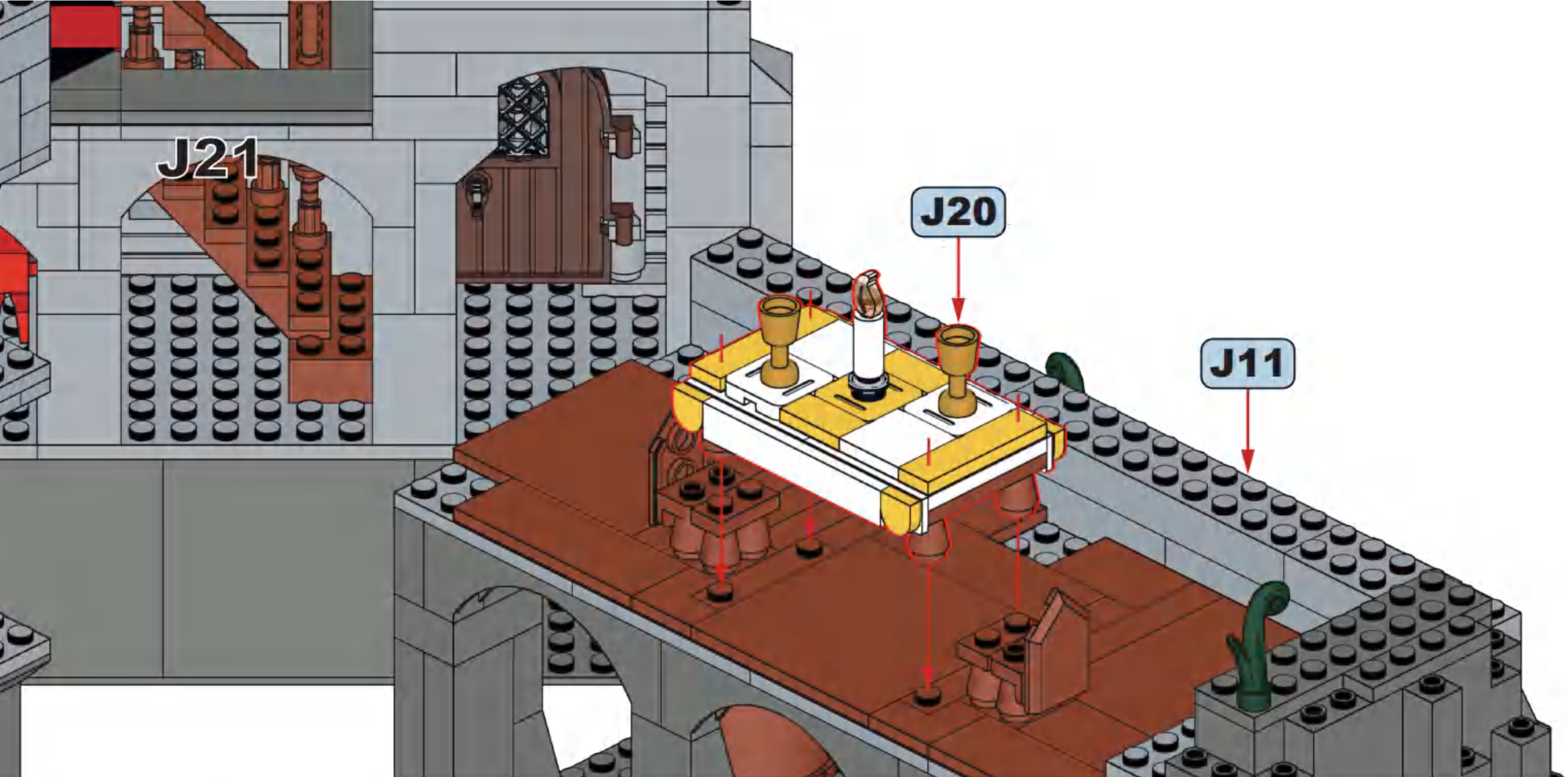


**J19**

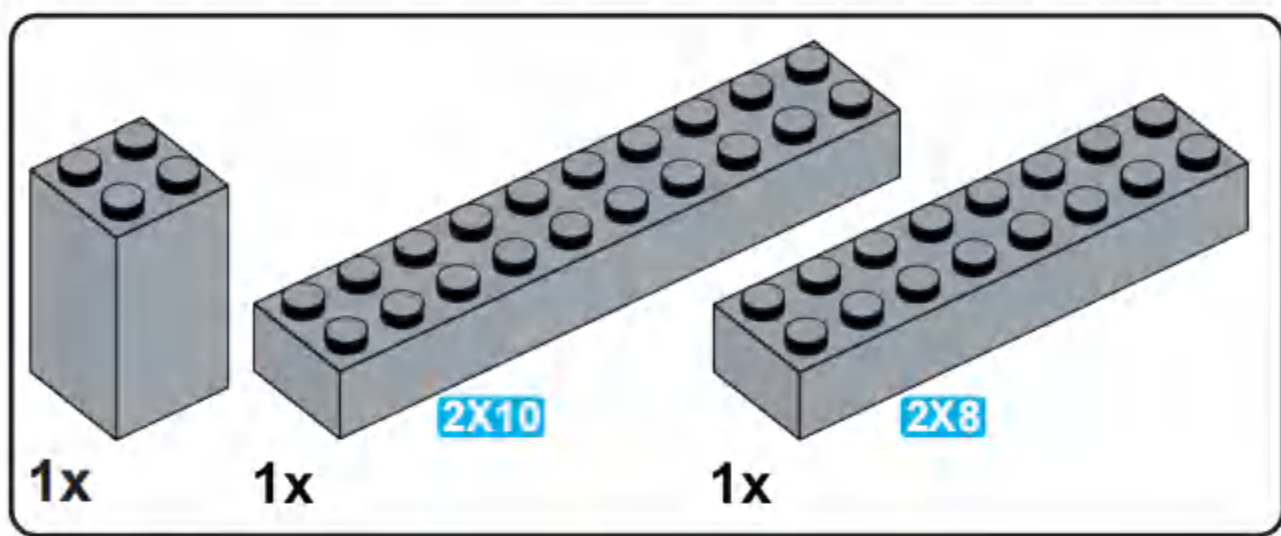
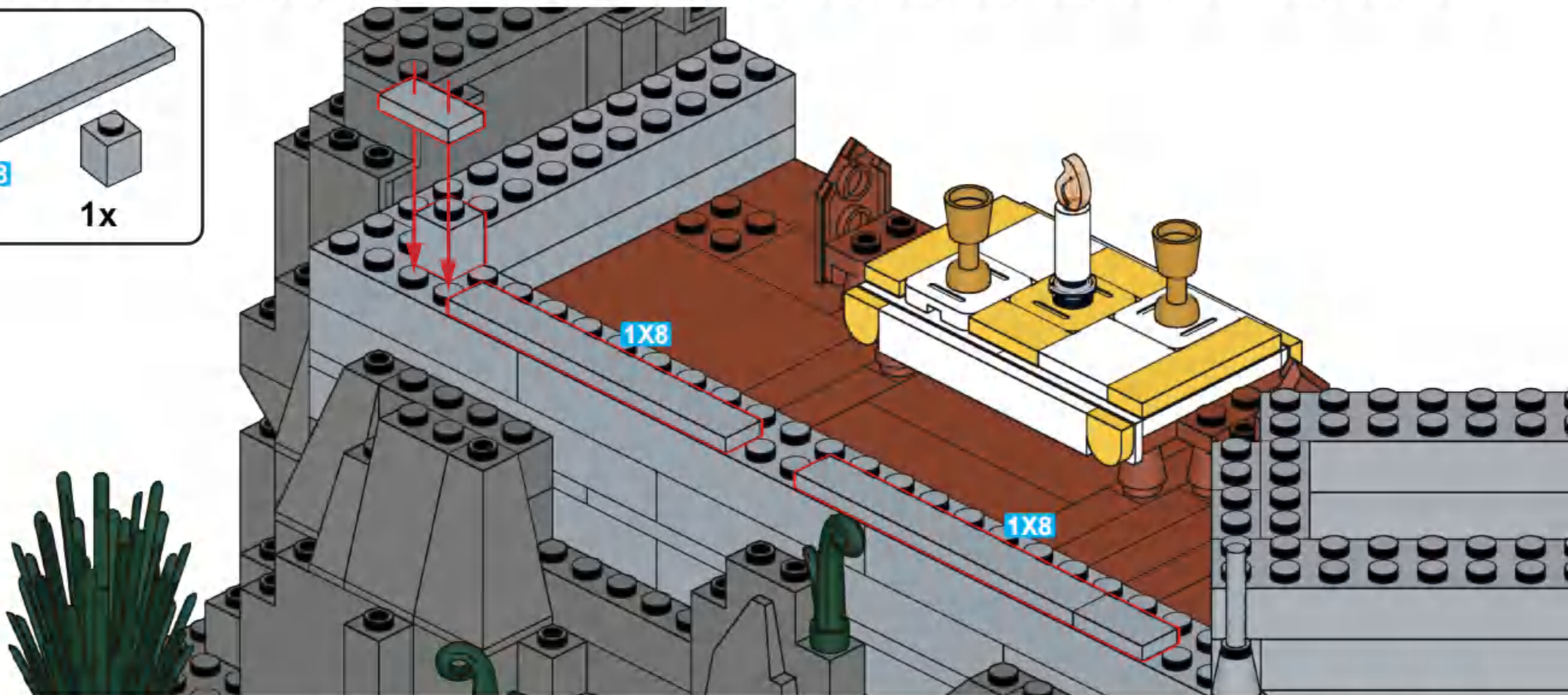


**J20**

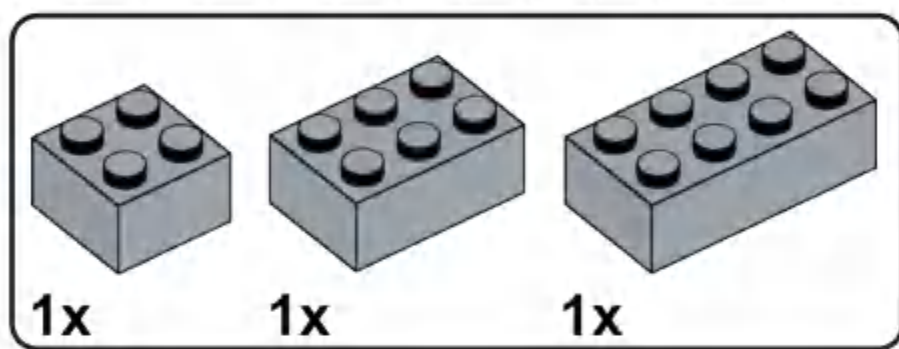
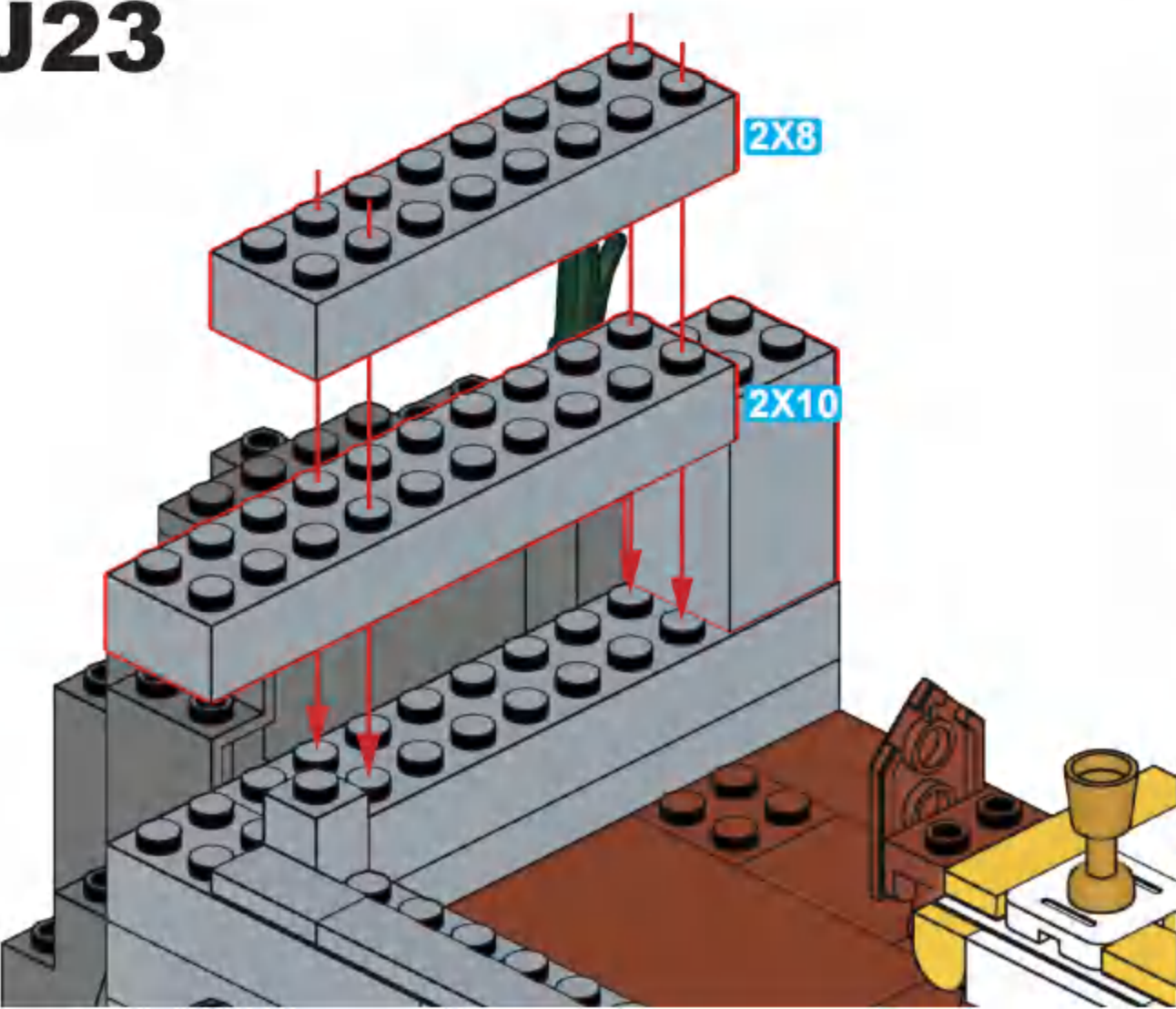




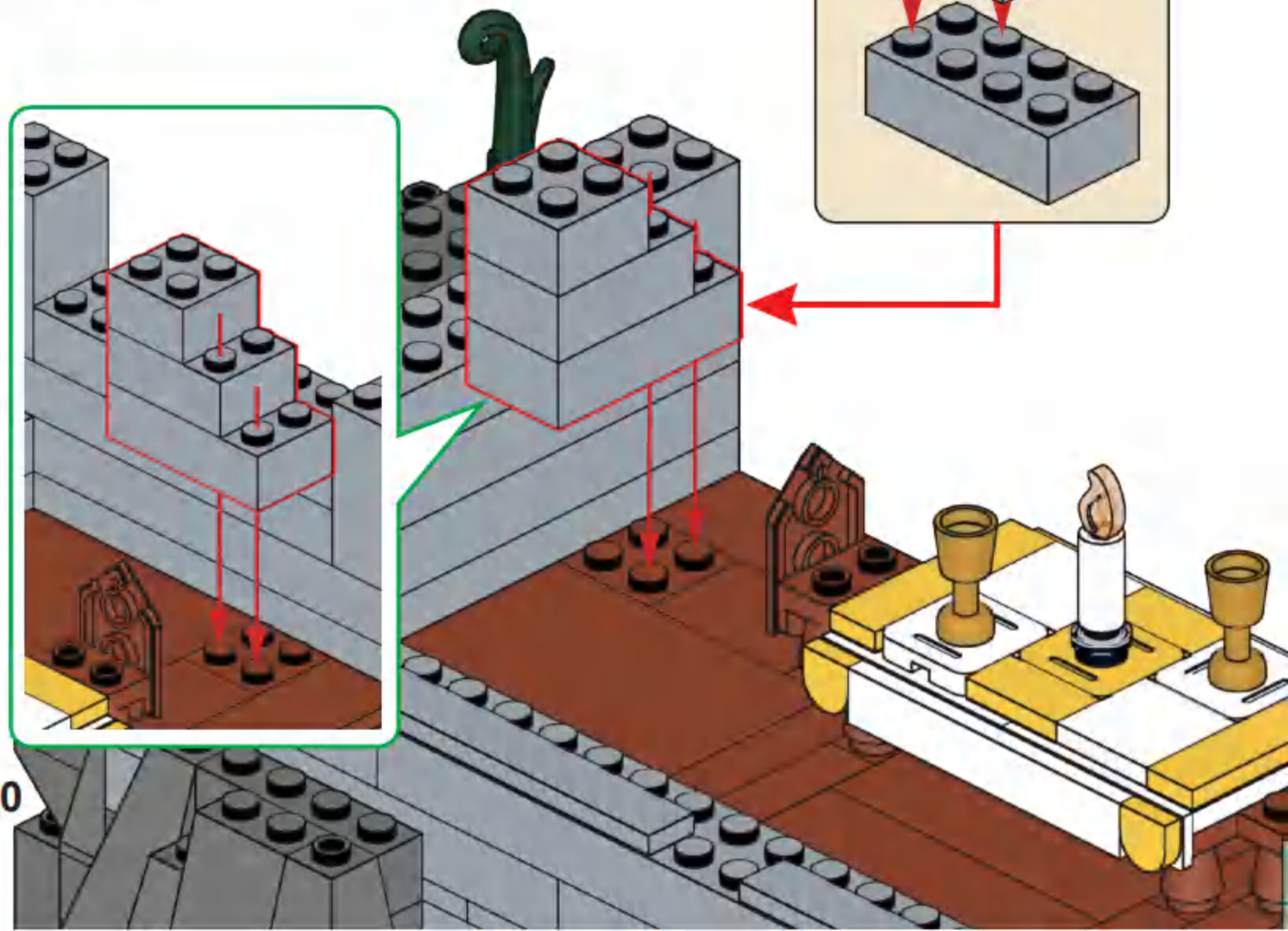
**J22**

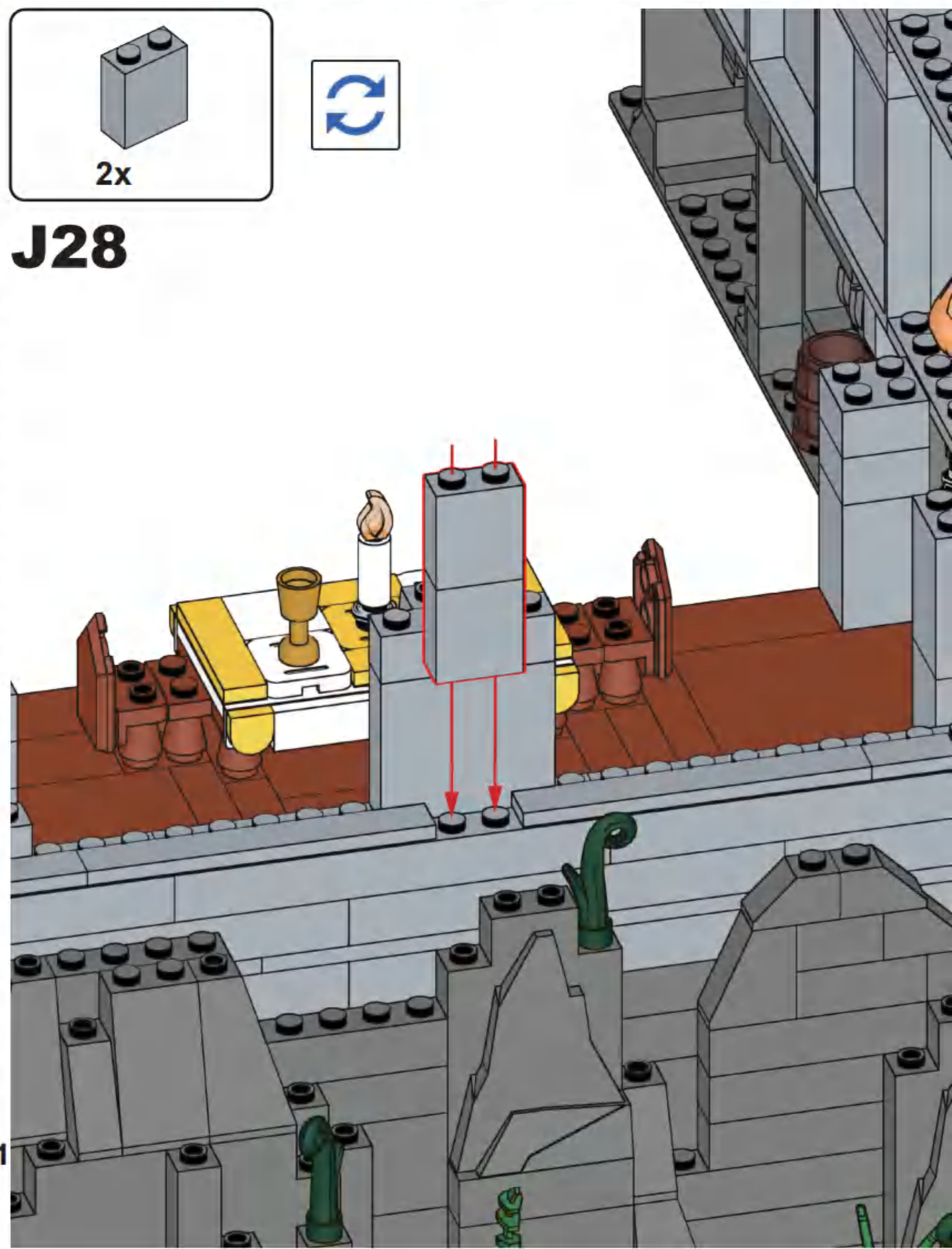
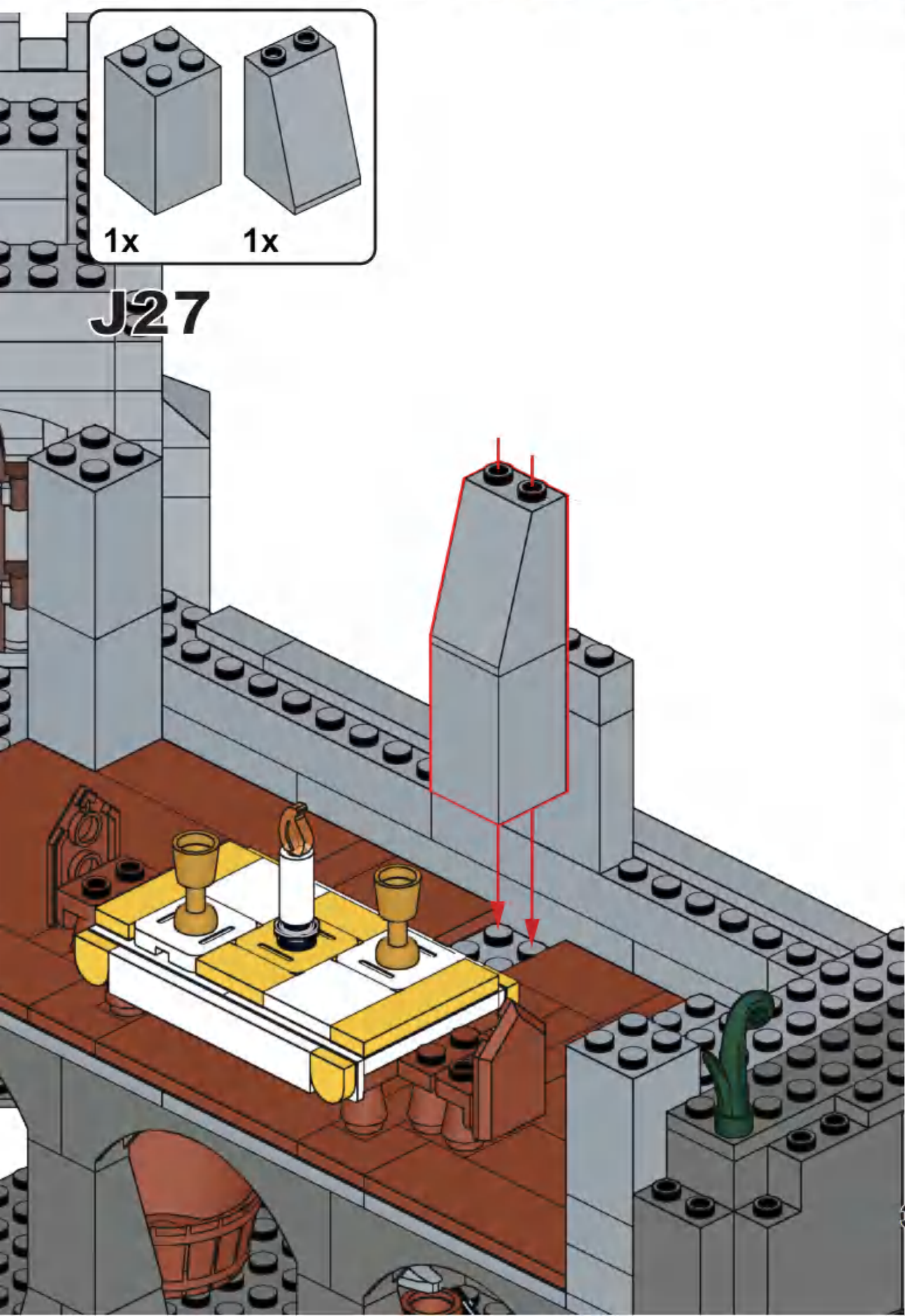
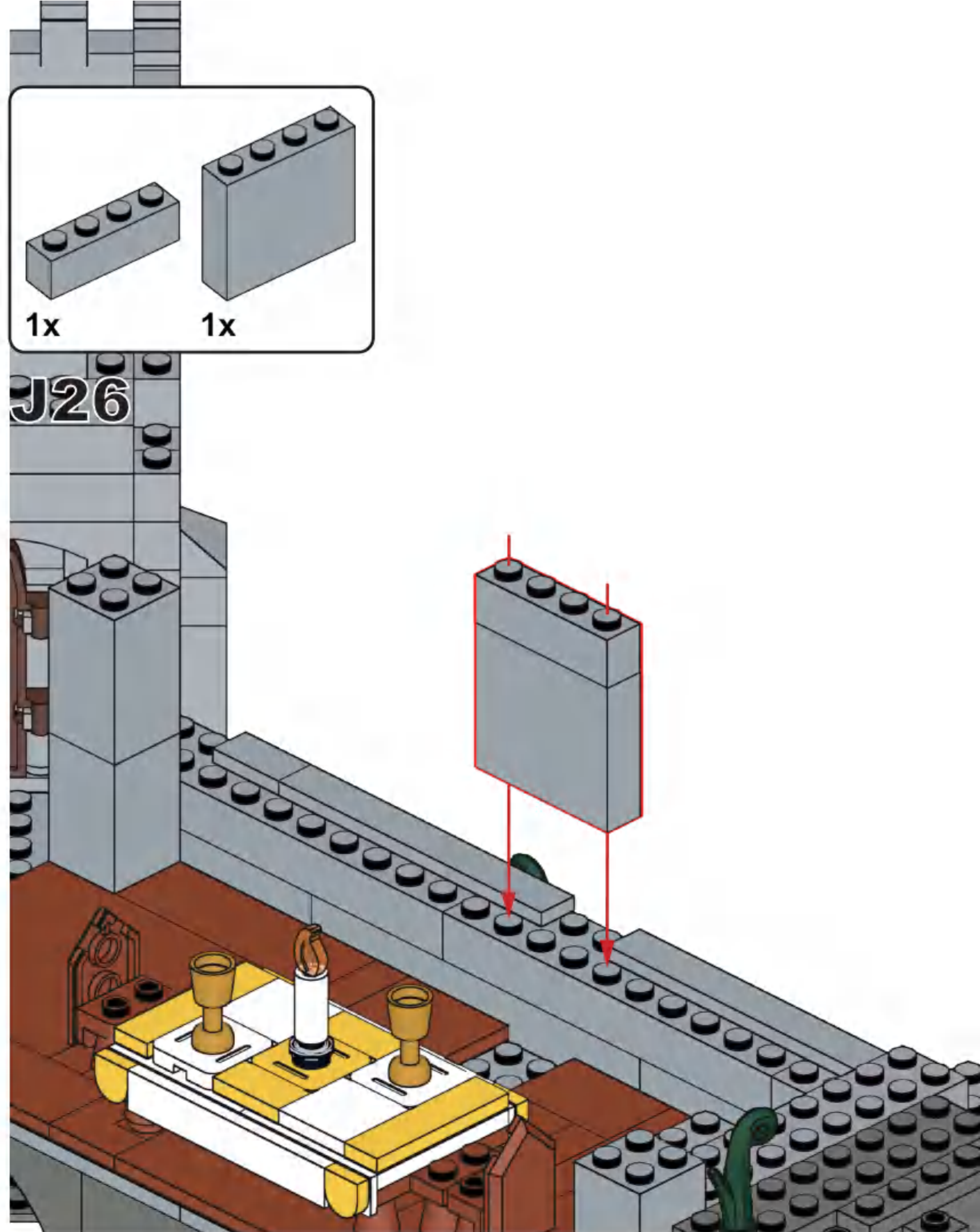
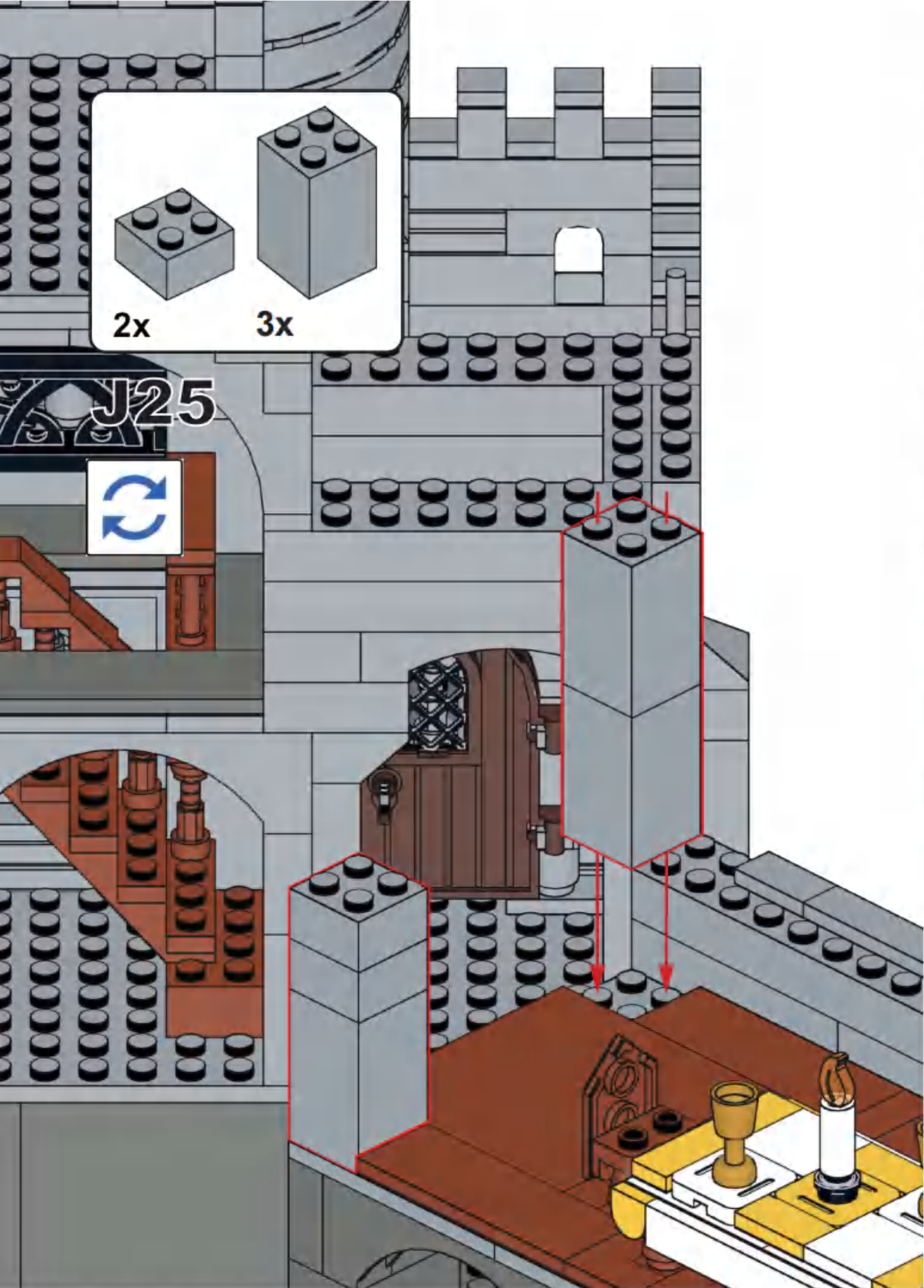


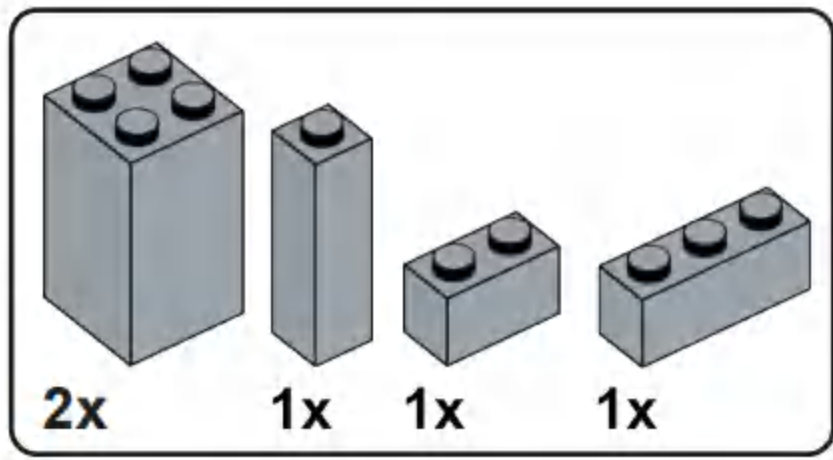
**J23**



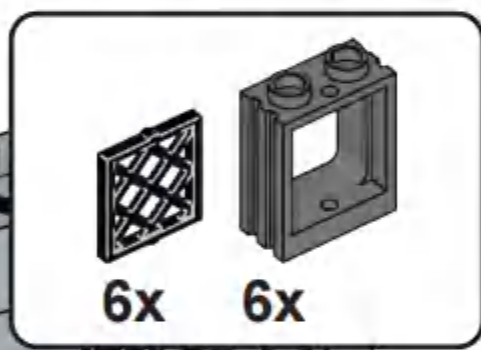
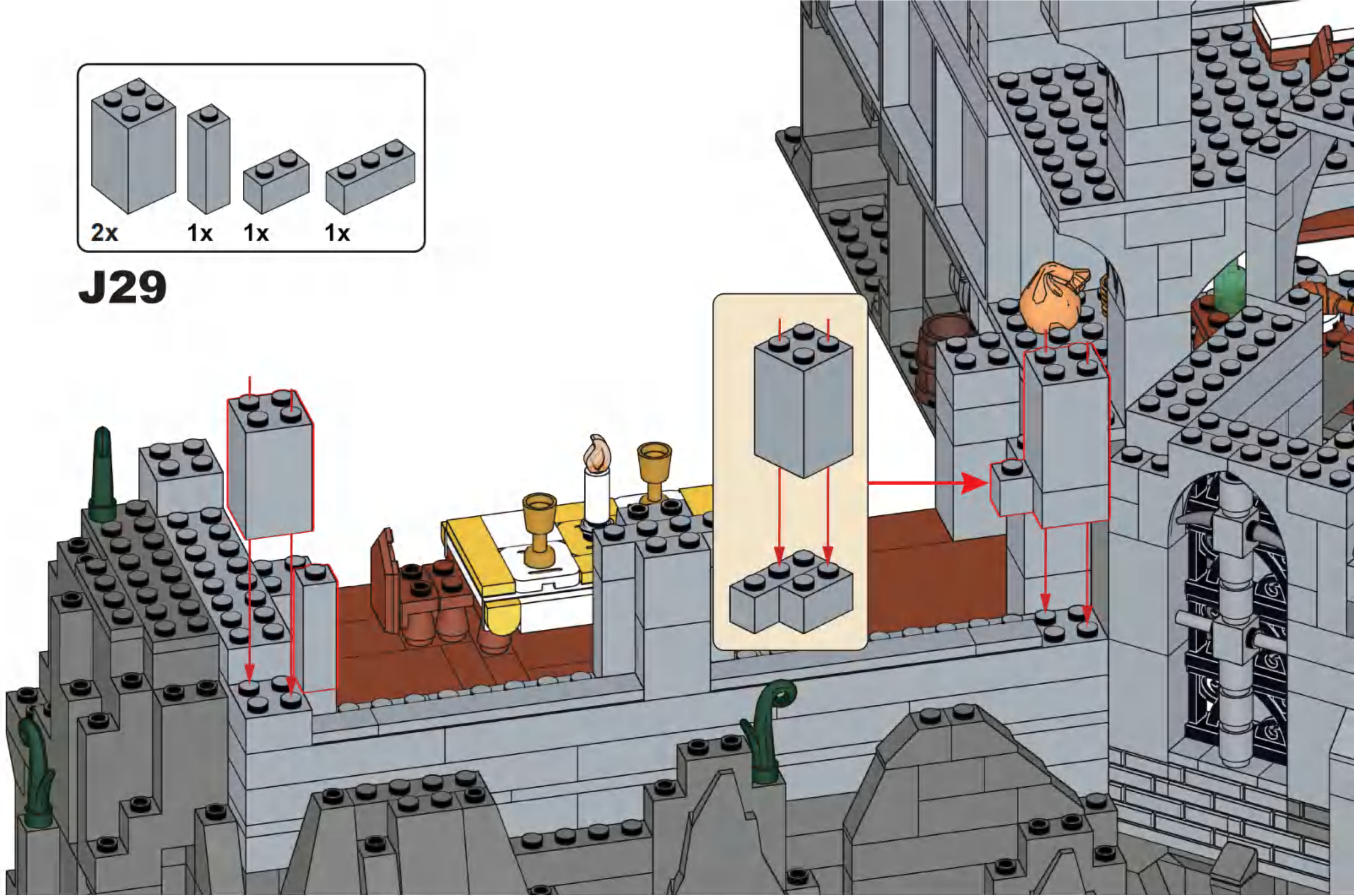
**J24**



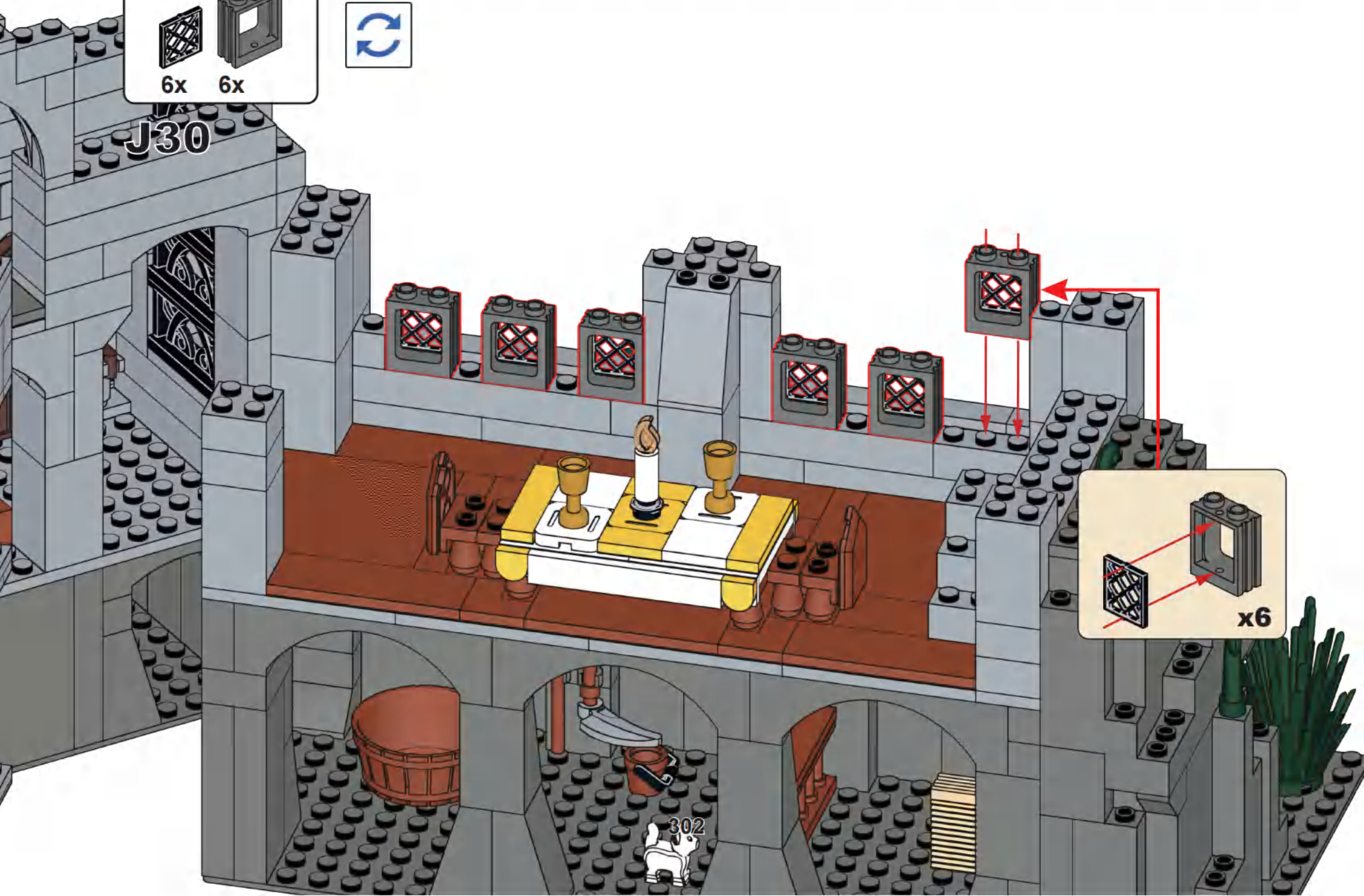


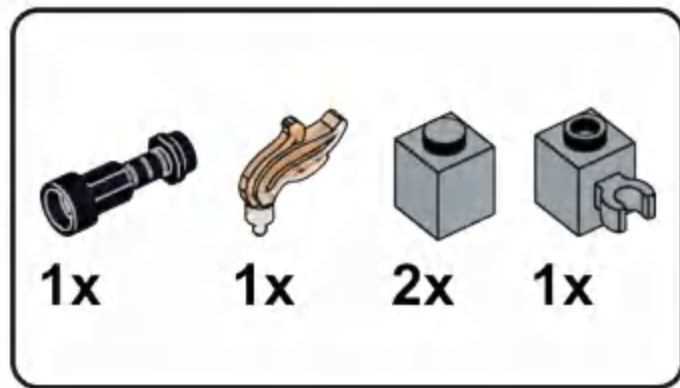


**J29**

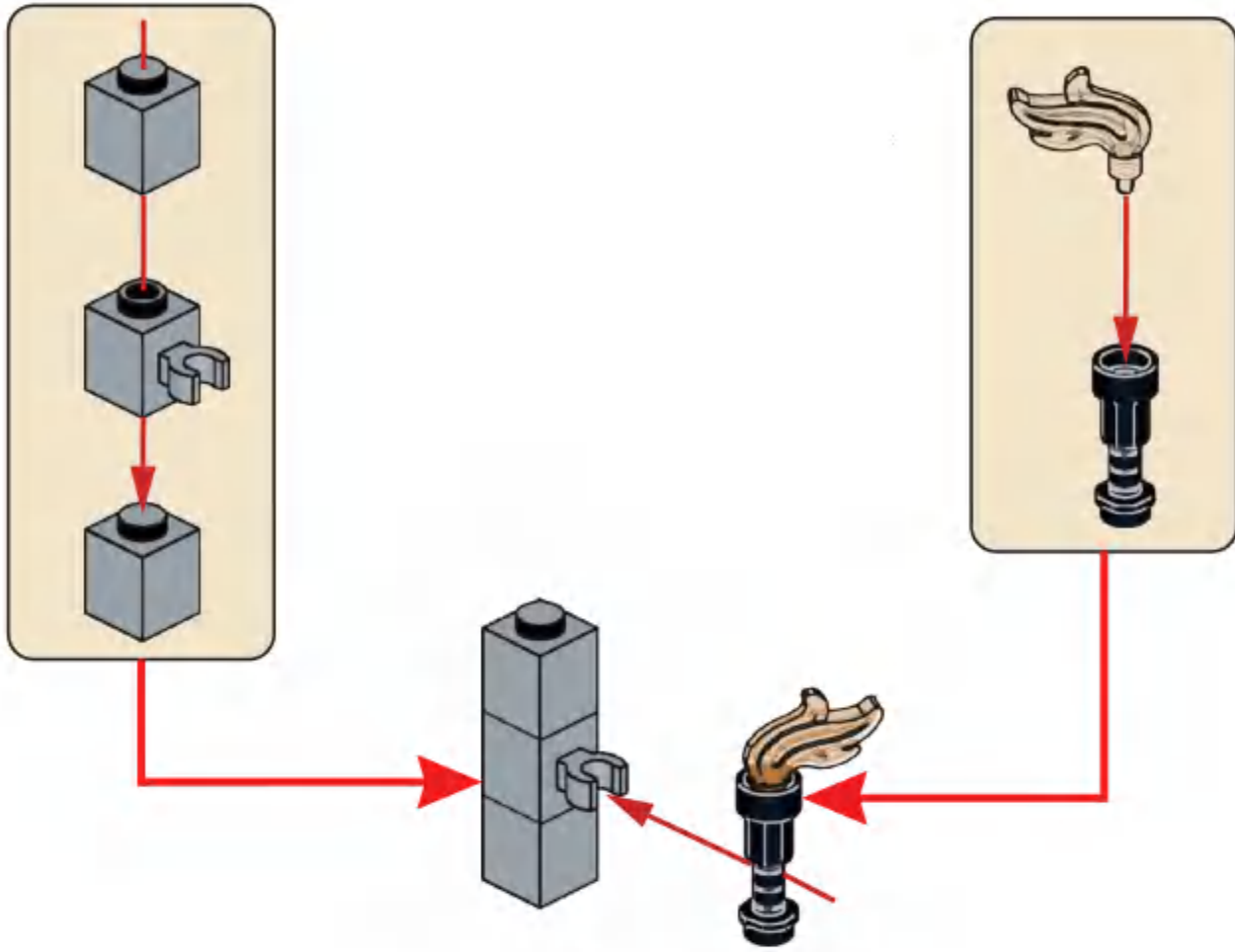


**J30**

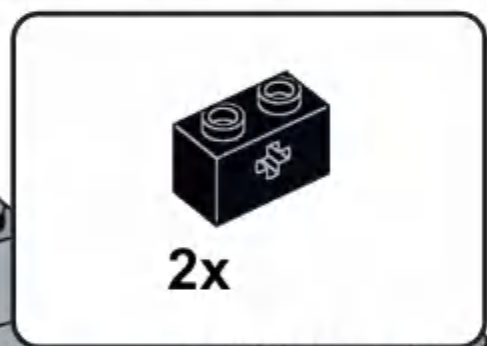
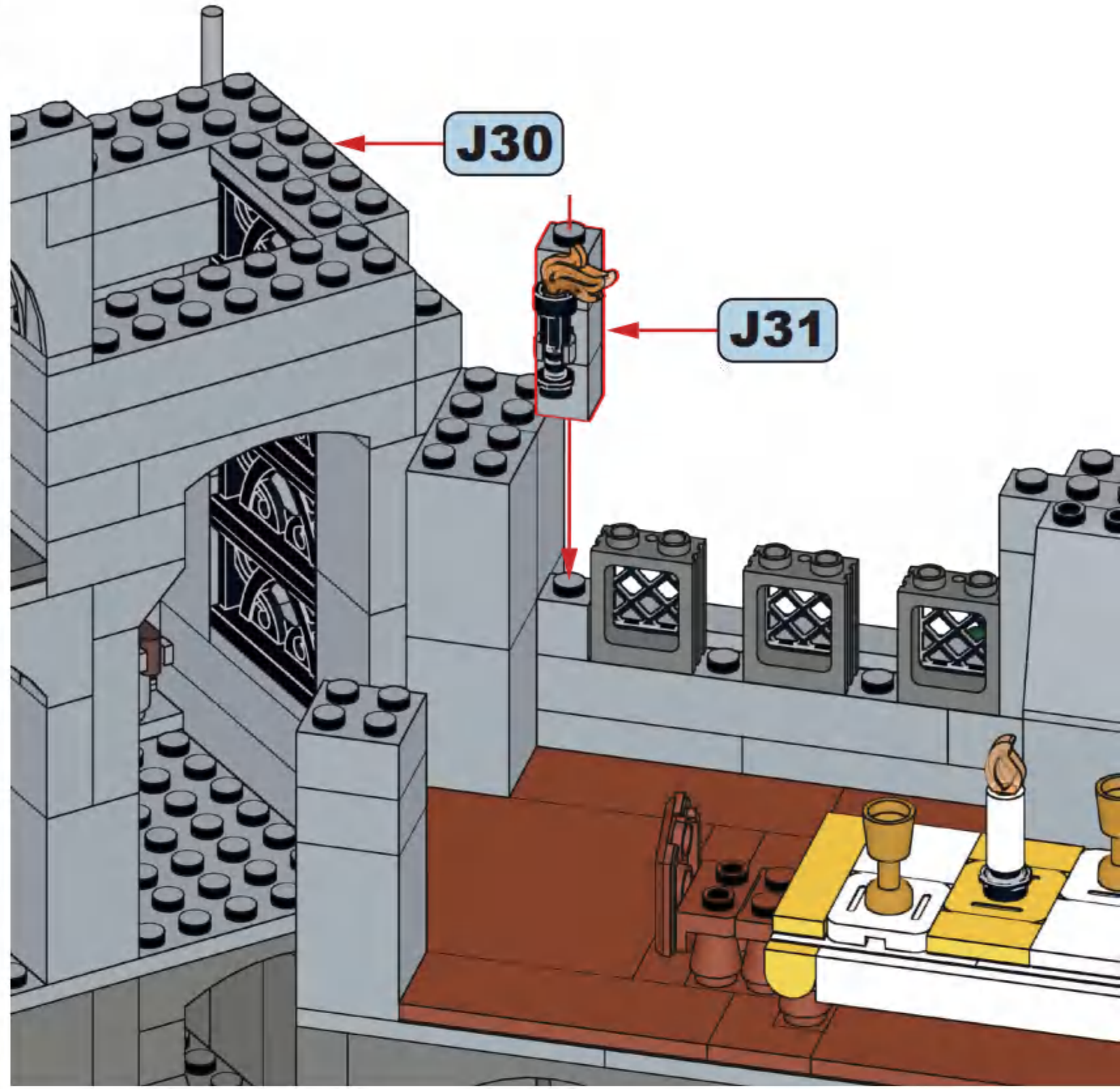




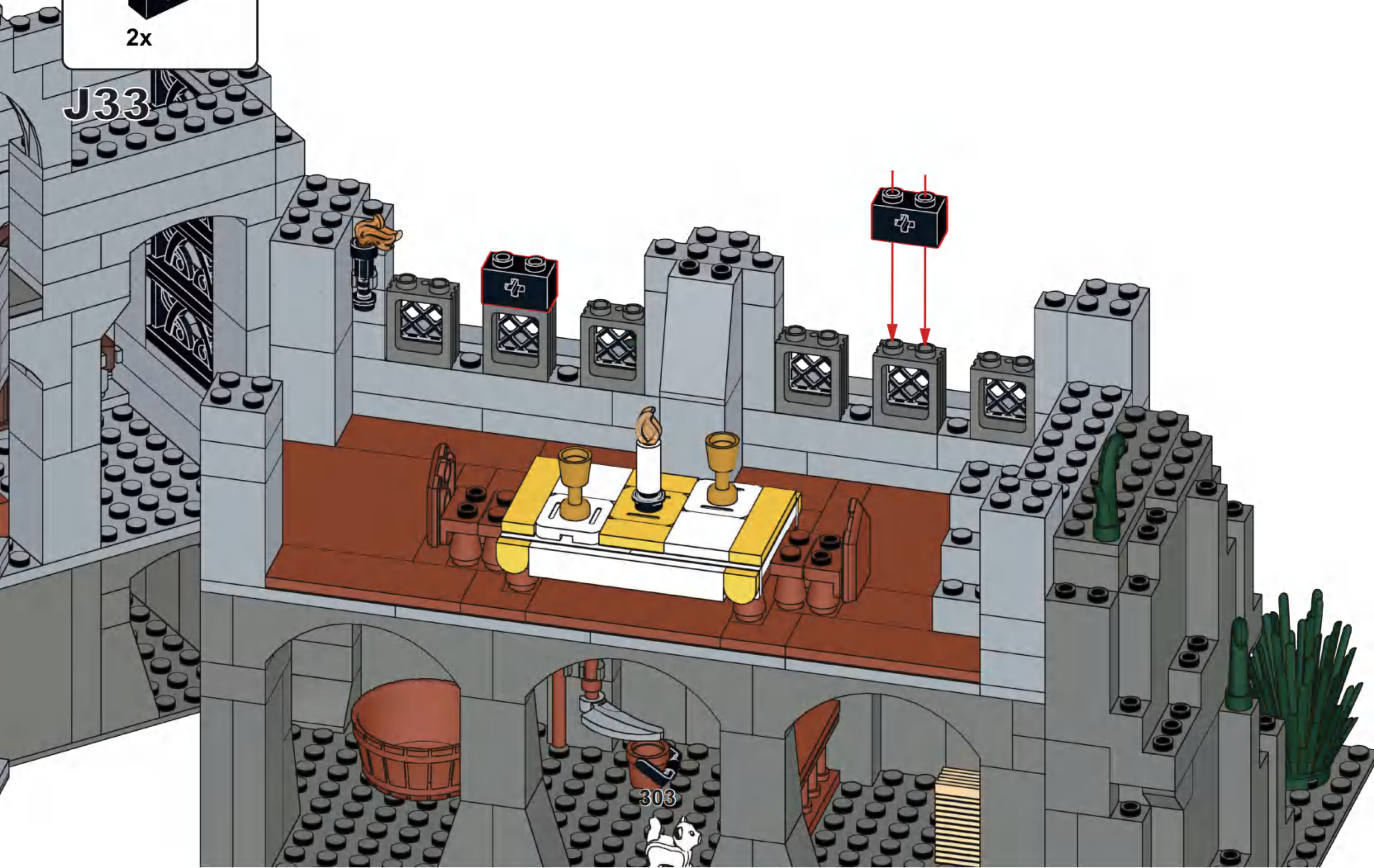
### J31

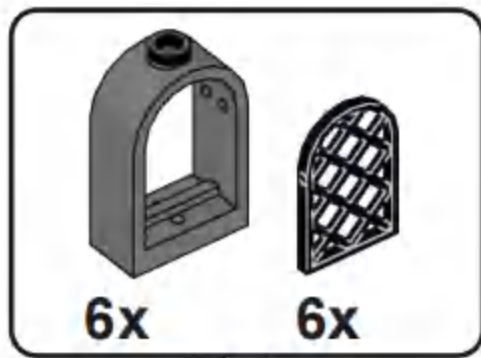


### J32

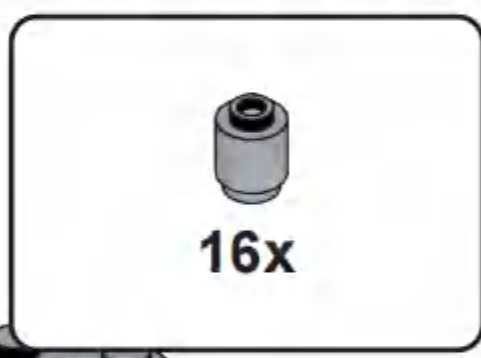
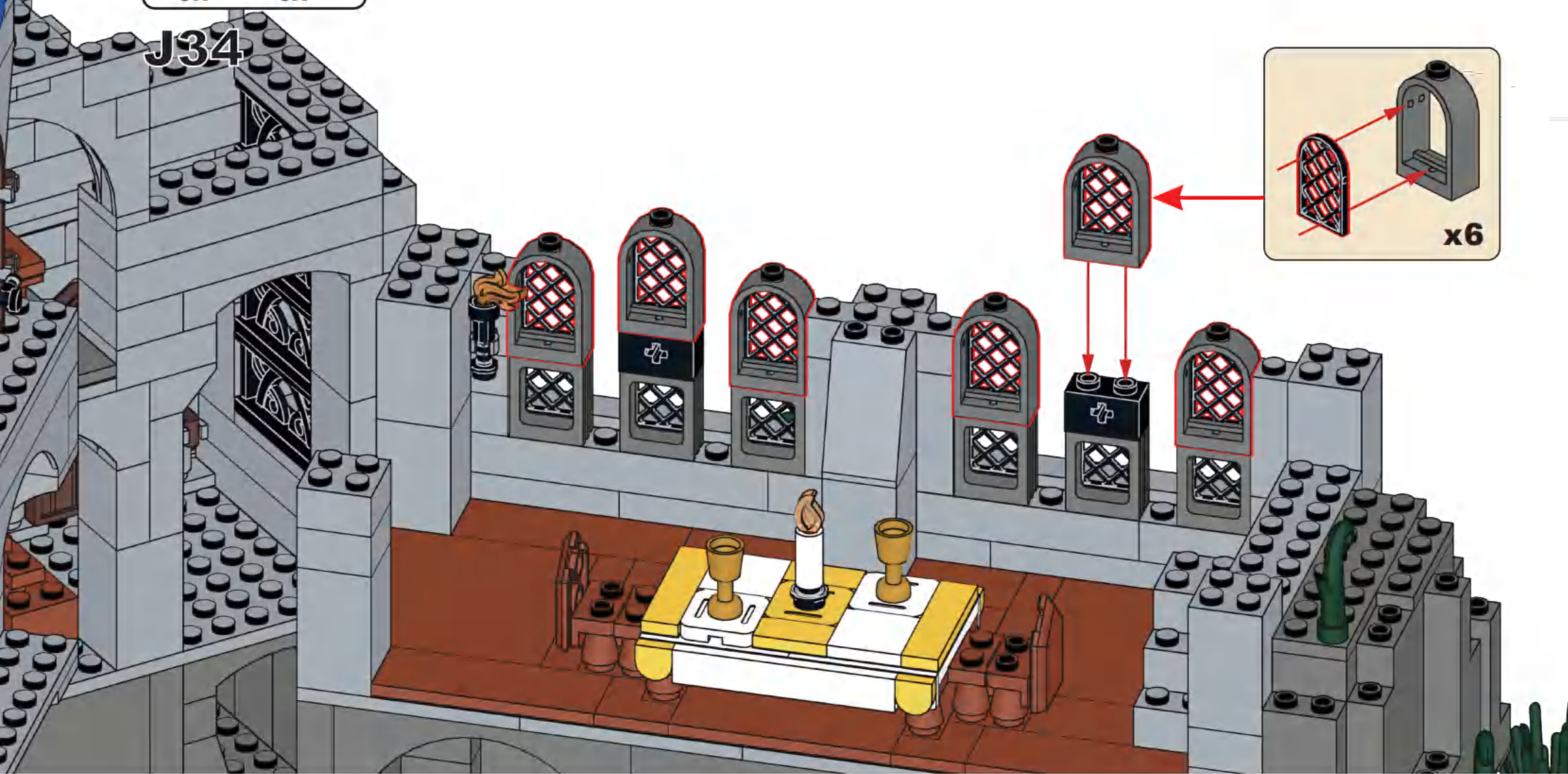


### J33

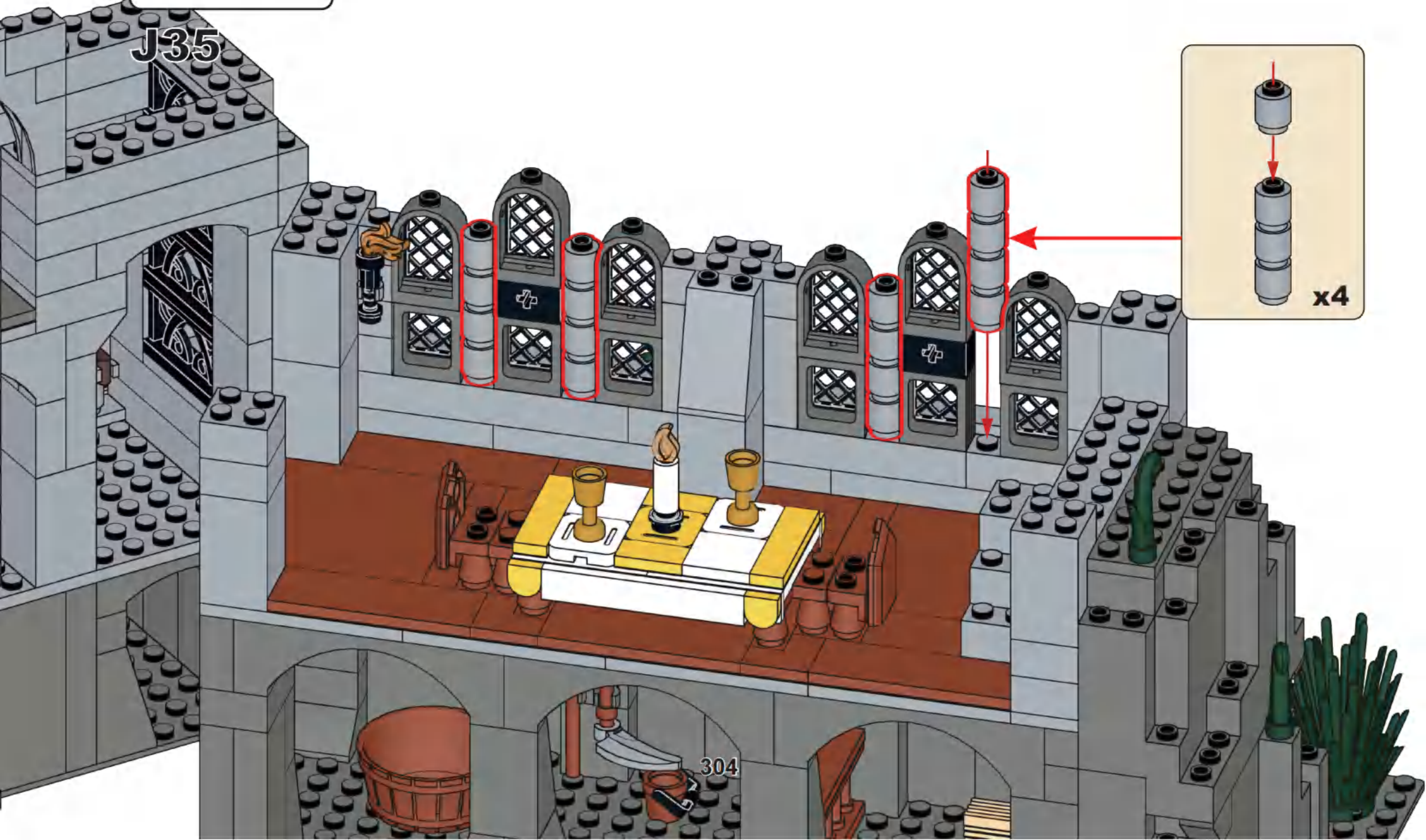




J34

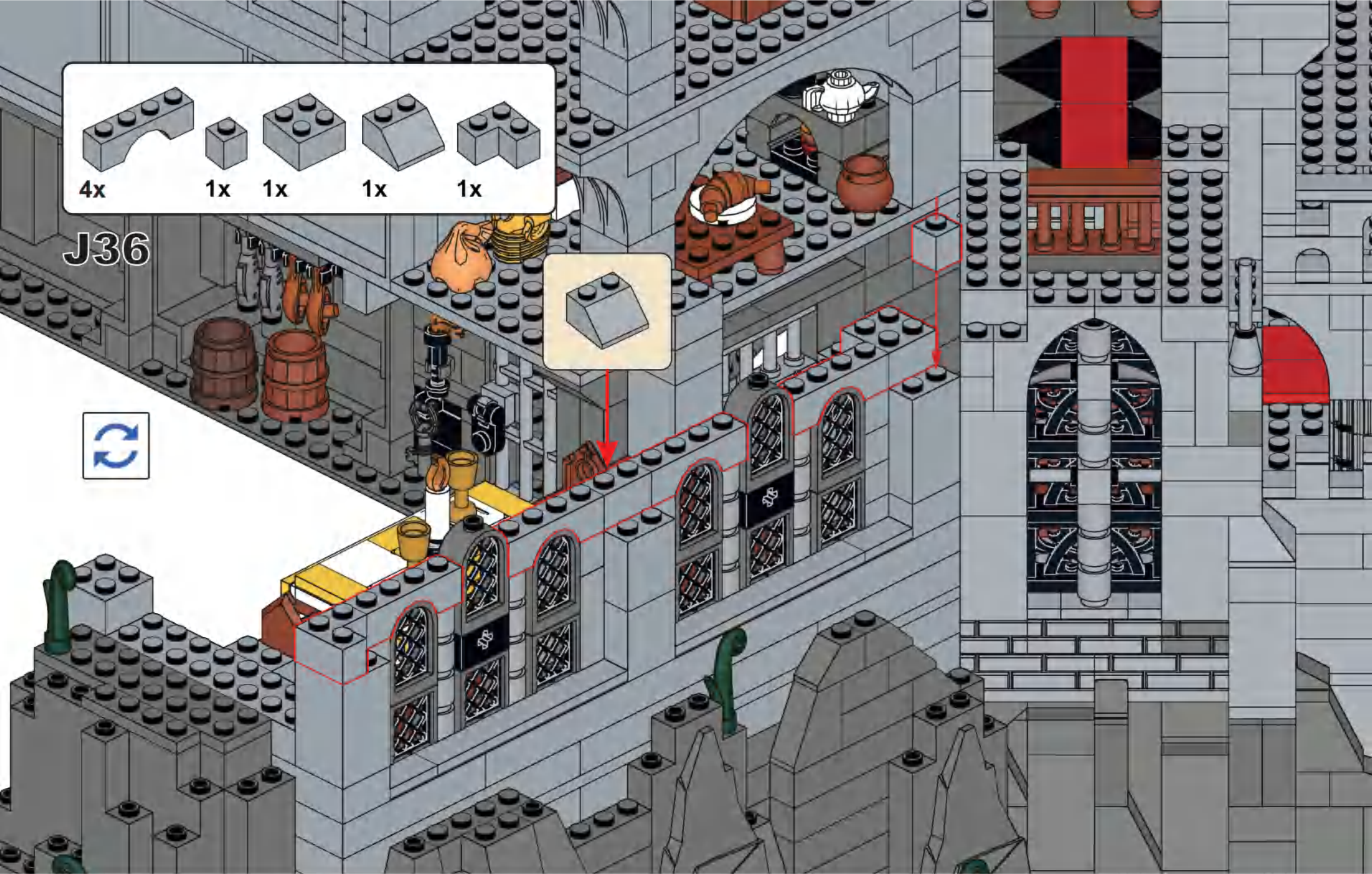
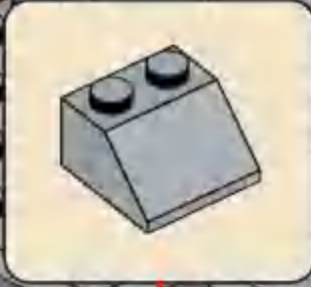


J35



- 4x
- 1x
- 1x
- 1x
- 1x

J36

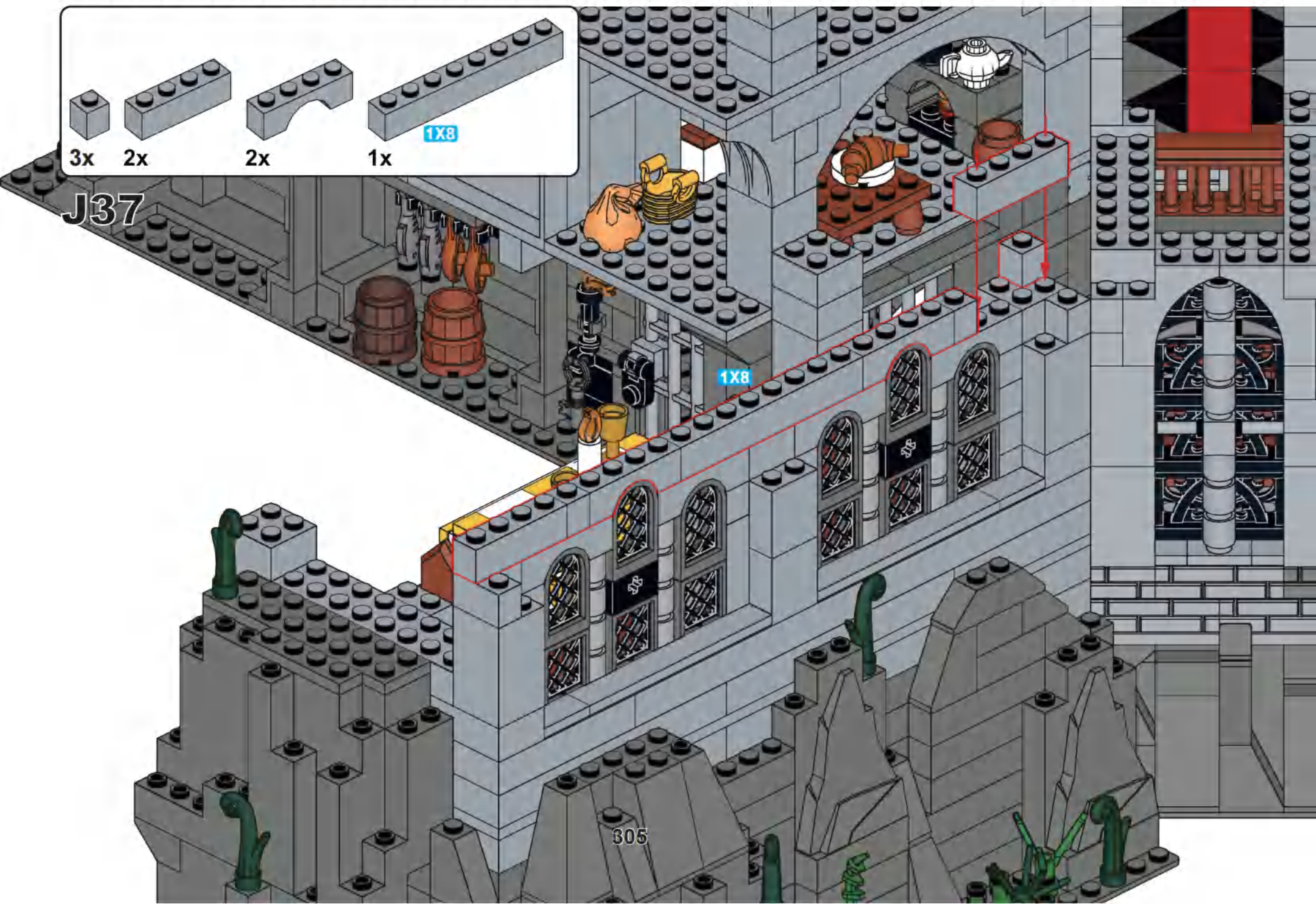


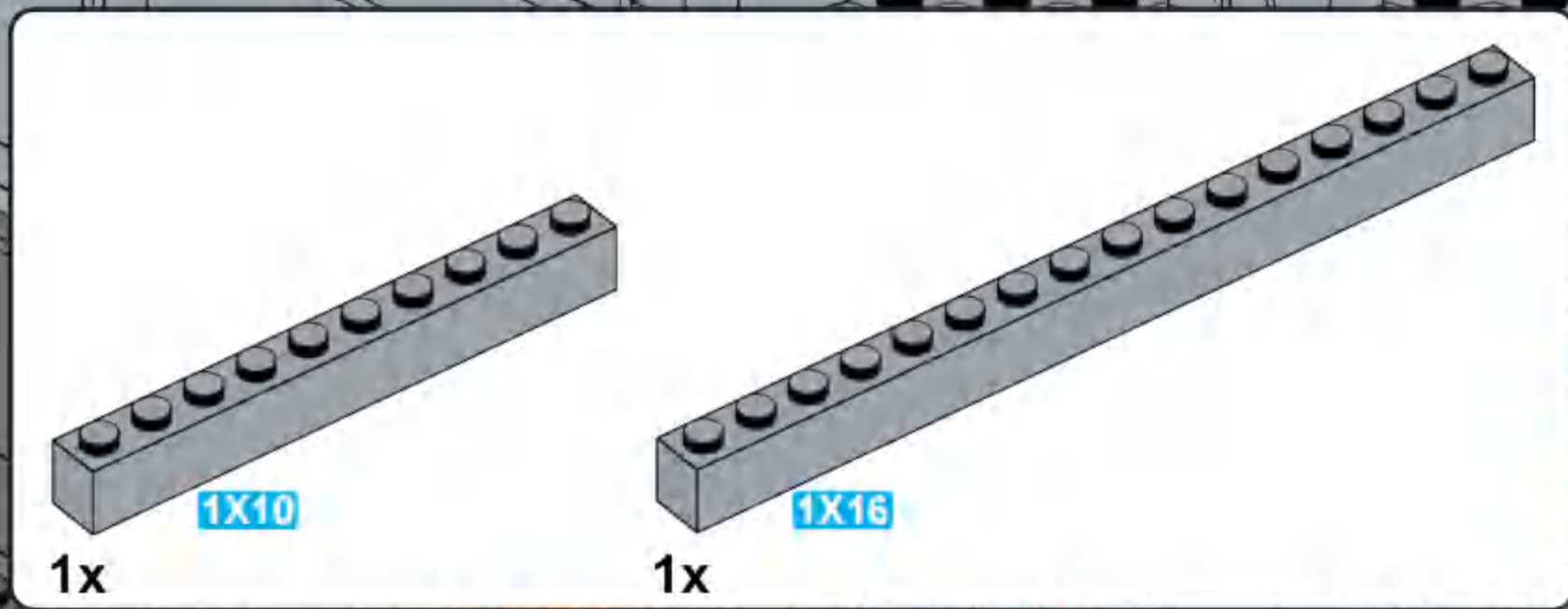
- 3x
- 2x
- 2x
- 1x

J37

1x8

305

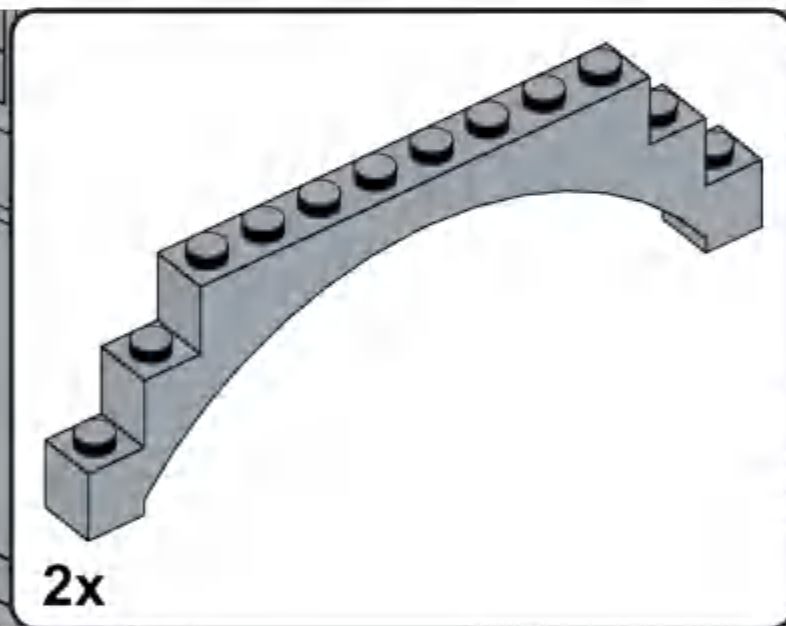
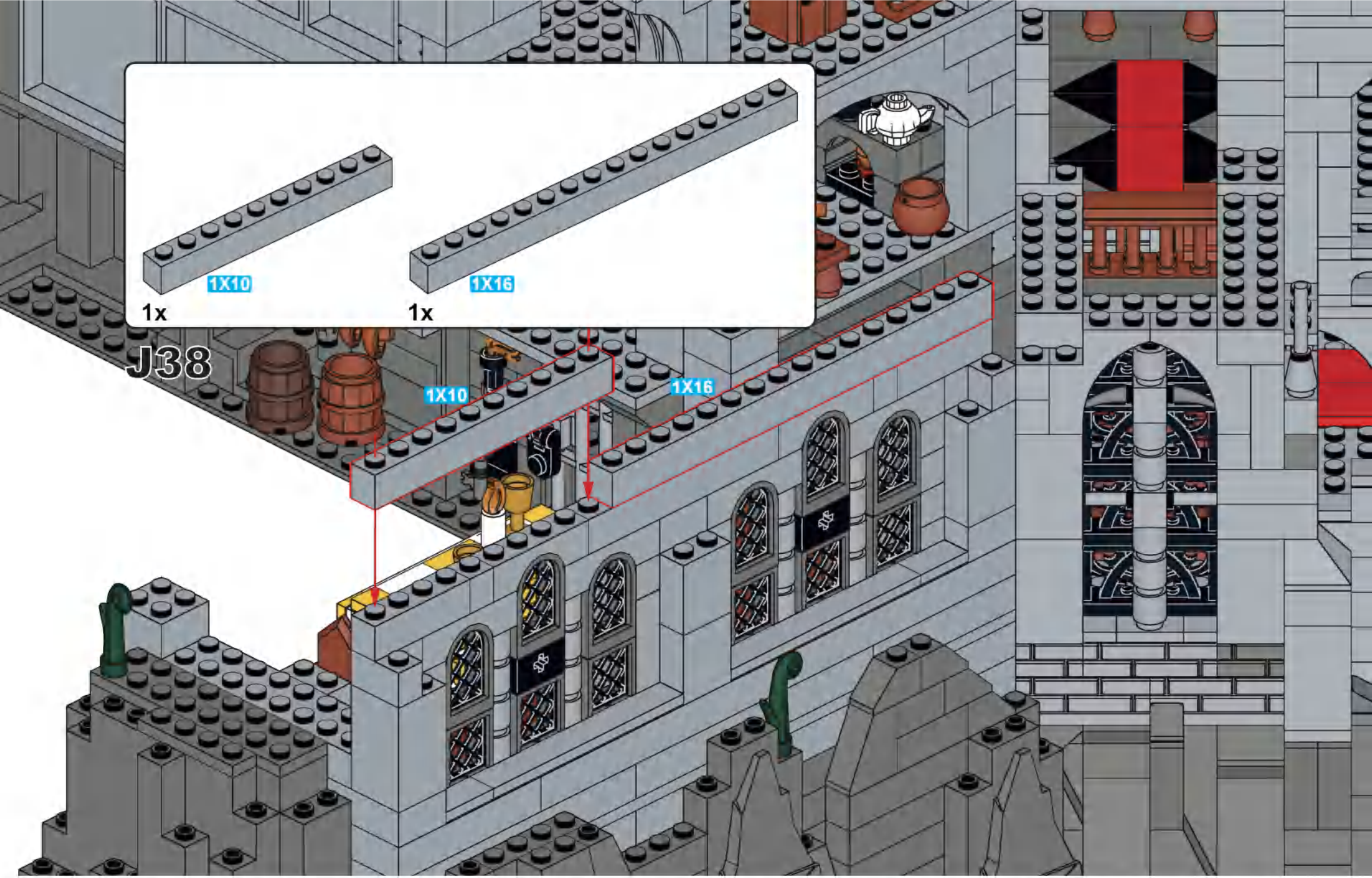




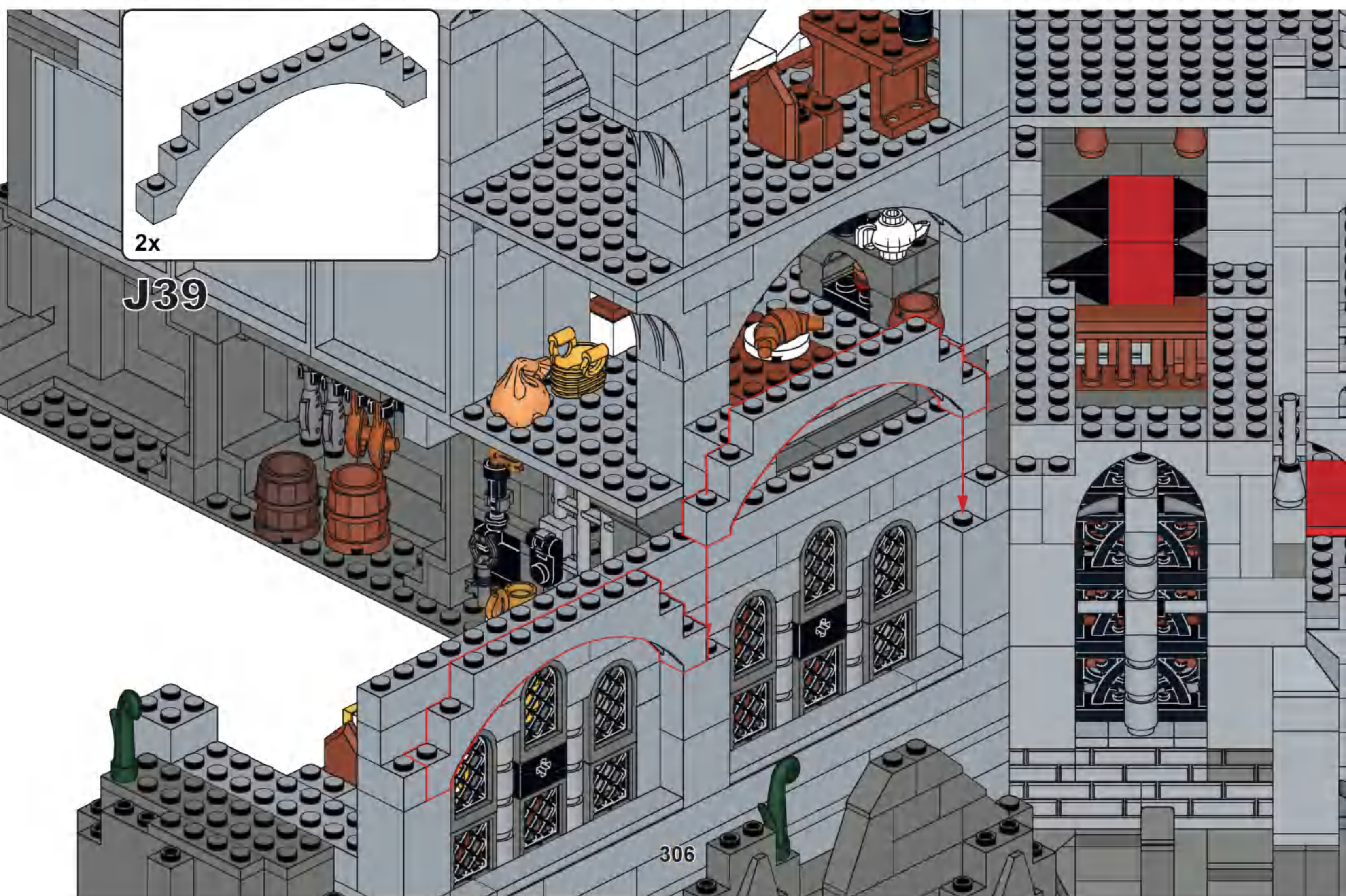
J38

1X10

1X16

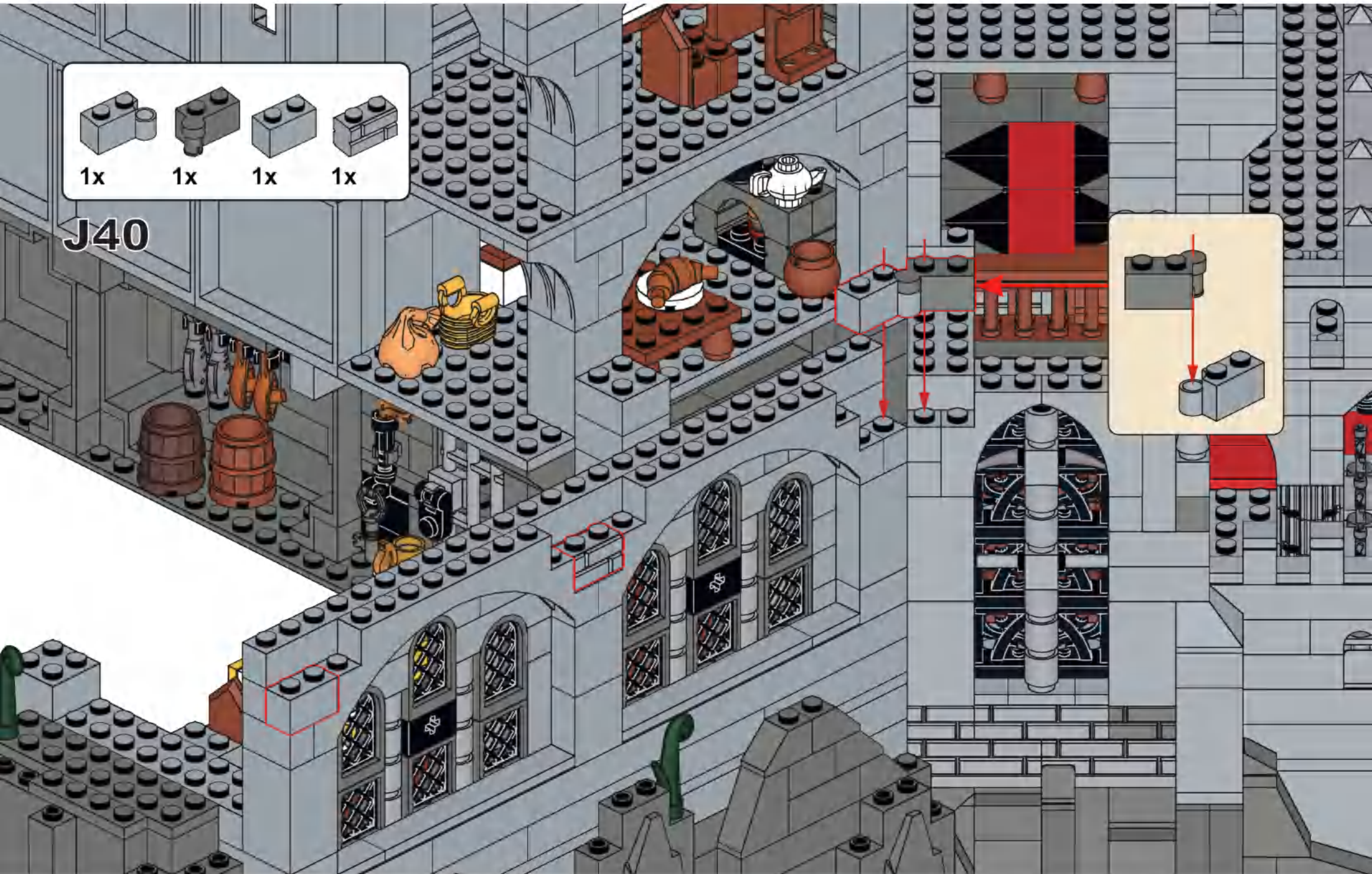


J39



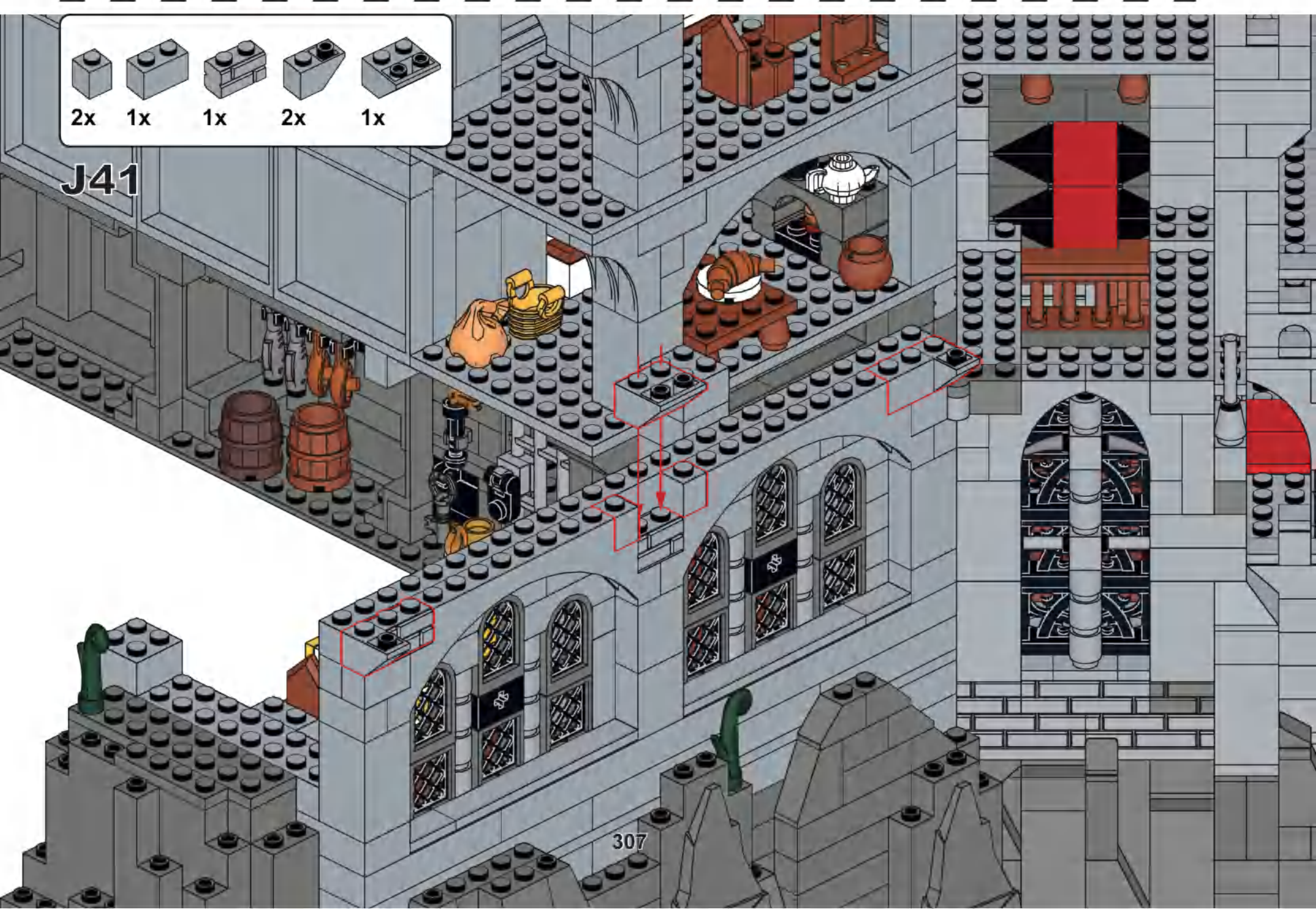
- 1x
- 1x
- 1x
- 1x

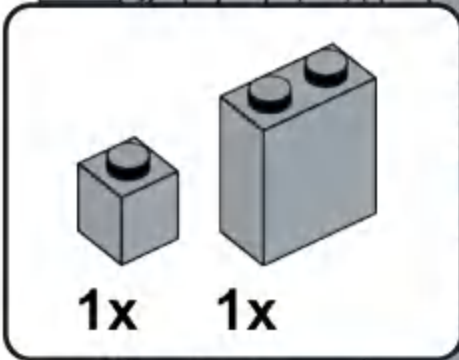
J40



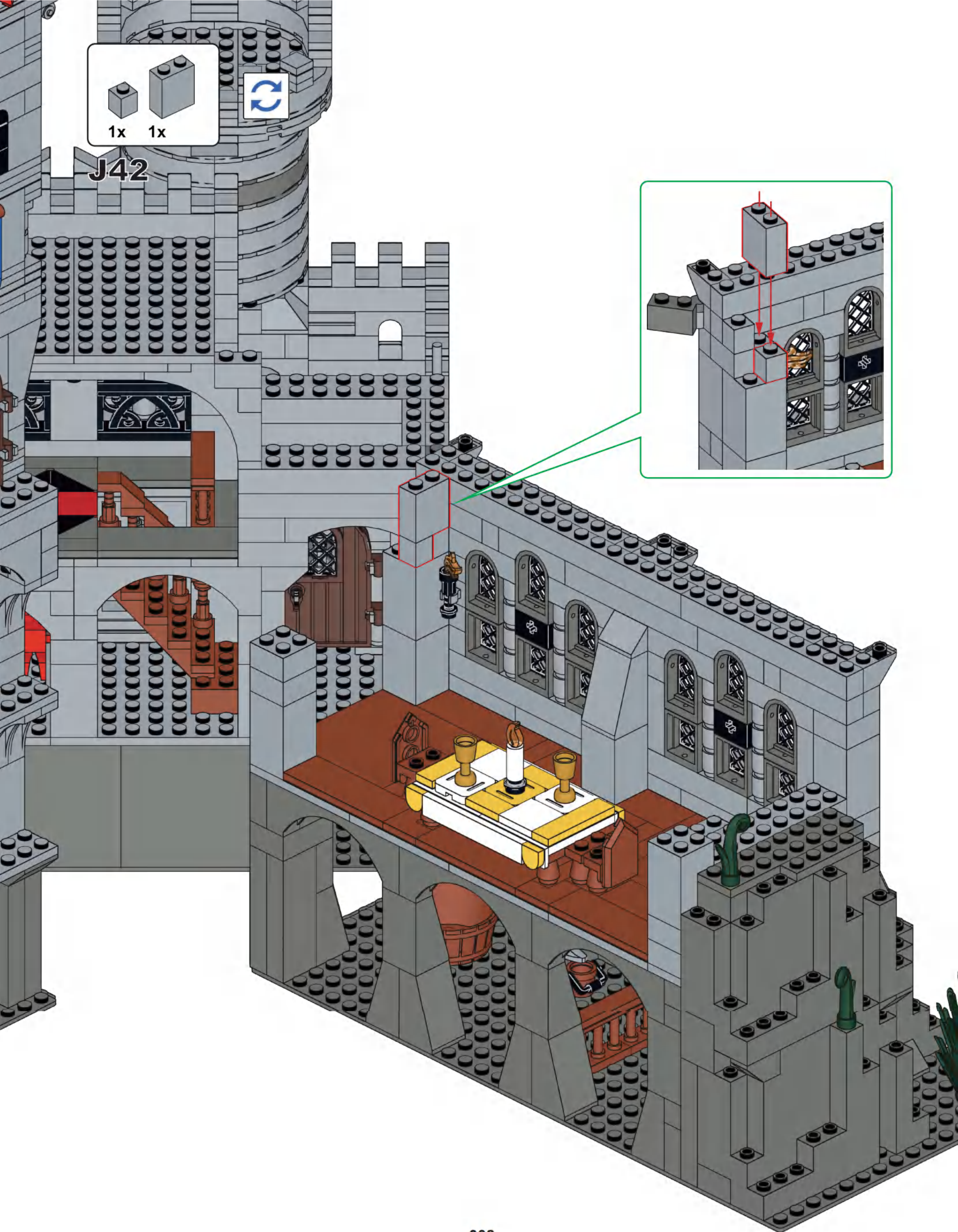
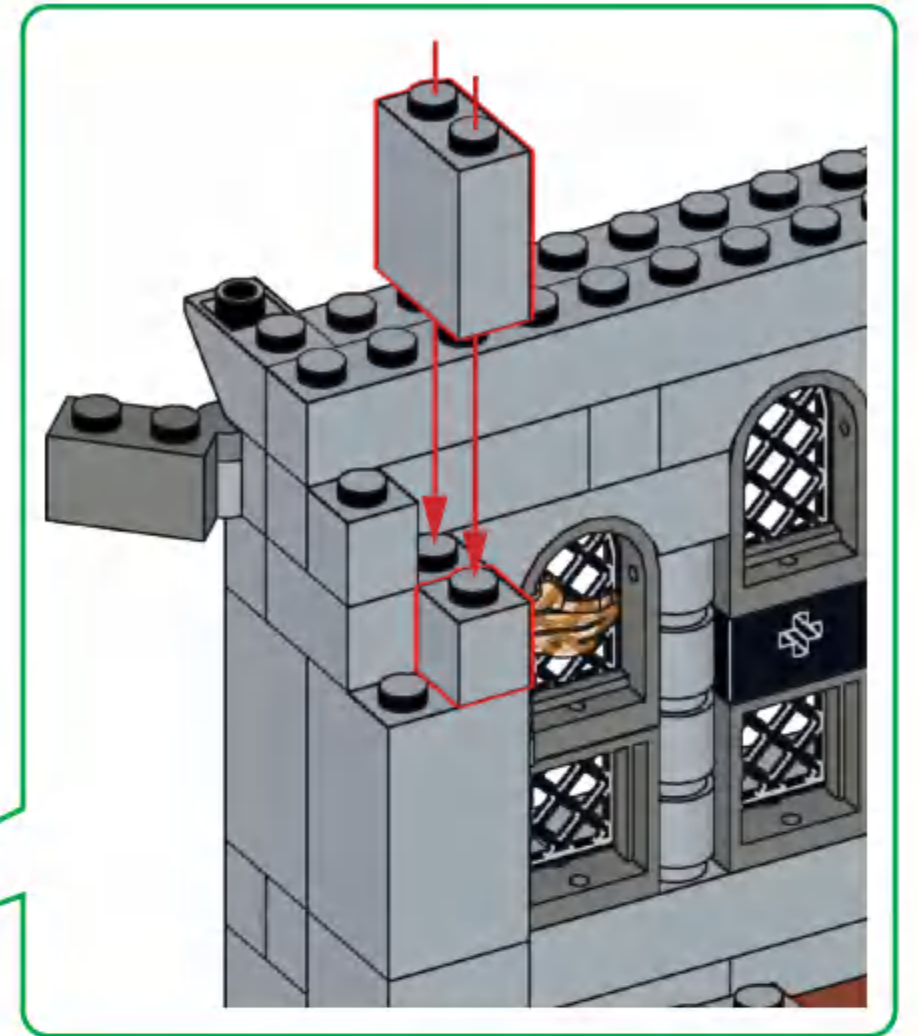
- 2x
- 1x
- 1x
- 2x
- 1x

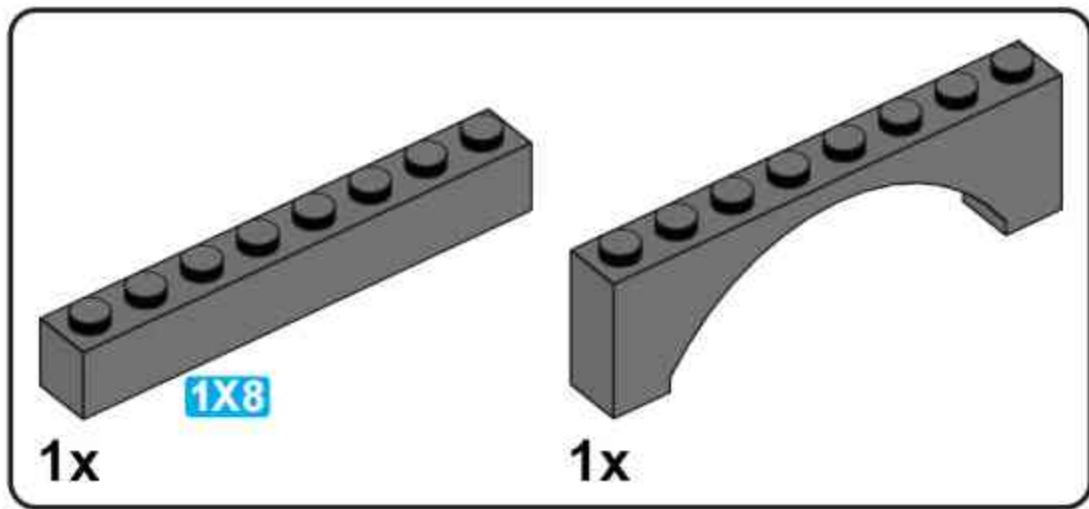
J41



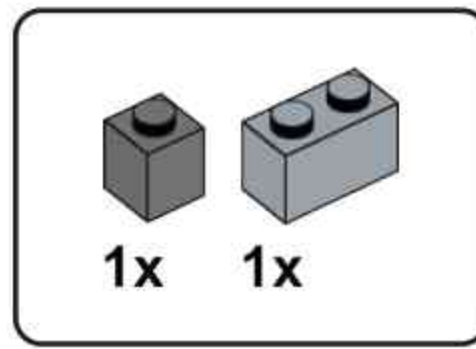
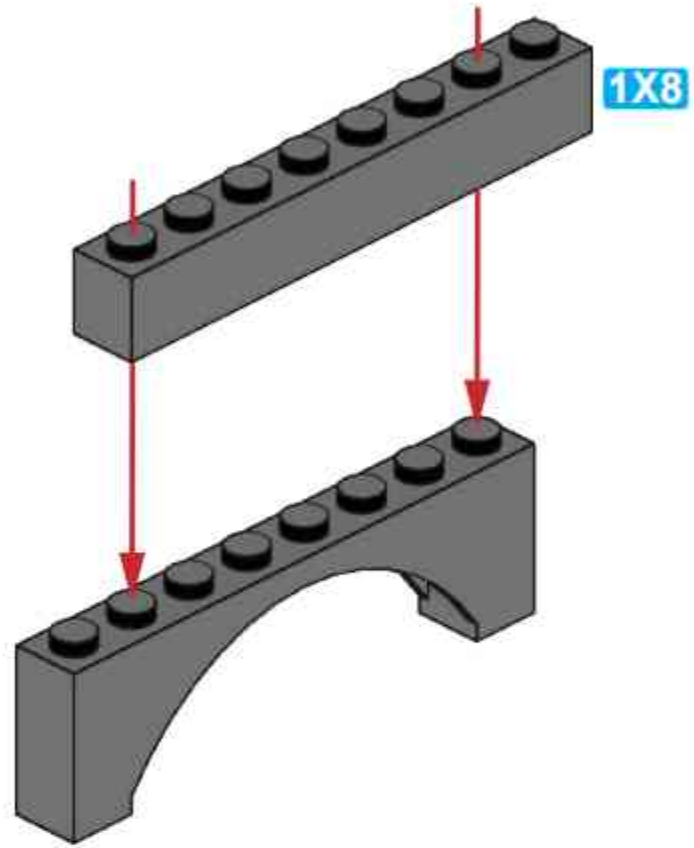


J42

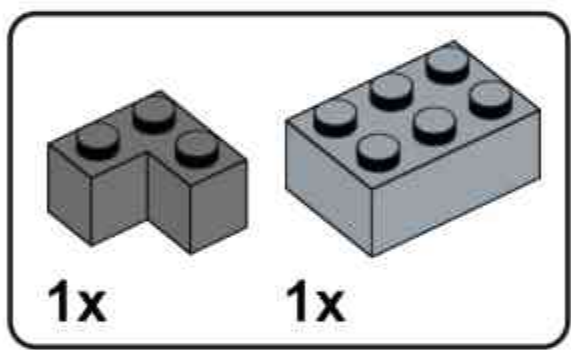
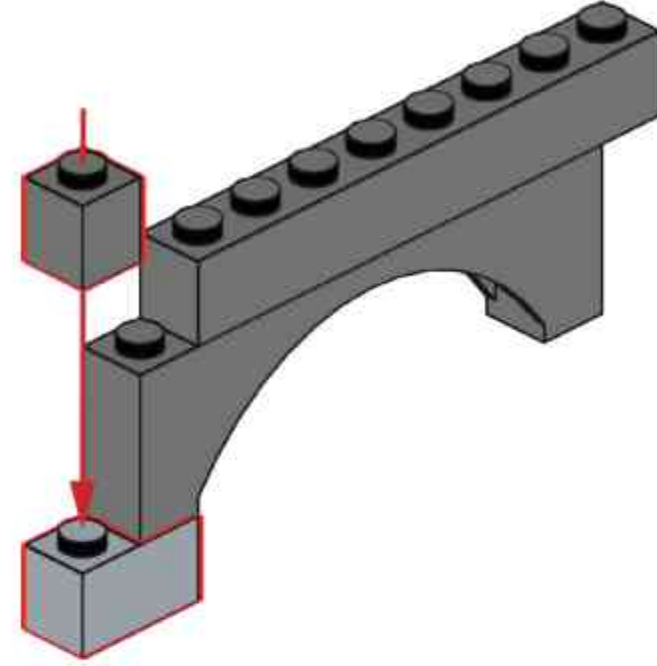




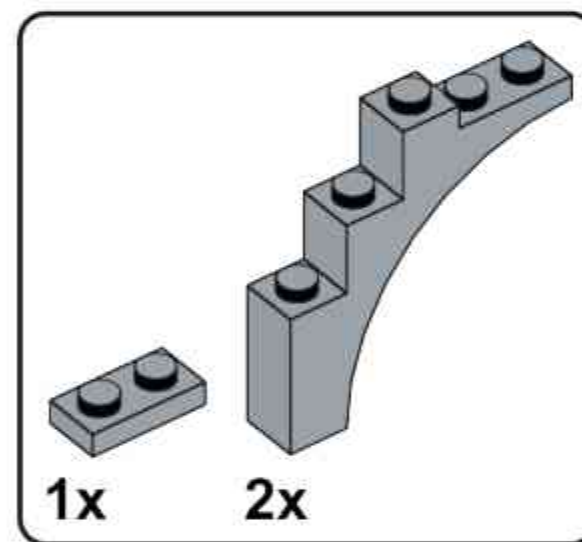
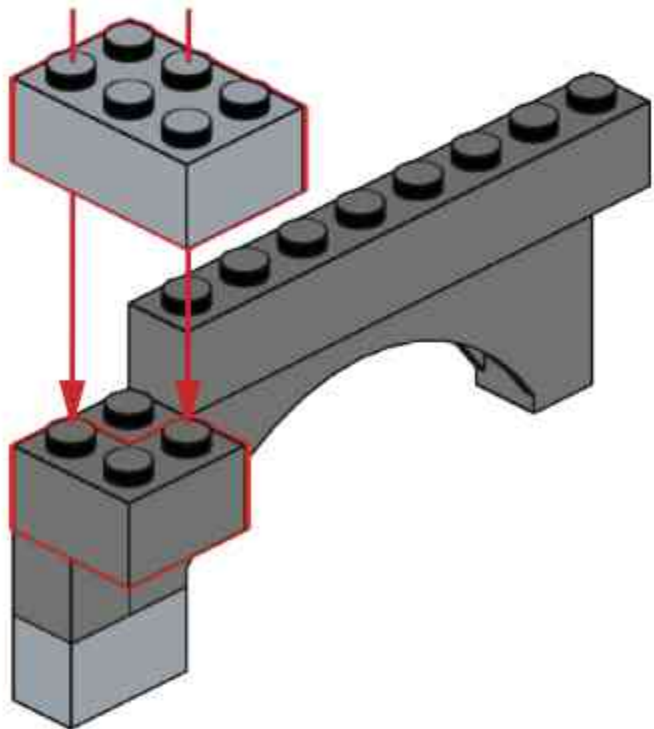
### J43



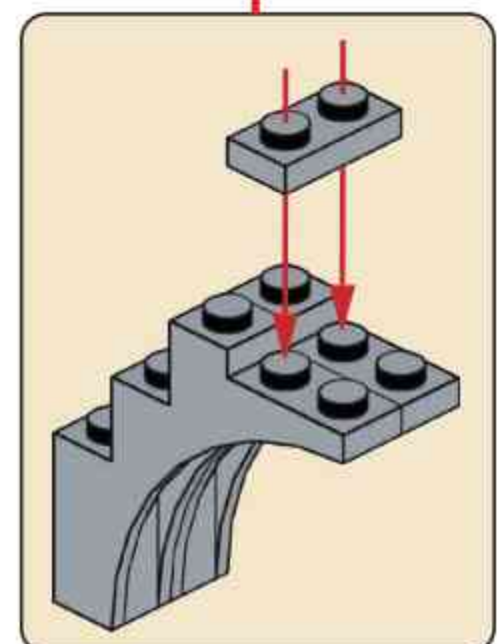
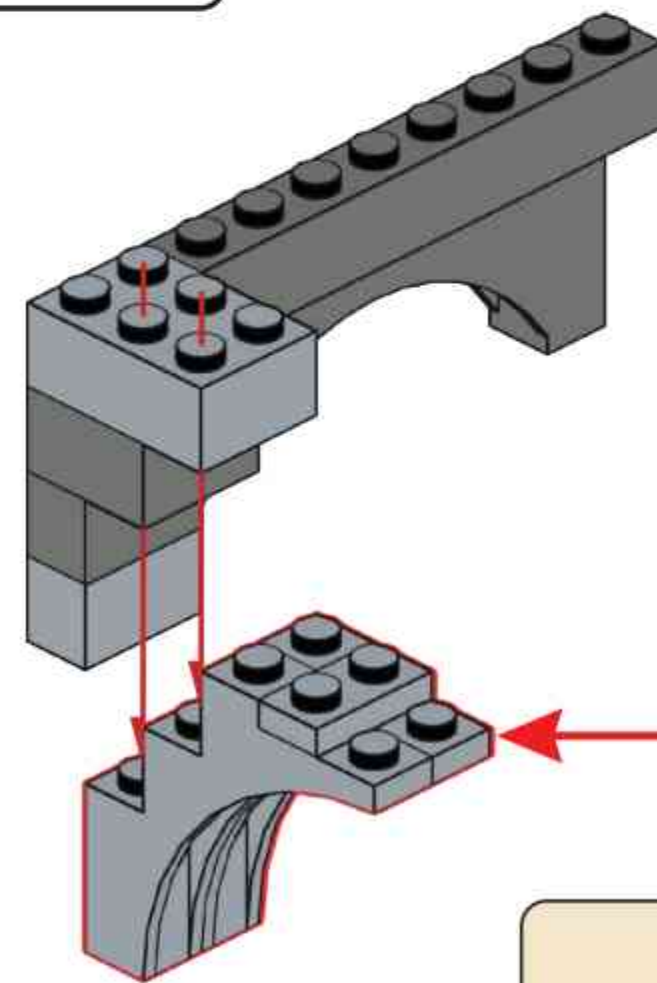
### J44

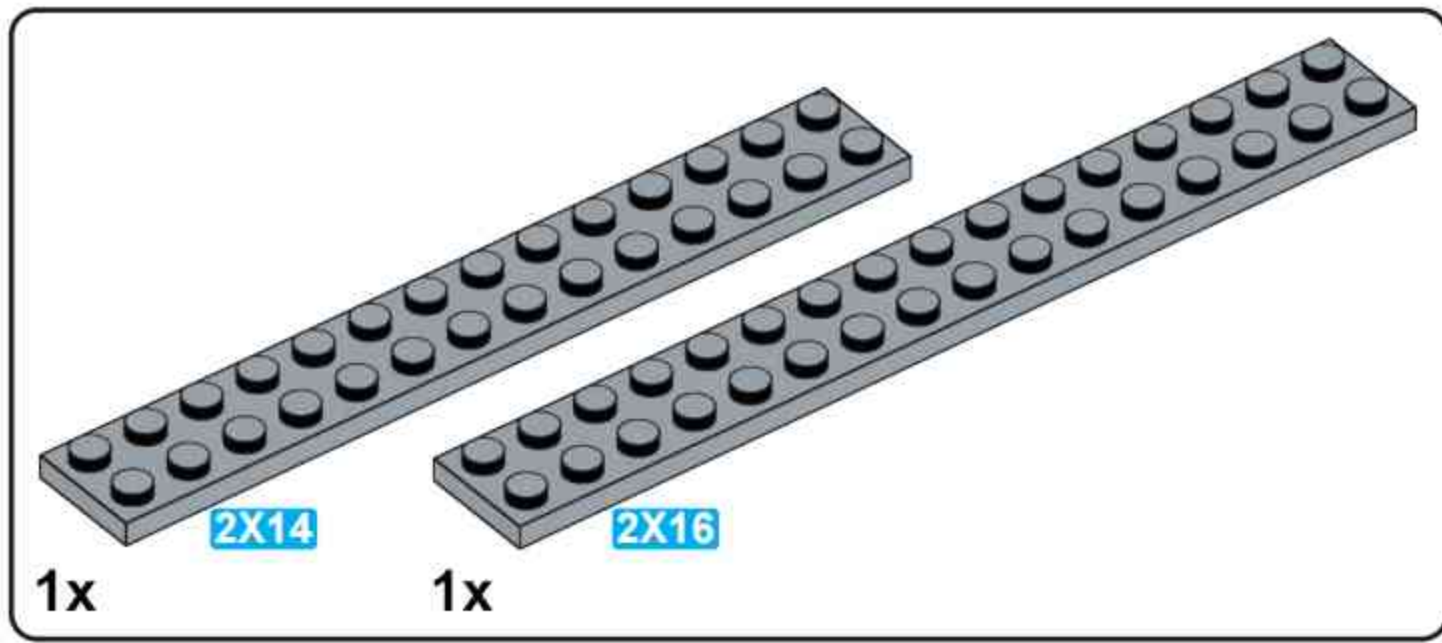


### J45

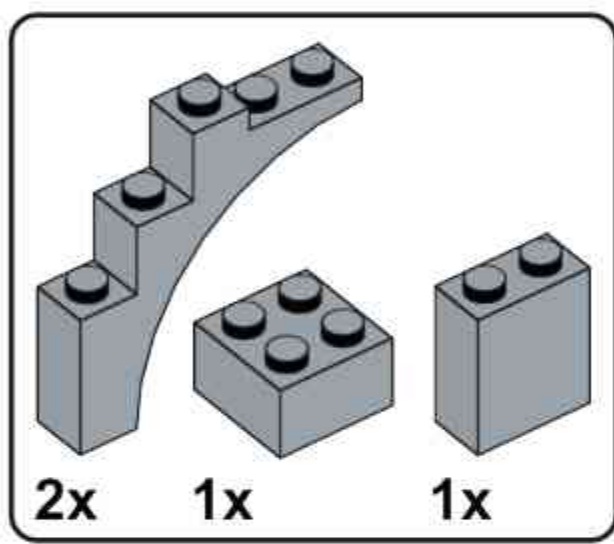
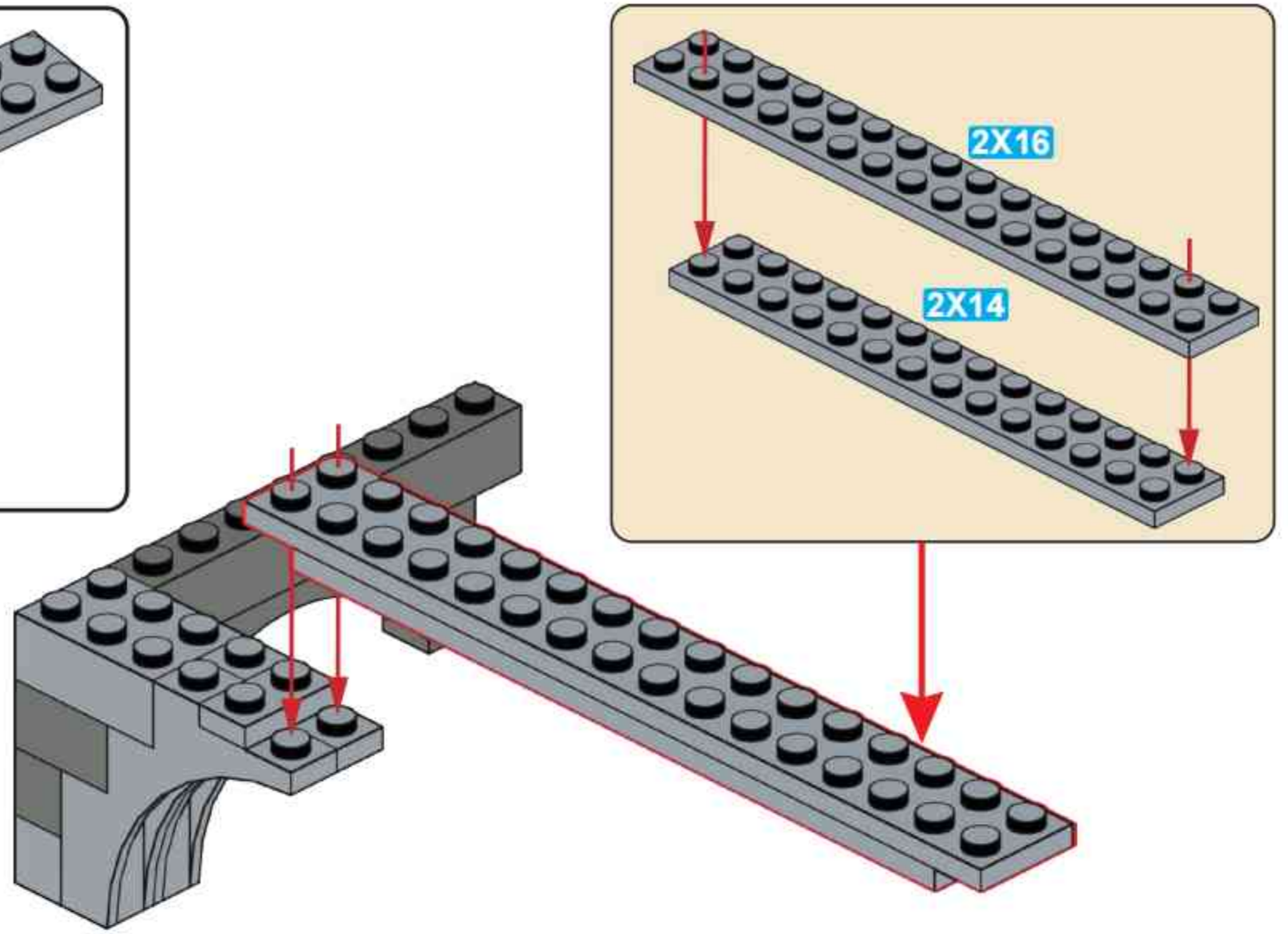


### J46

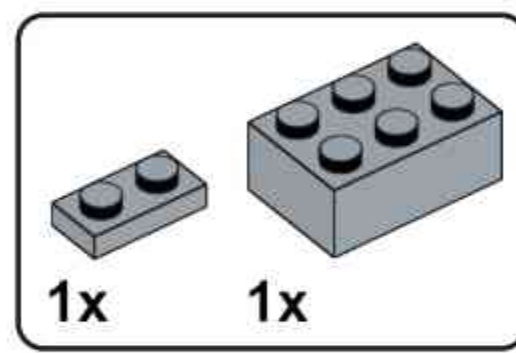
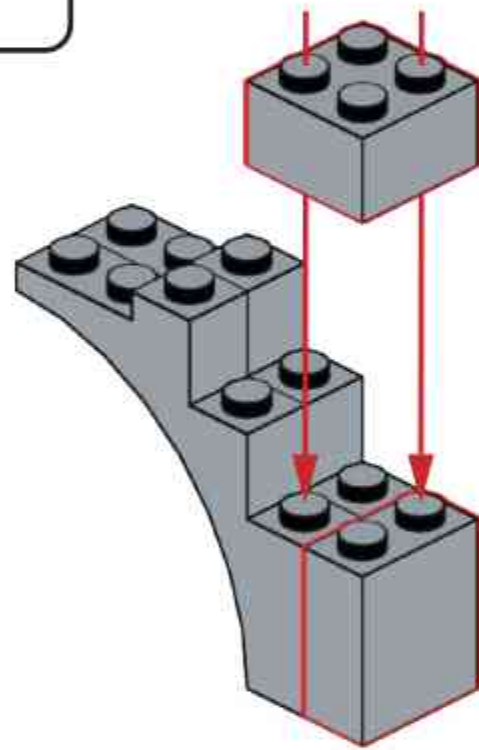




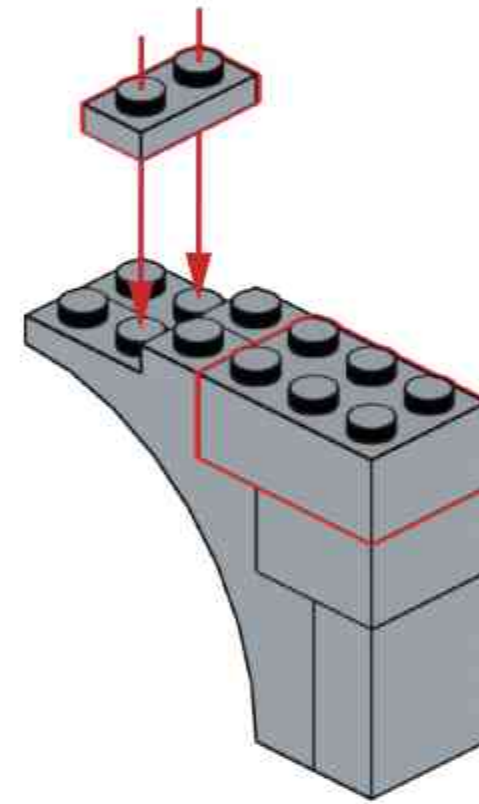
**J47**



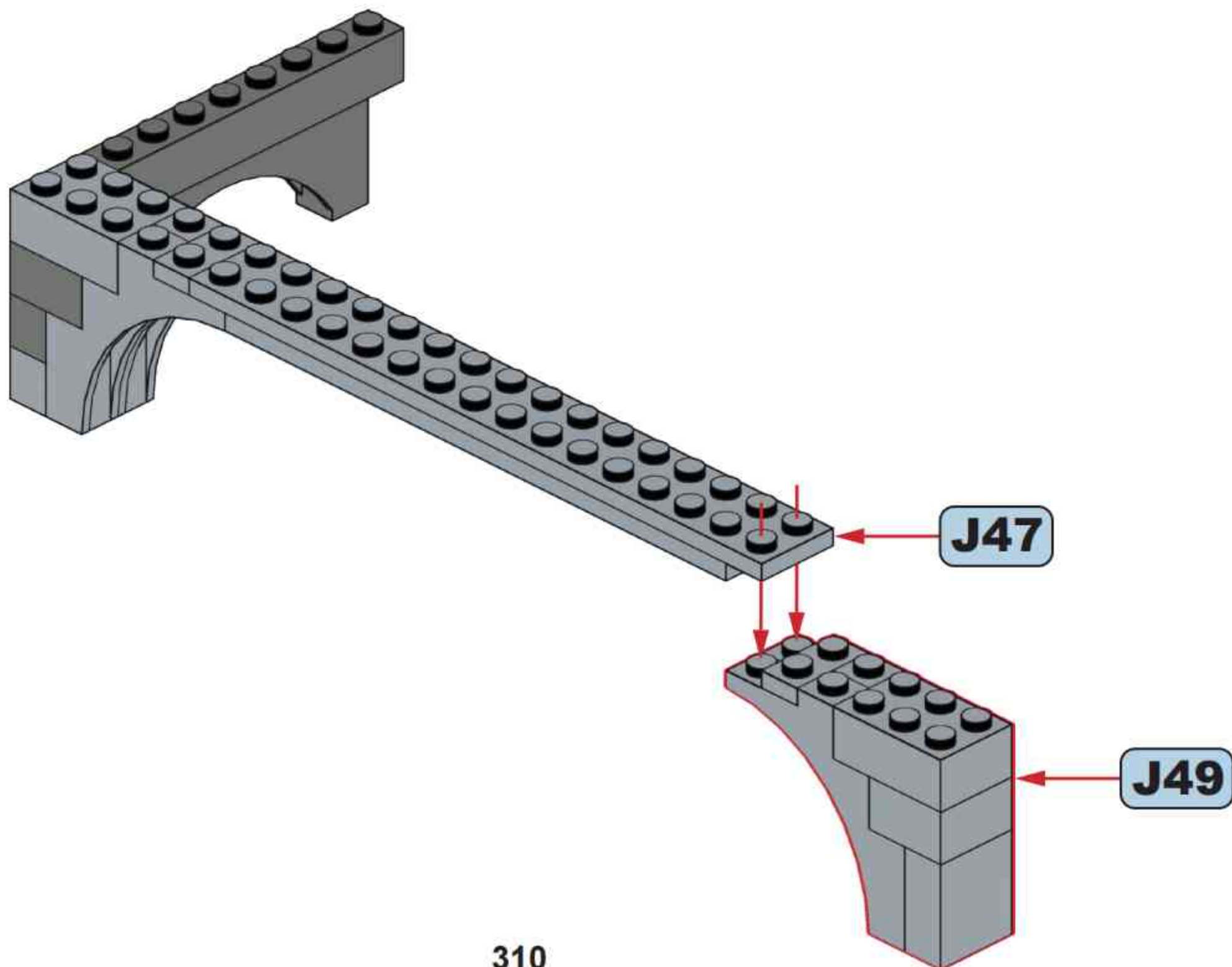
**J48**

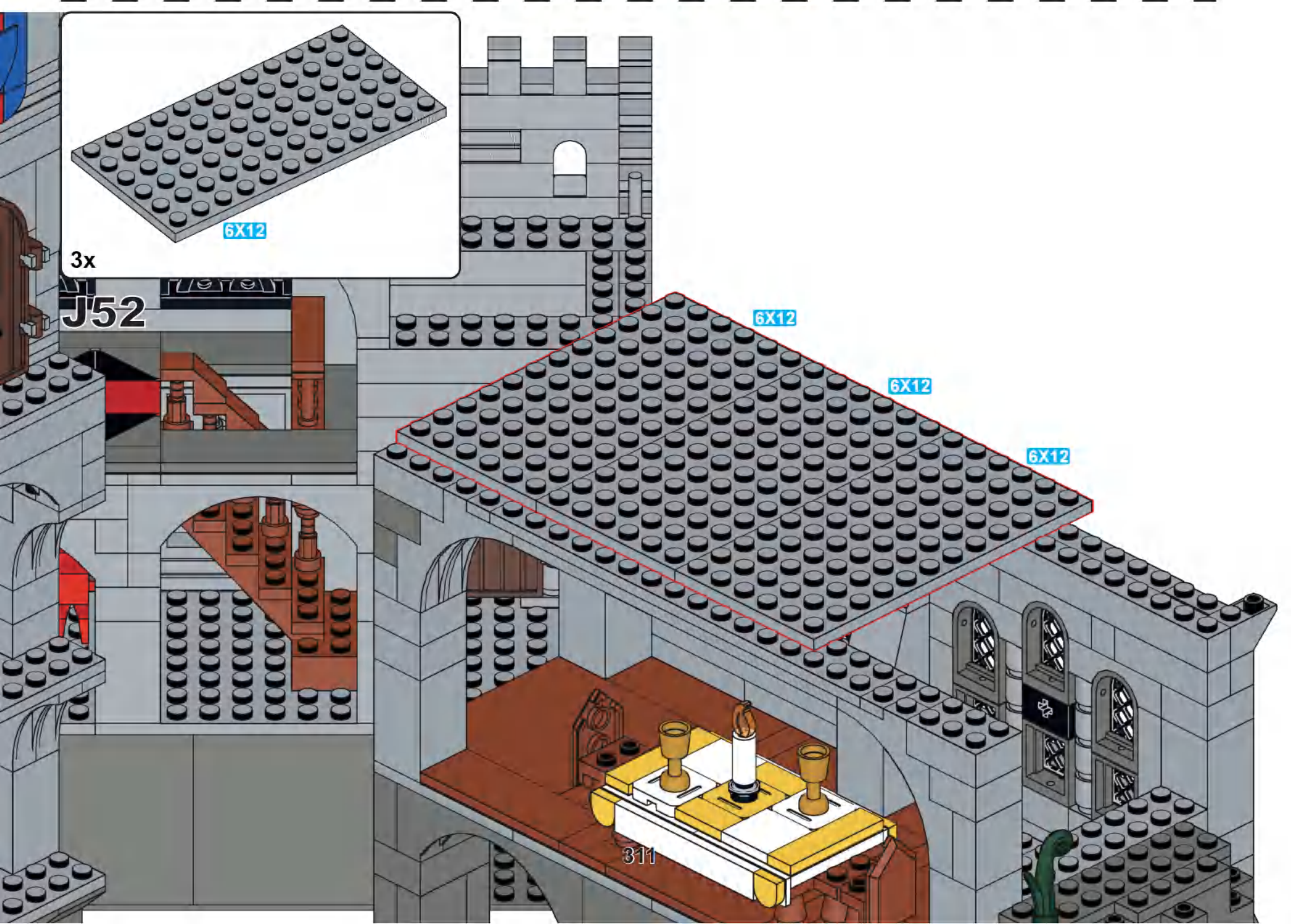
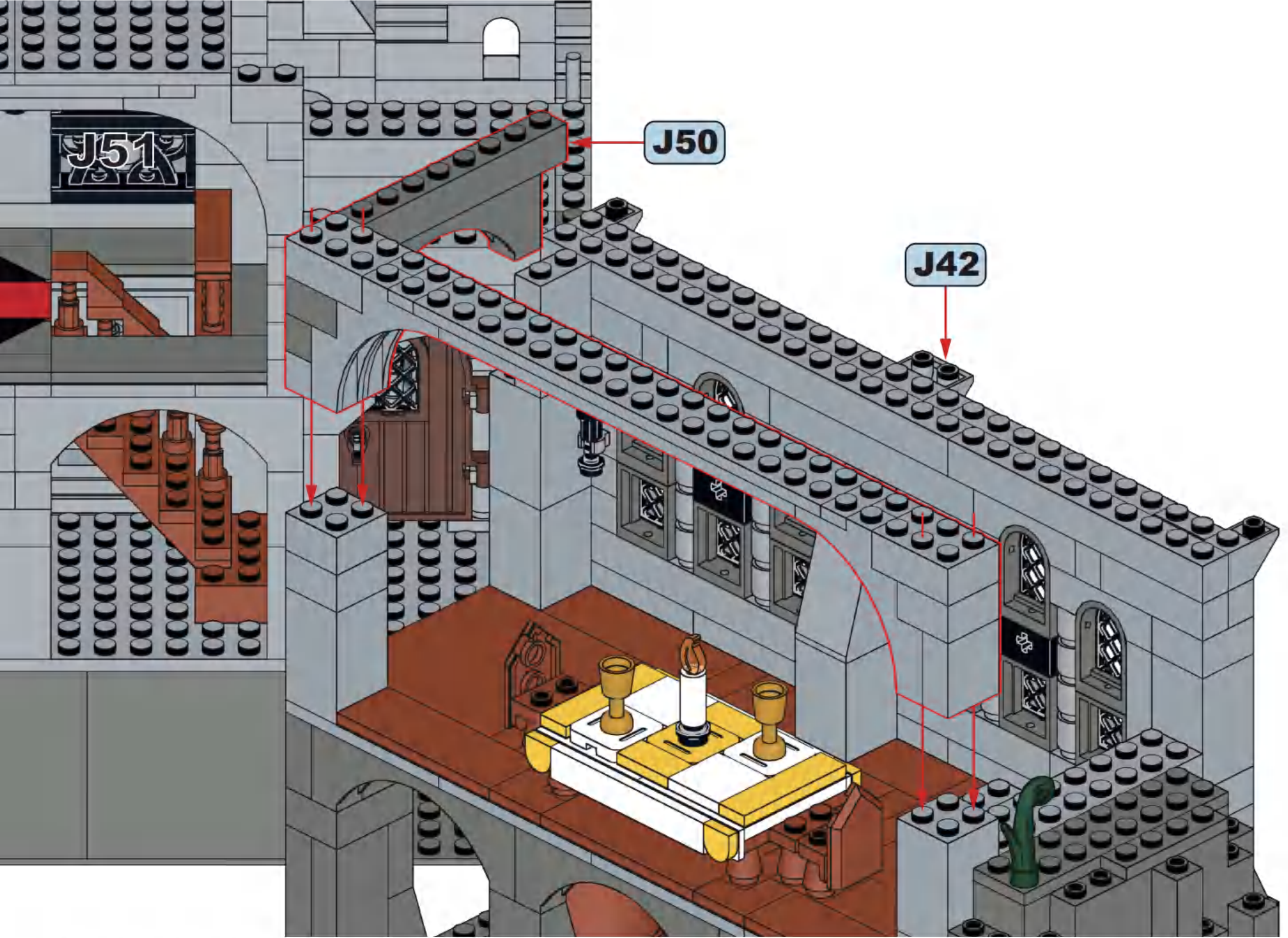


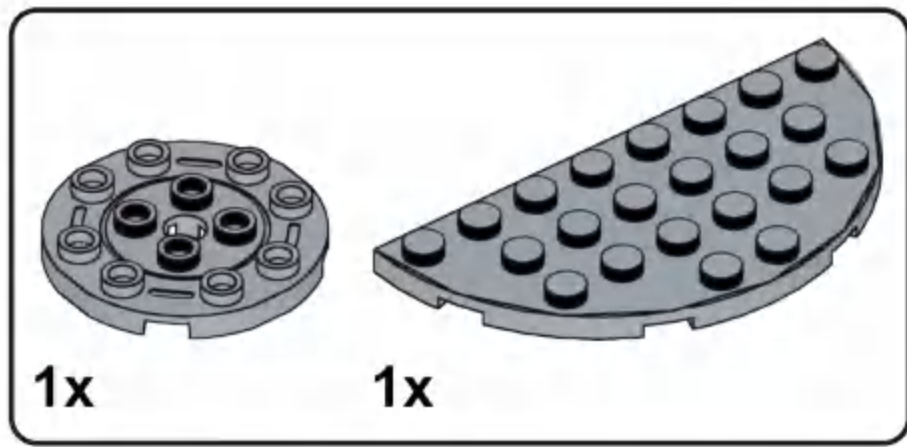
**J49**



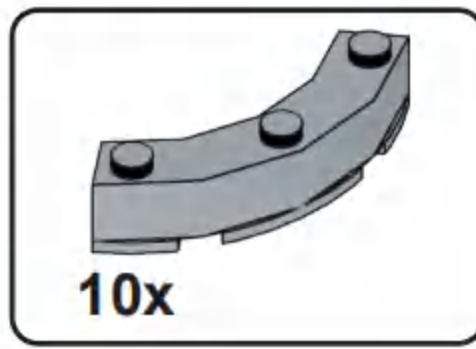
**J50**



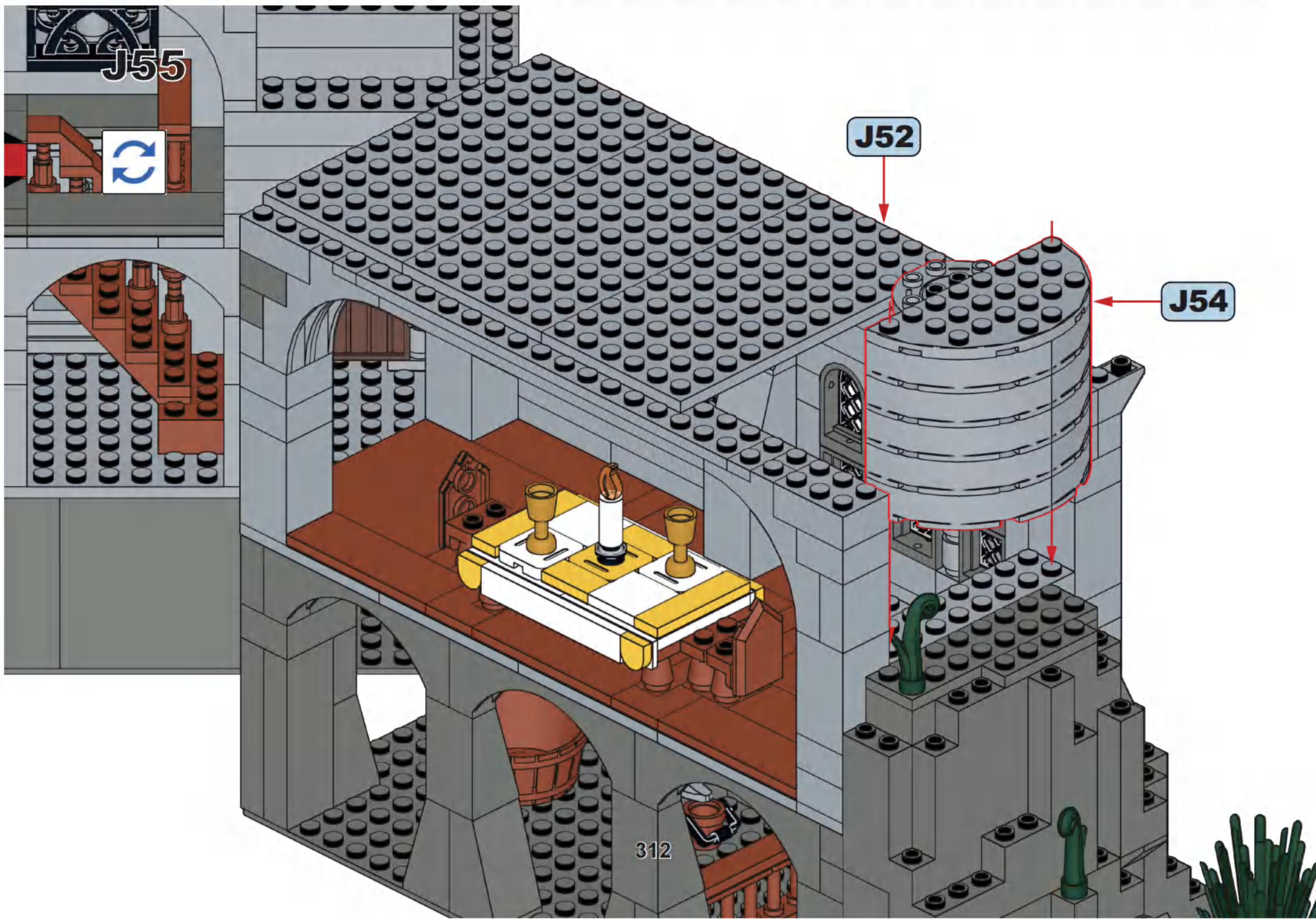
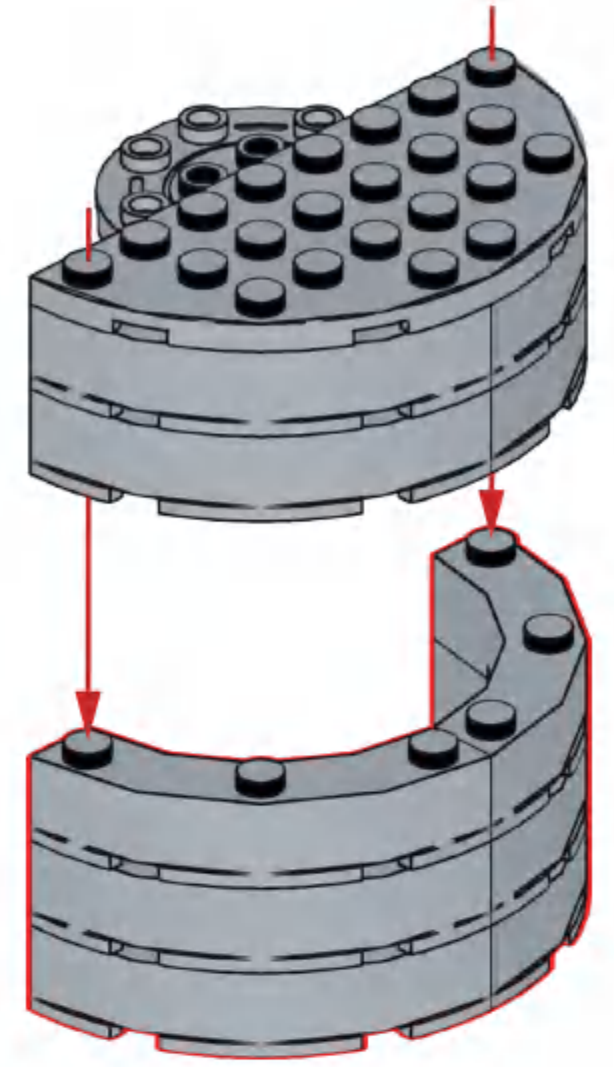
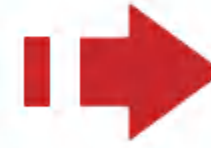
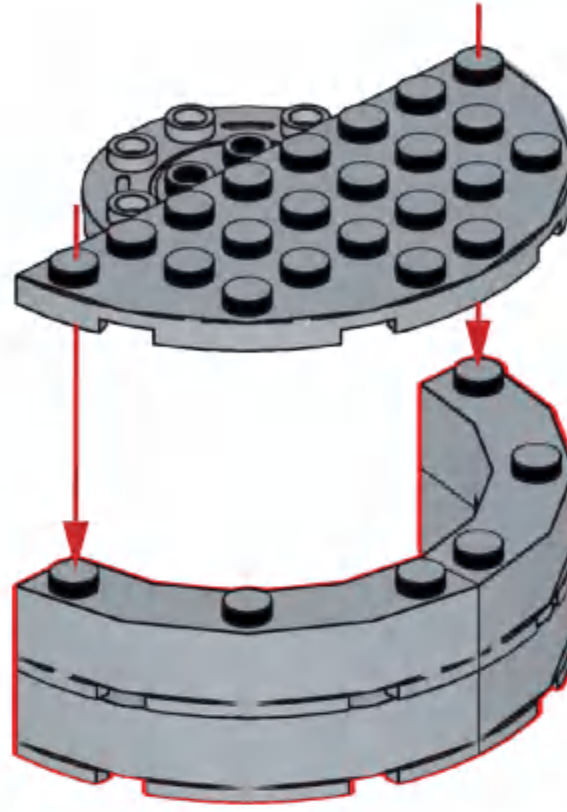
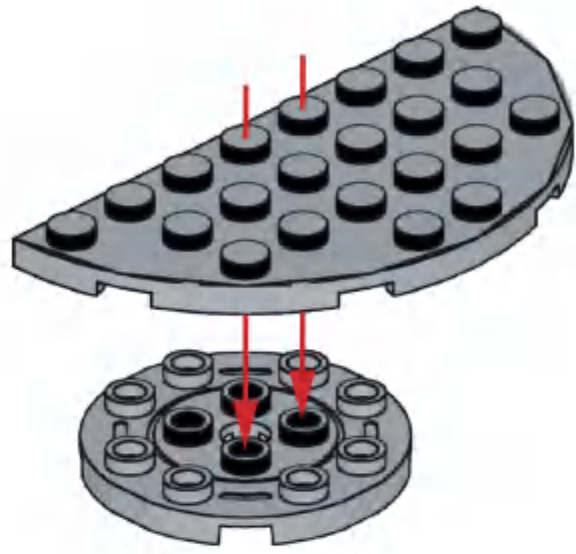


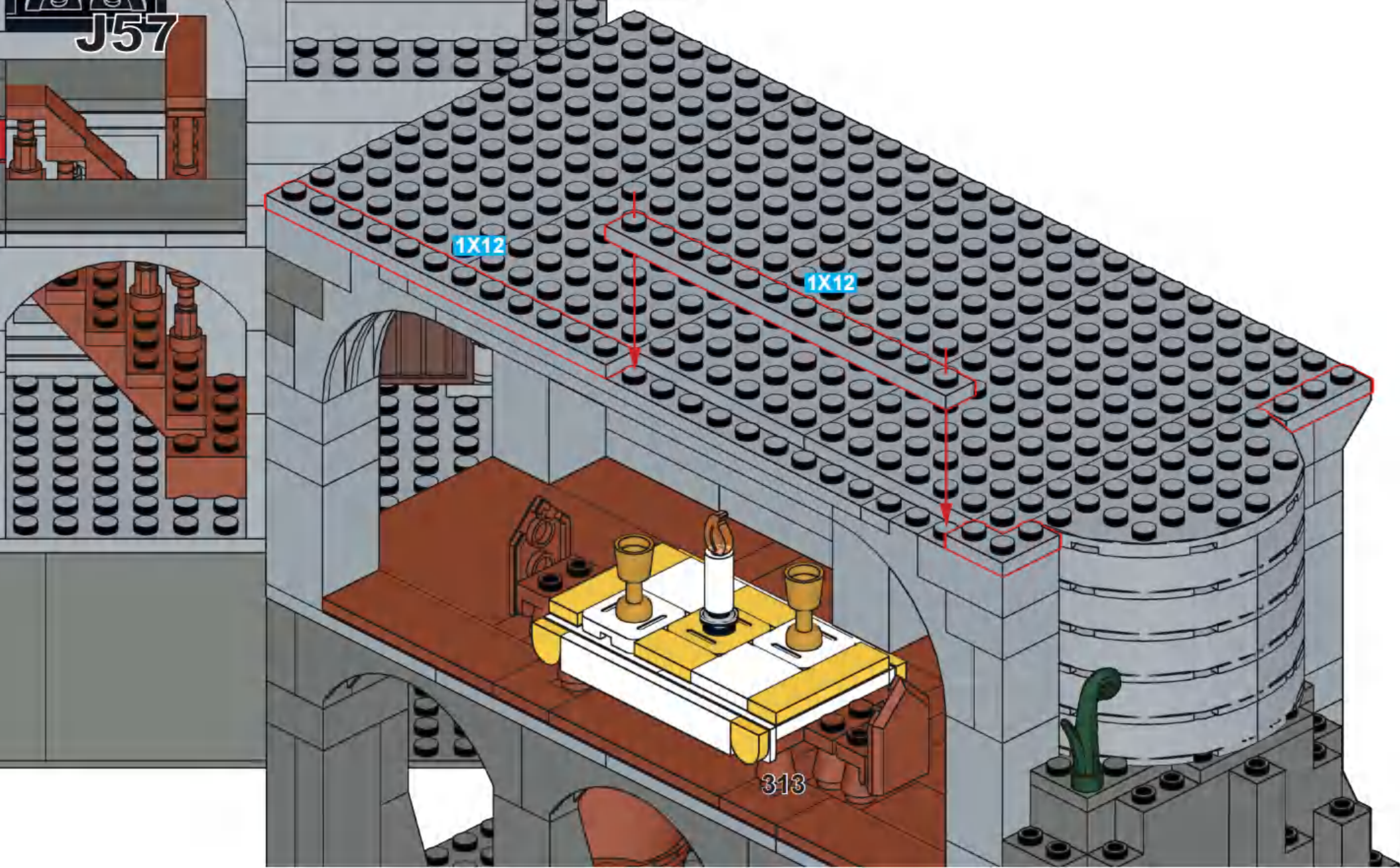
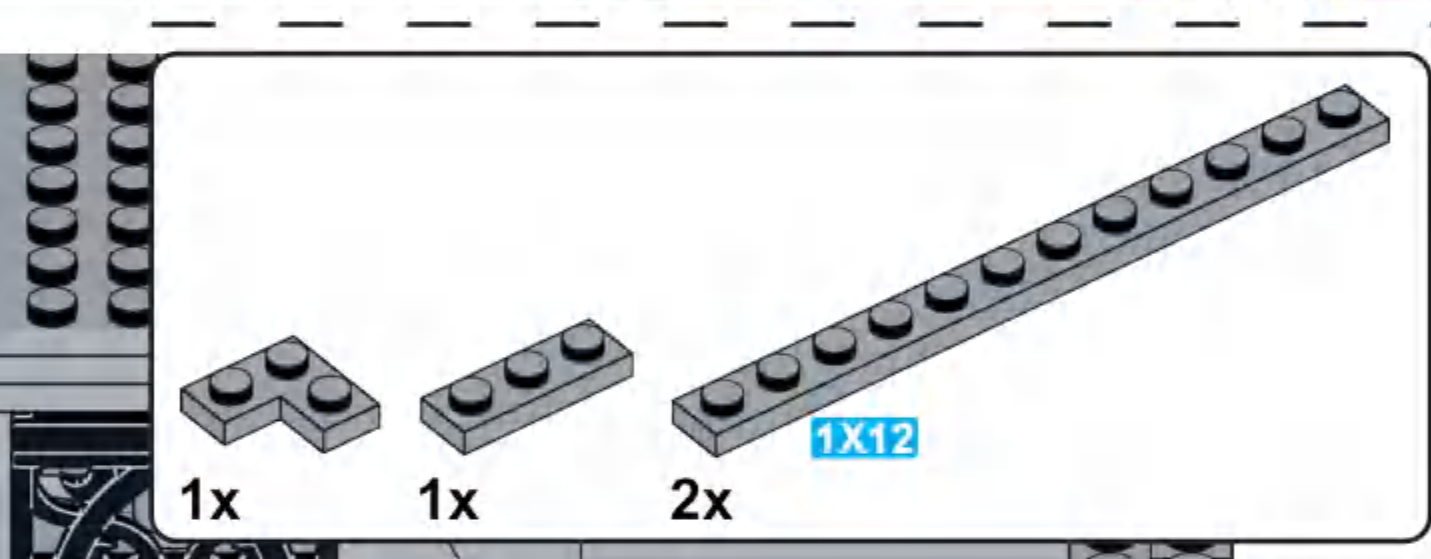
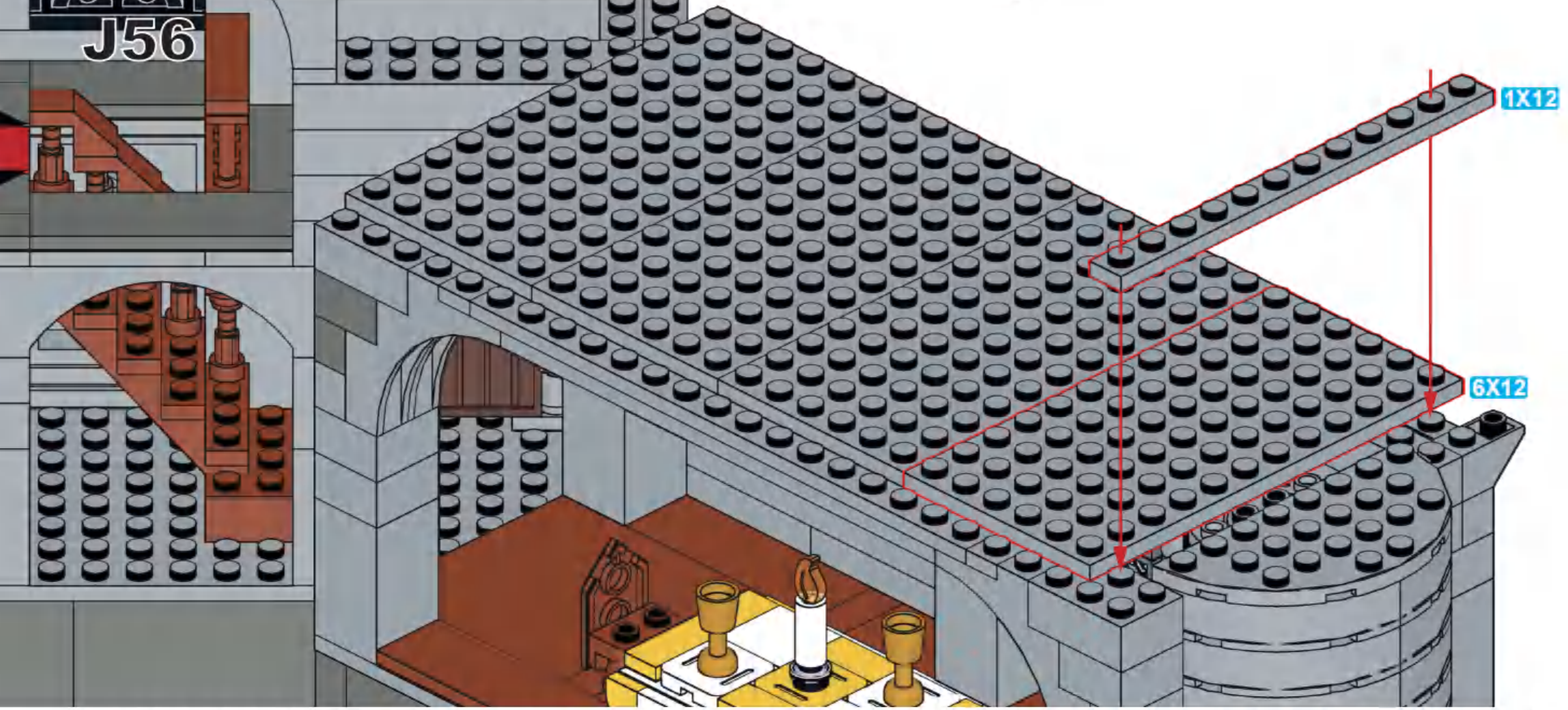
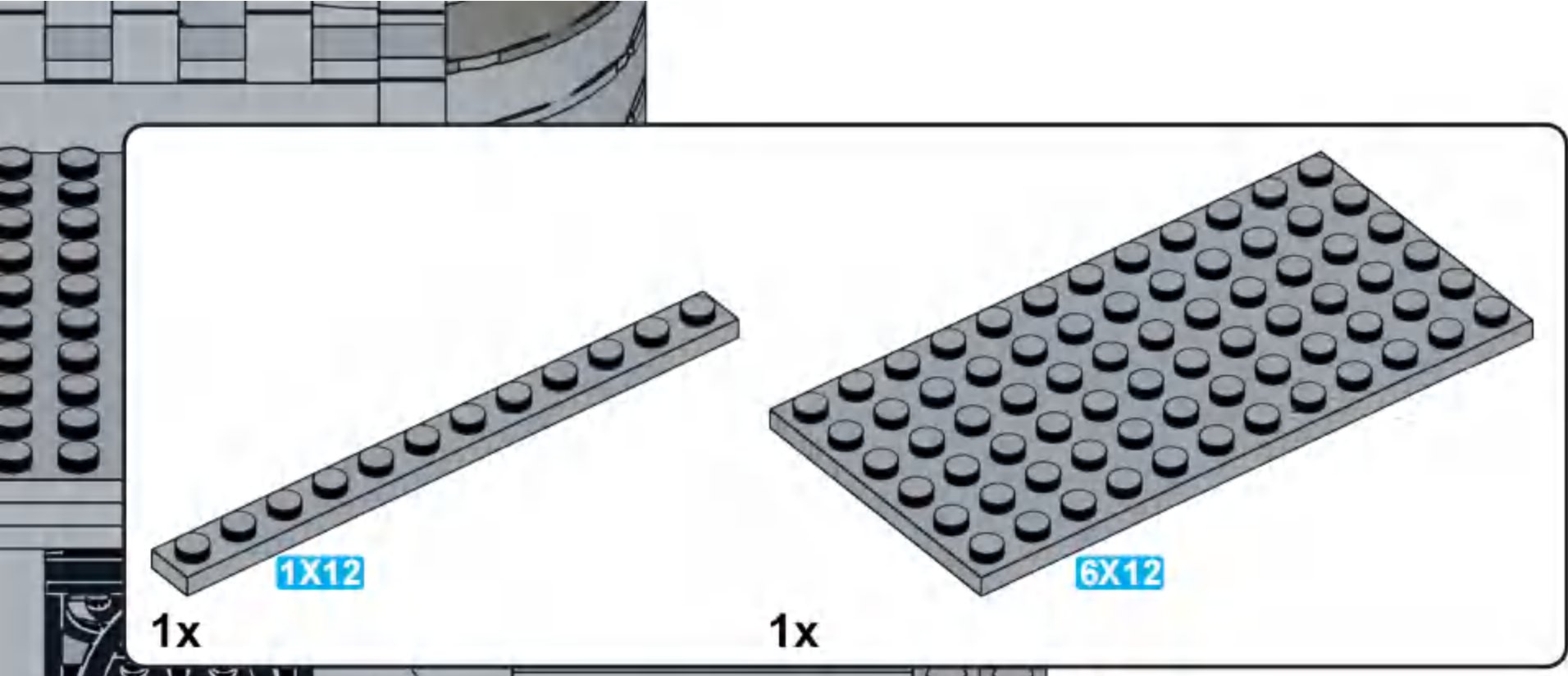


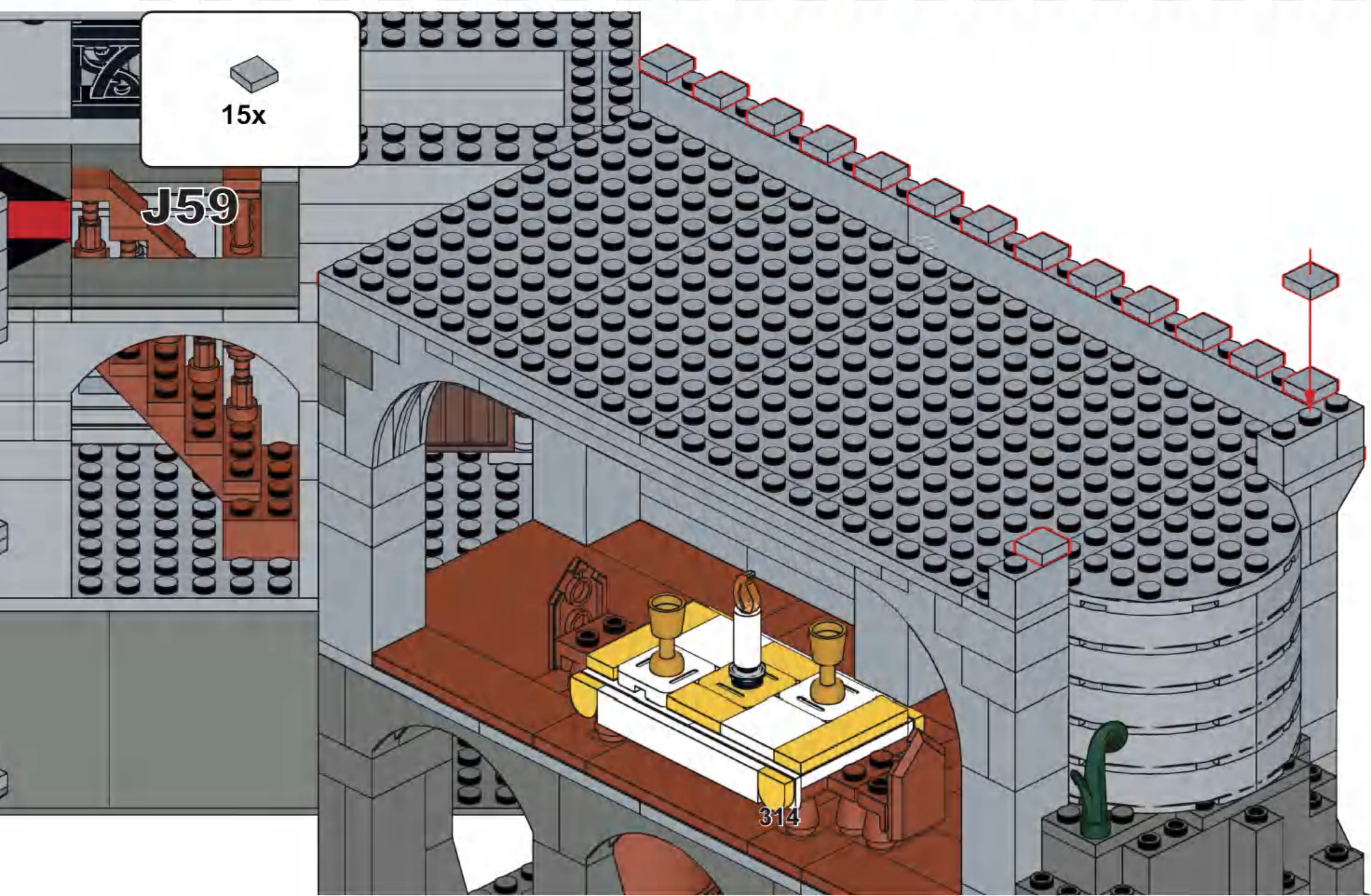
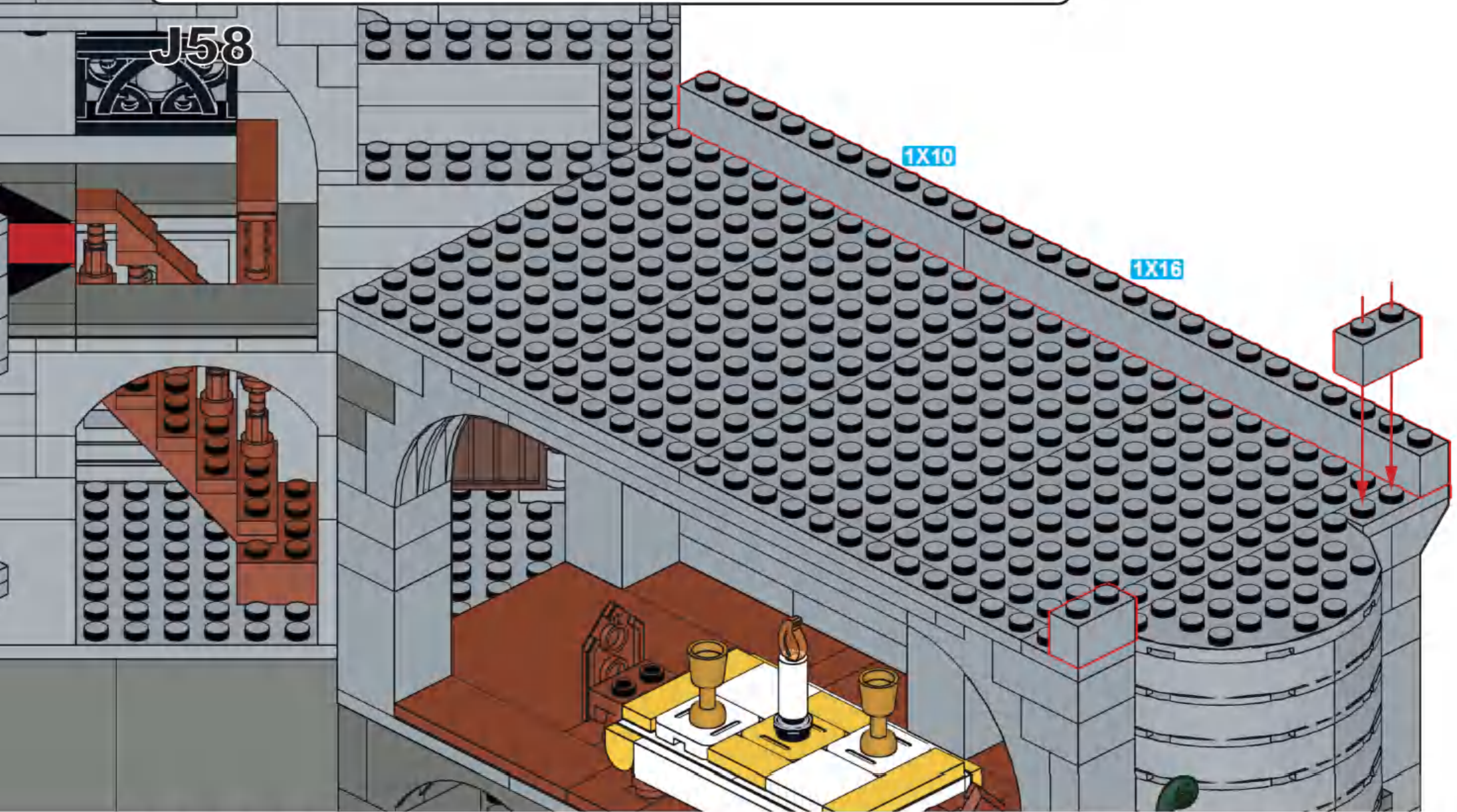
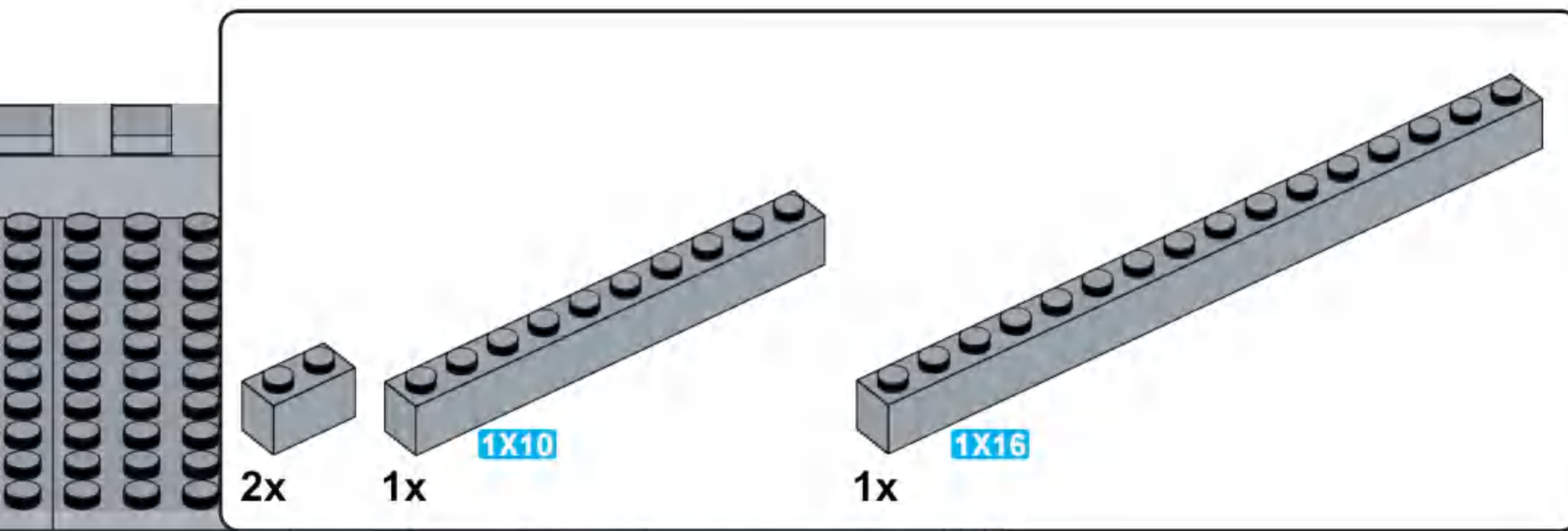
**J53**

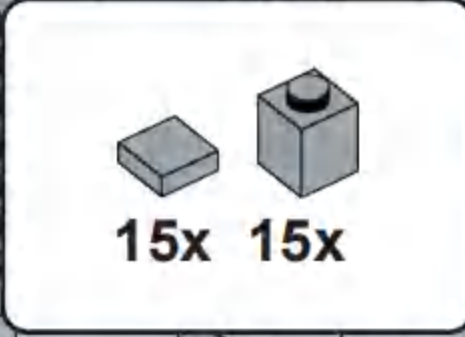


**J54**

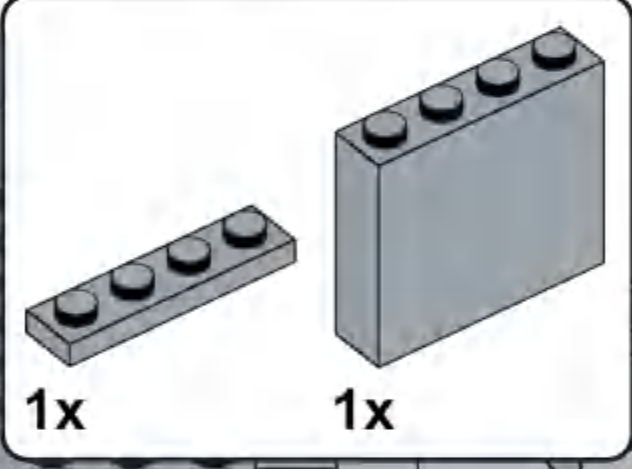
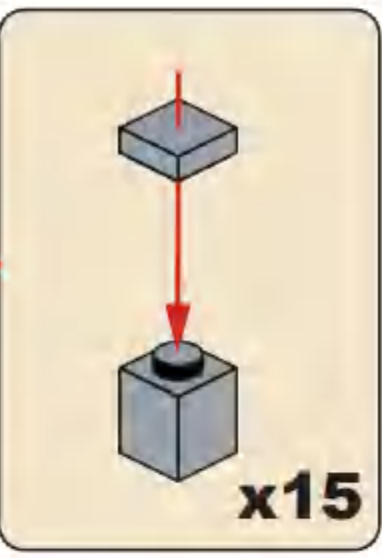
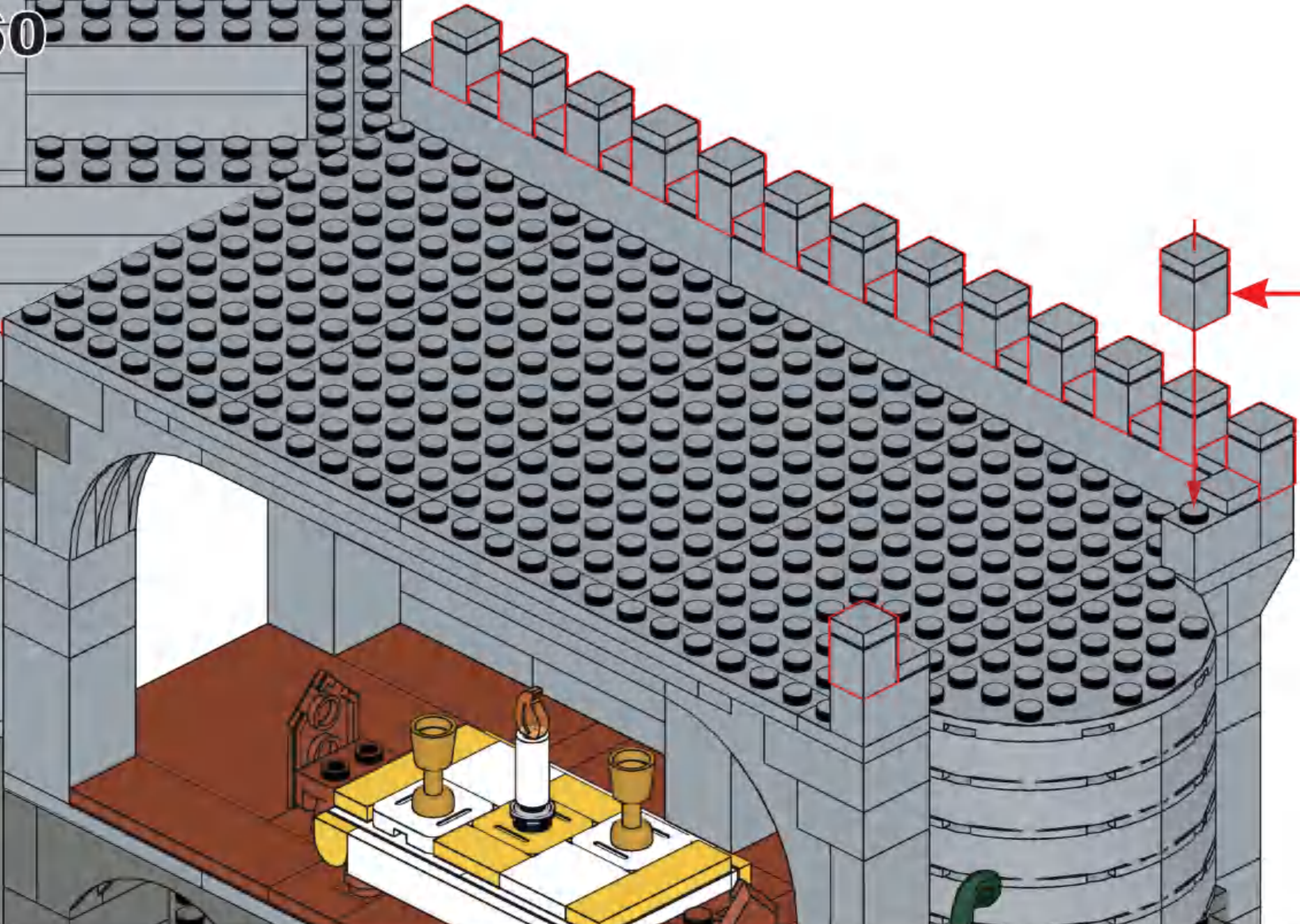




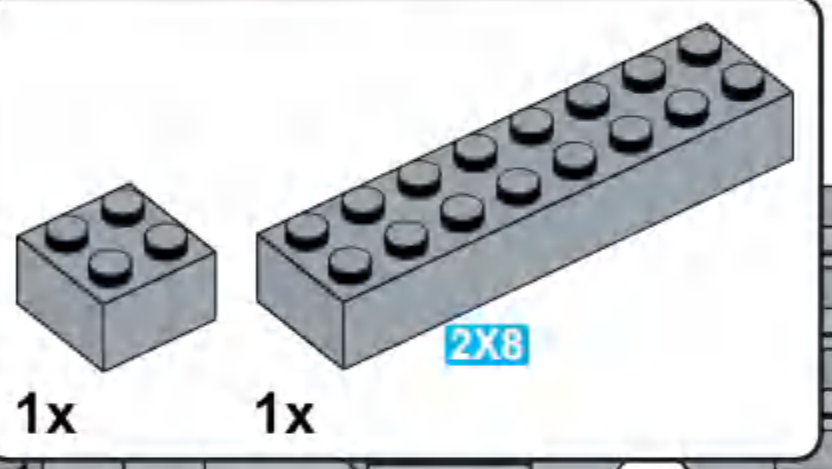
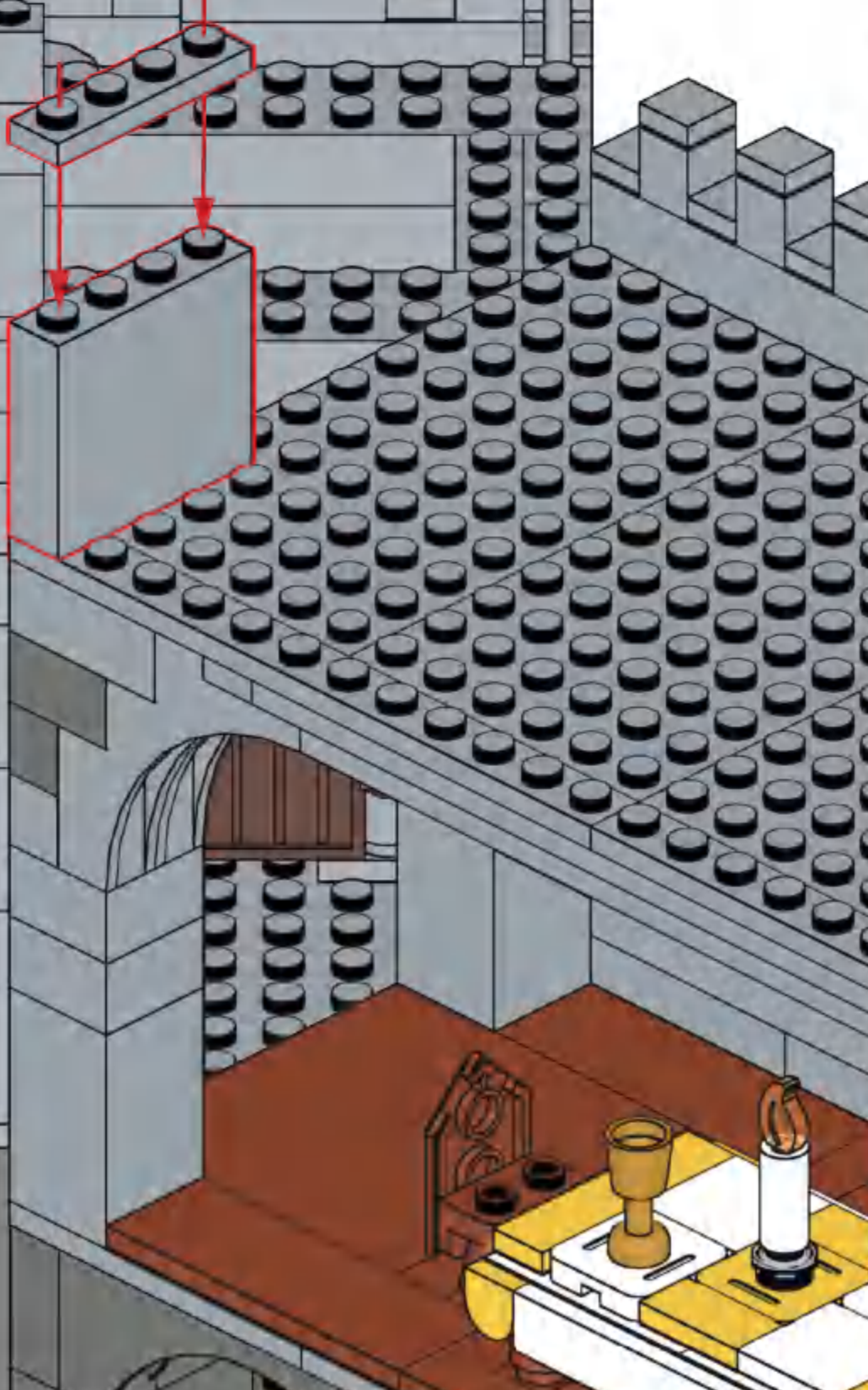




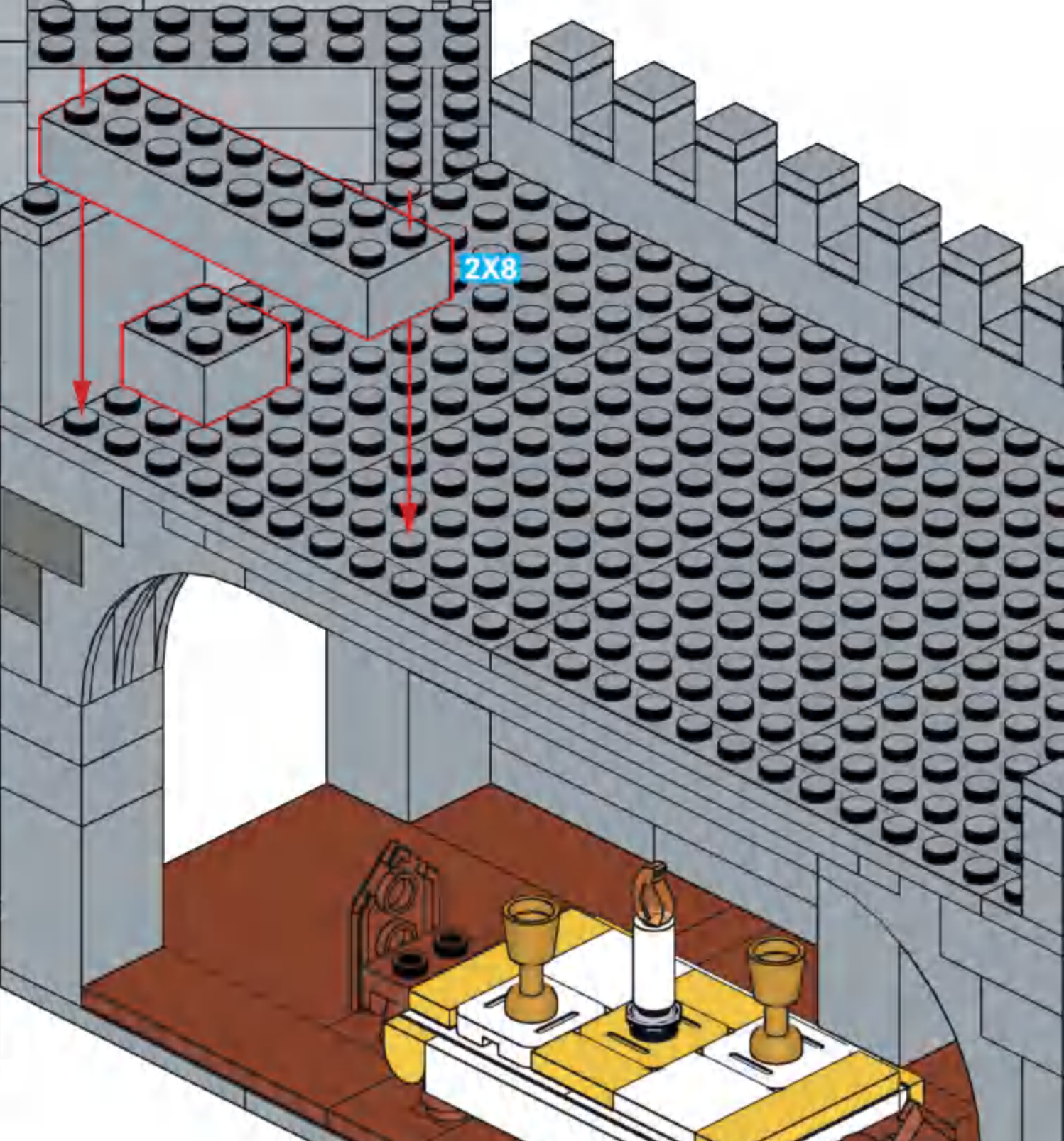
J60

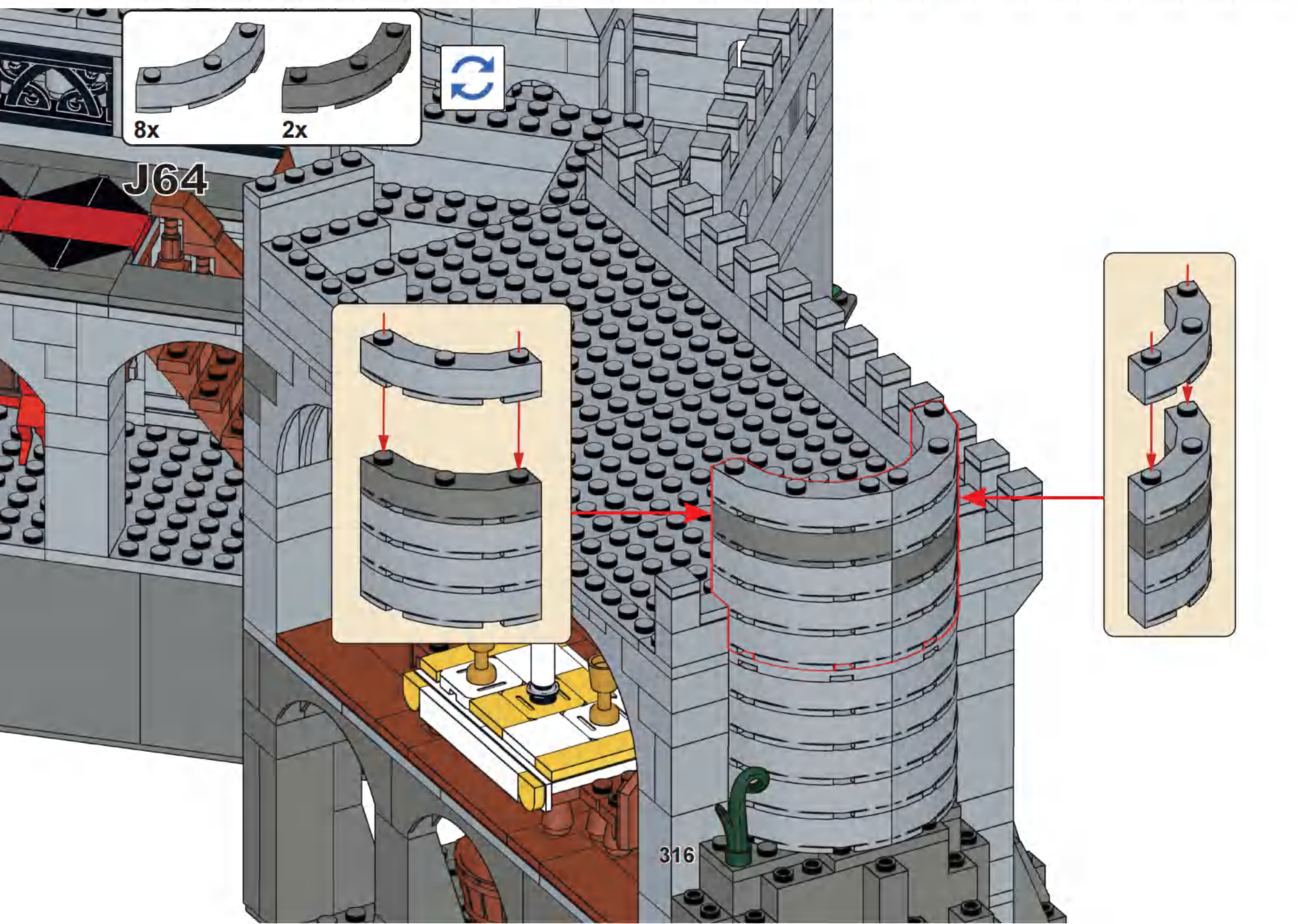
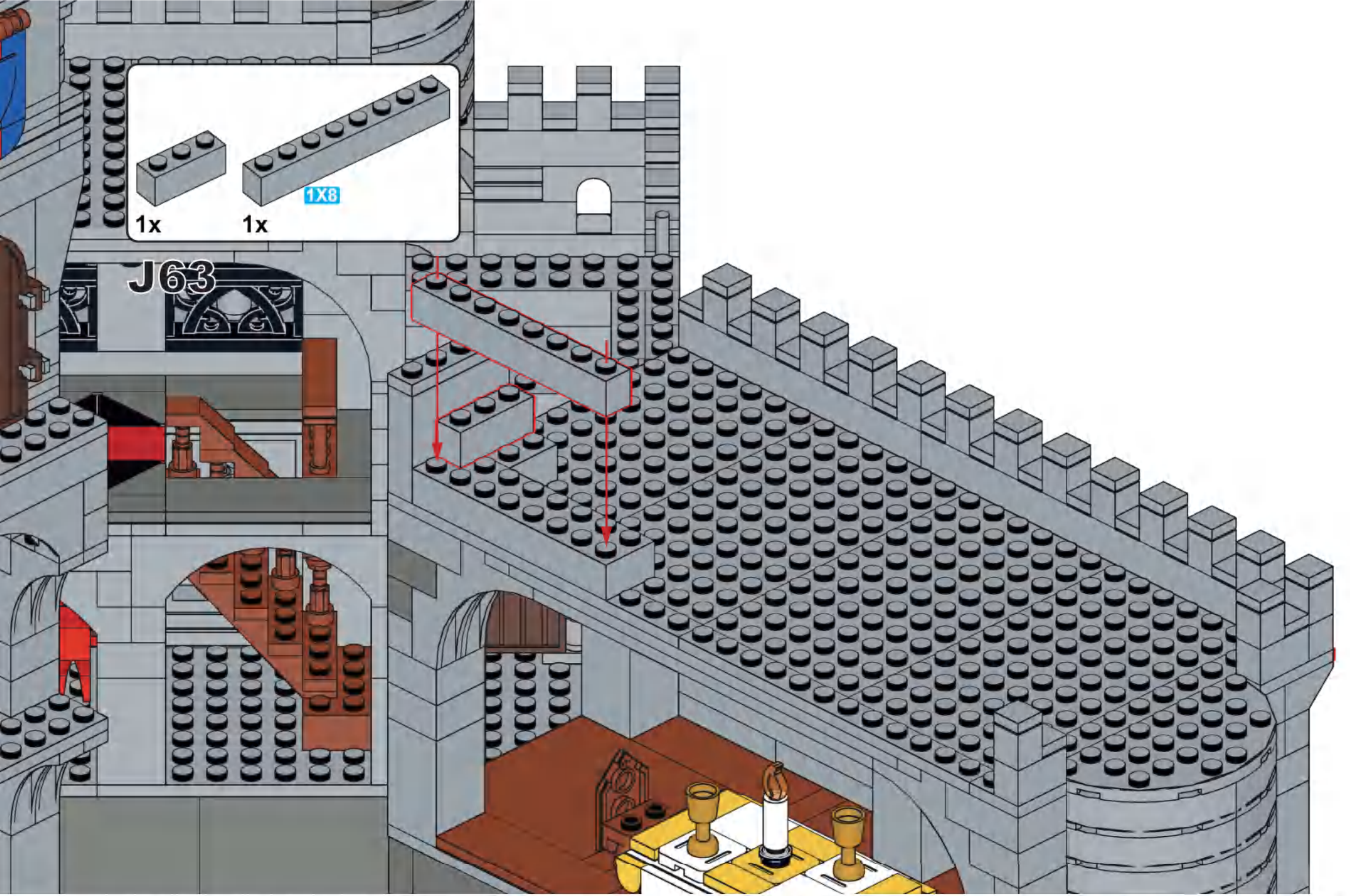


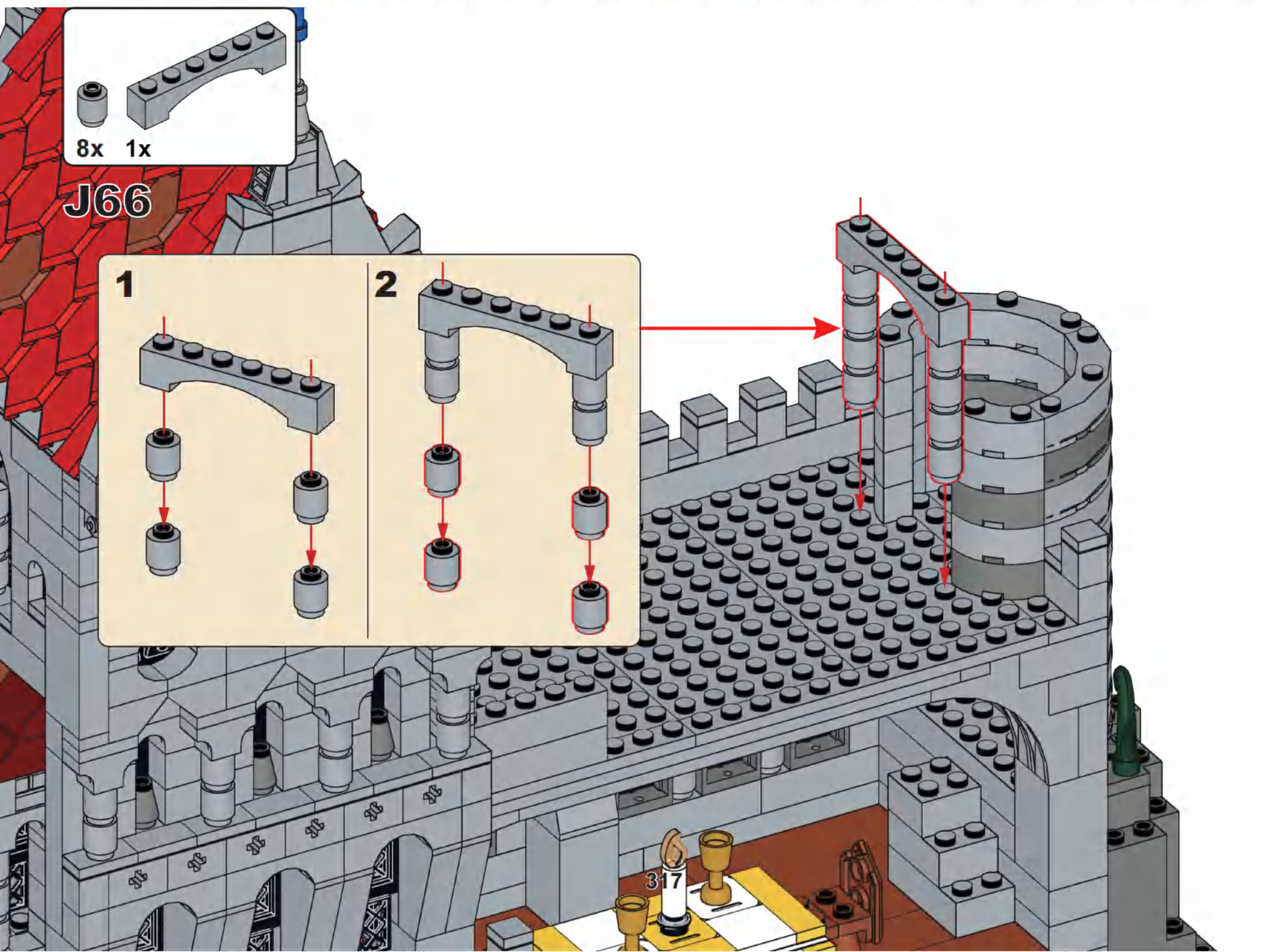
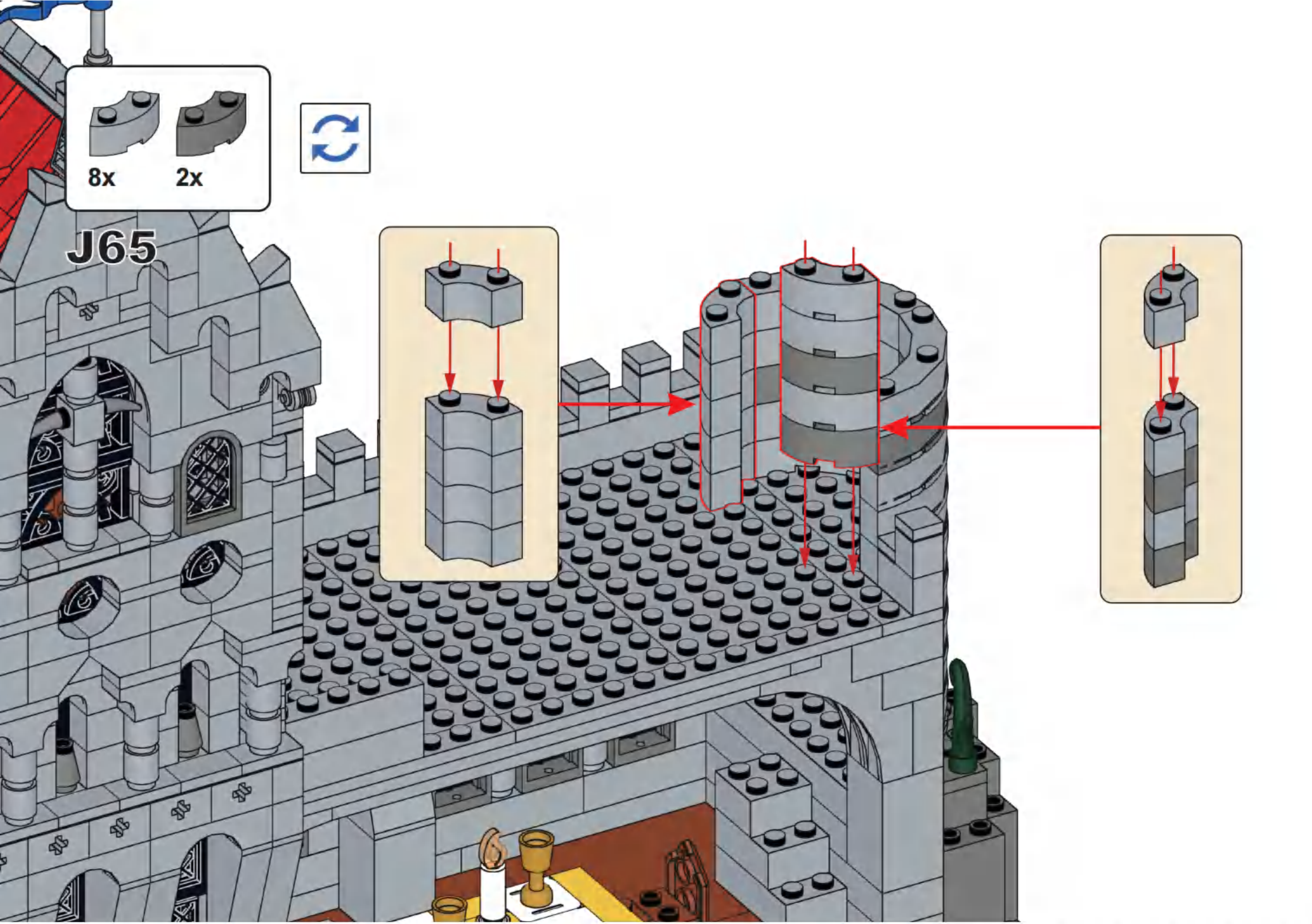
J61

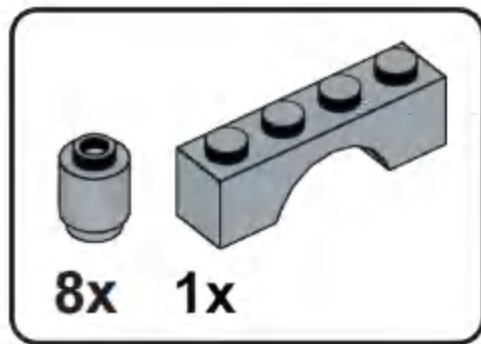


J62

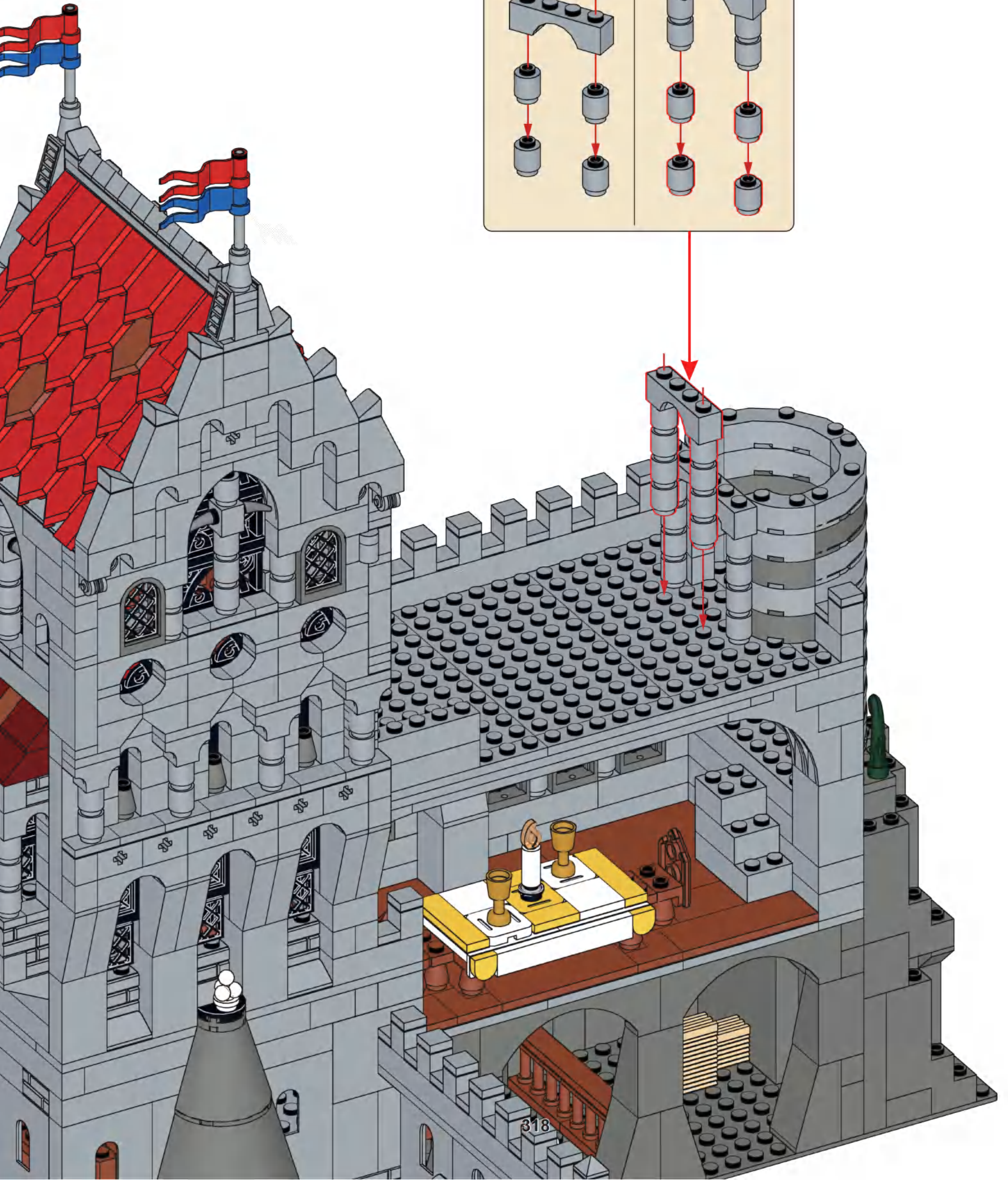
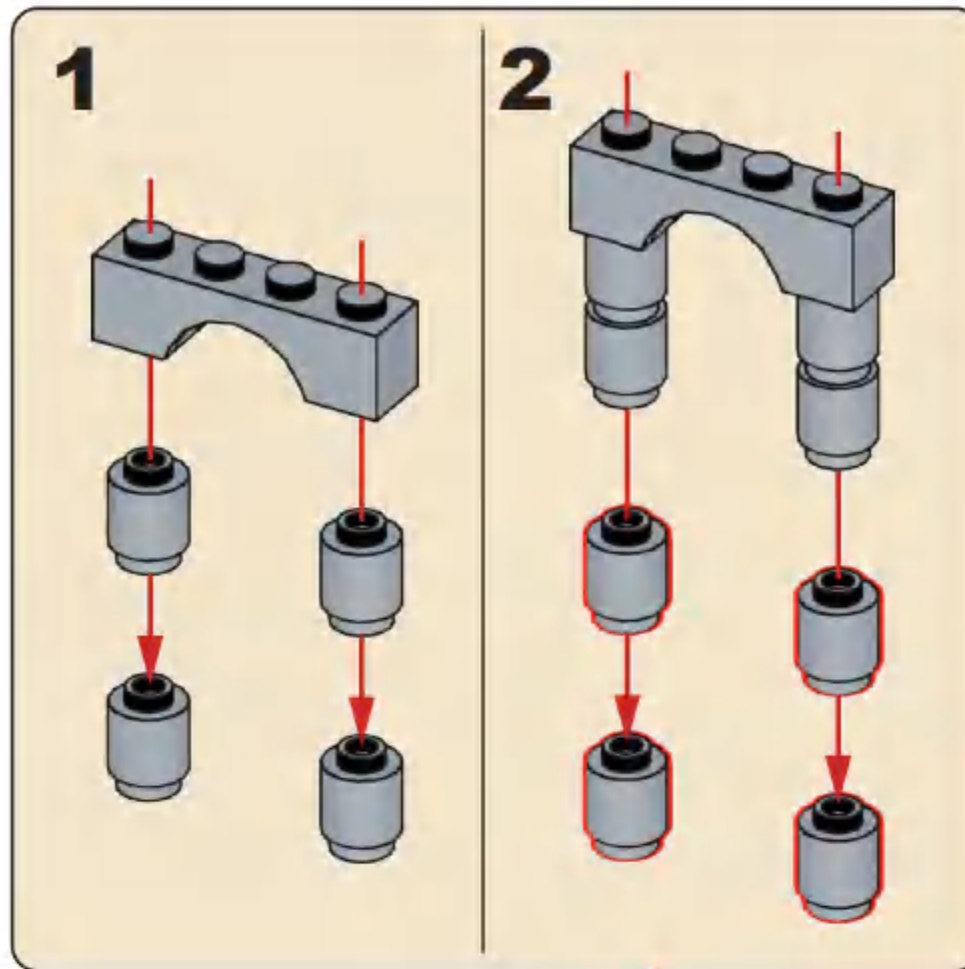


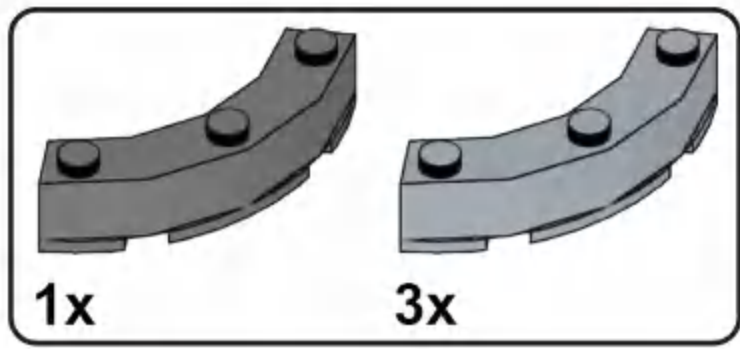




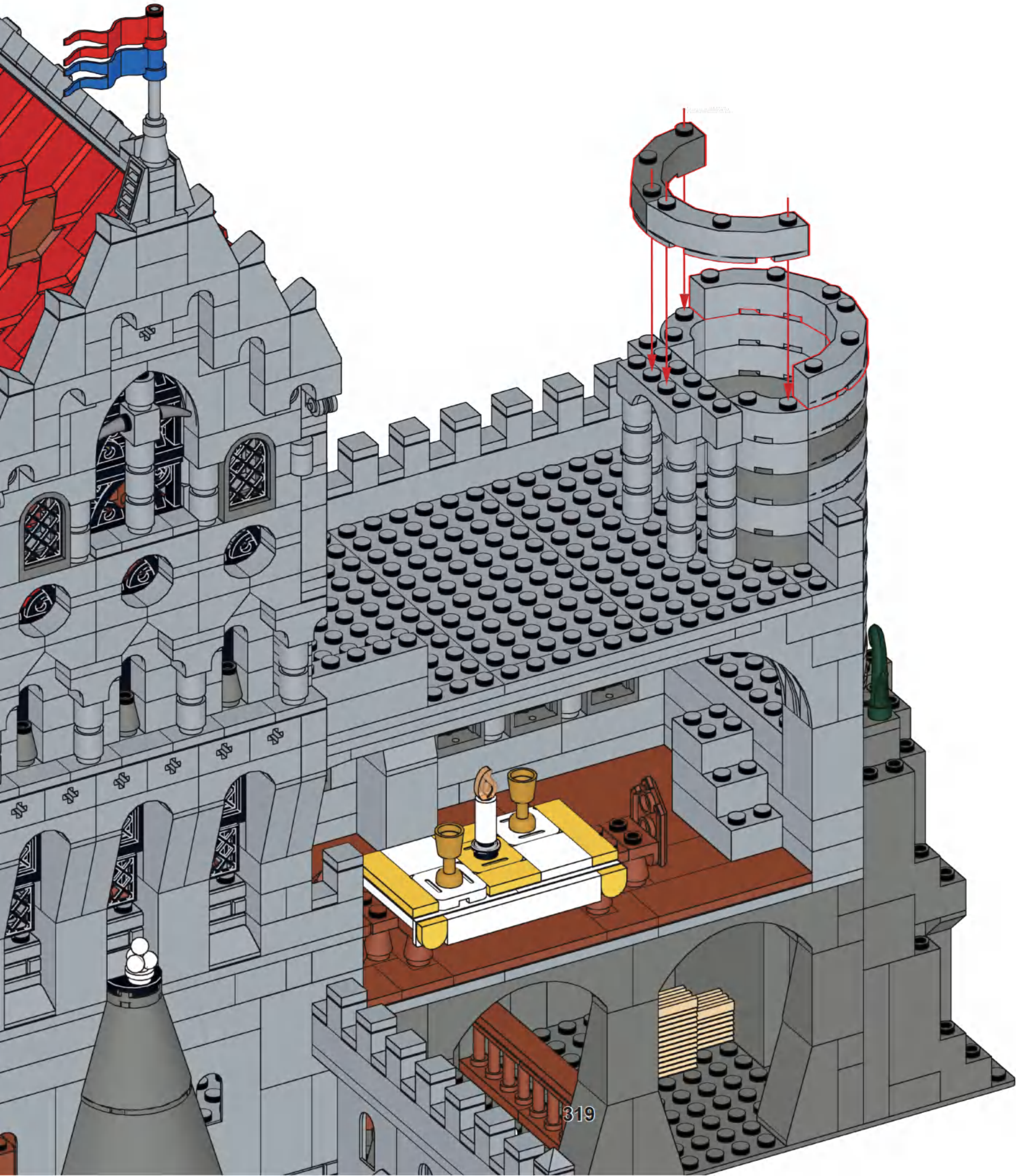


**J67**





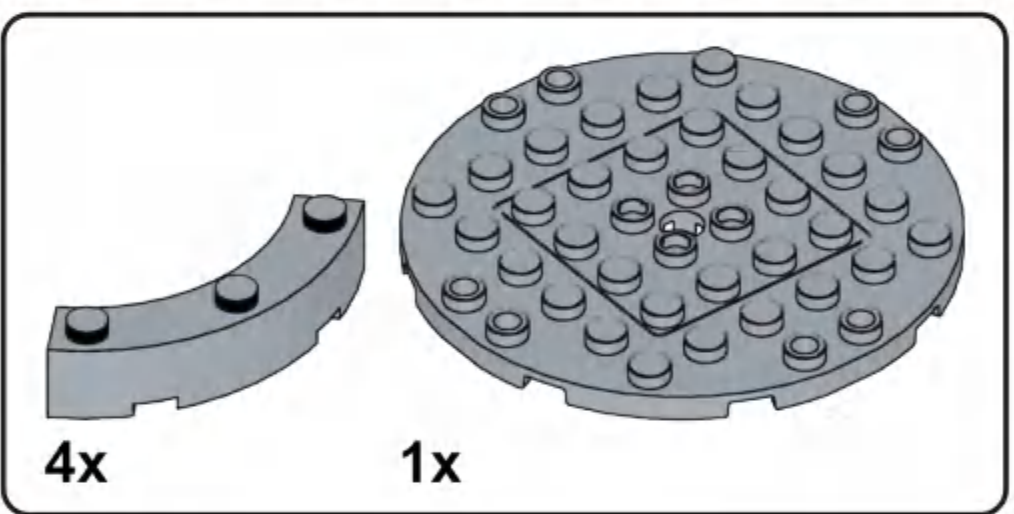
# J68



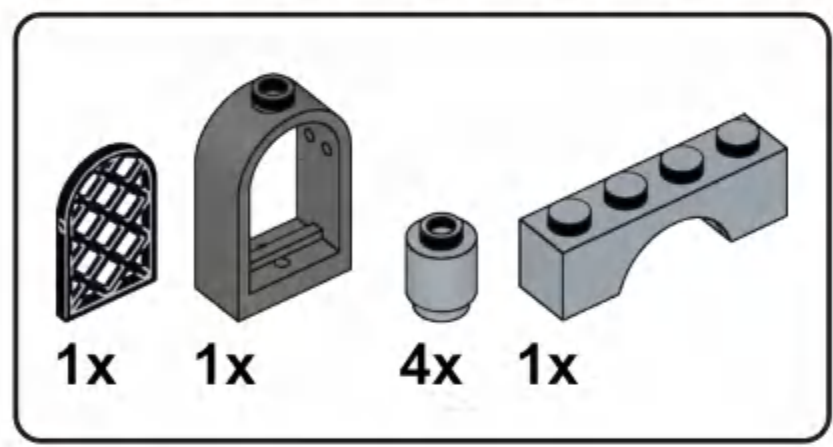
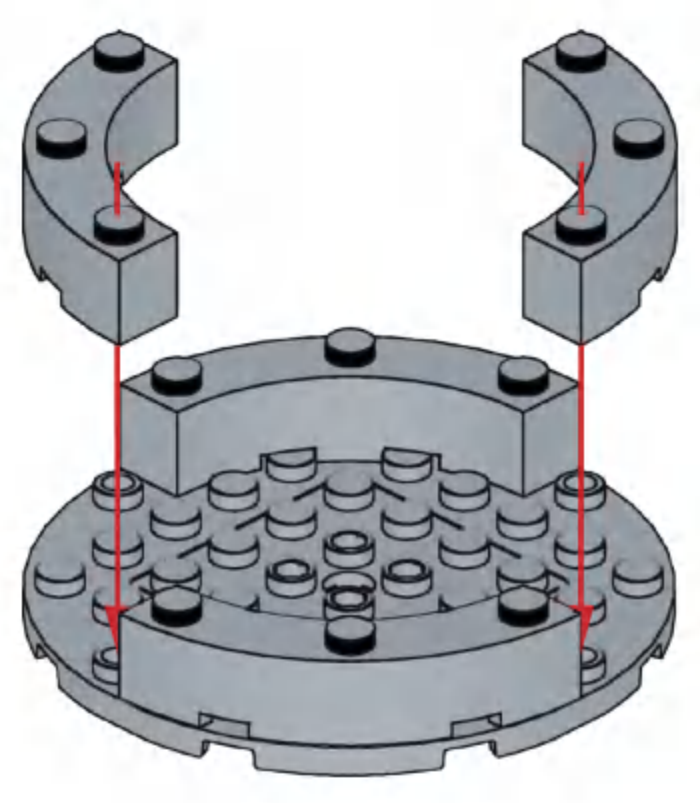
11



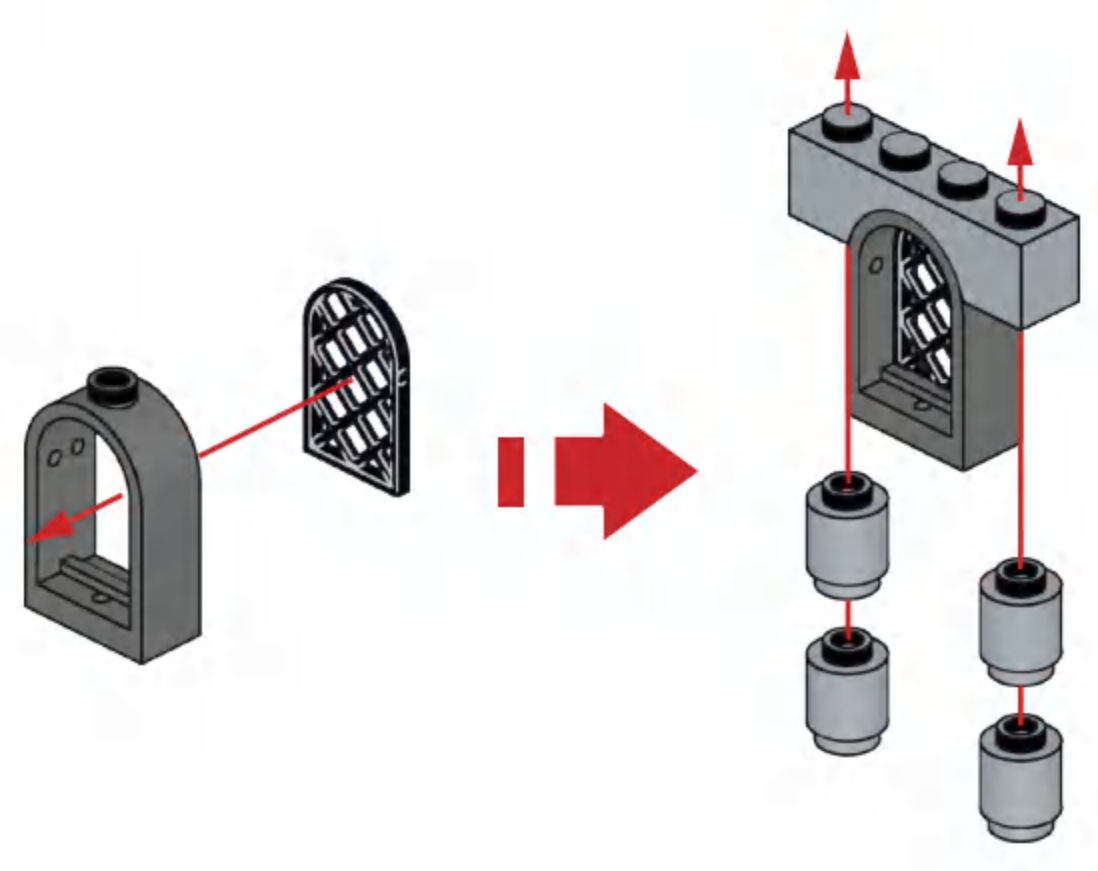
K



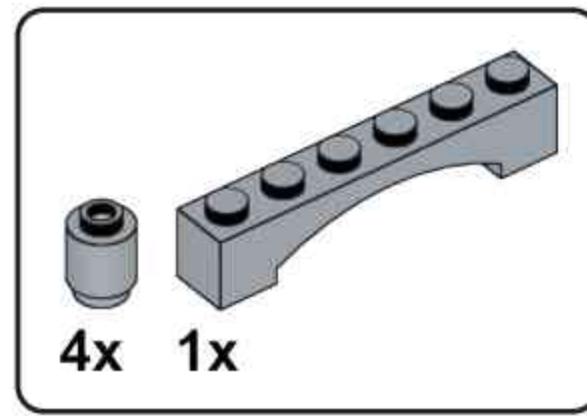
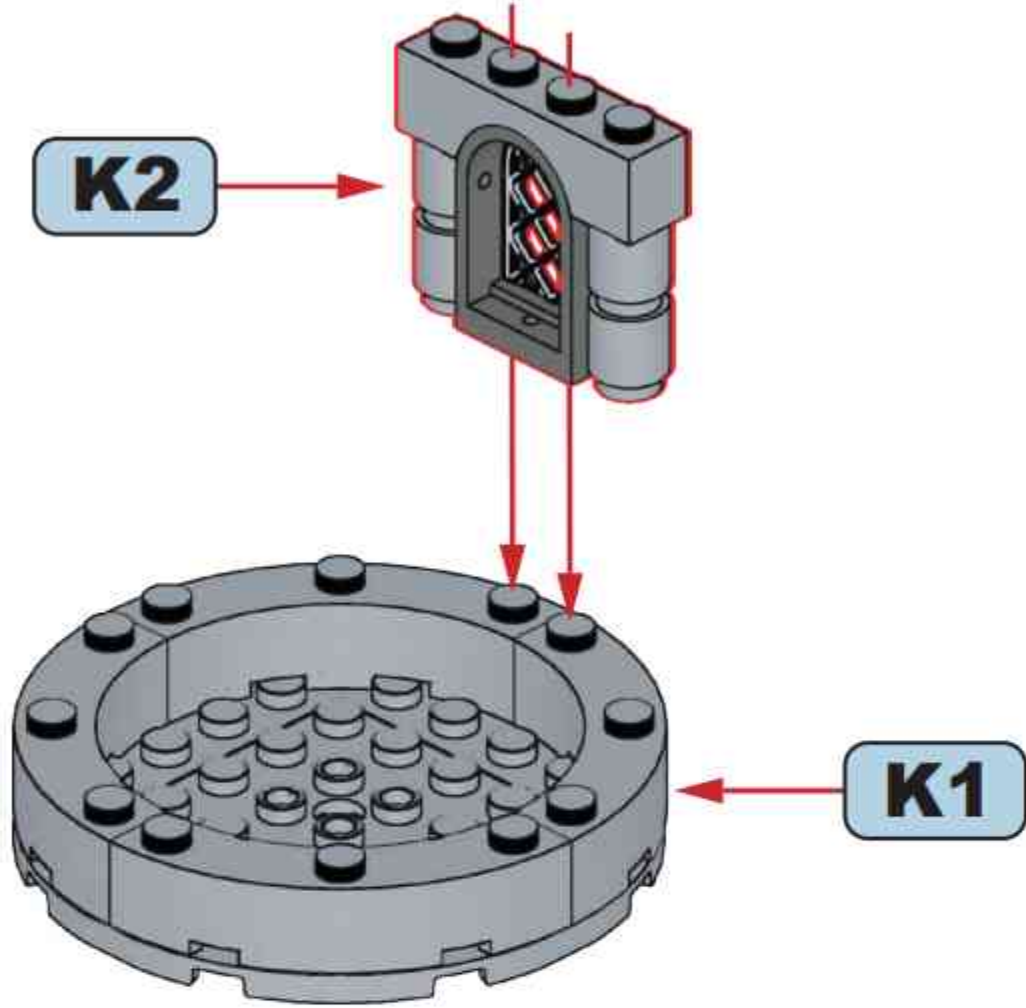
K1



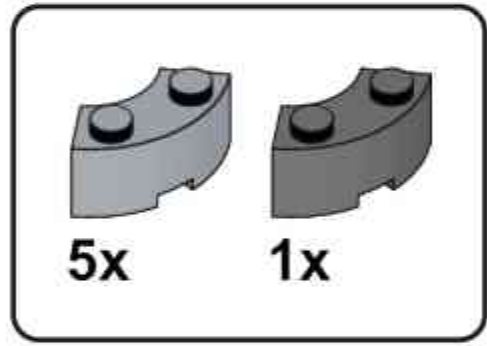
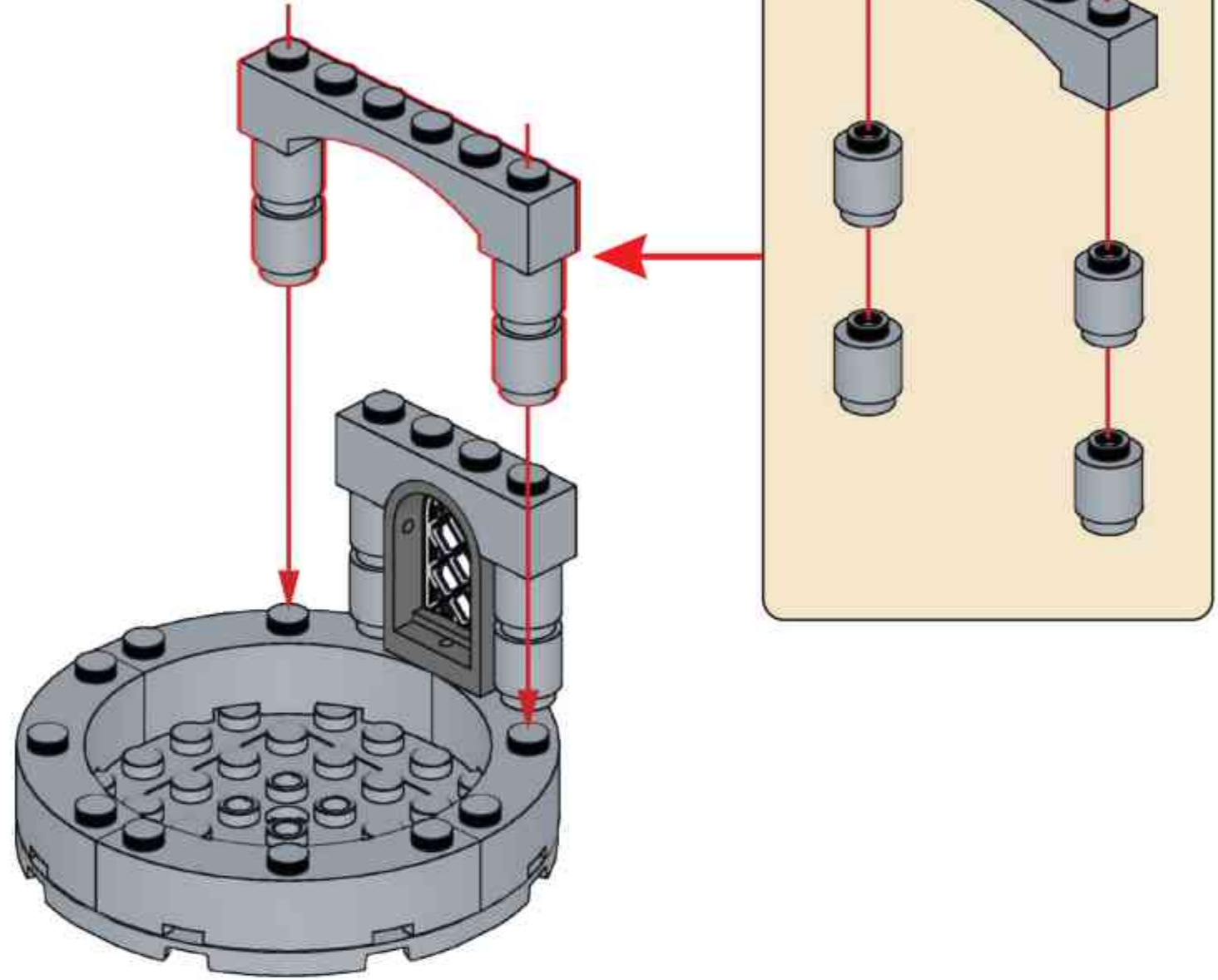
K2



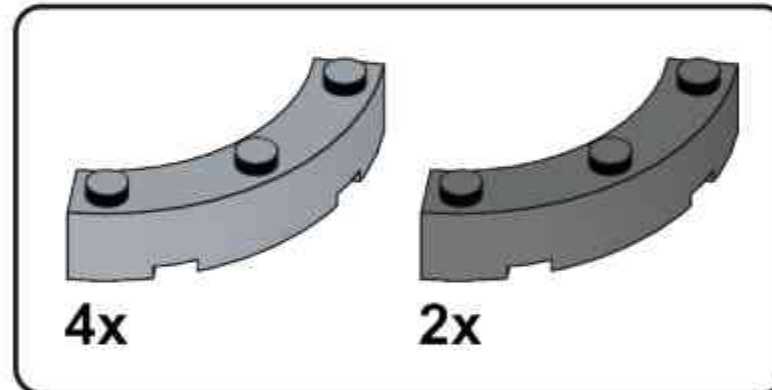
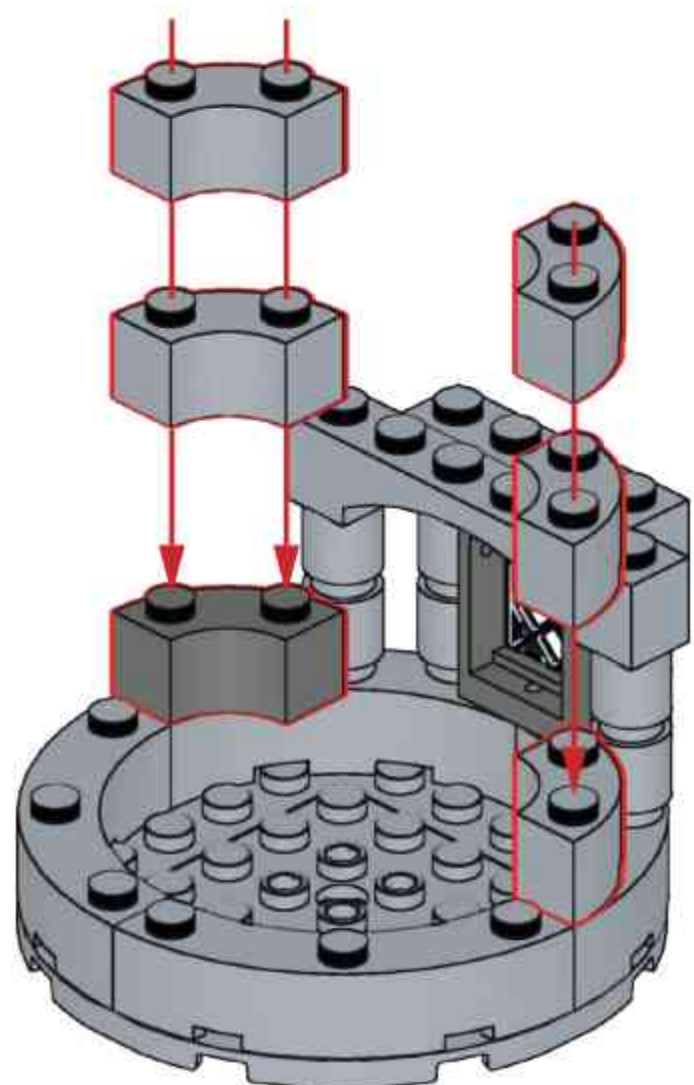
### K3



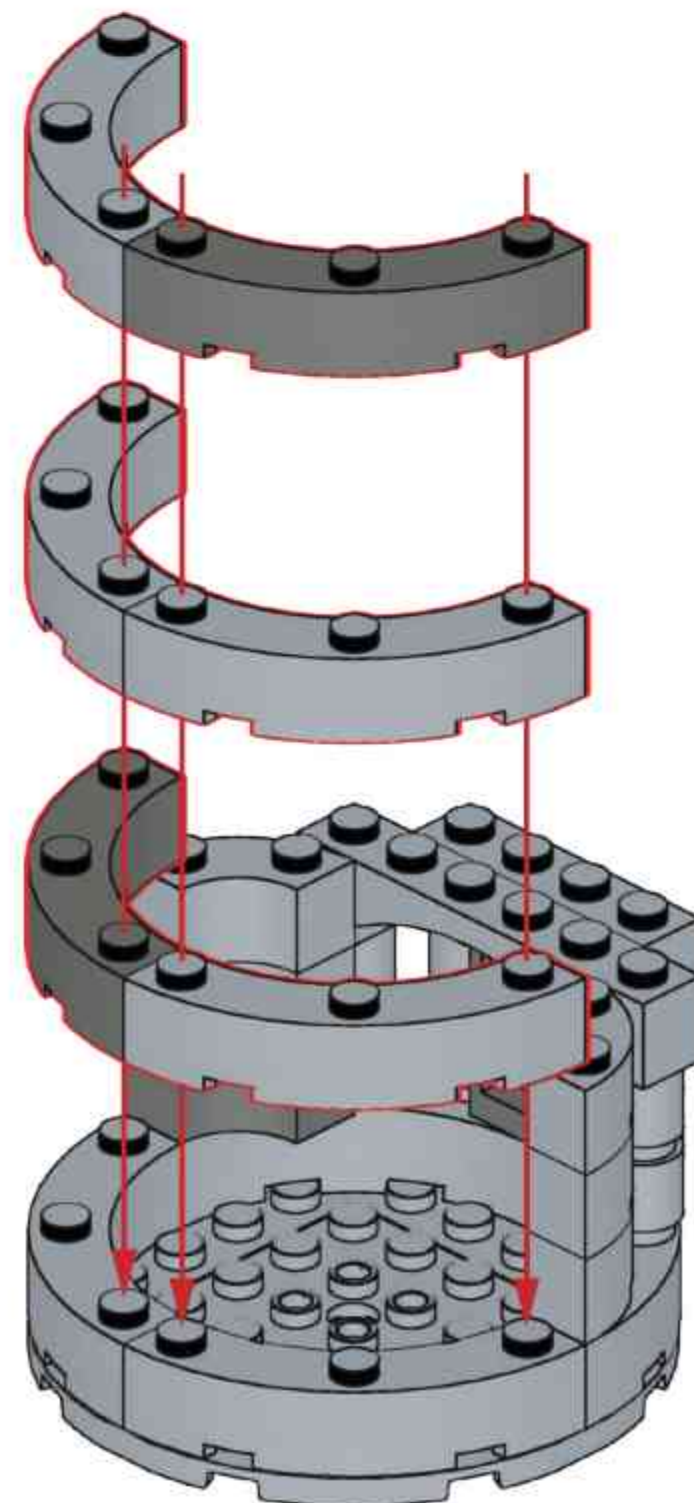
### K4

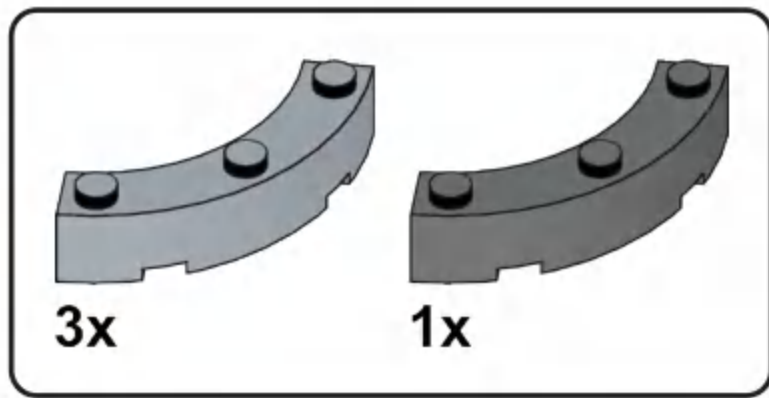


### K5

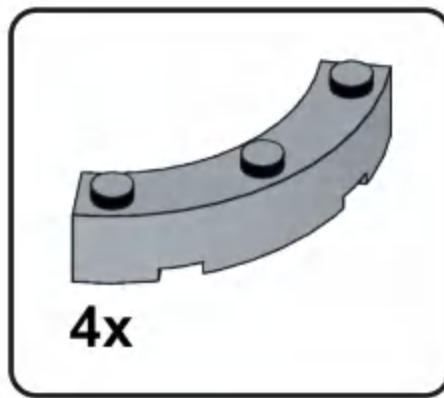
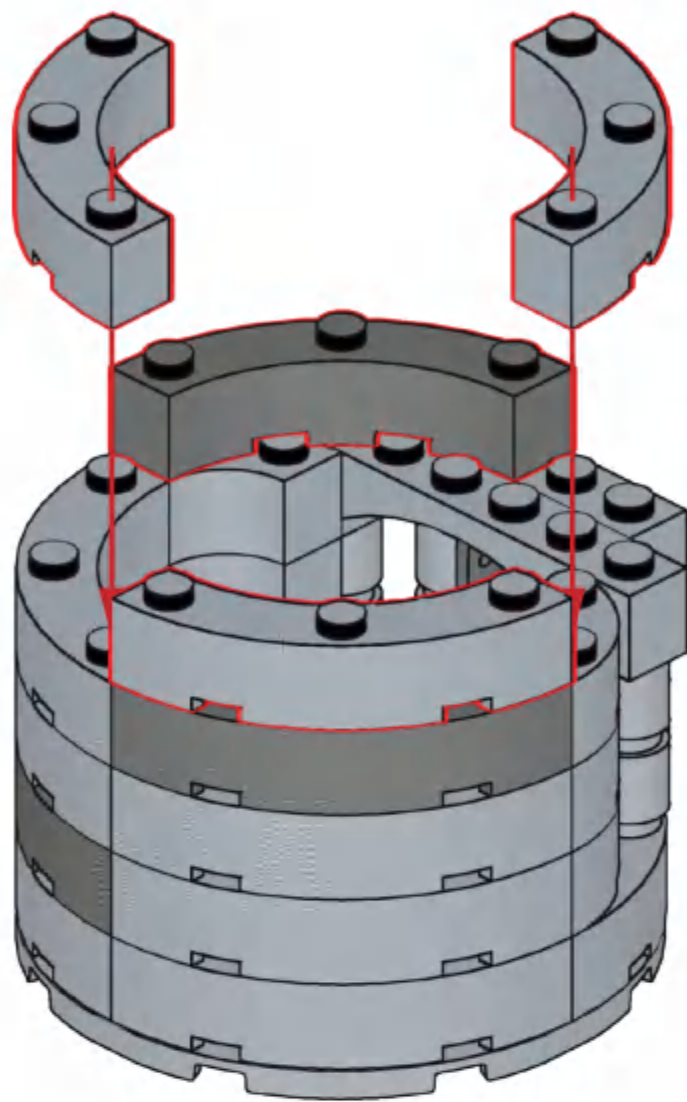


### K6

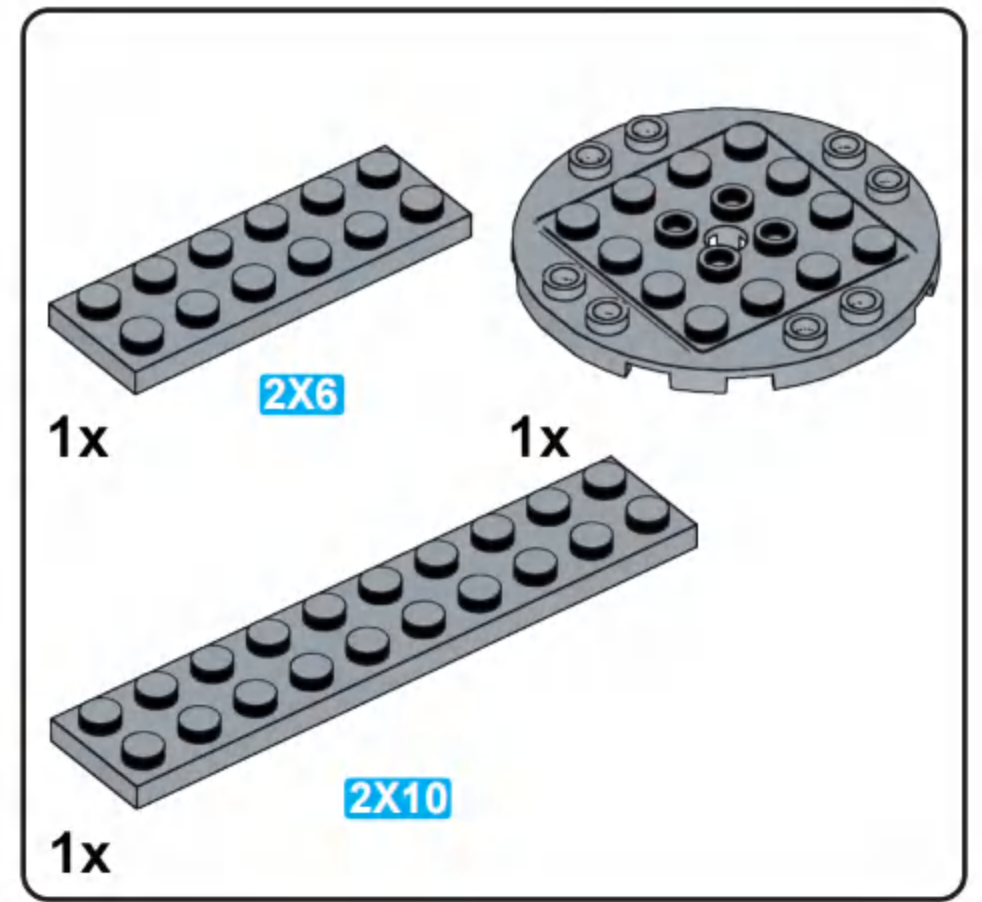
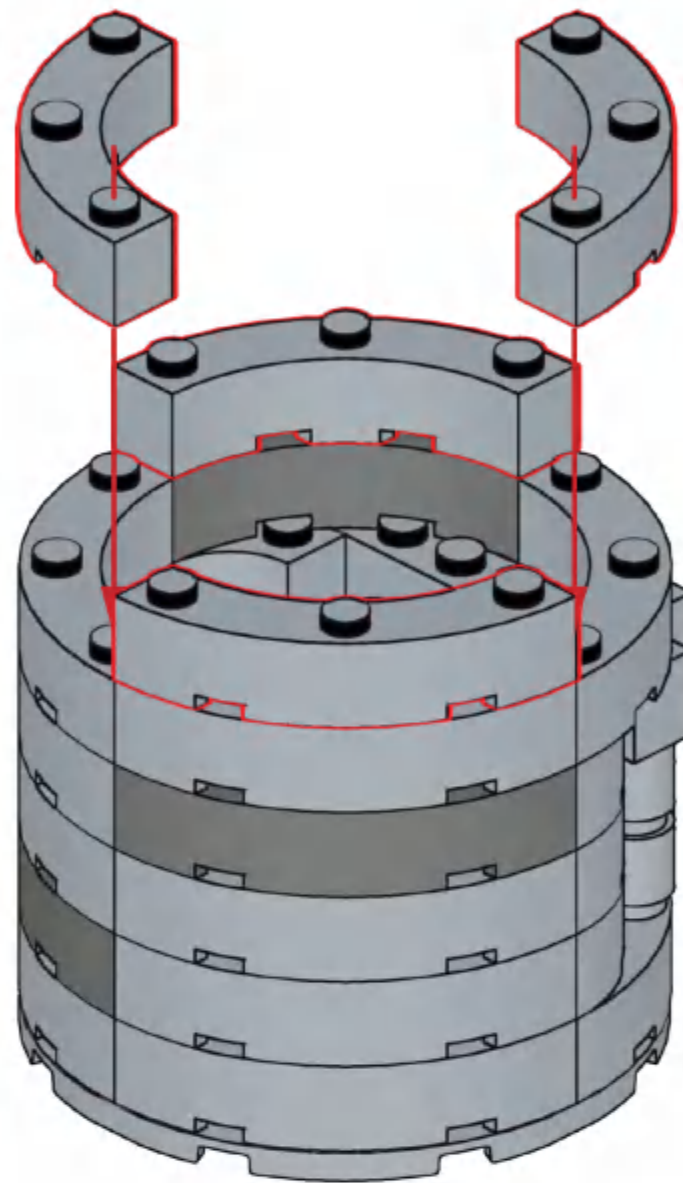




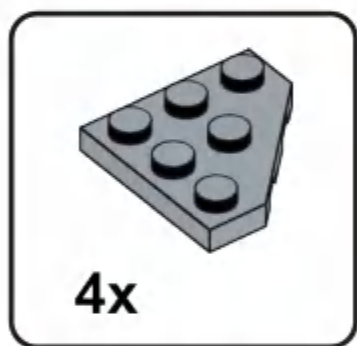
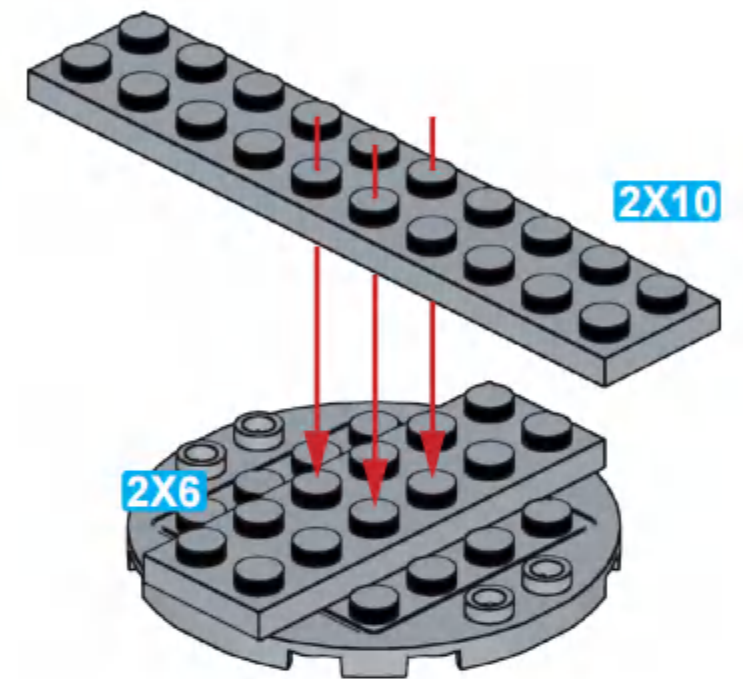
**K7**



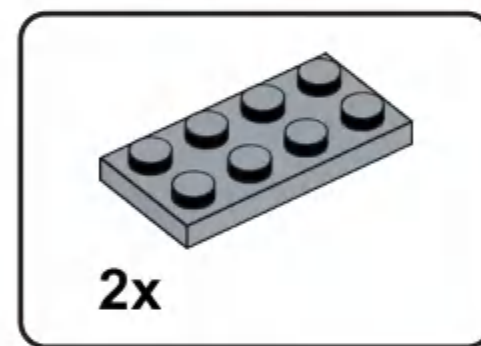
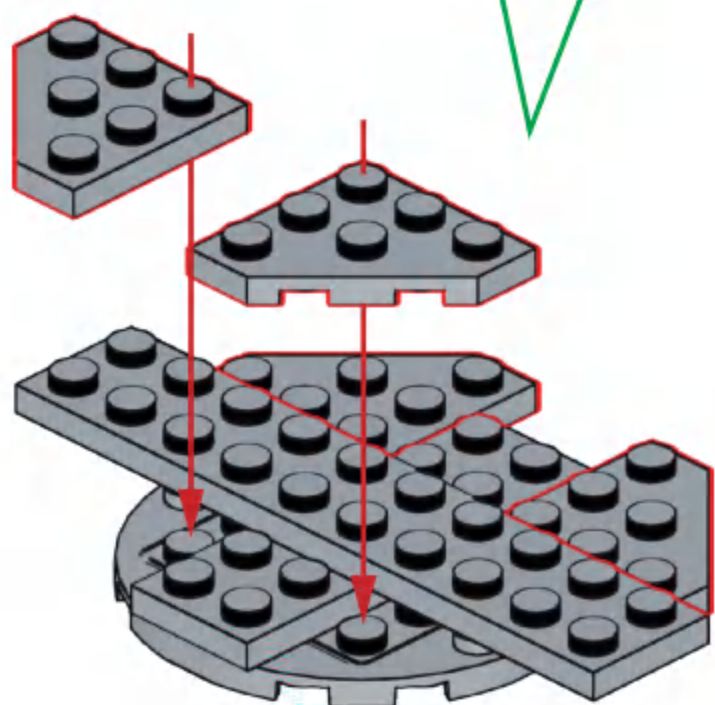
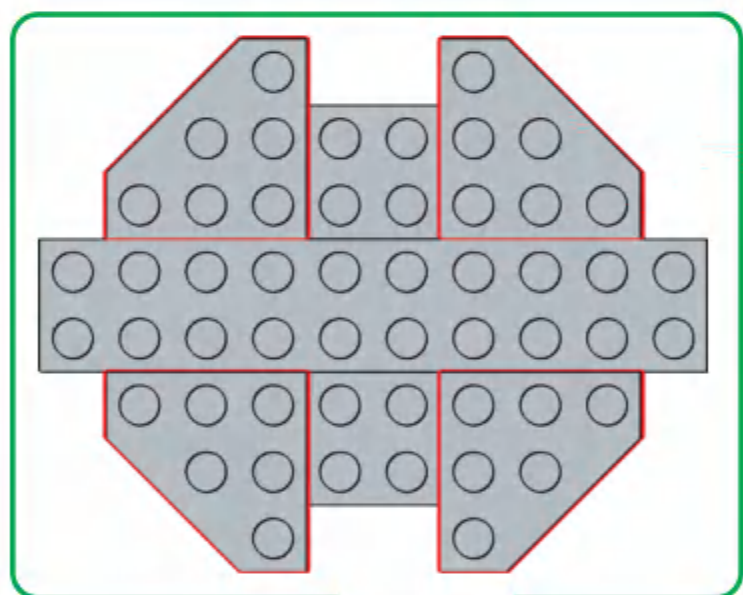
**K8**



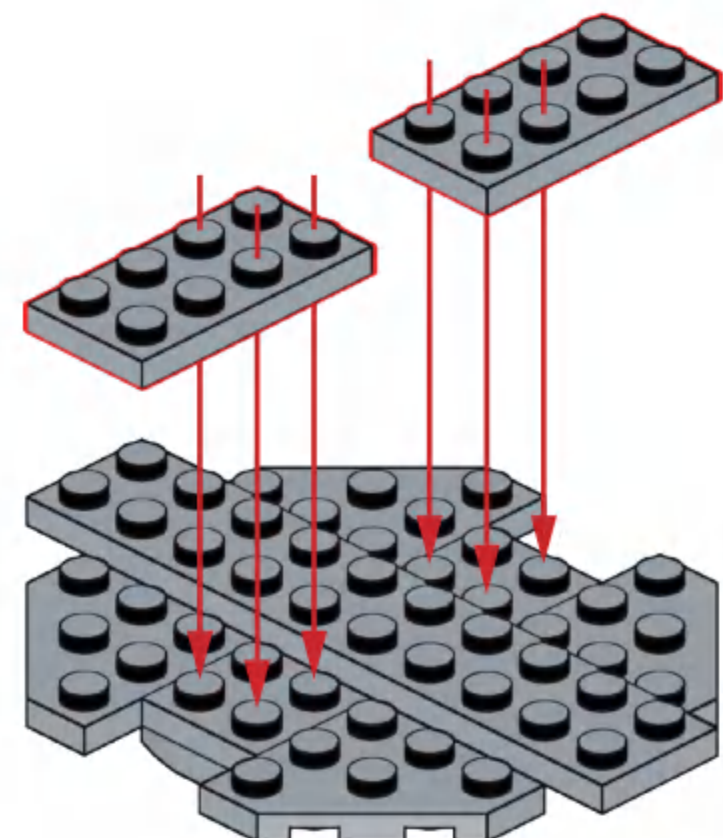
**K9**

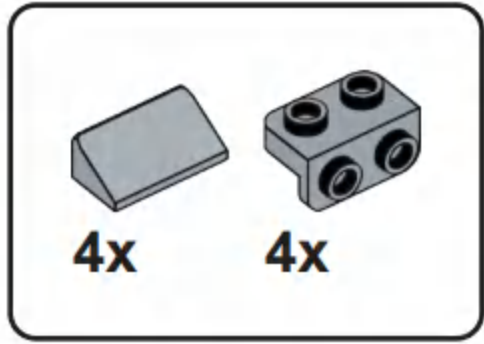


**K10**

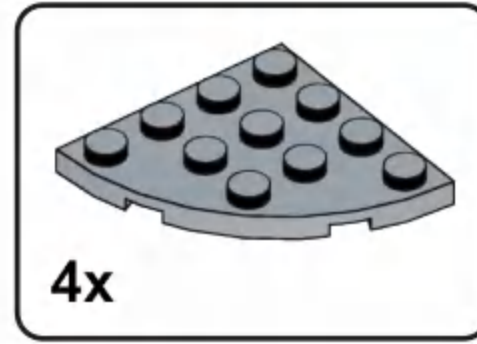
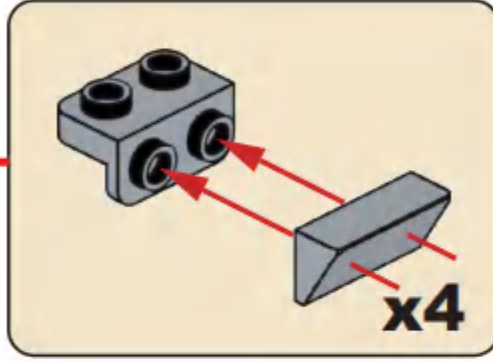
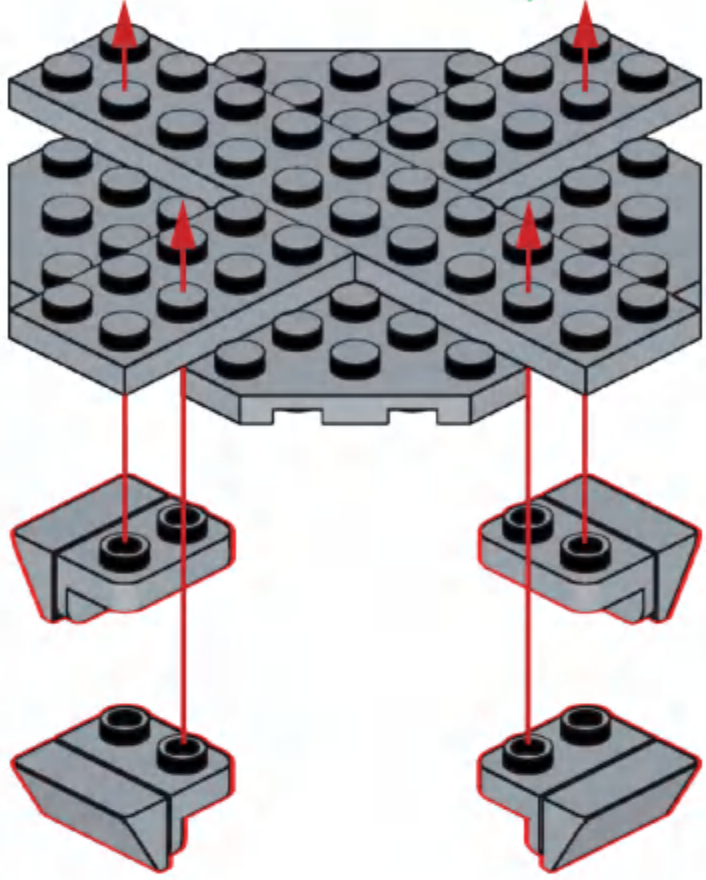
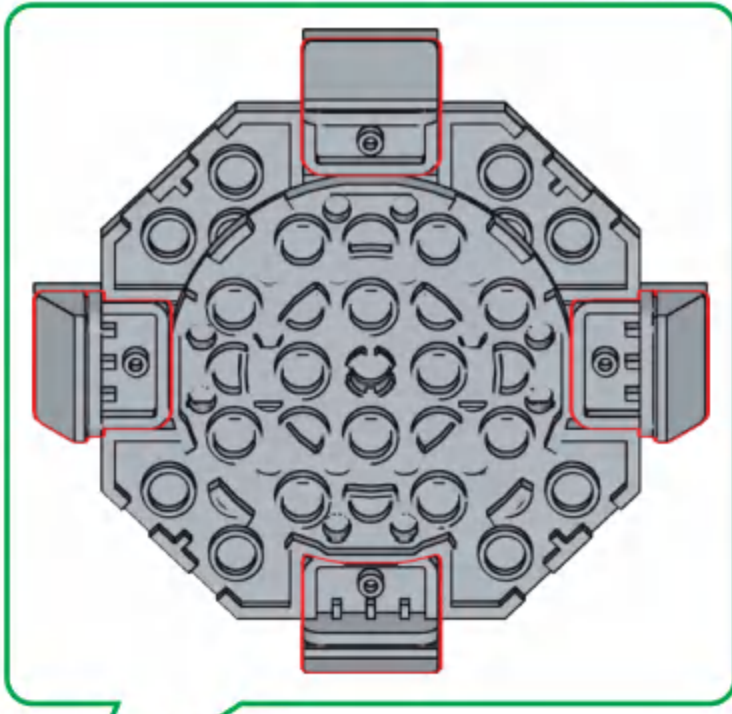


**K11**

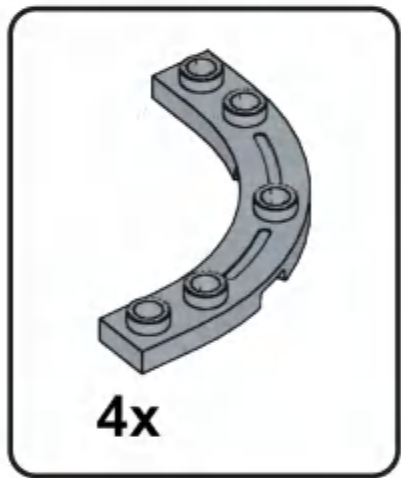
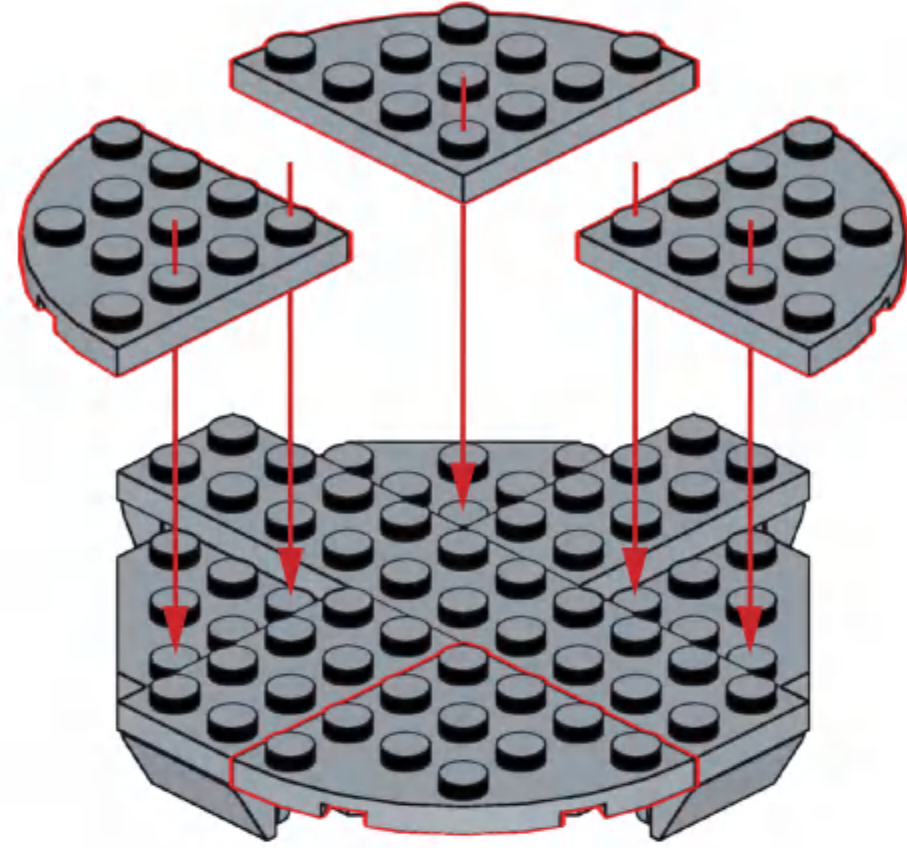




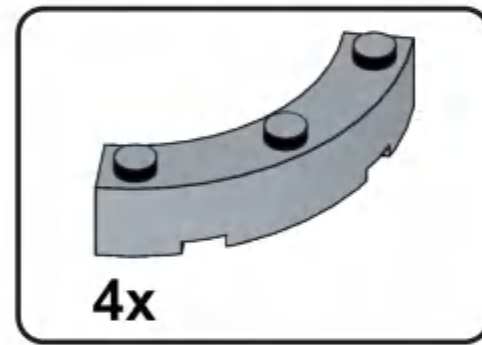
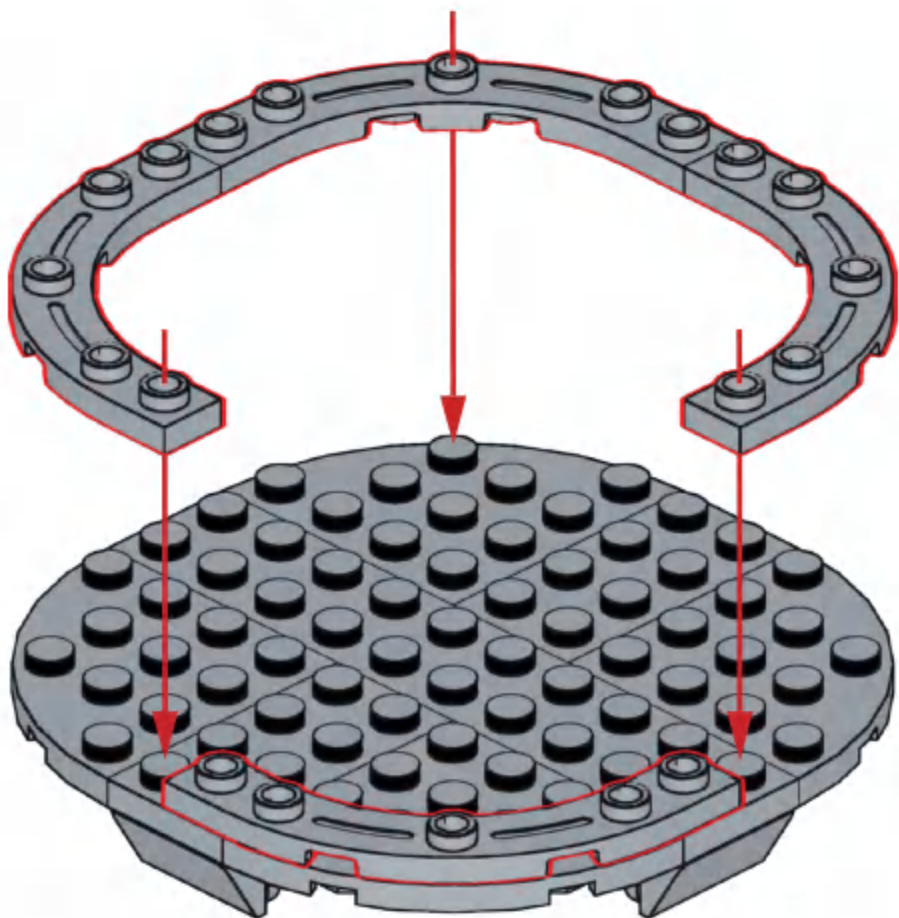
**K12**



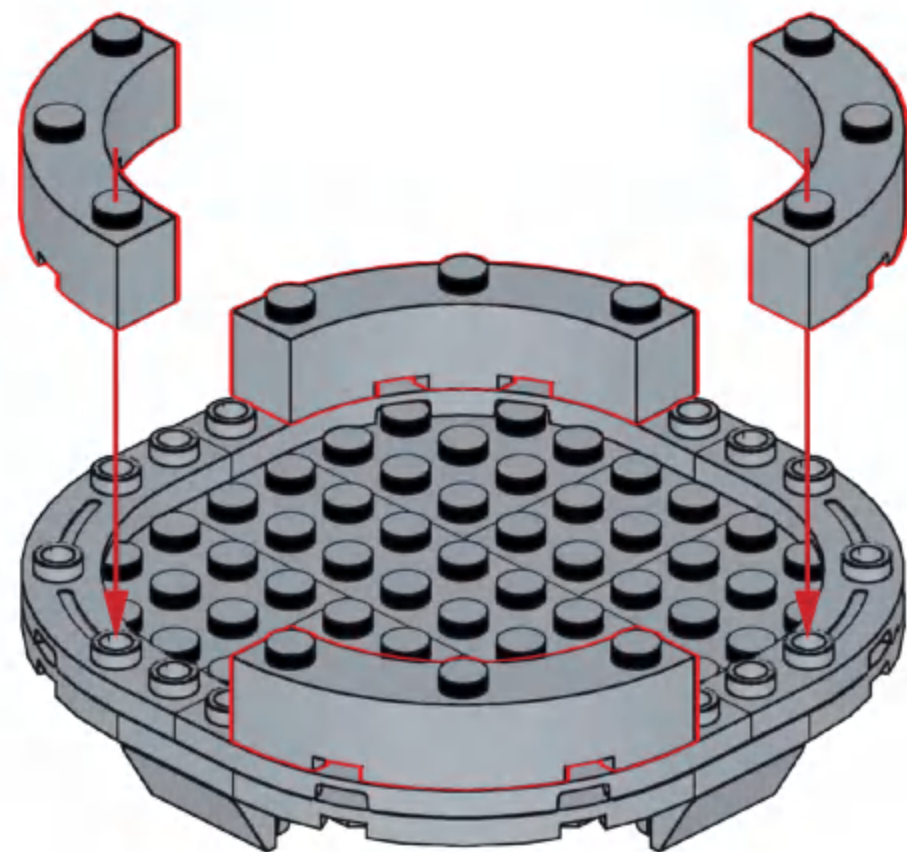
**K13**

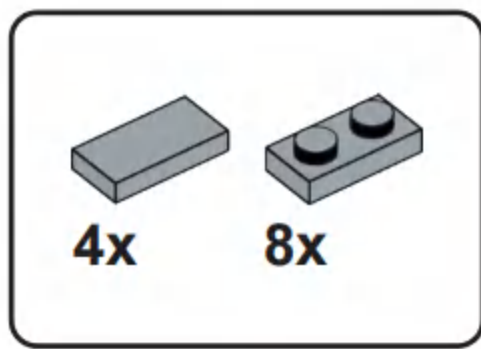


**K14**

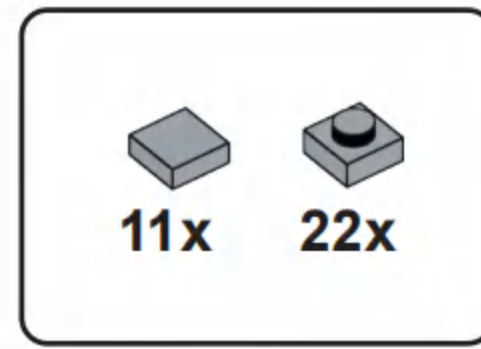
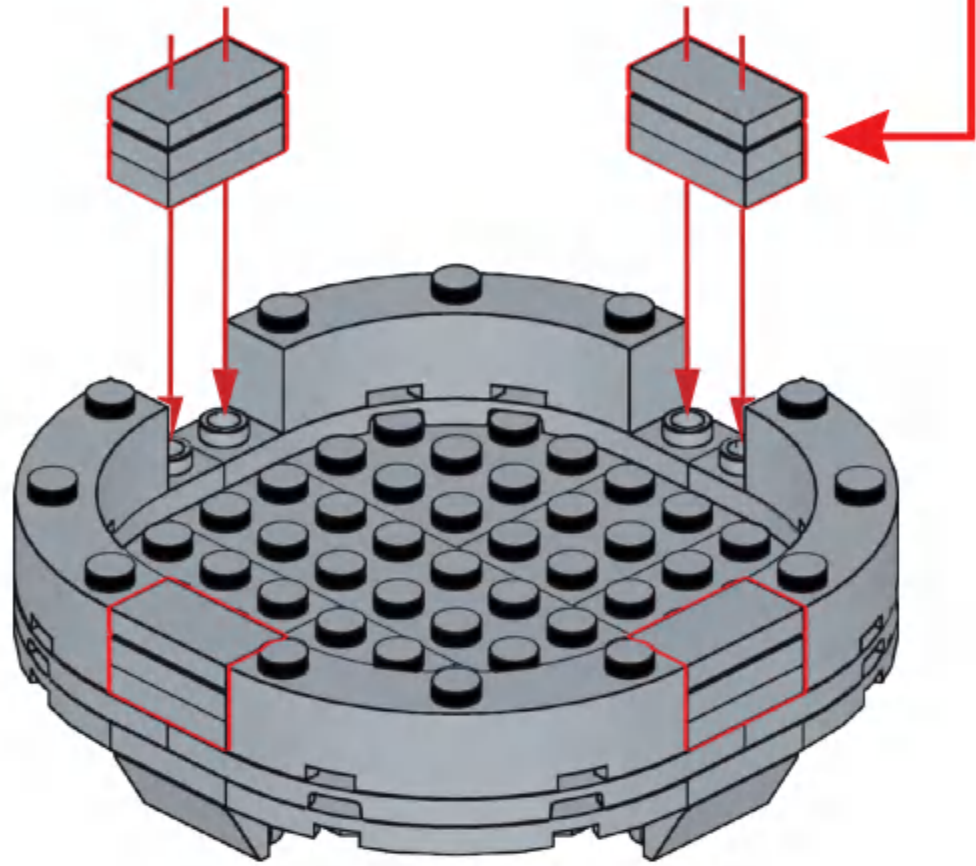
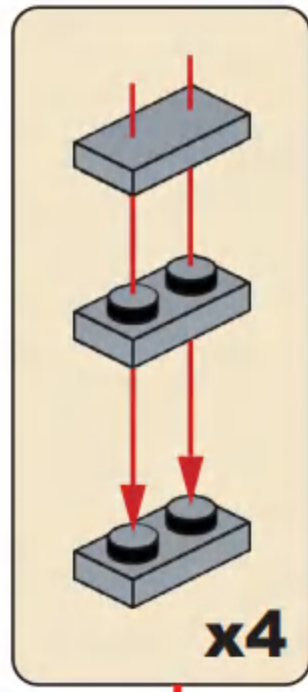


**K15**

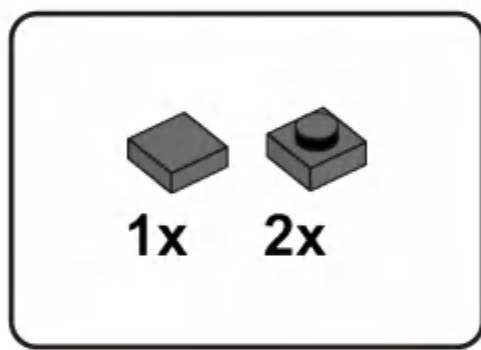
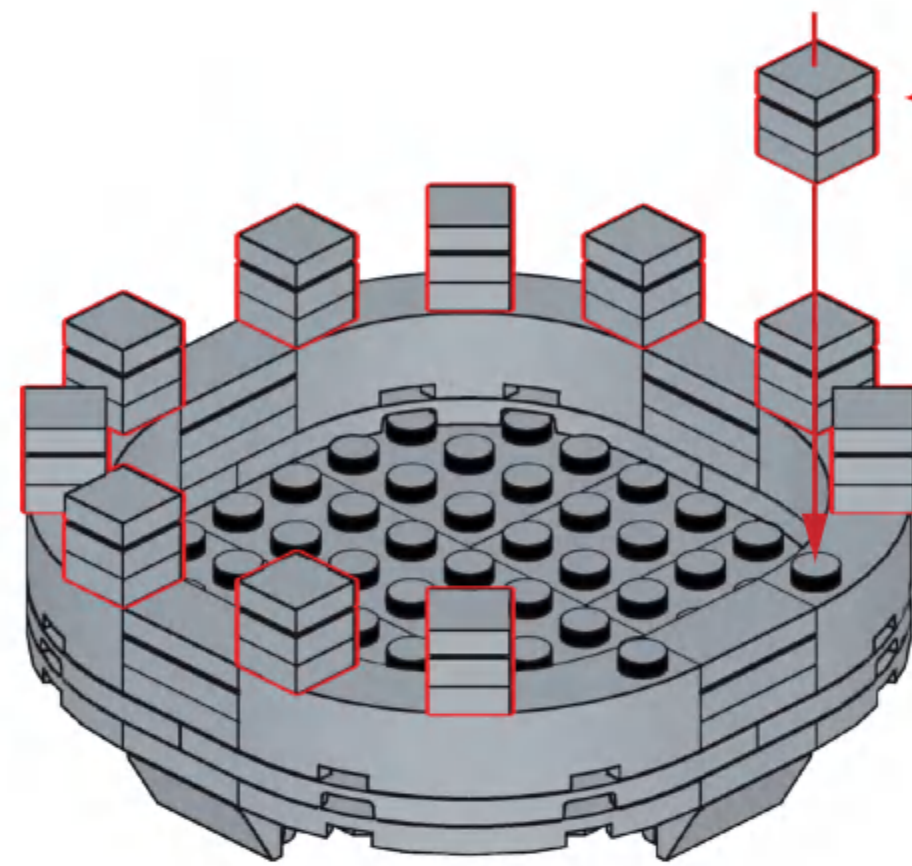
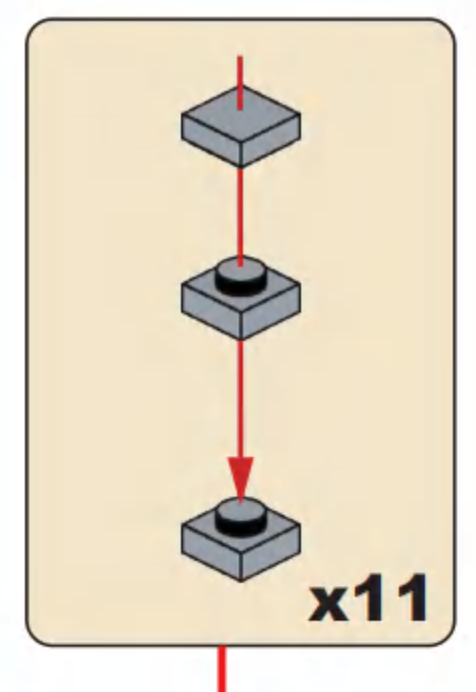




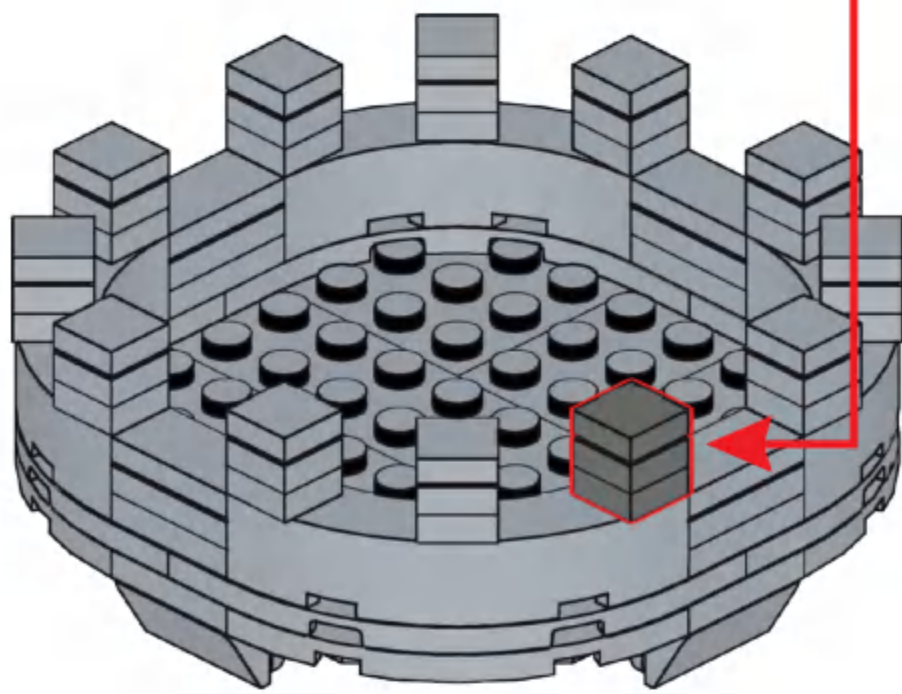
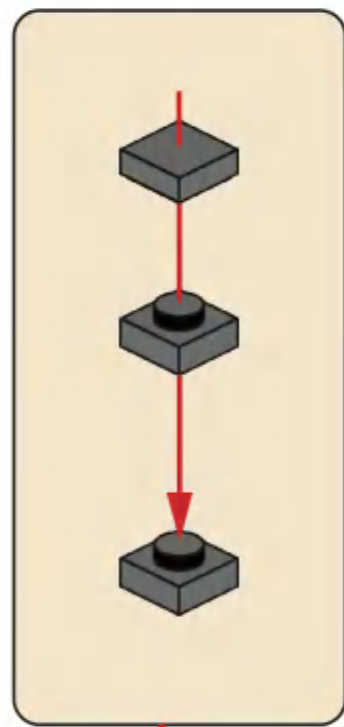
**K16**



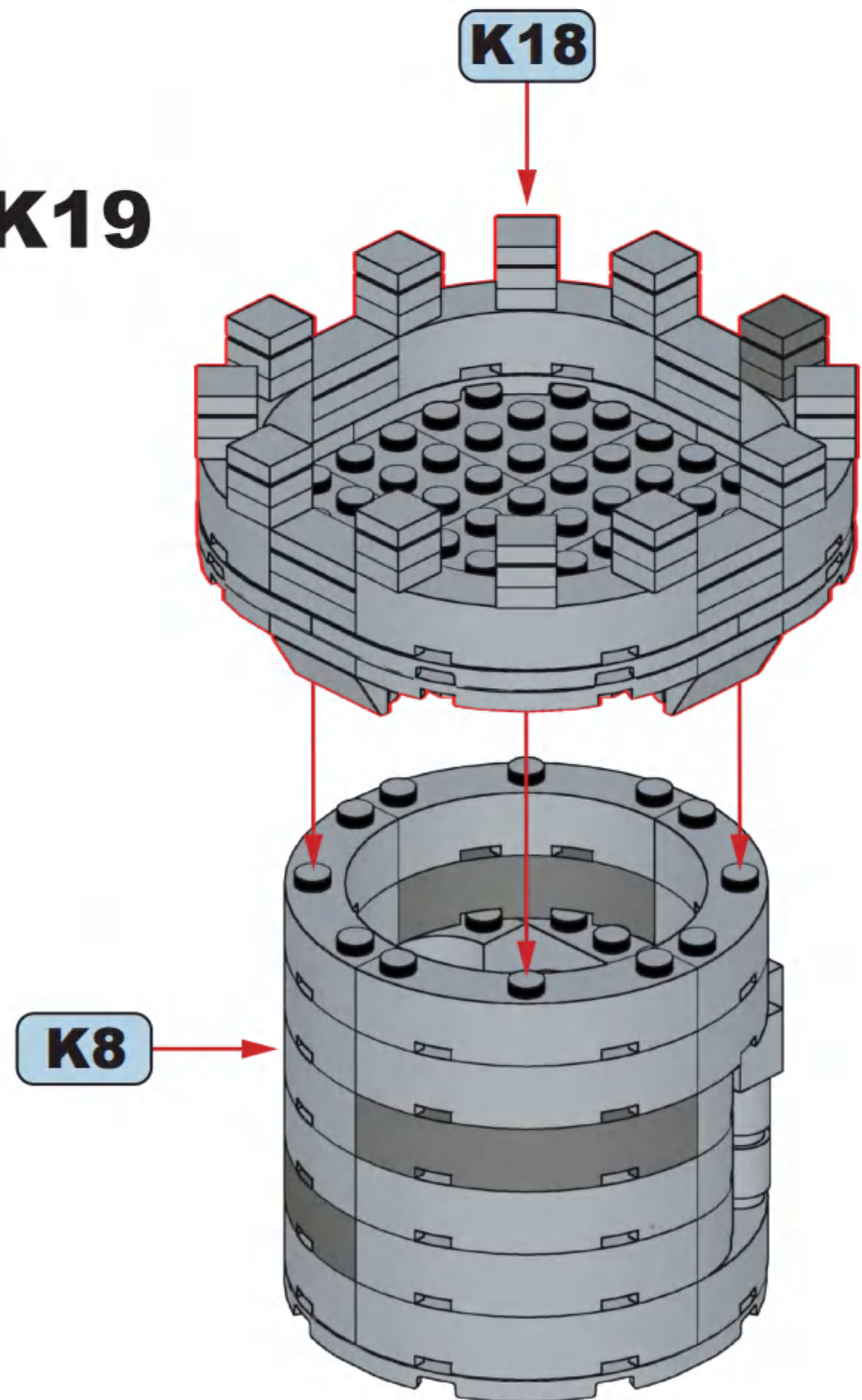
**K17**



**K18**



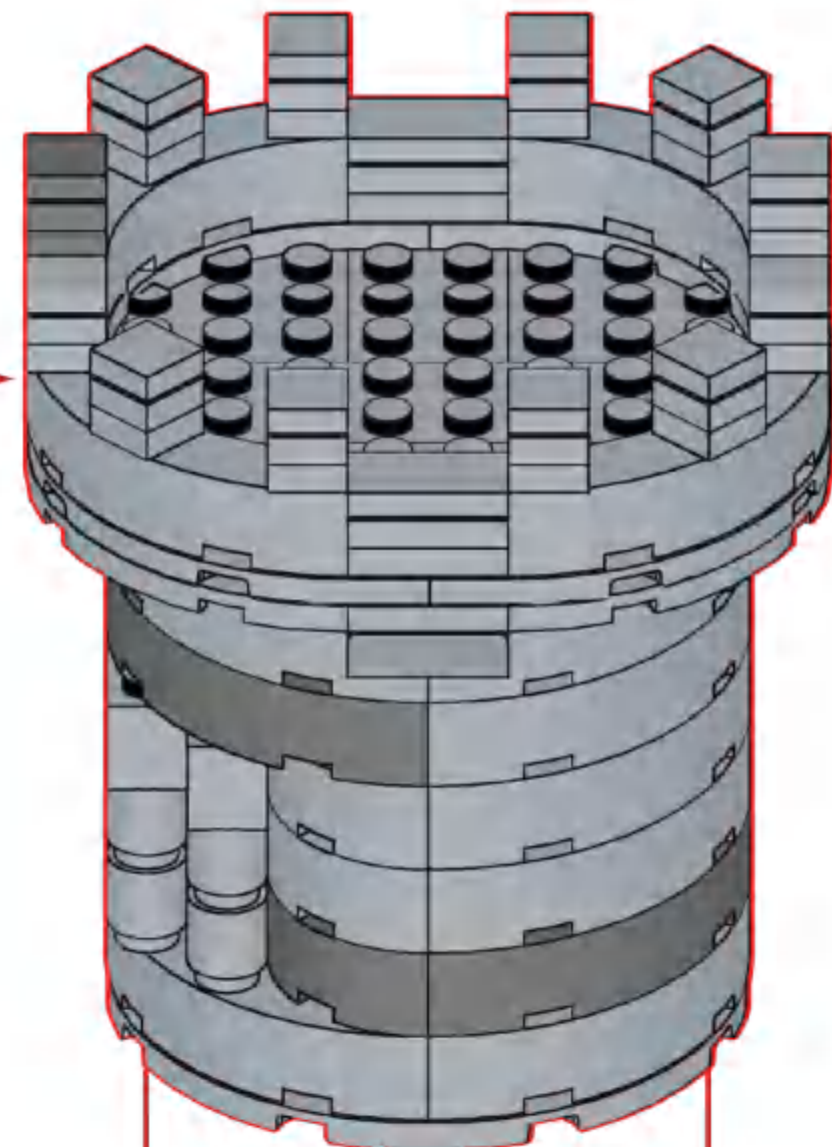
**K19**



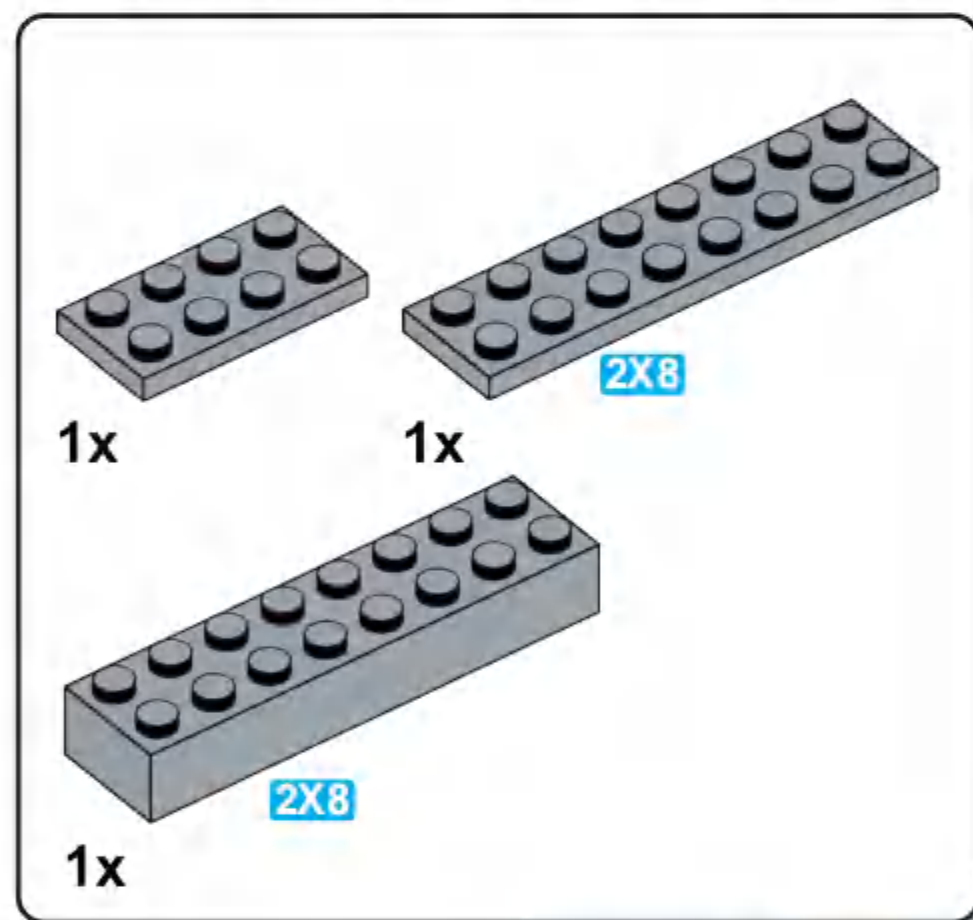
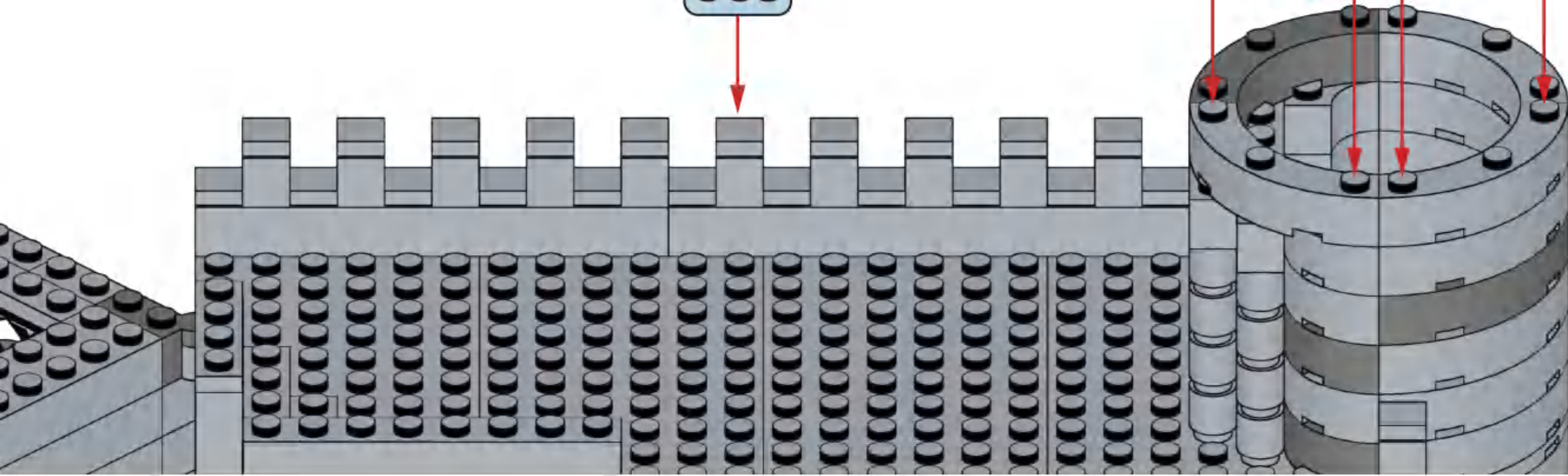
**K20**



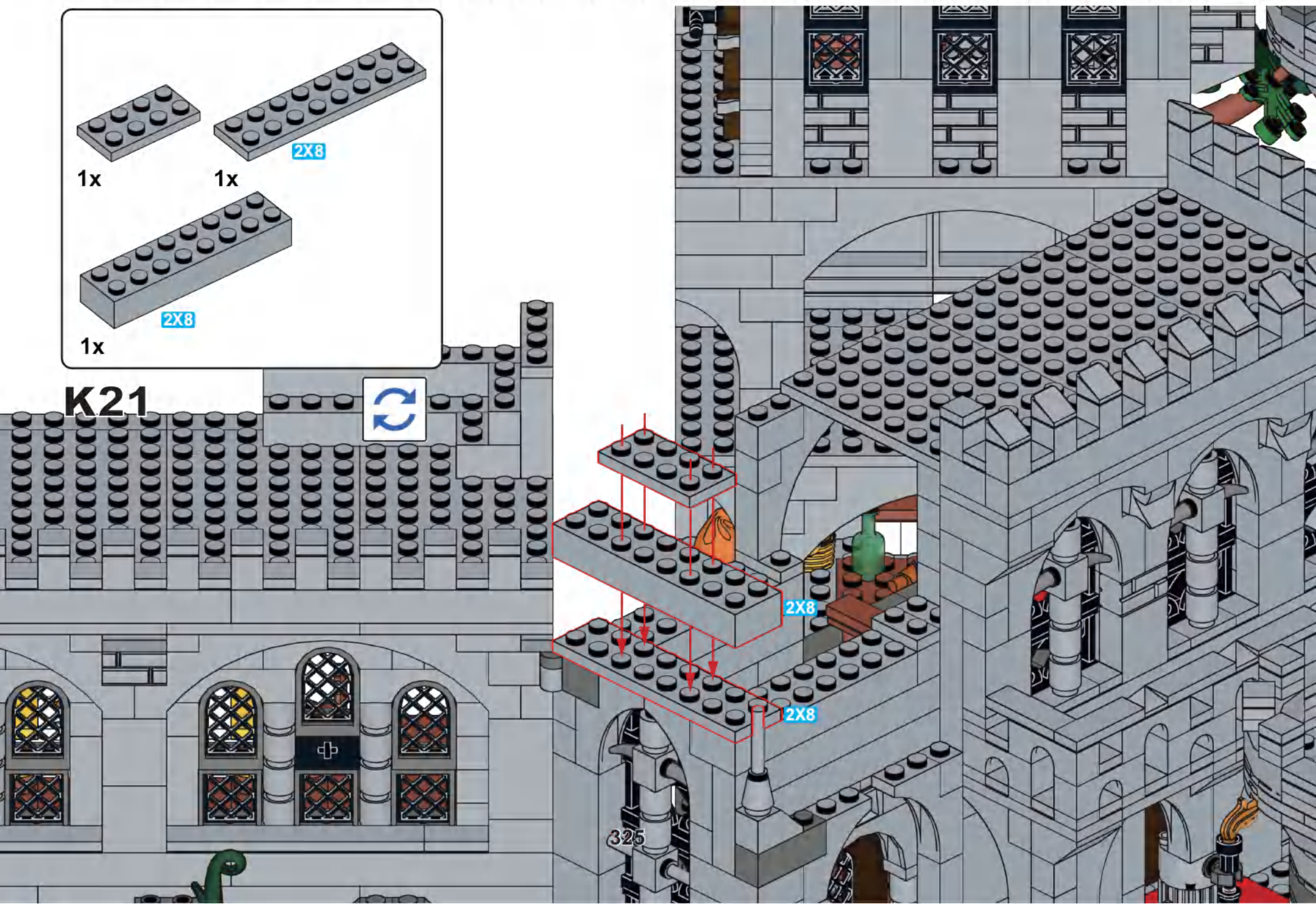
**K19**

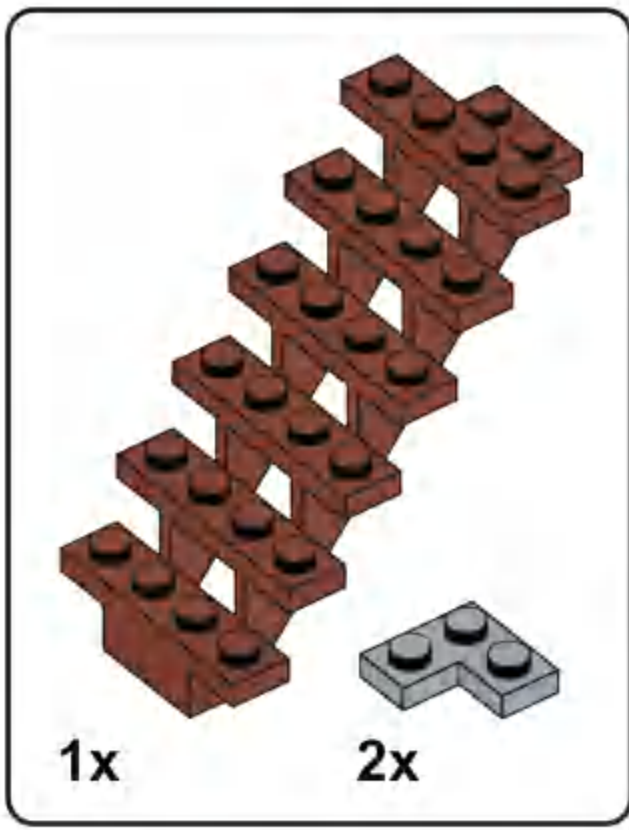


**J68**

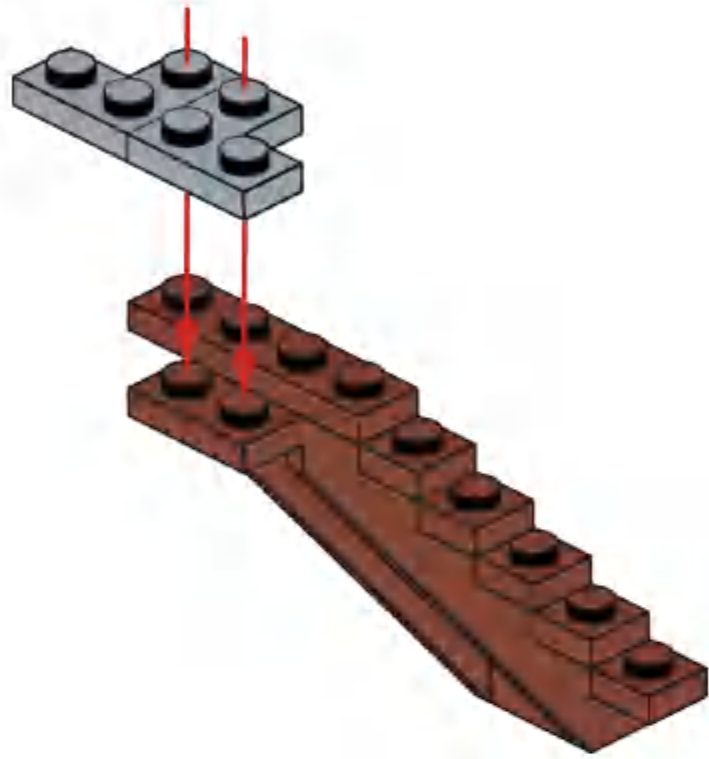


**K21**

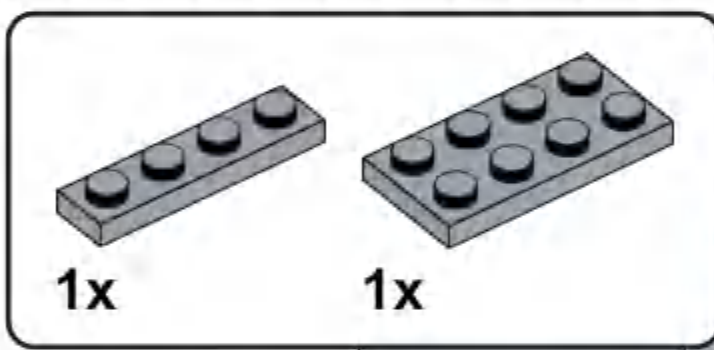
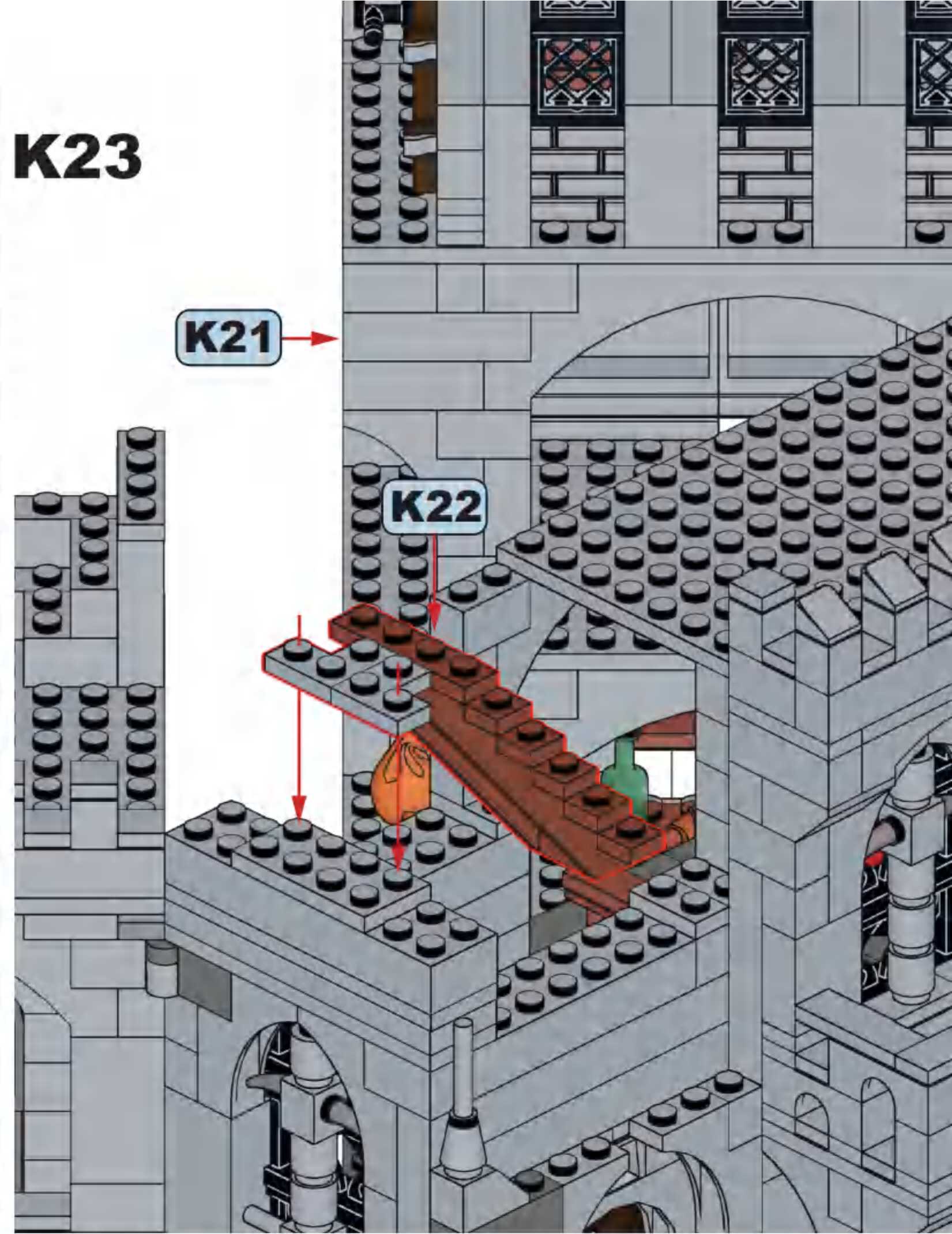




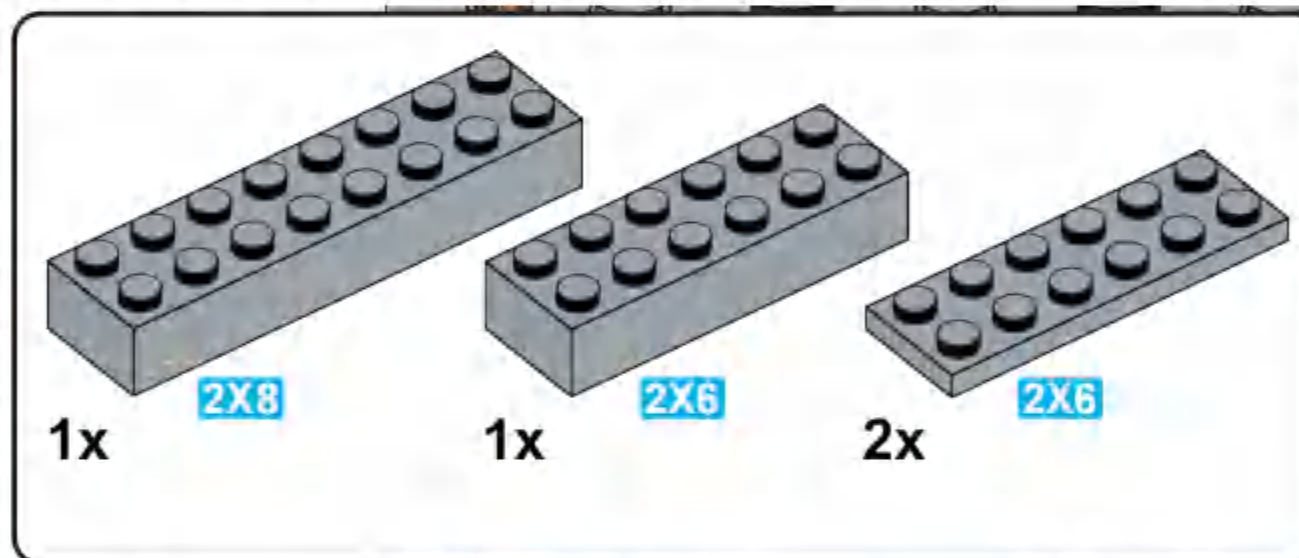
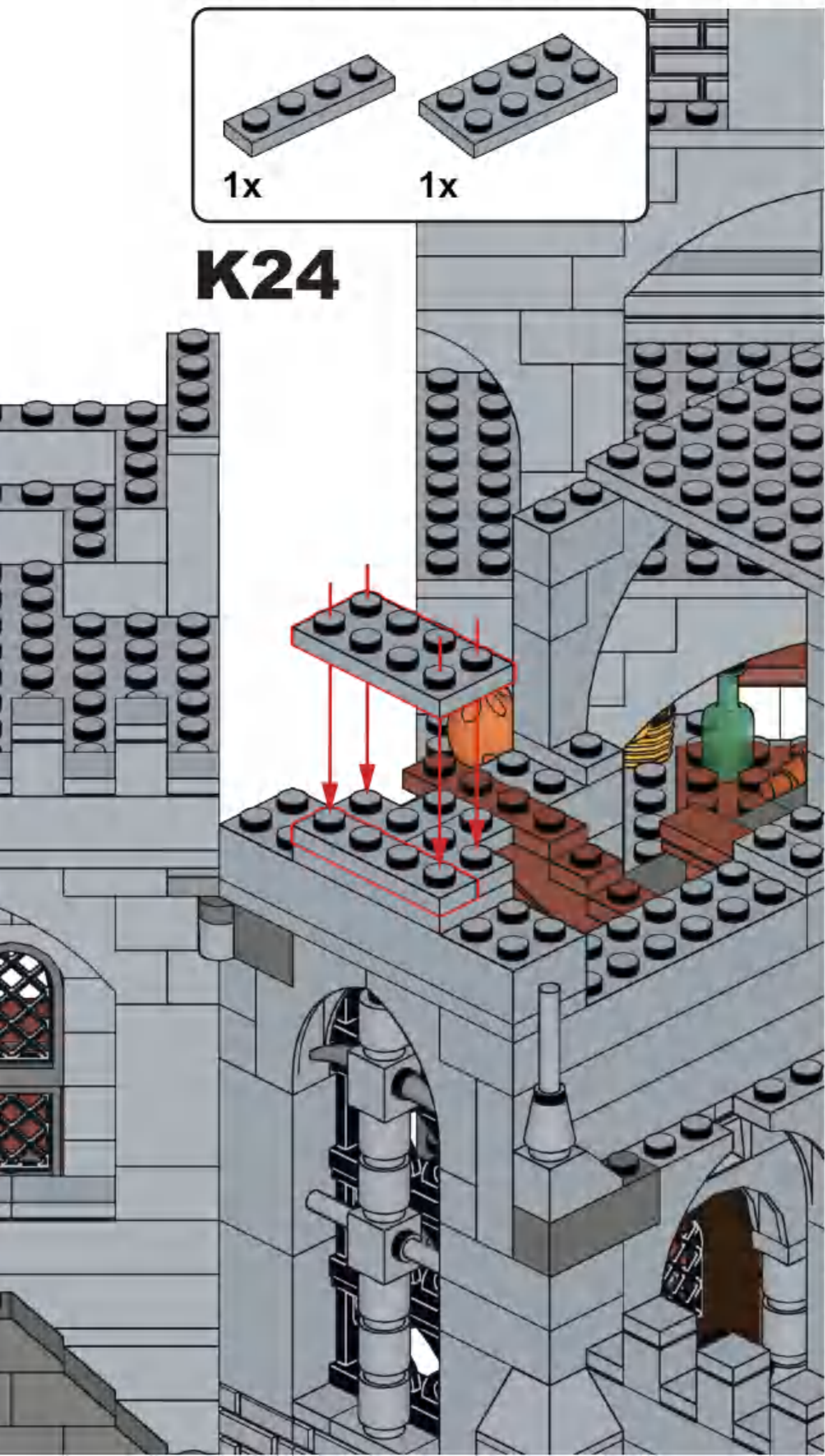
### K22



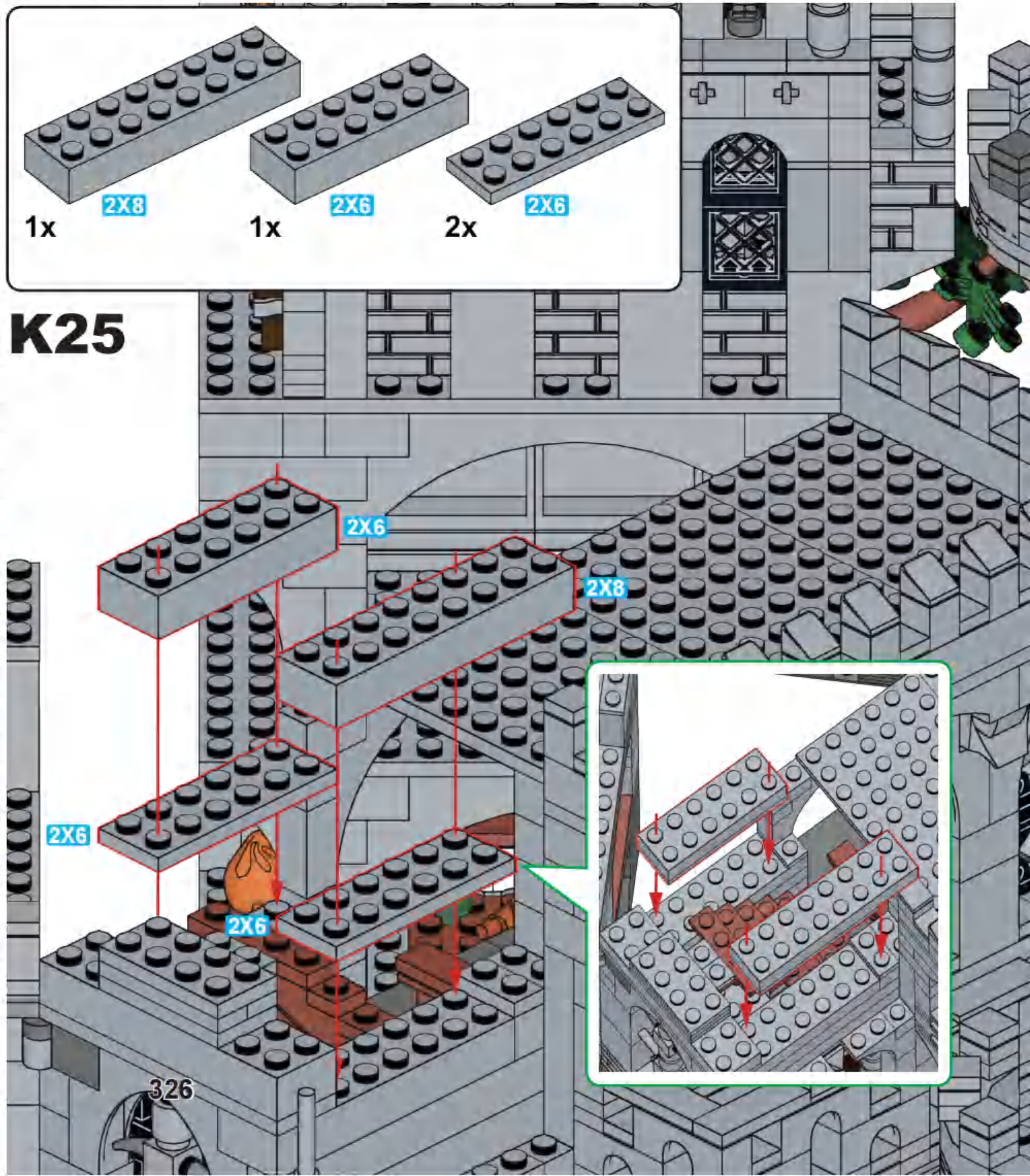
### K23

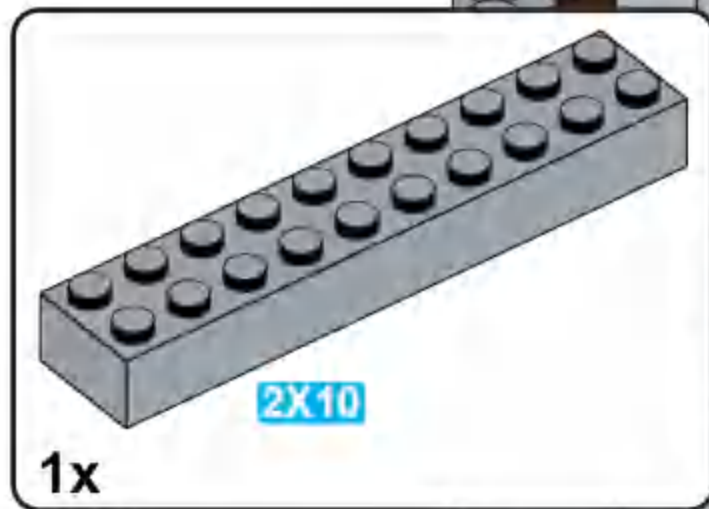


### K24

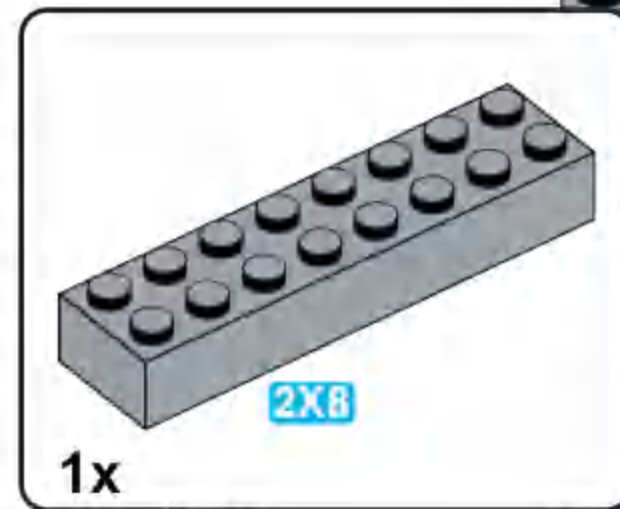
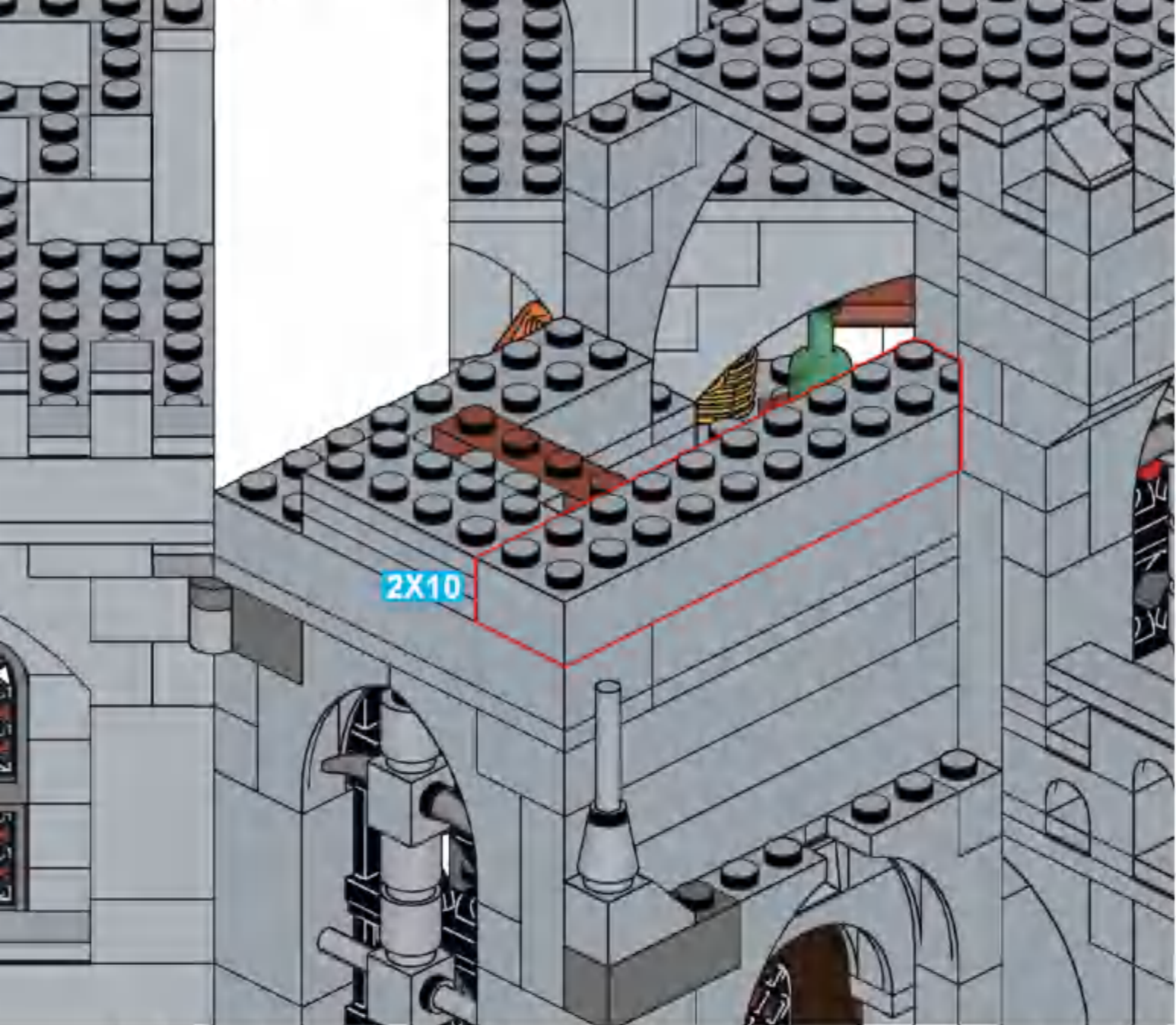


### K25

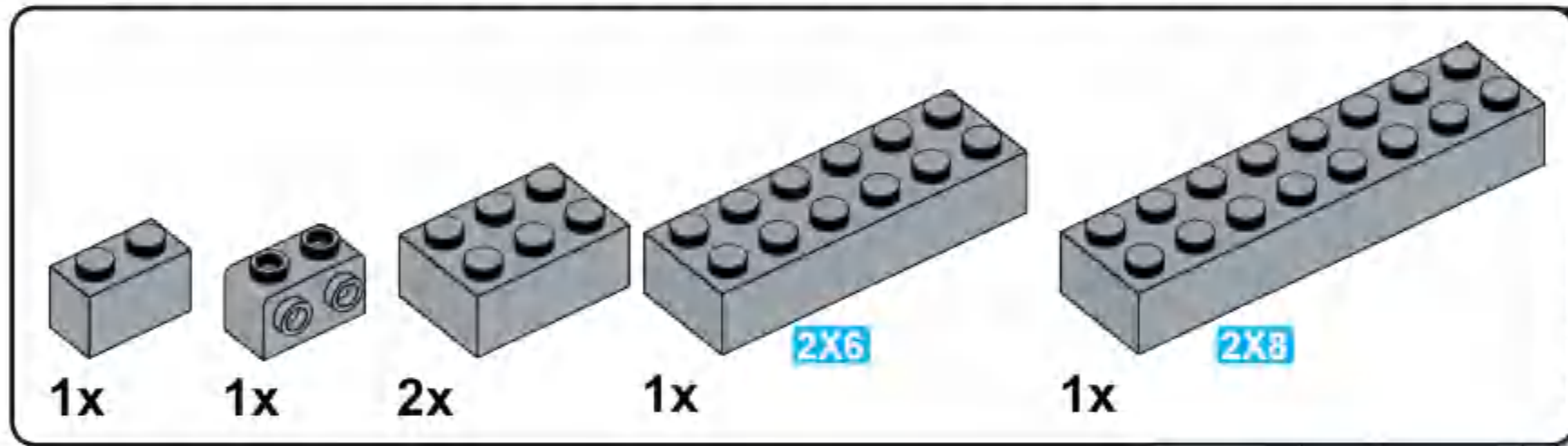
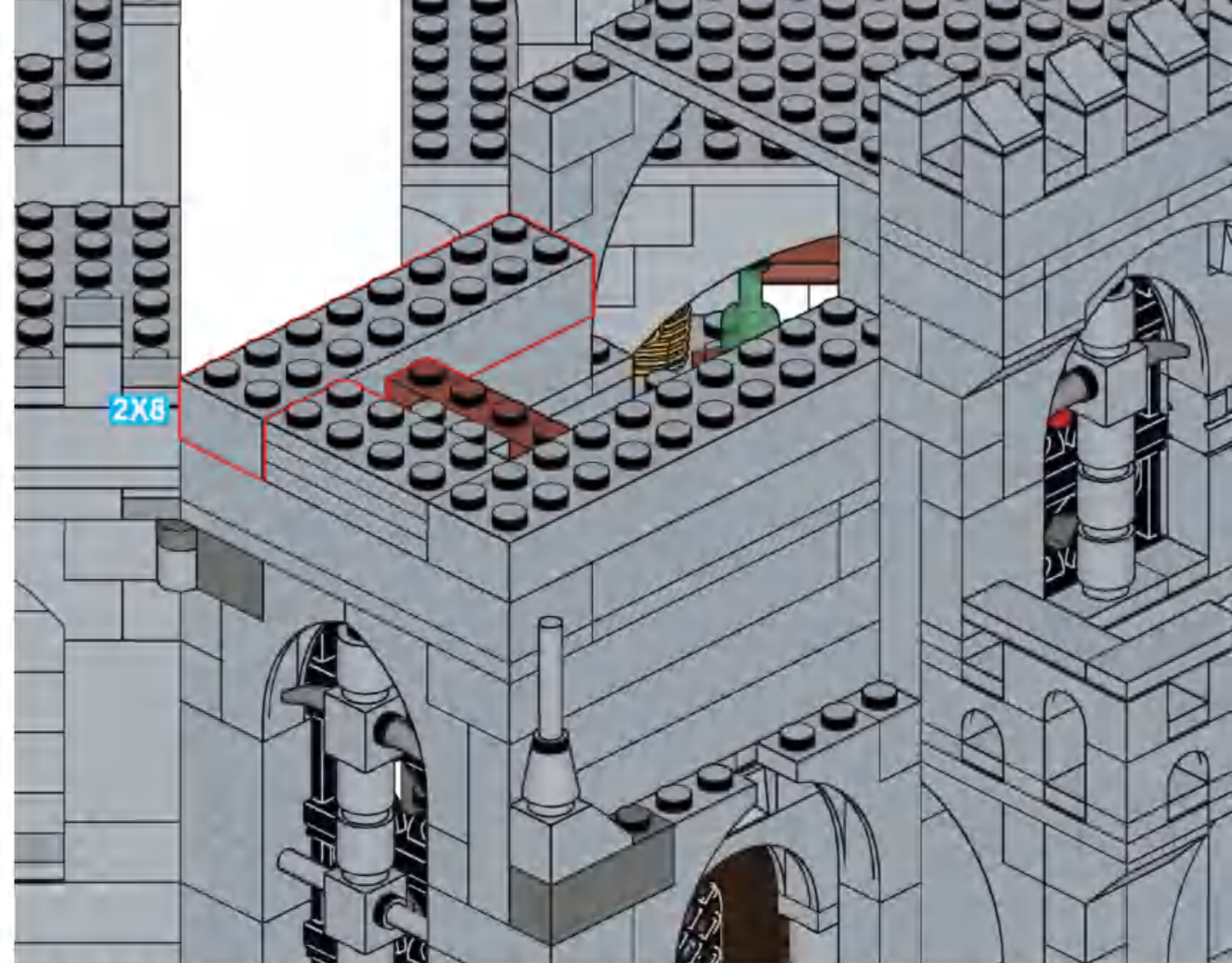




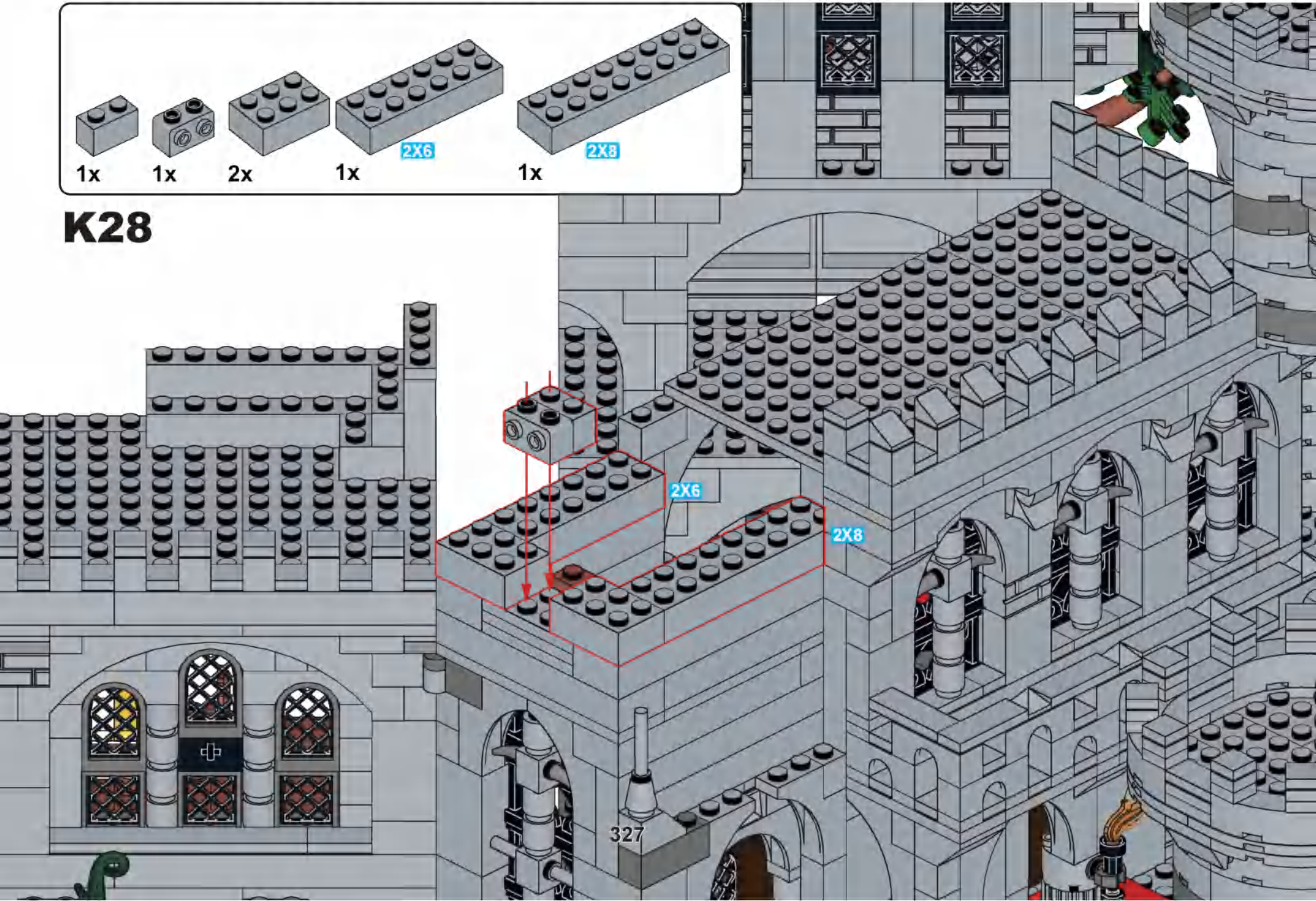
K26

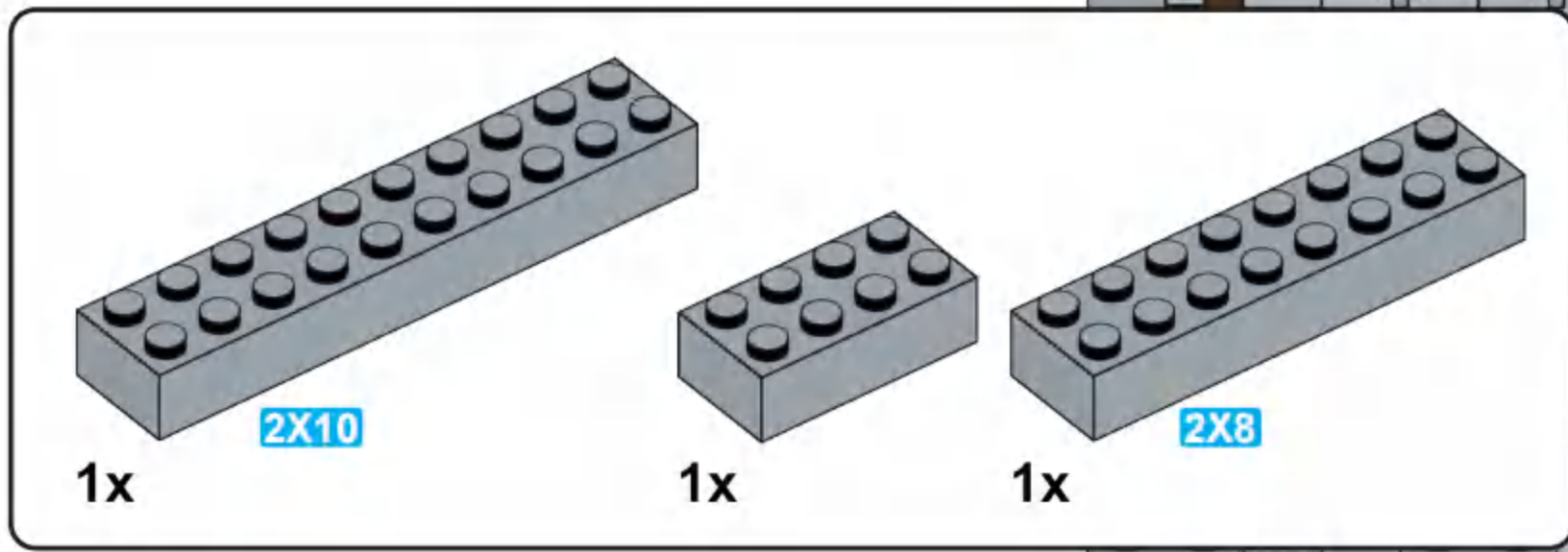


K27

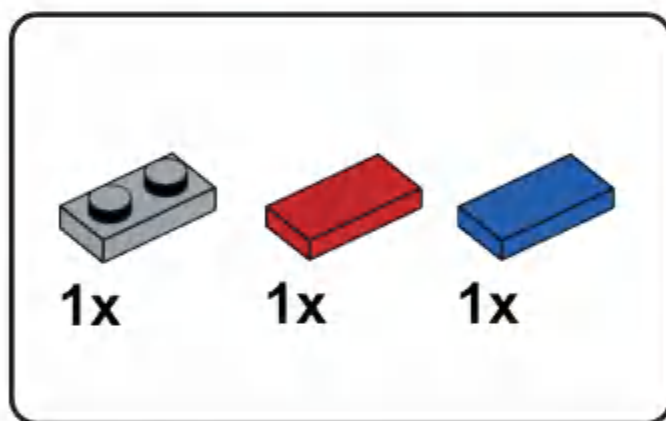
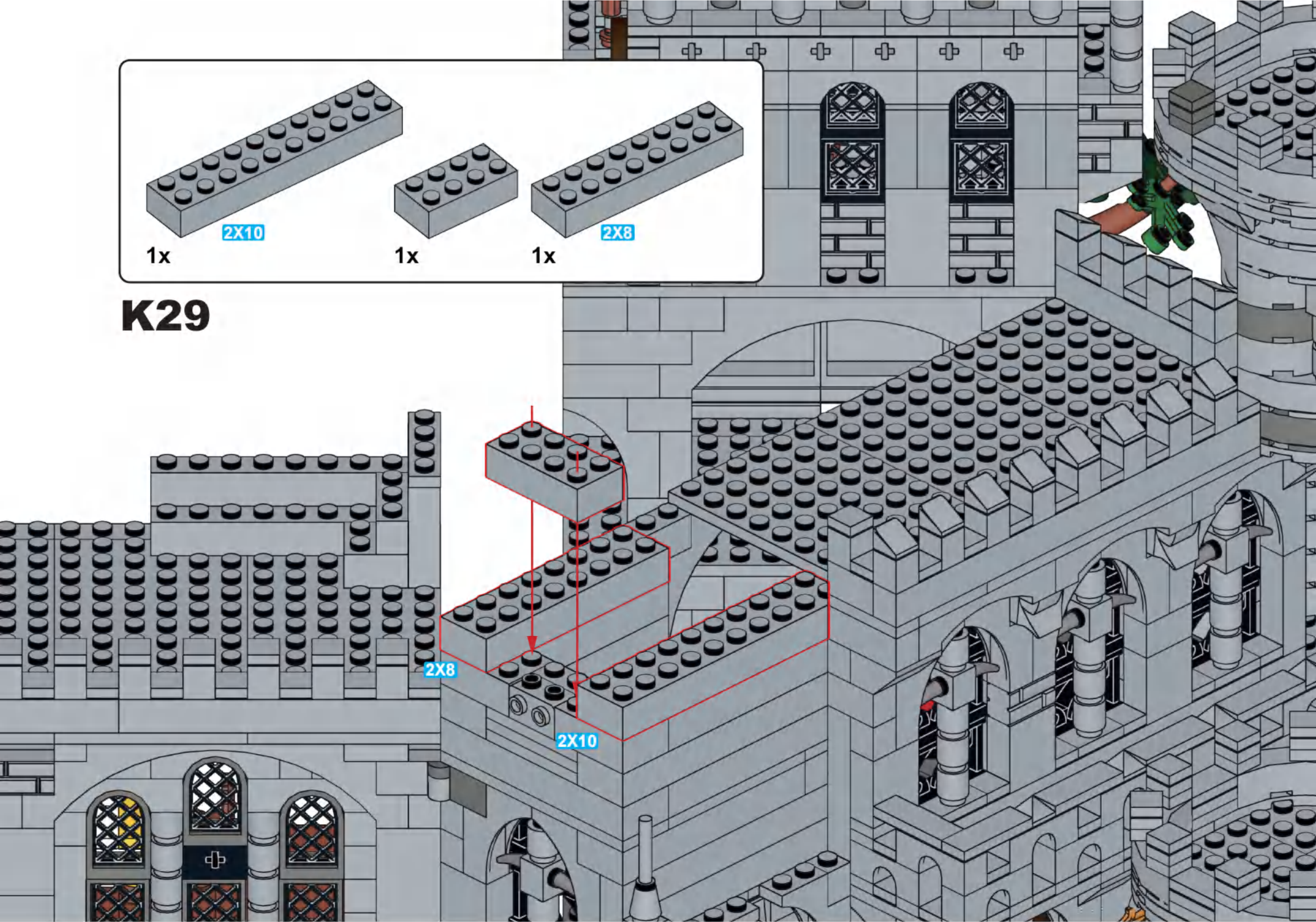


K28

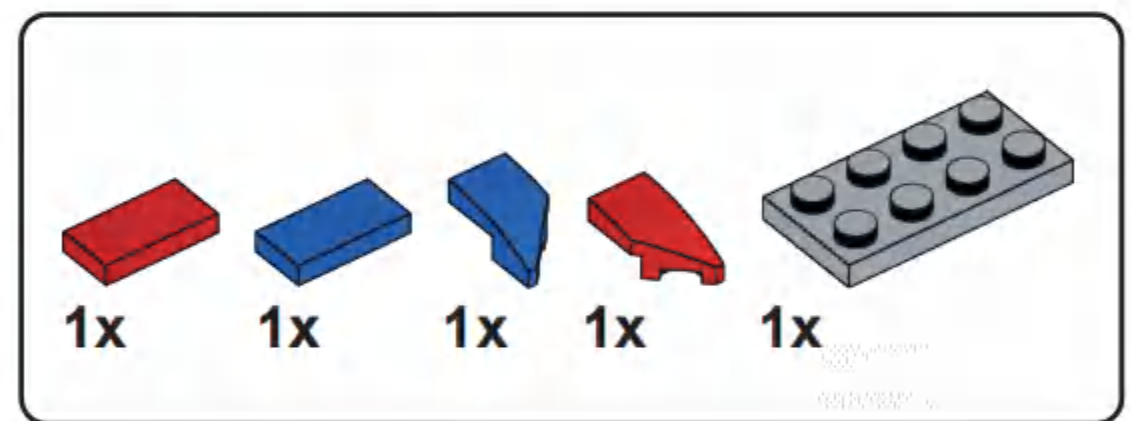
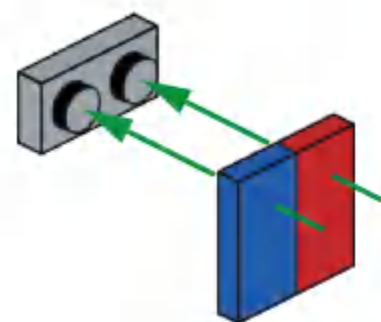




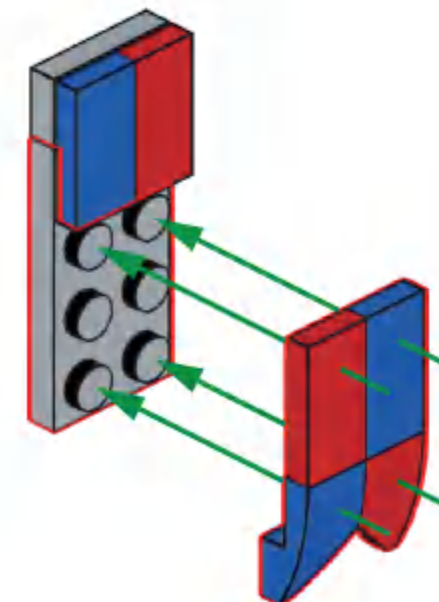
### K29



### K30

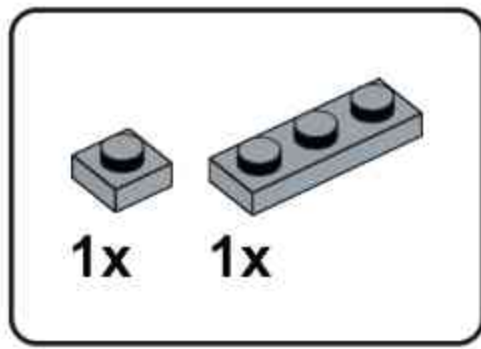


### K31

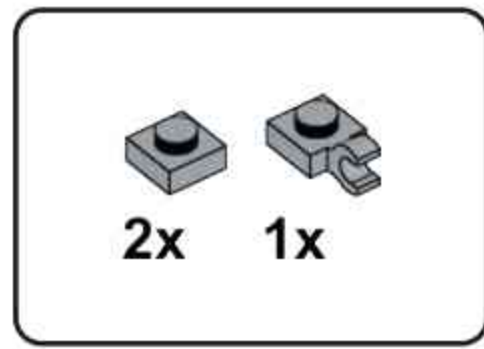
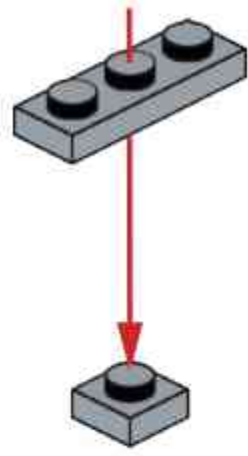


**K32**

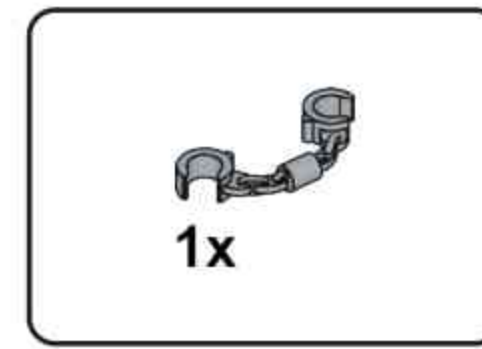
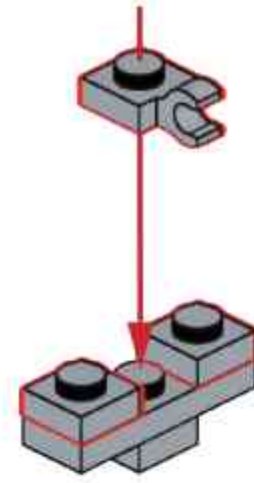




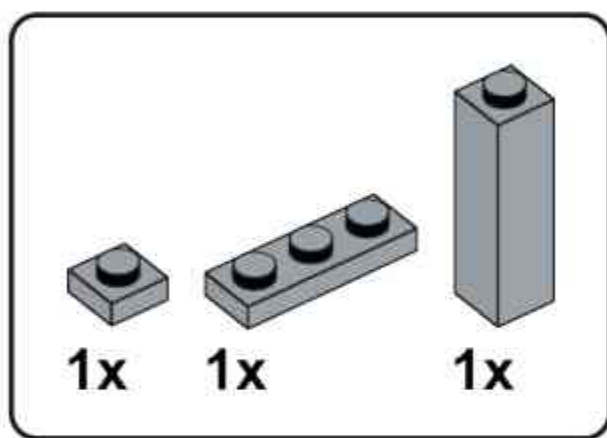
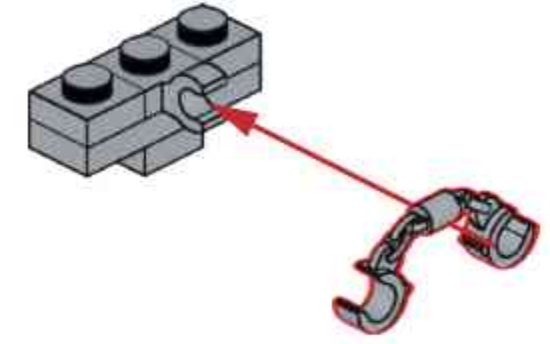
**K33**



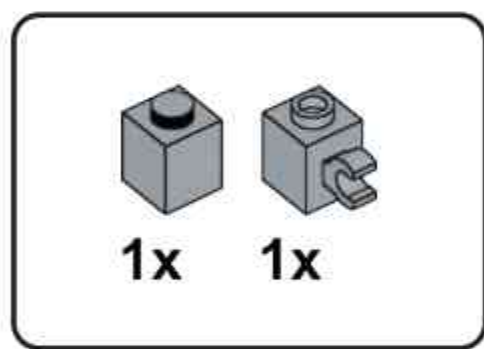
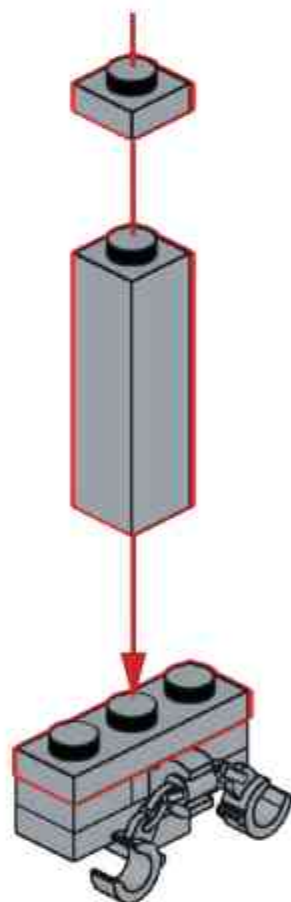
**K34**



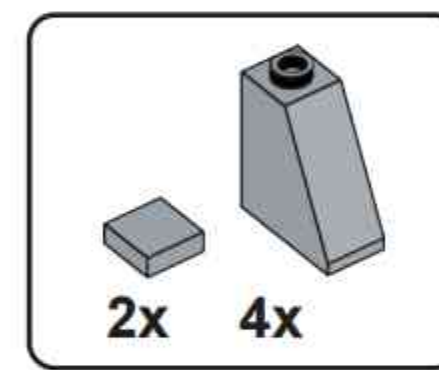
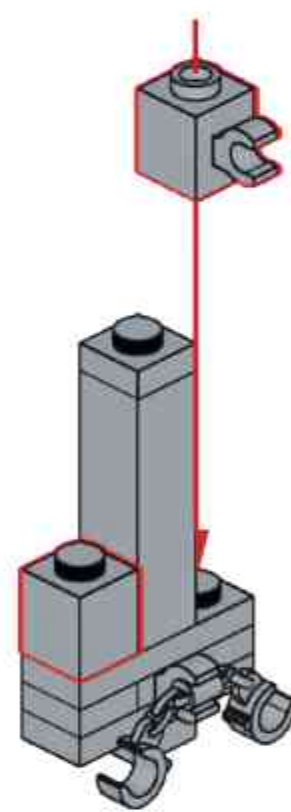
**K35**



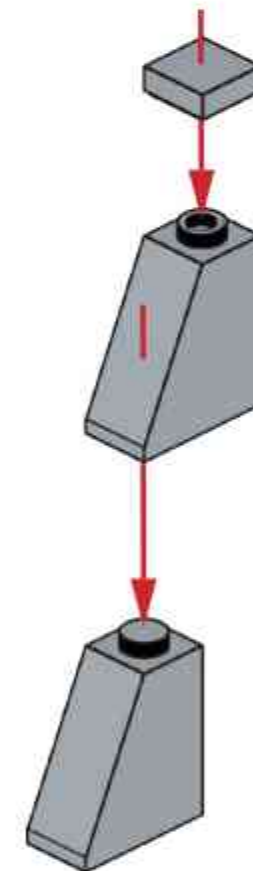
**K36**



**K37**

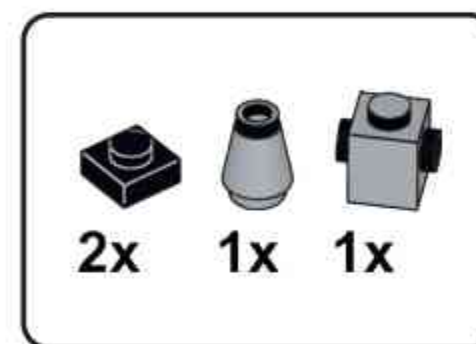
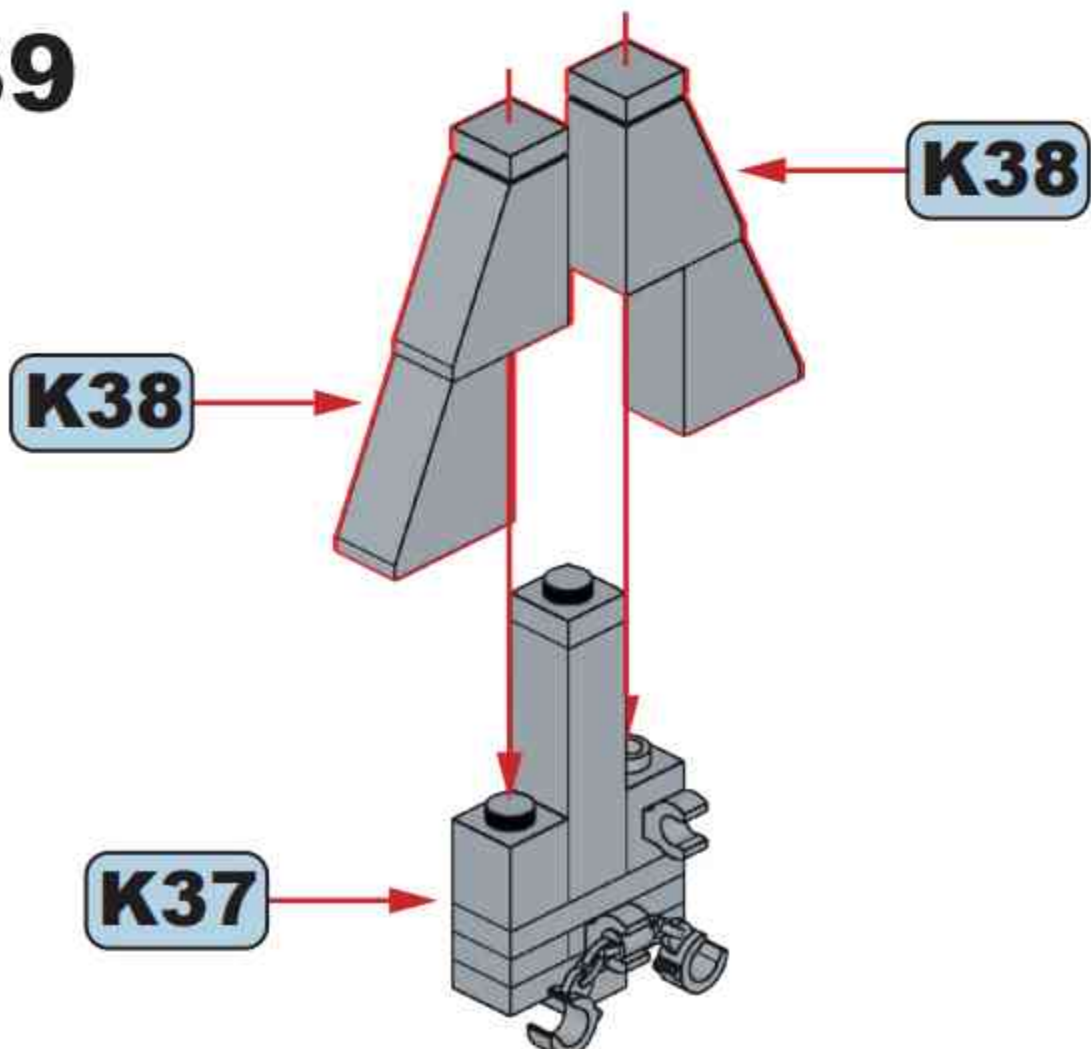


**K38**

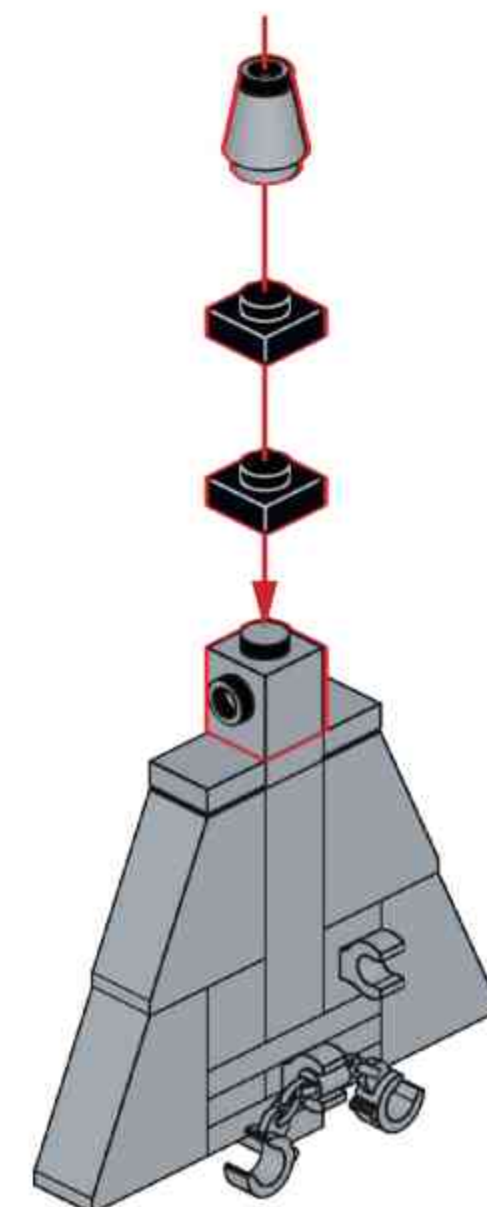


**x2**

**K39**

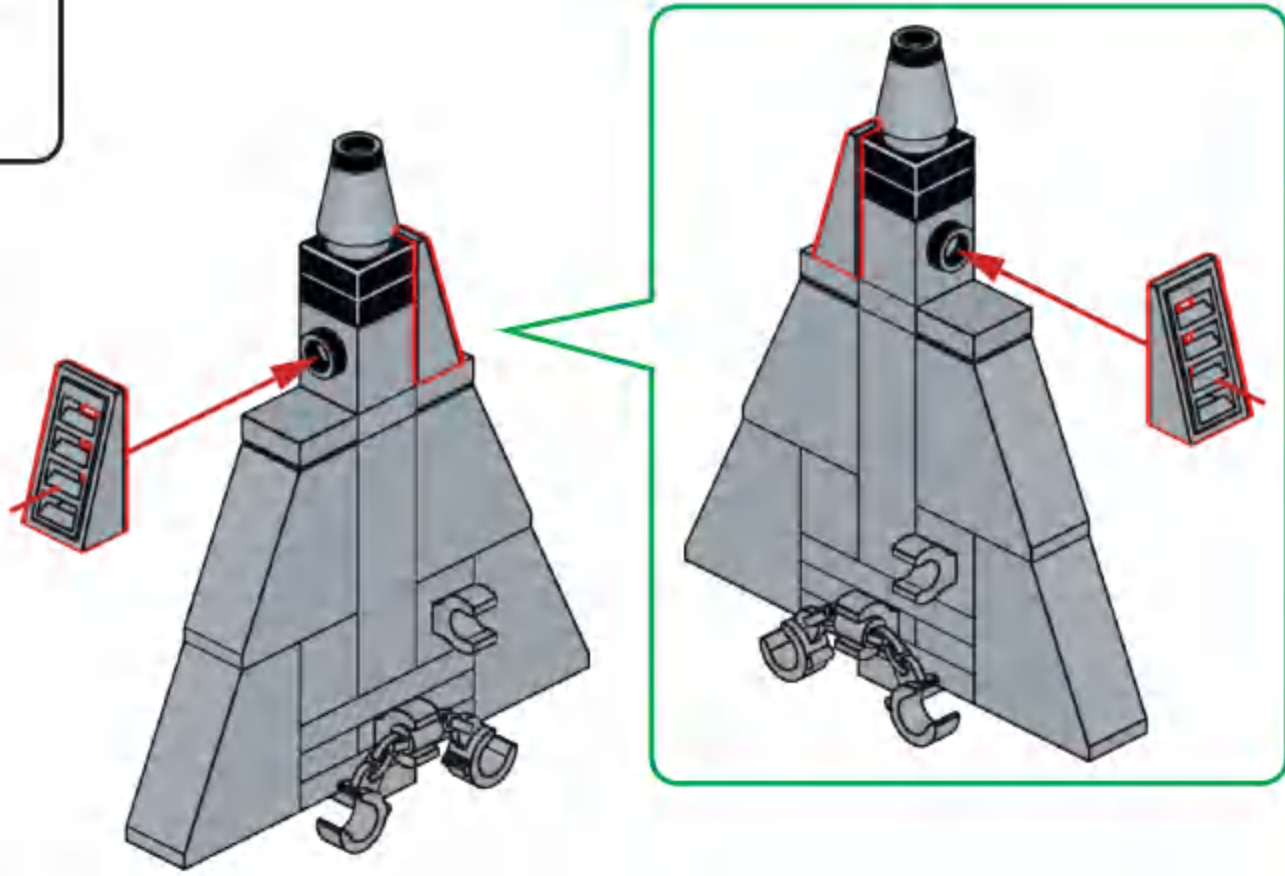


**K40**

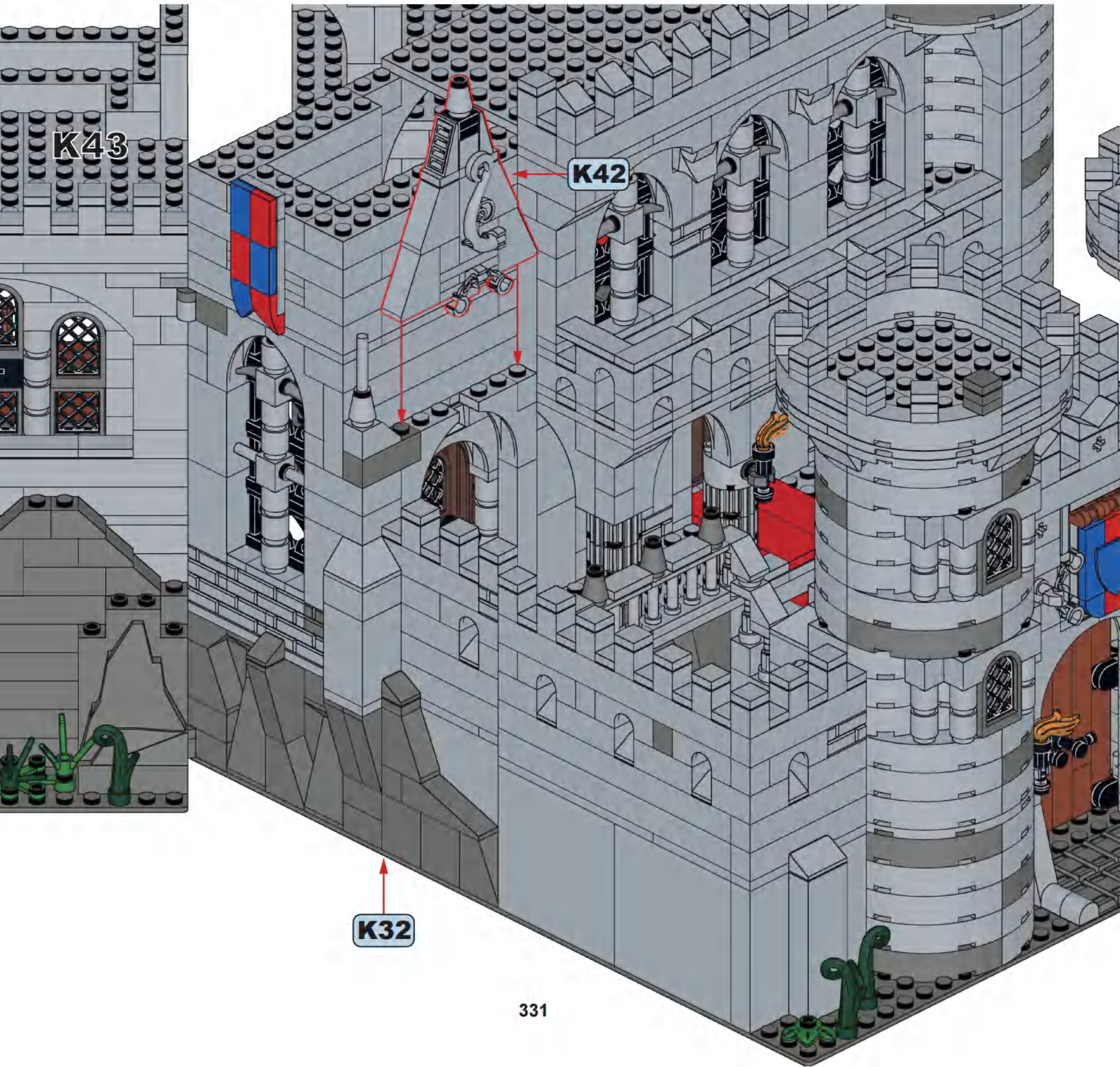
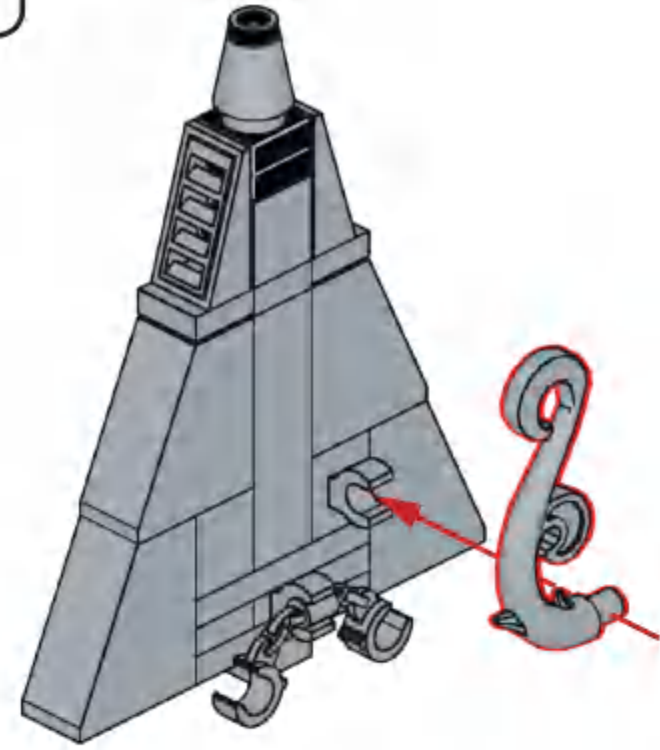




**K41**



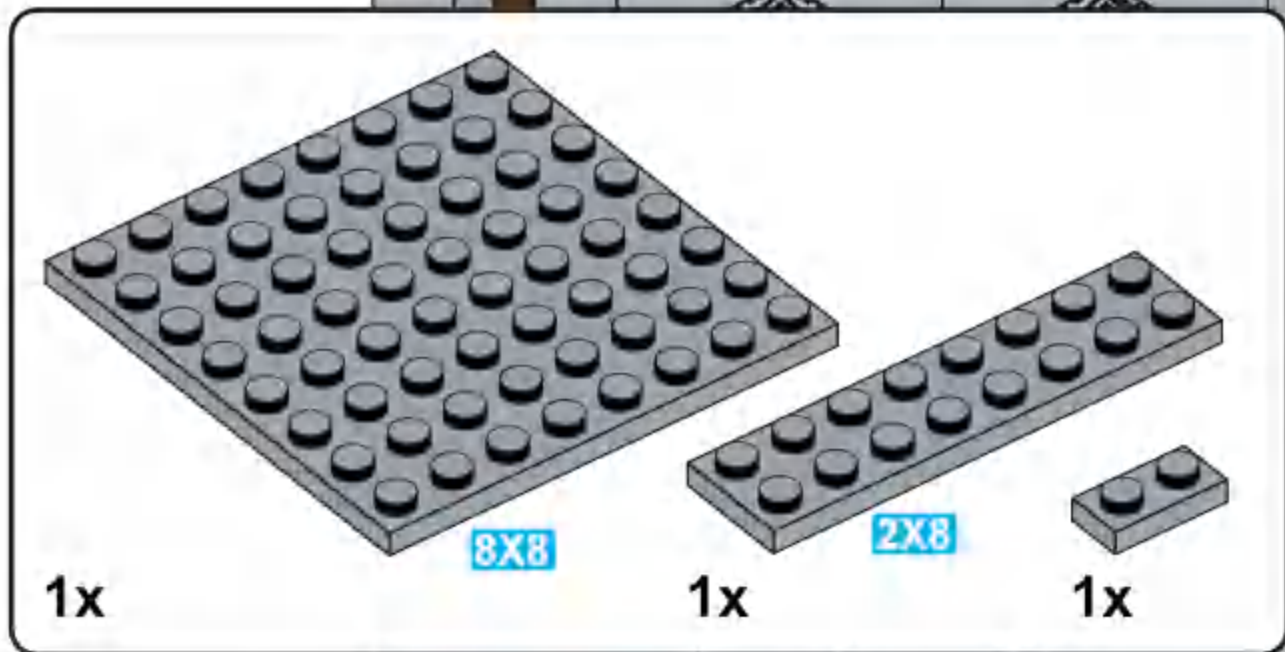
**K42**



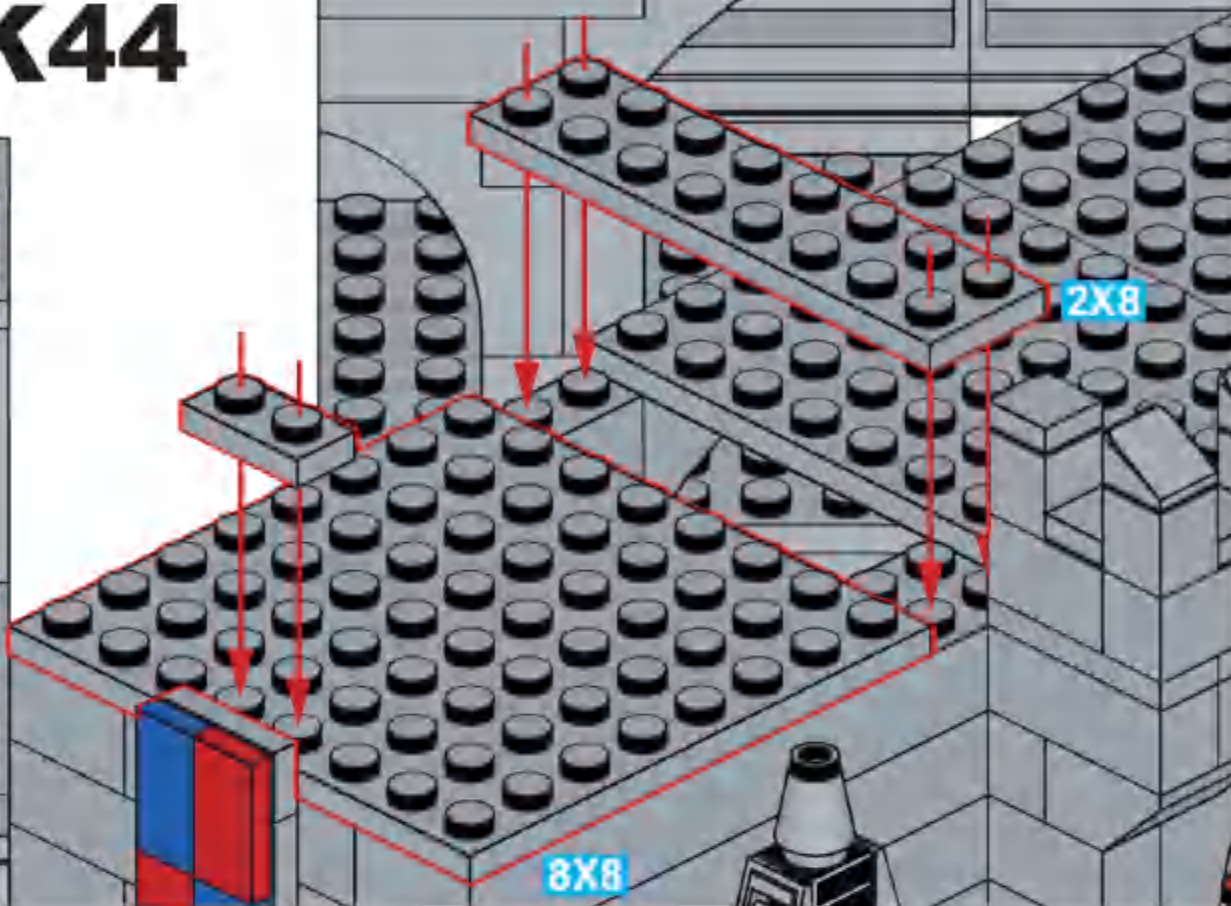
**K43**

**K42**

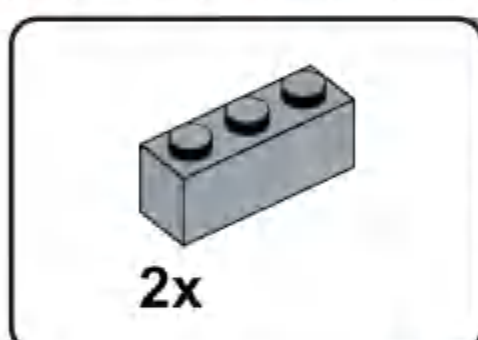
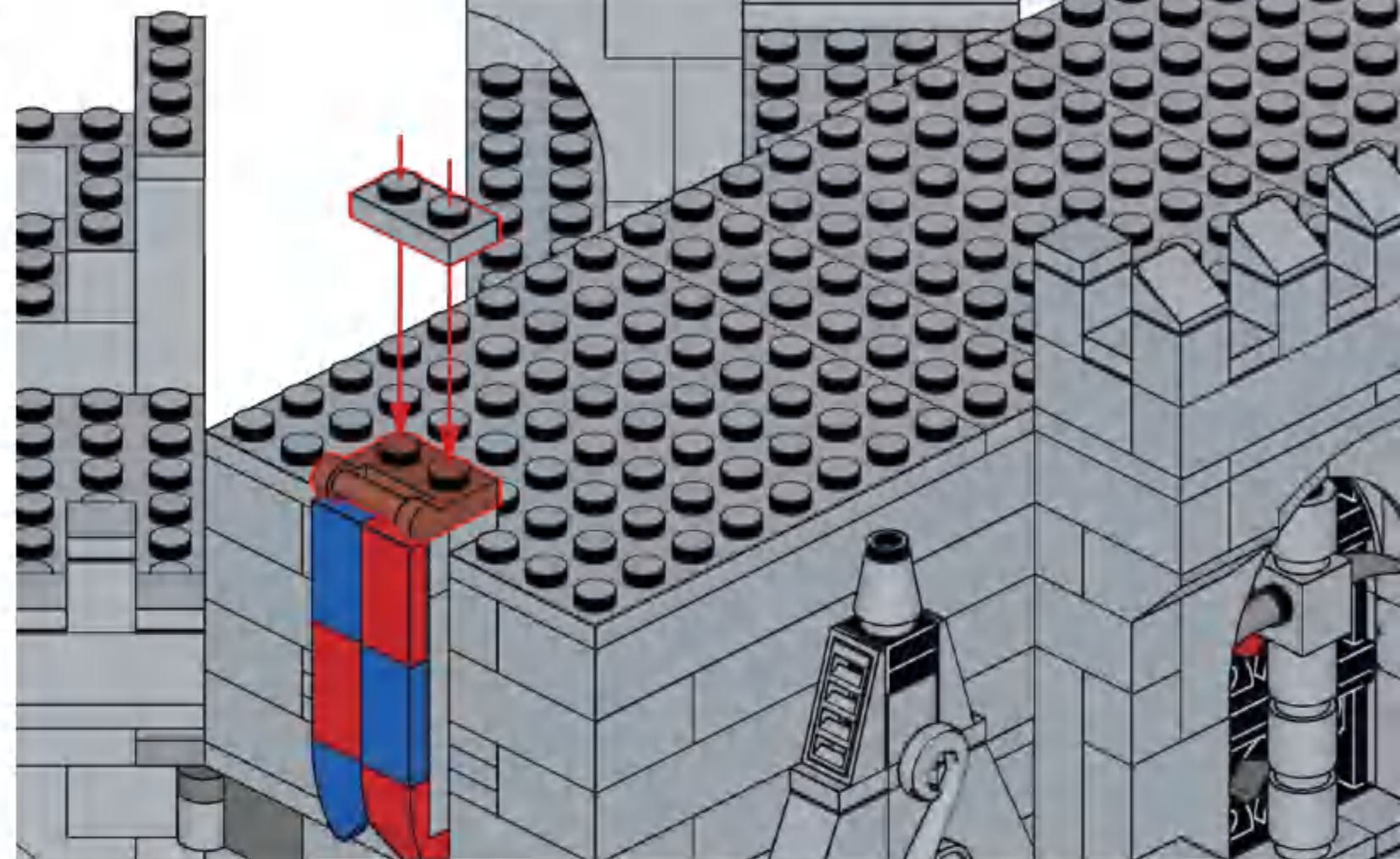
**K32**



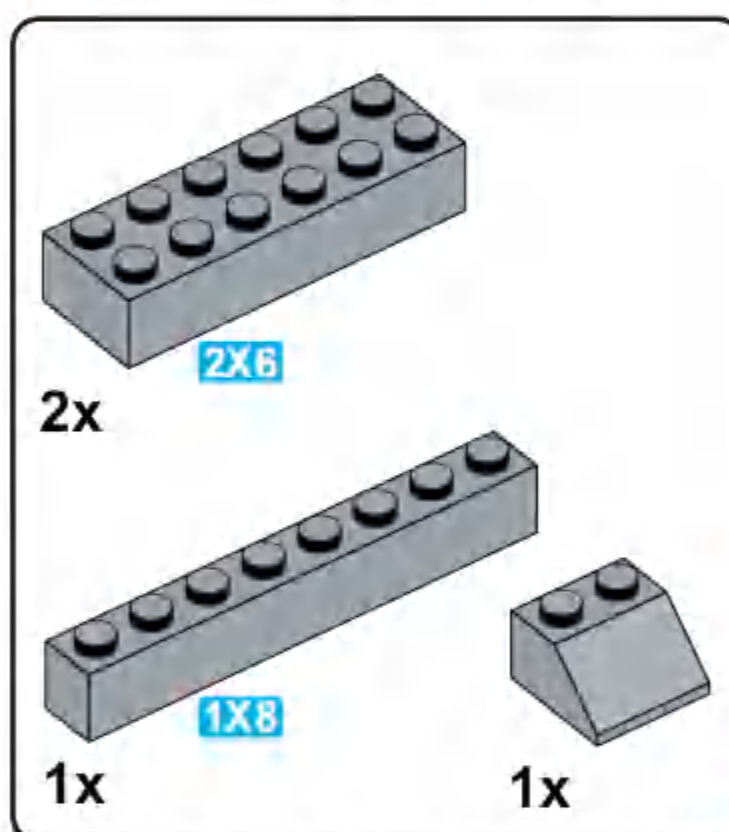
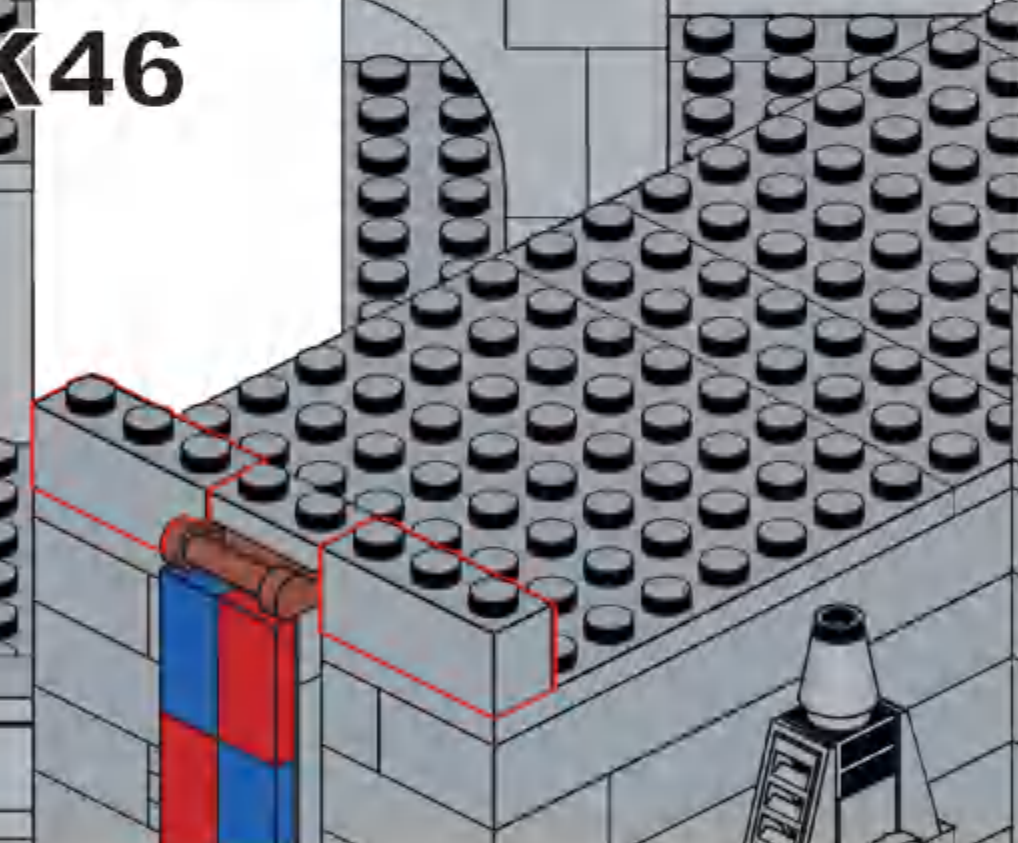
**K44**



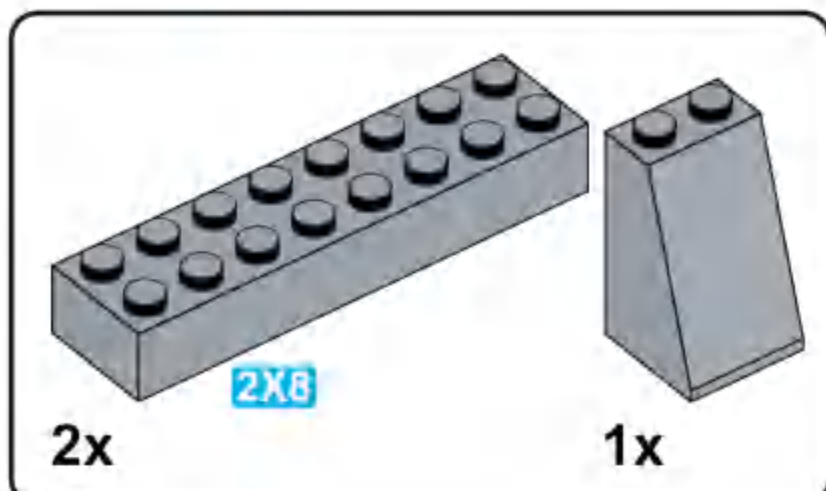
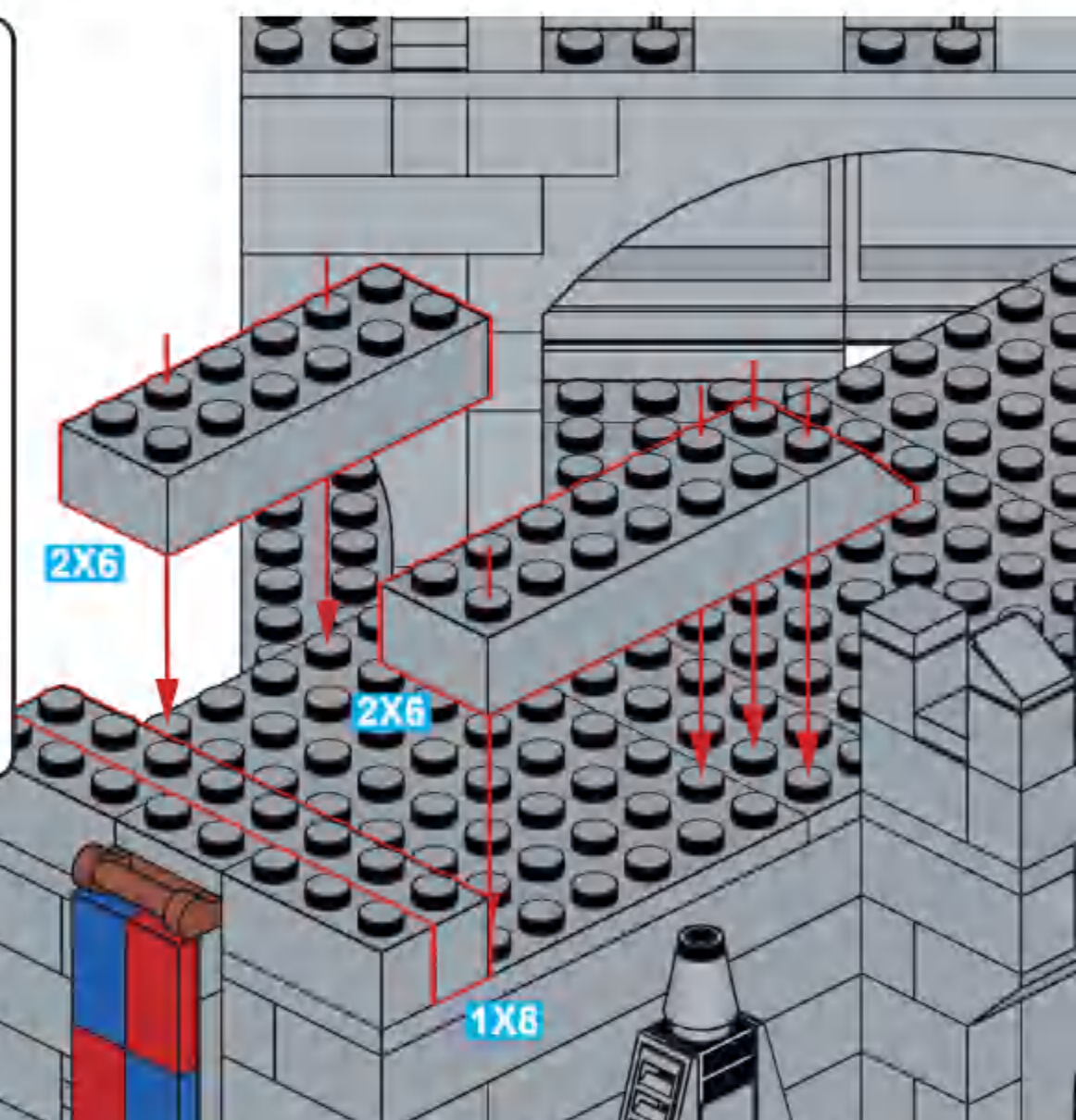
**K45**



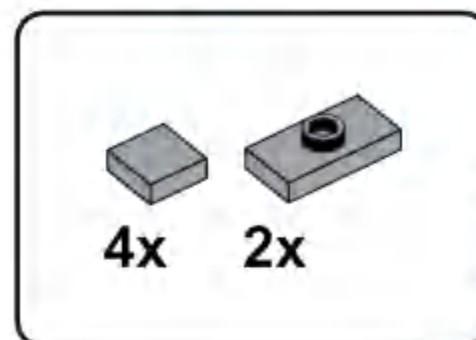
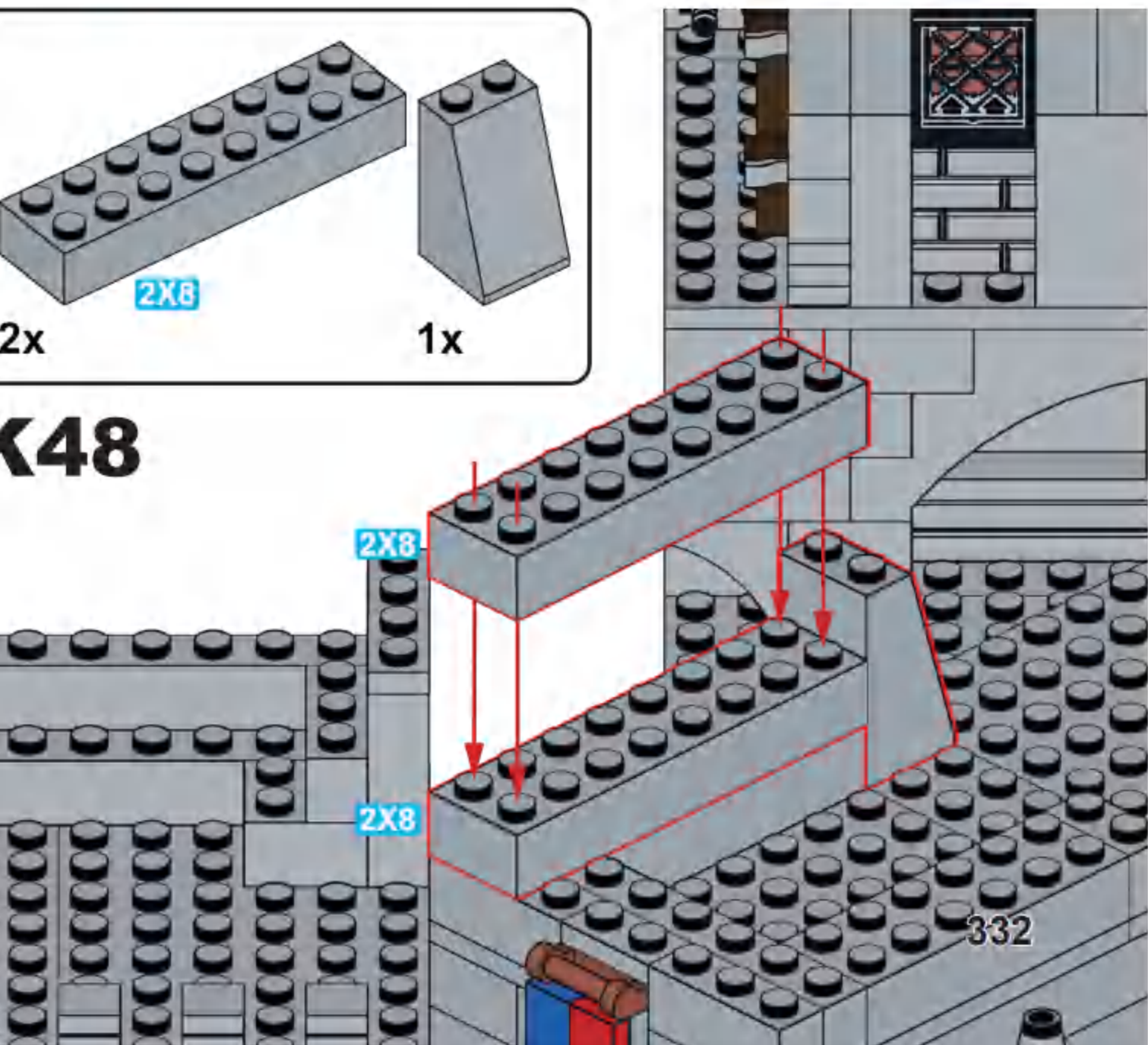
**K46**



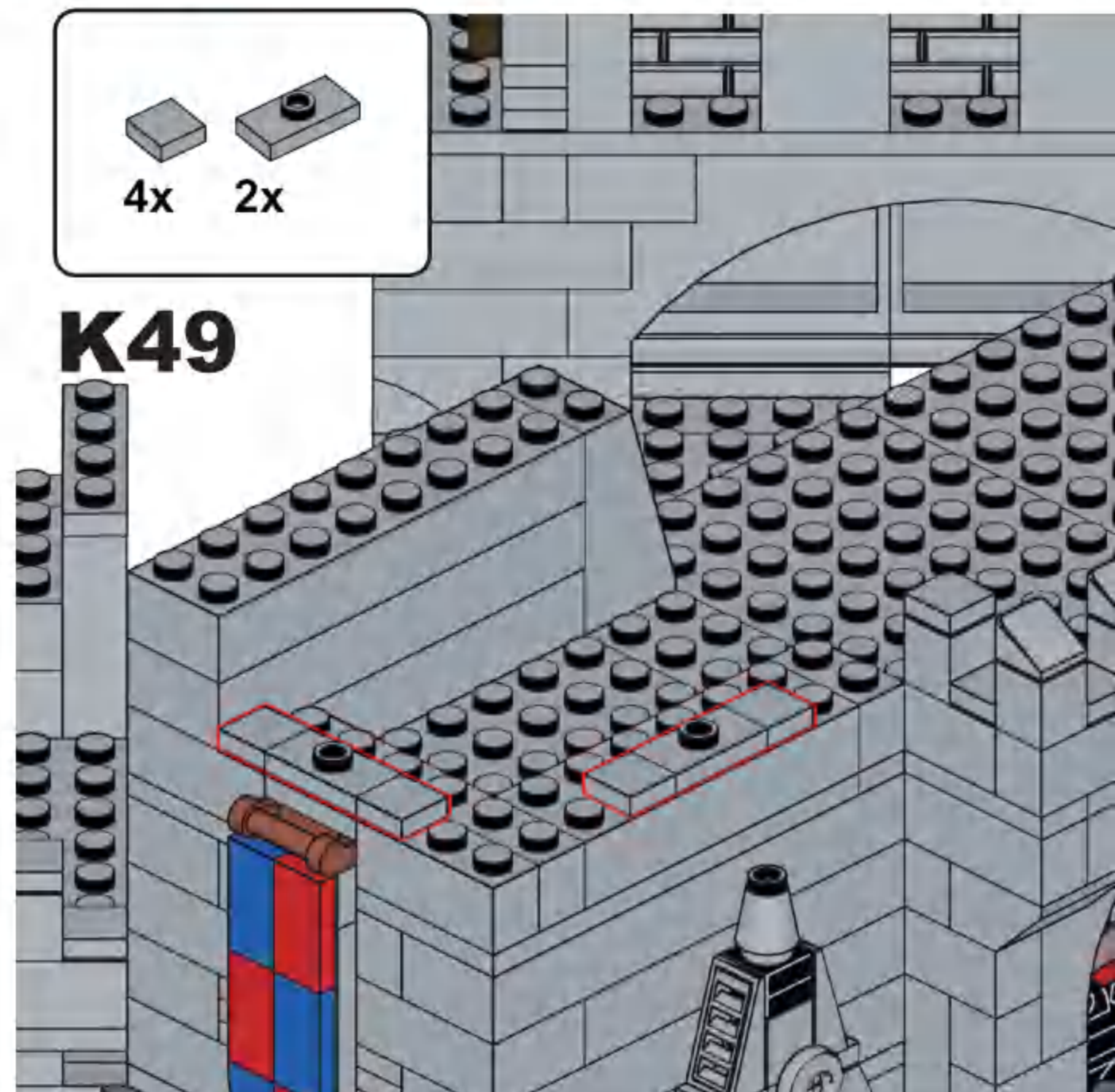
**K47**

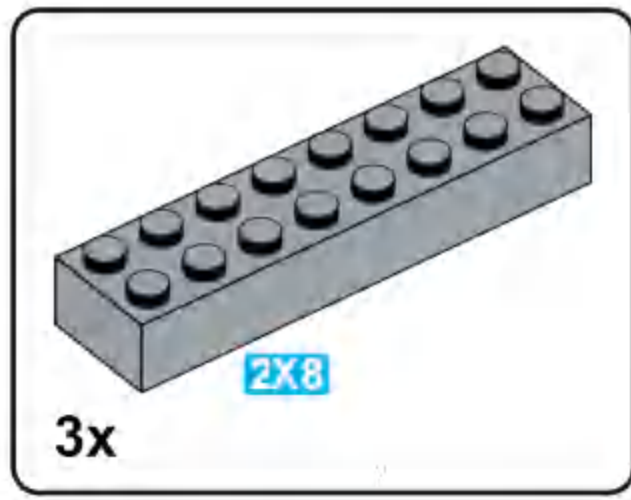


**K48**

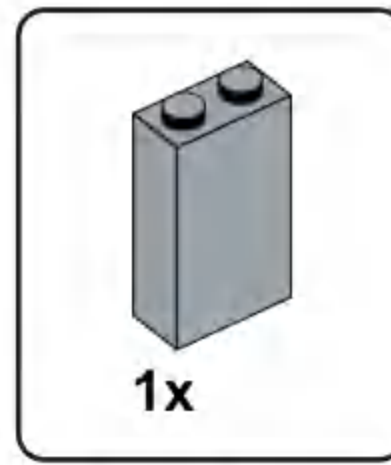
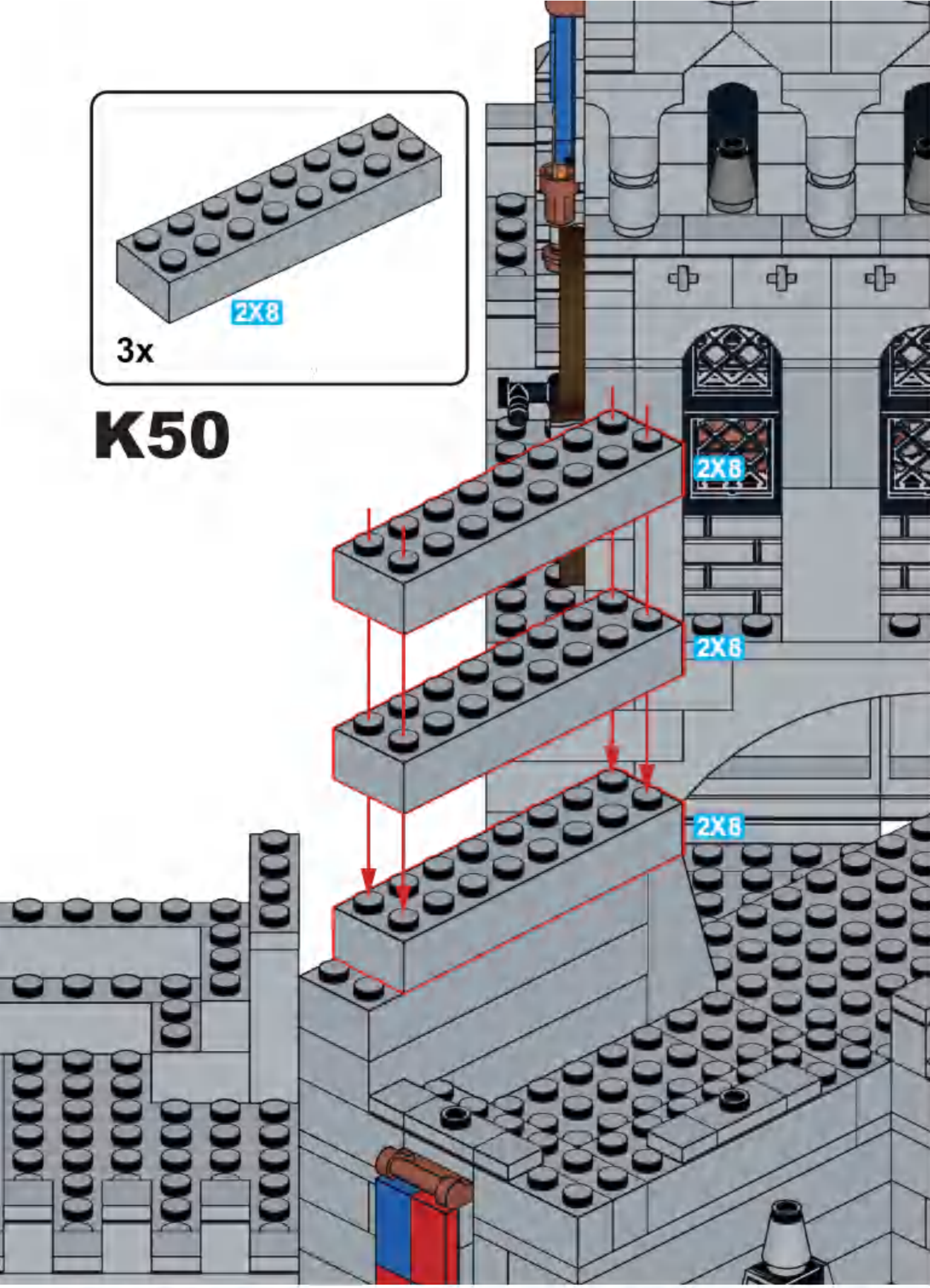


**K49**

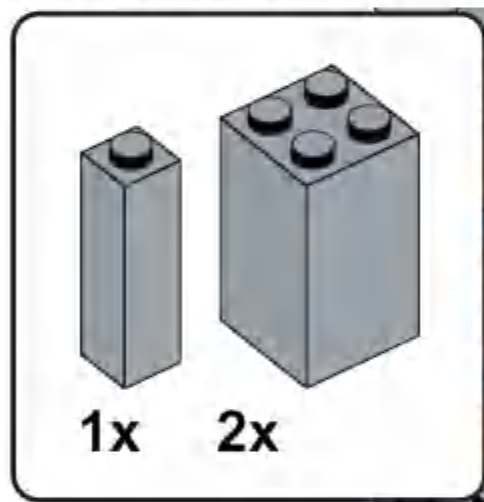
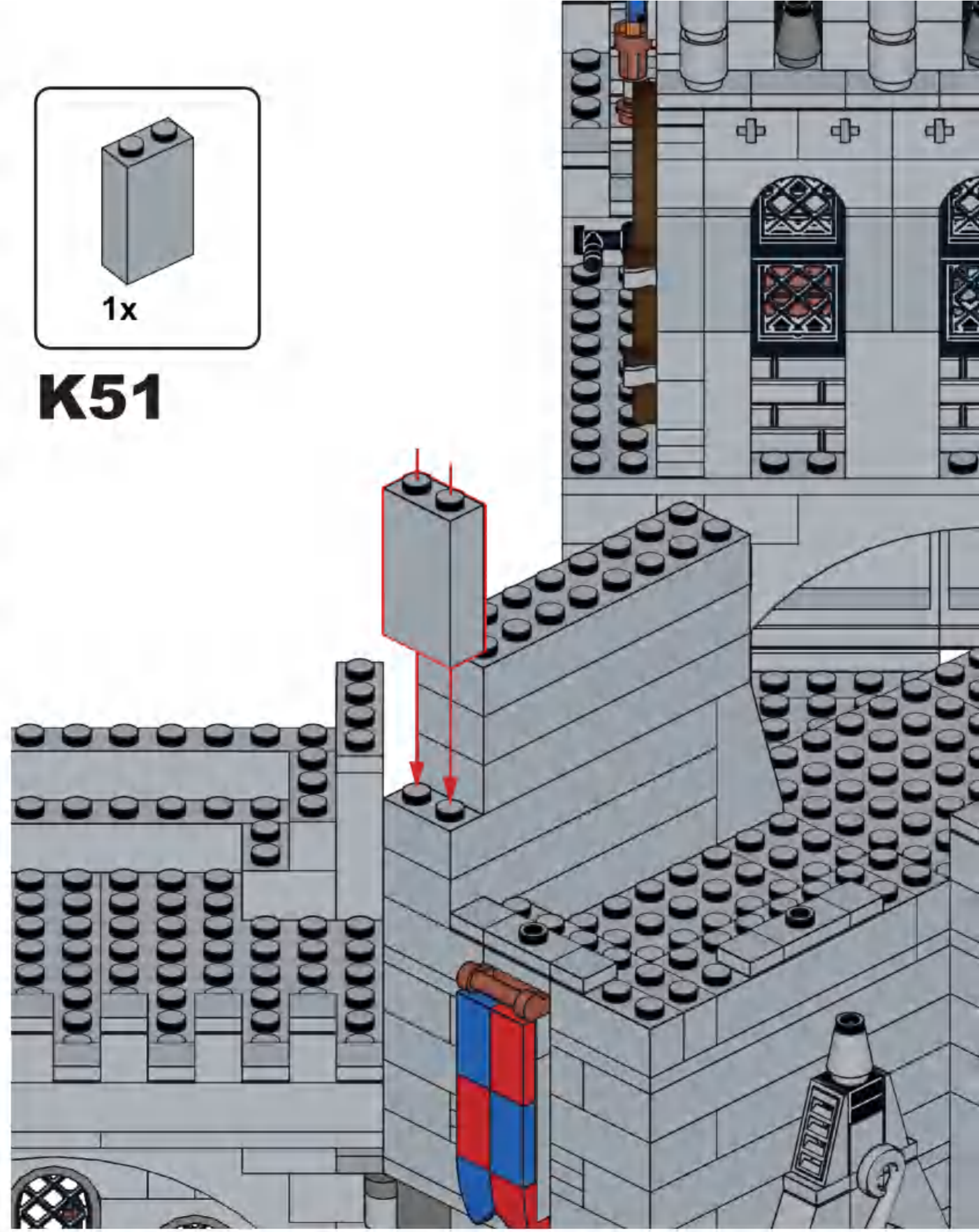




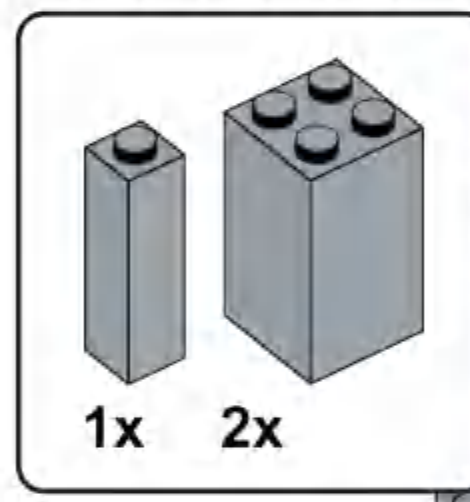
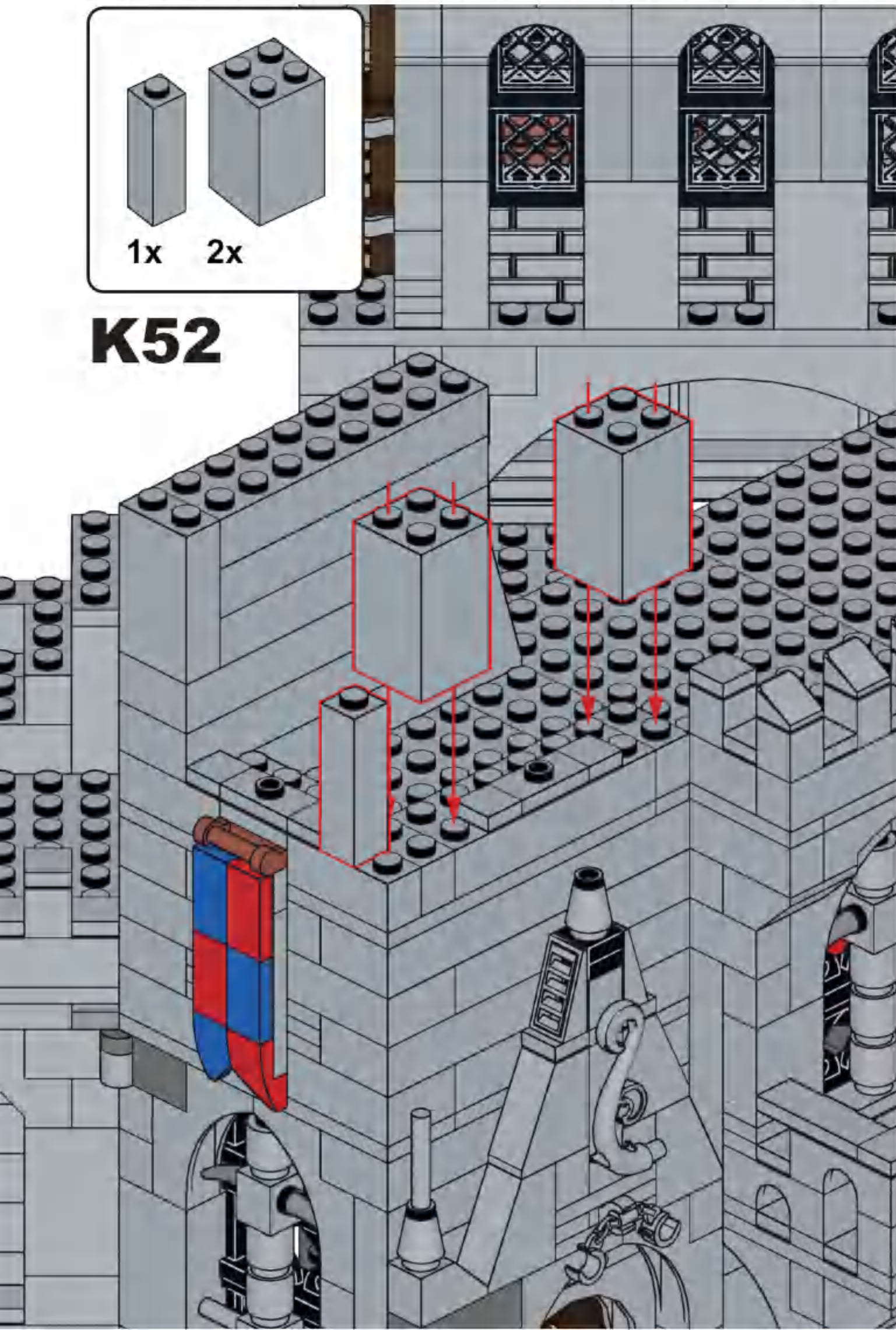
**K50**



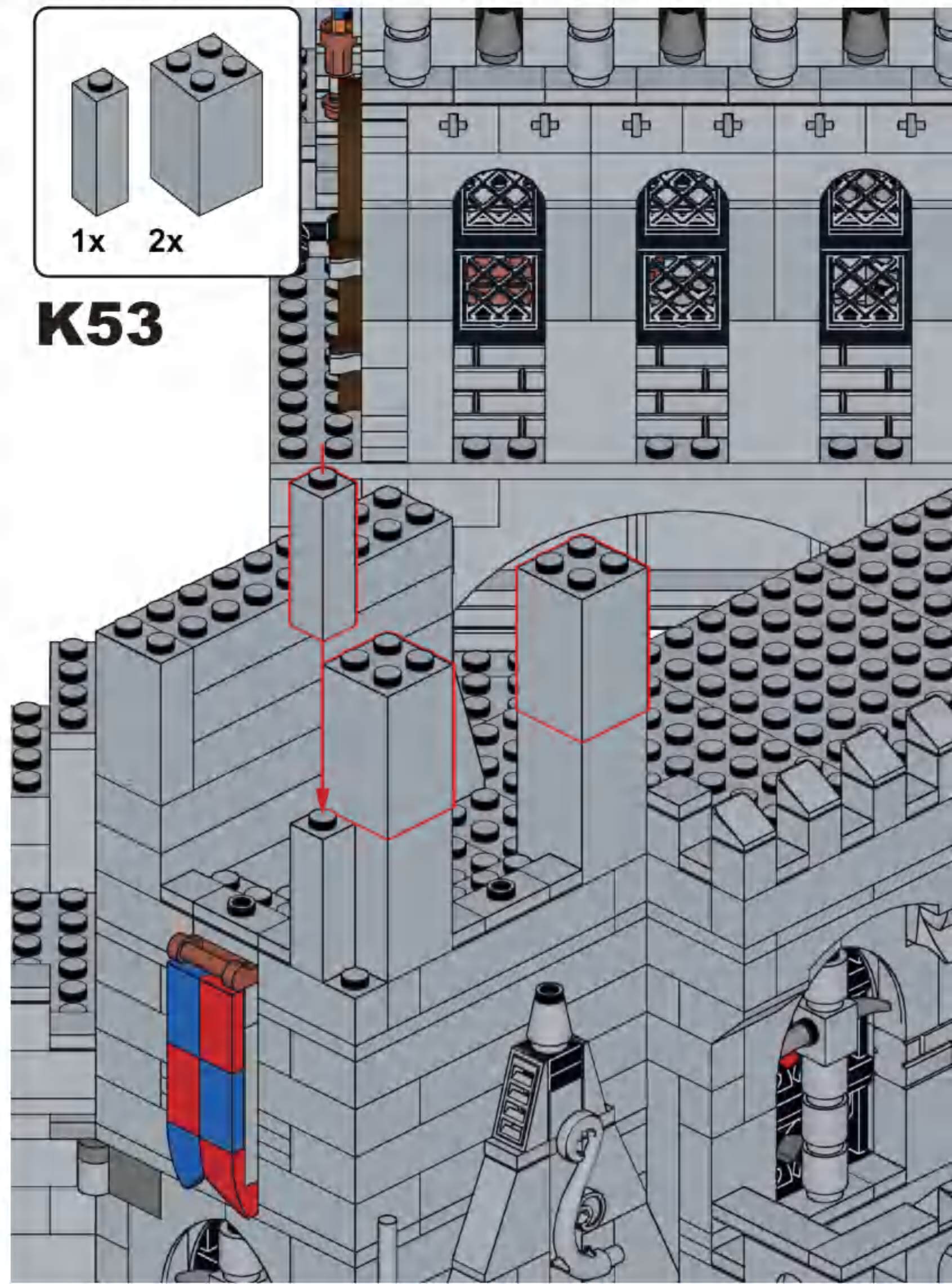
**K51**



**K52**

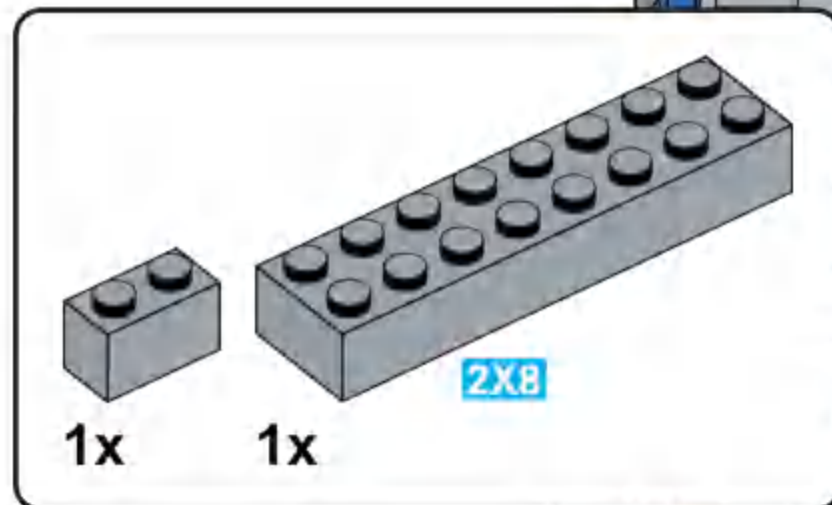
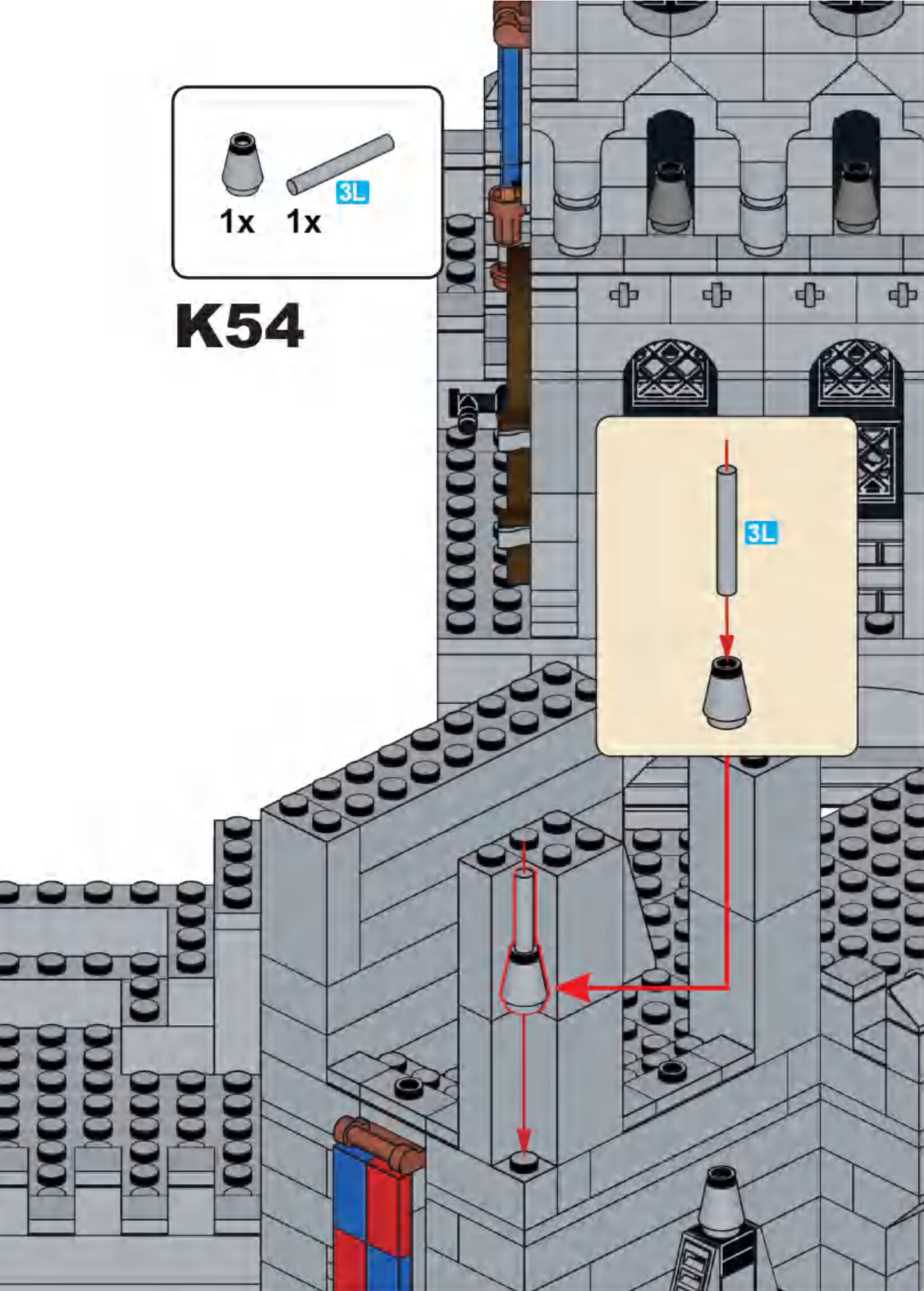
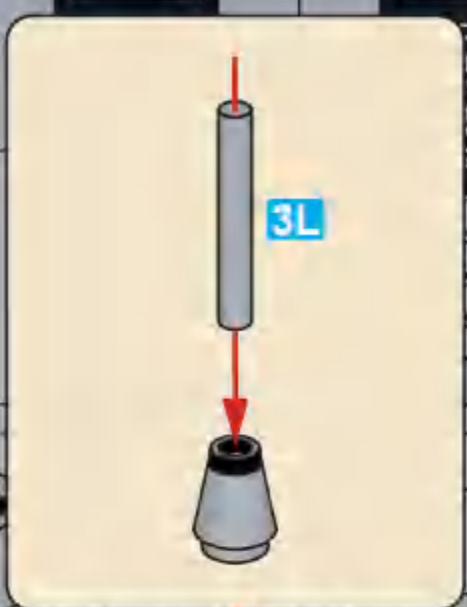


**K53**

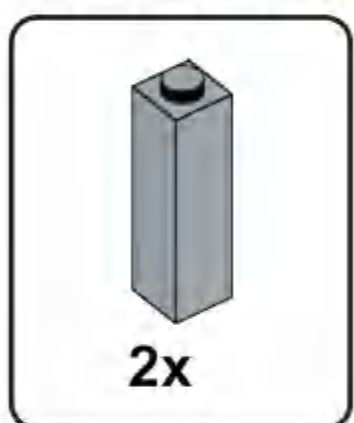
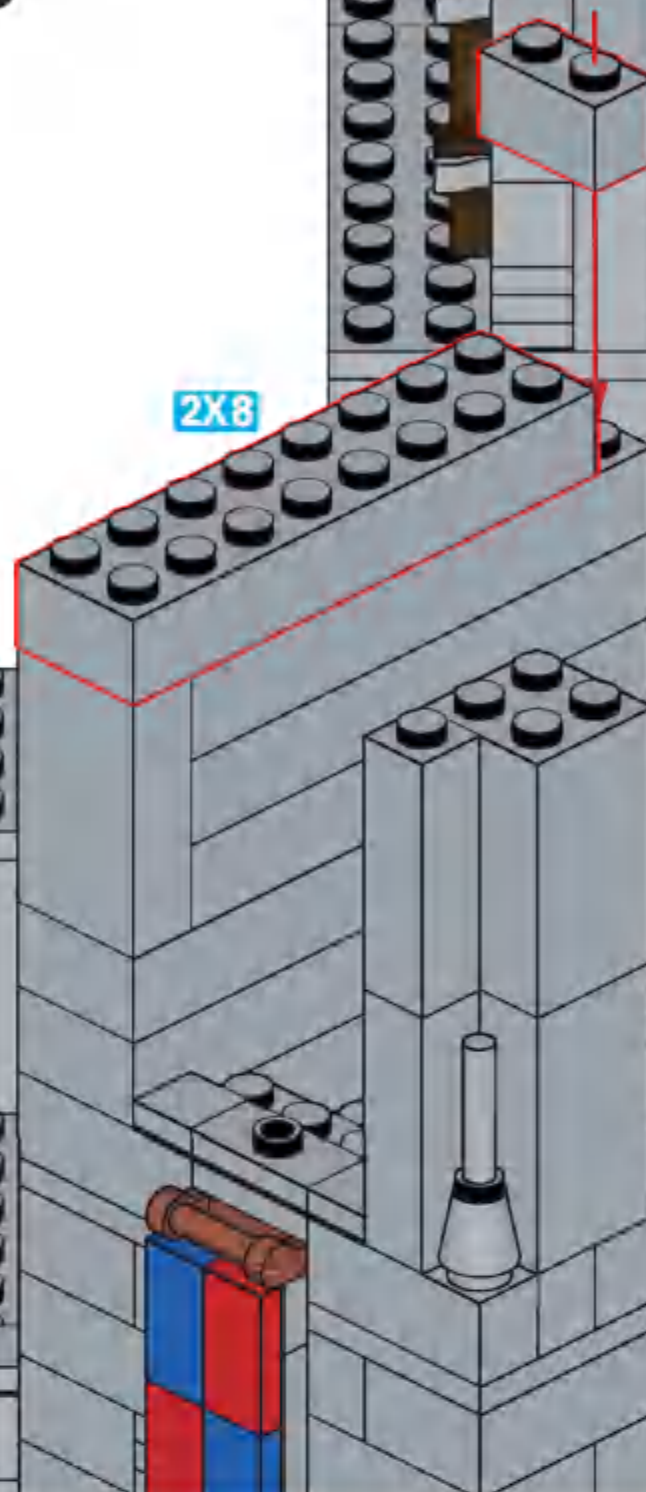




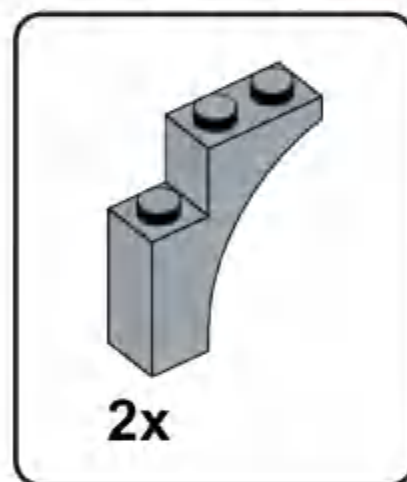
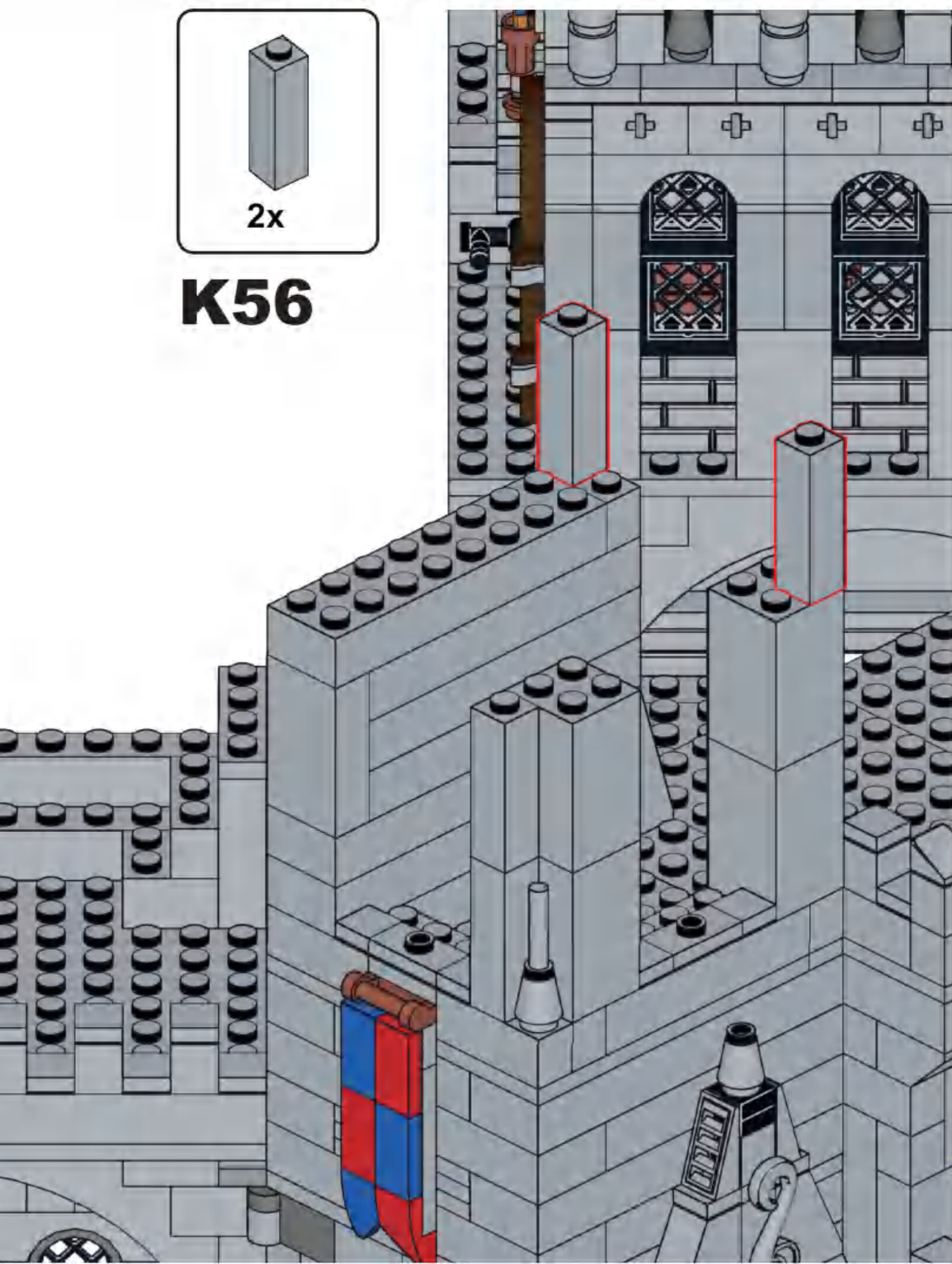
**K54**



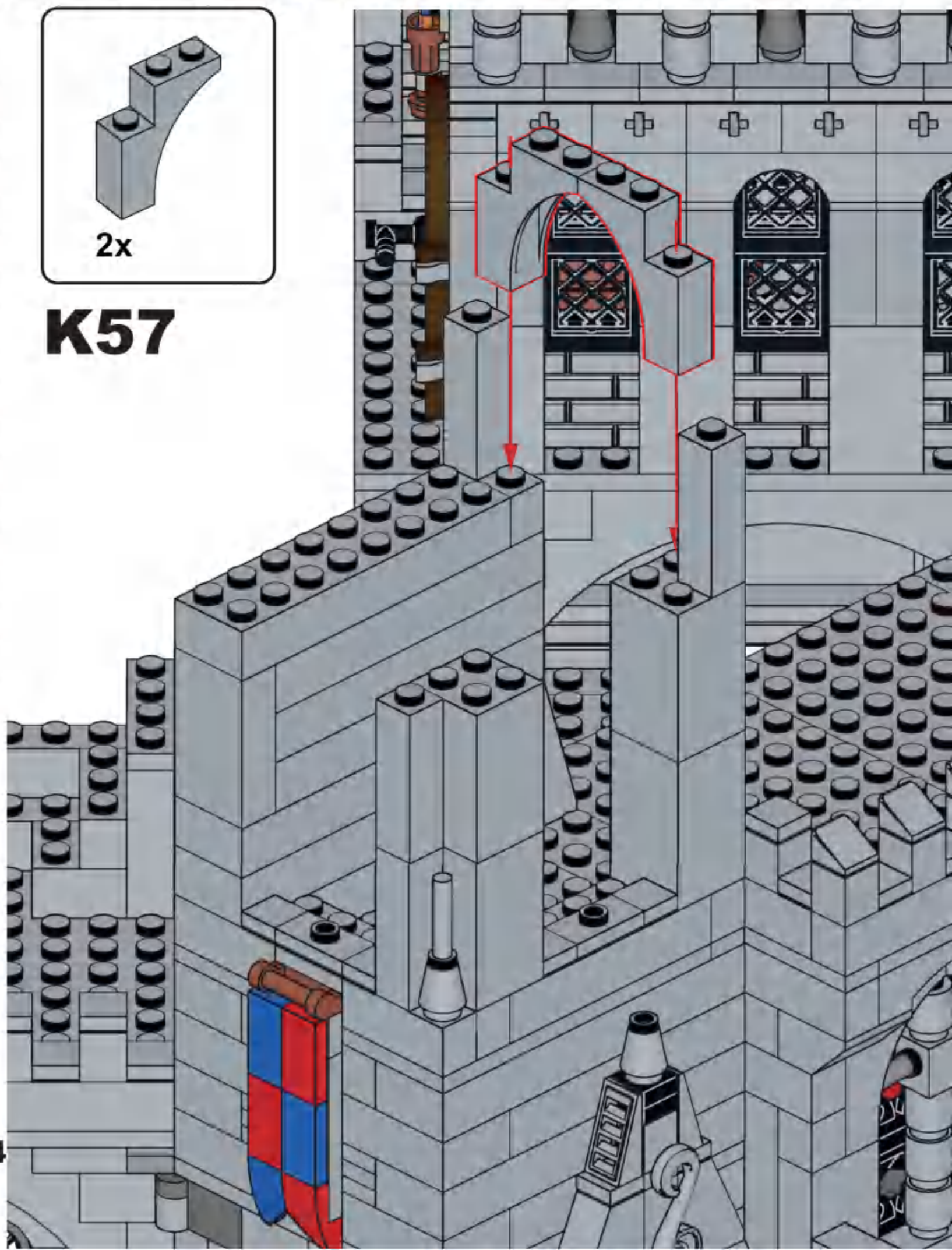
**K55**

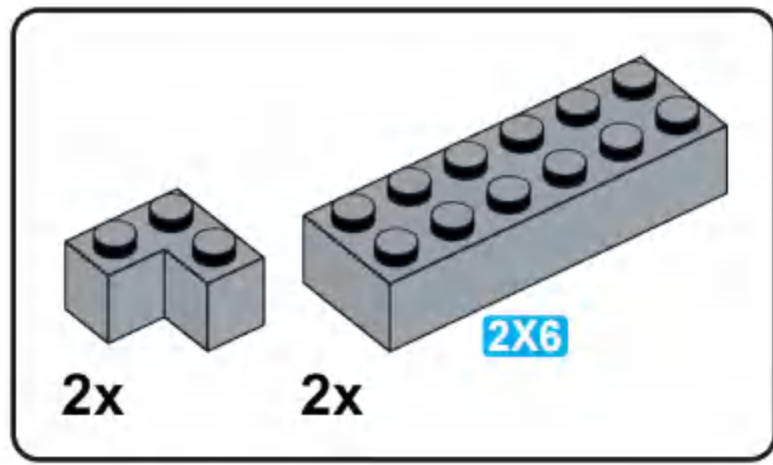


**K56**

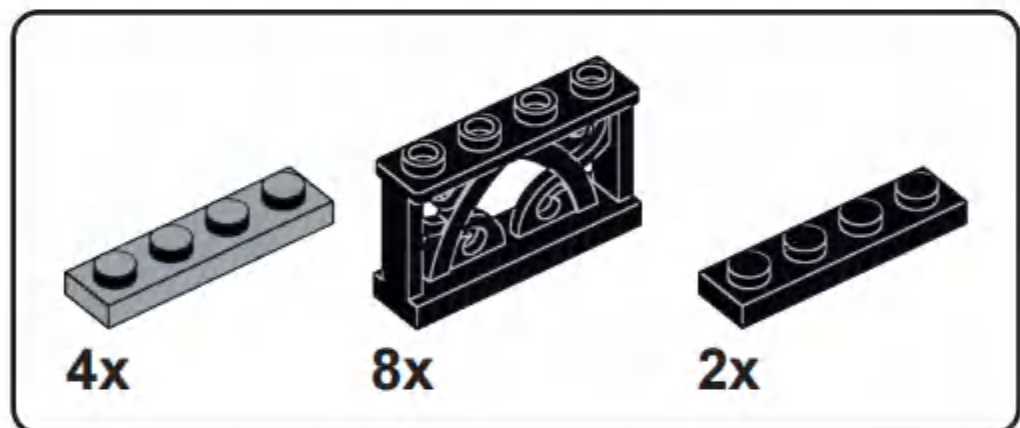
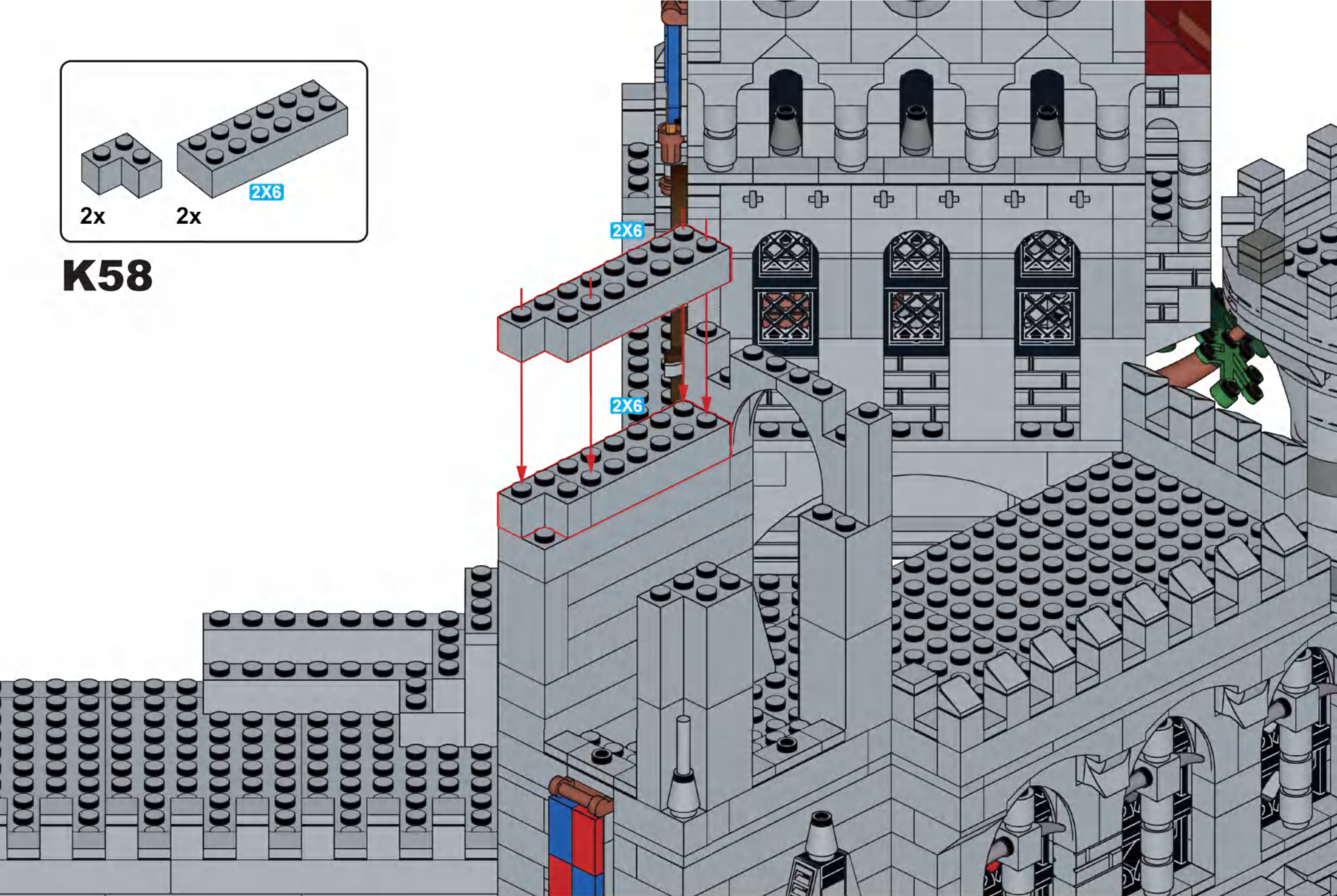


**K57**

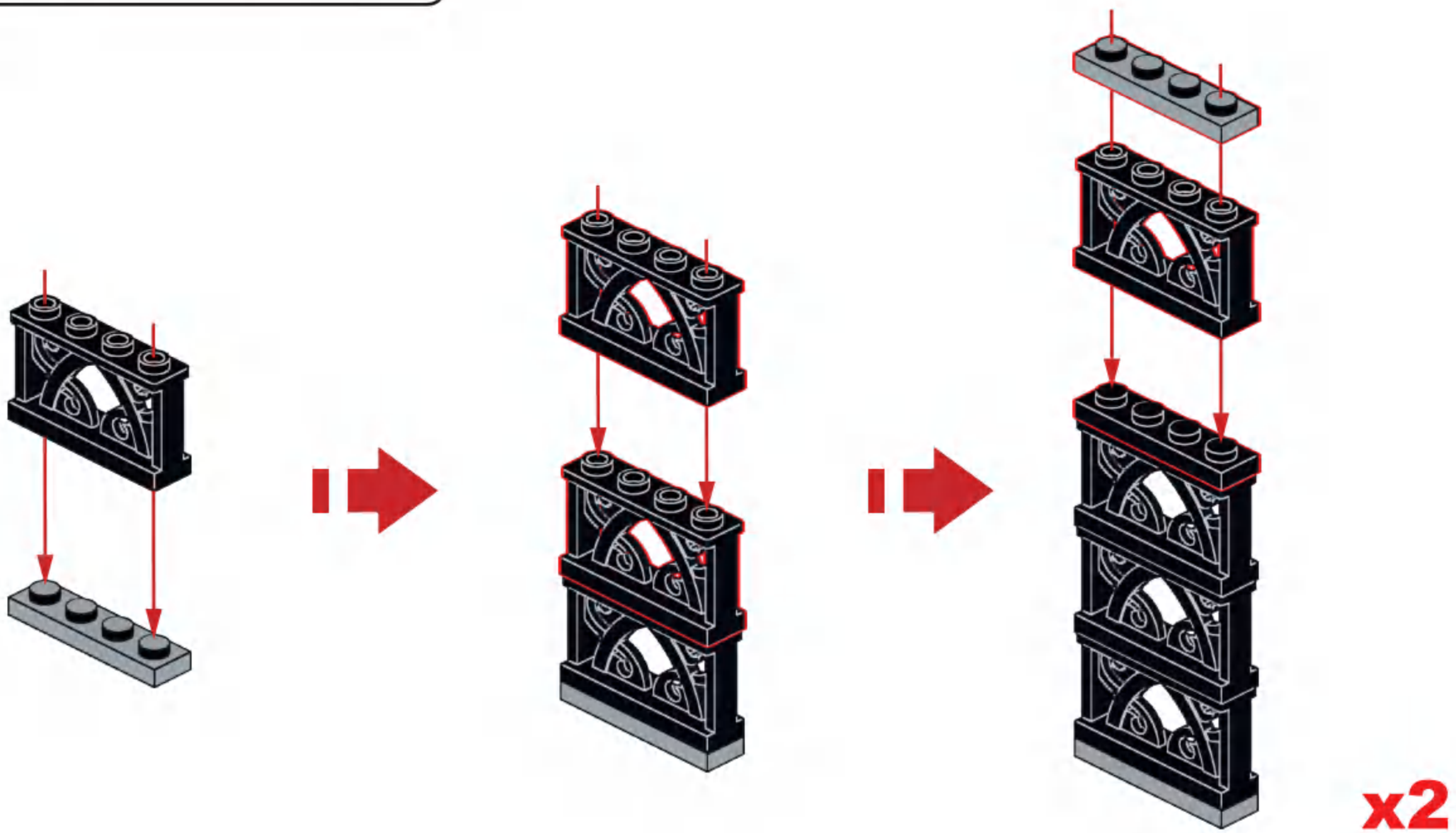




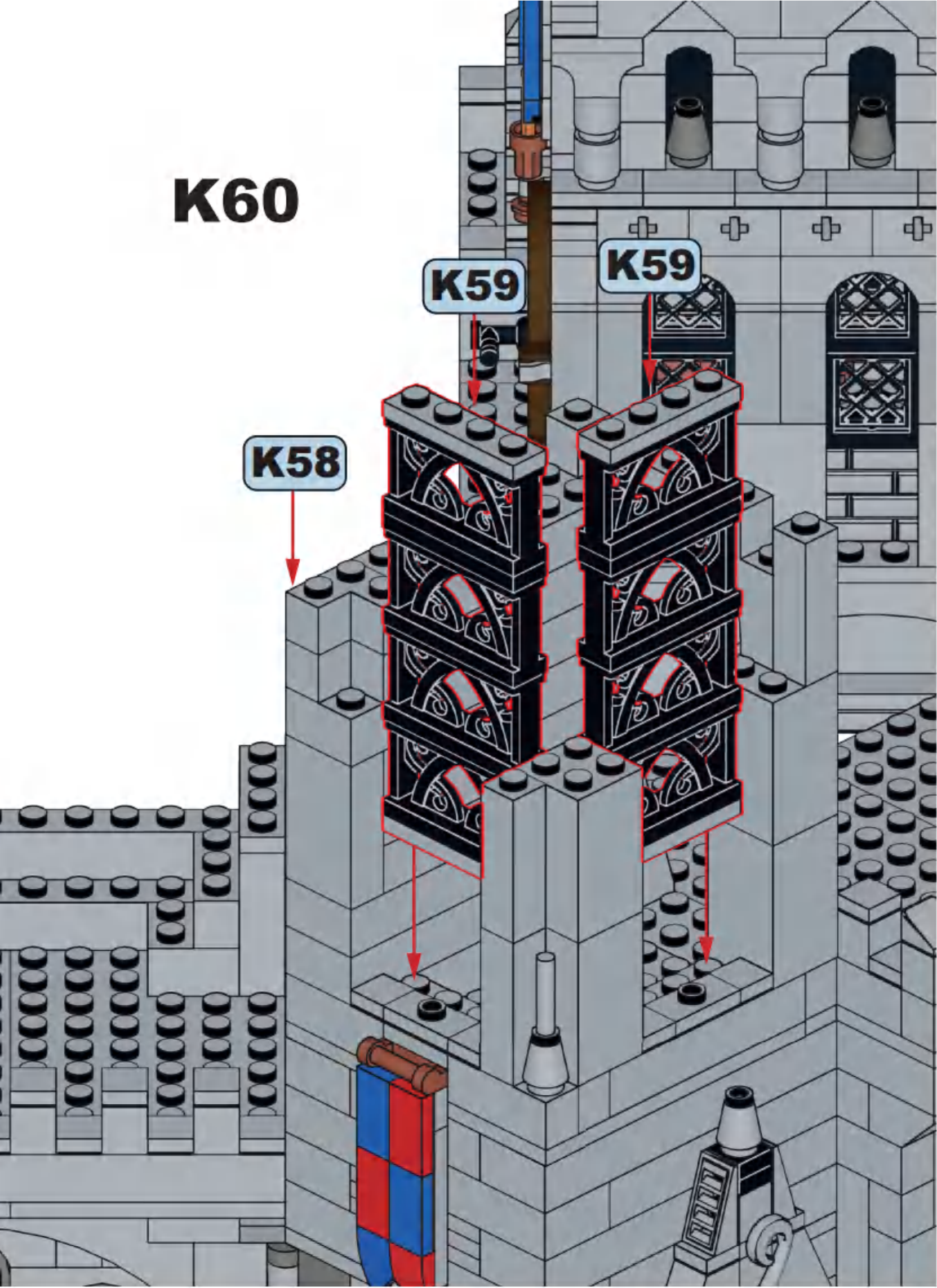
# K58



# K59

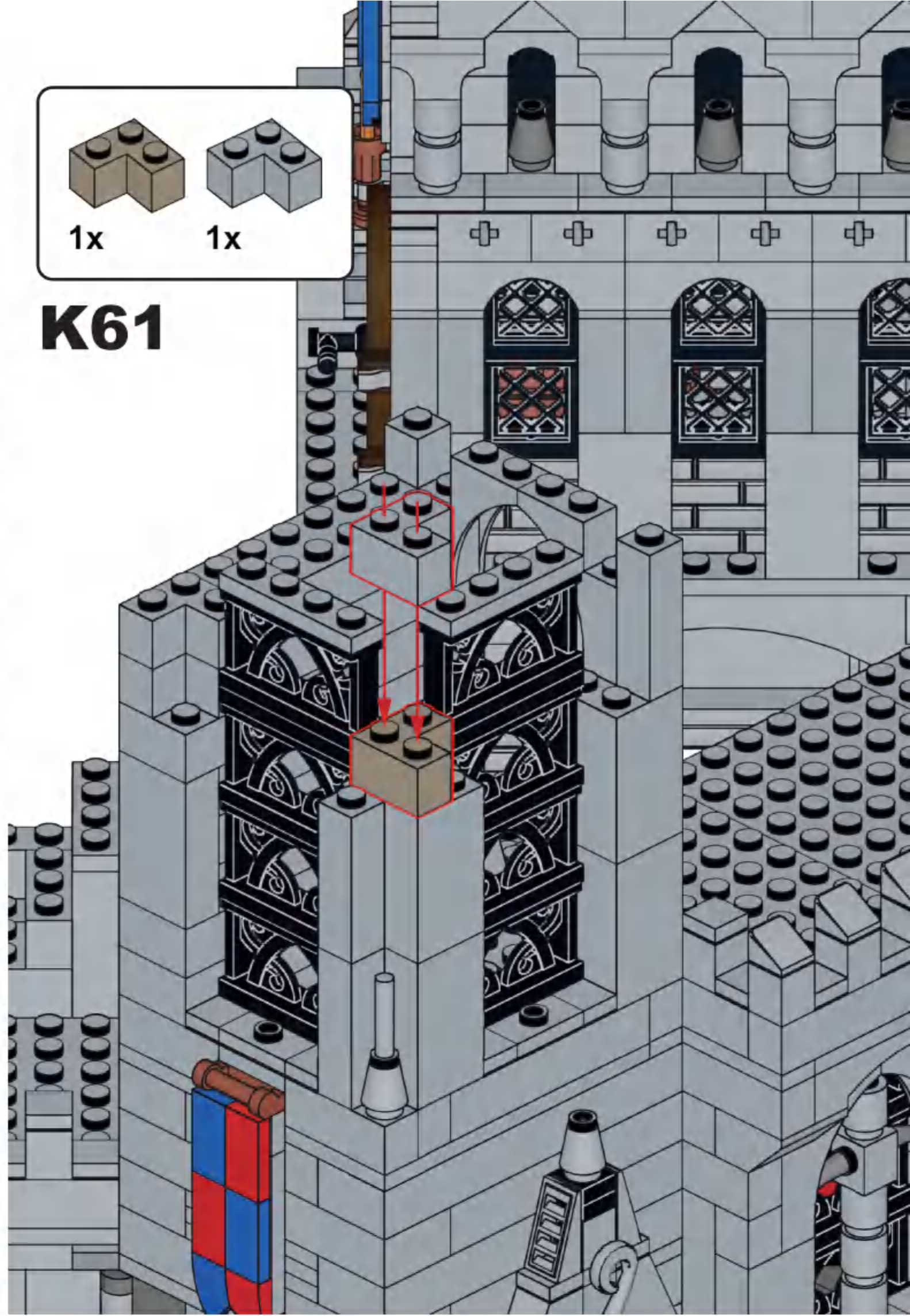


# K60



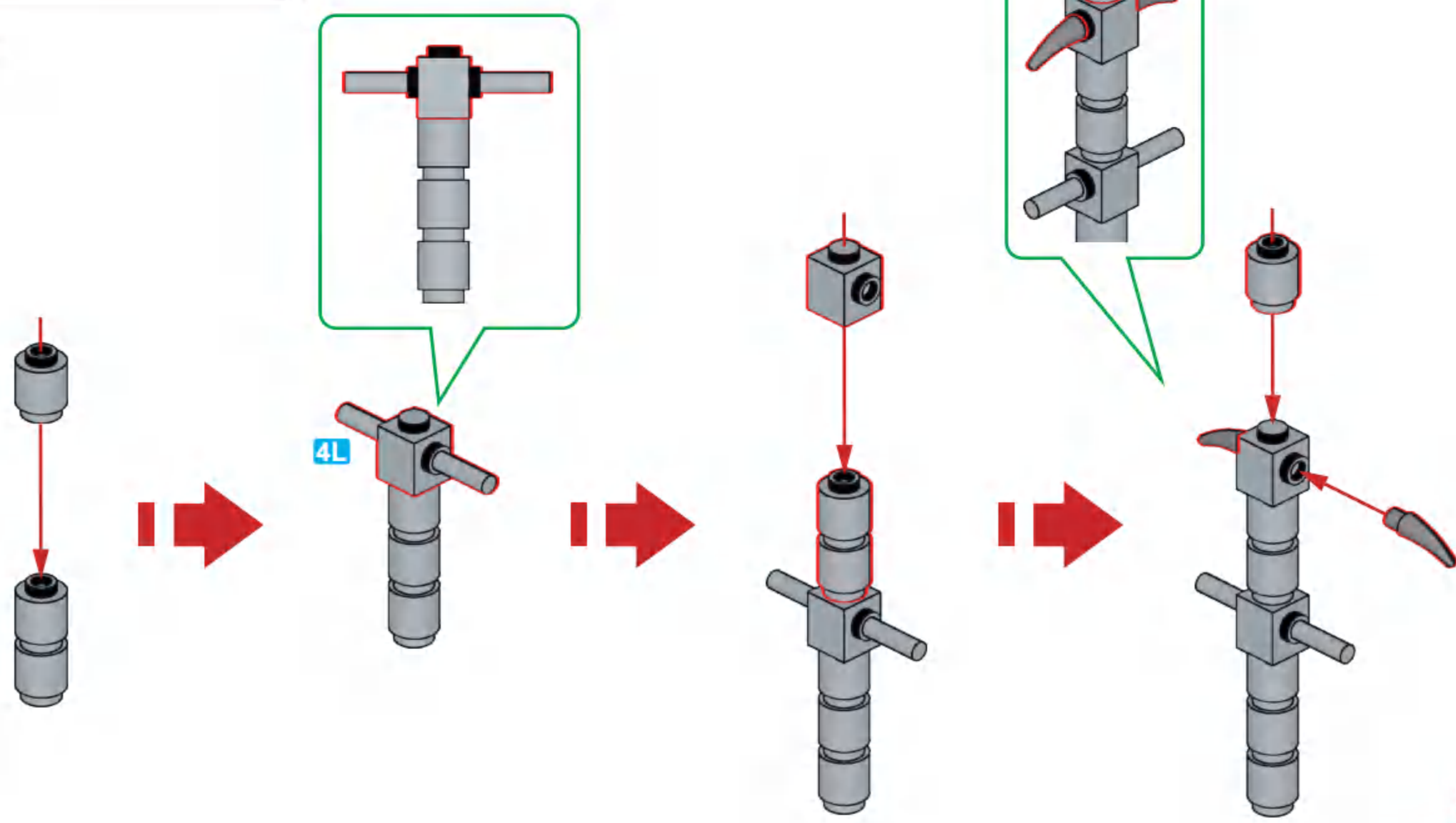
- 1x
- 1x

# K61



- 12x
- 4x
- 2x
- 4L
- 4x

# K62

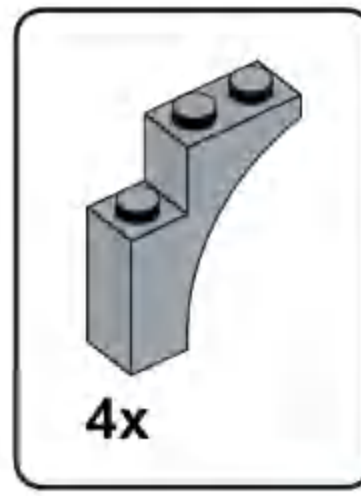
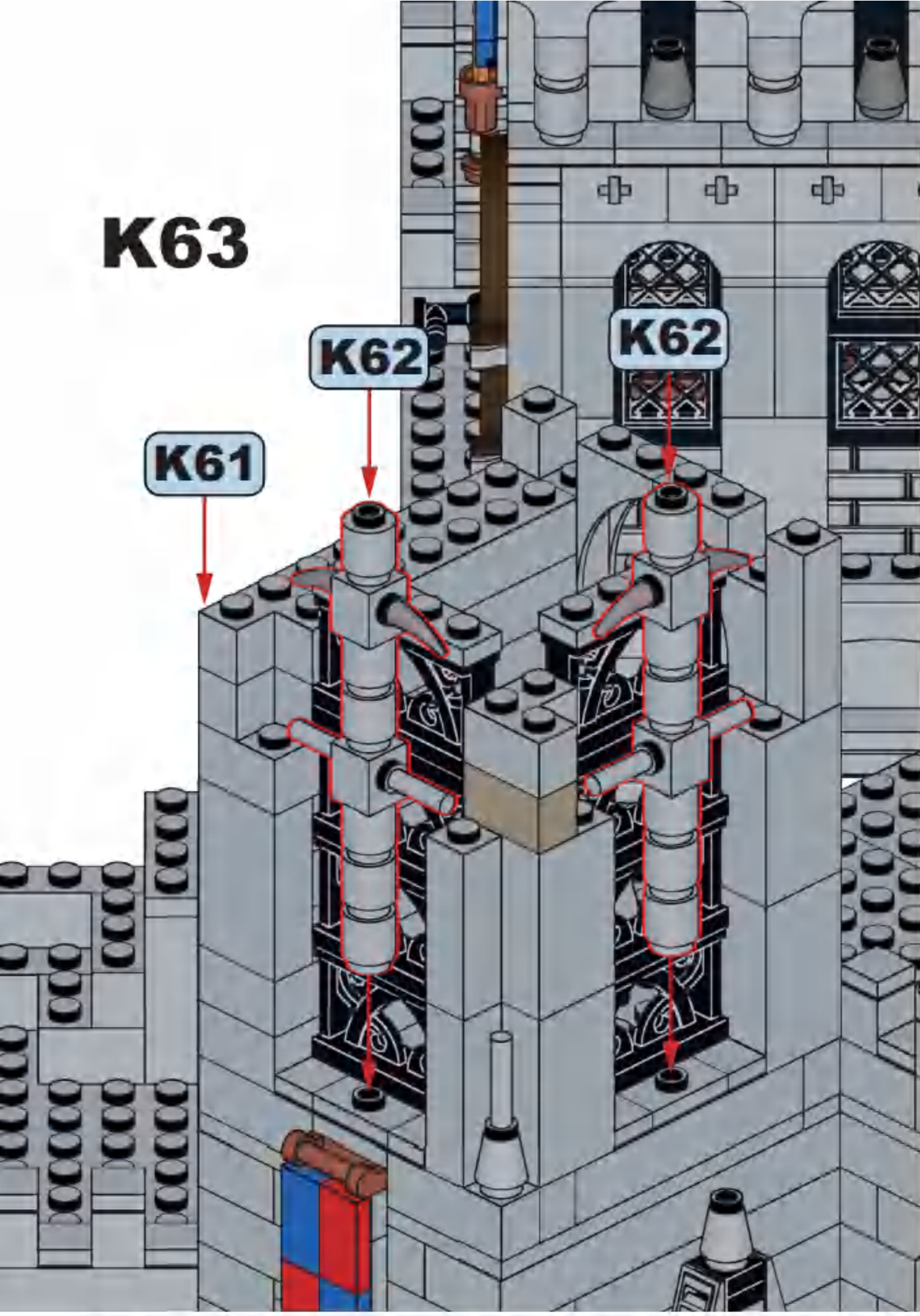


**K63**

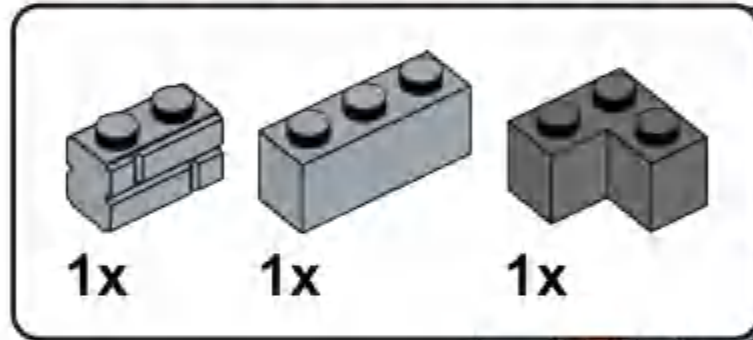
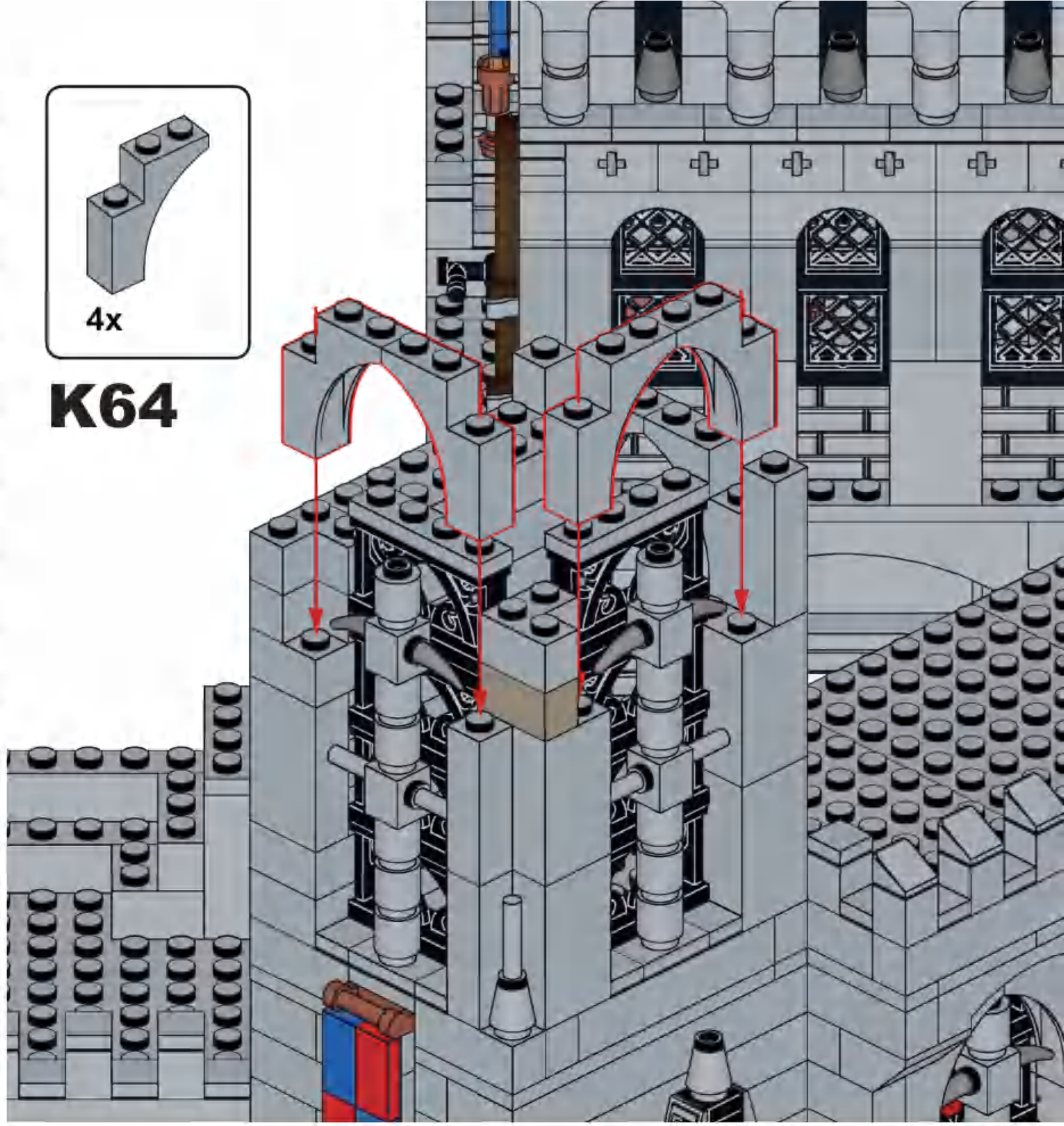
**K61**

**K62**

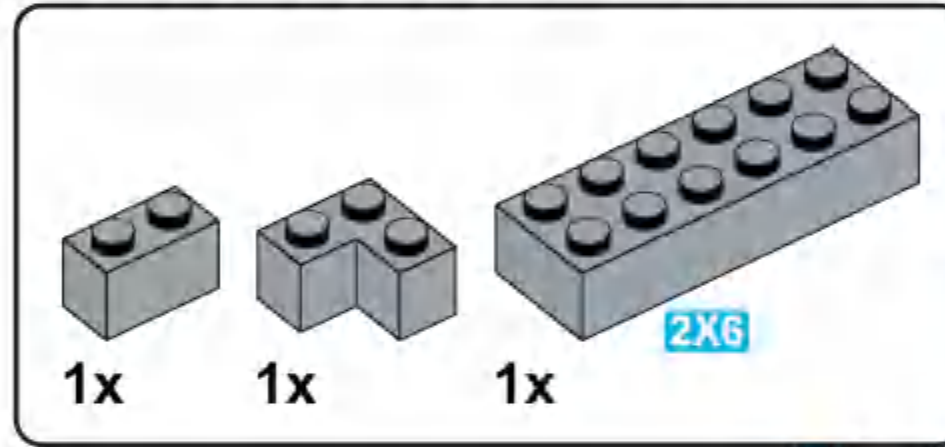
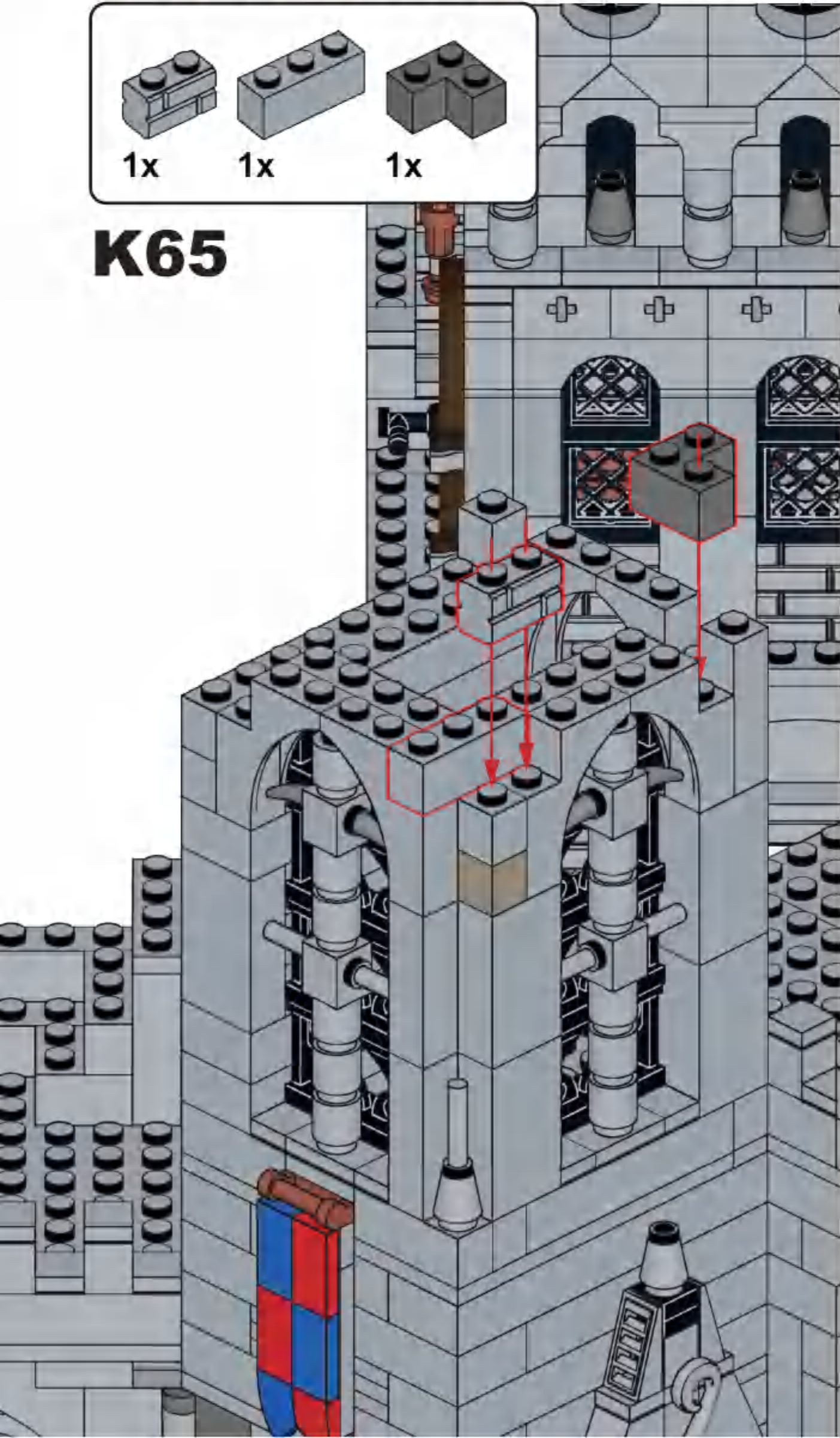
**K62**



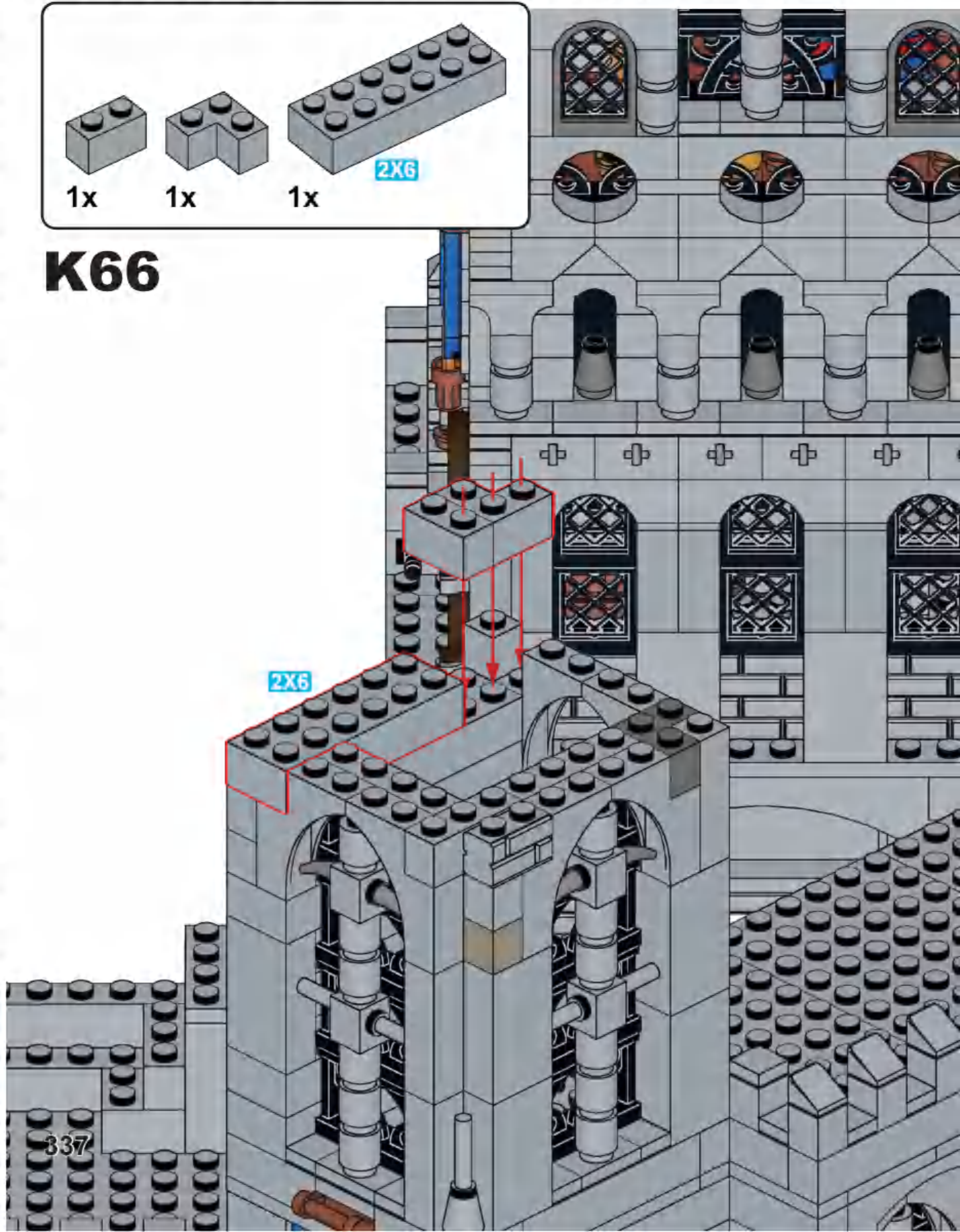
**K64**

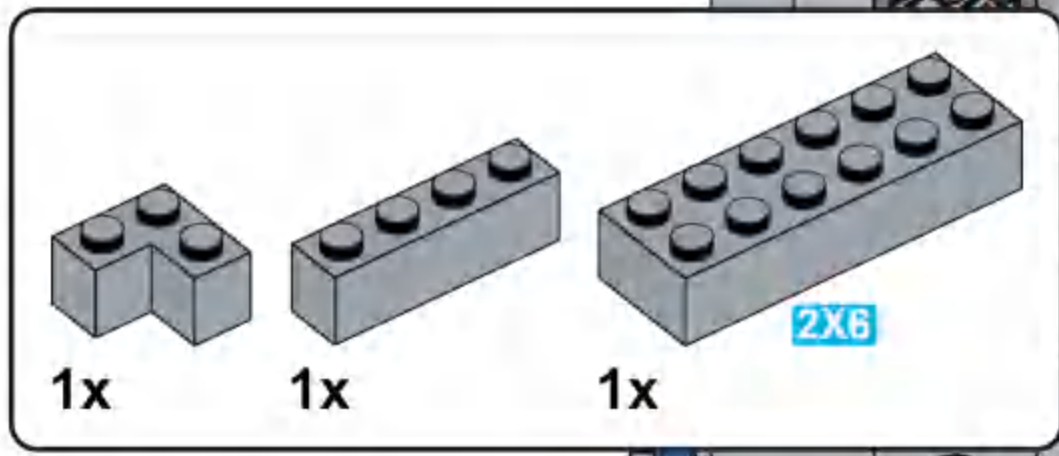


**K65**

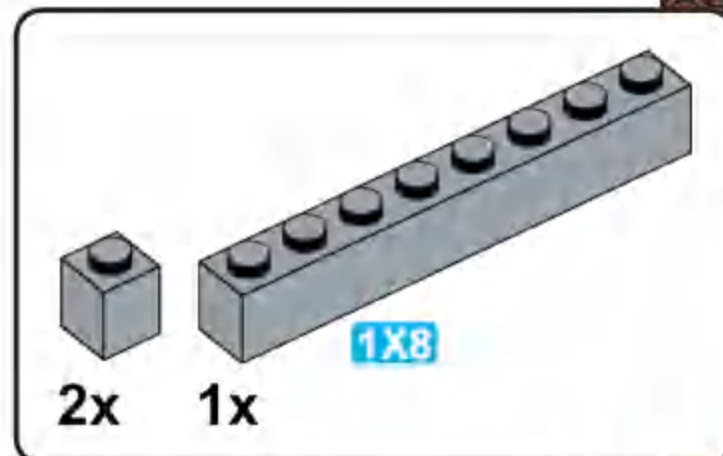
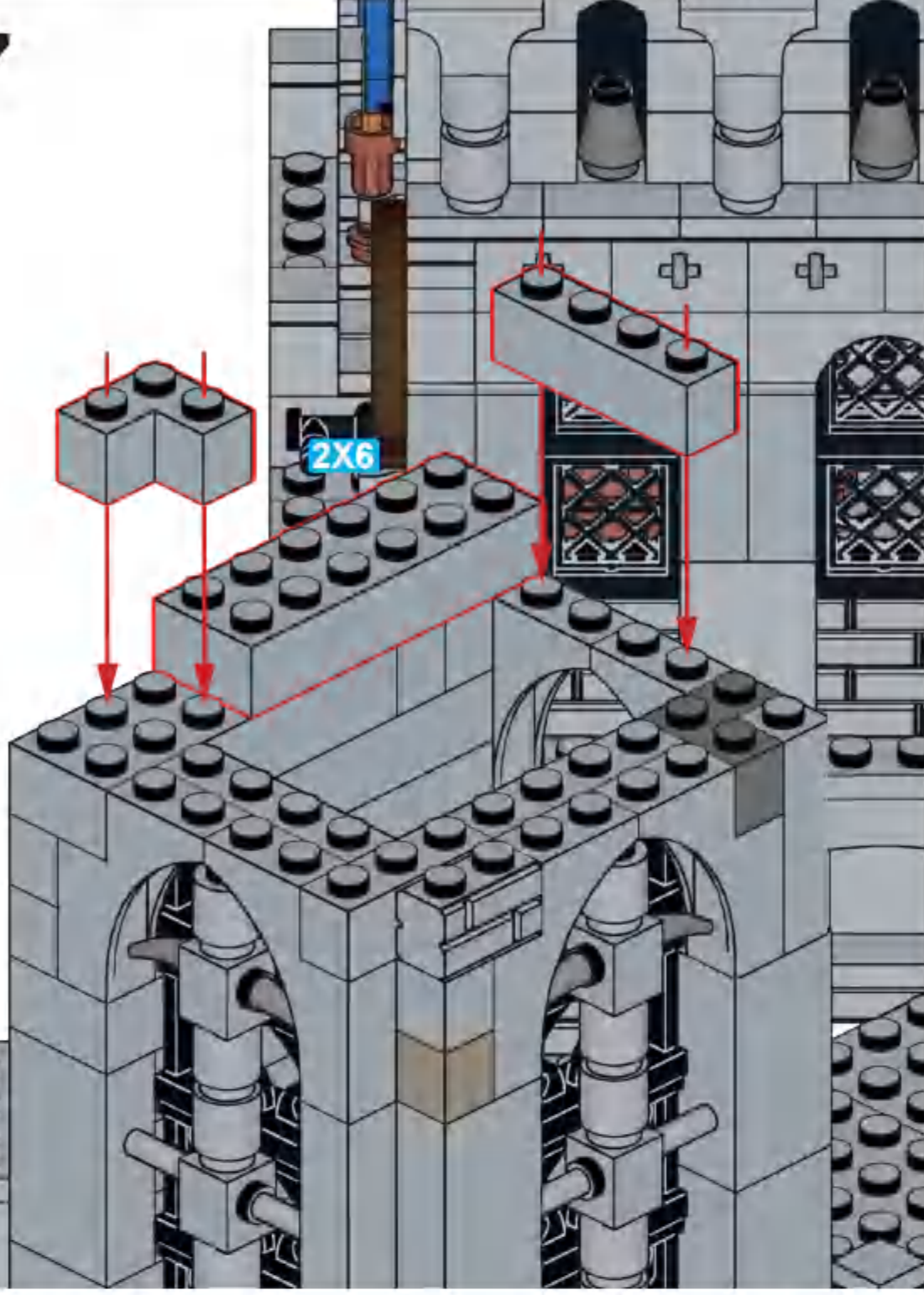


**K66**

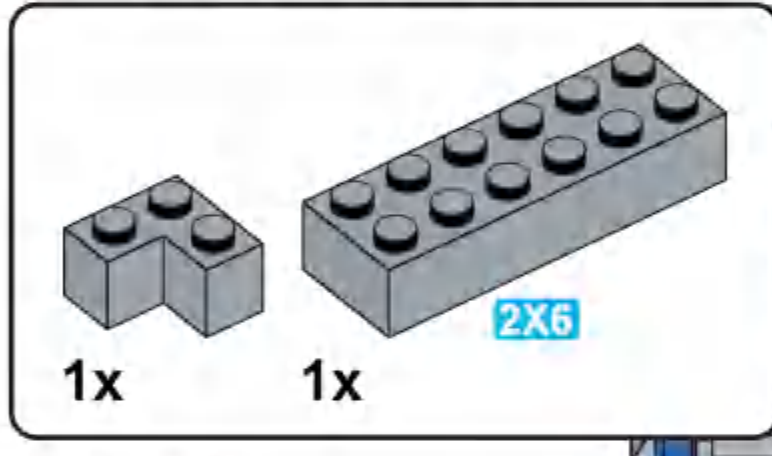
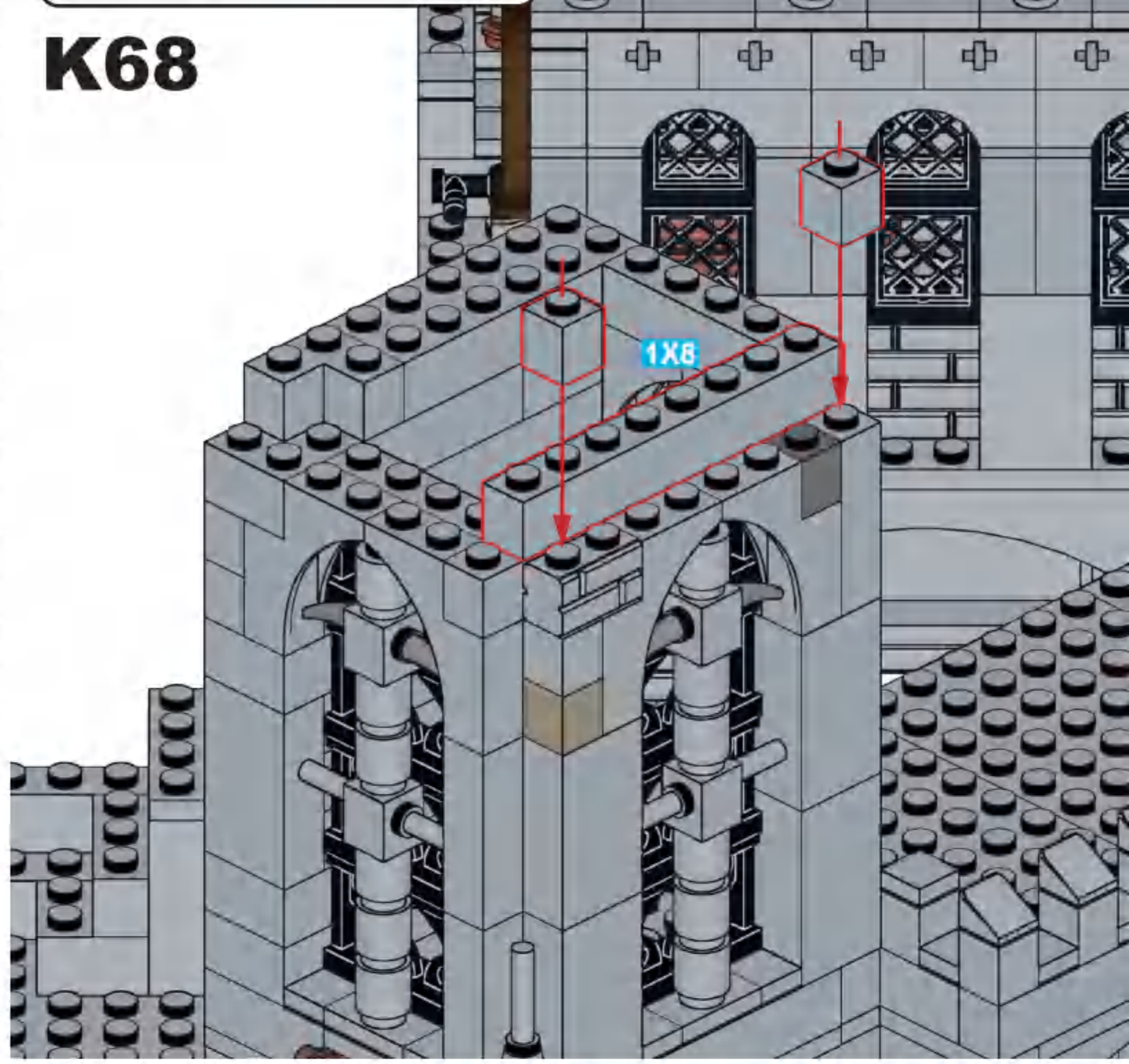




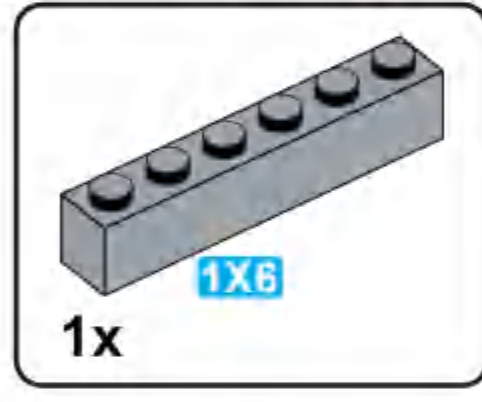
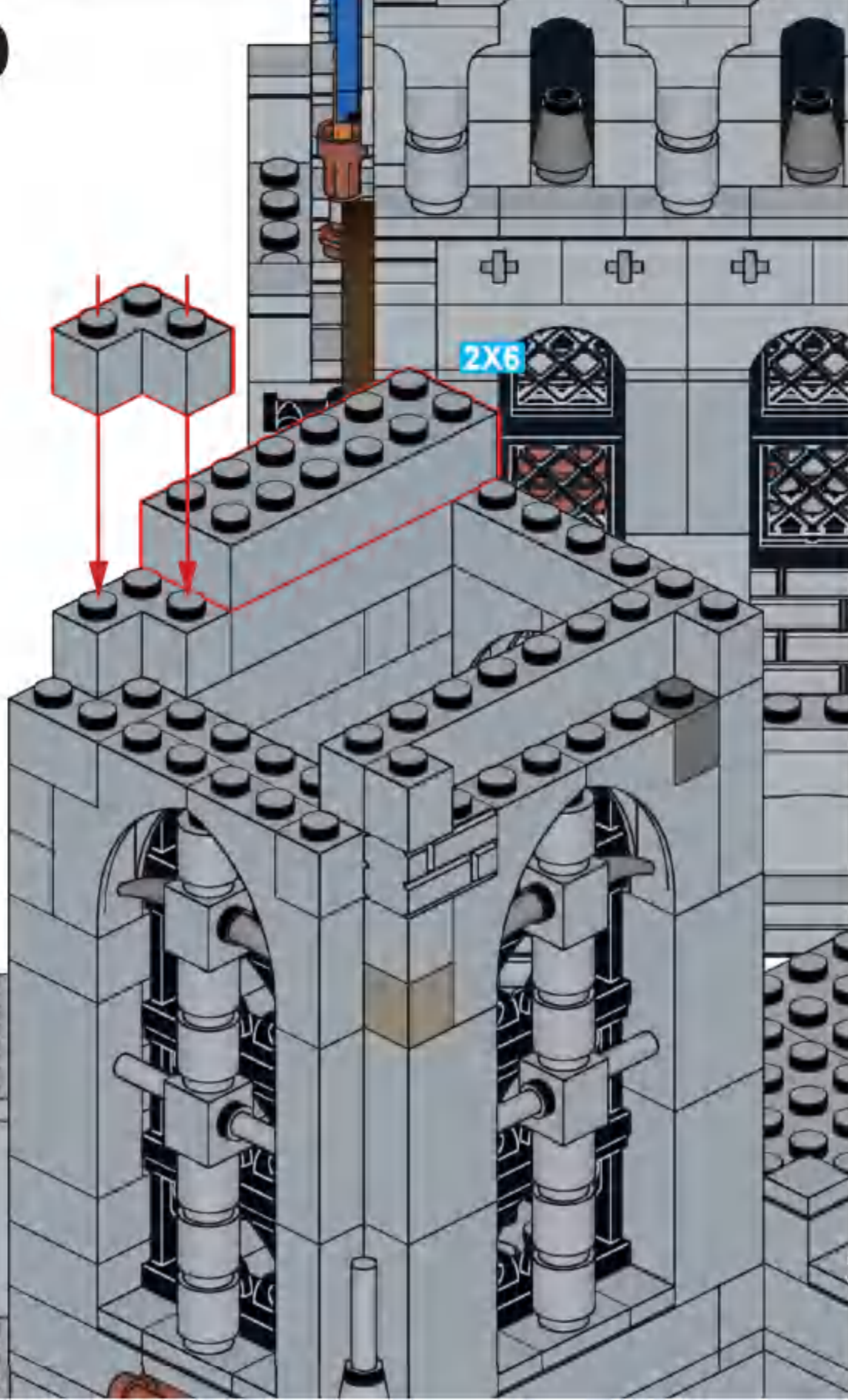
**K67**



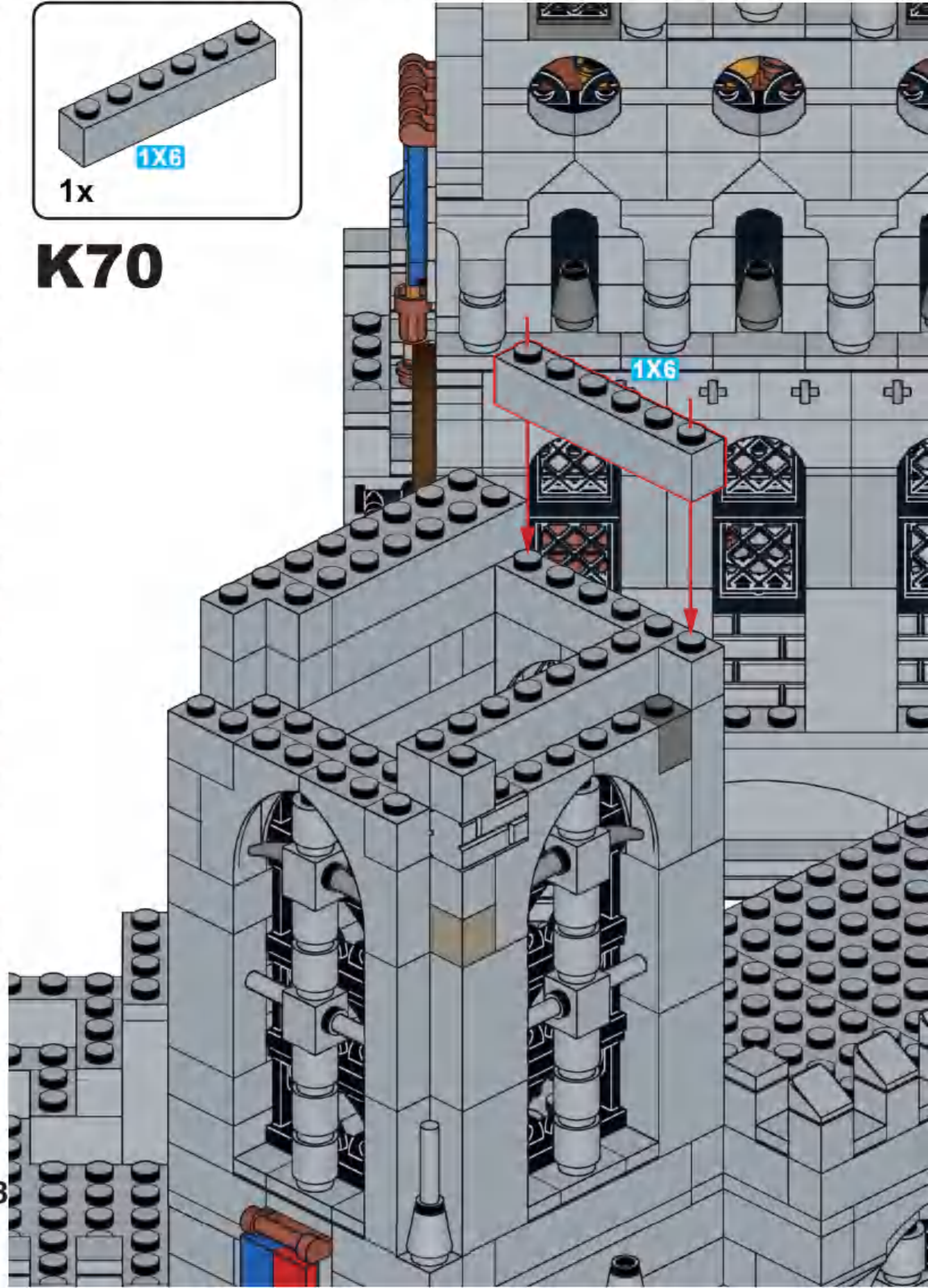
**K68**

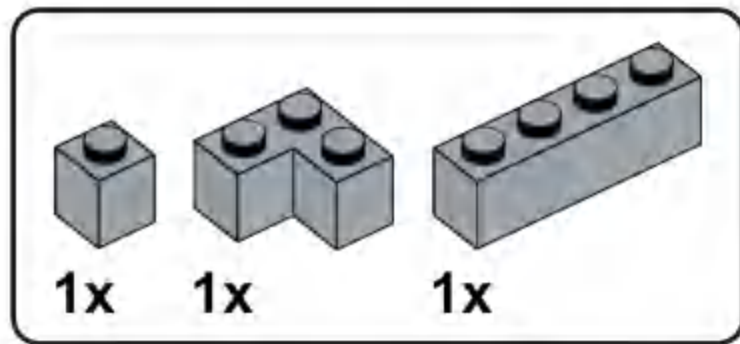


**K69**

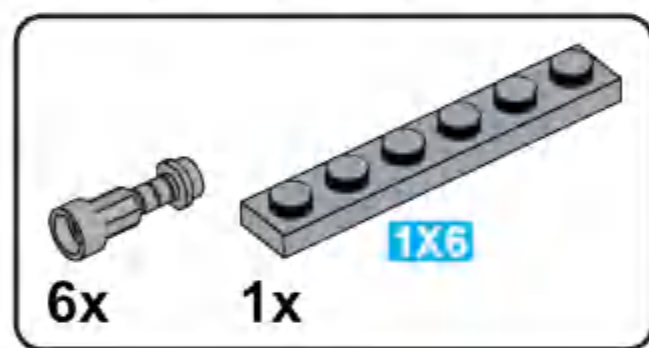
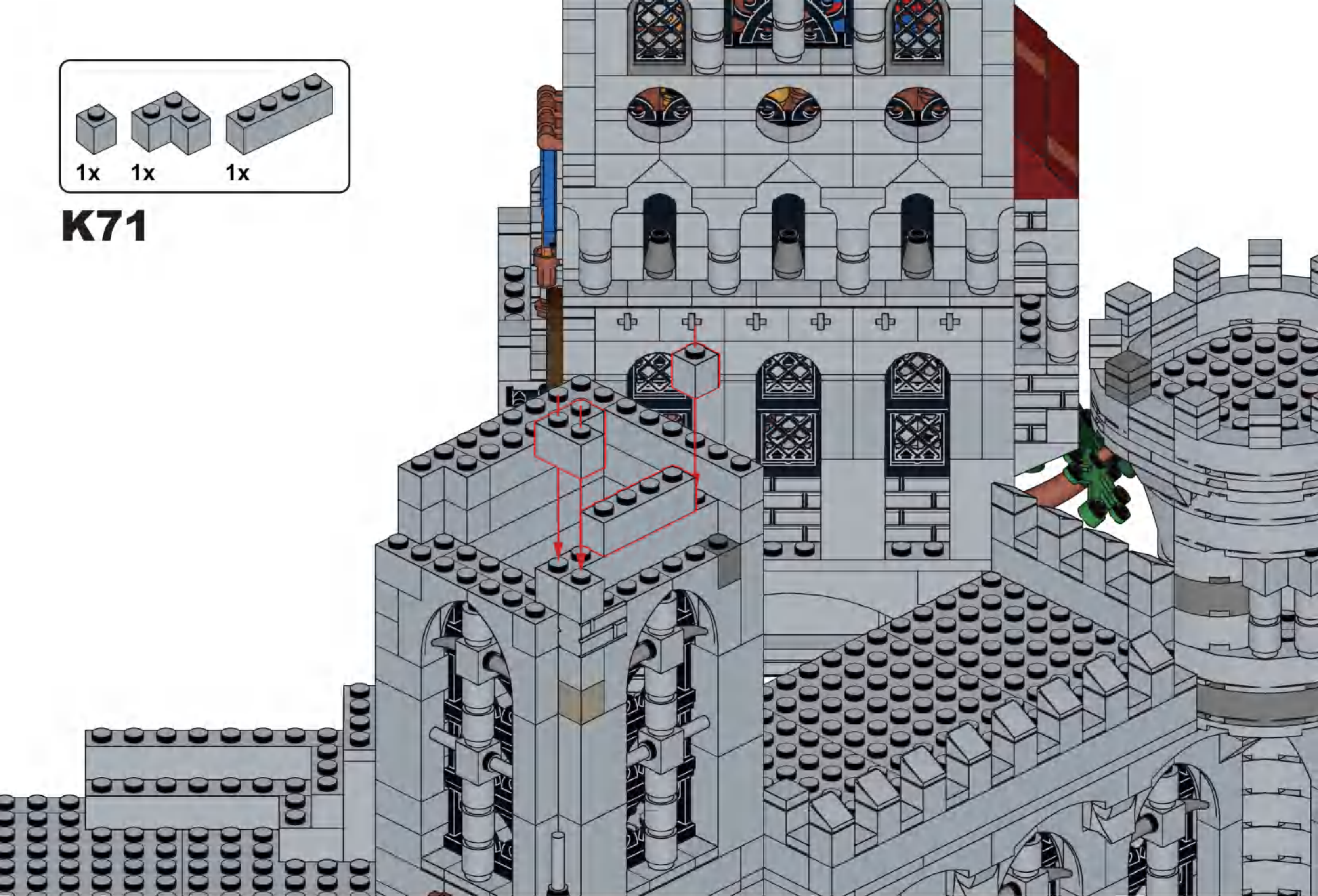


**K70**

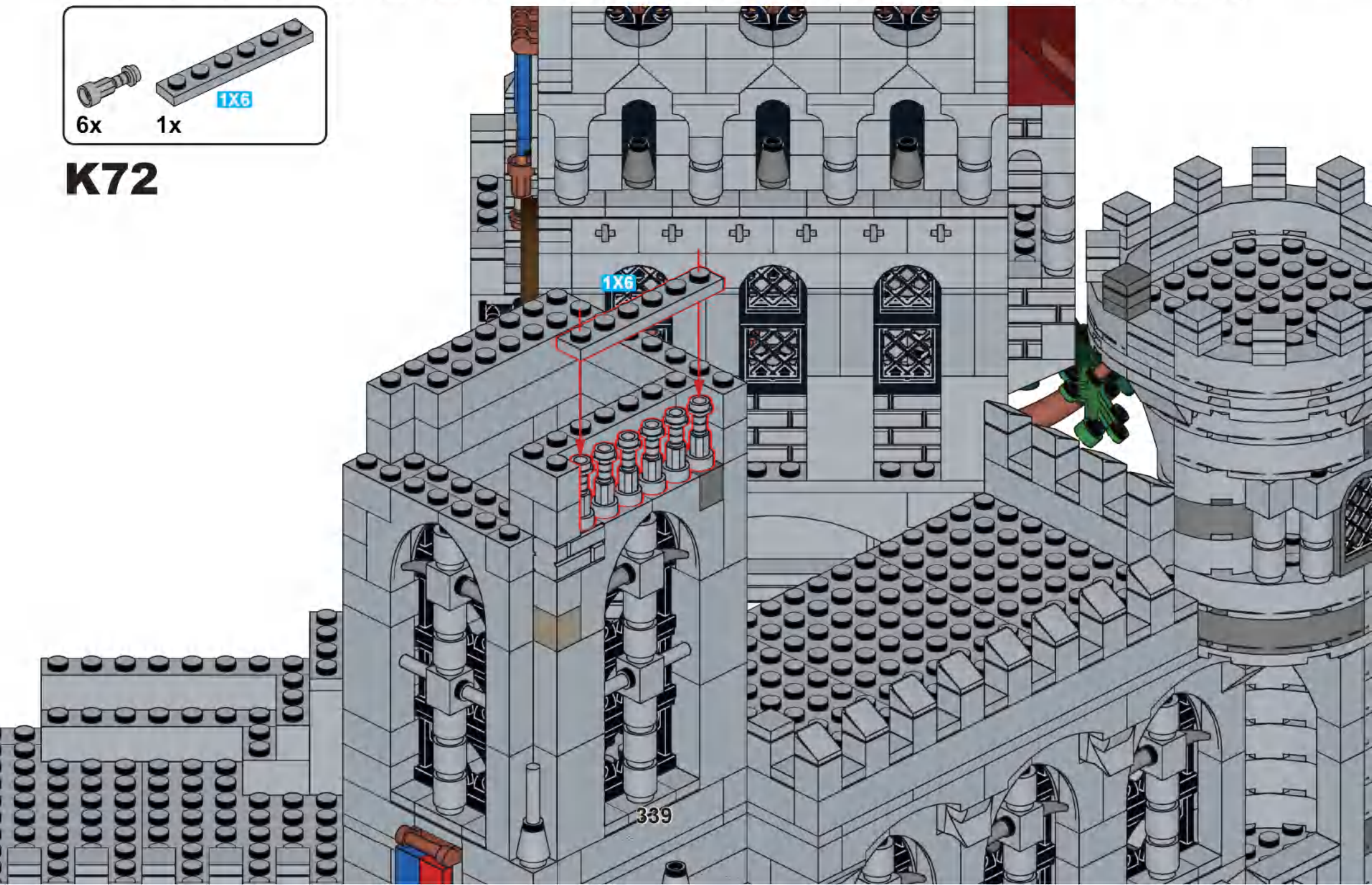


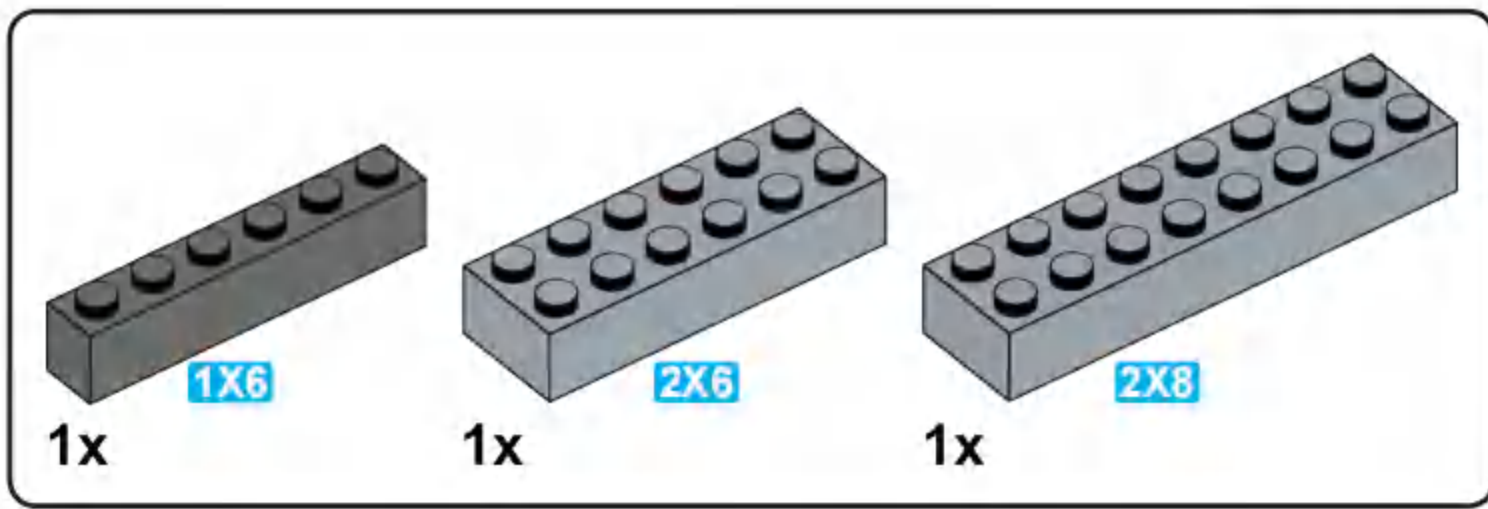


# K71

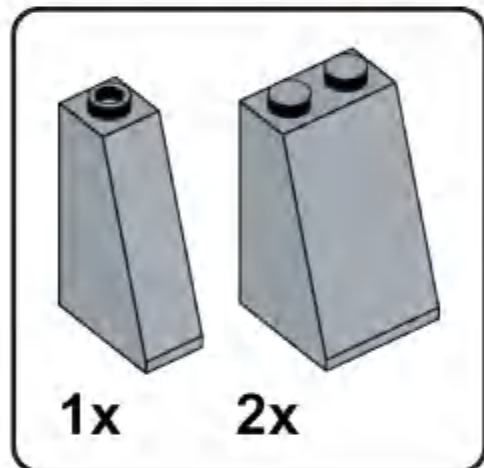
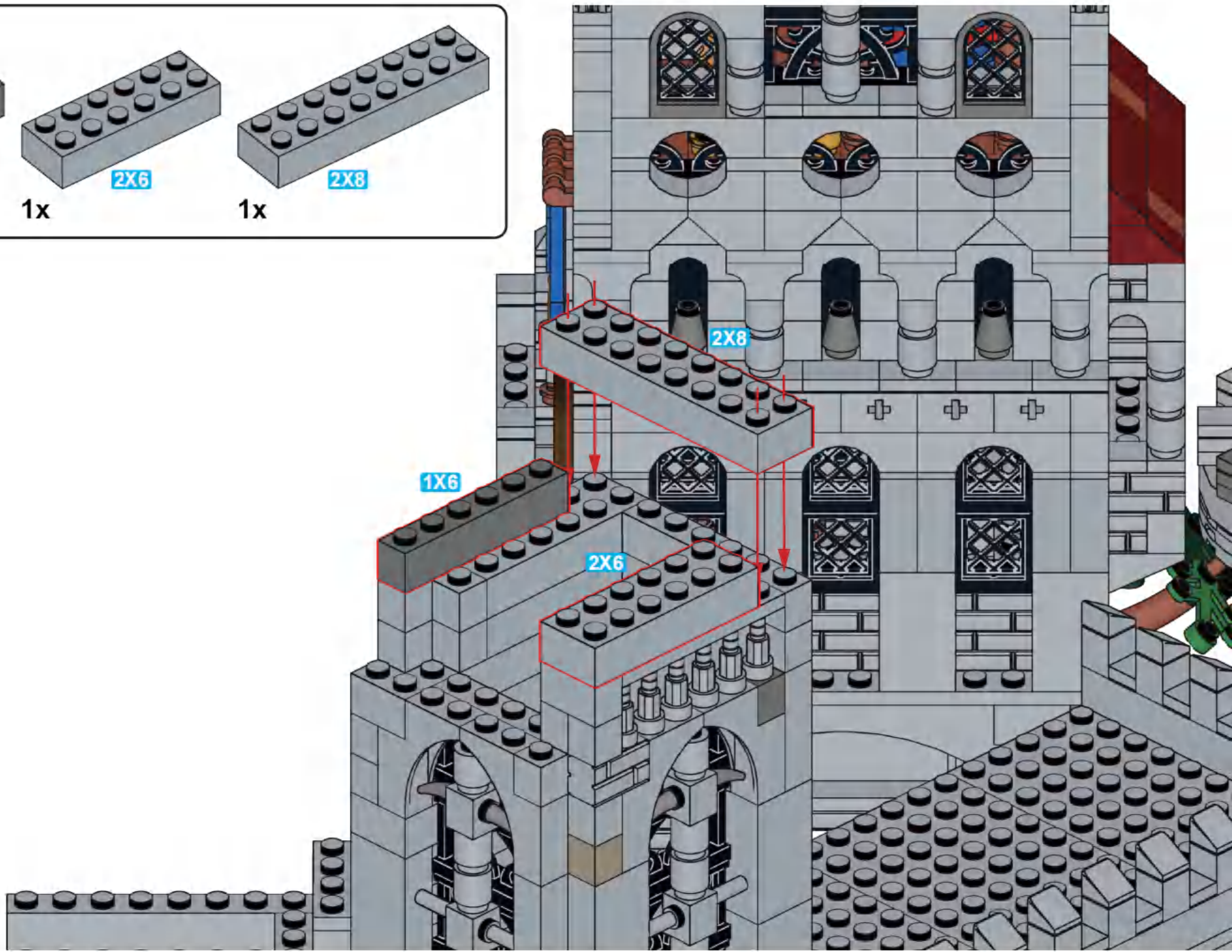


# K72

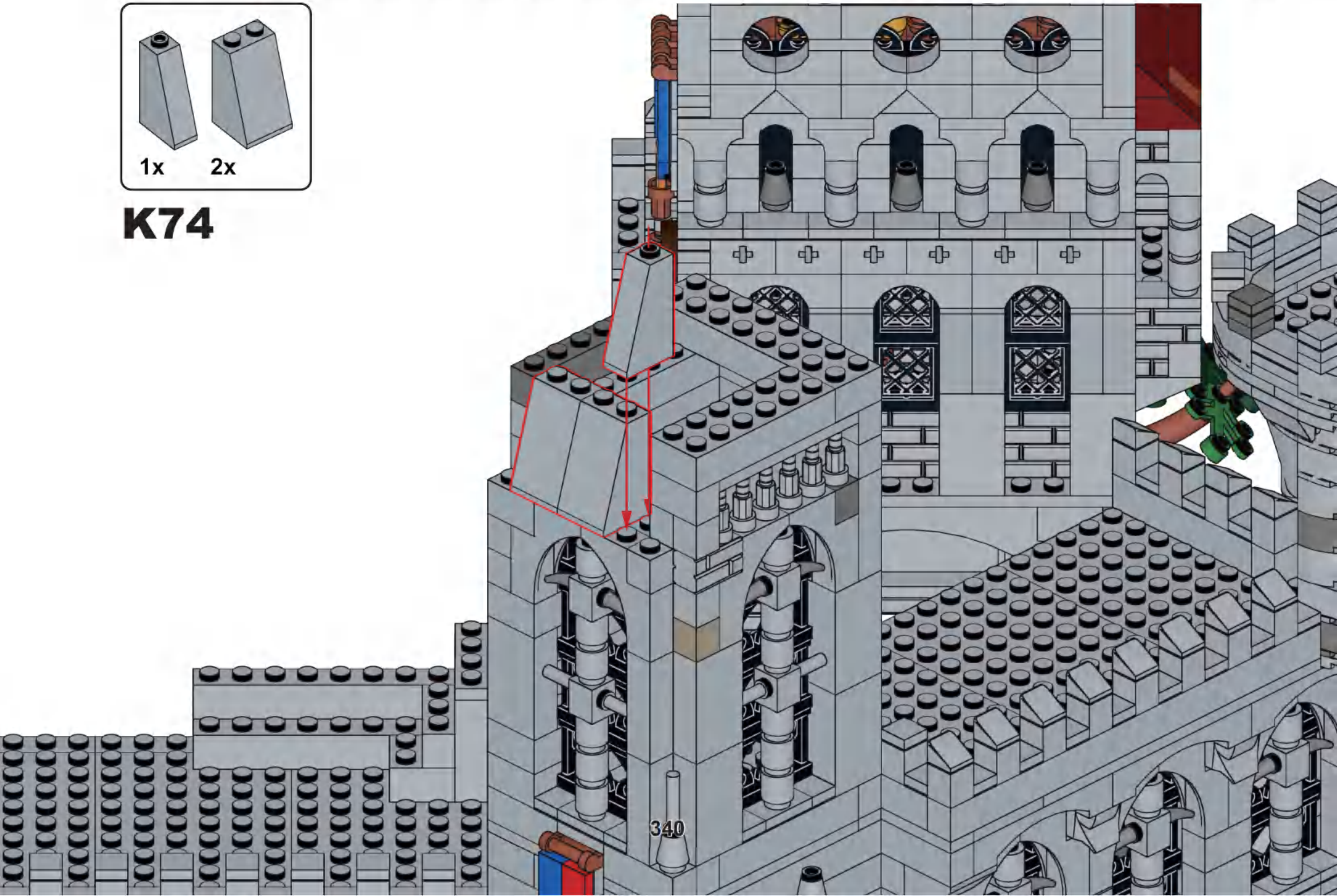


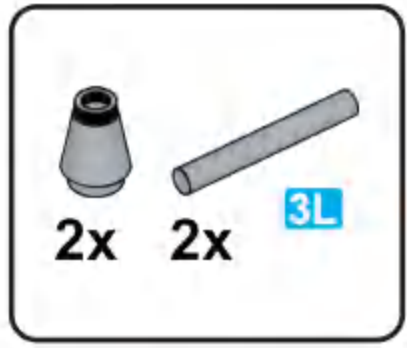


### K73



### K74





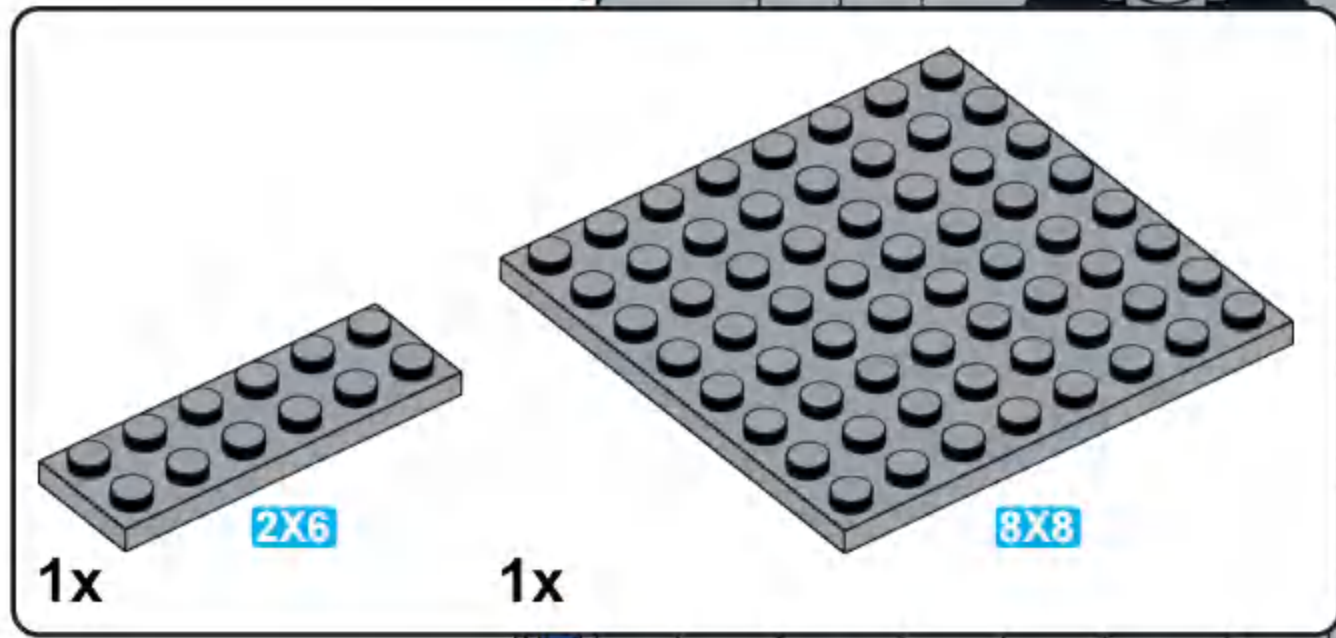
# K75



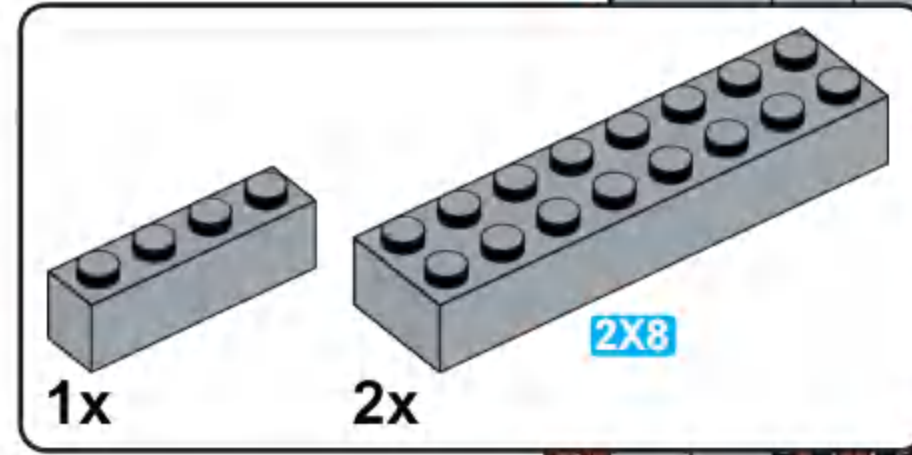
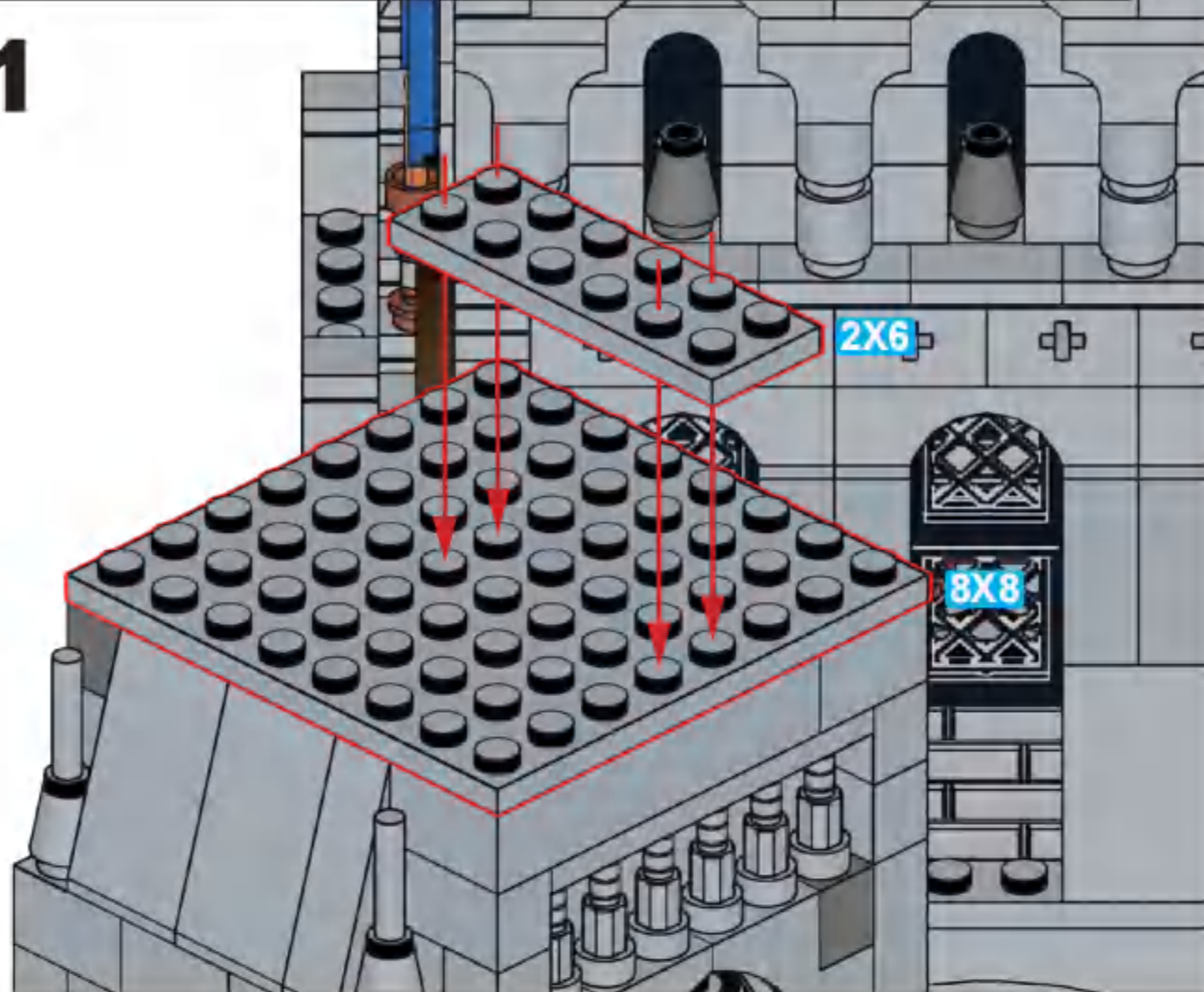
12



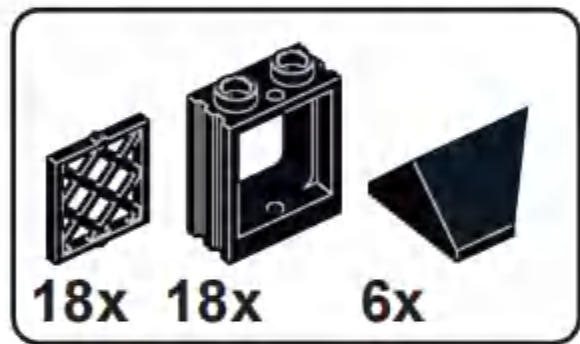
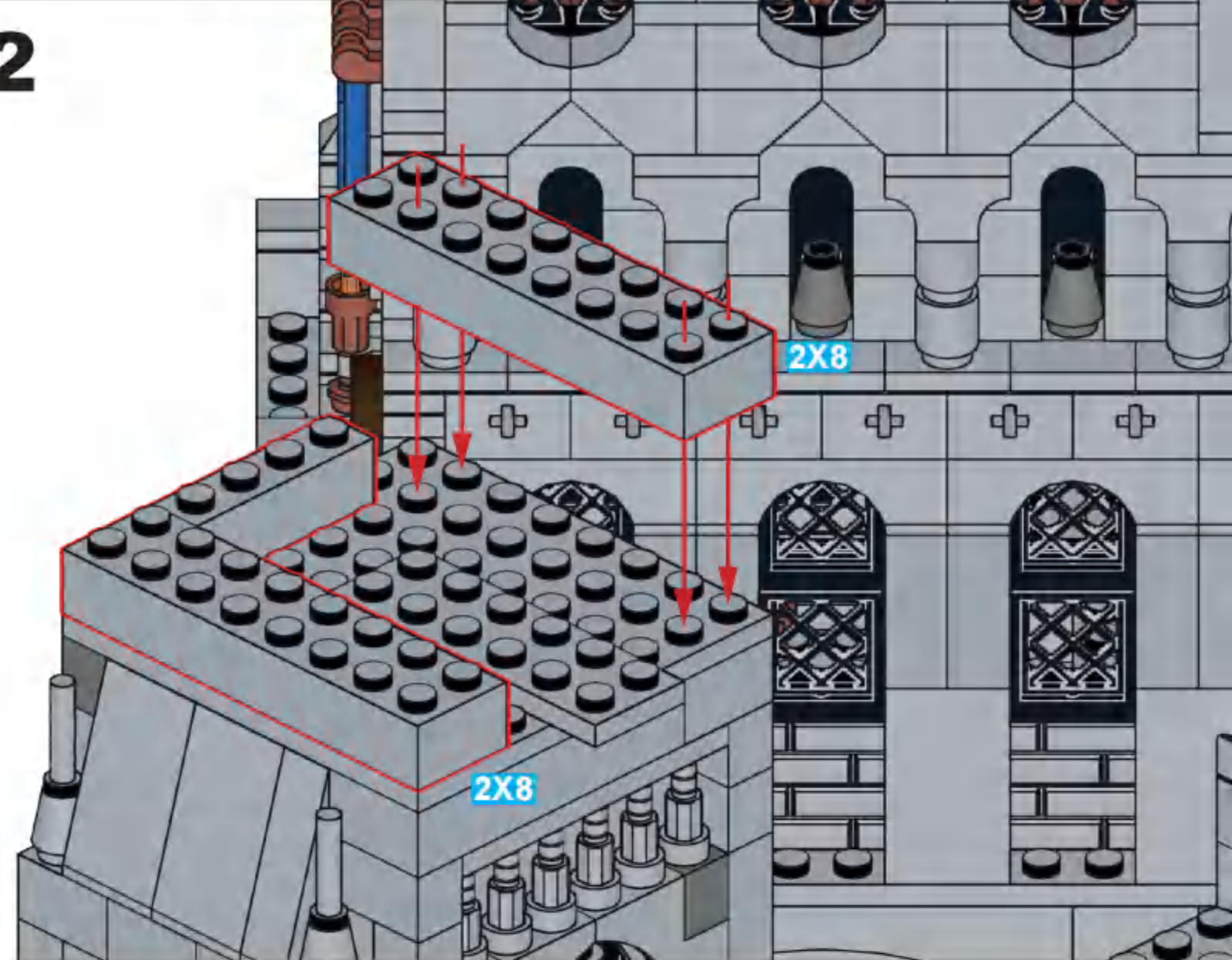
L



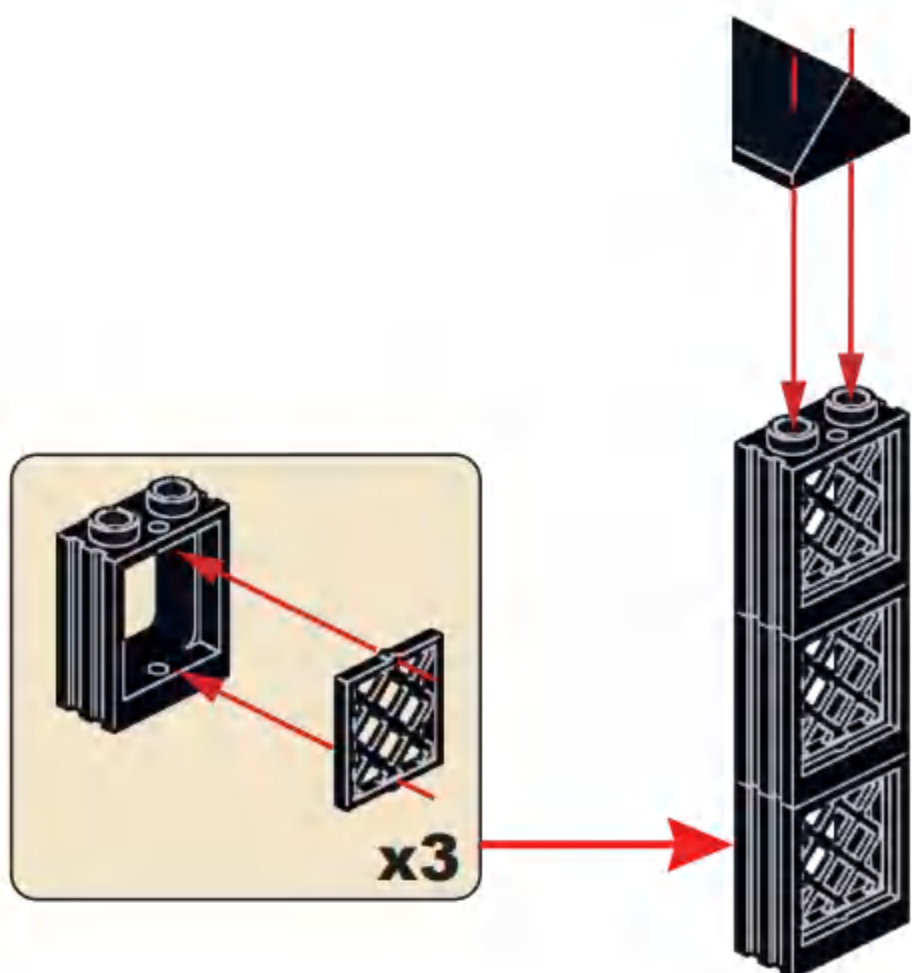
**L1**



**L2**

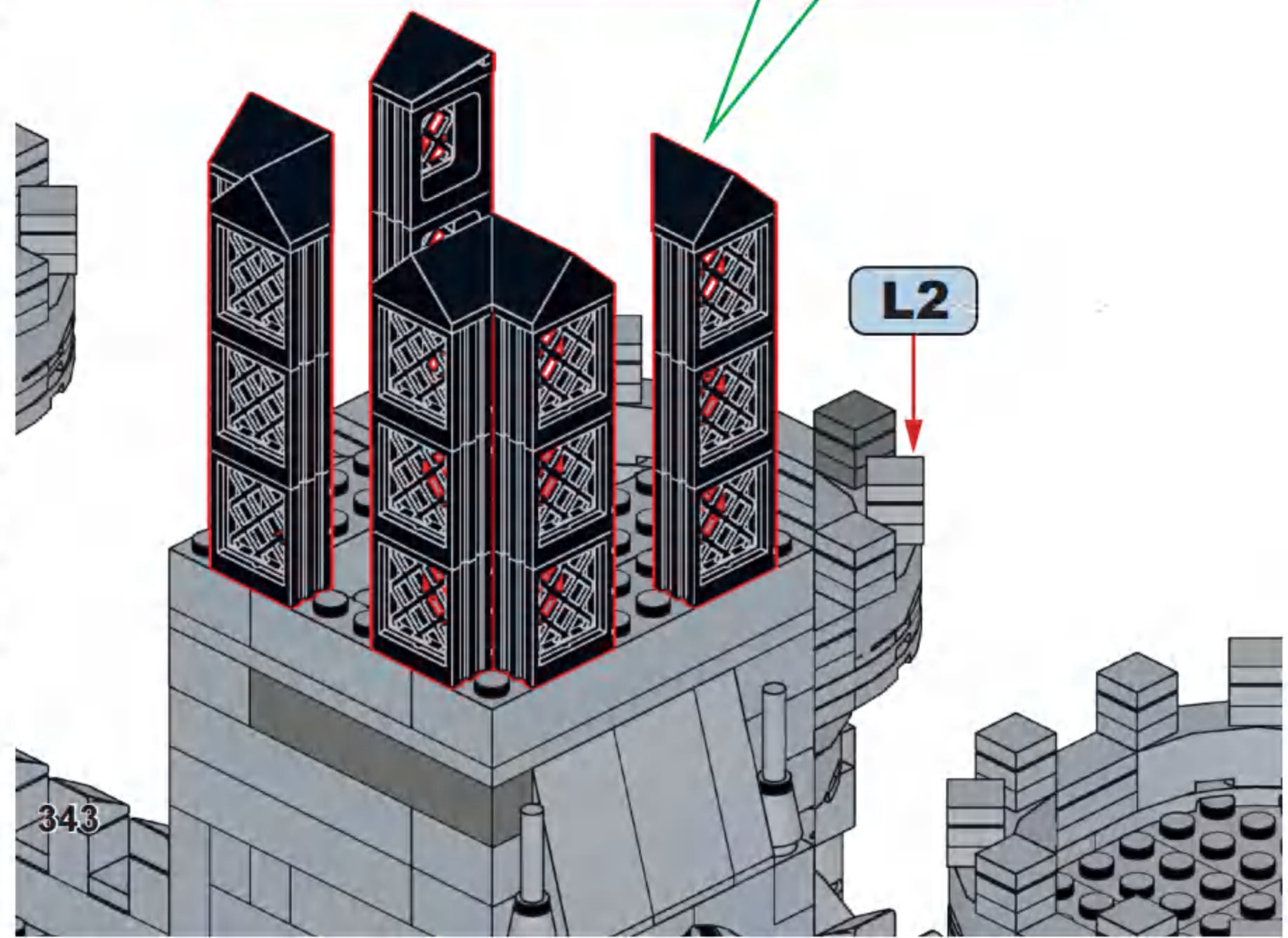
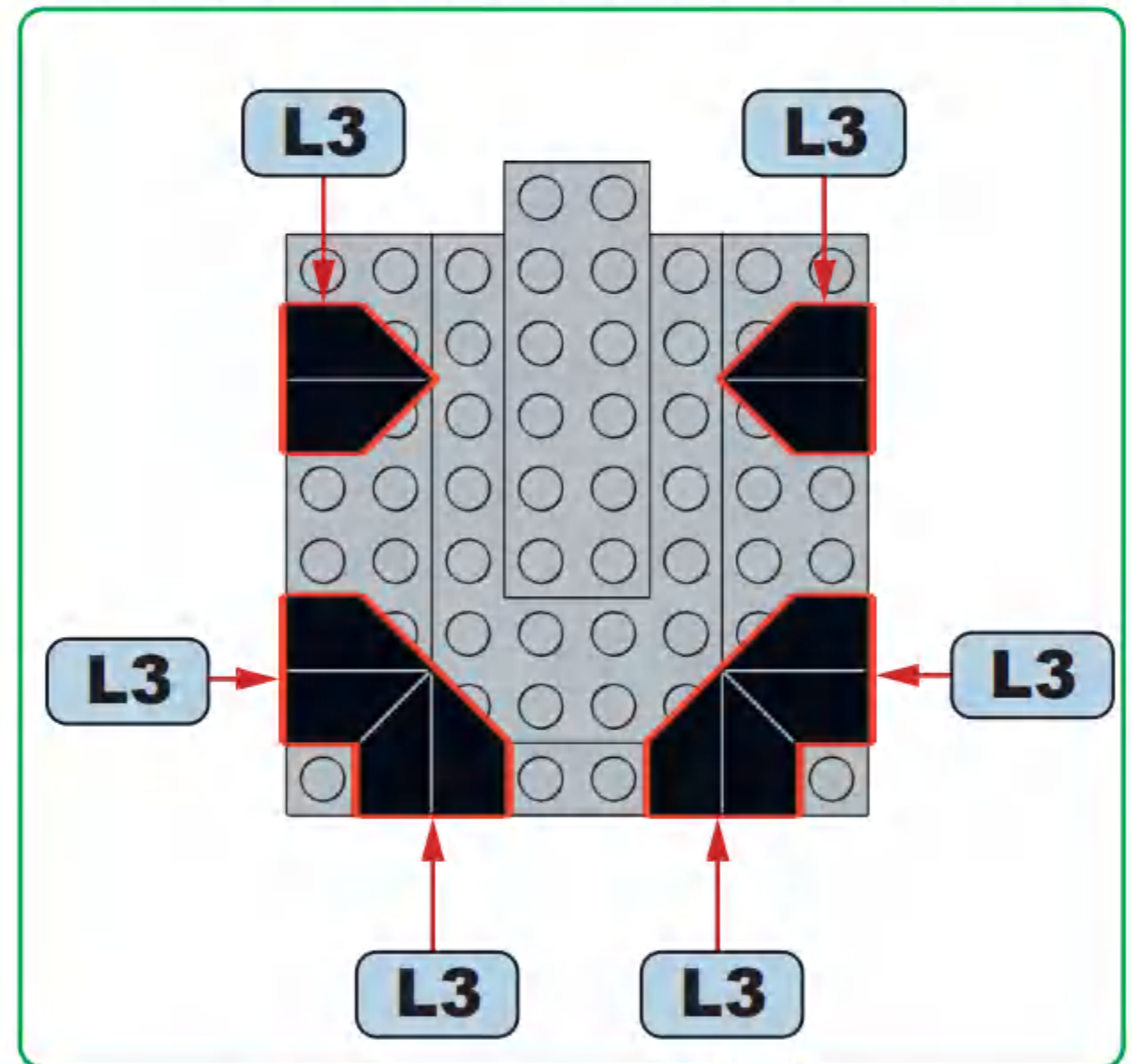


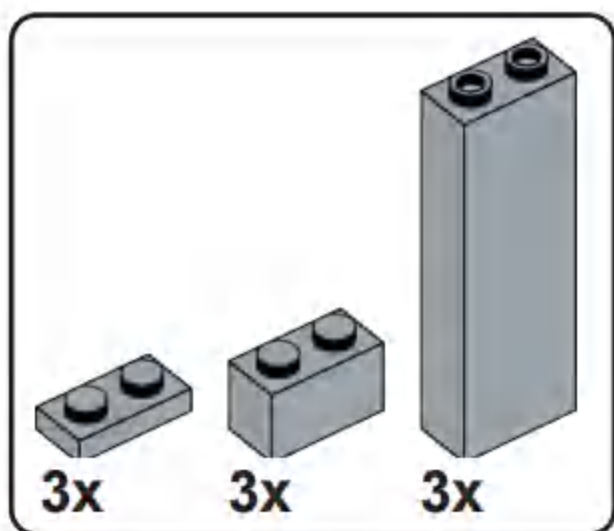
**L3**



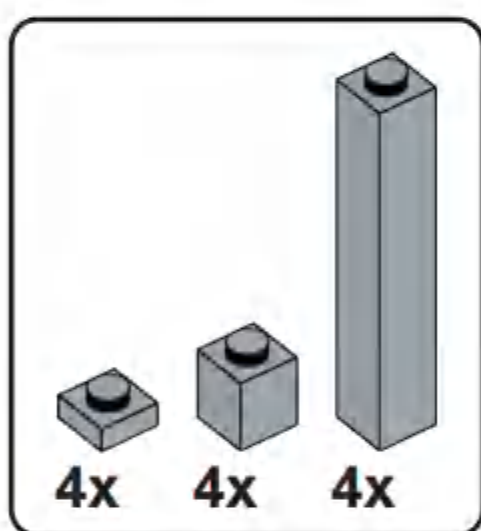
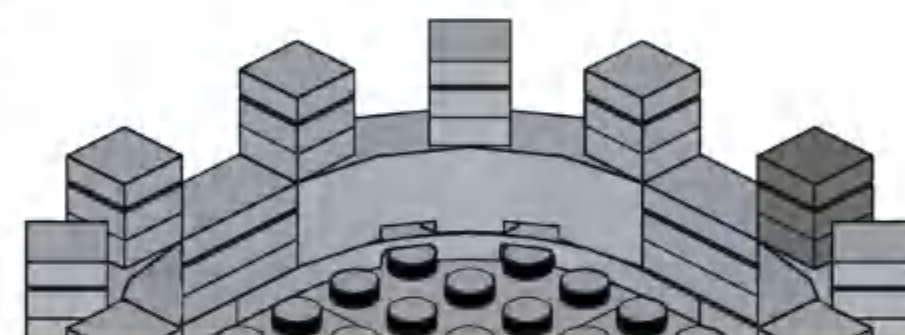
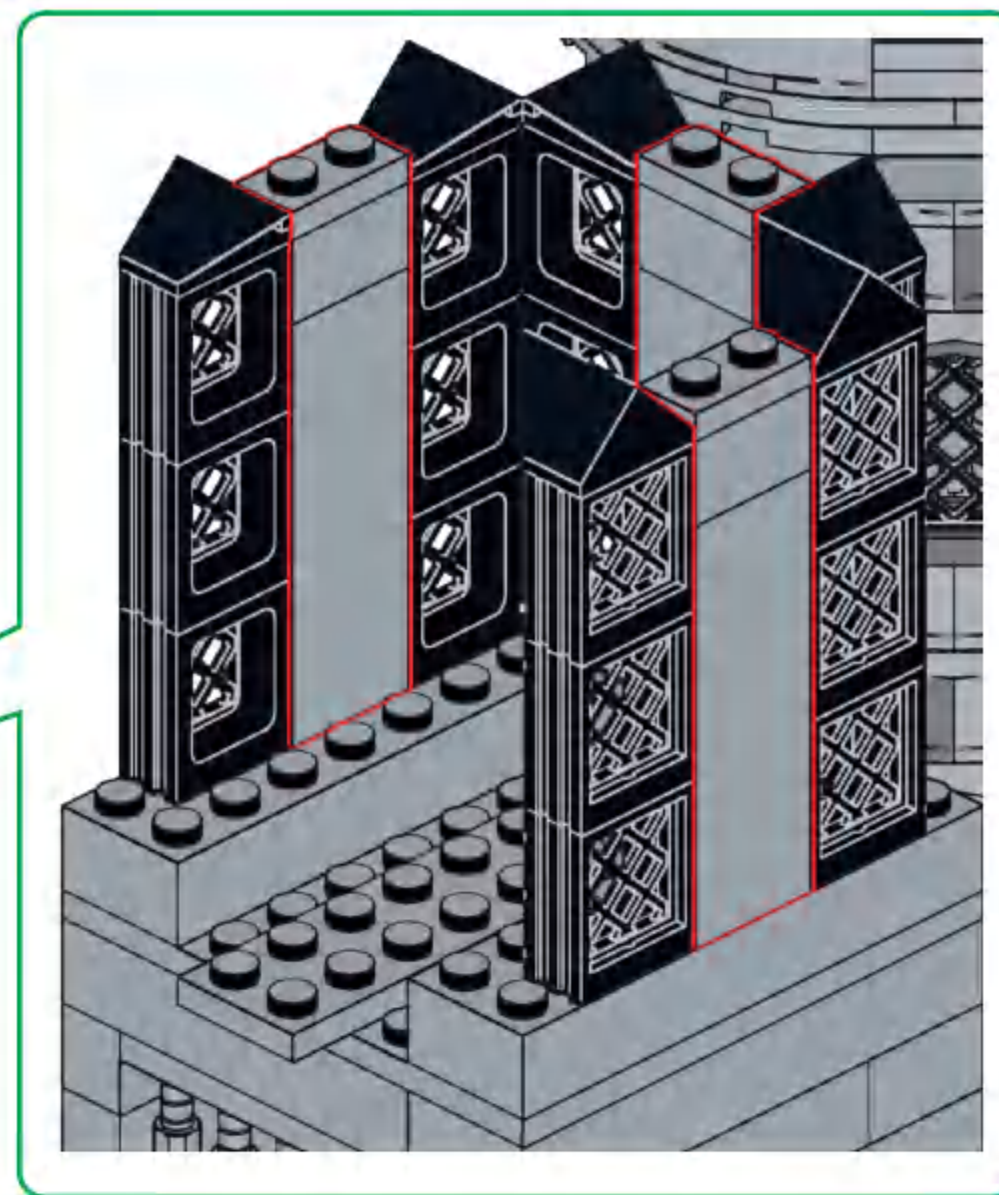
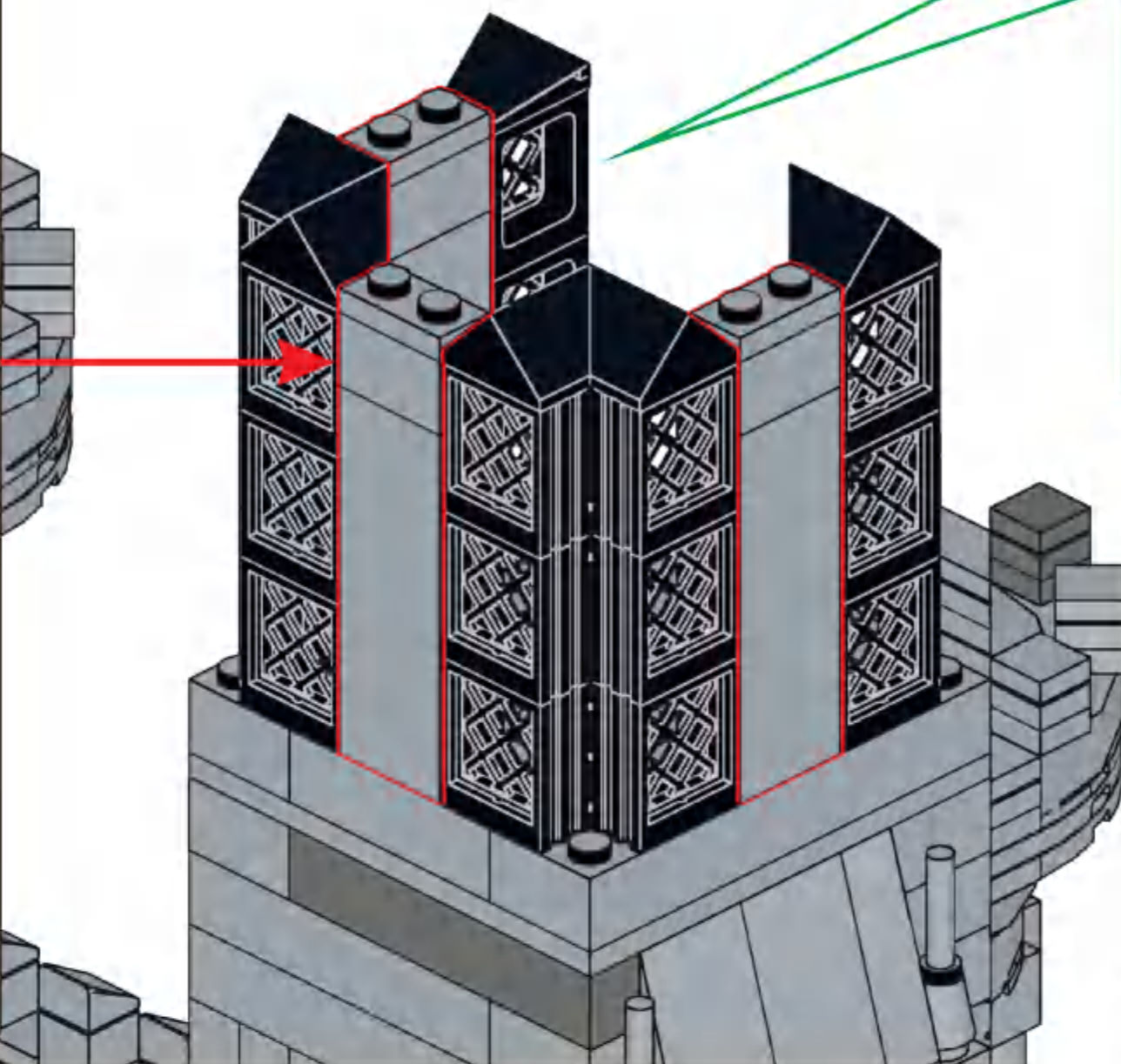
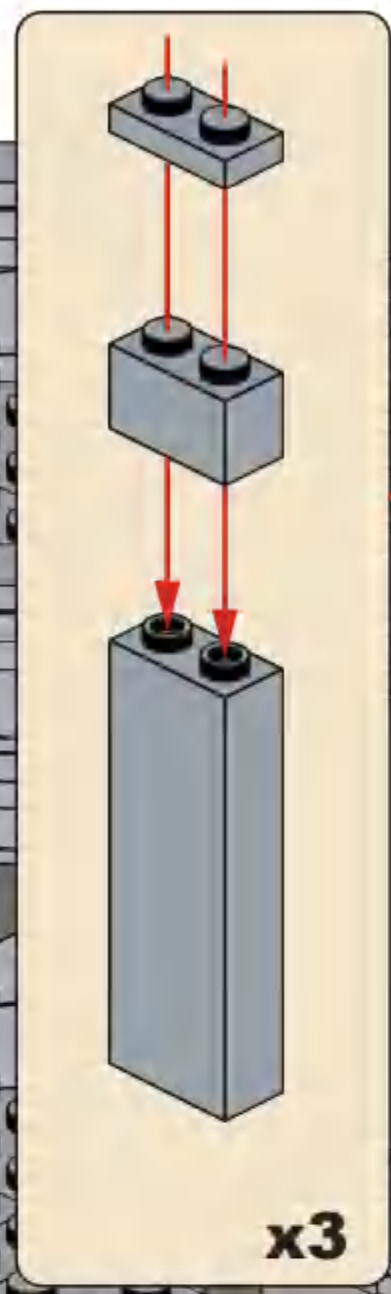
**x6**

**L4**

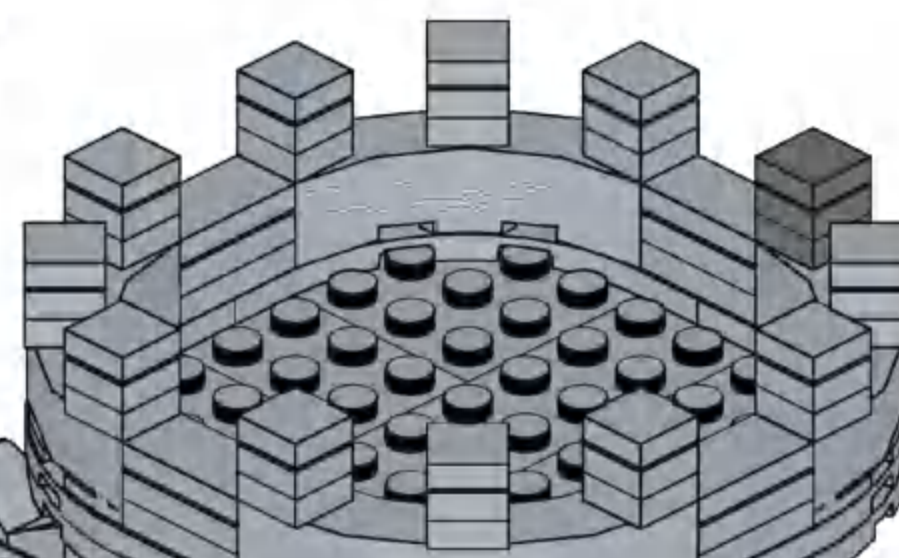
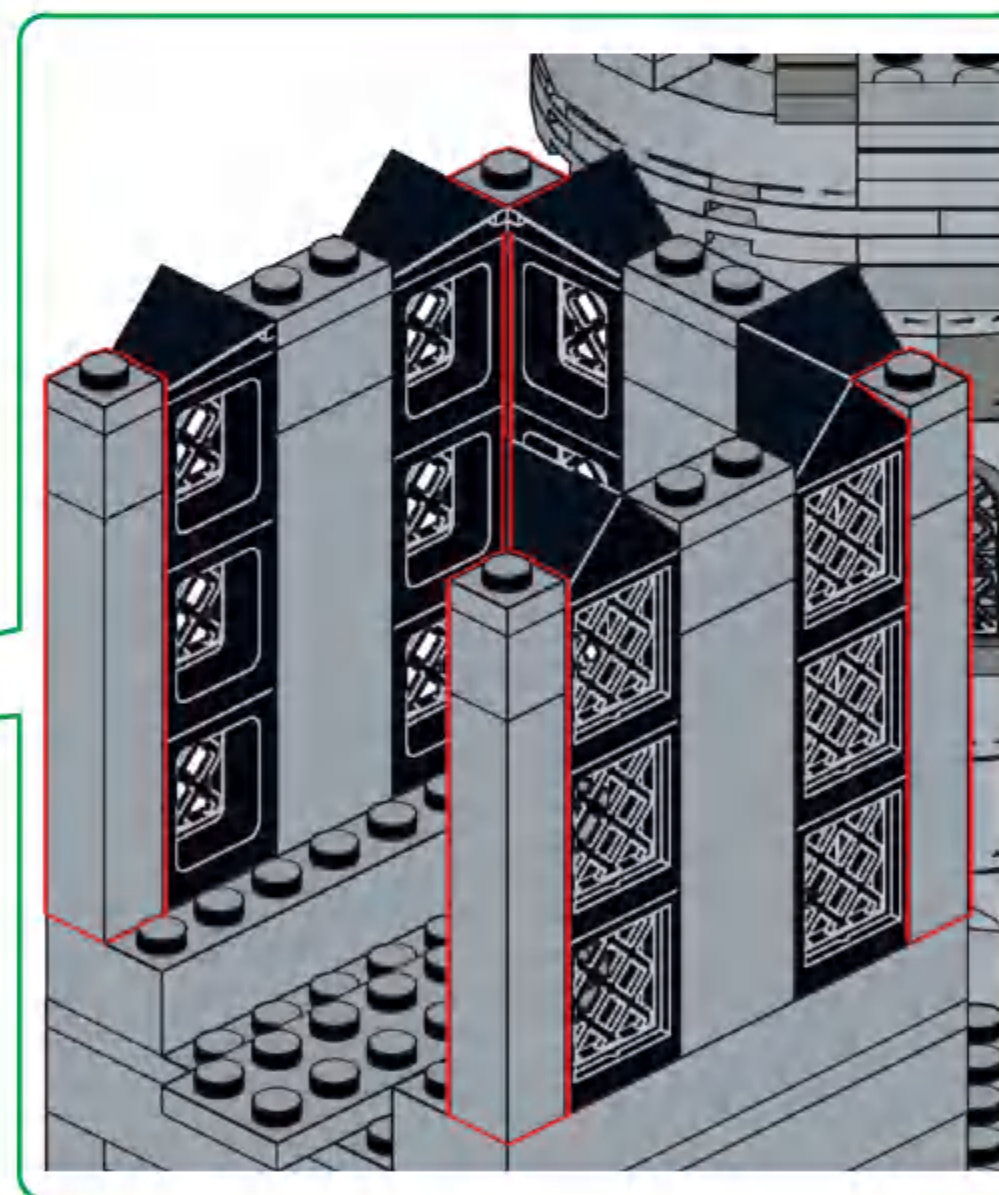
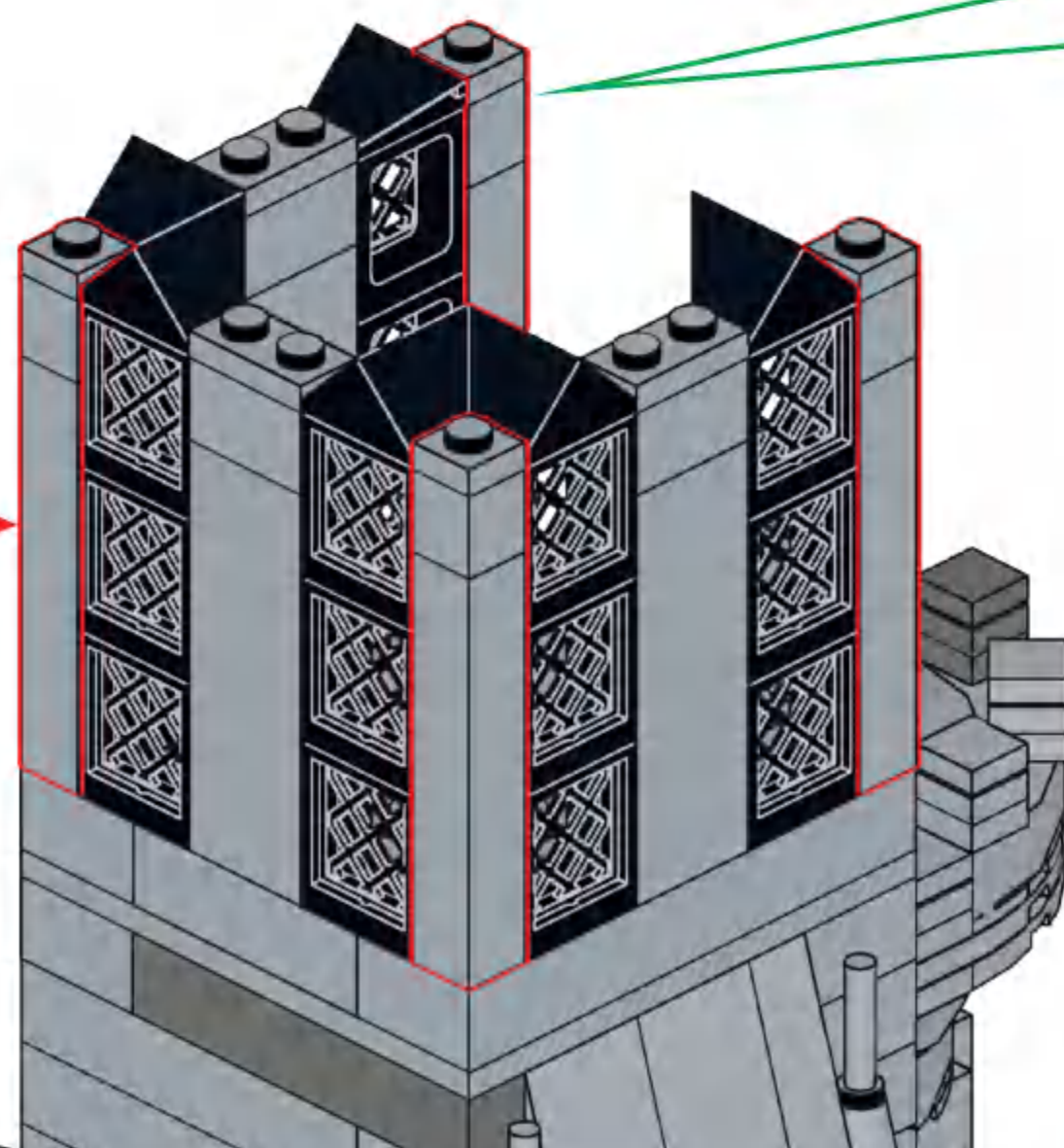
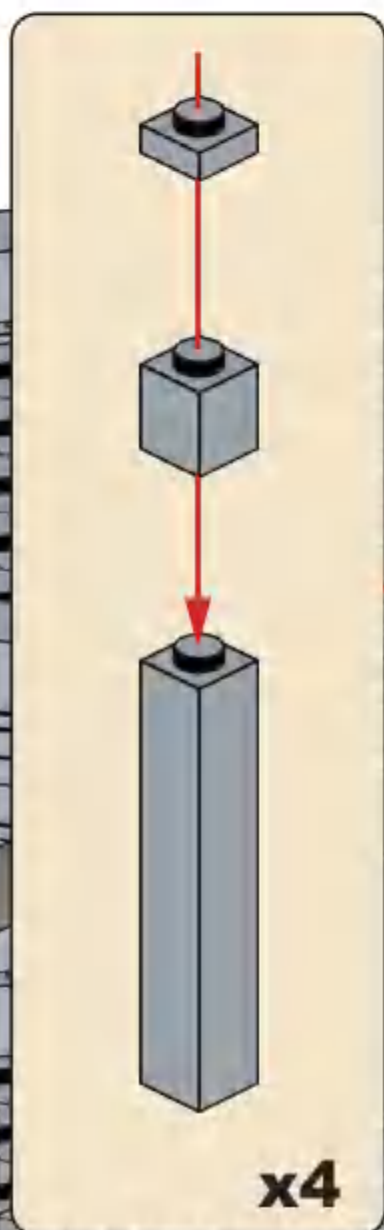


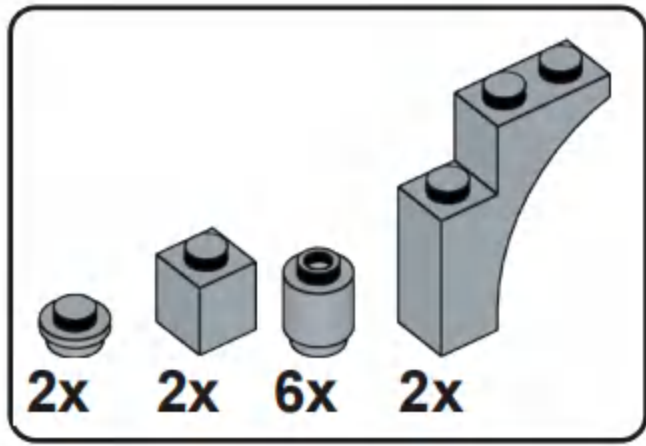


### L5

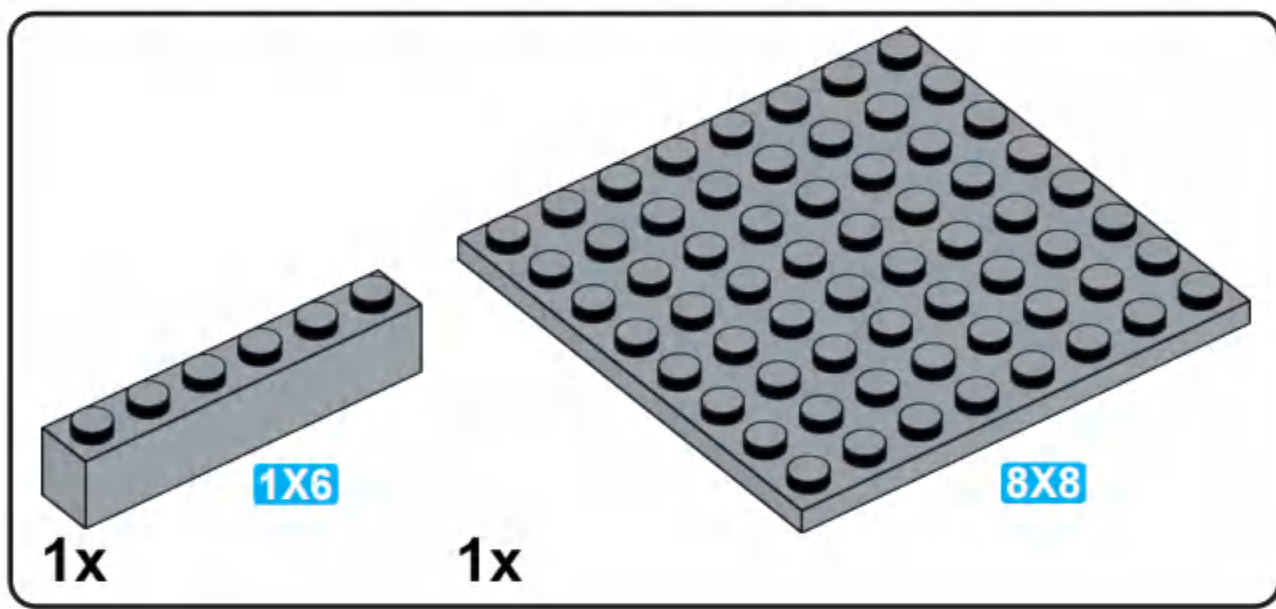
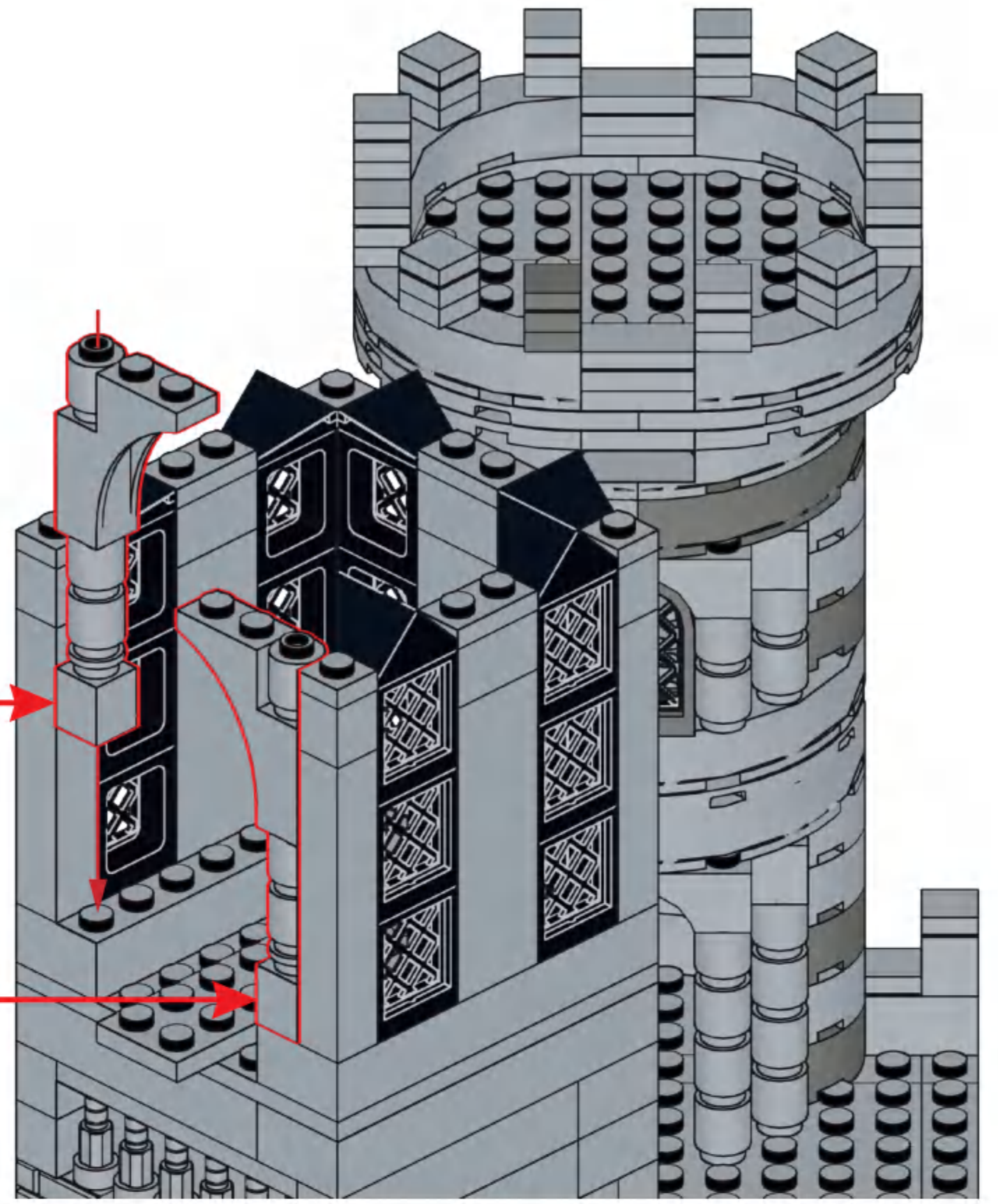
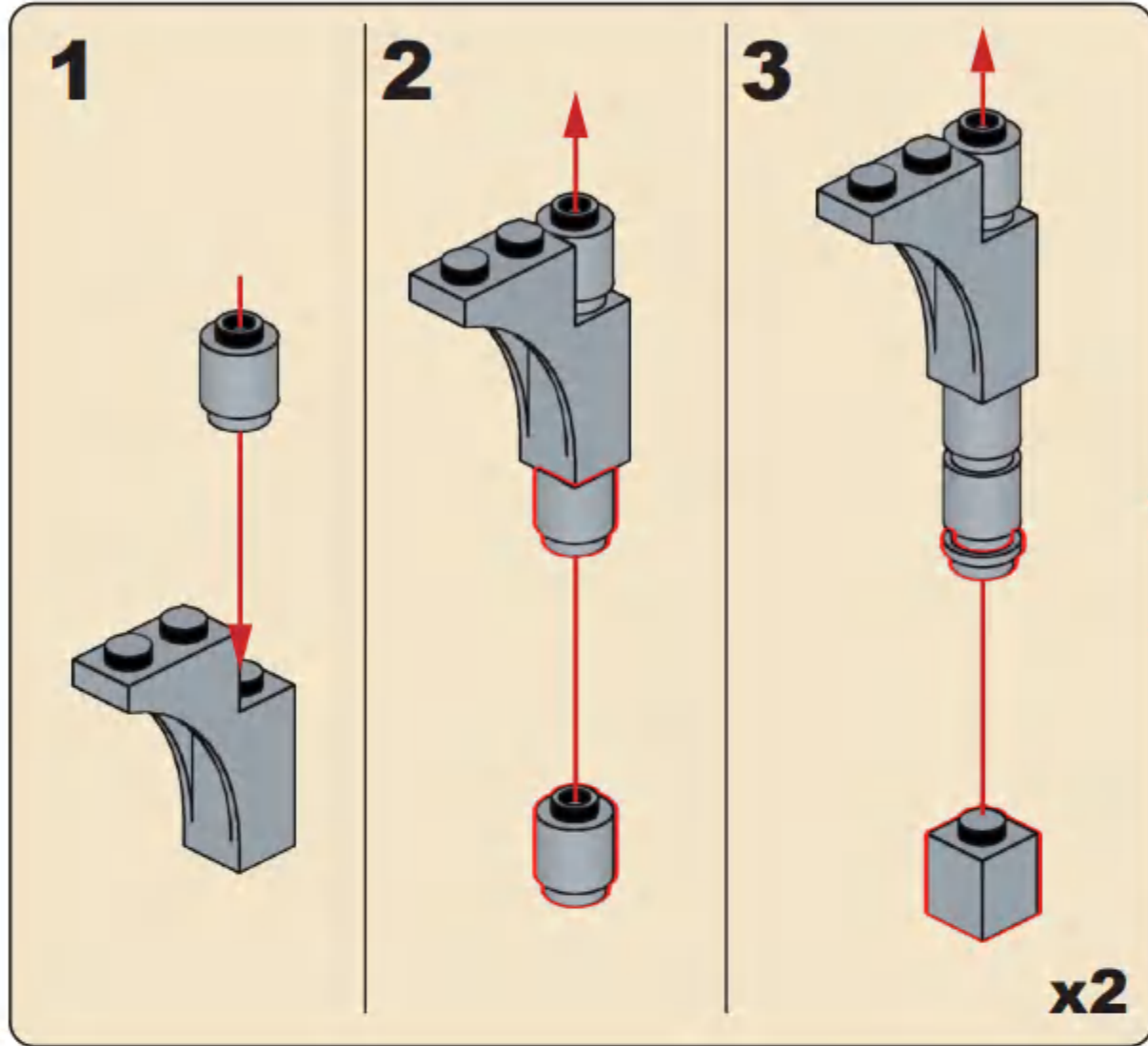


### L6

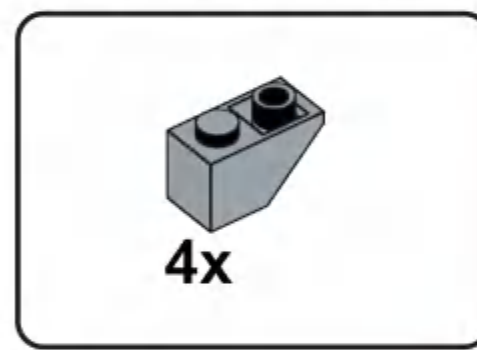
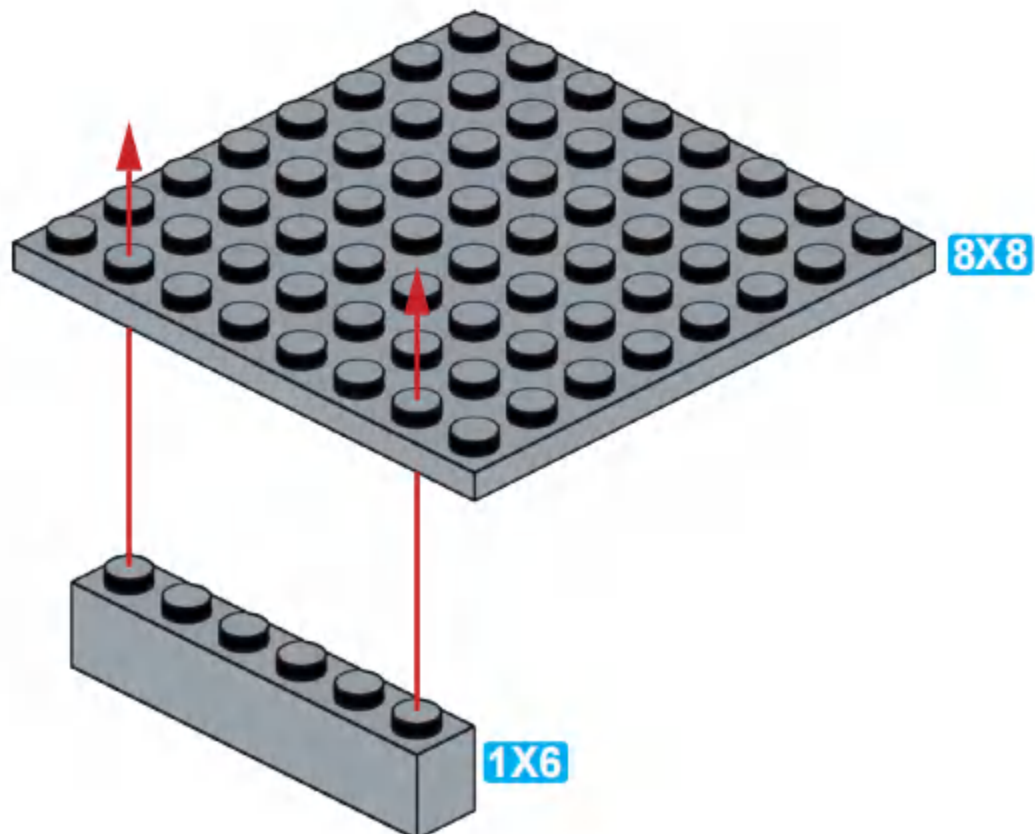




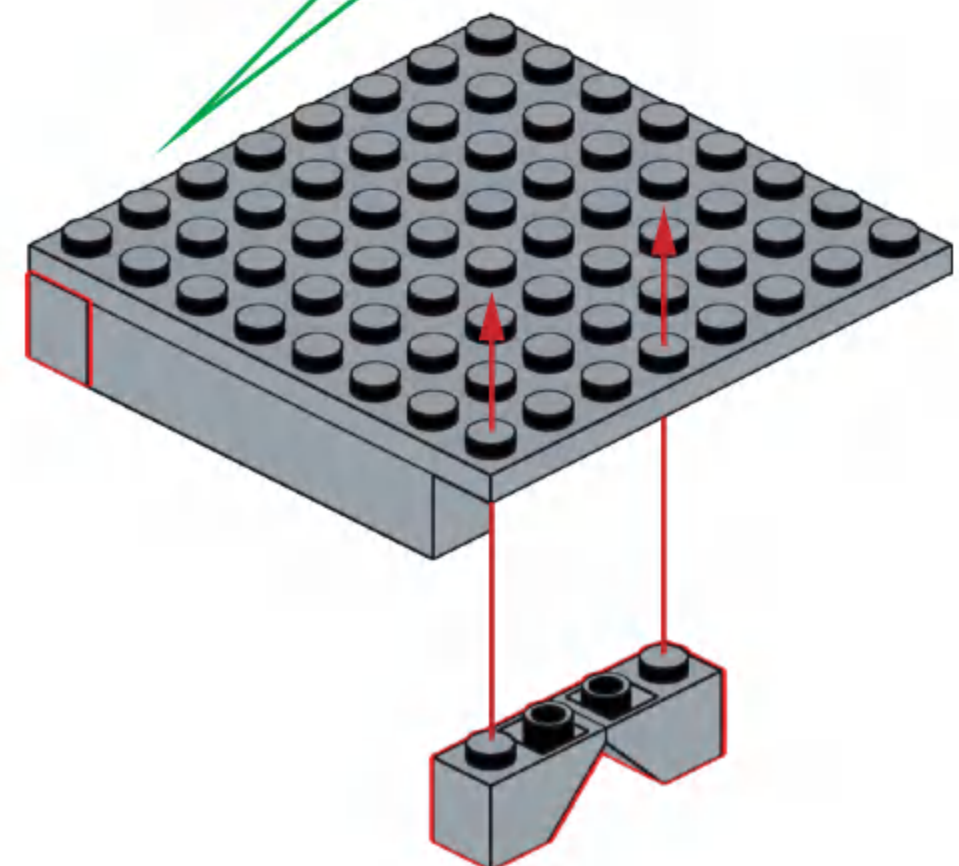
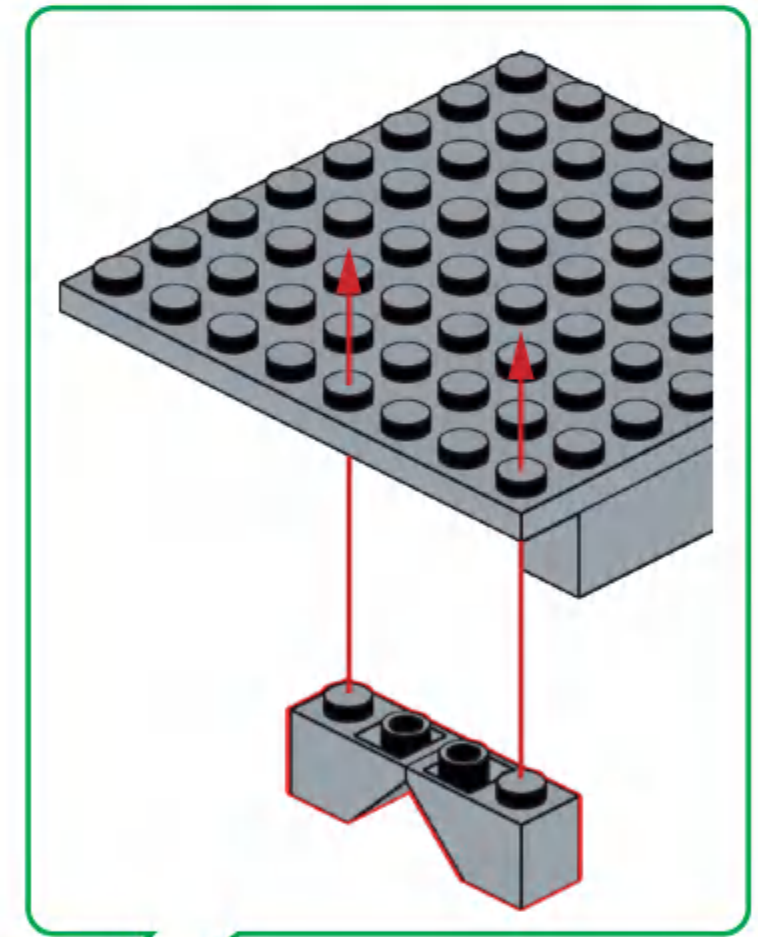
**L7**



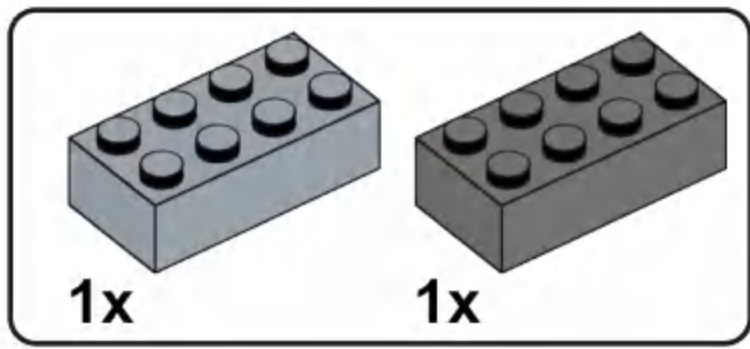
**L8**



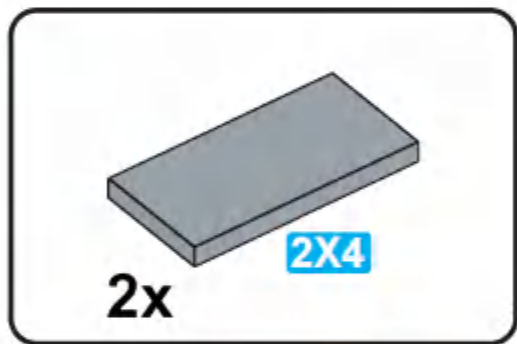
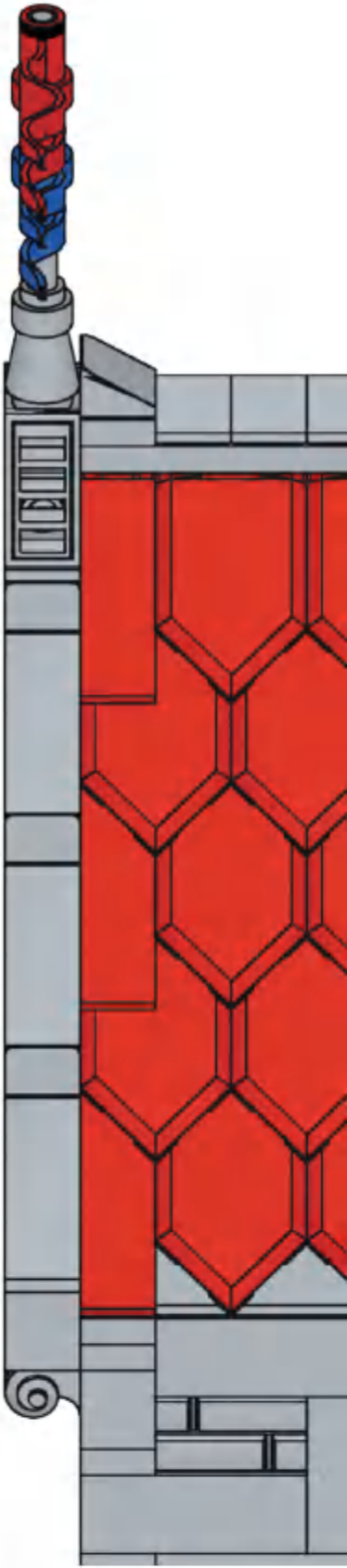
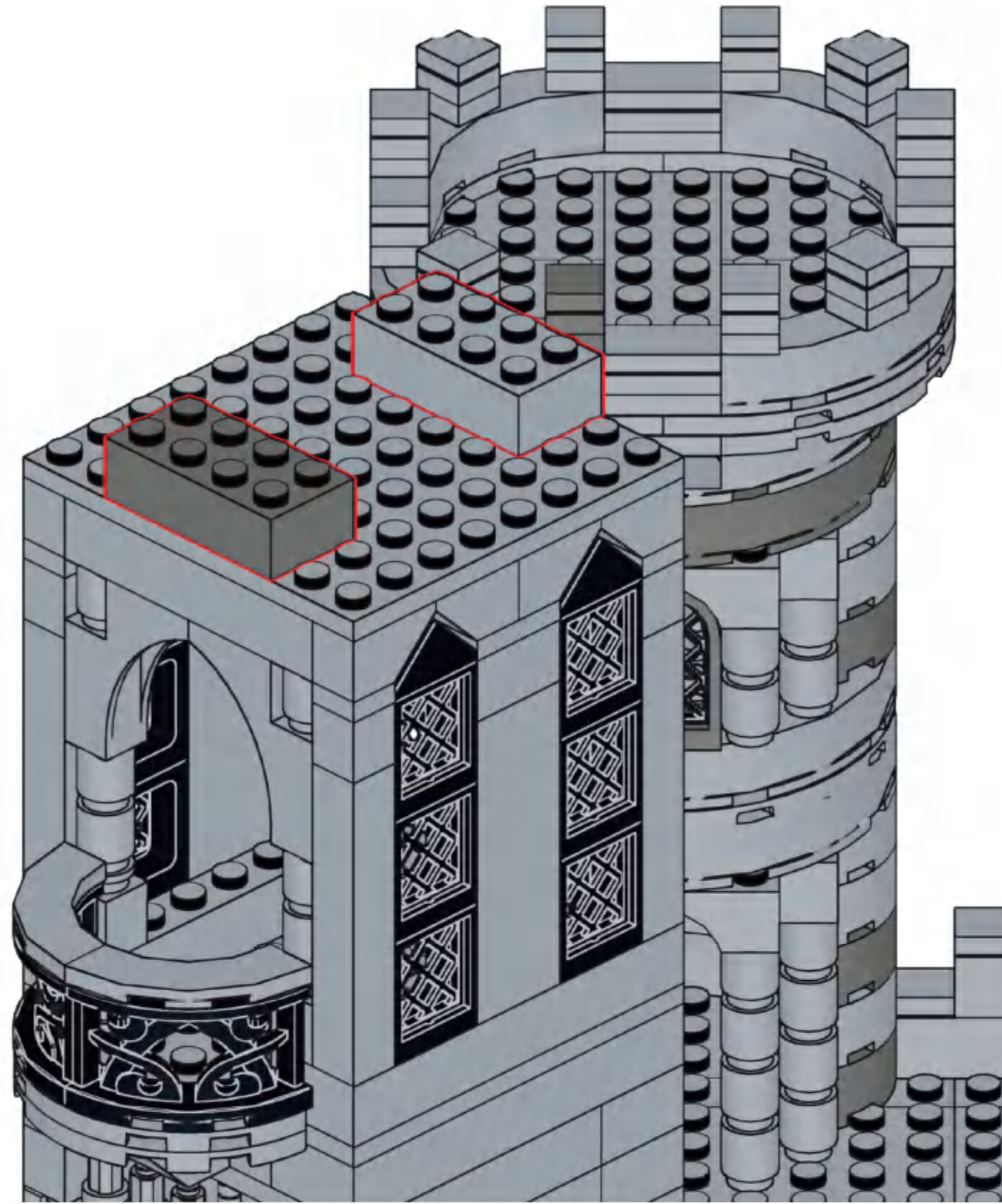
**L9**



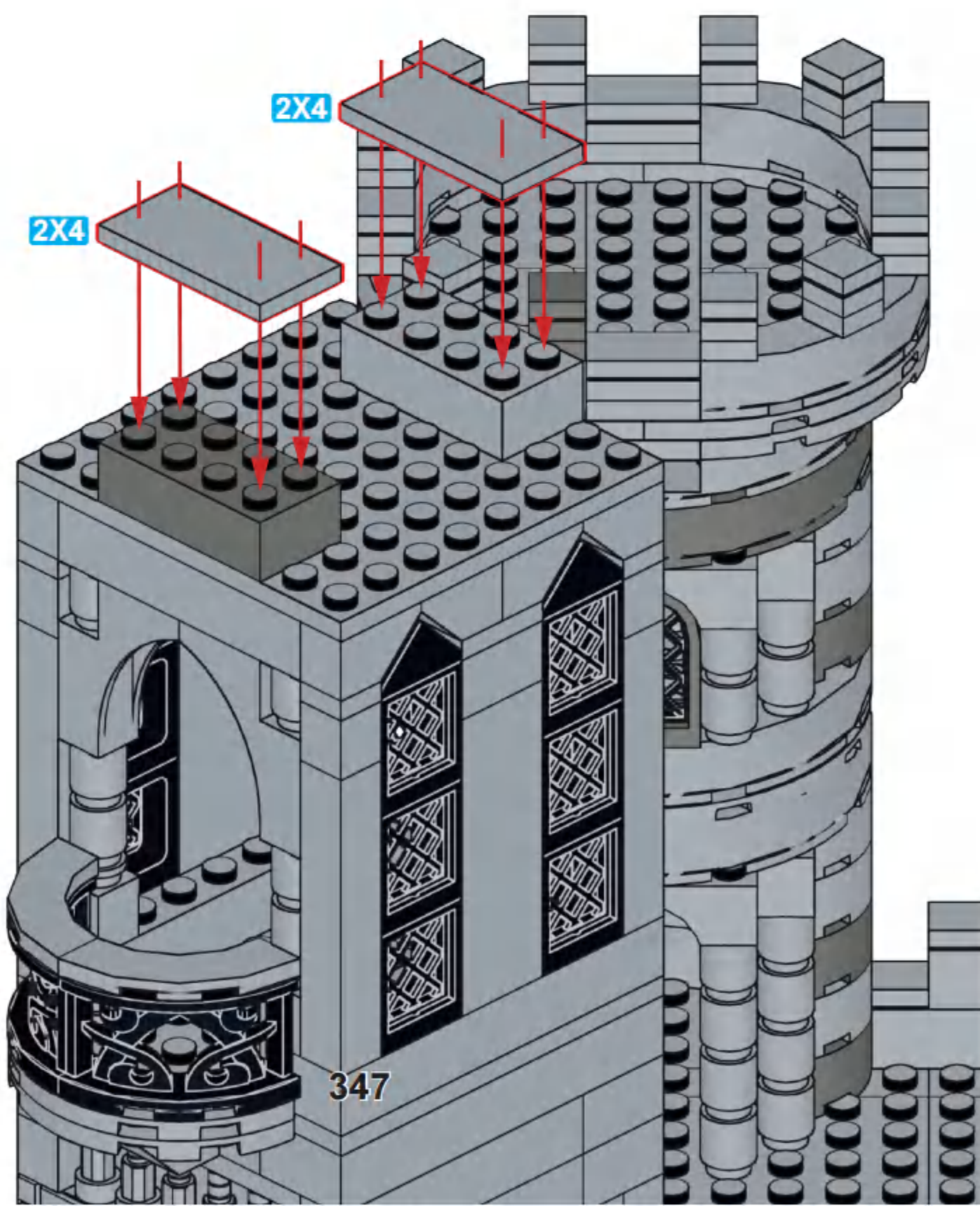


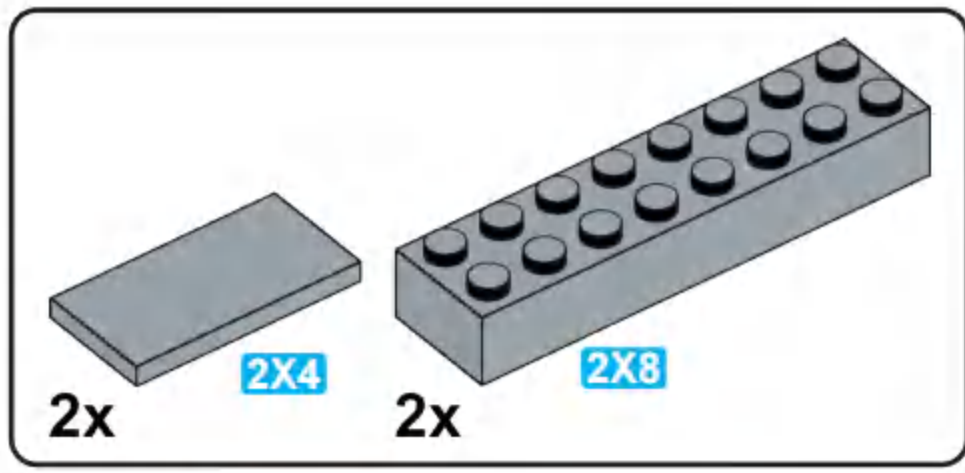


# L14

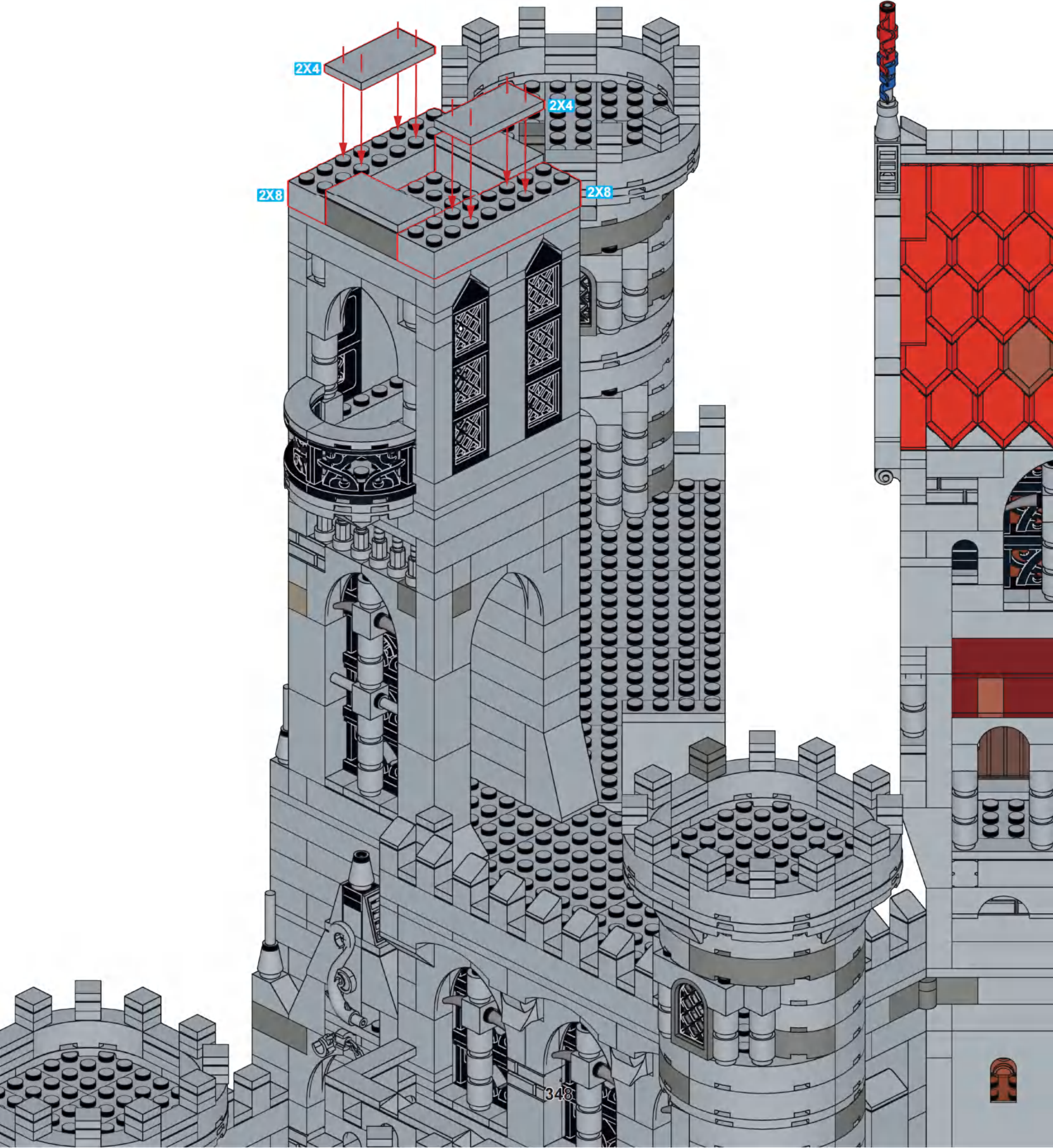


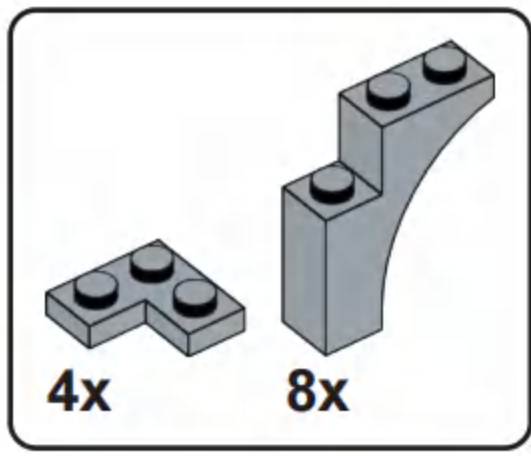
# L15



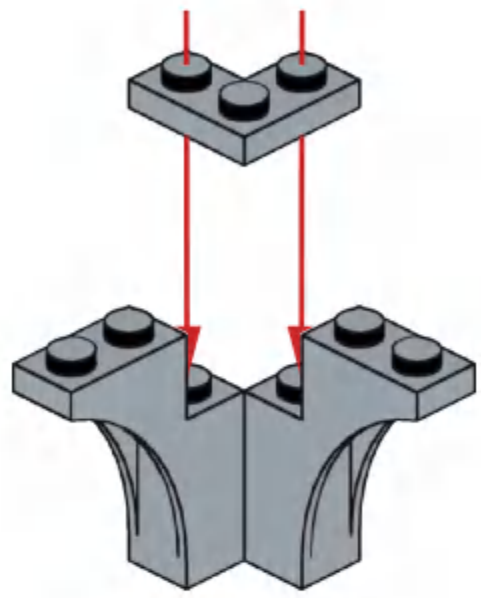


# L16

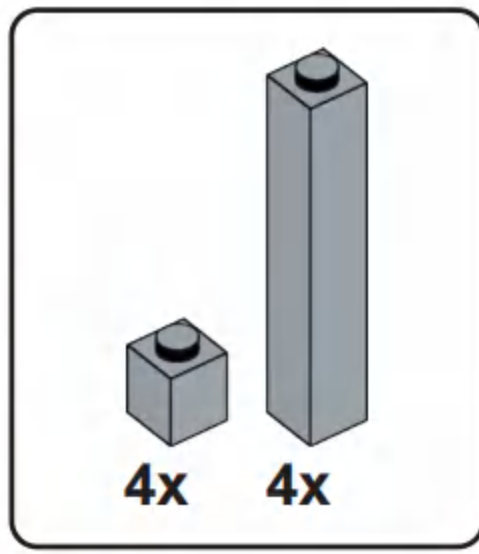




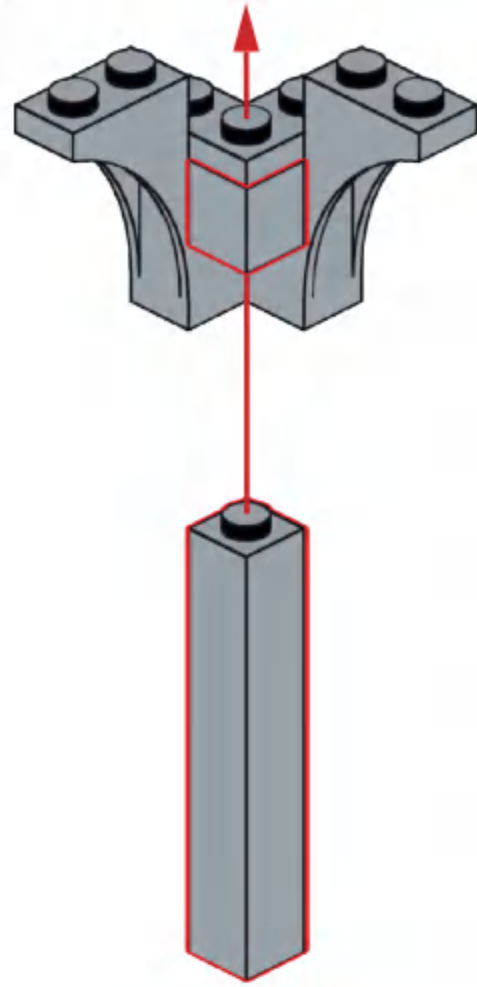
**L17**



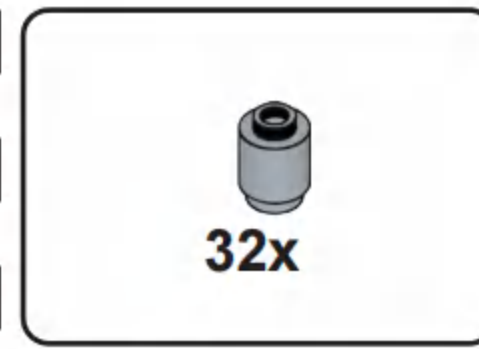
**x4**



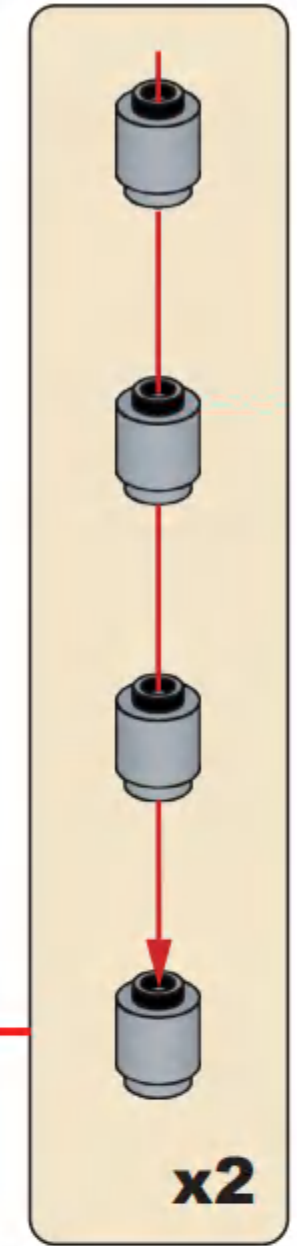
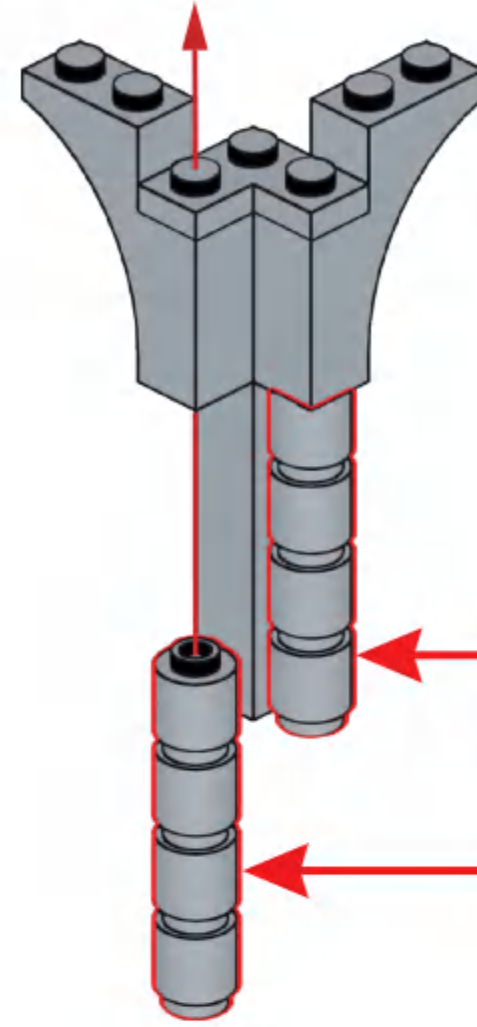
**L18**



**x4**

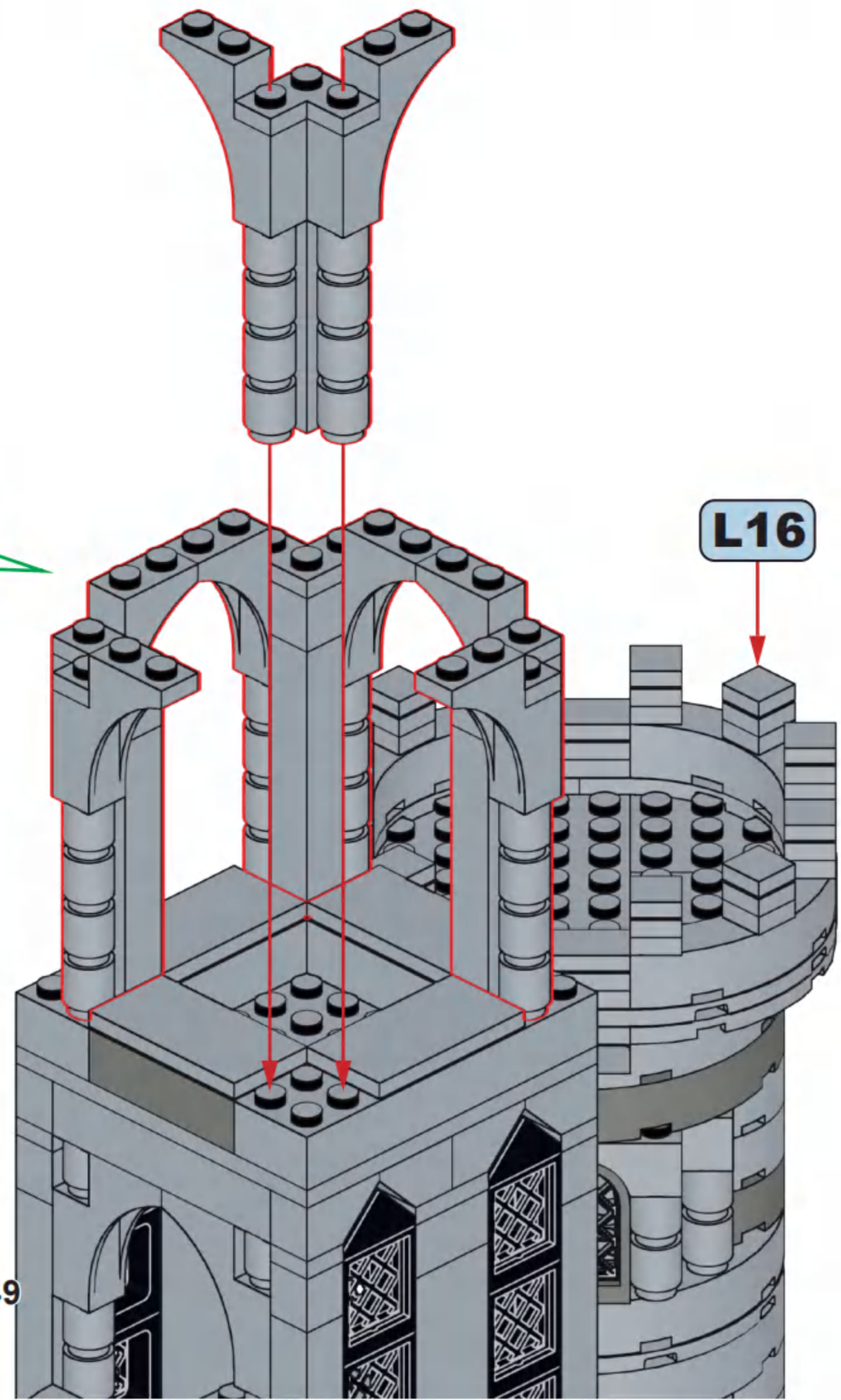
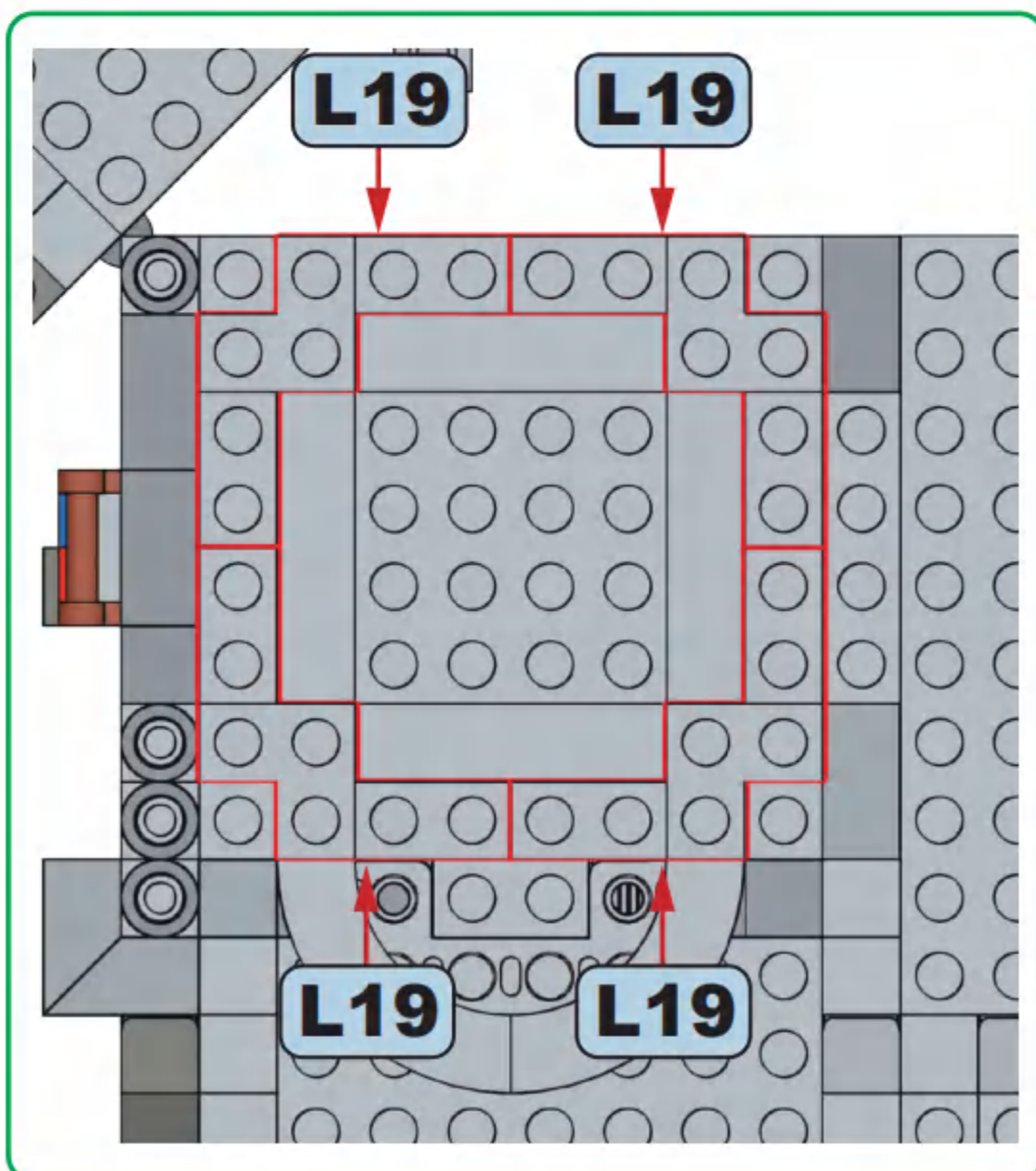


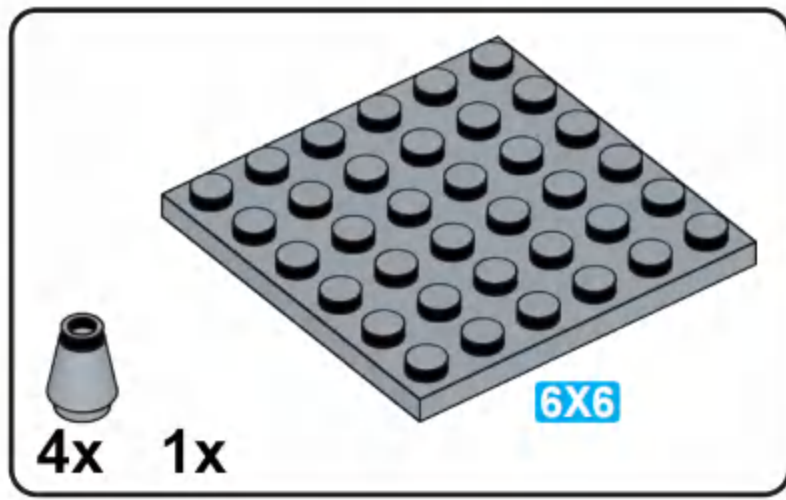
**L19**



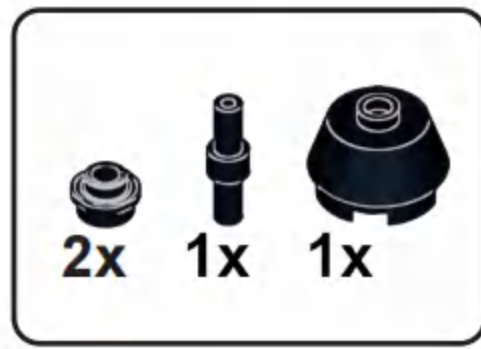
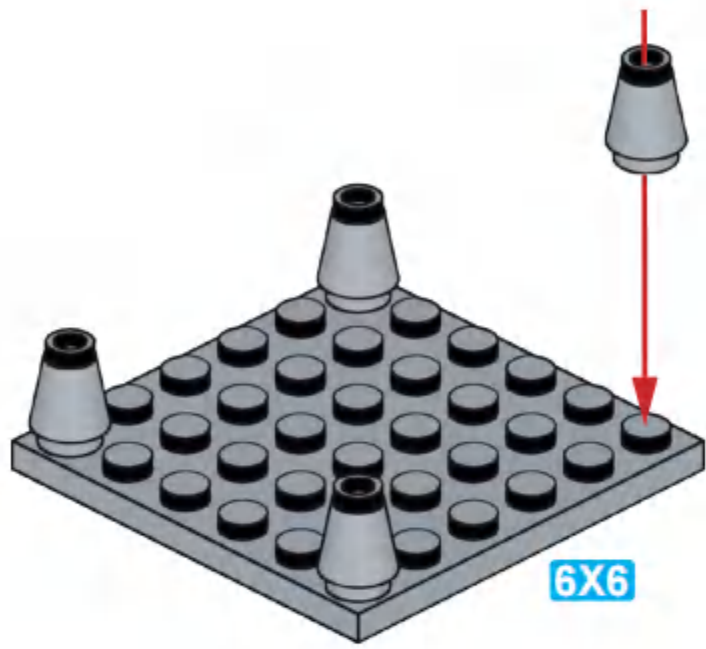
**x4**

**L20**

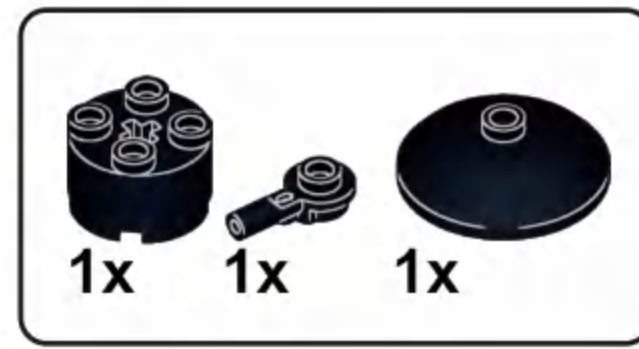




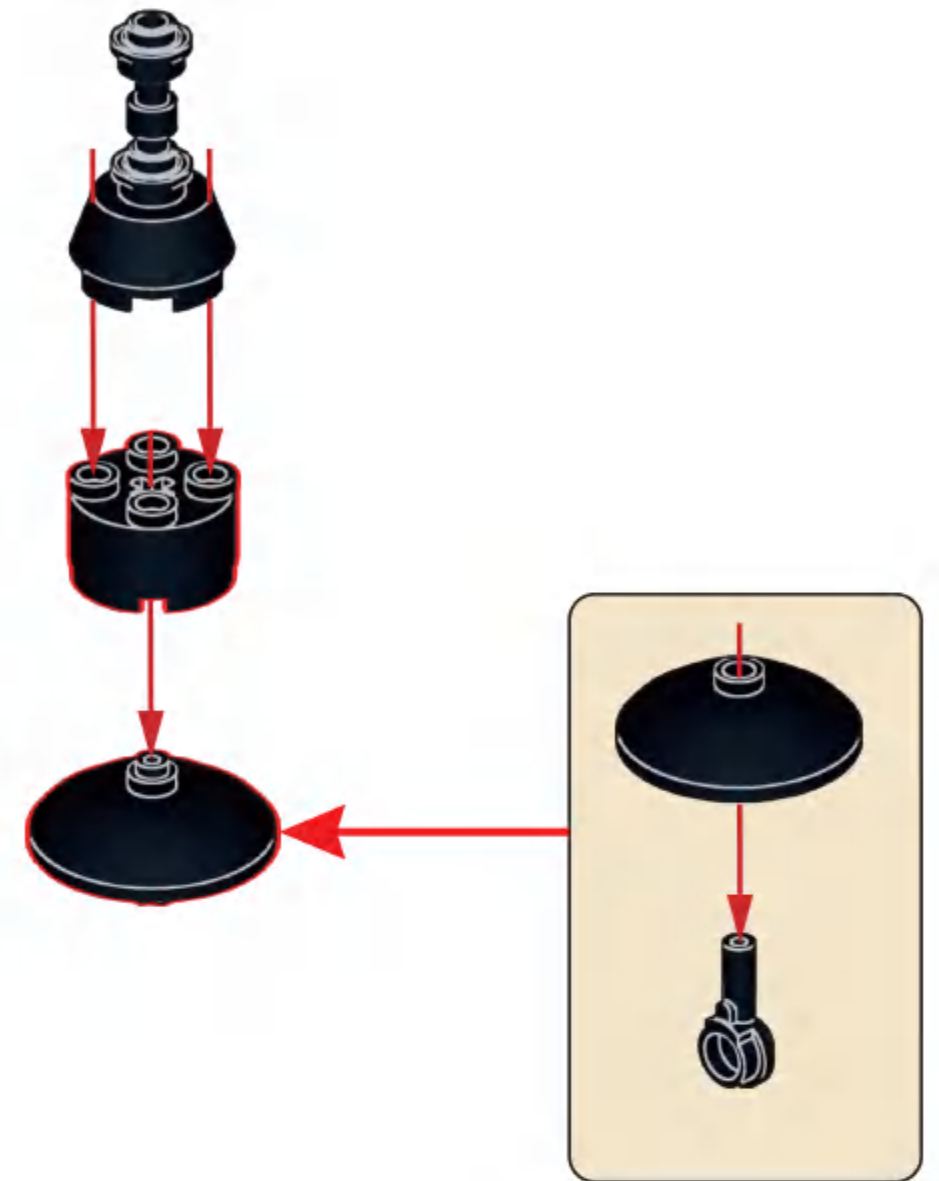
**L21**



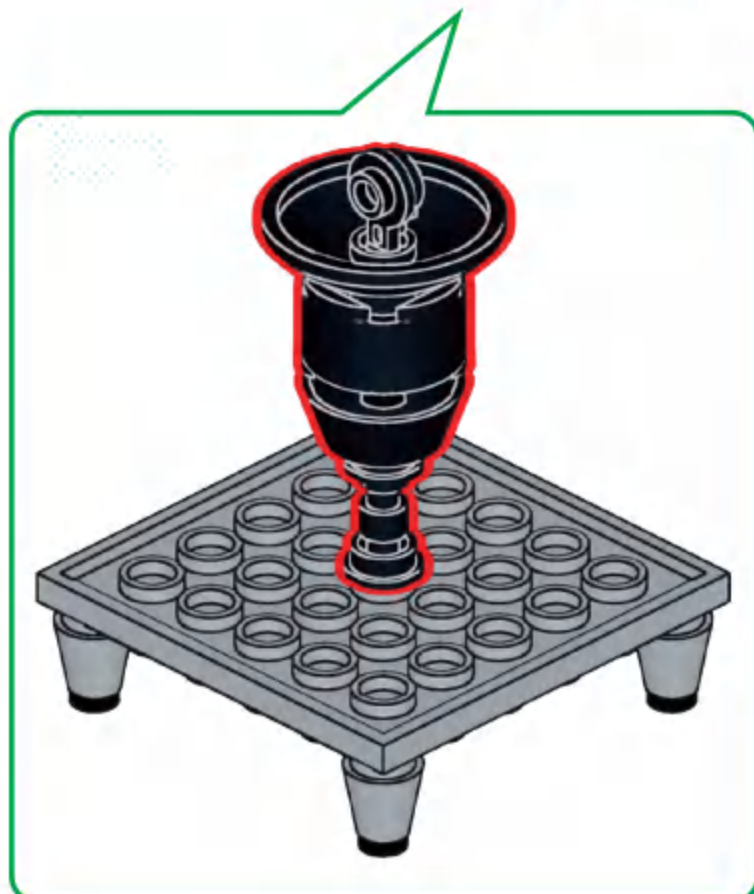
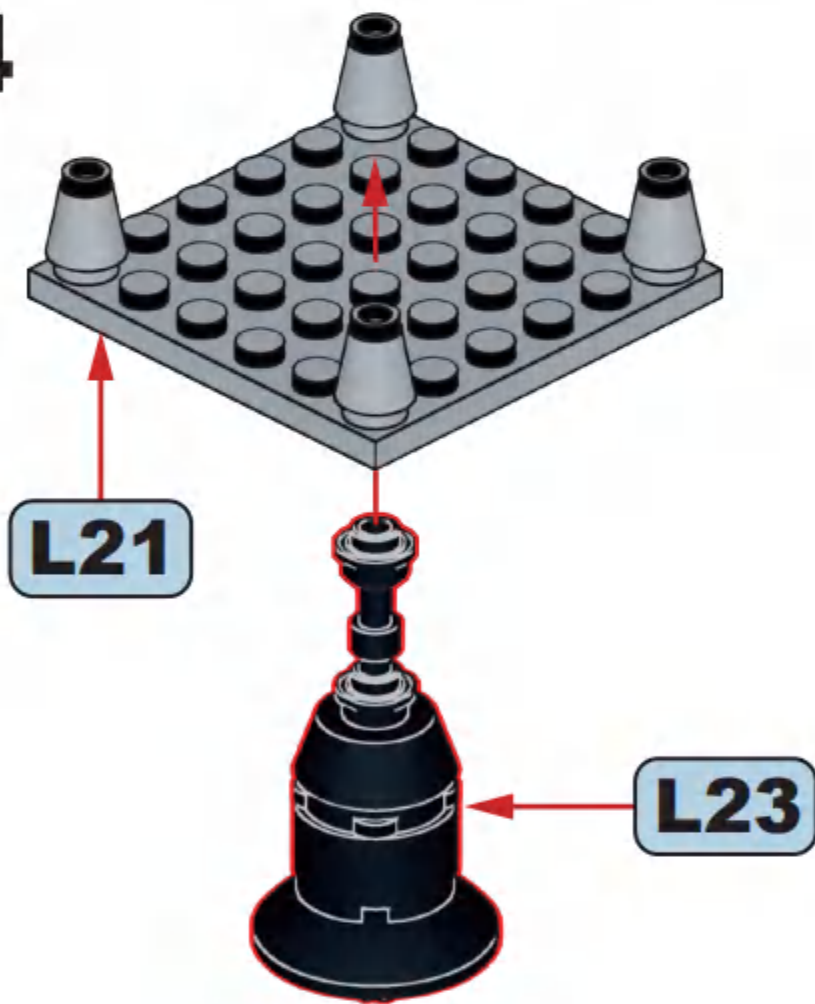
**L22**



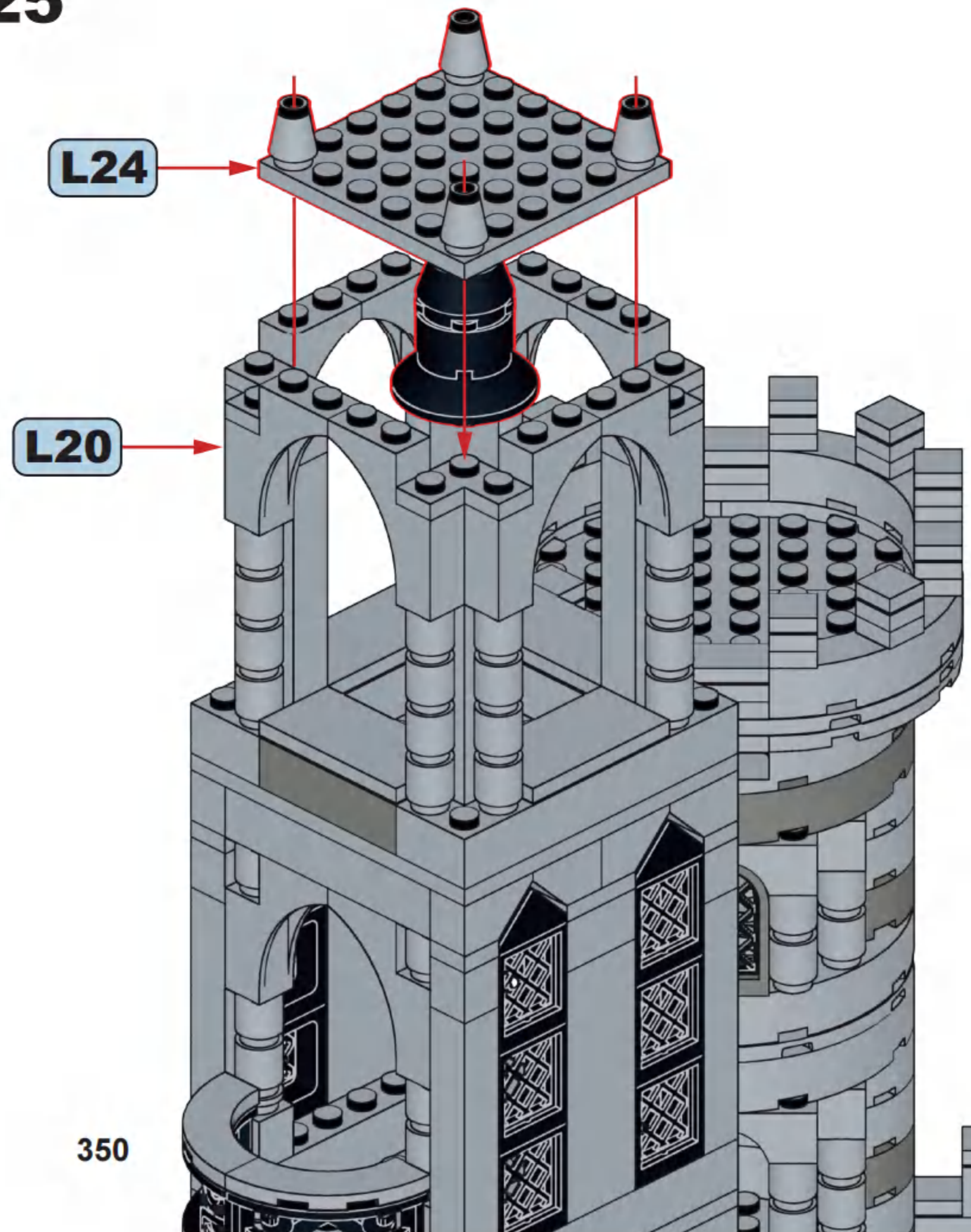
**L23**

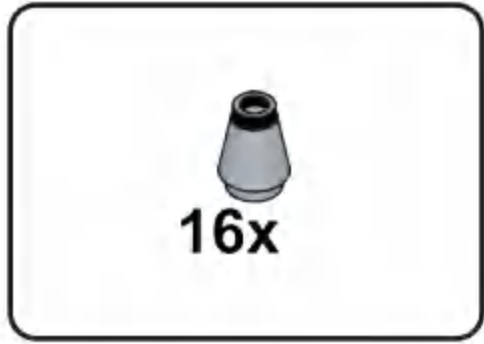


**L24**

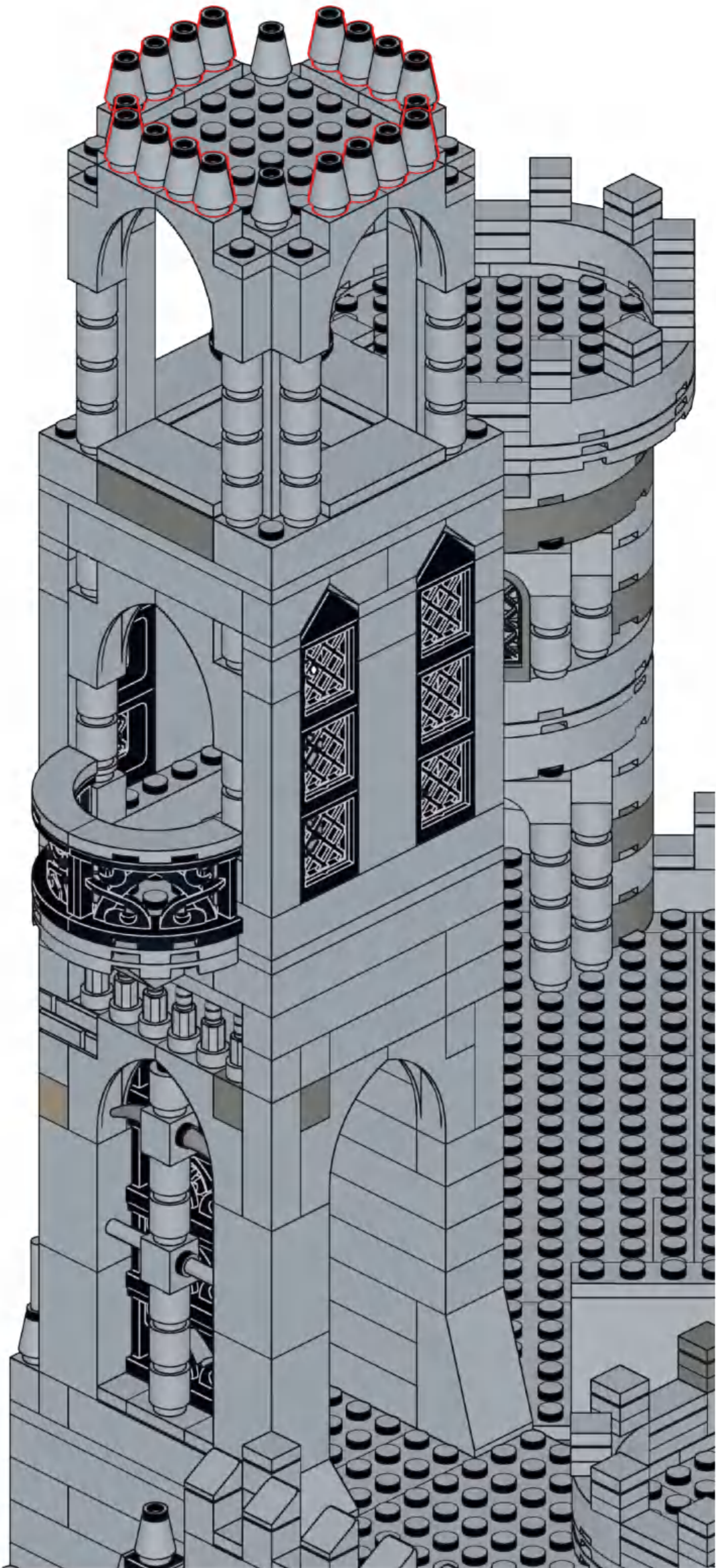


**L25**

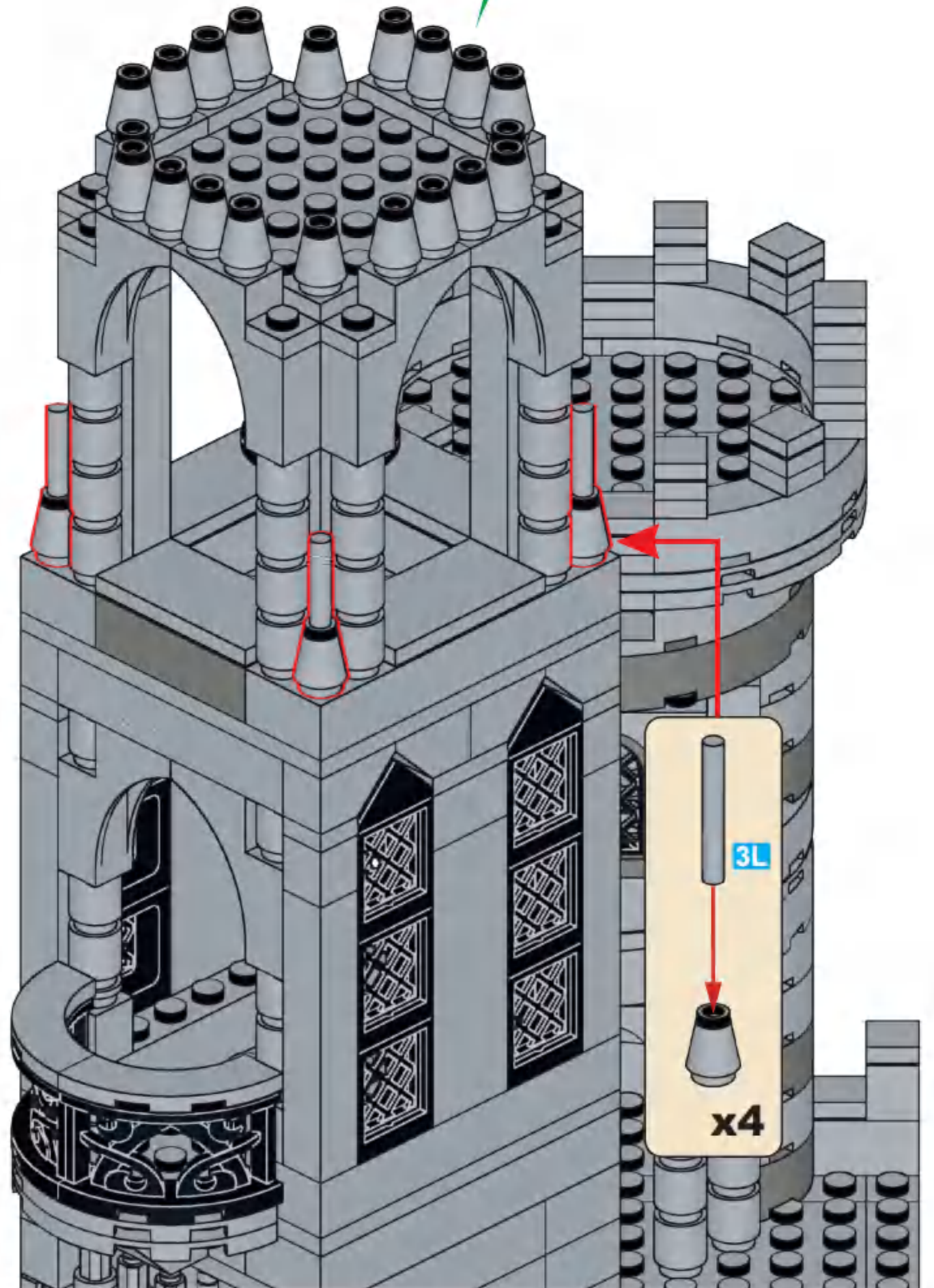
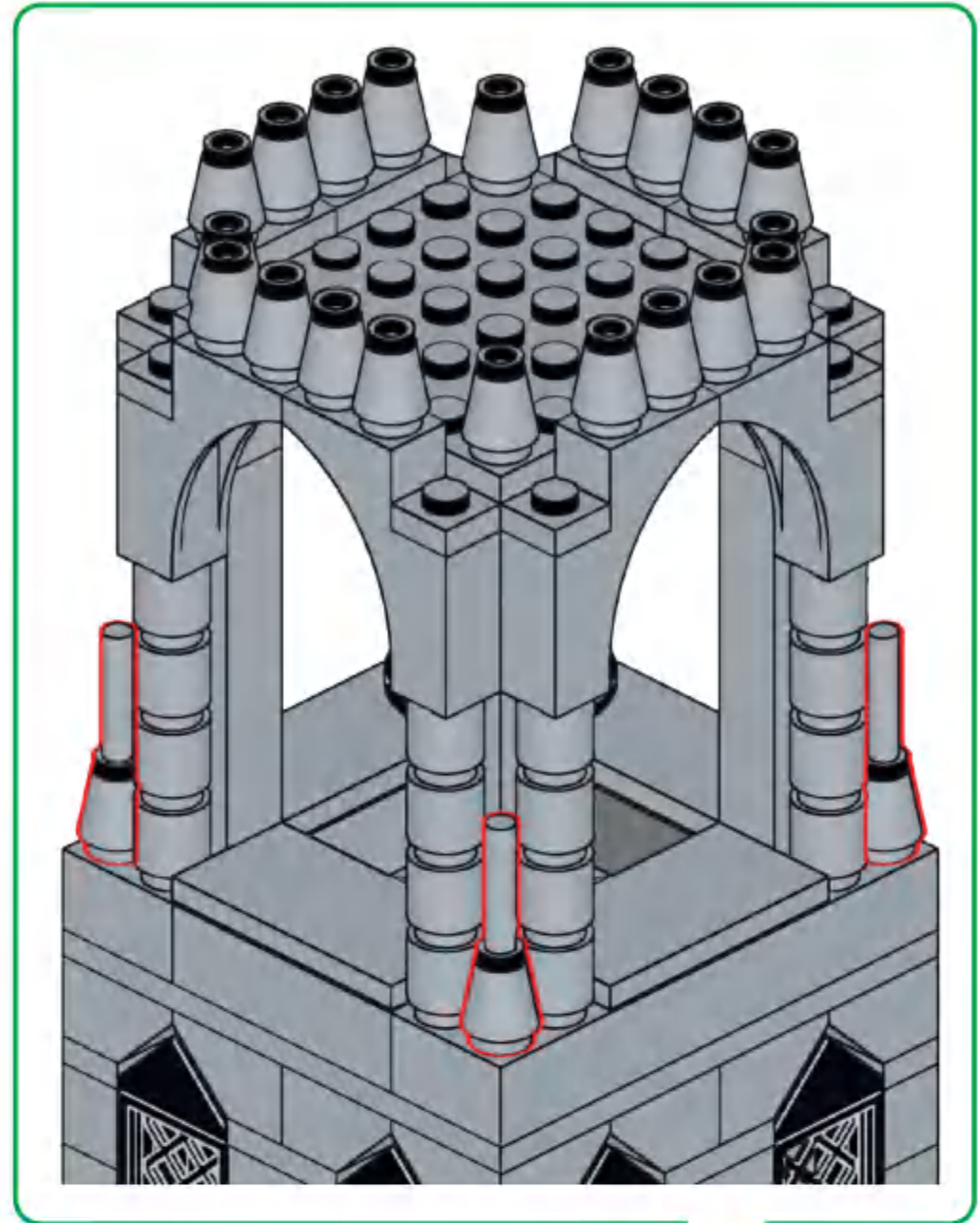


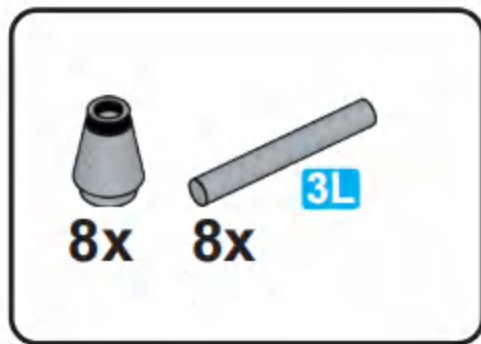


# L26

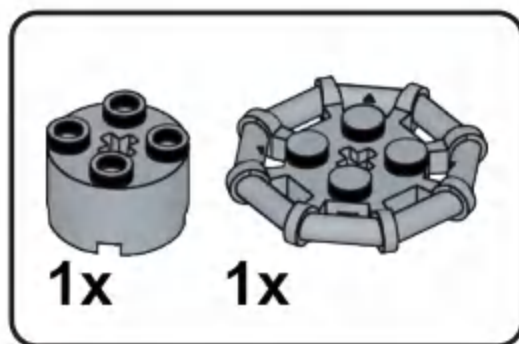
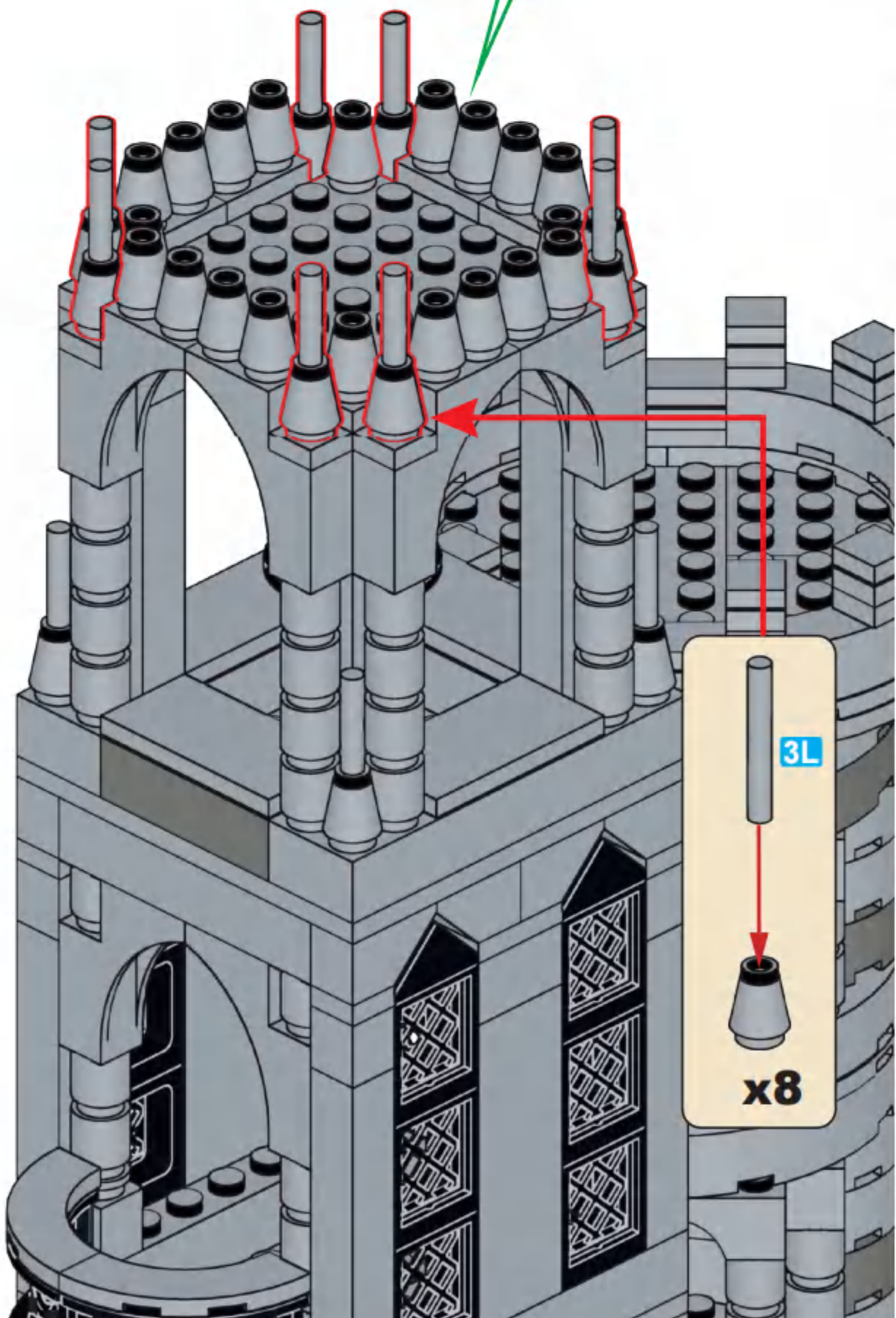
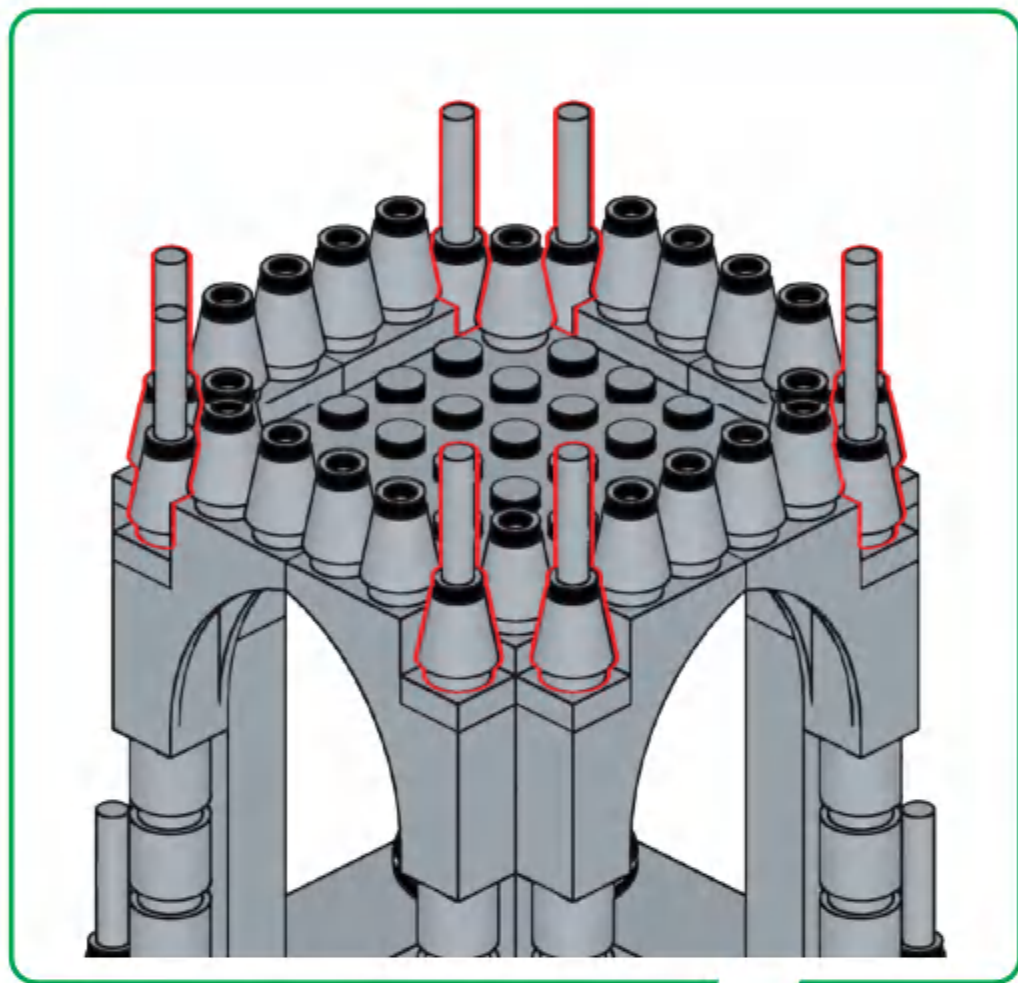


# L27

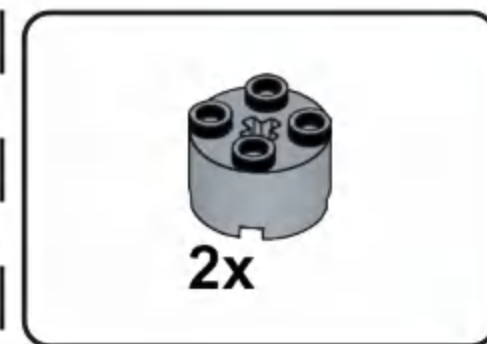
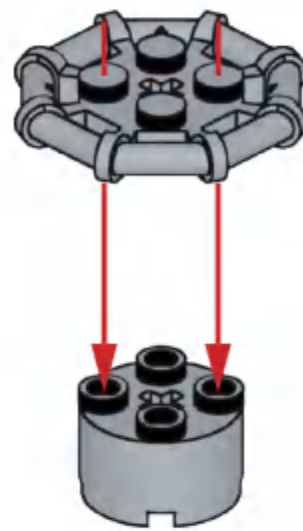




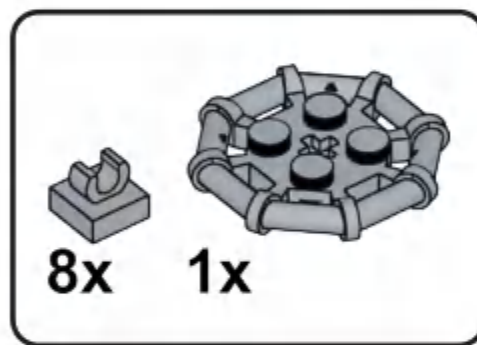
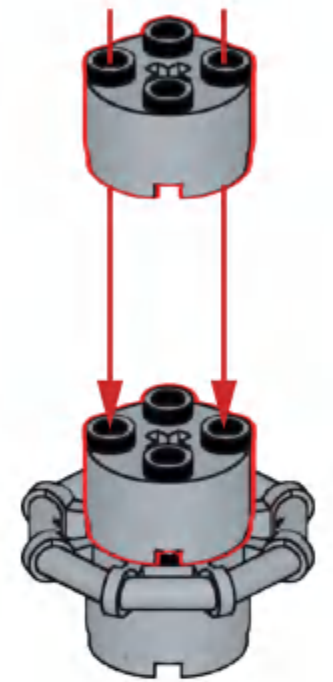
**L28**



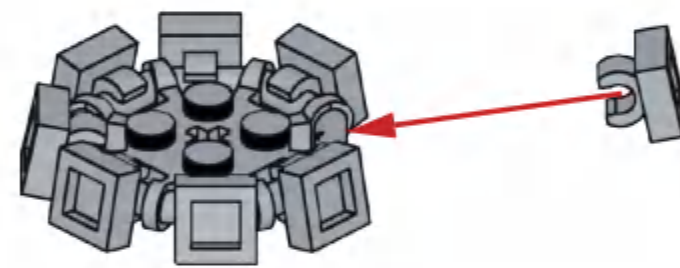
**L29**



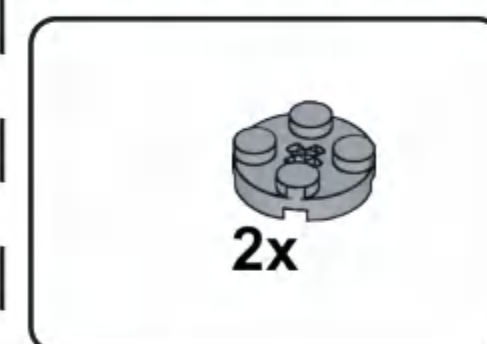
**L30**



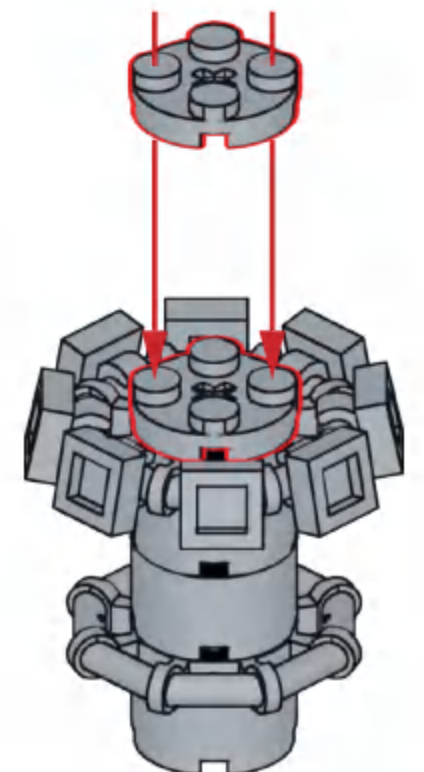
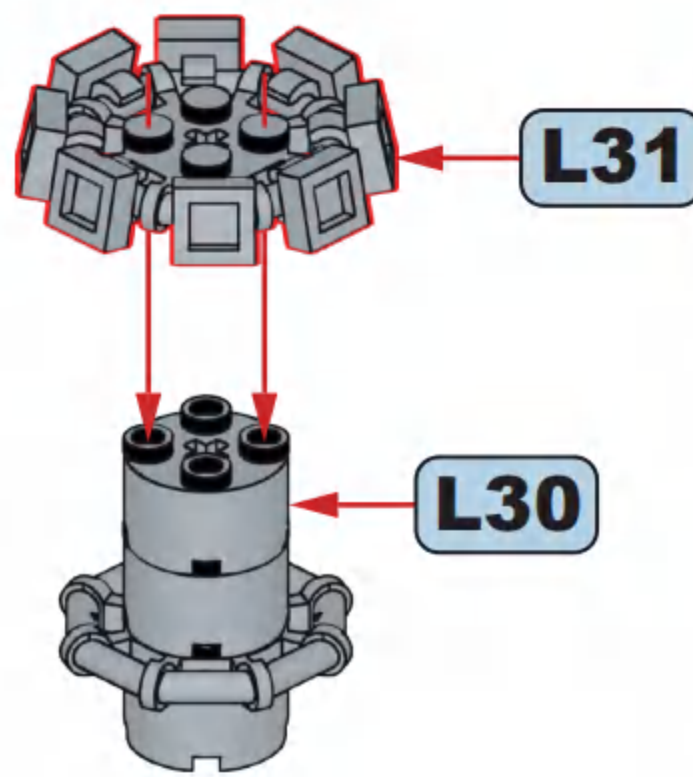
**L31**

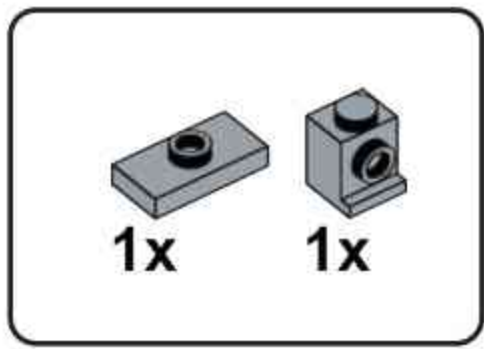


**L32**

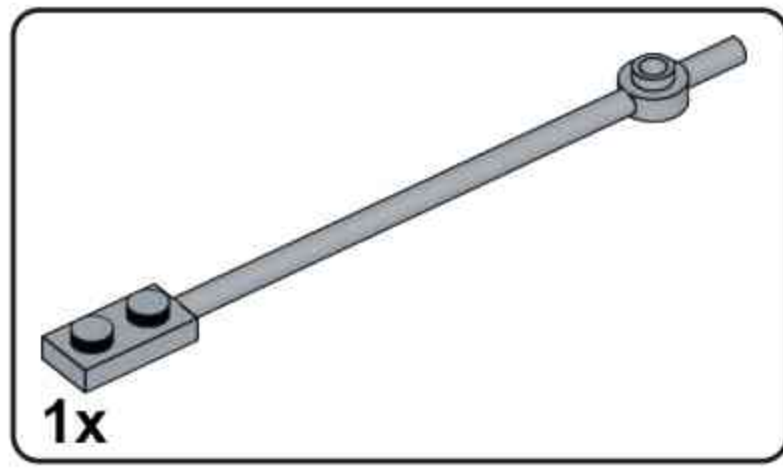


**L33**

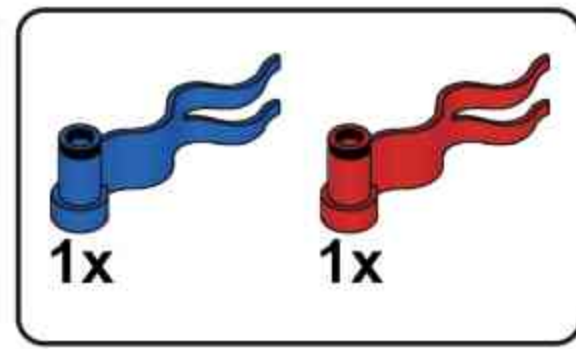
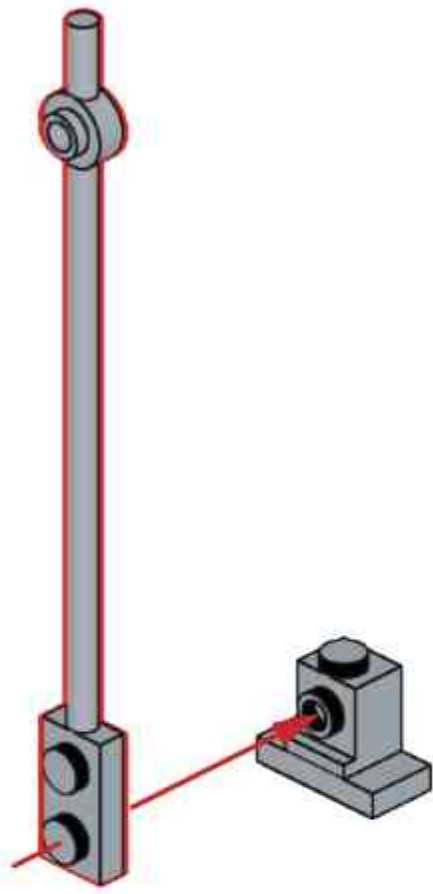




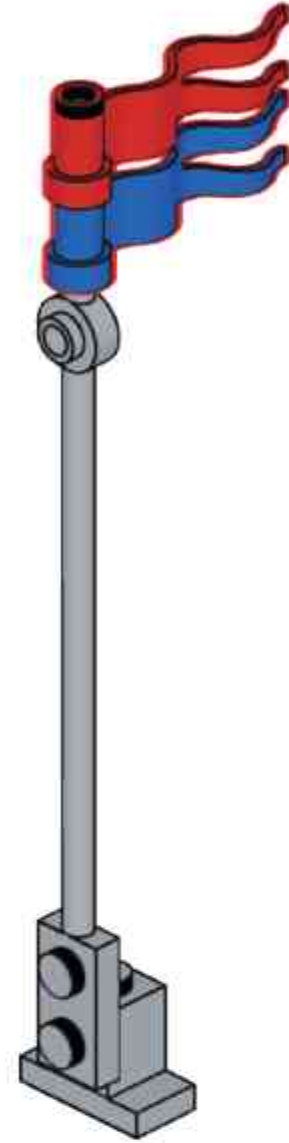
**L34**



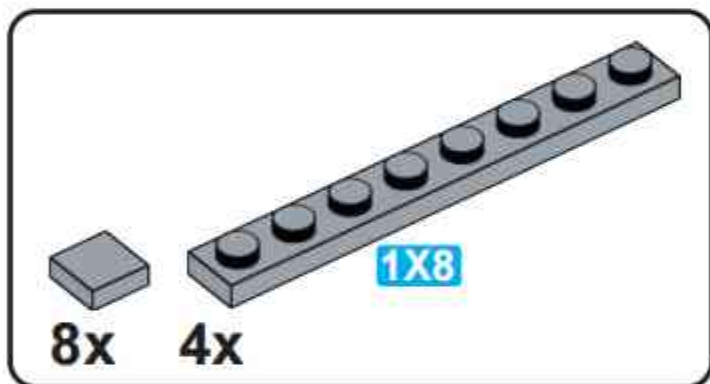
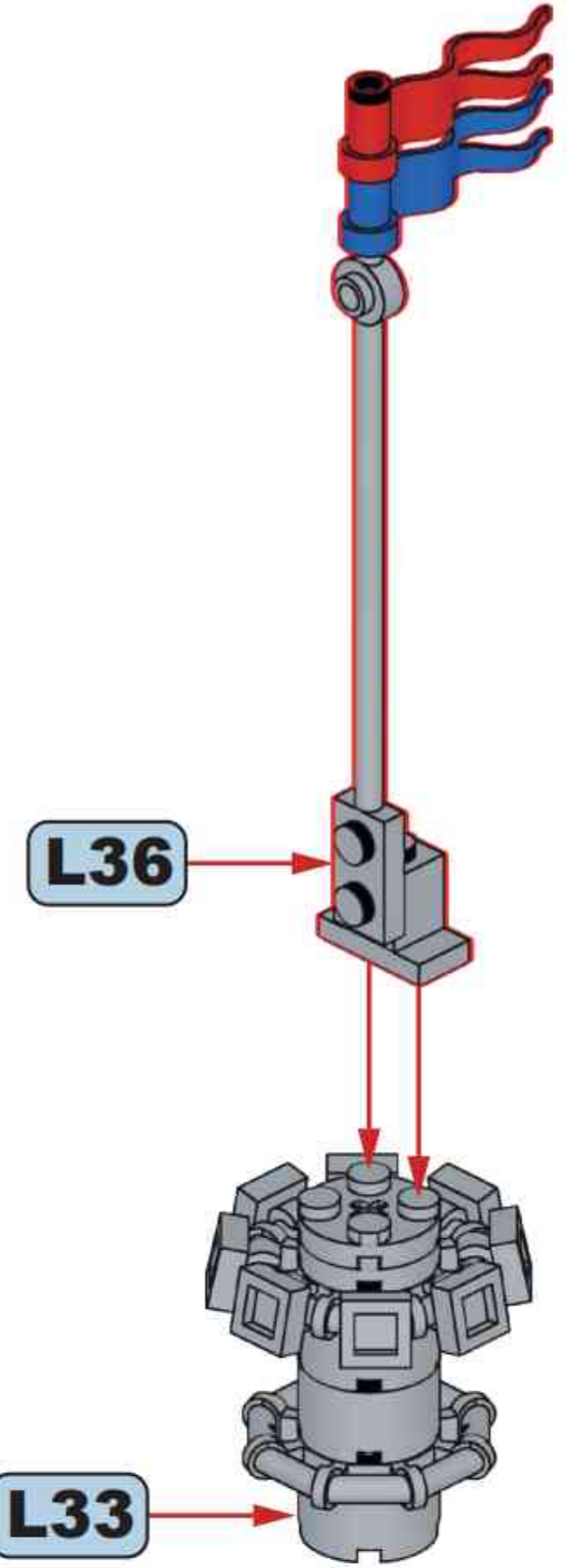
**L35**



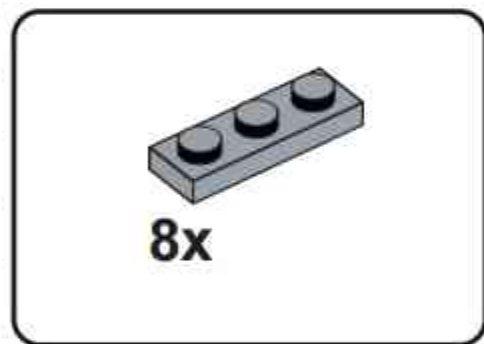
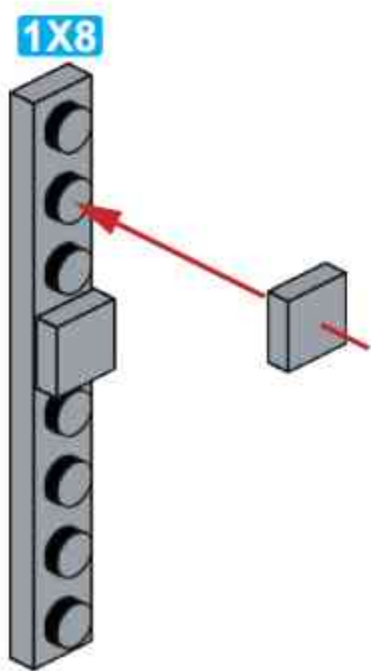
**L36**



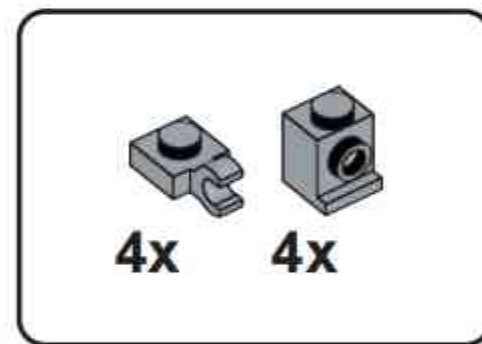
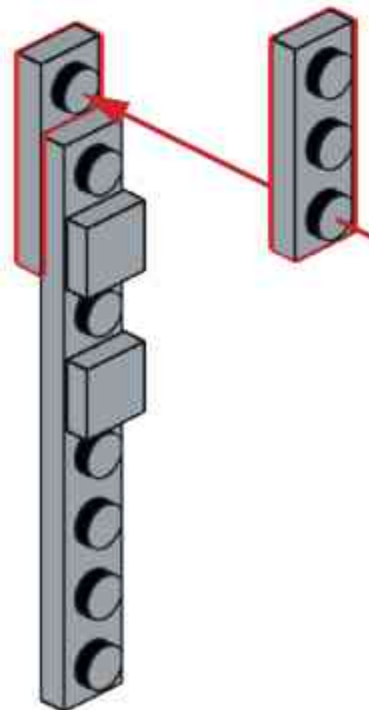
**L37**



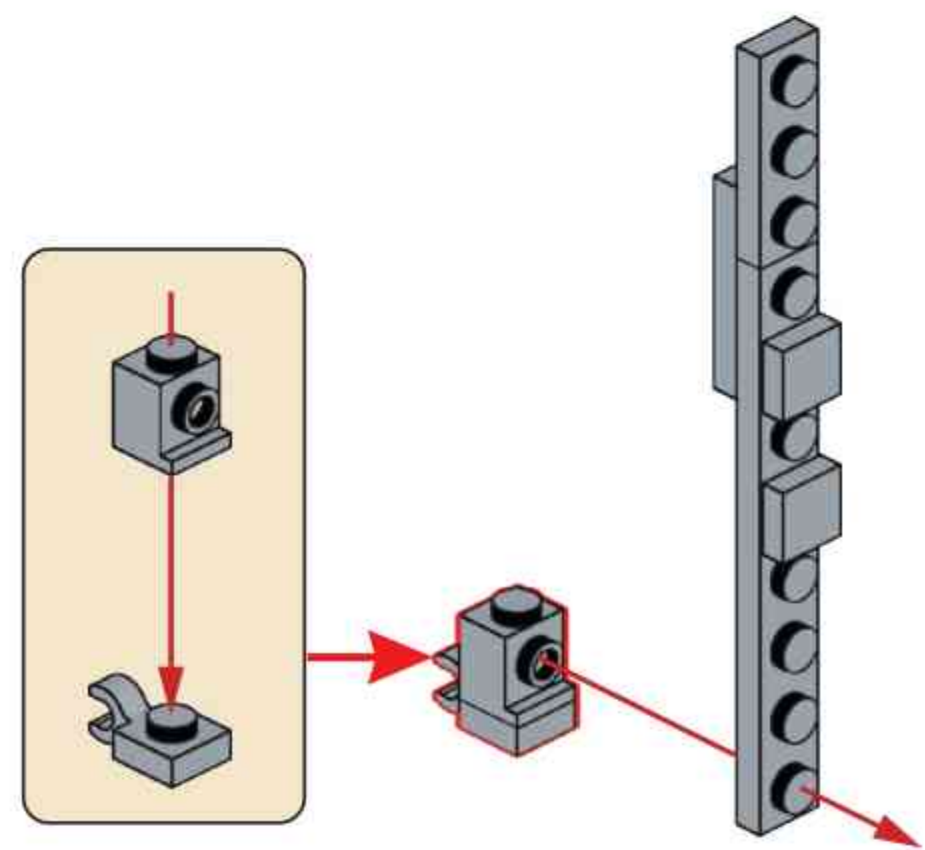
**L38**



**L39**



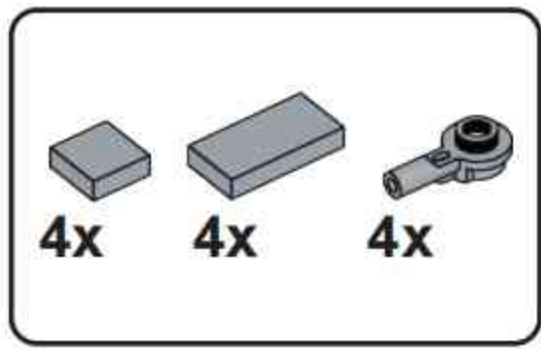
**L40**



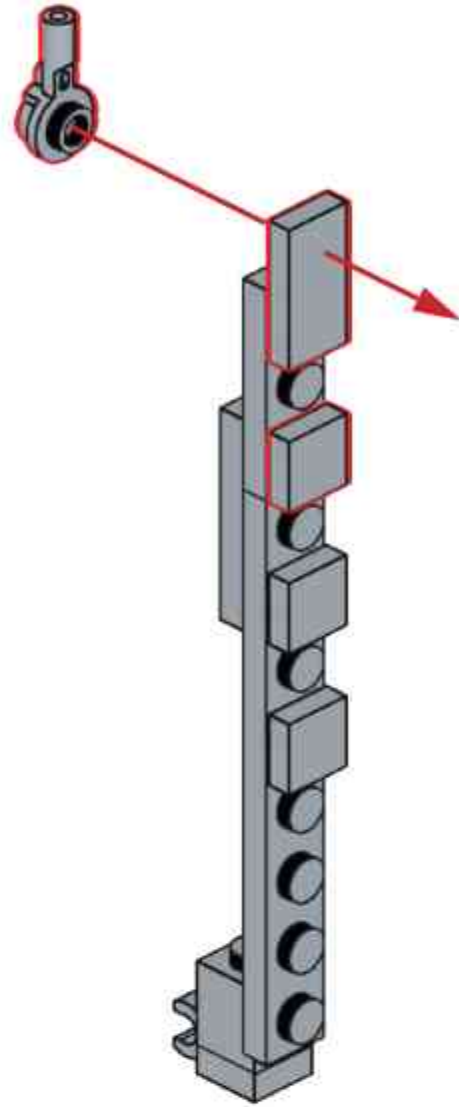
**x4**

**x4**

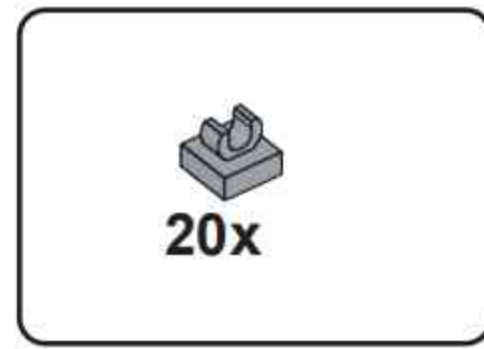
**x4**



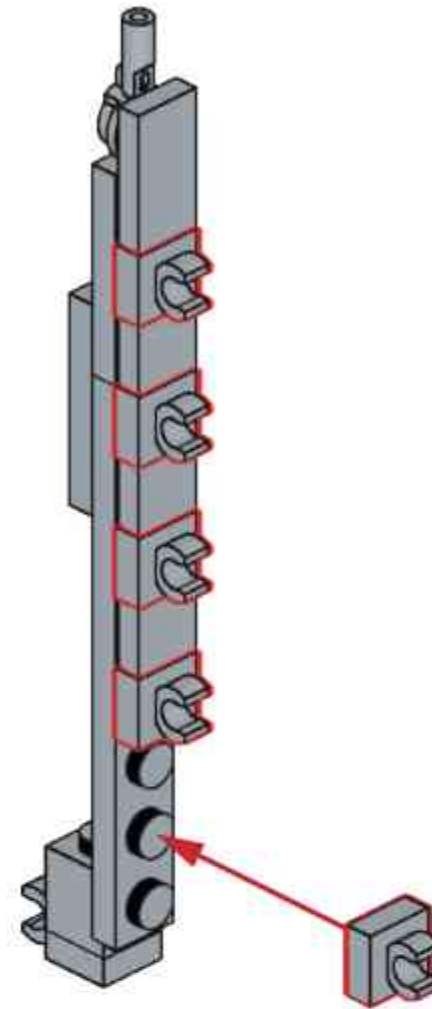
**L41**



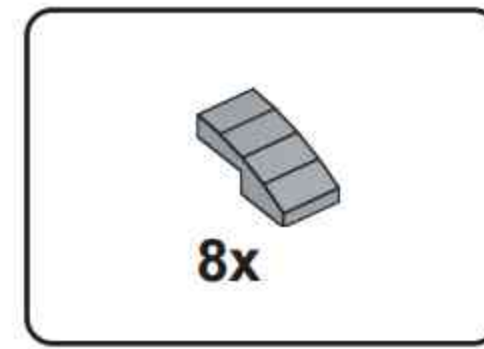
**x4**



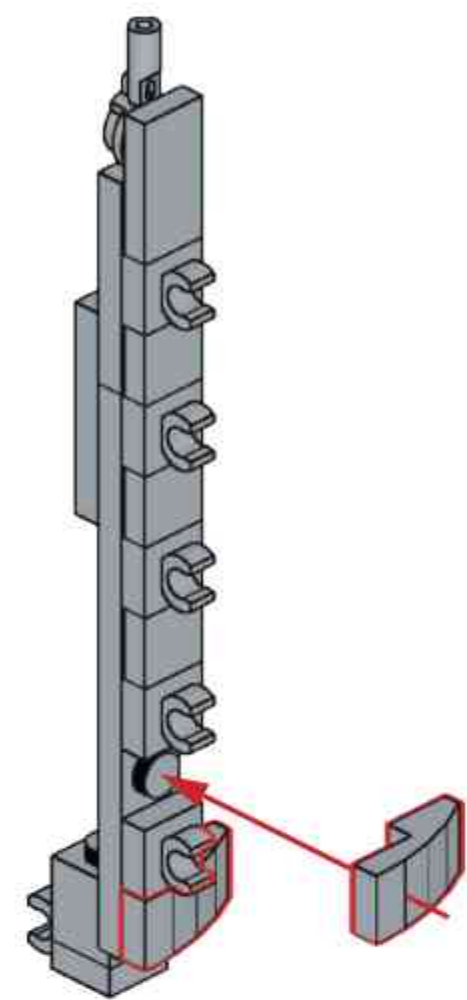
**L42**



**x4**

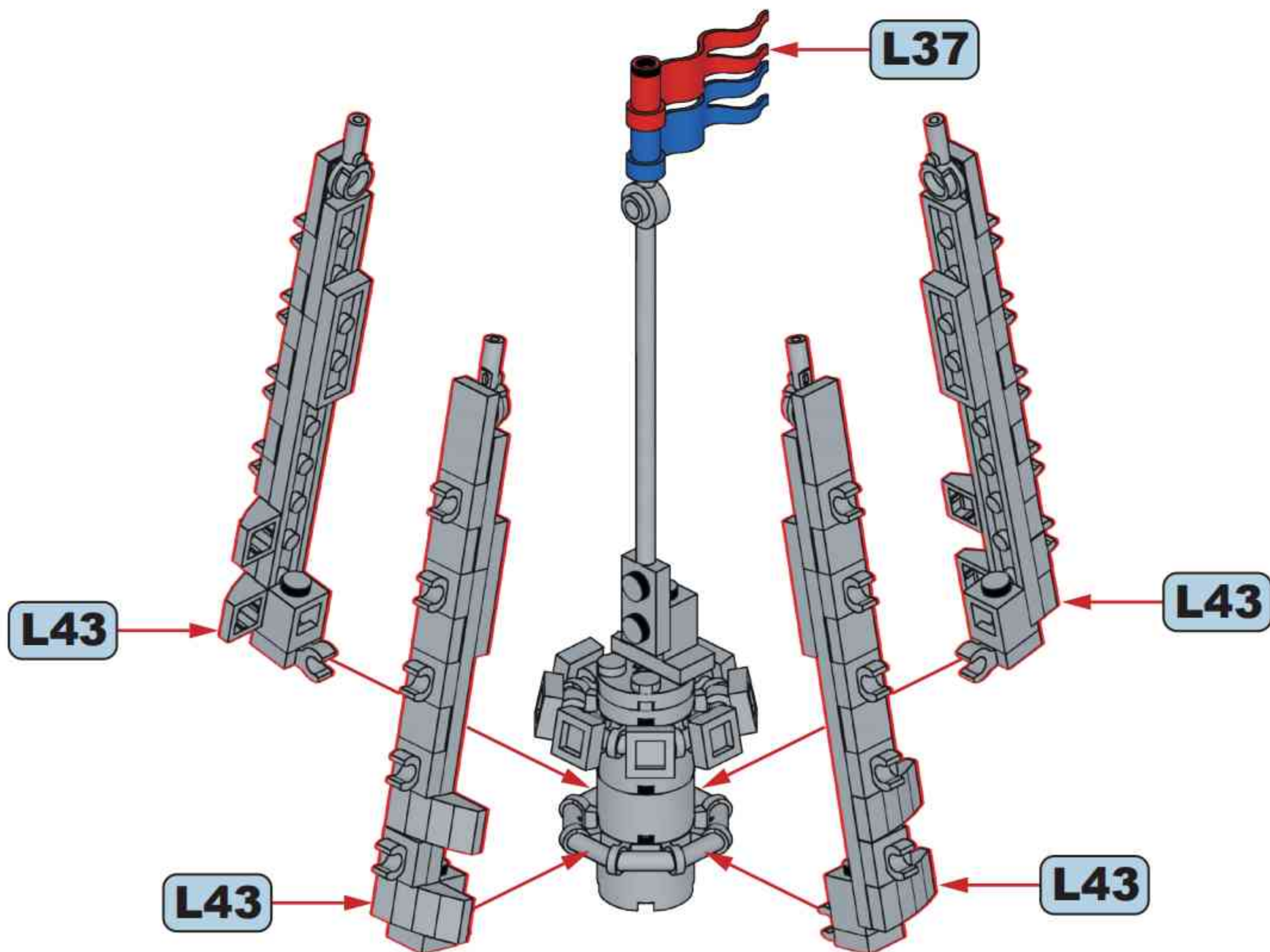


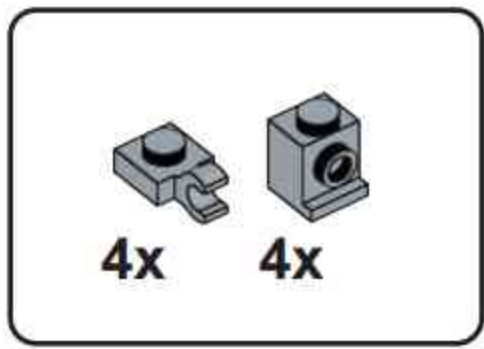
**L43**



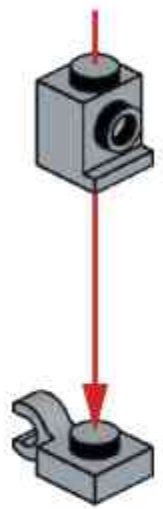
**x4**

**L44**

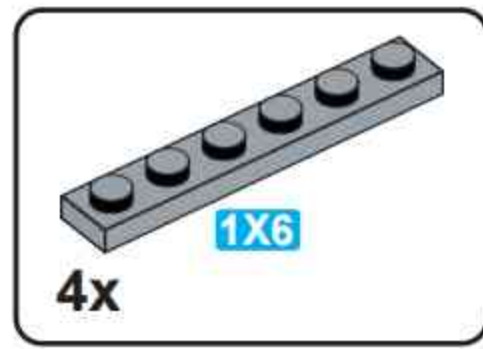




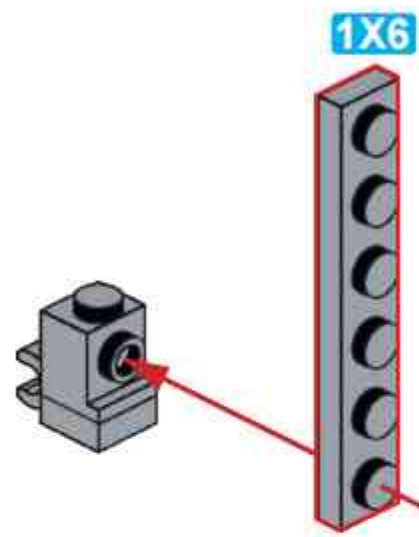
**L45**



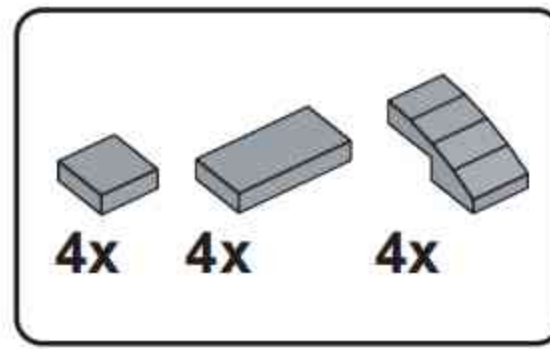
**x4**



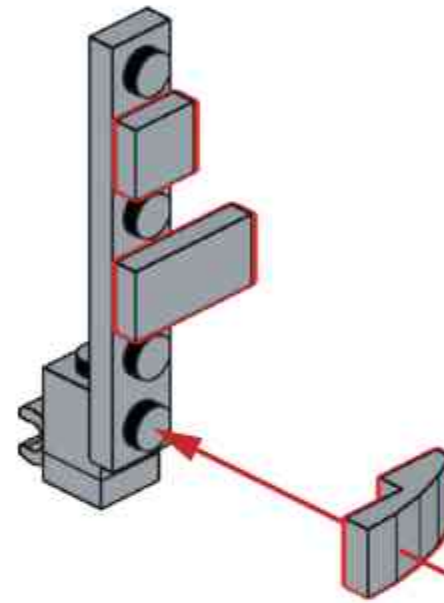
**L46**



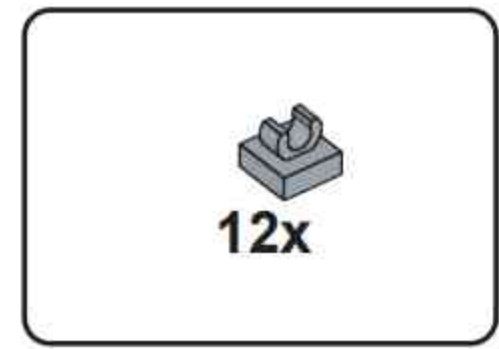
**x4**



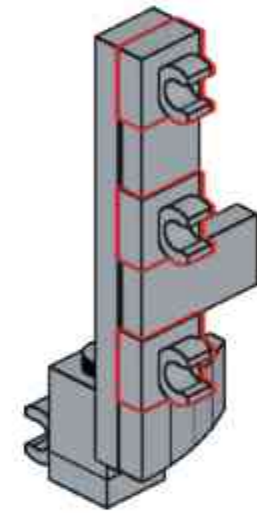
**L47**



**x4**

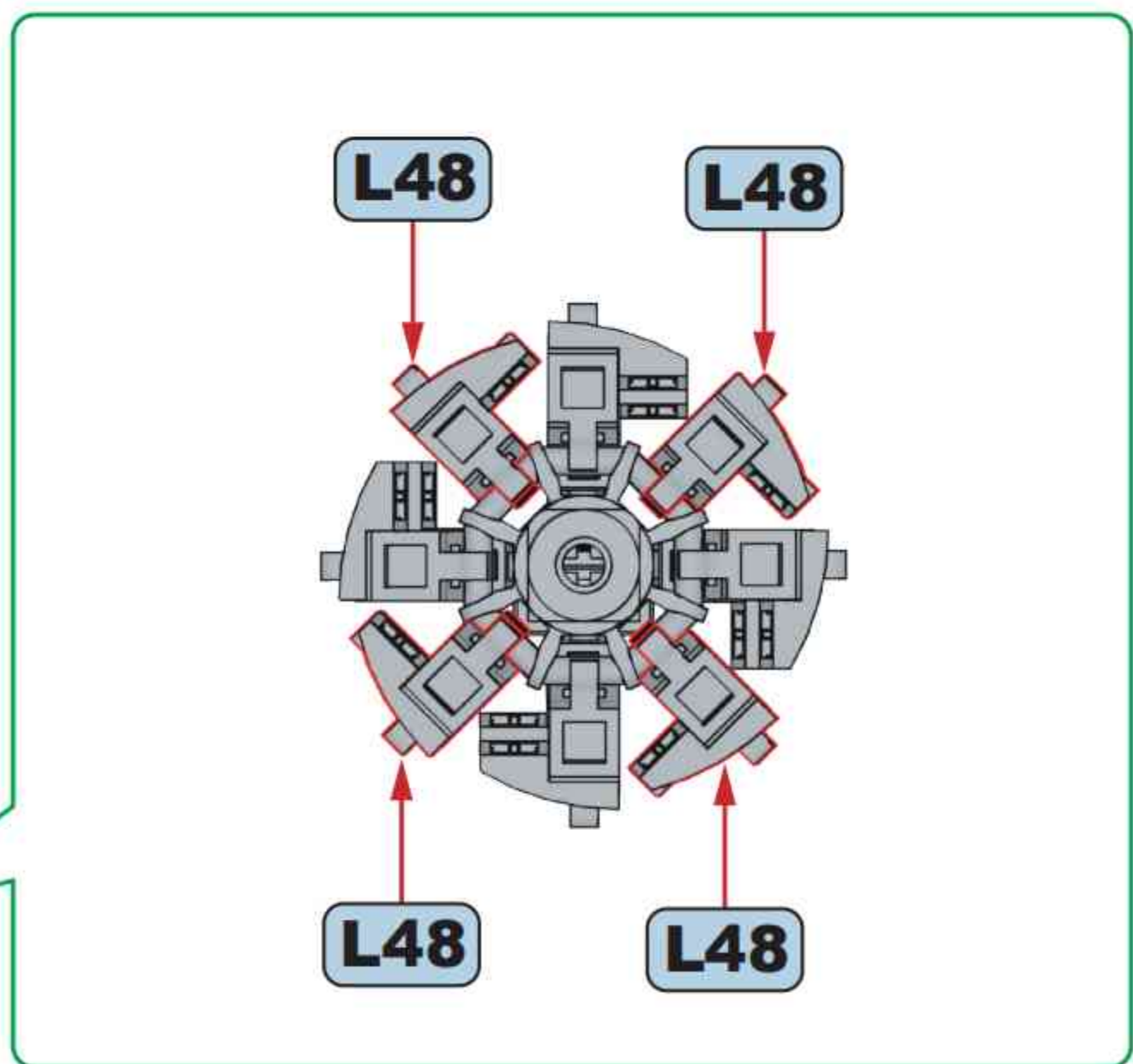
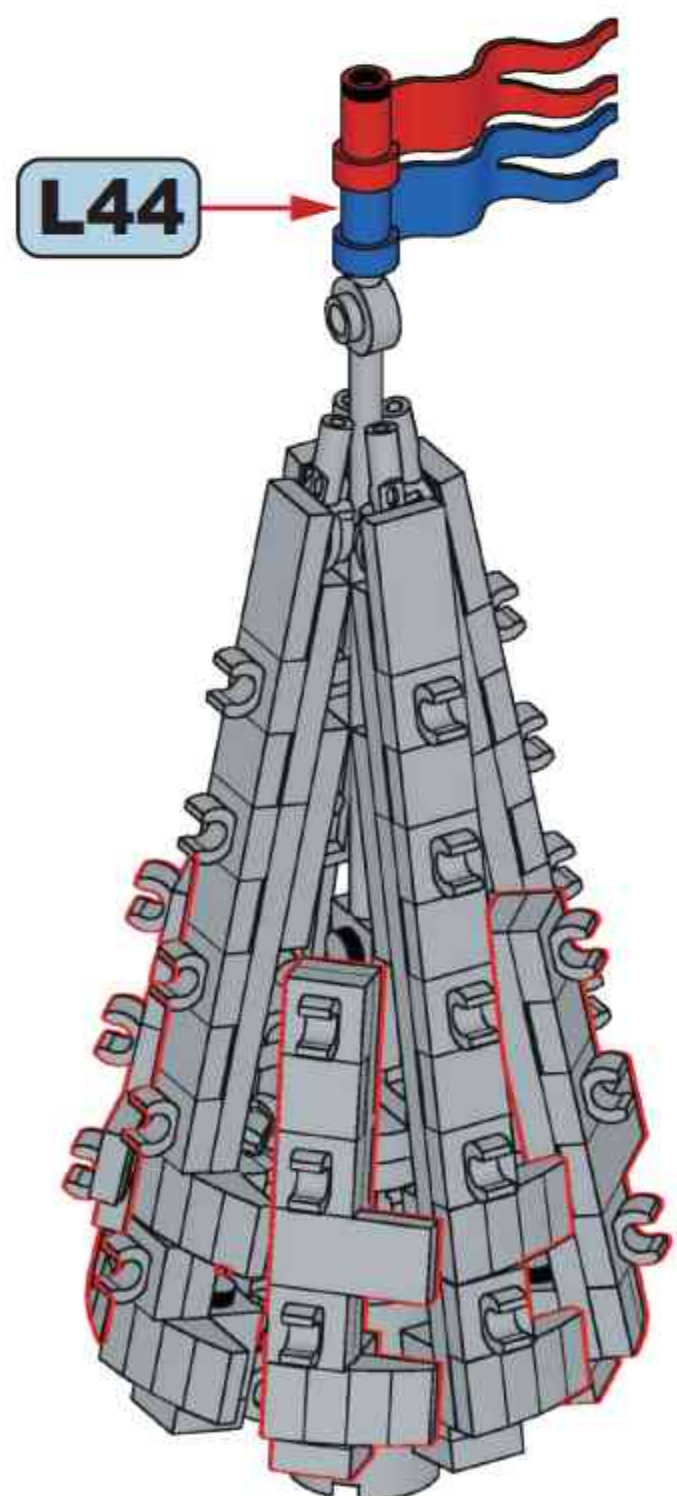


**L48**

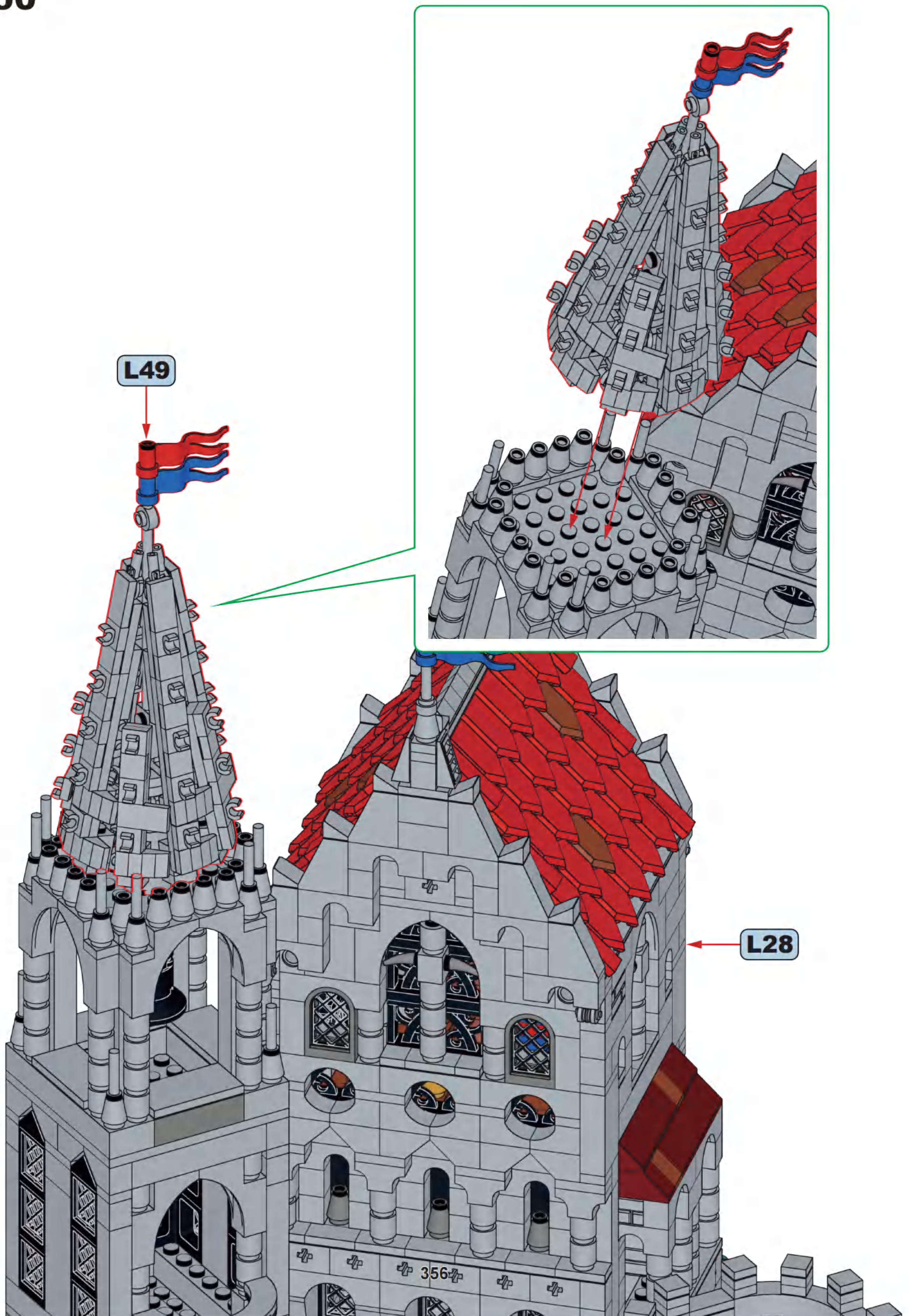


**x4**

**L49**



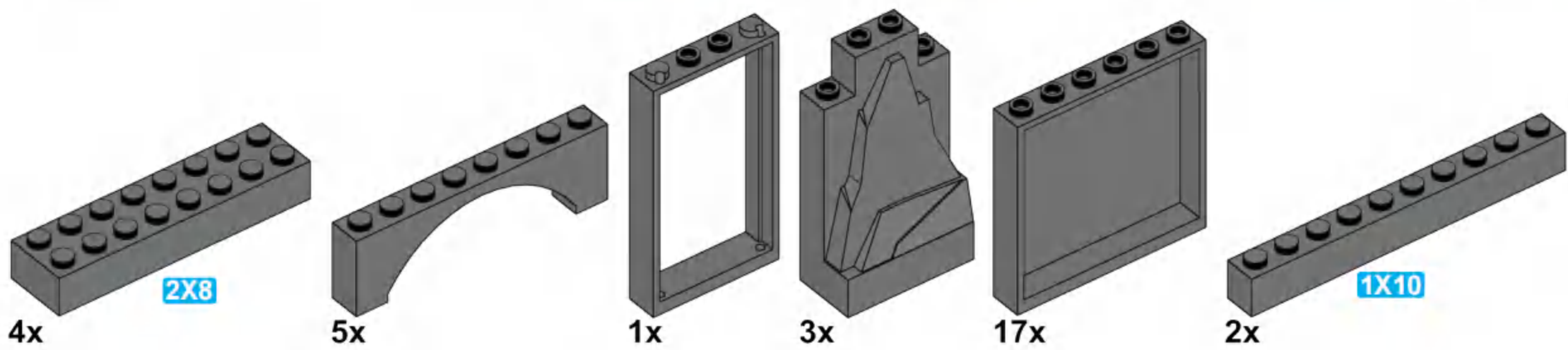
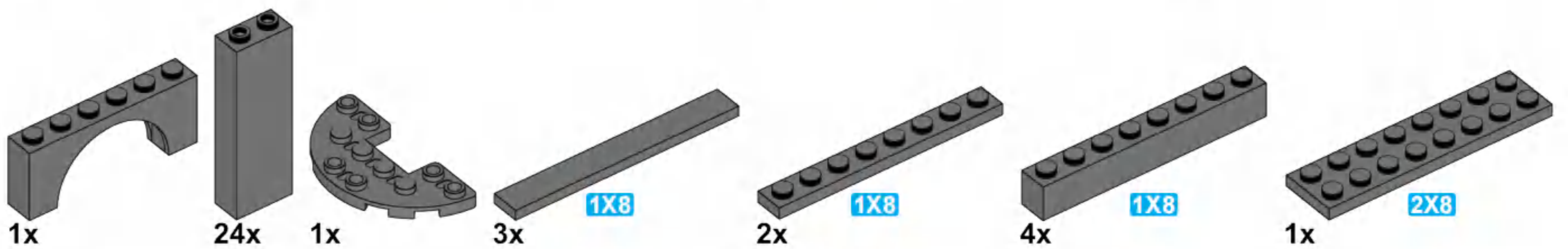
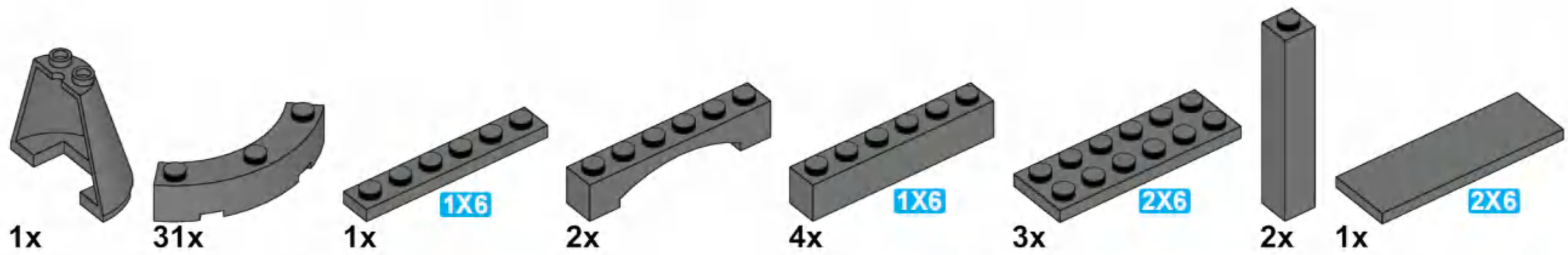
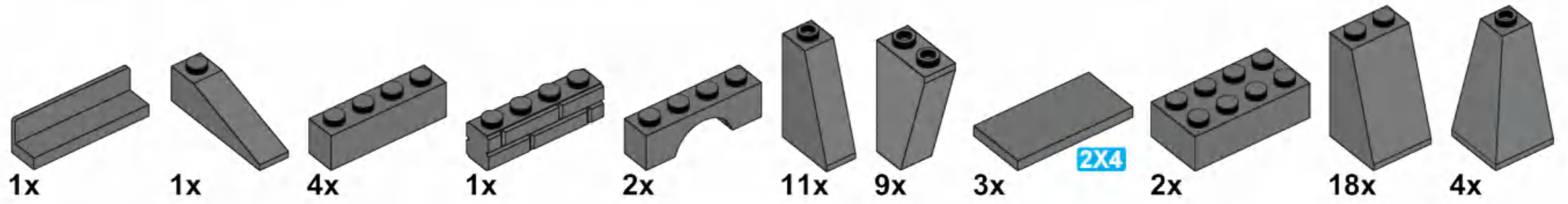
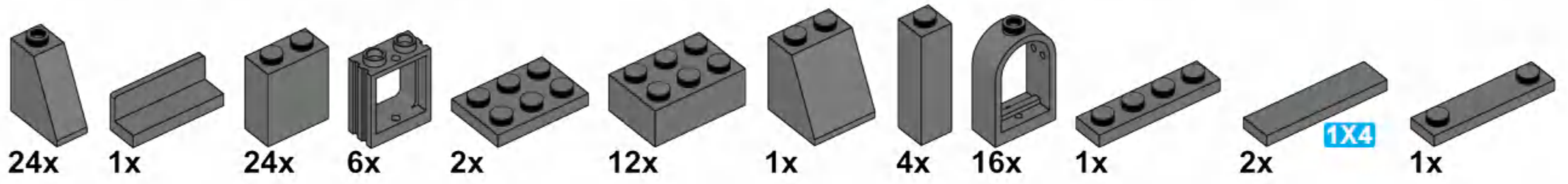
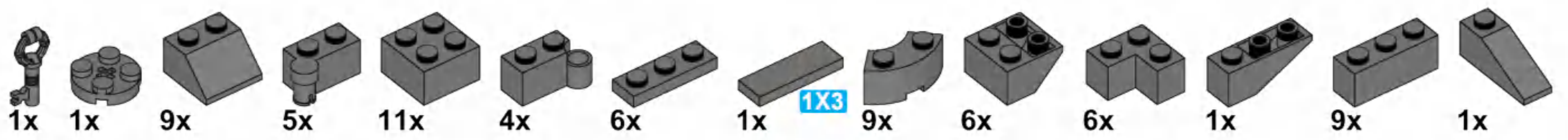
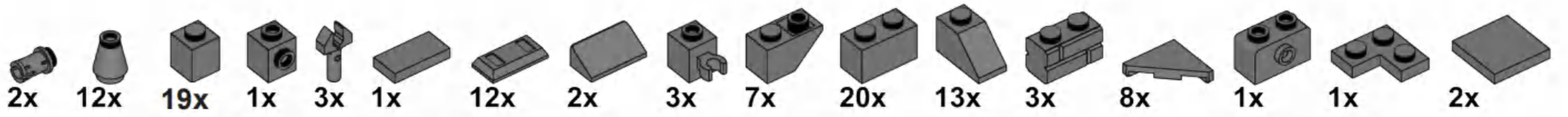
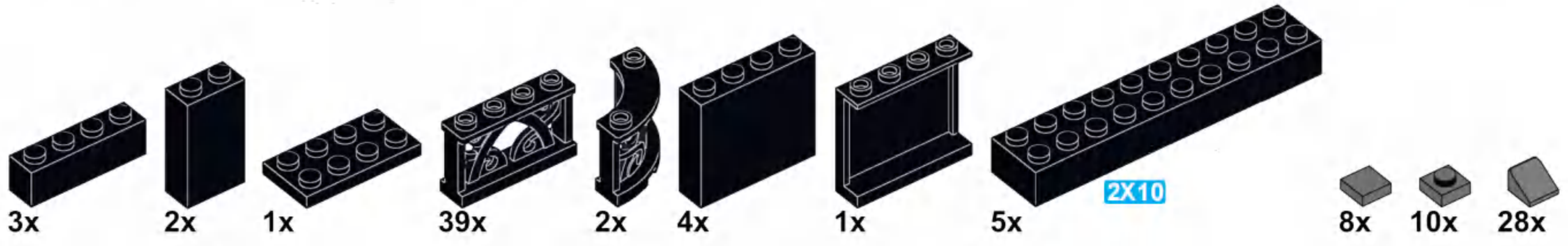
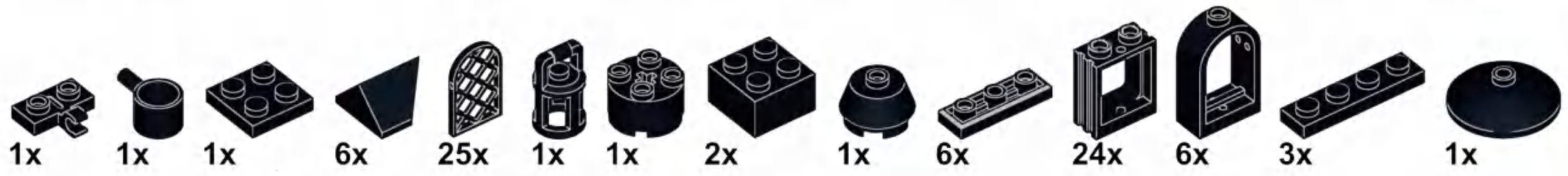
L50

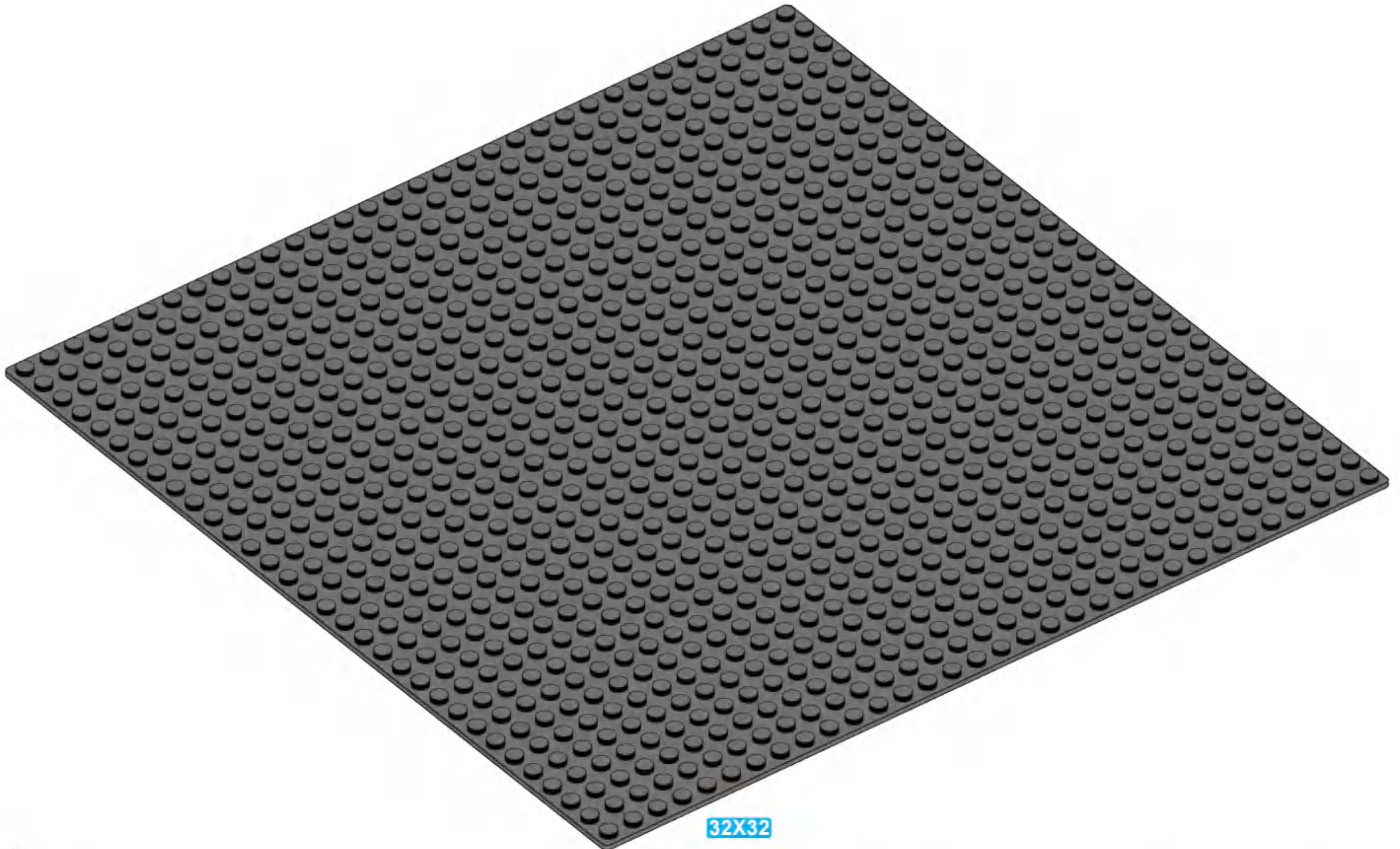




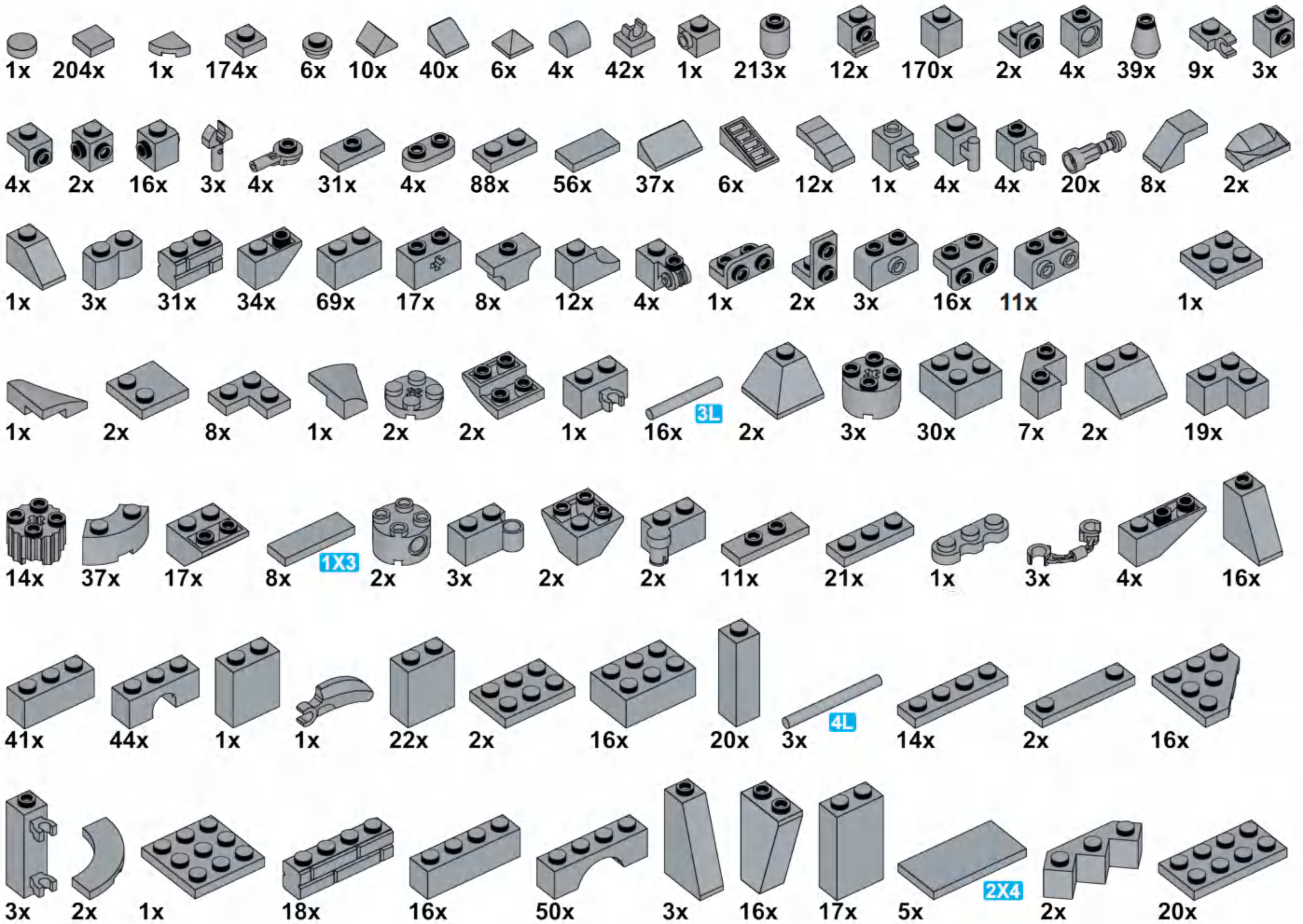


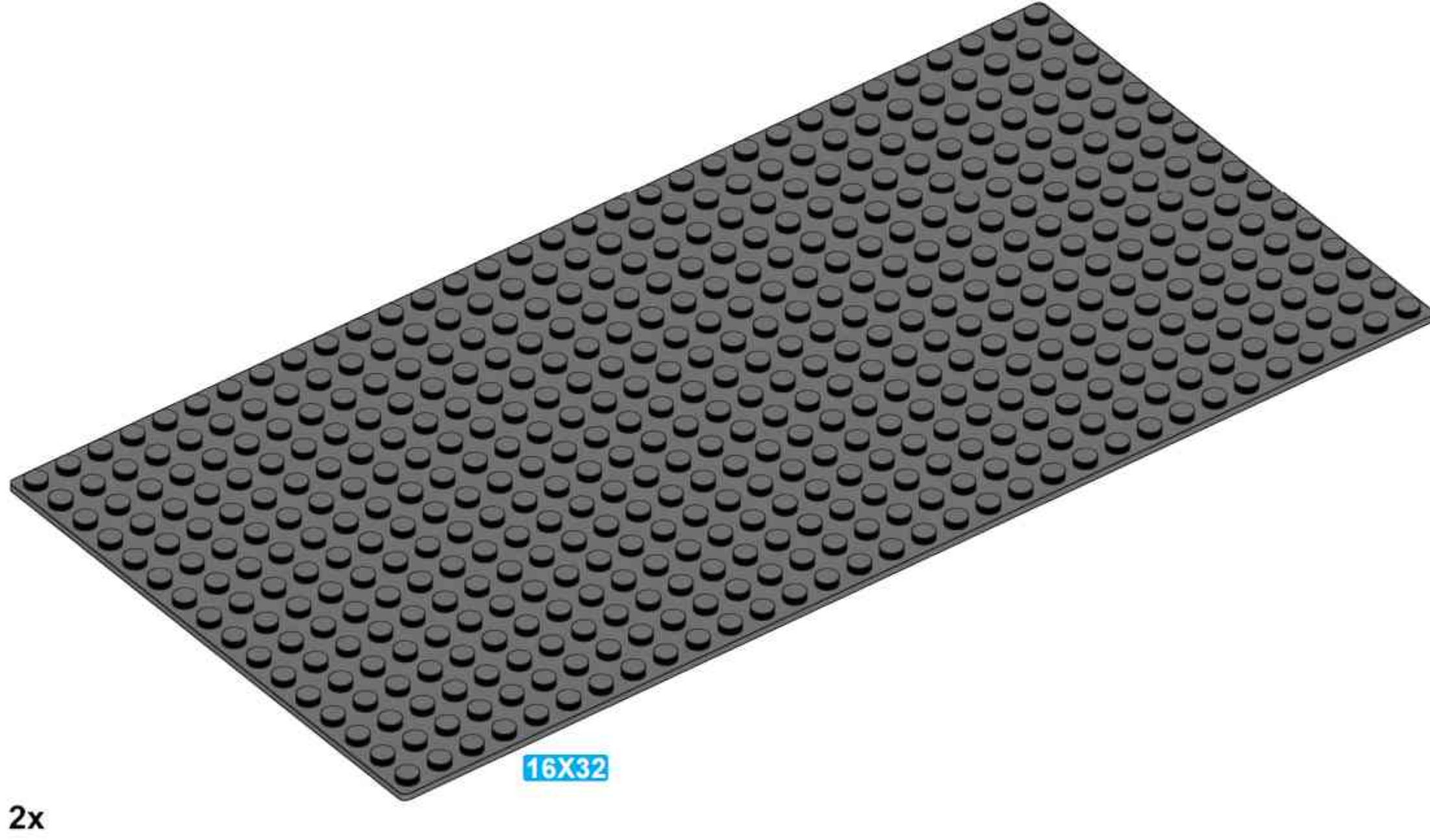
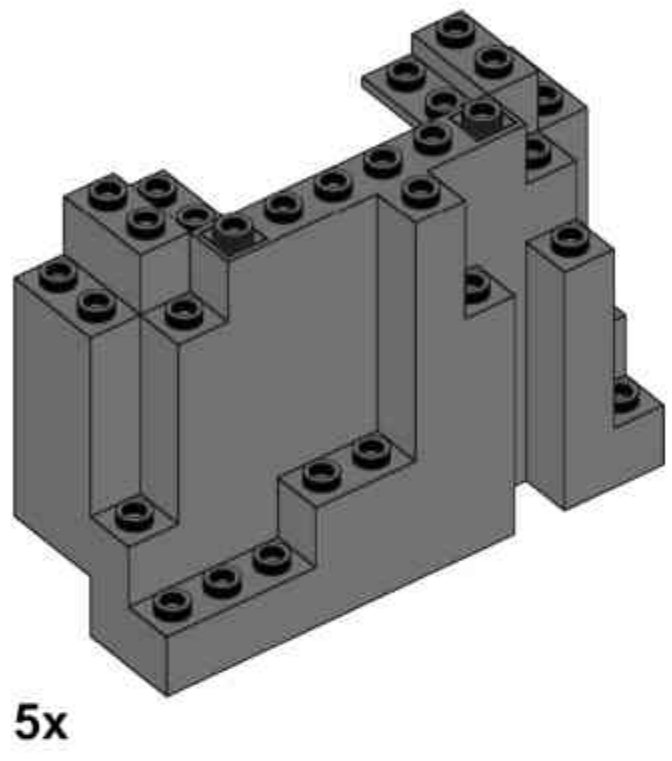
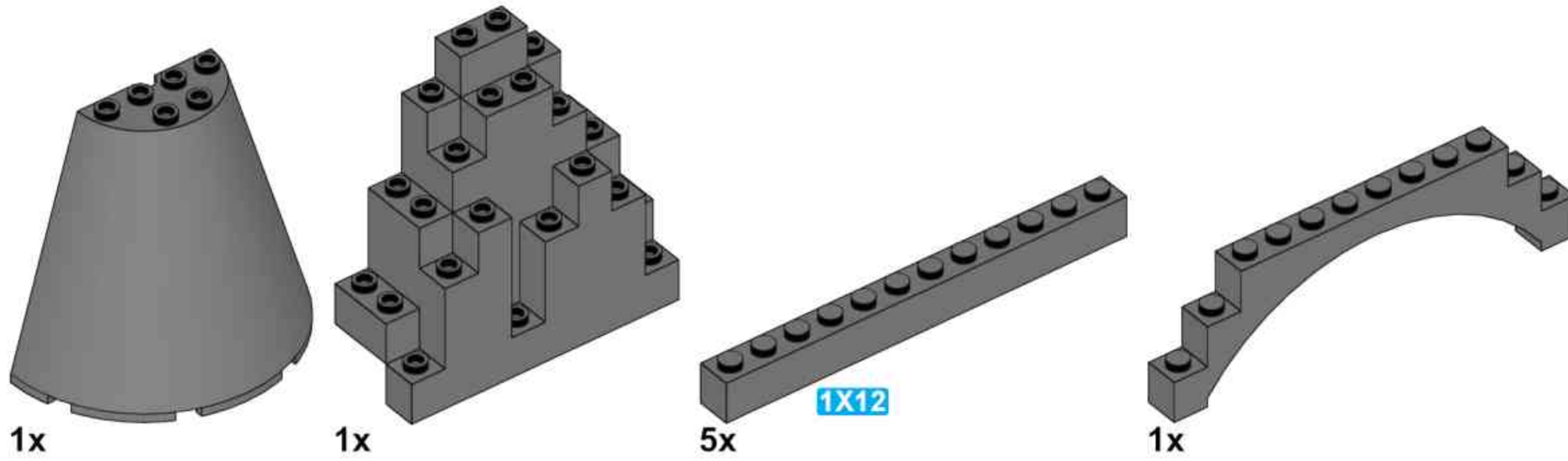


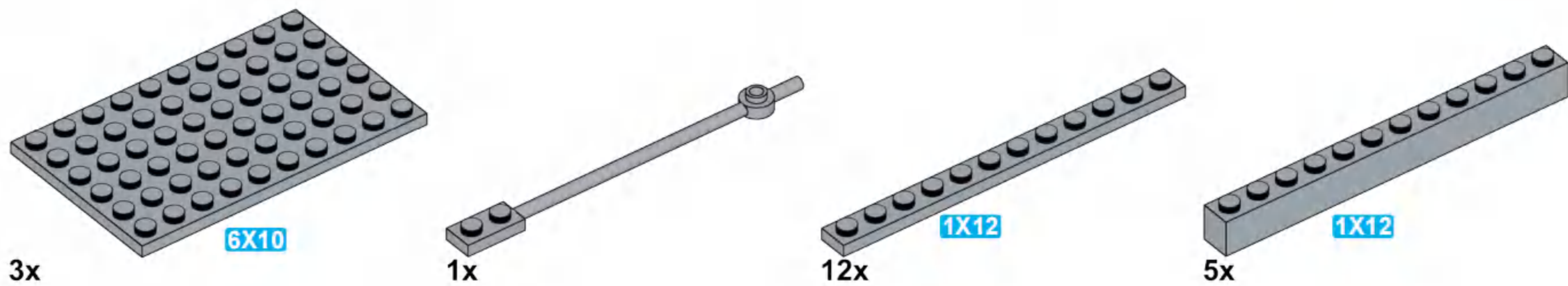
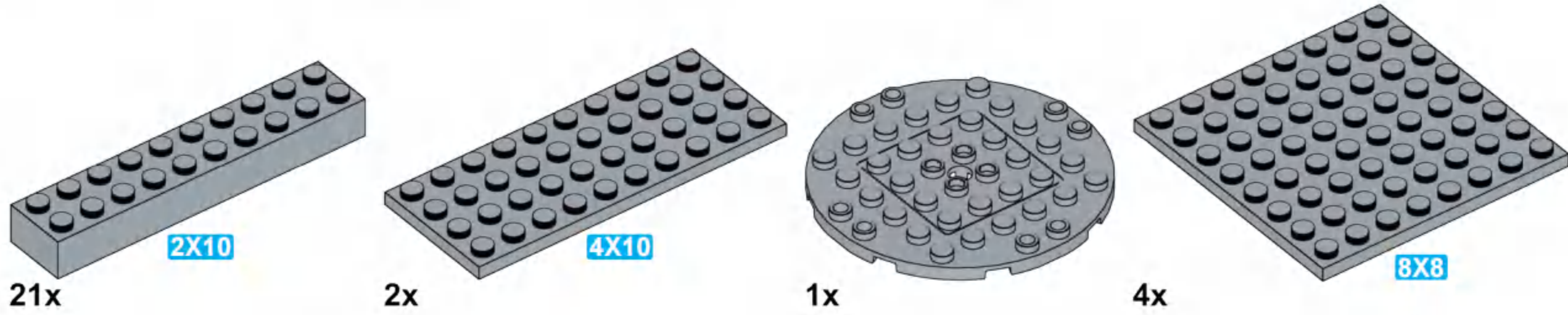
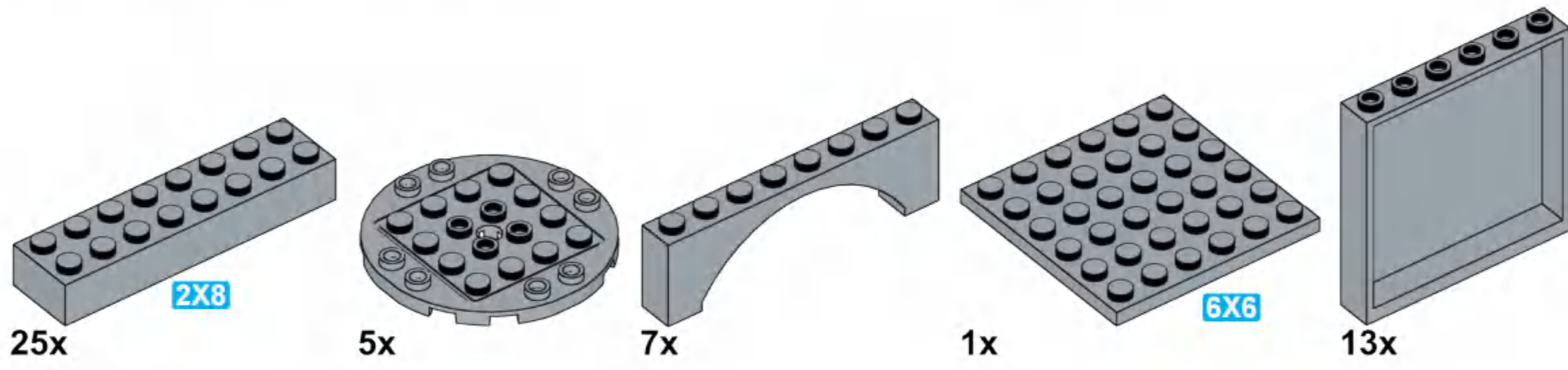
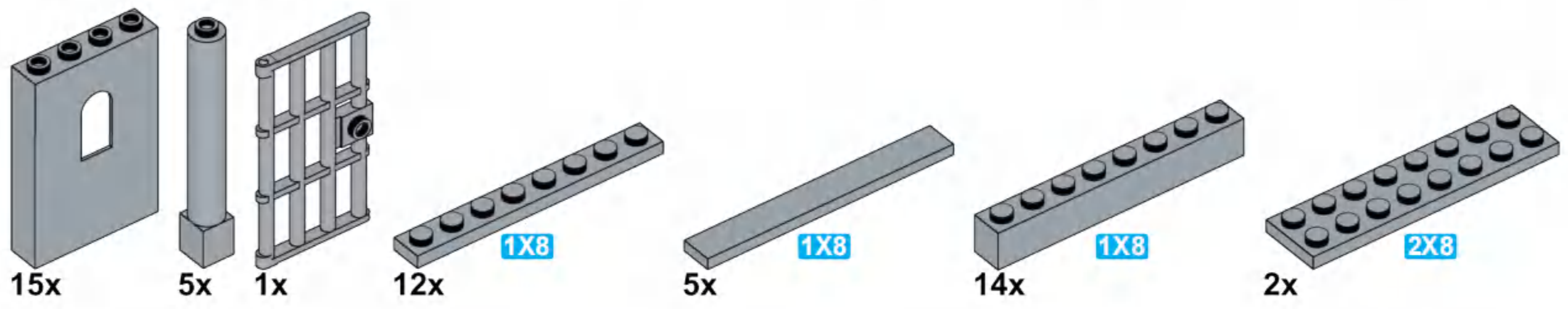
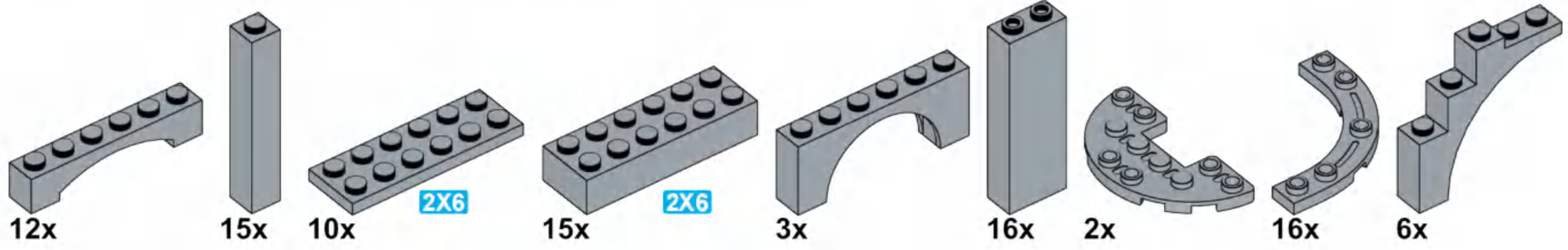
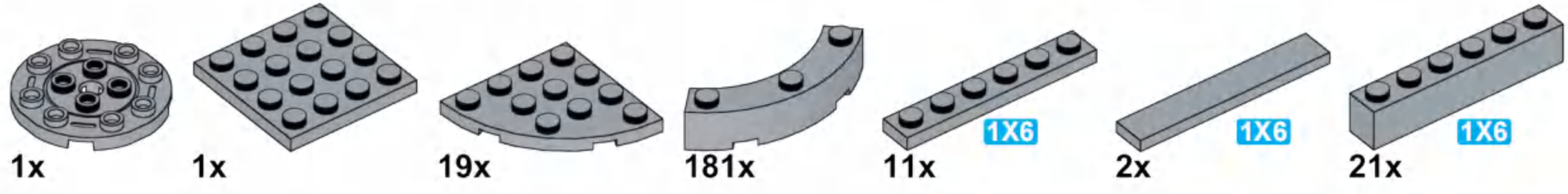
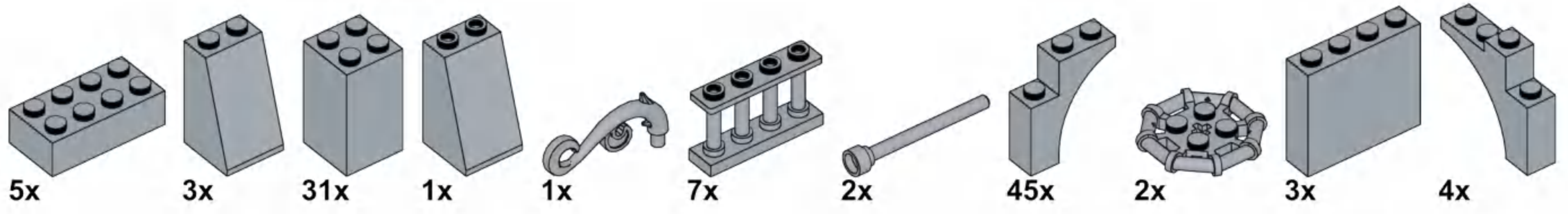


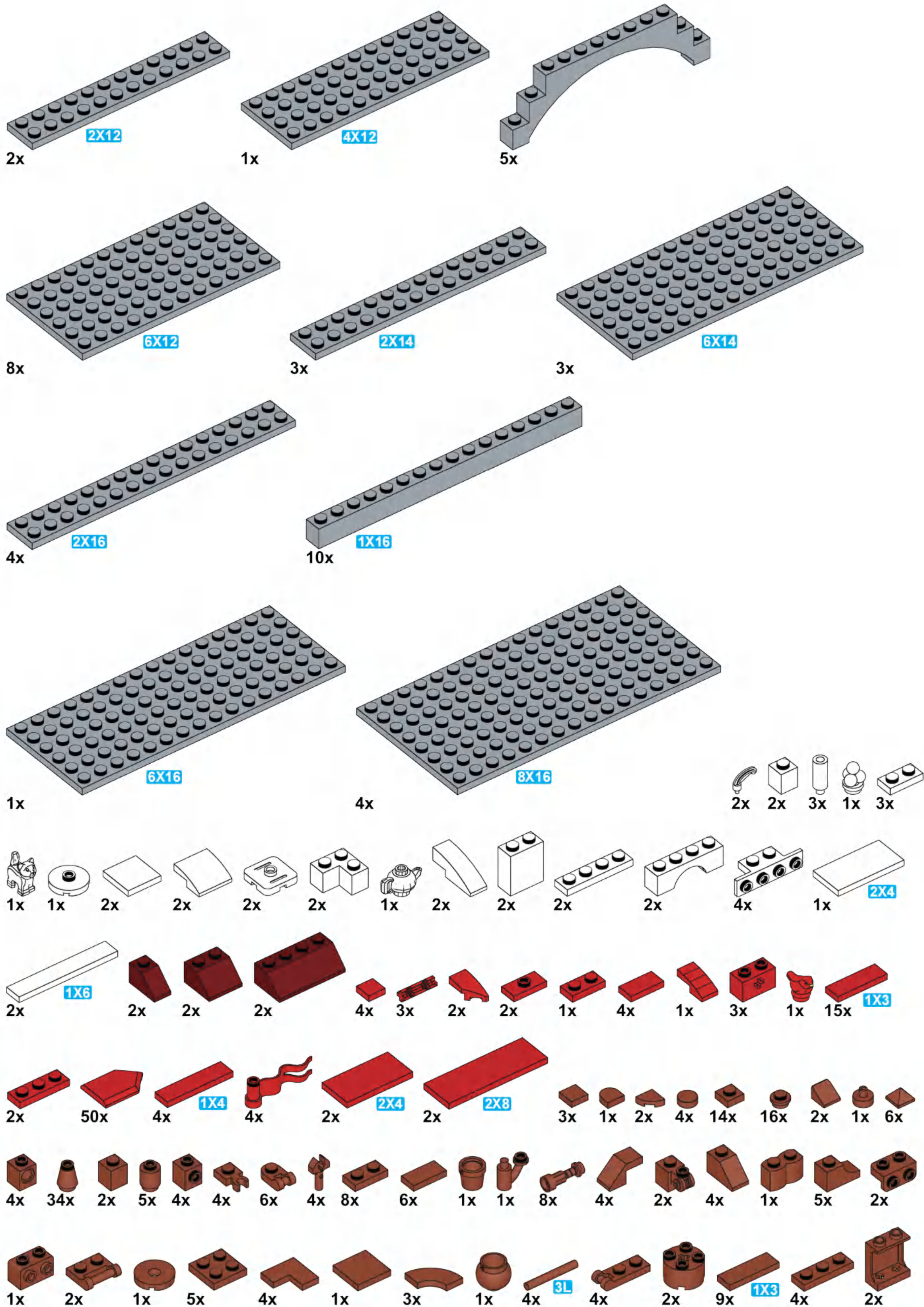


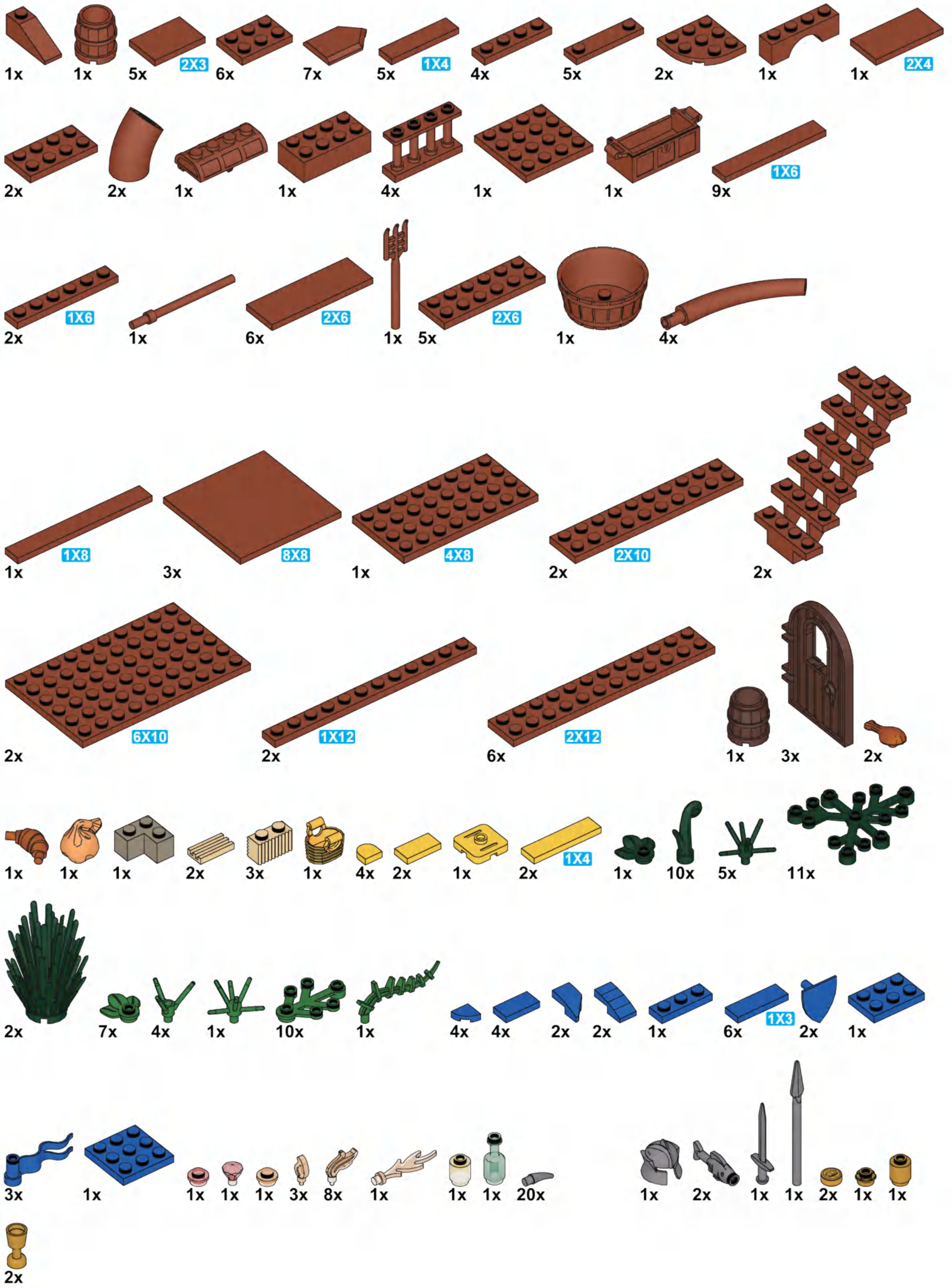
1x













# EUROPEAN CENTURY