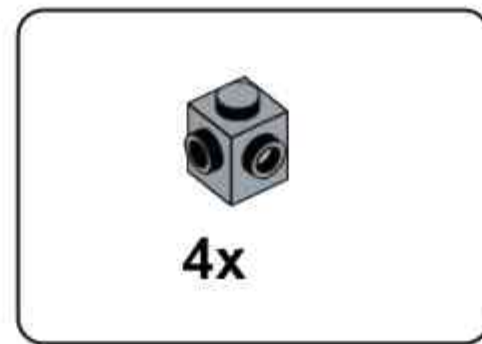
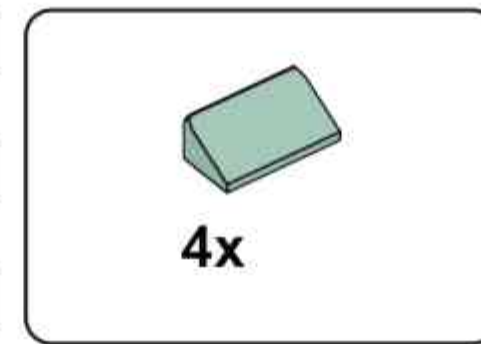
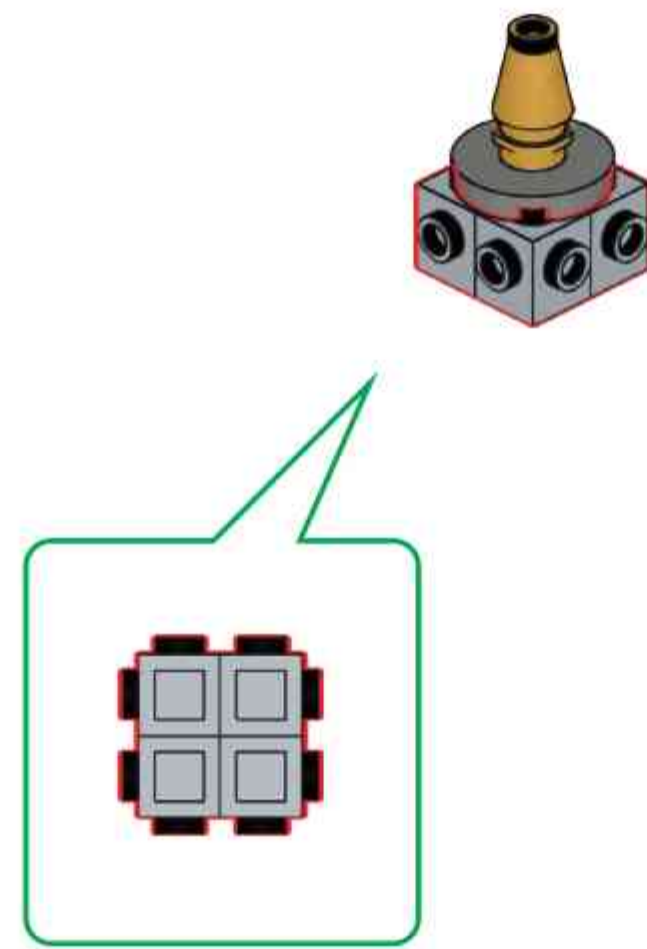


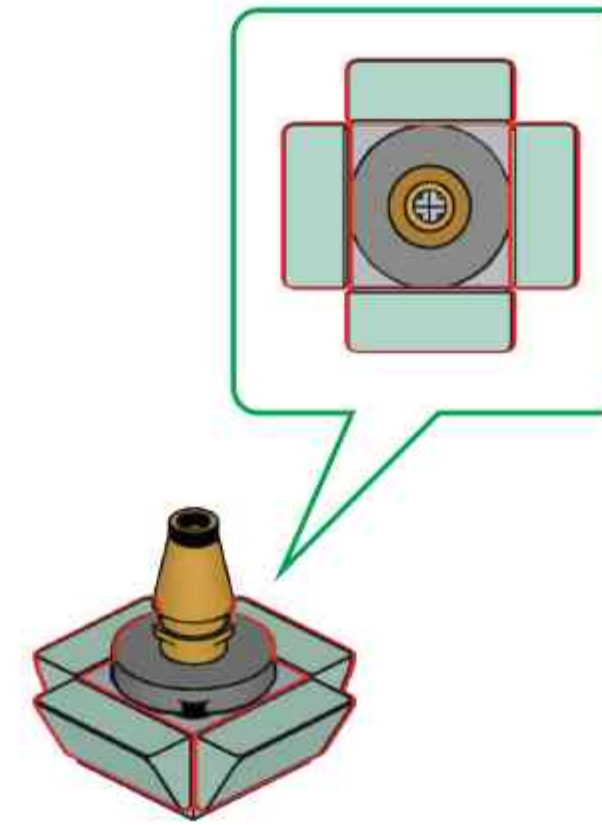
**H23**



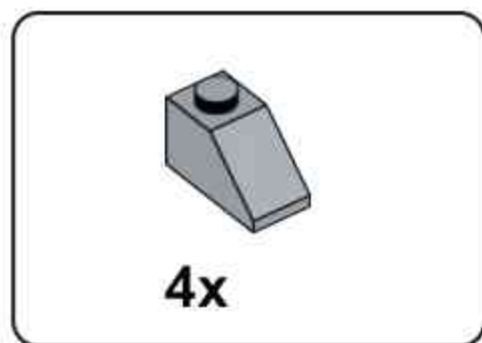
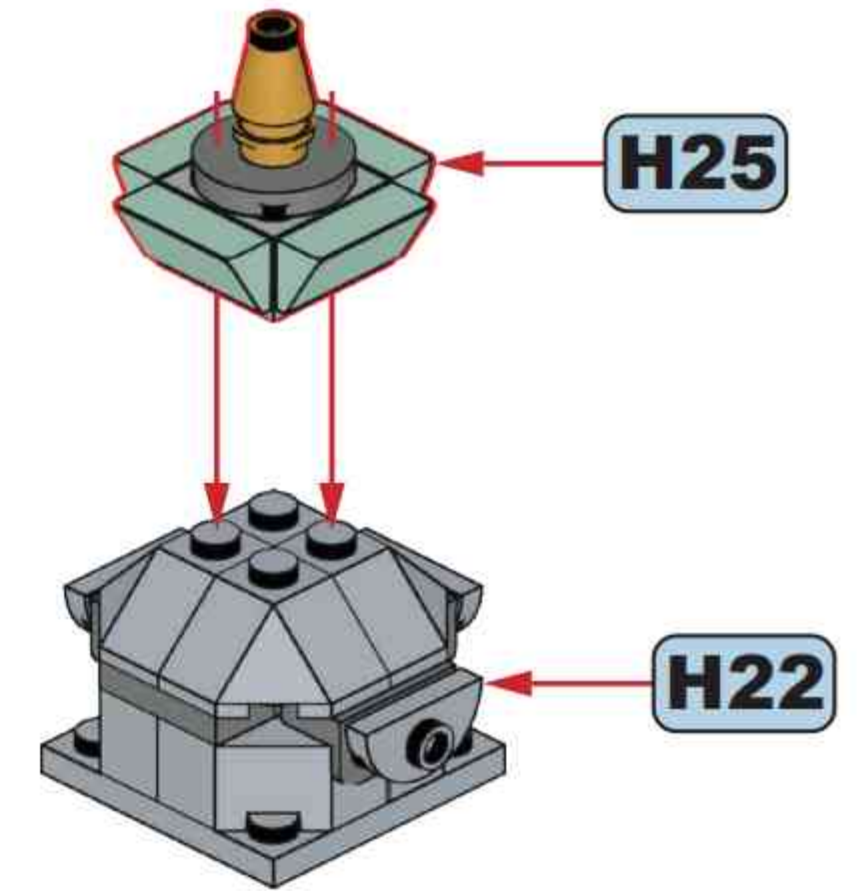
**H24**



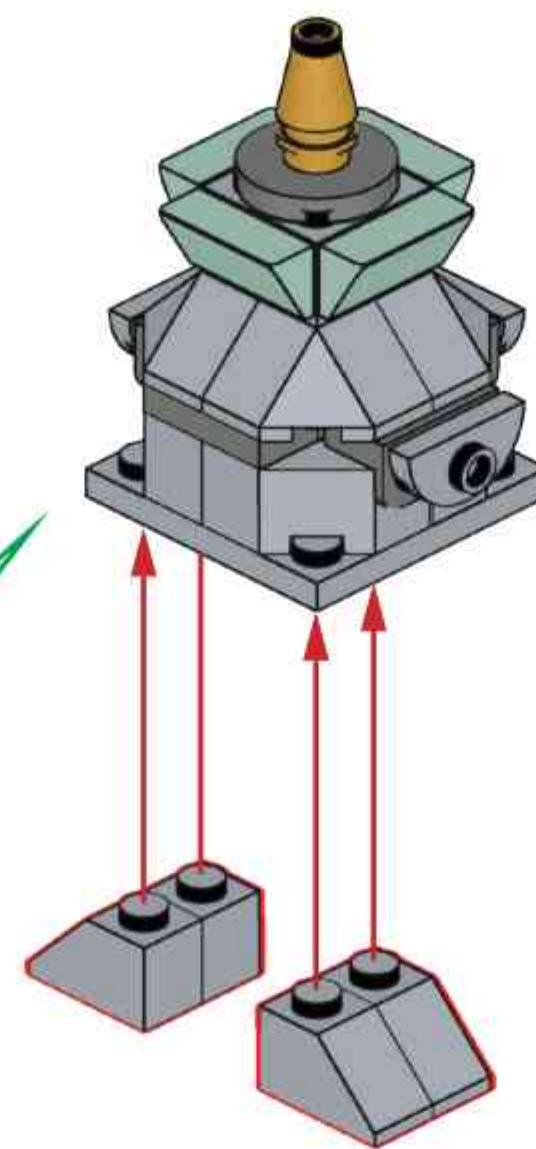
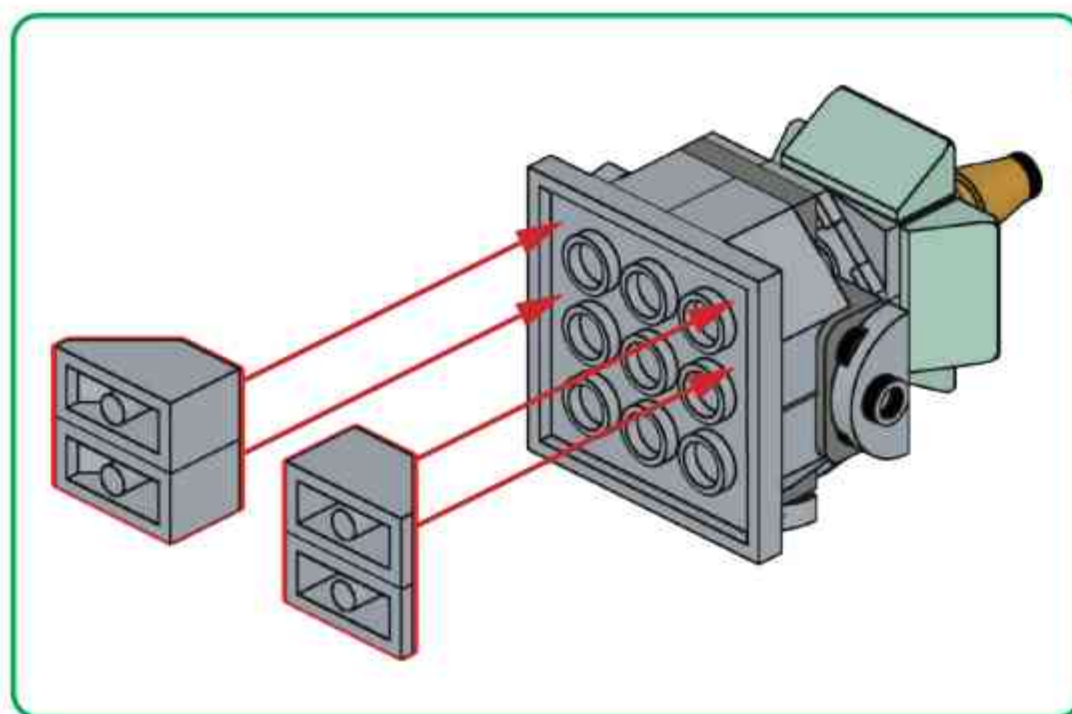
**H25**



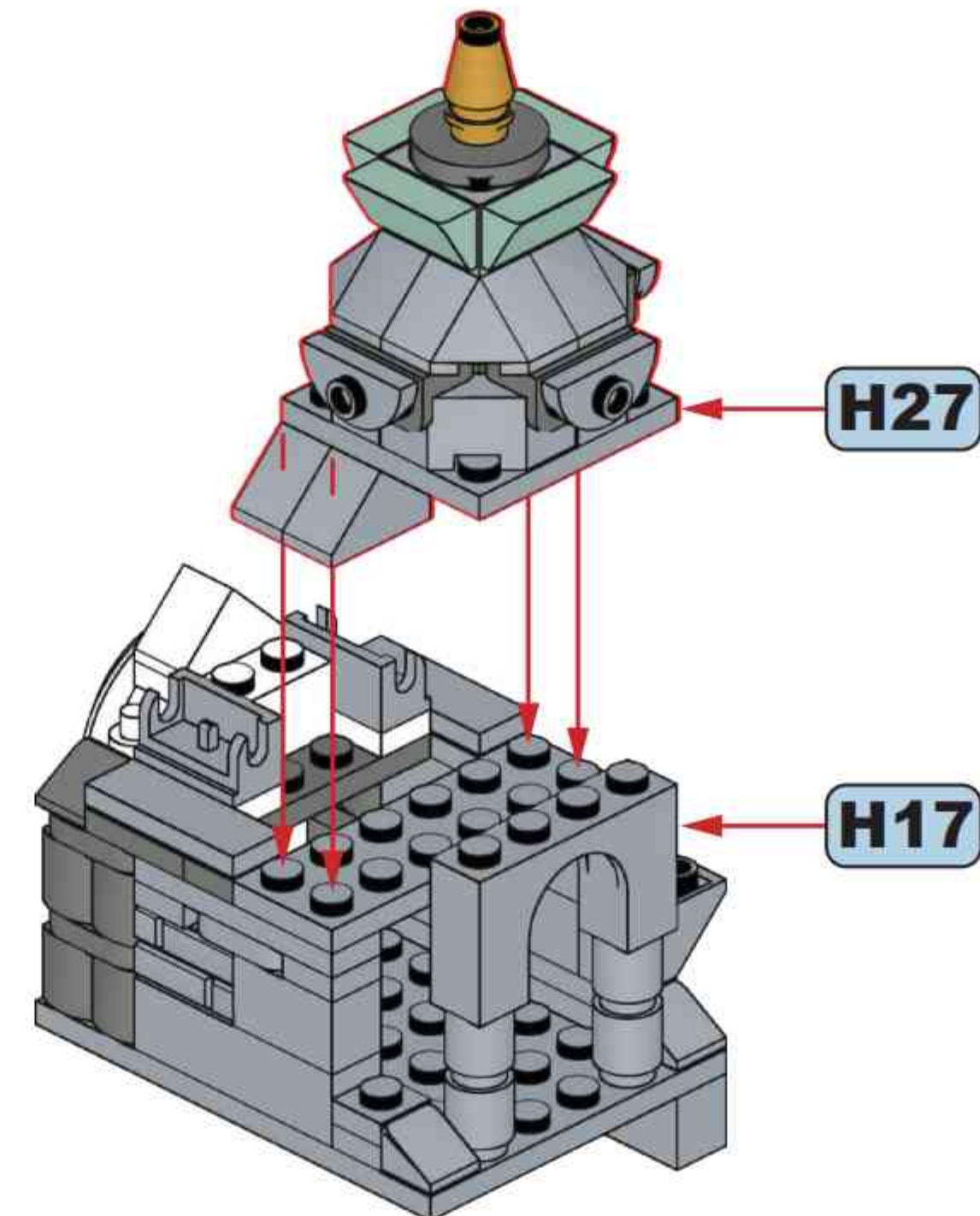
**H26**



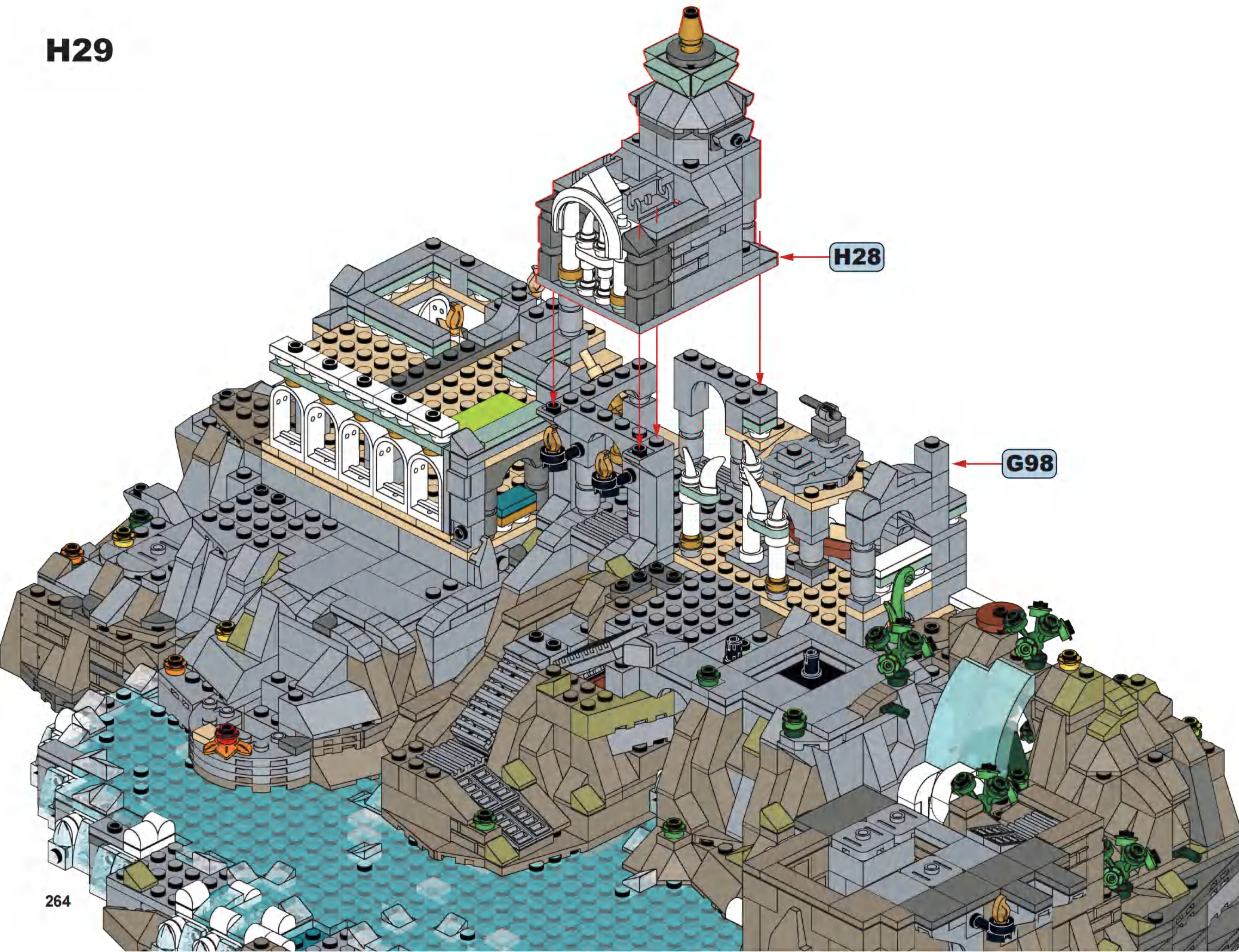
**H27**



**H28**

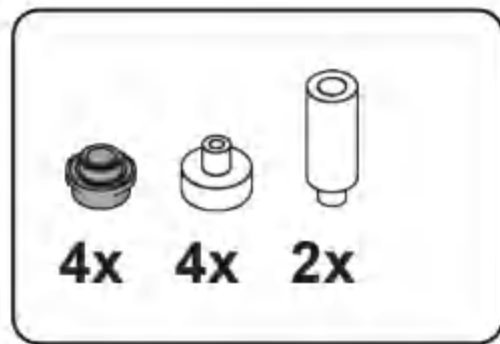


H29

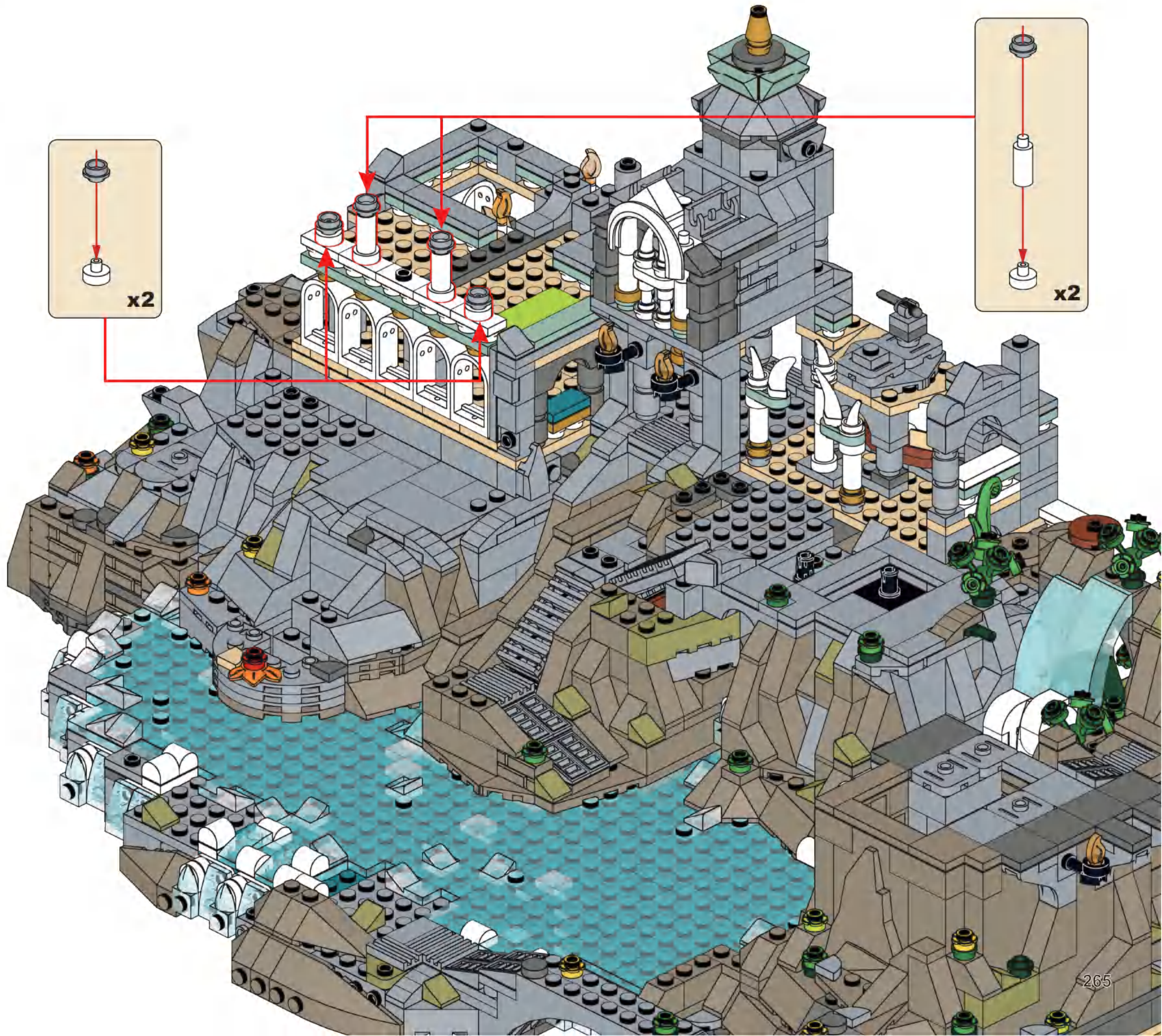
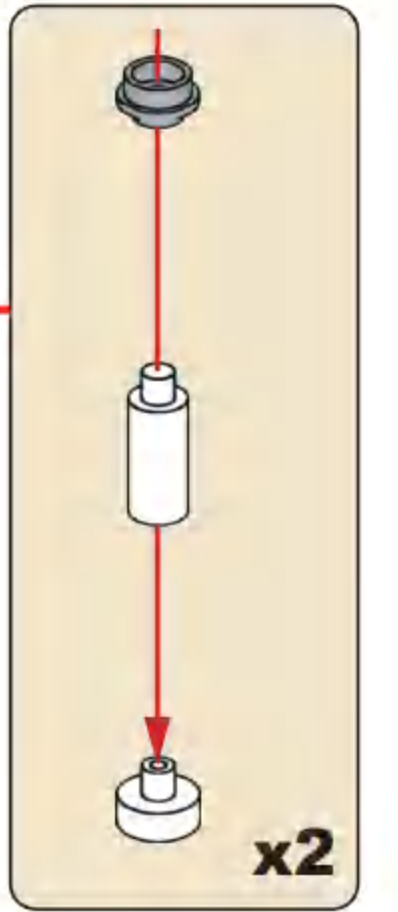
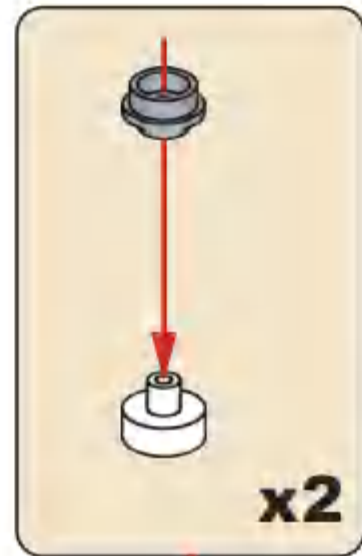


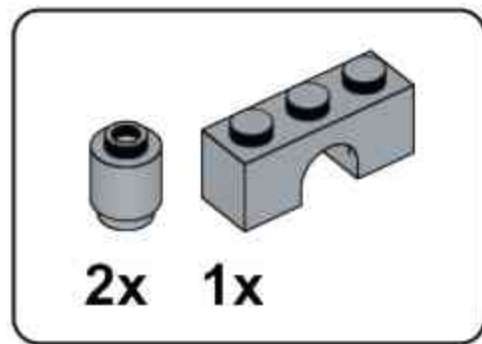
H28

G98

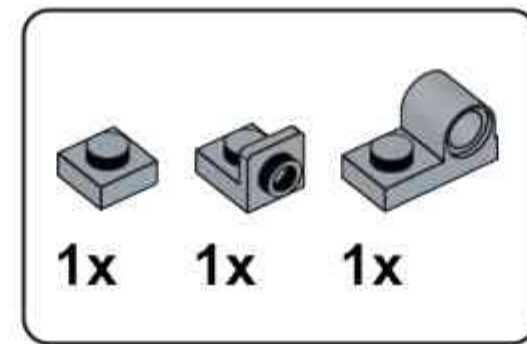
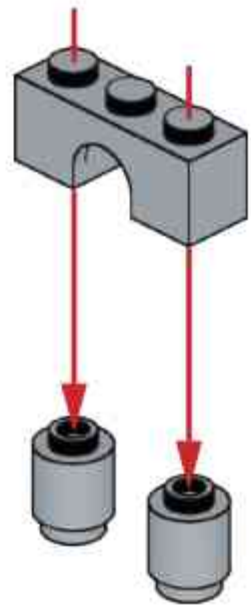


# H30

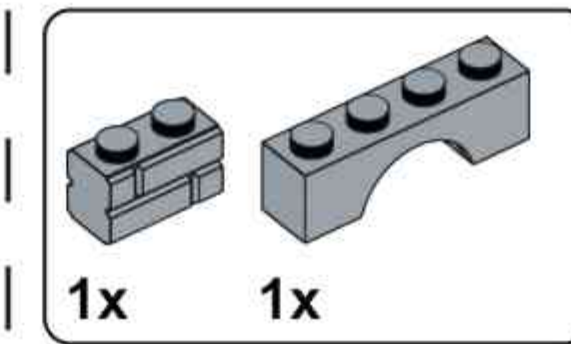
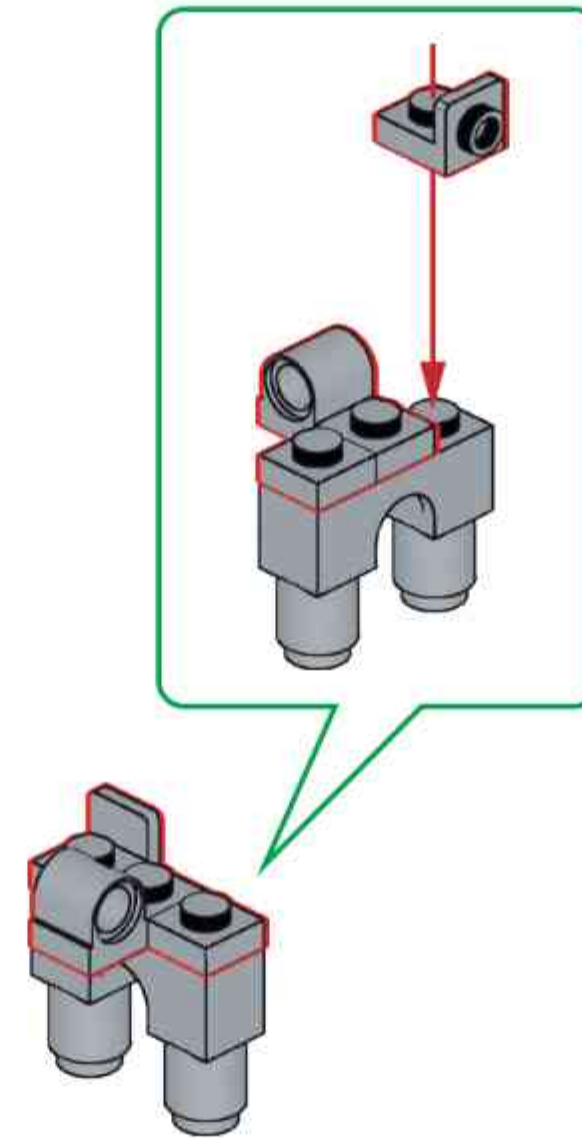




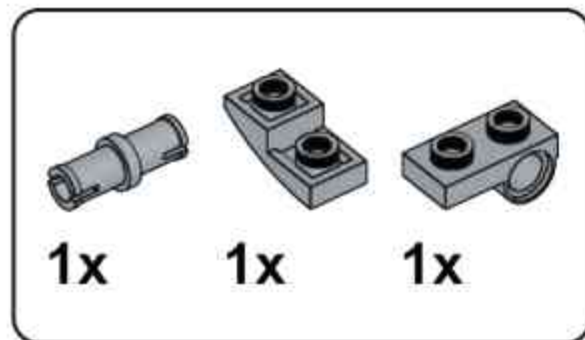
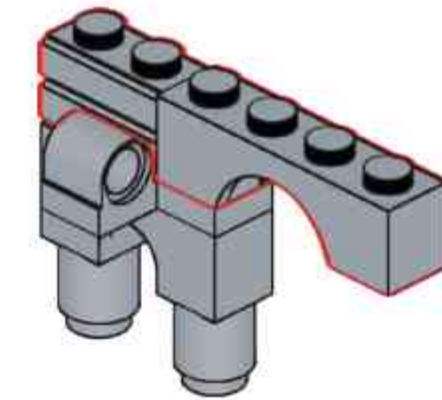
**H31**



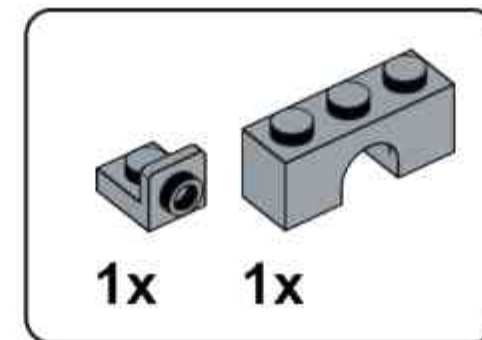
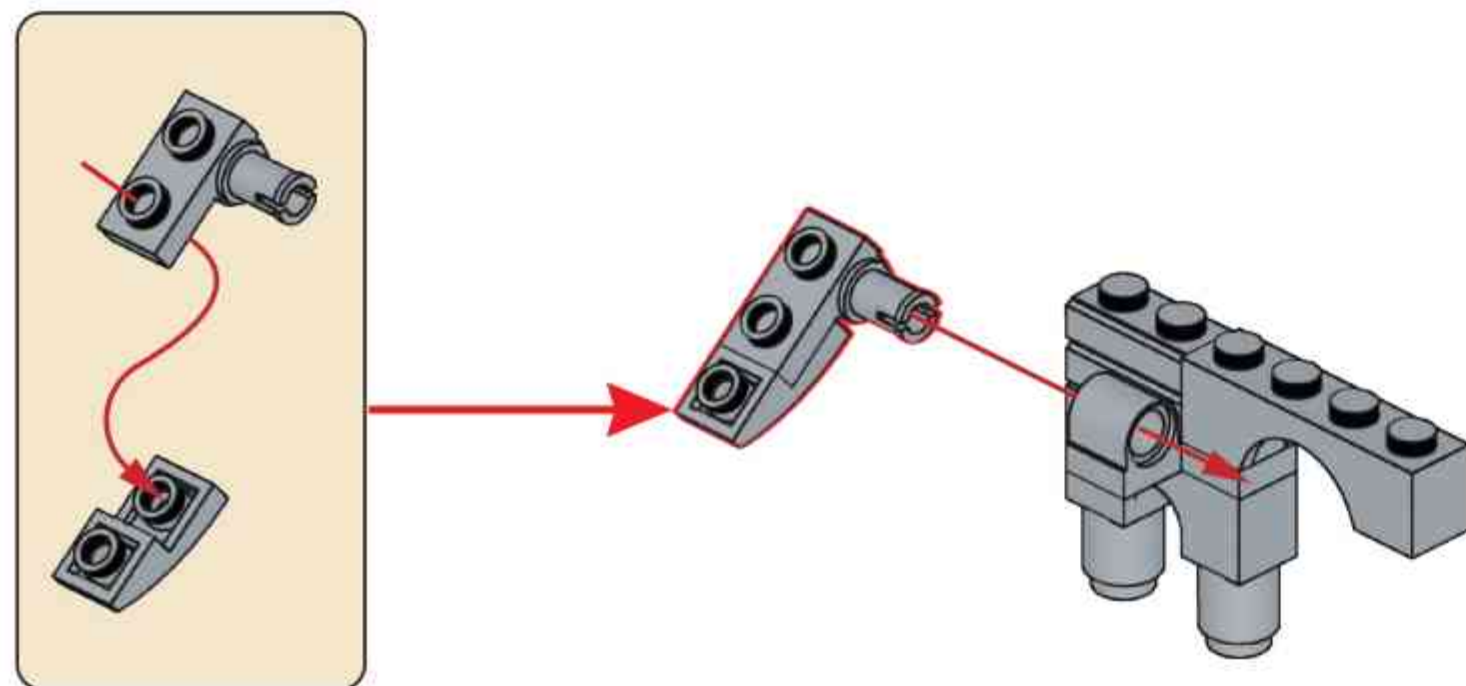
**H32**



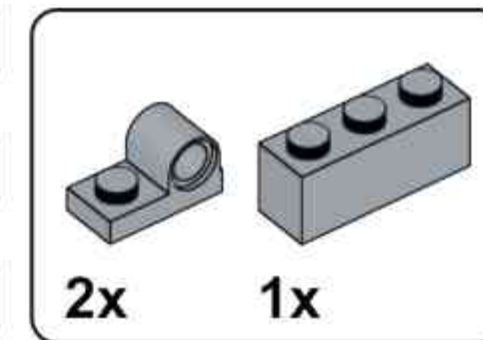
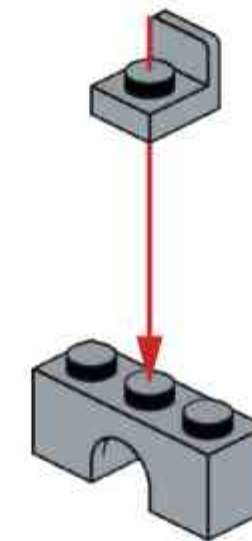
**H33**



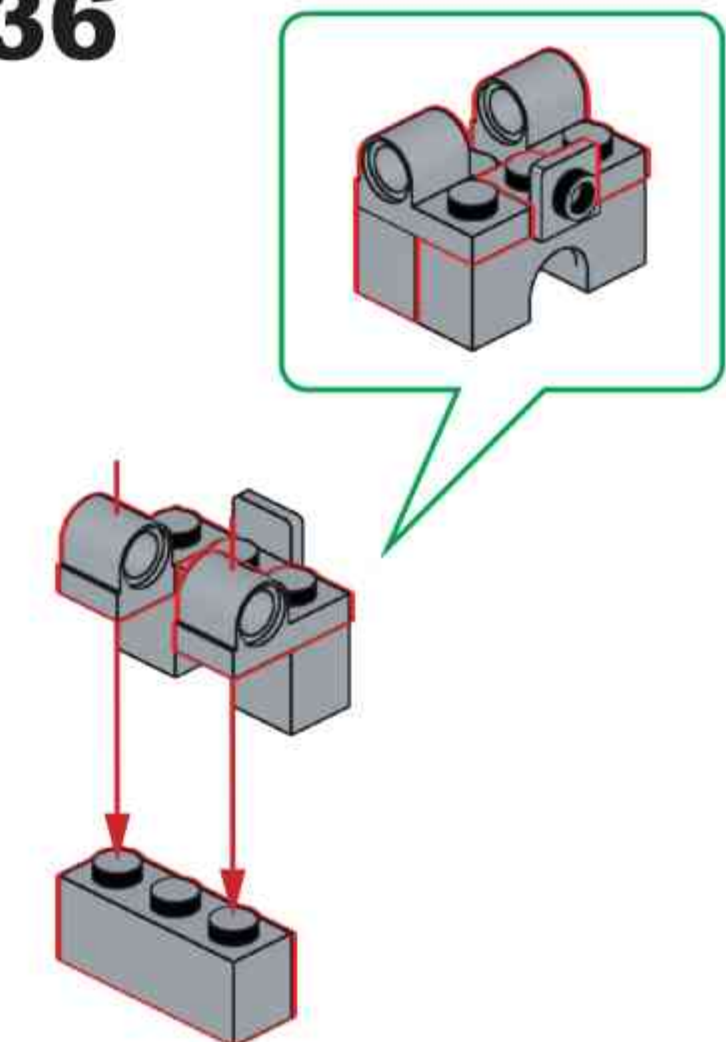
**H34**

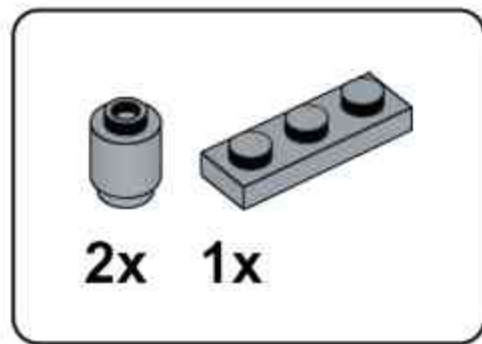


**H35**

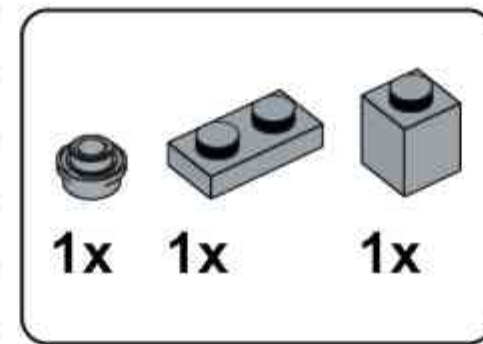
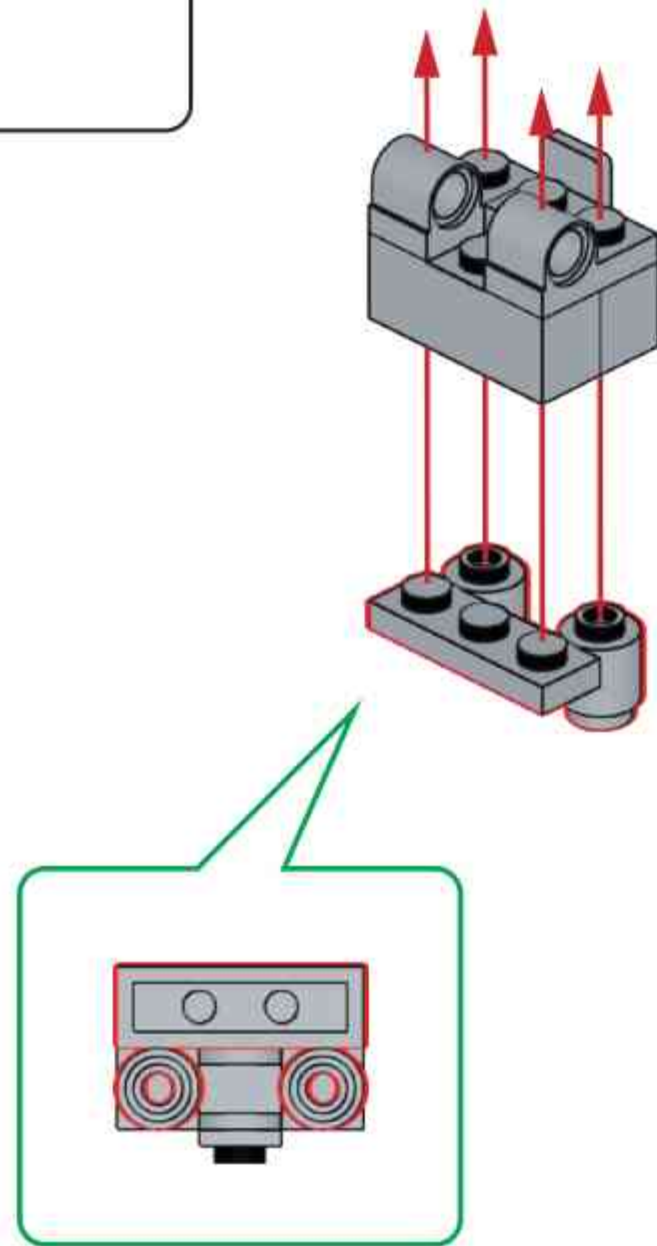


**H36**

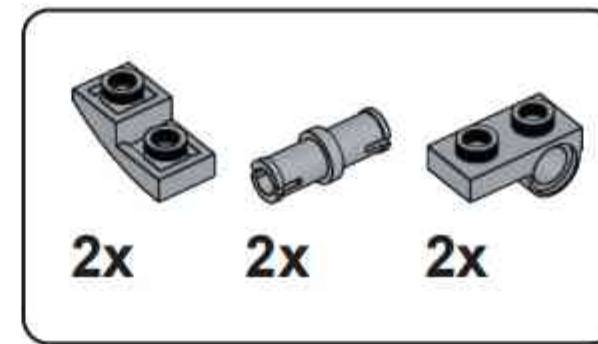
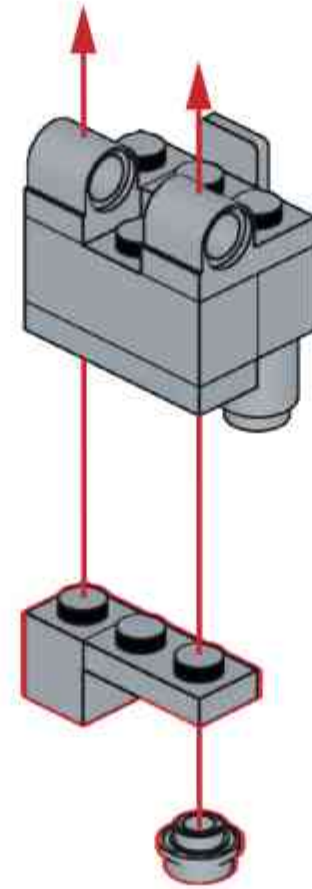




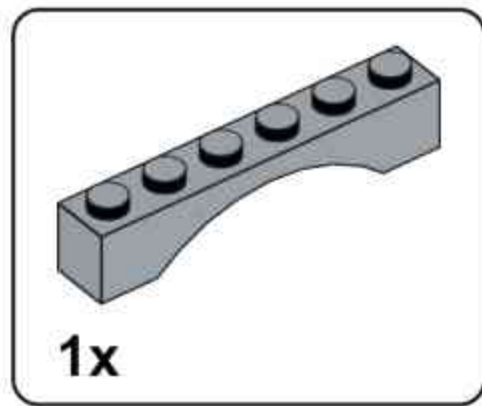
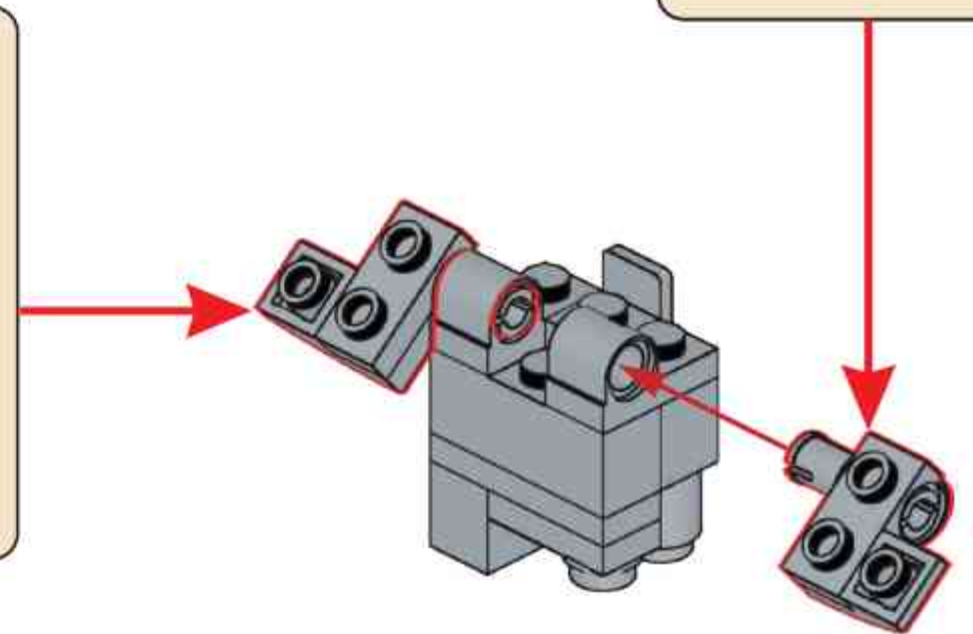
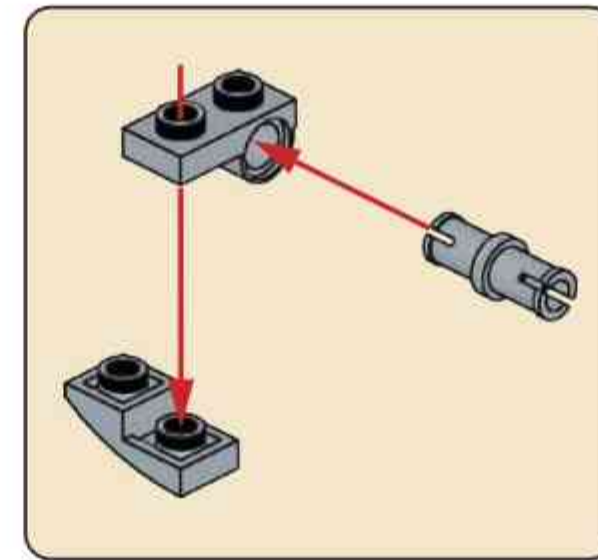
**H37**



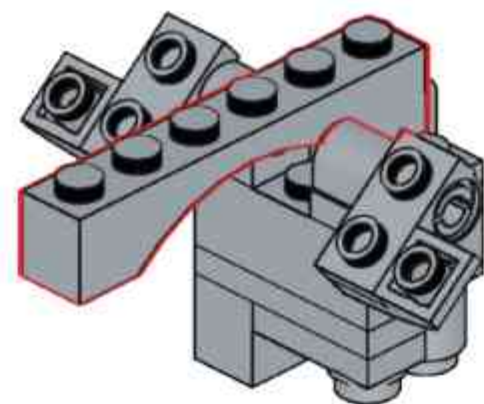
**H38**



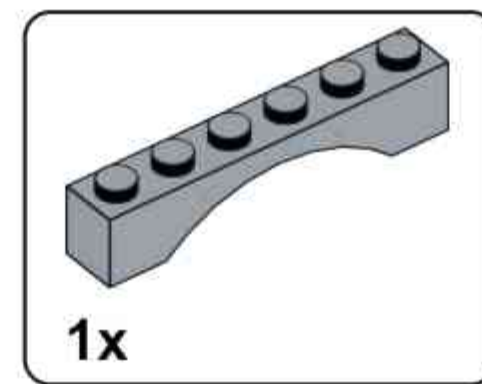
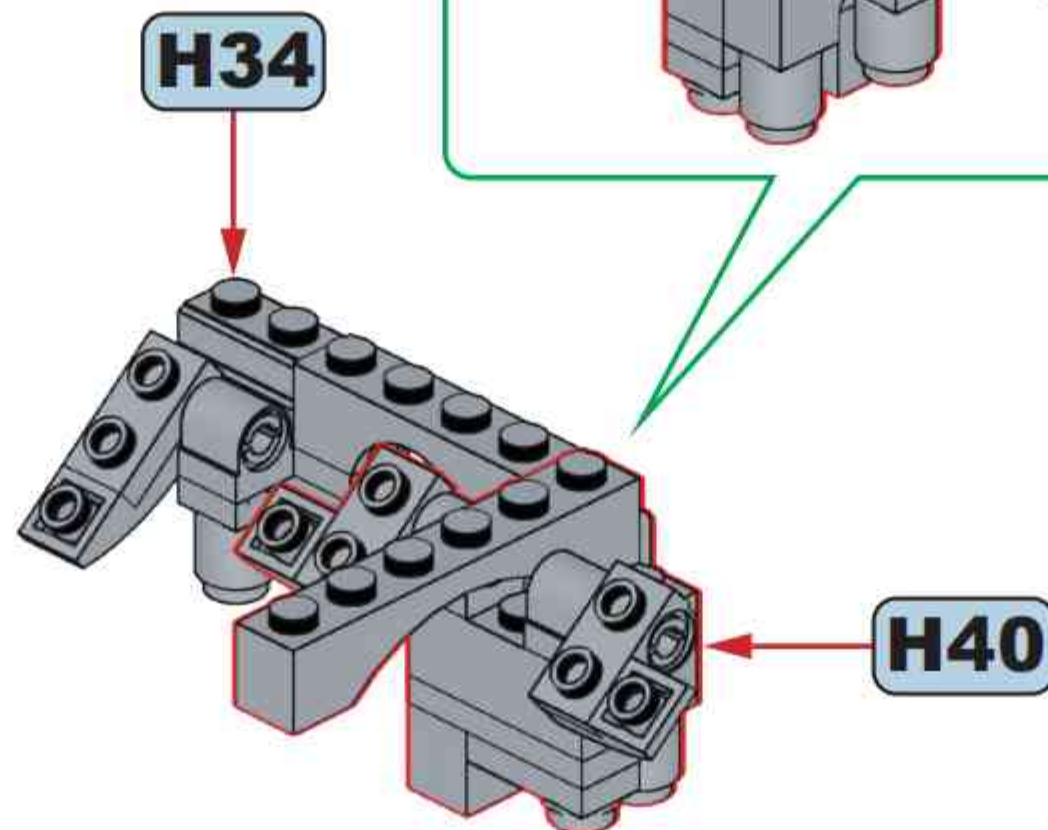
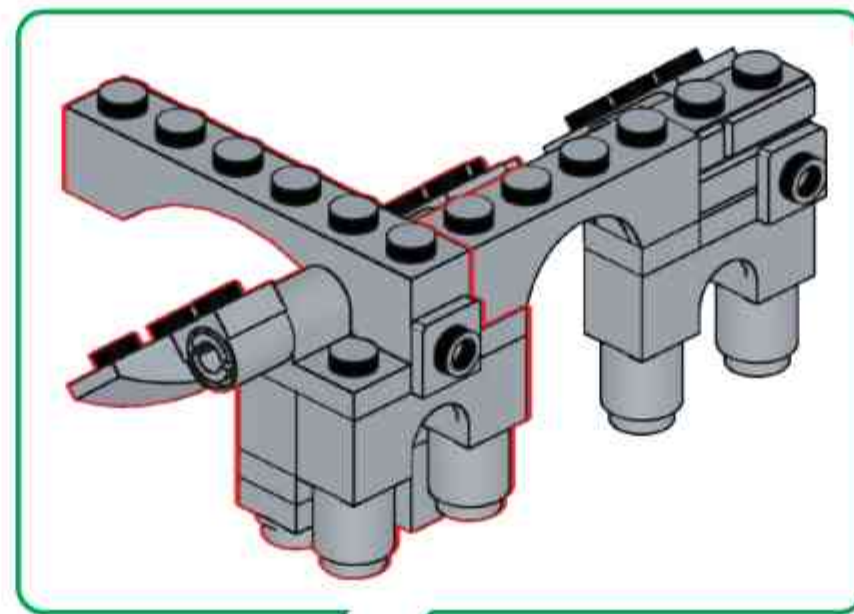
**H39**



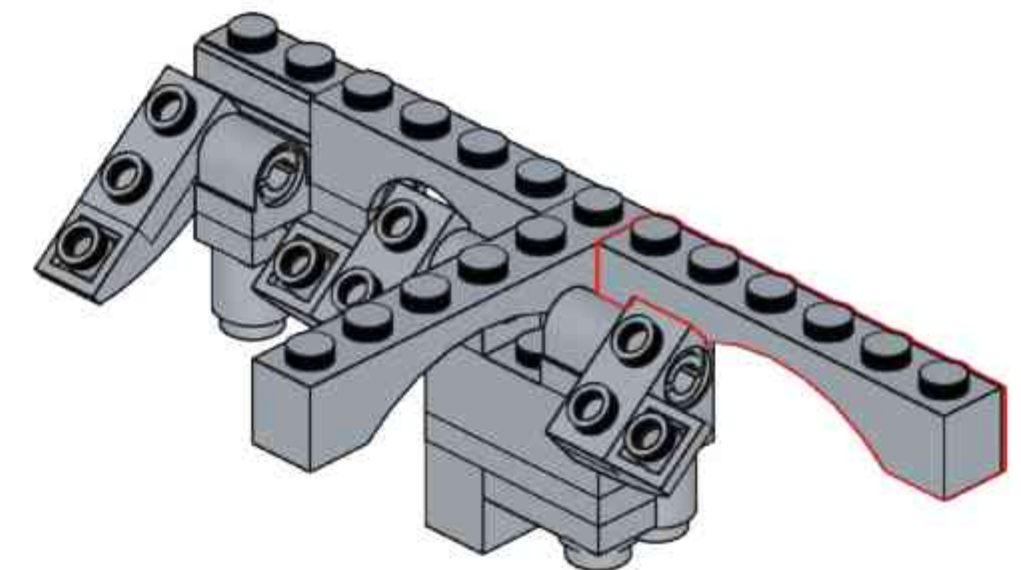
**H40**

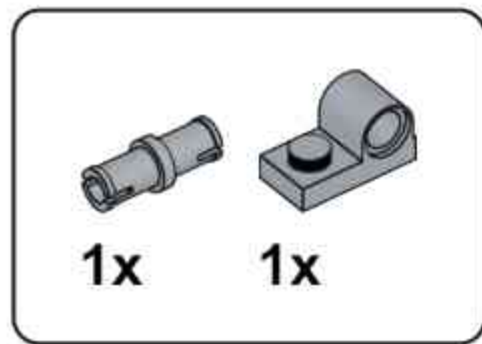


**H41**

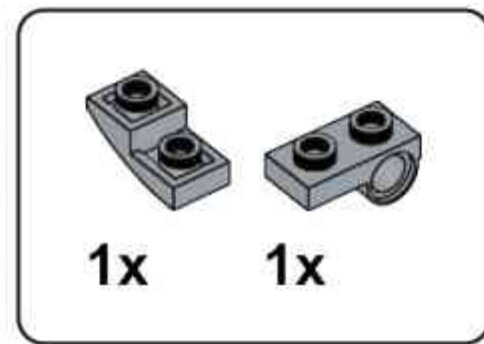
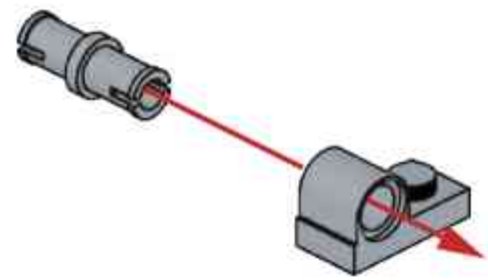


**H42**

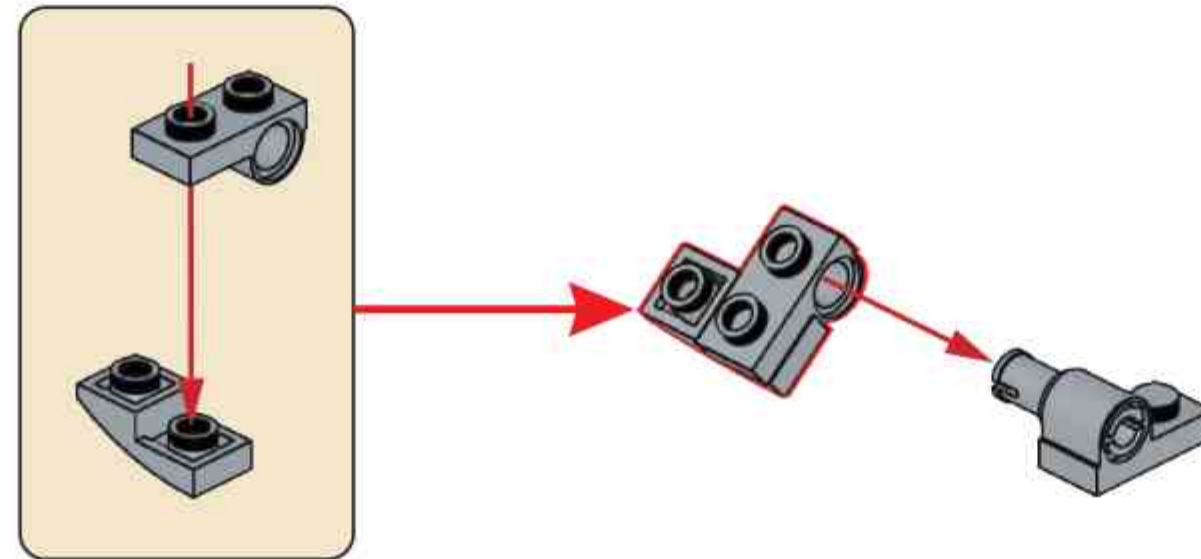




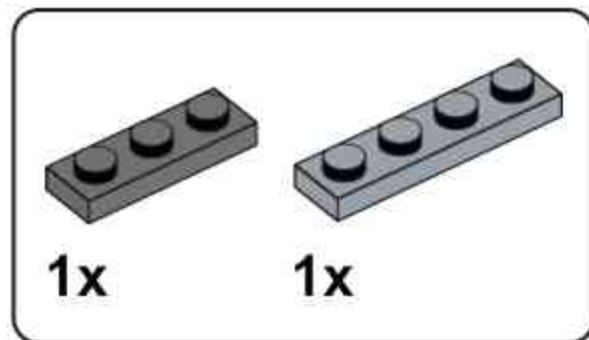
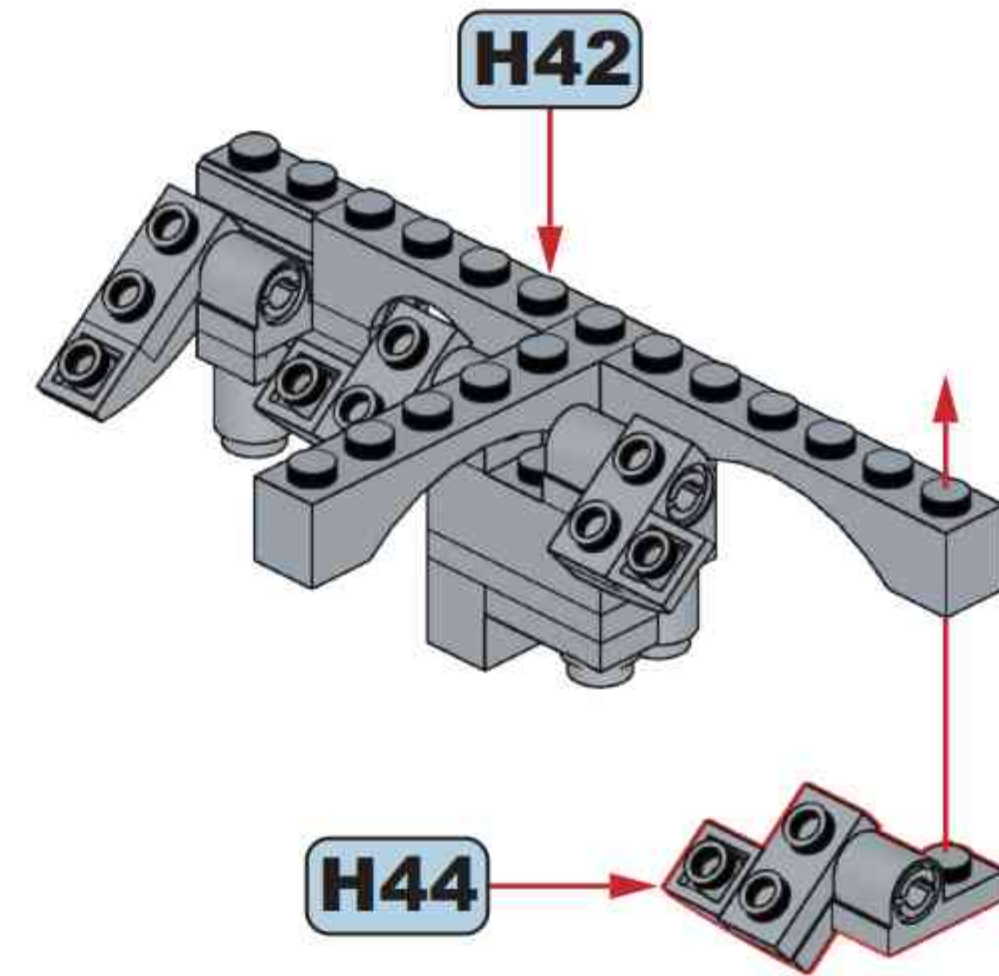
**H43**



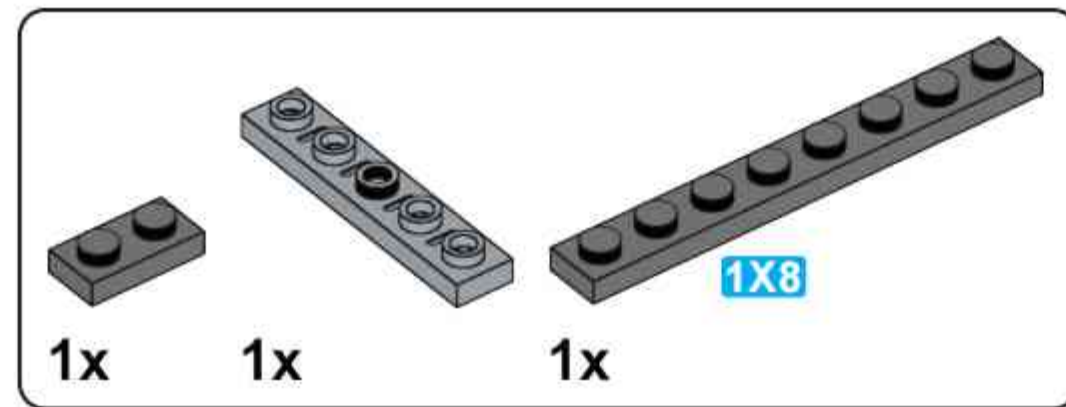
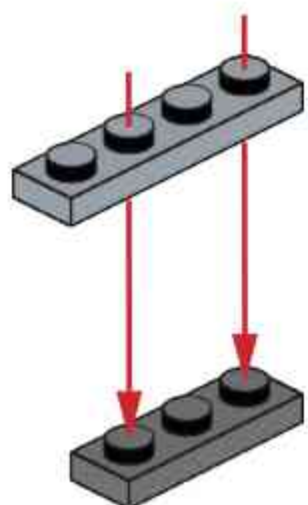
**H44**



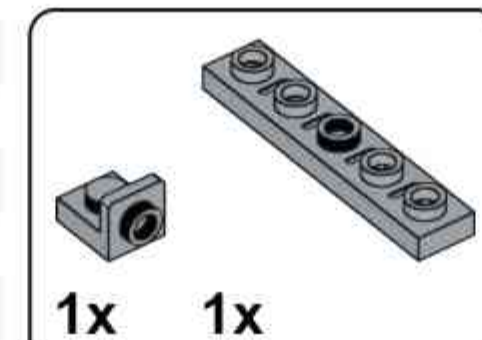
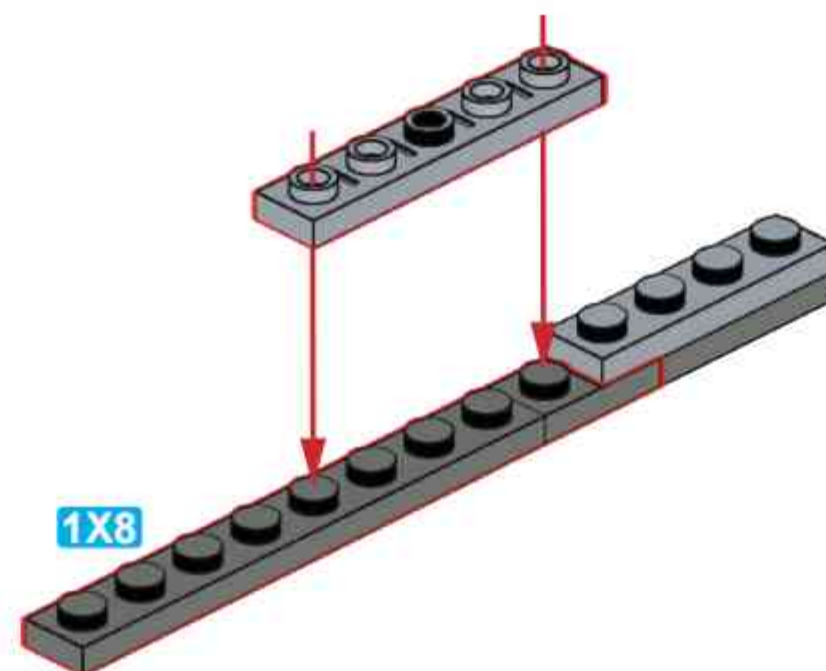
**H45**



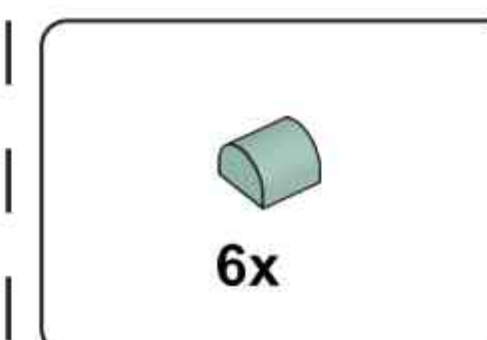
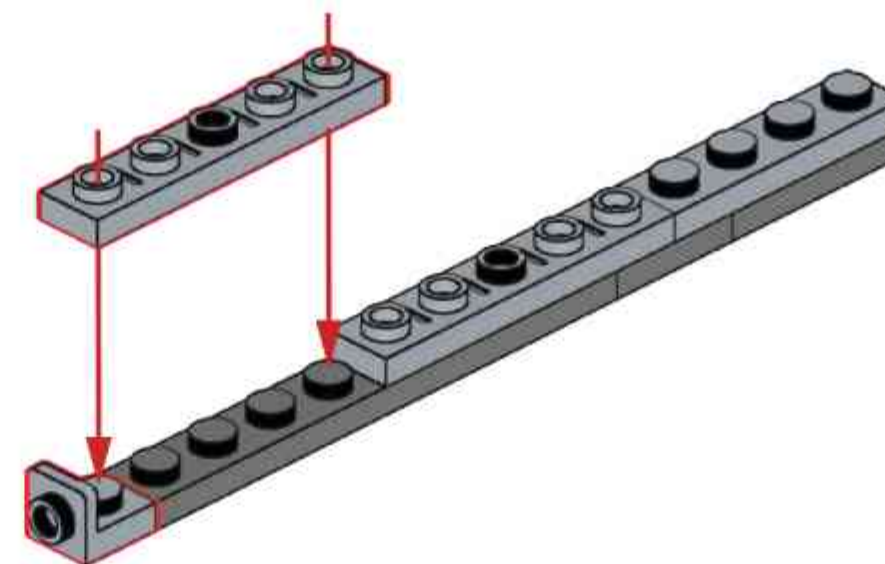
**H46**



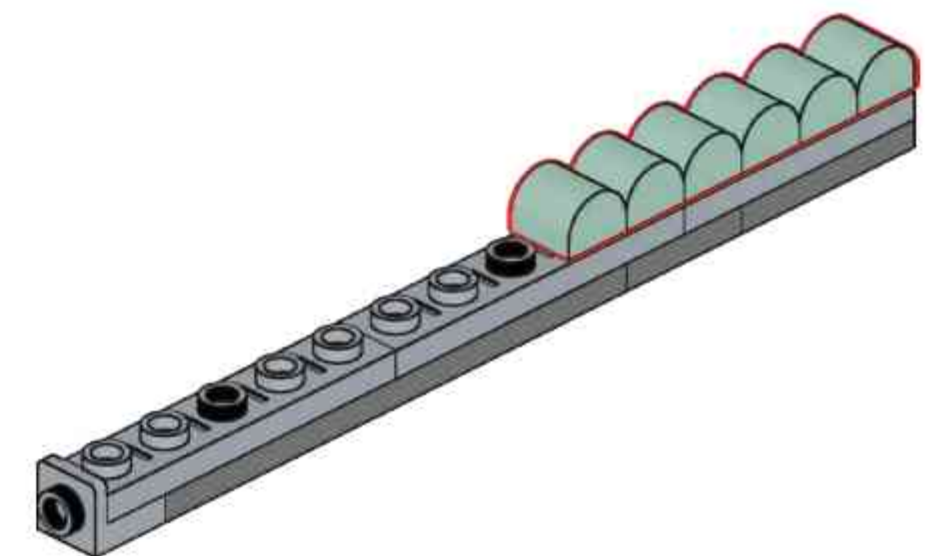
**H47**

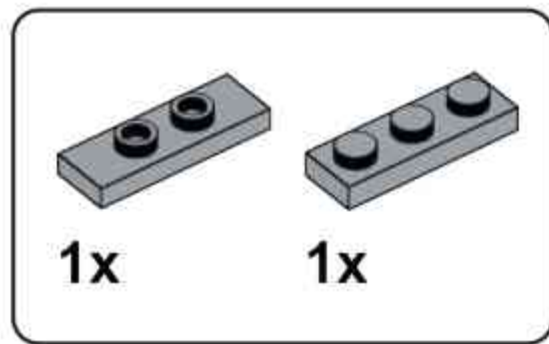


**H48**

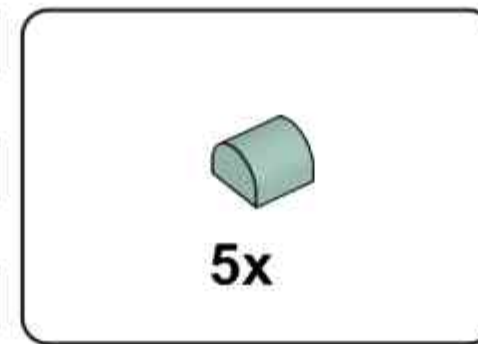
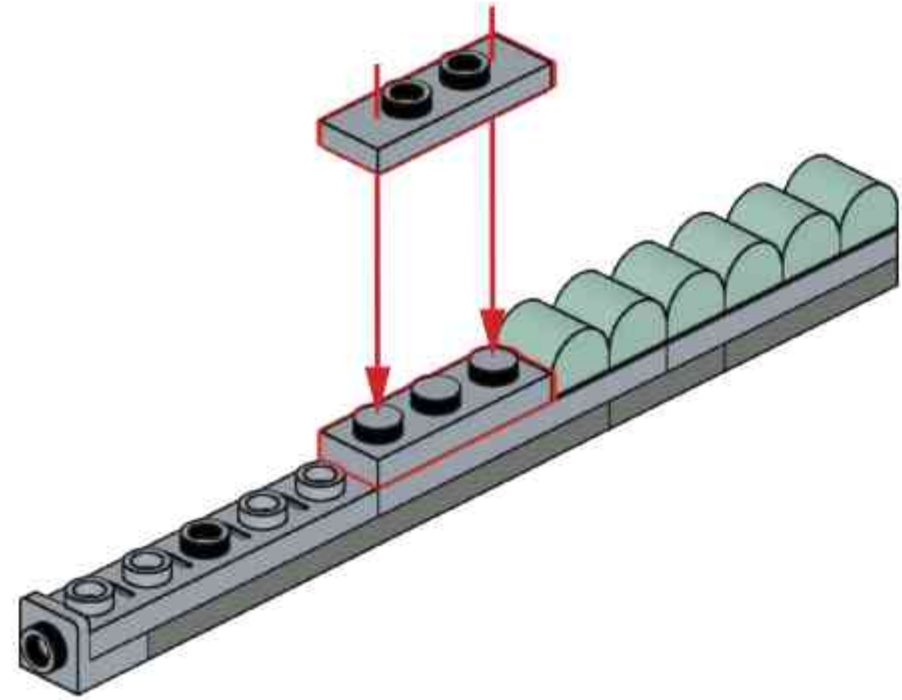


**H49**

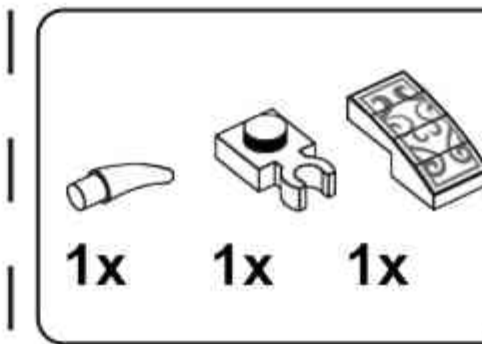
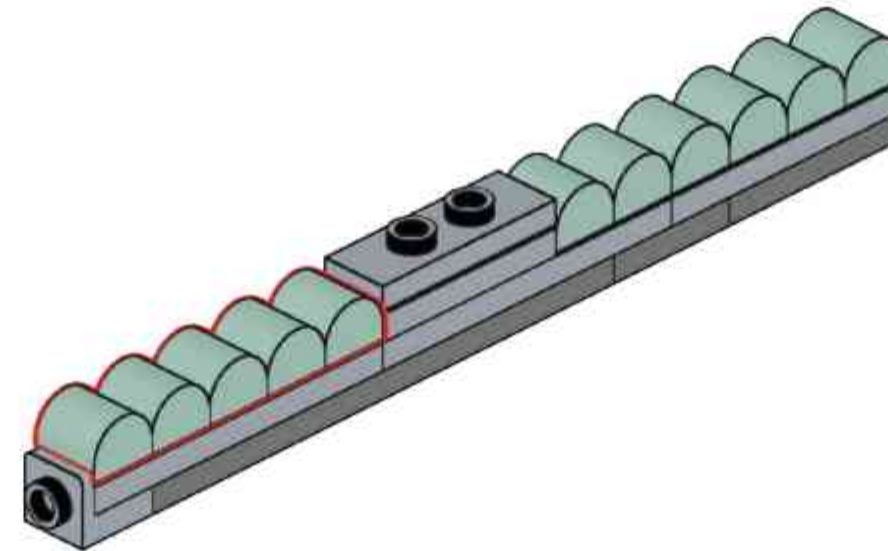




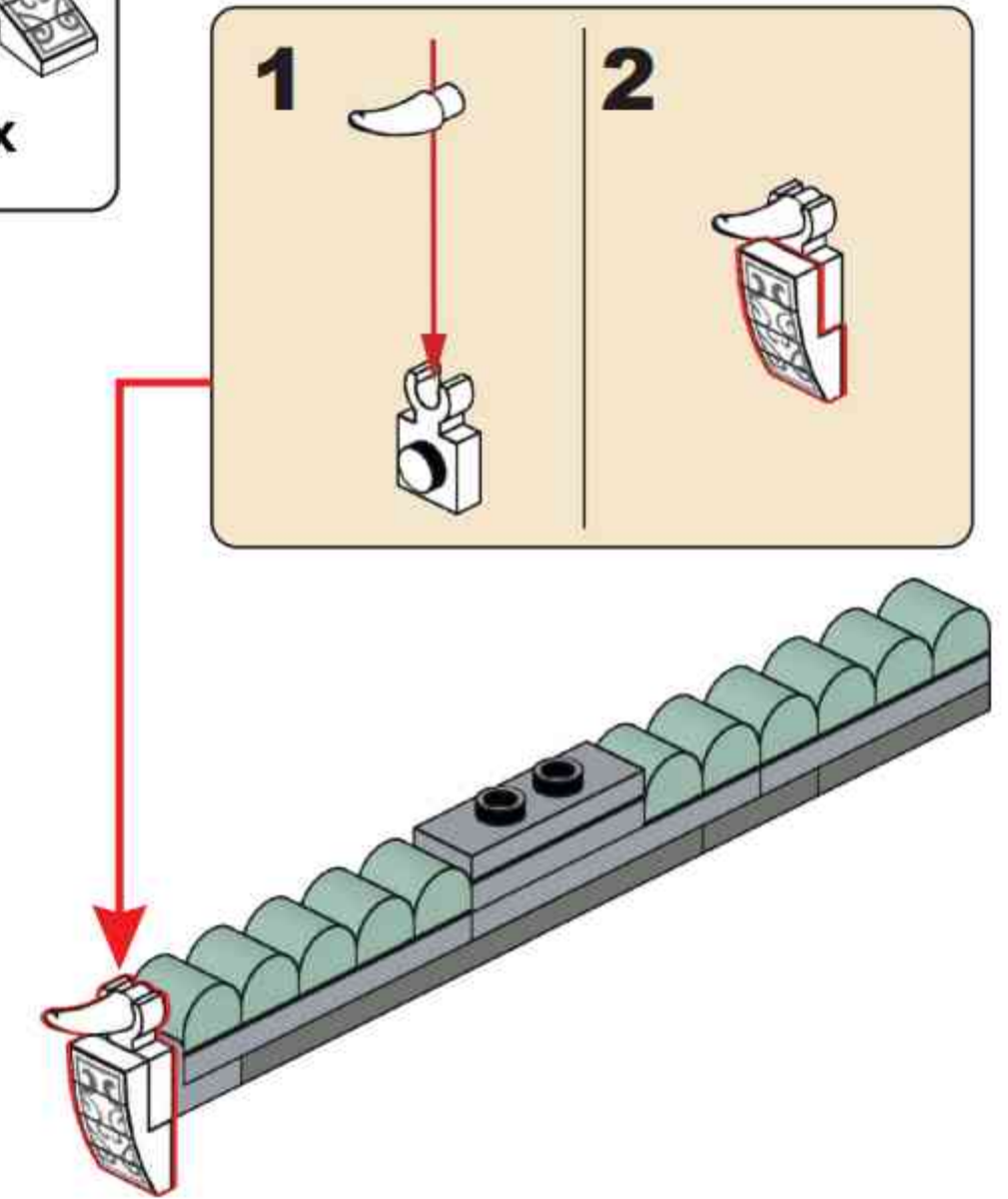
**H50**



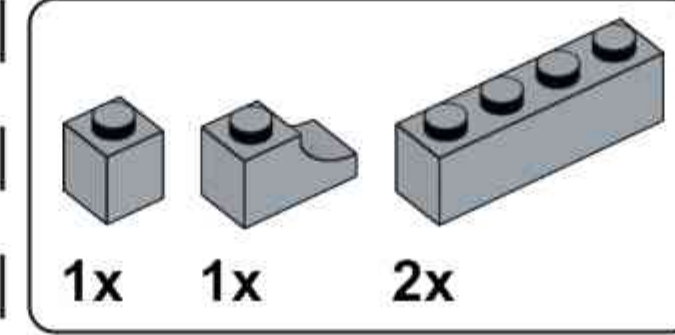
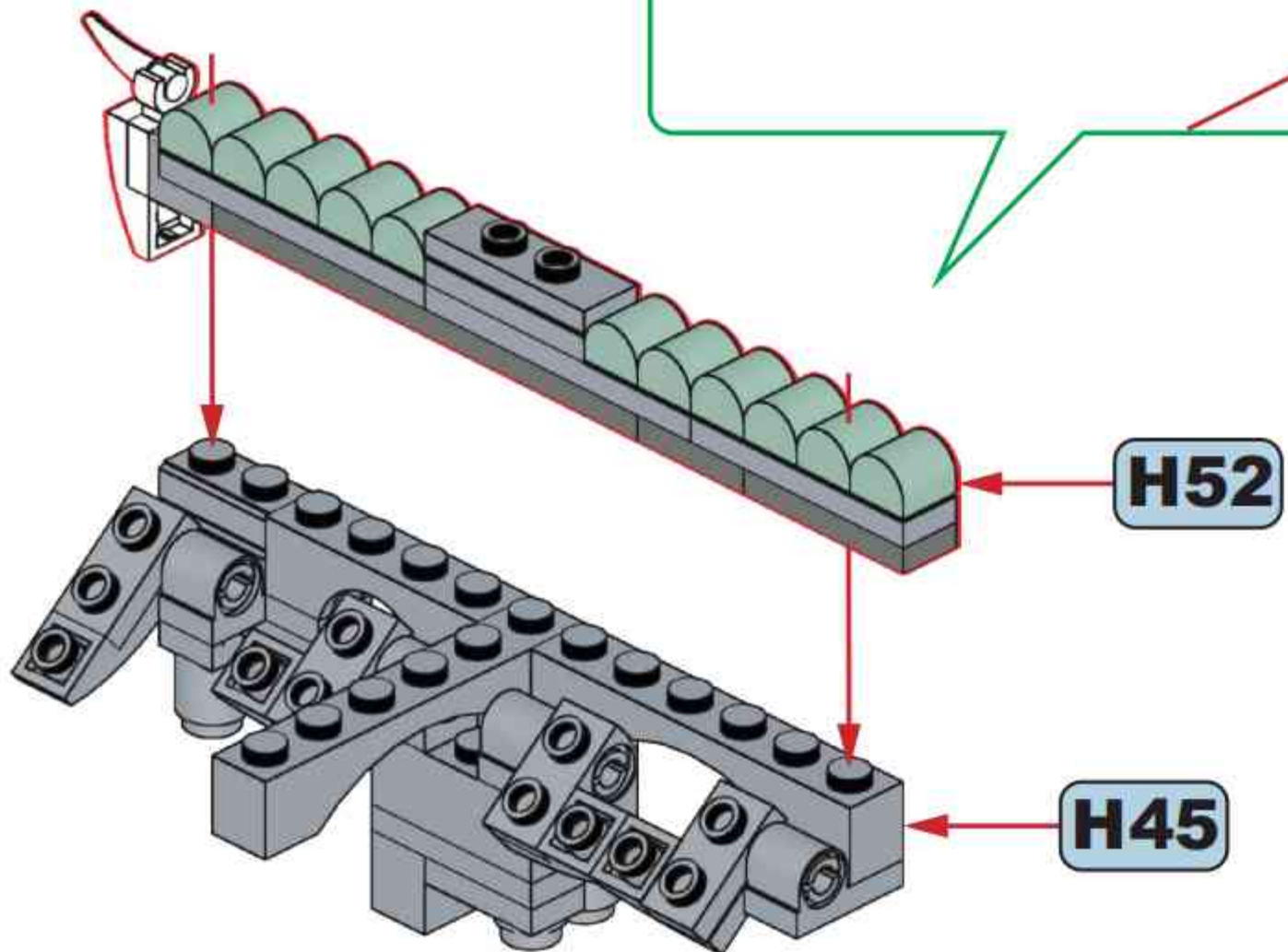
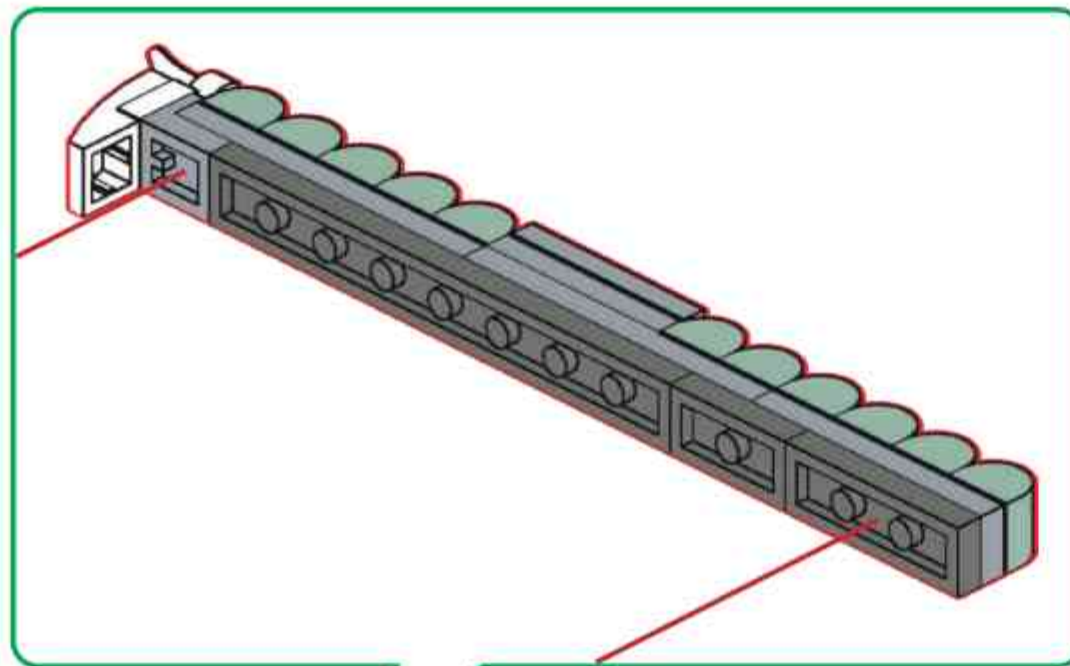
**H51**



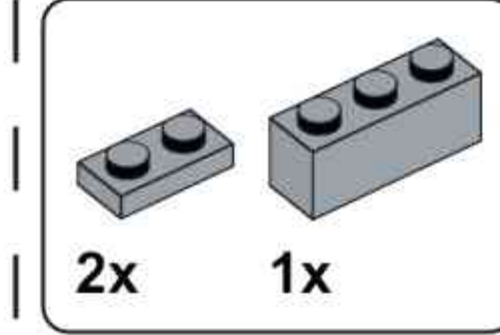
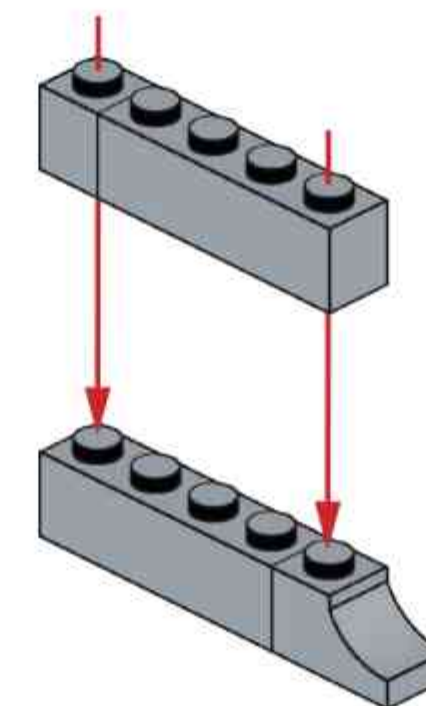
**H52**



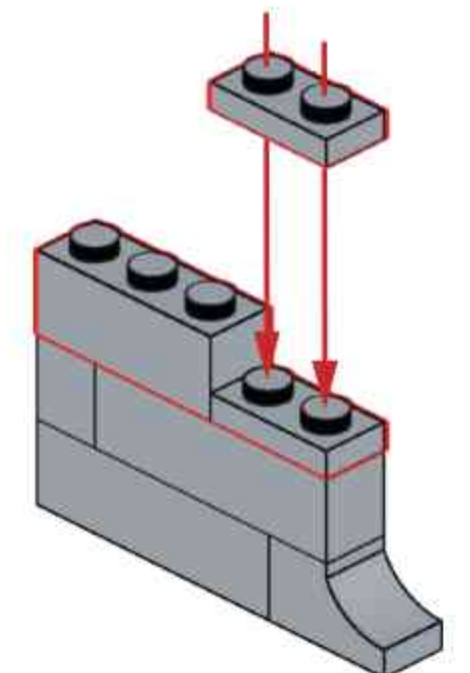
**H53**

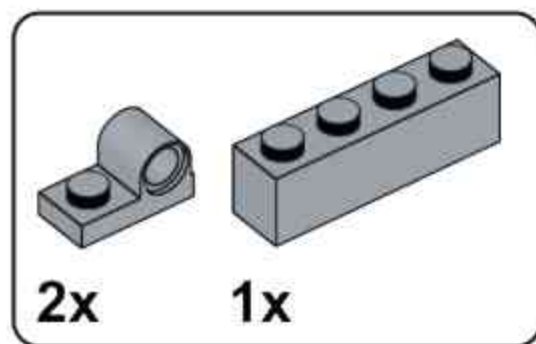


**H54**

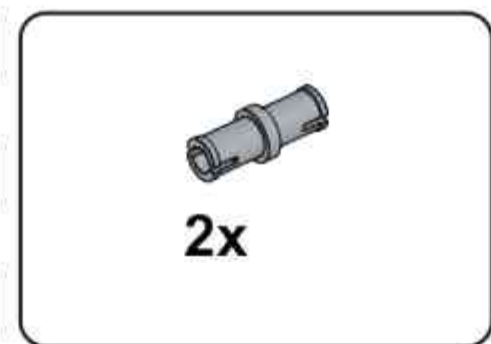
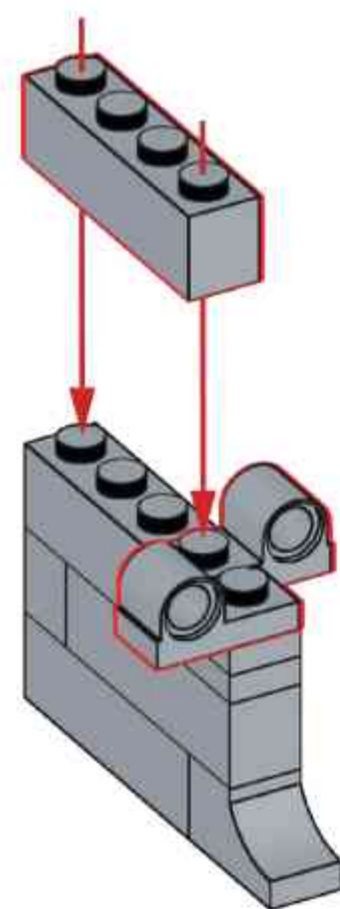


**H55**

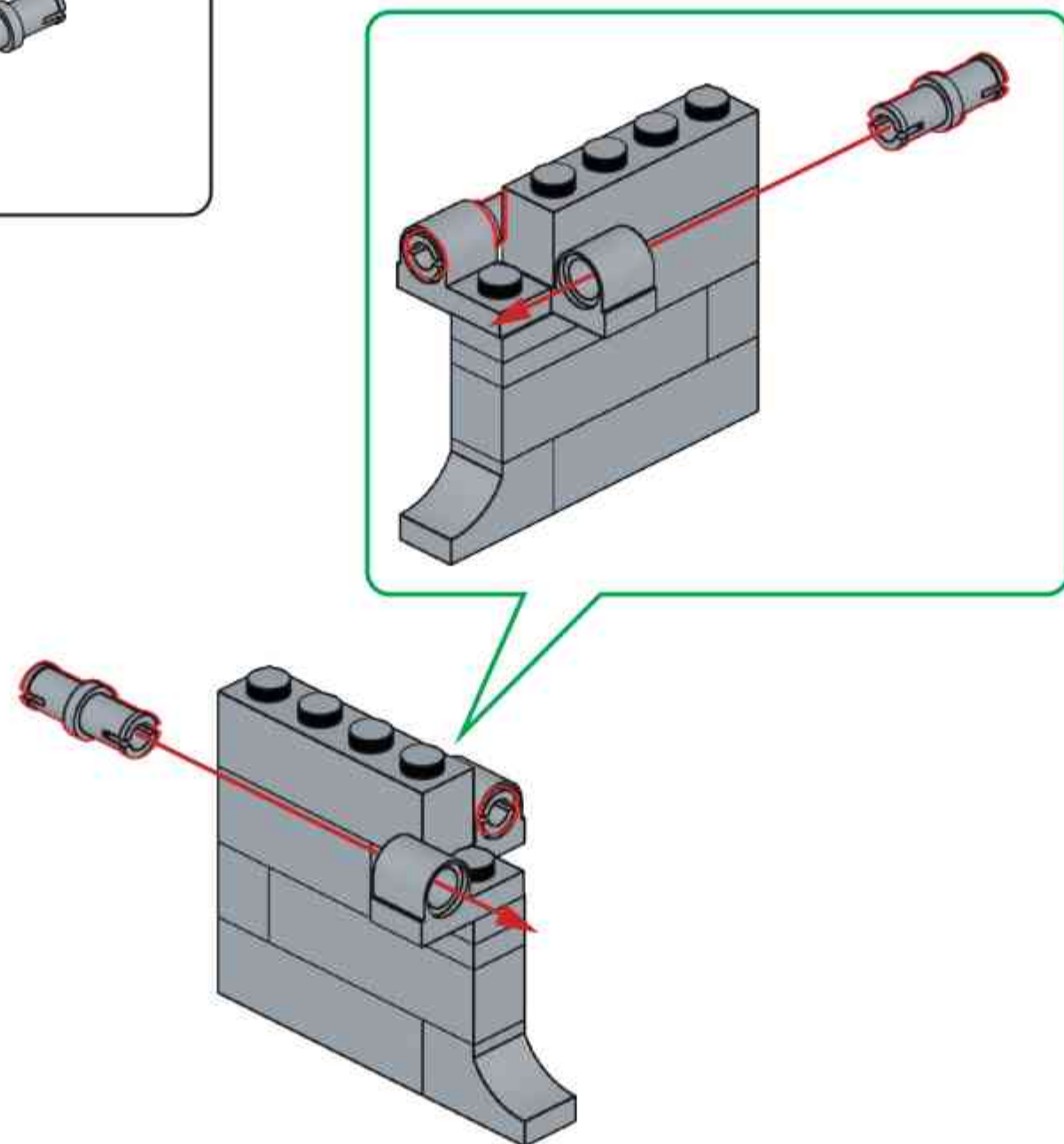




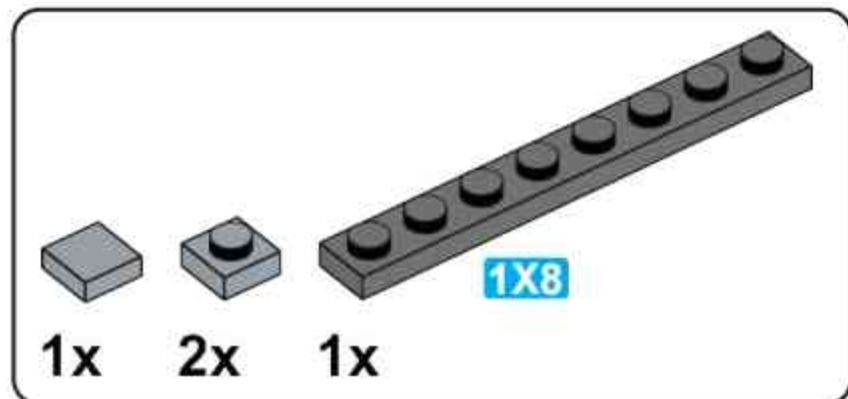
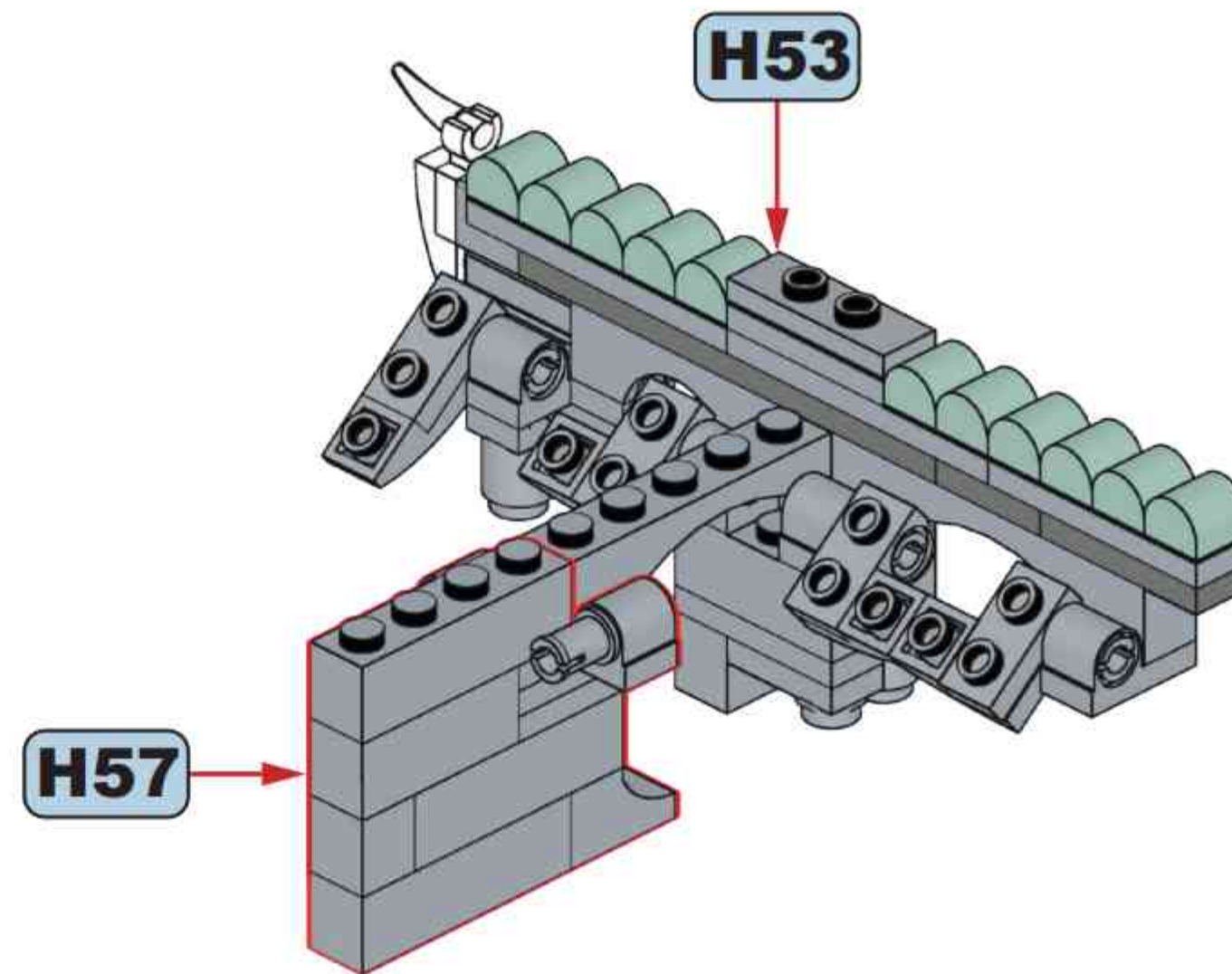
**H56**



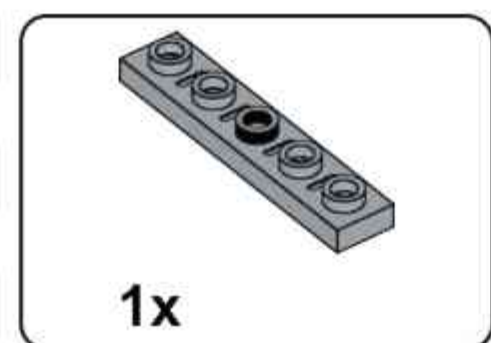
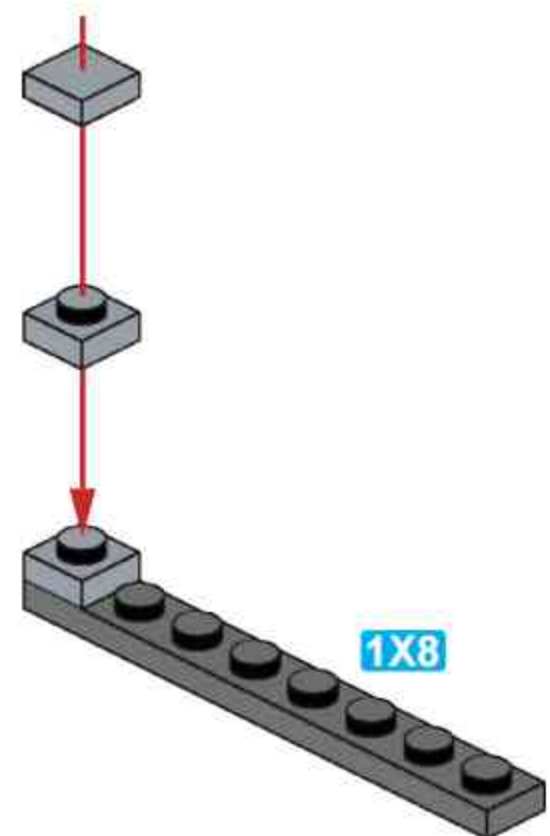
**H57**



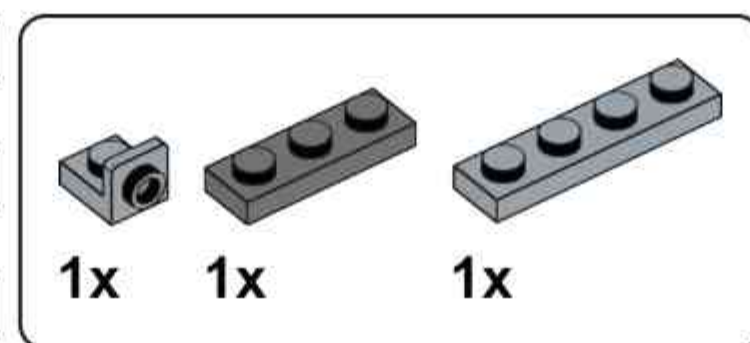
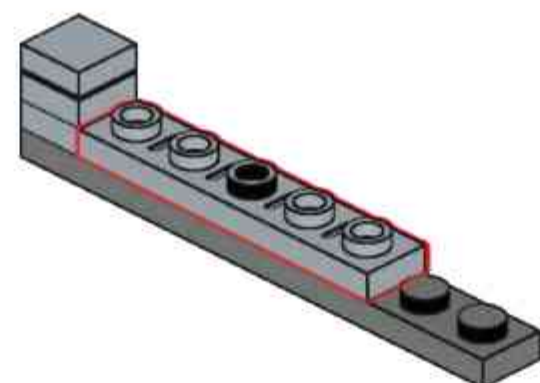
**H58**



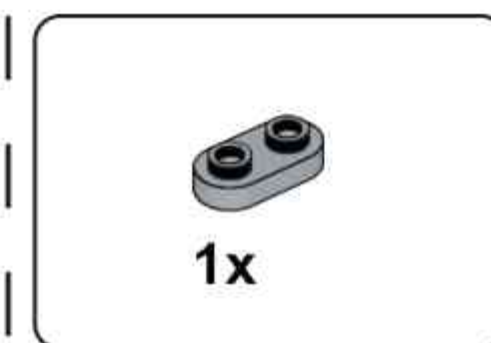
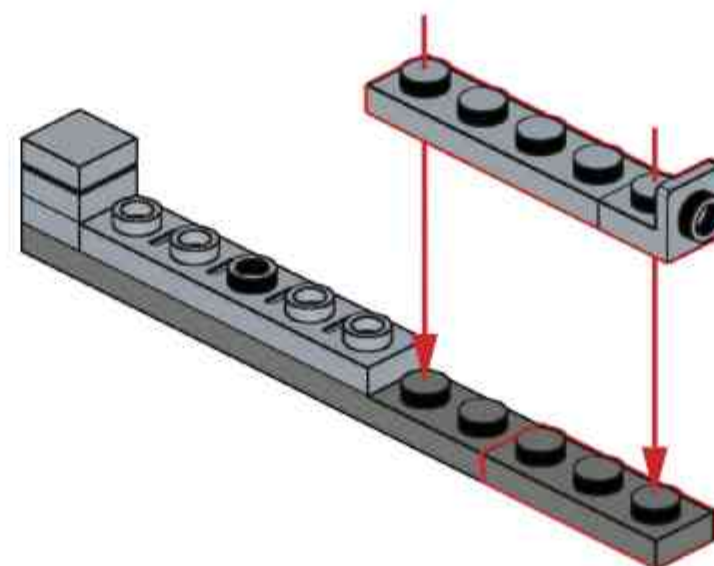
**H59**



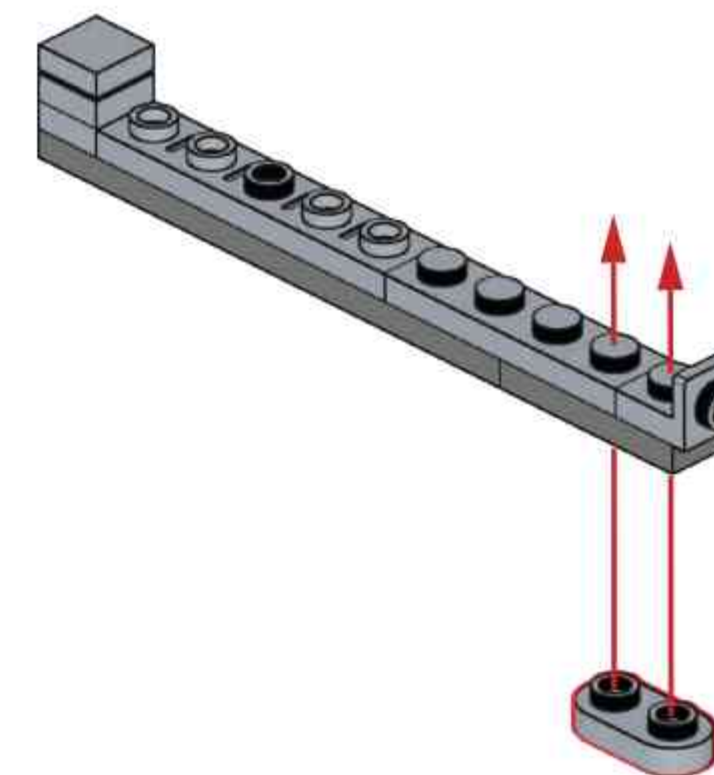
**H60**

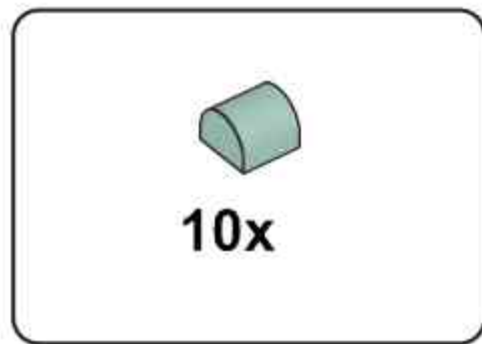


**H61**

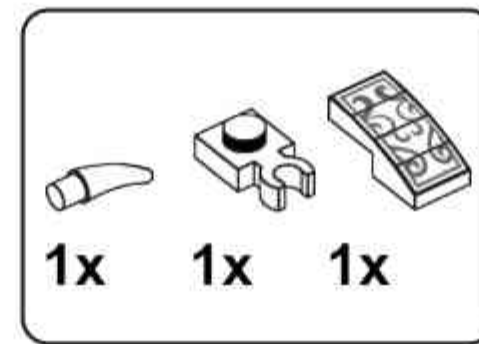
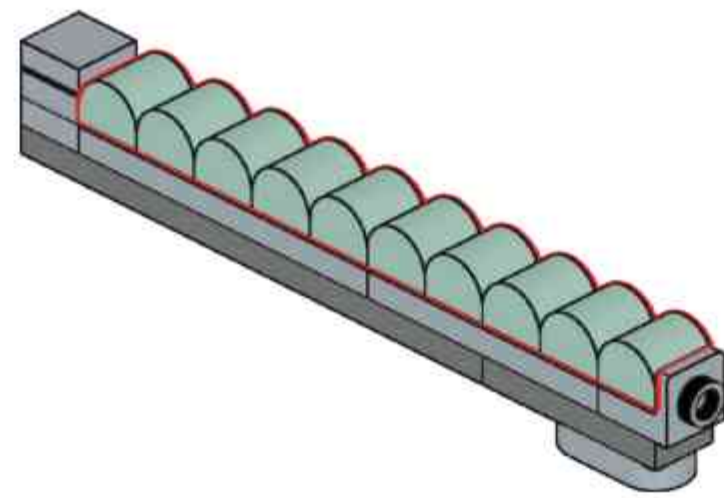


**H62**

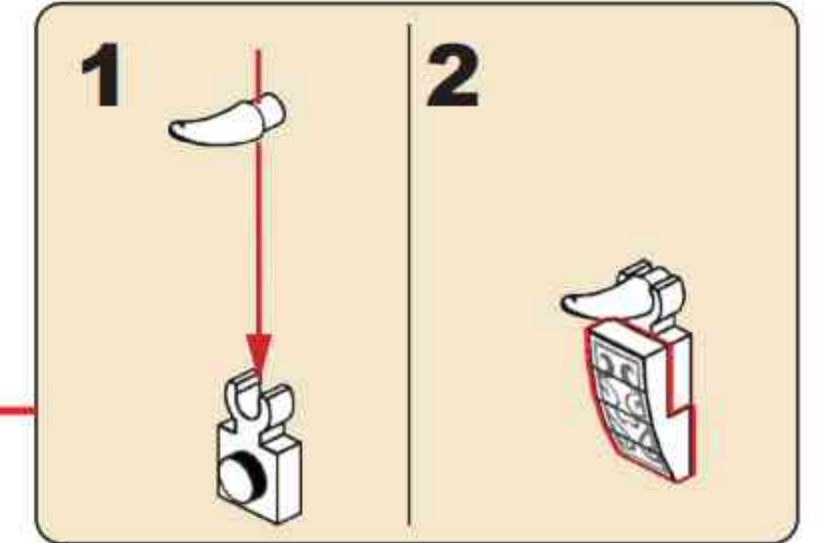
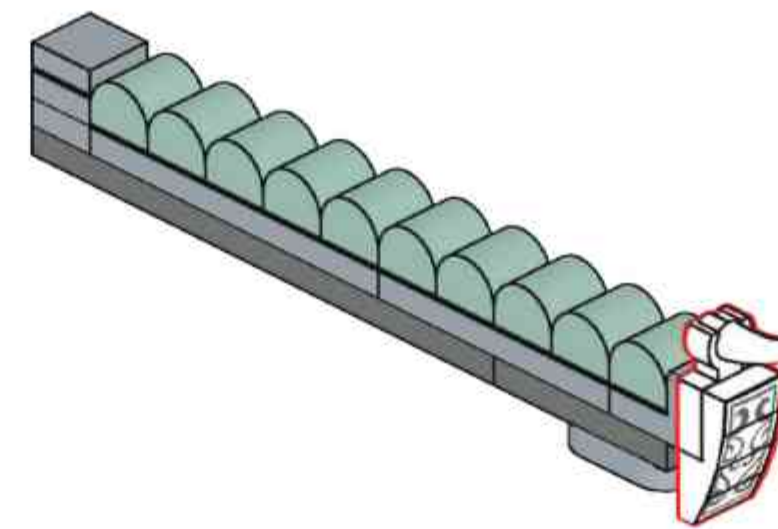




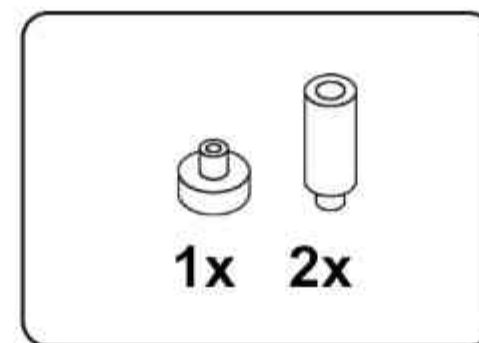
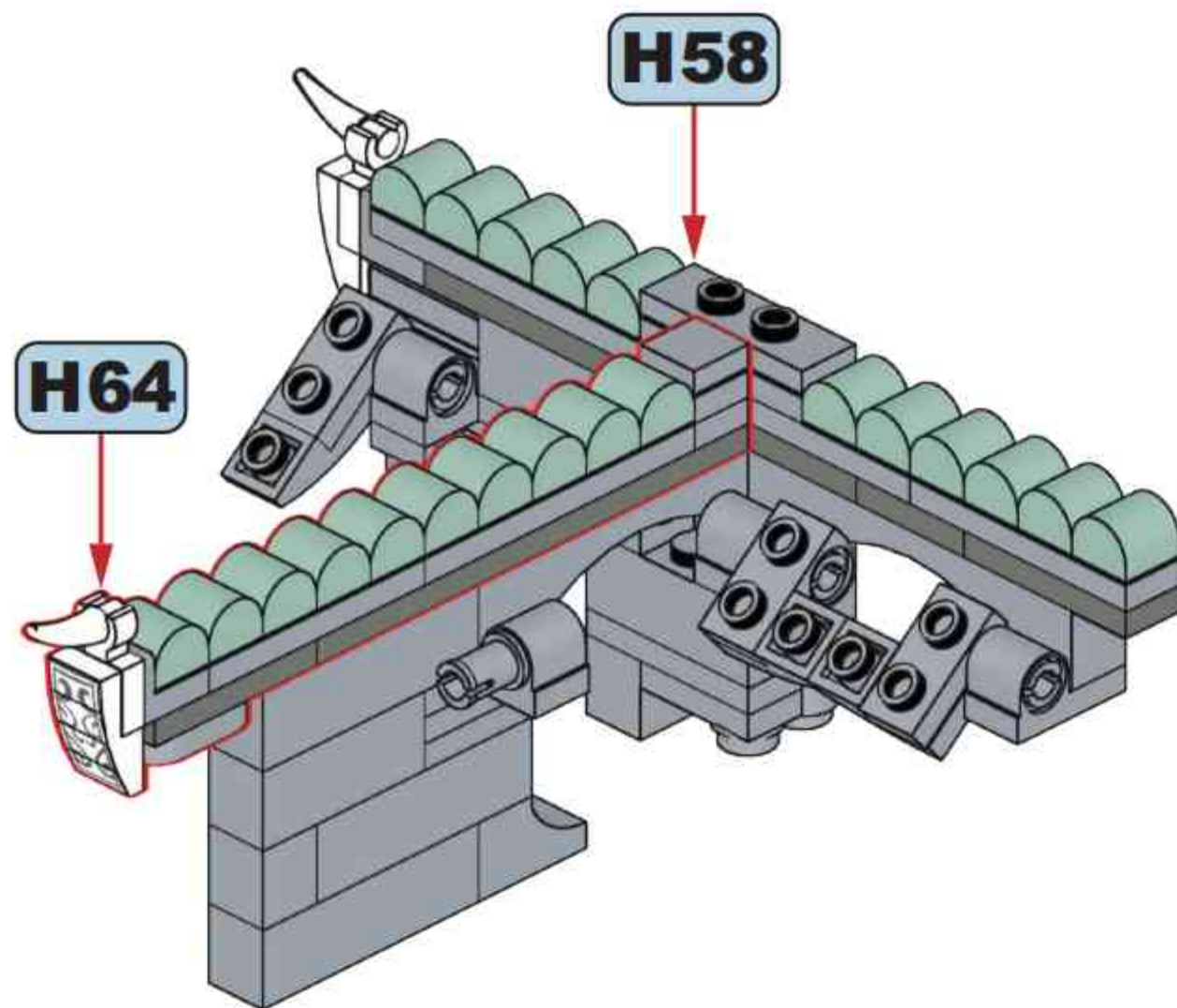
### H63



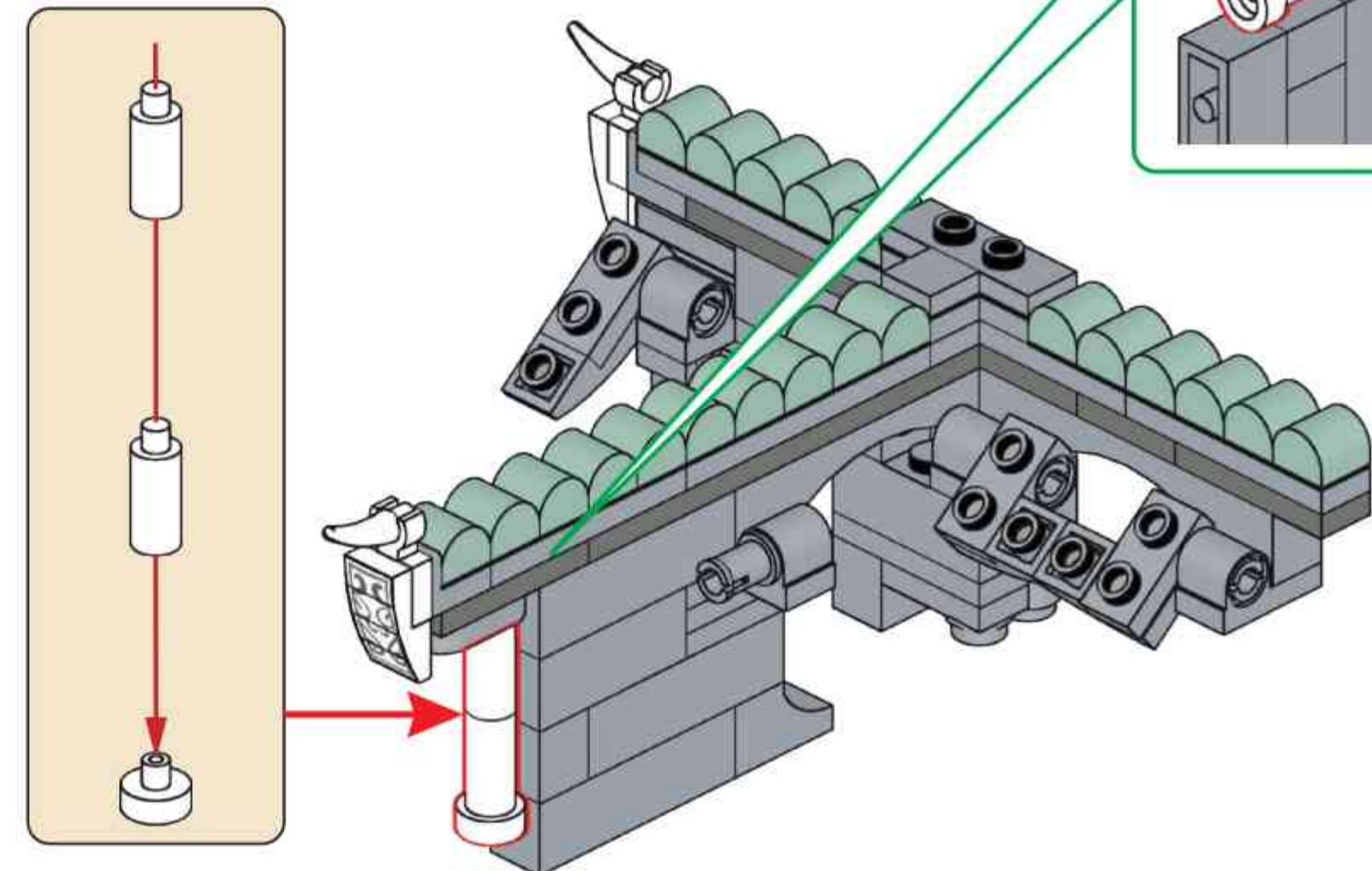
### H64

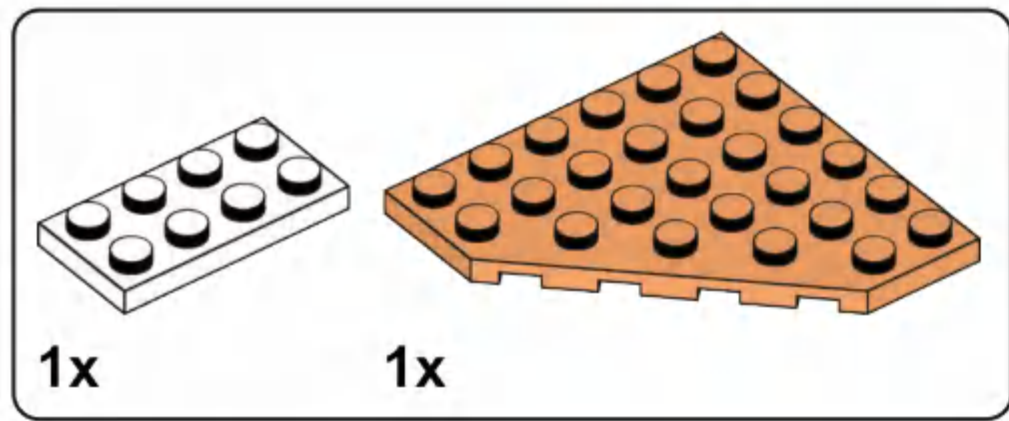


### H65

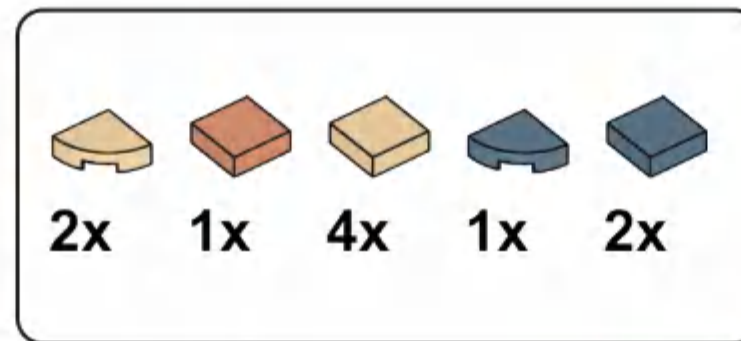
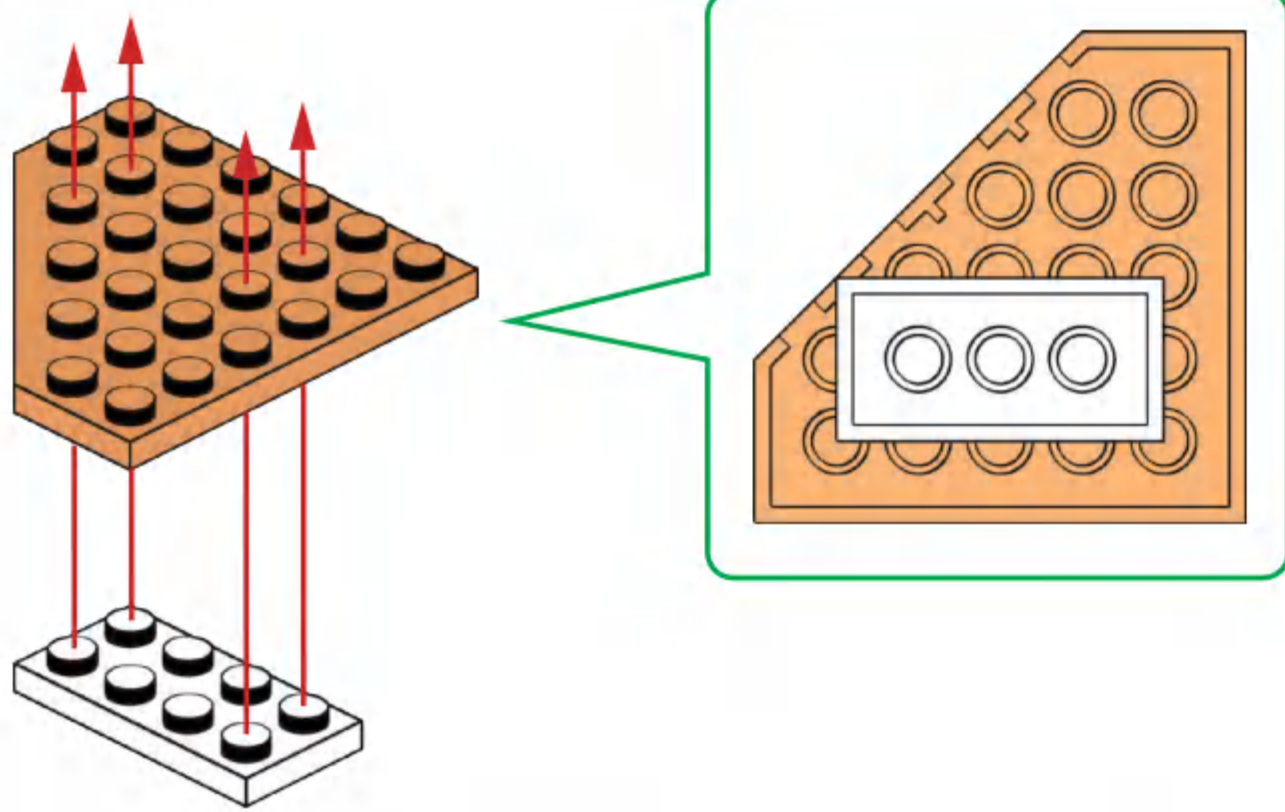


### H66

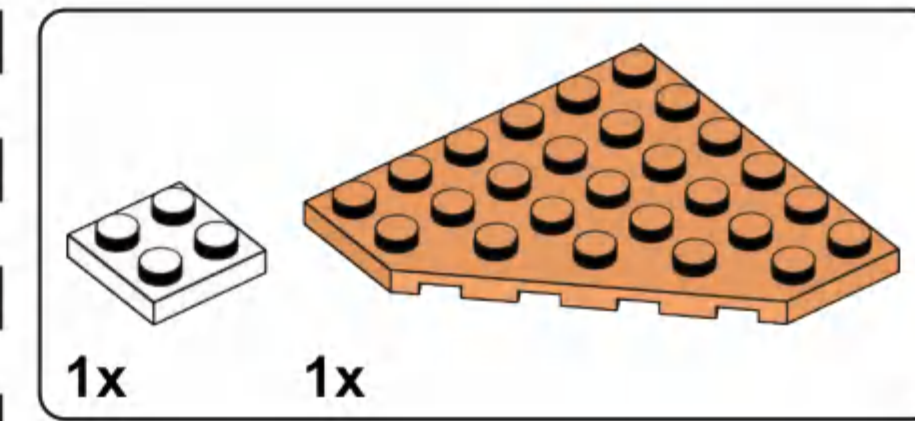
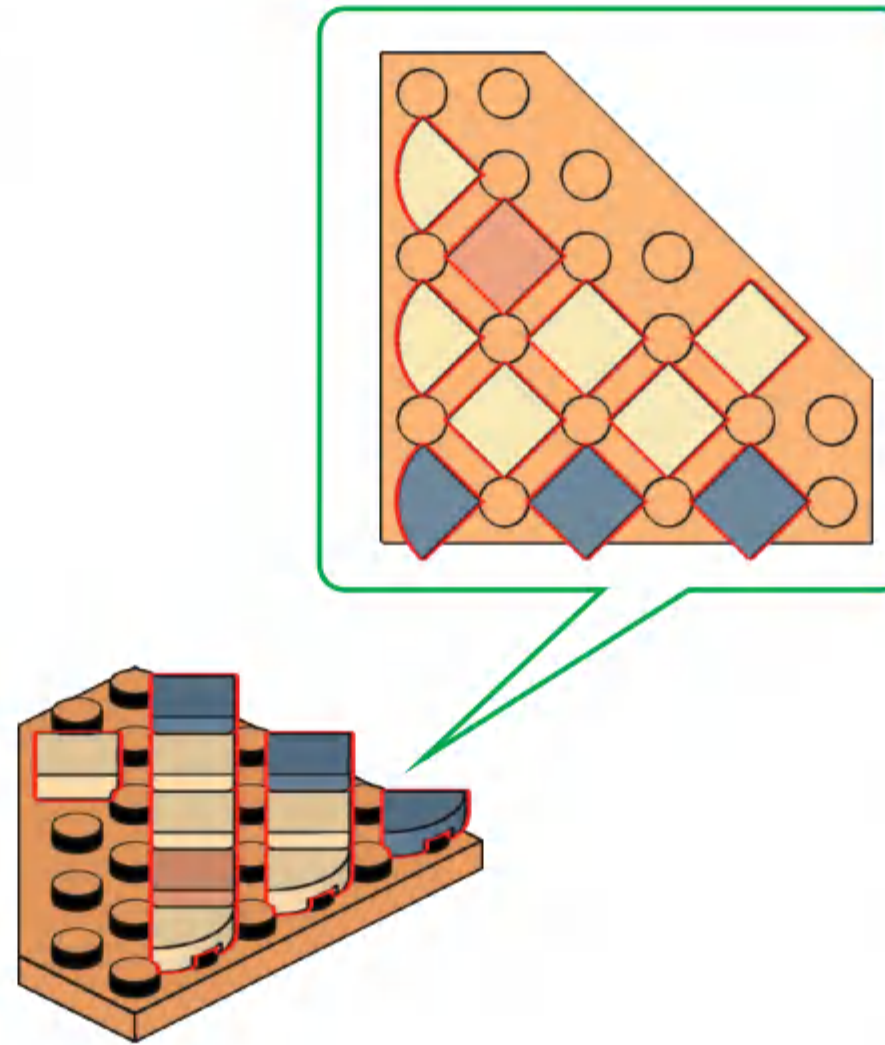




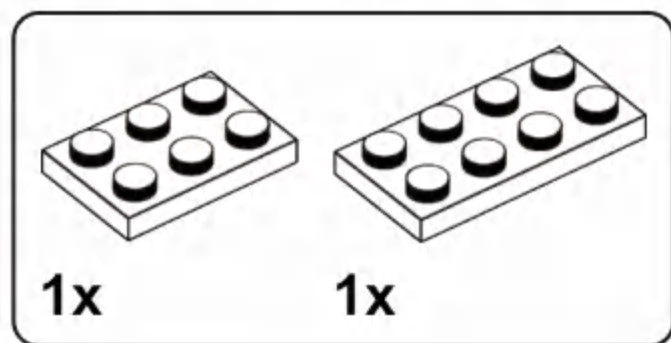
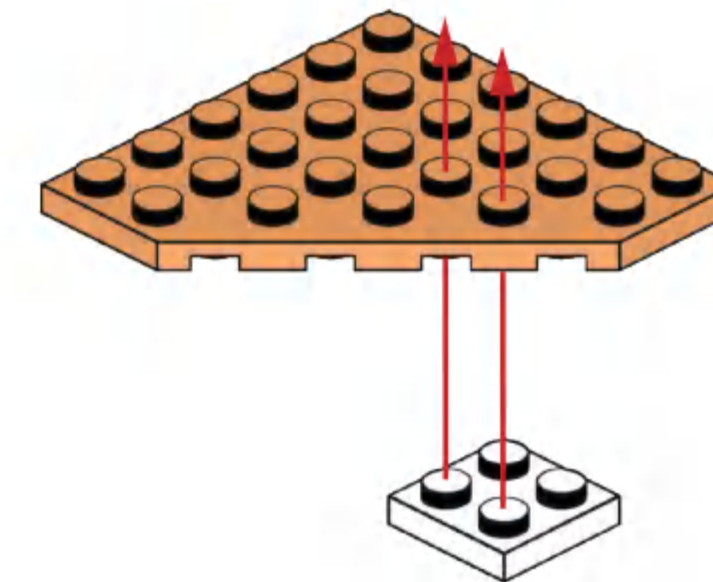
**H67**



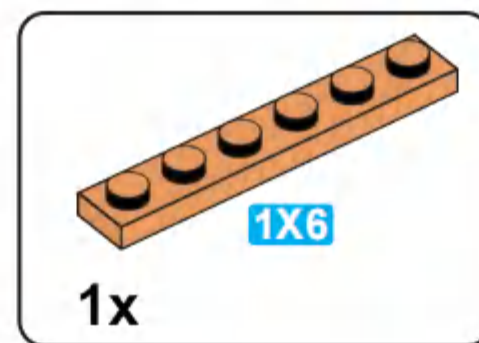
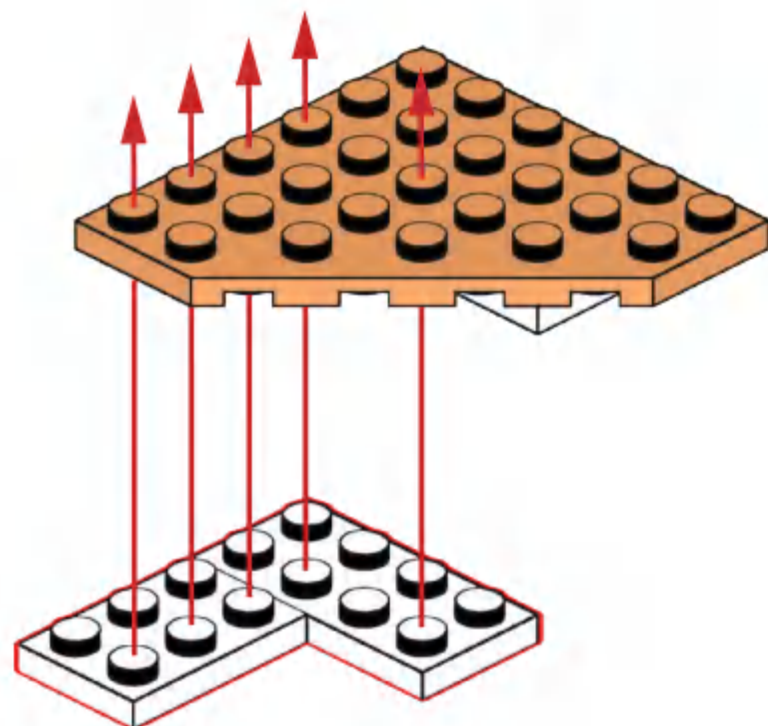
**H68**



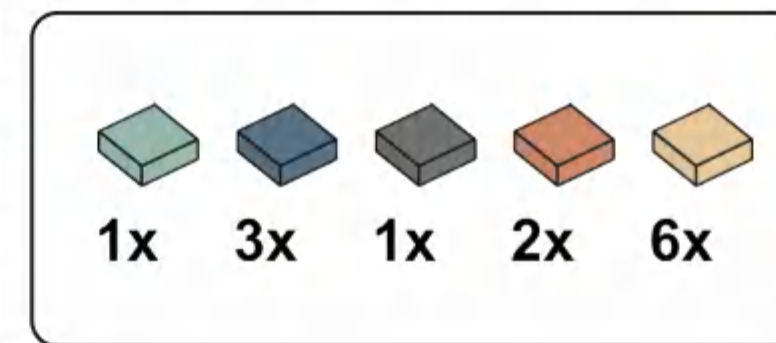
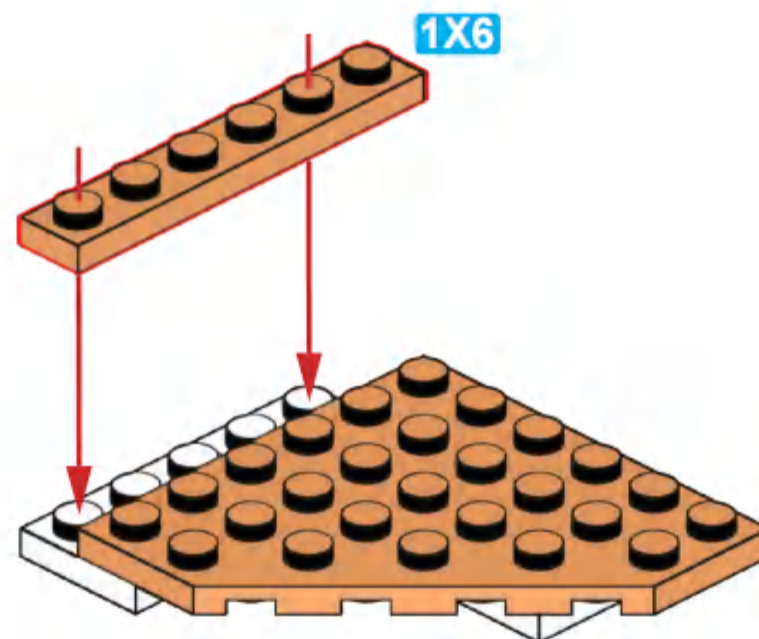
**H69**



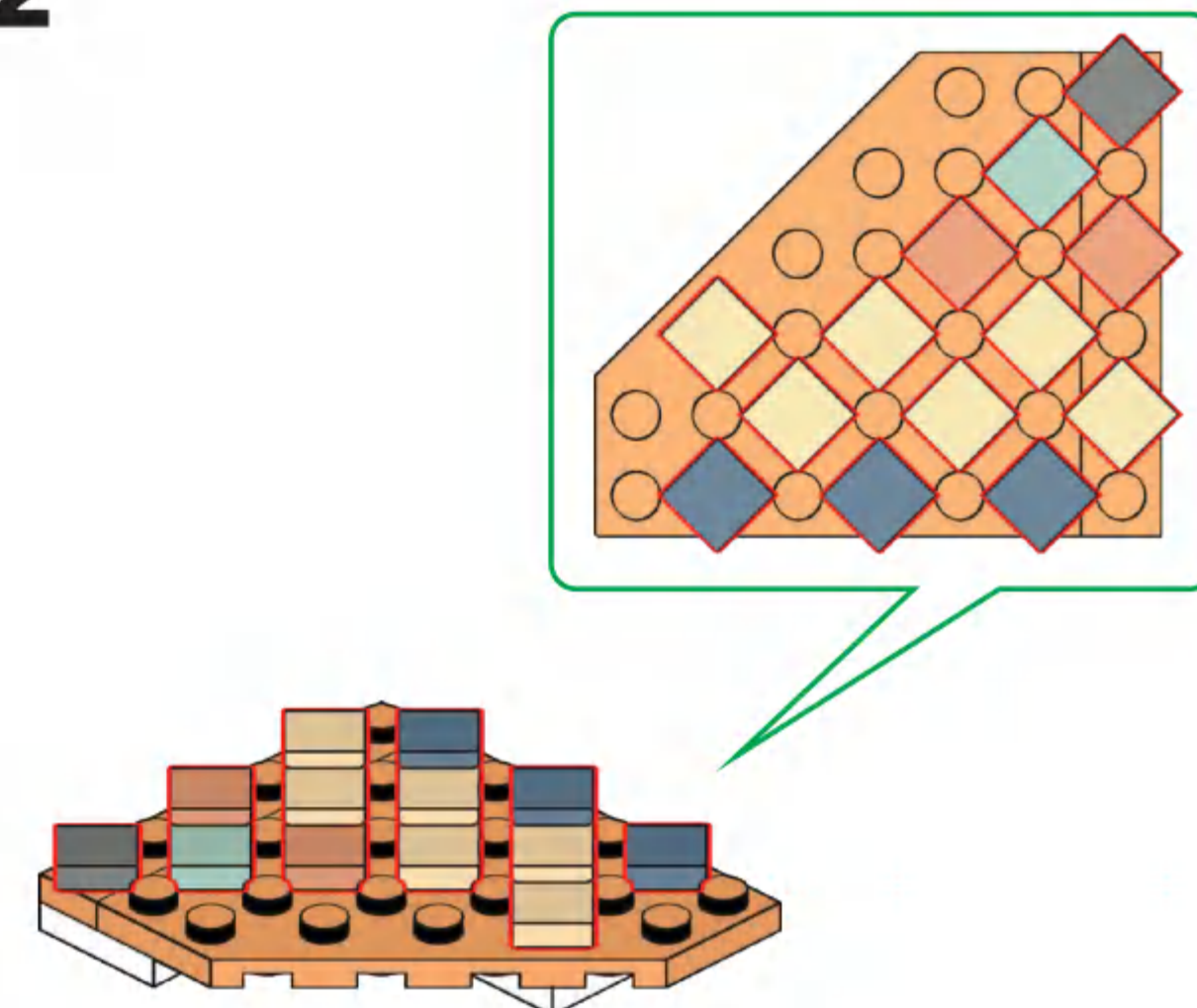
**H70**



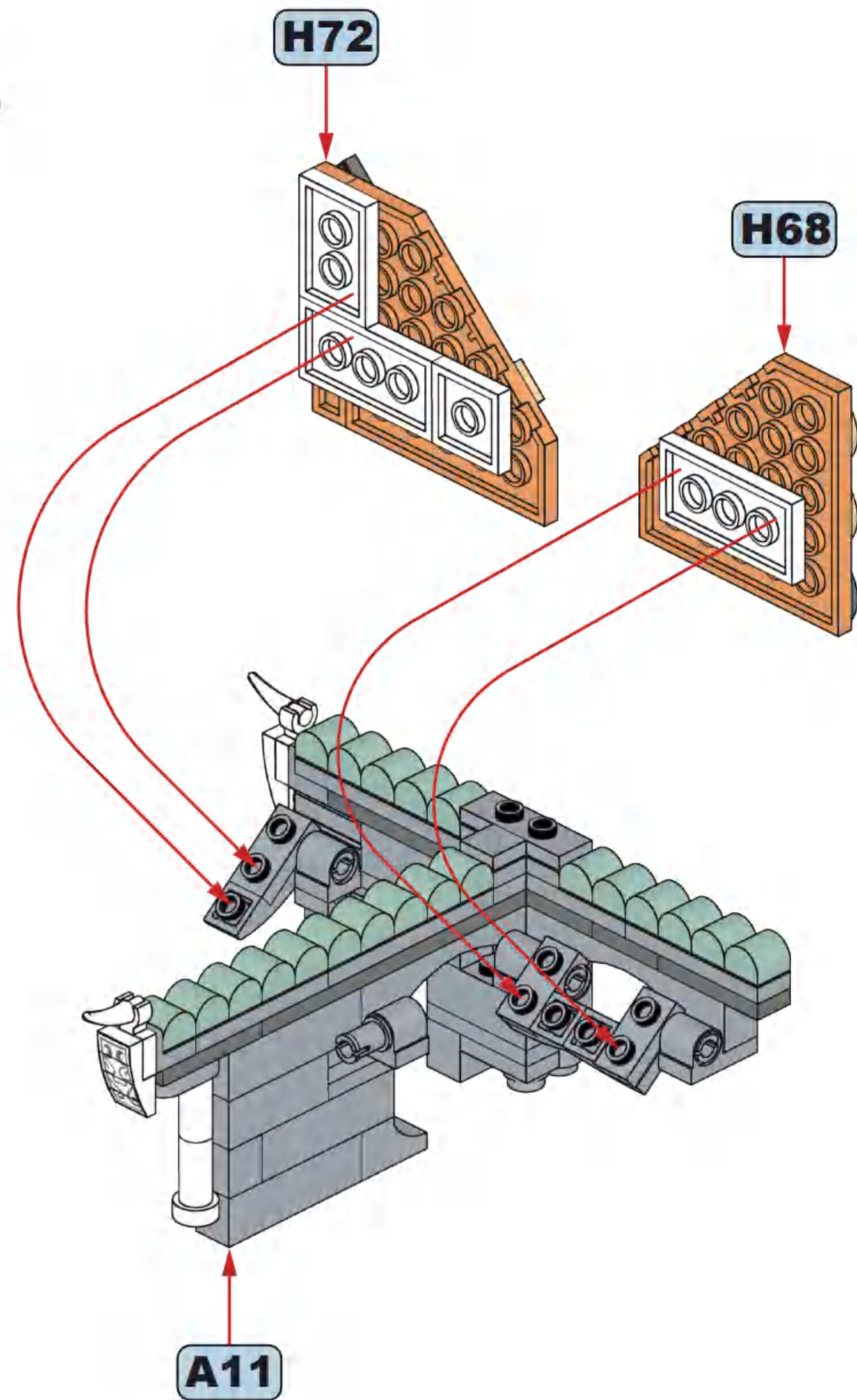
**H71**



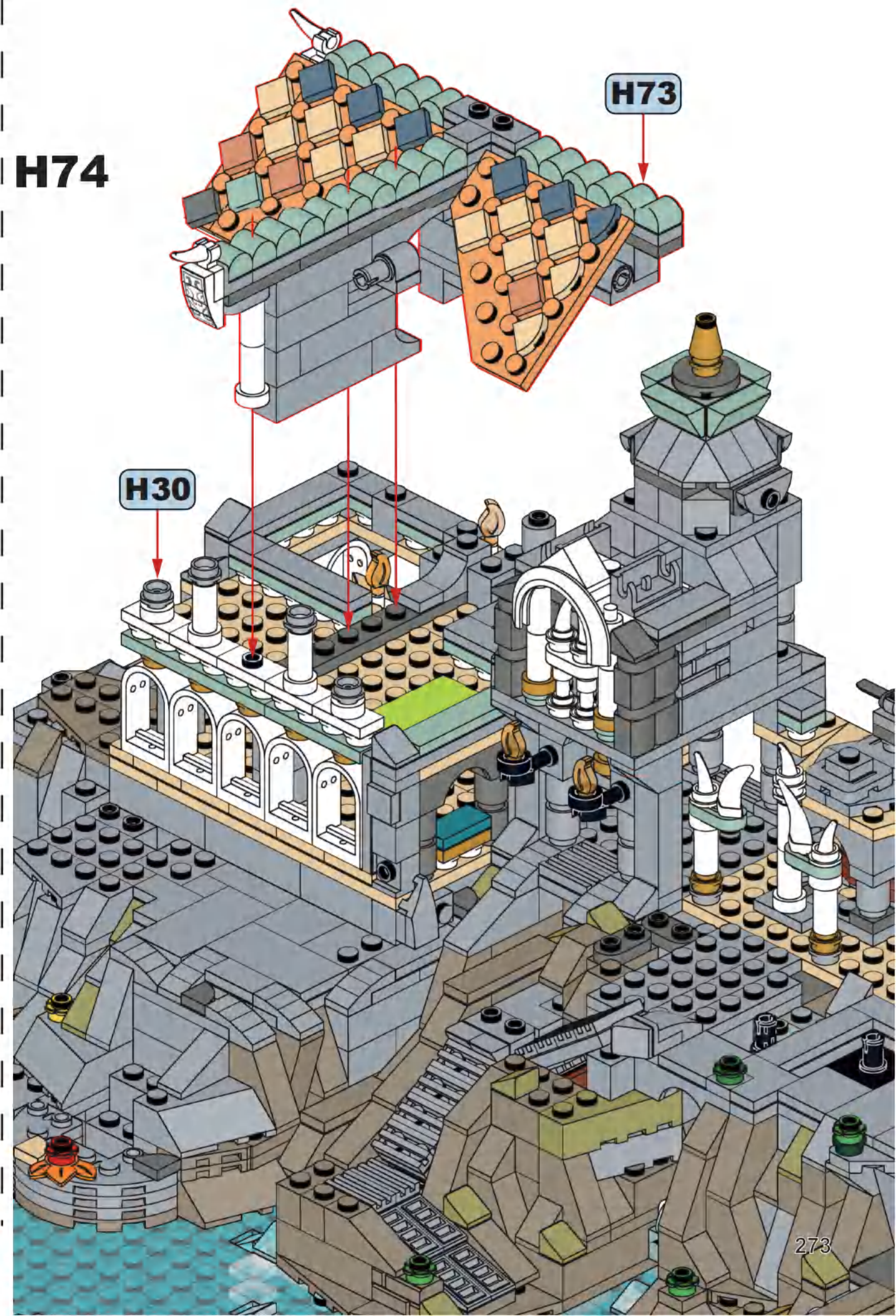
**H72**

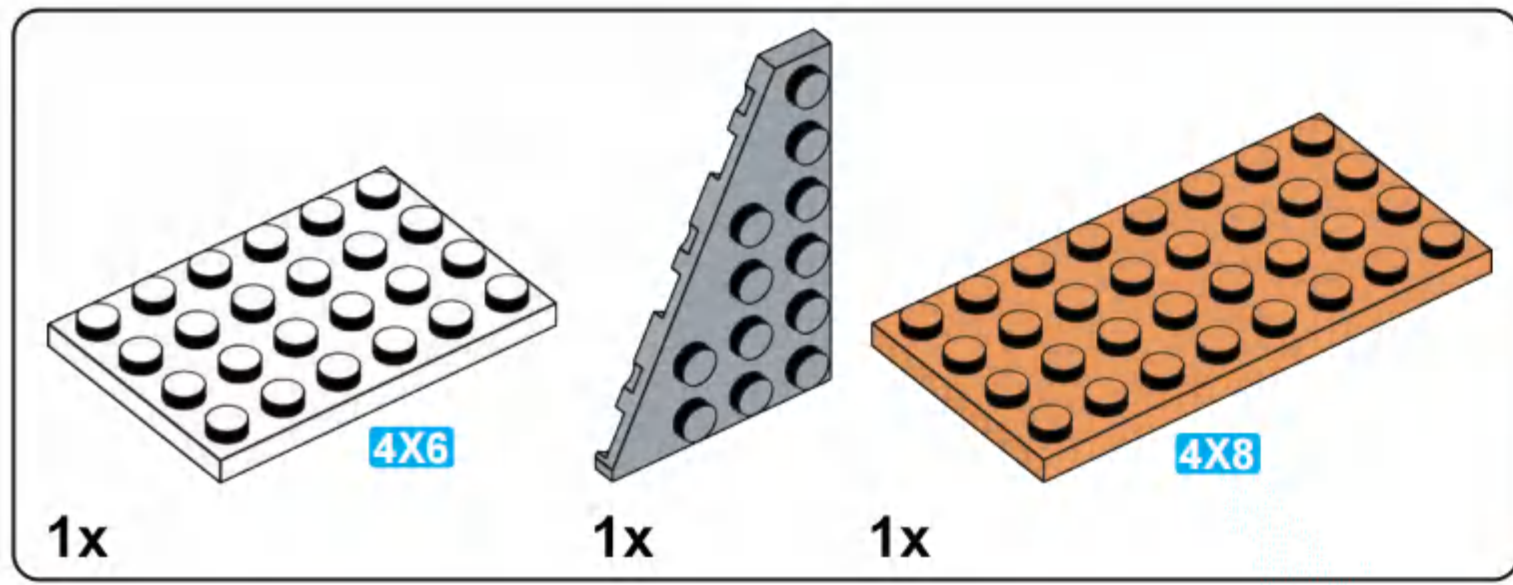


# H73

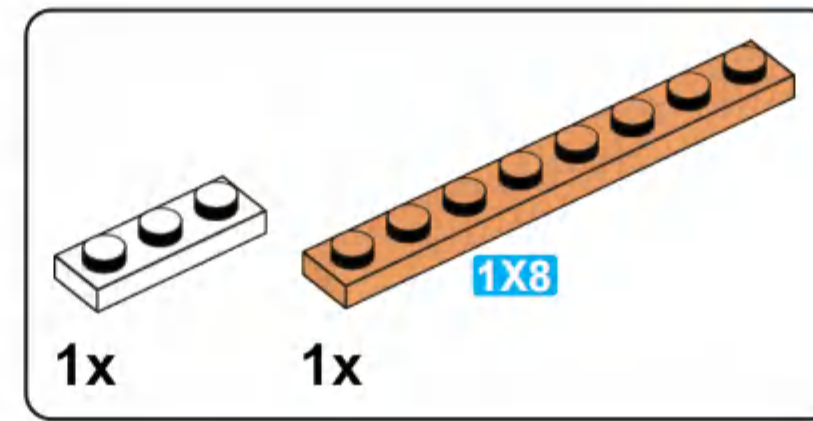
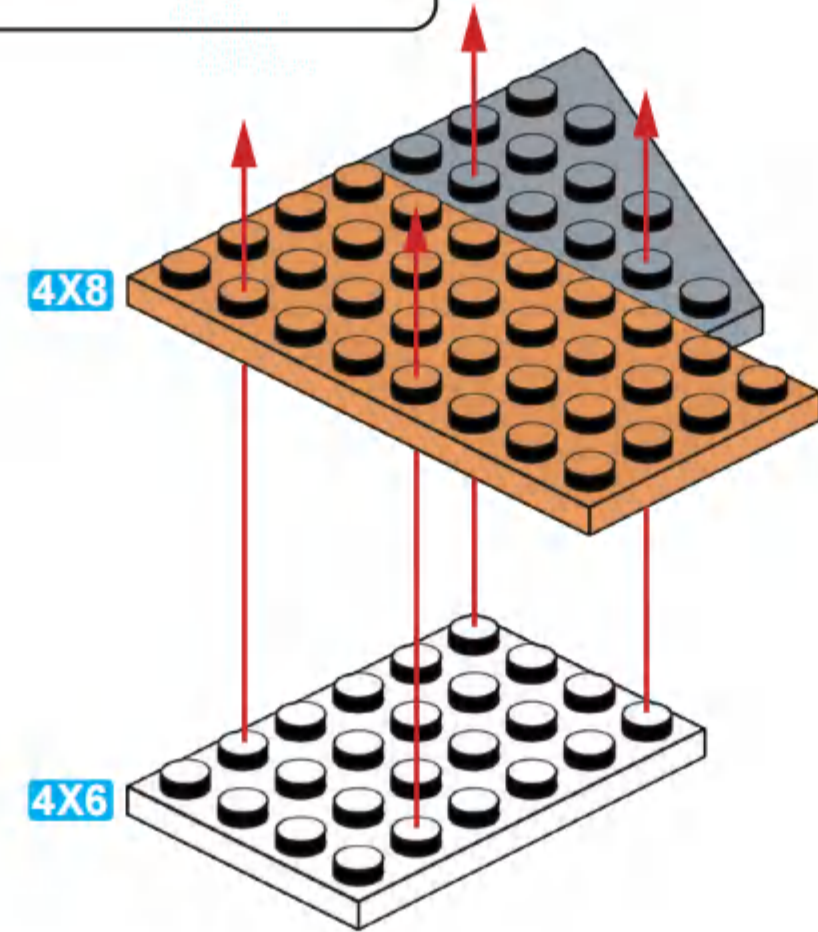


# H74

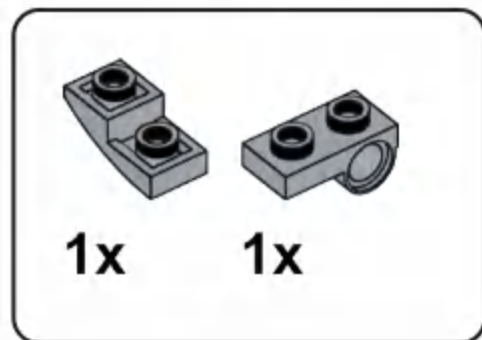
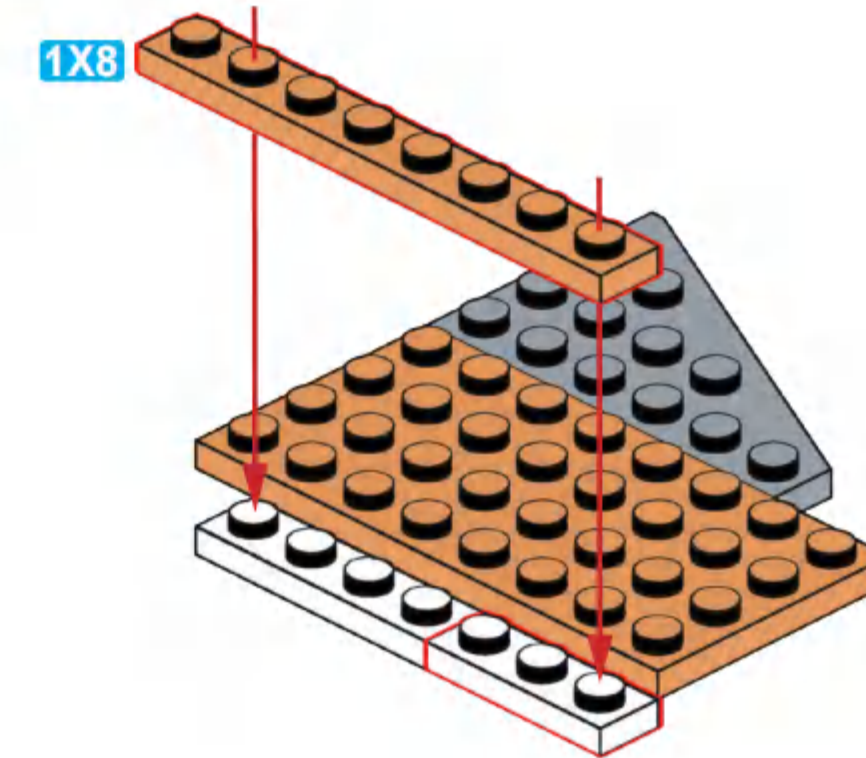




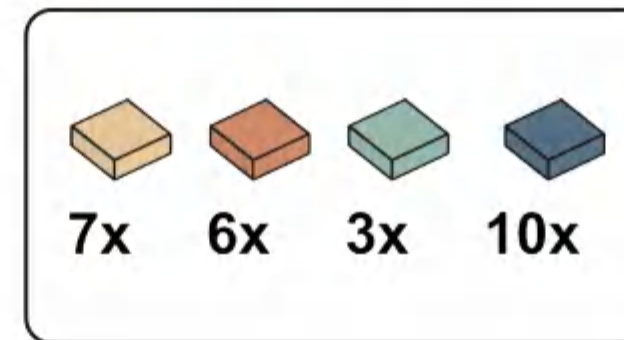
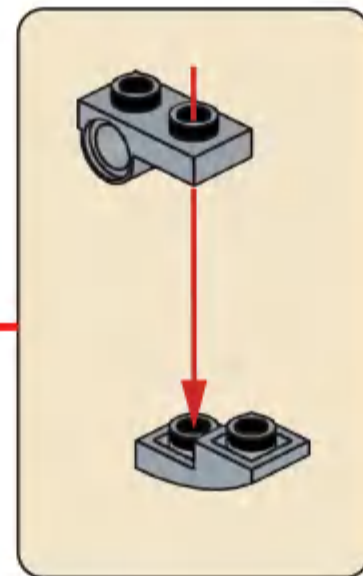
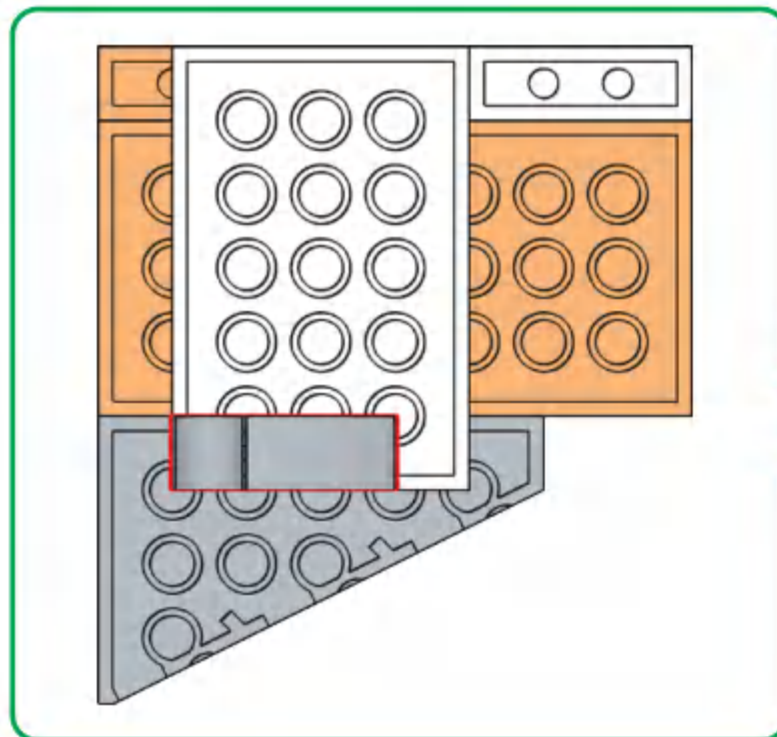
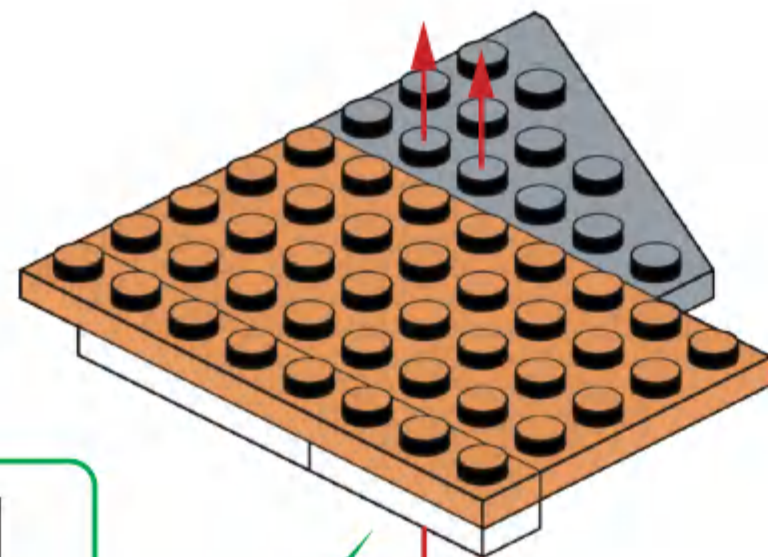
# H75



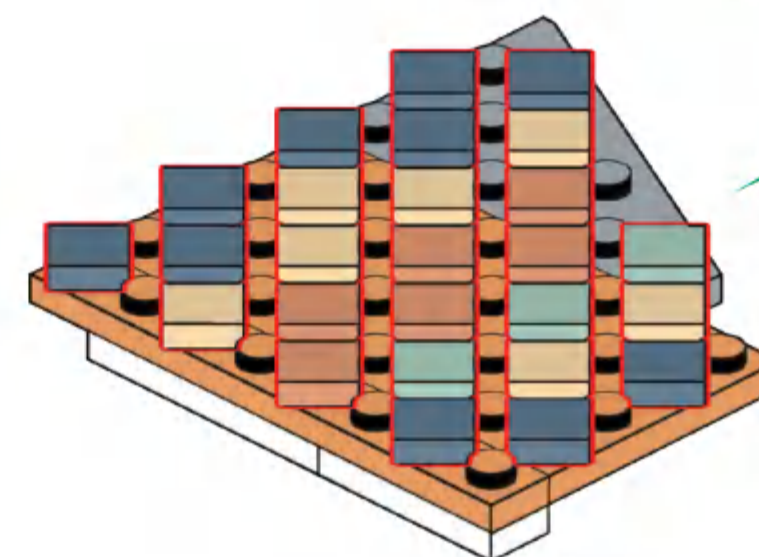
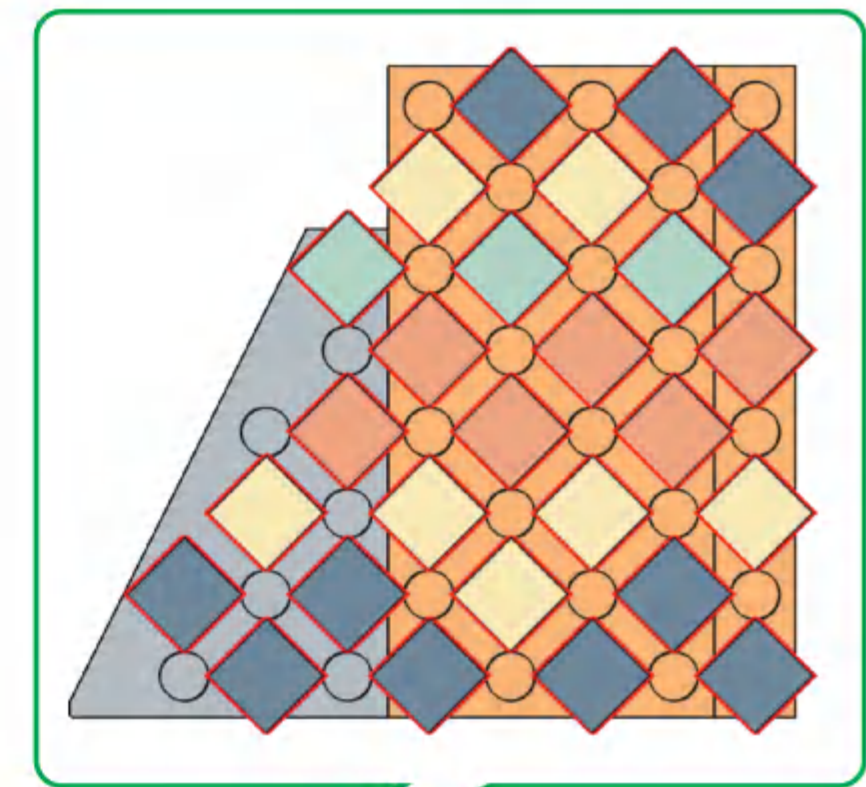
# H76

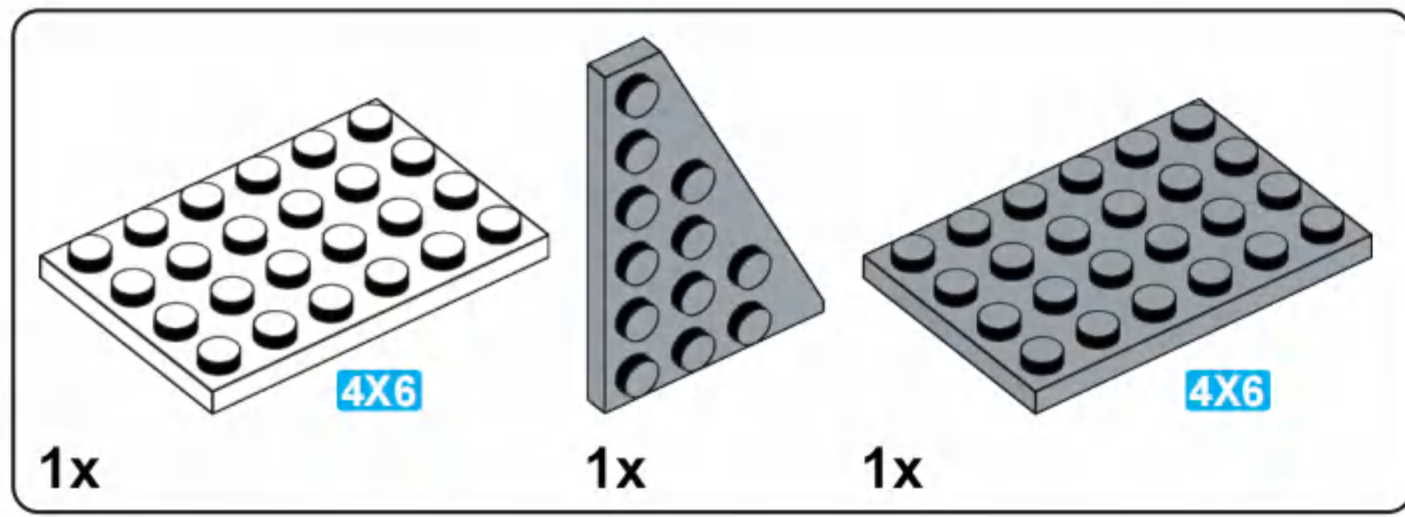


# H77

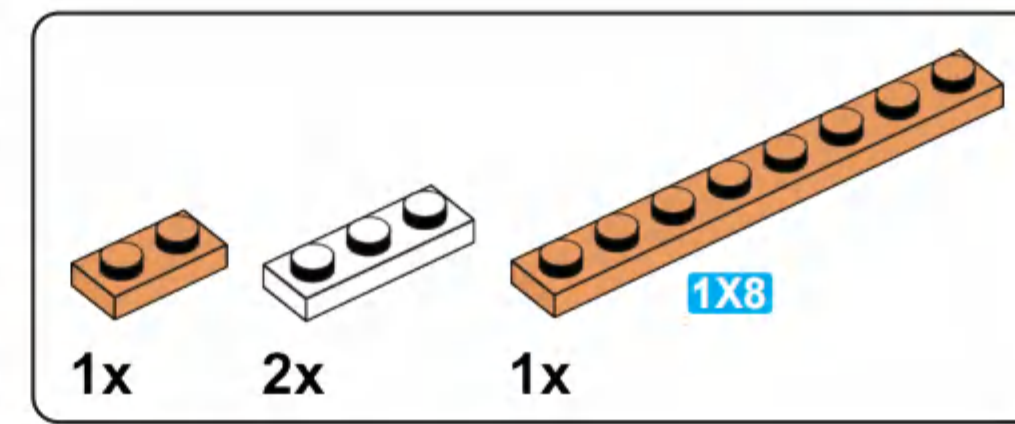
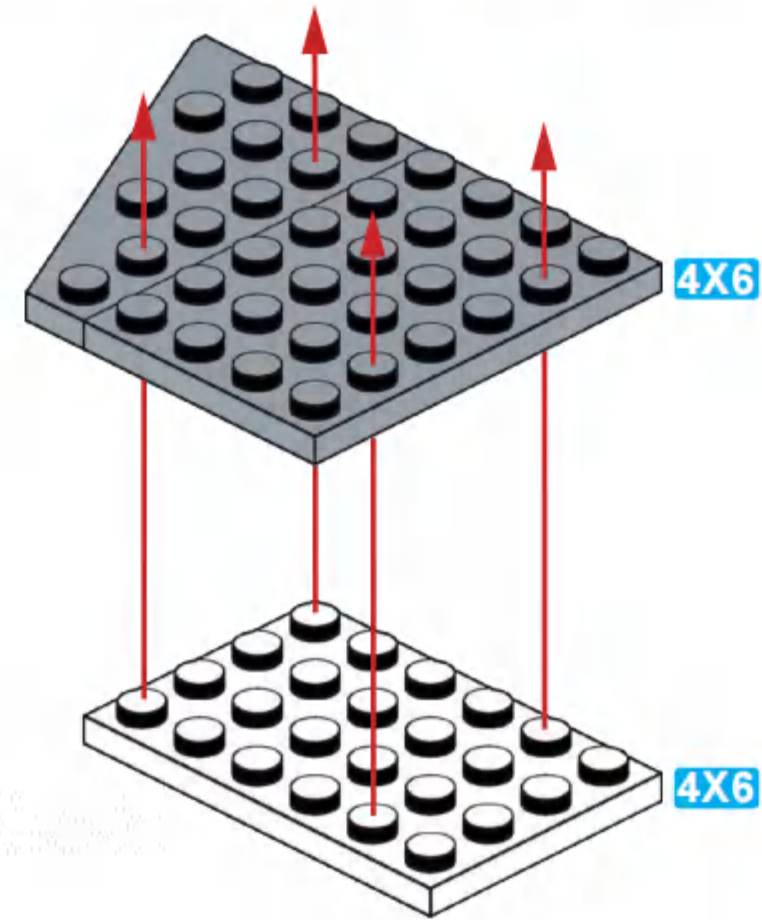


# H78

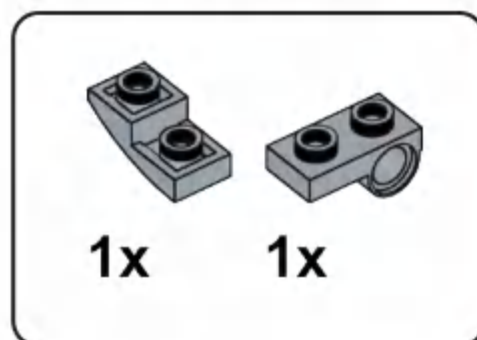
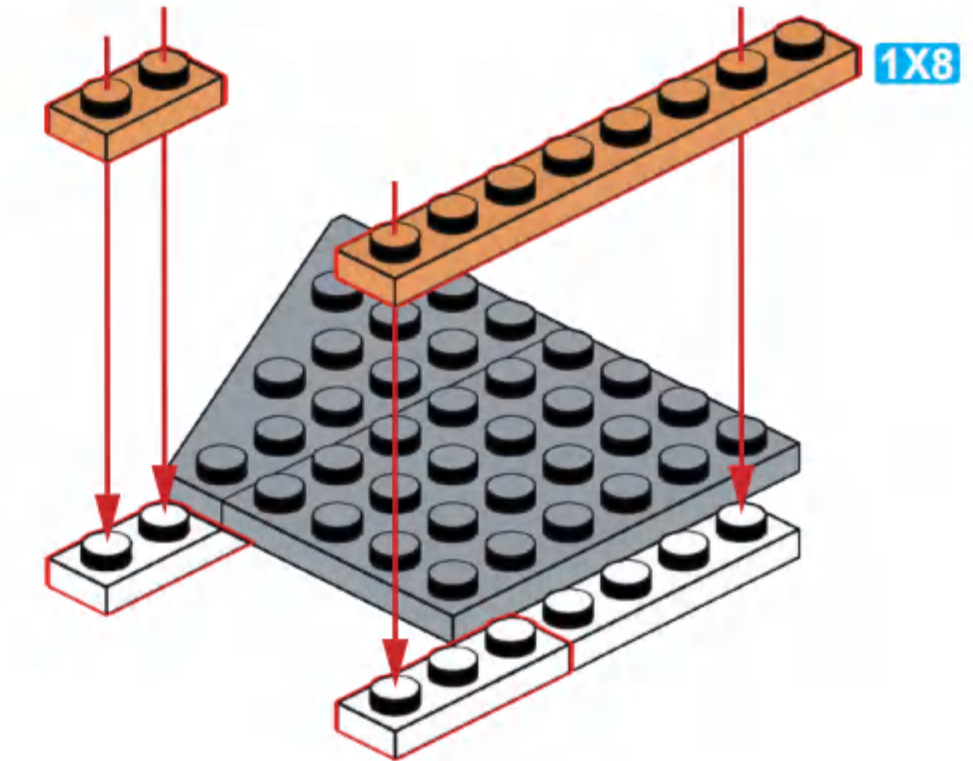




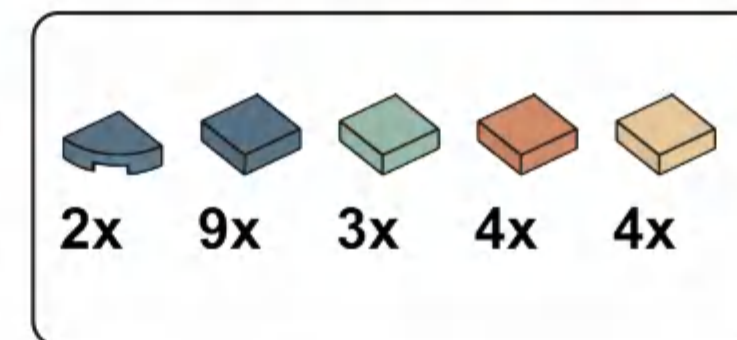
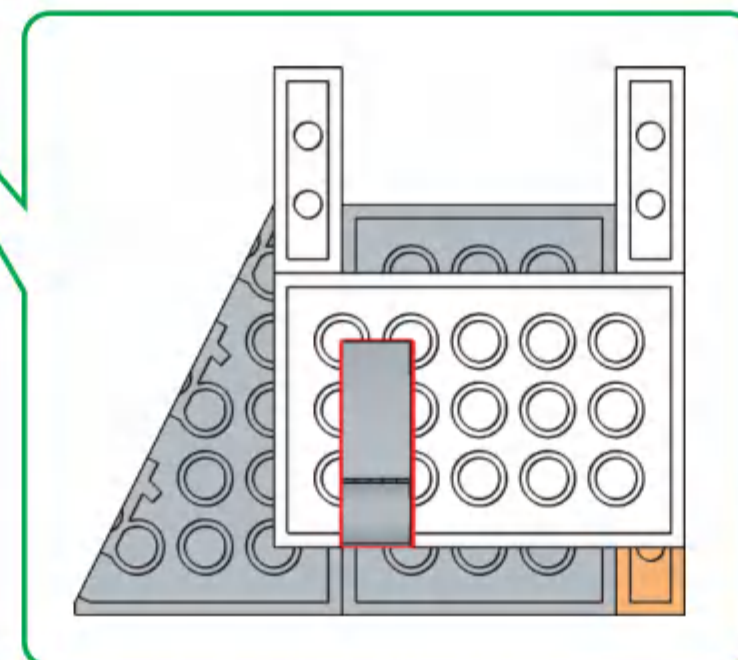
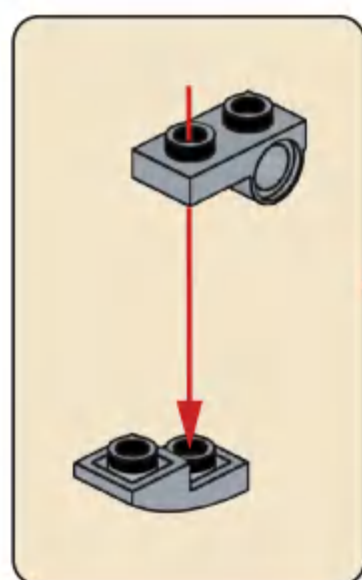
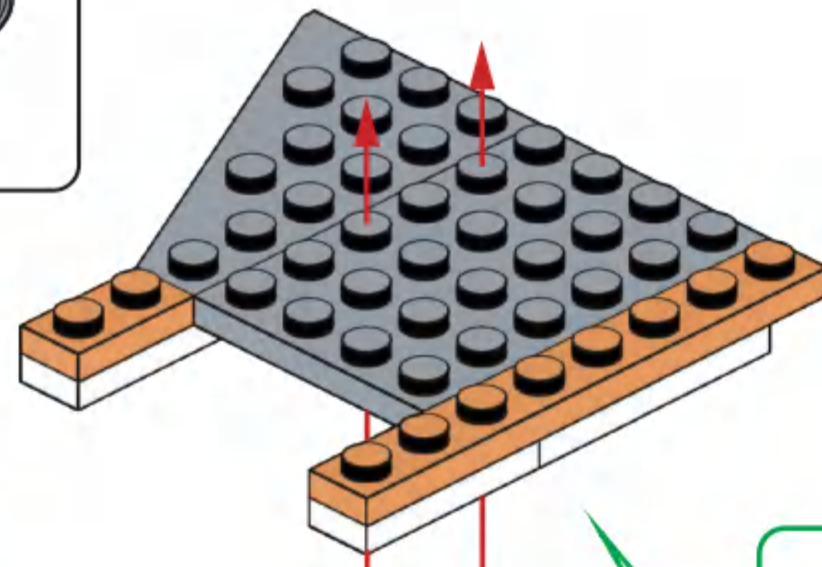
### H79



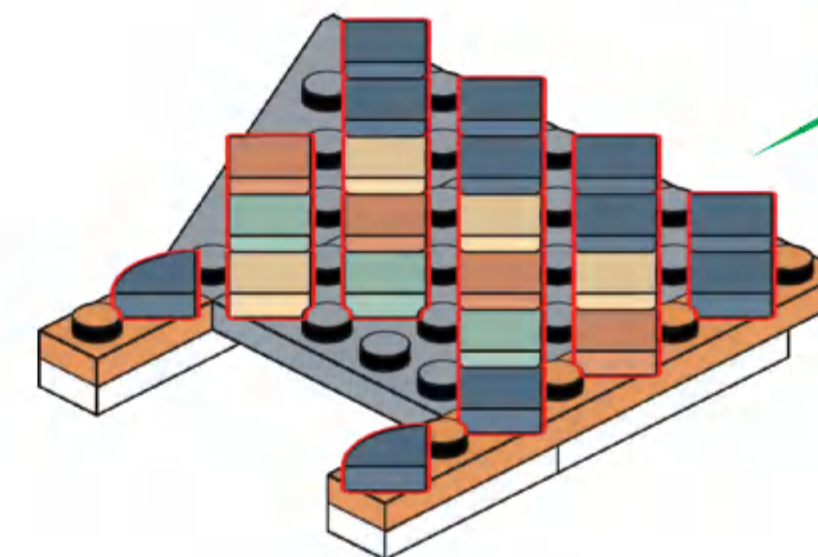
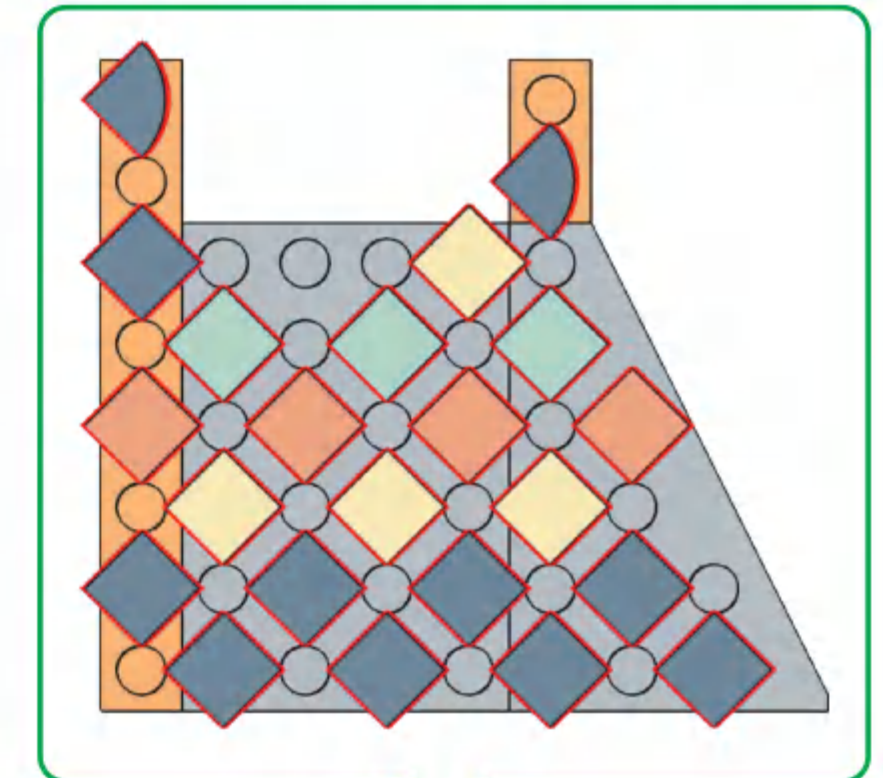
### H80



### H81



### H82

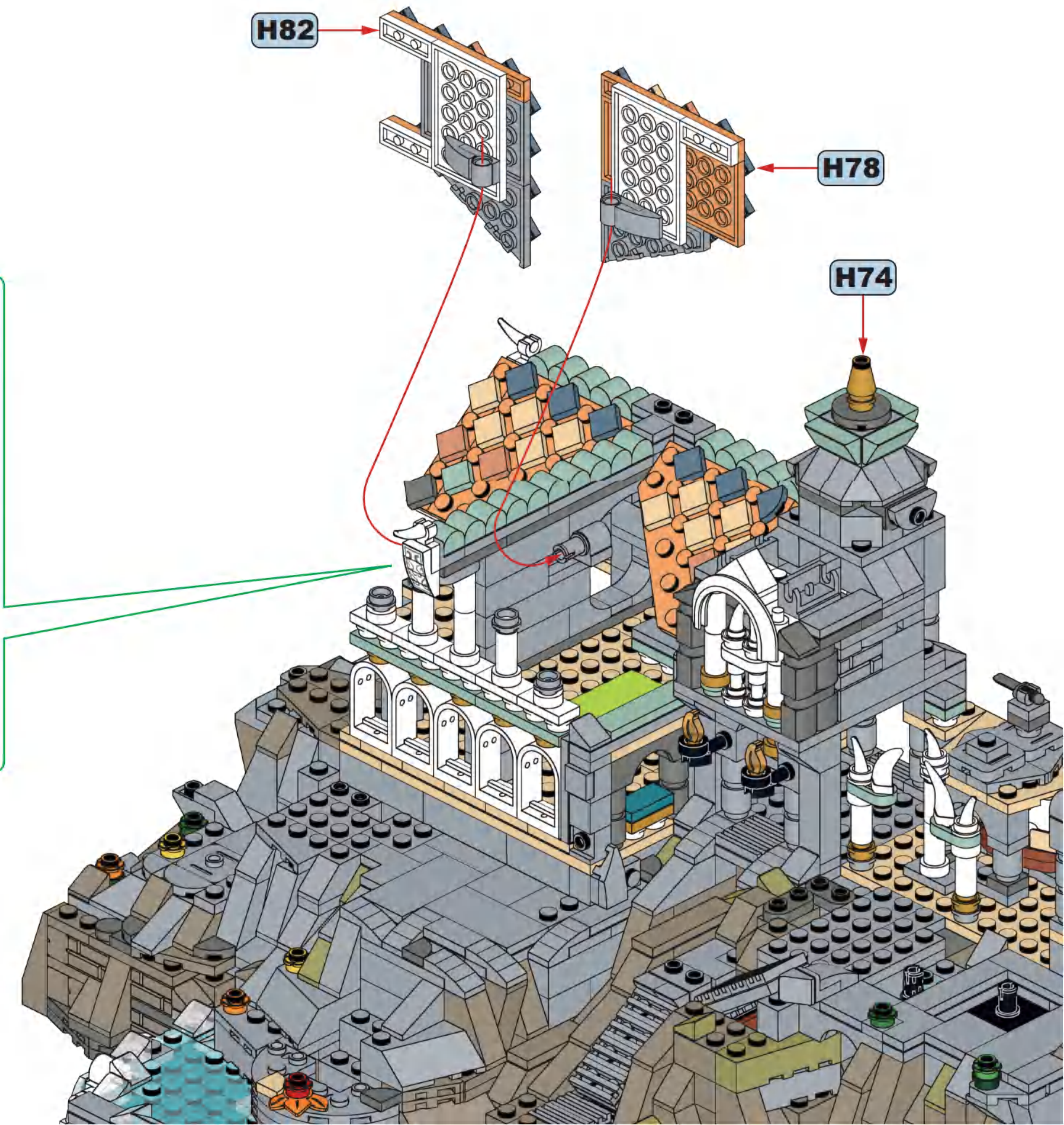
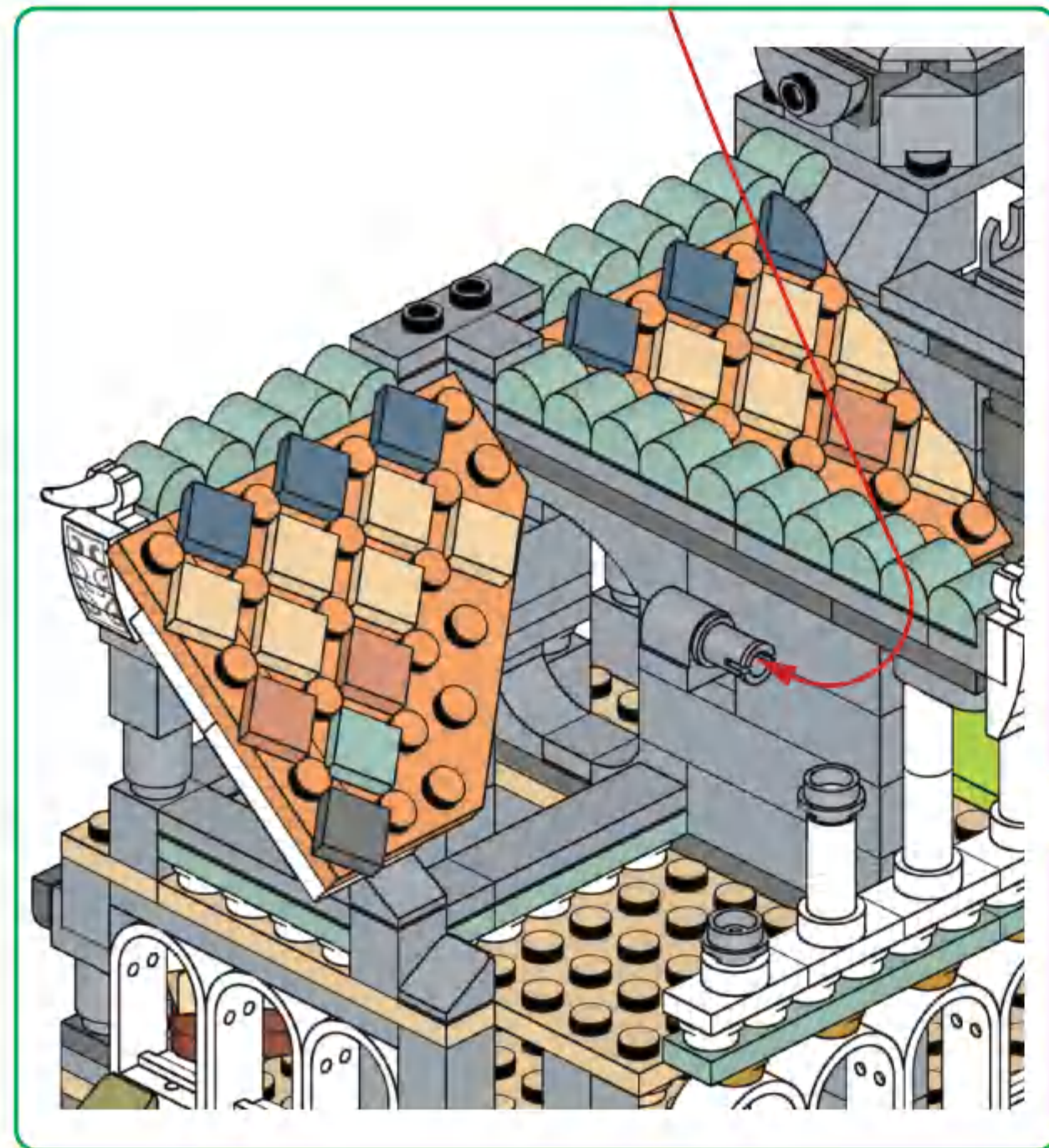


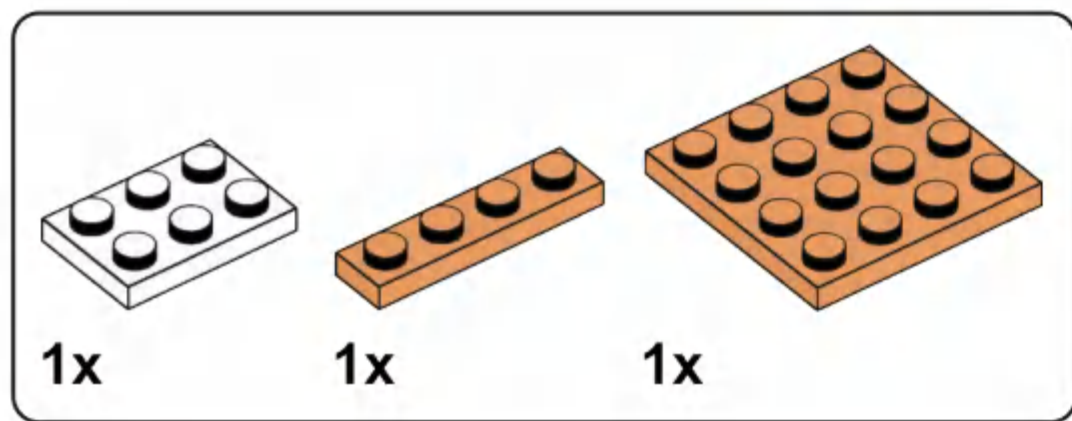
# H83

H82

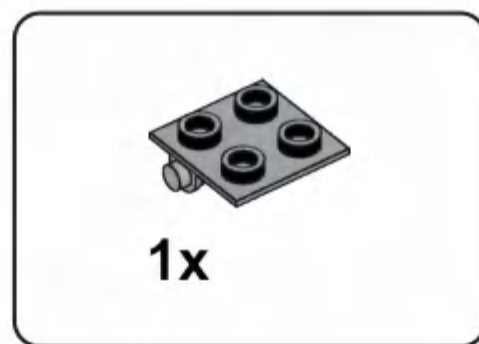
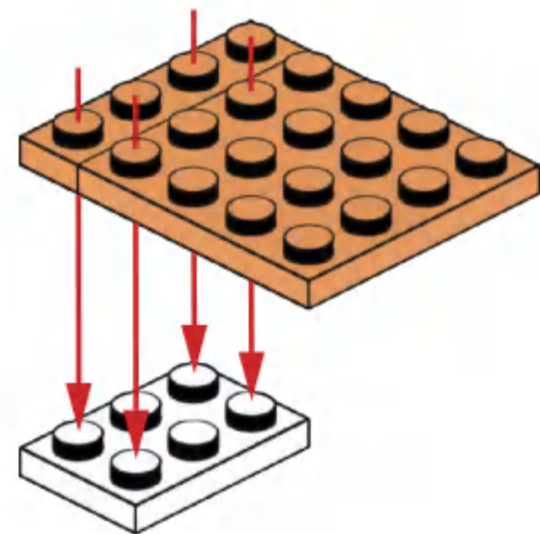
H78

H74

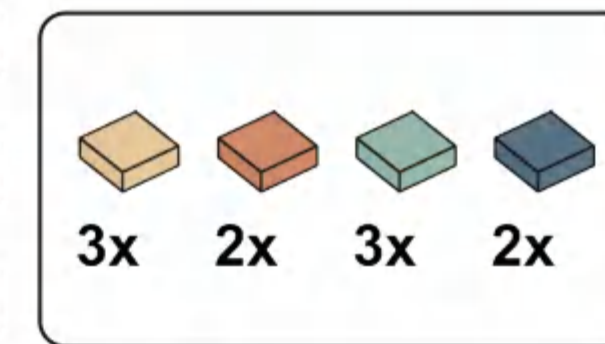
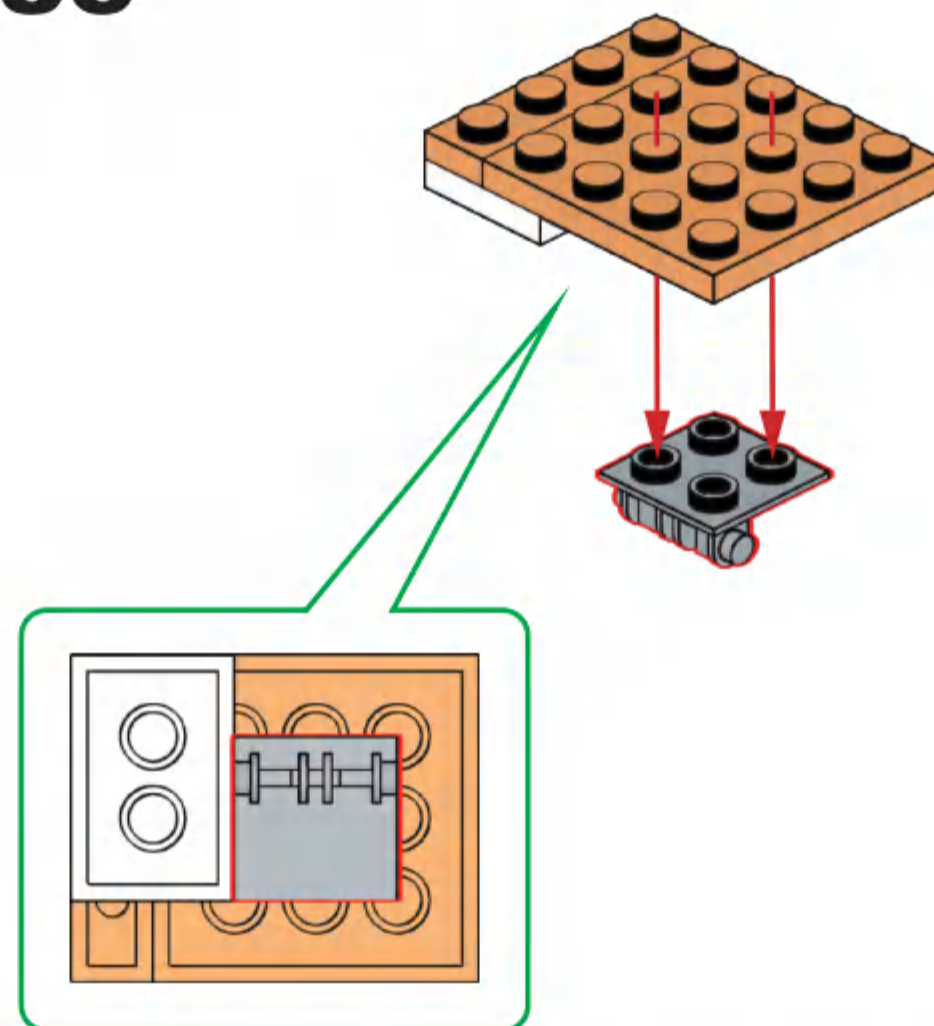




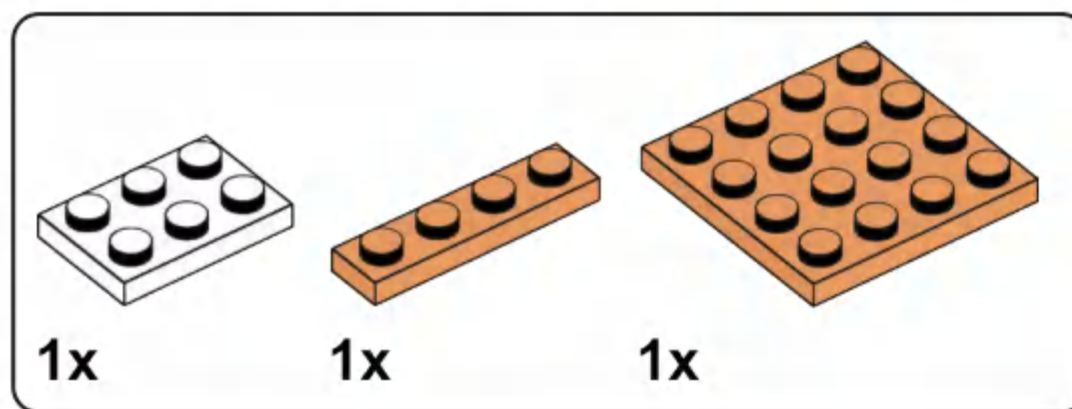
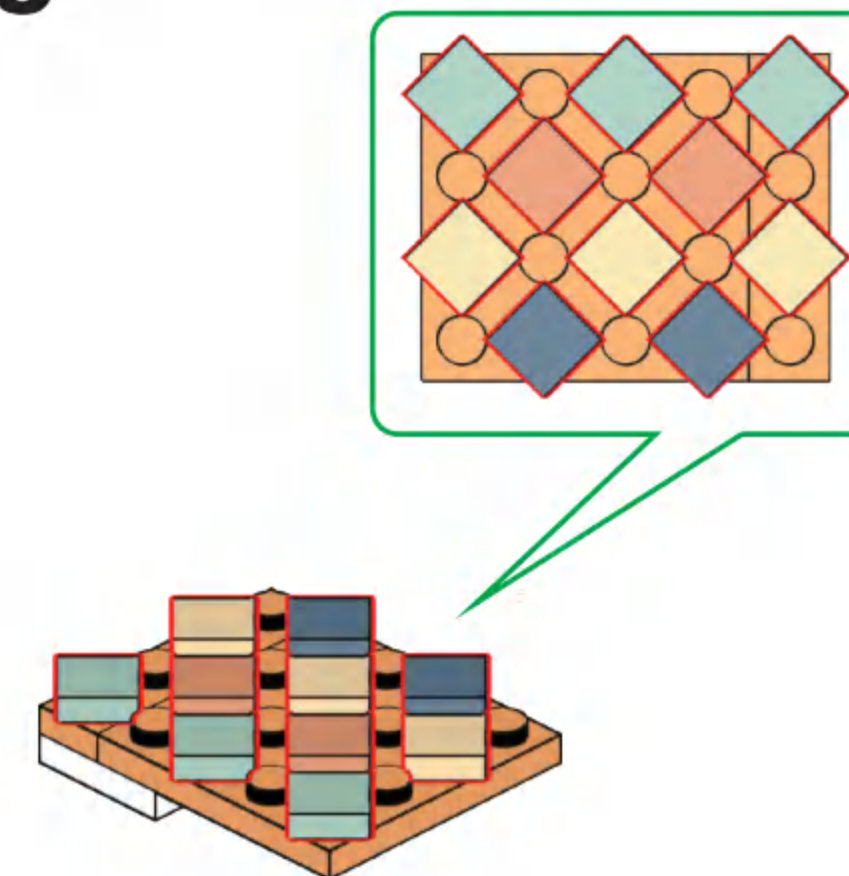
### H84



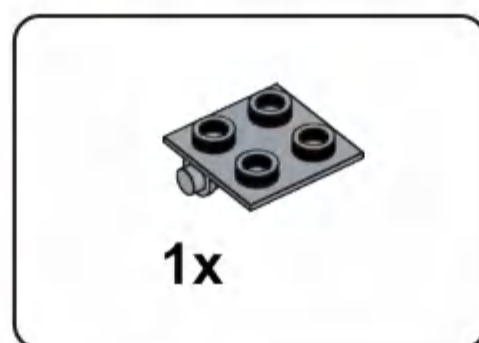
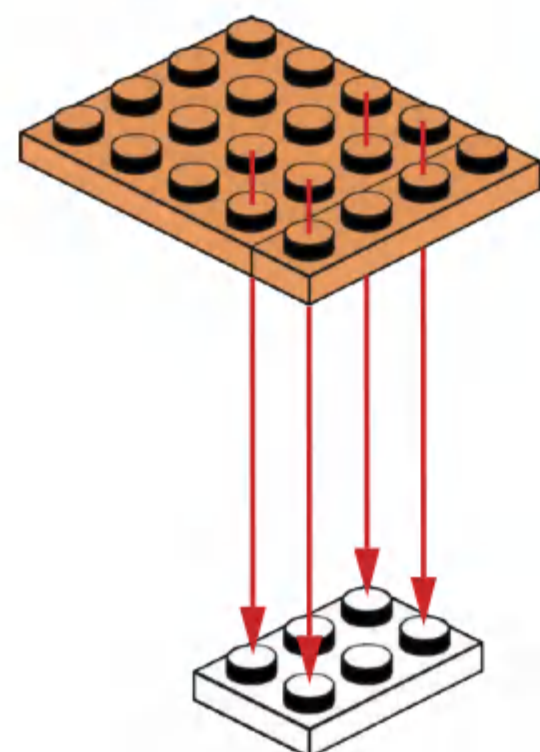
### H85



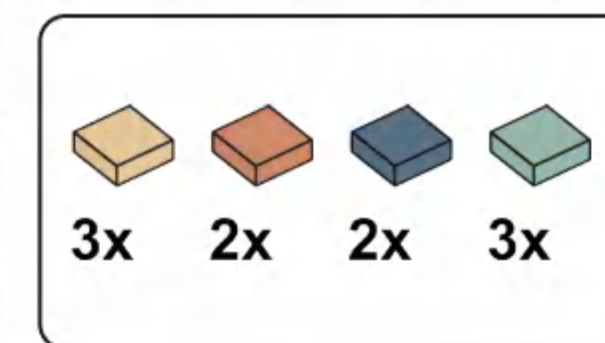
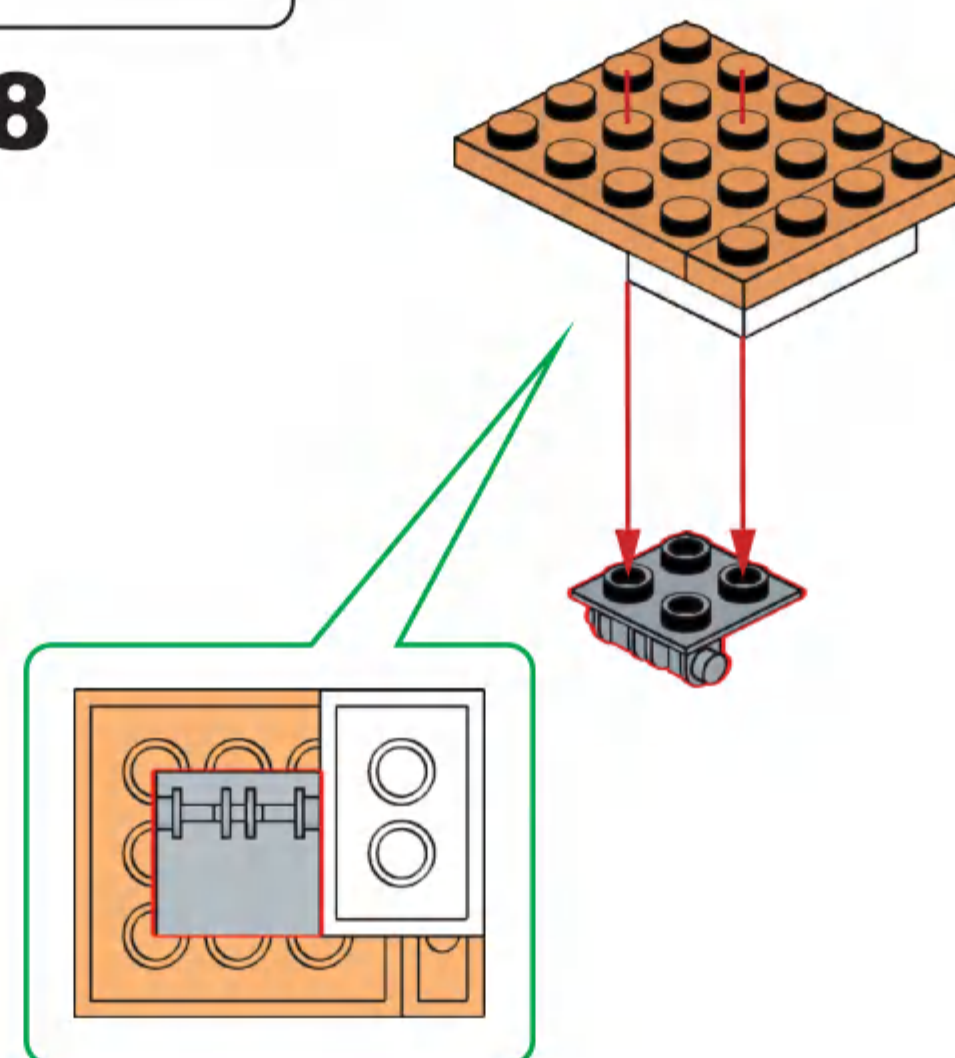
### H86



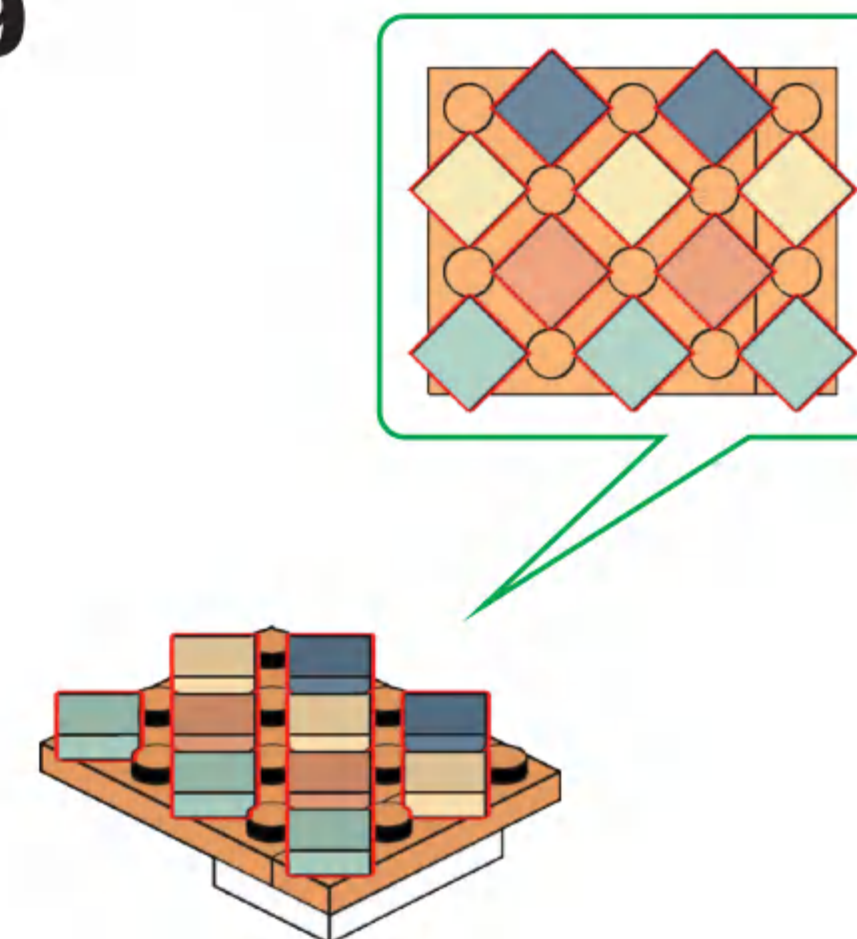
### H87



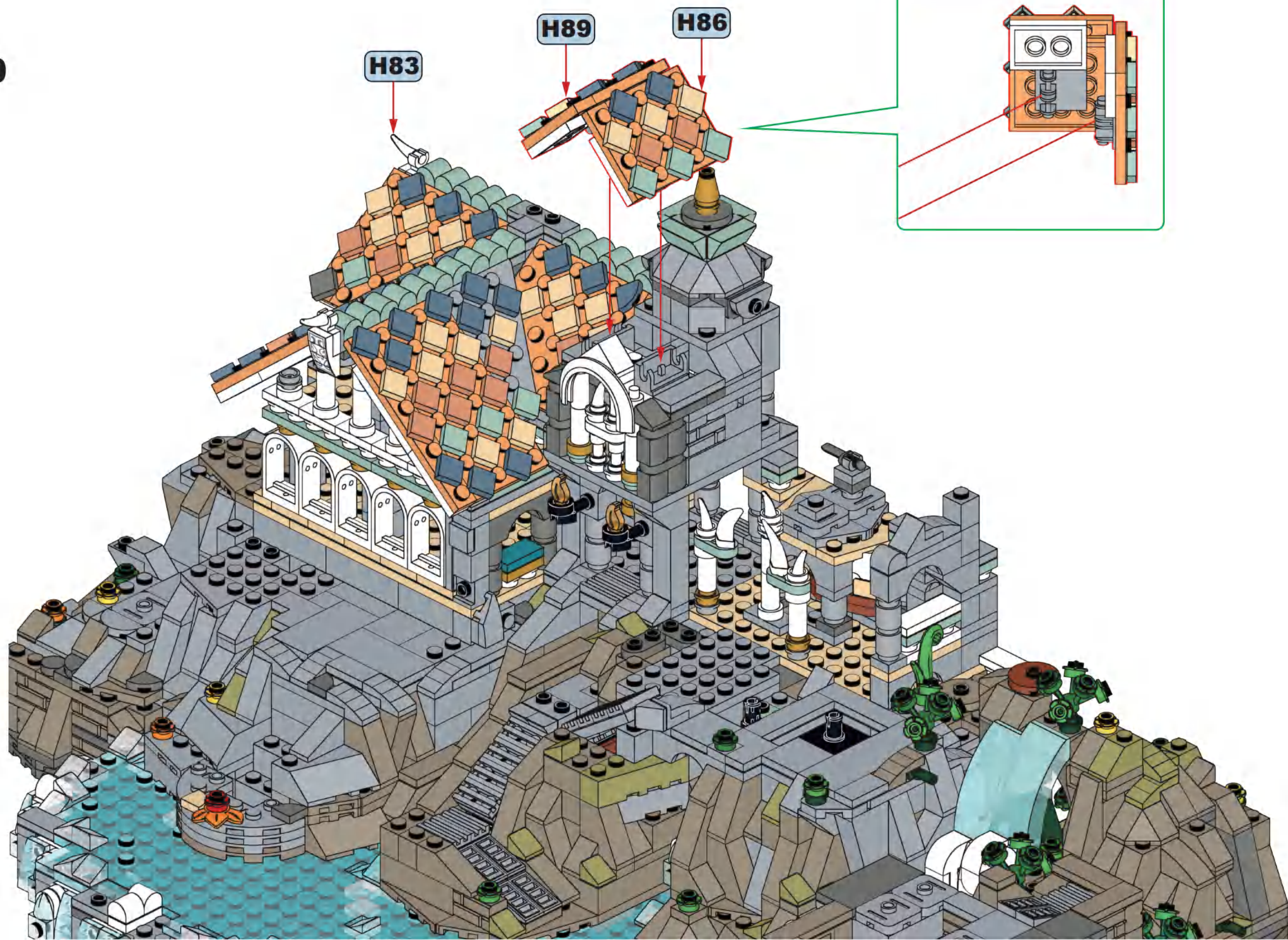
### H88



### H89

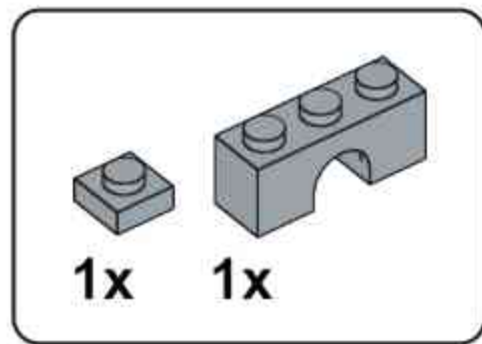


H90

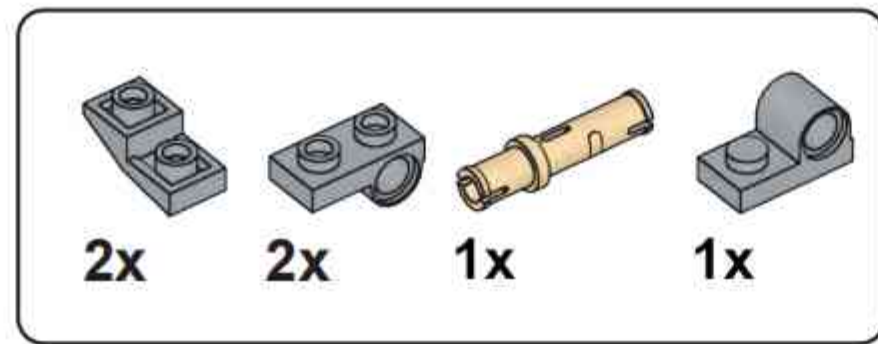
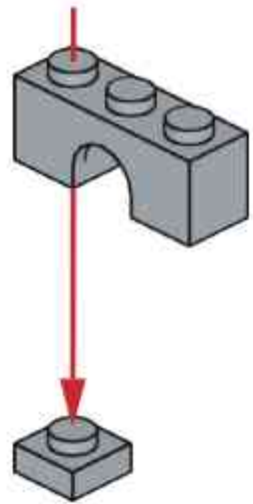


9

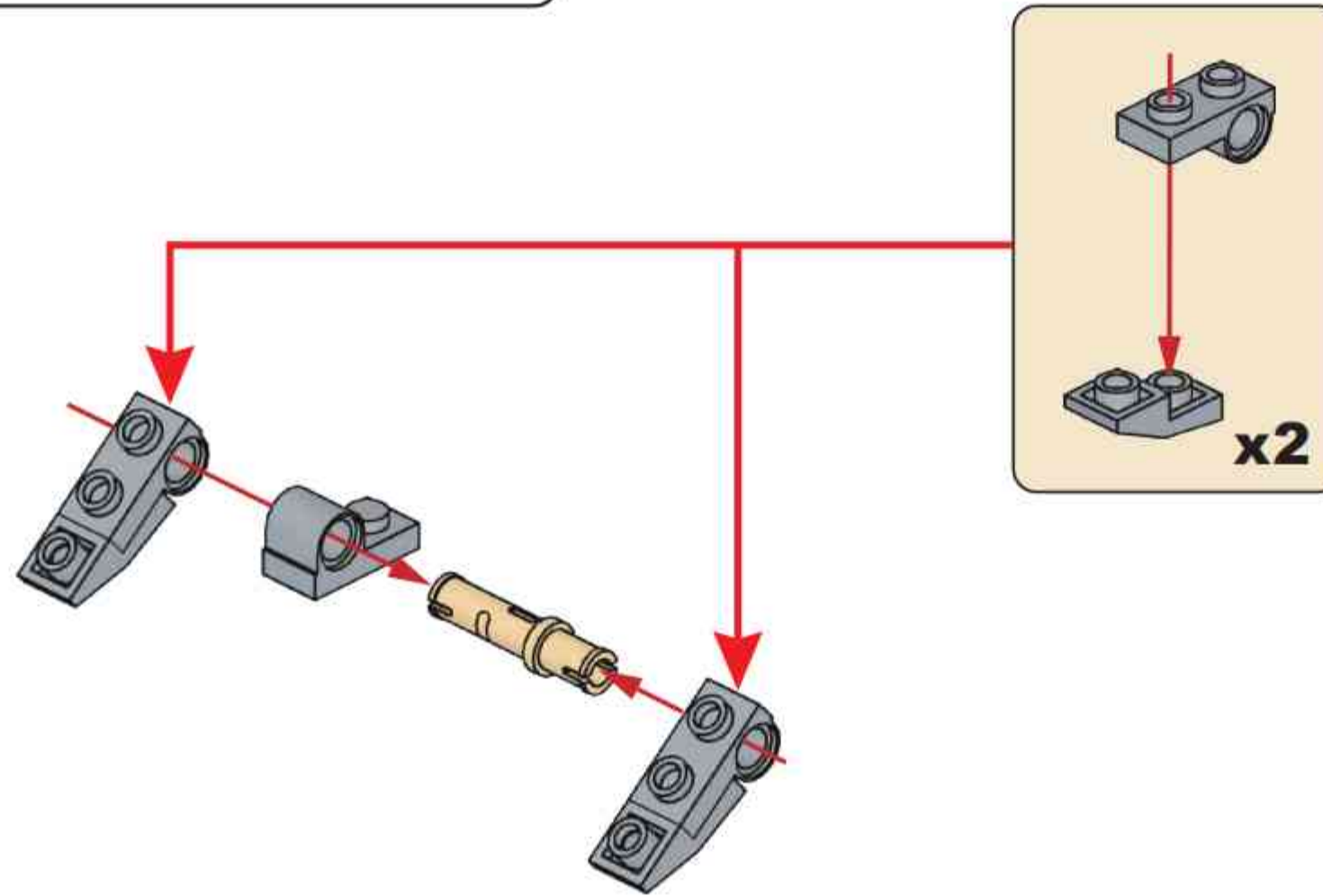




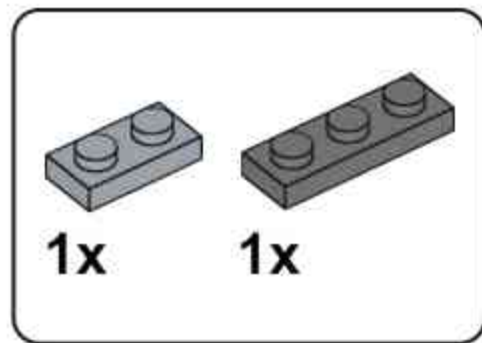
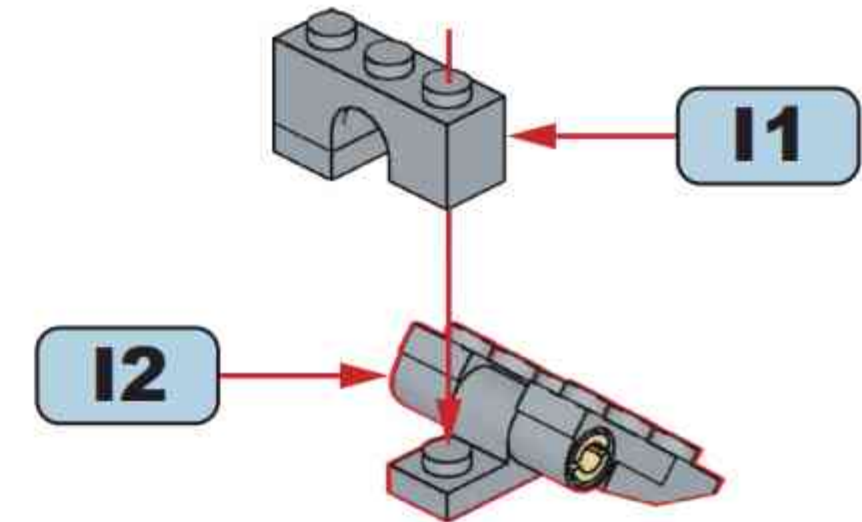
**I1**



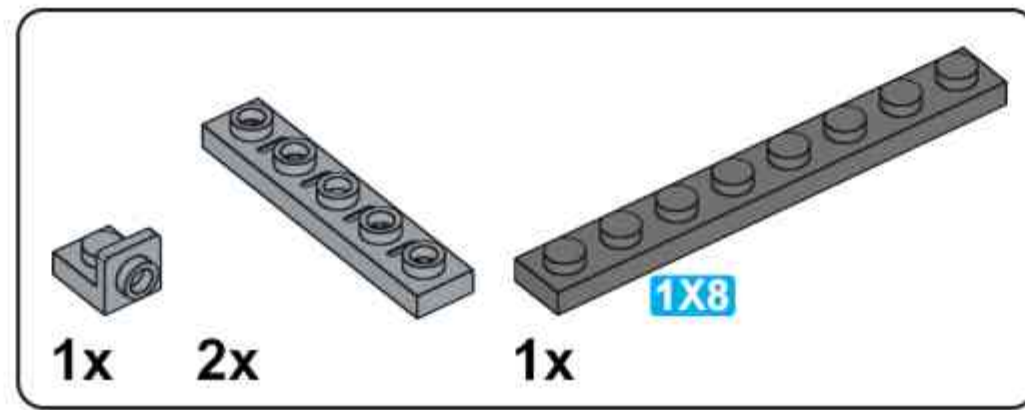
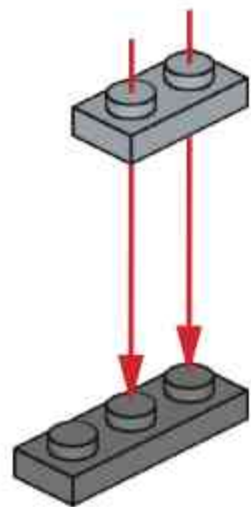
**I2**



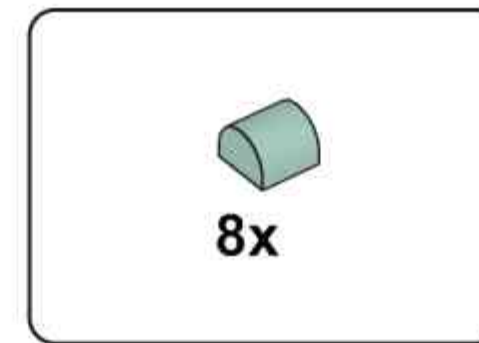
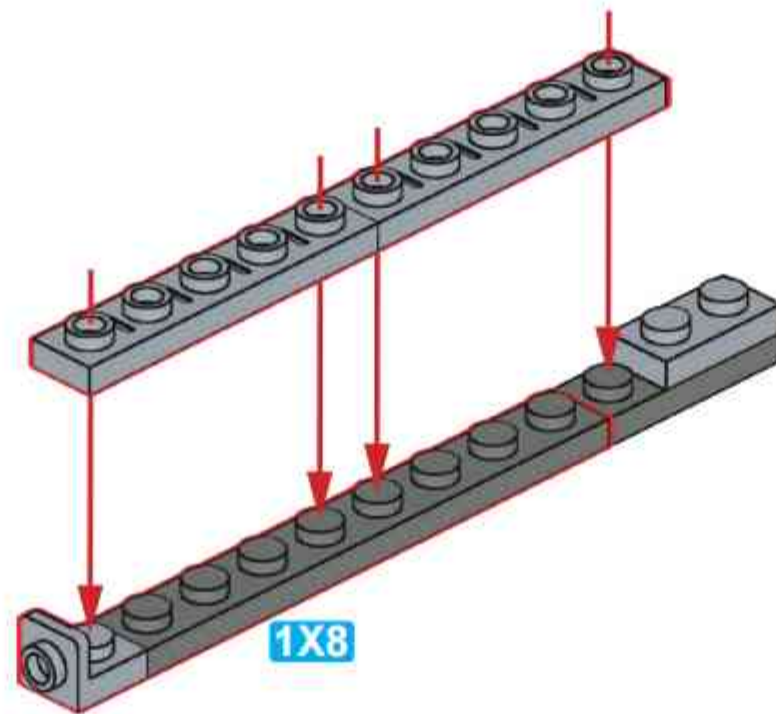
**I3**



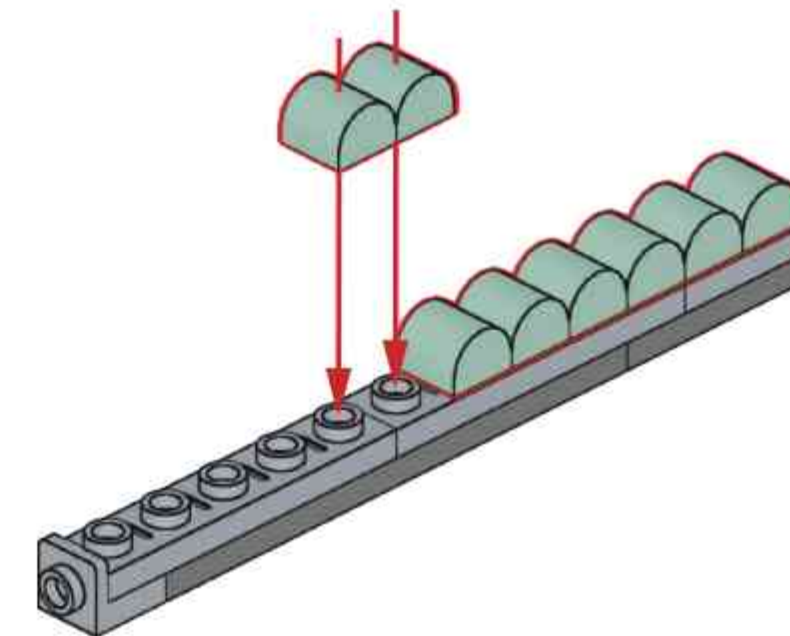
**I4**

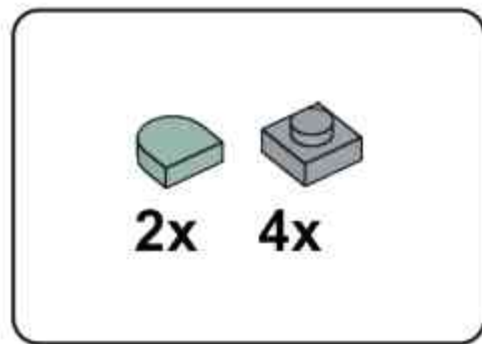


**I5**

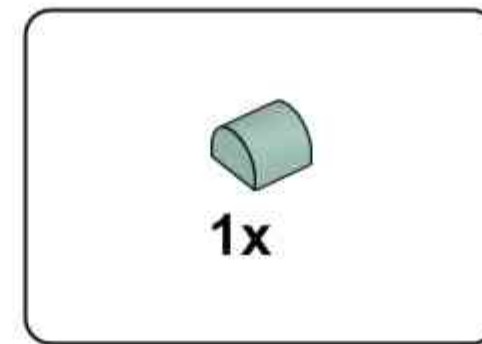
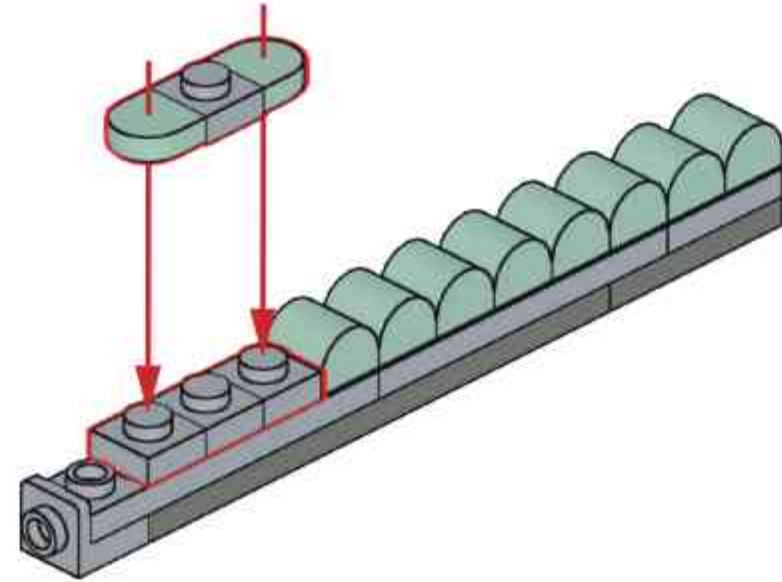


**I6**

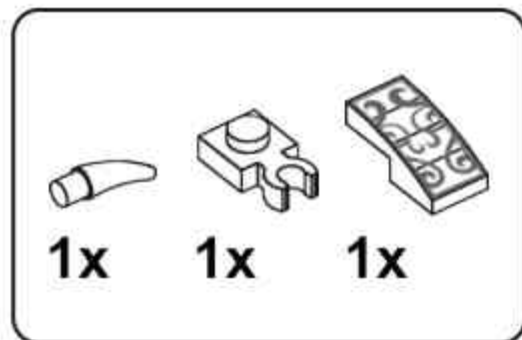
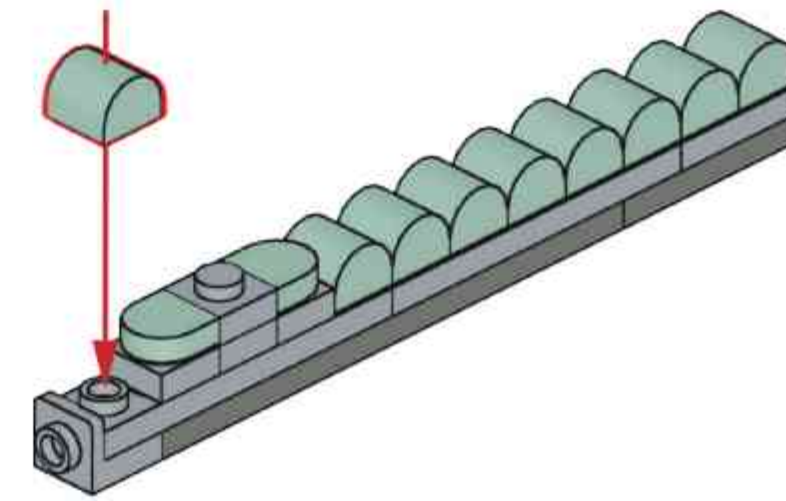




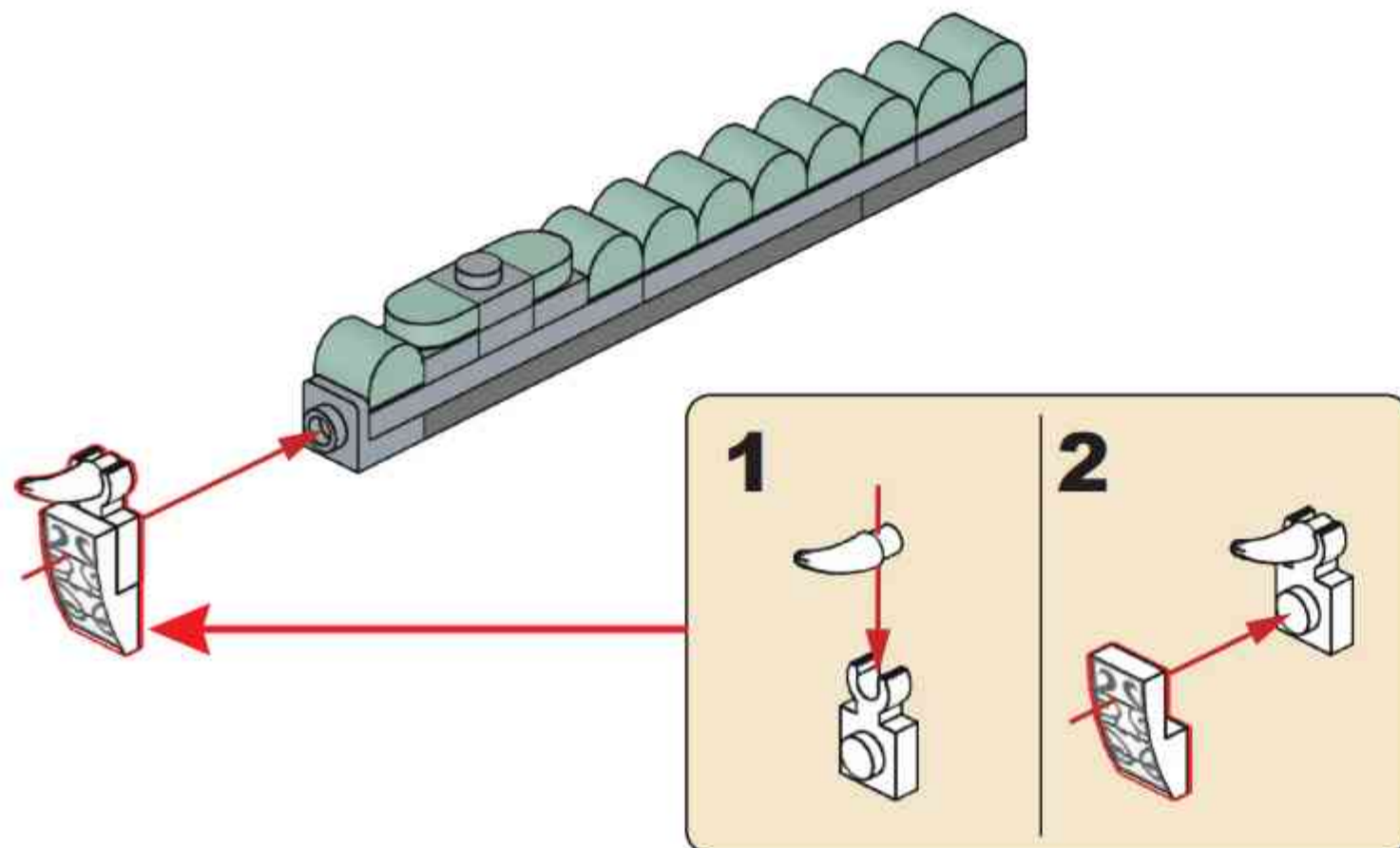
**17**



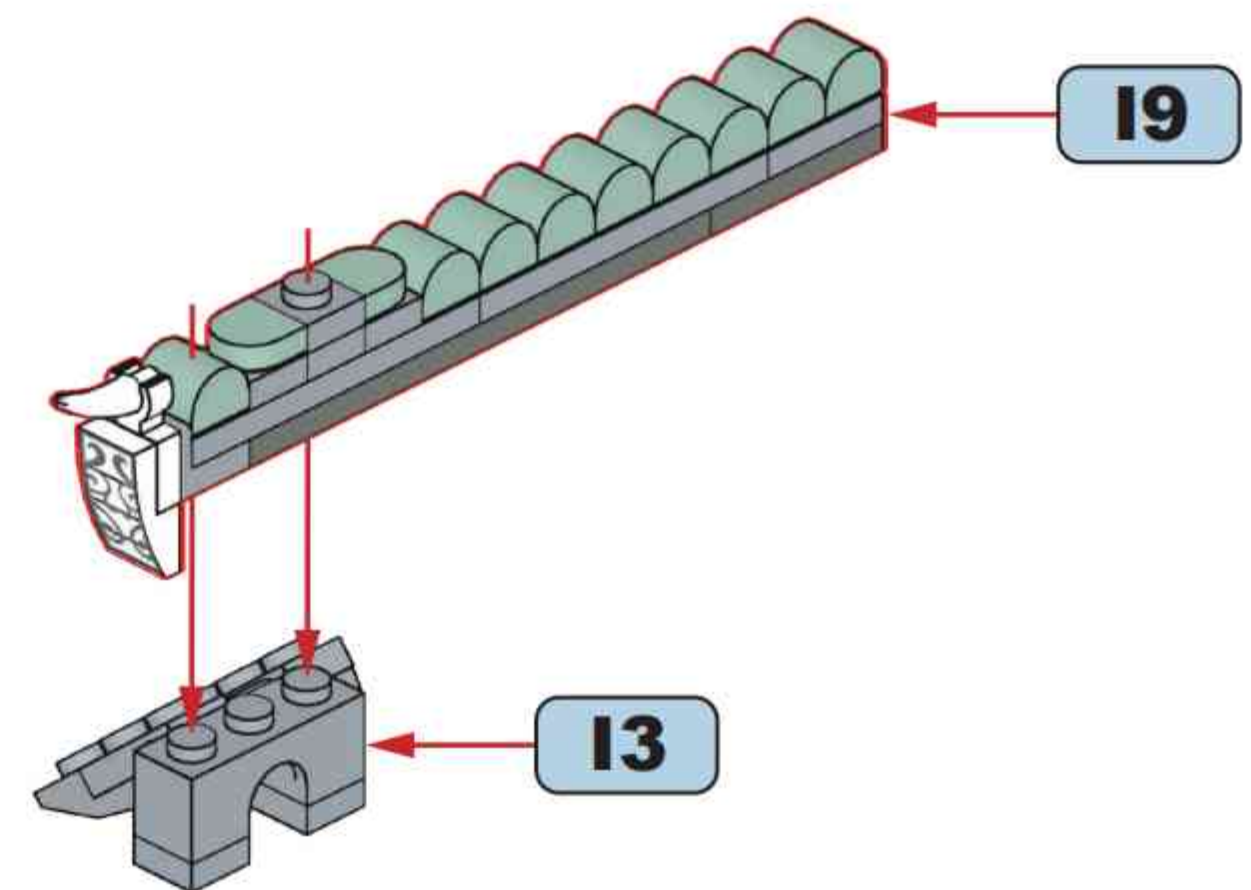
**18**

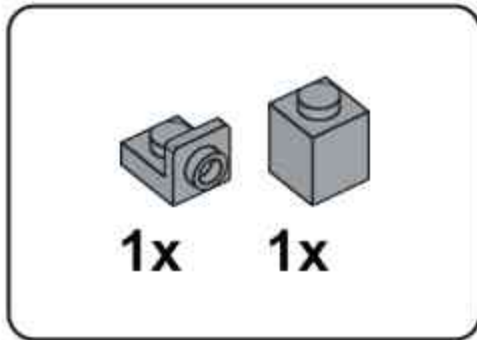


**19**

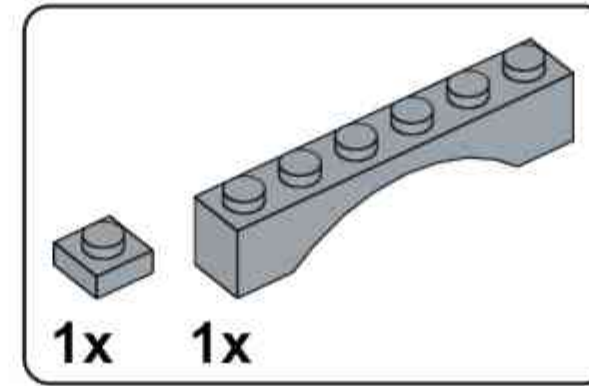
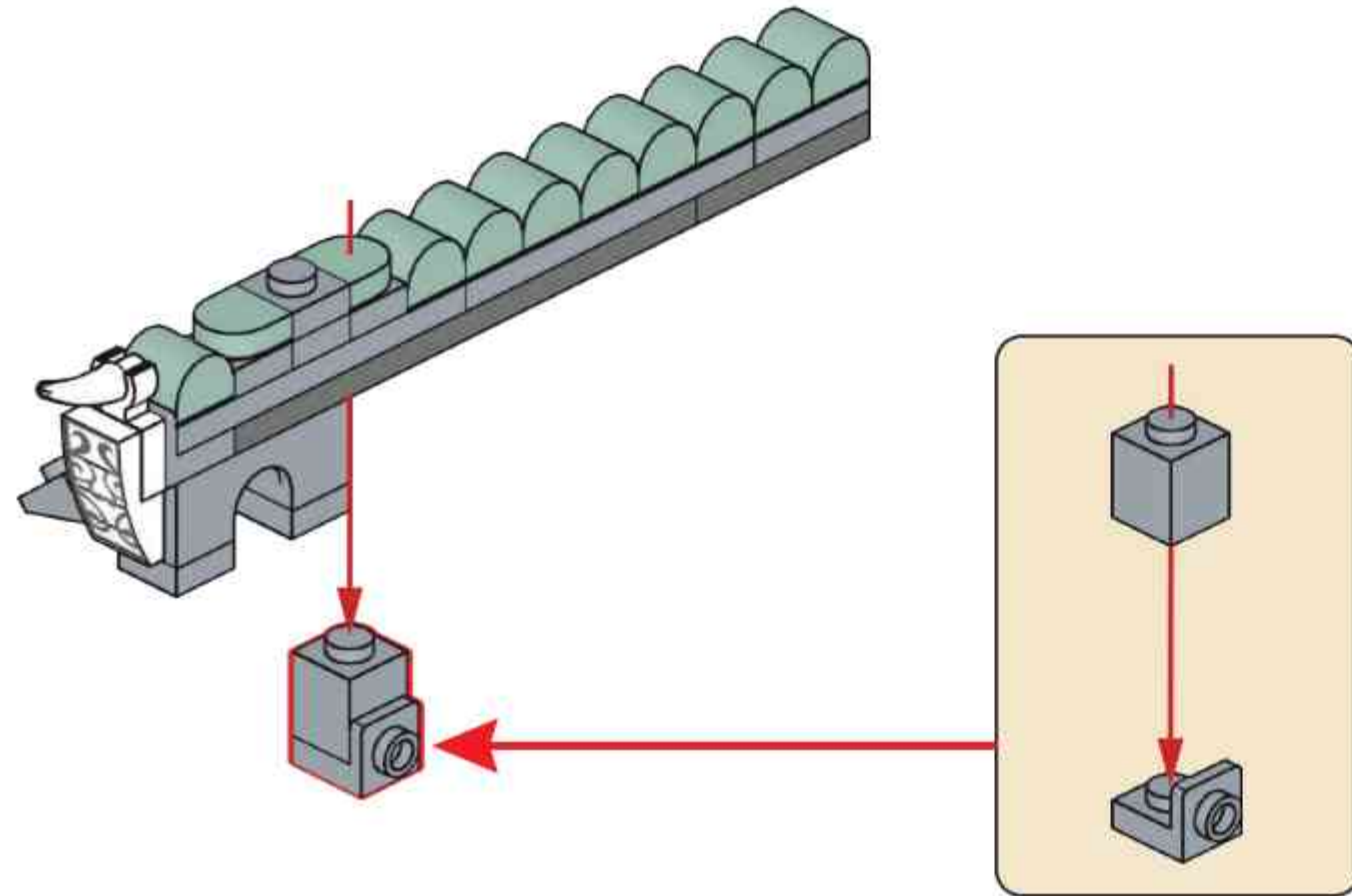


**110**

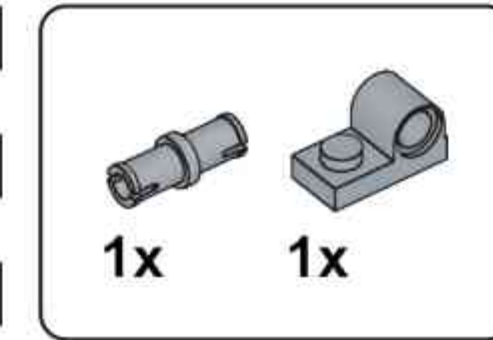
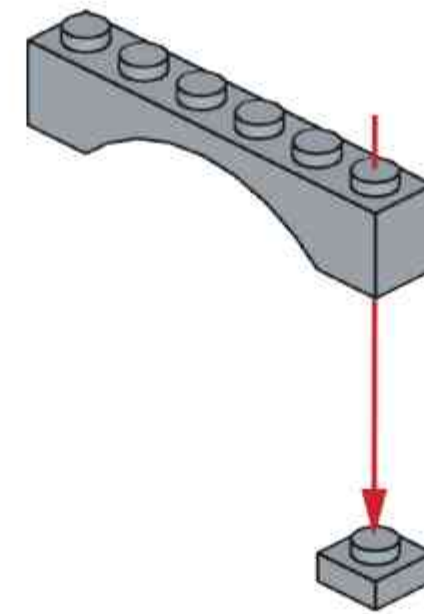




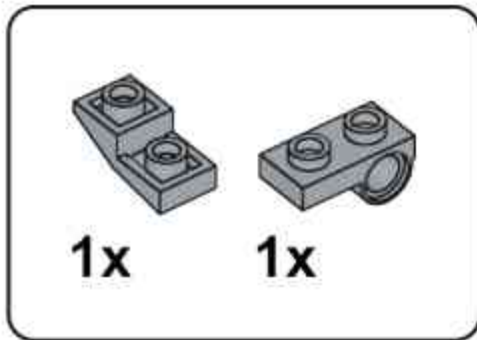
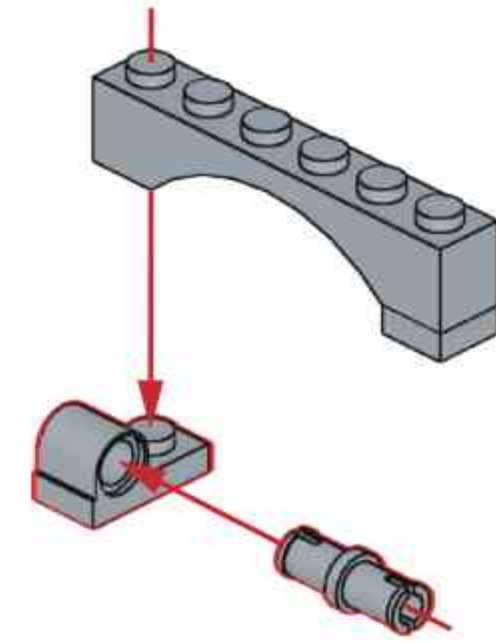
**I11**



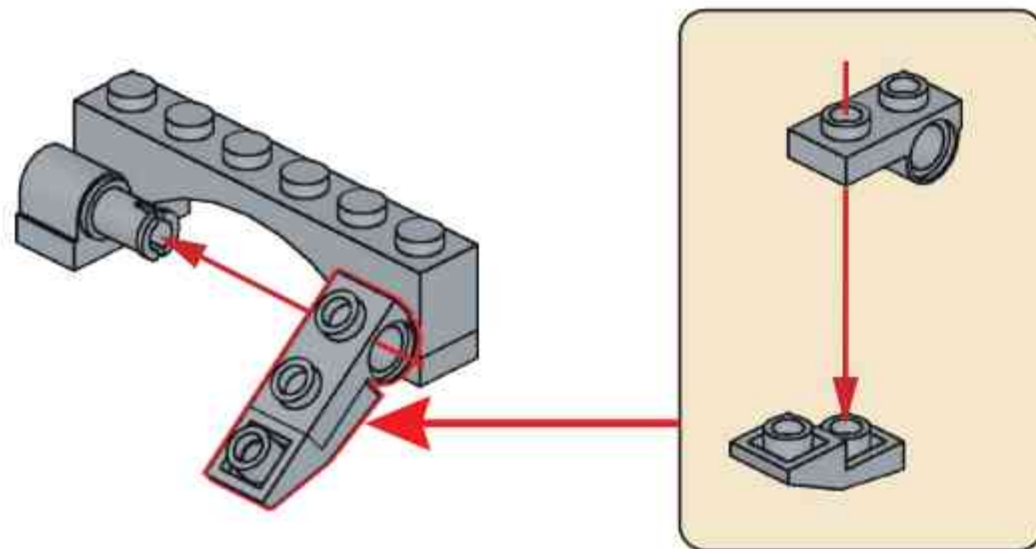
**I12**



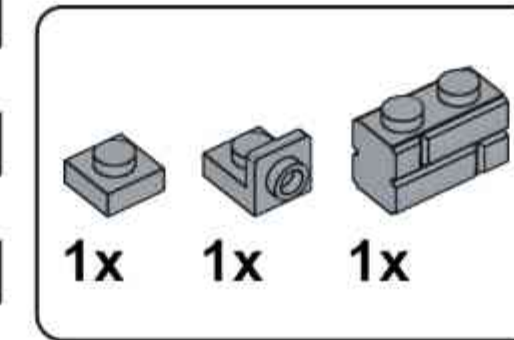
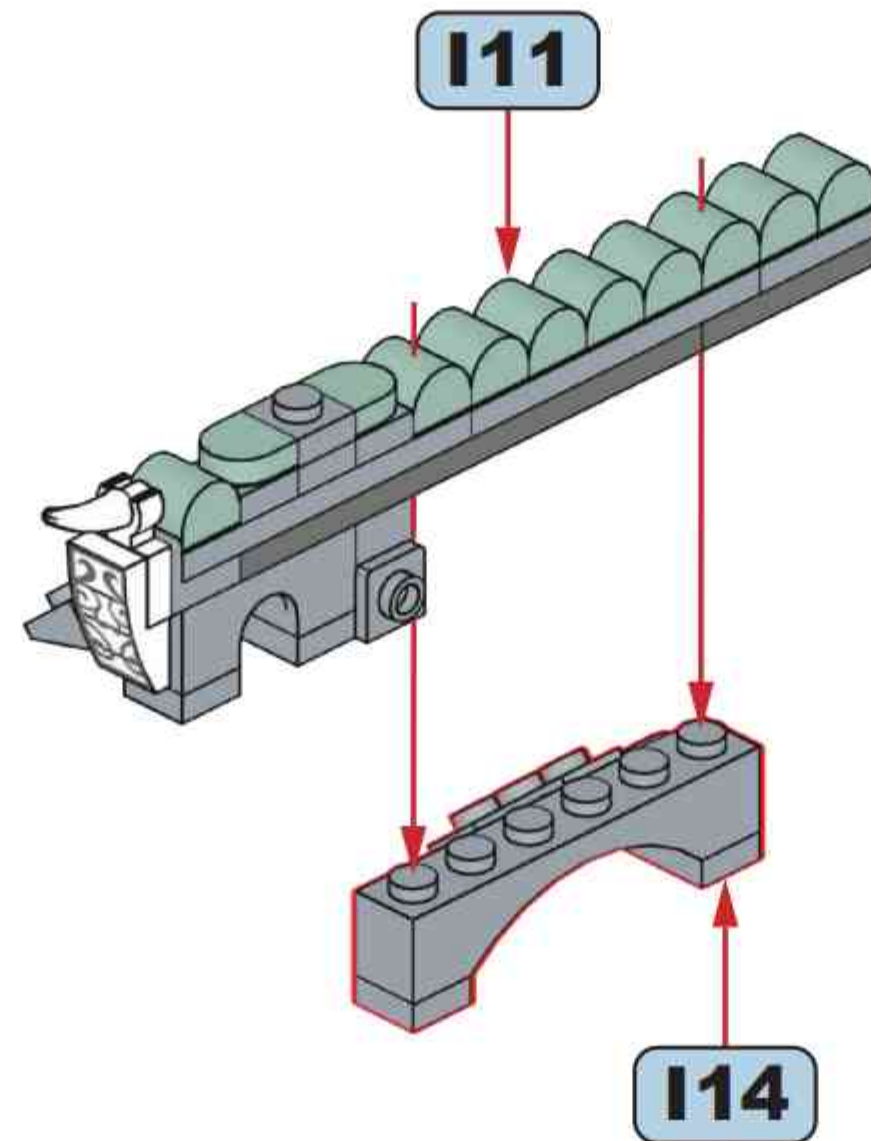
**I13**



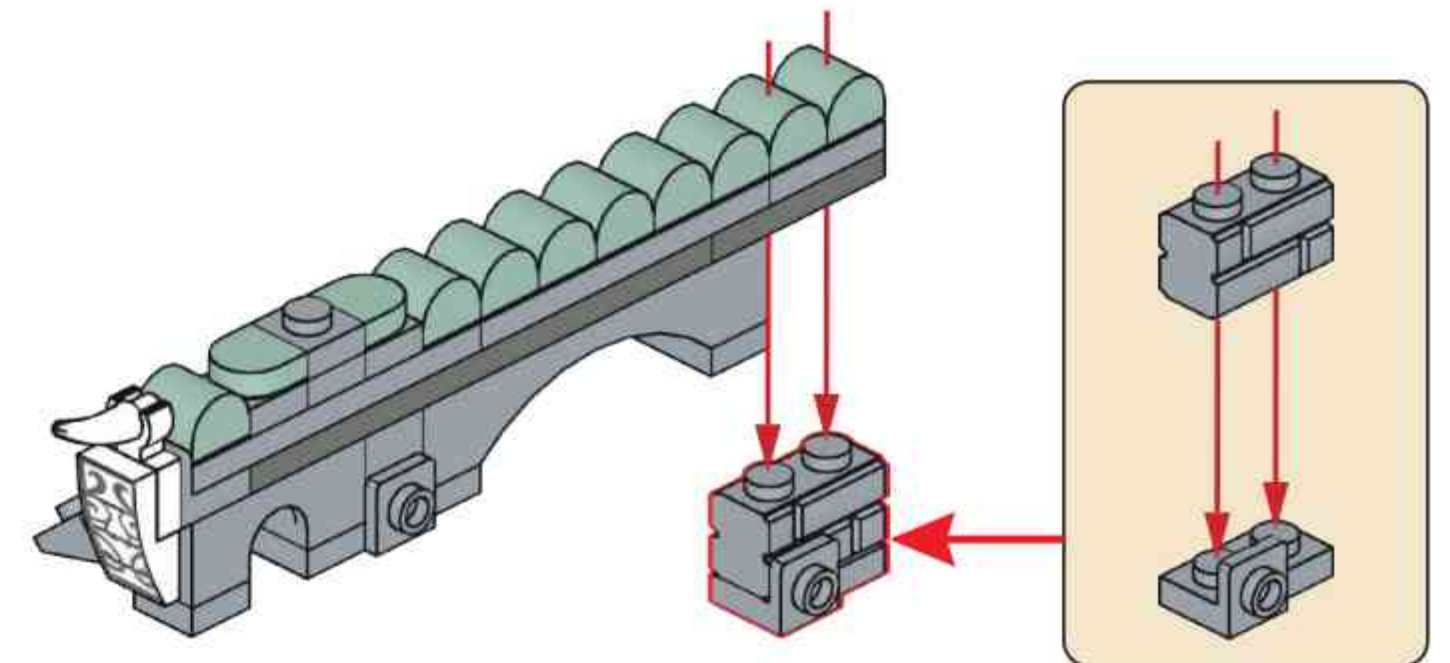
**I14**

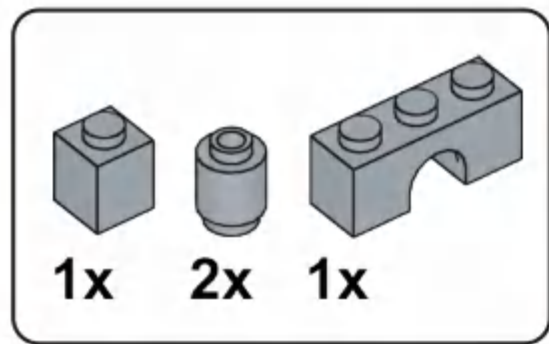


**I15**

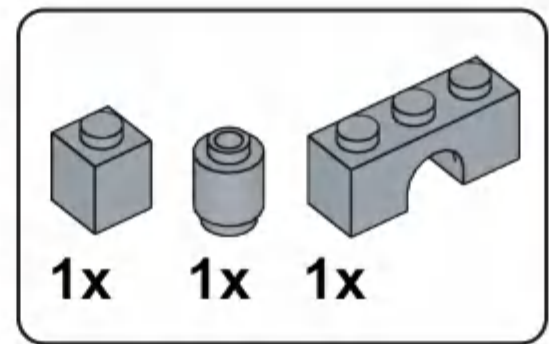
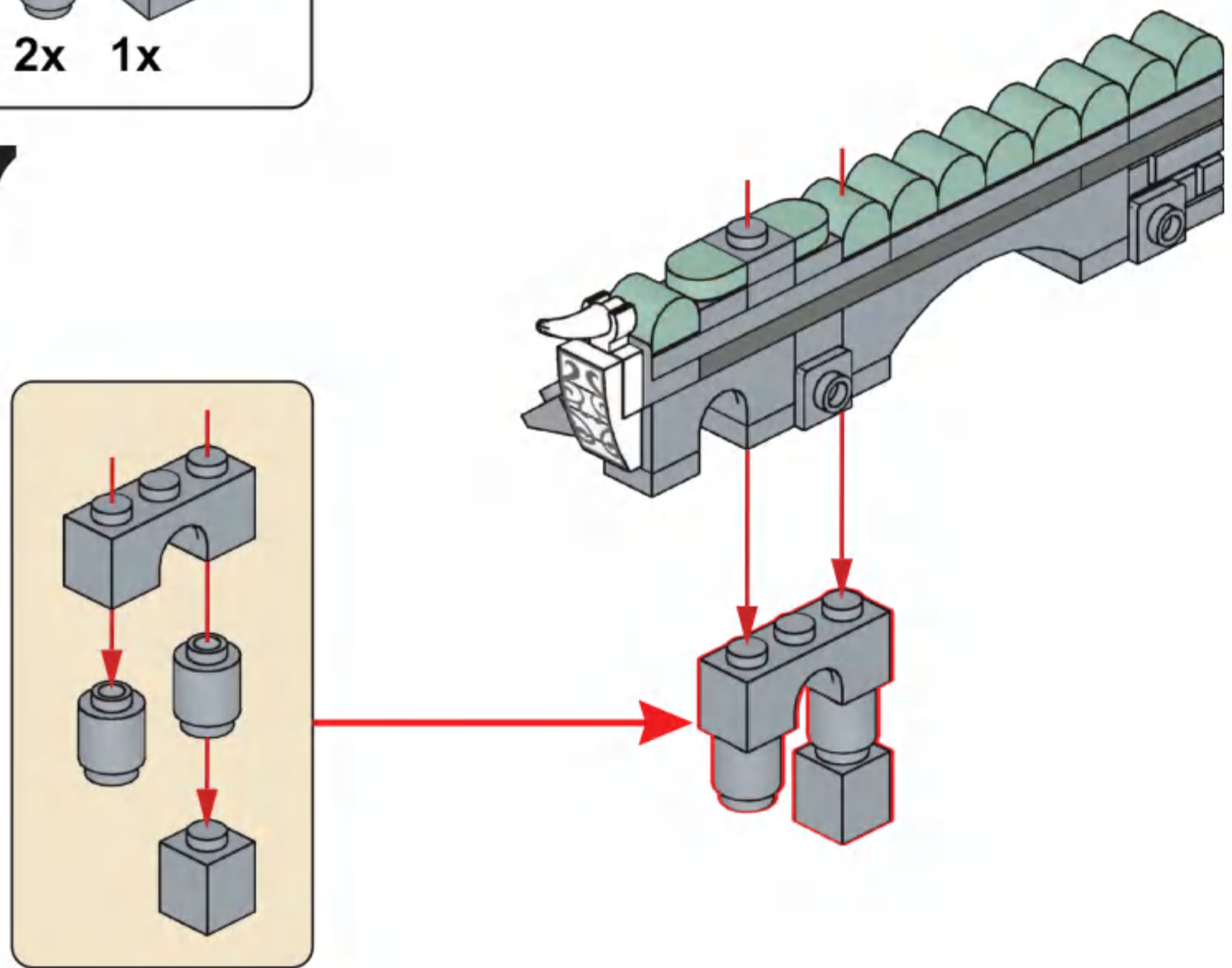


**I16**

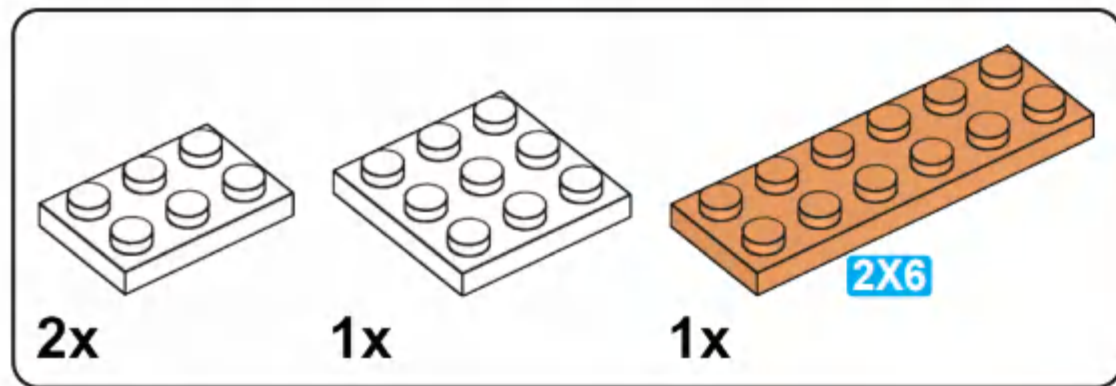
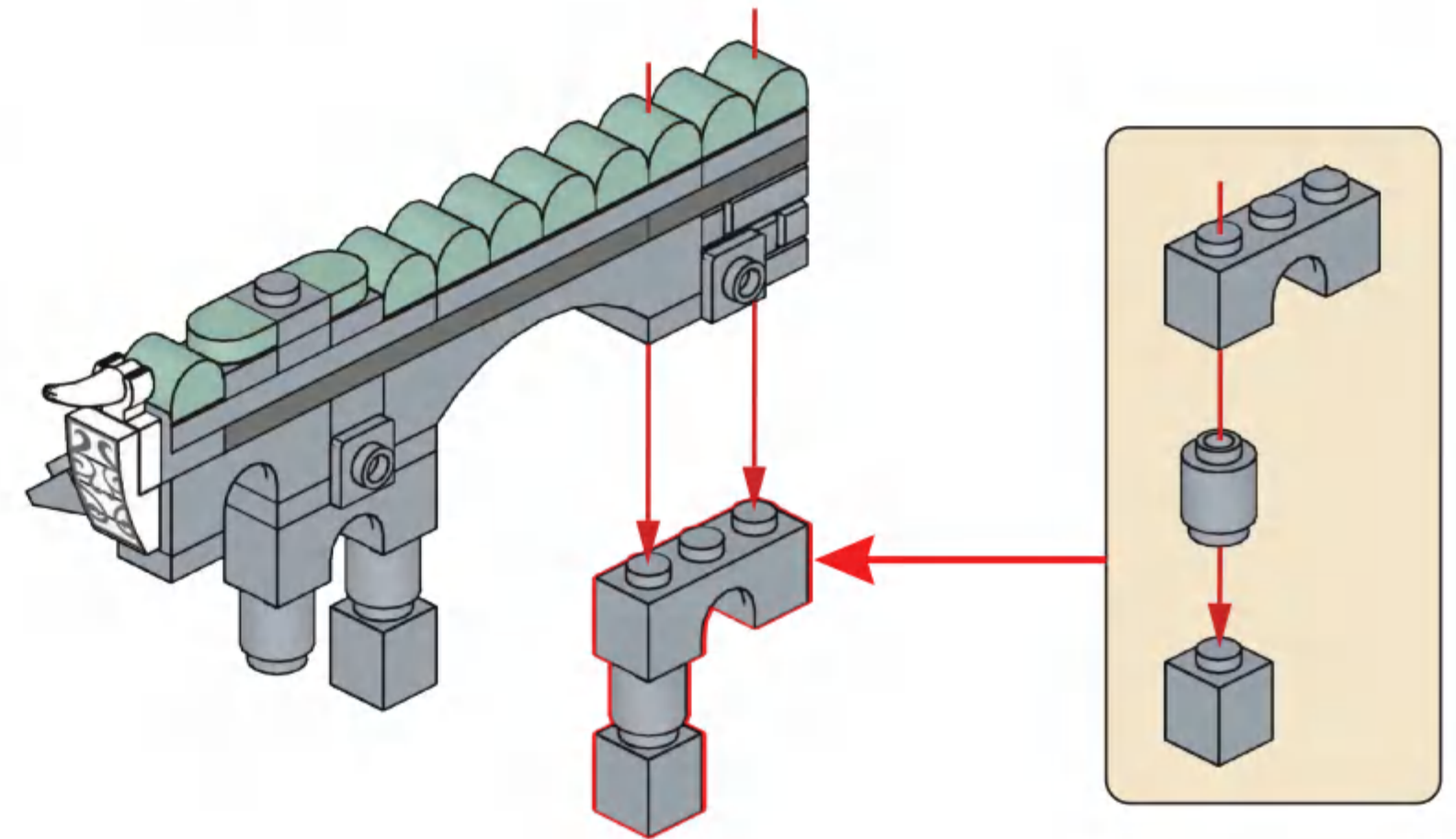




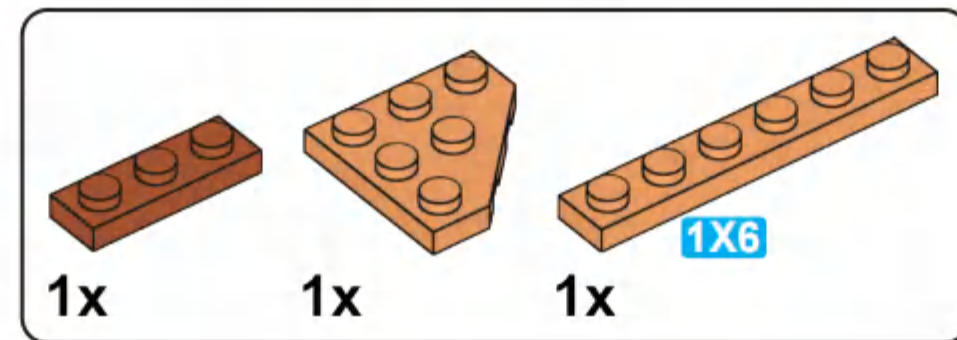
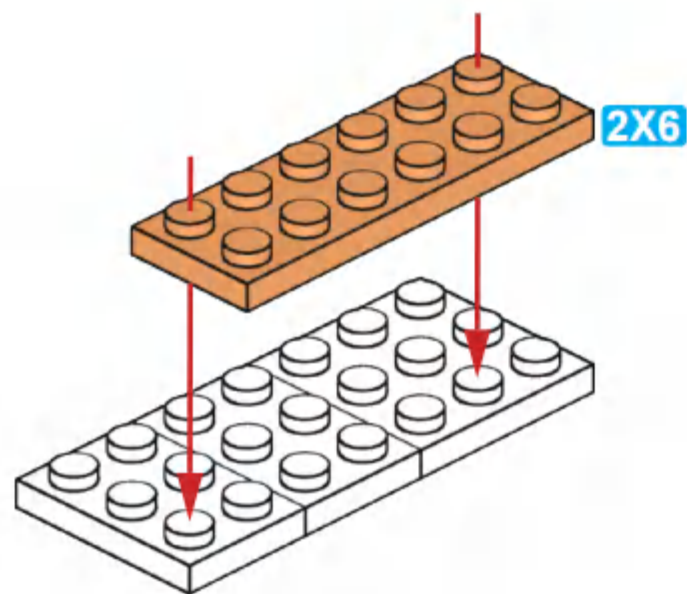
**I17**



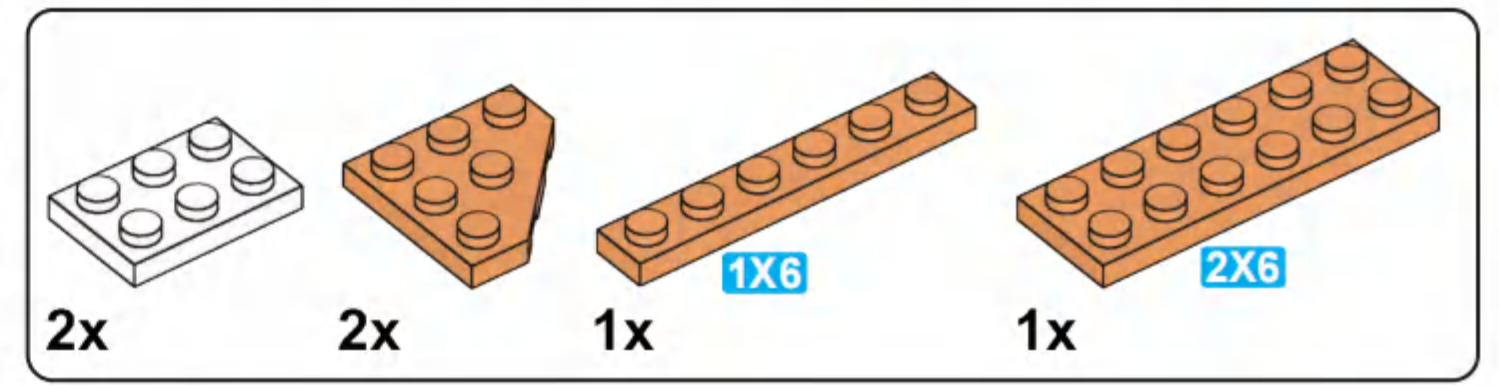
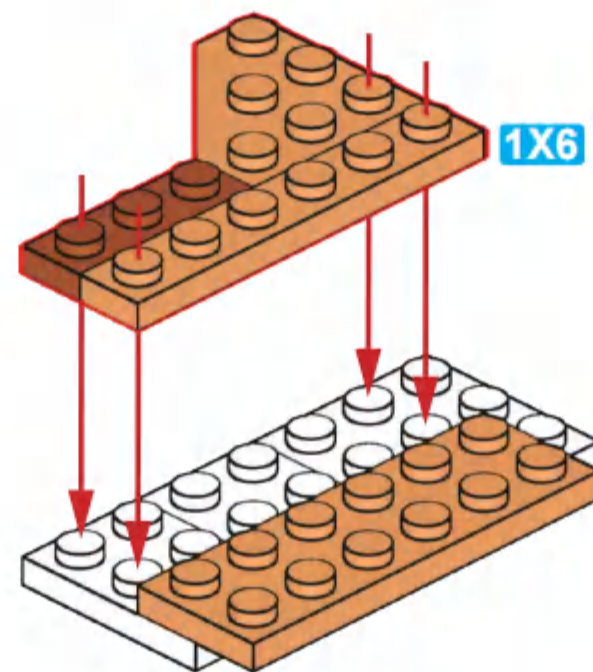
**I18**



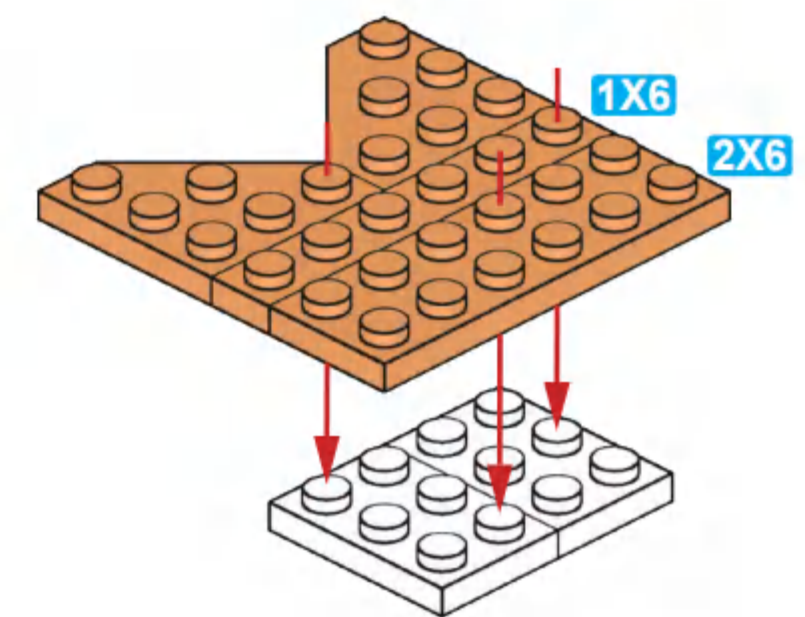
**I19**



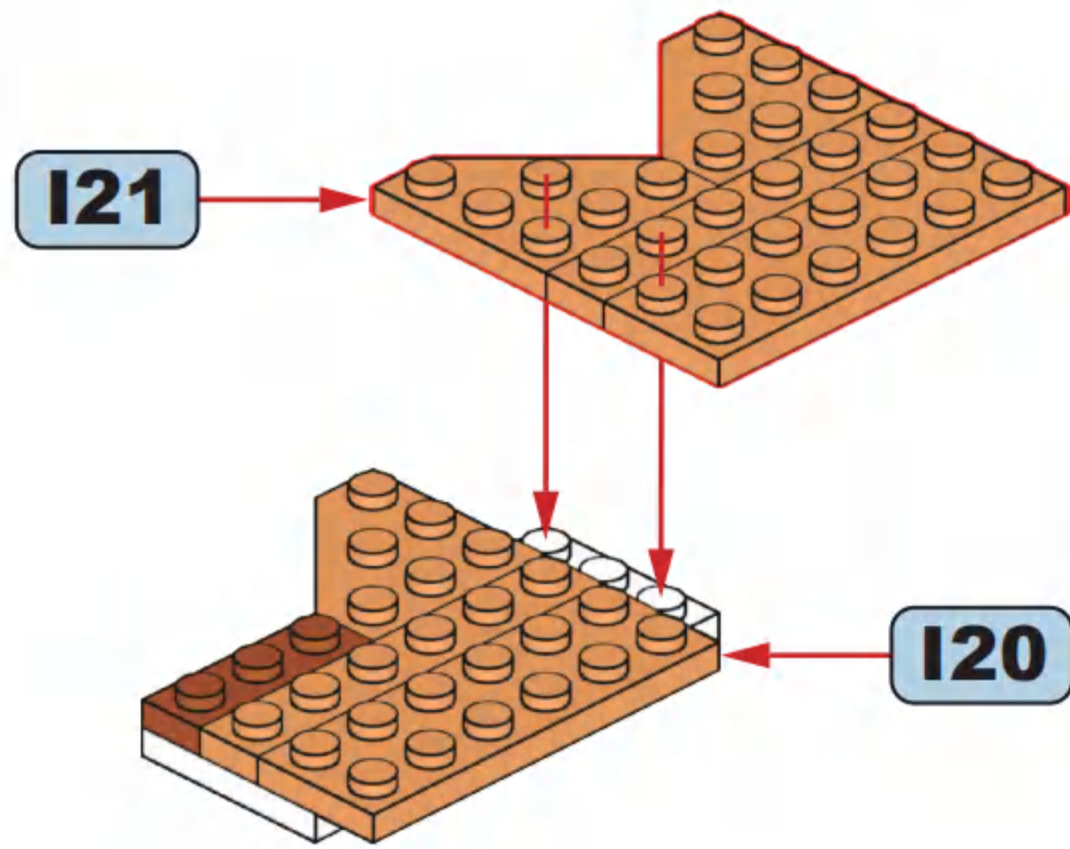
**I20**



**I21**

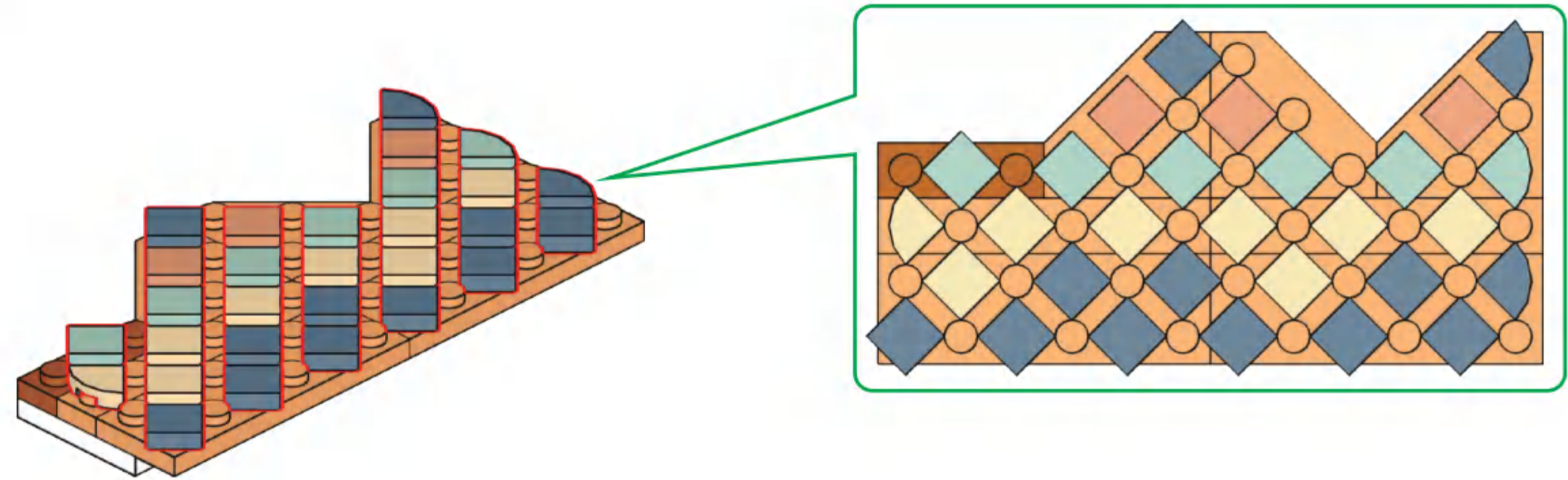


# I22

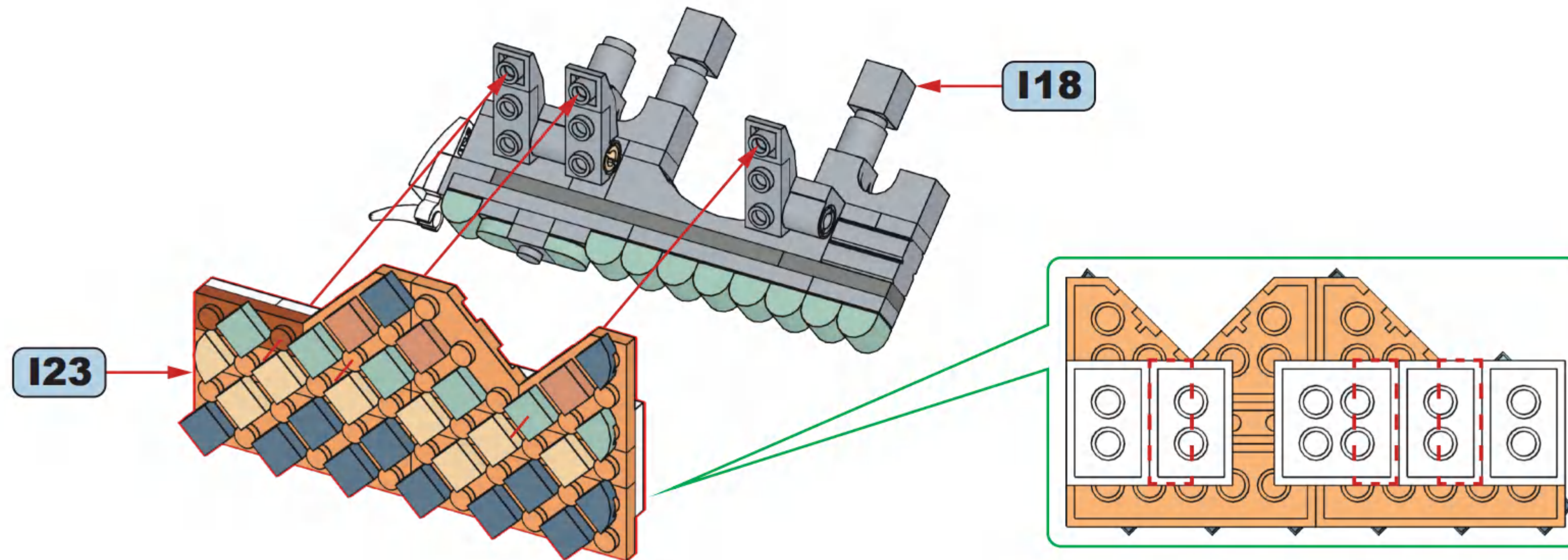


- 2x (dark blue 1/2 Technic brick)
- 10x (dark blue 1 Technic brick)
- 1x (tan 1/2 Technic brick)
- 7x (tan 1 Technic brick)
- 3x (orange 1 Technic brick)
- 1x (light green 1/2 Technic brick)
- 5x (light green 1 Technic brick)

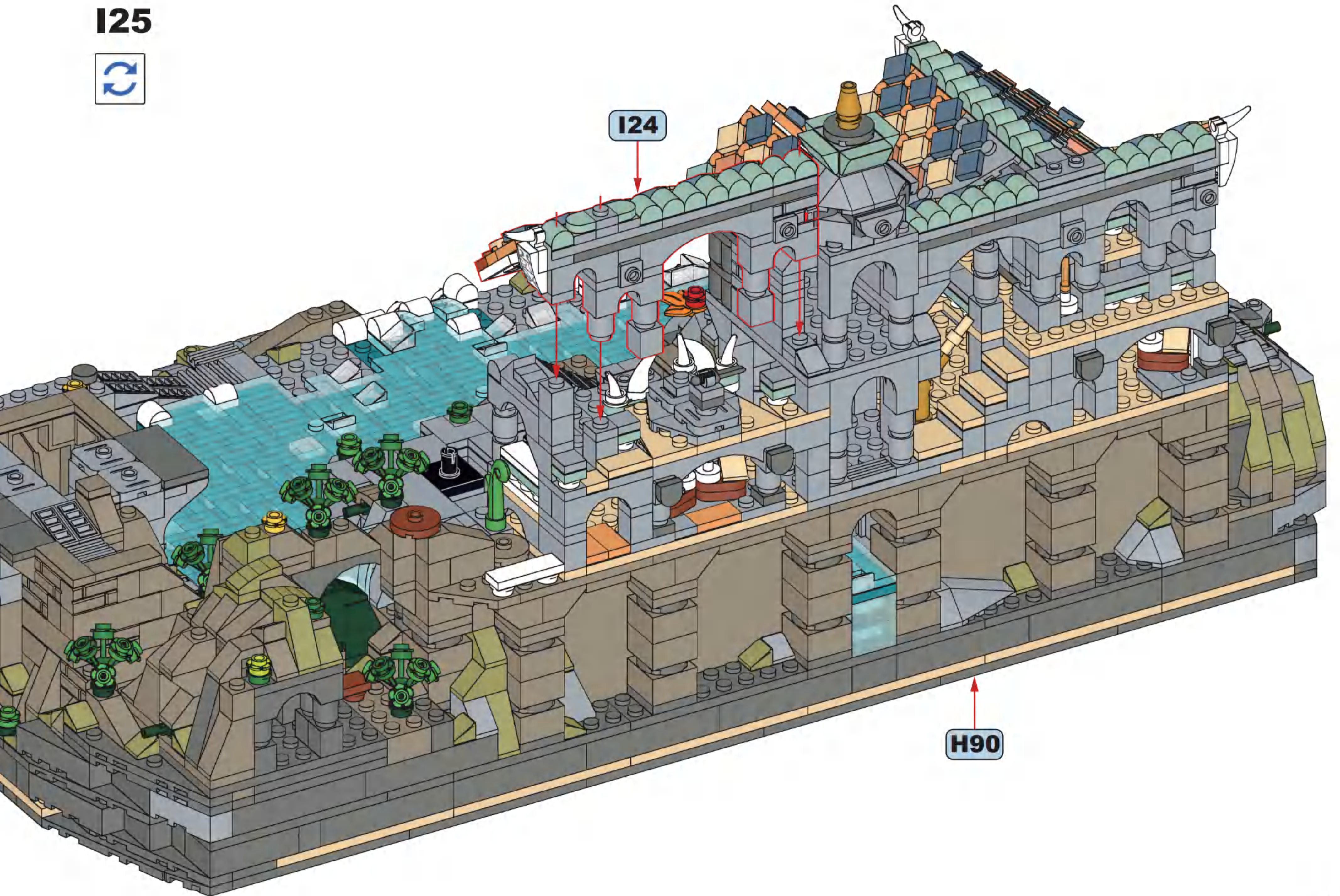
# I23

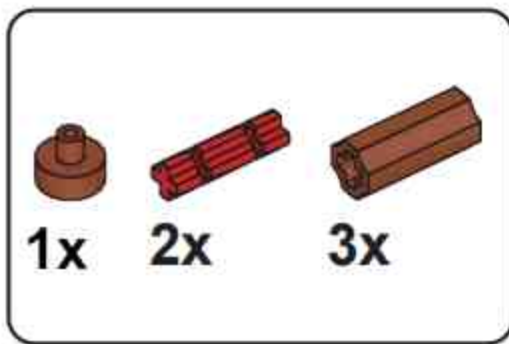


# I24

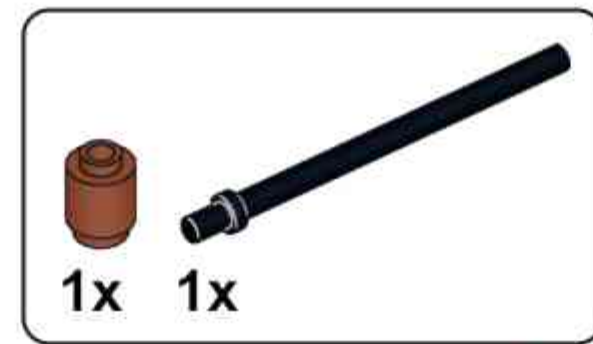
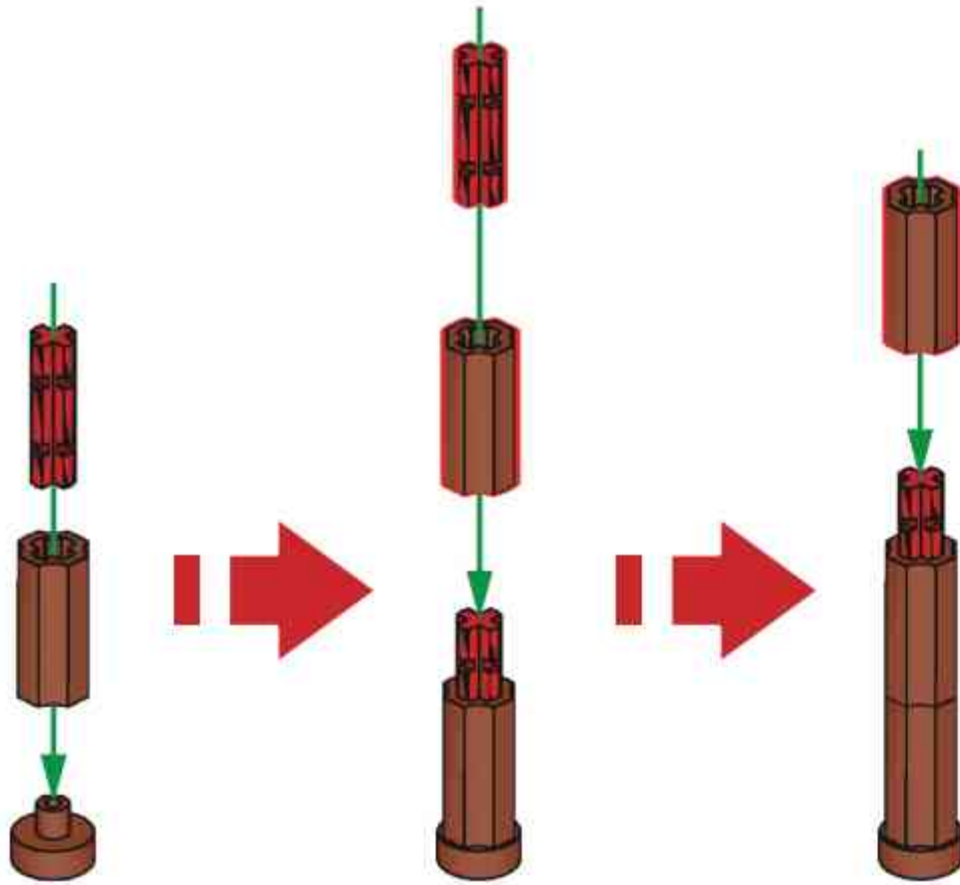


**125**

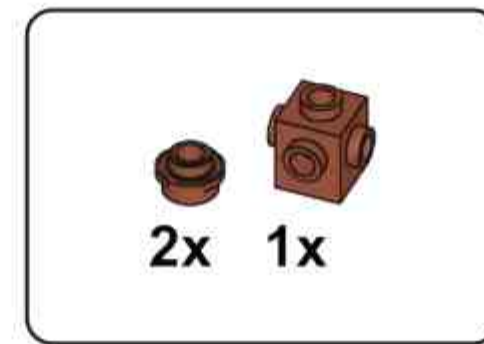
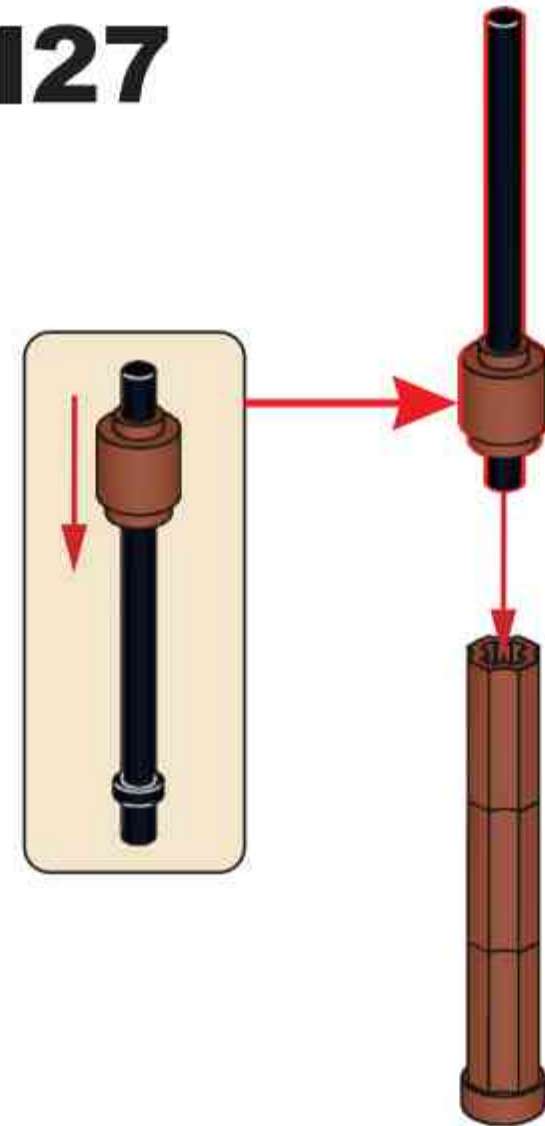




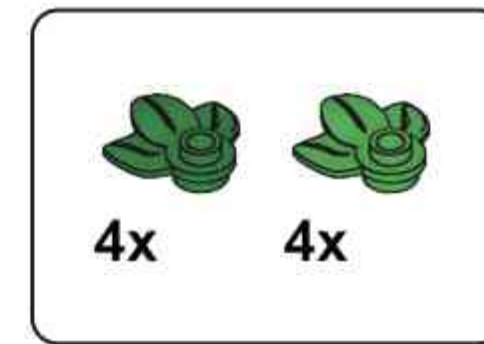
**126**



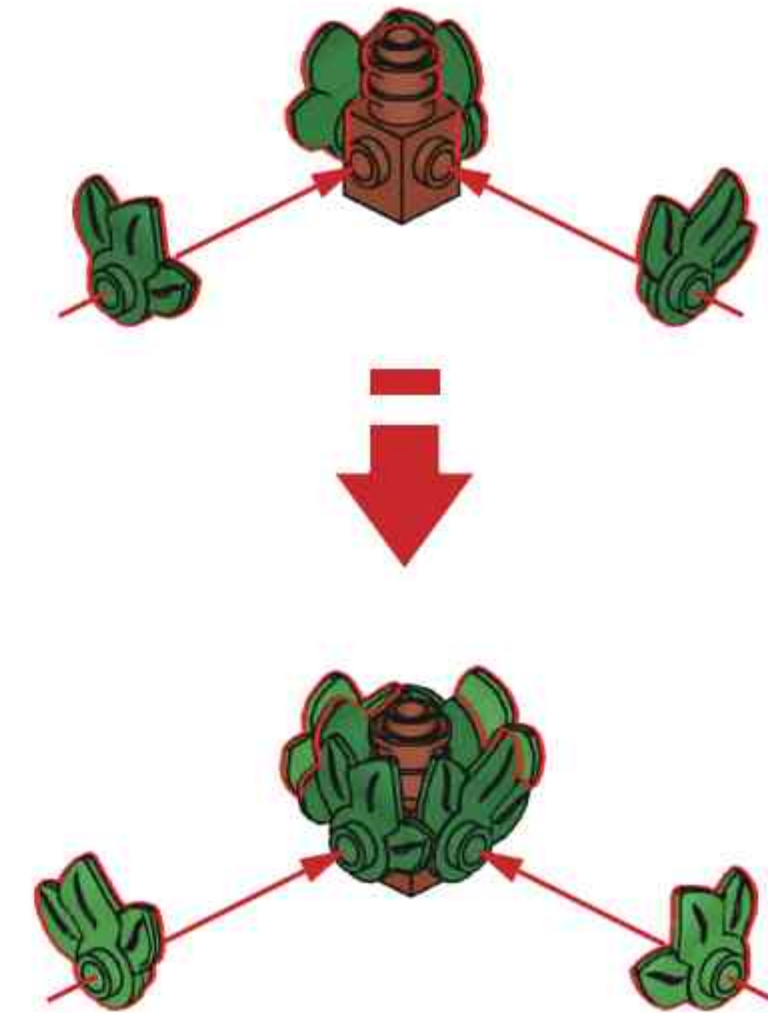
**127**



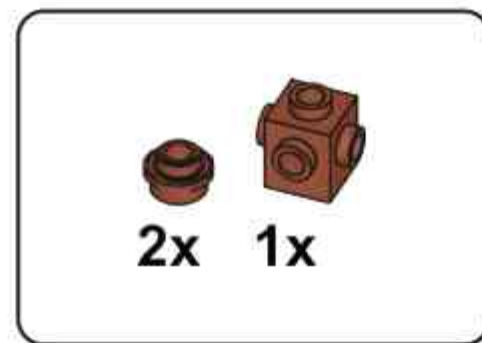
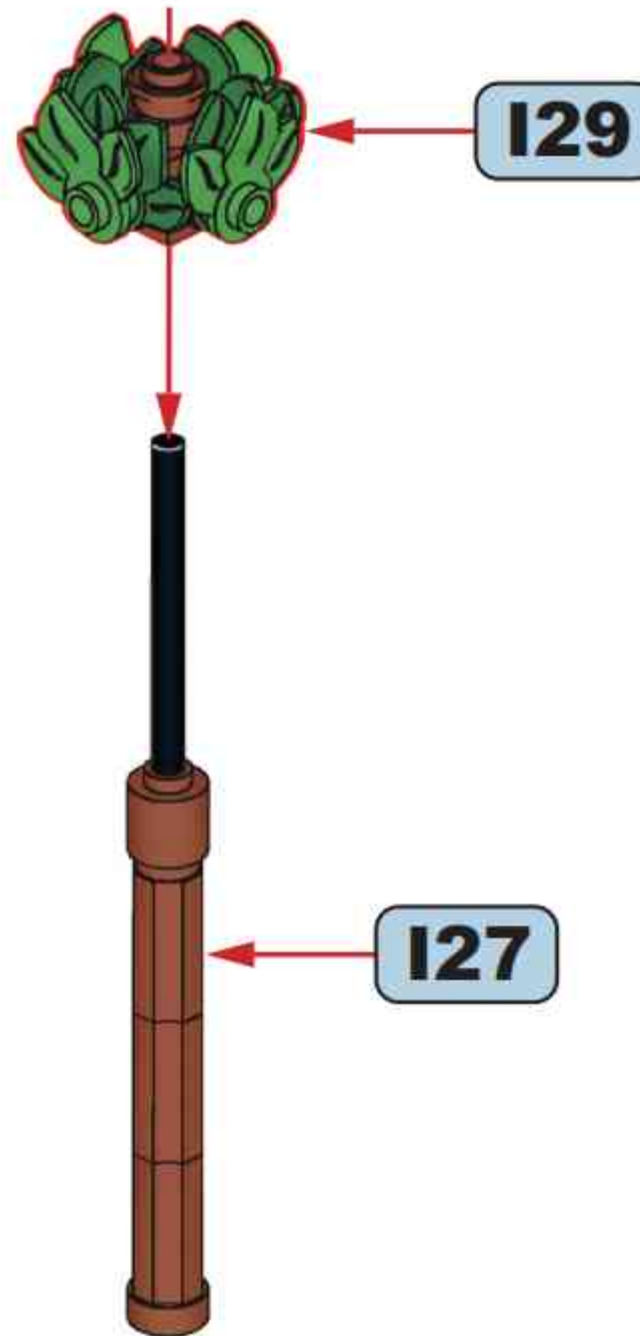
**128**



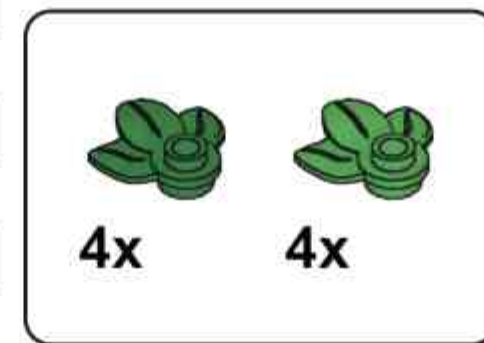
**129**



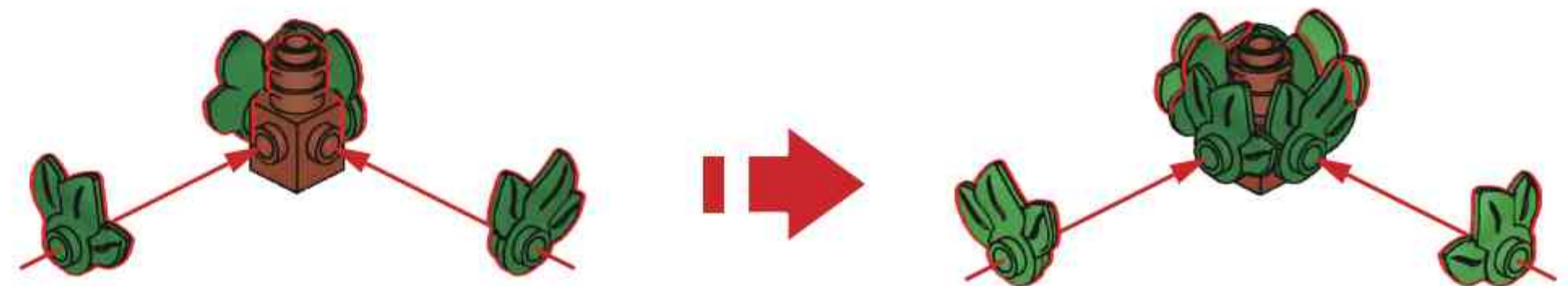
**130**



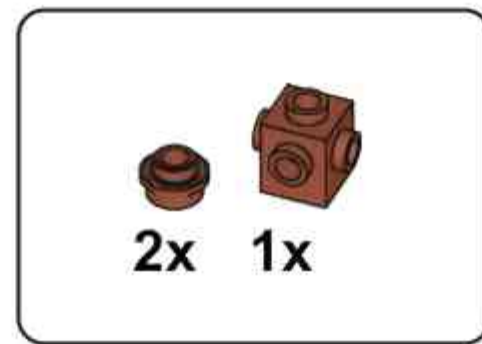
**131**



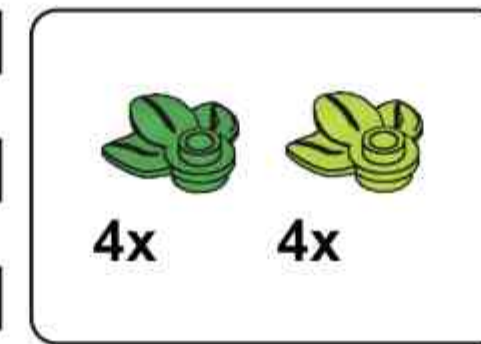
**132**



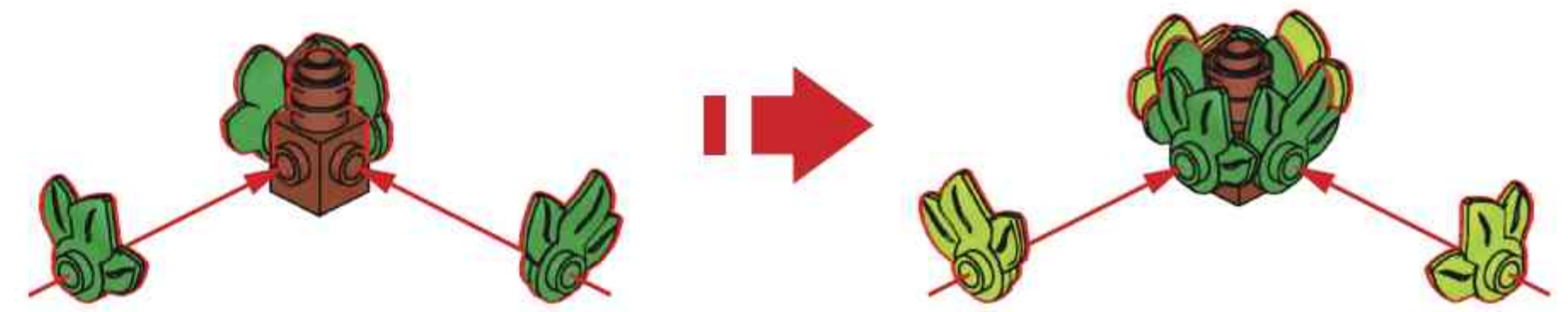
**I33**



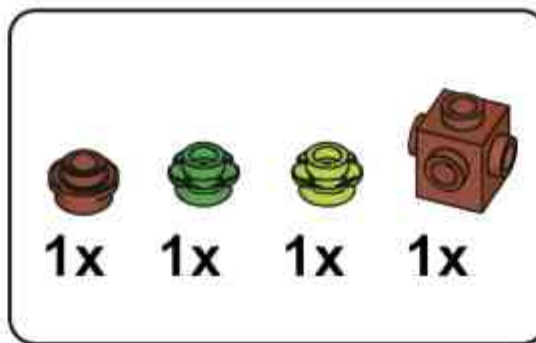
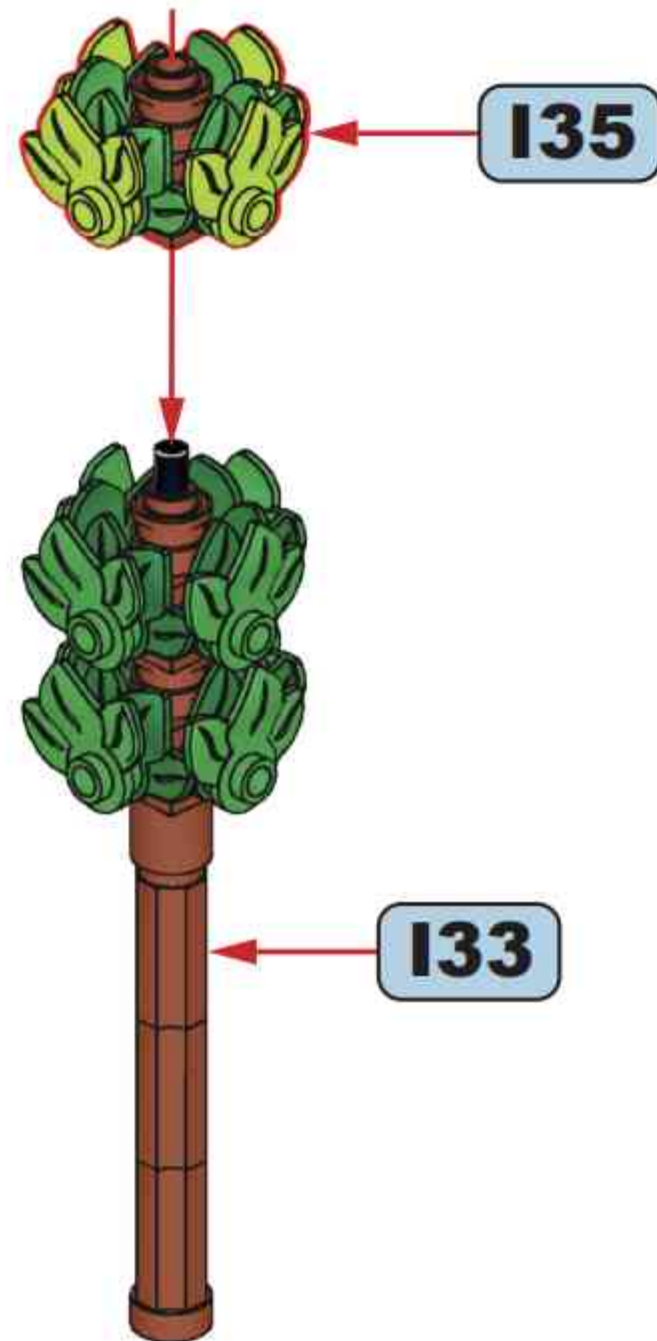
**I34**



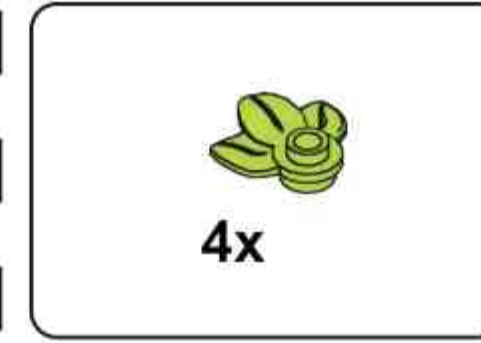
**I35**



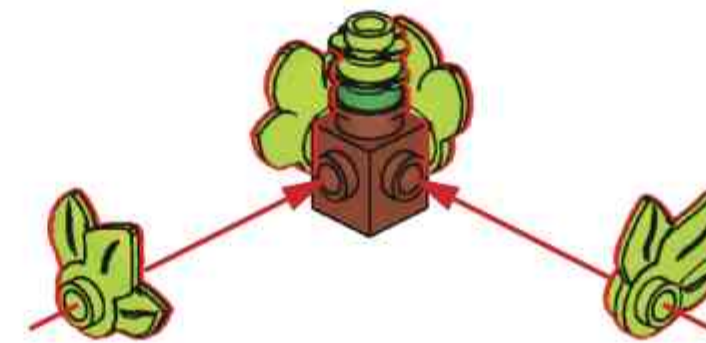
**I36**



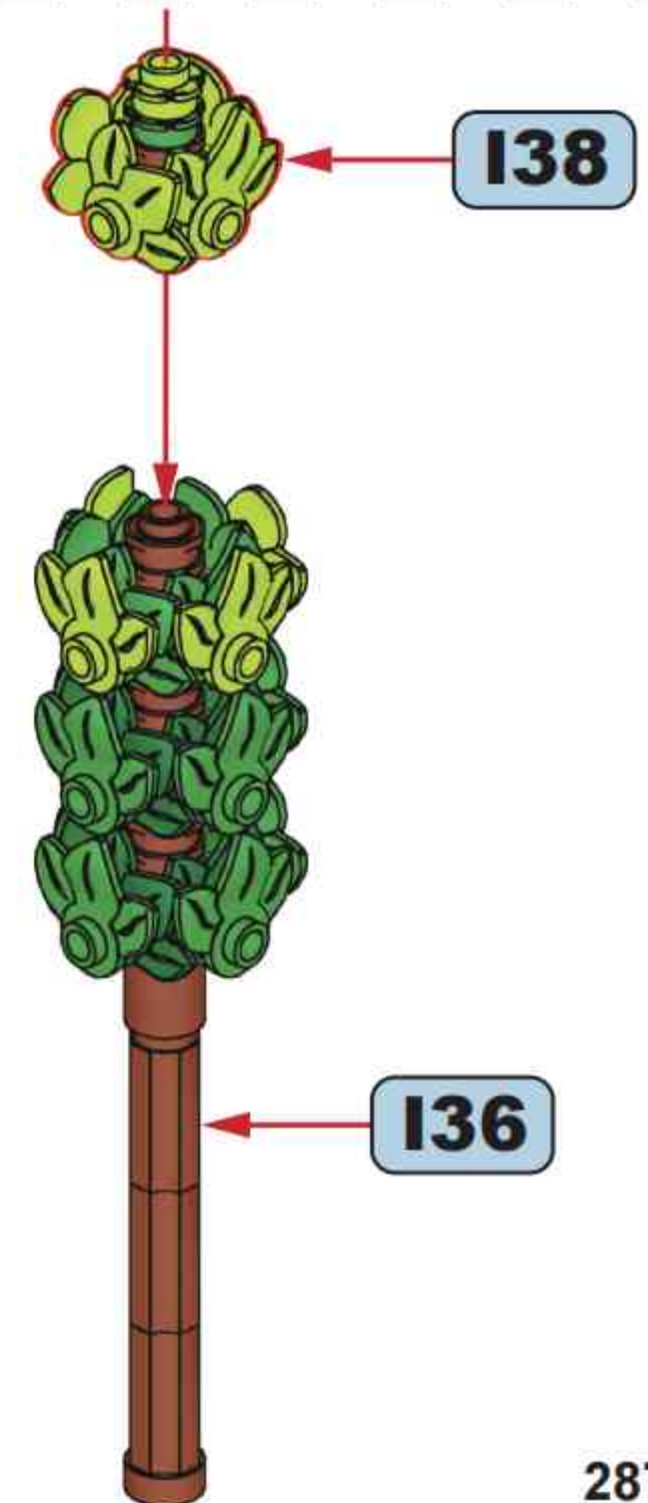
**I37**



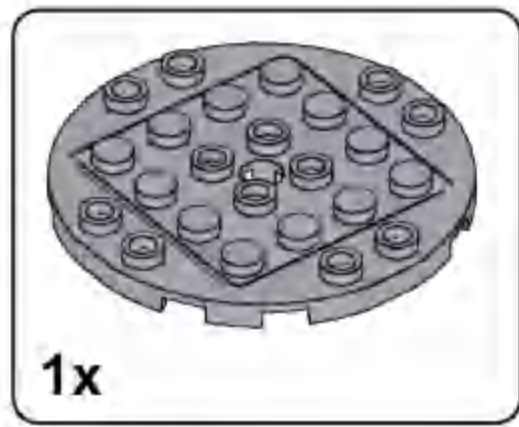
**I38**



**I39**

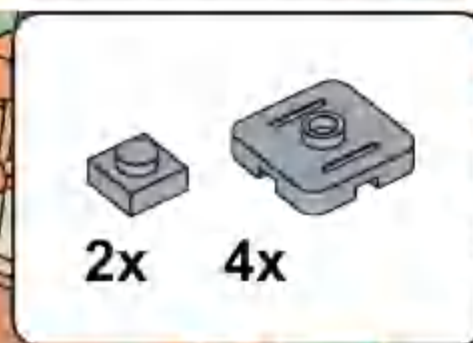
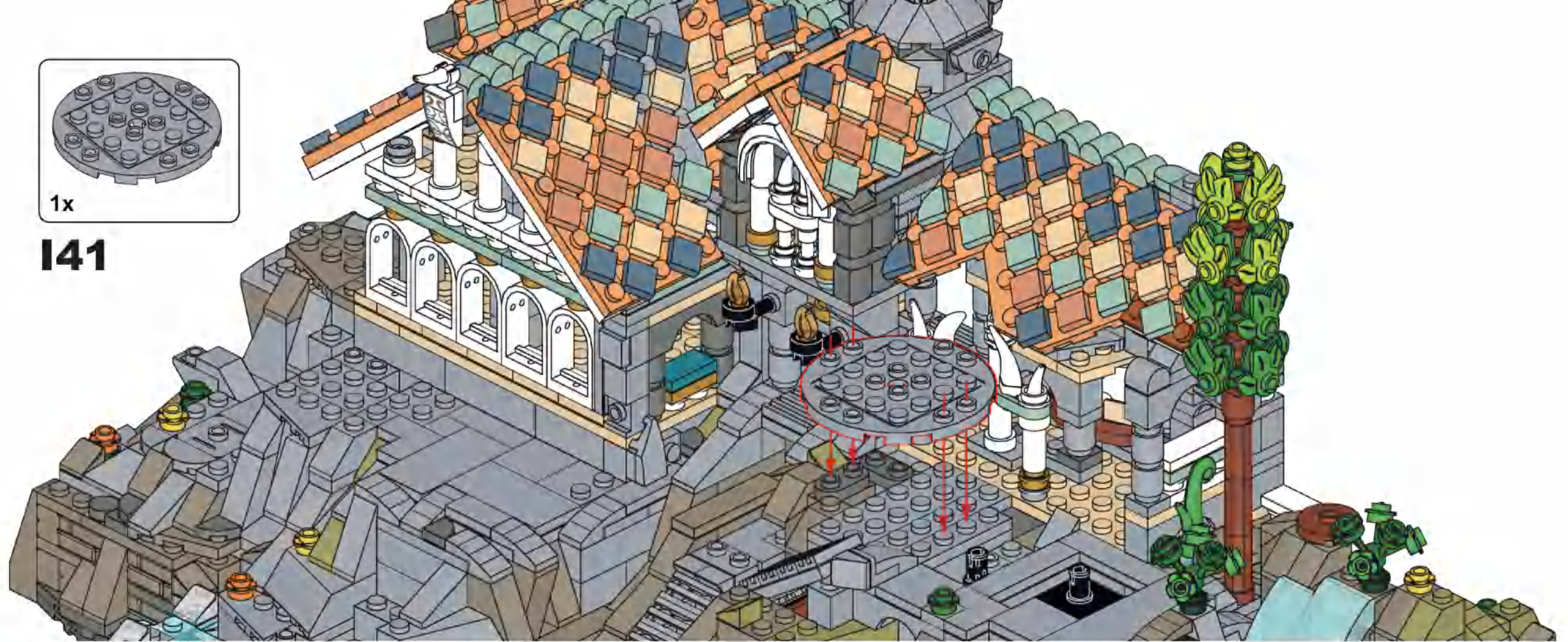






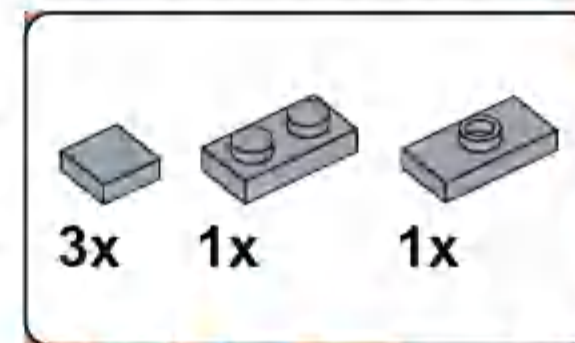
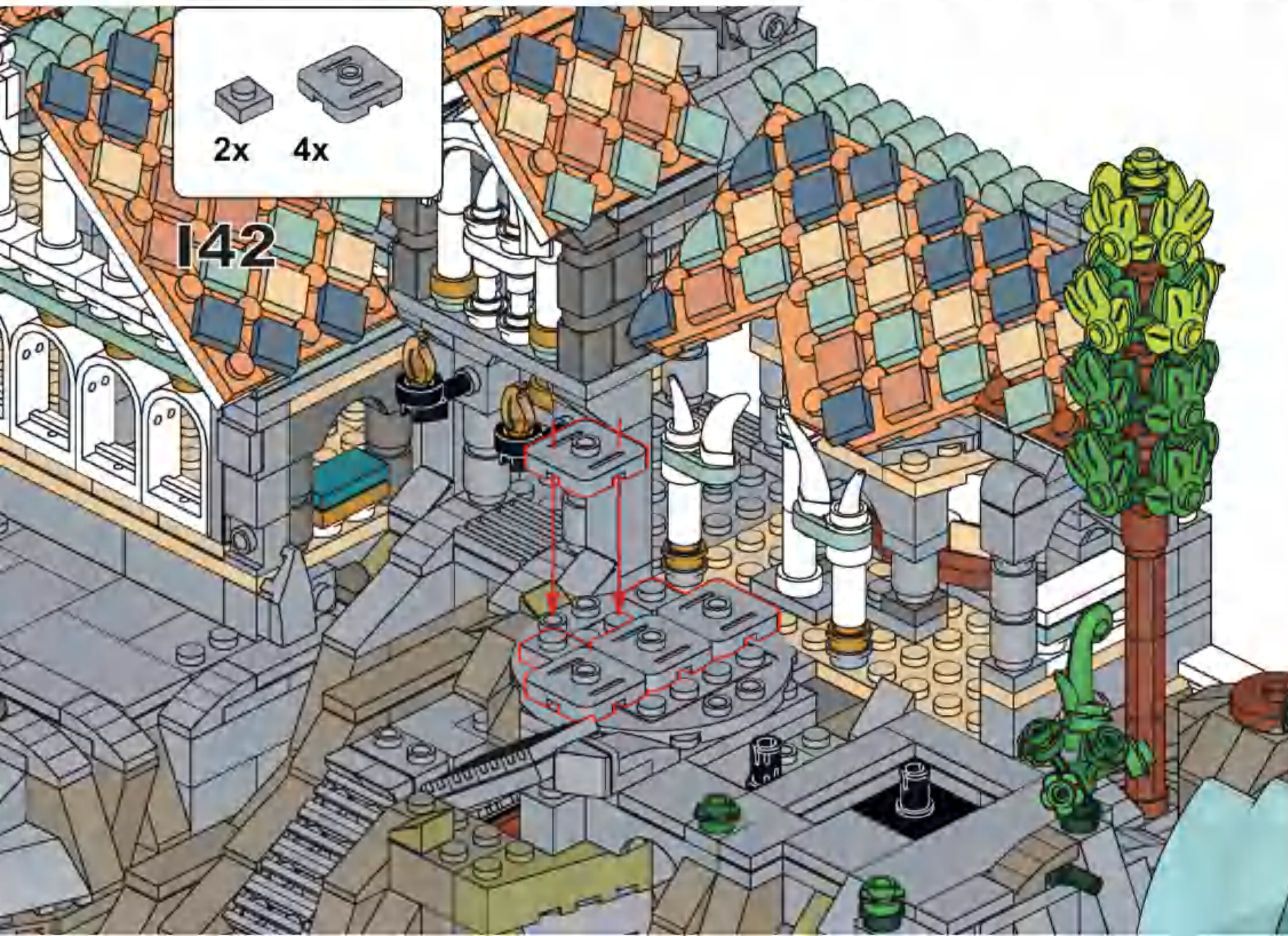
1x

141



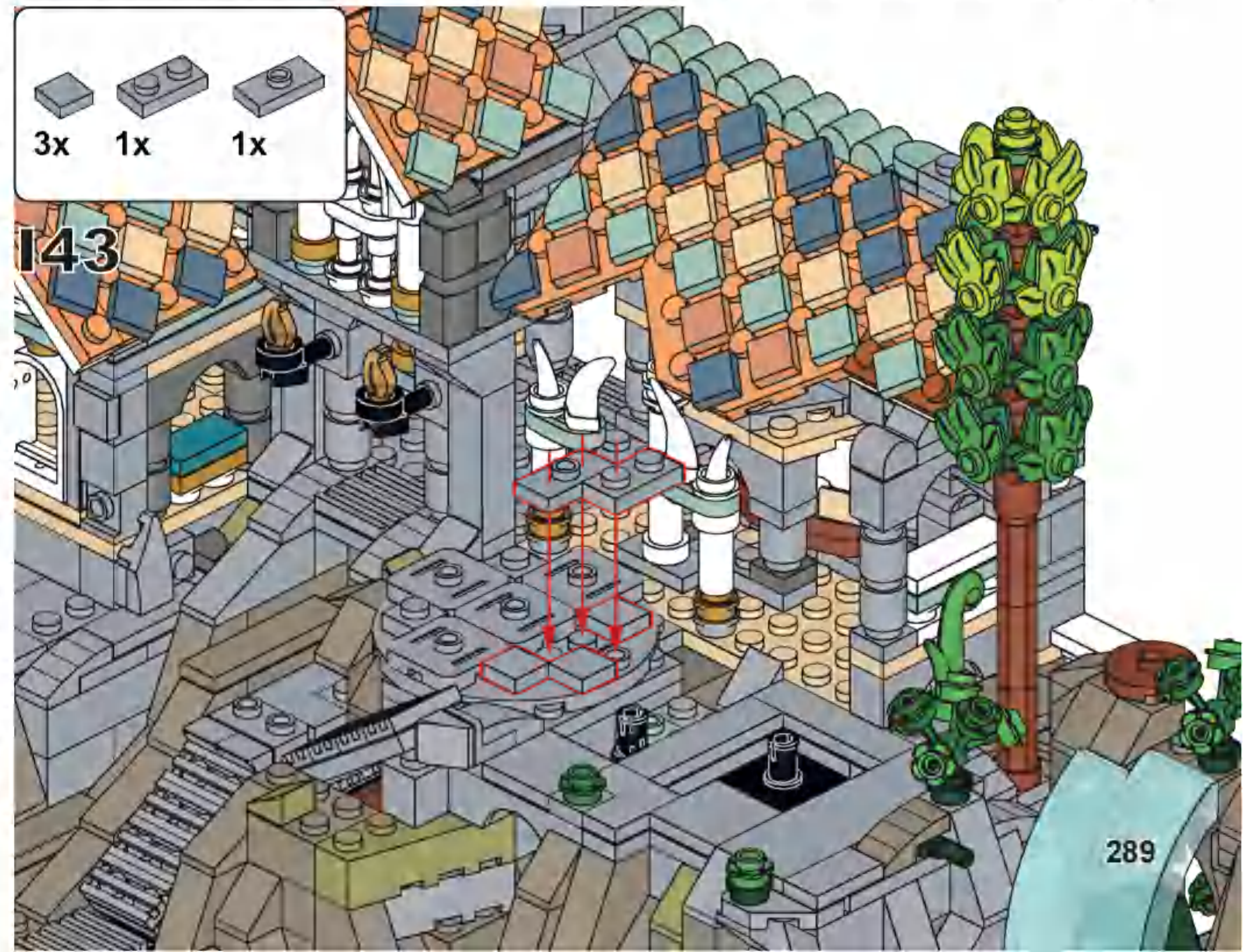
2x 4x

142



3x 1x 1x

143

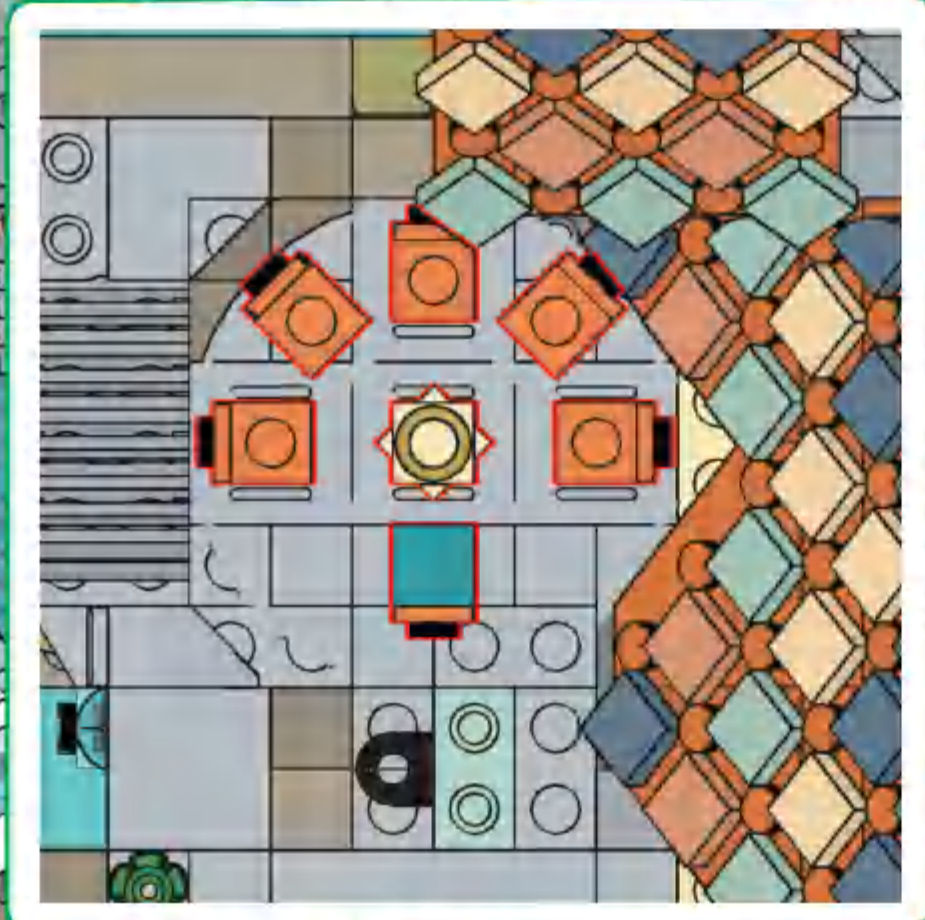


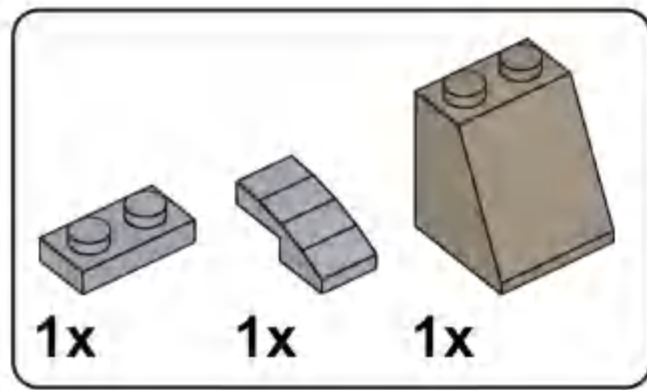
6x 5x 1x 1x 1x 3x

144

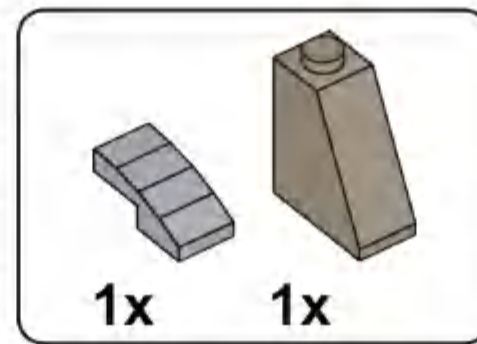
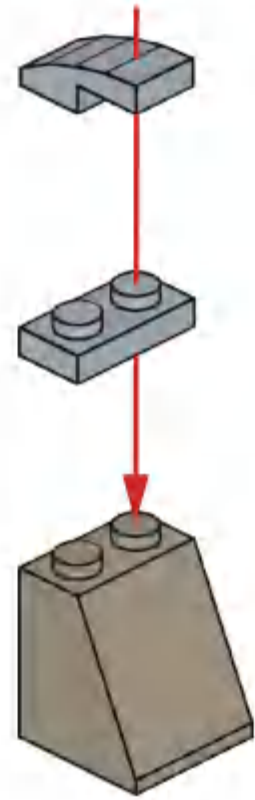


x5

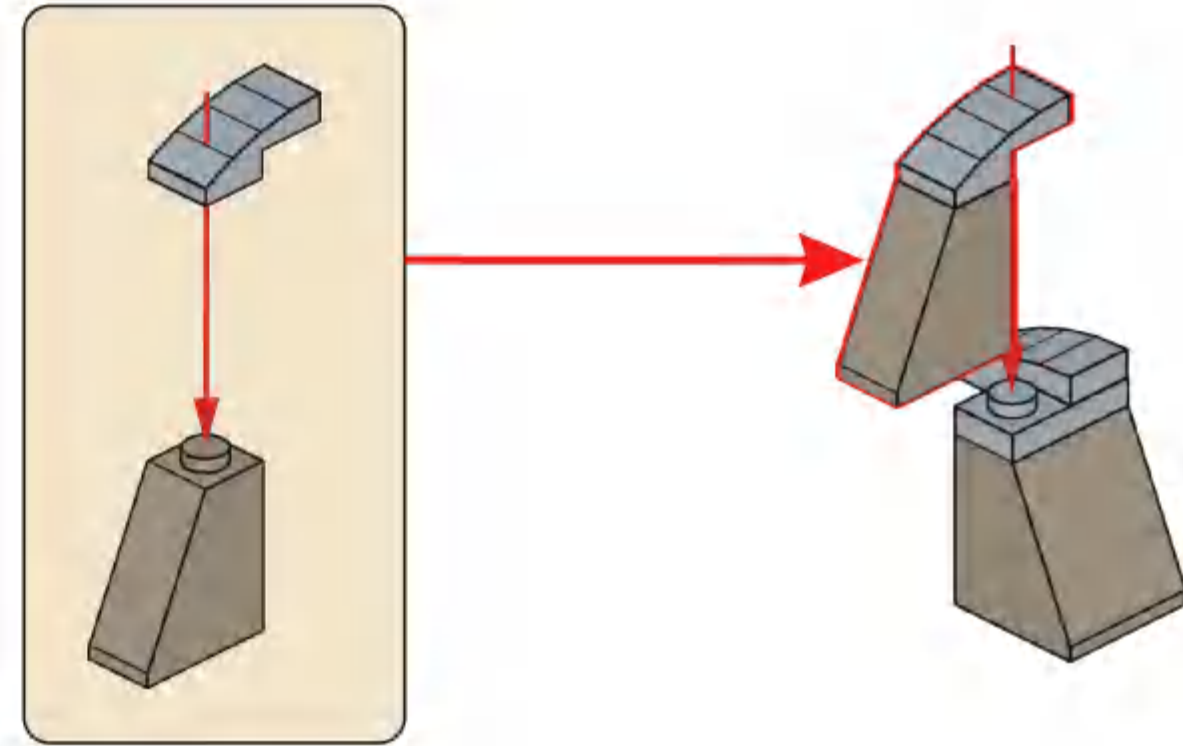




**145**



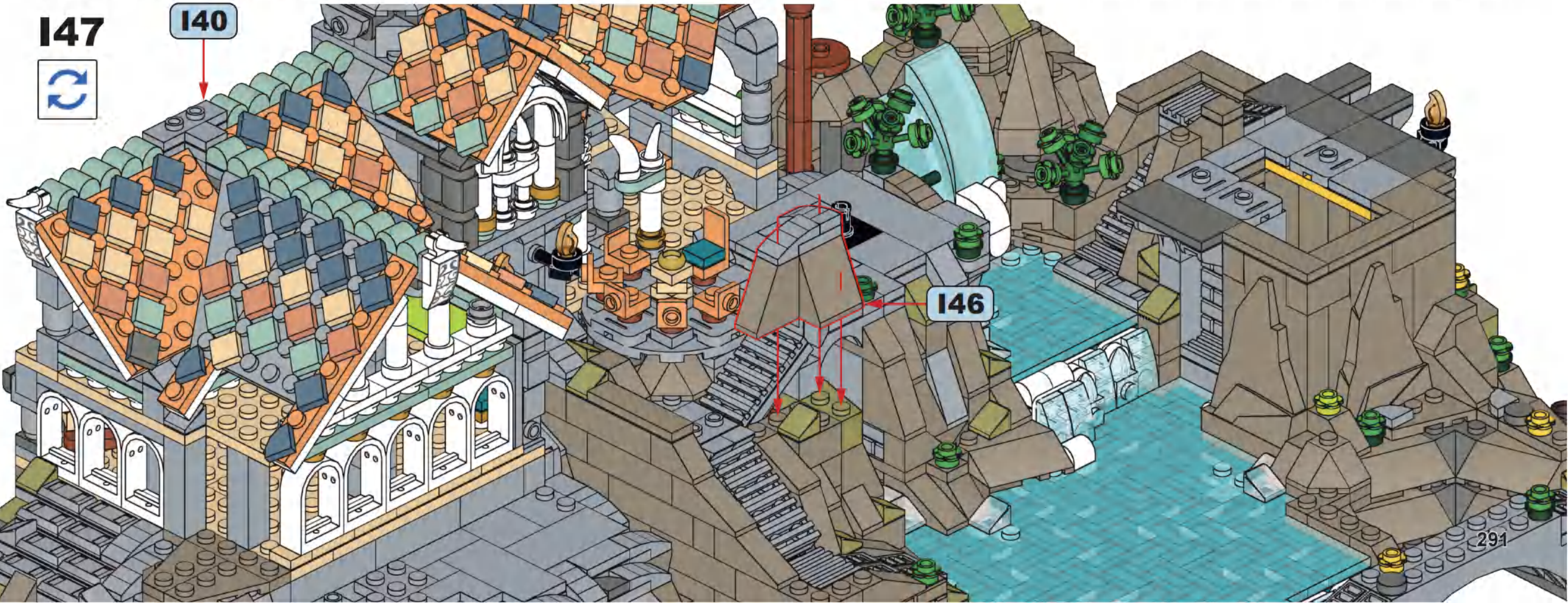
**146**

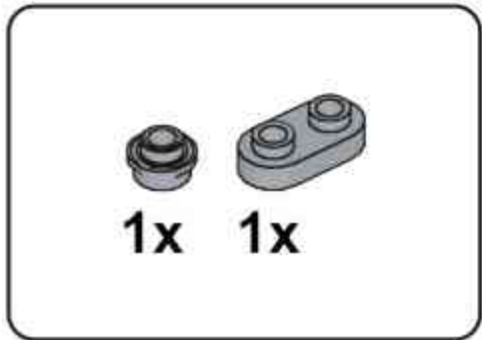


**147**

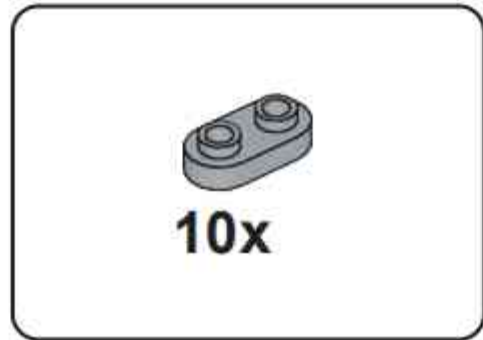


**140**

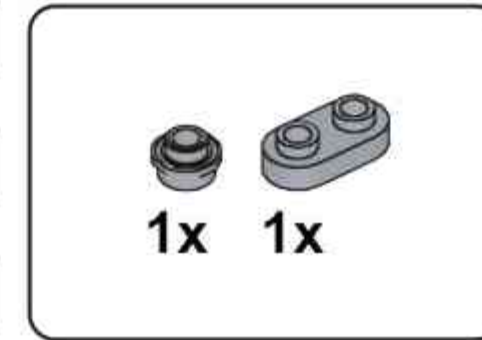
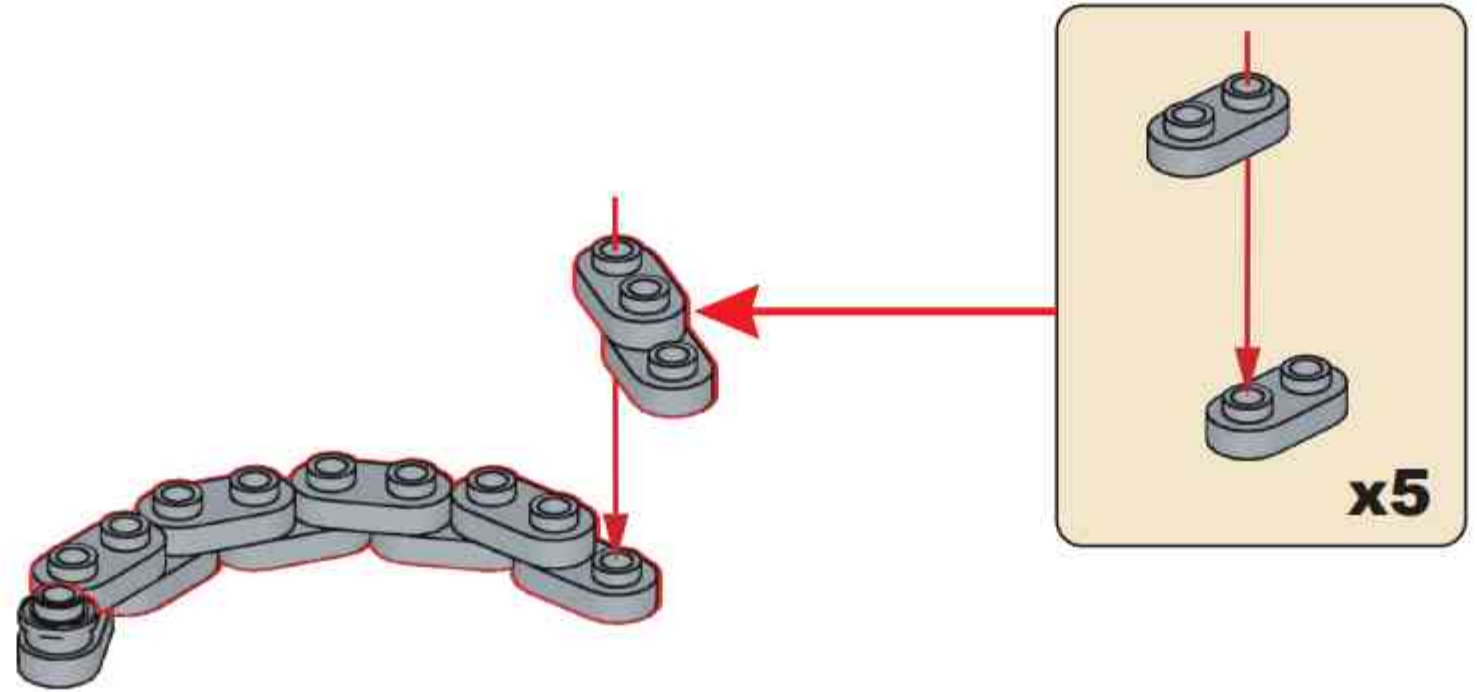




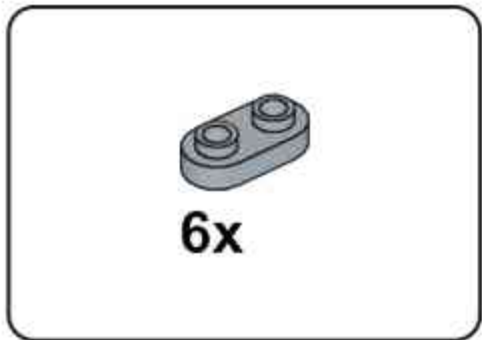
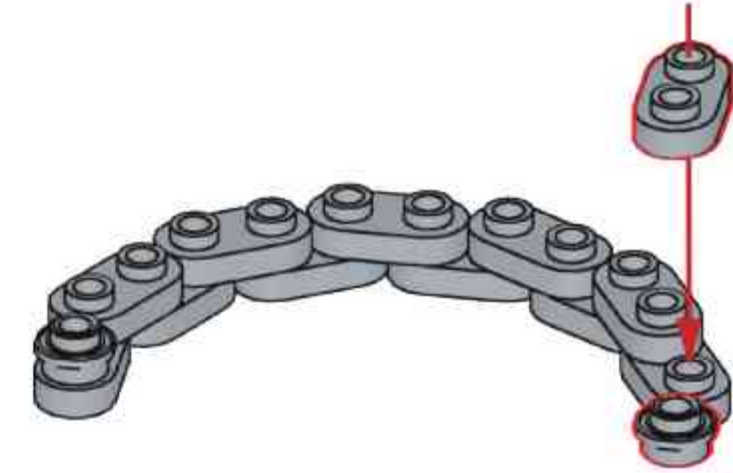
**I48**



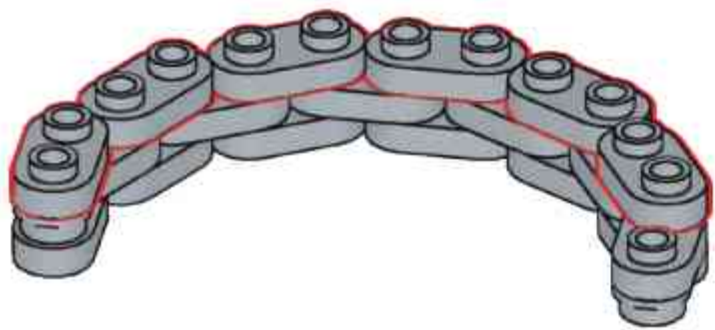
**I49**



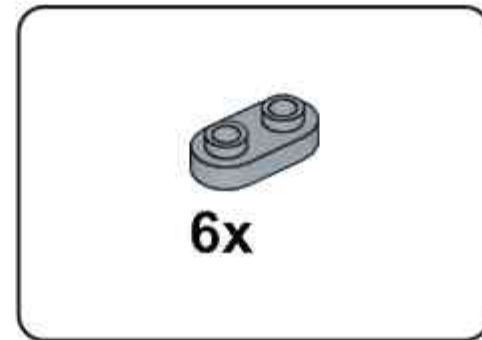
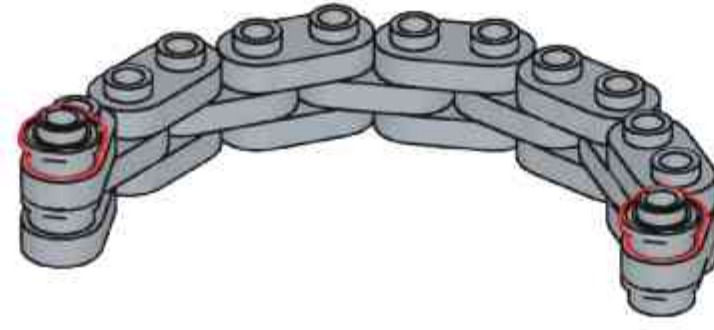
**I50**



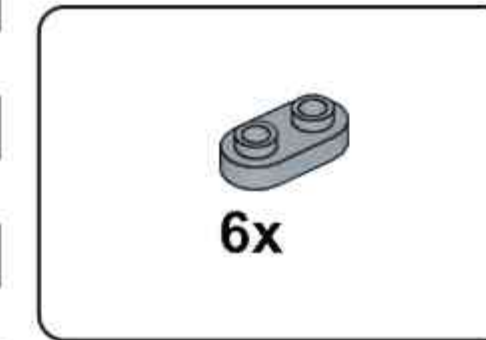
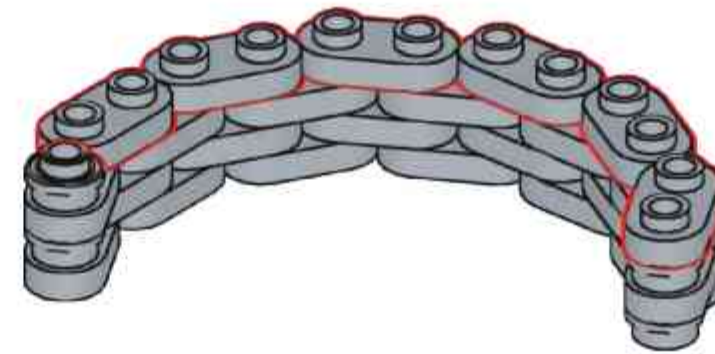
**I51**



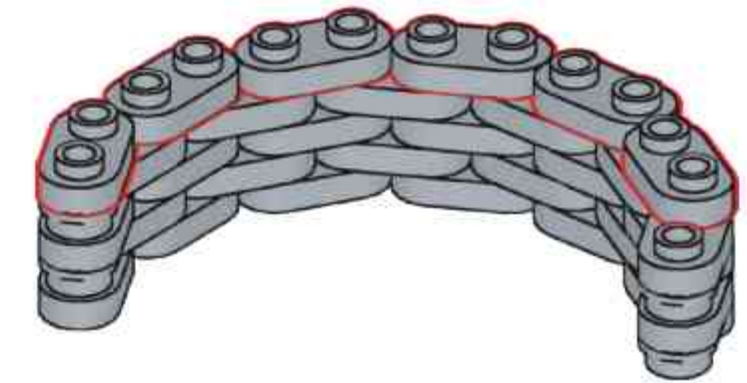
**I52**



**I53**

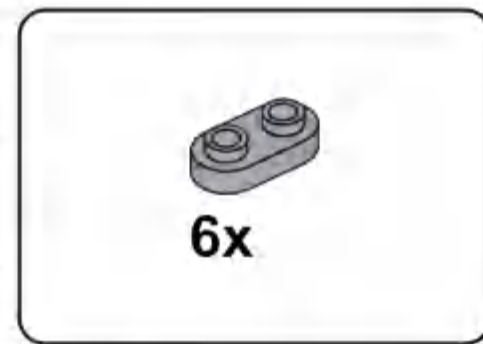
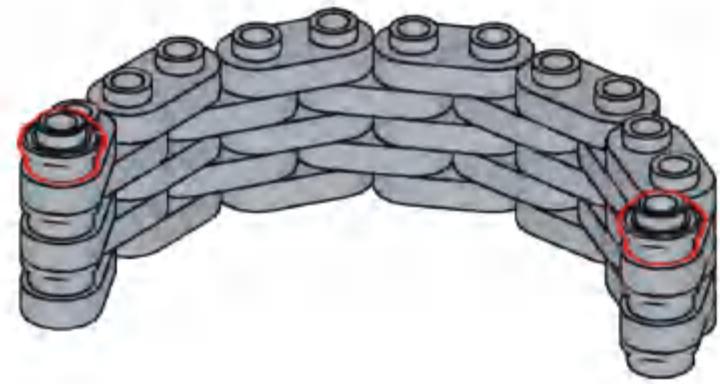


**I54**

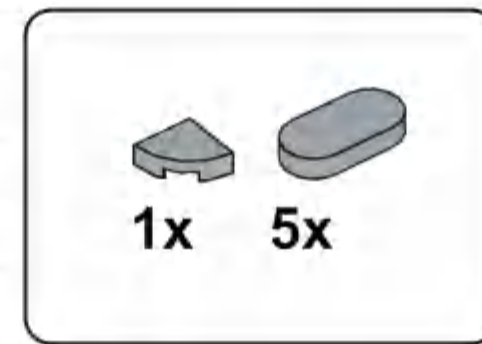
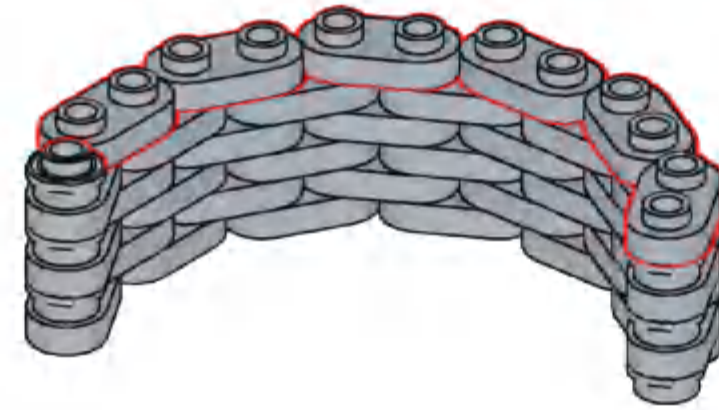




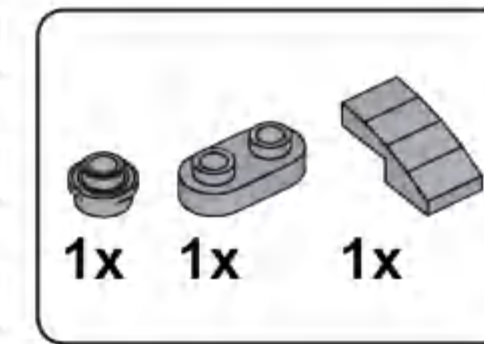
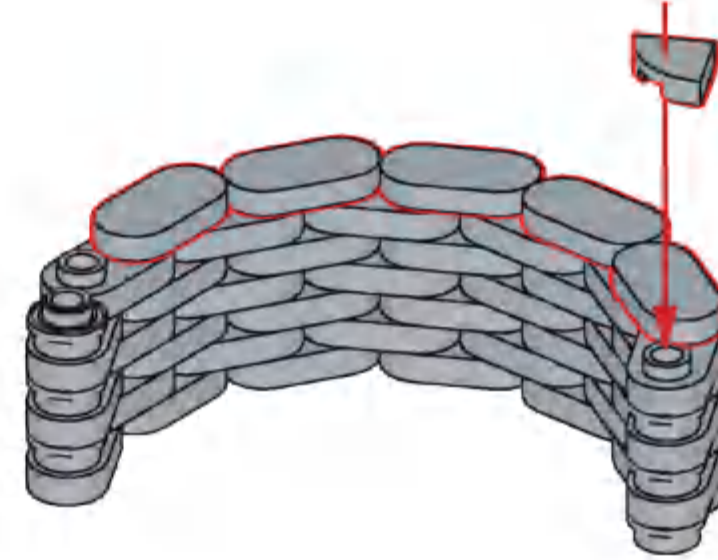
**155**



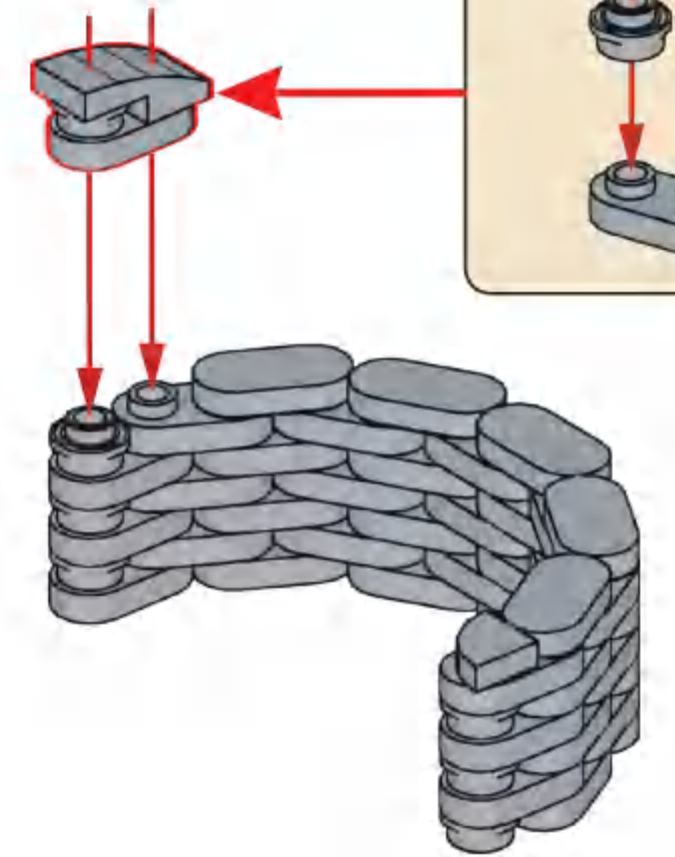
**156**



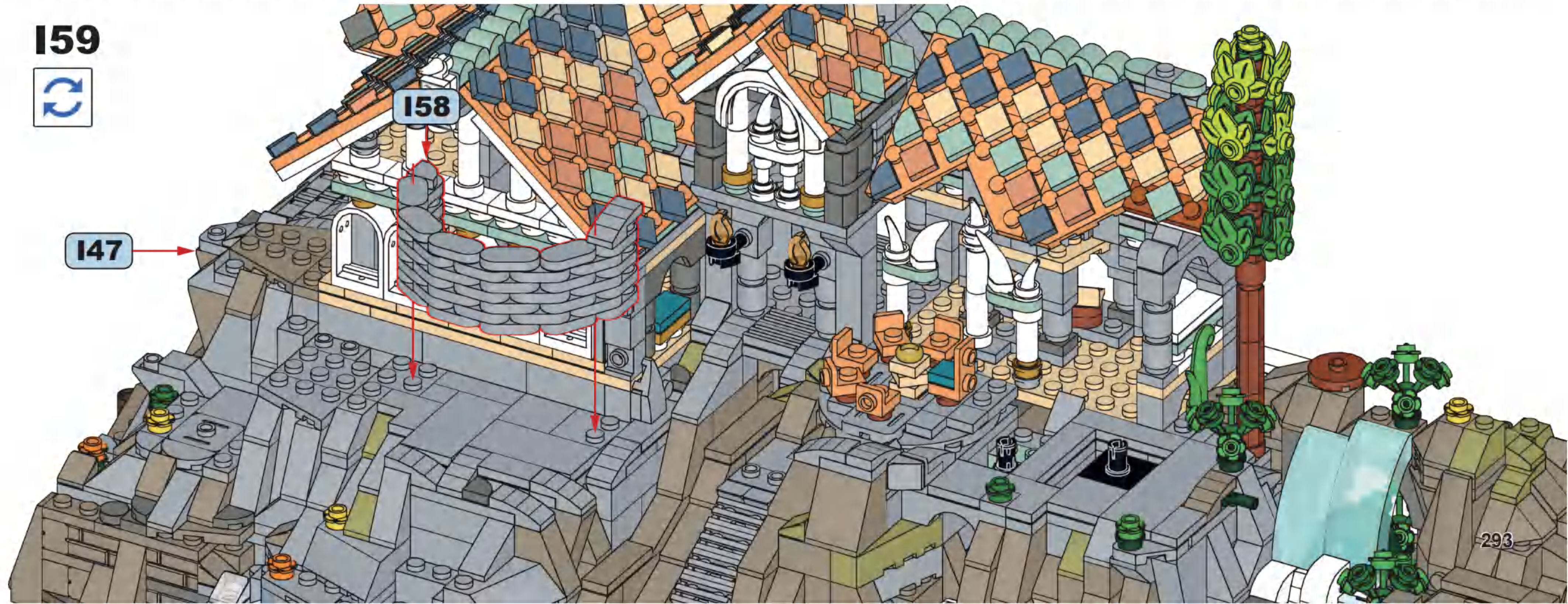
**157**

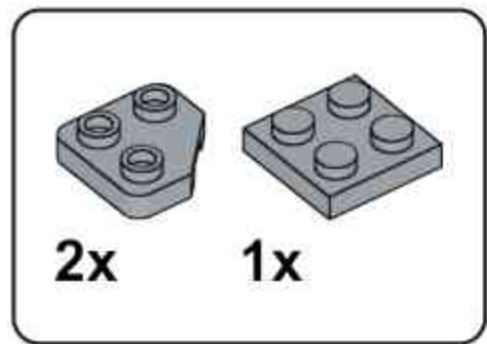


**158**

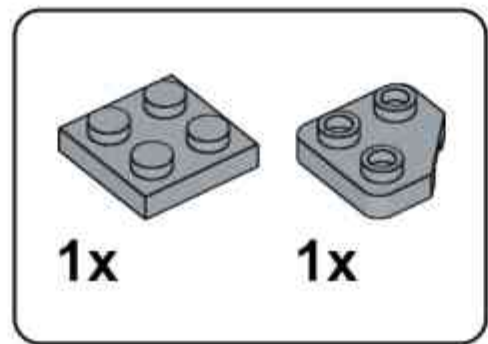
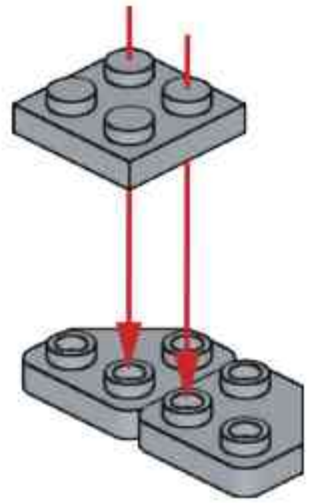


**159**

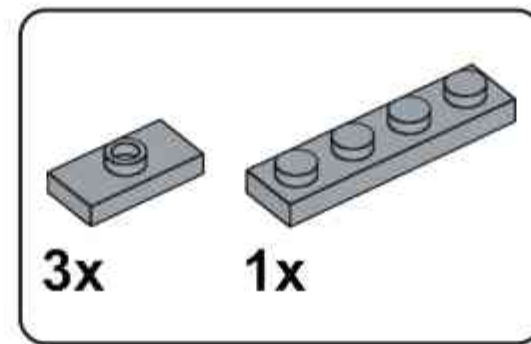
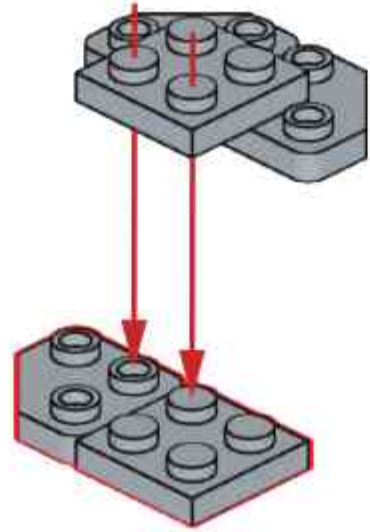




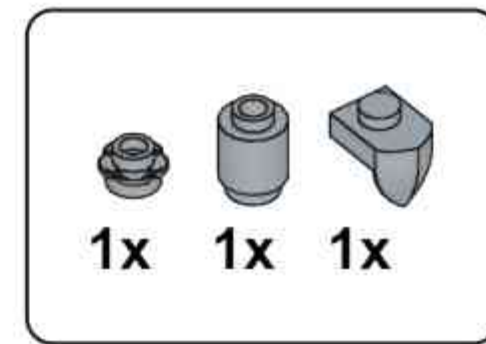
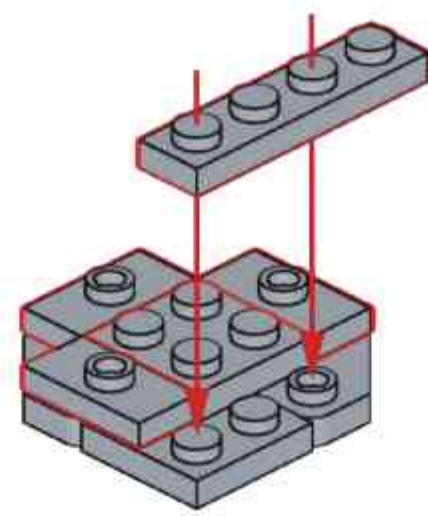
**160**



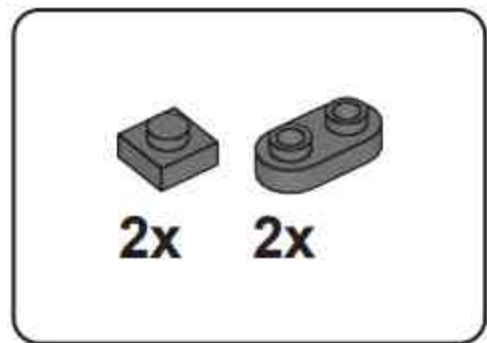
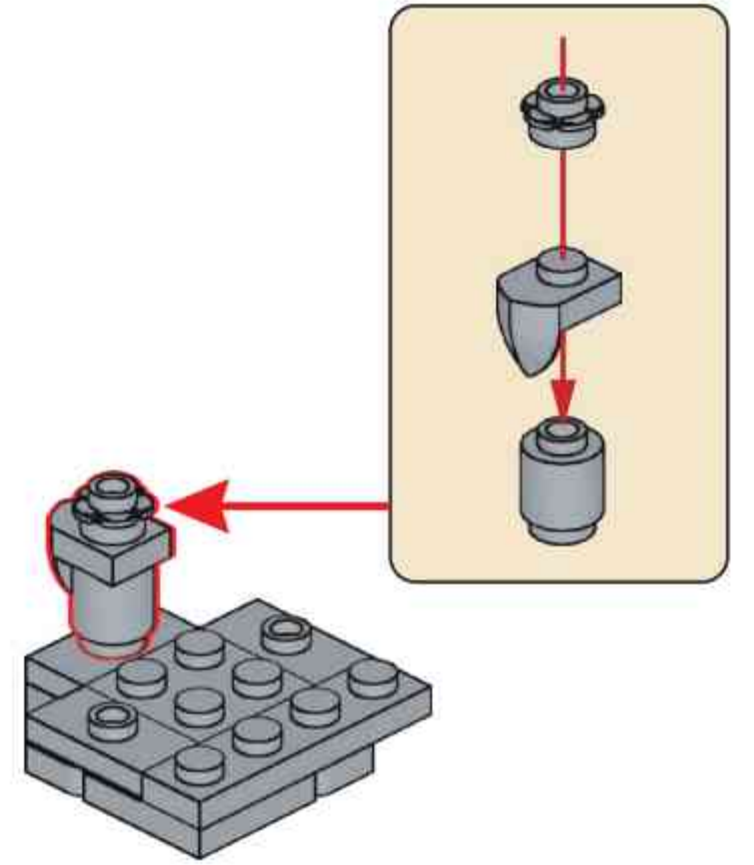
**161**



**162**



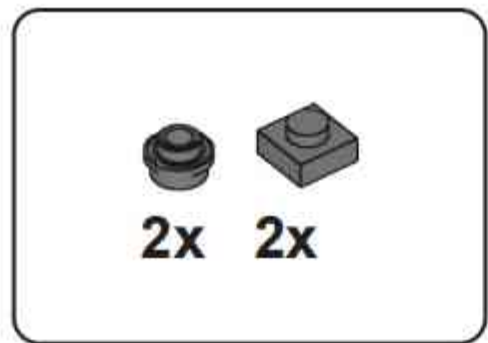
**163**



**164**



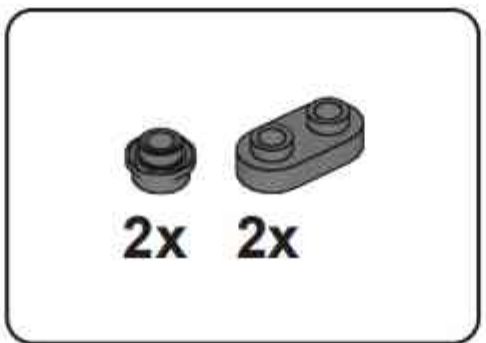
**x2**



**165**



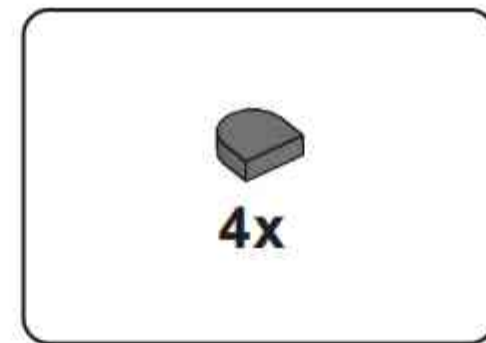
**x2**



**166**



**x2**



**167**

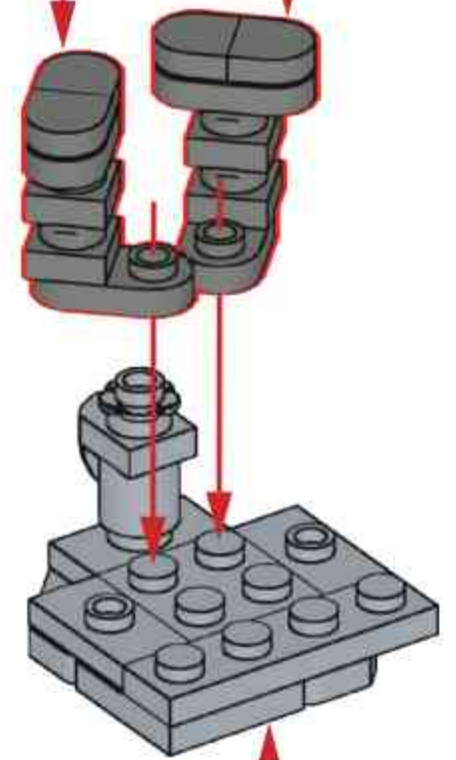


**x2**

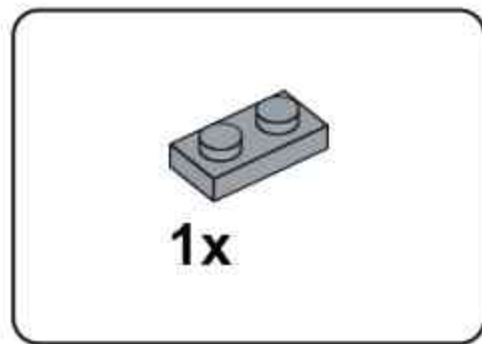
**168**



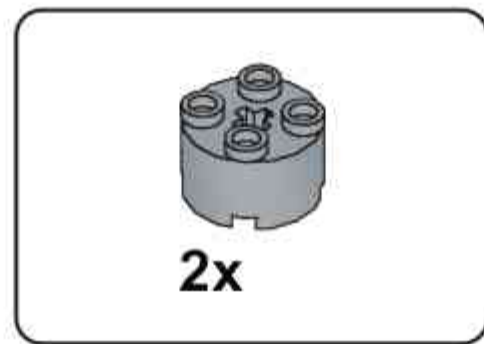
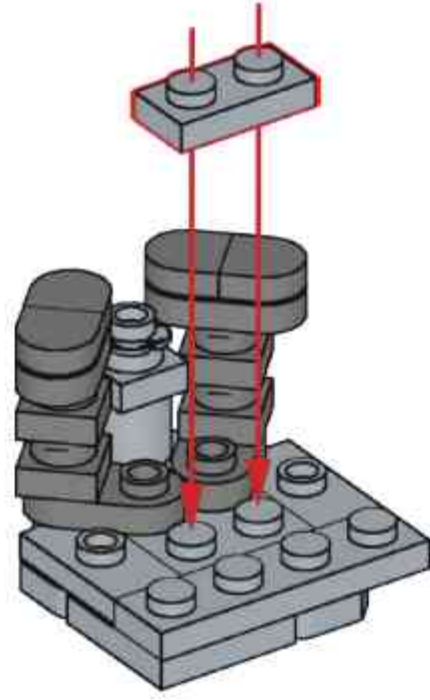
**167** **167**



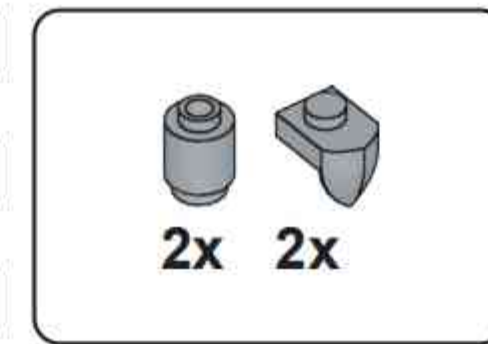
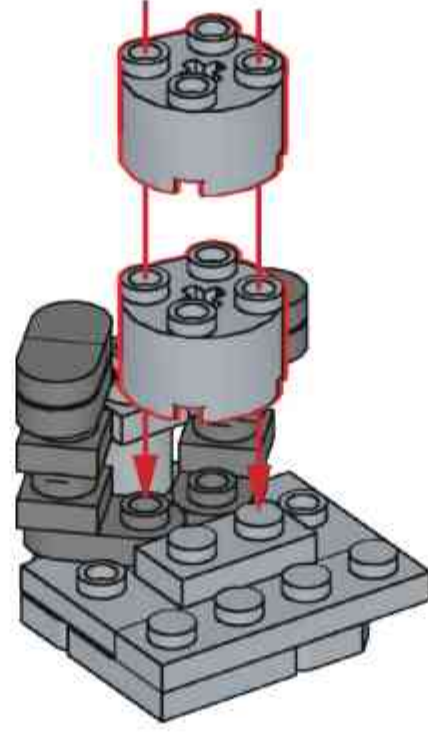
**163**



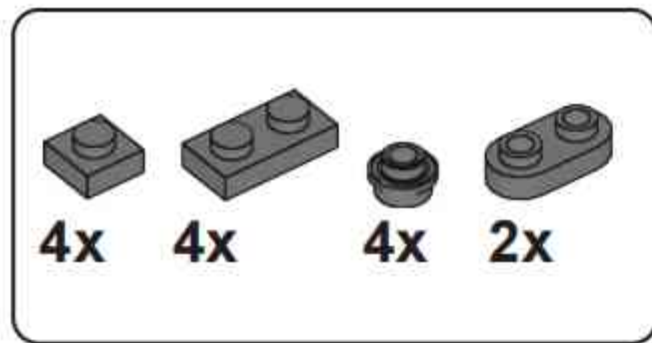
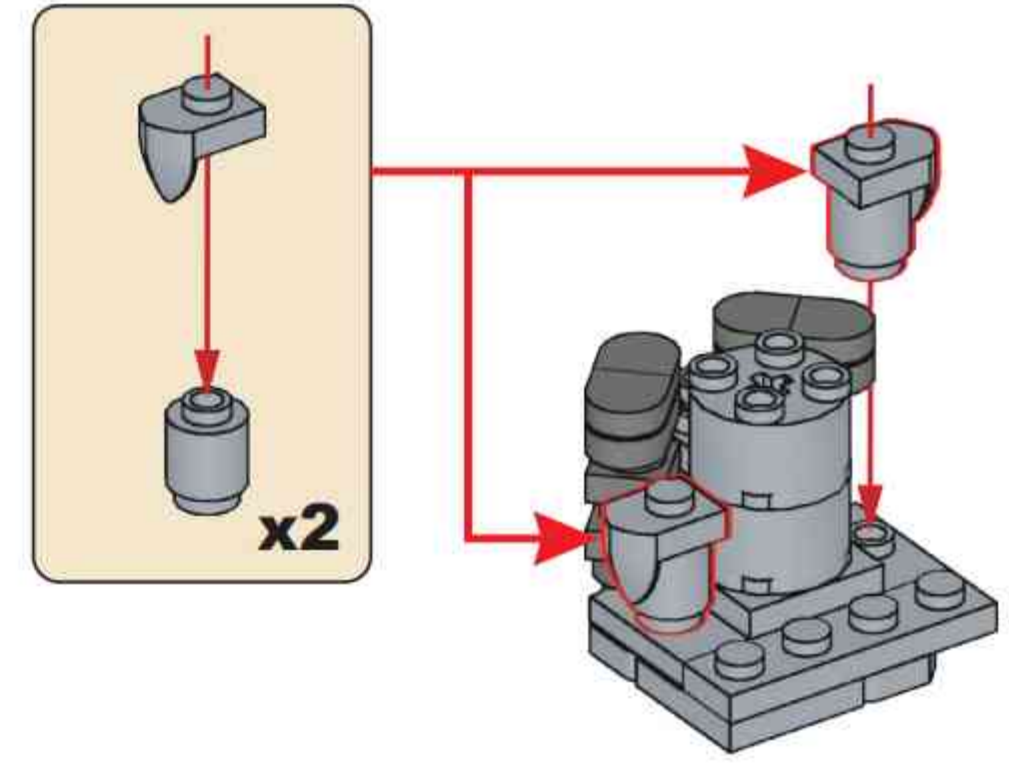
**169**



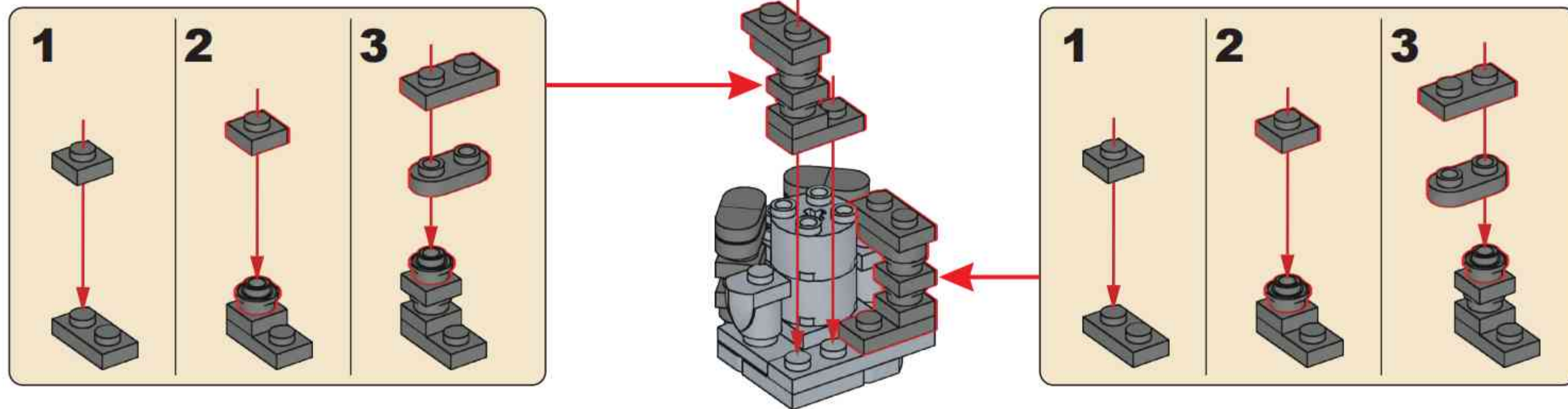
**170**

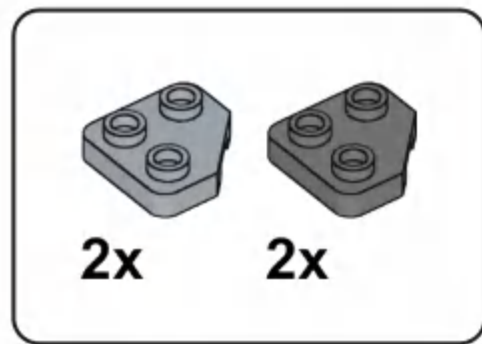


**171**

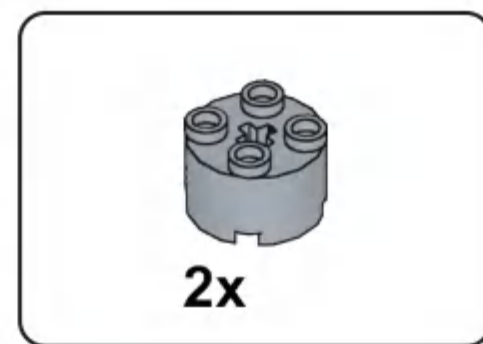
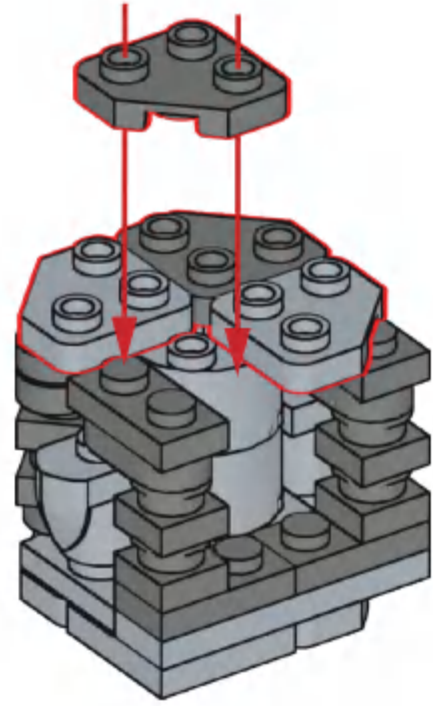


**172**

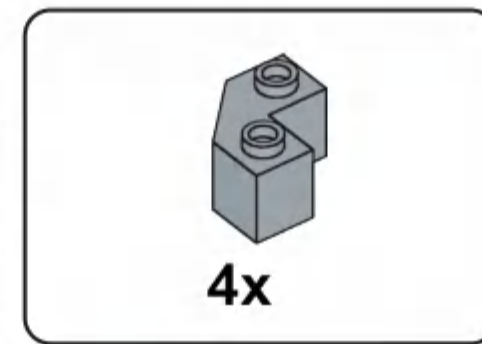
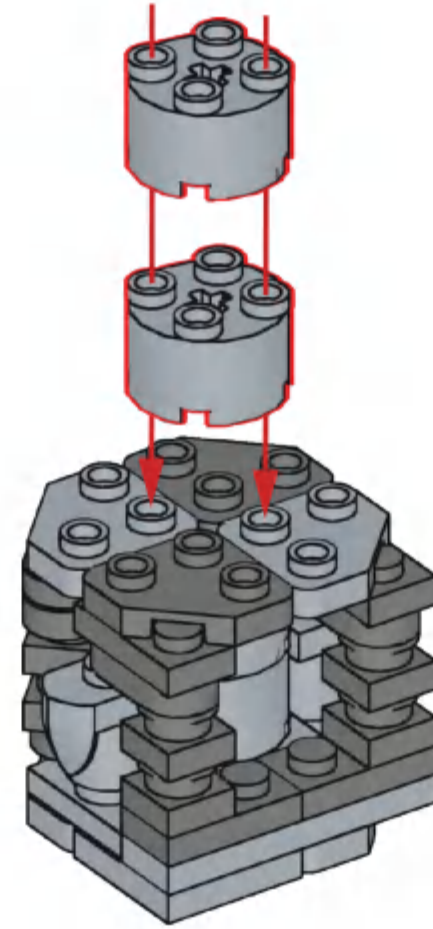




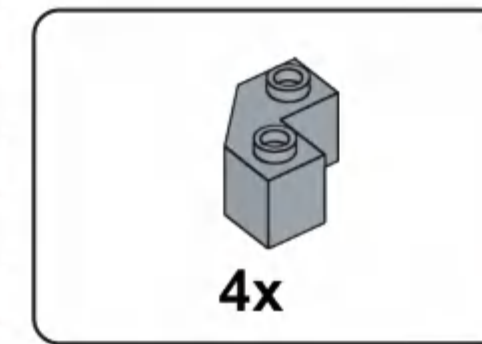
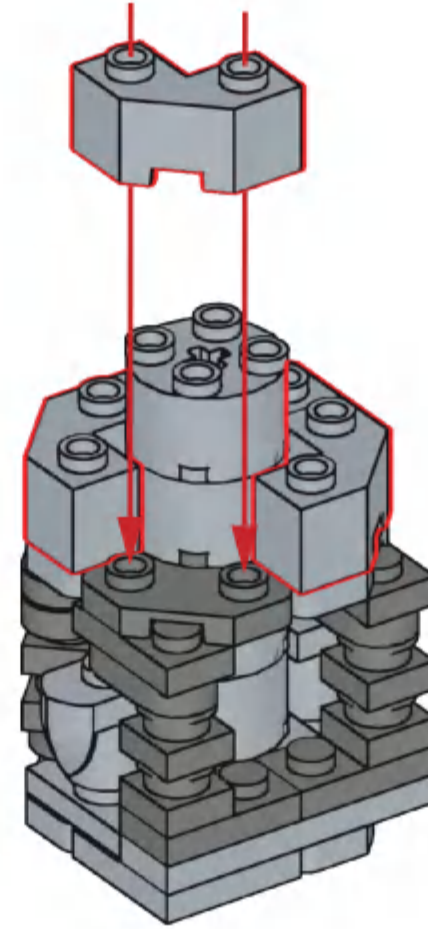
**173**



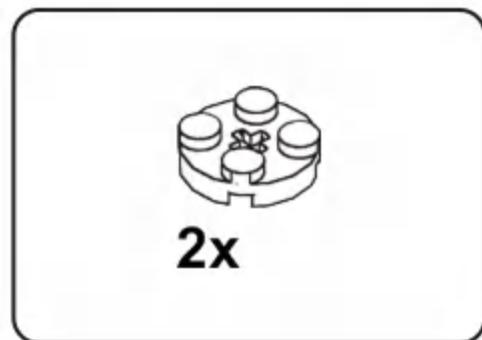
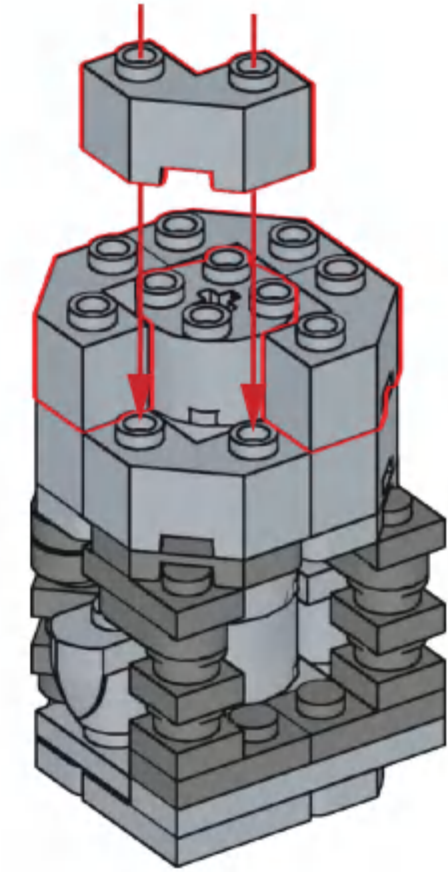
**174**



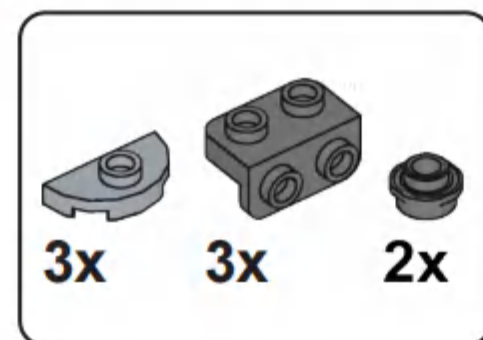
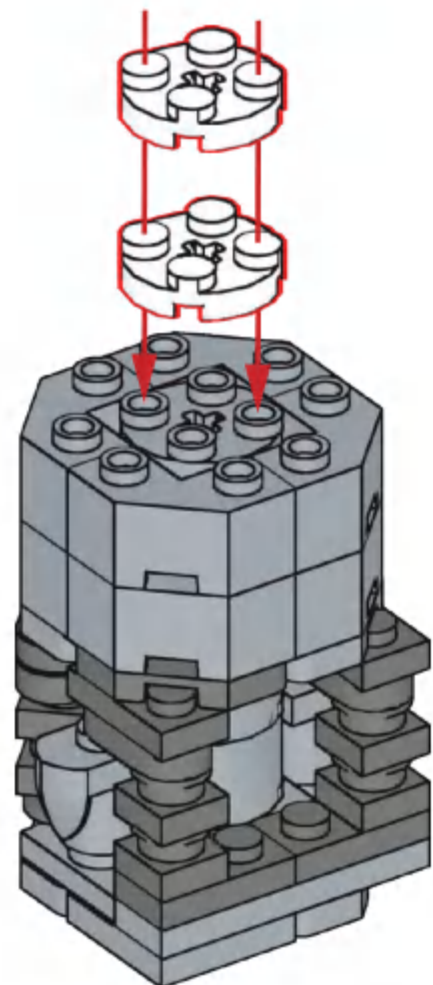
**175**



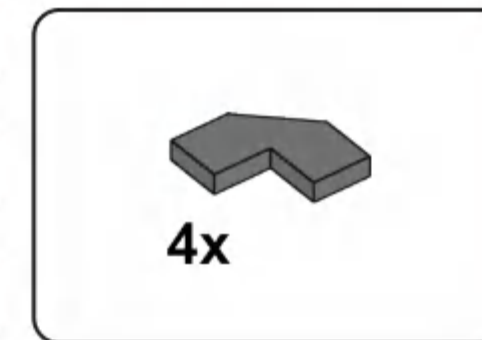
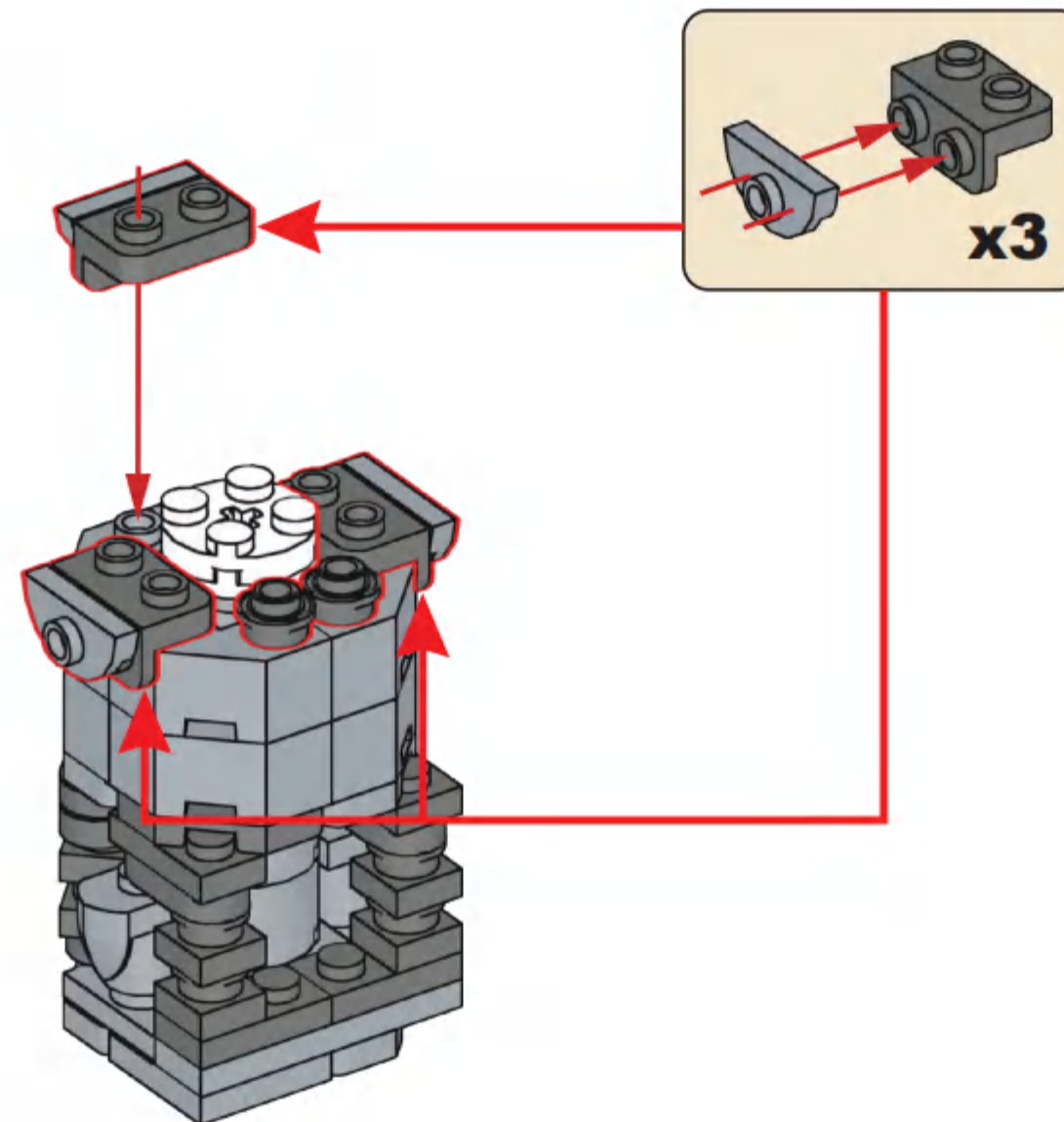
**176**



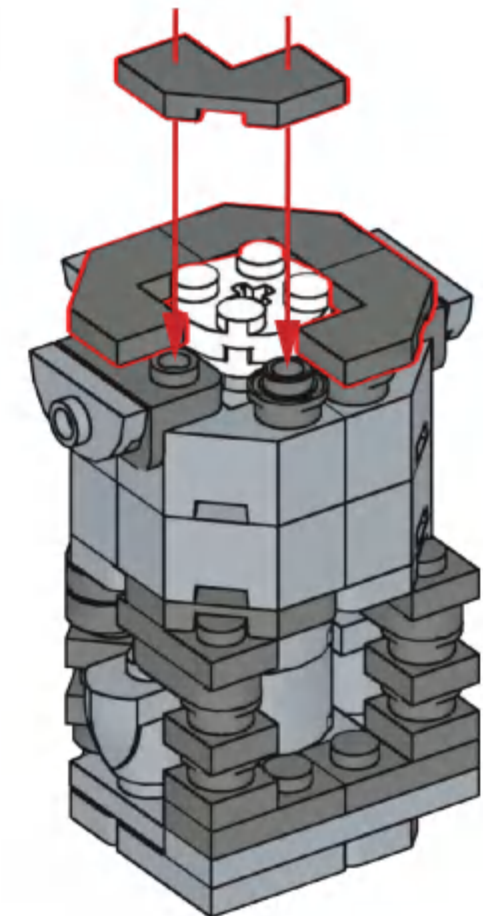
**177**



**178**



**179**

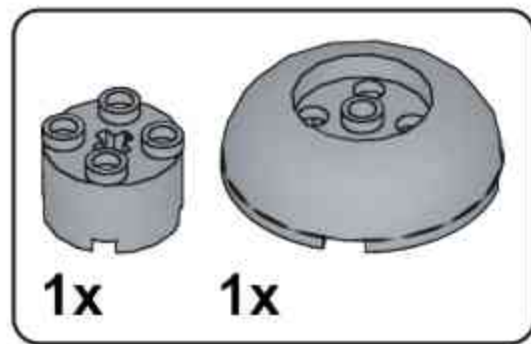


180

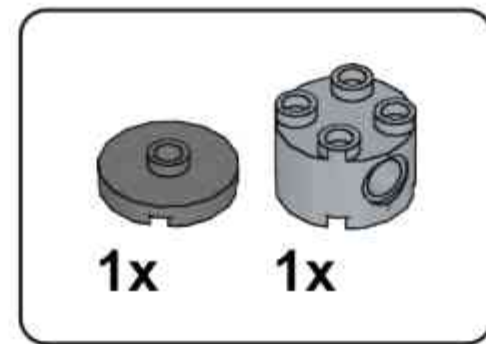
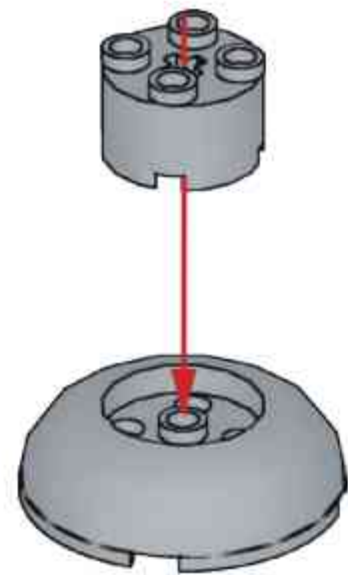


181

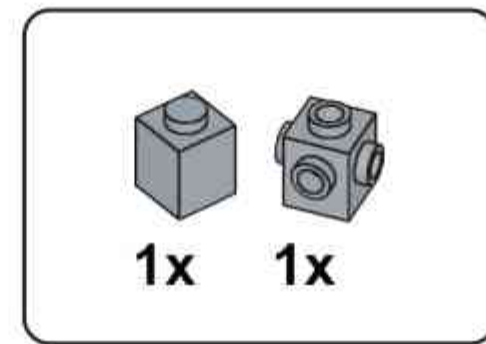
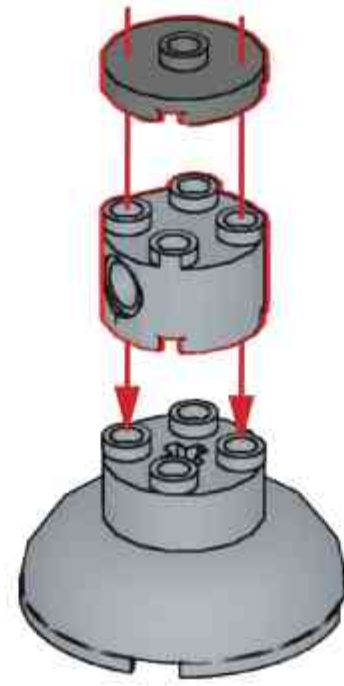
159



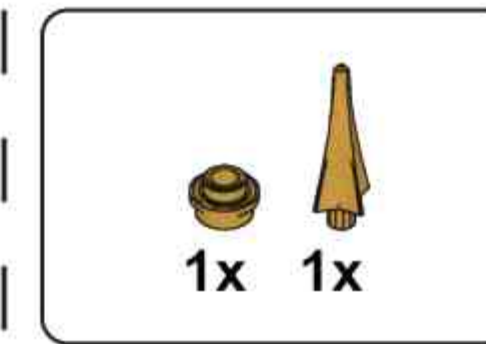
**181**



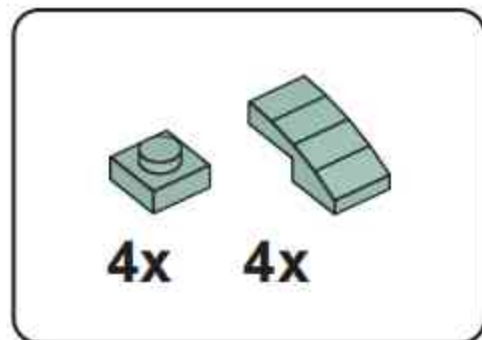
**182**



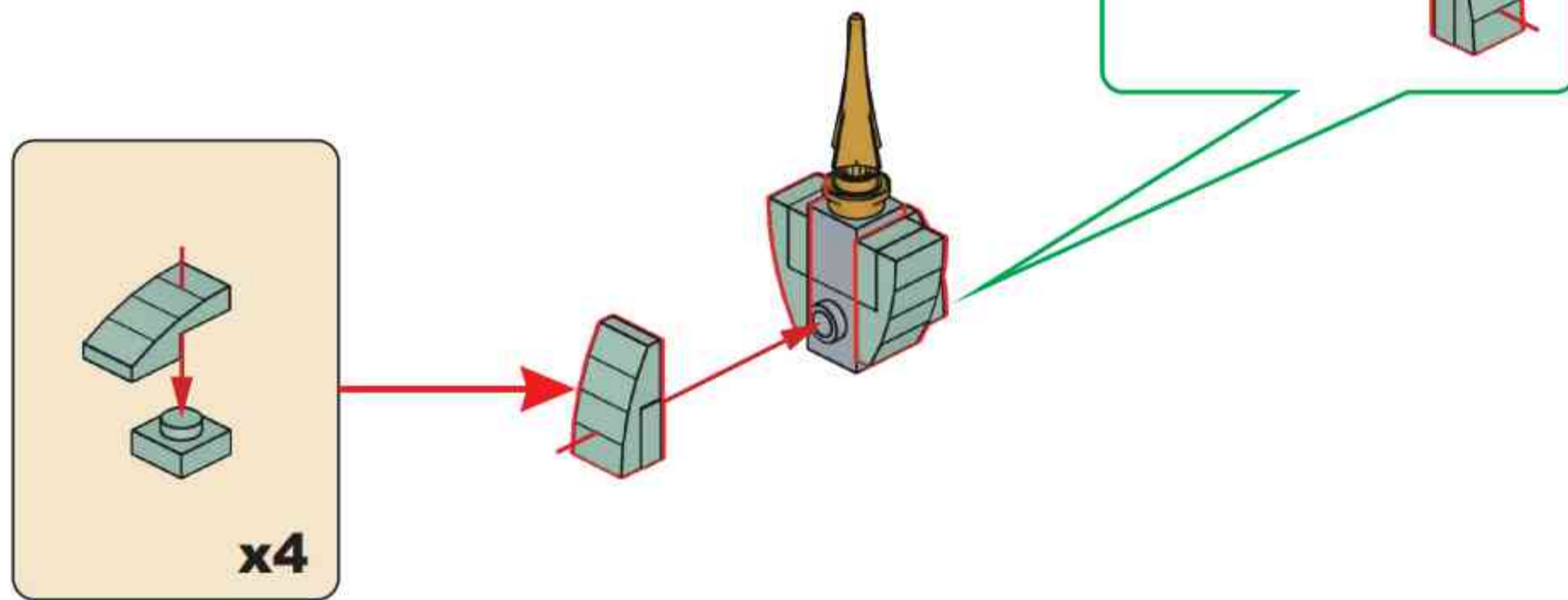
**183**



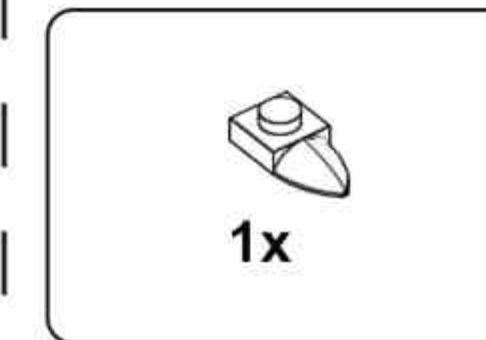
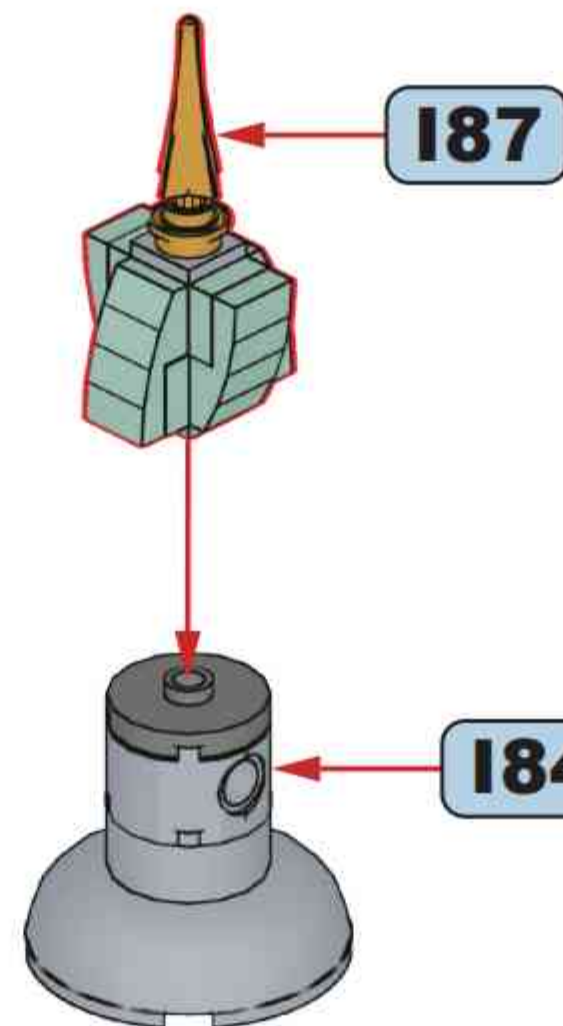
**184**



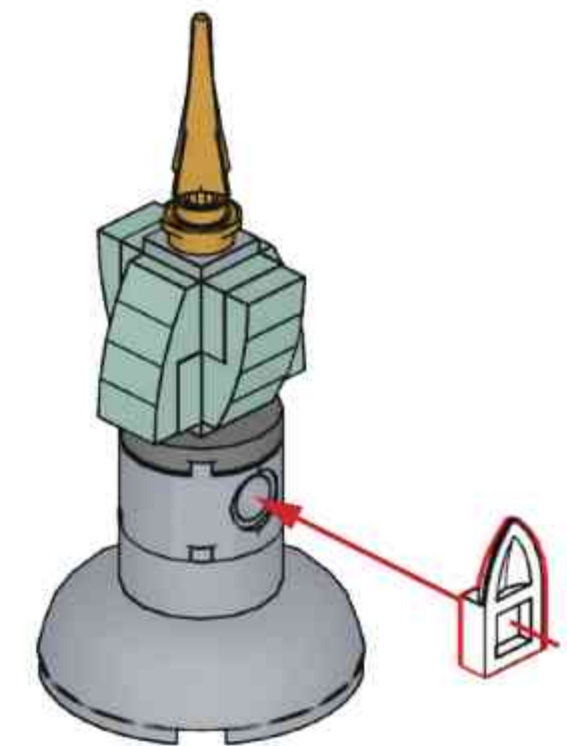
**185**



**186**

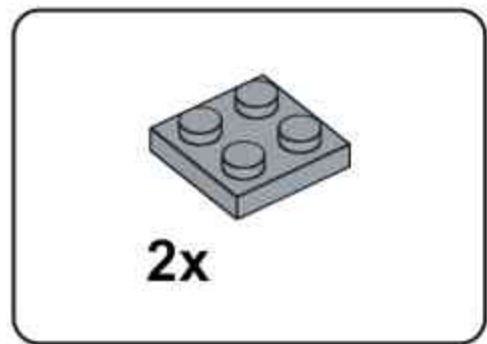


**187**

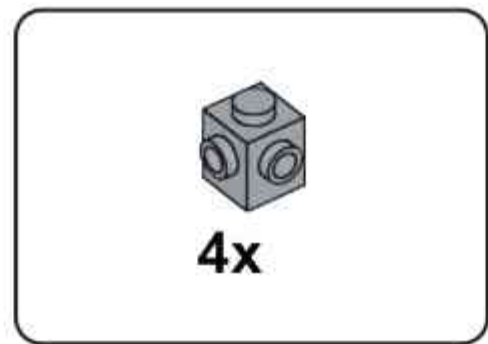
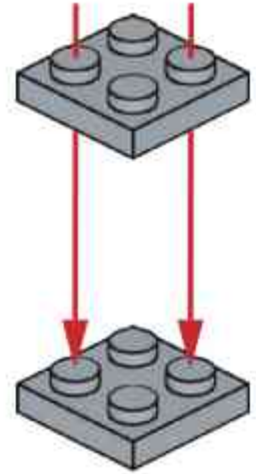


188

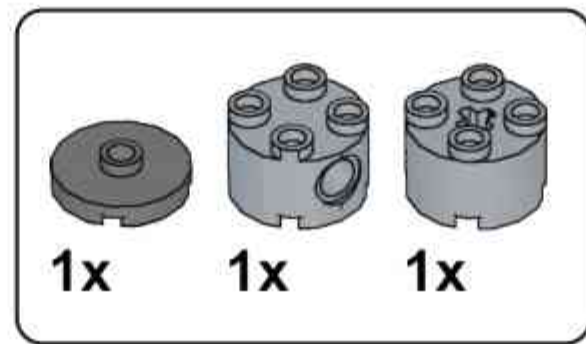
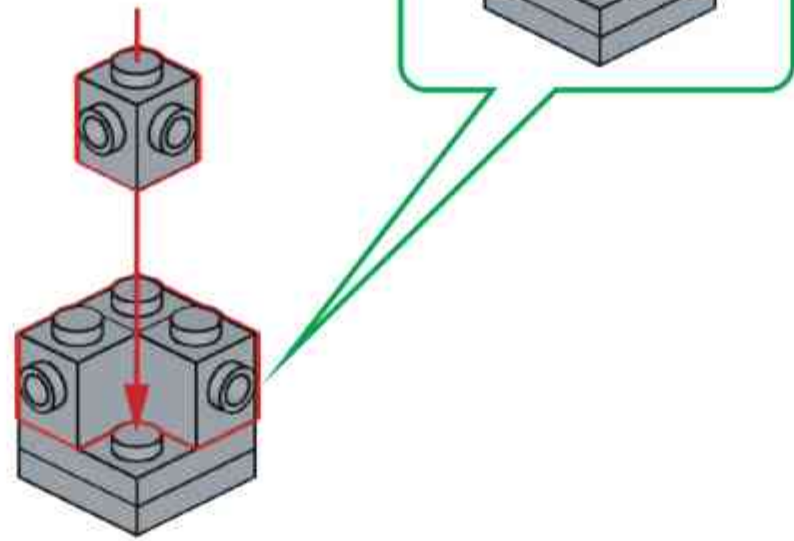




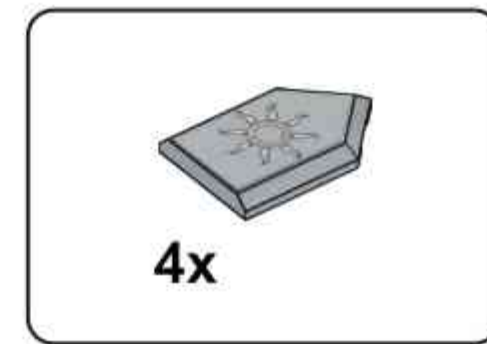
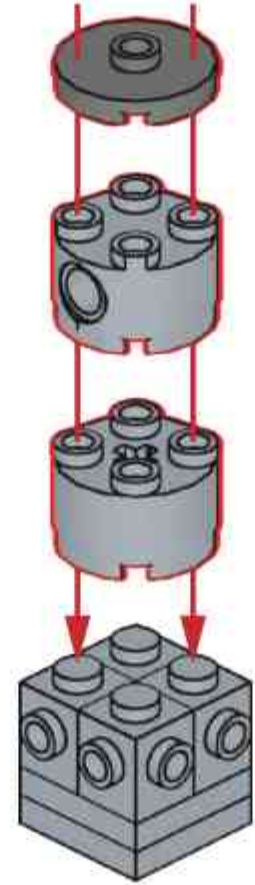
**189**



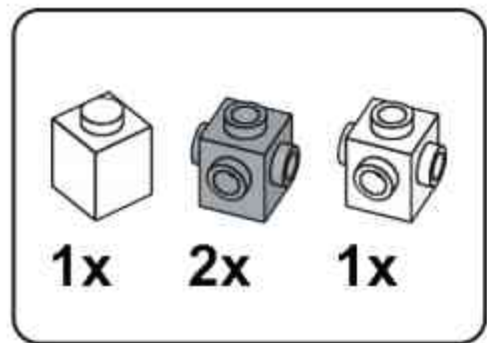
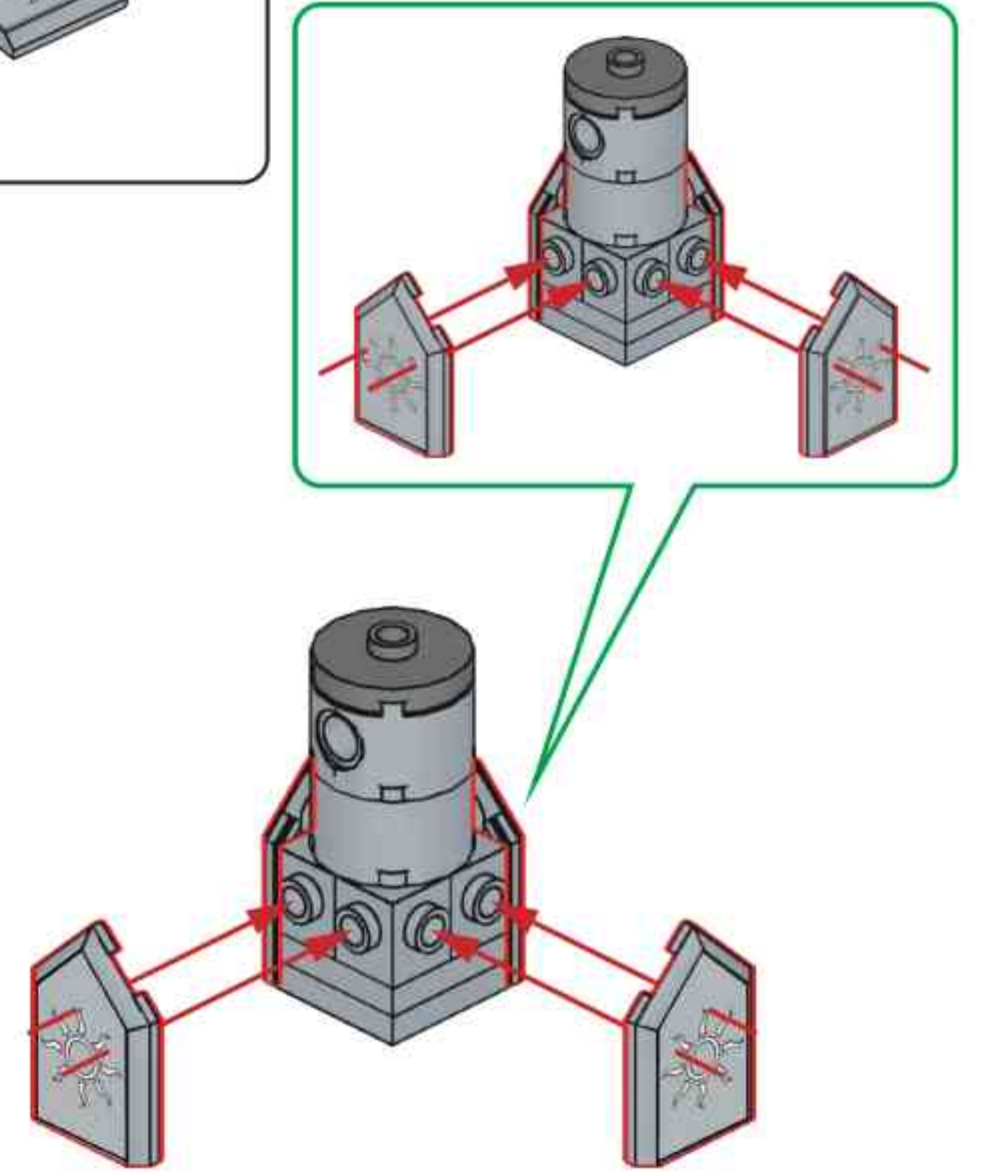
**190**



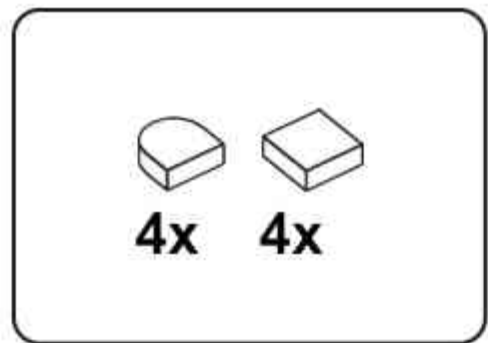
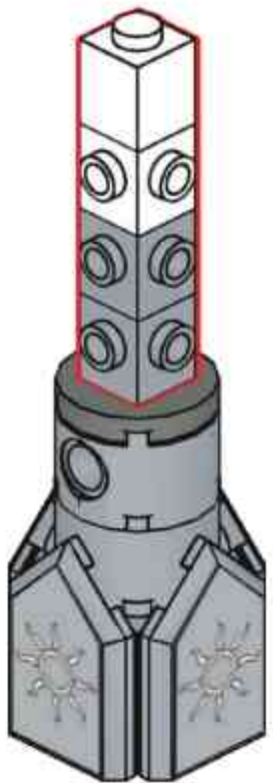
**191**



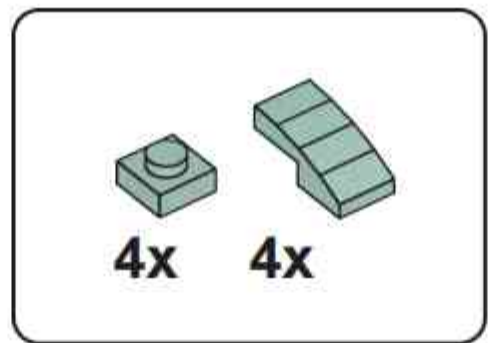
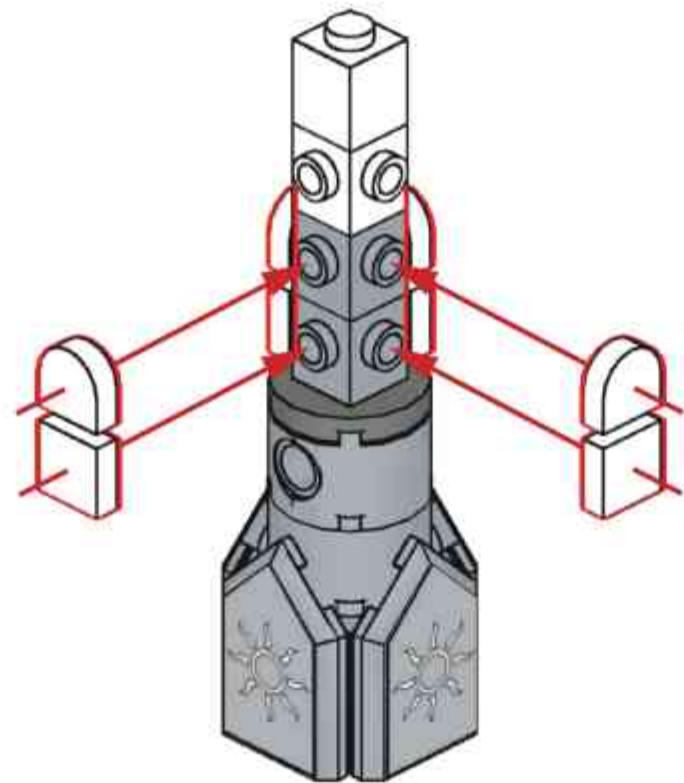
**192**



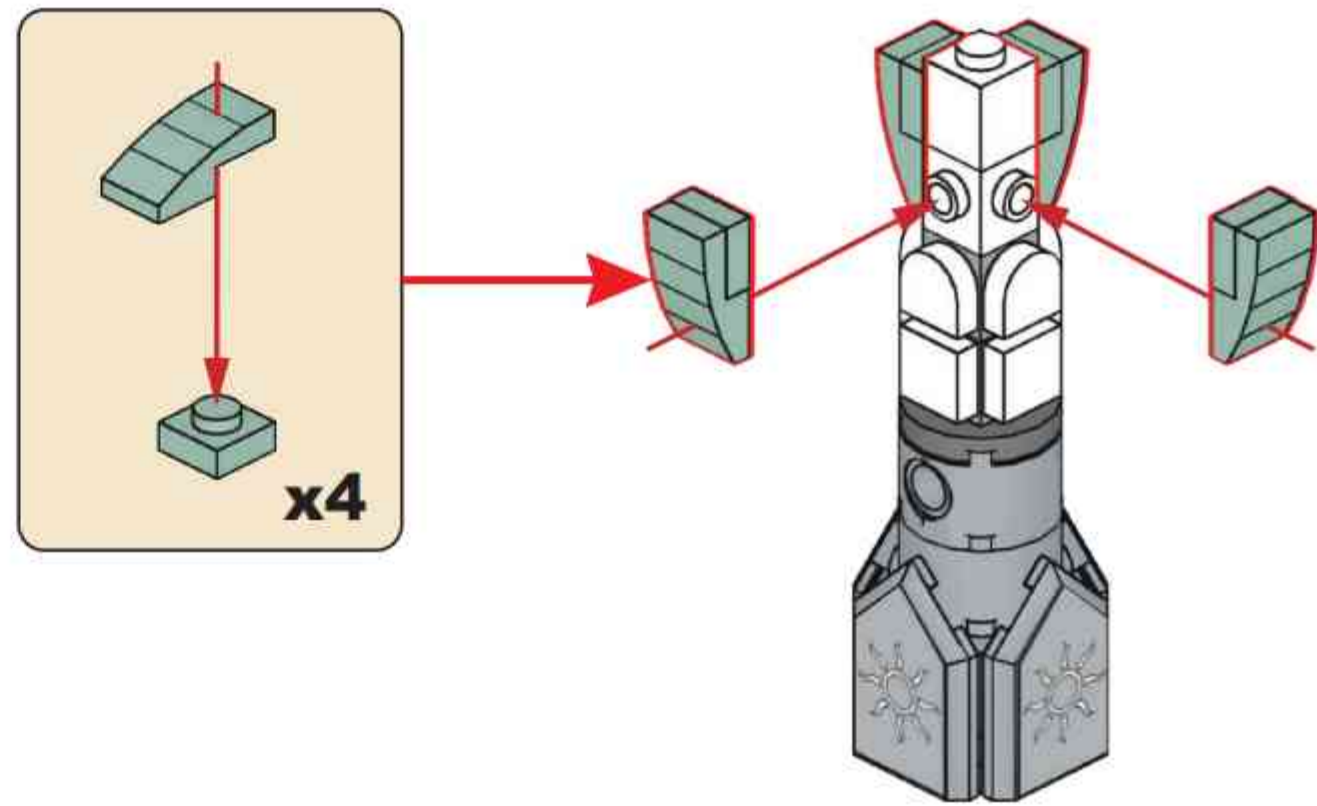
**193**



**194**



**195**



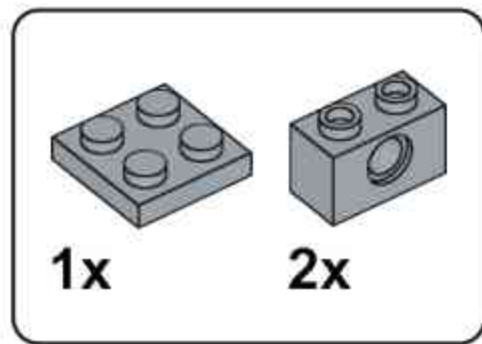


I101

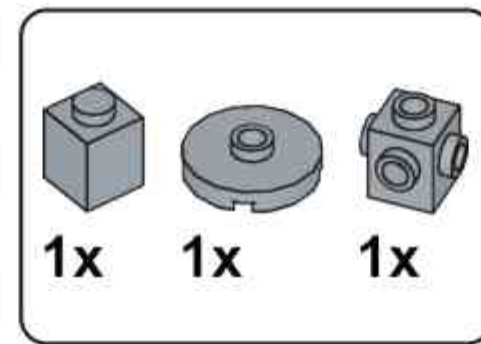
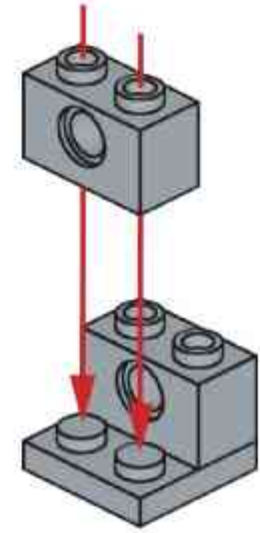


I102

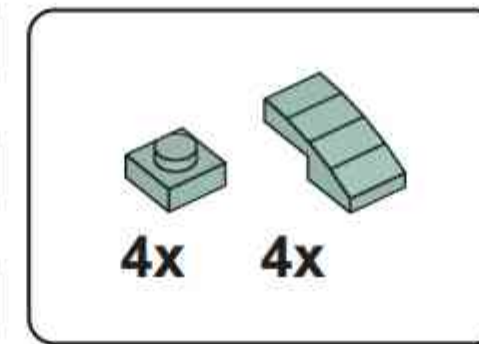
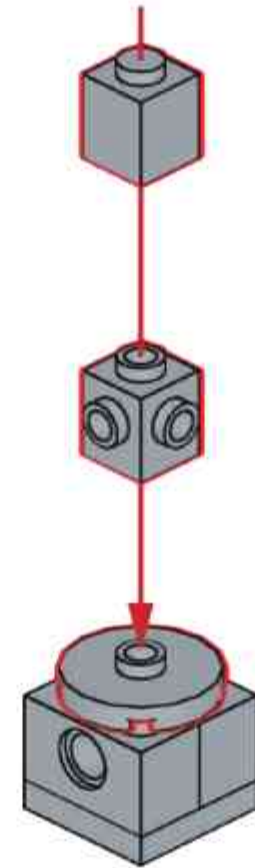
I190



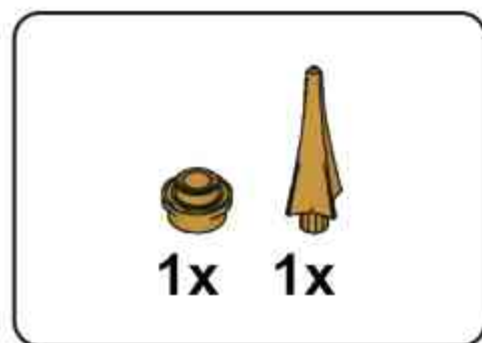
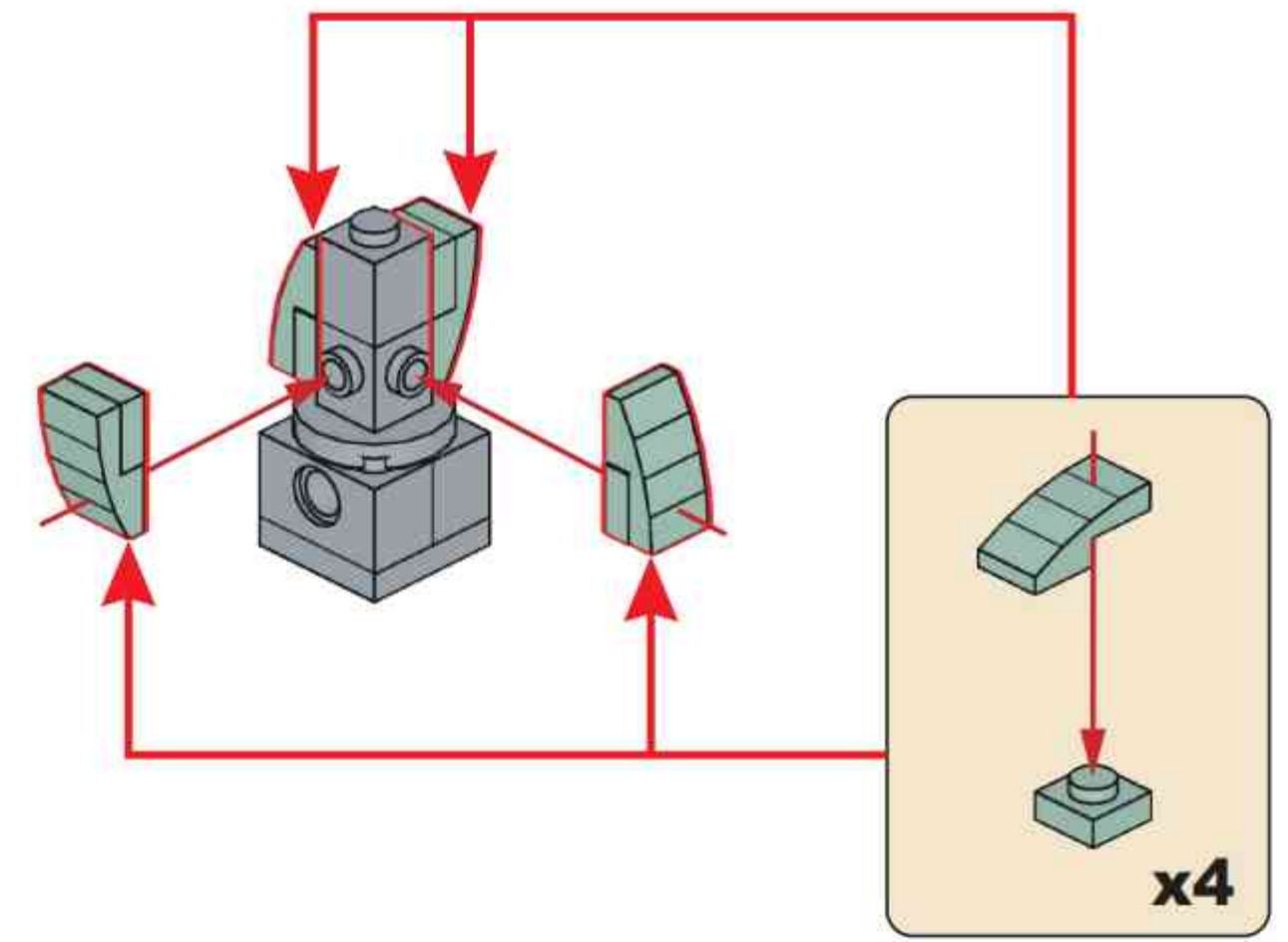
**I102**



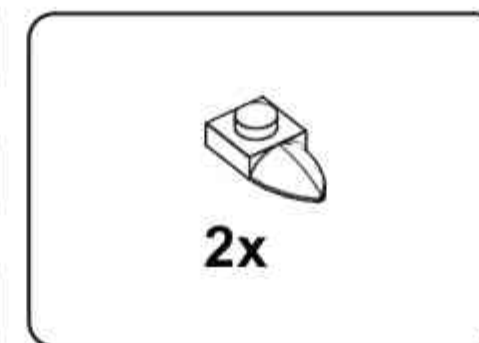
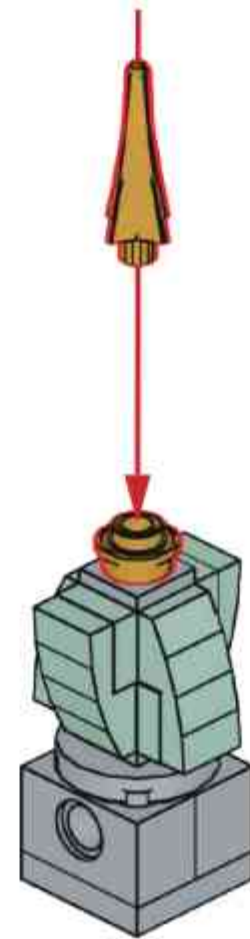
**I103**



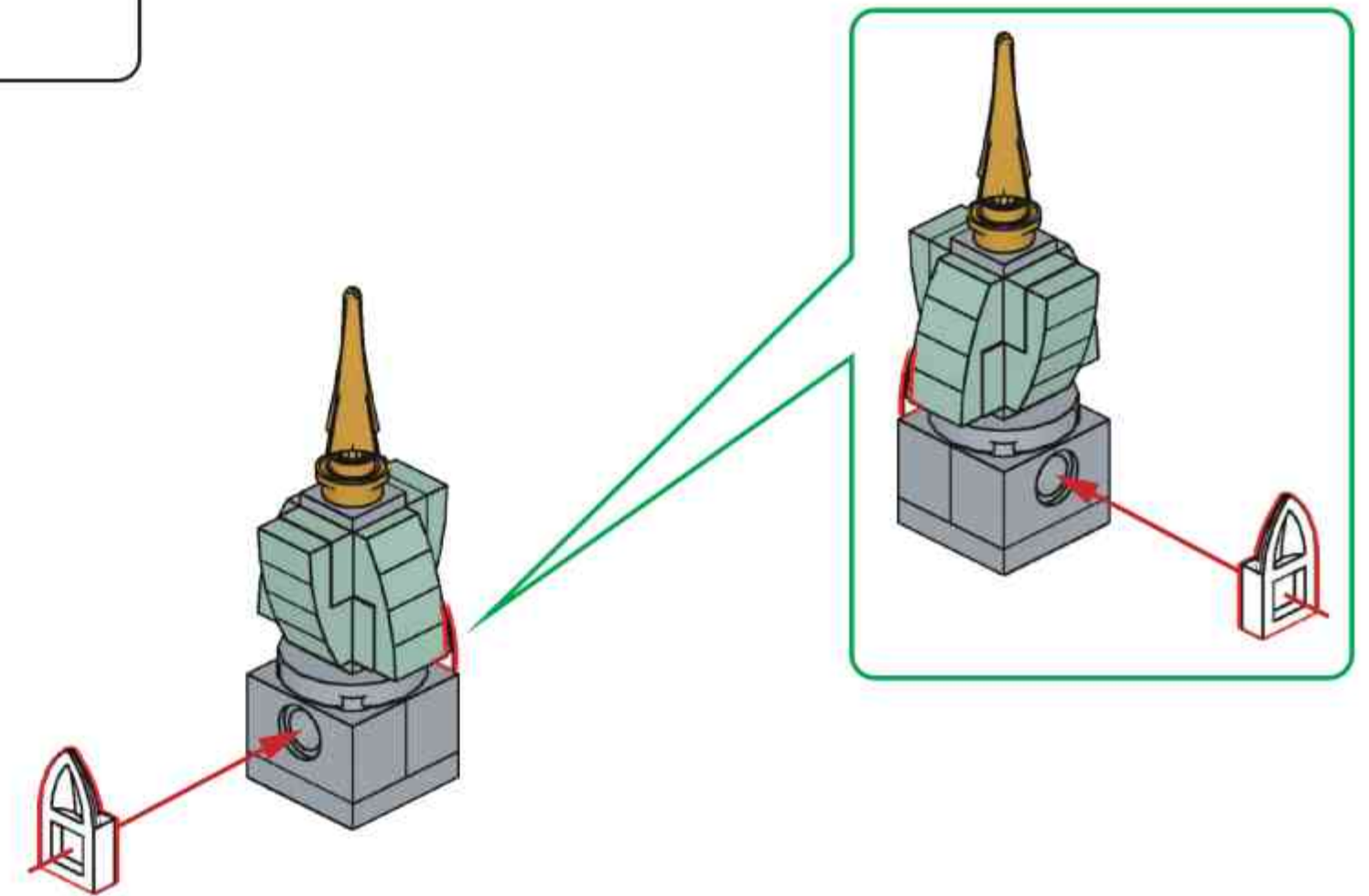
**I104**



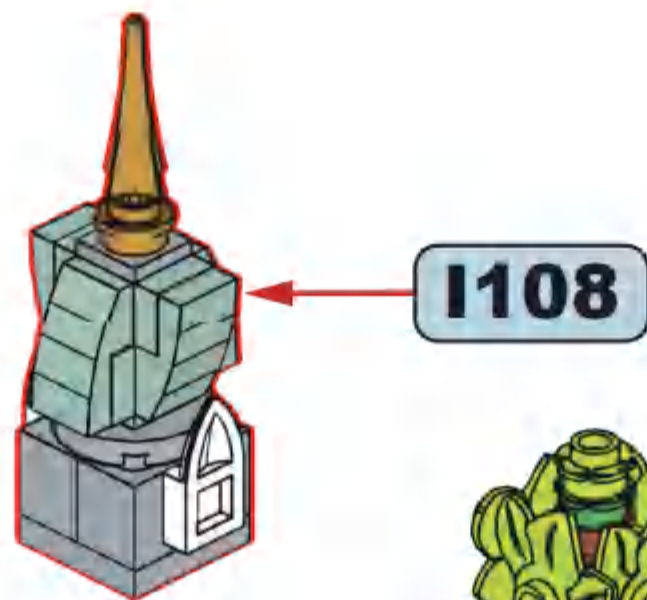
**I105**



**I106**



**I107**



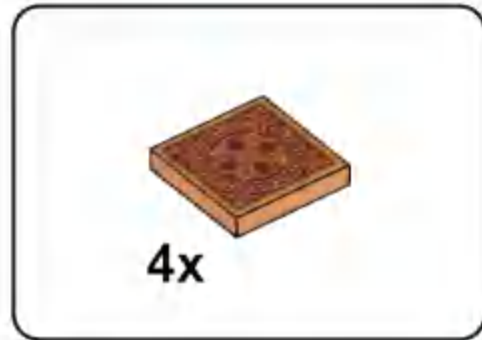
**I103**



10

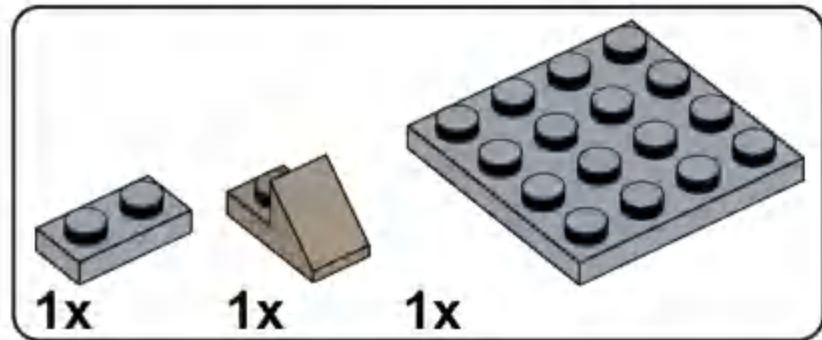
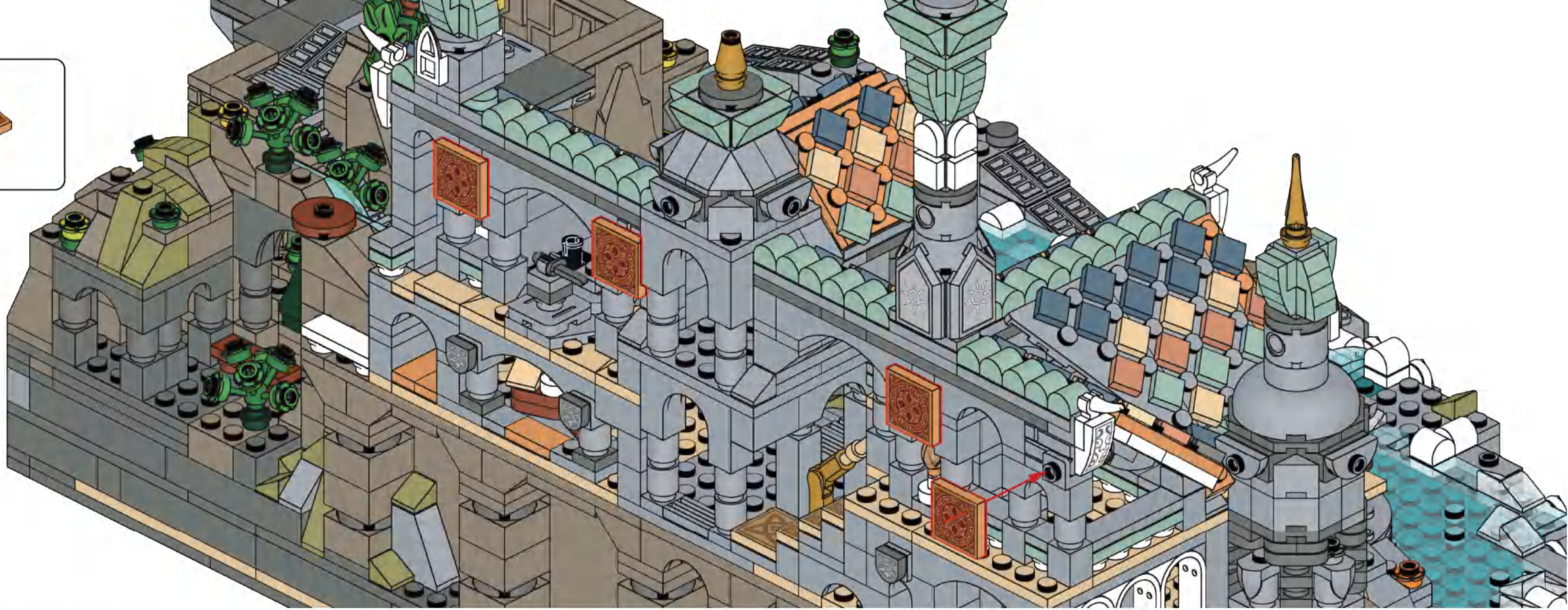


J

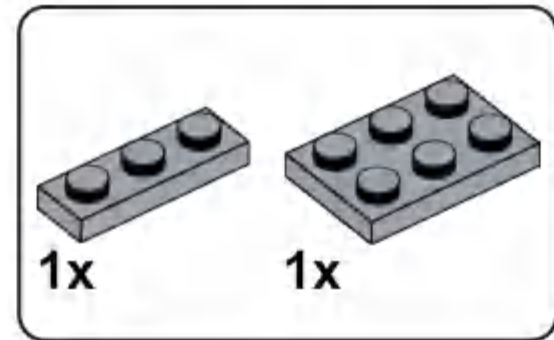
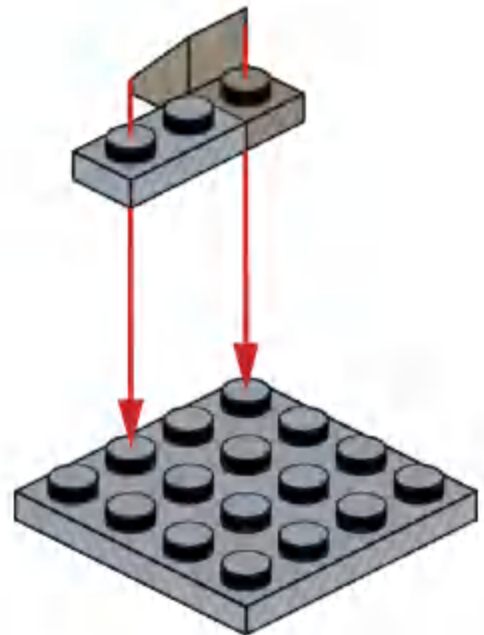


4x

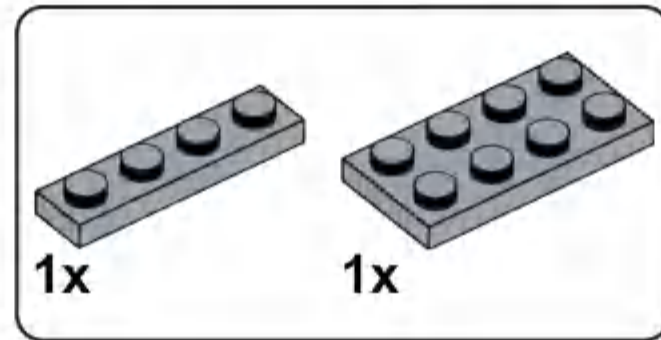
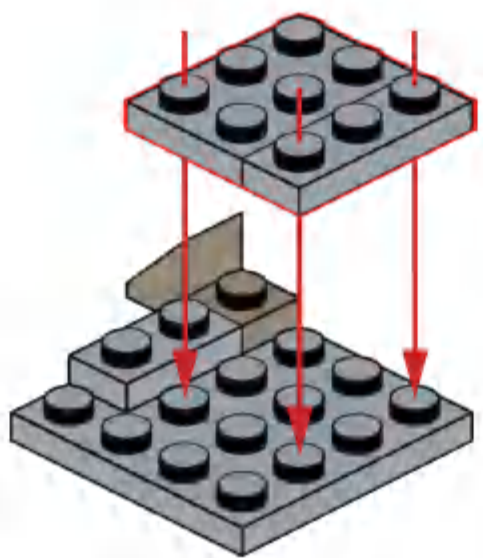
**J1**



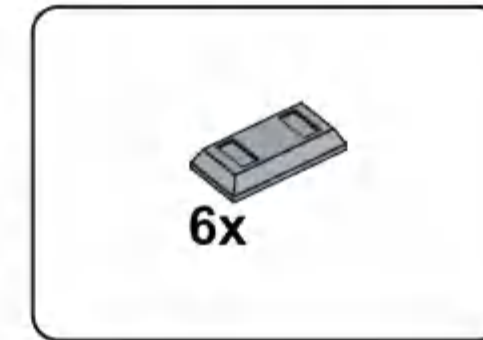
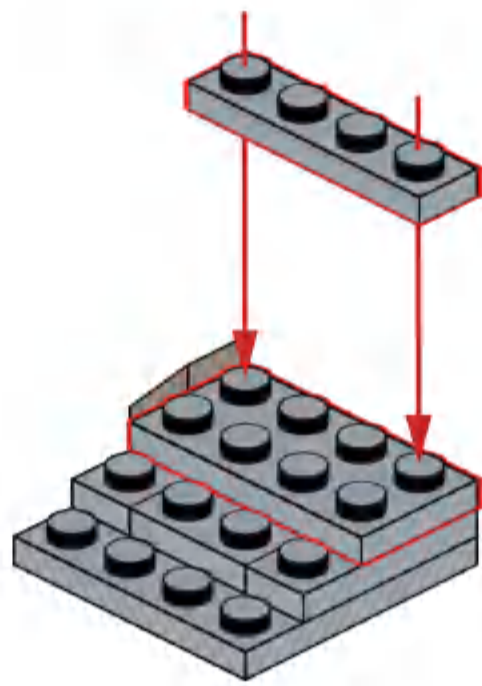
**J2**



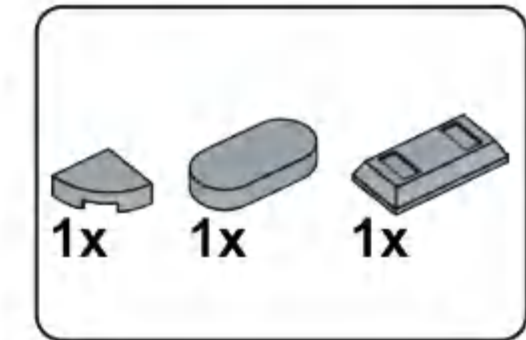
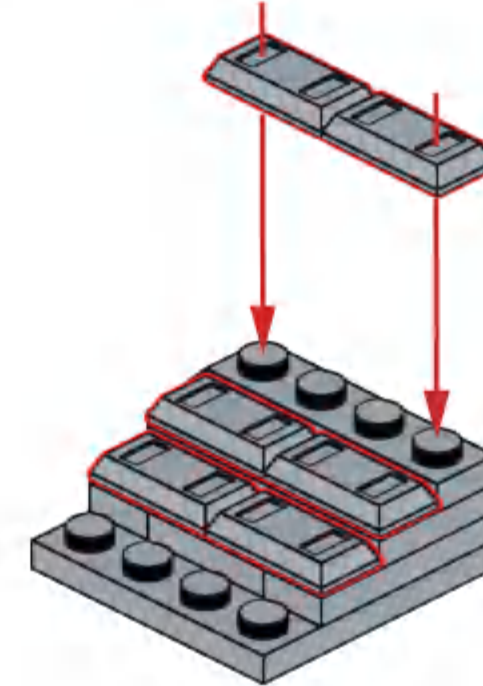
**J3**



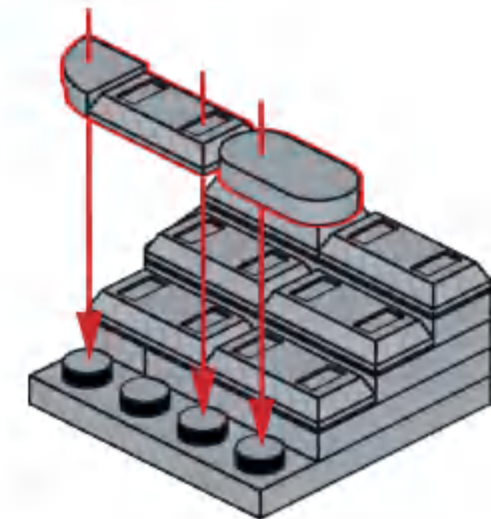
**J4**



**J5**



**J6**

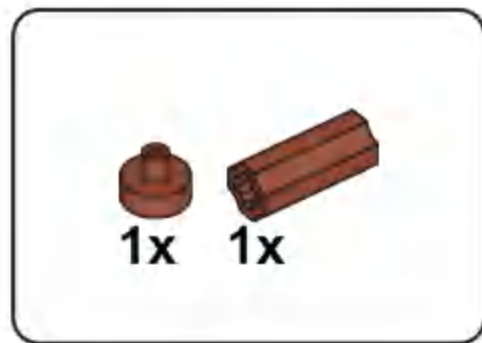
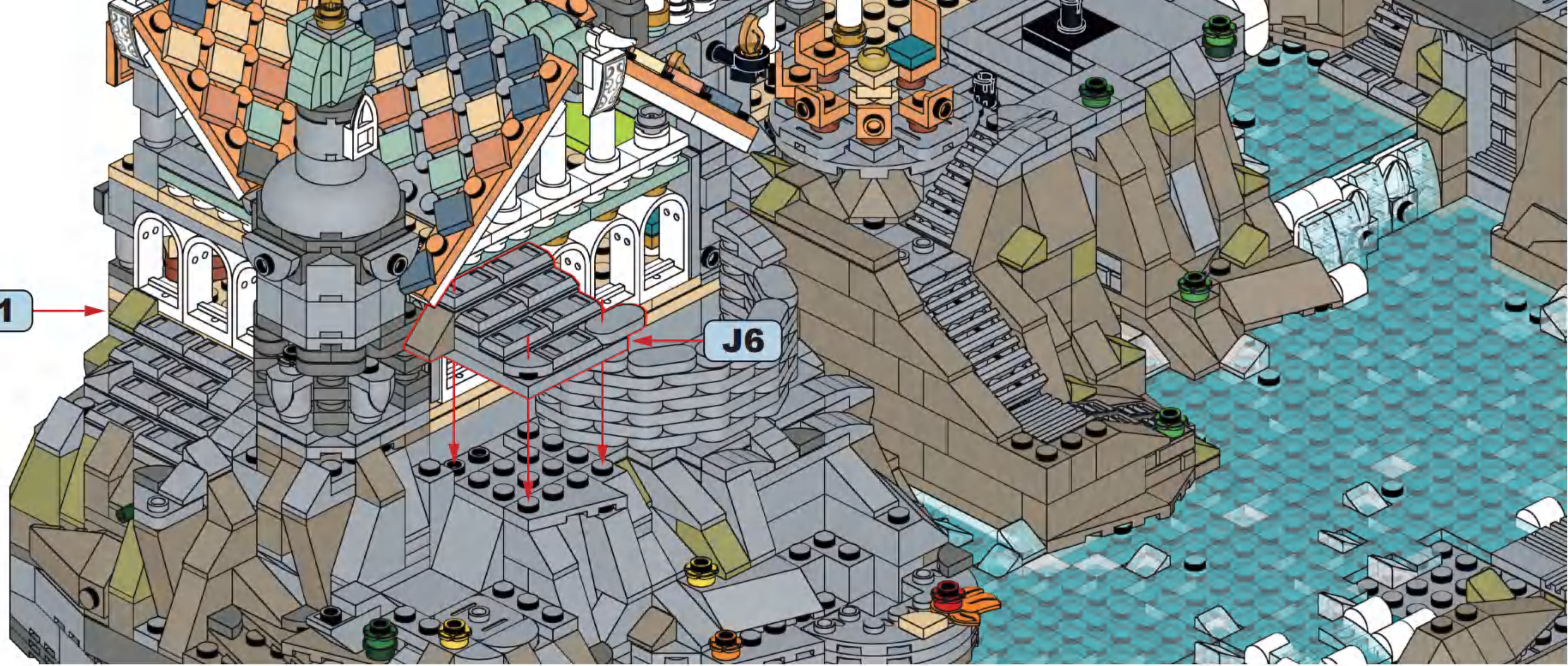


**J7**

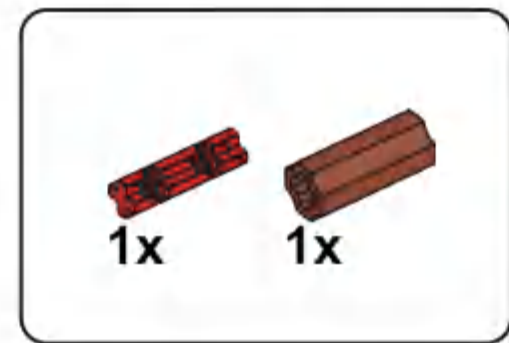


**J1**

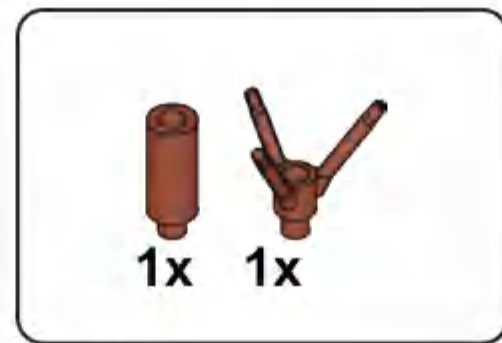
**J6**



**J8**



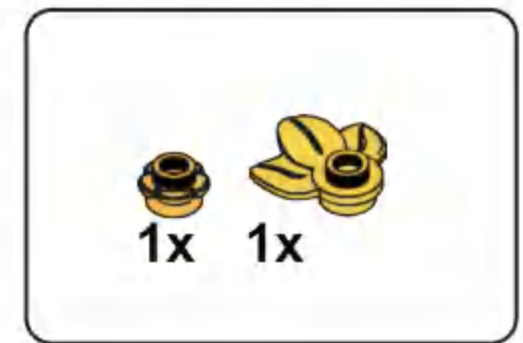
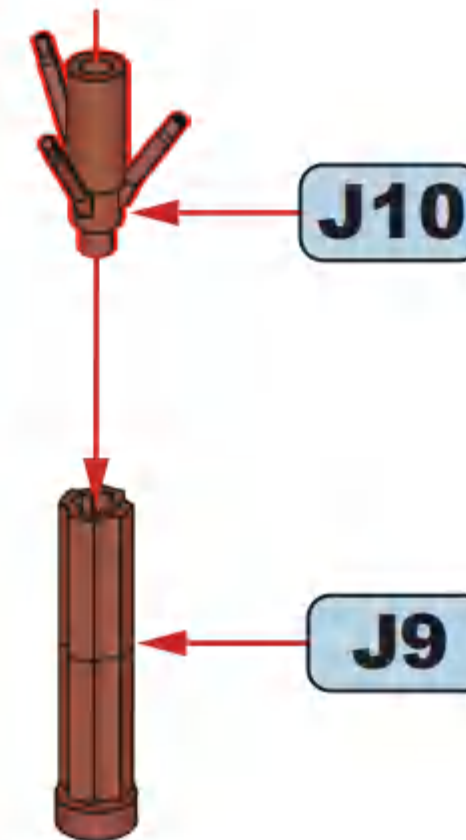
**J9**



**J10**



**J11**



**J12**

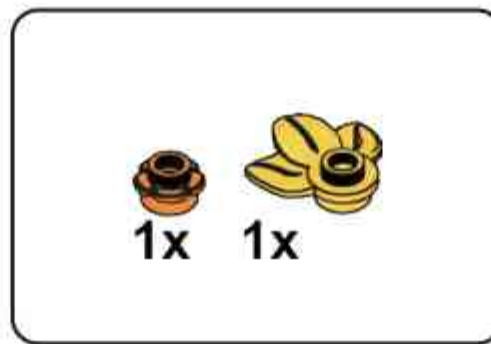
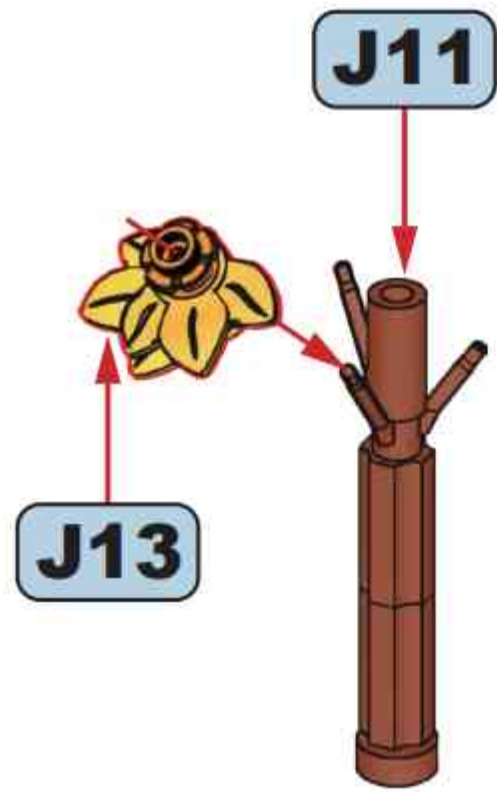




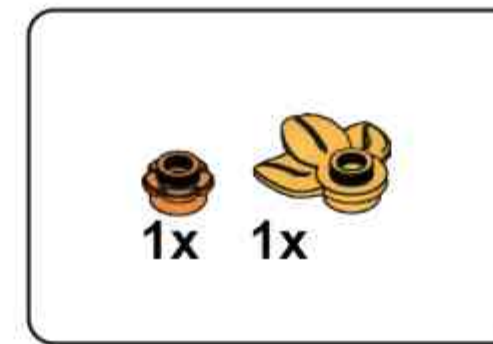
**J13**



**J14**



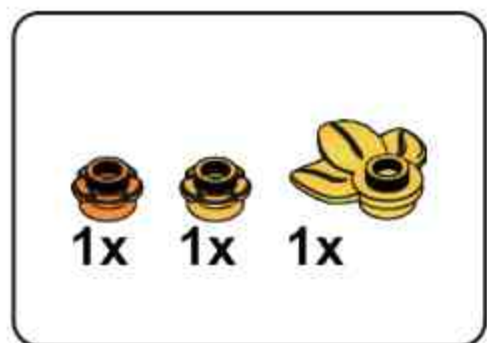
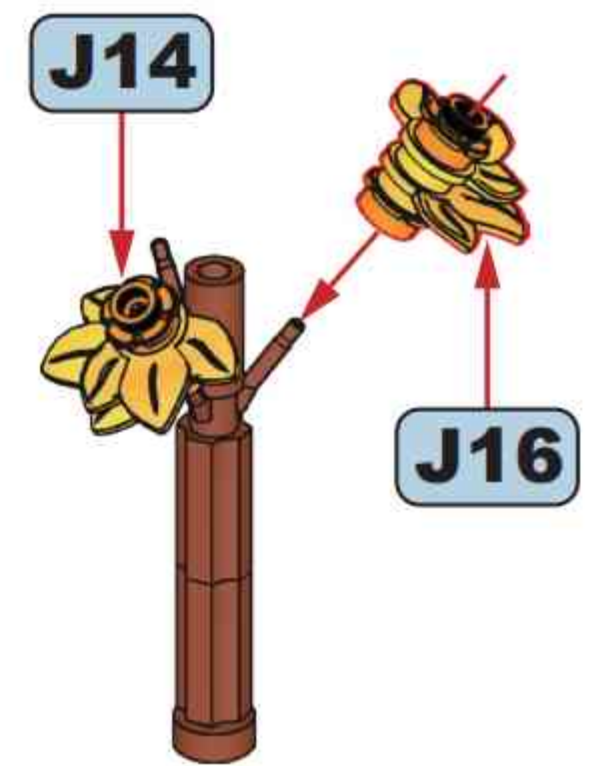
**J15**



**J16**



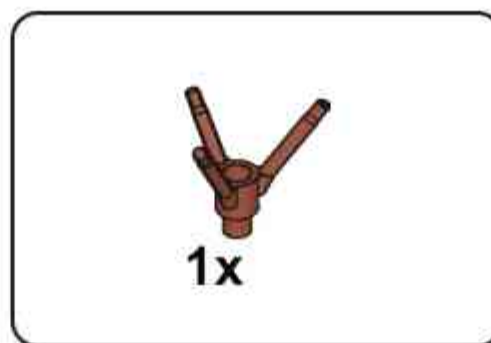
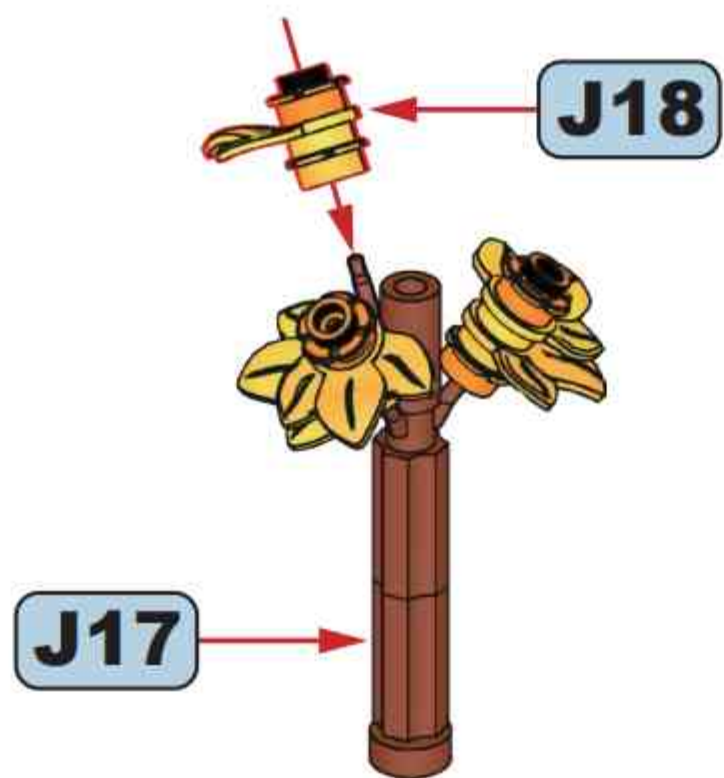
**J17**



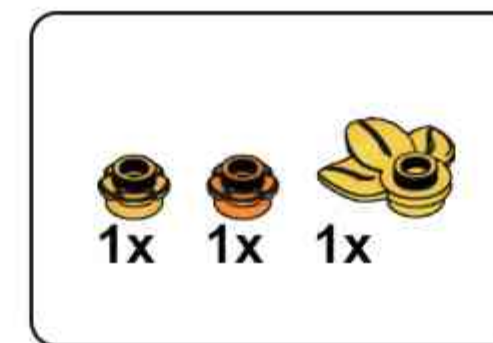
**J18**



**J19**



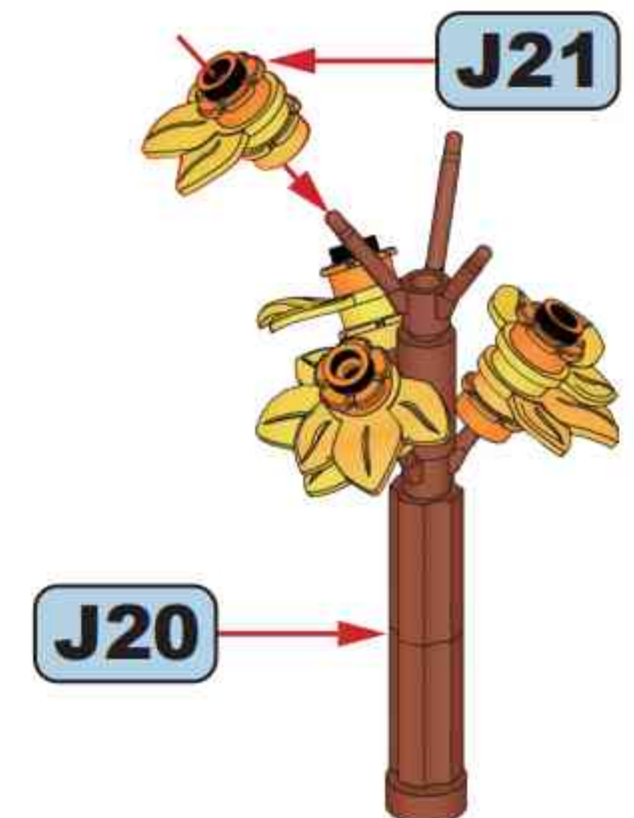
**J20**

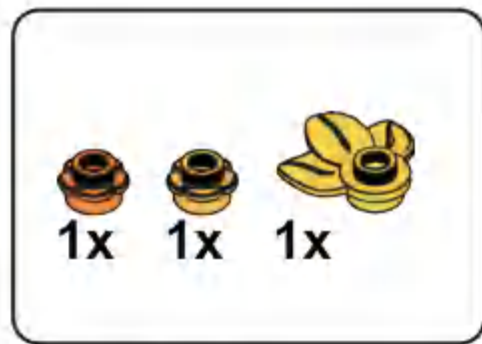


**J21**



**J22**

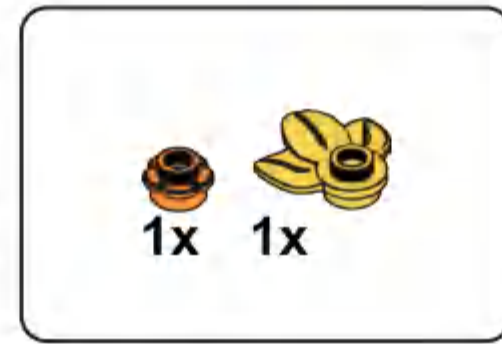
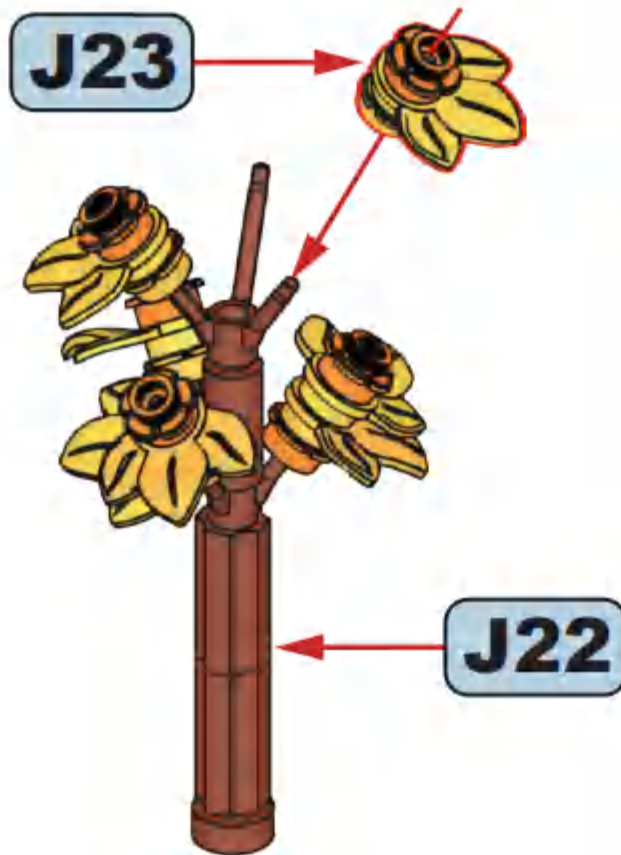




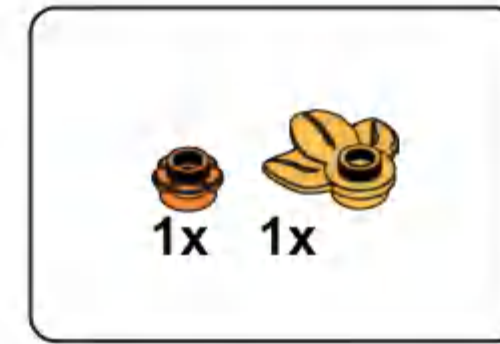
**J23**



**J24**



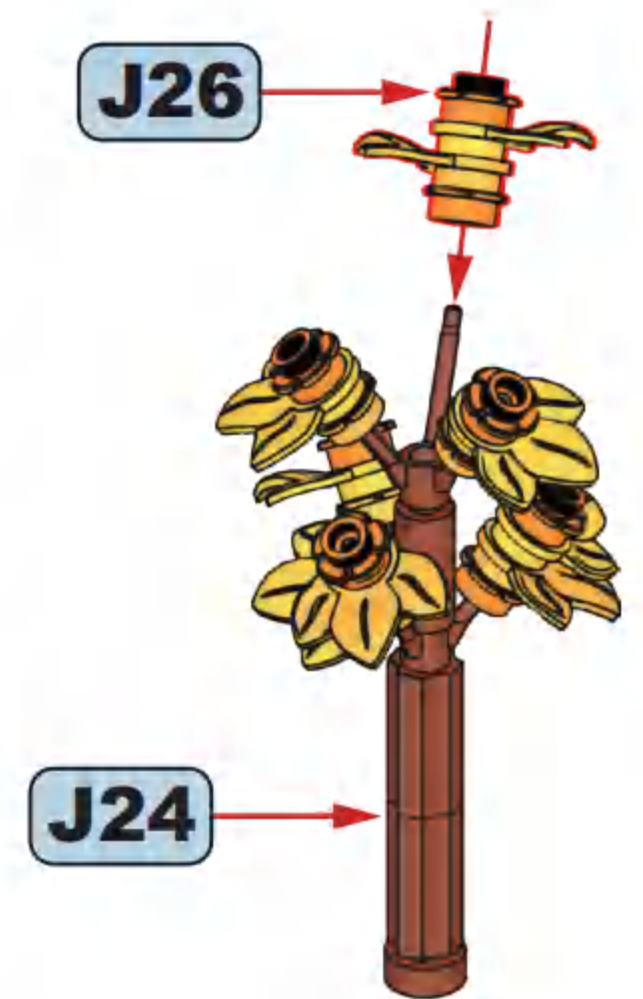
**J25**



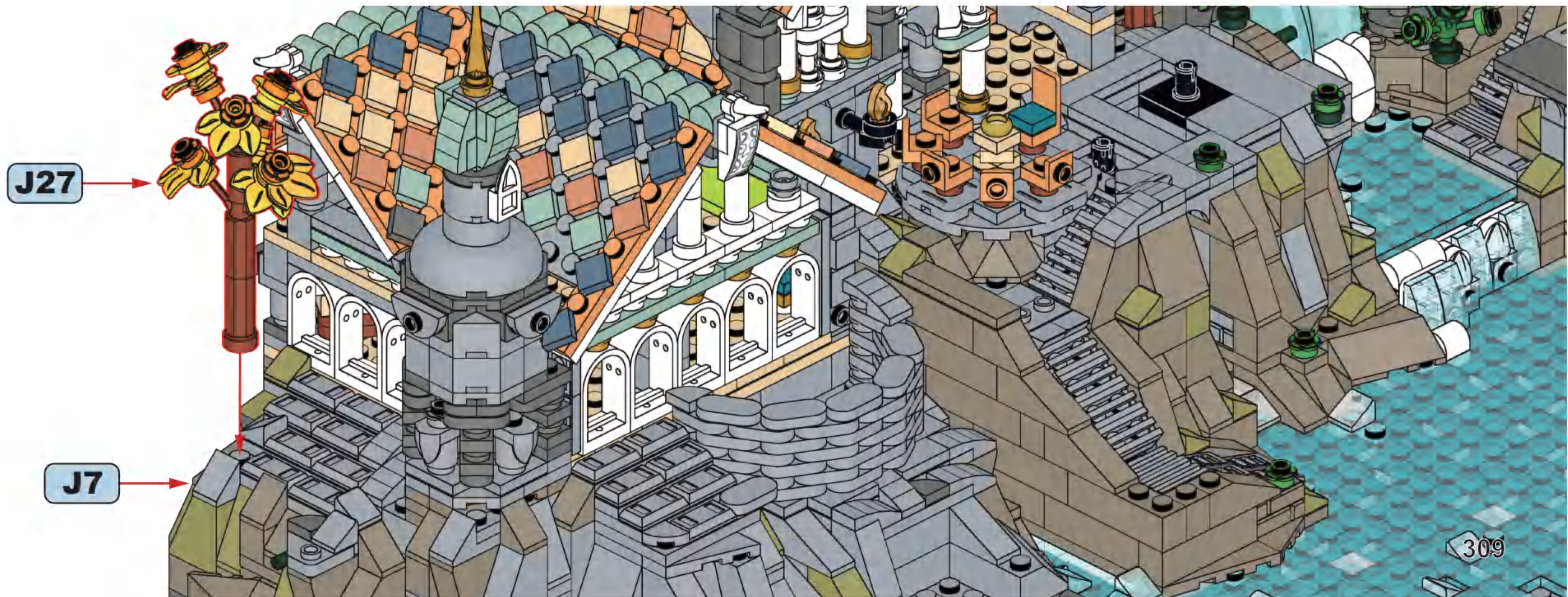
**J26**

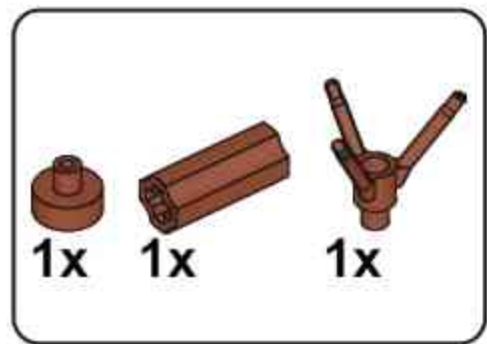


**J27**

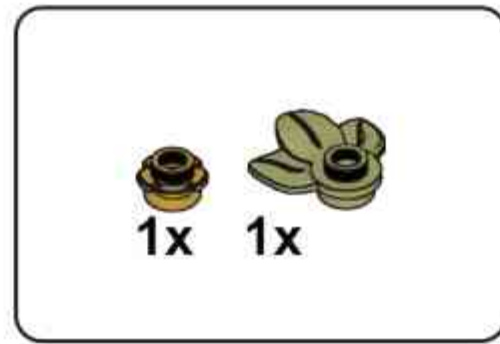
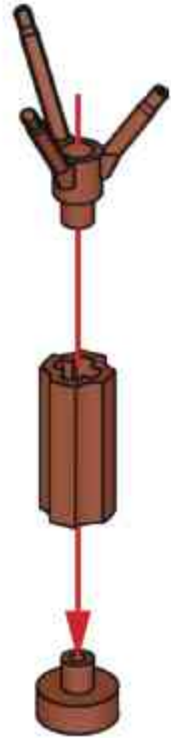


**J28**

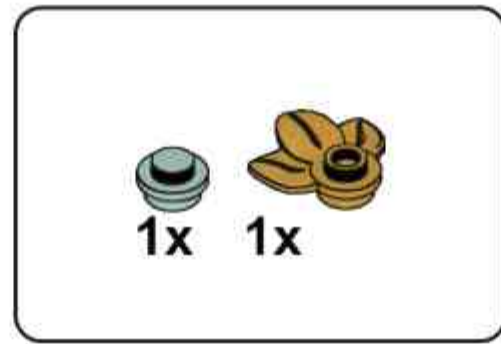




**J29**



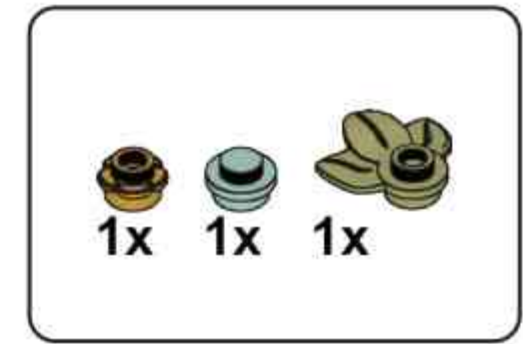
**J30**



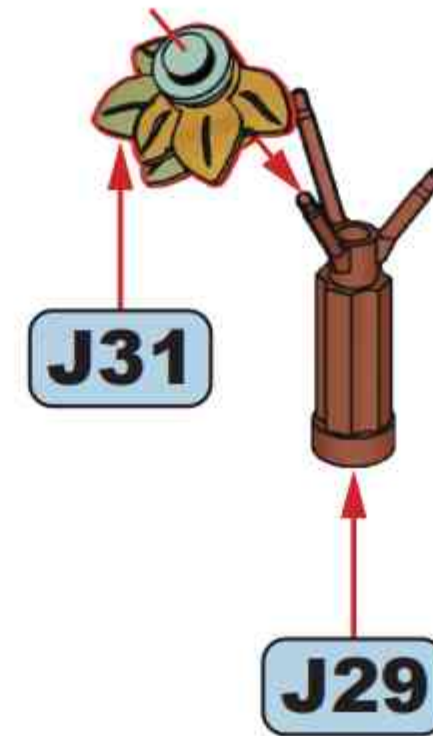
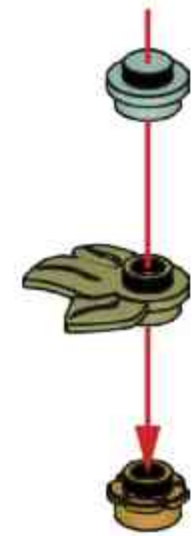
**J31**



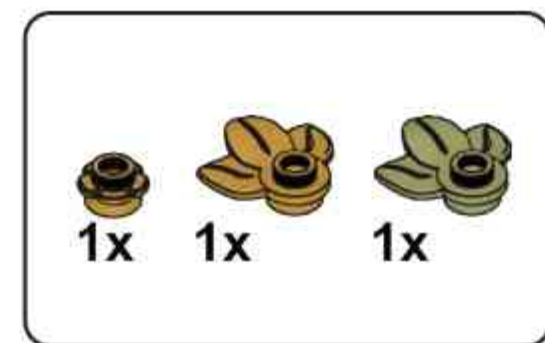
**J32**



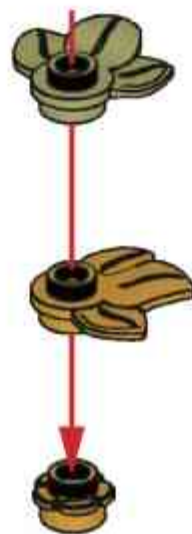
**J33**



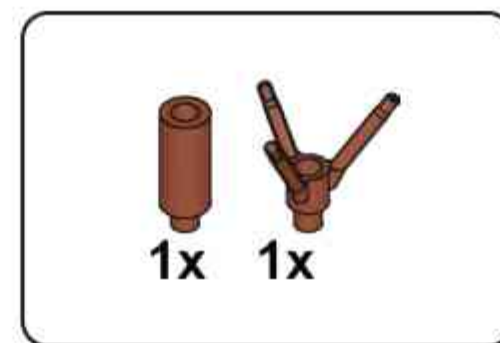
**J34**



**J35**



**J36**



**J37**

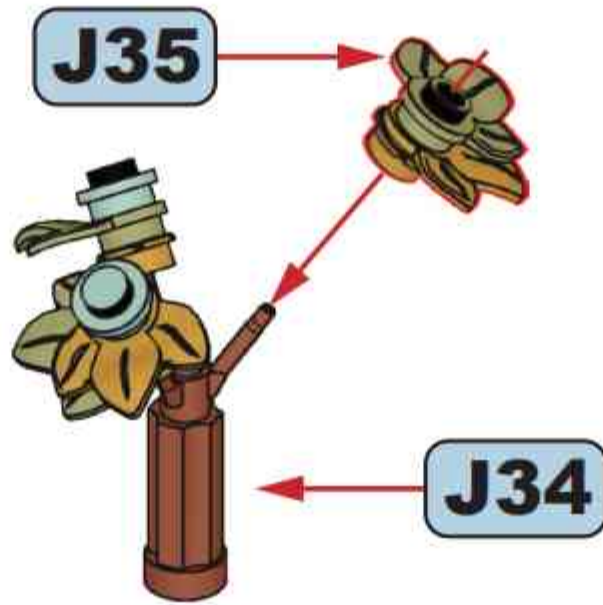
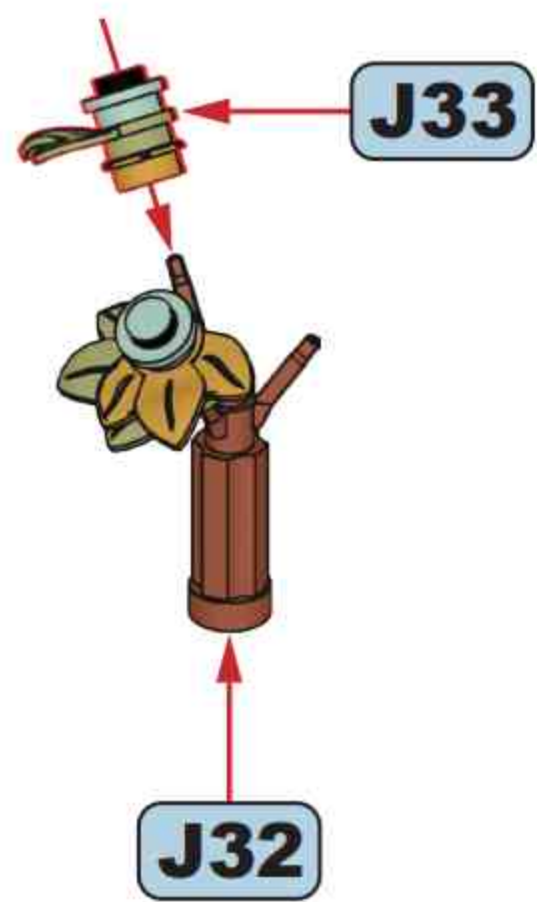


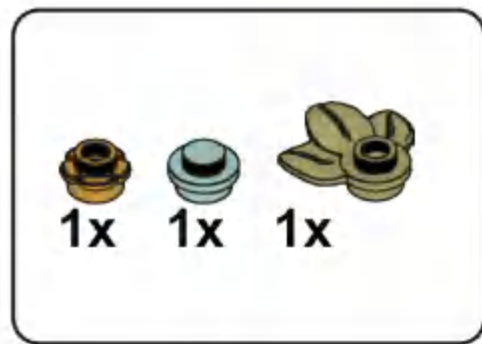
**J38**

**J37**



**J36**

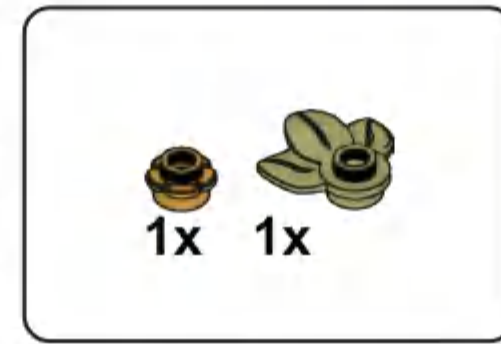
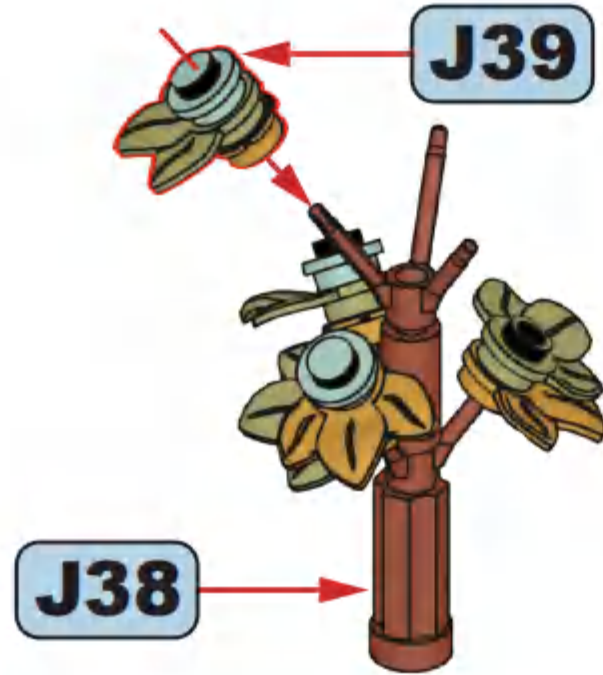




**J39**



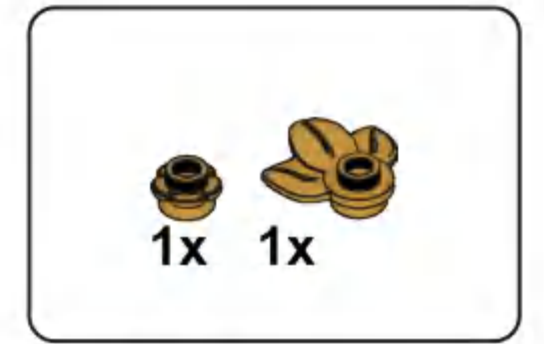
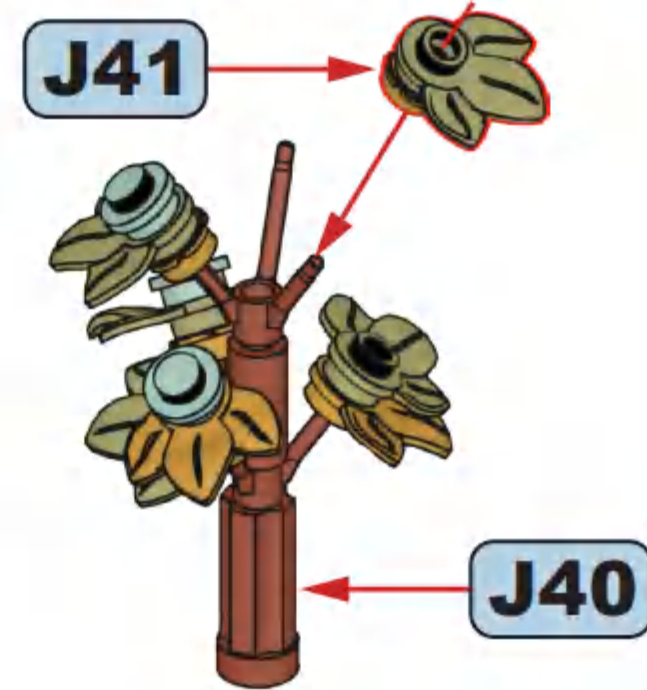
**J40**



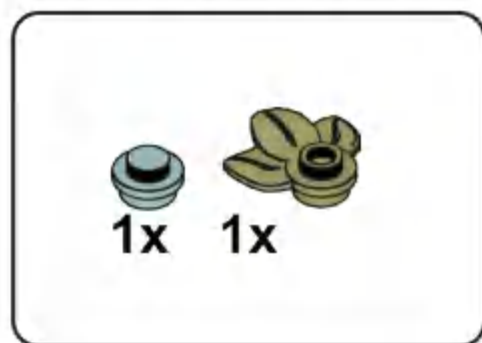
**J41**



**J42**



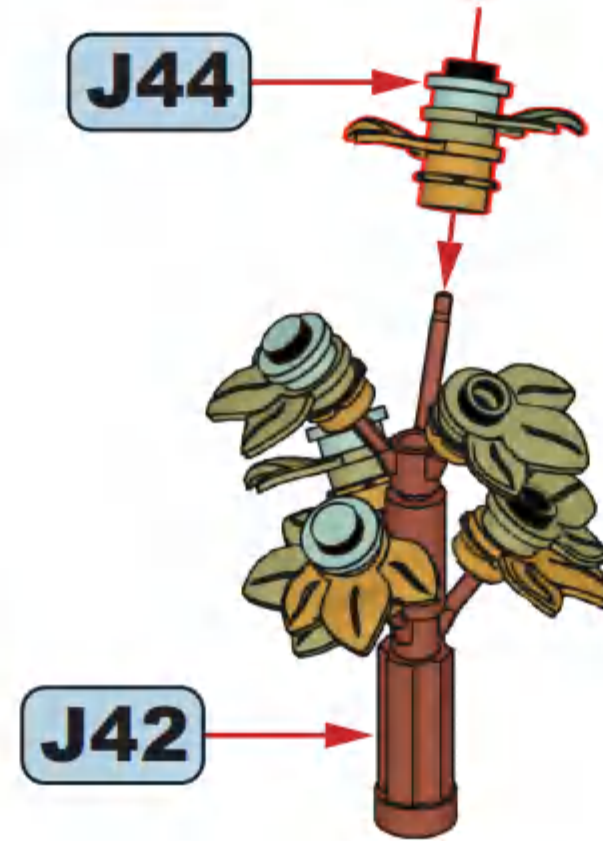
**J43**



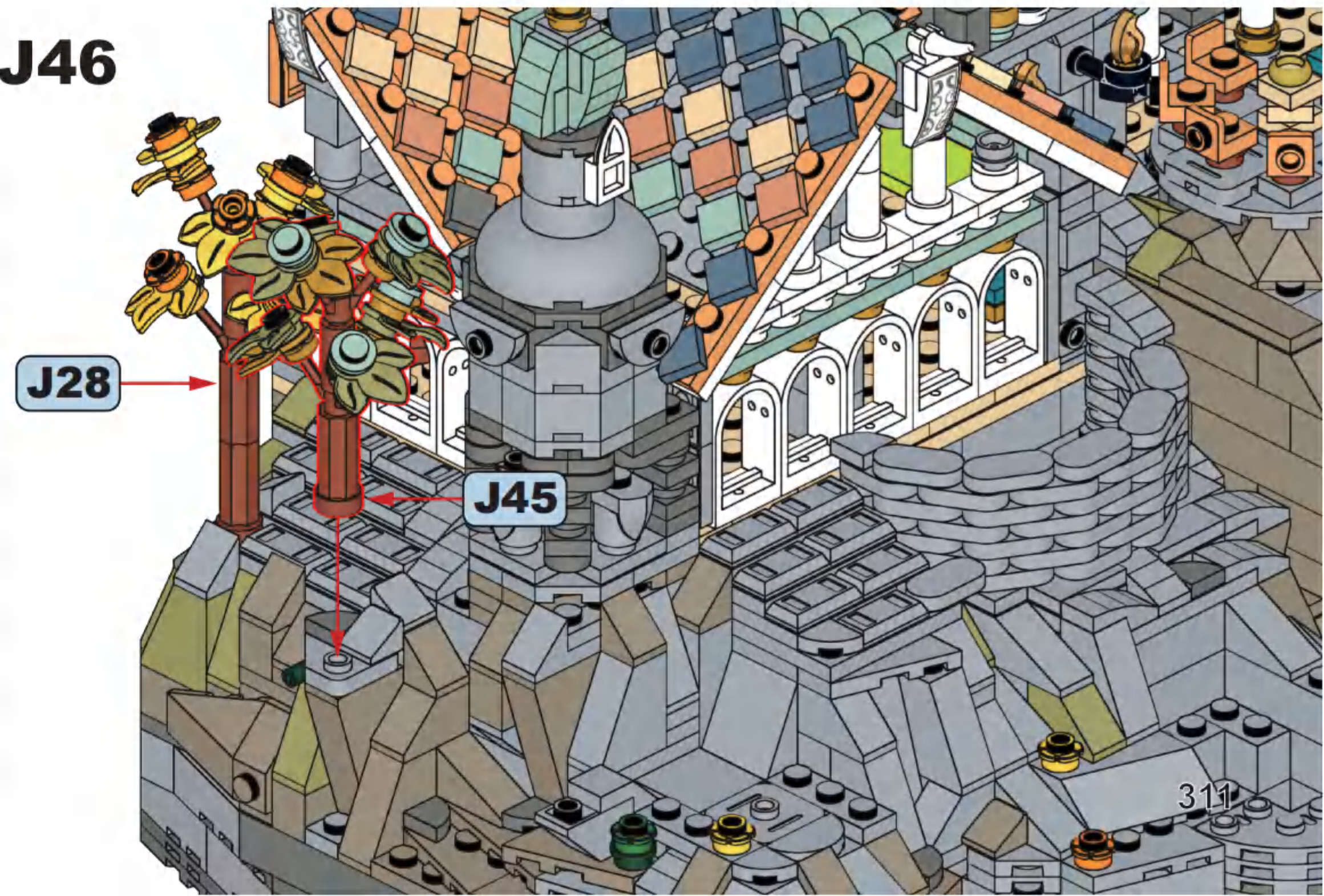
**J44**

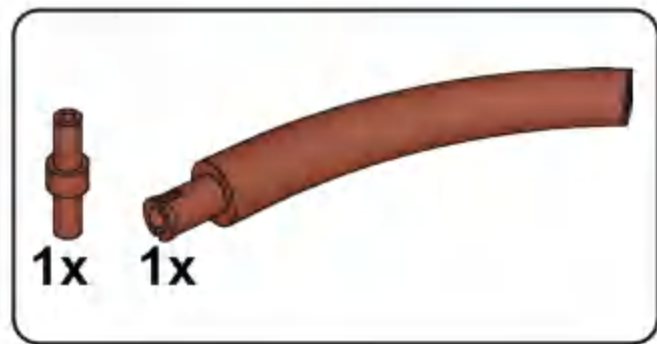


**J45**

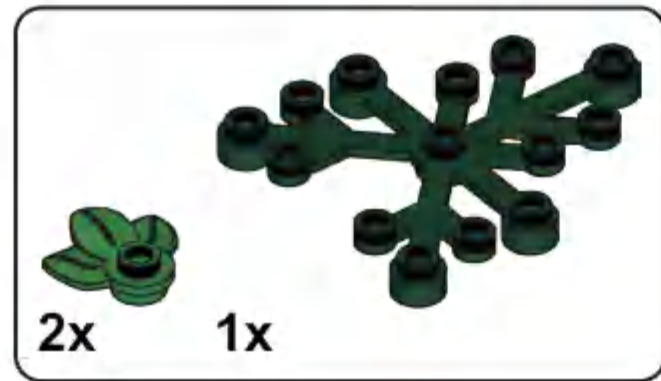
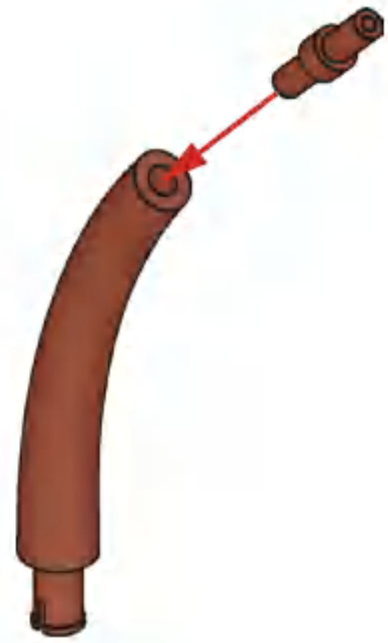


**J46**

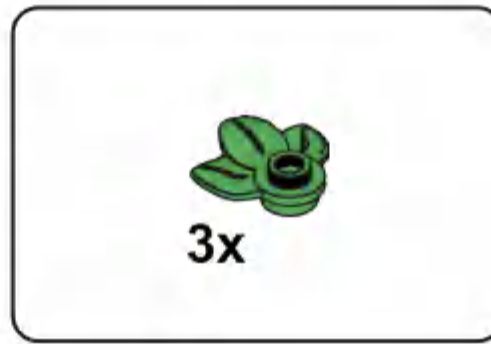




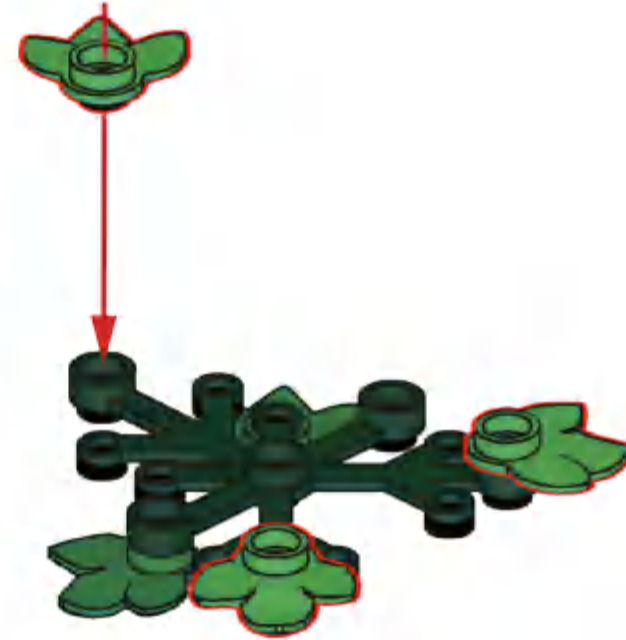
**J47**



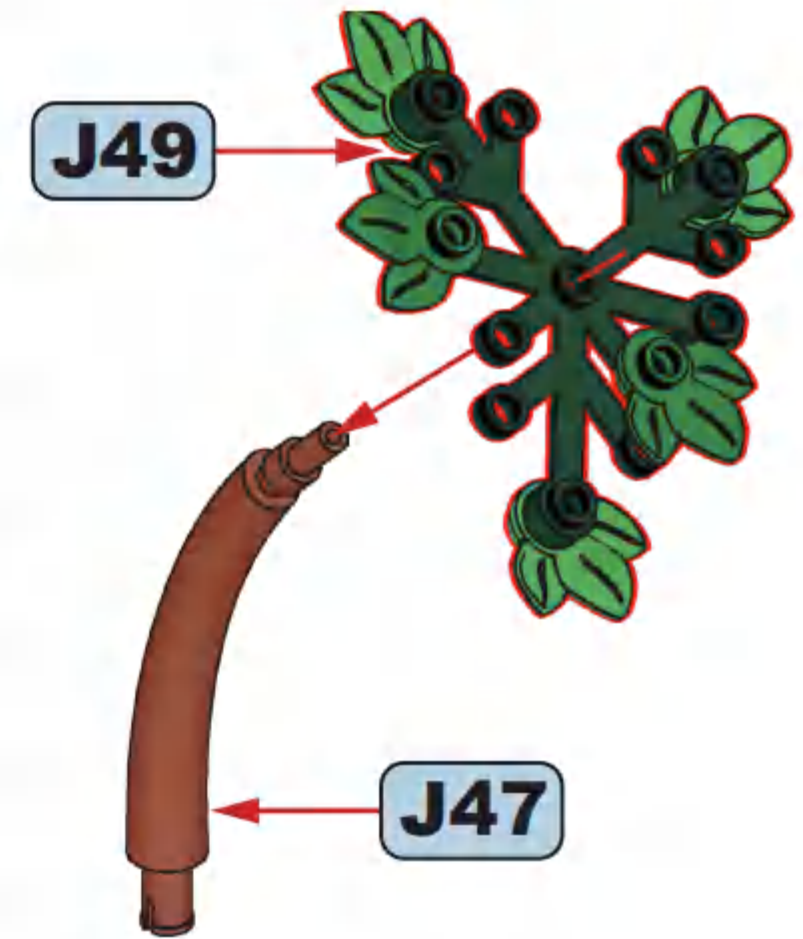
**J48**



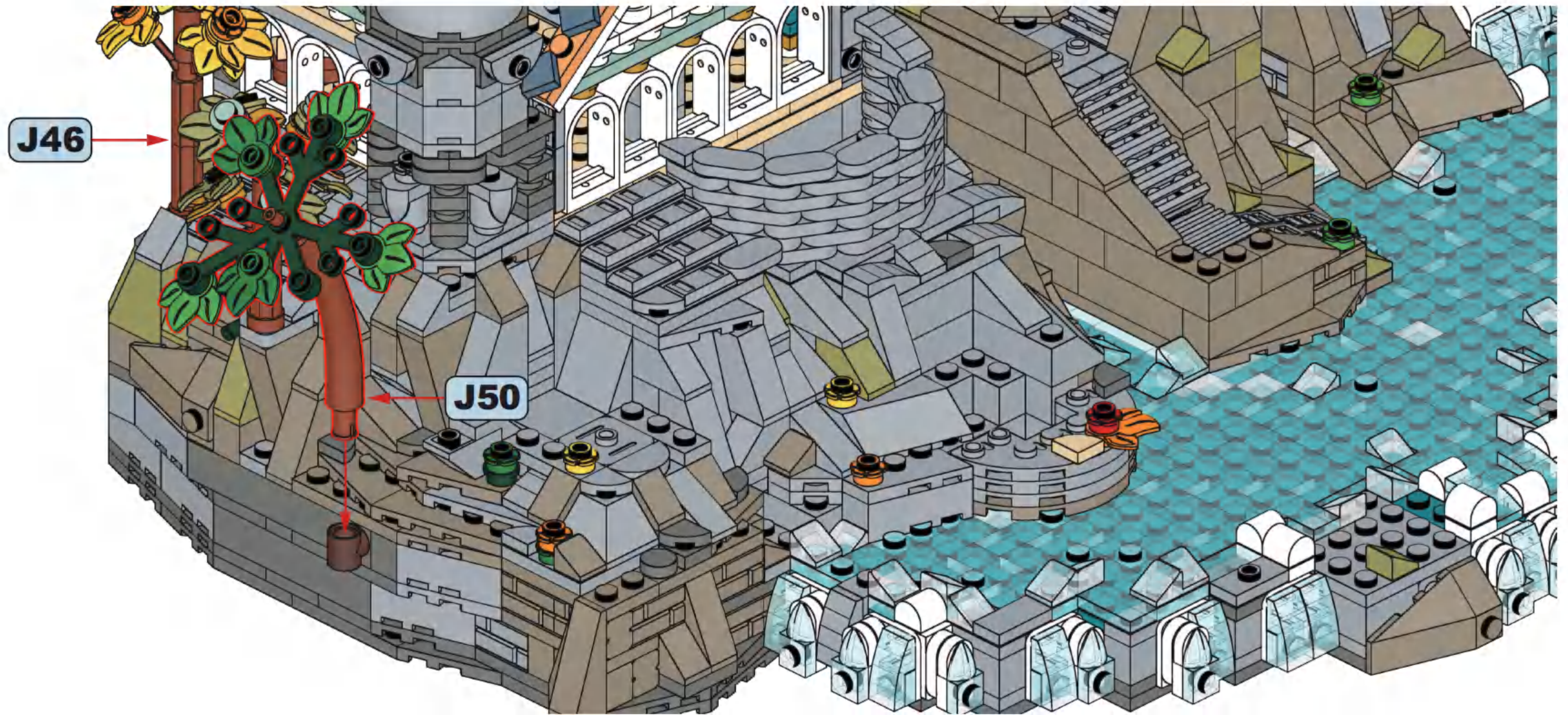
**J49**

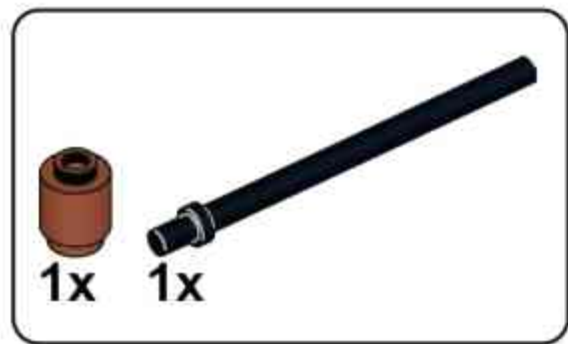


**J50**

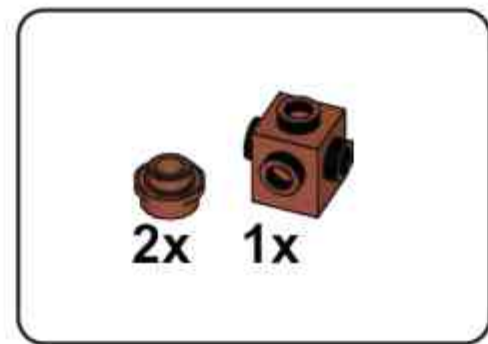


**J51**





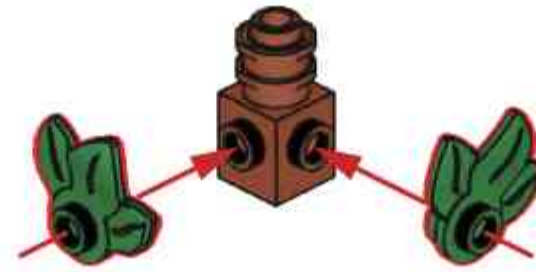
**J52**



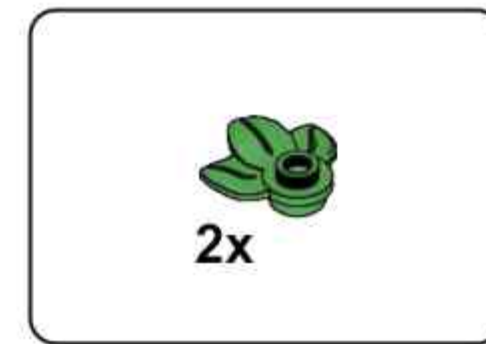
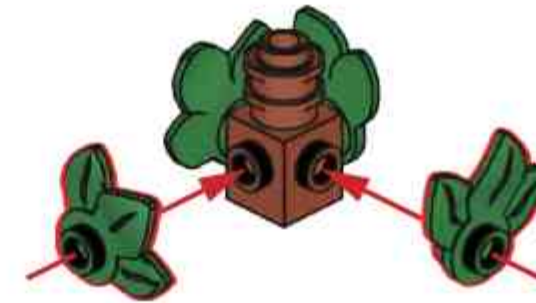
**J53**



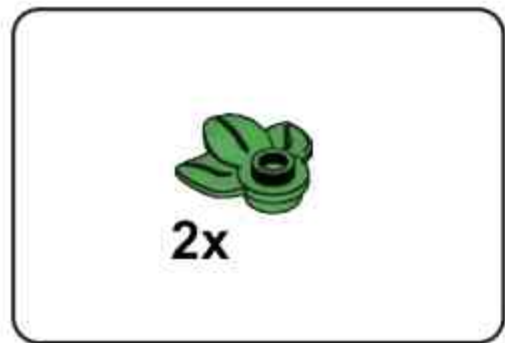
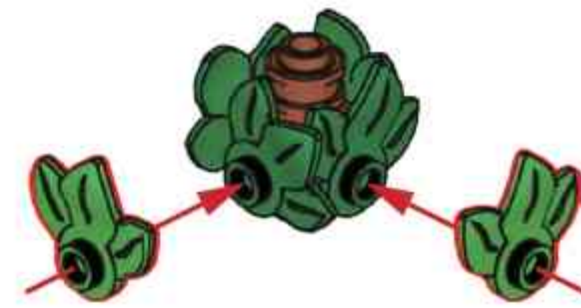
**J54**



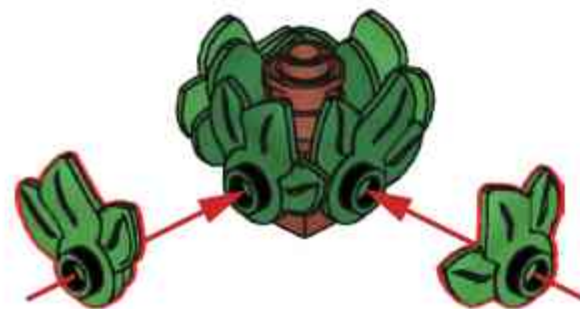
**J55**



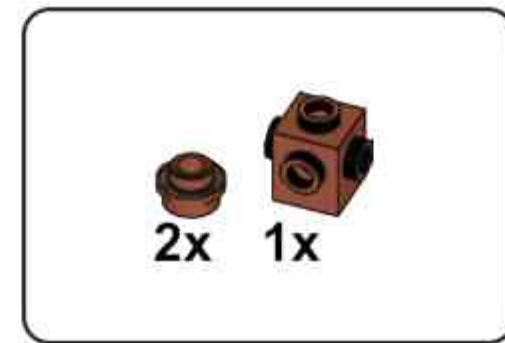
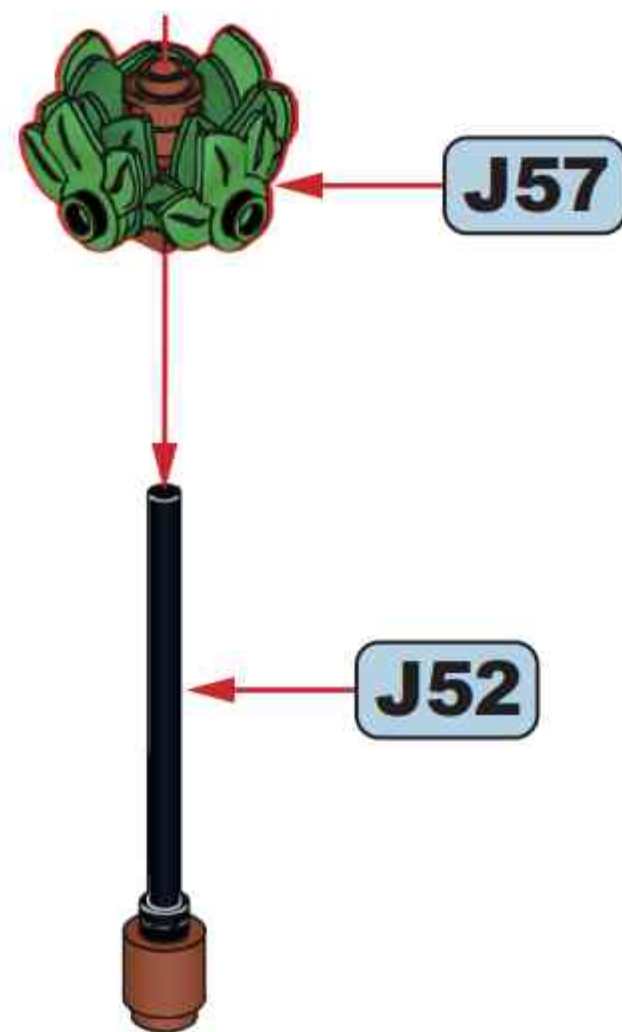
**J56**



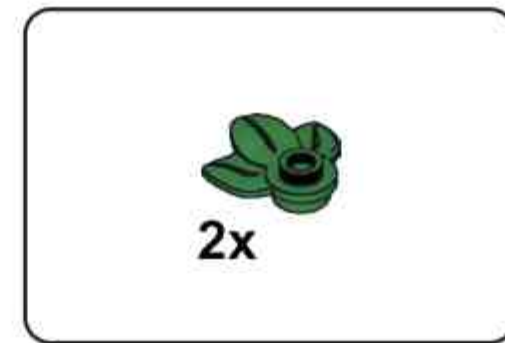
**J57**



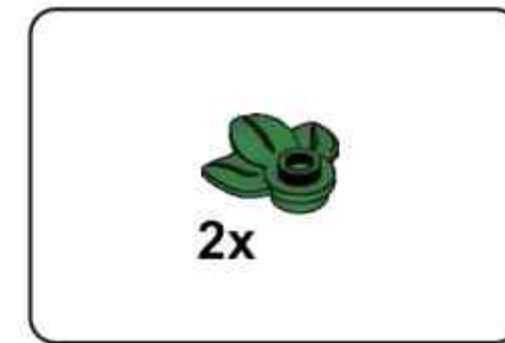
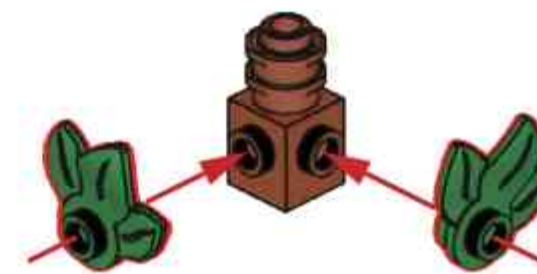
**J58**



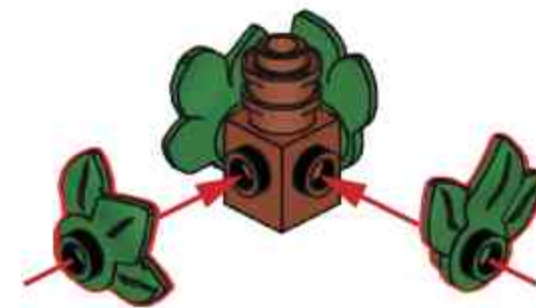
**J59**



**J60**

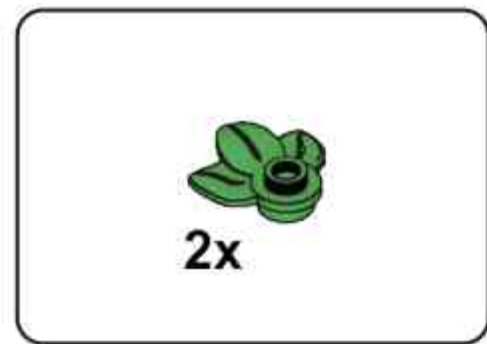
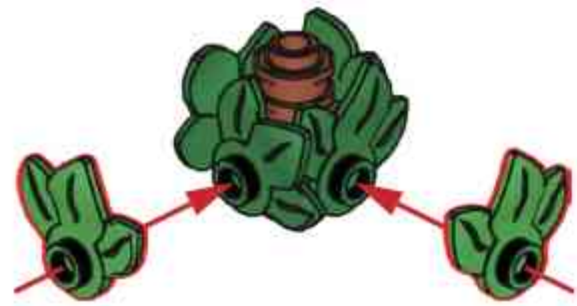


**J61**

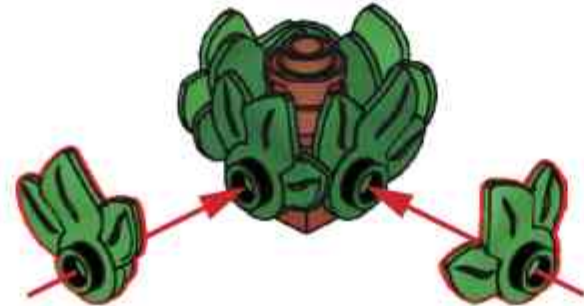




**J62**



**J63**

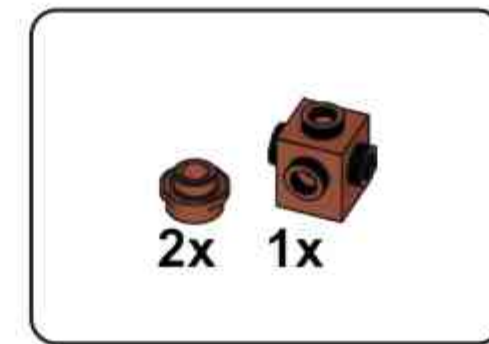


**J64**

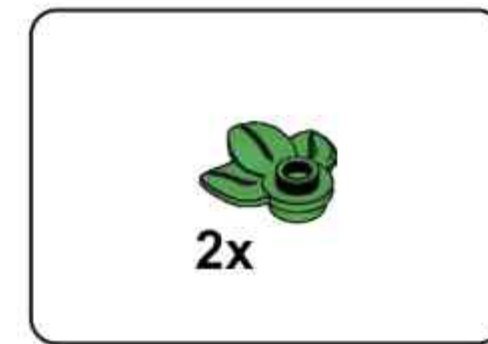
J63



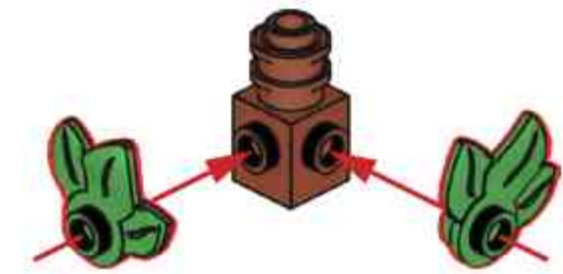
J58



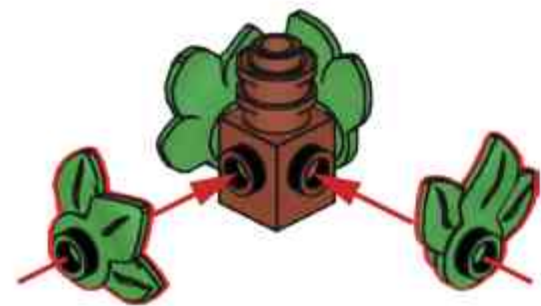
**J65**



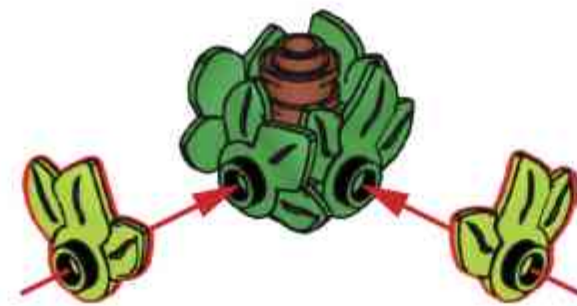
**J66**



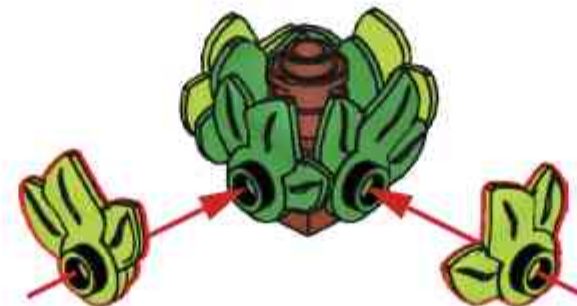
**J67**



**J68**



**J69**

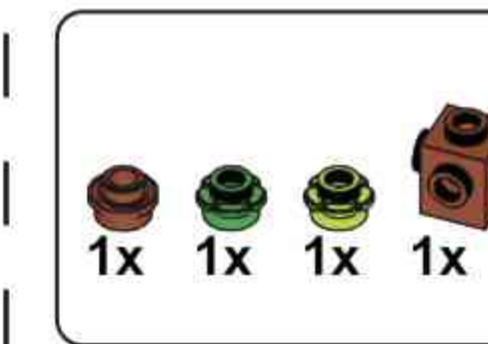


**J70**

J69



J64

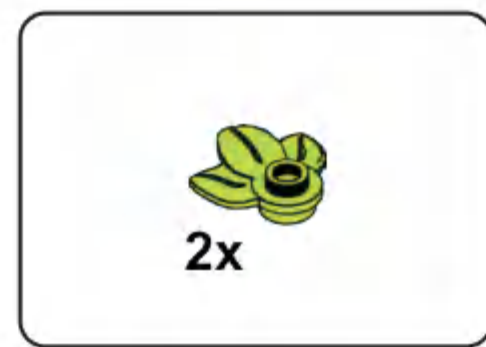
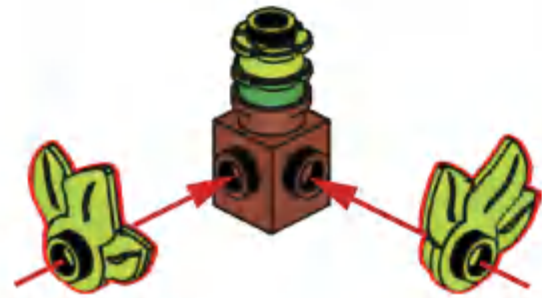


**J71**

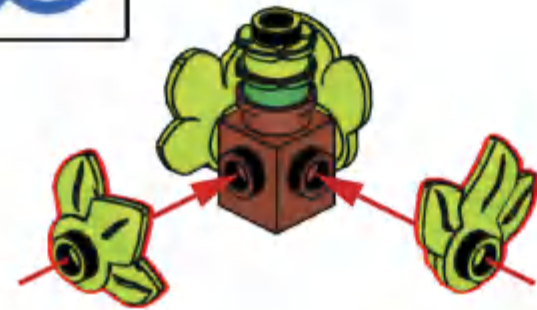




**J72**



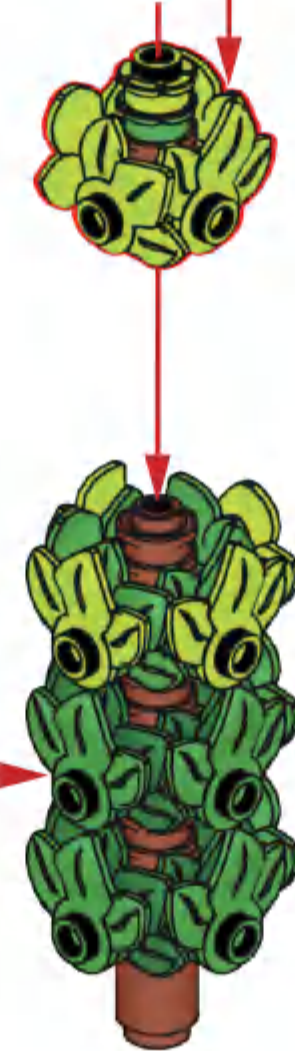
**J73**



**J74**

**J73**

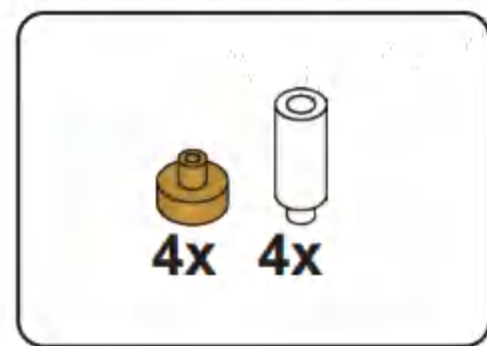
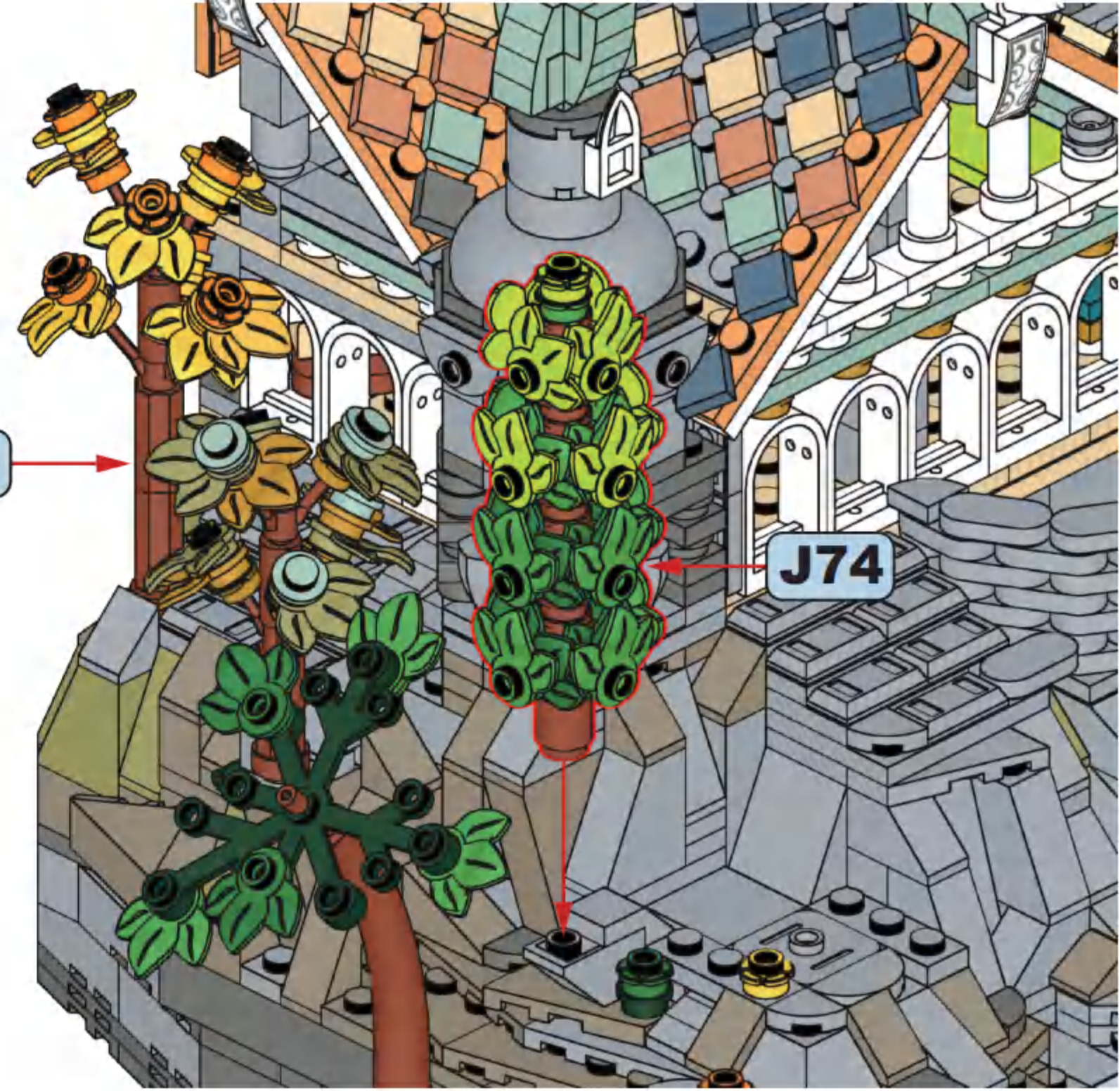
**J70**



**J75**

**J51**

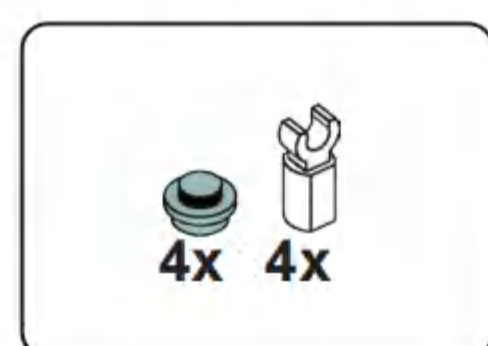
**J74**



**J76**



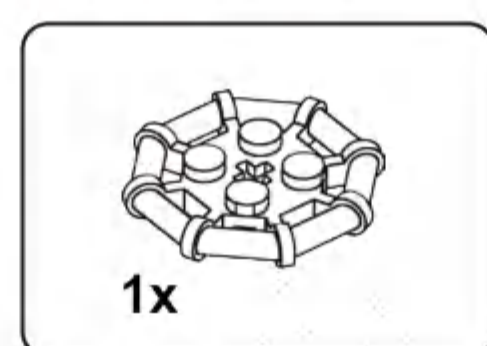
**x4**



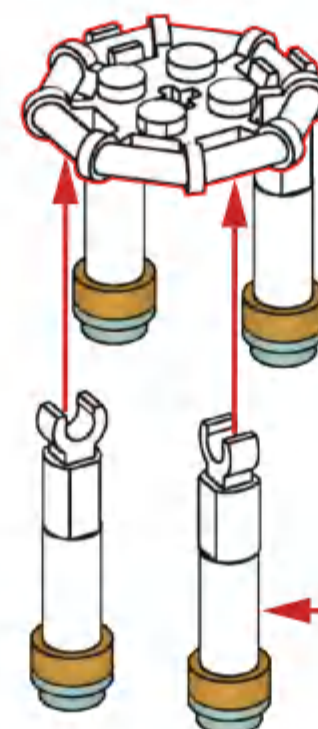
**J77**



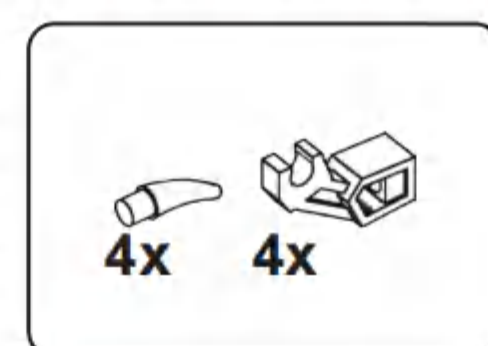
**x4**



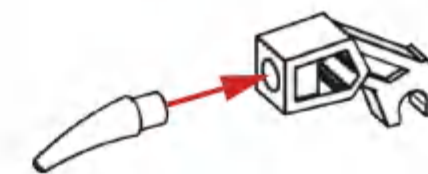
**J78**



**J77**



**J79**

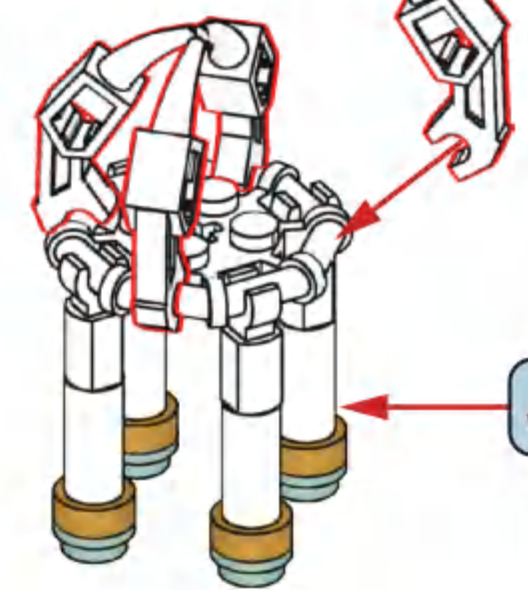


**x4**

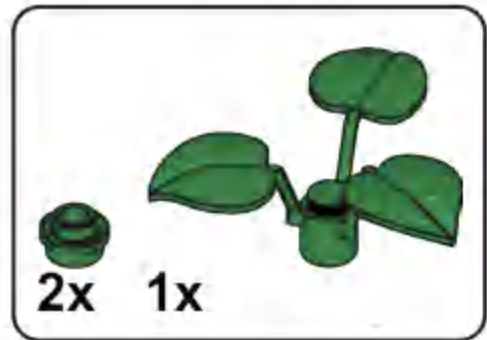
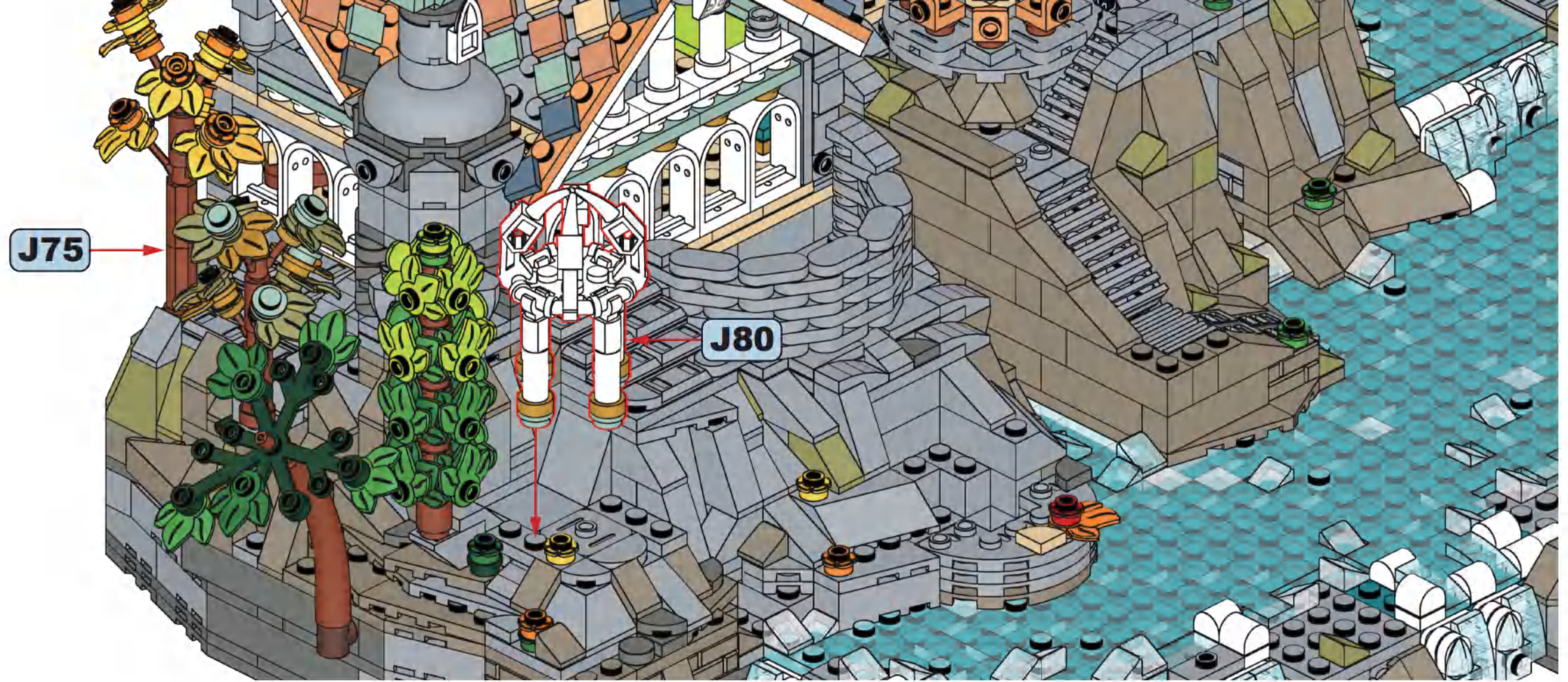
**J80**

**J79**

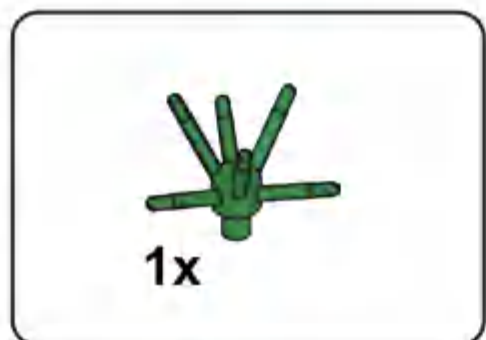
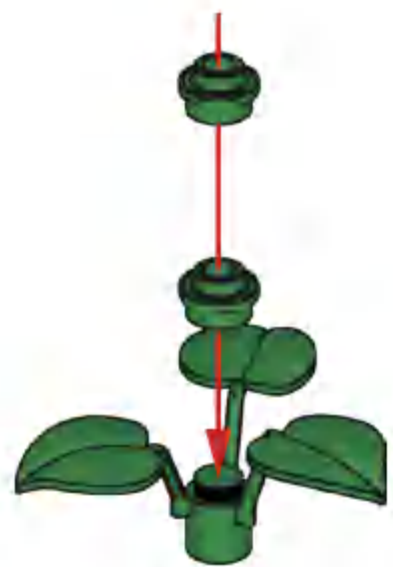
**J78**



**J81**



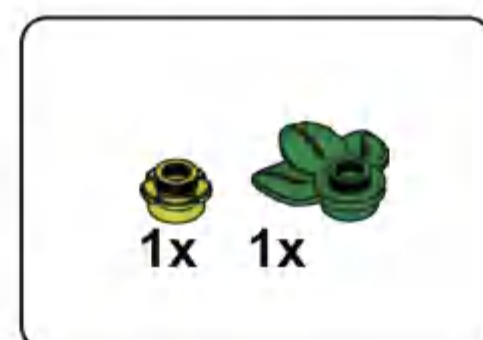
**J82**



**J83**



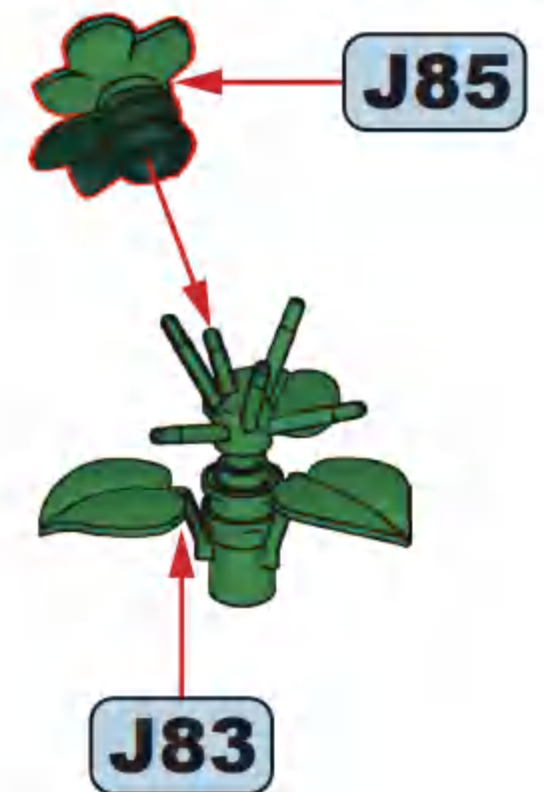
**J84**

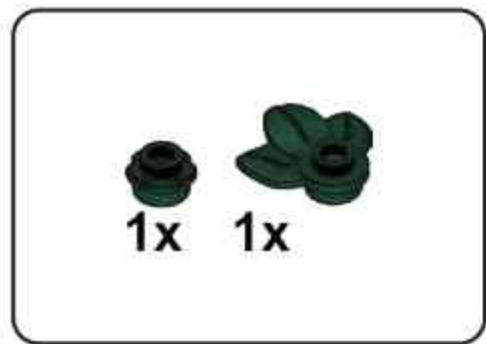


**J85**

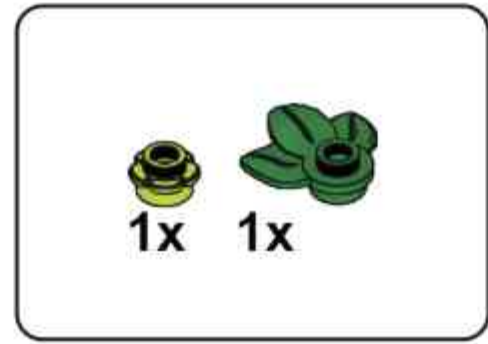


**J86**





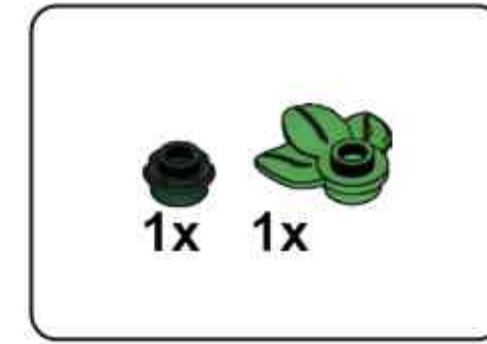
**J87**



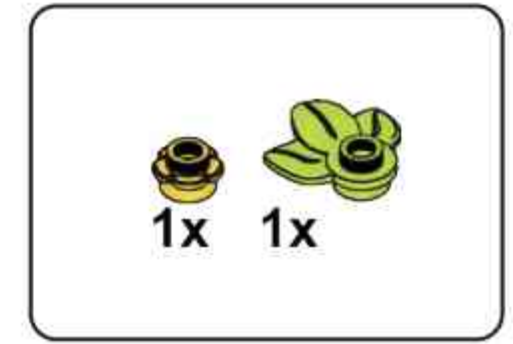
**J88**



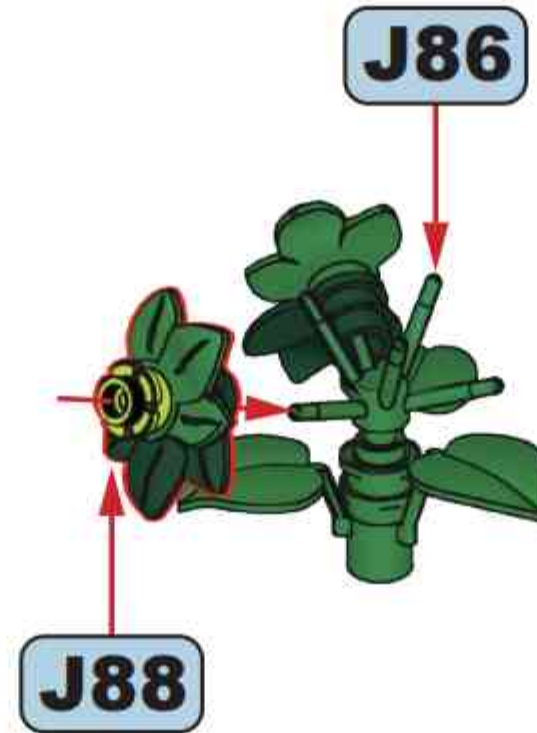
**J89**



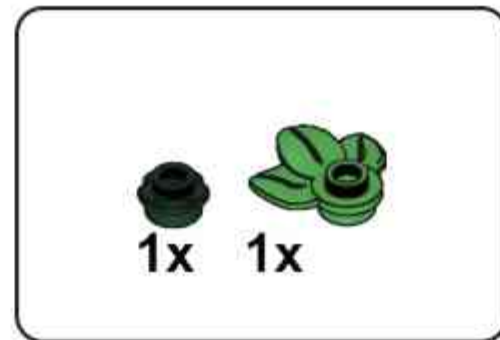
**J90**



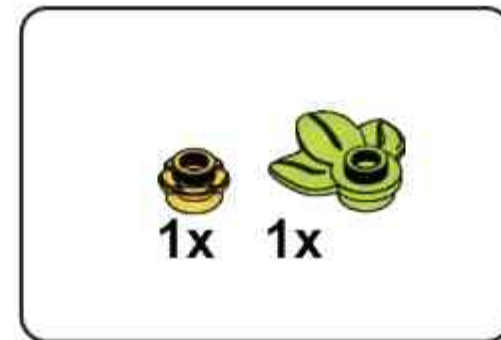
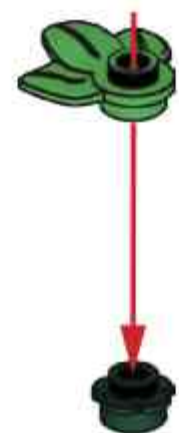
**J91**



**J92**



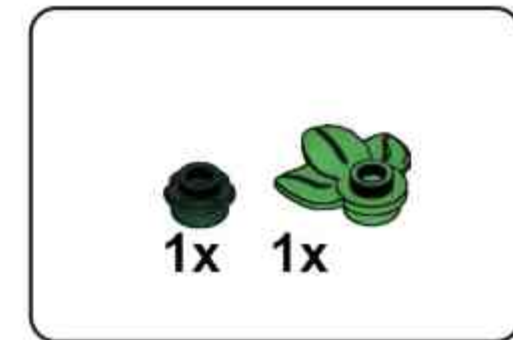
**J93**



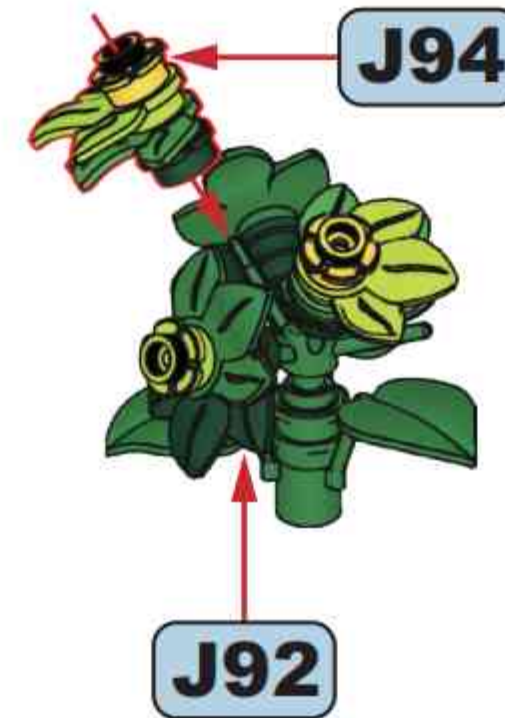
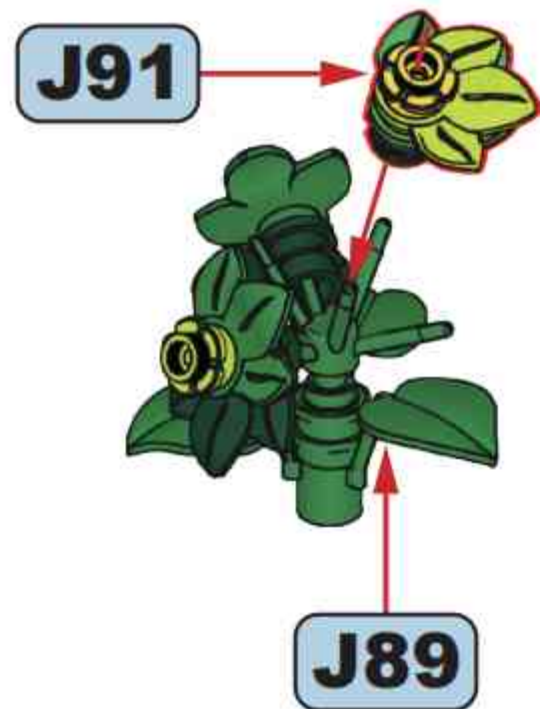
**J94**

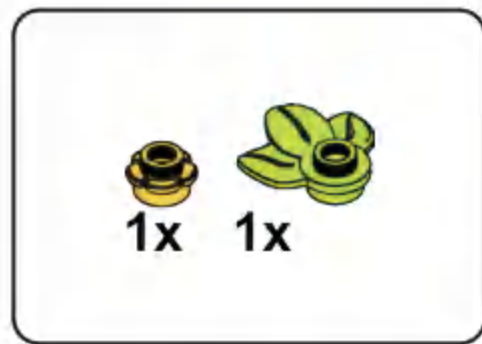


**J95**



**J96**

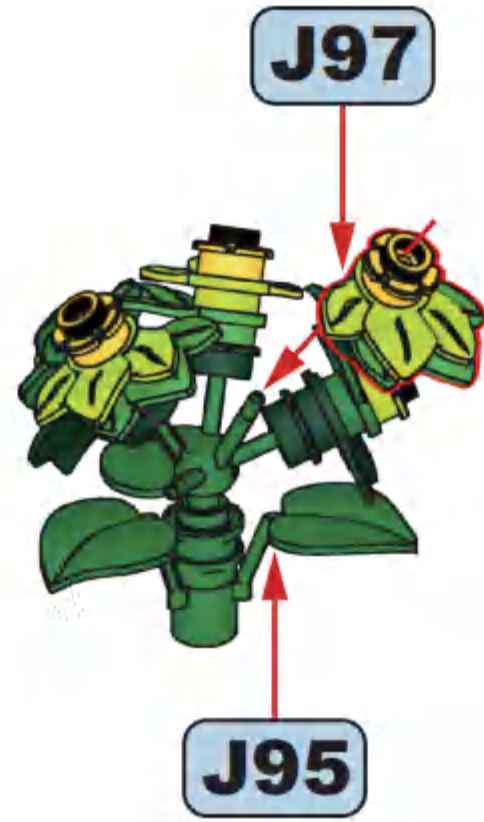




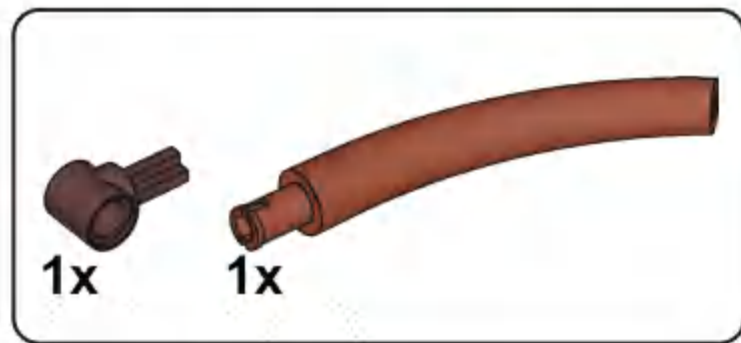
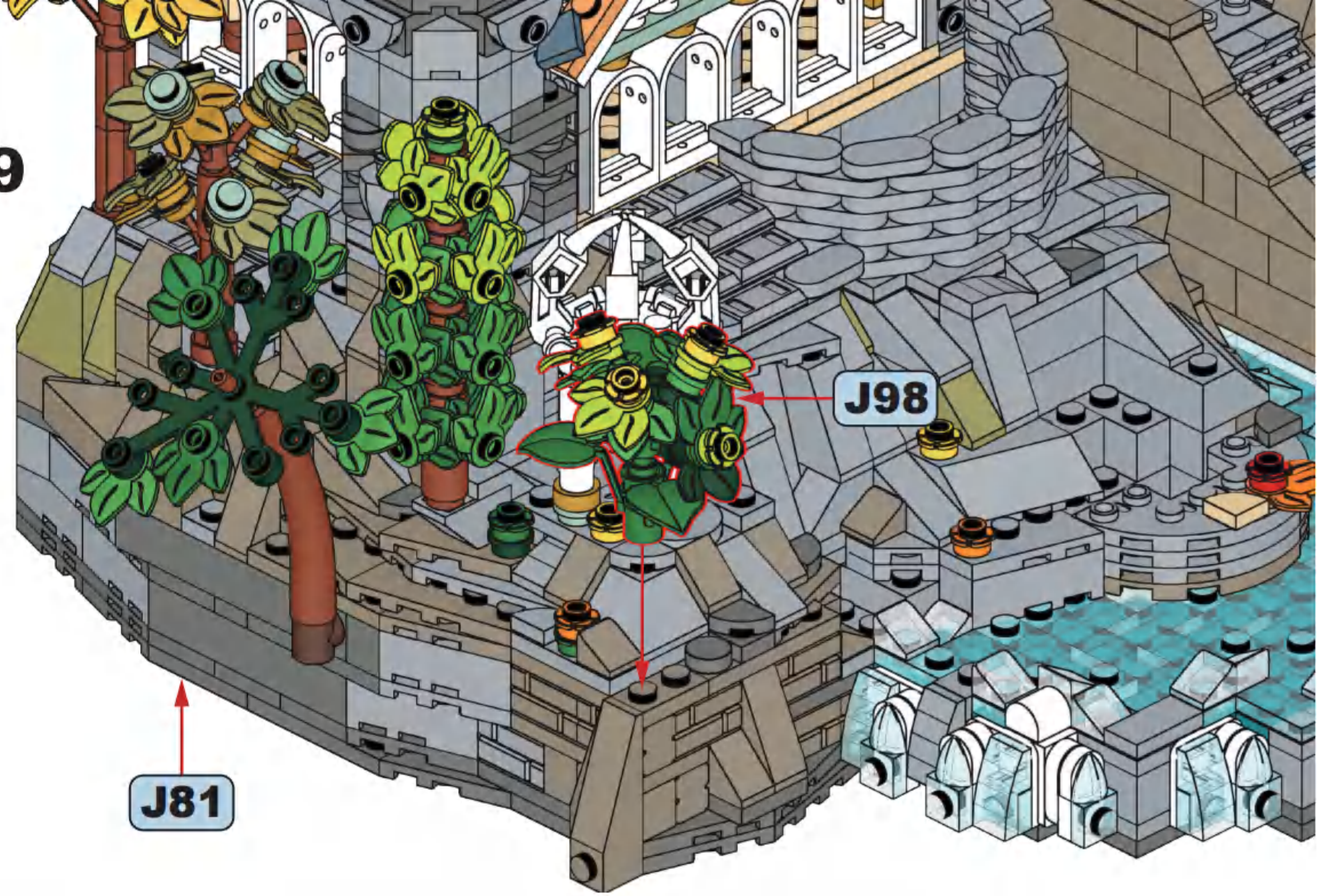
**J97**



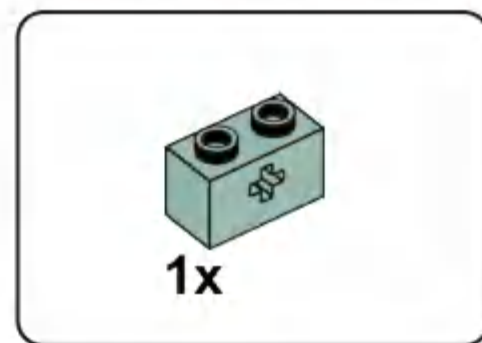
**J98**



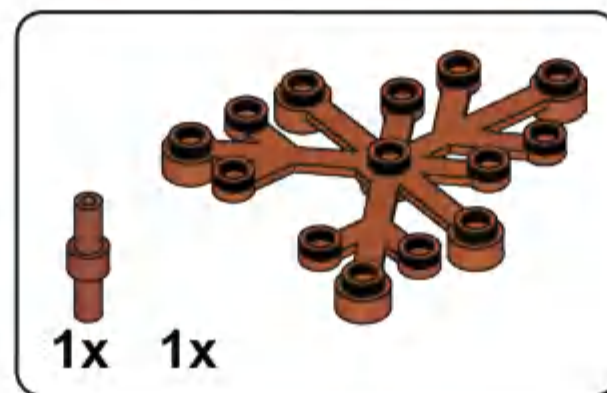
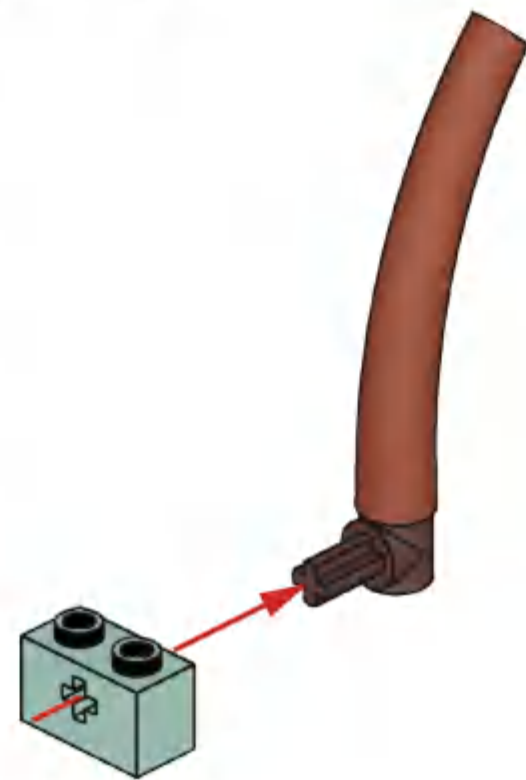
**J99**



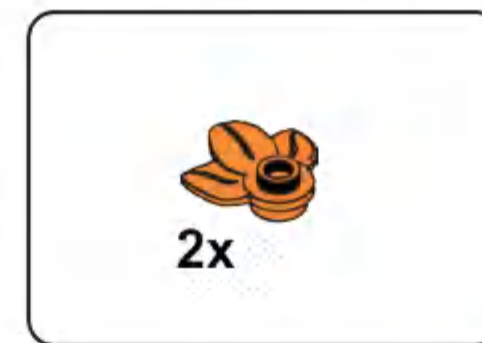
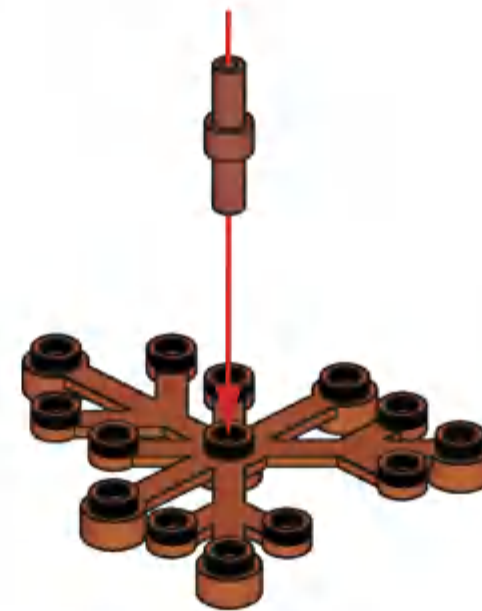
**J100**



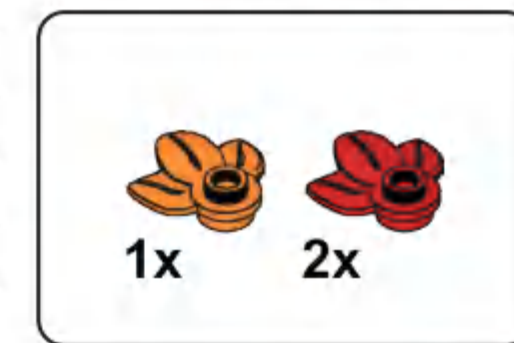
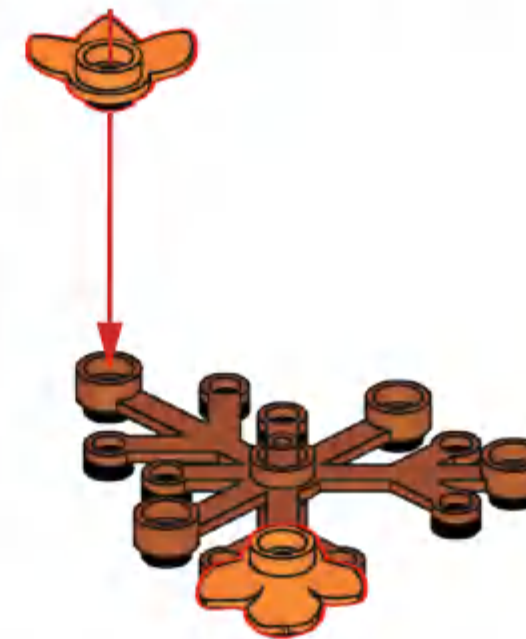
**J101**



**J102**



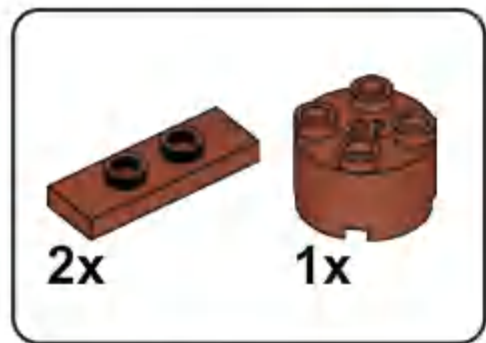
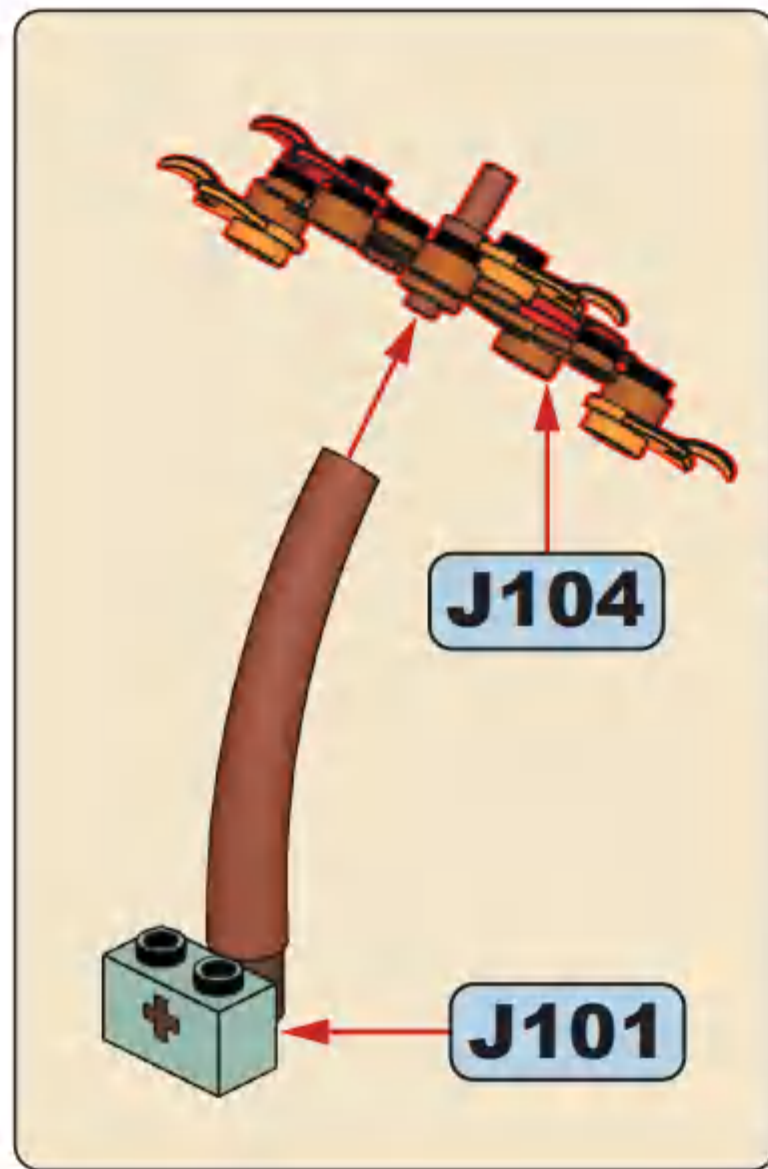
**J103**



**J104**



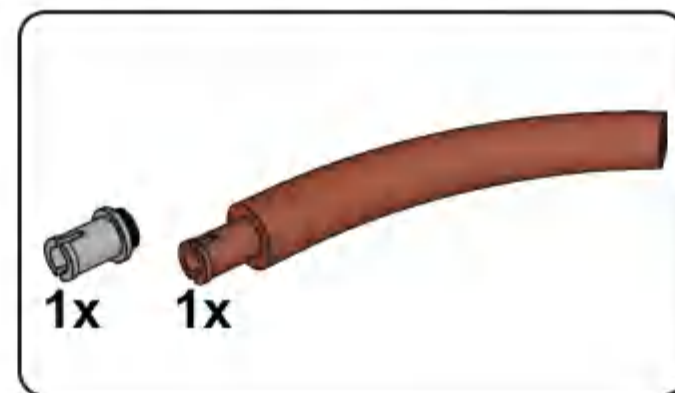
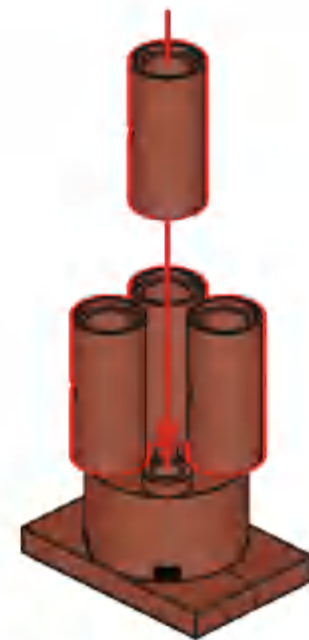
# J105



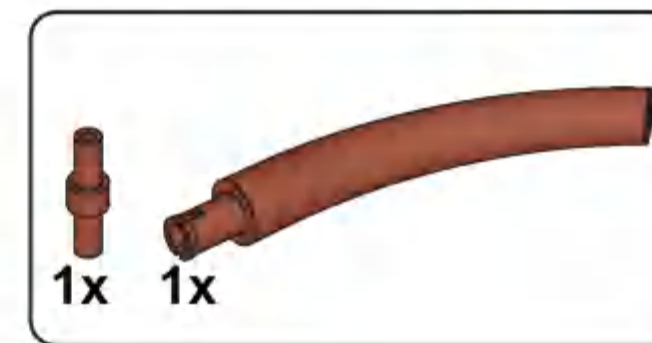
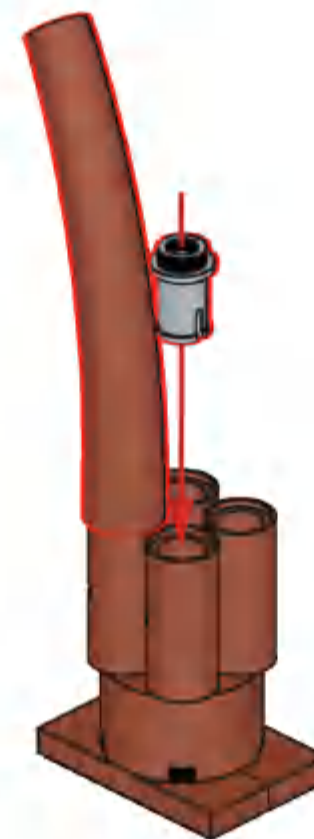
## J106



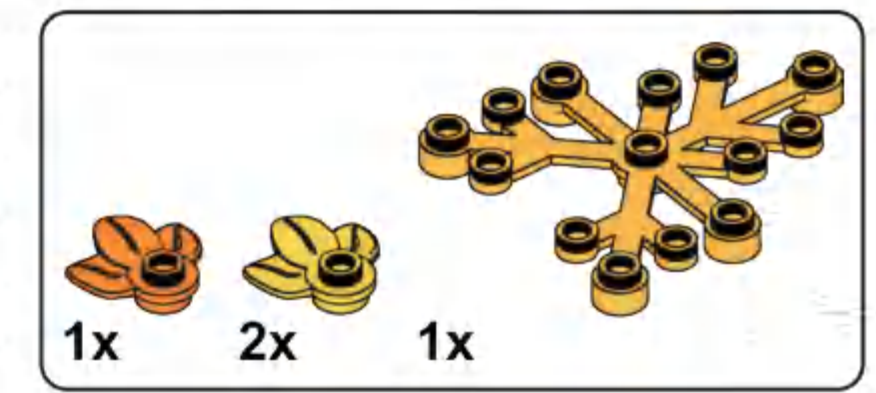
## J107



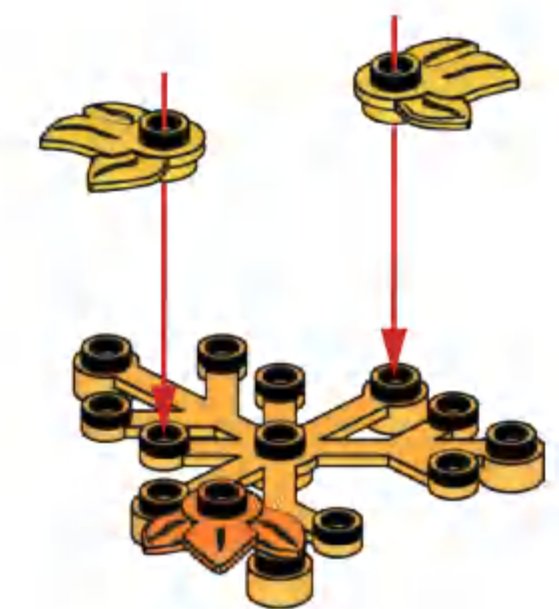
## J108



## J109

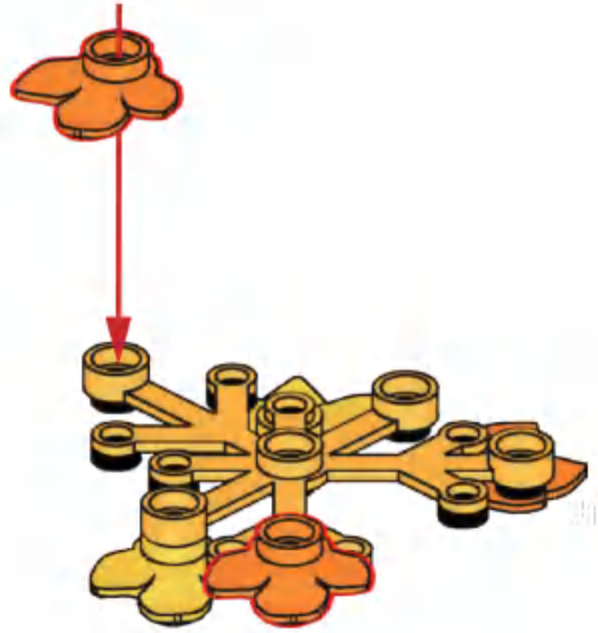


## J110

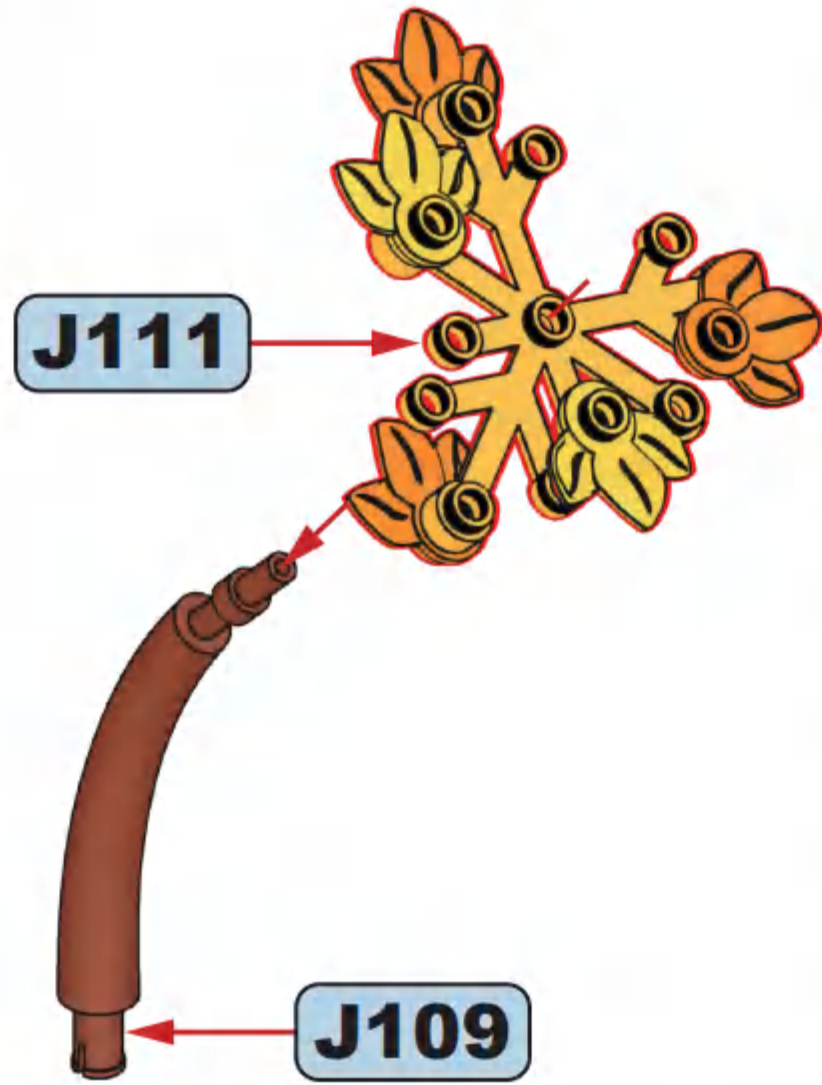




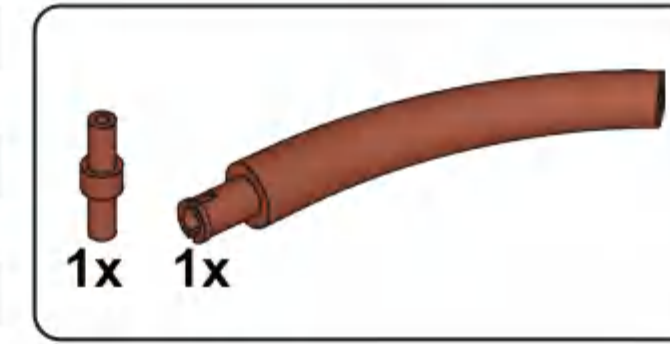
**J111**



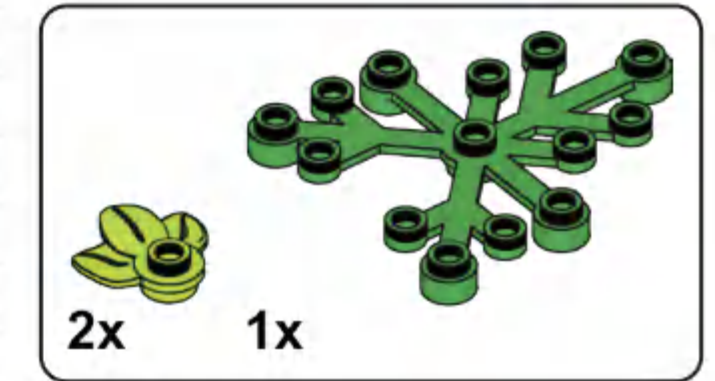
**J112**



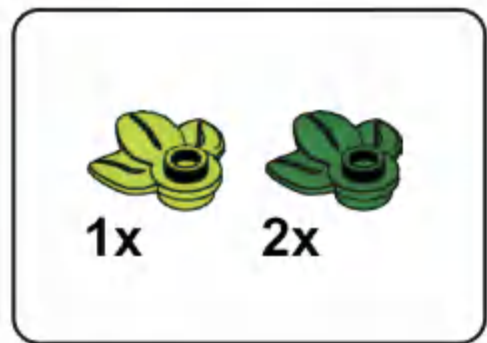
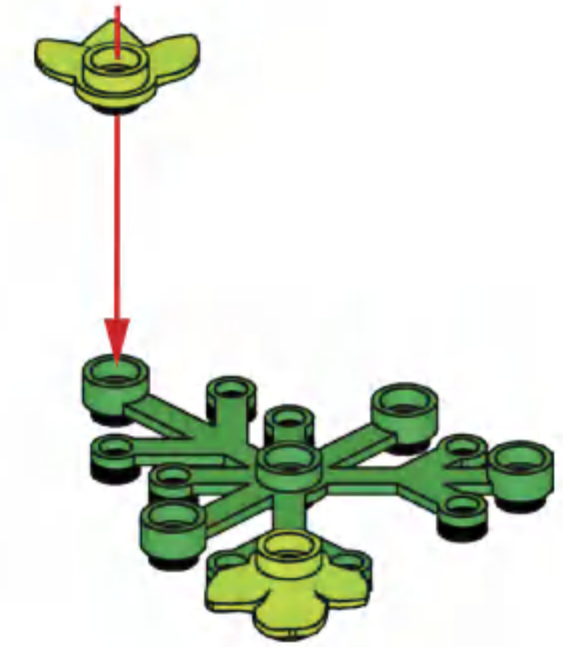
**J113**



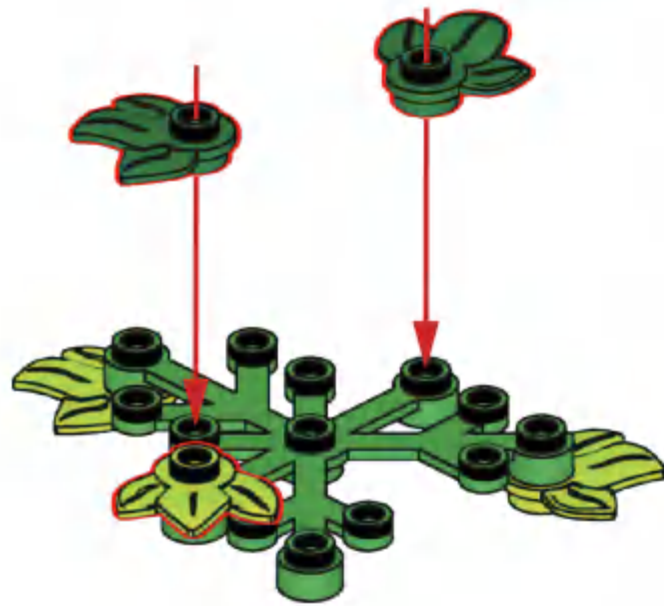
**J114**



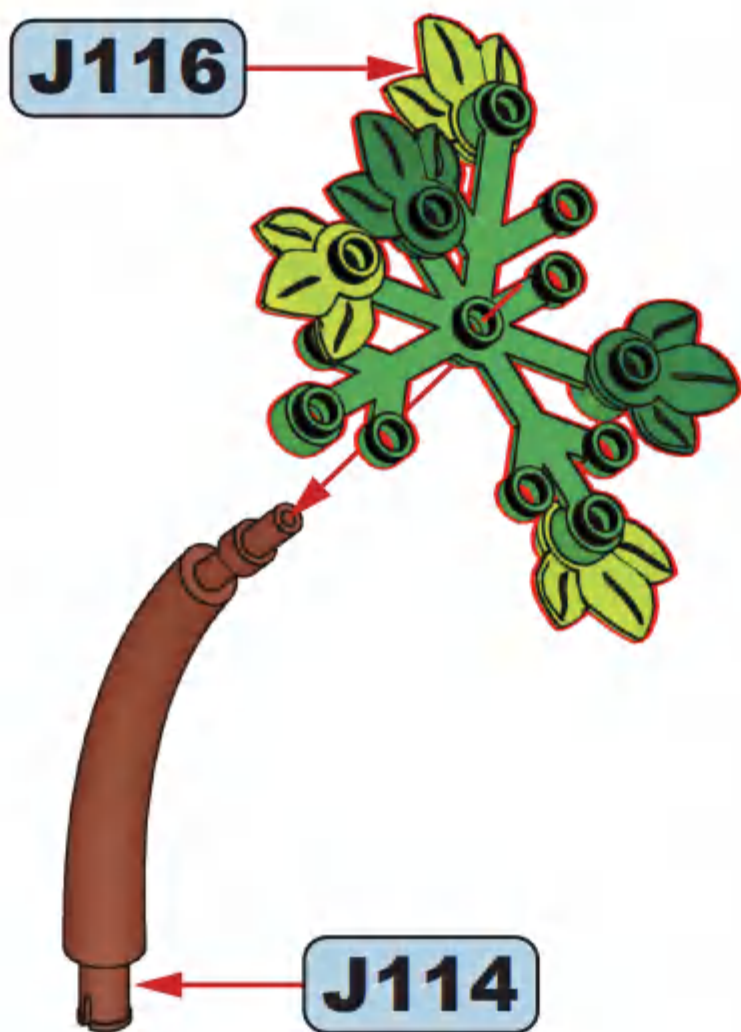
**J115**



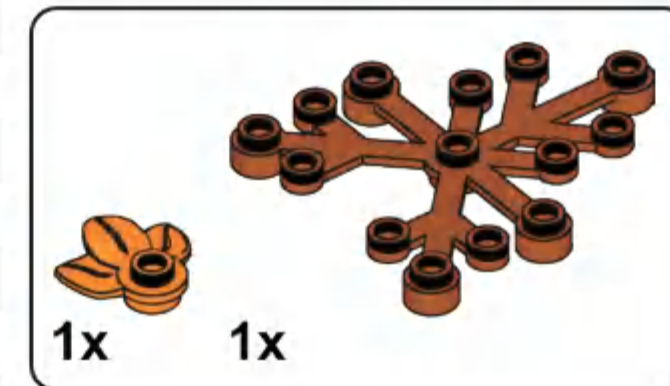
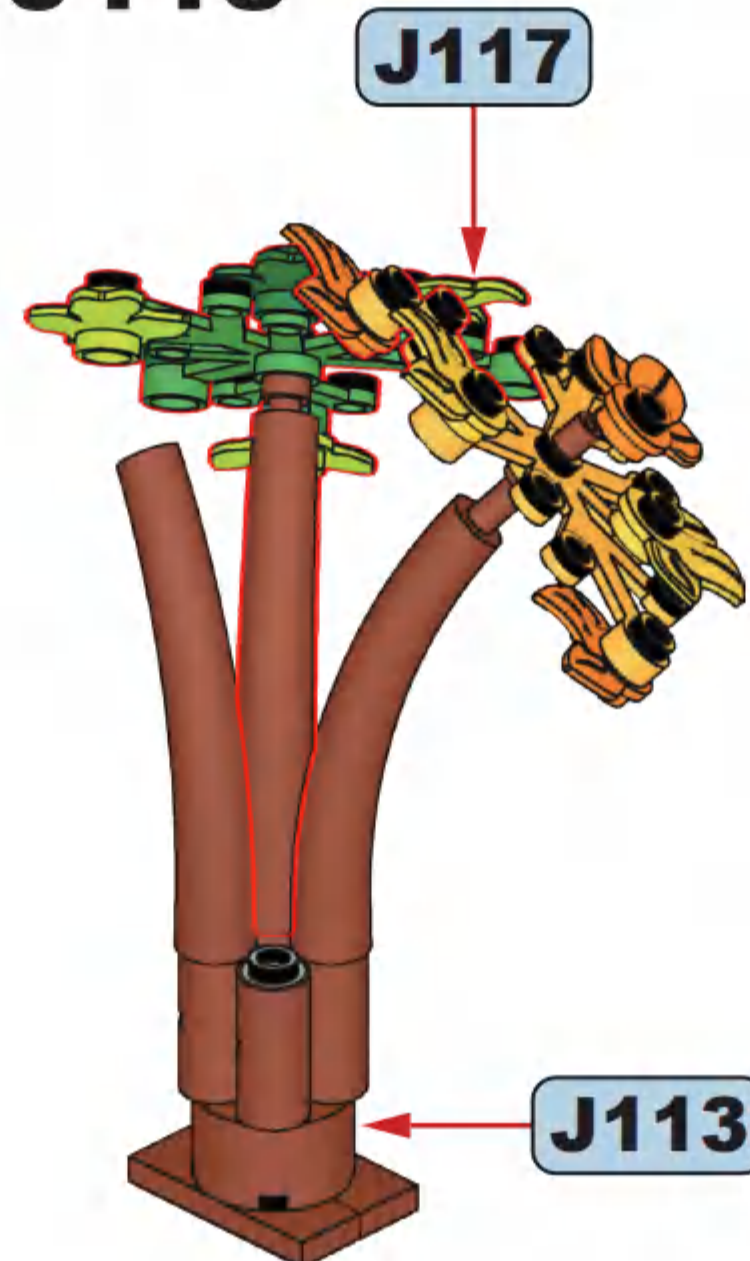
**J116**



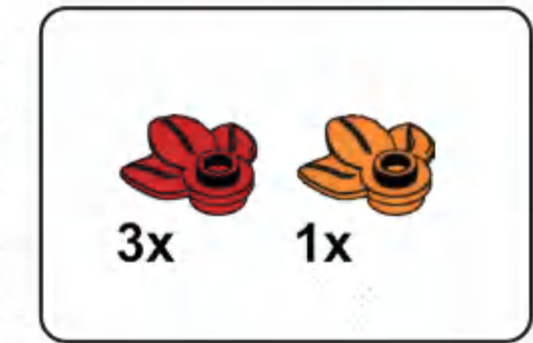
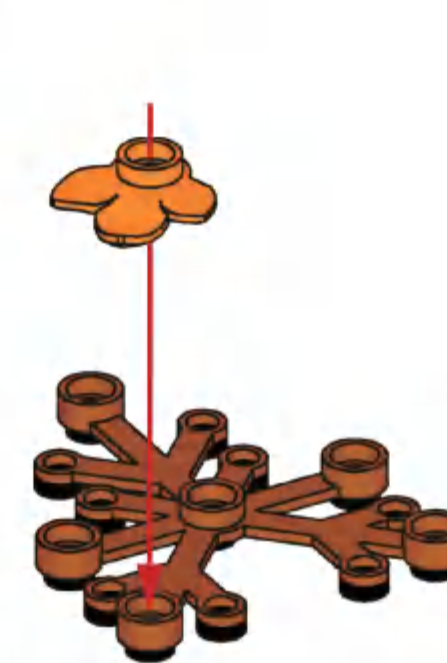
**J117**



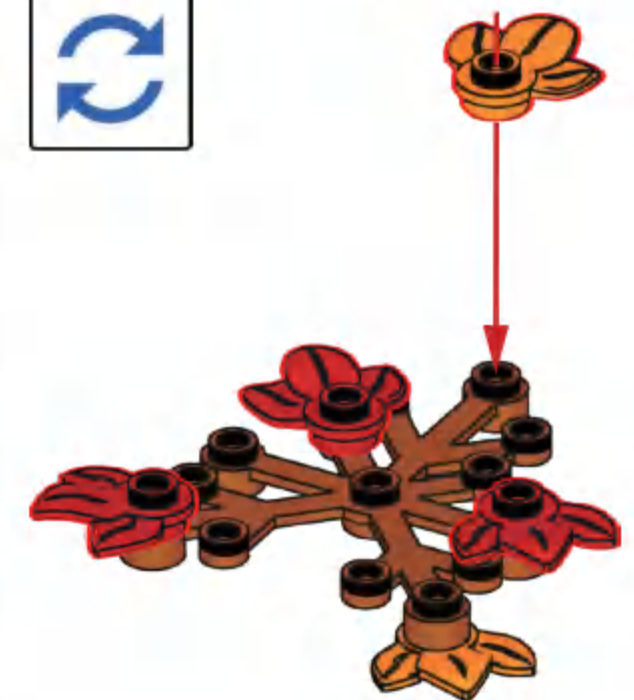
**J118**

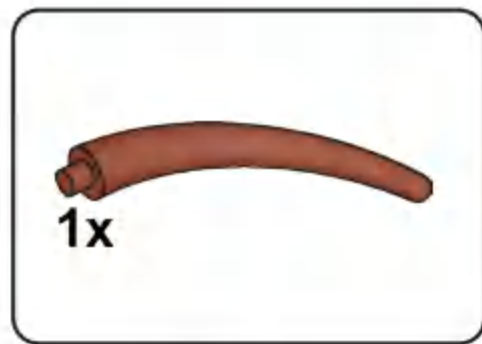


**J119**

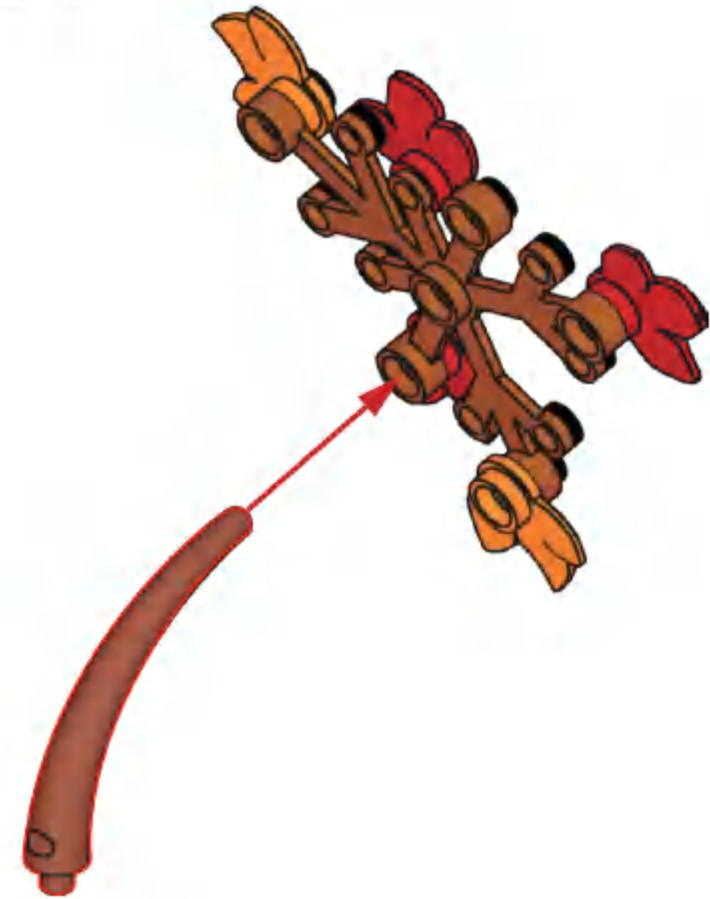


**J120**

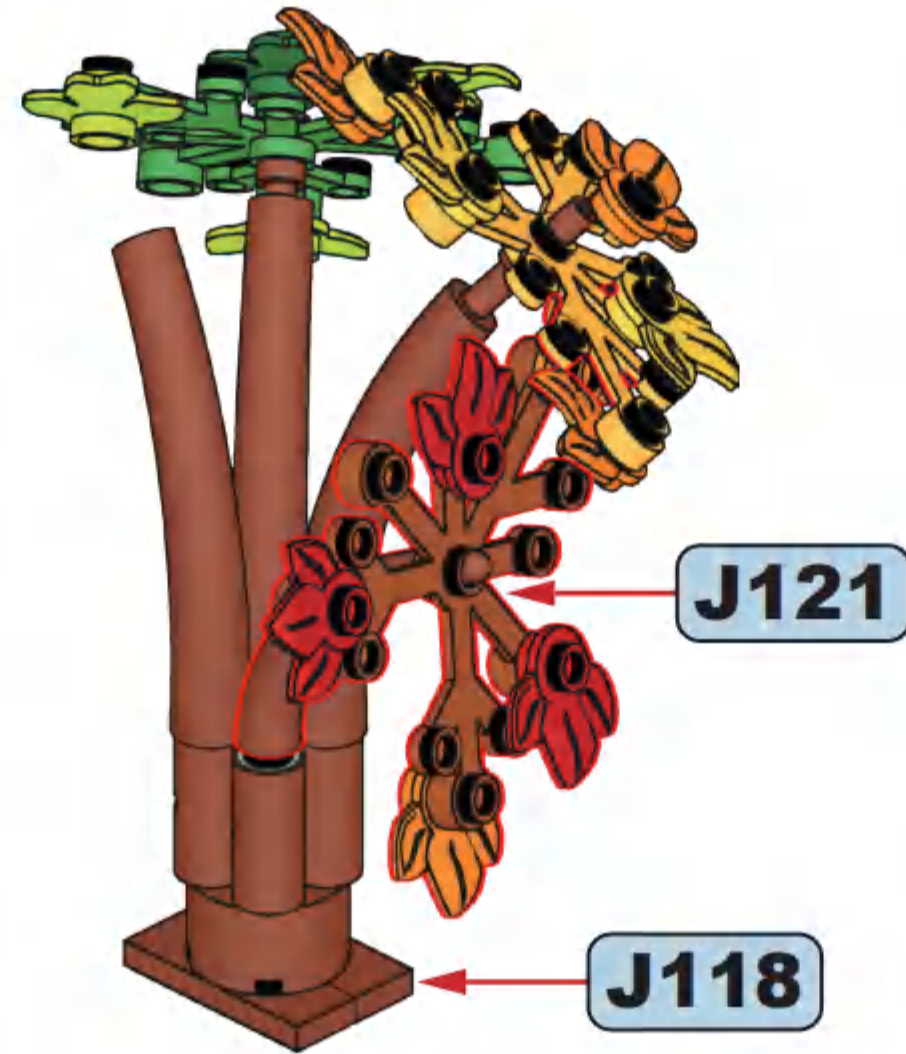




**J121**



**J122**

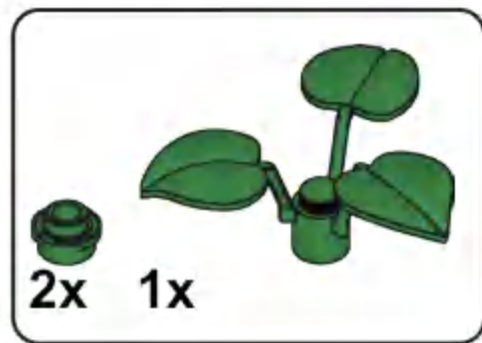


**J123**

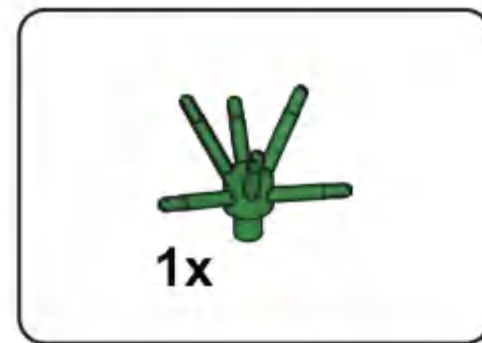
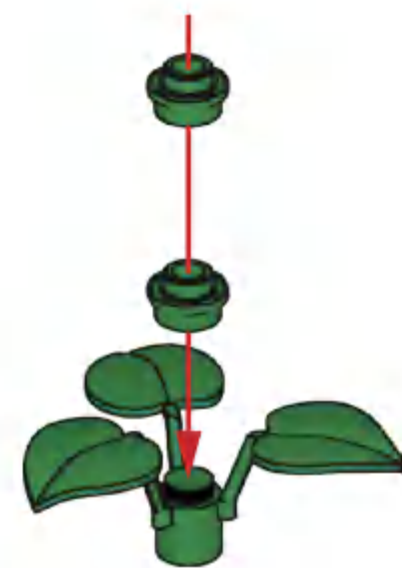


**J105**

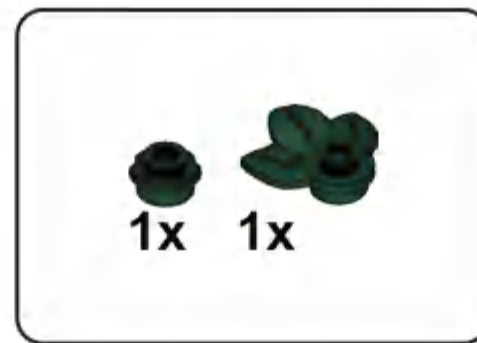
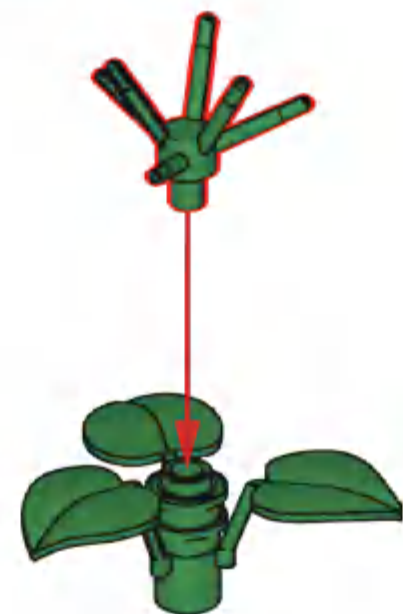
**J122**



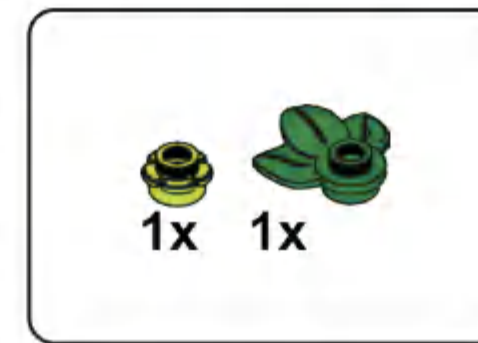
**J124**



**J125**



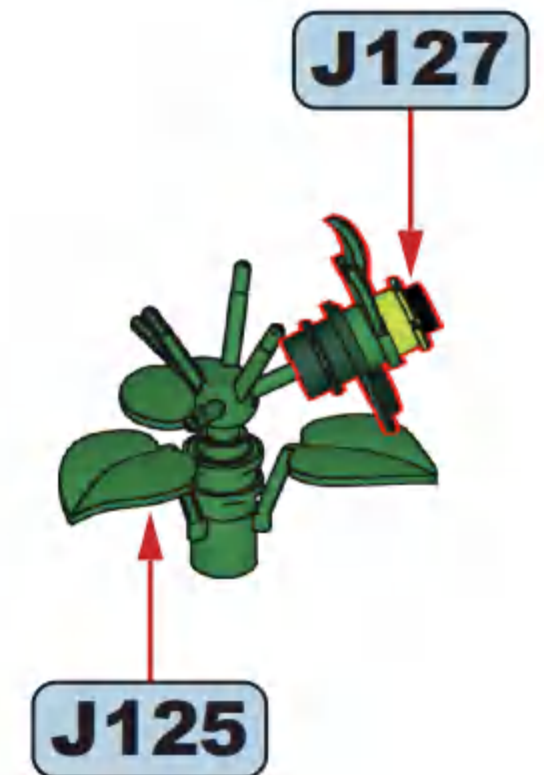
**J126**

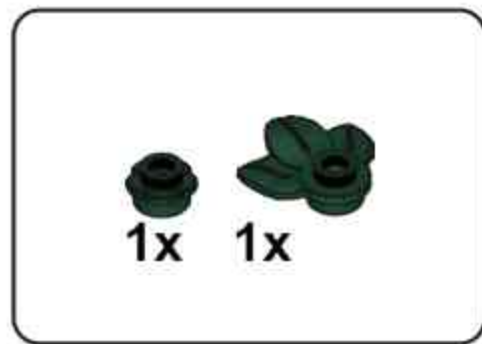


**J127**



**J128**





**J129**

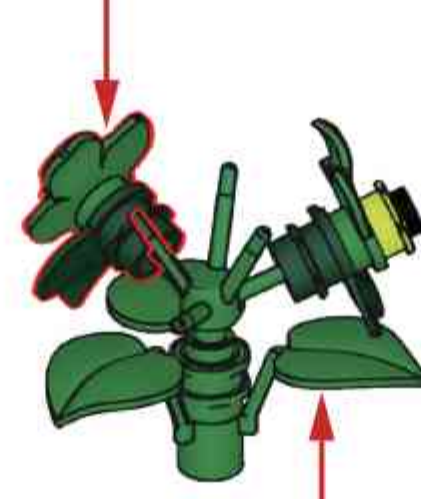


**J130**

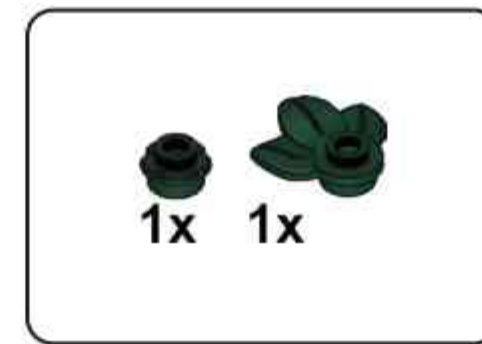


**J131**

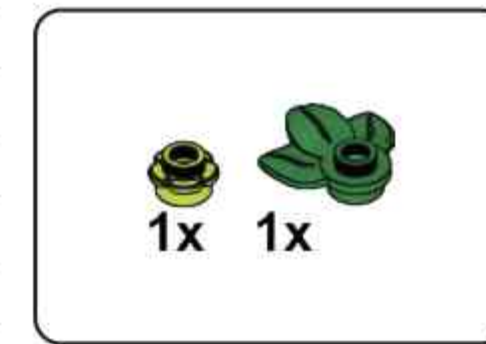
J130



J128



**J132**



**J133**

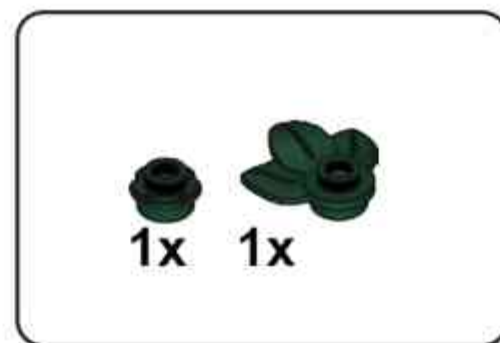


**J134**



J133

J131



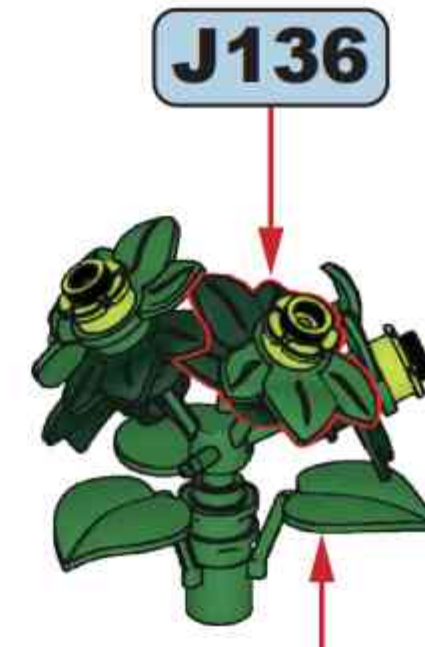
**J135**



**J136**

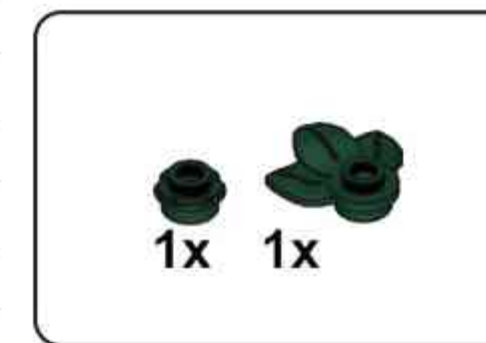


**J137**



J136

J134



**J138**





**J139**



**J140**

J139

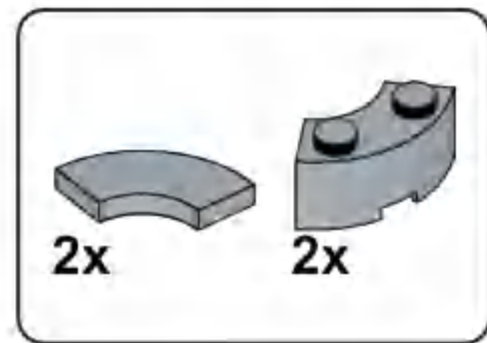


J137

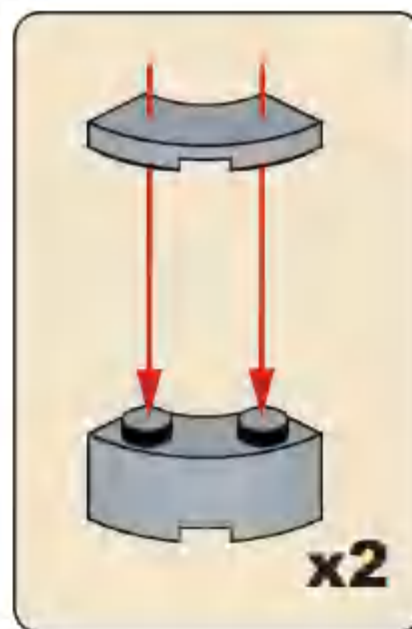
**J141**



J123



**J142**





1x

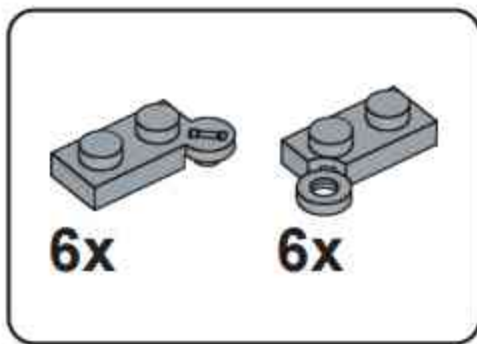
**J143**



11

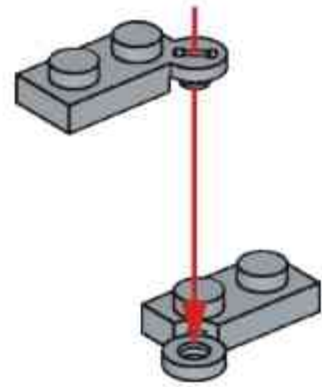


K

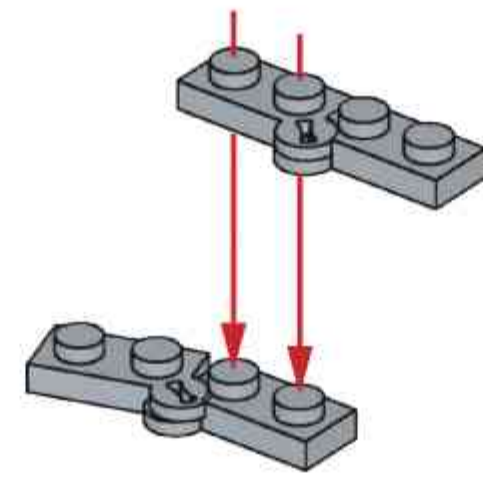


1

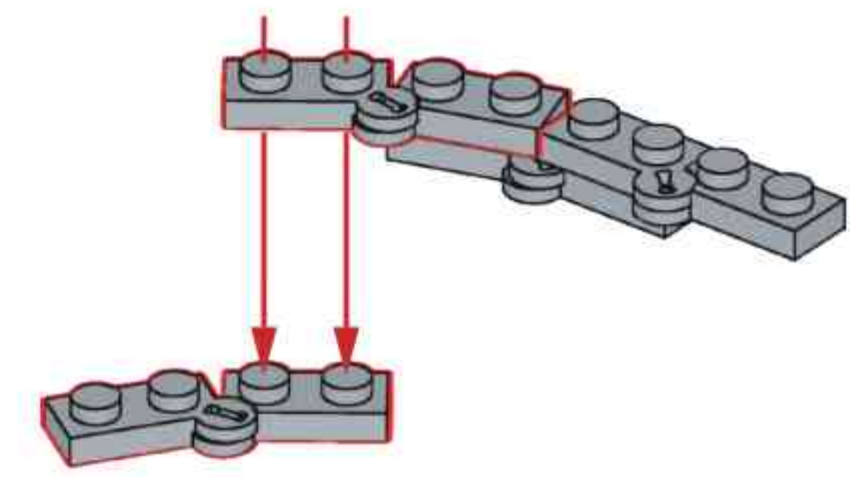
K1



2

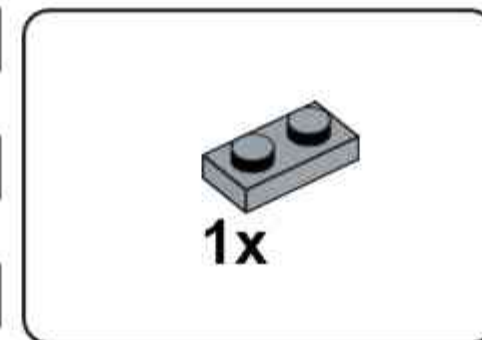


3

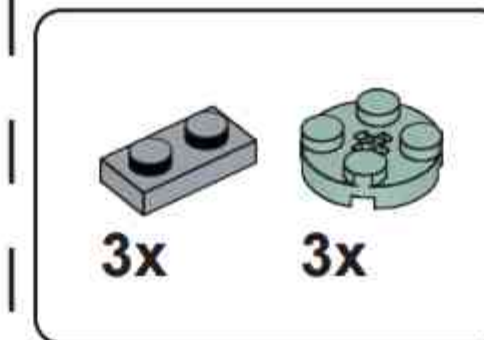
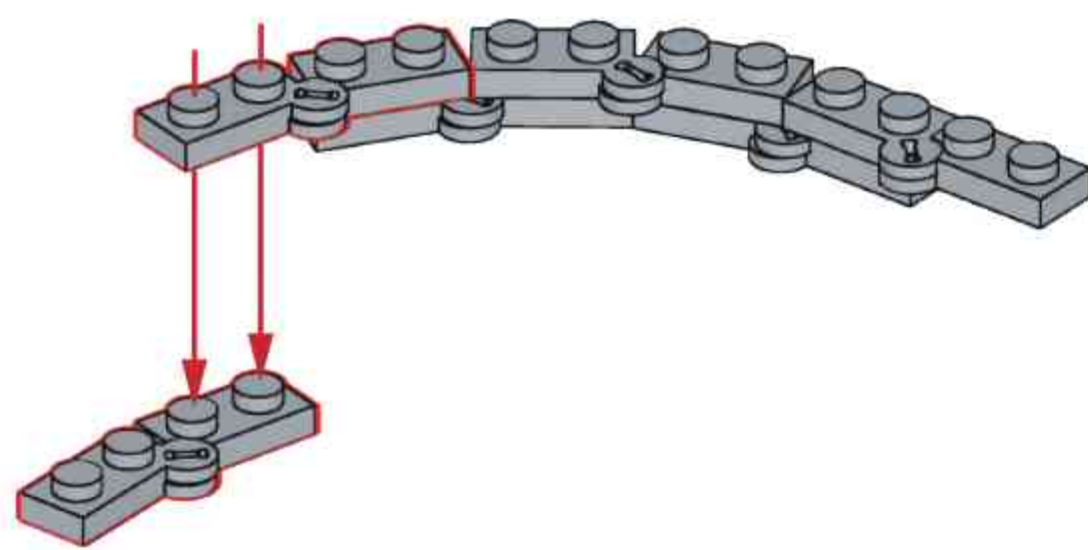


x6

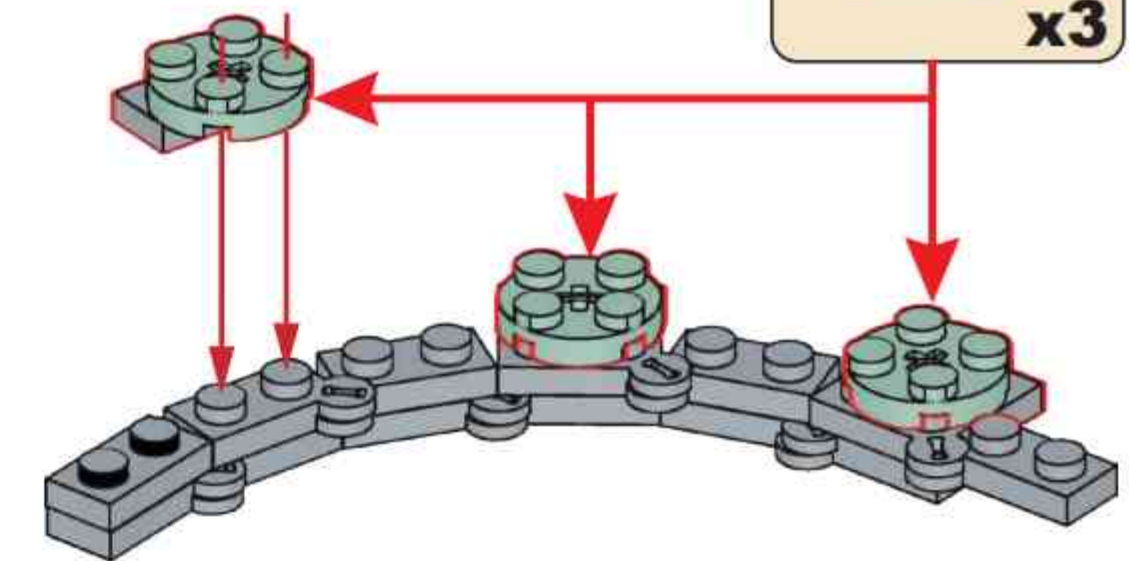
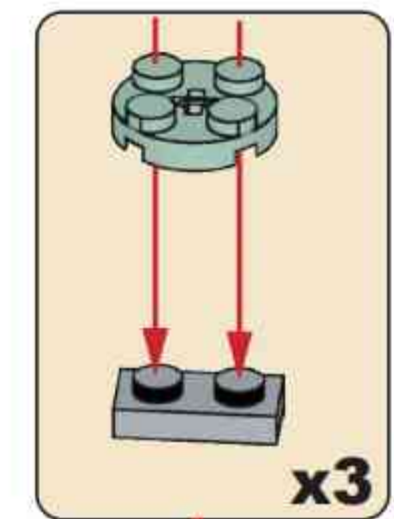
4



K2



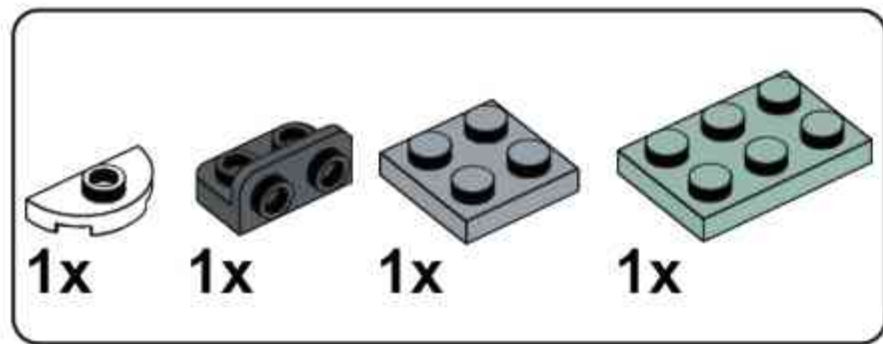
K3



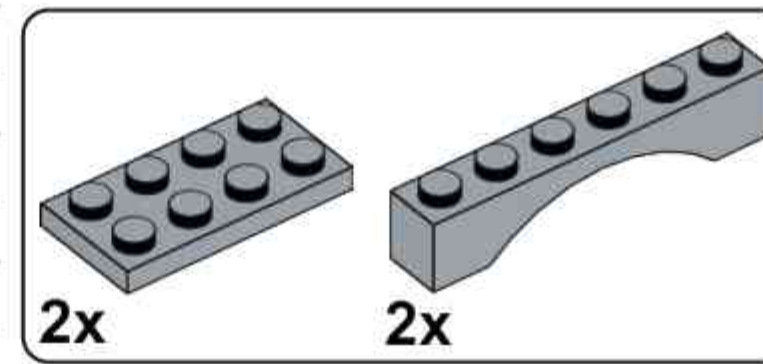
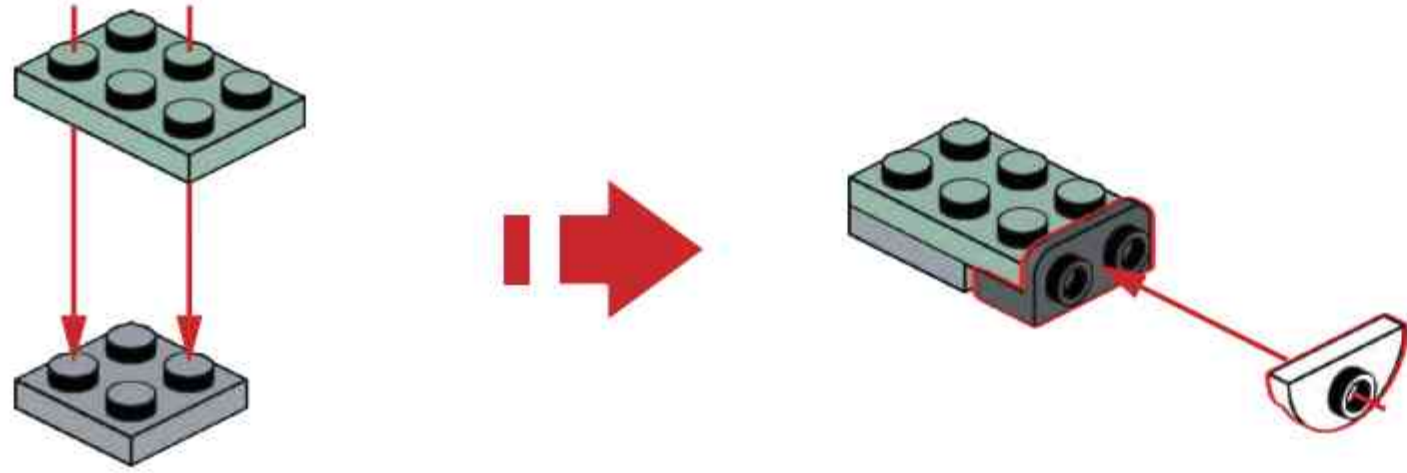


K8

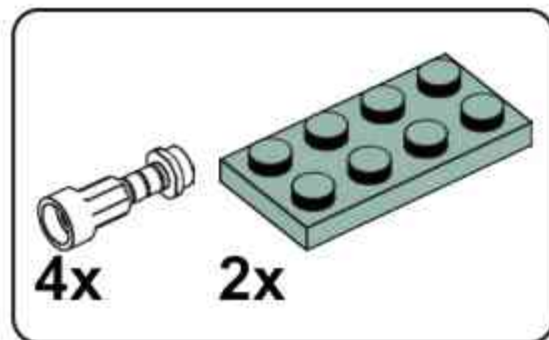
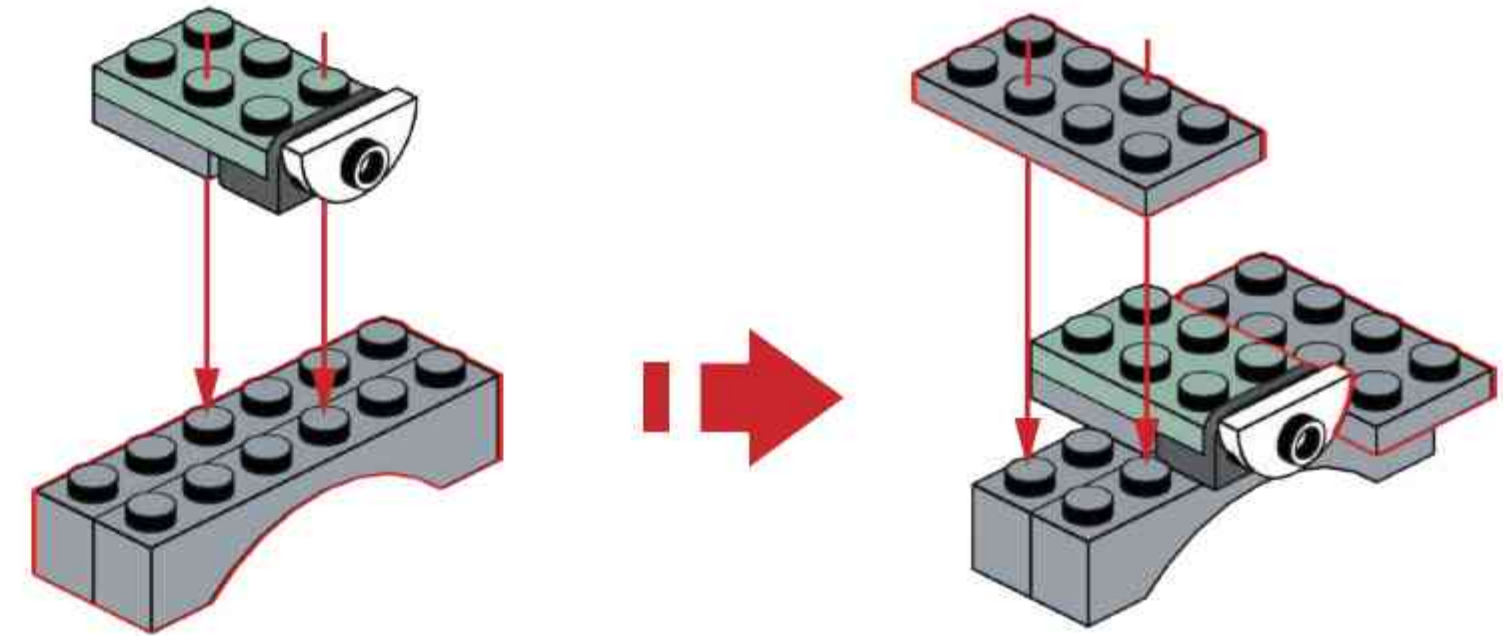




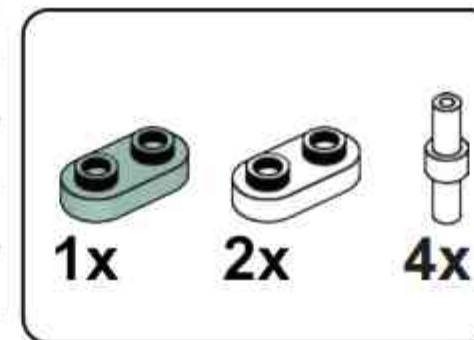
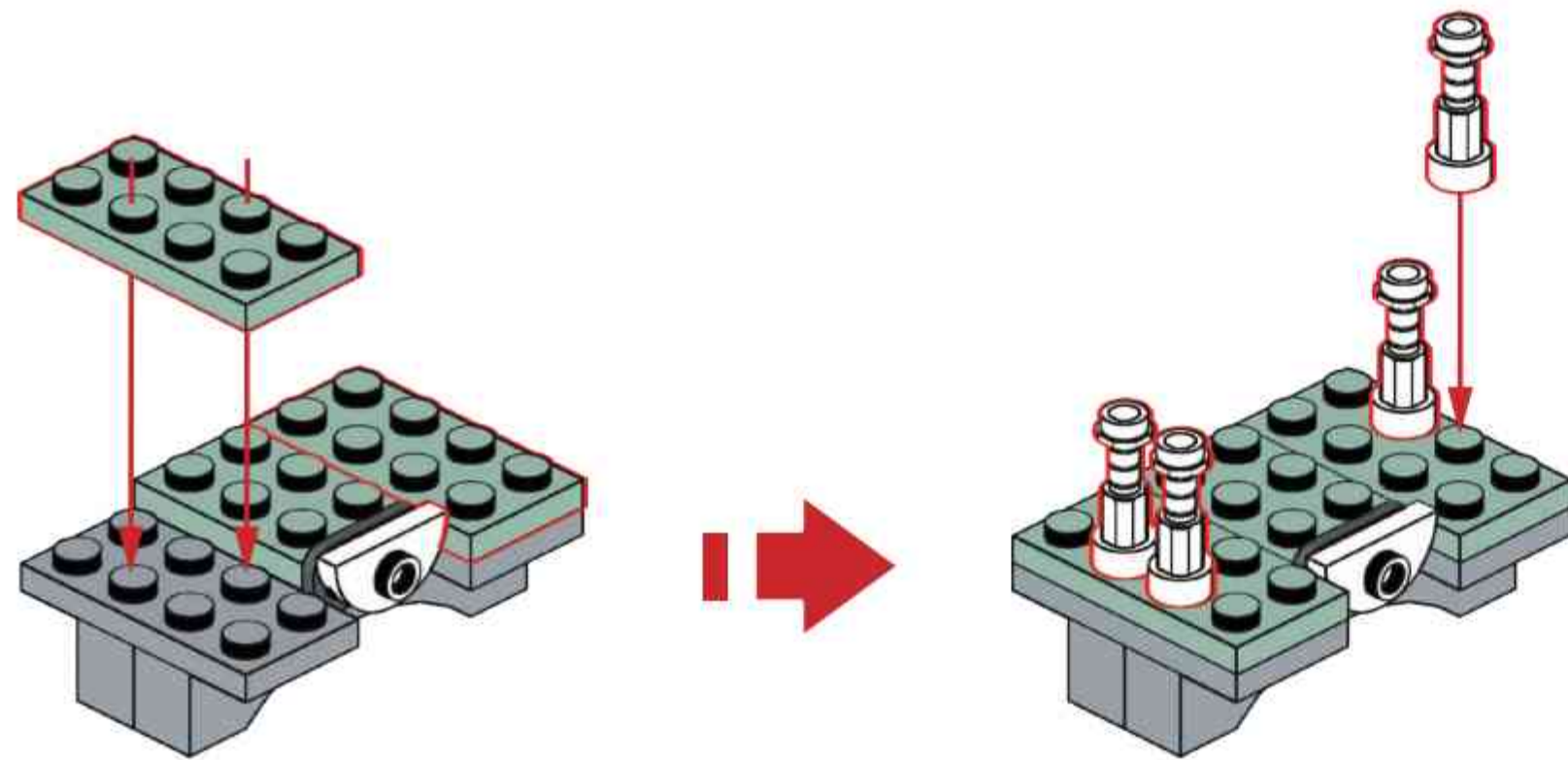
### K9



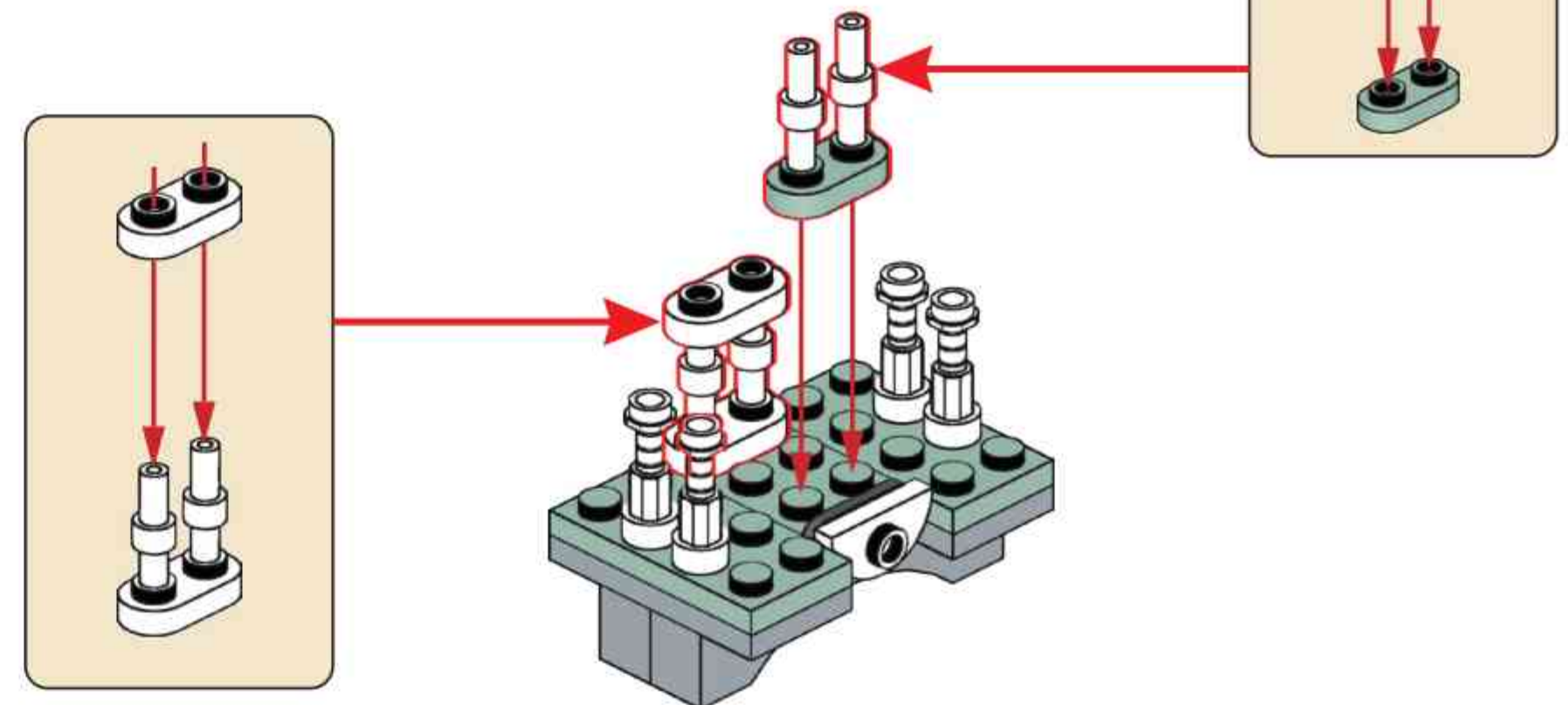
### K10

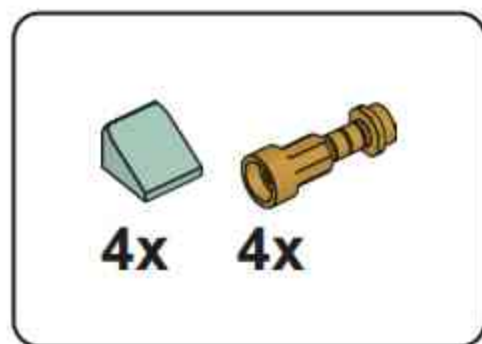


### K11

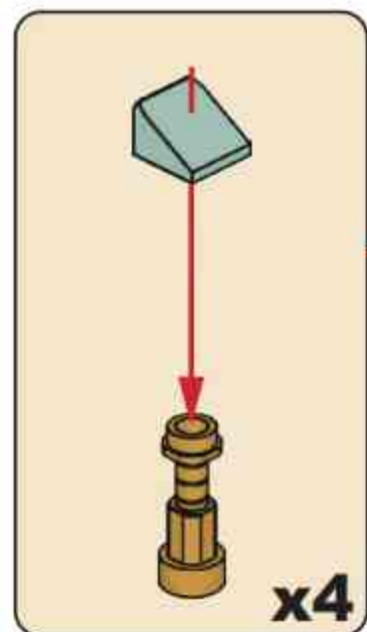
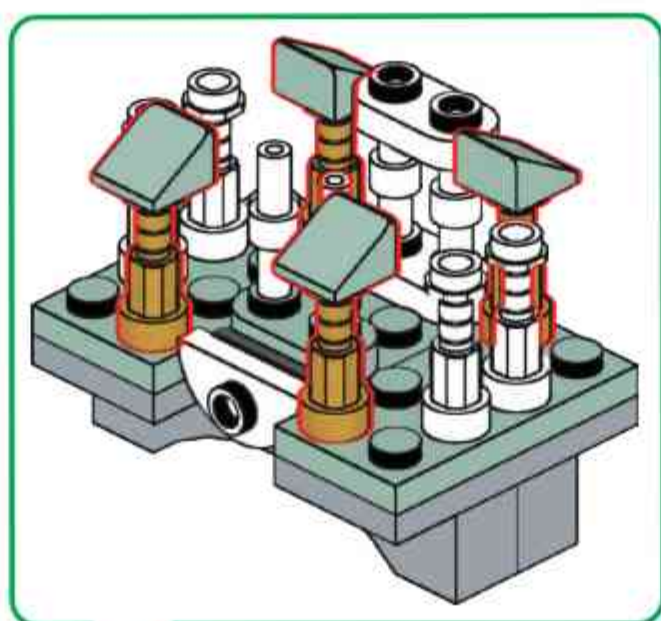


### K12

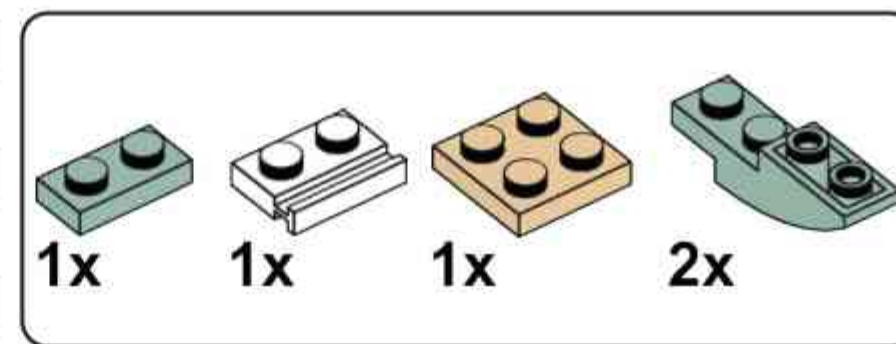
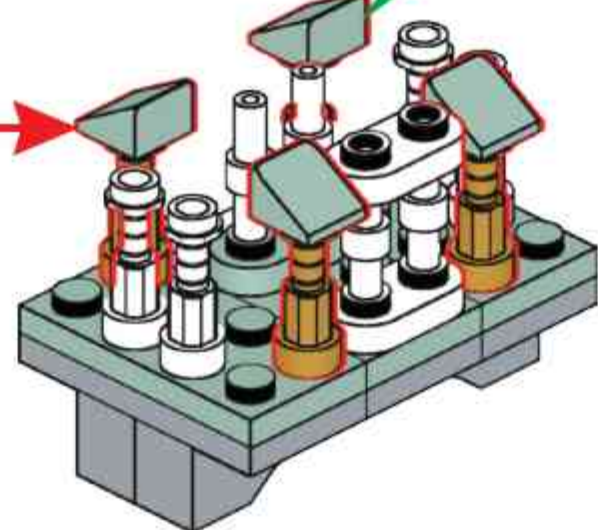




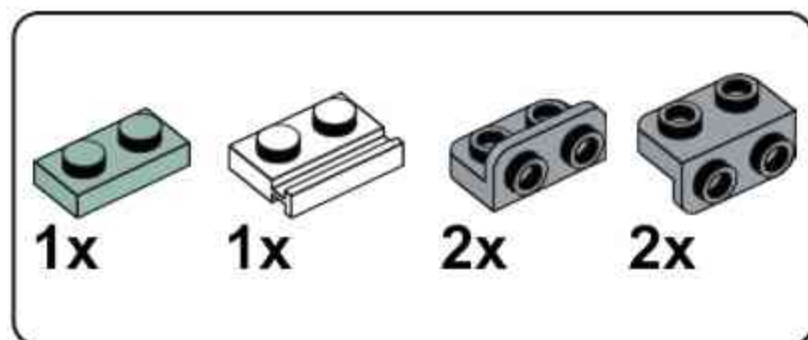
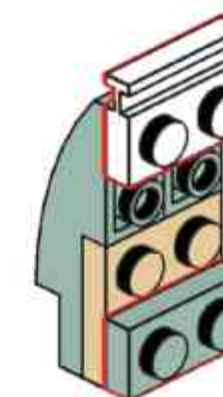
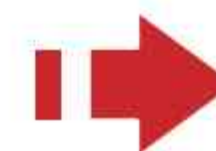
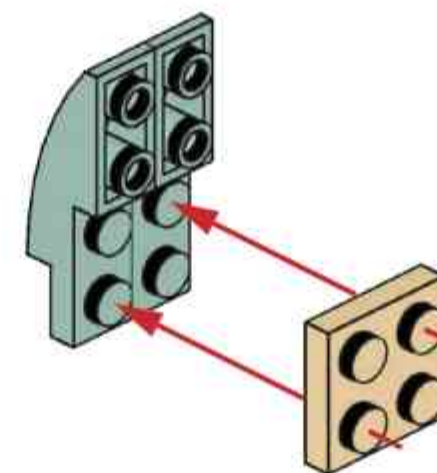
**K13**



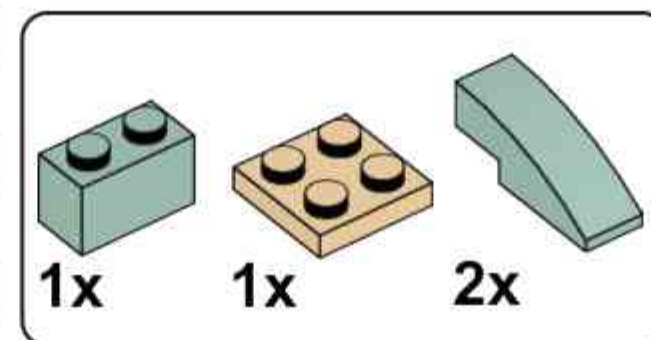
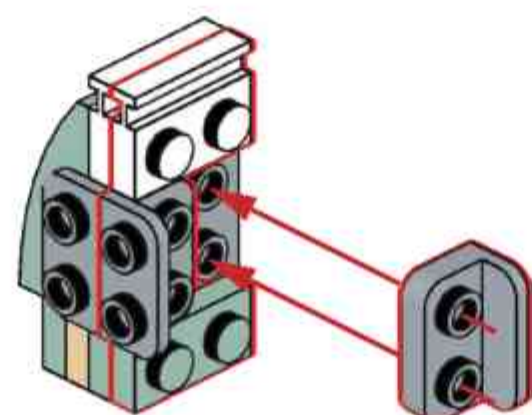
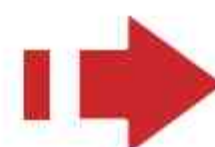
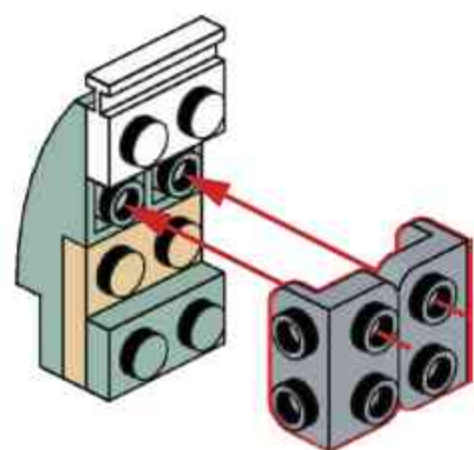
x4



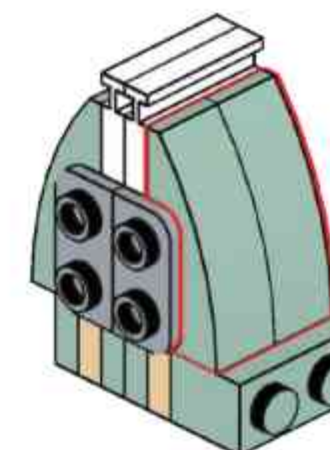
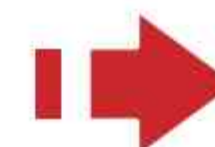
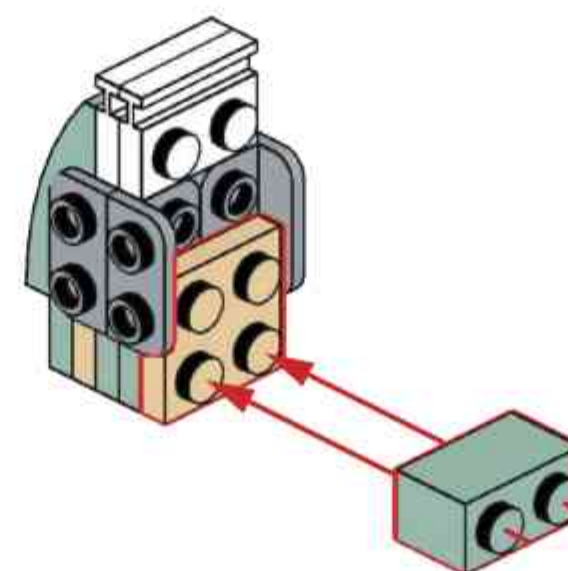
**K14**

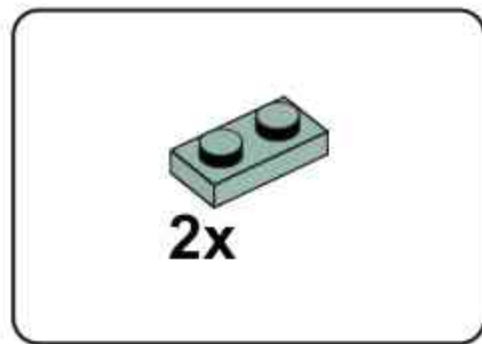


**K15**

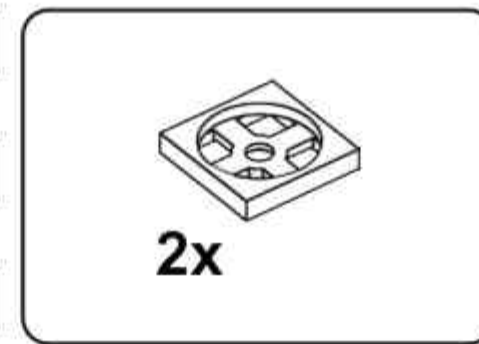
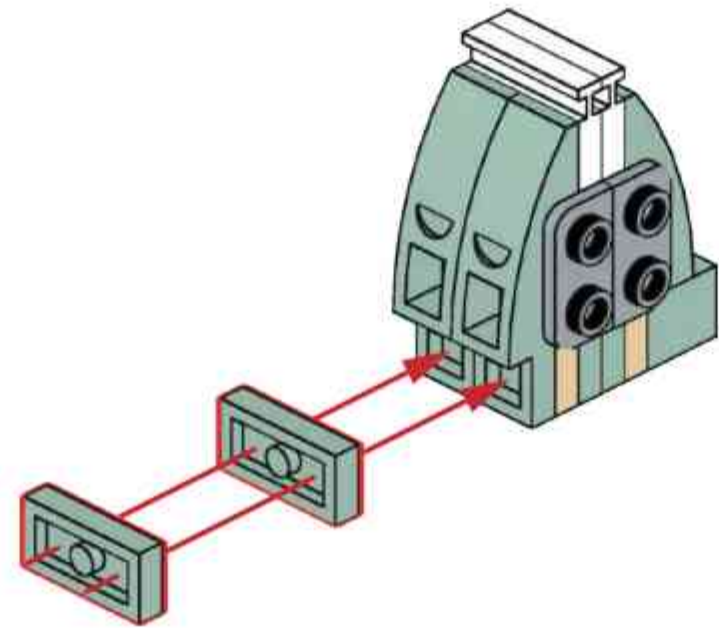


**K16**

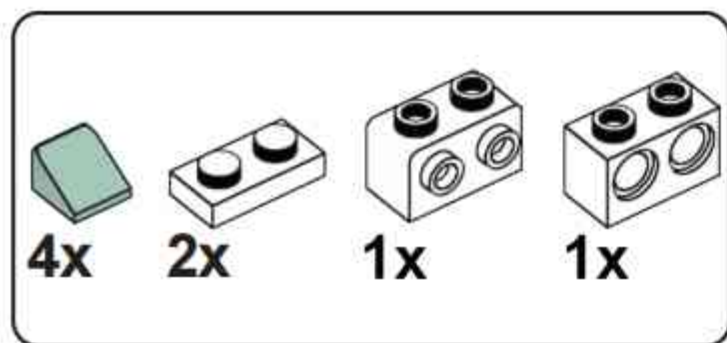
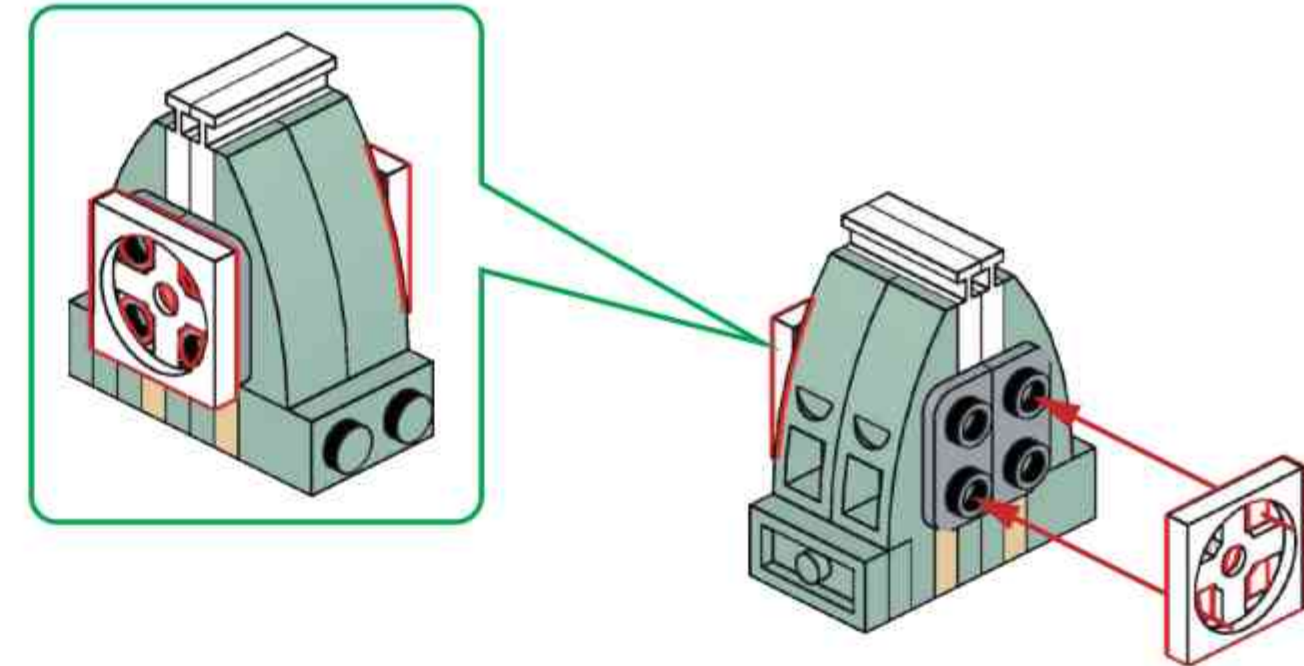




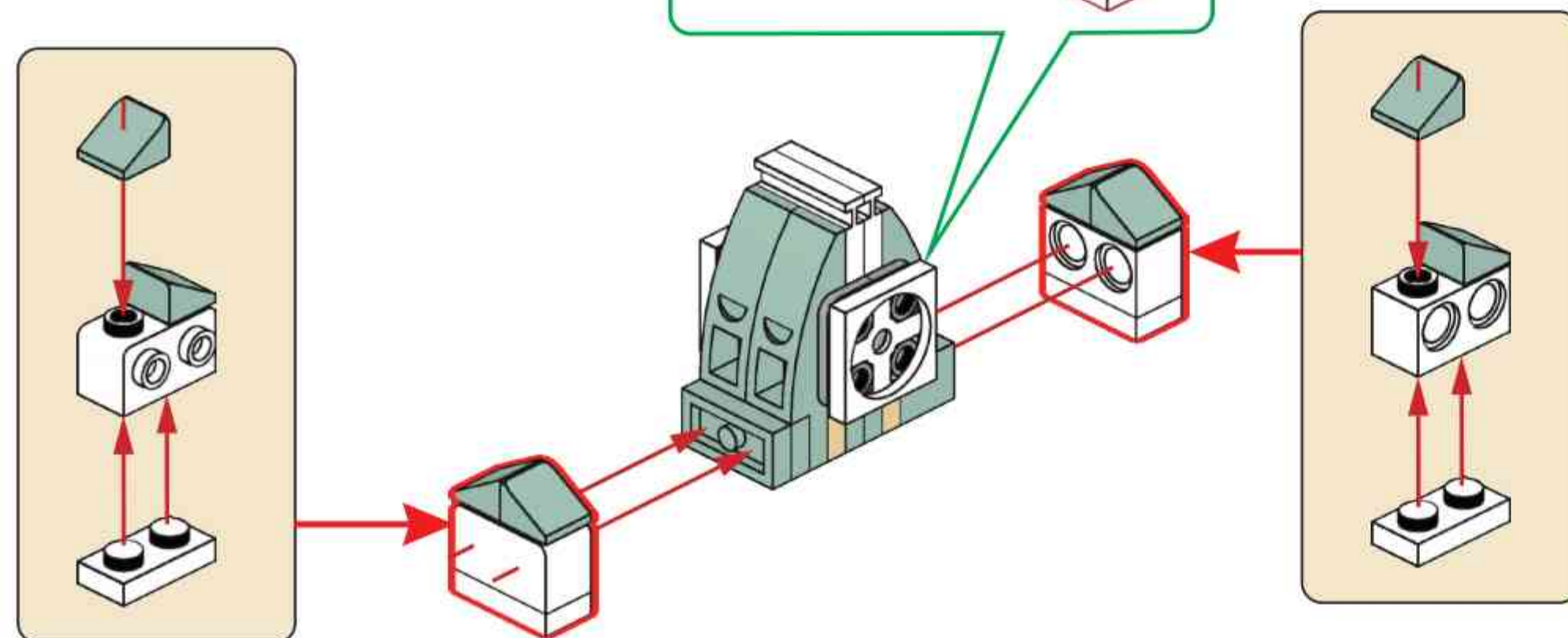
**K17**



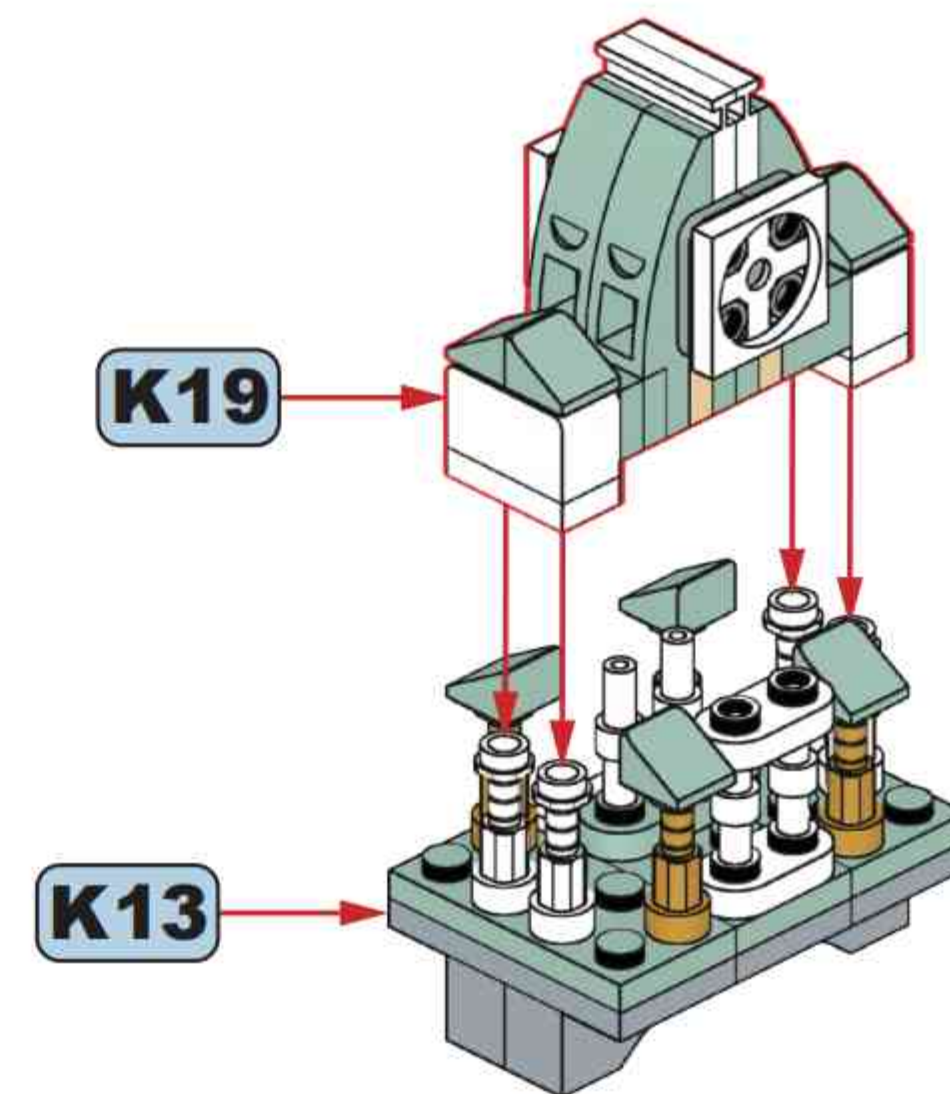
**K18**

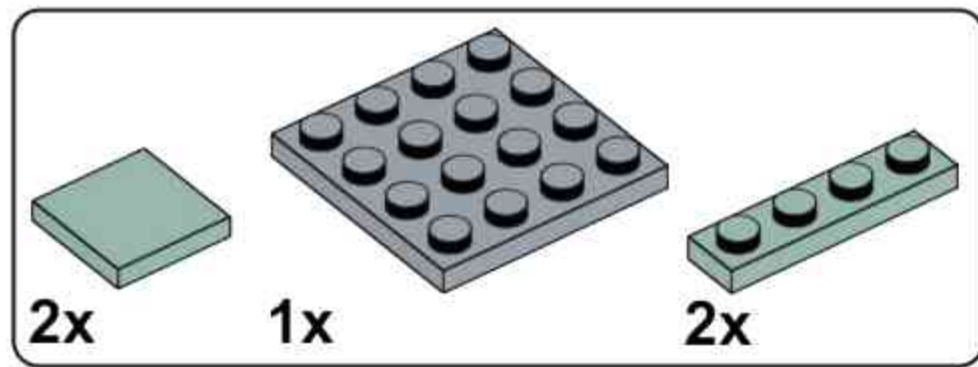


**K19**

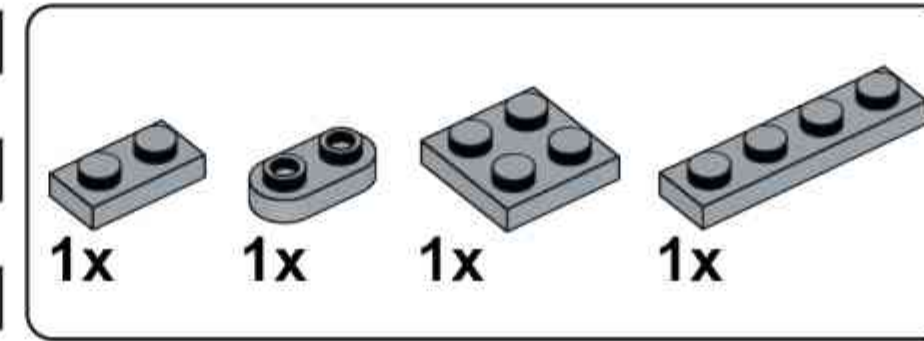
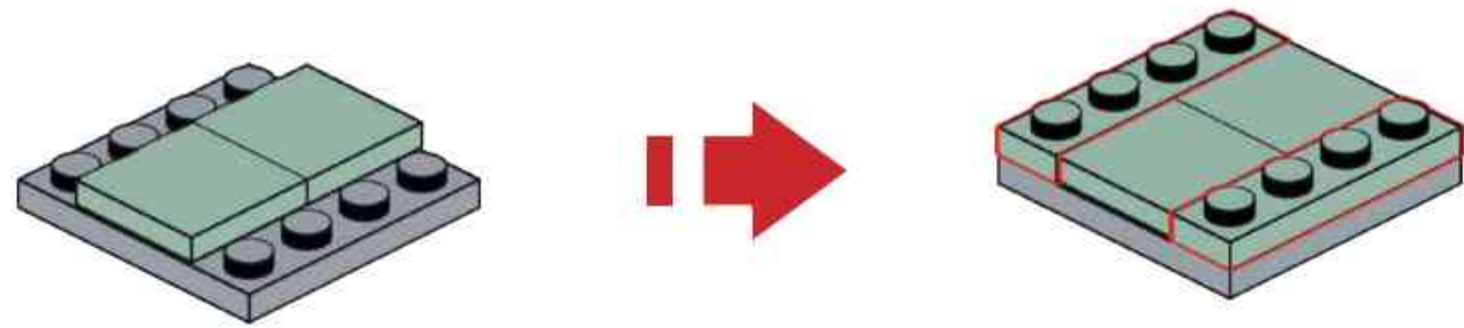


**K20**

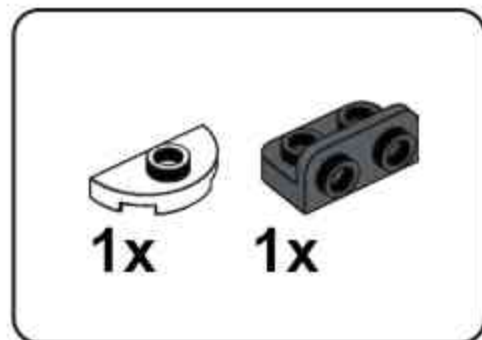
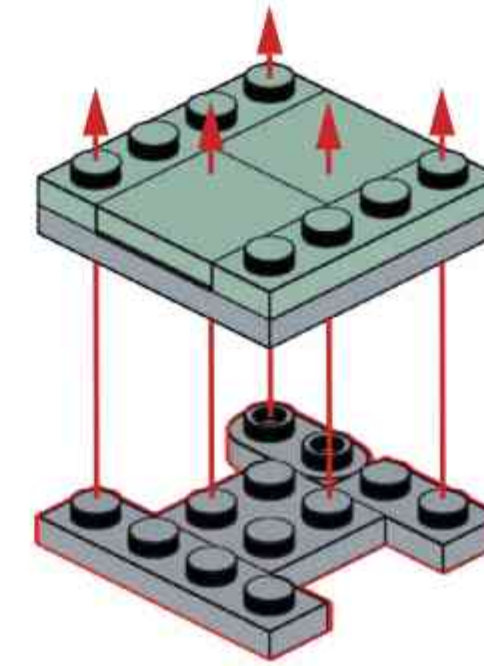




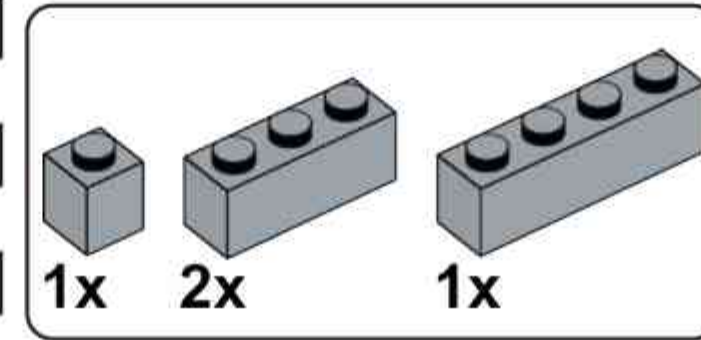
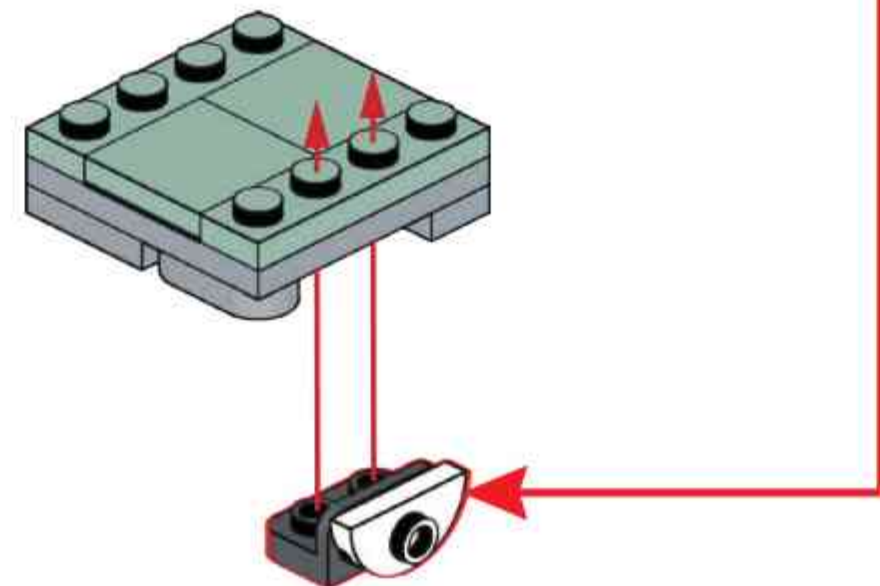
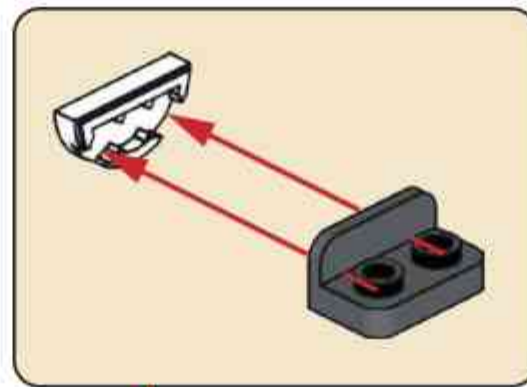
**K21**



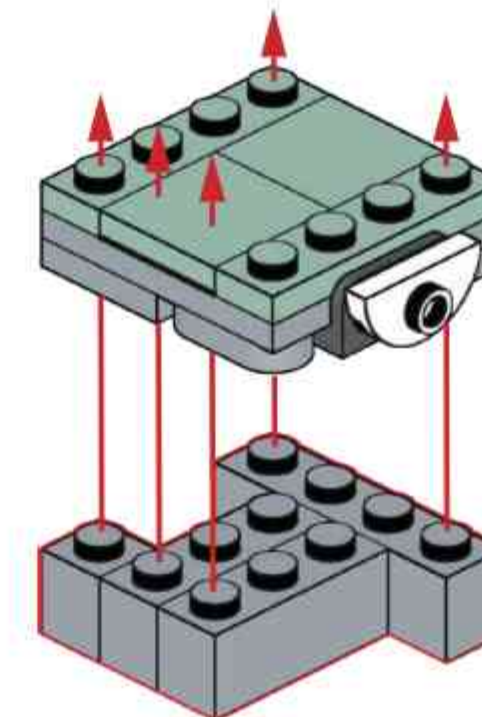
**K22**

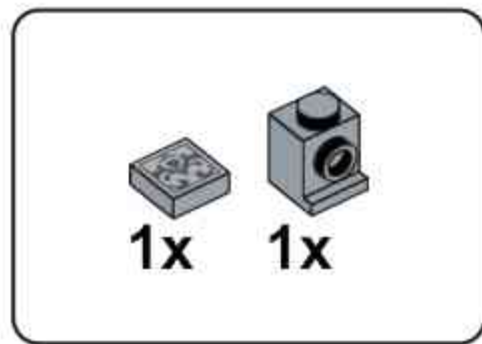


**K23**

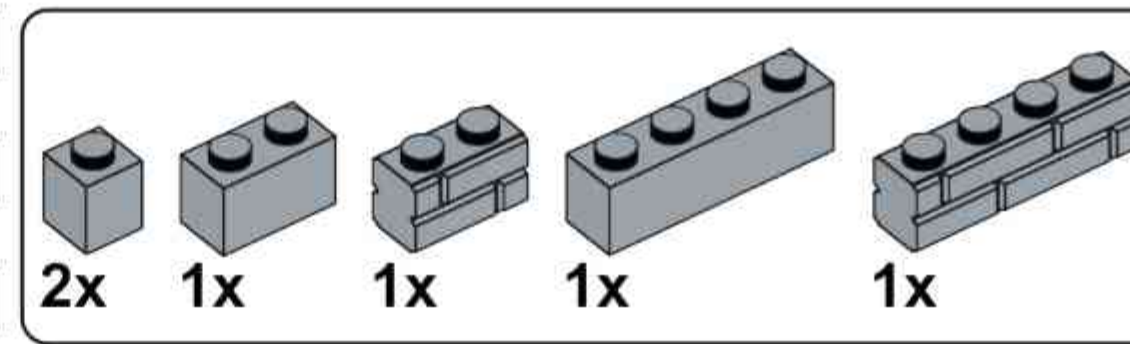
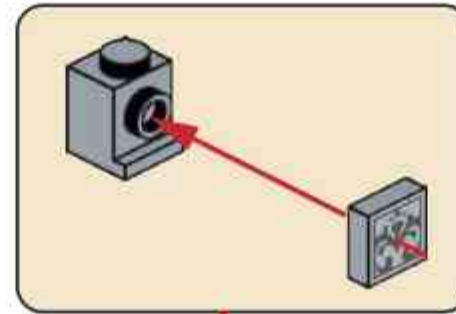
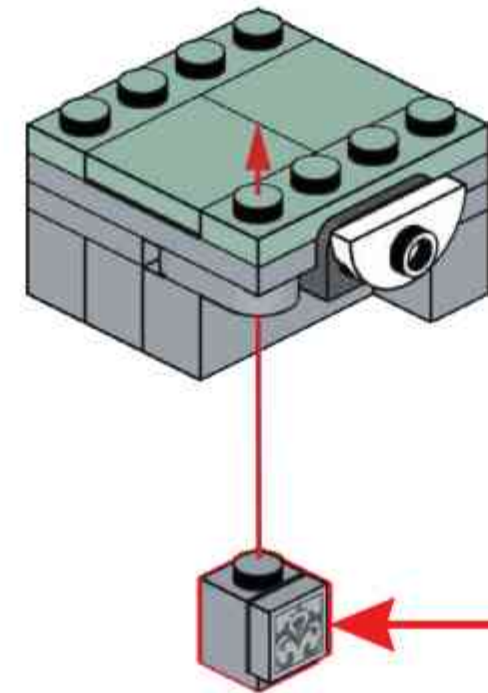


**K24**

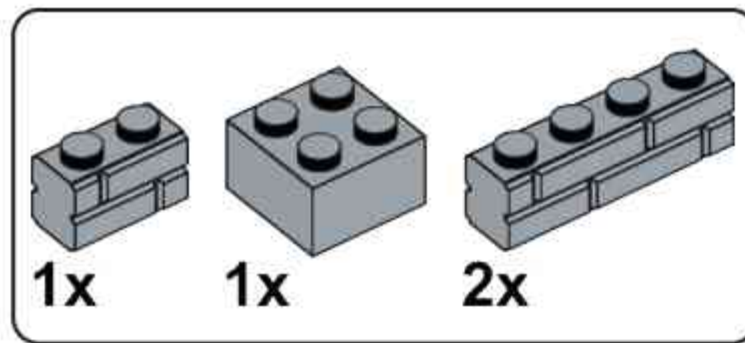
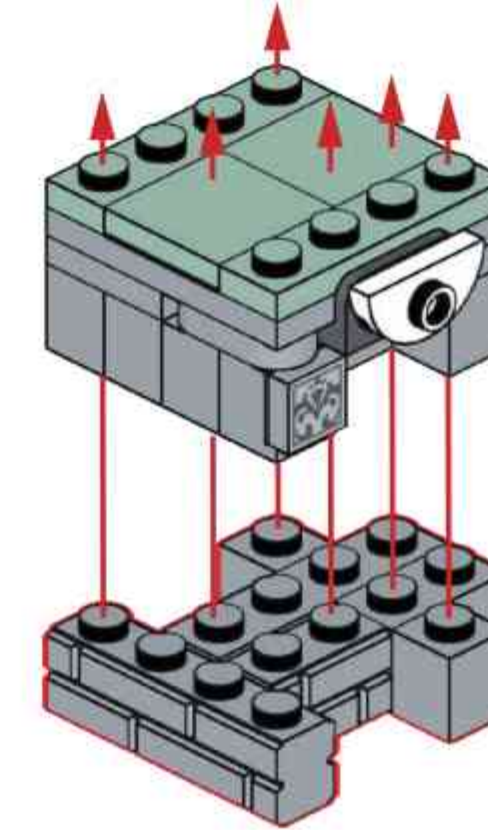




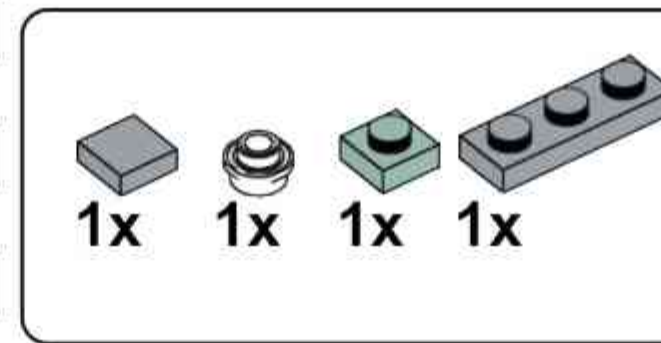
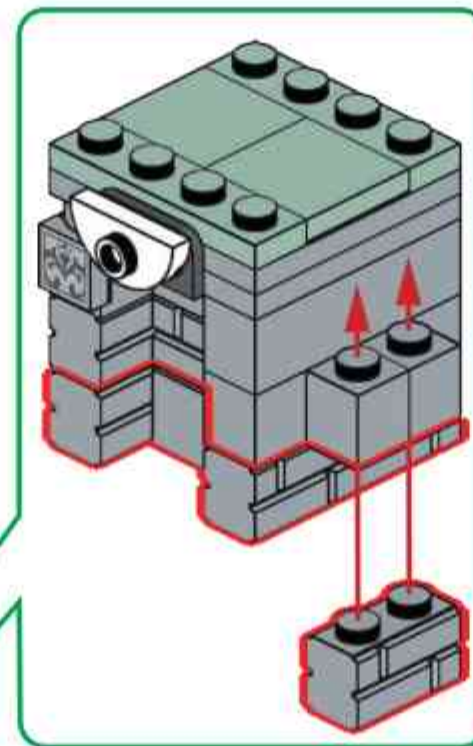
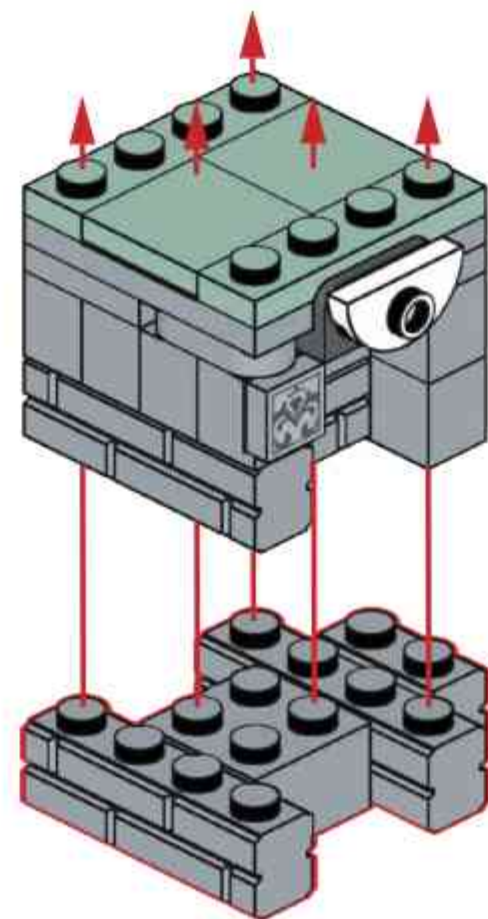
### K25



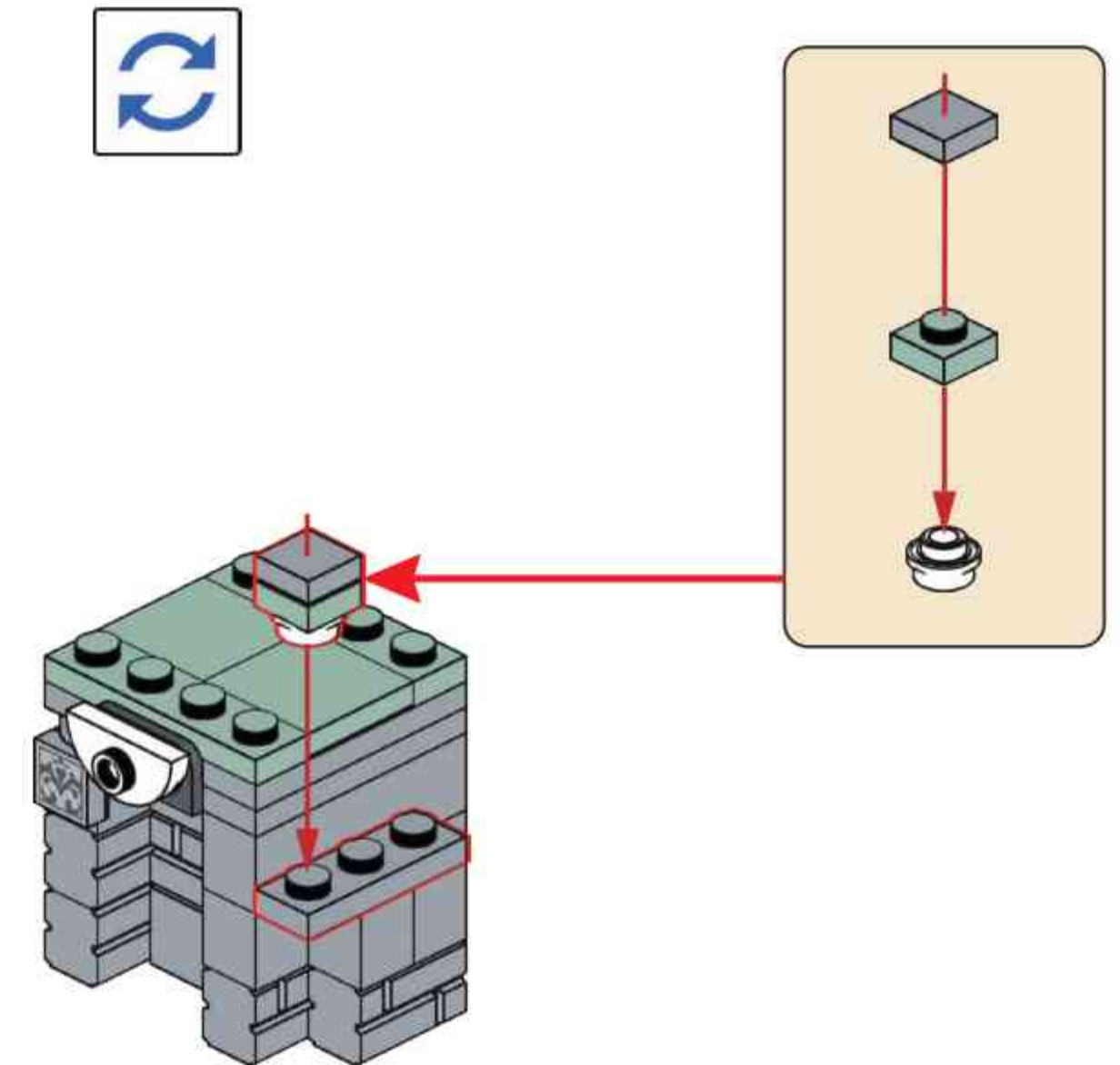
### K26

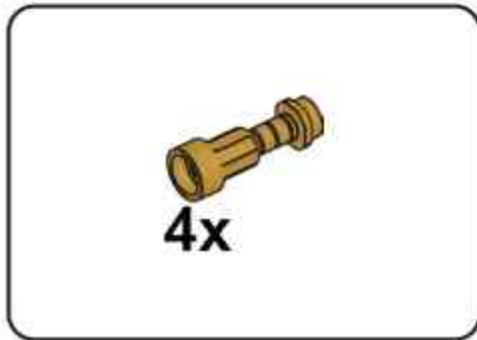


### K27

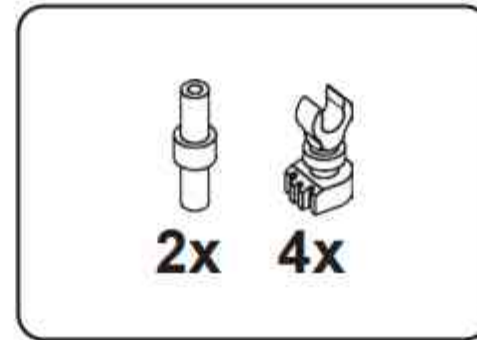
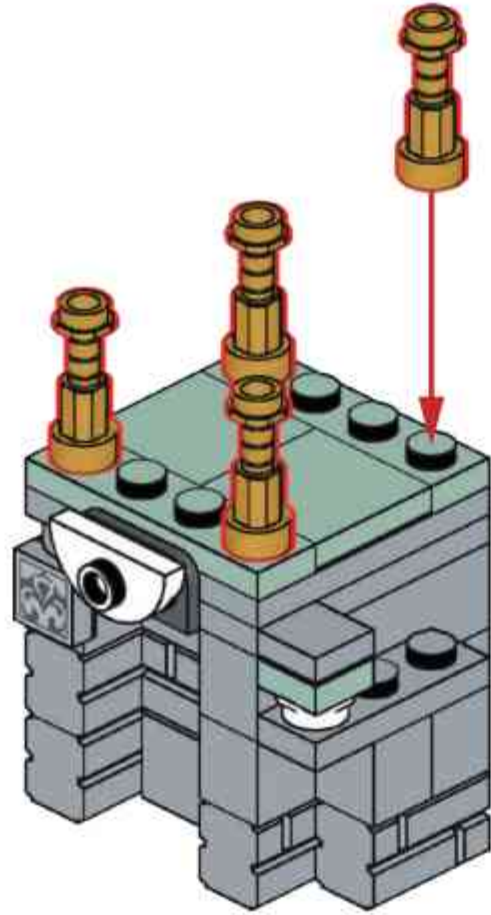


### K28

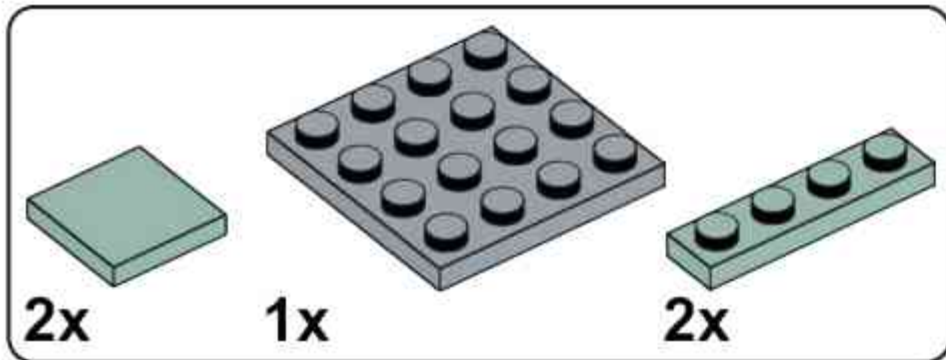
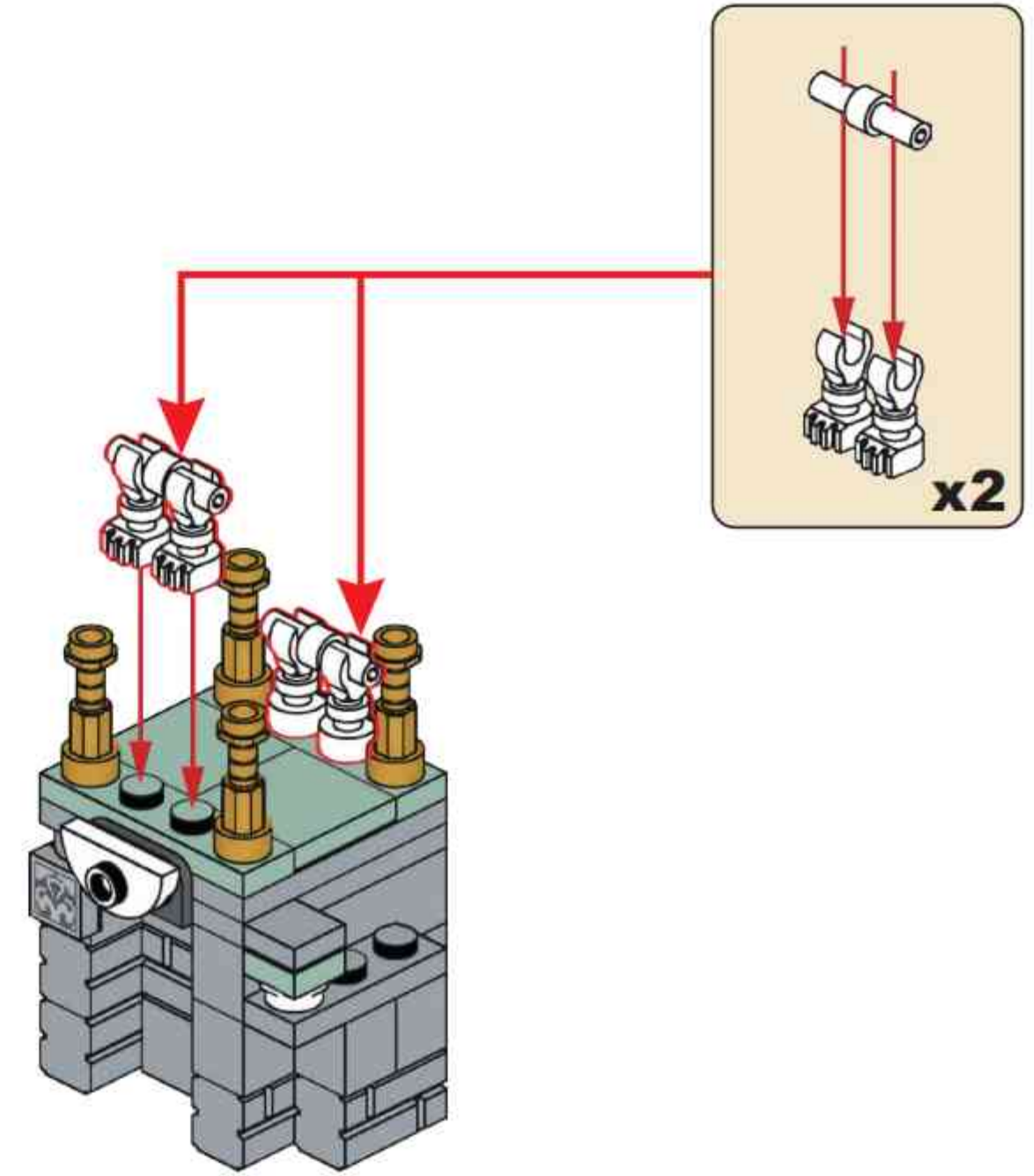




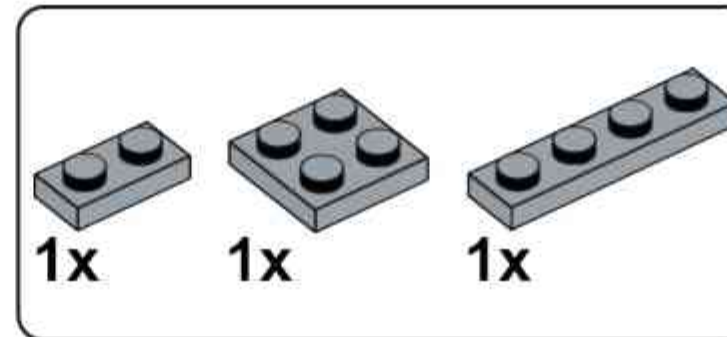
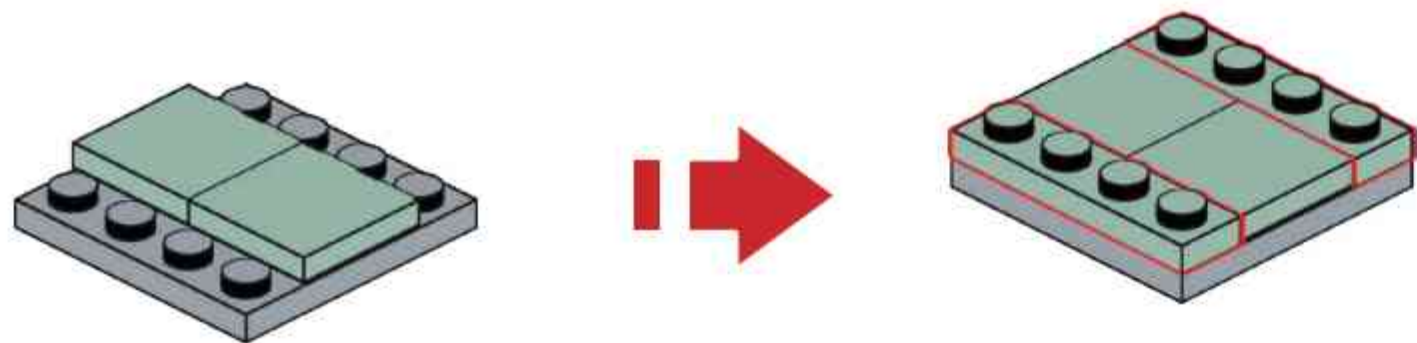
### K29



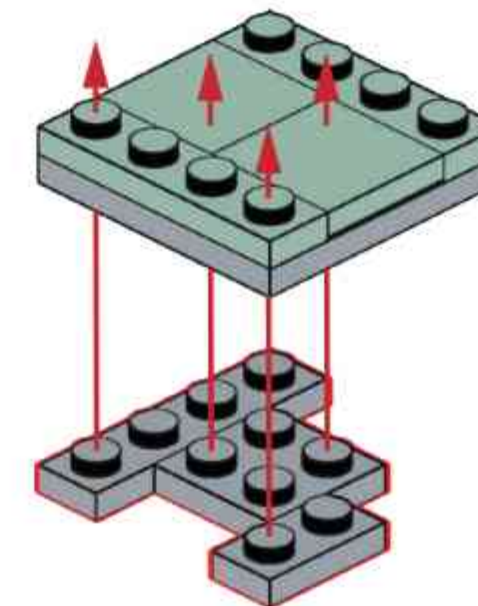
### K30

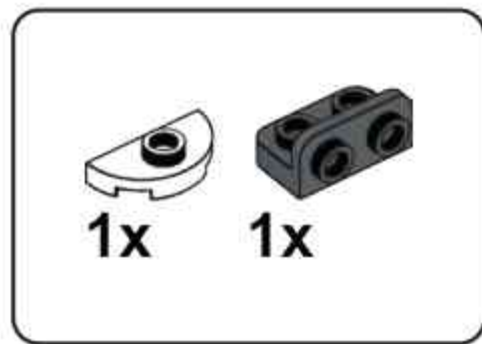


### K31

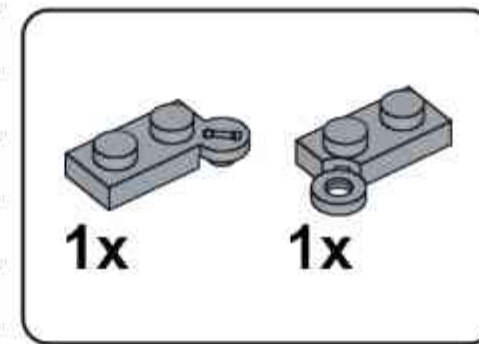
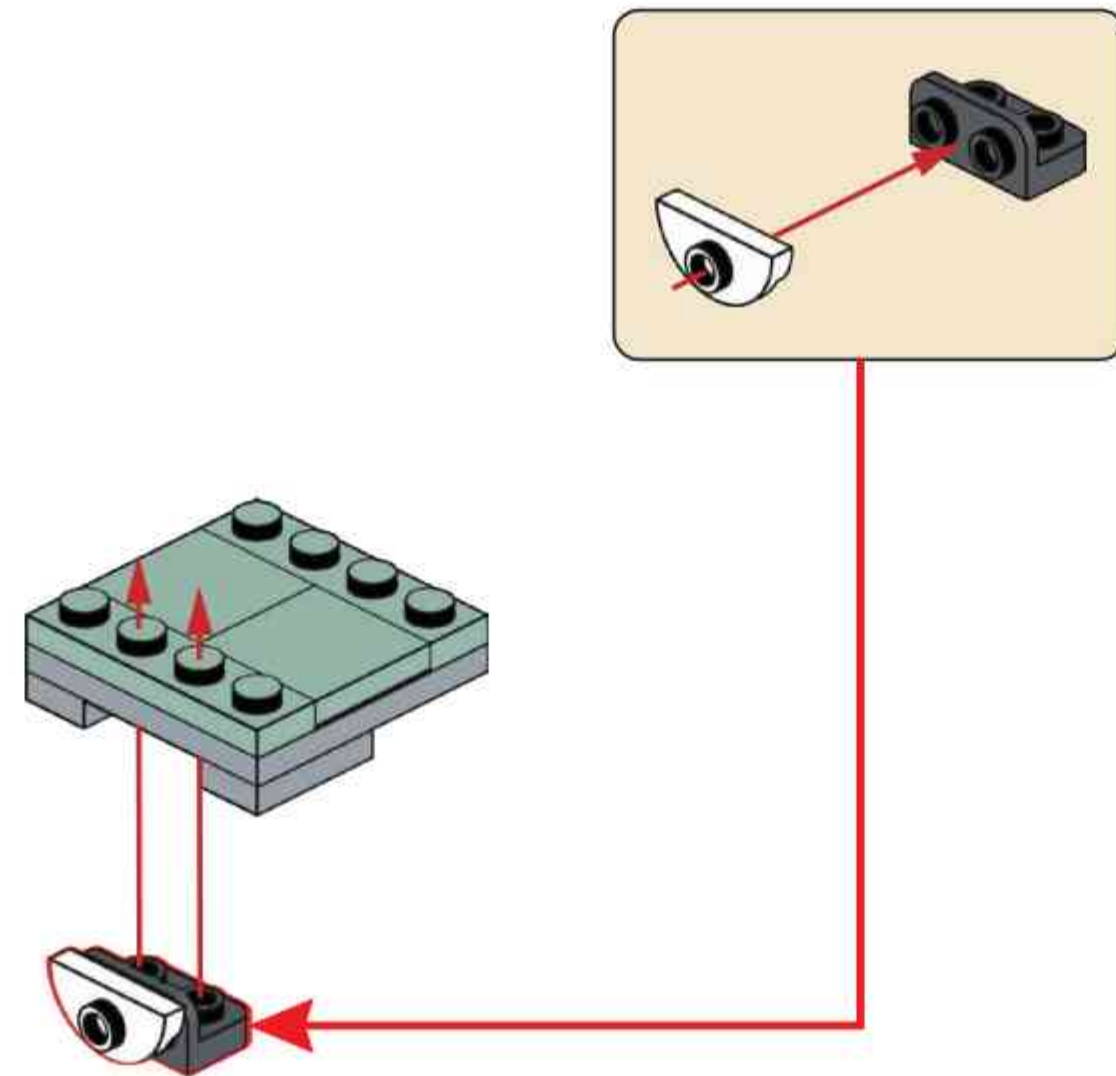


### K32

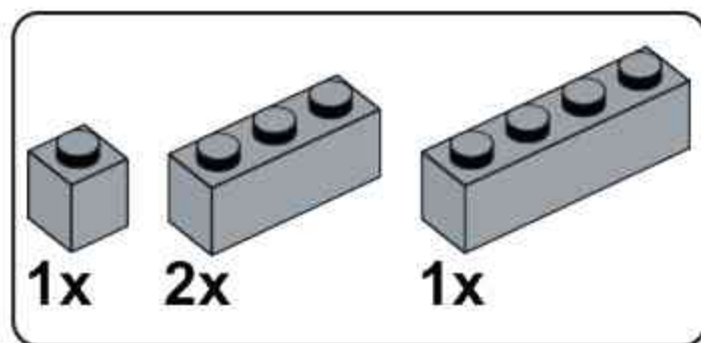
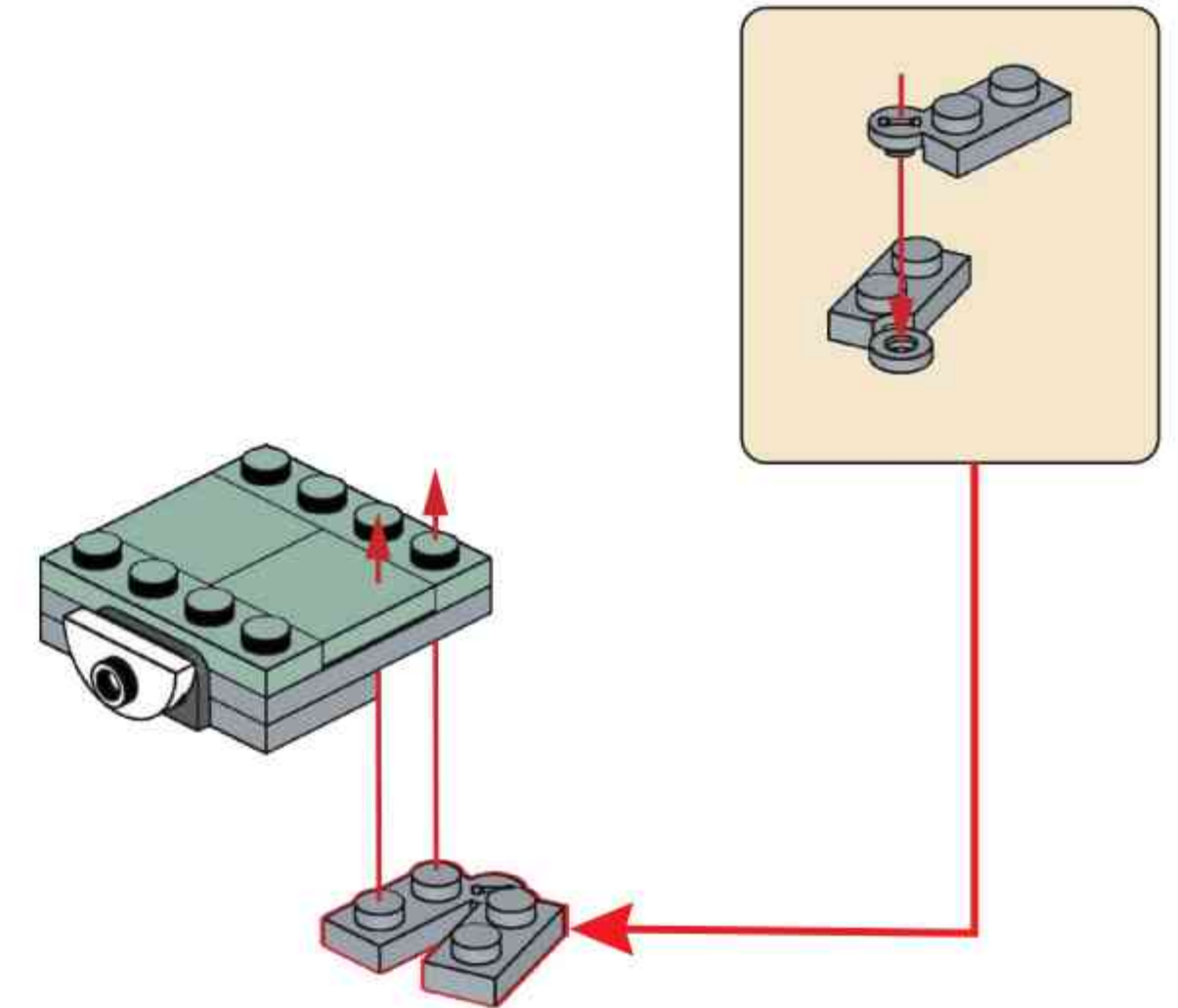




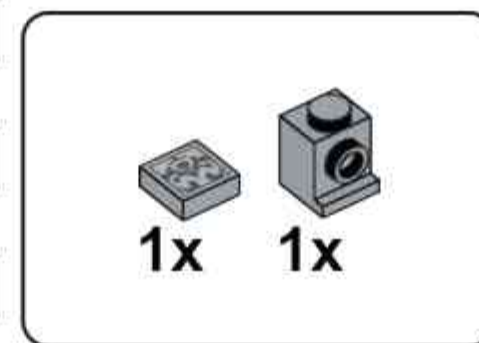
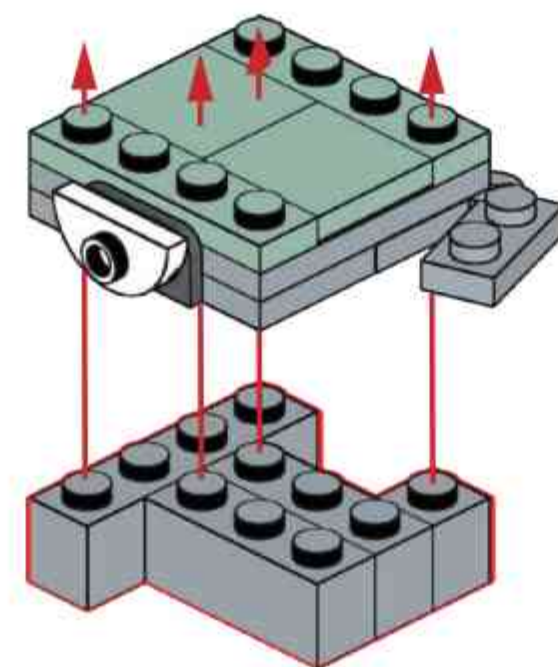
**K33**



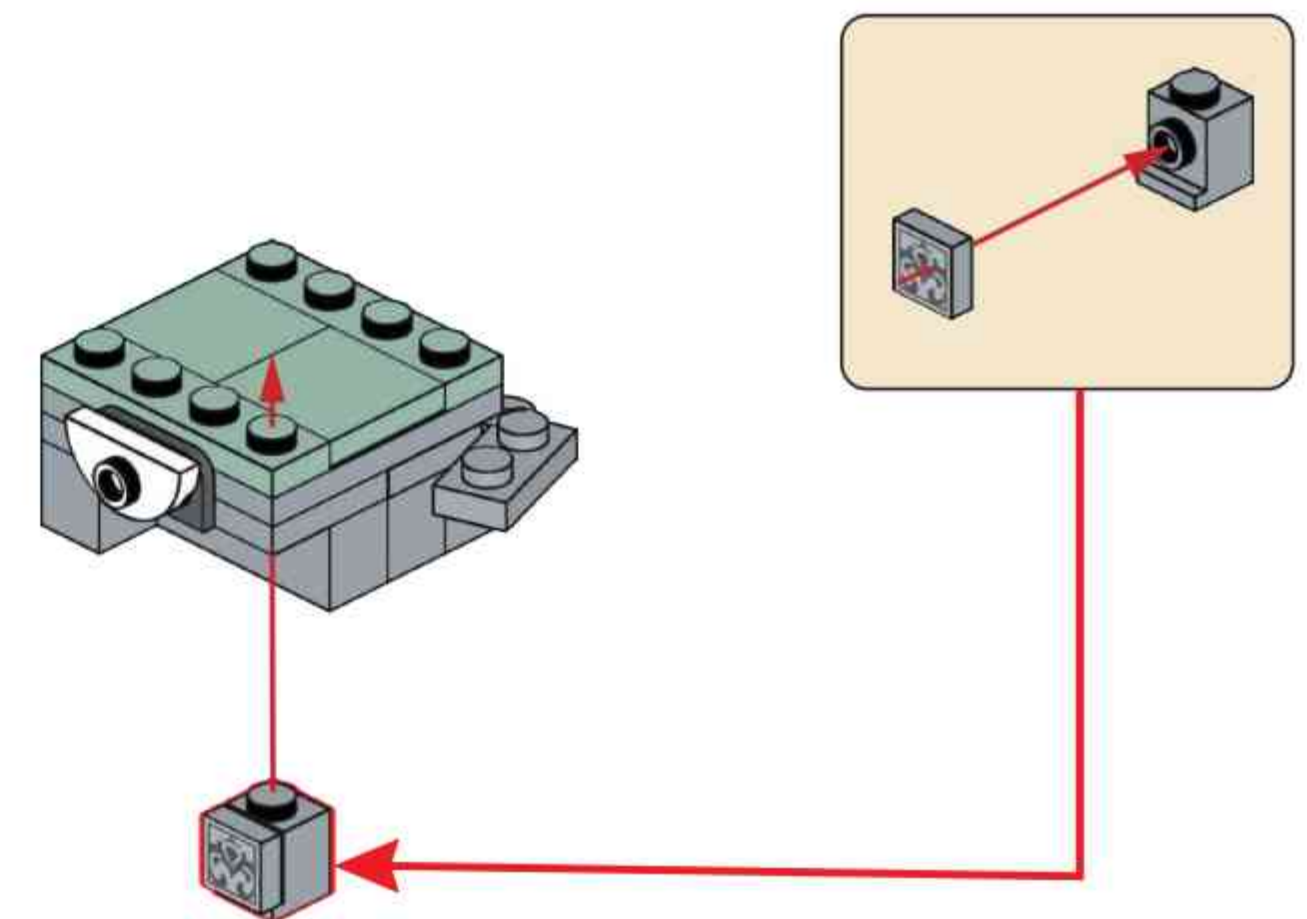
**K34**

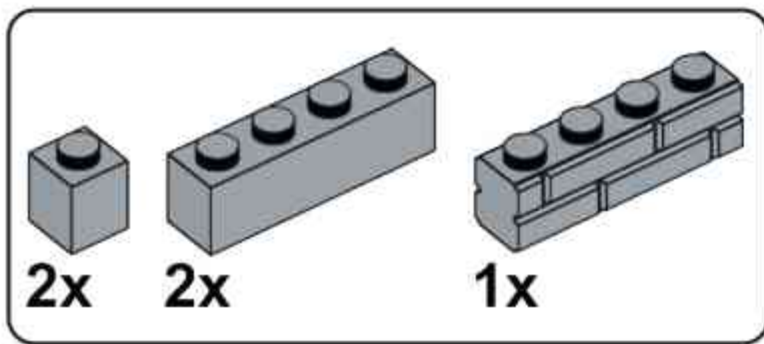


**K35**

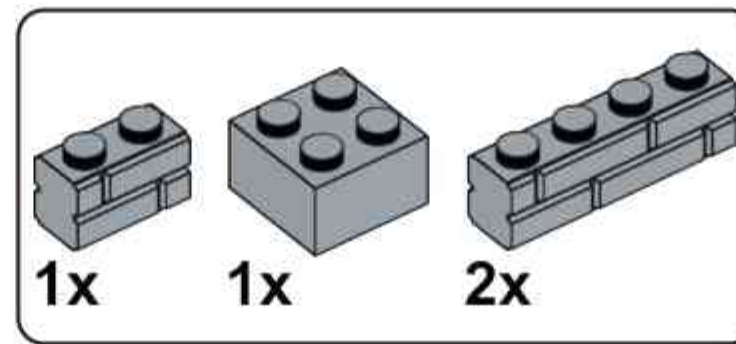
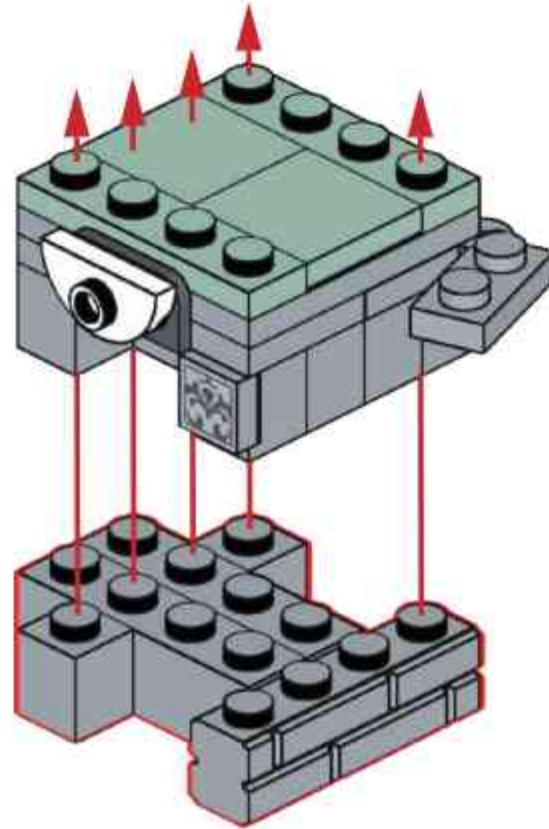


**K36**

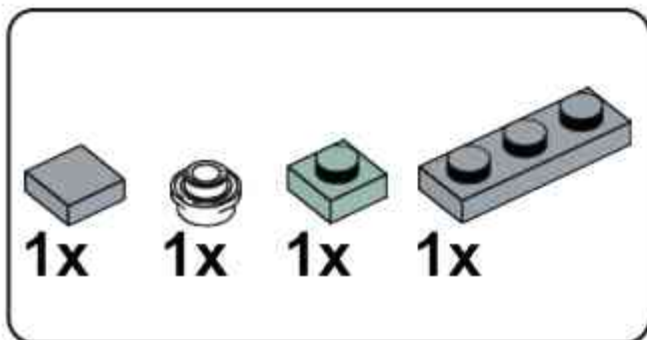
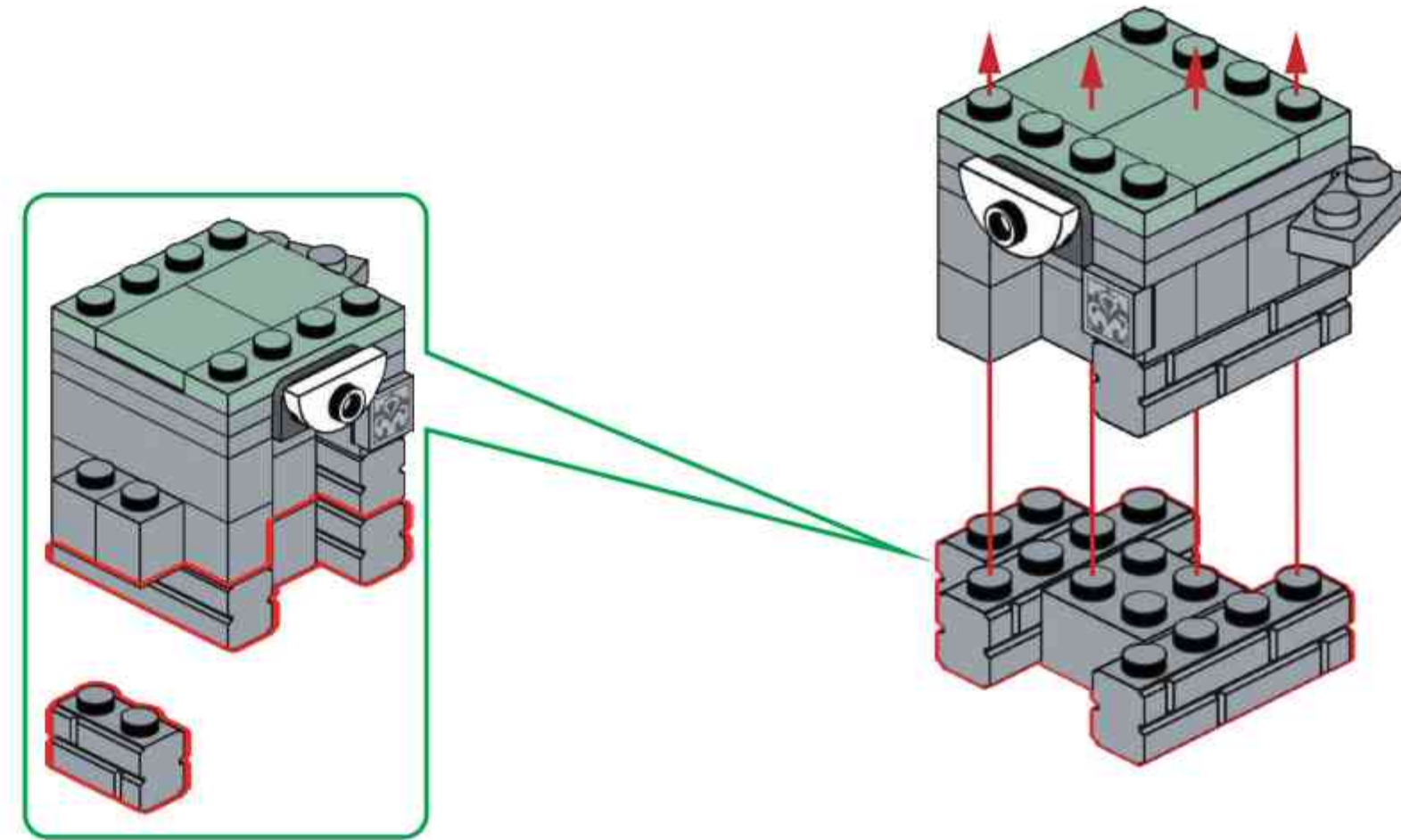




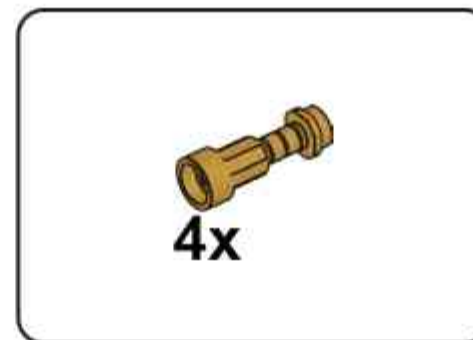
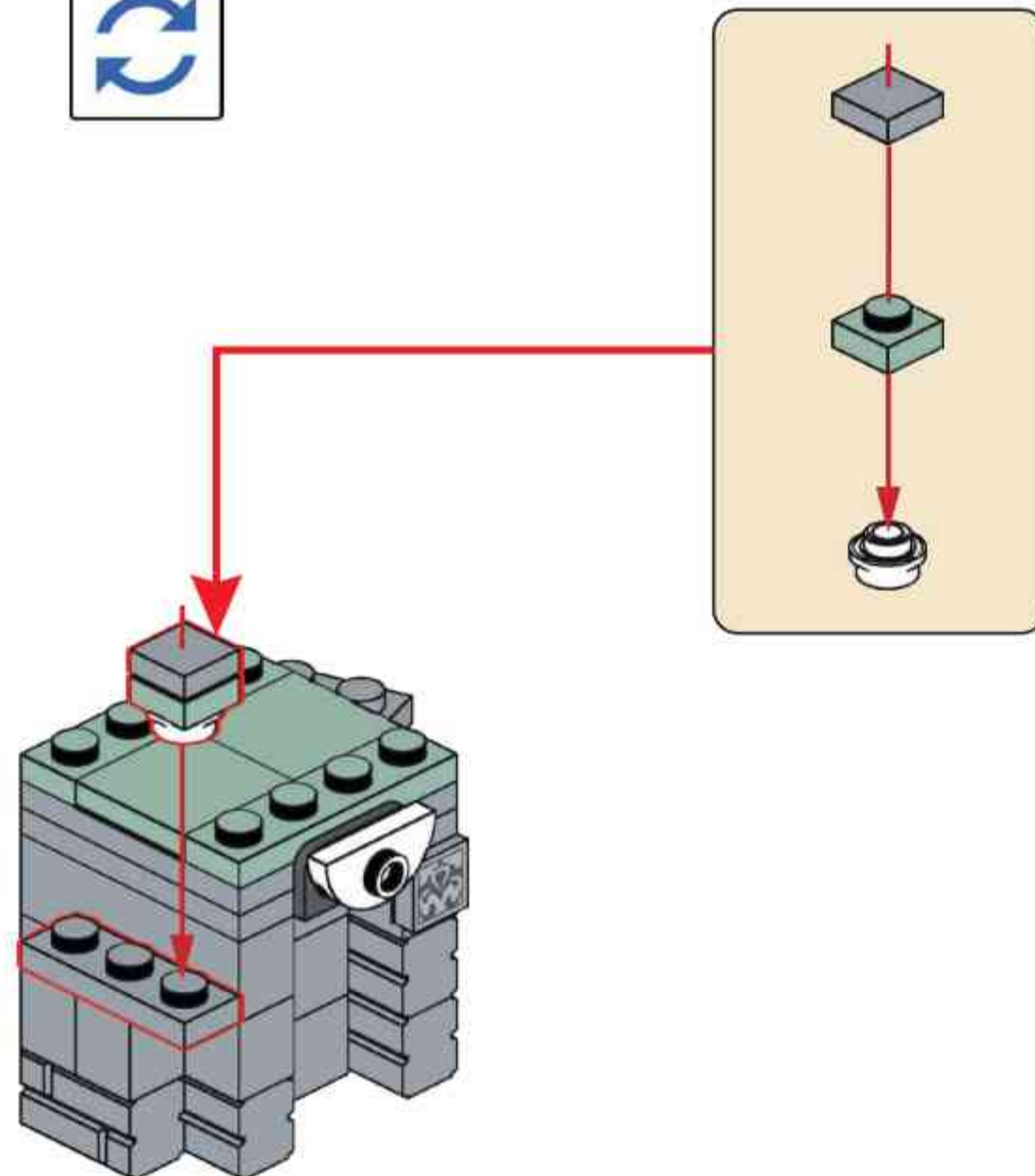
### K37



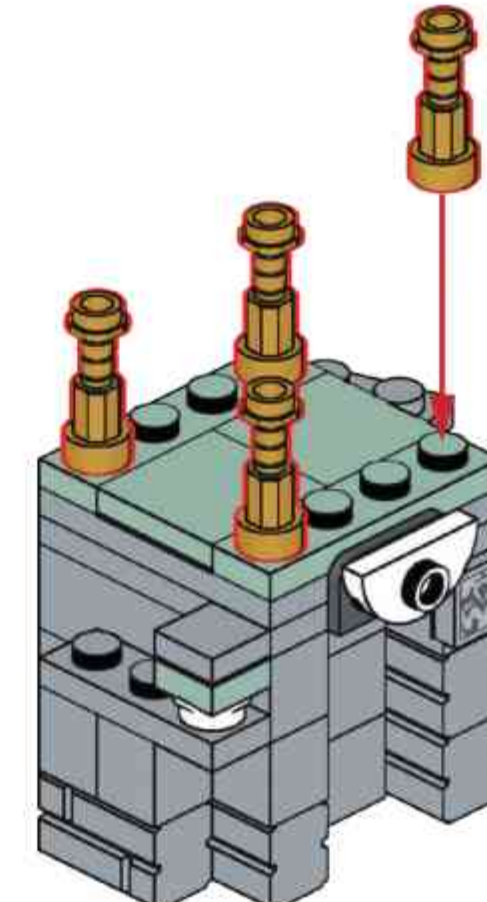
### K38

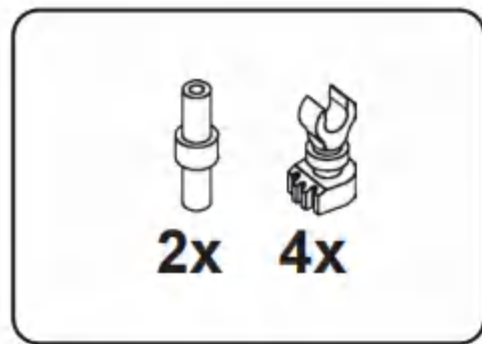


### K39

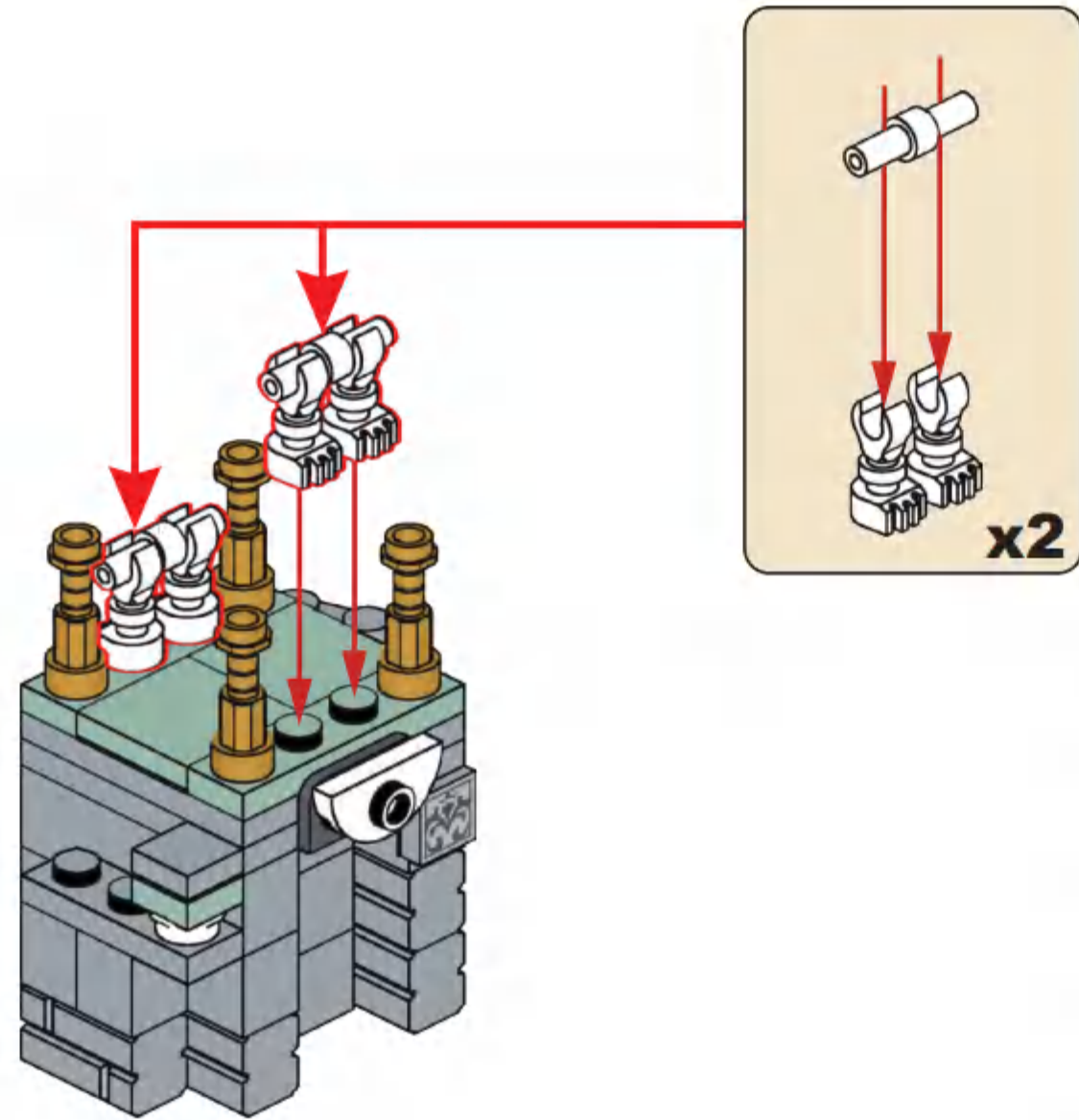


### K40

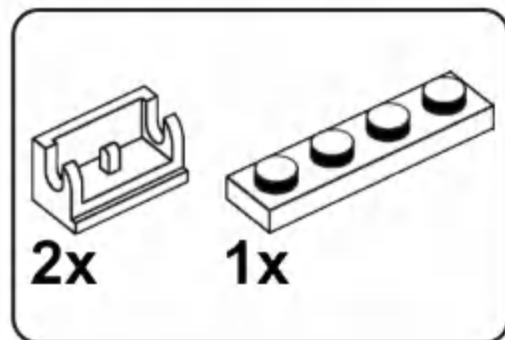
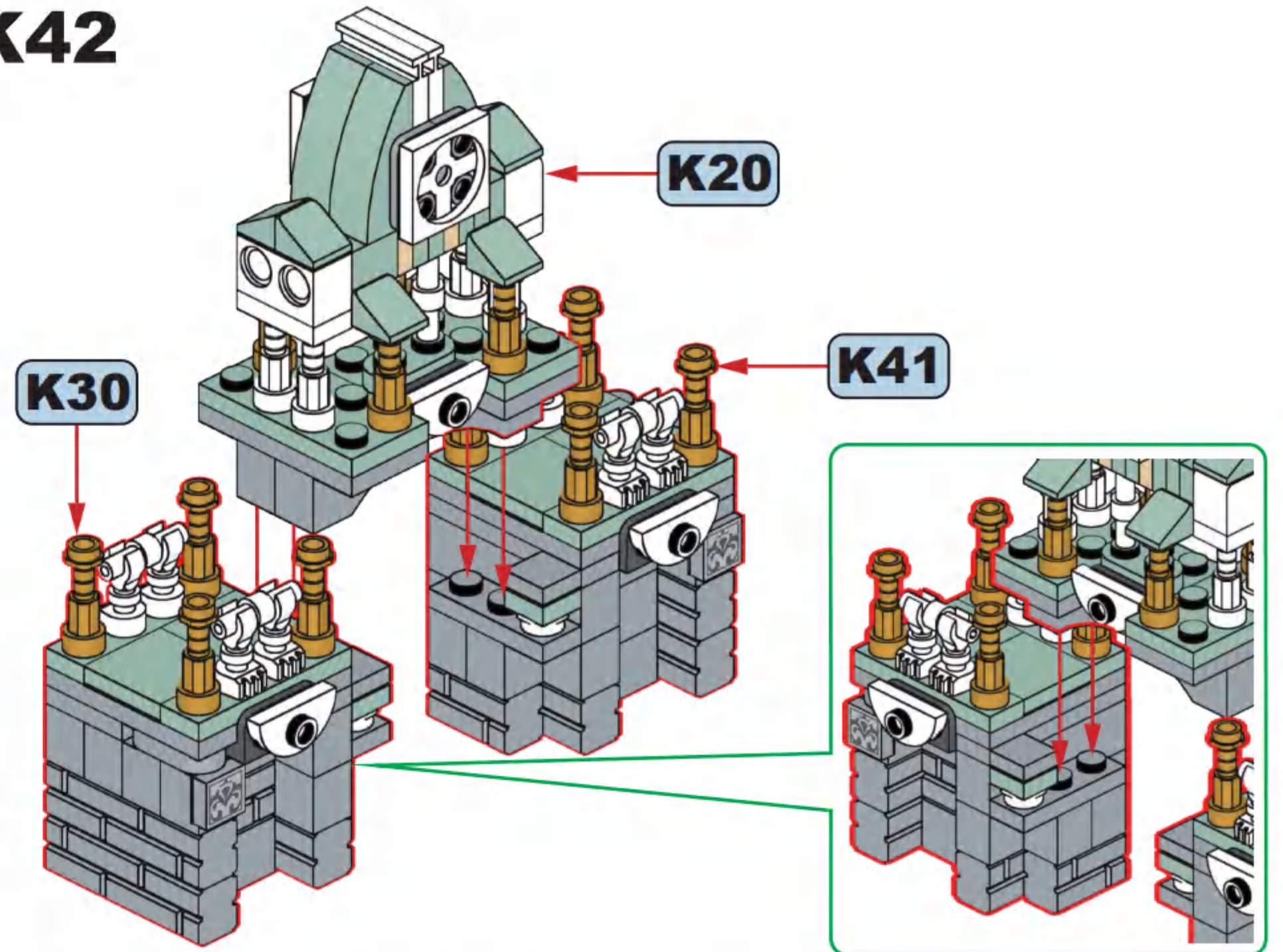




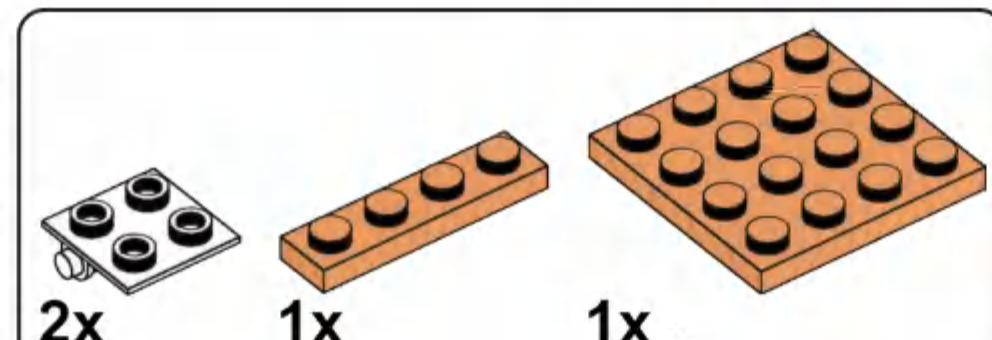
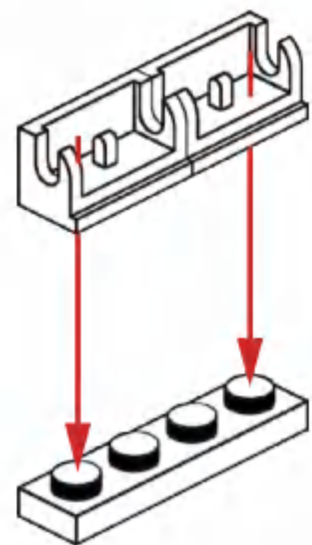
**K41**



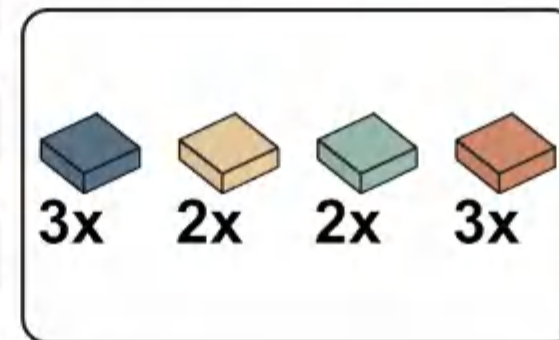
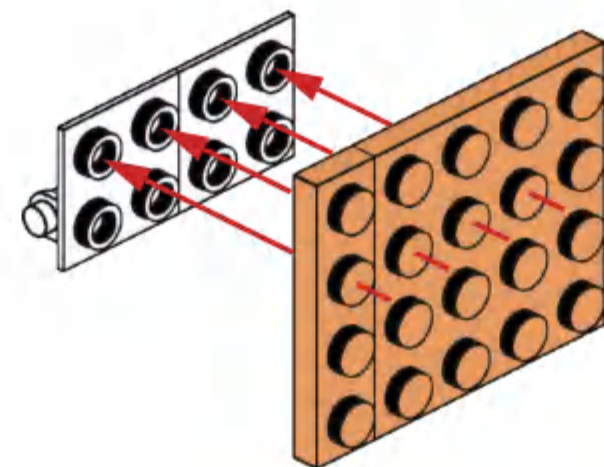
**K42**



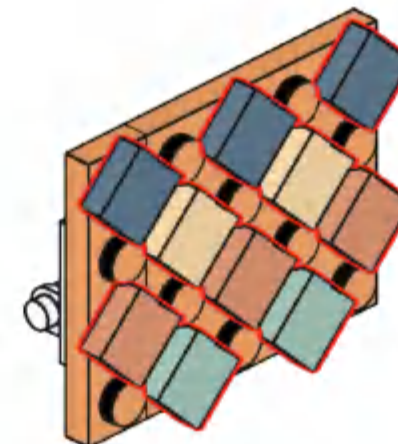
**K43**



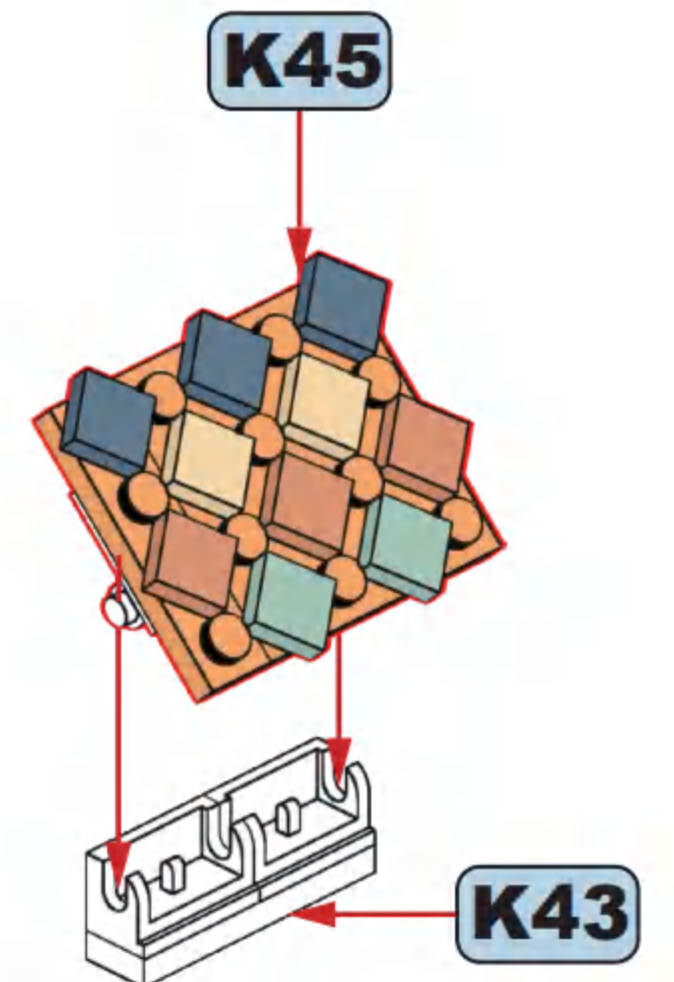
**K44**

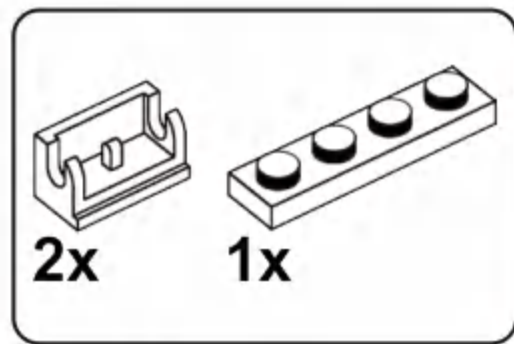


**K45**

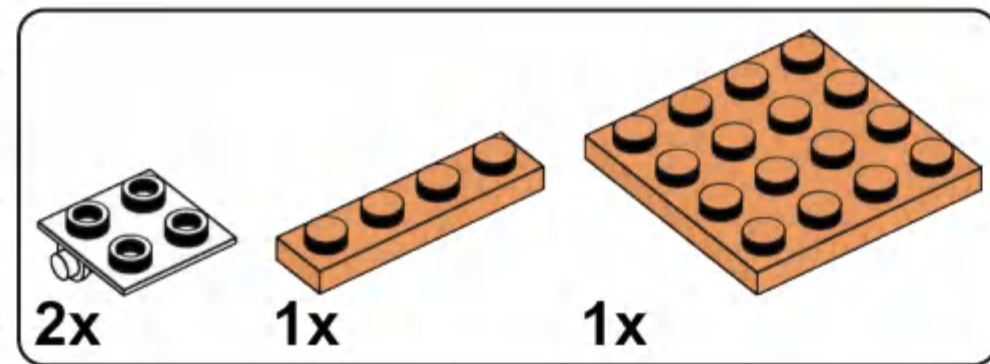
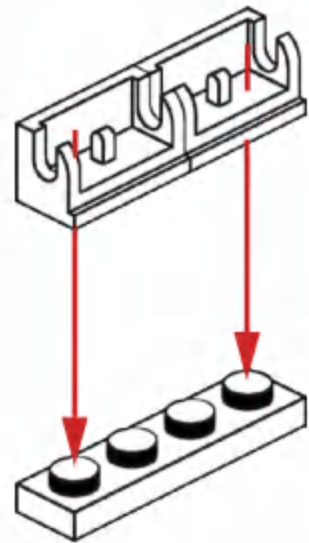


**K46**

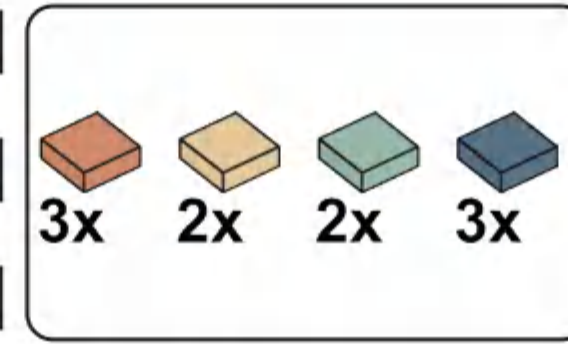
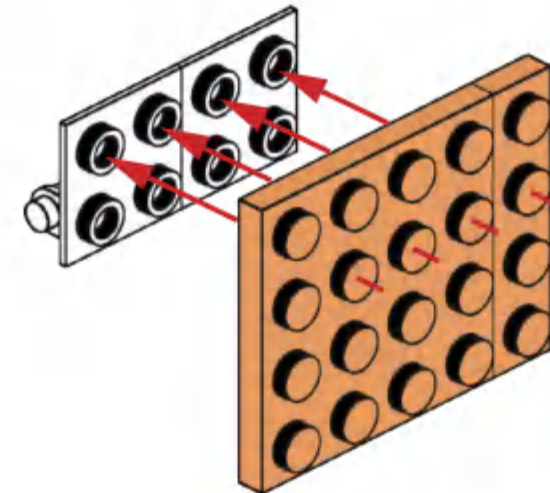




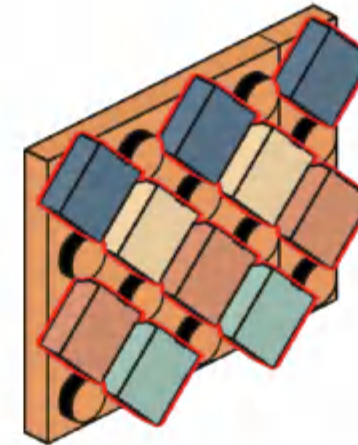
**K47**



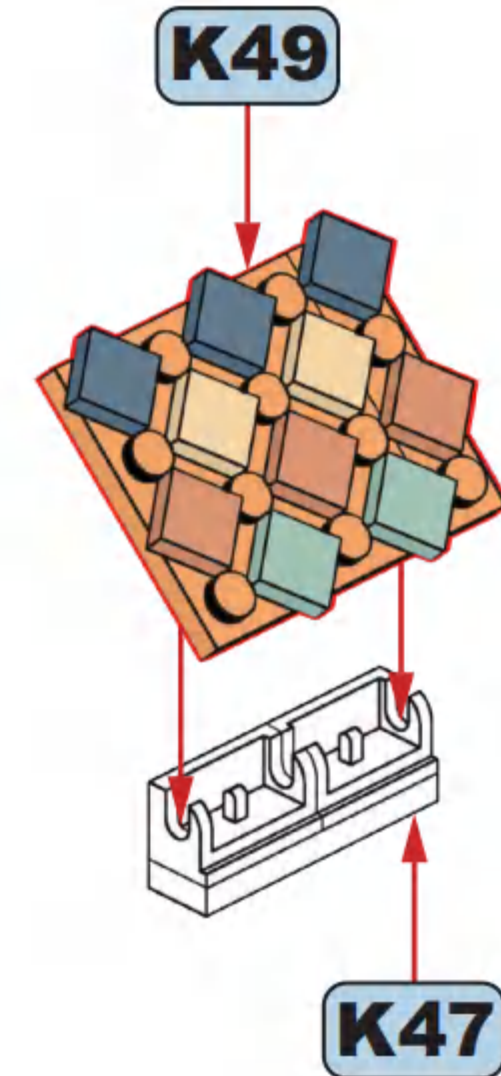
**K48**



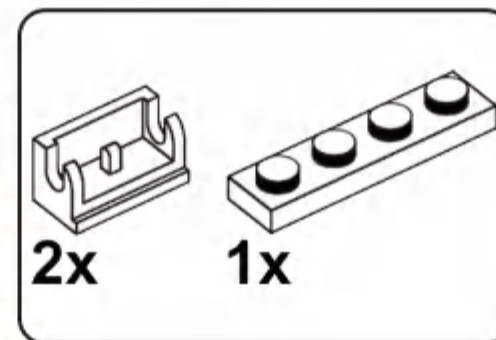
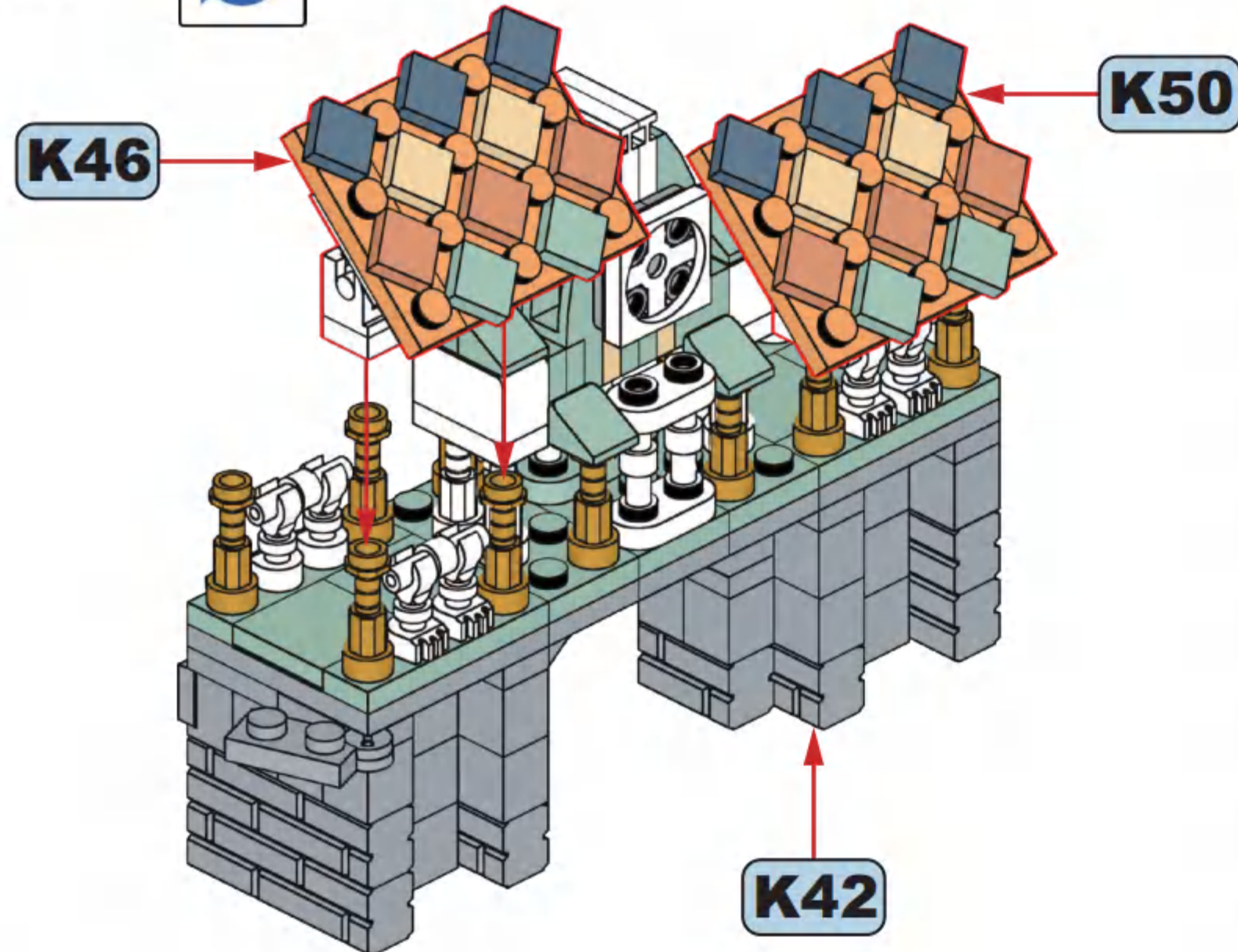
**K49**



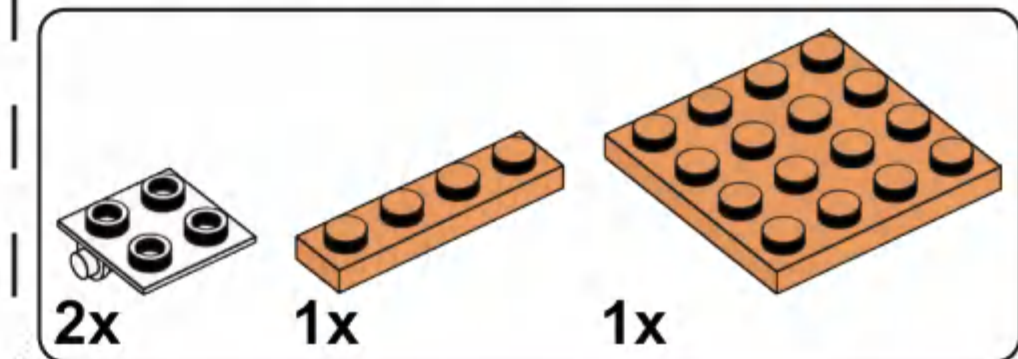
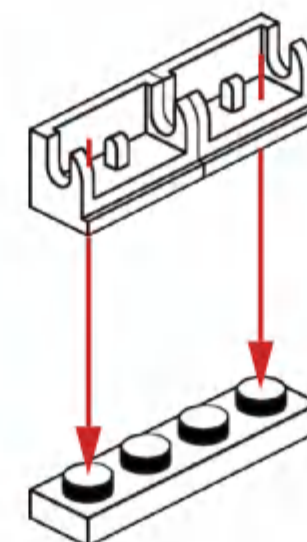
**K50**



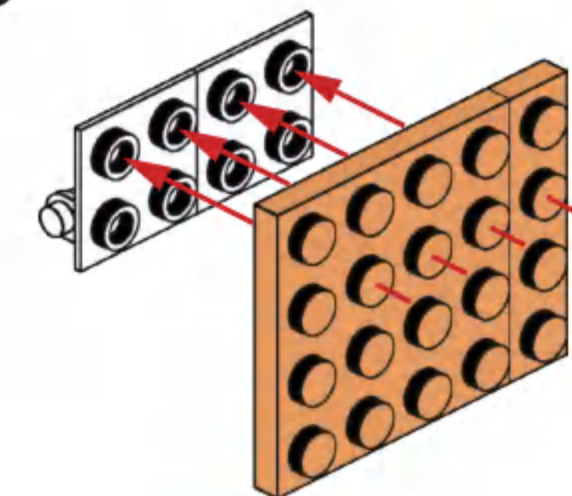
**K51**

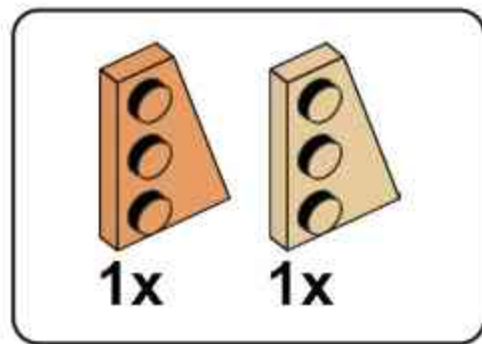


**K52**

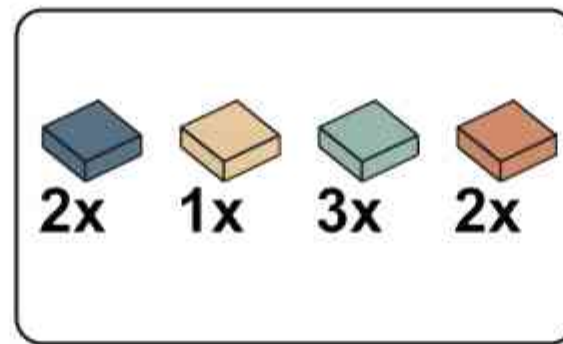
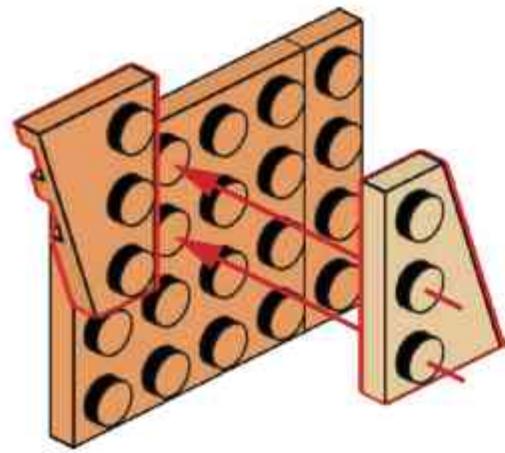


**K53**

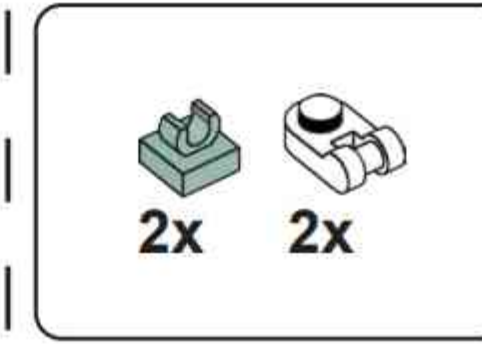
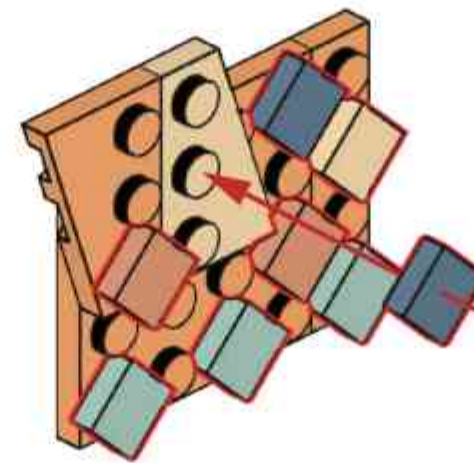




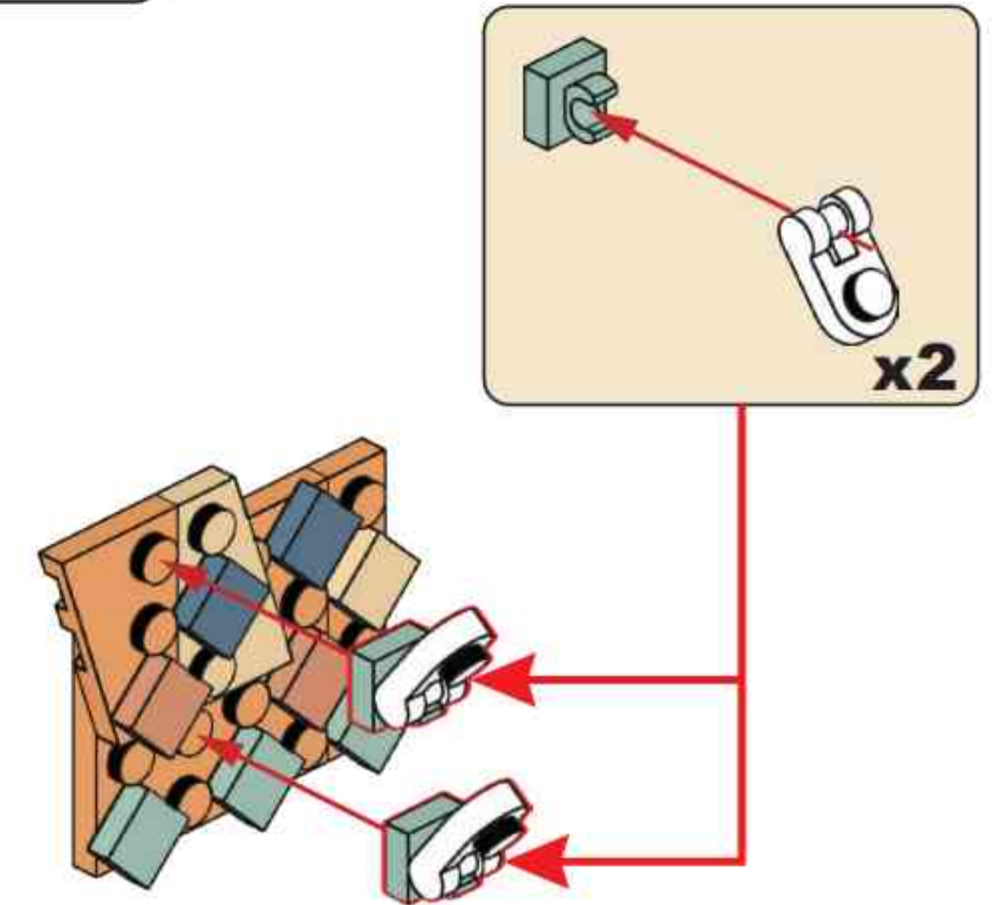
**K54**



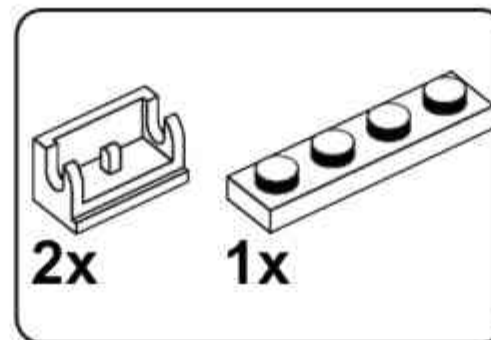
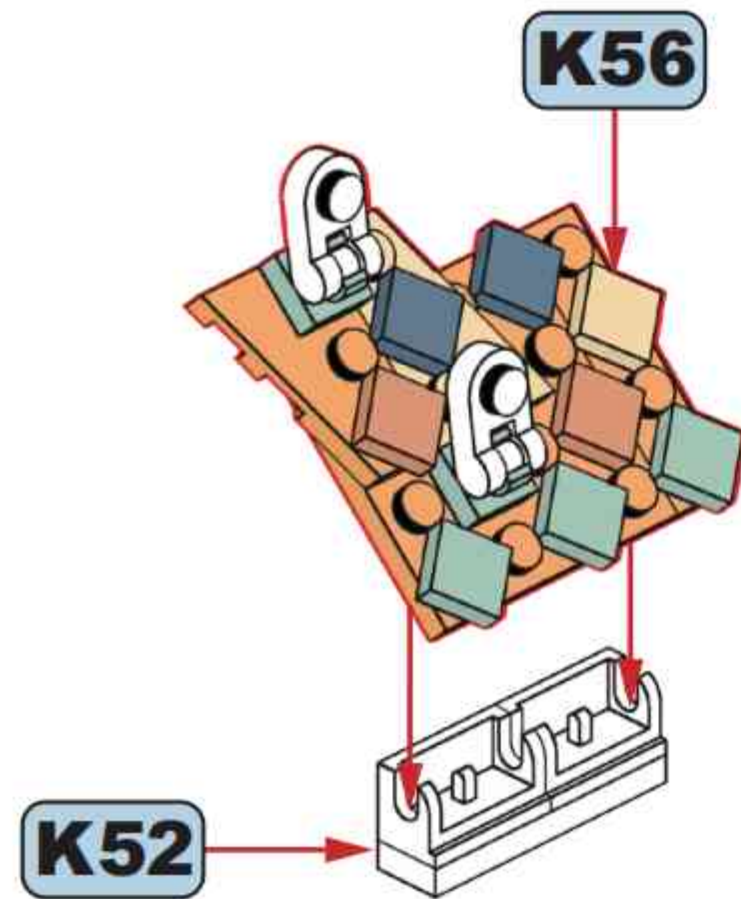
**K55**



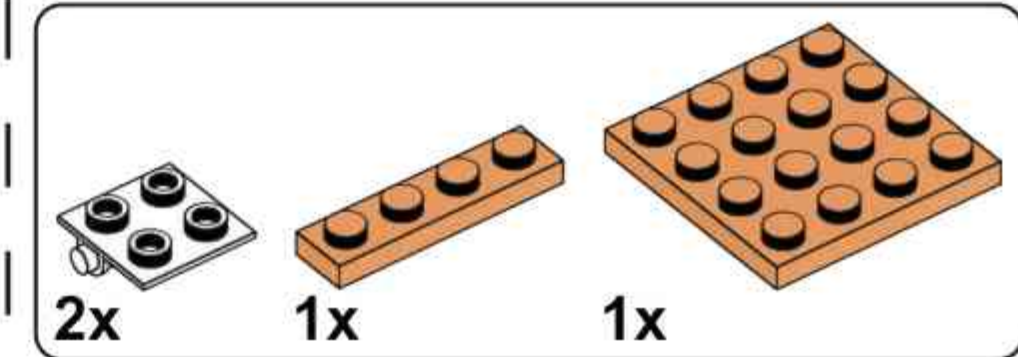
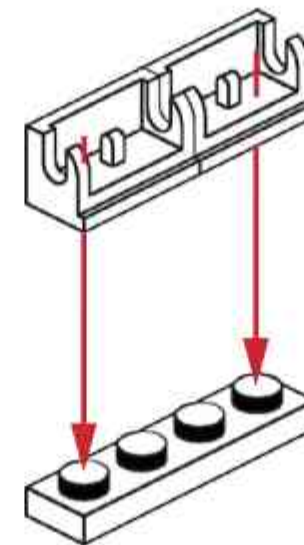
**K56**



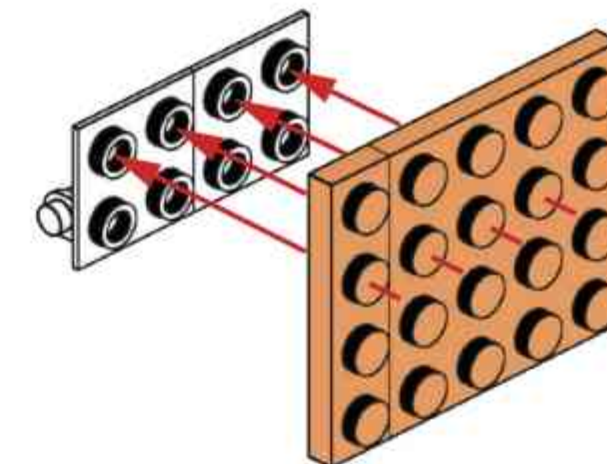
**K57**

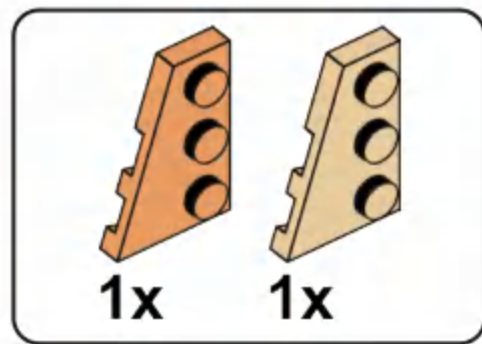


**K58**

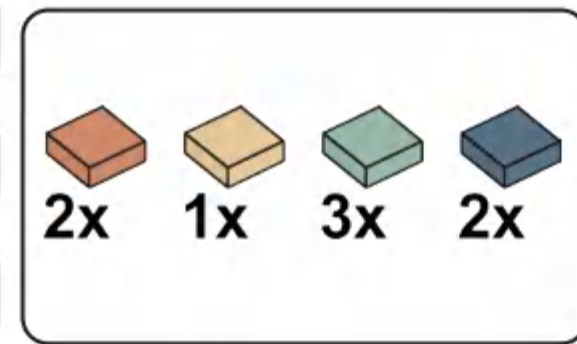
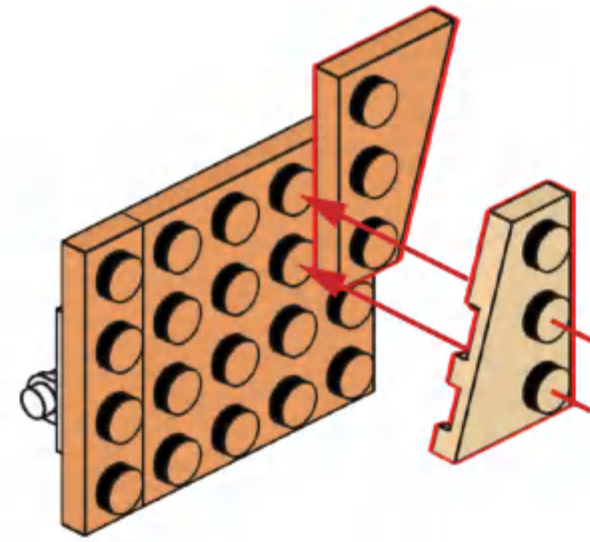


**K59**

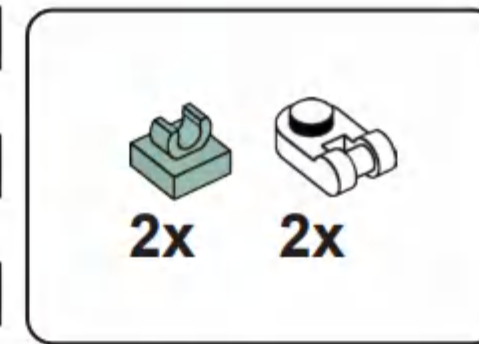
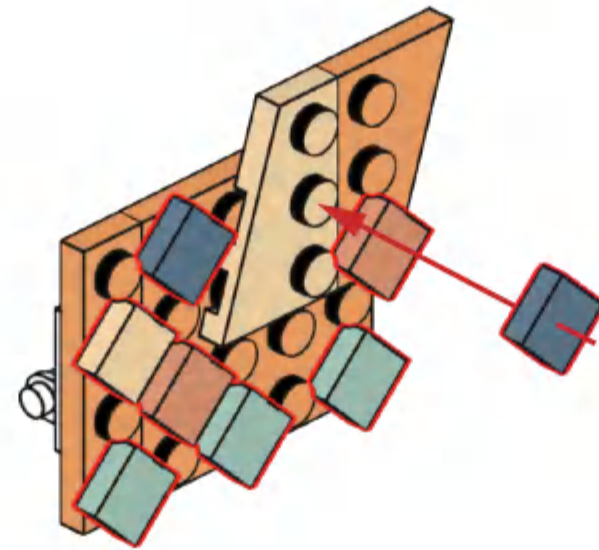




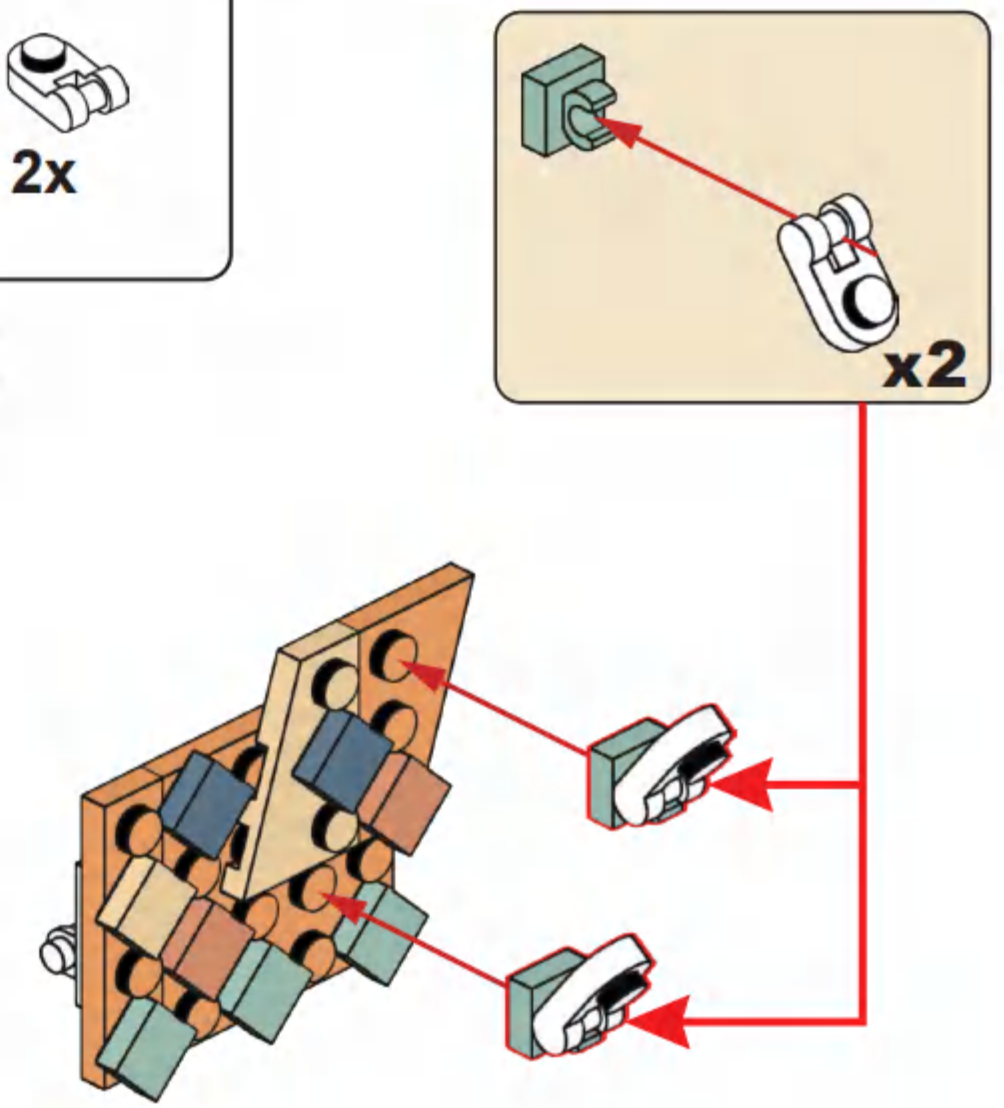
**K60**



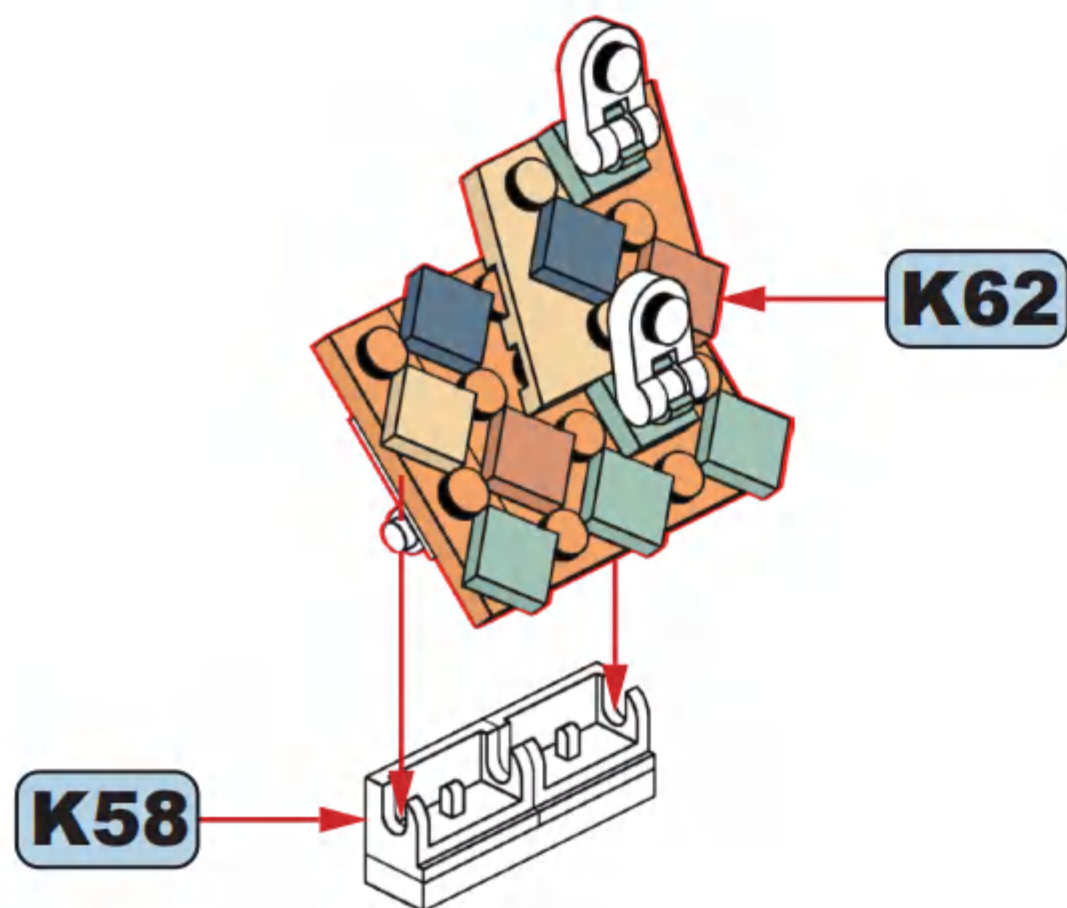
**K61**



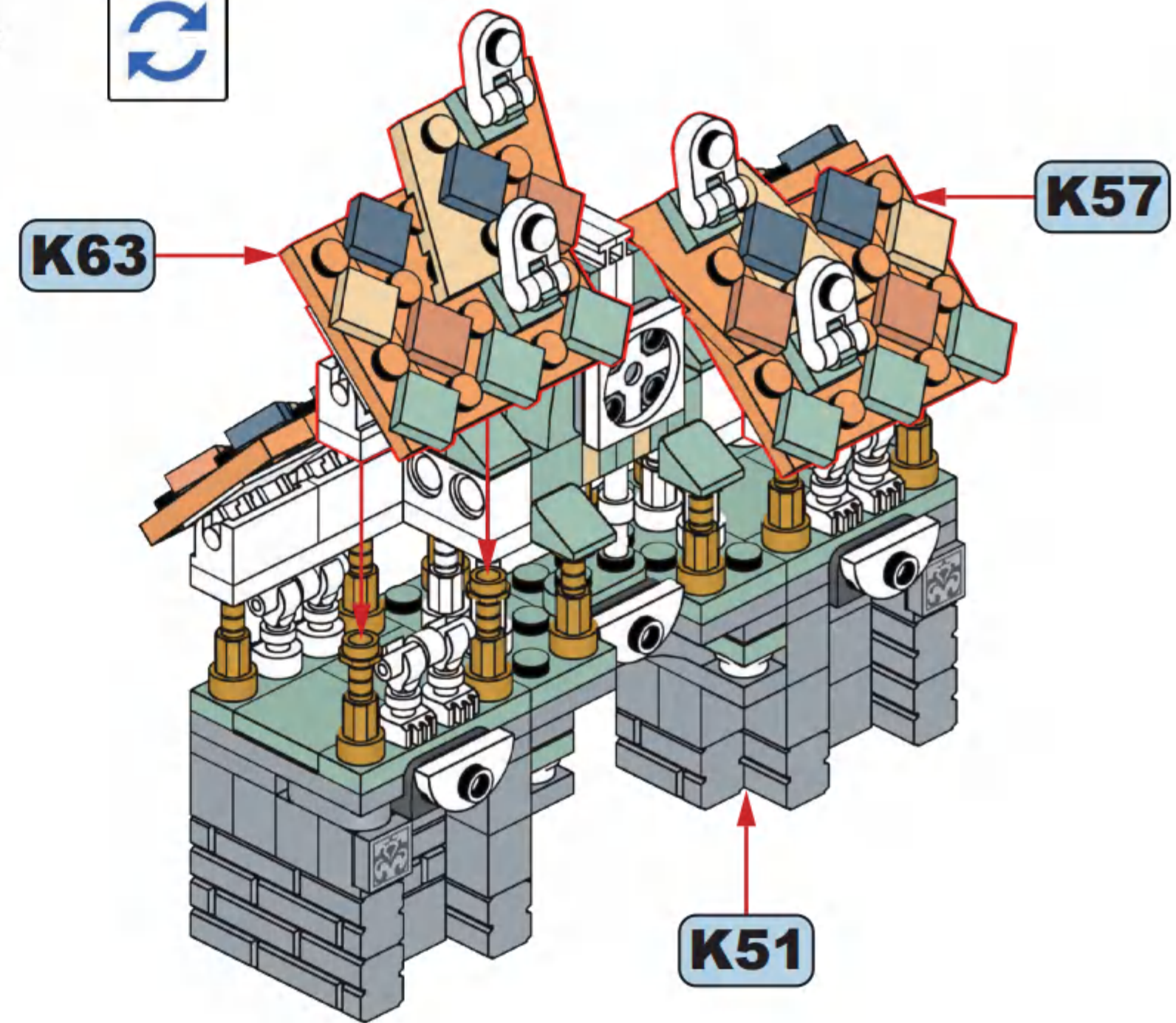
**K62**

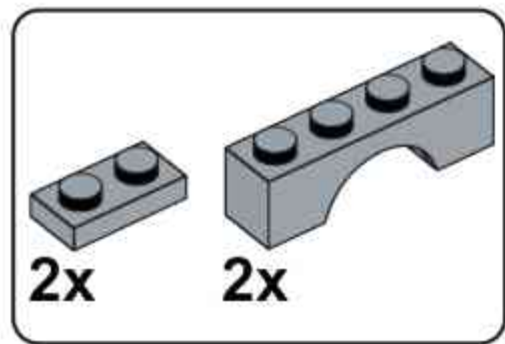


**K63**

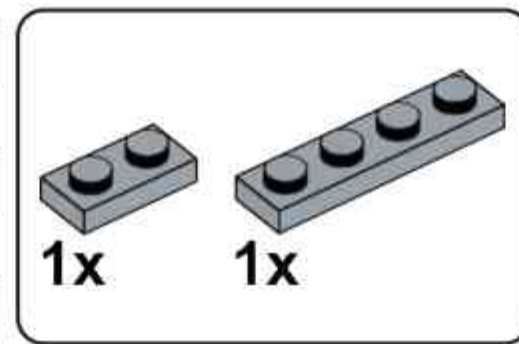
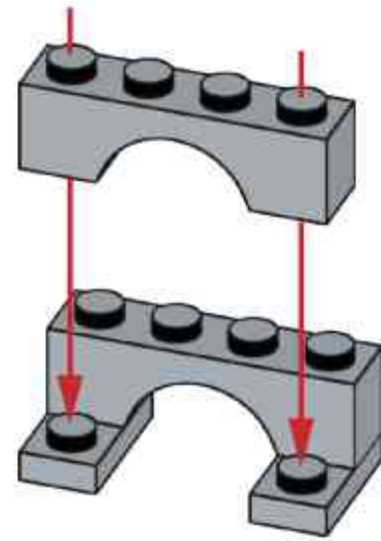


**K64**

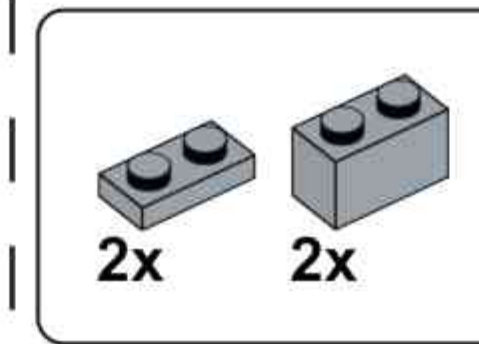
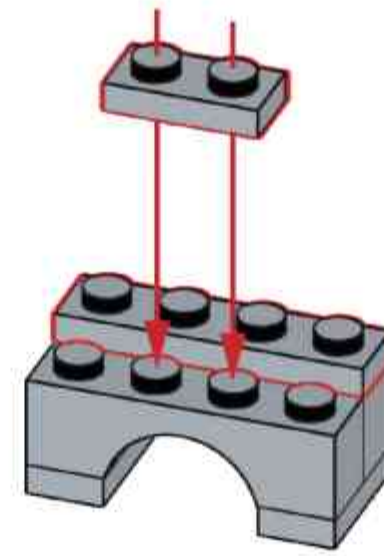




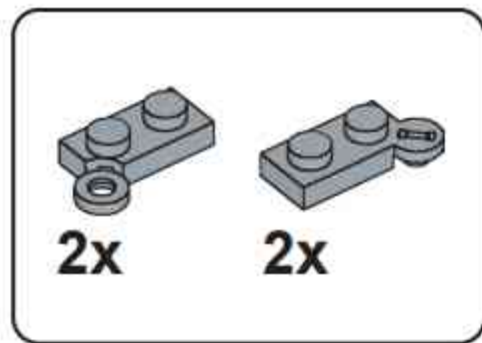
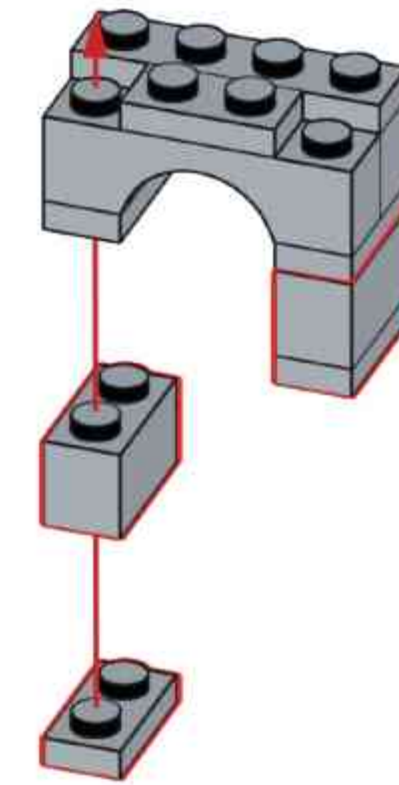
**K65**



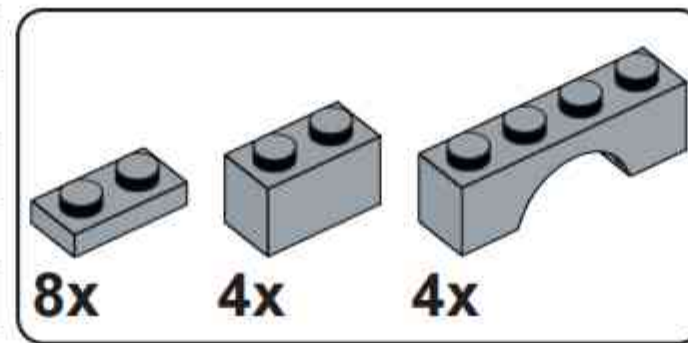
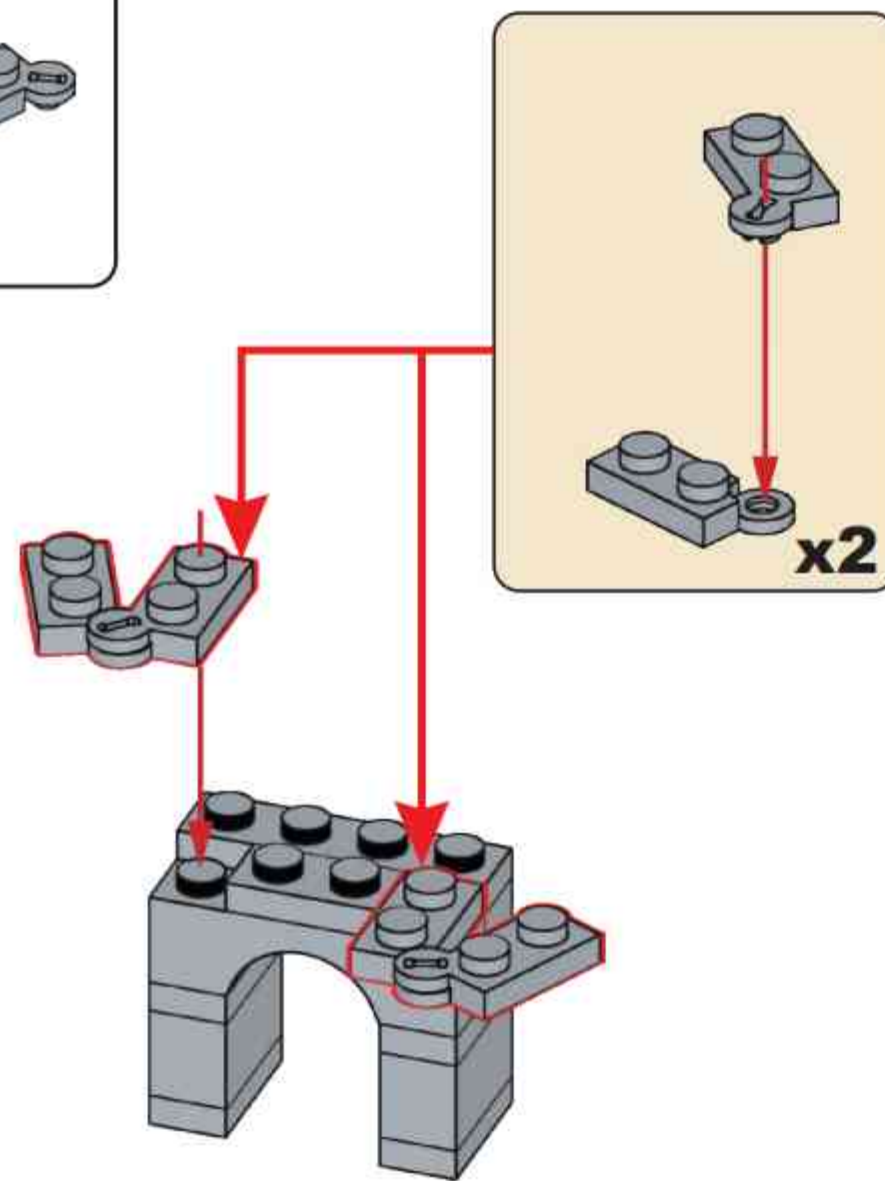
**K66**



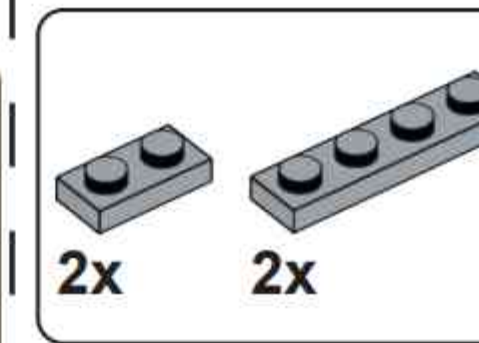
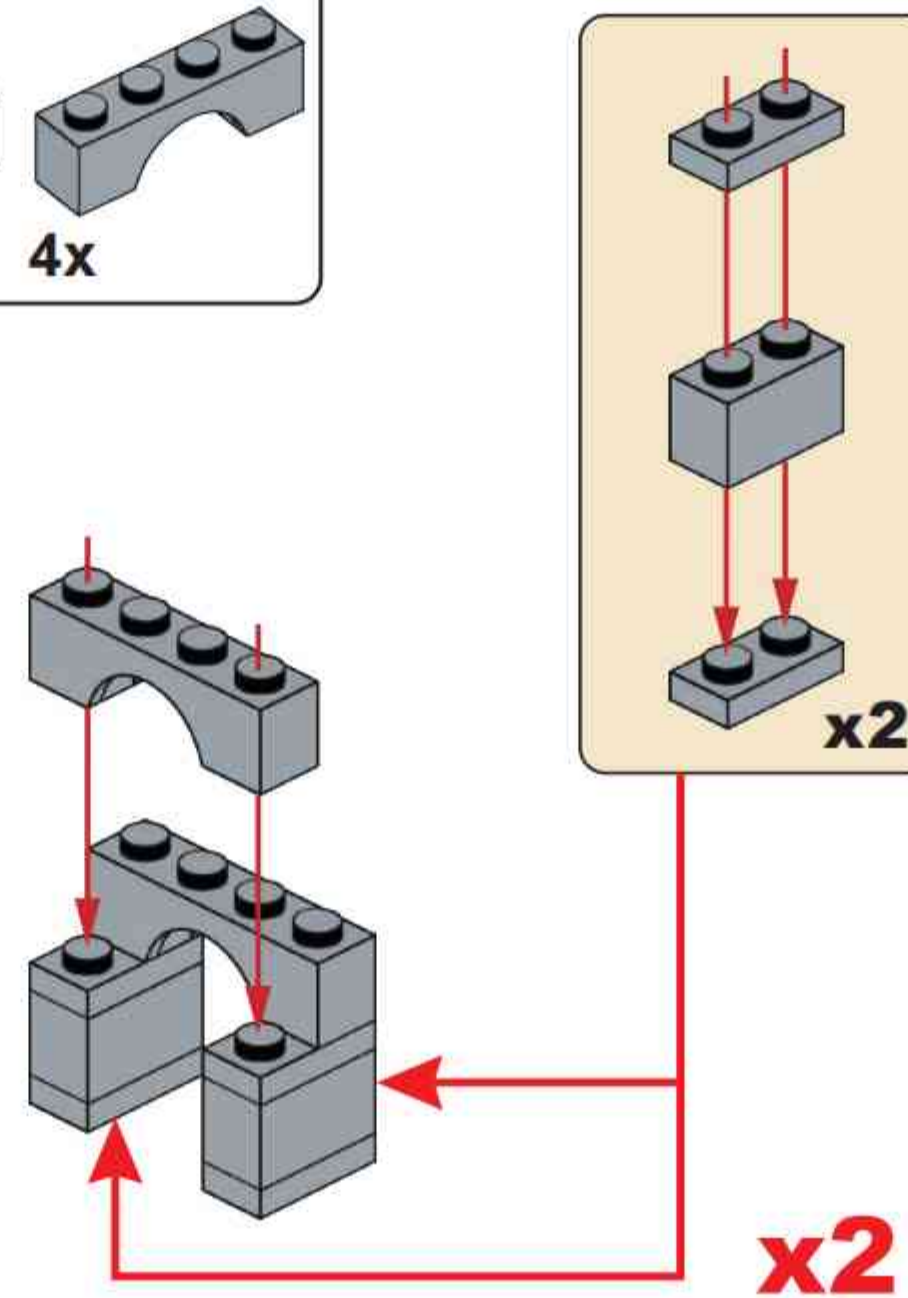
**K67**



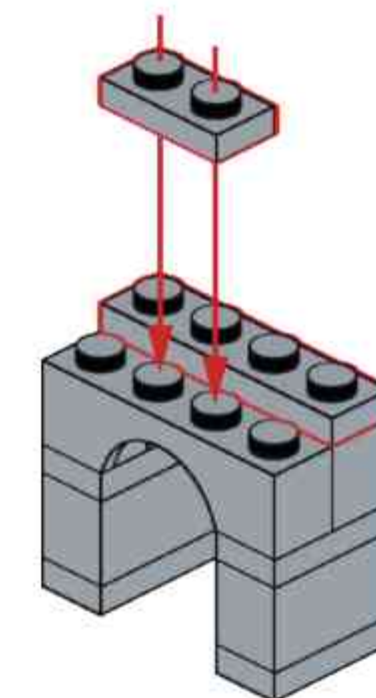
**K68**



**K69**

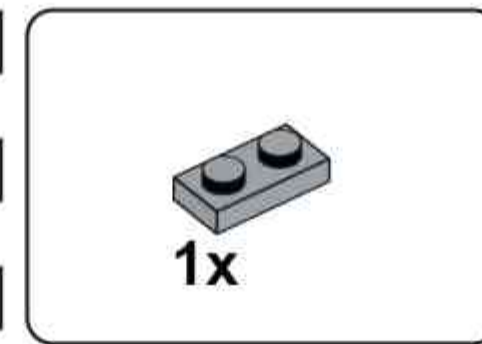
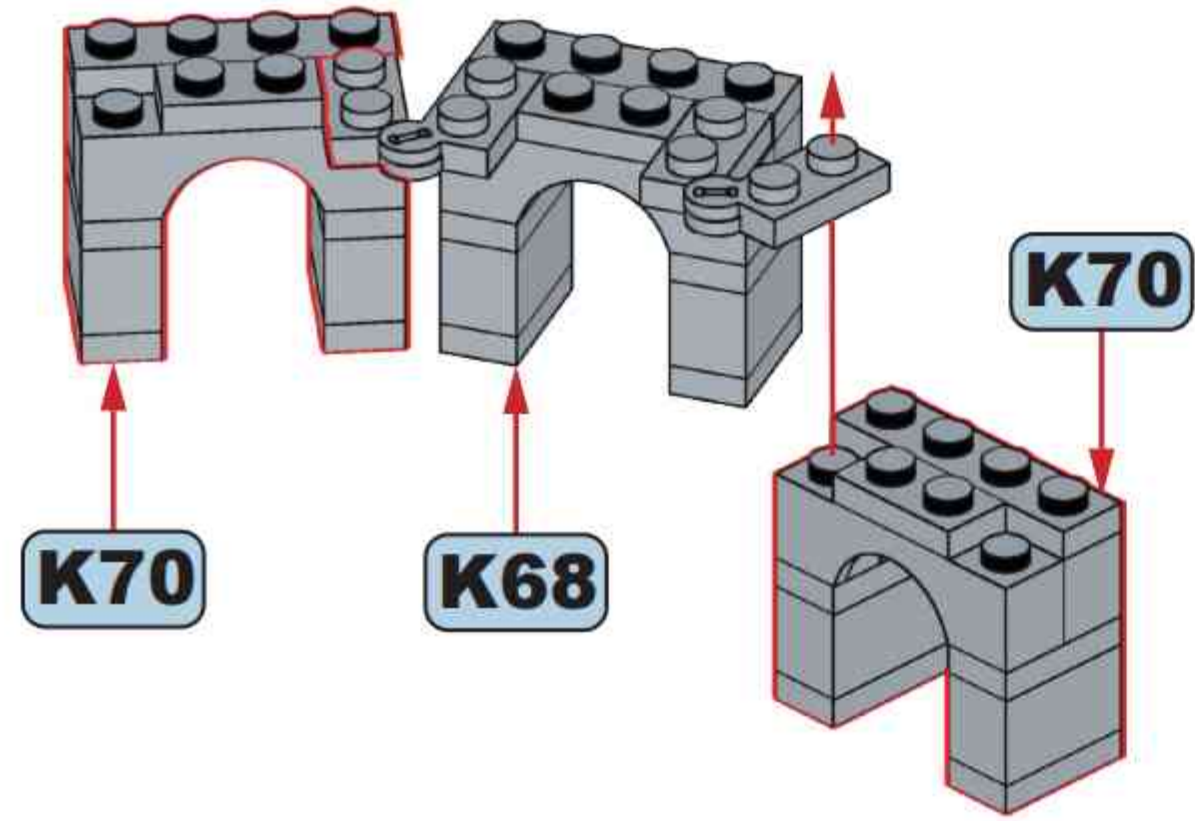


**K70**

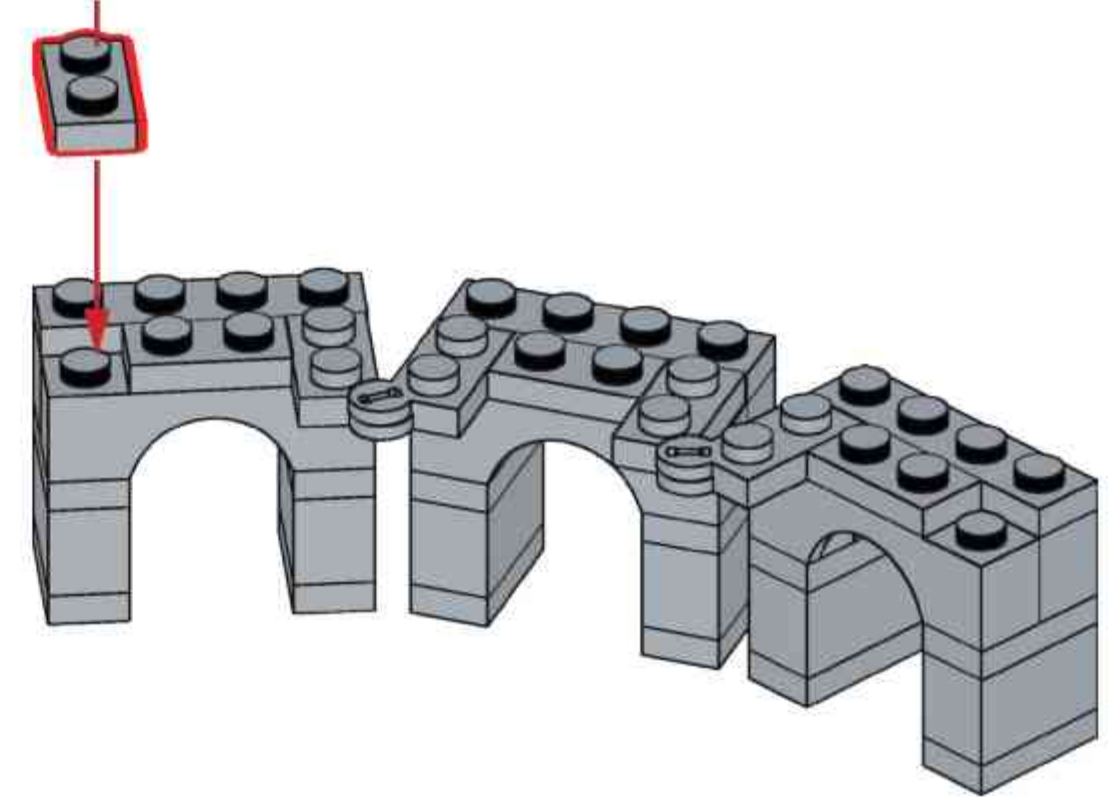


**x2**

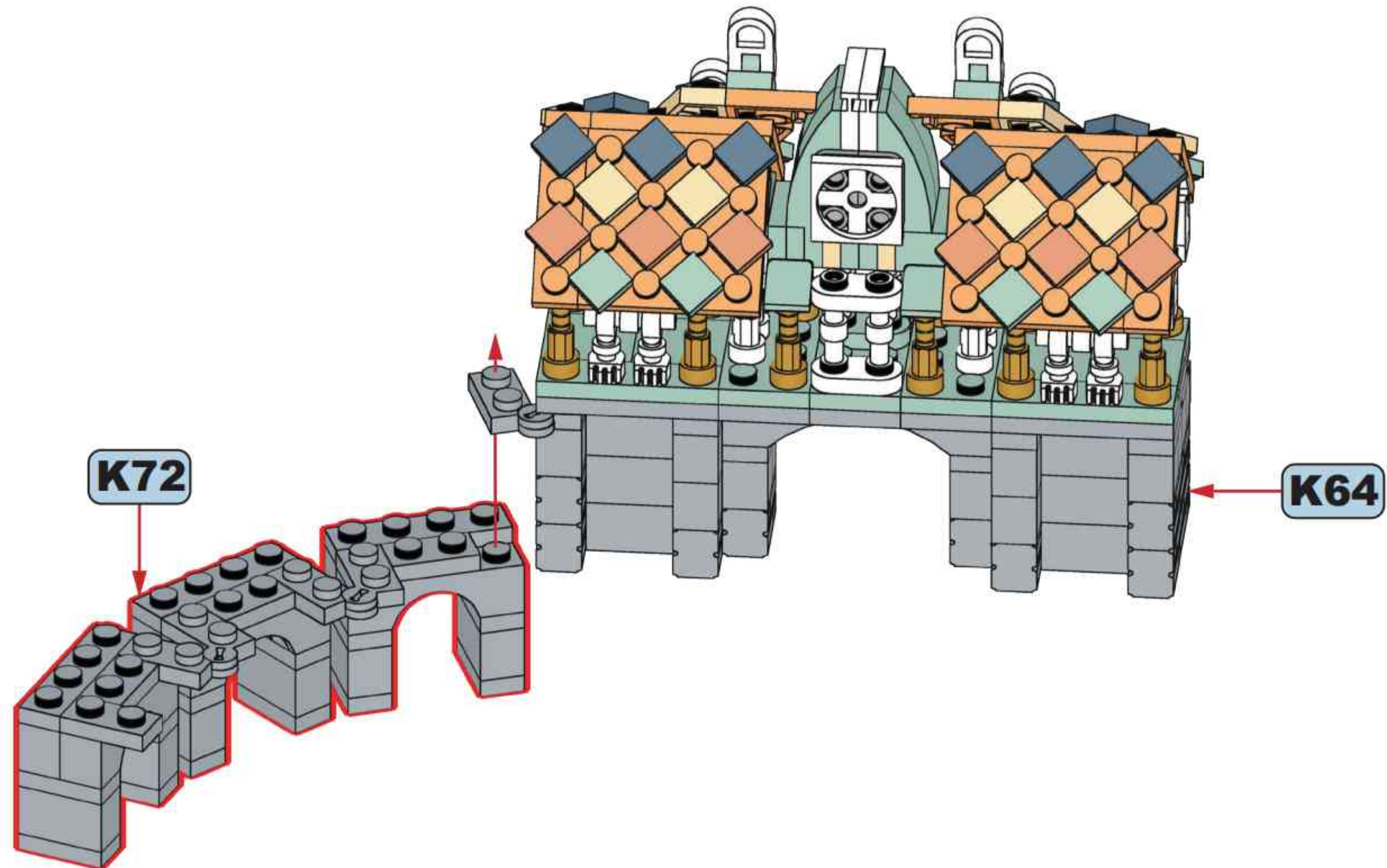
**K71**

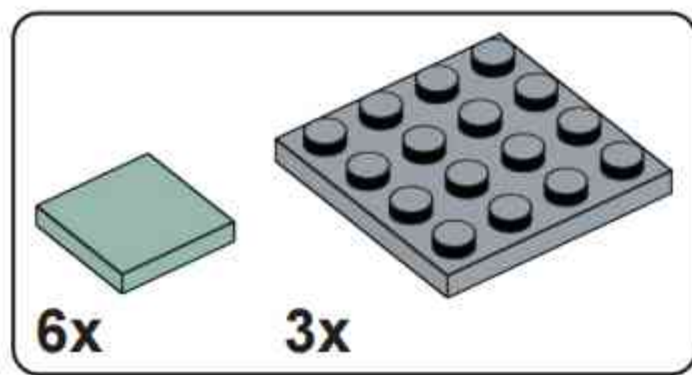


**K72**

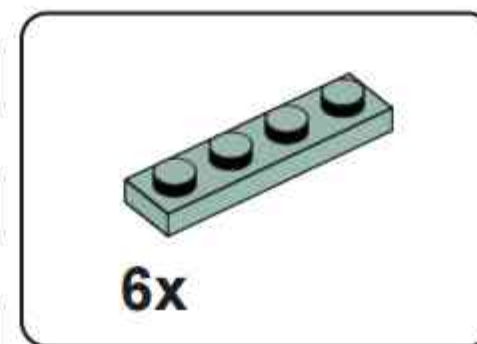
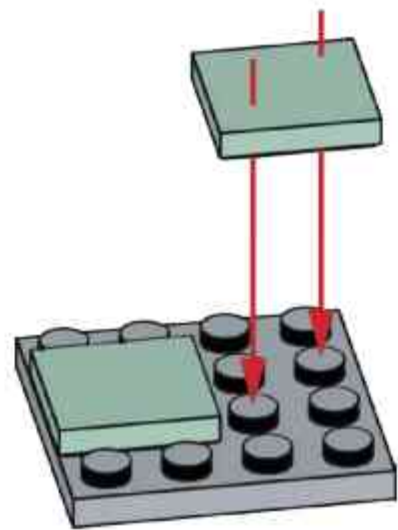


**K73**

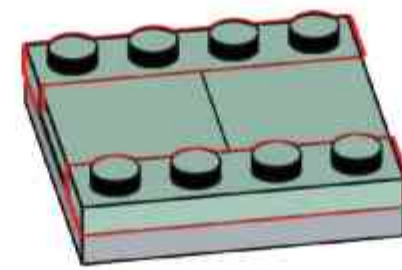




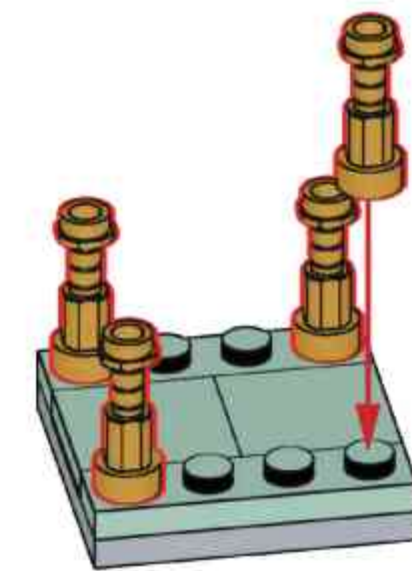
**K74**



**K75**



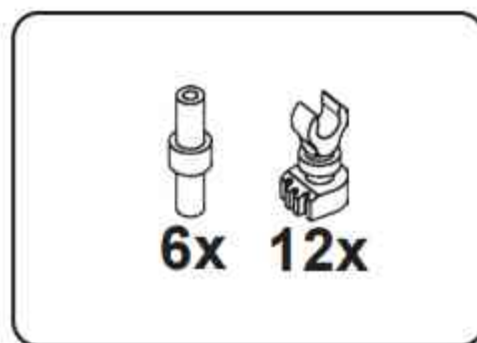
**K76**



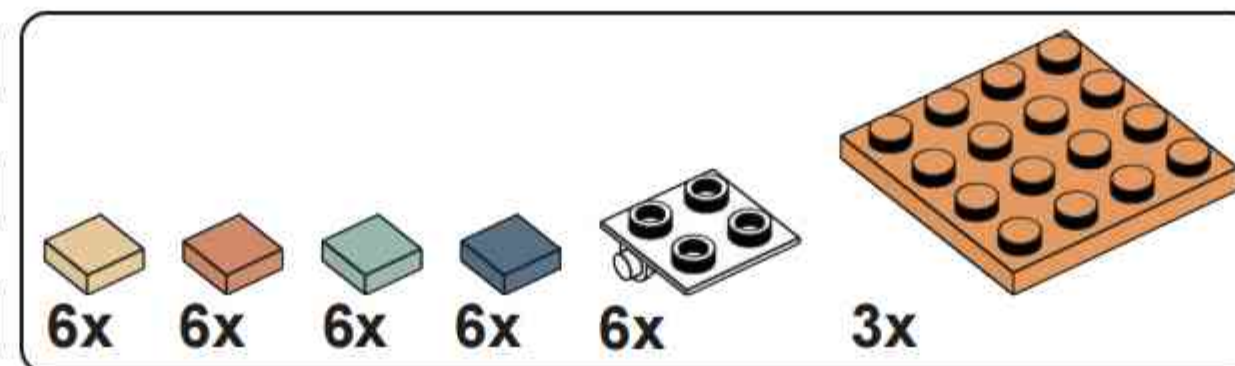
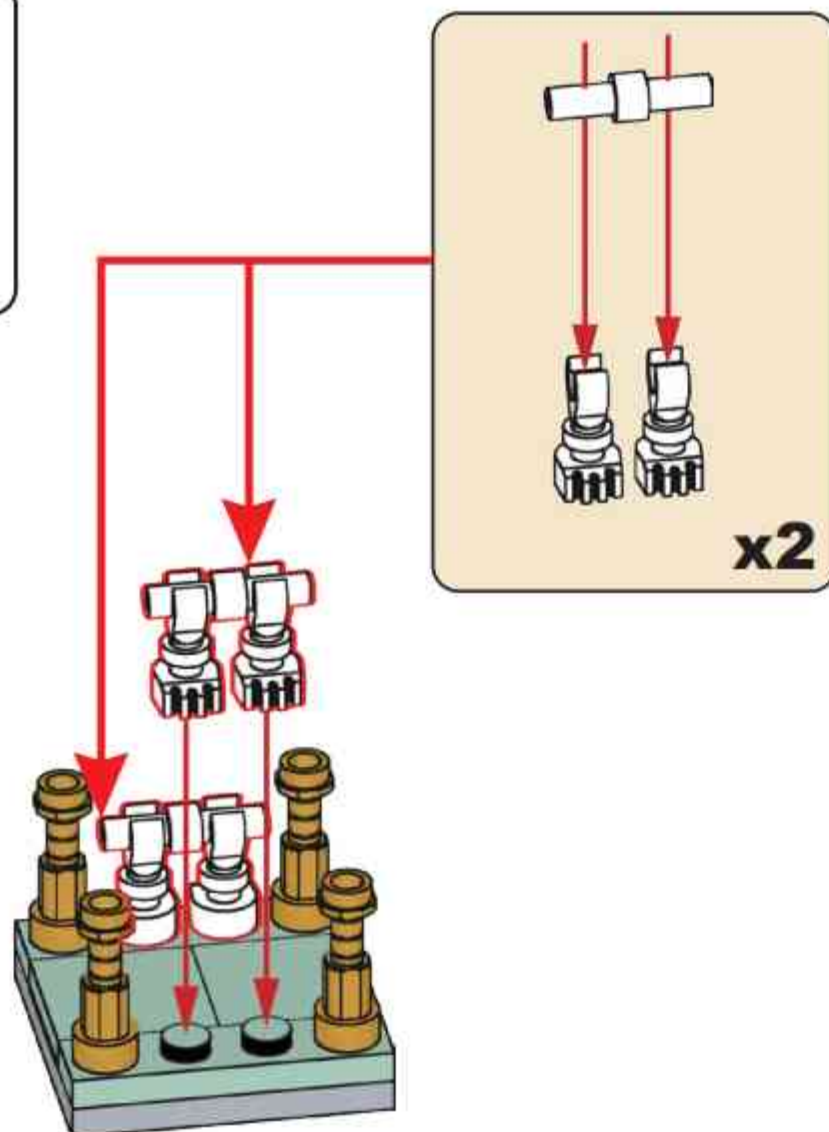
**x3**

**x3**

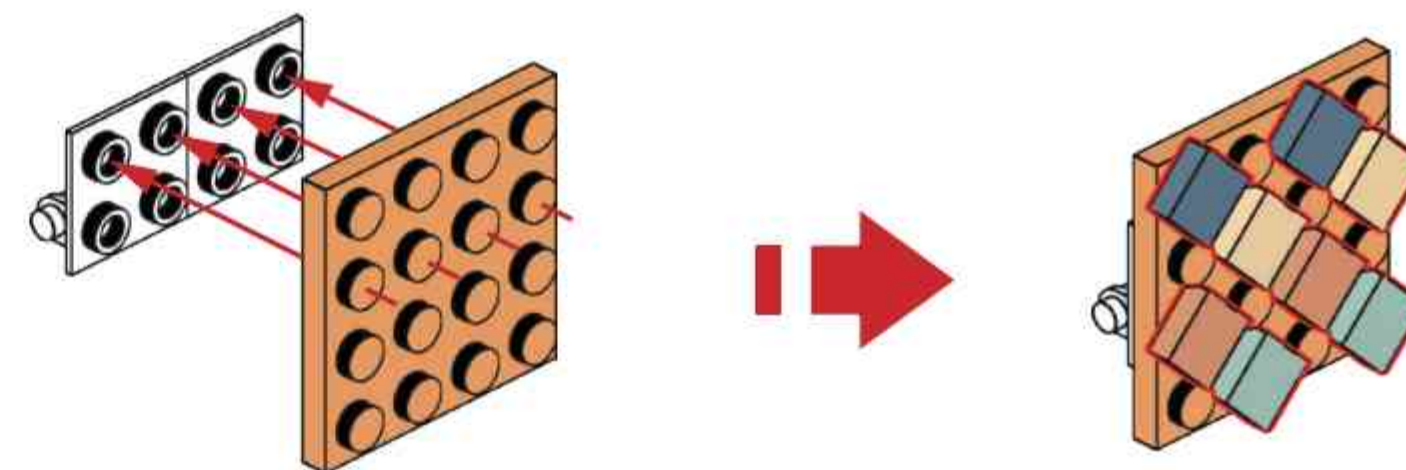
**x3**



**K77**

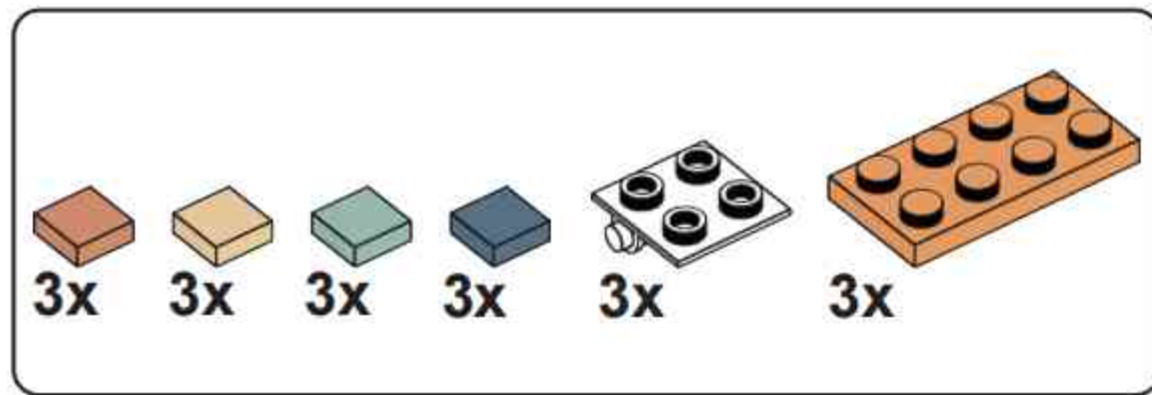


**K78**

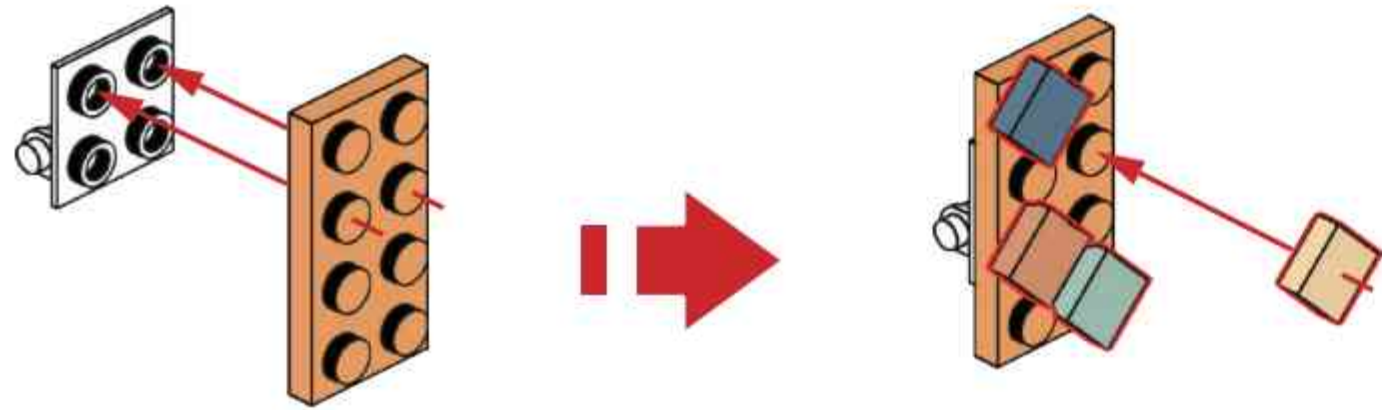


**x3**

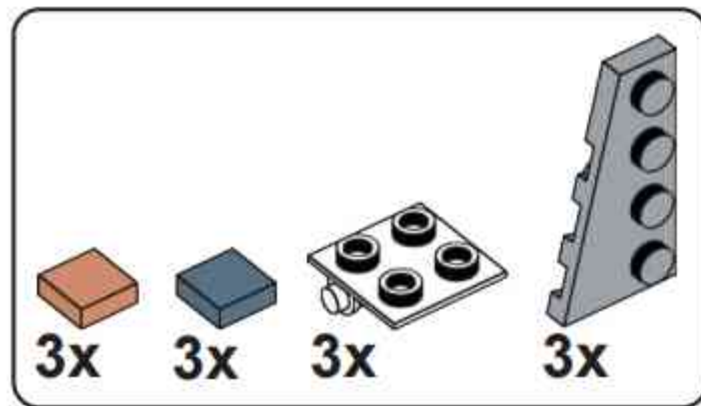
**x3**  
343



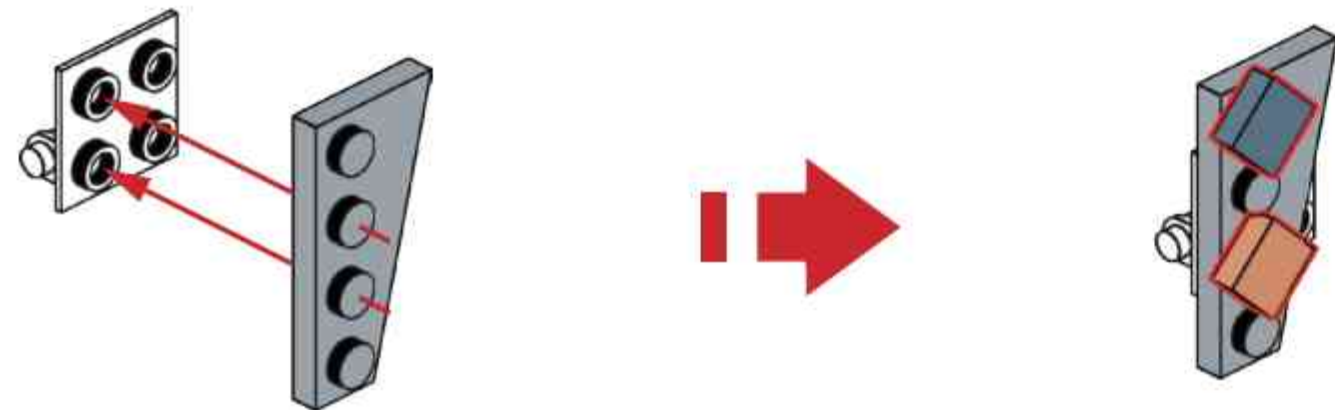
**K79**



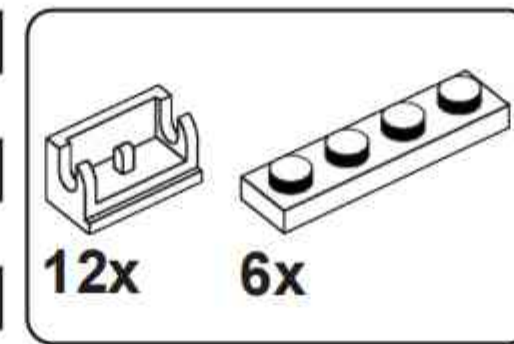
**x3**



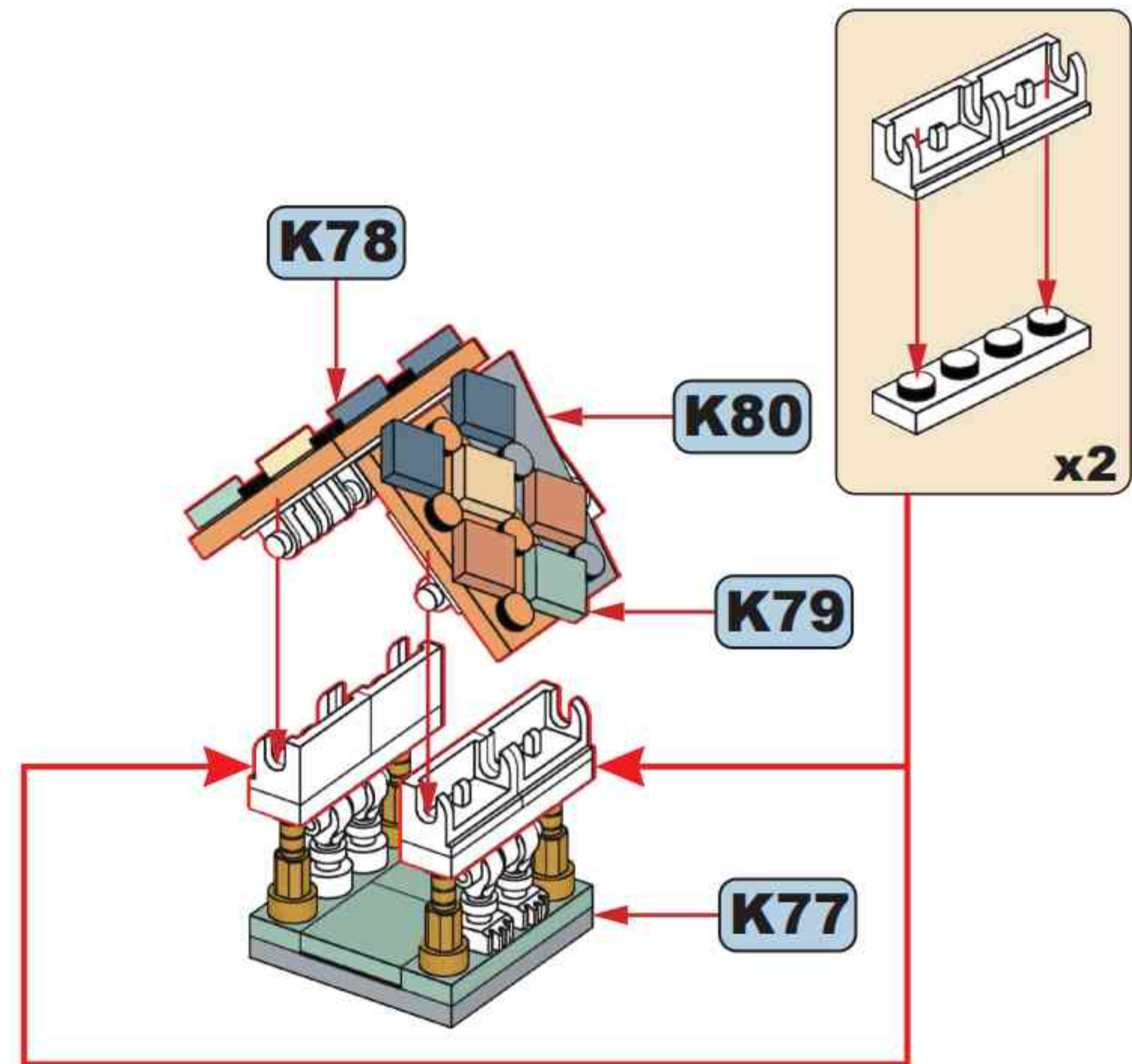
**K80**



**x3**

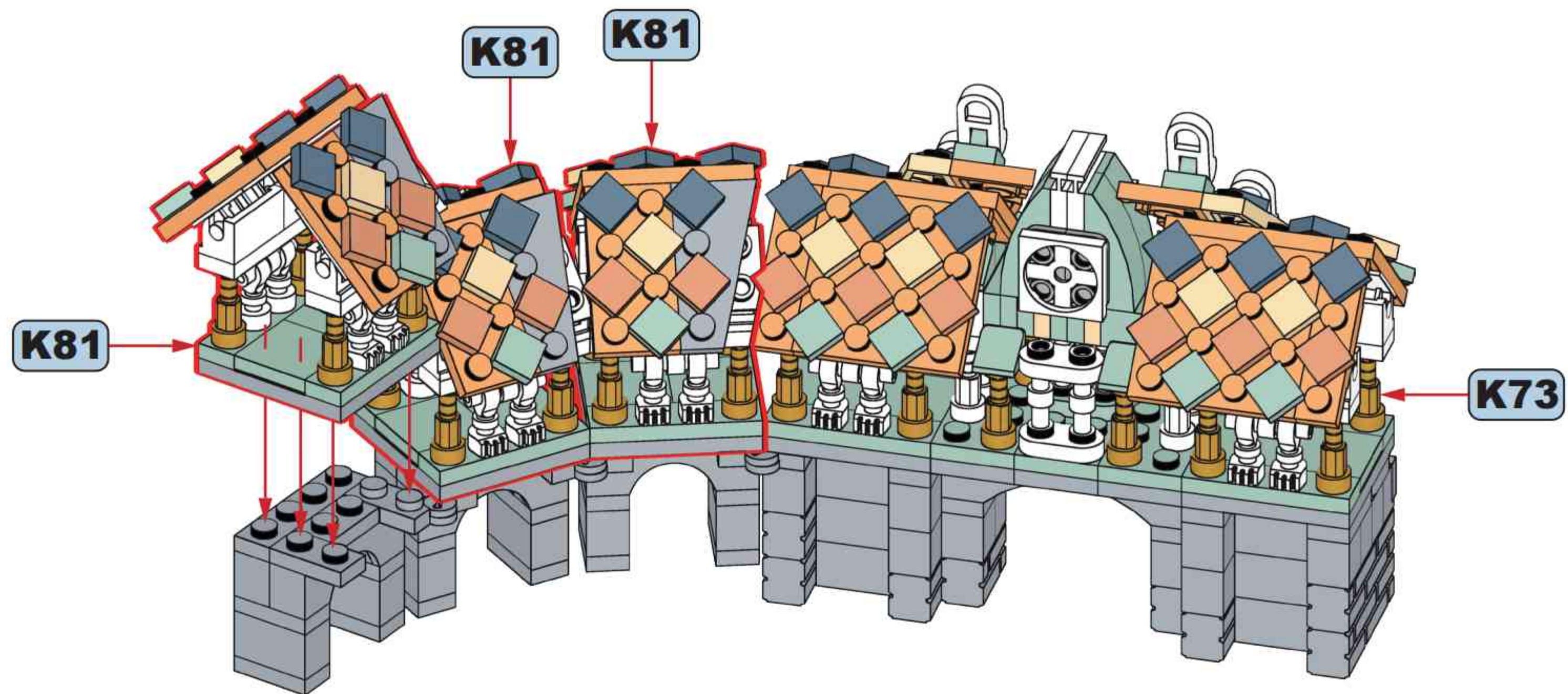


**K81**



**x3**

**K82**



K82



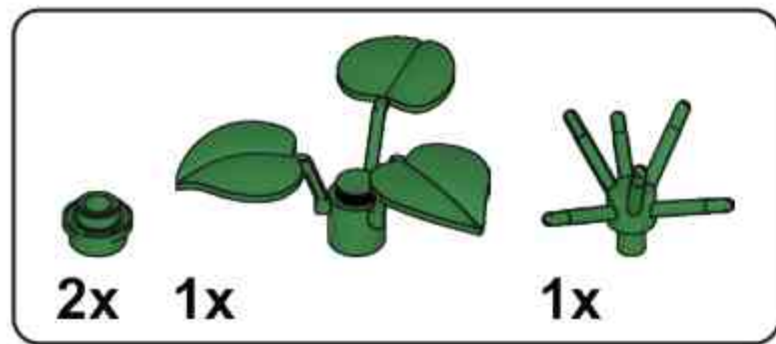
K8



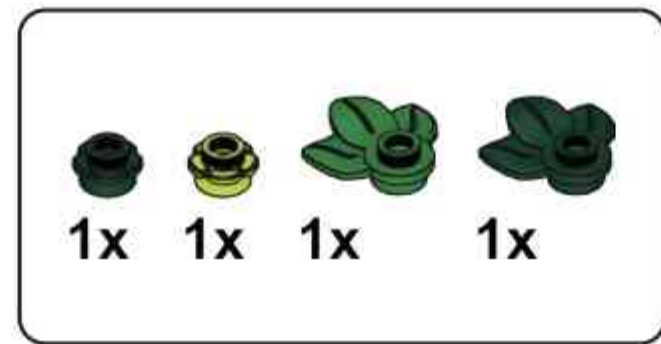
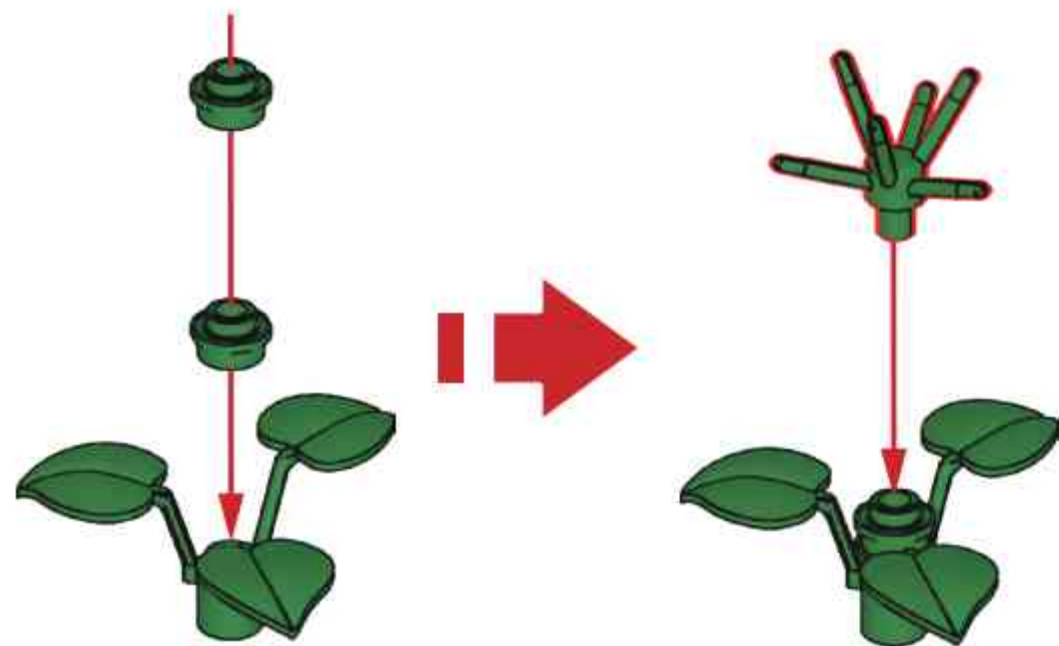
12



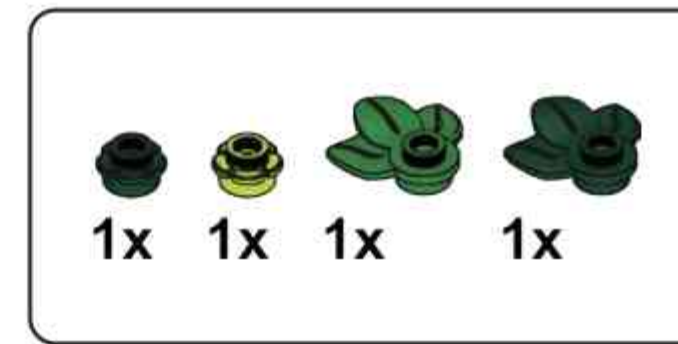
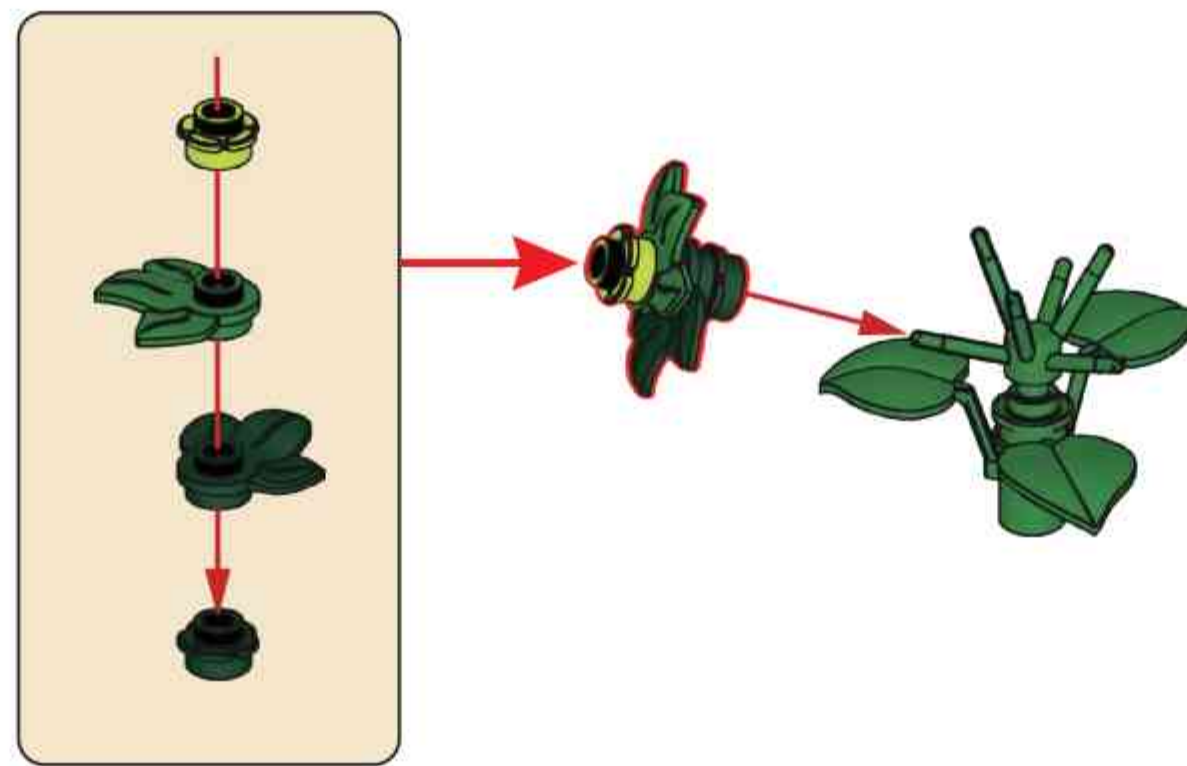
L



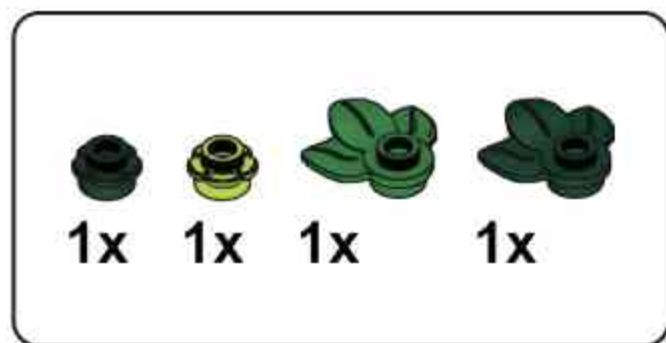
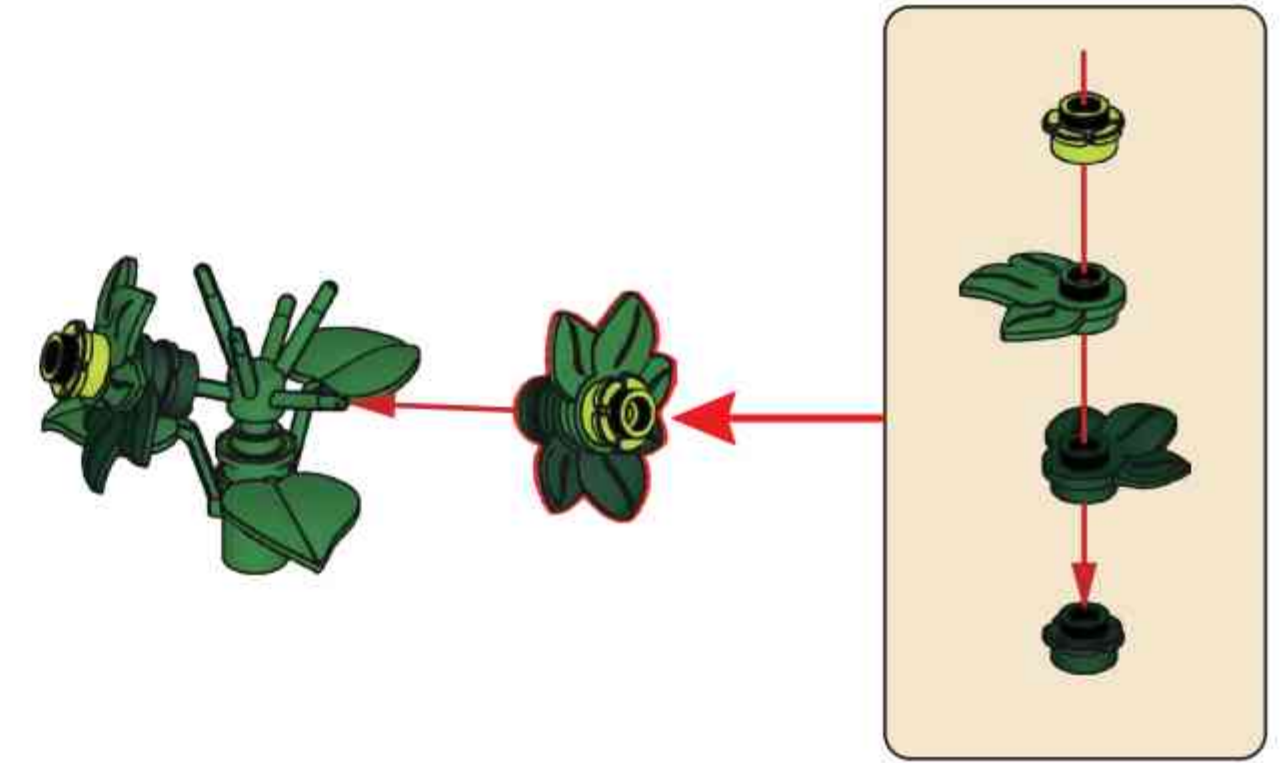
**L1**



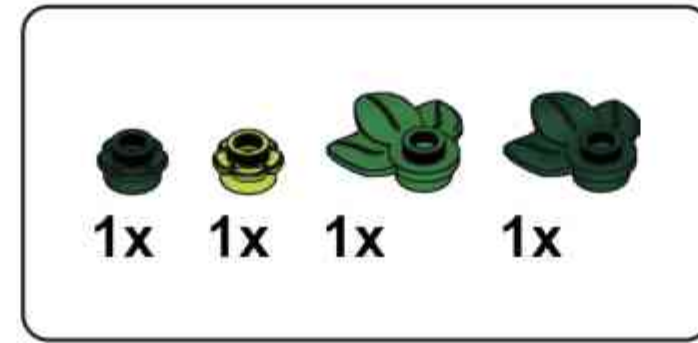
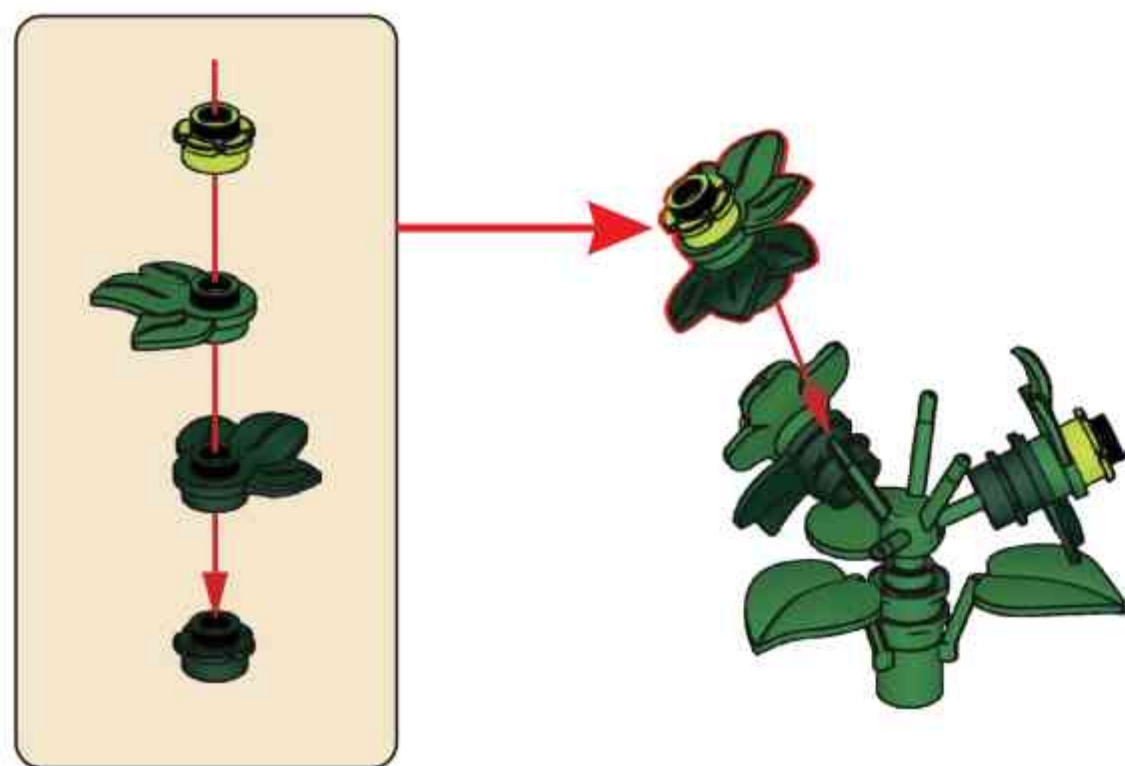
**L2**



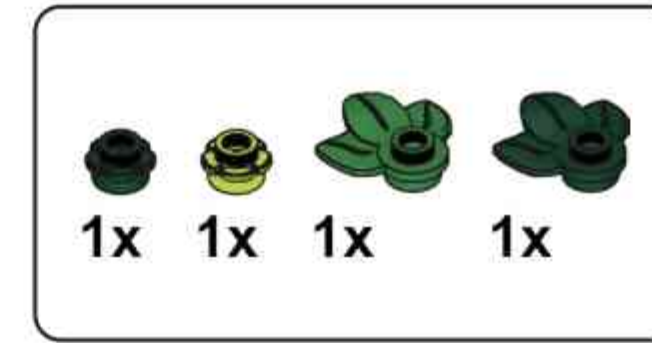
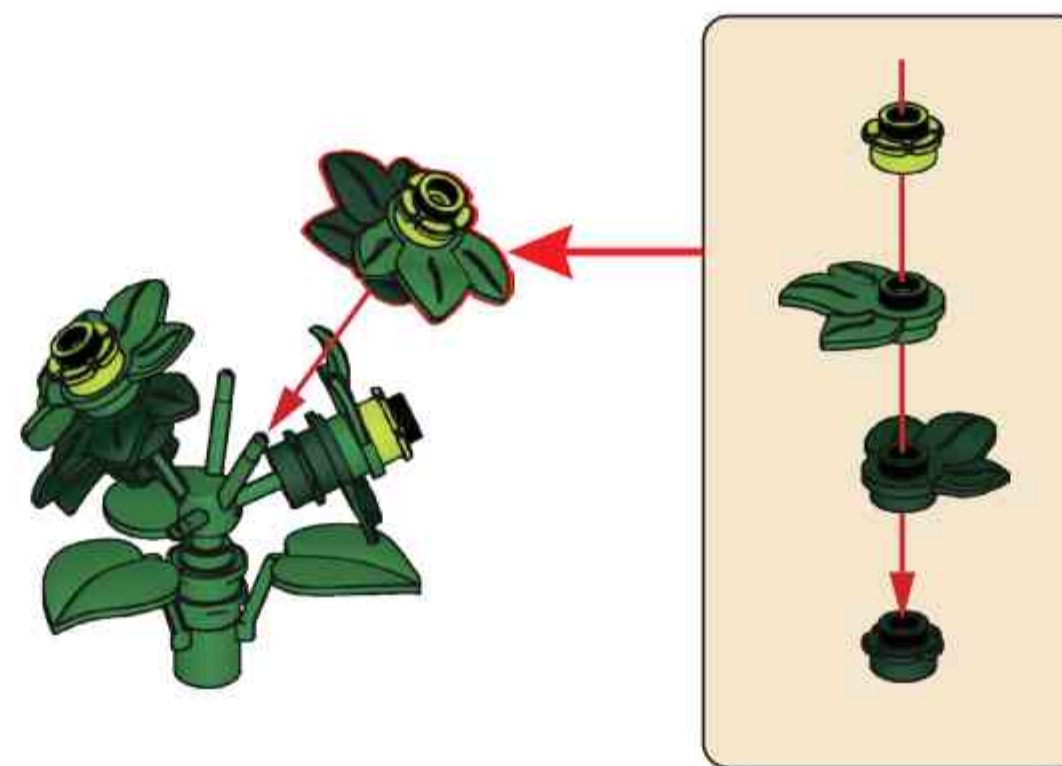
**L3**



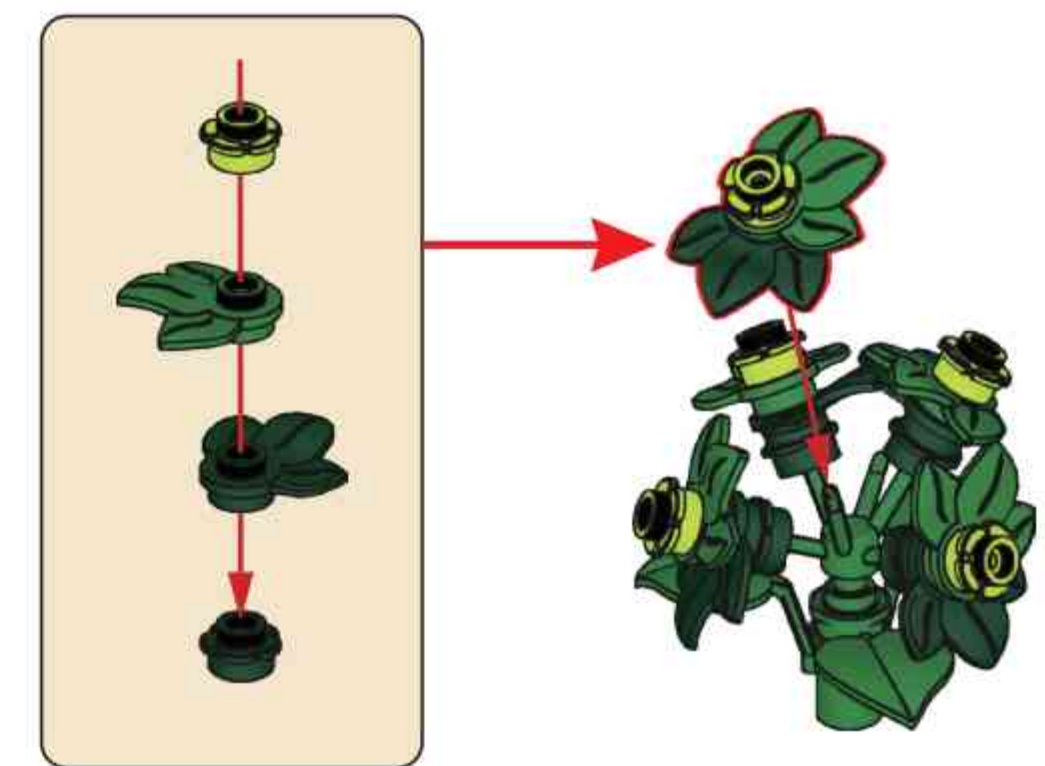
**L4**

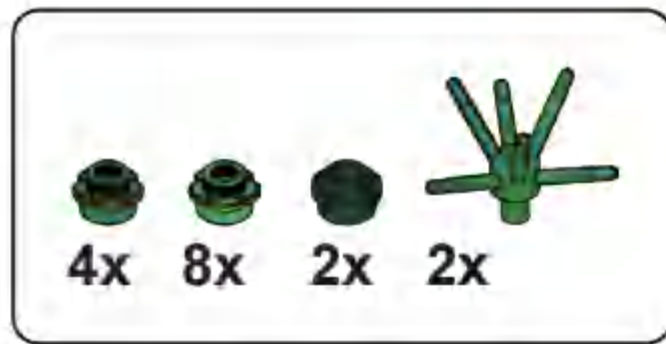


**L5**

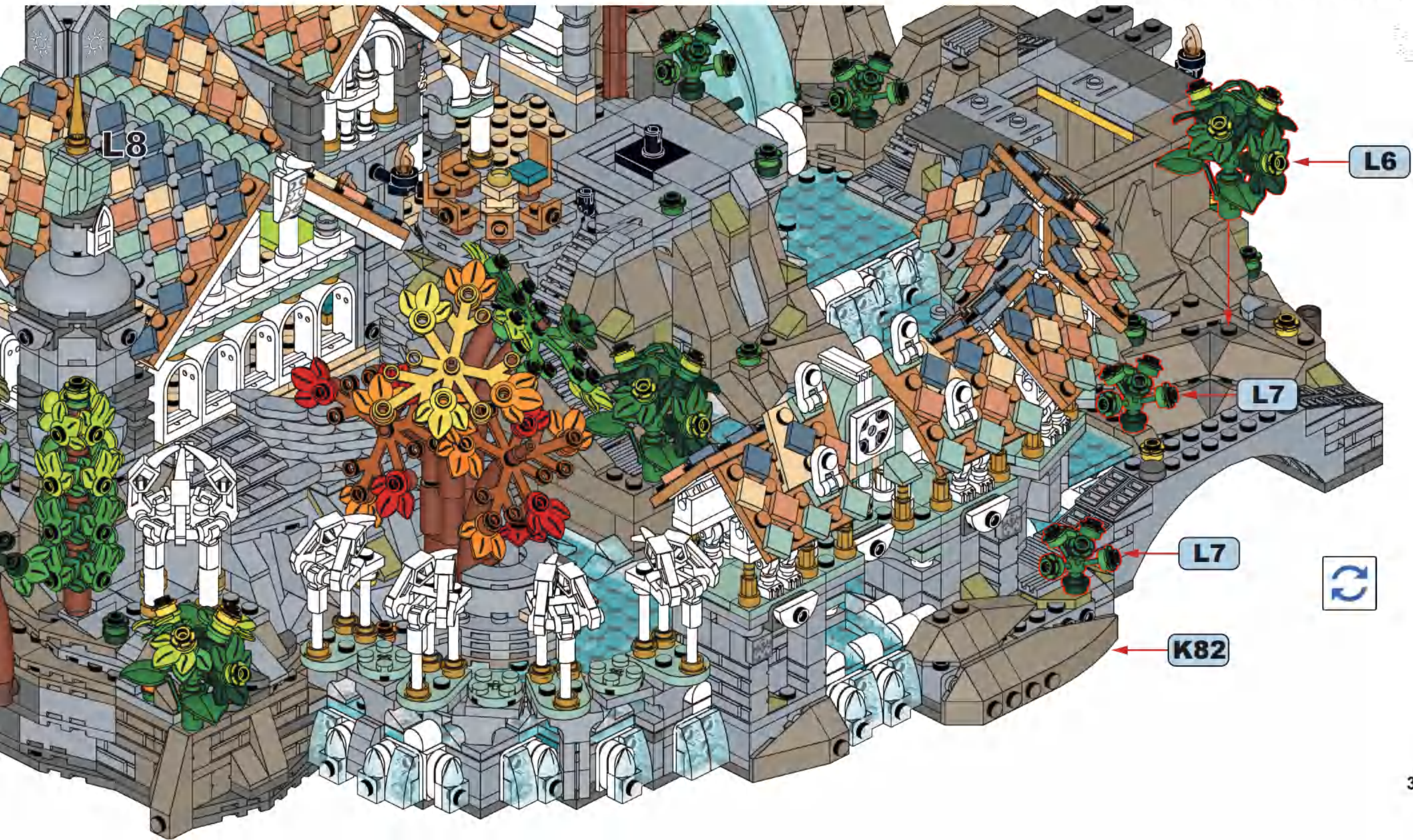
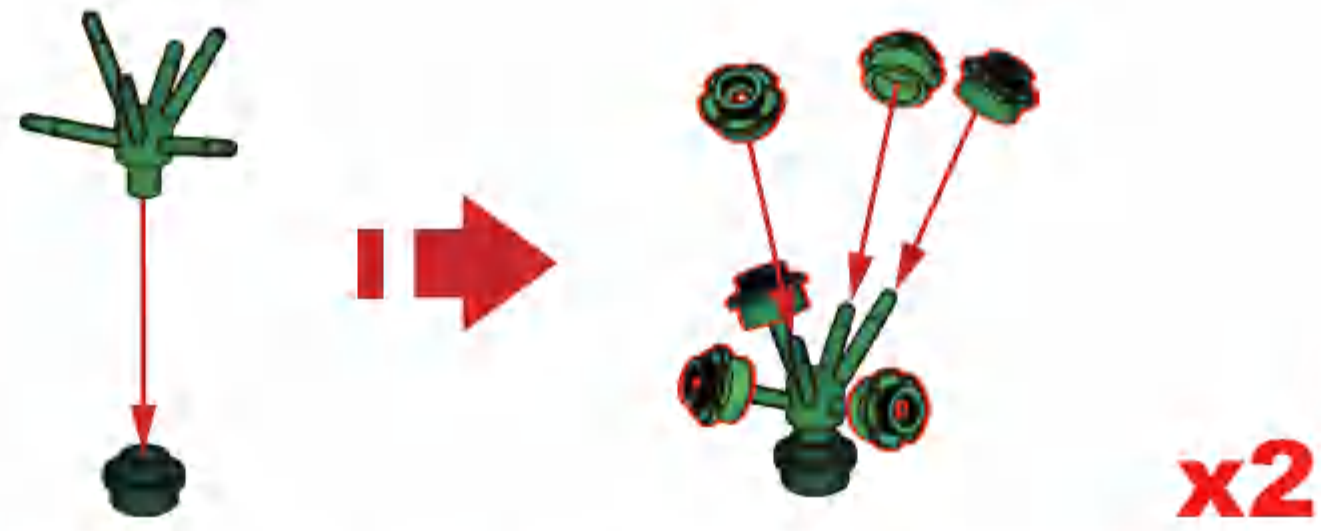


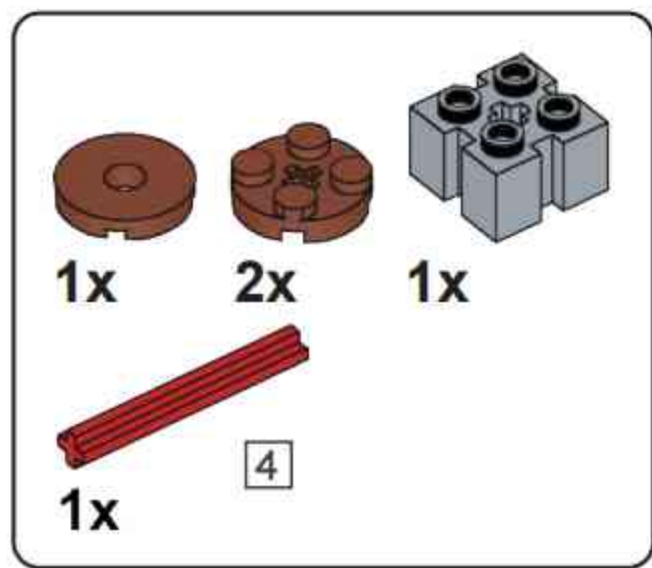
**L6**



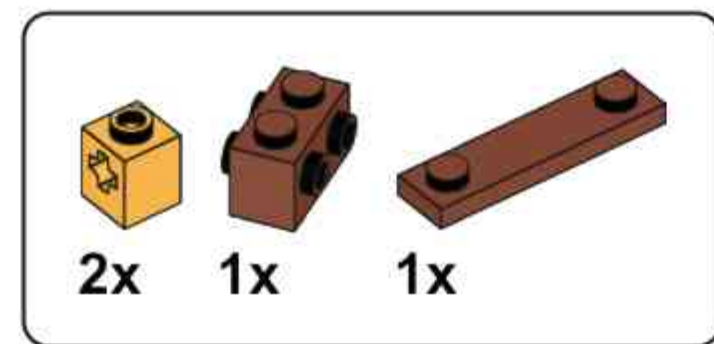
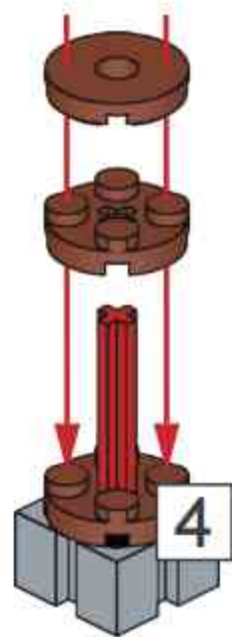


**L7**

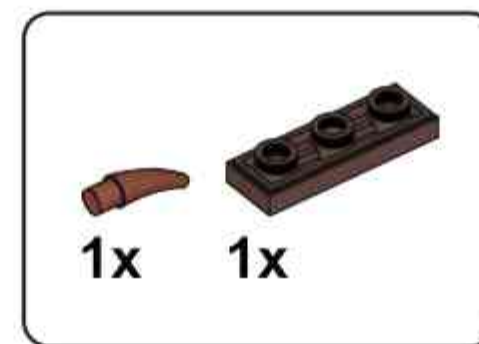
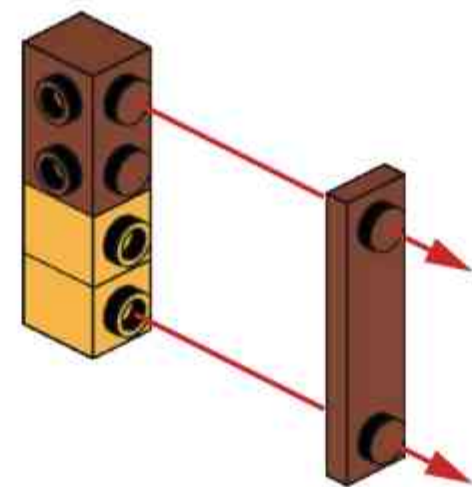




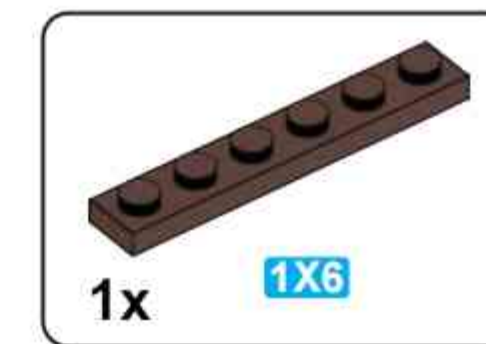
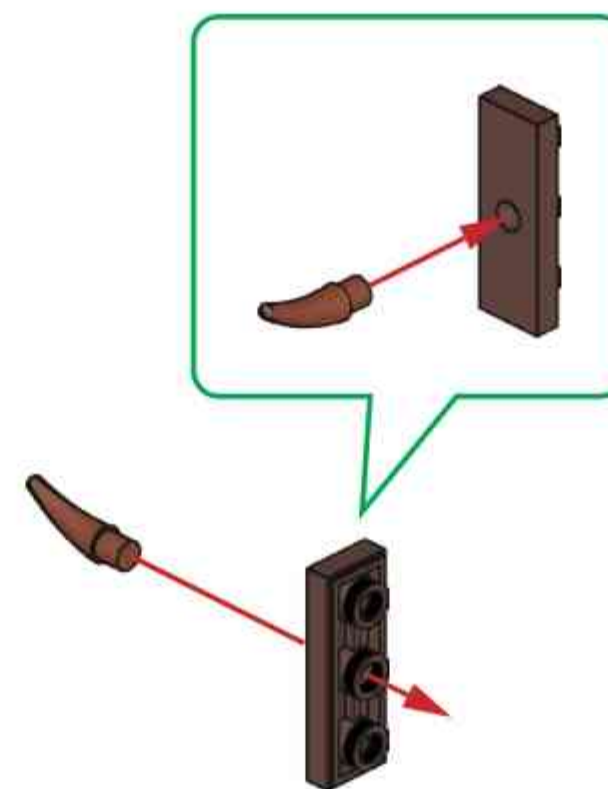
**L9**



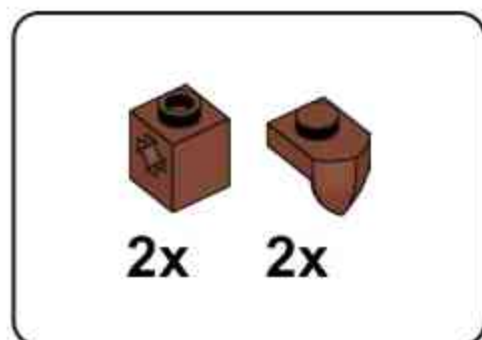
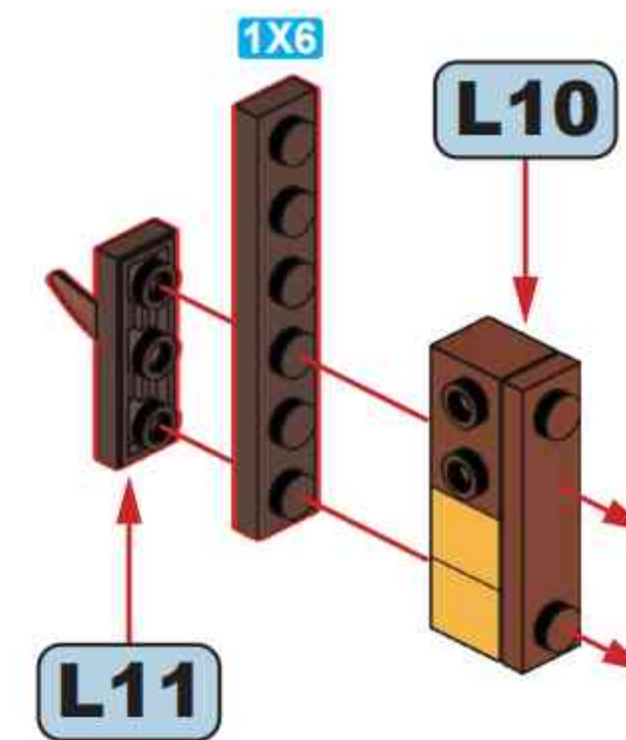
**L10**



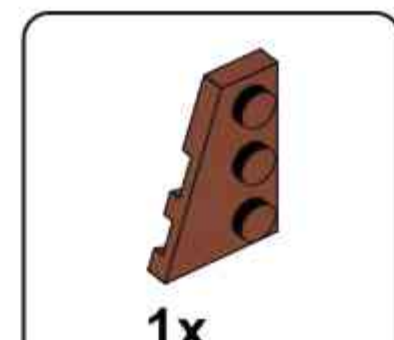
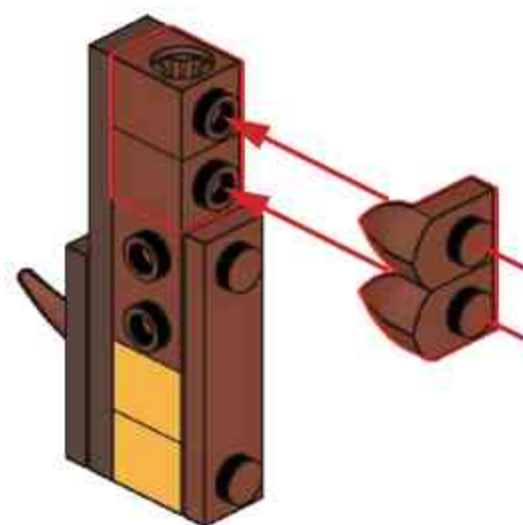
**L11**



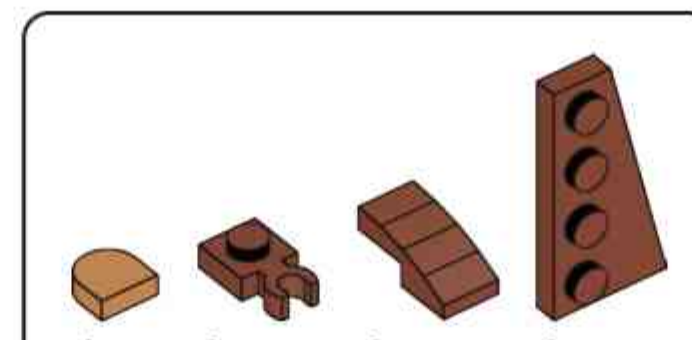
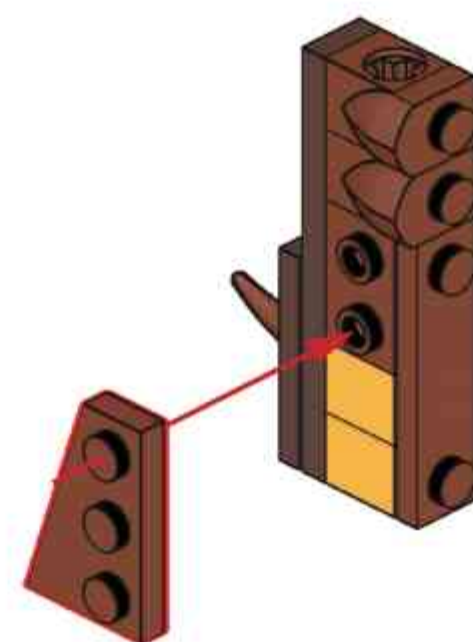
**L12**



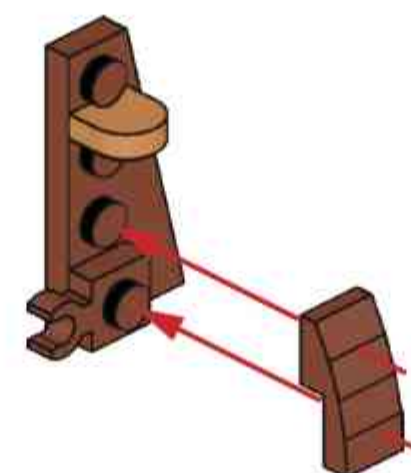
**L13**



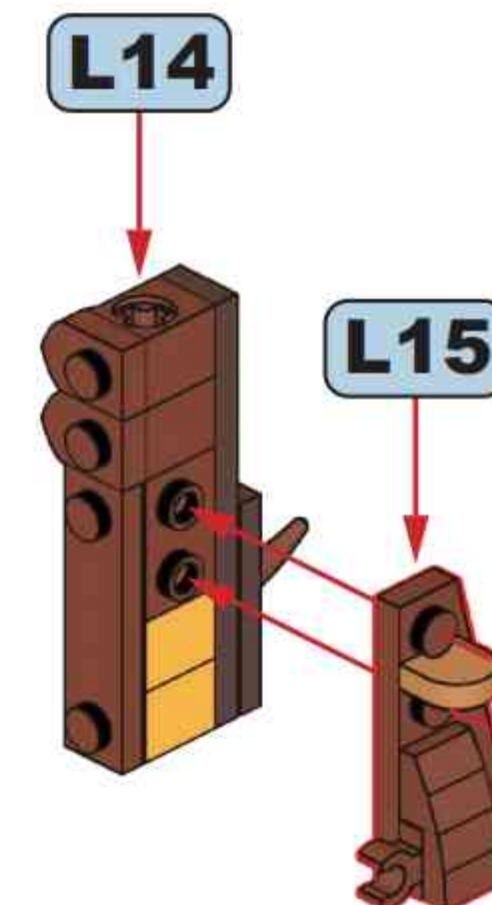
**L14**



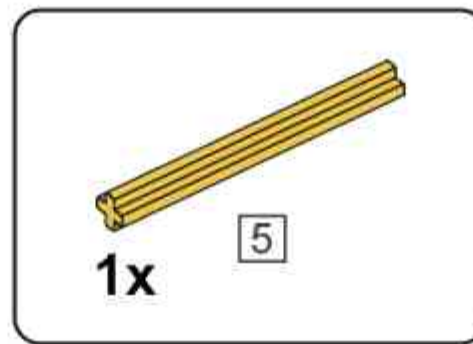
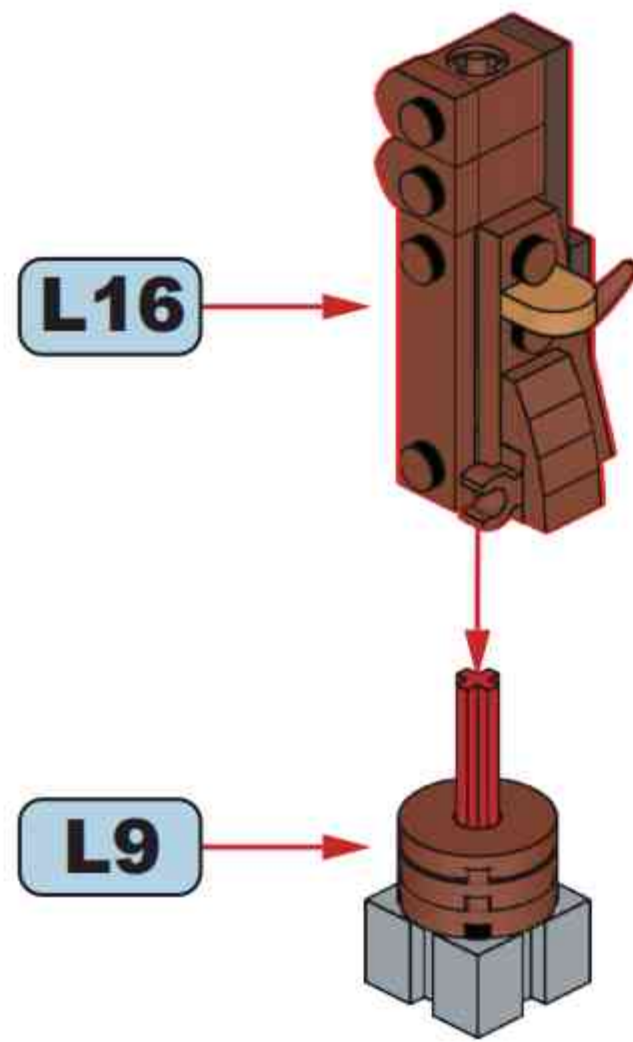
**L15**



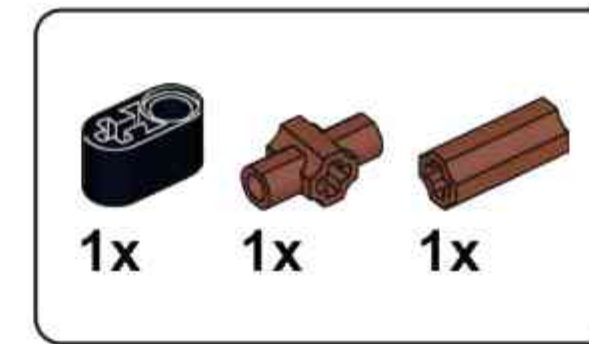
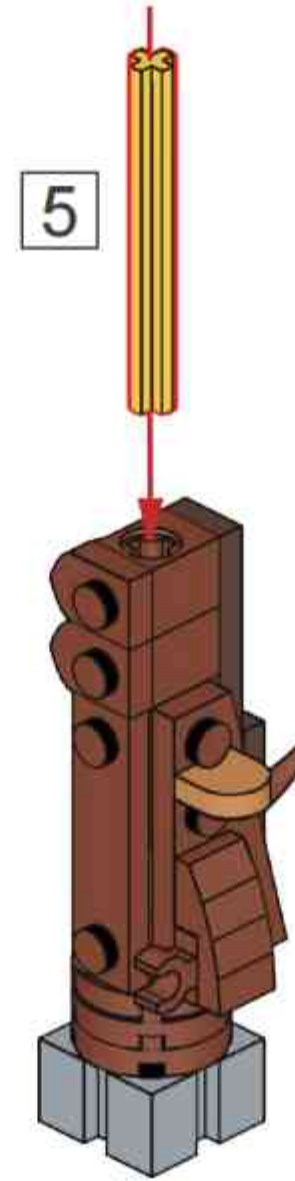
**L16**



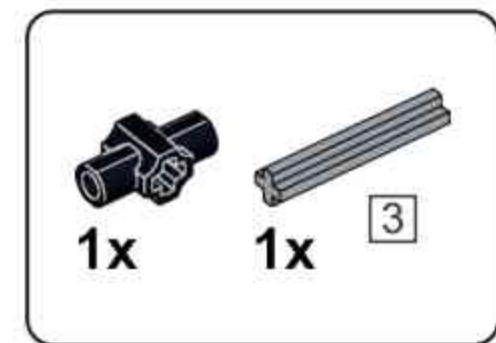
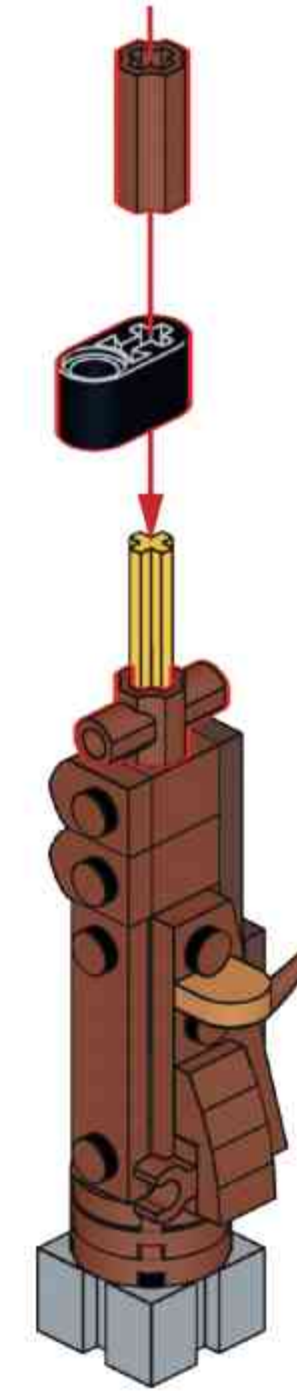
**L17**



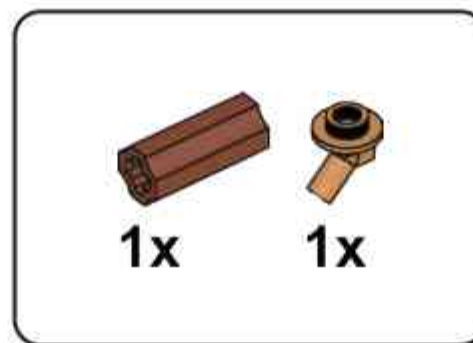
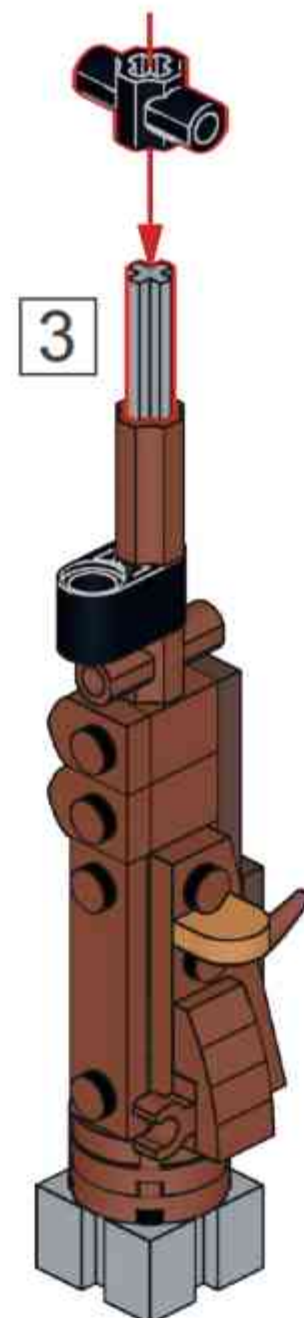
**L18**



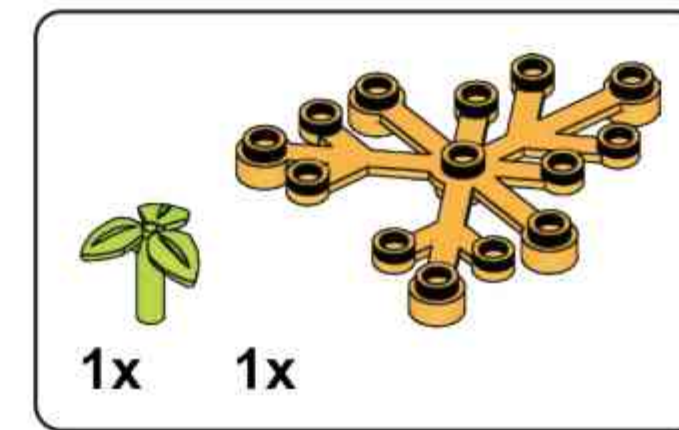
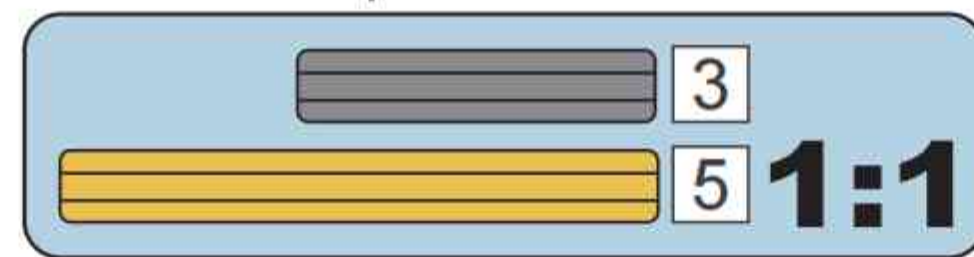
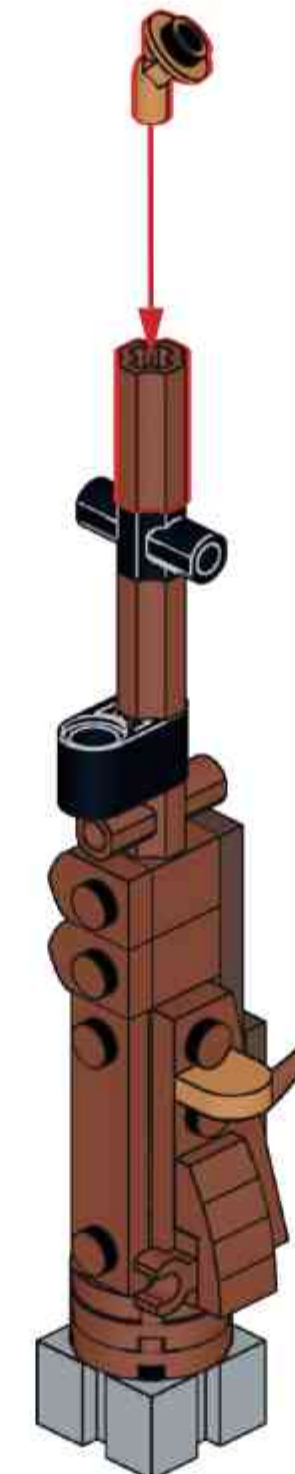
**L19**



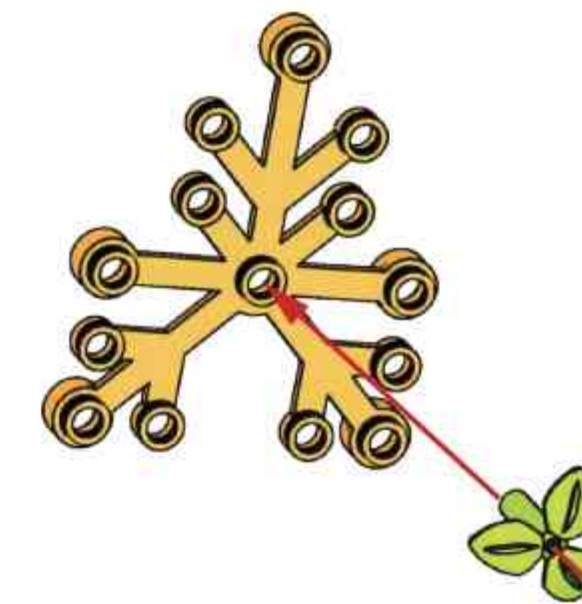
**L20**



**L21**

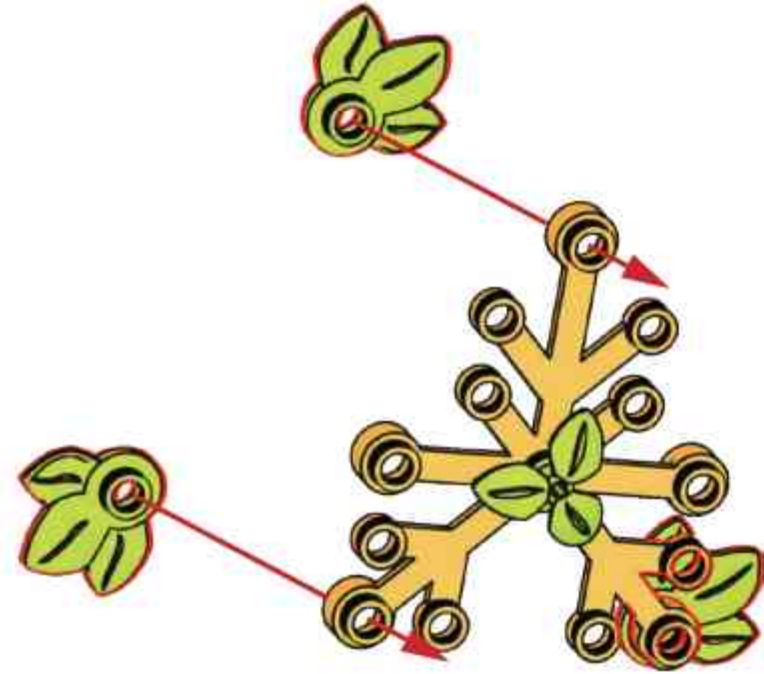


**L22**

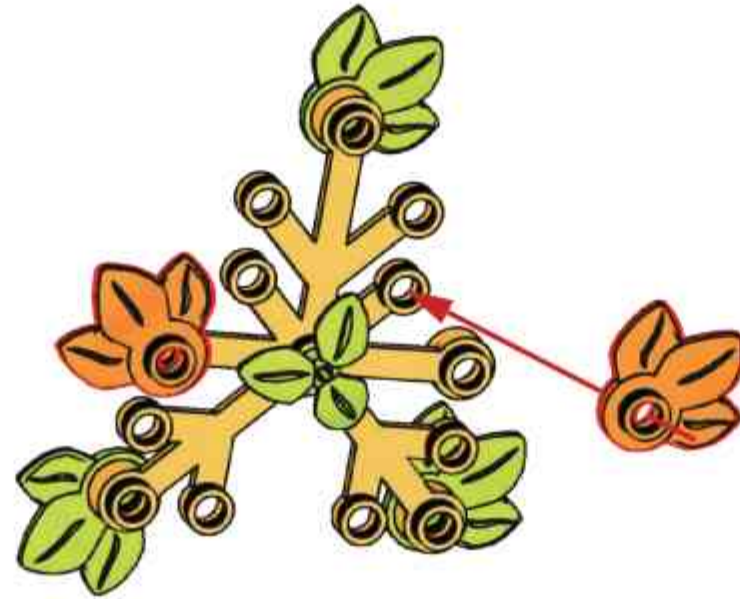




**L23**



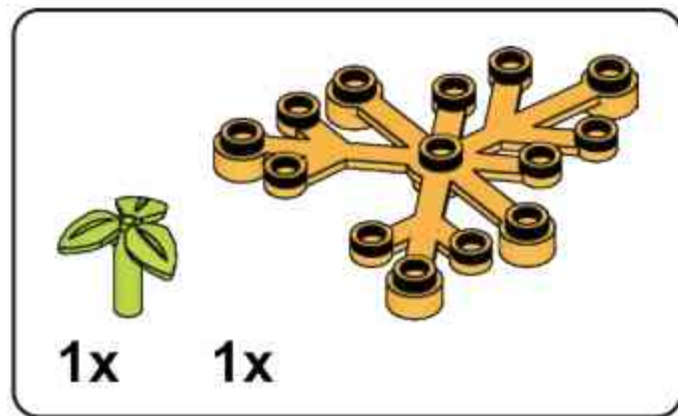
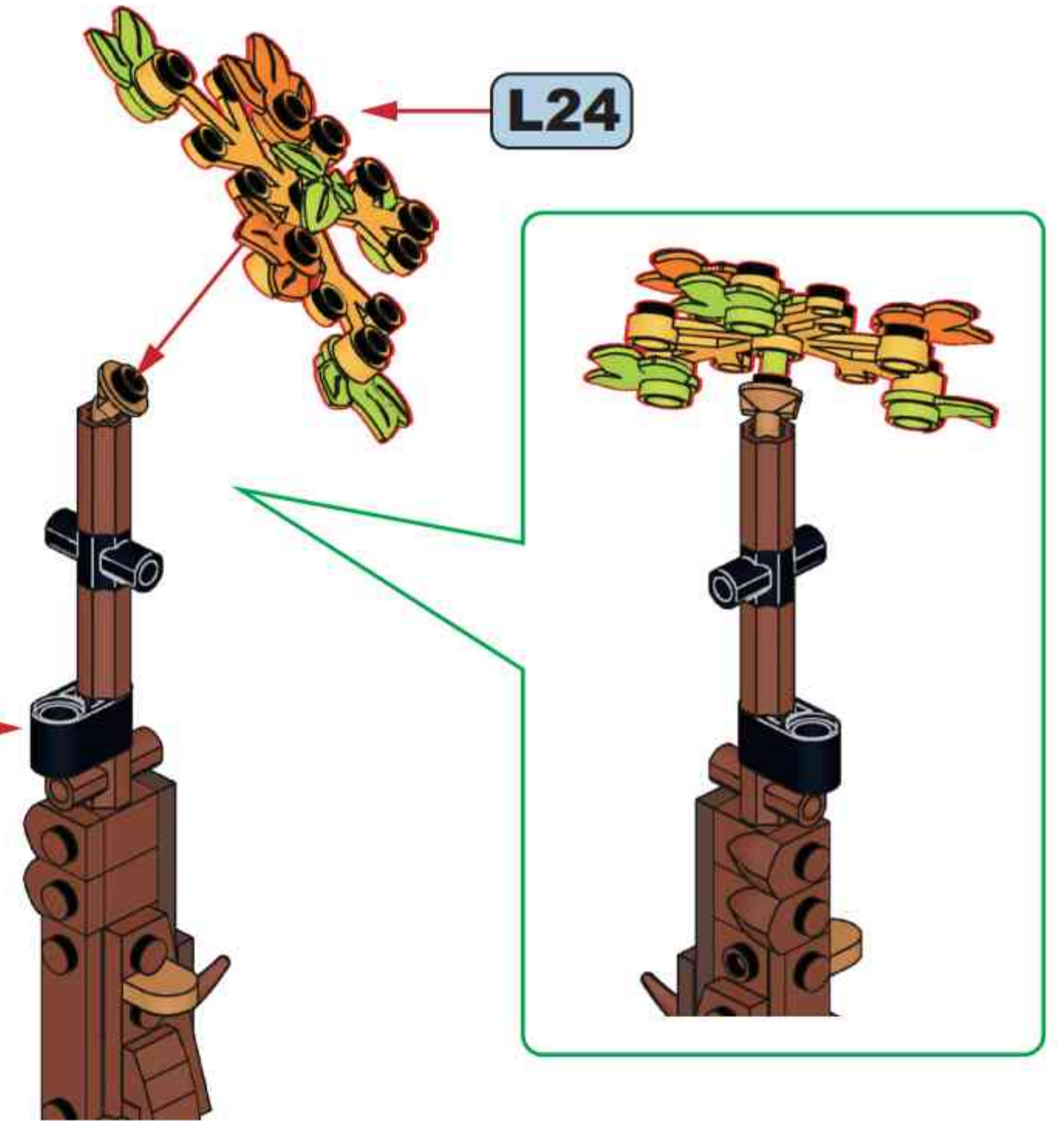
**L24**



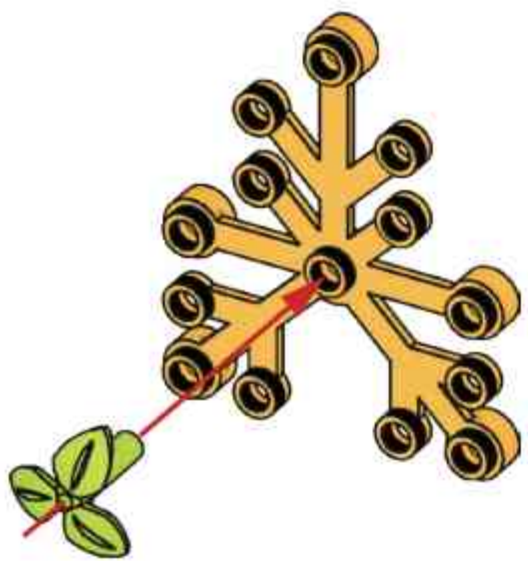
**L25**

L21

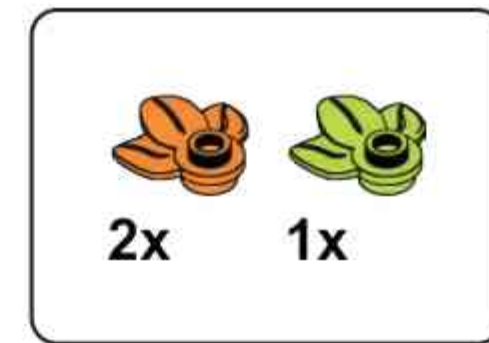
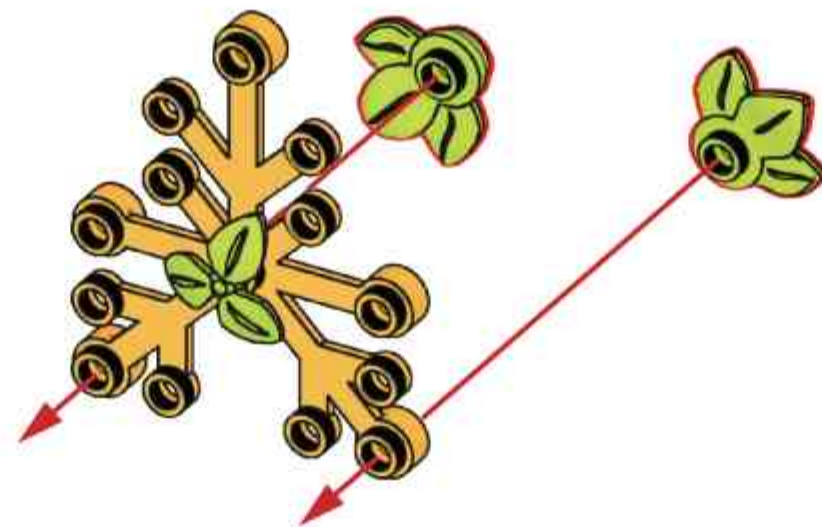
L24



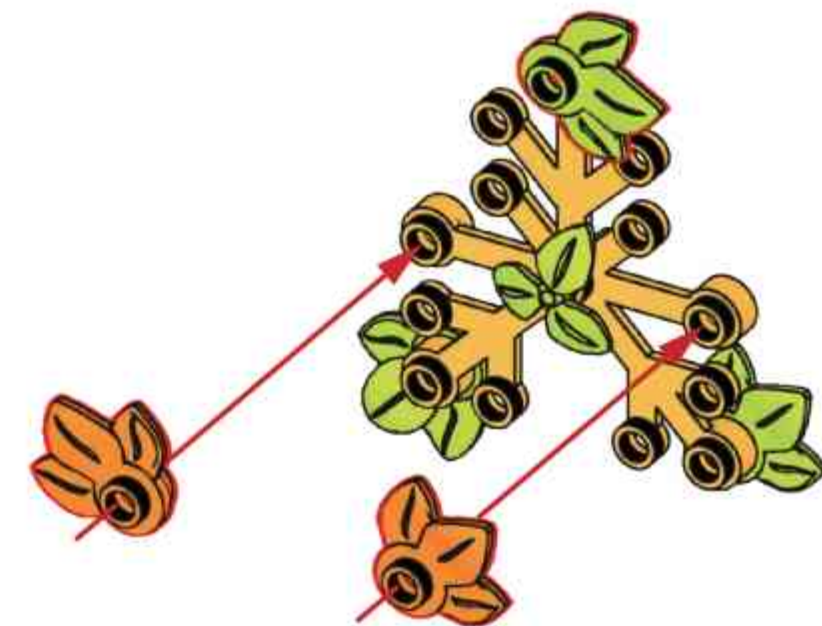
**L26**

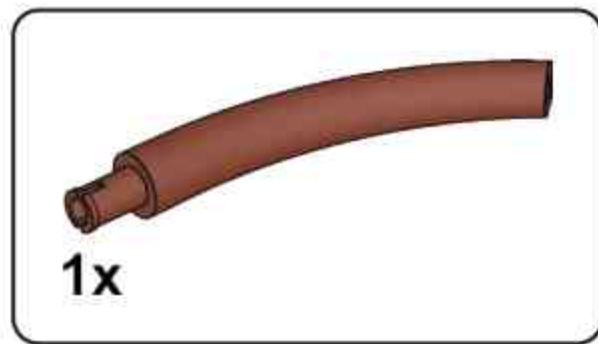


**L27**

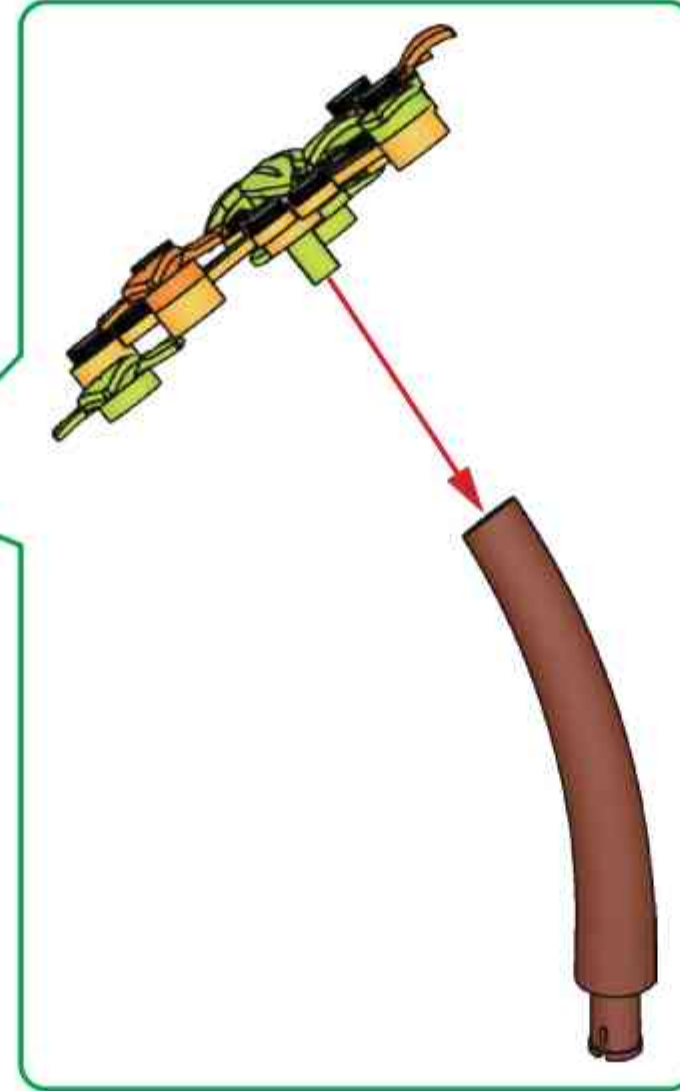
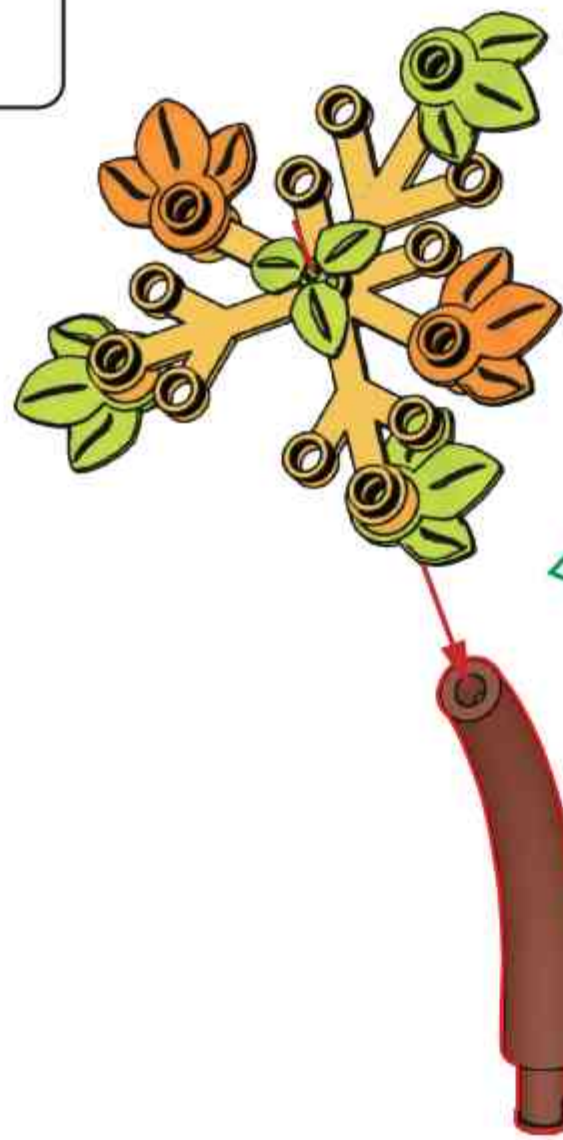


**L28**

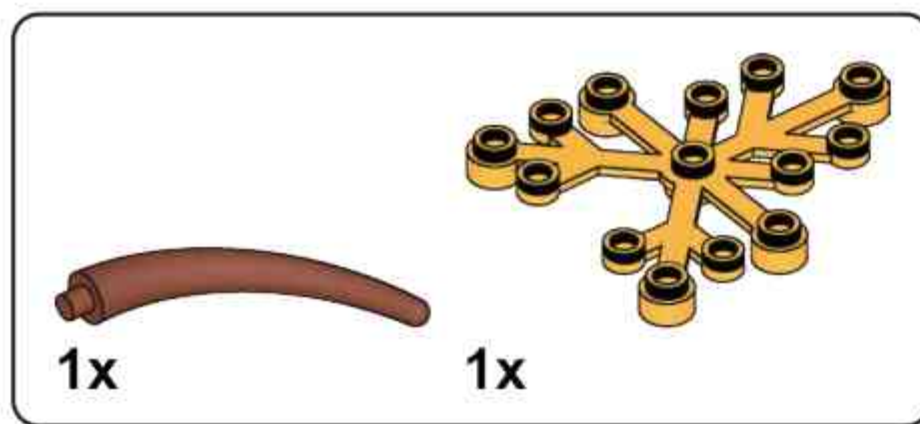
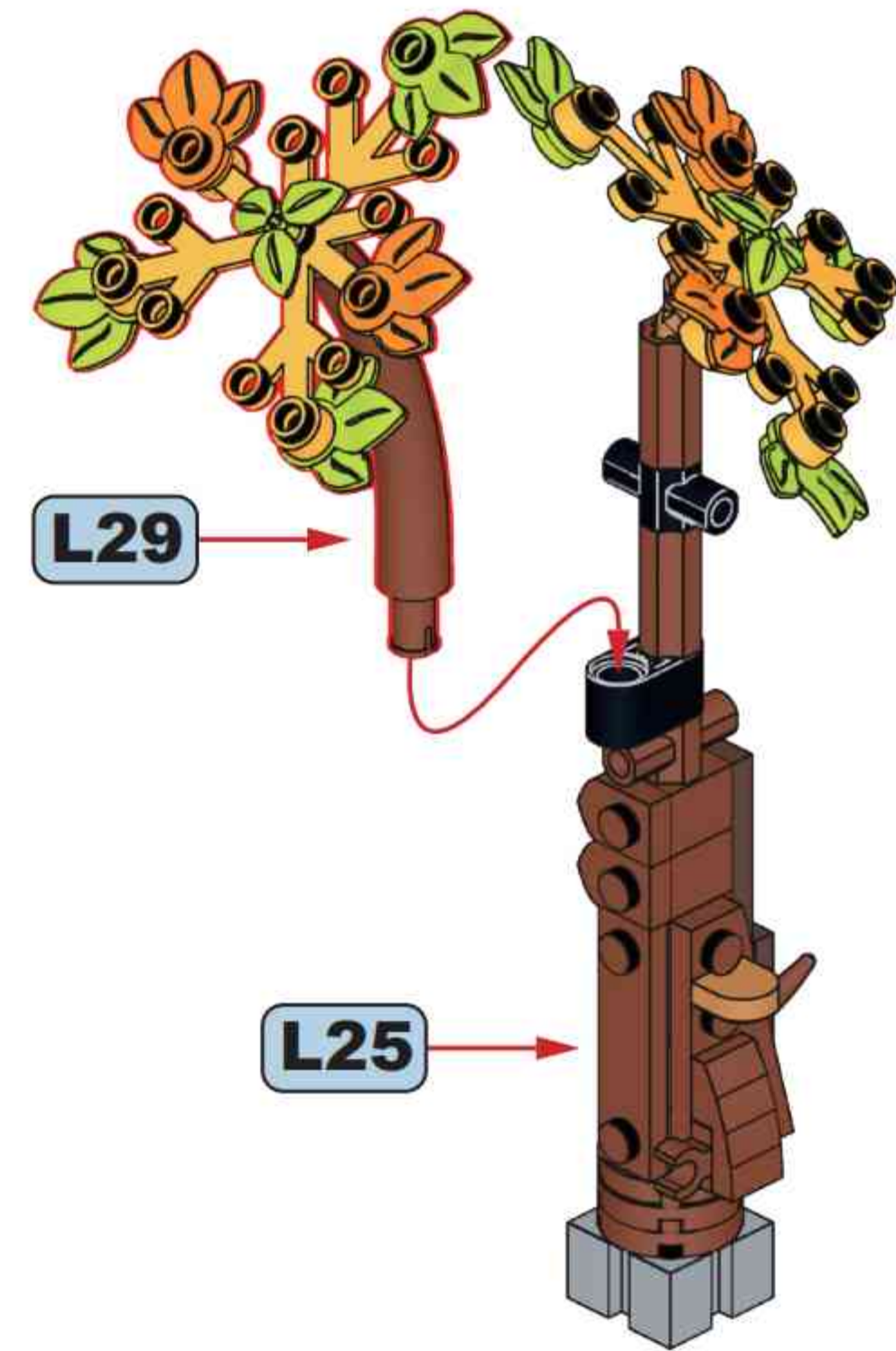




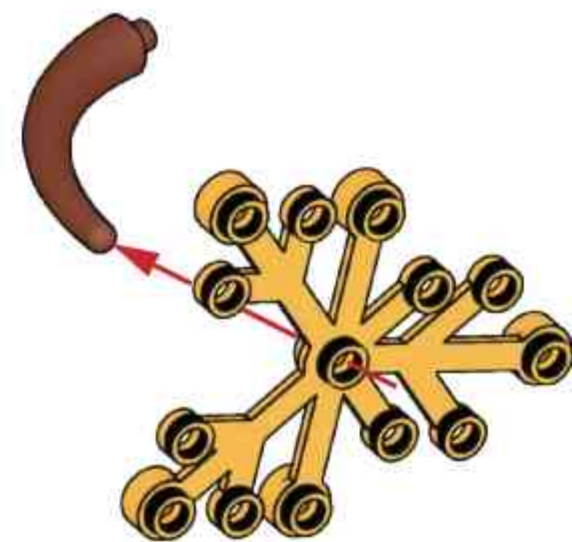
**L29**



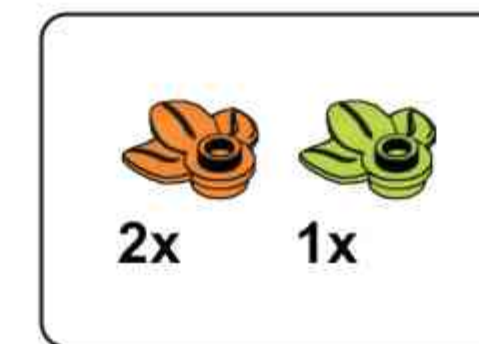
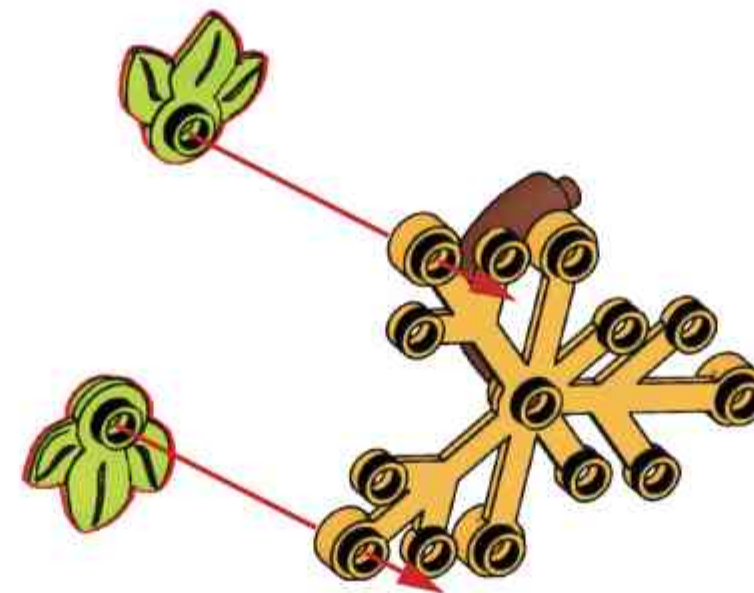
**L30**



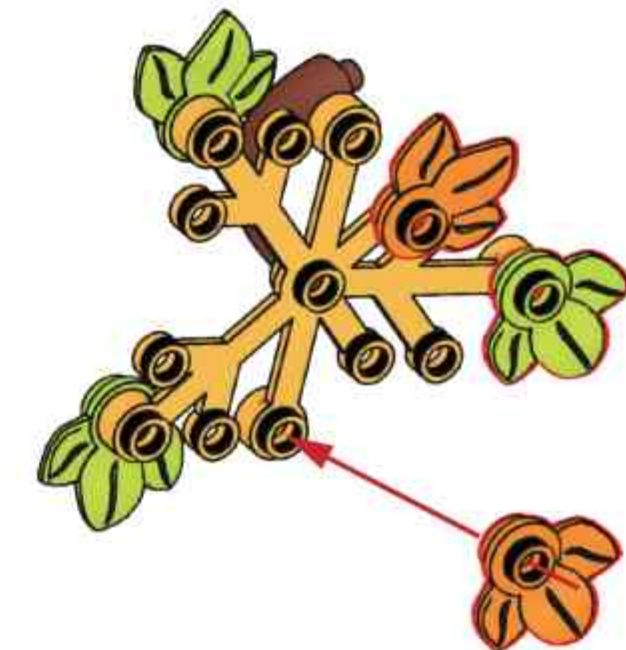
**L31**

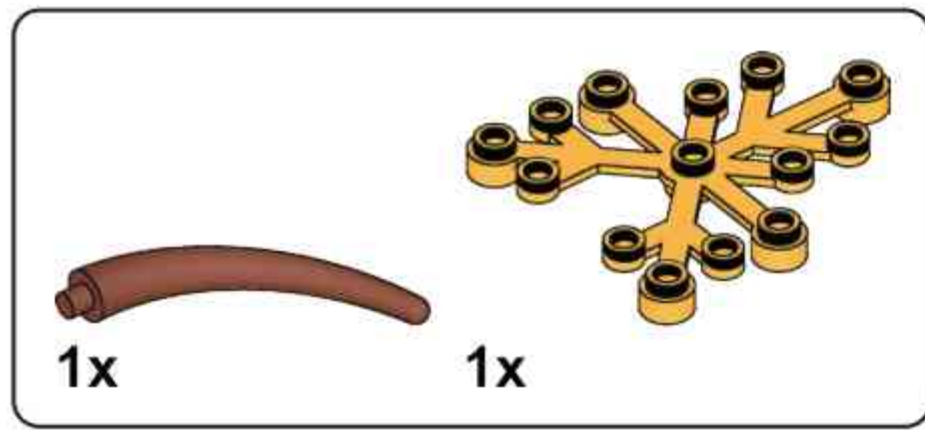


**L32**

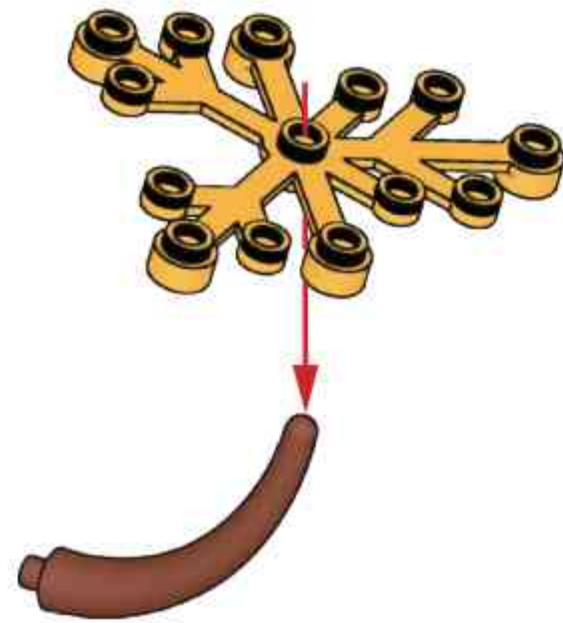


**L33**

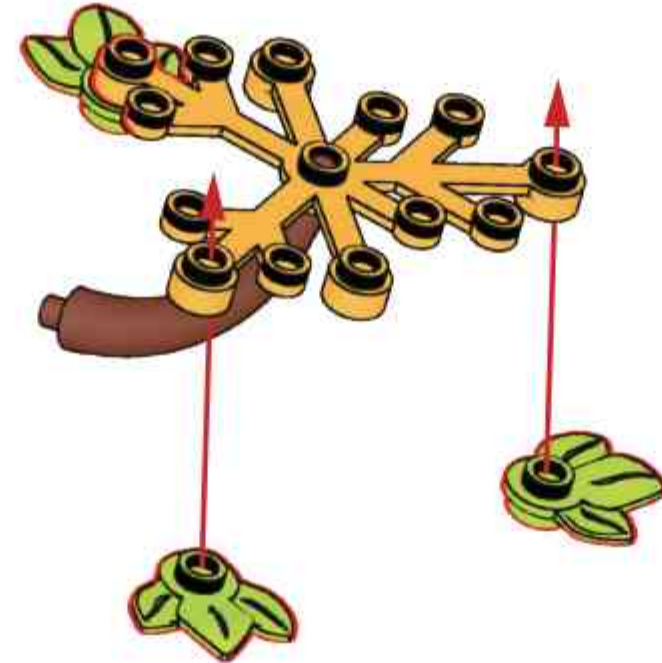




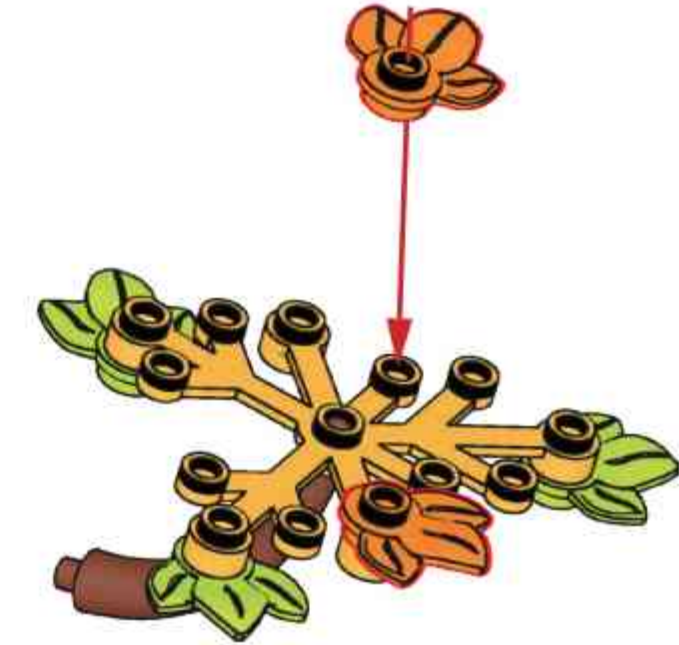
**L34**



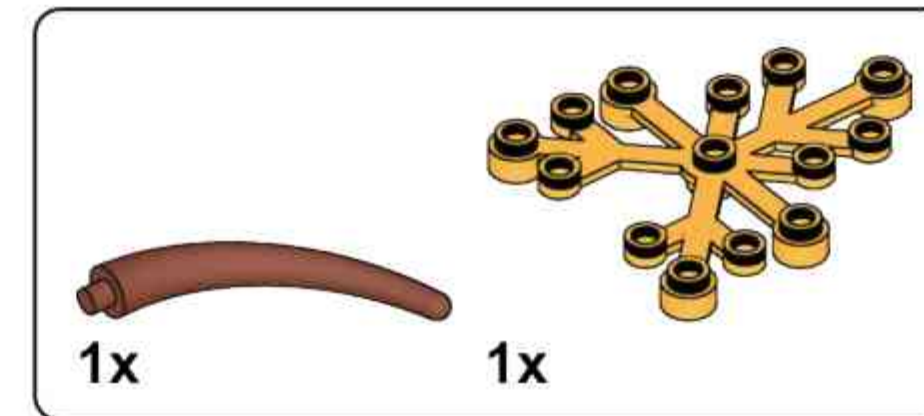
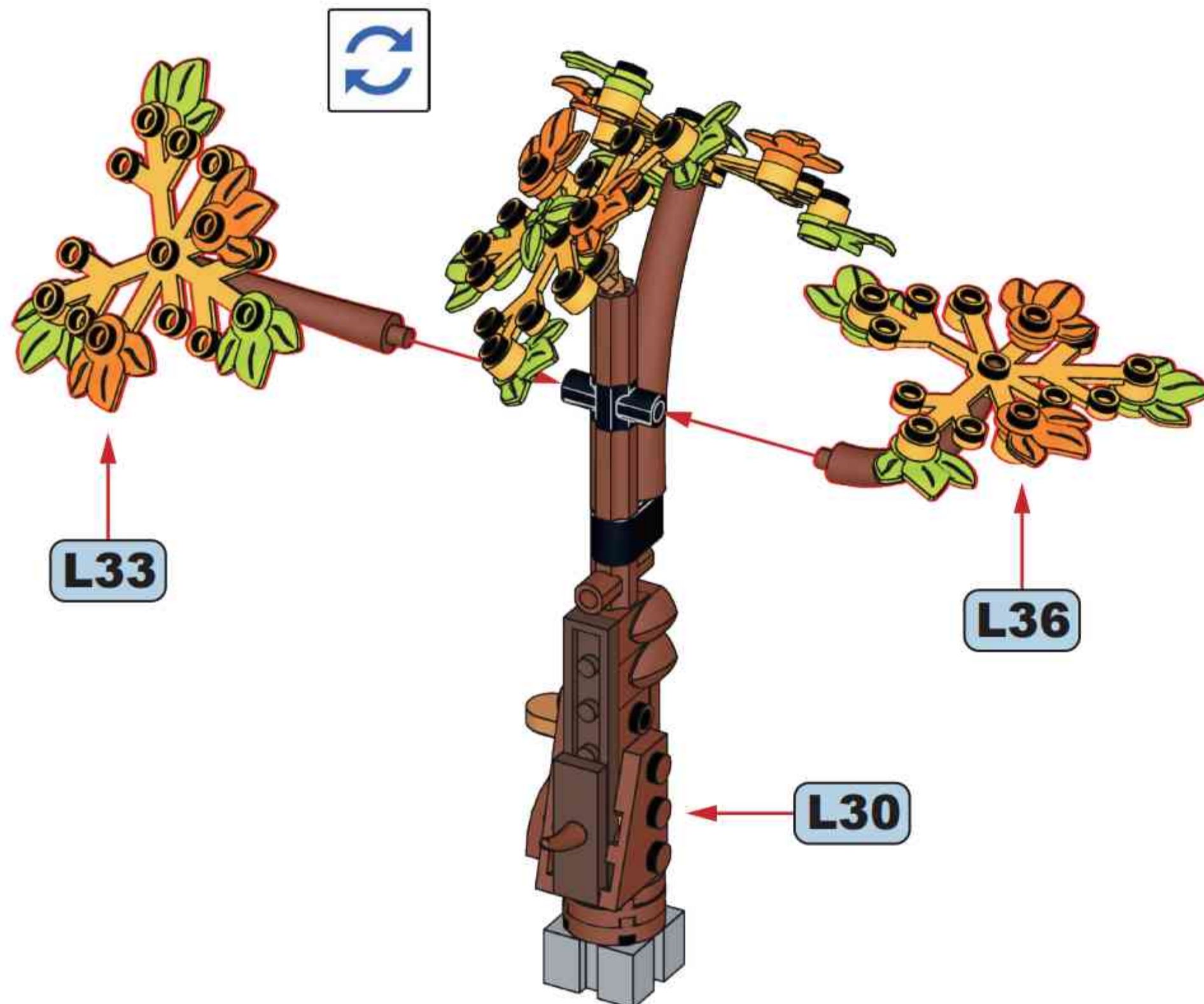
**L35**



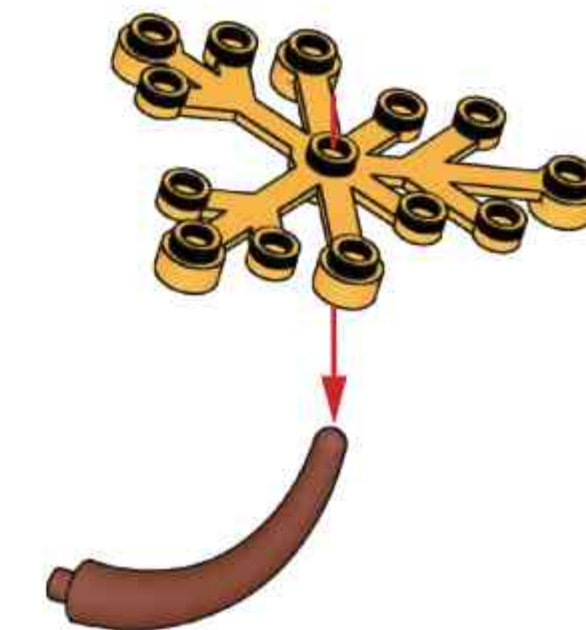
**L36**

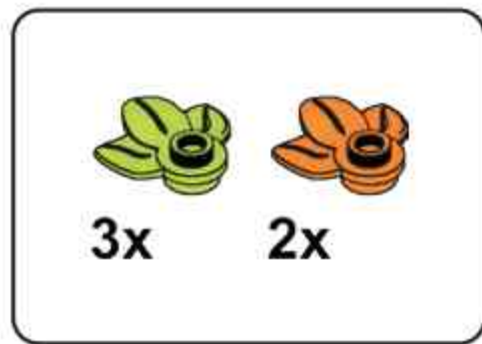


**L37**

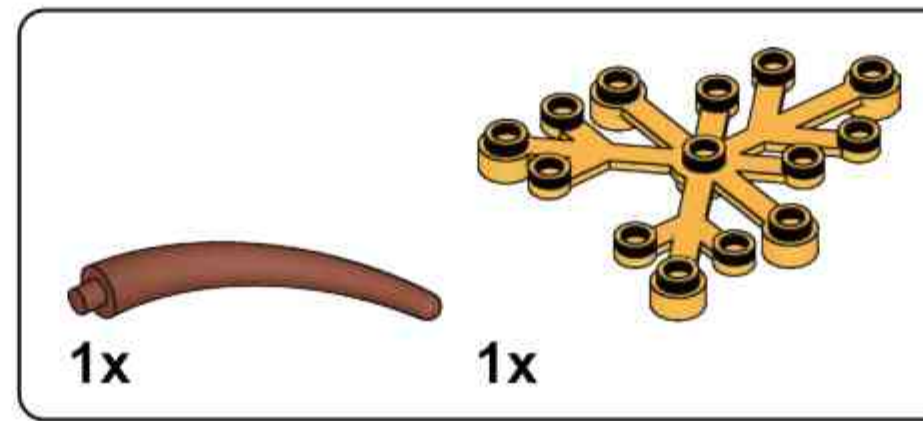
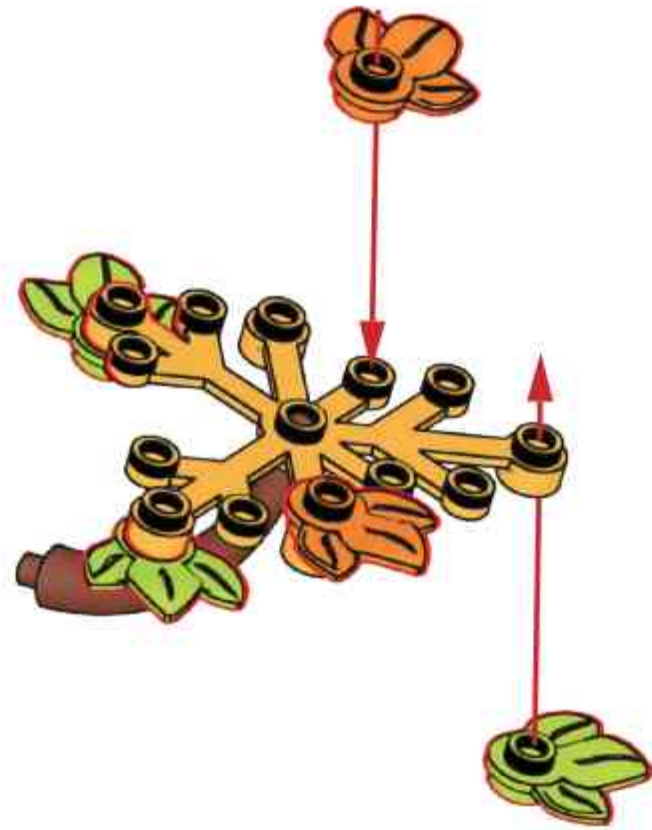


**L38**

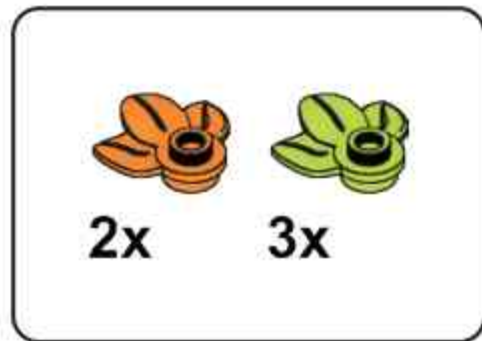
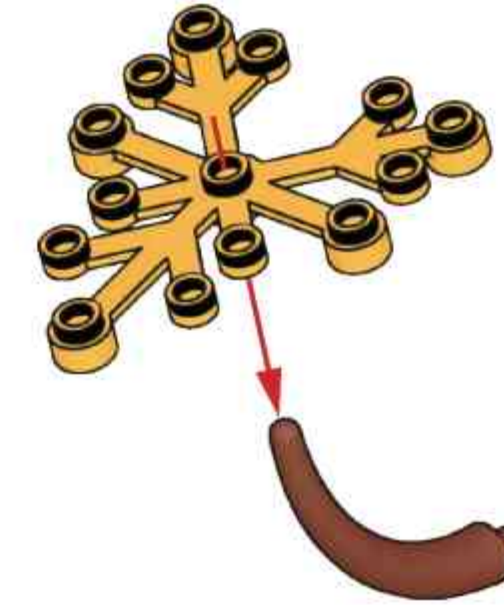




**L39**



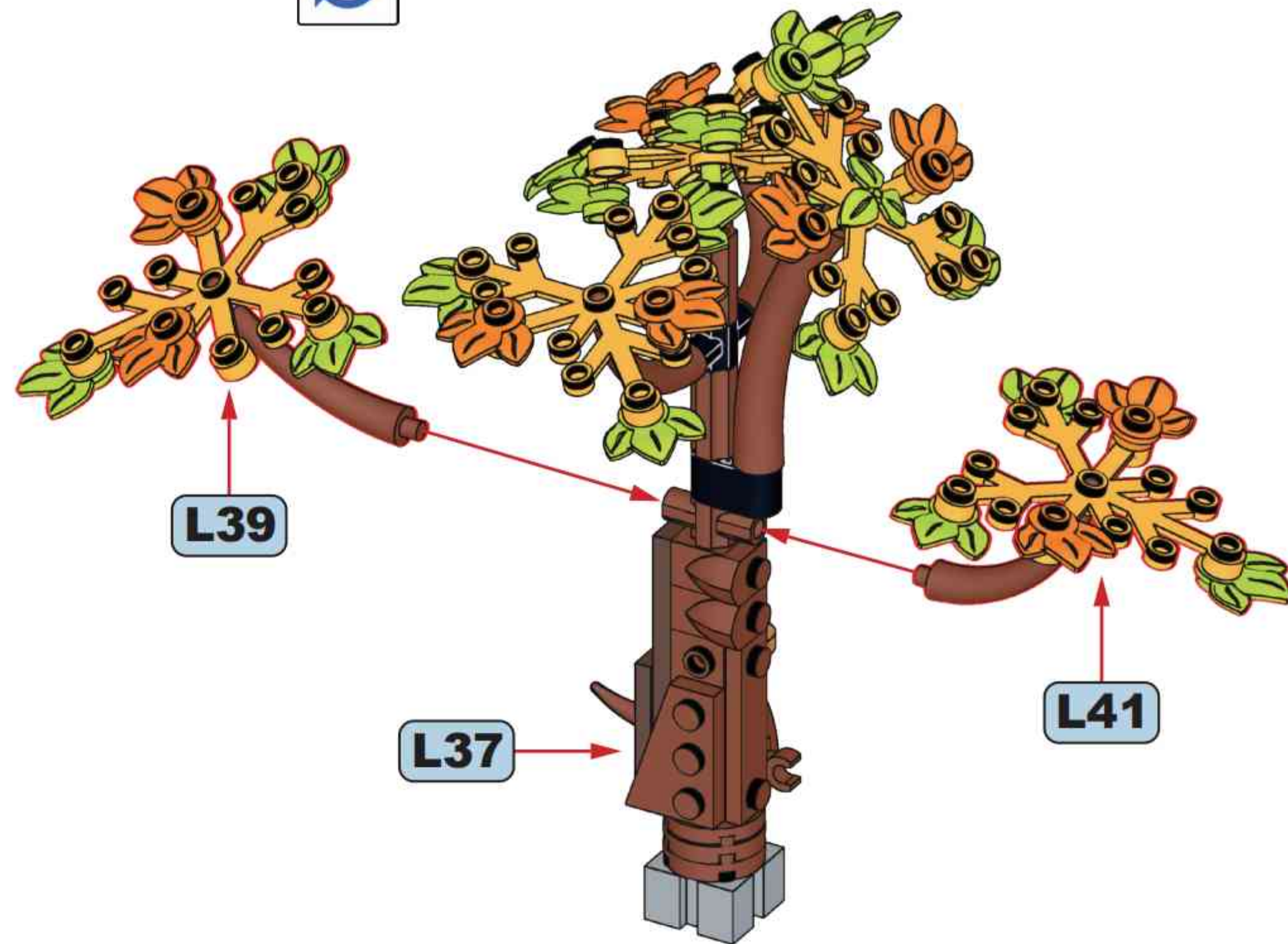
**L40**



**L41**



**L42**

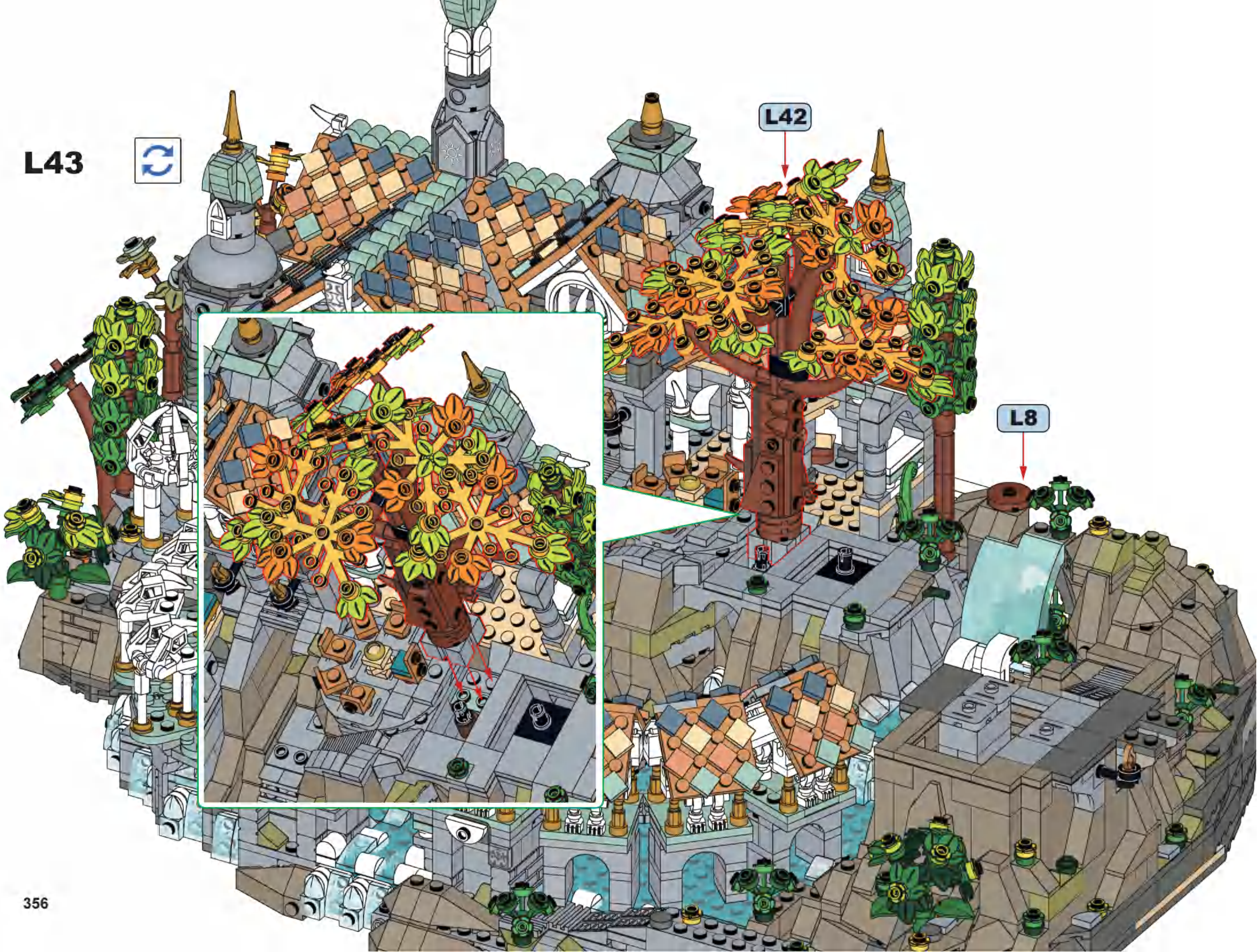


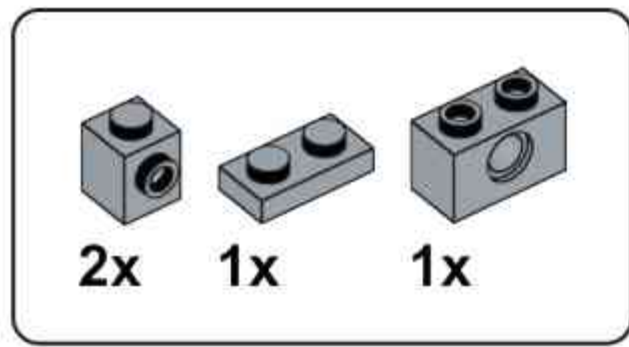
L43



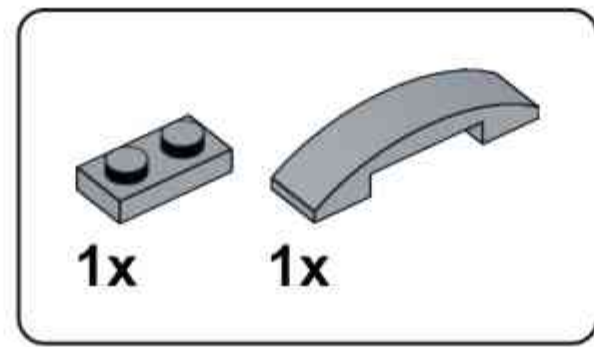
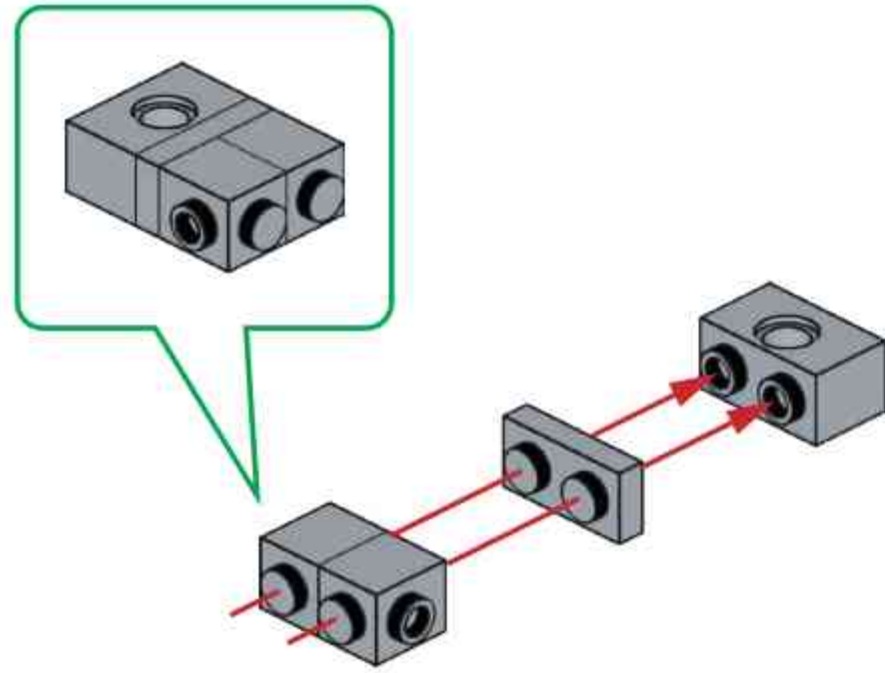
L42

L8

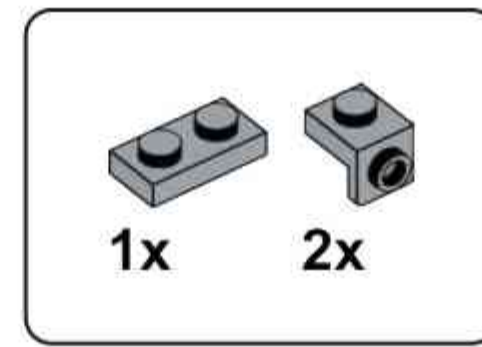
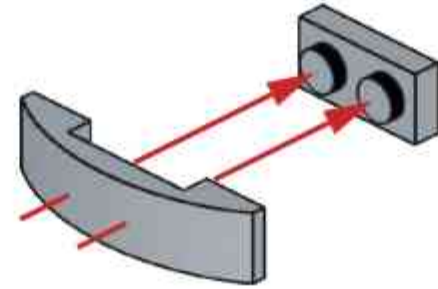




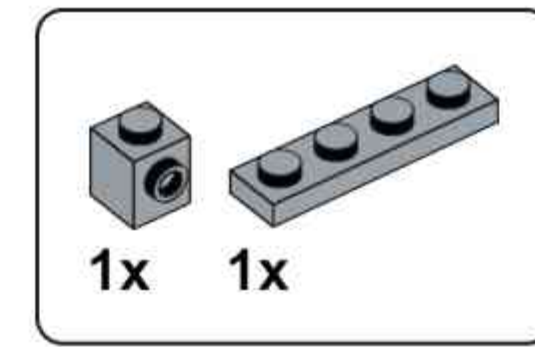
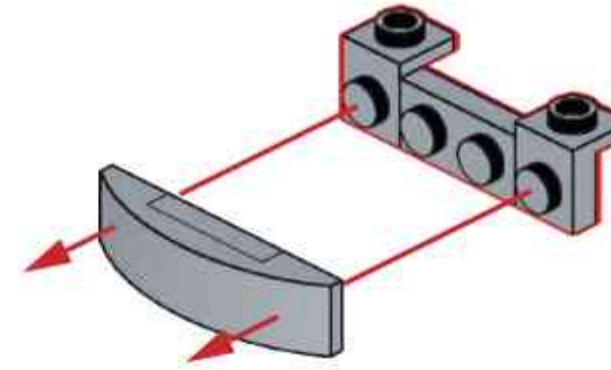
**L44**



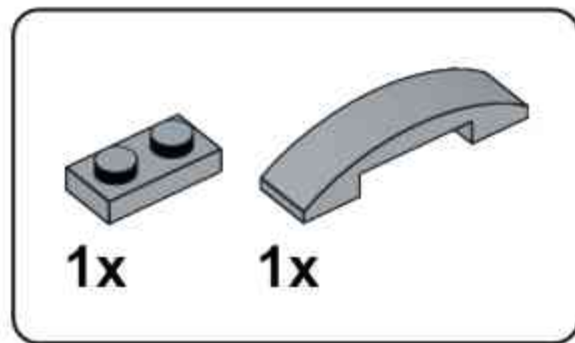
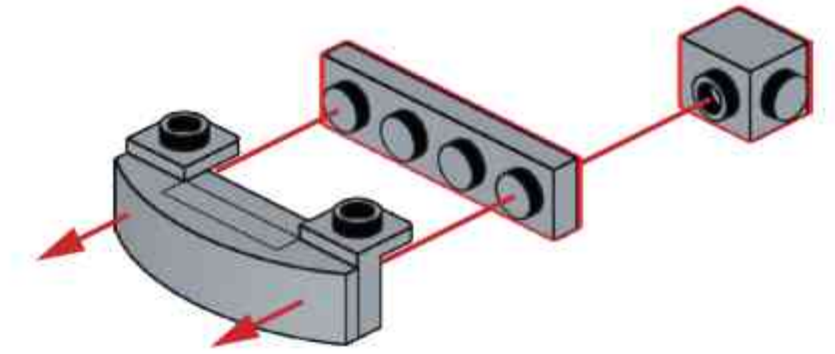
**L45**



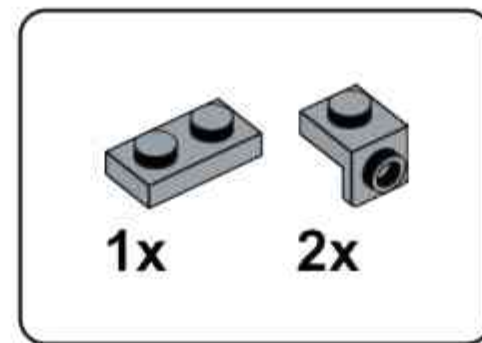
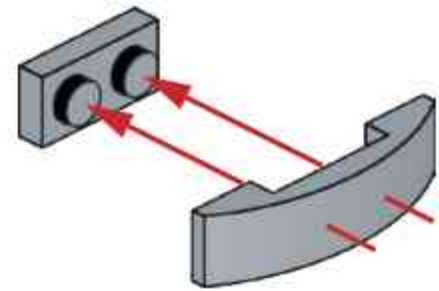
**L46**



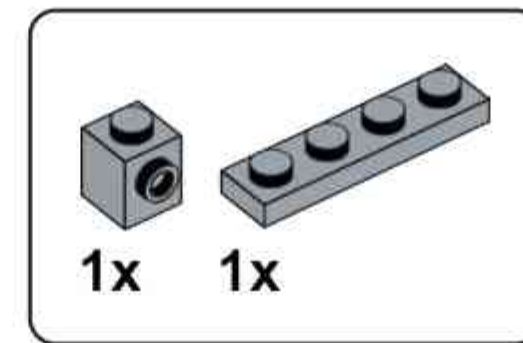
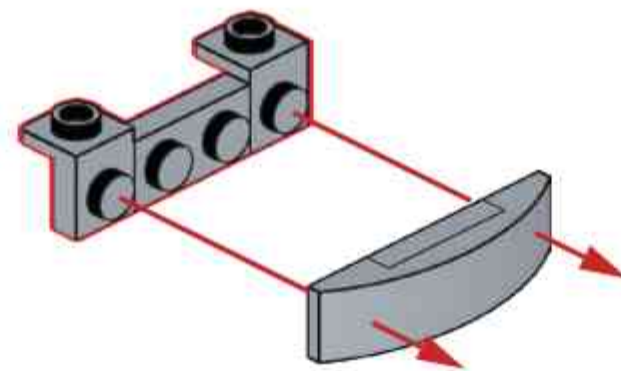
**L47**



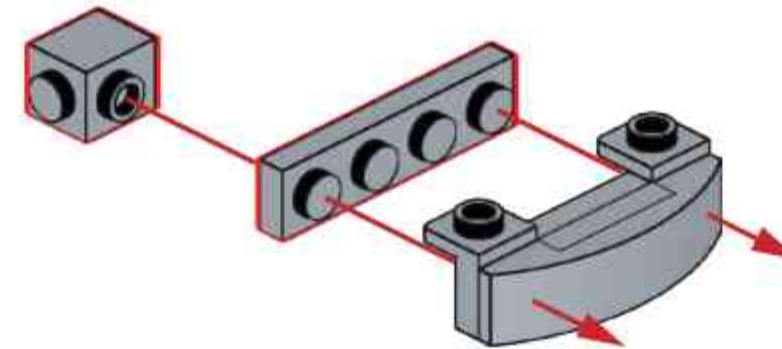
**L48**



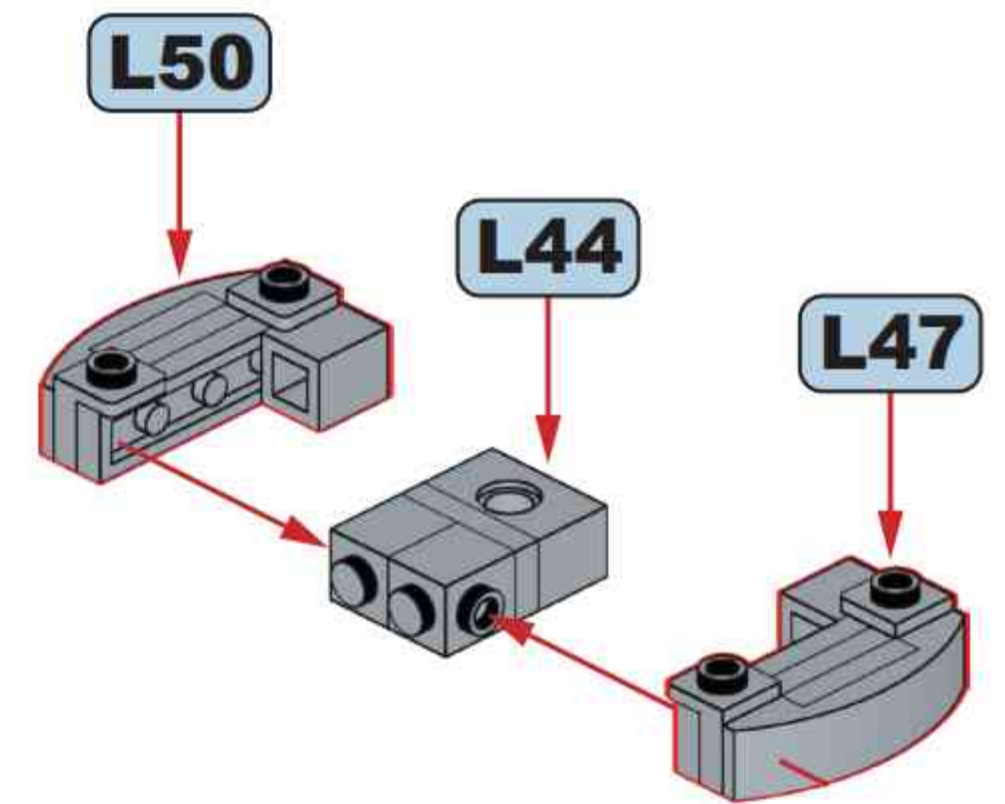
**L49**

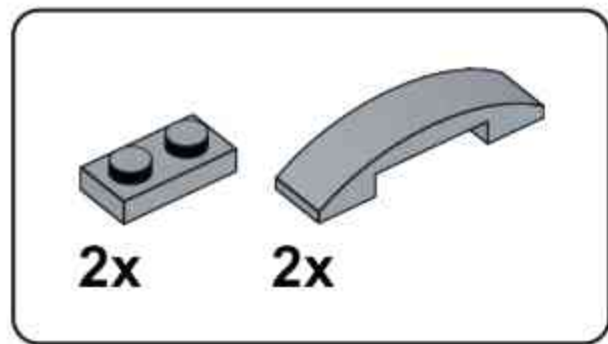


**L50**

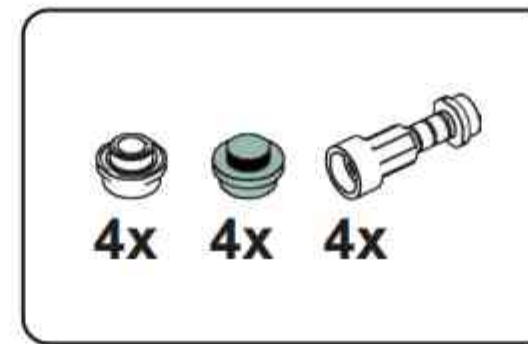
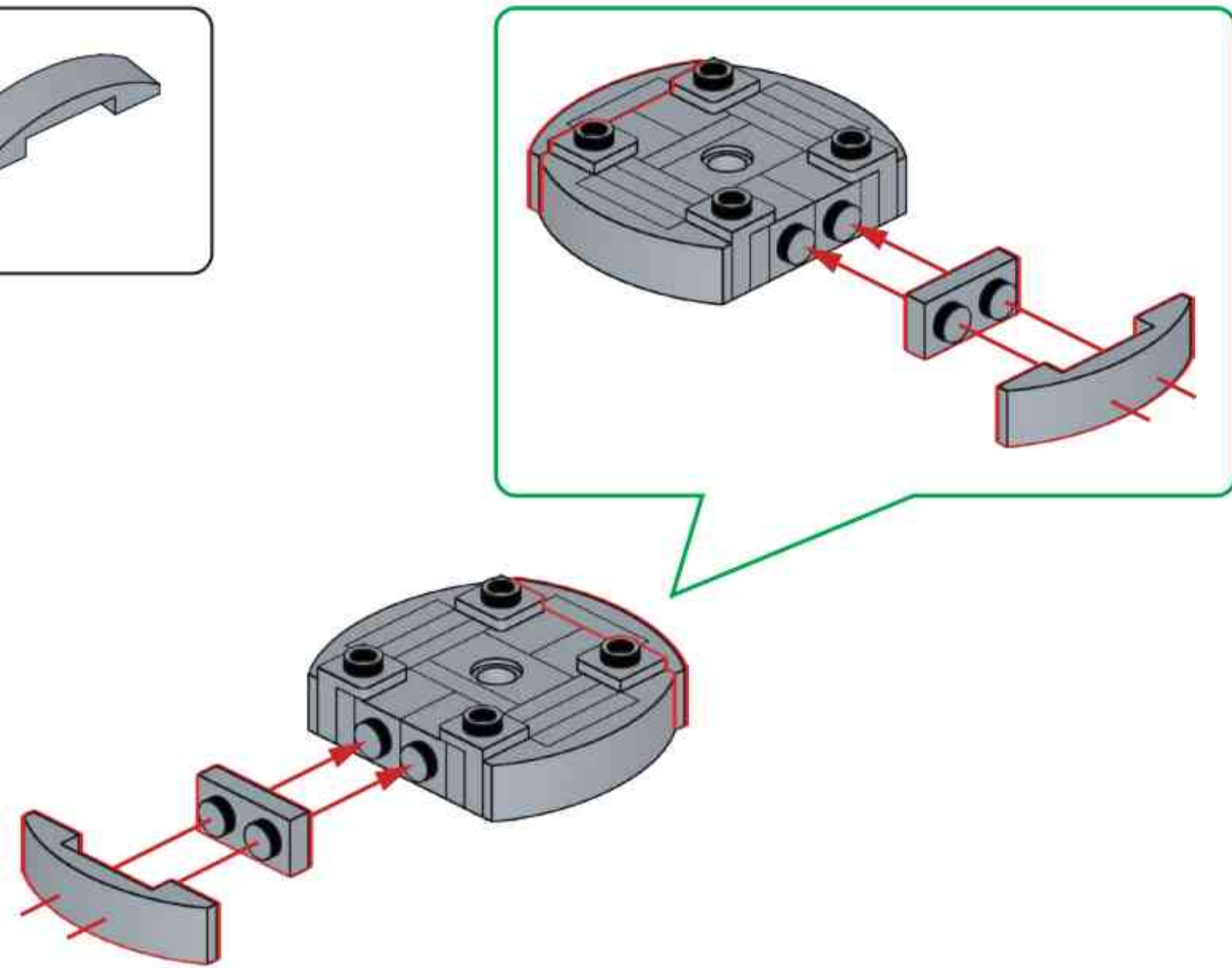


**L51**

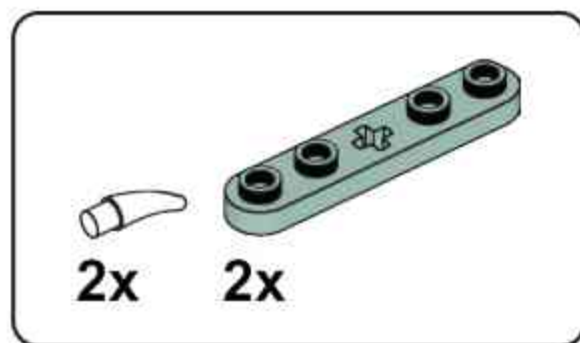
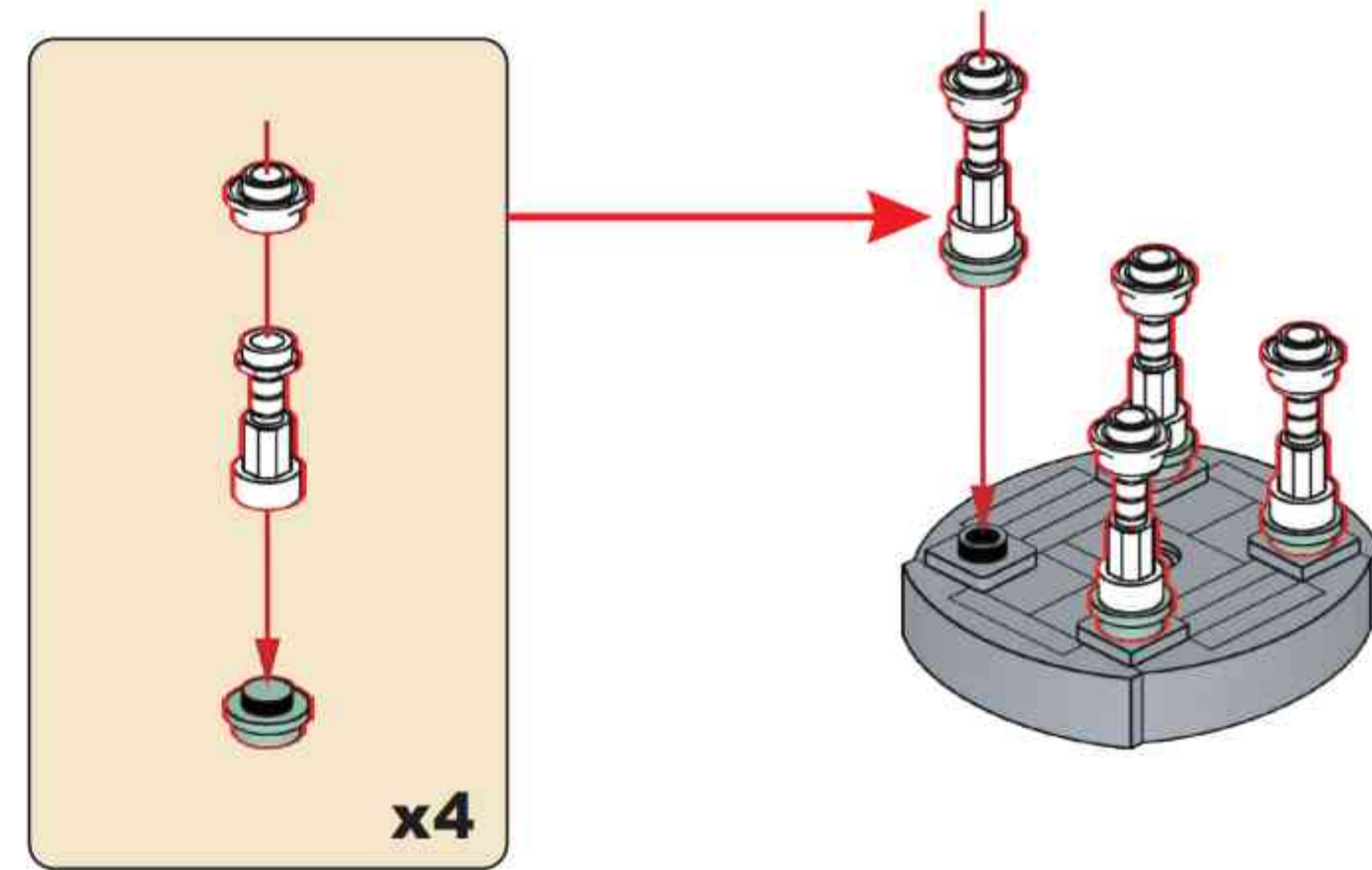




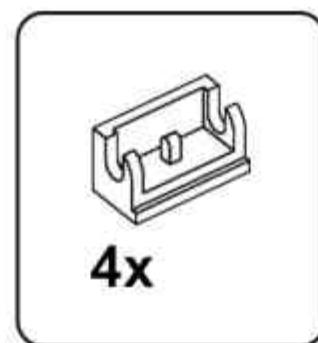
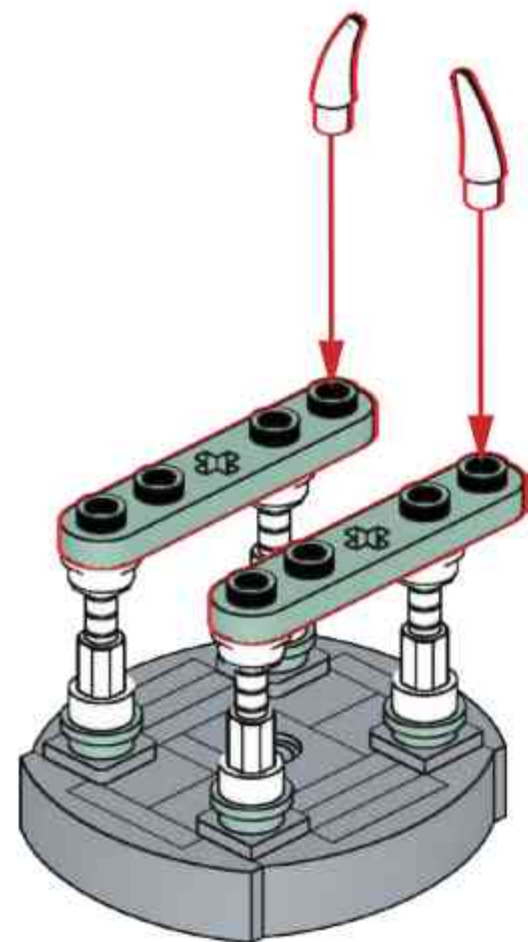
**L52**



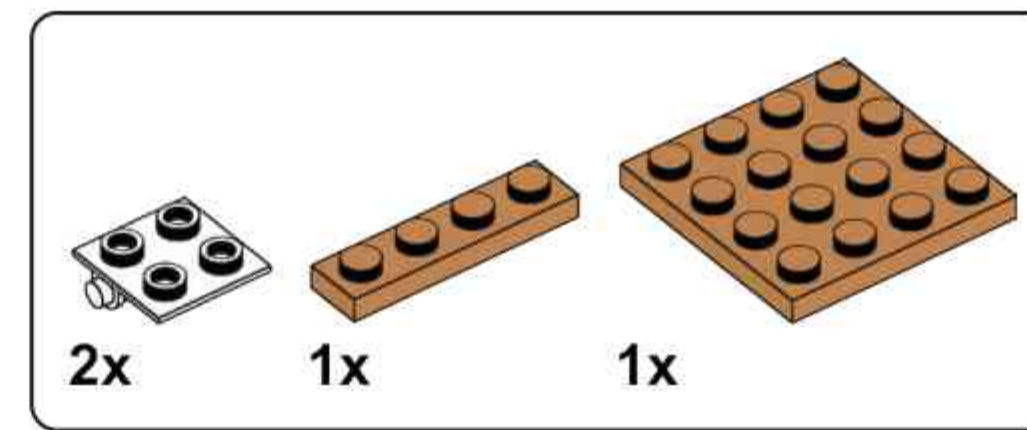
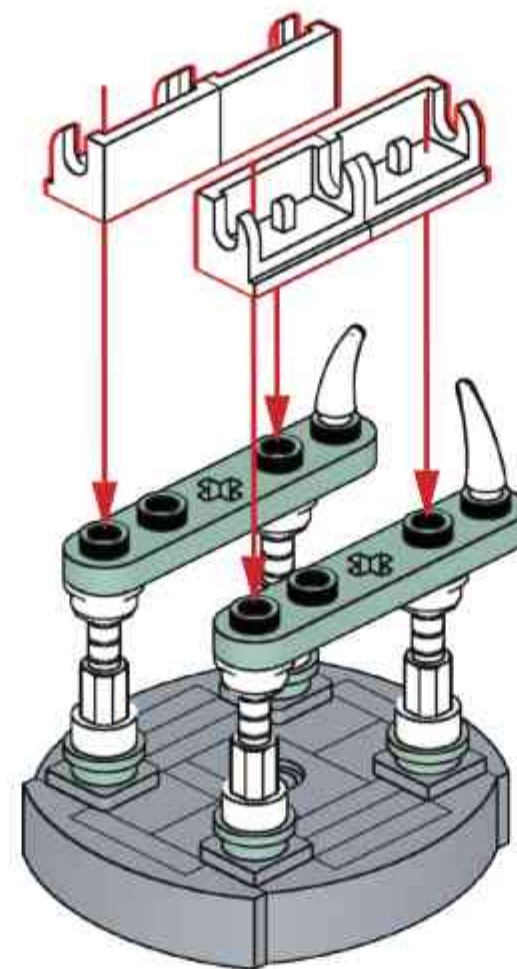
**L53**



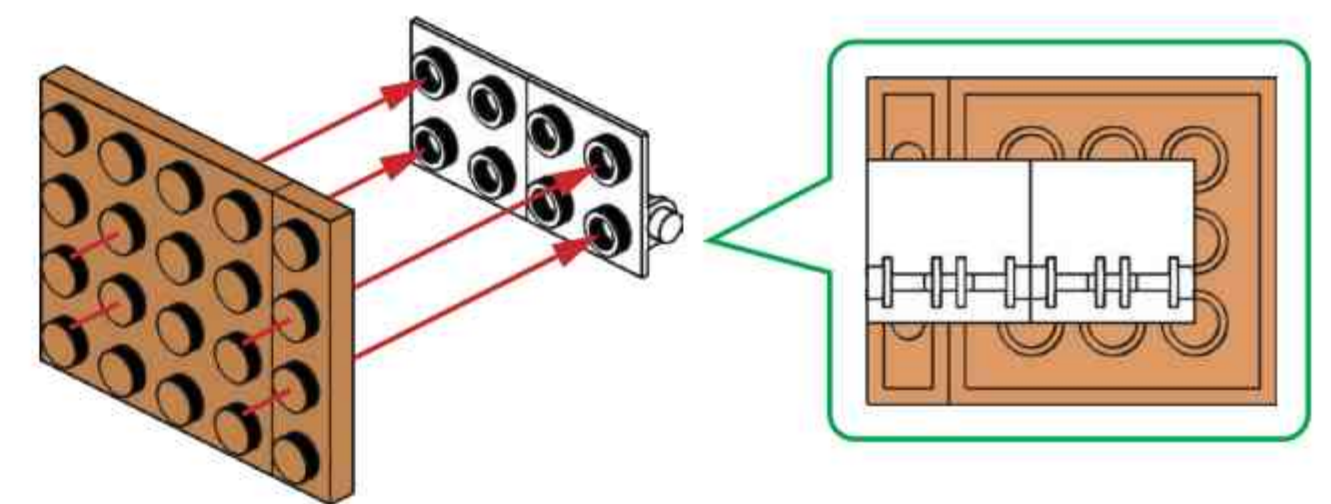
**L54**

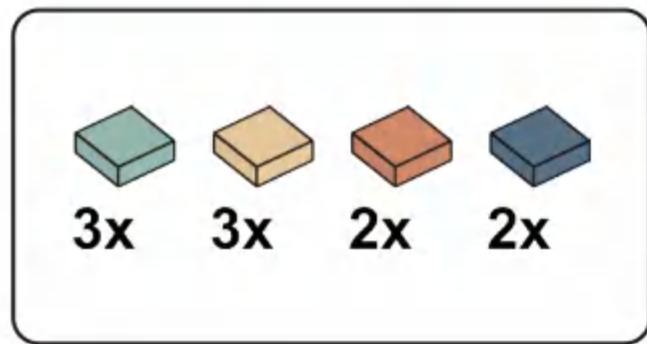


**L55**

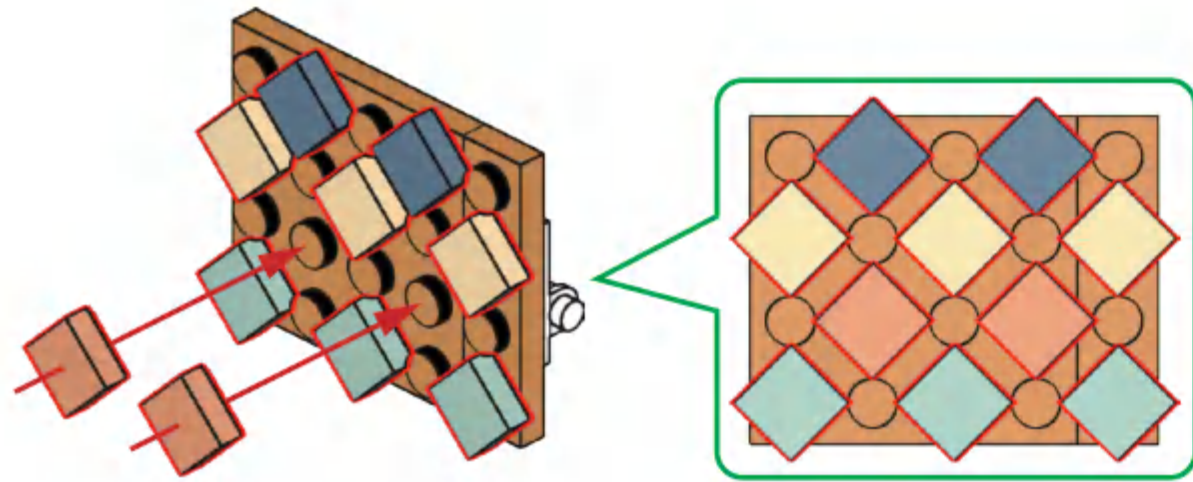


**L56**

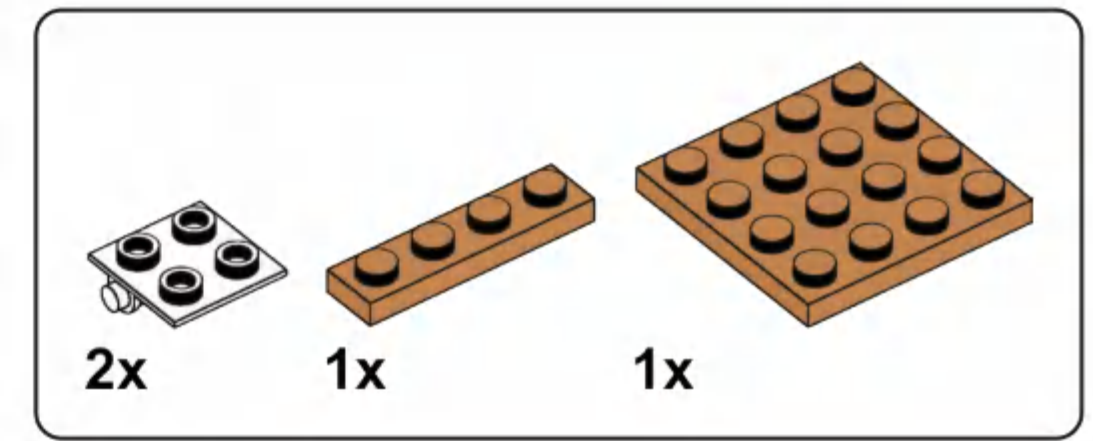
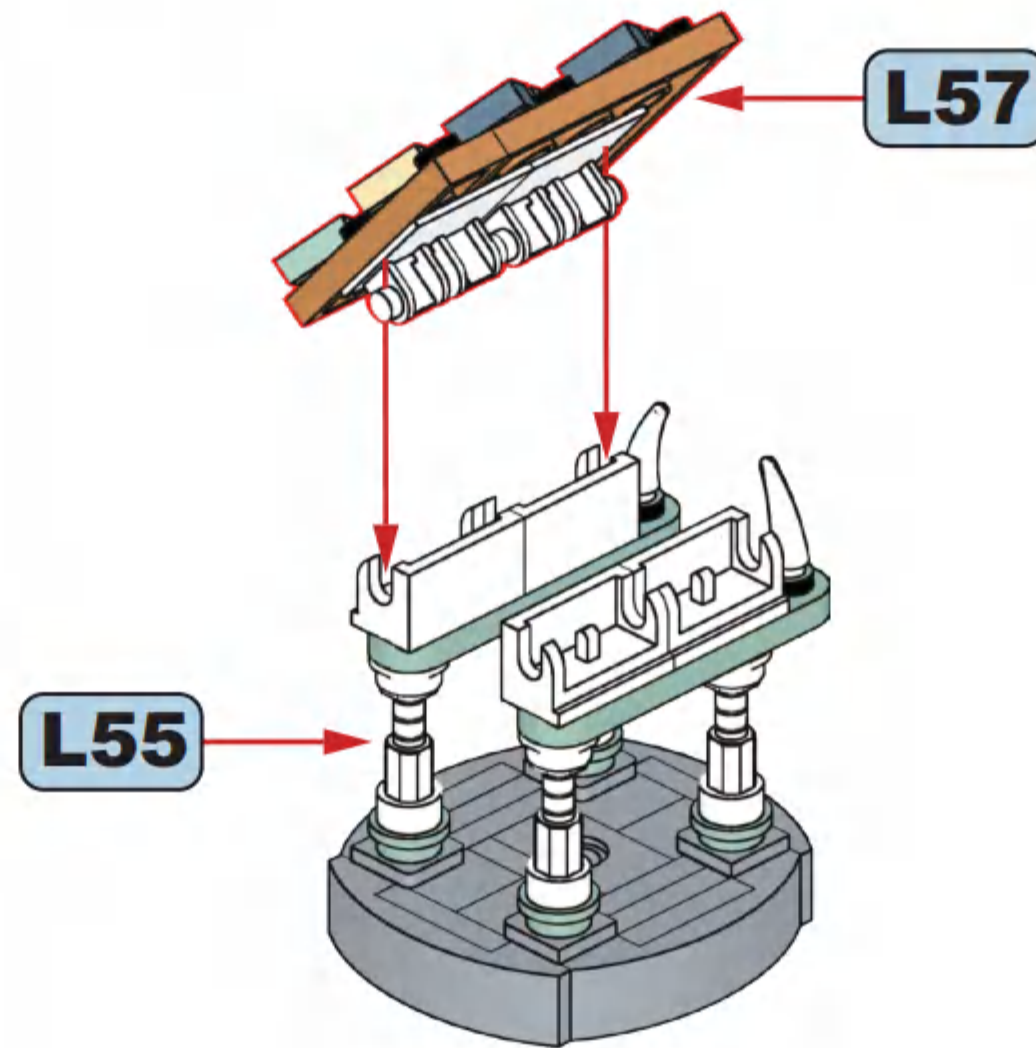




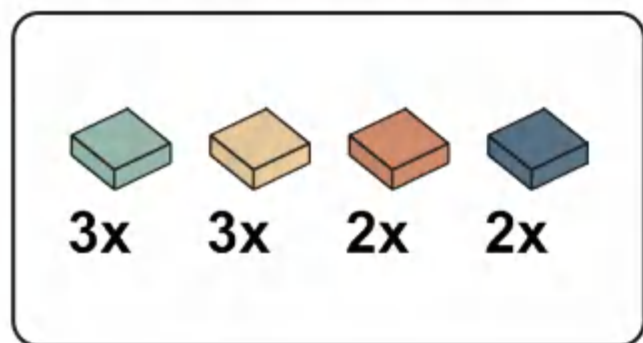
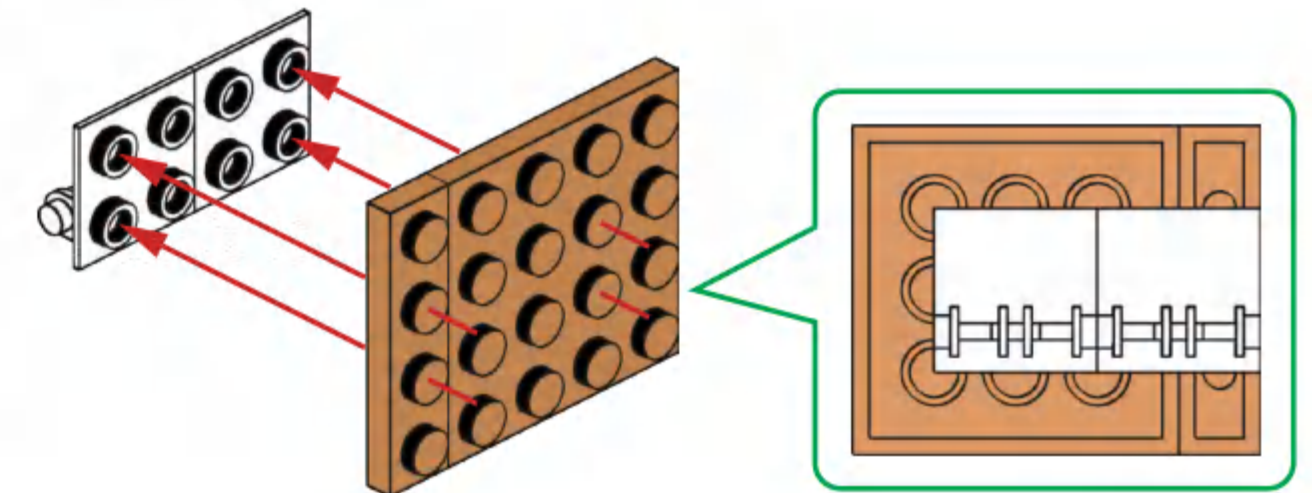
### L57



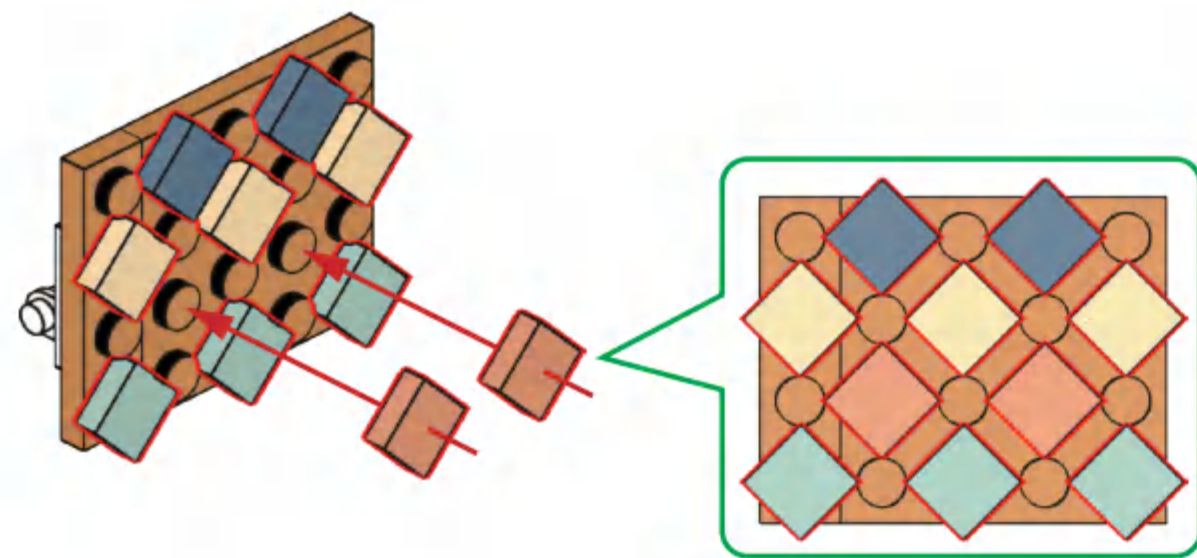
### L58



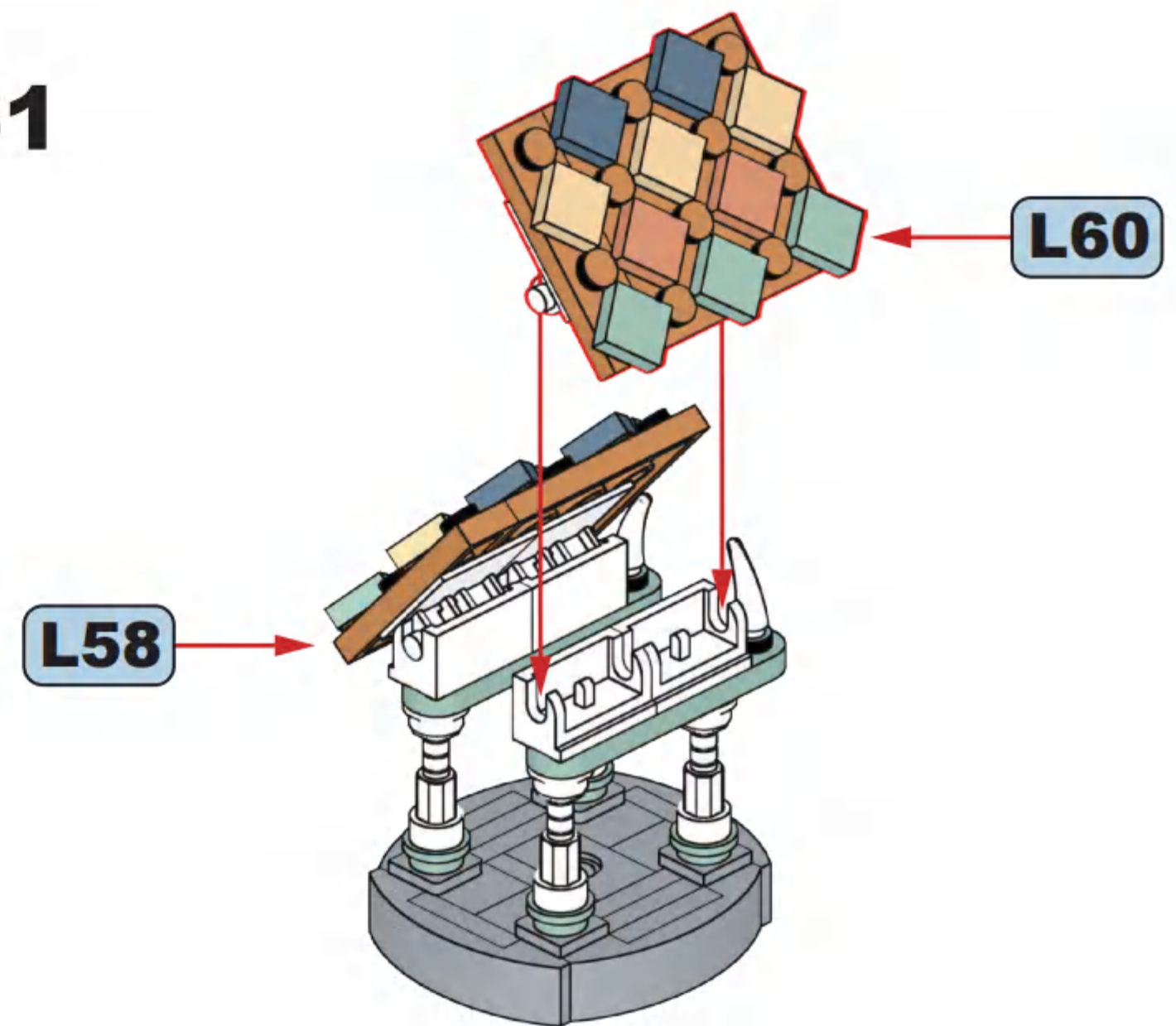
### L59



### L60



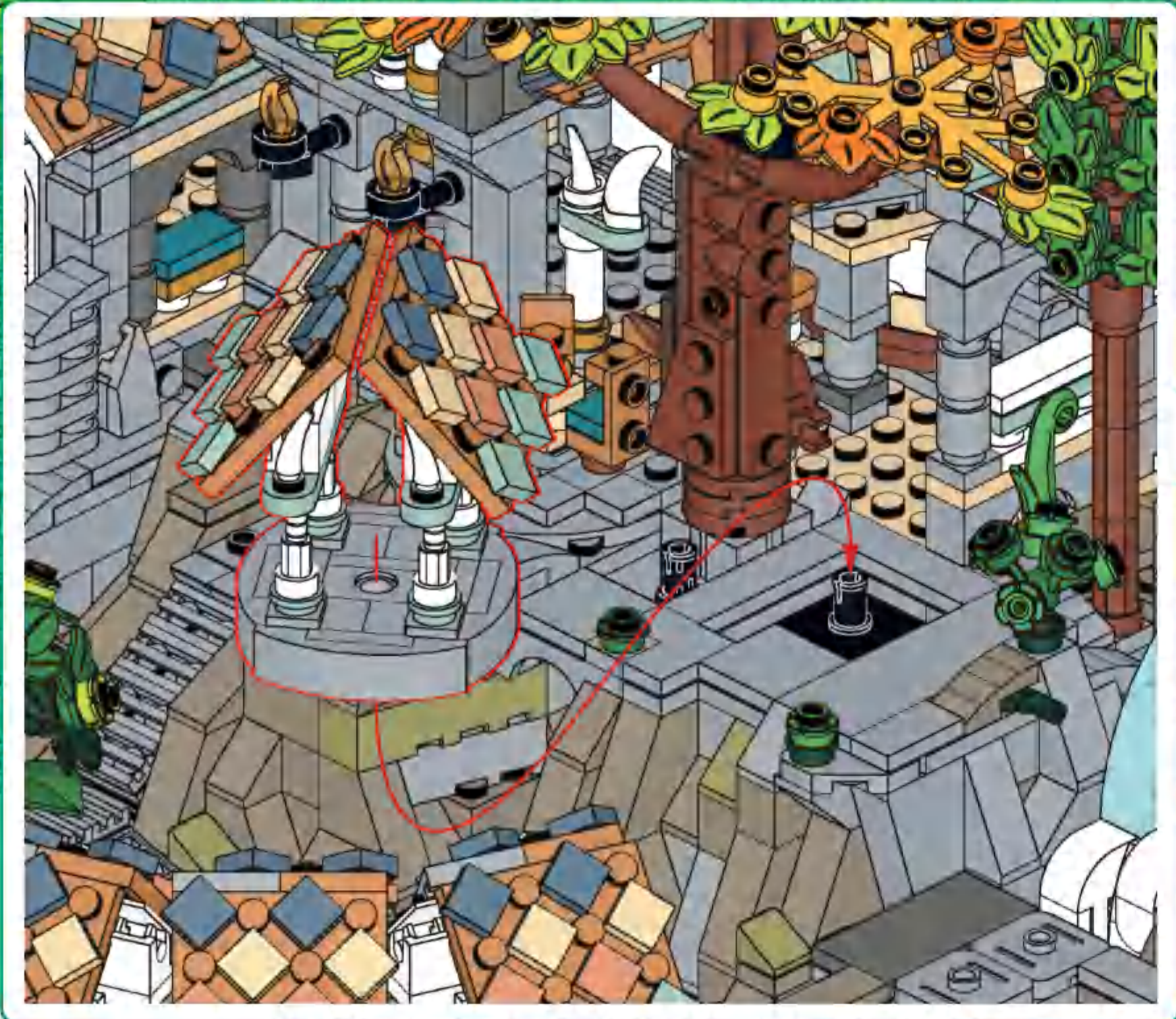
### L61

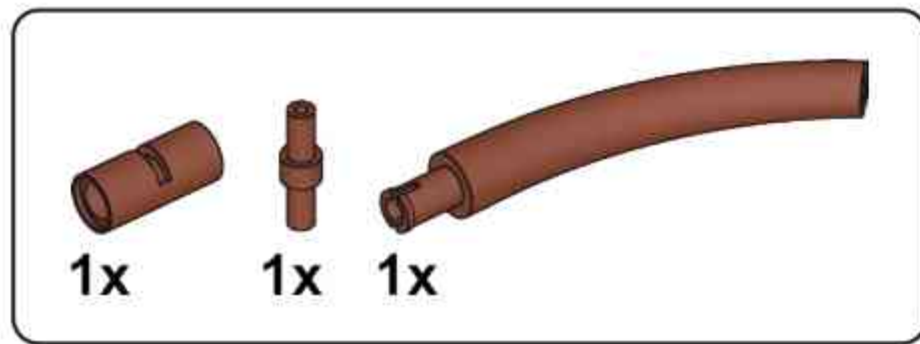


L62

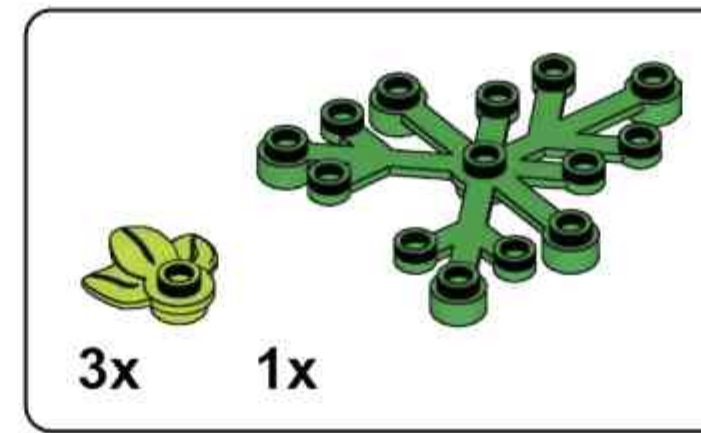
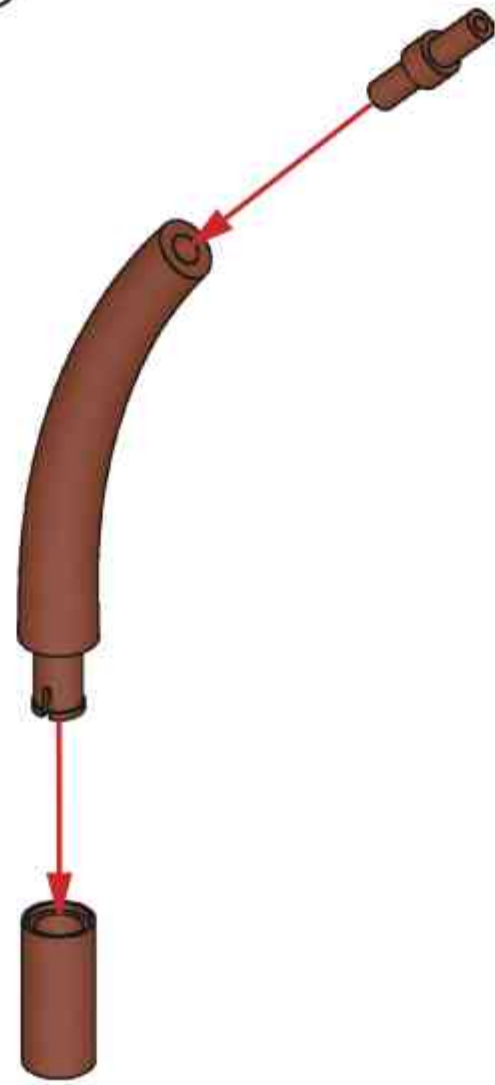
L43

L61

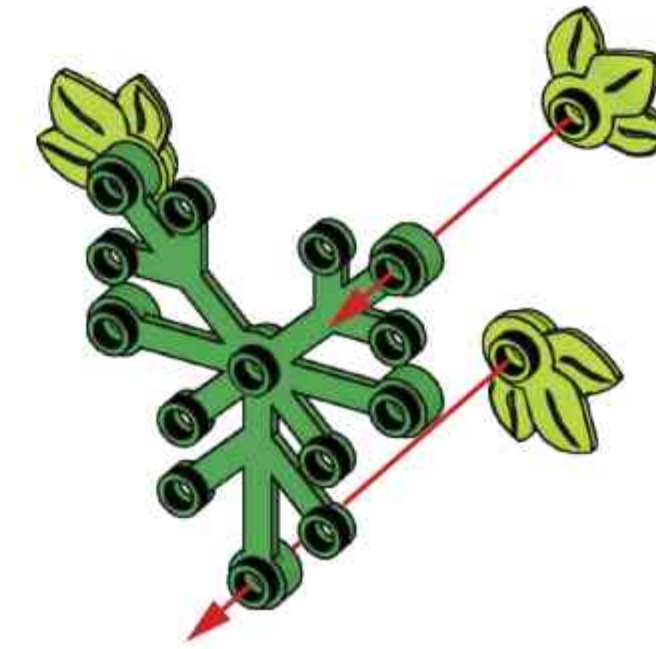




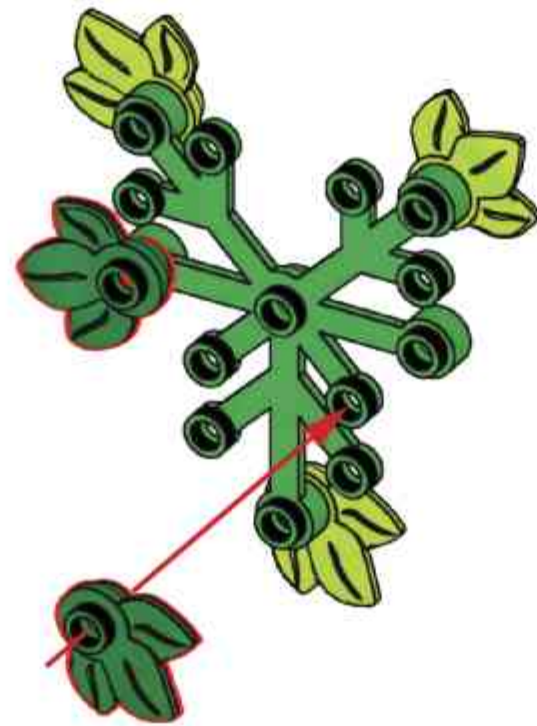
**L63**



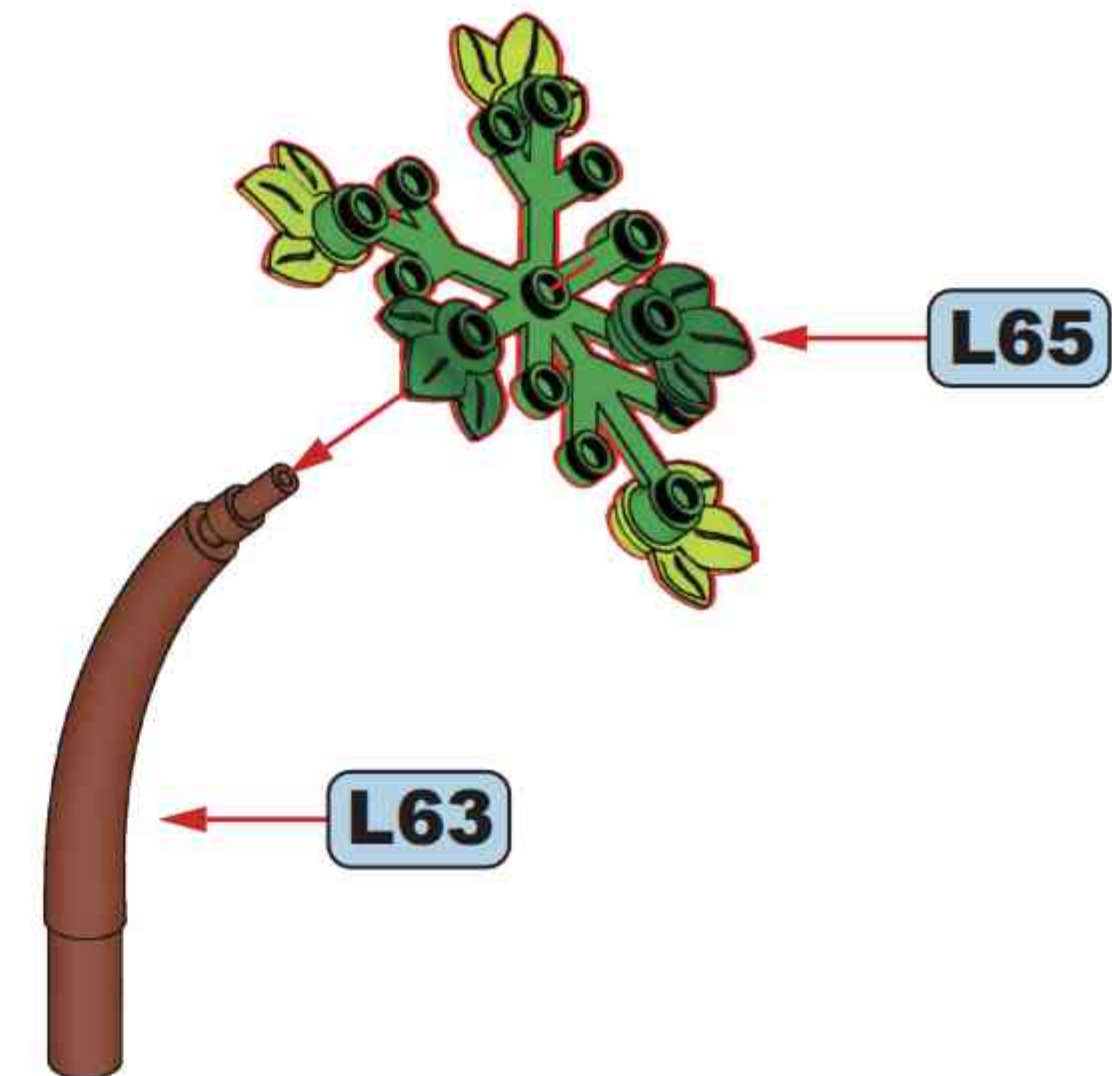
**L64**



**L65**



**L66**

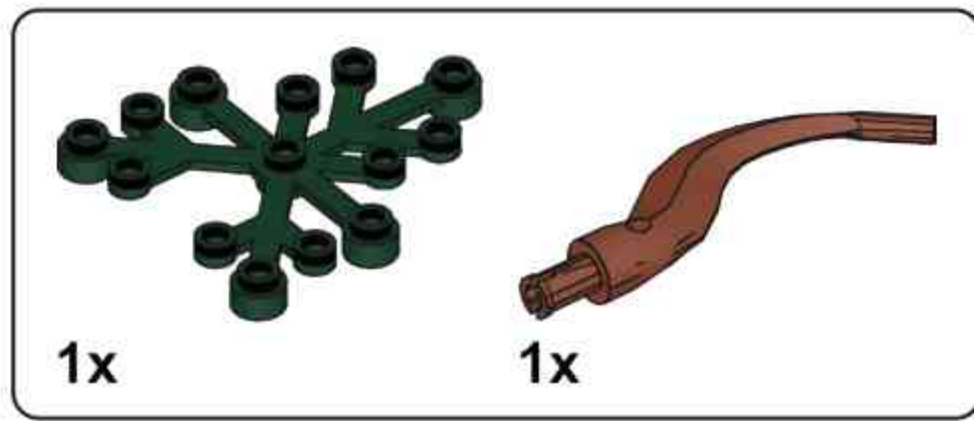


L67

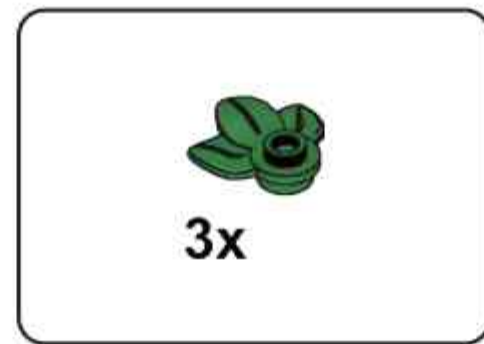
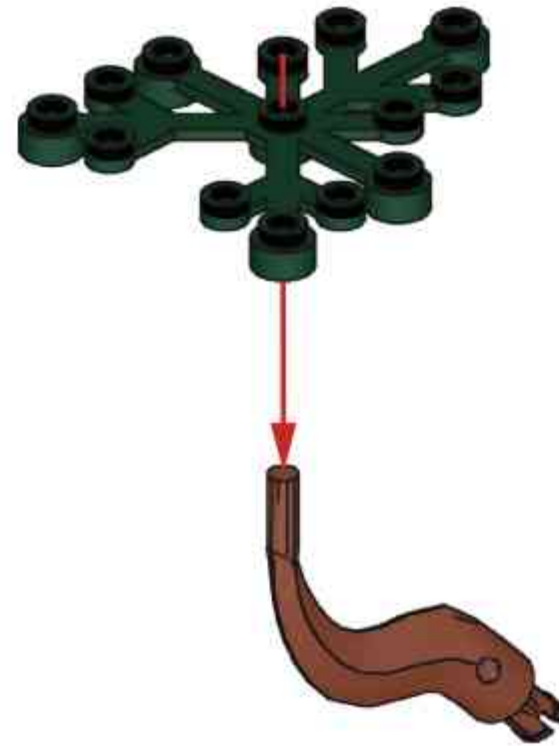
L62

L66

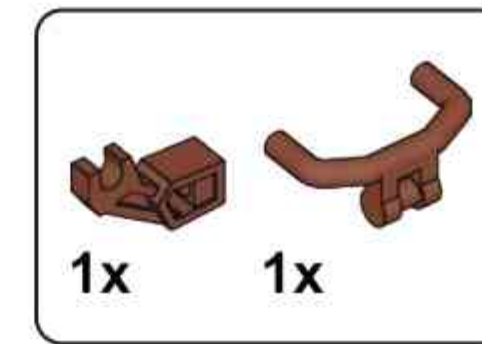
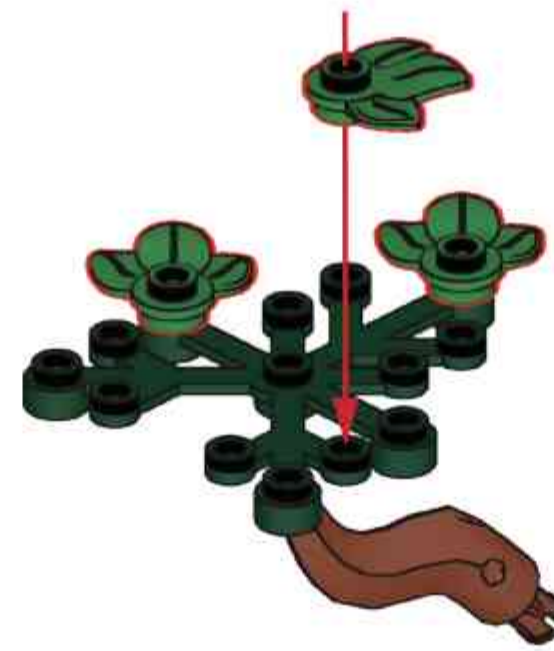




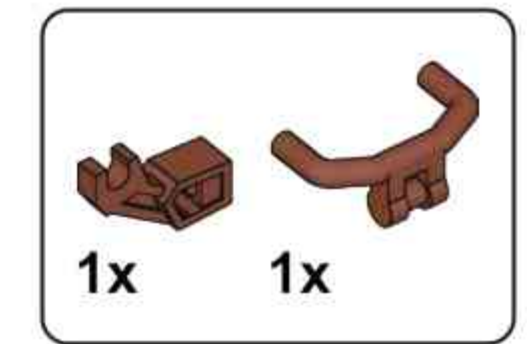
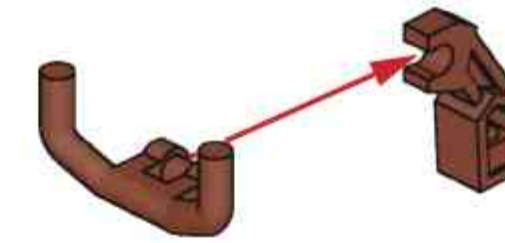
**L68**



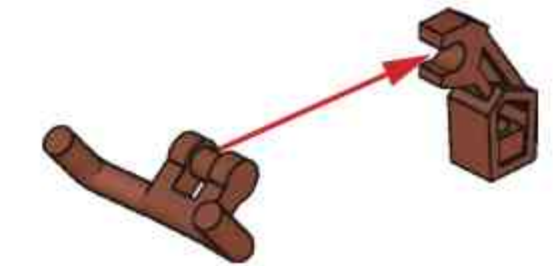
**L69**



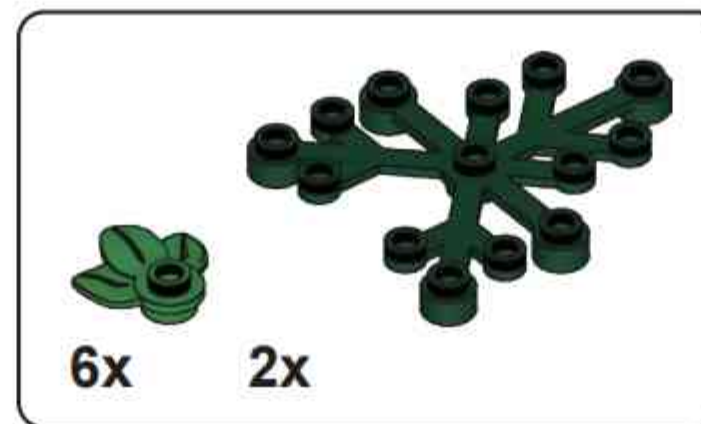
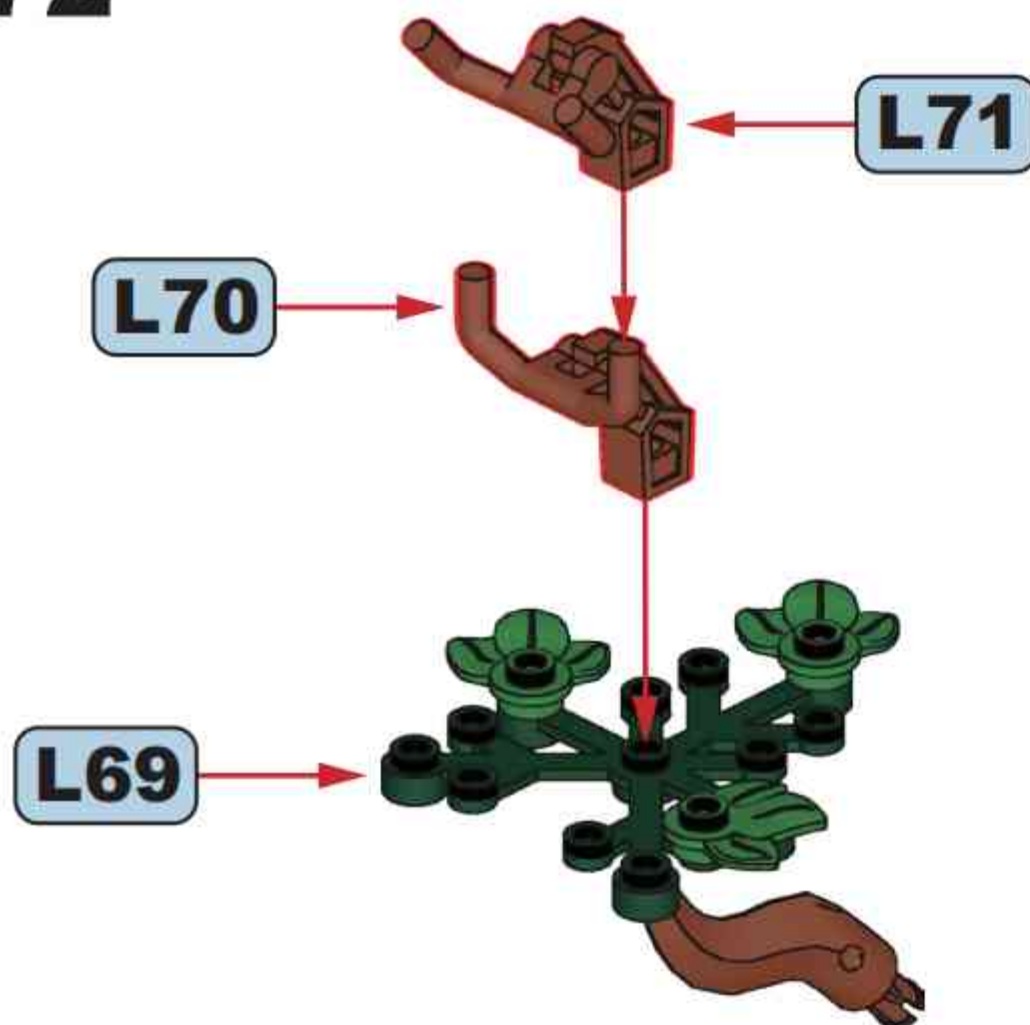
**L70**



**L71**



**L72**

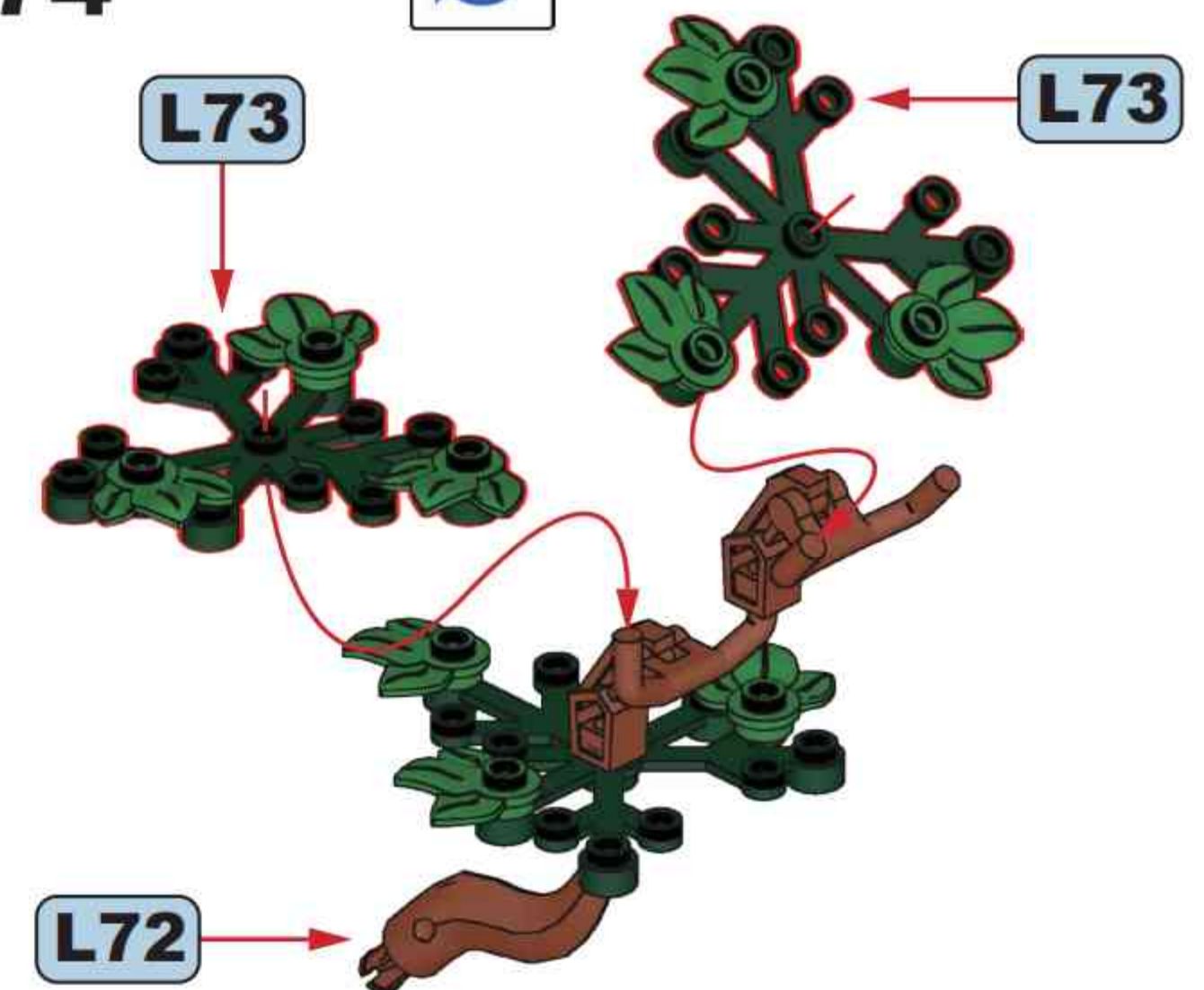


**L73**



**x2**

**L74**

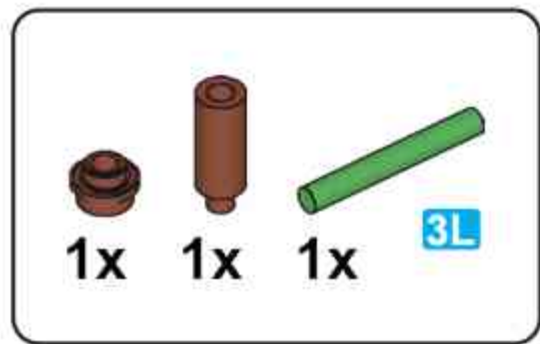




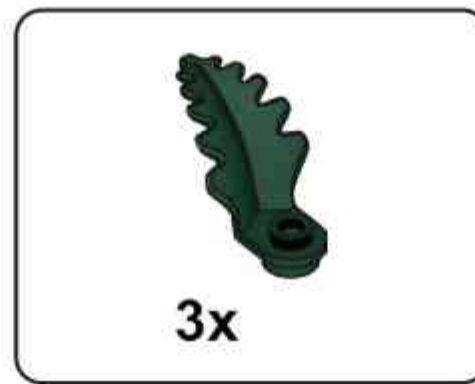
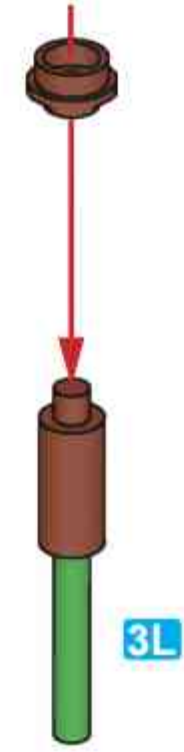
L75

L74

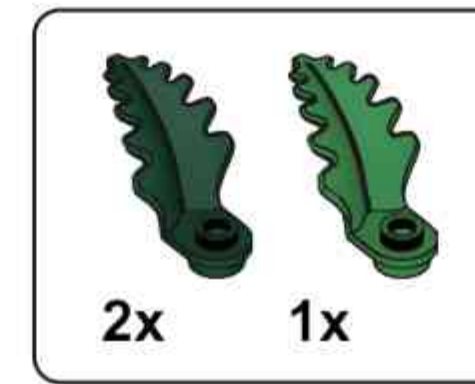
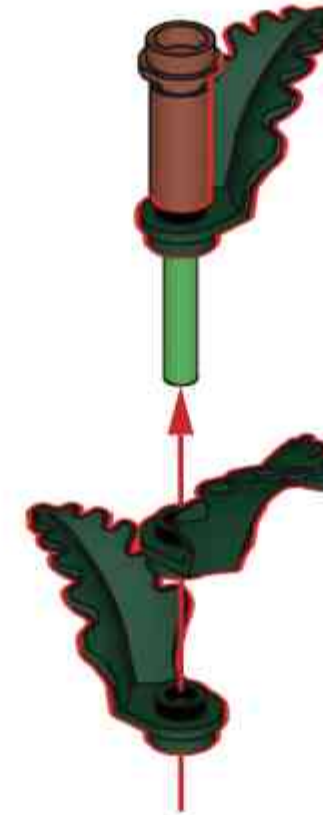
L67



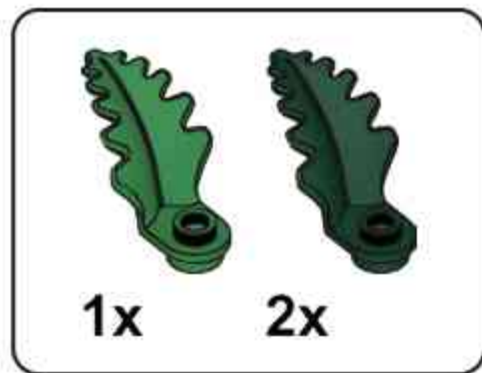
**L76**



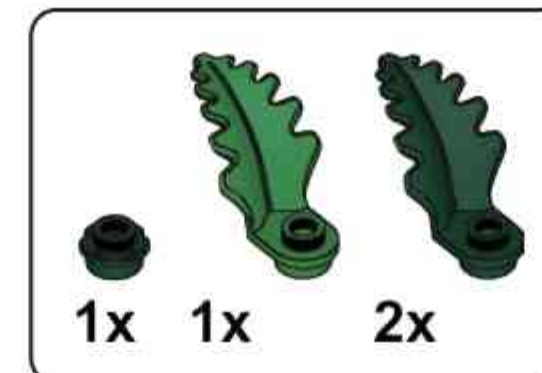
**L77**



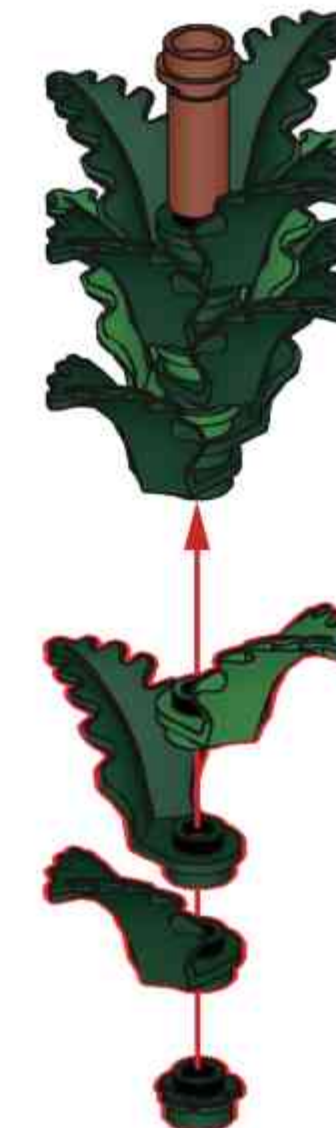
**L78**



**L79**



**L80**

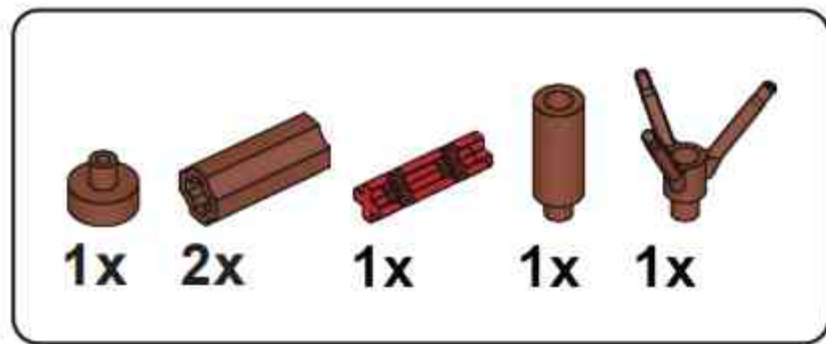


L81

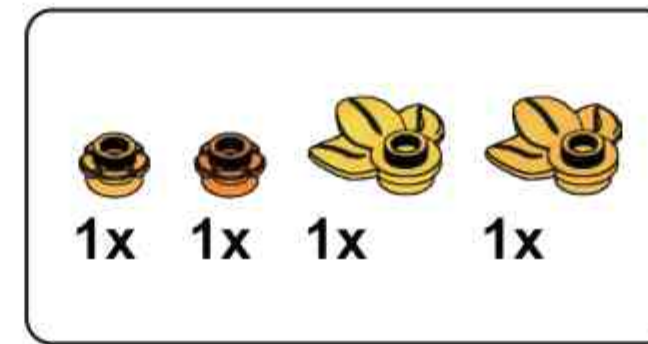
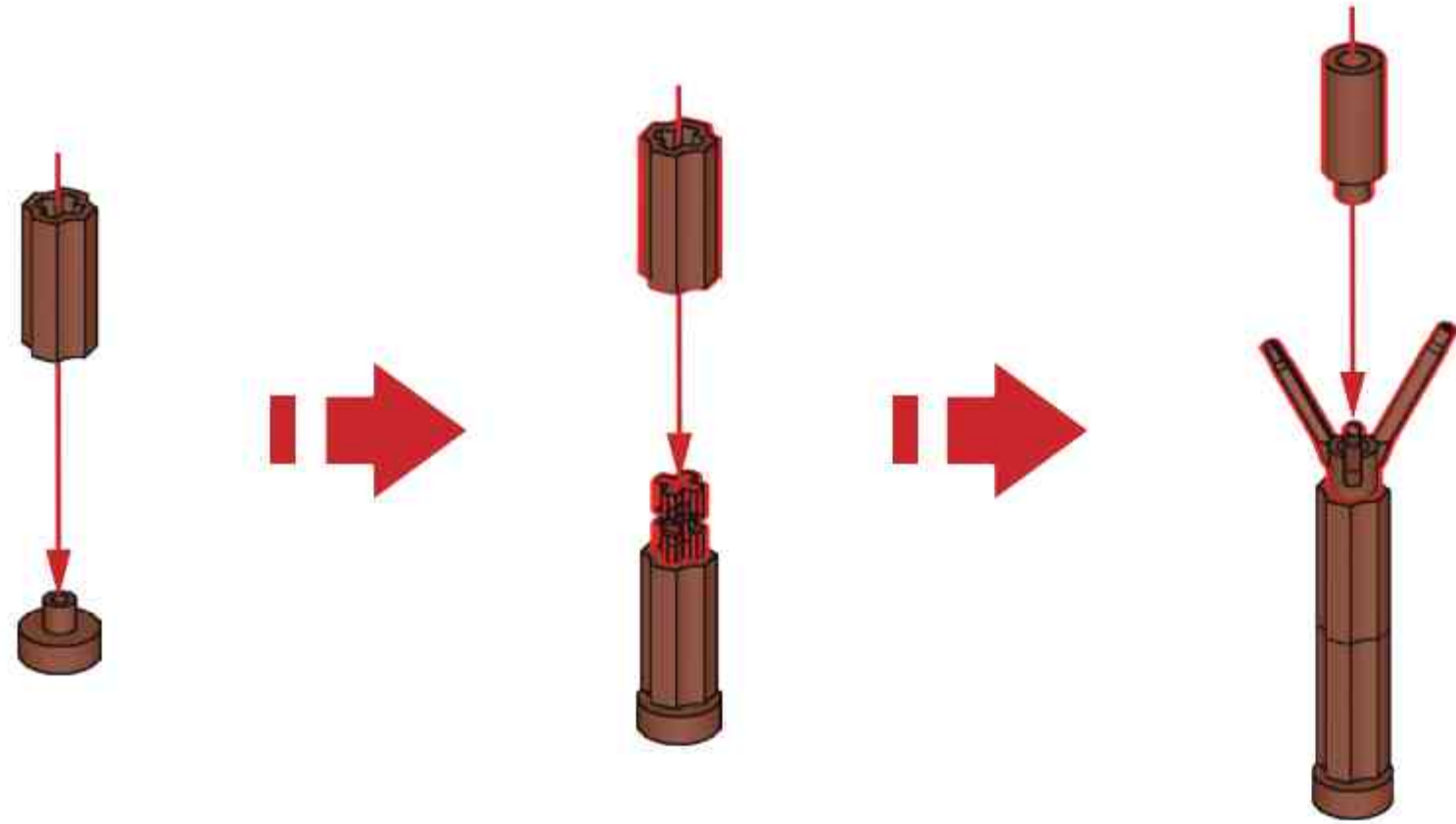


L80

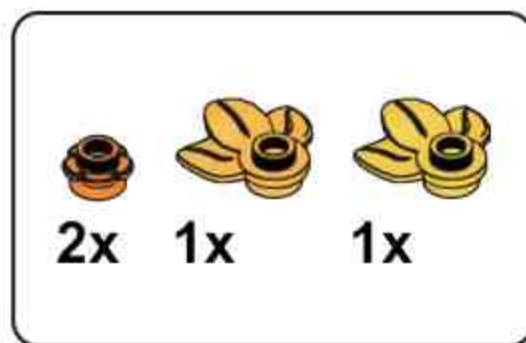
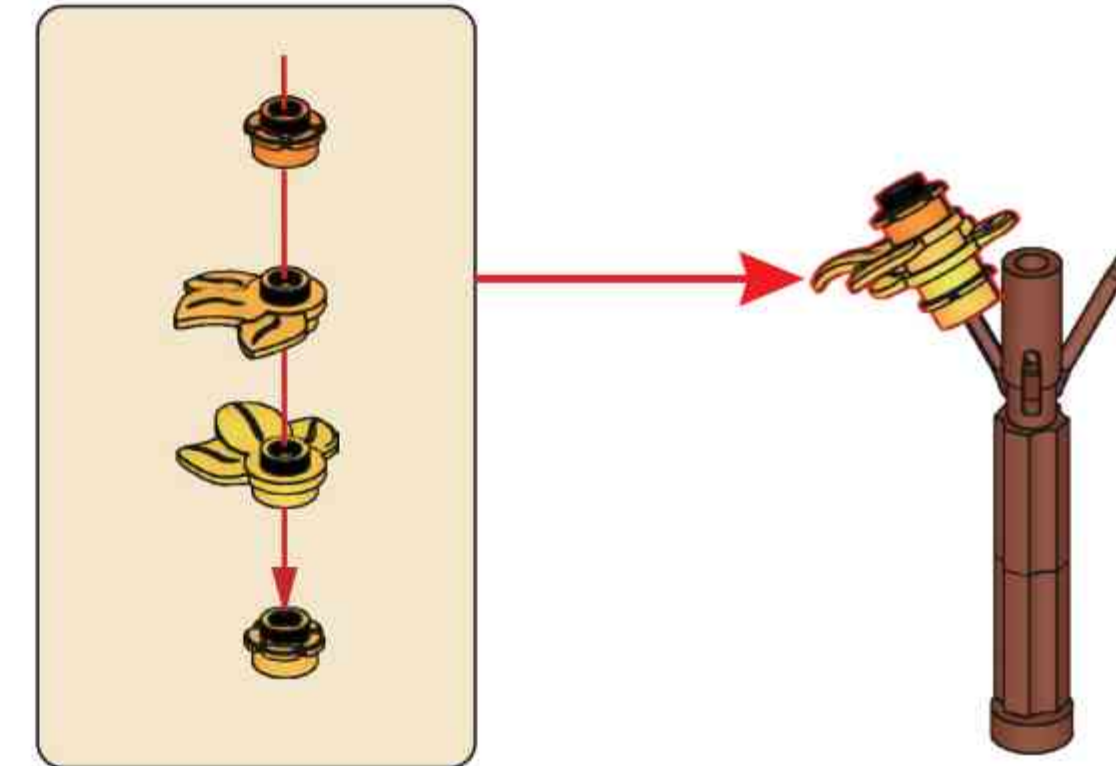
L75



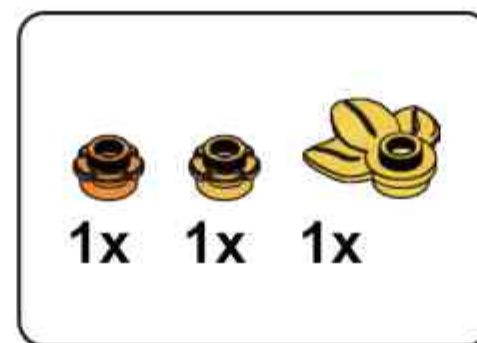
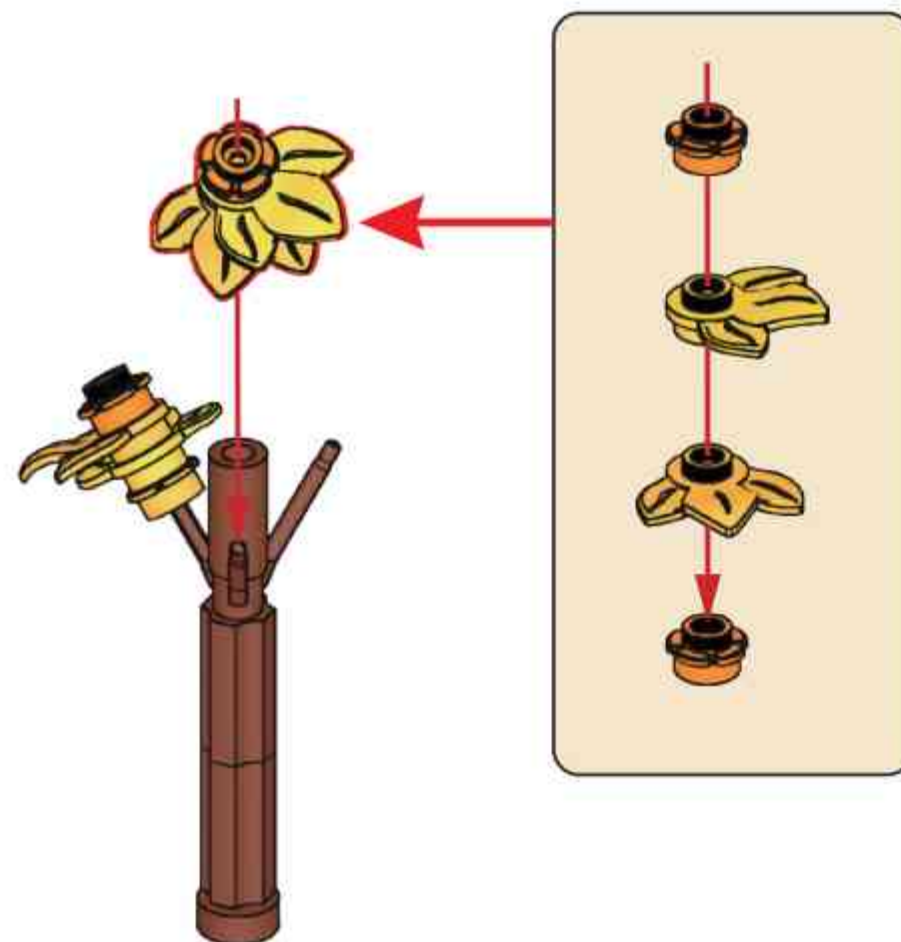
**L82**



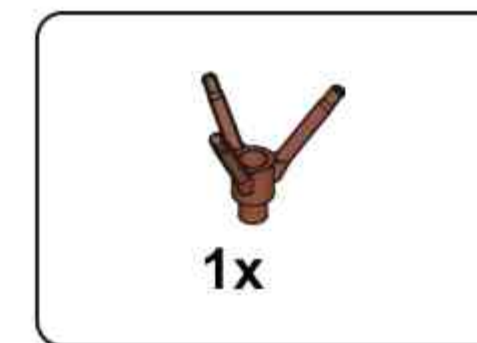
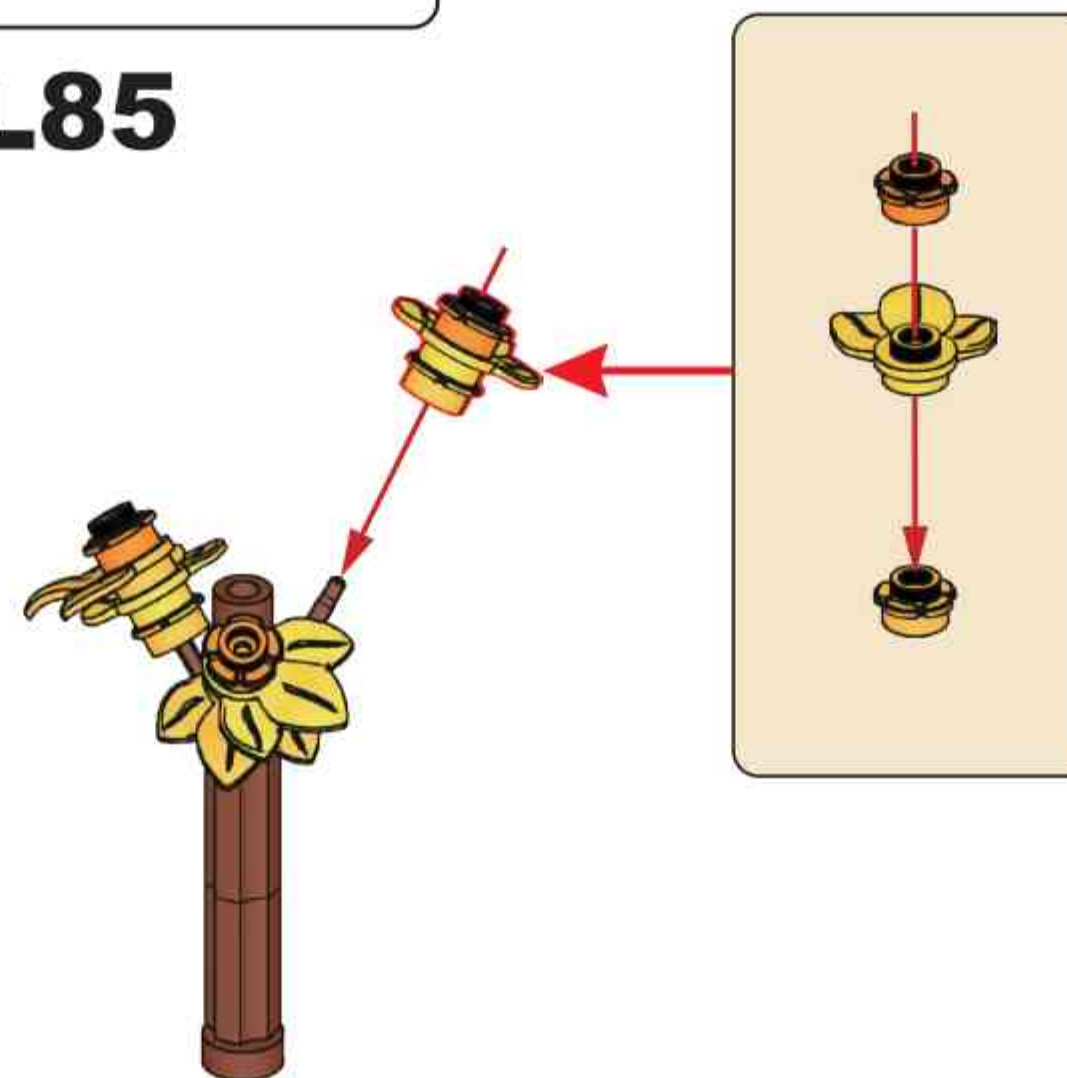
**L83**



**L84**

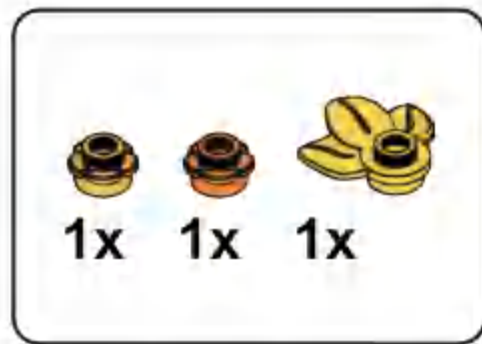


**L85**



**L86**

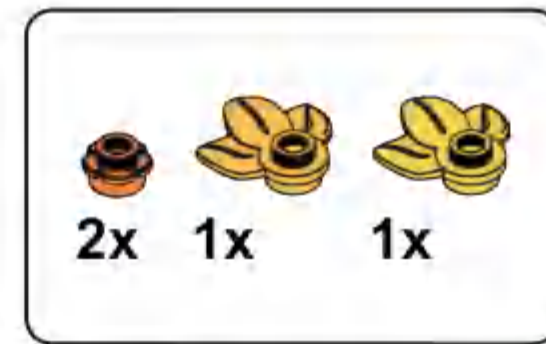
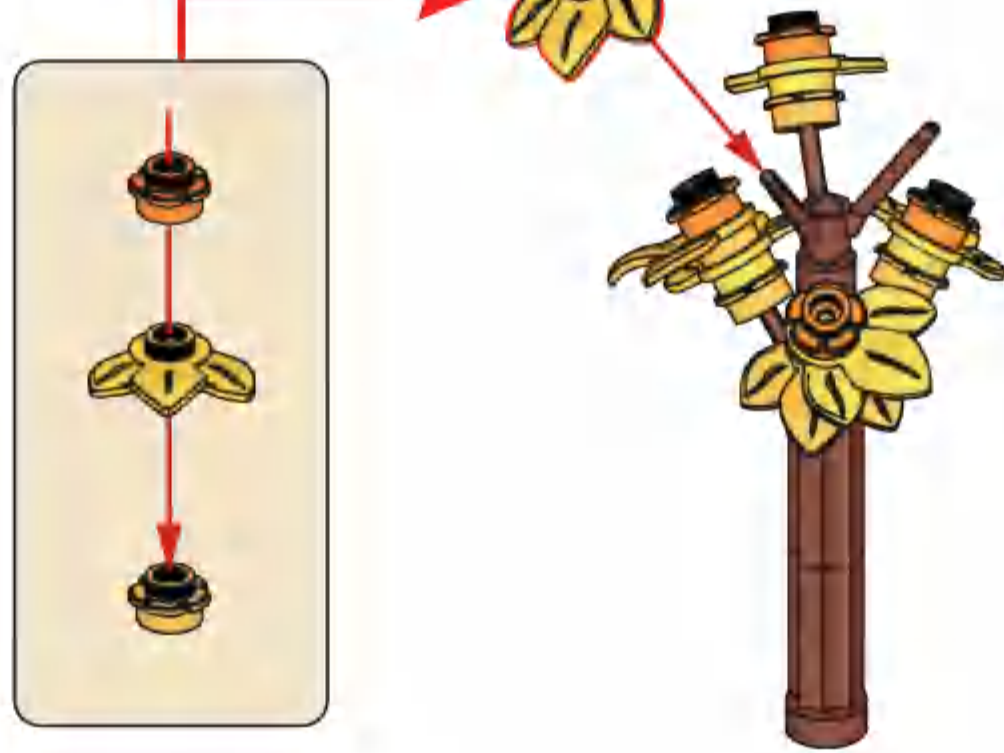




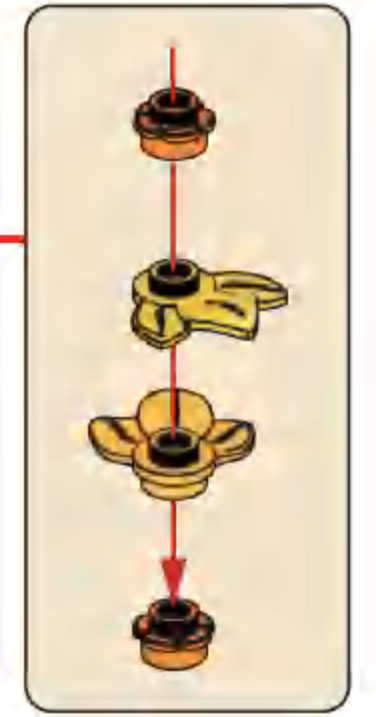
**L87**



**L88**



**L89**



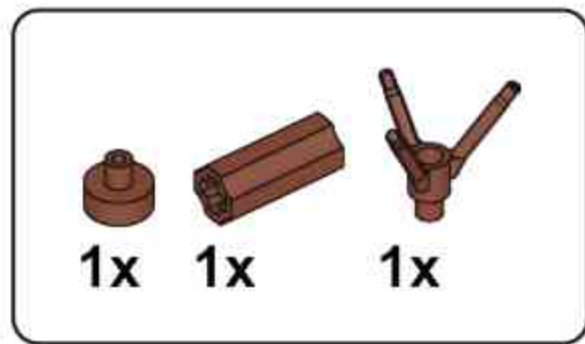
**L90**



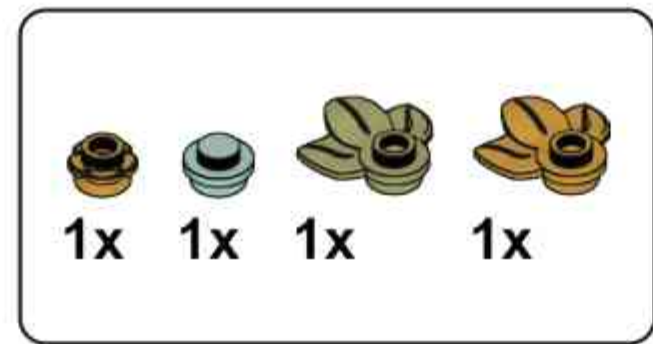
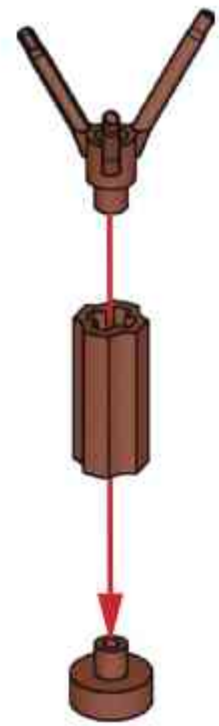
**L81**

**L89**

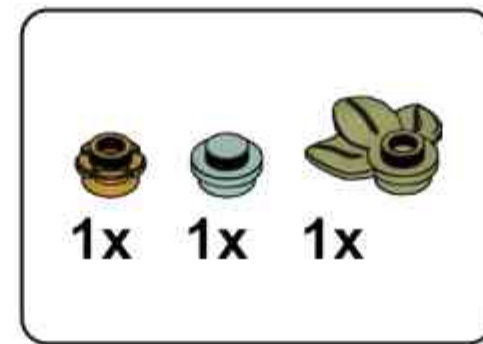
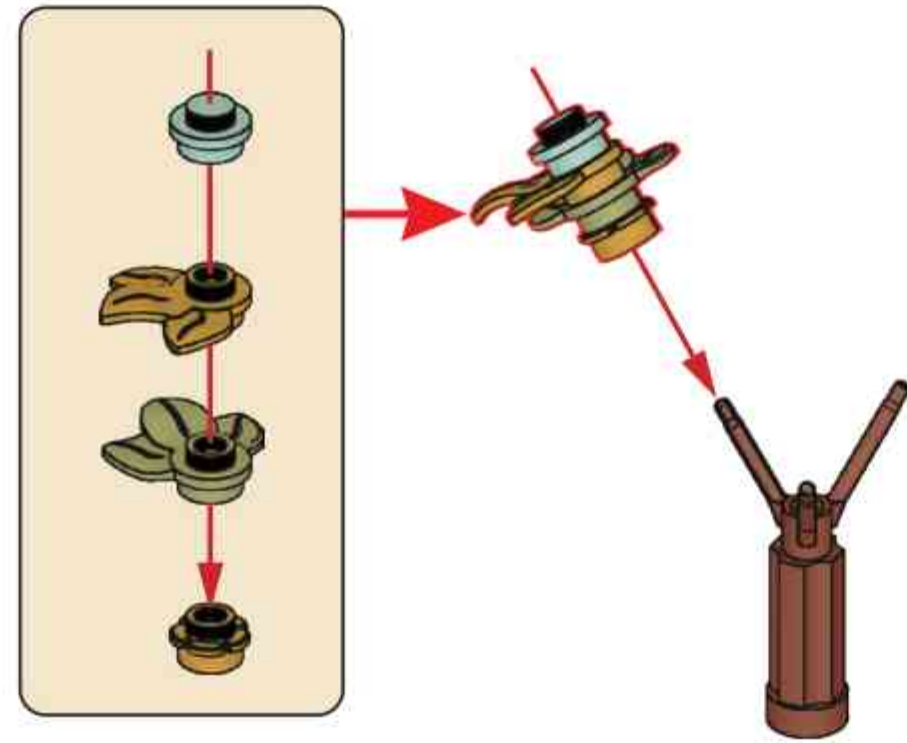




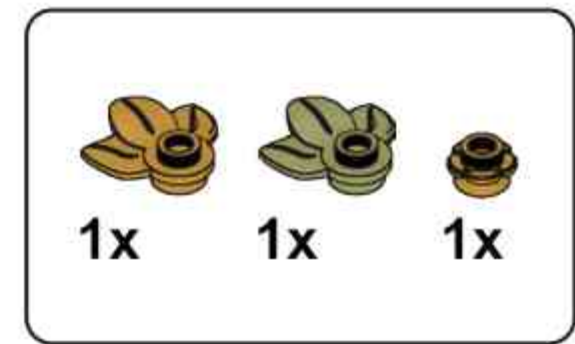
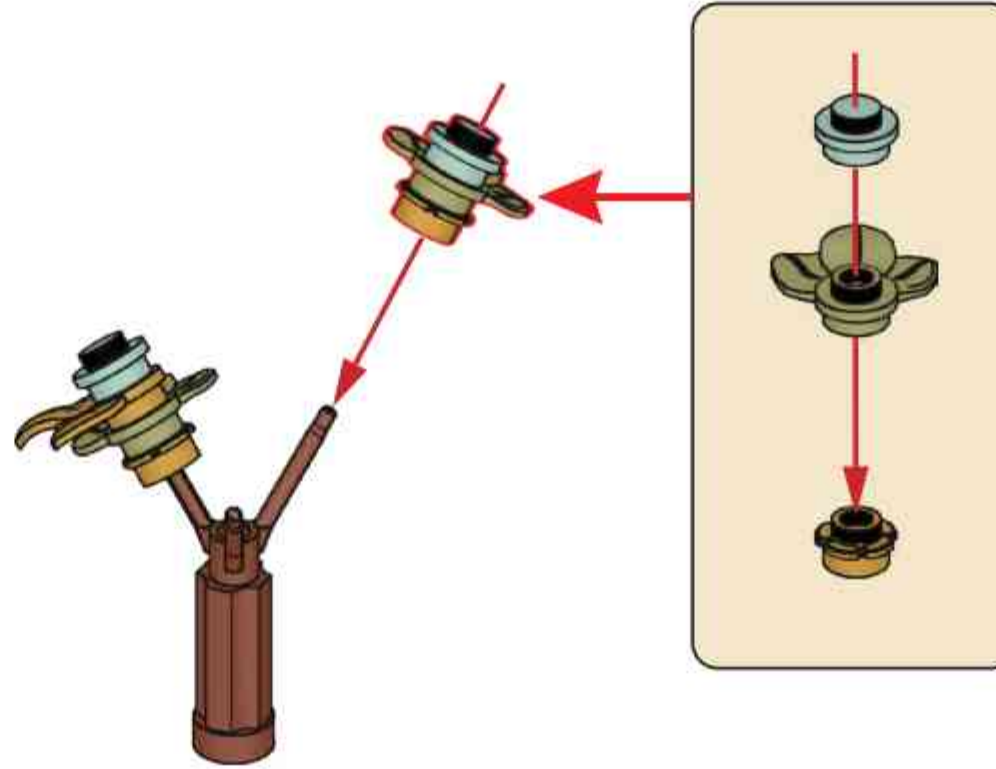
**L91**



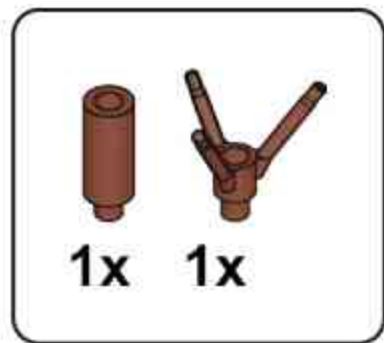
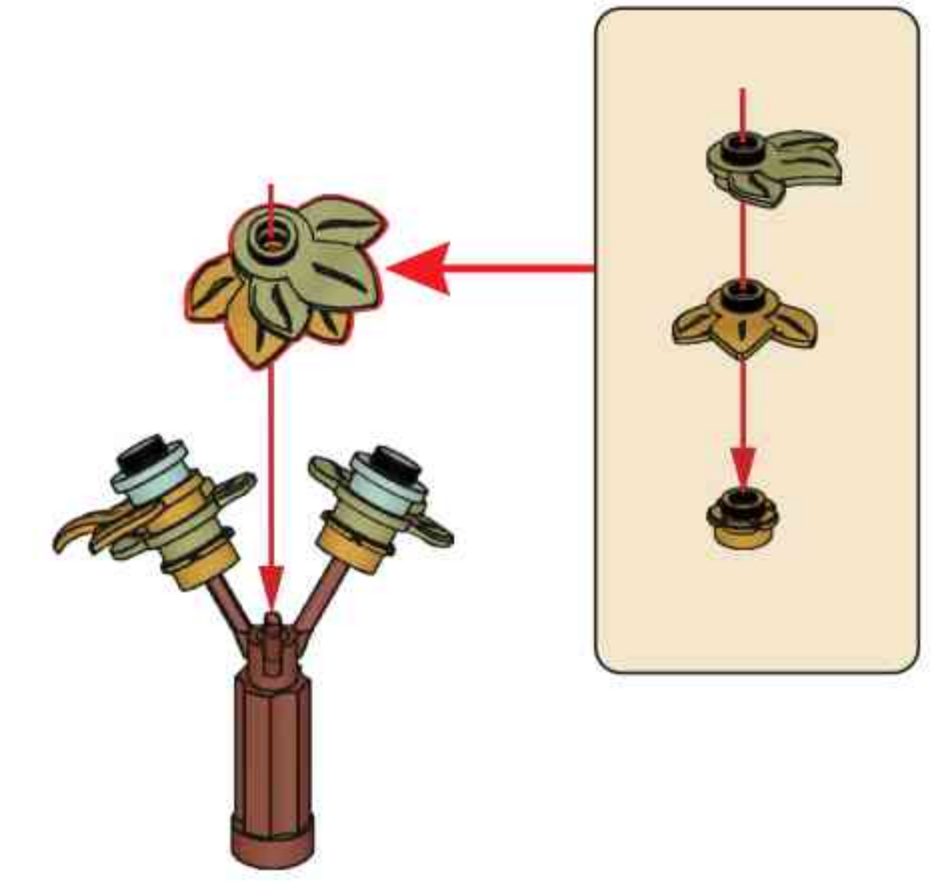
**L92**



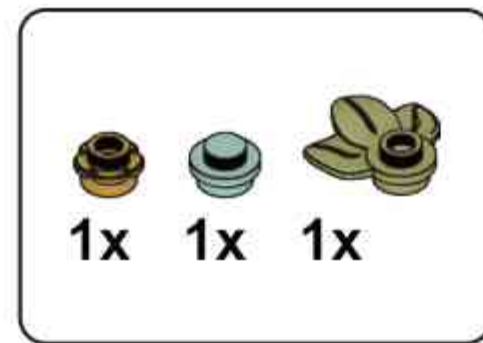
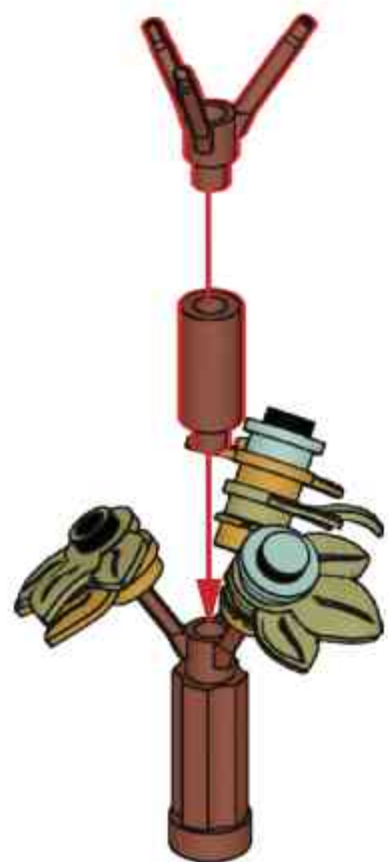
**L93**



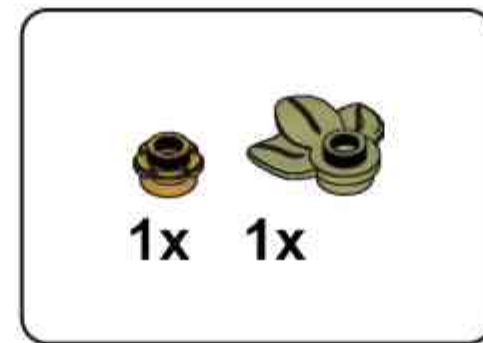
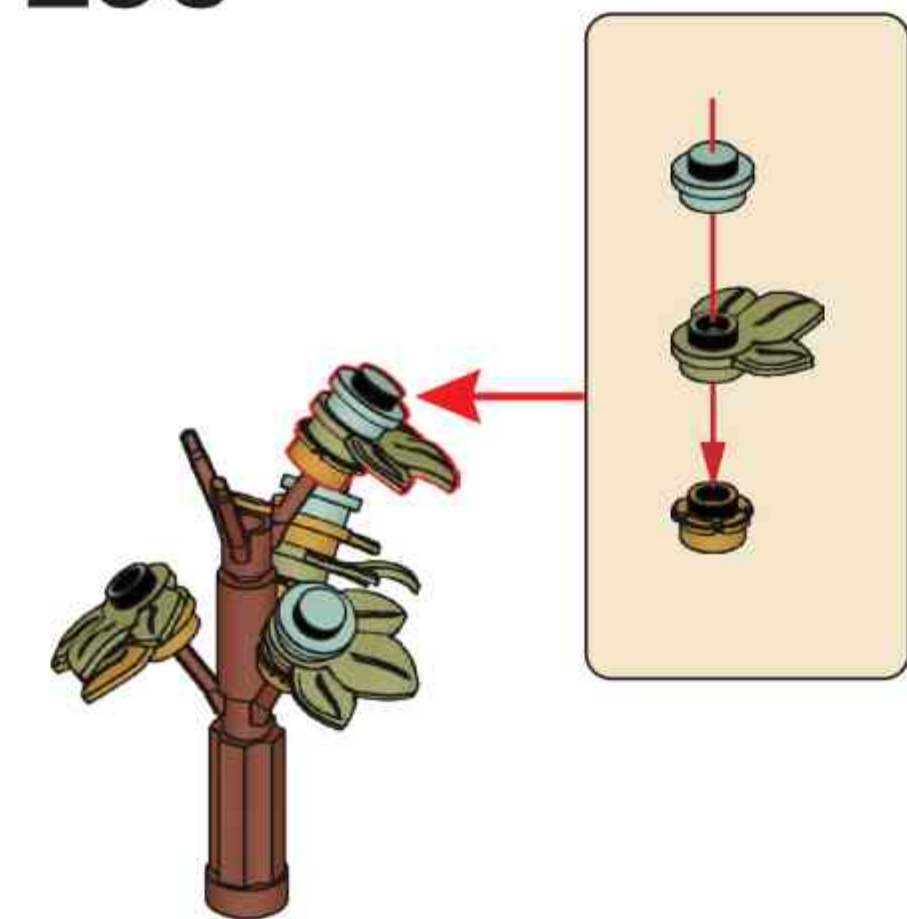
**L94**



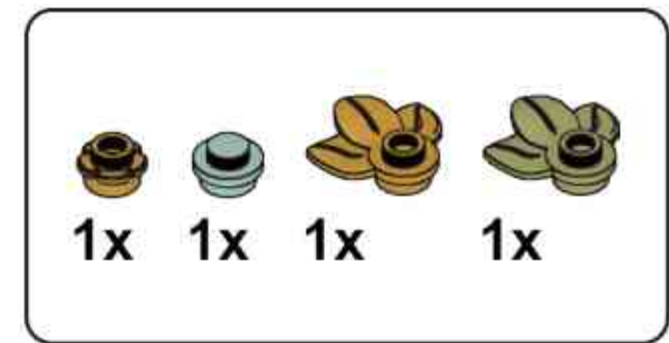
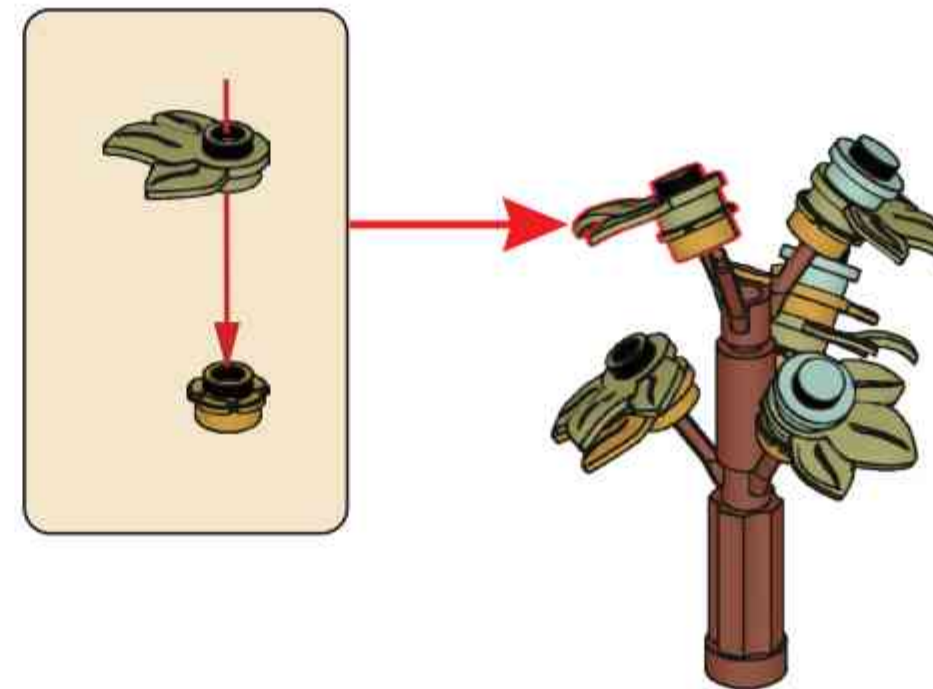
**L95**



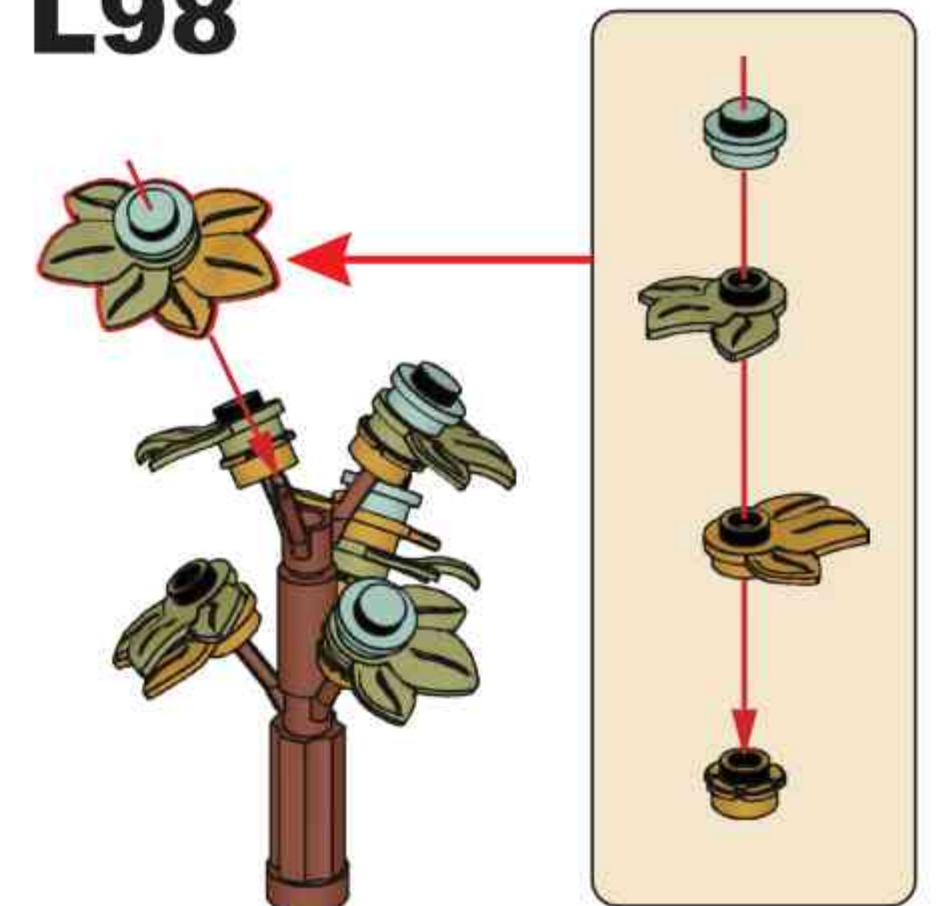
**L96**



**L97**

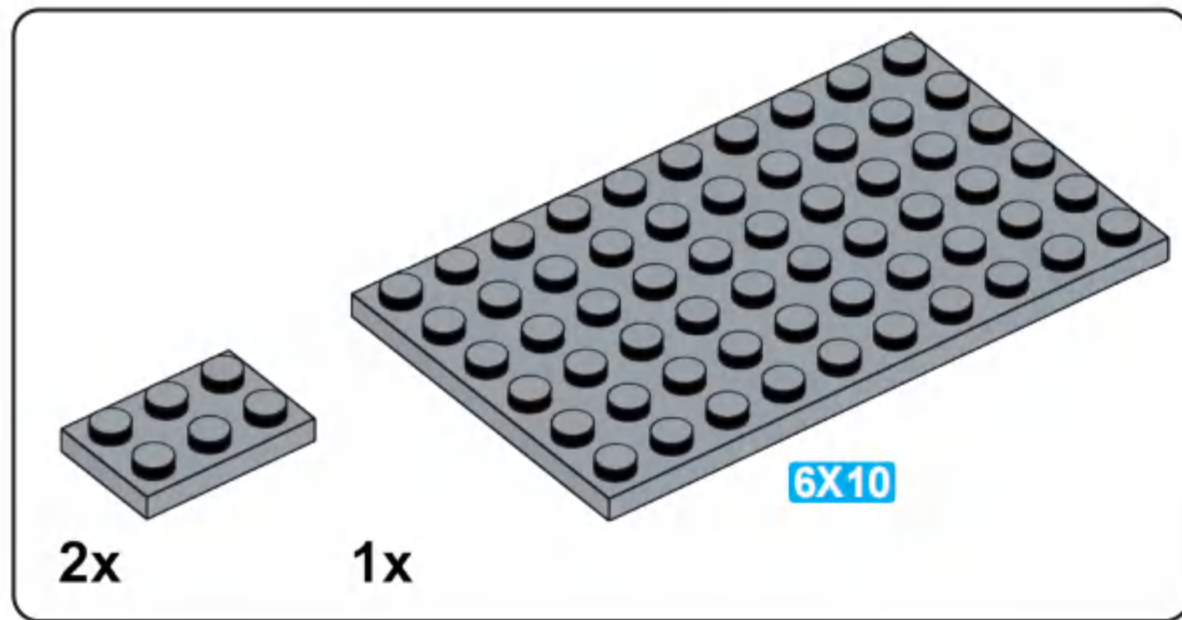


**L98**

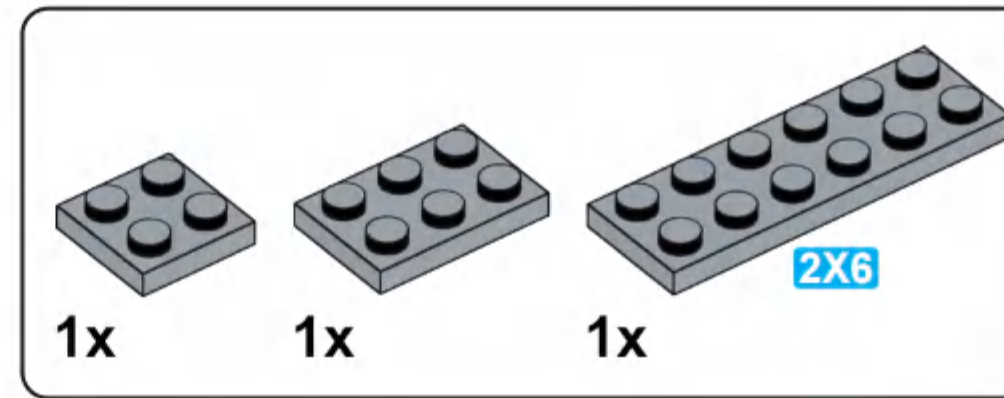
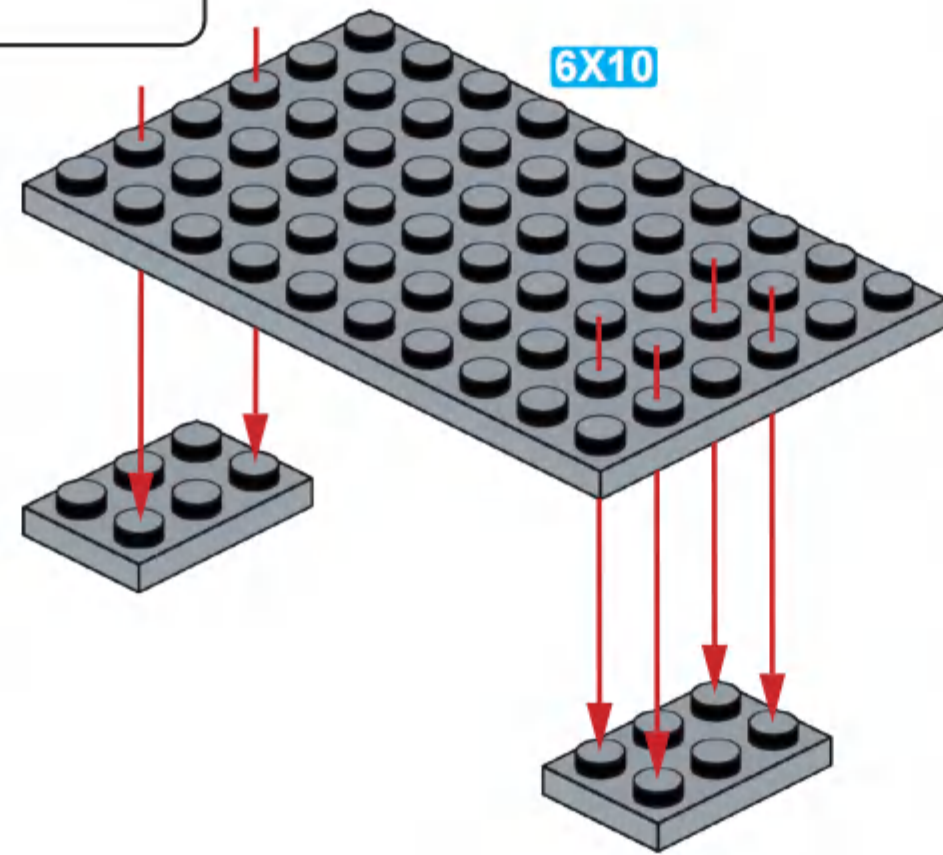




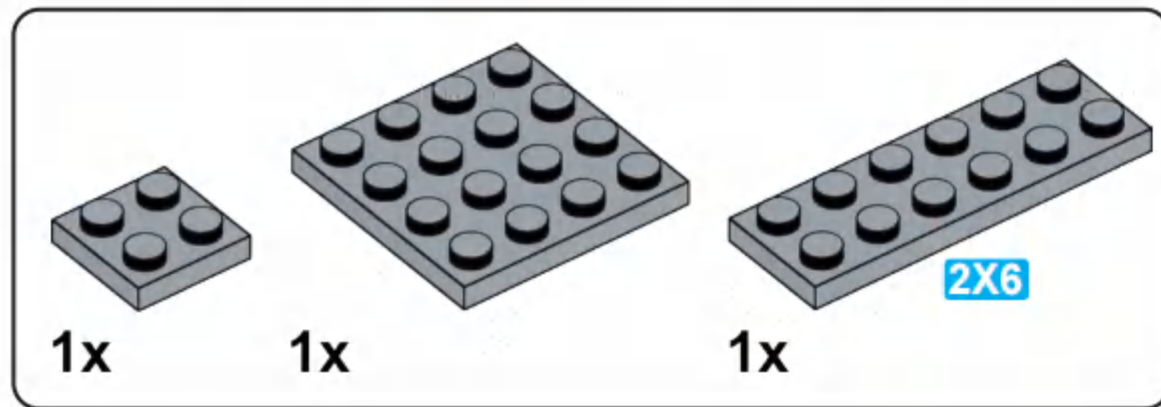
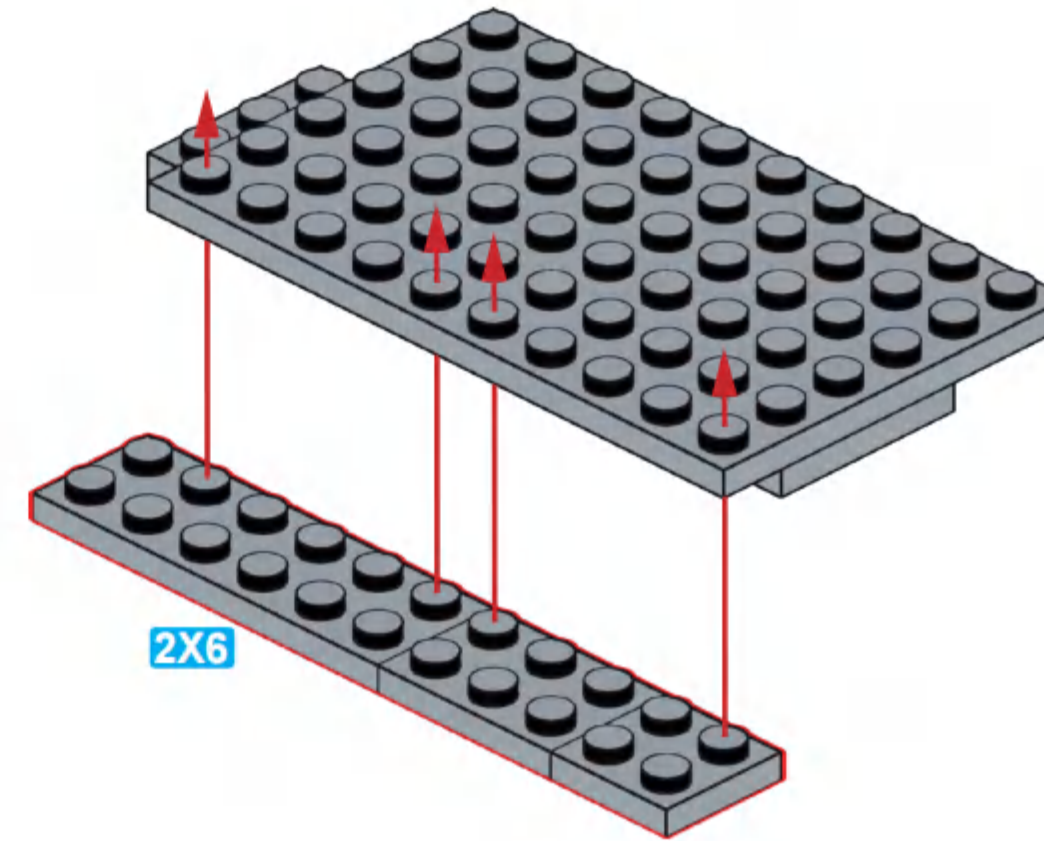




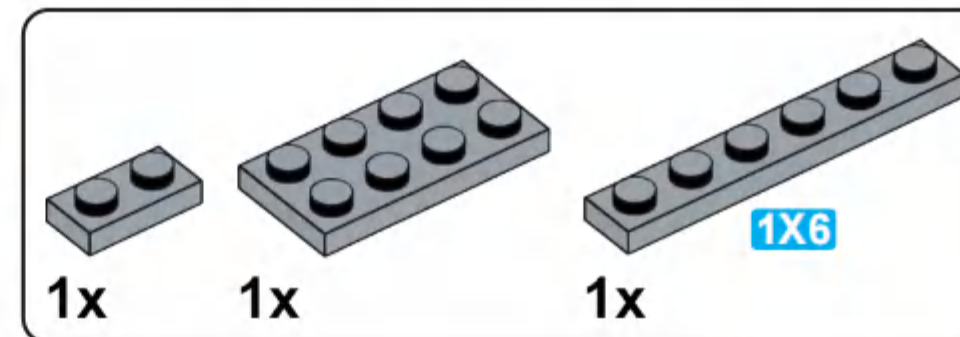
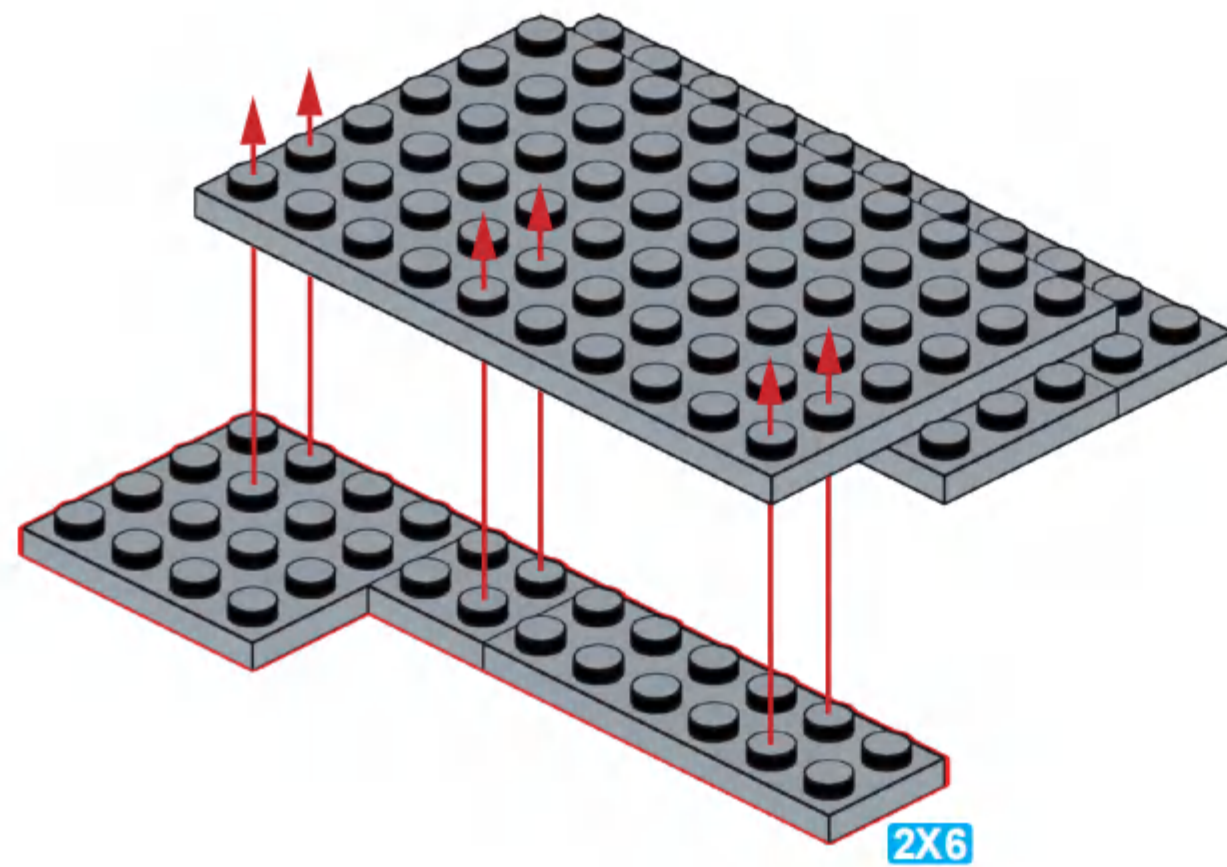
### M1



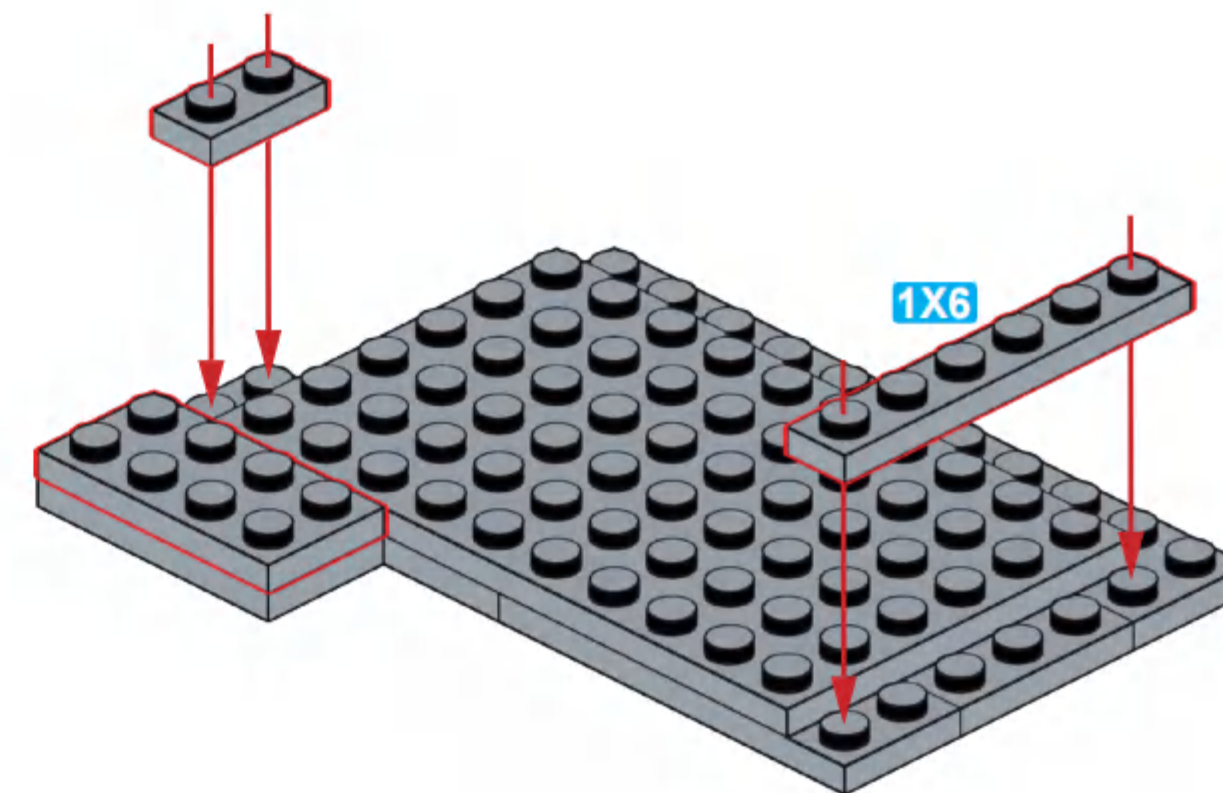
### M2

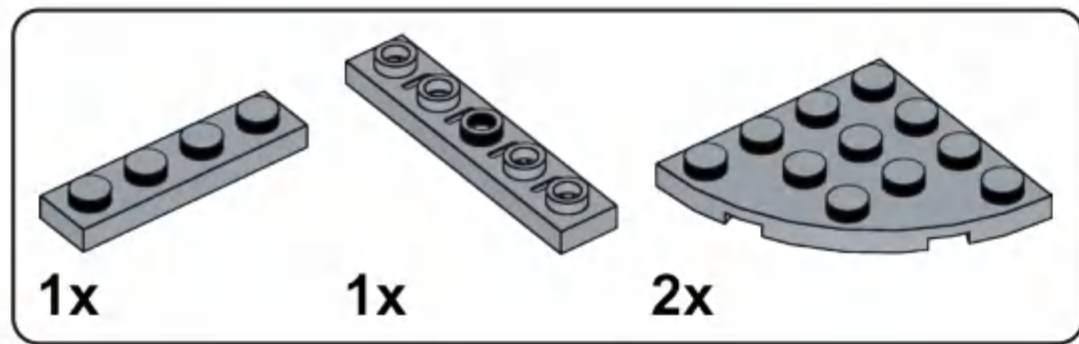


### M3

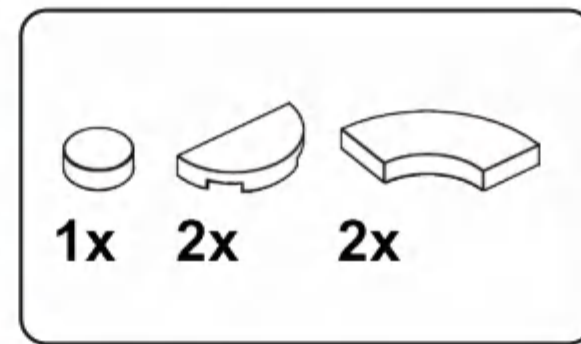
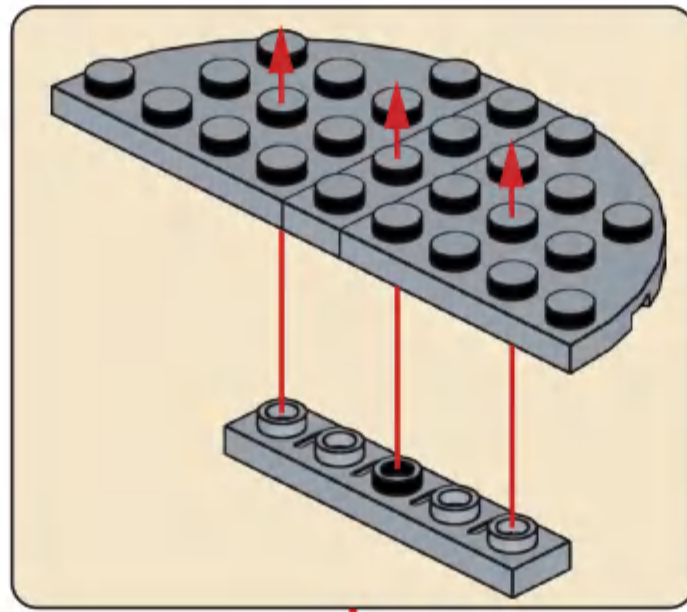
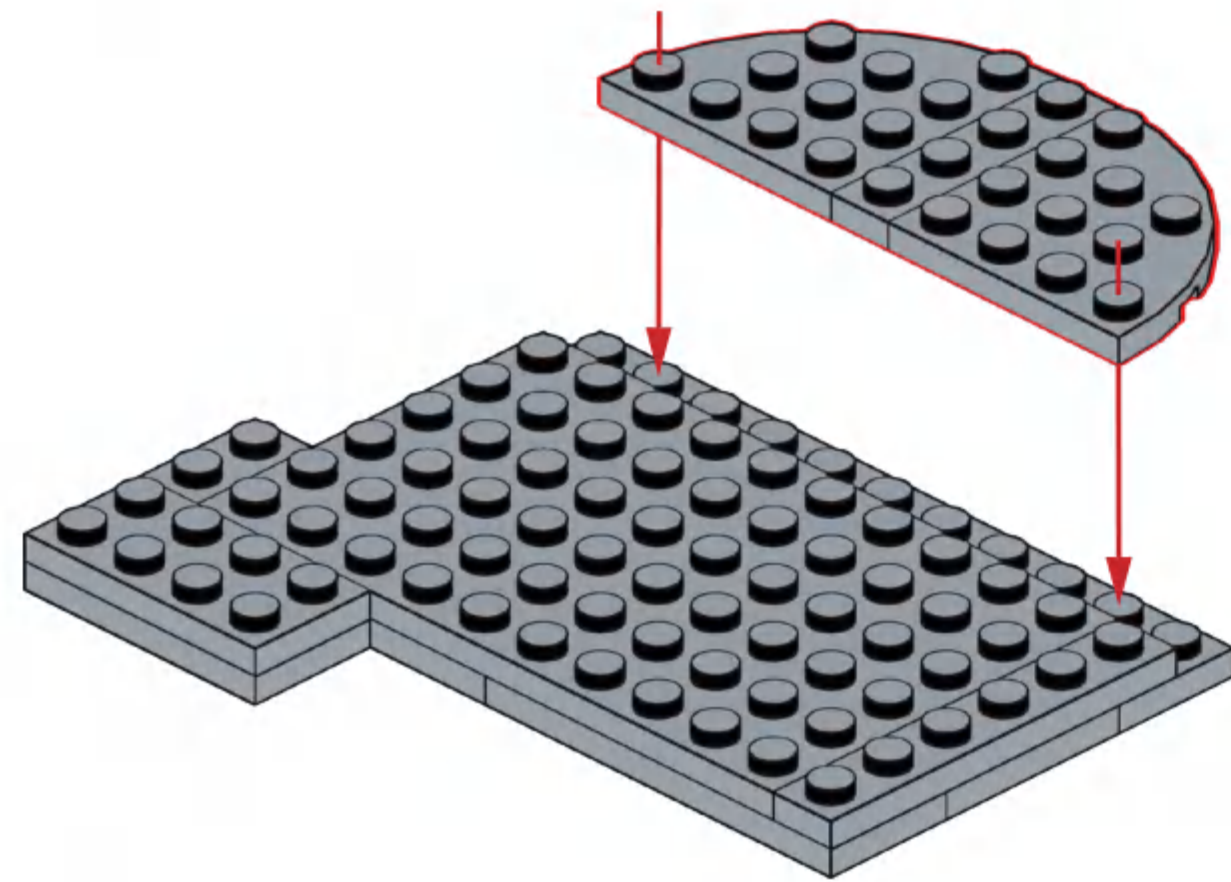


### M4

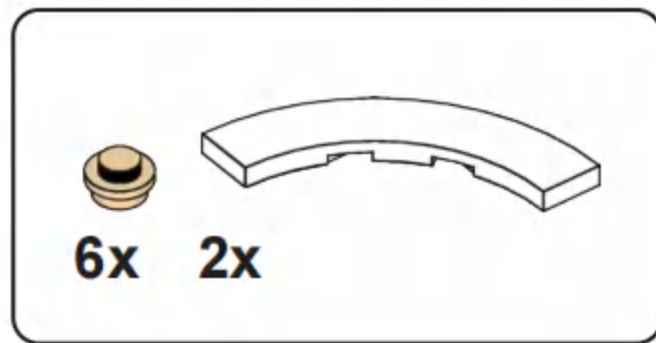
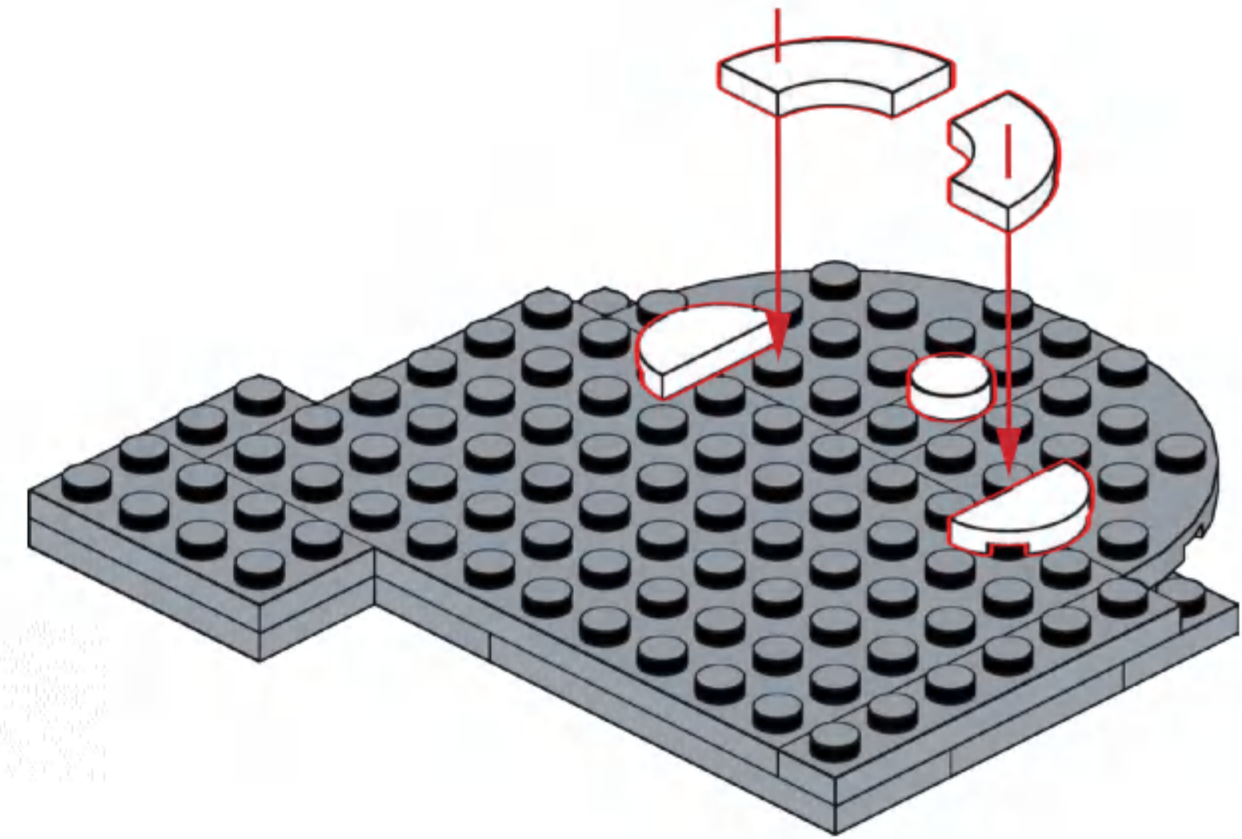




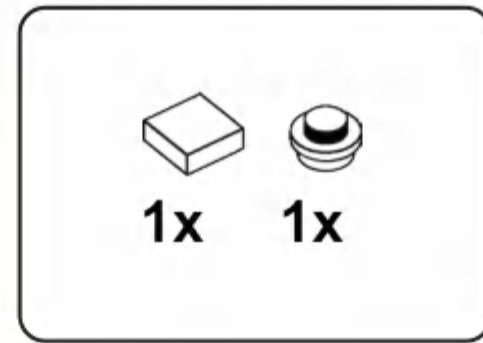
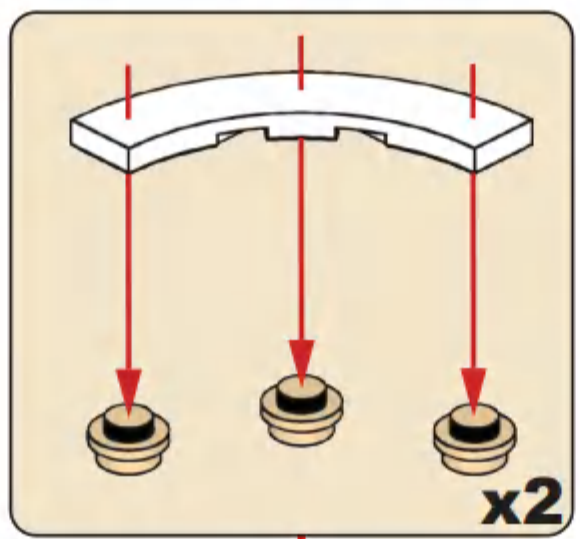
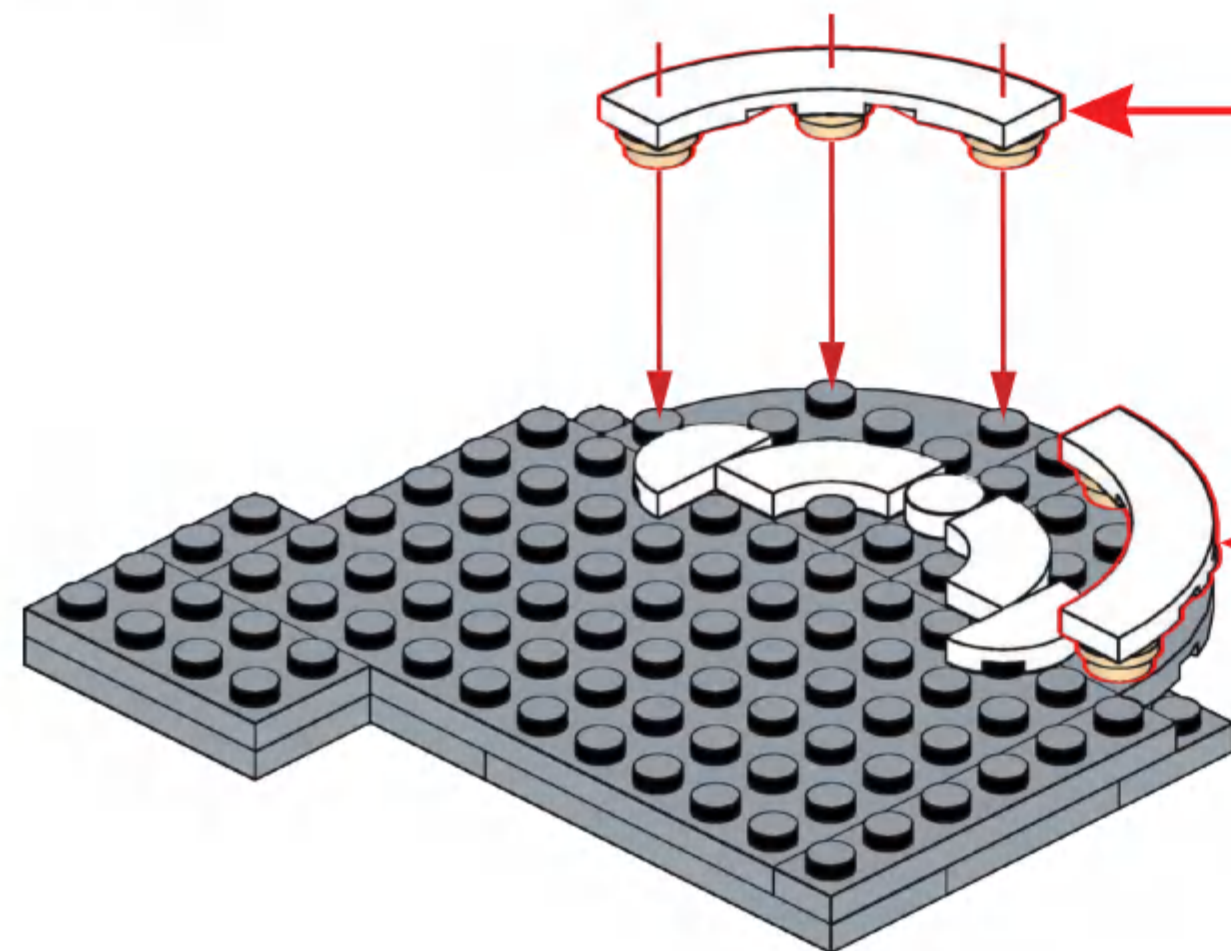
**M5**



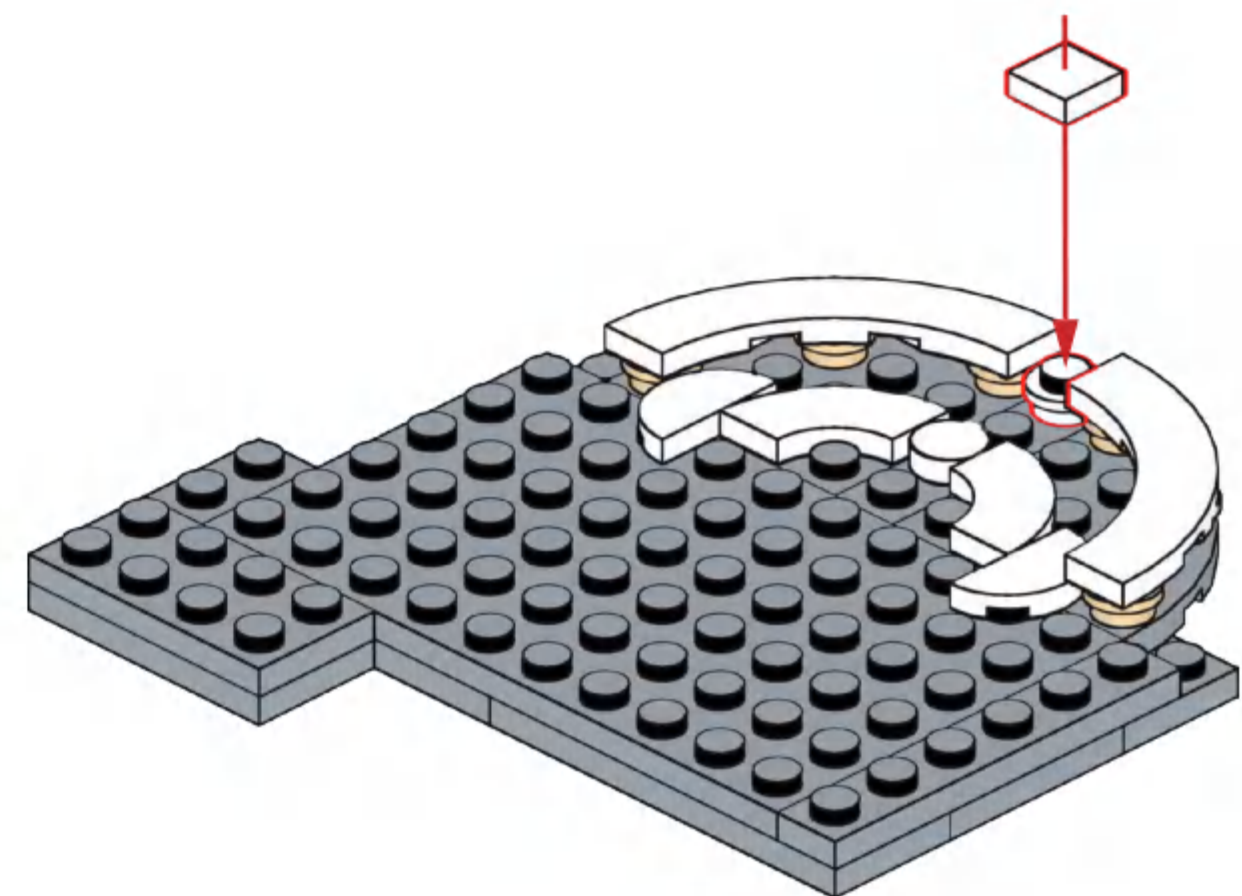
**M6**

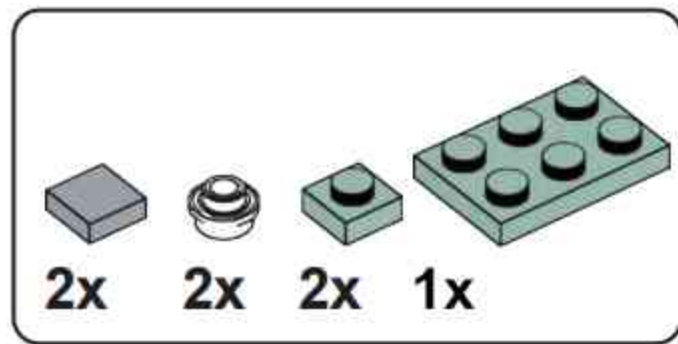


**M7**

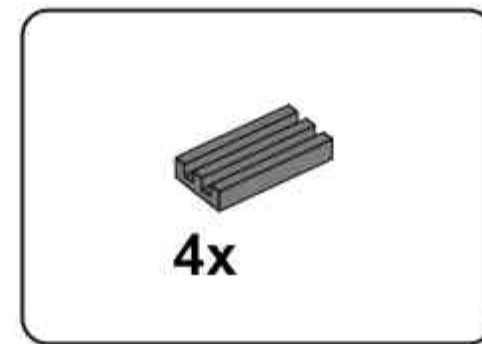
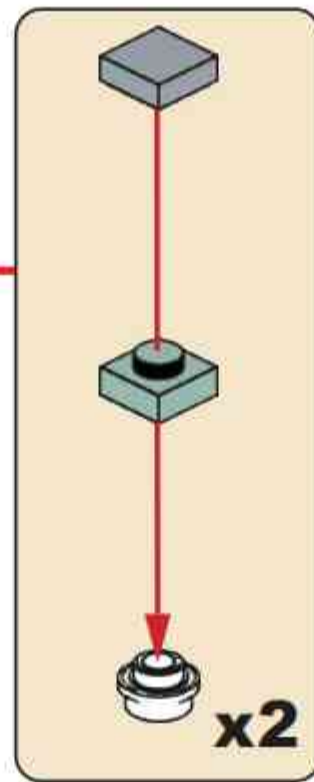
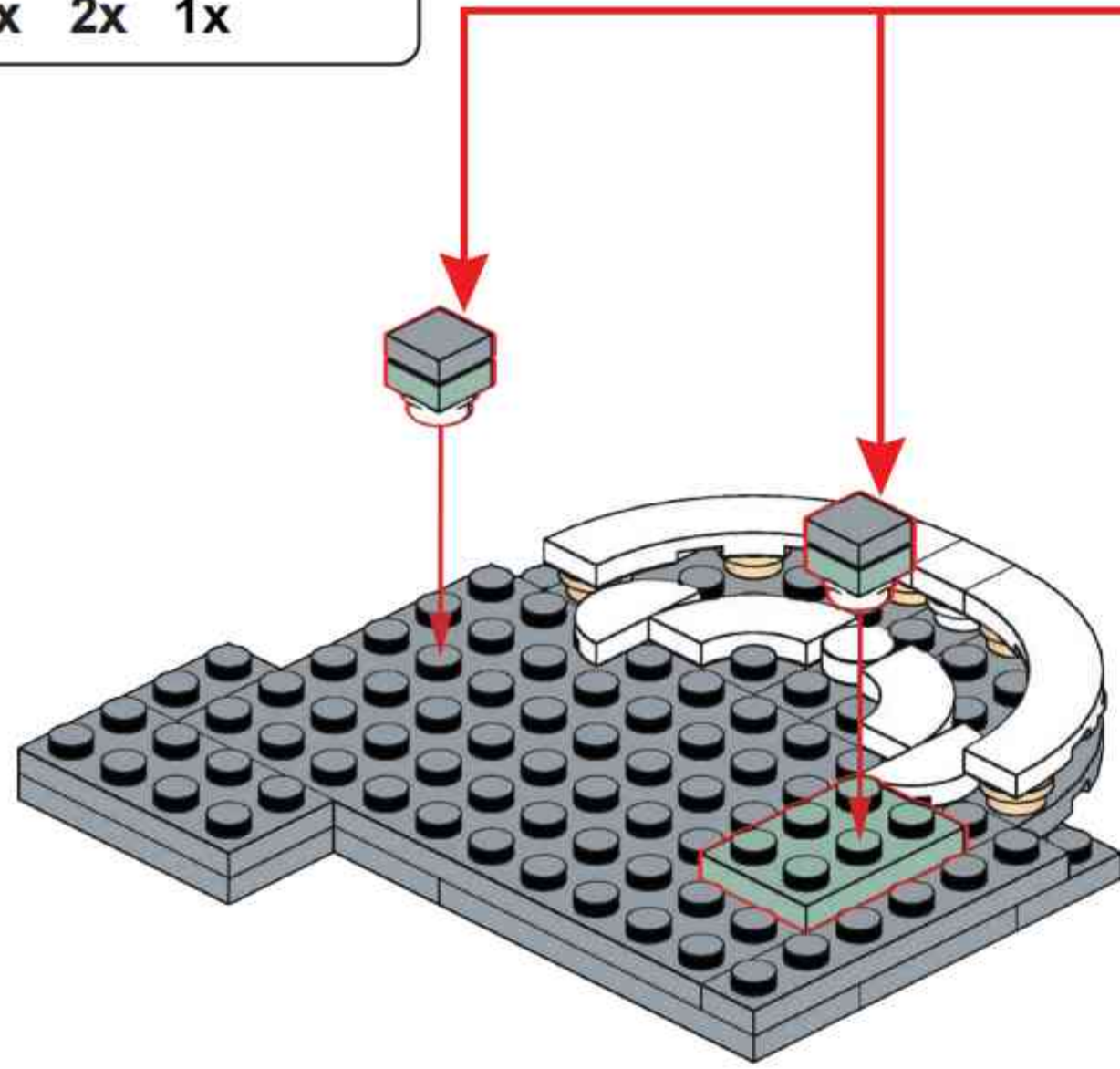


**M8**

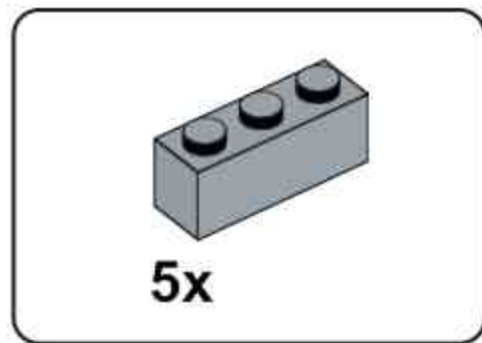
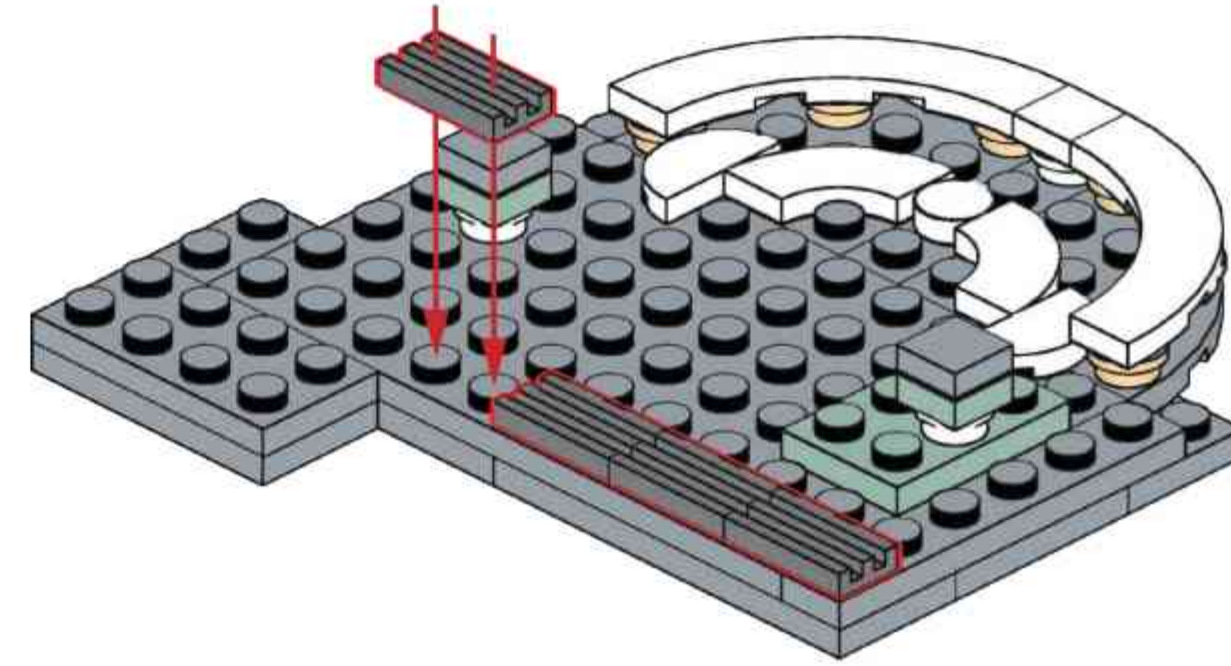




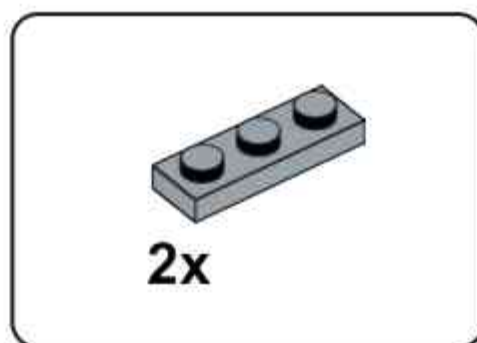
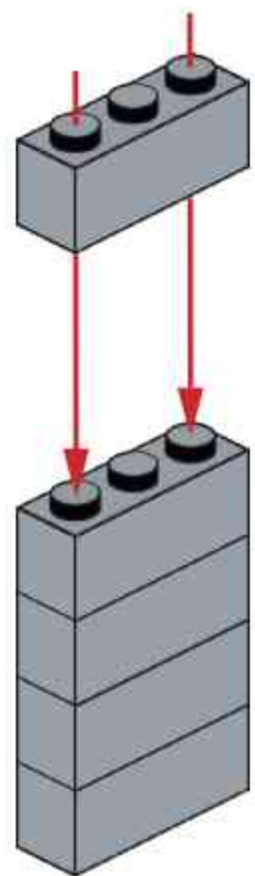
**M9**



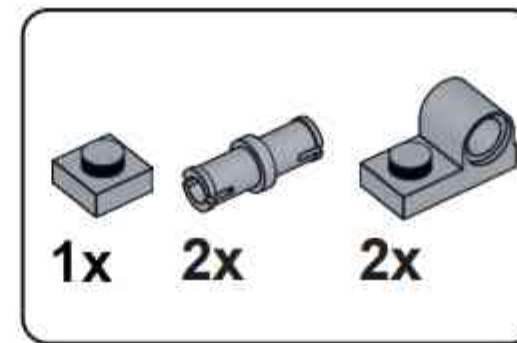
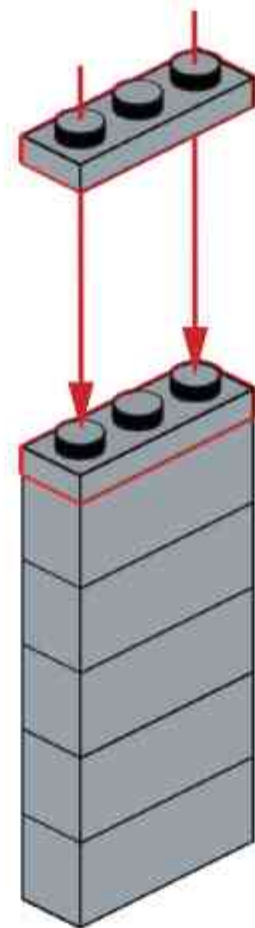
**M10**



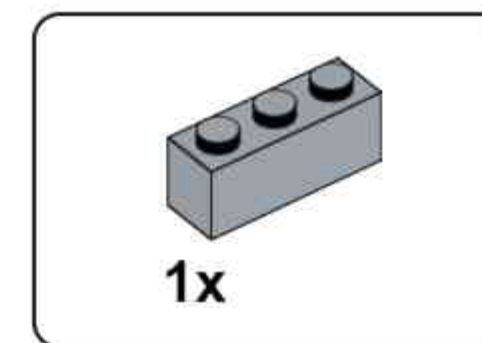
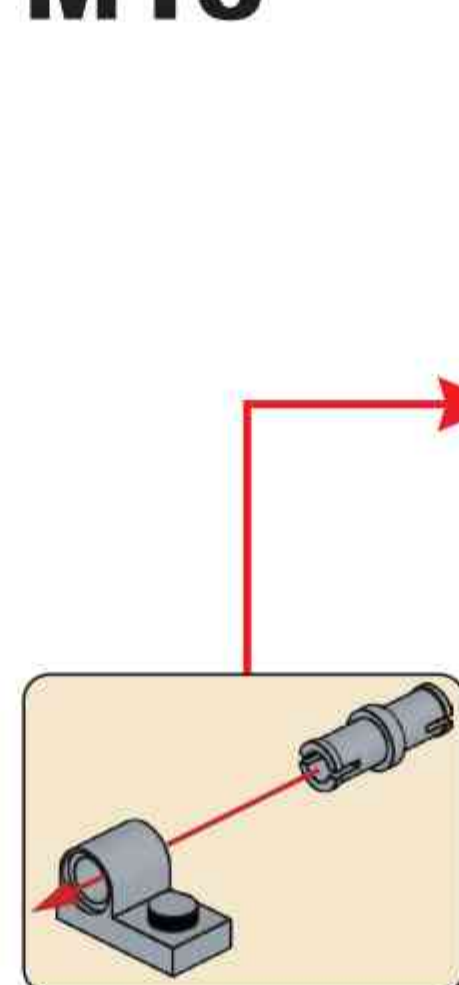
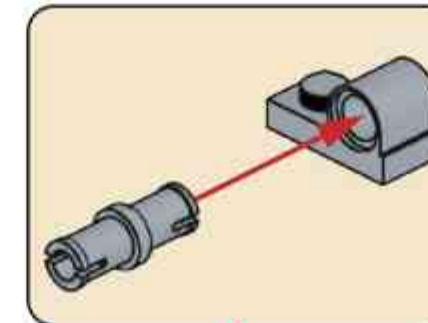
**M11**



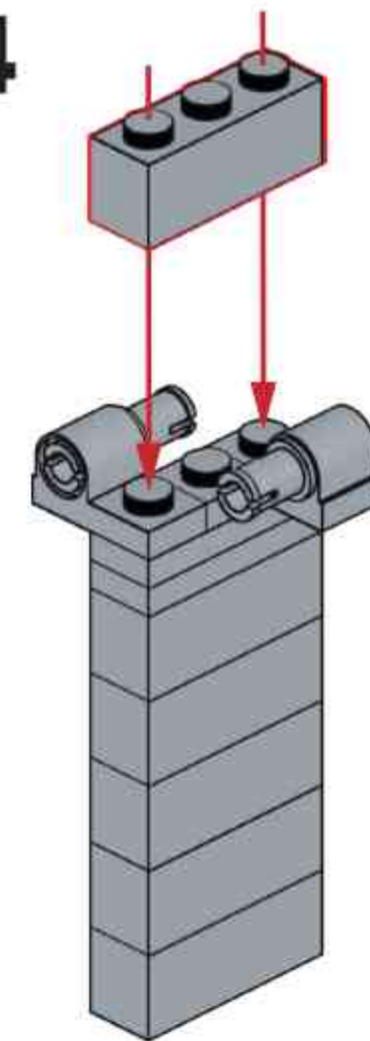
**M12**



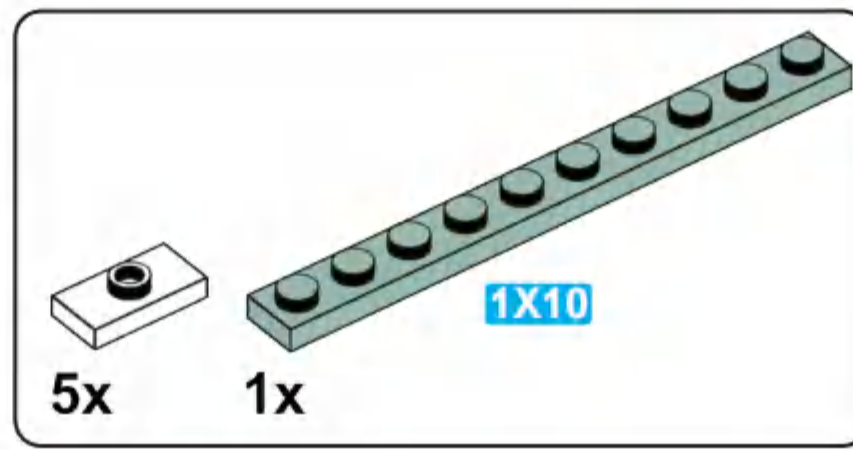
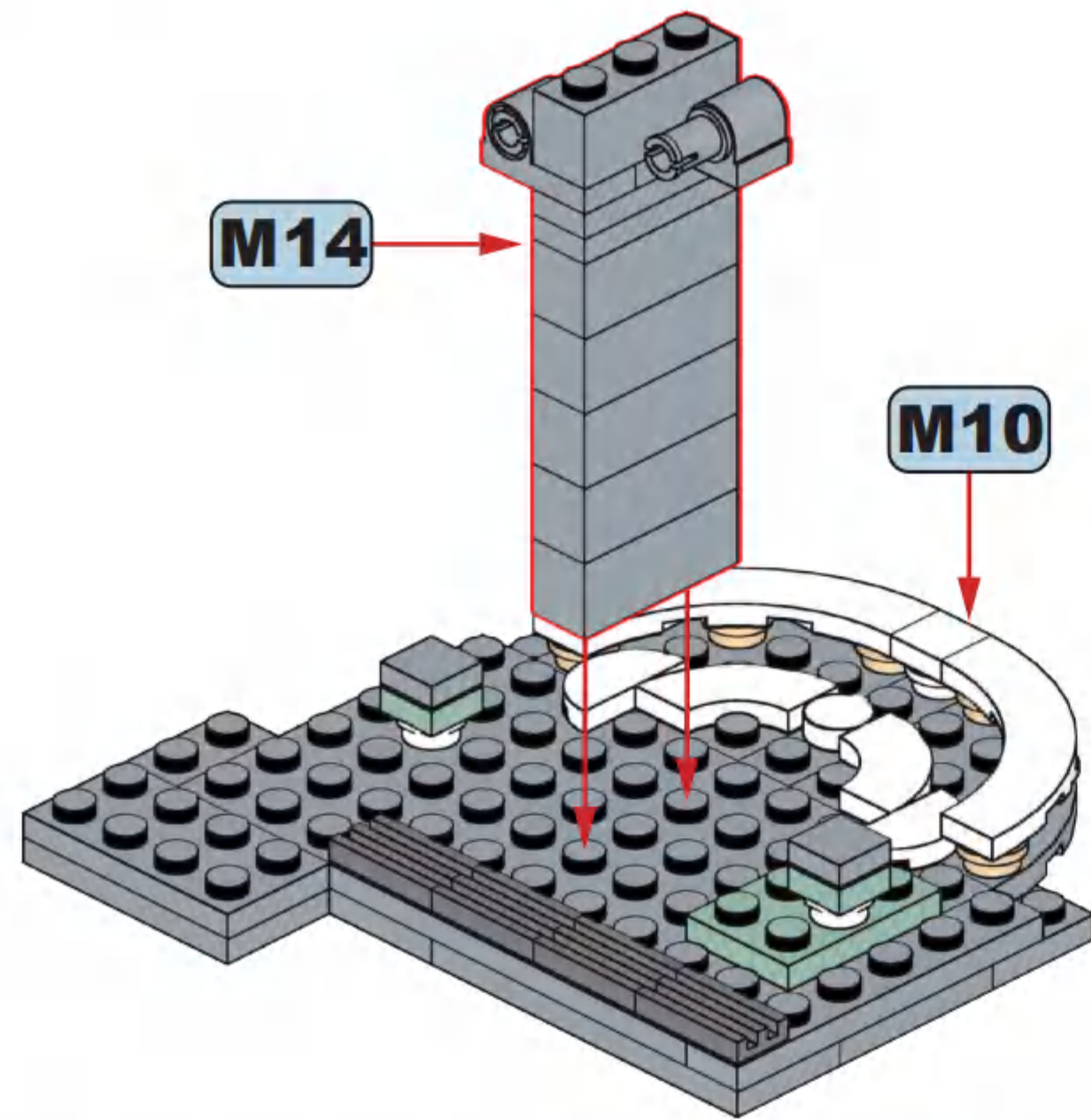
**M13**



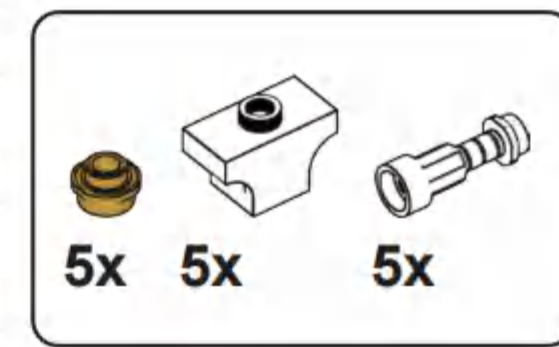
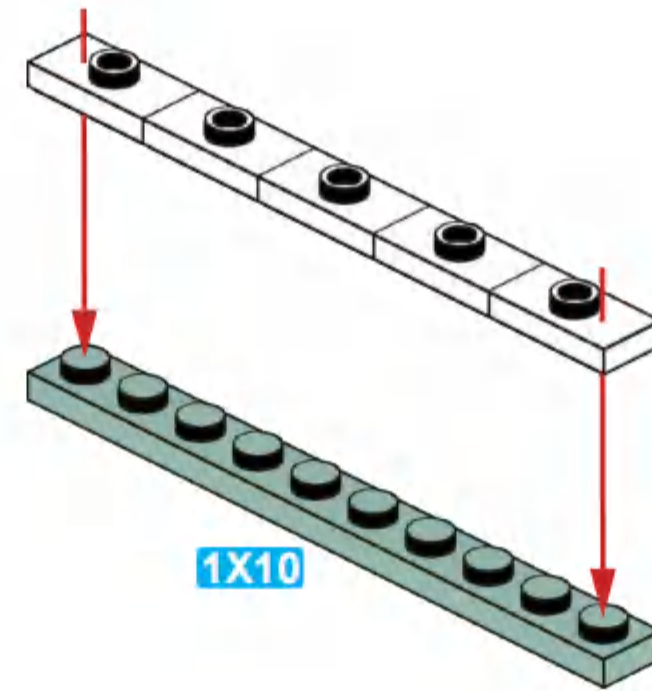
**M14**



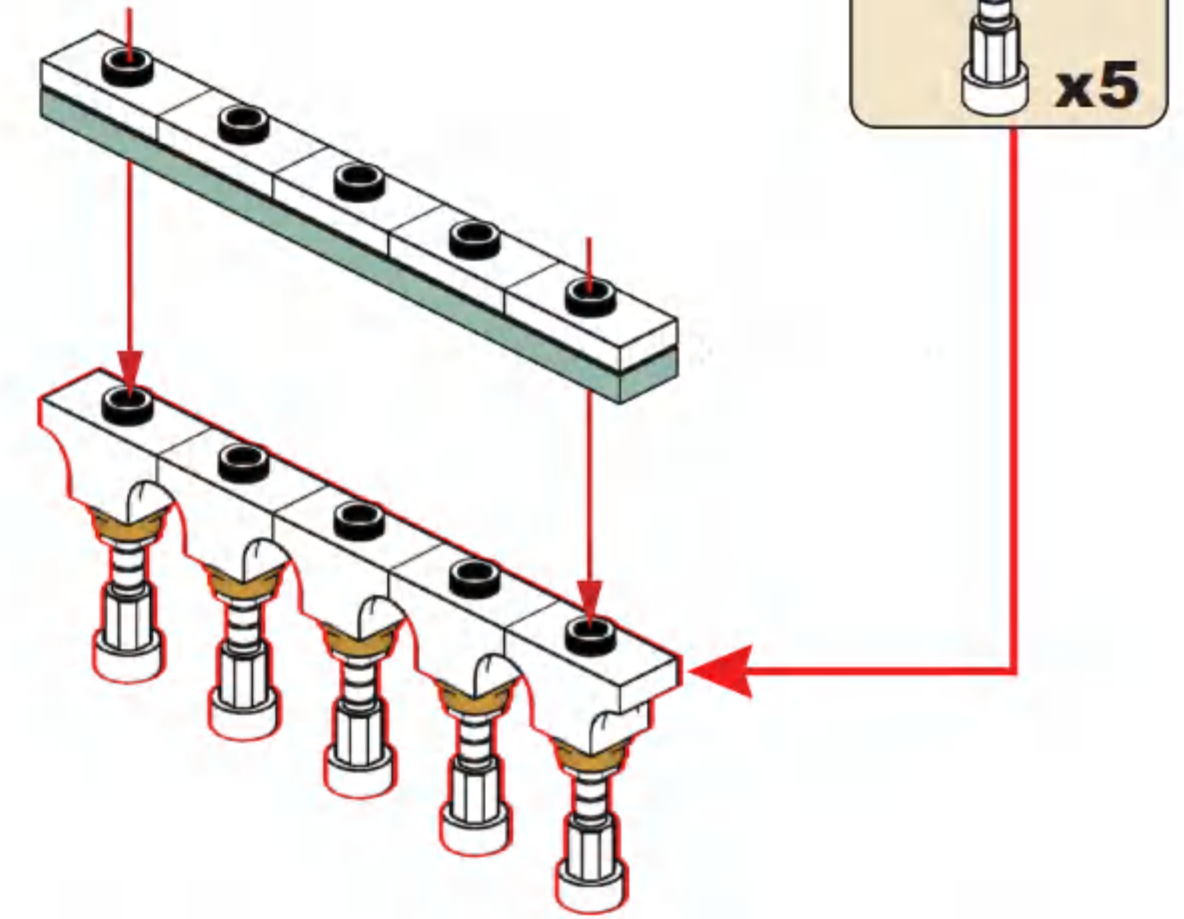
# M15



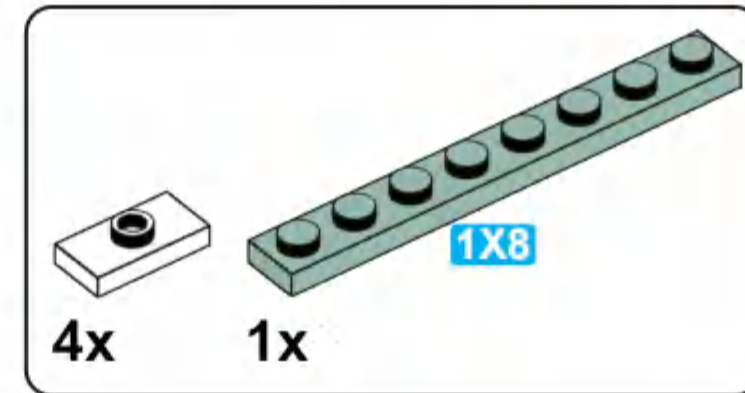
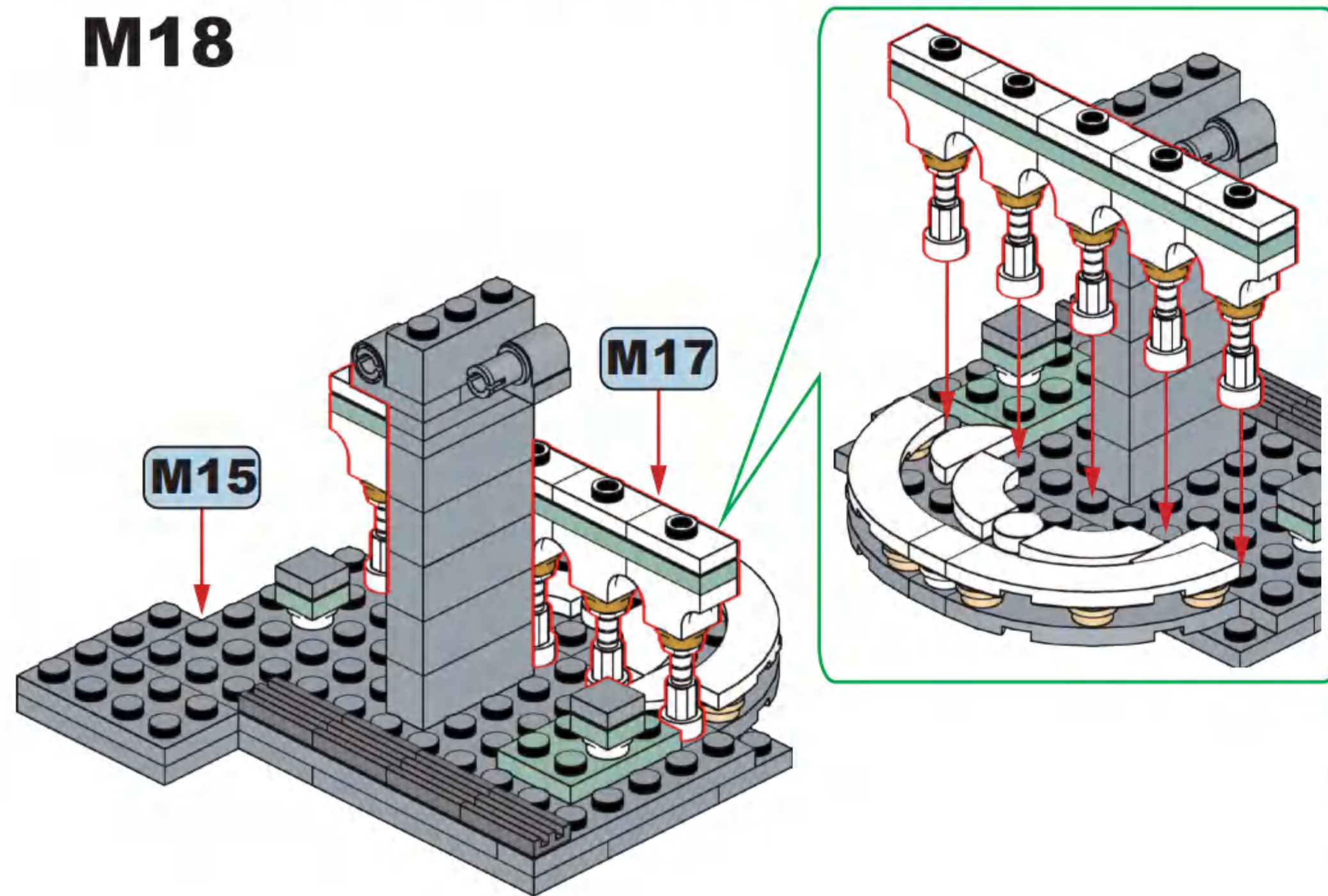
# M16



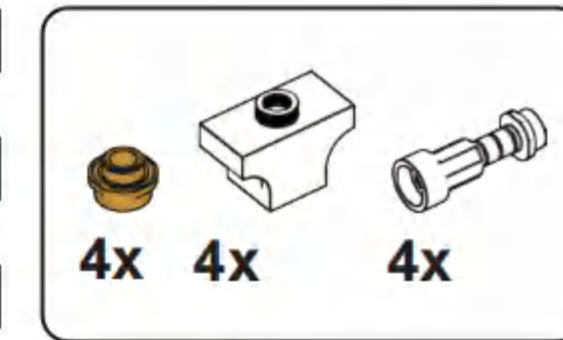
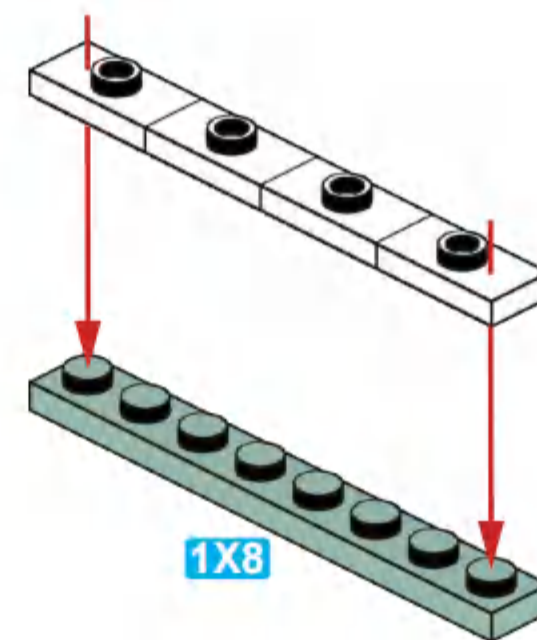
# M17



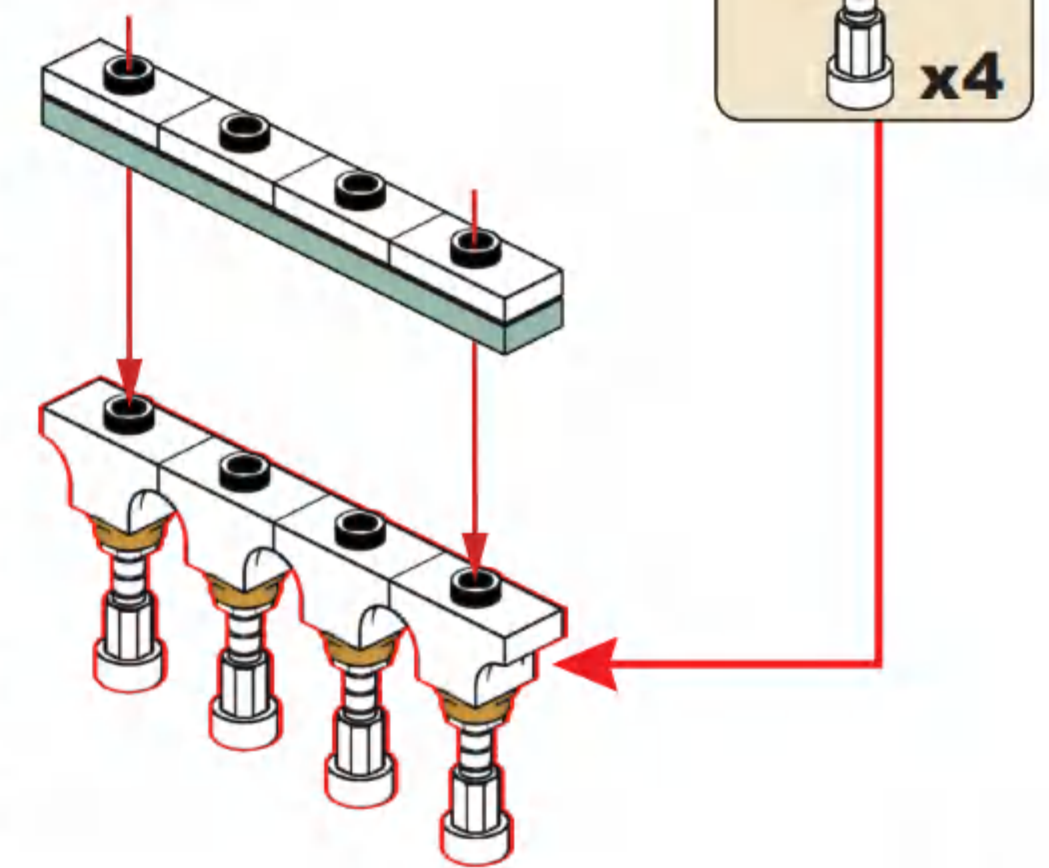
# M18



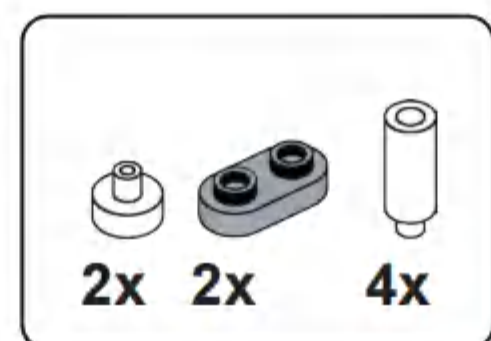
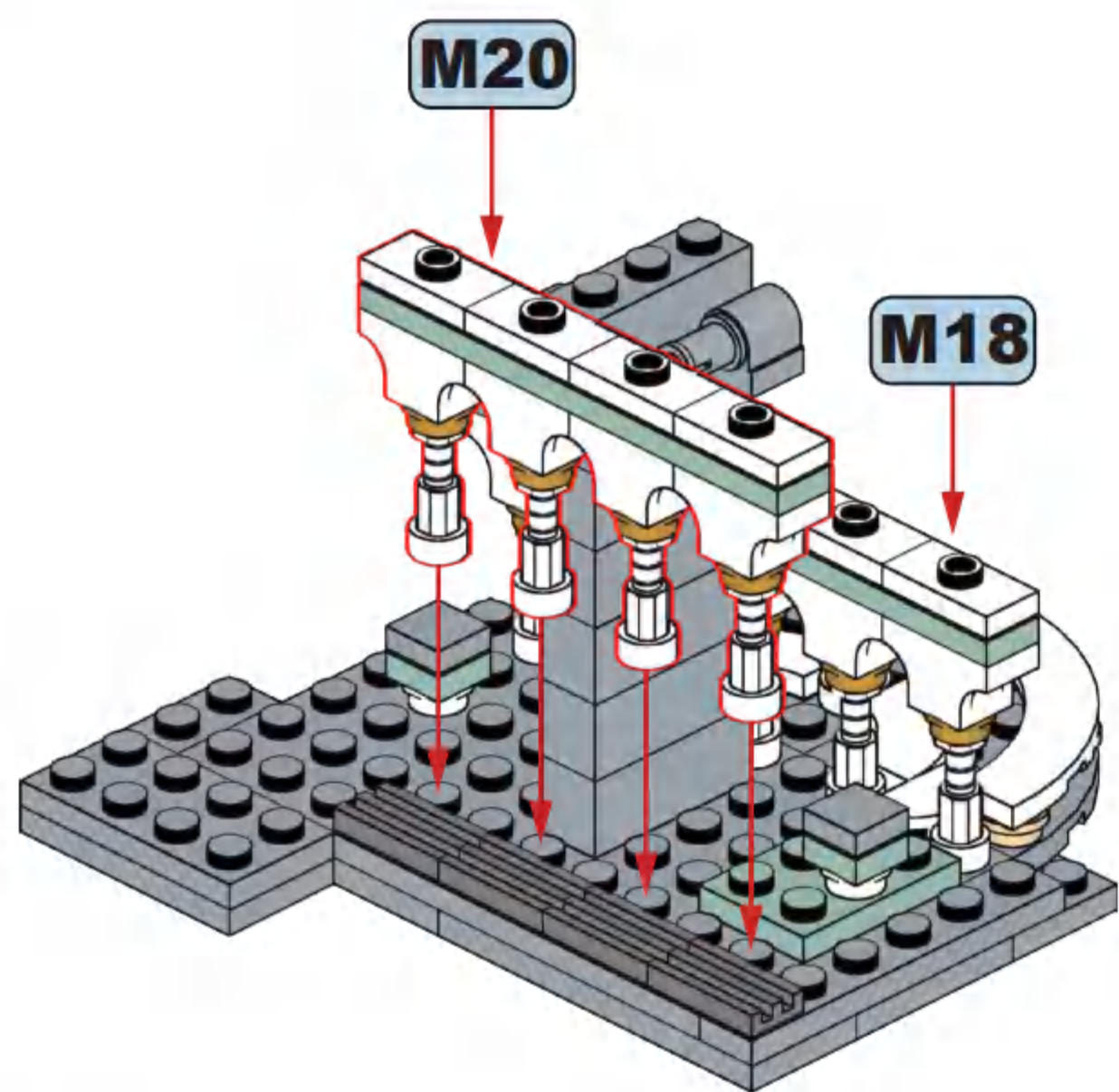
# M19



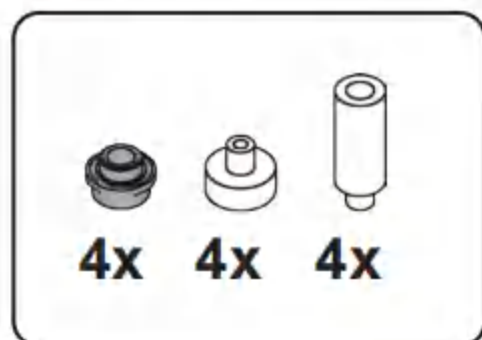
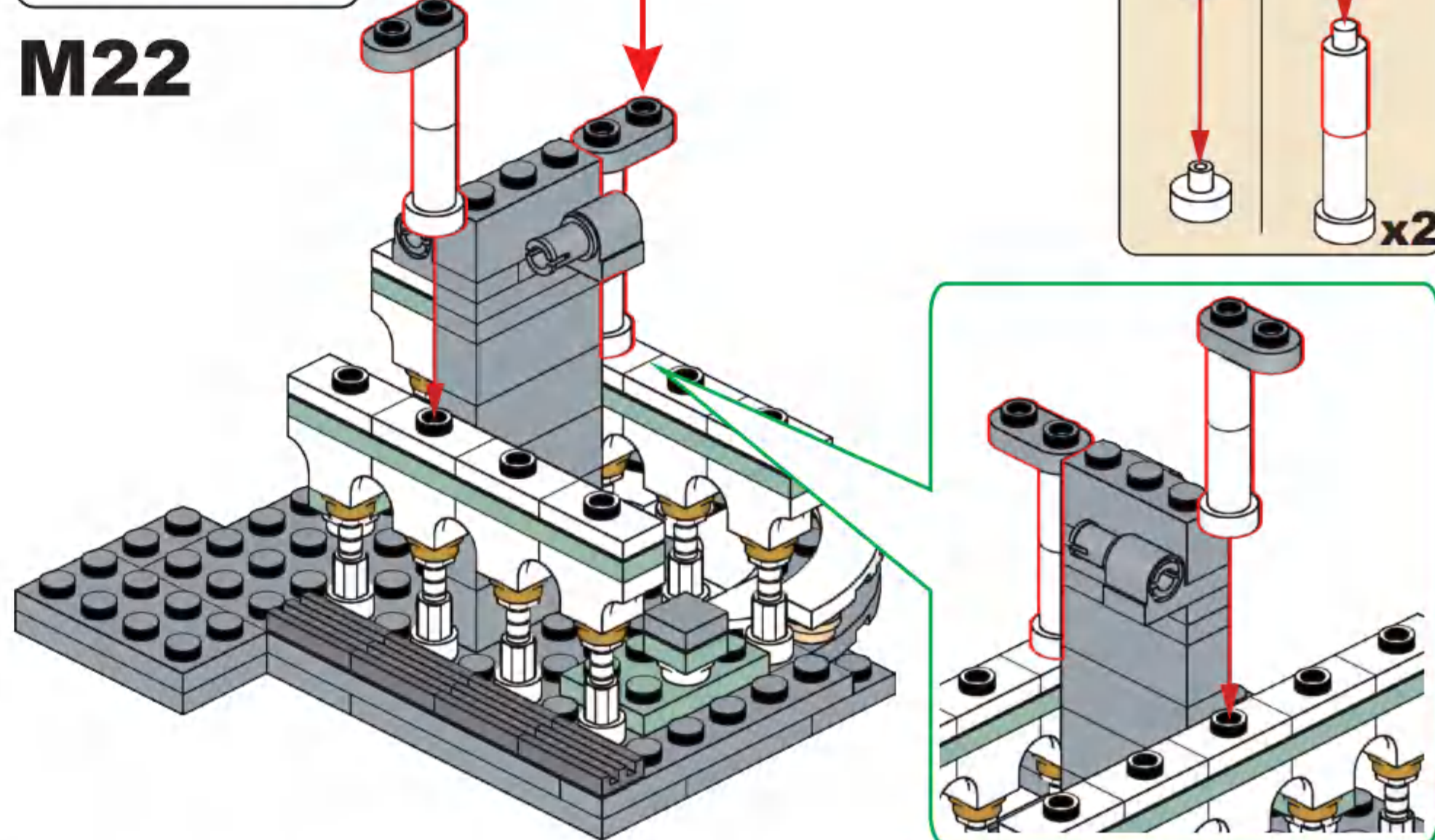
# M20



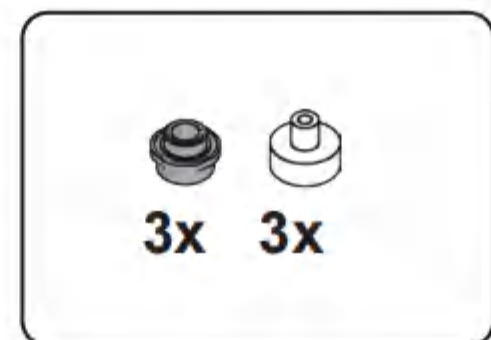
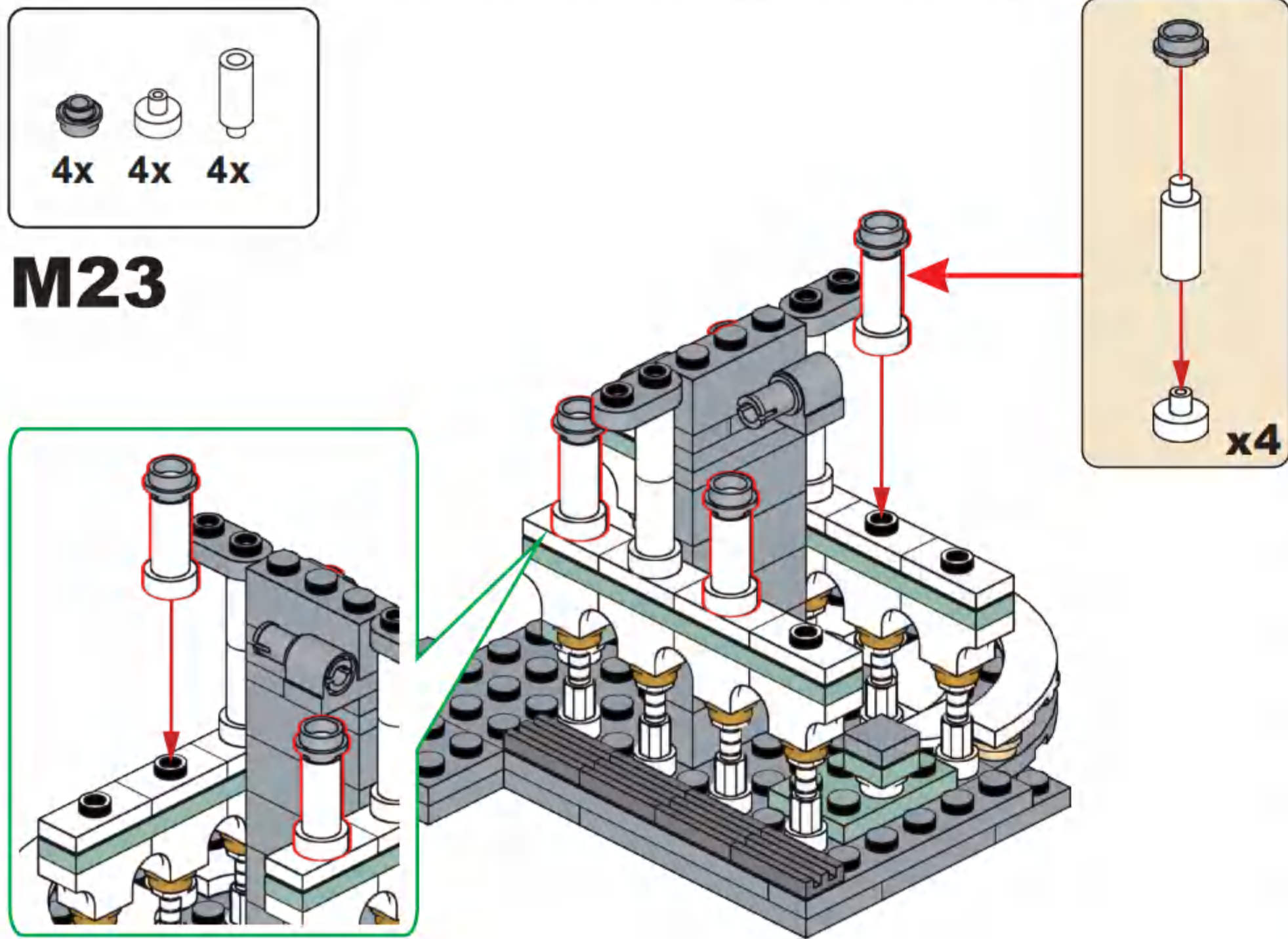
# M21



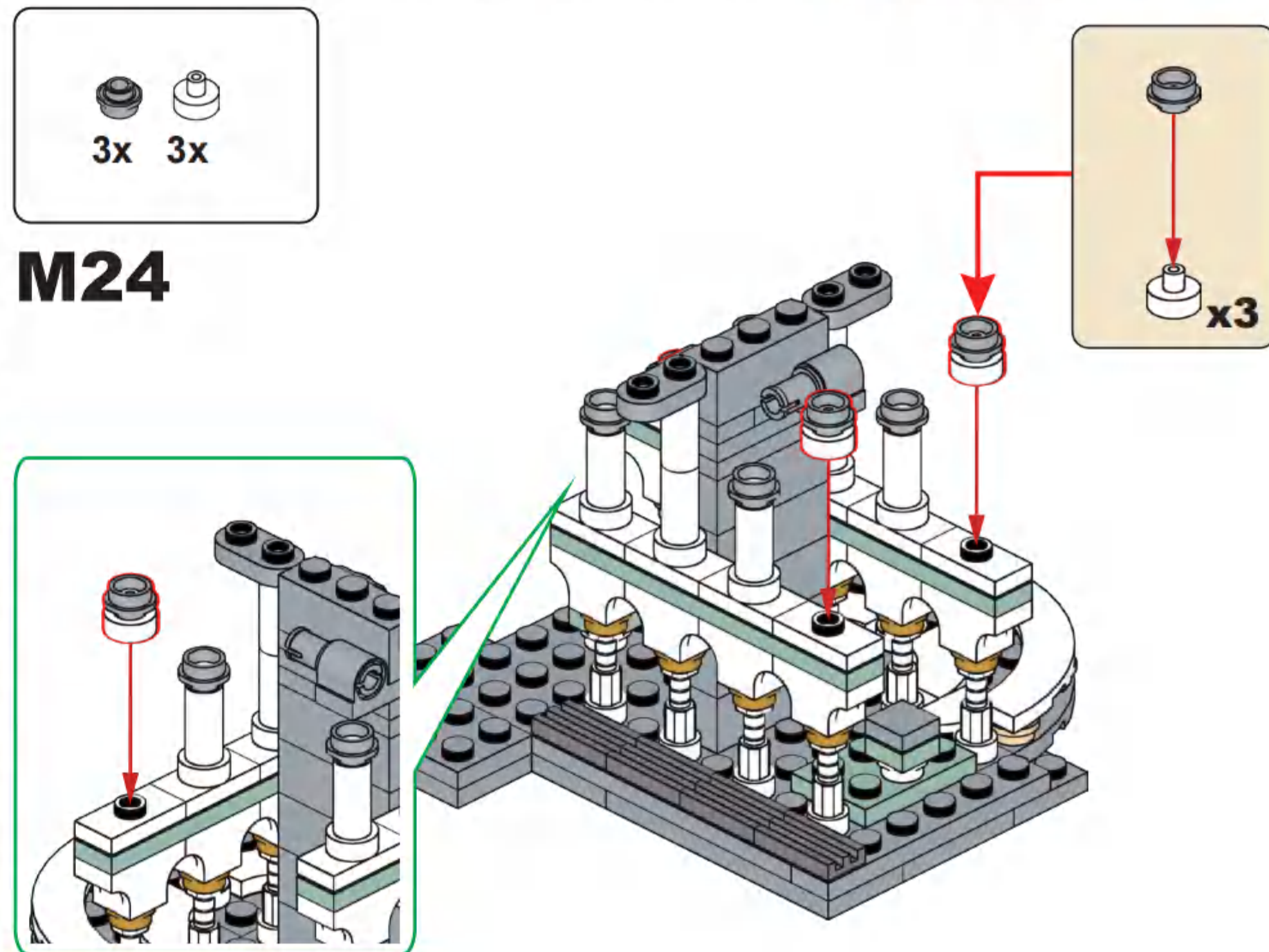
# M22

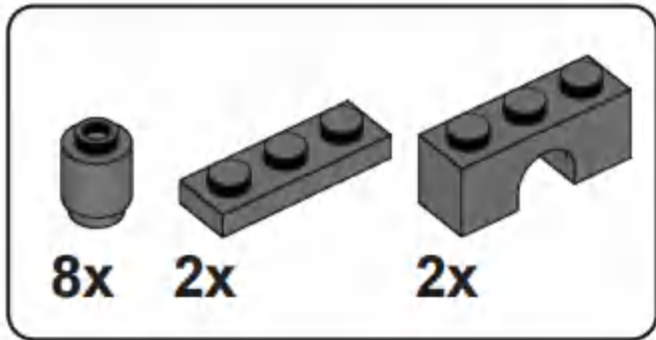


# M23

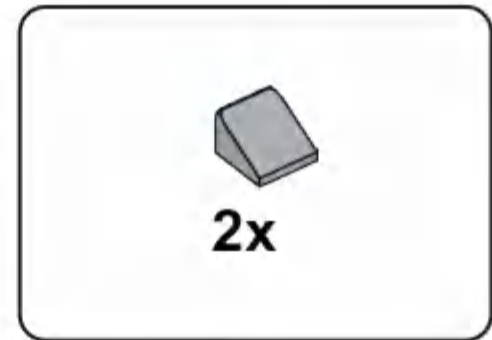
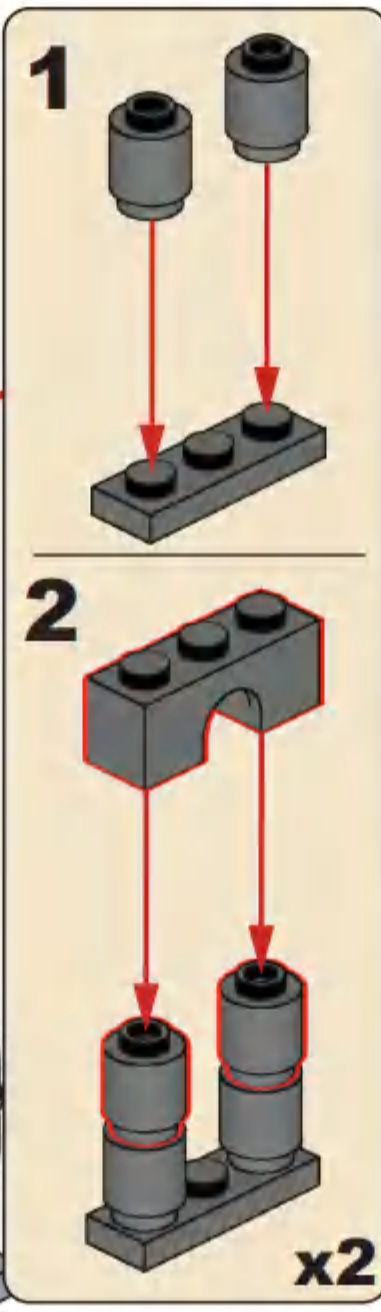
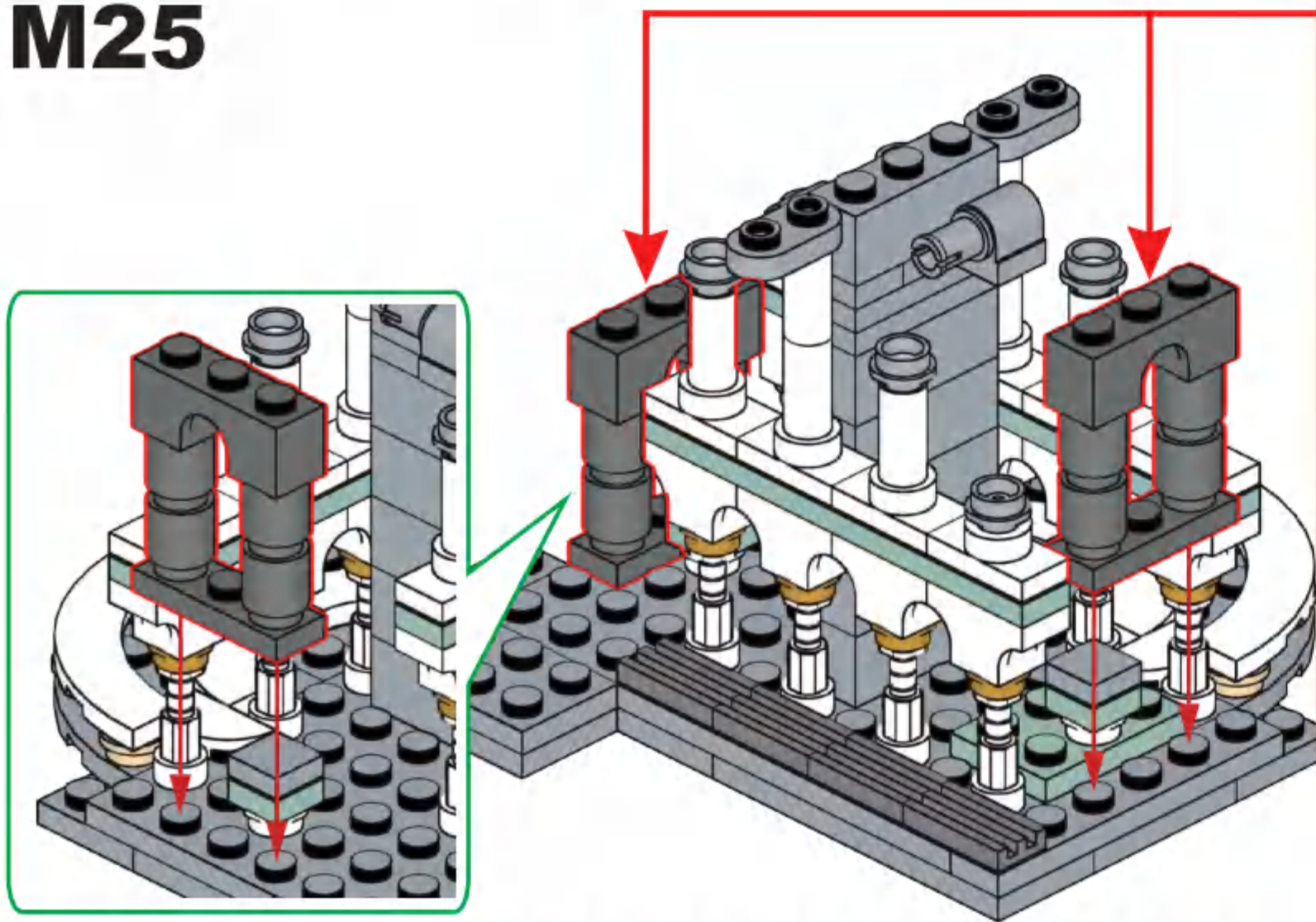


# M24

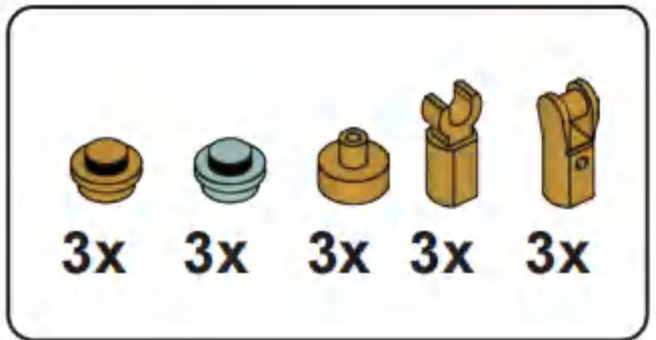
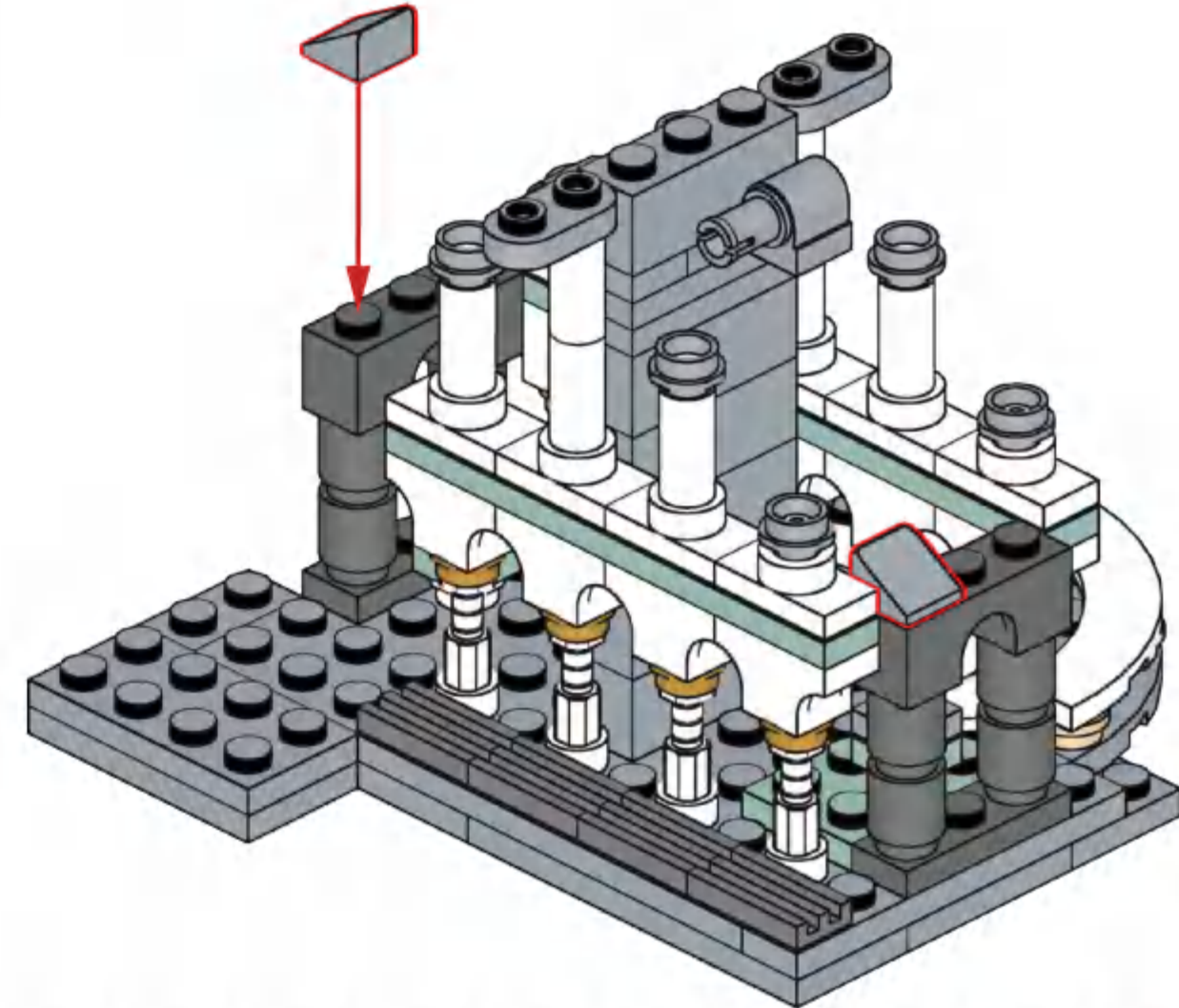




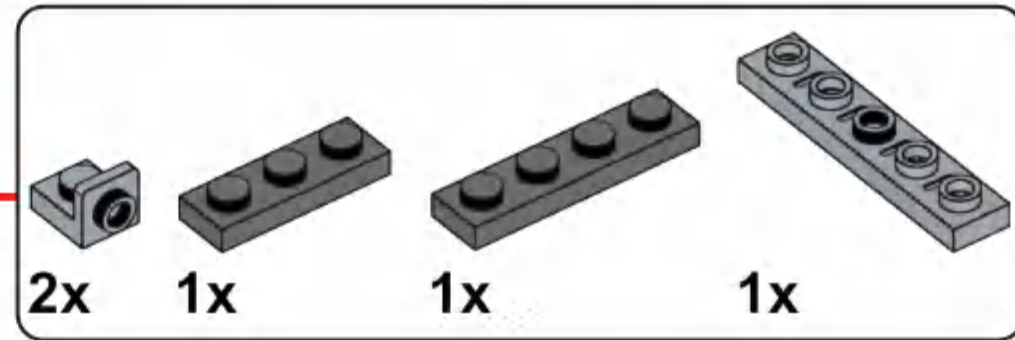
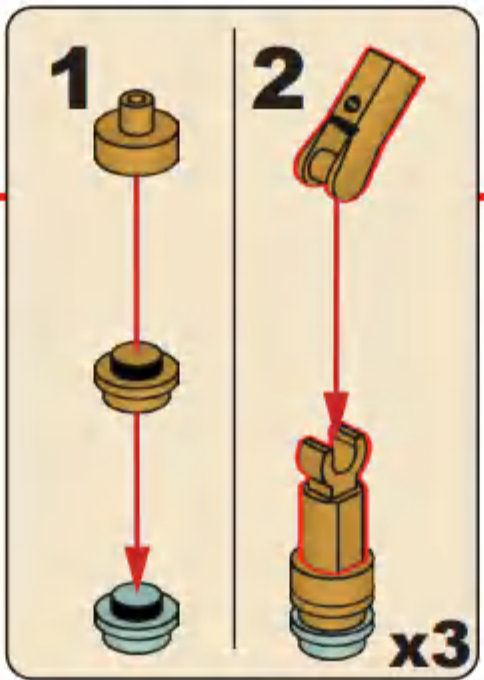
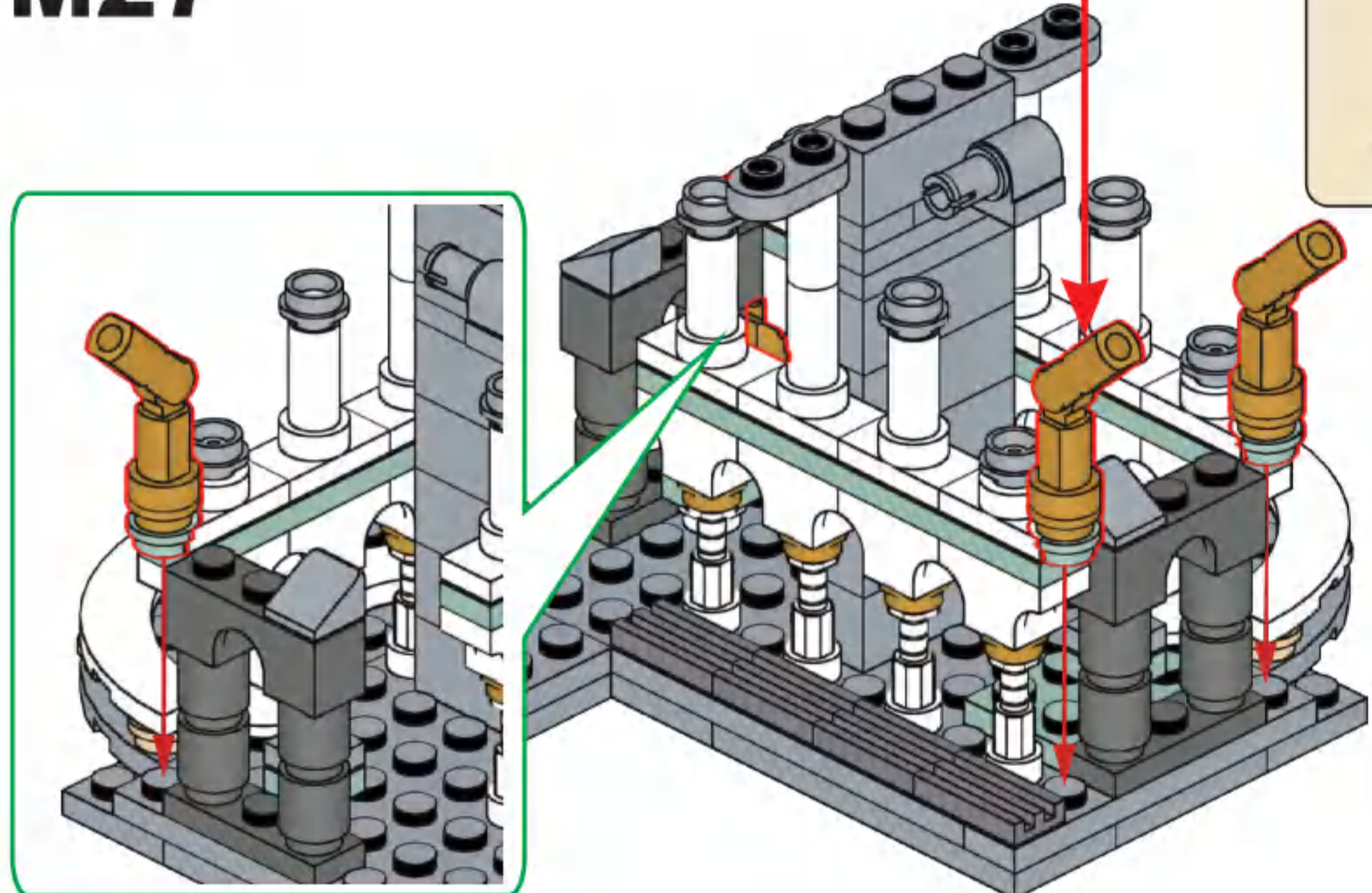
### M25



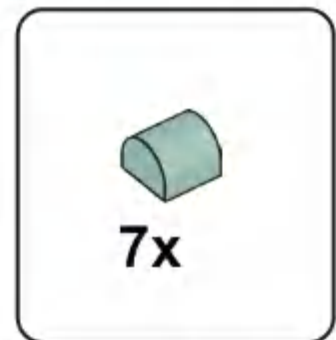
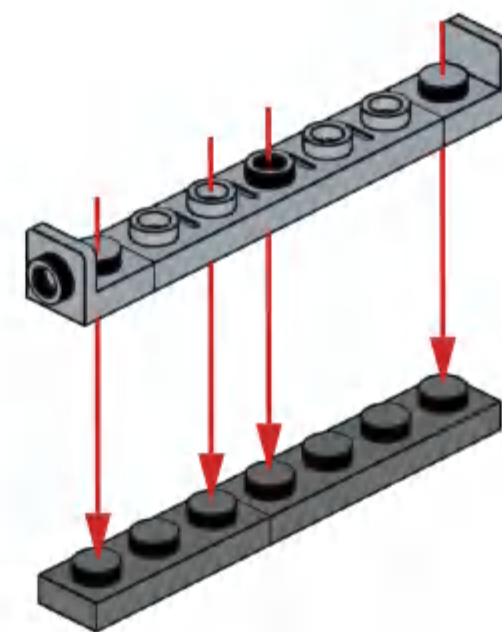
### M26



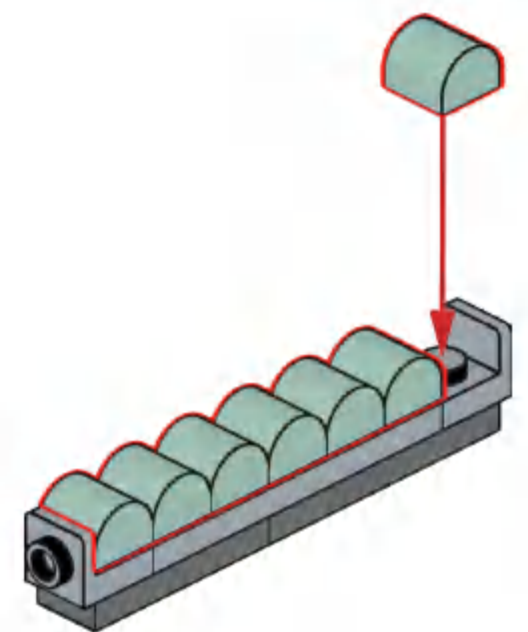
### M27

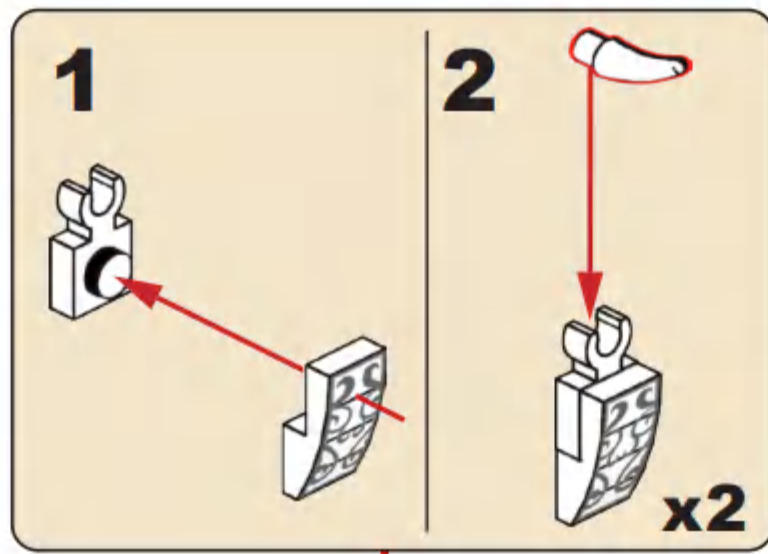
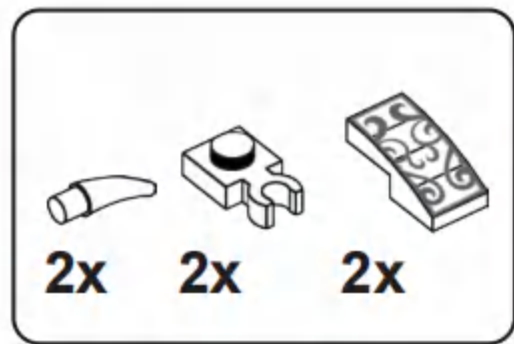


### M28

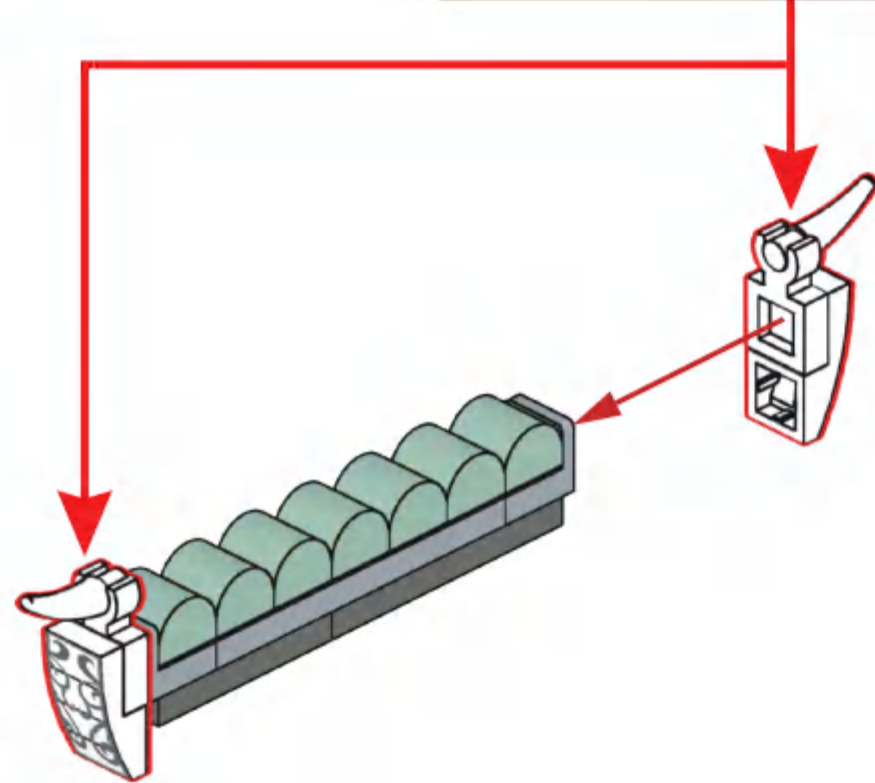


### M29

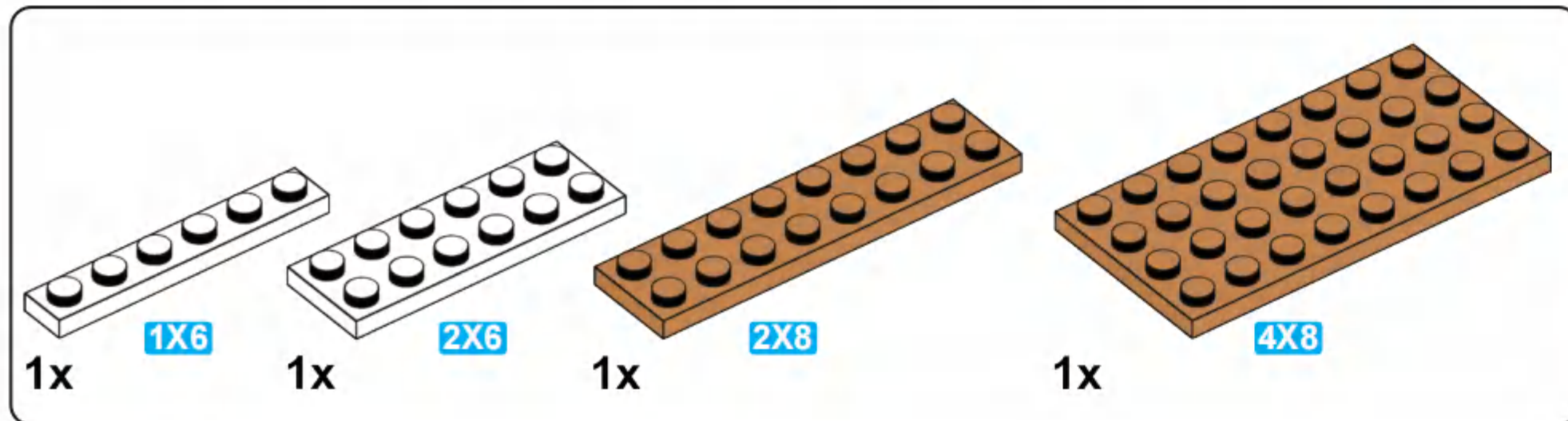
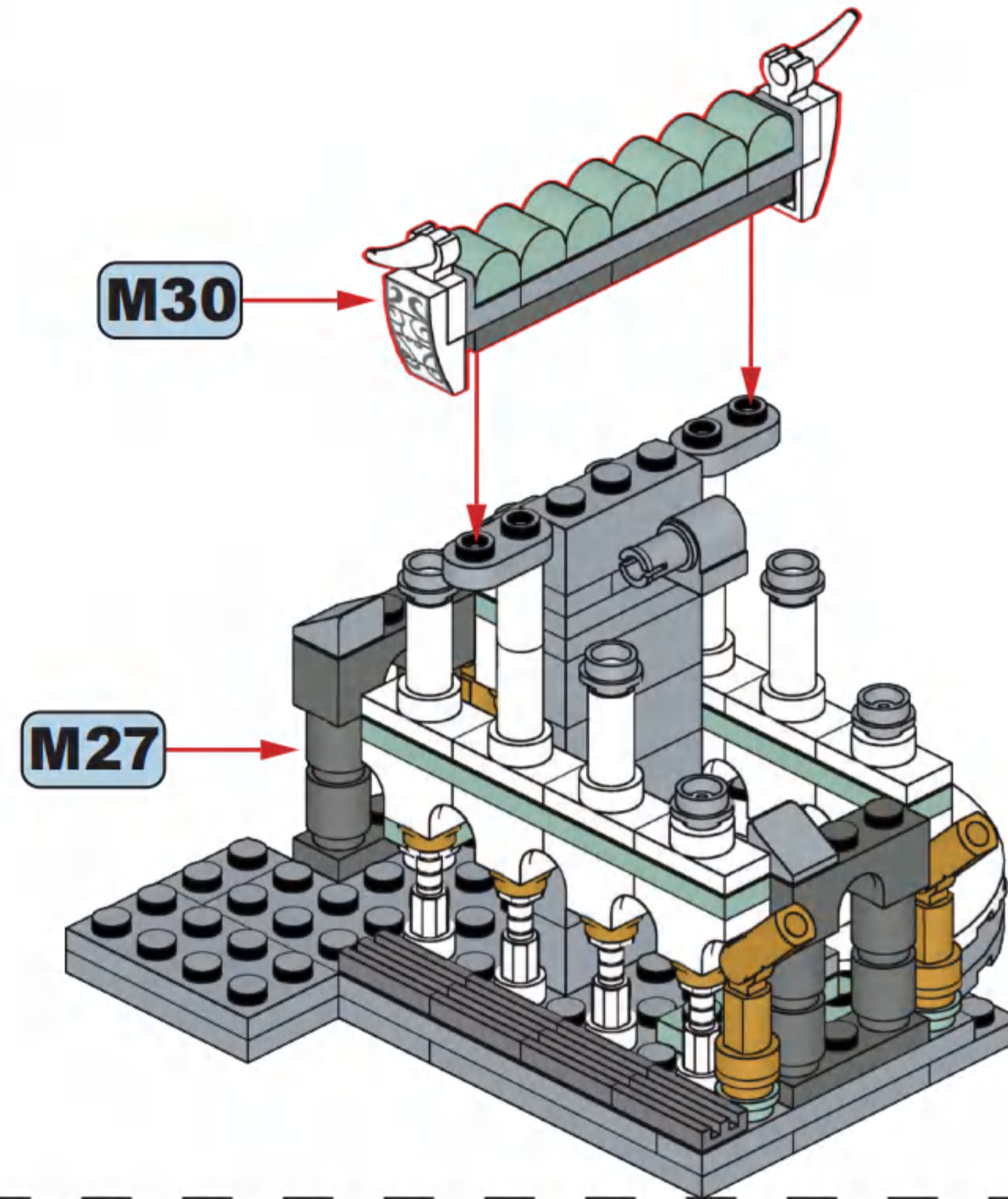




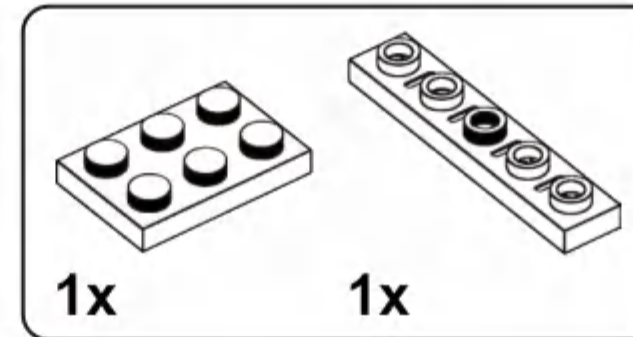
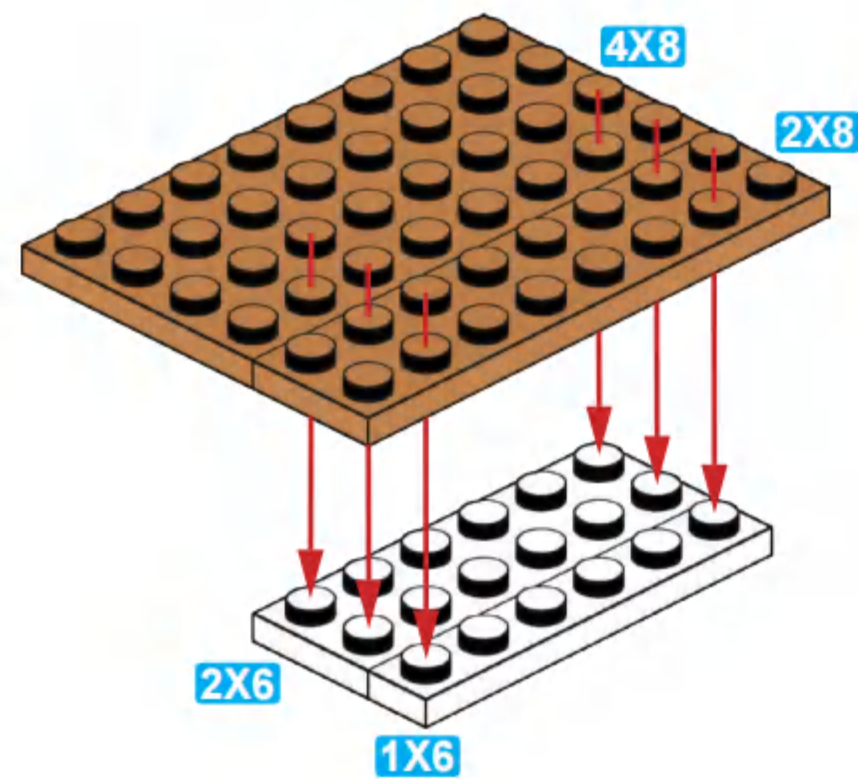
### M30



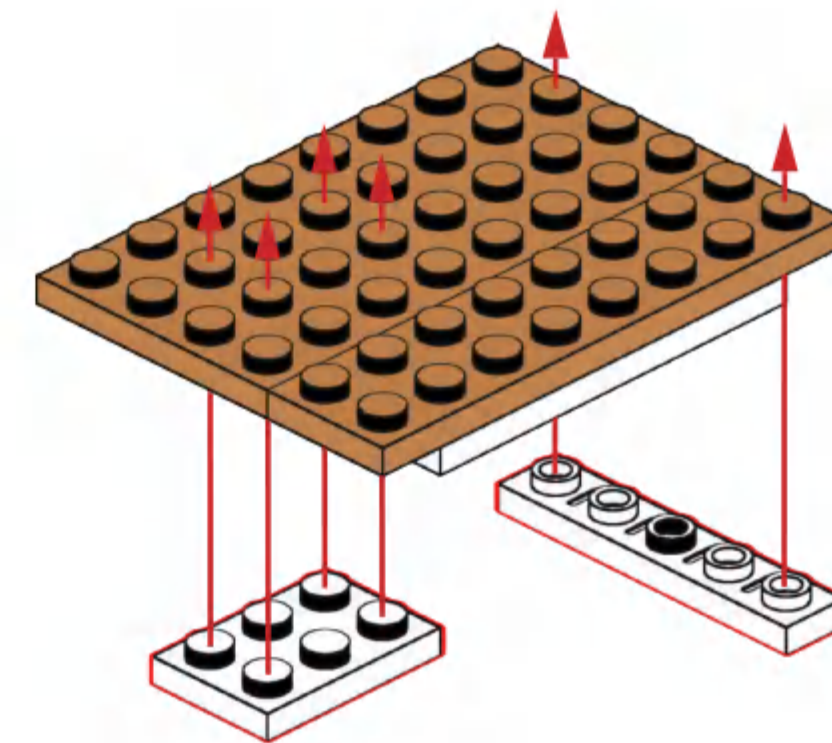
### M31

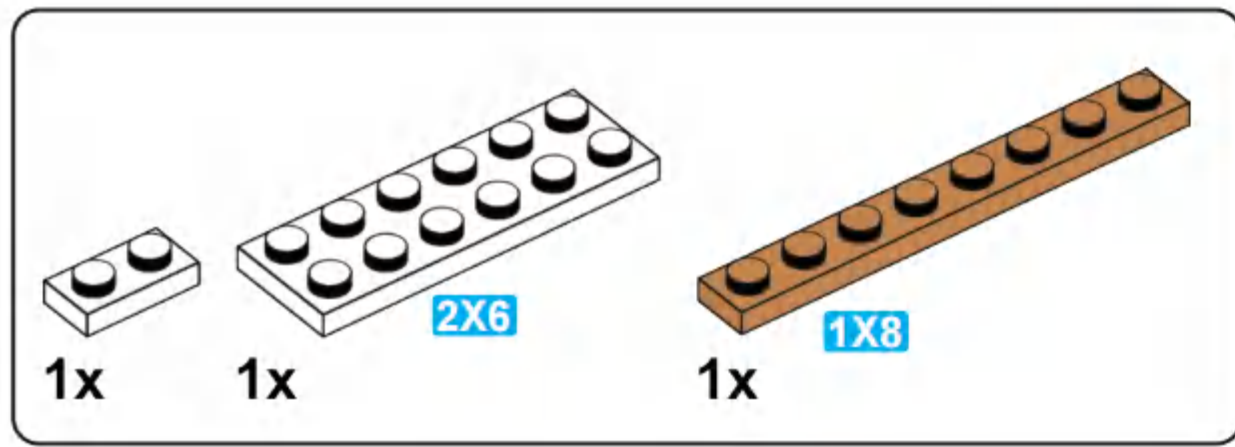


### M32

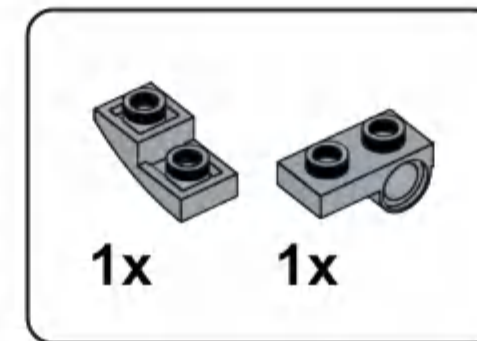
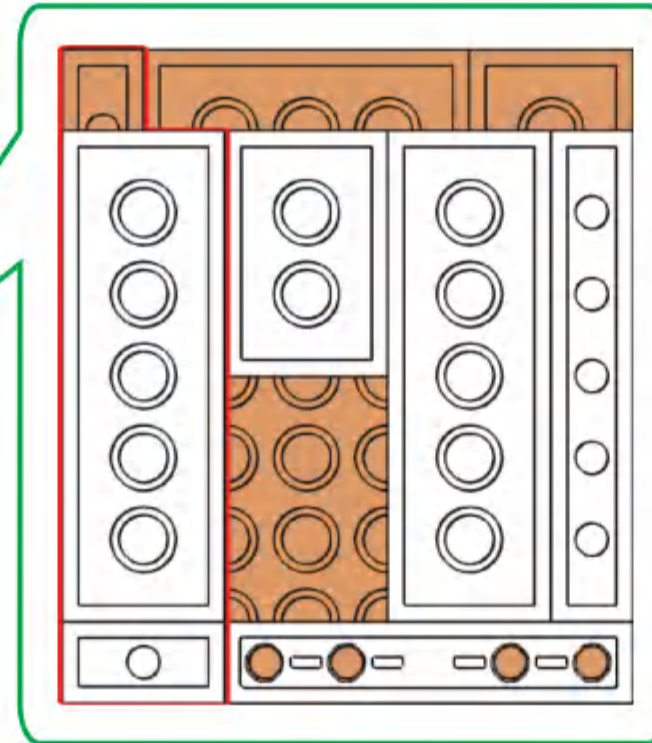
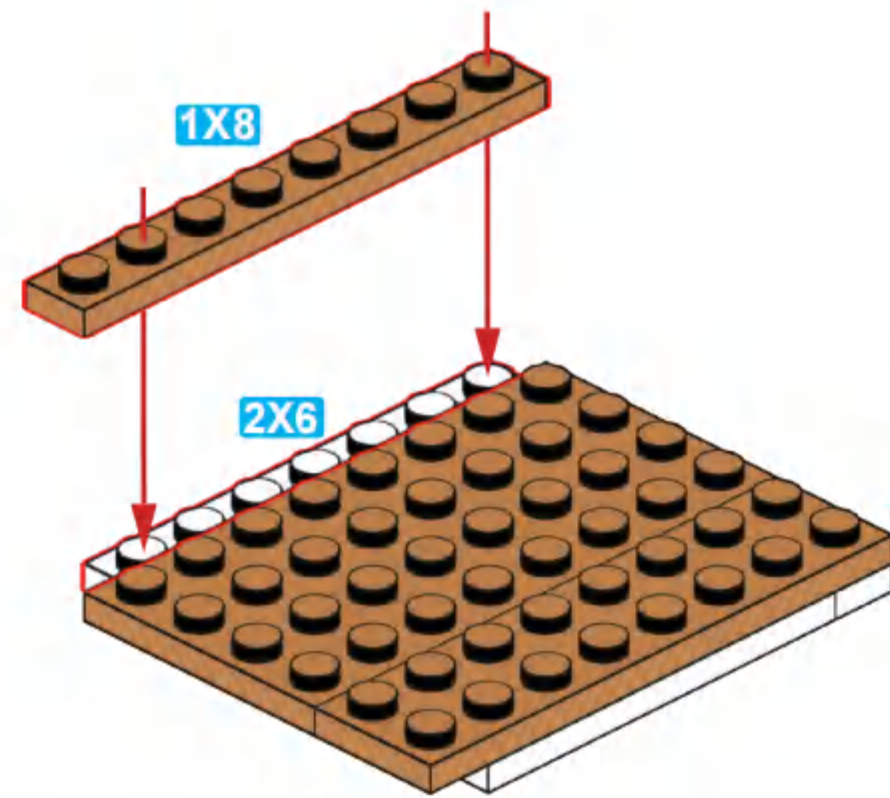


### M33

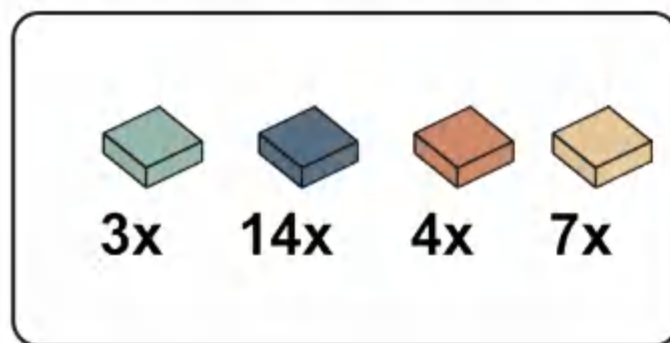
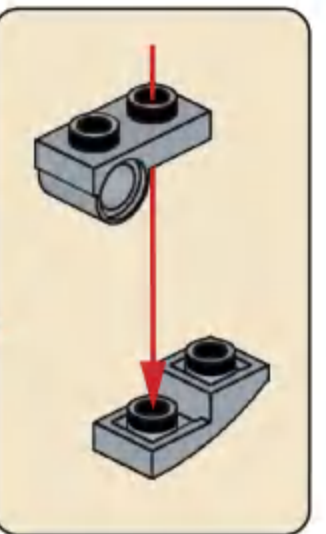
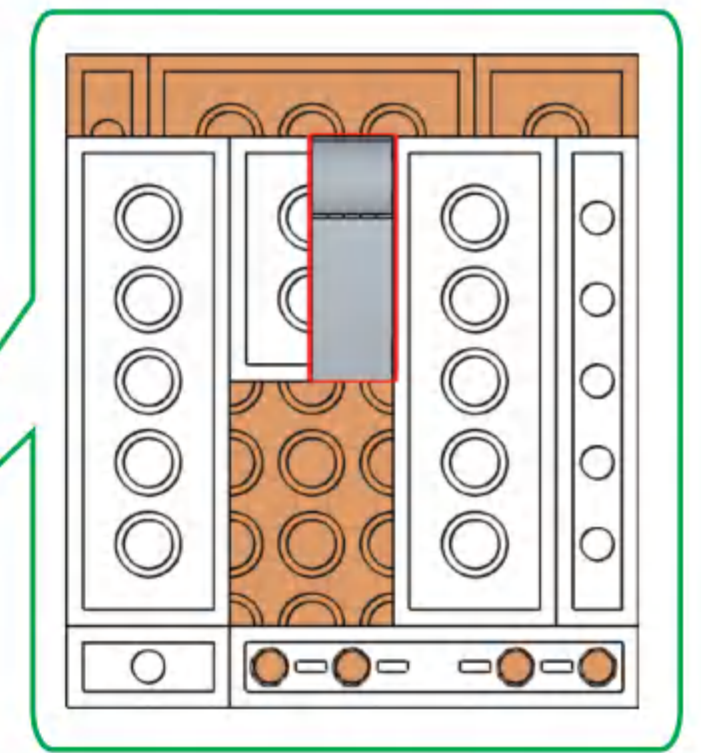
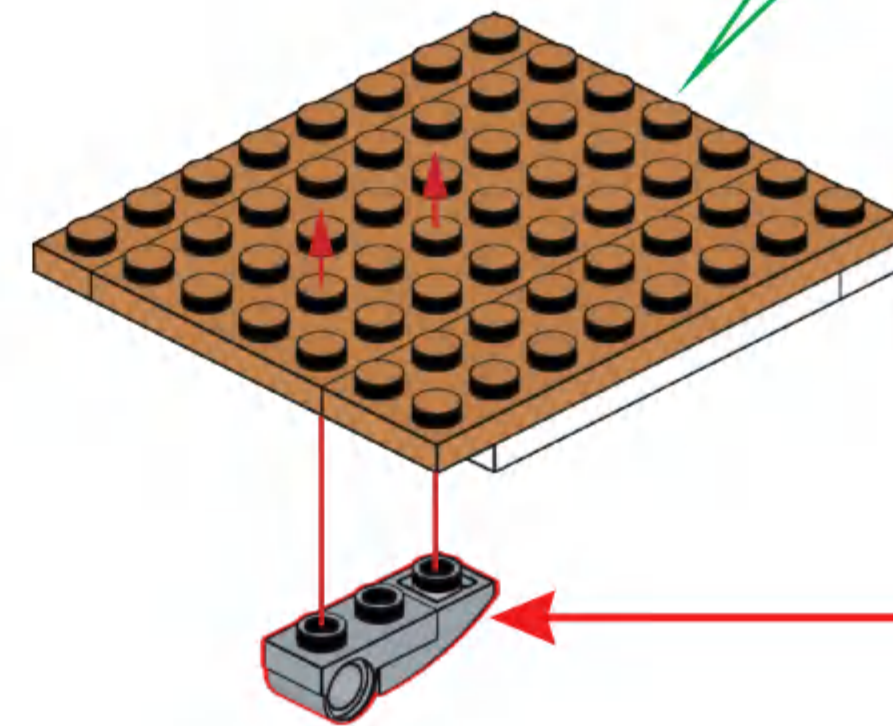




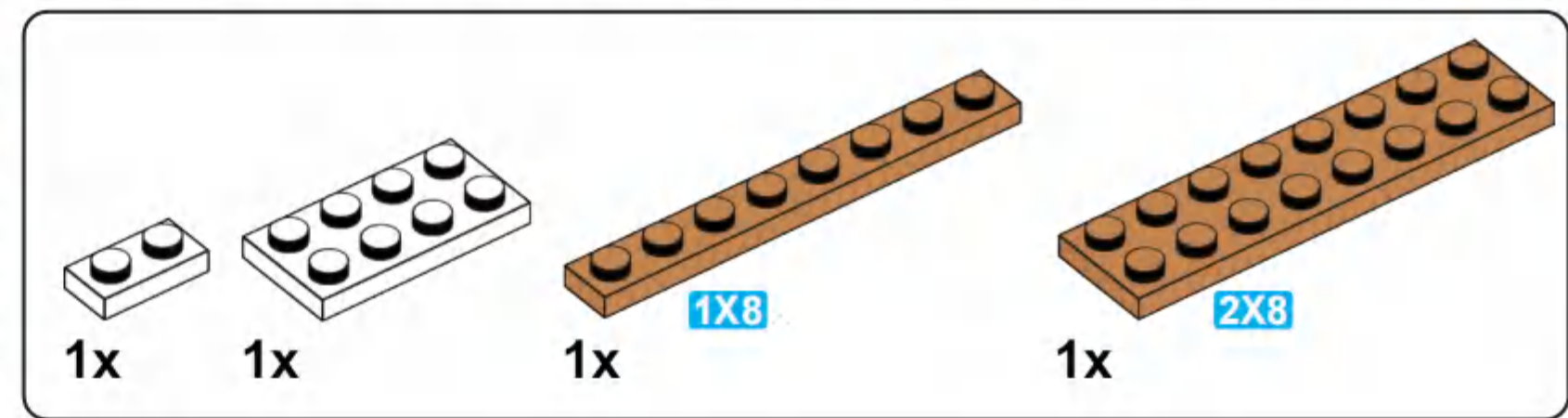
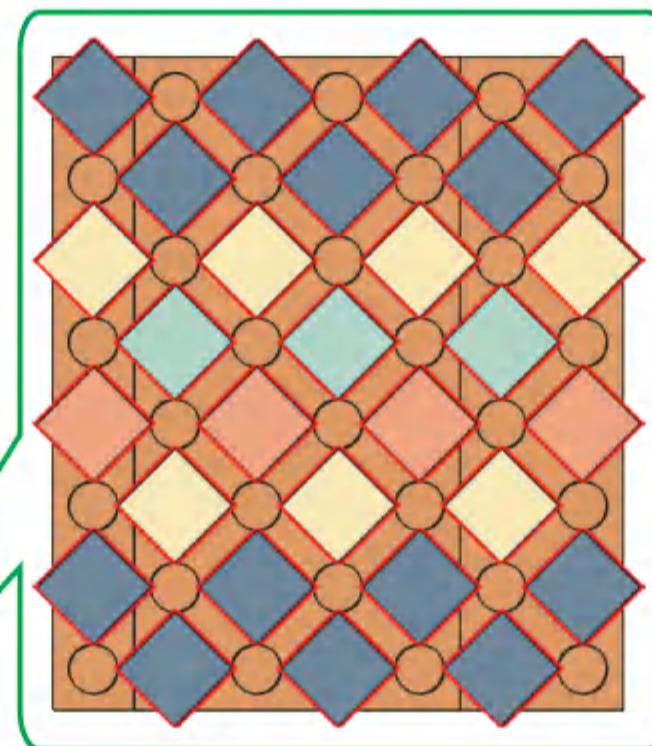
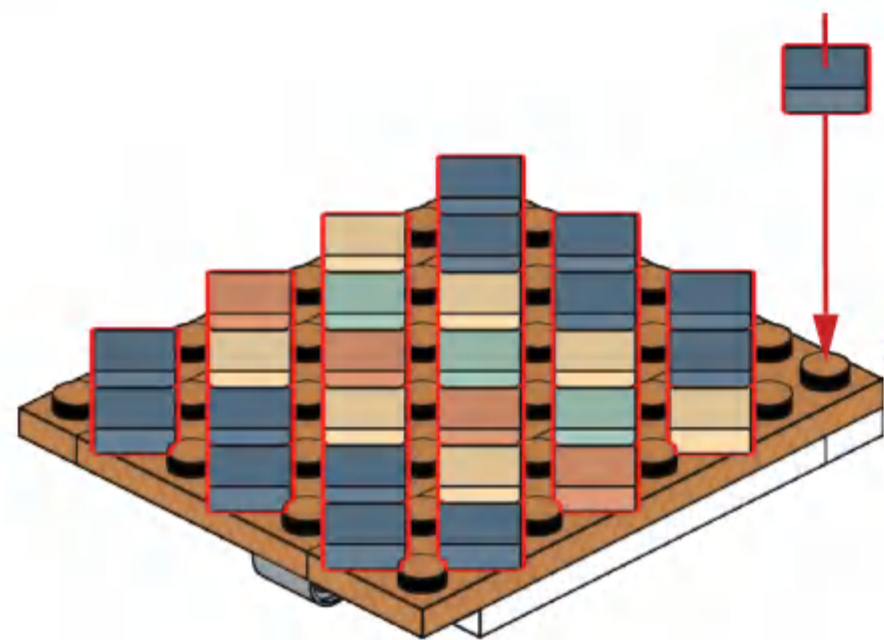
### M34



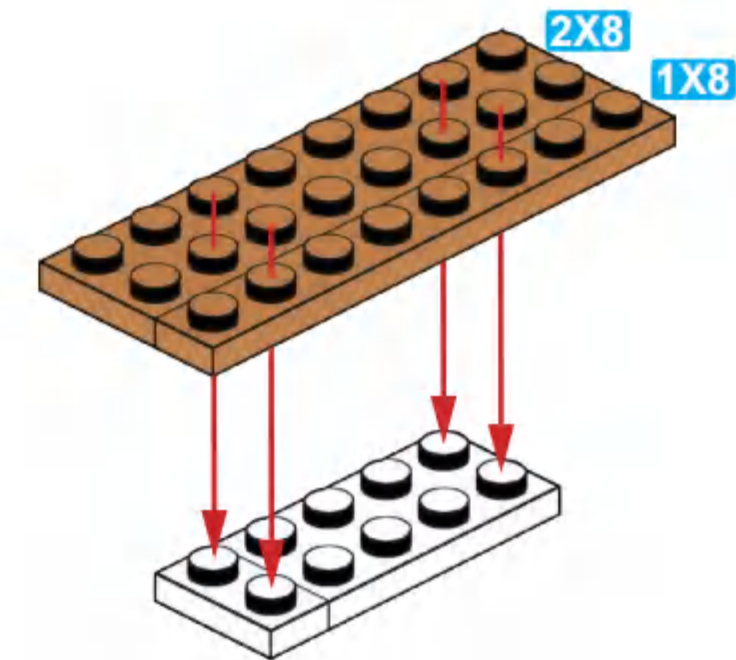
### M35

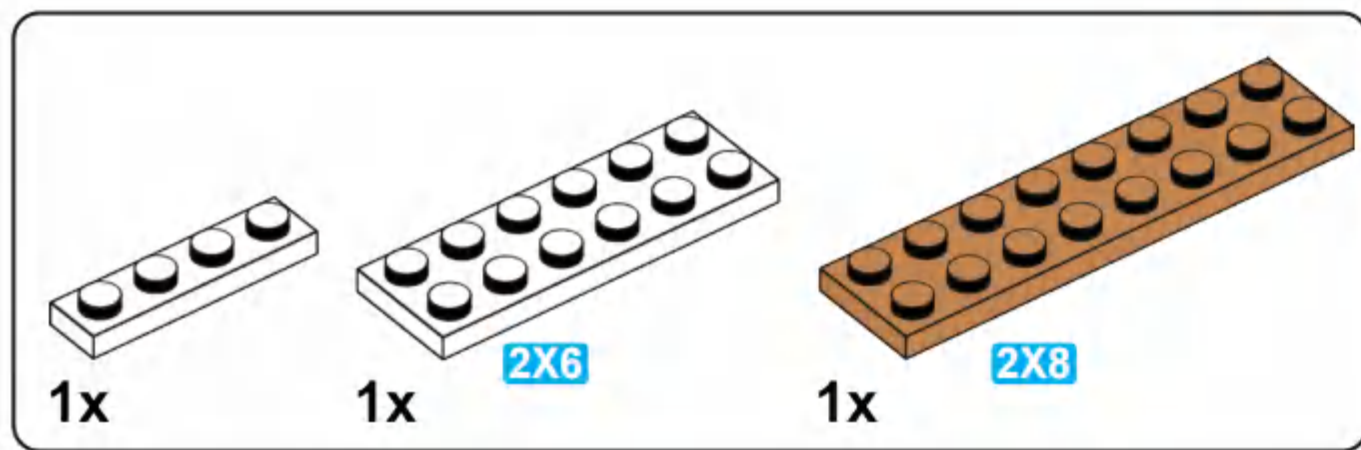


### M36

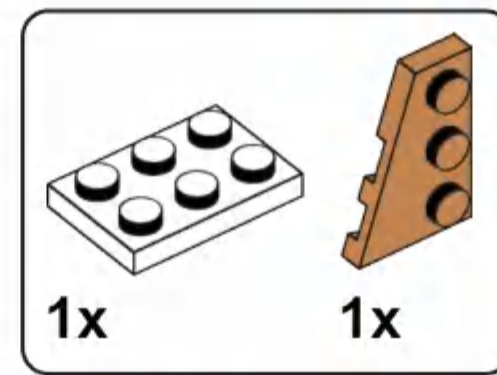
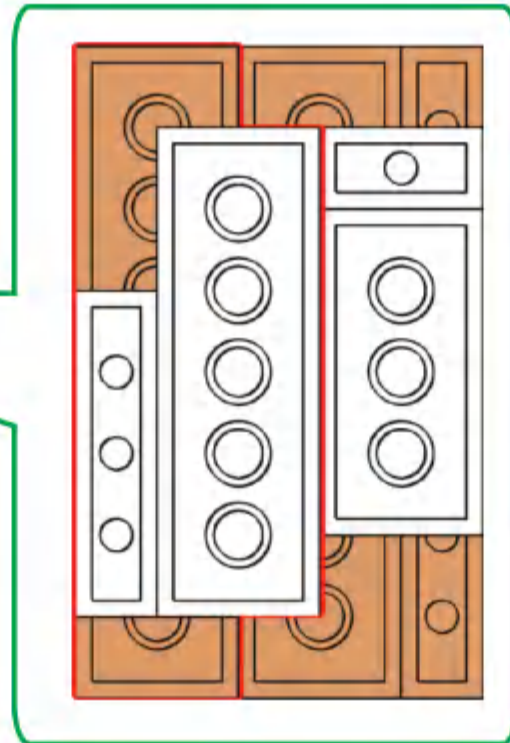
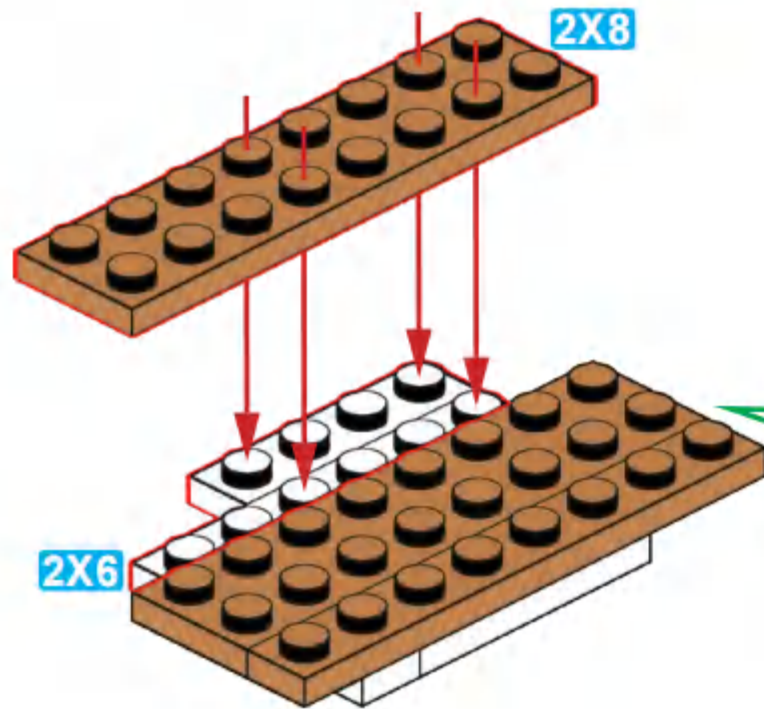


### M37

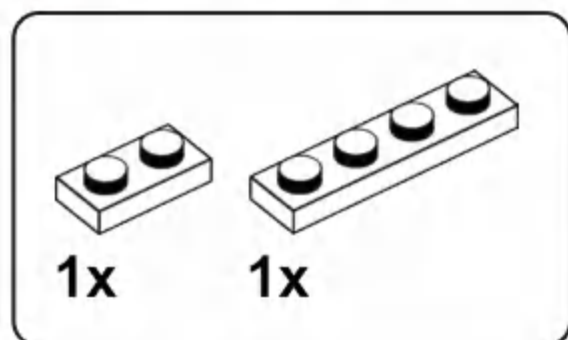
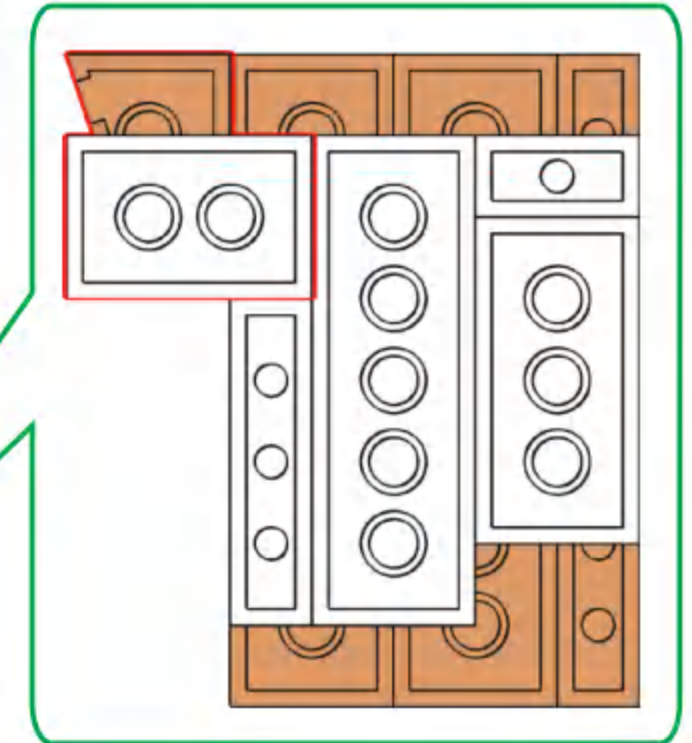
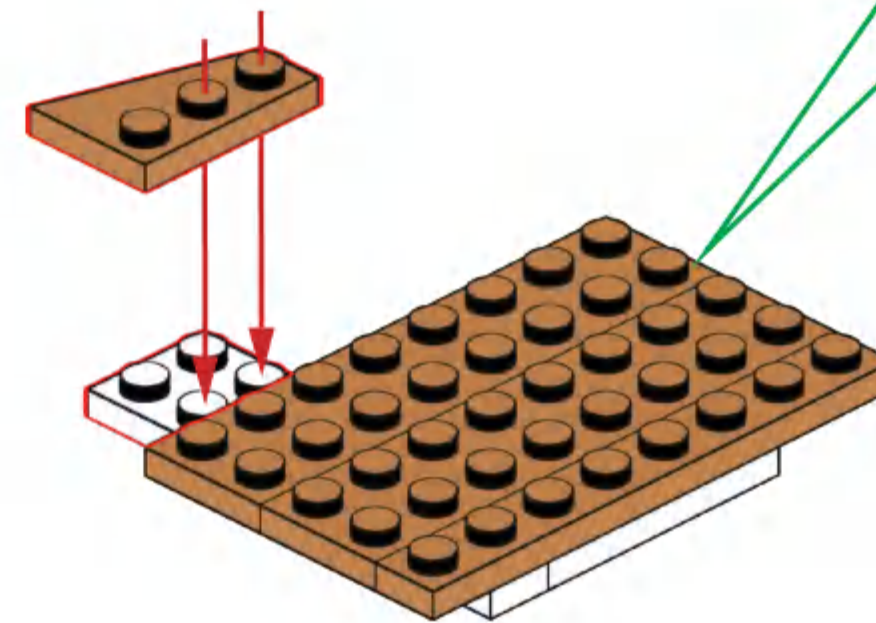




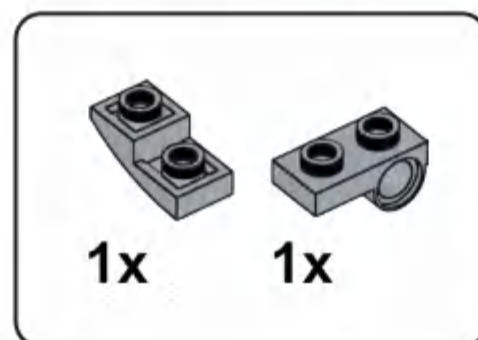
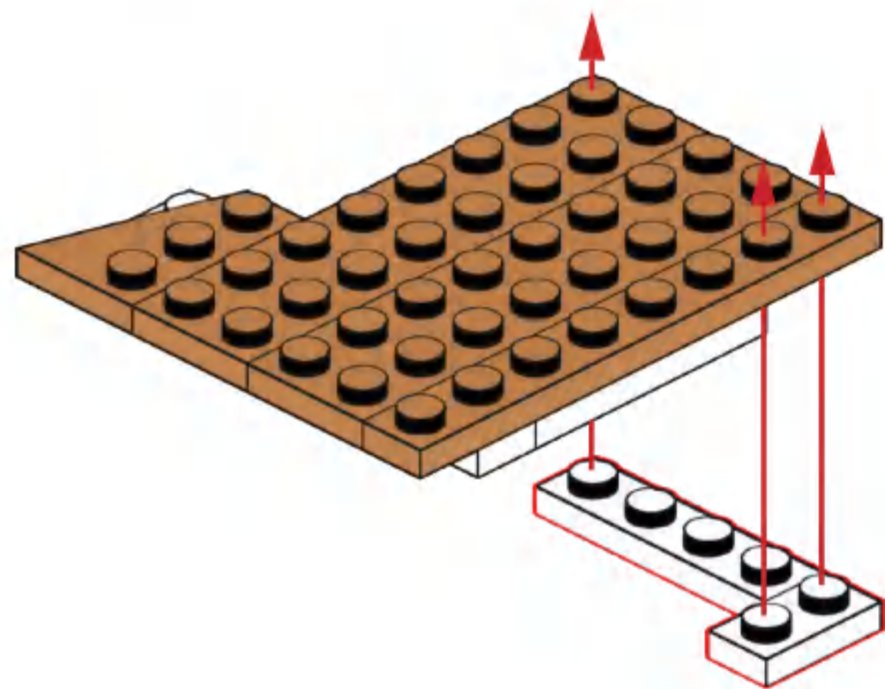
### M38



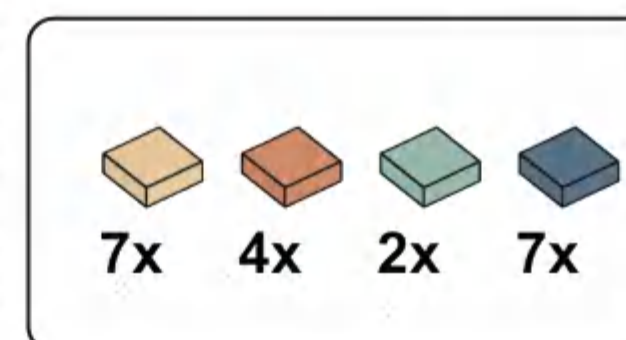
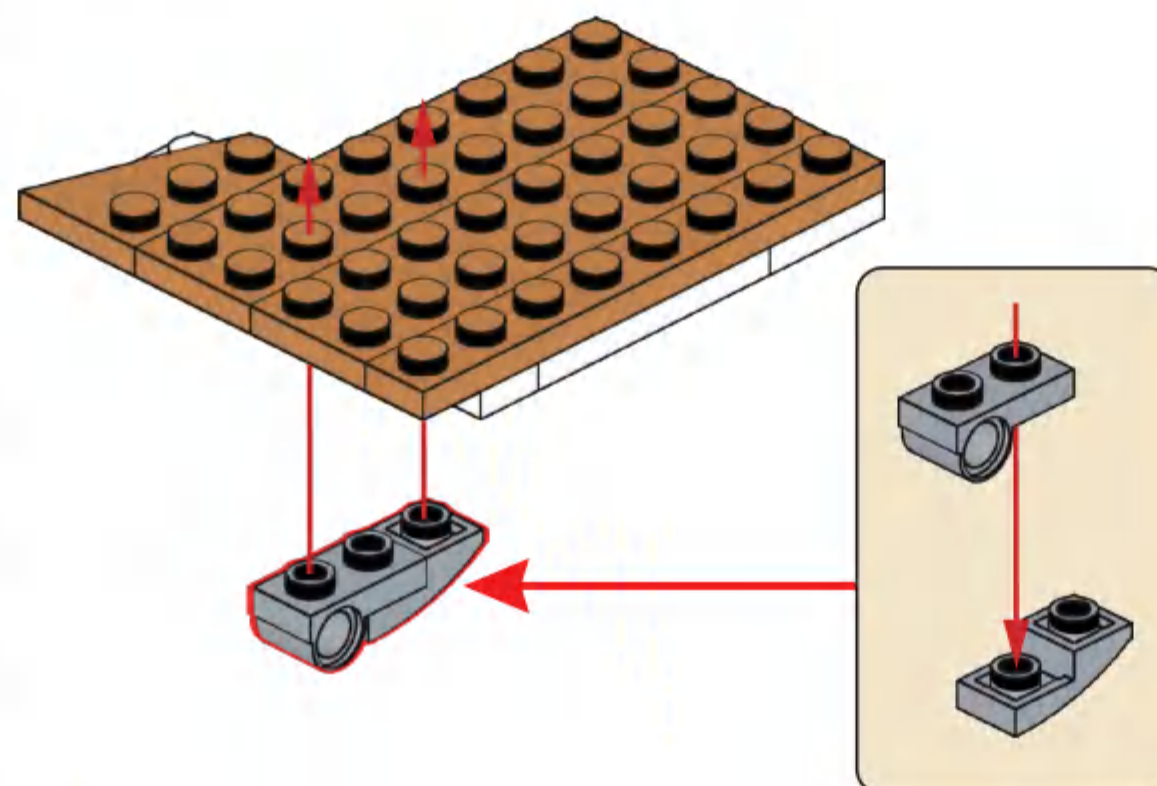
### M39



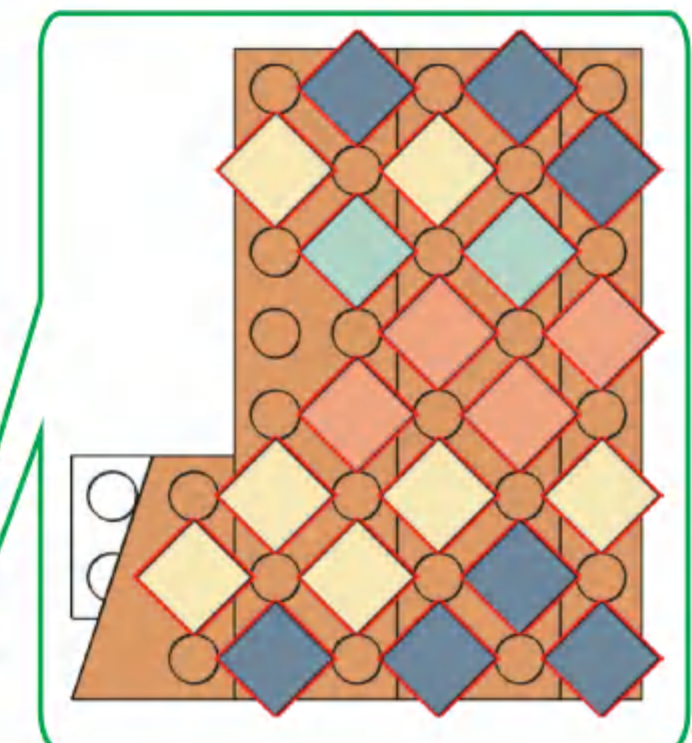
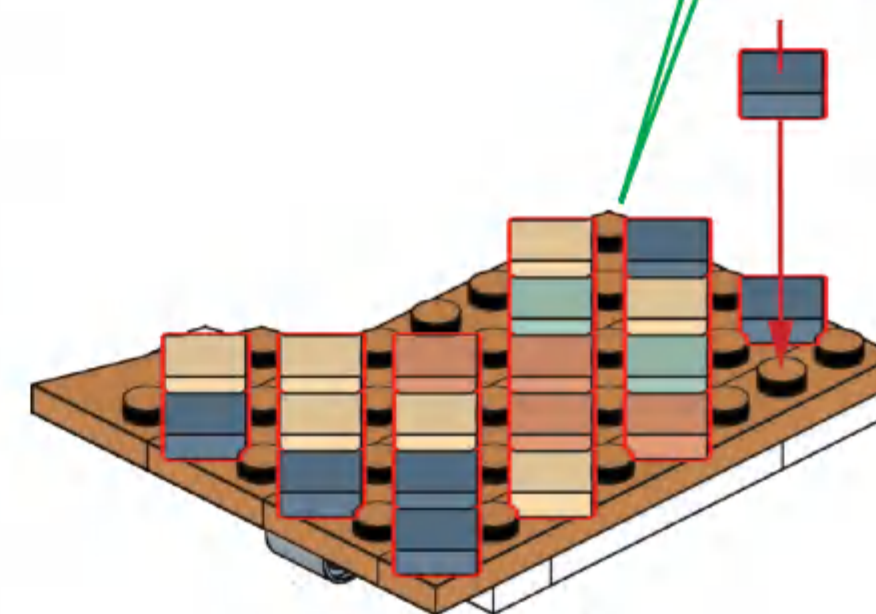
### M40



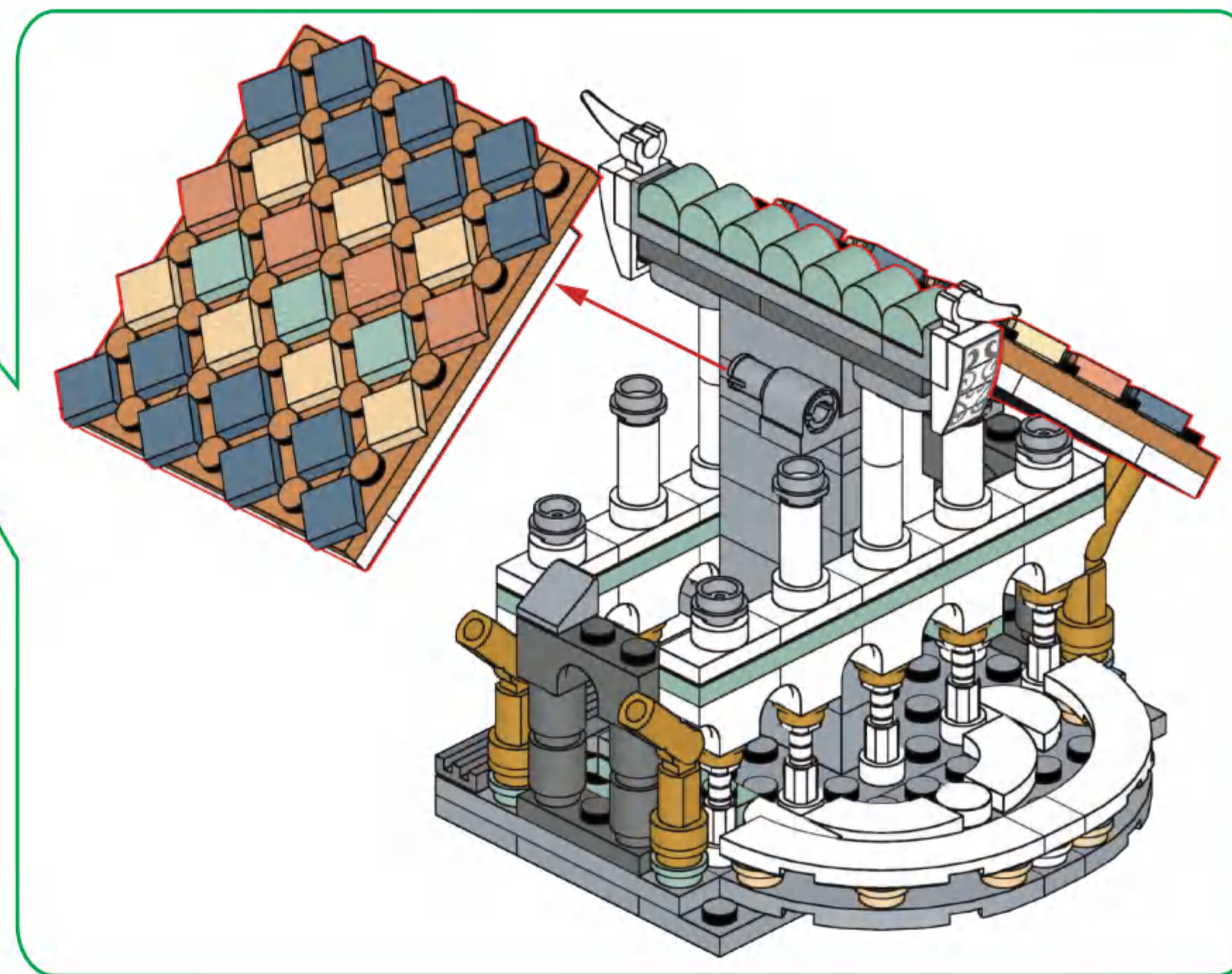
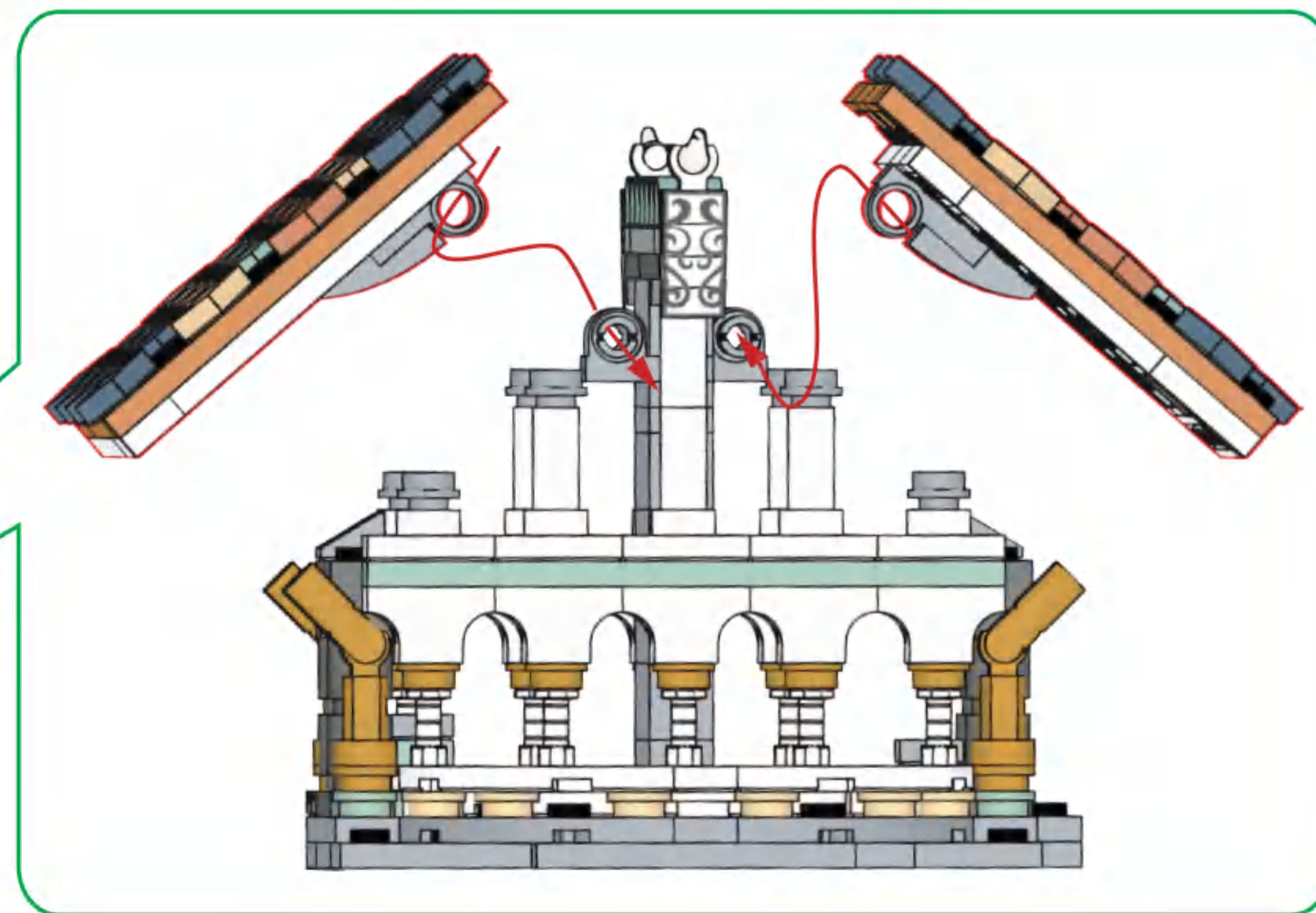
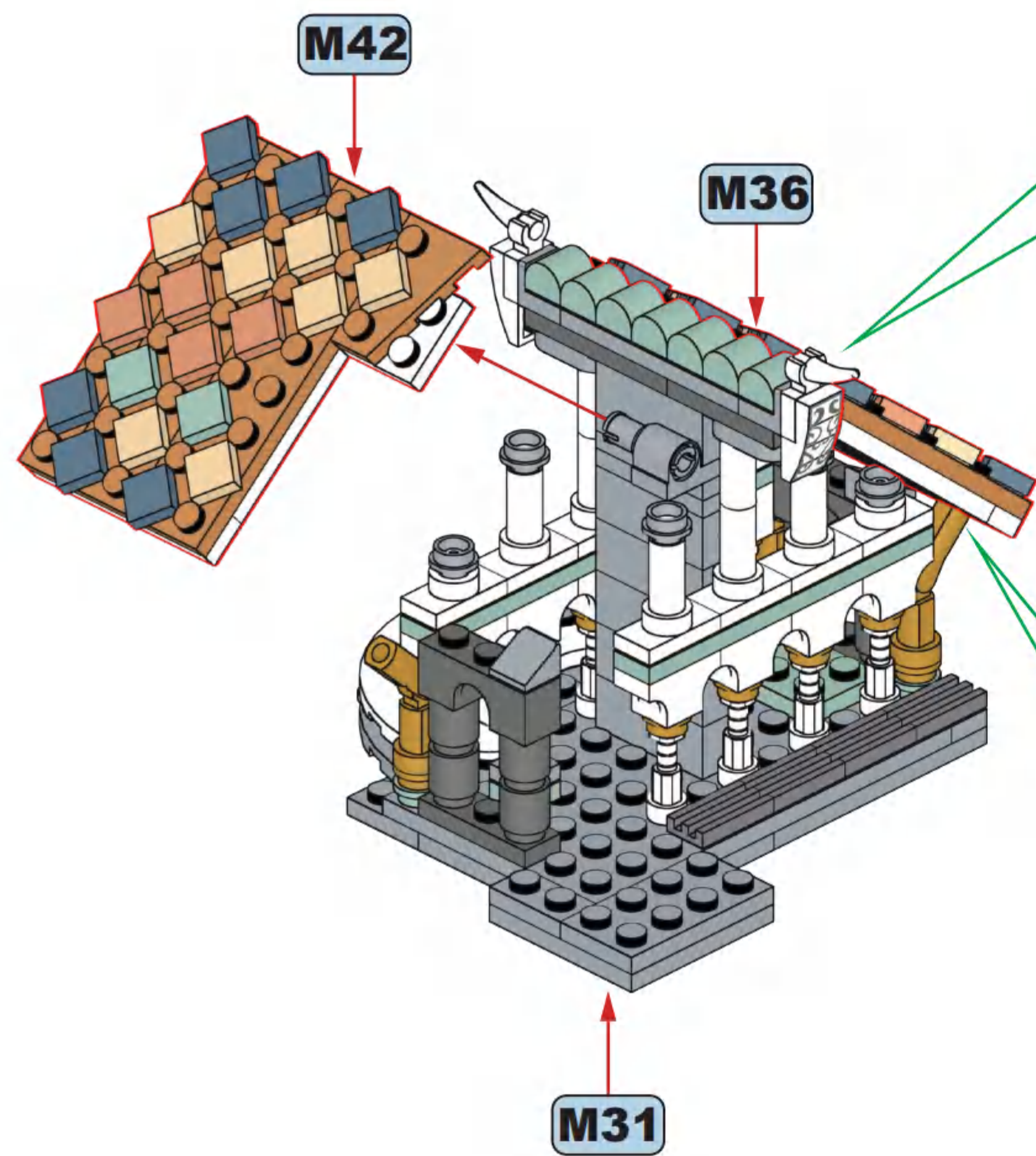
### M41

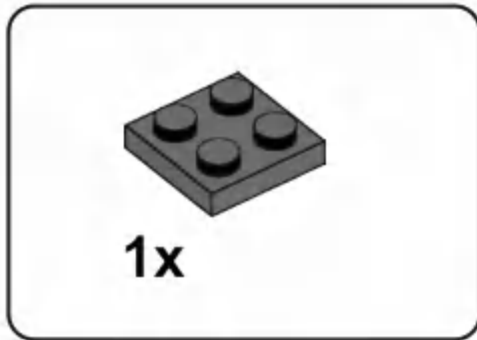


### M42



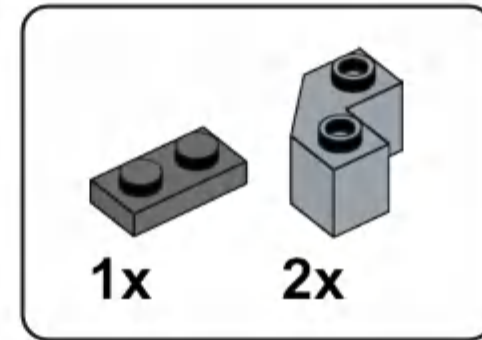
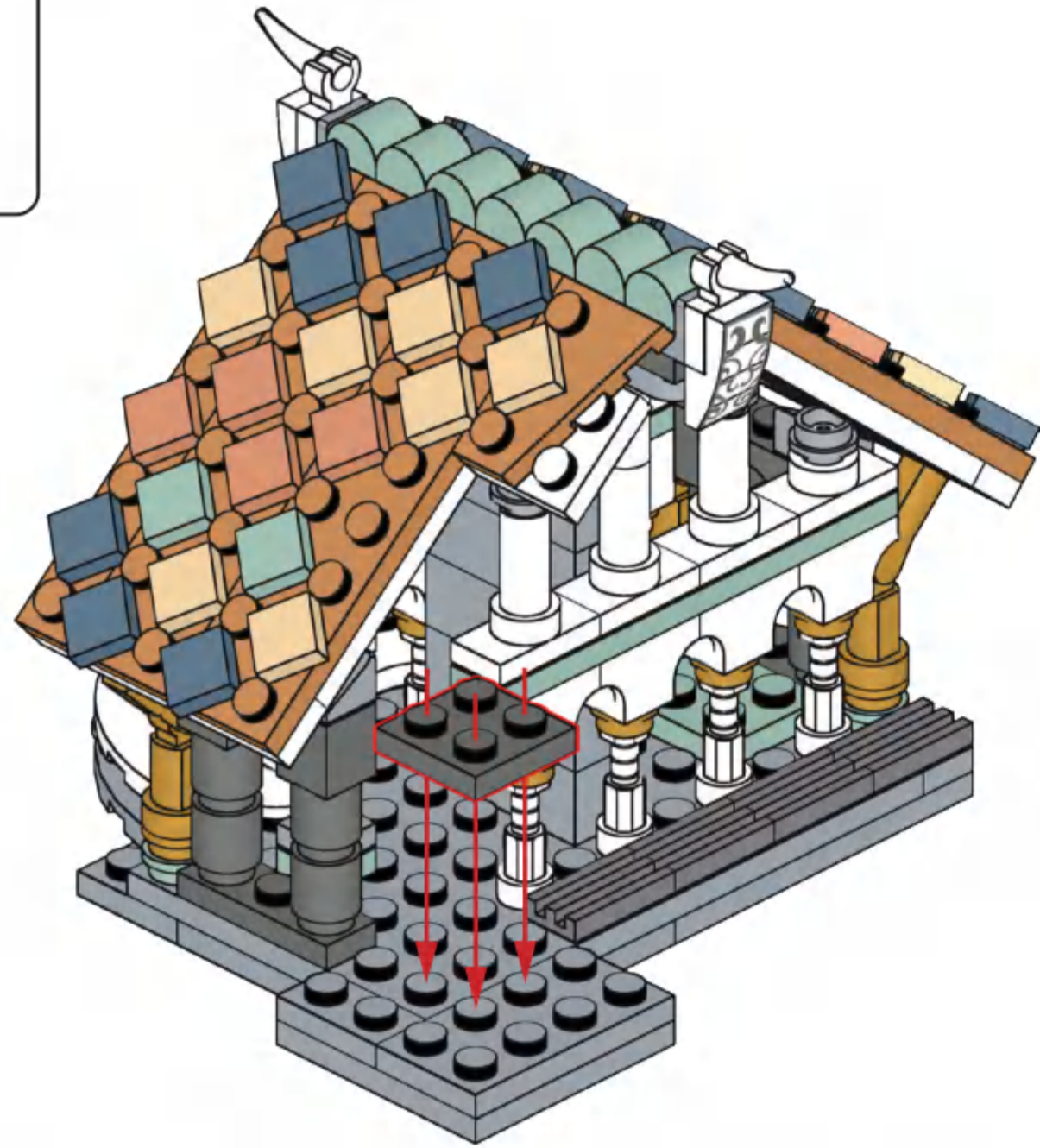
# M43





1x

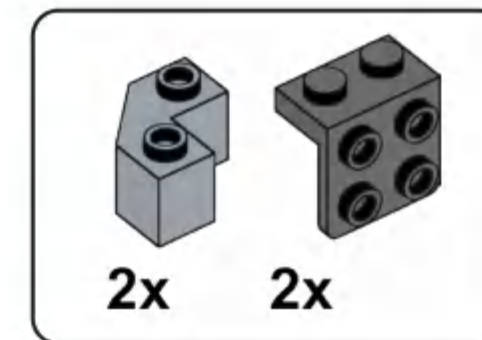
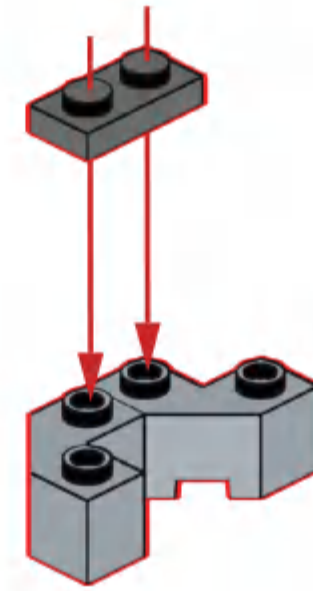
**M44**



1x

2x

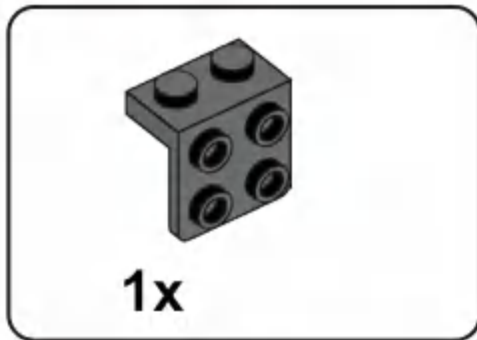
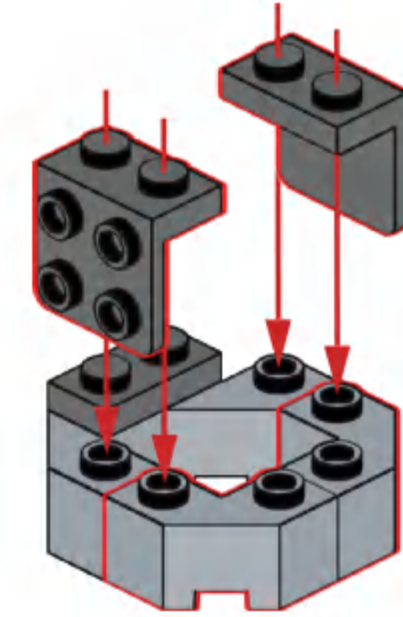
**M45**



2x

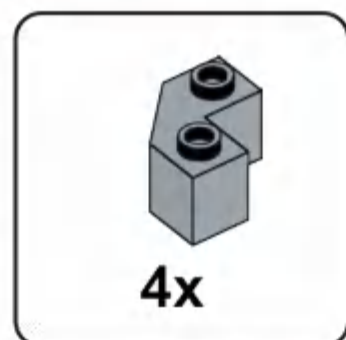
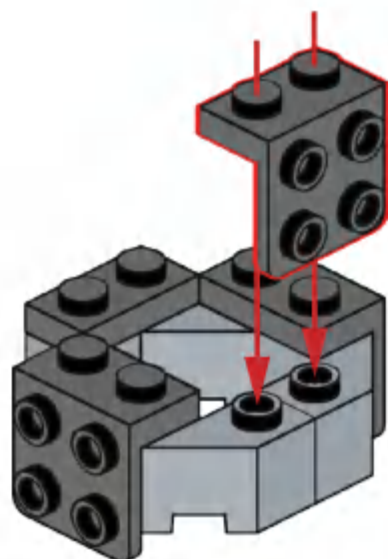
2x

**M46**



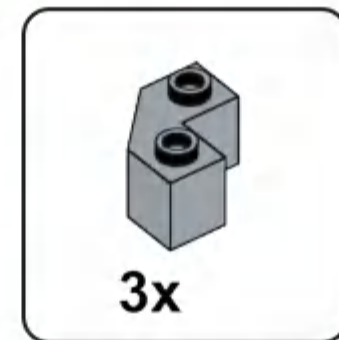
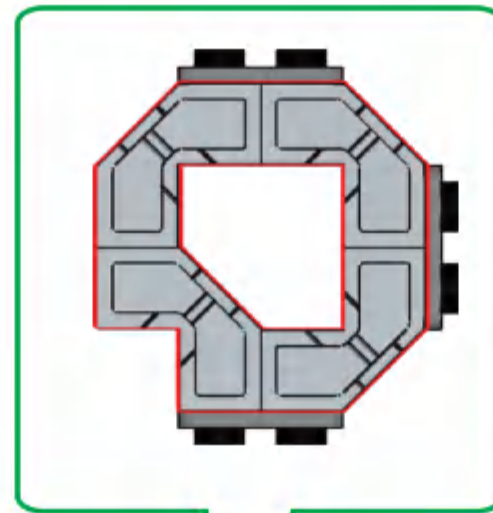
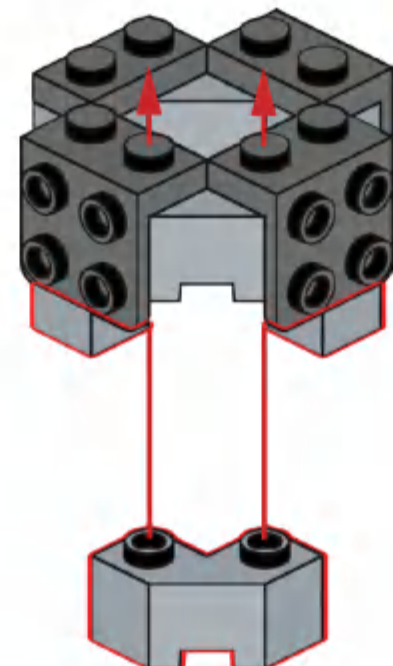
1x

**M47**



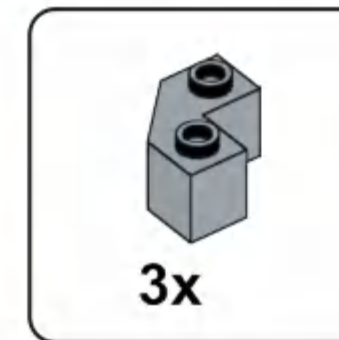
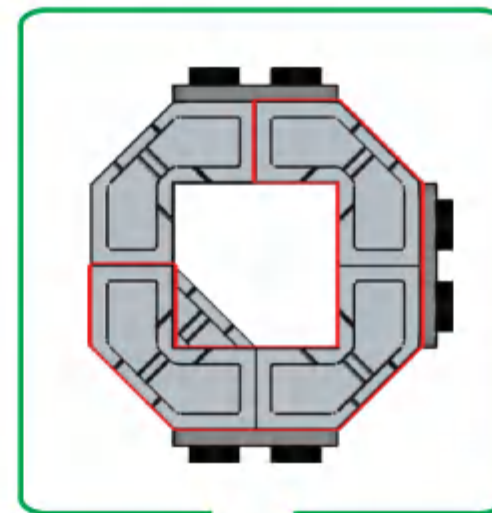
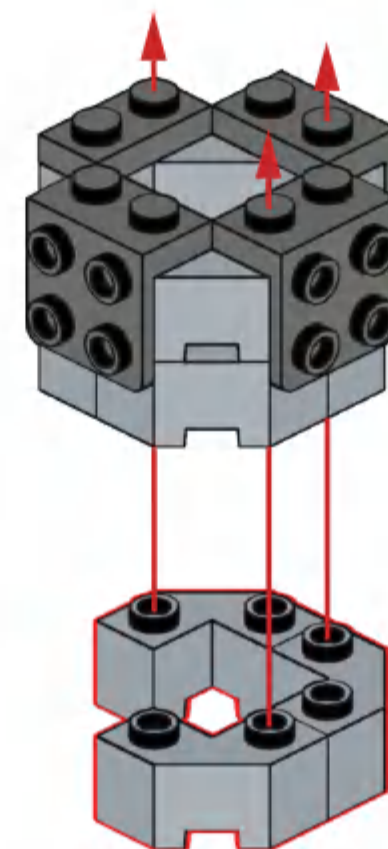
4x

**M48**



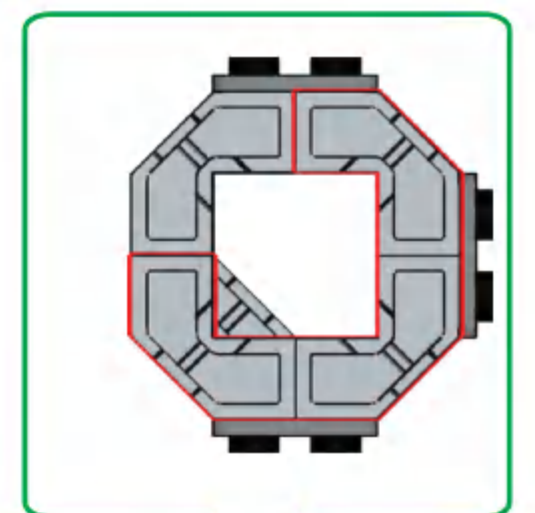
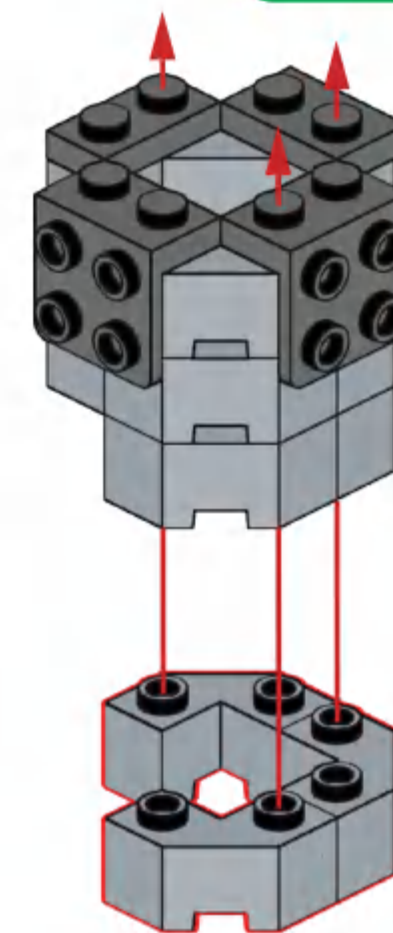
3x

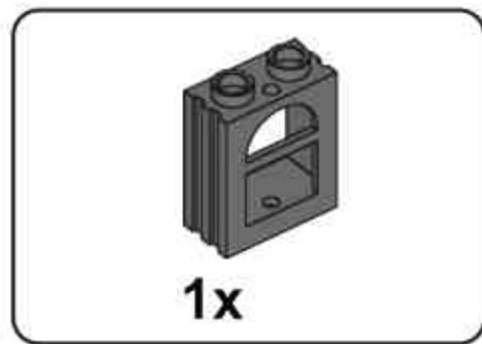
**M49**



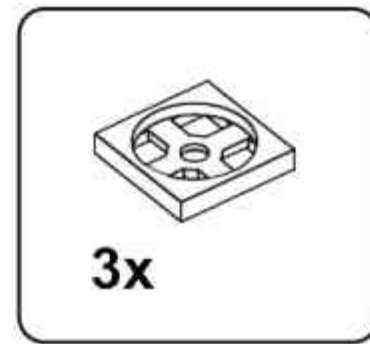
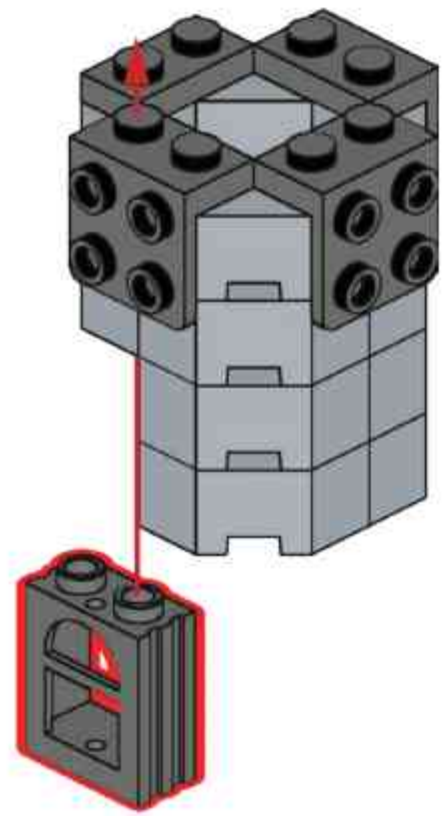
3x

**M50**

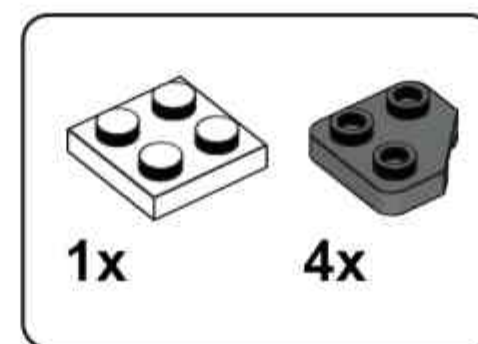
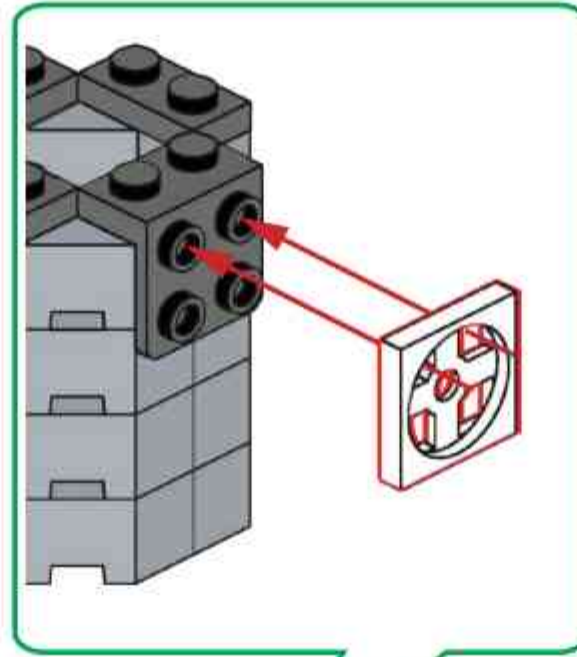
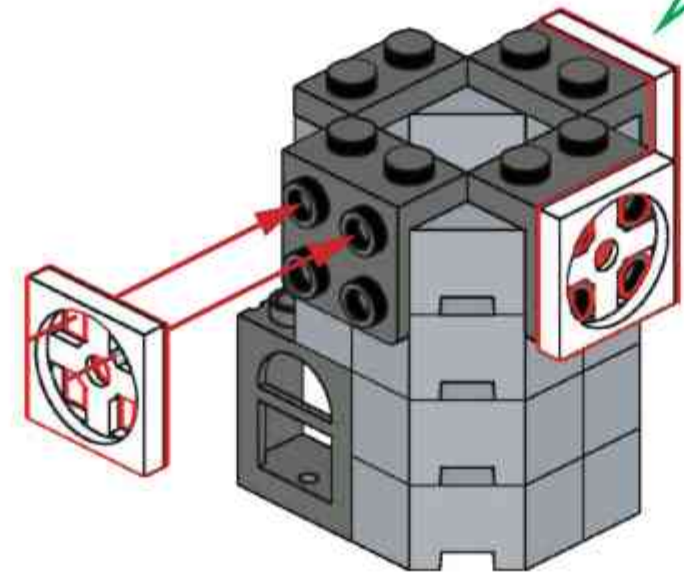




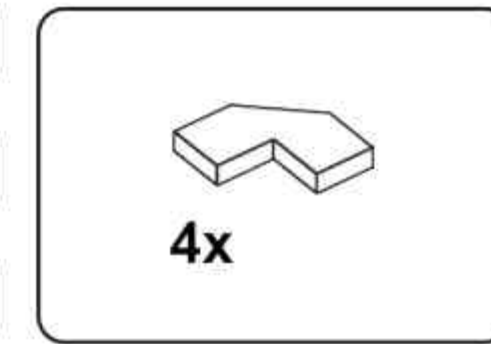
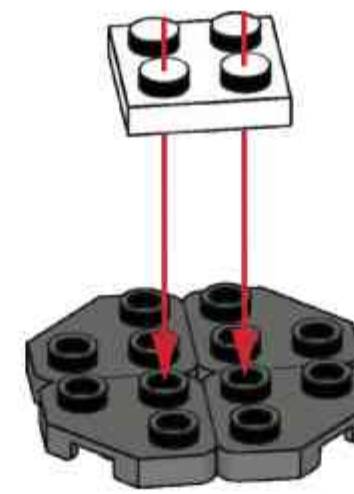
**M51**



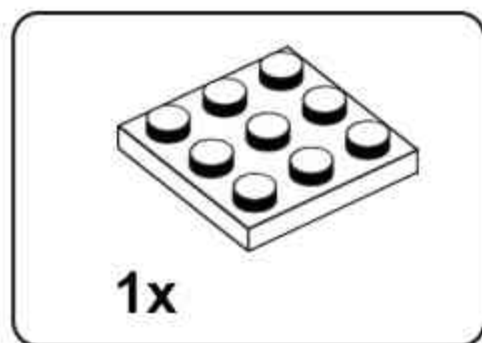
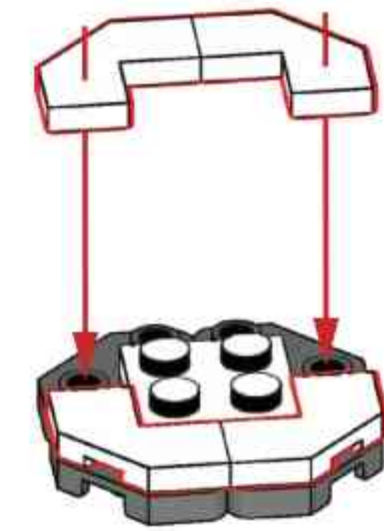
**M52**



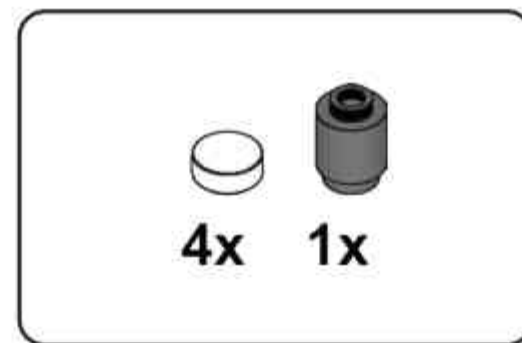
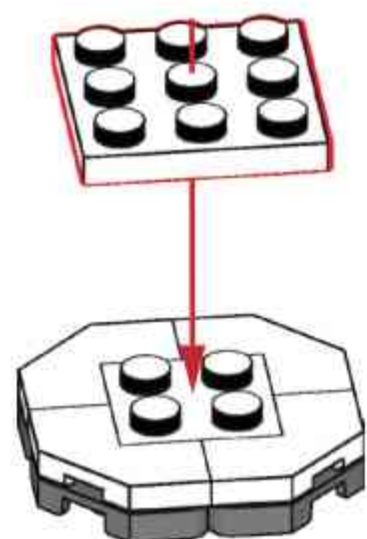
**M53**



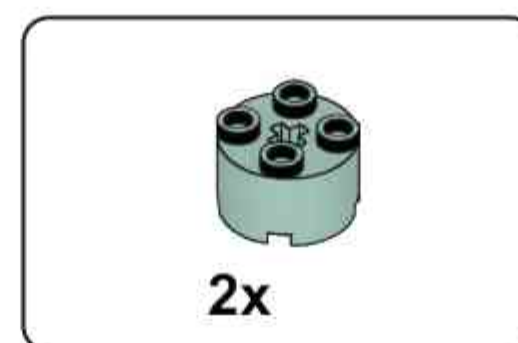
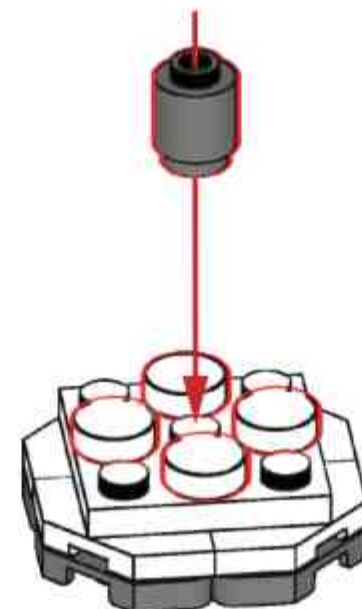
**M54**



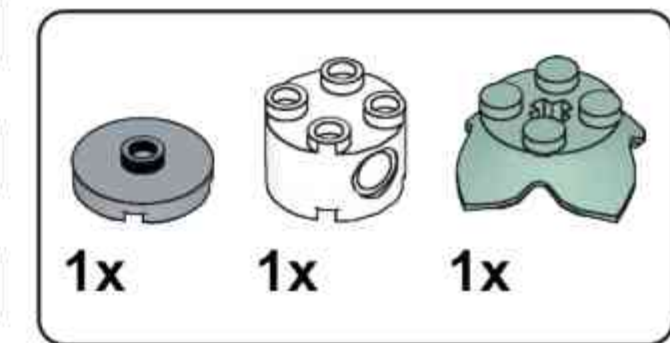
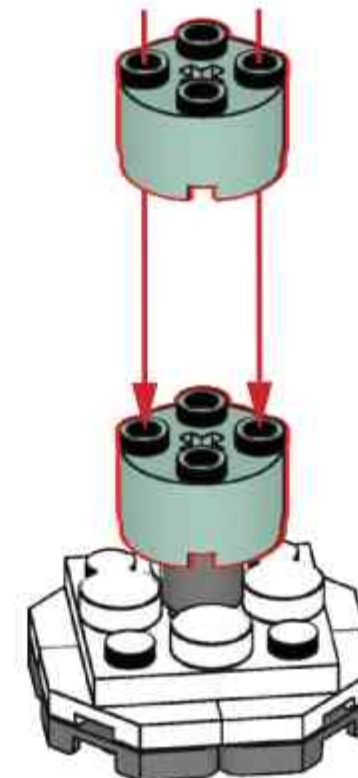
**M55**



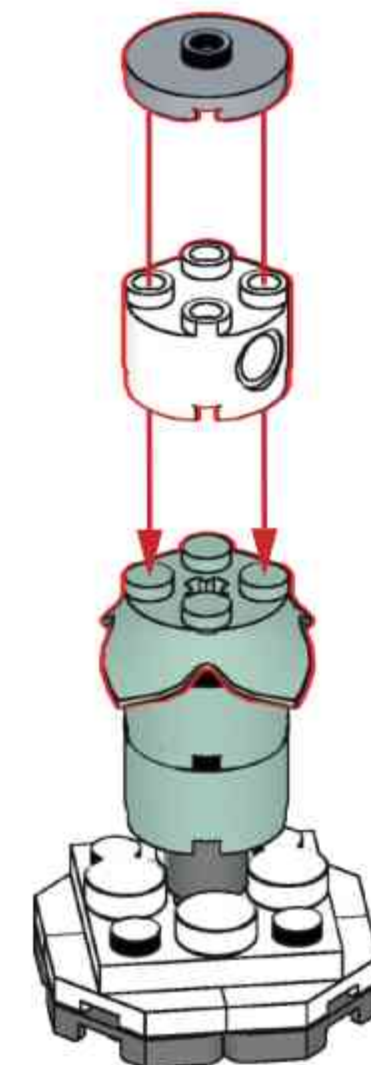
**M56**

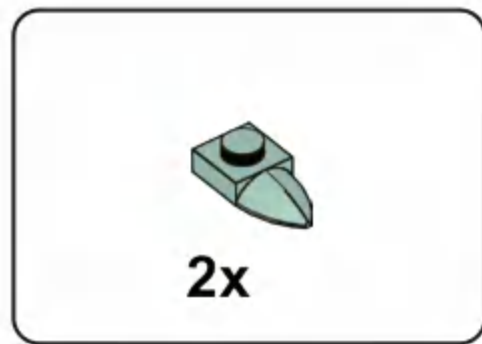


**M57**

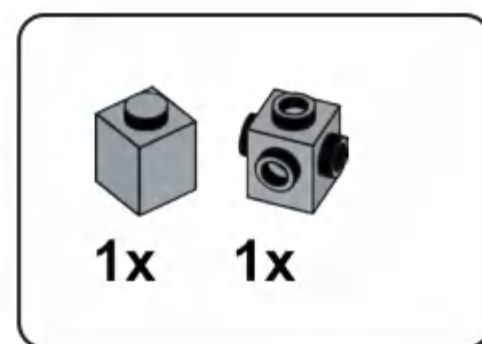
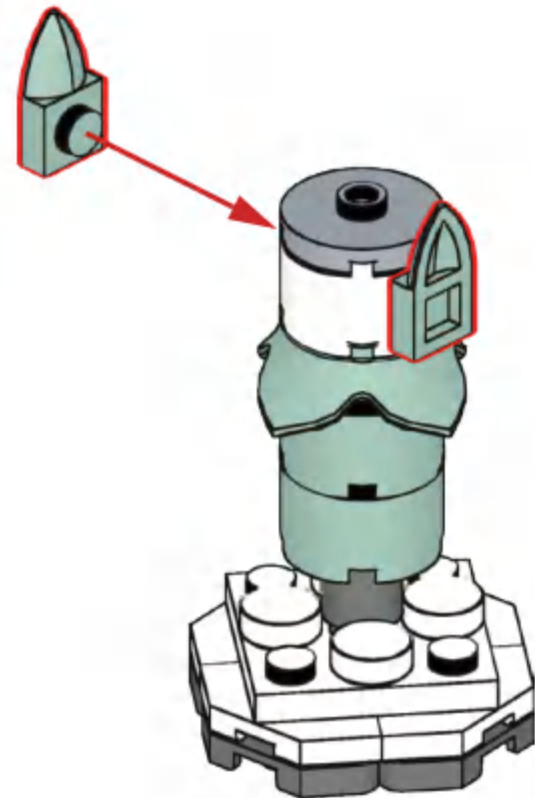


**M58**

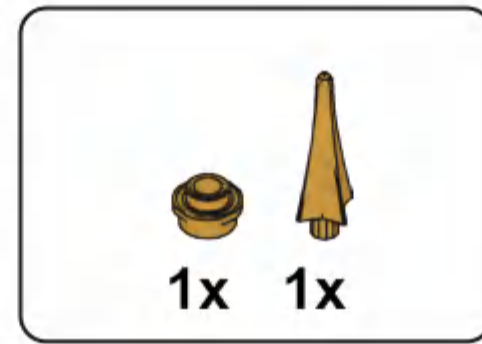




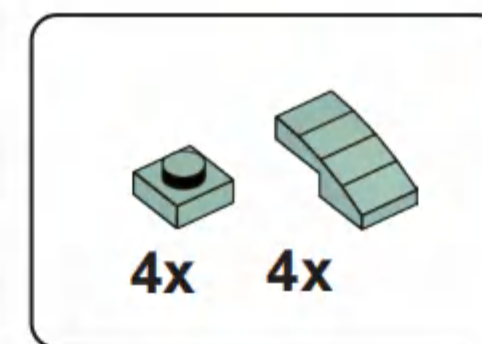
**M59**



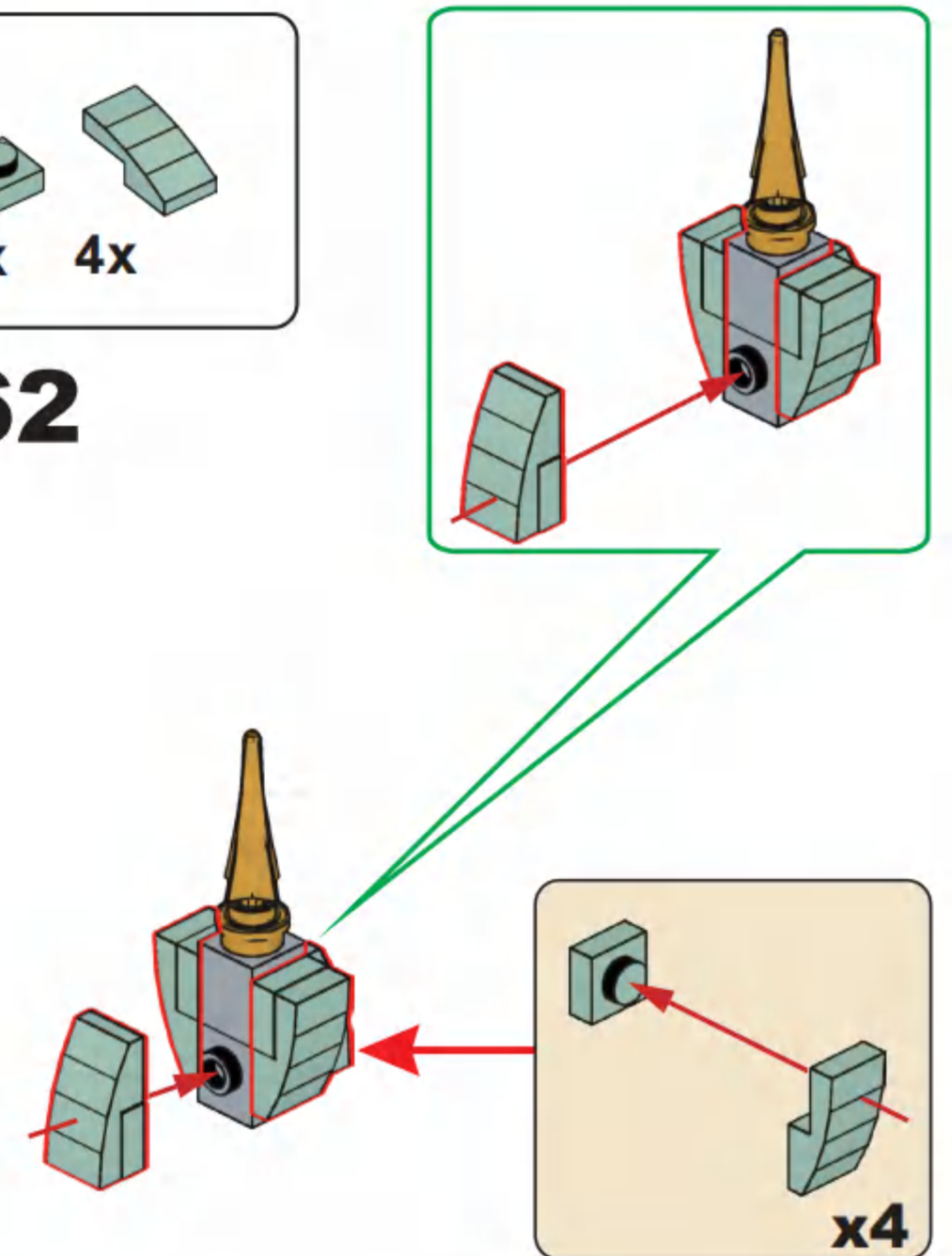
**M60**



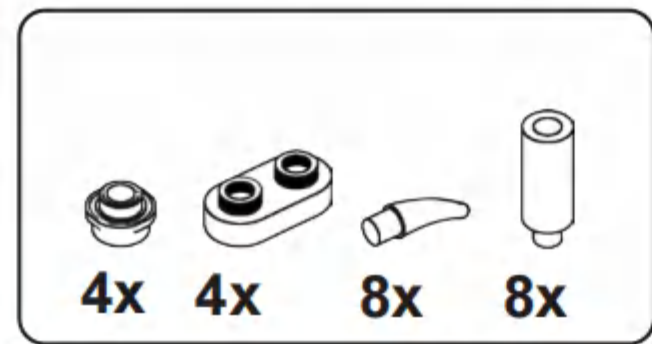
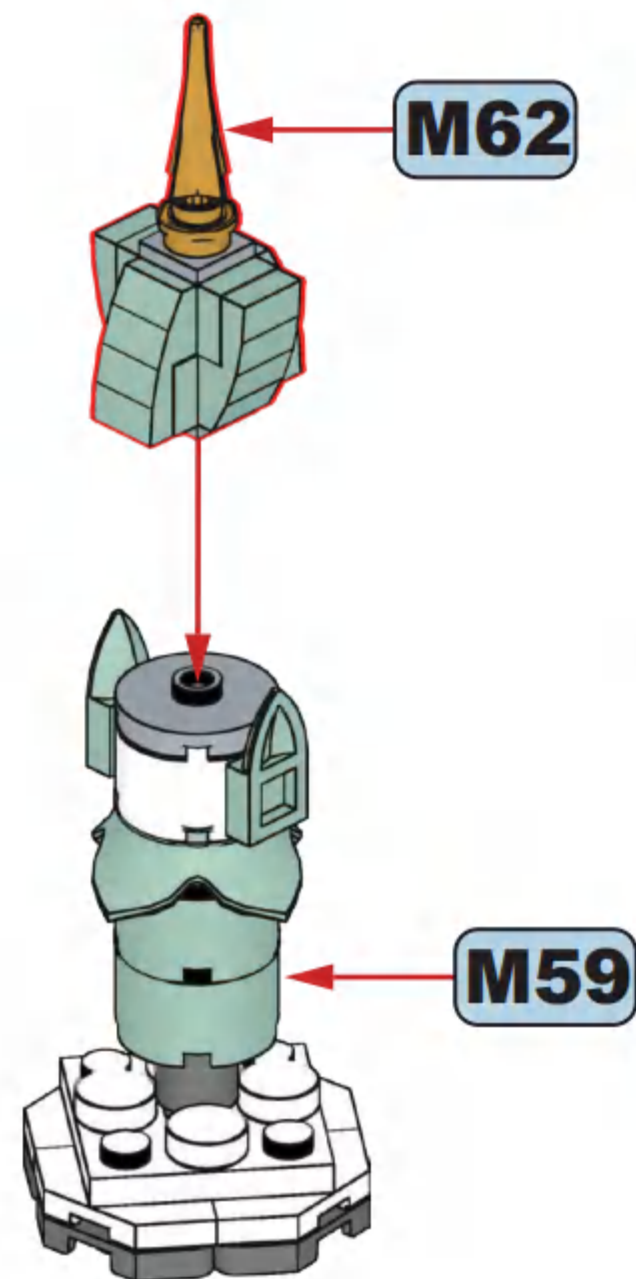
**M61**



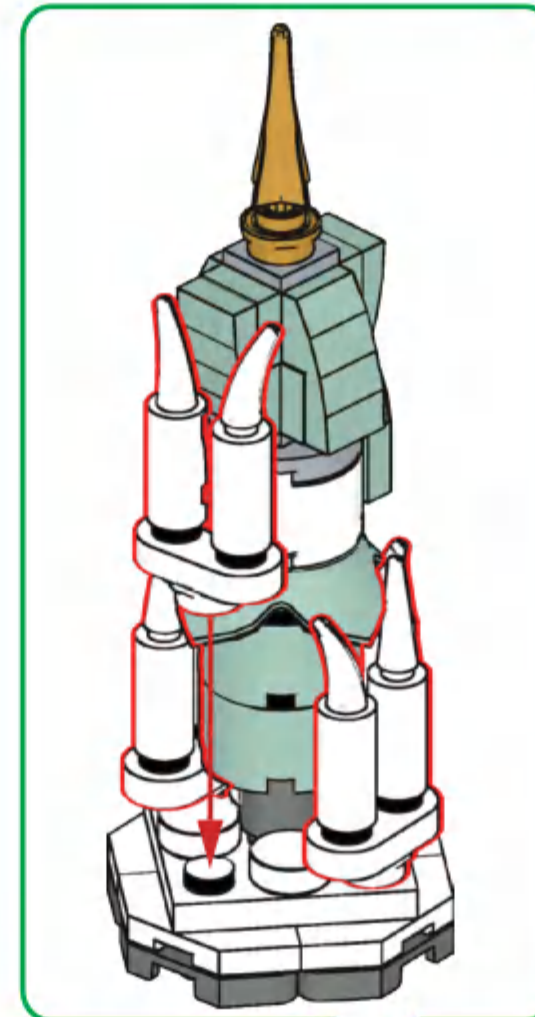
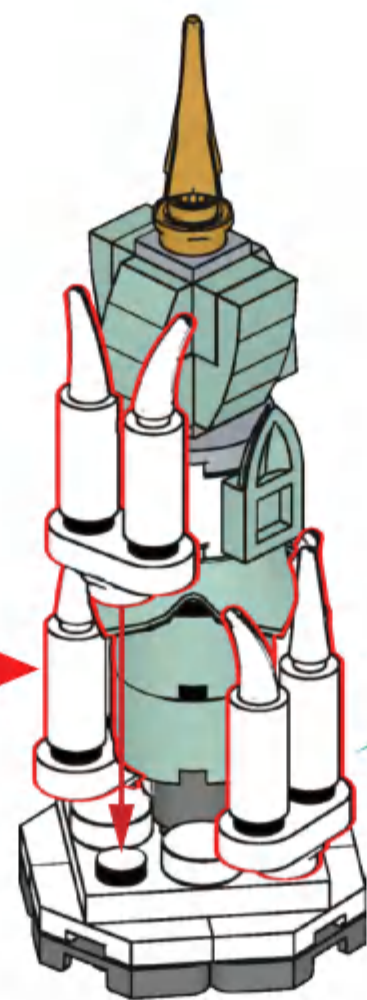
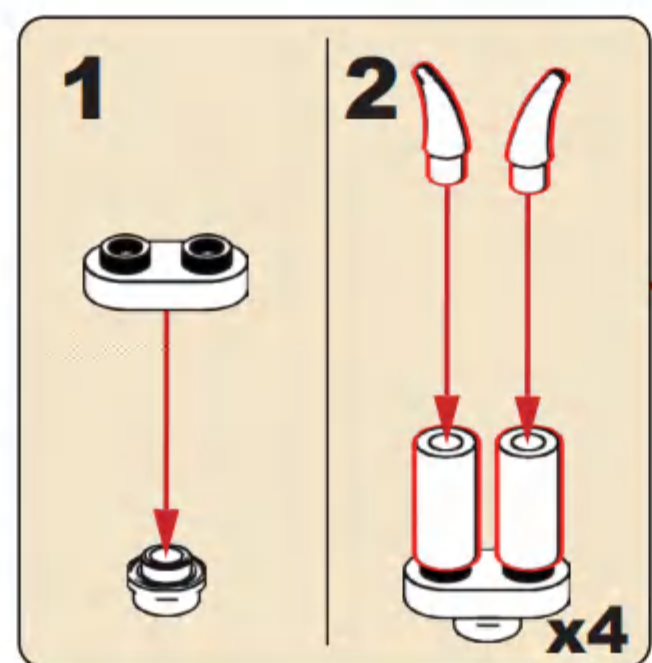
**M62**



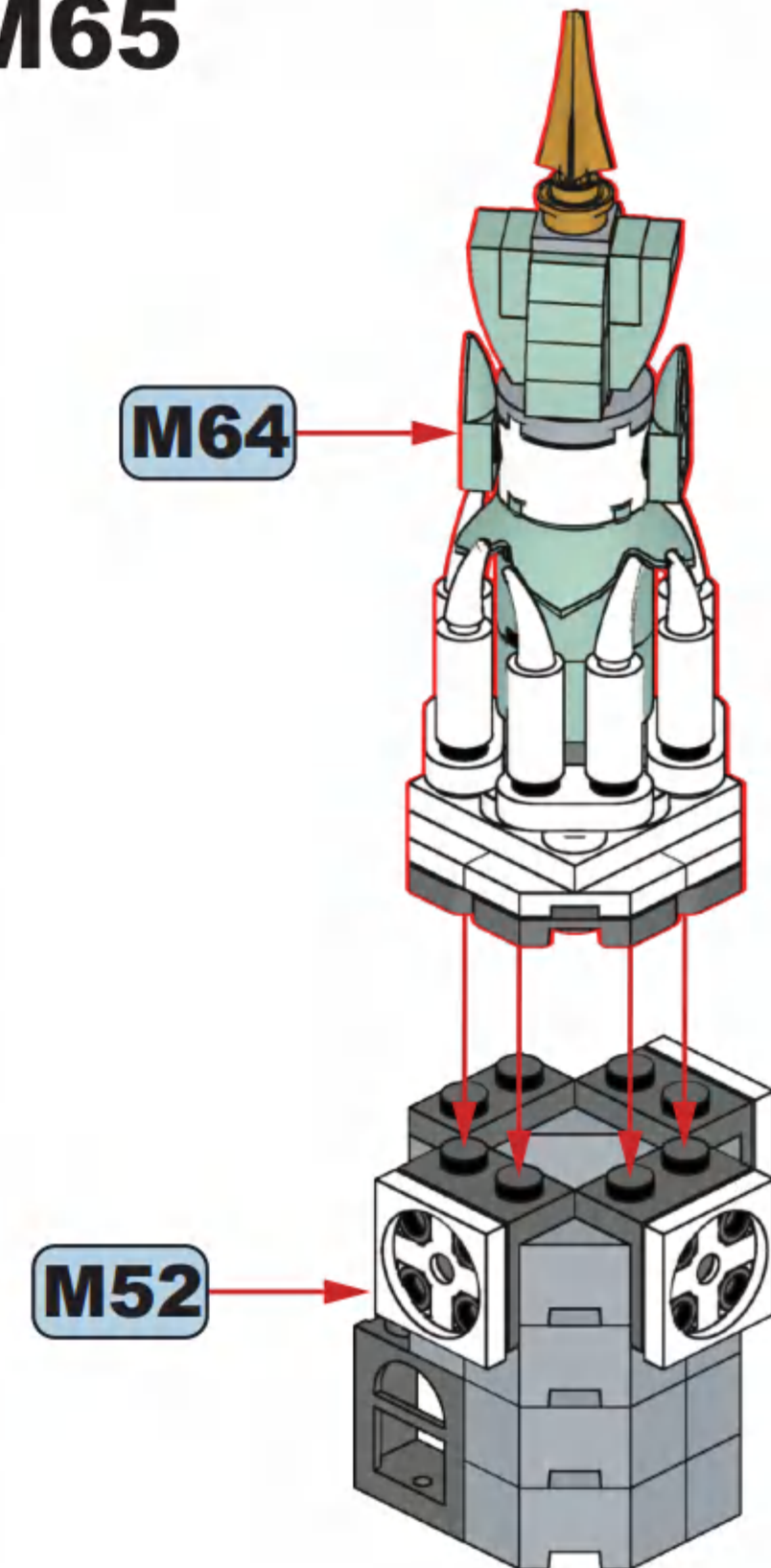
**M63**



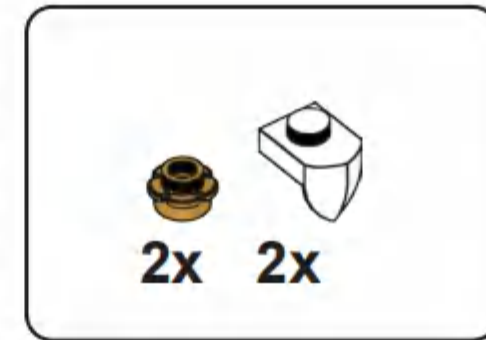
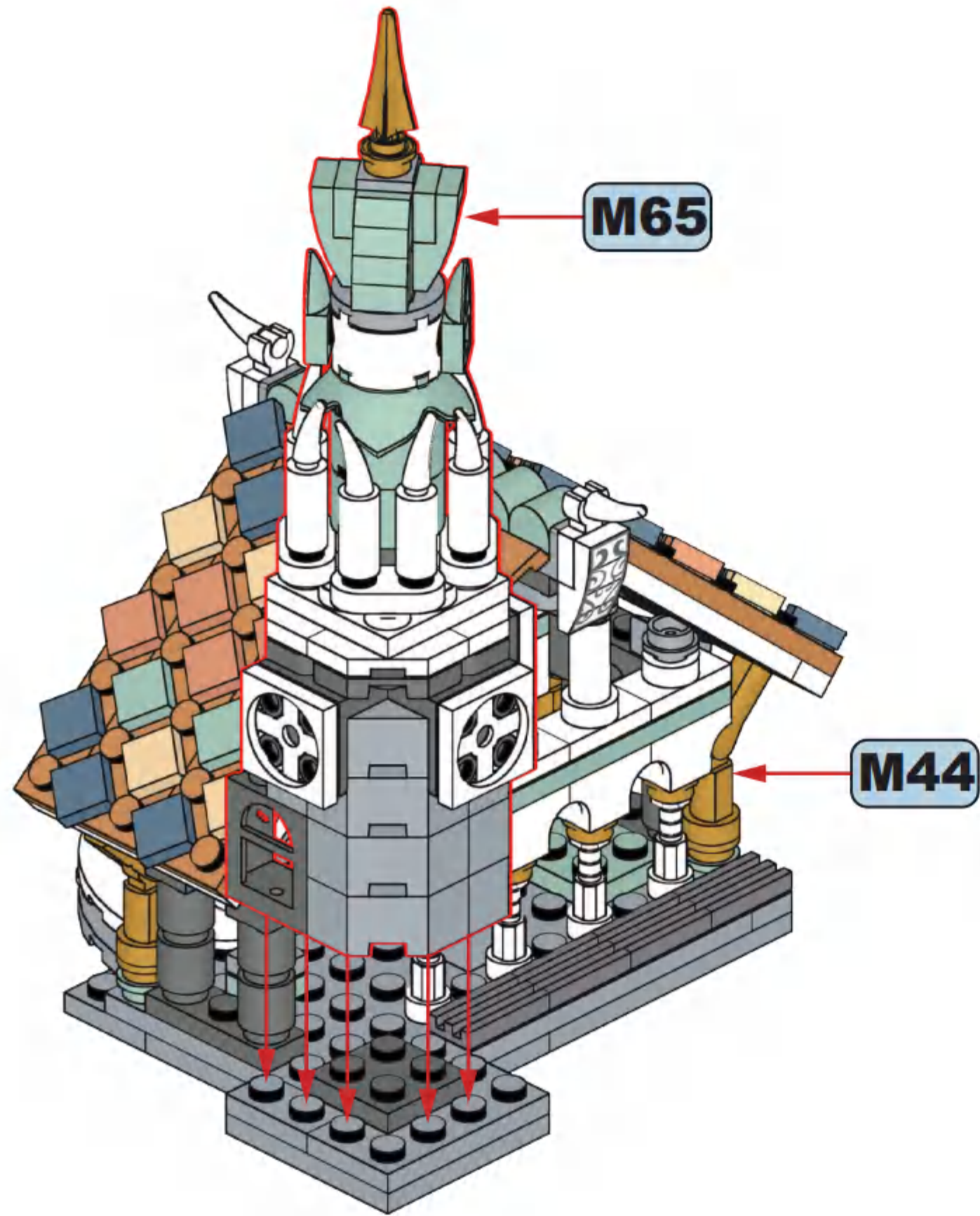
**M64**



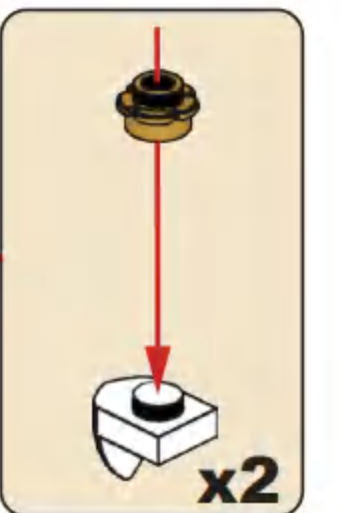
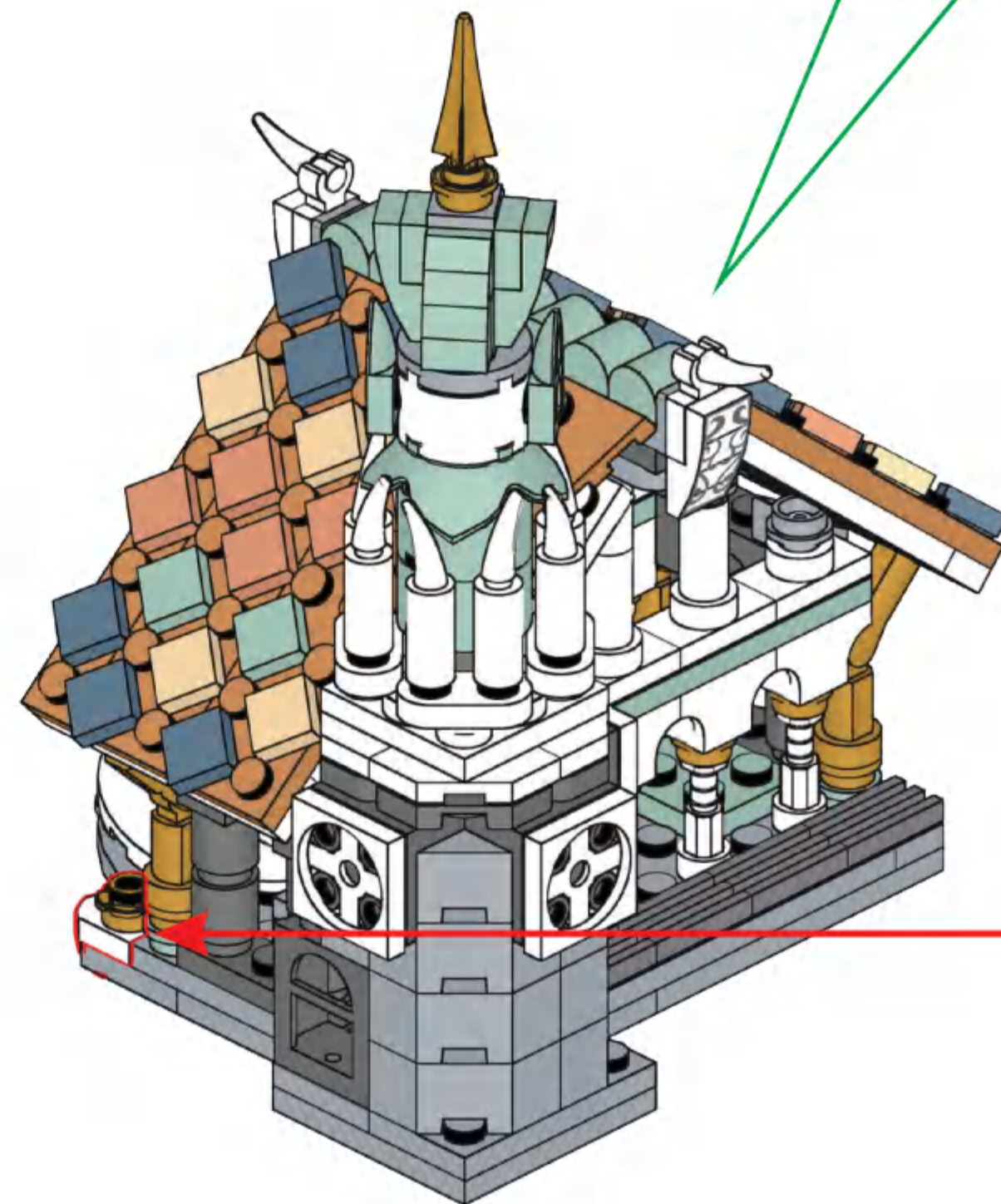
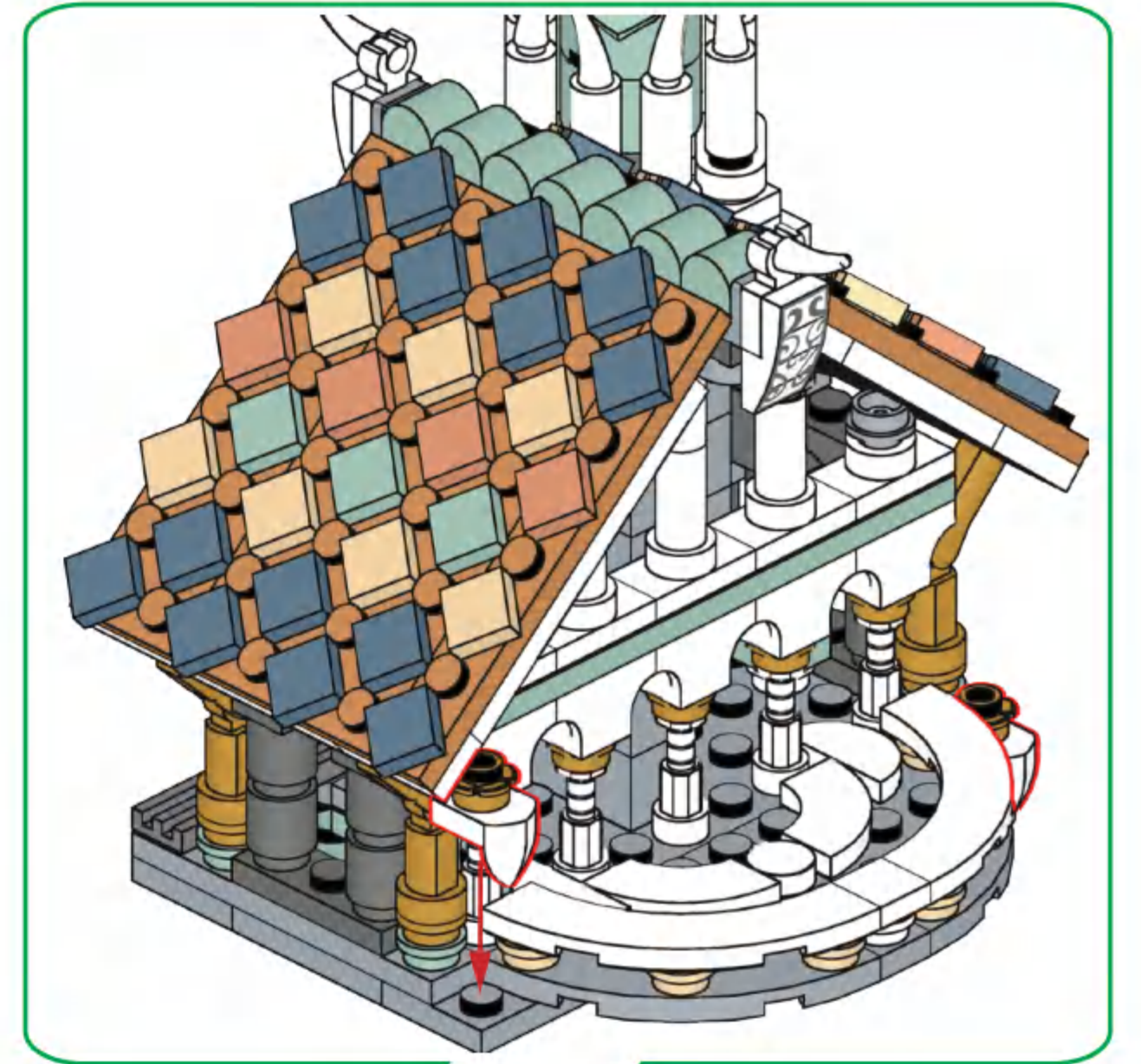
**M65**



# M66



# M67



M68



3x 1x 3x 1x 1x 3x 1x 2x 3x 11x 8x 4x 1x 15x 2x 2x 4x 21x 33x 12x 1x 3x 9x 6x 2x

2x 18x 3x 4x 4x 7x 6x 14x 1x 2x 12x 16x 3x 3x 3x 1x 3x 20x 5x 3x 9x

1x 2x 10x 1x 1x 1x 2x4 1x 11x 19x 1x 2x 1x 2x 5x 1x 1x6

5x 2x6 53x 2x6 1x 11x 7x 1x8 25x 2x8 5x 4x 1x 4x8 1x 1x10 4x

4x 6x8 6x 8x8

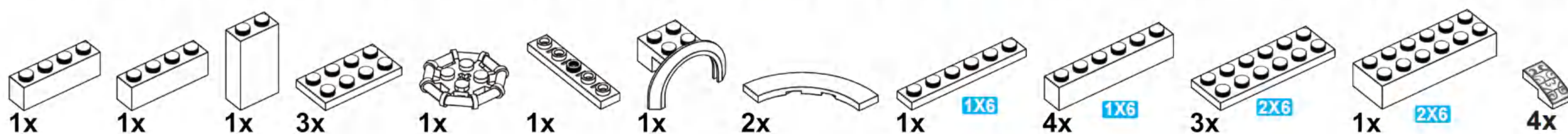
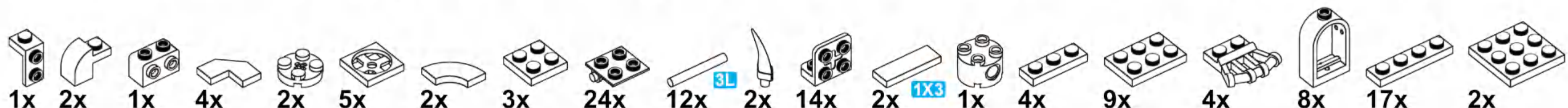
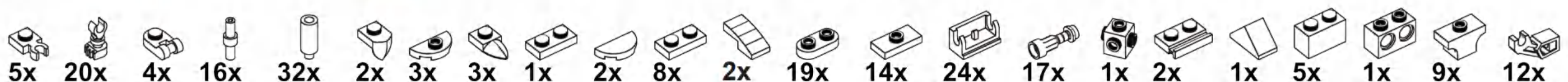
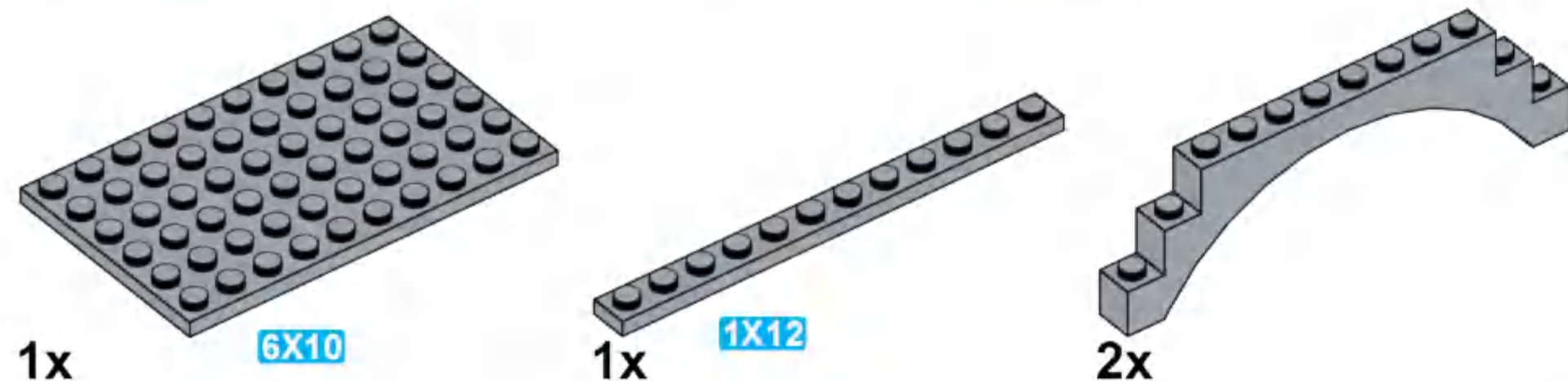
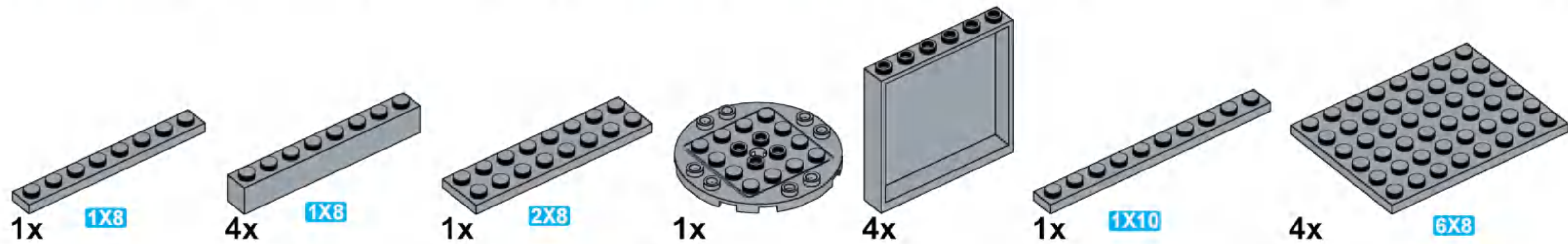
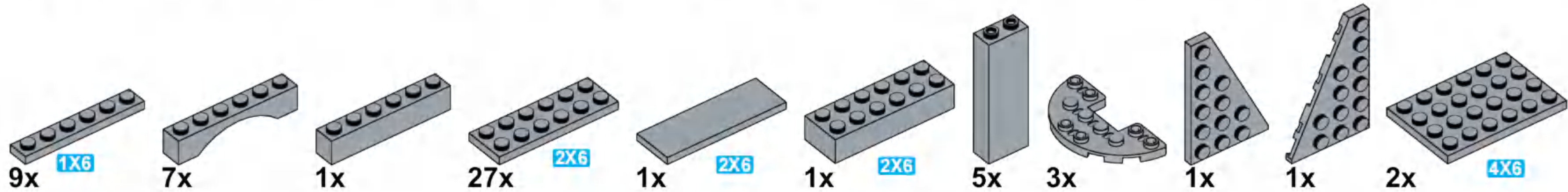
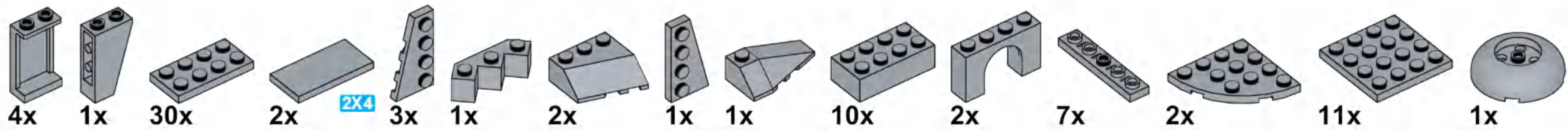
9x 25x 19x 59x 1x 17x 1x 1x 1x 57x 4x 31x 13x 5x 8x 3x 8x

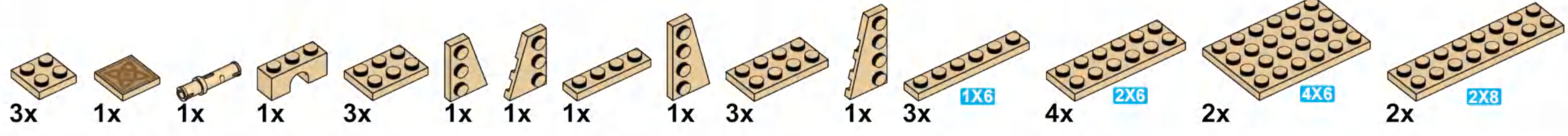
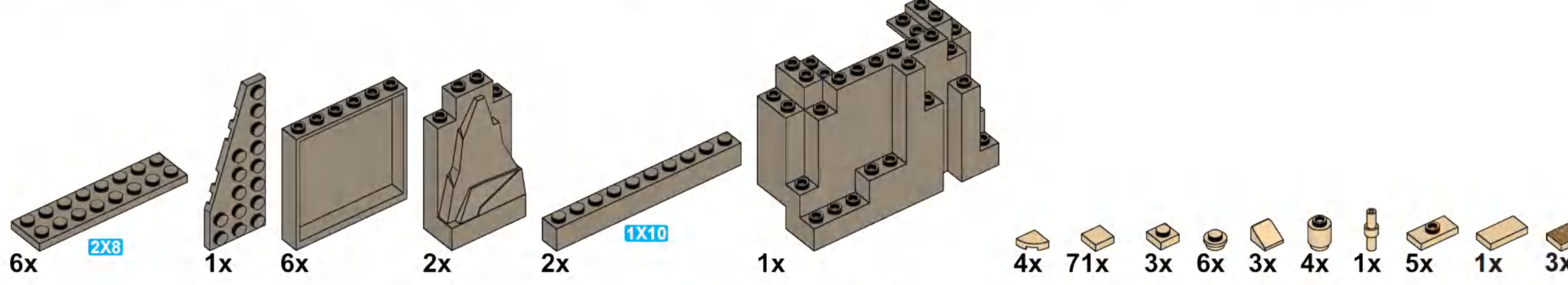
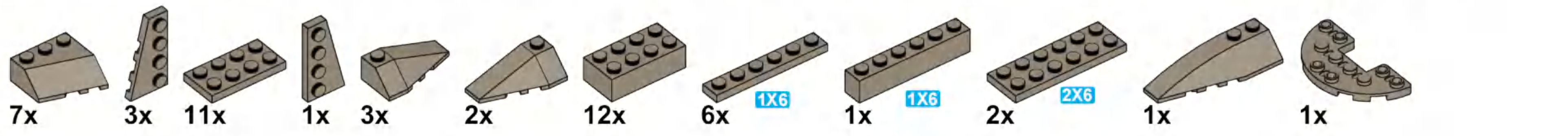
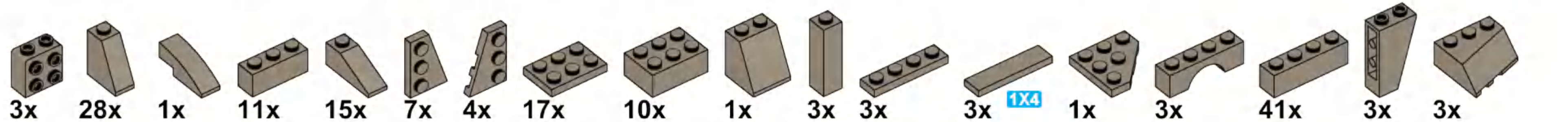
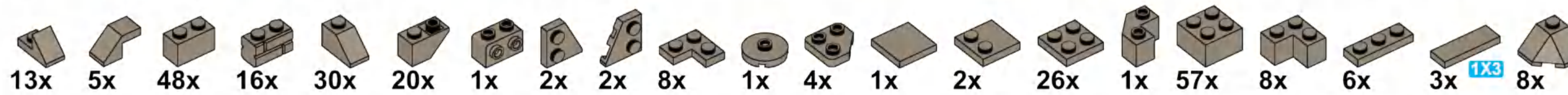
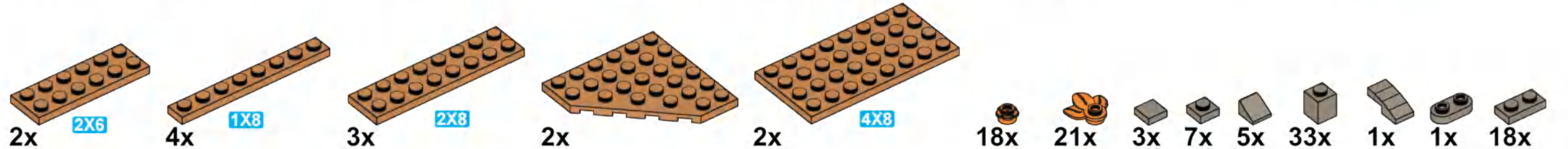
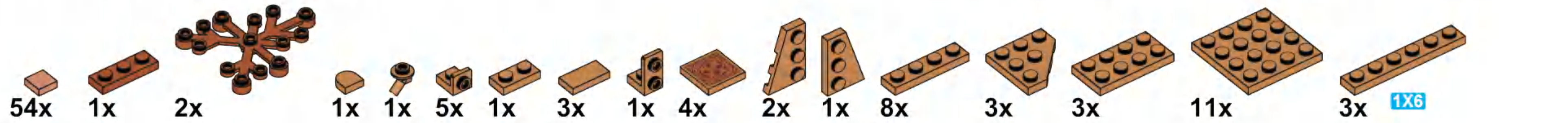
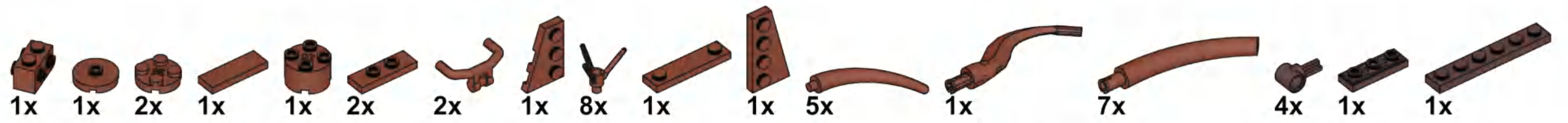
9x 2x 6x 6x 45x 9x 17x 24x 1x 18x 90x 6x 14x 5x 11x 10x 11x 1x 2x 5x 8x 14x 2x

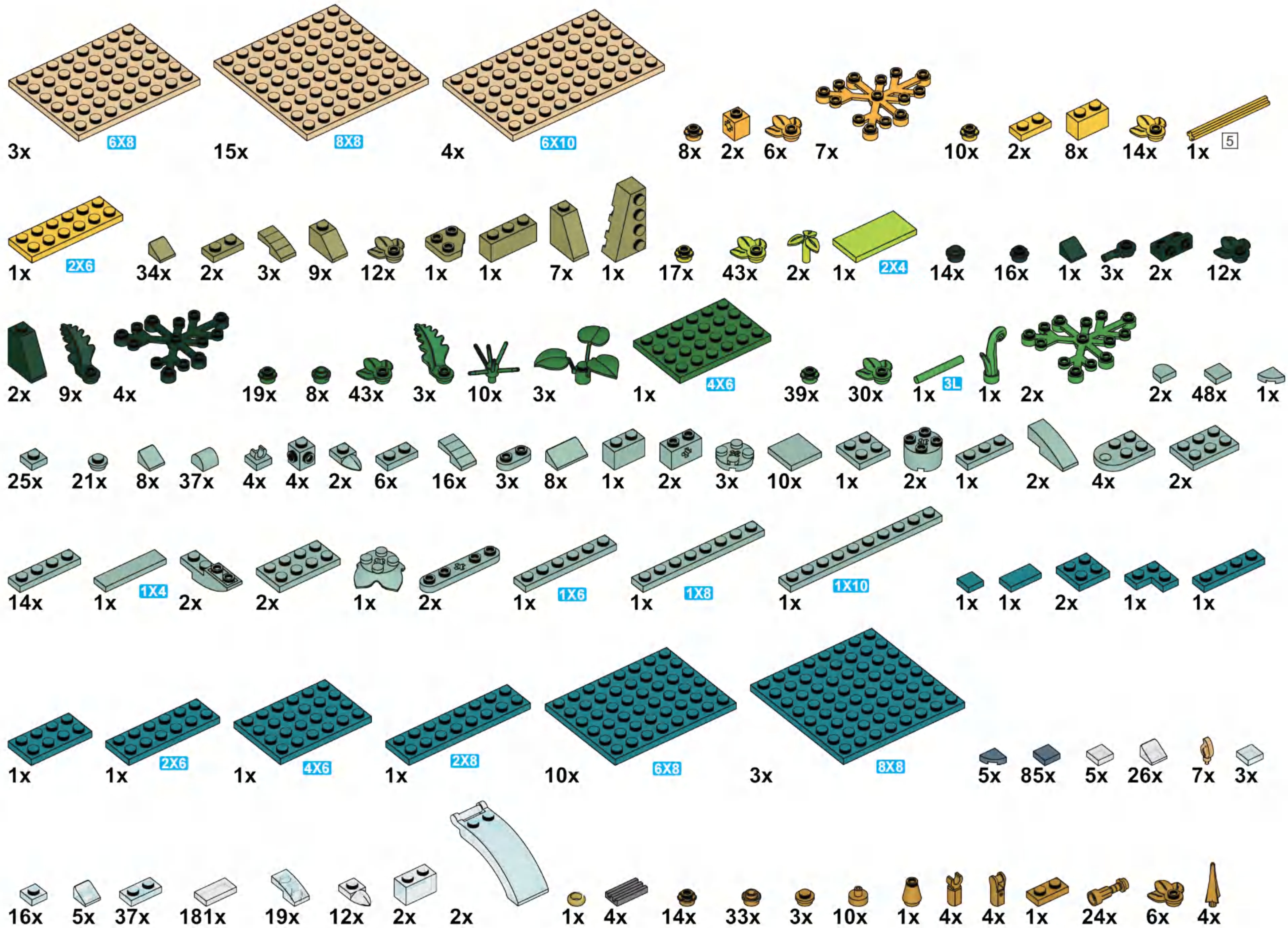
3x 41x 10x 2x 5x 3x 4x 2x 2x 1x 1x 6x 5x 2x 9x 9x 10x 9x 3x 1x 3x 24x

5x 1x 3 4x 2x 26x 7x 4x 1x3 1x 2x 5x 21x 1x 24x 1x 6x 3x 31x 10x 6x 1x 2x

4x 16x 5x 1x 16x 4x 5x 13x 6x 1x4 21x 4x 2x 17x 19x 6x 1x 3x 1x 387











NO.55015

# EUROPEAN CENTURY

