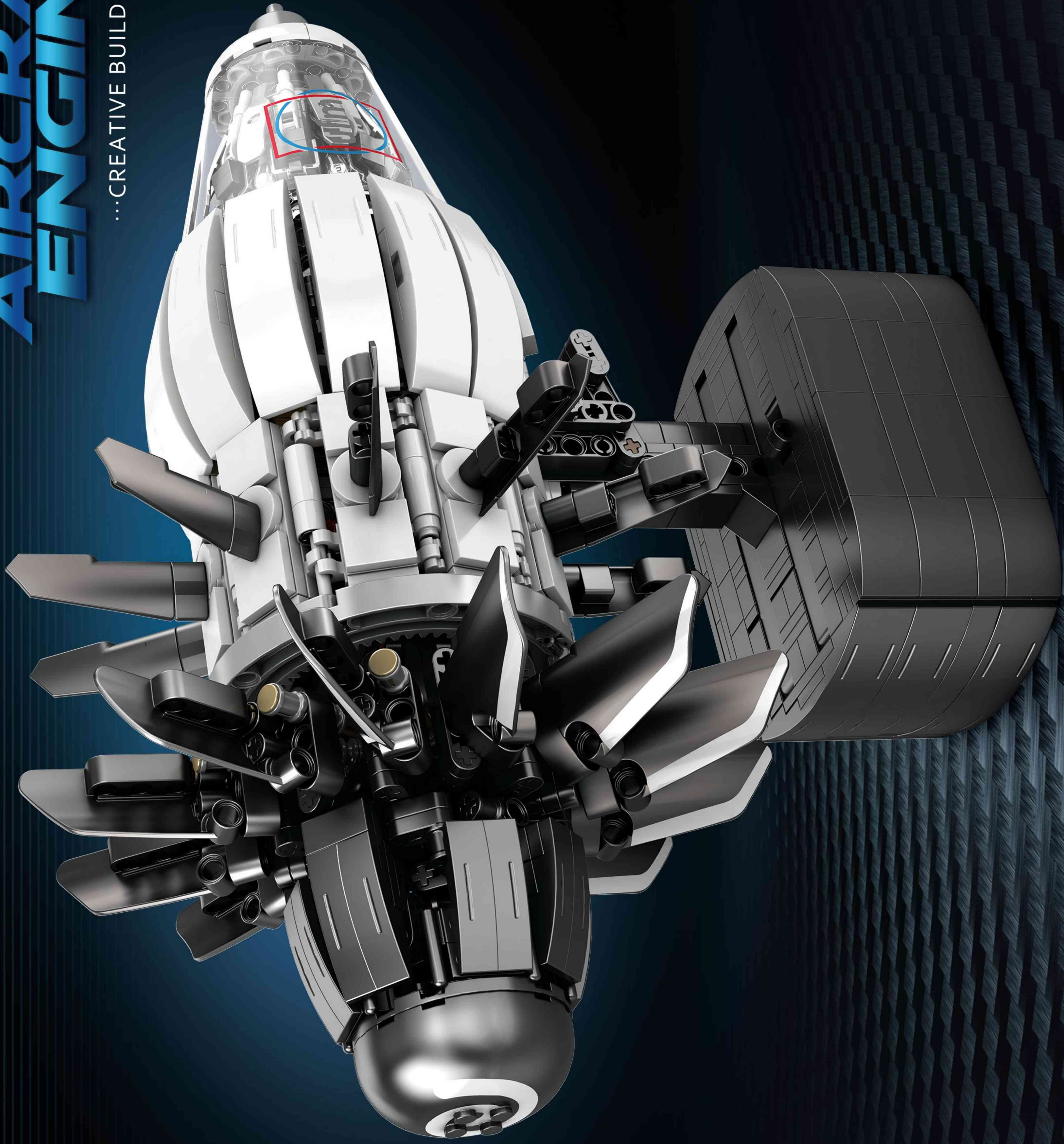




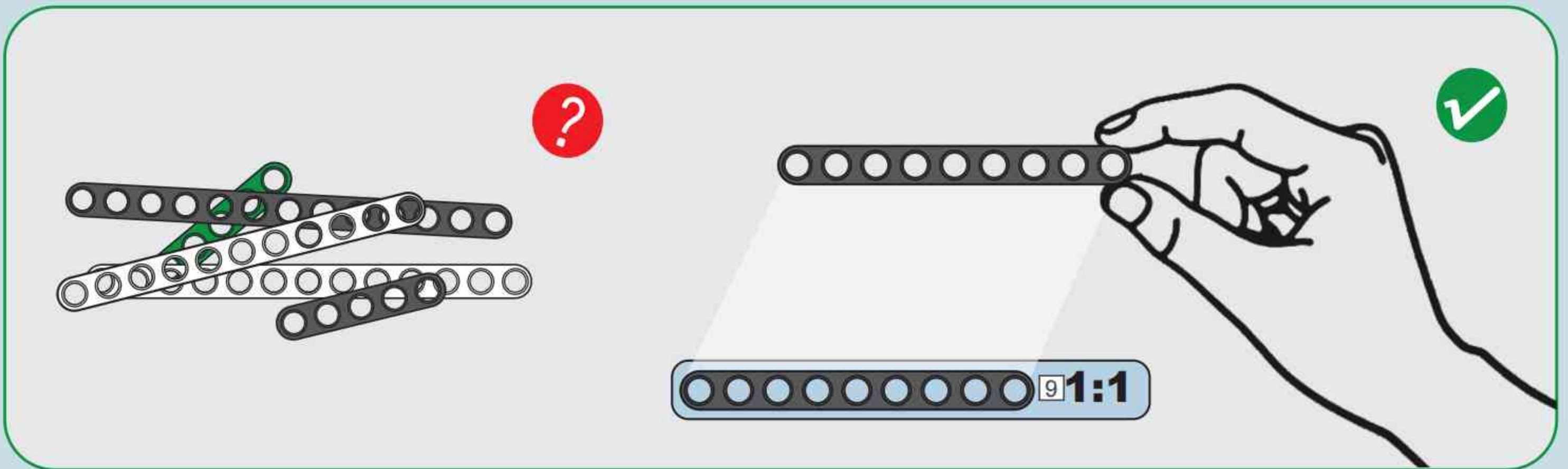
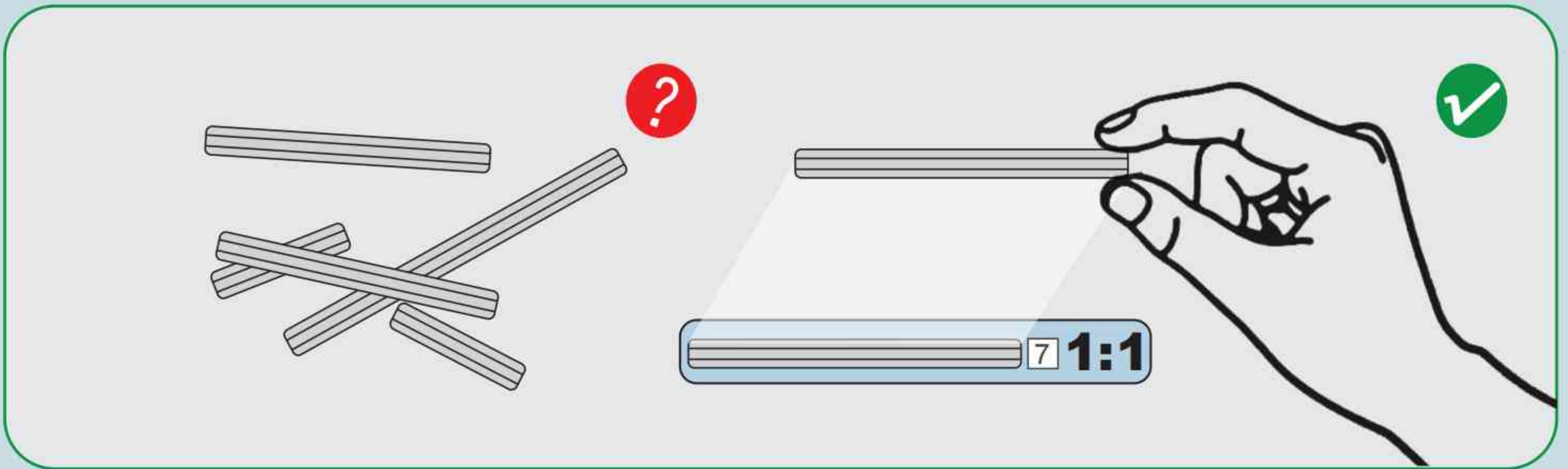
NO.33018

# AIRCRAFT ENGINE

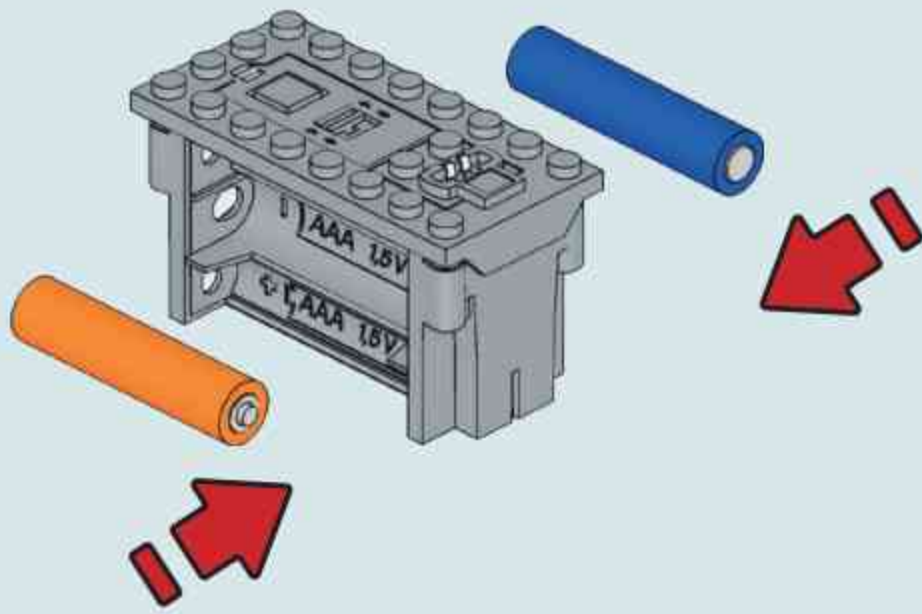
...CREATIVE BUILDING ...



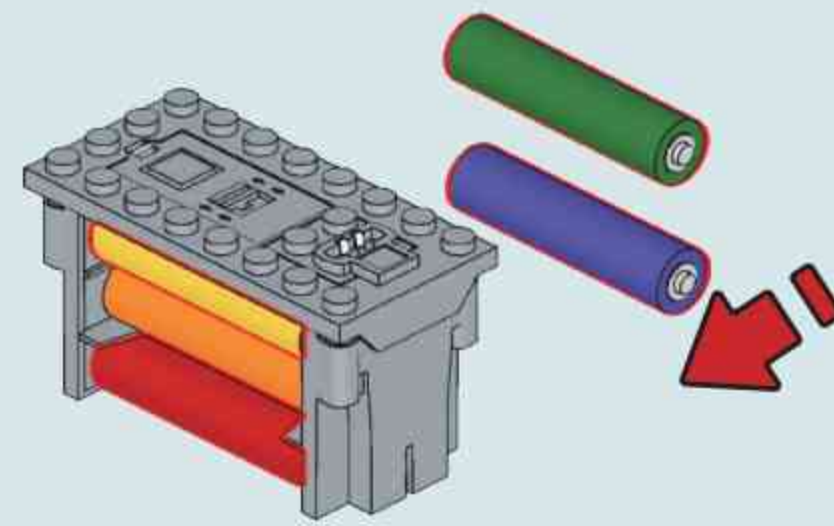
POWER  
BATTERY



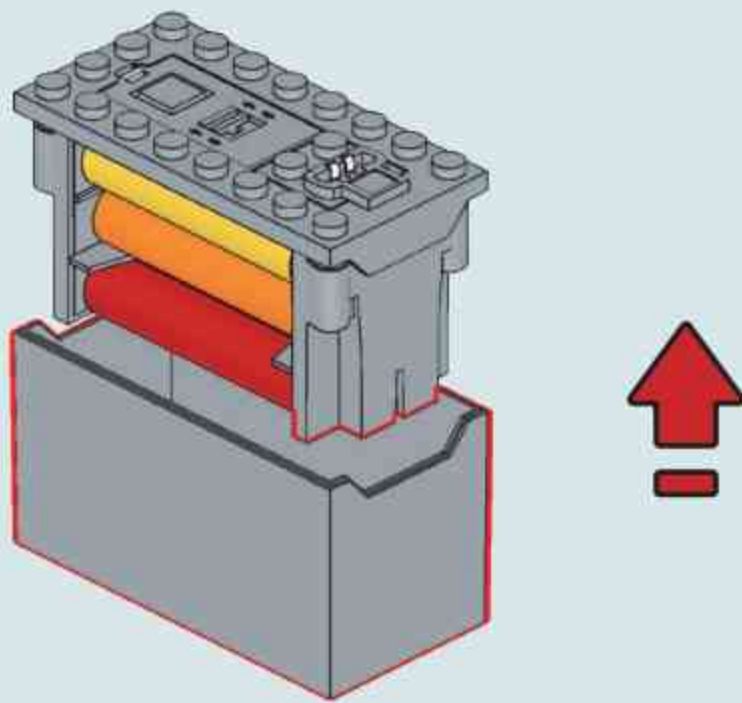
1



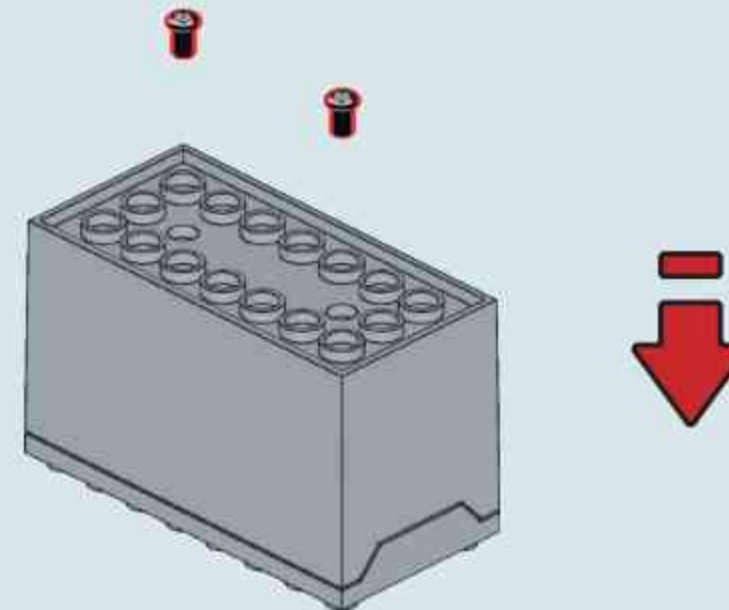
2

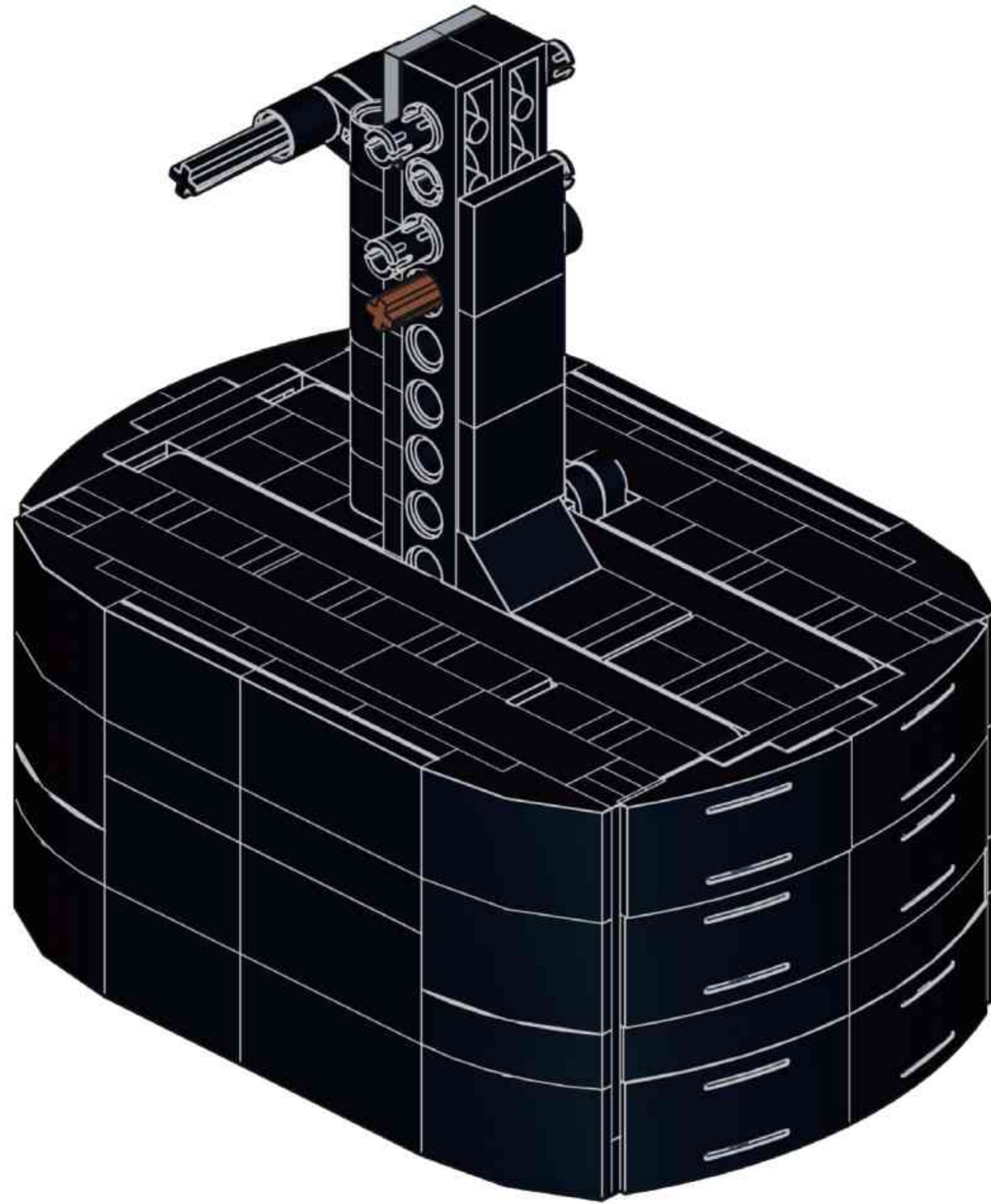


3

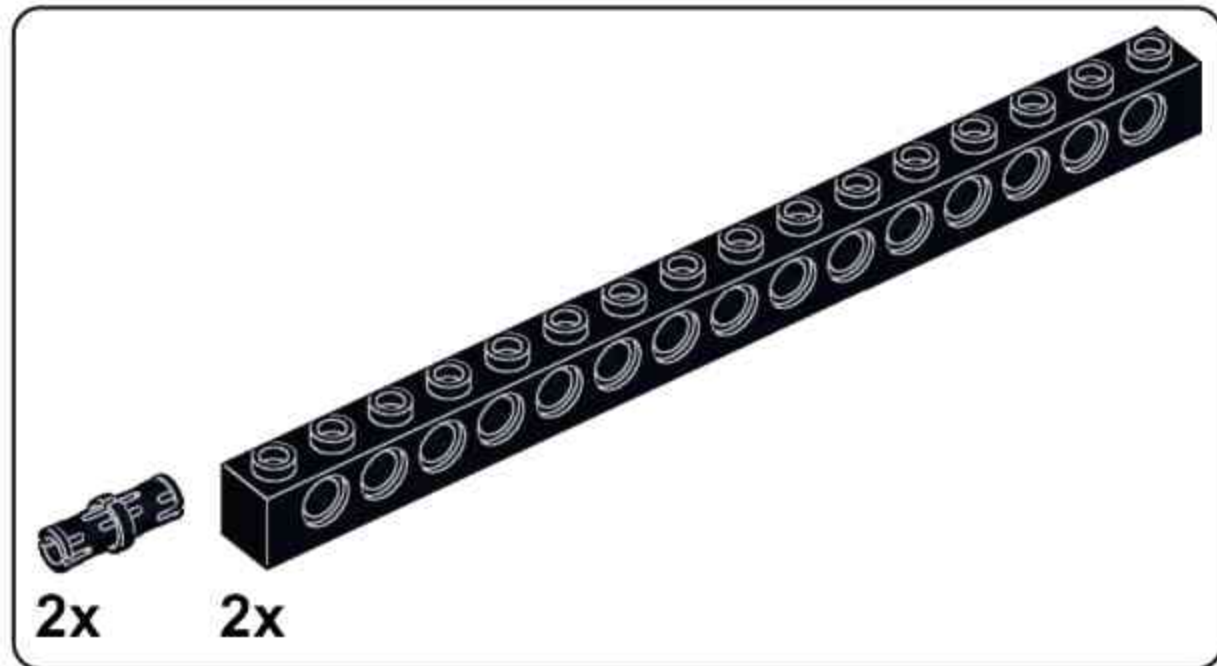


4

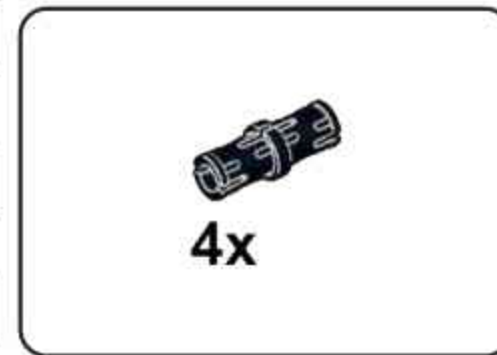
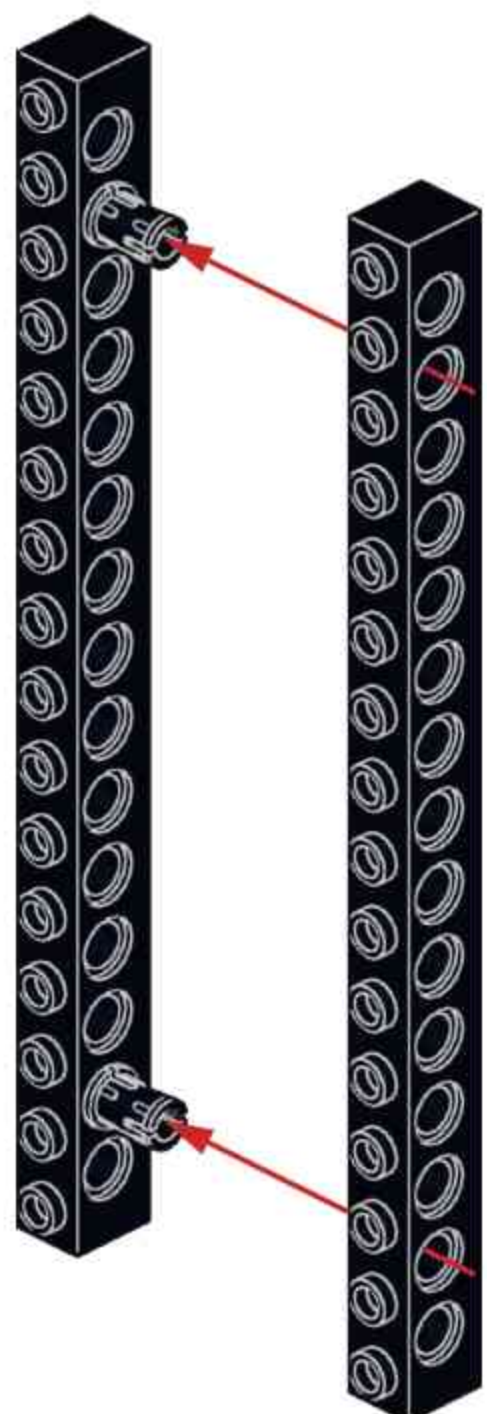




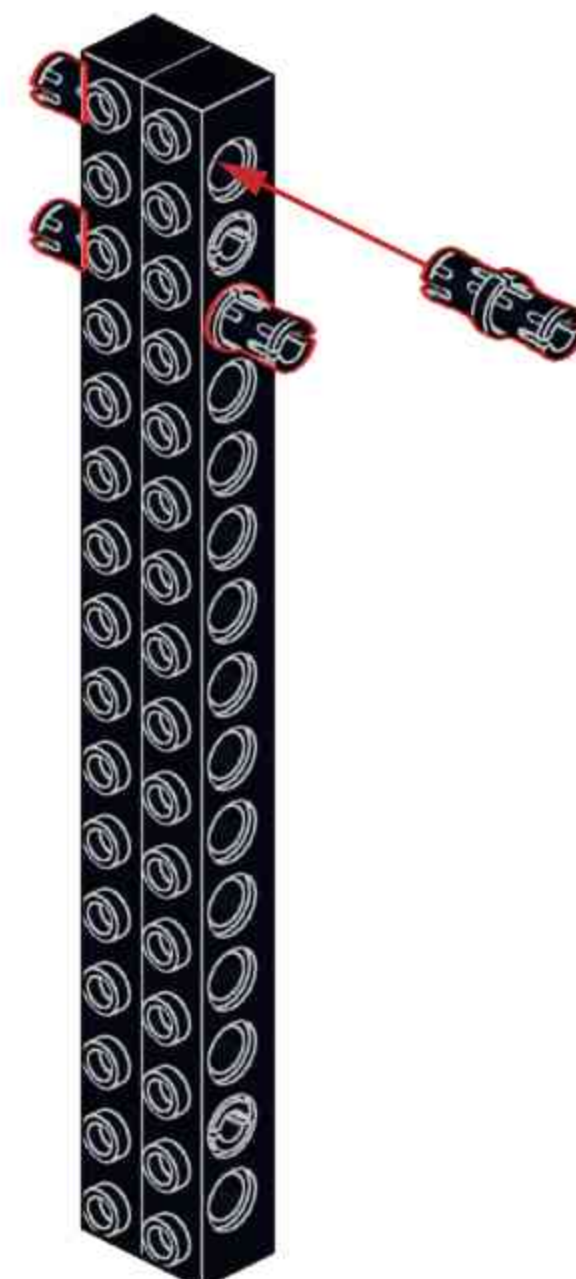
**A**

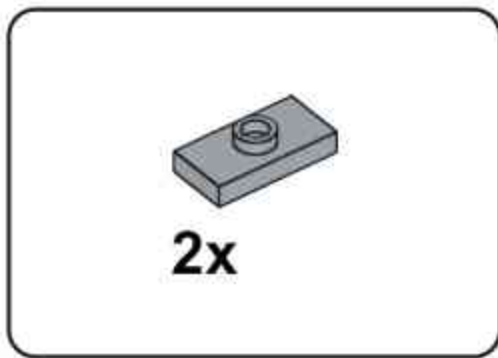


**A1**

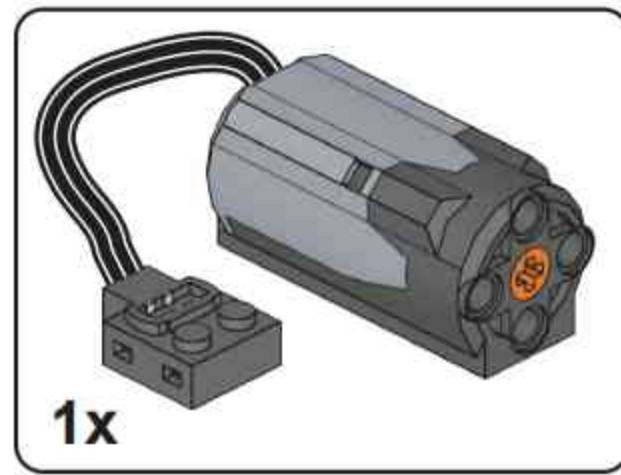


**A2**

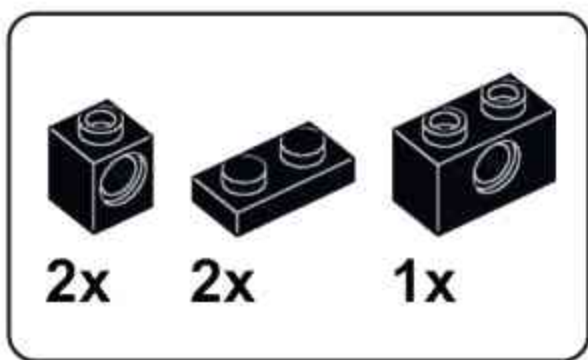
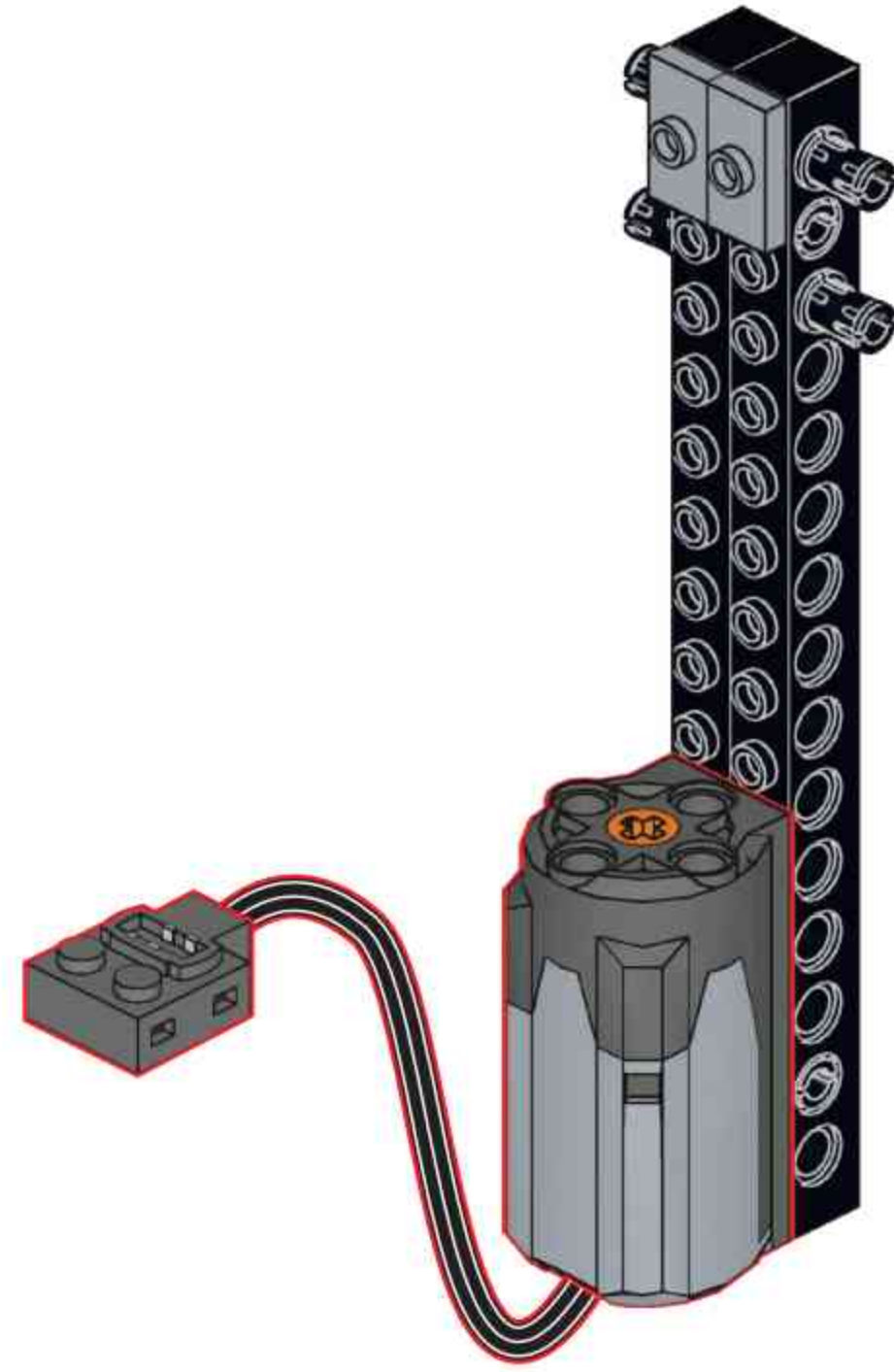




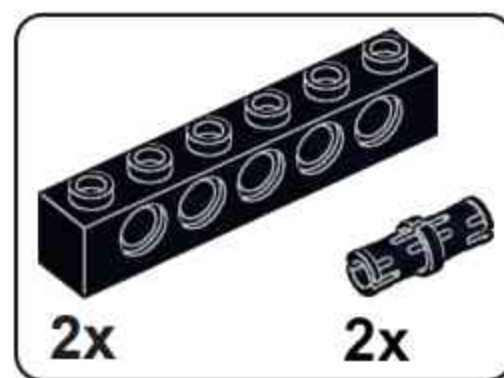
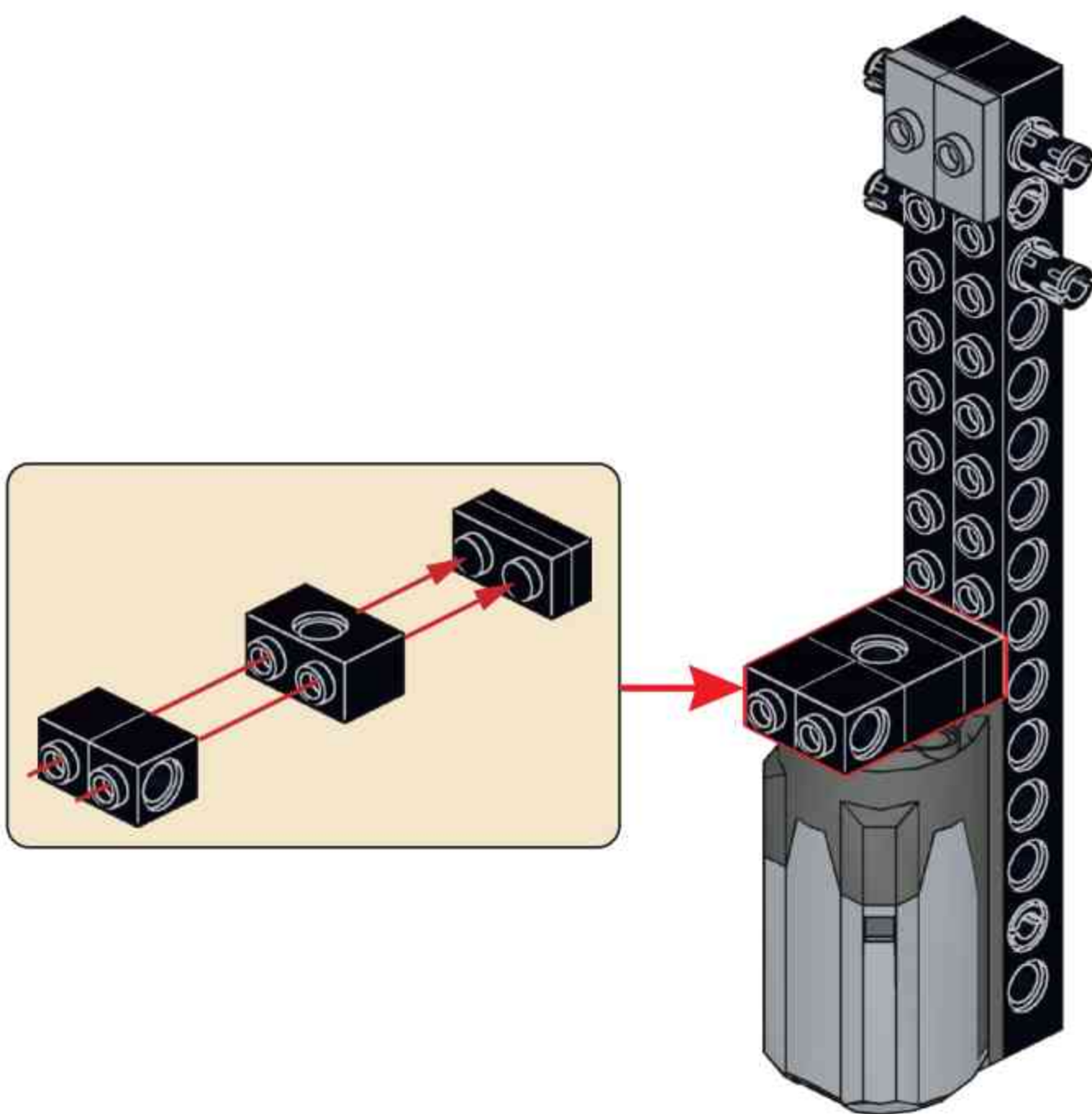
**A3**



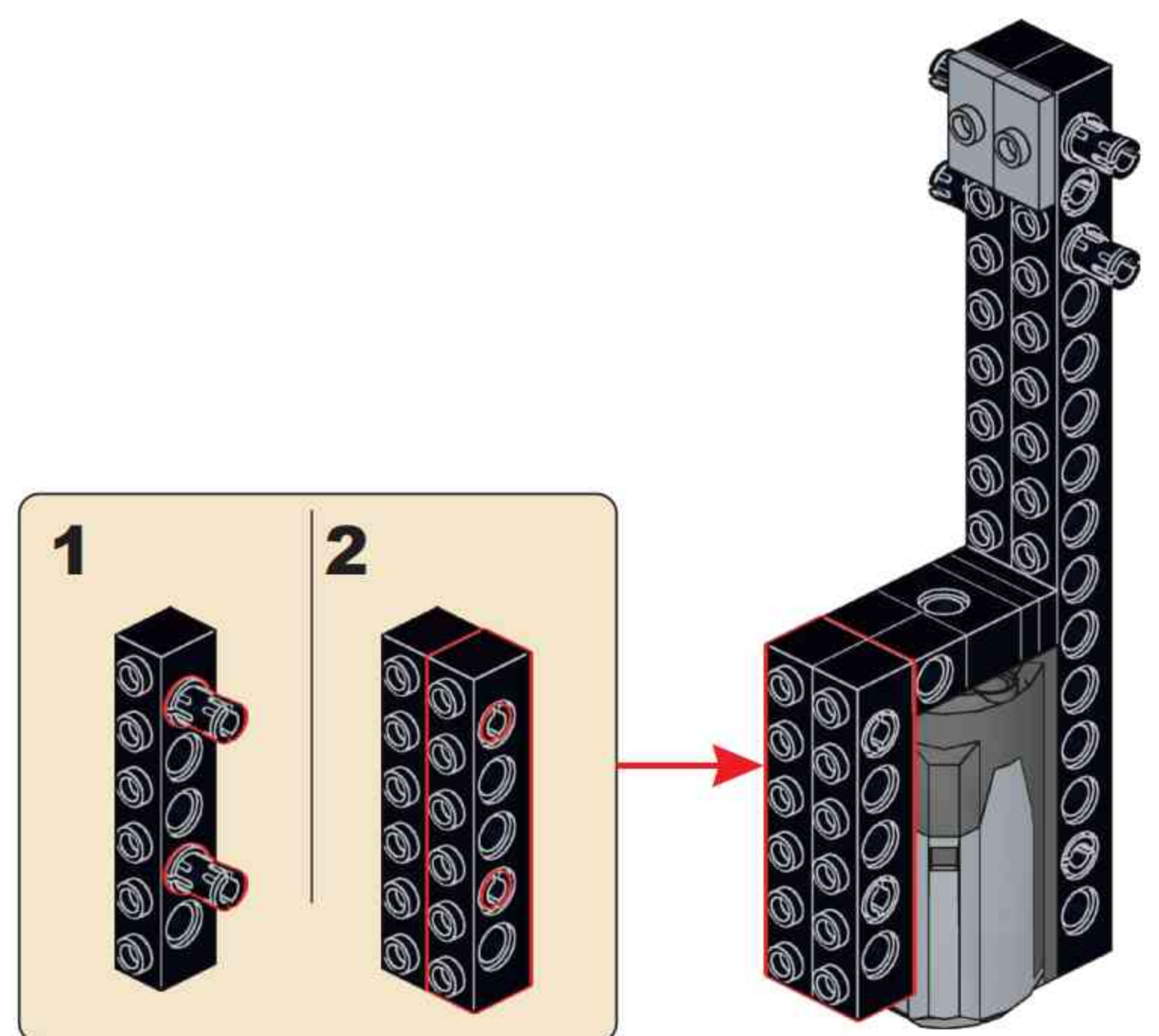
**A4**

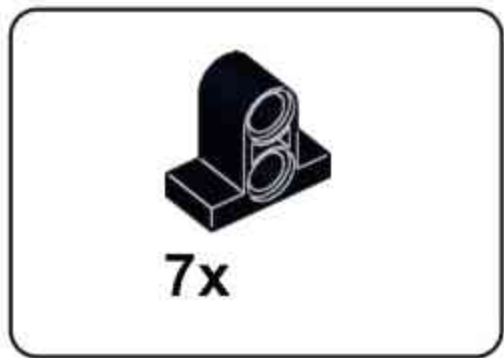


**A5**

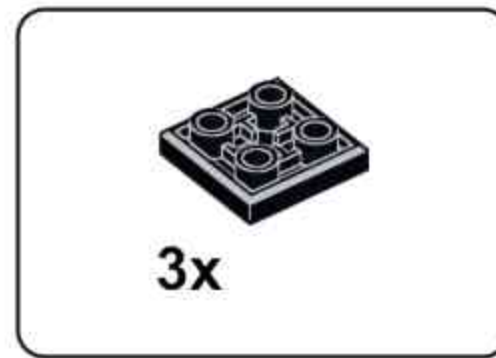
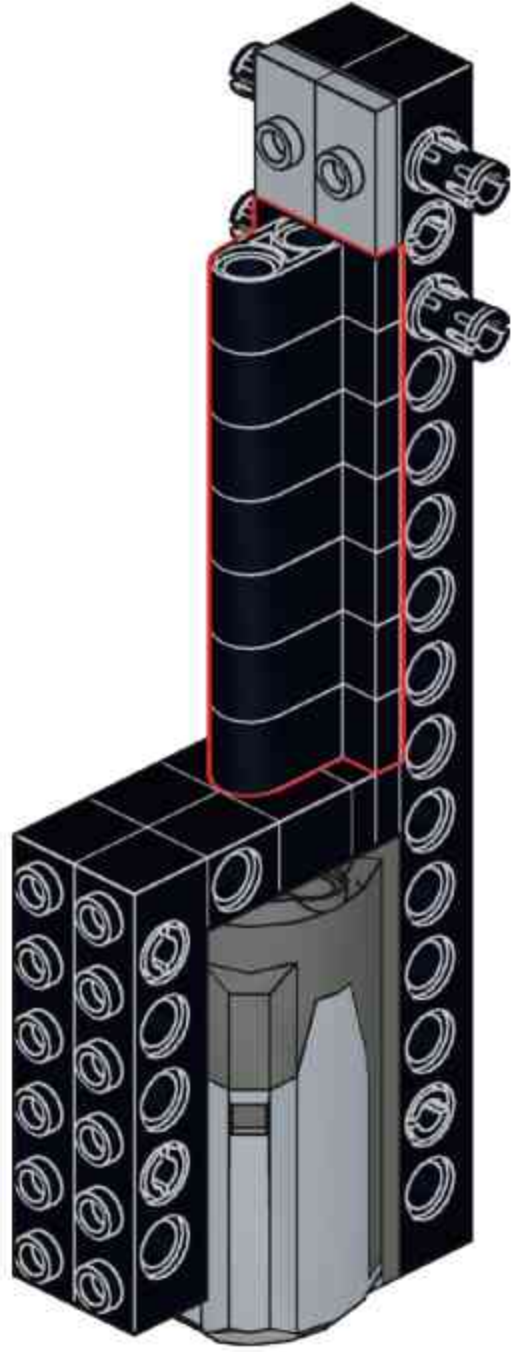


**A6**

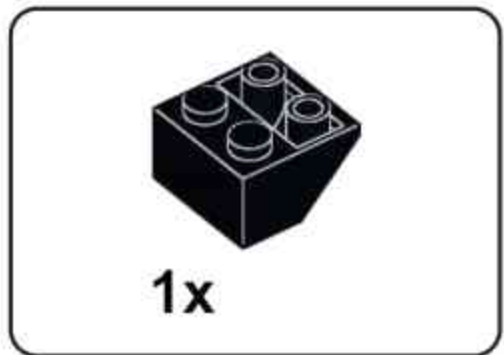
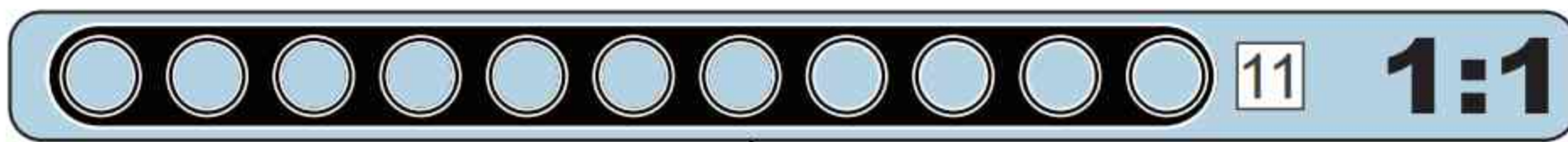
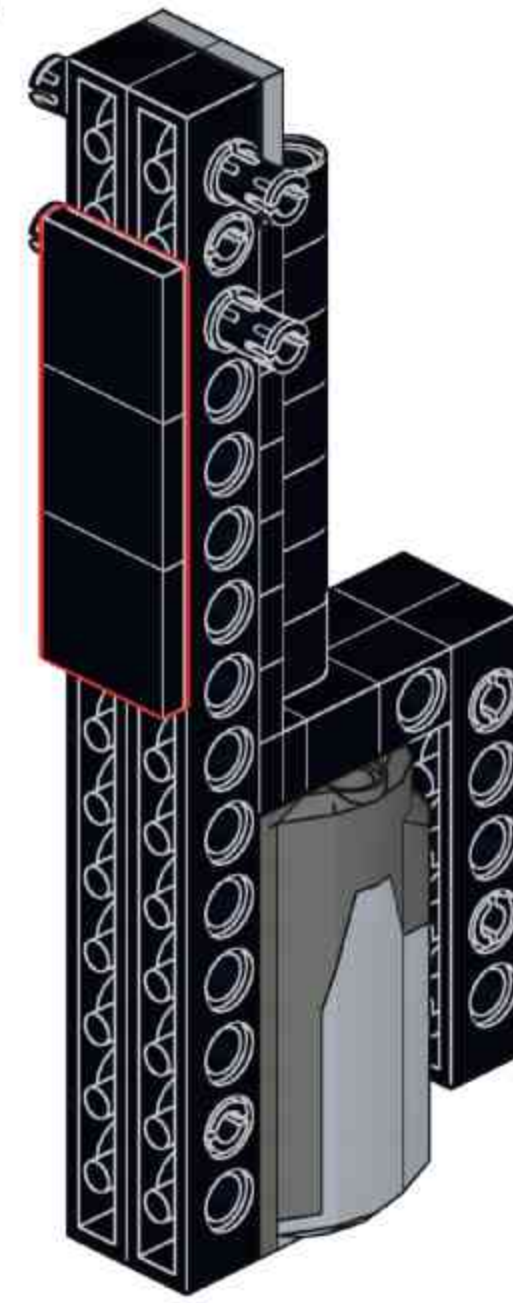




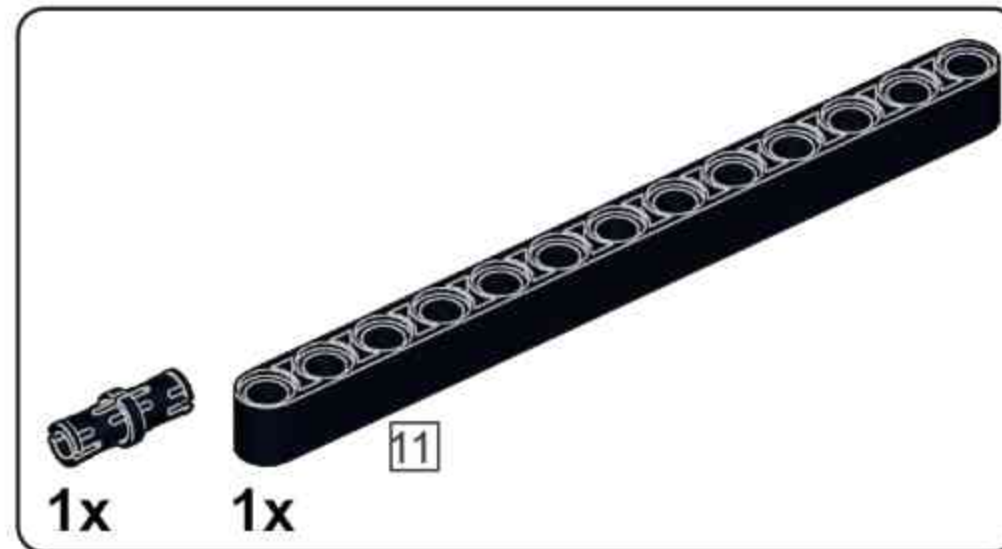
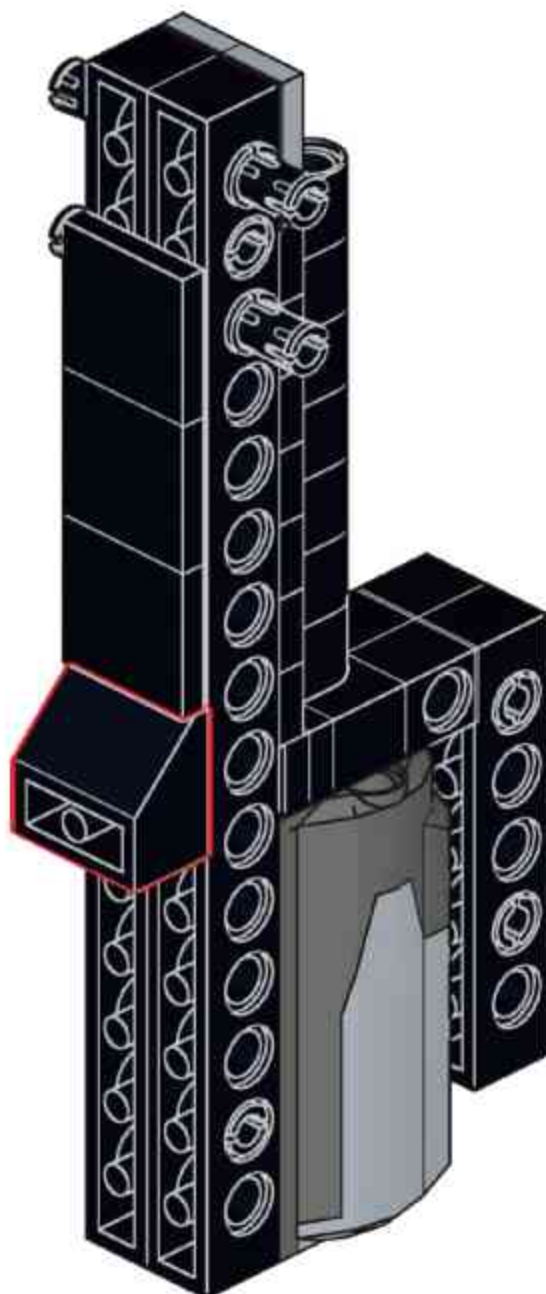
**A7**



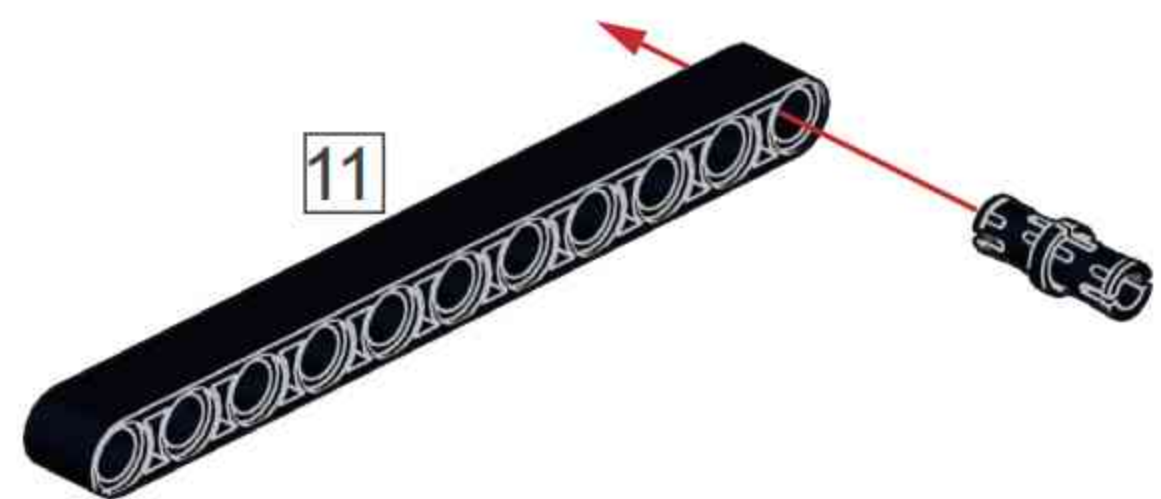
**A8**

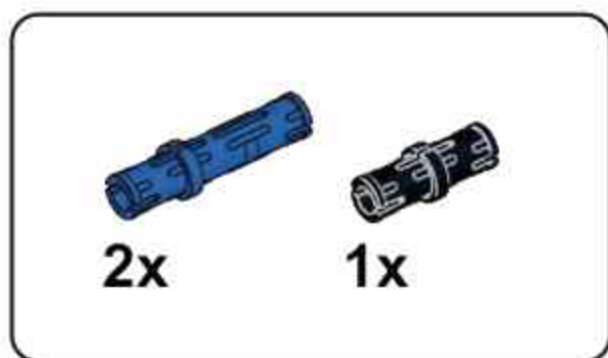


**A9**

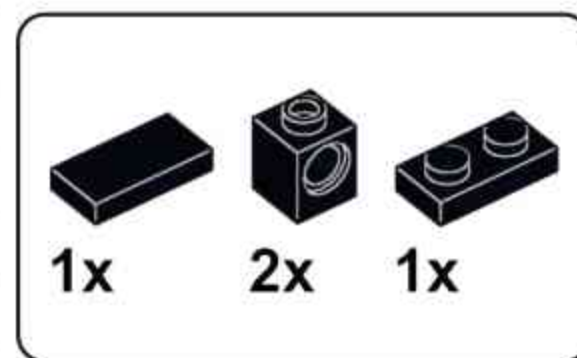
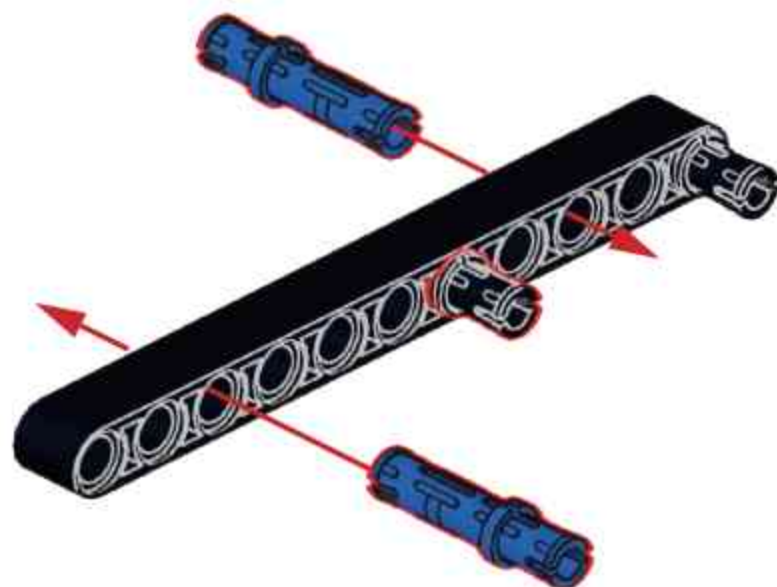


**A10**

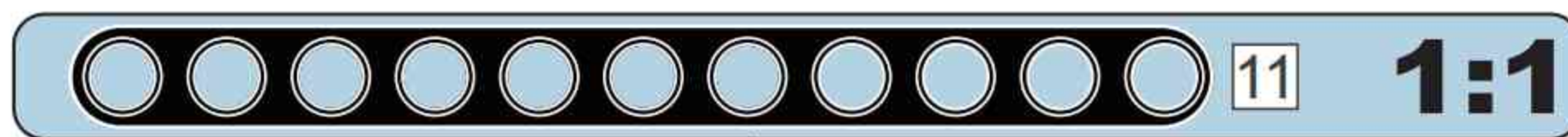
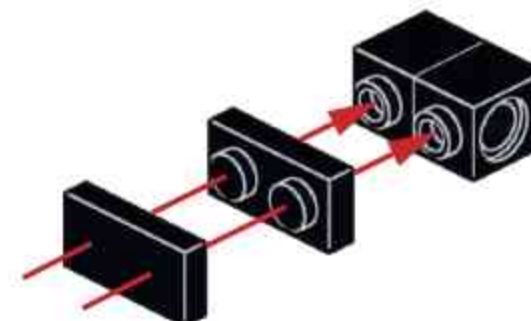




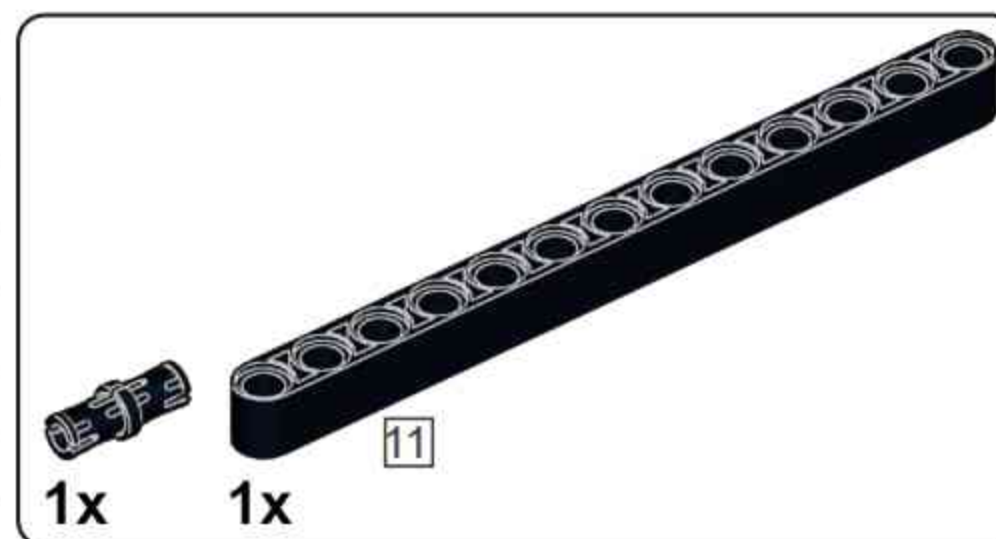
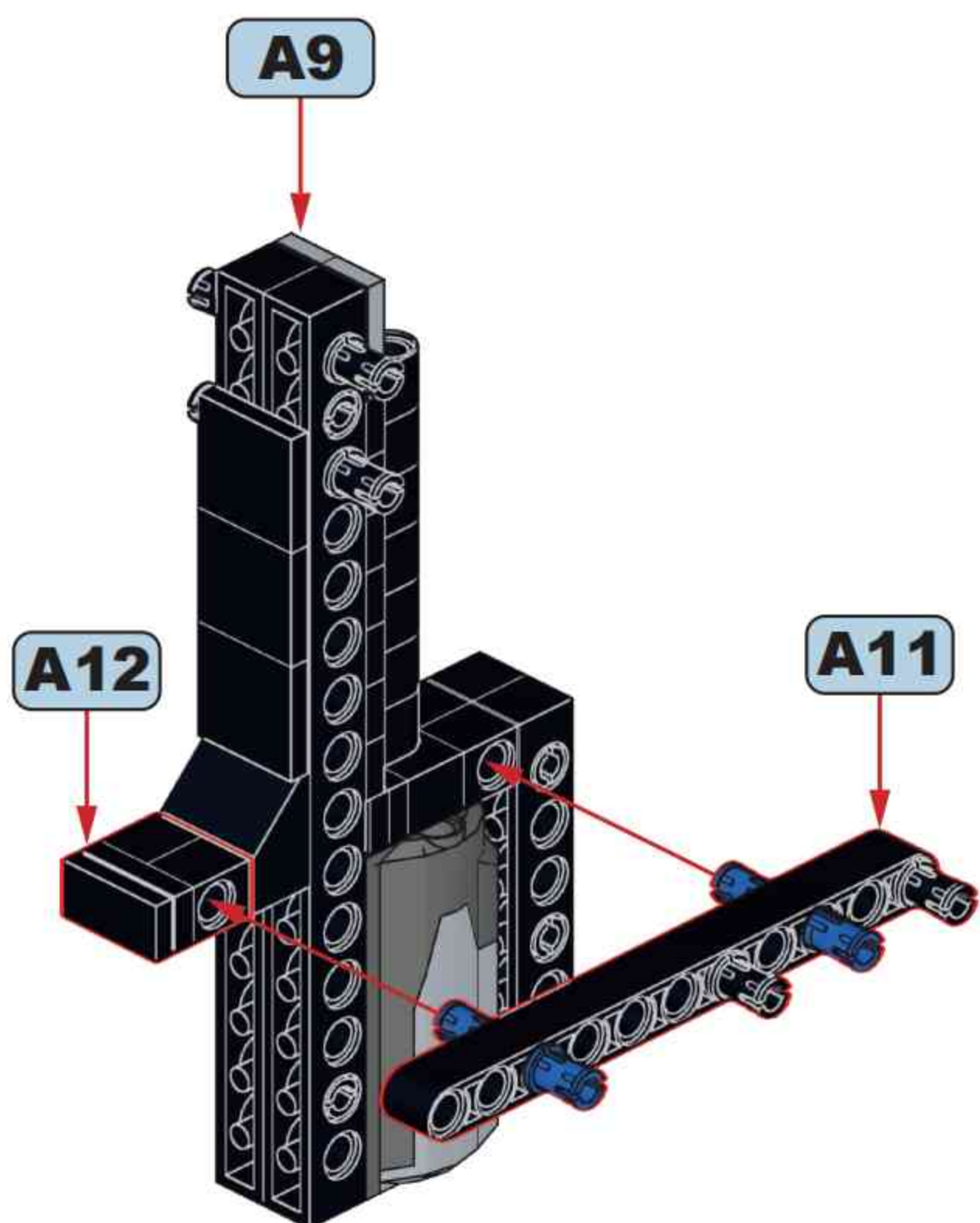
### A11



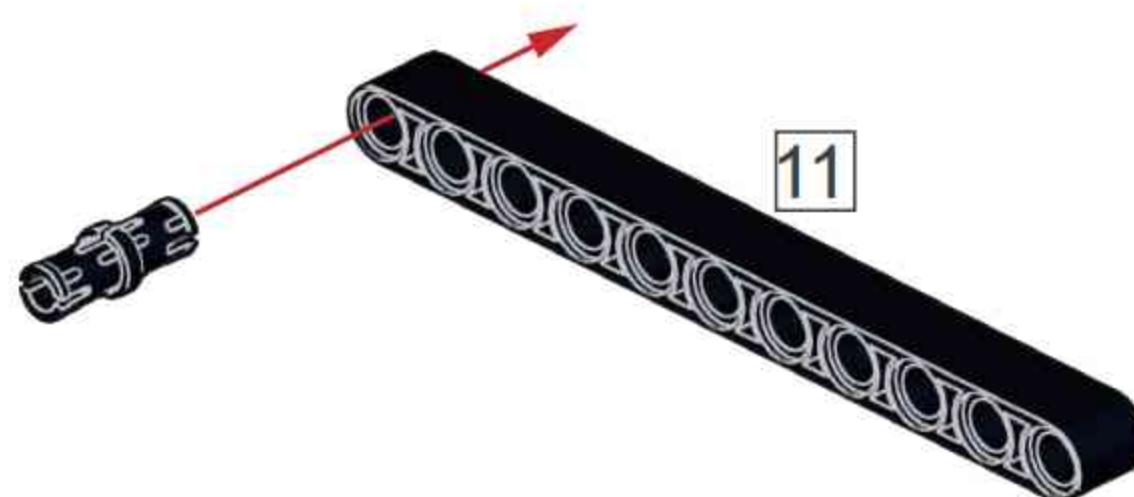
### A12

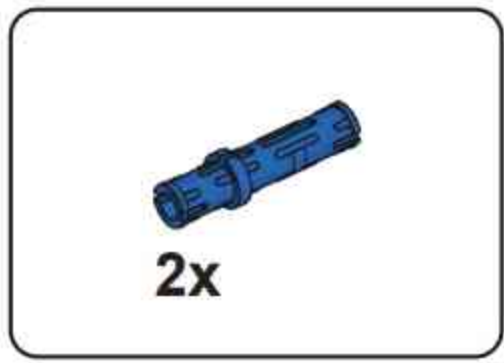


### A13

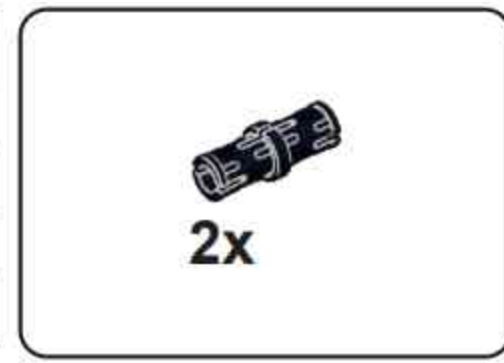
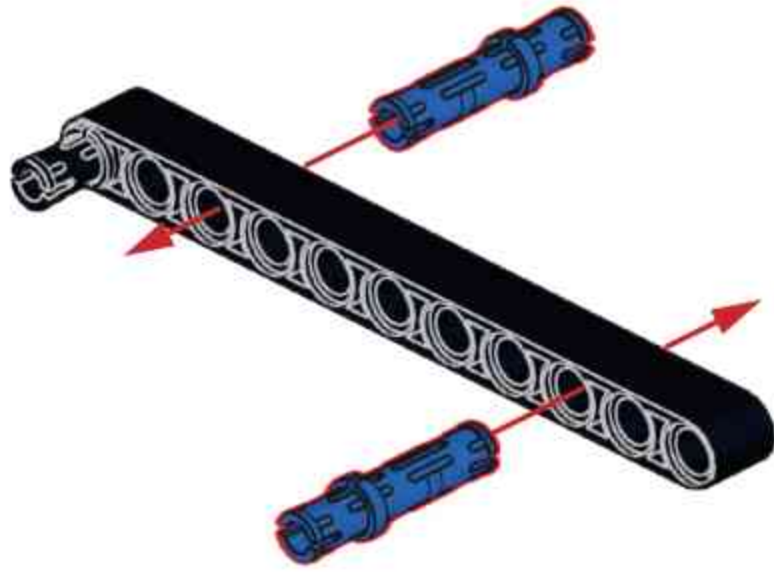


### A14

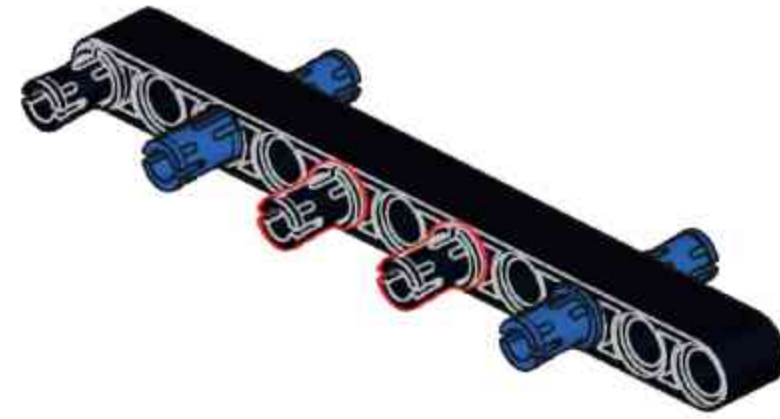




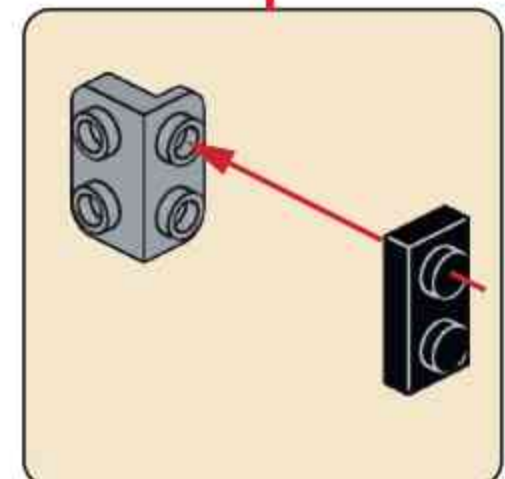
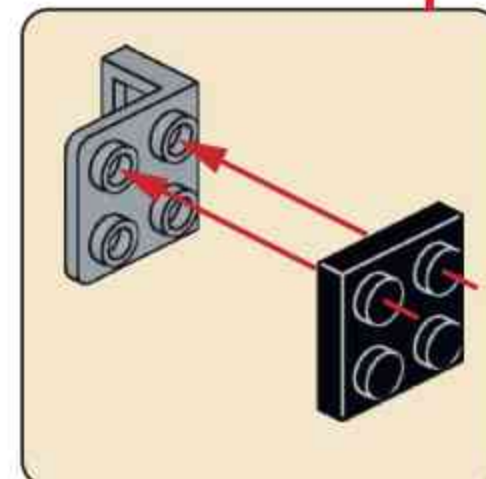
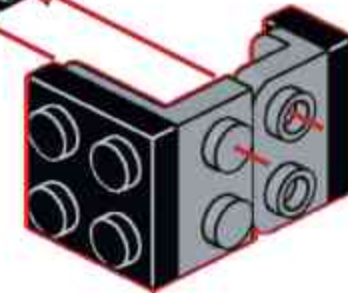
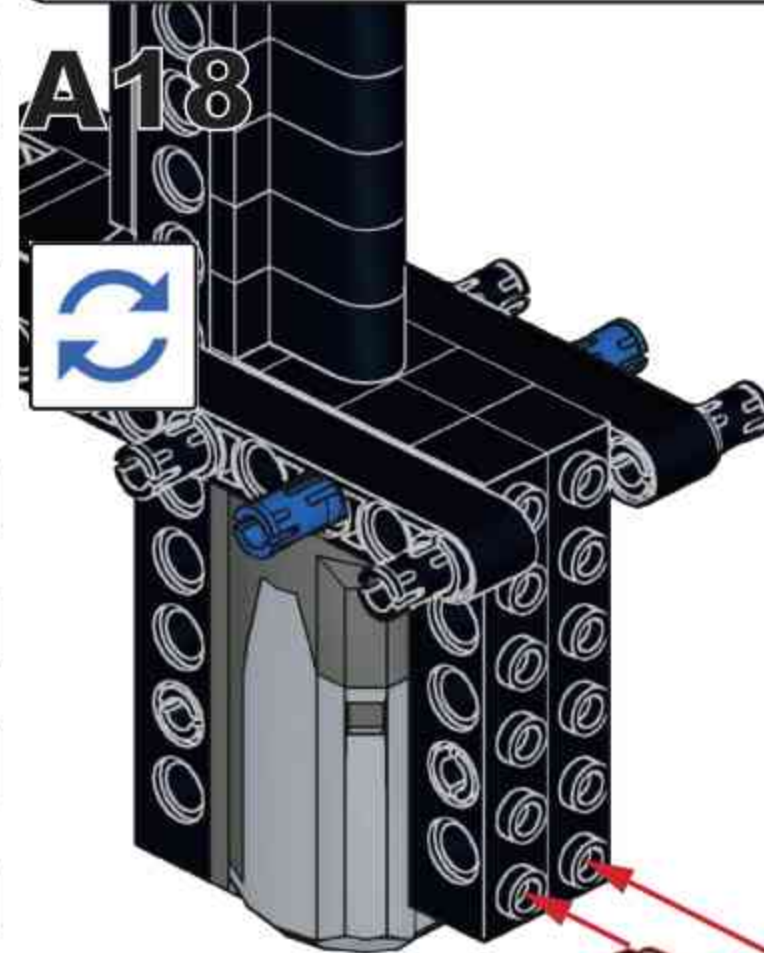
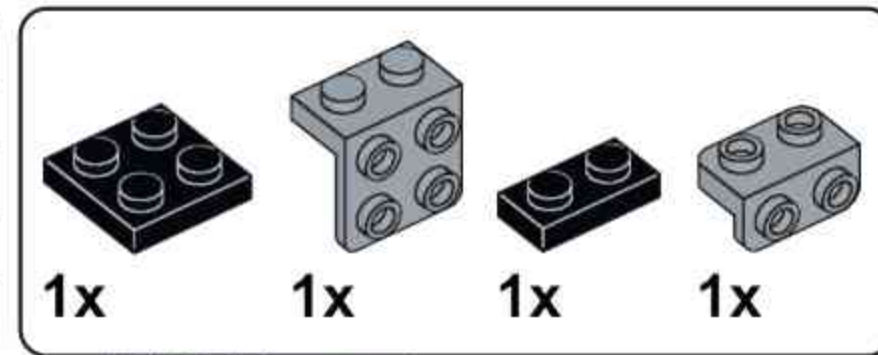
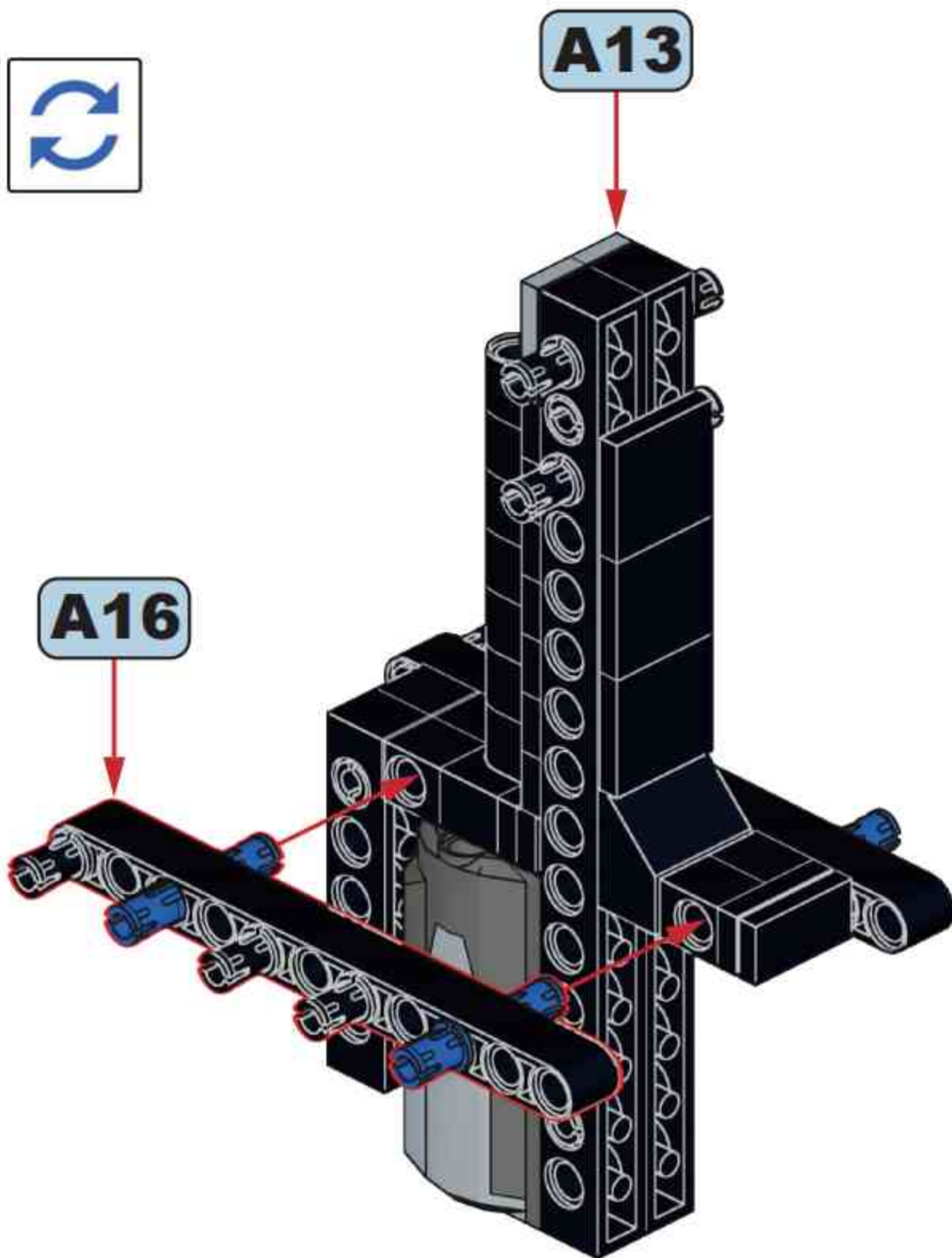
### A15



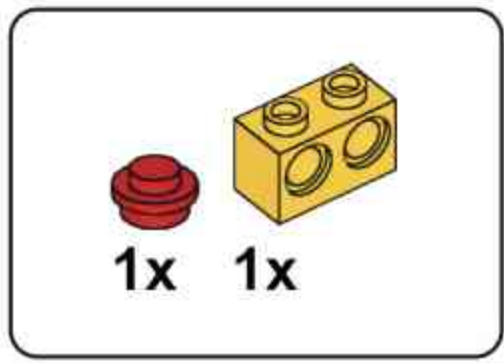
### A16



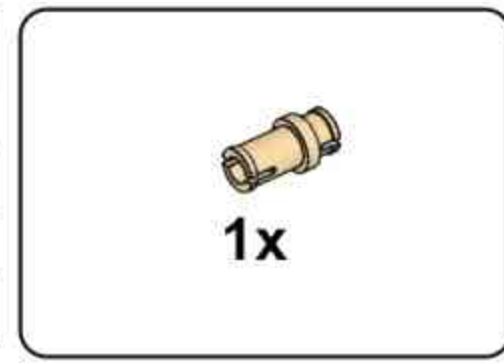
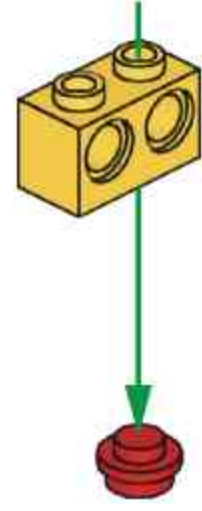
### A17



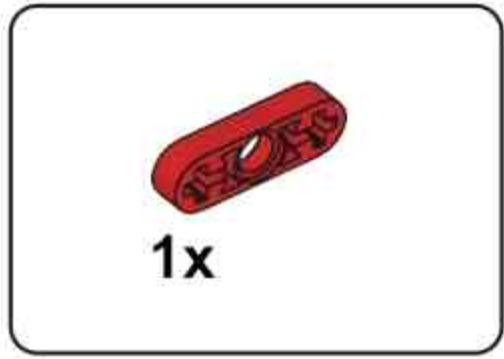
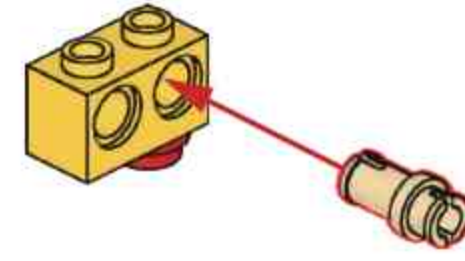




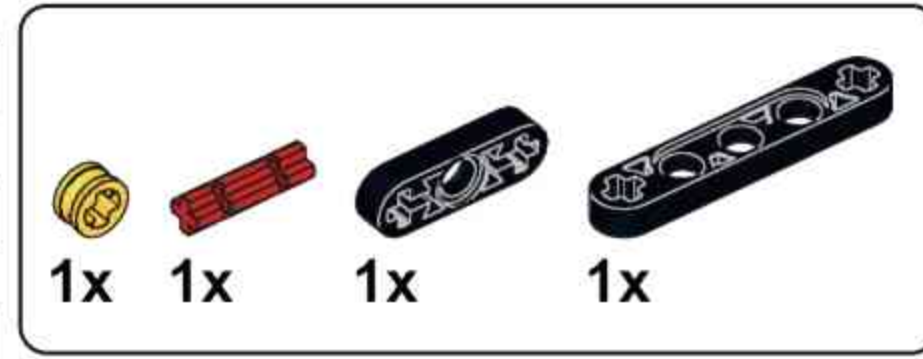
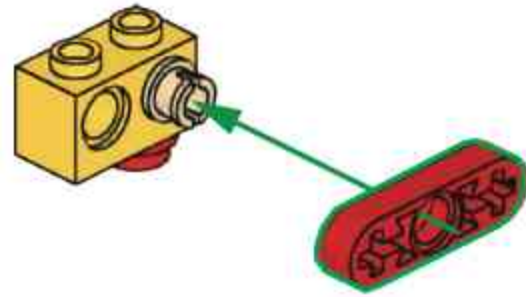
**A25**



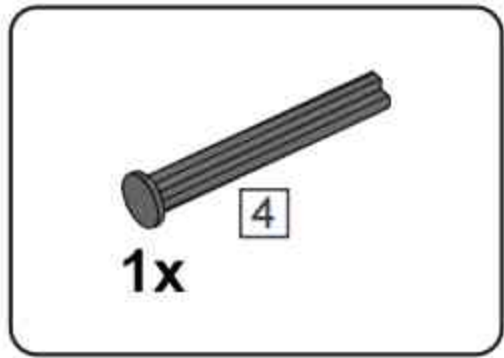
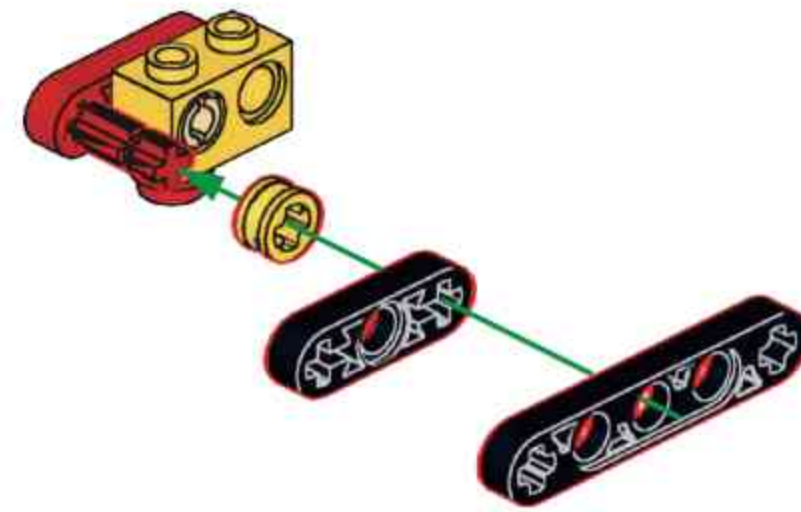
**A26**



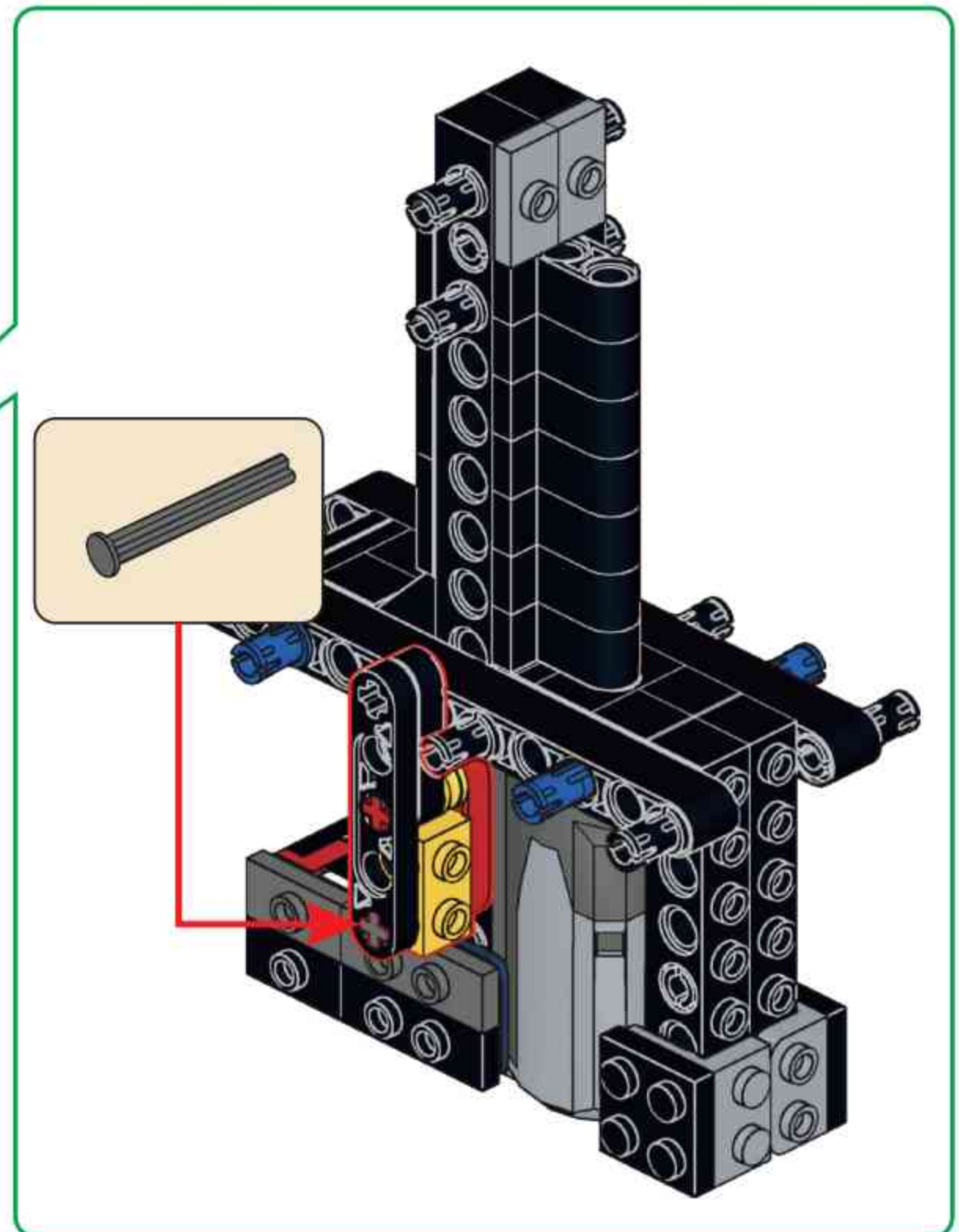
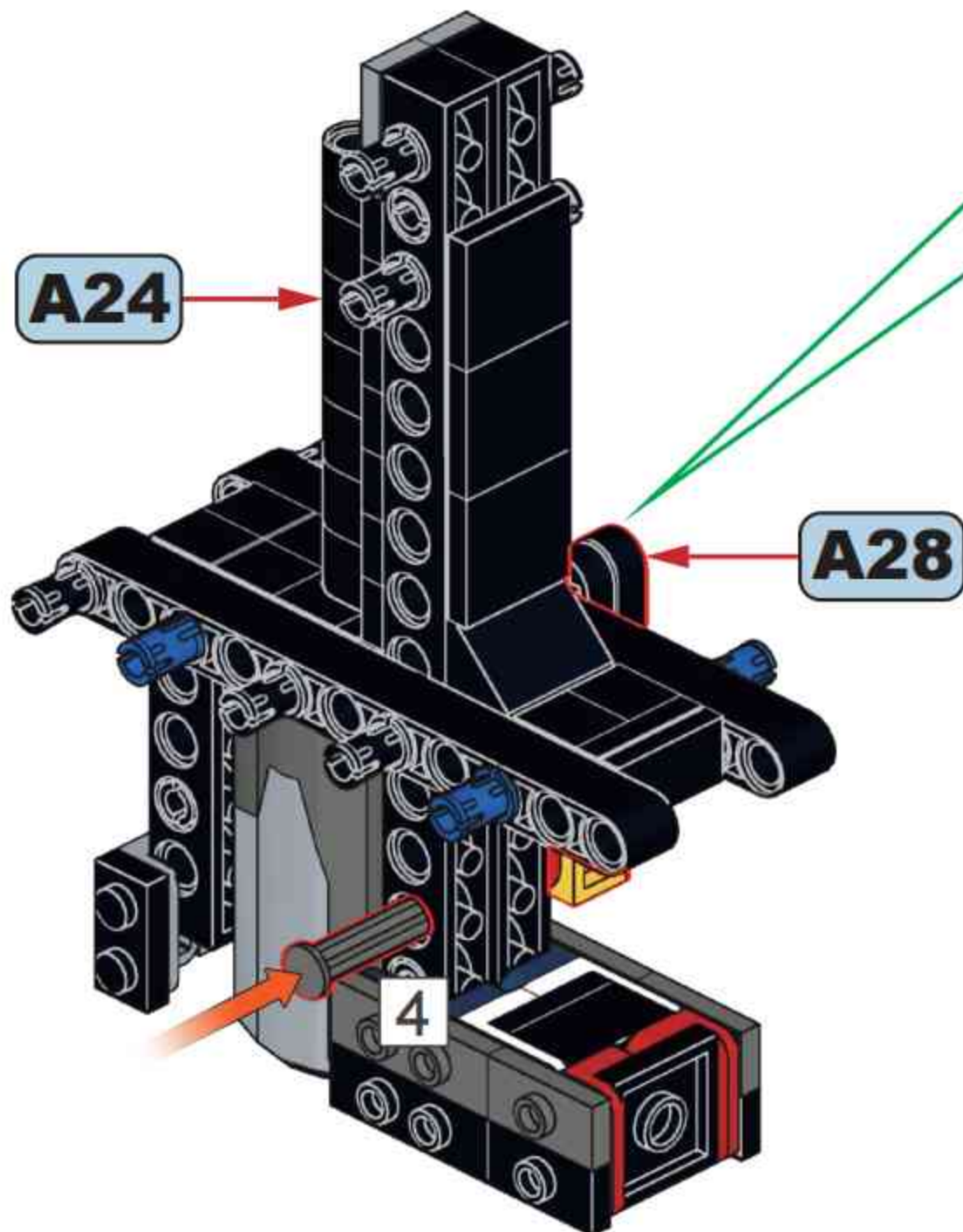
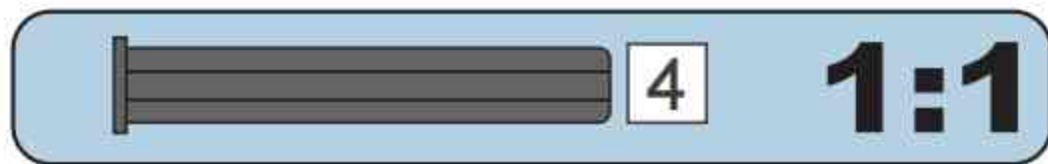
**A27**

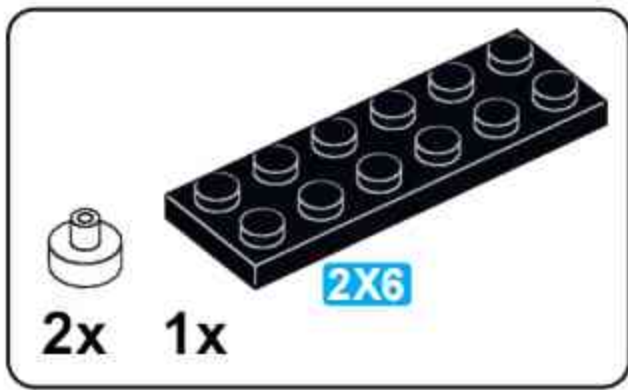


**A28**

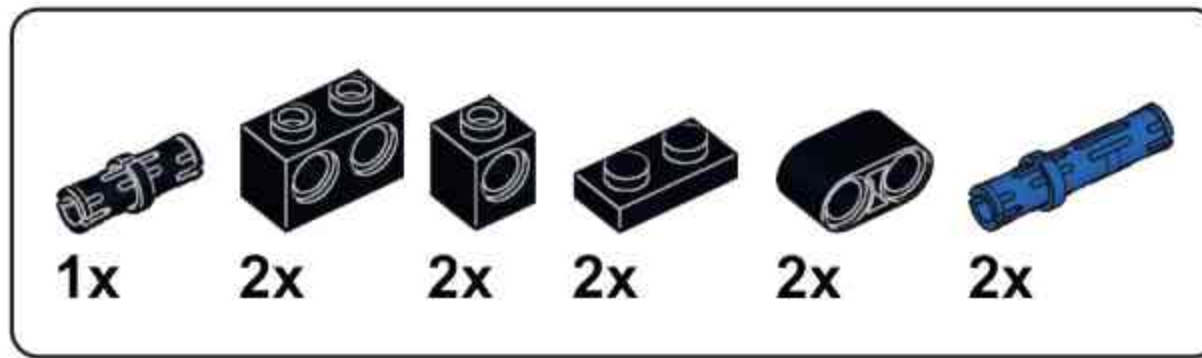


**A29**

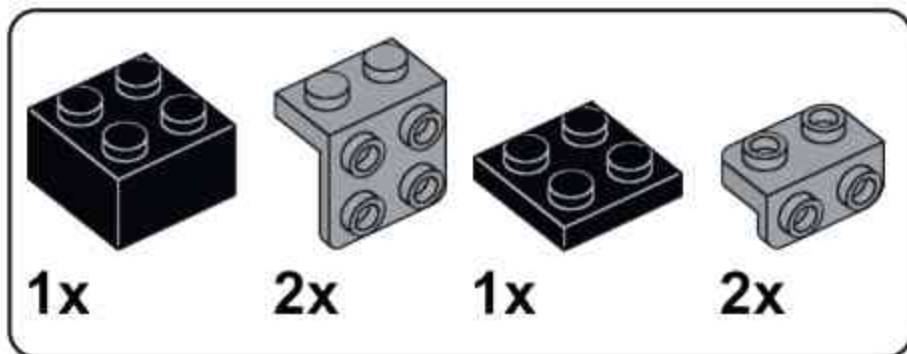
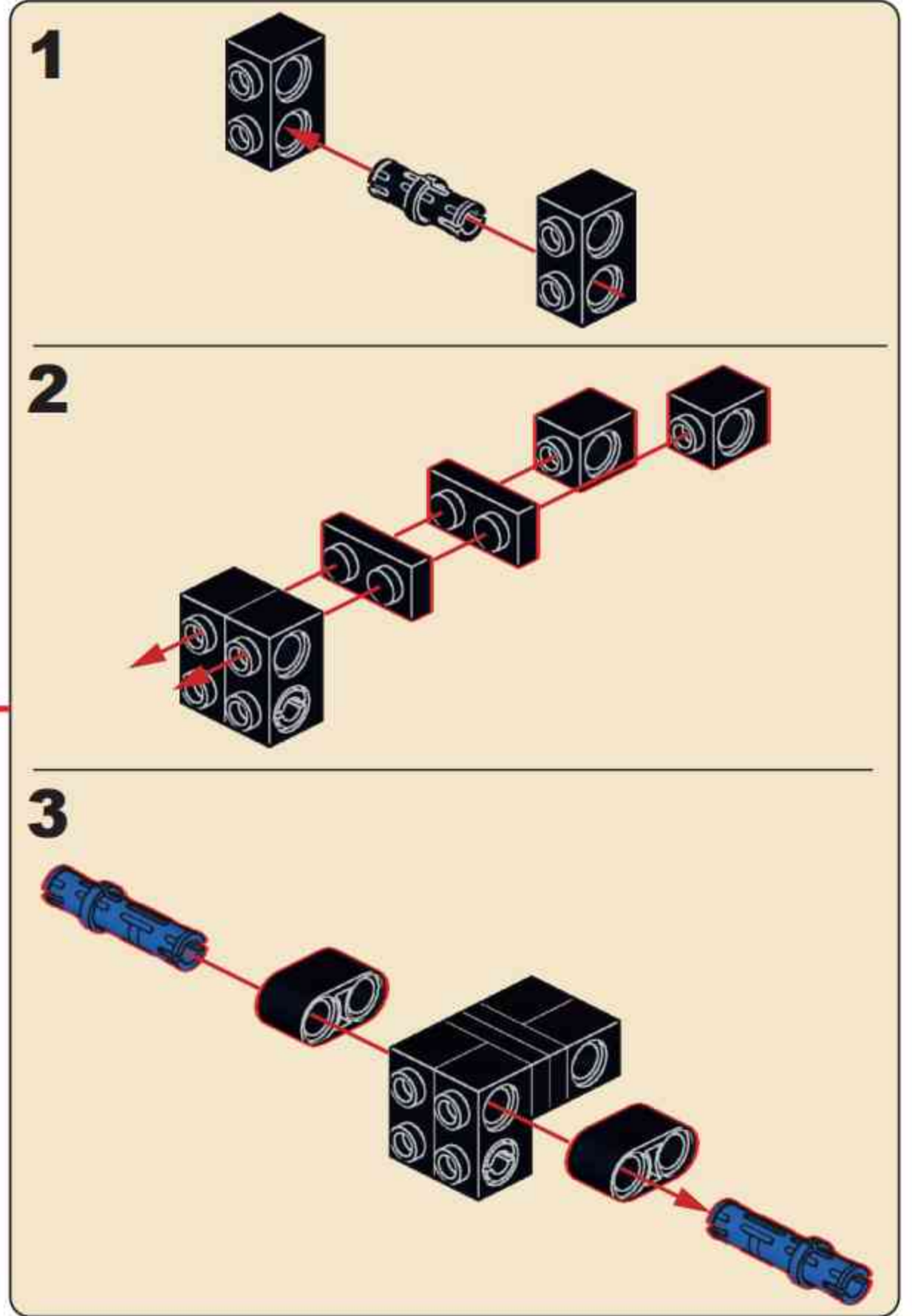
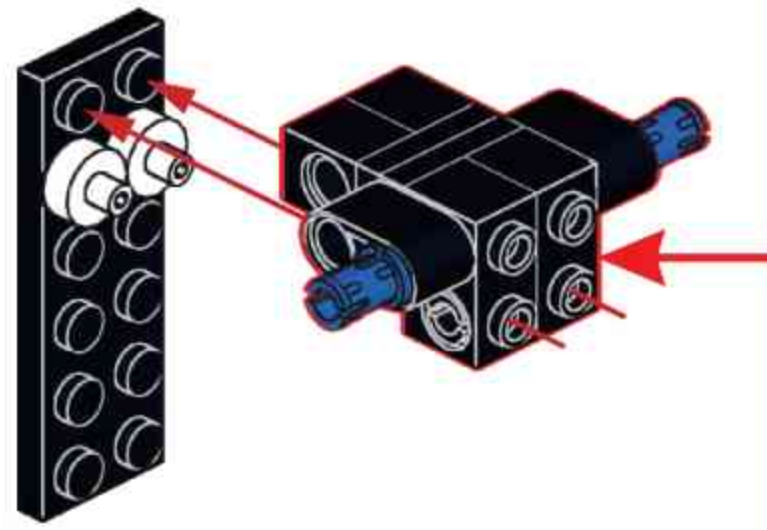




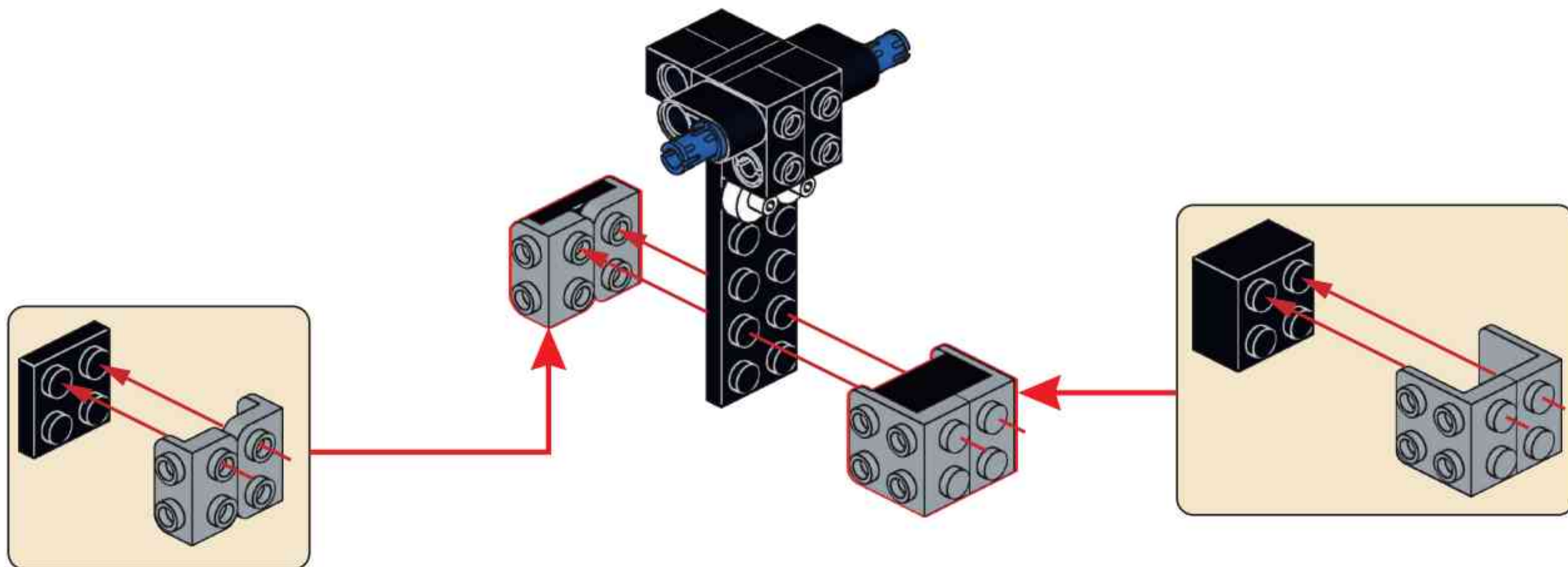
### A30



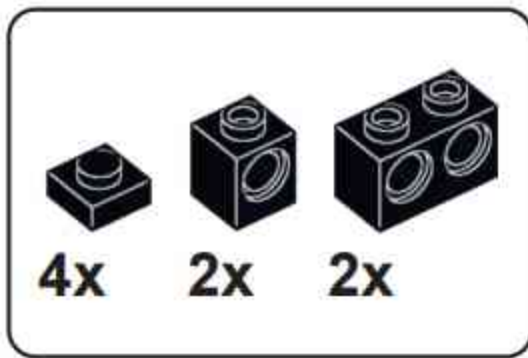
### A31



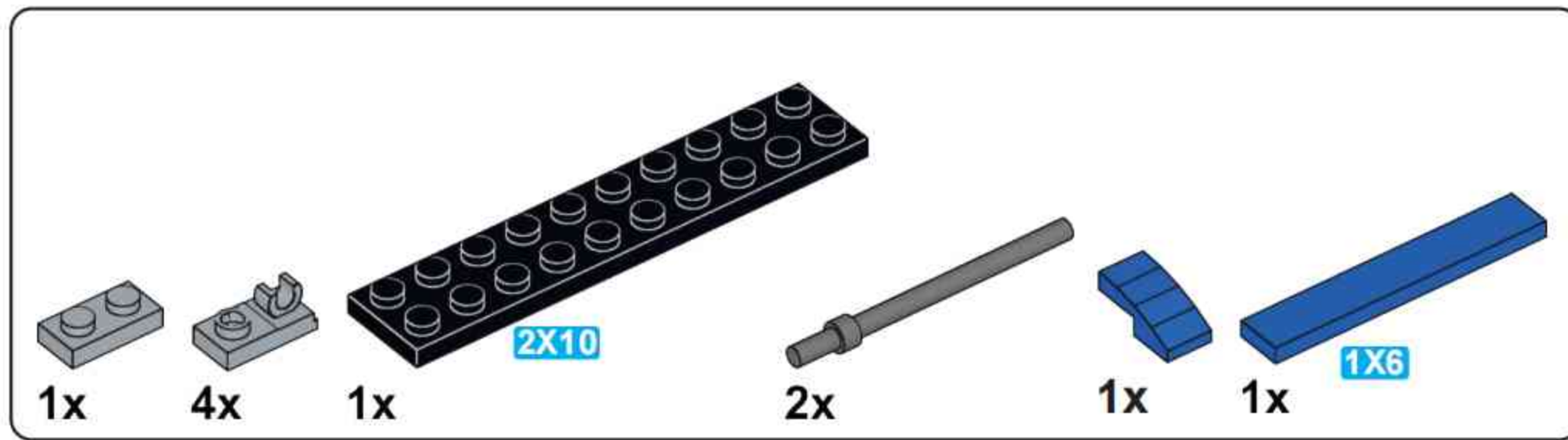
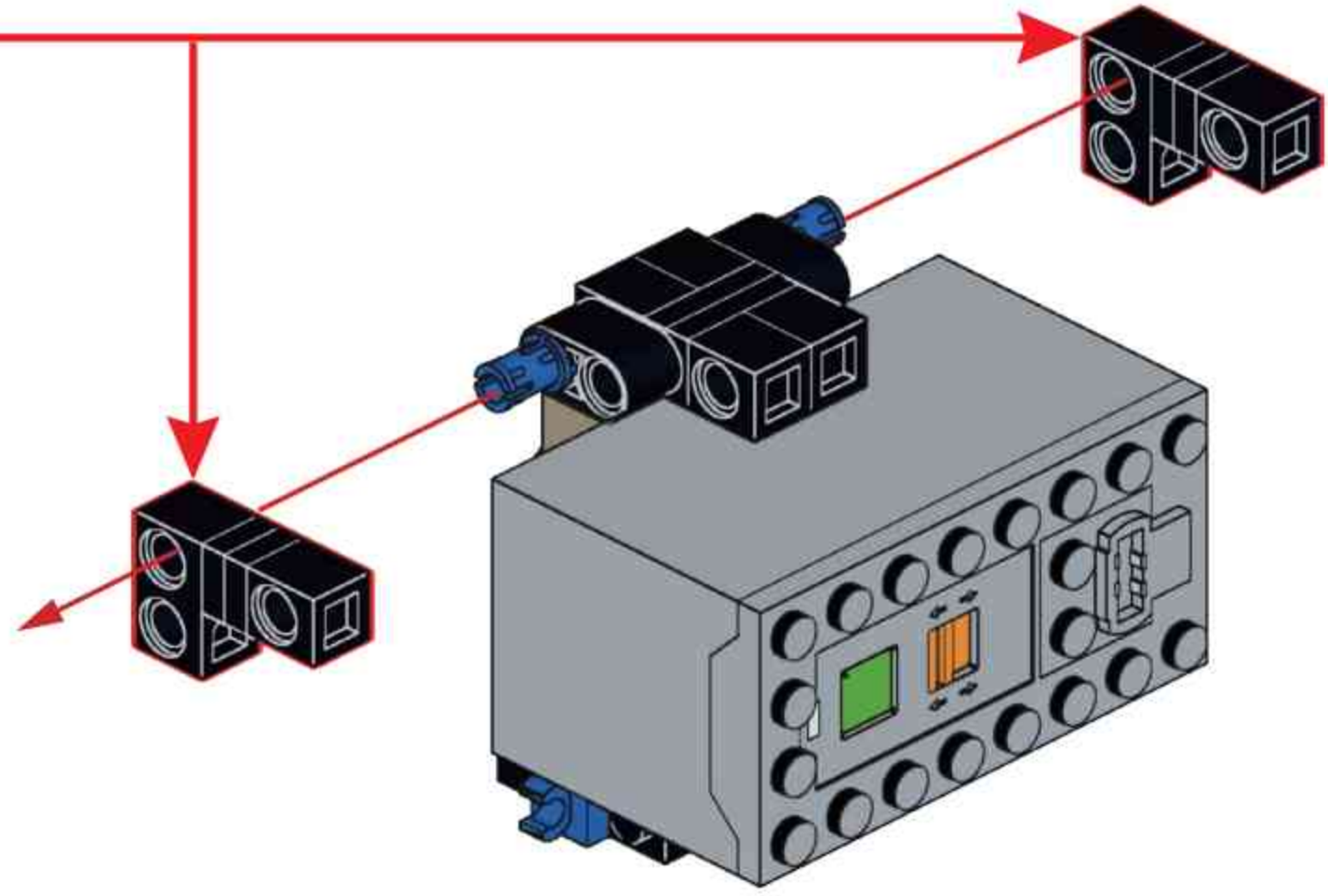
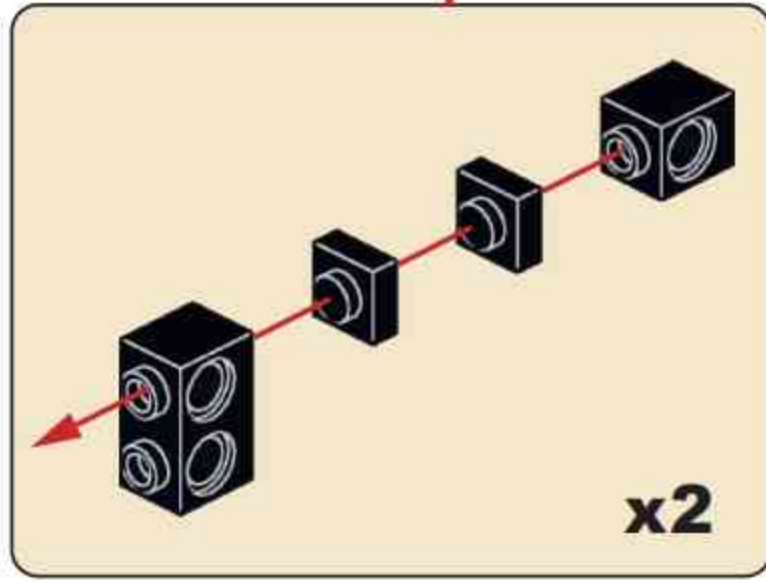
### A32



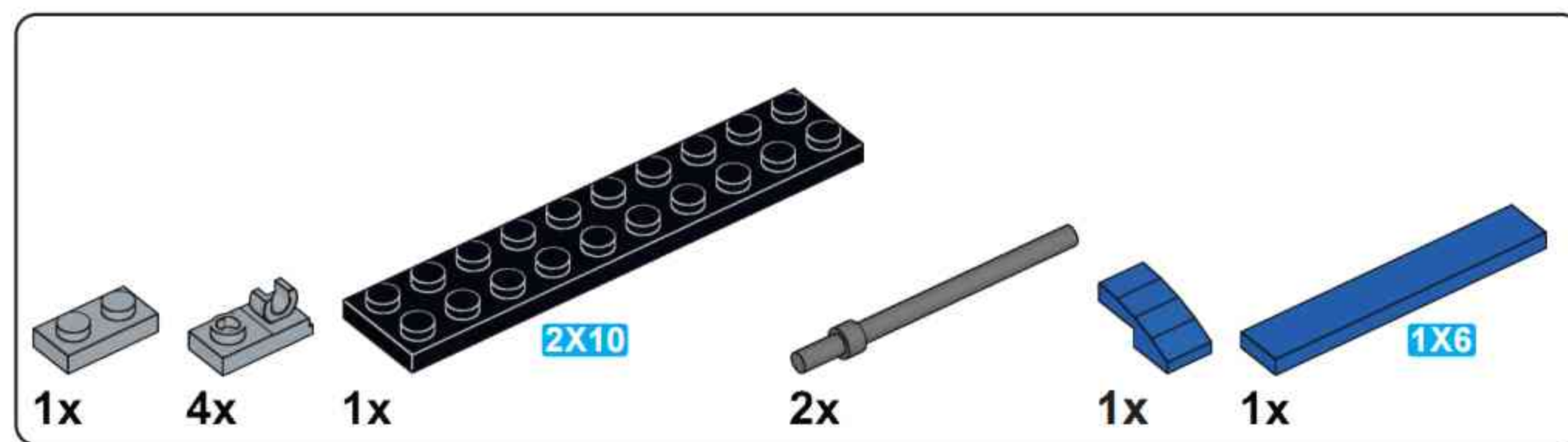
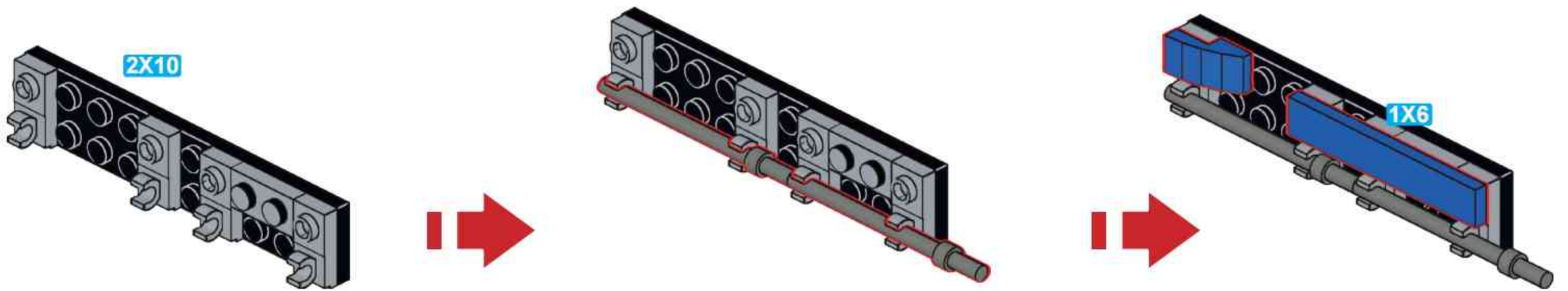




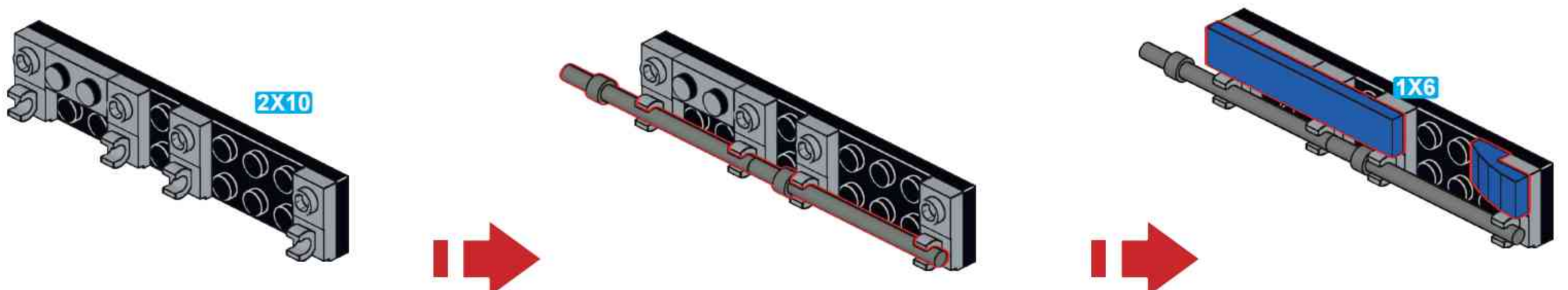
### A37

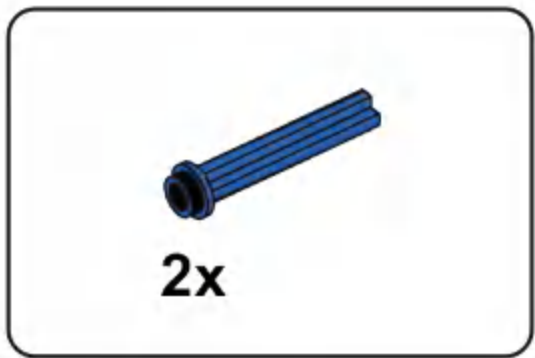


### A38

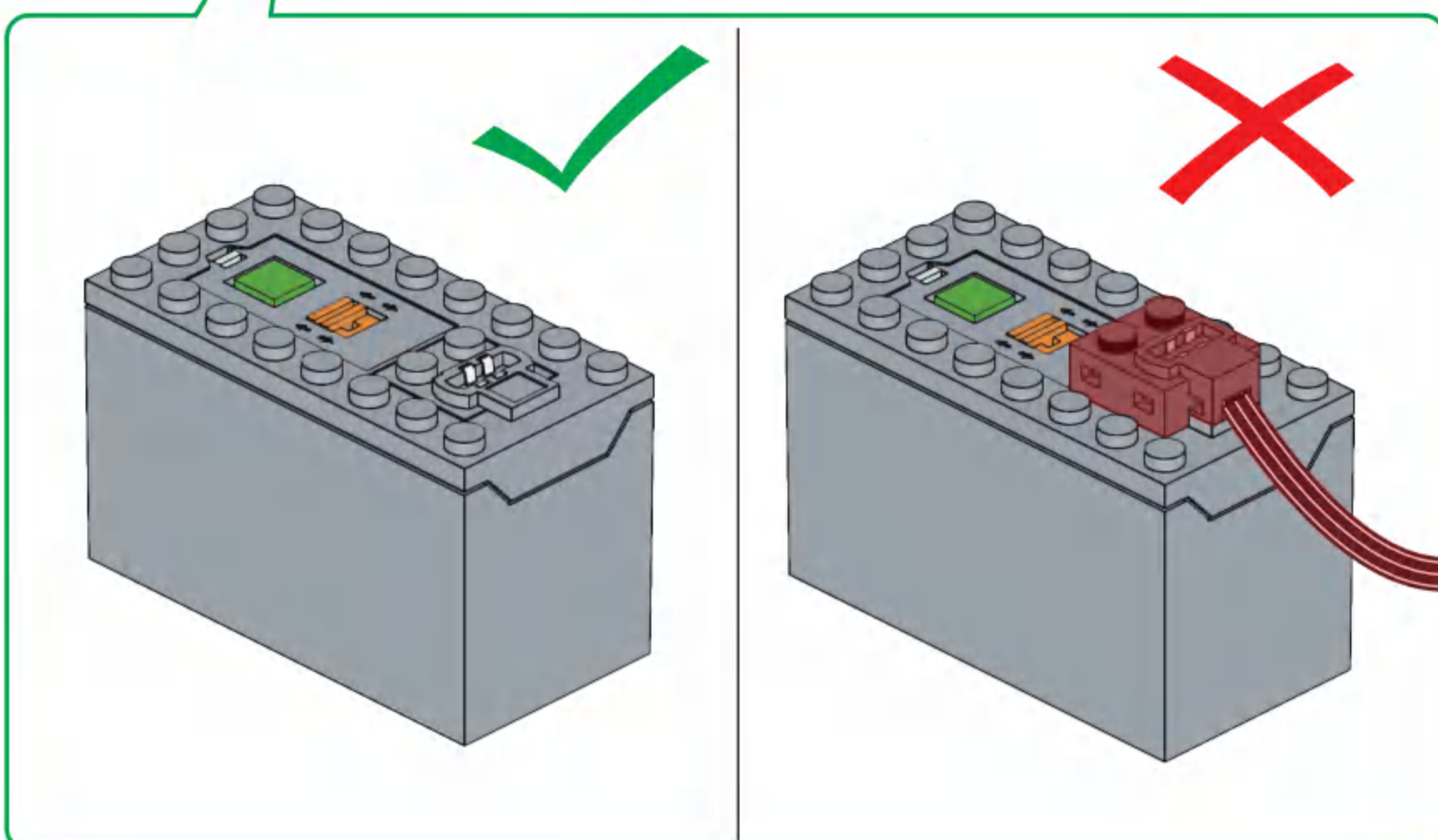
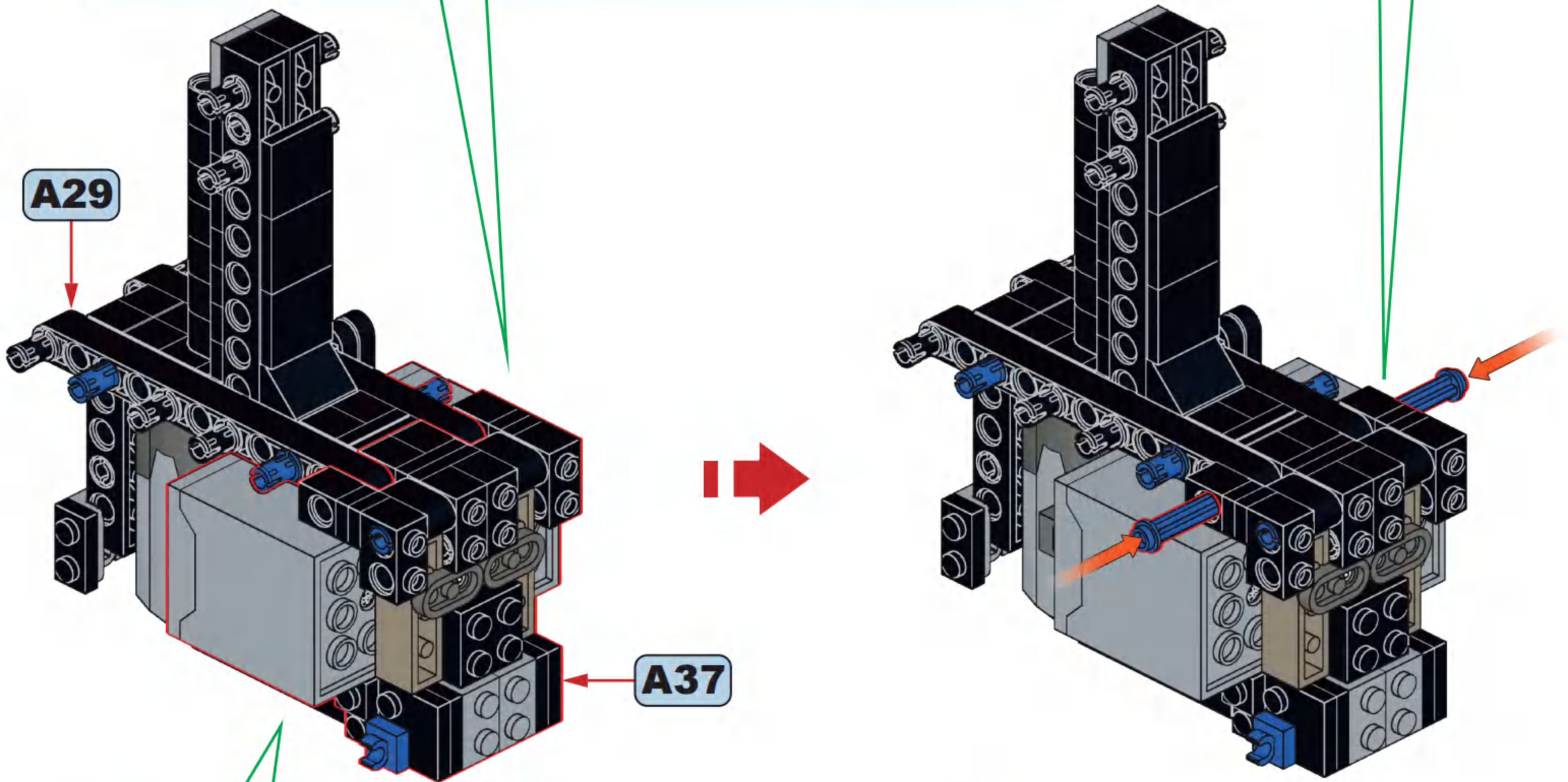
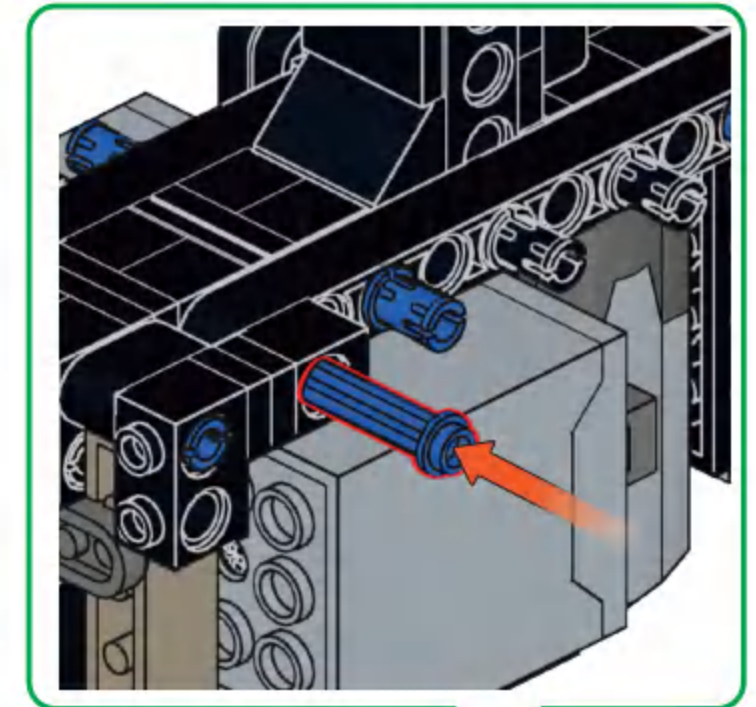
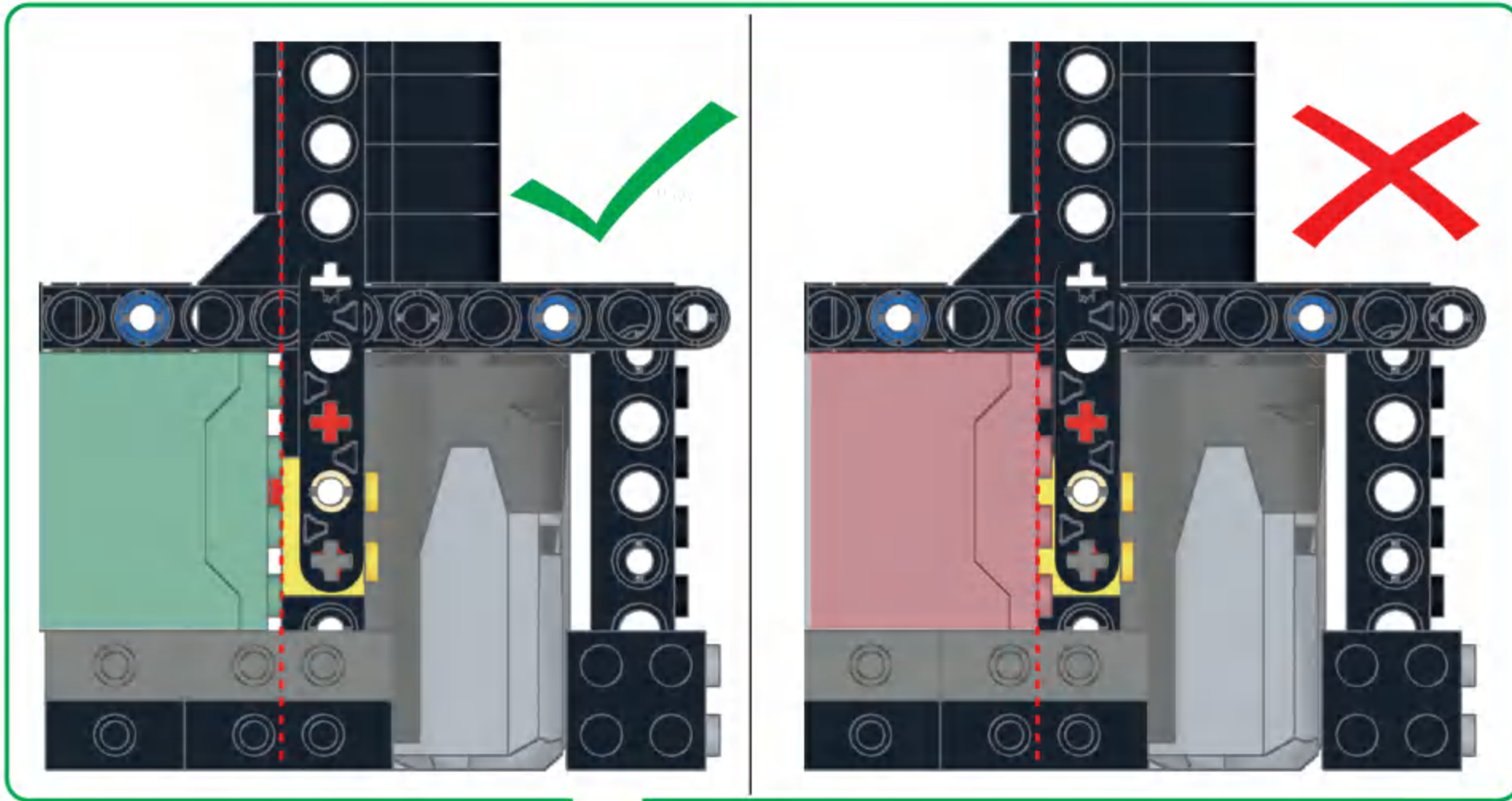


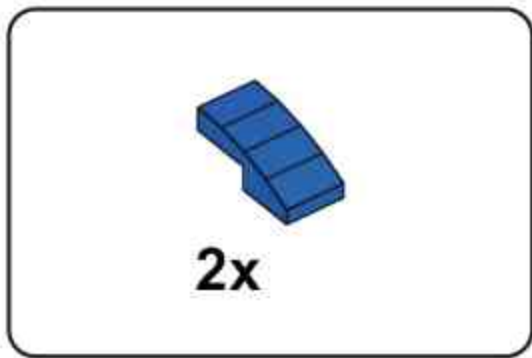
### A39



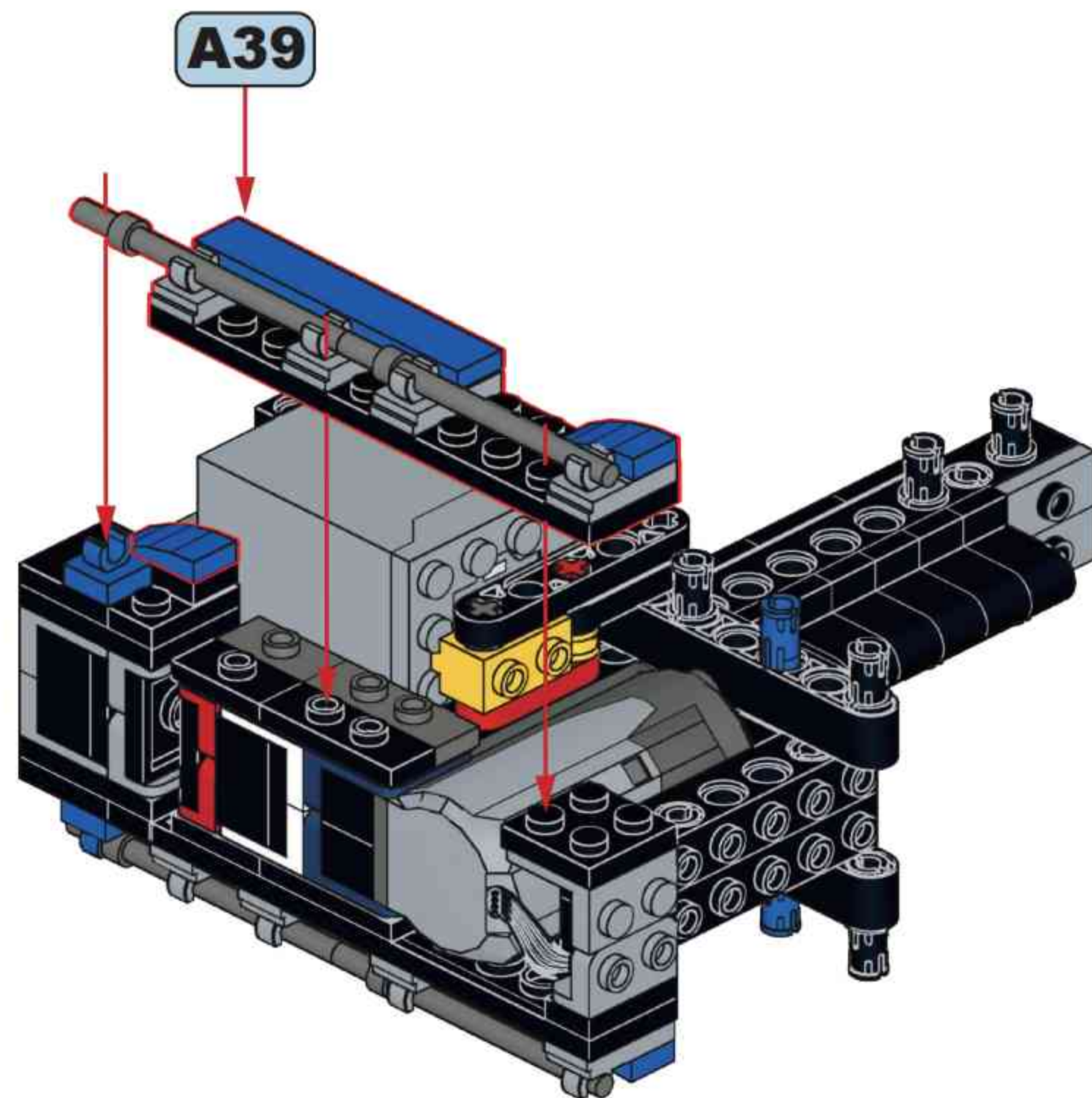
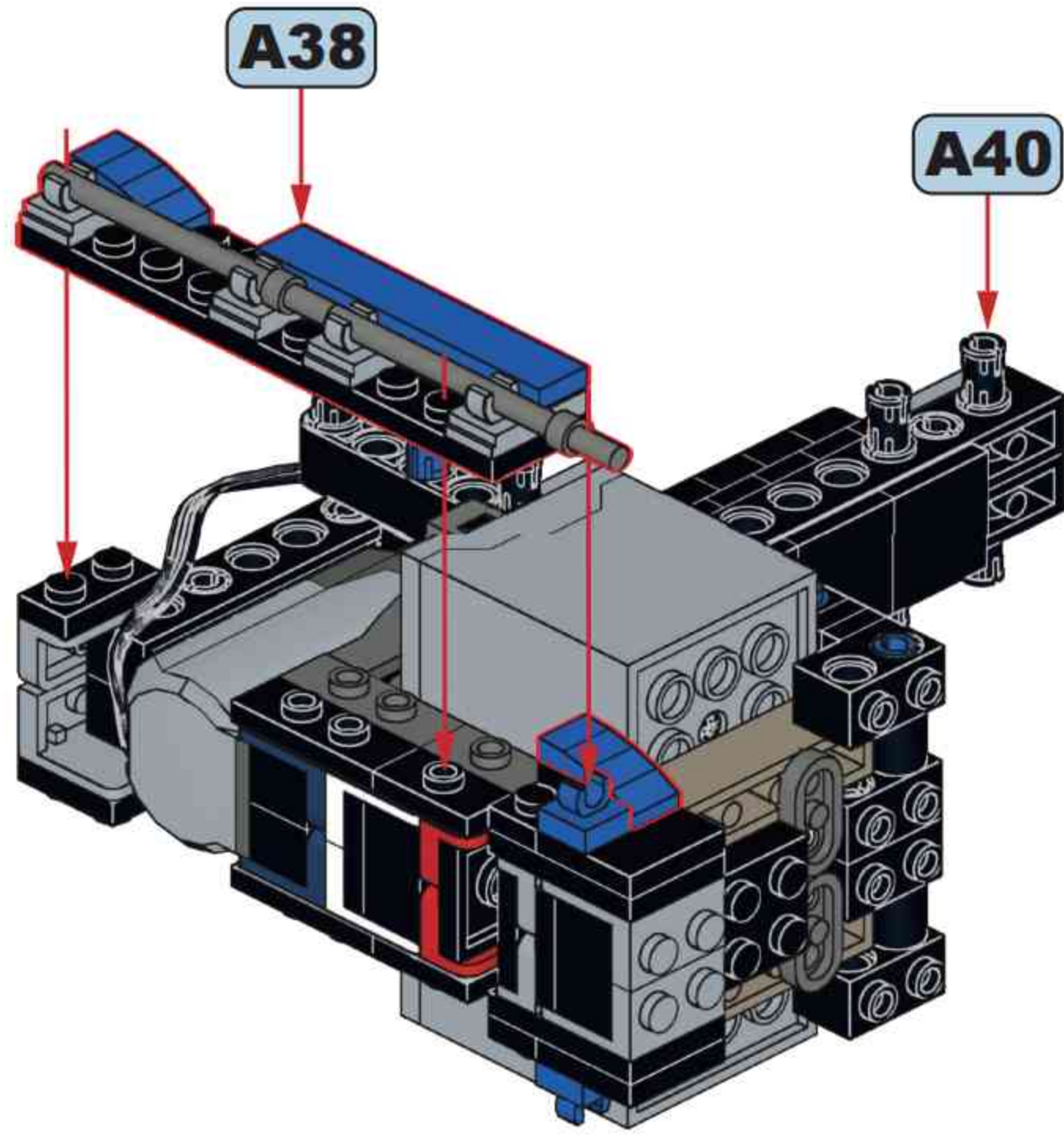


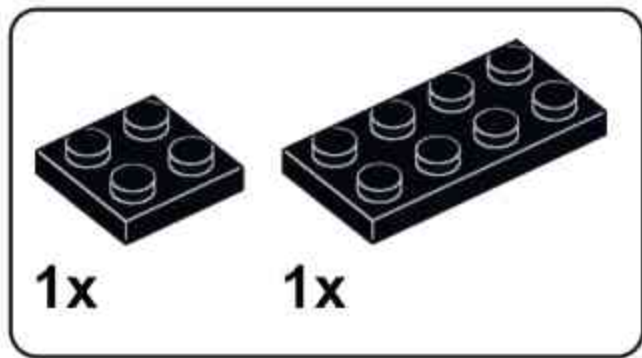
# A40



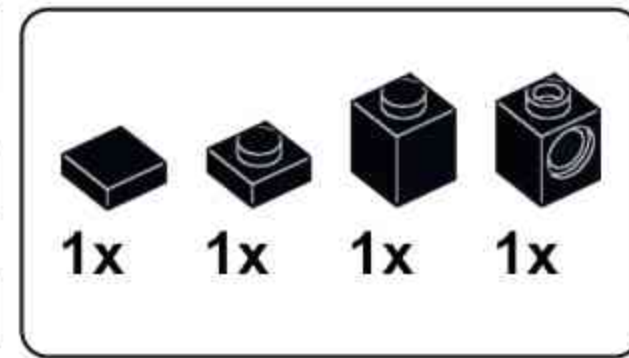
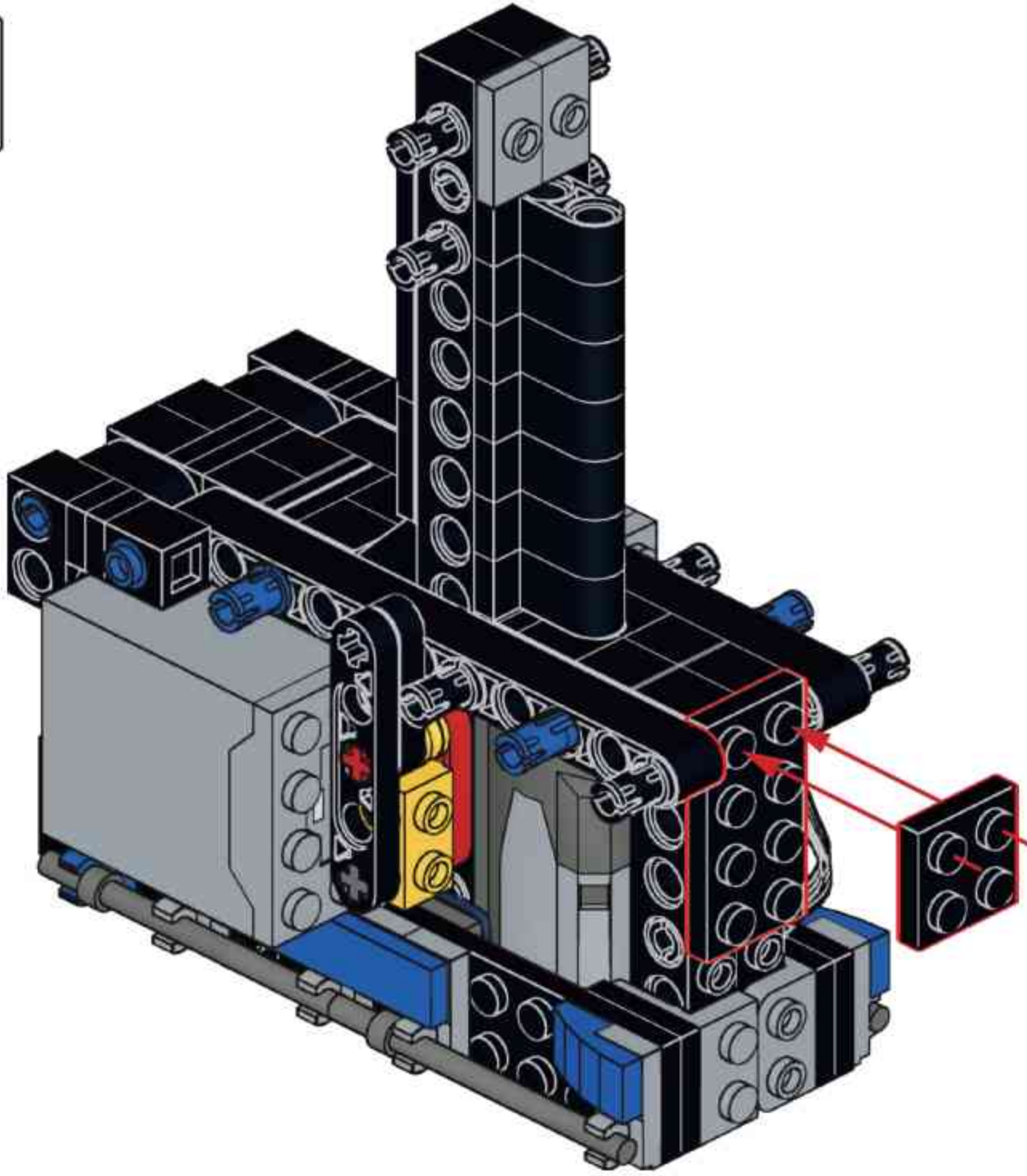


# A41

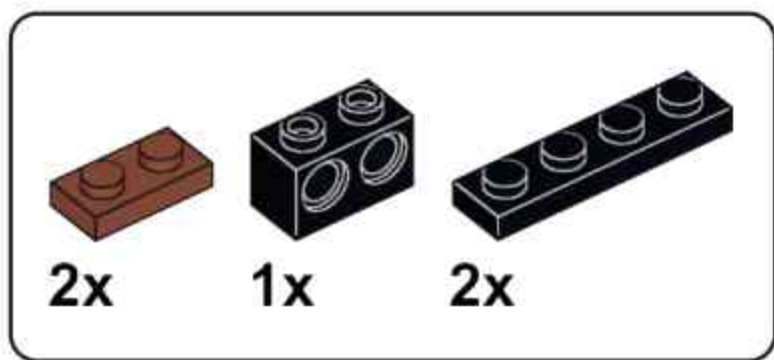
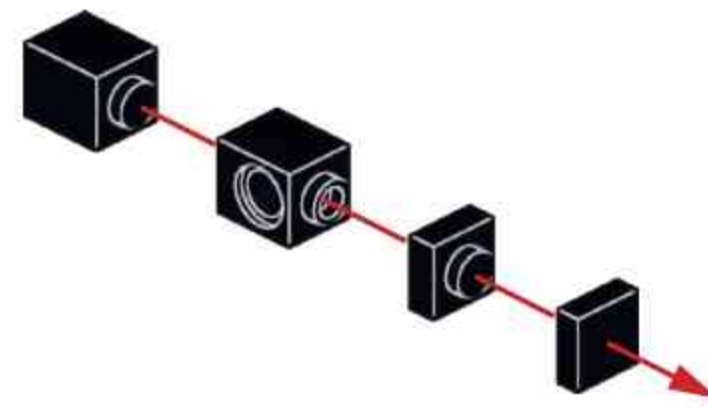




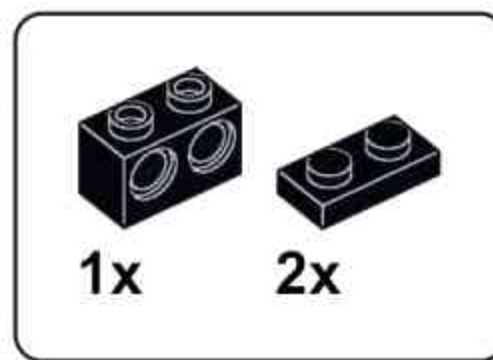
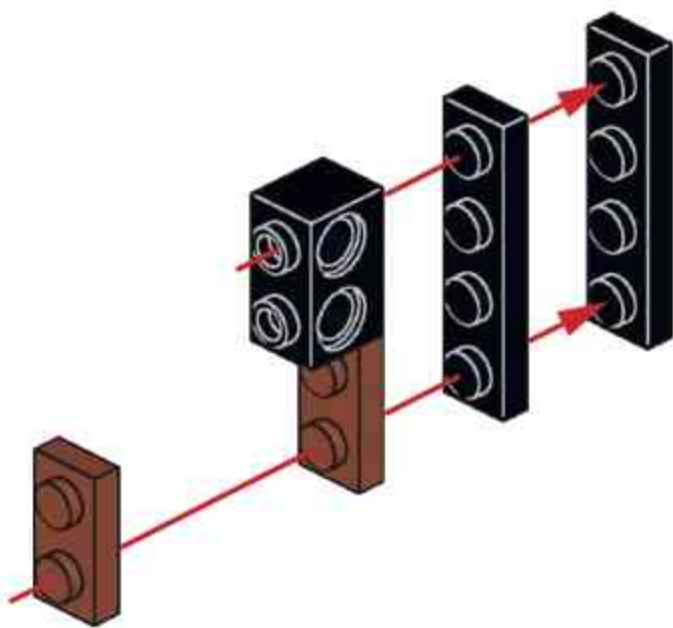
### A42



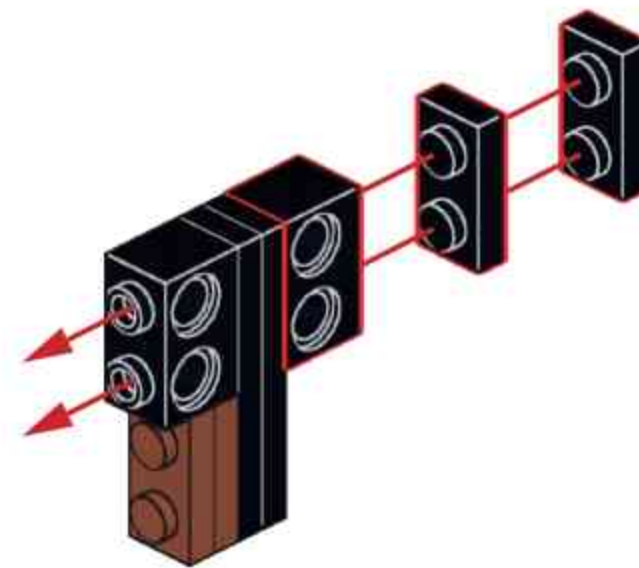
### A43

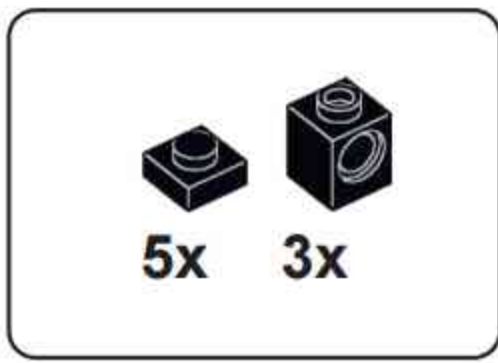


### A44

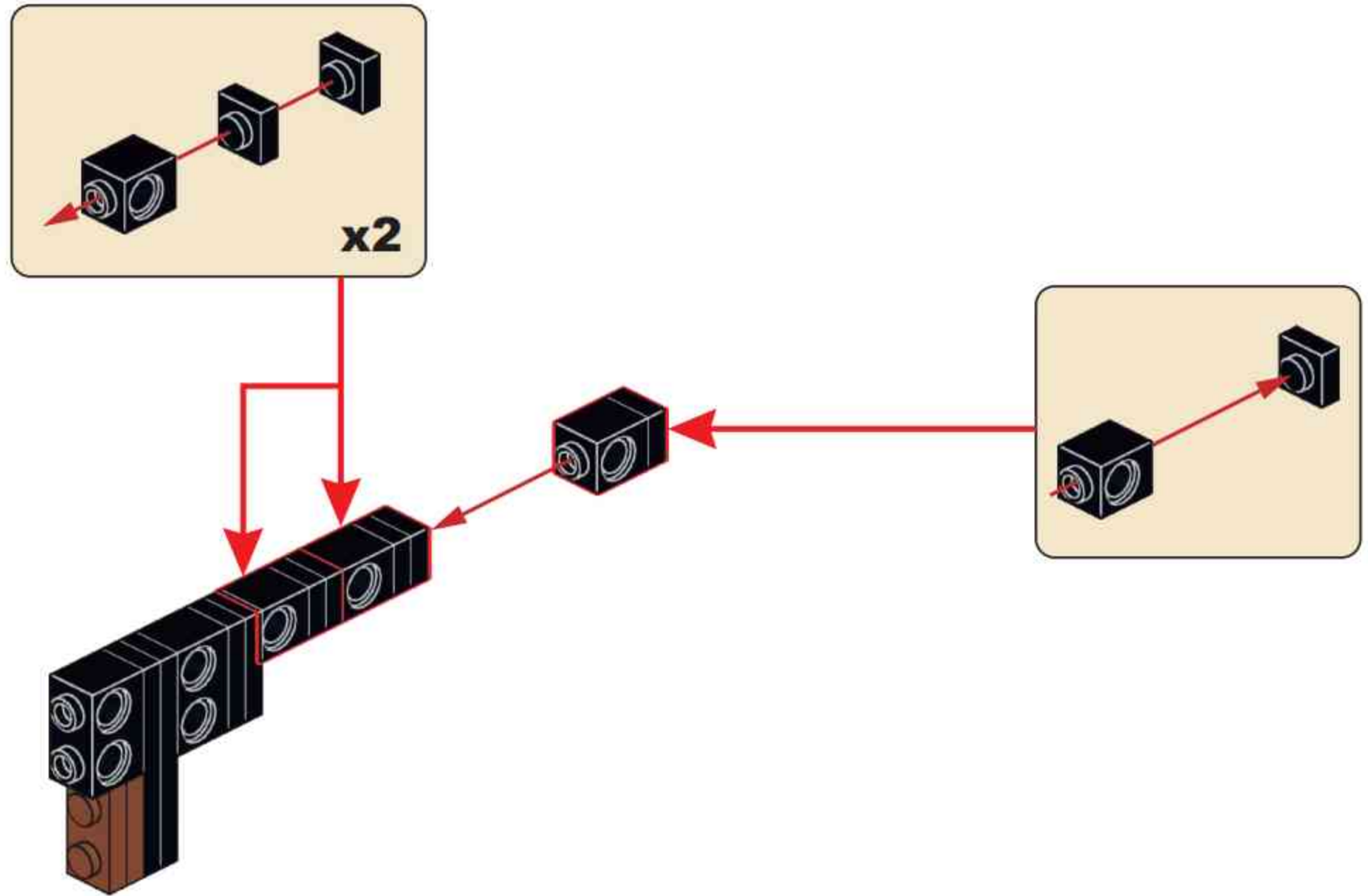


### A45



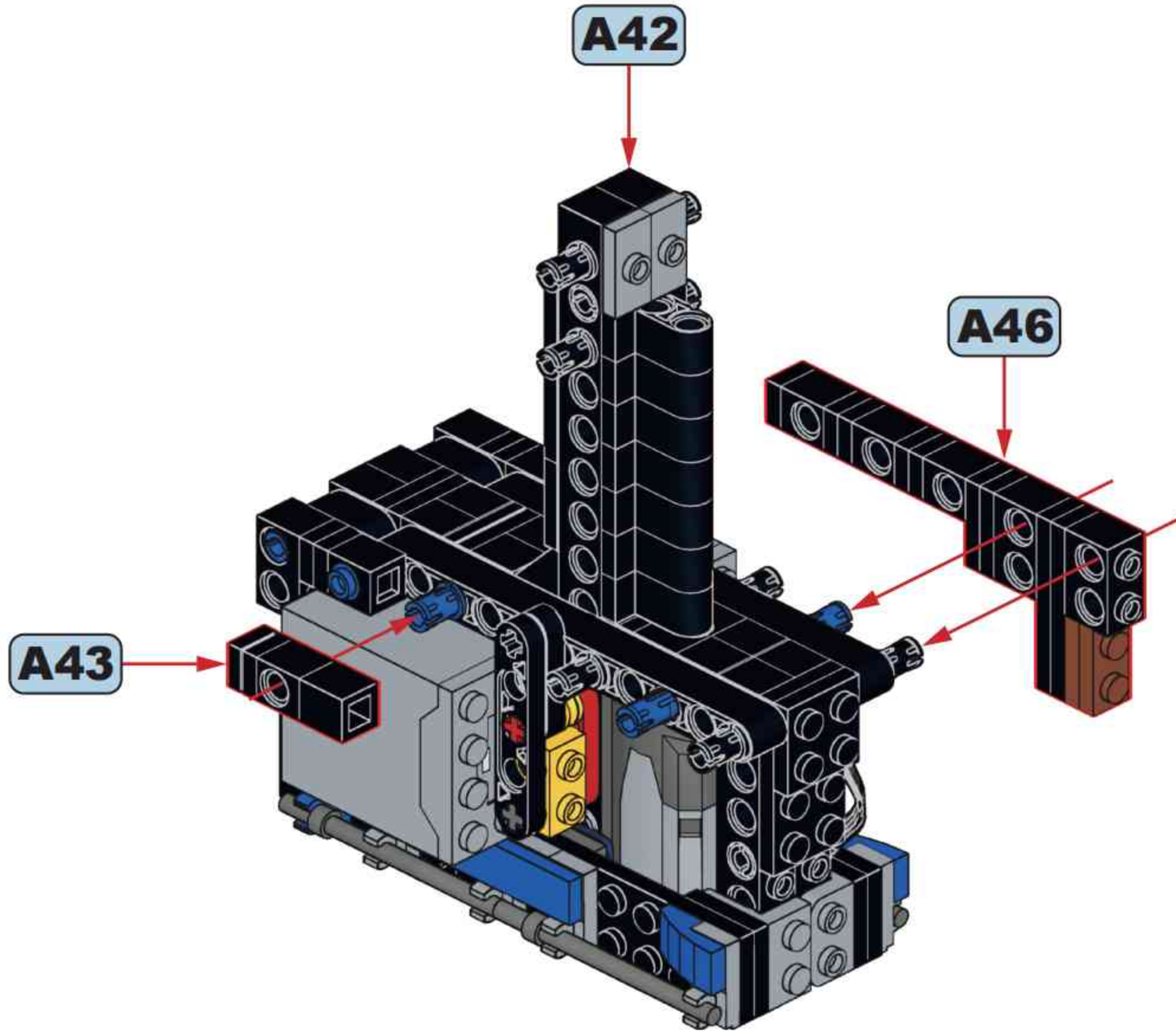


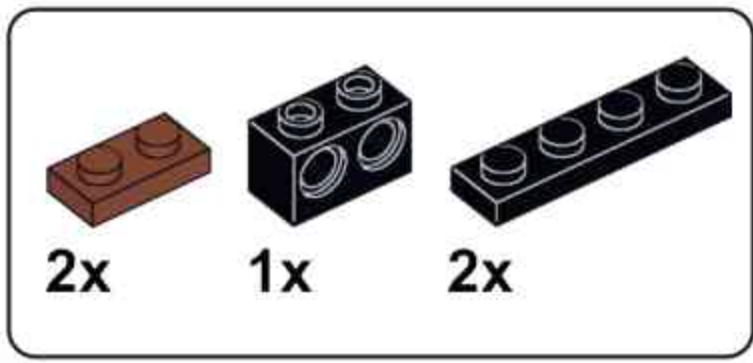
# A46



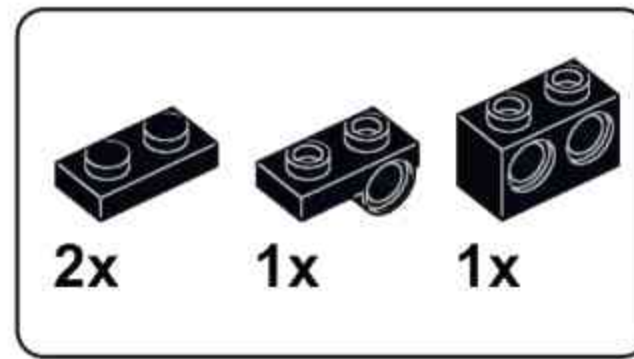
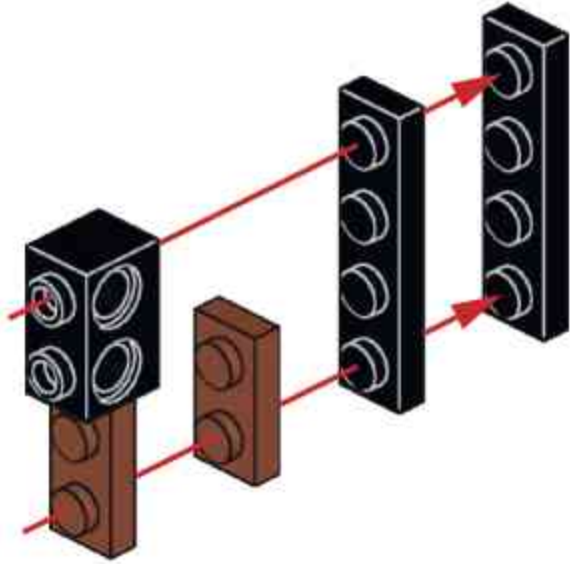
---

# A47

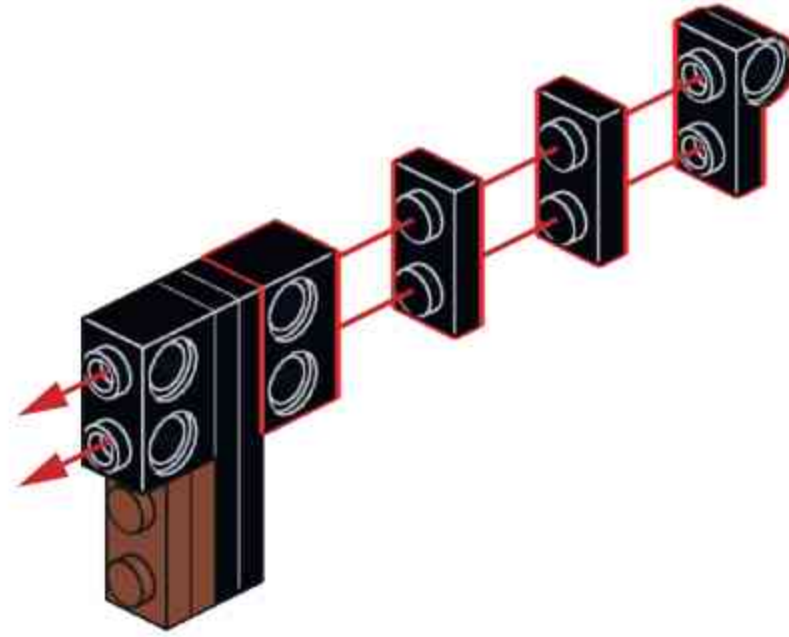




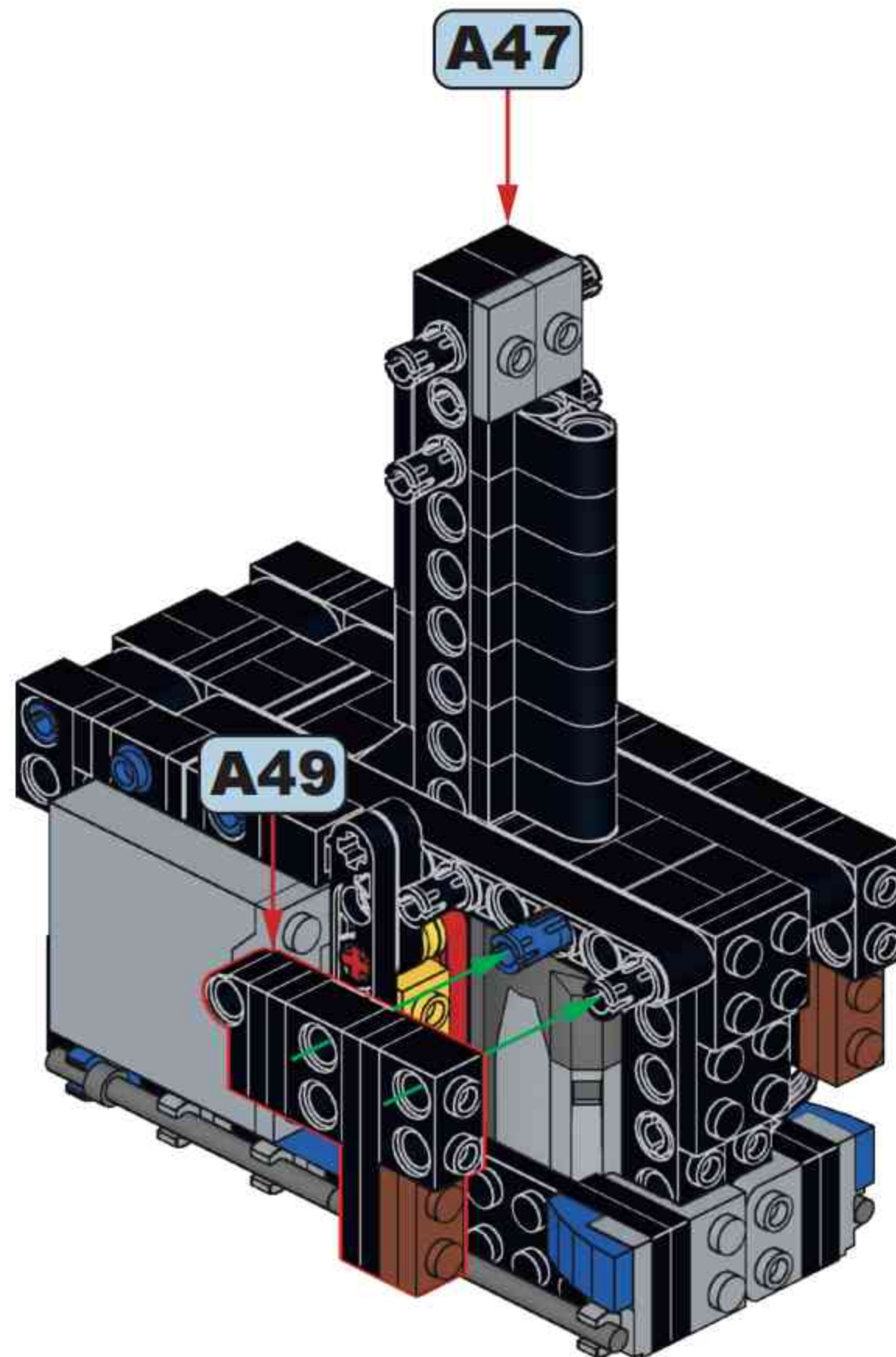
**A48**

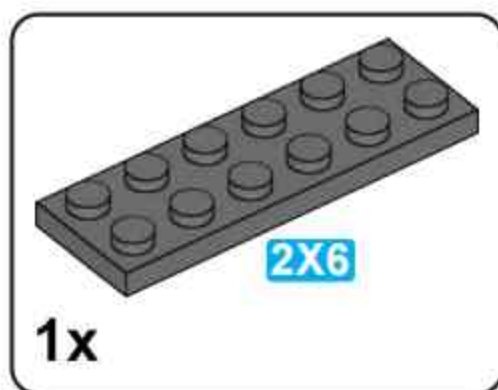


**A49**

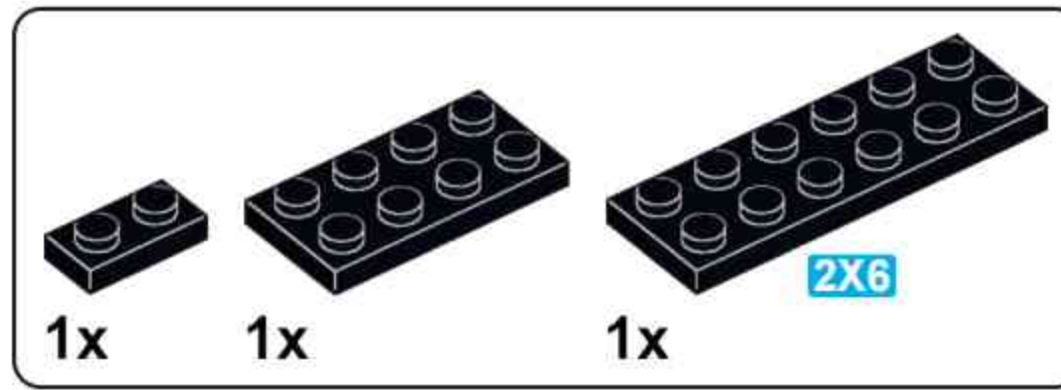
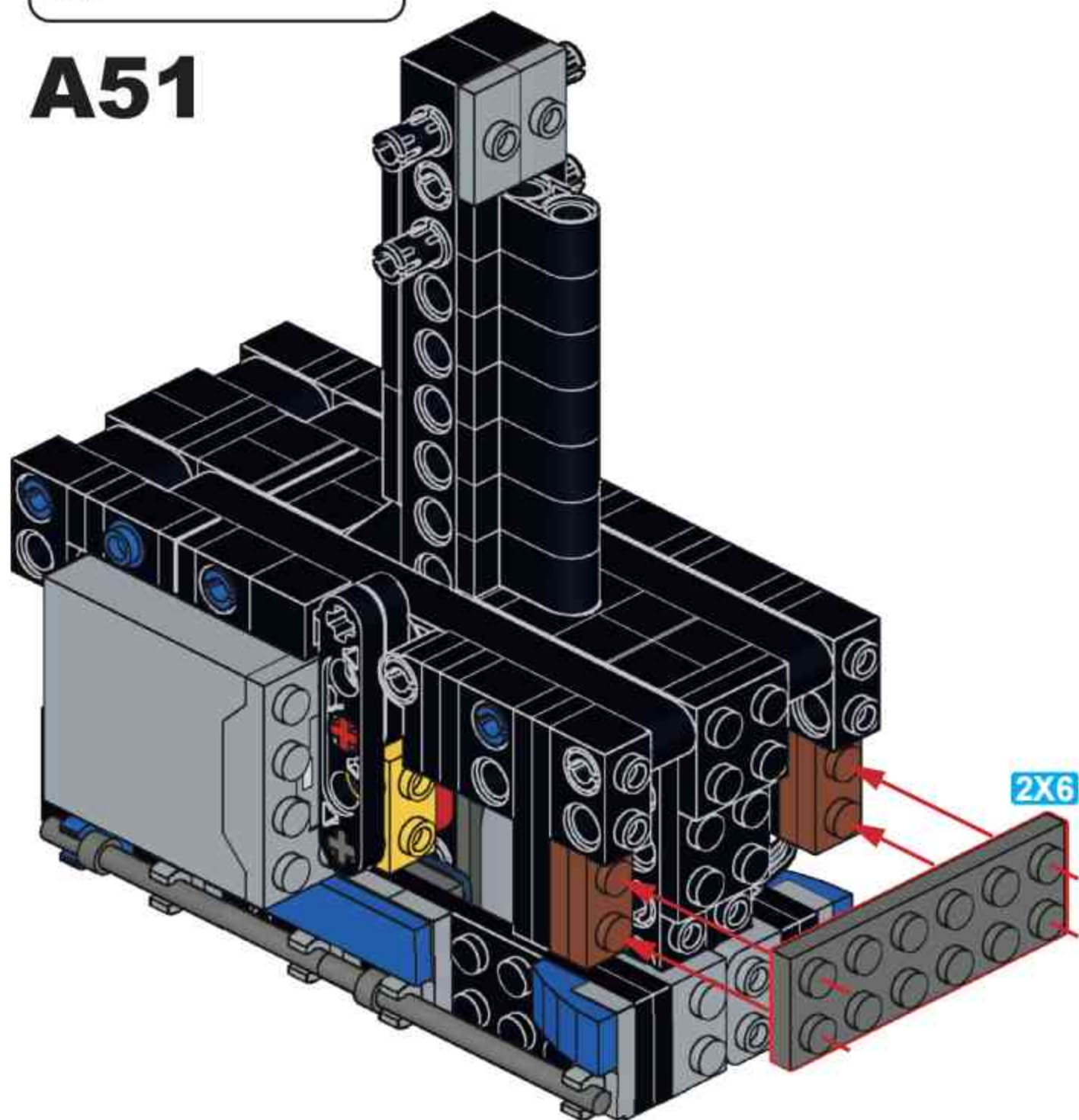


**A50**

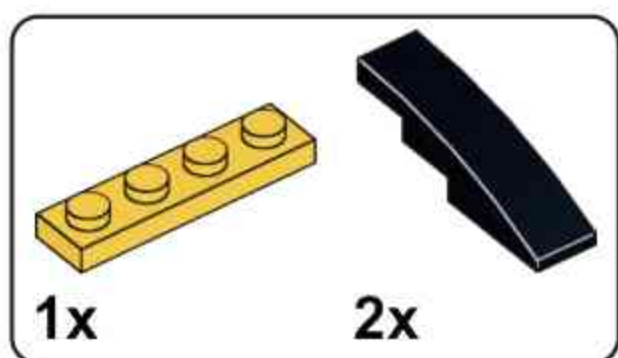
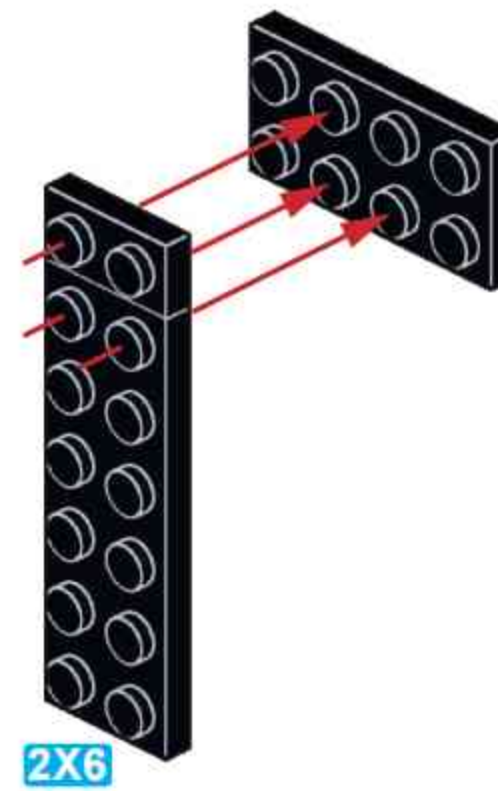




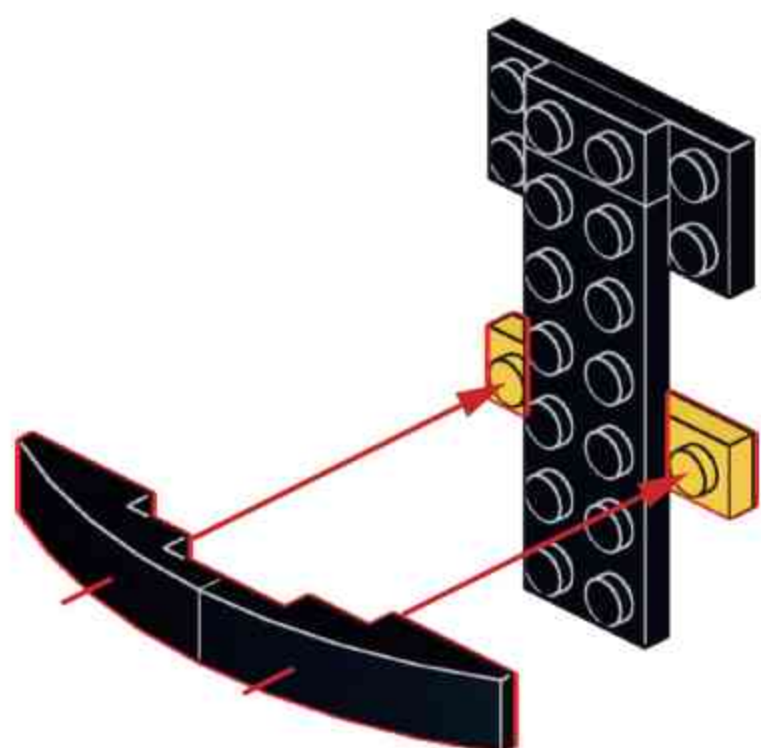
### A51



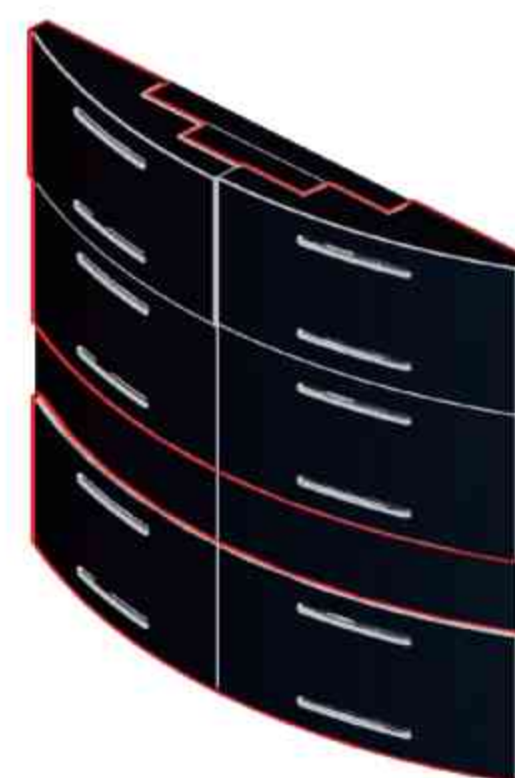
### A52



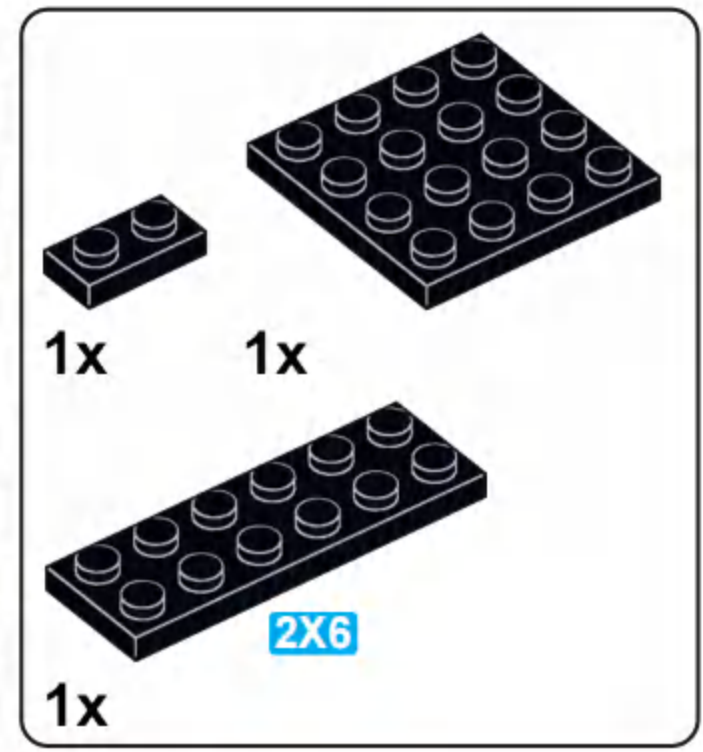
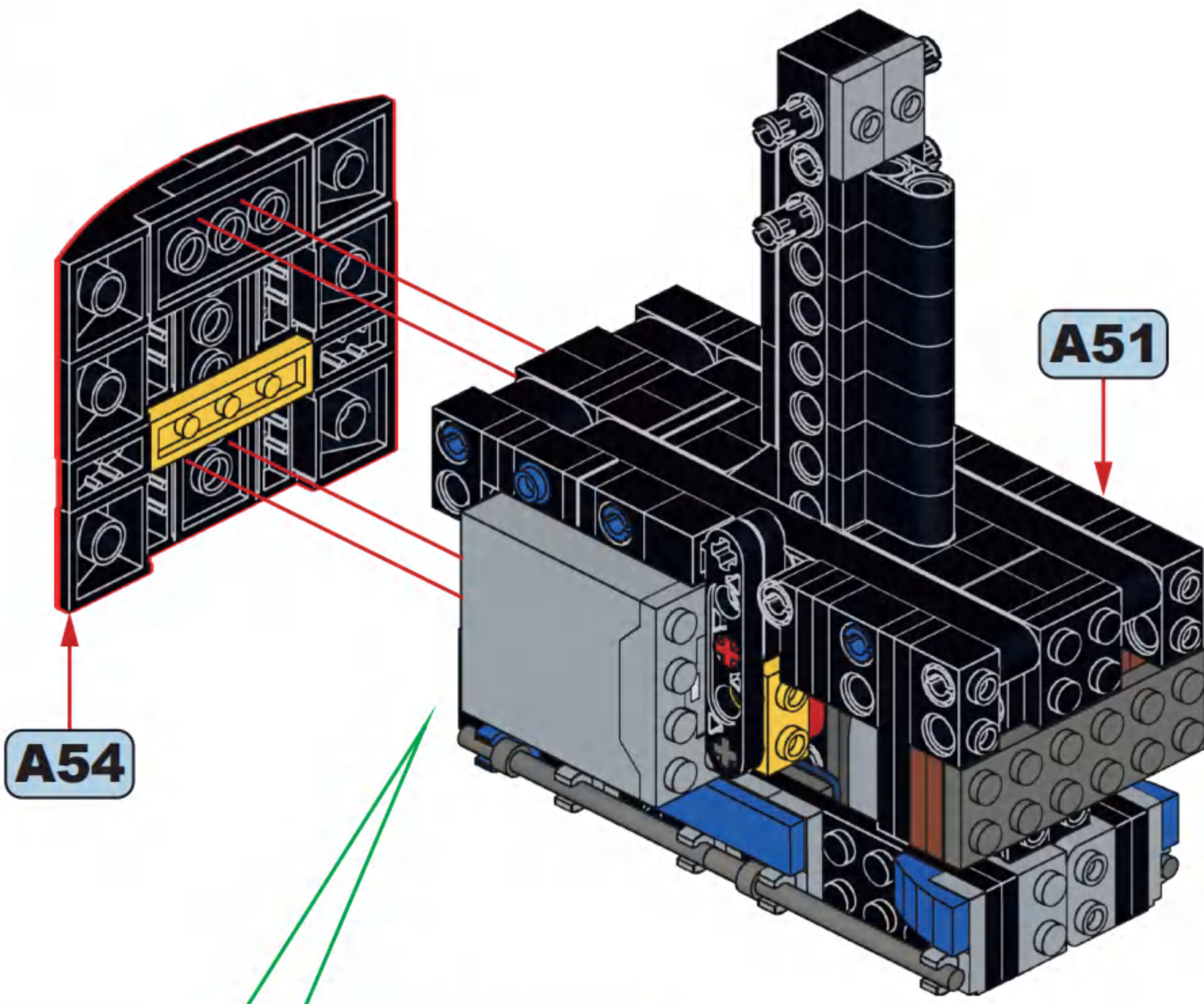
### A53



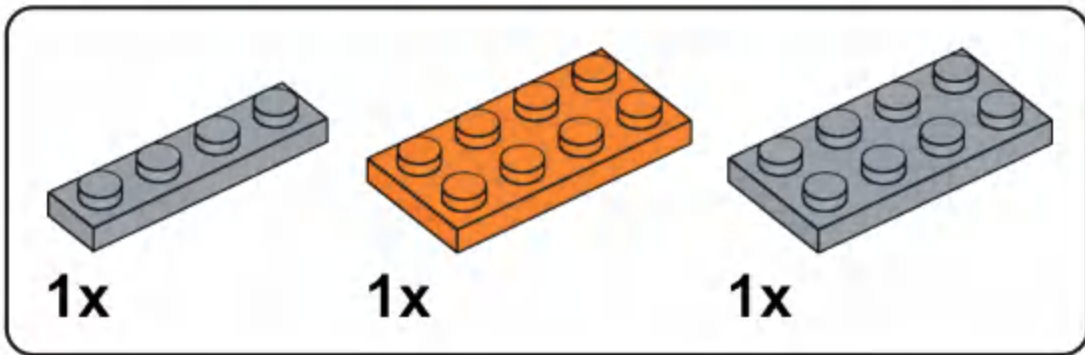
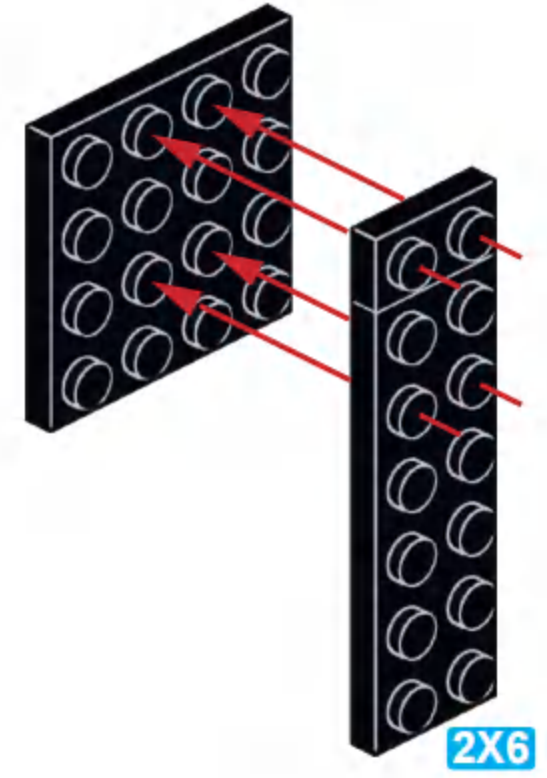
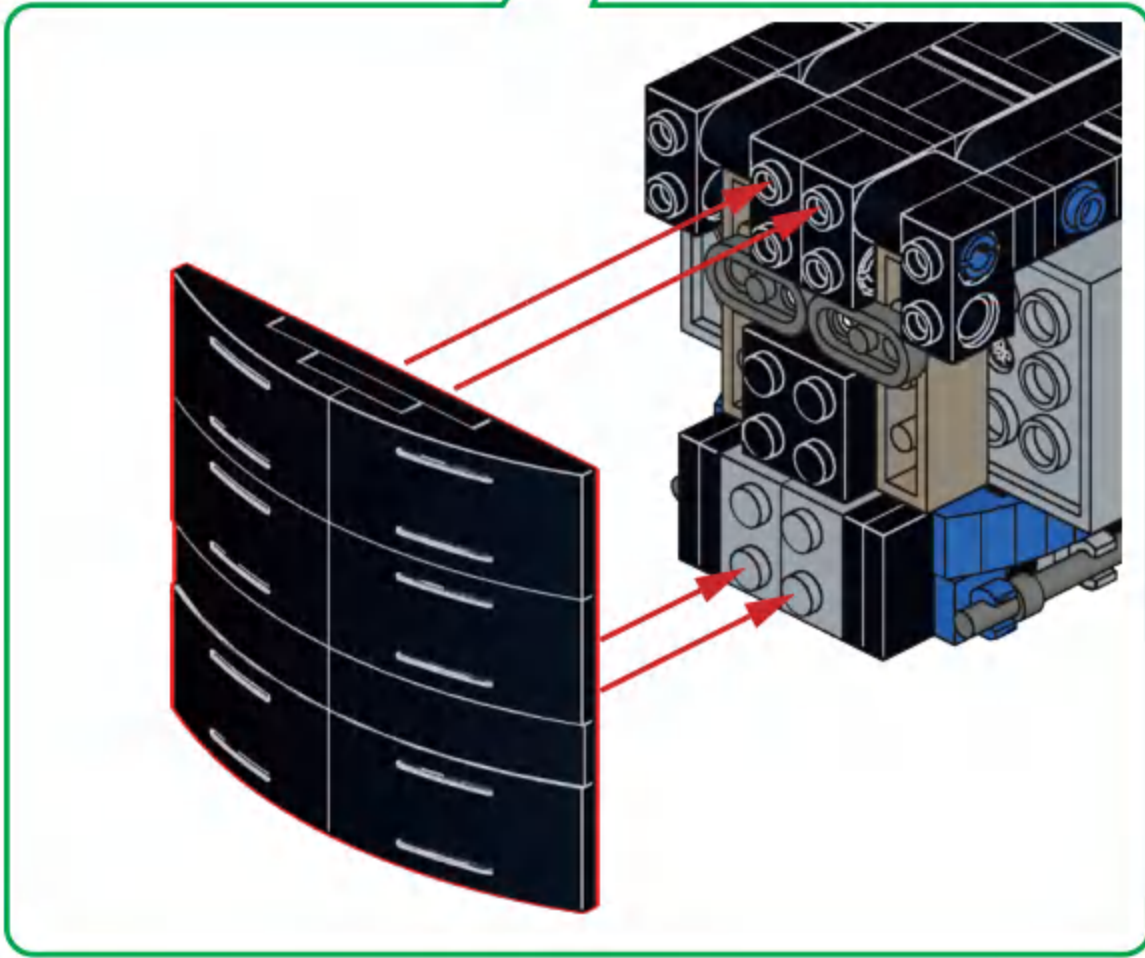
### A54



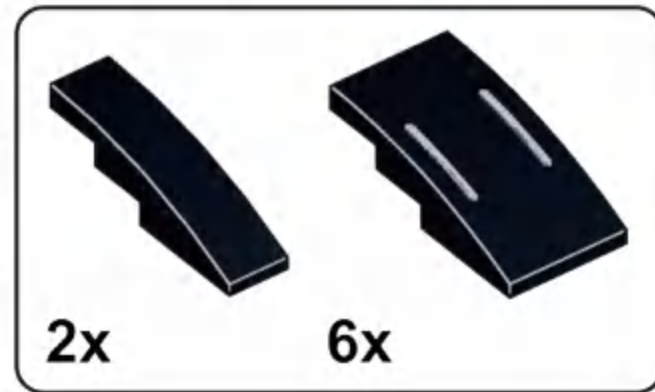
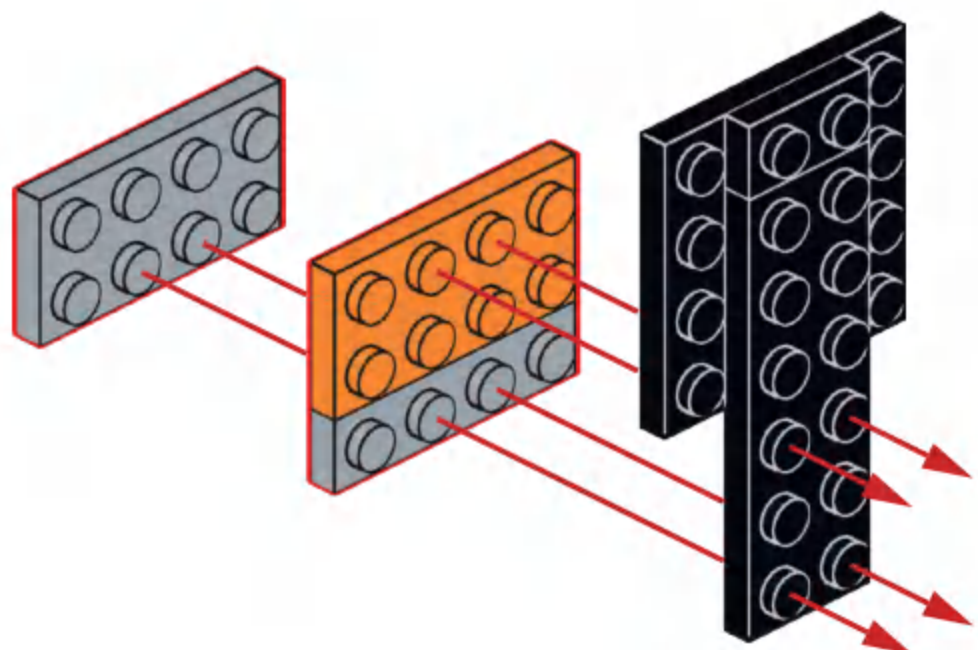
# A55



# A56



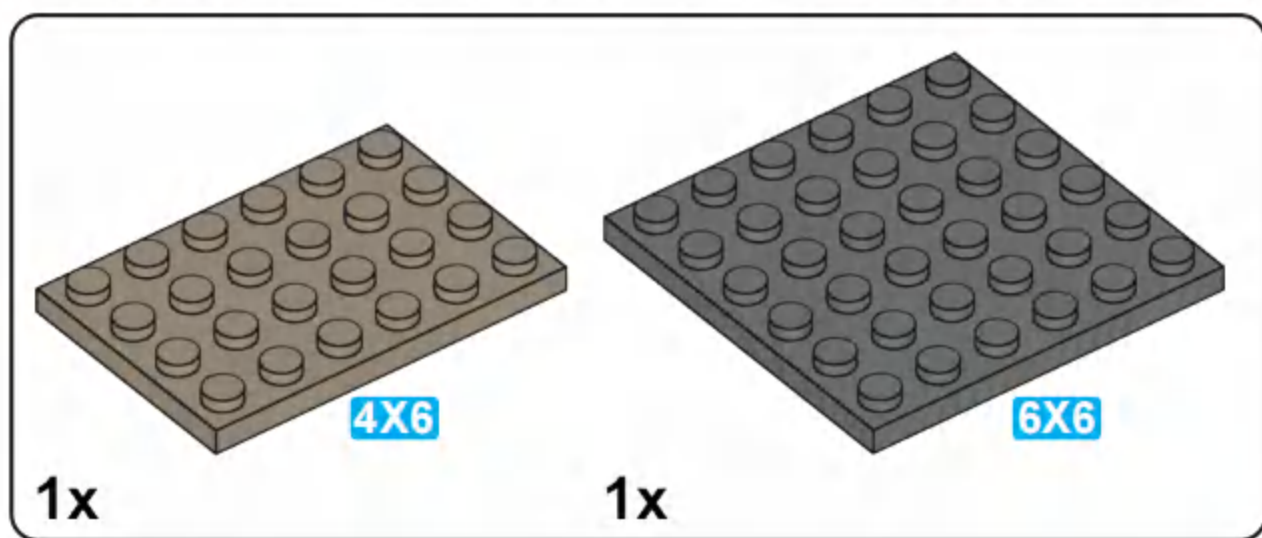
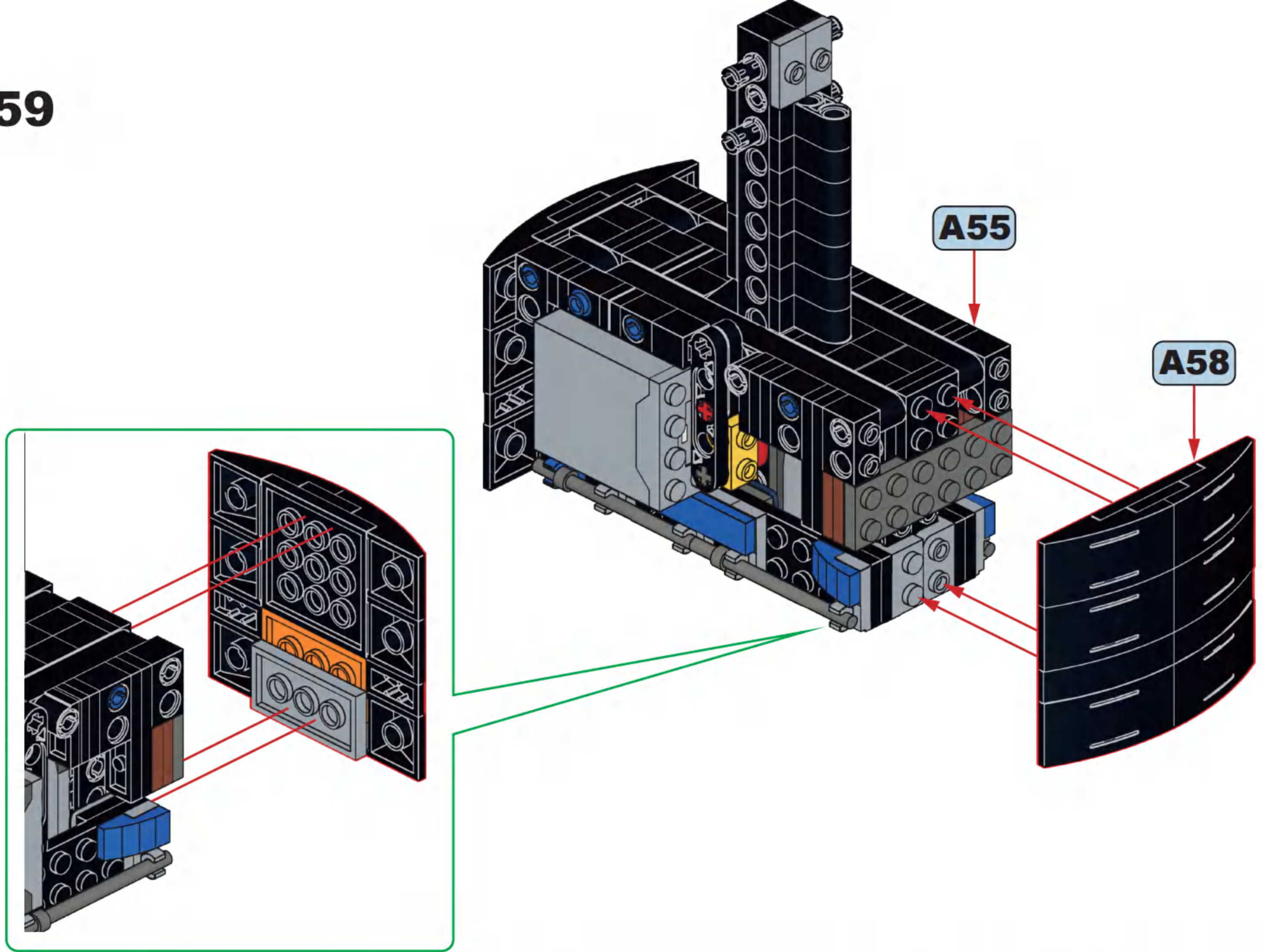
# A57



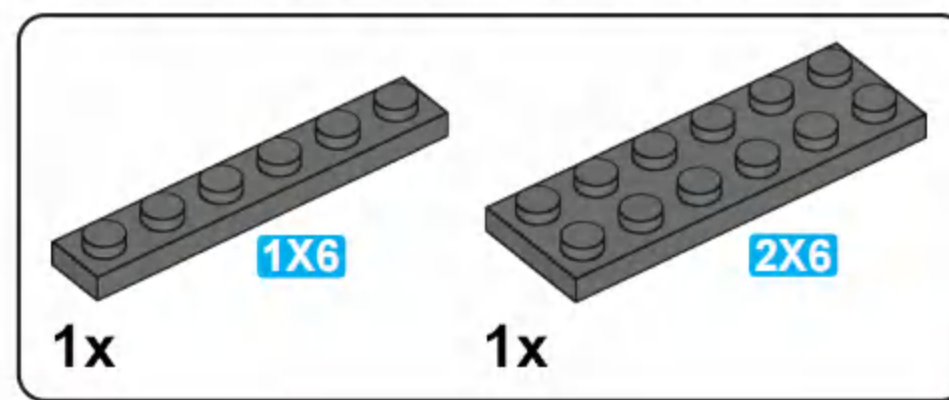
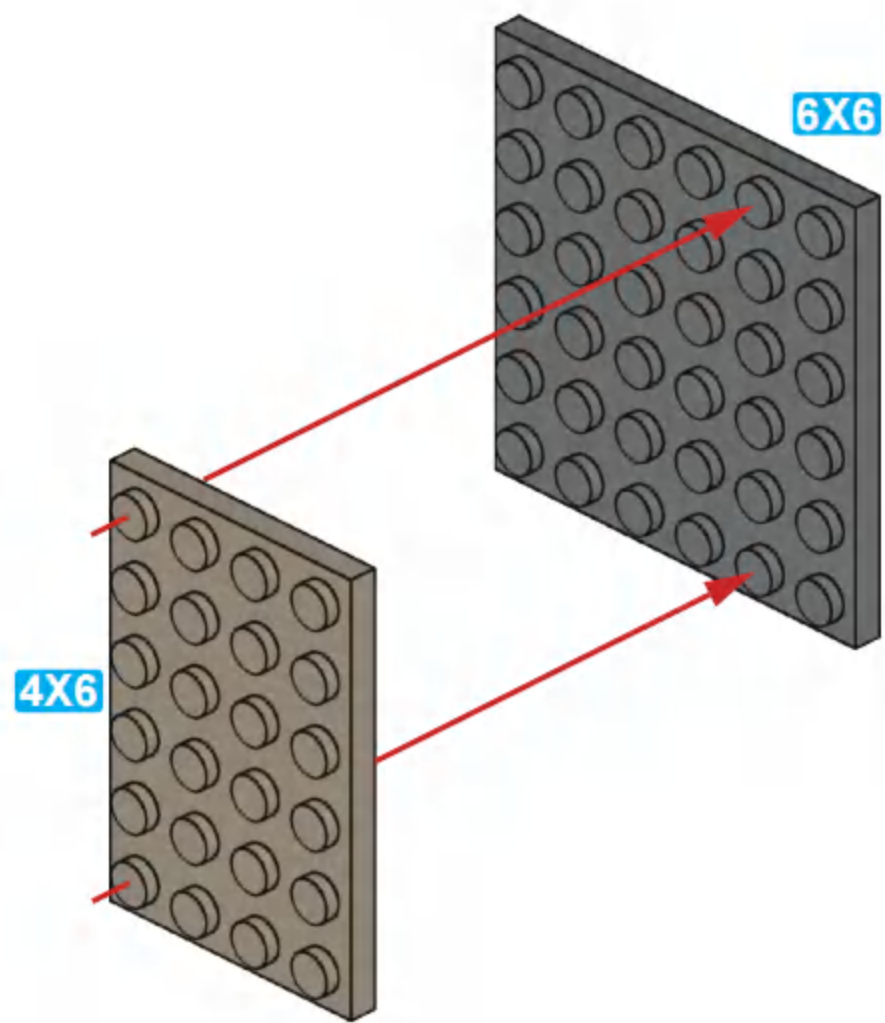
# A58



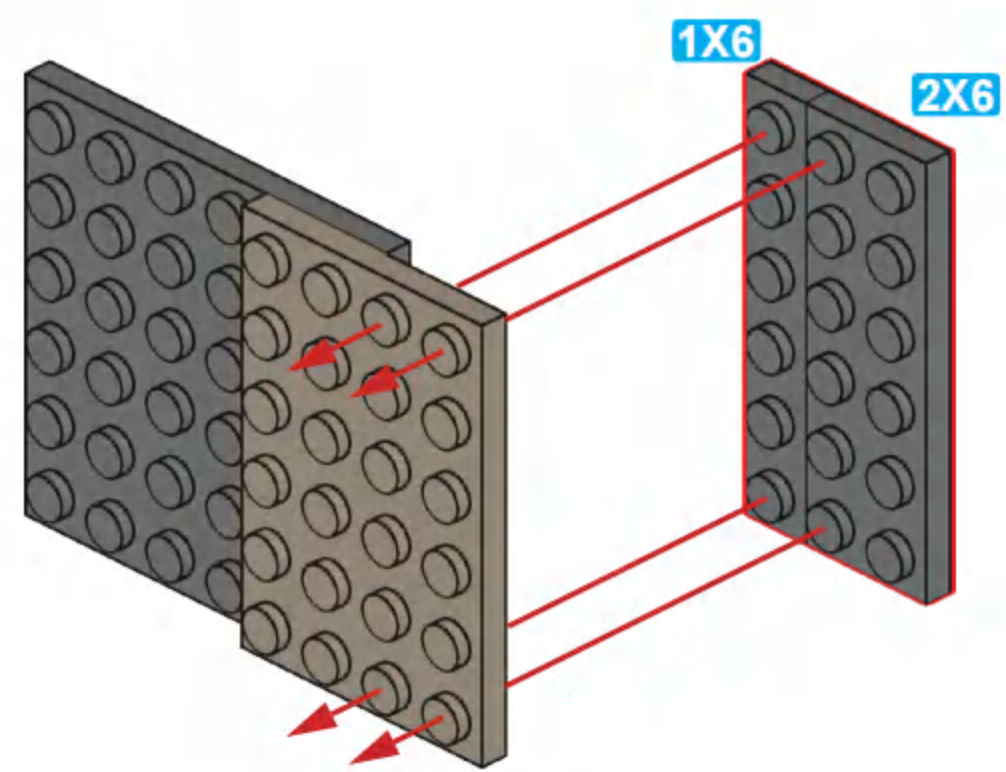
# A59

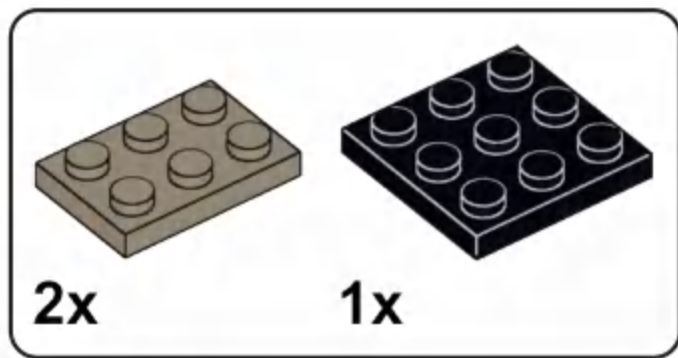


# A60

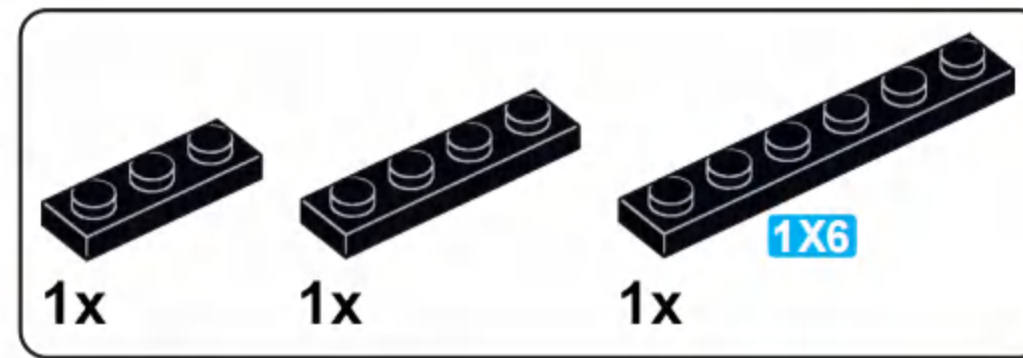
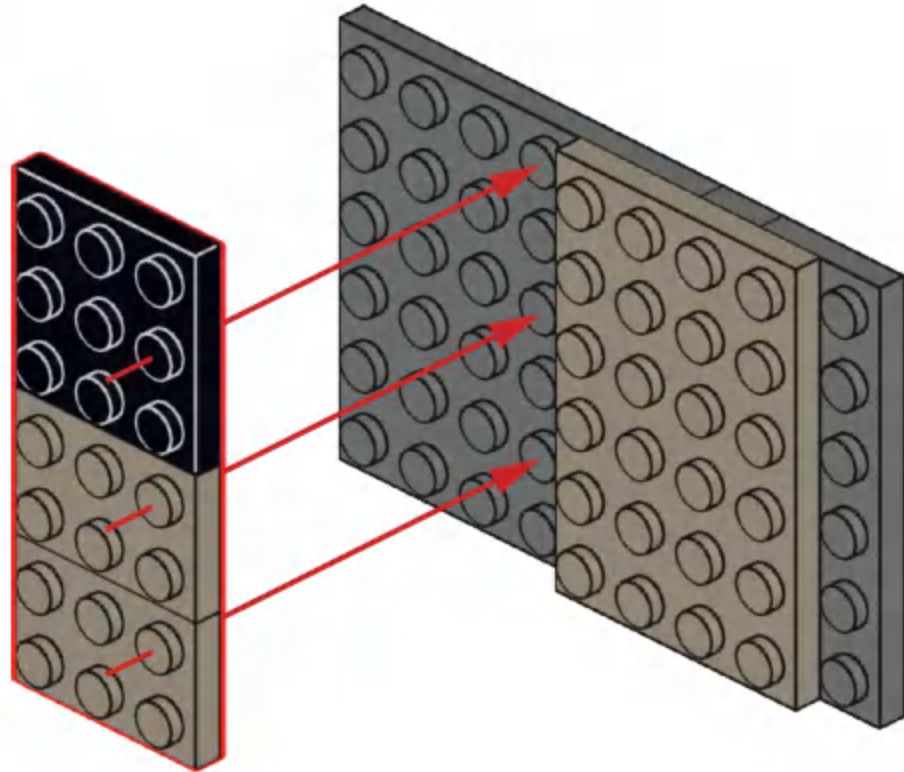


# A61

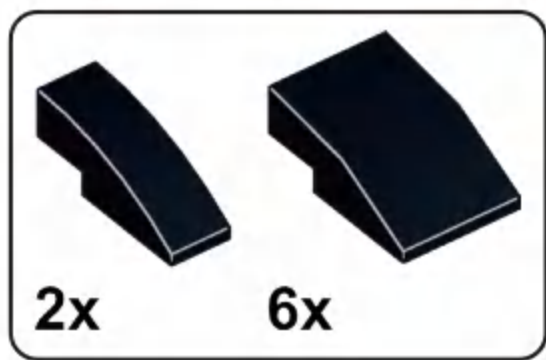
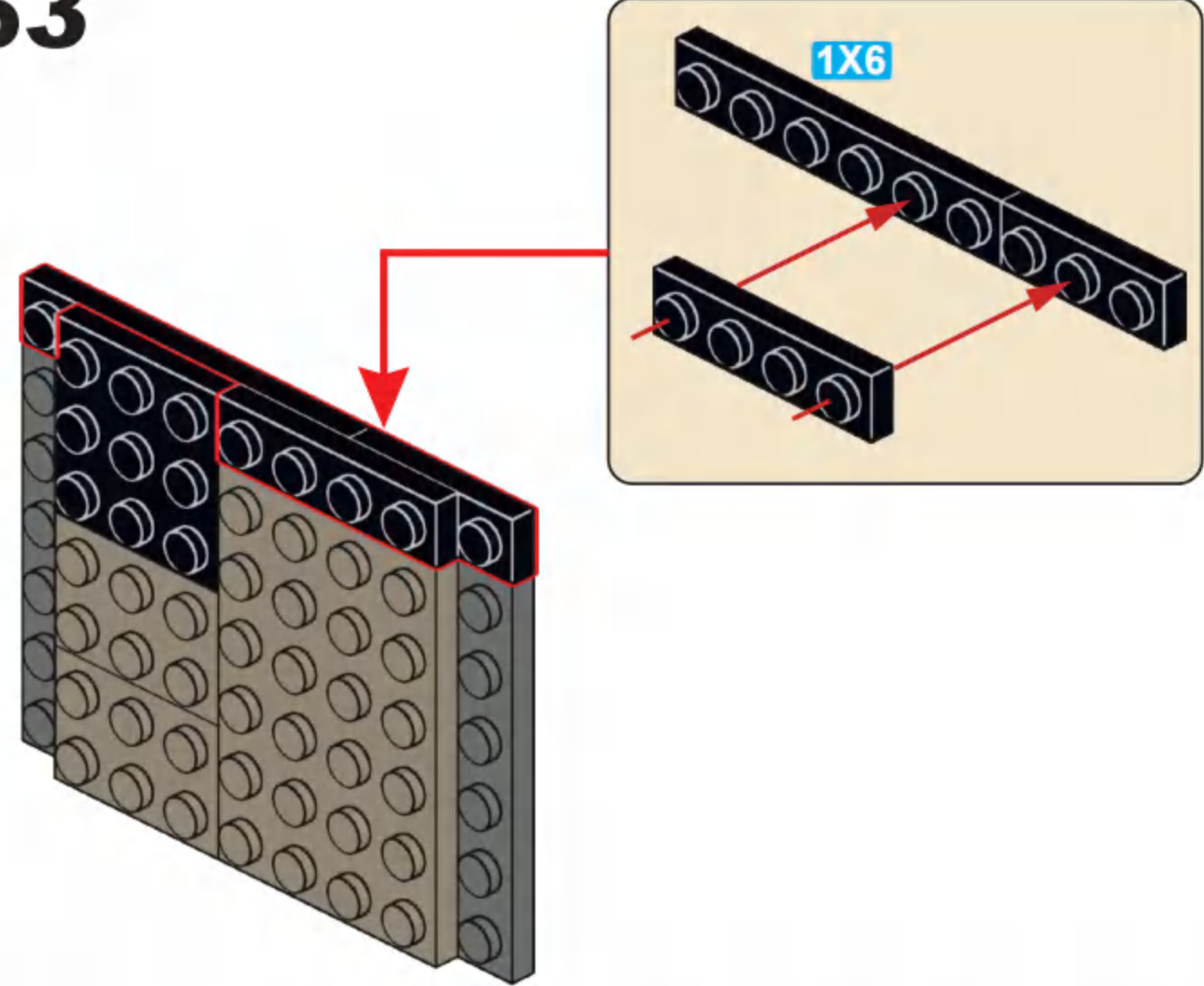




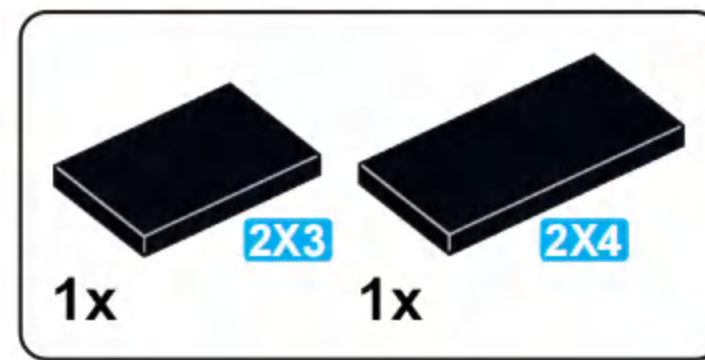
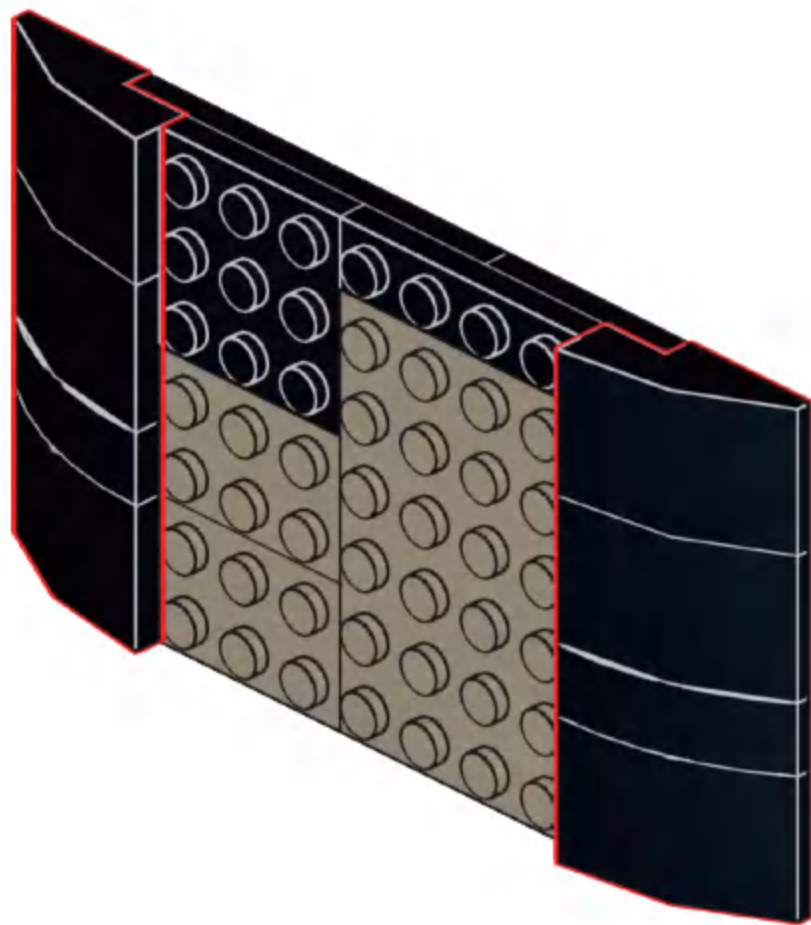
### A62



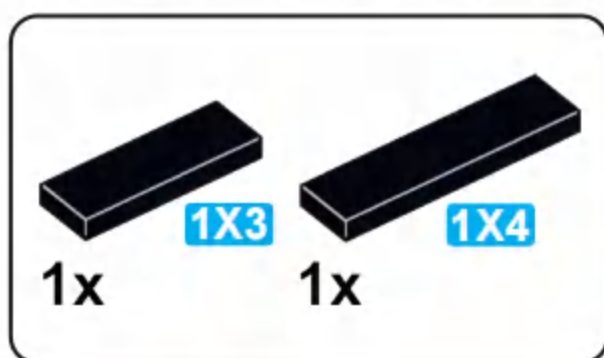
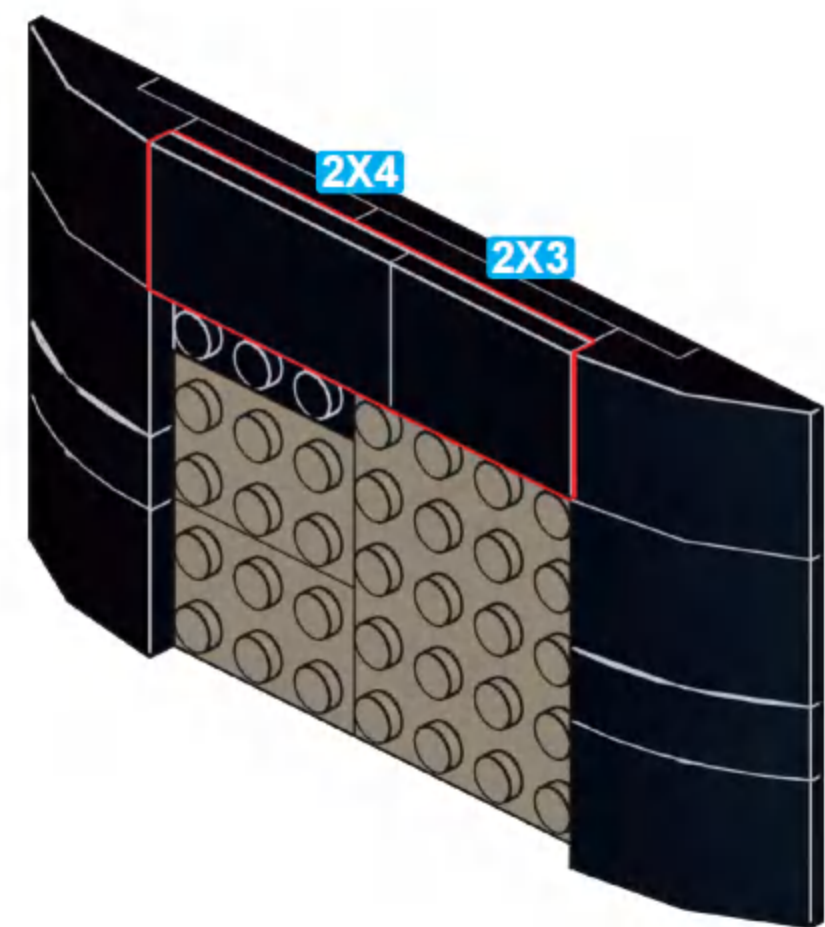
### A63



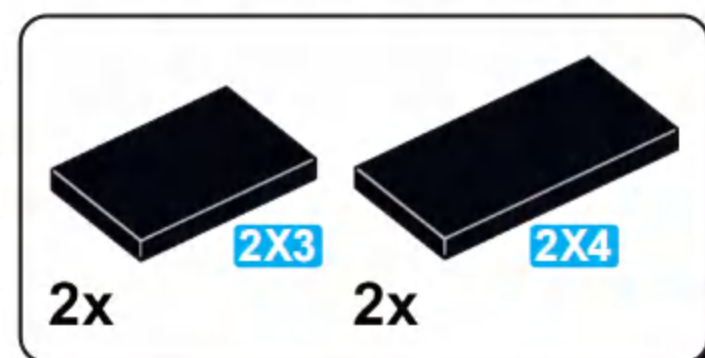
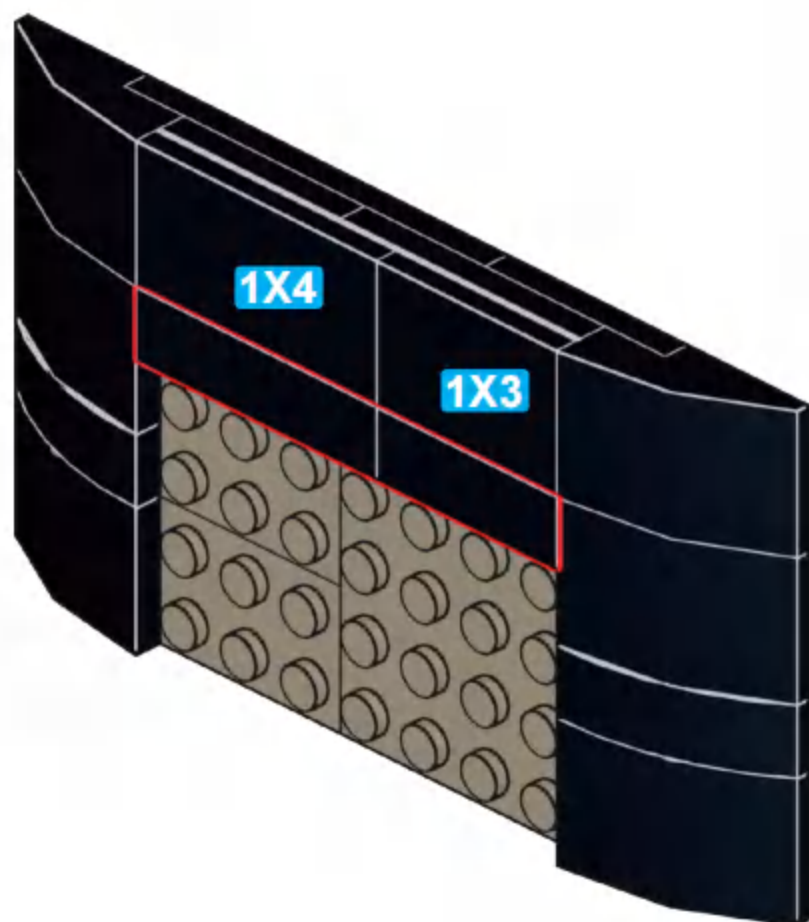
### A64



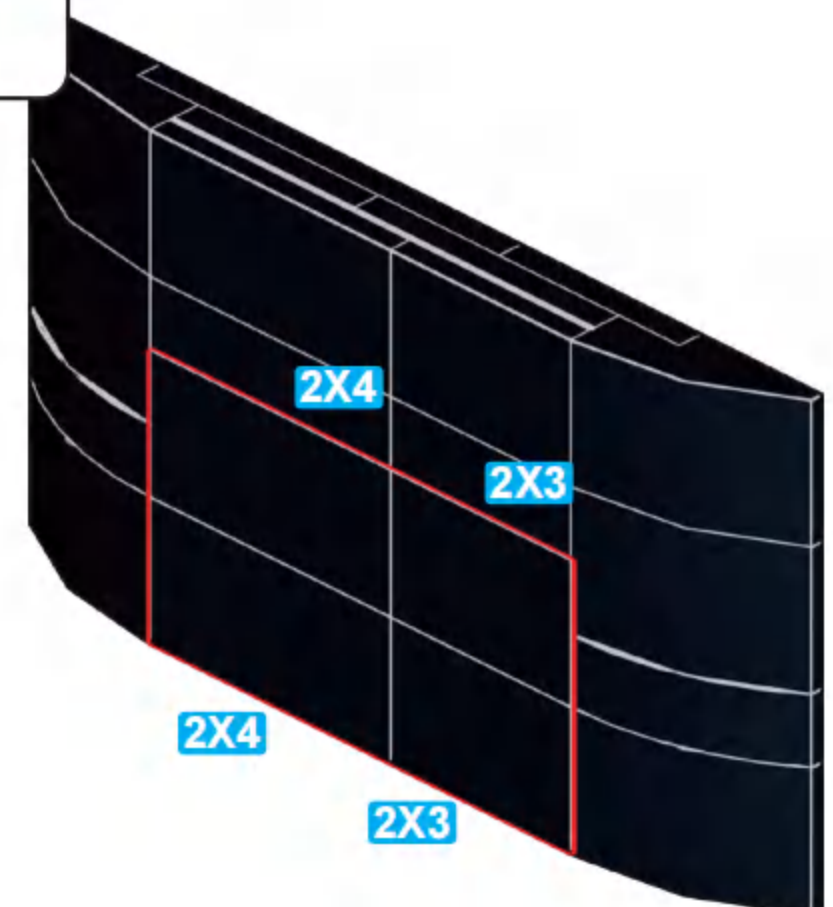
### A65

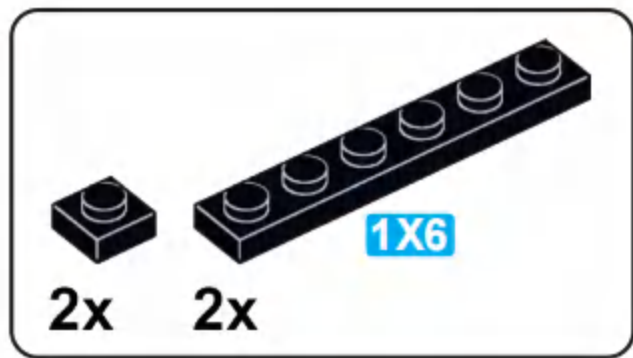


### A66

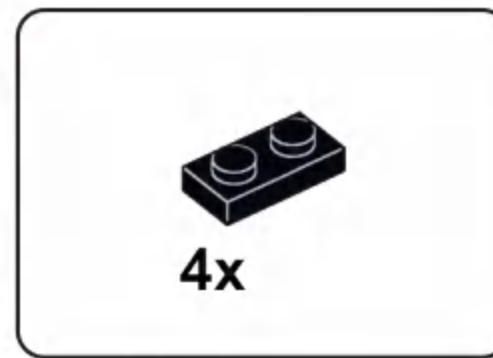
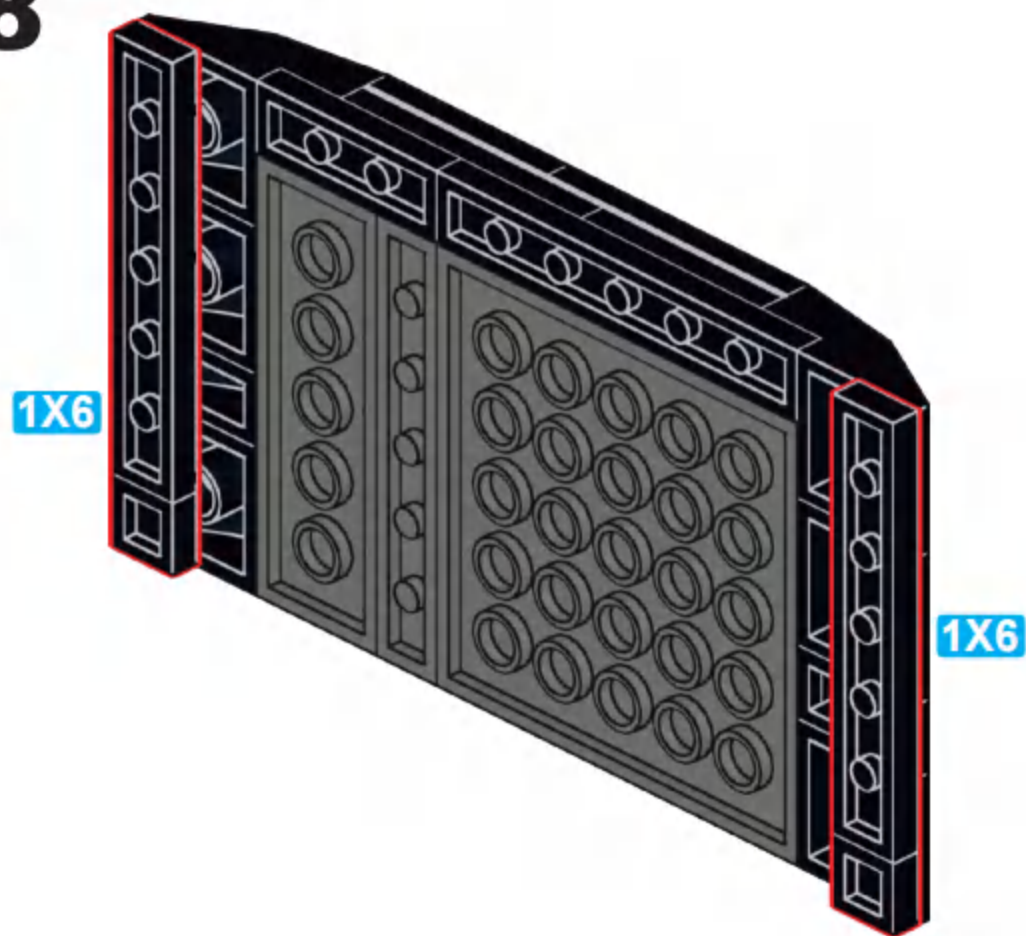


### A67

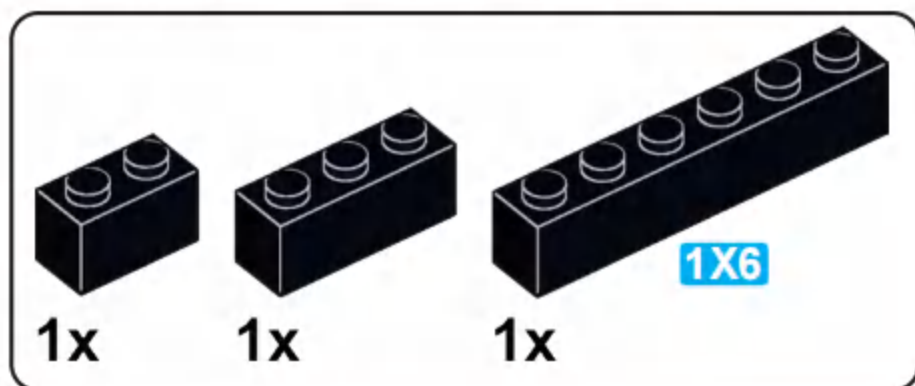
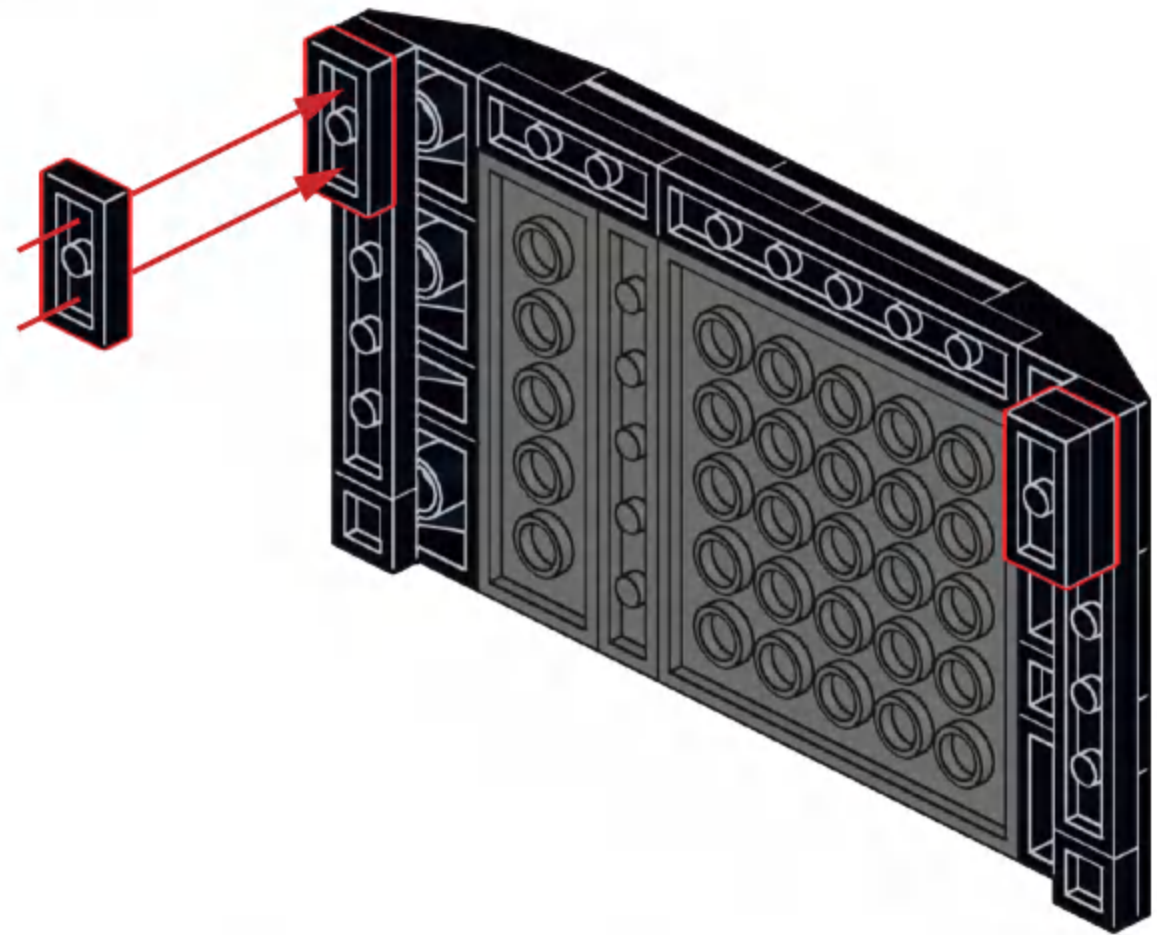




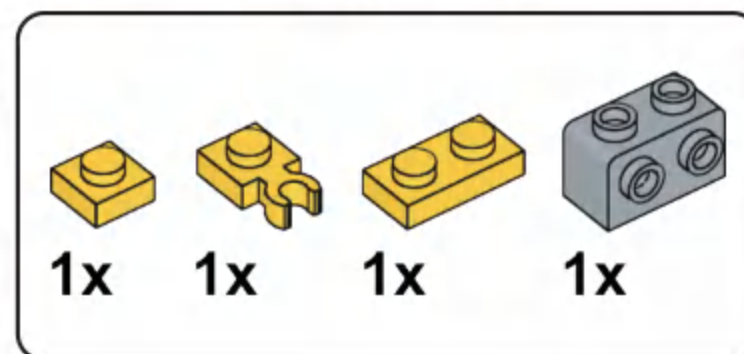
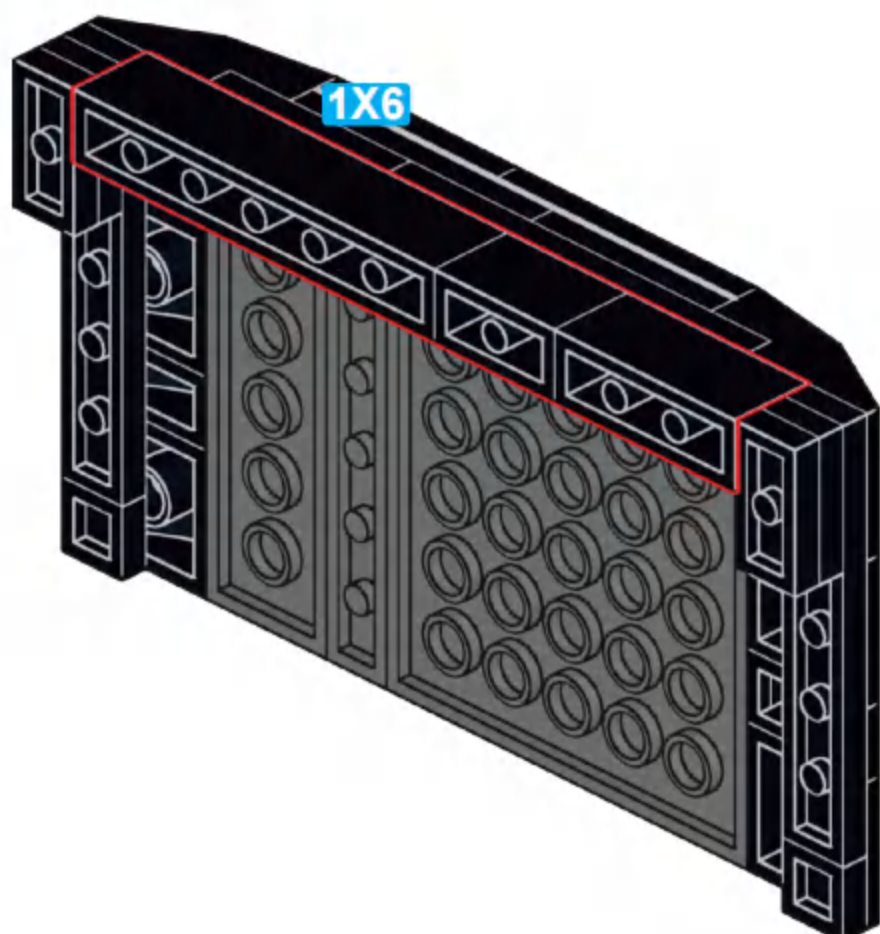
**A68**



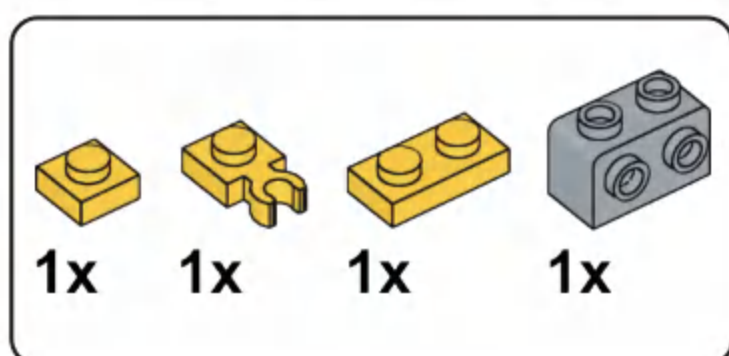
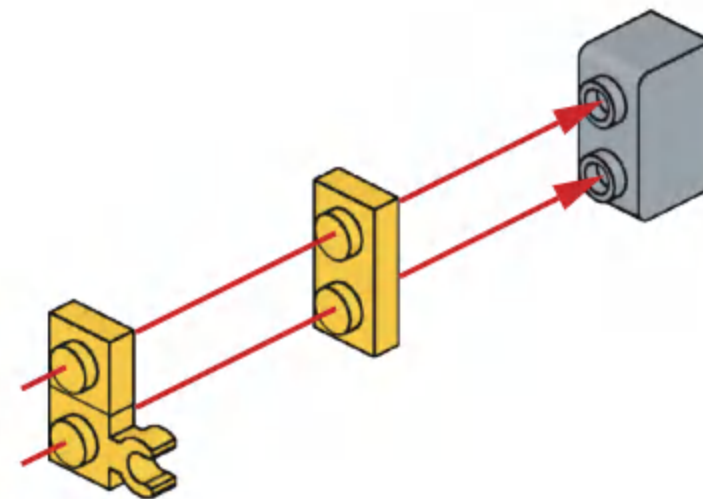
**A69**



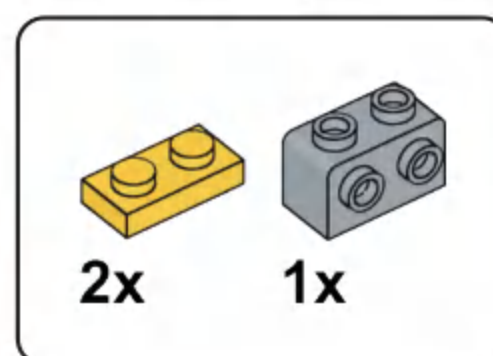
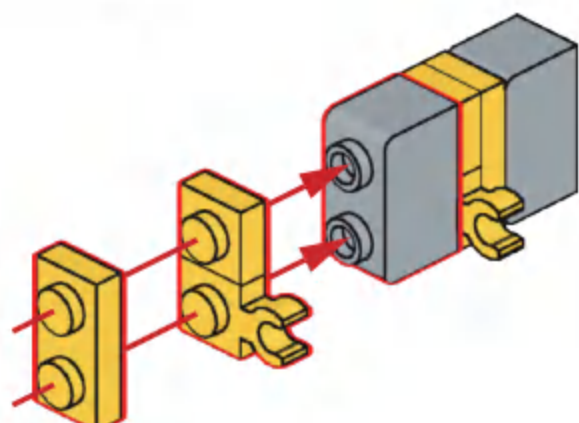
**A70**



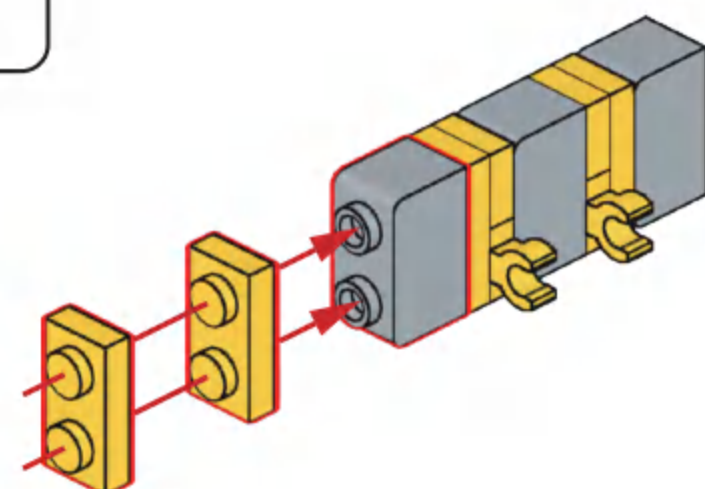
**A71**

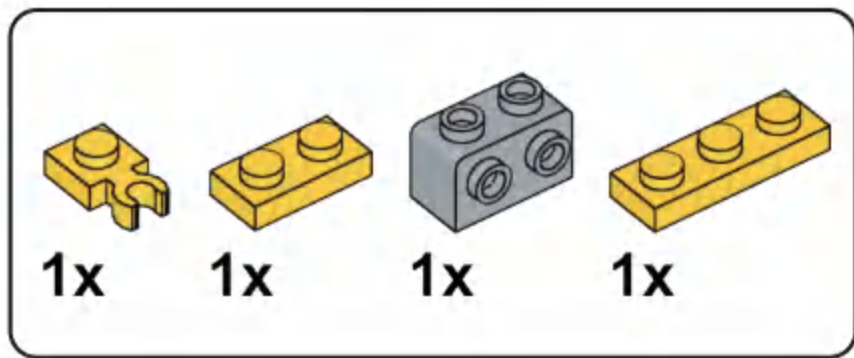


**A72**

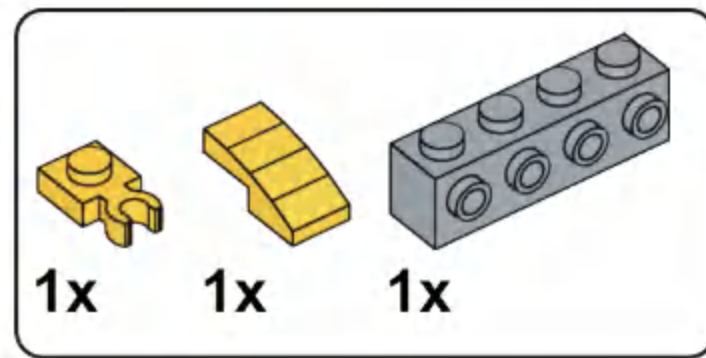
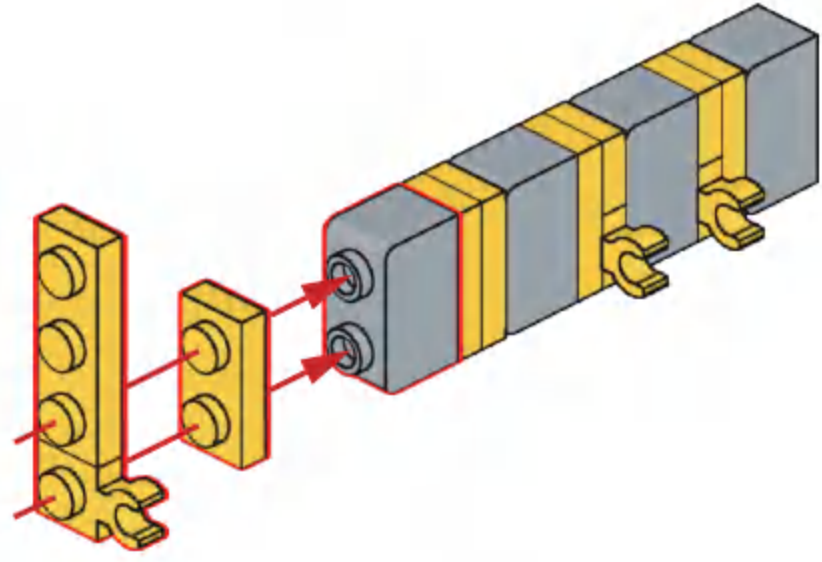


**A73**

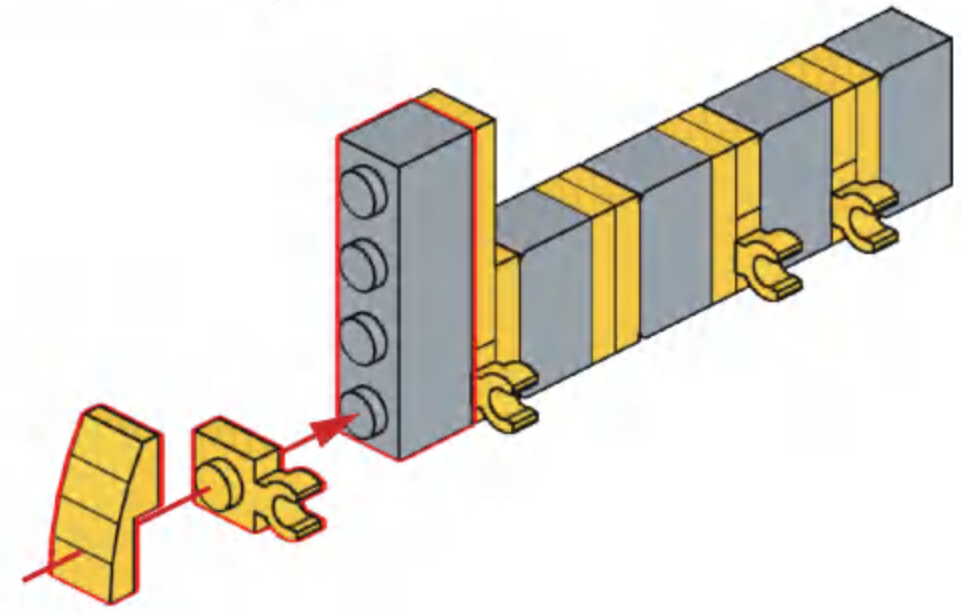




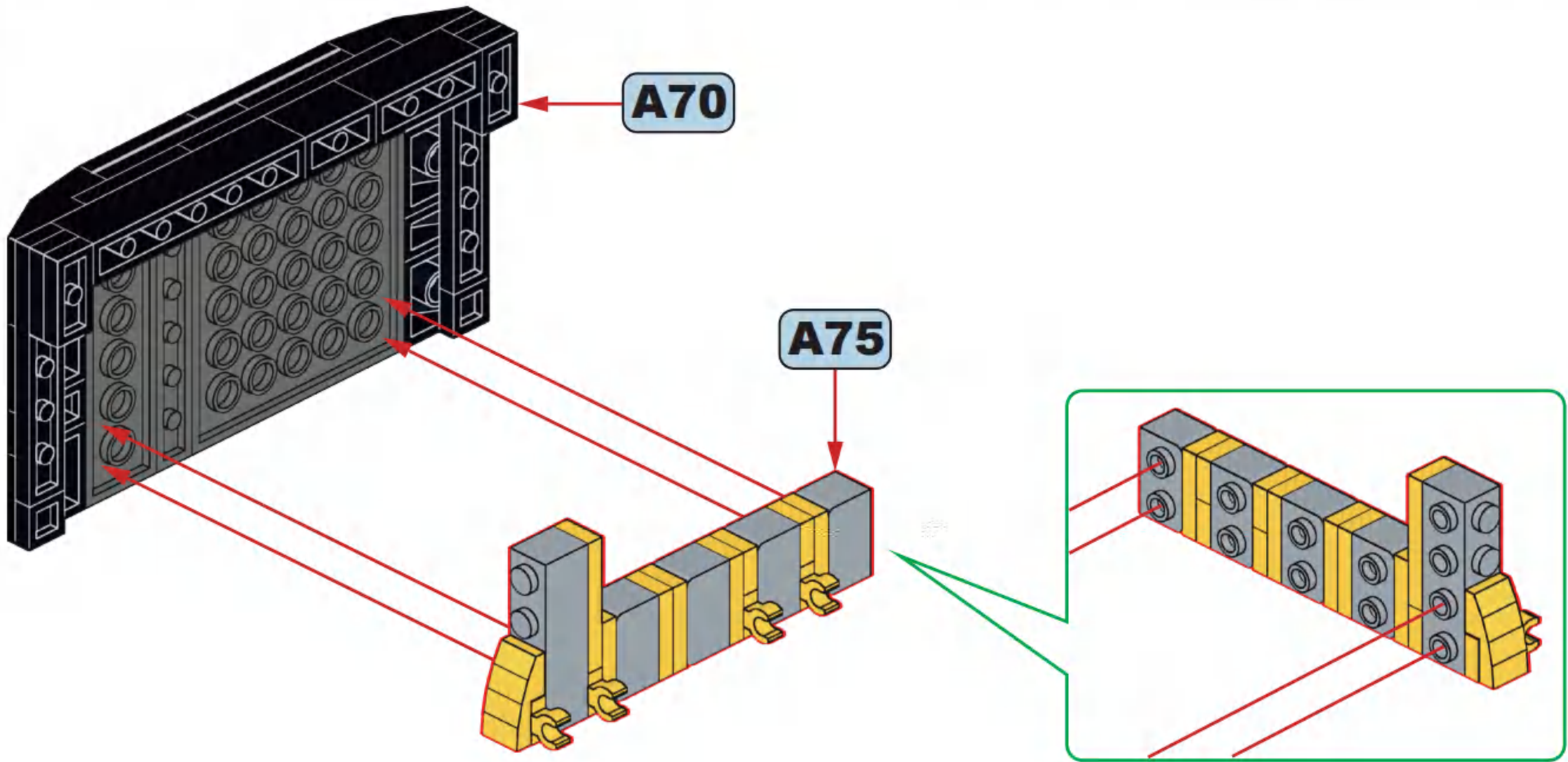
### A74



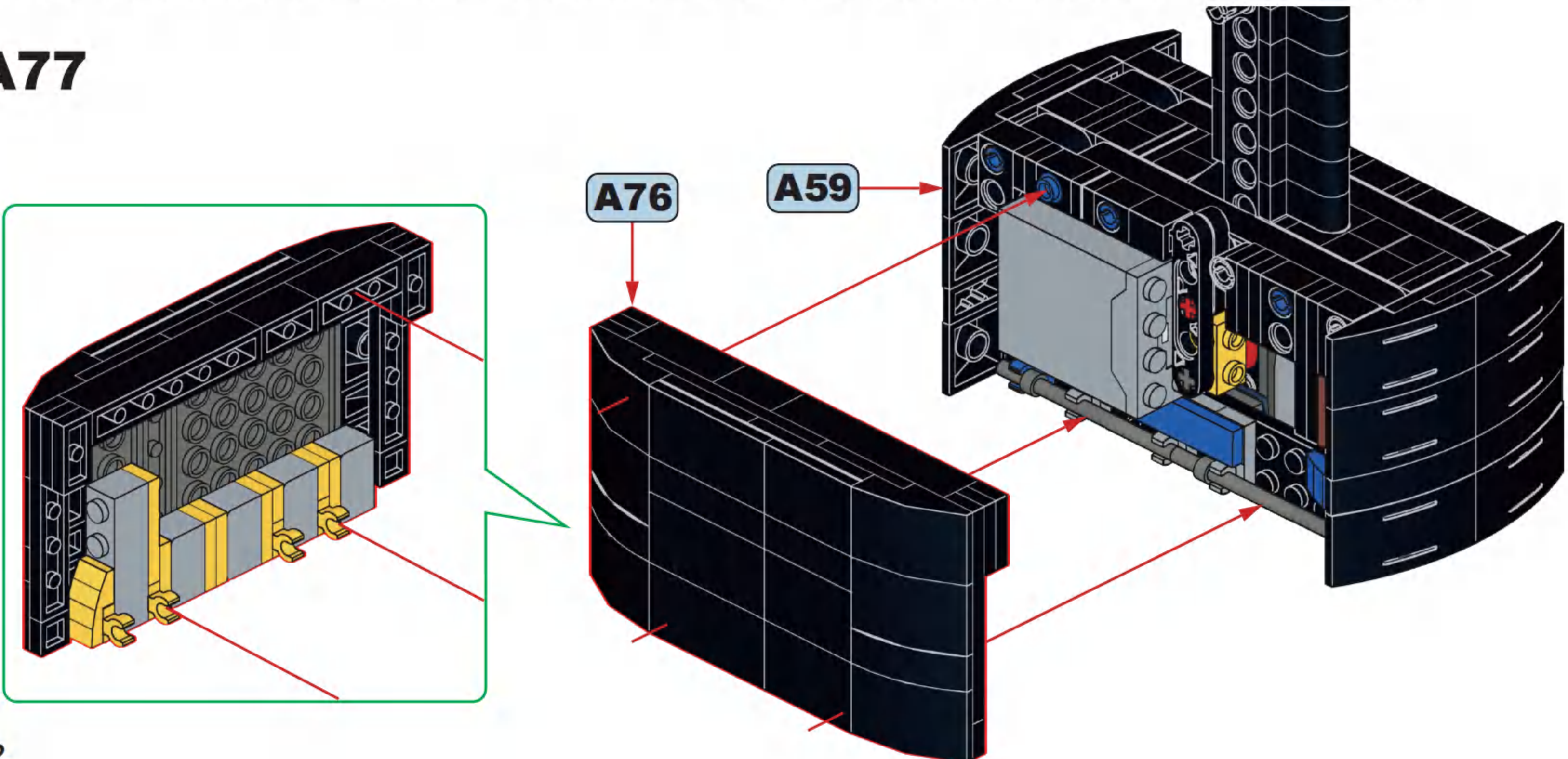
### A75

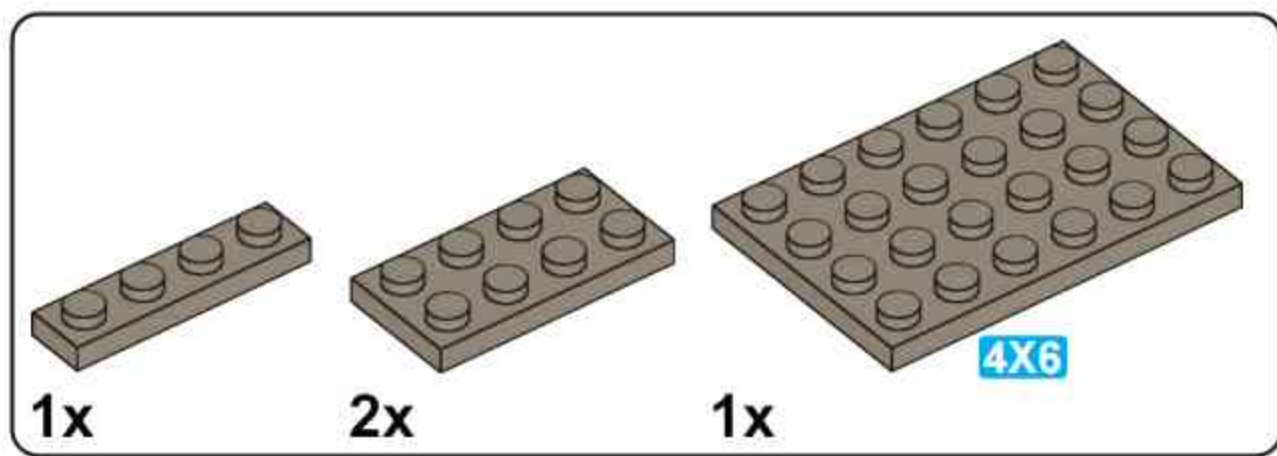


### A76

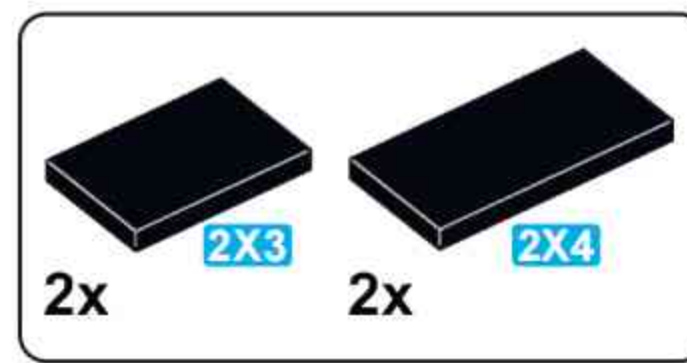
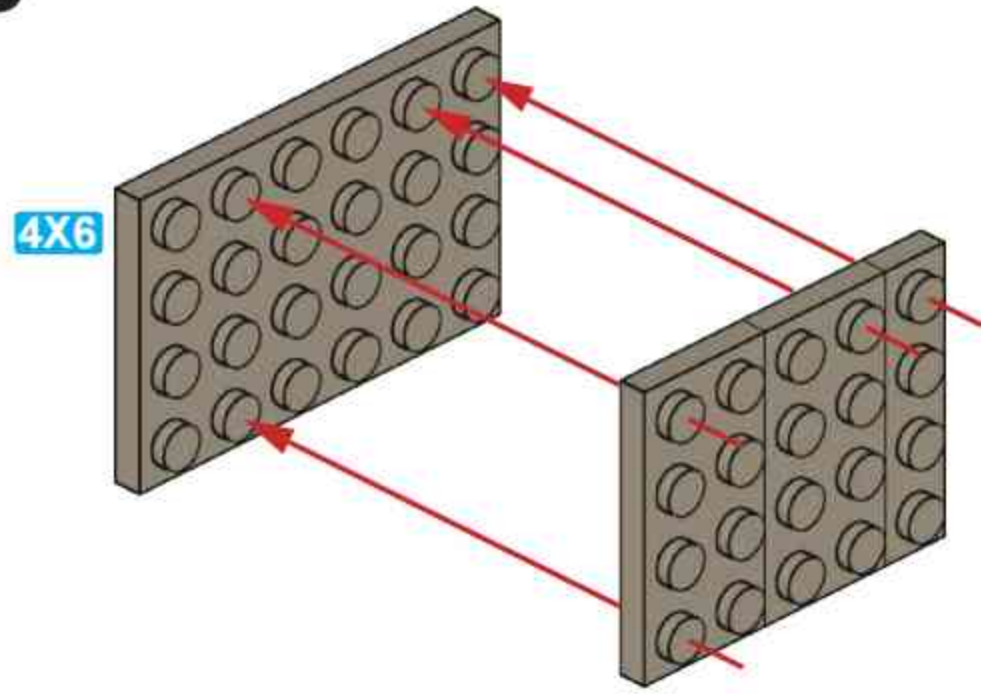


### A77

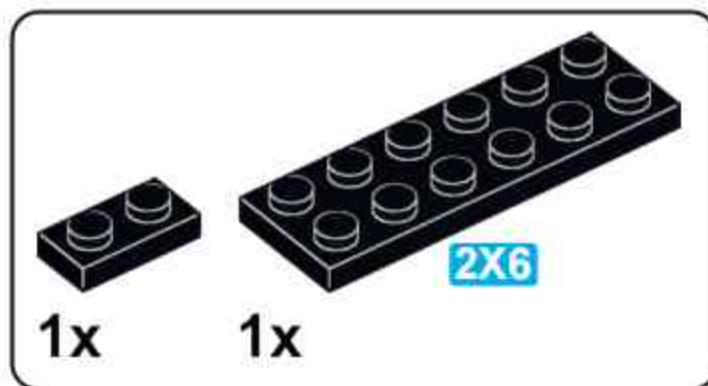
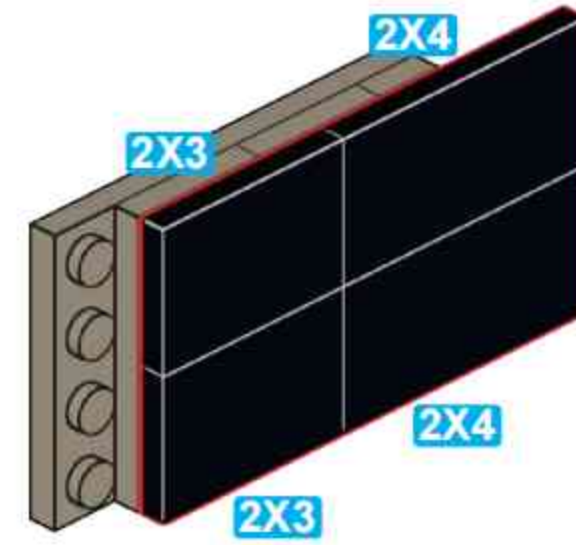




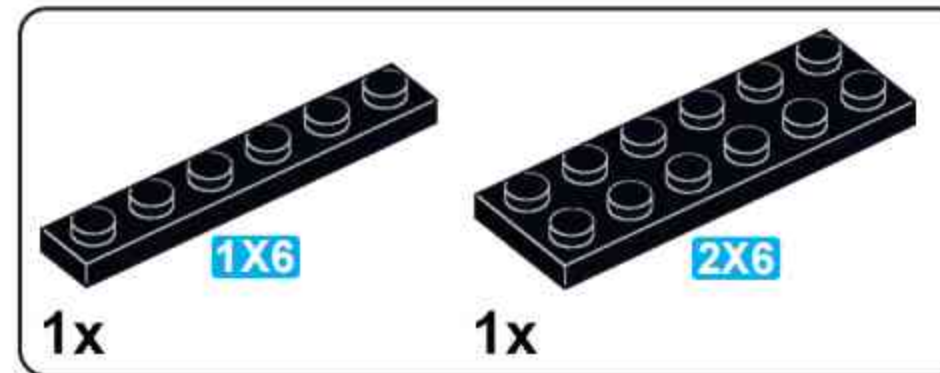
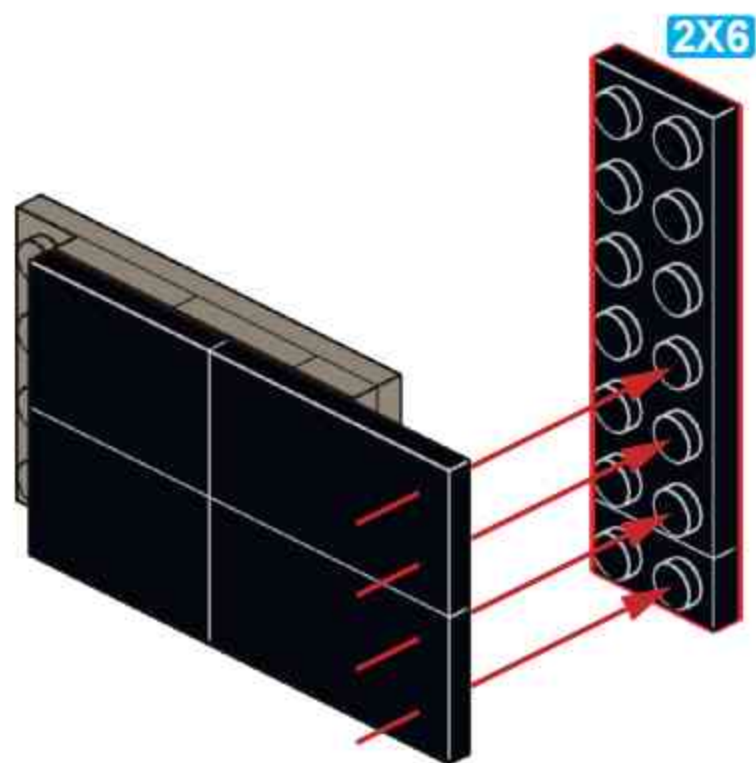
### A78



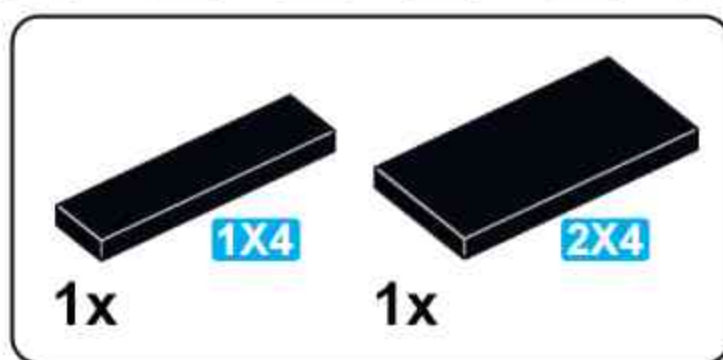
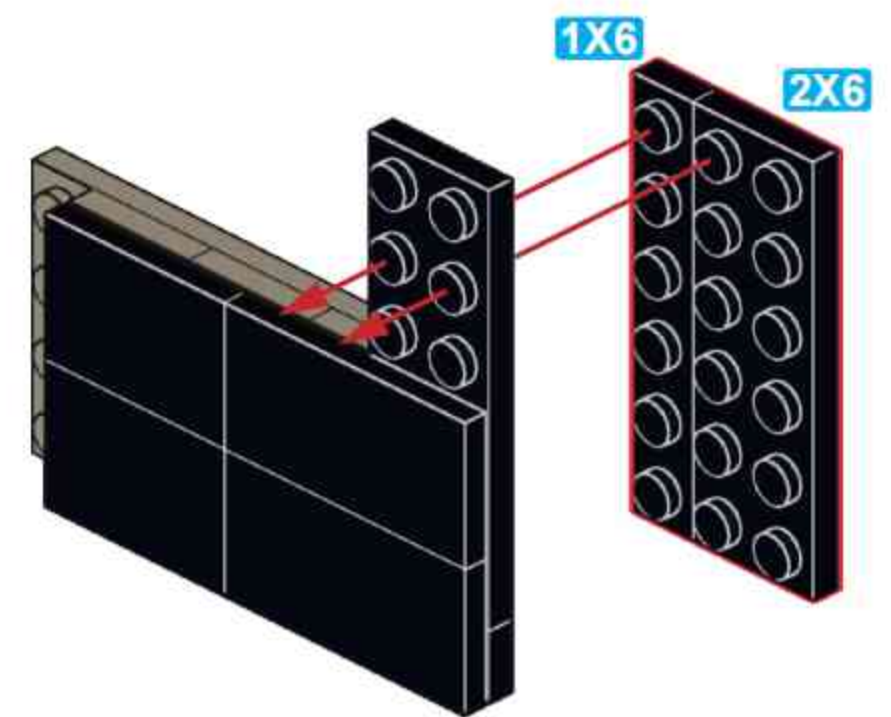
### A79



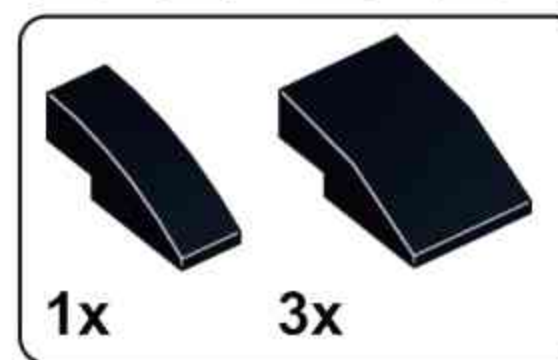
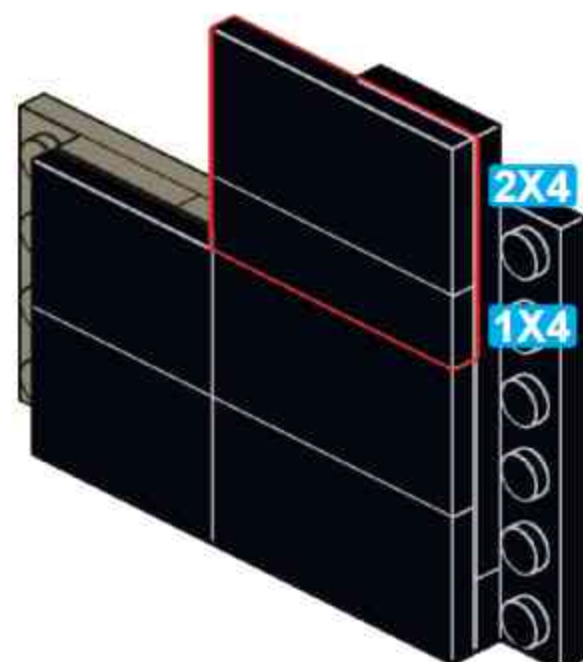
### A80



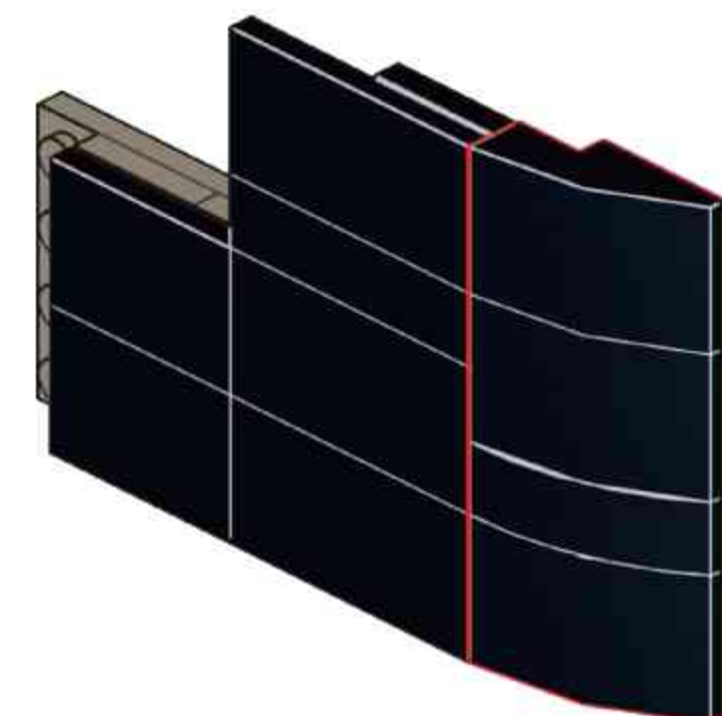
### A81

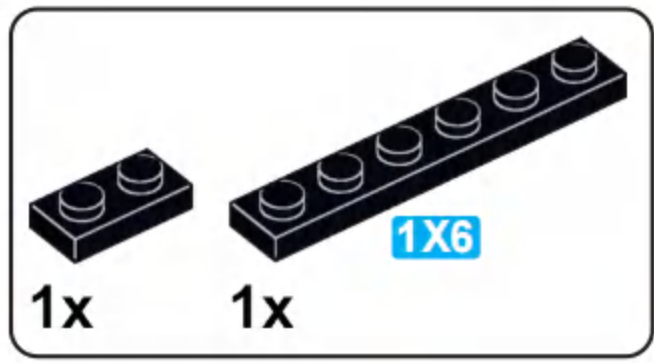


### A82

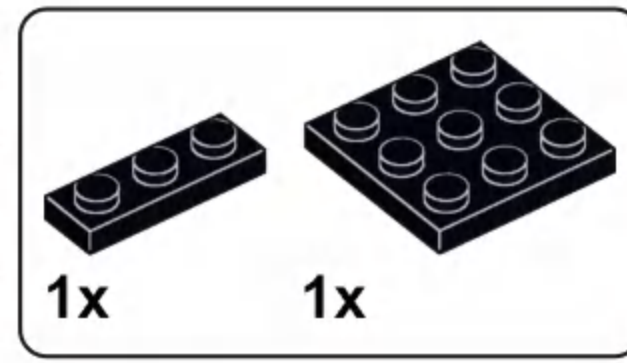
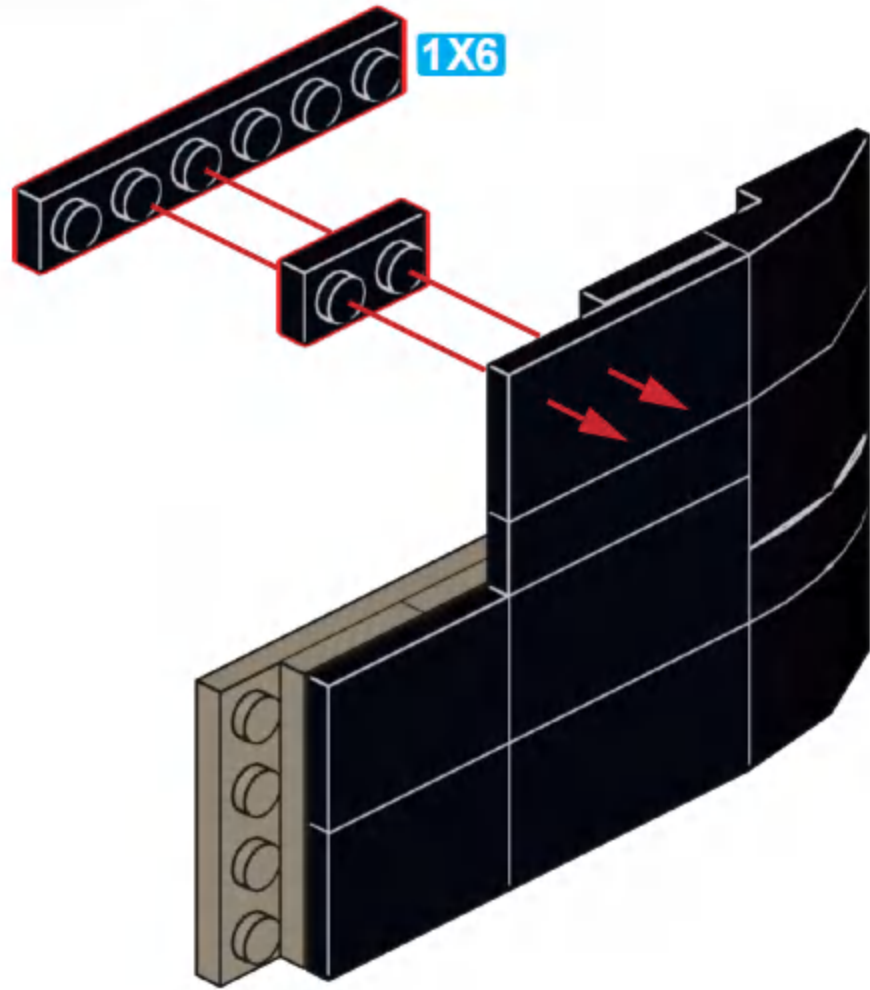


### A83

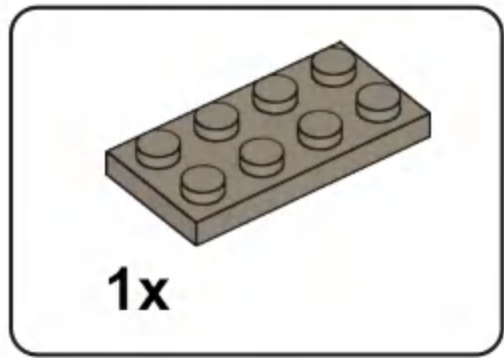
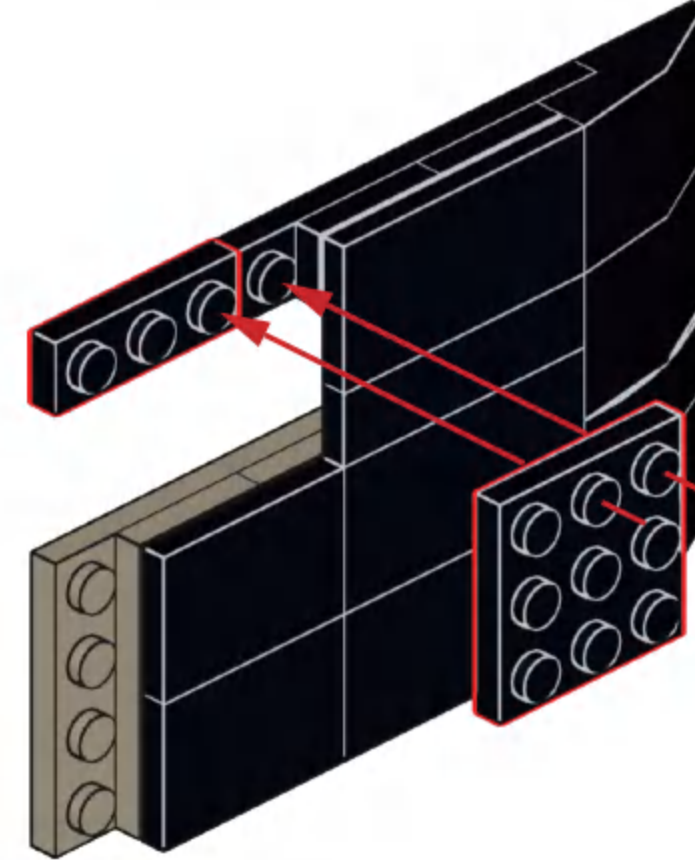




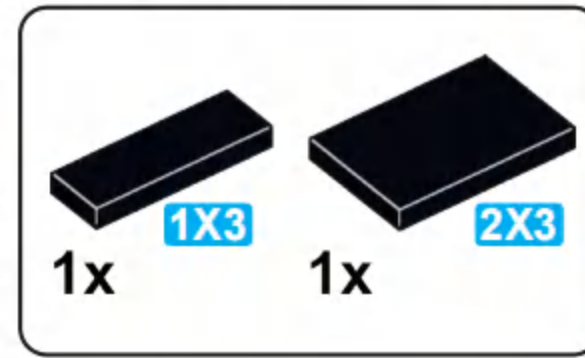
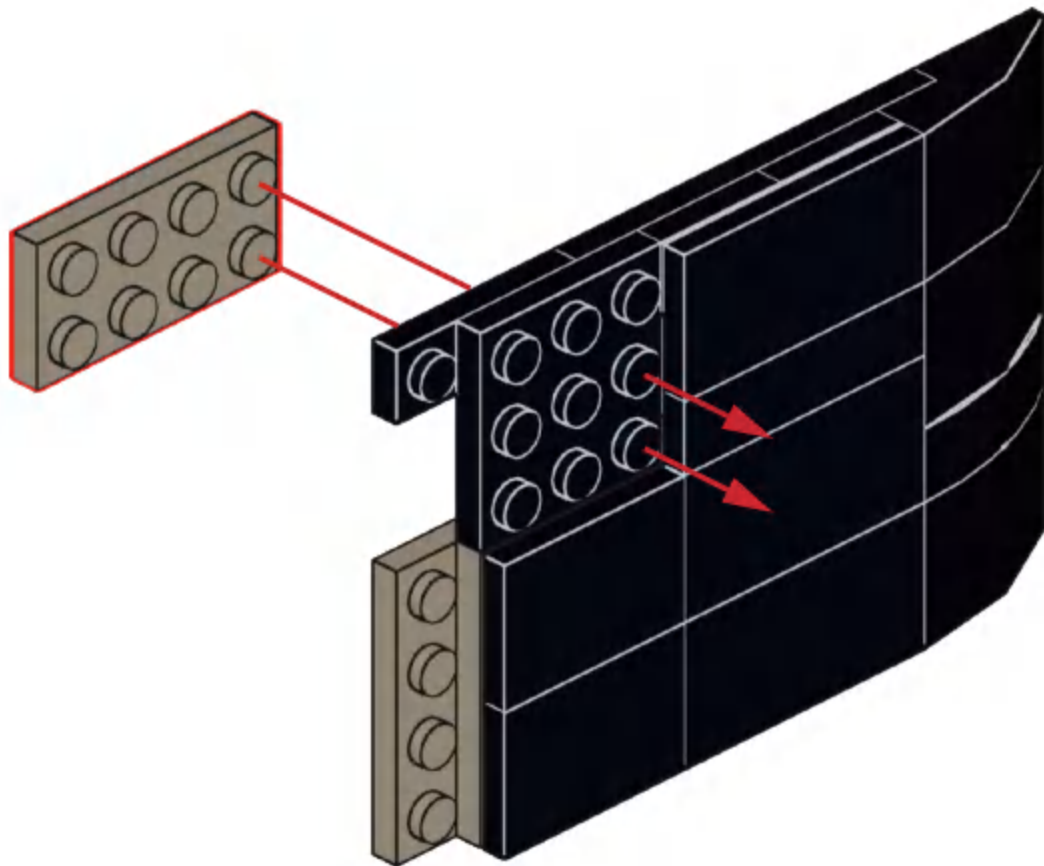
### A84



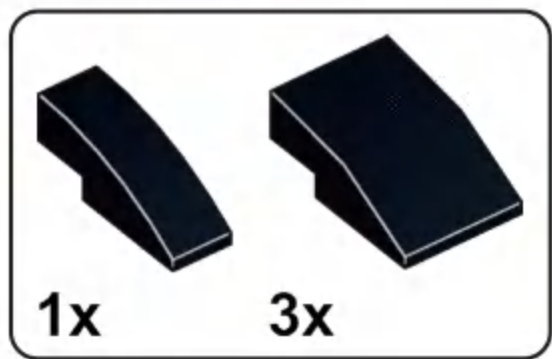
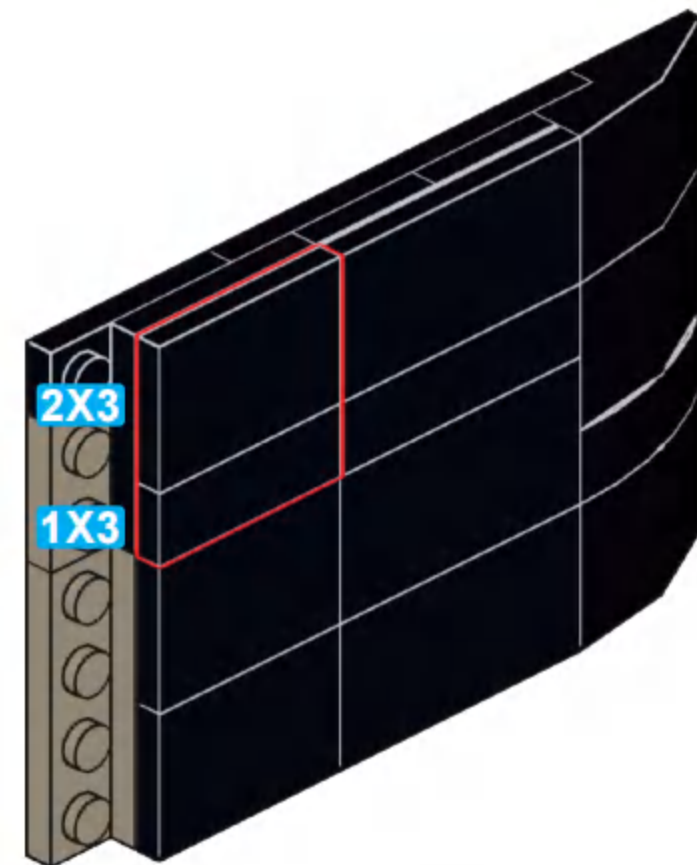
### A85



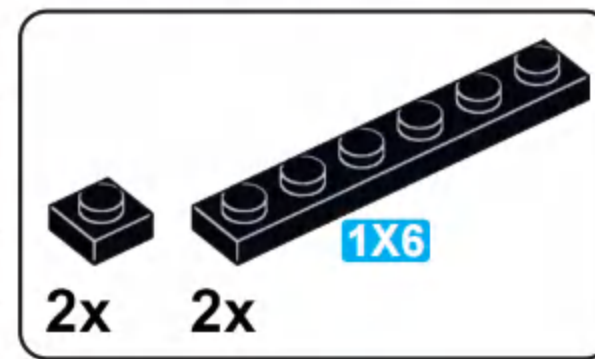
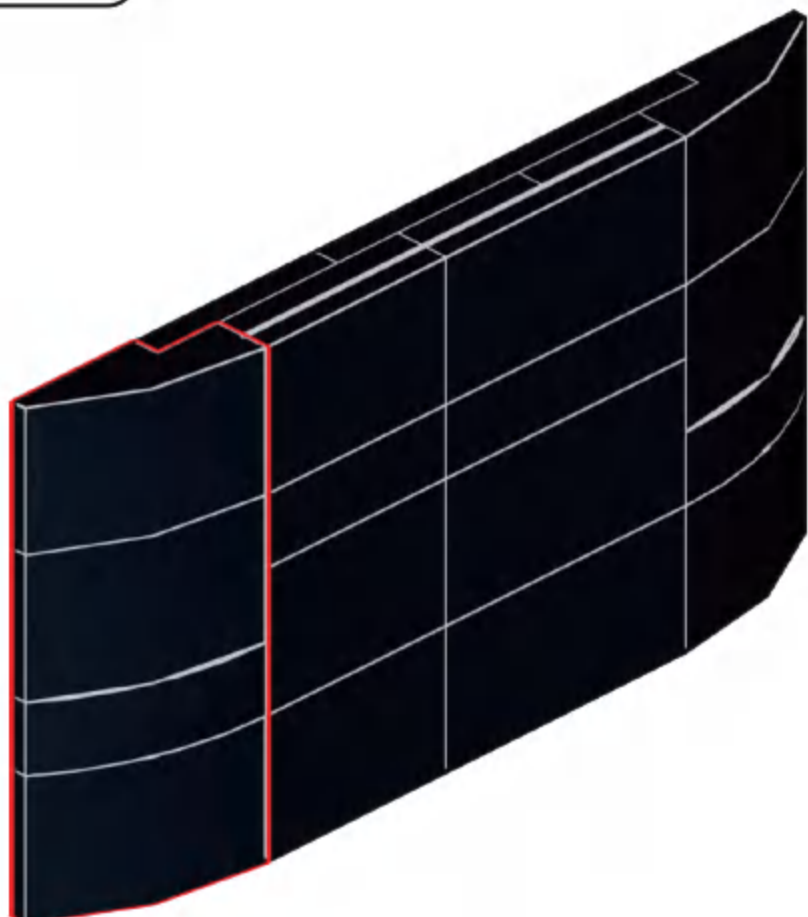
### A86



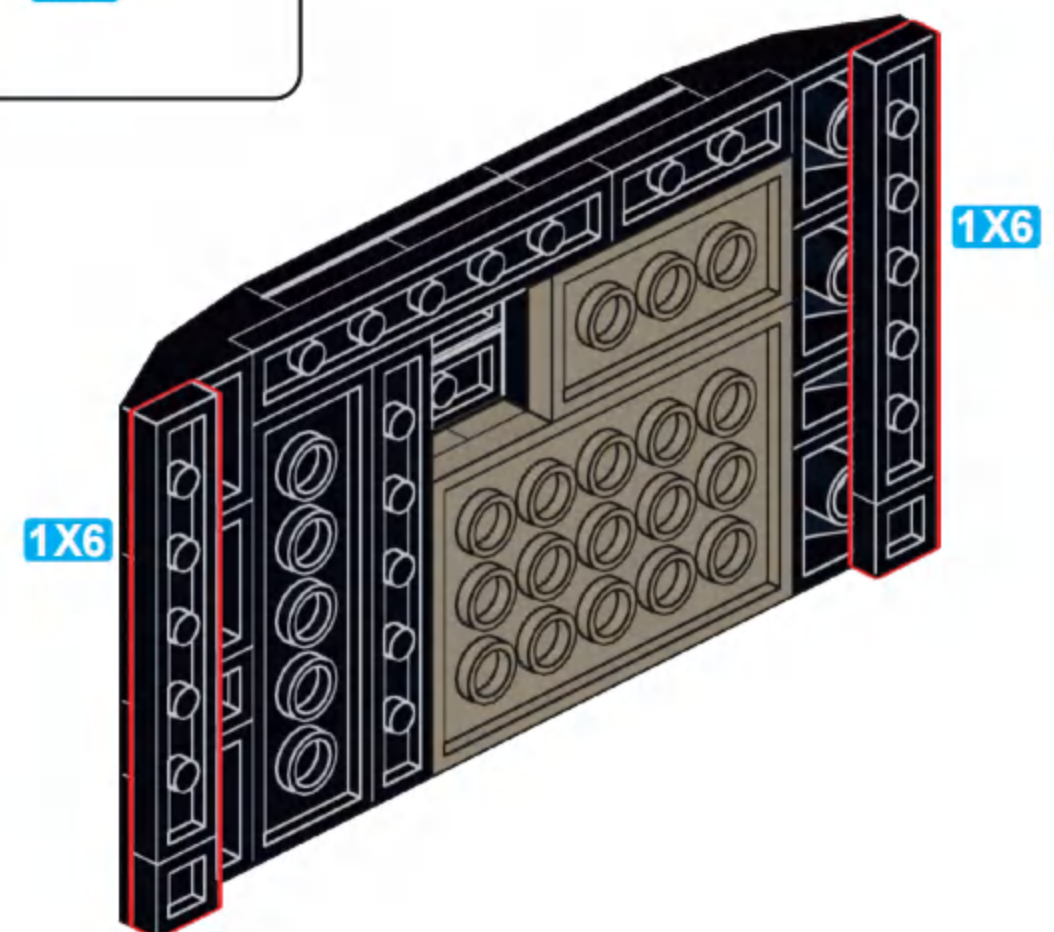
### A87

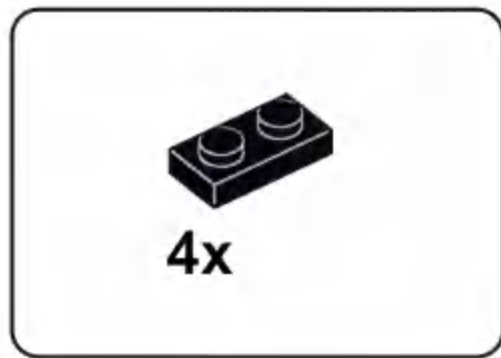


### A88

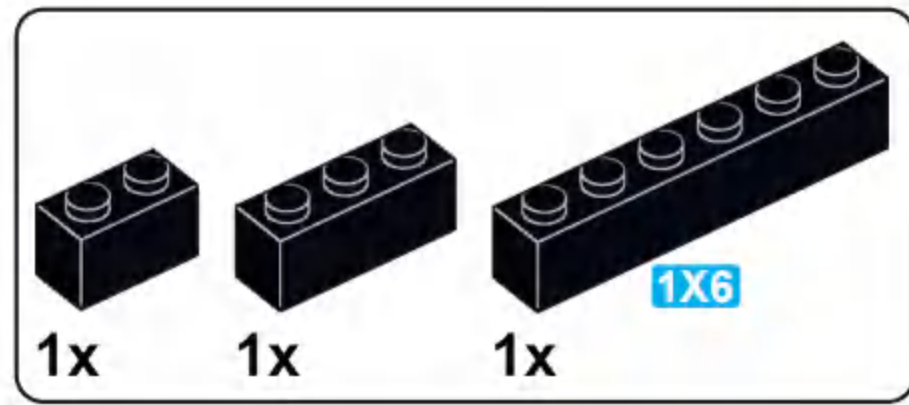
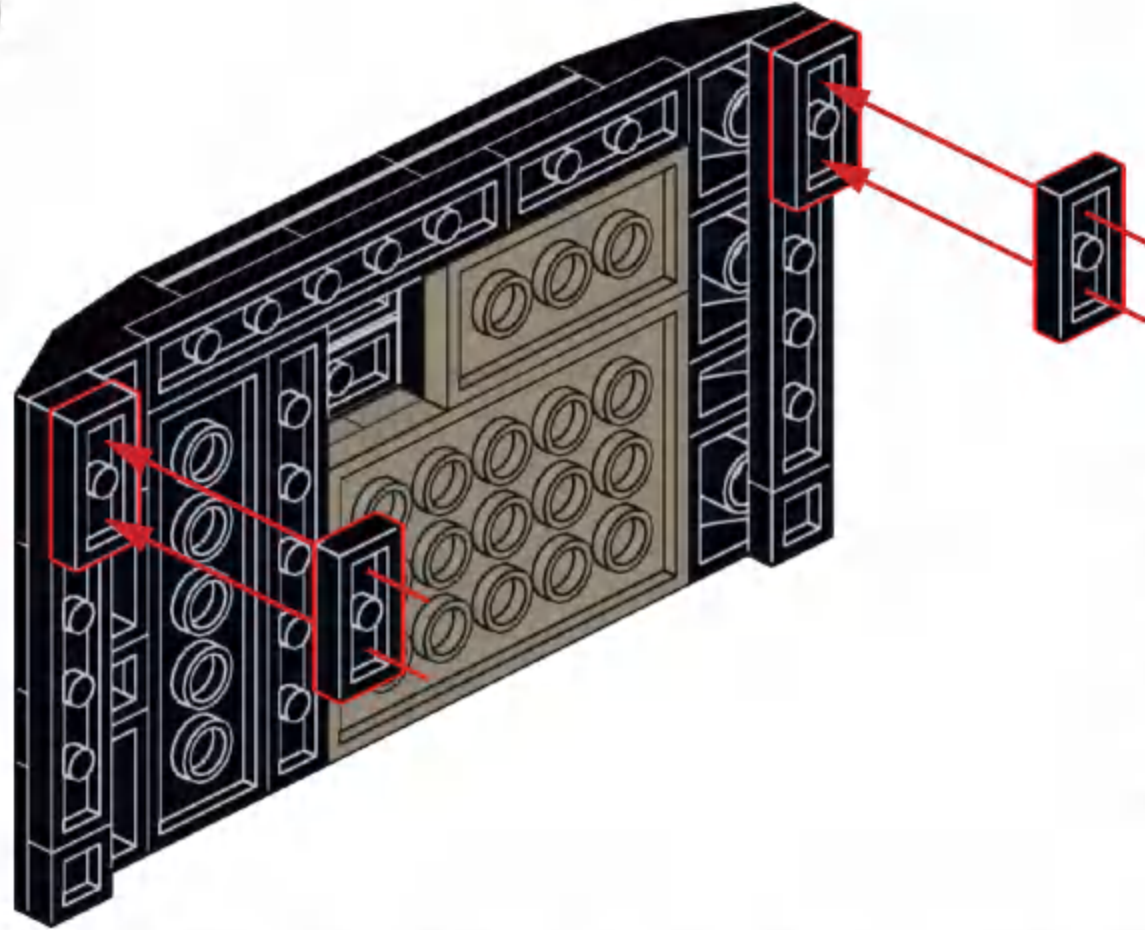


### A89

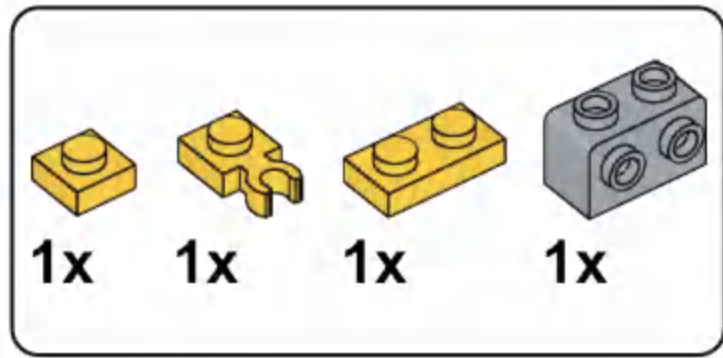
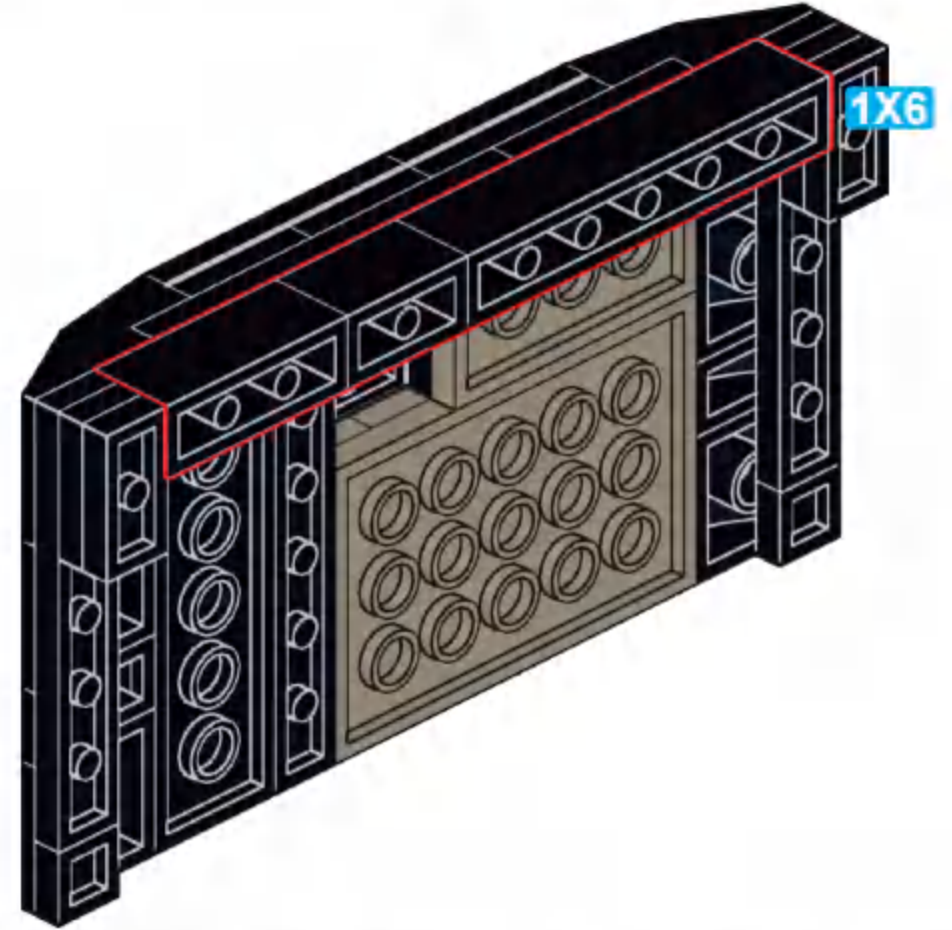




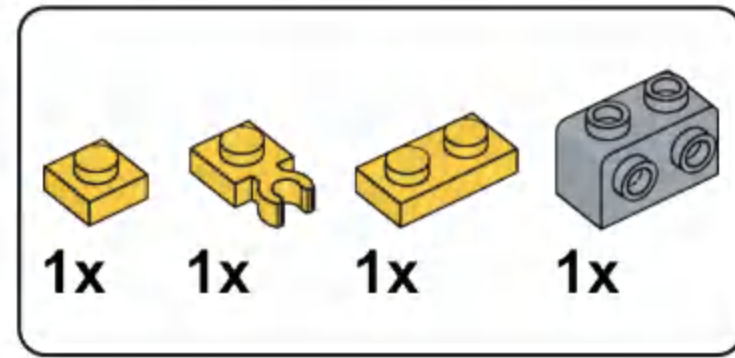
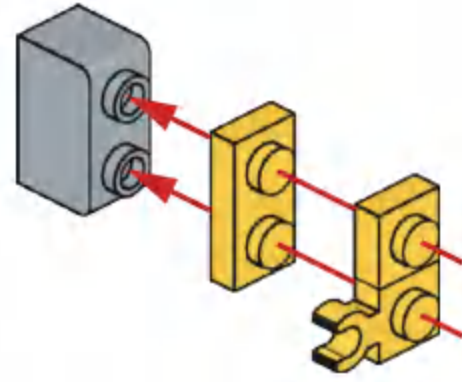
**A90**



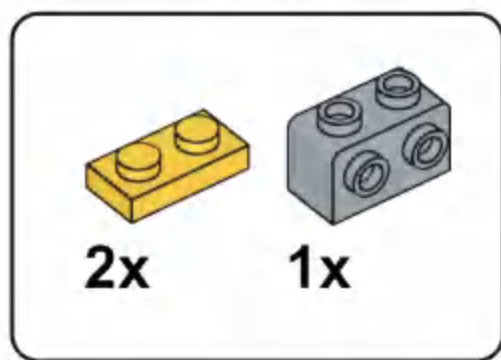
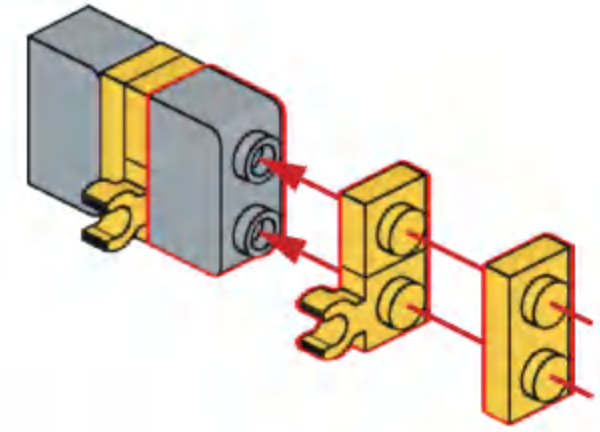
**A91**



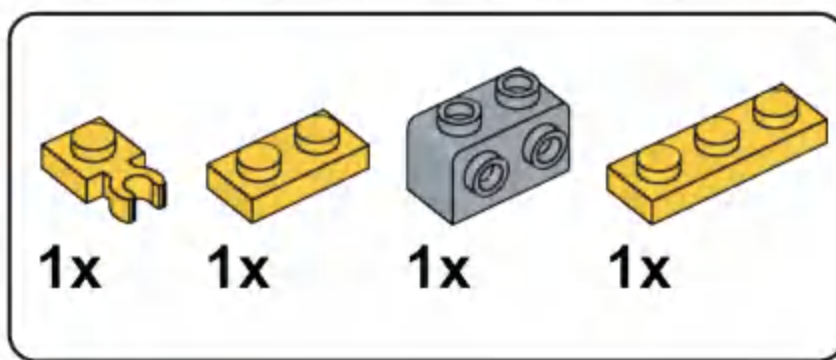
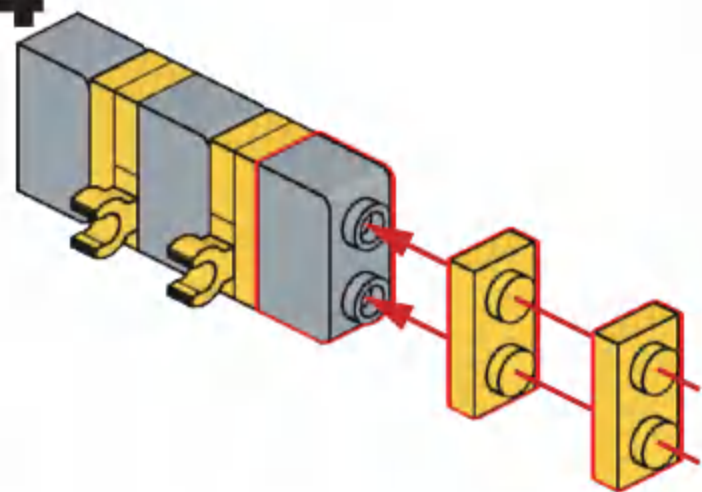
**A92**



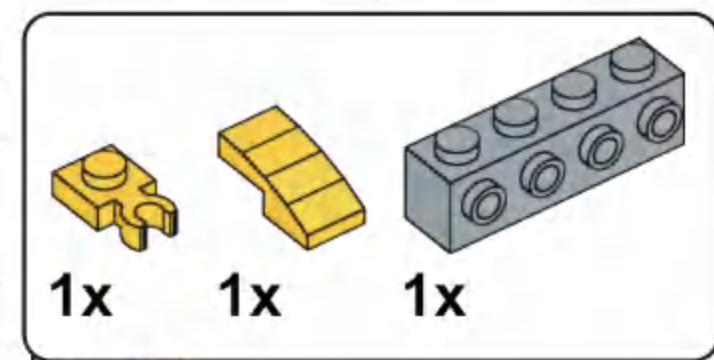
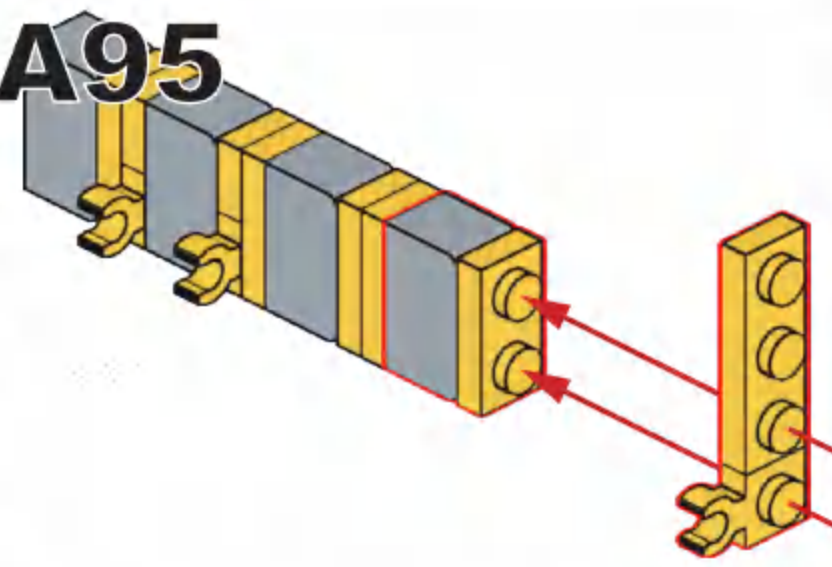
**A93**



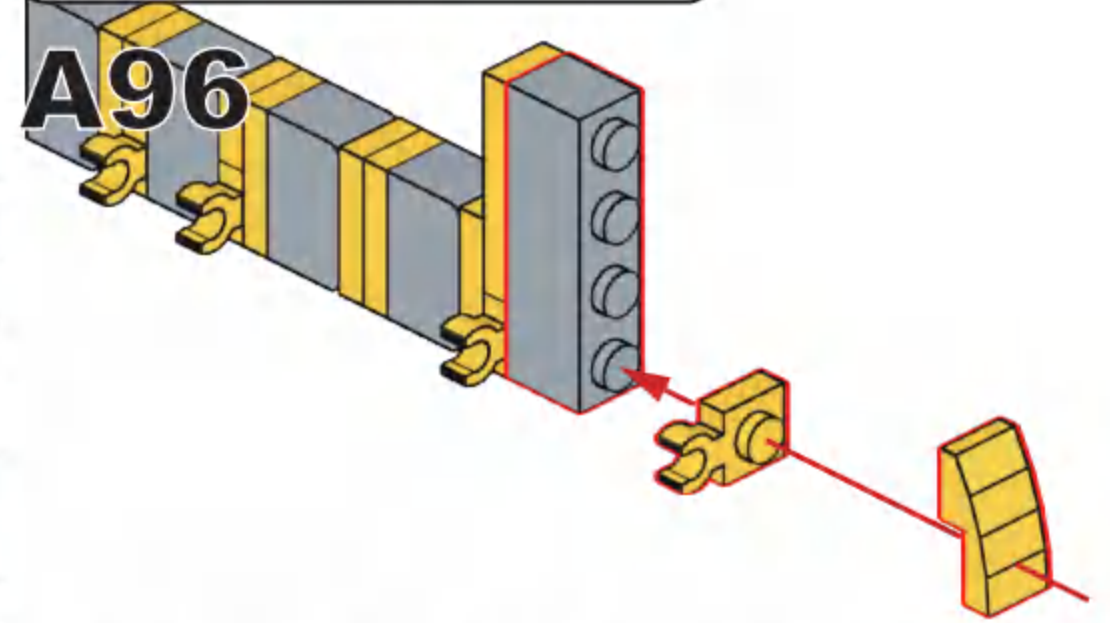
**A94**



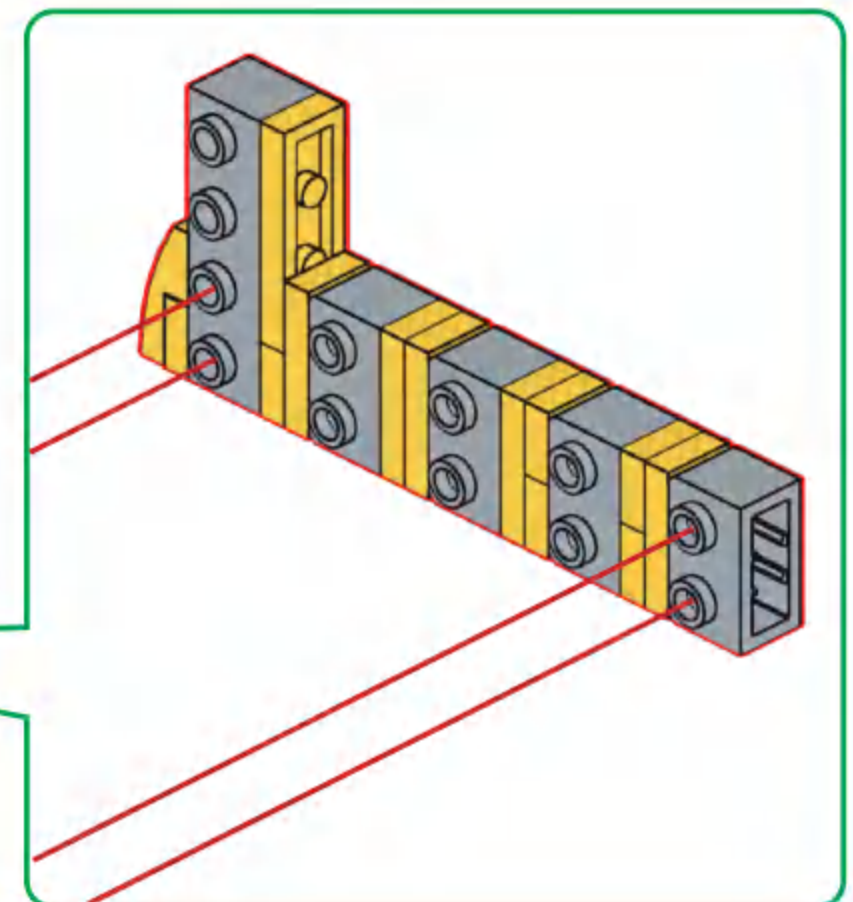
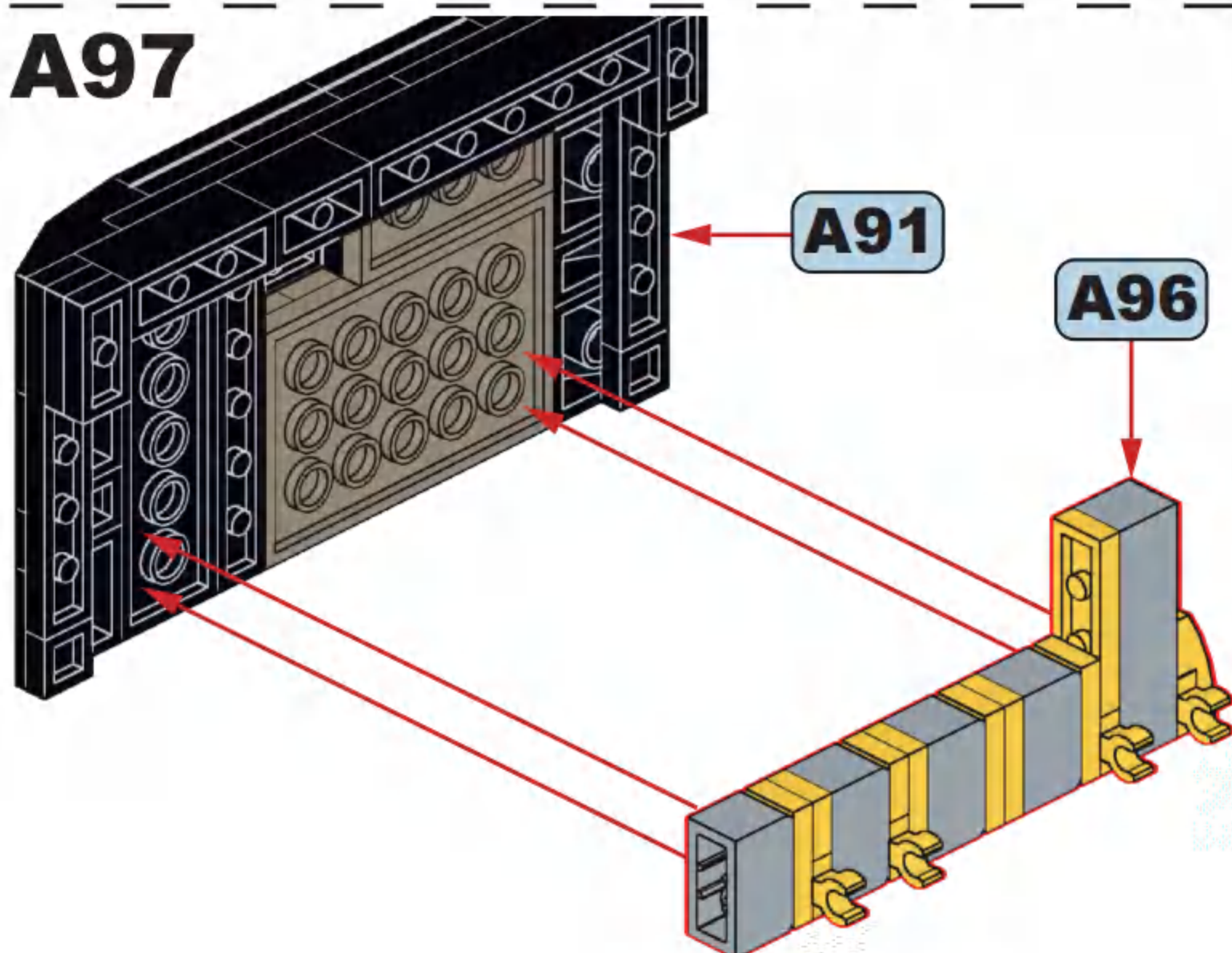
**A95**



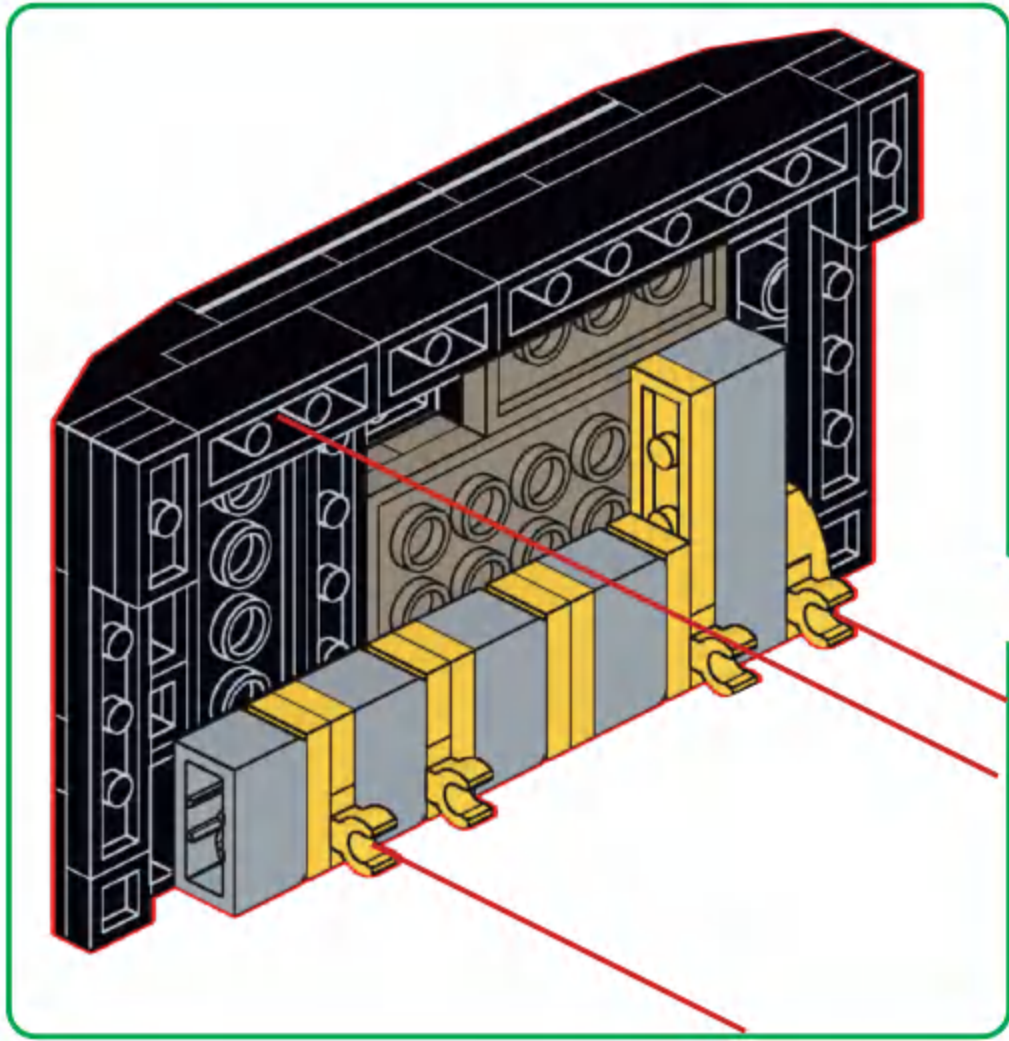
**A96**



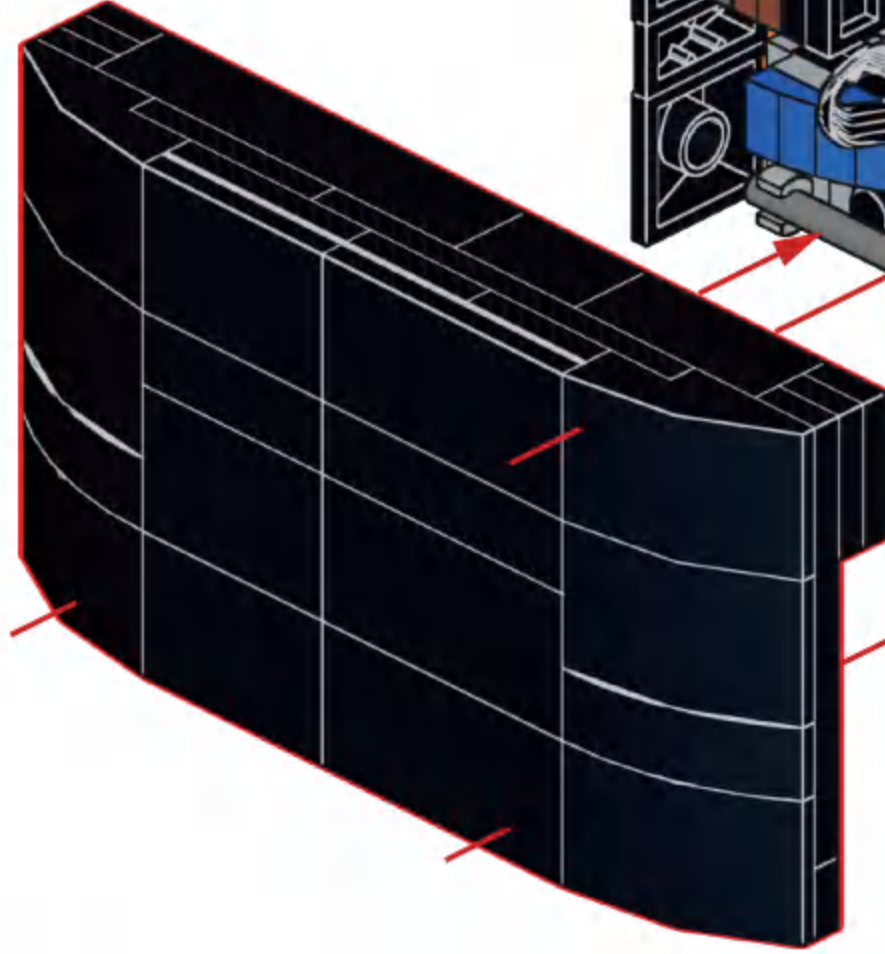
**A97**



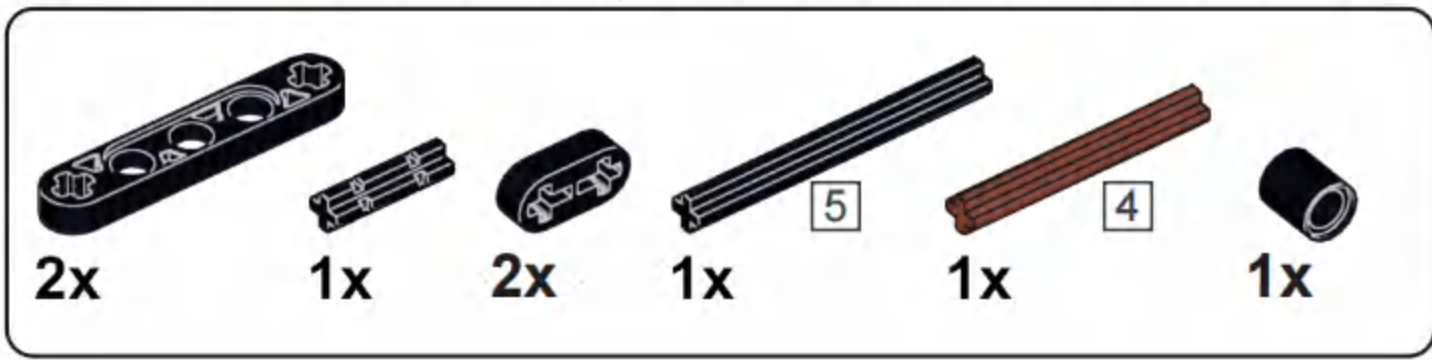
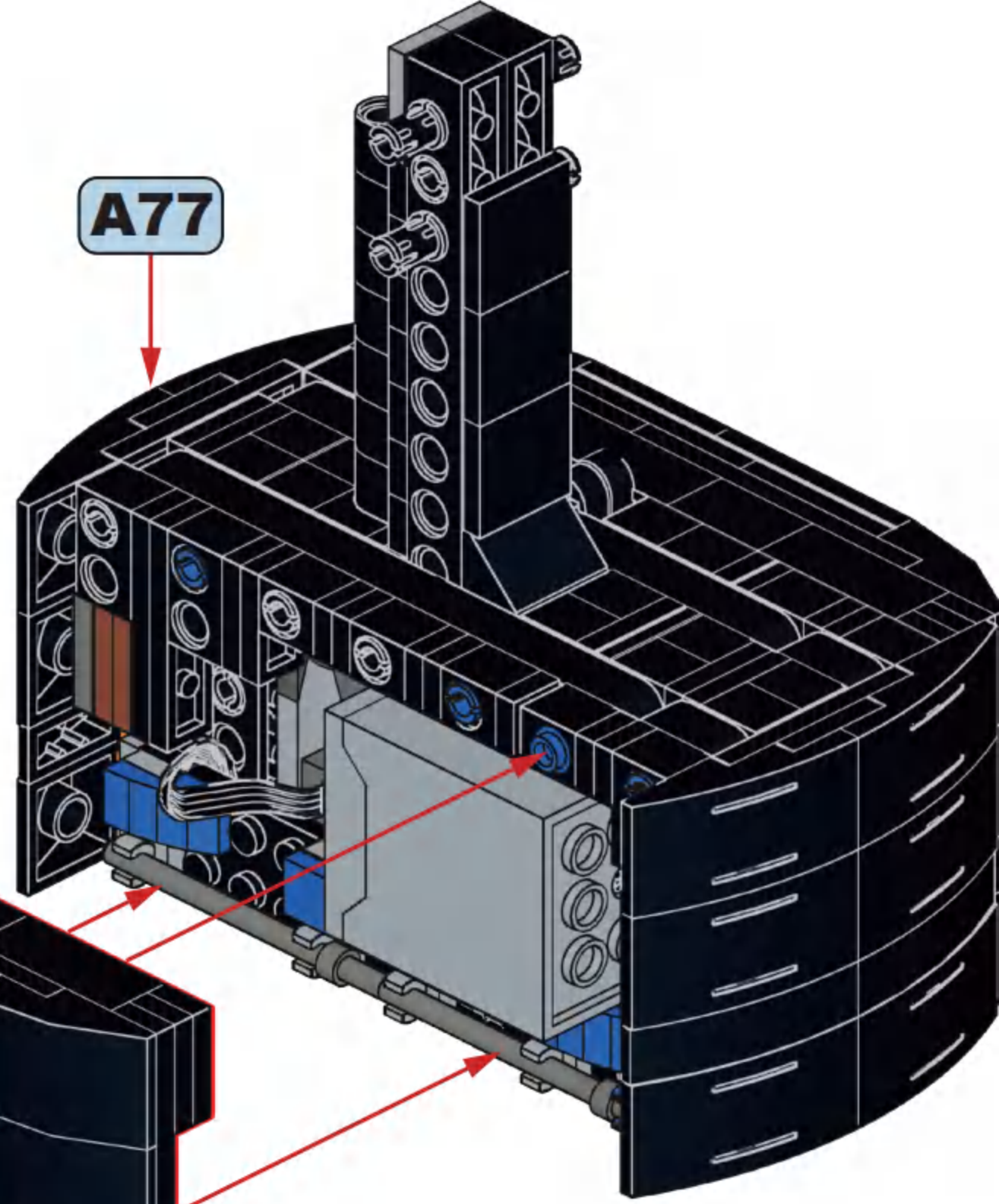
# A98



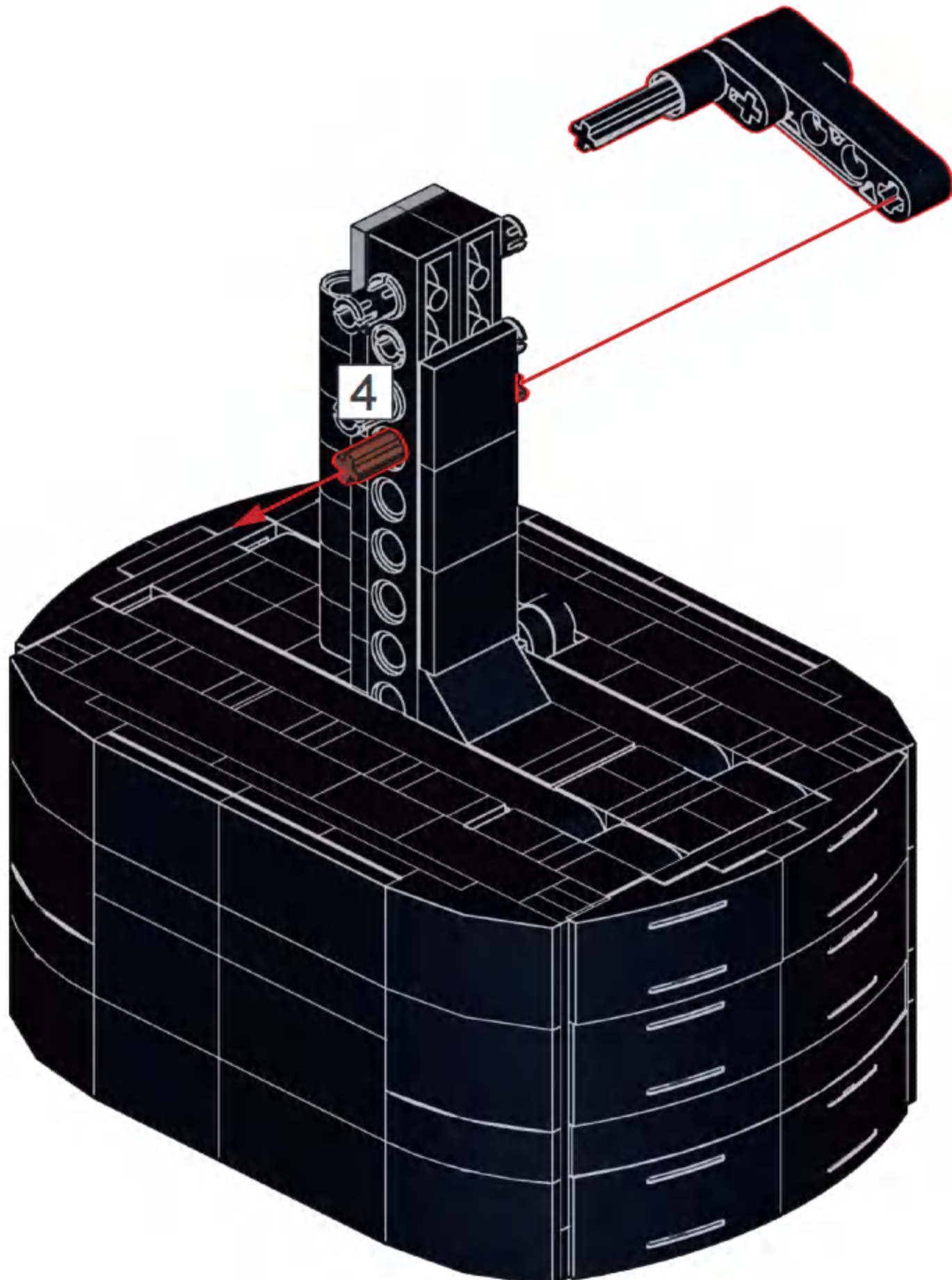
A97



A77



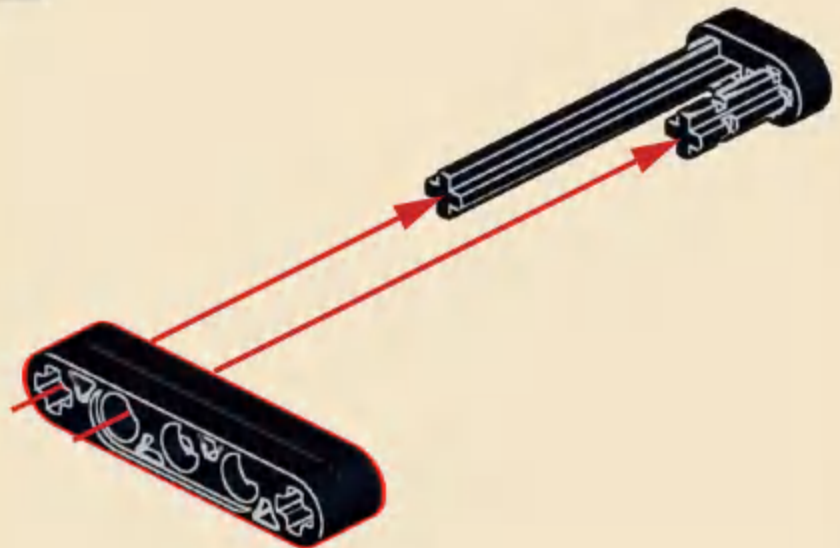
# A99



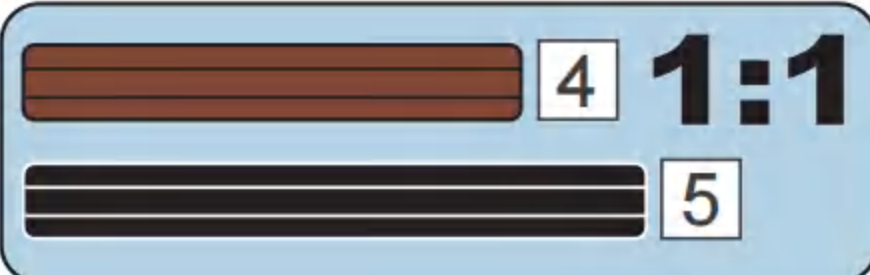
1



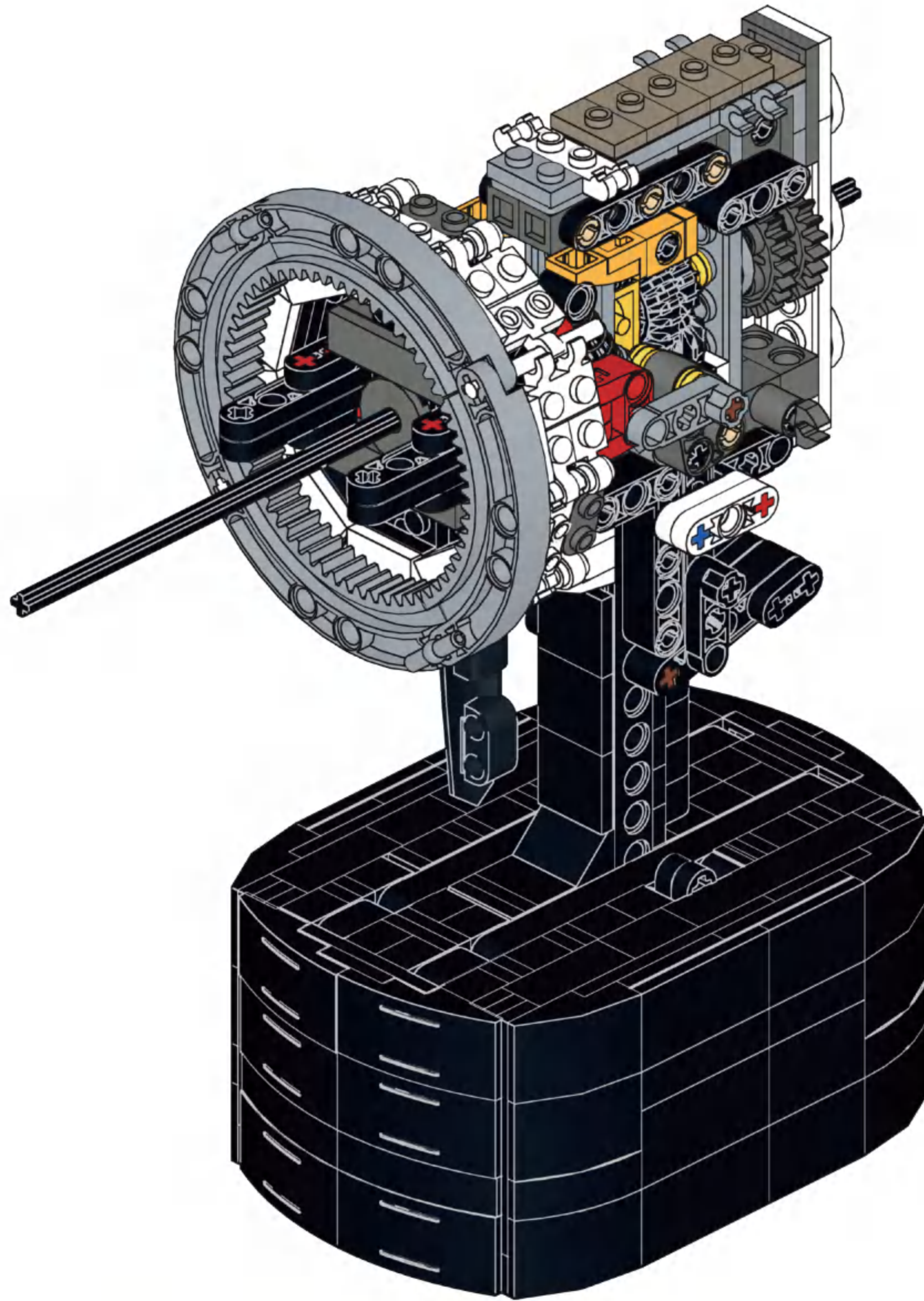
2



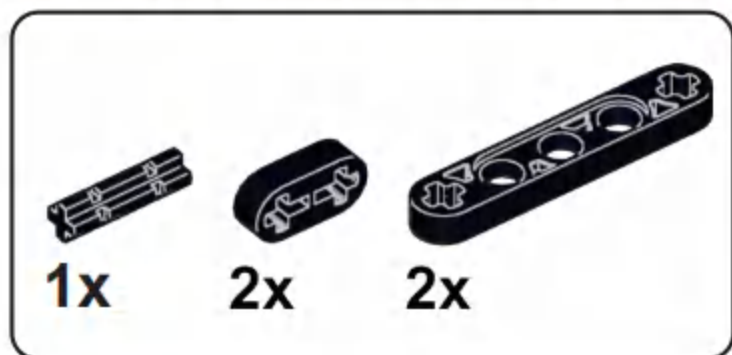
3



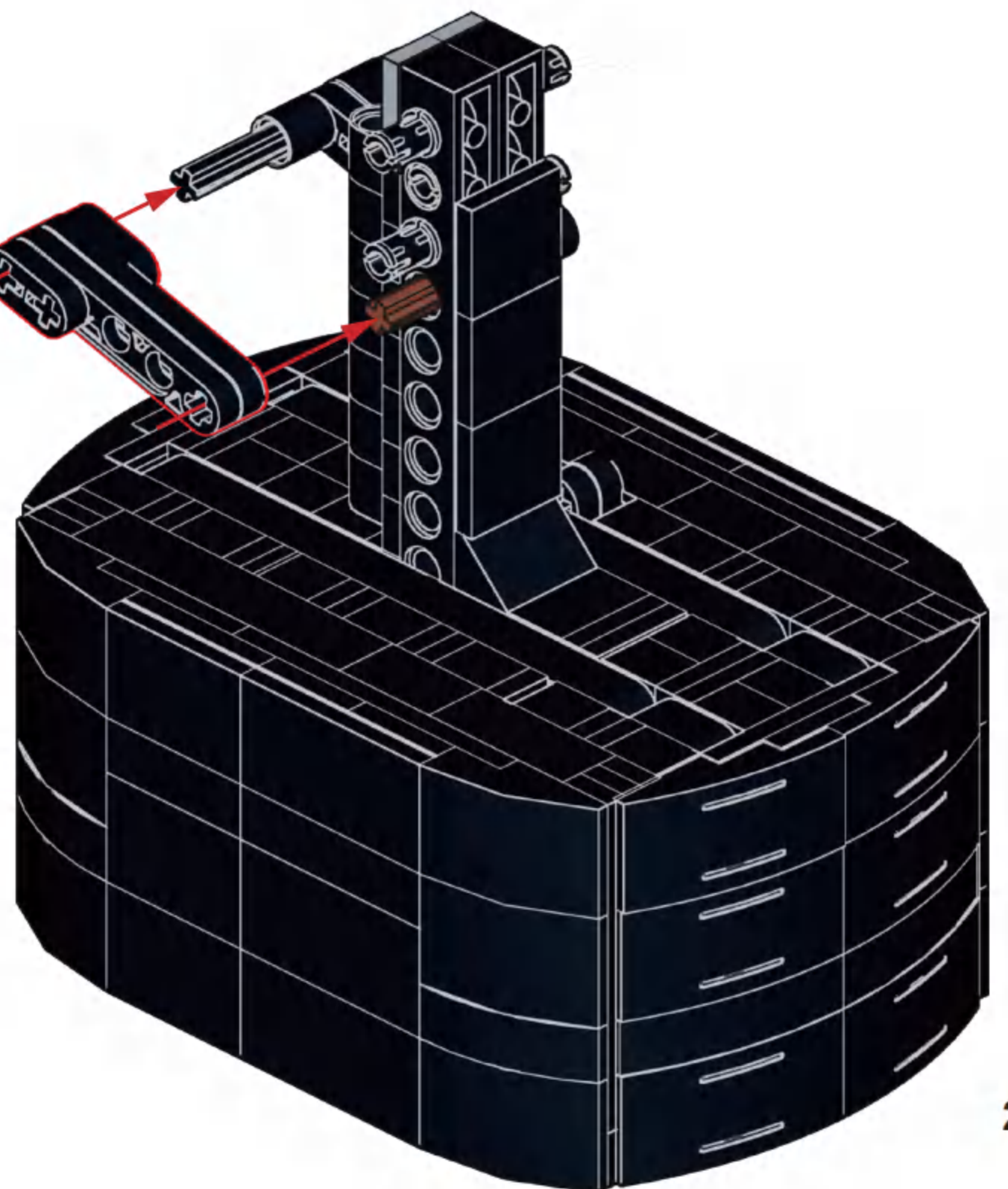
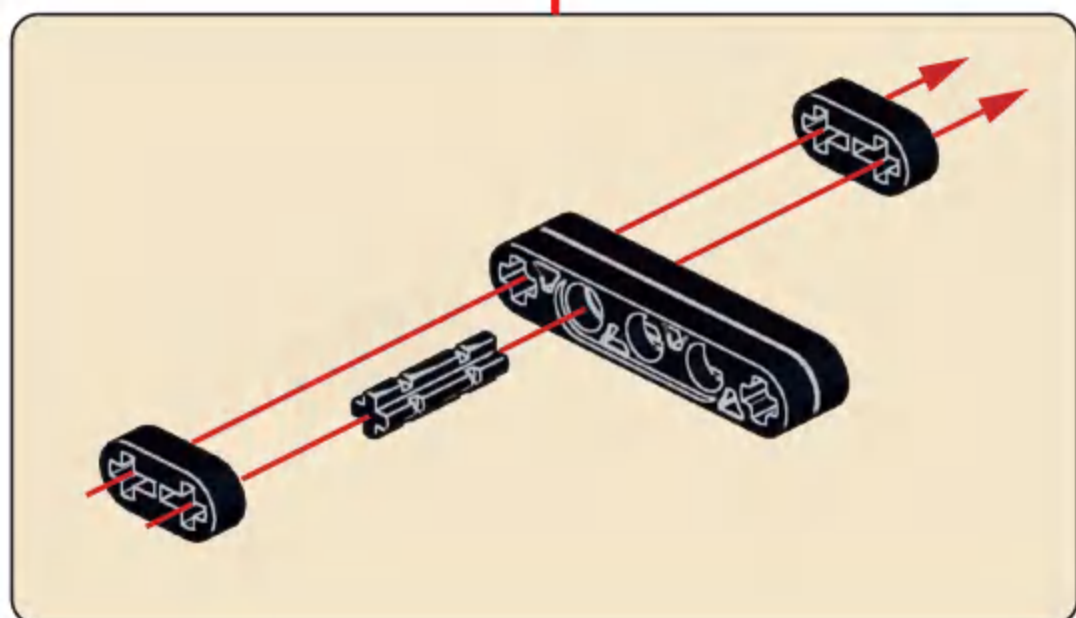
2

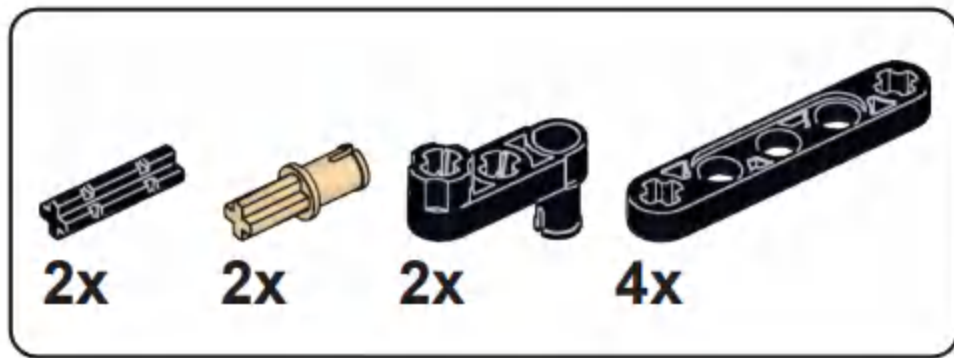


B

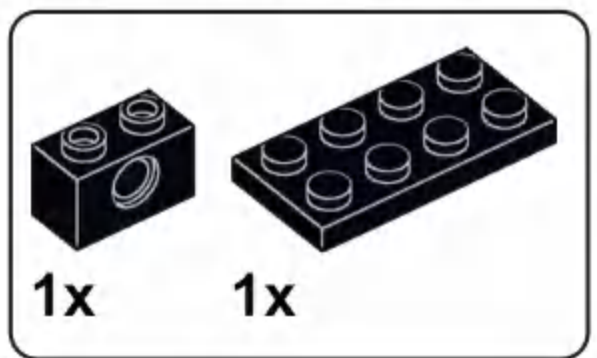
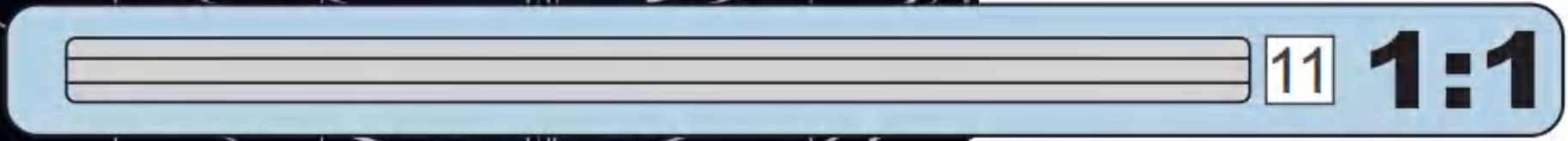
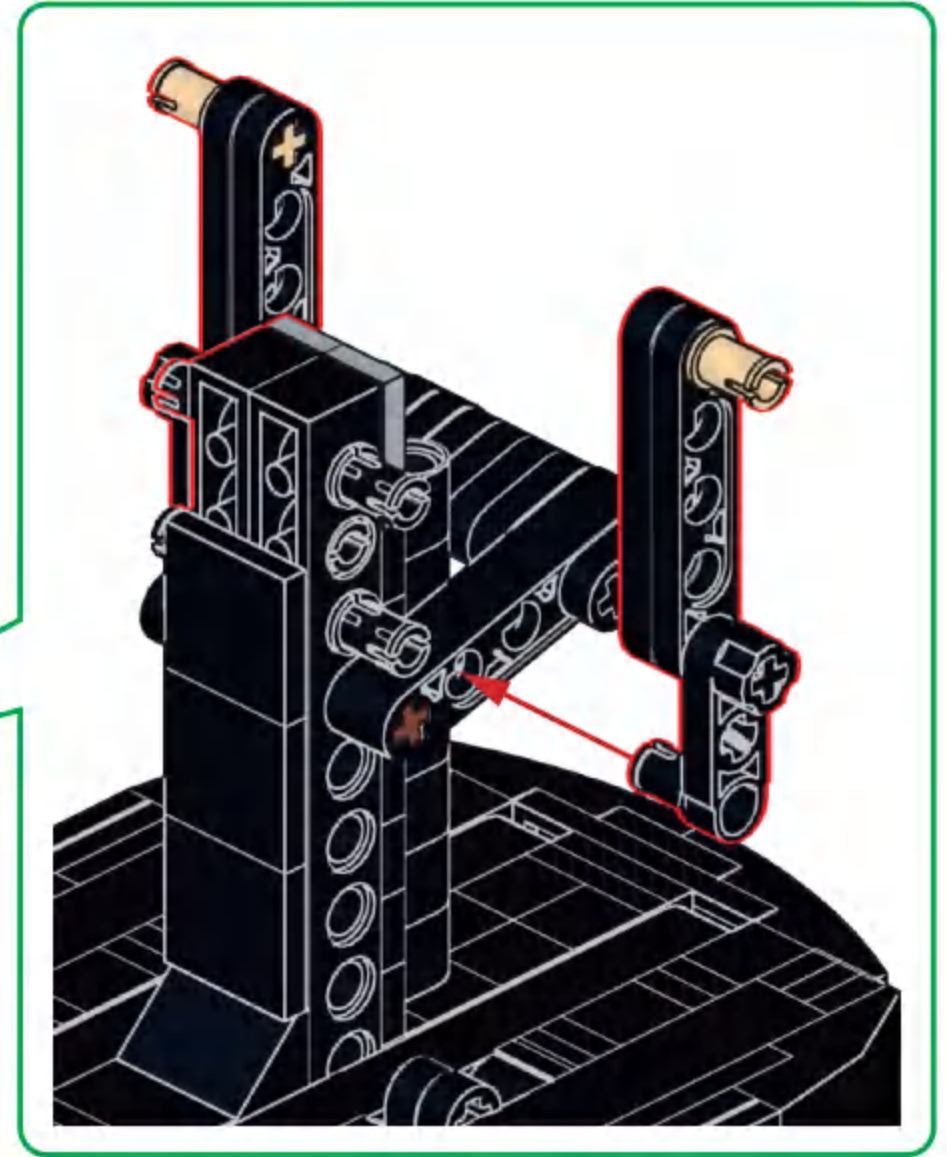
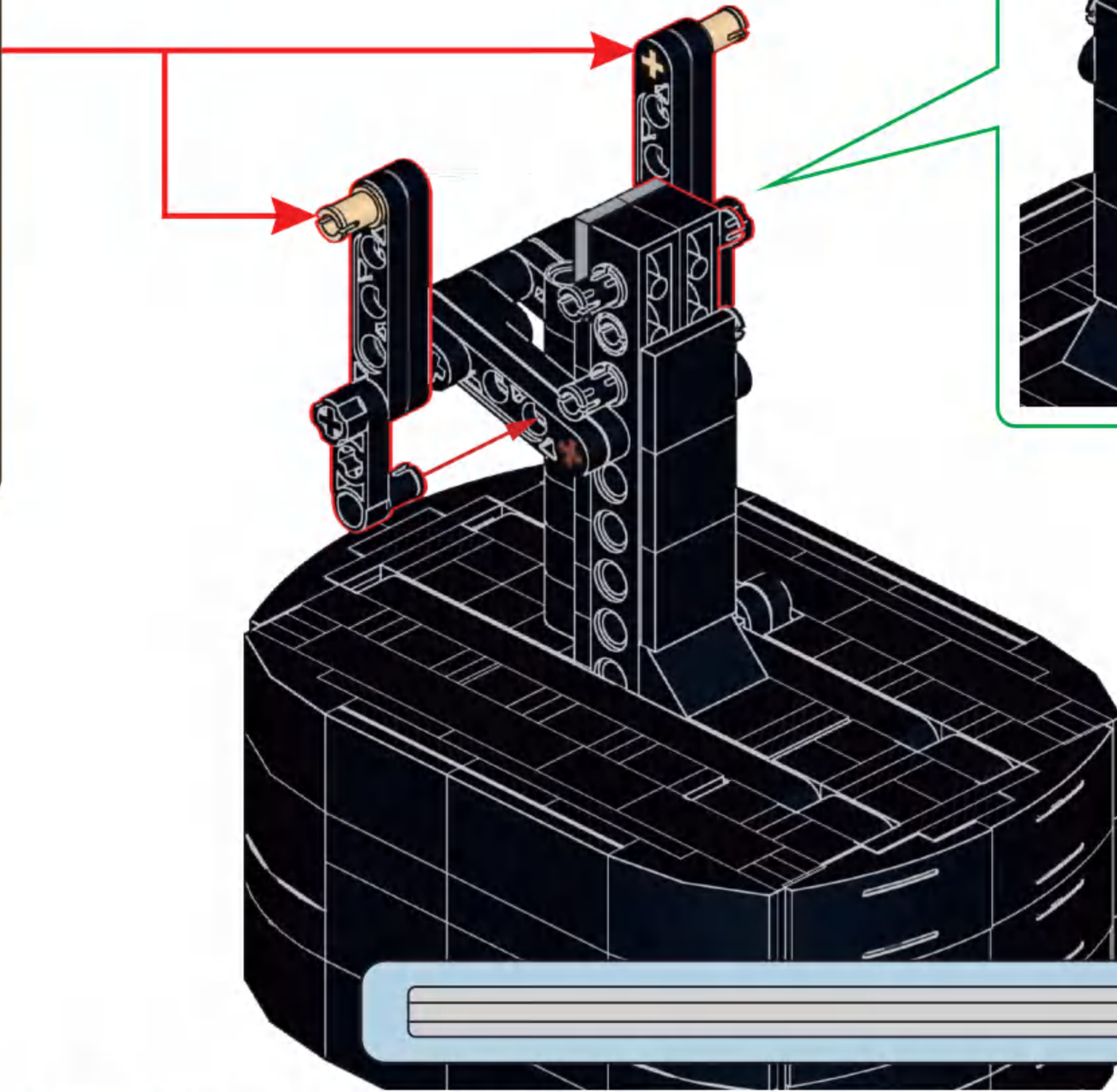
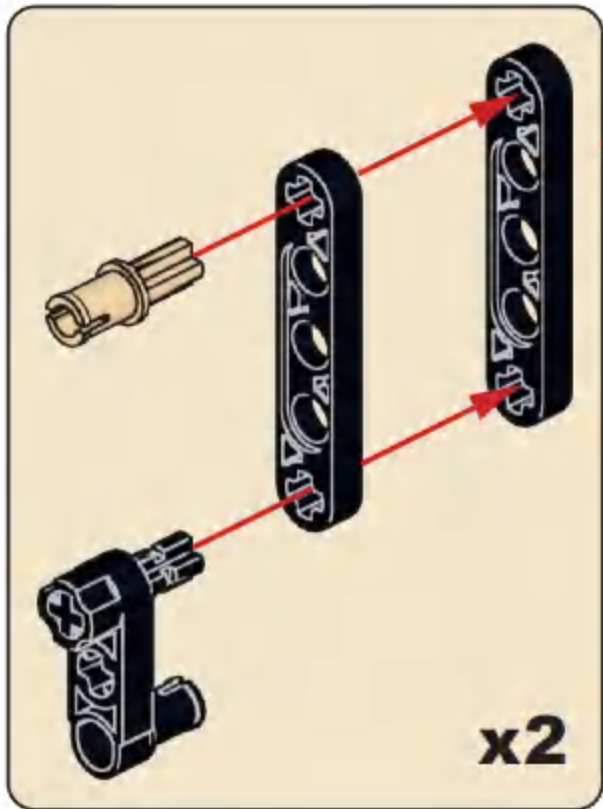


B1

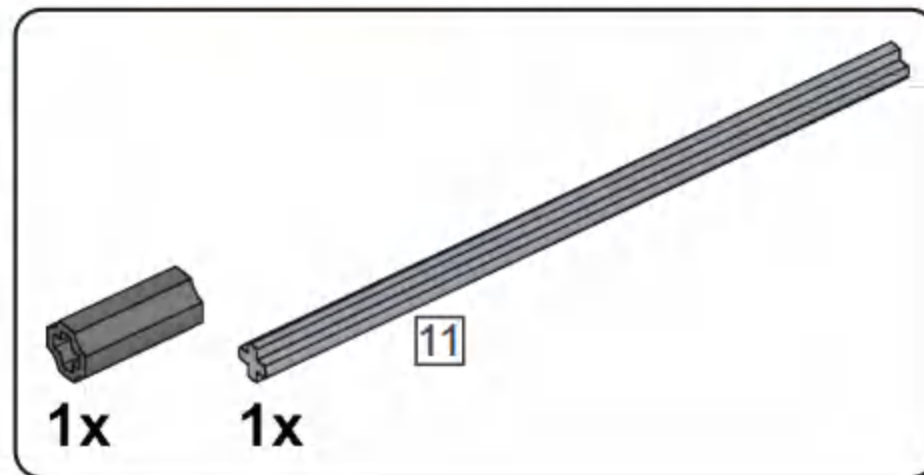
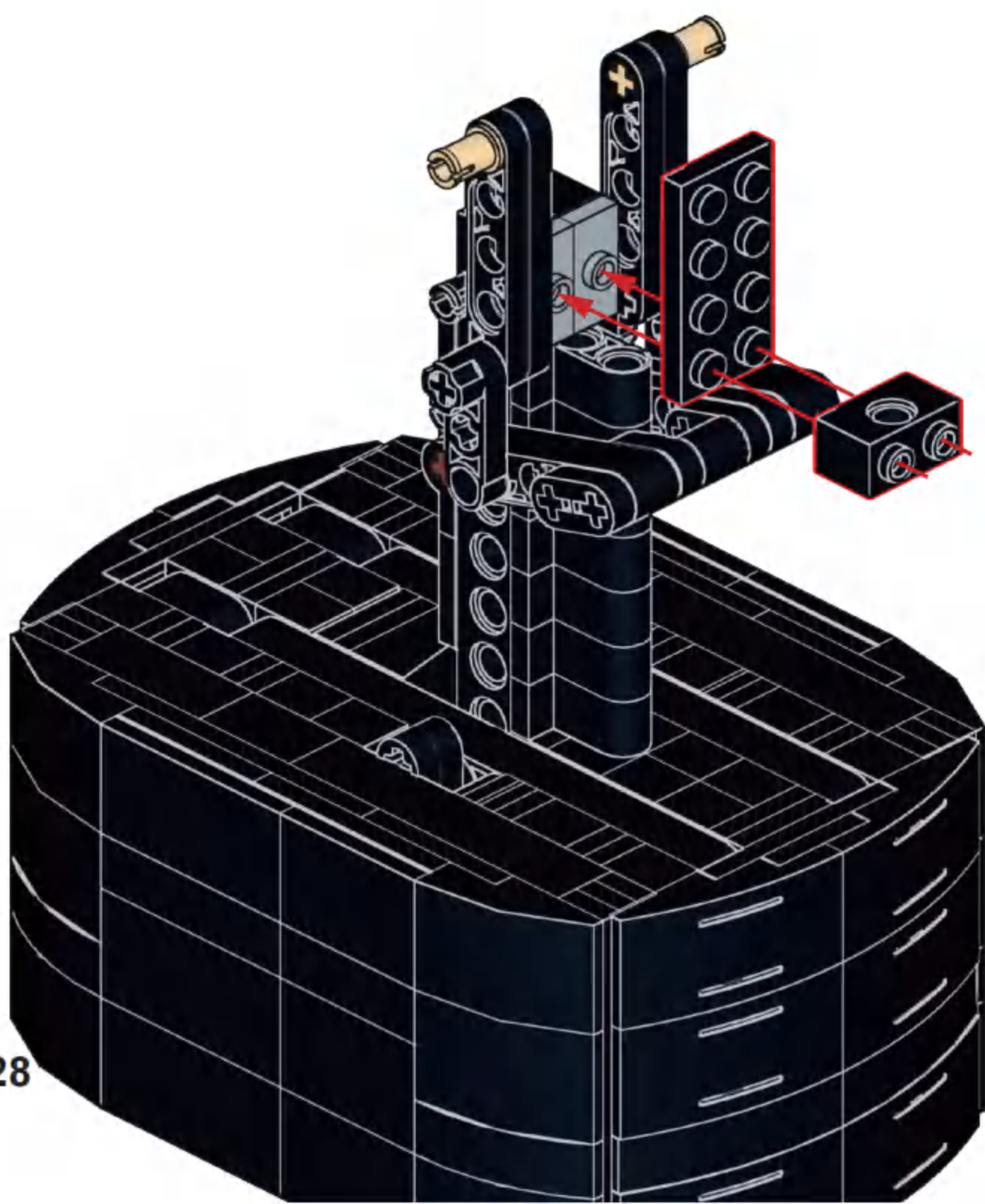




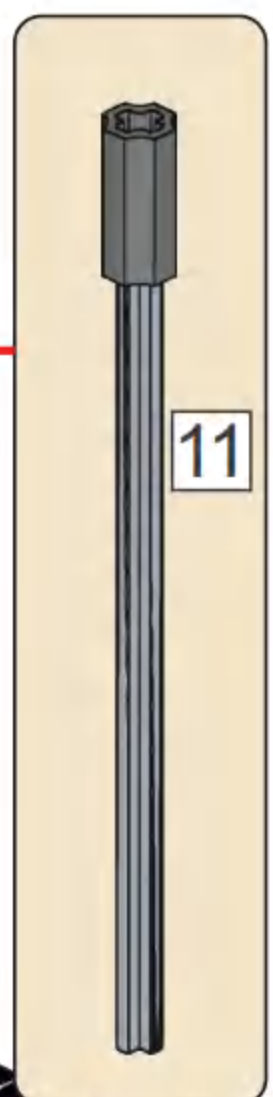
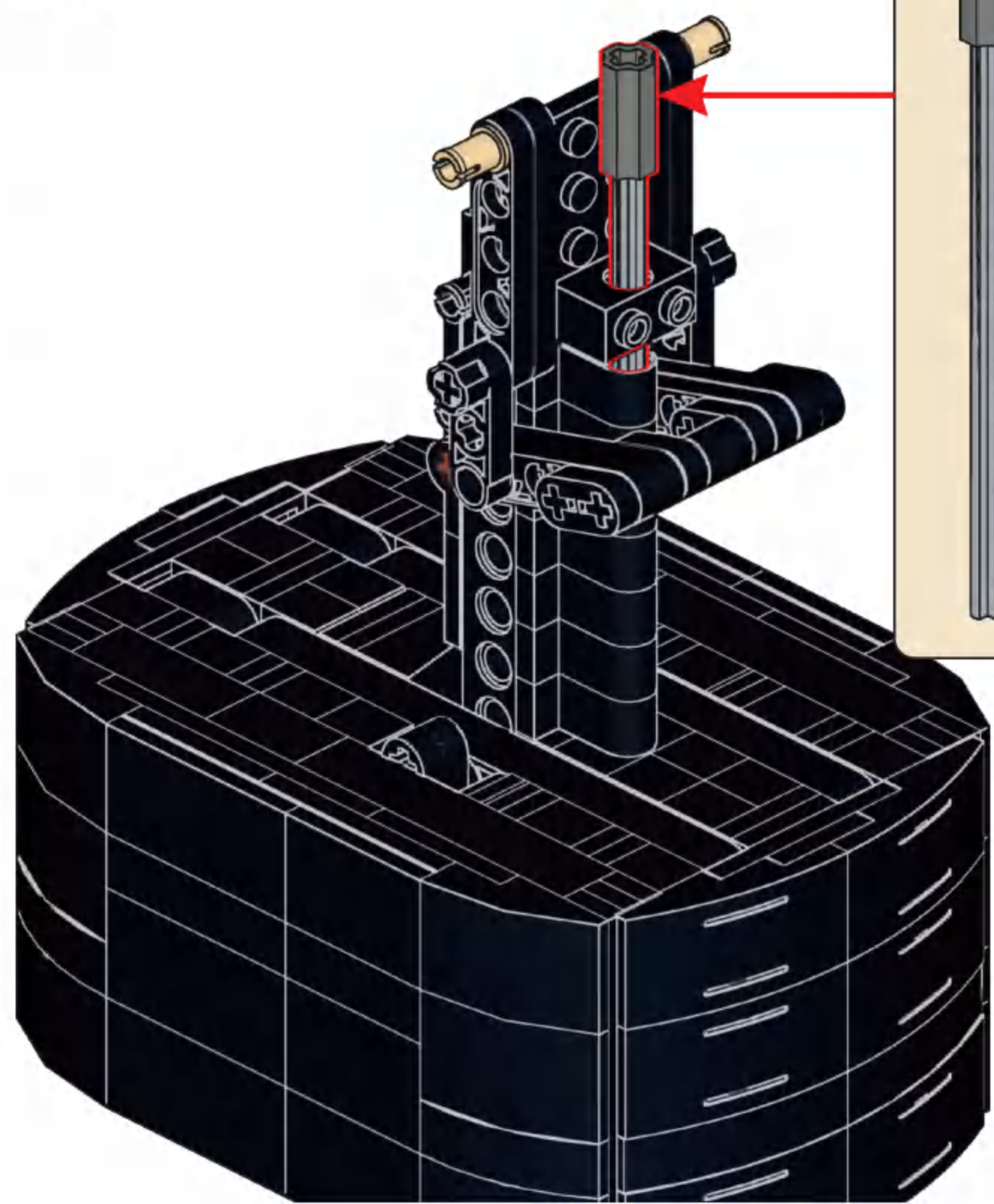
## B2

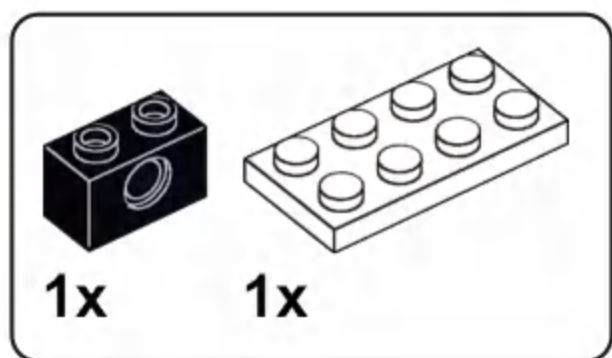


## B3

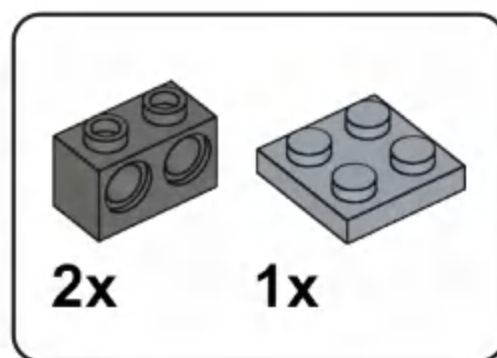
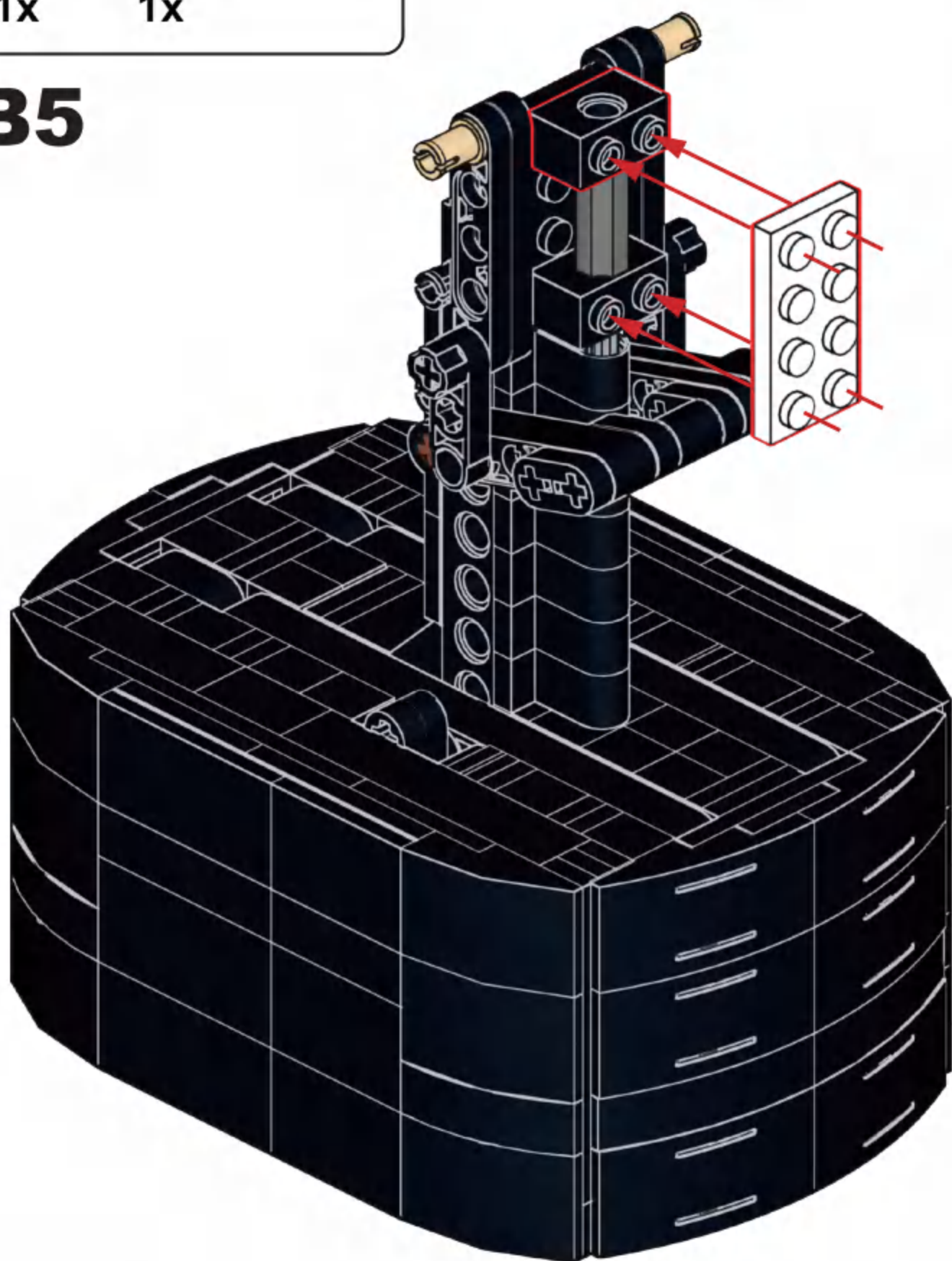


## B4

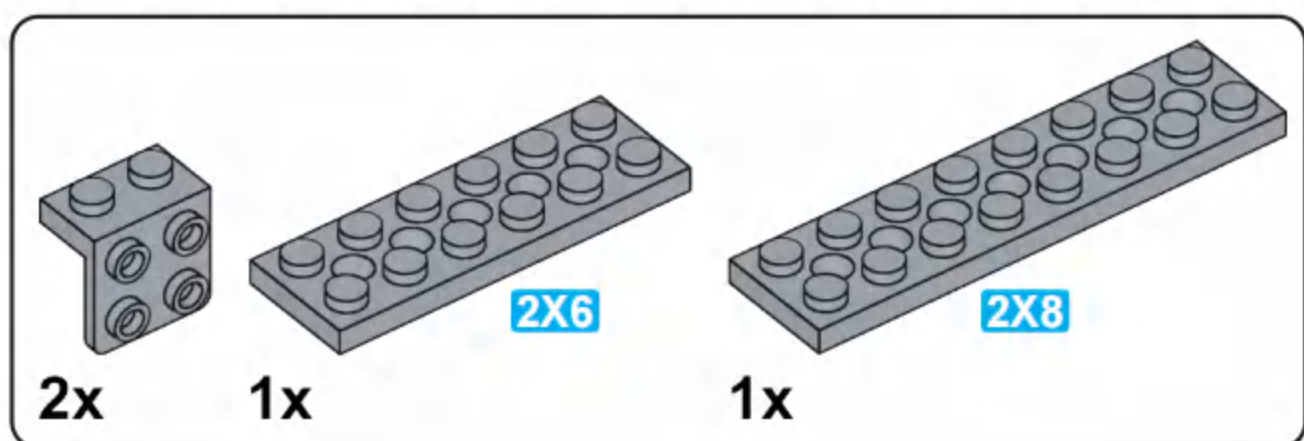
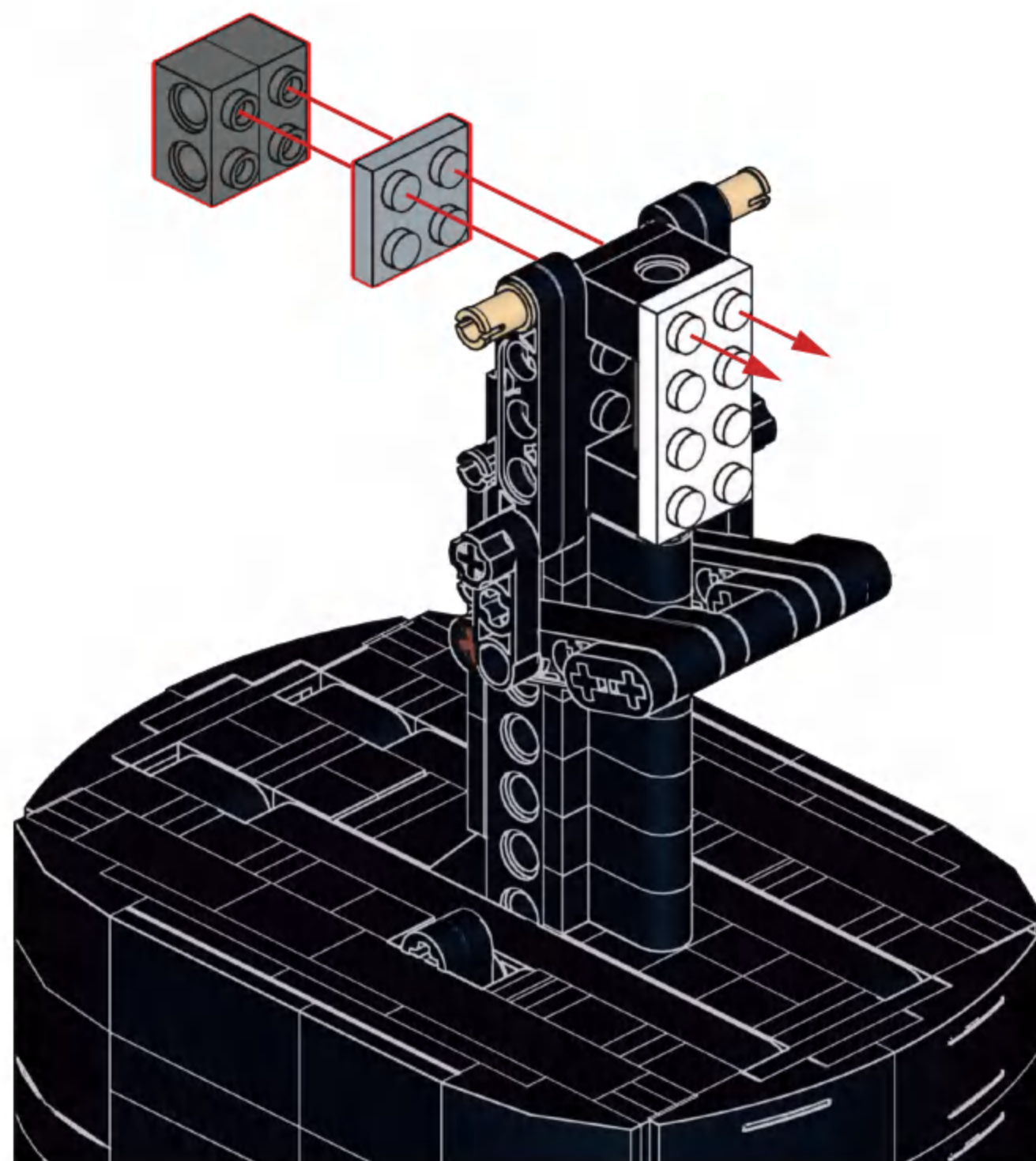




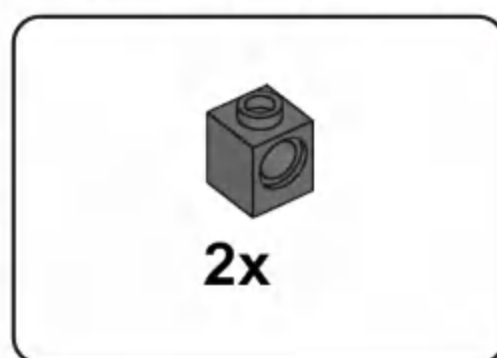
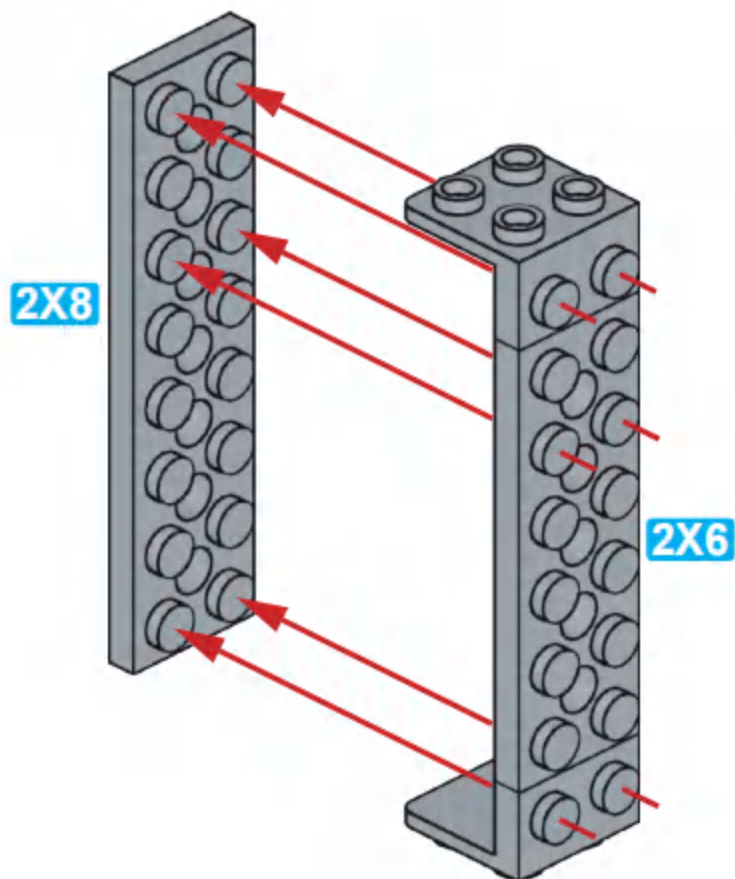
**B5**



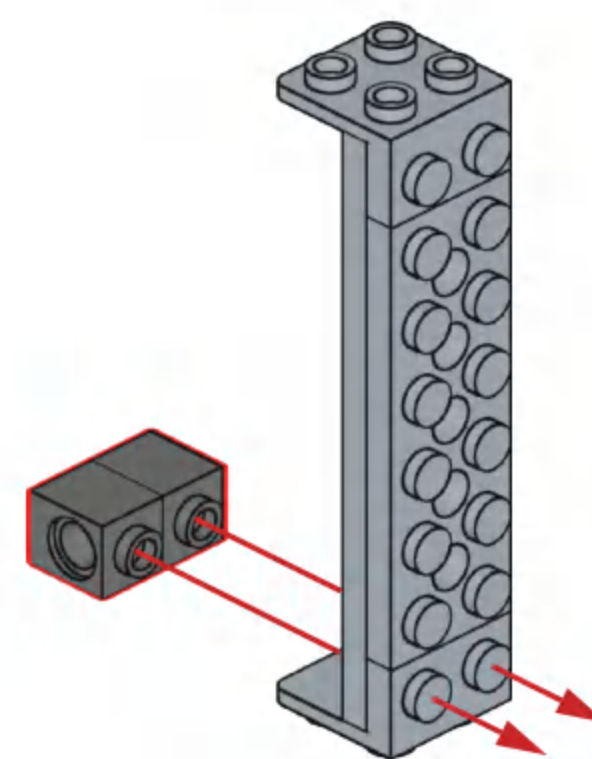
**B6**

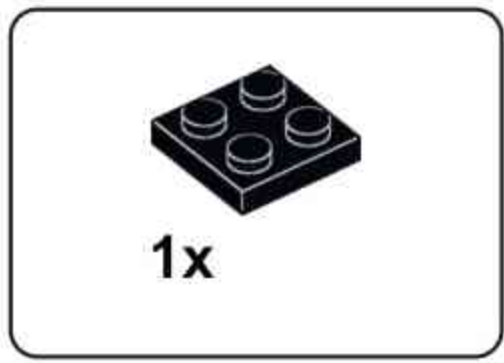


**B7**

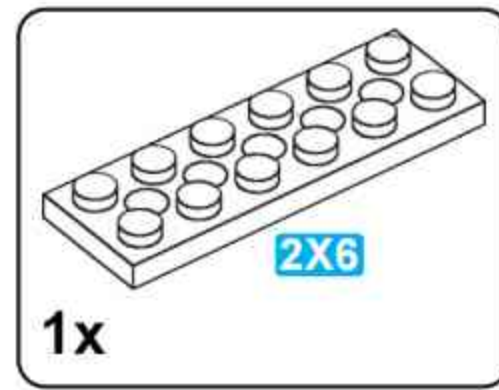
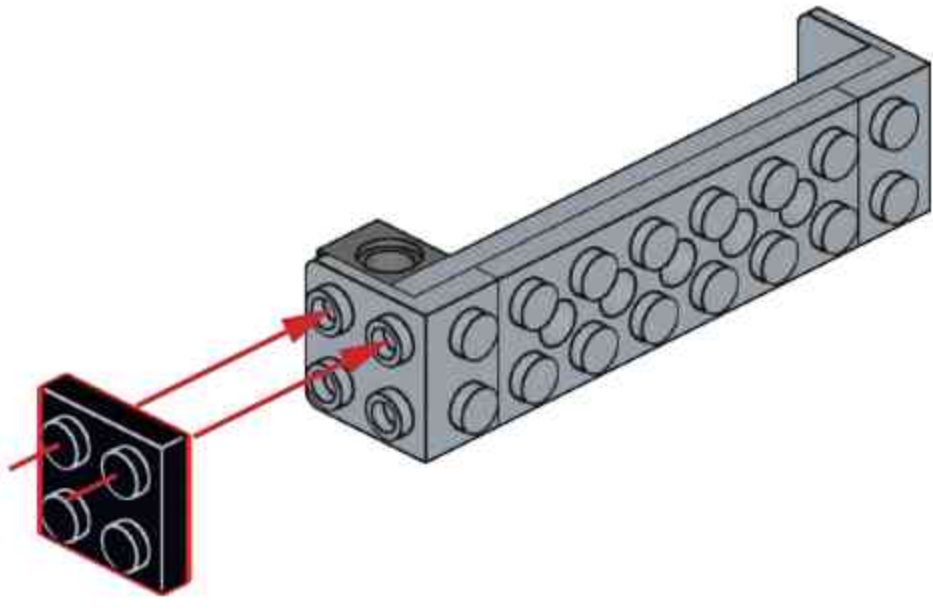


**B8**

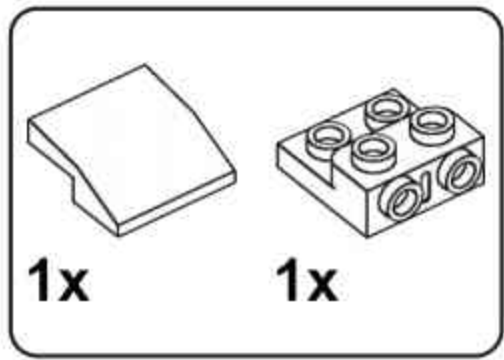
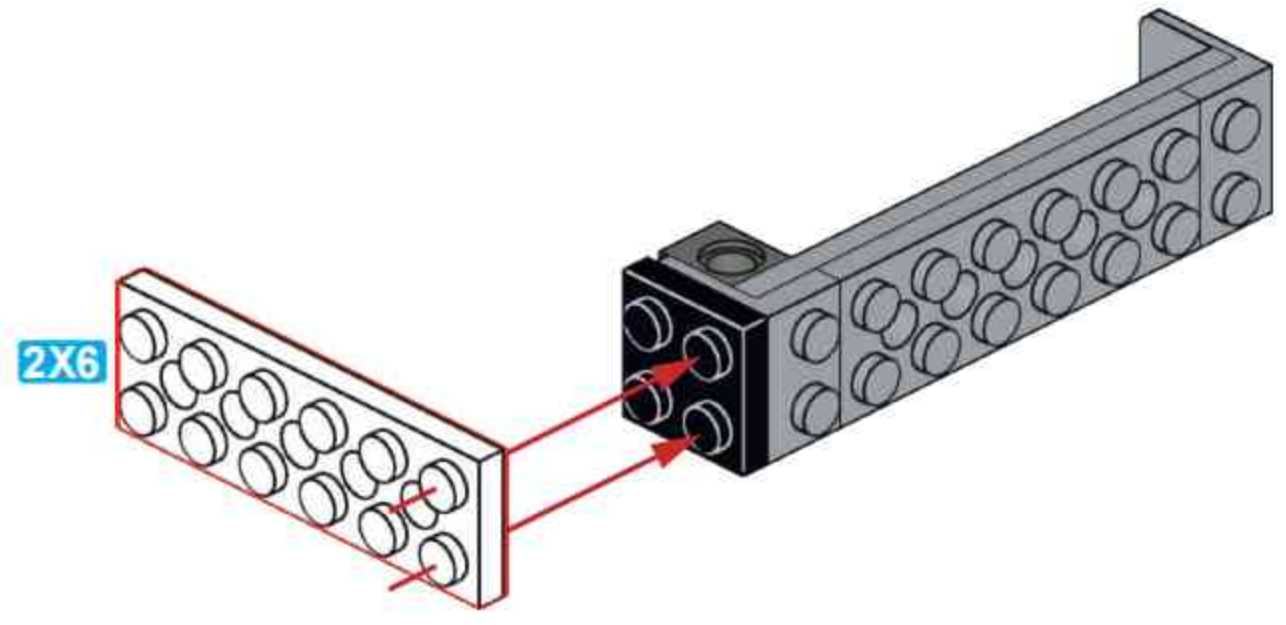




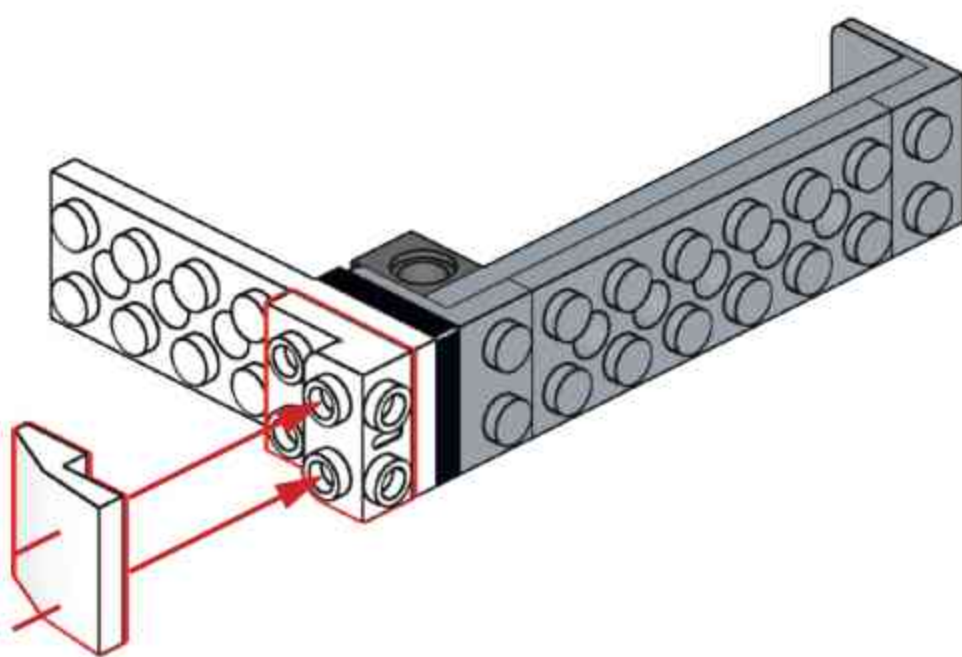
**B9**



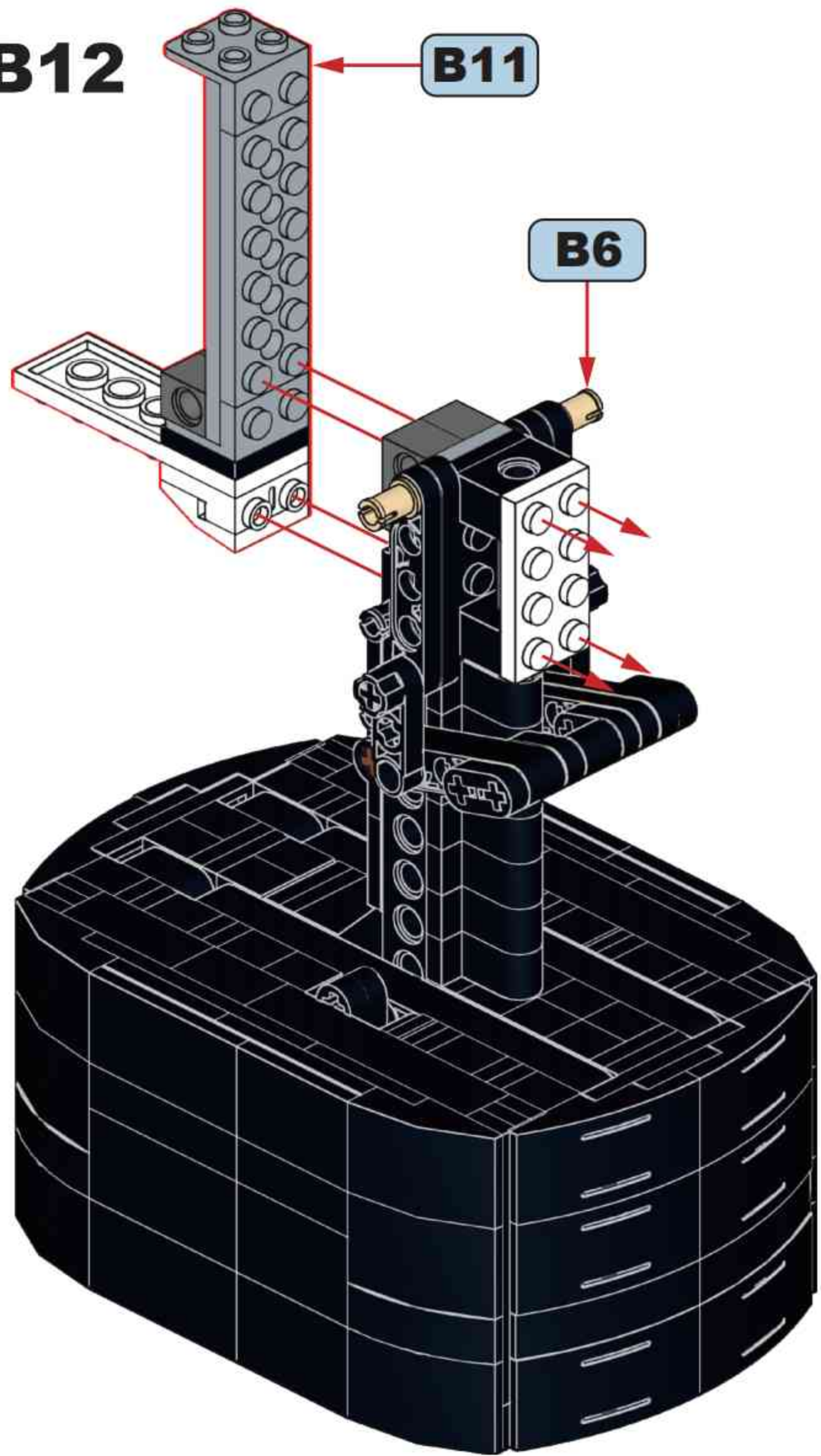
**B10**

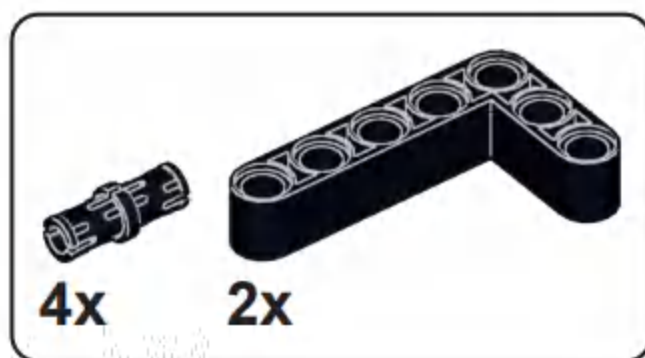


**B11**

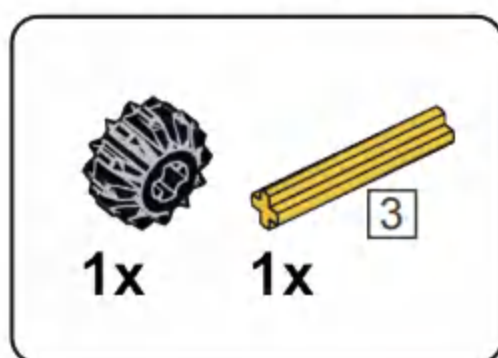
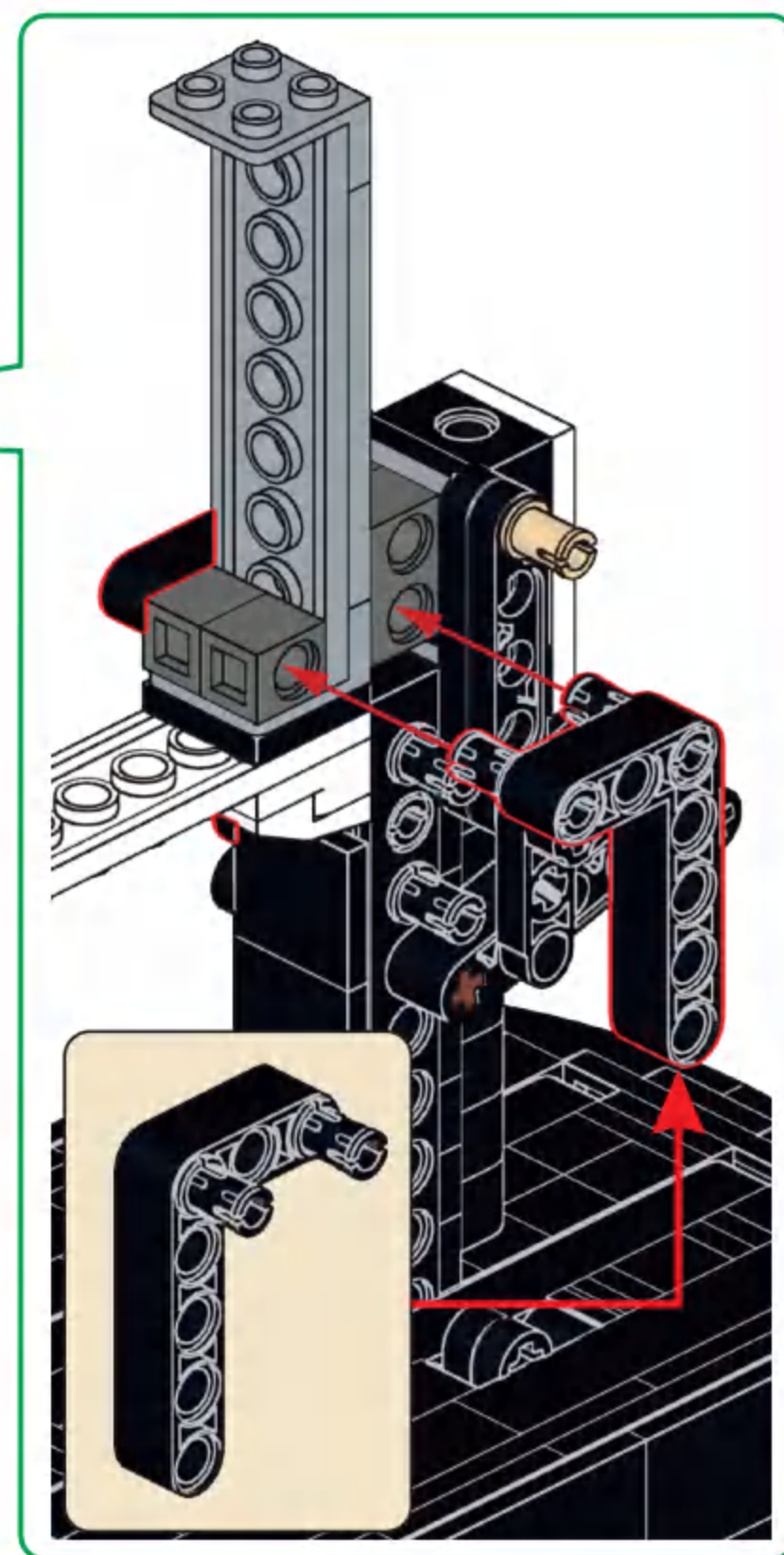
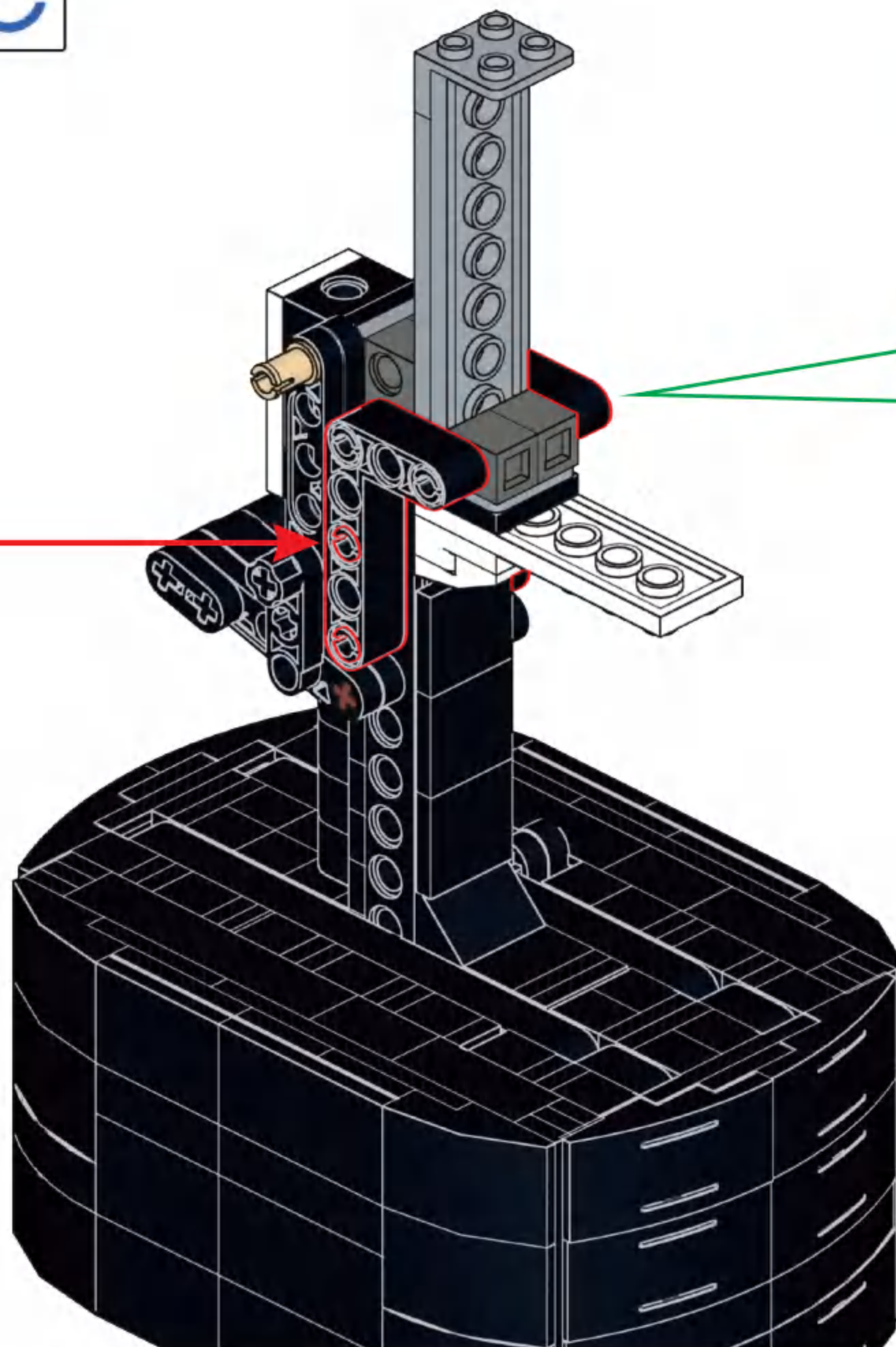


**B12**

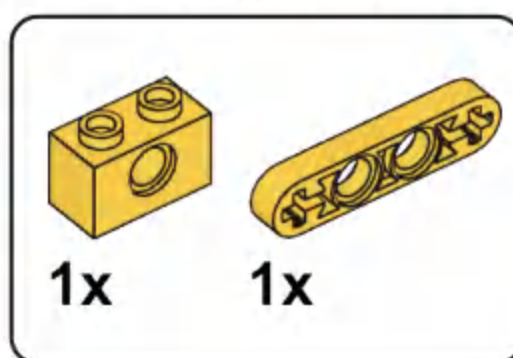
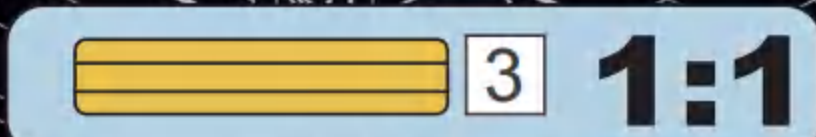
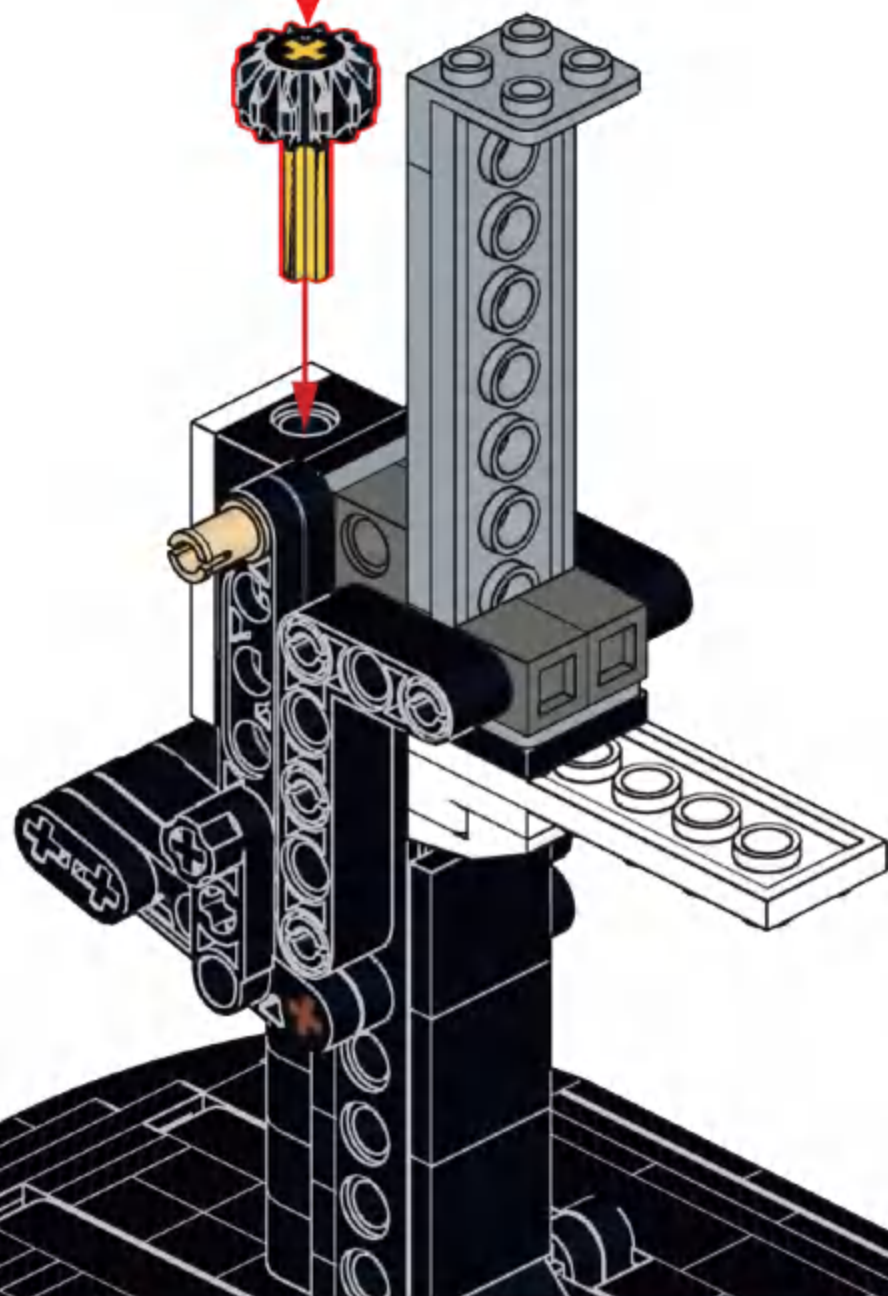




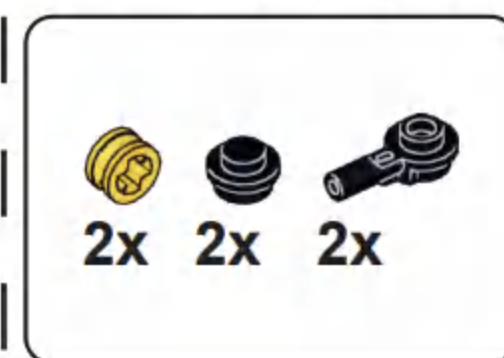
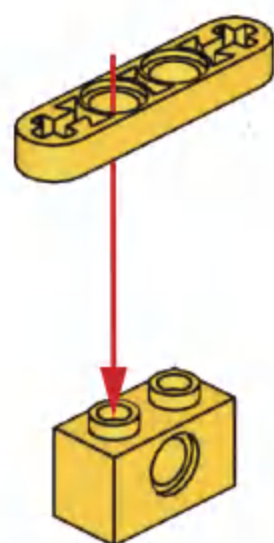
**B13**



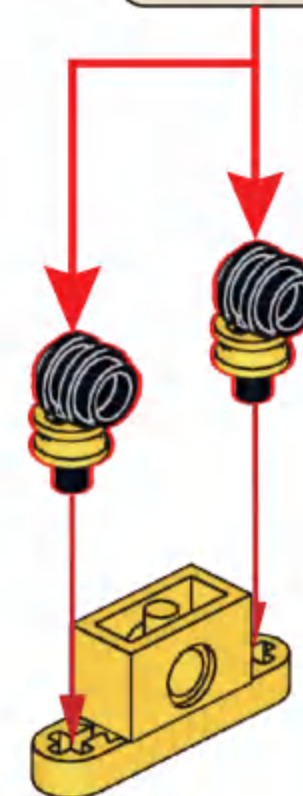
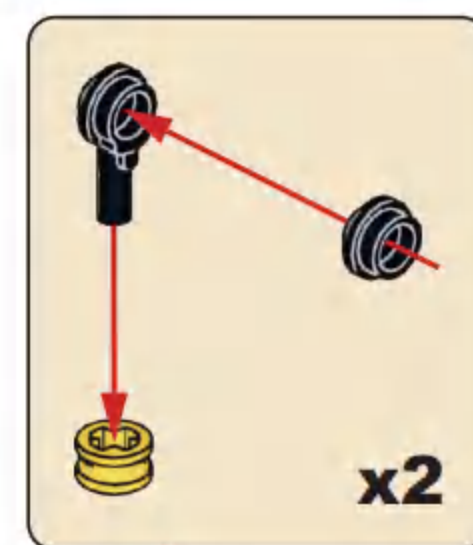
**B14**



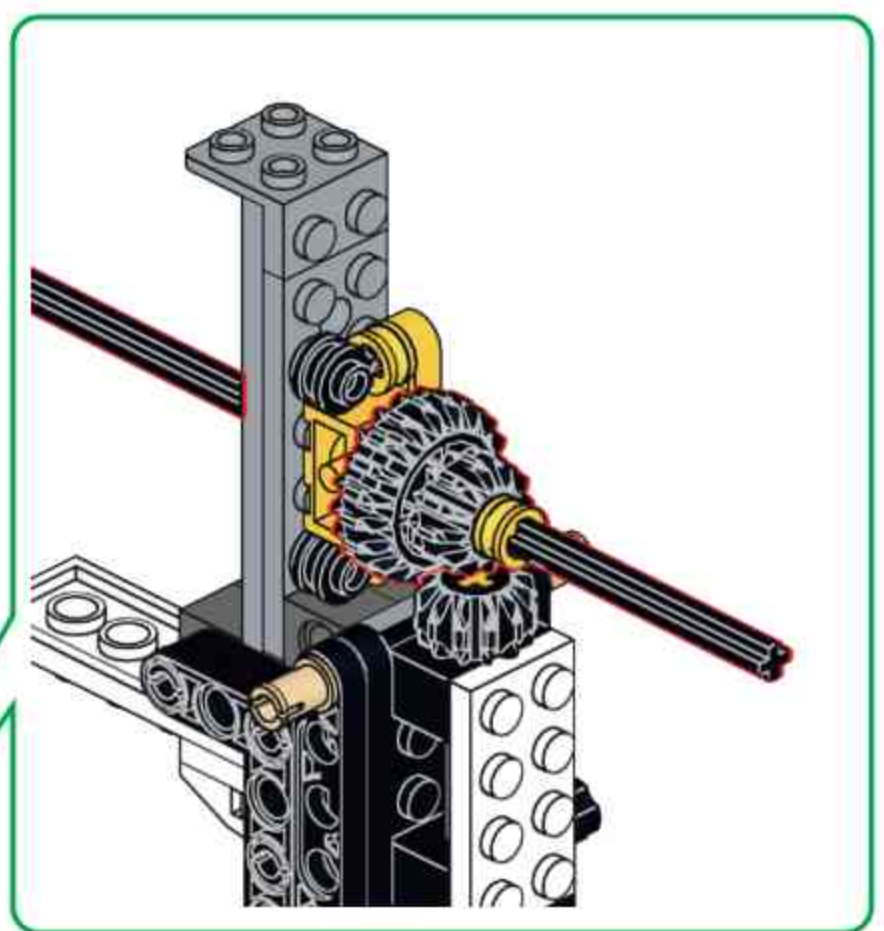
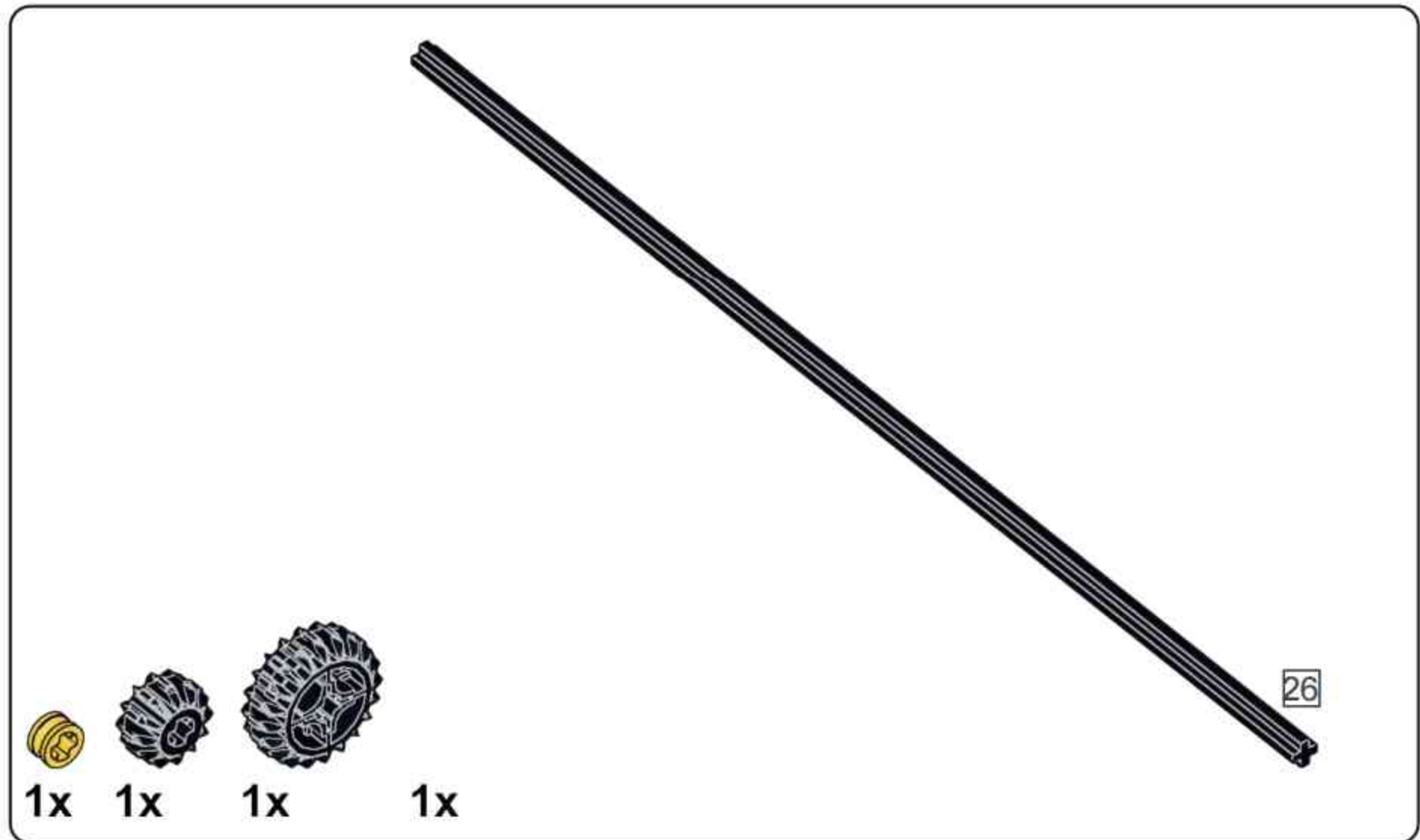
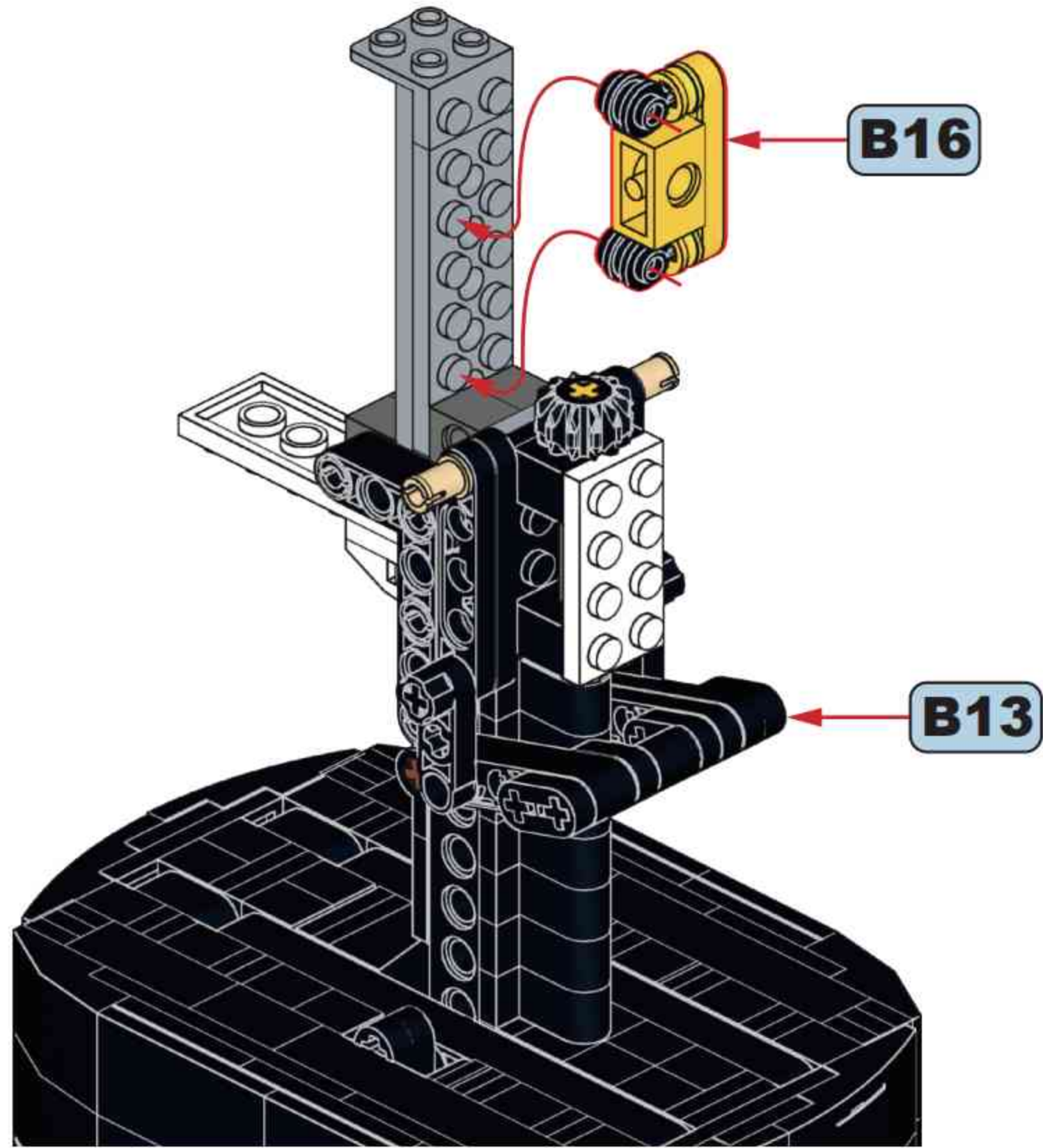
**B15**



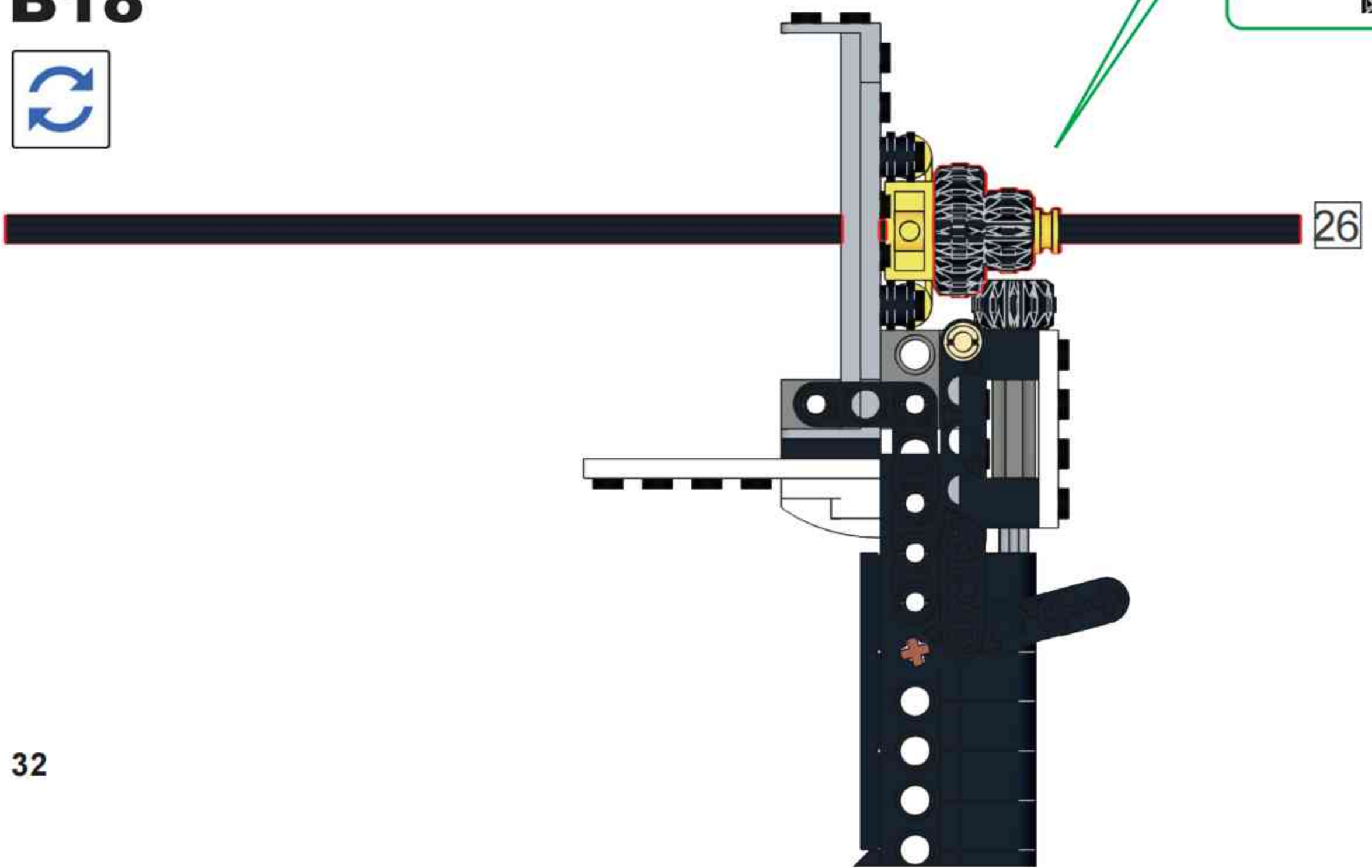
**B16**

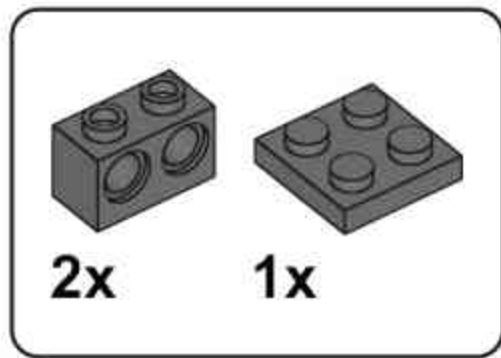


# B17

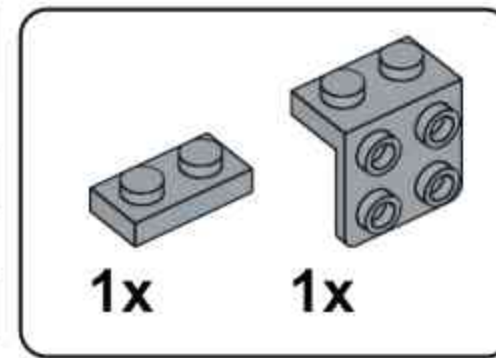
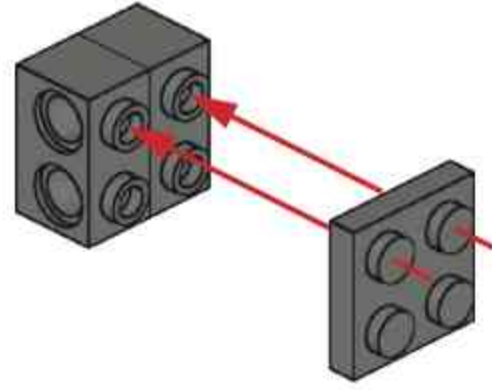


# B18

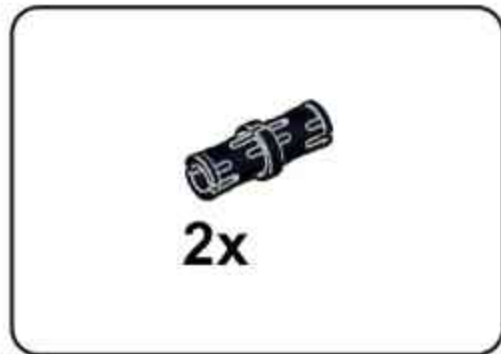
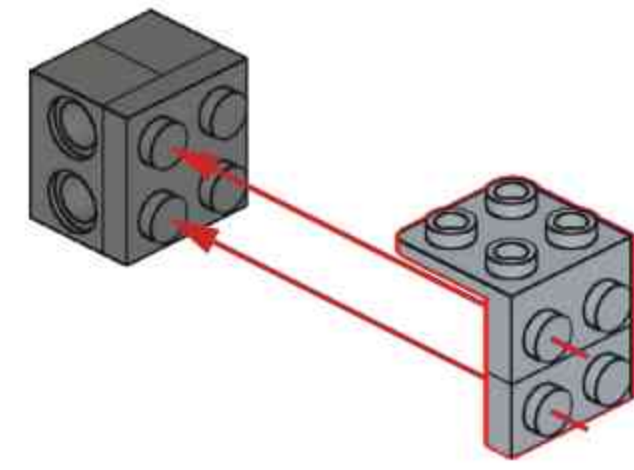




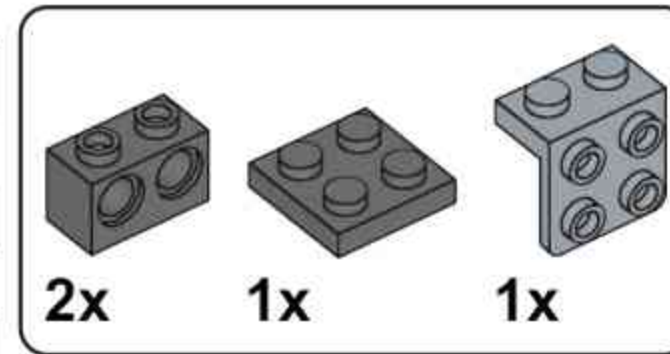
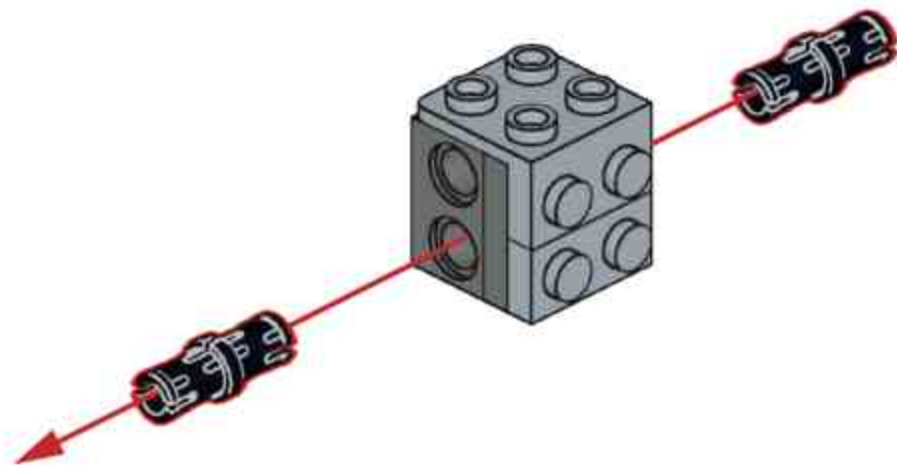
### B19



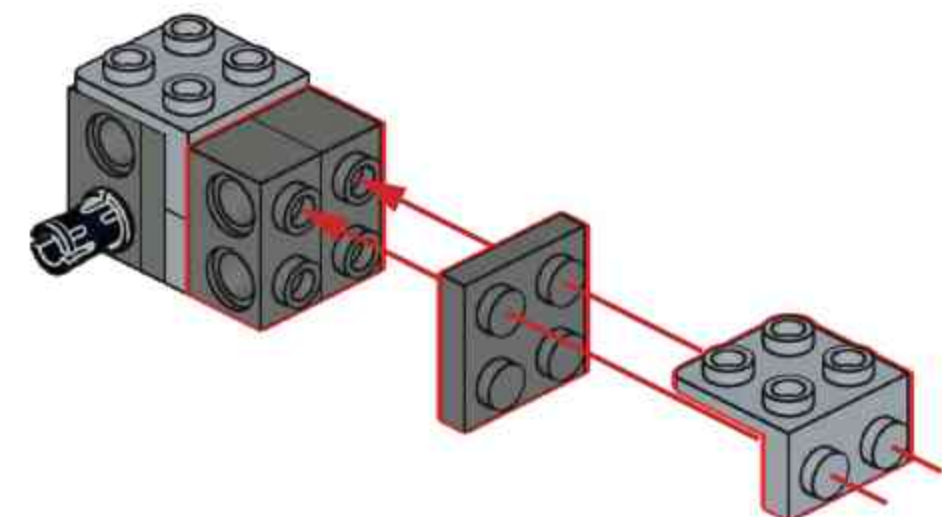
### B20



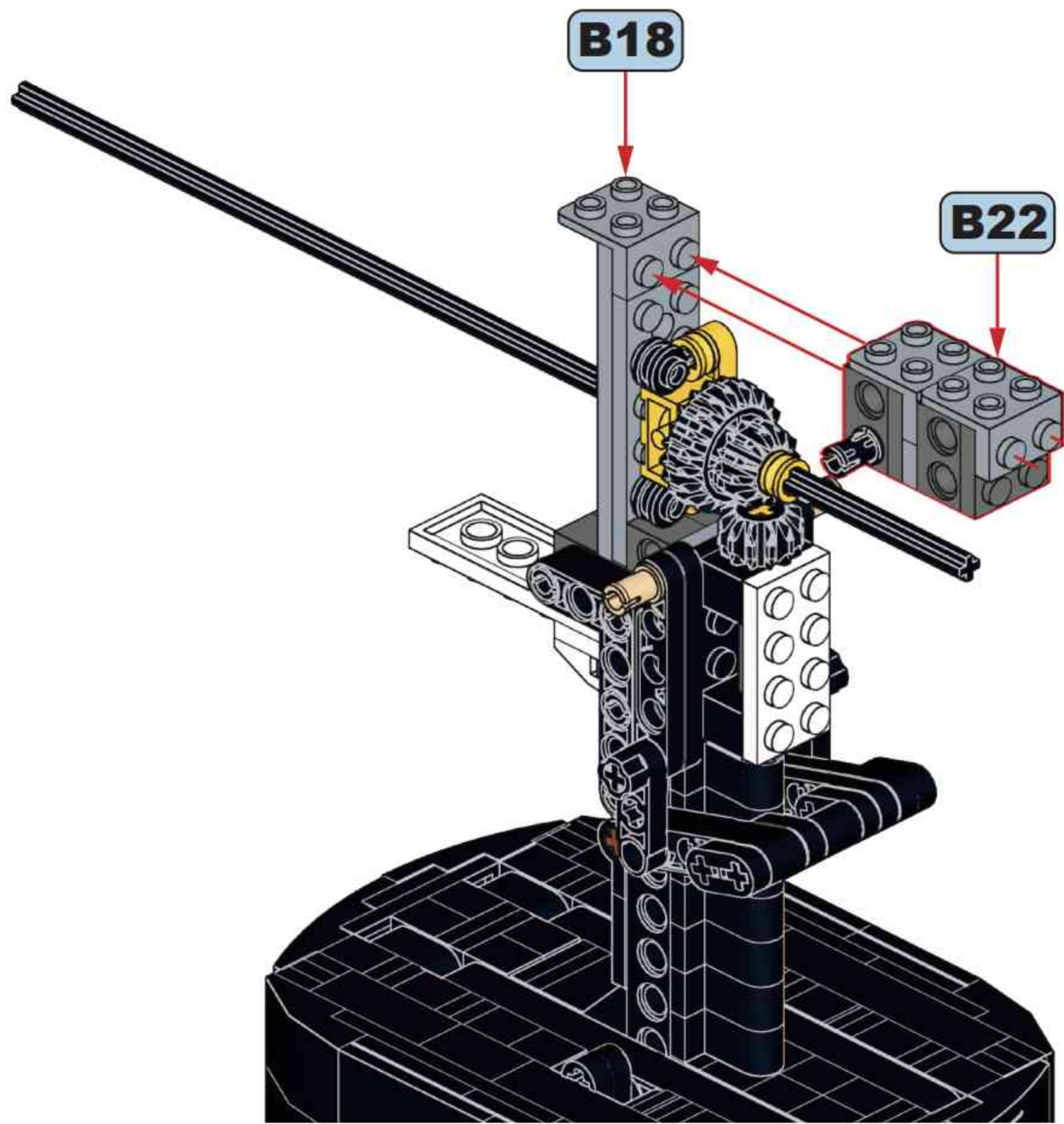
### B21

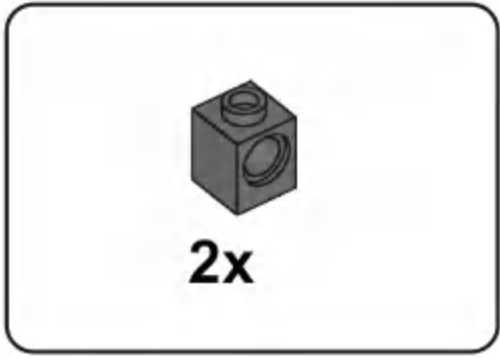


### B22

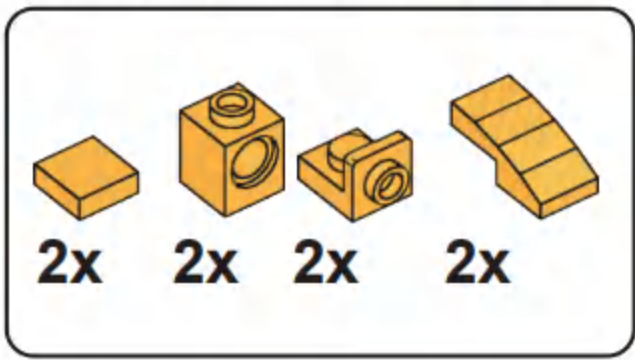
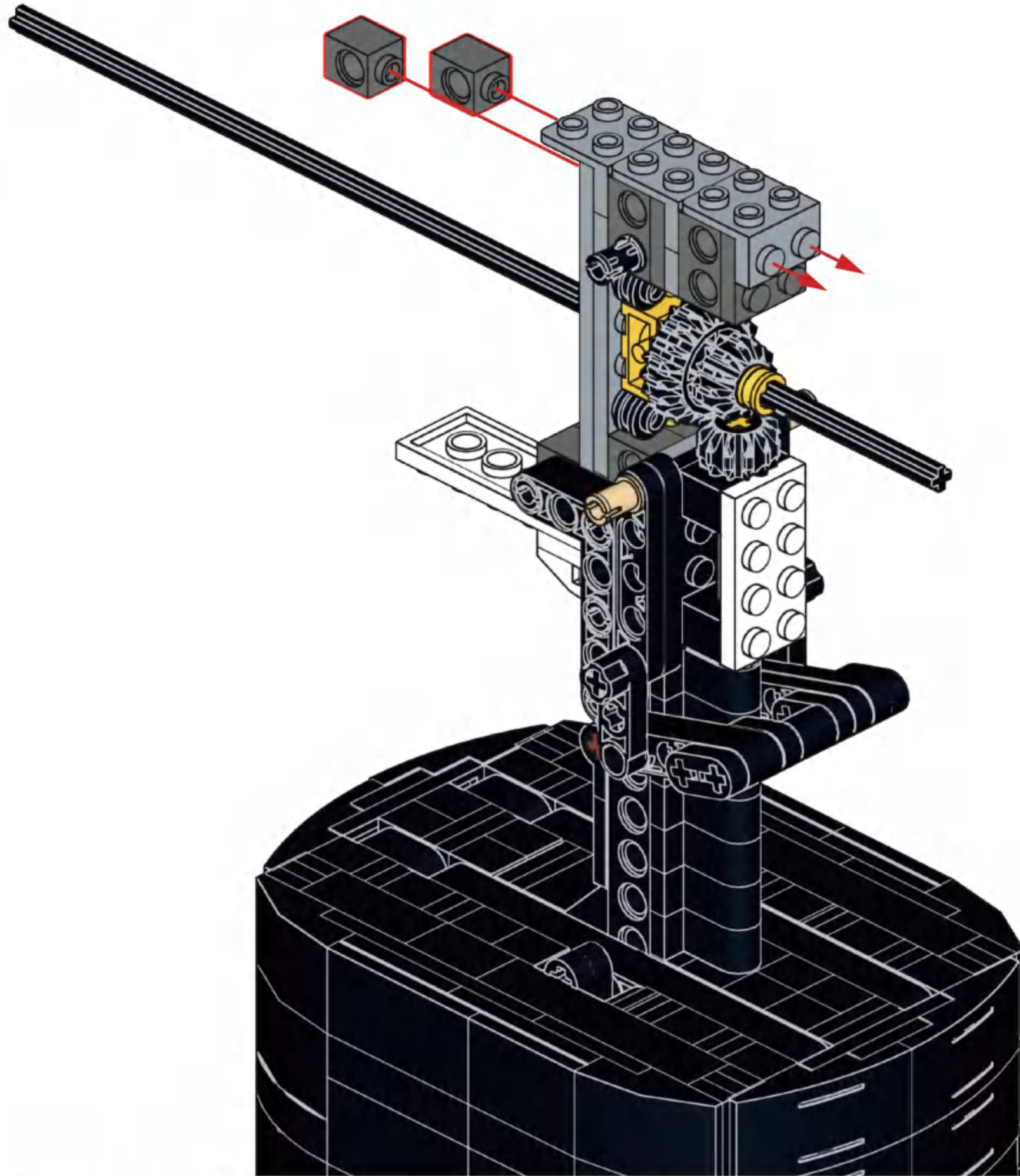


### B23

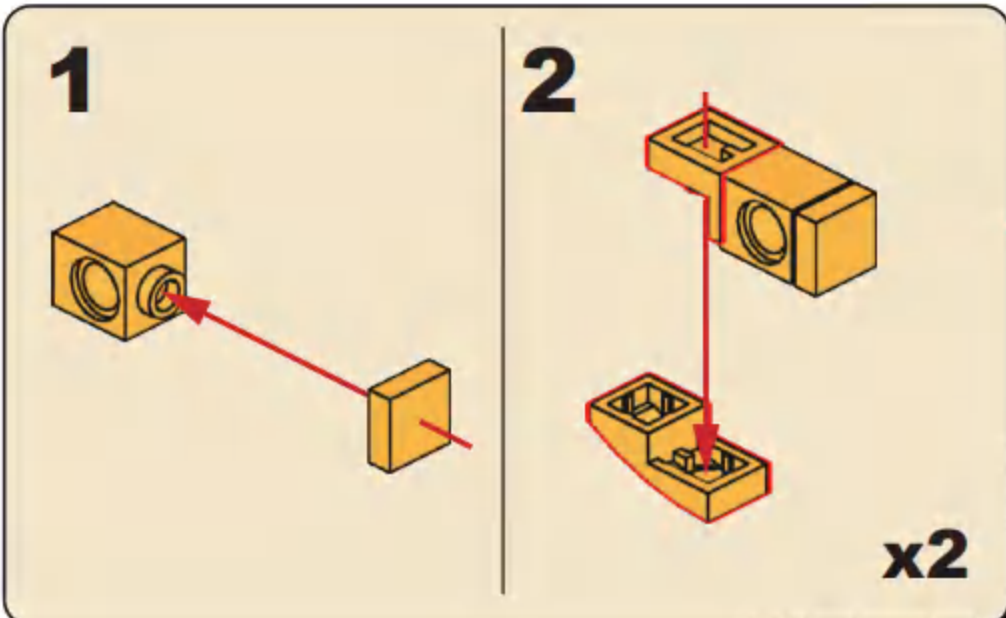
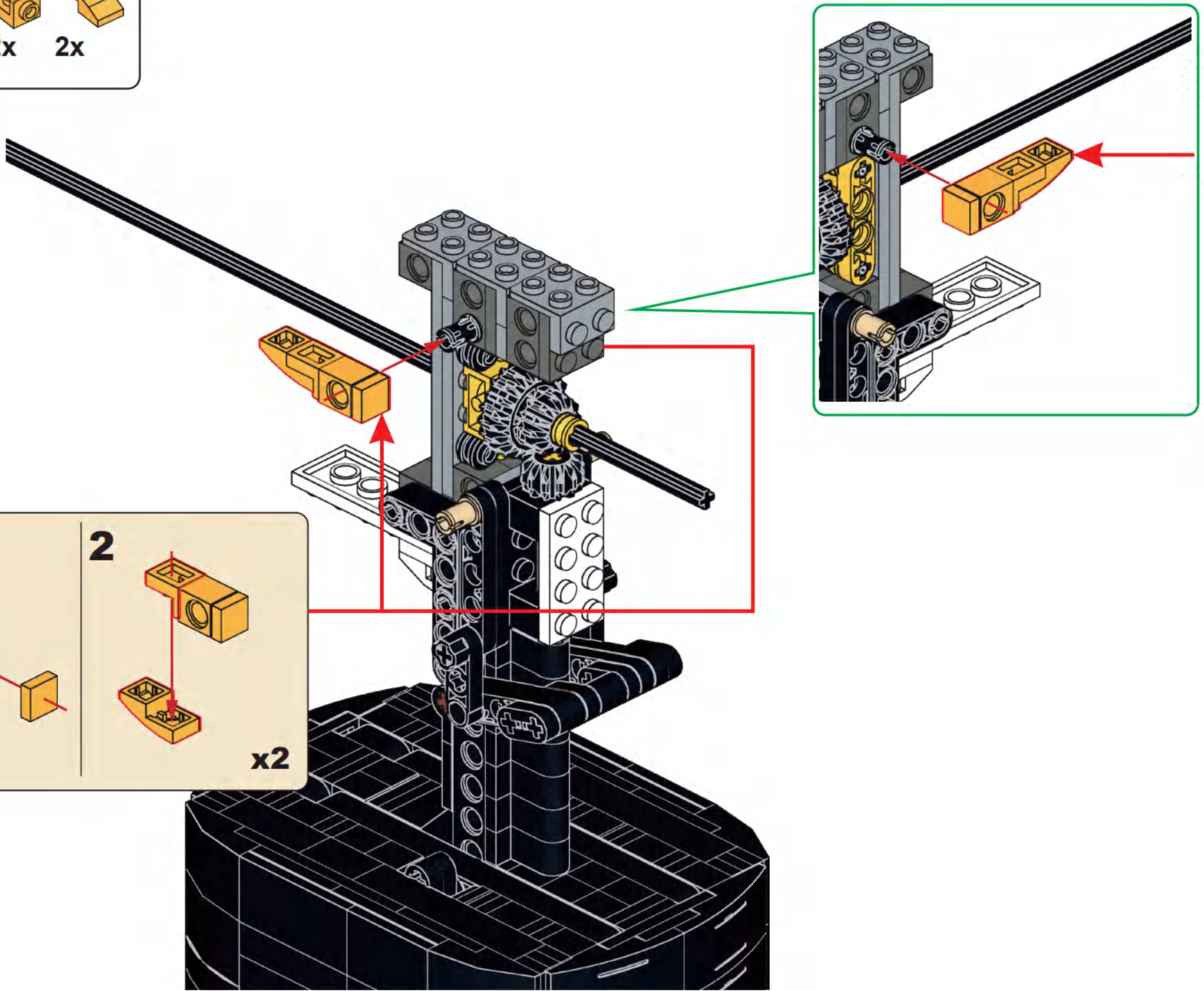


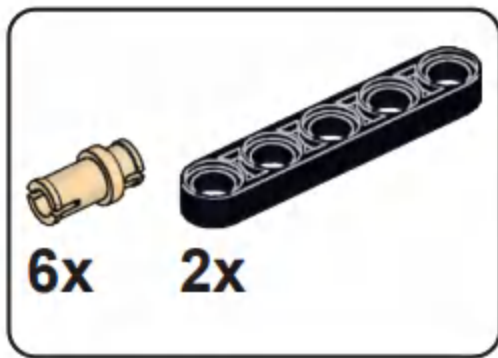


# B24

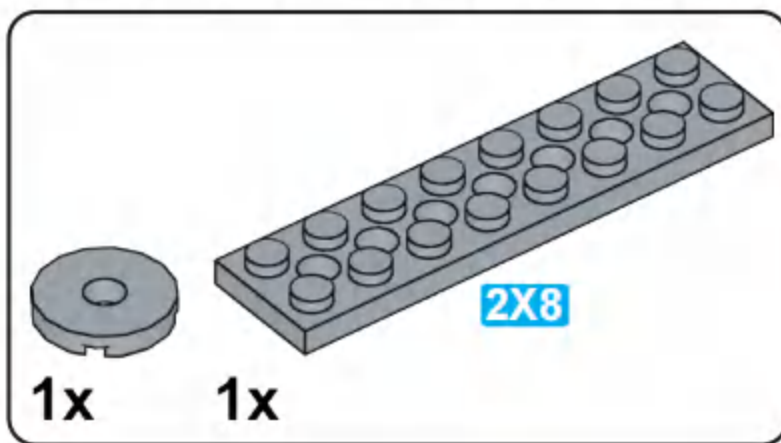
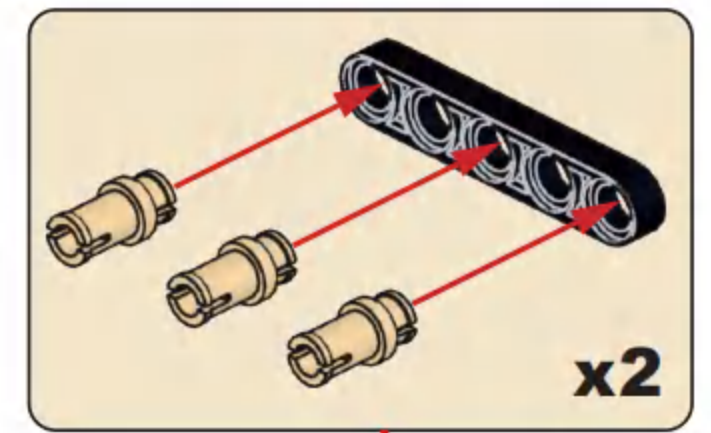
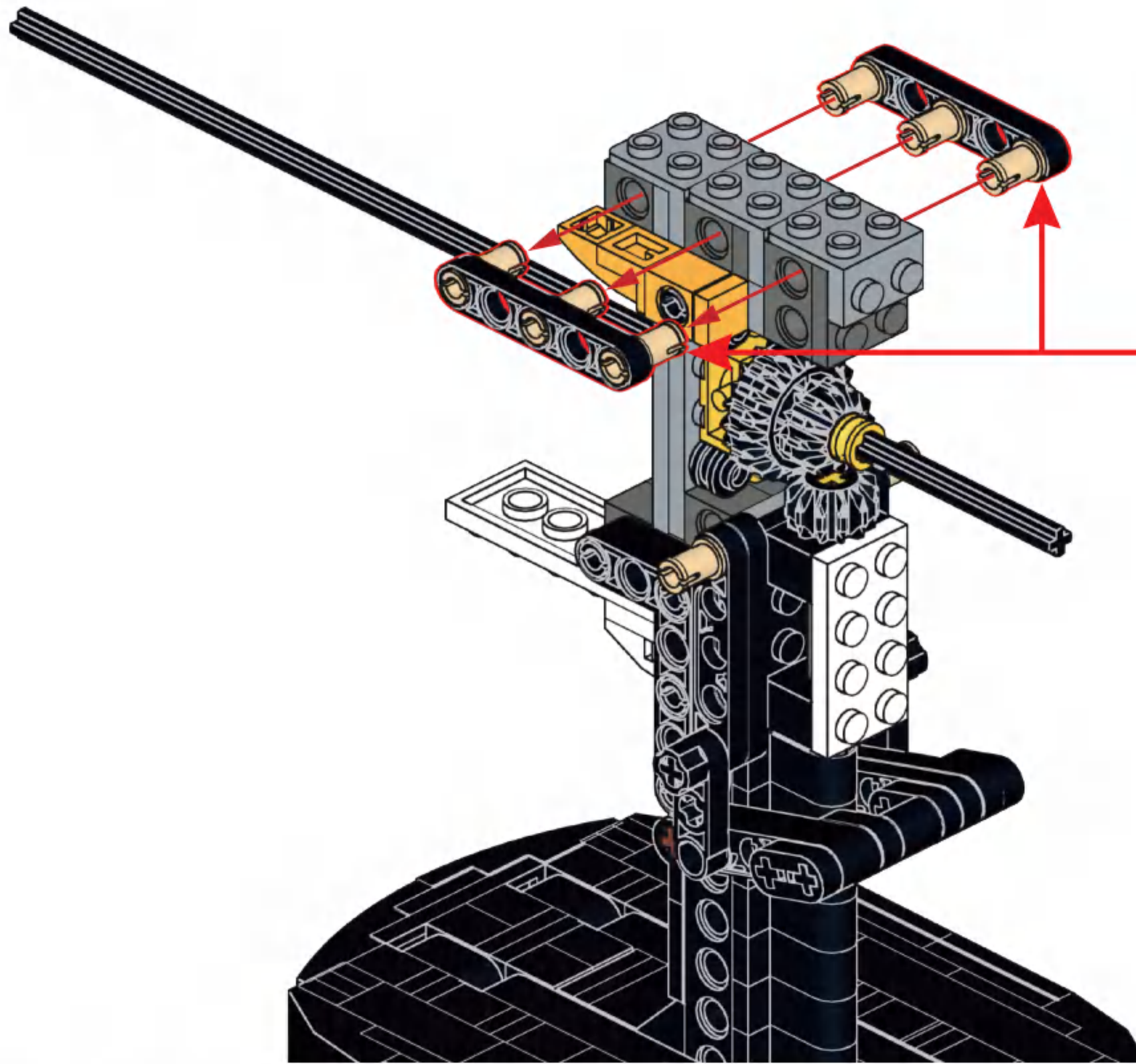


# B25

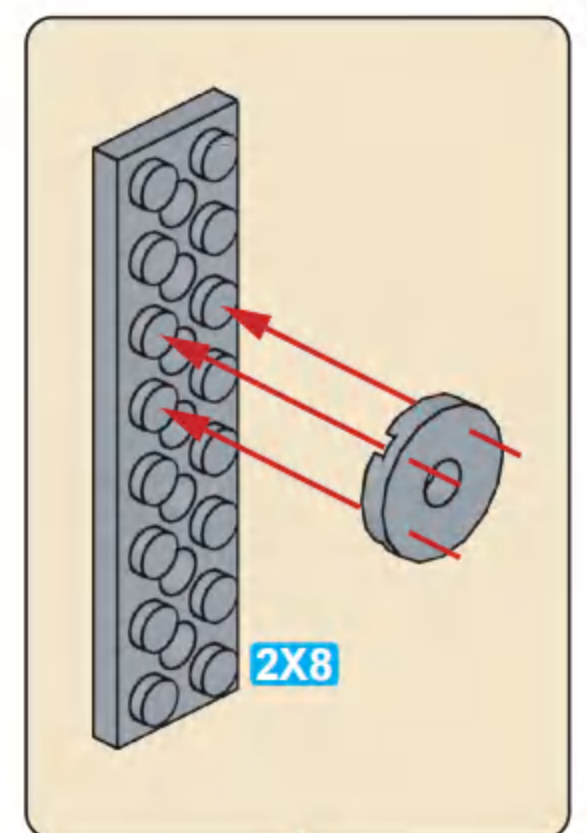
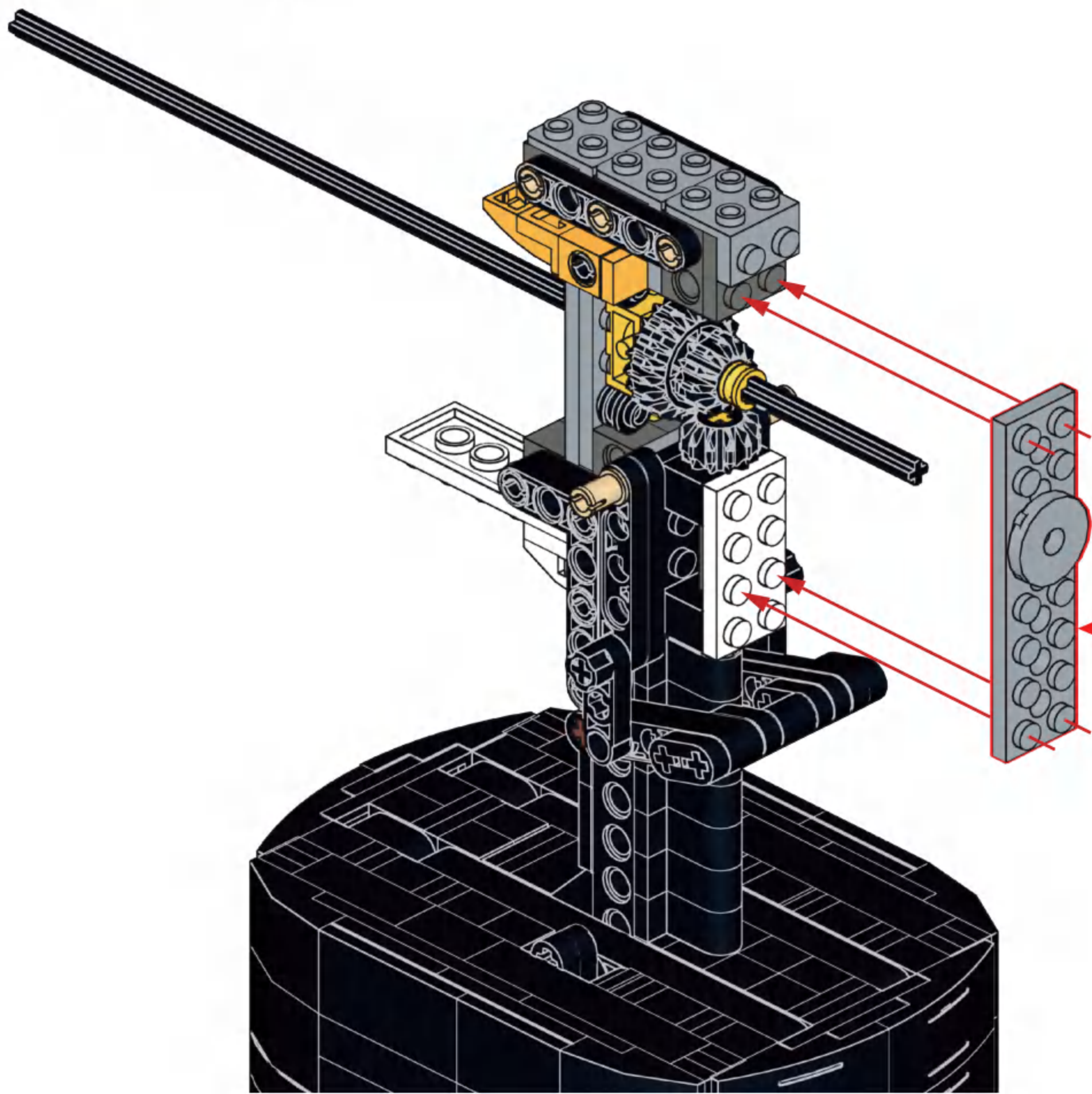


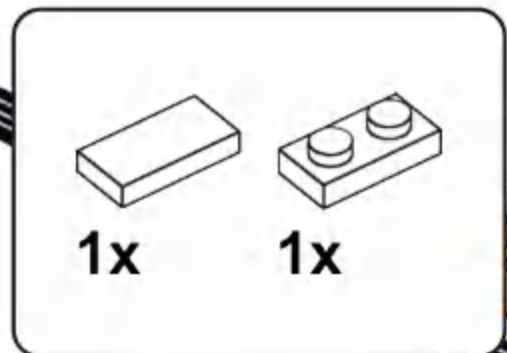


## B26

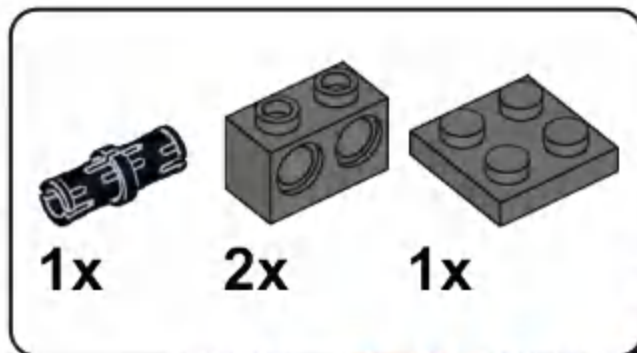
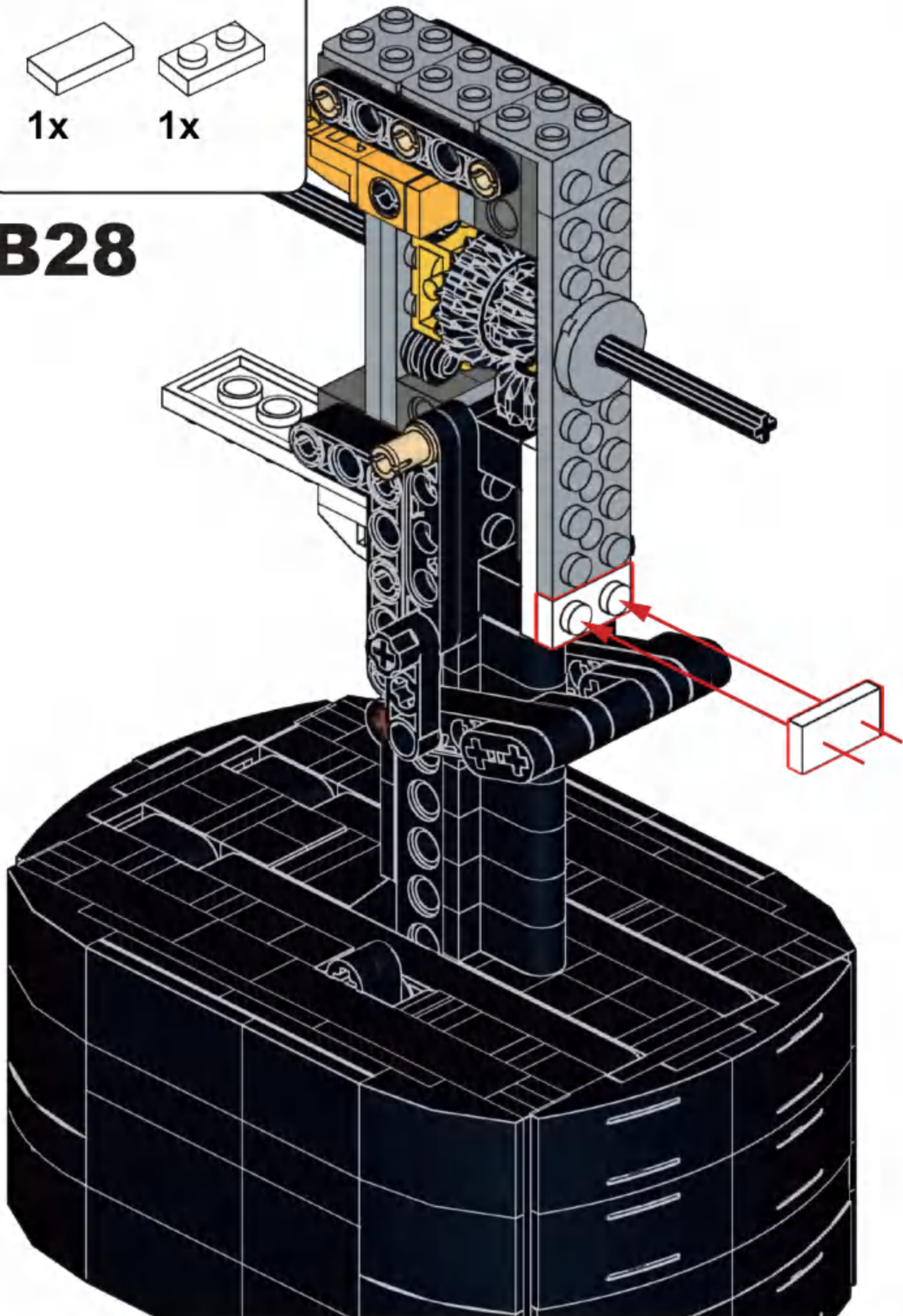


## B27

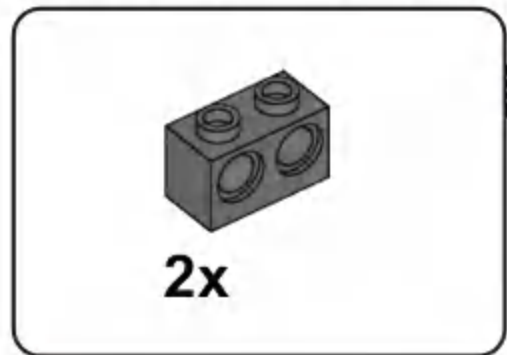
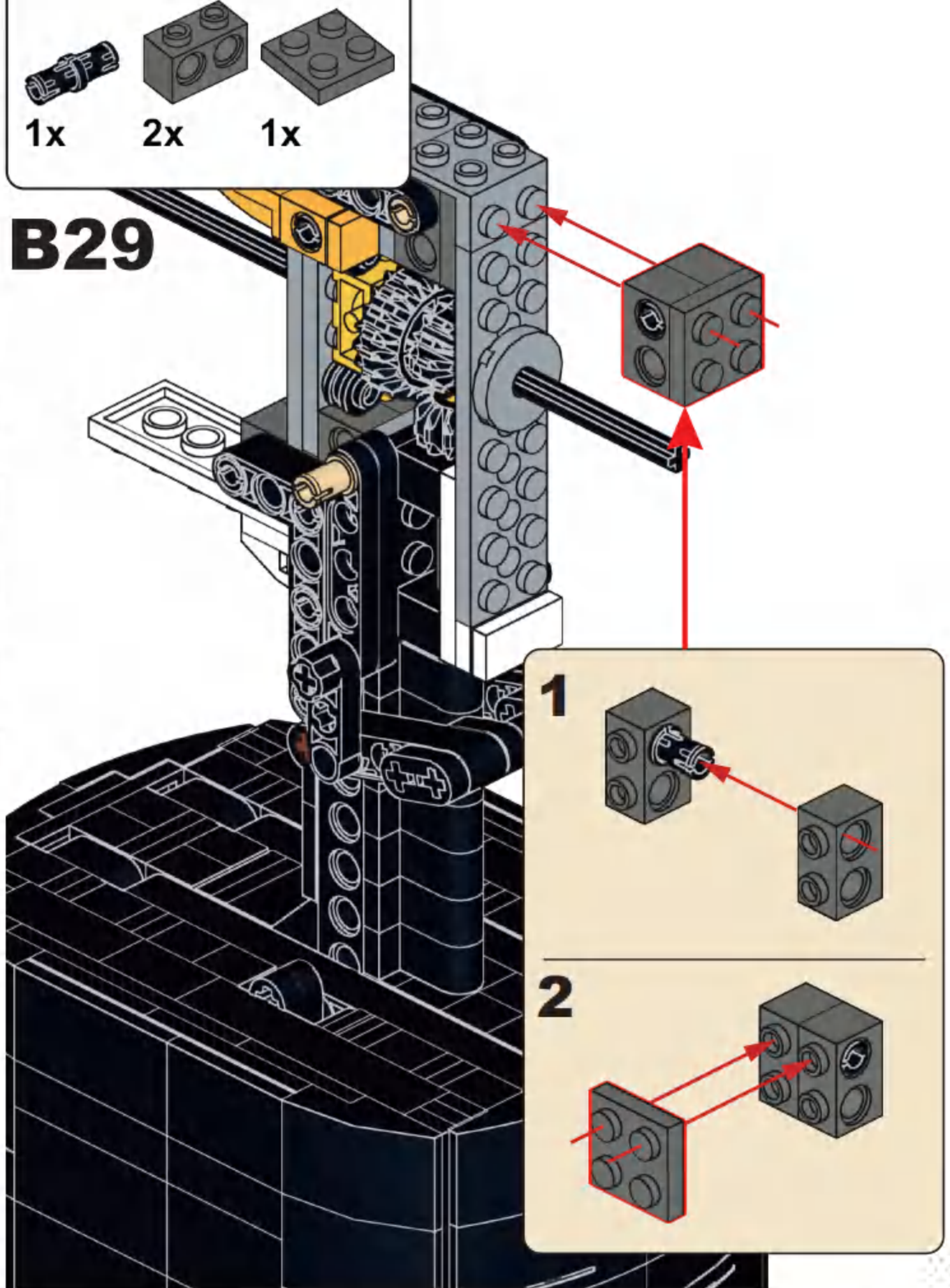




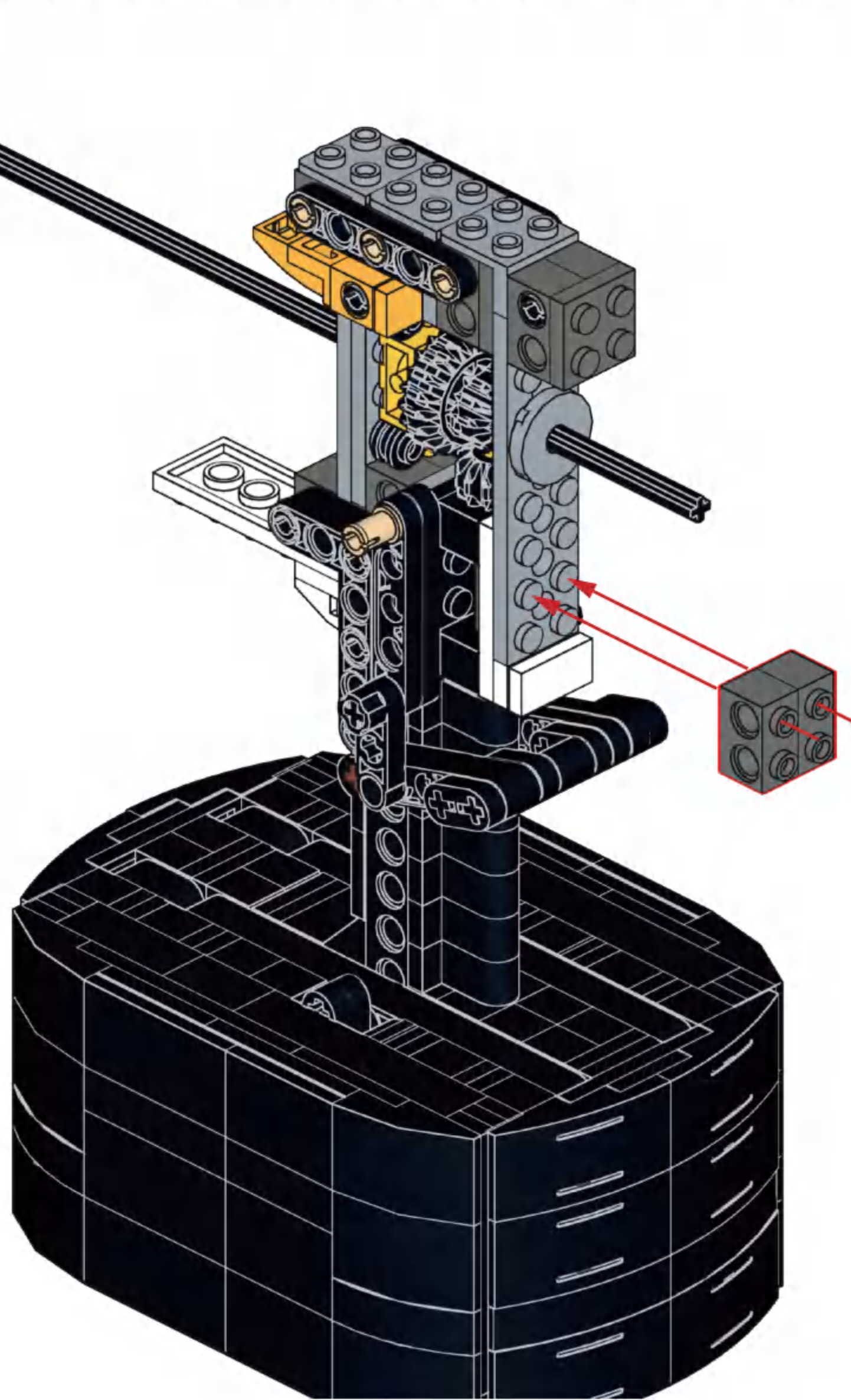
**B28**

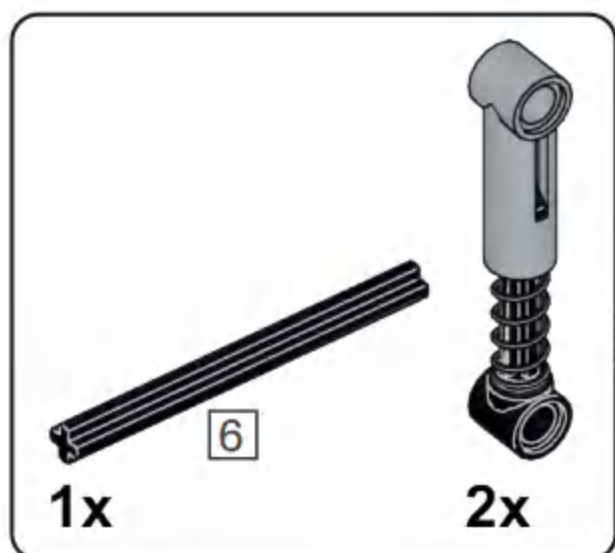


**B29**

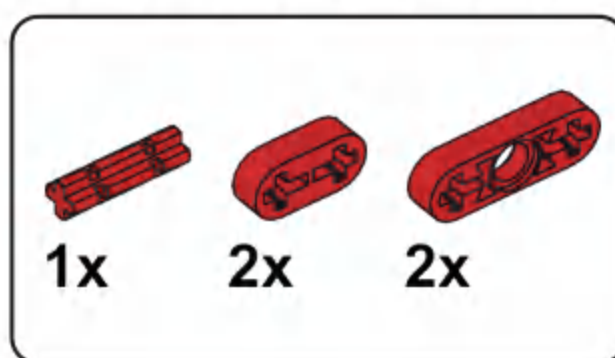
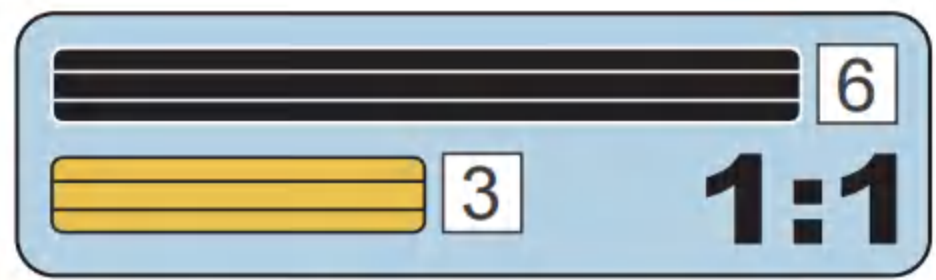
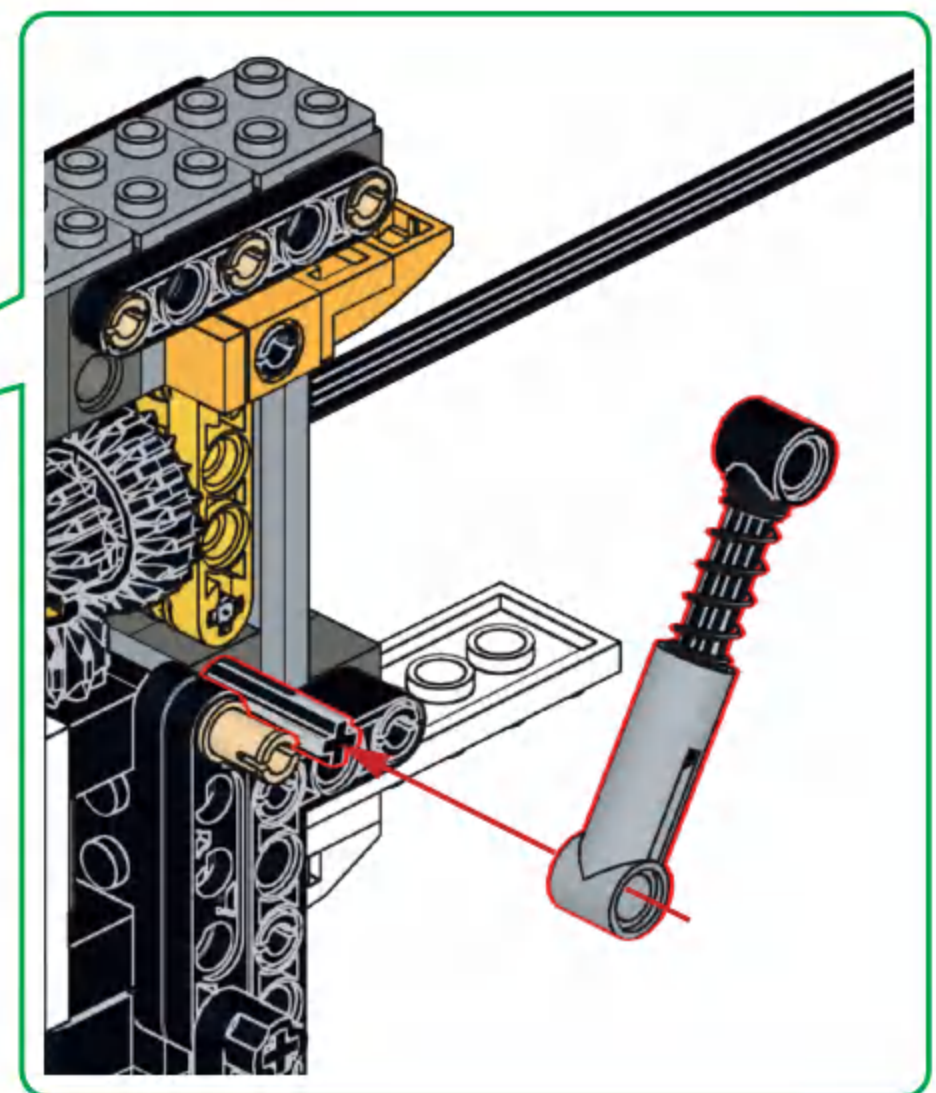
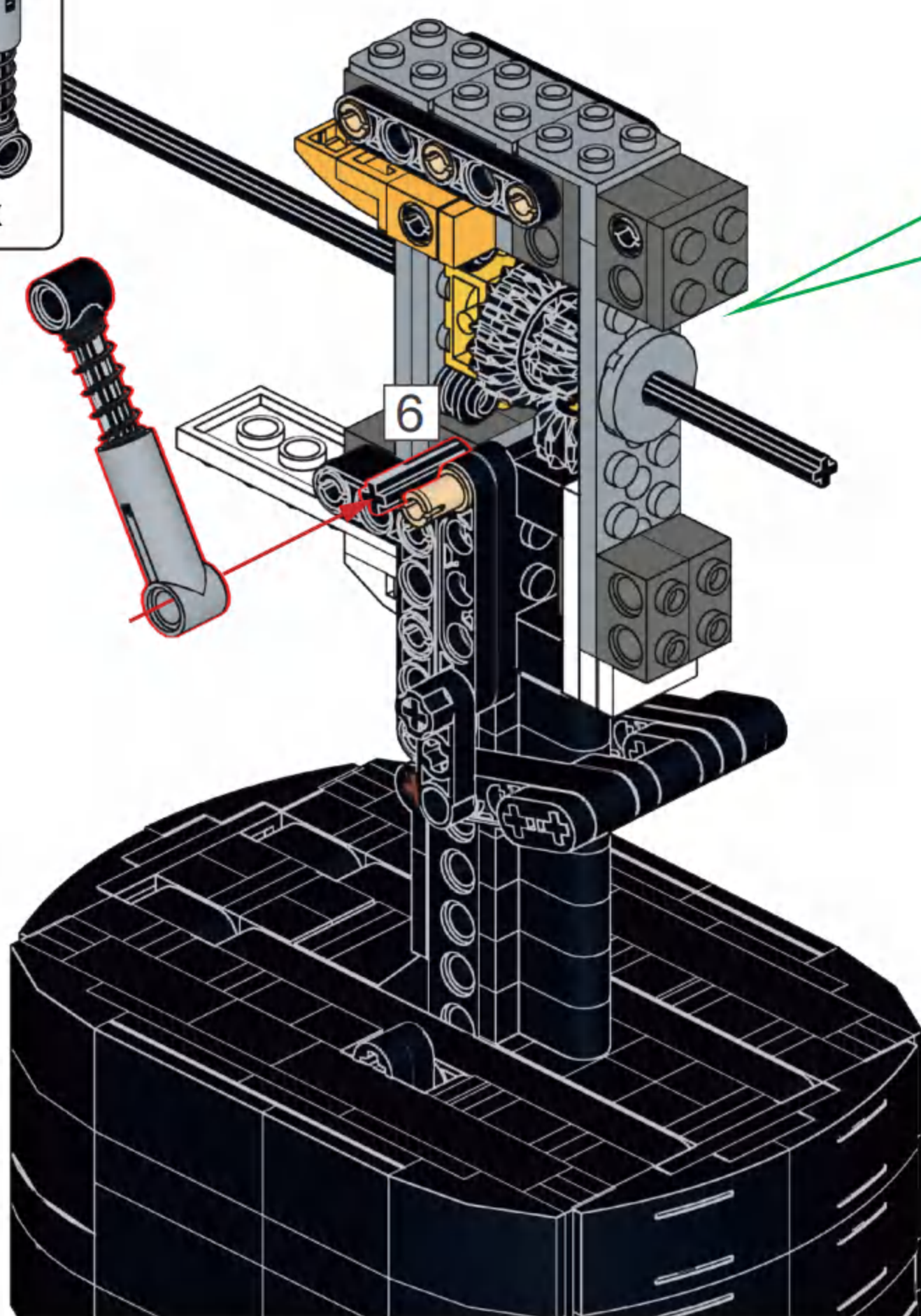


**B30**

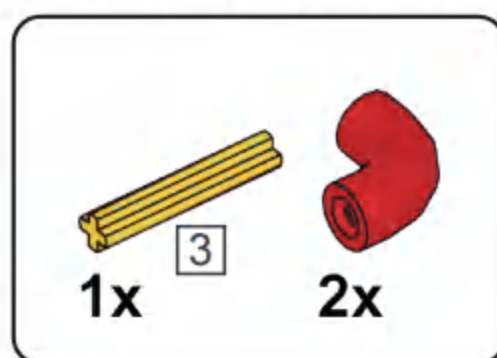
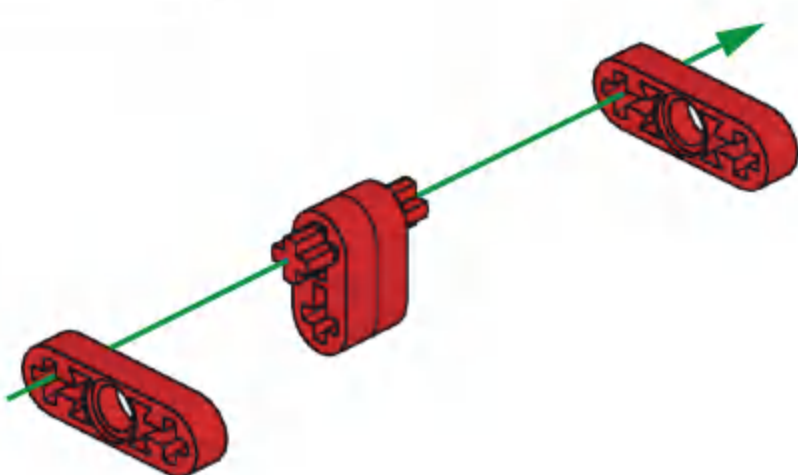




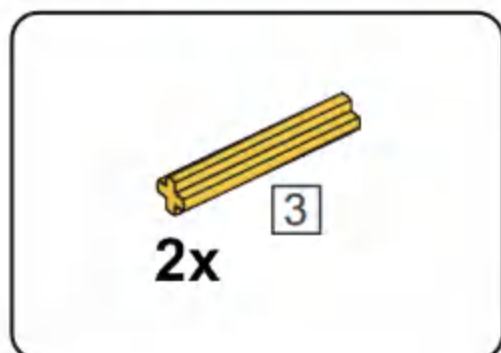
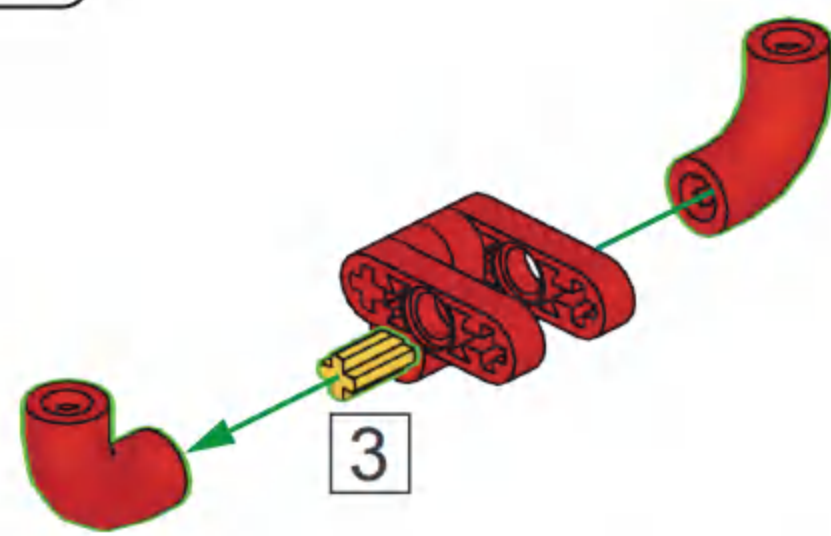
**B31**



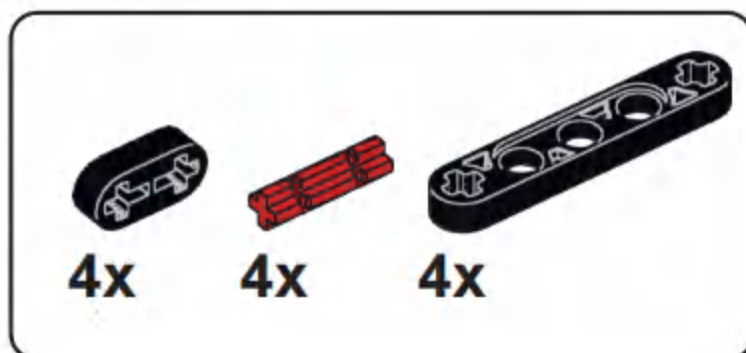
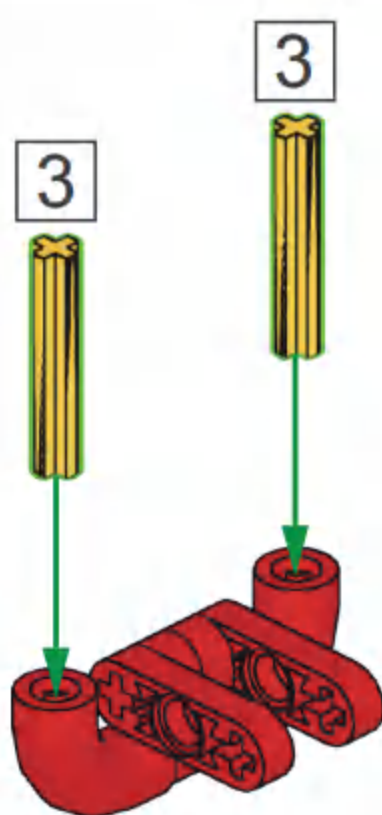
**B32**



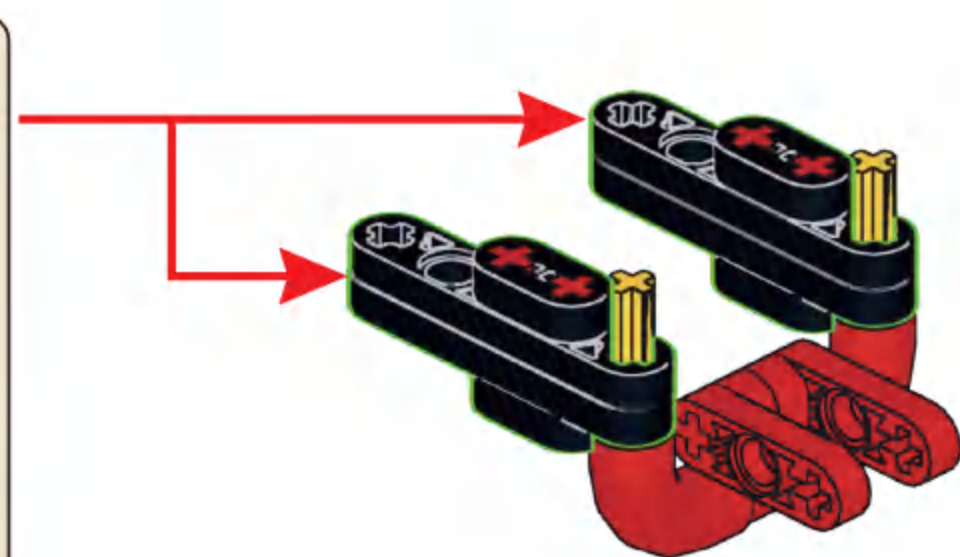
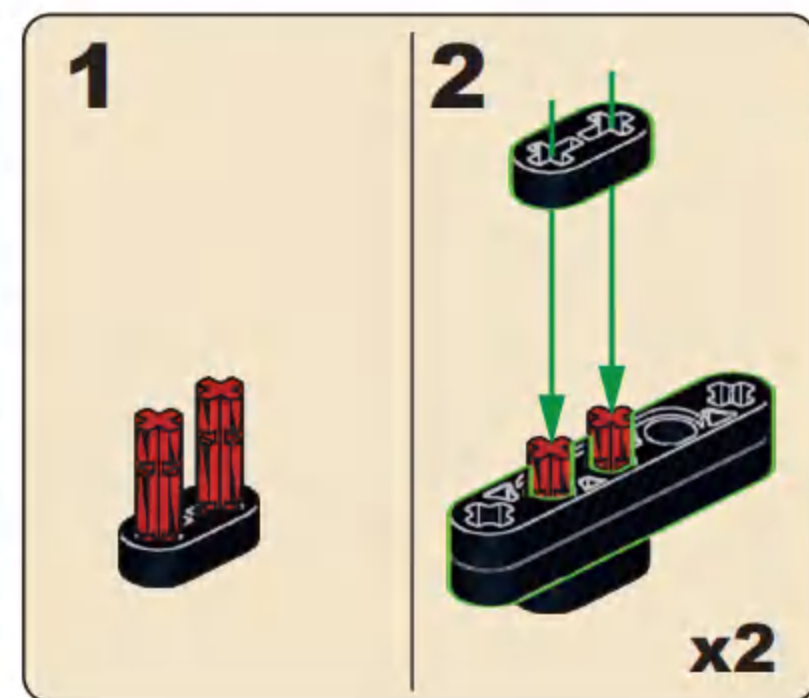
**B33**

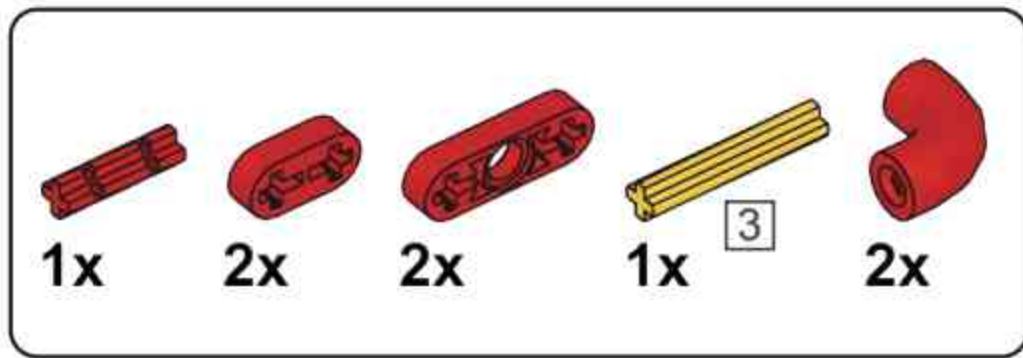


**B34**

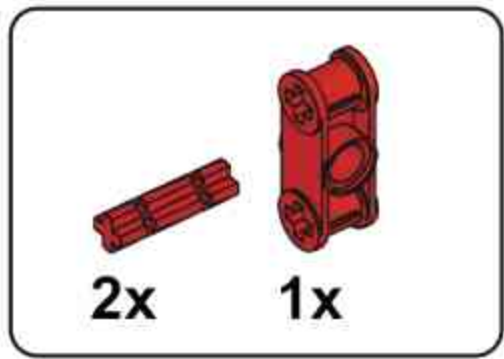
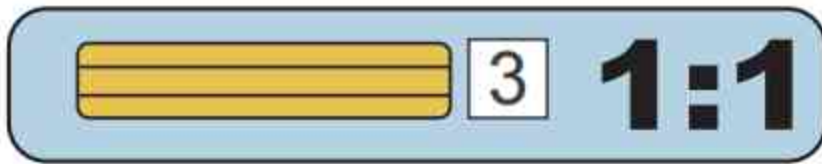
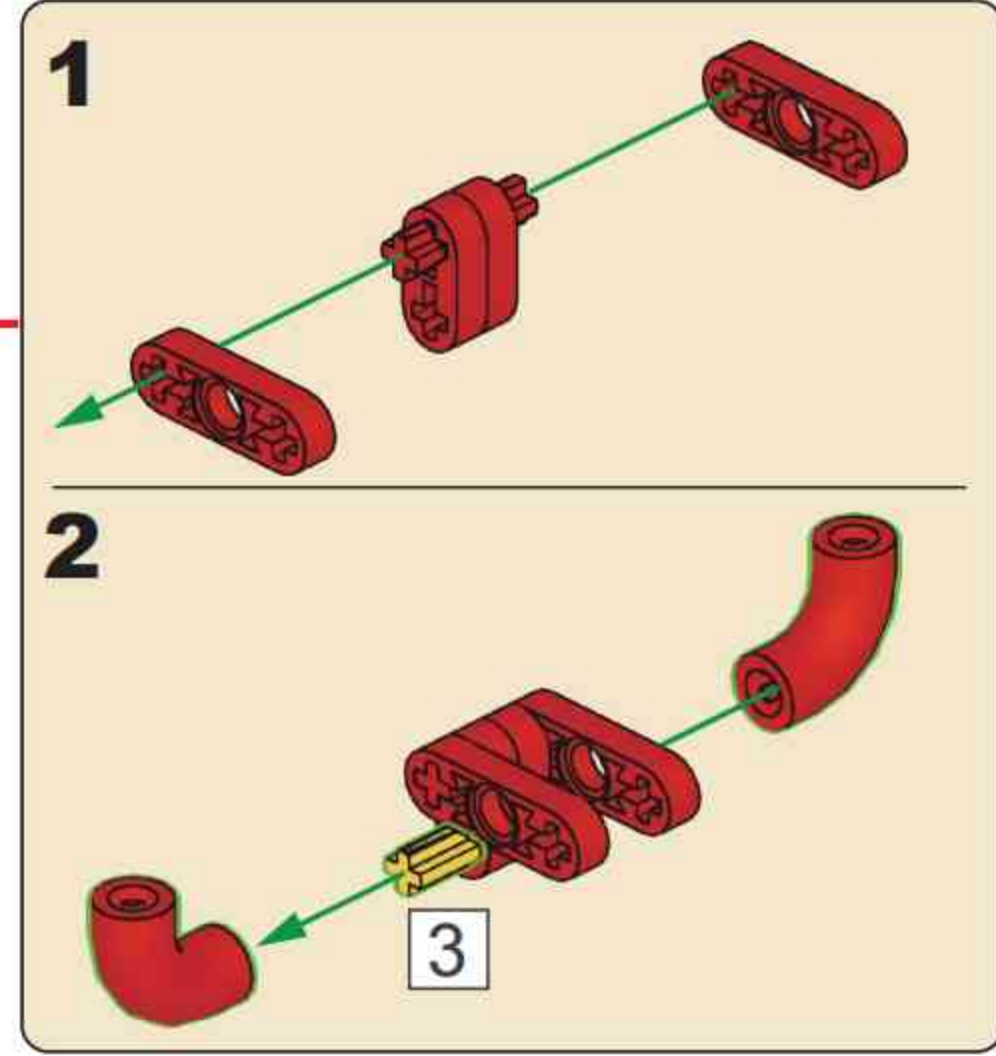
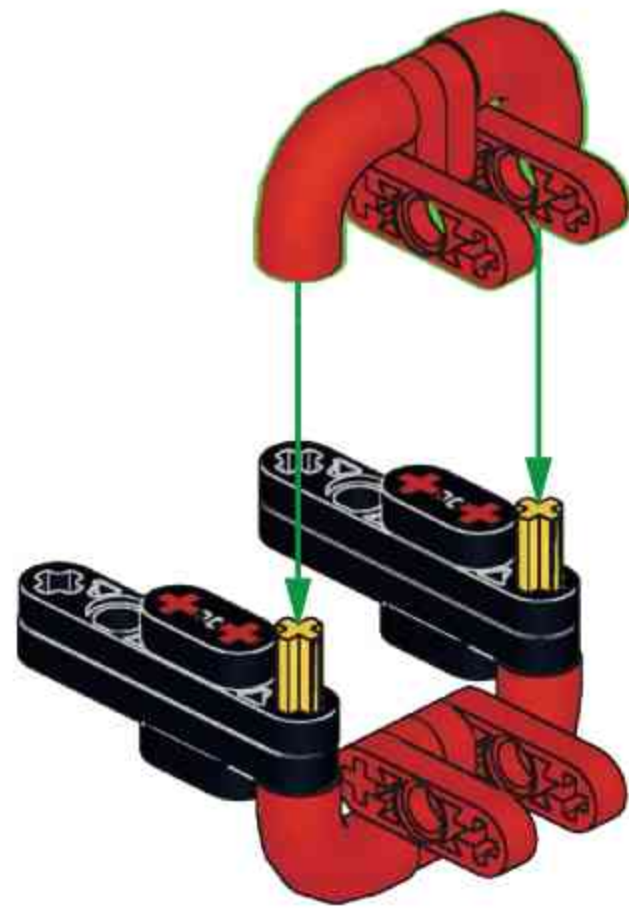


**B35**

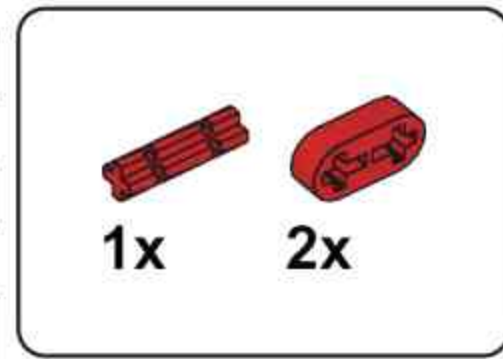
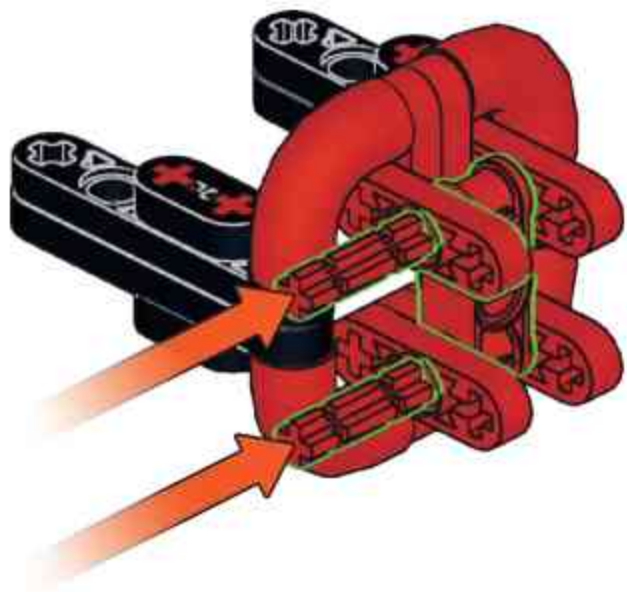




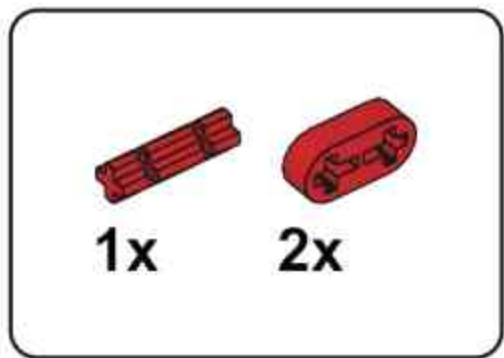
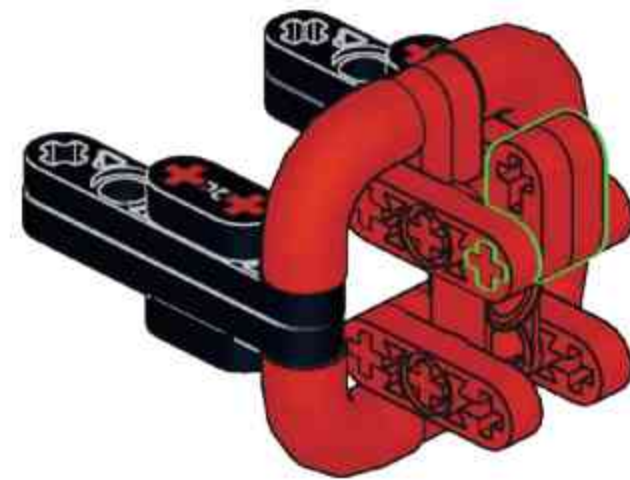
### B36



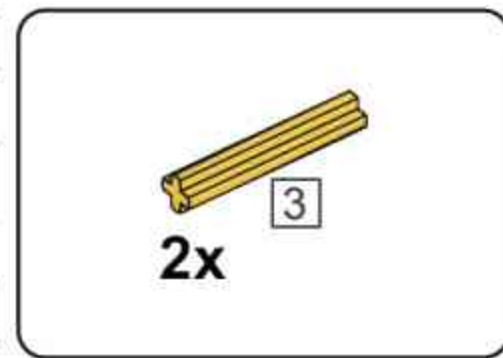
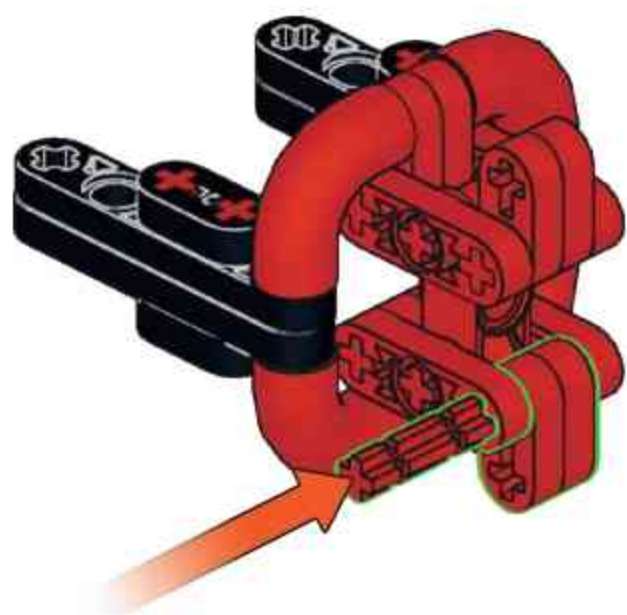
### B37



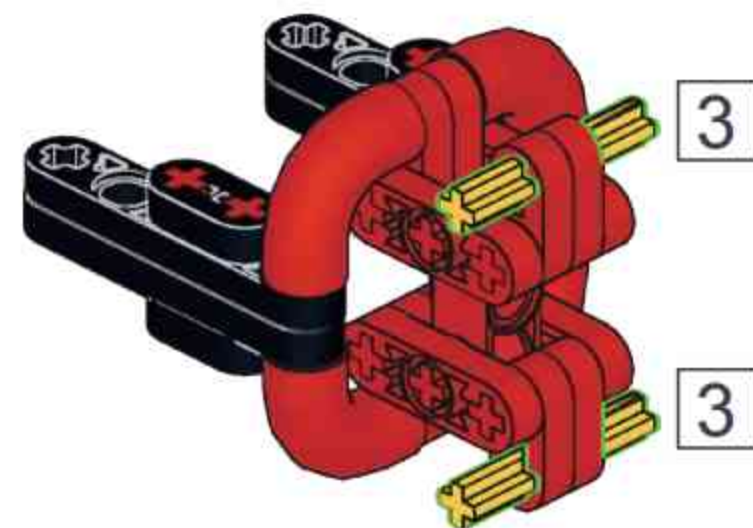
### B38

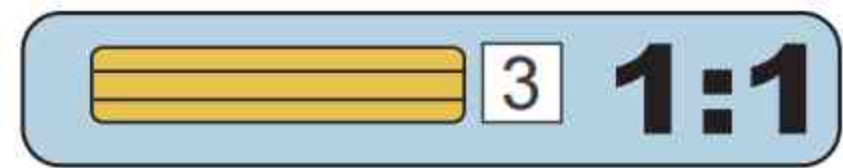
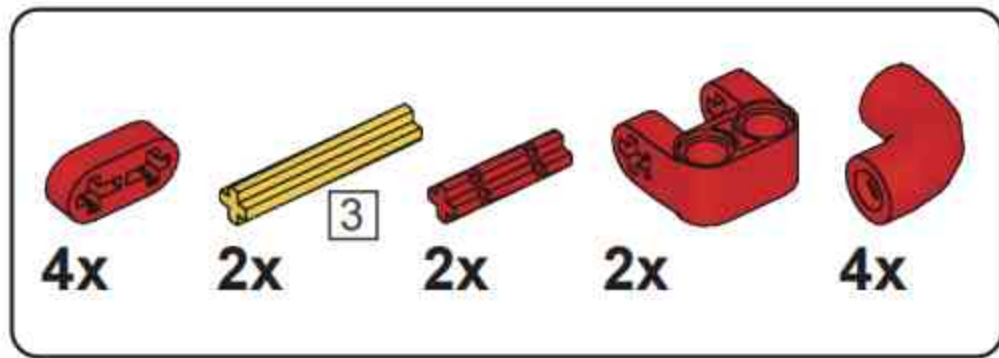


### B39

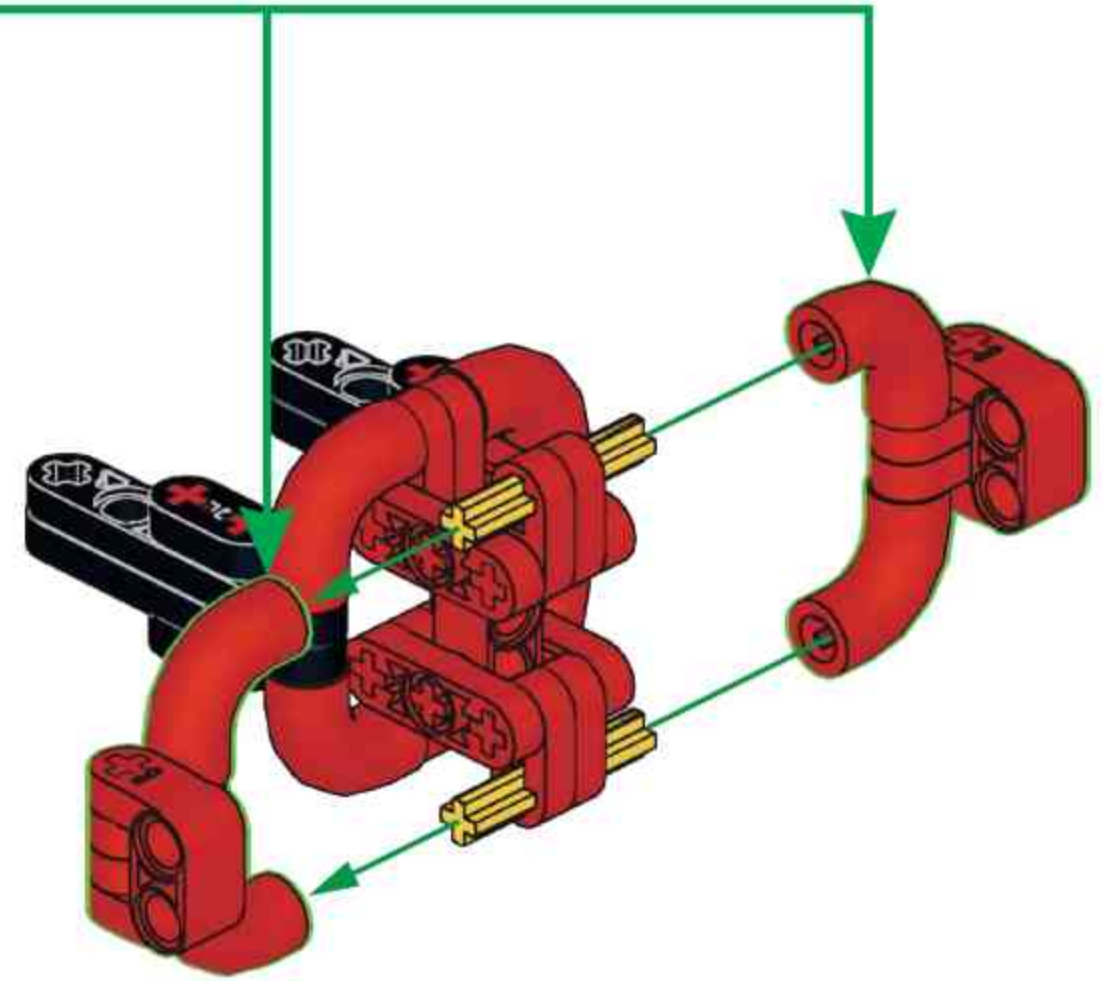
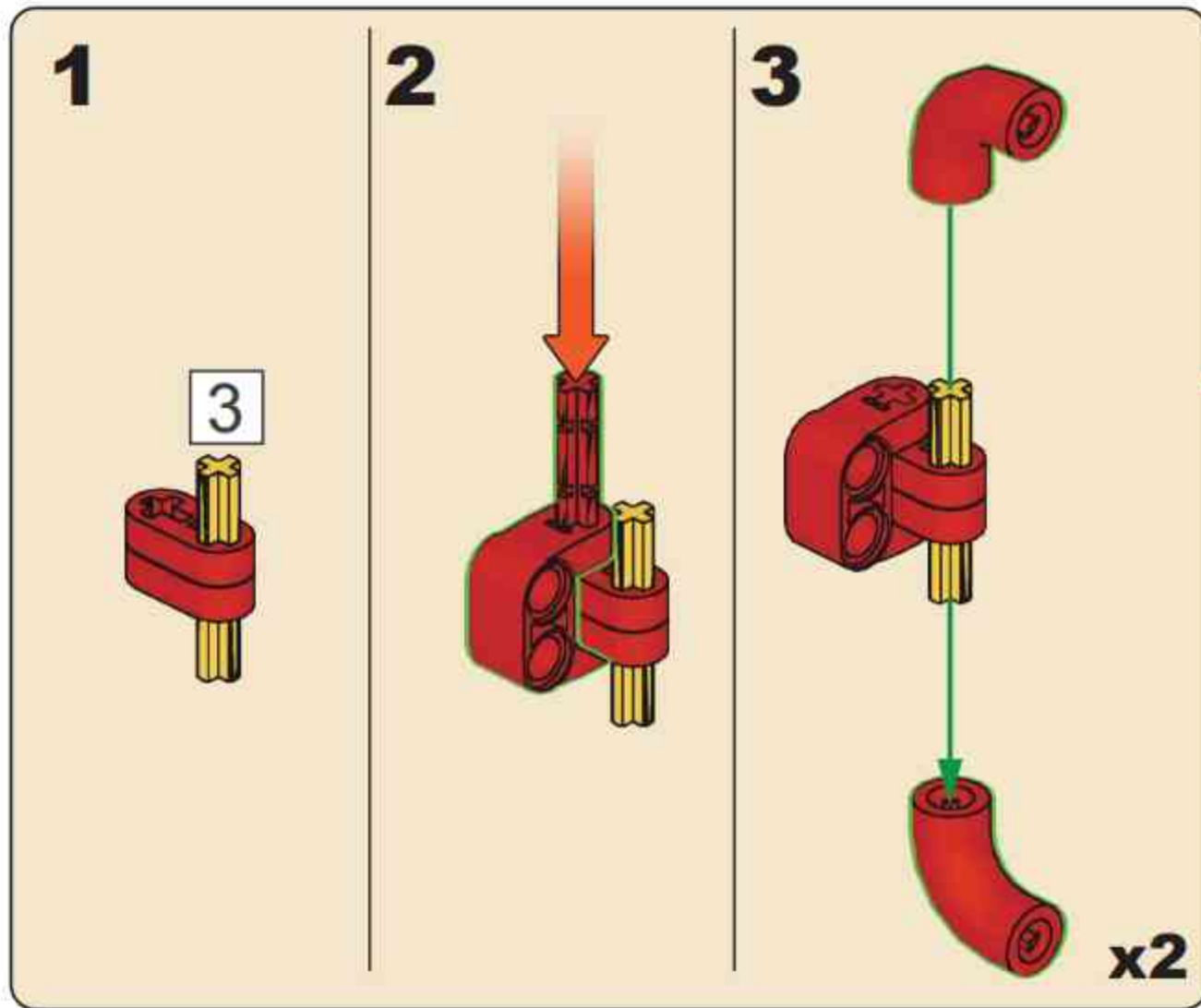


### B40

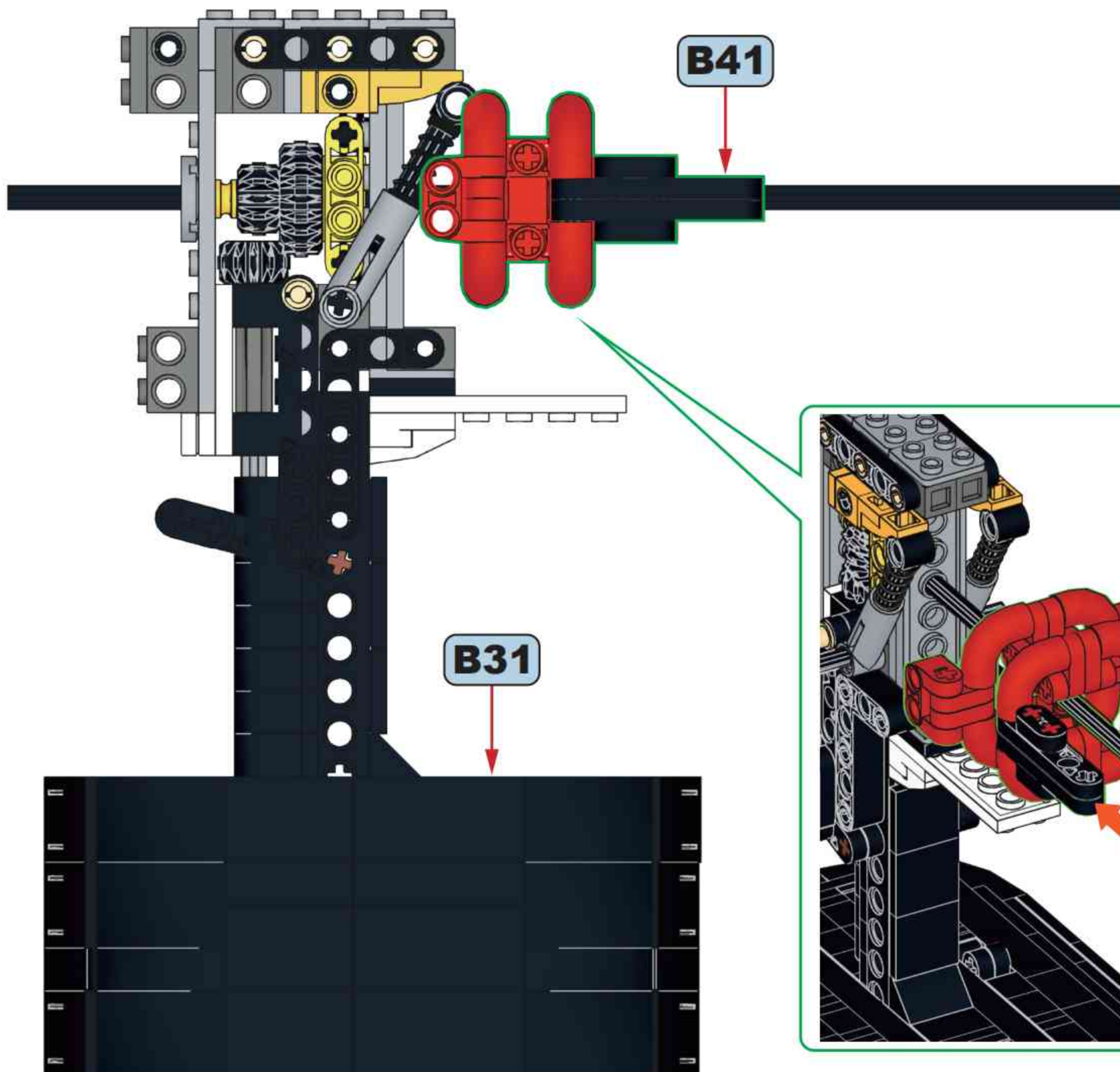


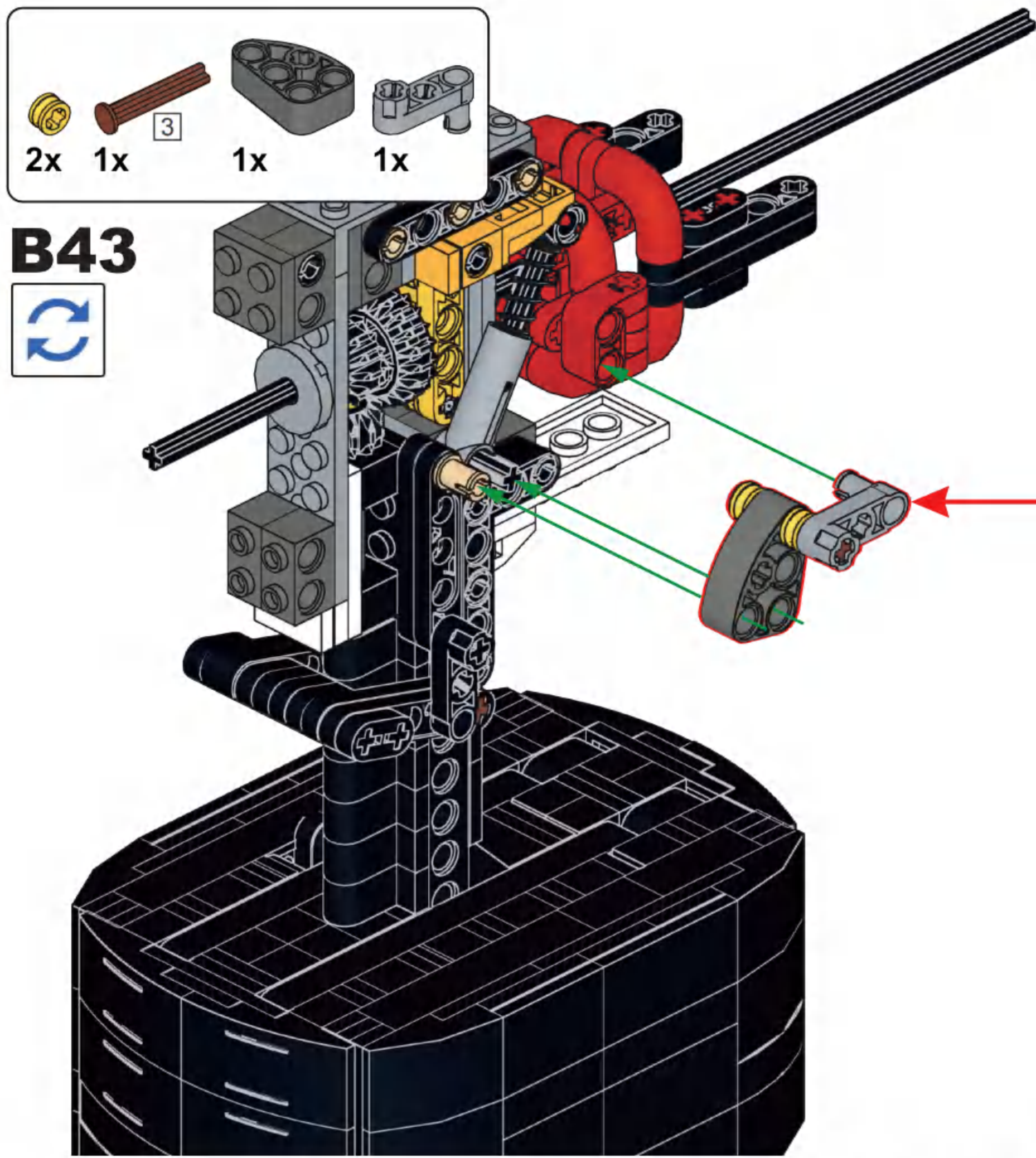






## B41



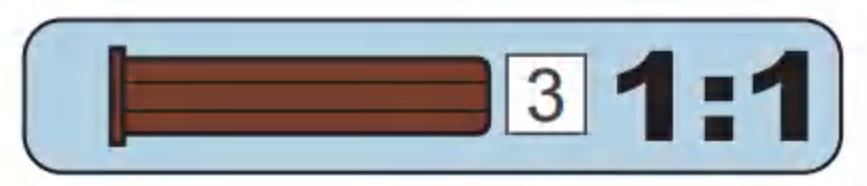
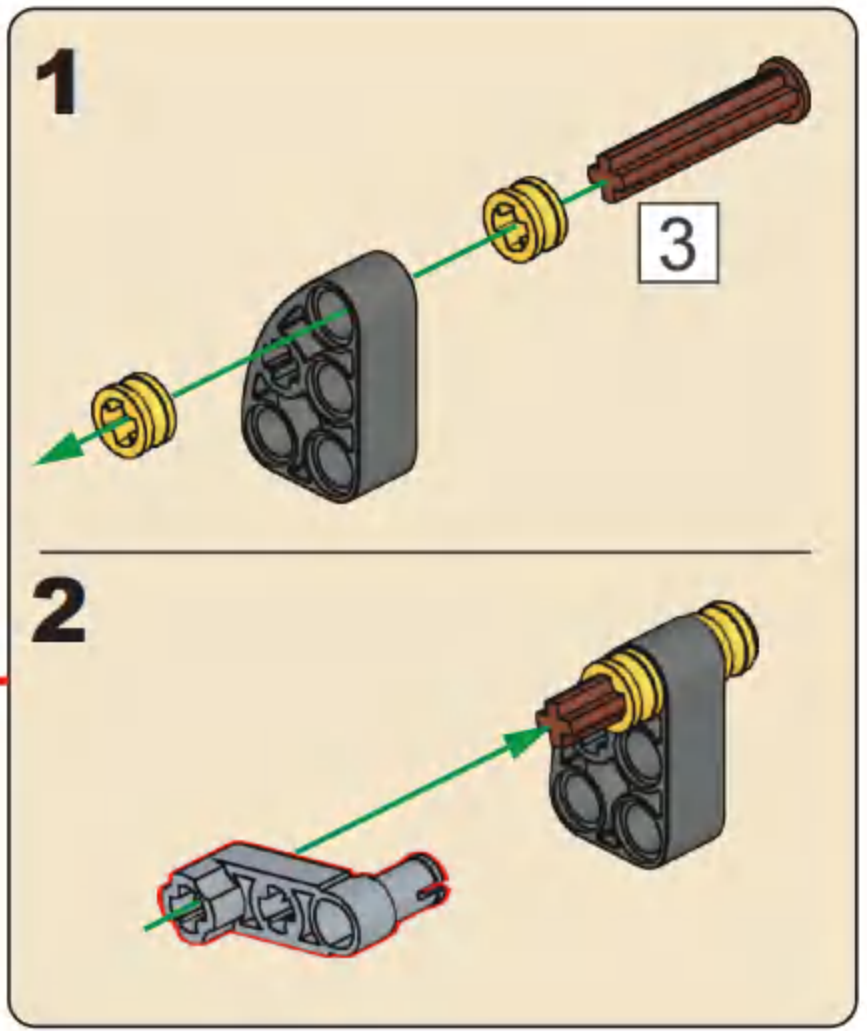
## B42









-  2x
-  1x 3
-  1x
-  1x

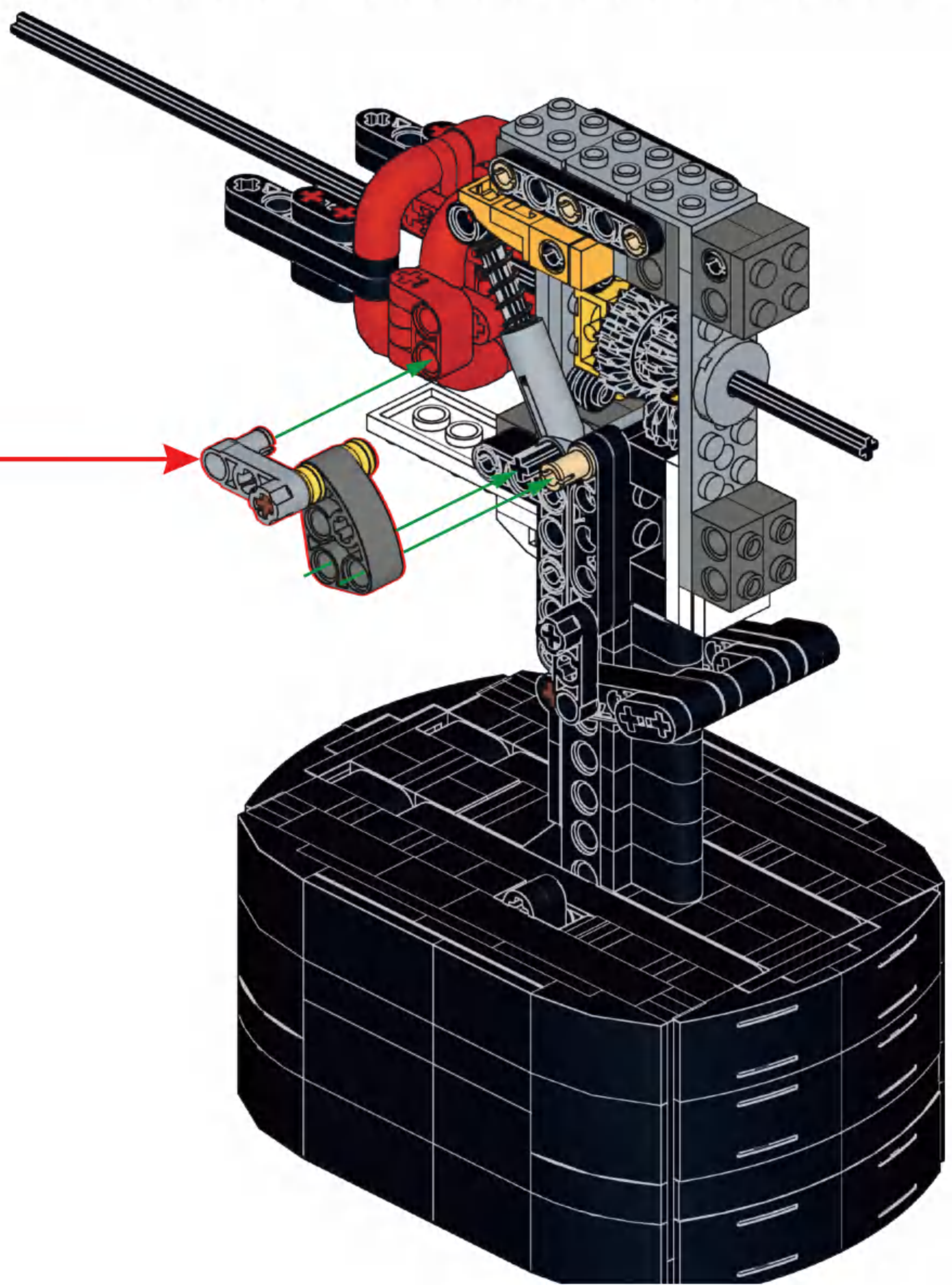
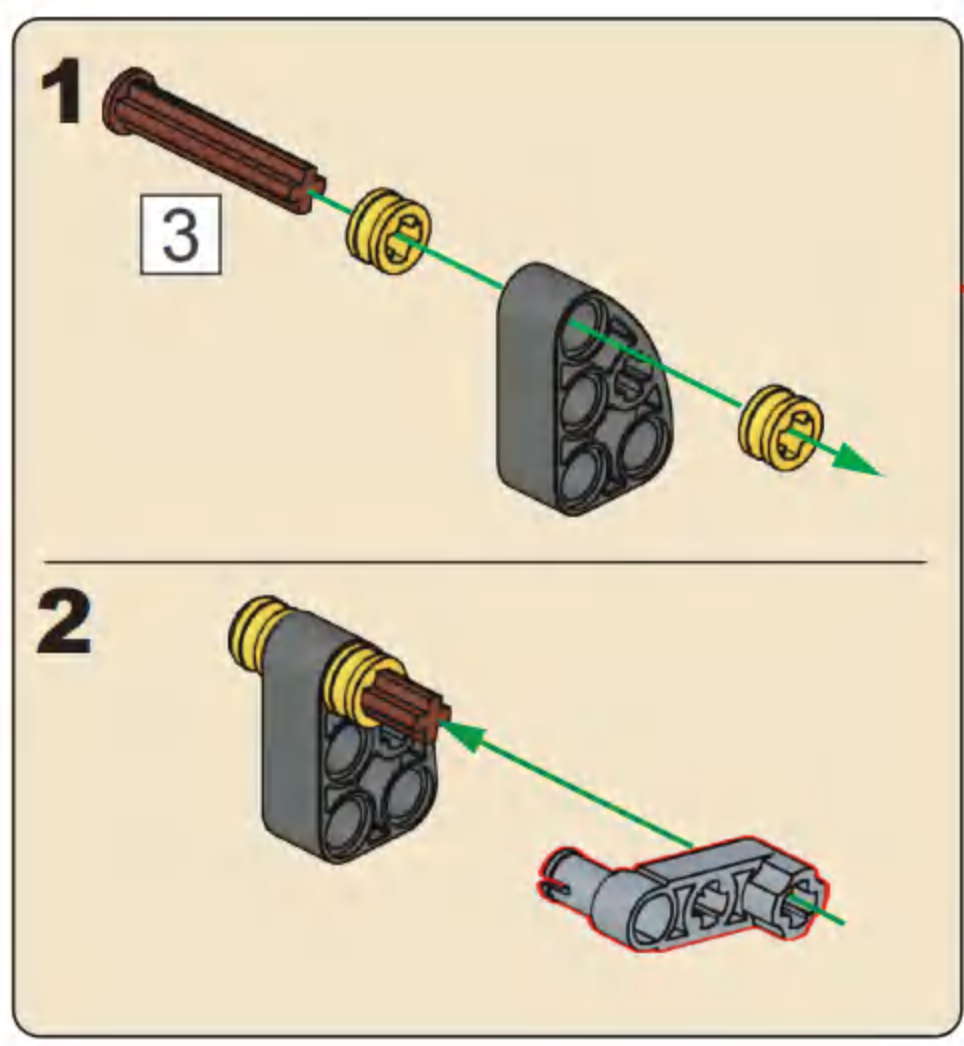
### B43

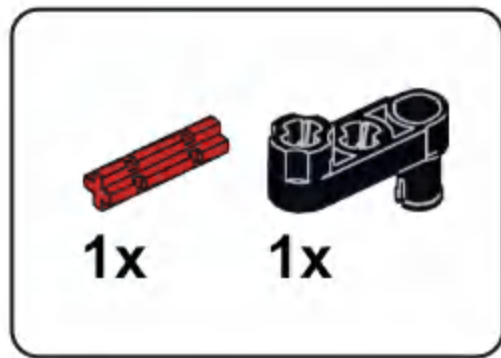


-  2x
-  1x 3
-  1x
-  1x

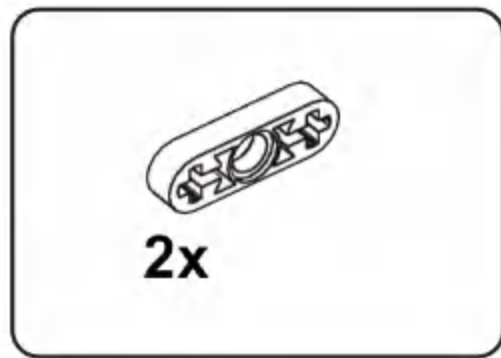
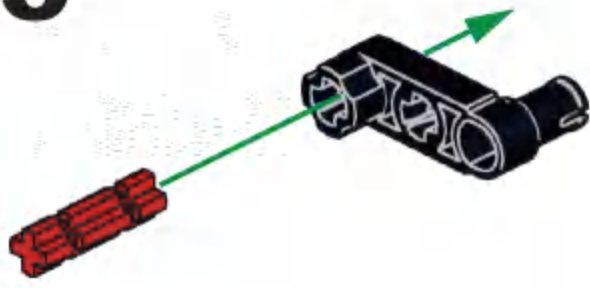


### B44

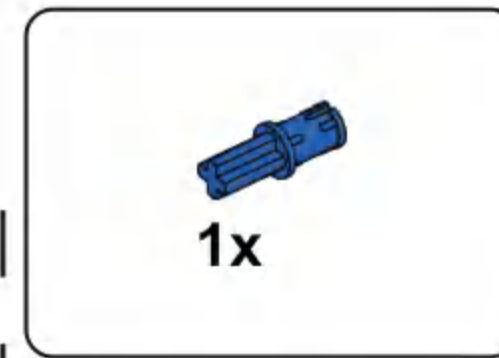
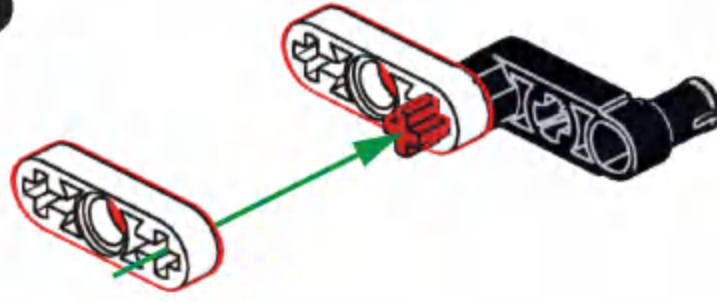




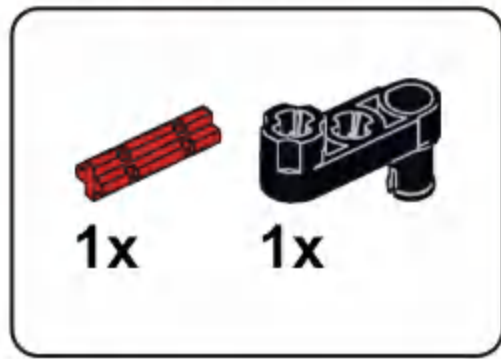
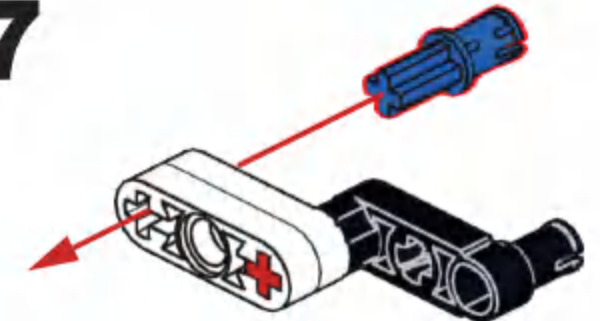
**B45**



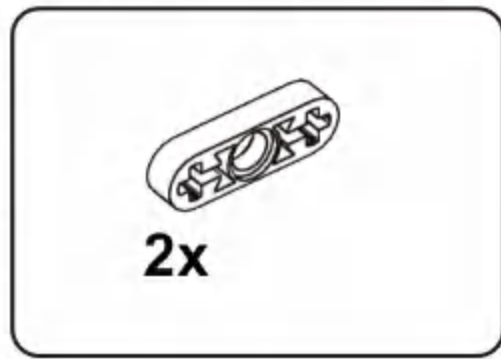
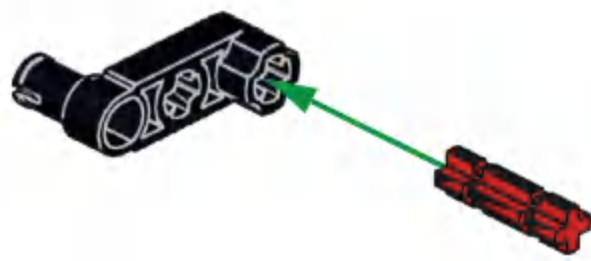
**B46**



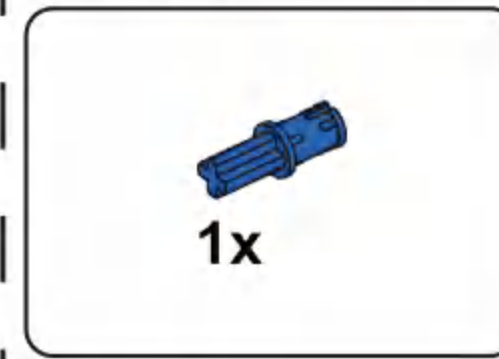
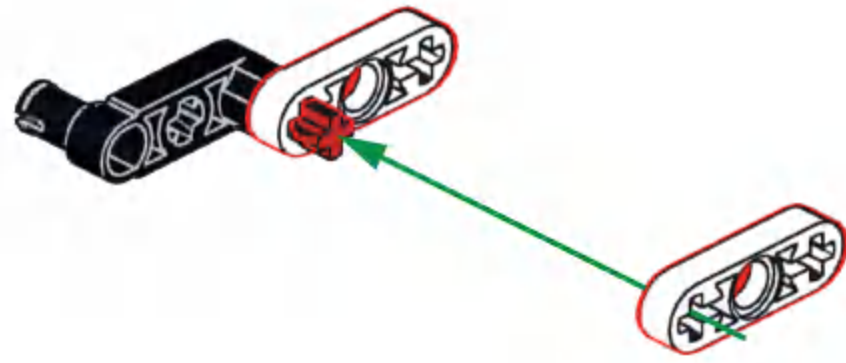
**B47**



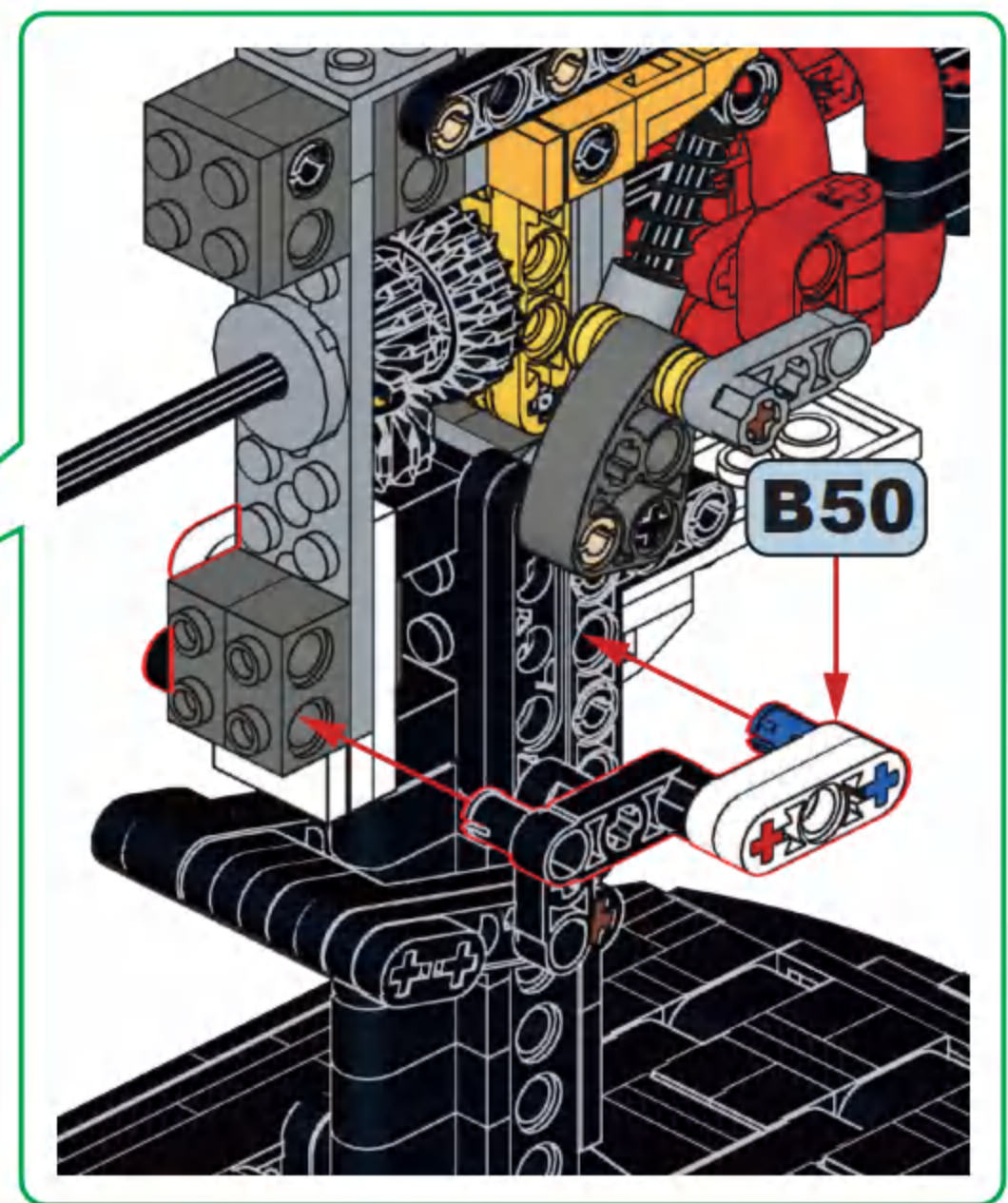
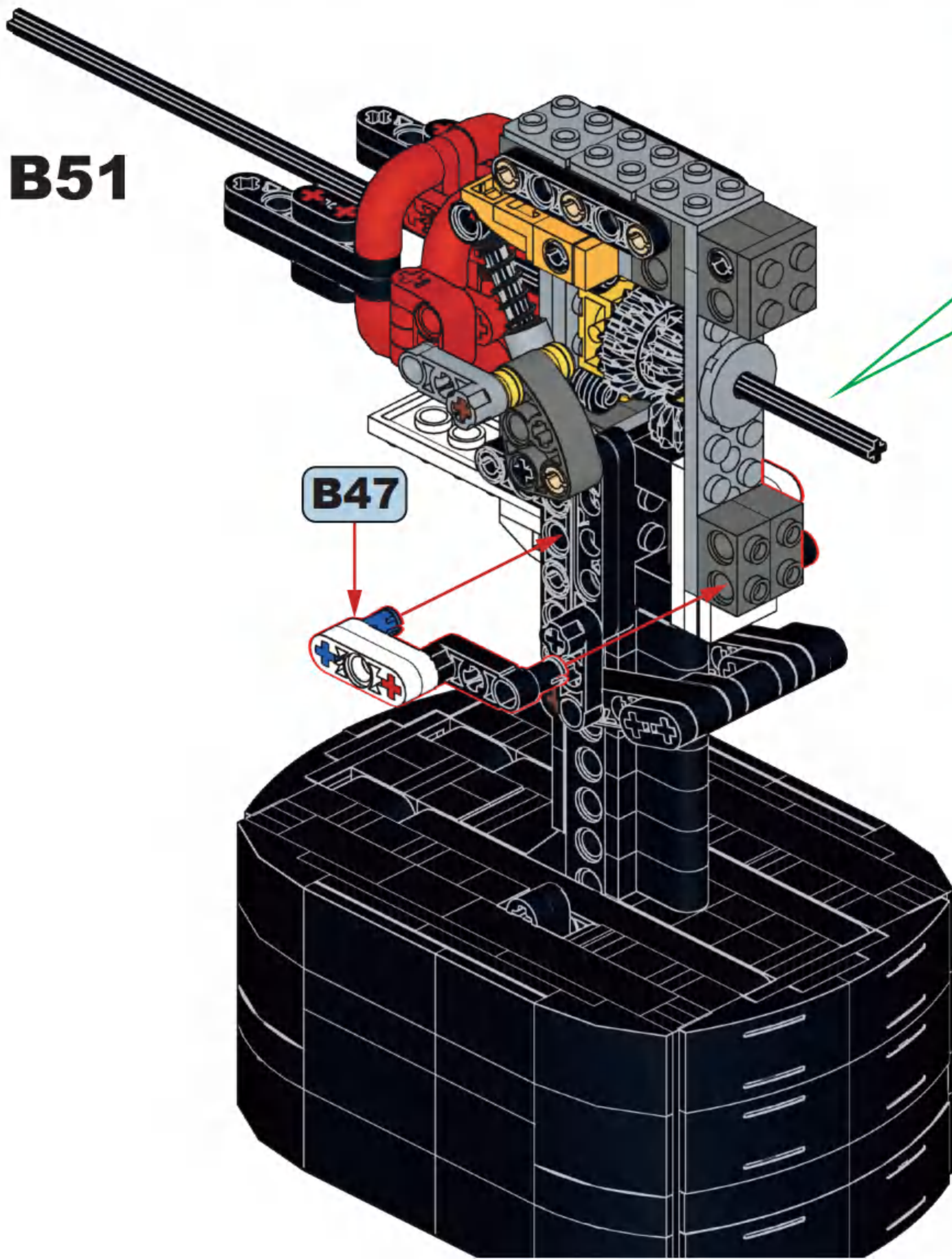
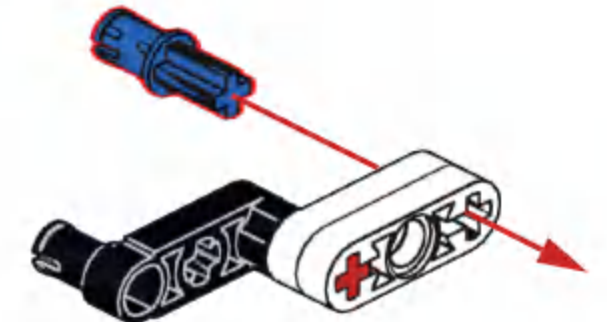
**B48**

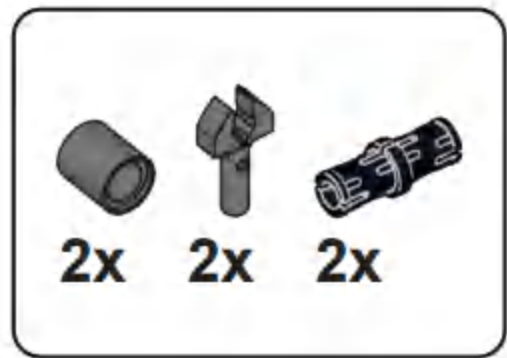


**B49**

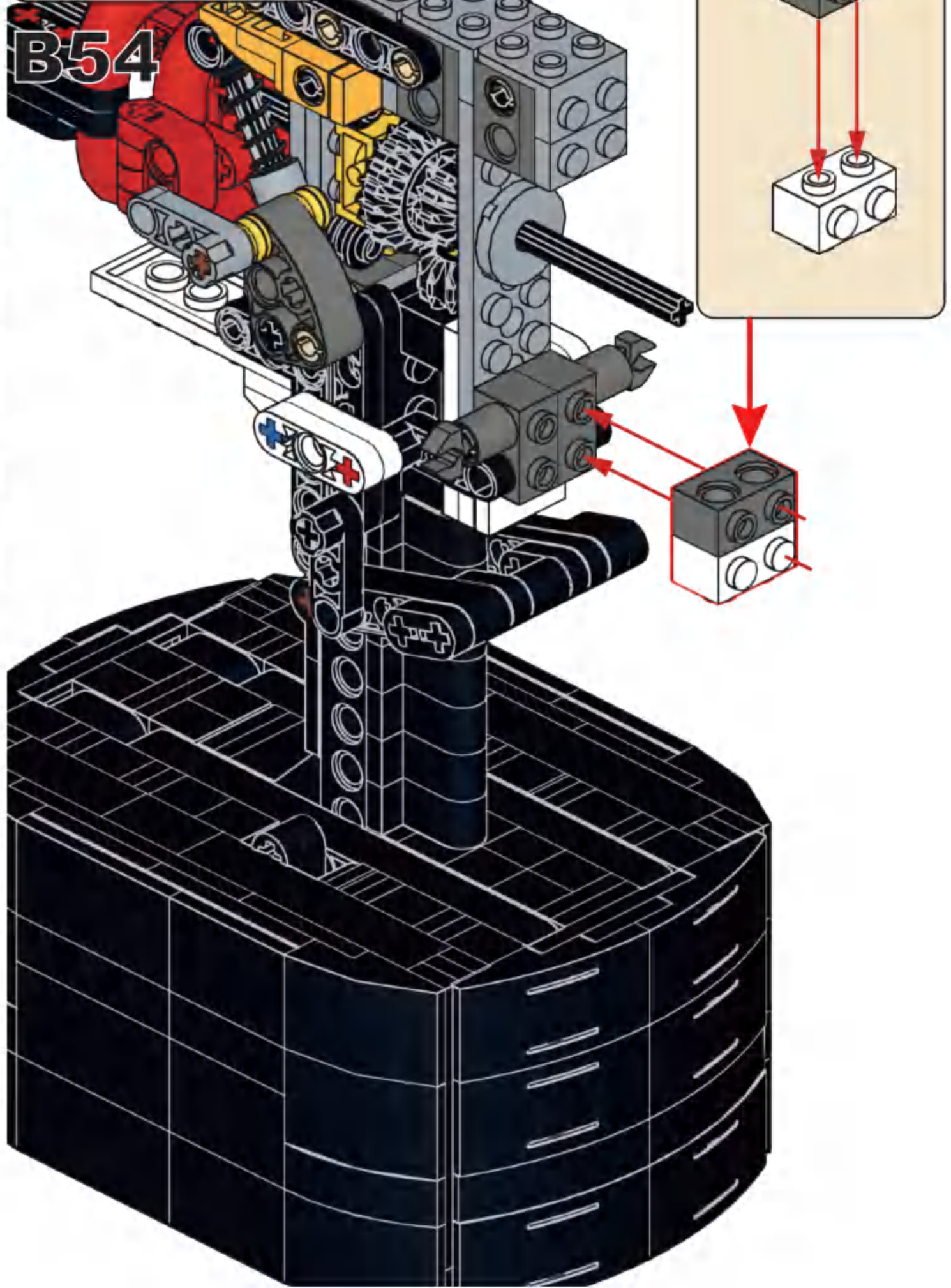
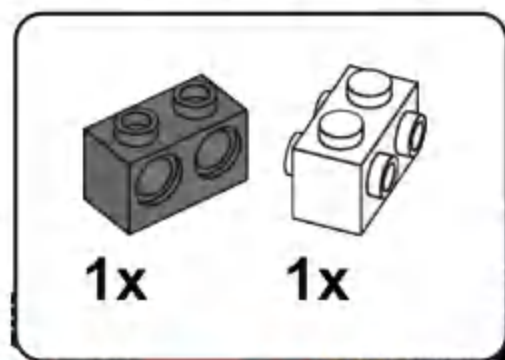
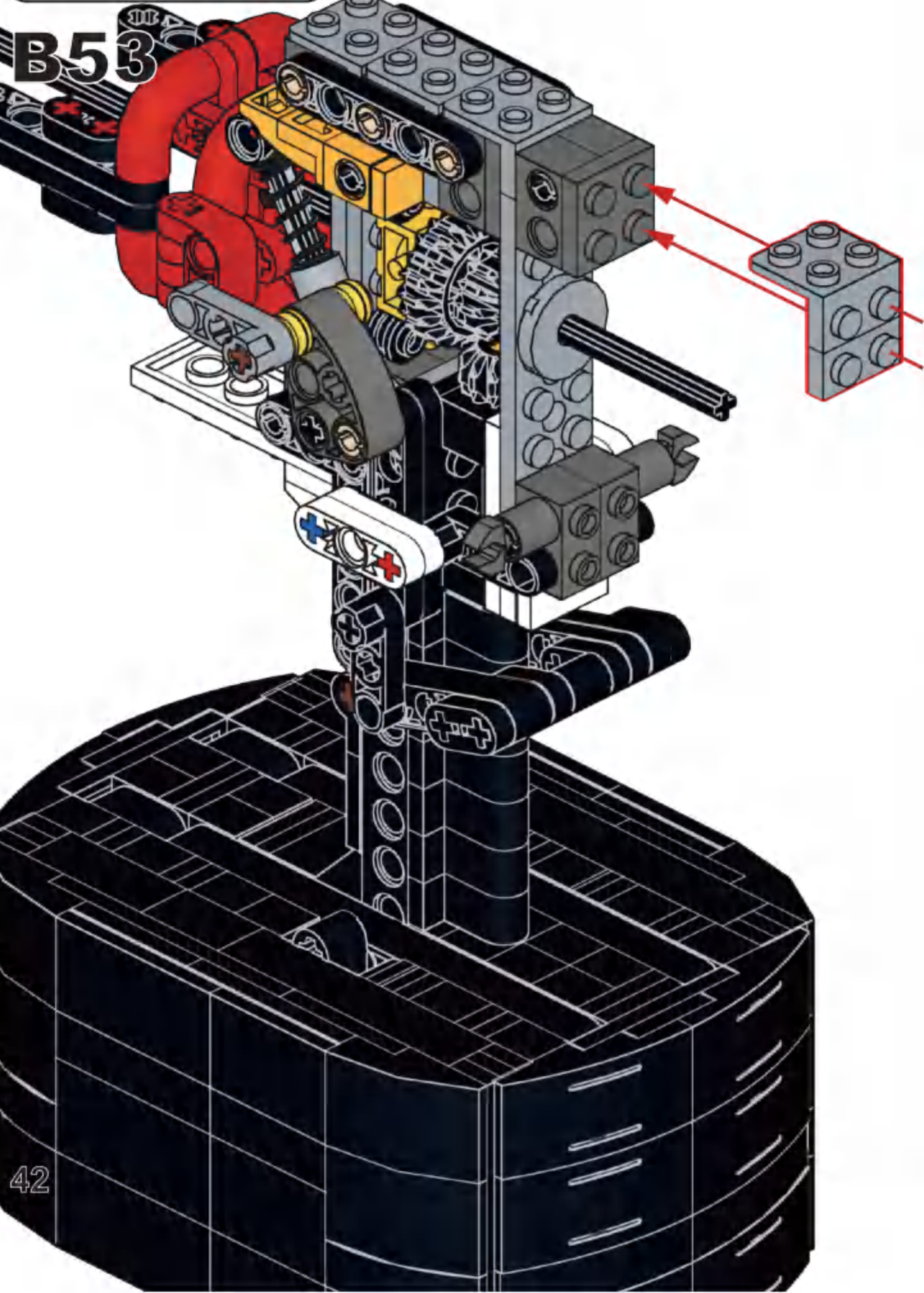
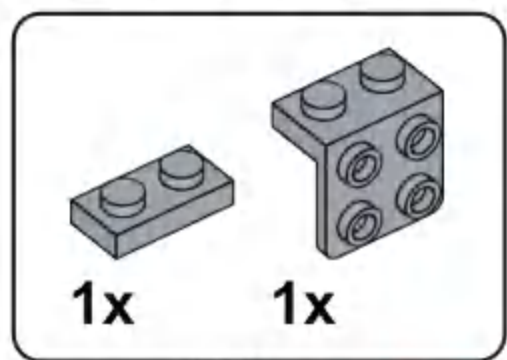
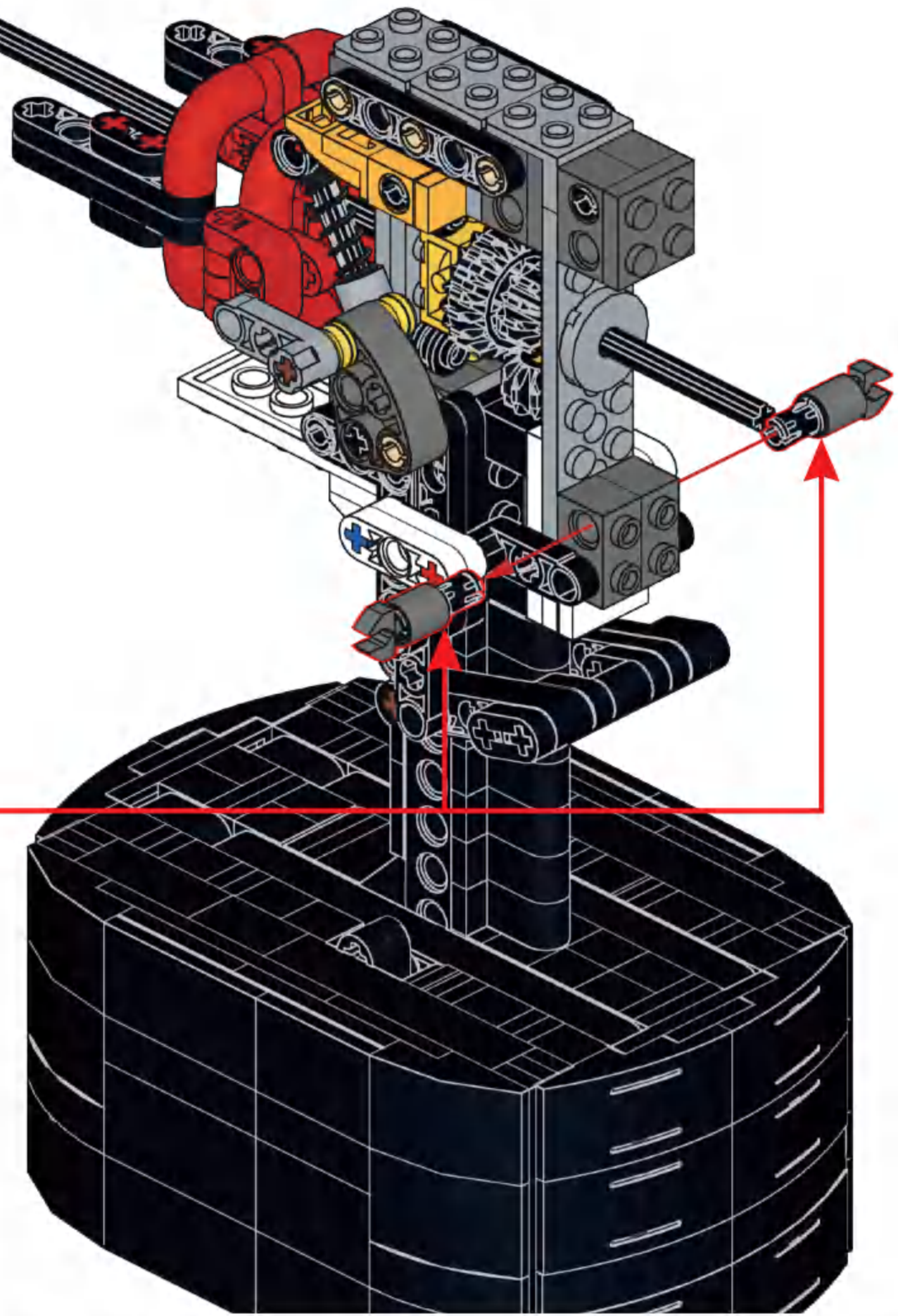
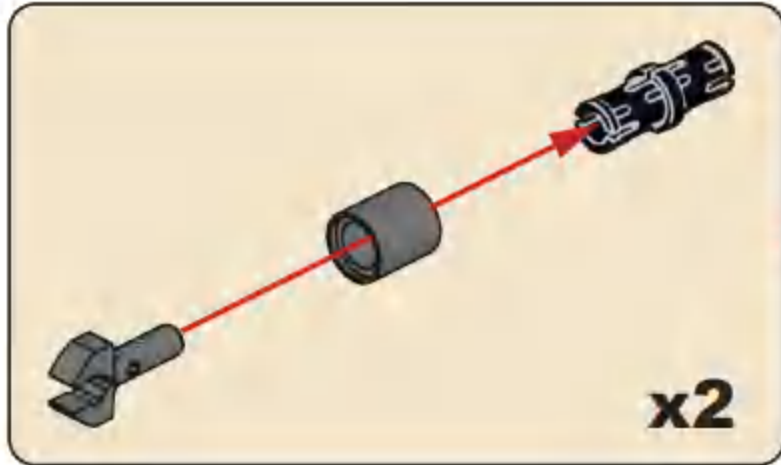


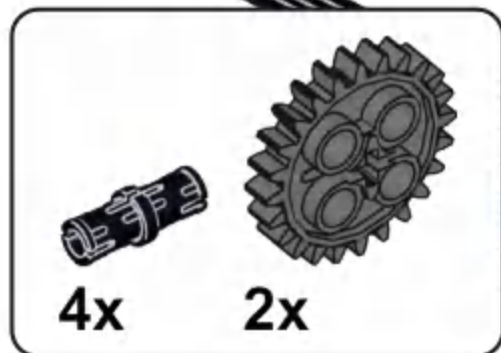
**B50**



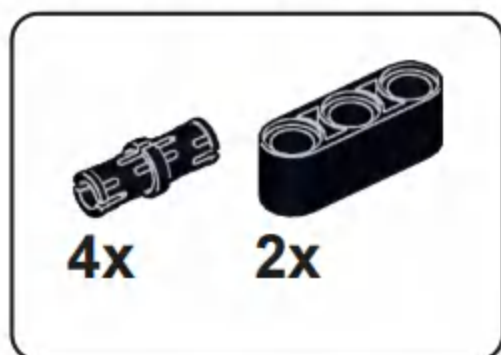
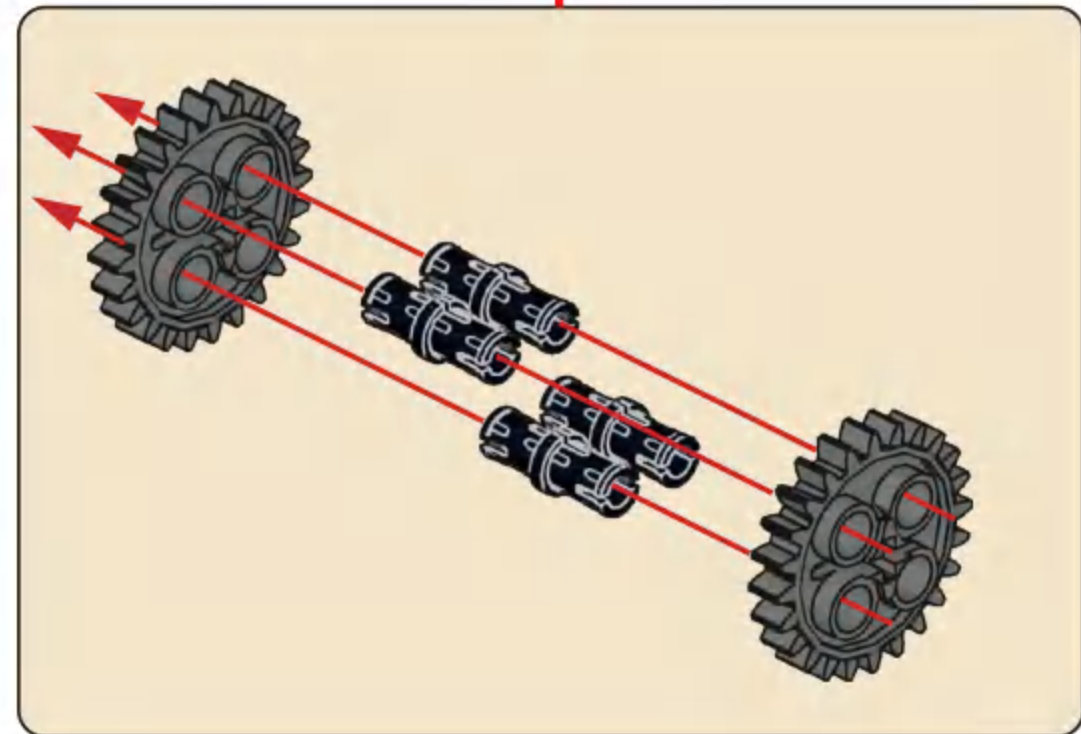
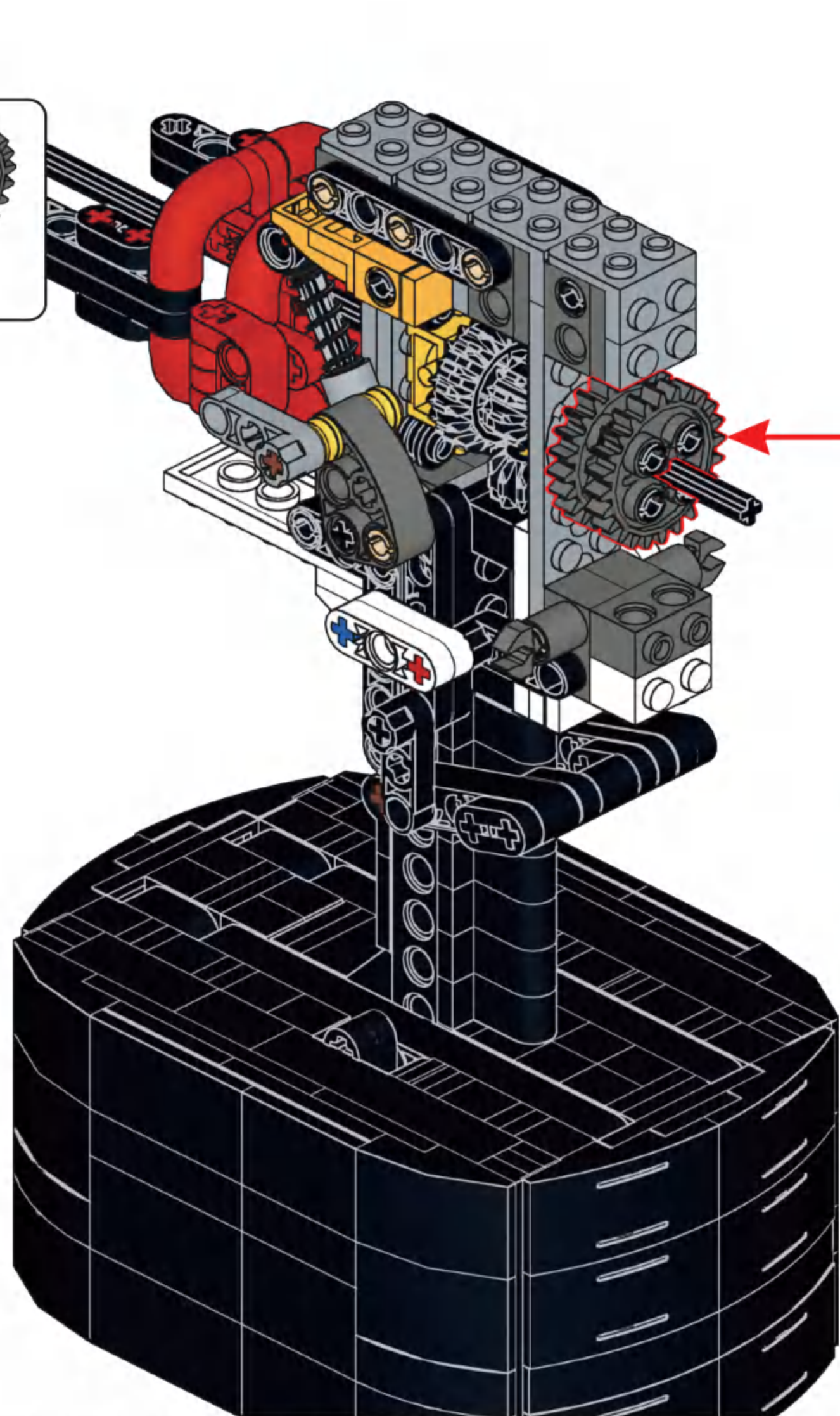


# B52

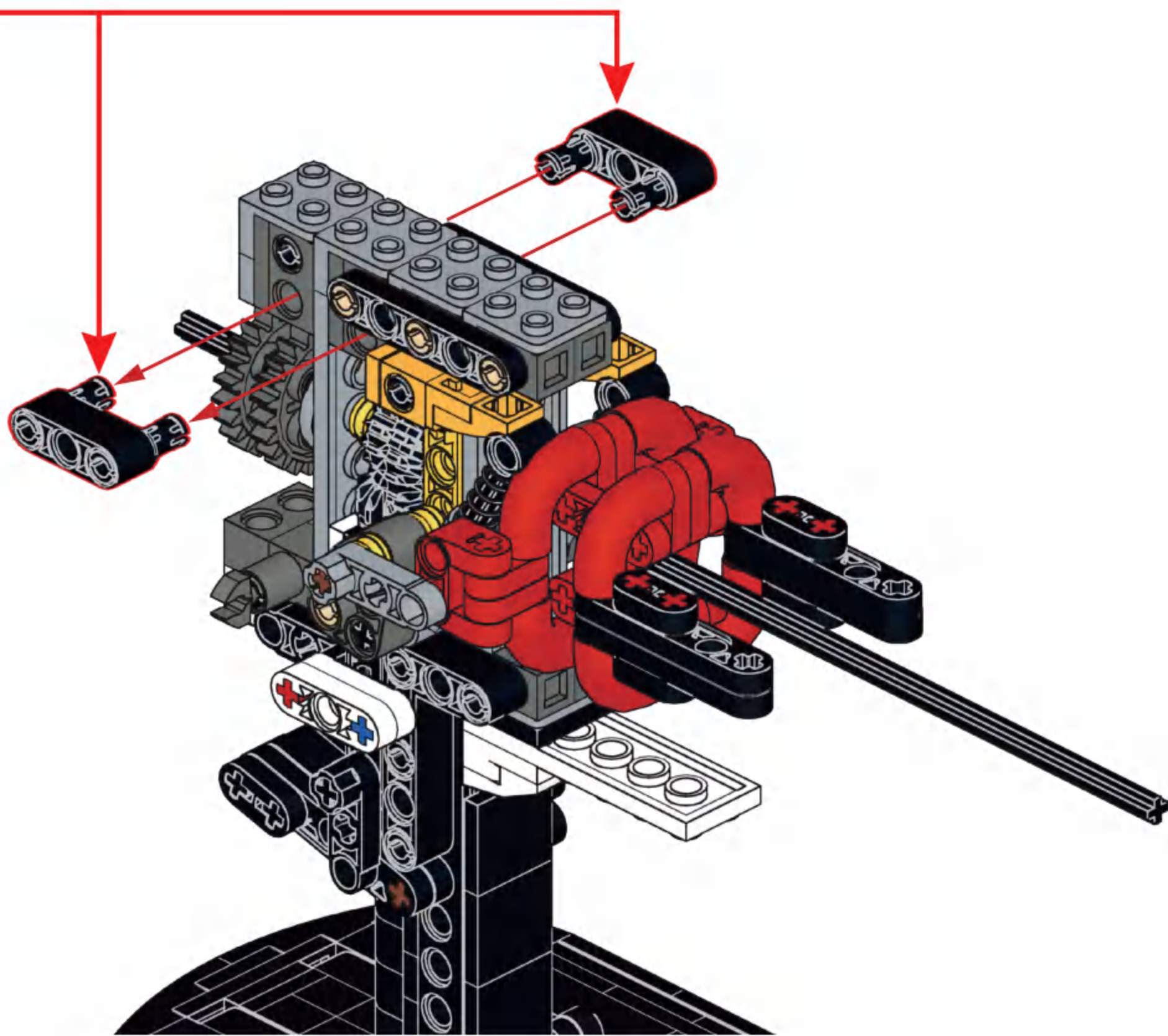
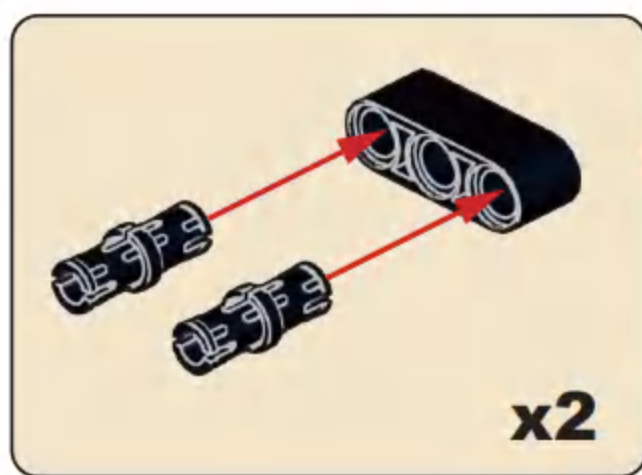


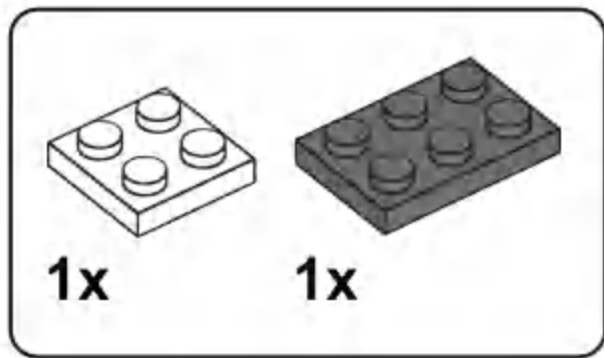


### B55

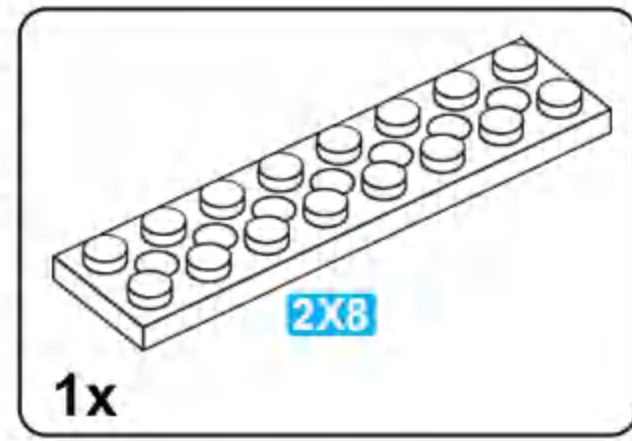
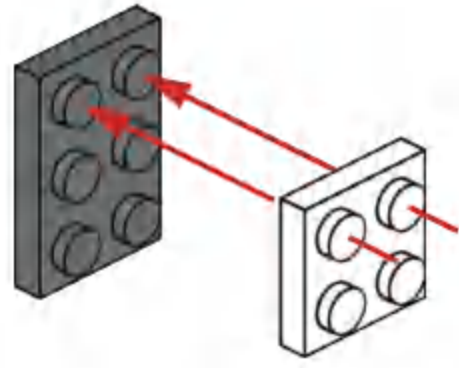


### B56

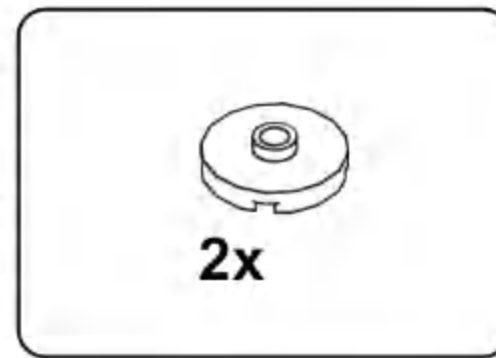
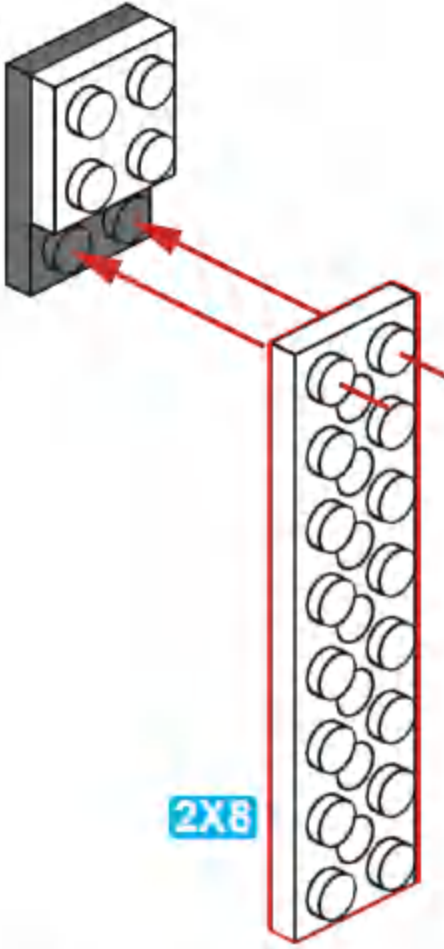




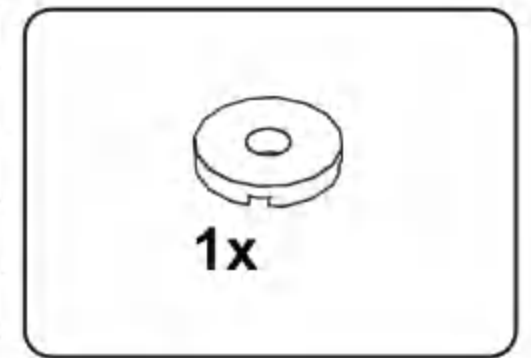
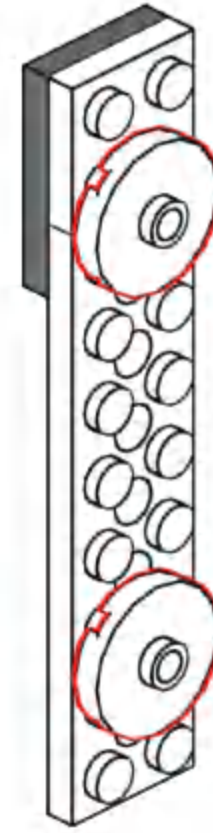
**B57**



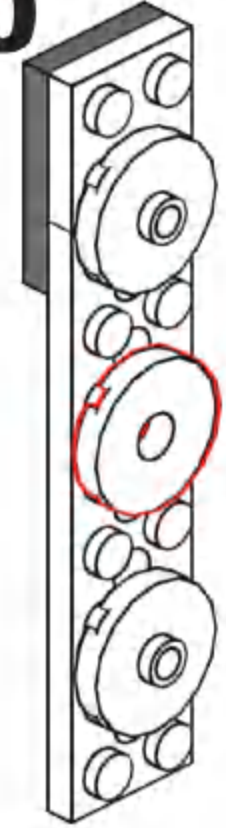
**B58**



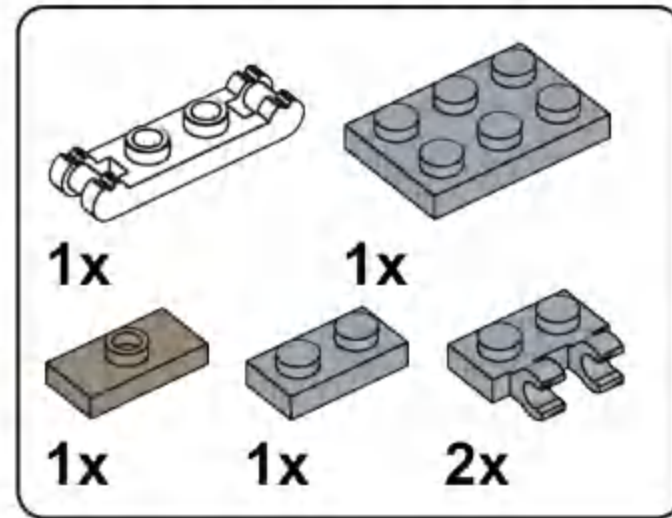
**B59**



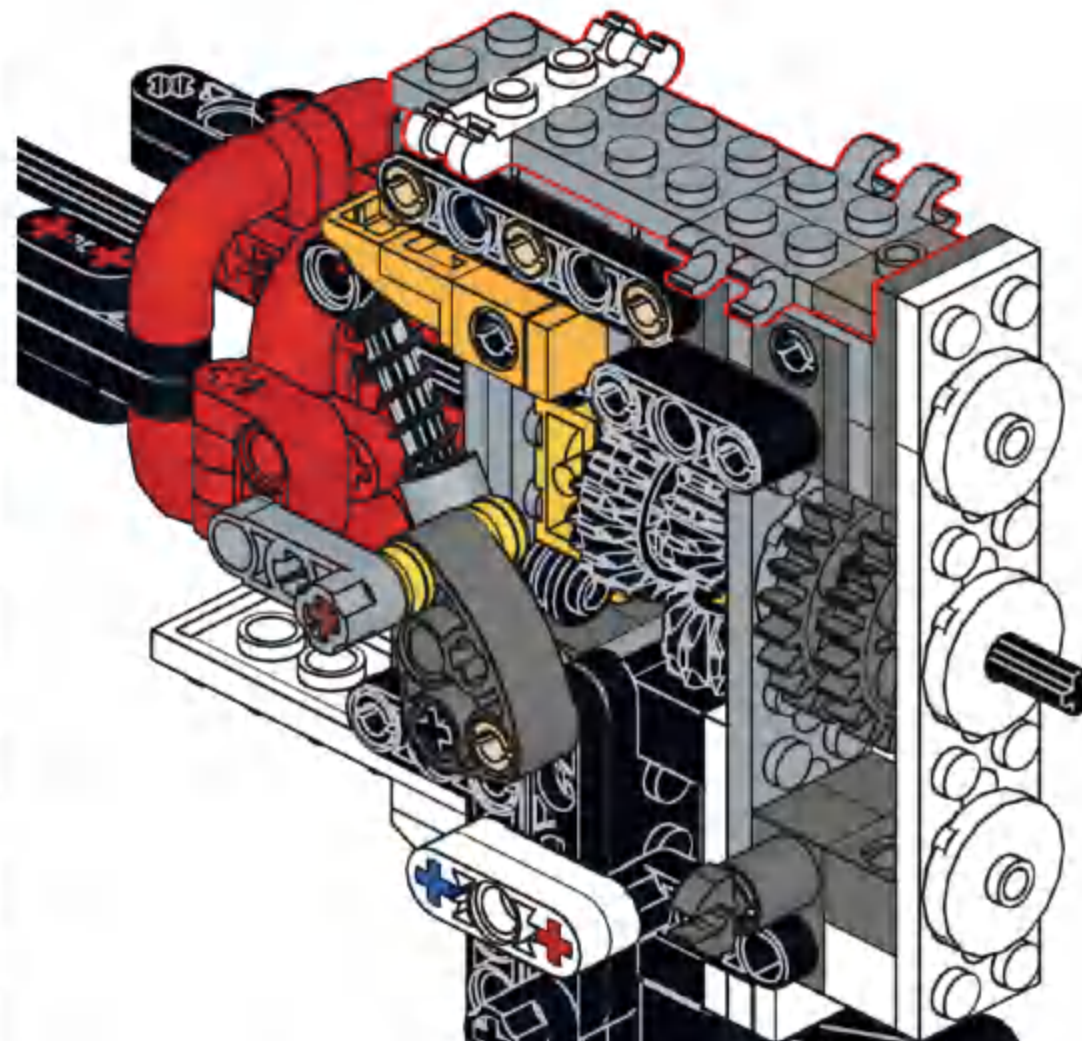
**B60**



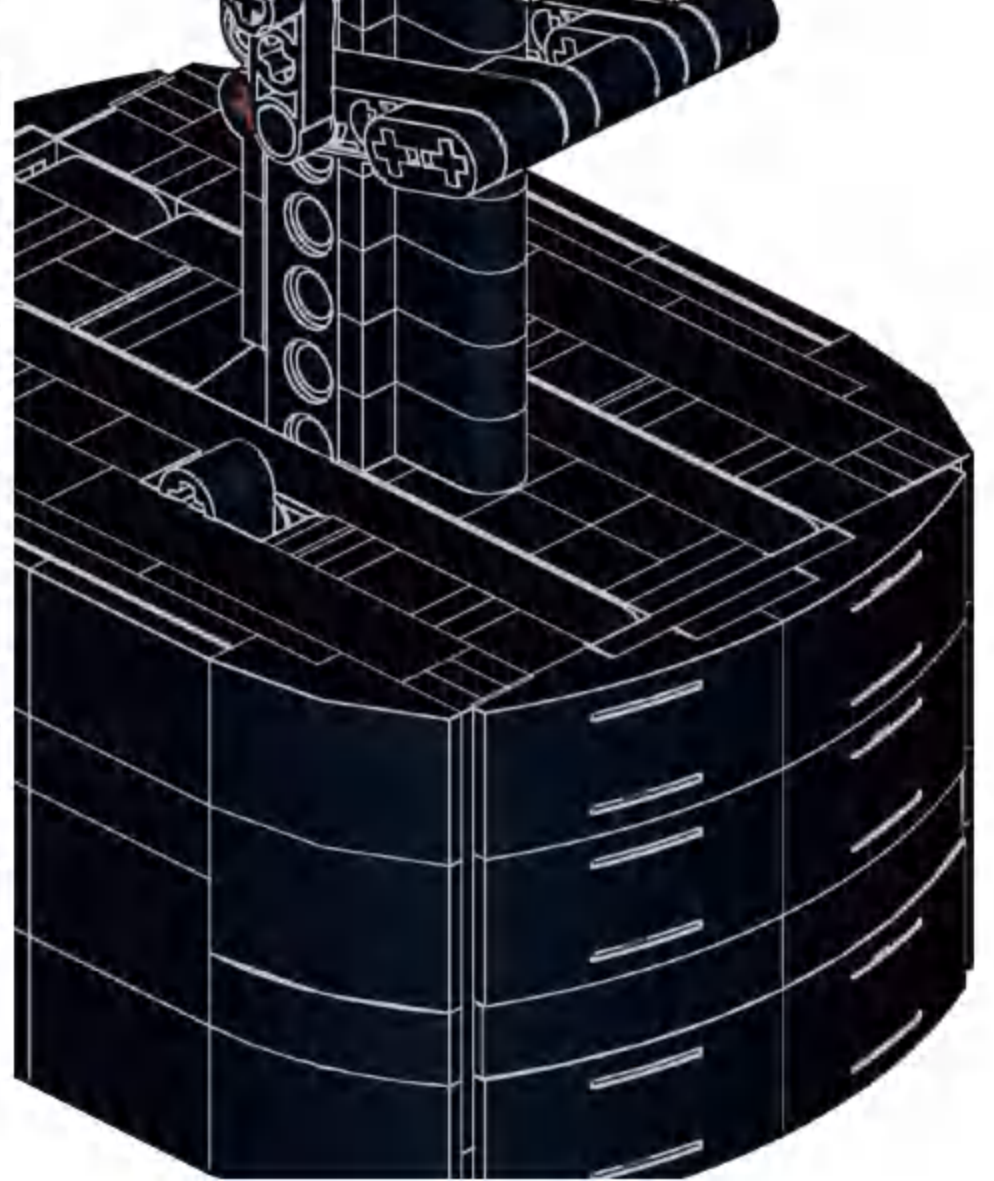
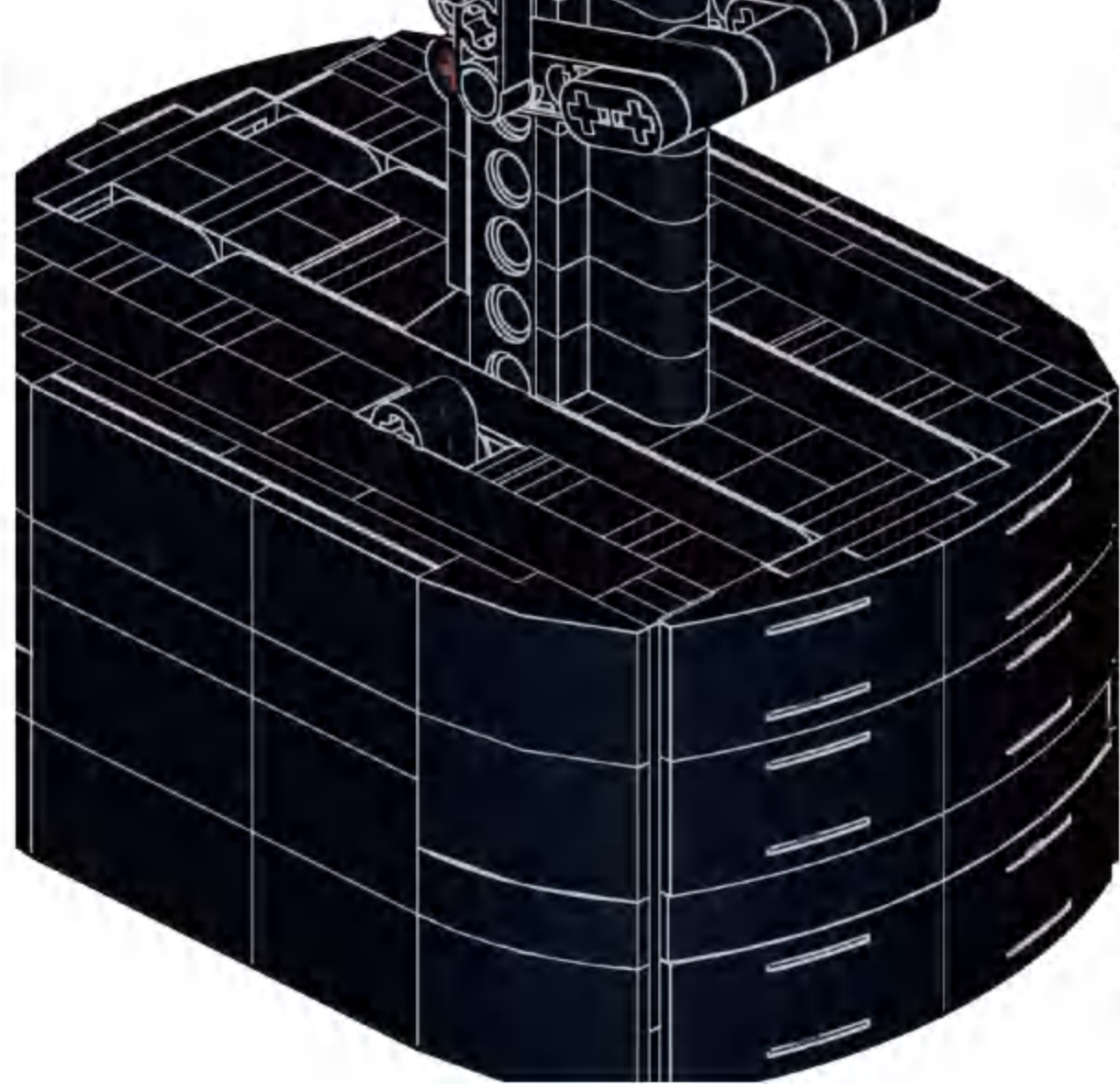
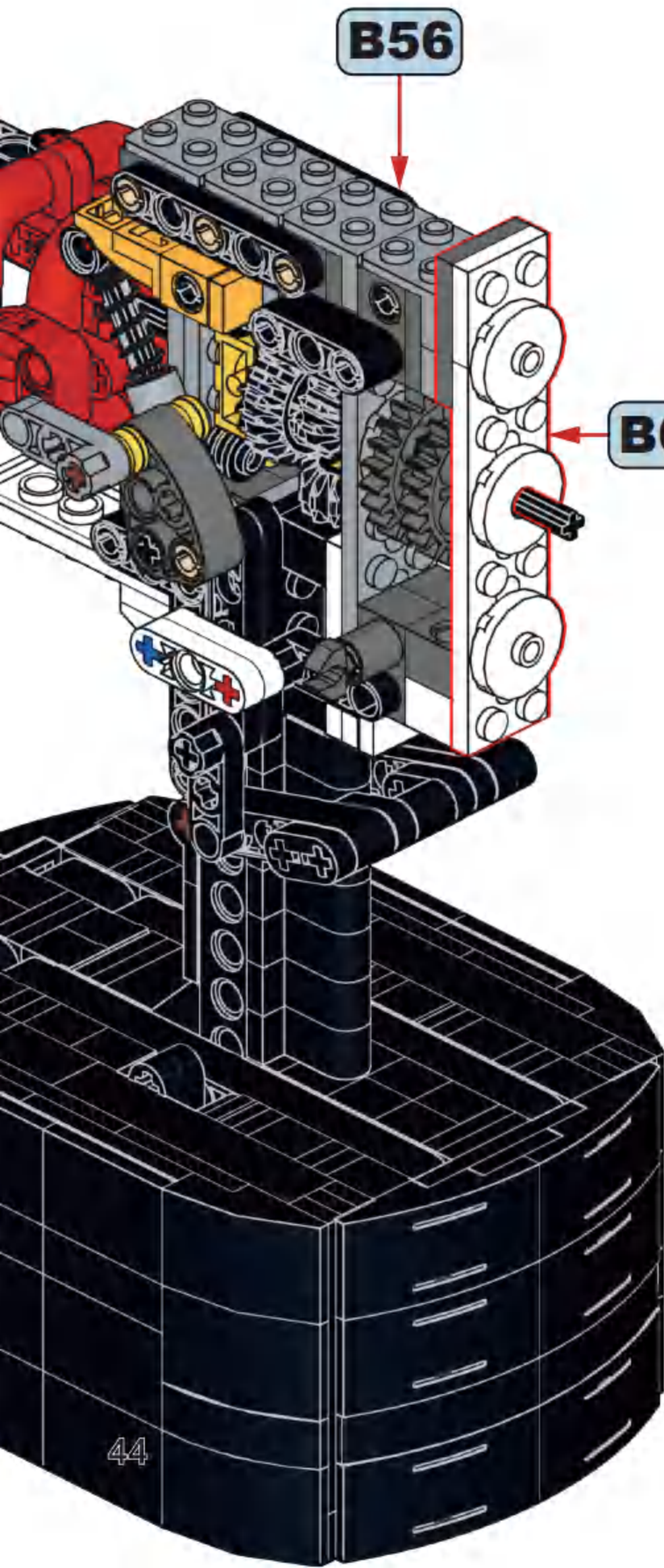
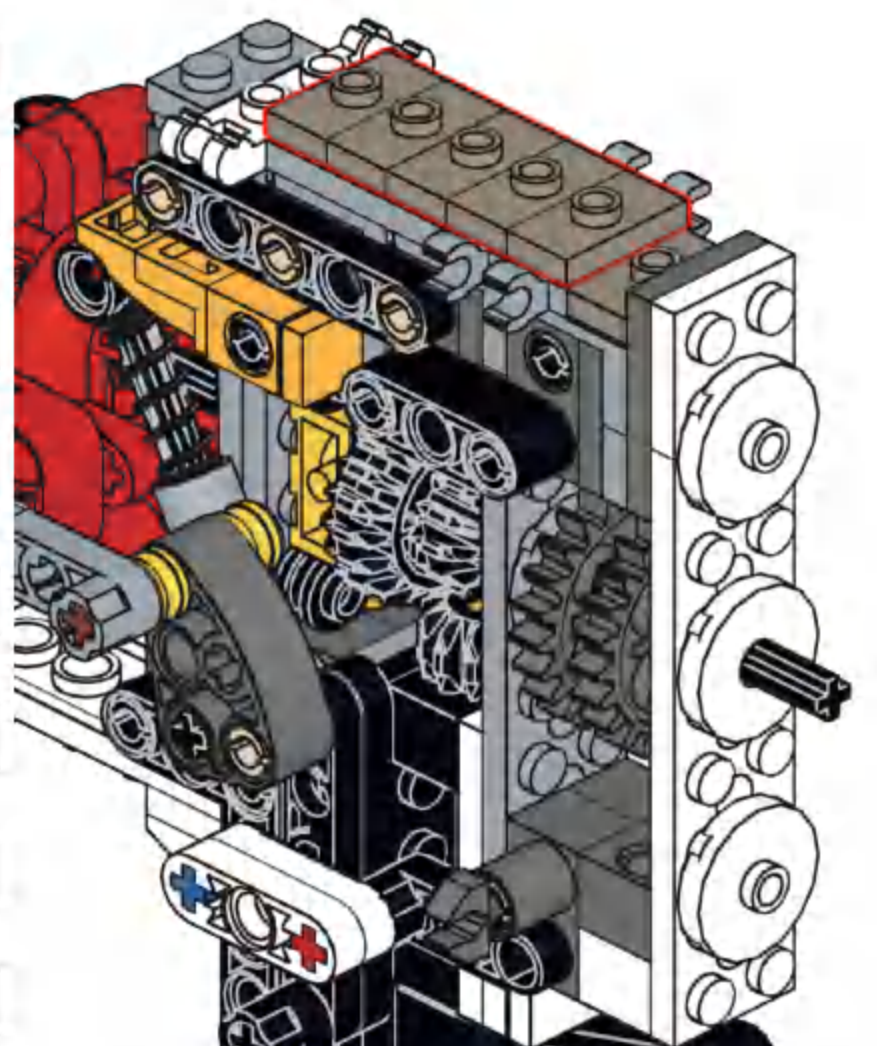
**B61**

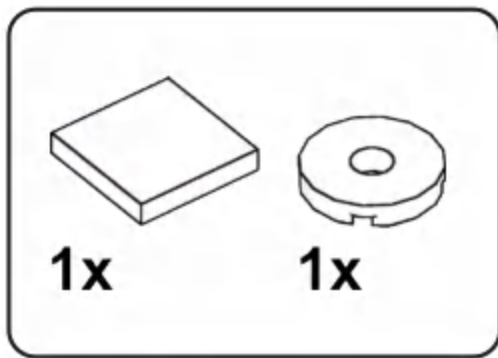


**B62**

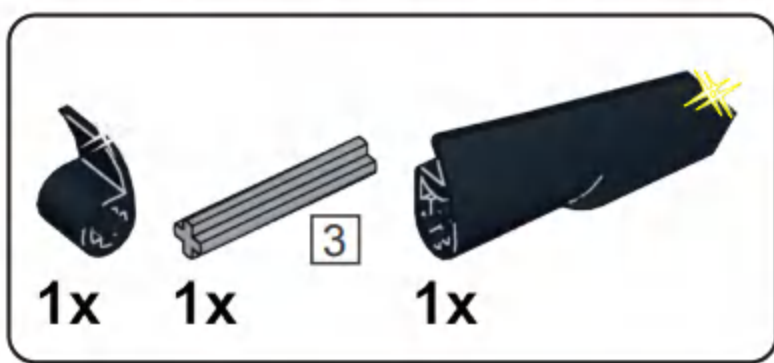
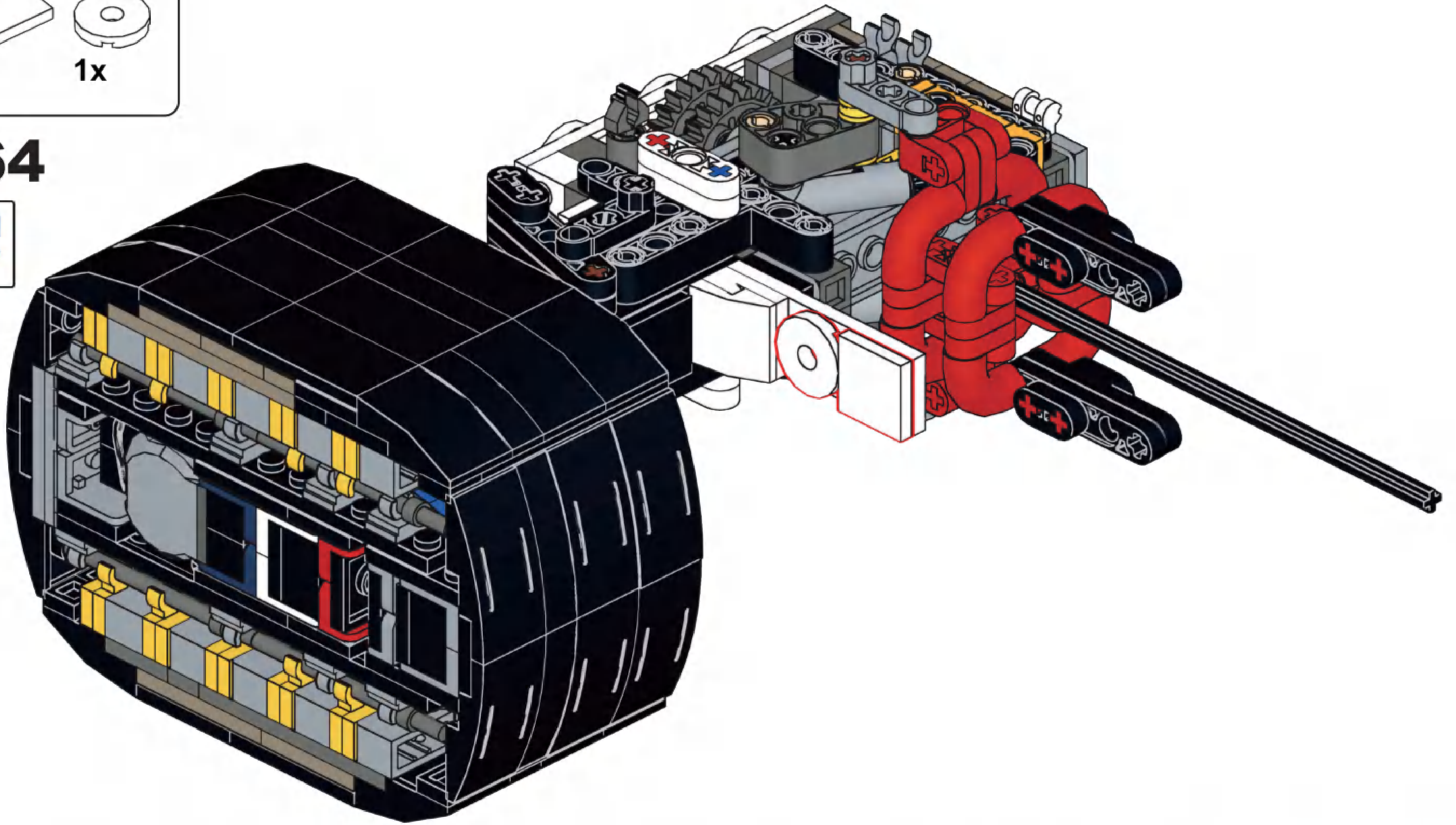


**B63**

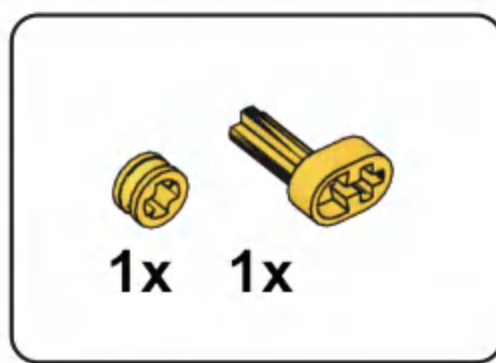
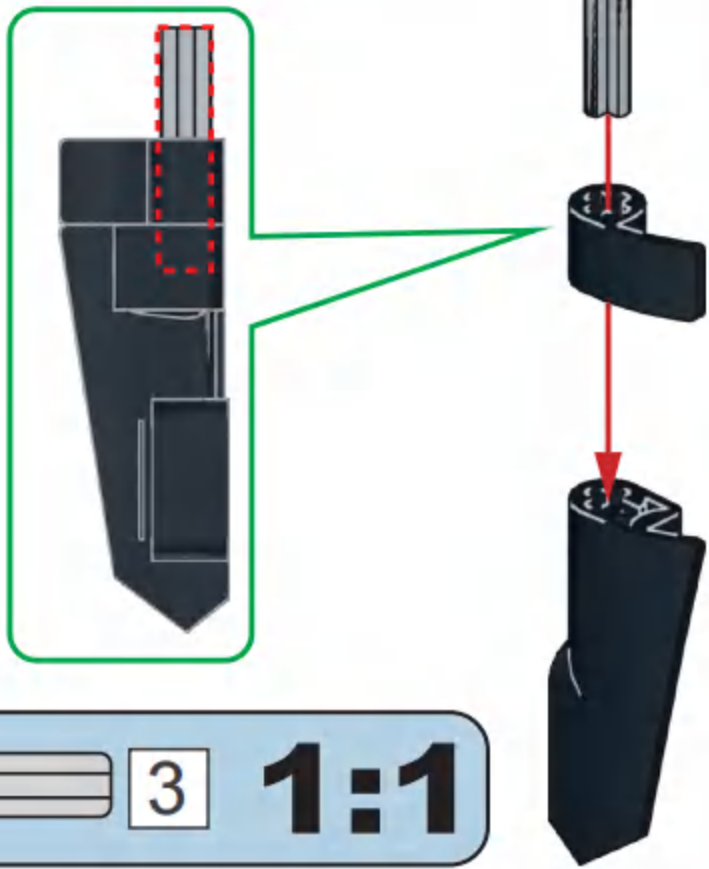




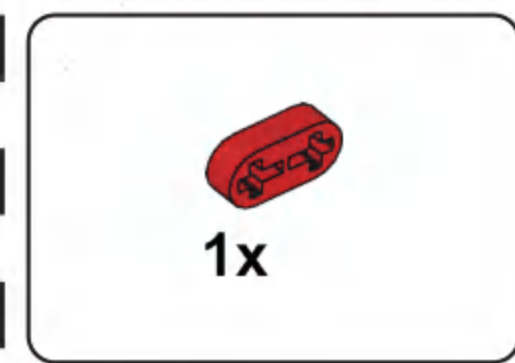
**B64**



**B65**



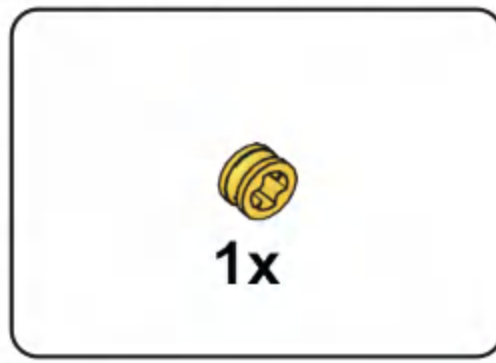
**B66**



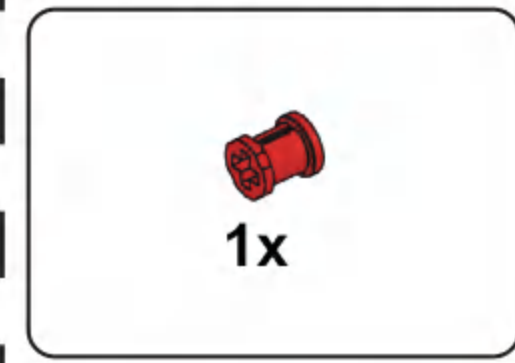
**B67**



**B68**



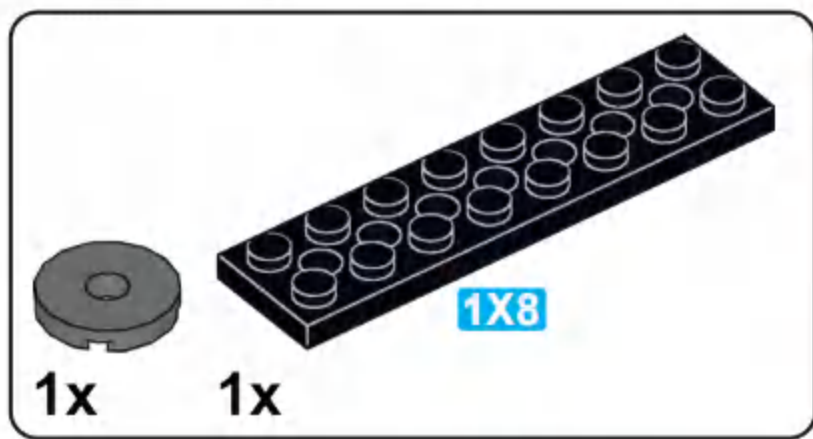
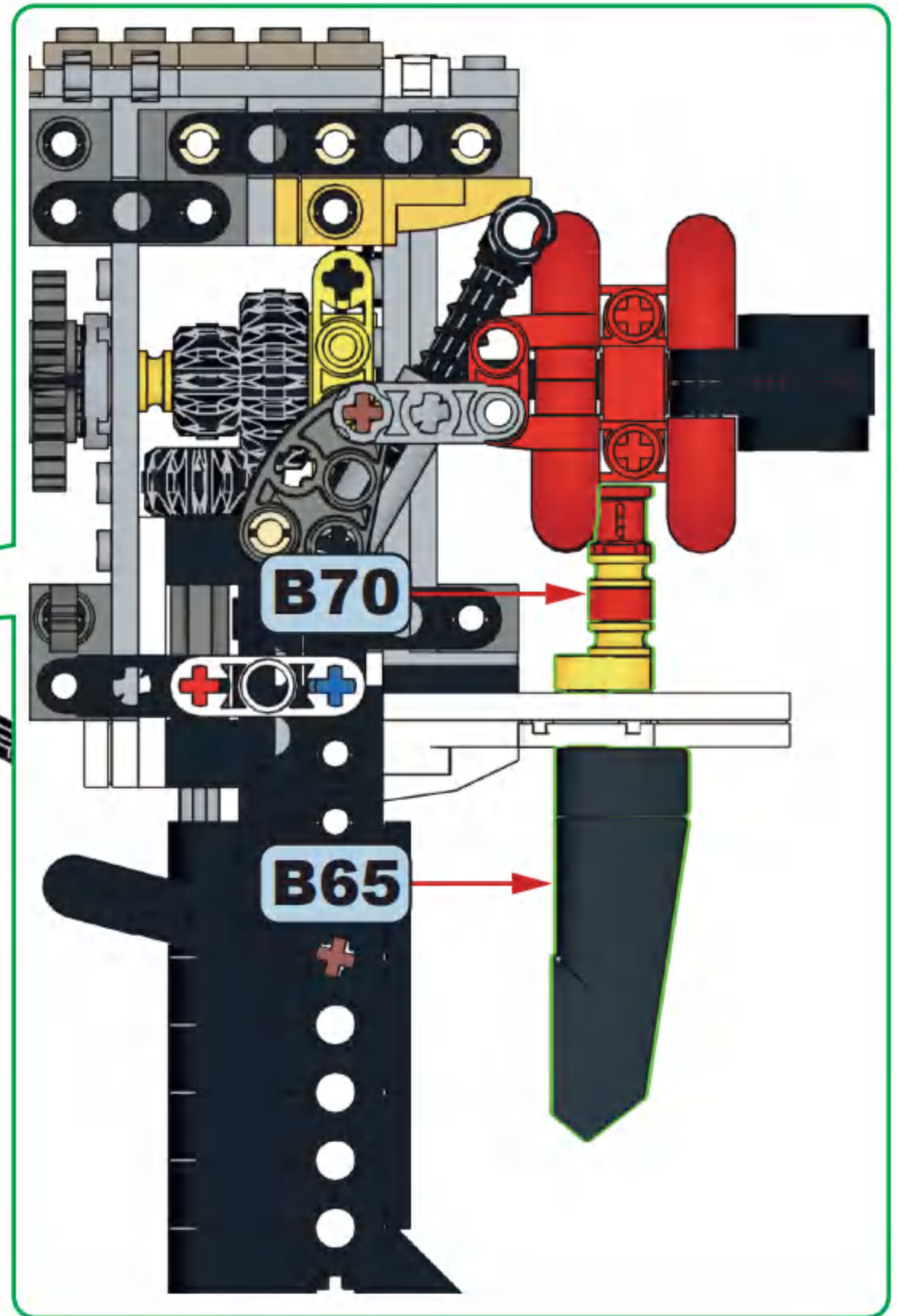
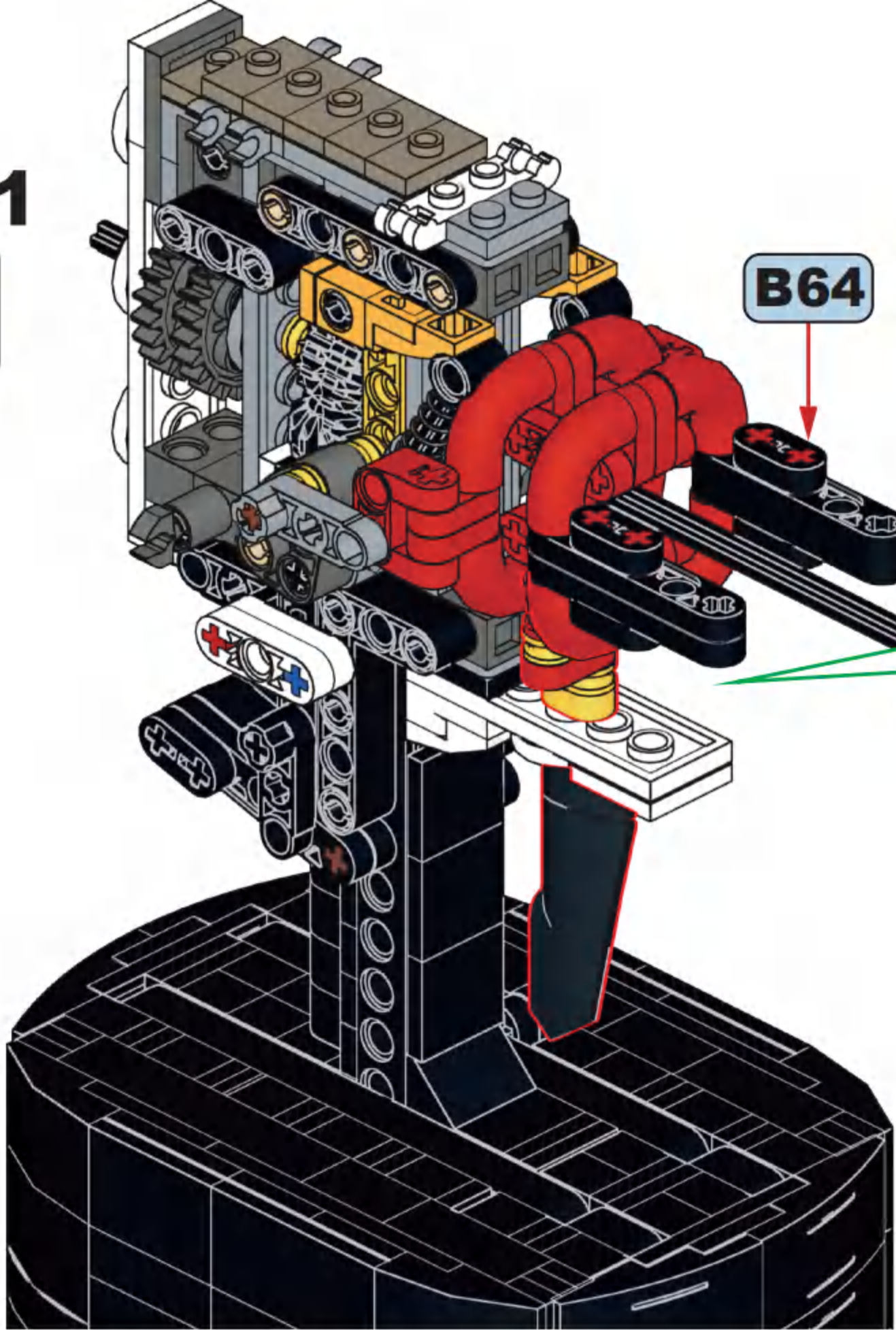
**B69**



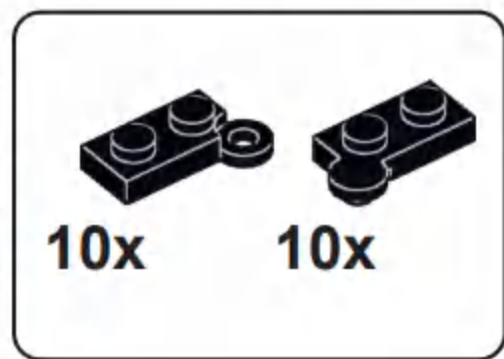
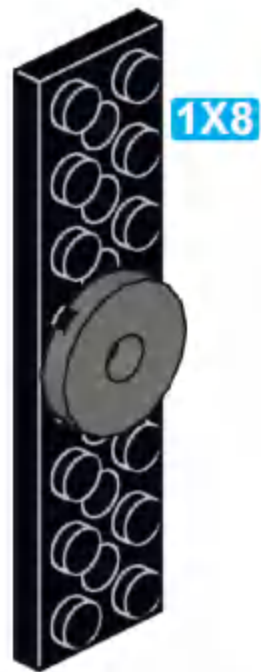
**B70**



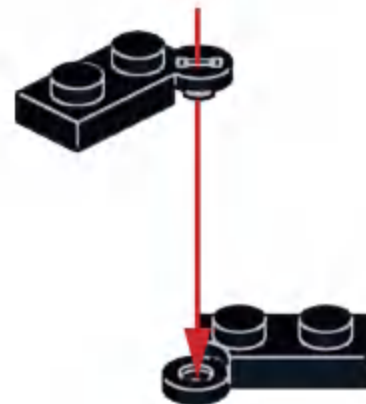
**B71**



**B72**

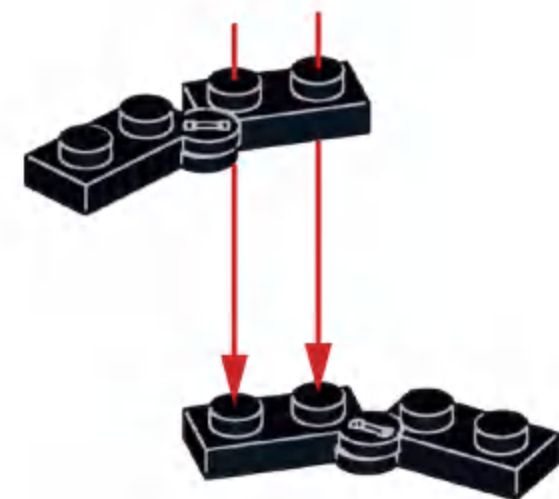


**B73**



**1**

**2**

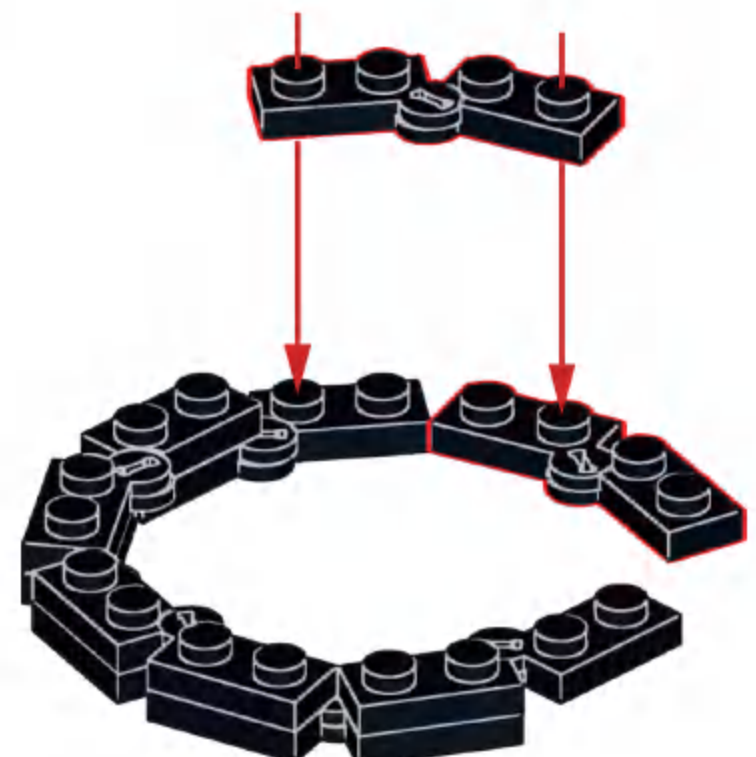
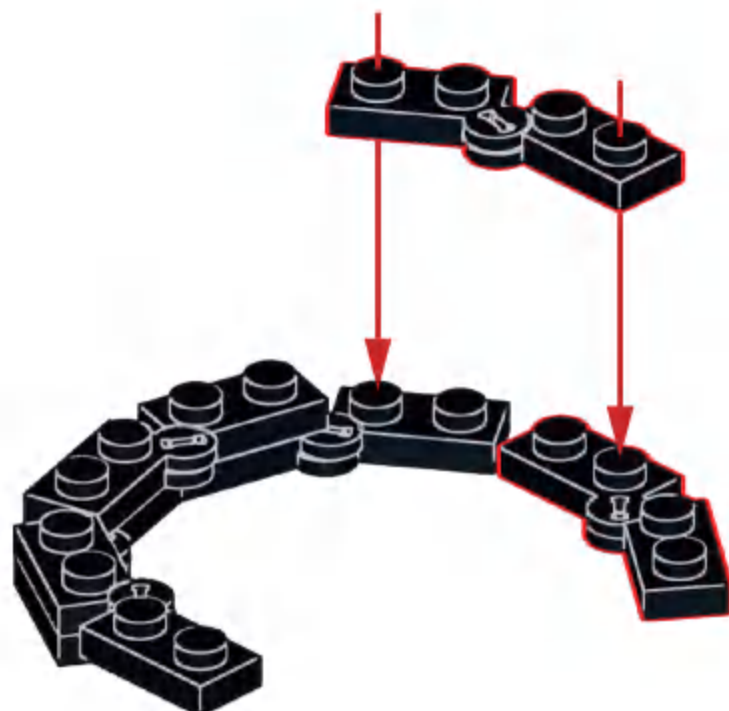
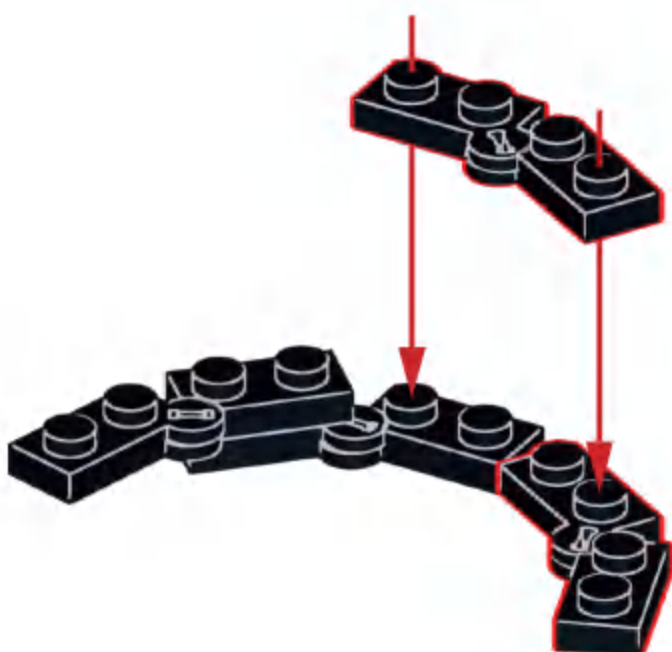


**x10**

**3**

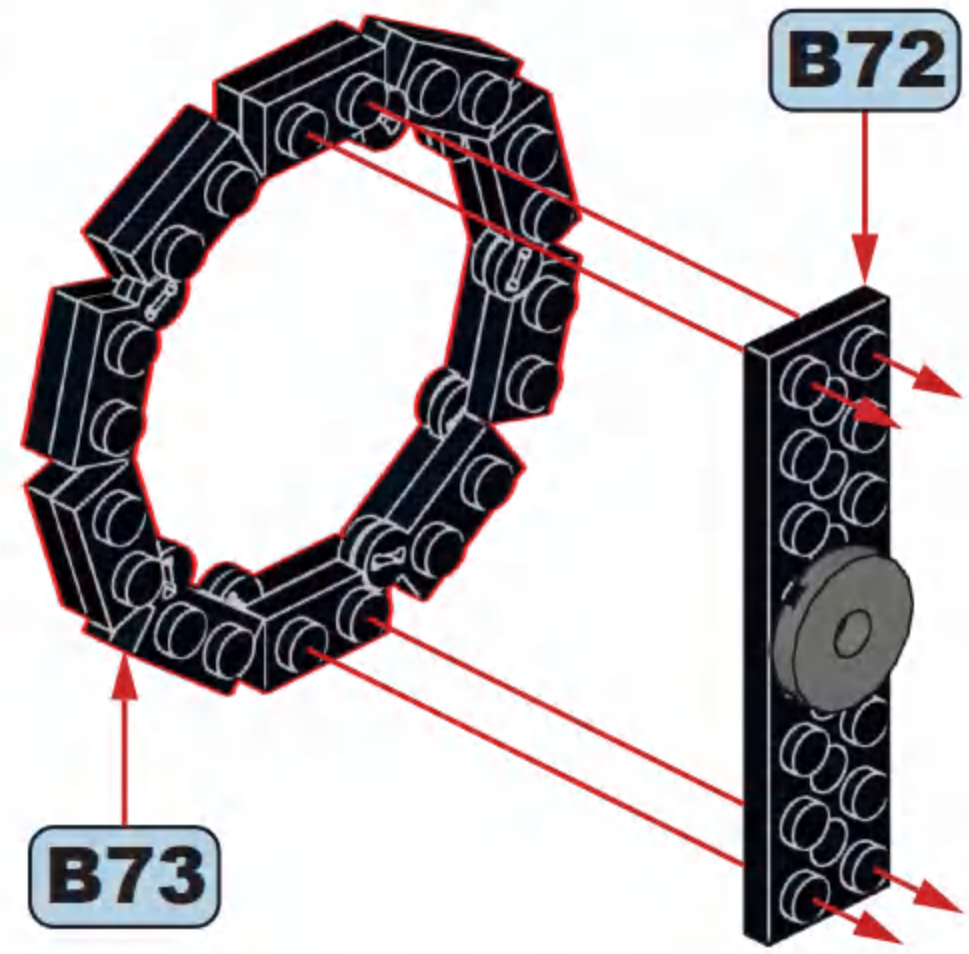
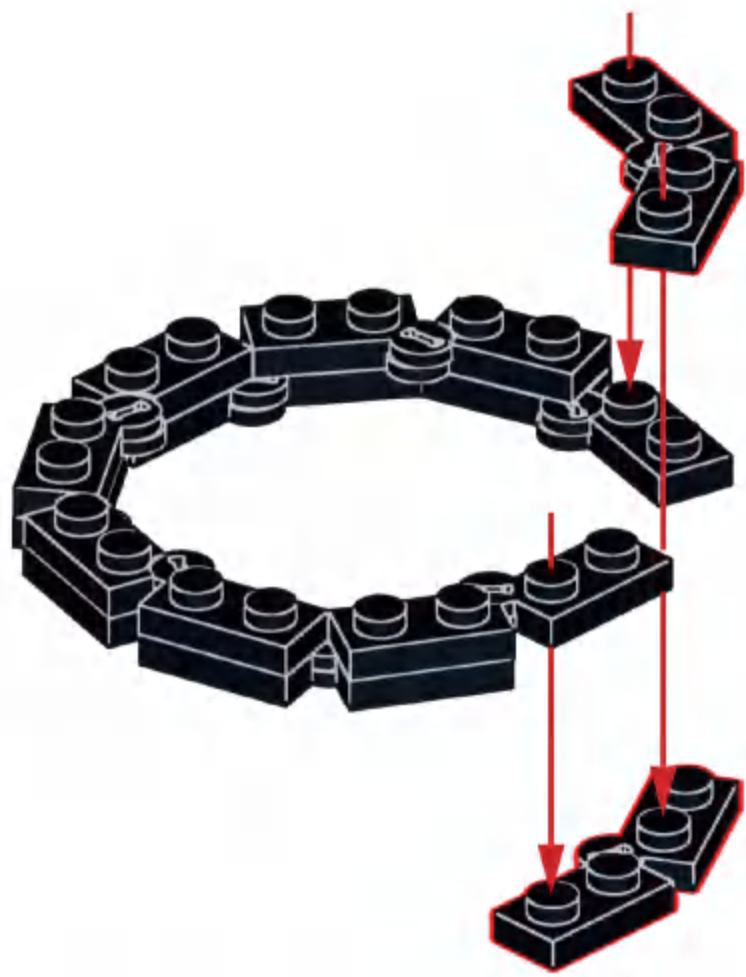
**4**

**5**



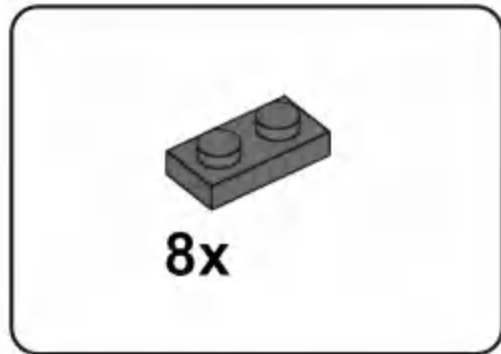
6

B74

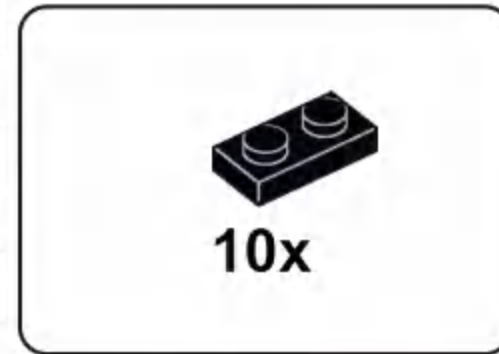
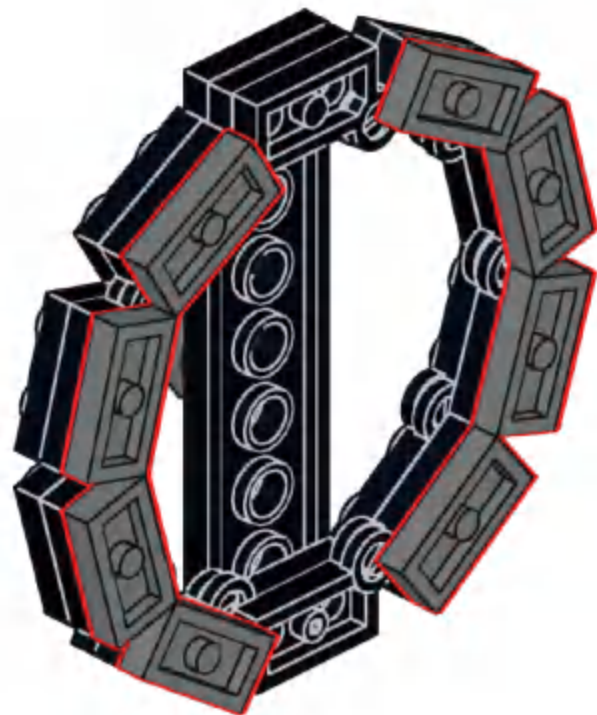


B72

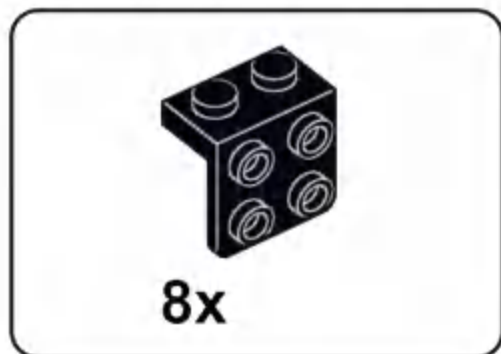
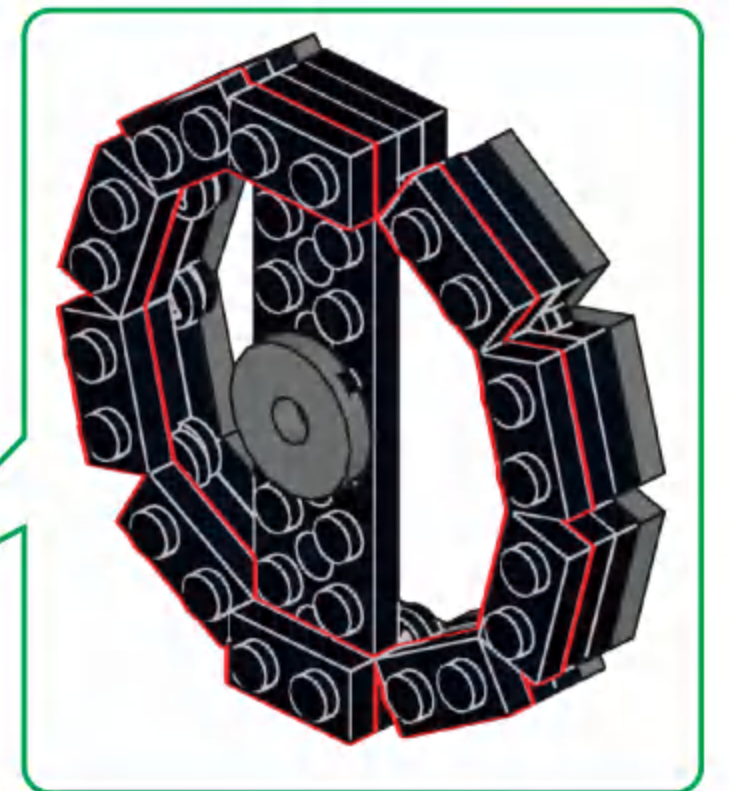
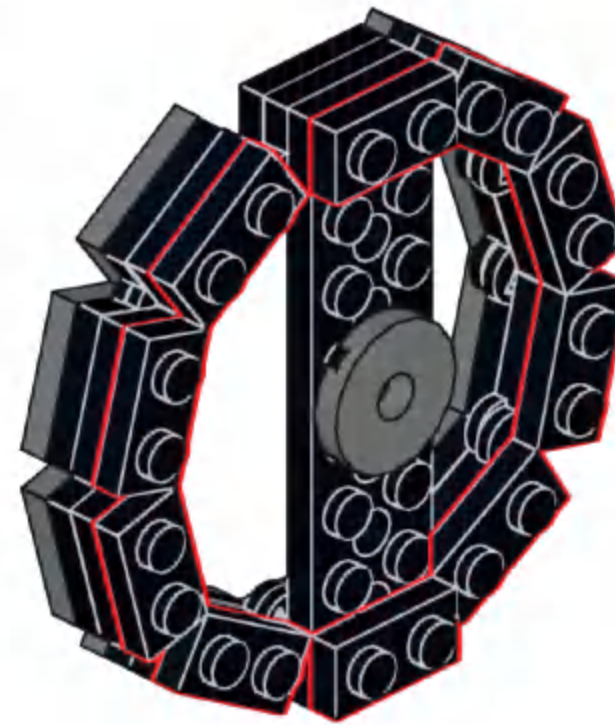
B73



B75



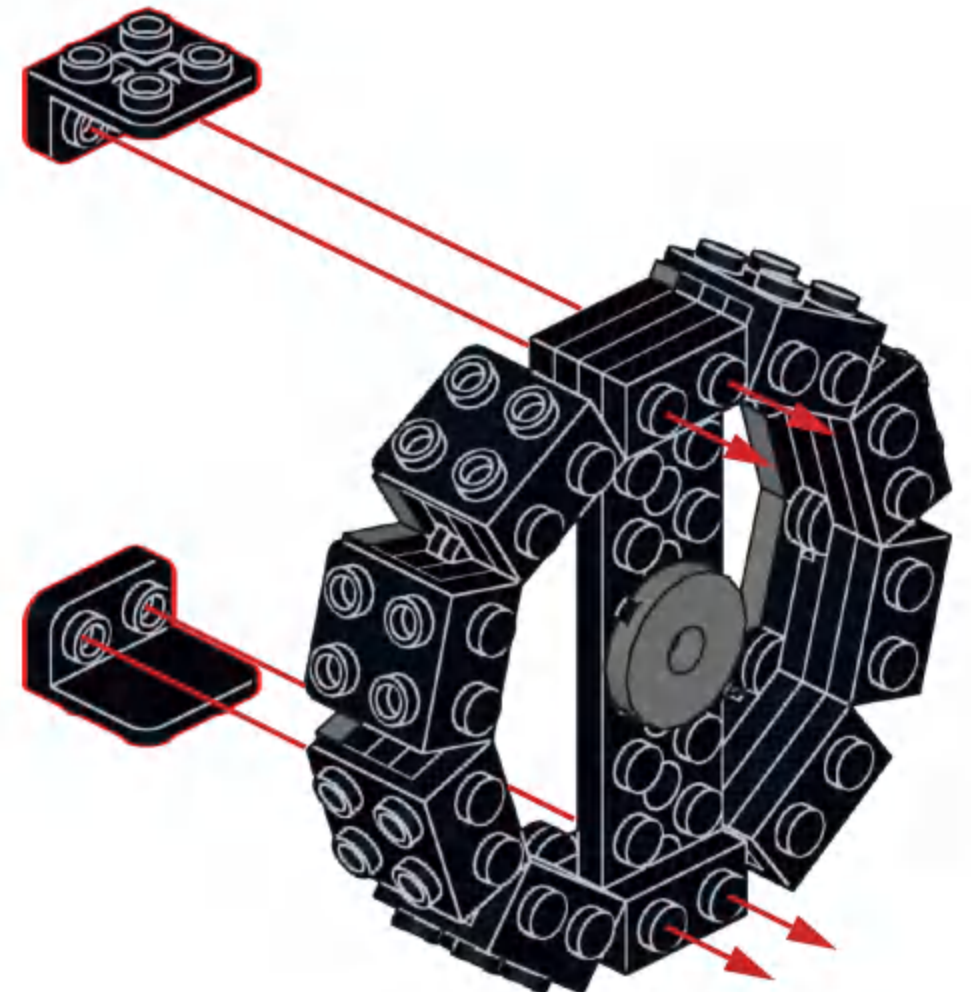
B76

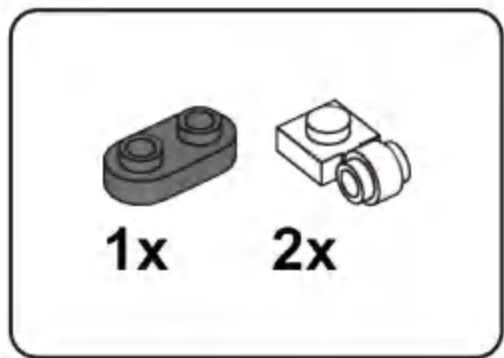


B77

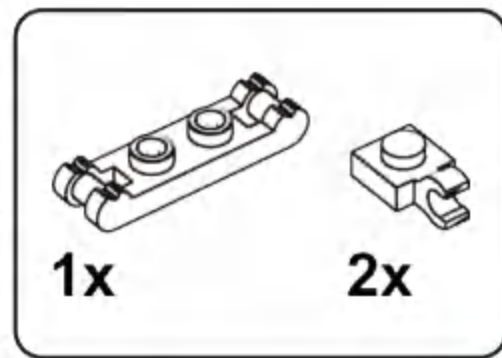


B78

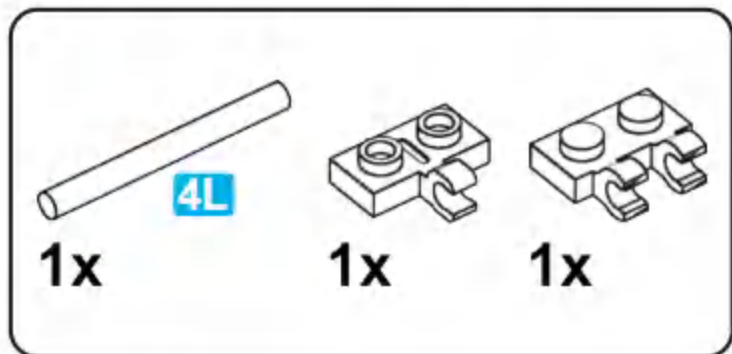
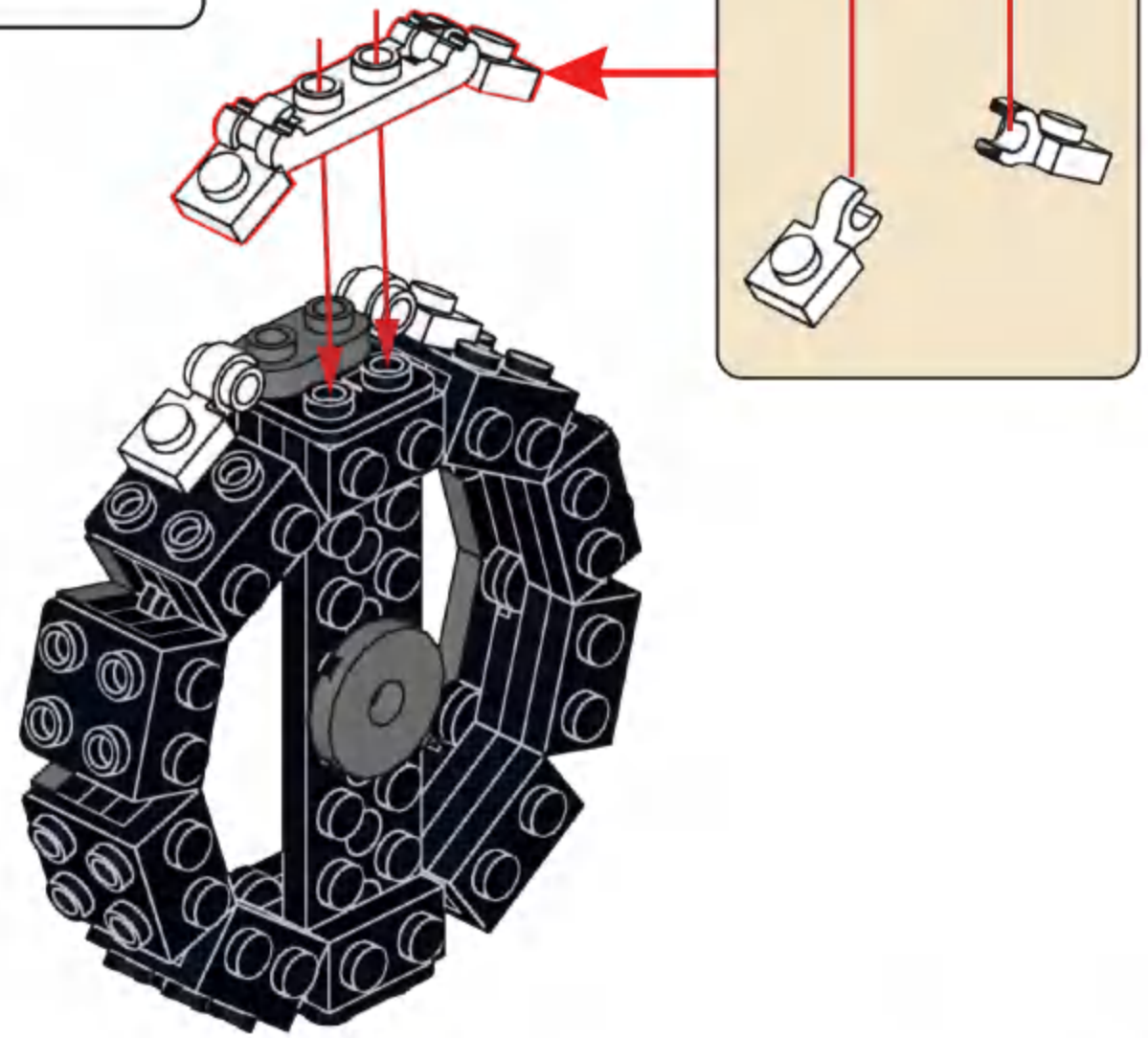




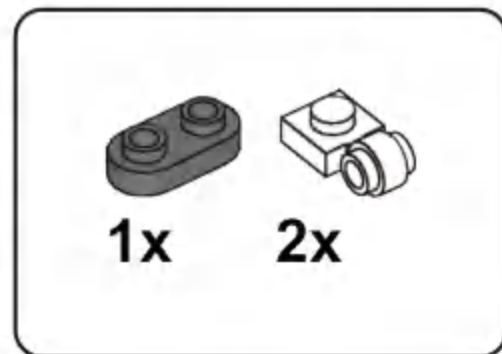
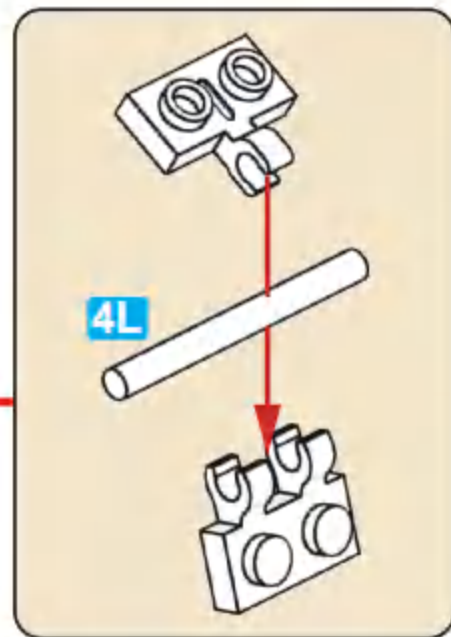
**B79**



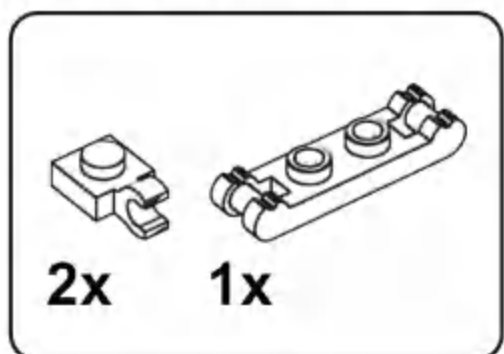
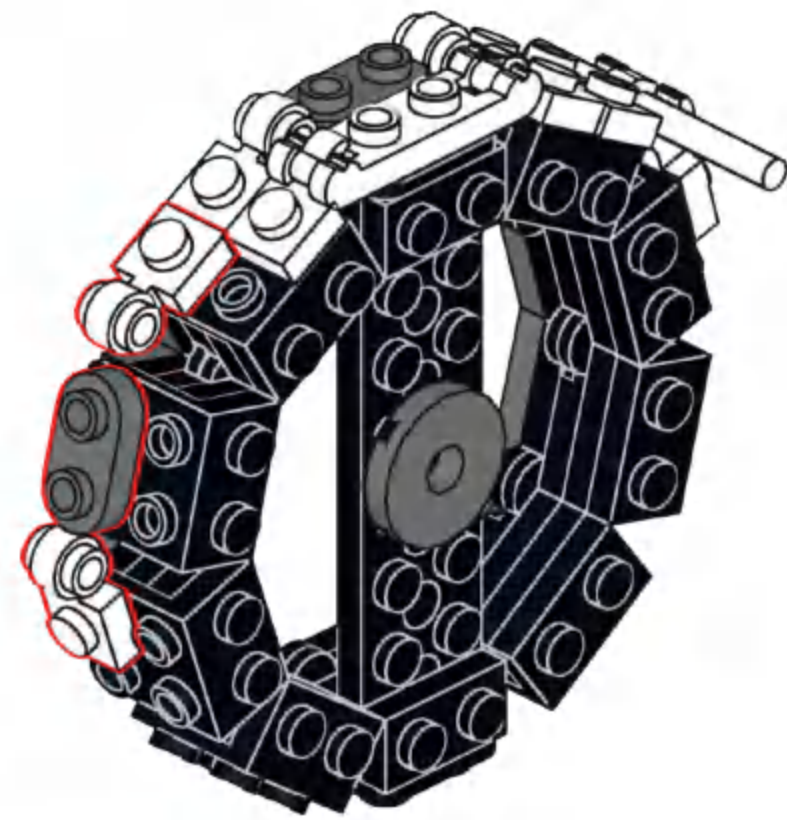
**B80**



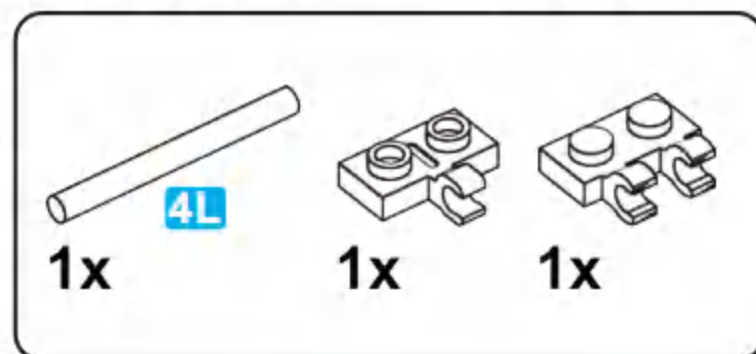
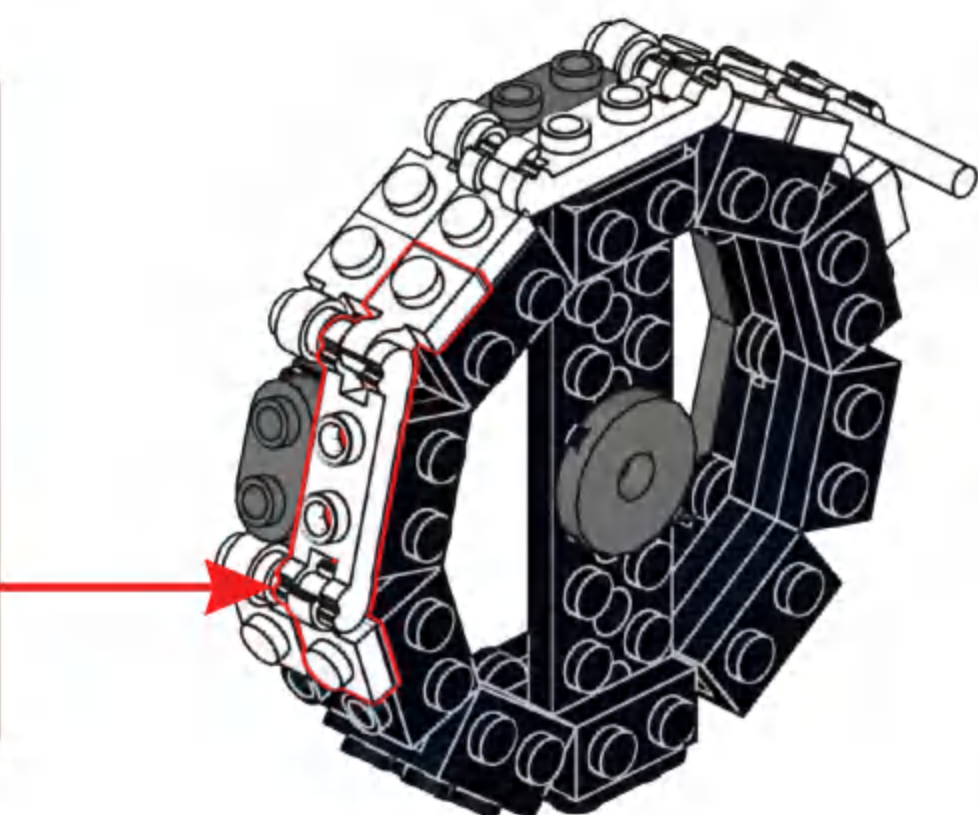
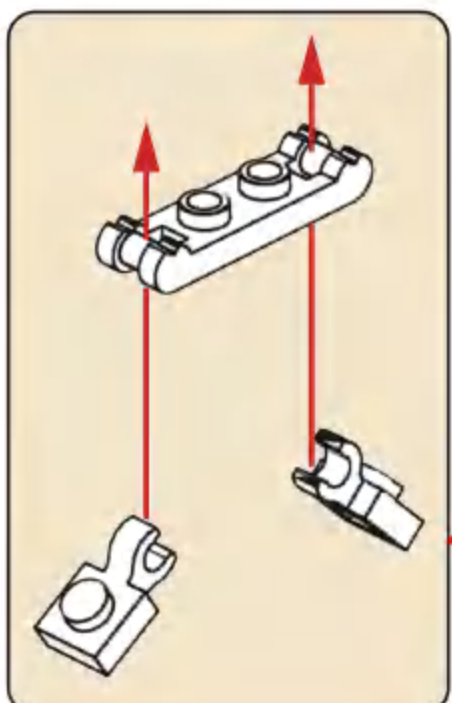
**B81**



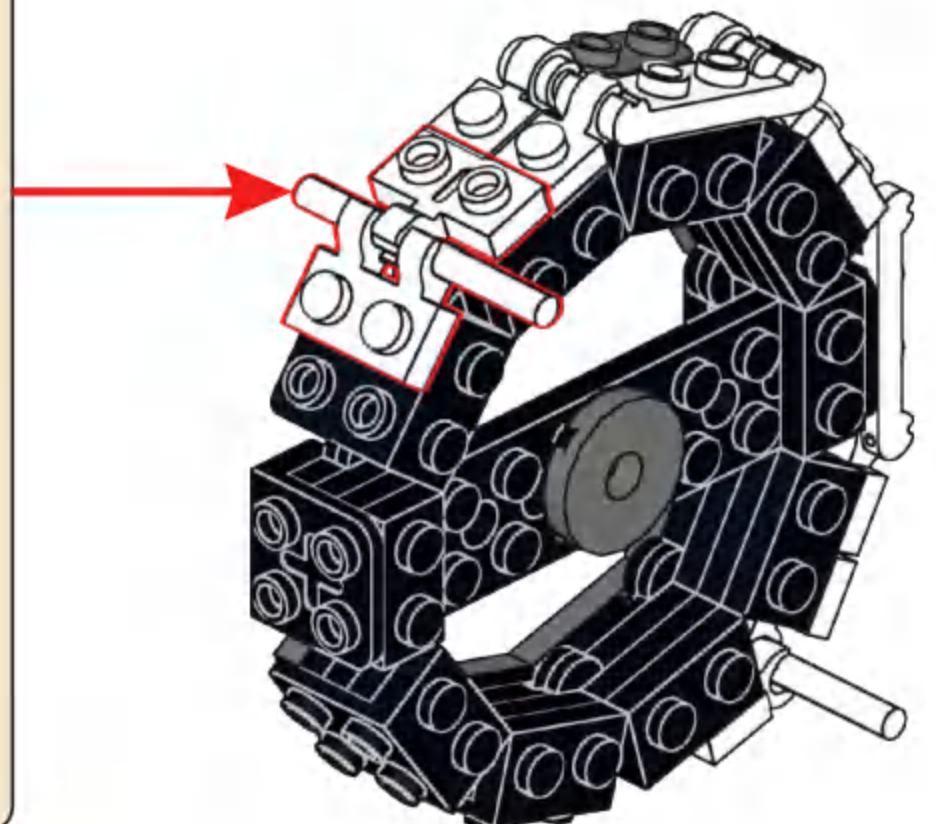
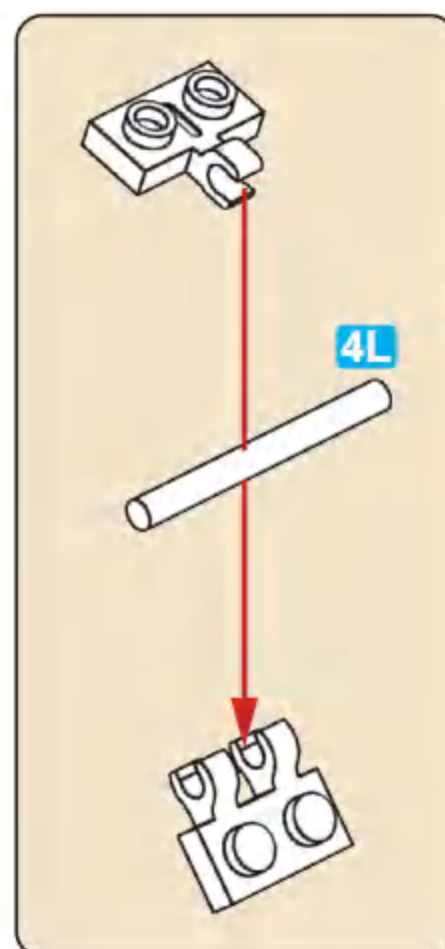
**B82**

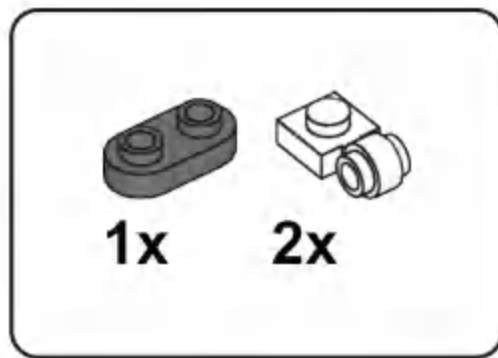


**B83**

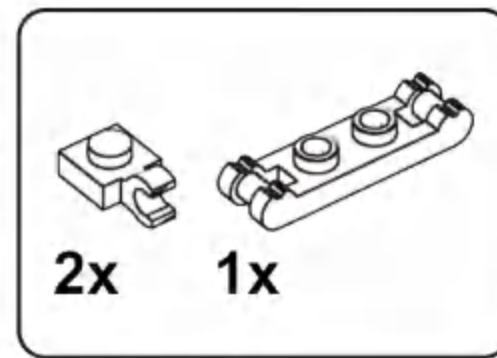
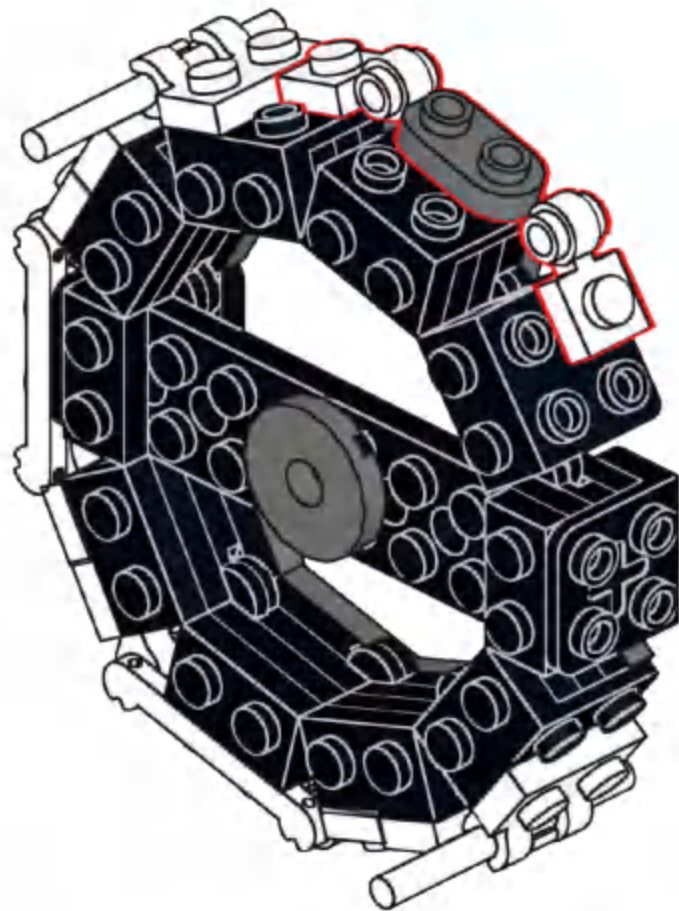


**B84**

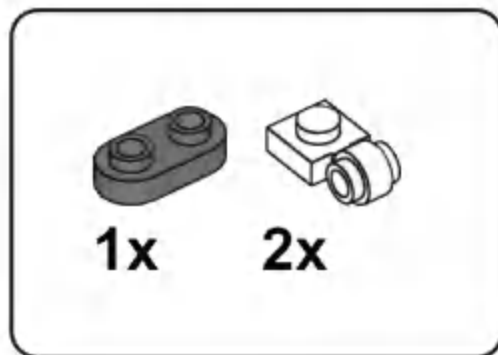
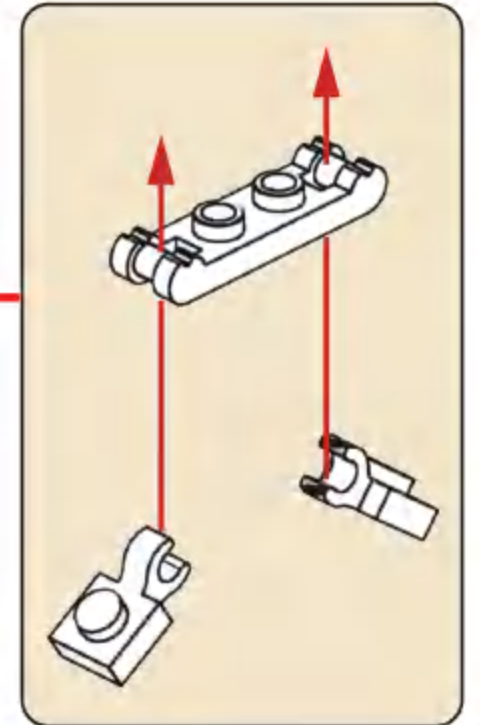
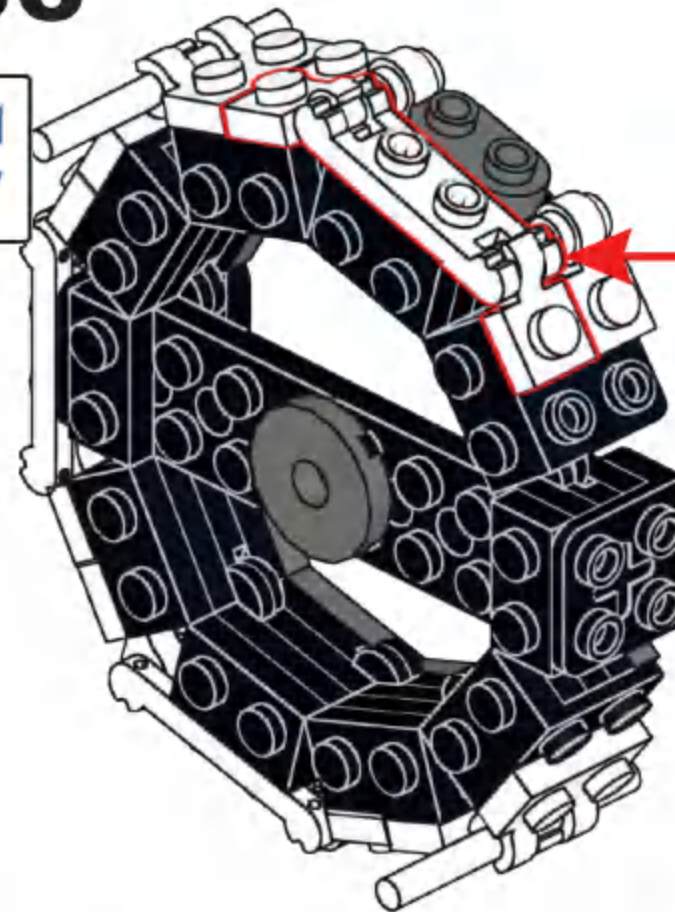




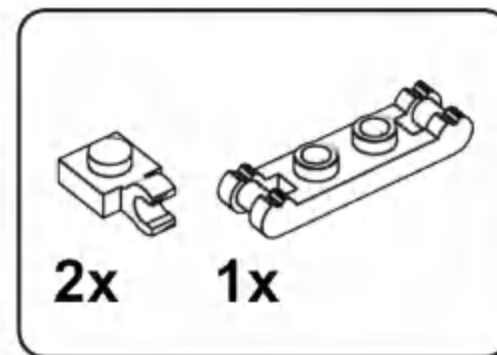
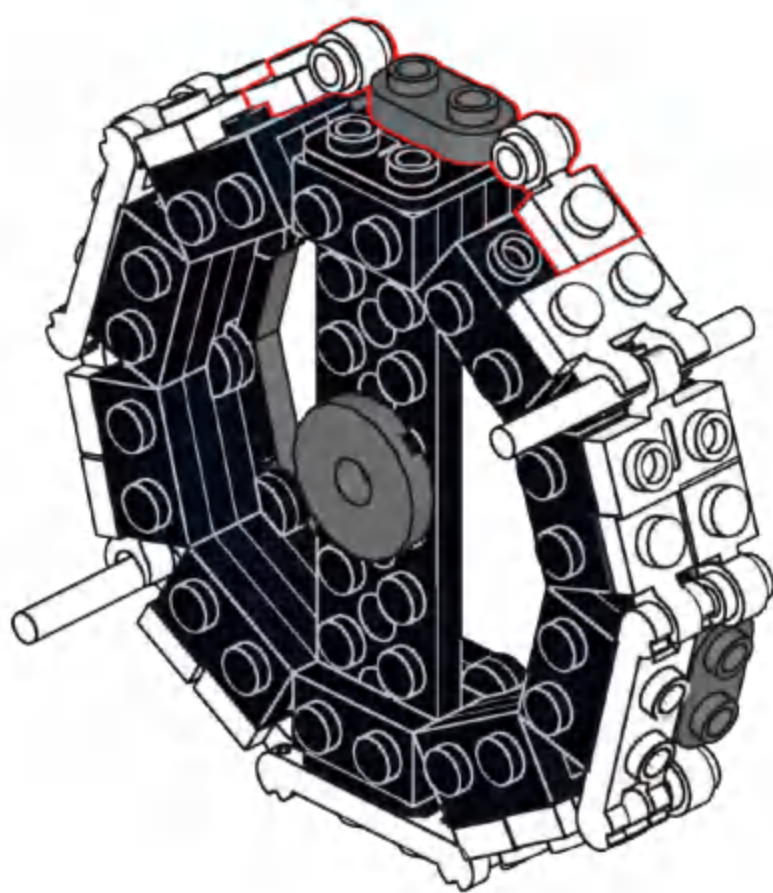
**B85**



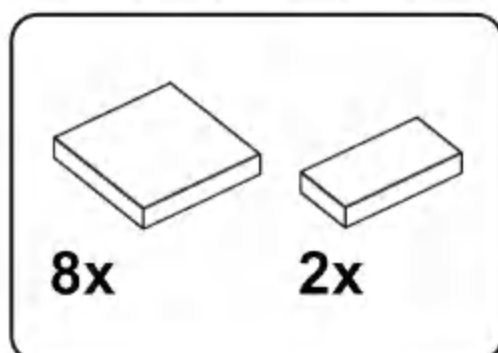
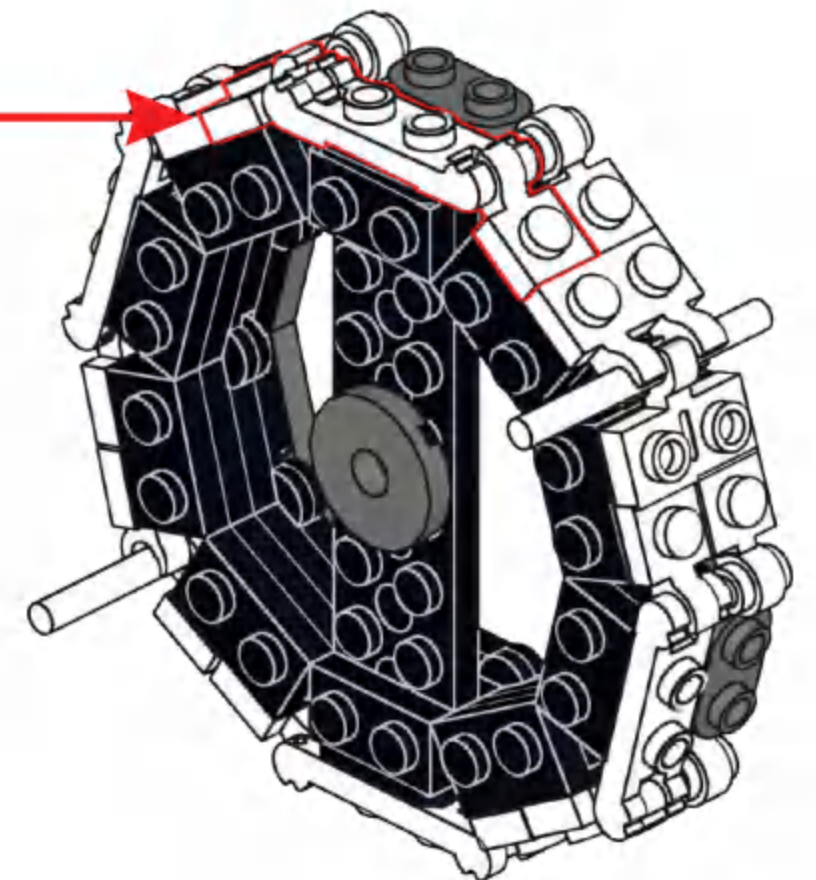
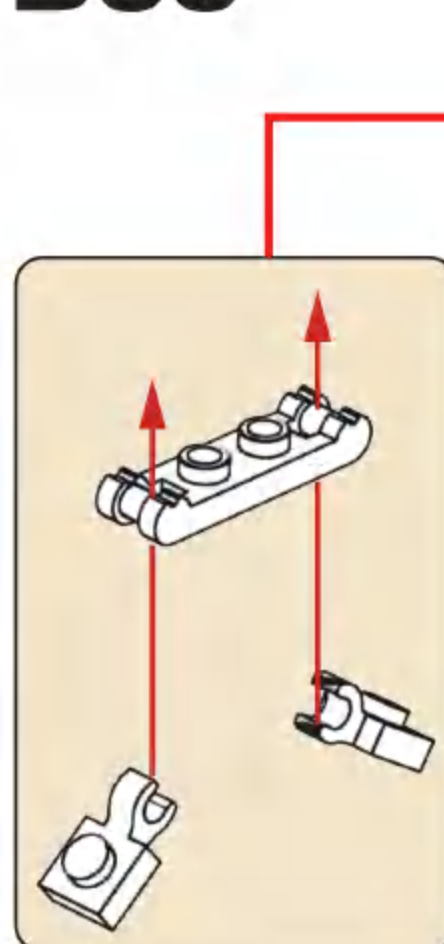
**B86**



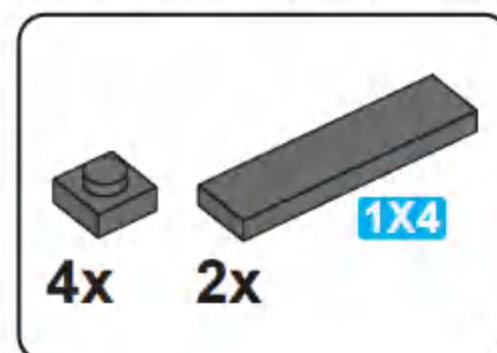
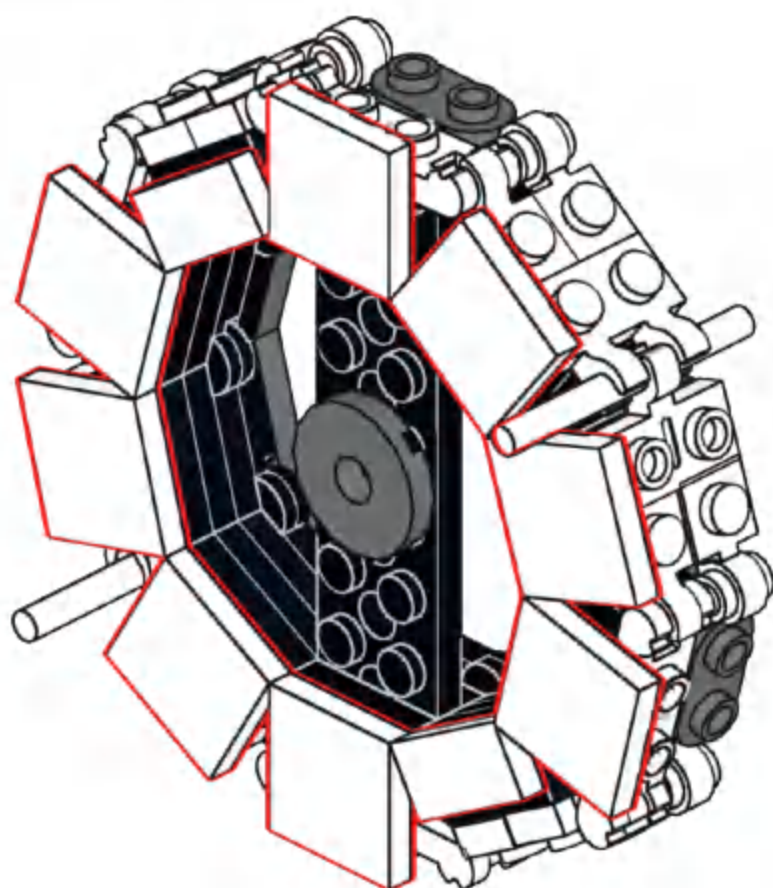
**B87**



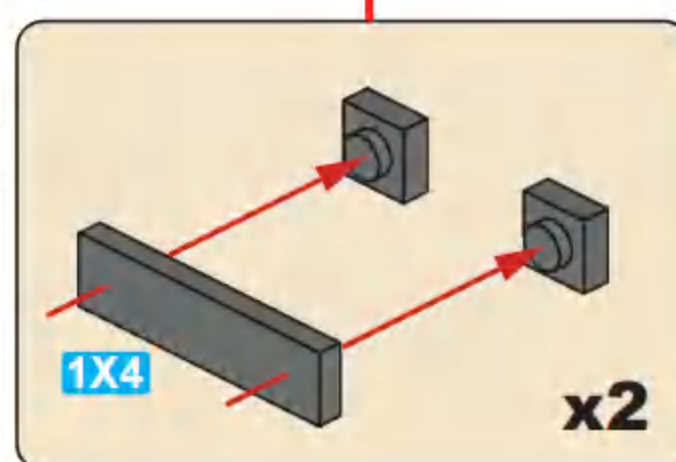
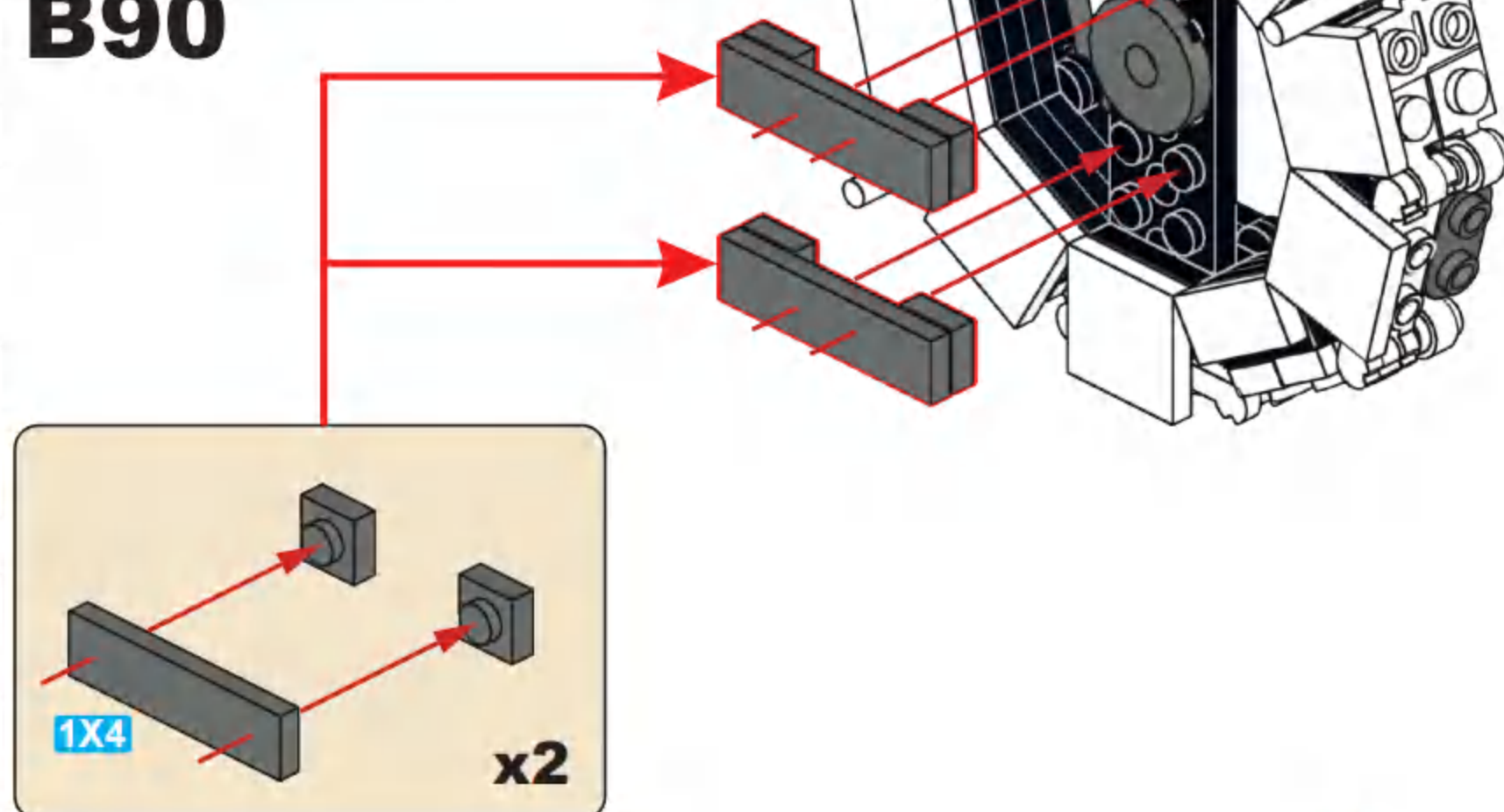
**B88**

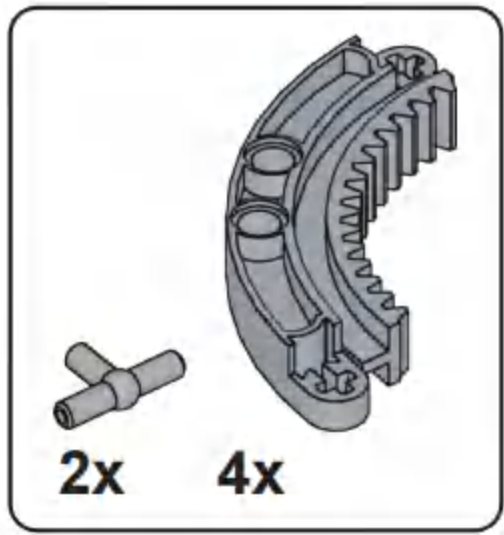


**B89**

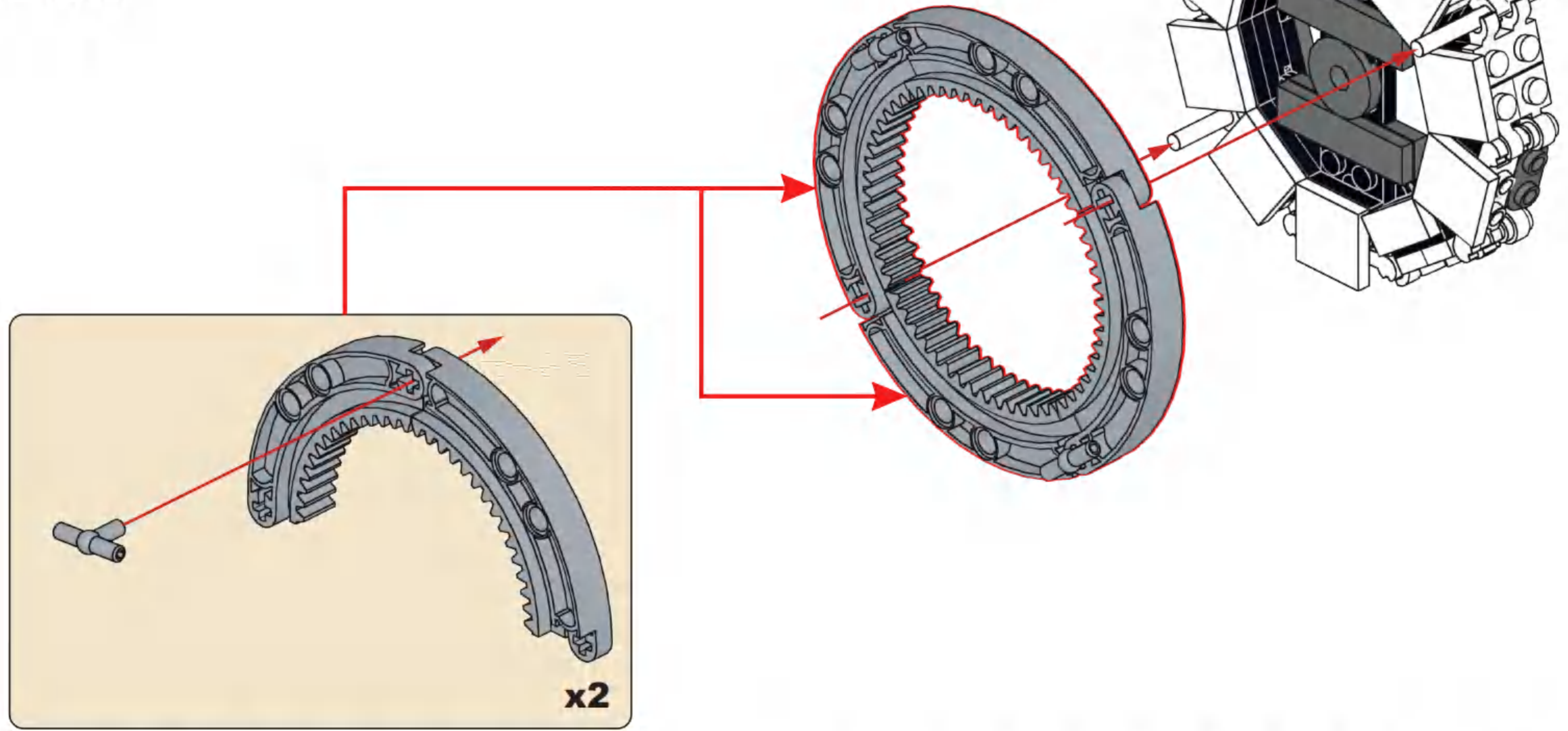


**B90**

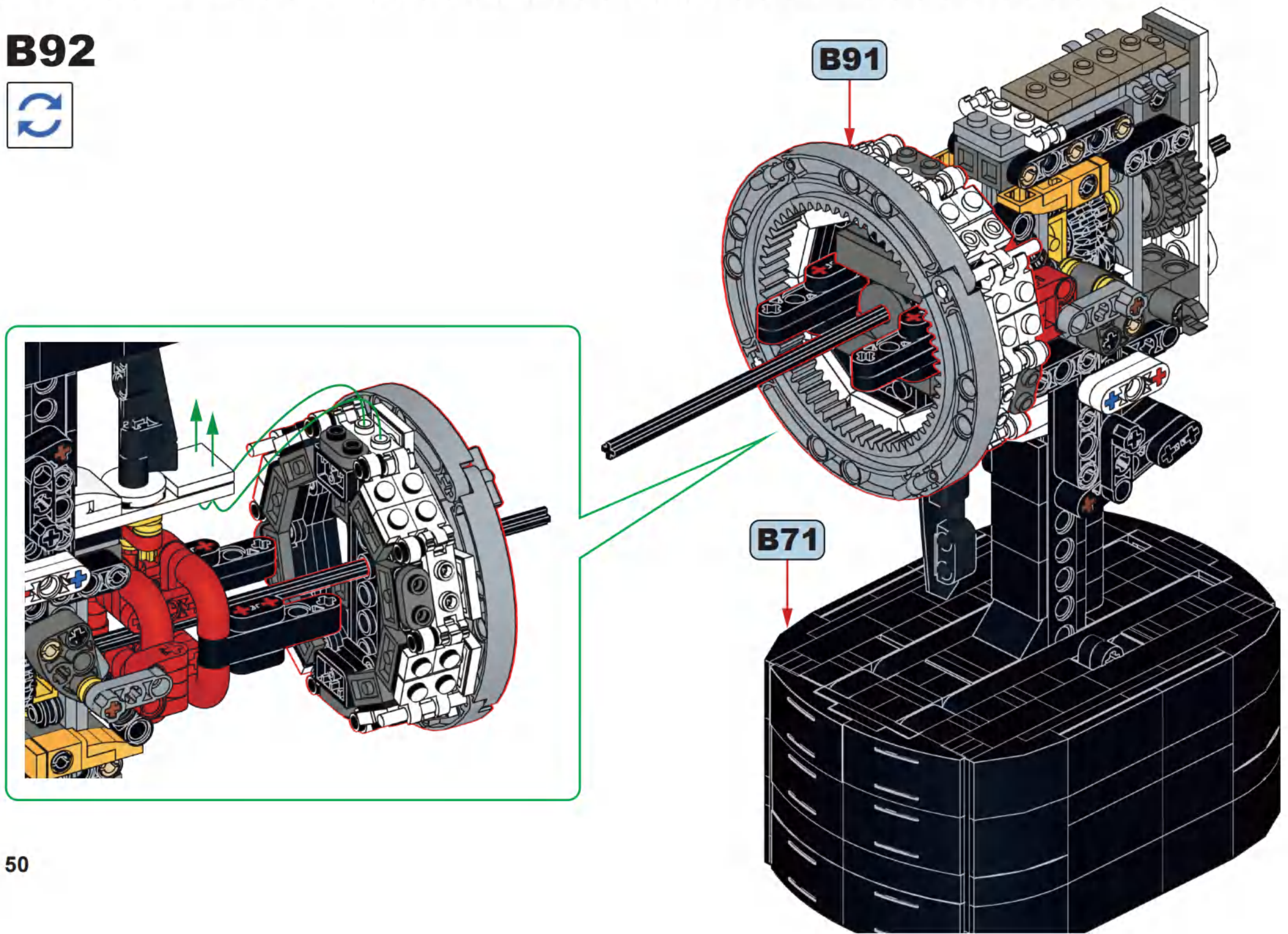


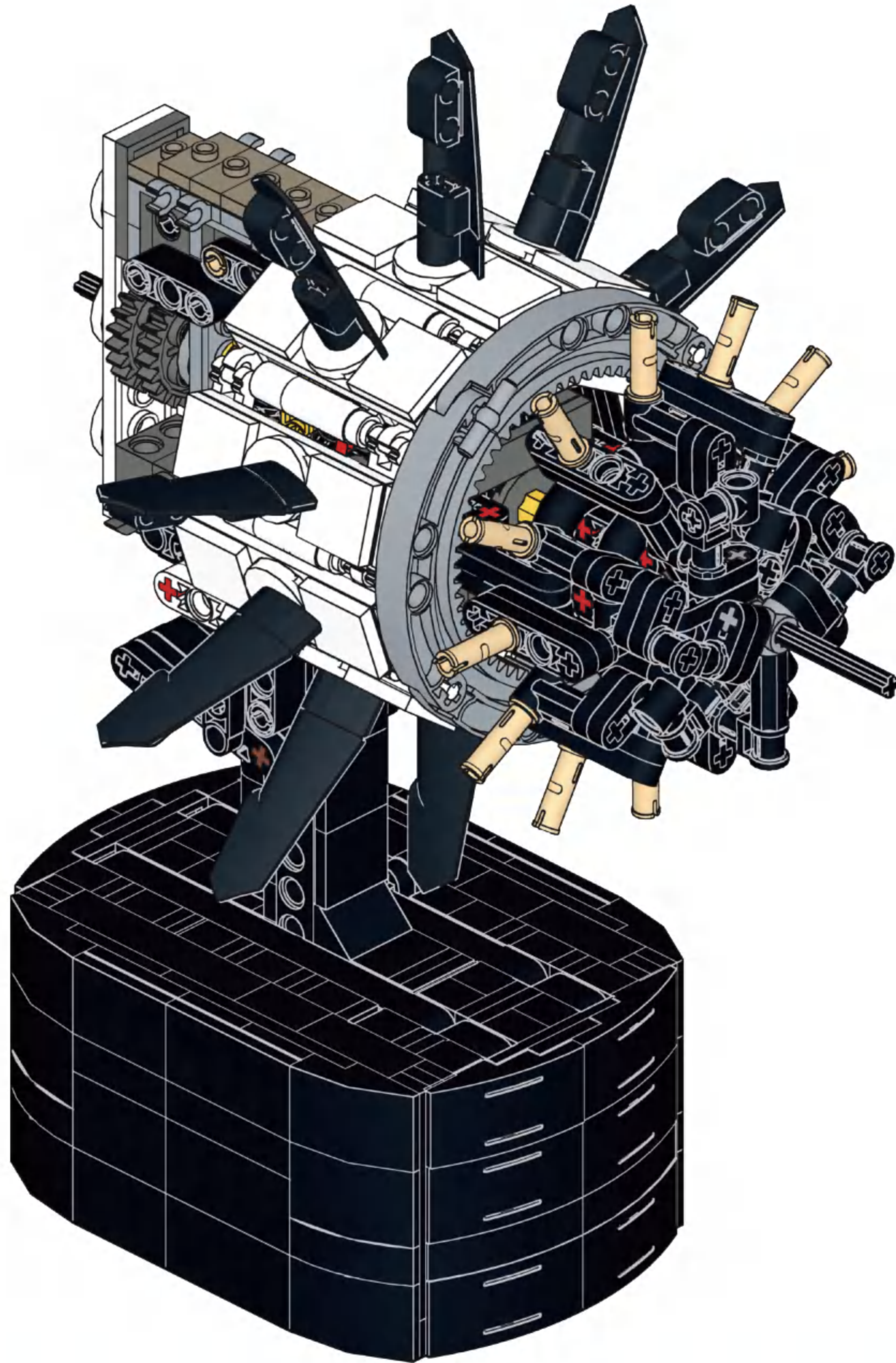


# B91

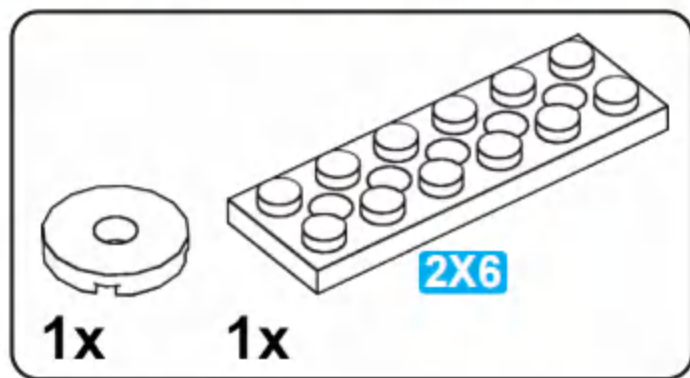


# B92

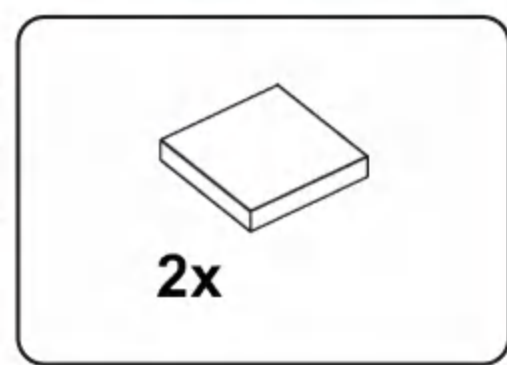
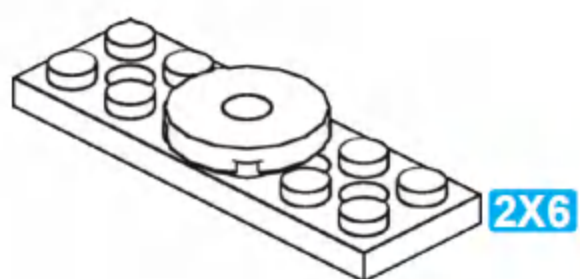




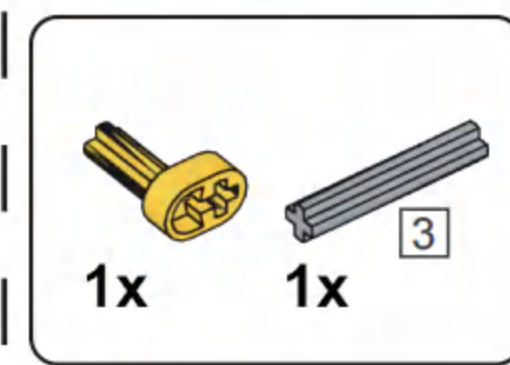
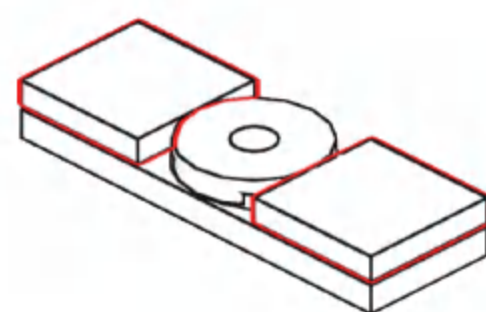
C



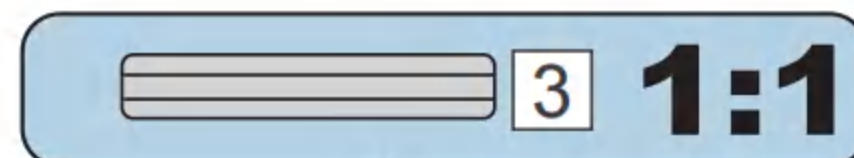
C1

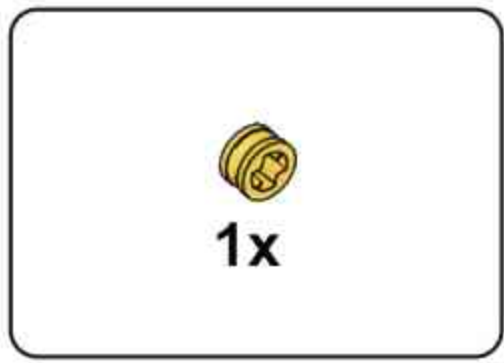


C2

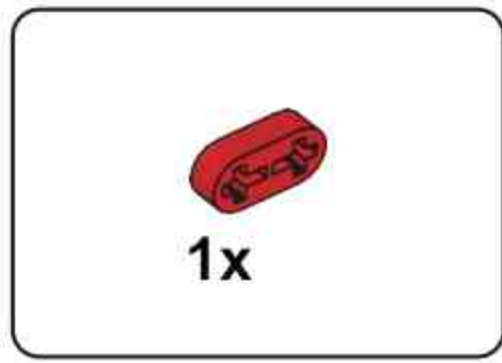


C3

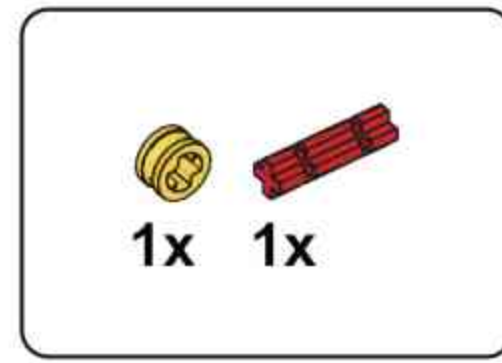




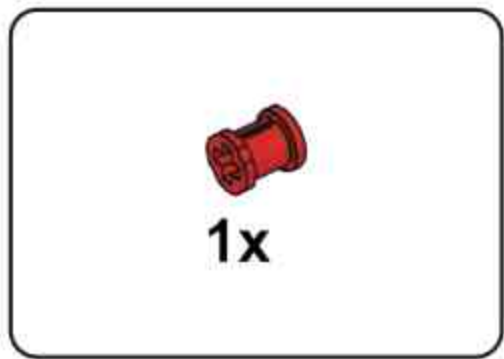
**C4**



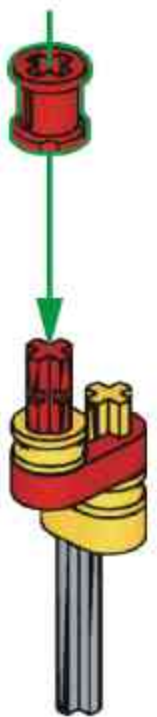
**C5**



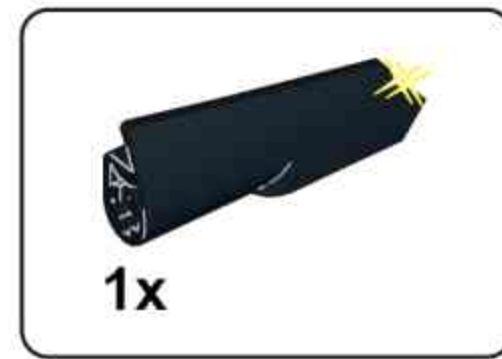
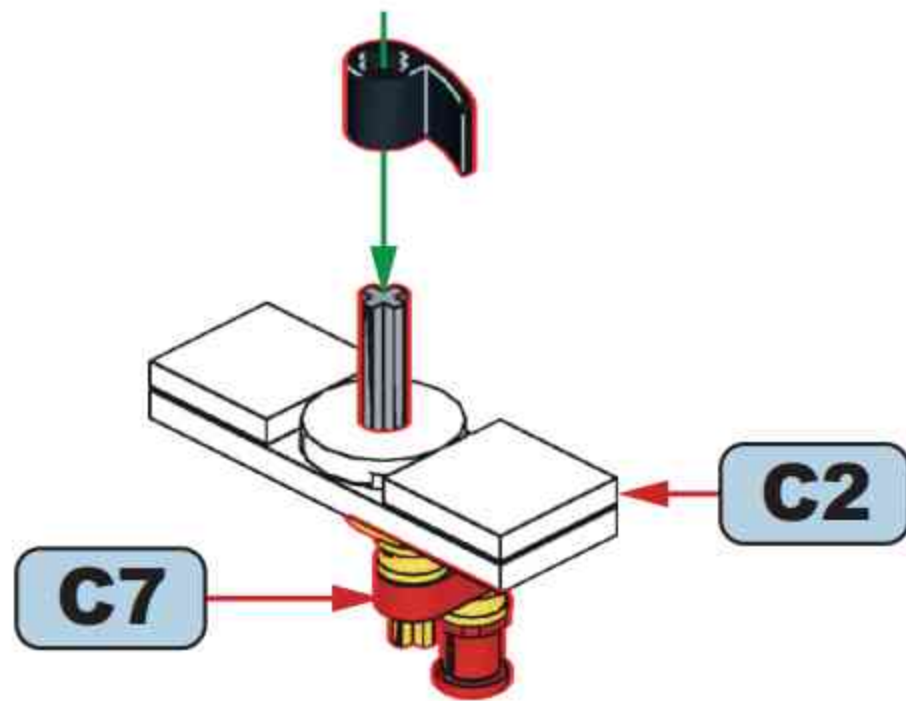
**C6**



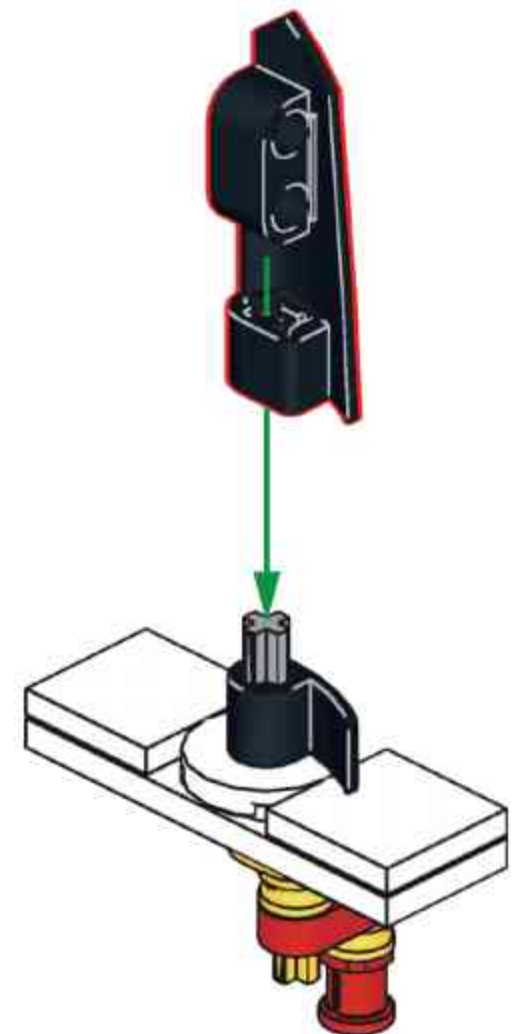
**C7**



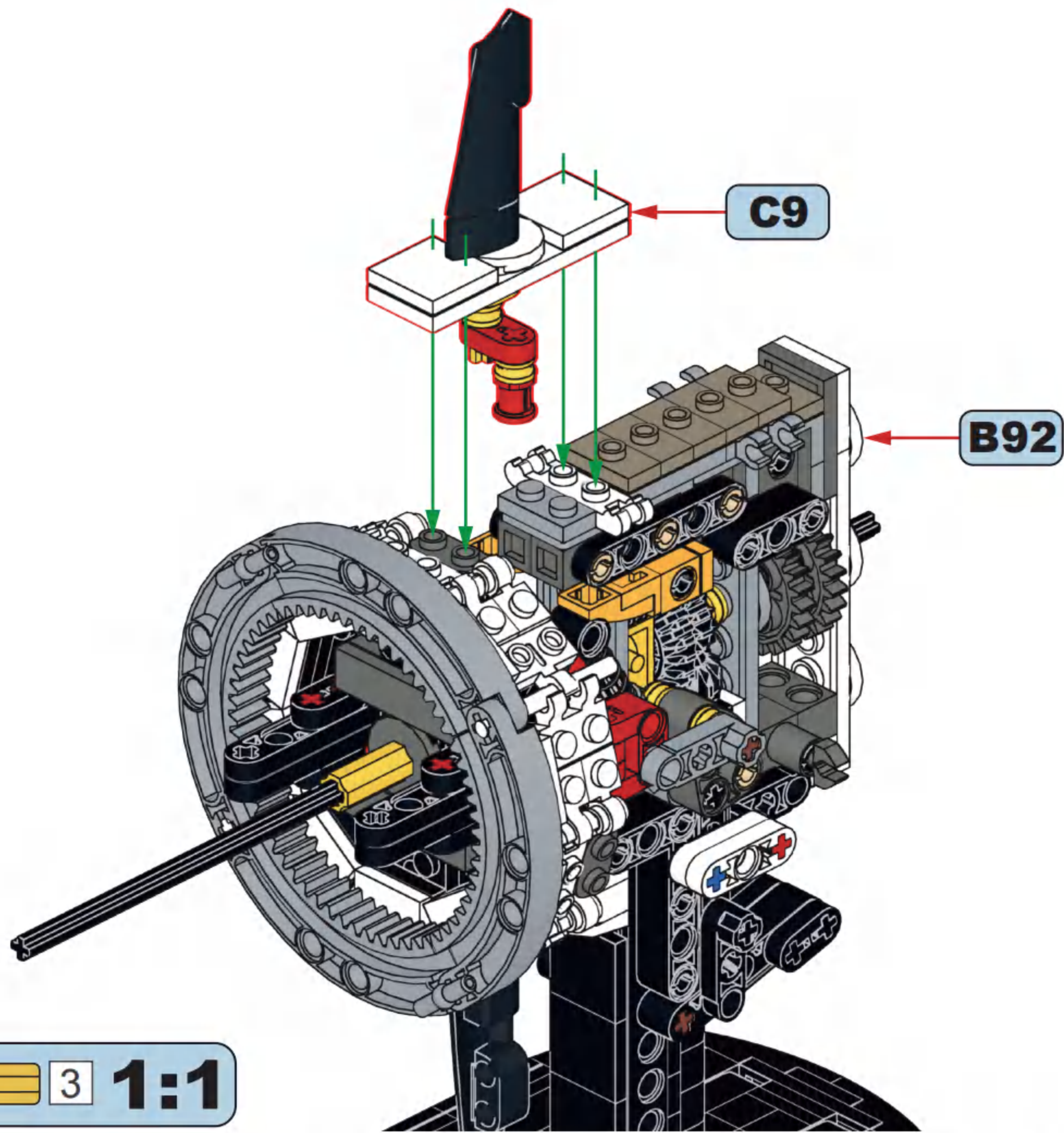
**C8**



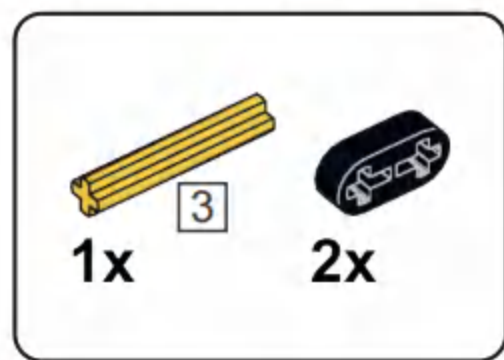
**C9**



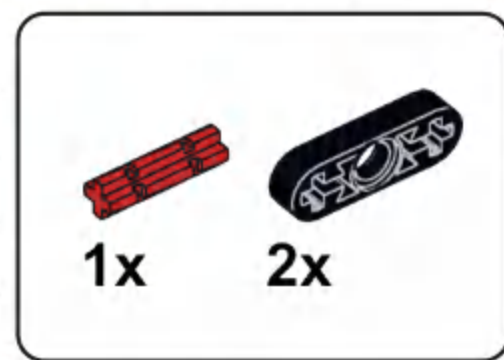
# C10



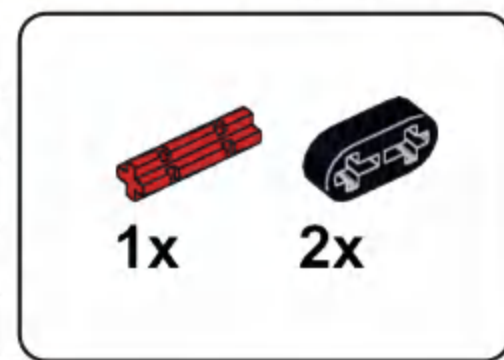
3 1:1



**C11**



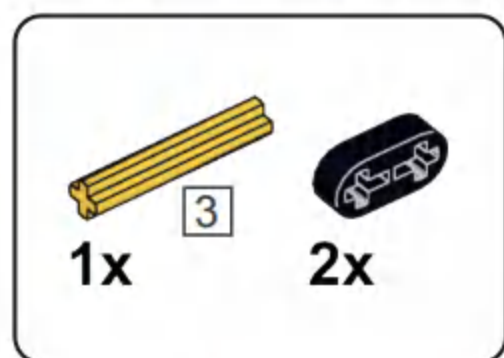
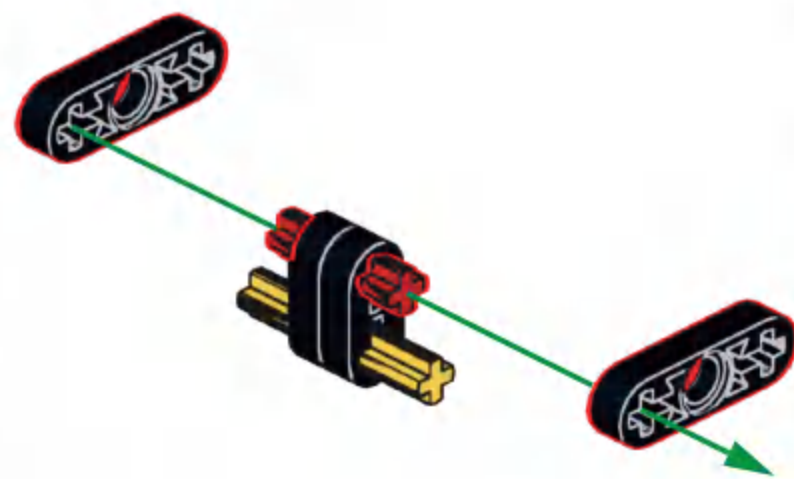
**C12**



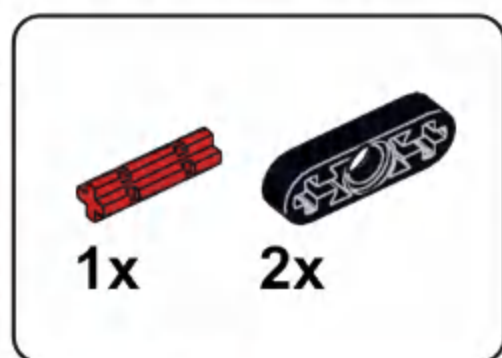
**C13**



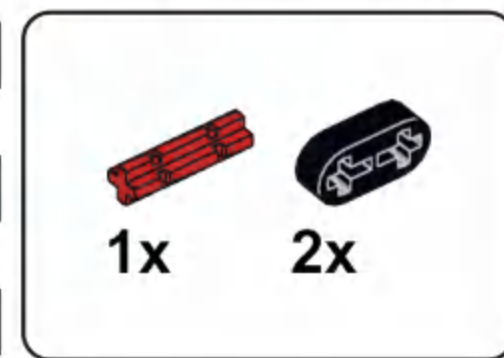
**C14**



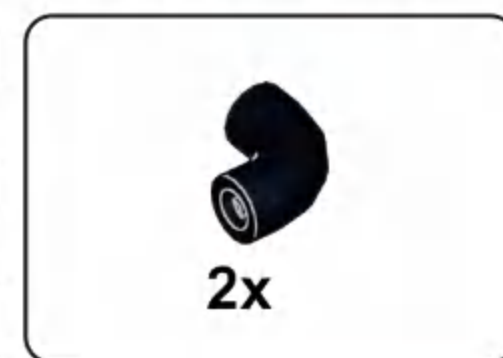
**C15**



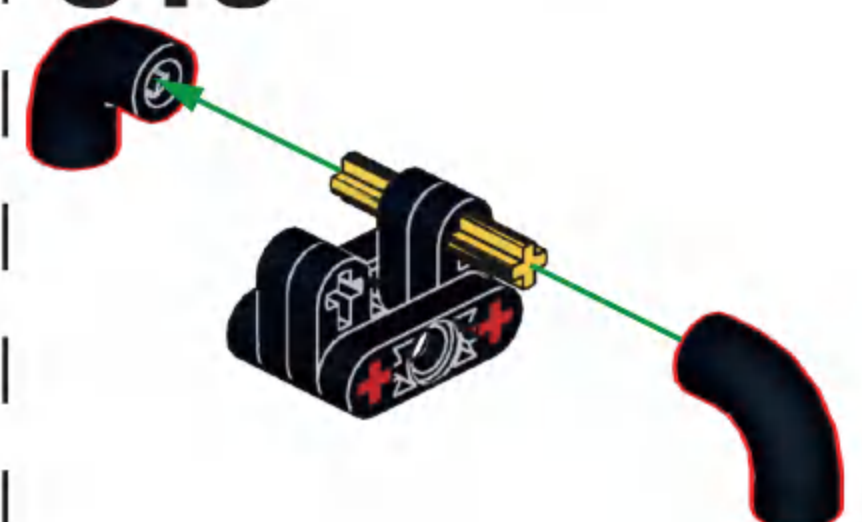
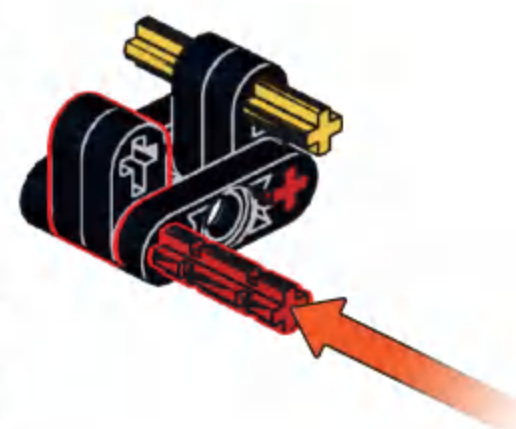
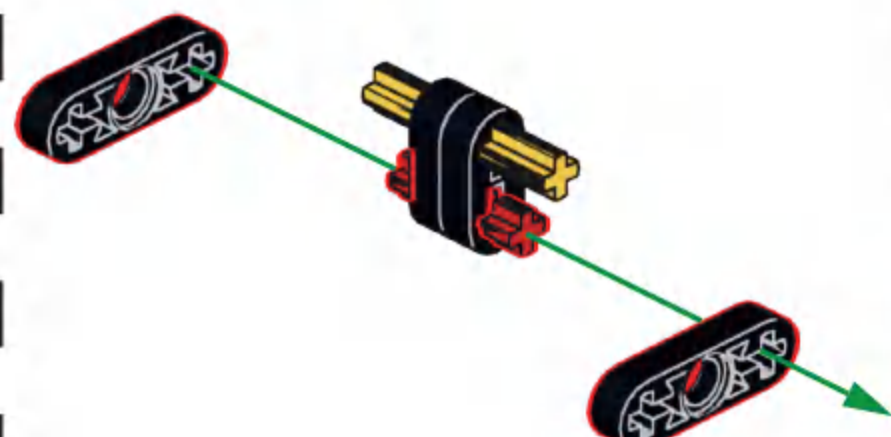
**C16**

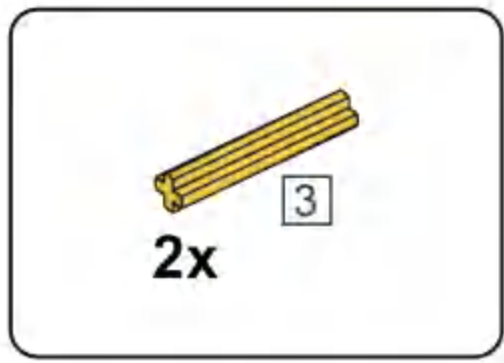


**C17**

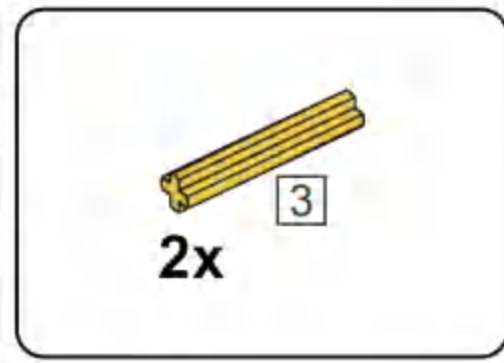
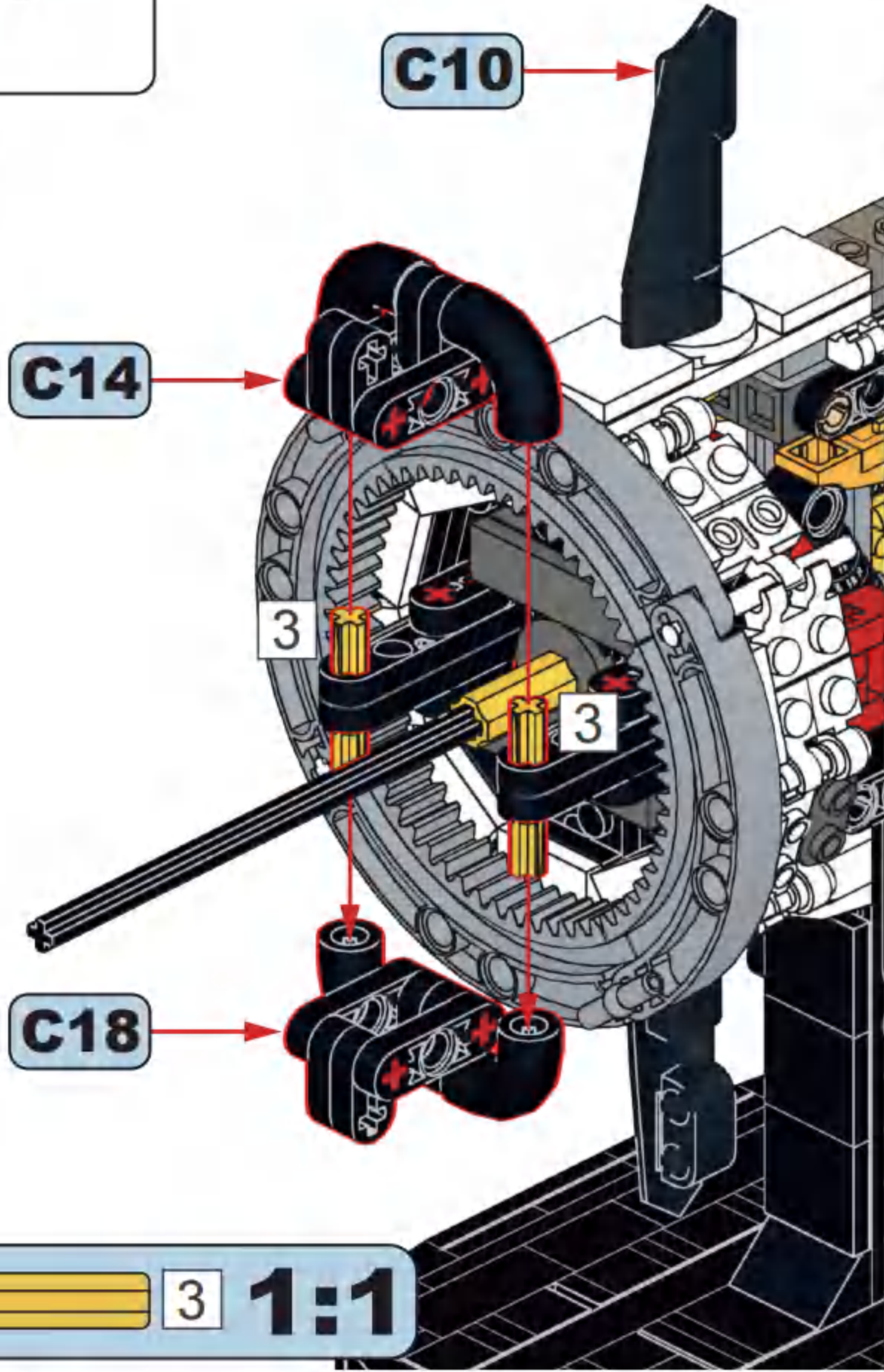


**C18**

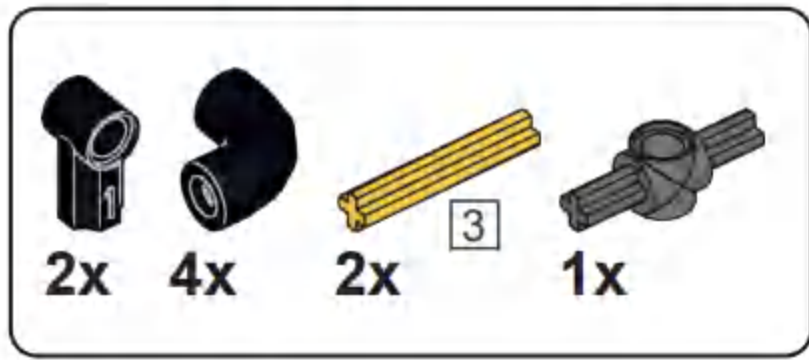
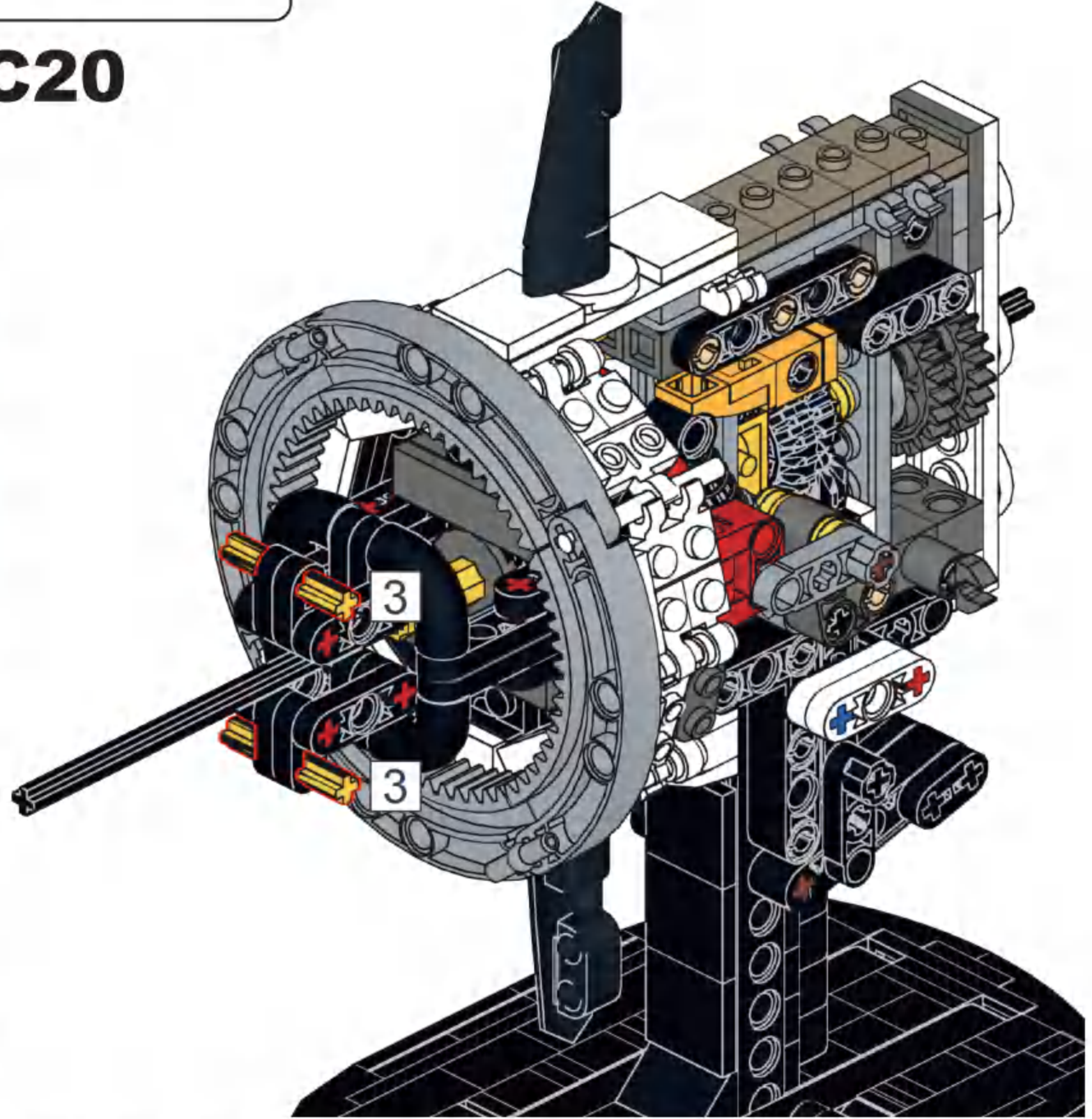




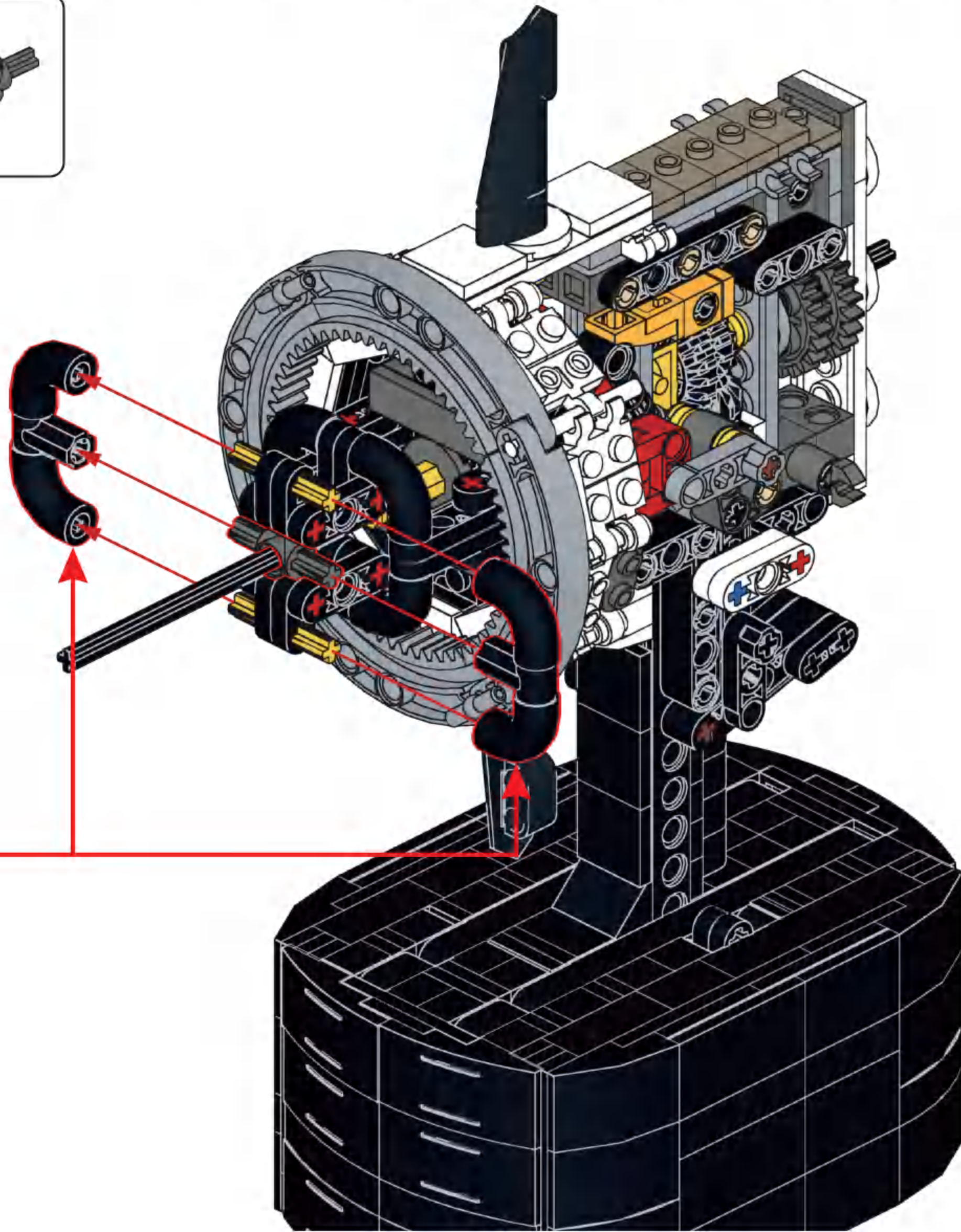
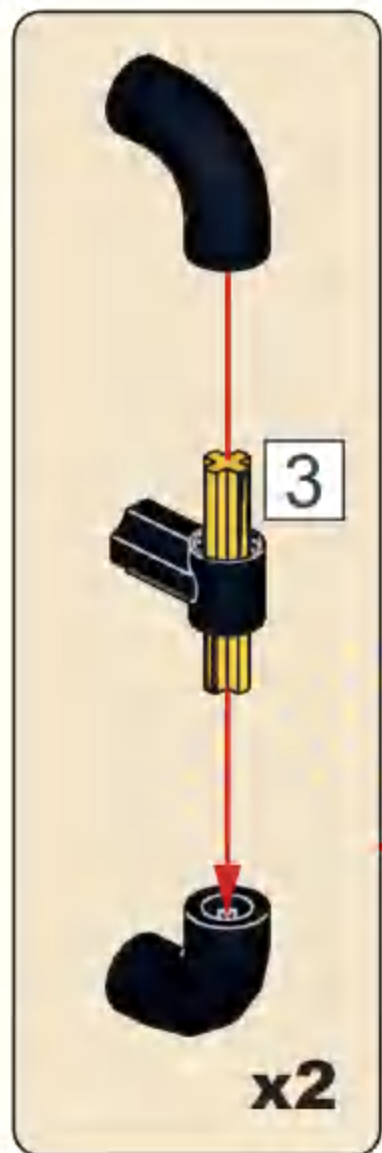
### C19

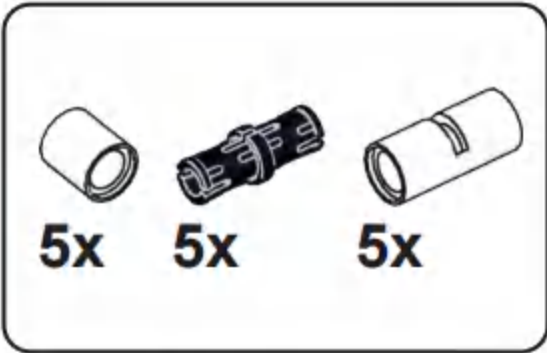


### C20

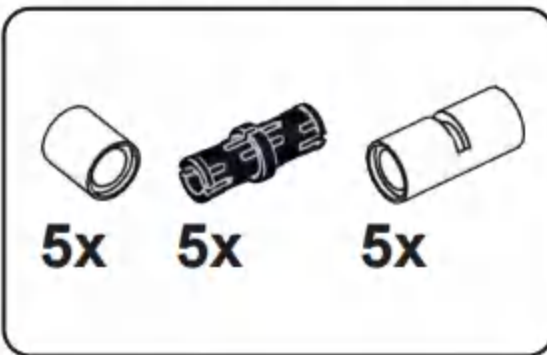
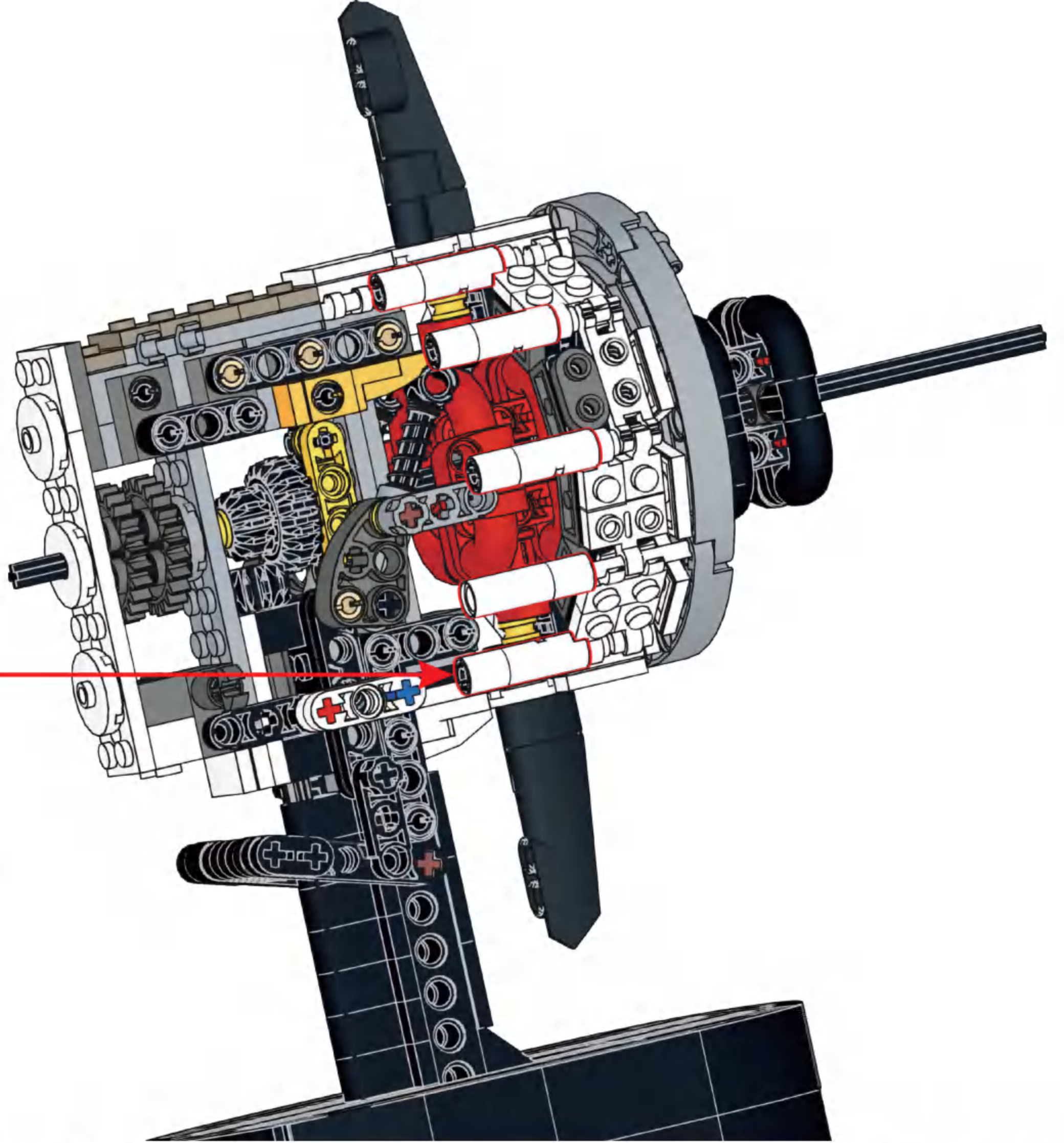
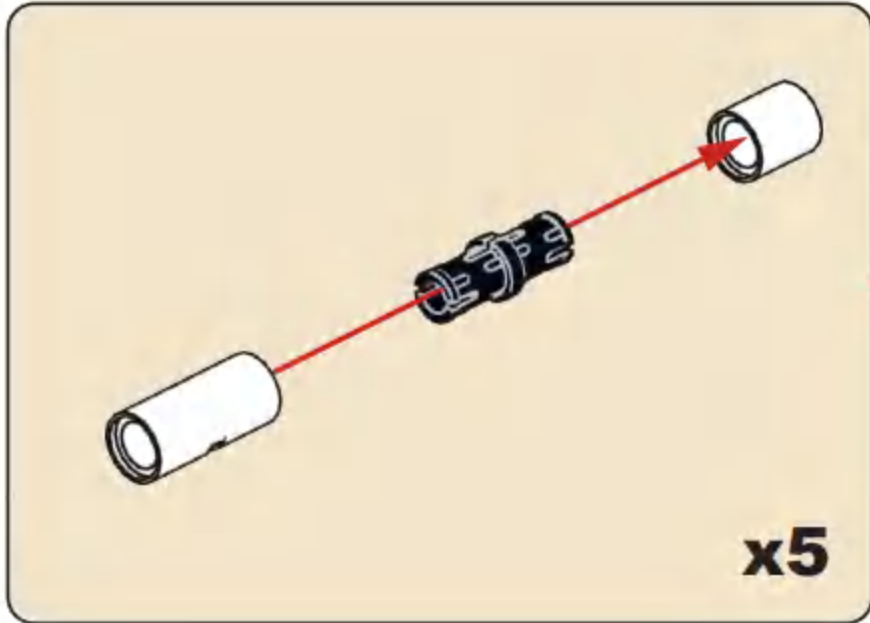


### C21

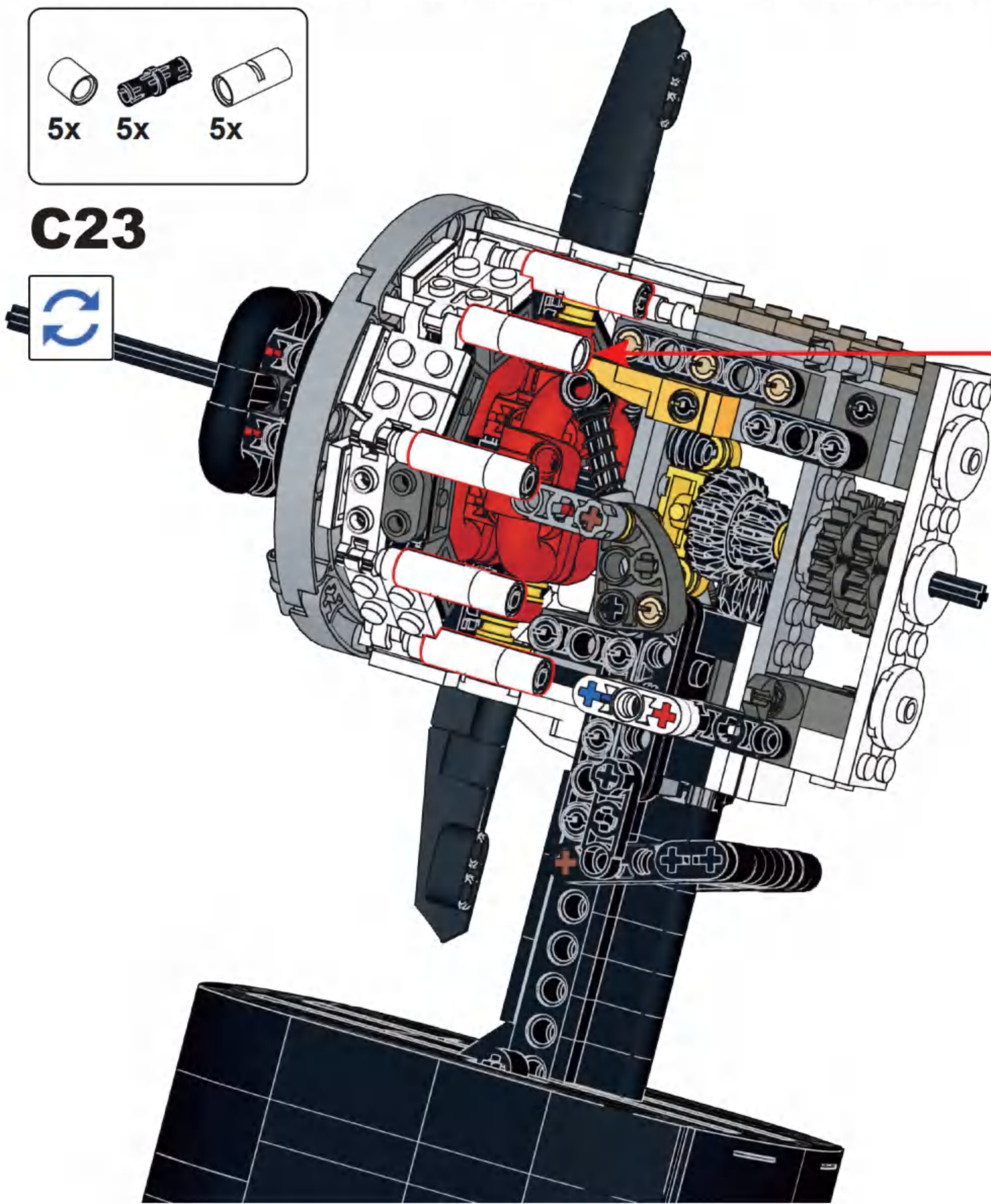
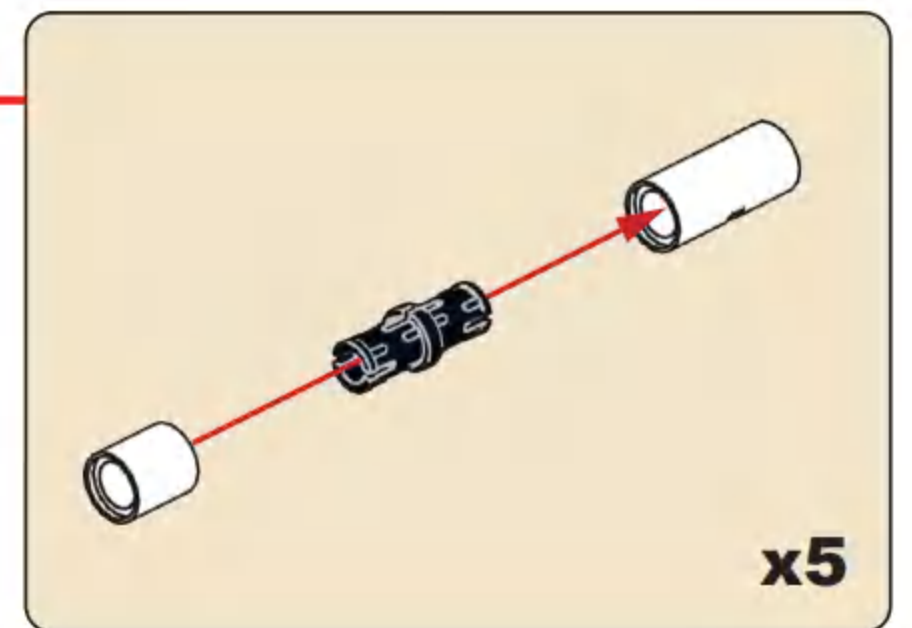


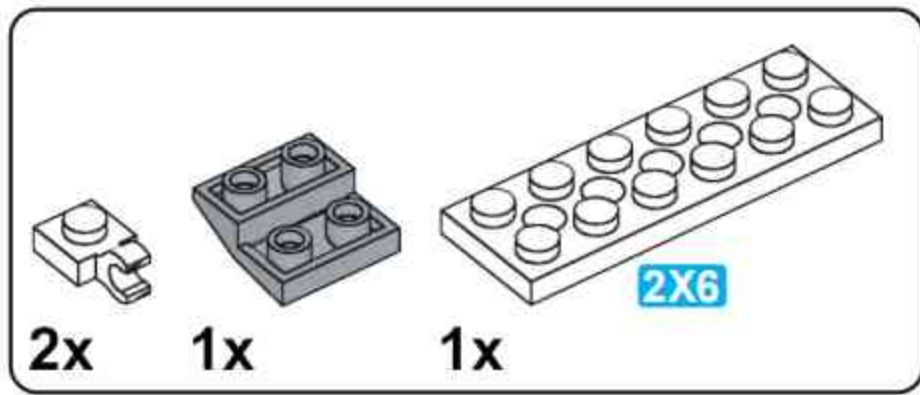


## C22

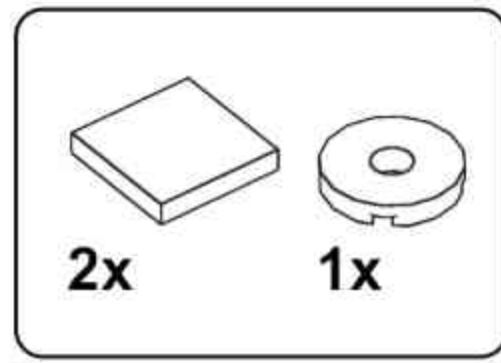
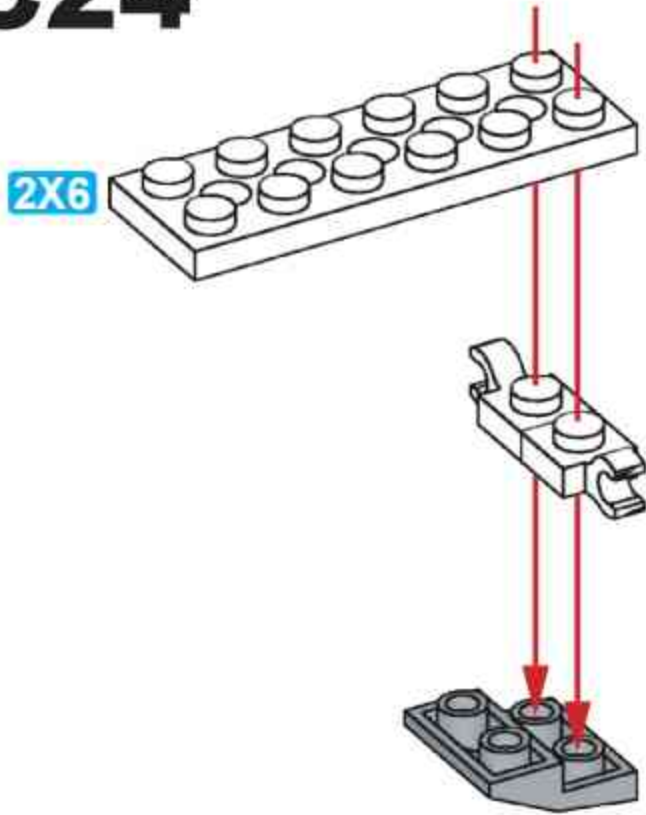


## C23

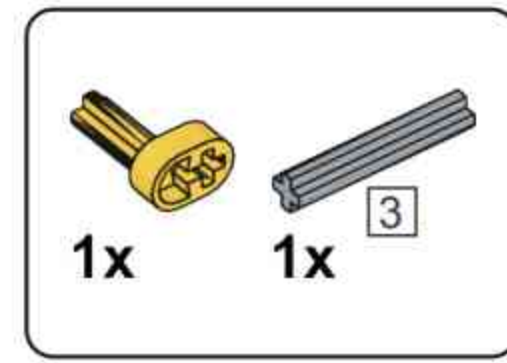
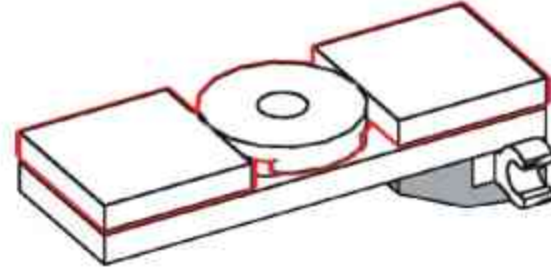




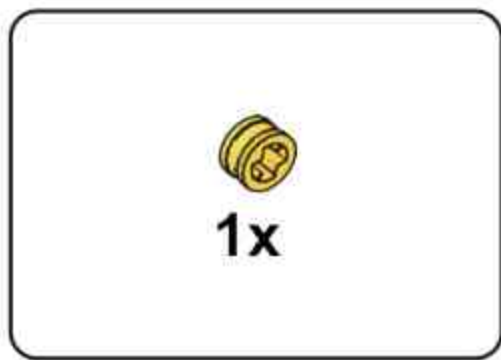
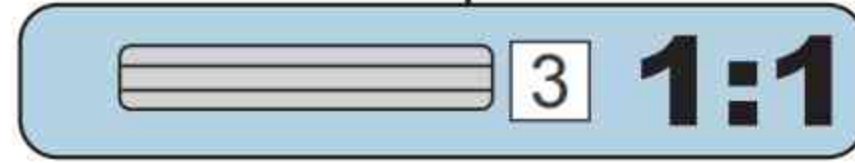
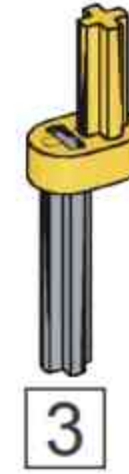
**C24**



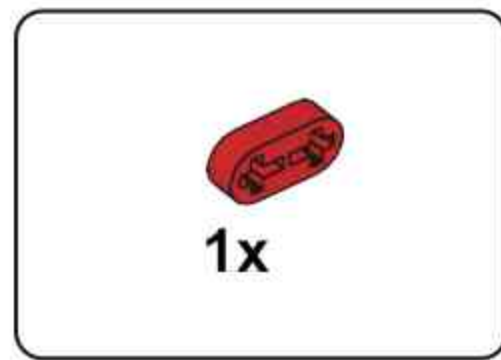
**C25**



**C26**



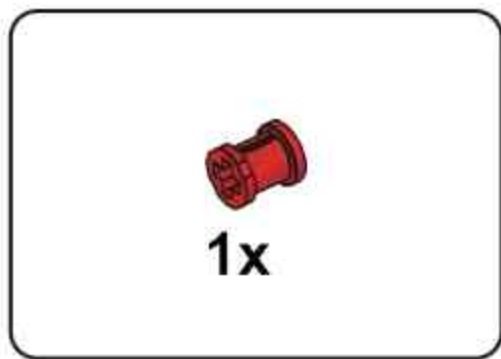
**C27**



**C28**



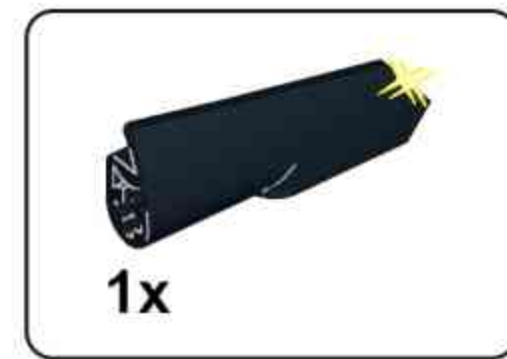
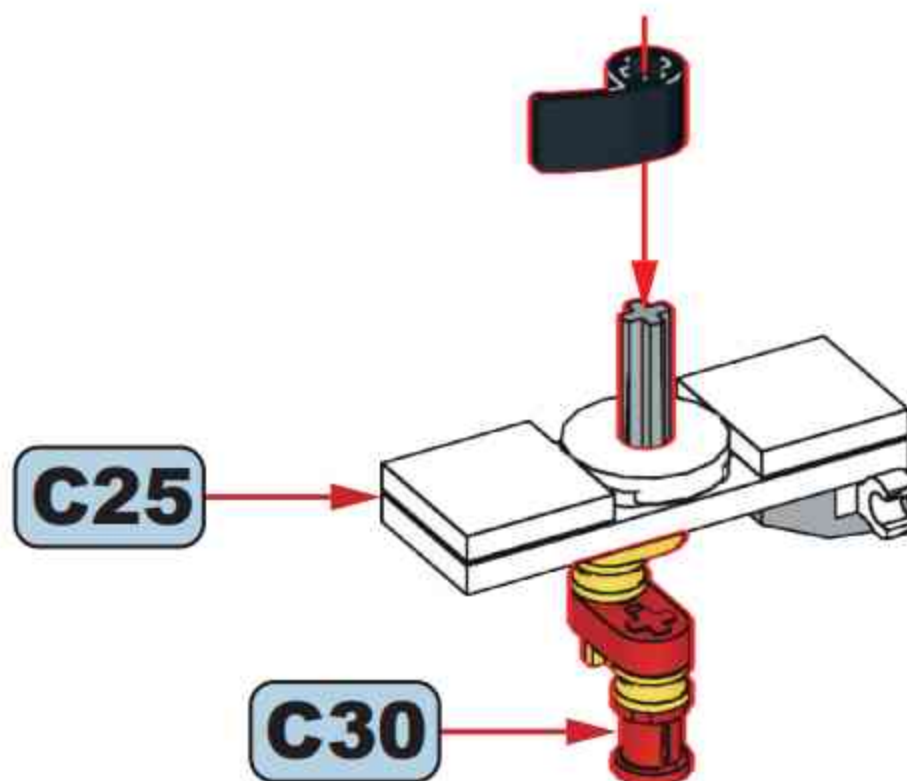
**C29**



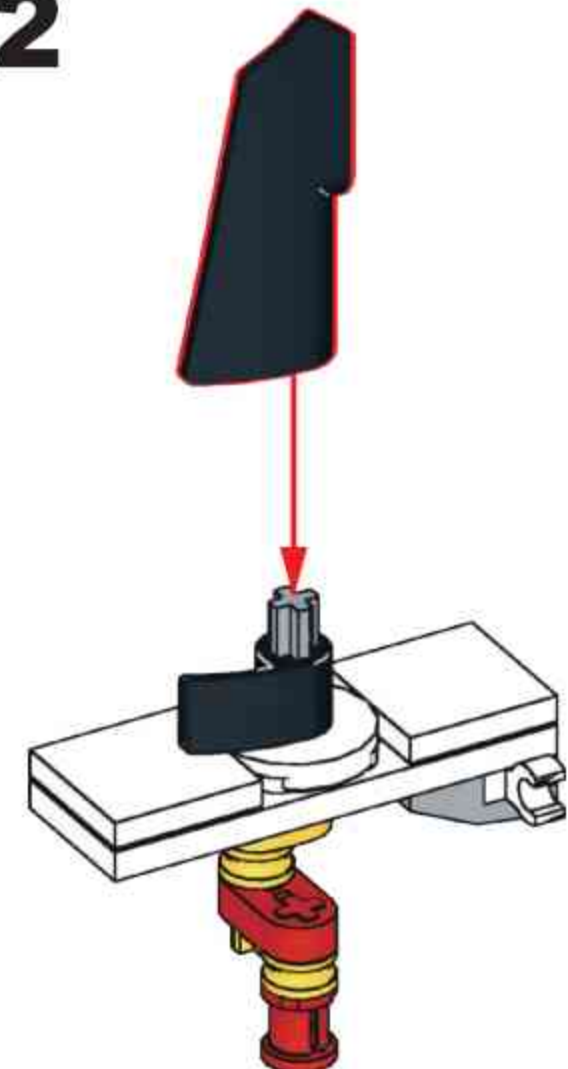
**C30**



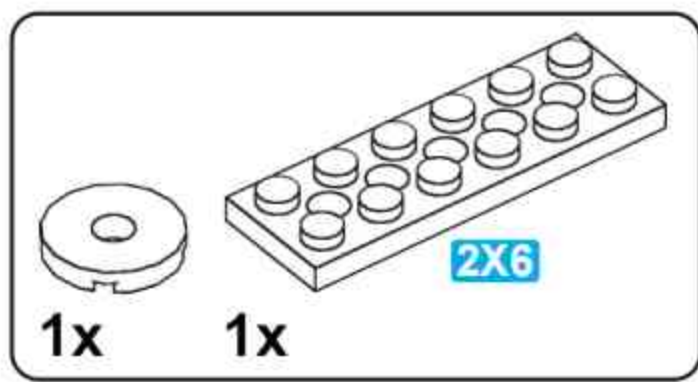
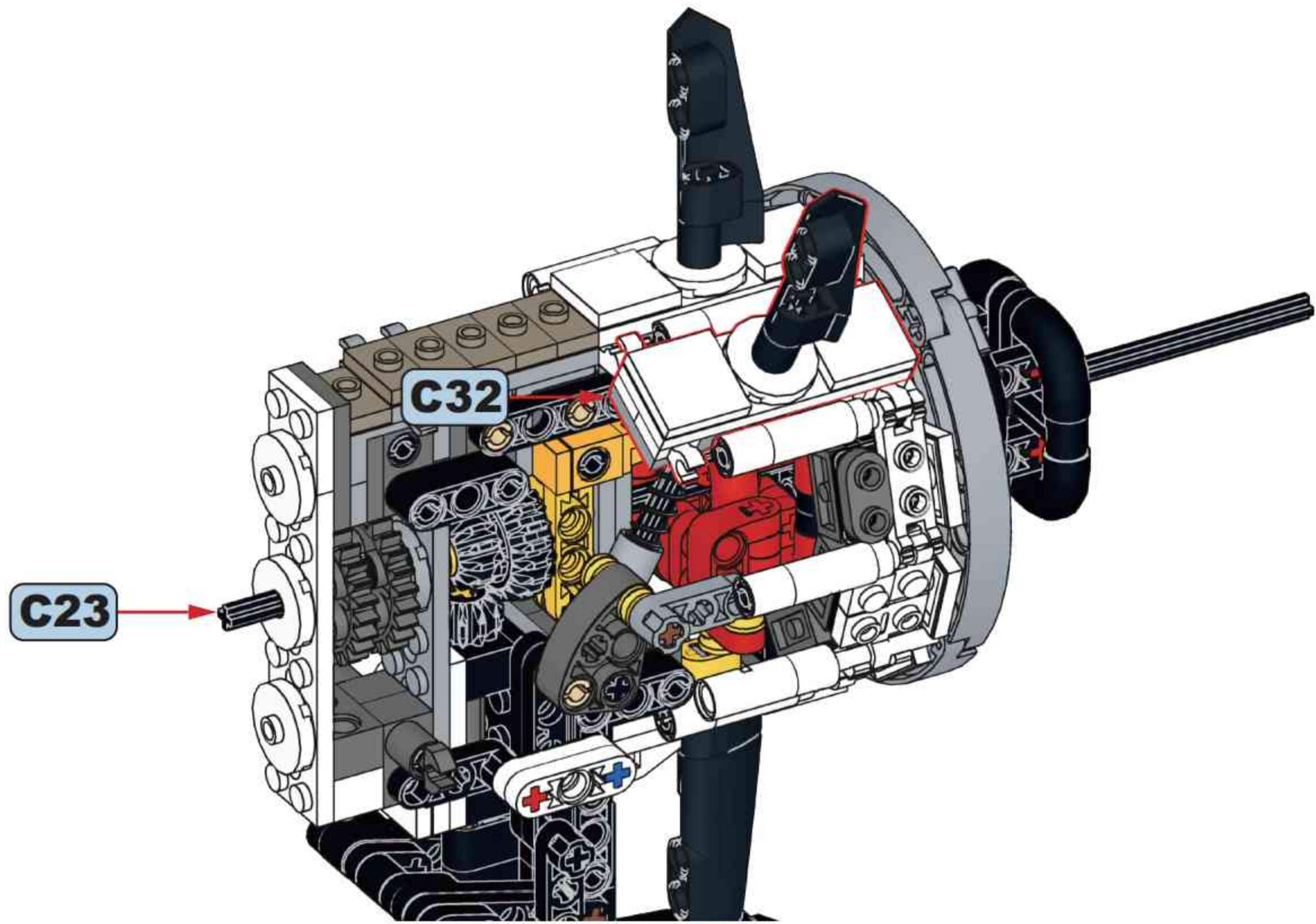
**C31**



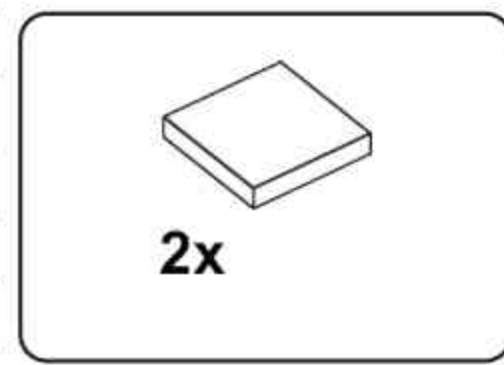
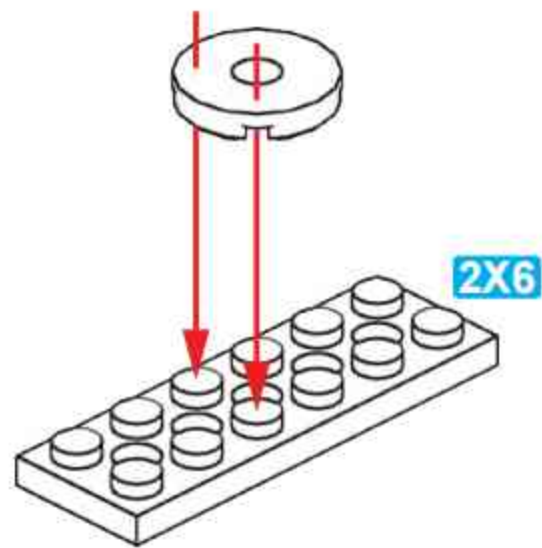
**C32**



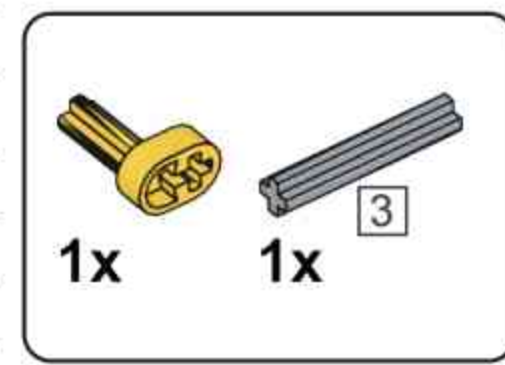
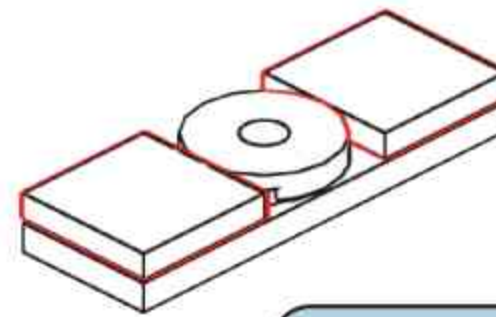
# C33



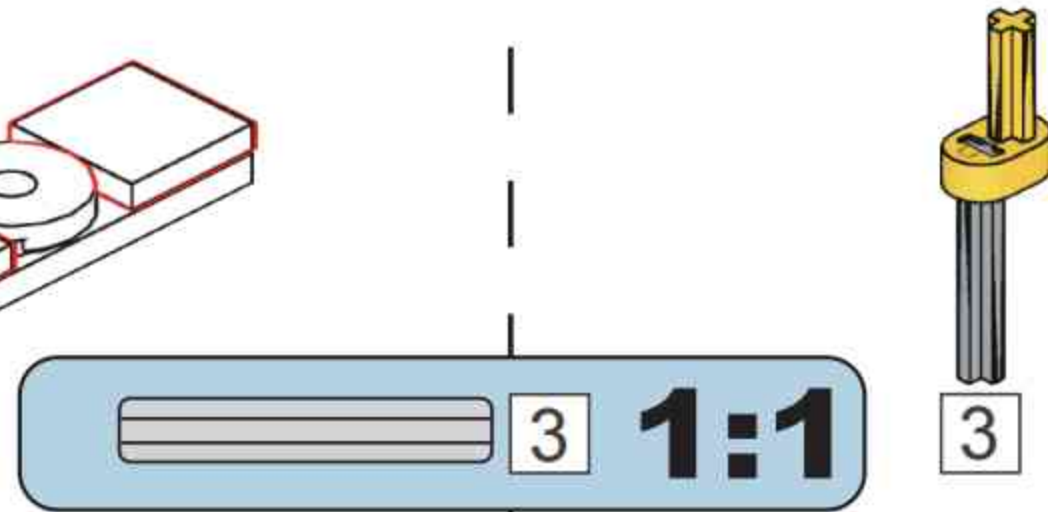
## C34



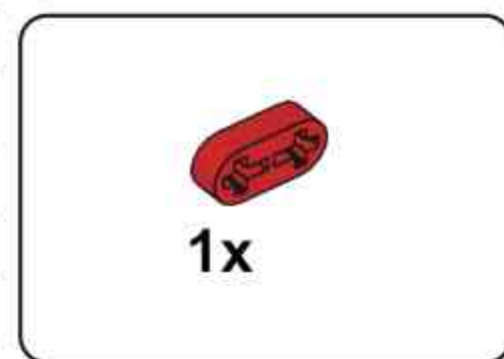
## C35



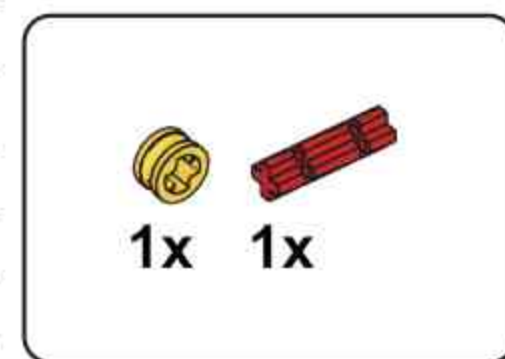
## C36



## C37

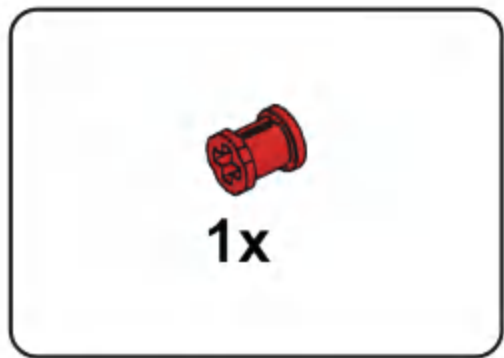


## C38



## C39

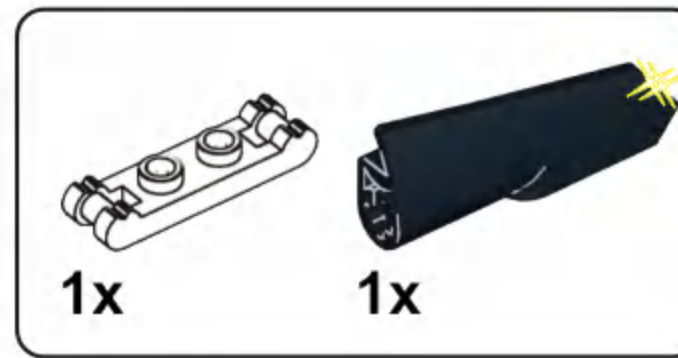
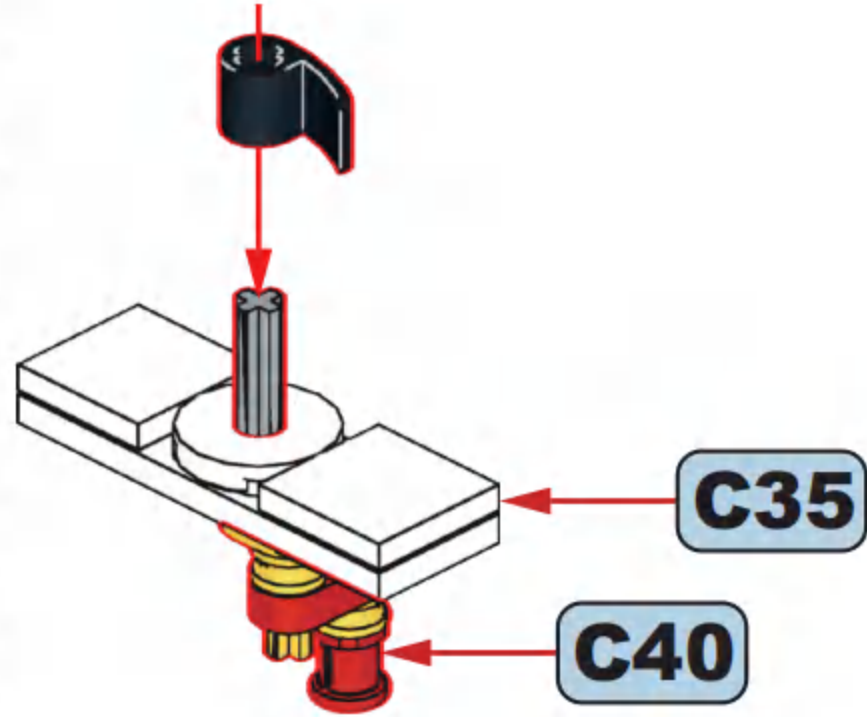




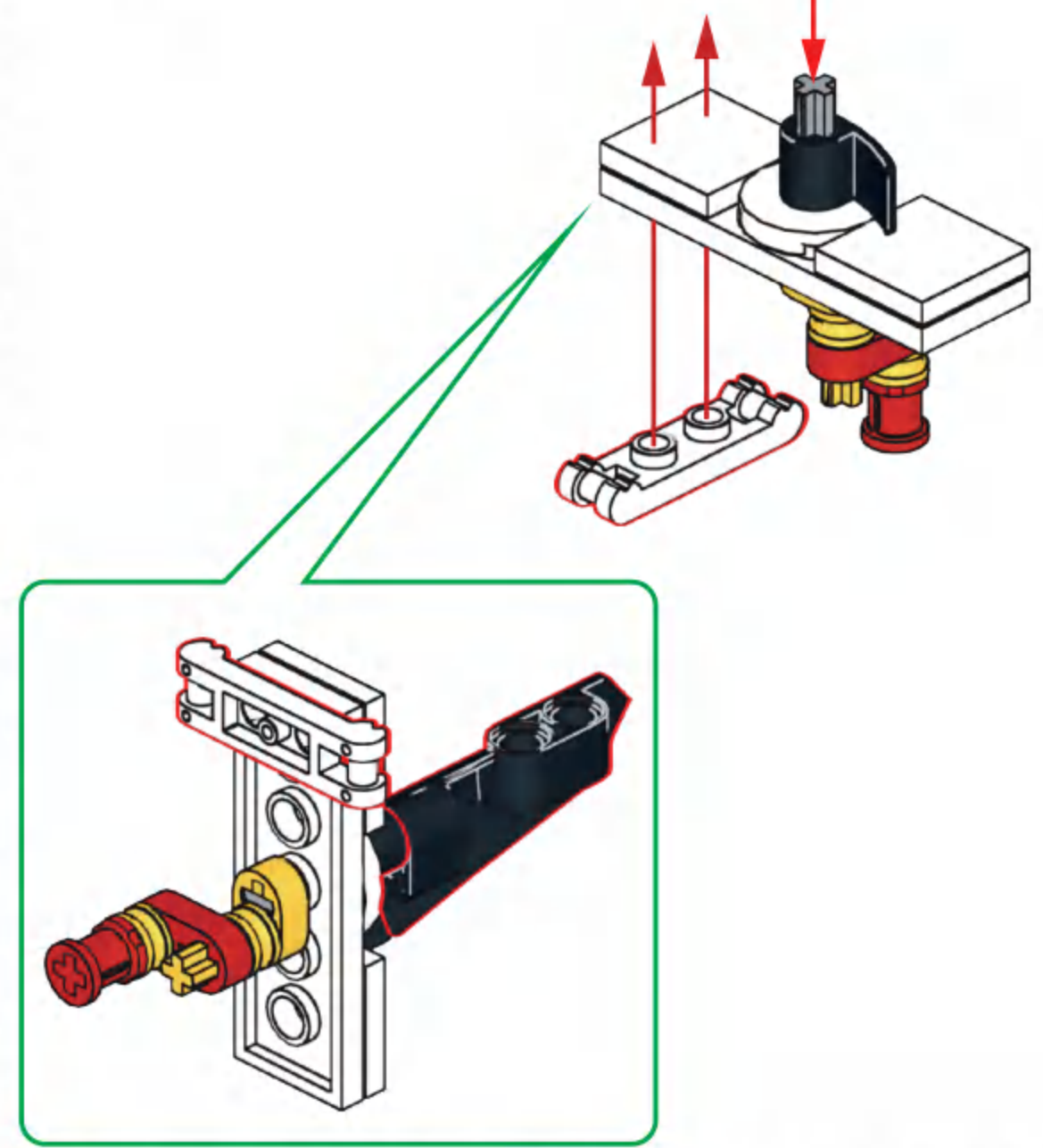
**C40**



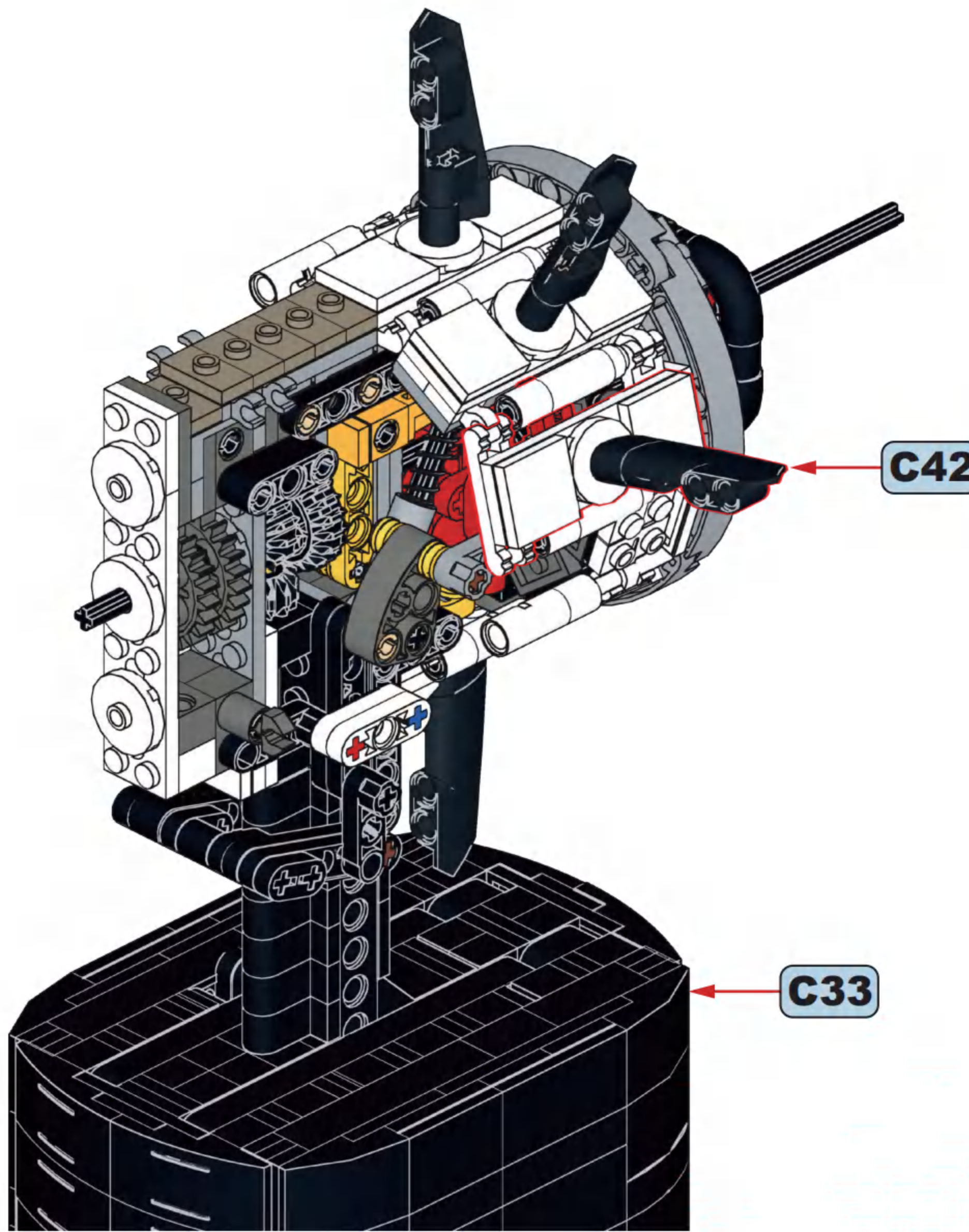
**C41**

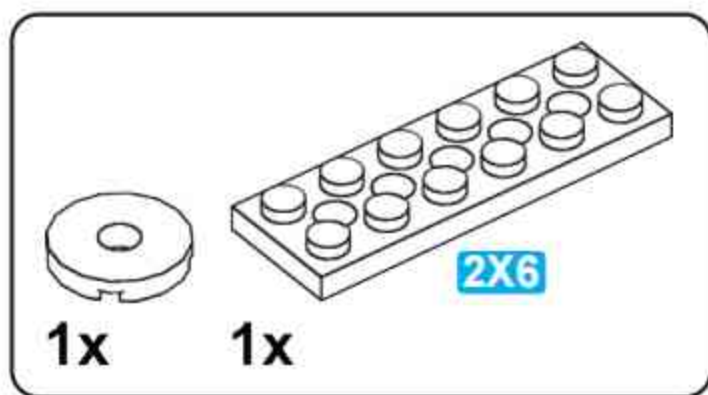


**C42**

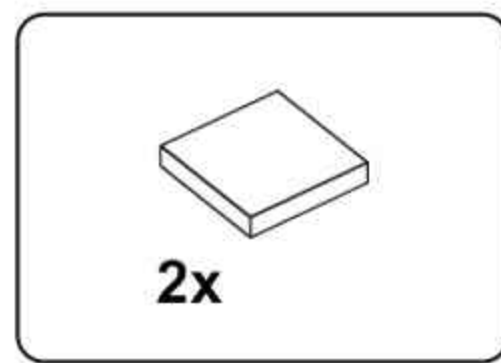
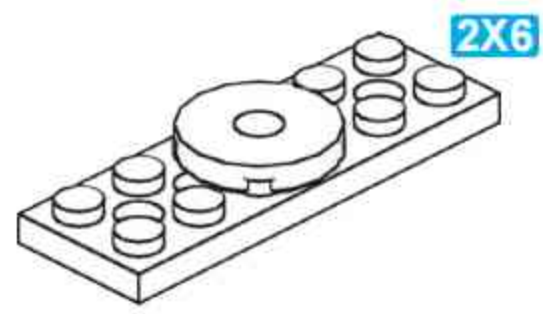


**C43**

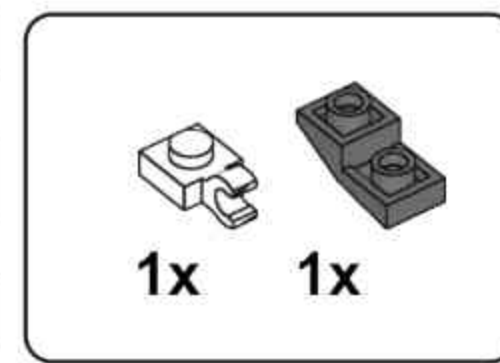
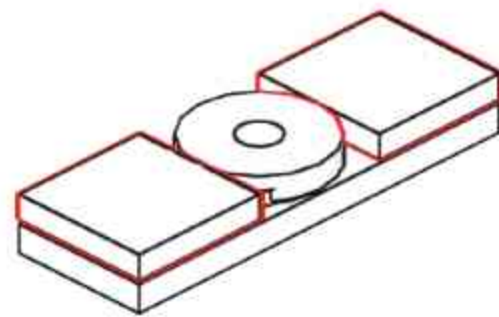




**C44**



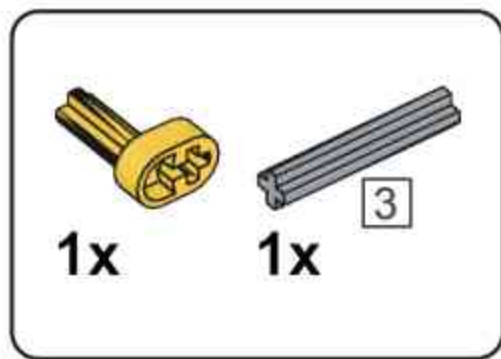
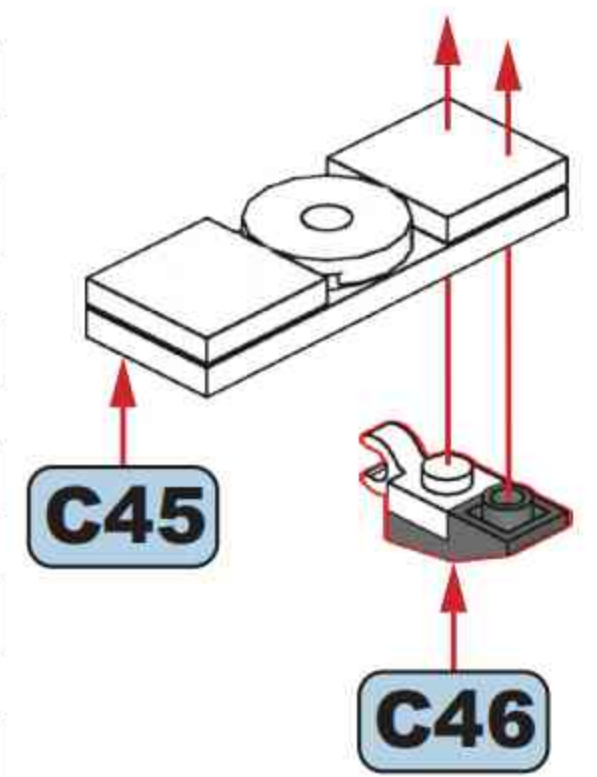
**C45**



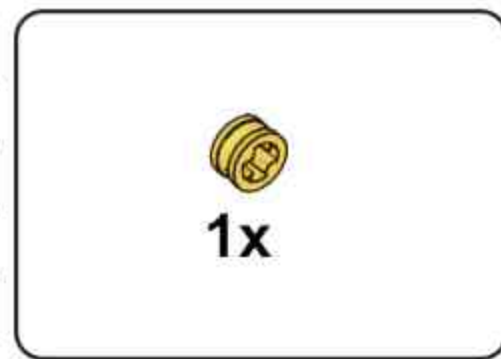
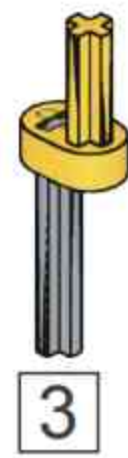
**C46**



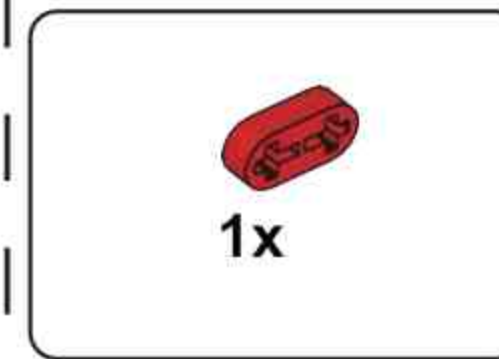
**C47**



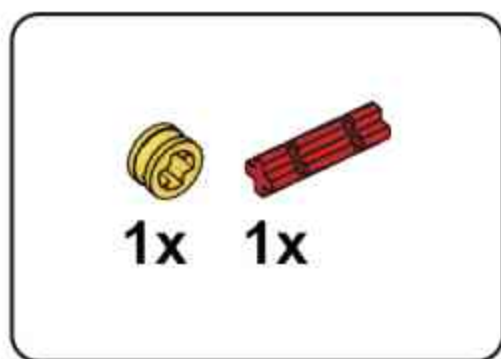
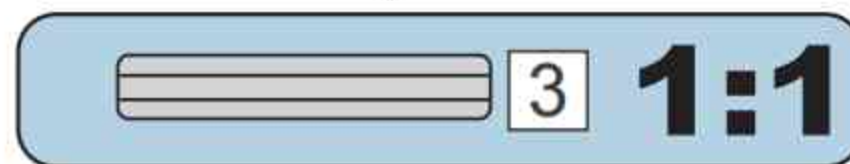
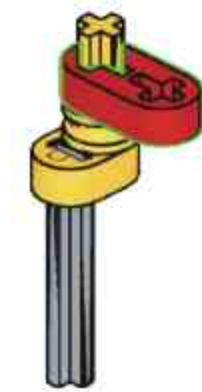
**C48**



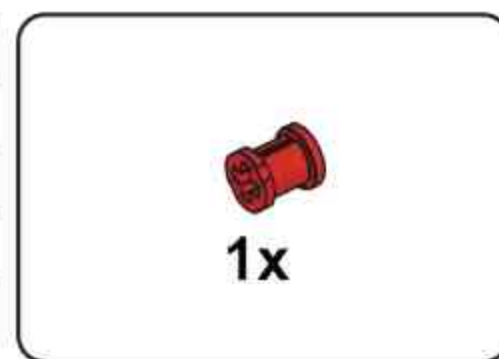
**C49**



**C50**



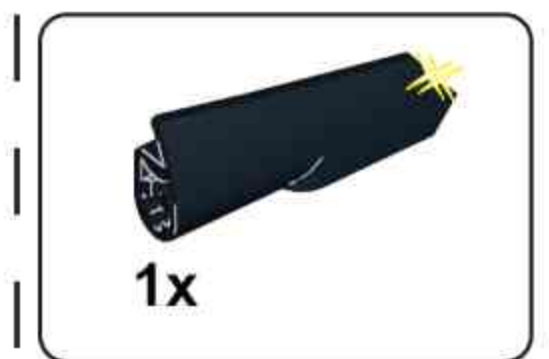
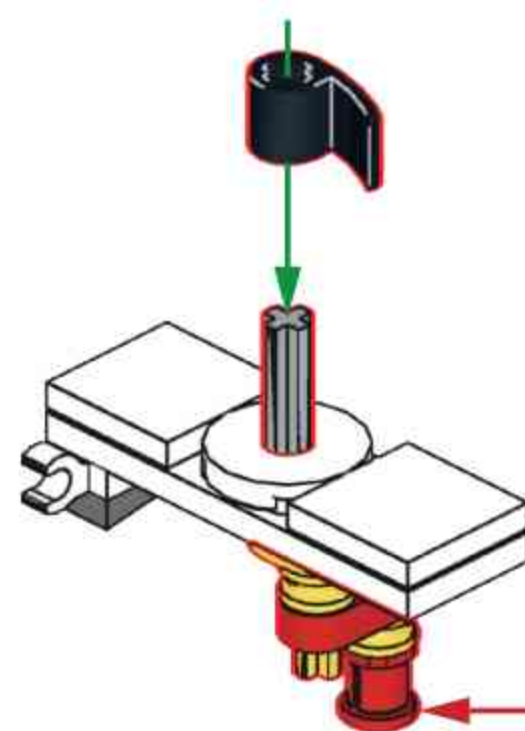
**C51**



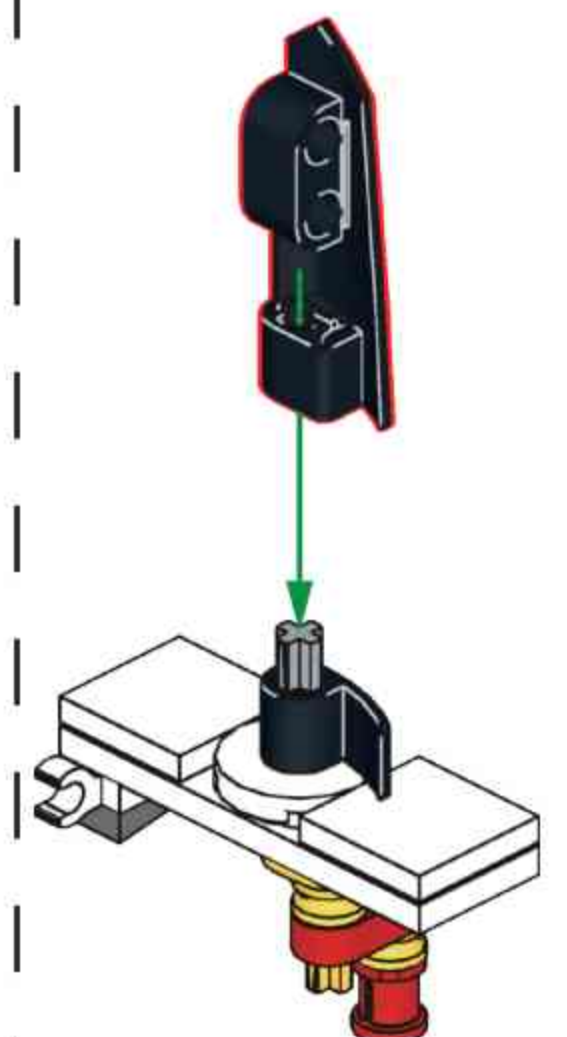
**C52**



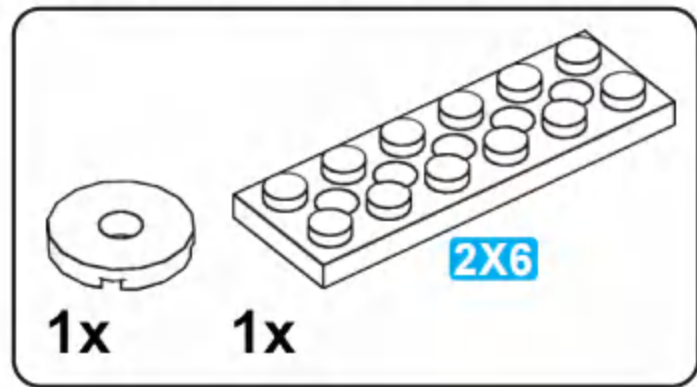
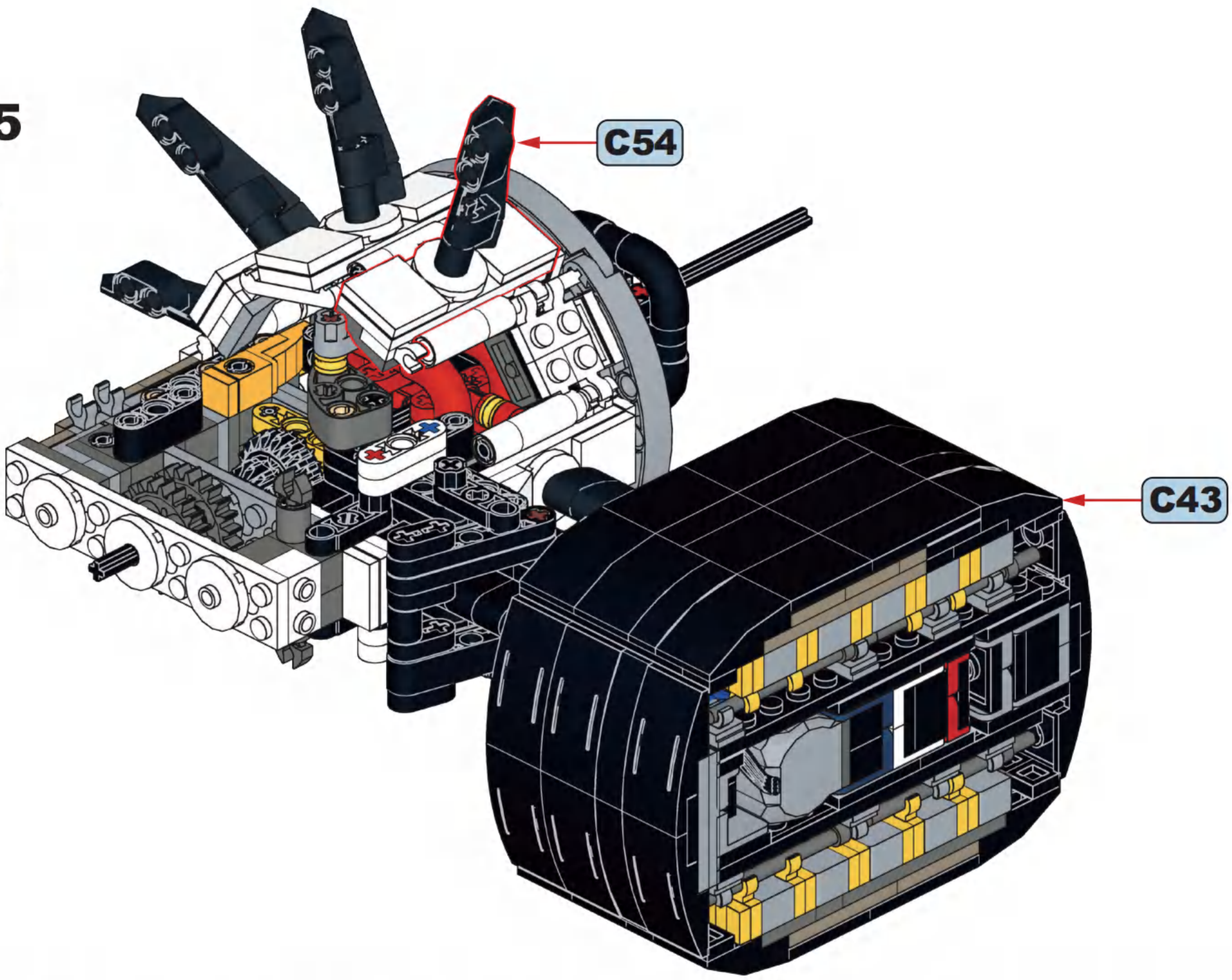
**C53**



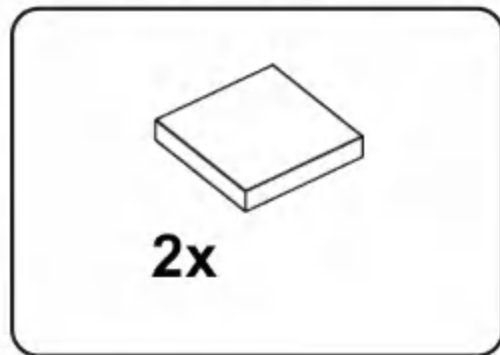
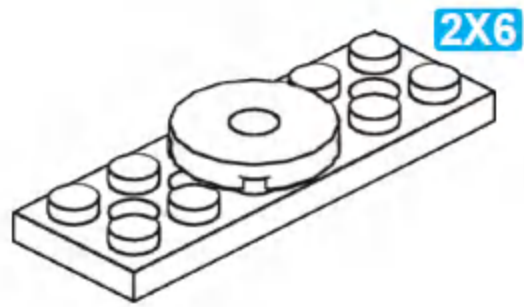
**C54**



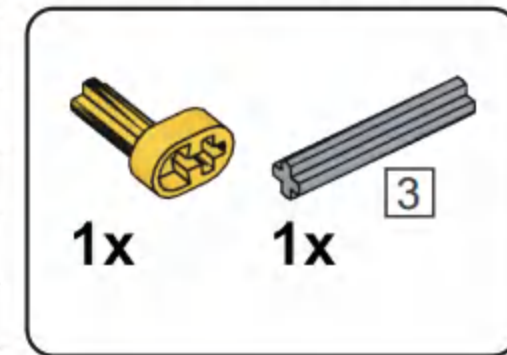
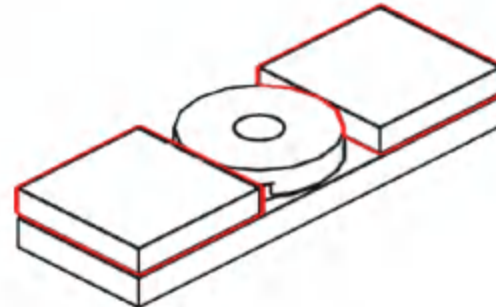
# C55



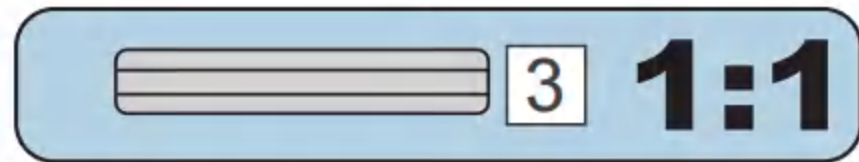
# C56



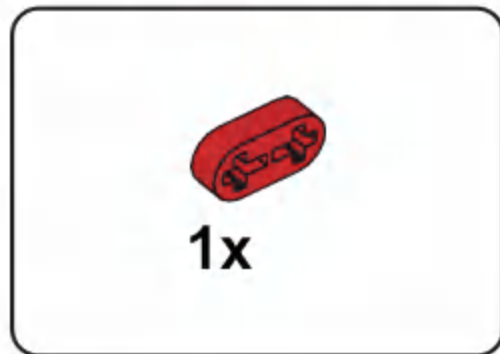
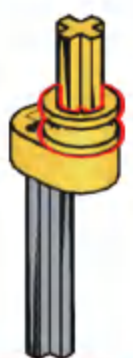
# C57



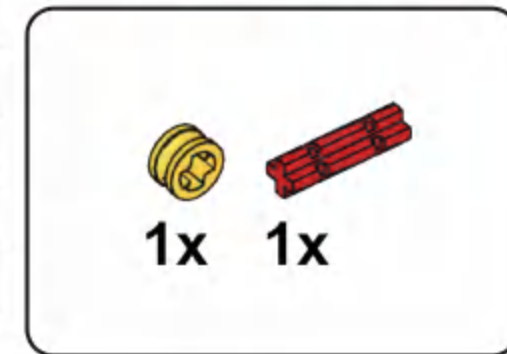
# C58



# C59

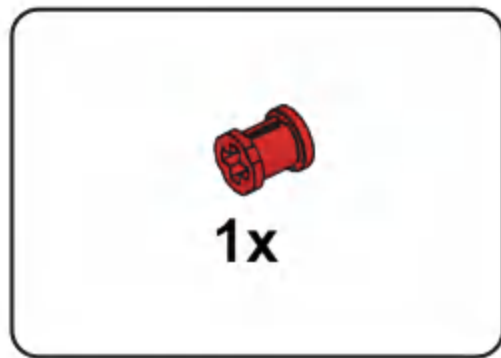


# C60



# C61

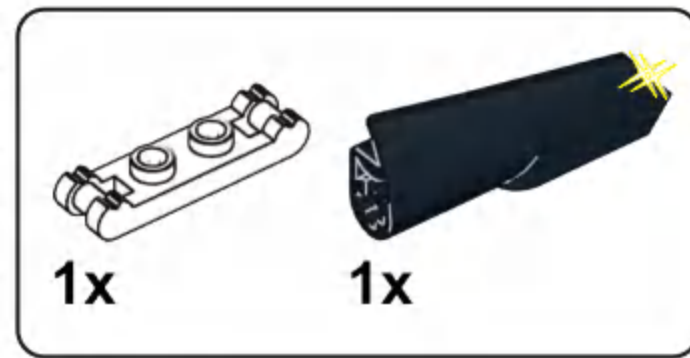
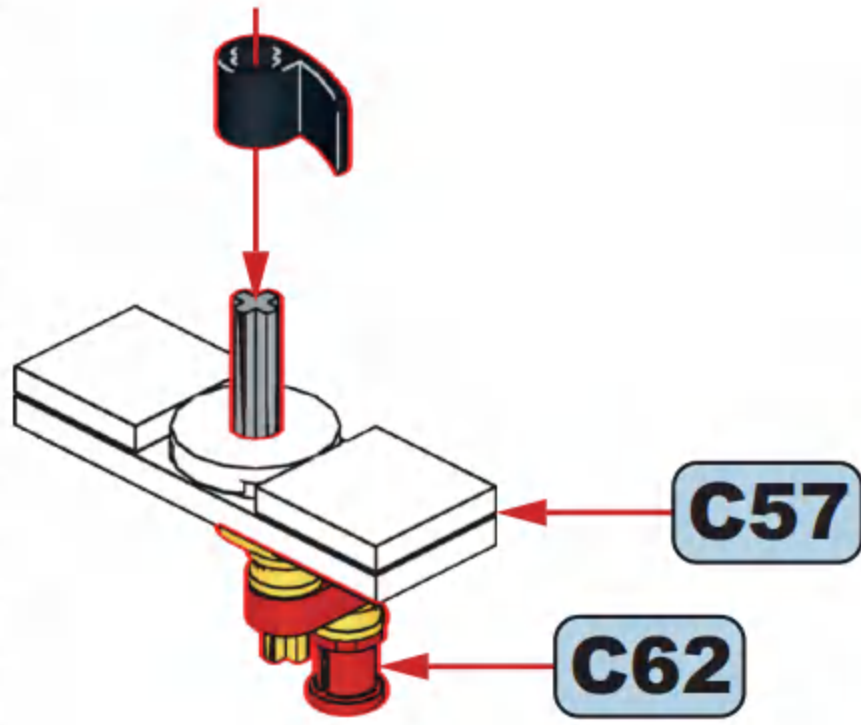




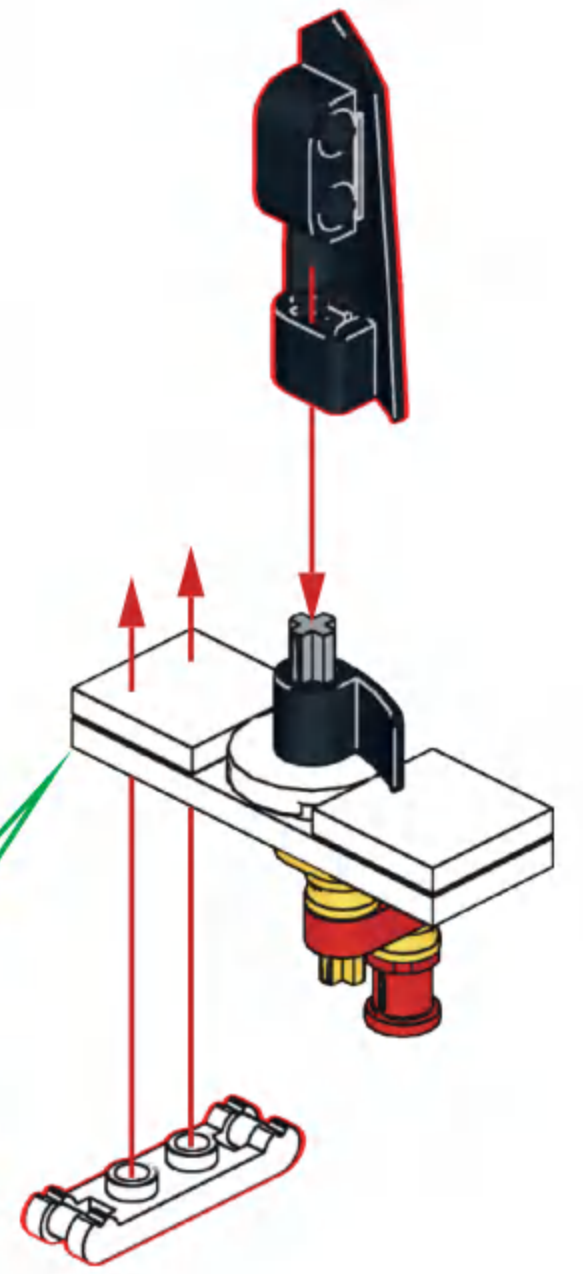
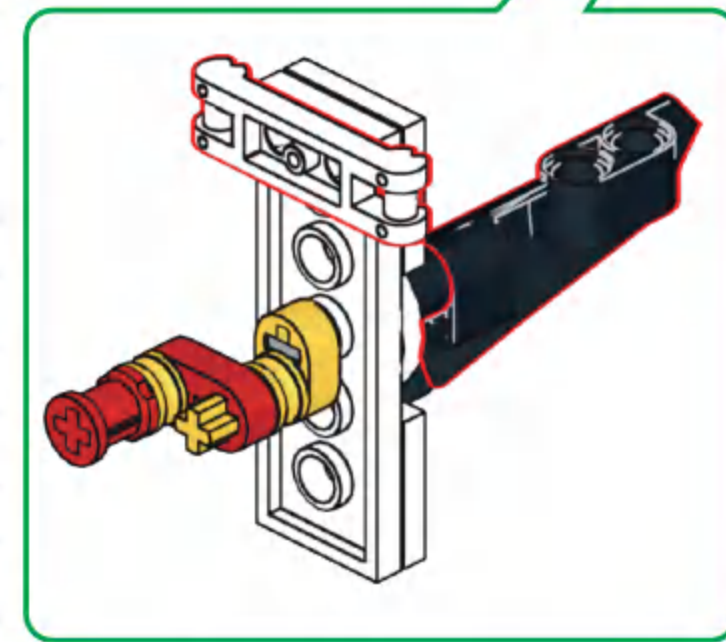
**C62**



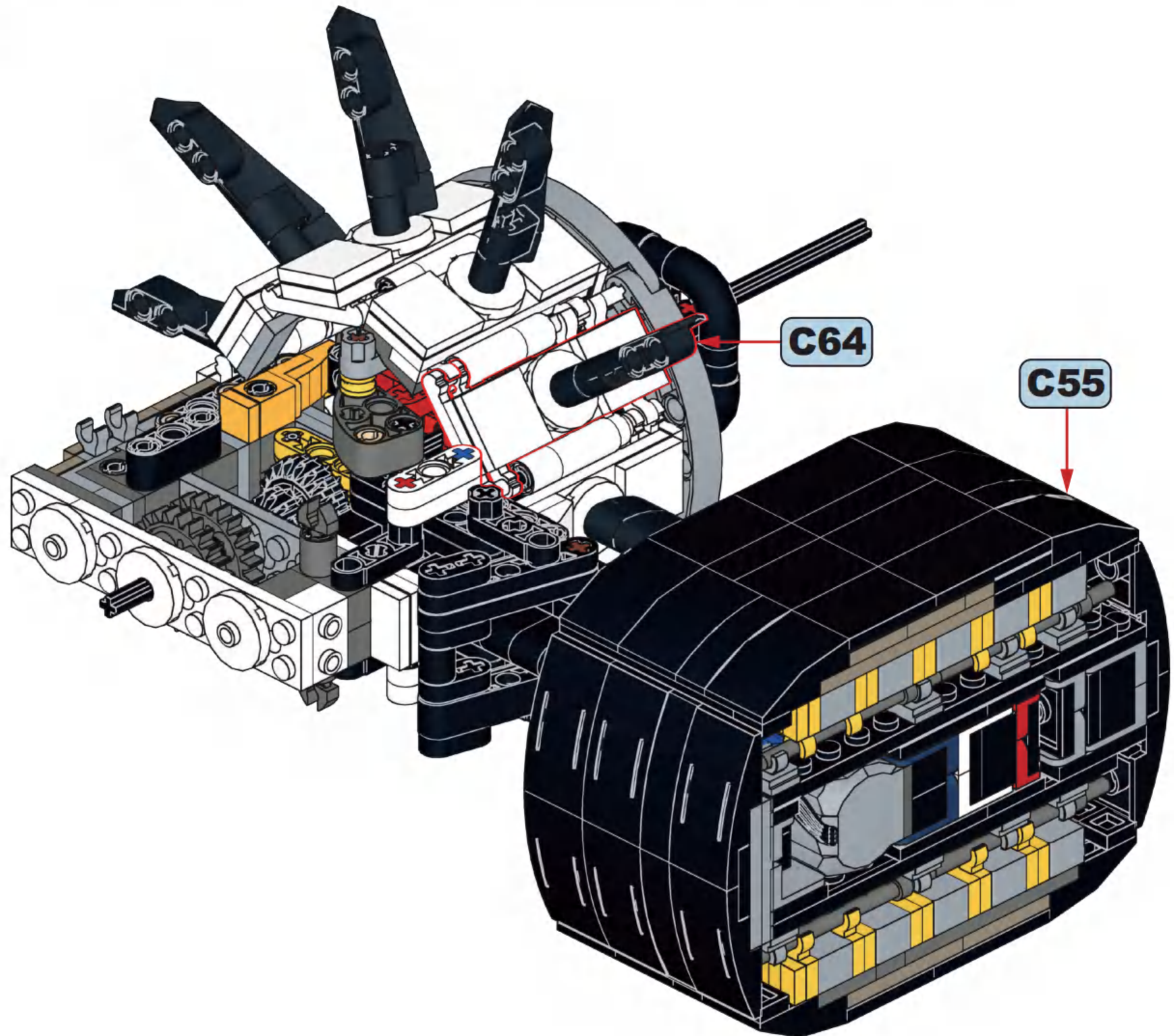
**C63**

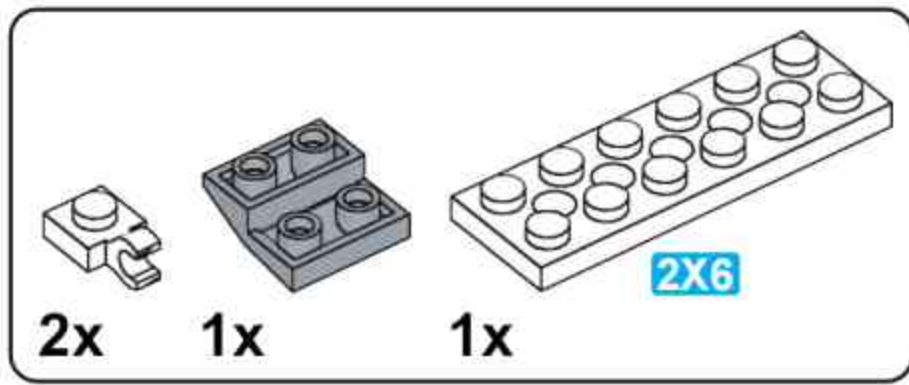


**C64**

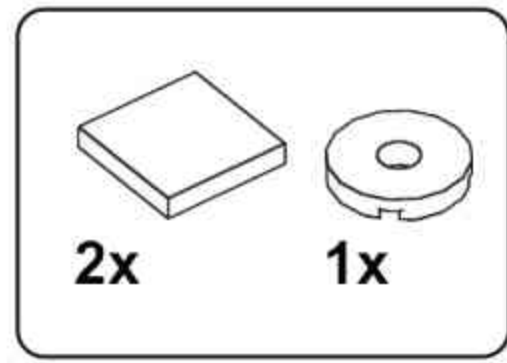
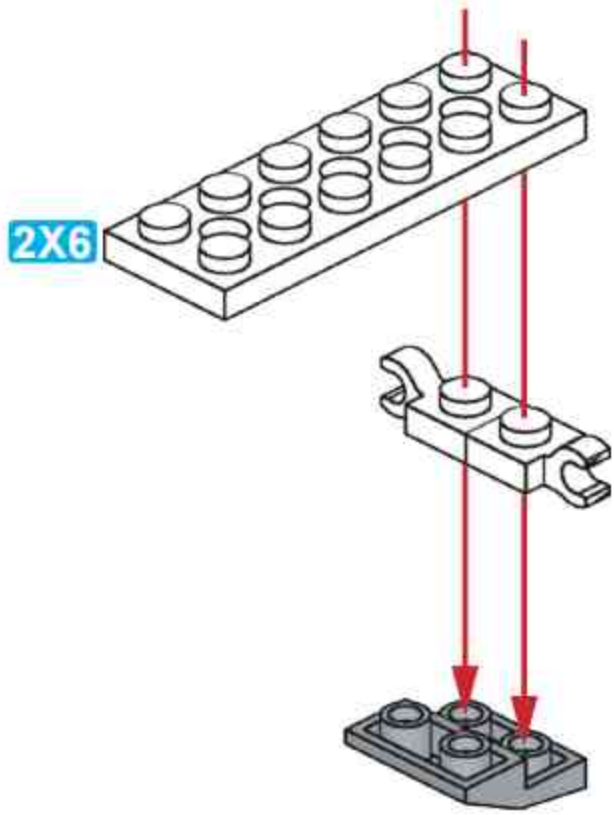


**C65**

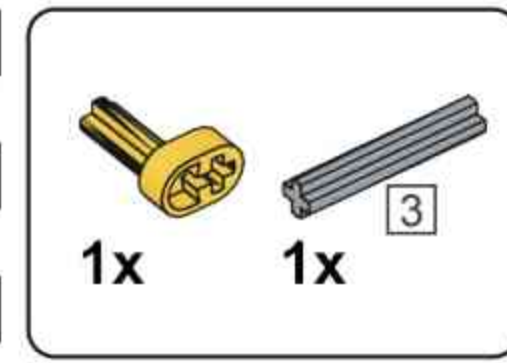
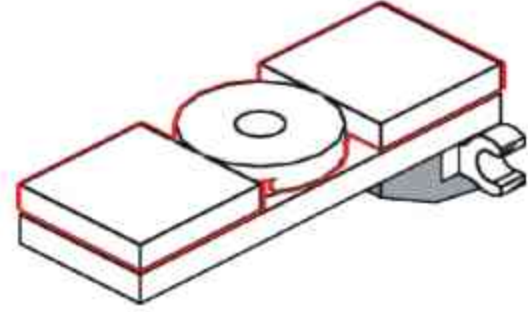




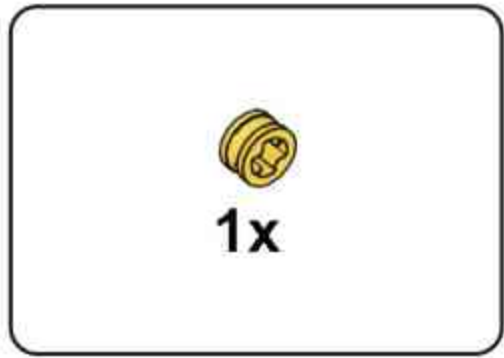
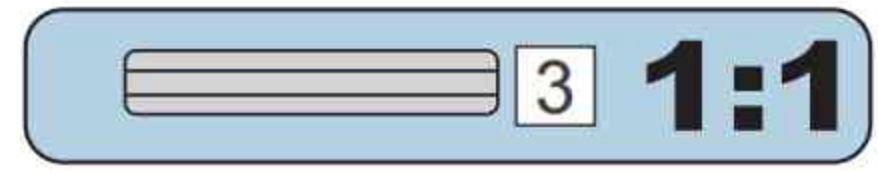
**C66**



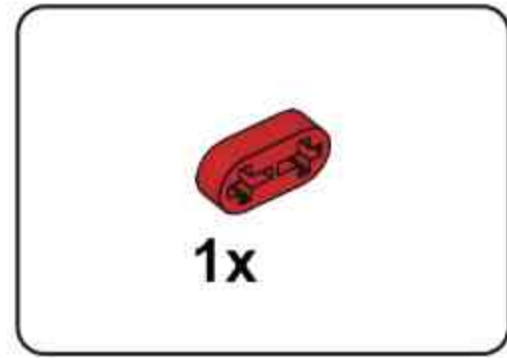
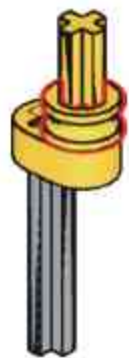
**C67**



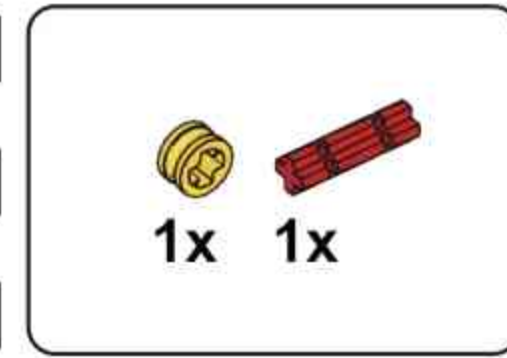
**C68**



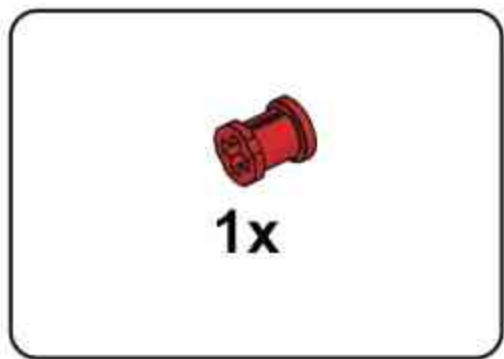
**C69**



**C70**



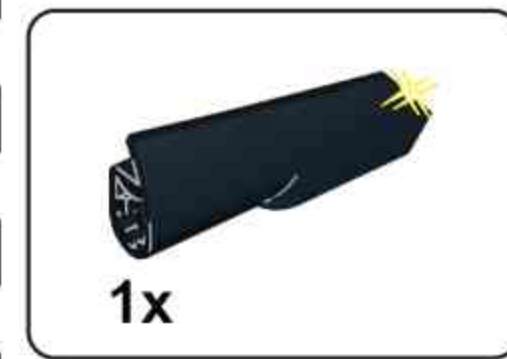
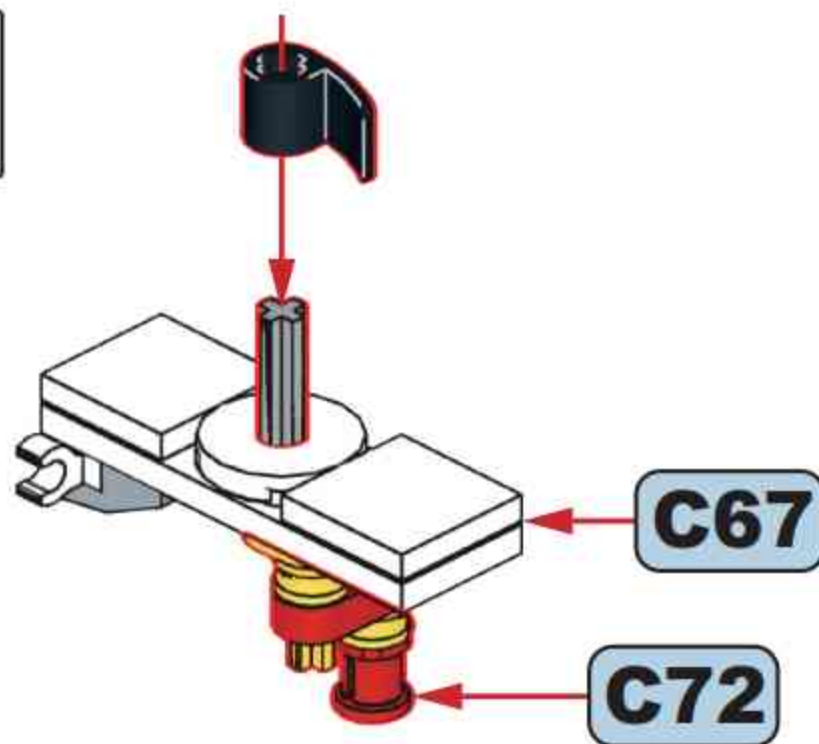
**C71**



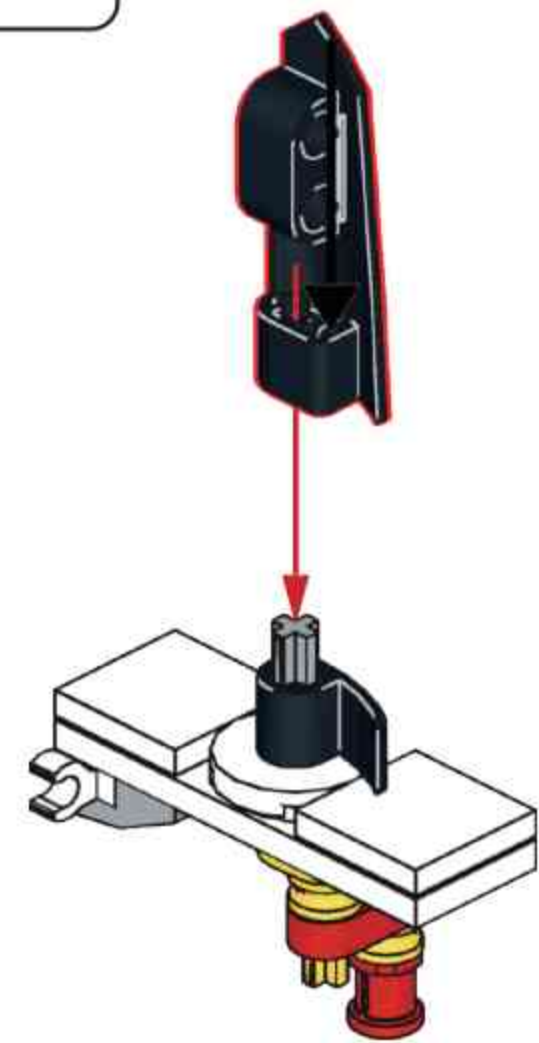
**C72**



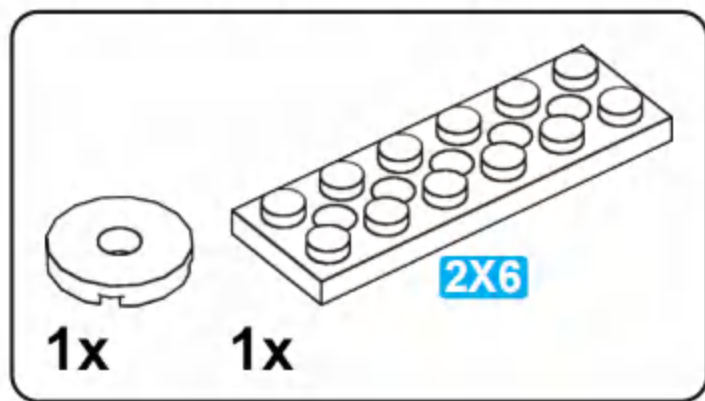
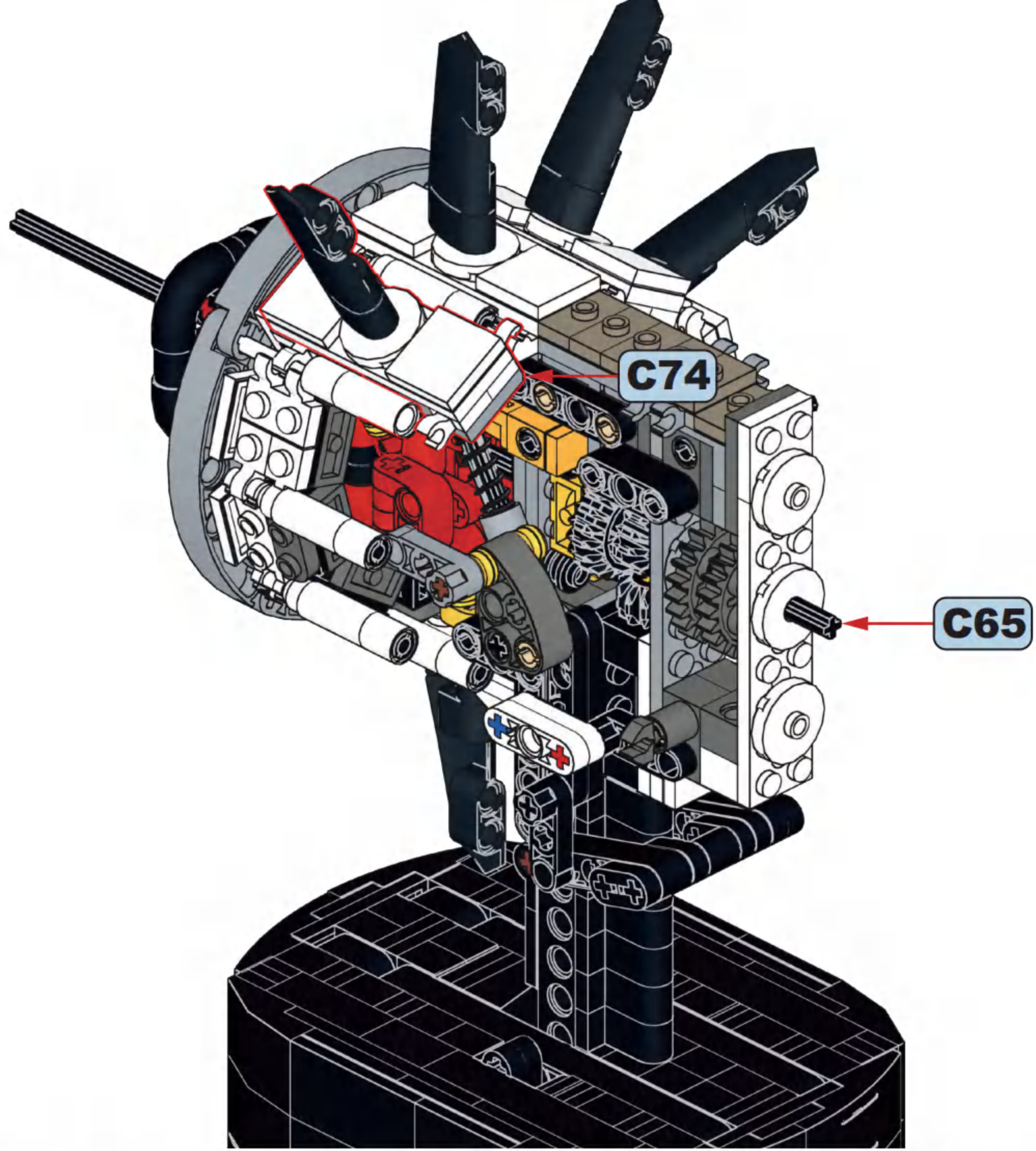
**C73**



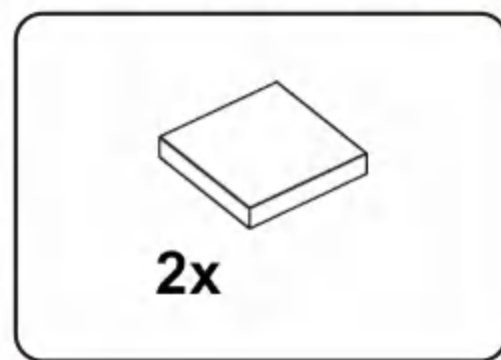
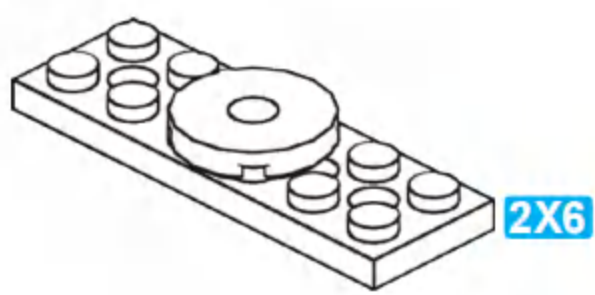
**C74**



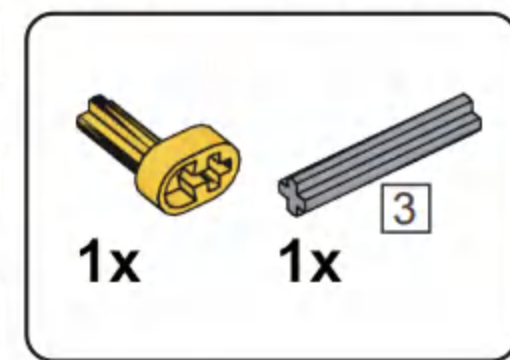
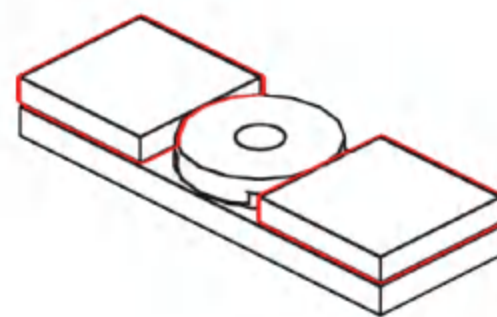
# C75



## C76



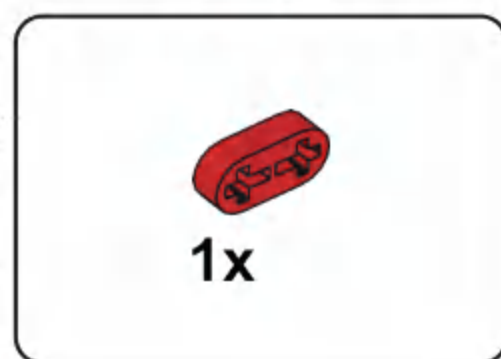
## C77



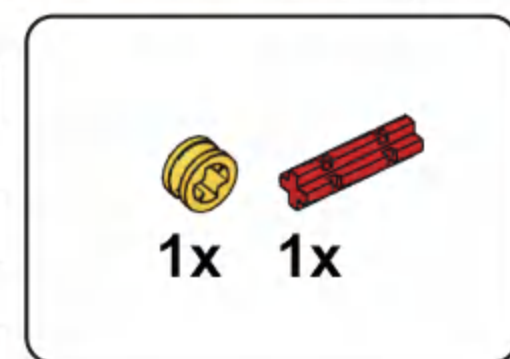
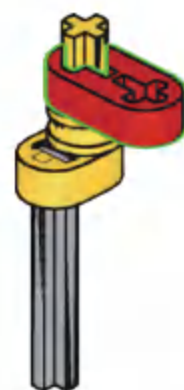
## C78



## C79

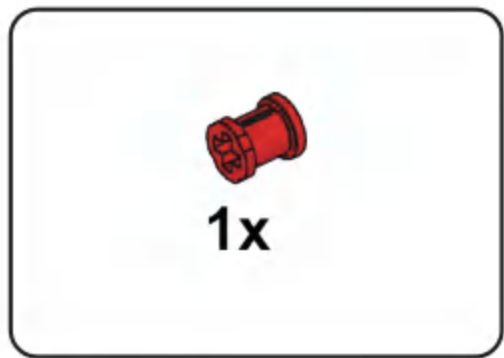


## C80

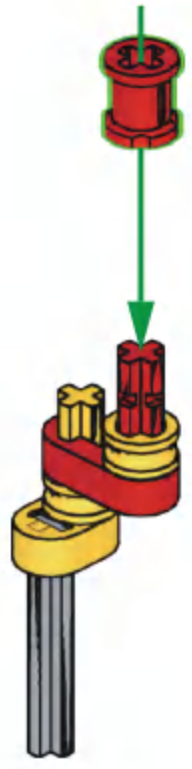


## C81

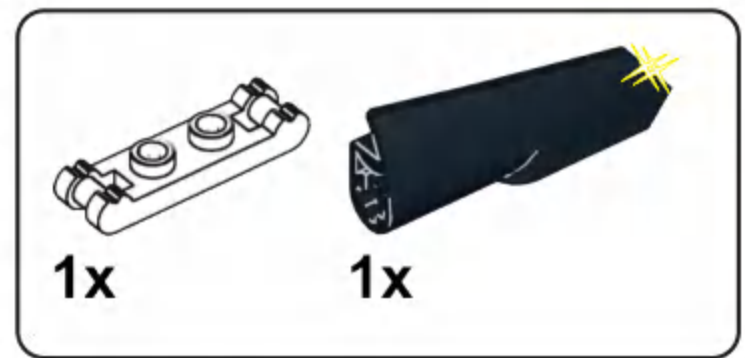
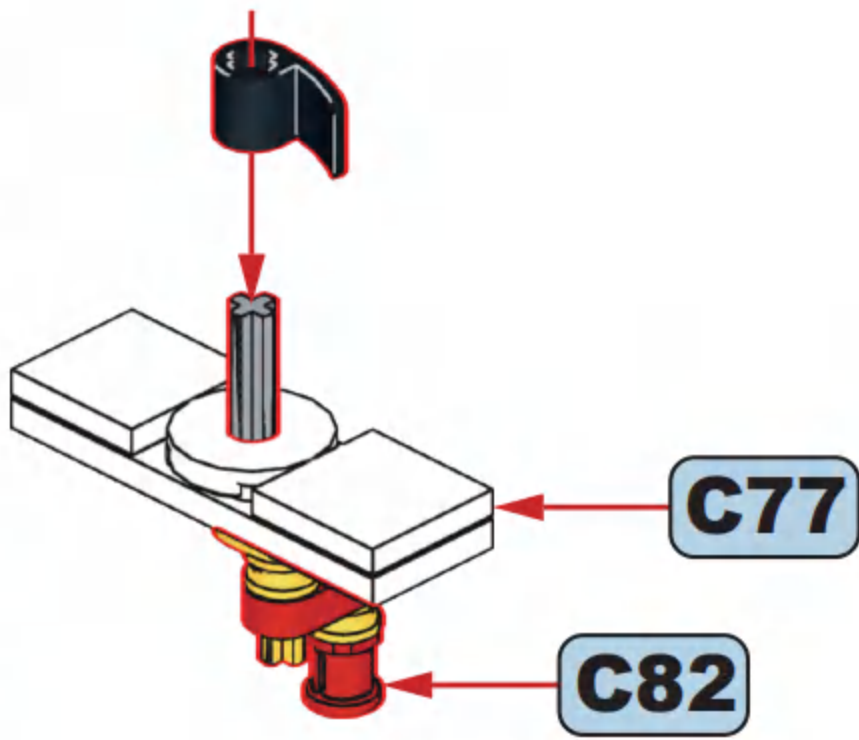




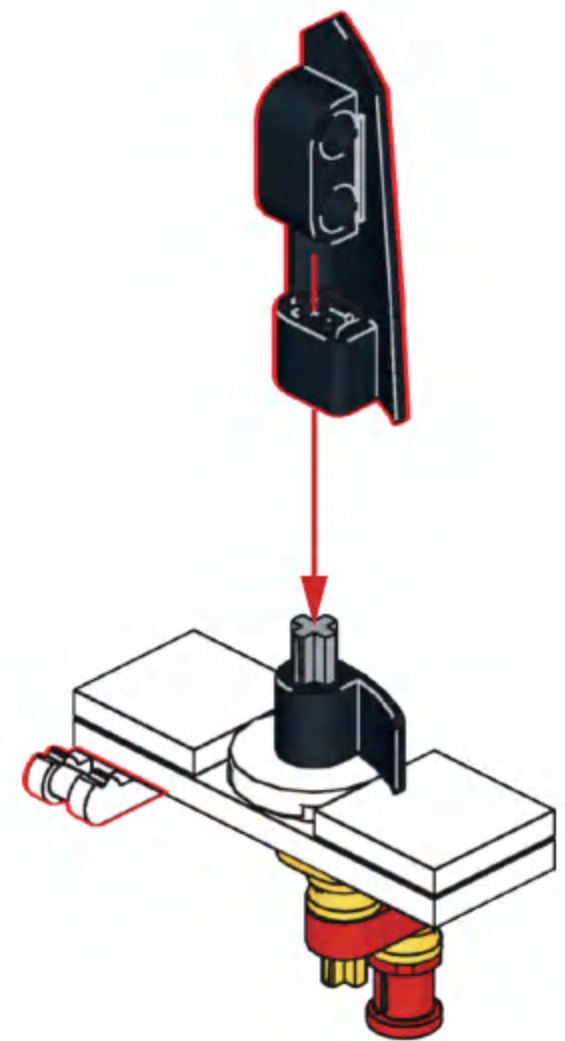
**C82**



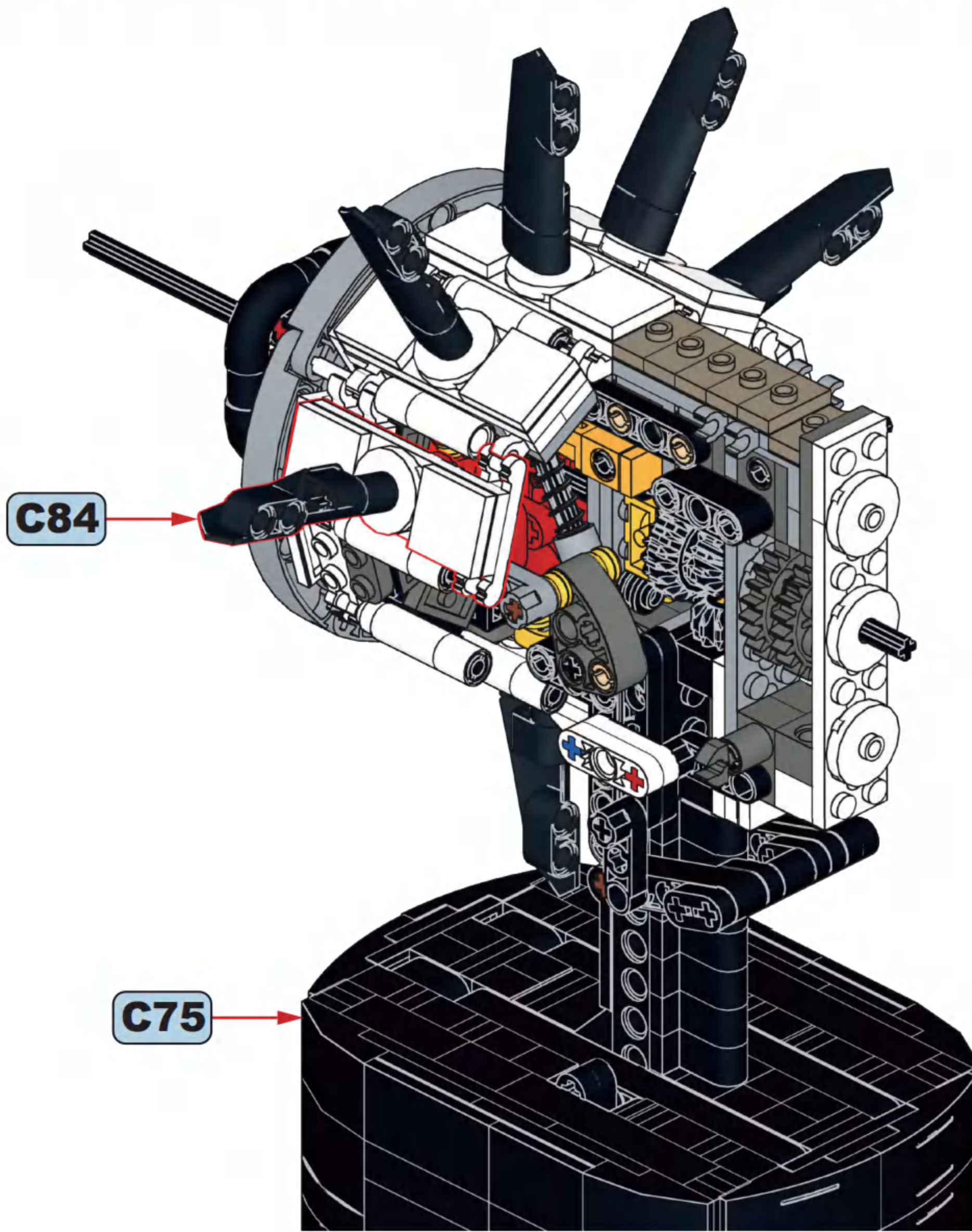
**C83**

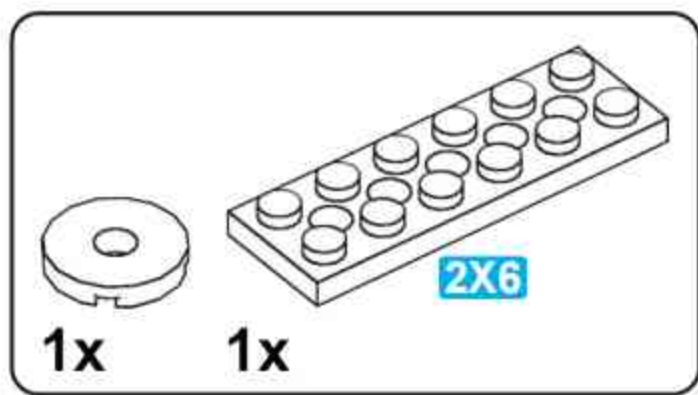


**C84**

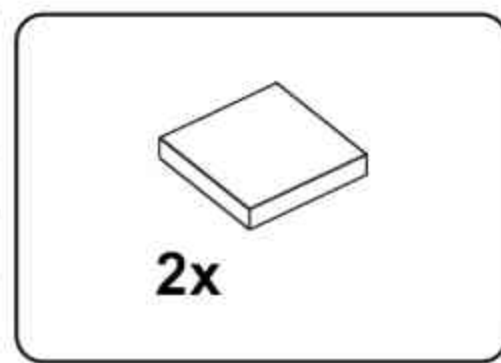
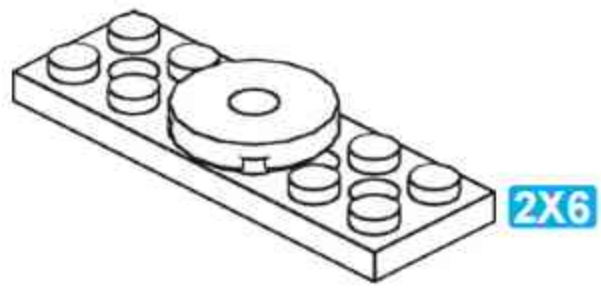


**C85**

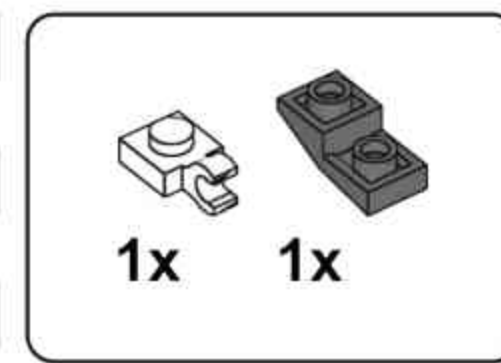
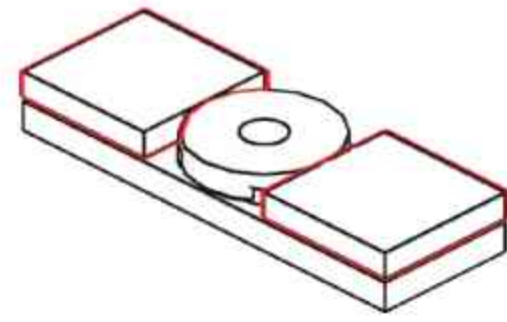




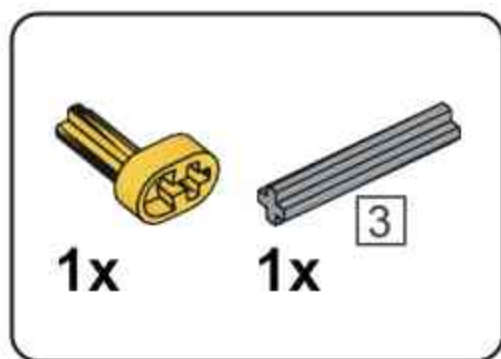
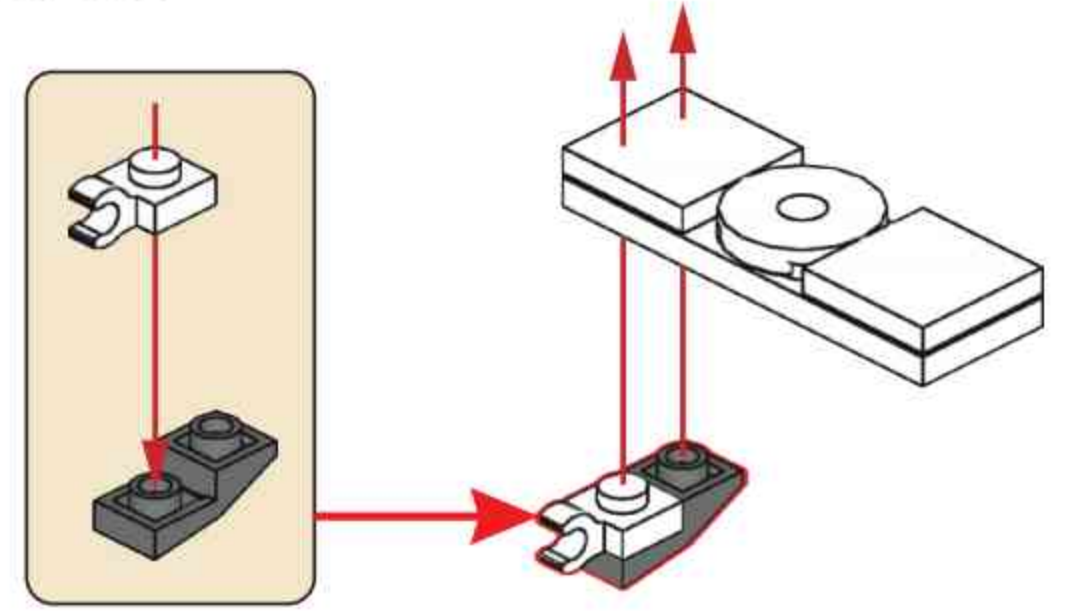
**C86**



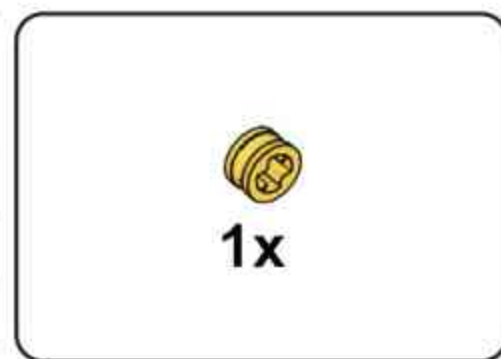
**C87**



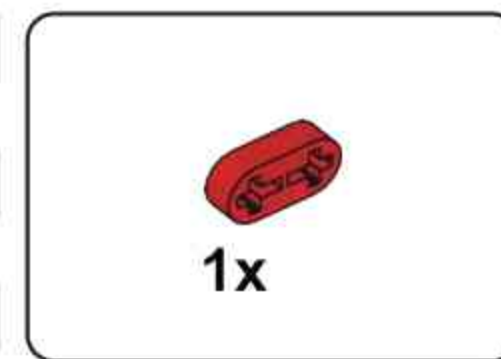
**C88**



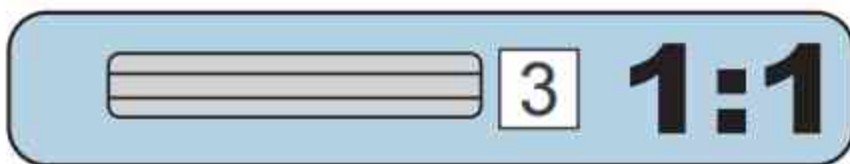
**C89**



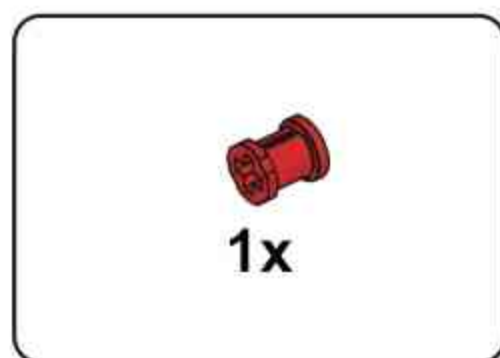
**C90**



**C91**



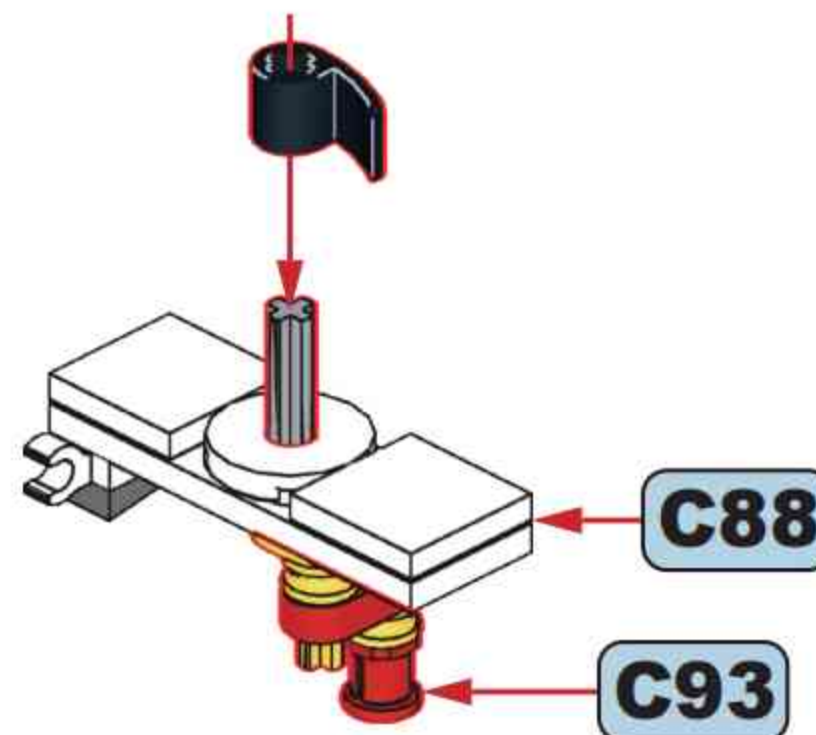
**C92**



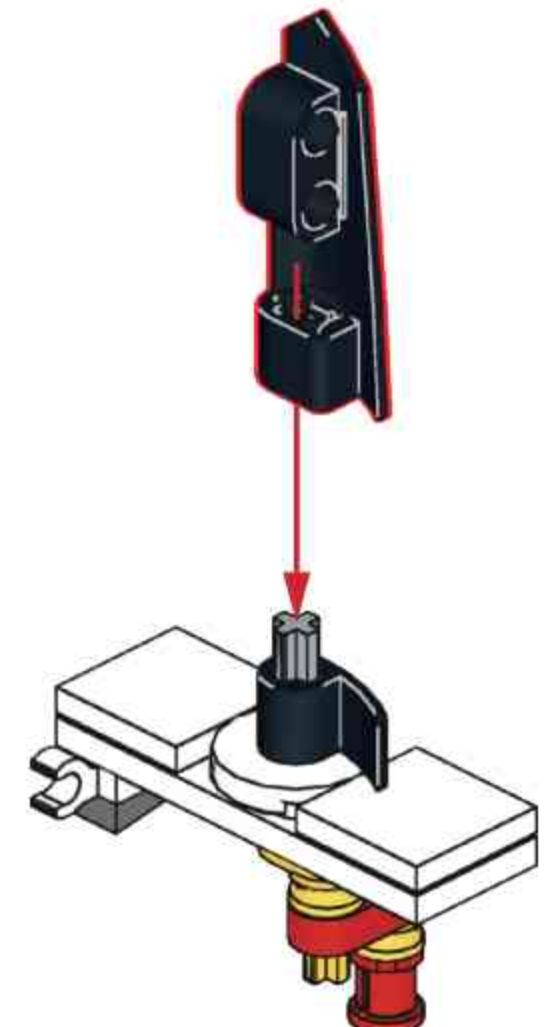
**C93**



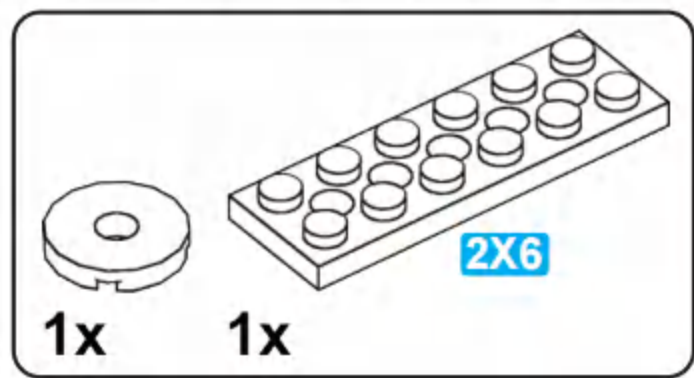
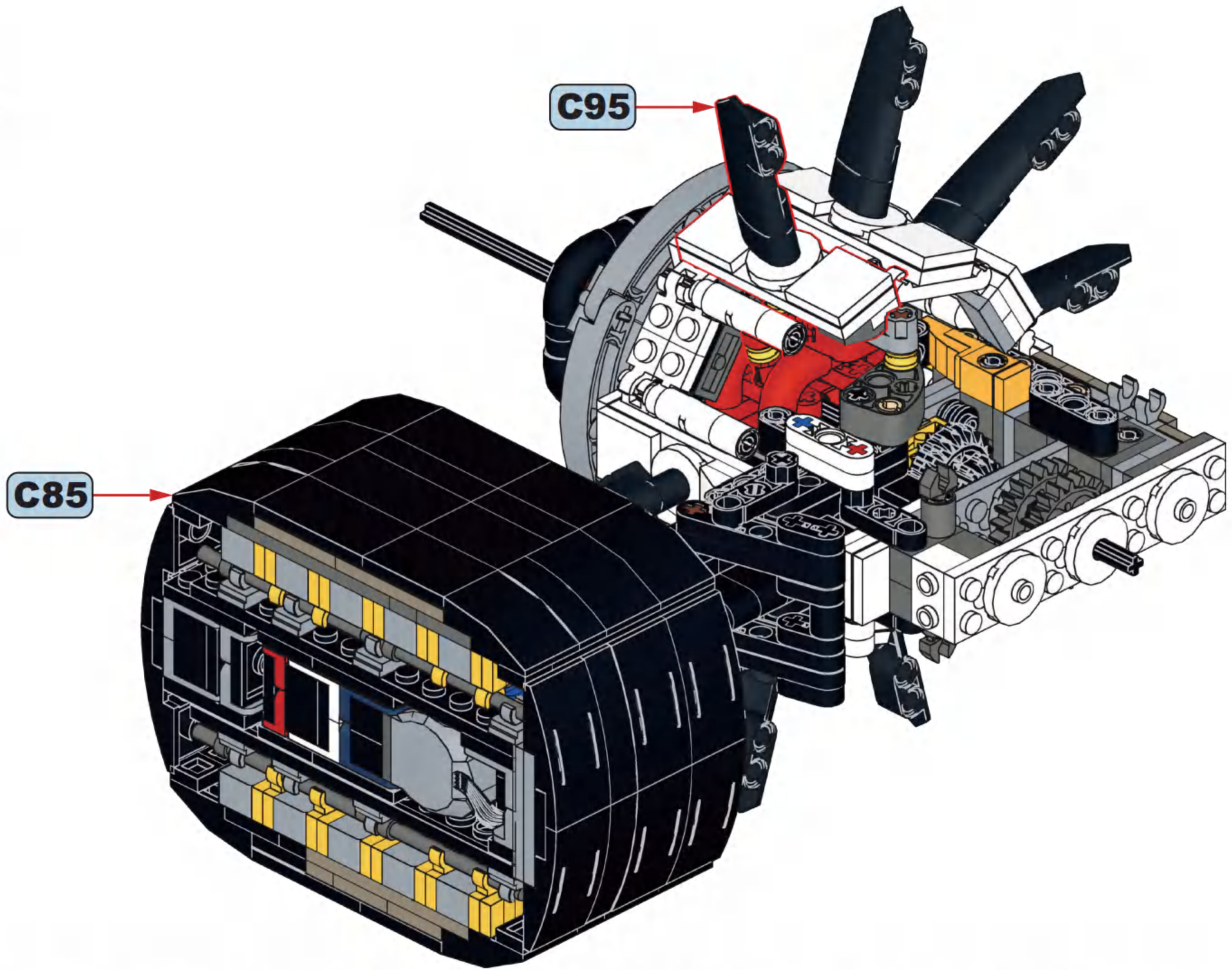
**C94**



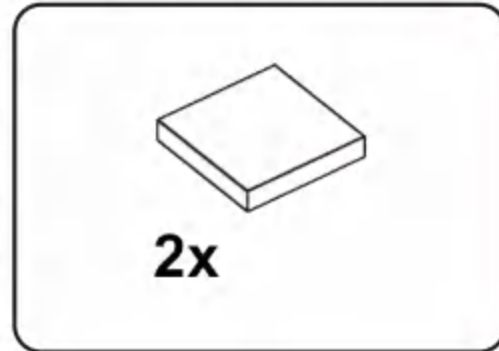
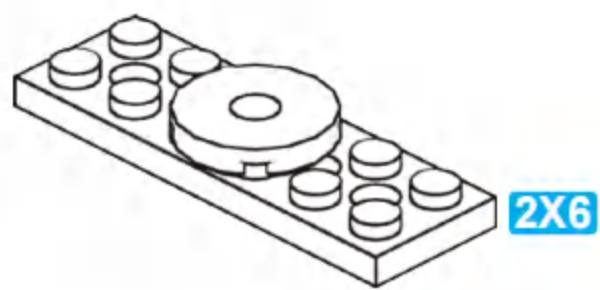
**C95**



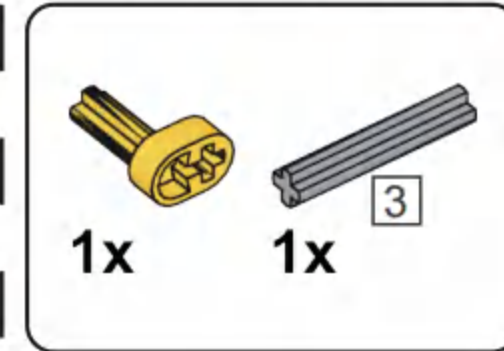
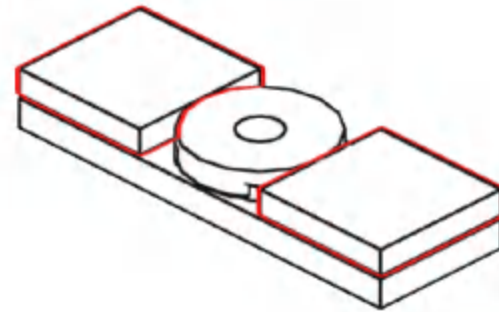
# C96



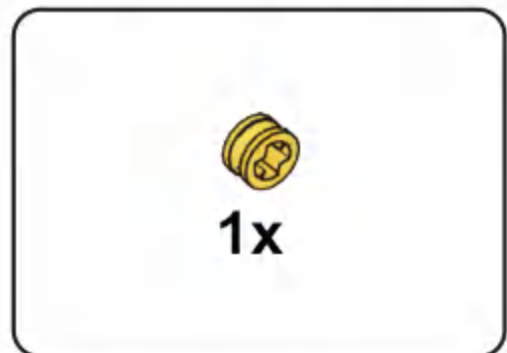
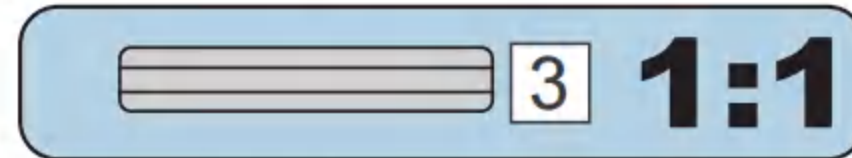
## C97



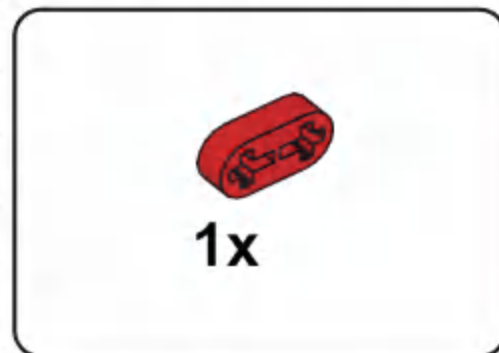
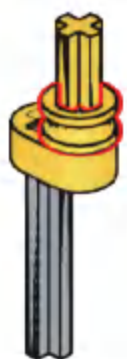
## C98



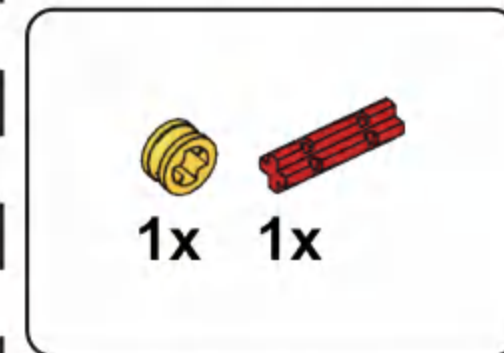
## C99



## C100

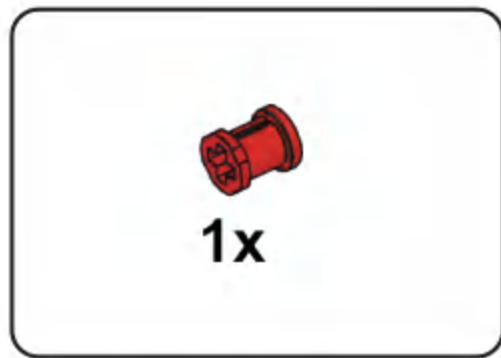


## C101



## C102

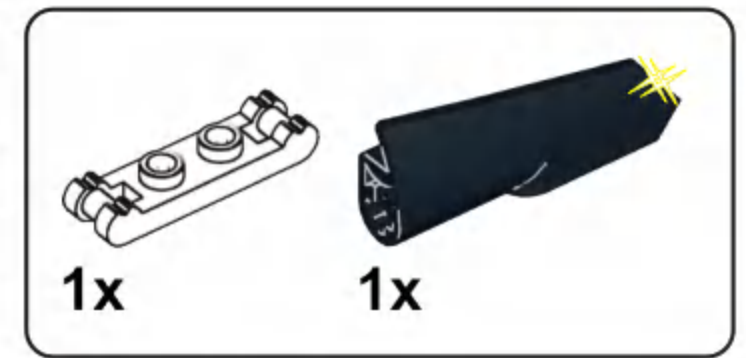
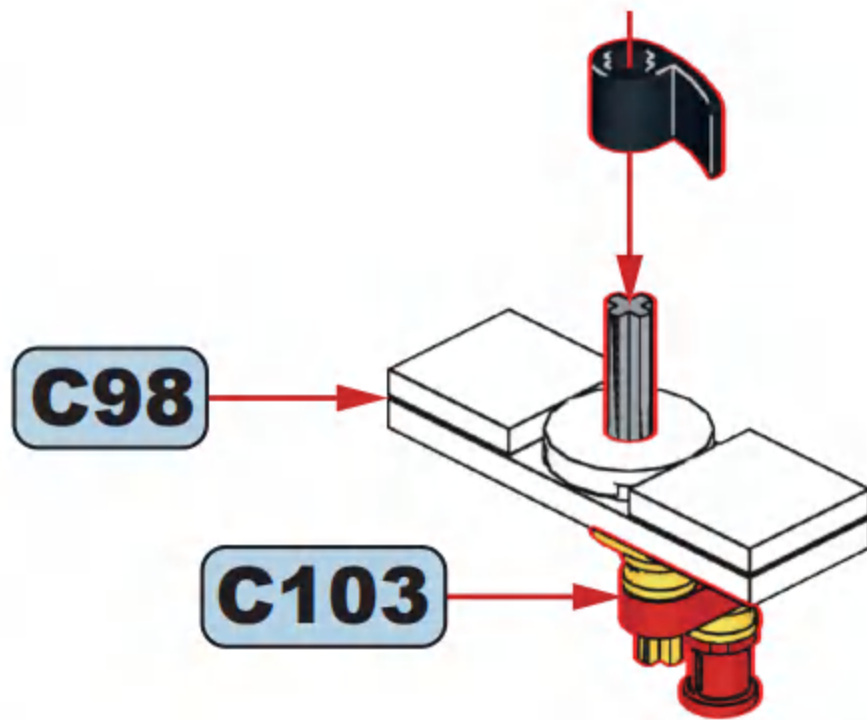




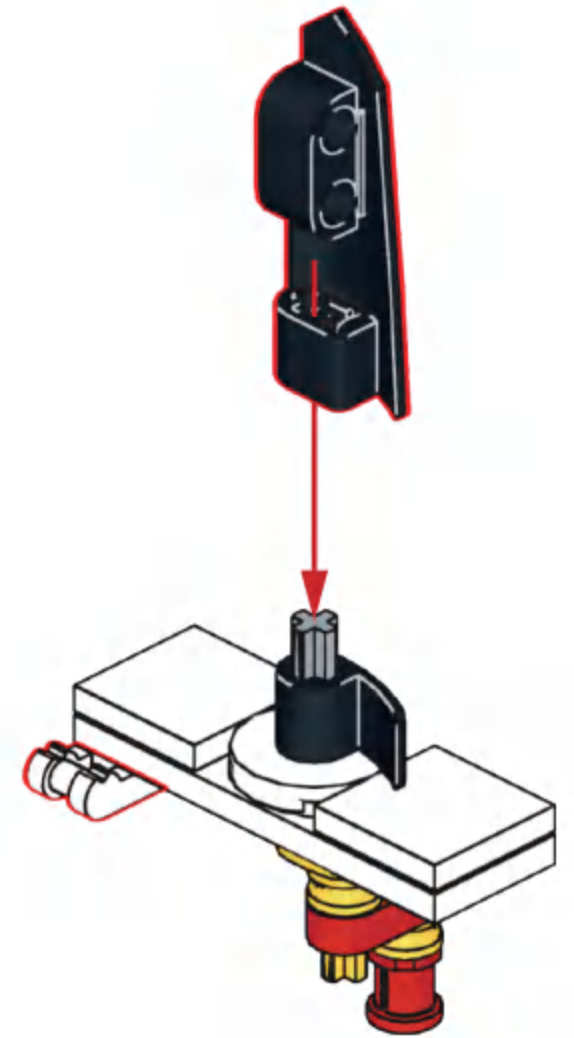
**C103**



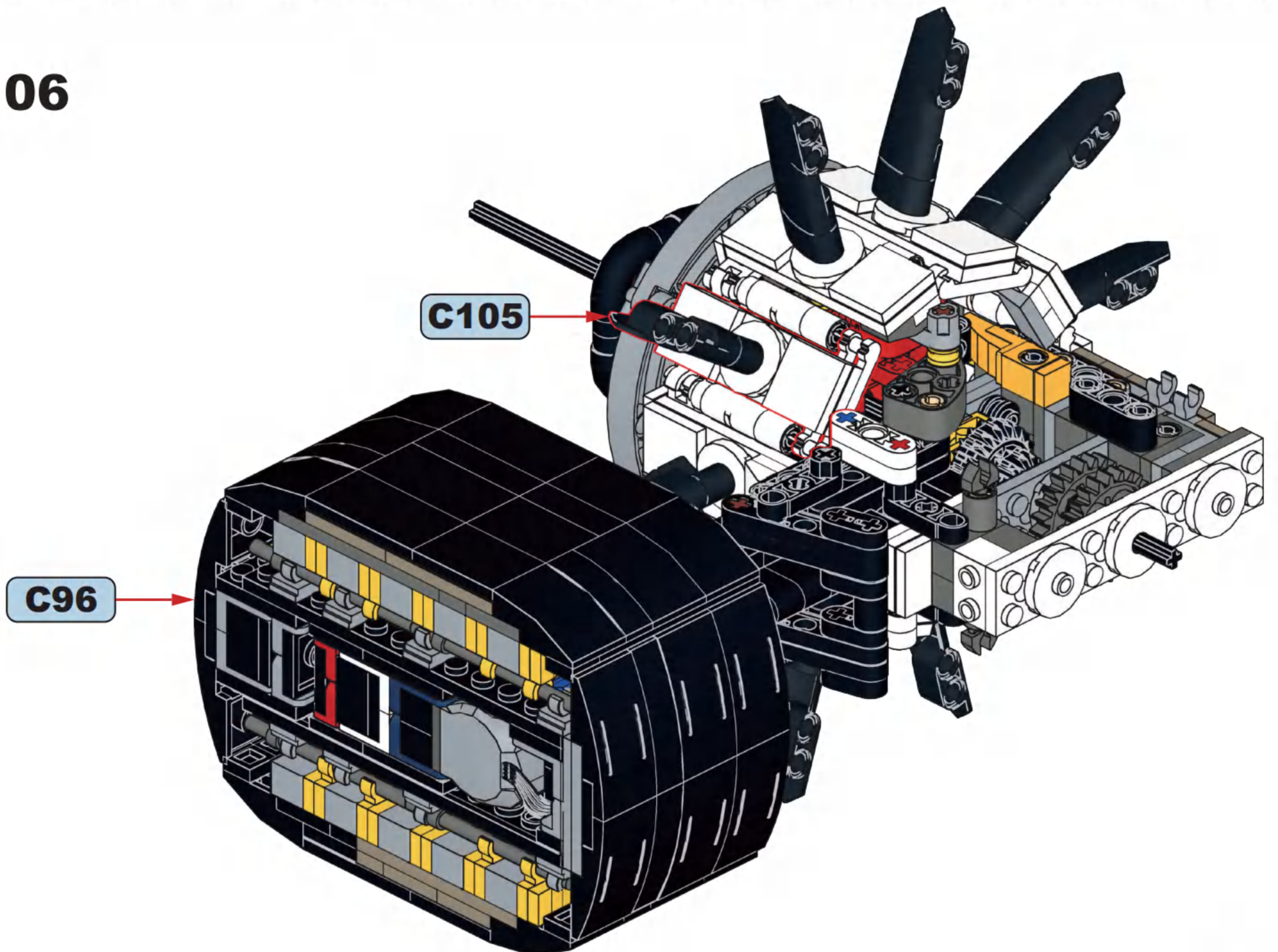
**C104**

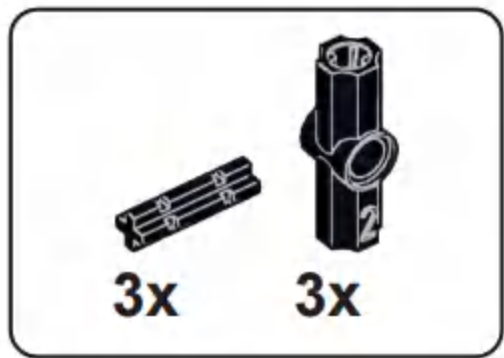


**C105**

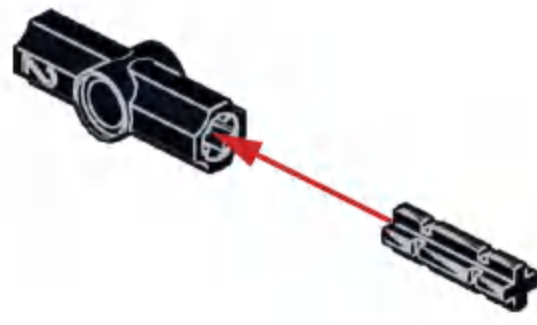


**C106**

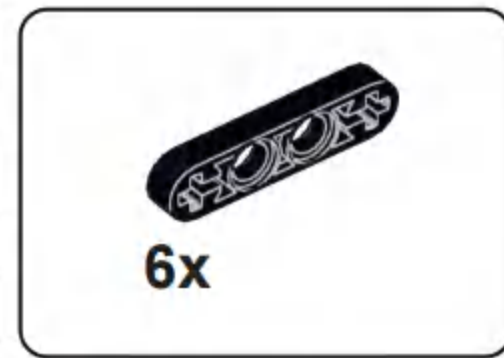




**C107**



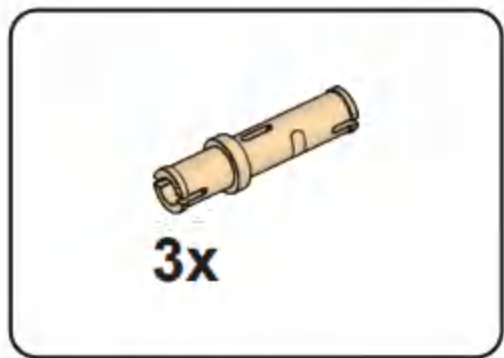
**x3**



**C108**



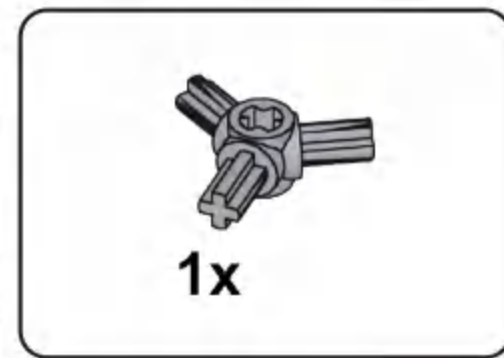
**x3**



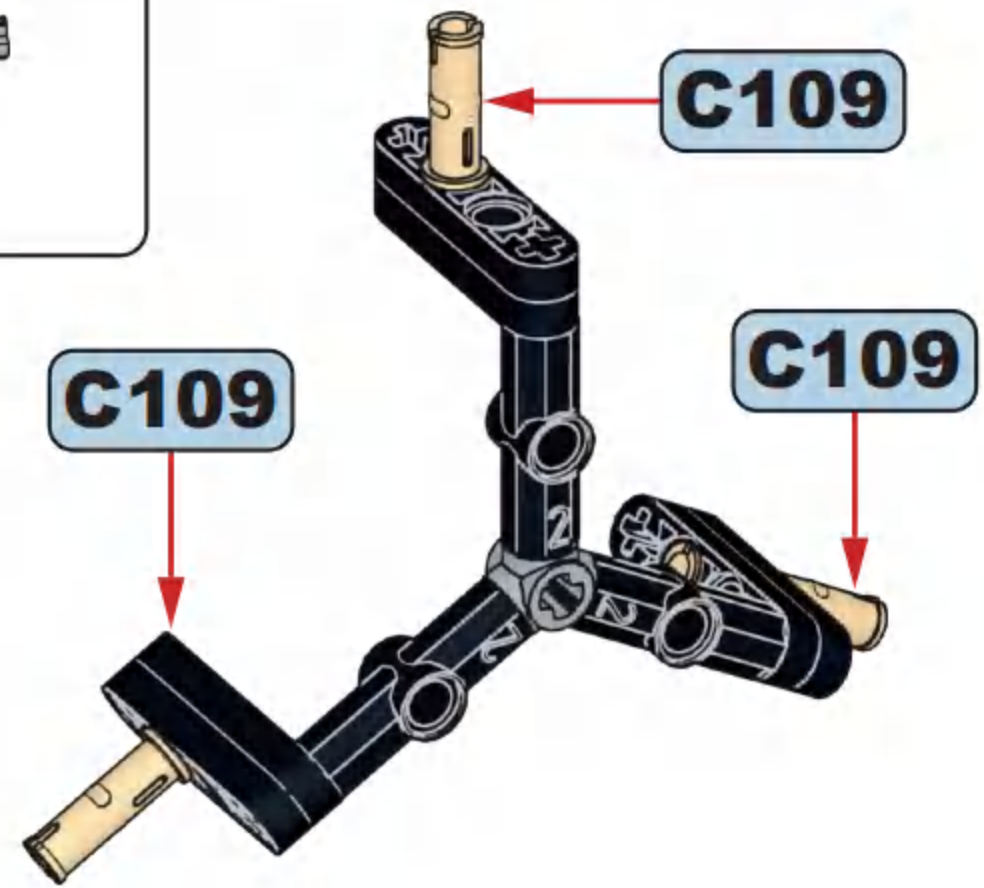
**C109**



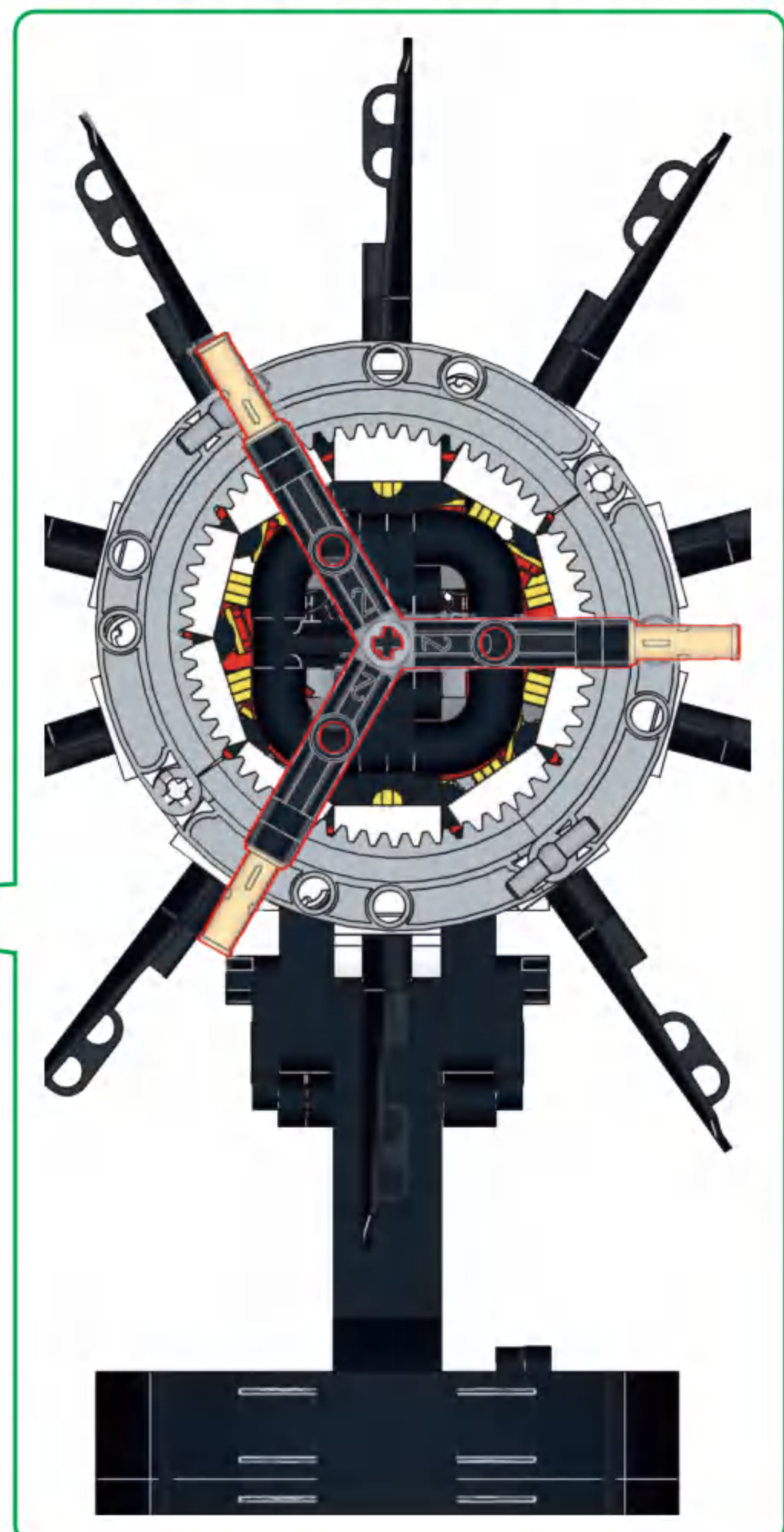
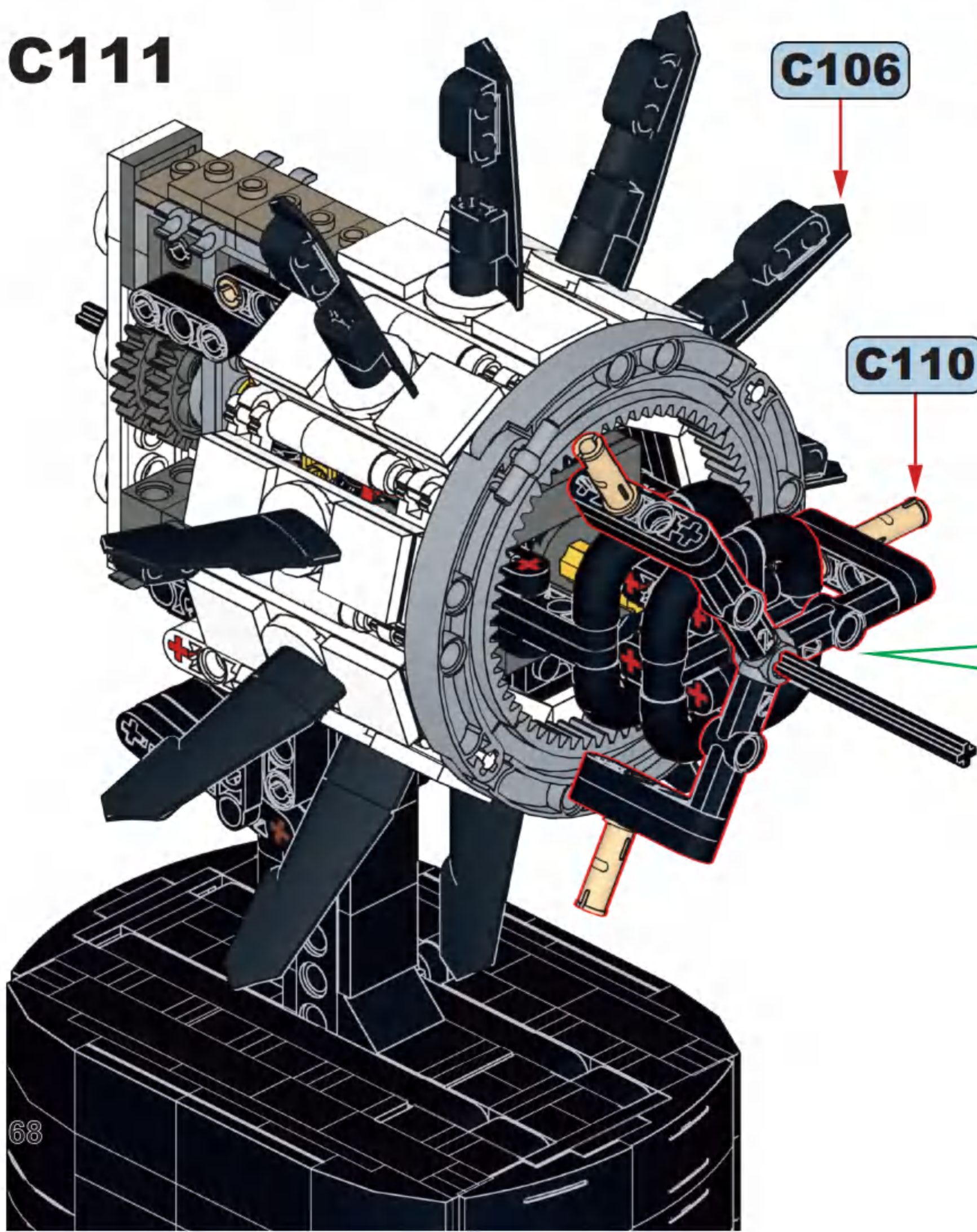
**x3**



**C110**

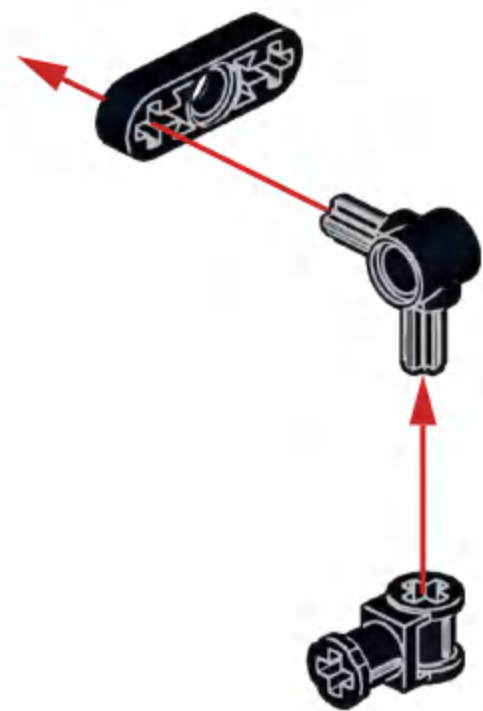


**C111**

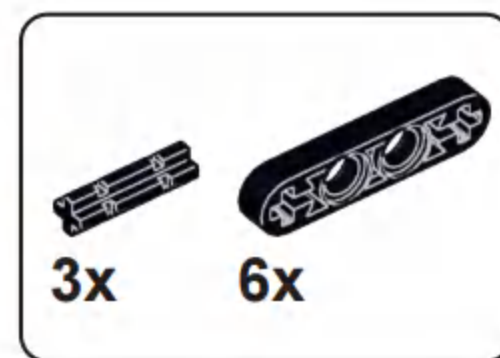




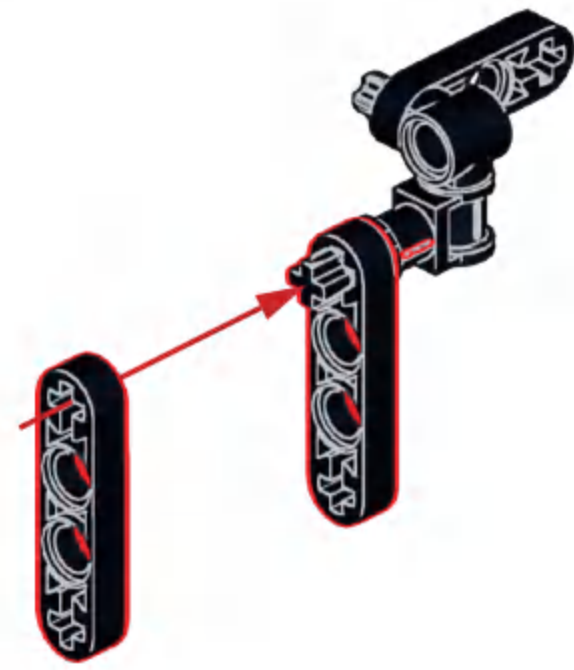
**C112**



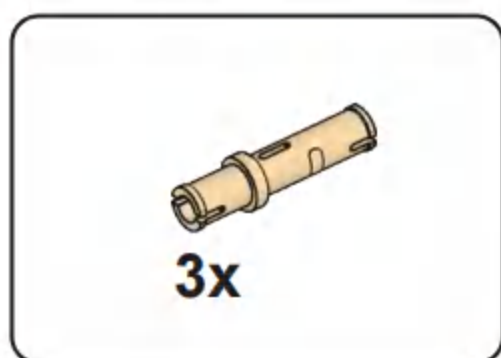
**x3**



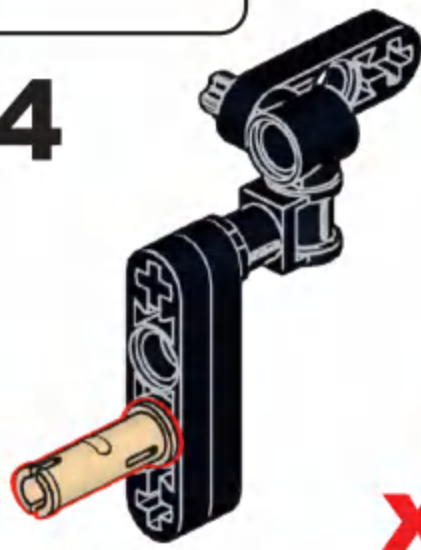
**C113**



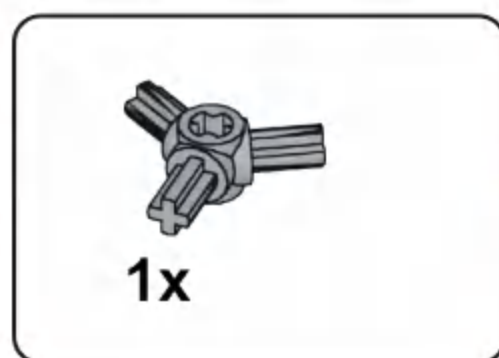
**x3**



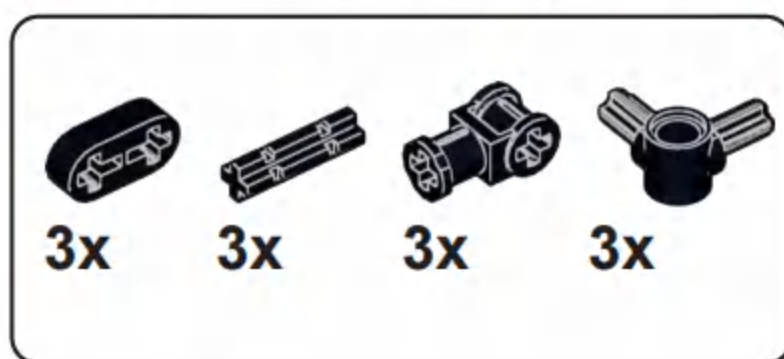
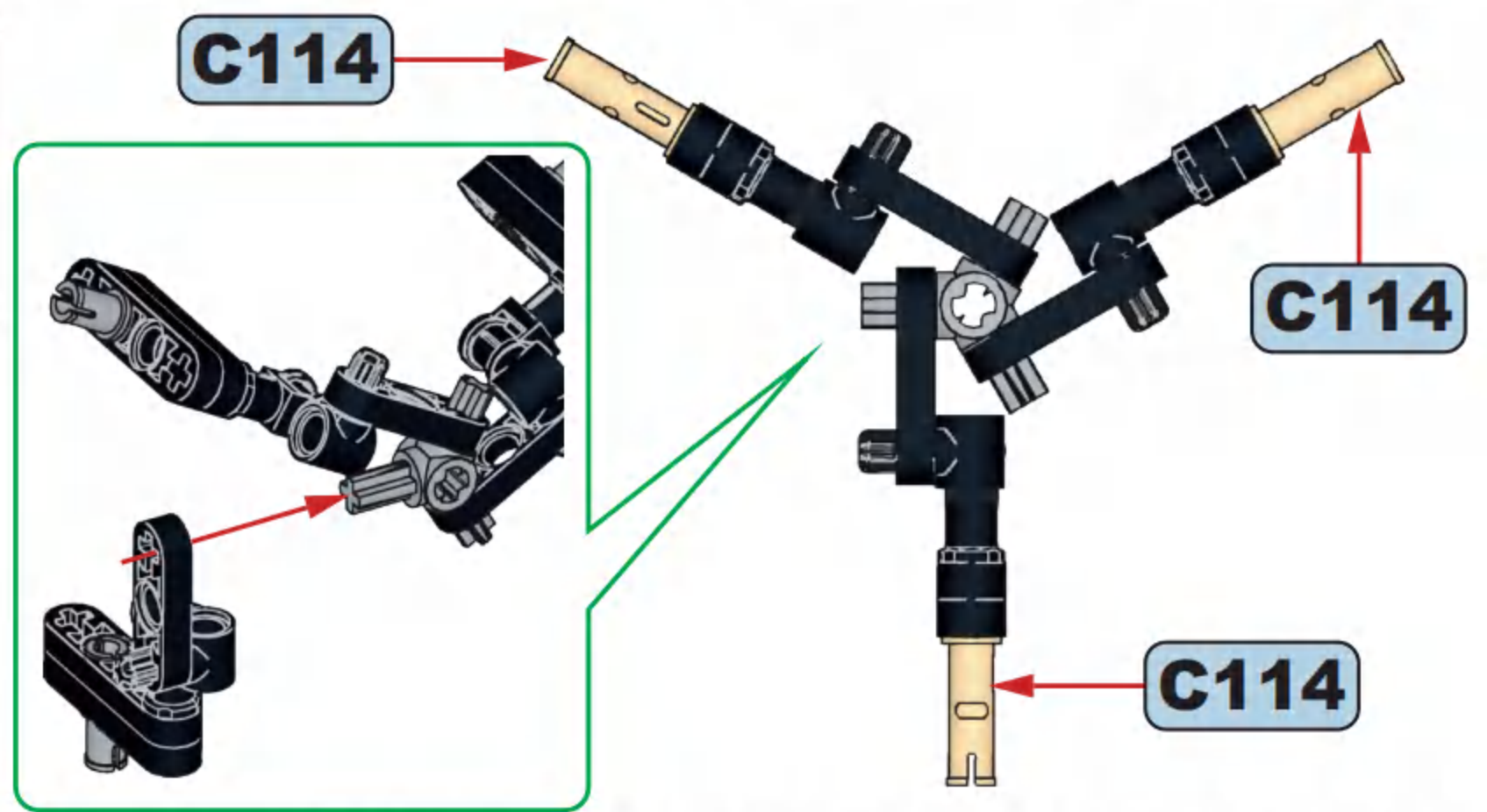
**C114**



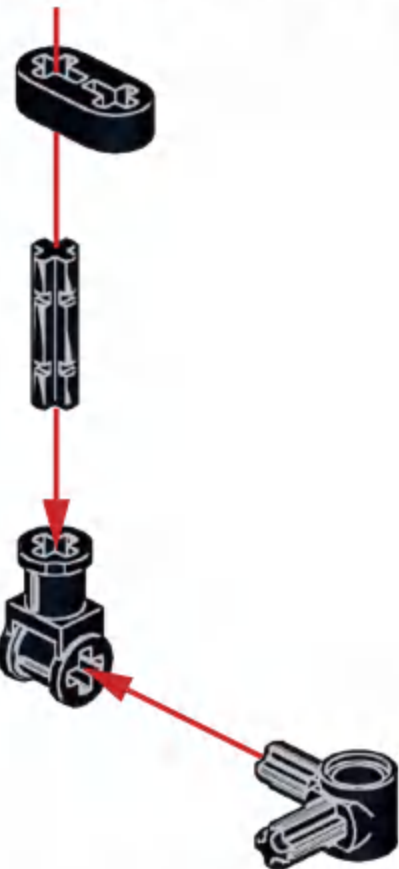
**x3**



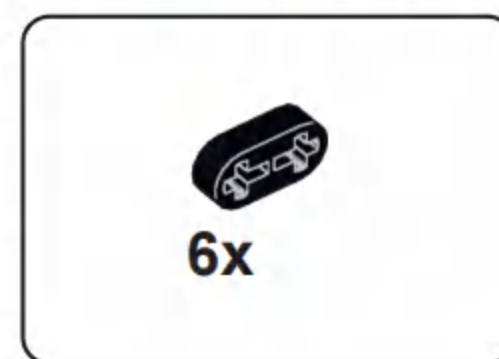
**C115**



**C116**



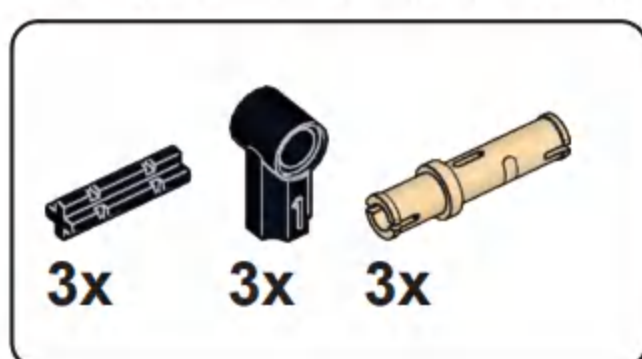
**x3**



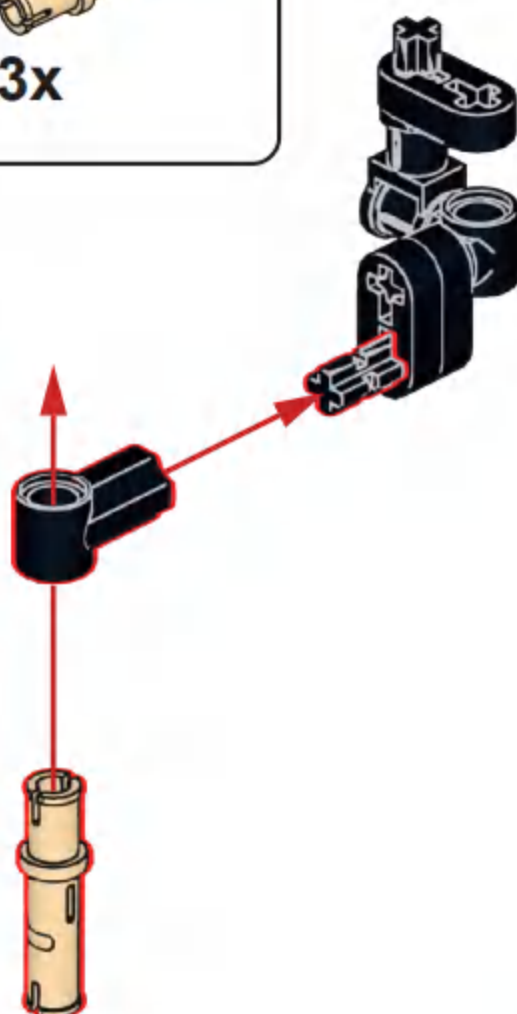
**C117**



**x3**

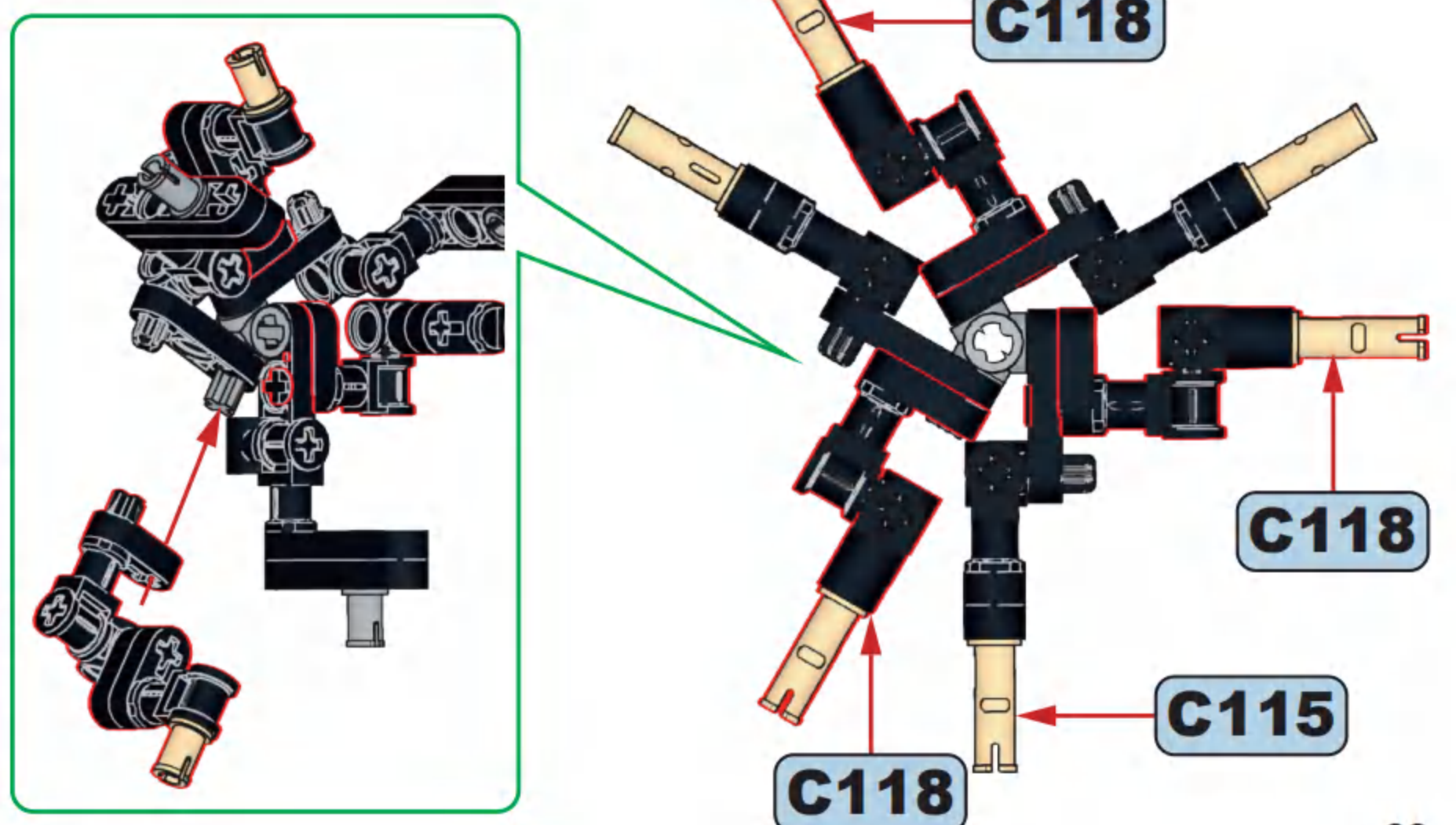


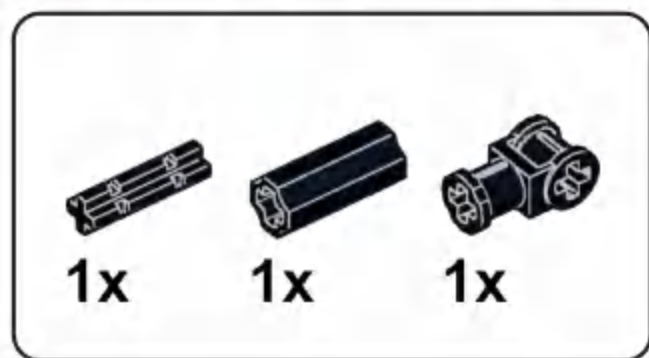
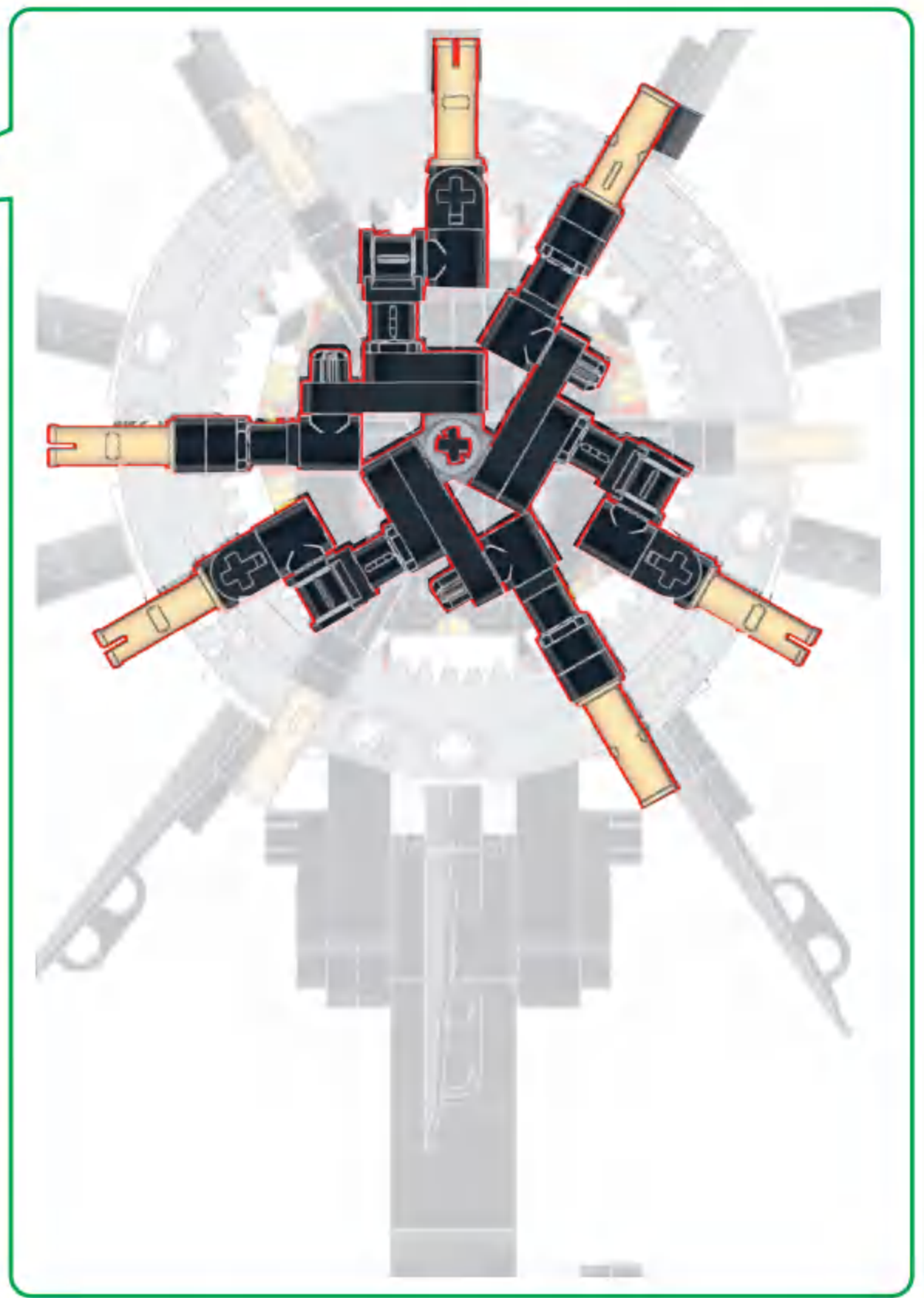
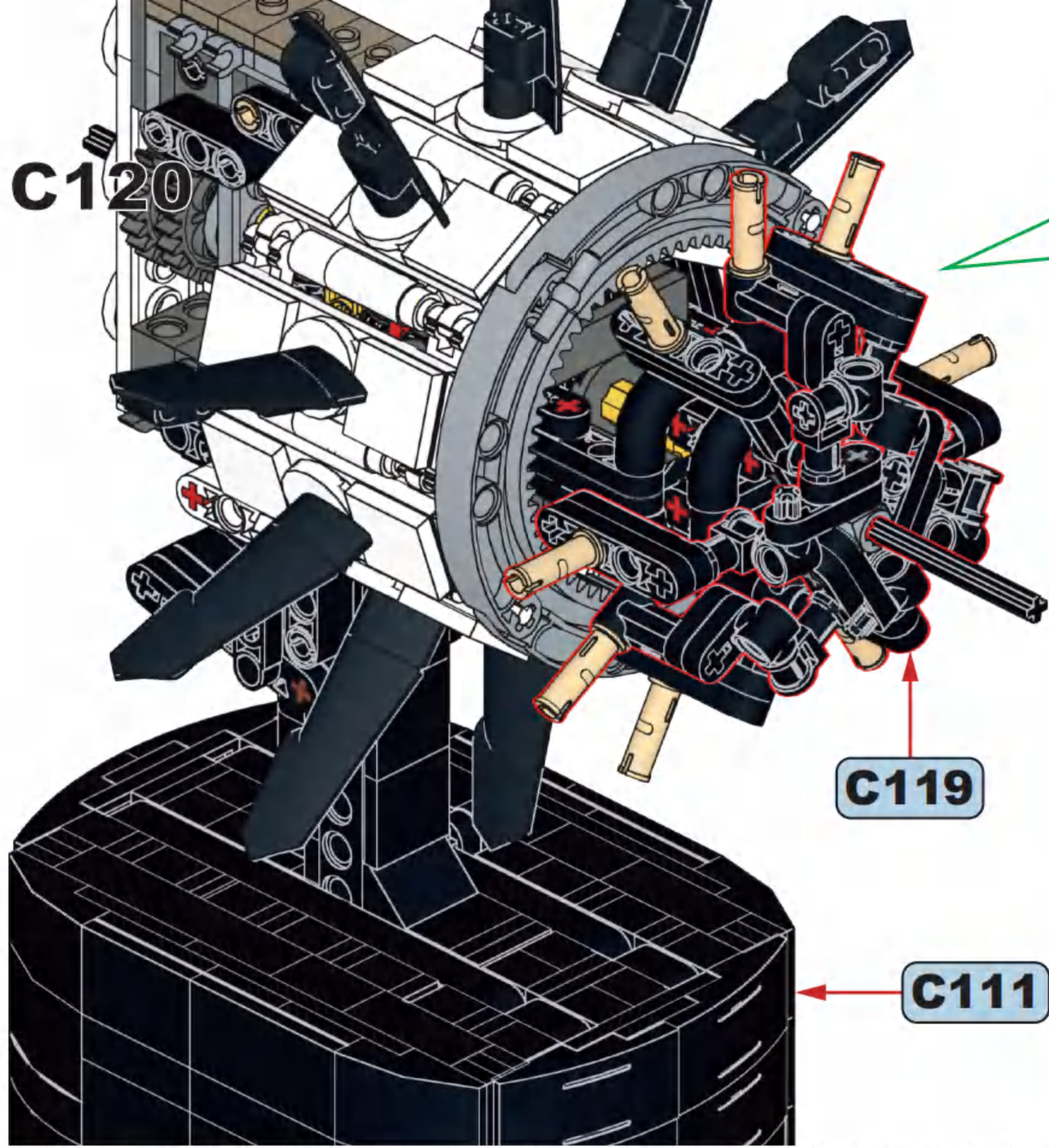
**C118**



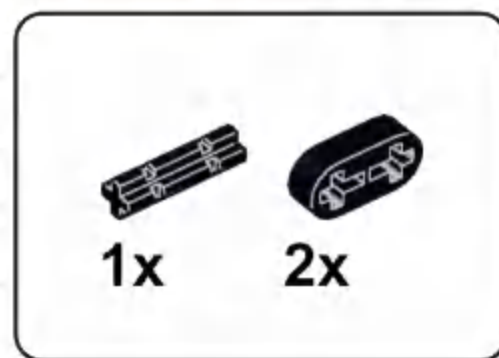
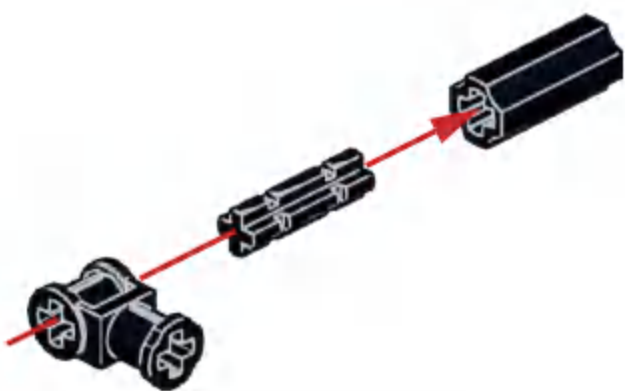
**x3**

**C119**

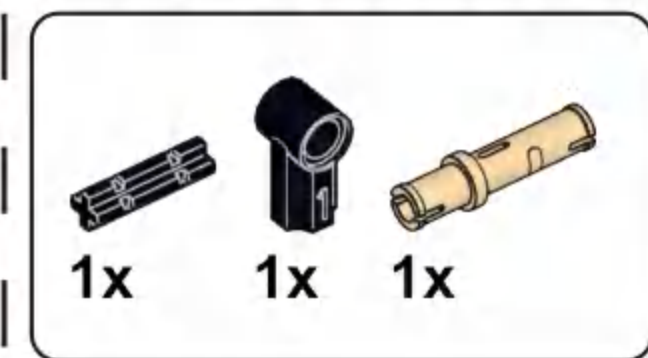
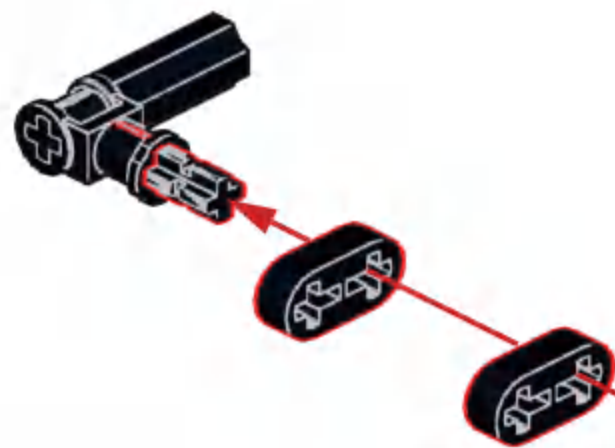




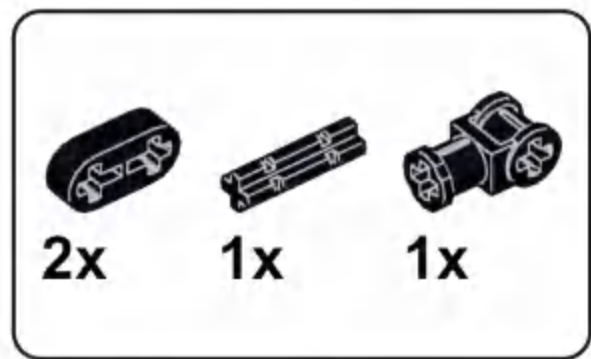
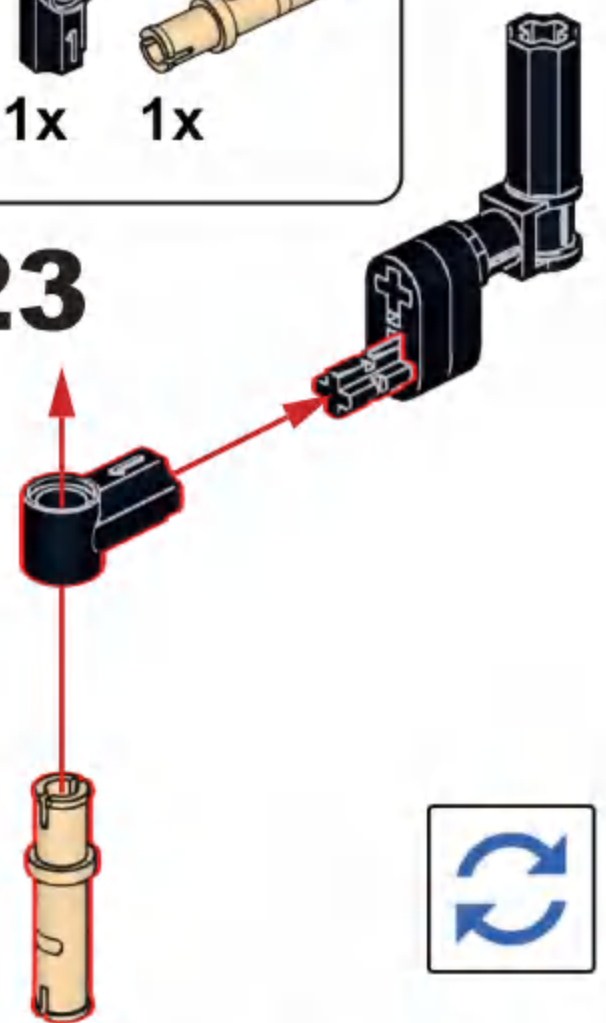
**C121**



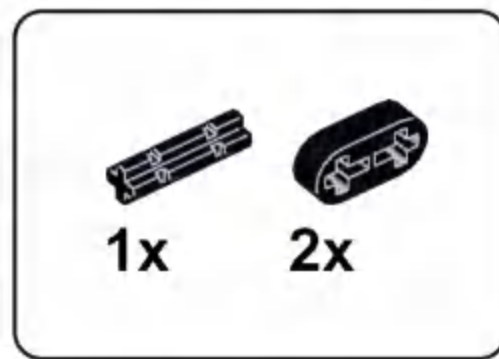
**C122**



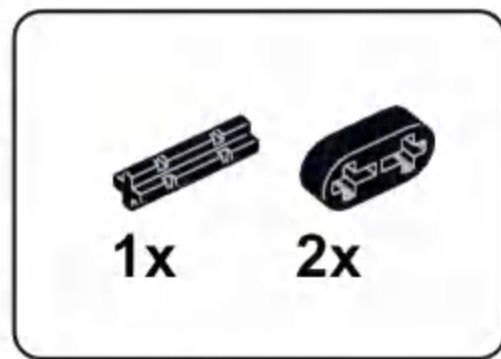
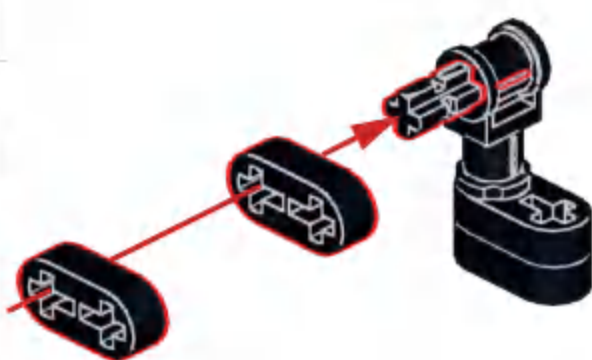
**C123**



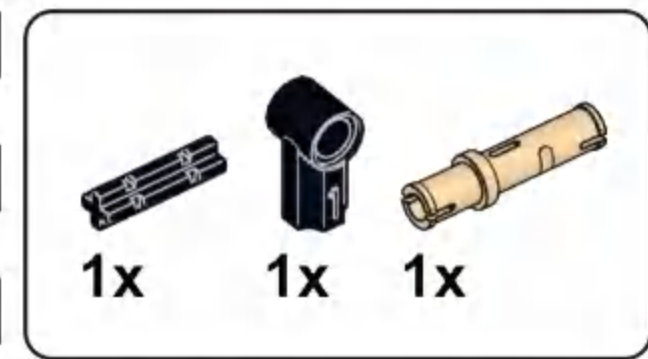
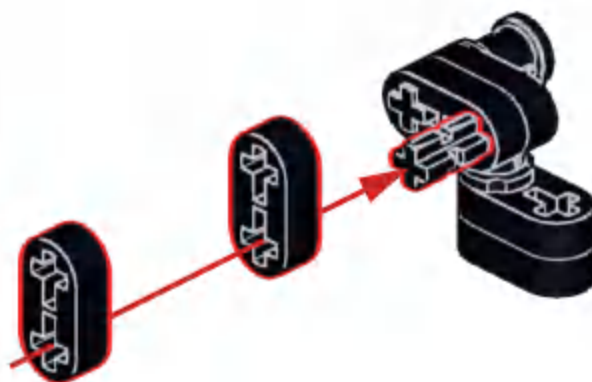
**C124**



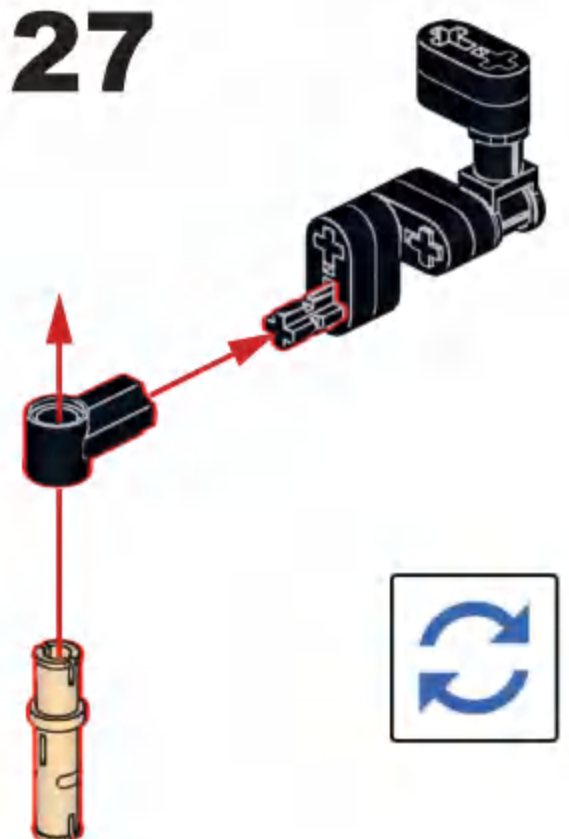
**C125**

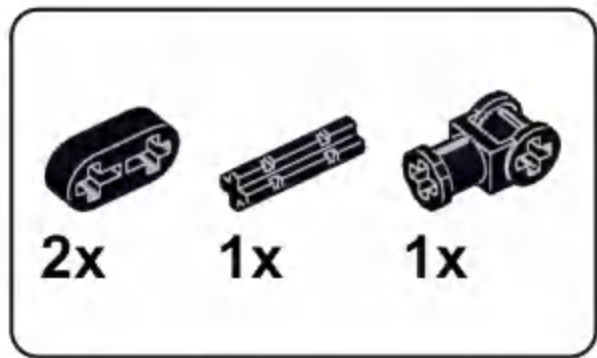


**C126**

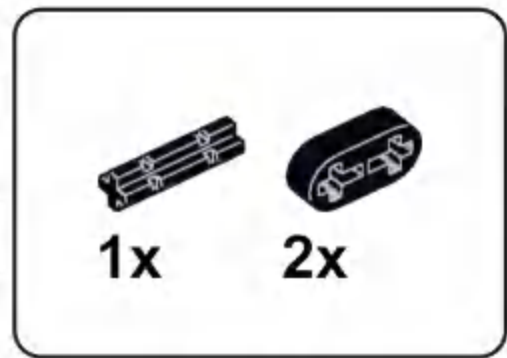


**C127**

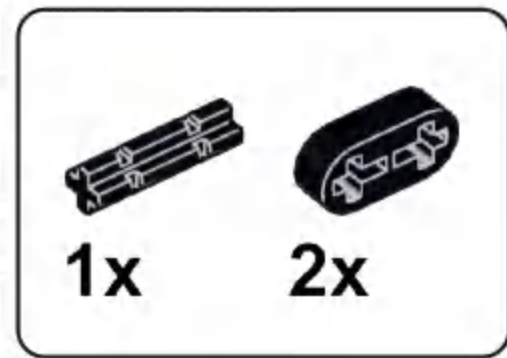
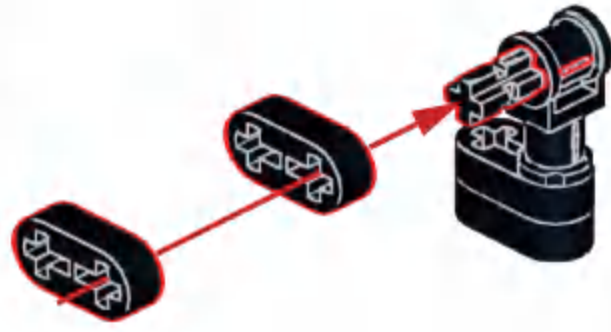




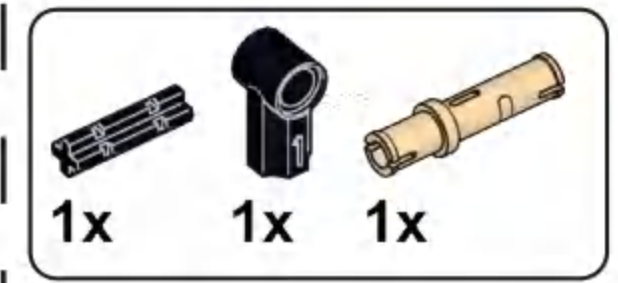
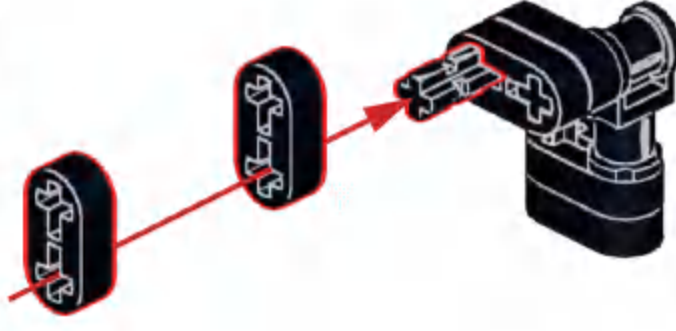
**C128**



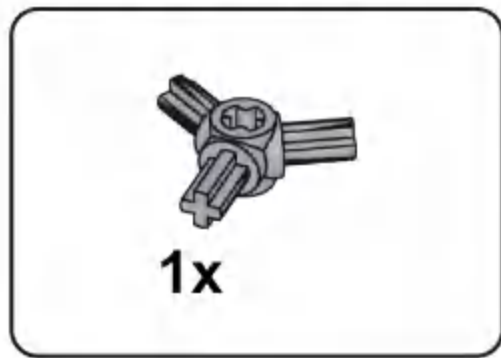
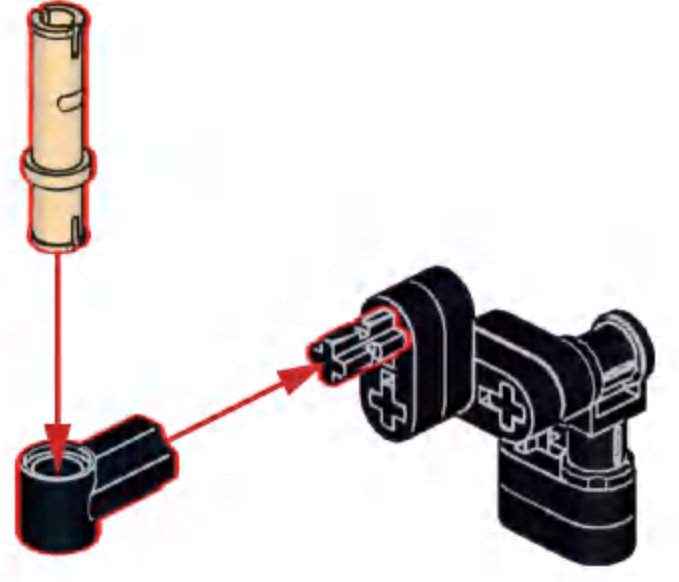
**C129**



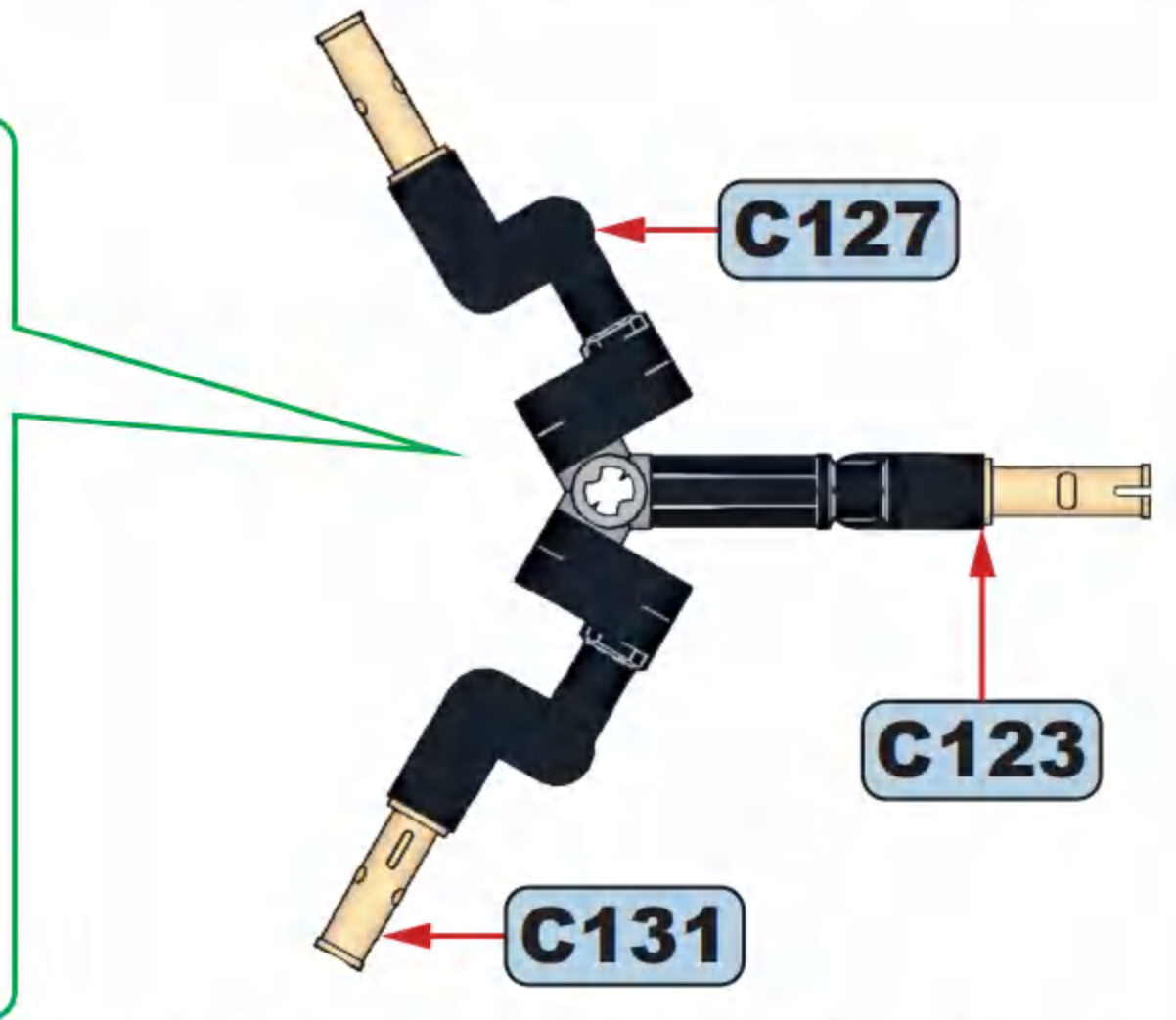
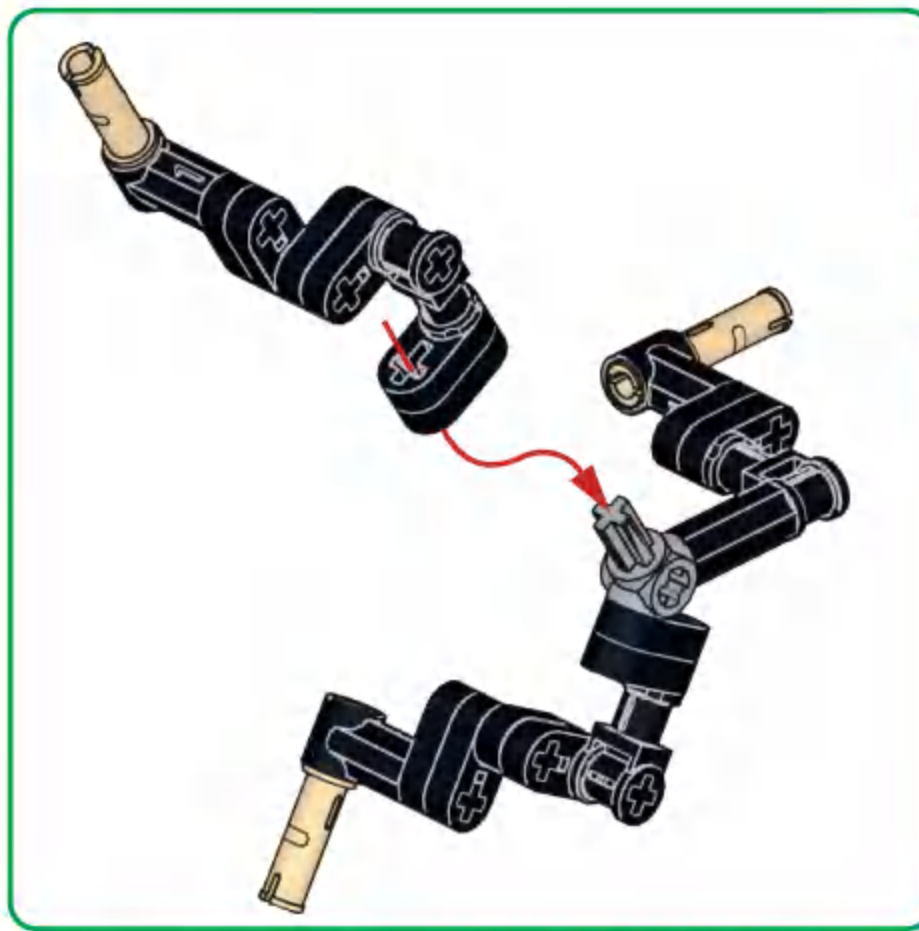
**C130**



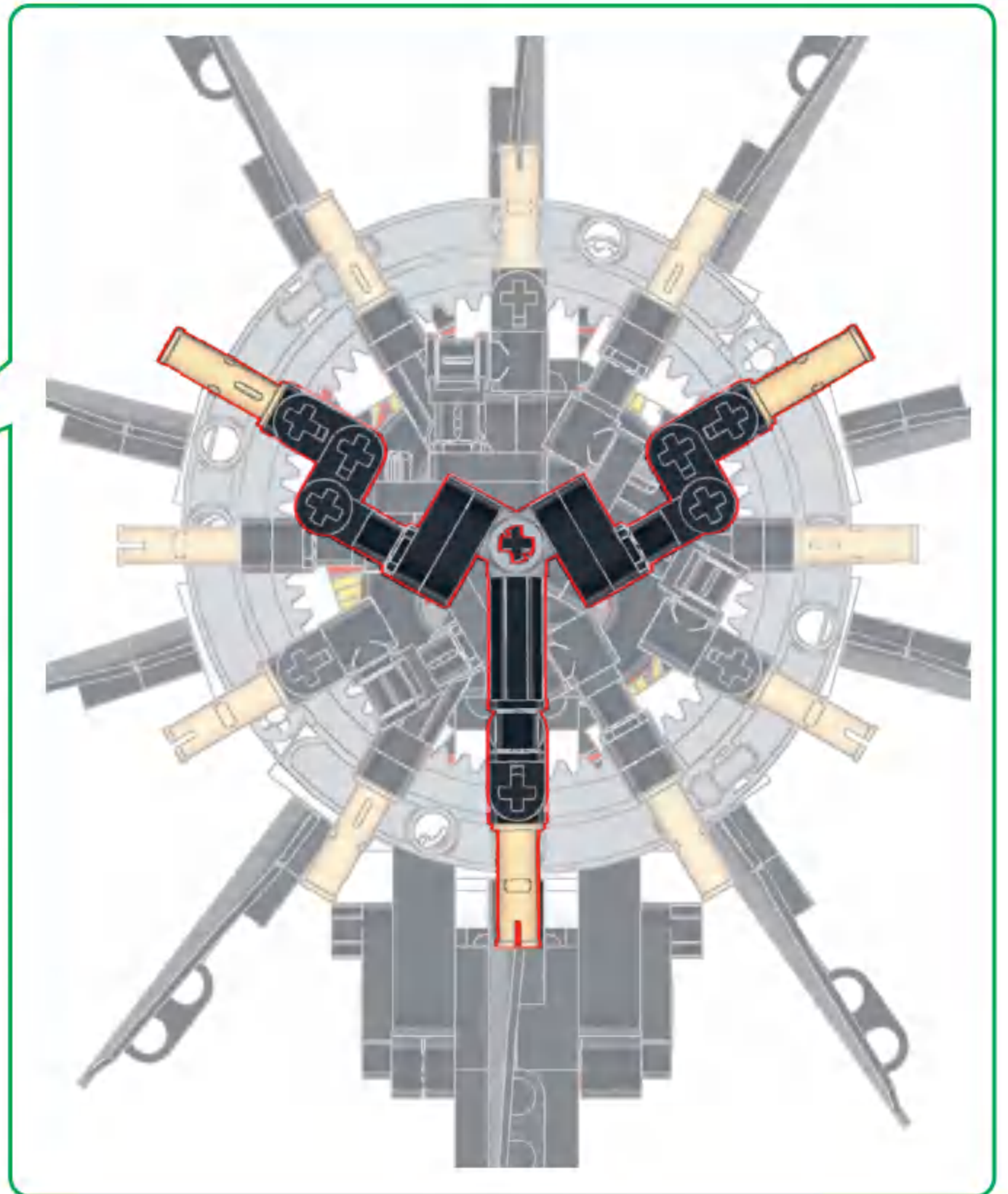
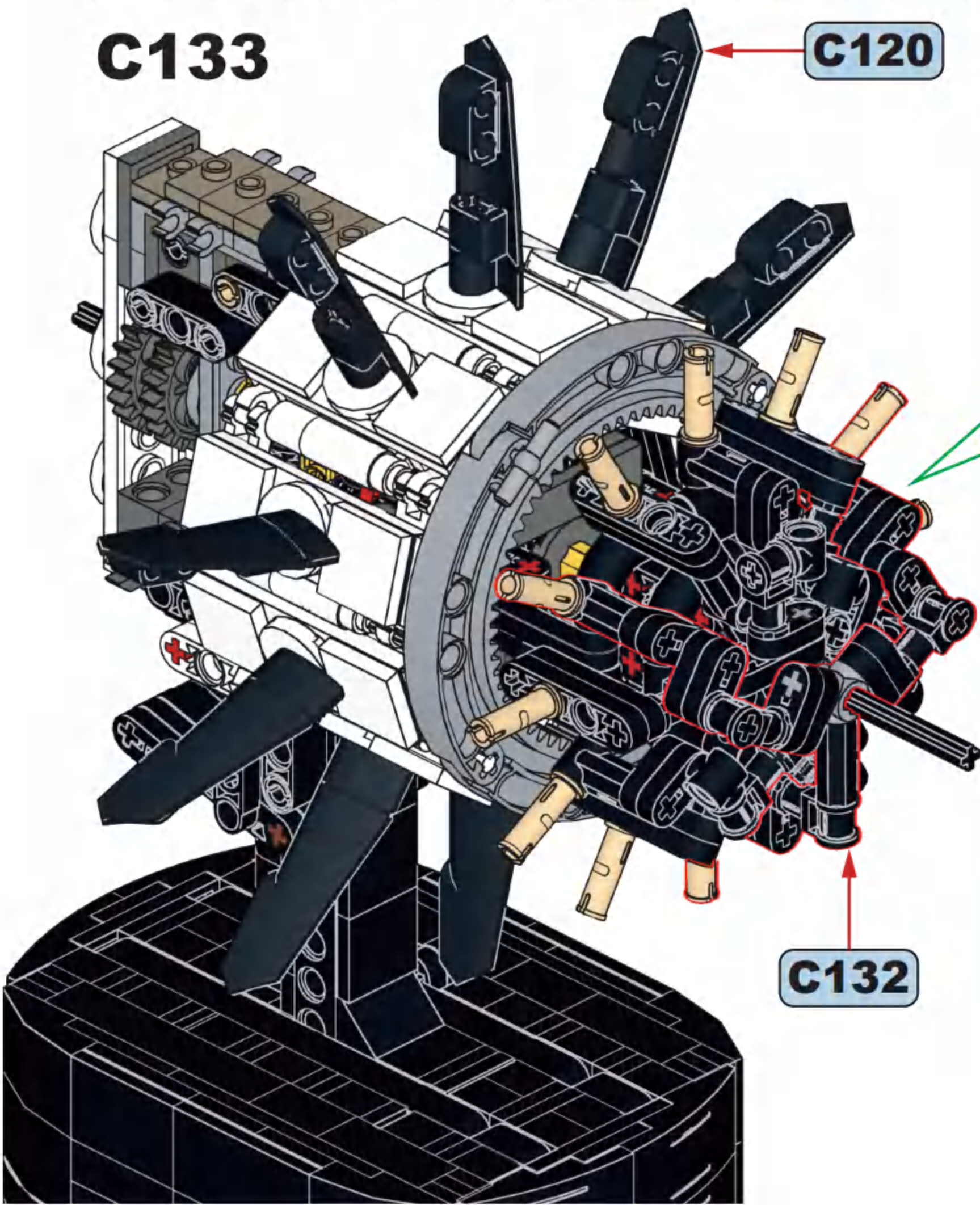
**C131**

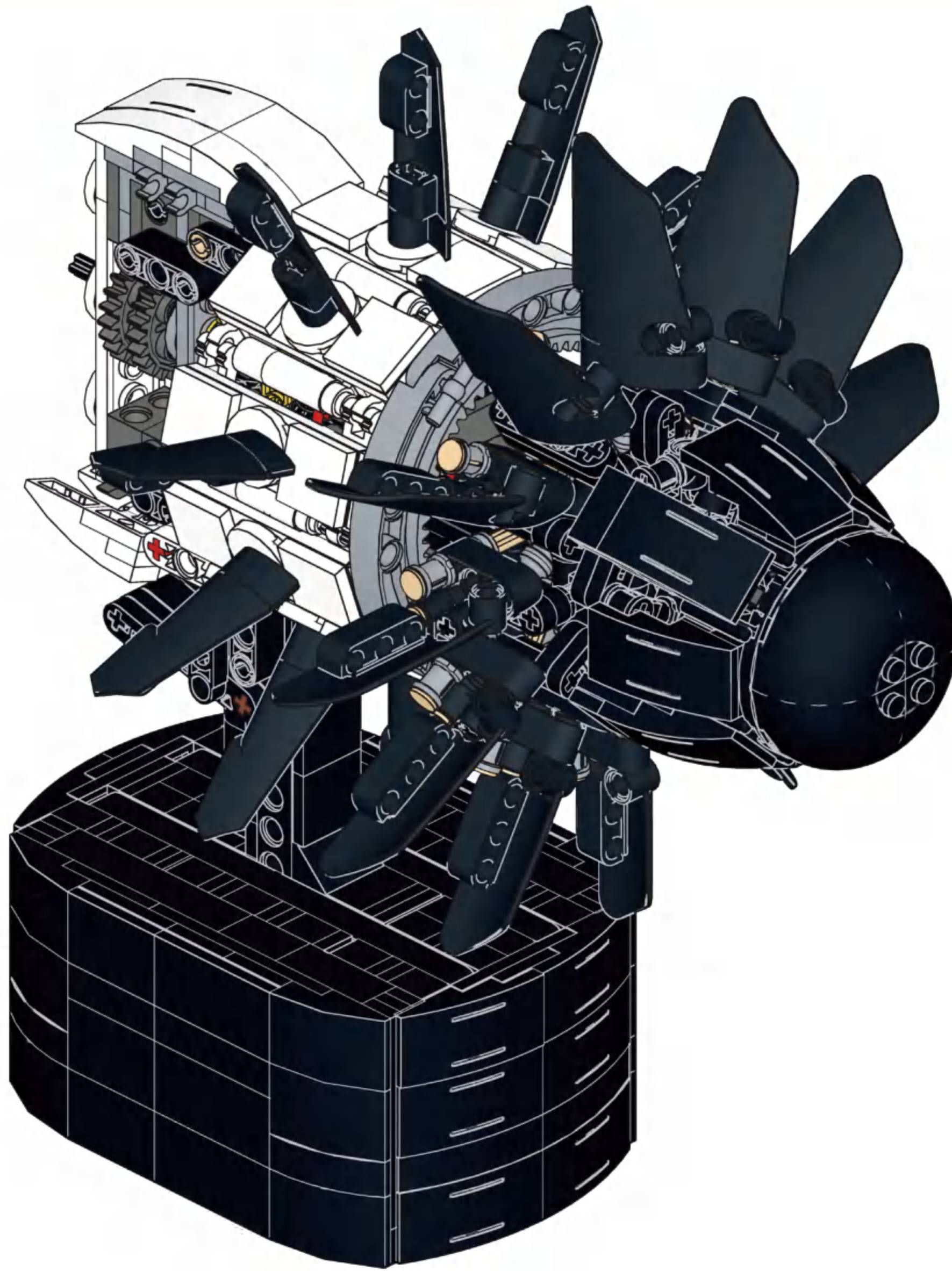


**C132**

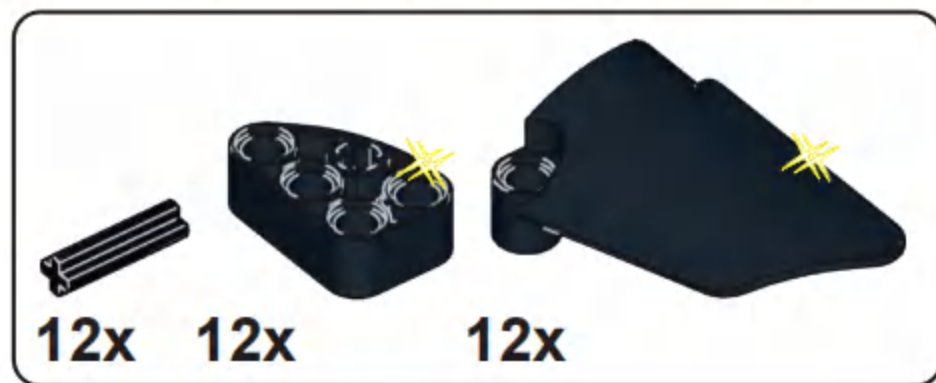


**C133**

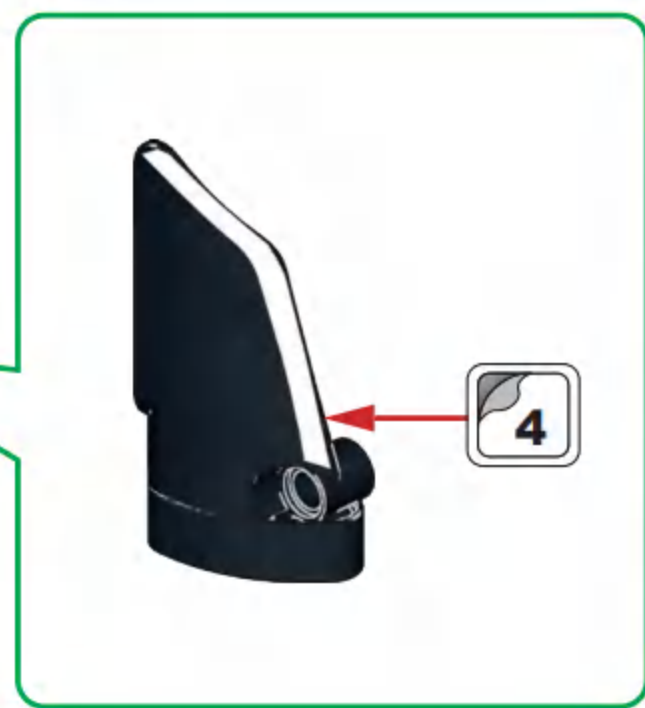
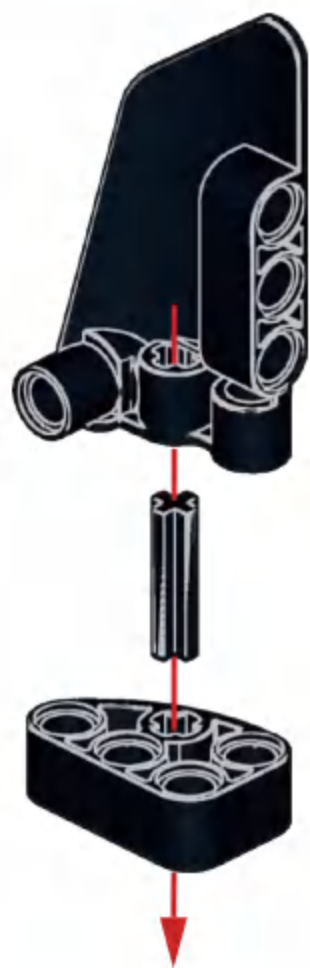




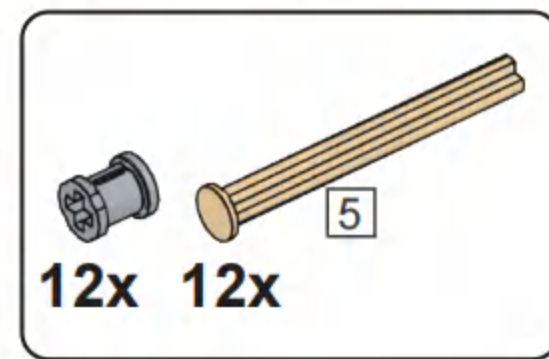
**D**



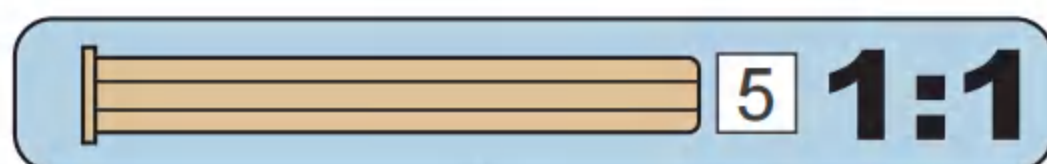
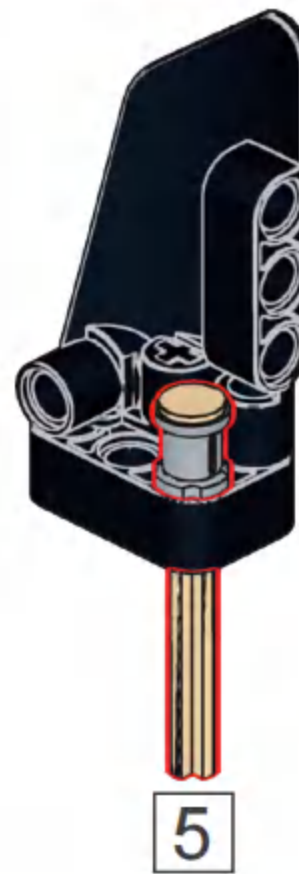
**D1**



**x12**



**D2**



**x12**

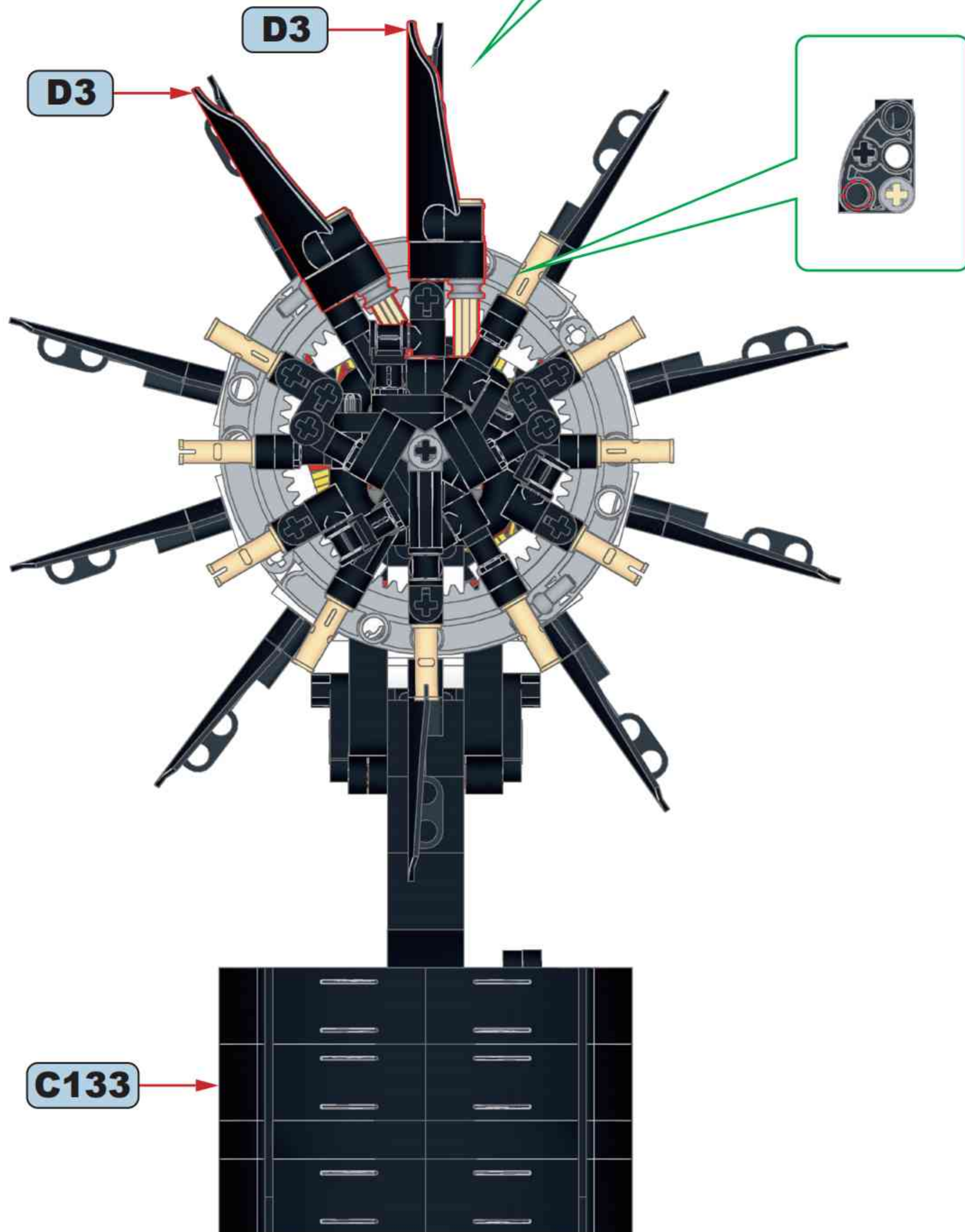
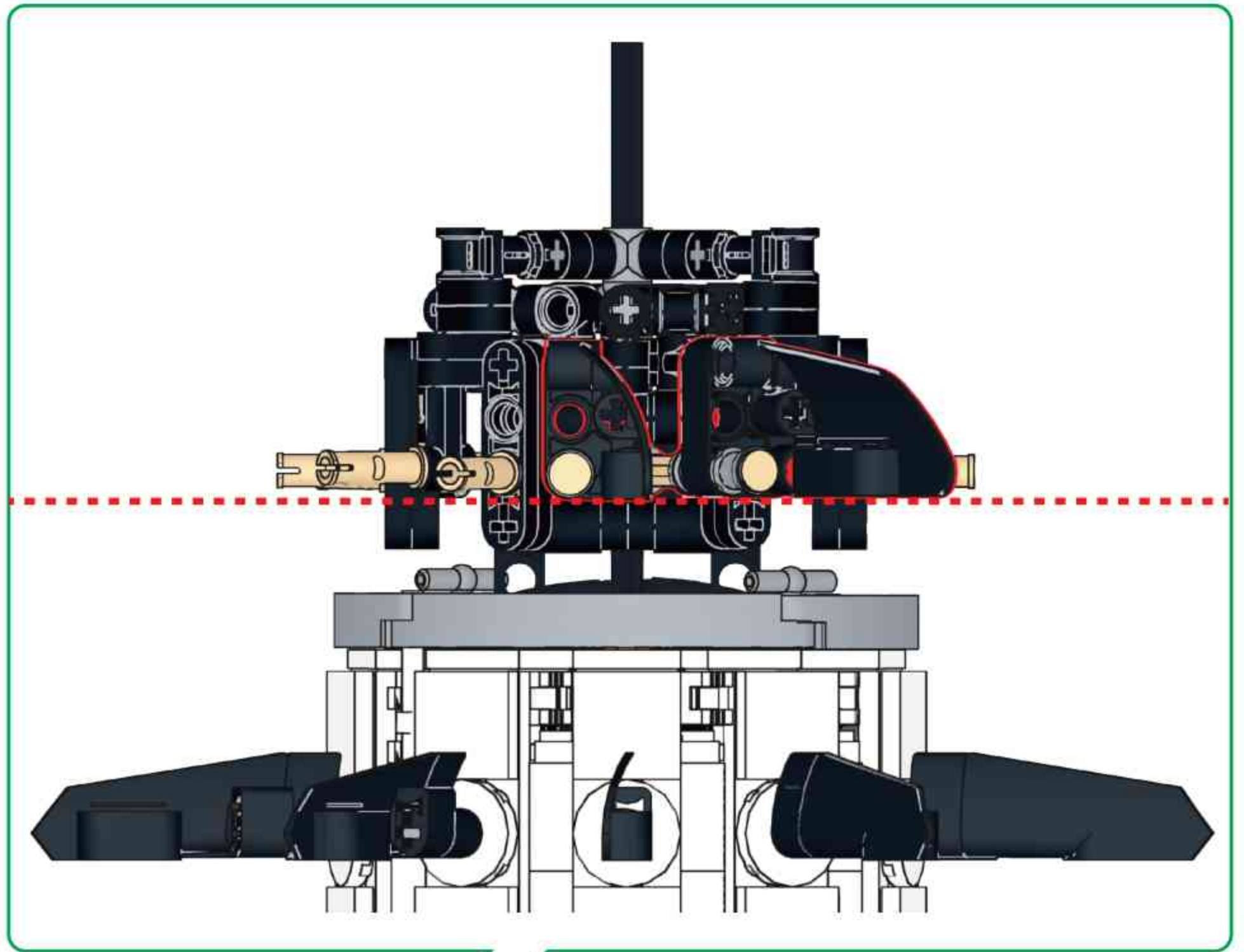


**D3**

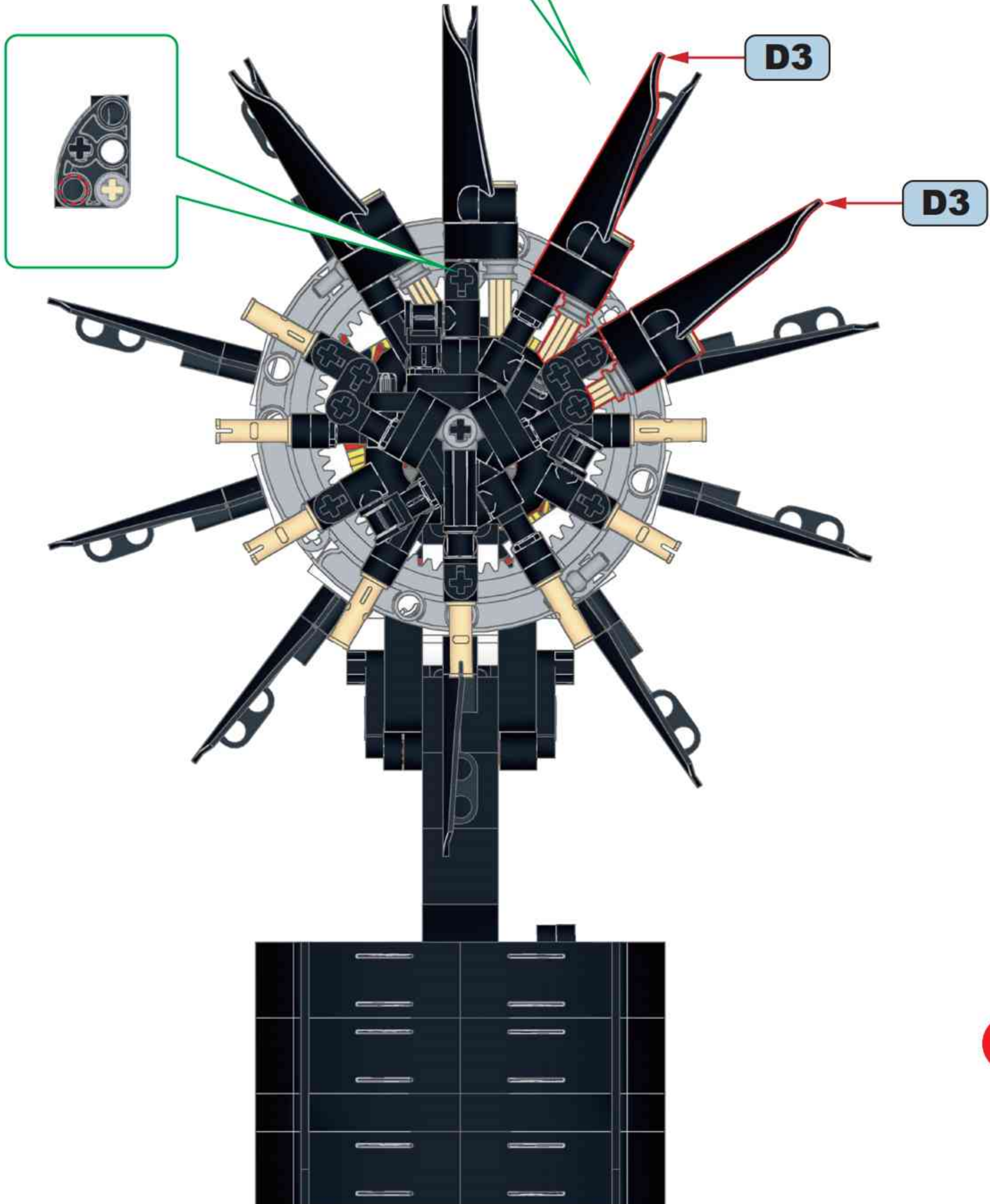
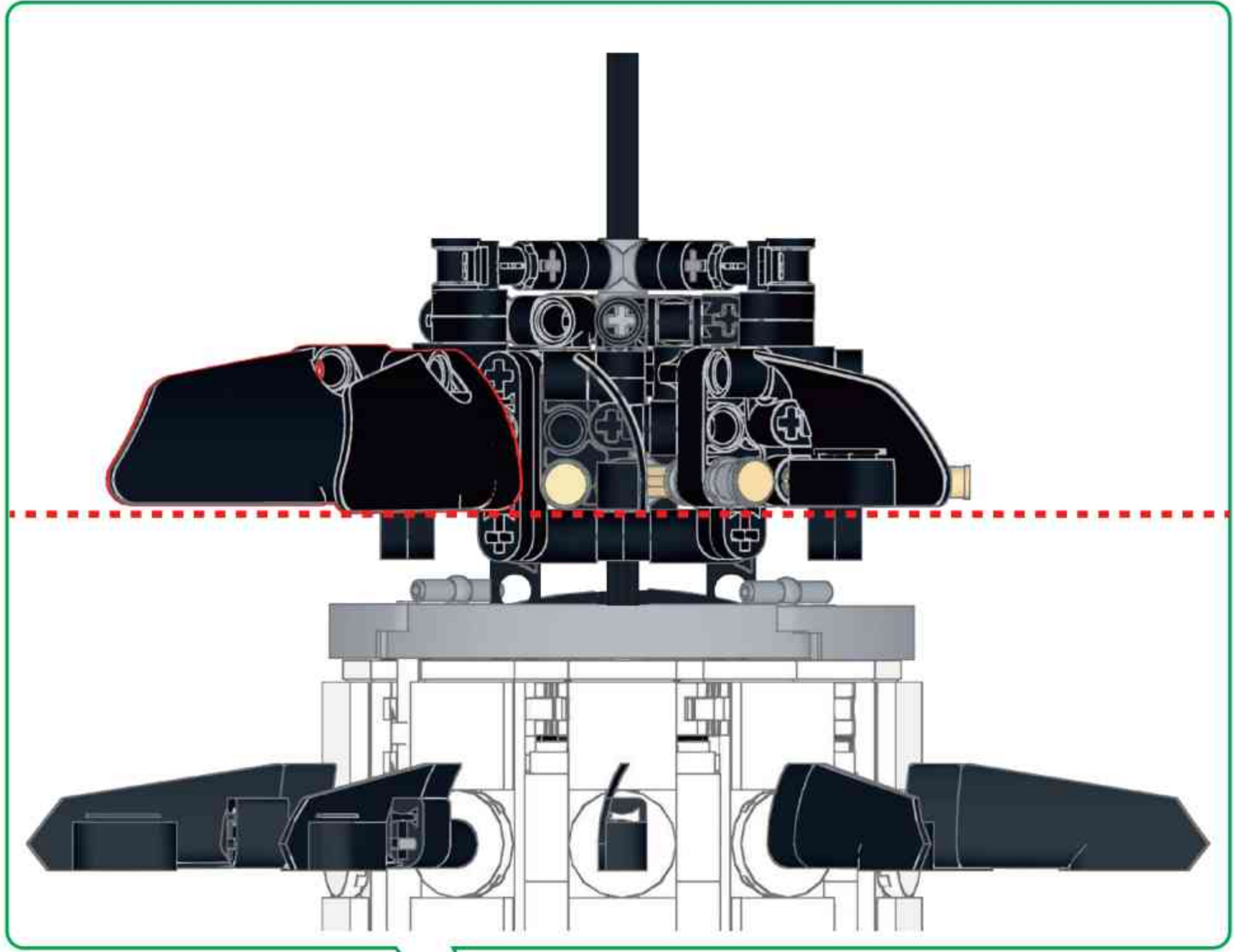


**x12**

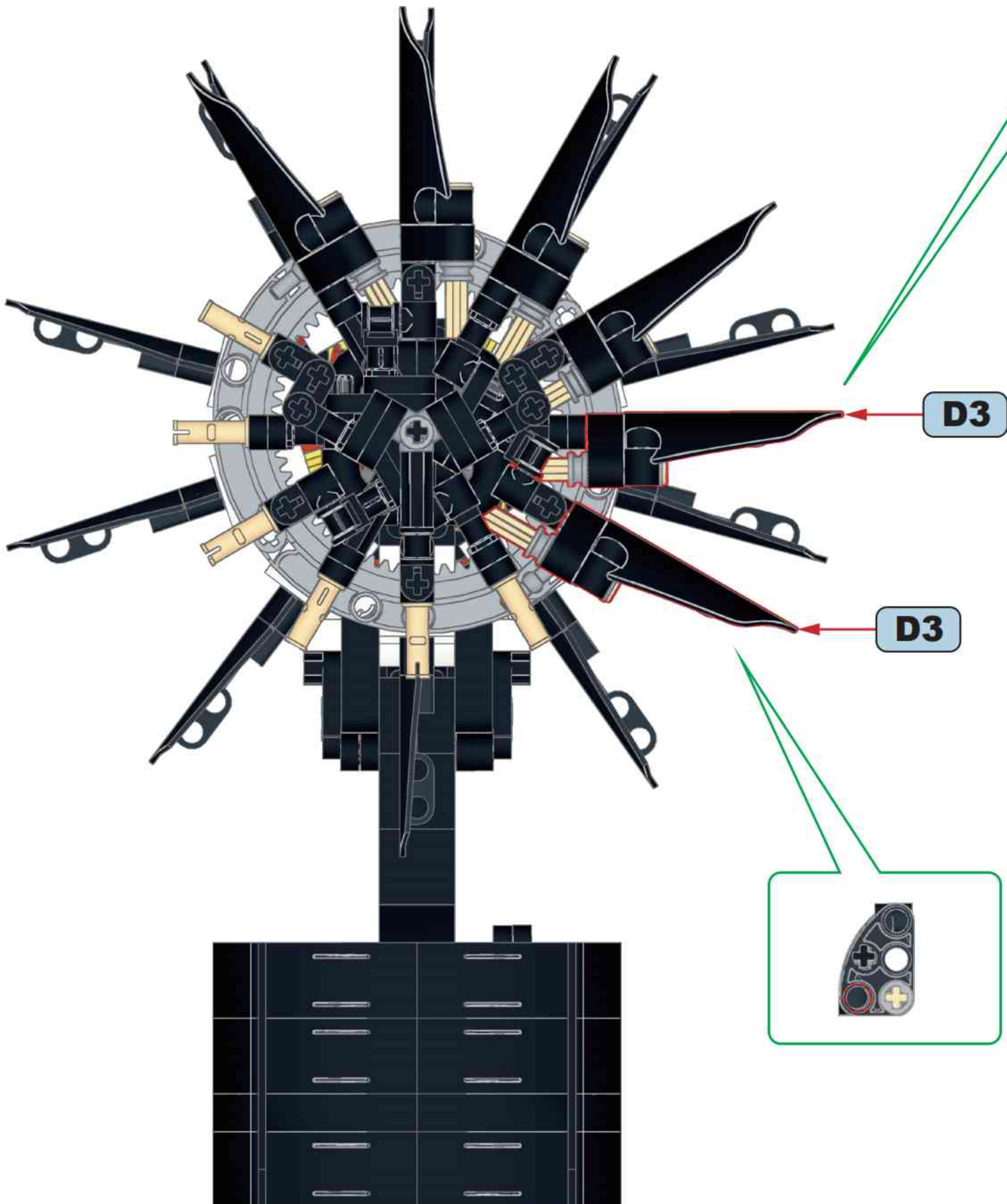
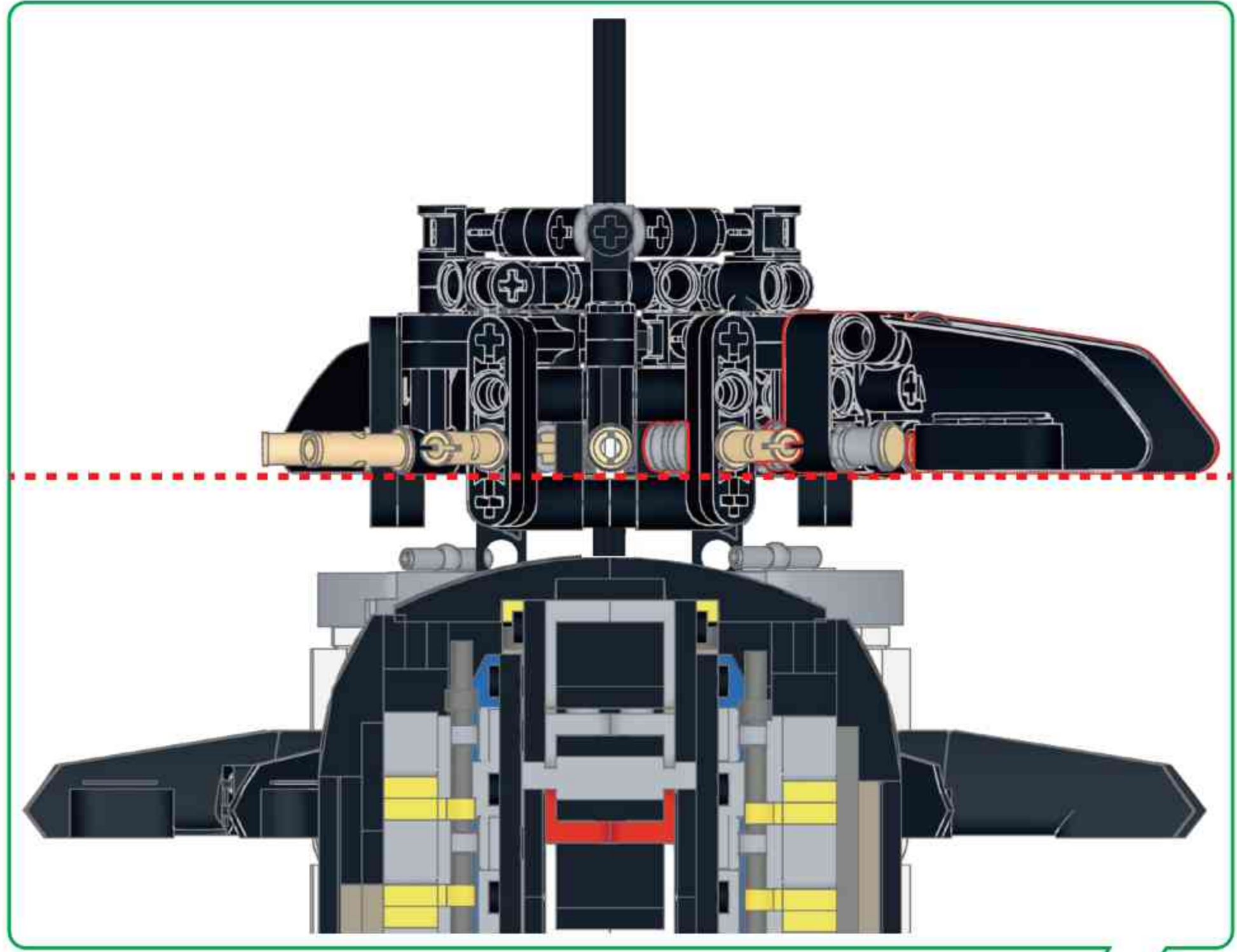
**D4**

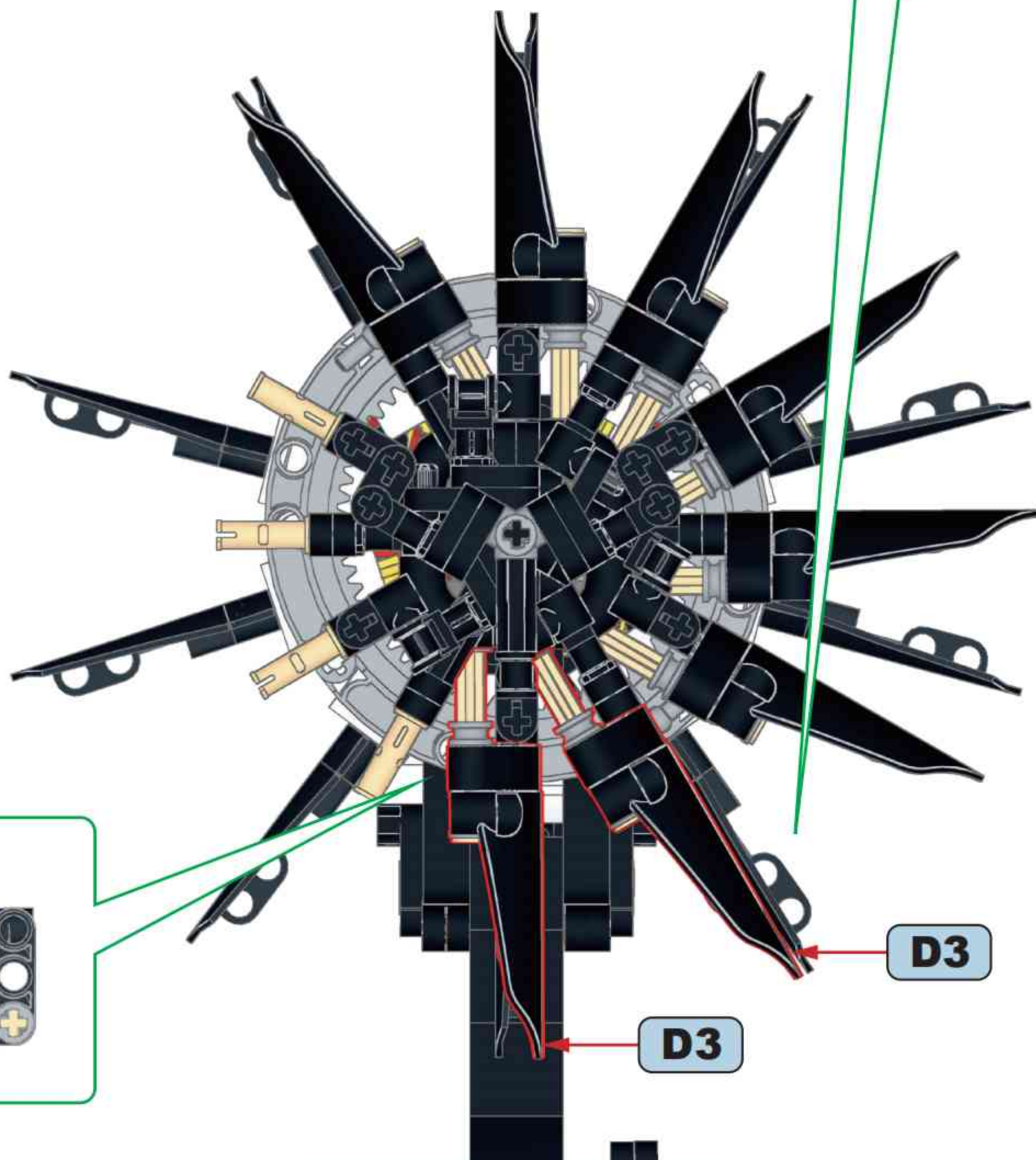
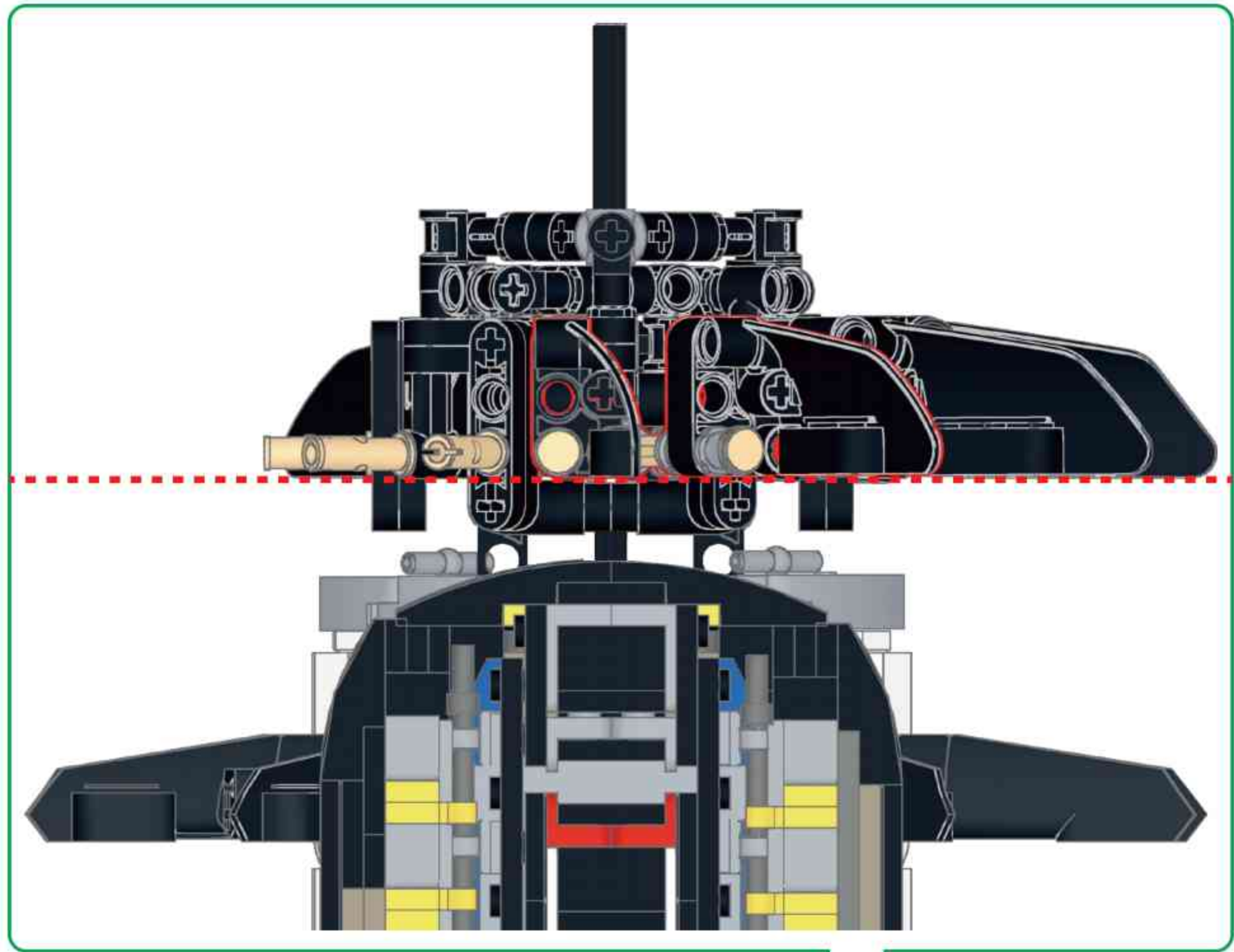


**1**

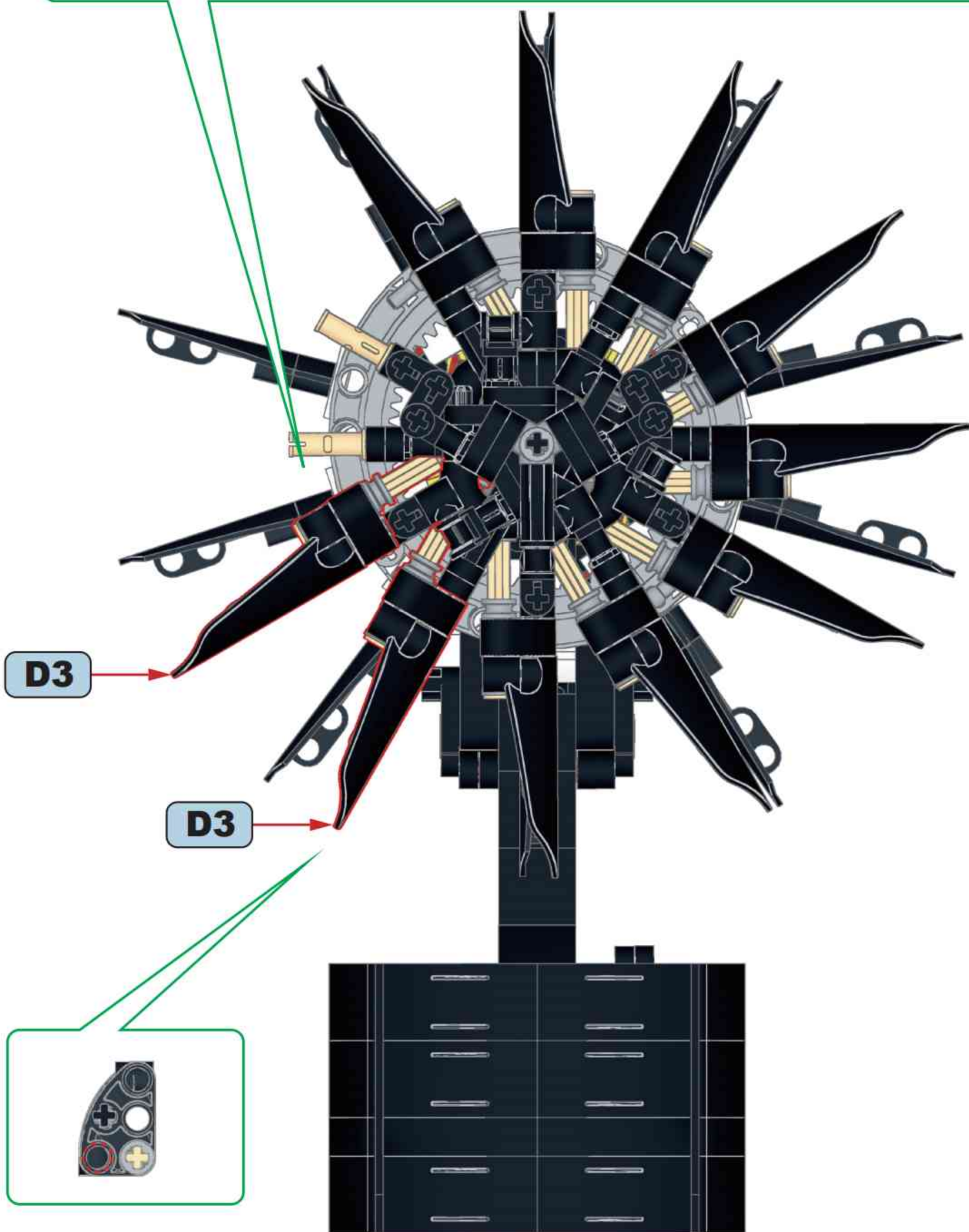
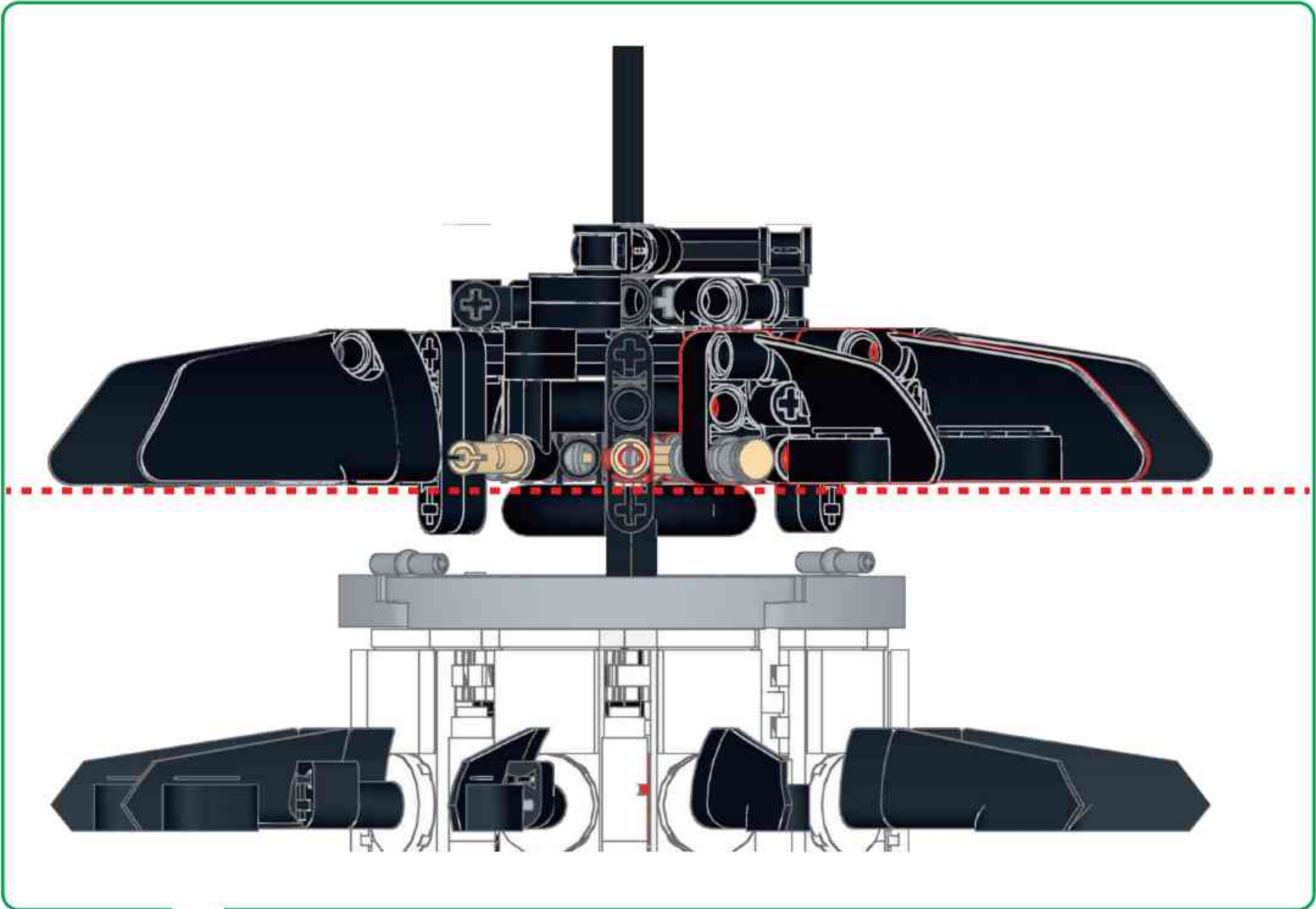


2

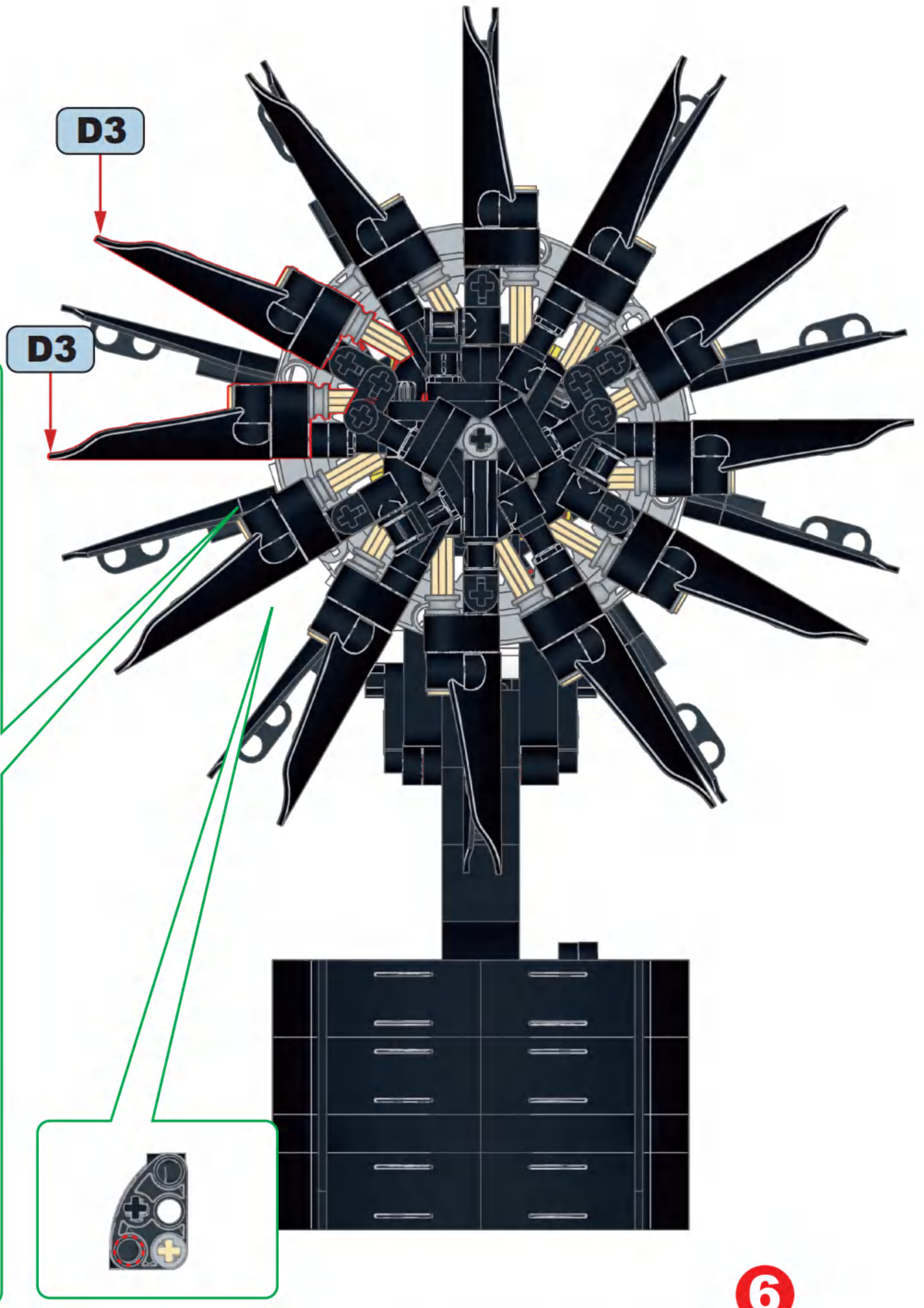
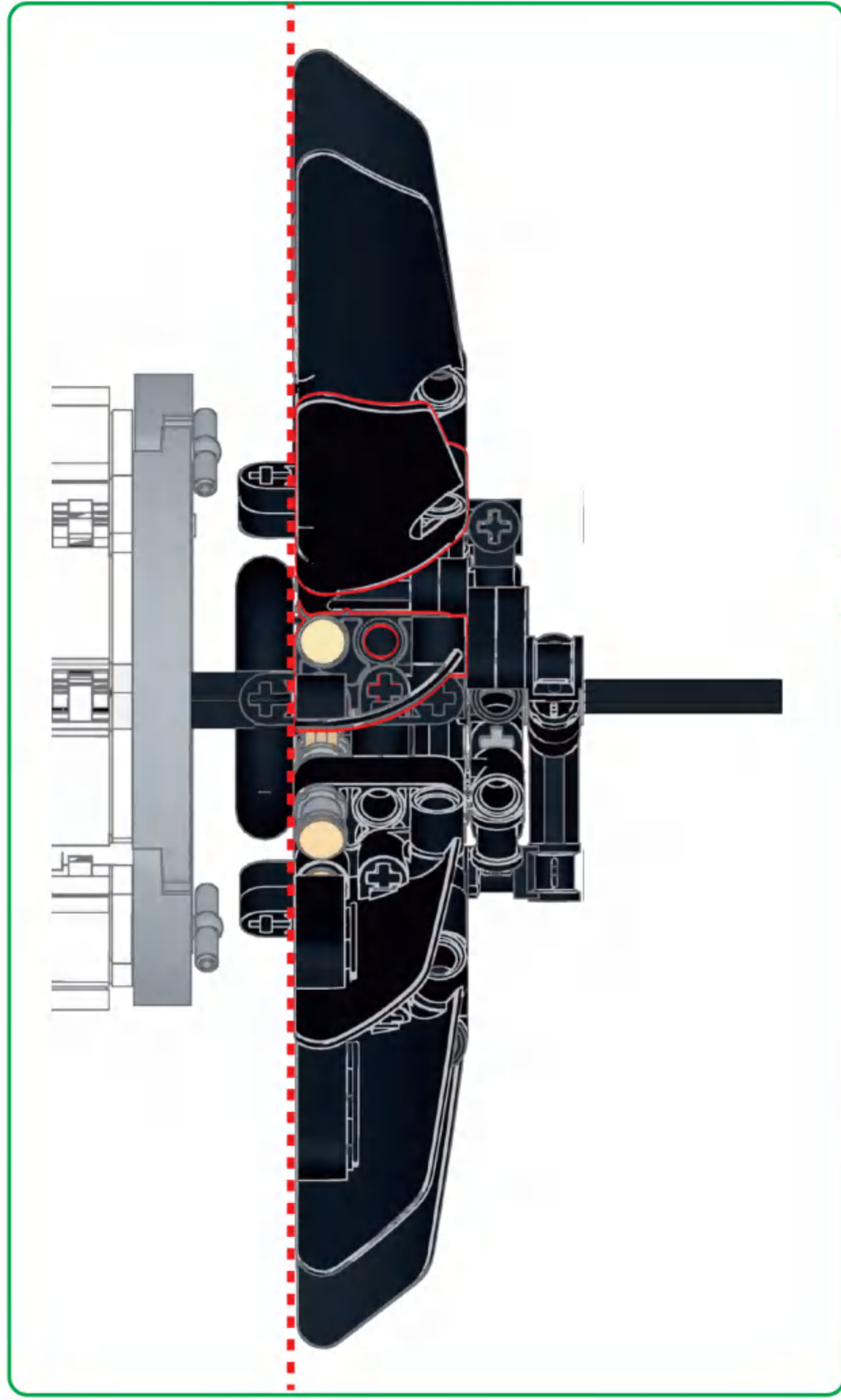




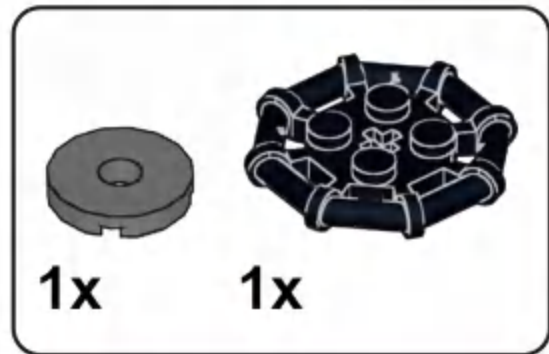
4



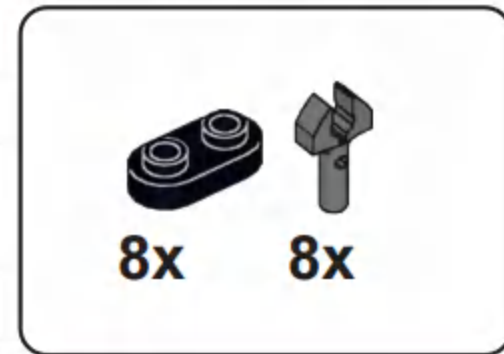
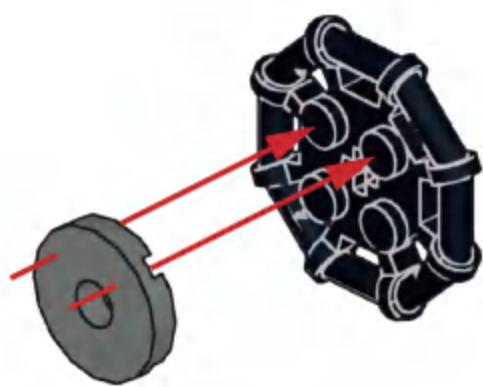
5



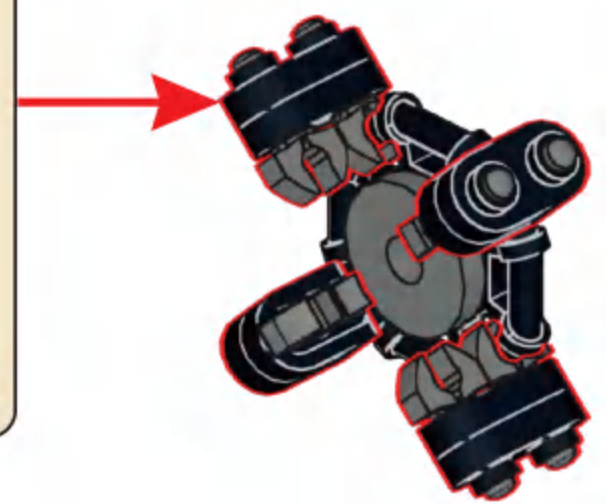
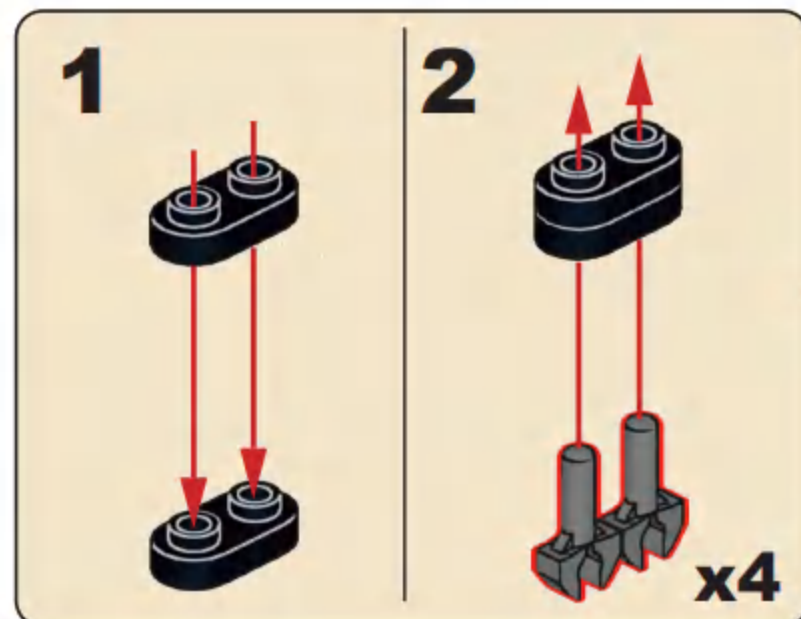
**6**

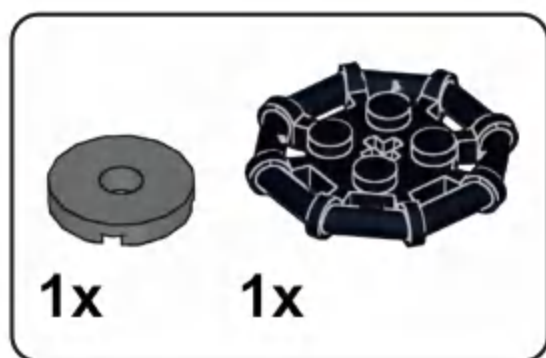


**D5**

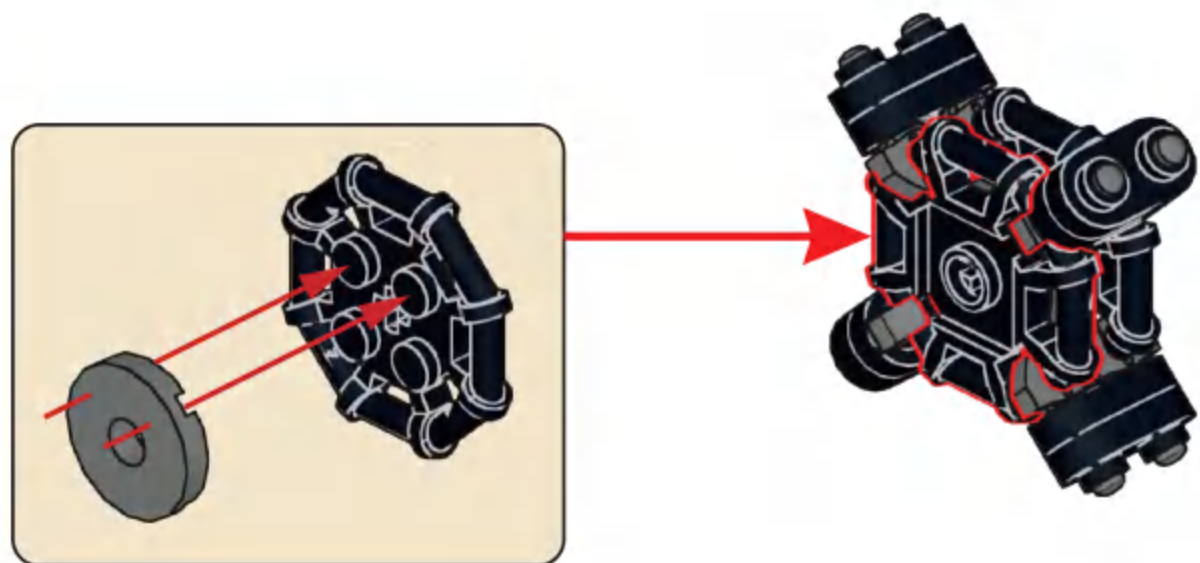


**D6**

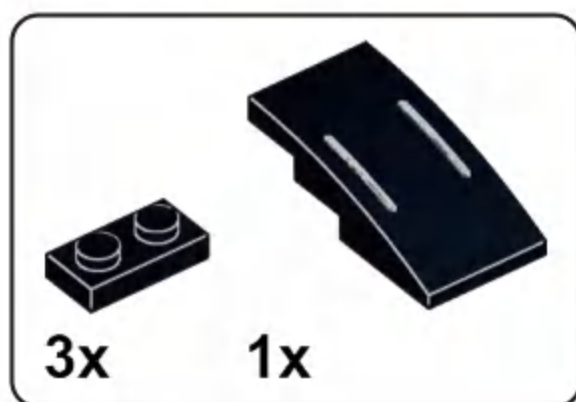
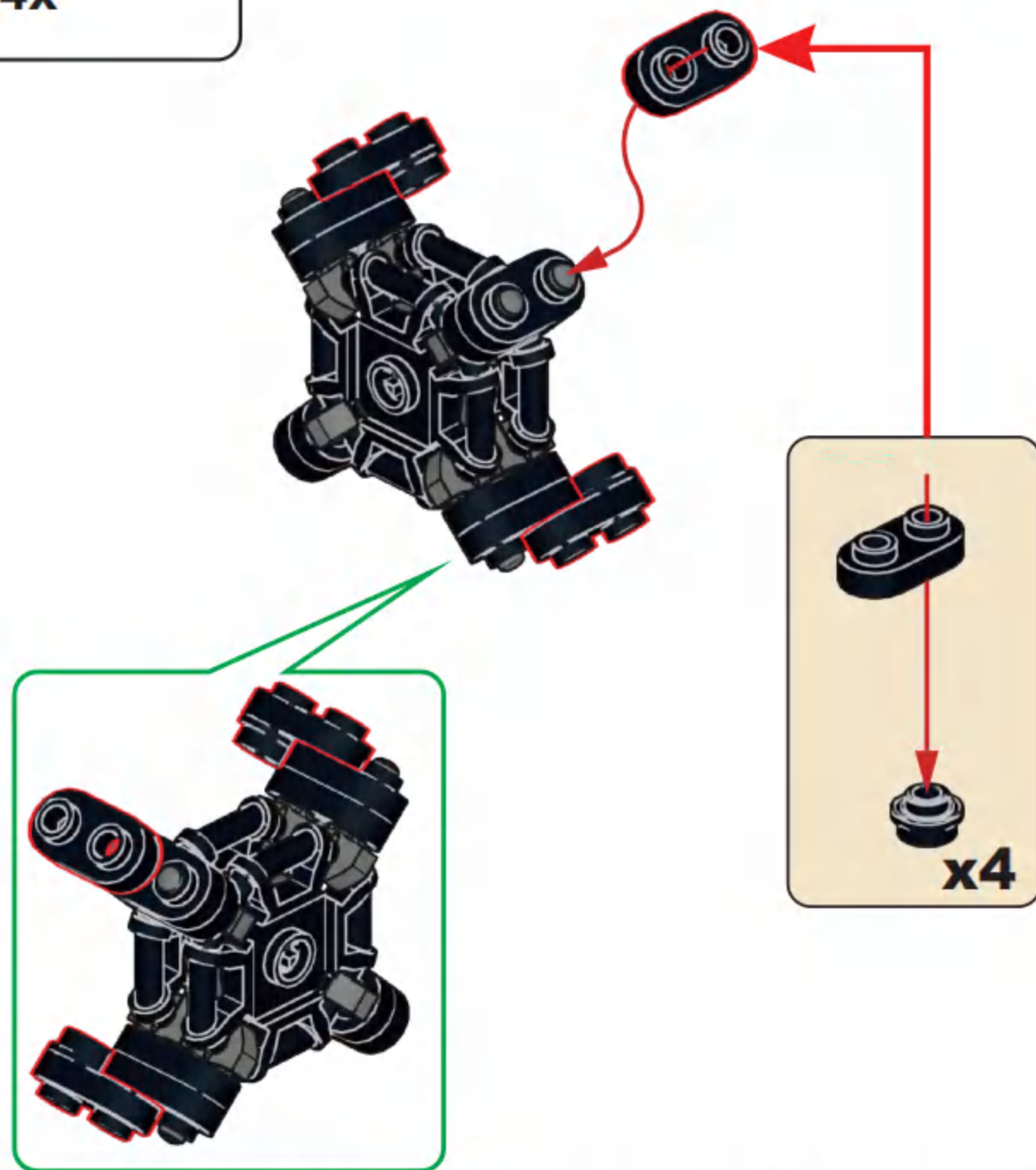




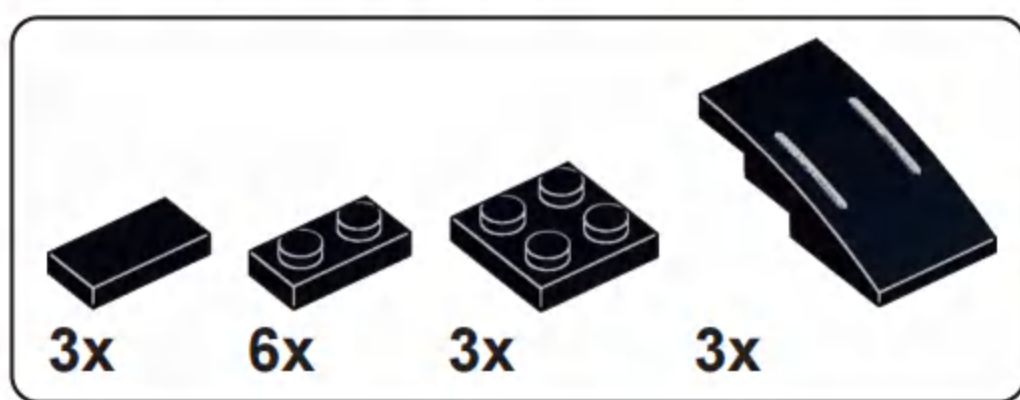
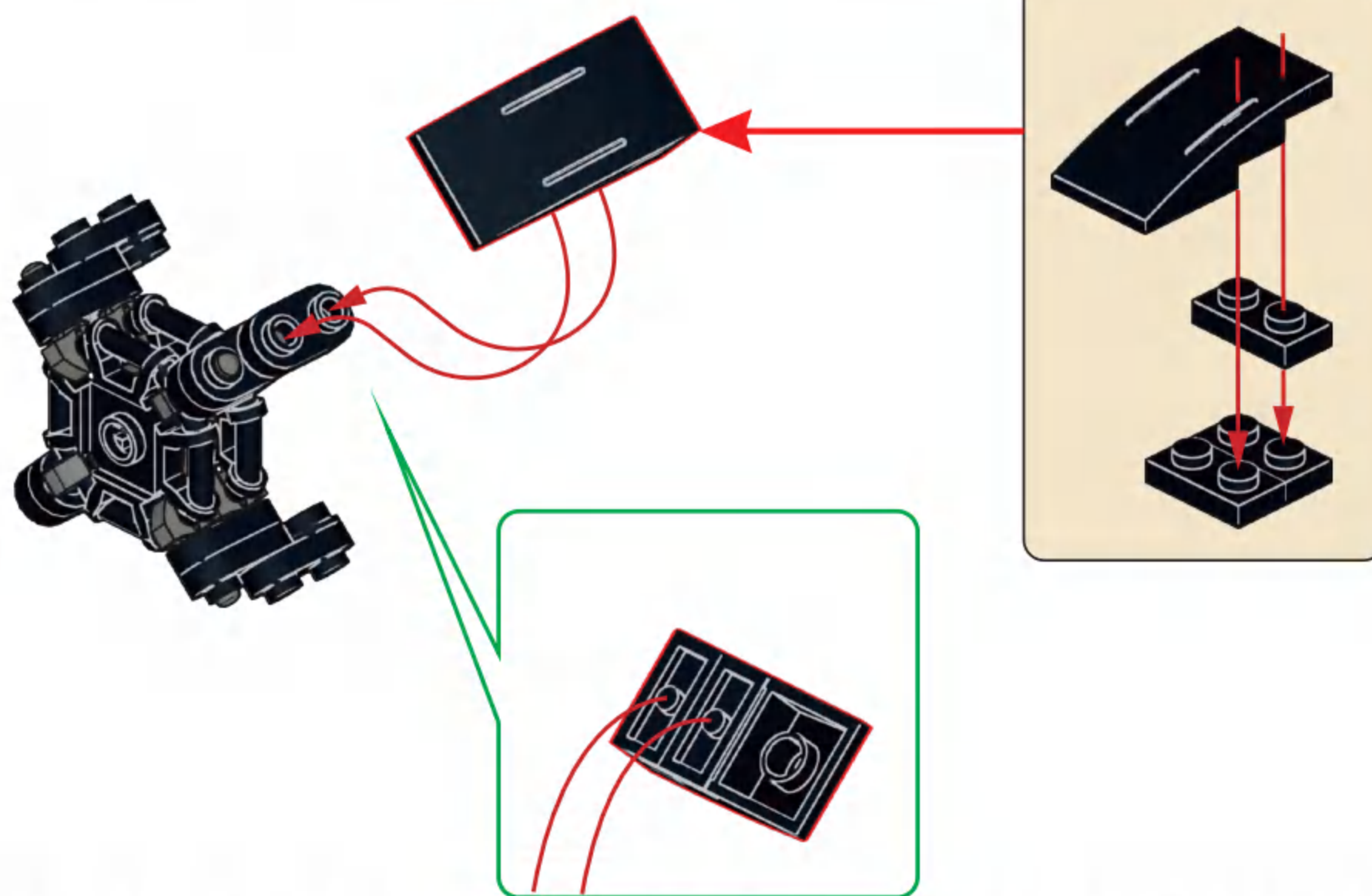
### D7



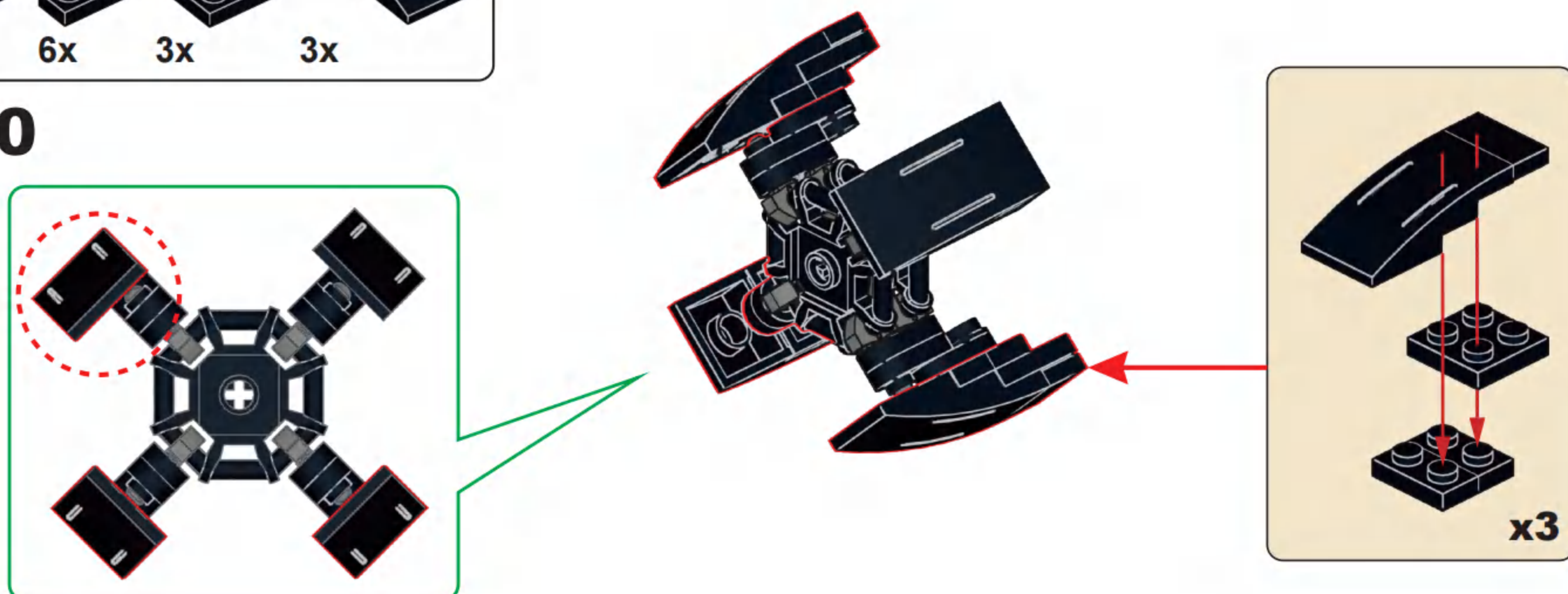
### D8



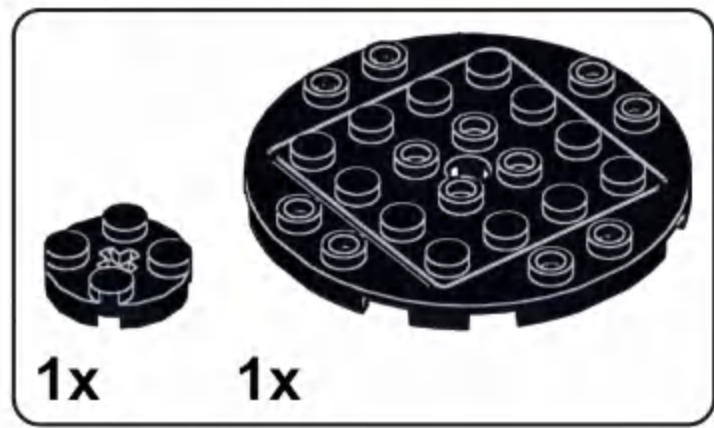
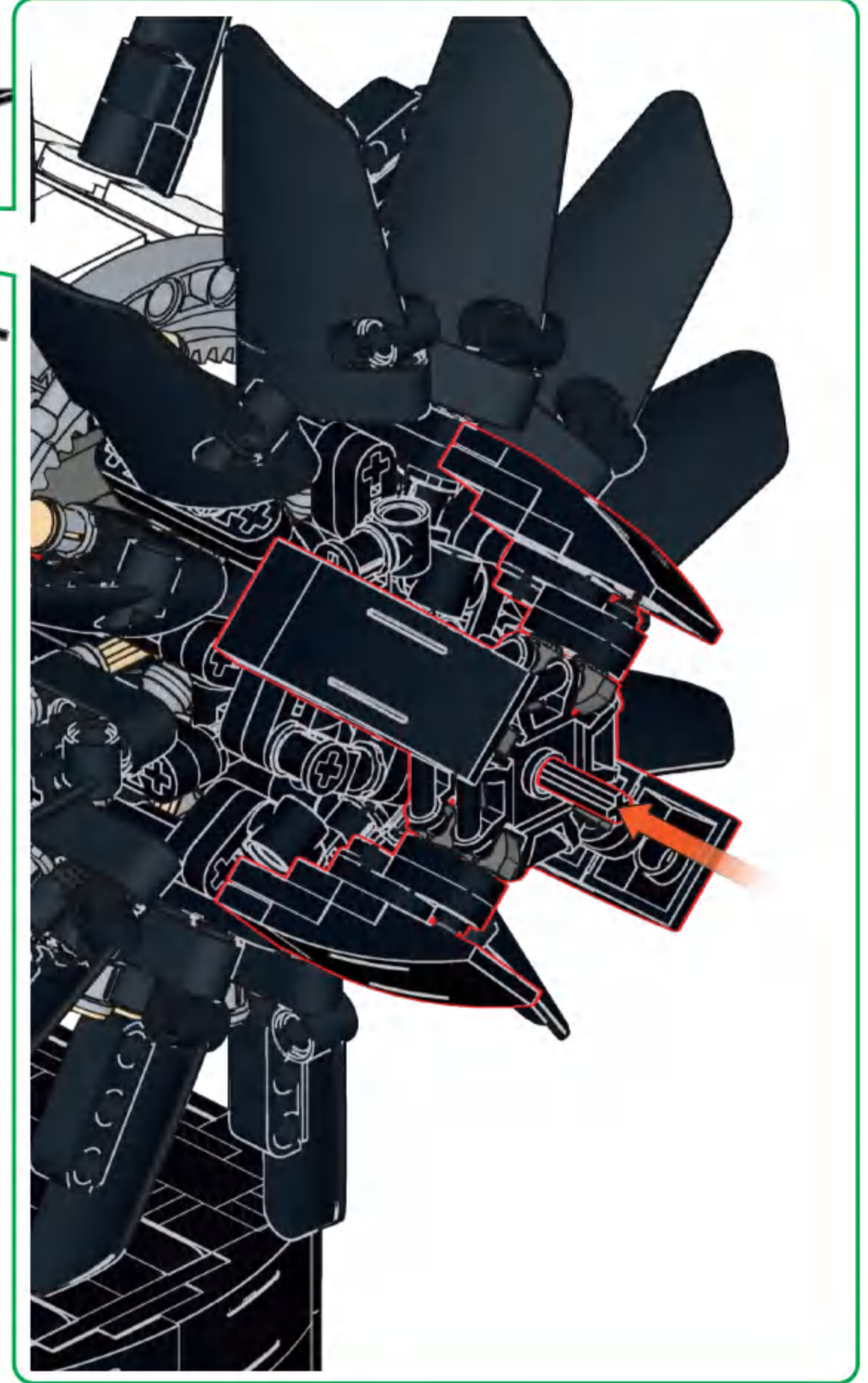
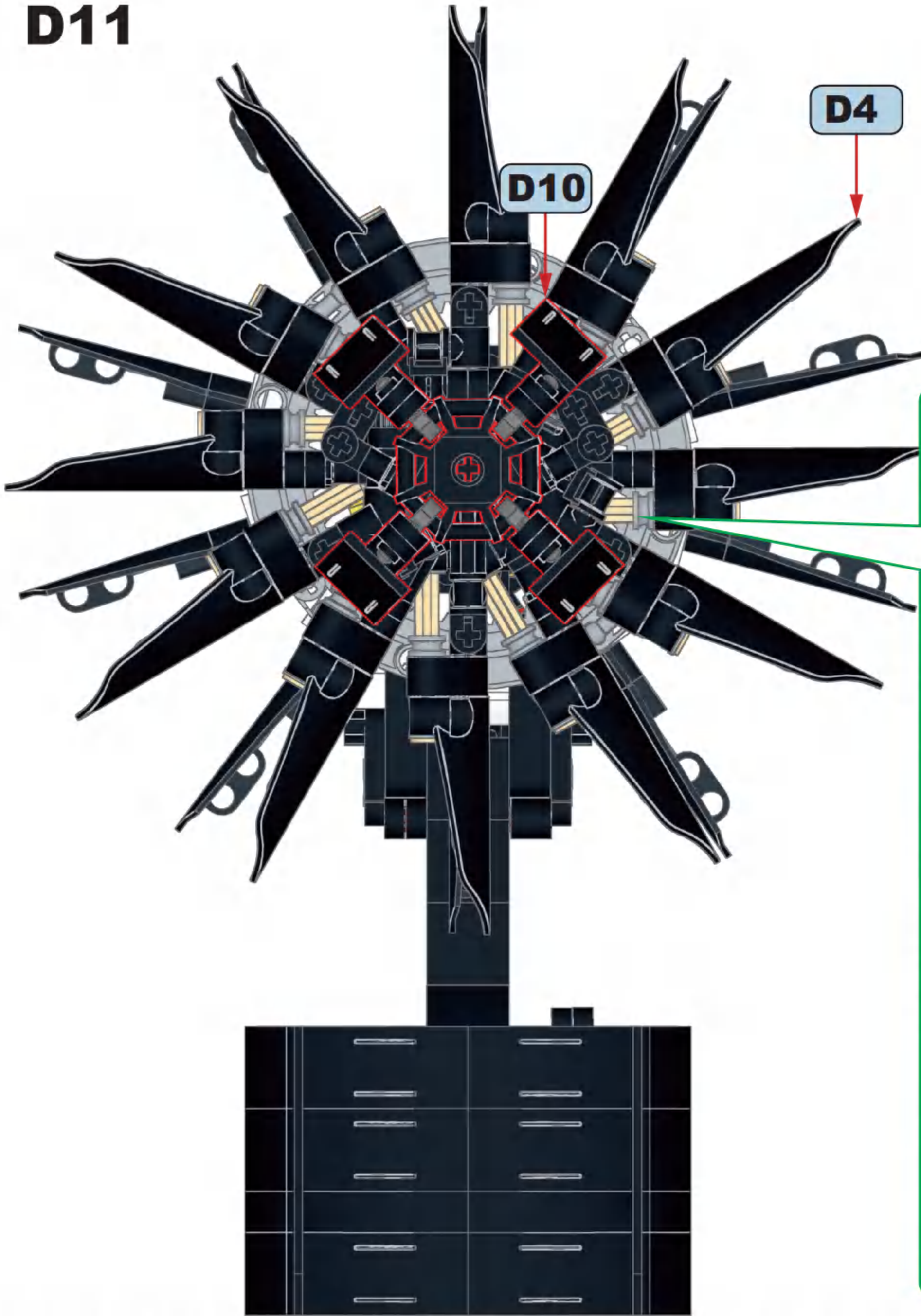
### D9



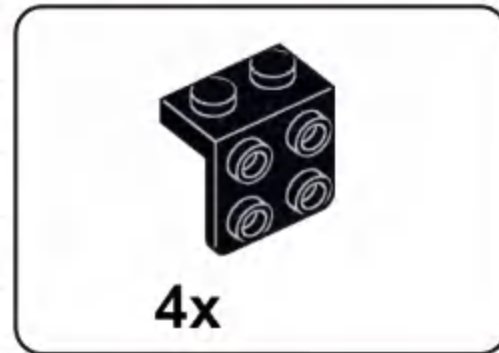
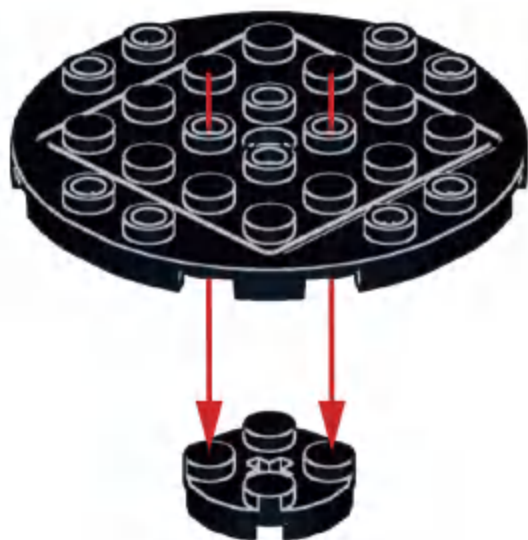
### D10



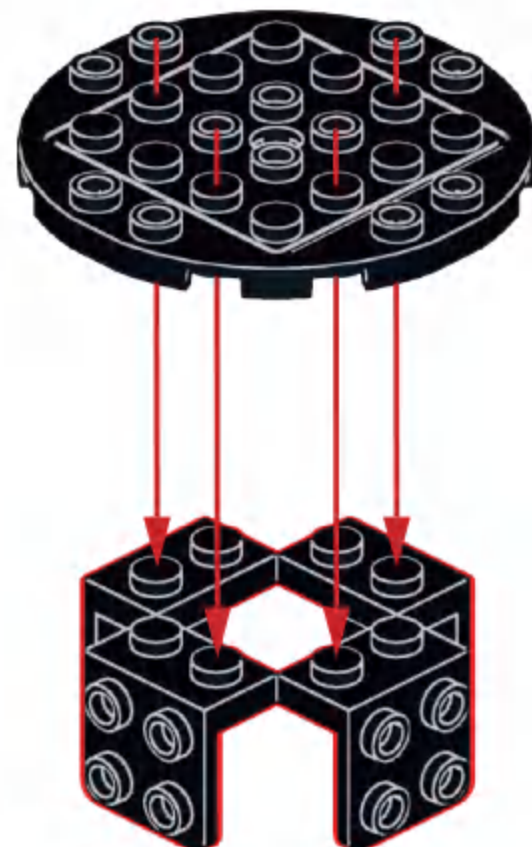
# D11



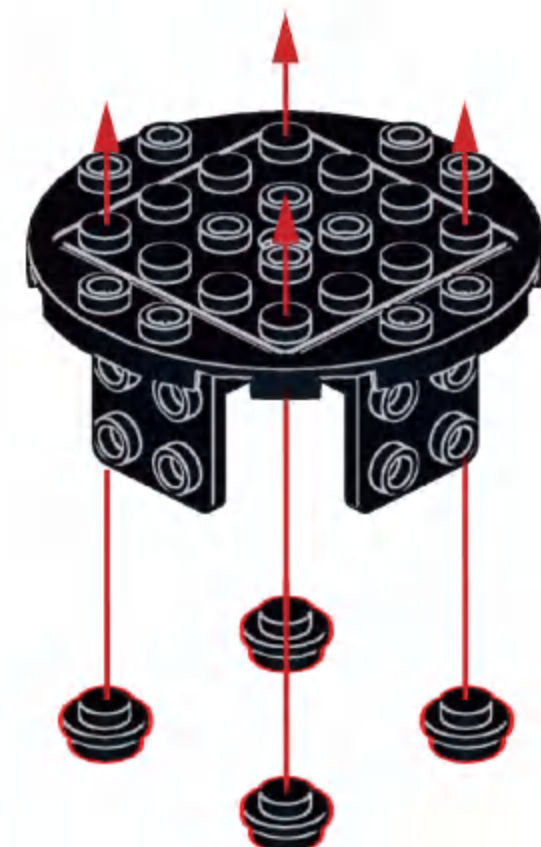
## D12

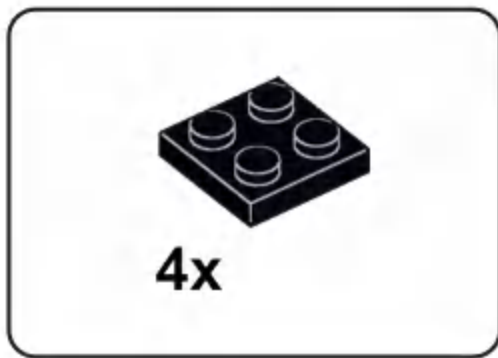


## D13

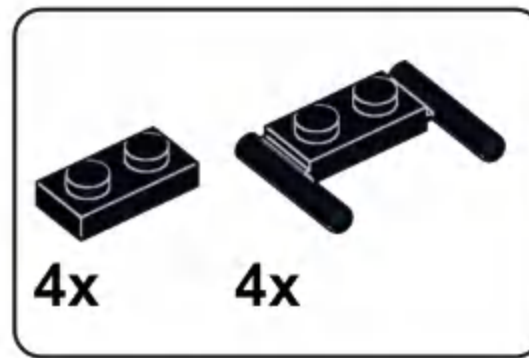
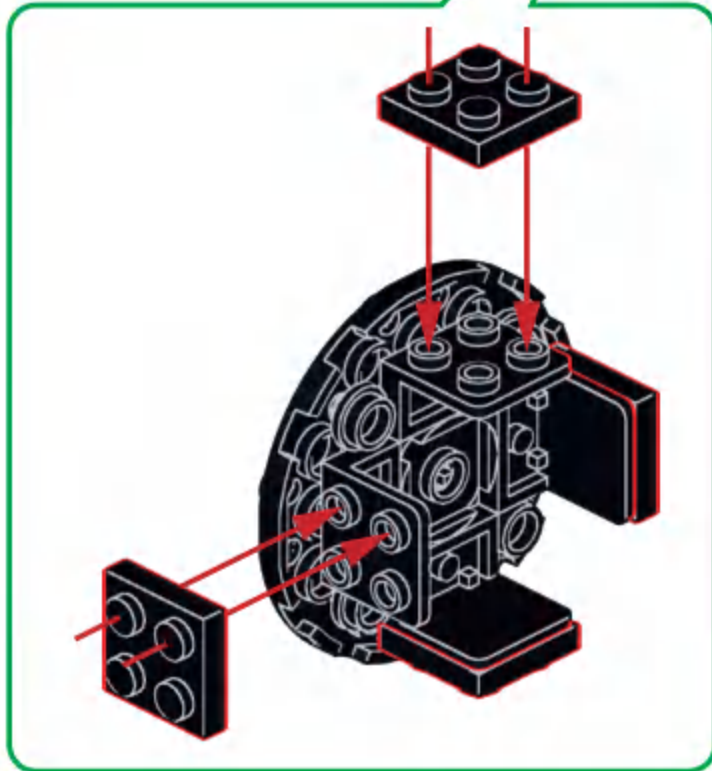
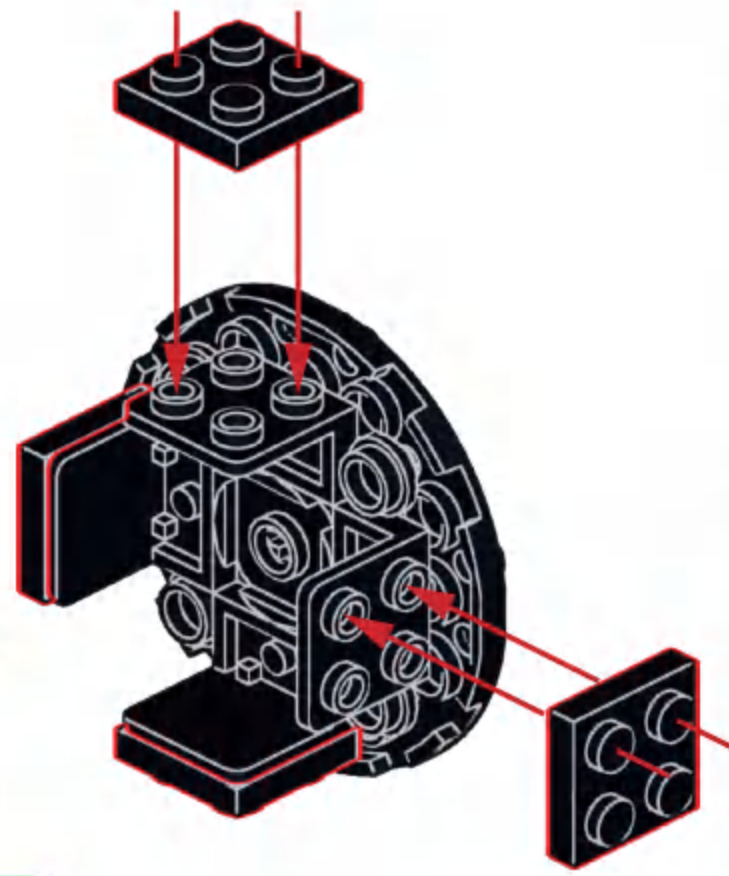


## D14

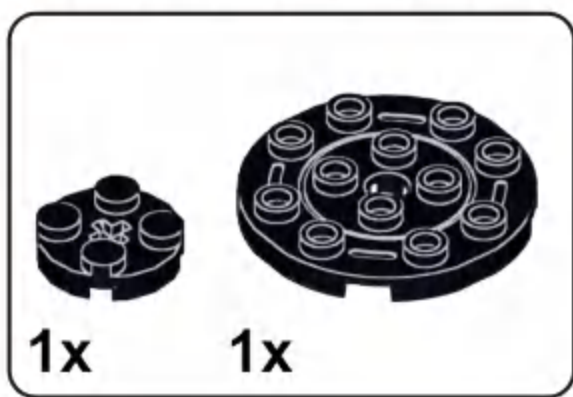
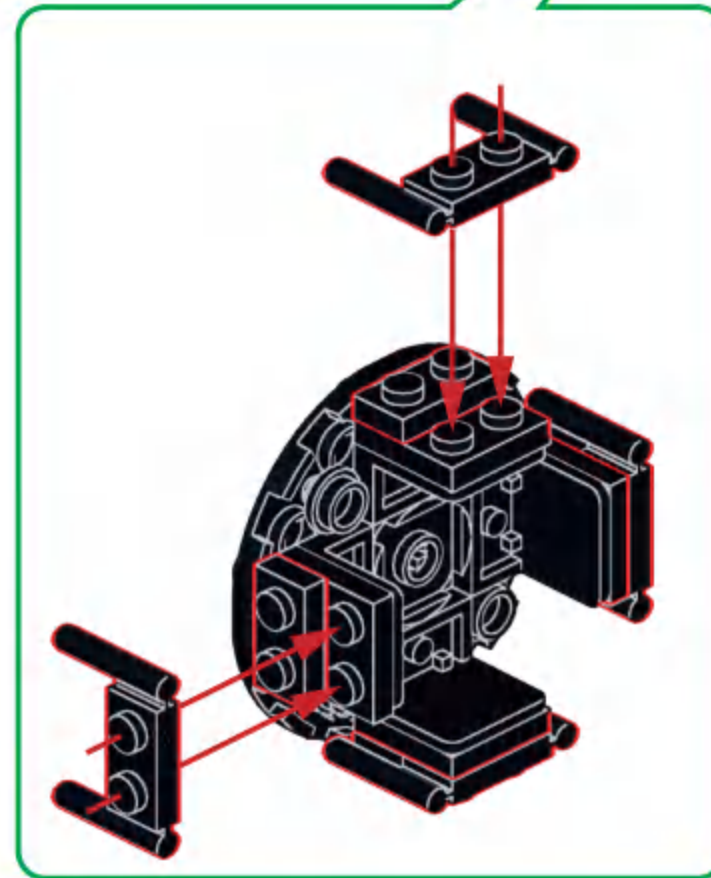
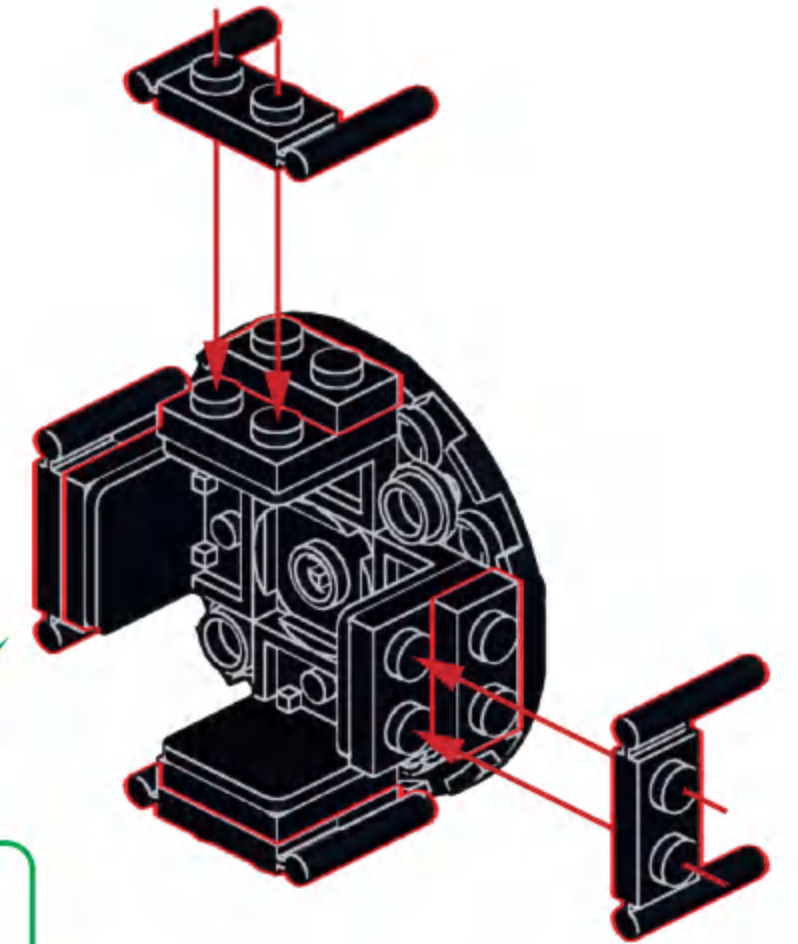




### D15



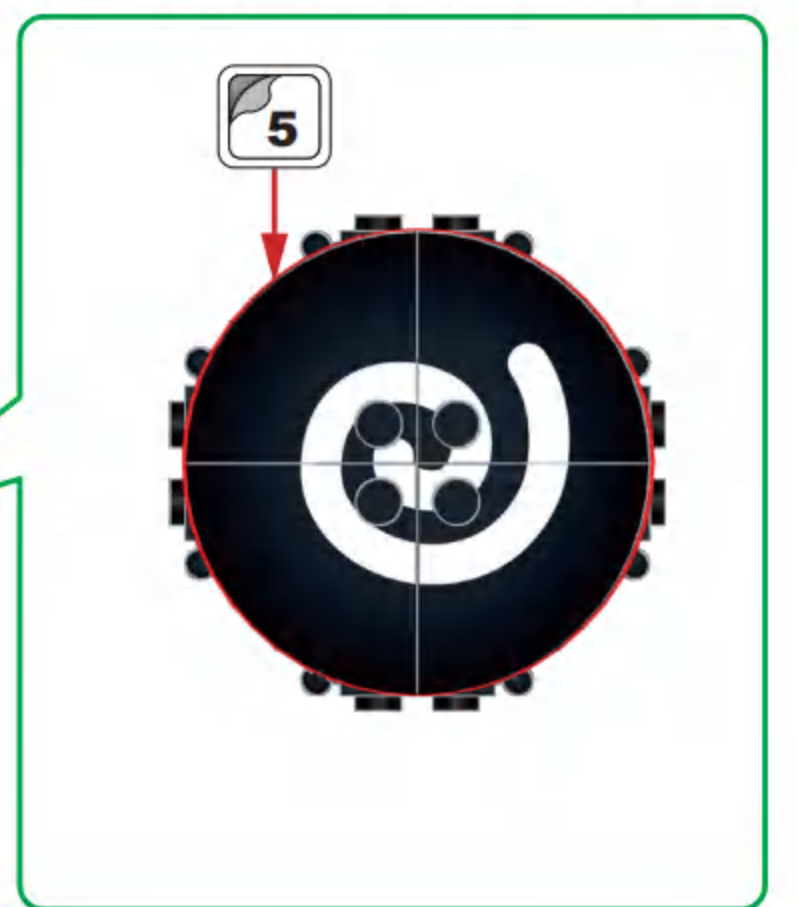
### D16



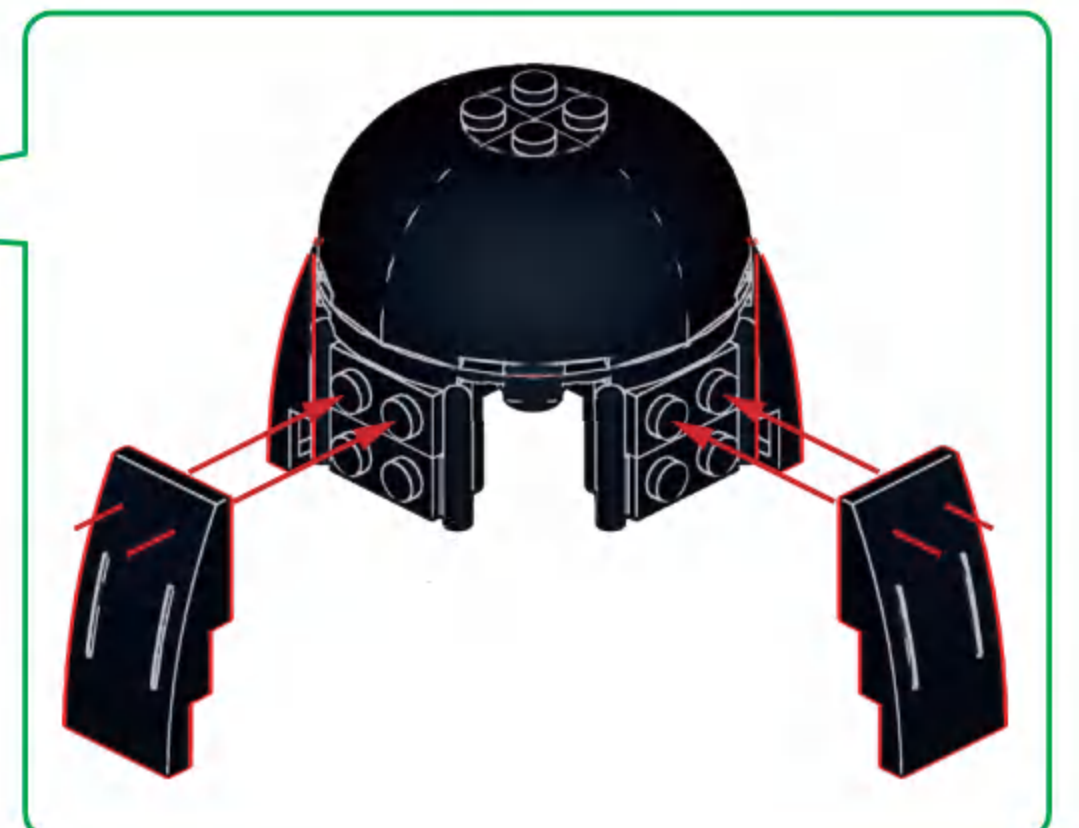
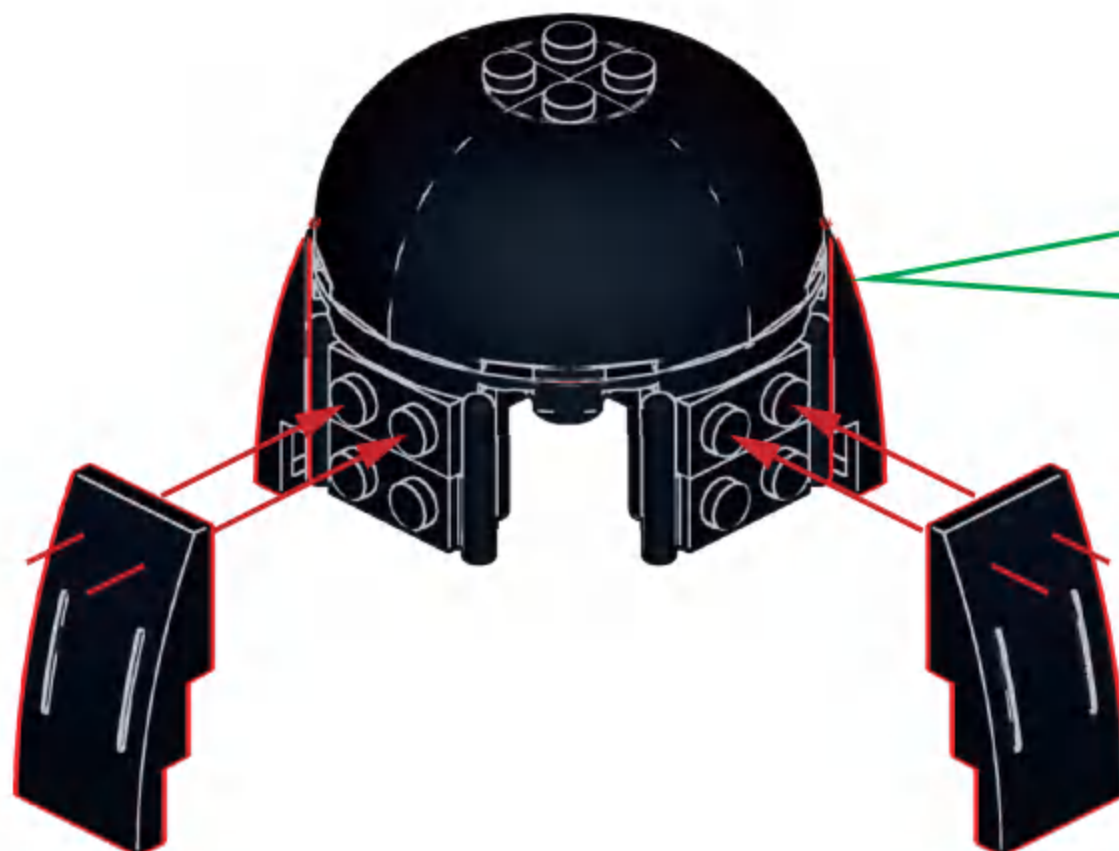
### D17



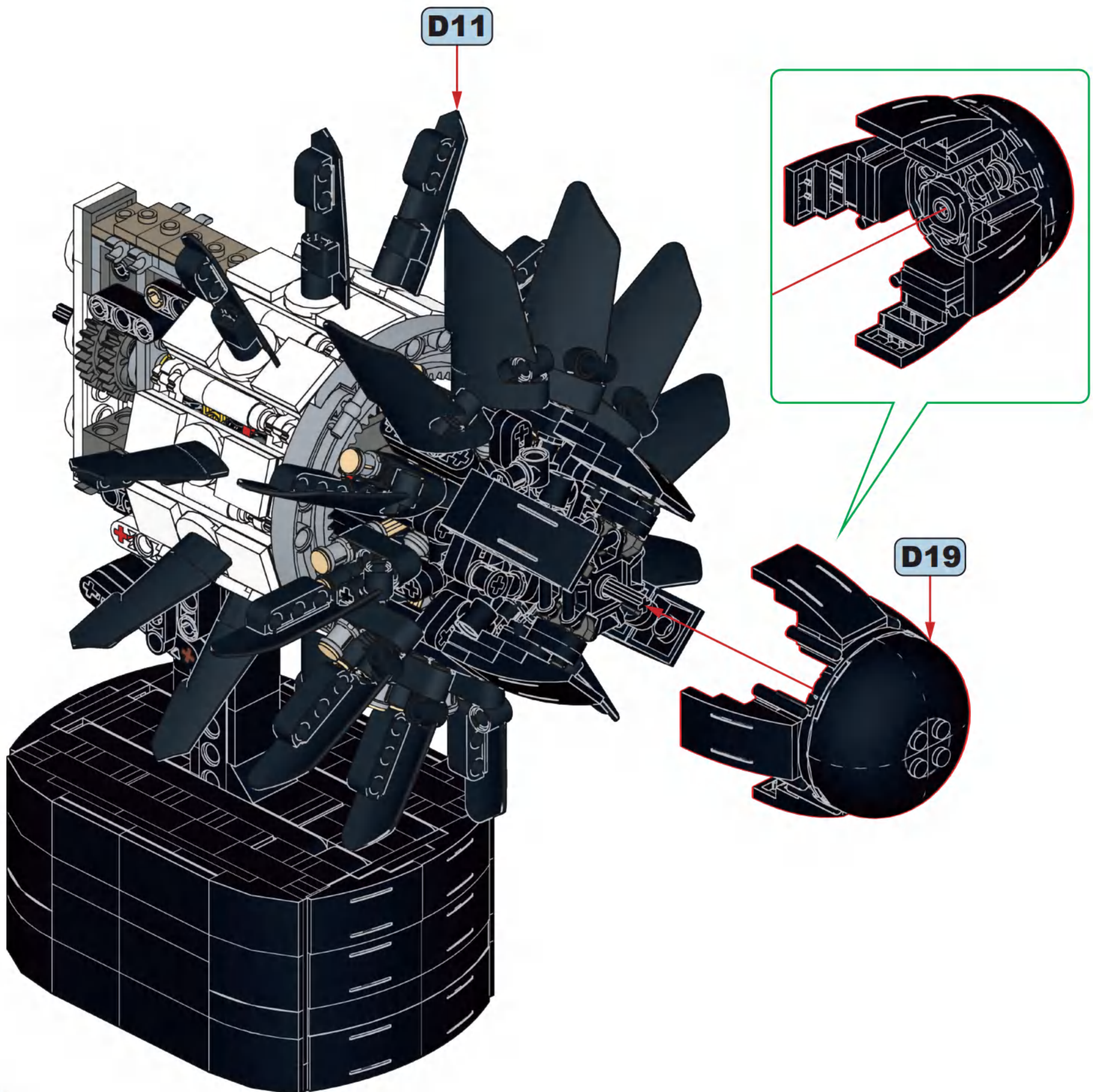
### D18

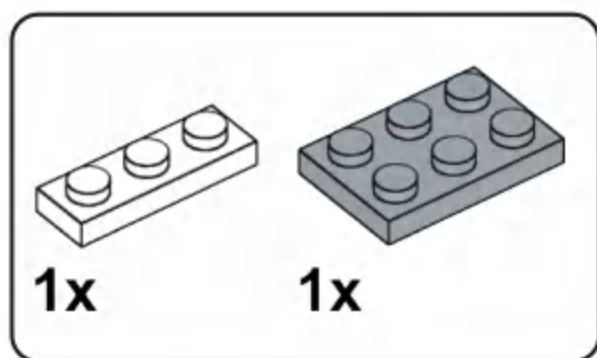


### D19

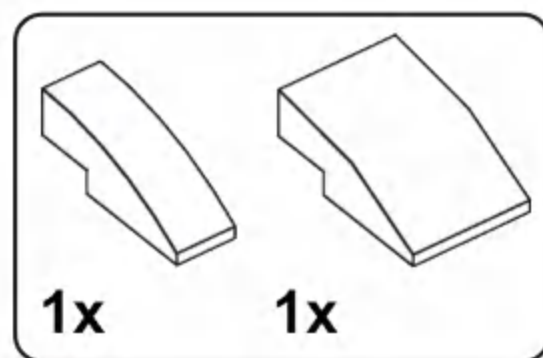
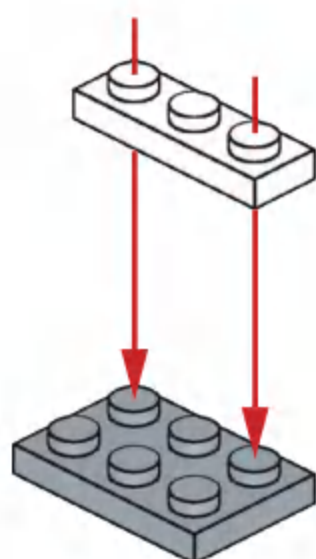


# D20

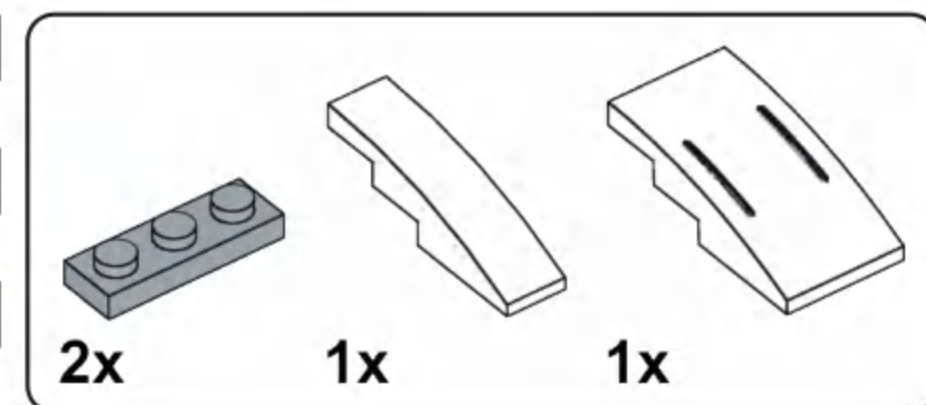
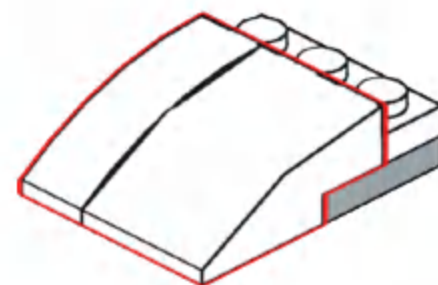




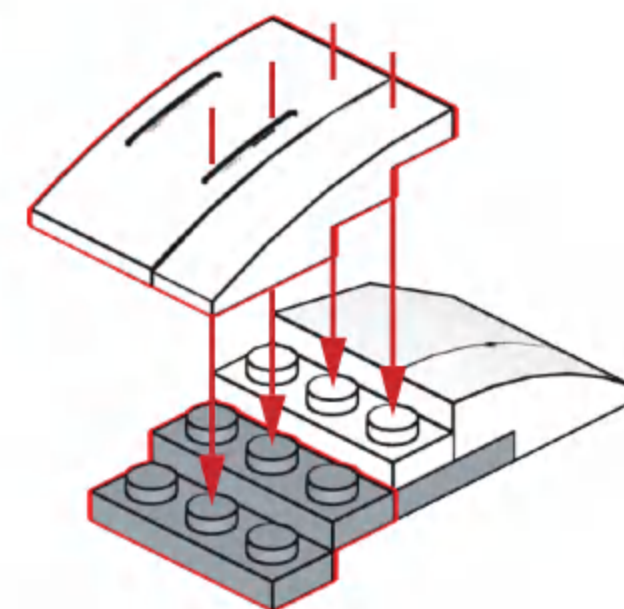
**D21**



**D22**

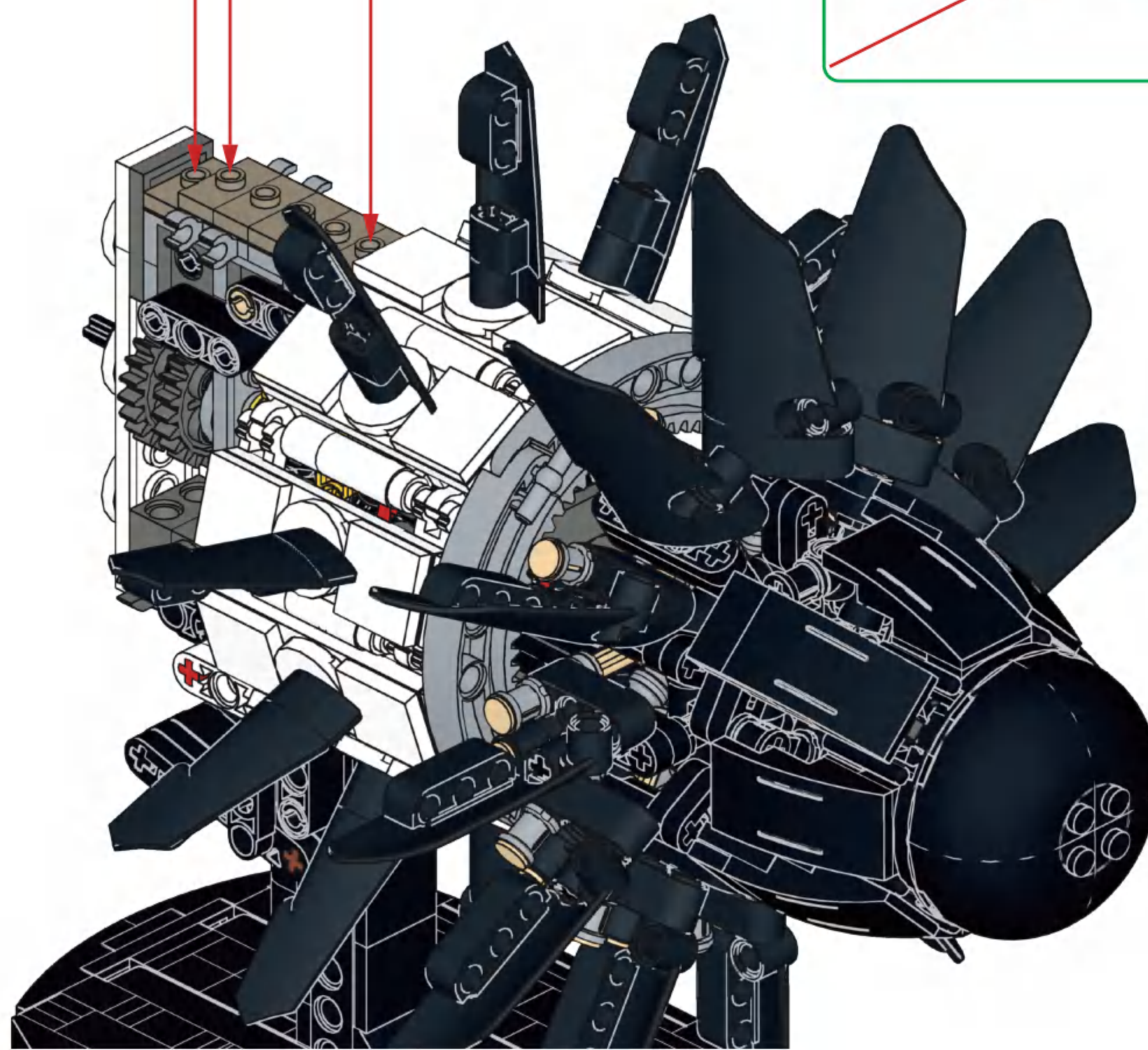
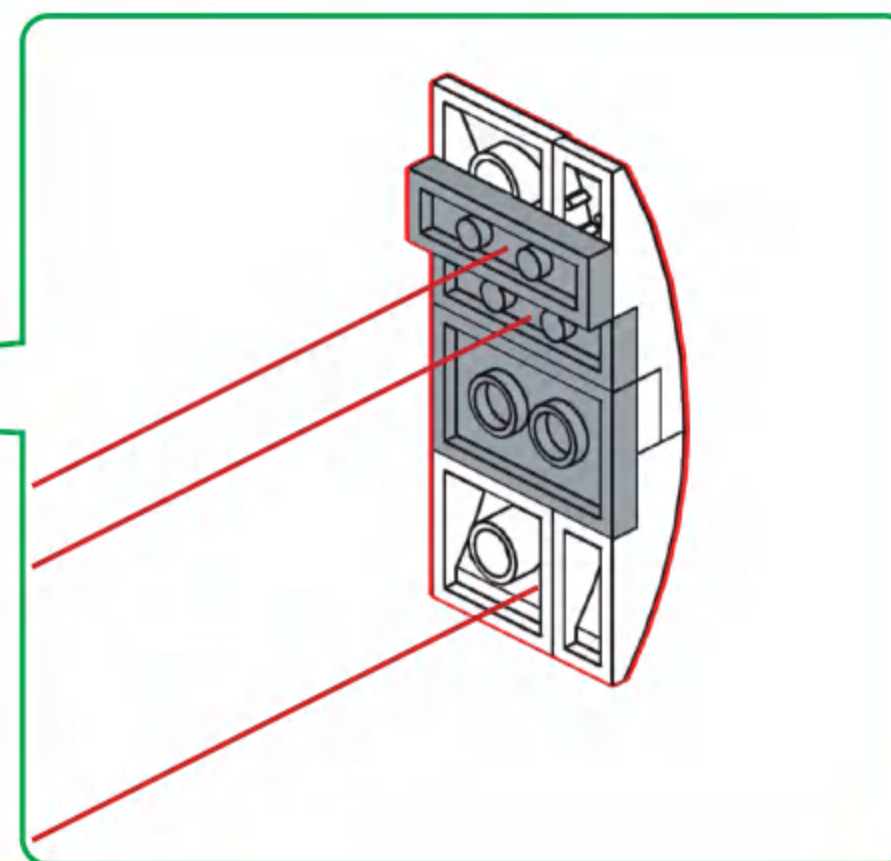
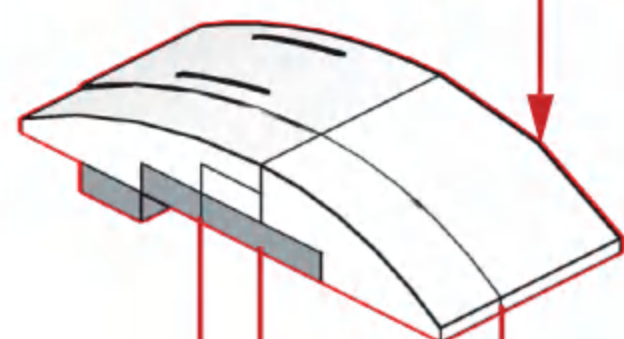


**D23**

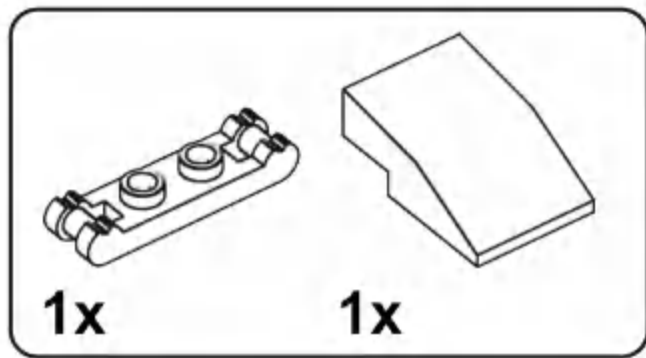


**D24**

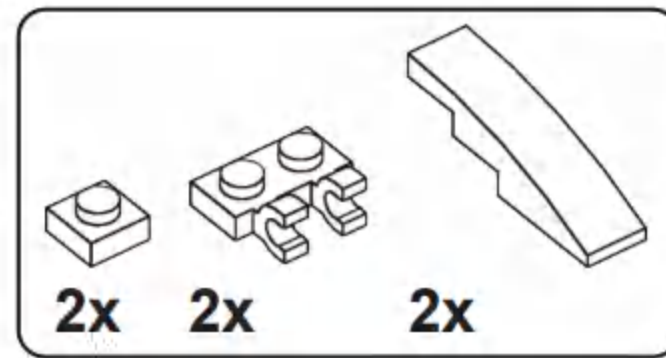
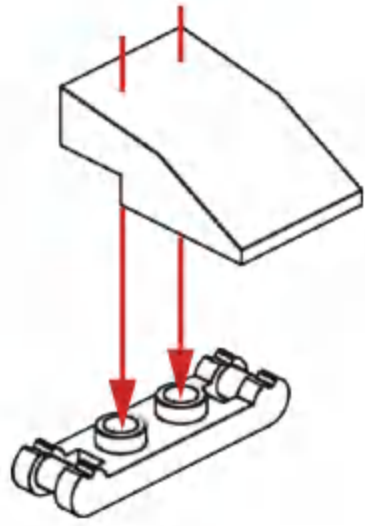
**D23**



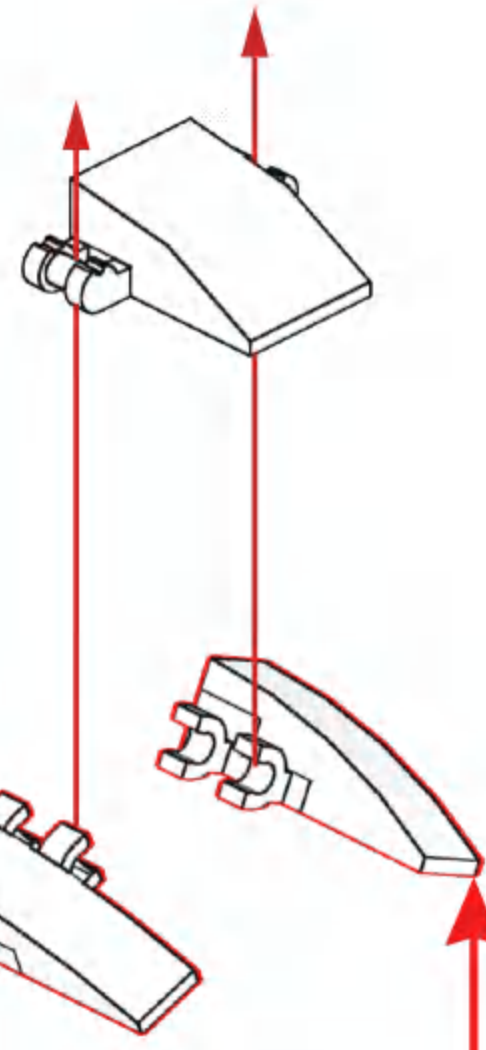
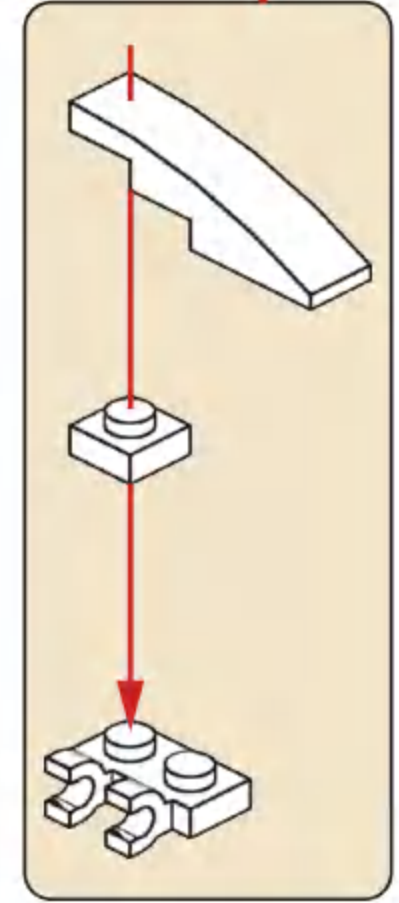
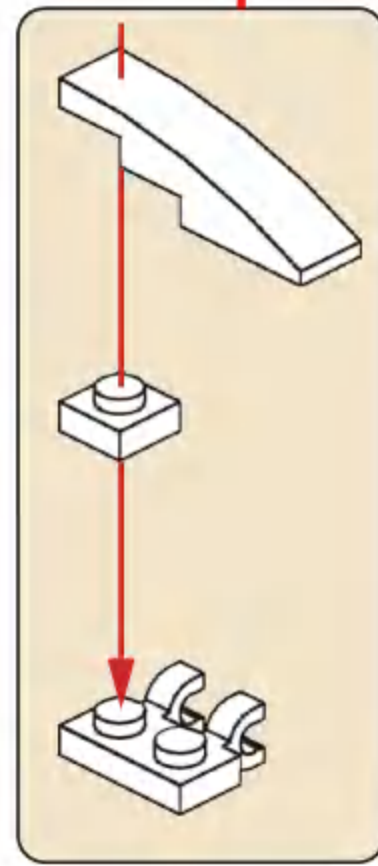
**D20**



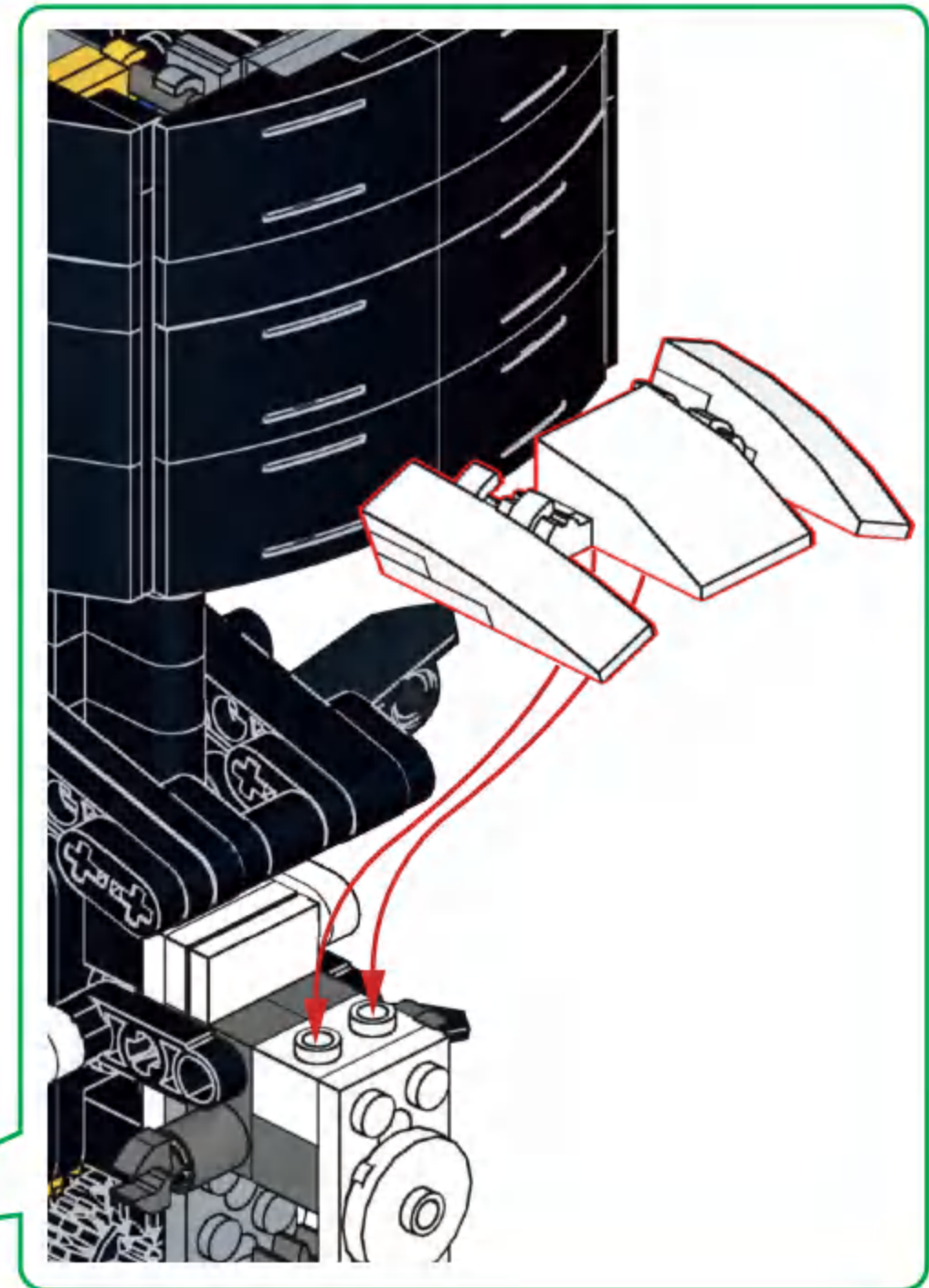
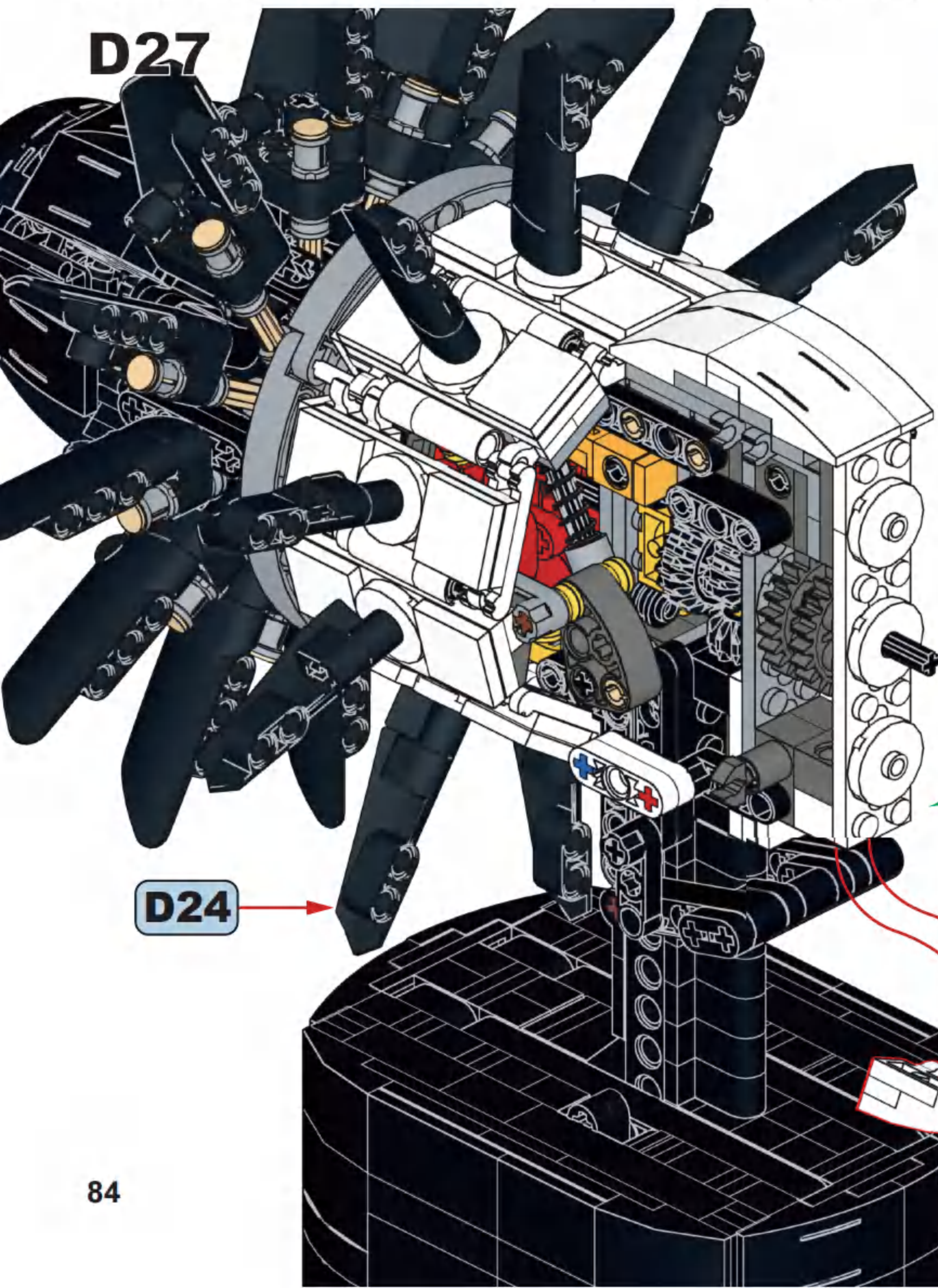
**D25**



**D26**



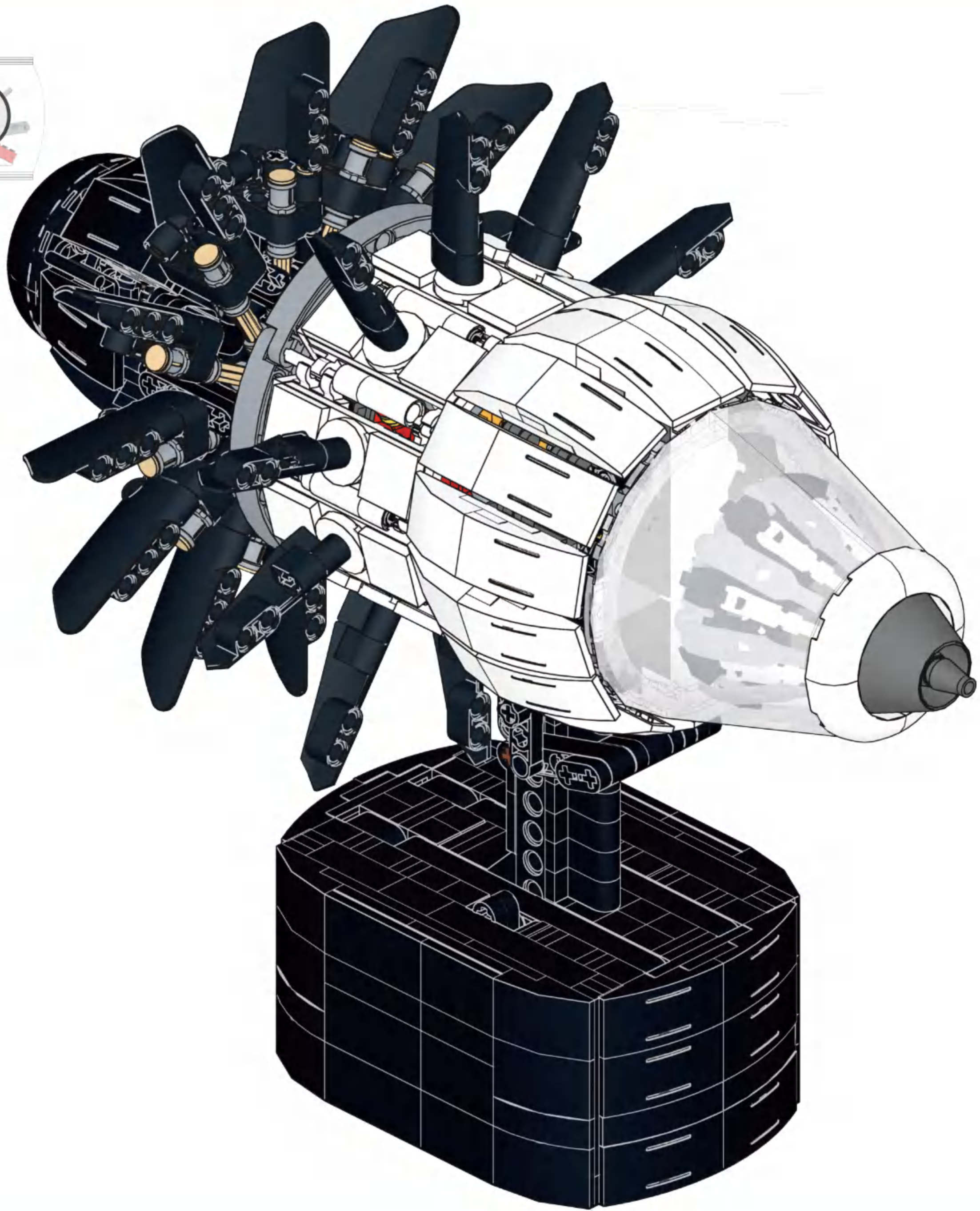
**D27**



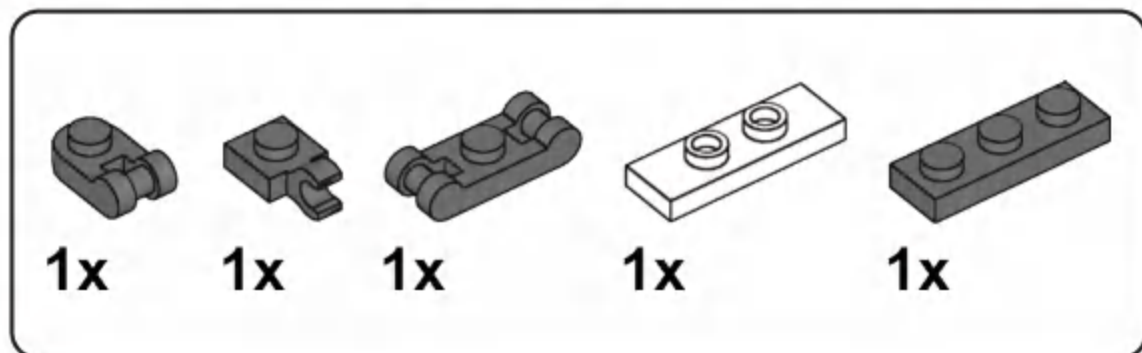
**D24**

**D26**

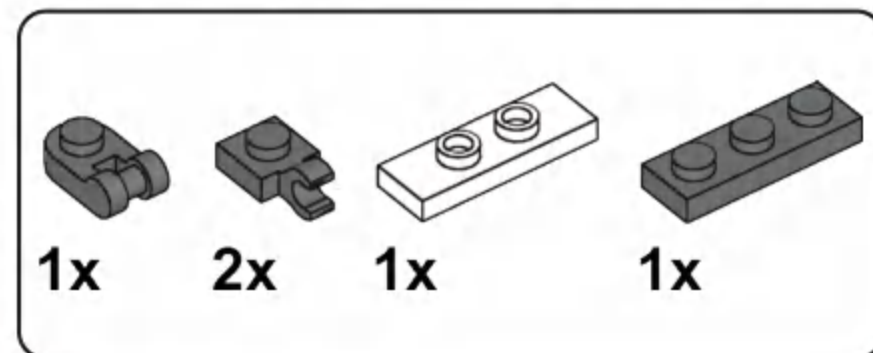
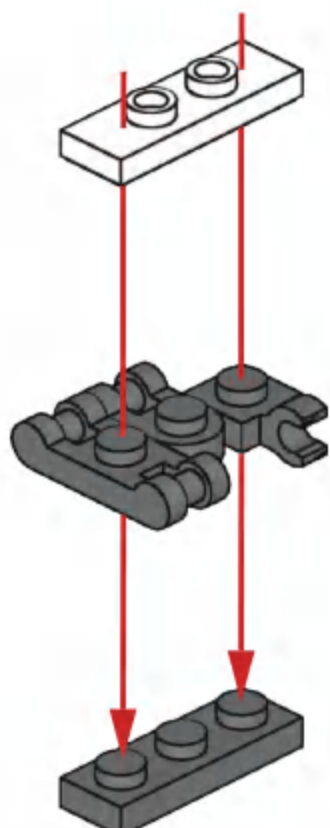
5



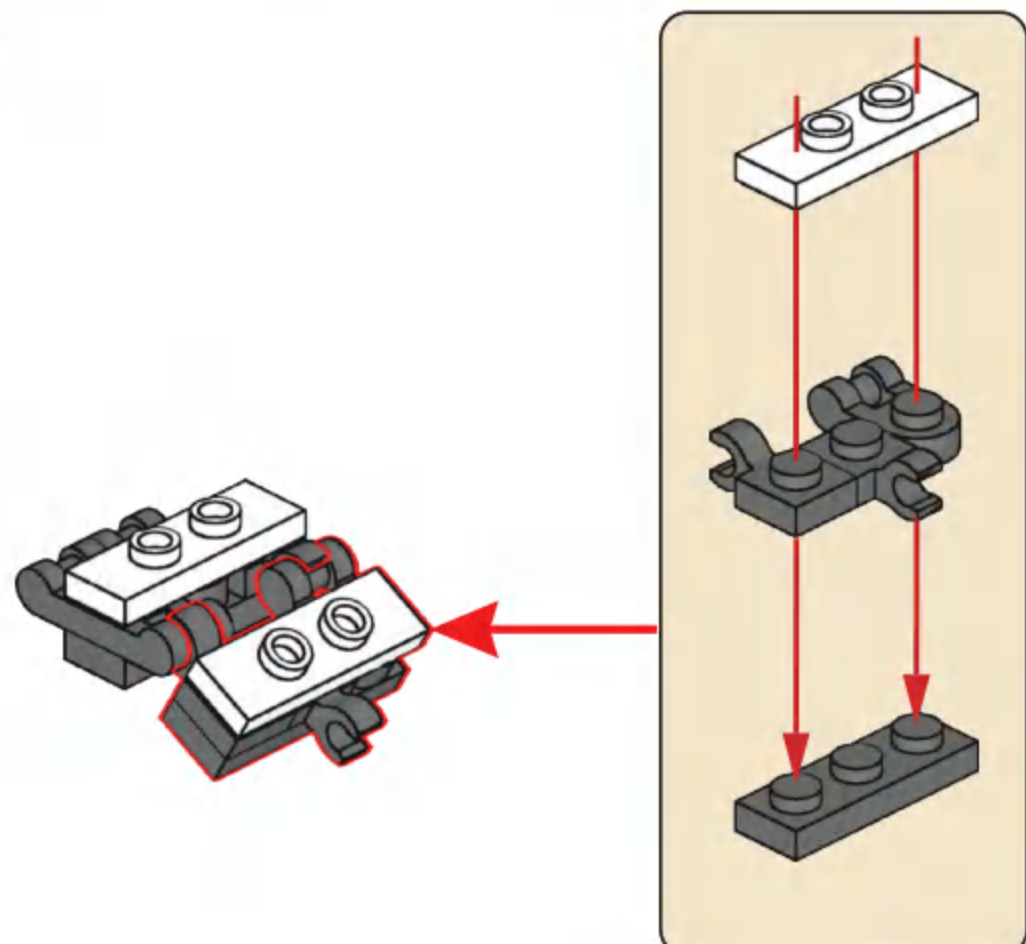
E

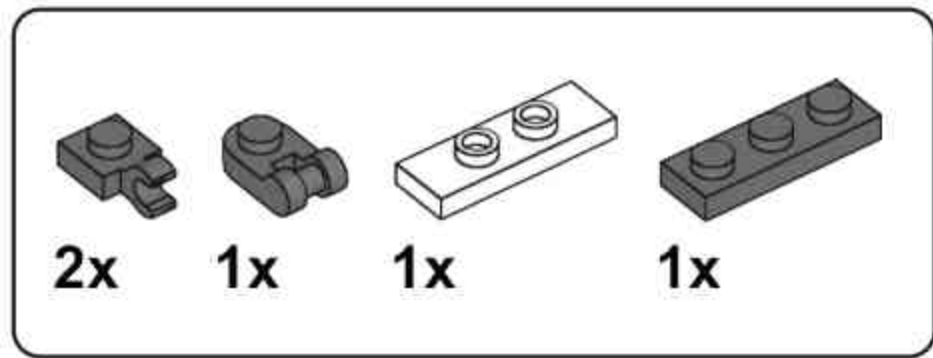


E1

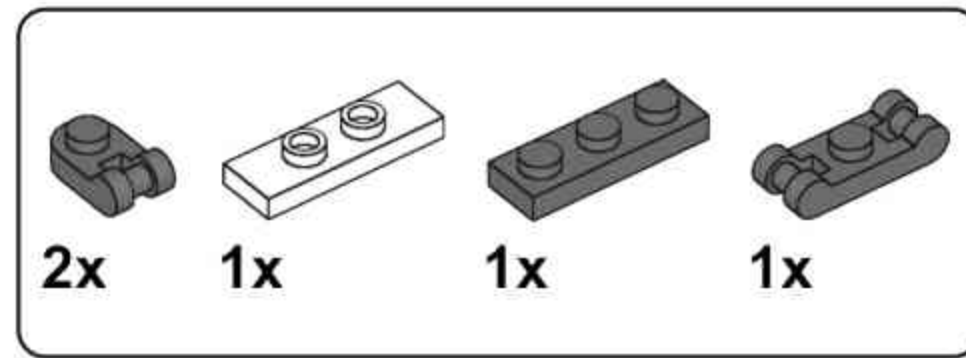
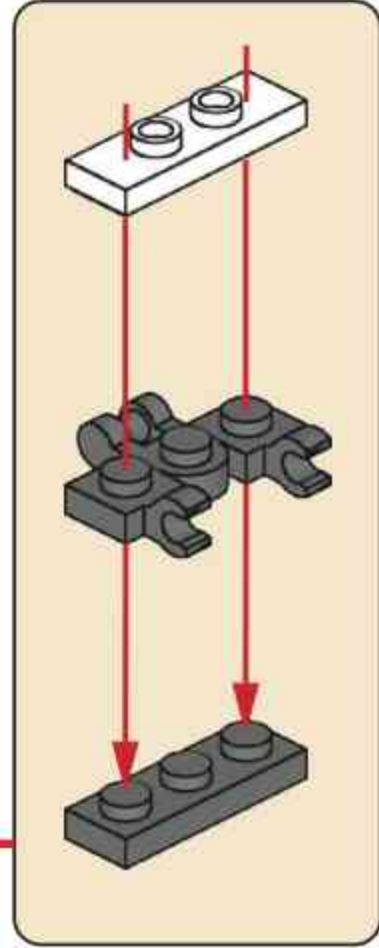
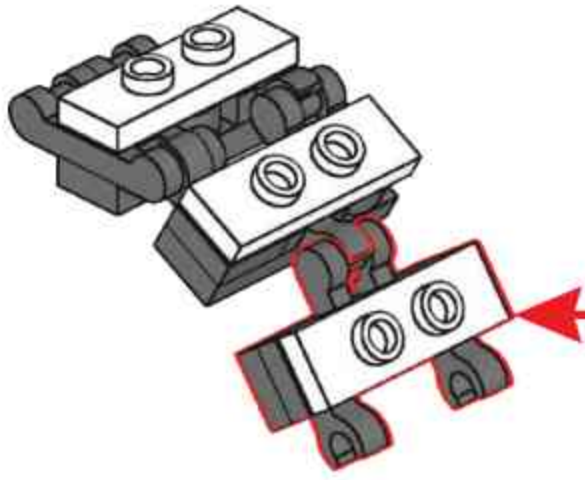


E2

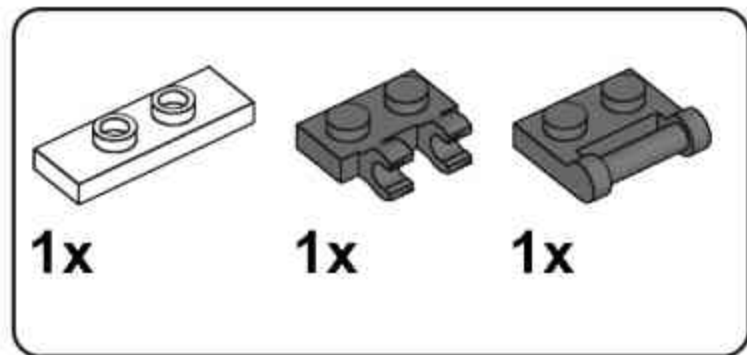
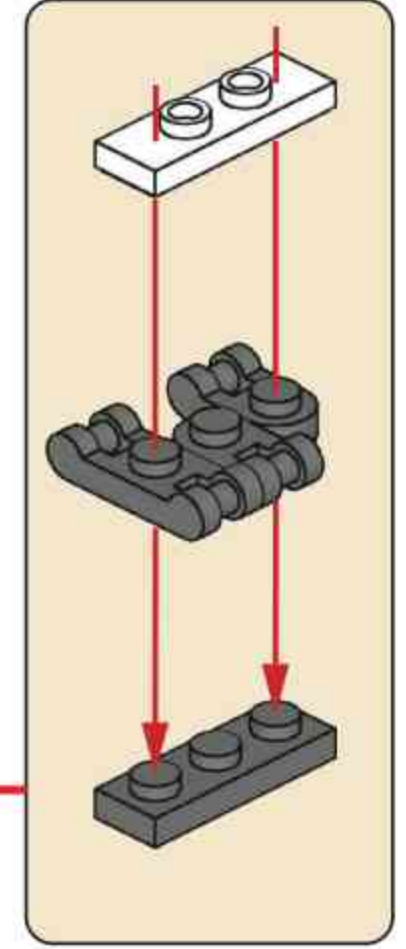
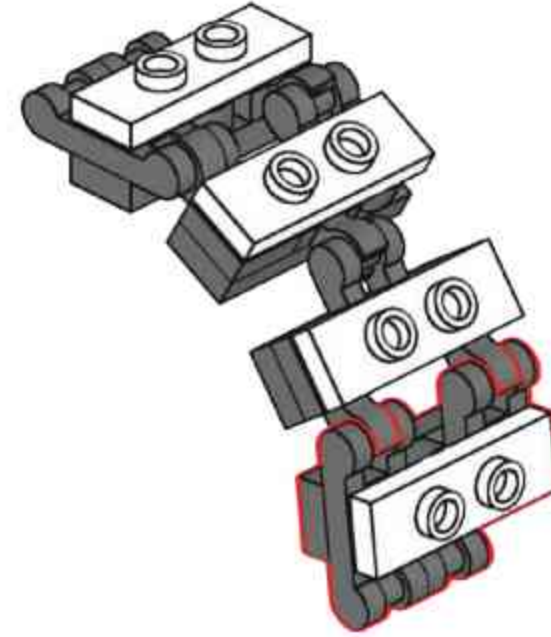




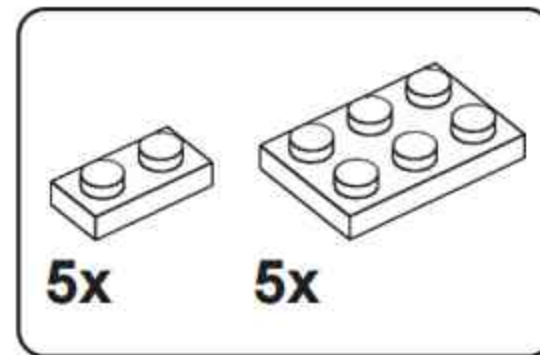
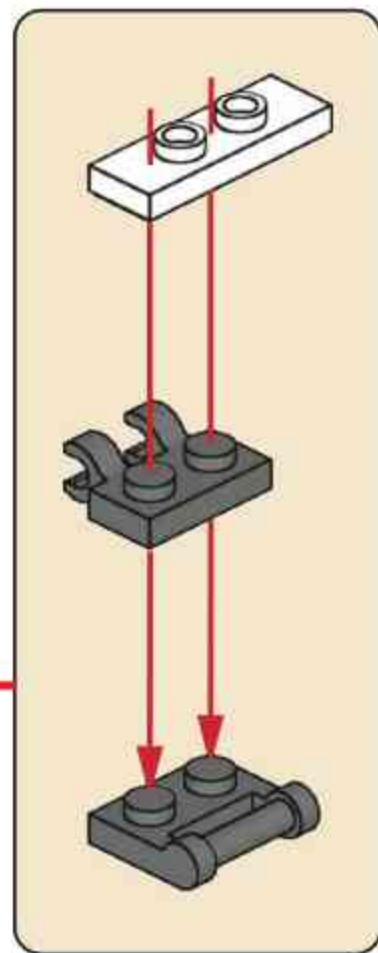
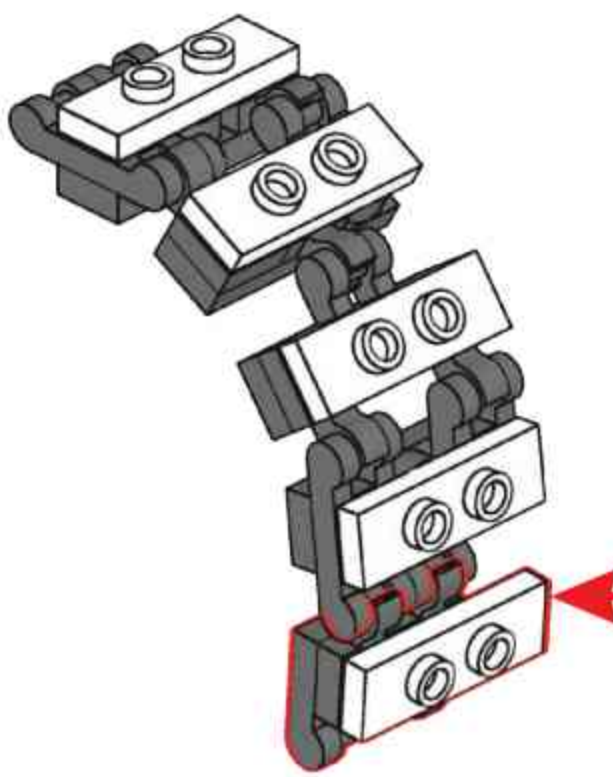
**E3**



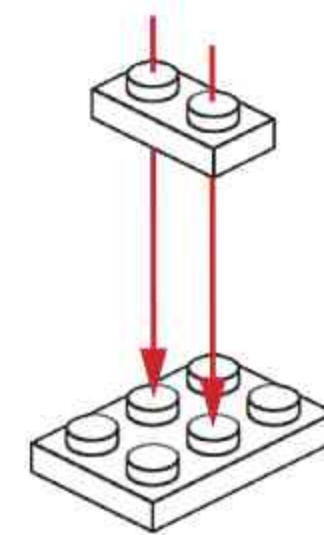
**E4**



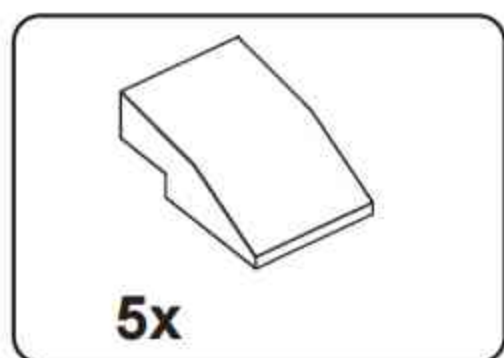
**E5**



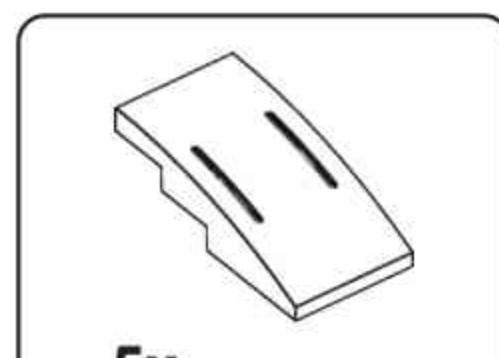
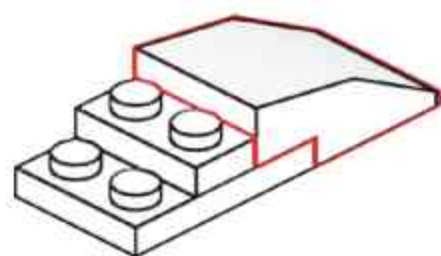
**E6**



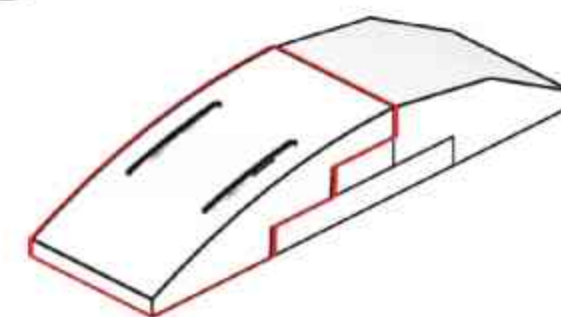
**x5**



**E7**



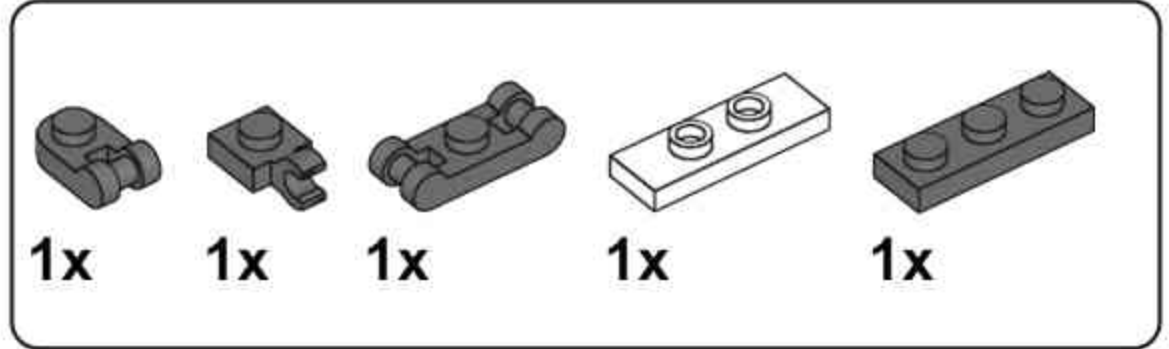
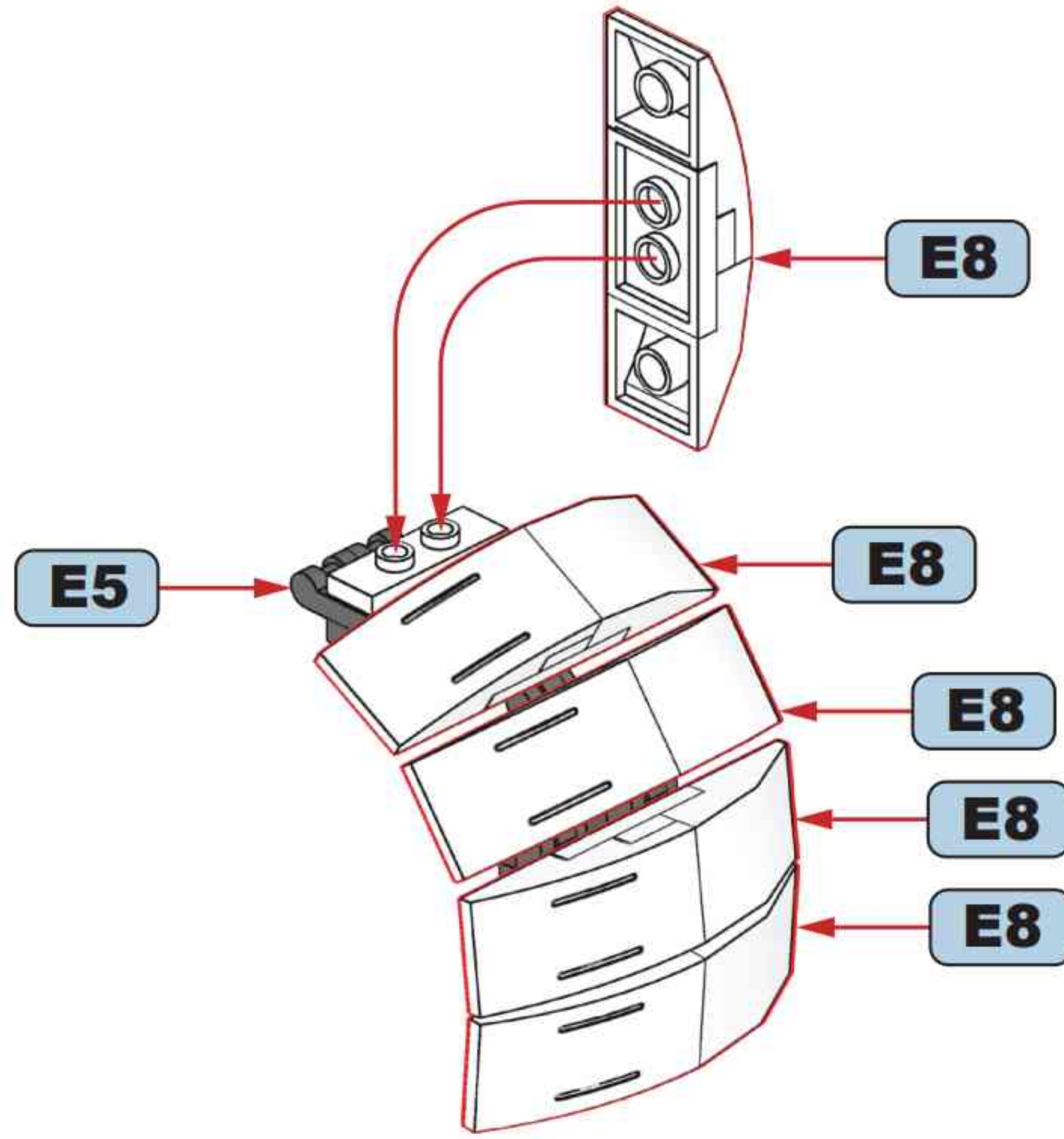
**E8**



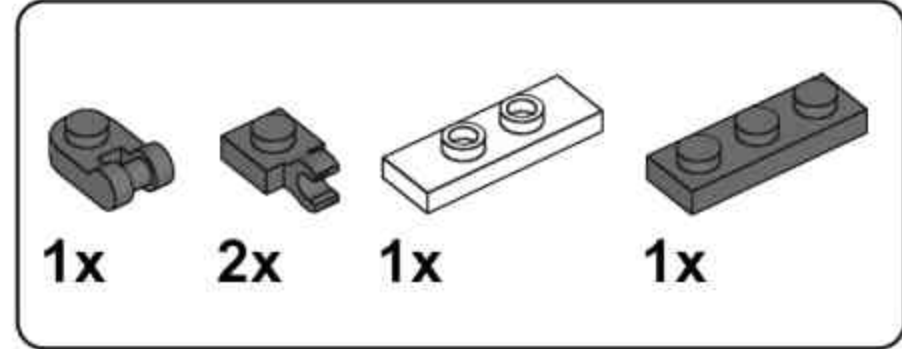
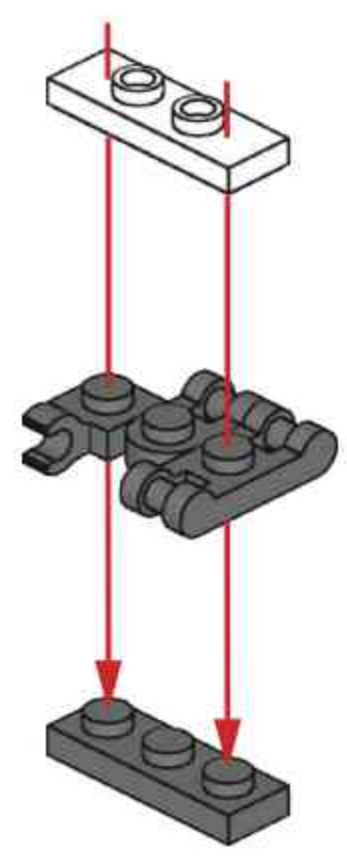
**x5**

**x5**

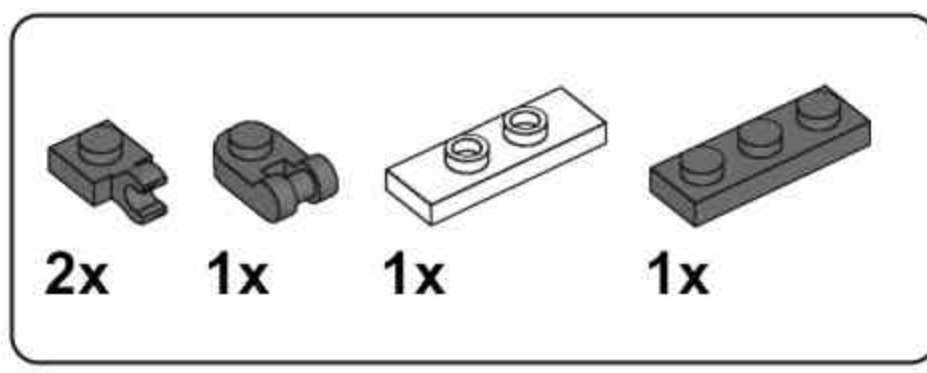
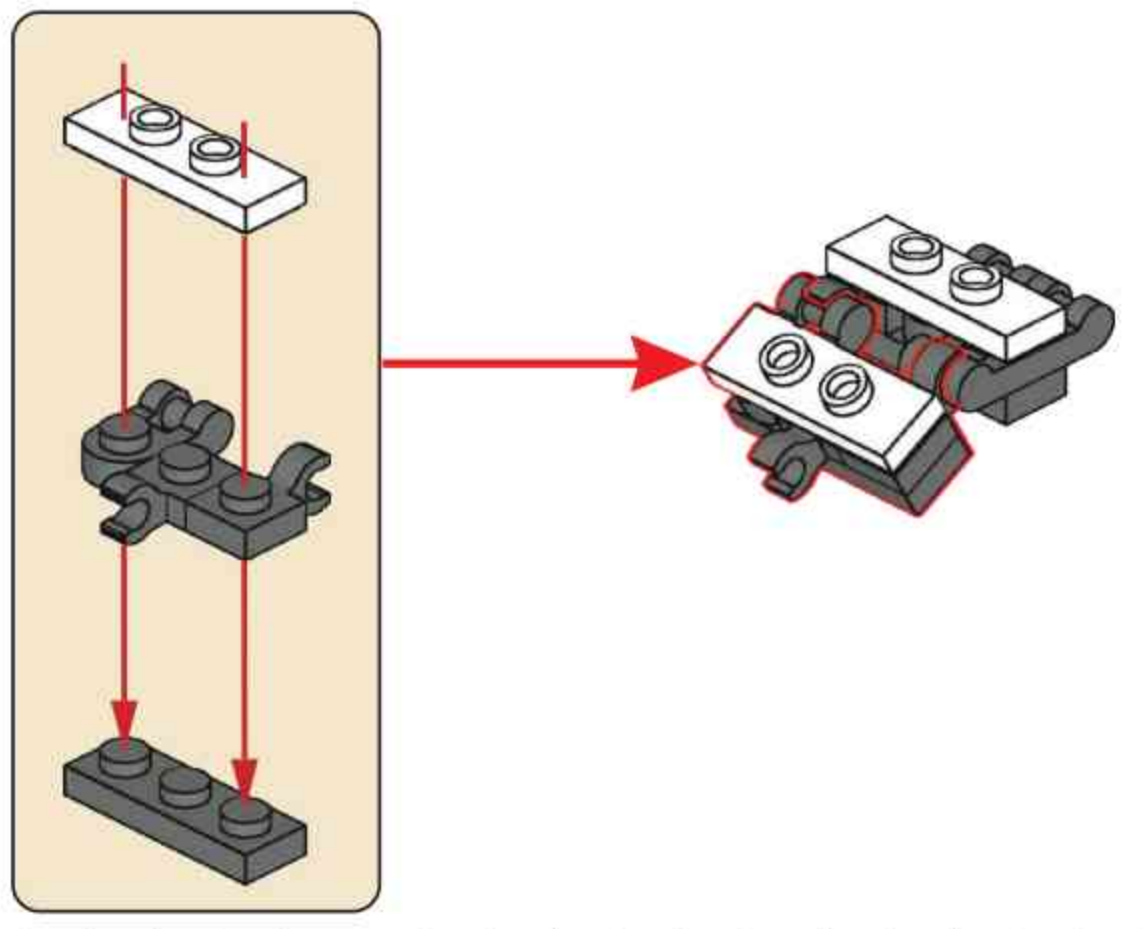
# E9



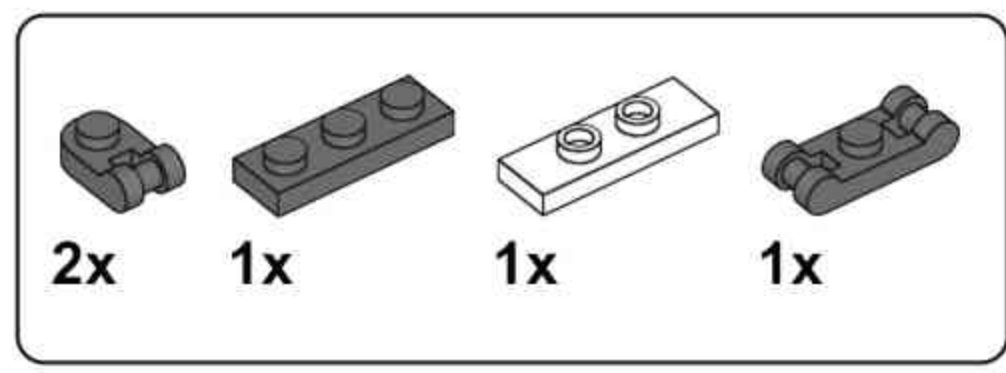
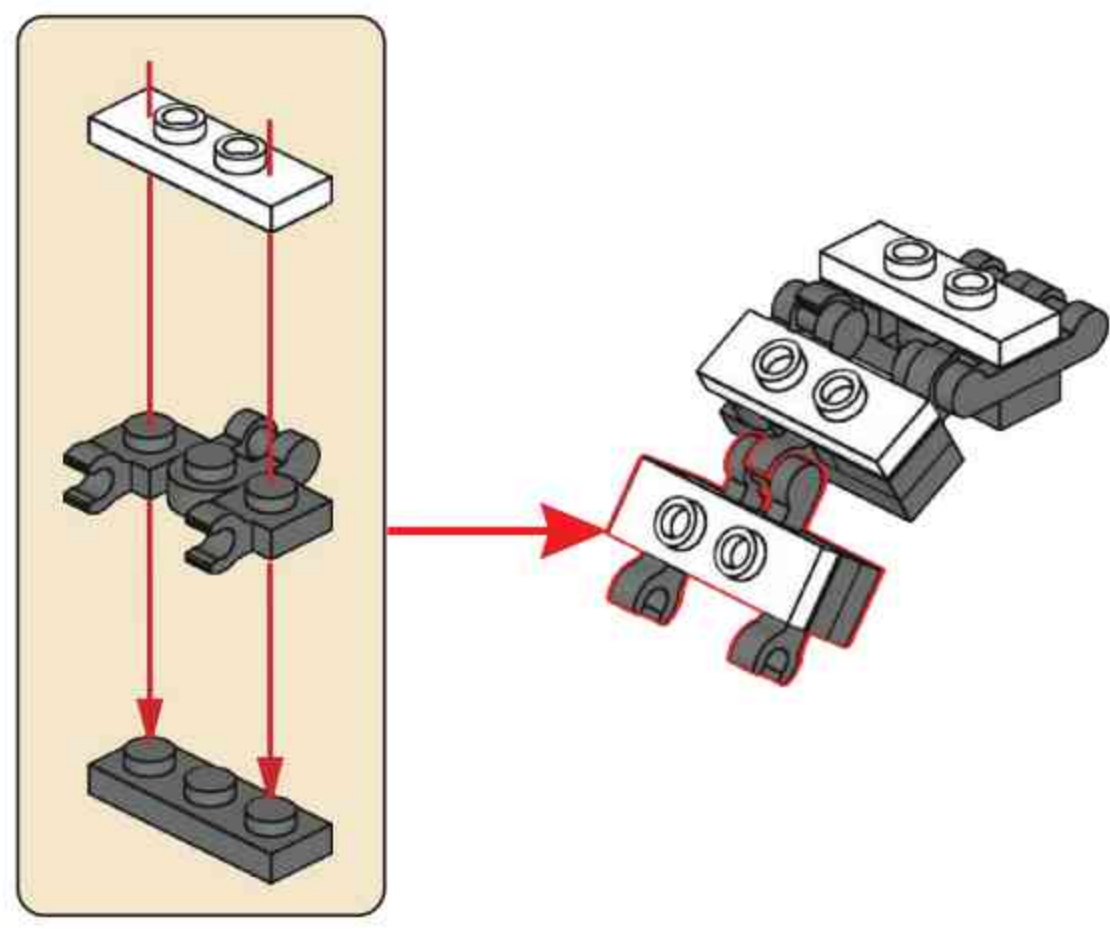
# E10



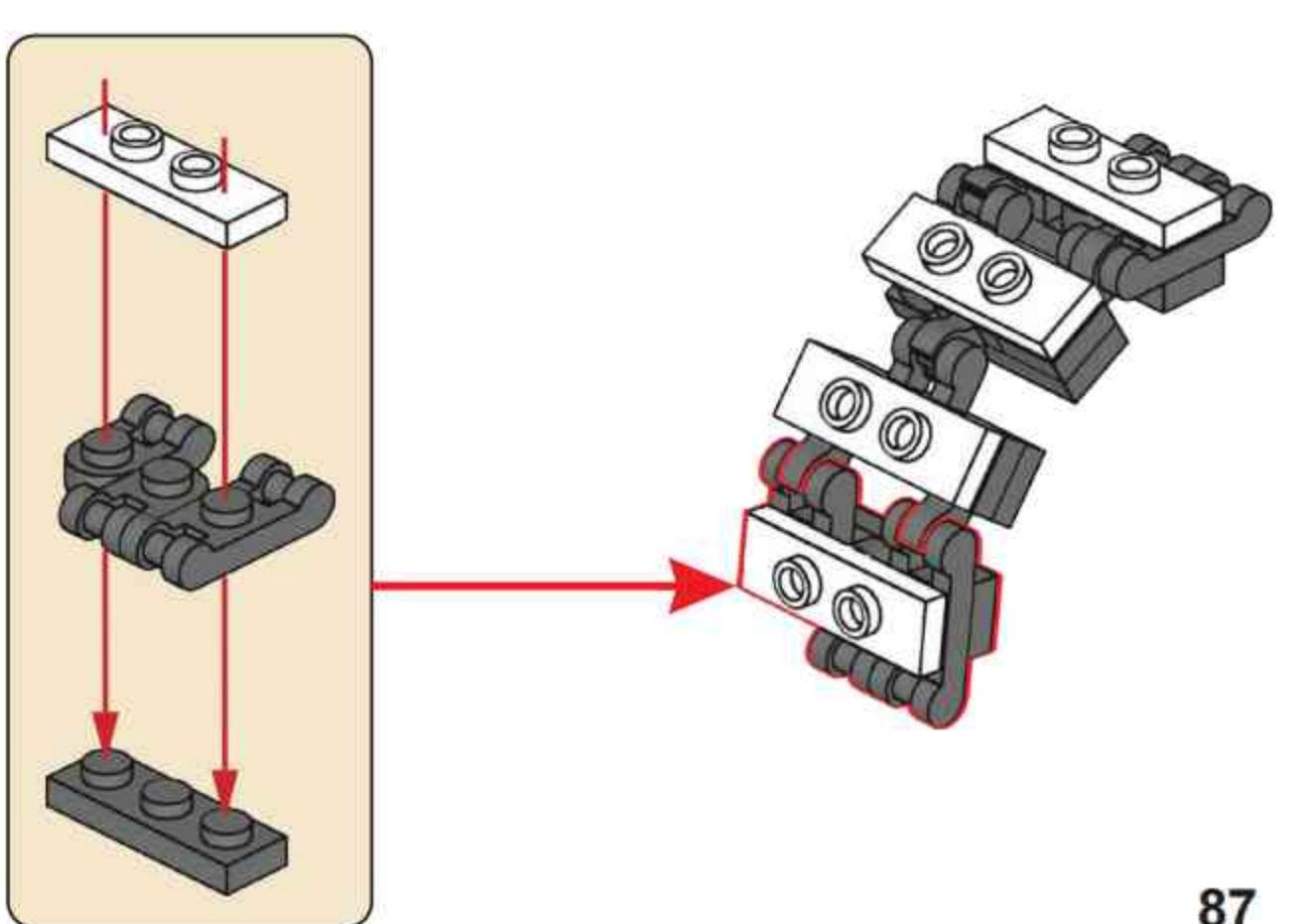
# E11

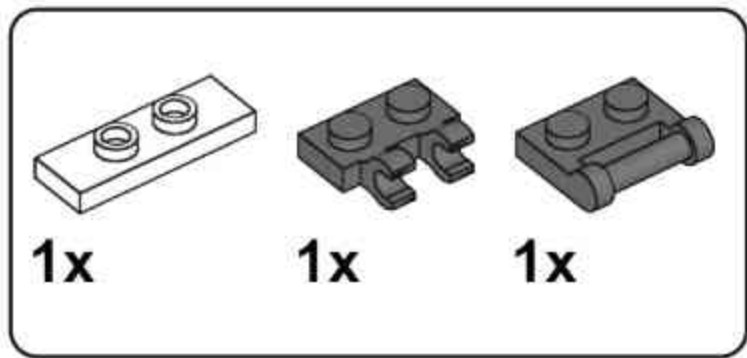


# E12

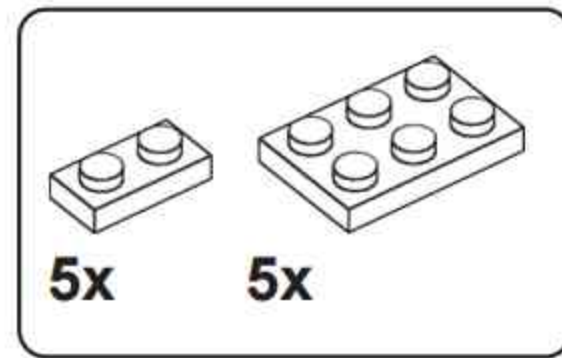
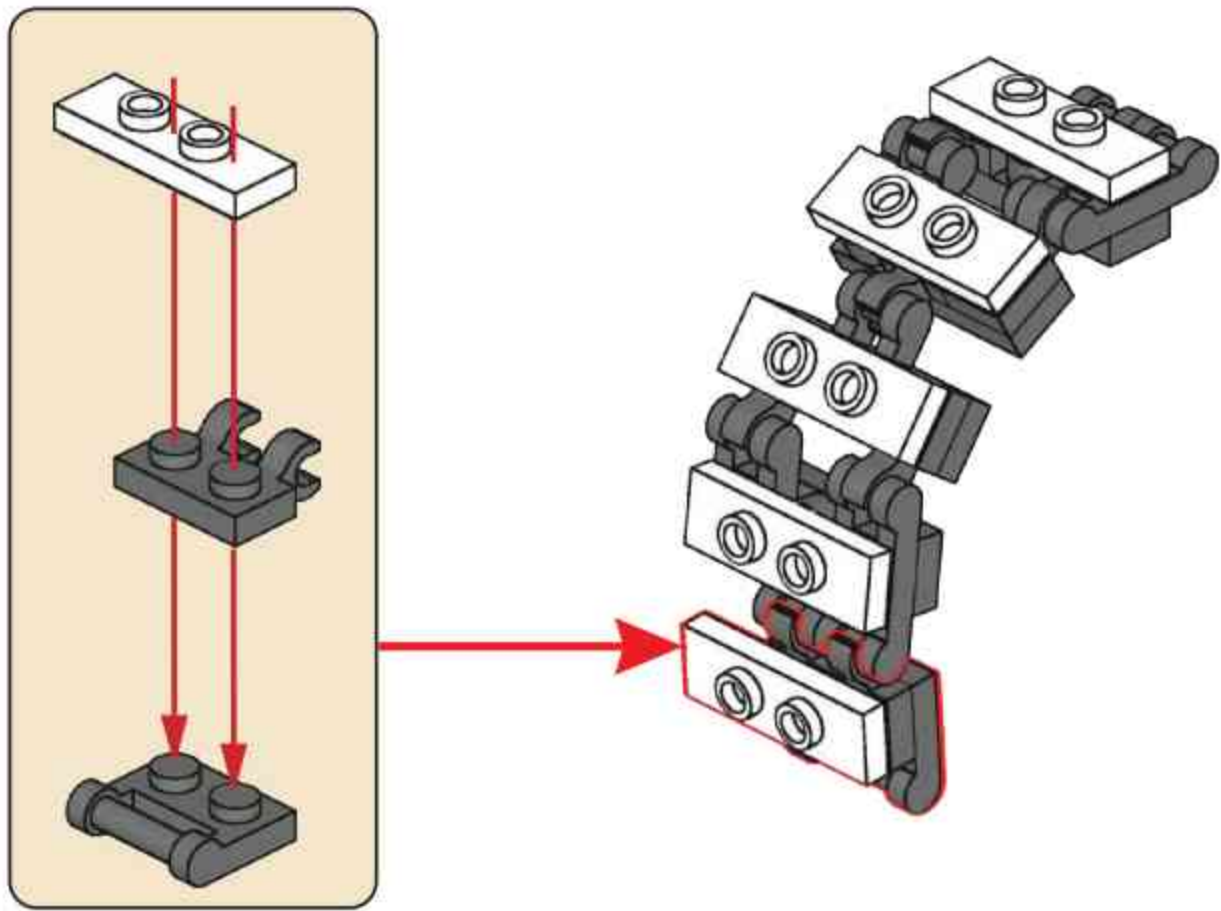


# E13

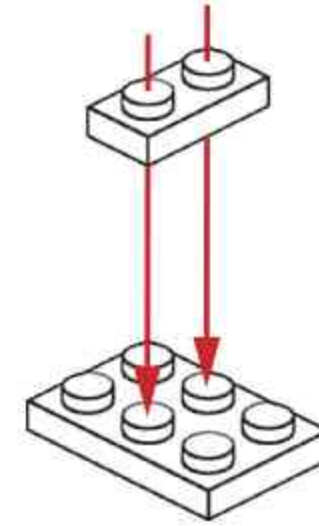




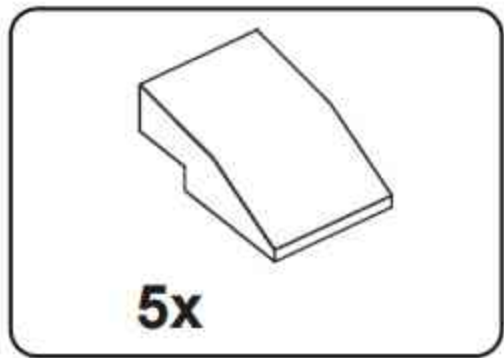
### E14



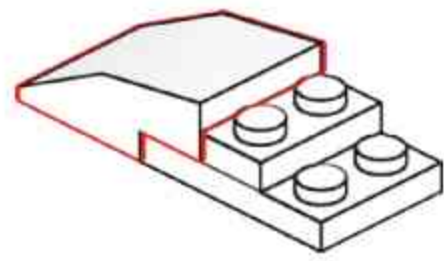
### E15



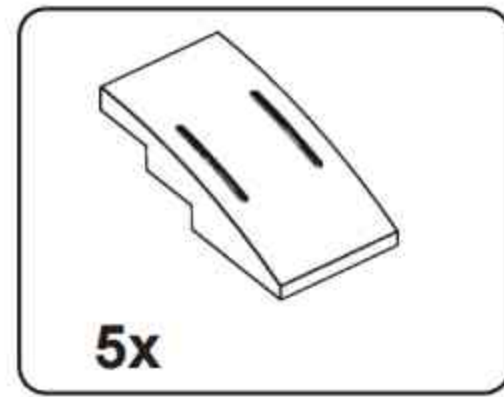
x5



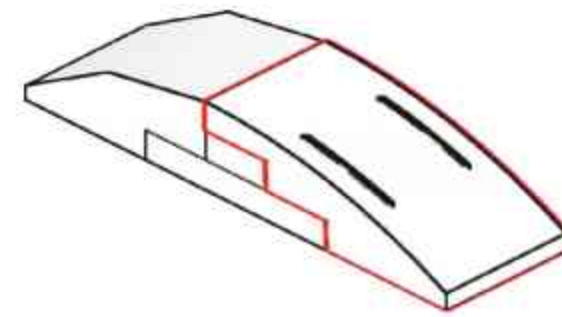
### E16



x5

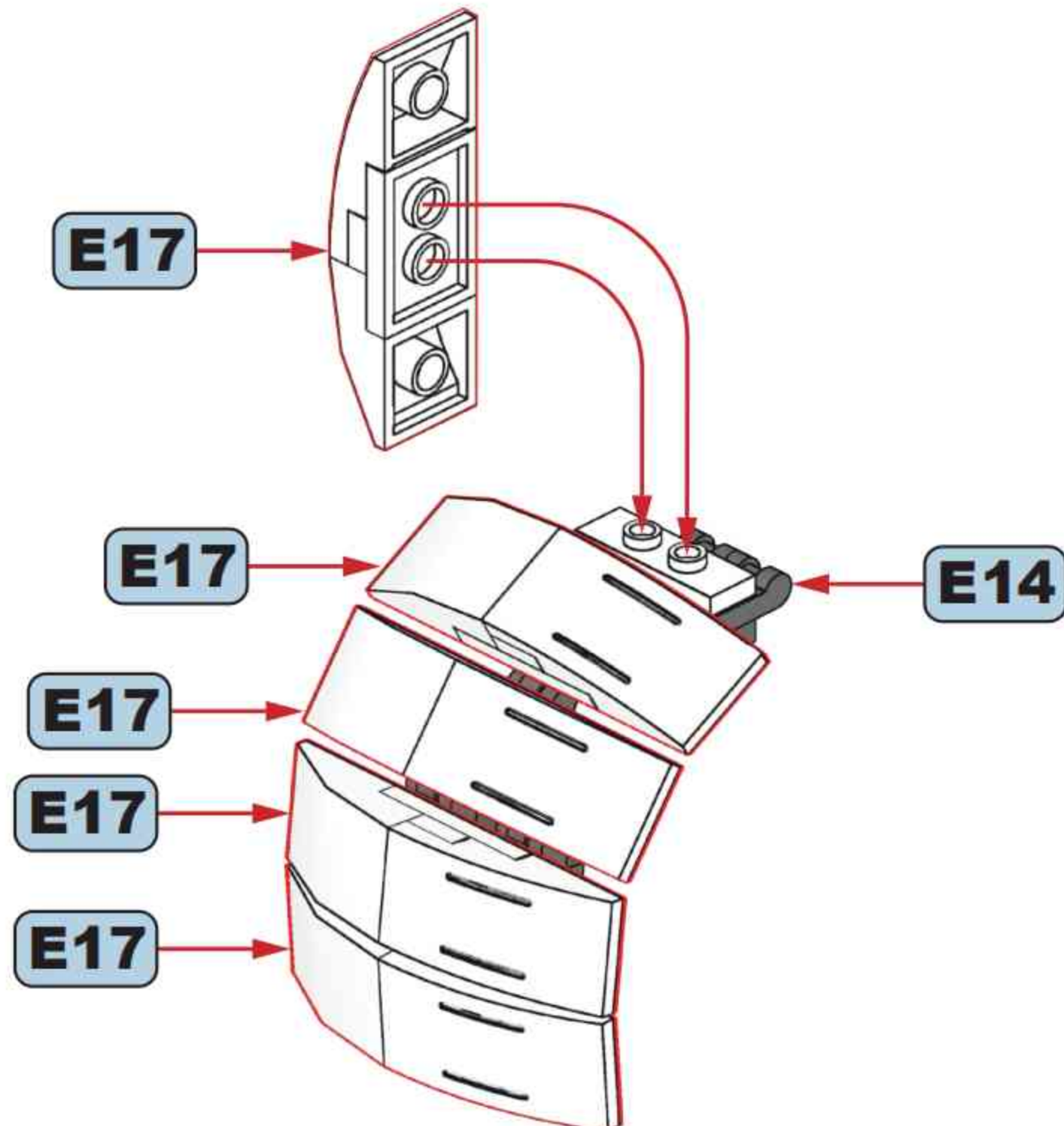


### E17

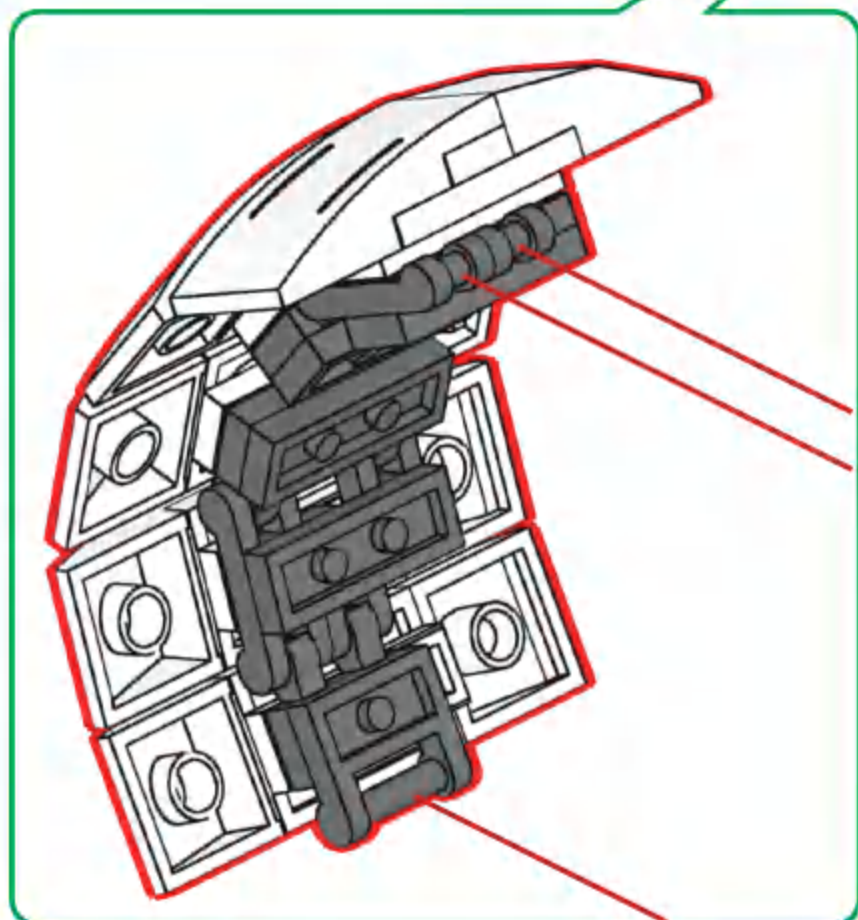
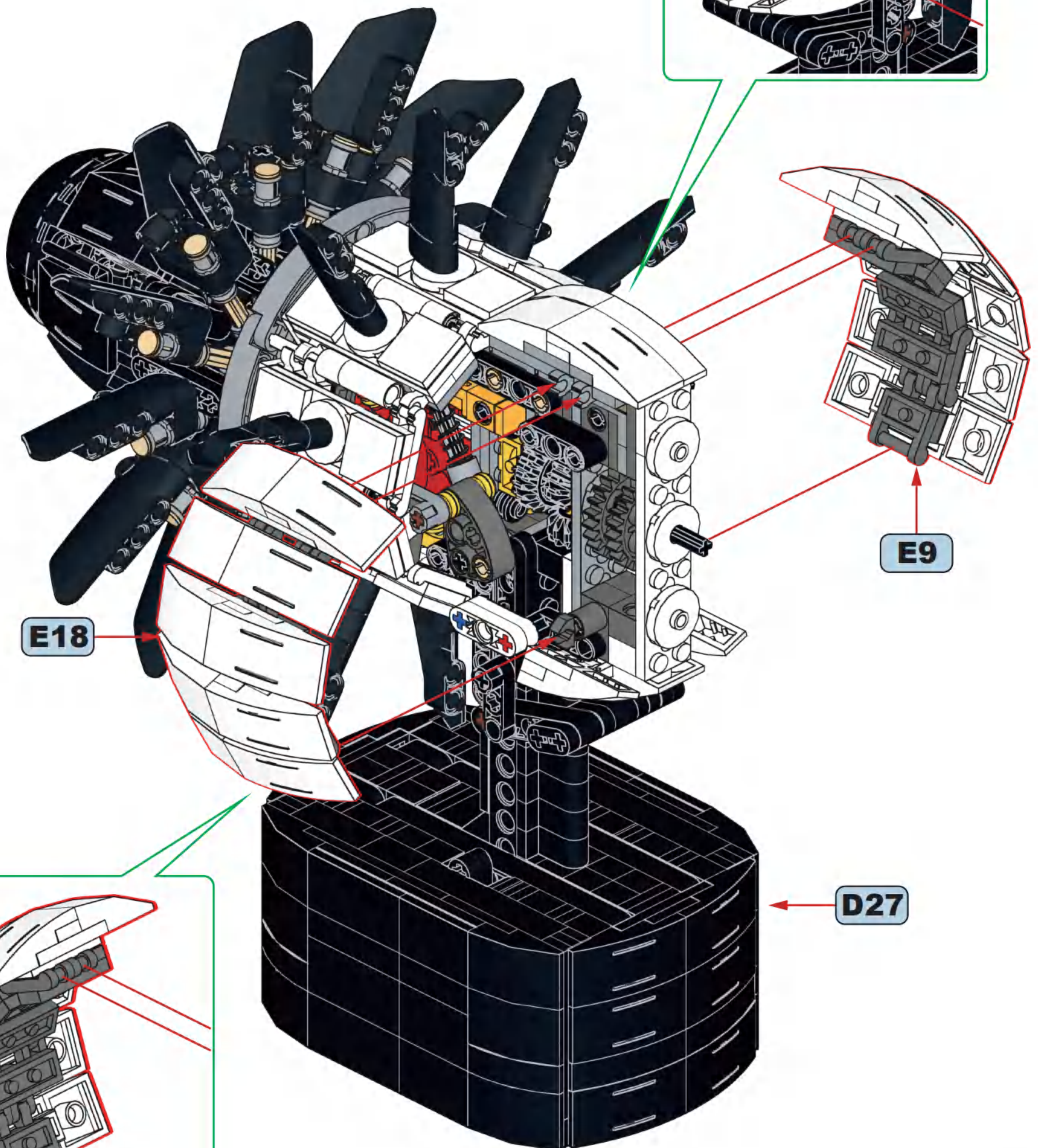
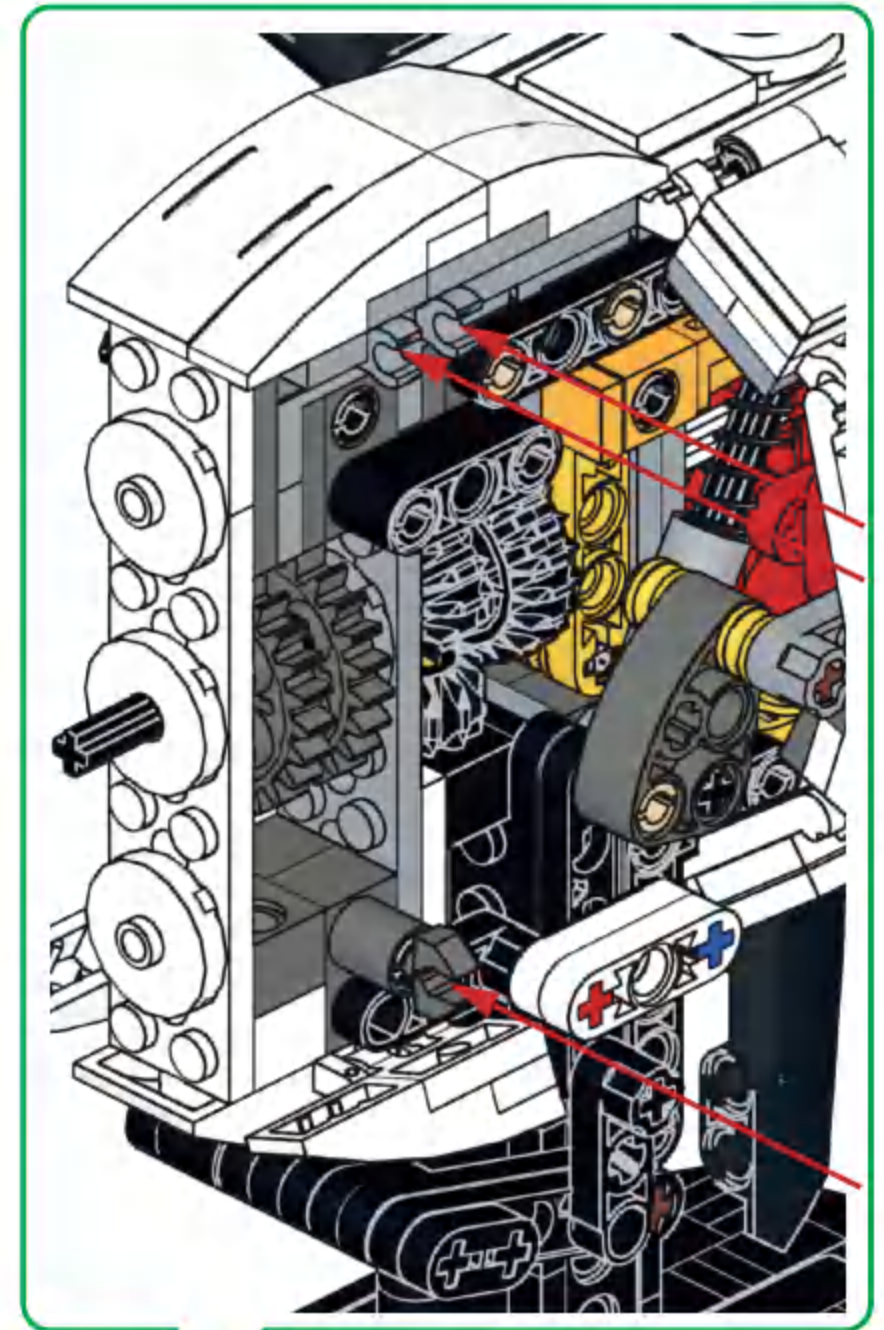


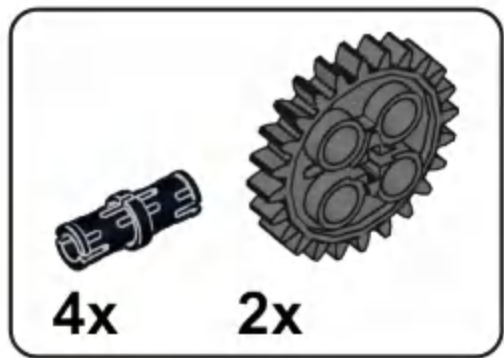
x5

### E18

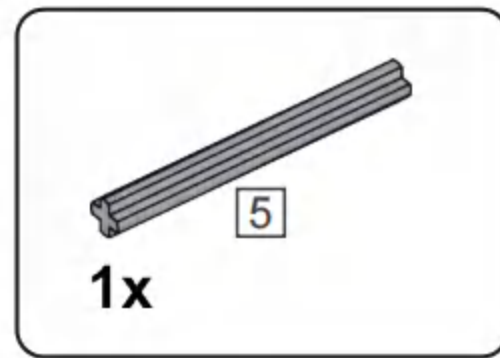
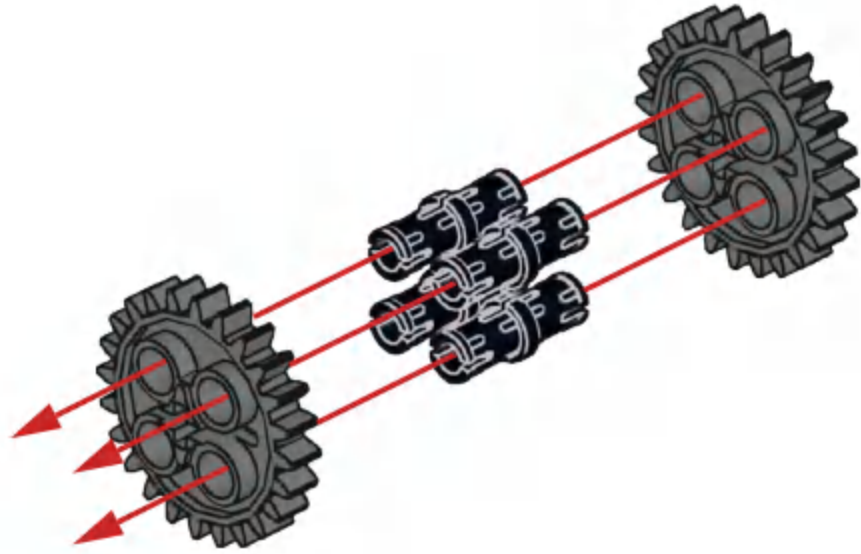


# E19

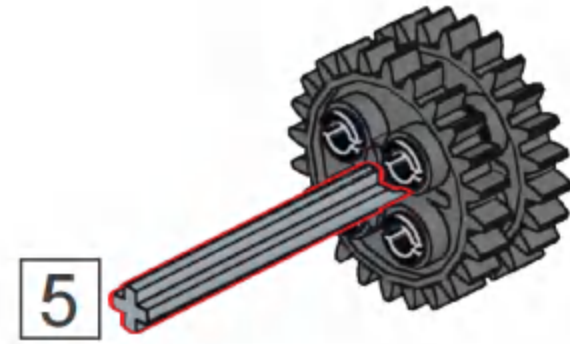




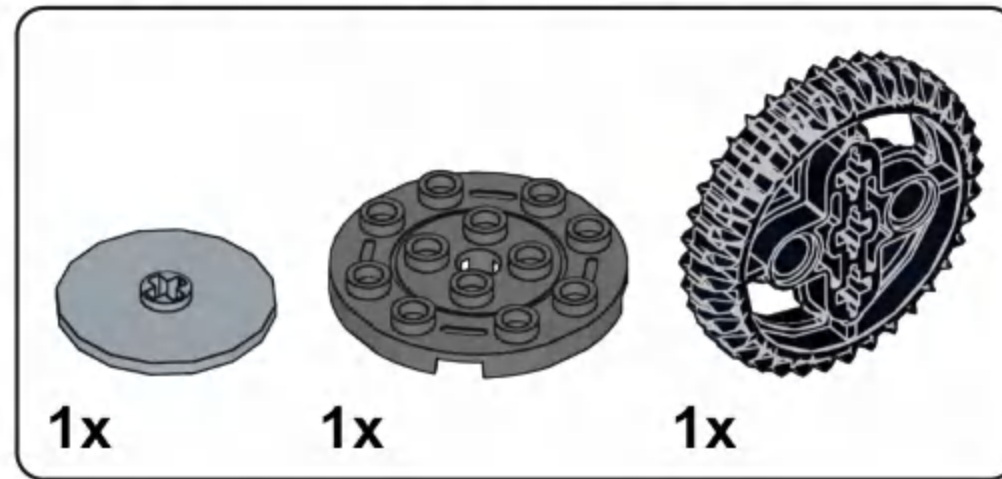
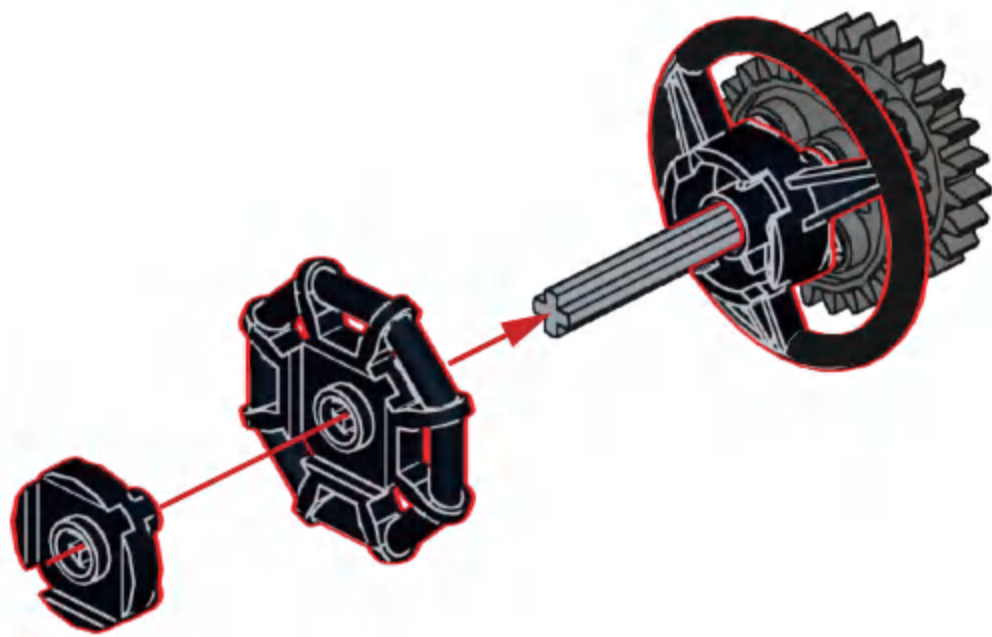
## E20



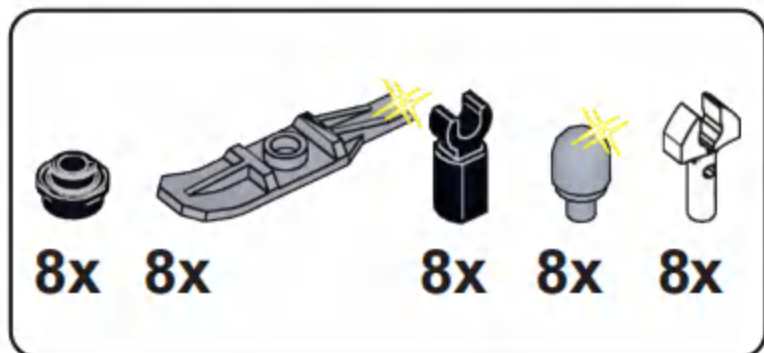
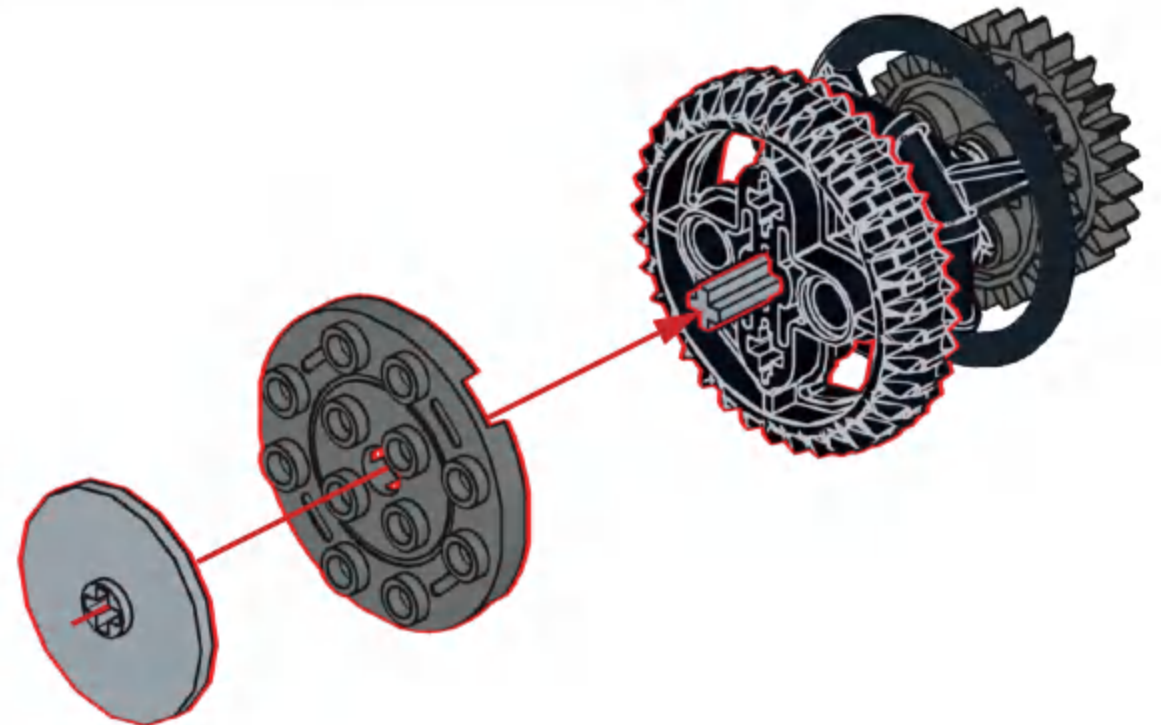
## E21



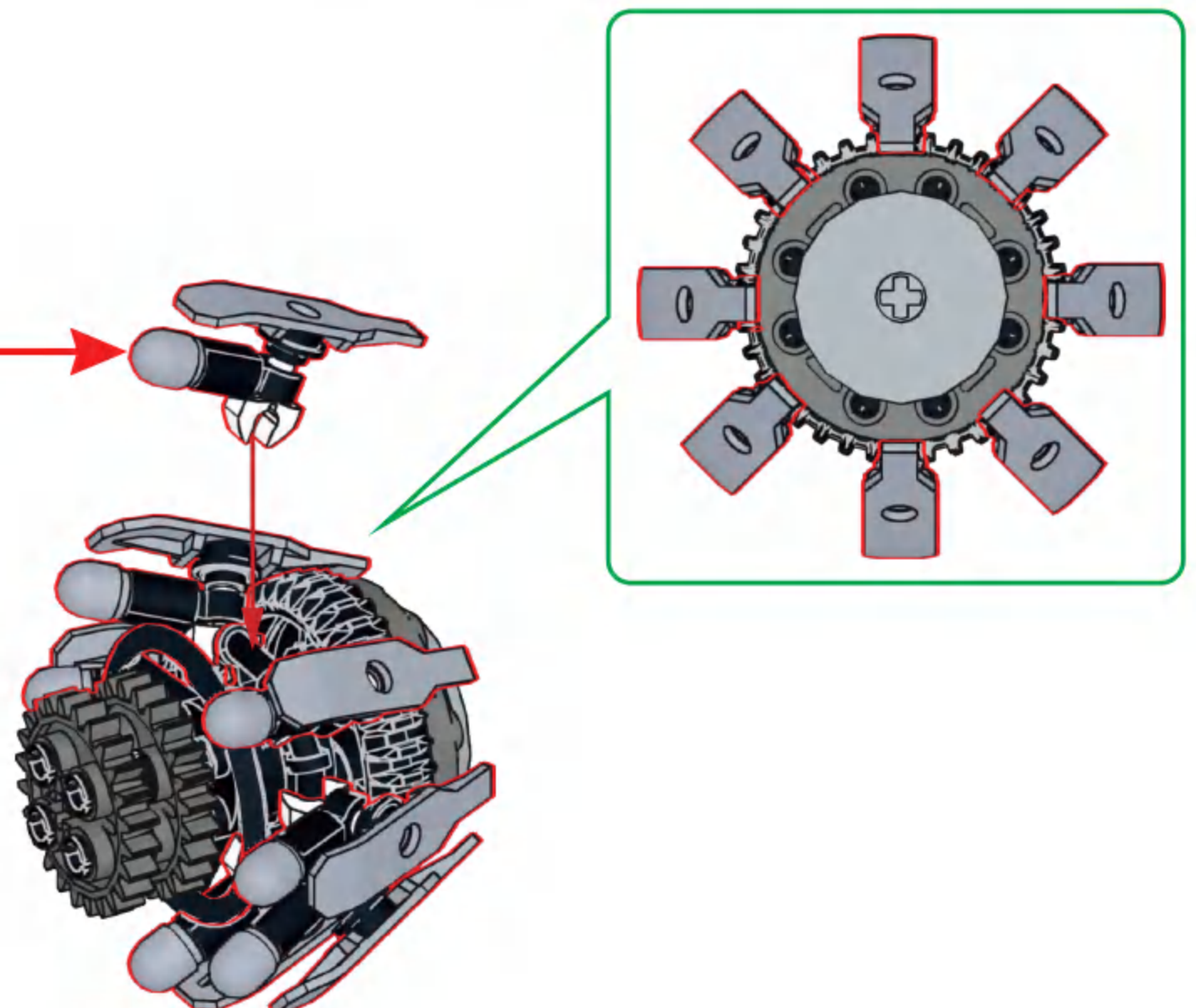
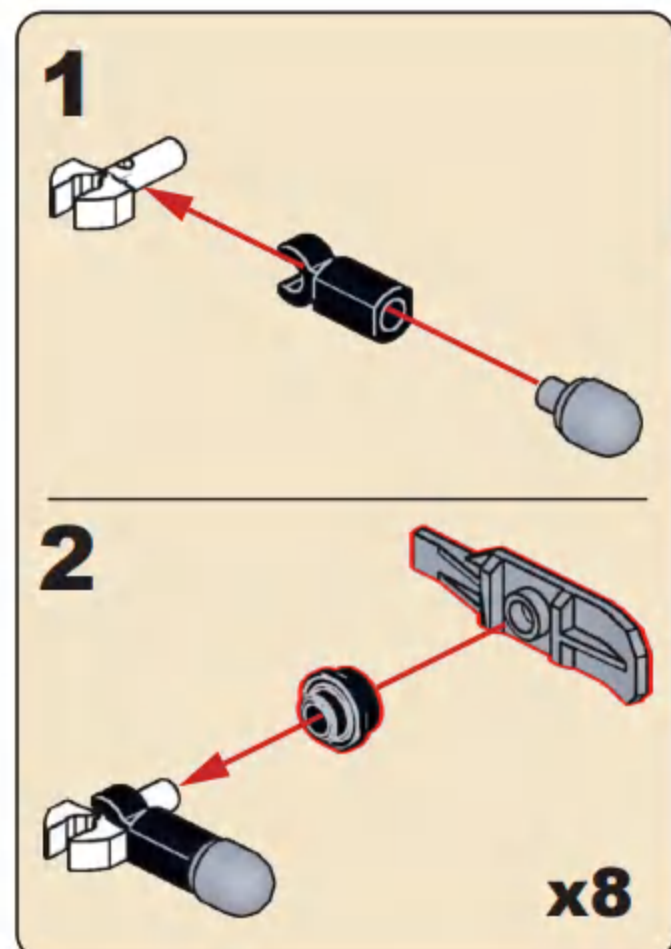
## E22

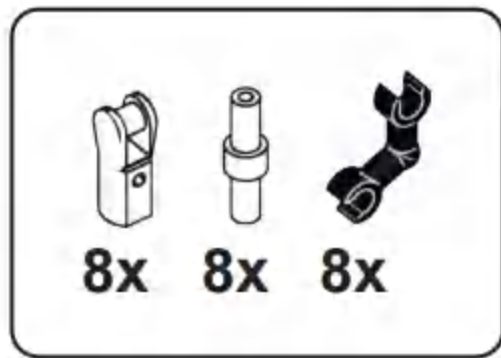


## E23

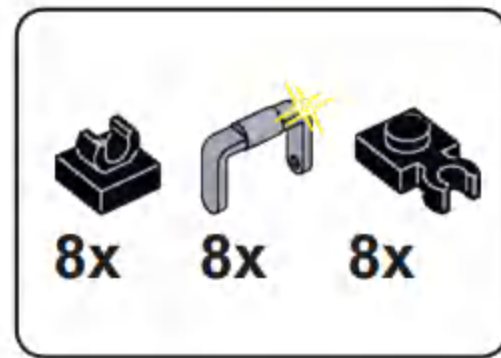
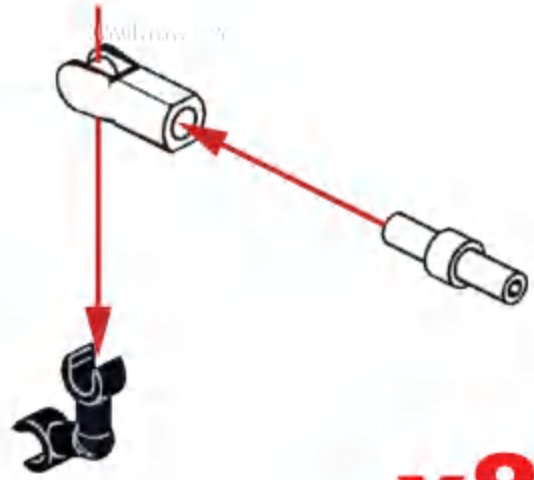


## E24

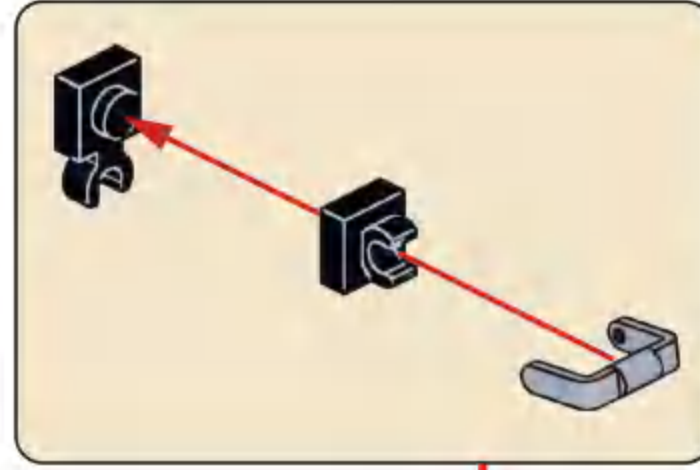




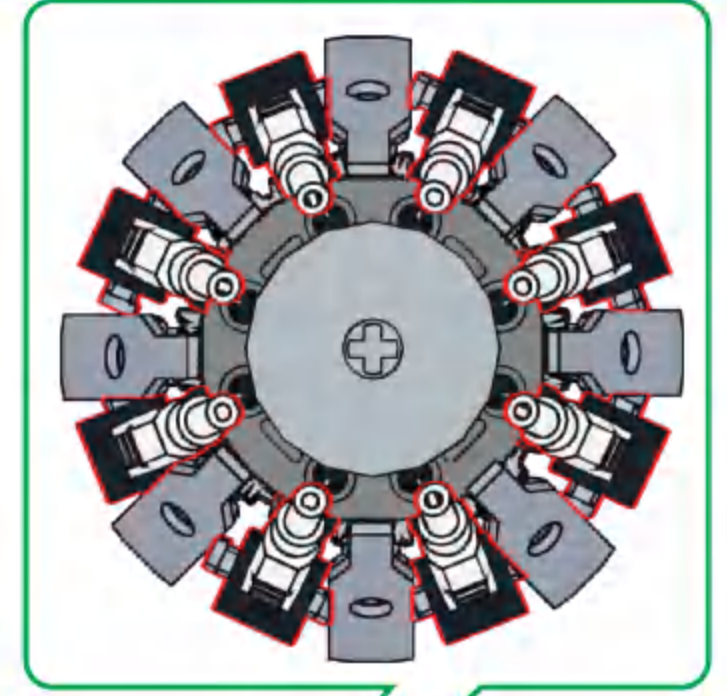
### E25



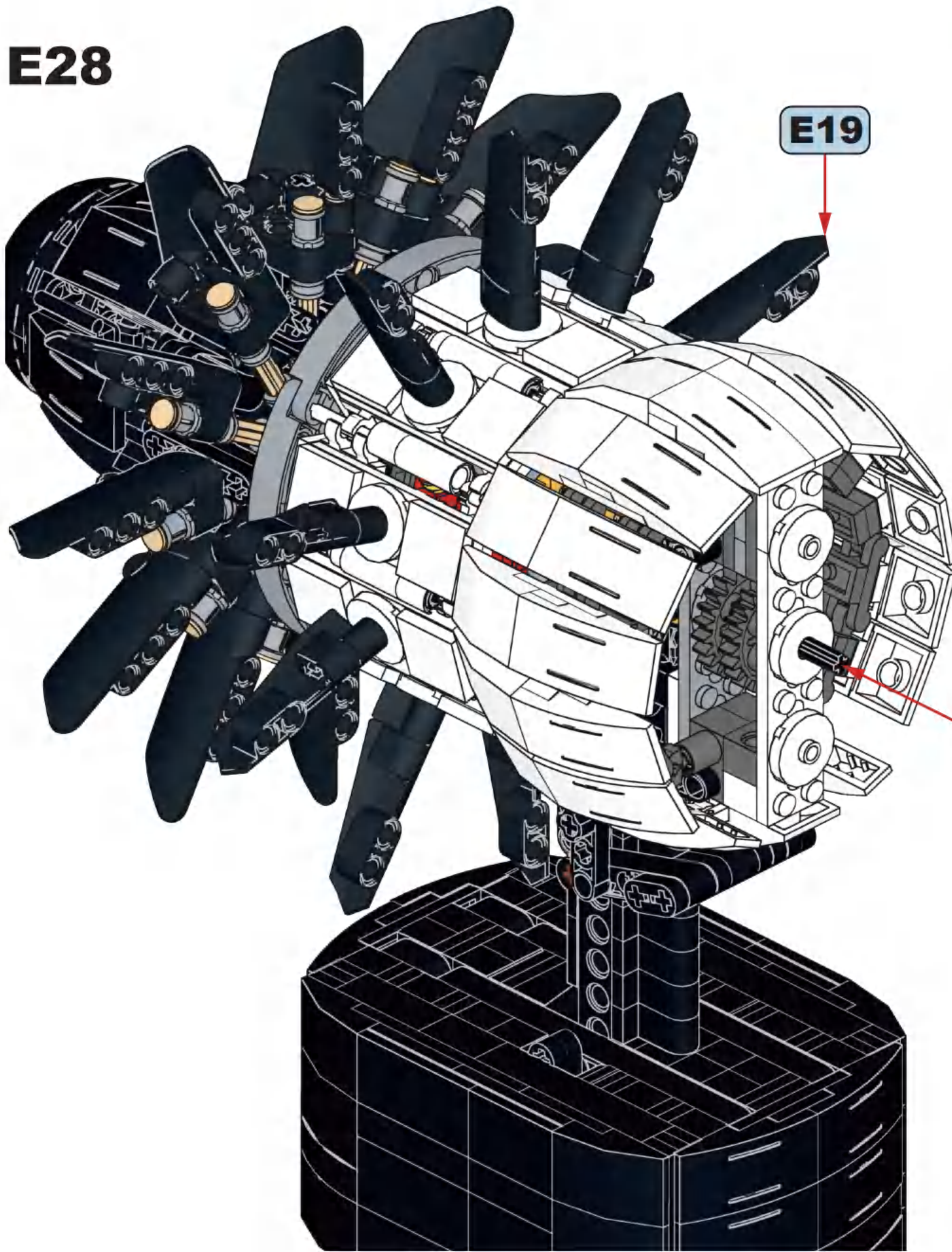
### E26



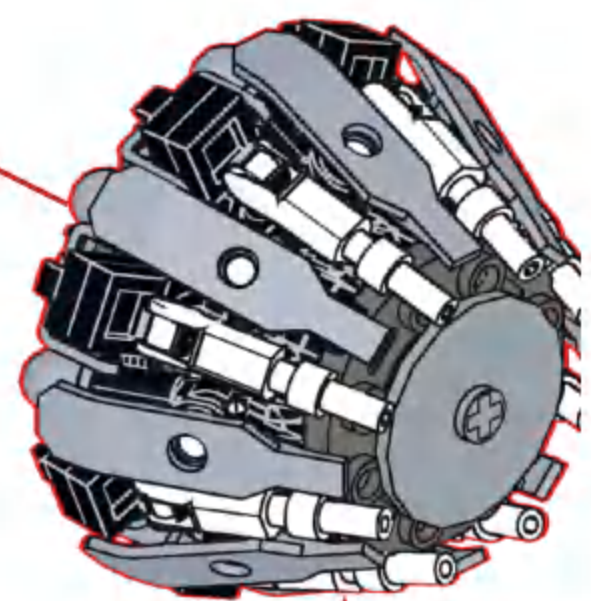
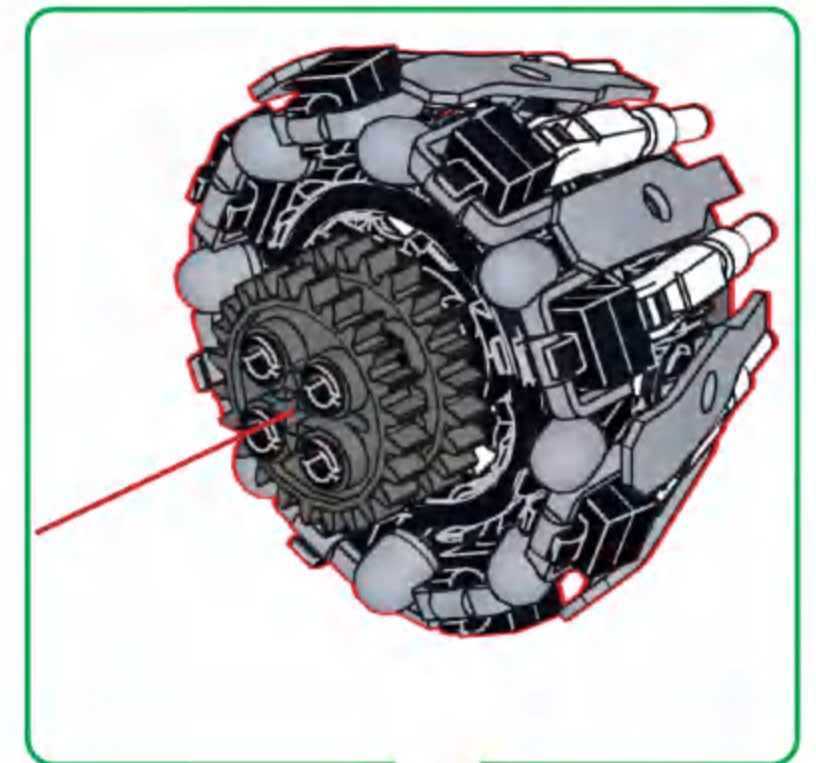
### E27



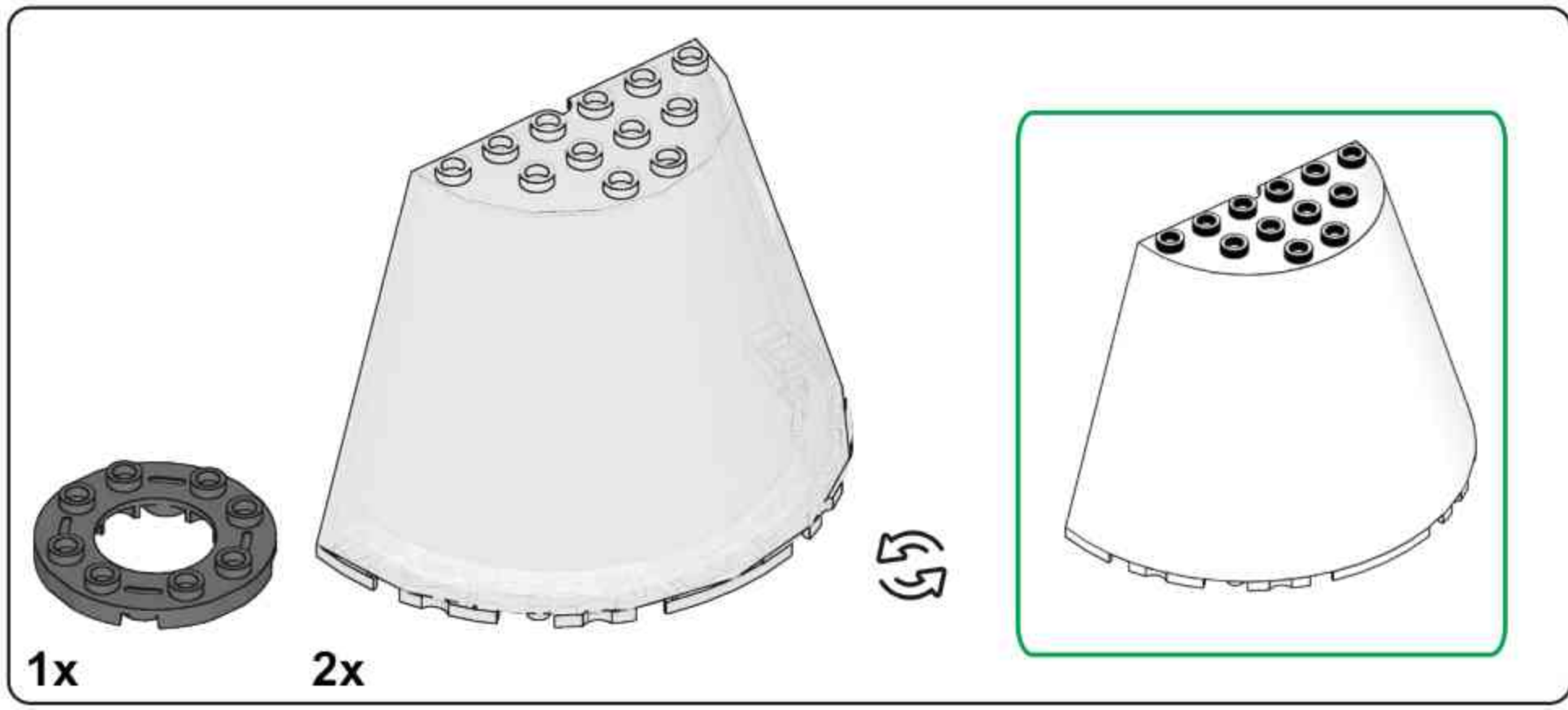
### E28



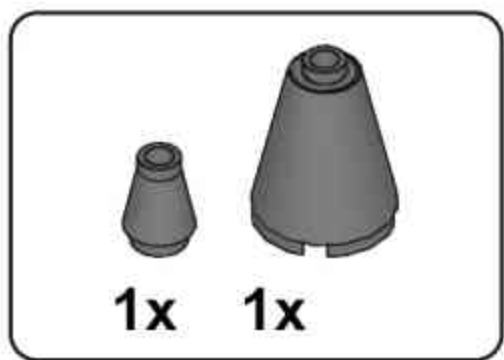
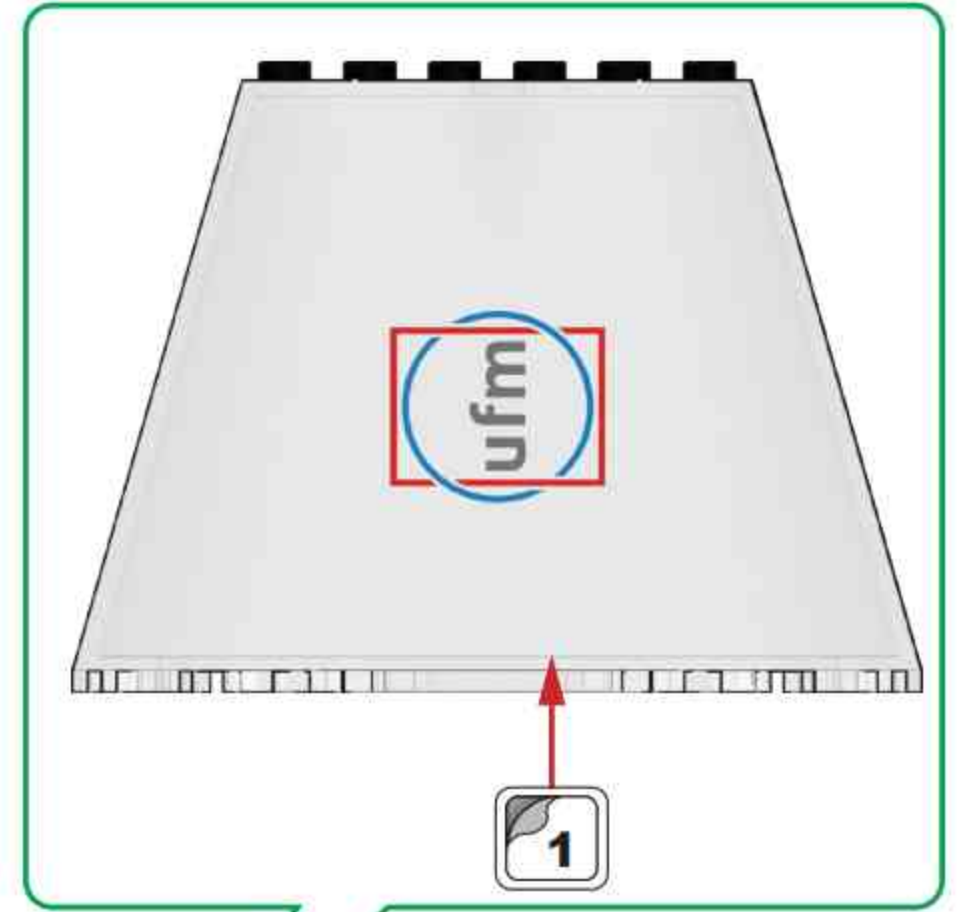
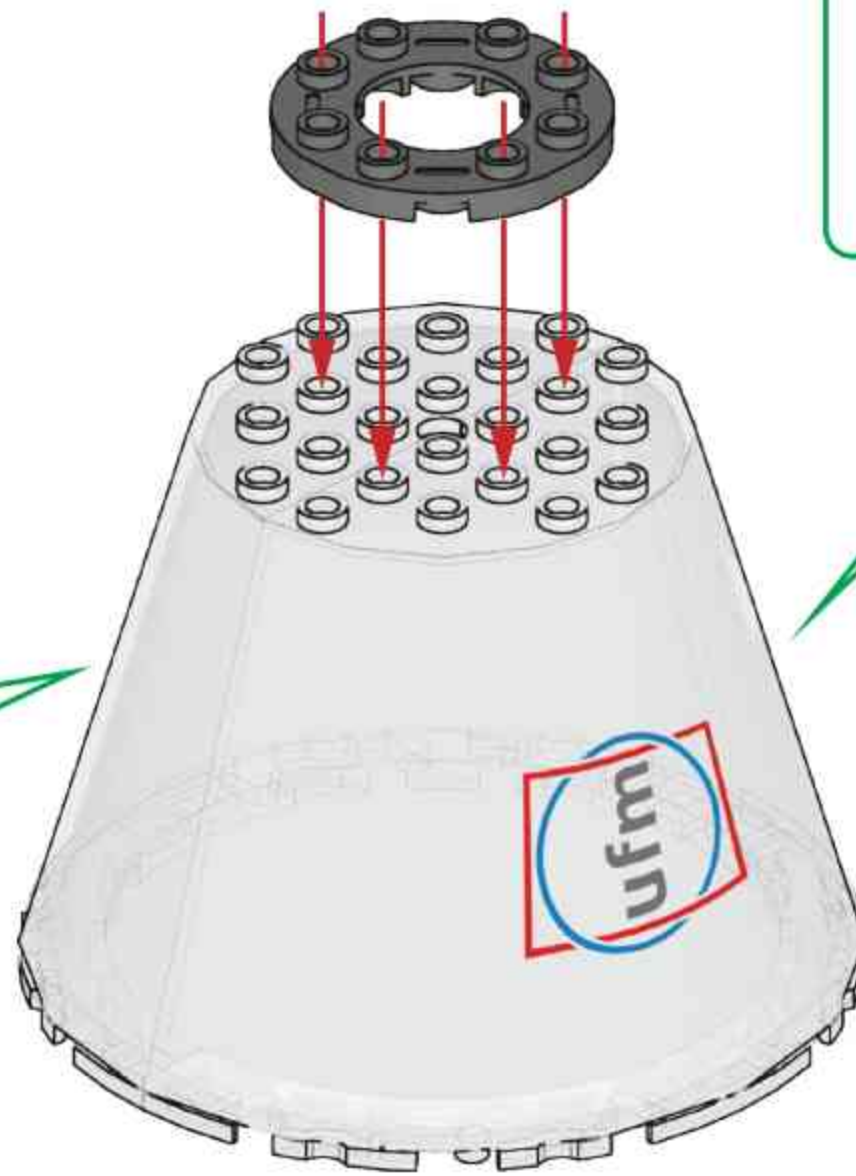
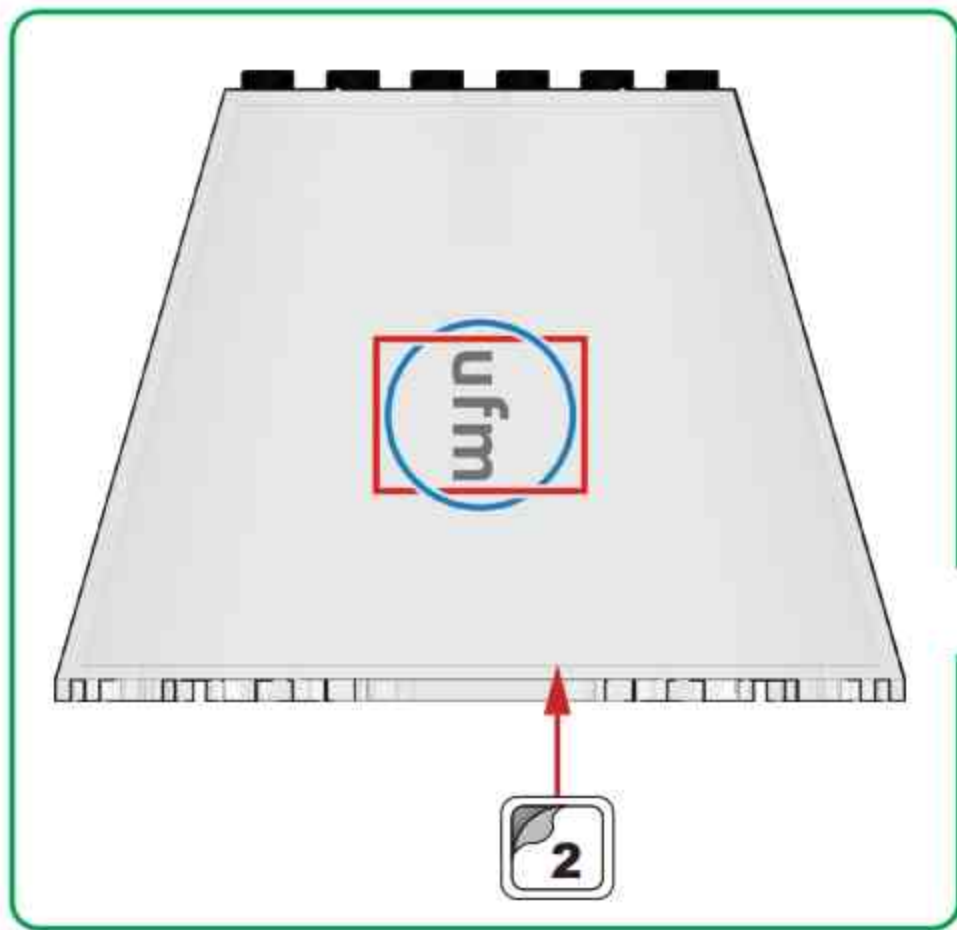
E19



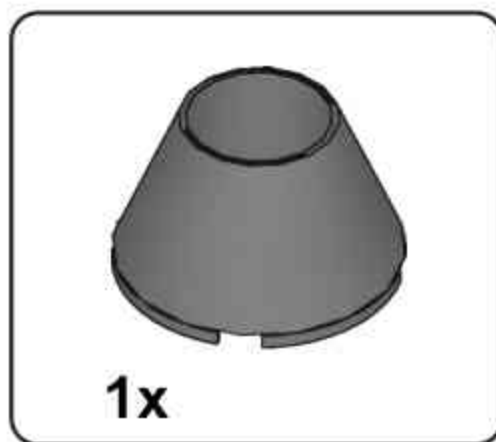
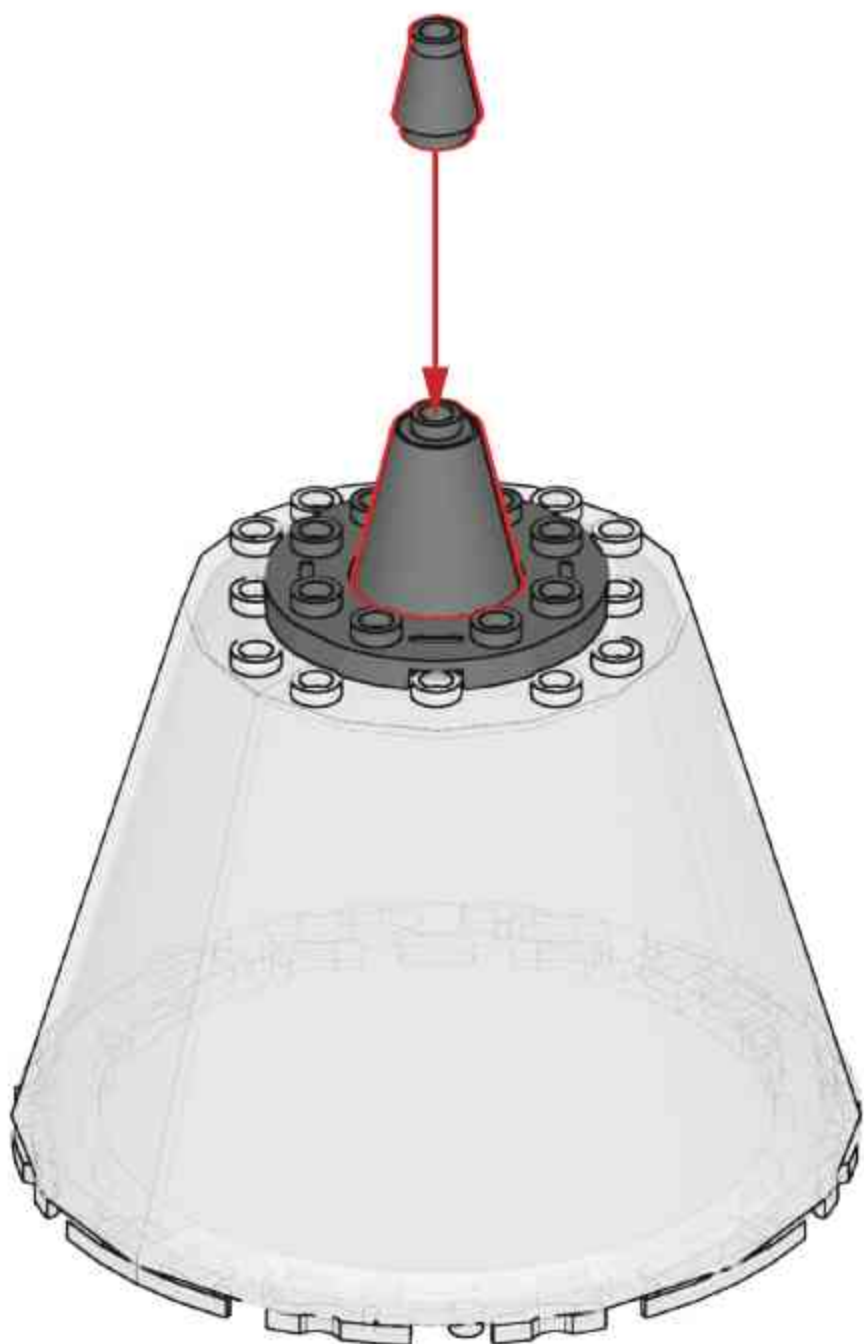
E27



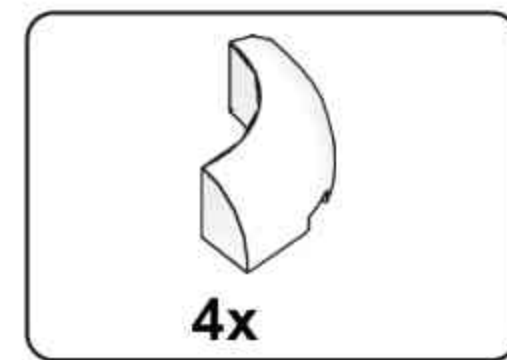
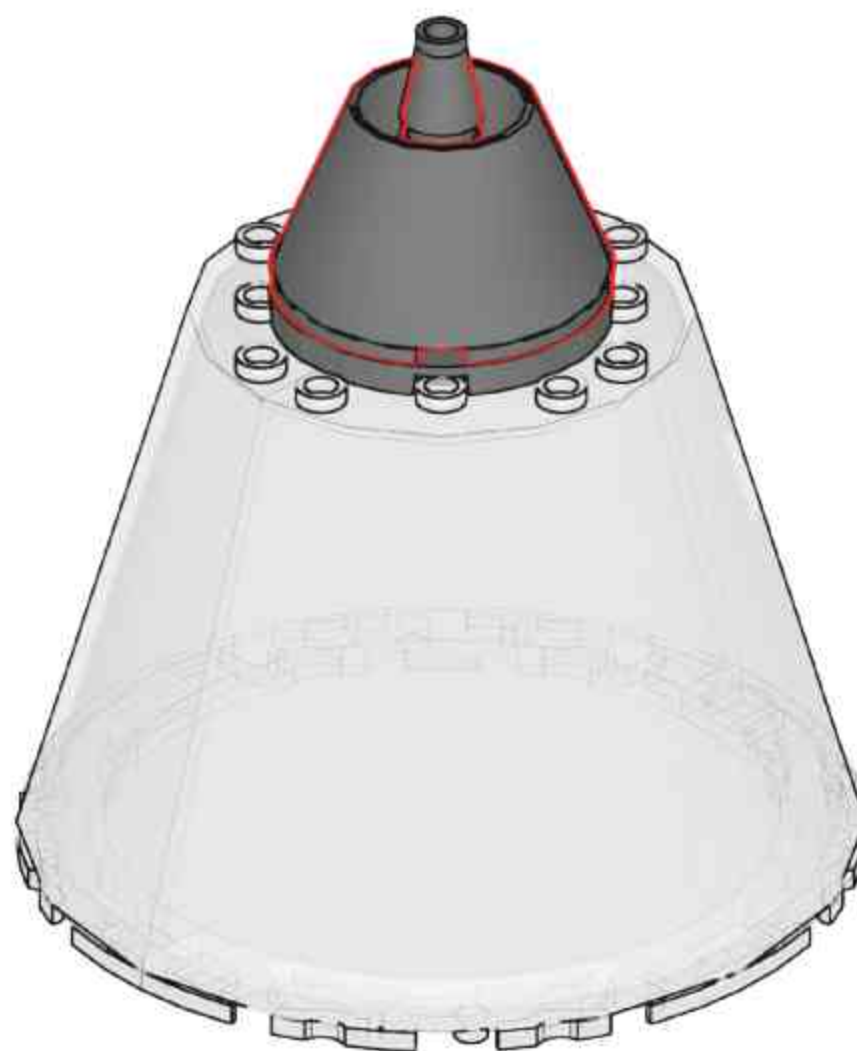
**E29**



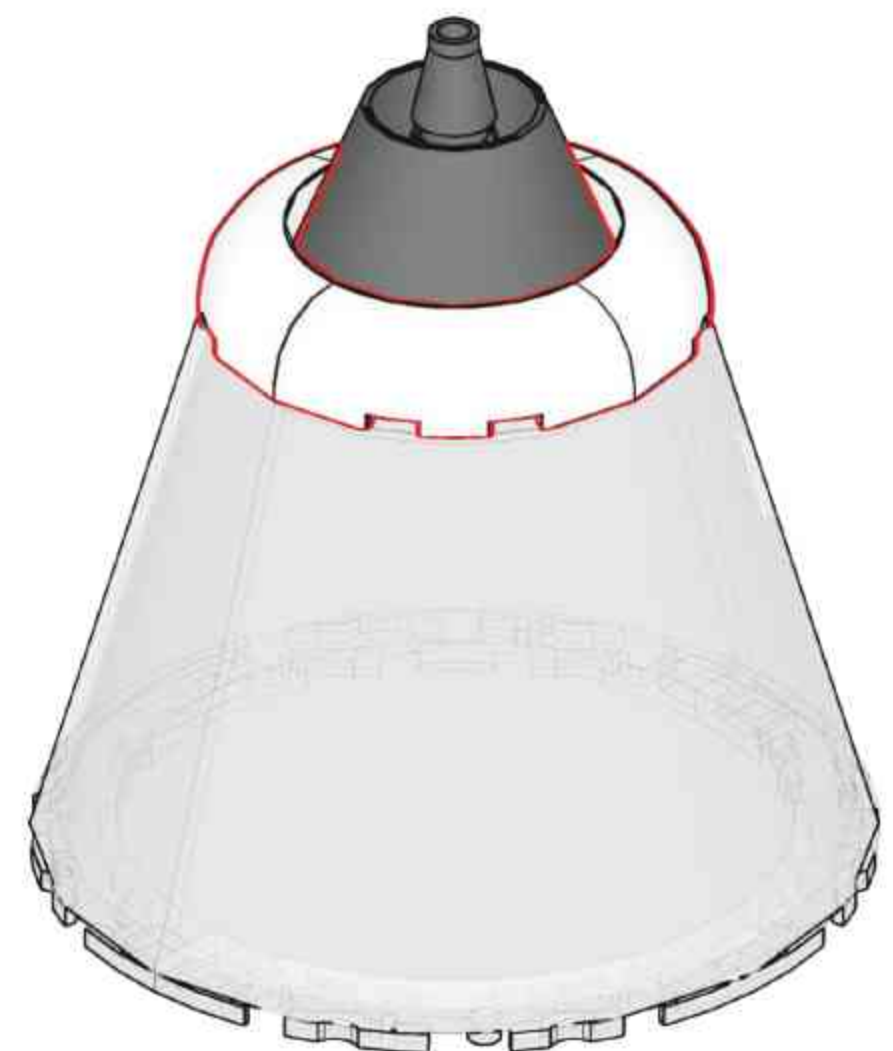
**E30**



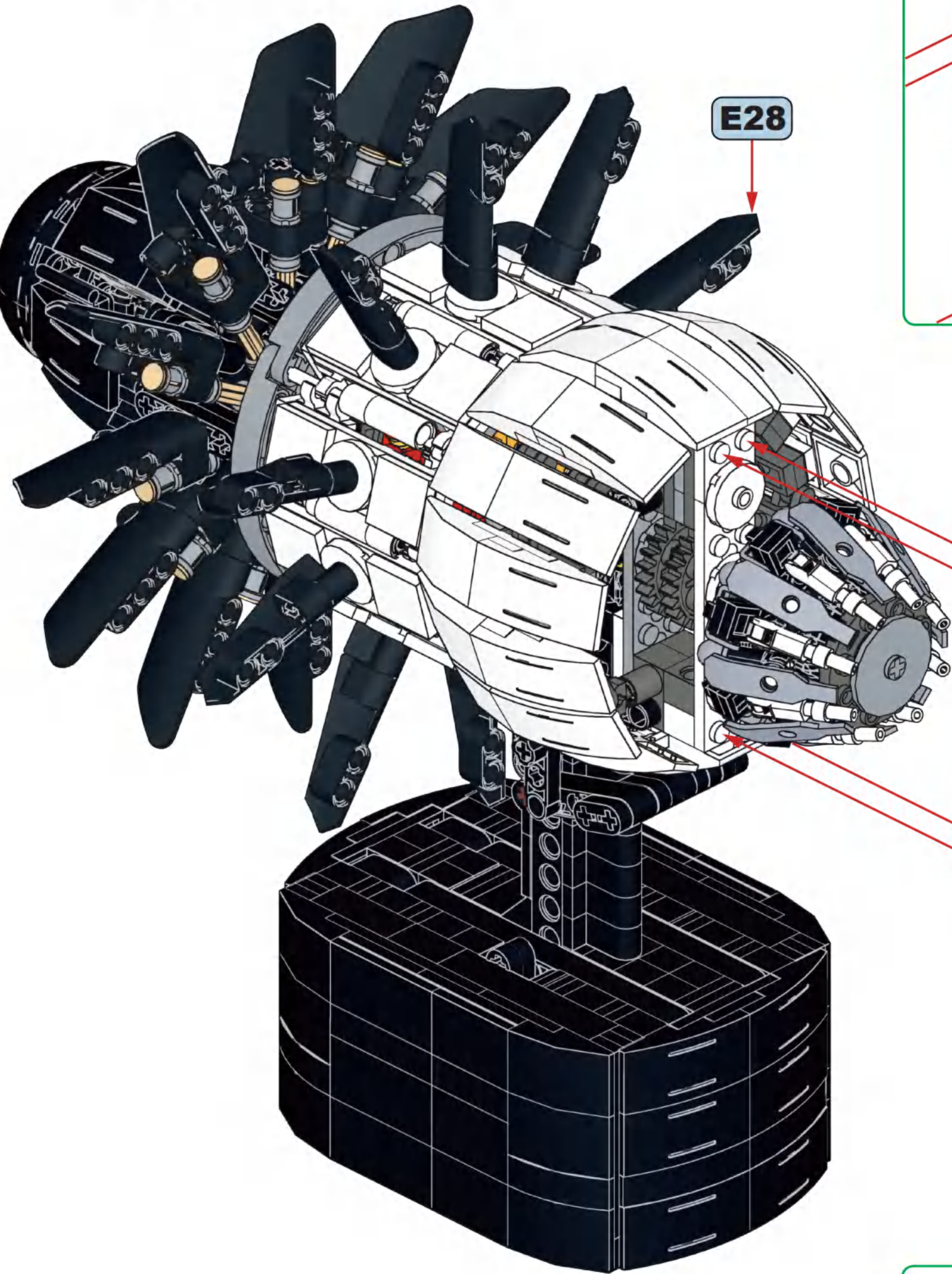
**E31**



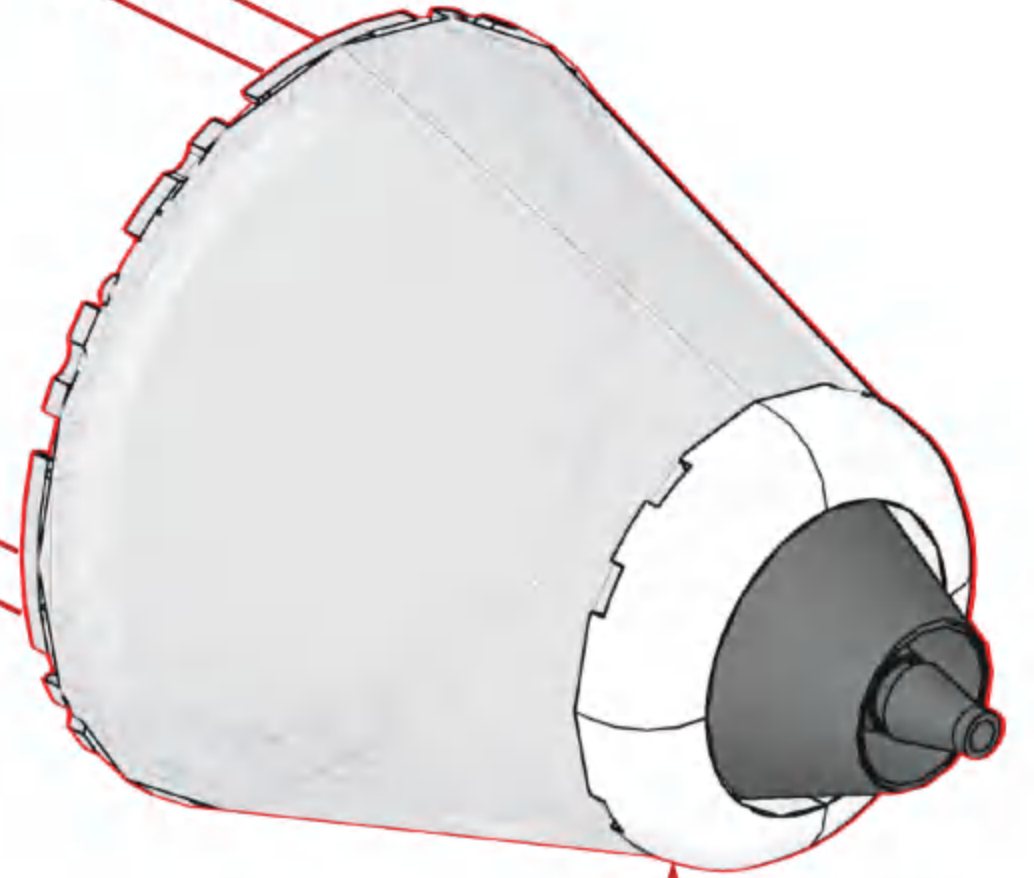
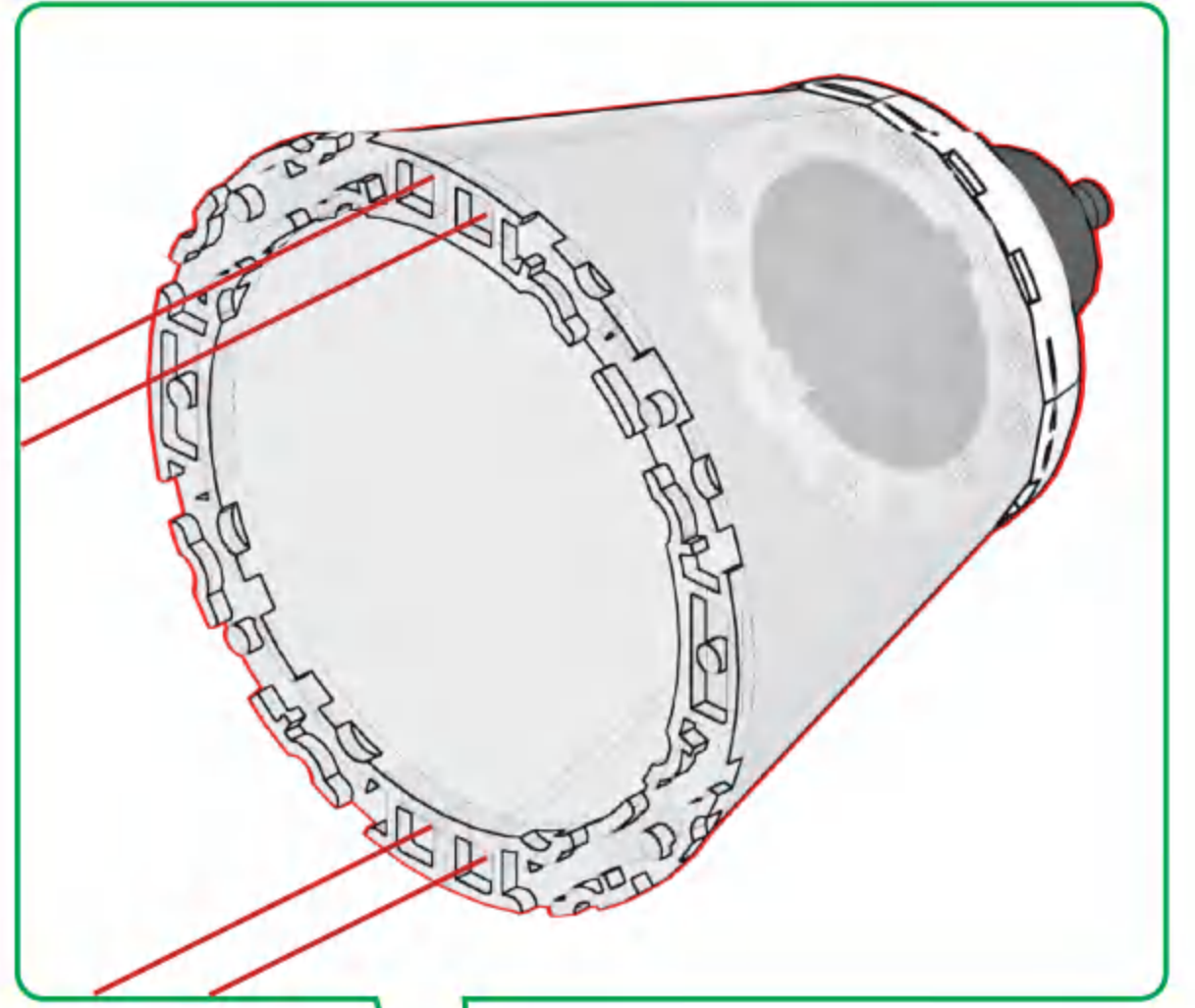
**E32**



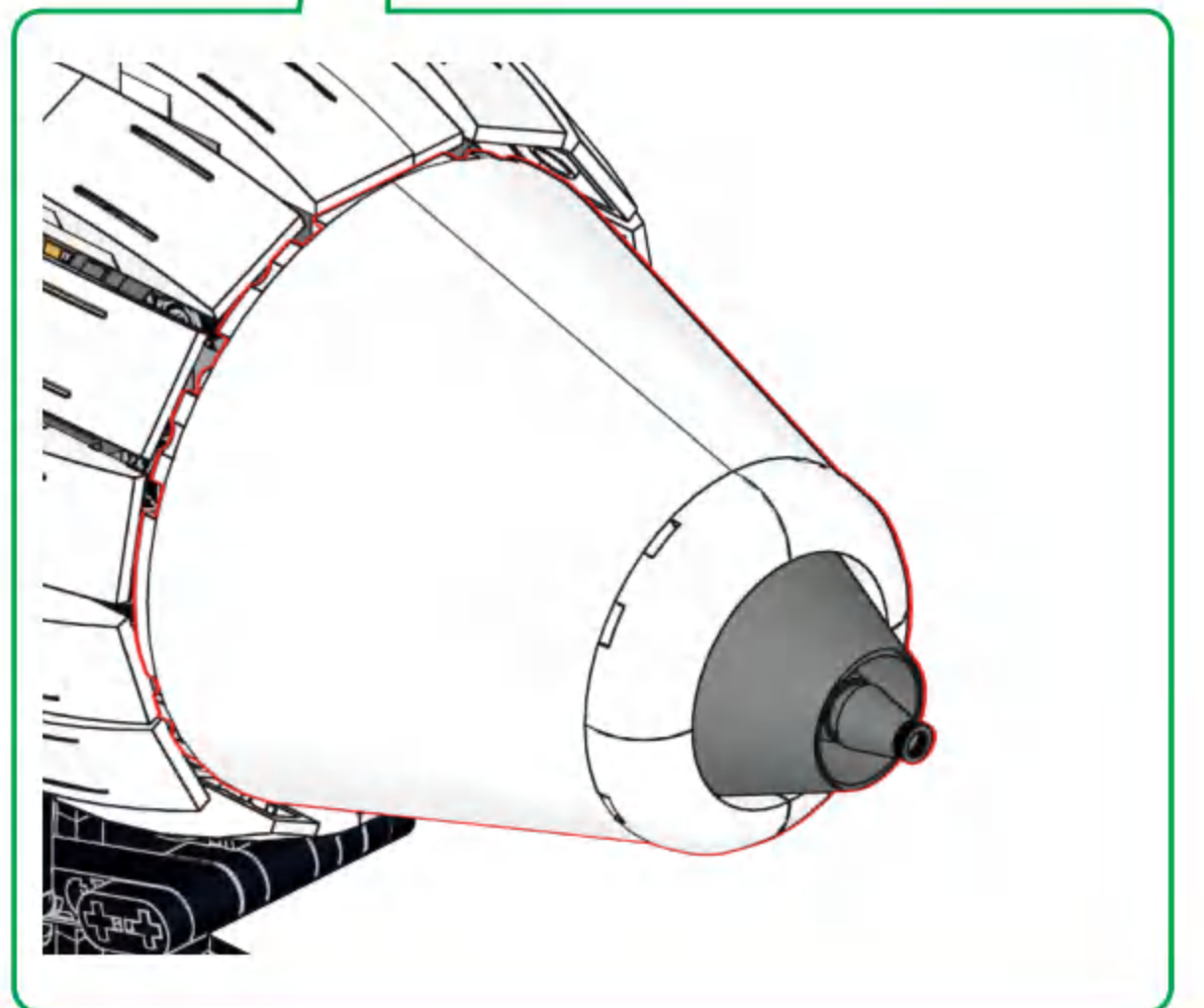
**E33**

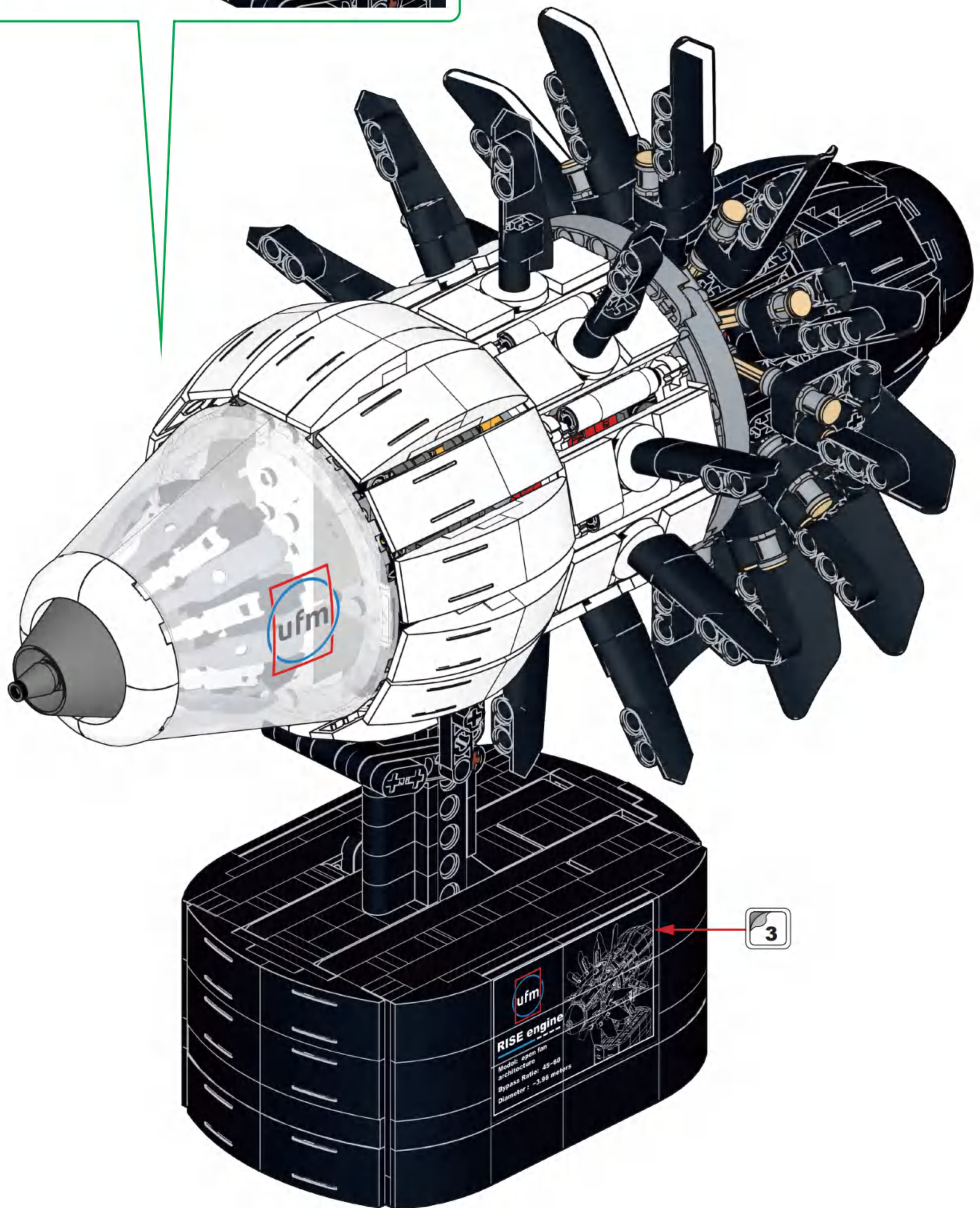
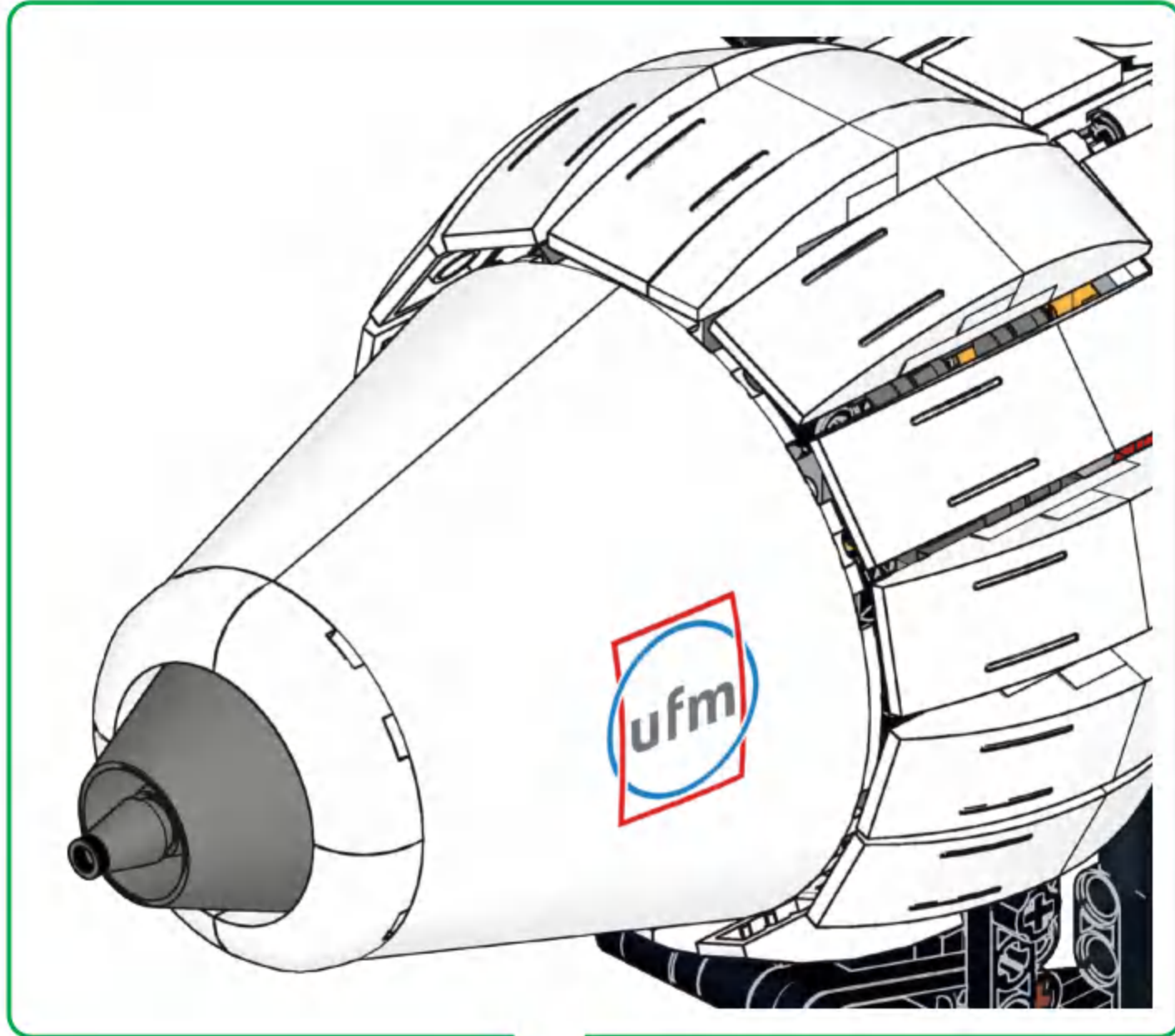


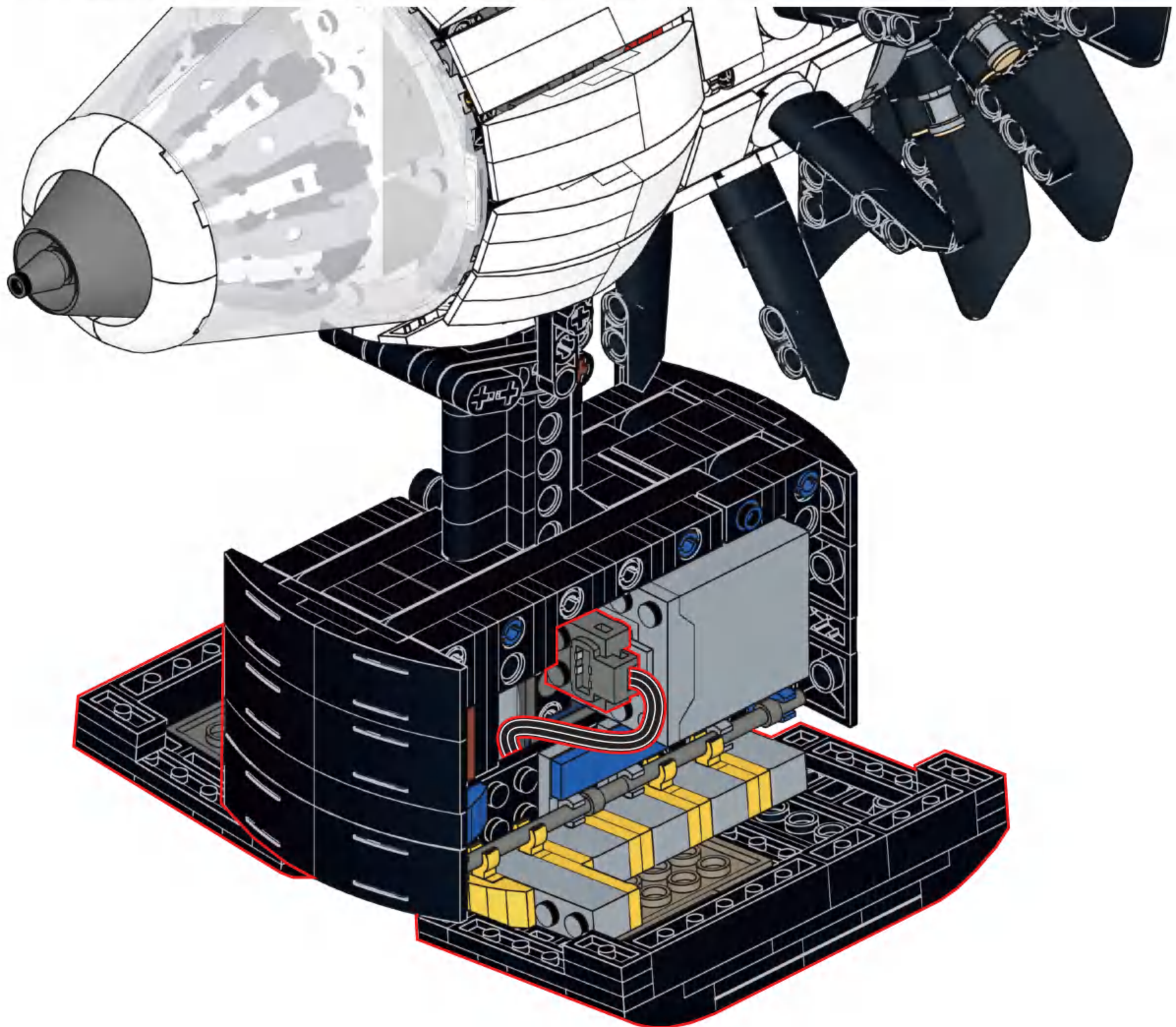
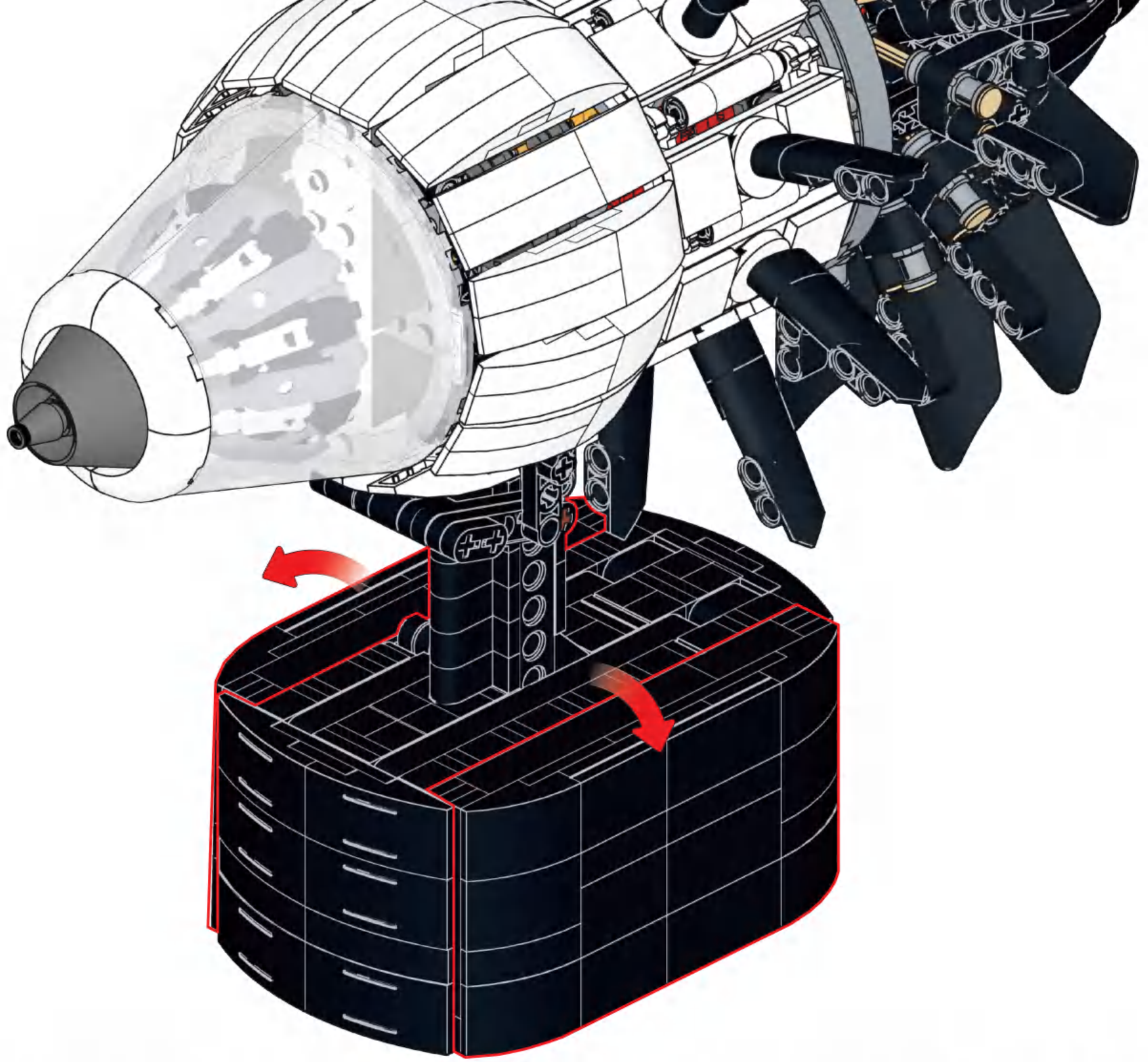
**E28**

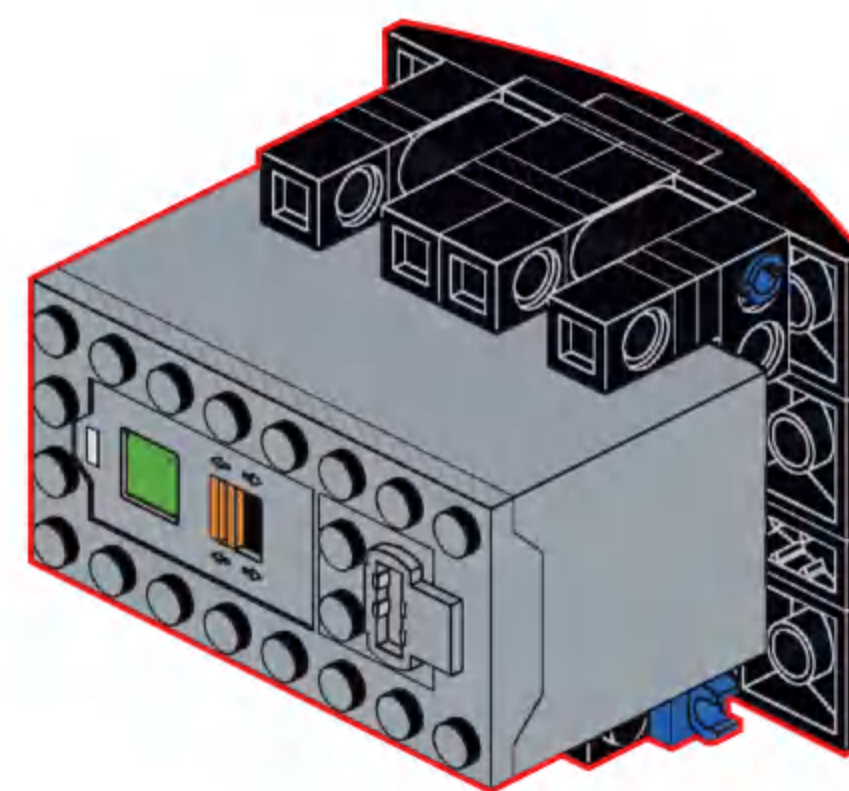
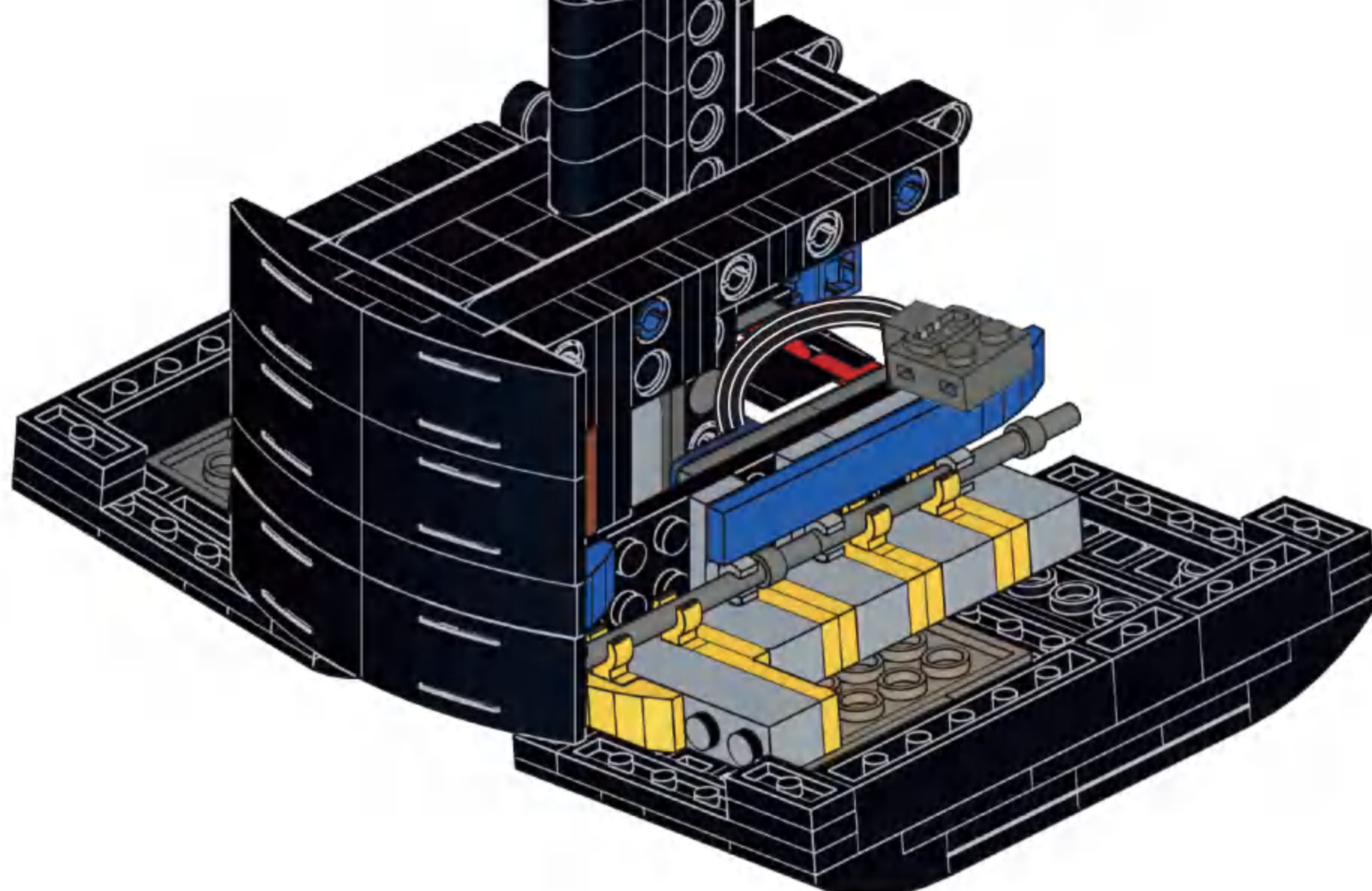
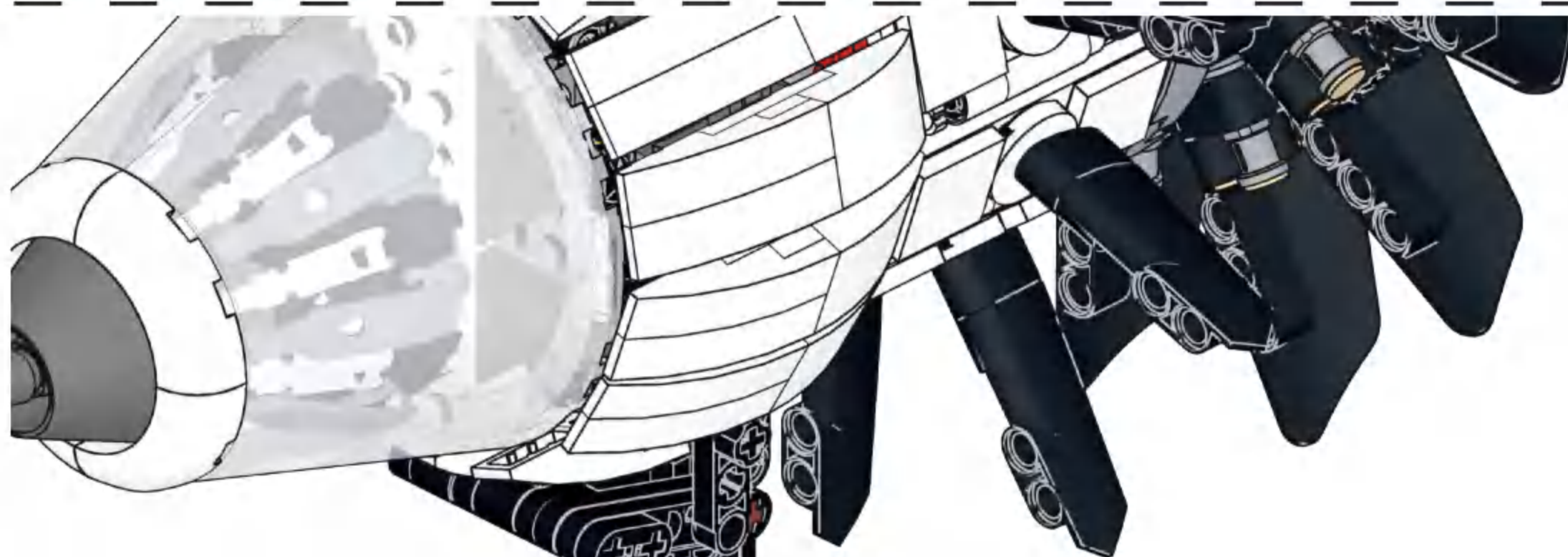
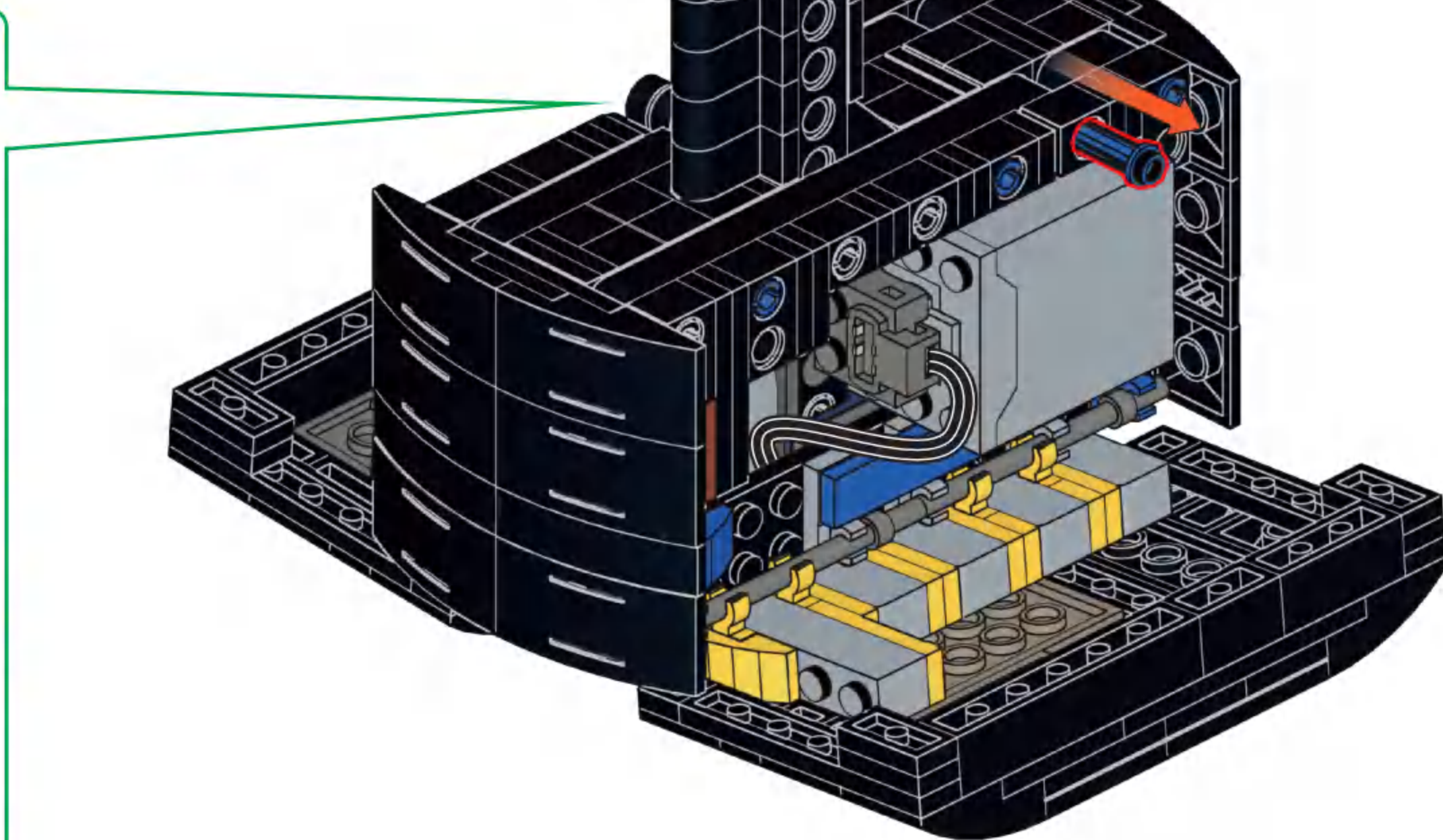
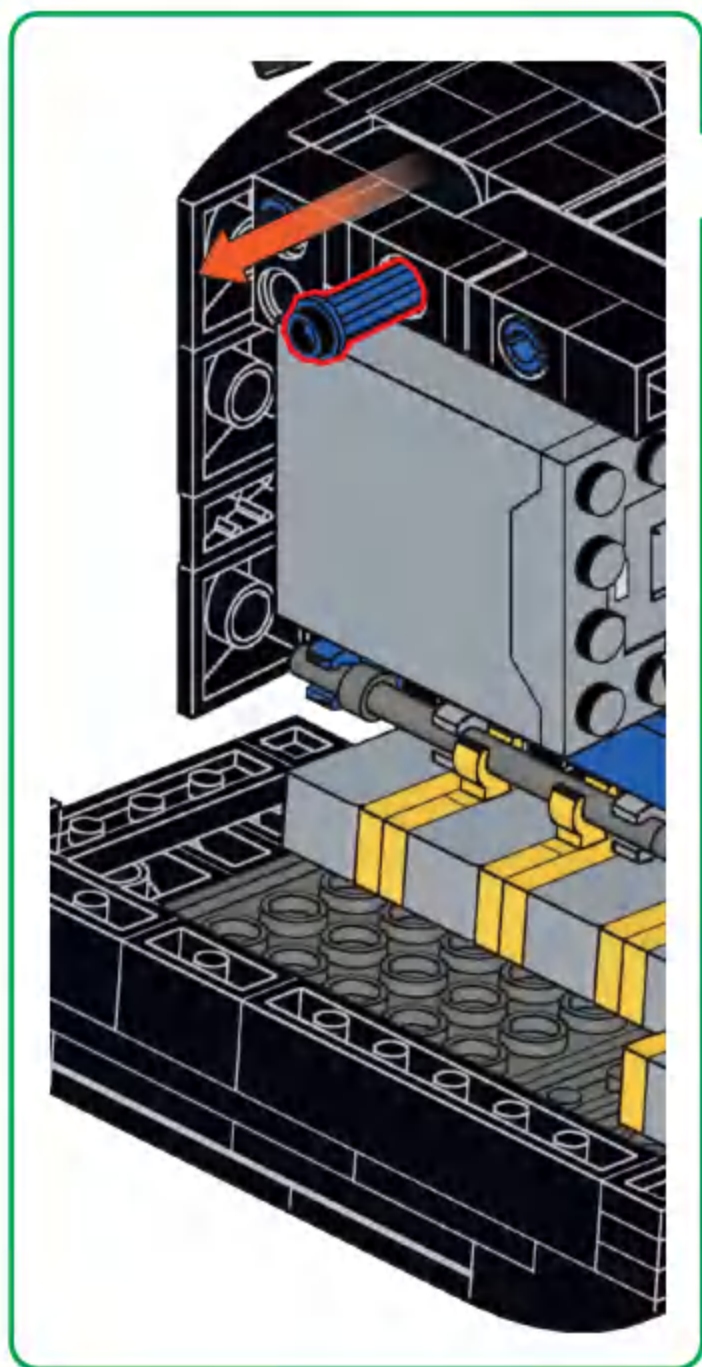
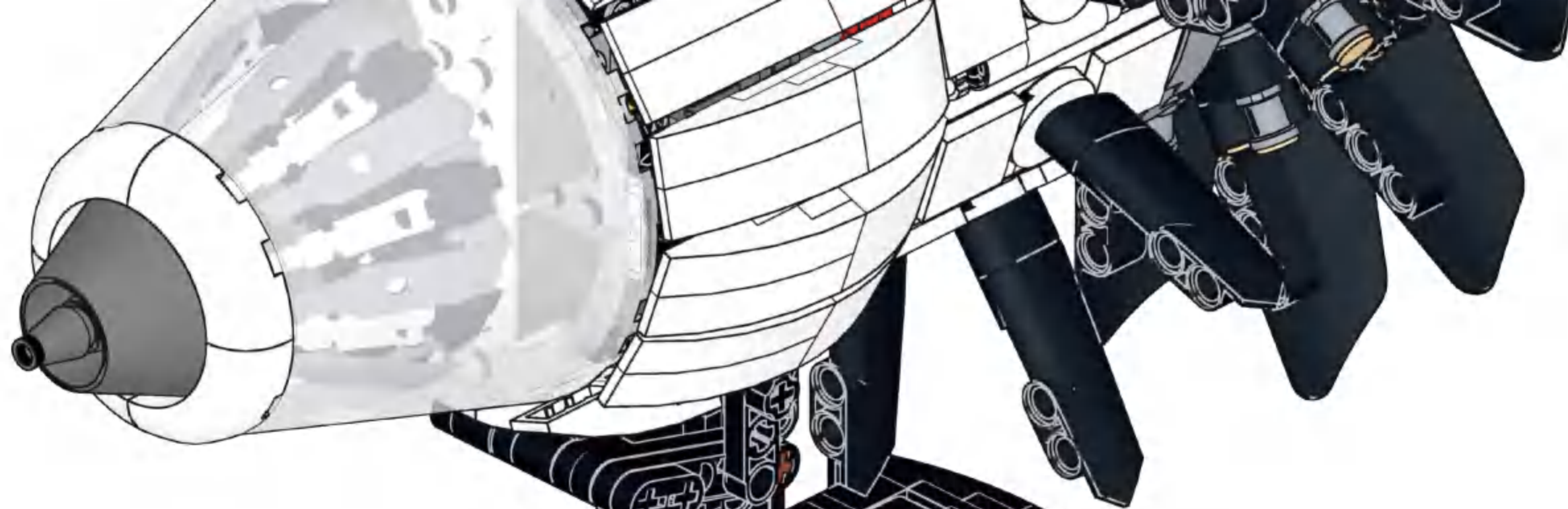


**E32**

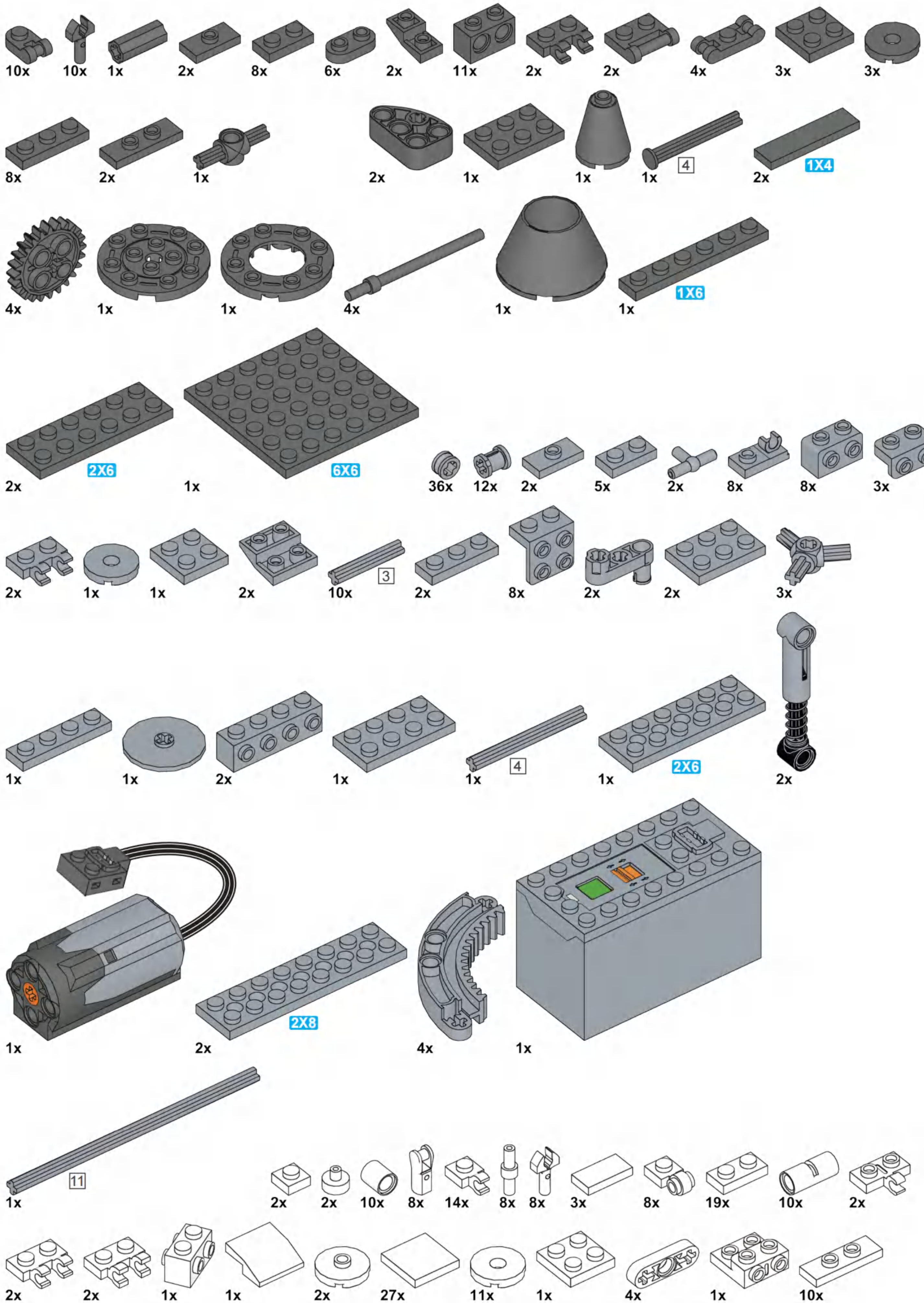


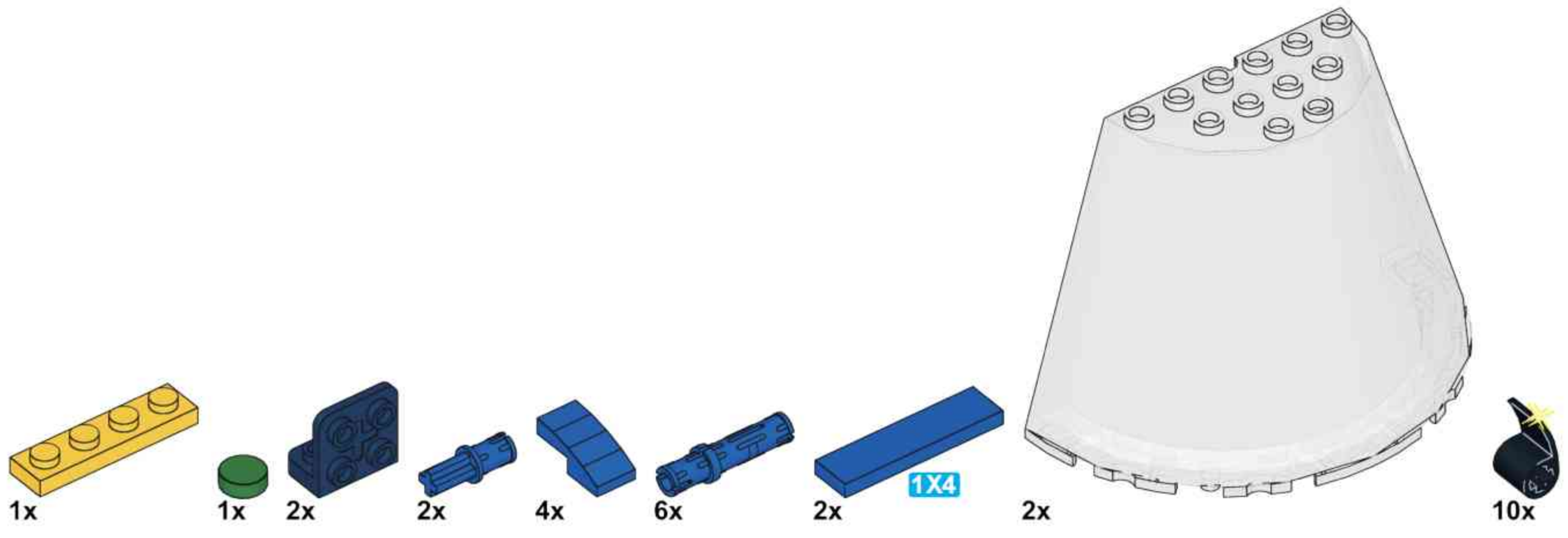
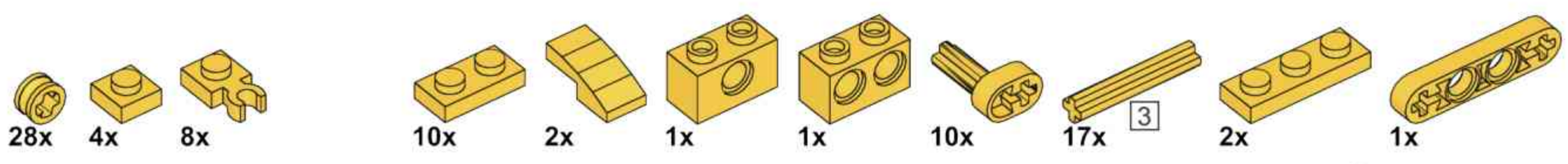
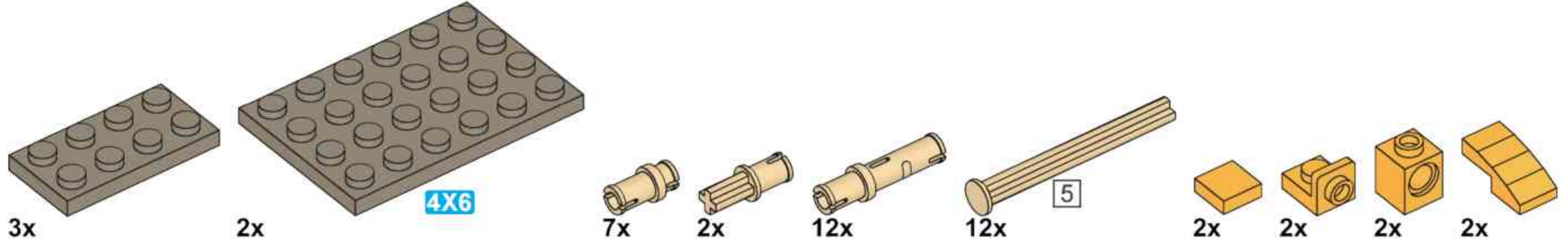
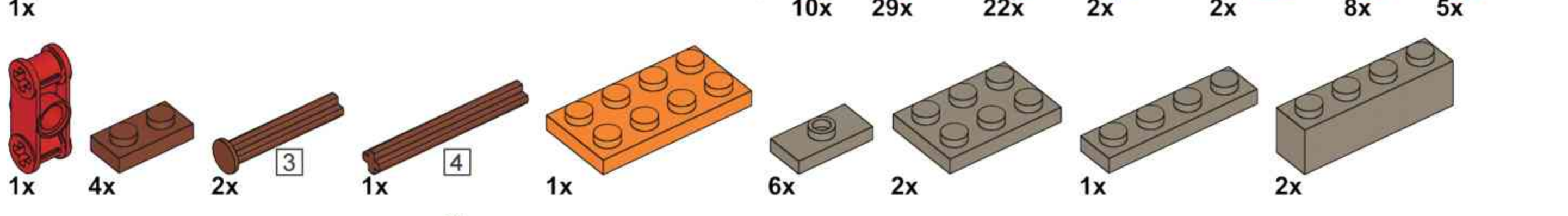
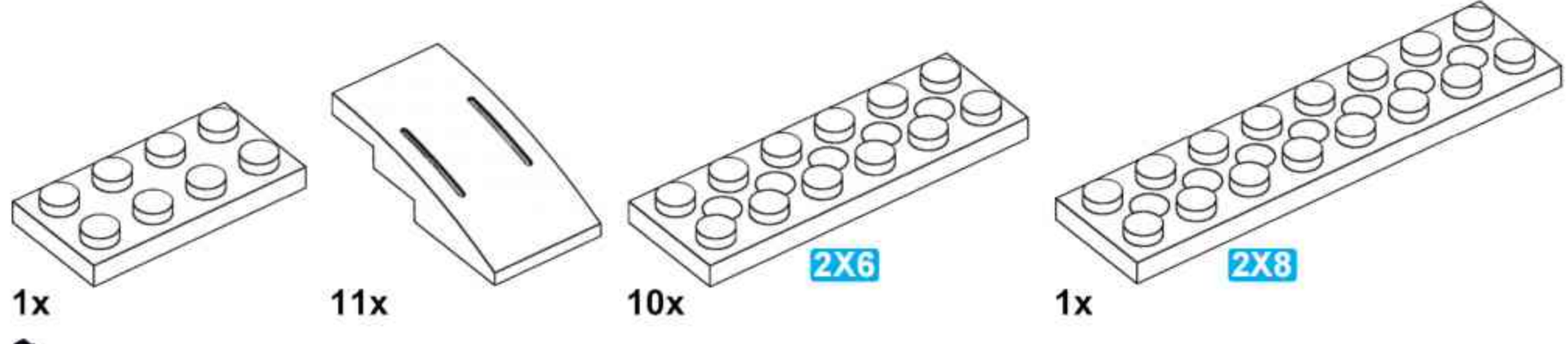
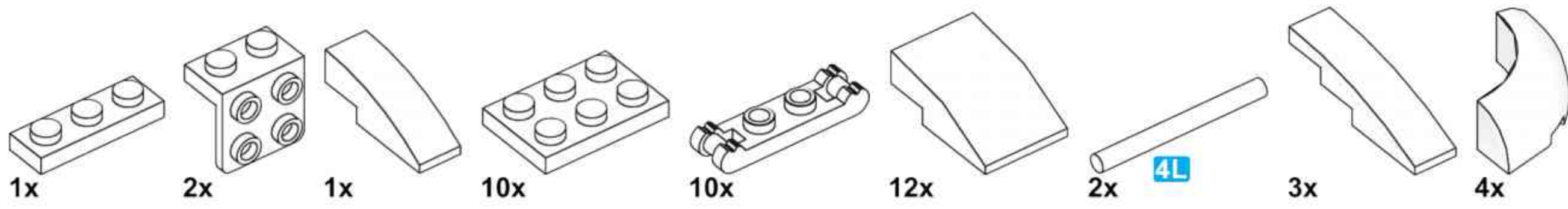
















NO. 33018

# AIRCRRAFT ENGINE

...CREATIVE BUILDING ...

