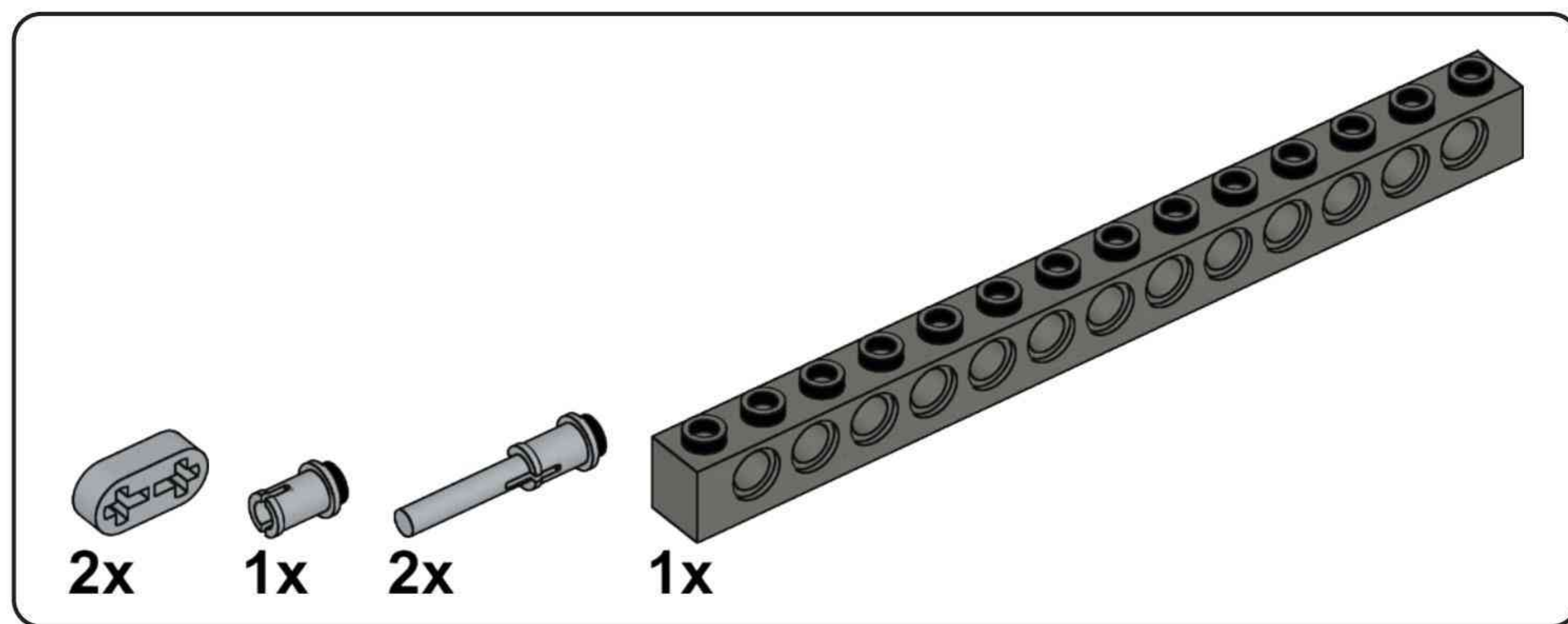
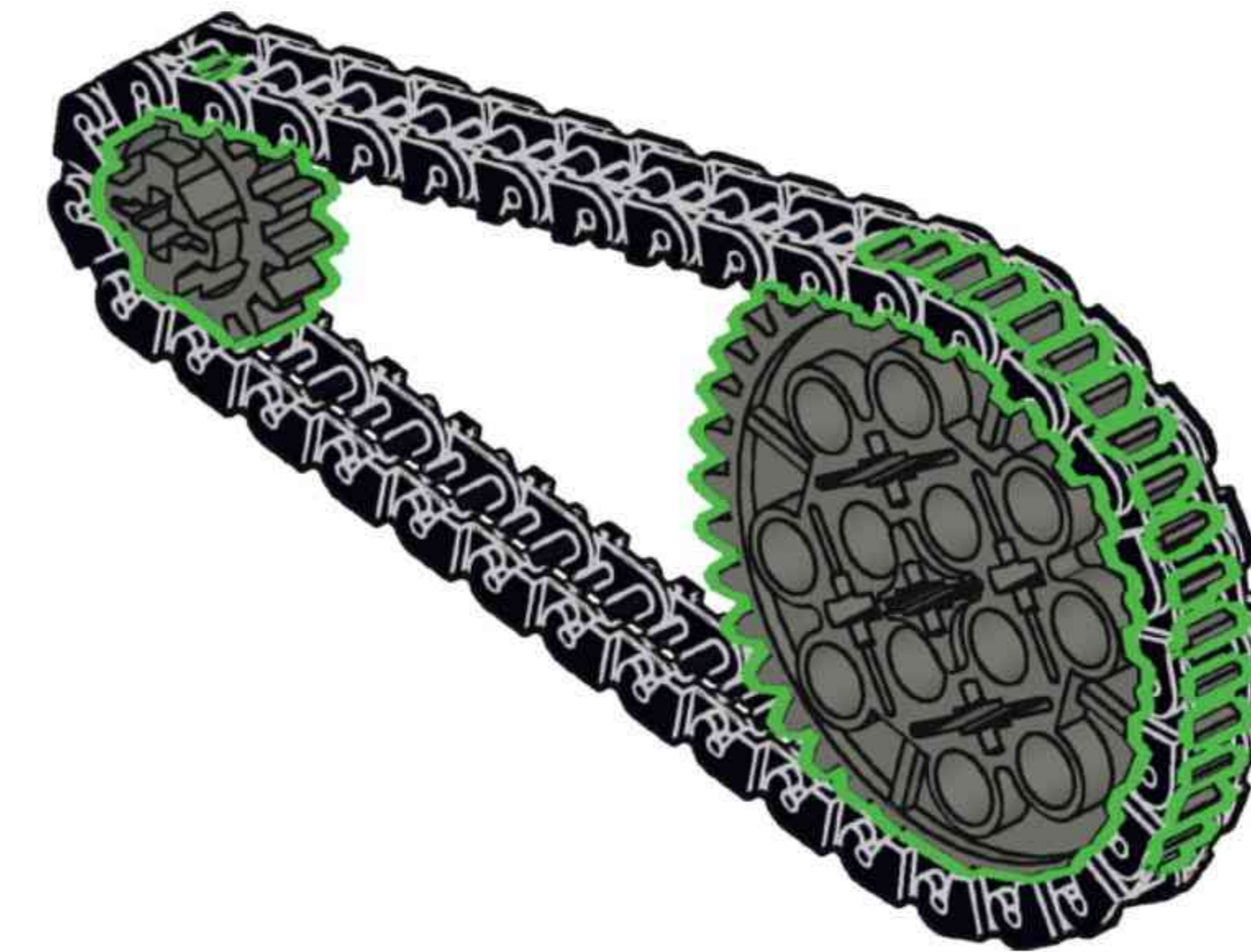
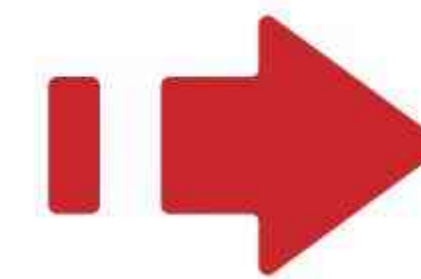
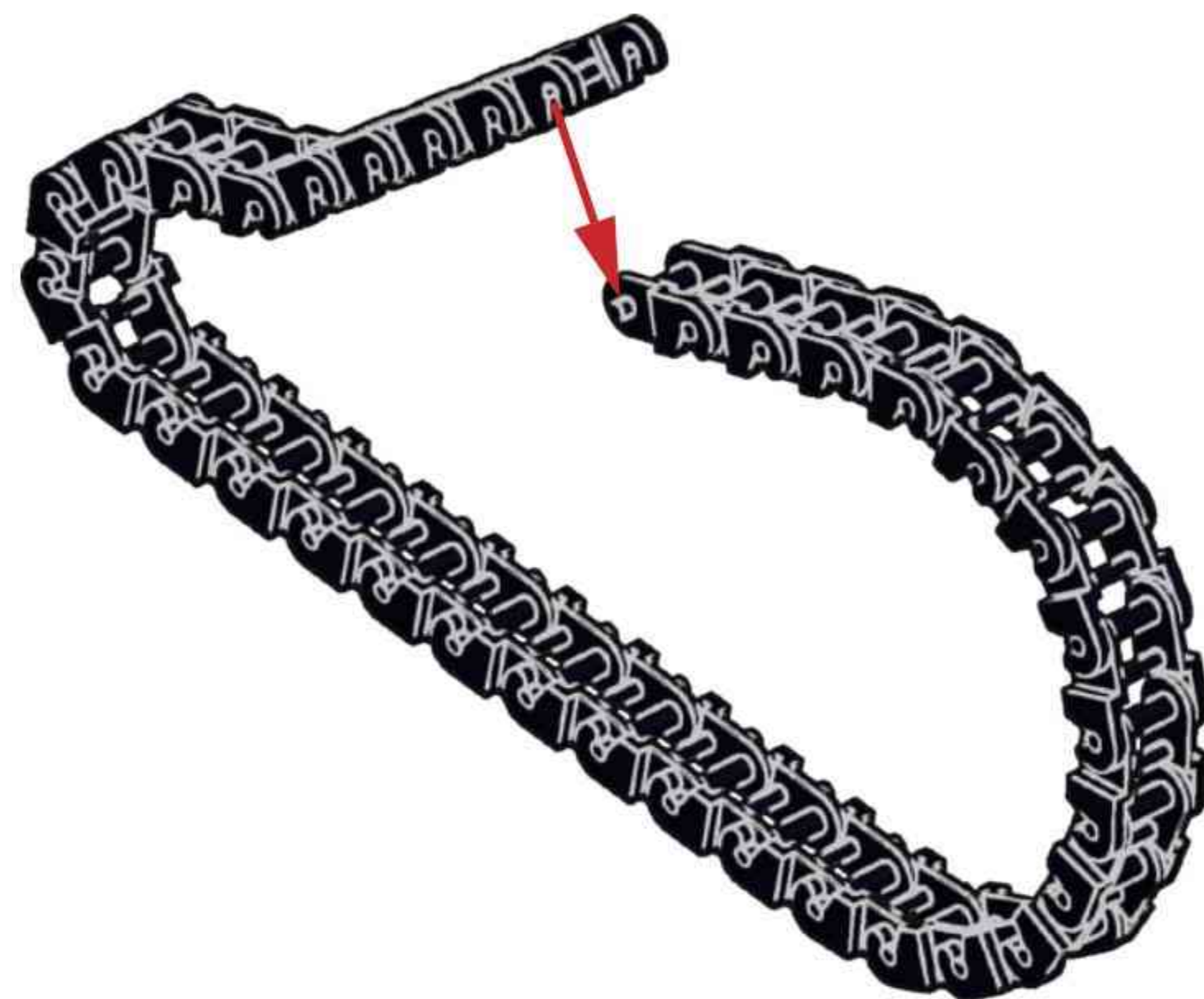
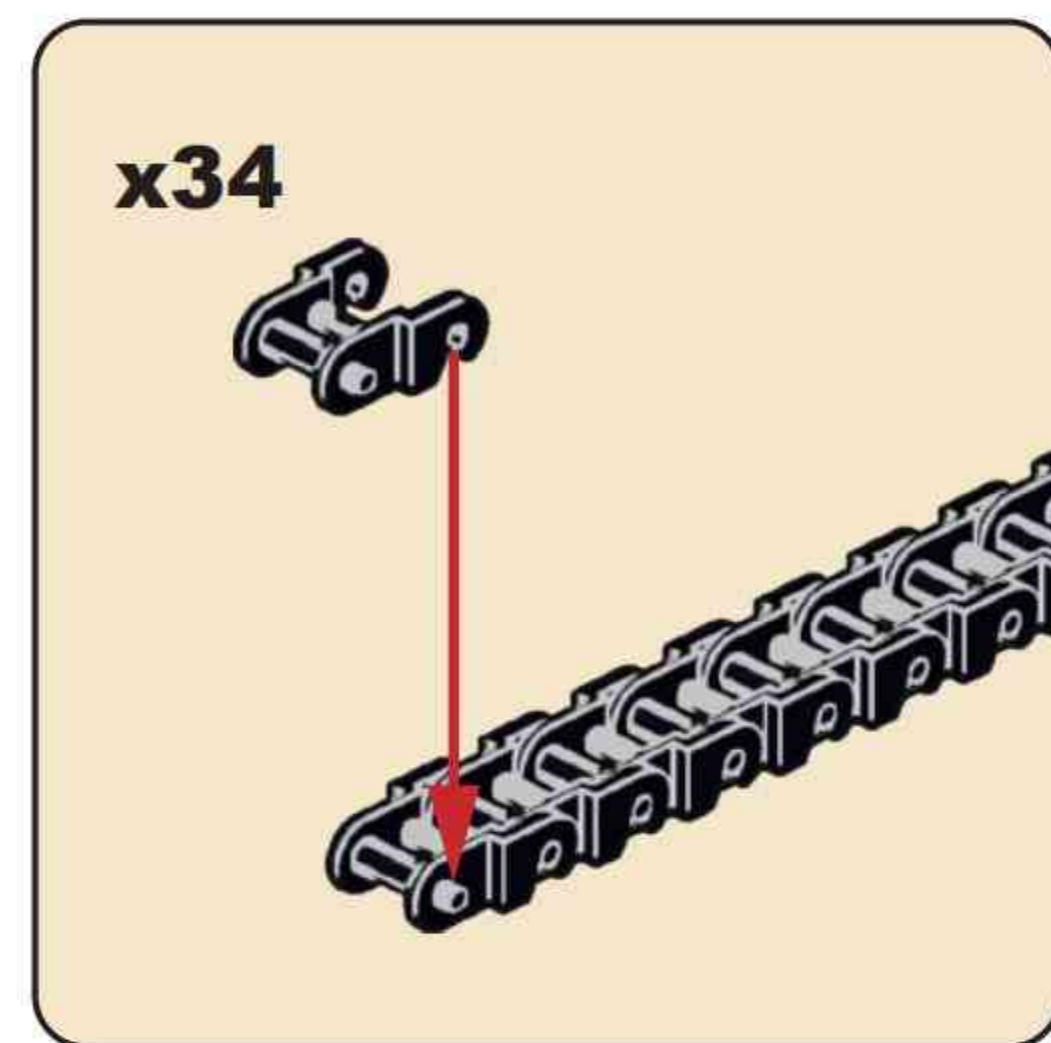
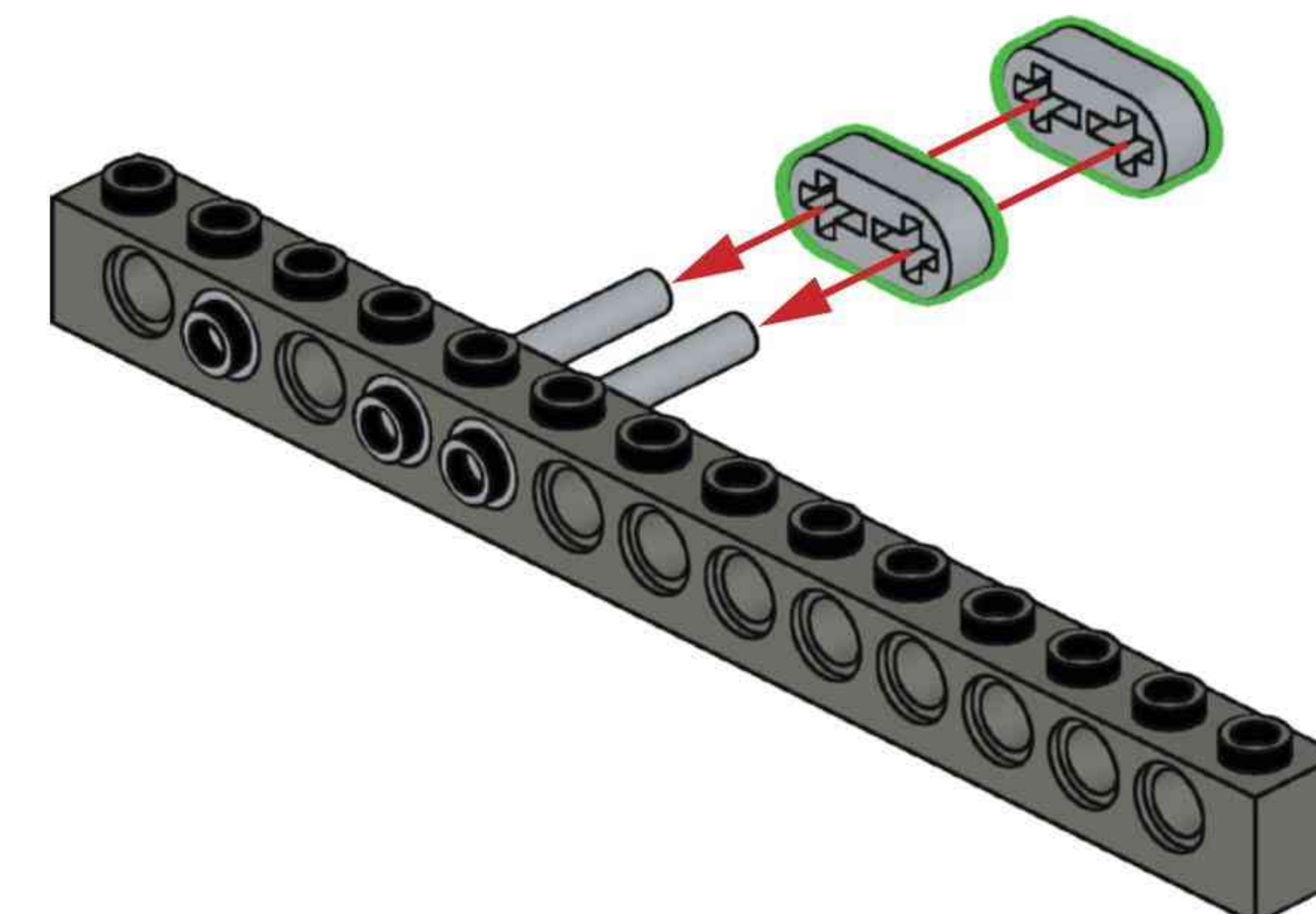
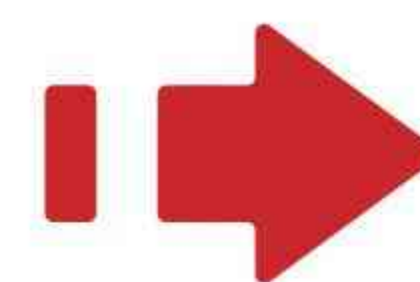
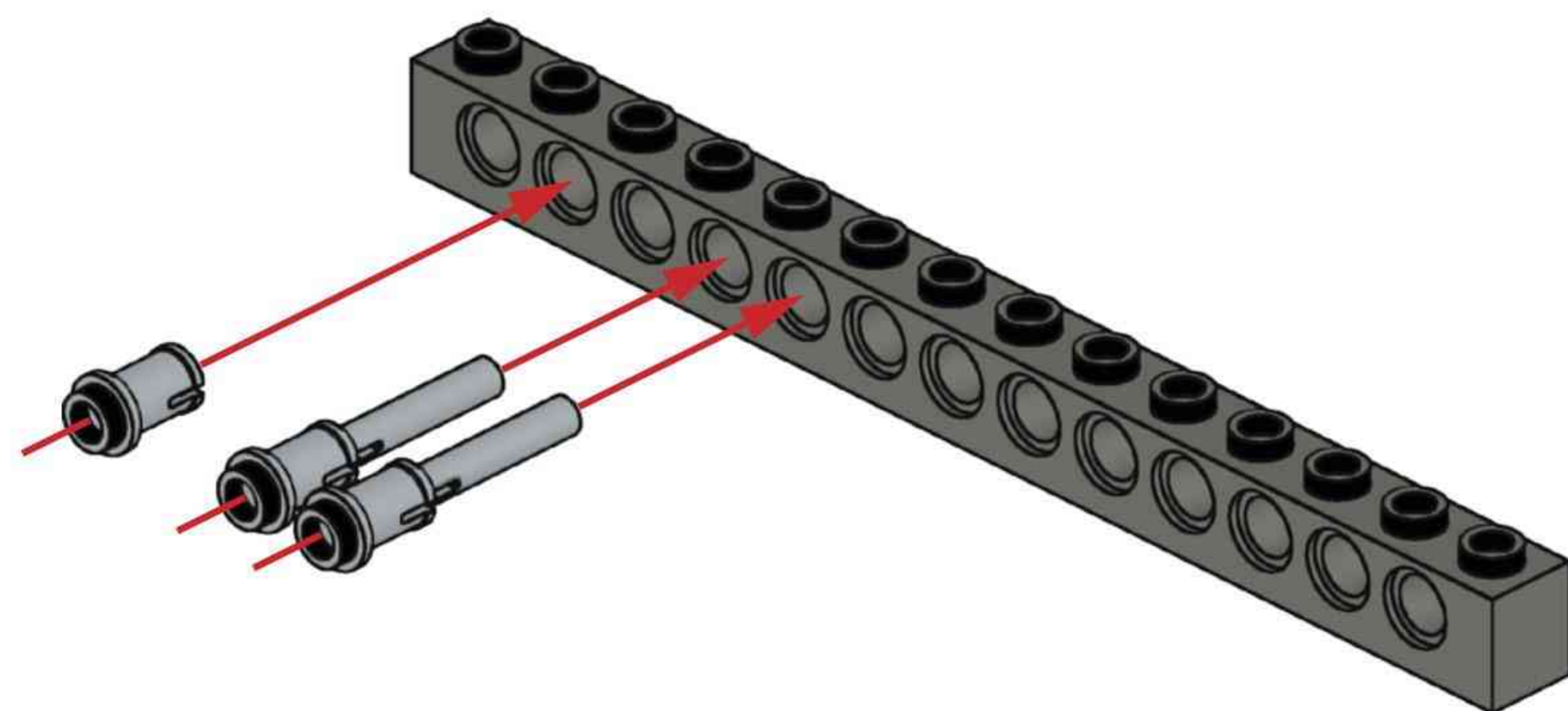
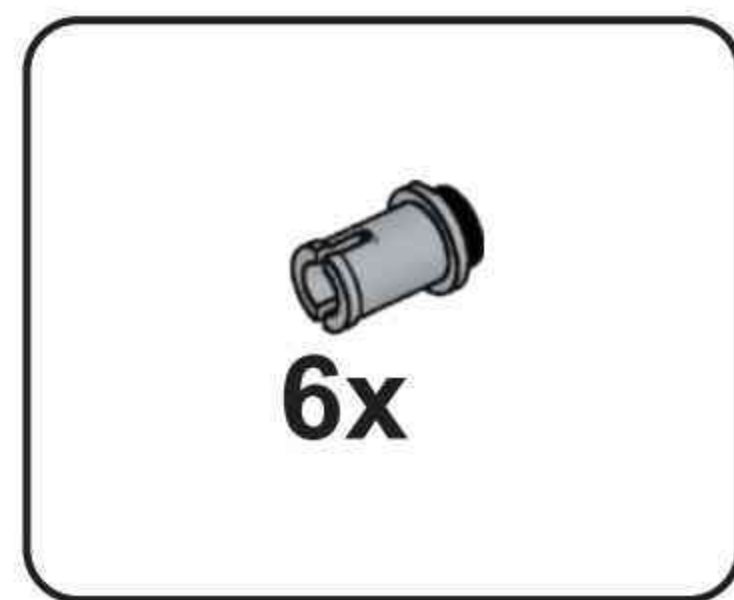


# J47

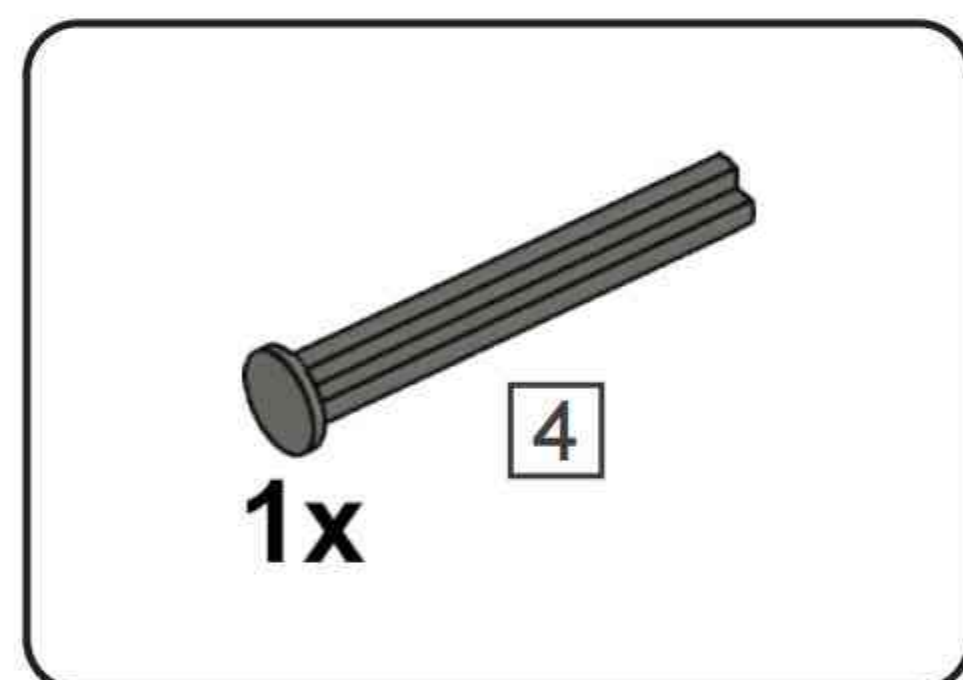
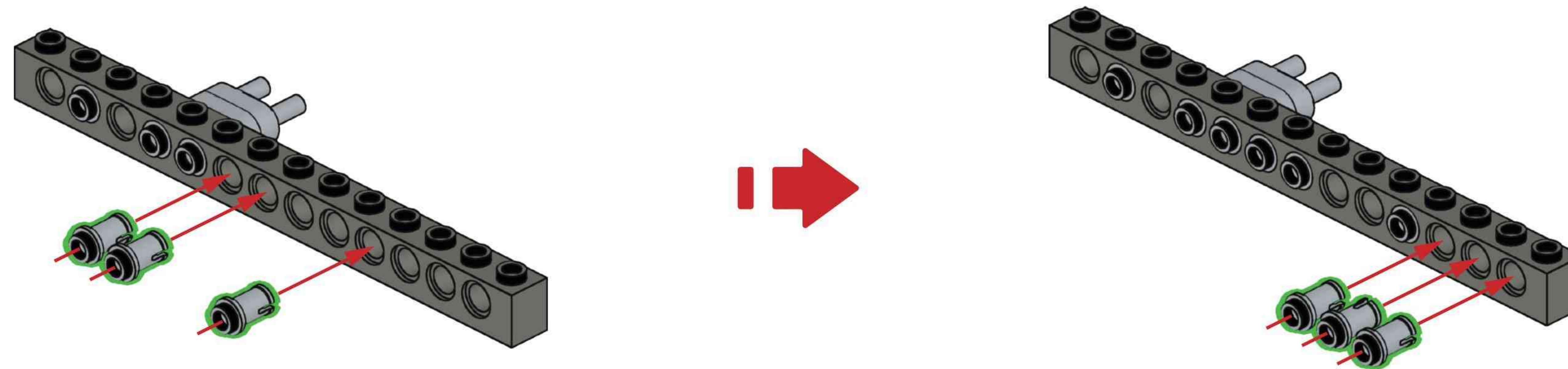


# J48

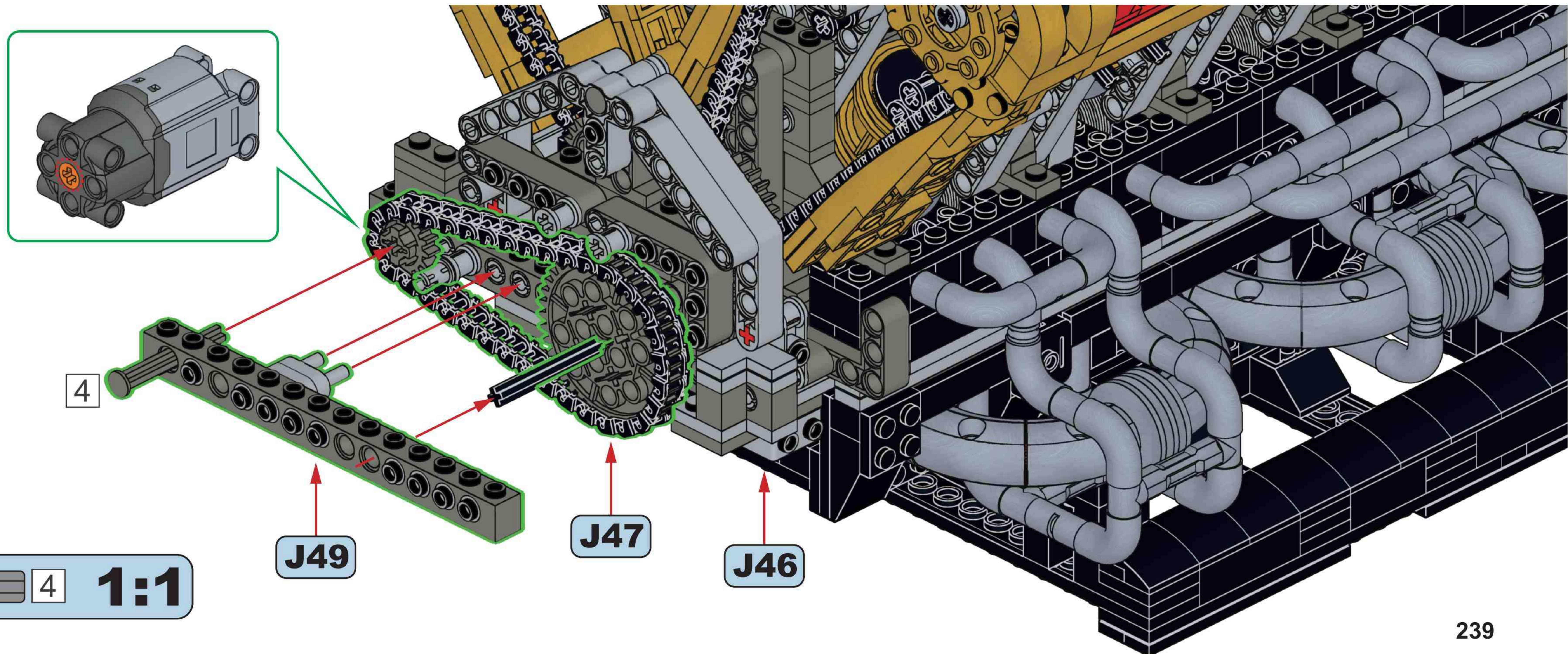


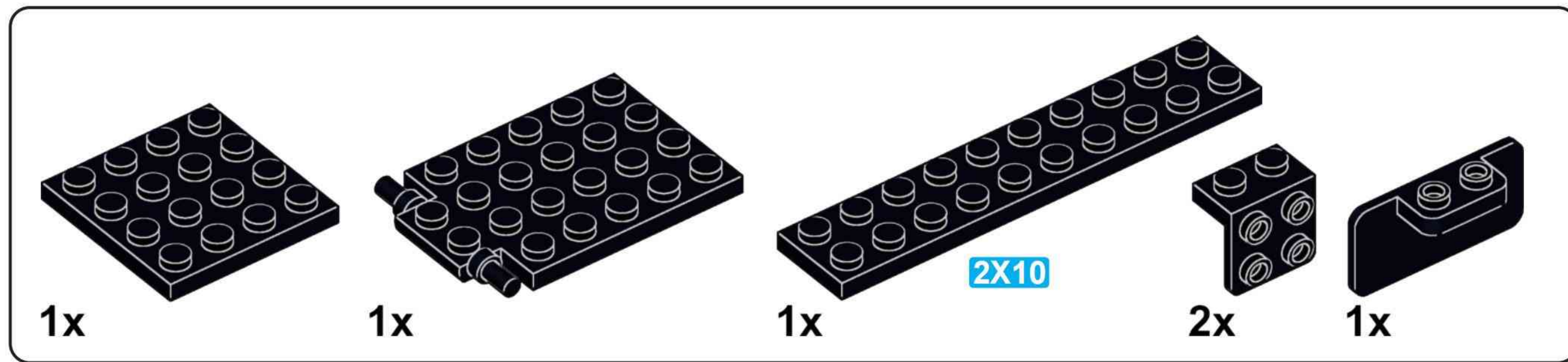


**J49**

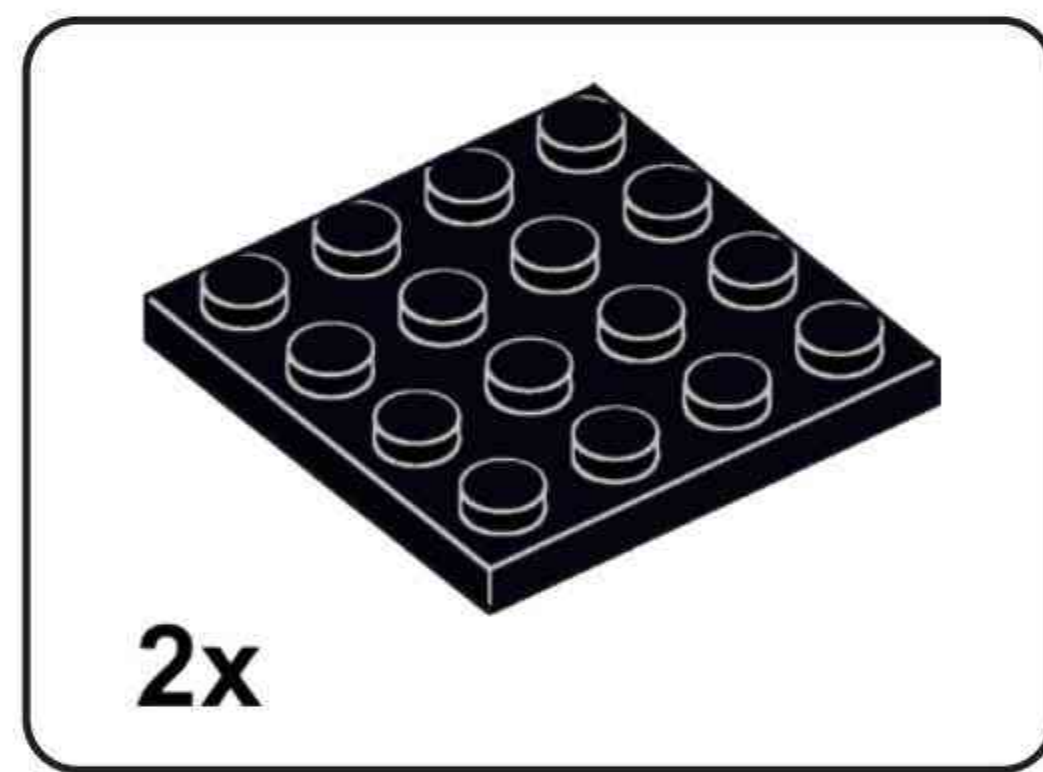
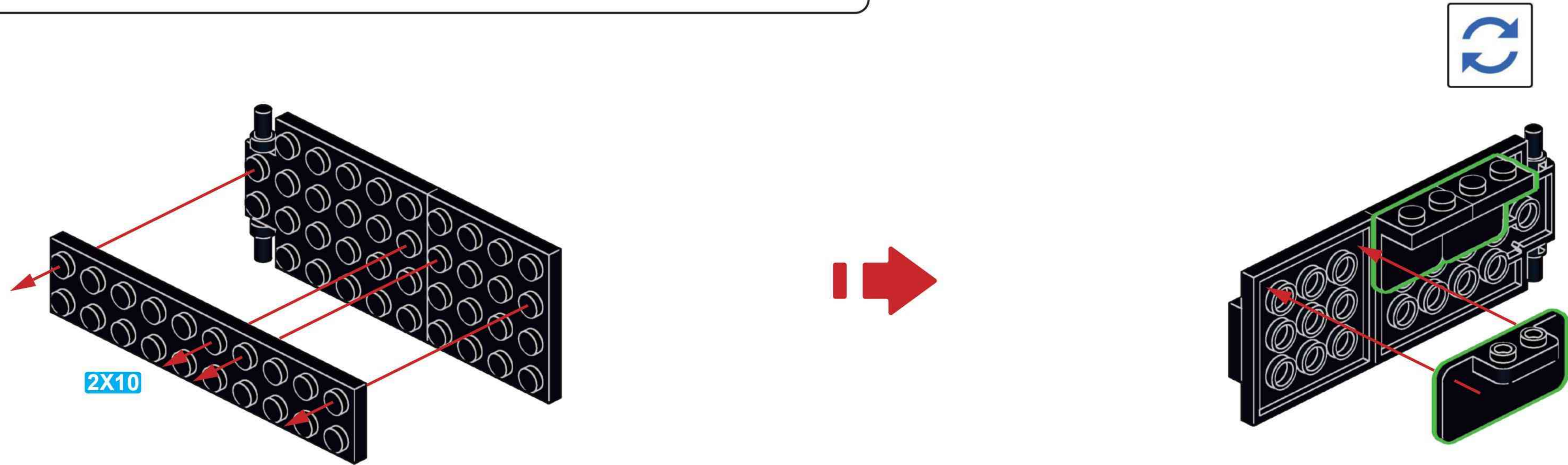


**J50**

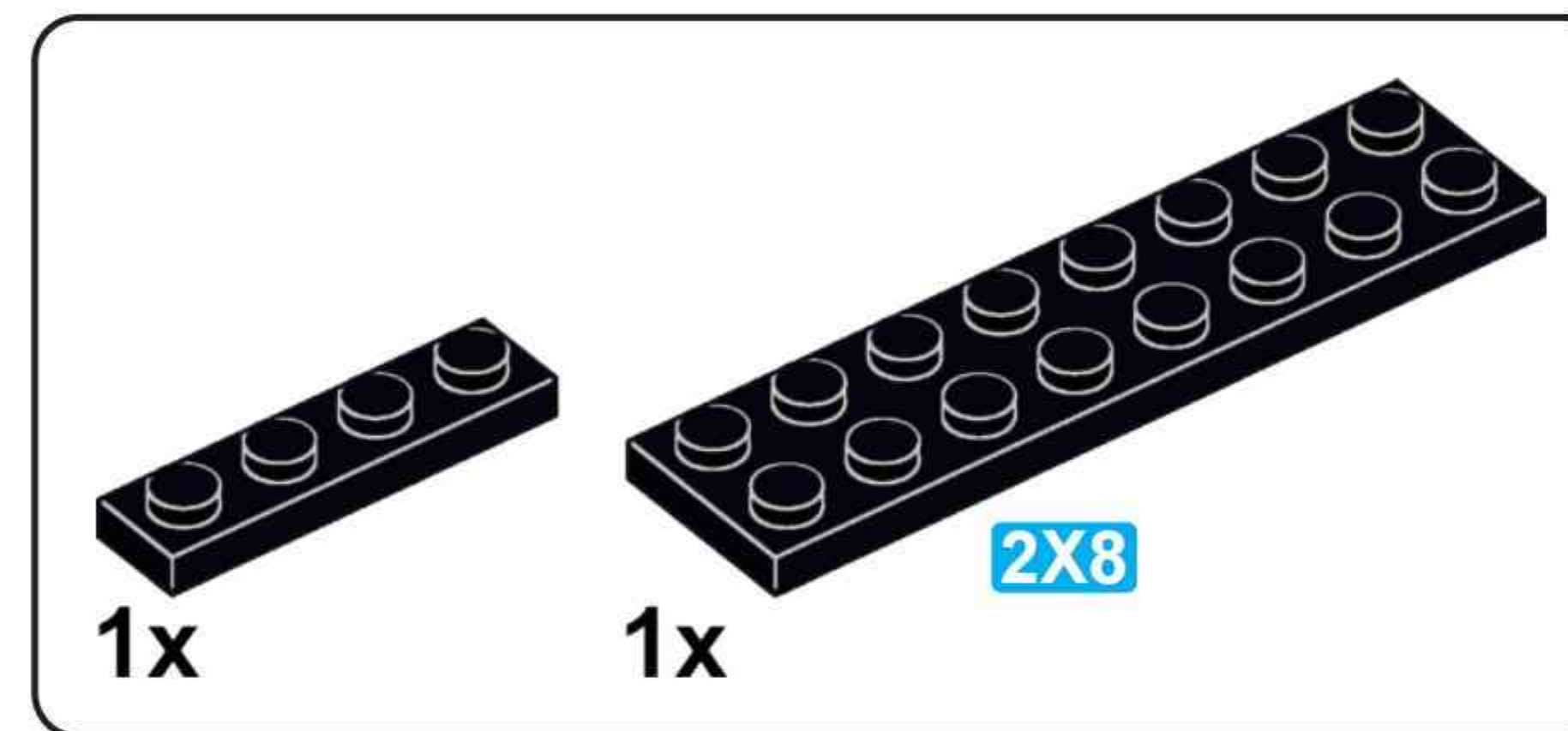
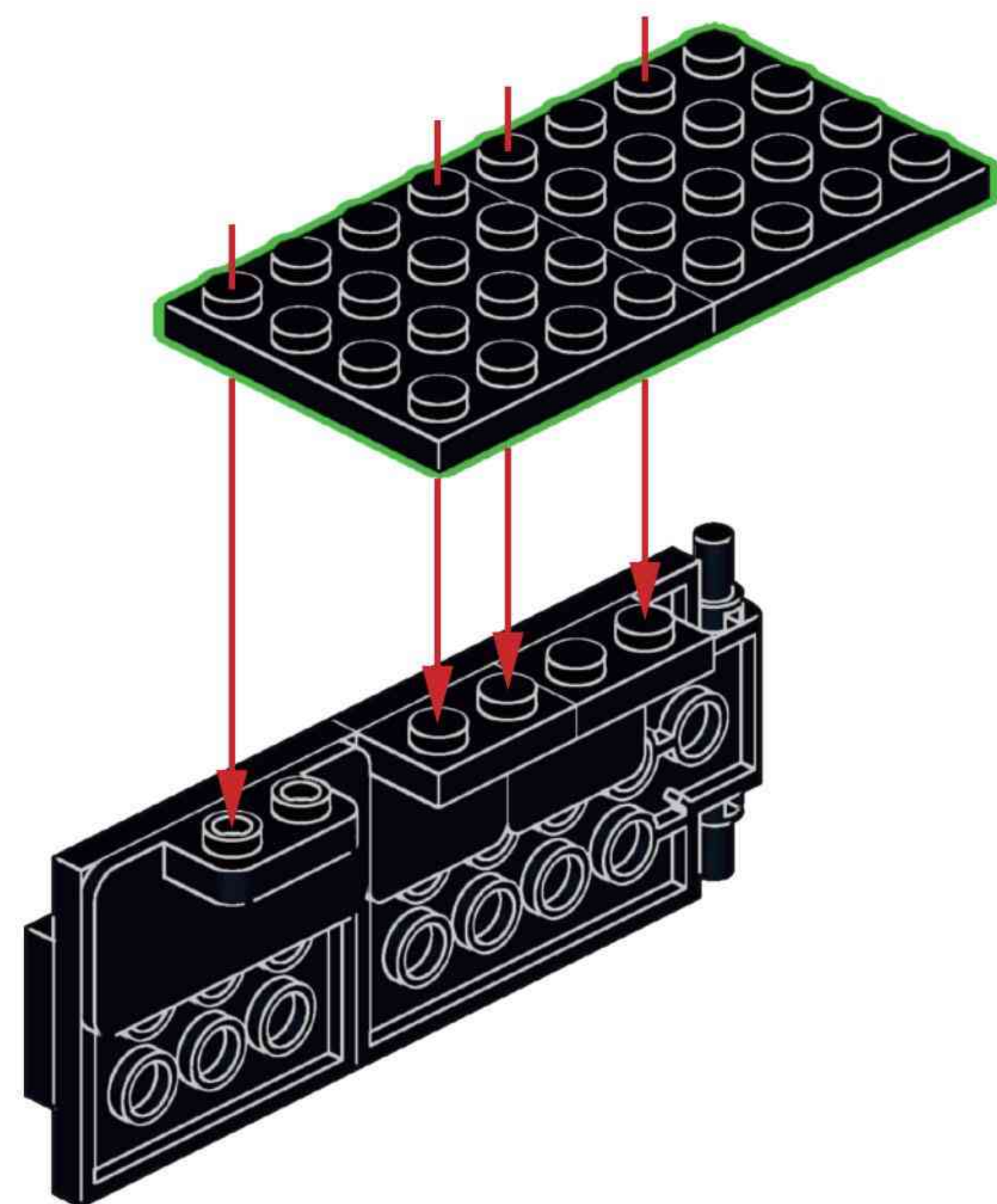




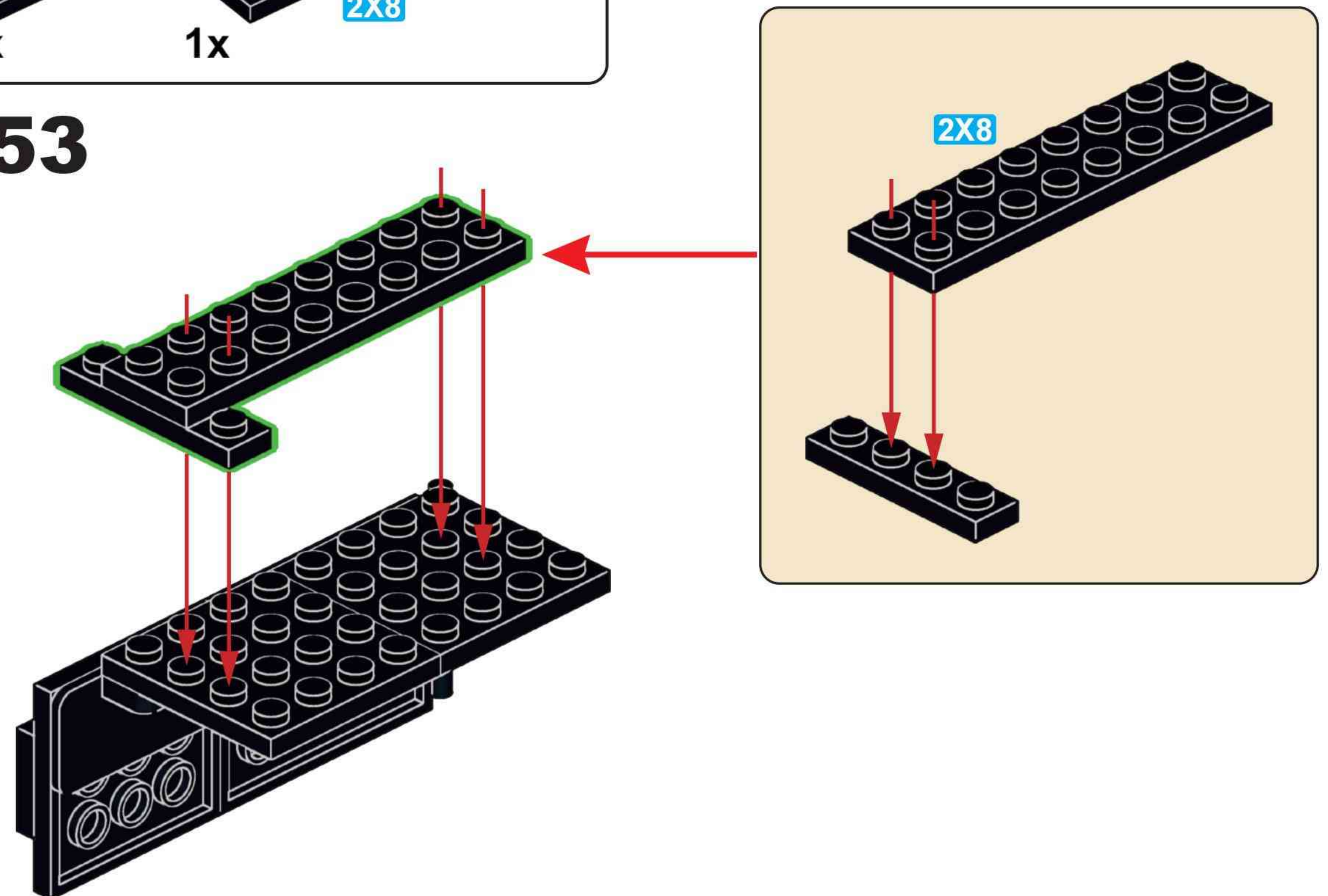
# J51

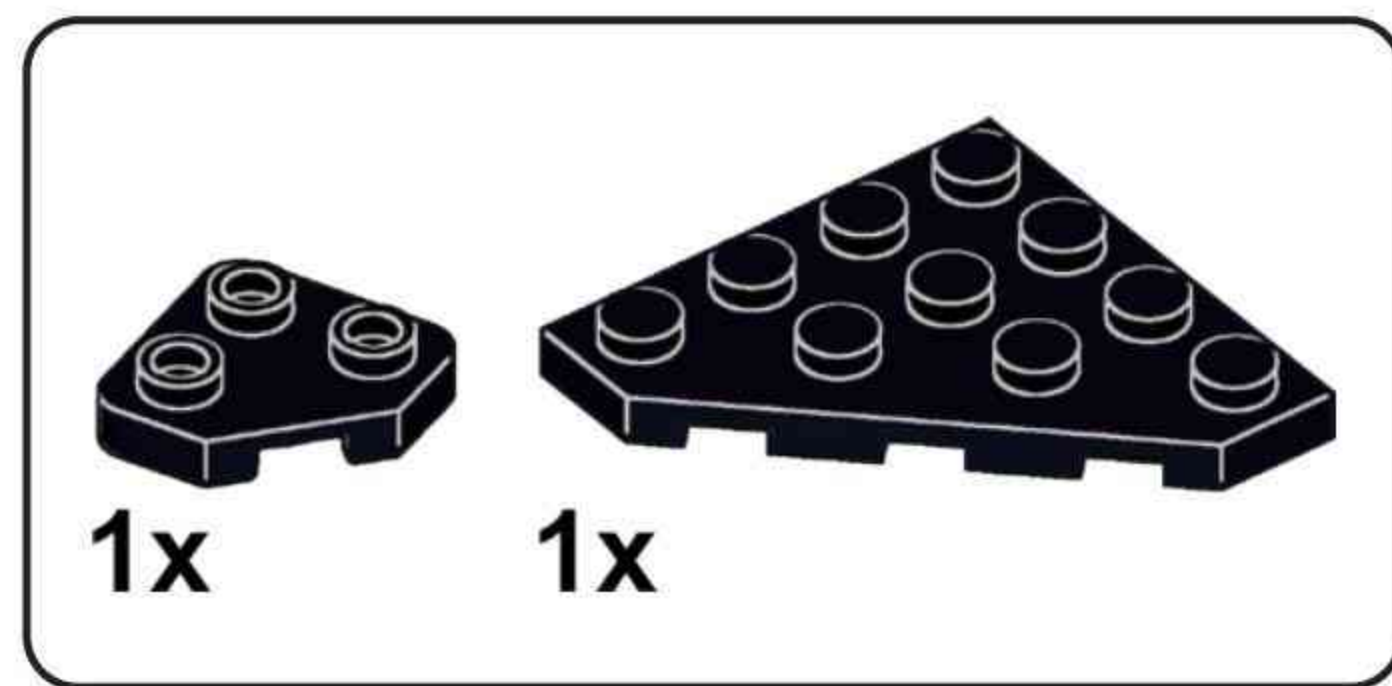


# J52

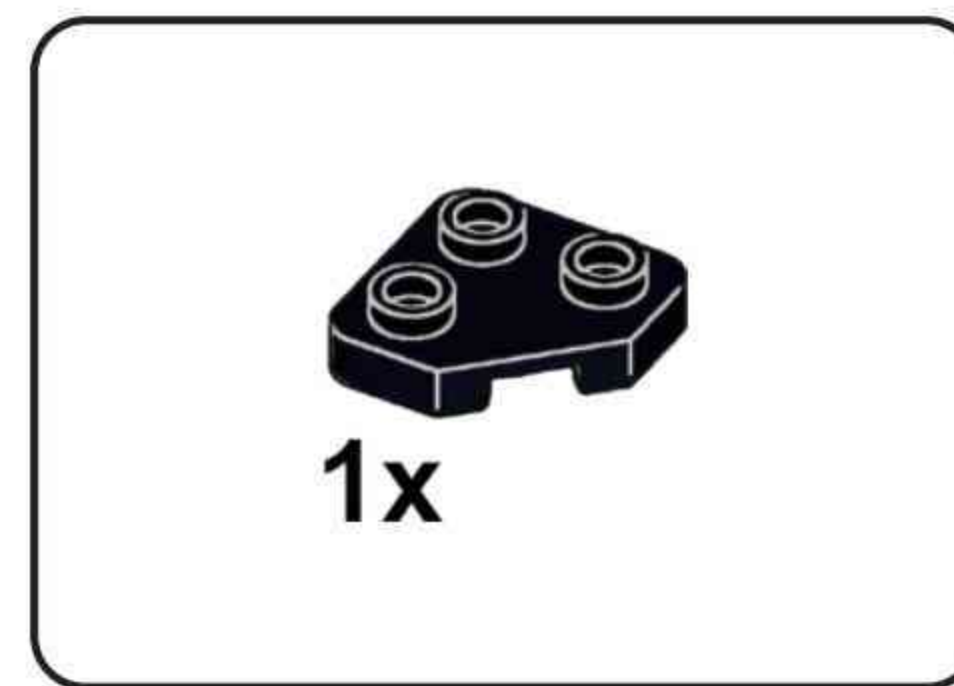
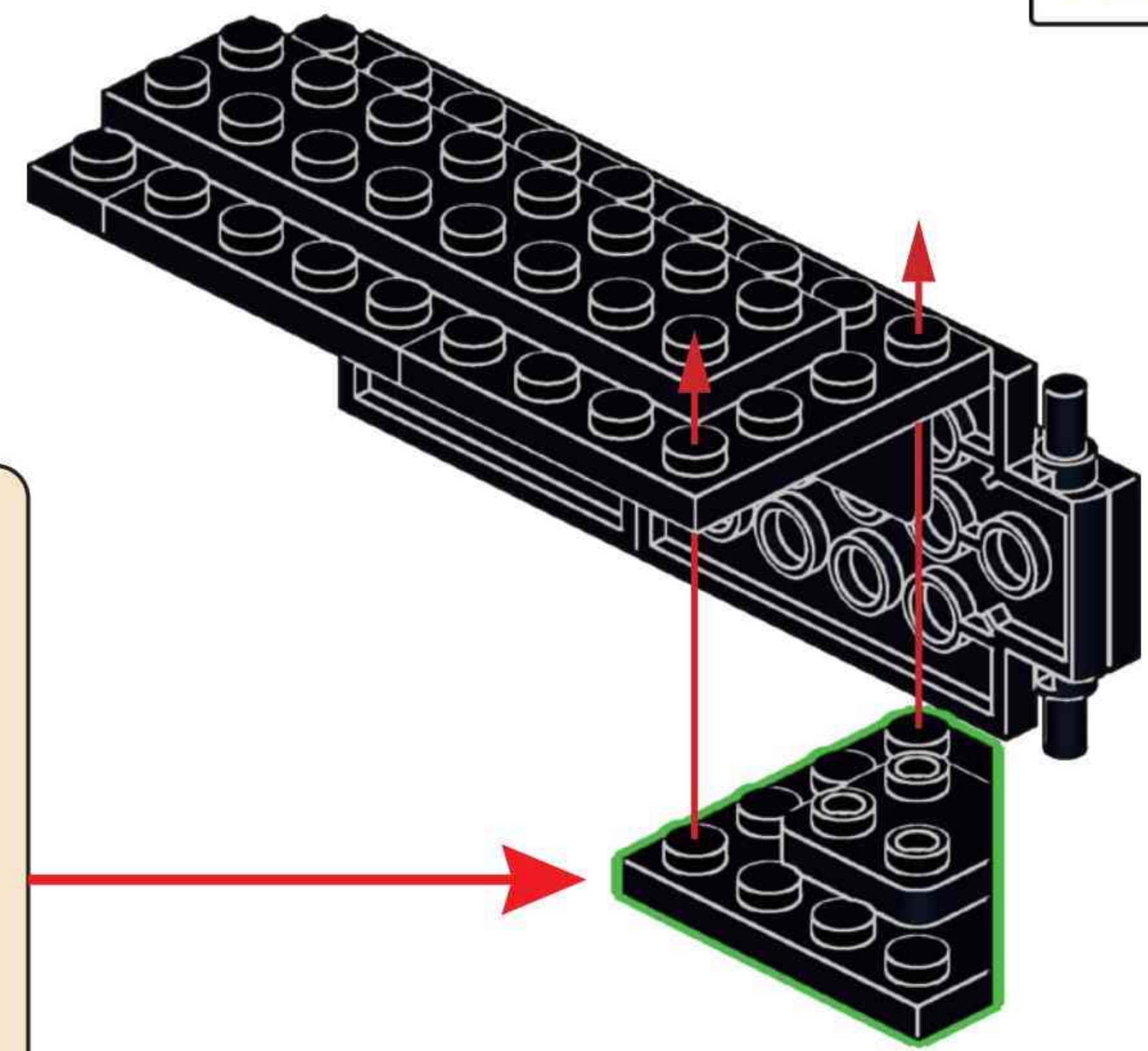
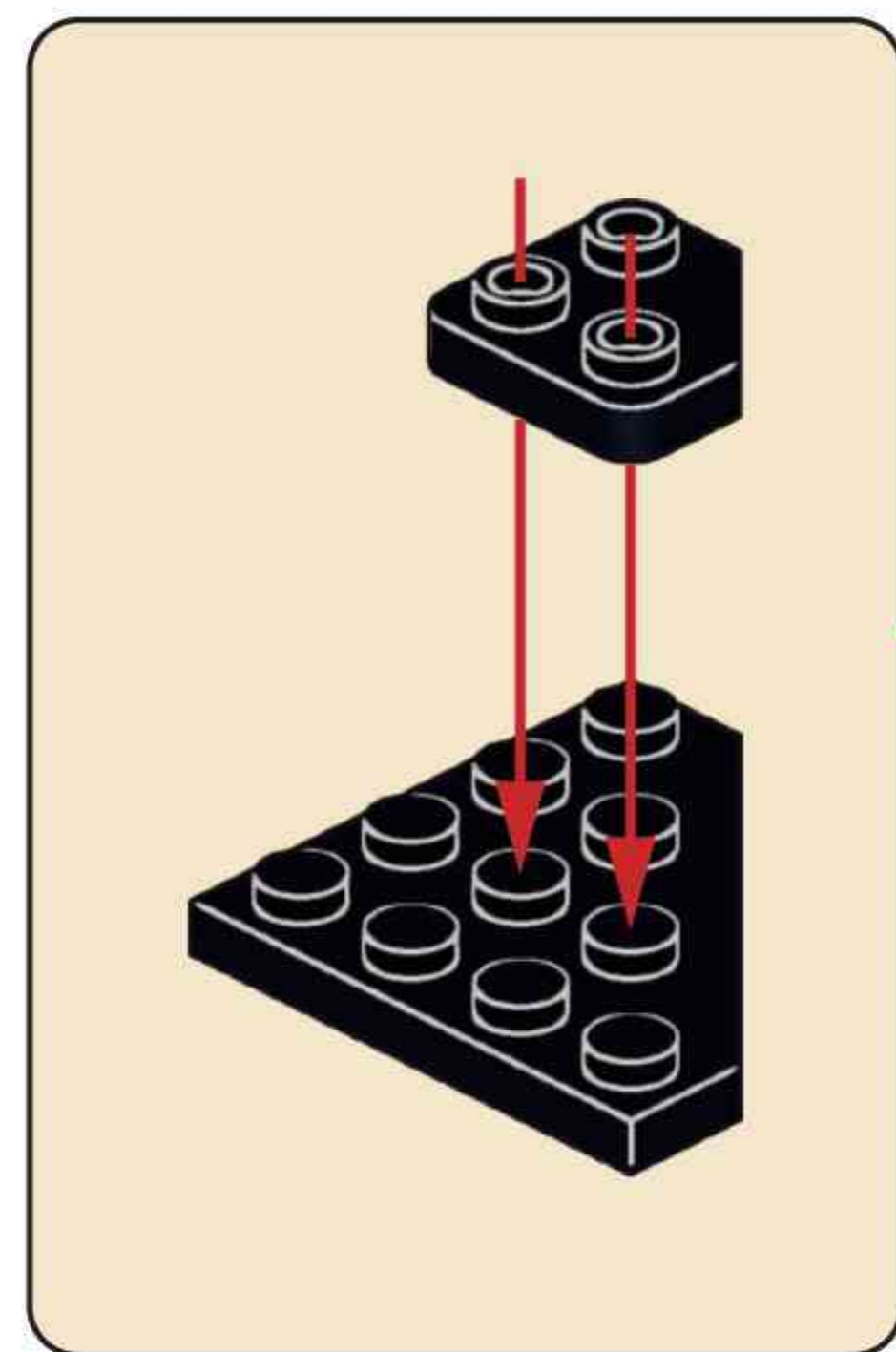


# J53

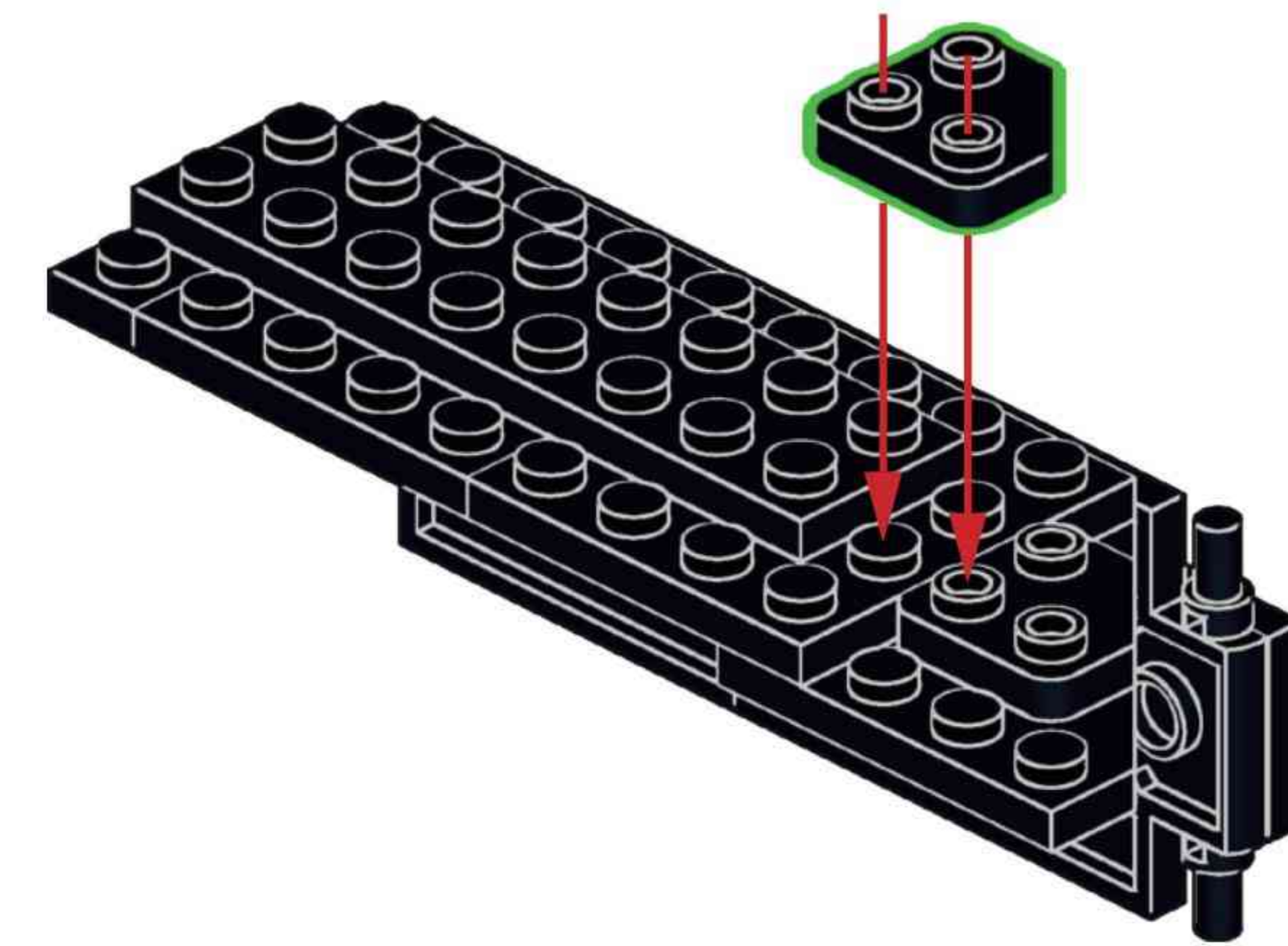




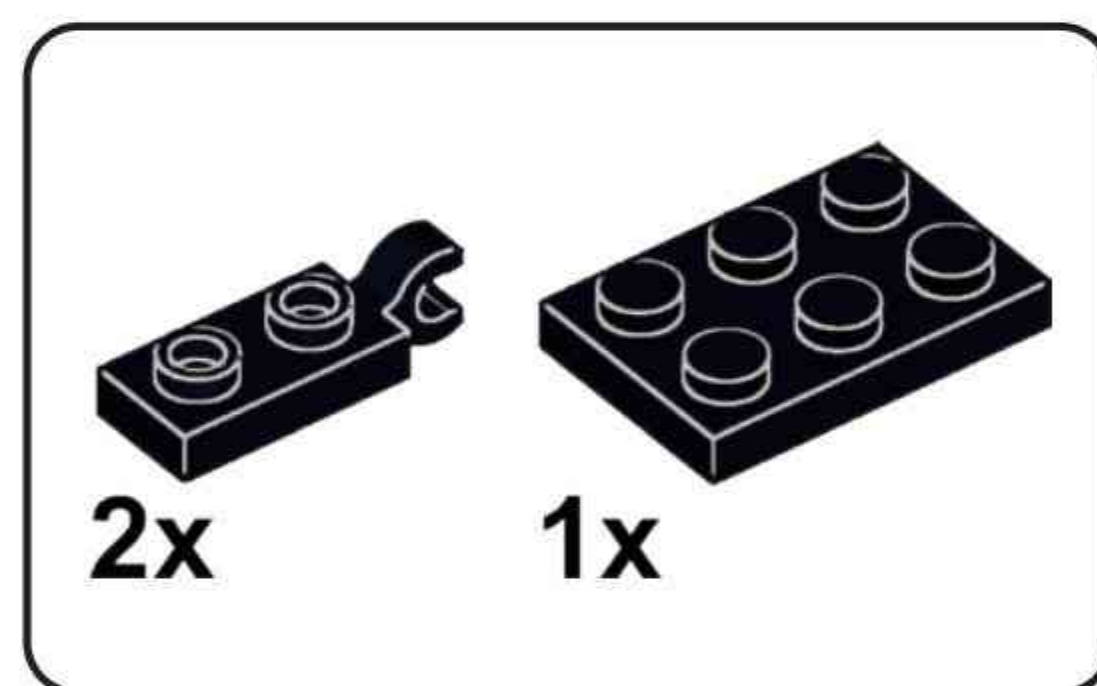
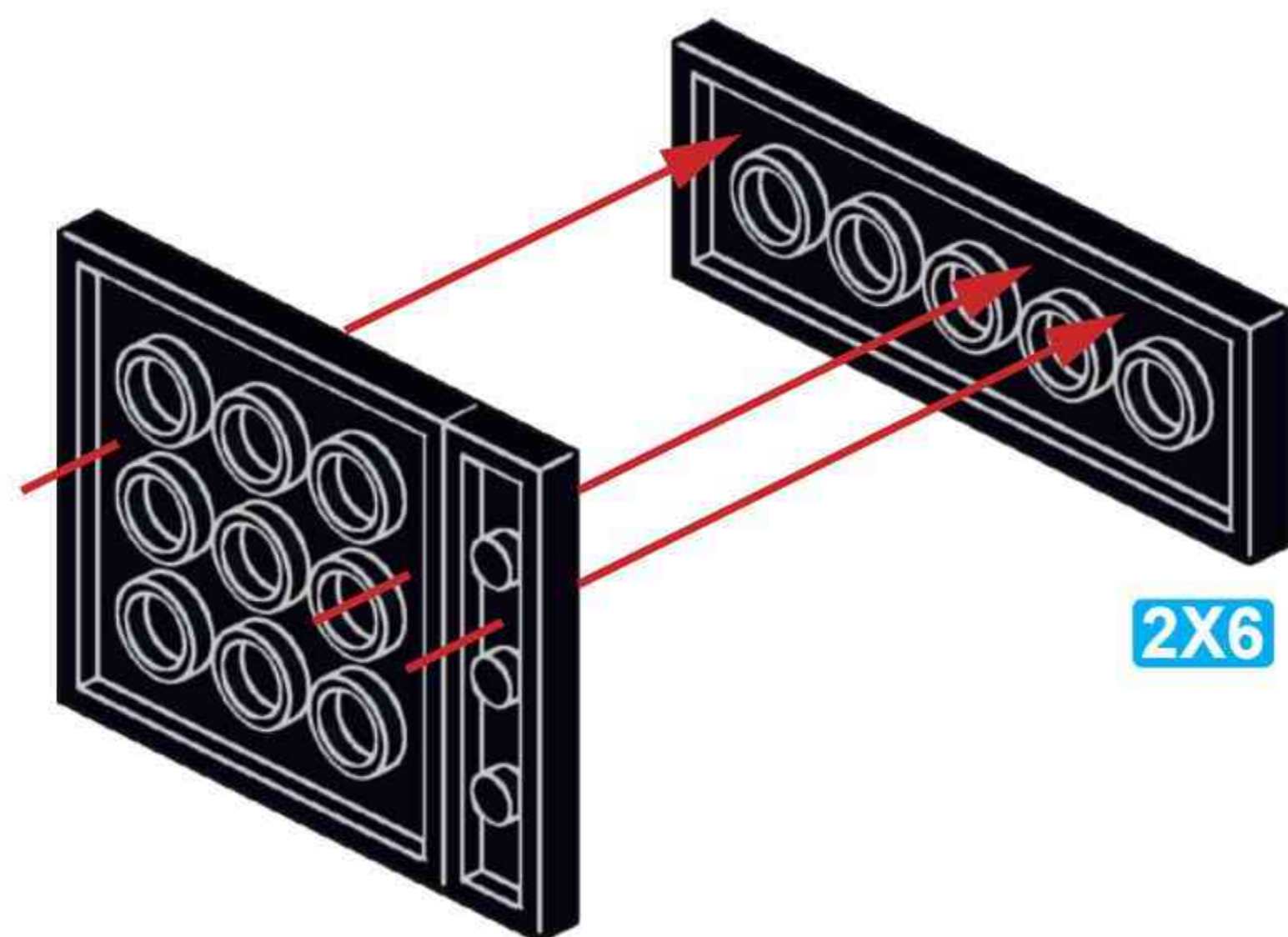
**J54**



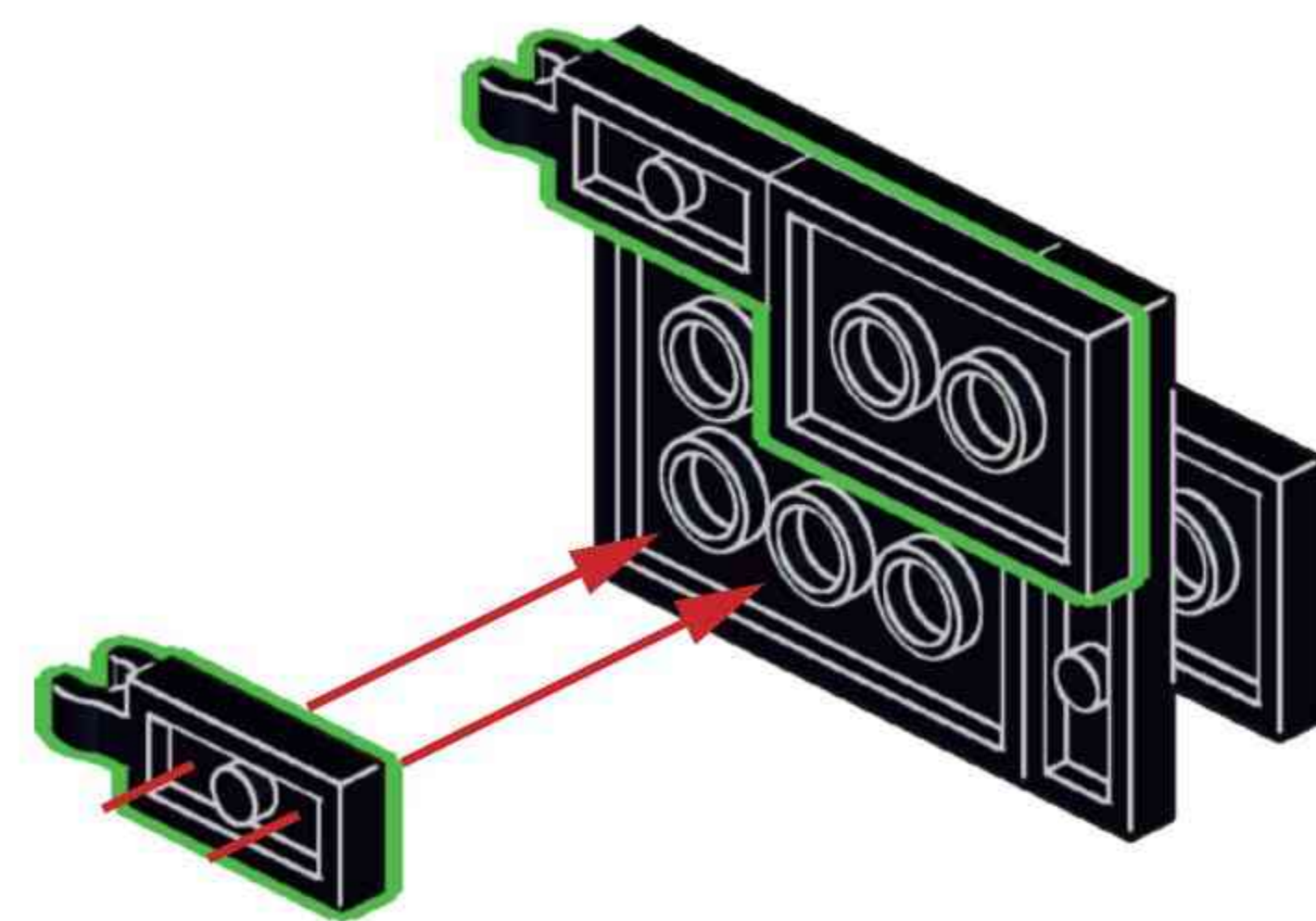
**J55**



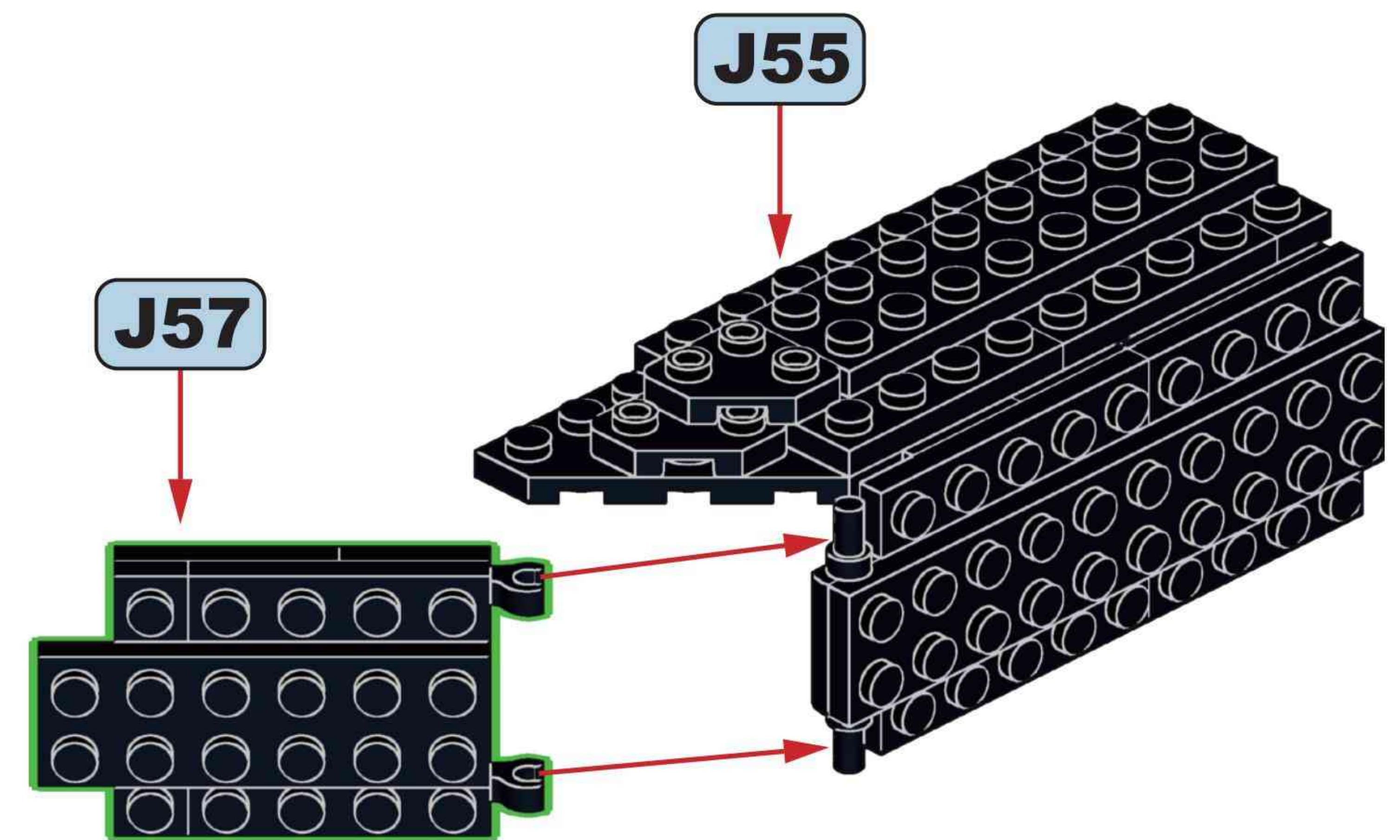
**J56**



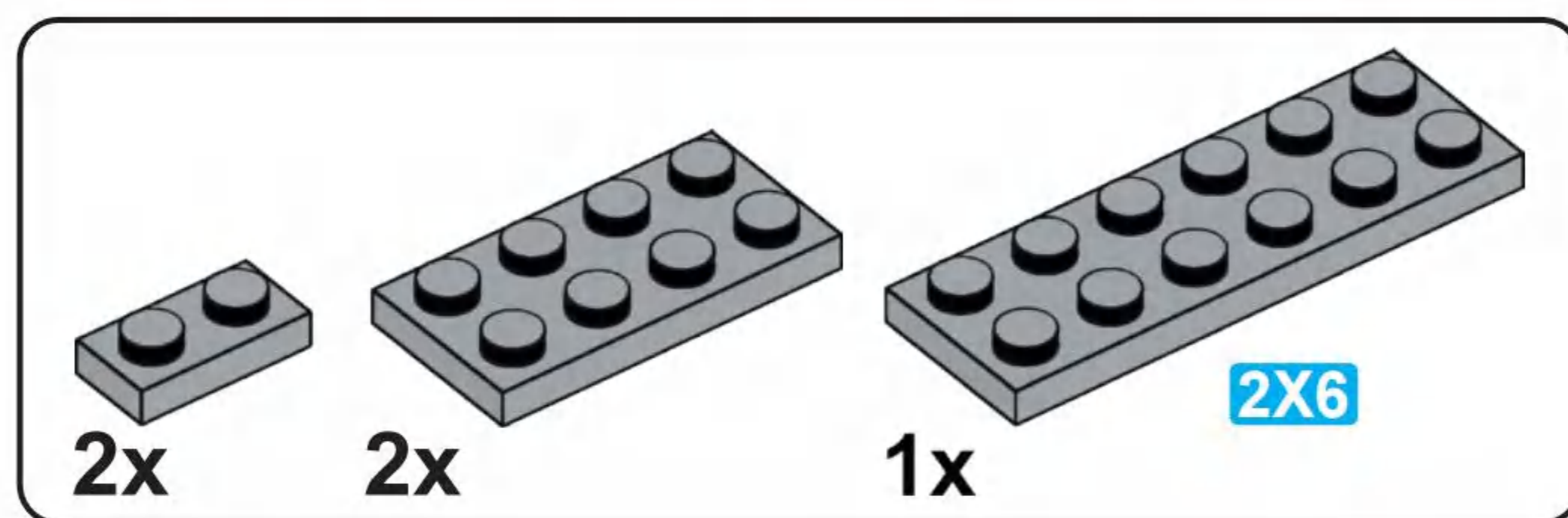
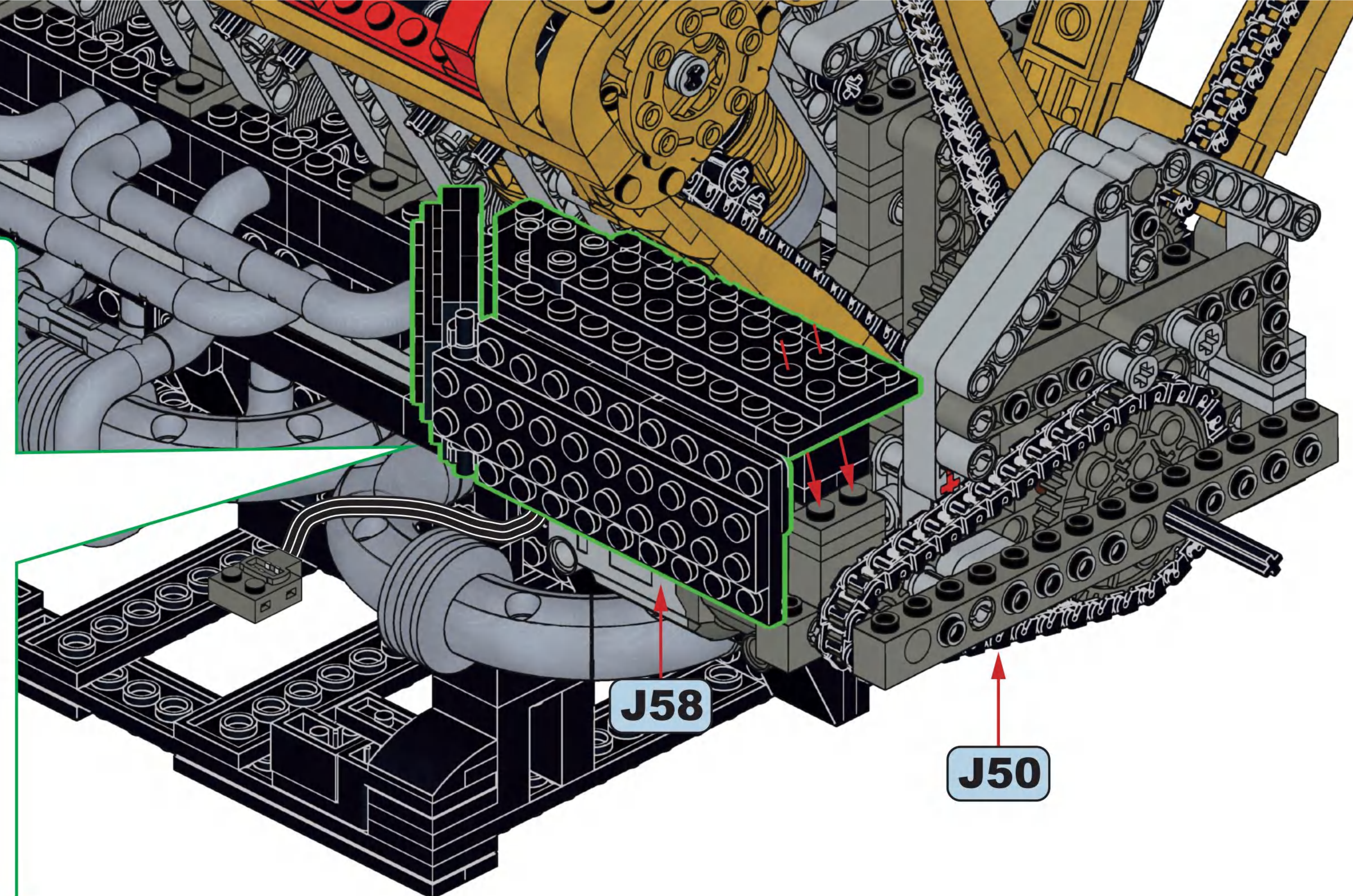
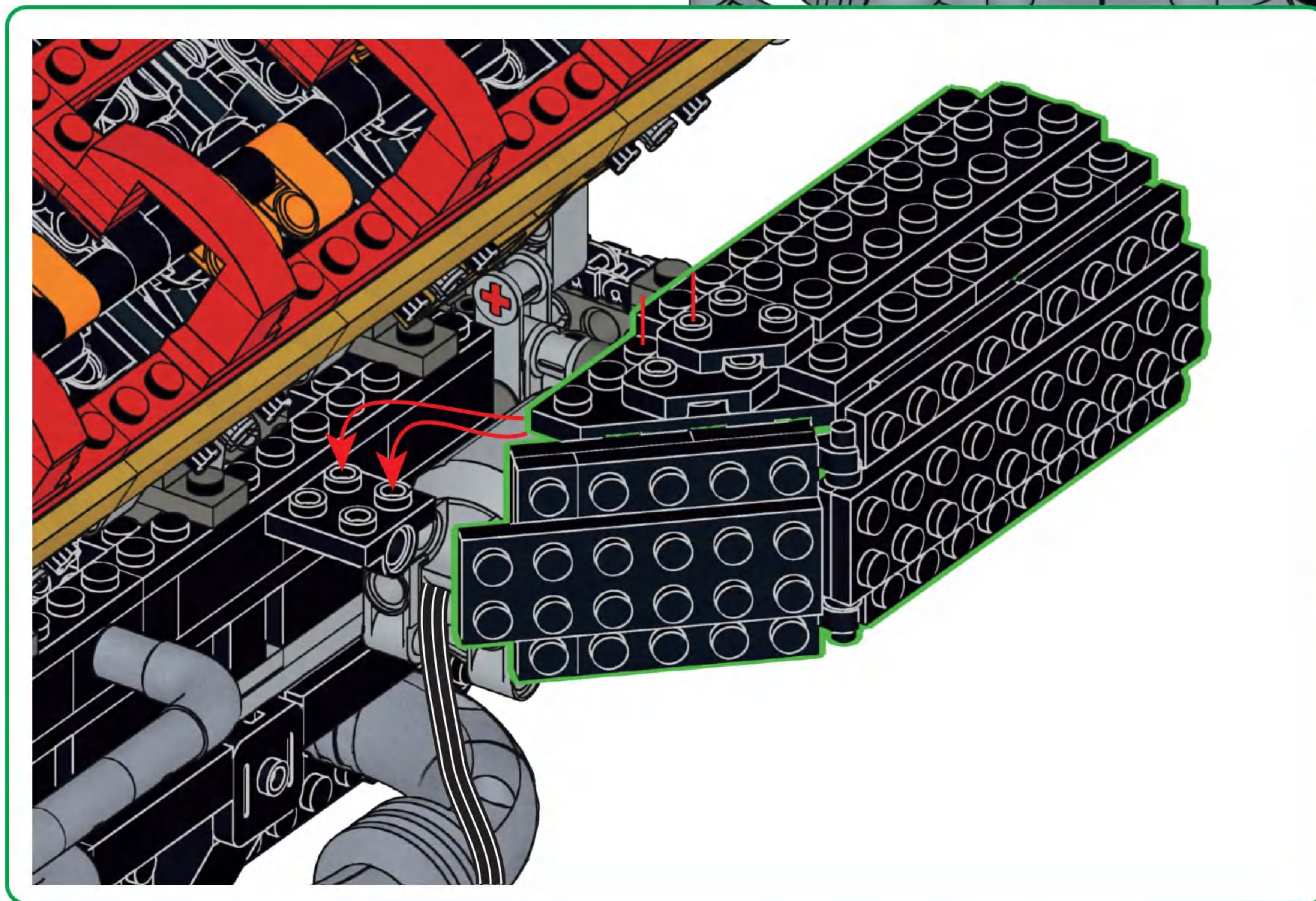
**J57**



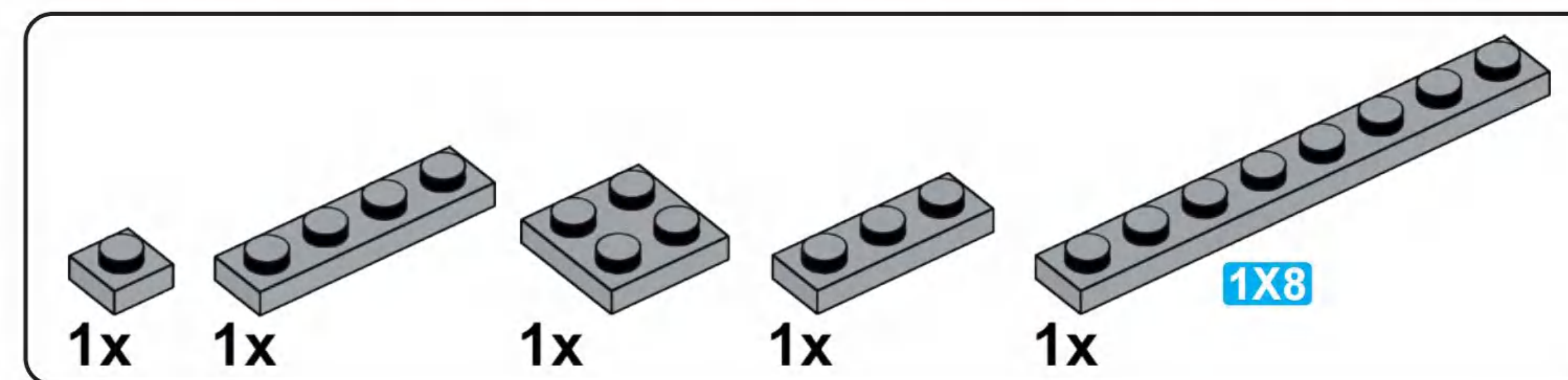
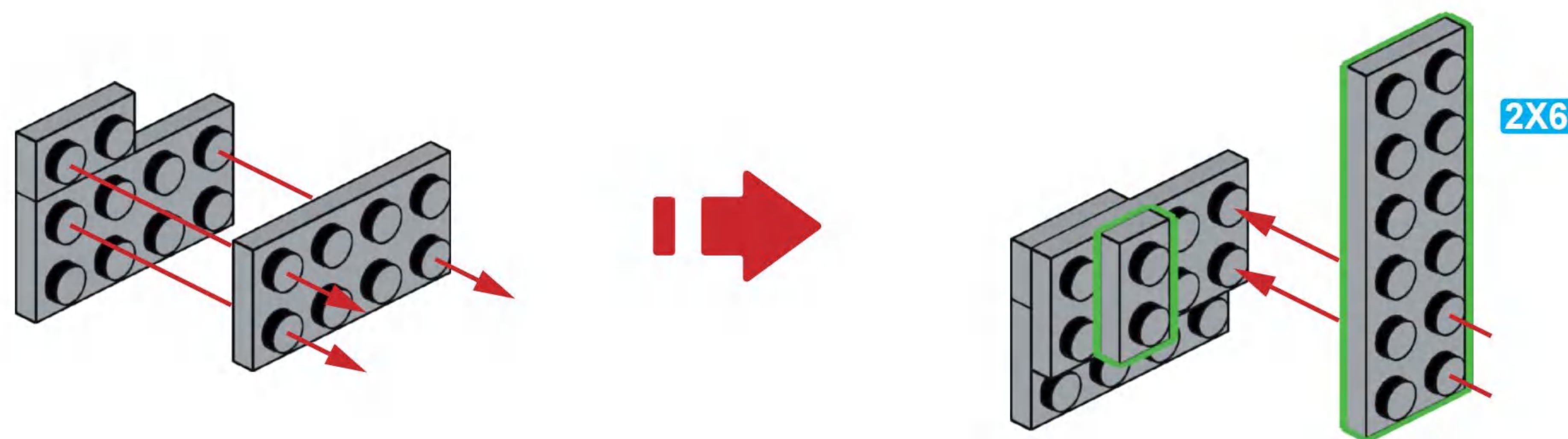
**J58**



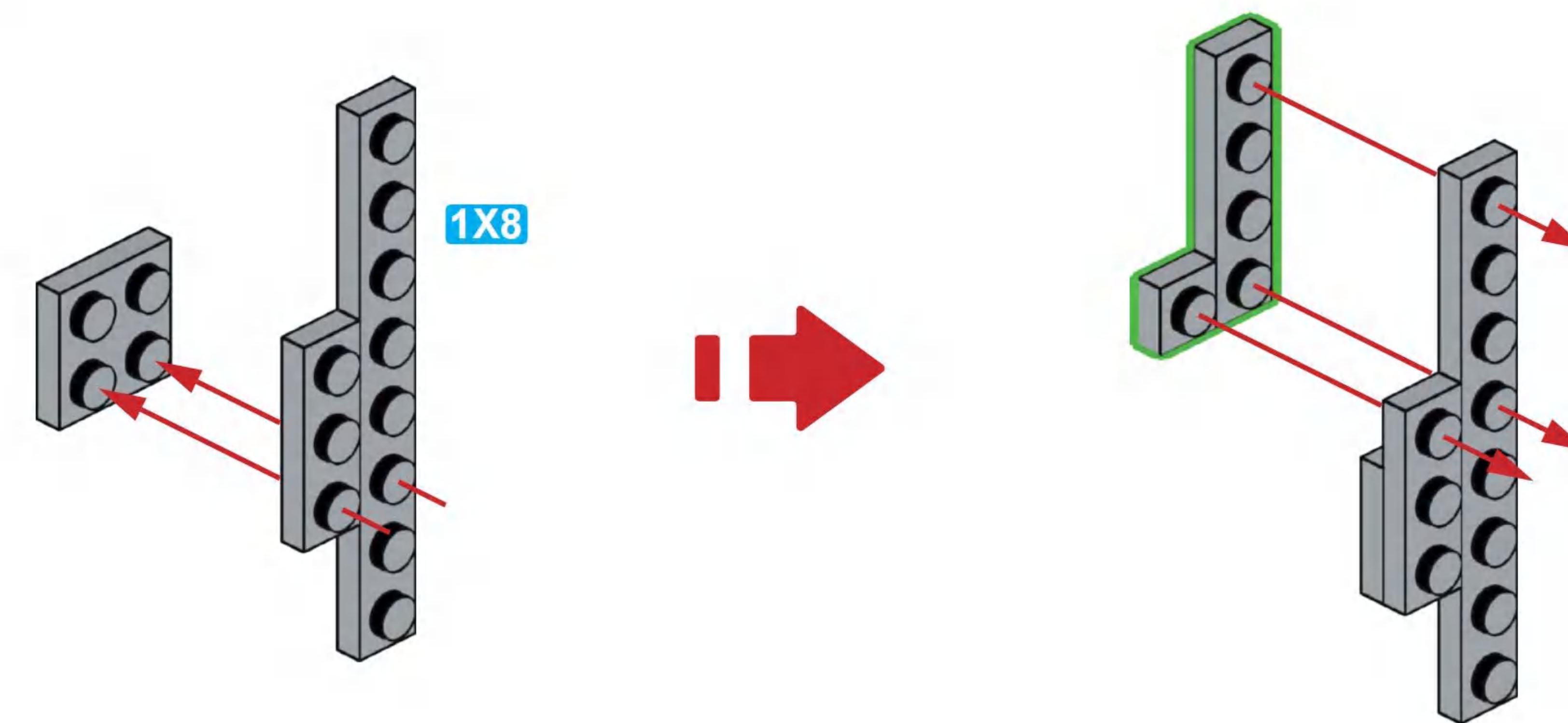
**J59**



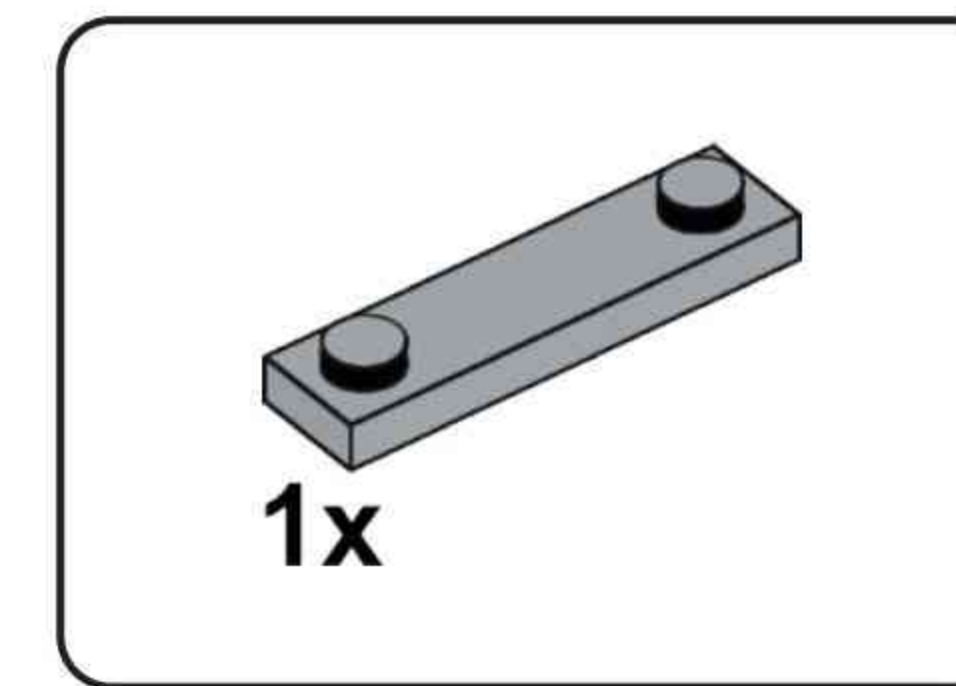
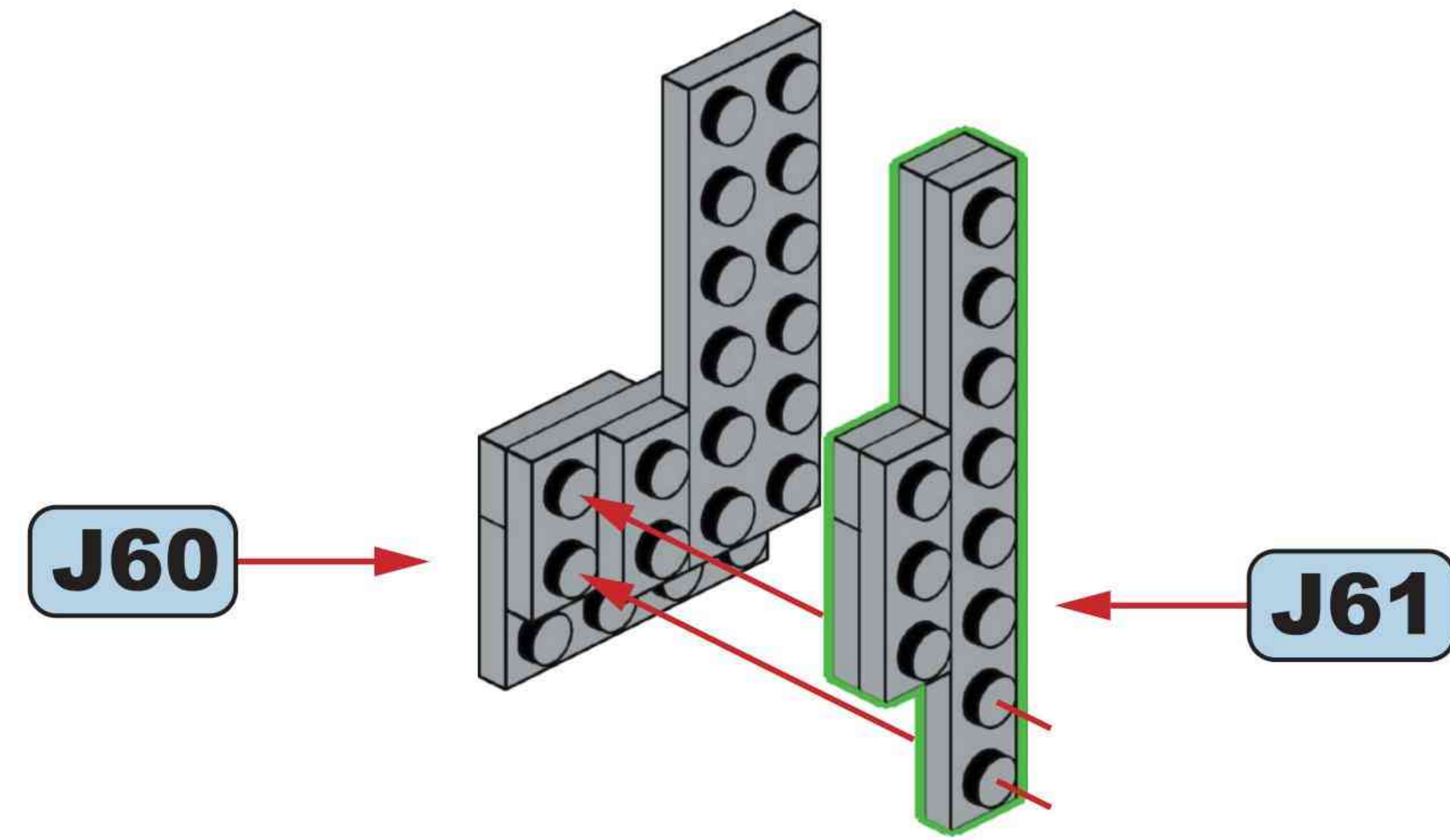
**J60**



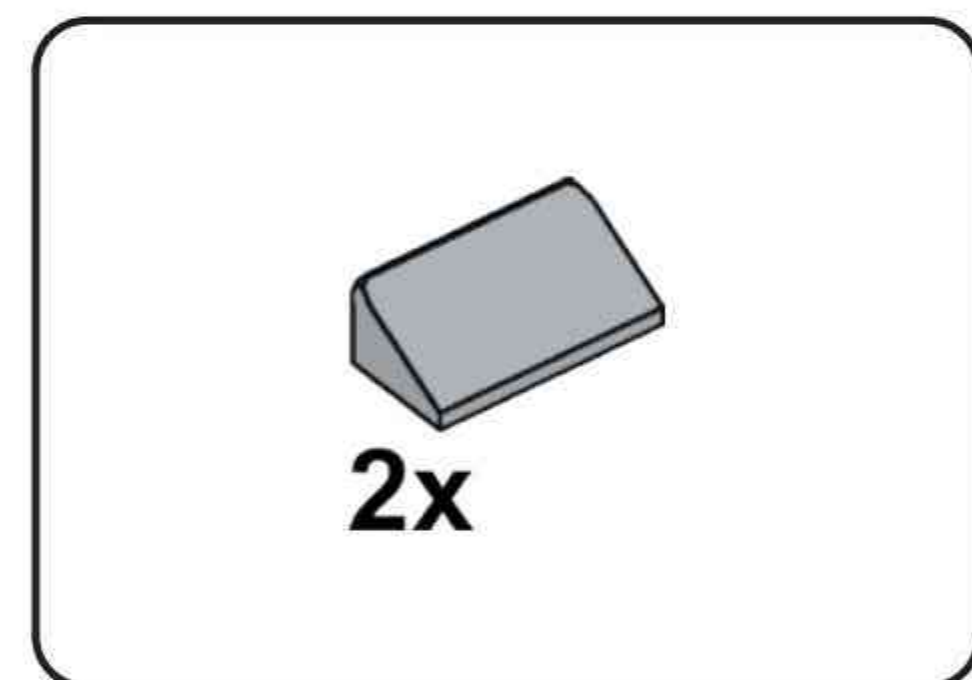
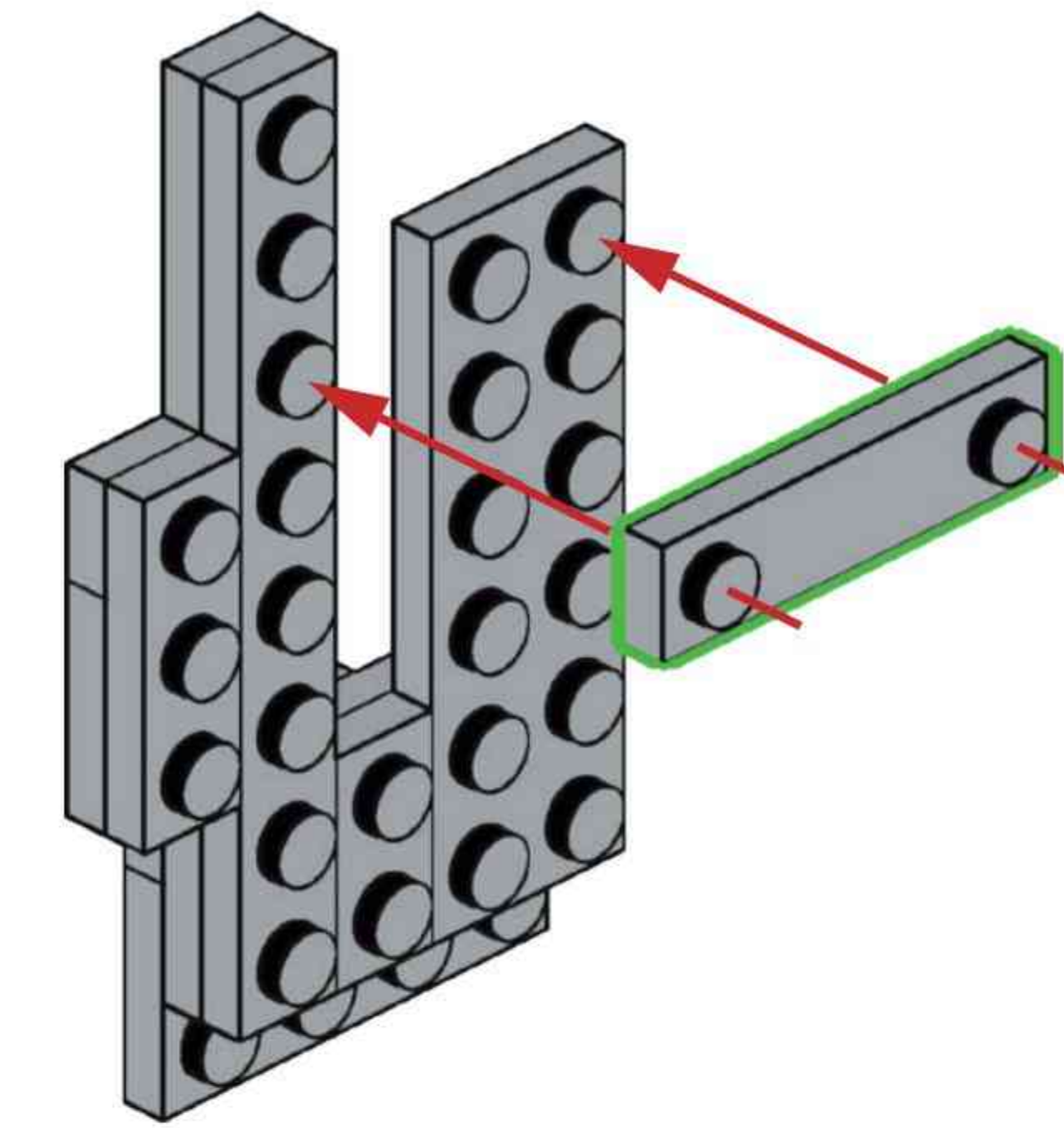
**J61**



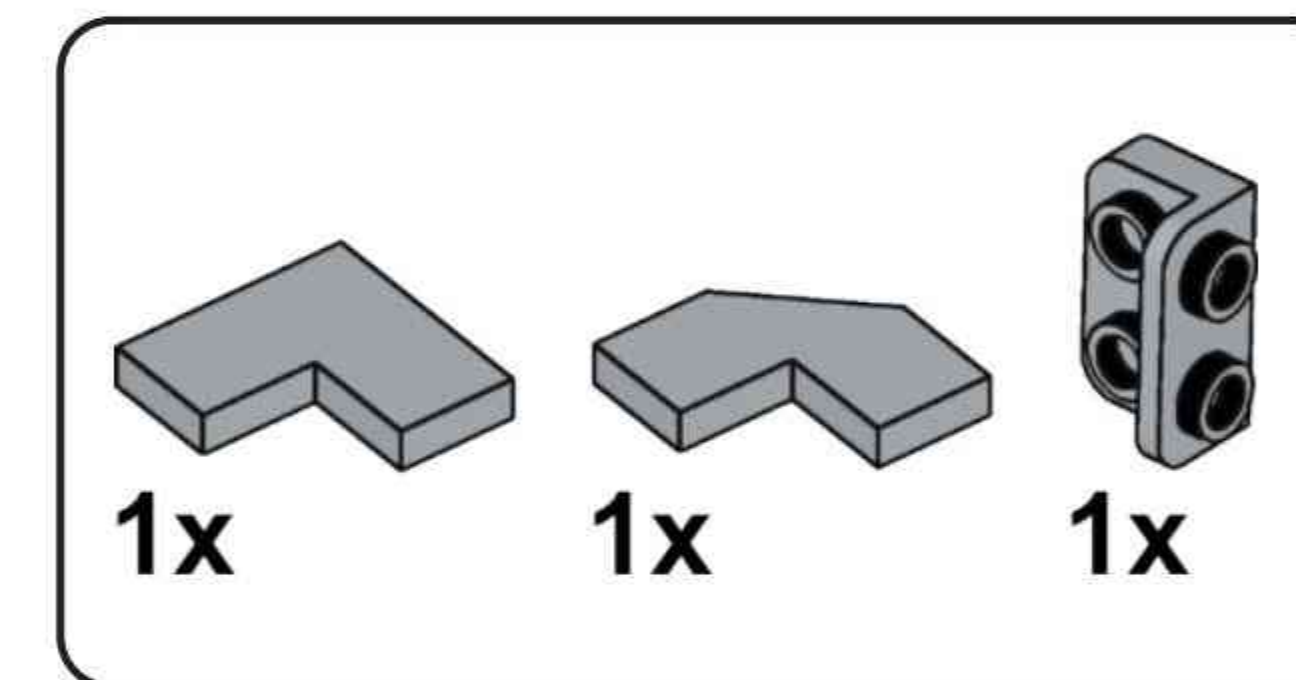
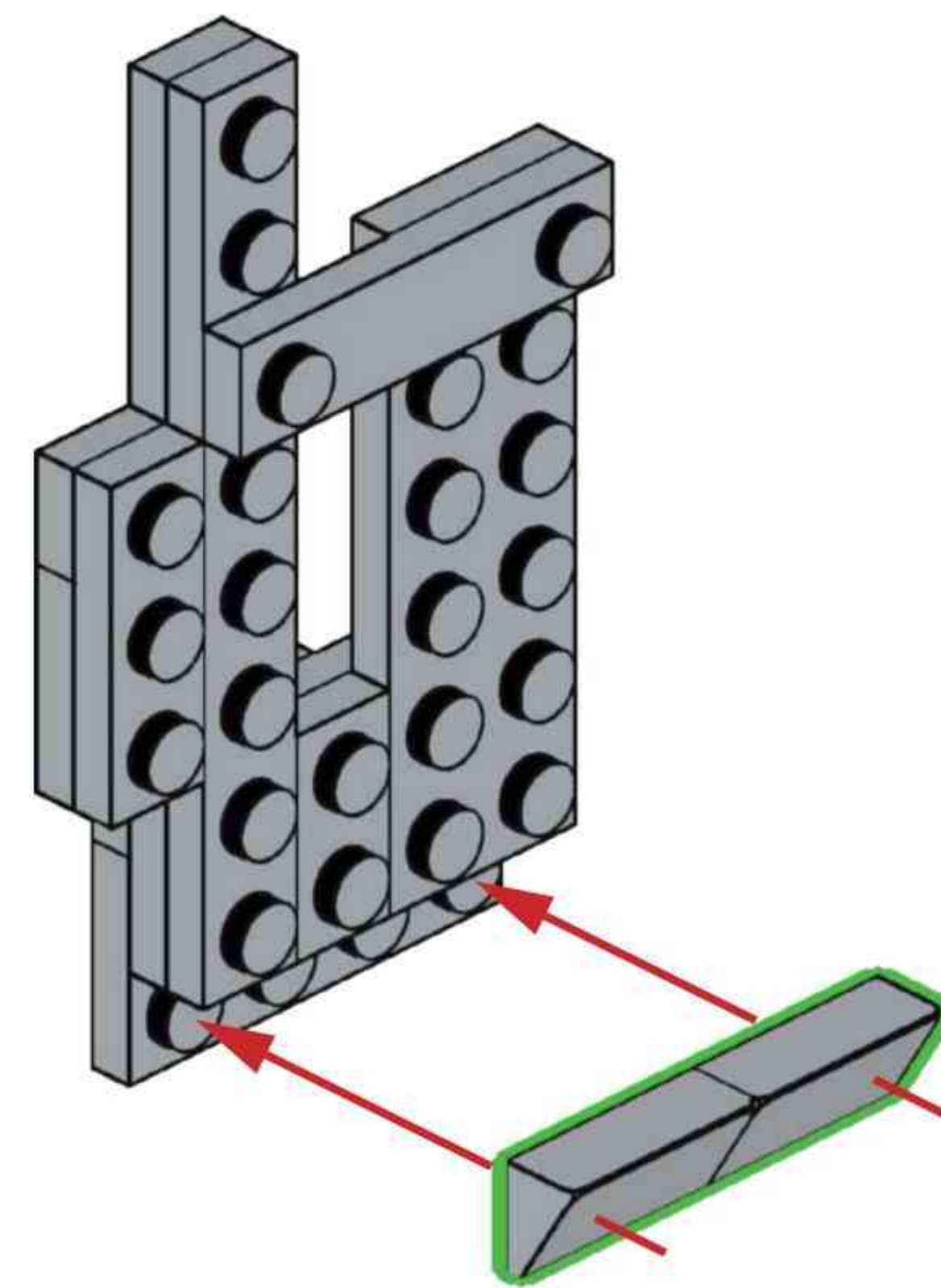
# J62



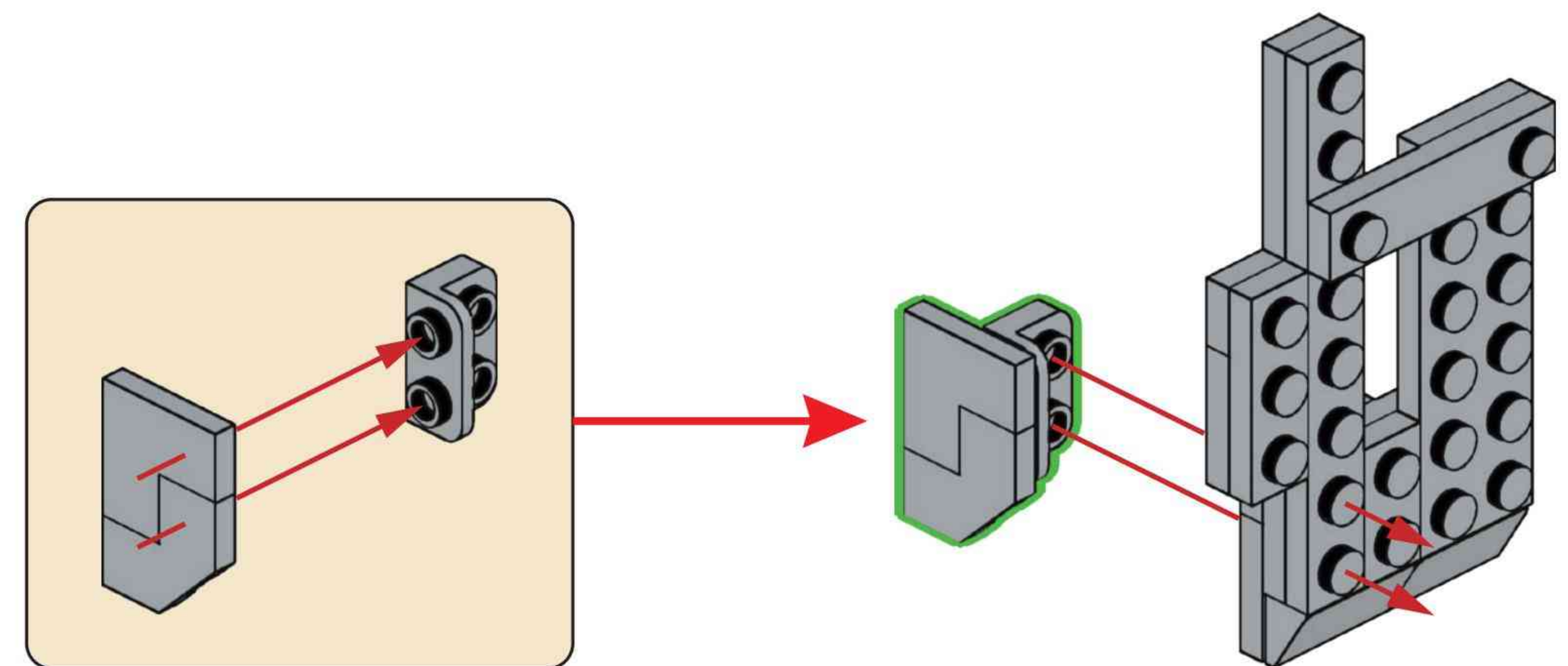
# J63



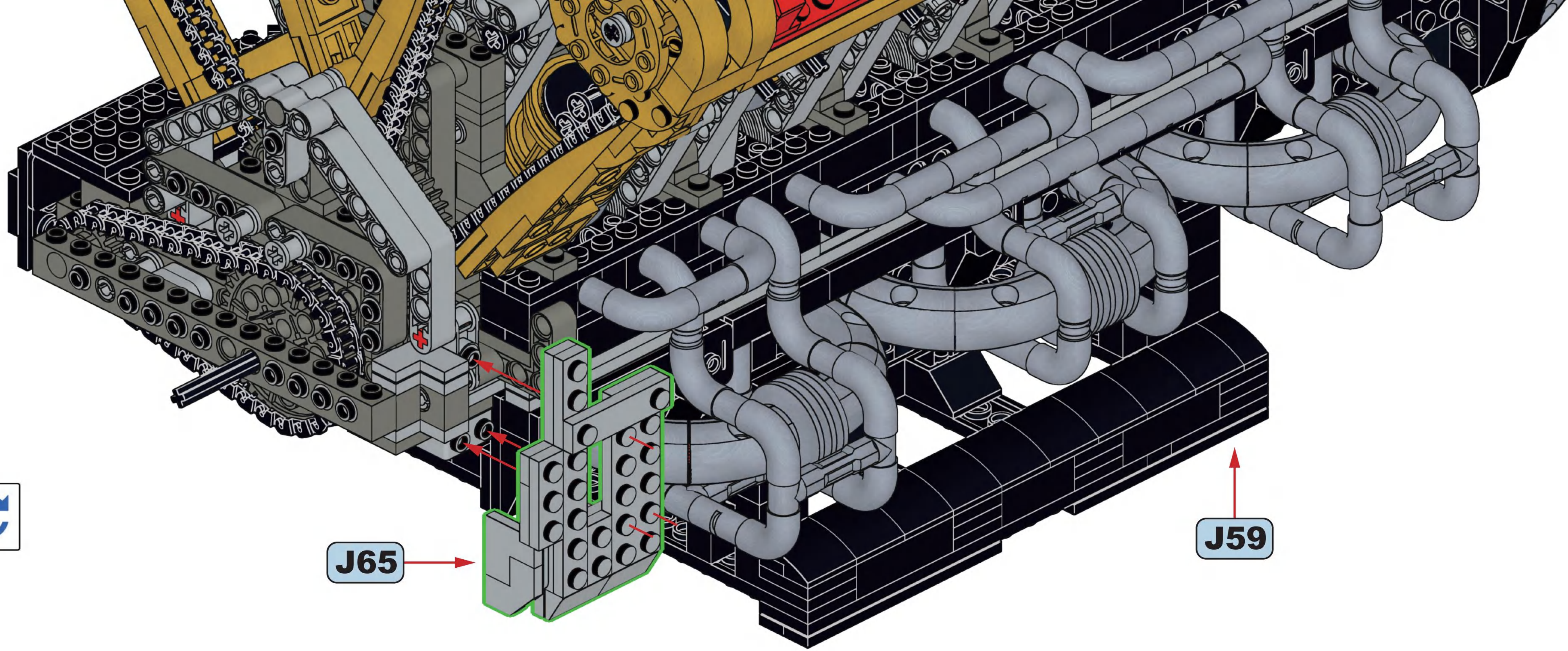
# J64



# J65

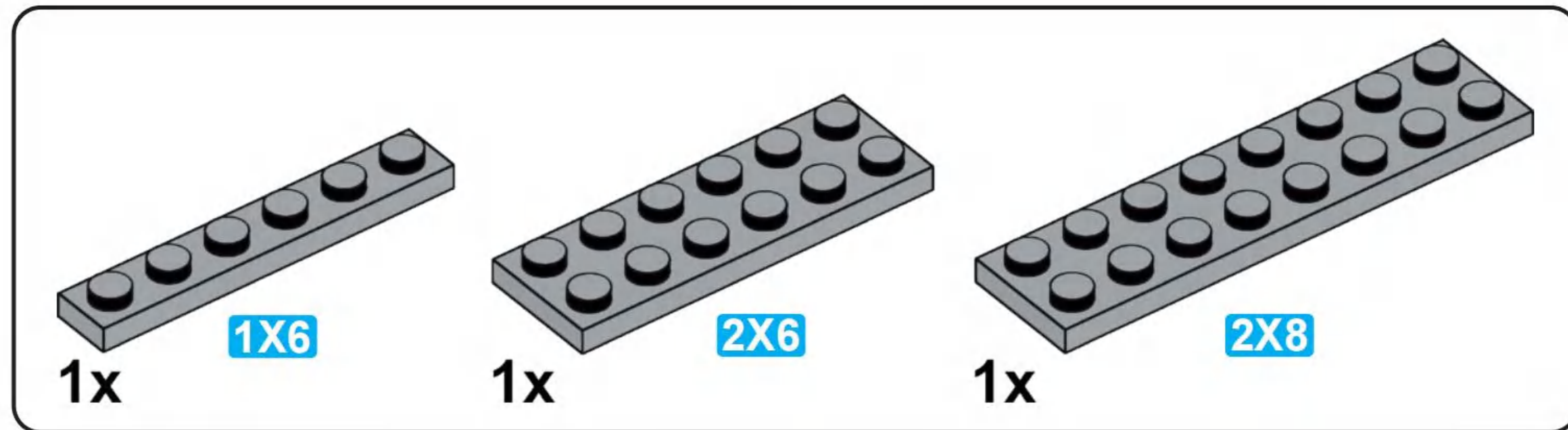


# J66

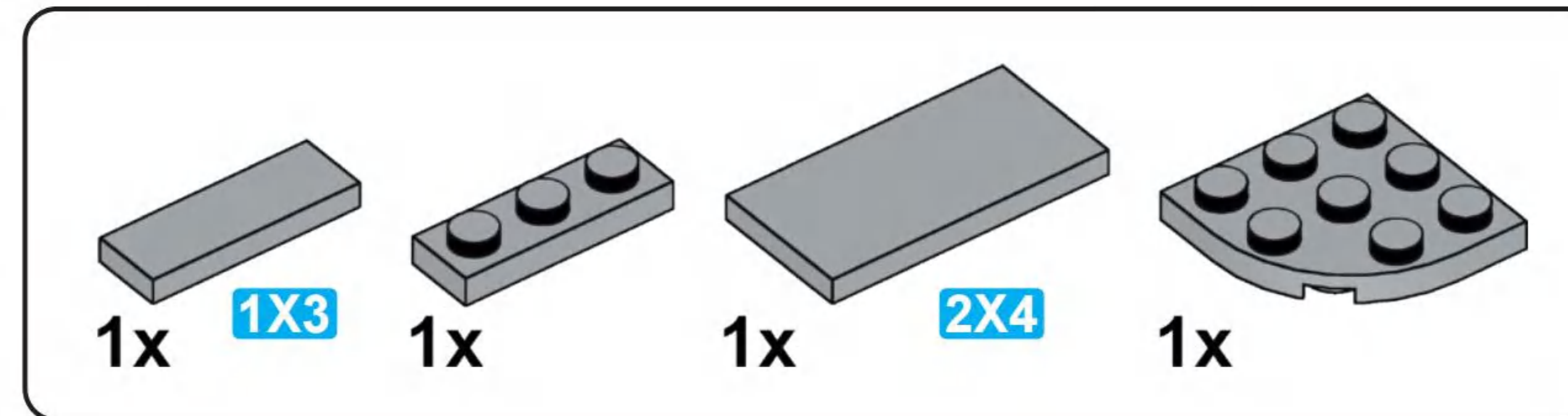
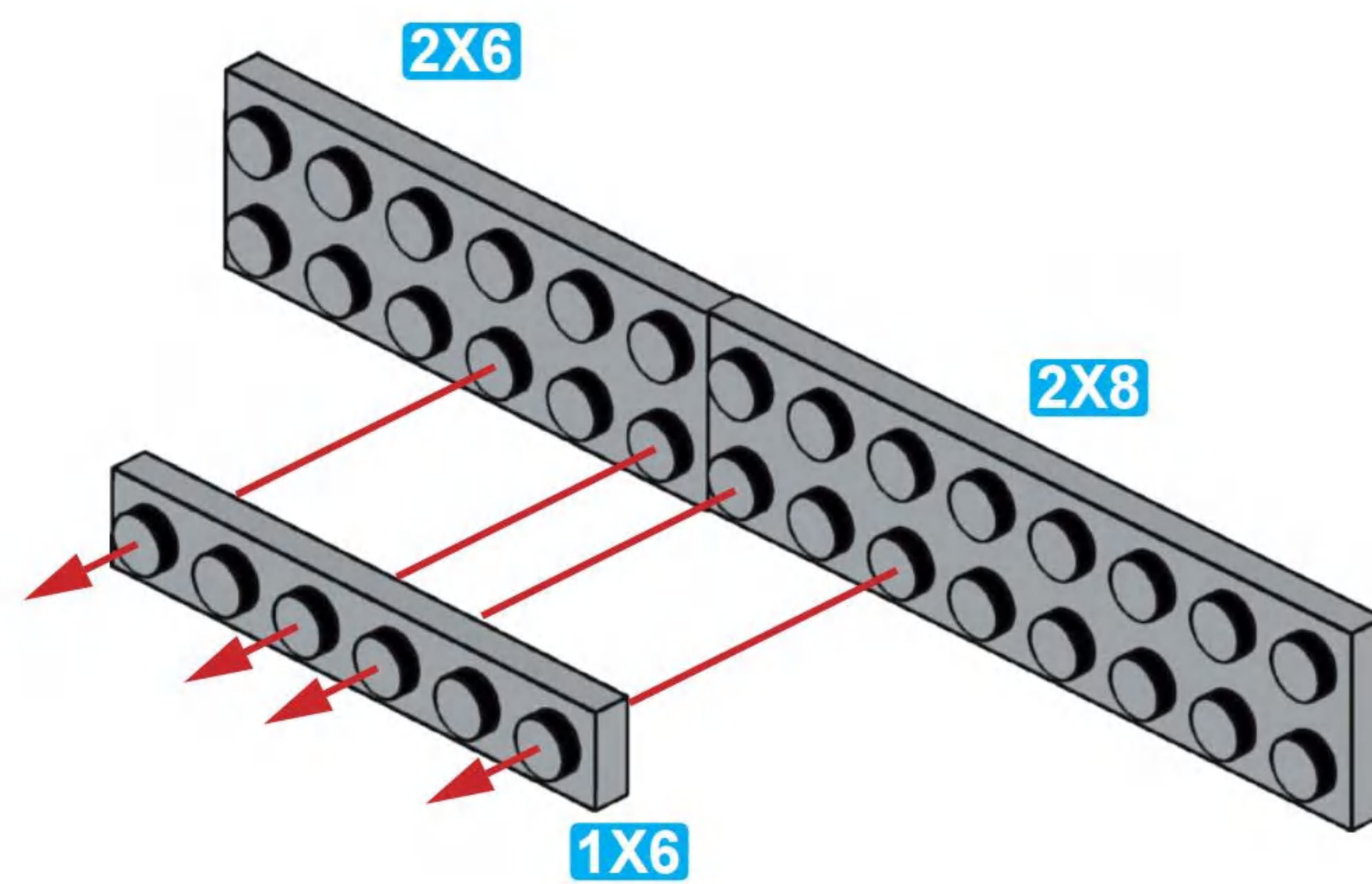


J65

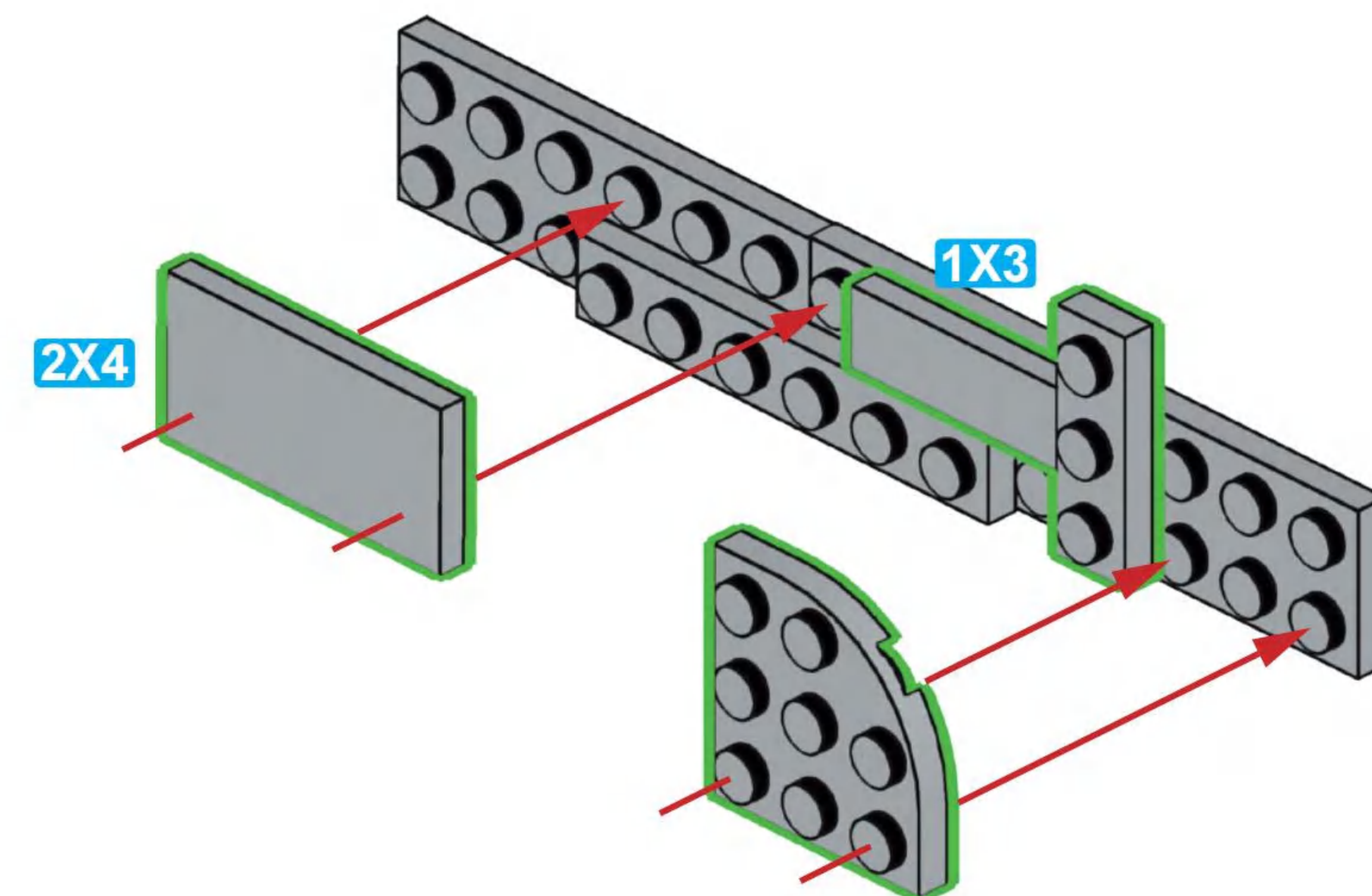
J59

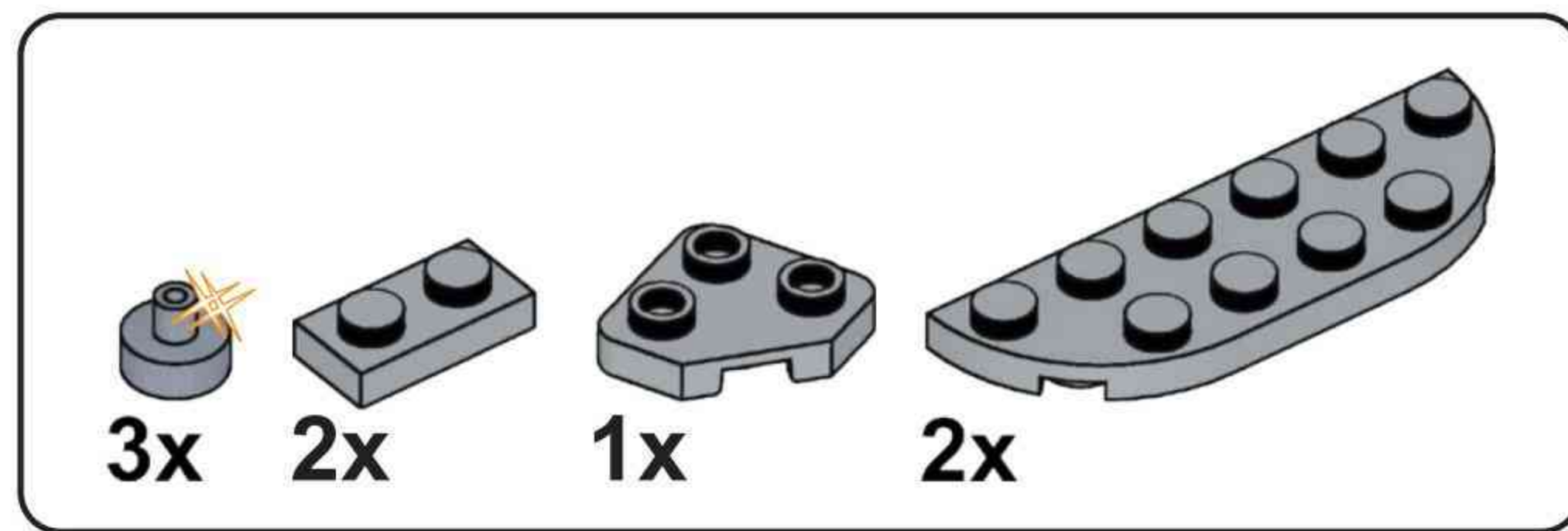


# J67

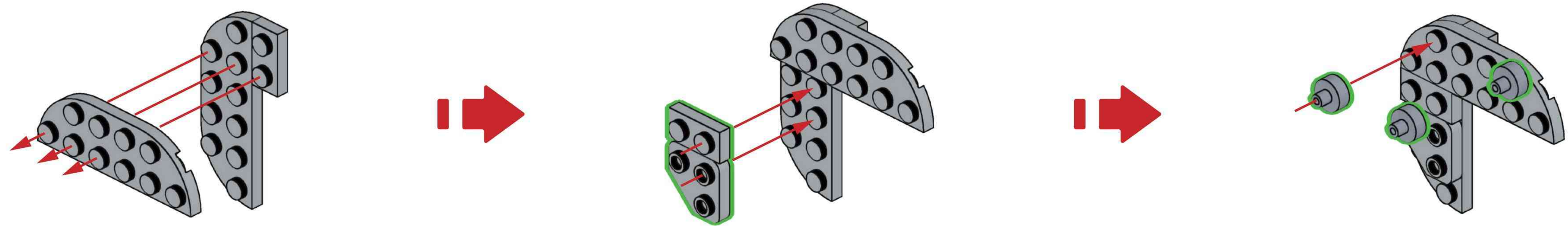


# J68

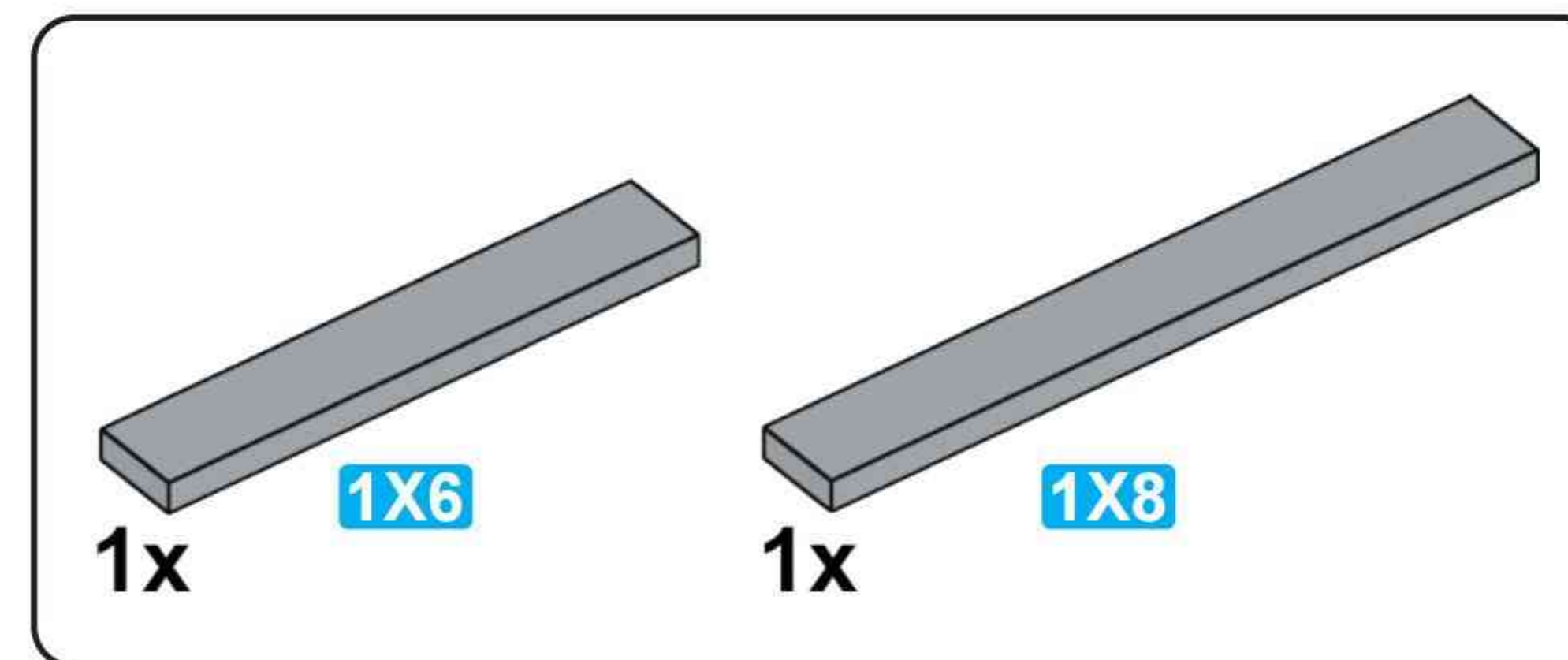
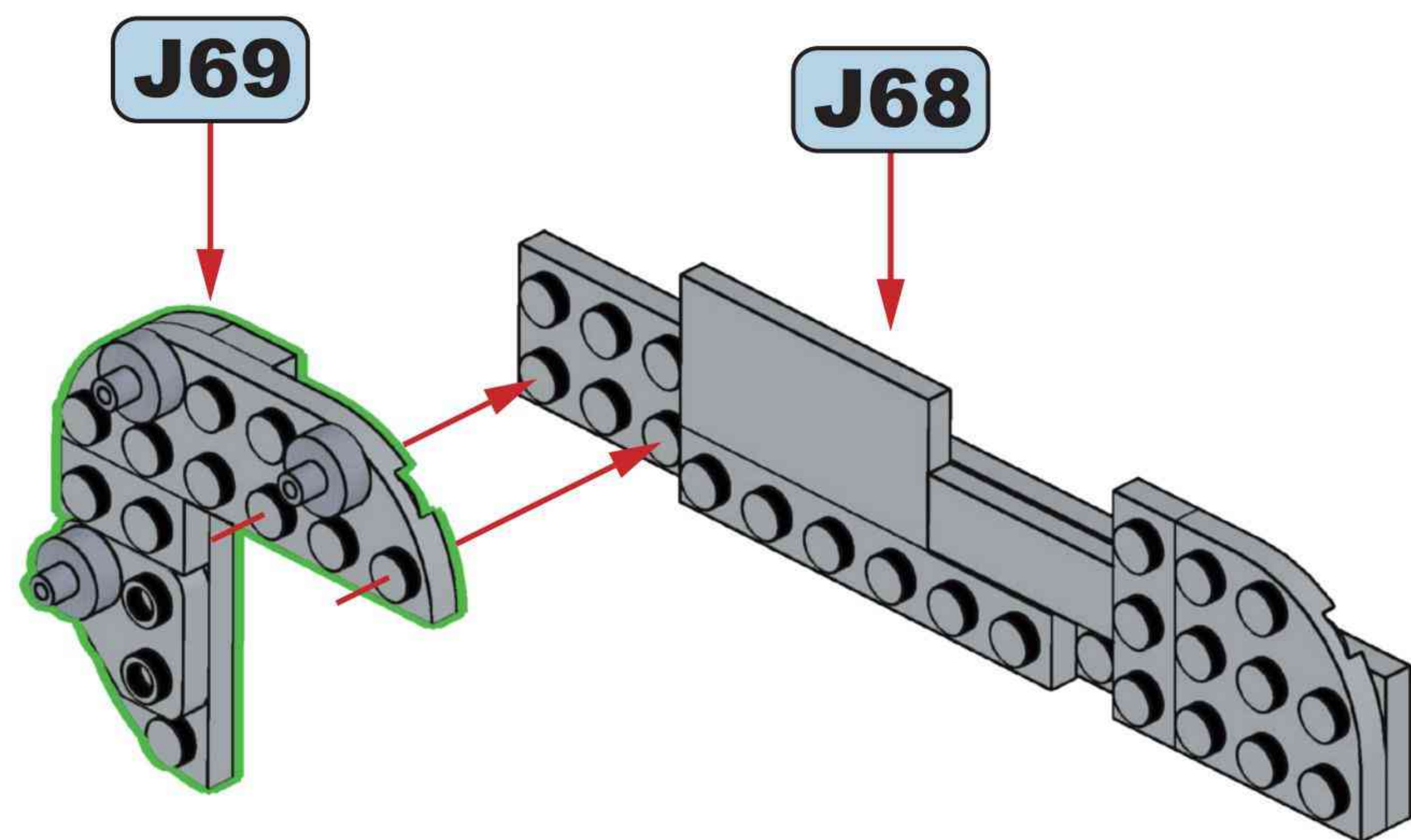




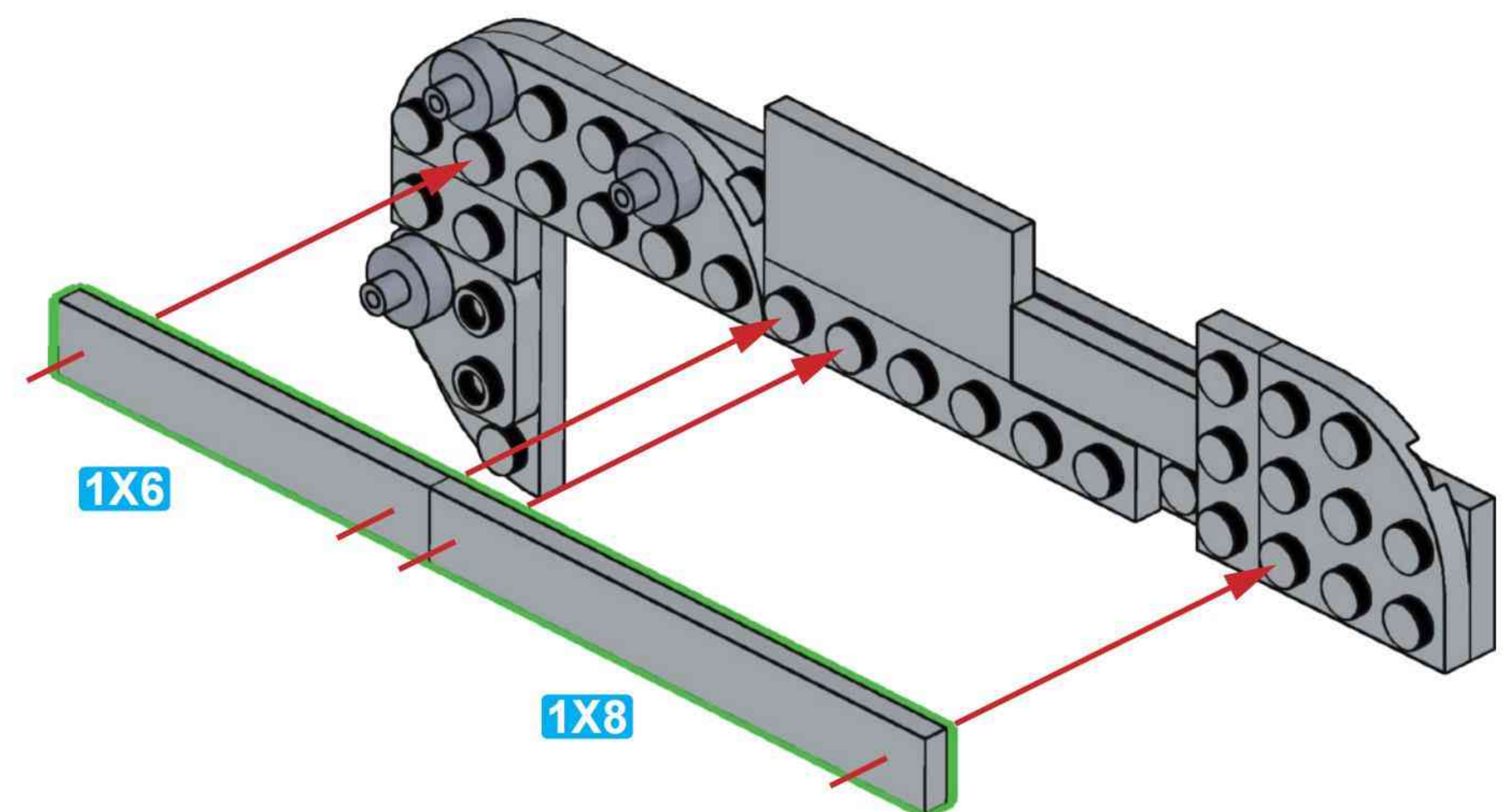
# J69

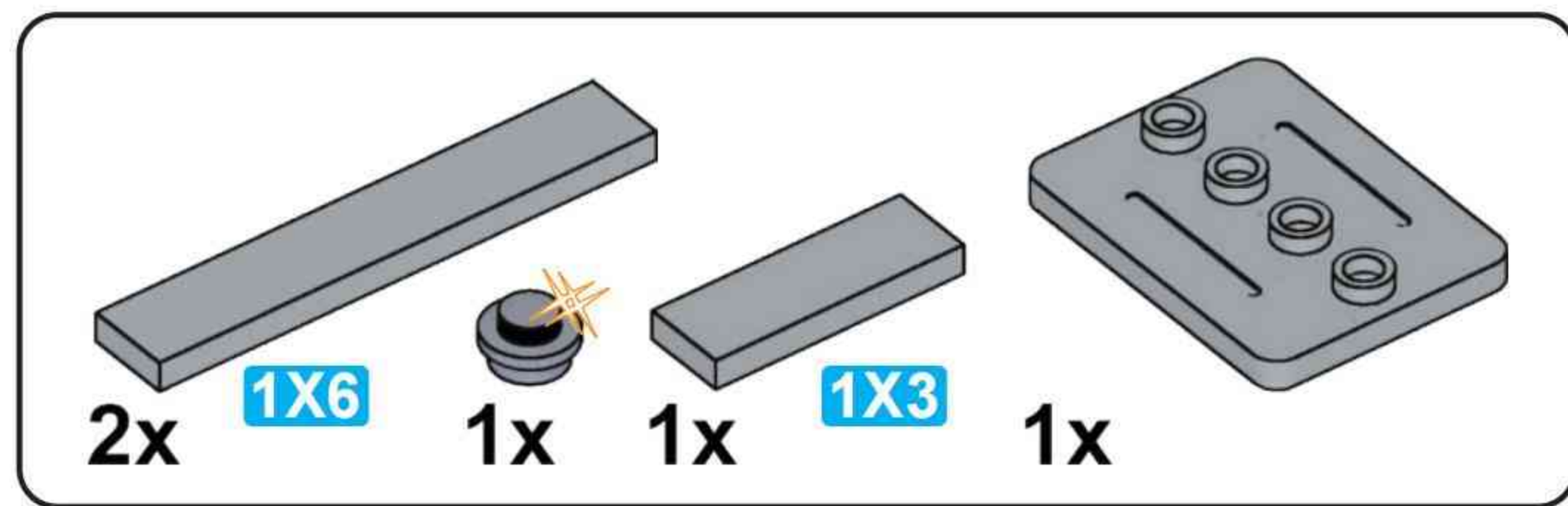


# J70

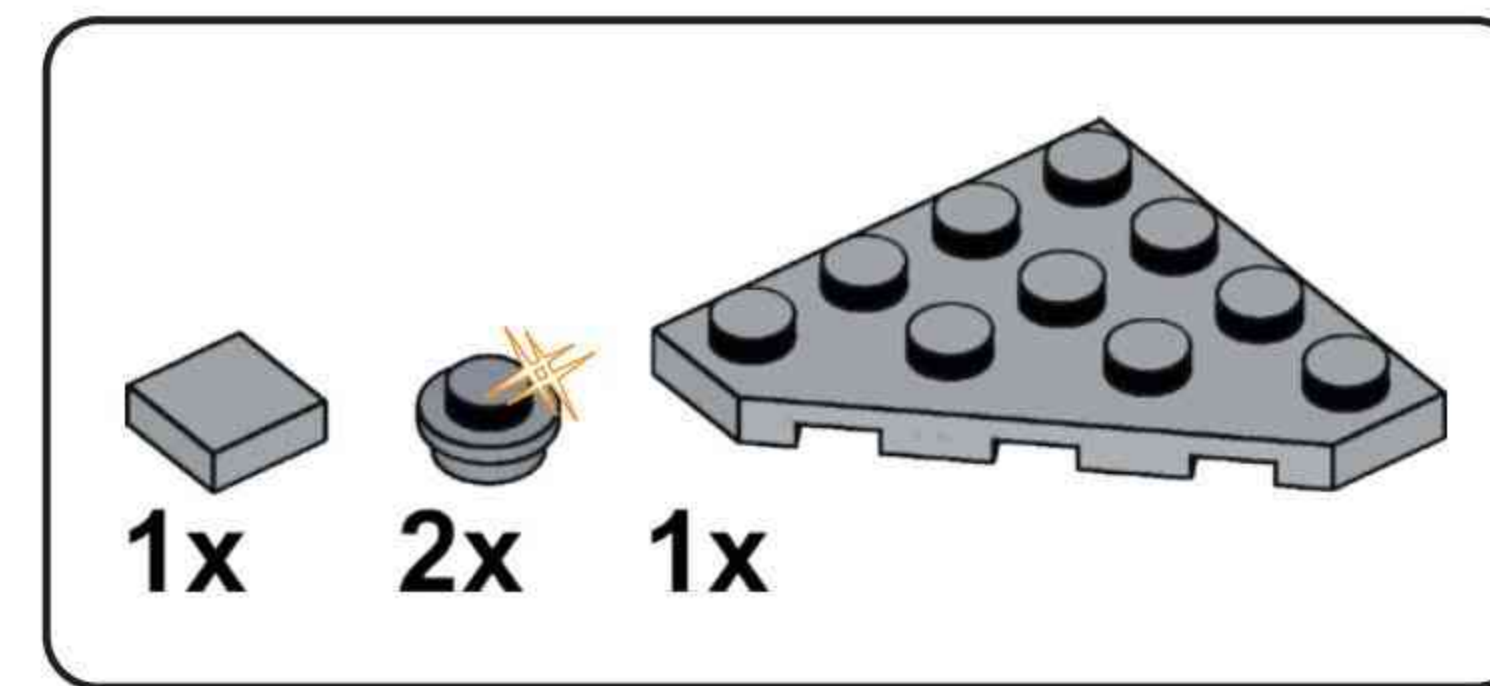
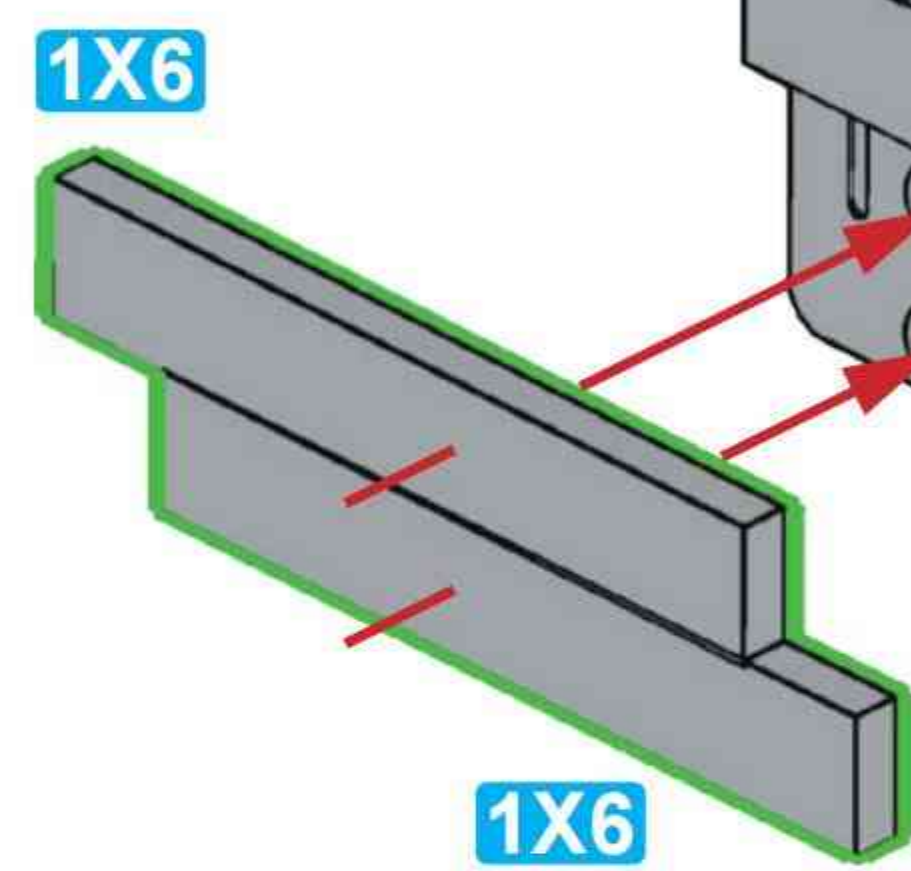
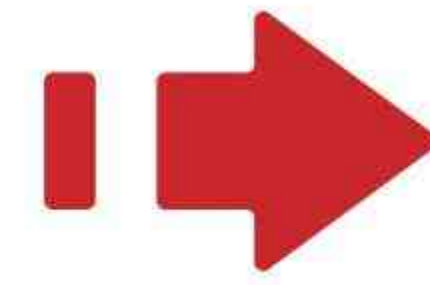
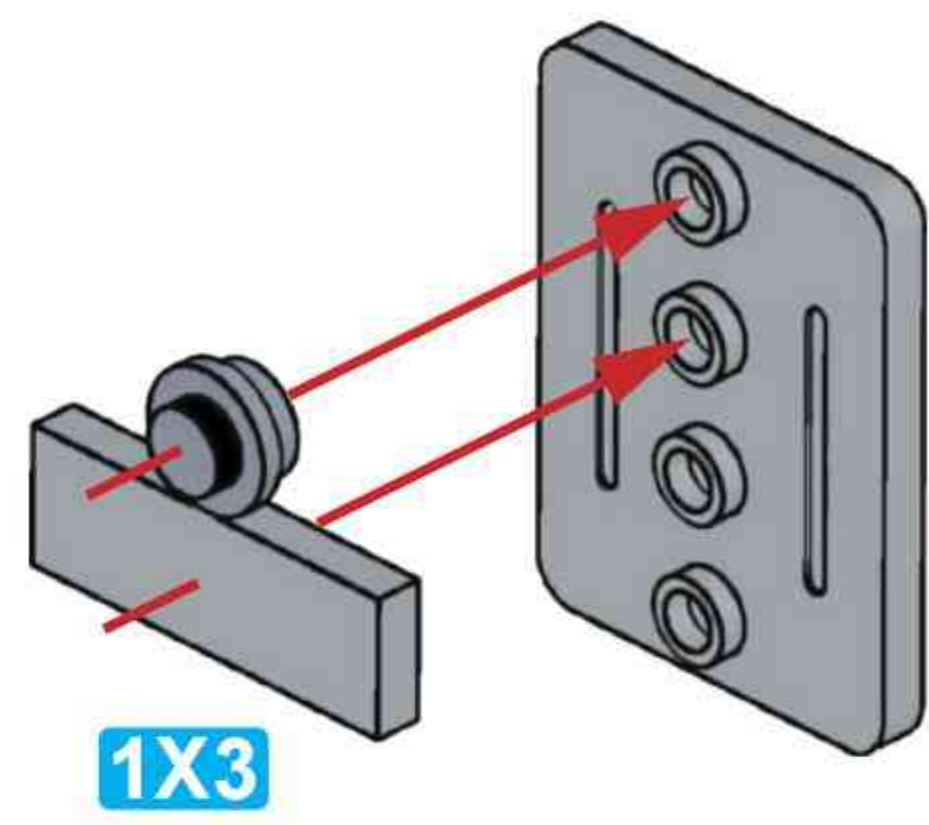
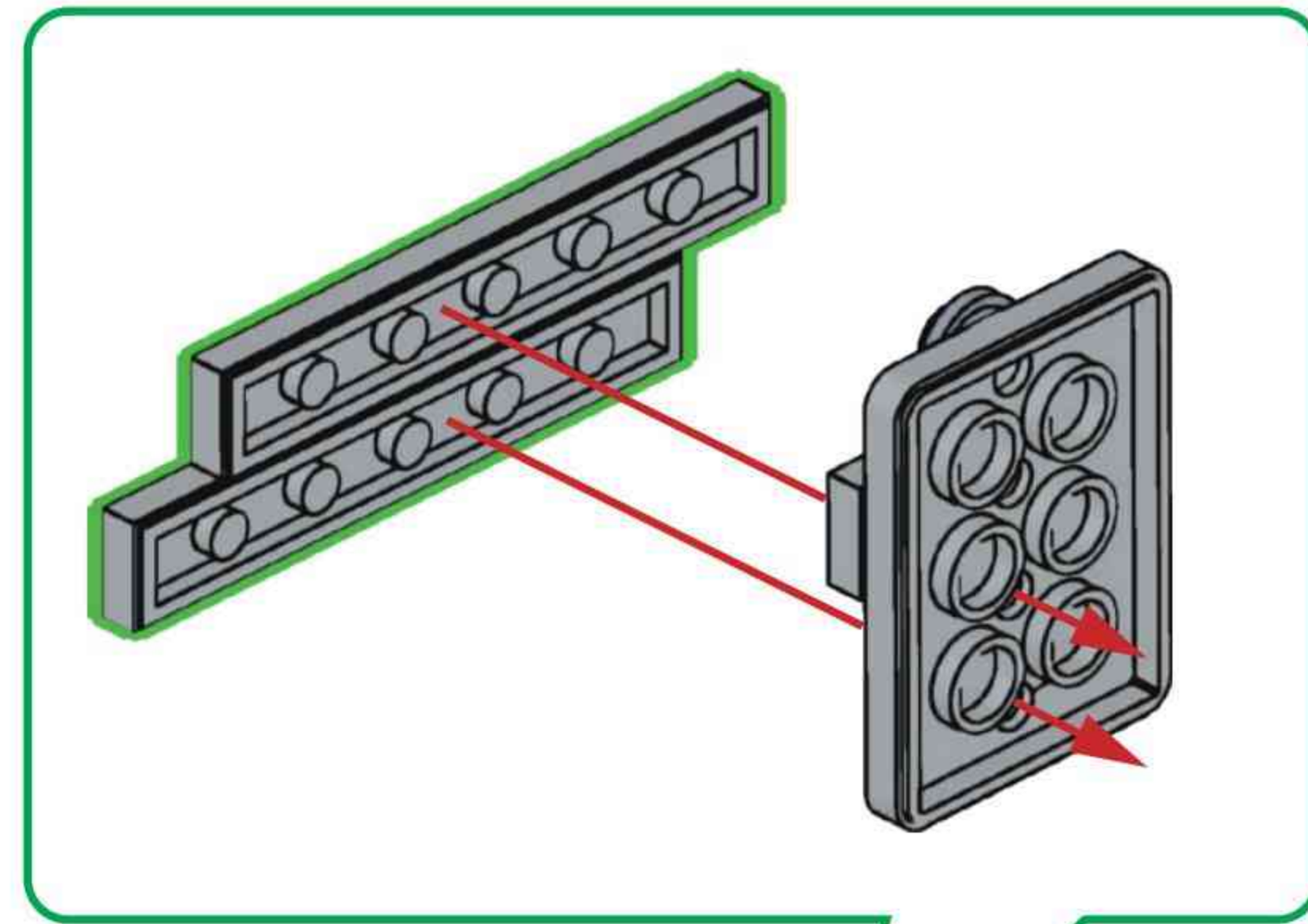


# J71

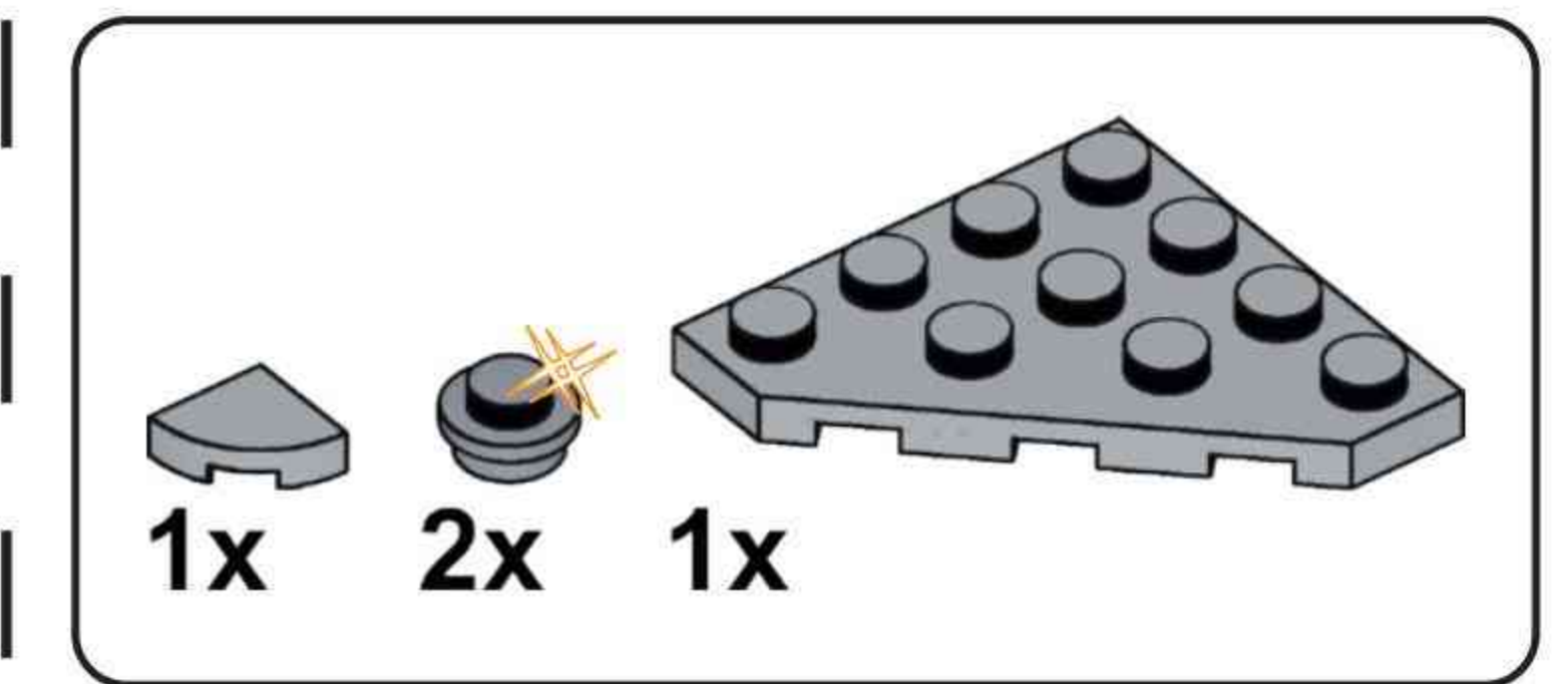
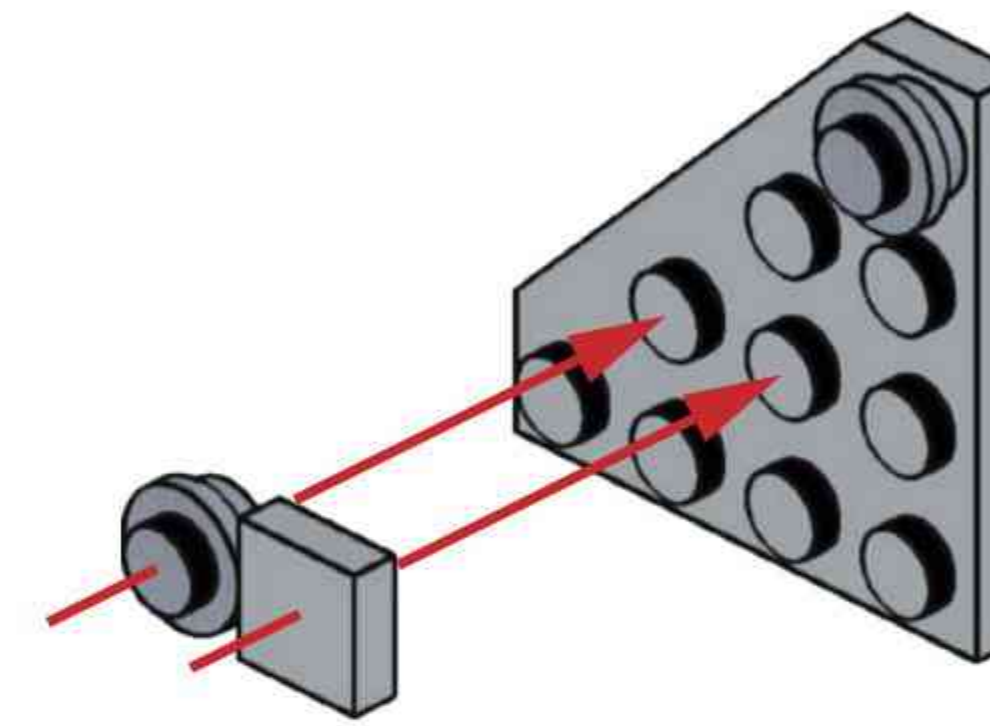




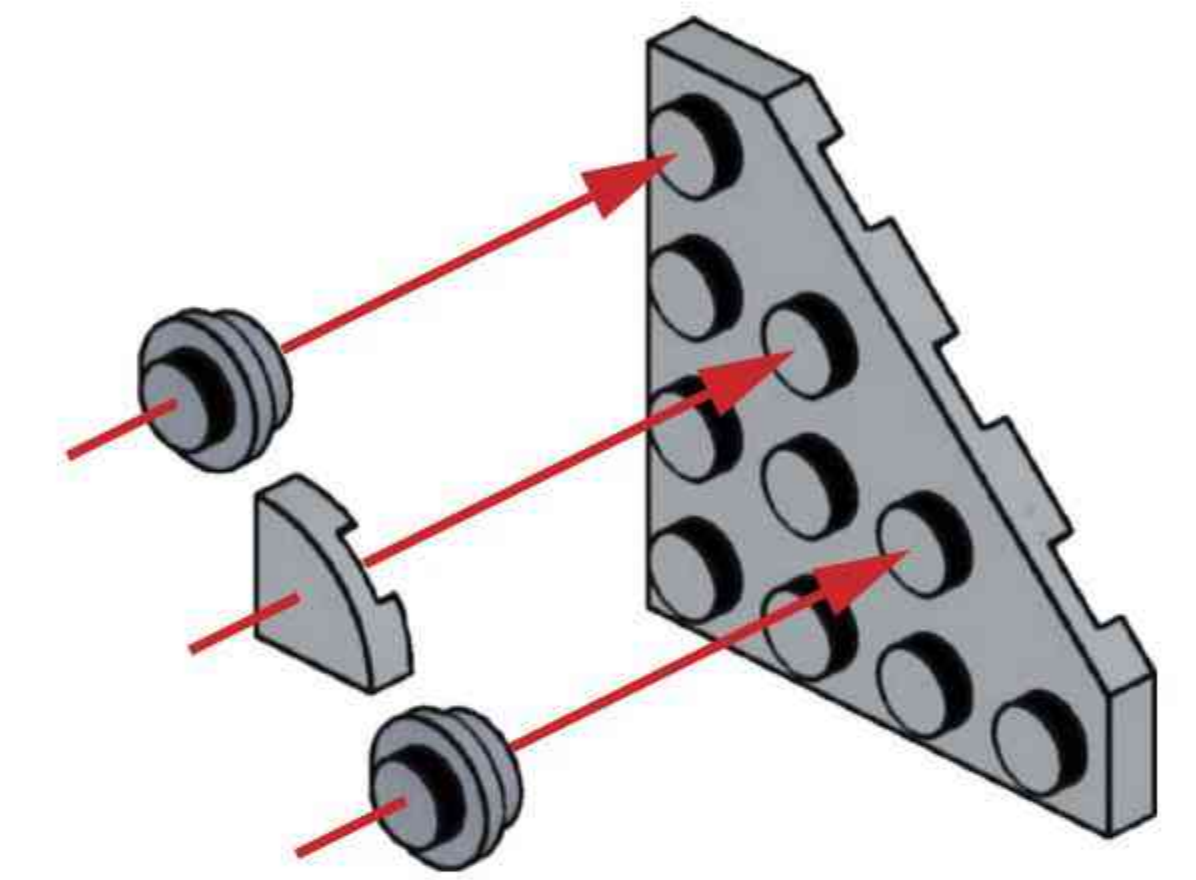
**J72**



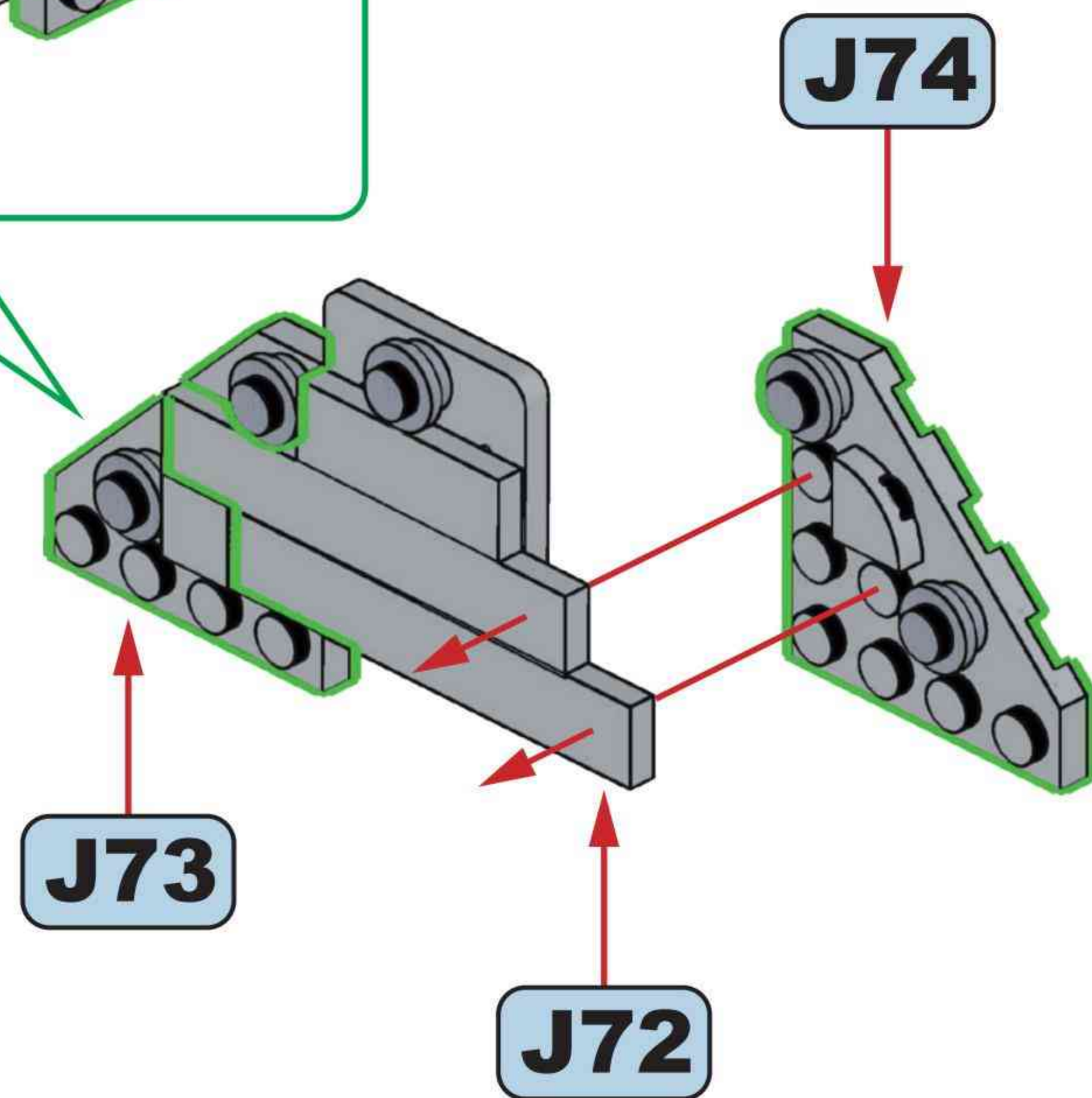
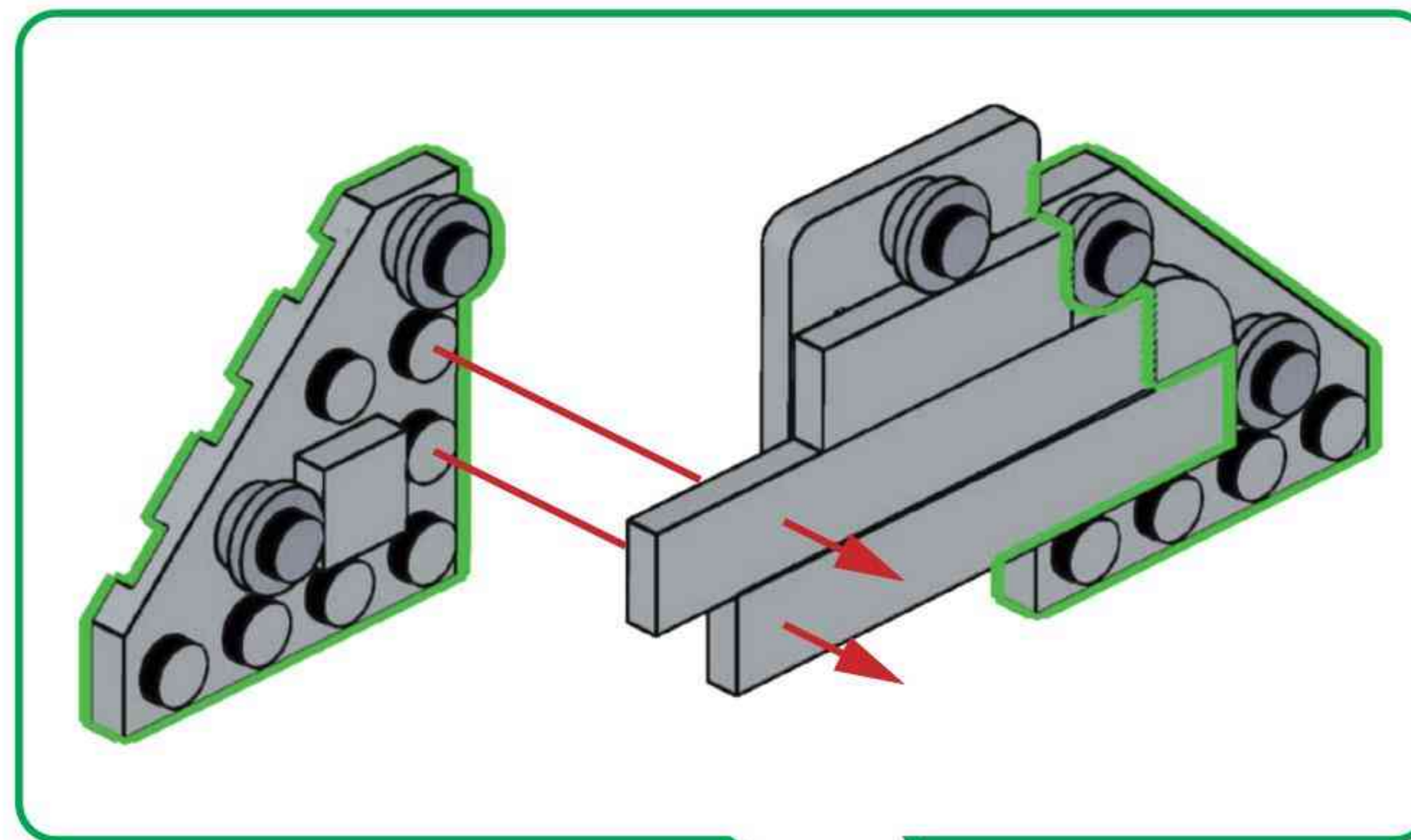
**J73**



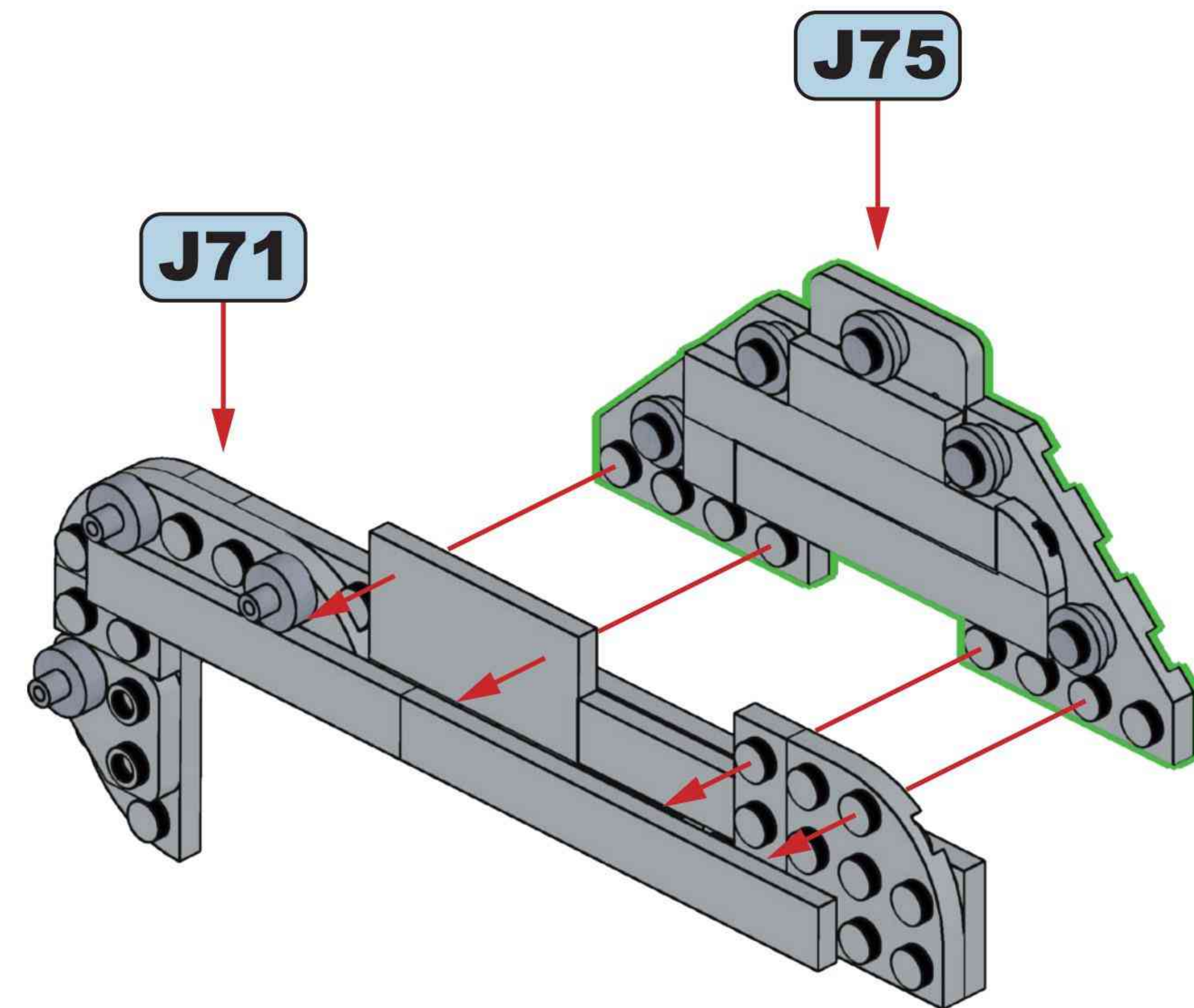
**J74**



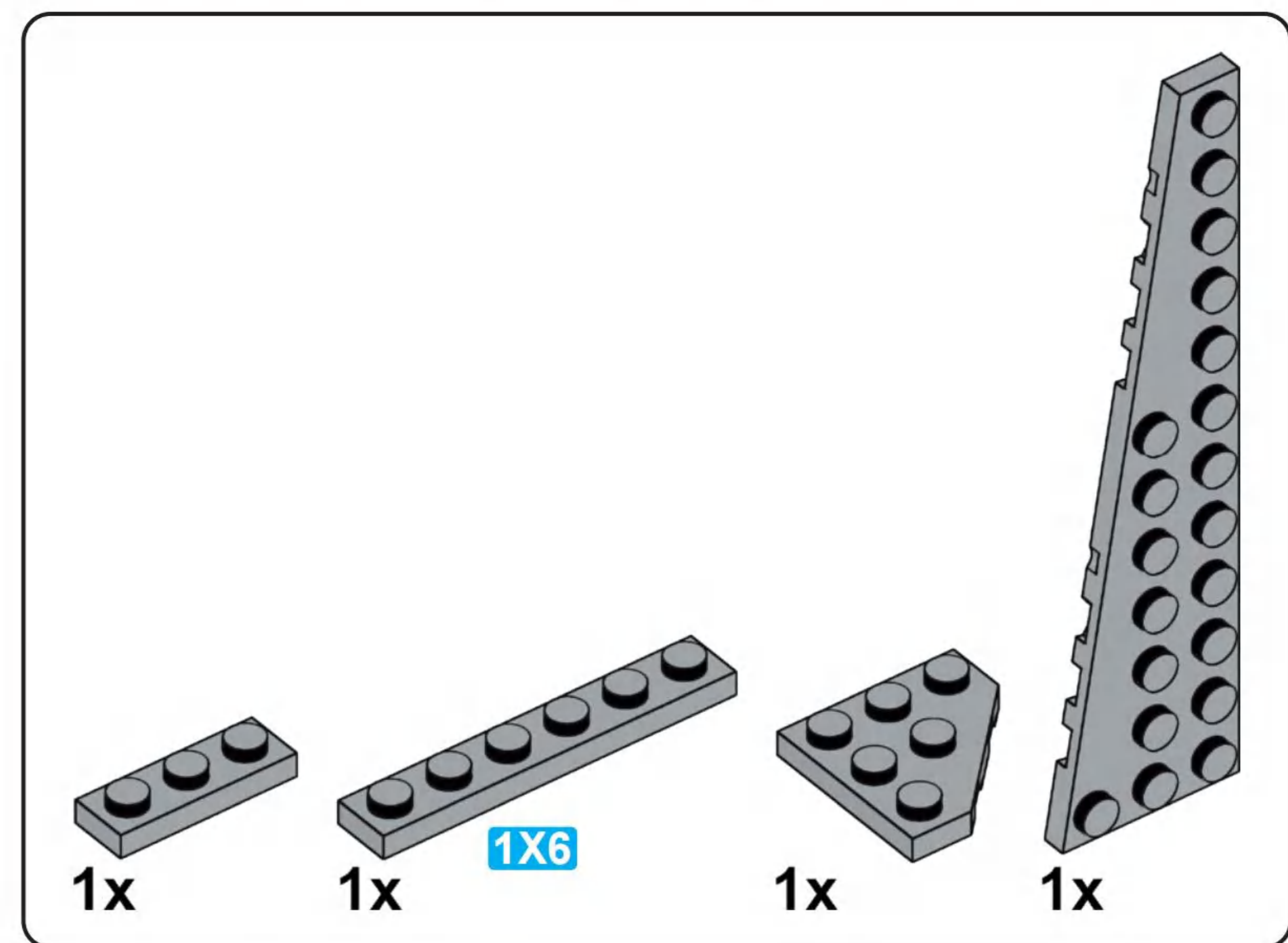
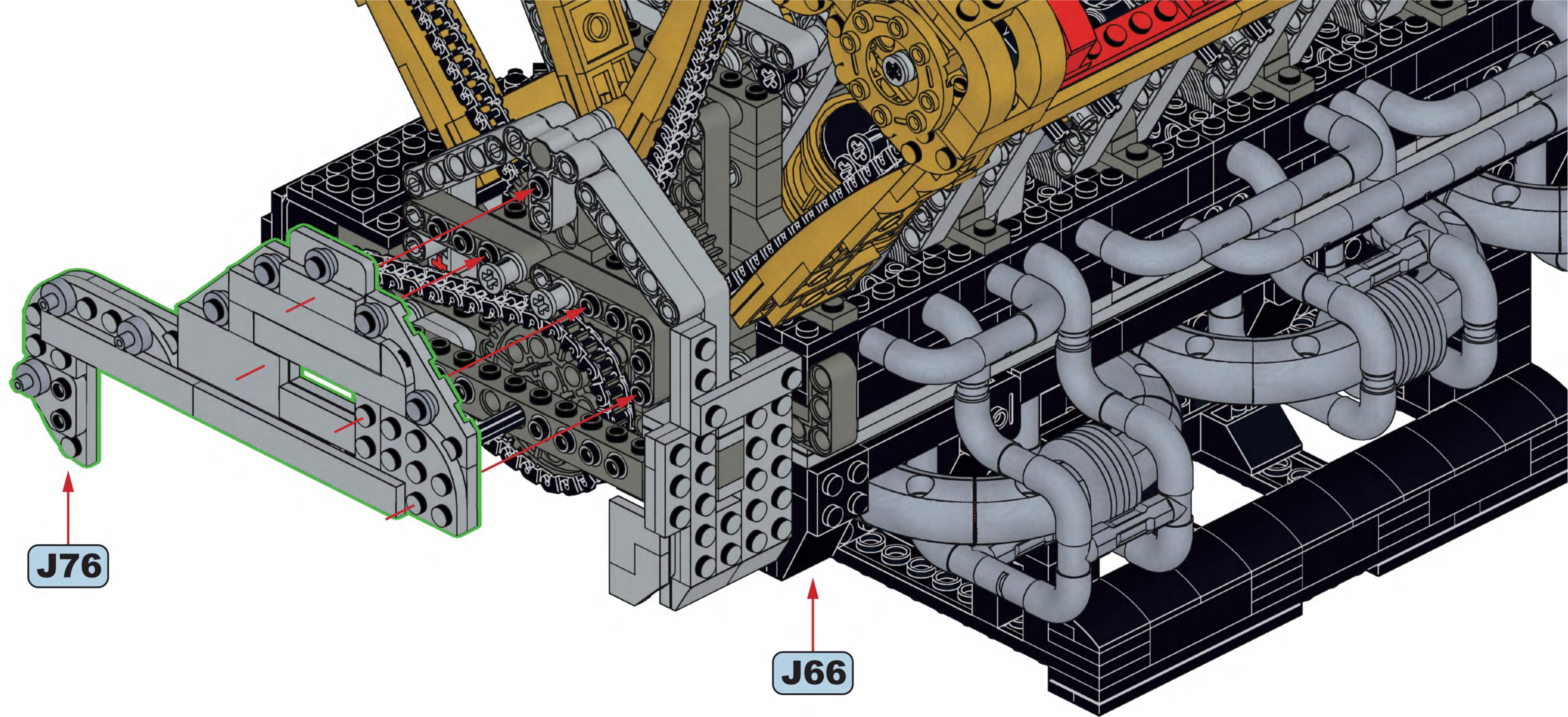
**J75**



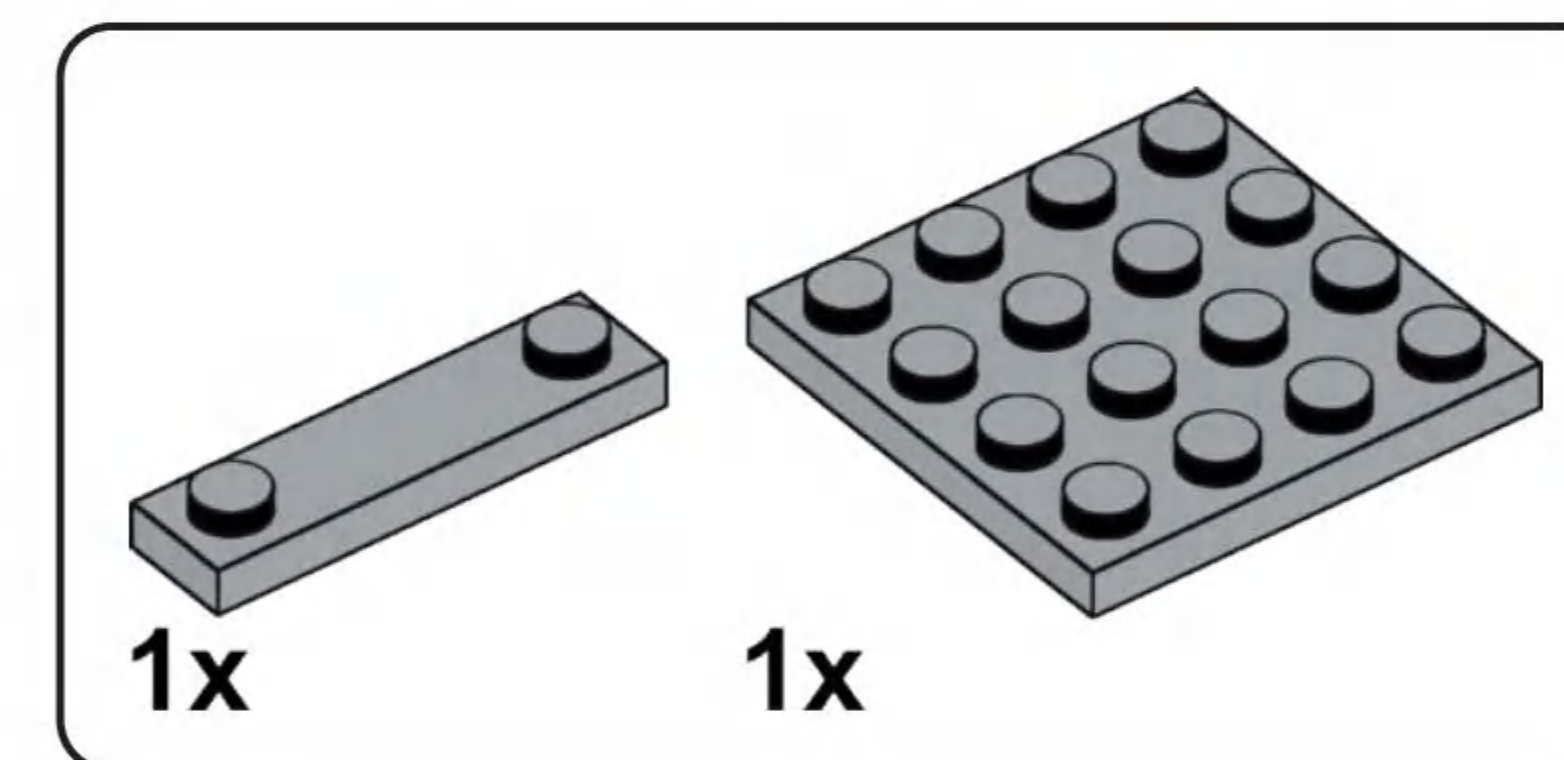
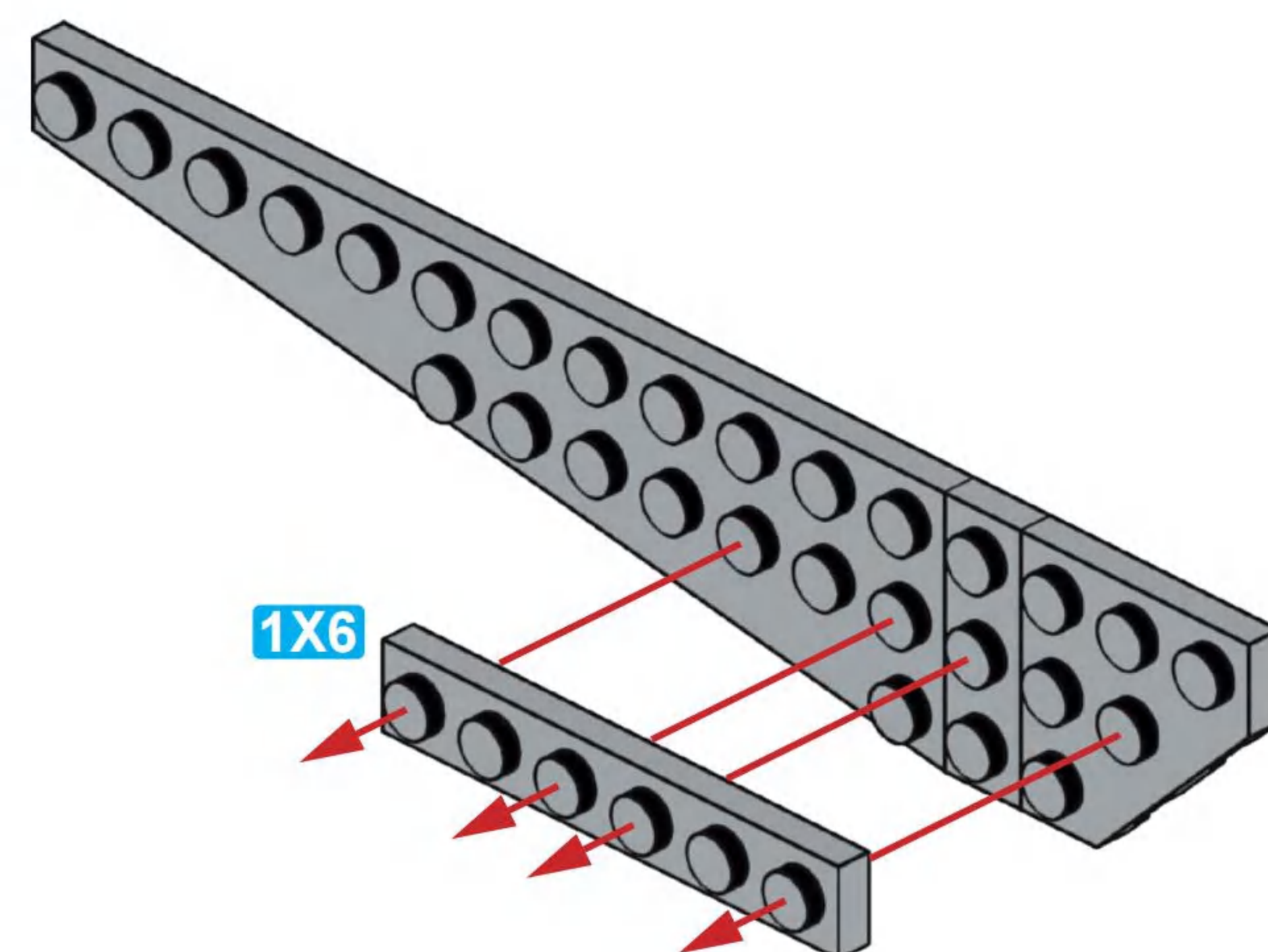
**J76**



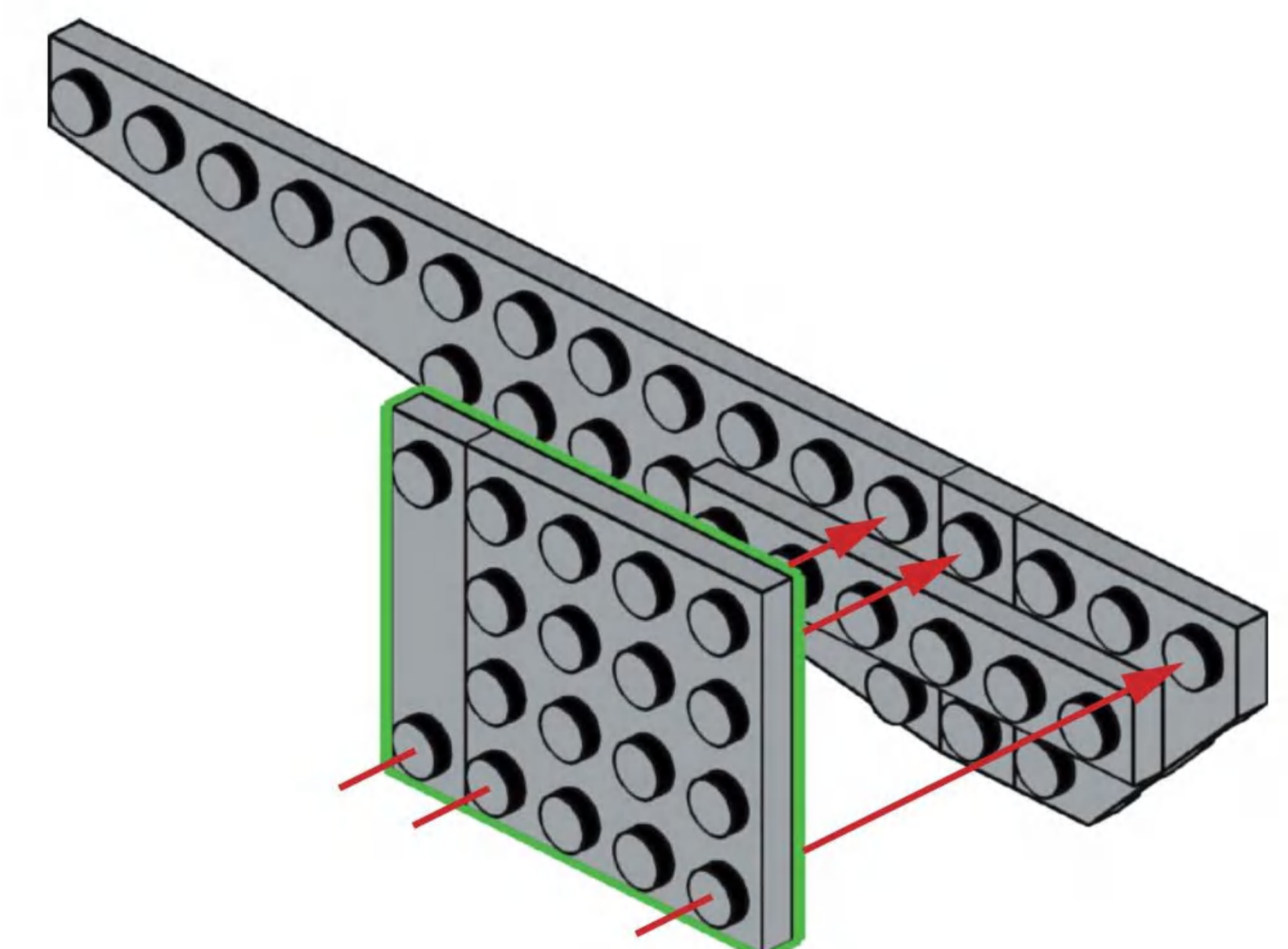
**J77**

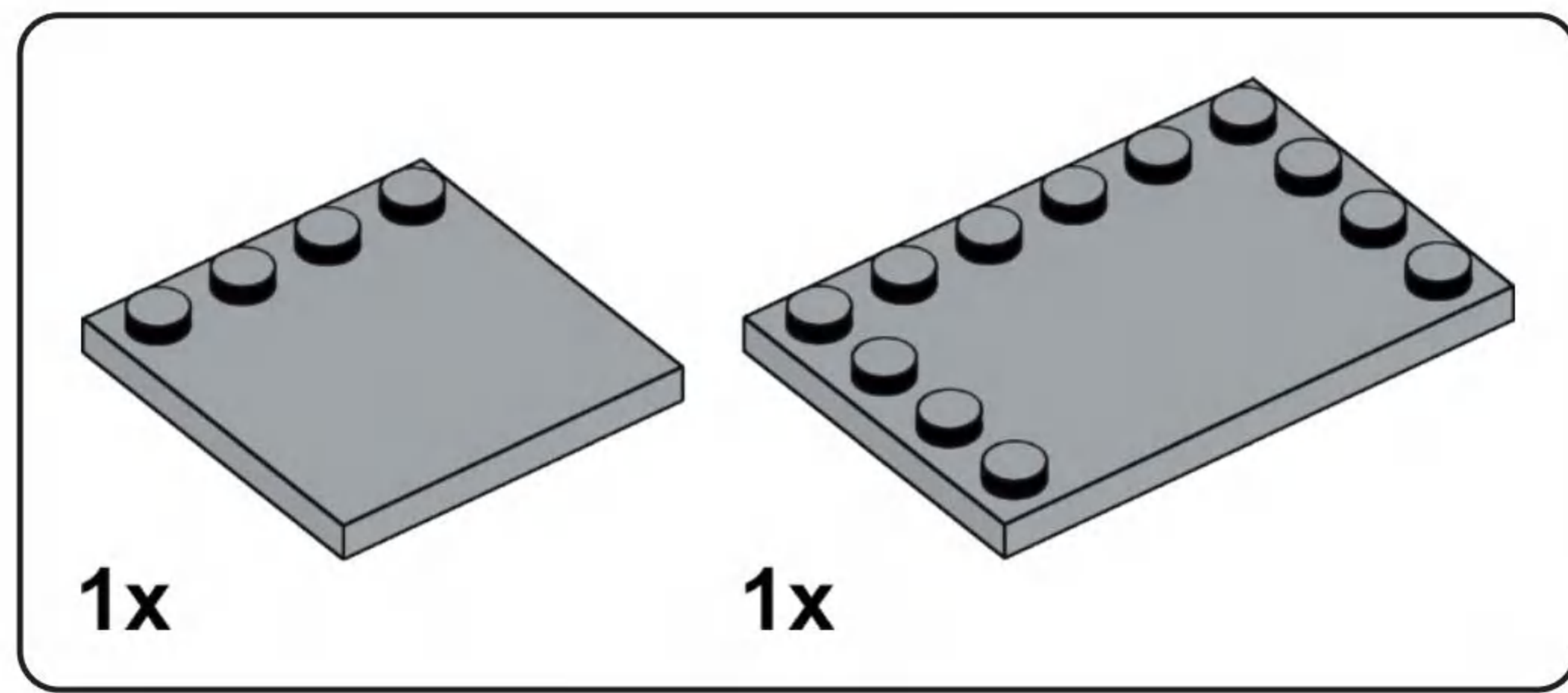


**J78**

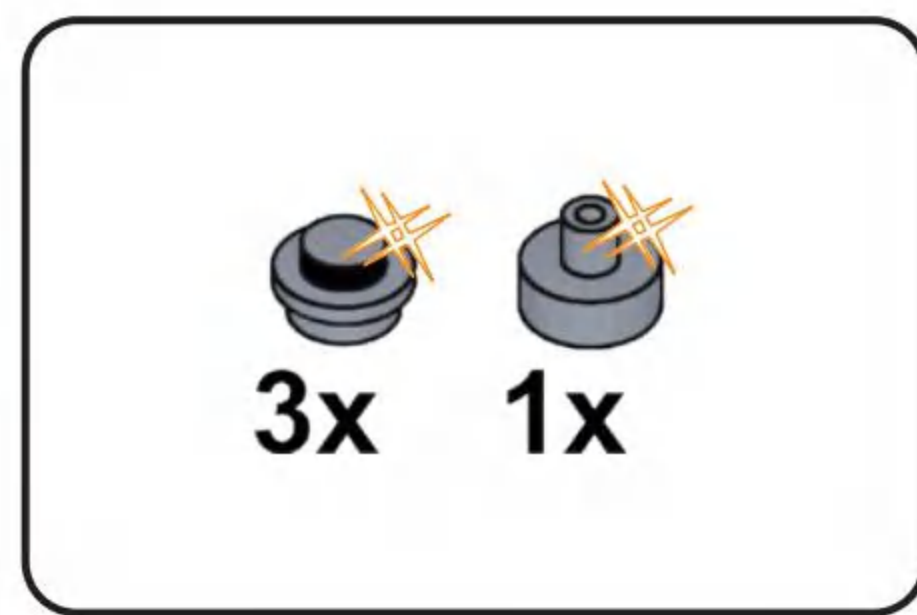
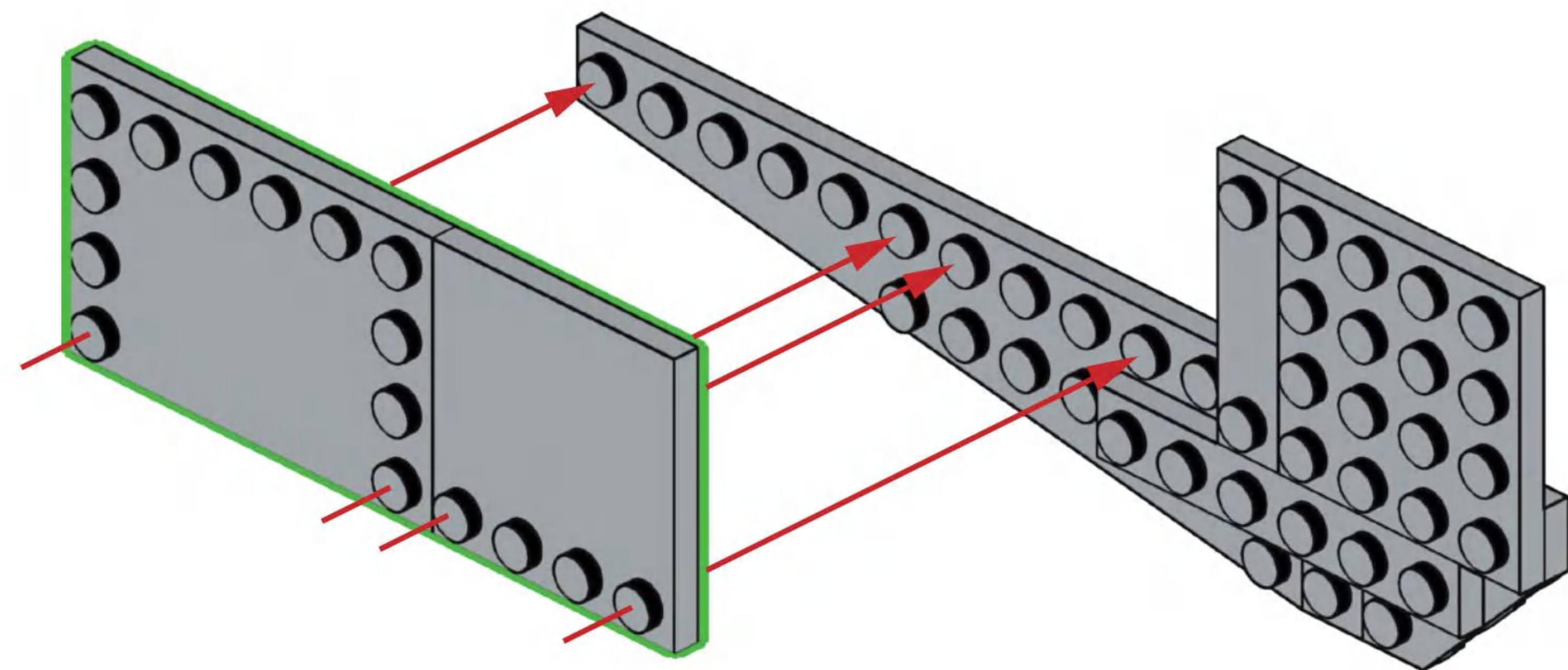


**J79**

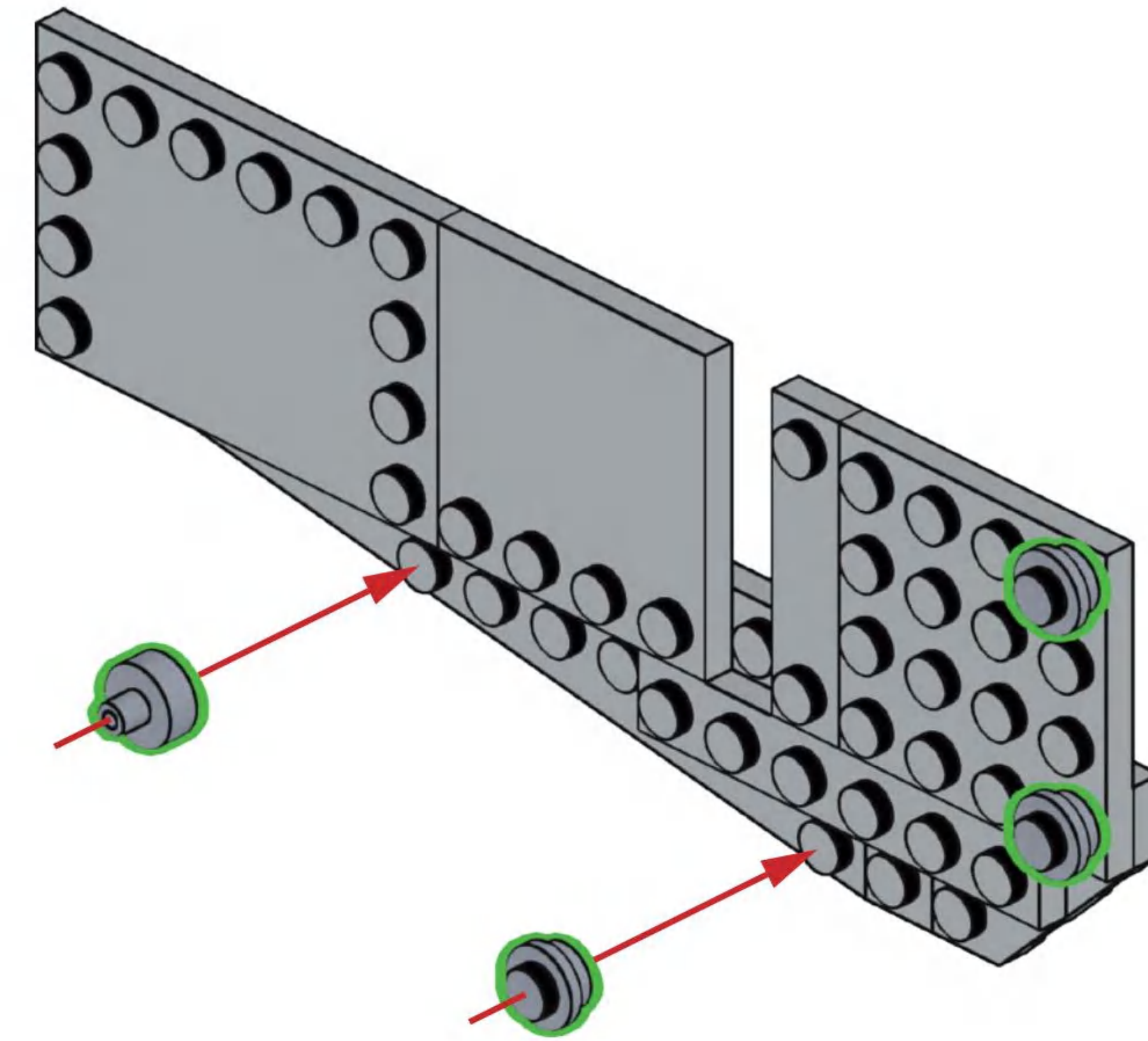




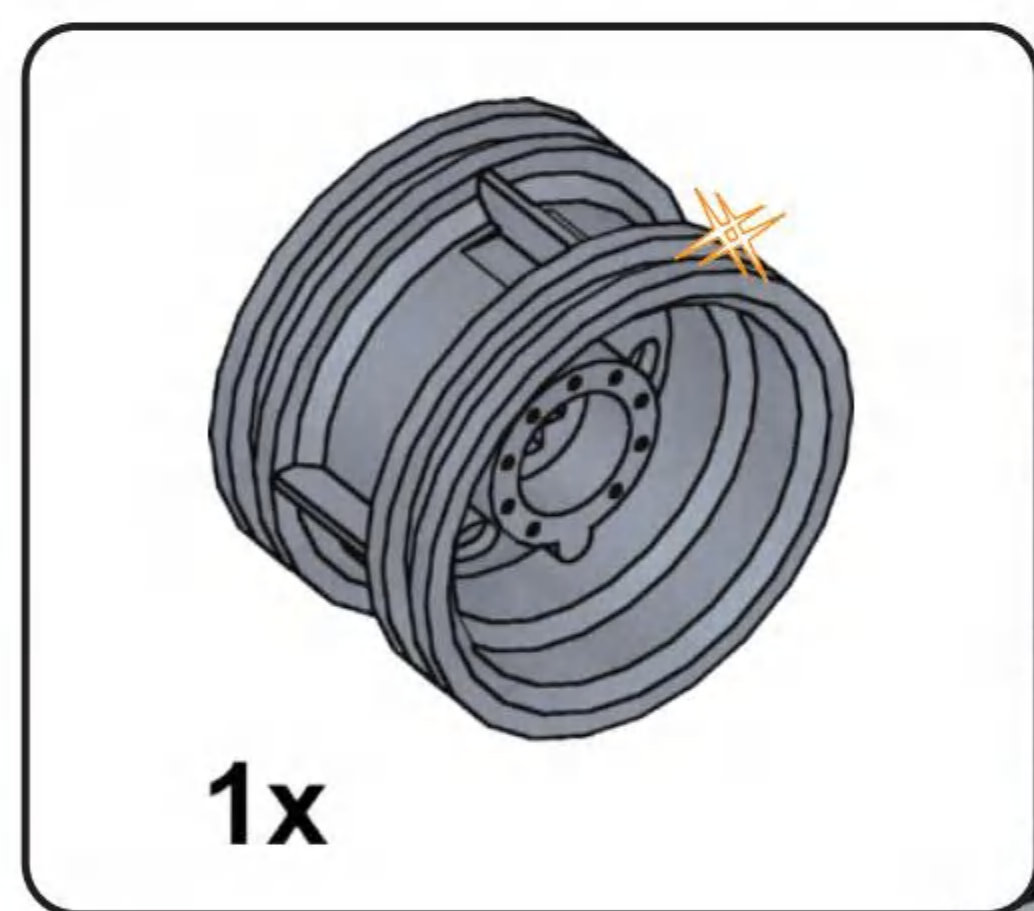
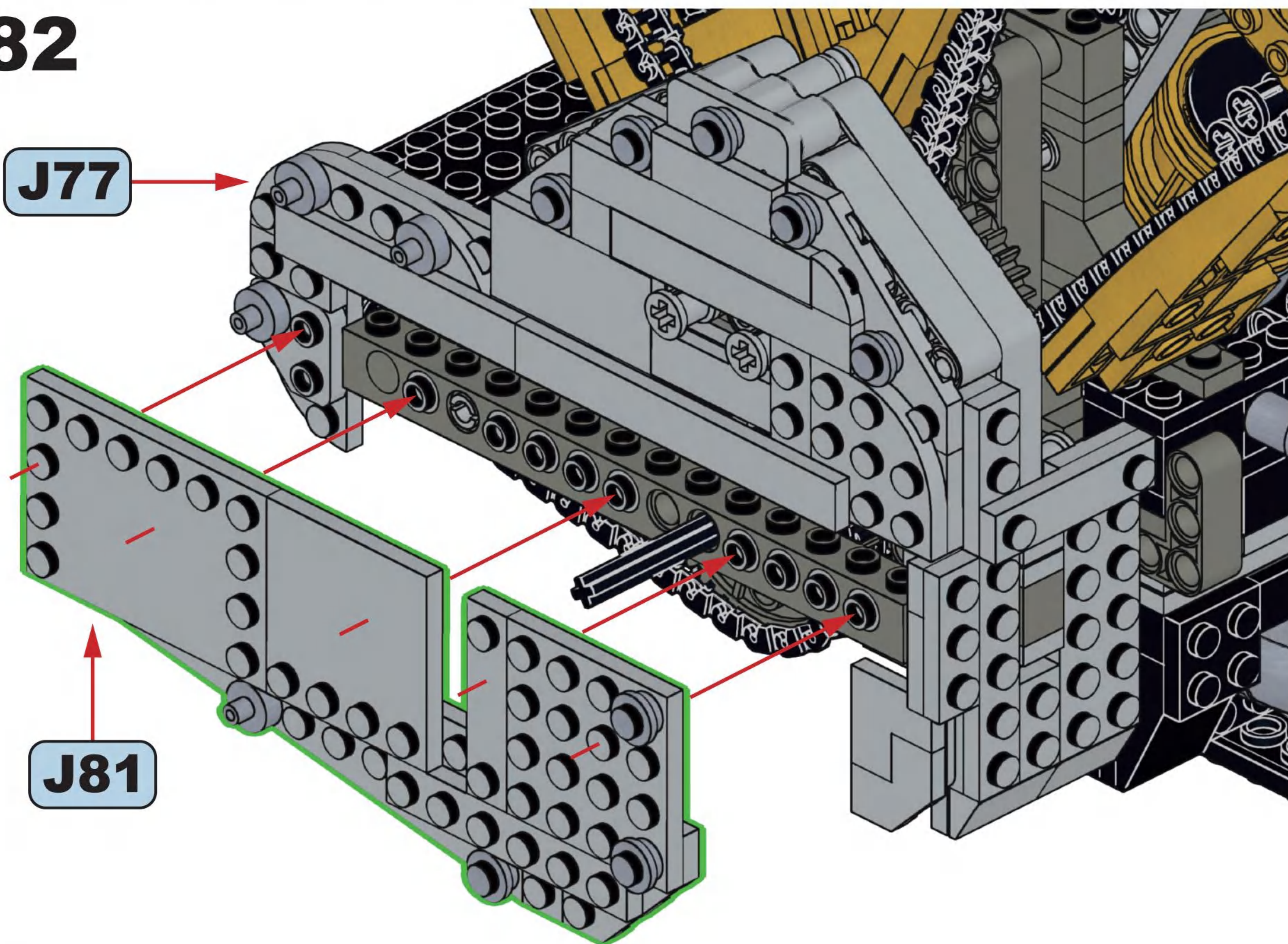
**J80**



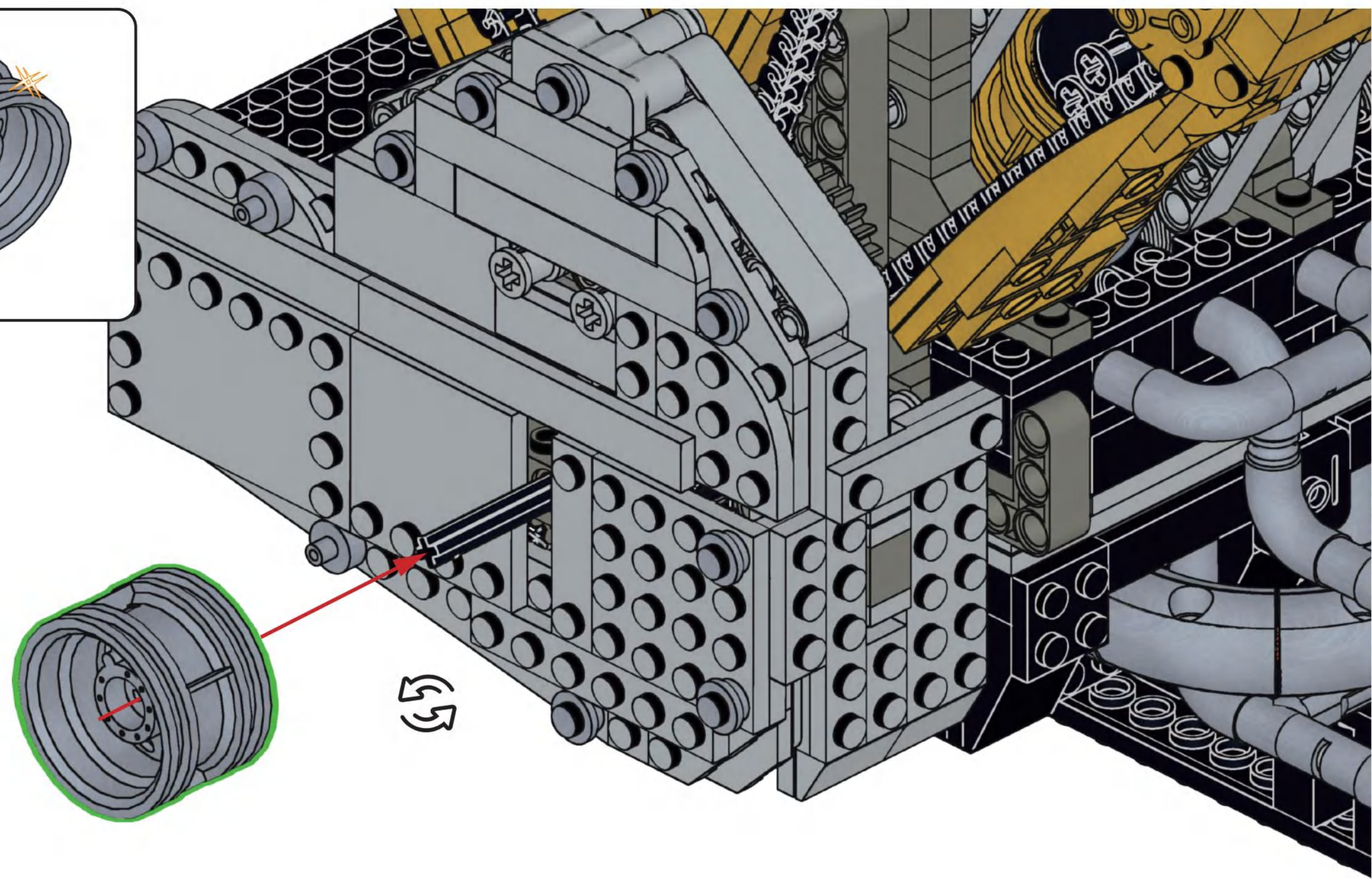
**J81**



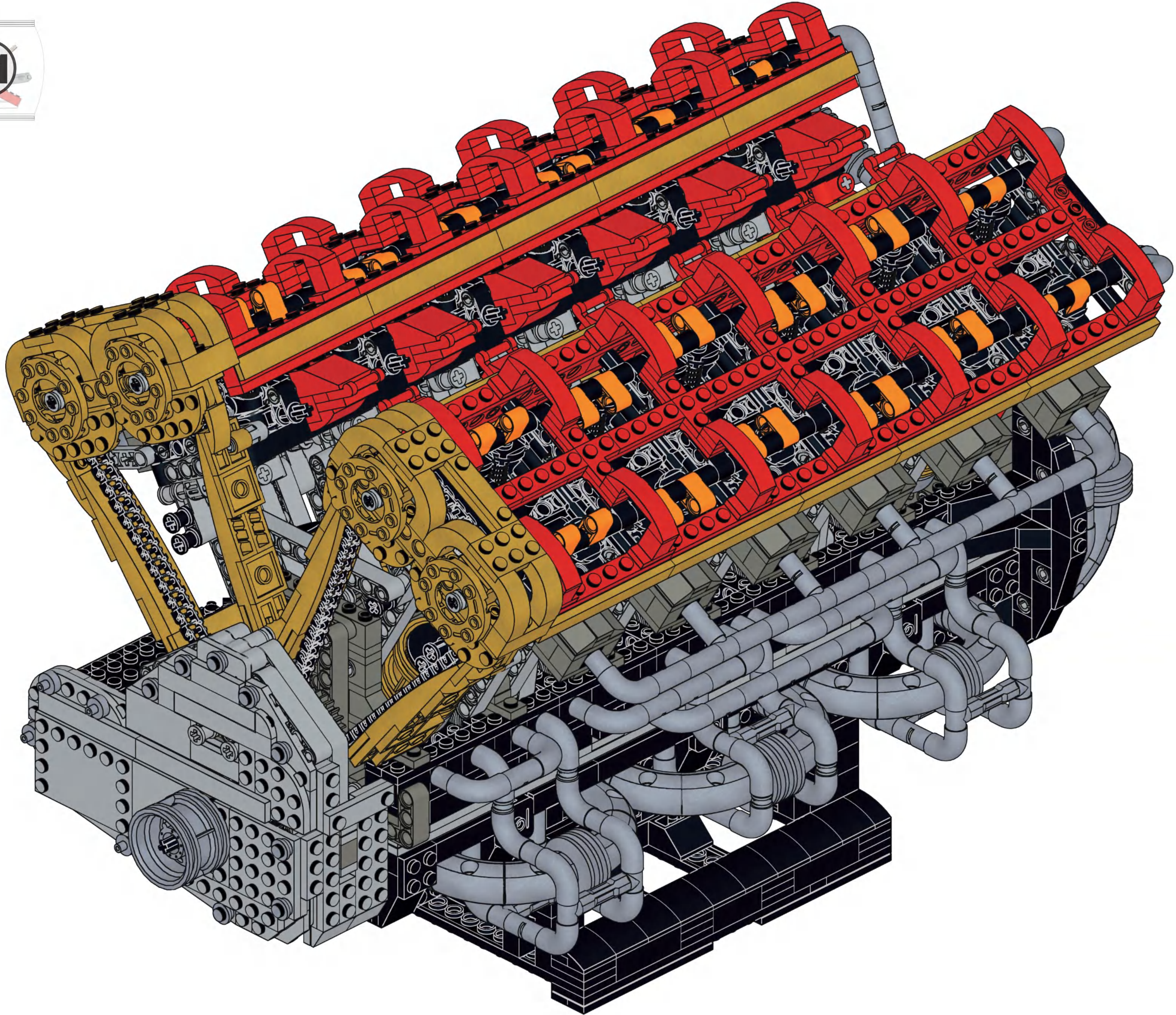
**J82**



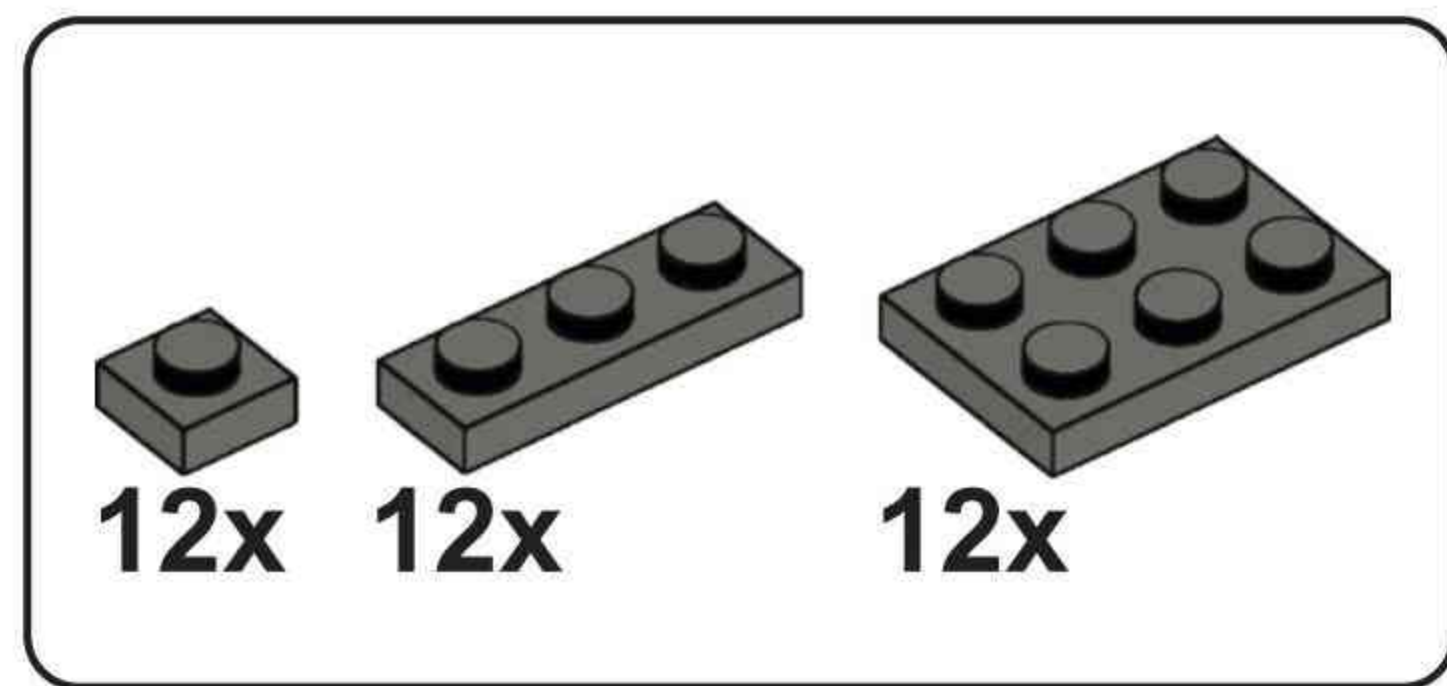
**J83**



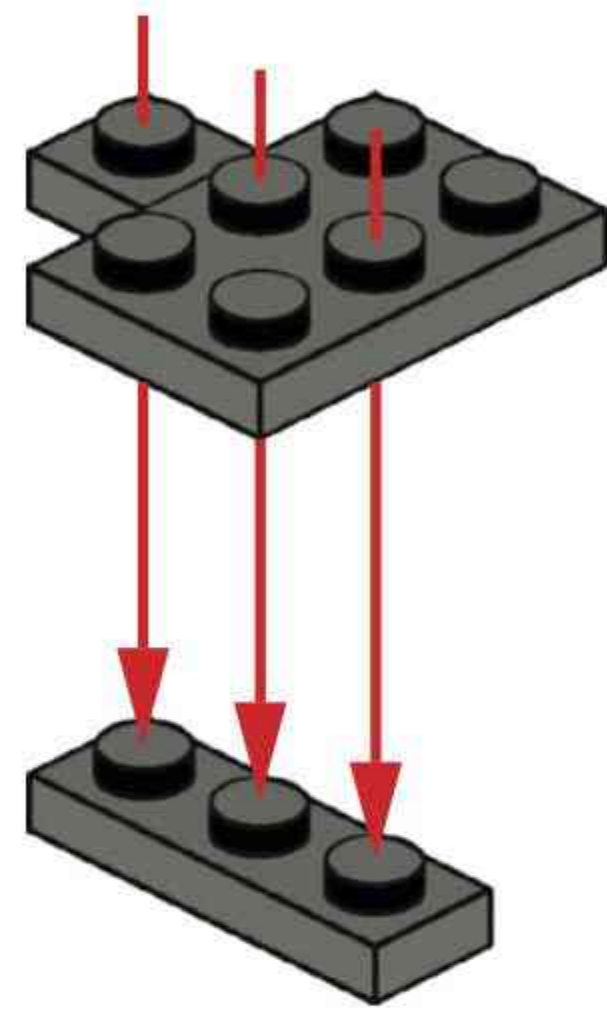
11



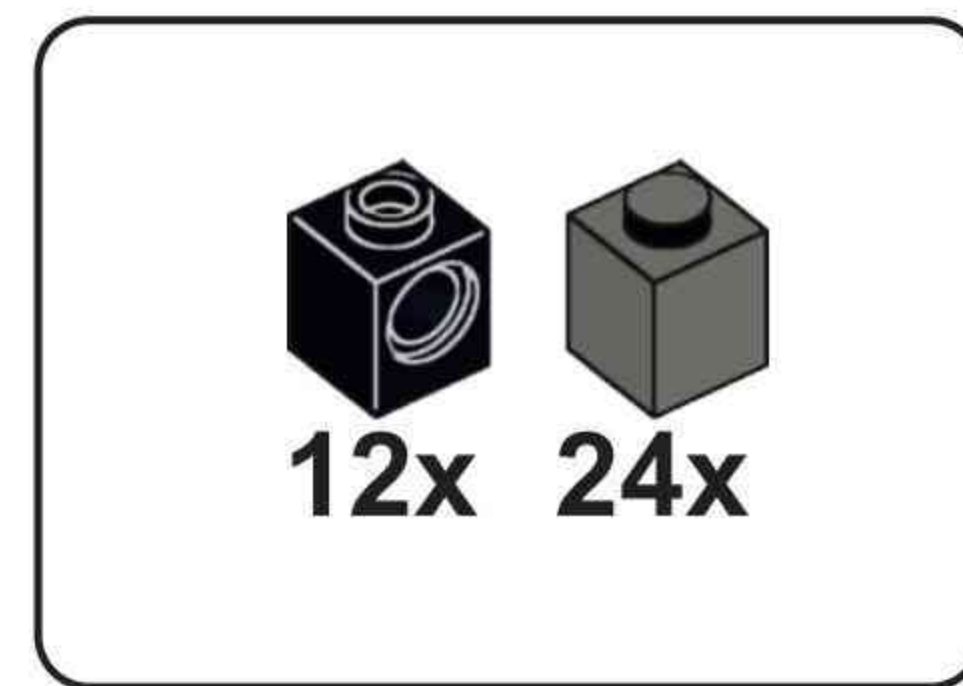
K



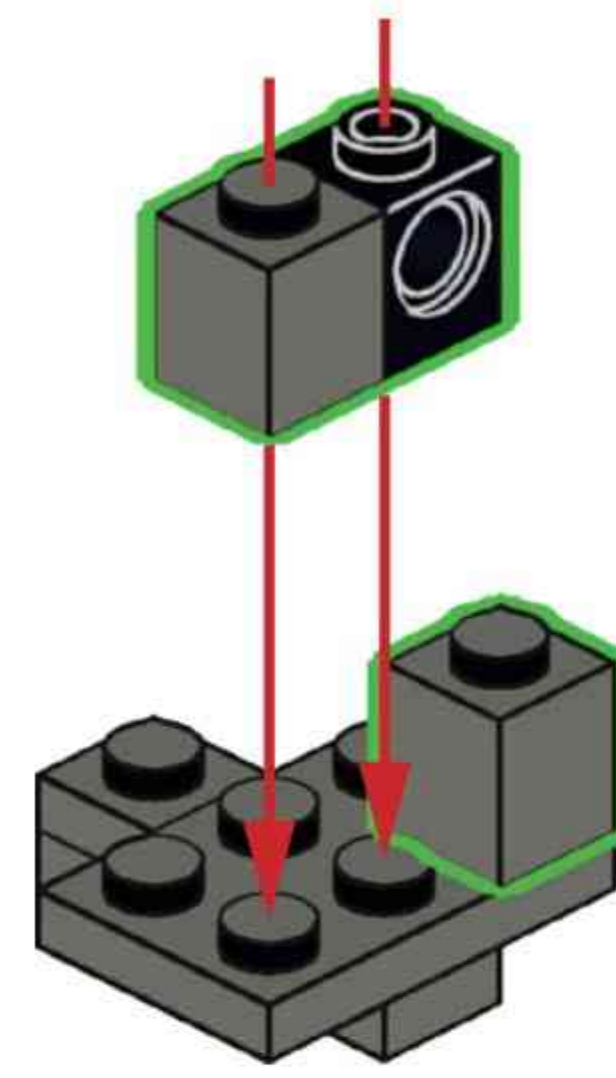
**K1**



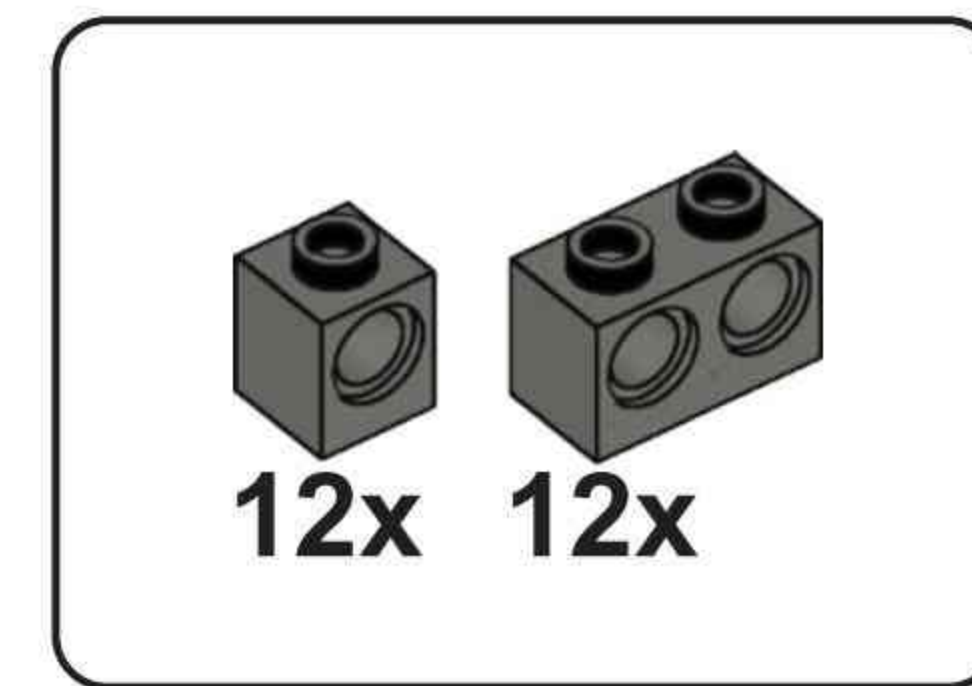
**x12**



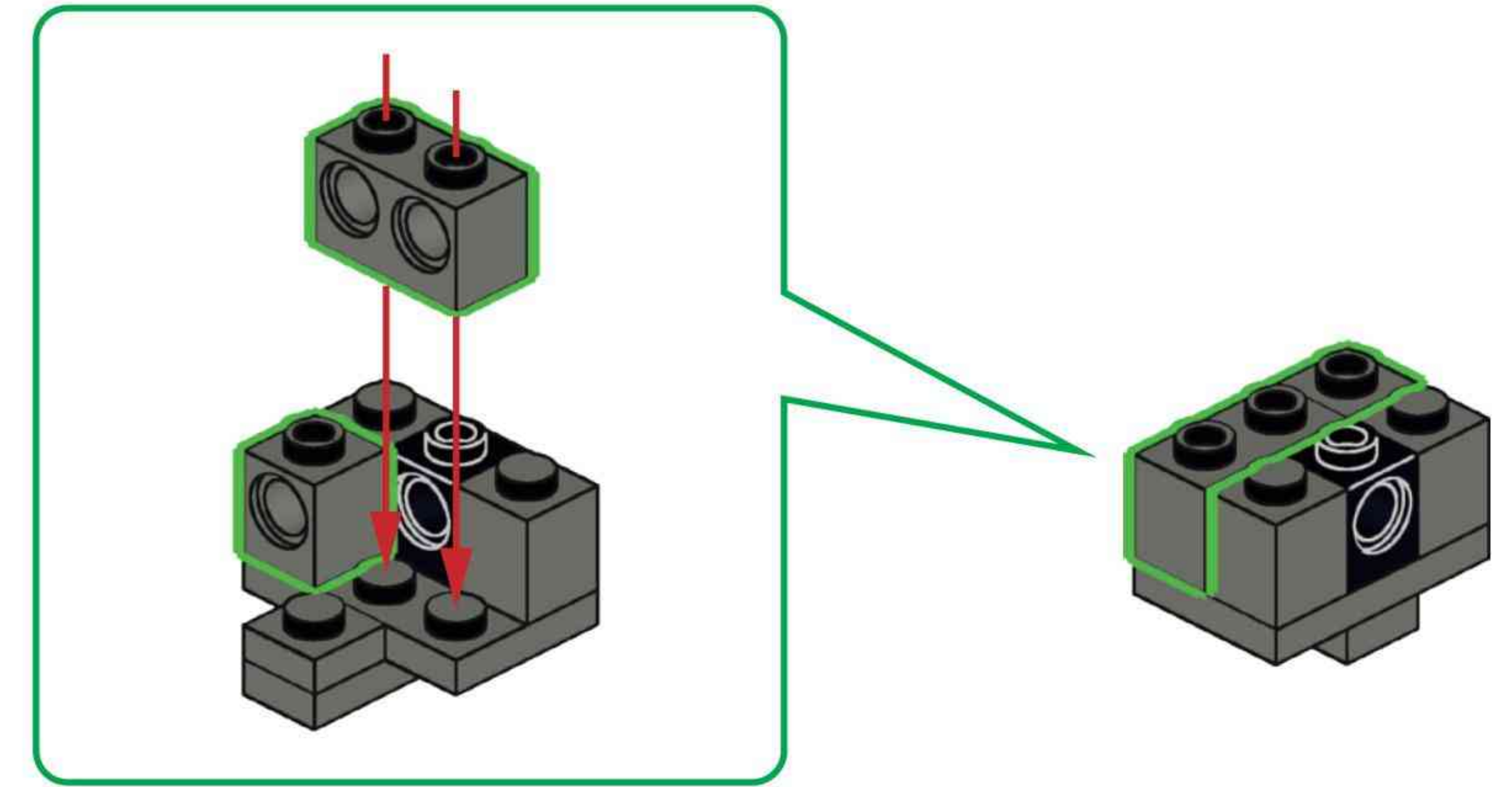
**K2**



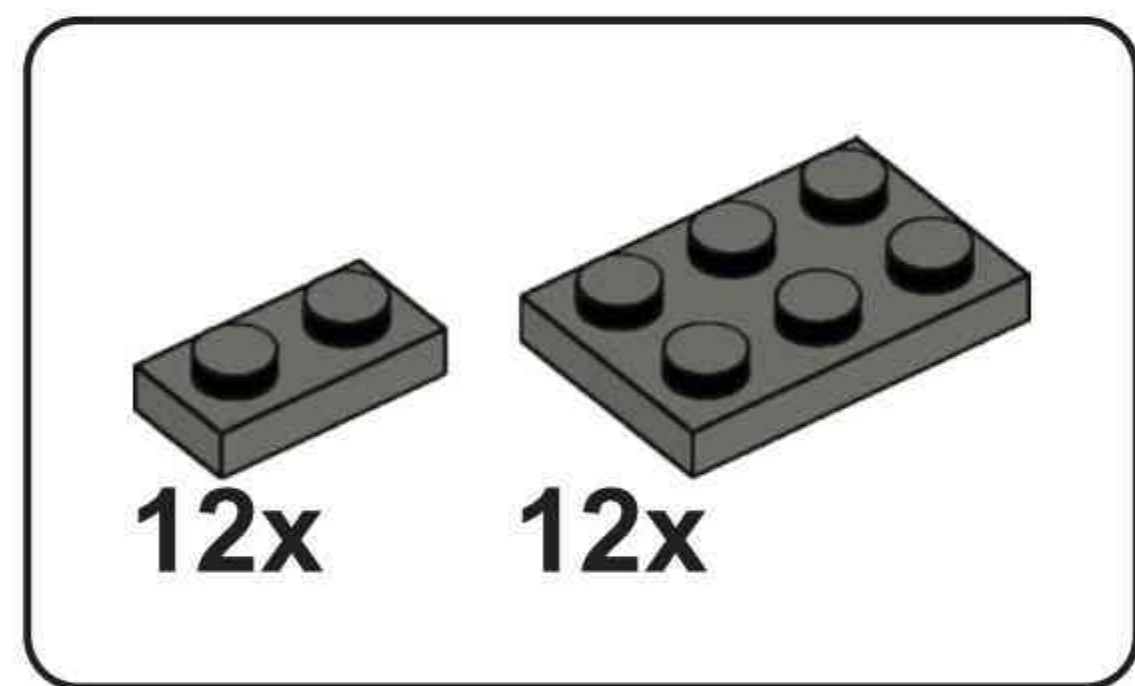
**x12**



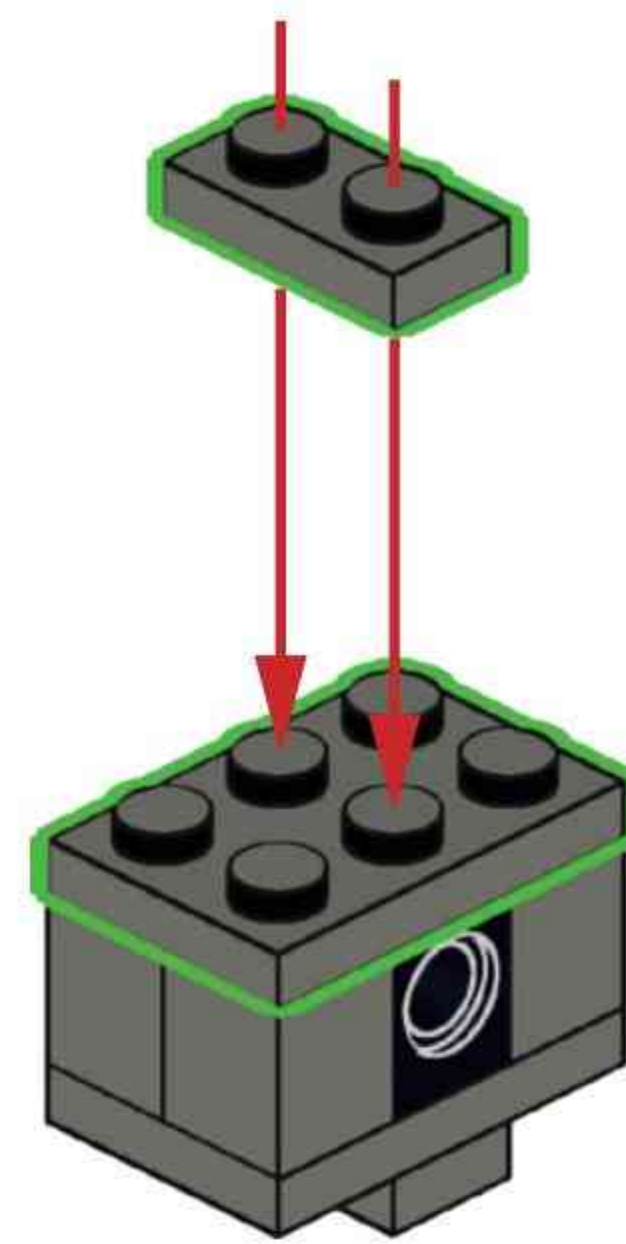
**K3**



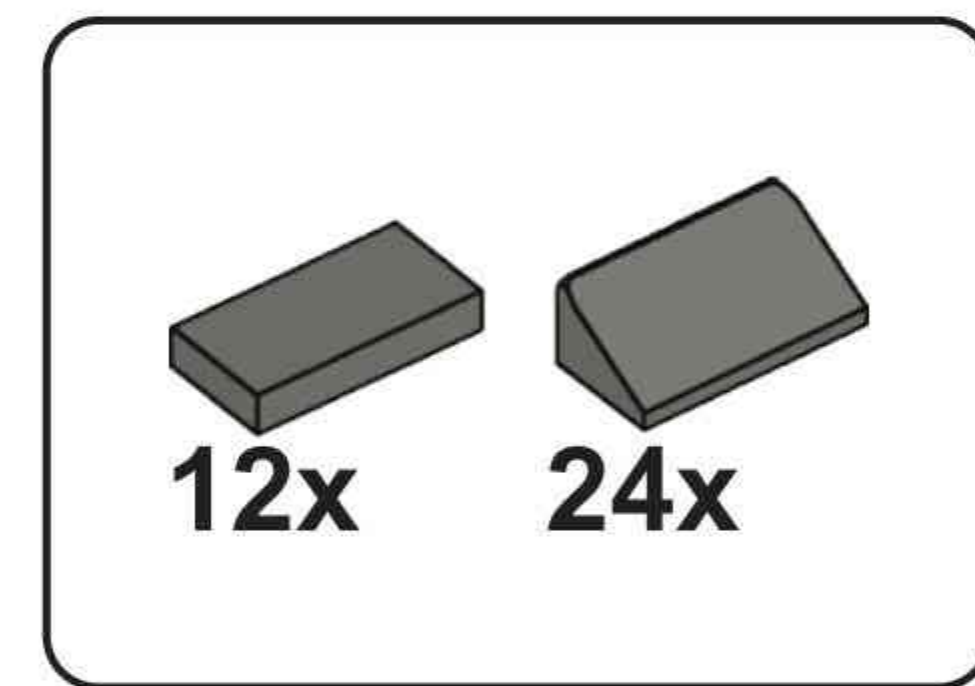
**x12**



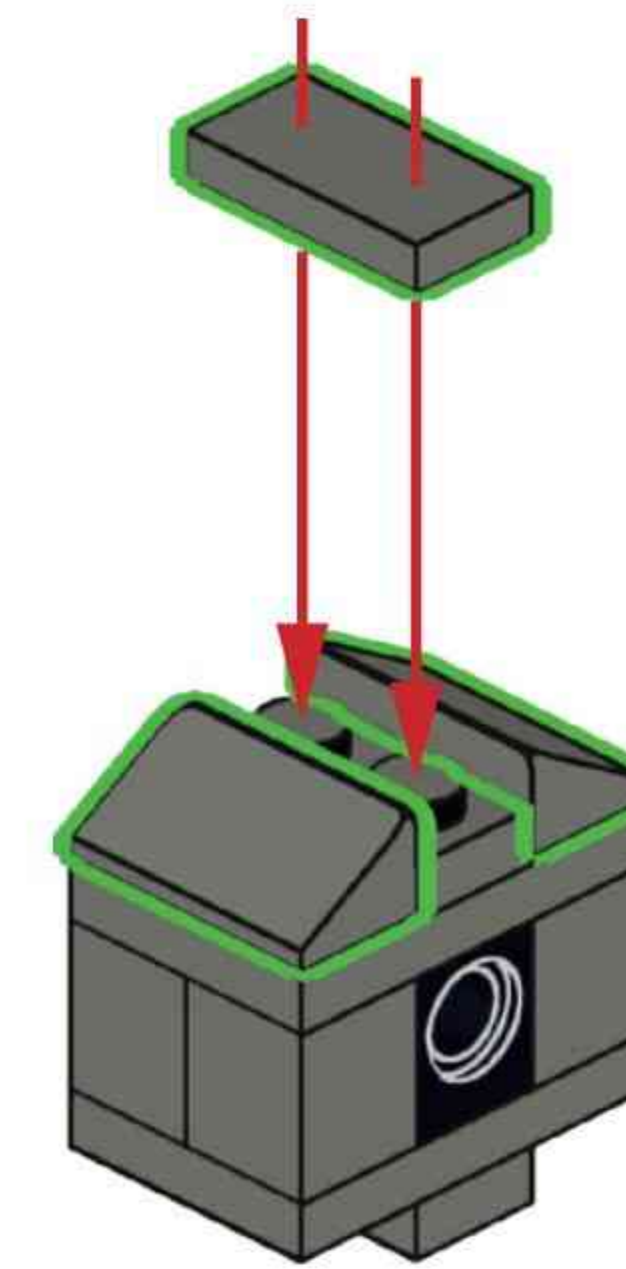
**K4**



**x12**



**K5**



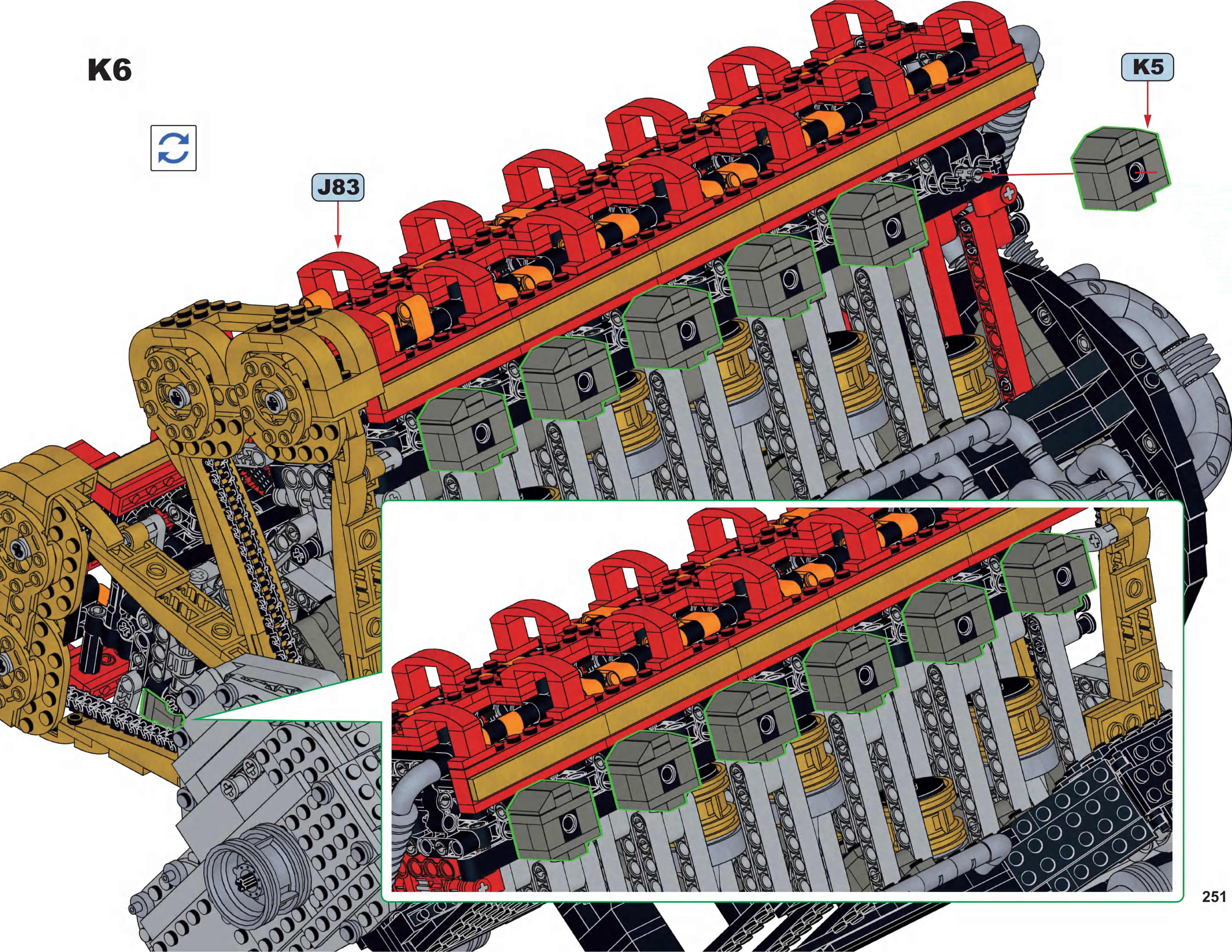
**x12**

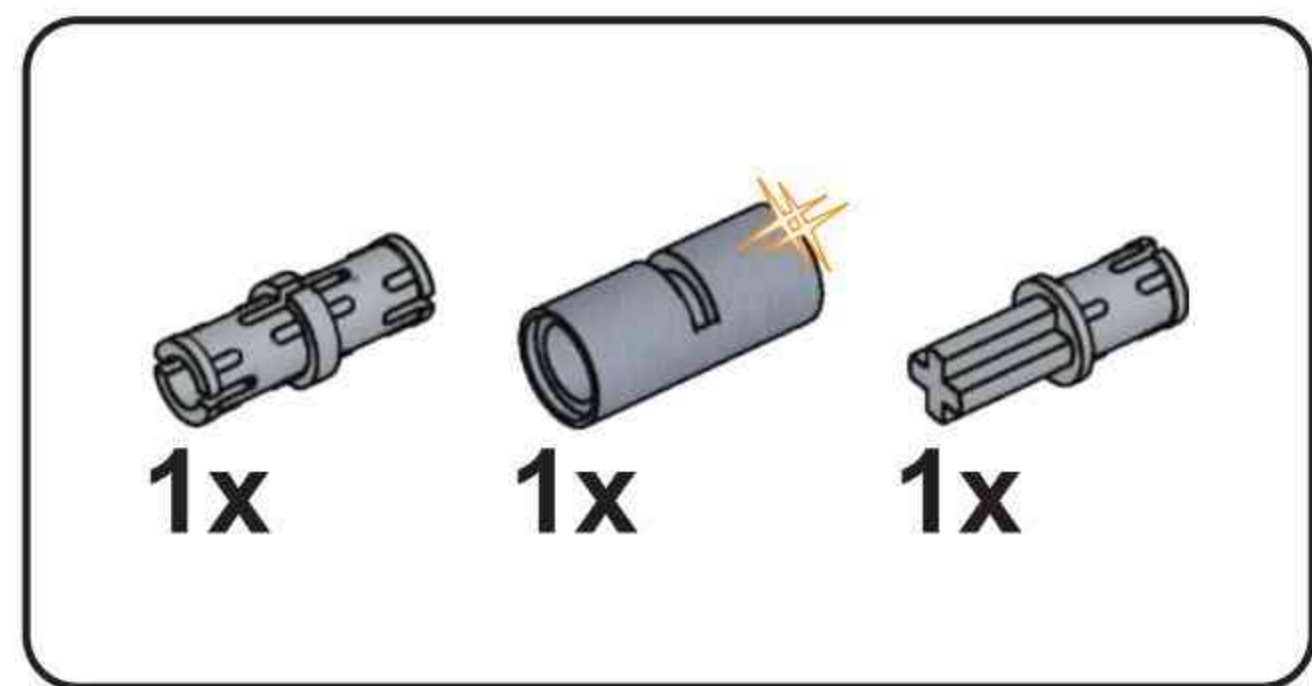
K6



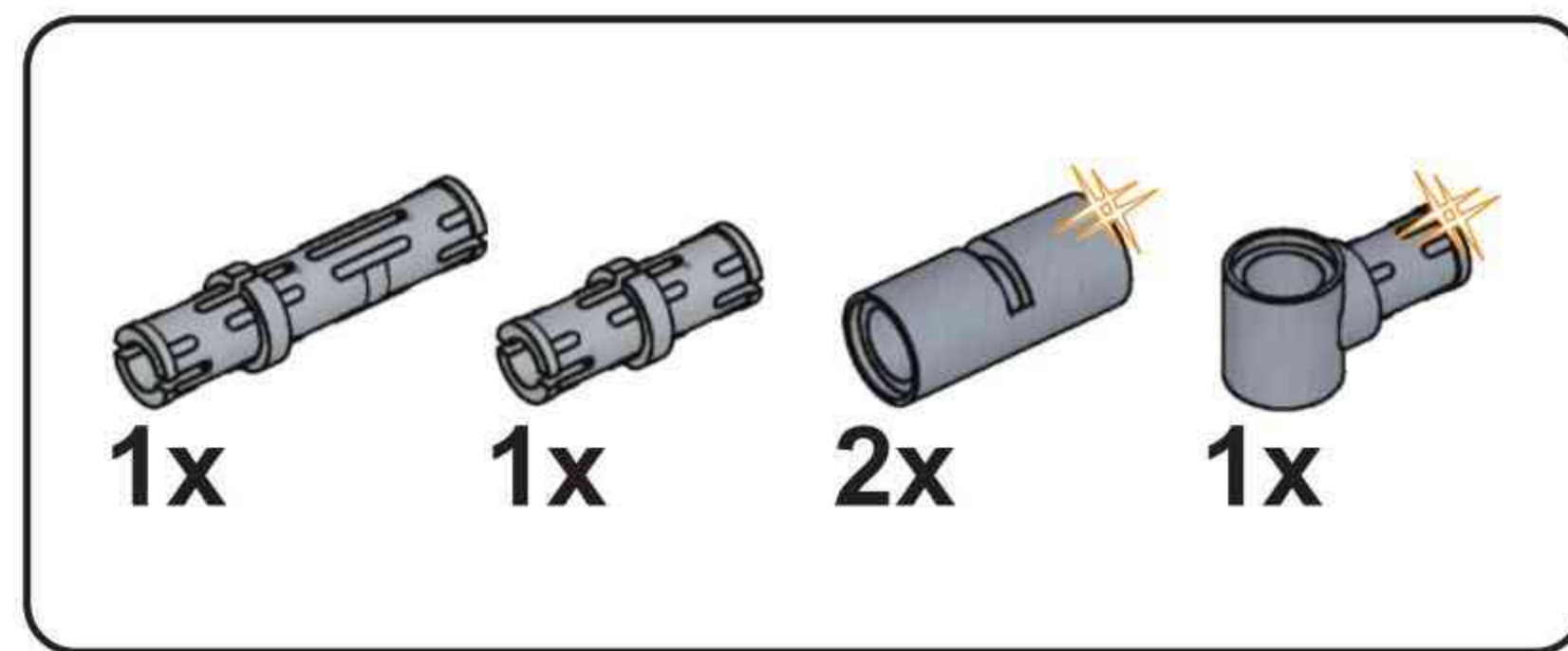
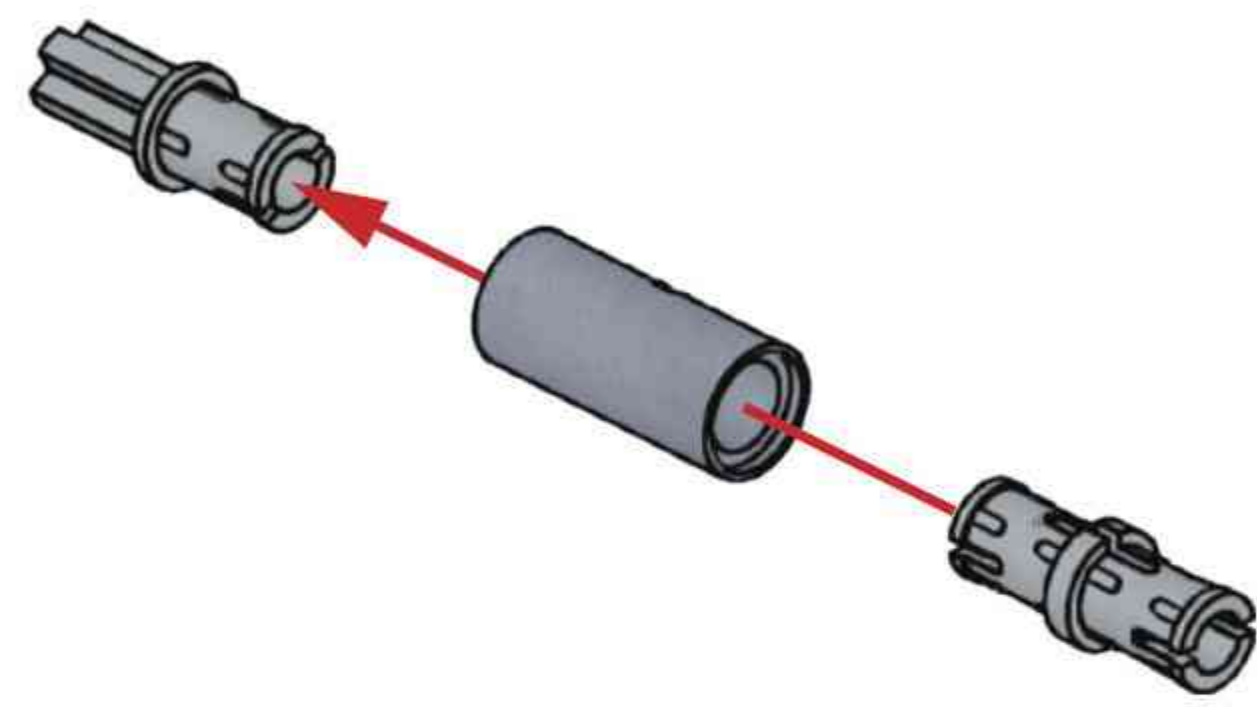
J83

K5

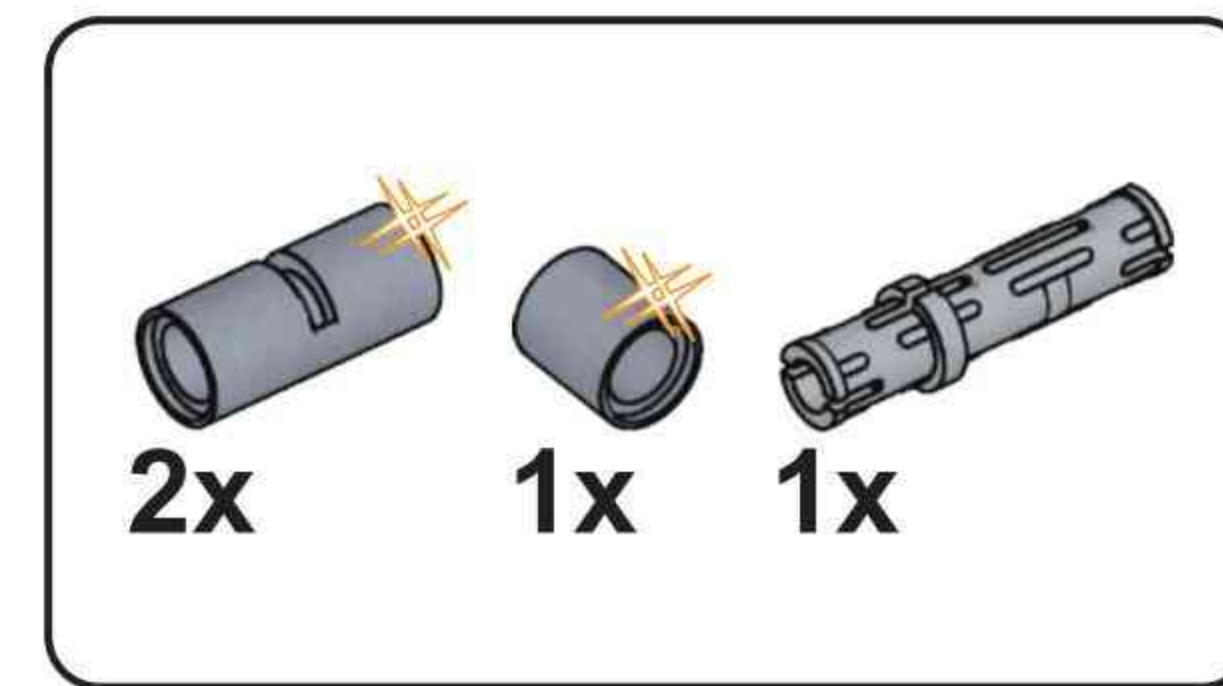
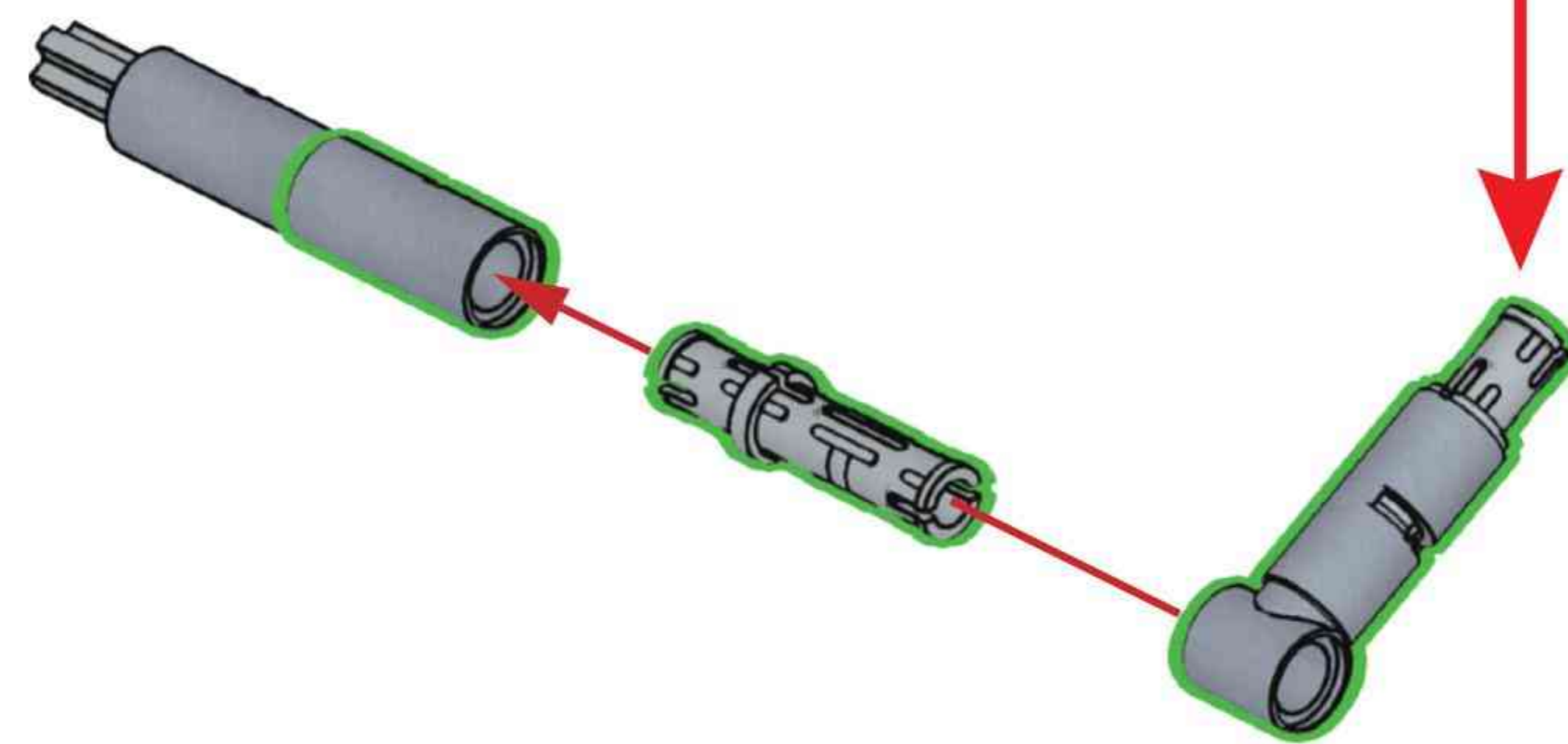
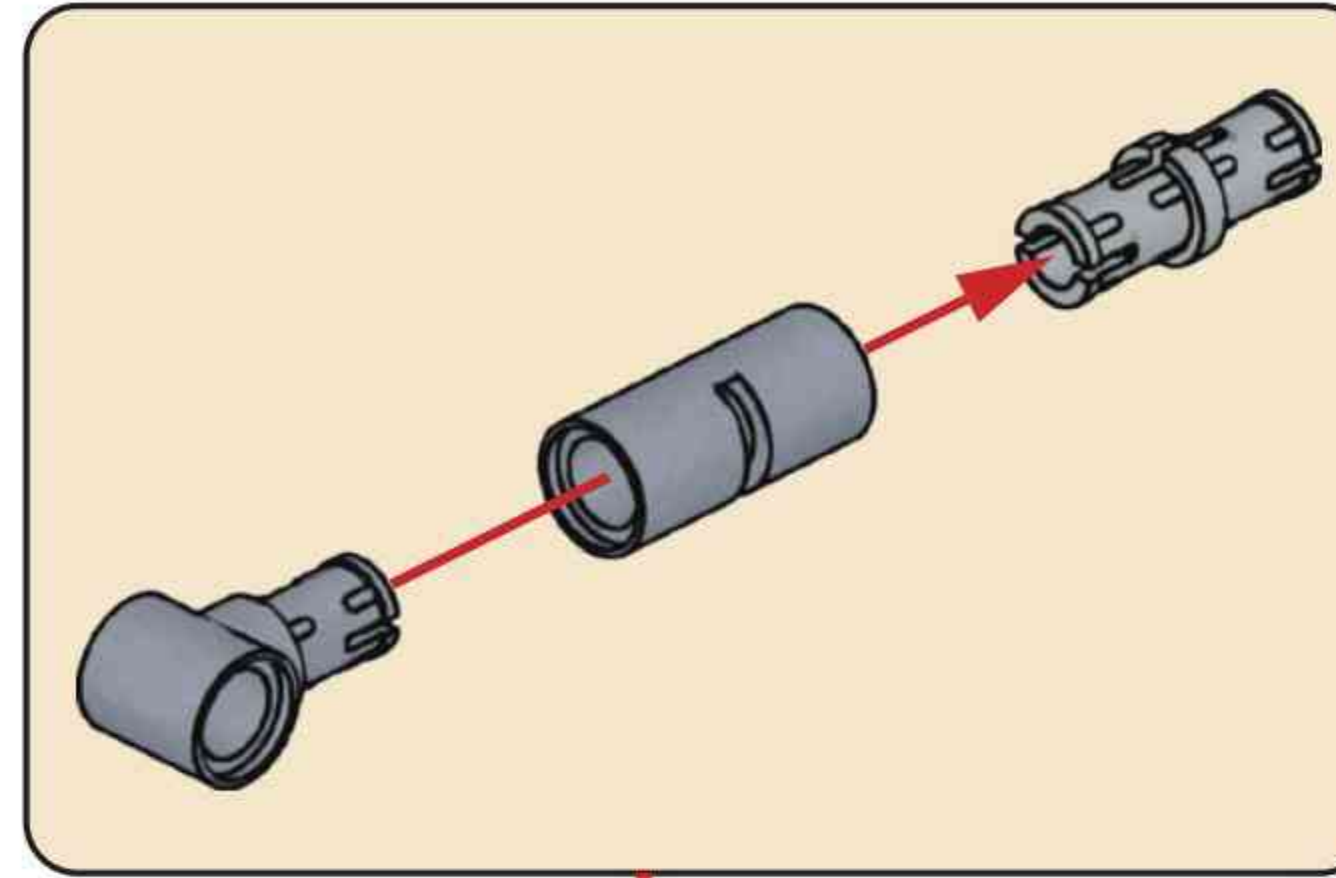




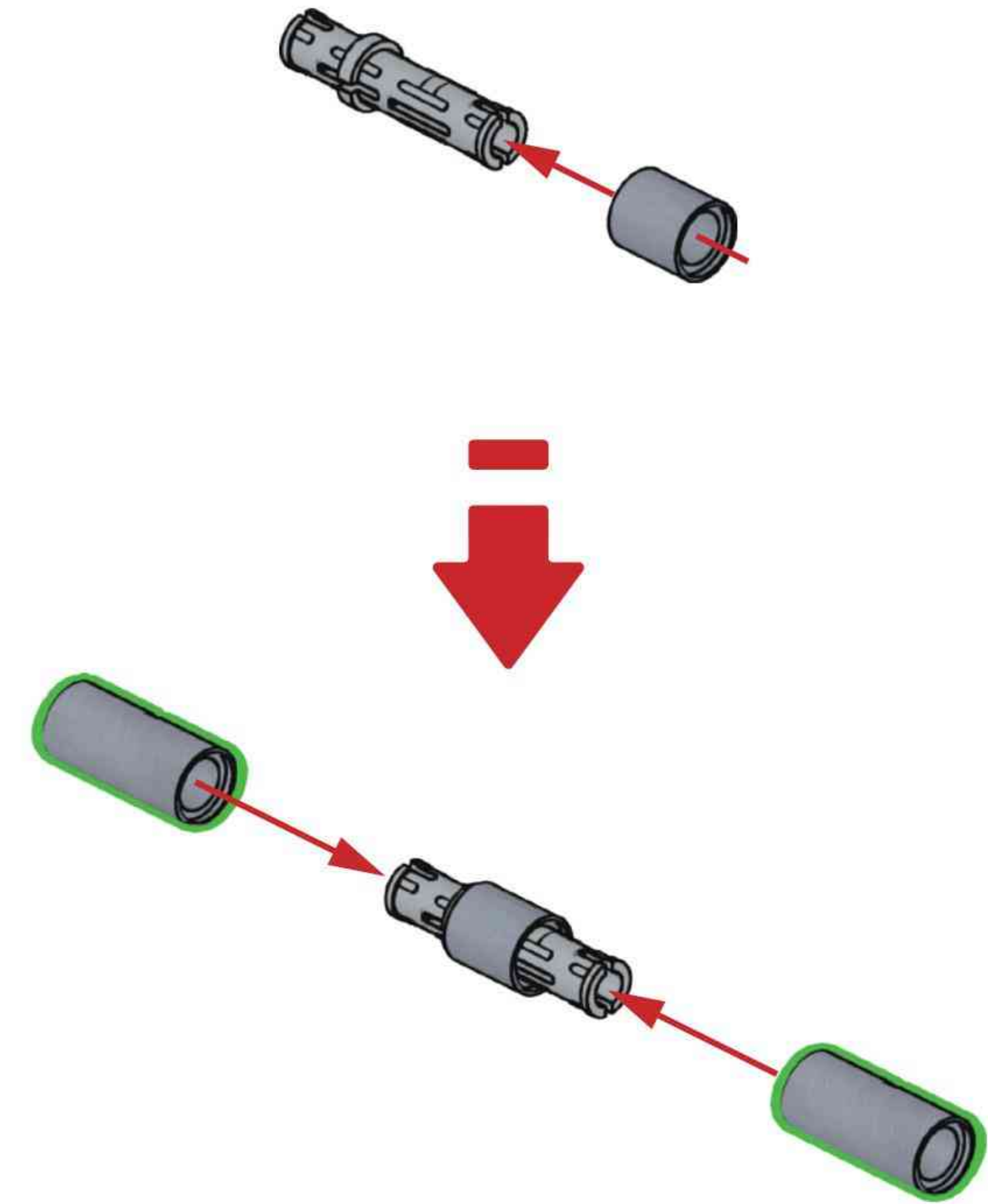
**K7**



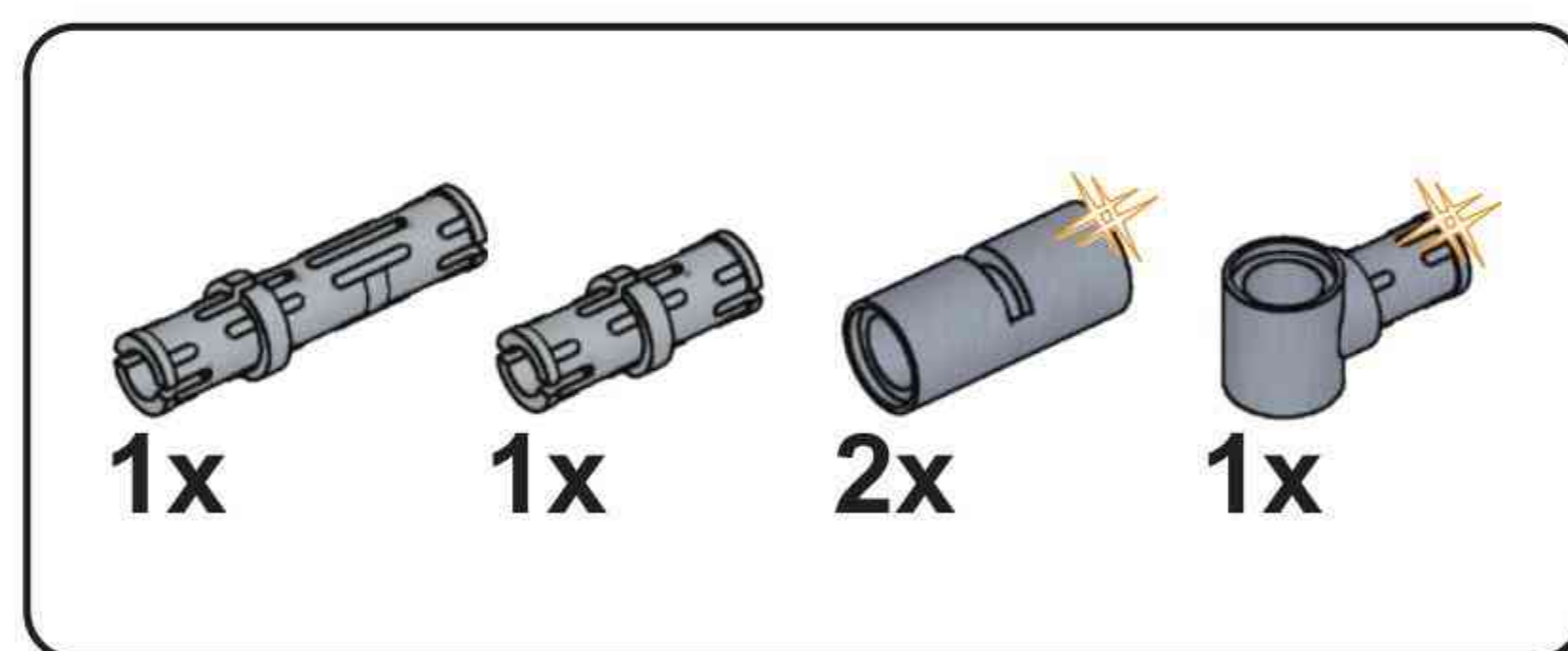
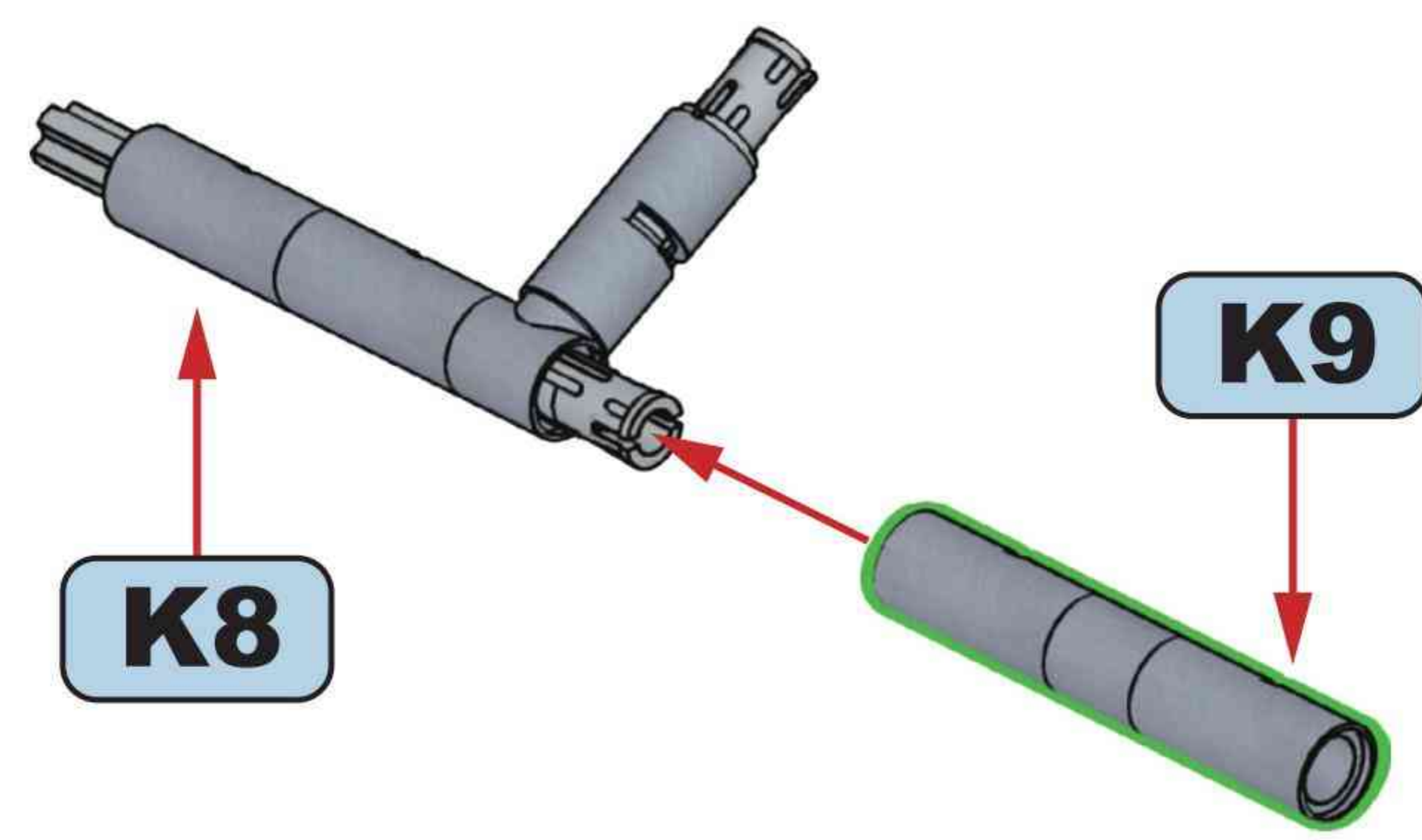
**K8**



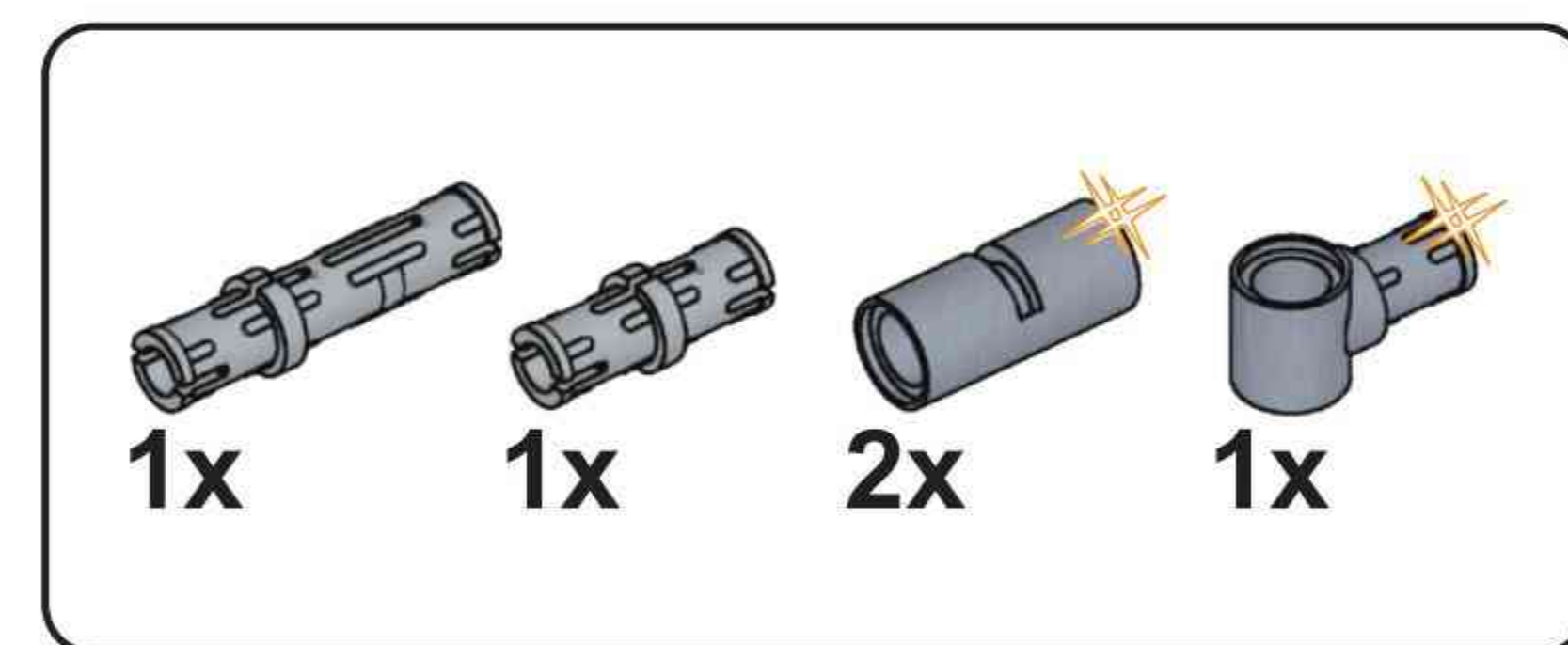
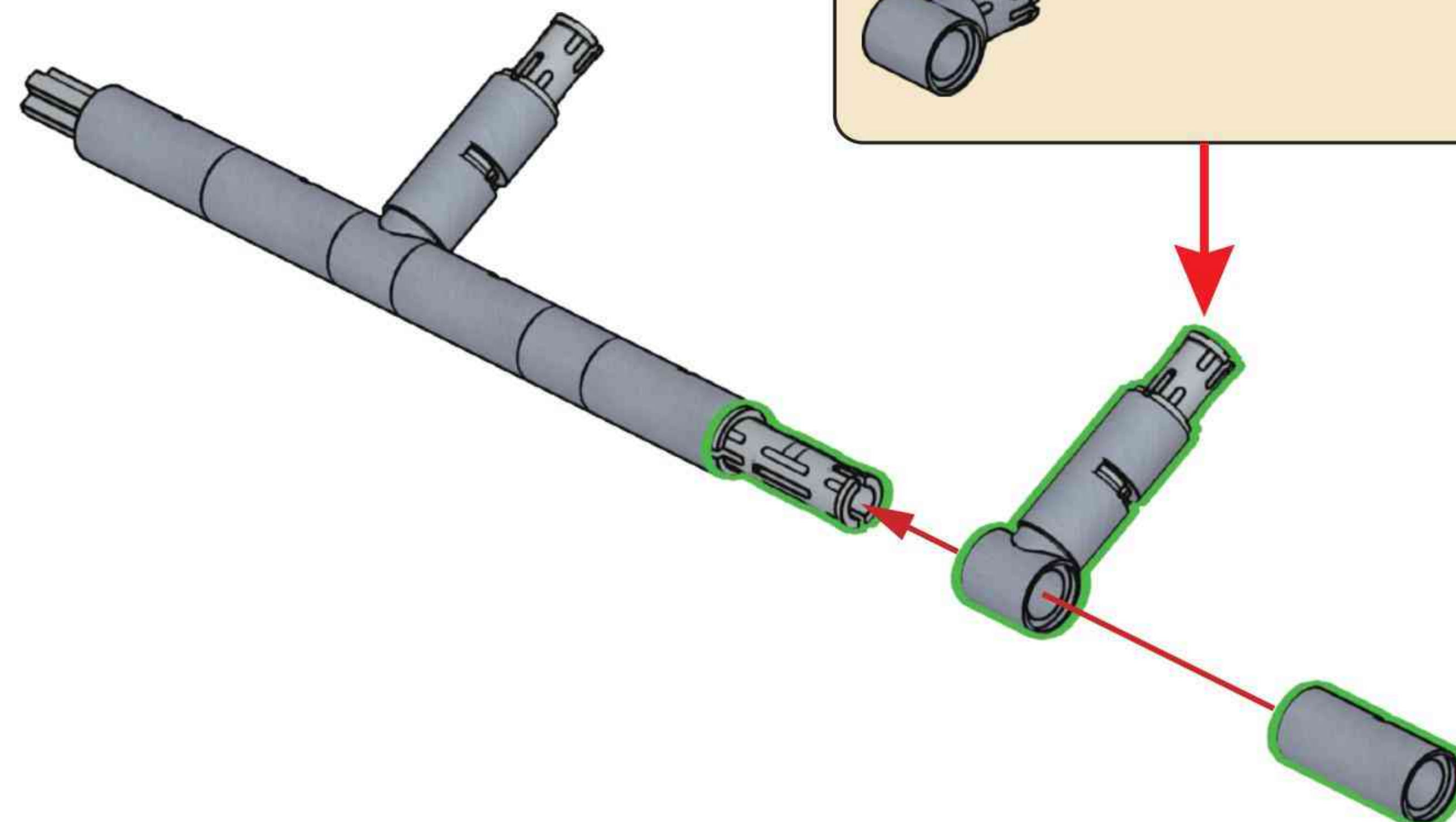
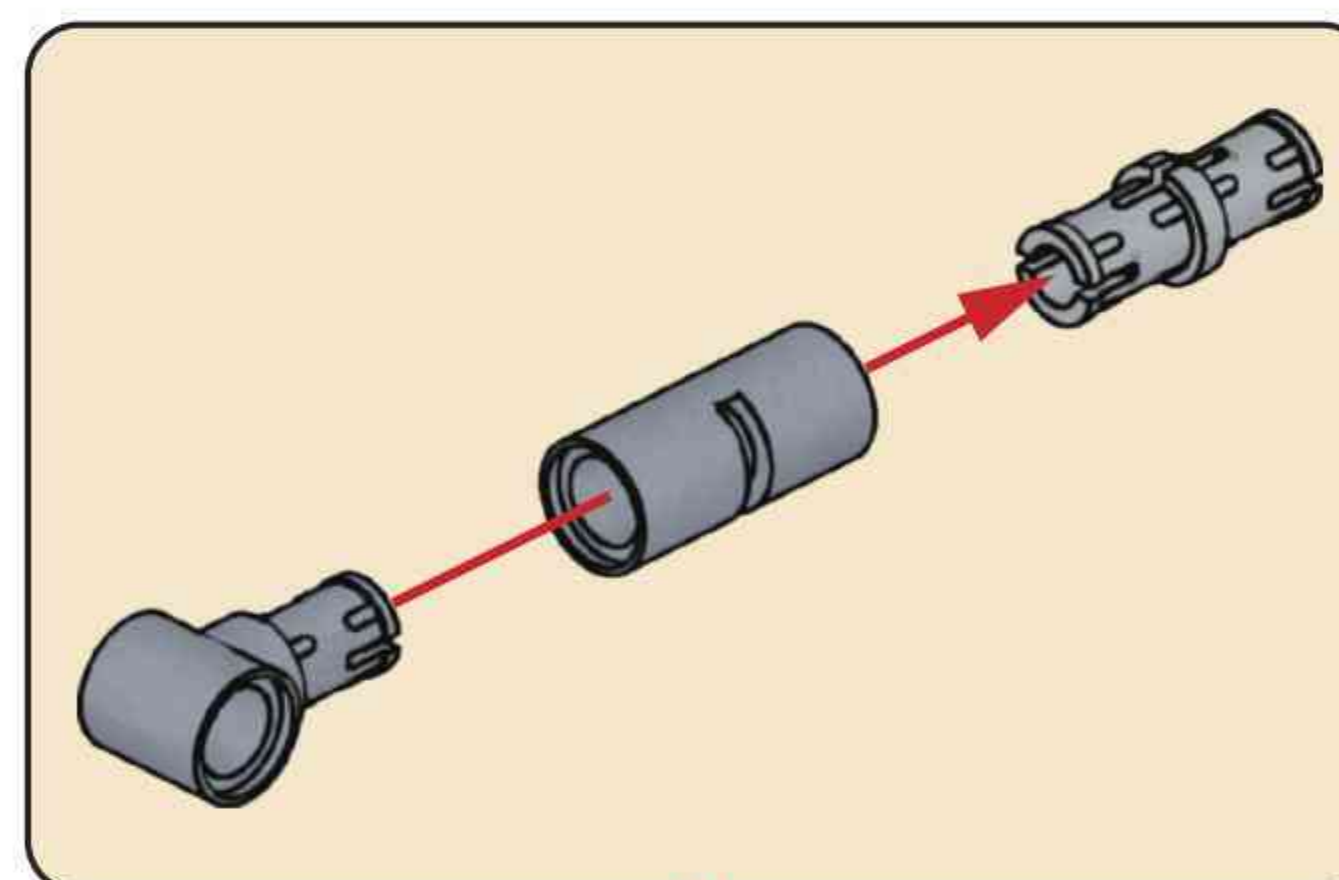
**K9**



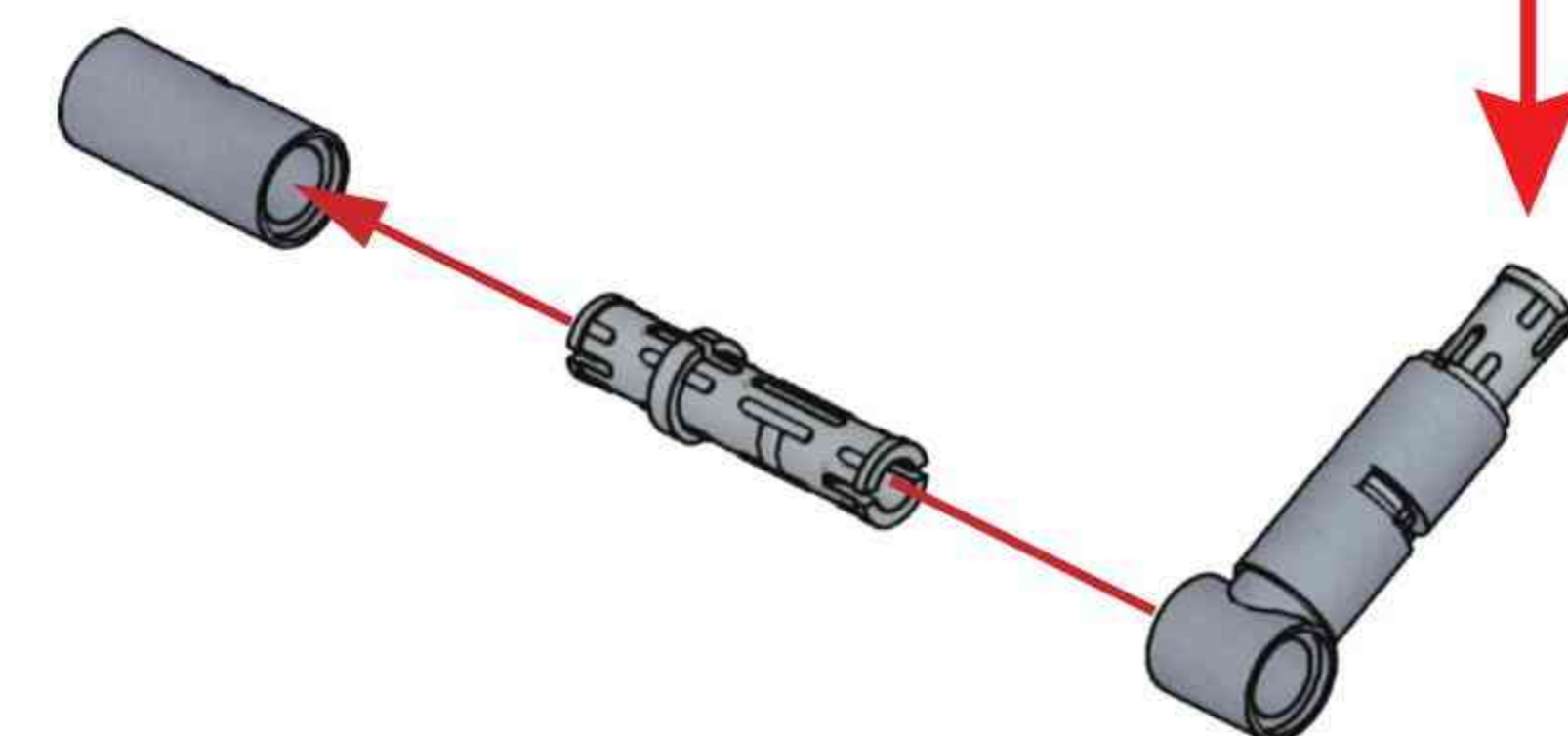
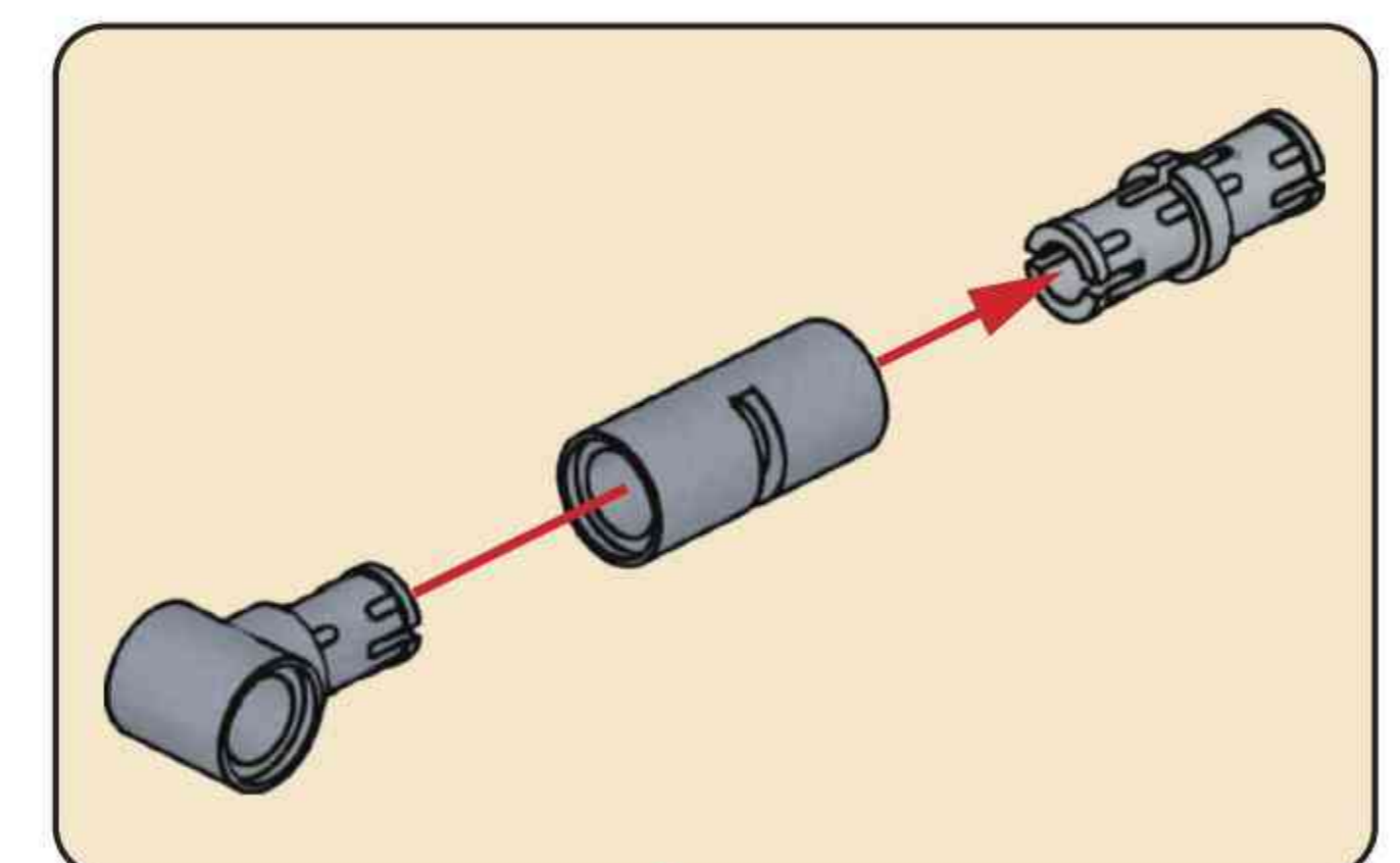
**K10**

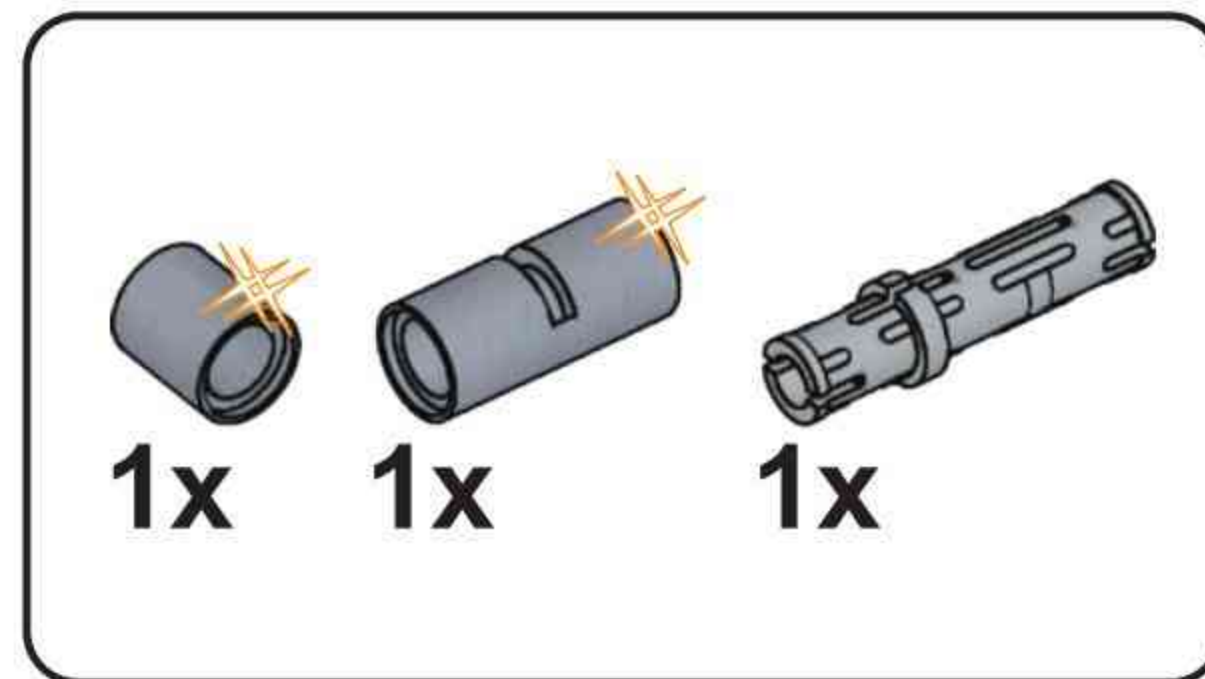


**K11**

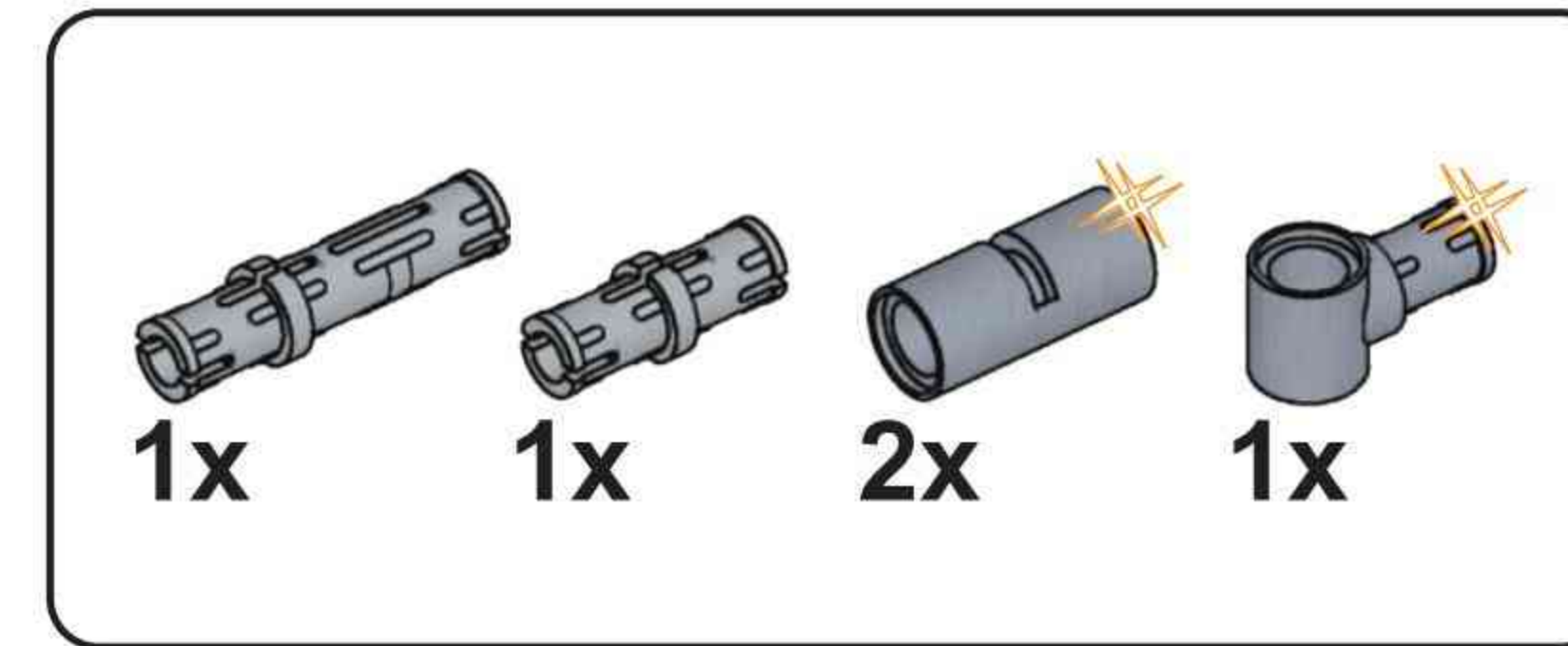
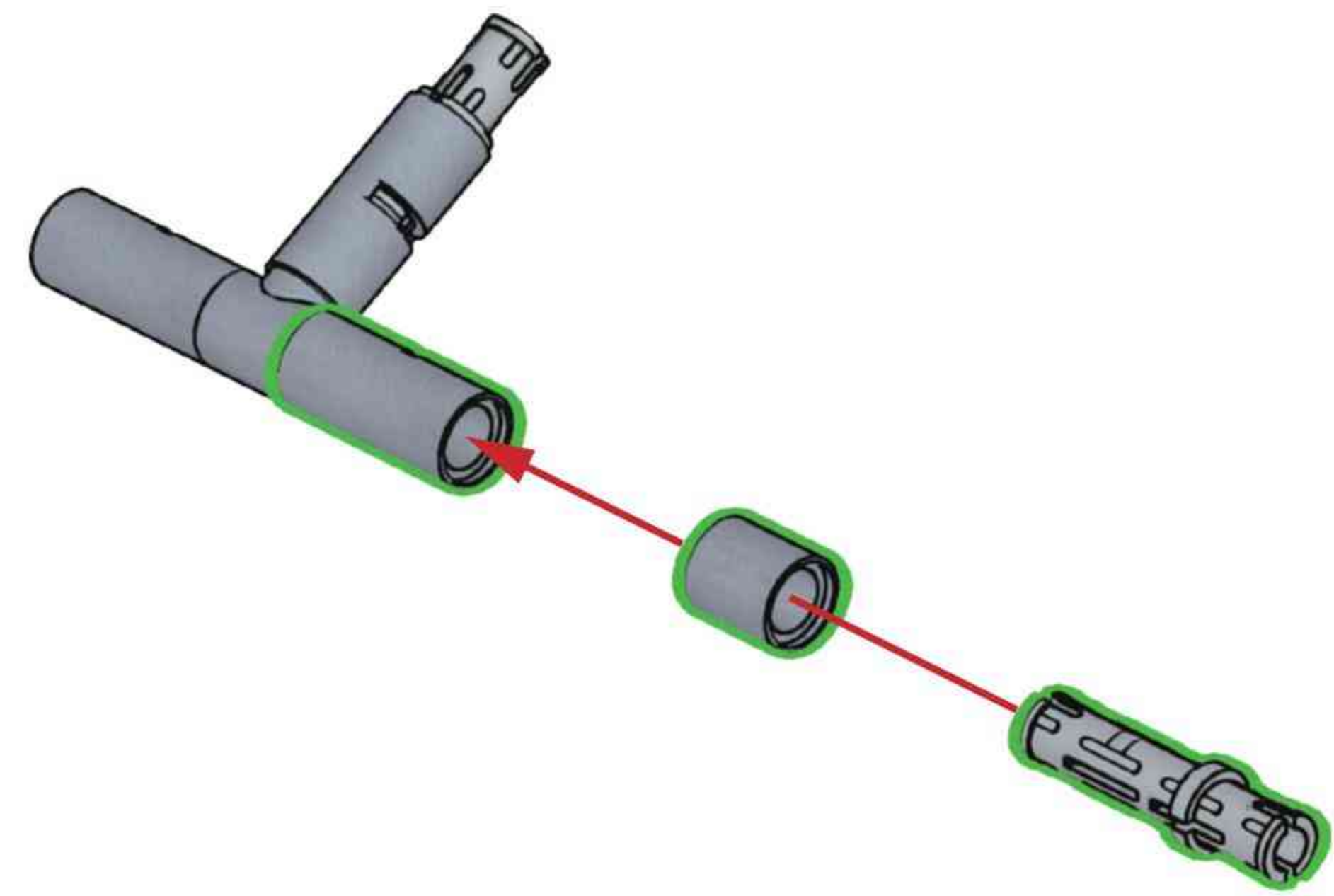


**K12**

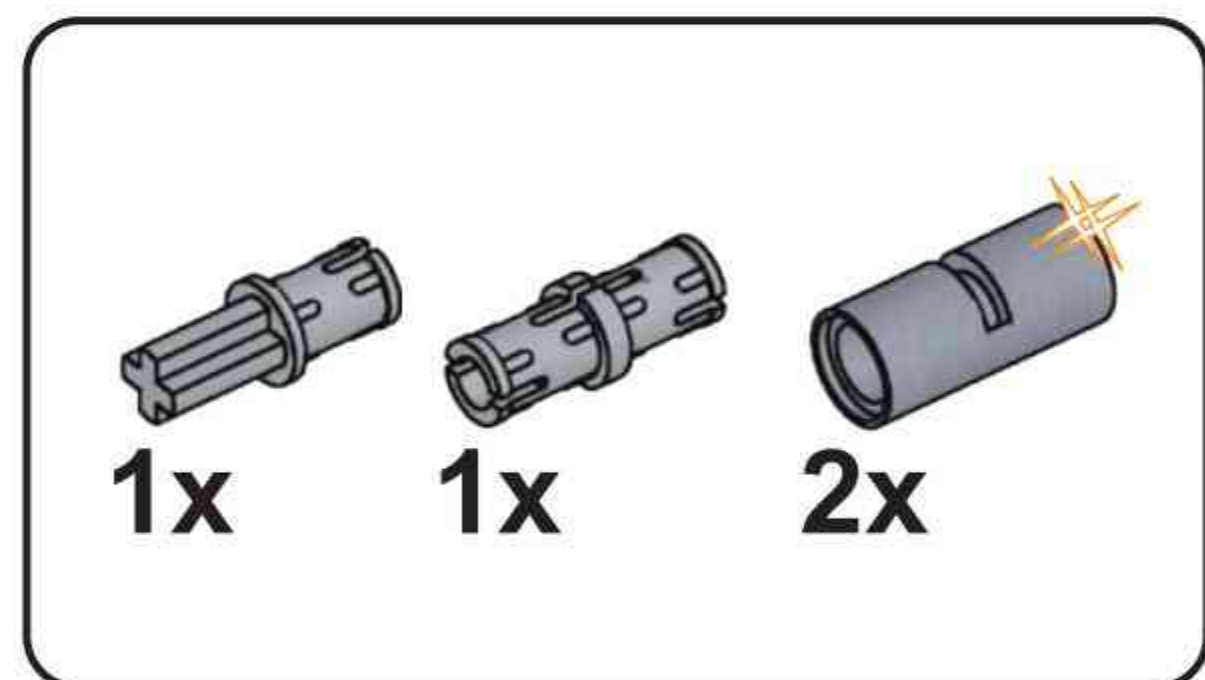
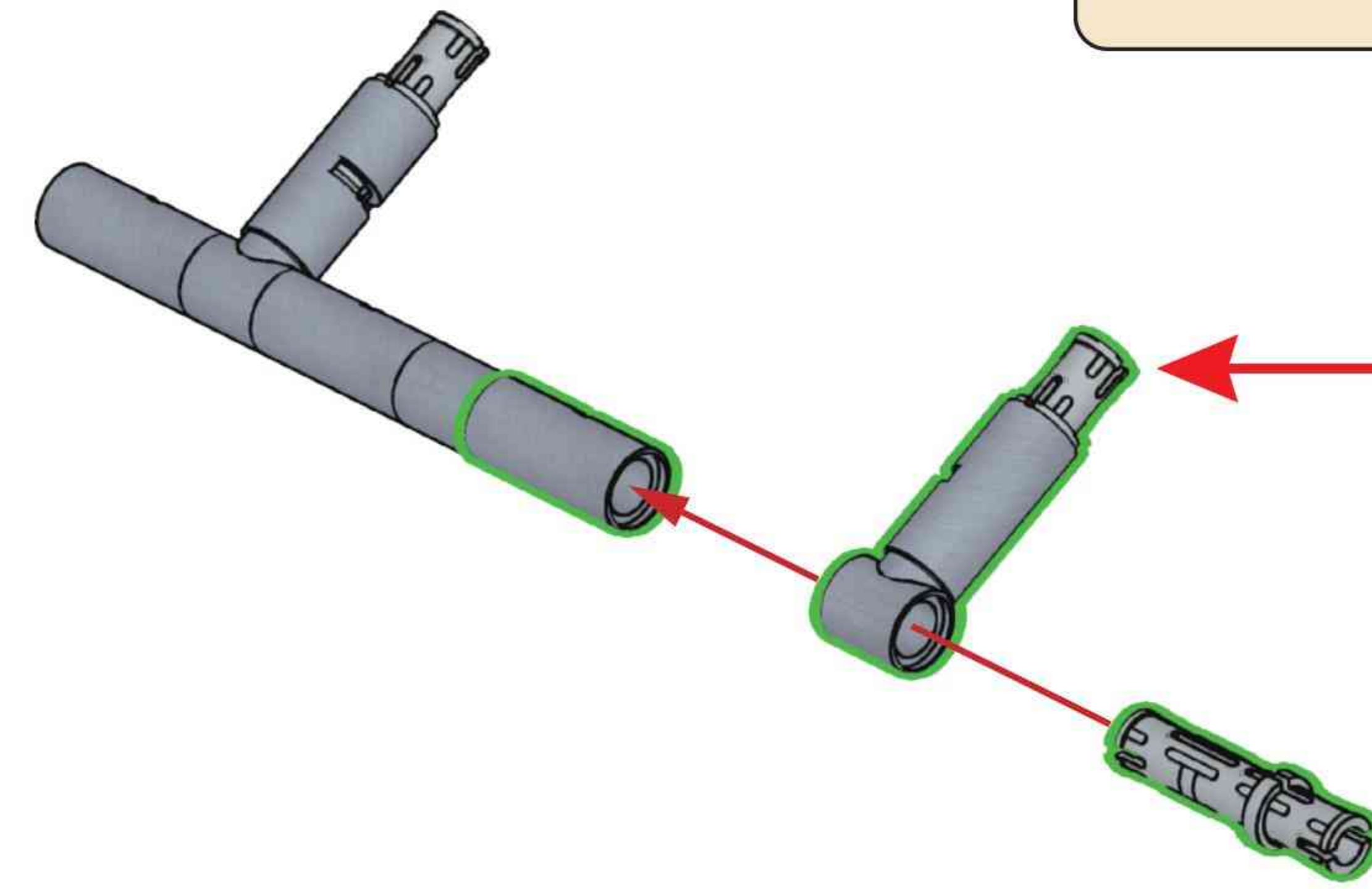




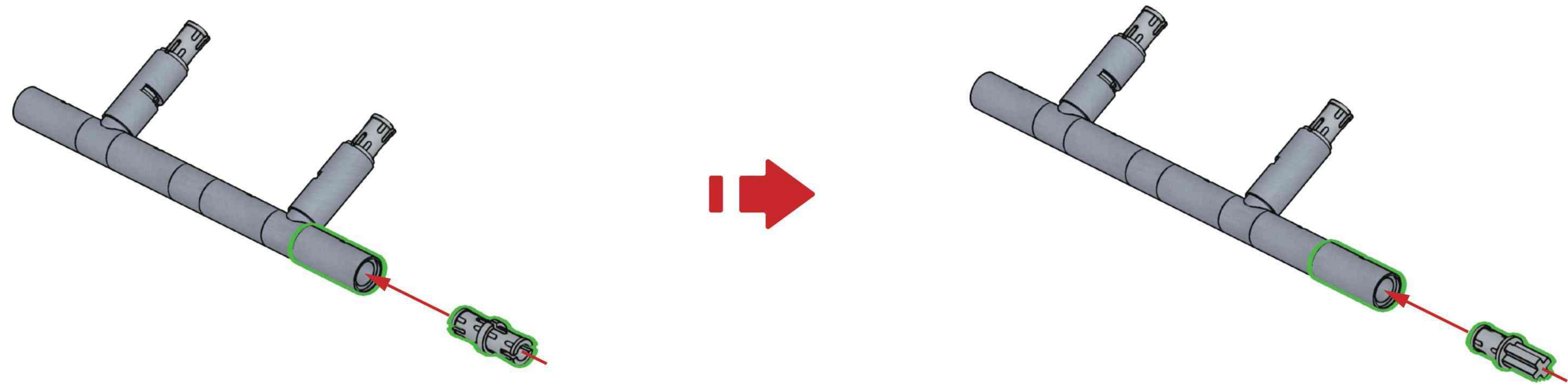
### K13

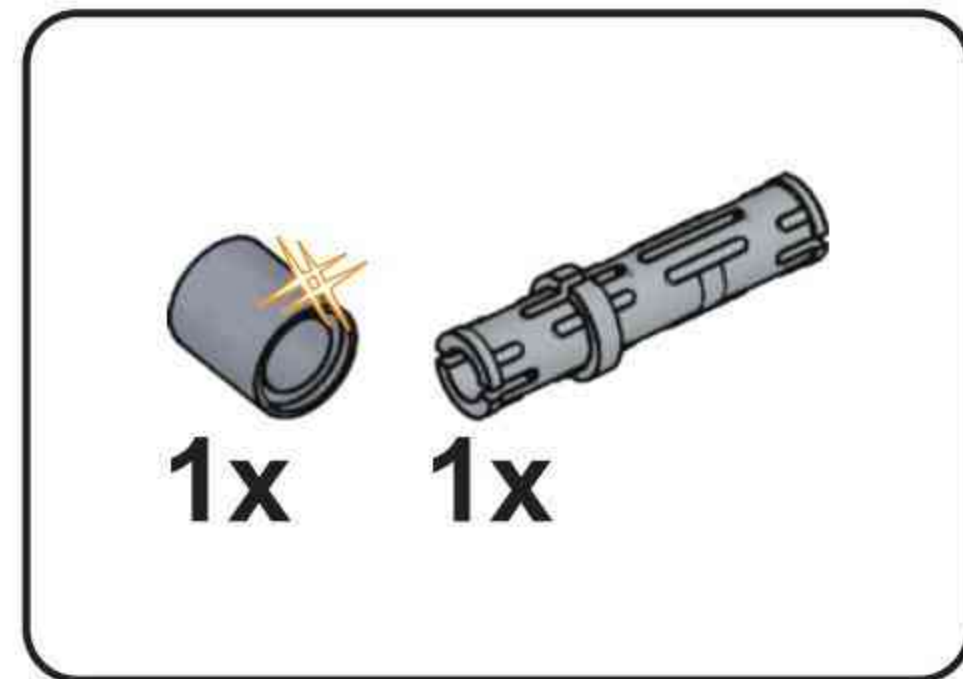


### K14

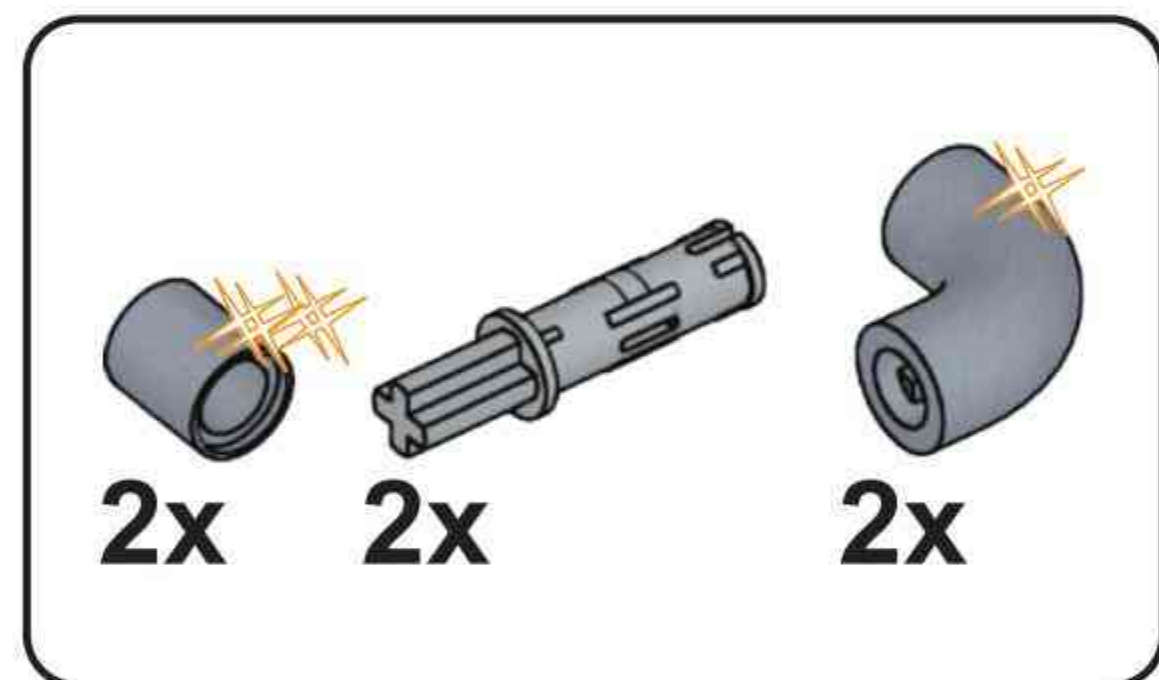
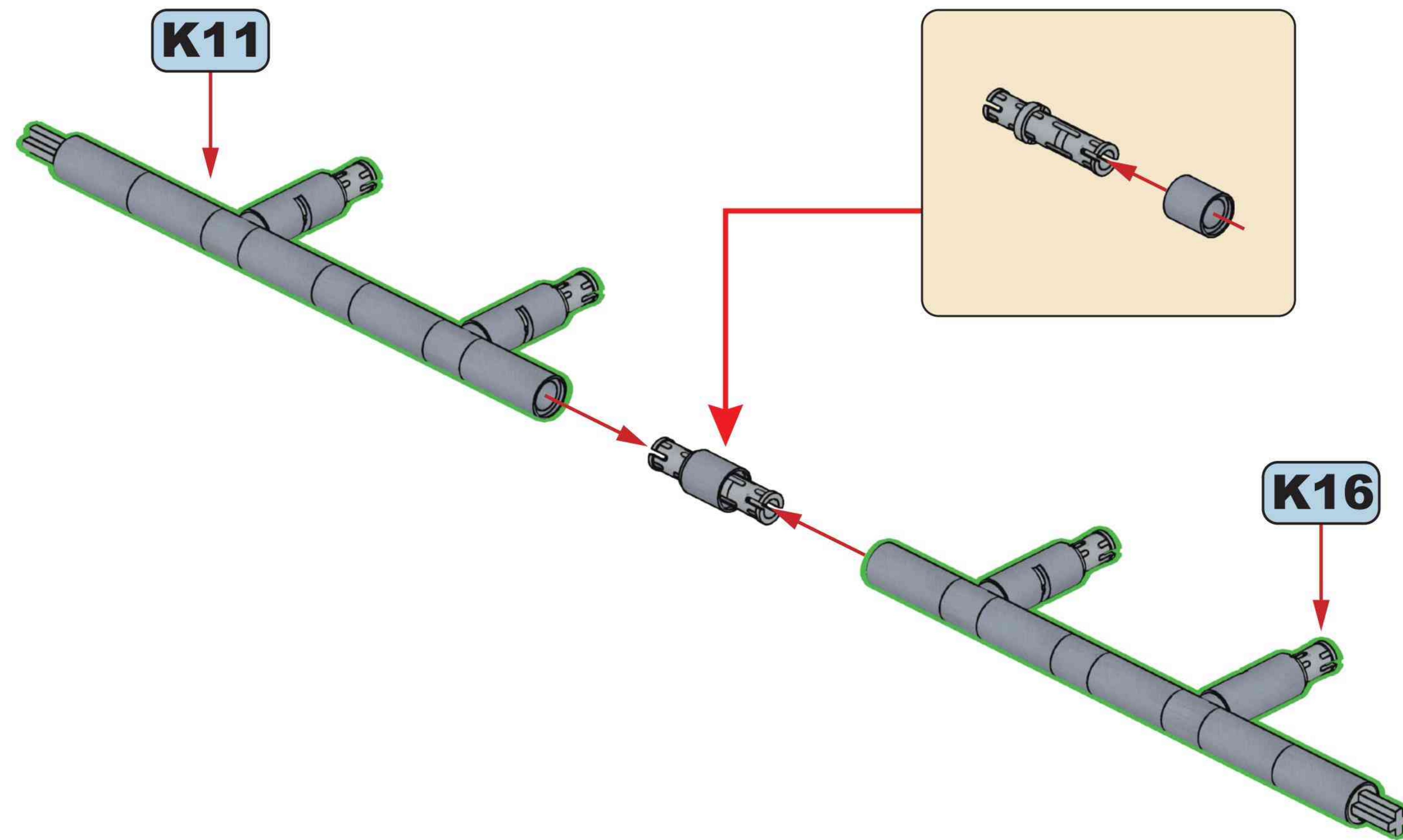


### K15

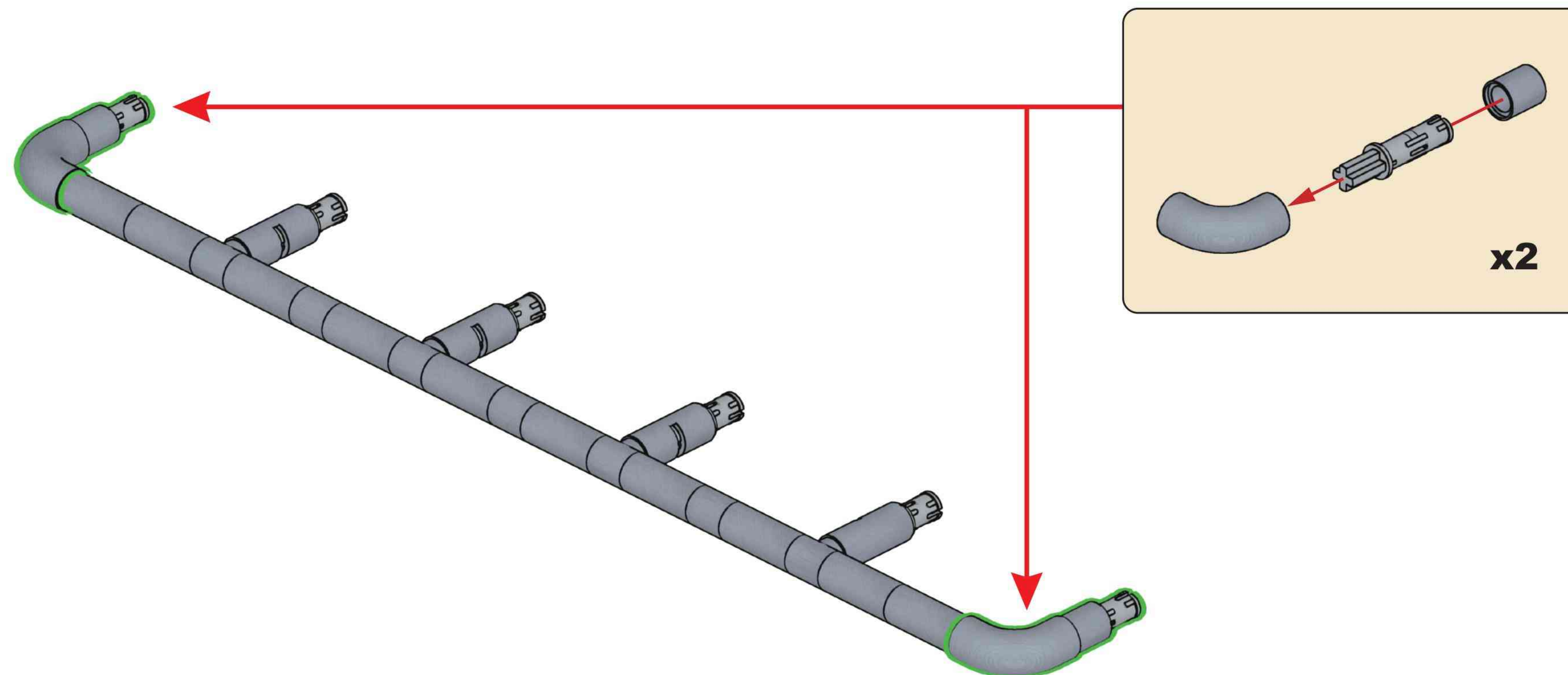




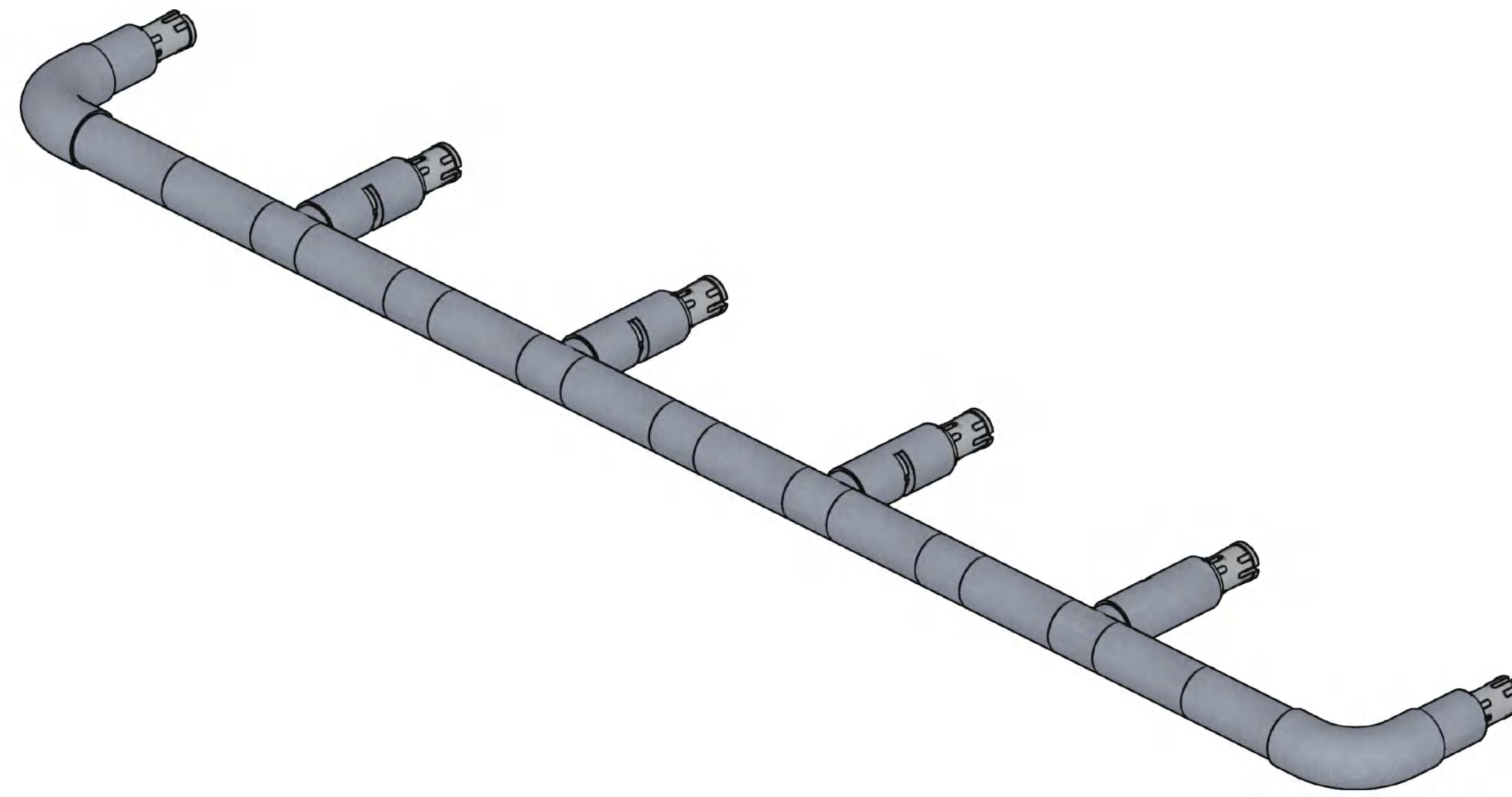
# K16



# K17

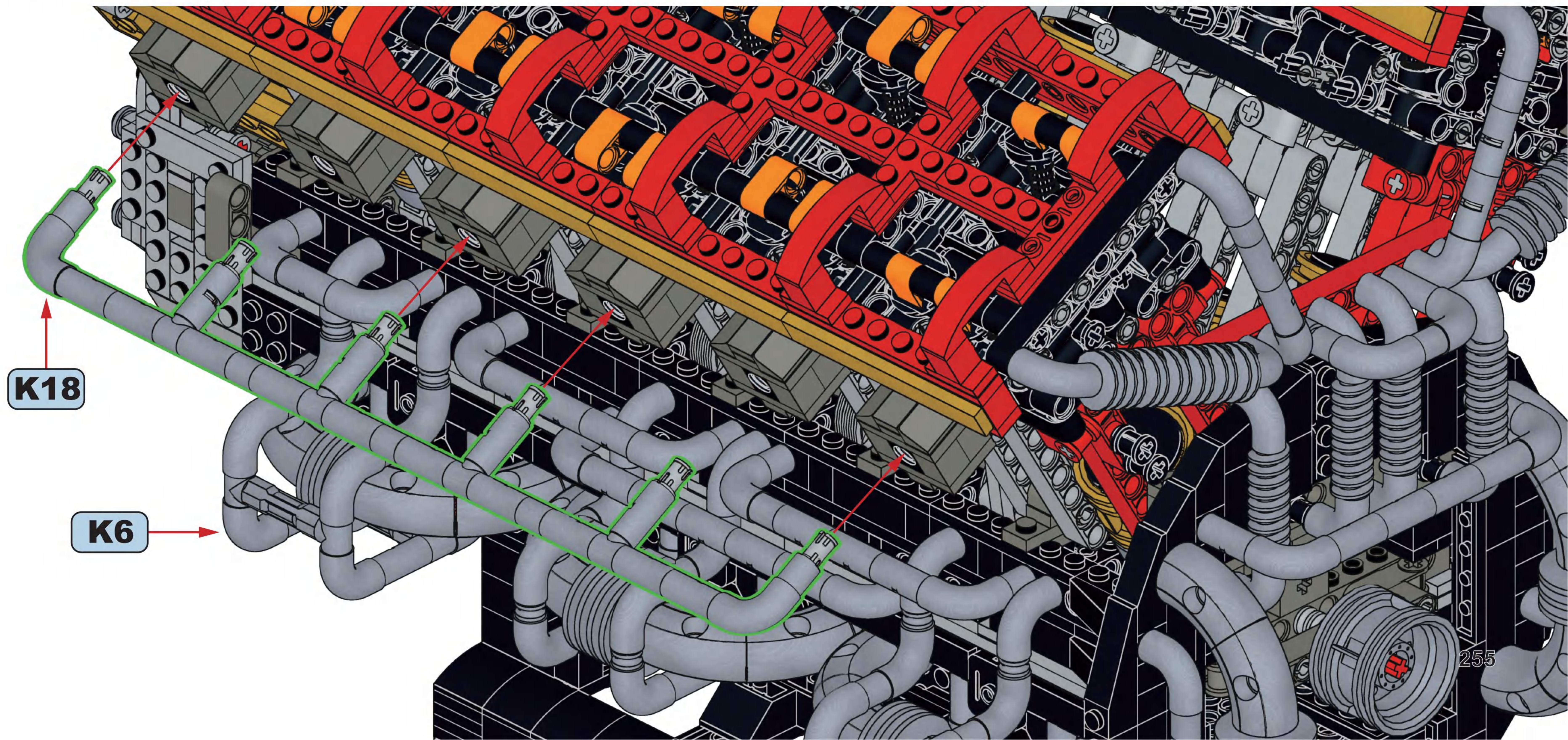


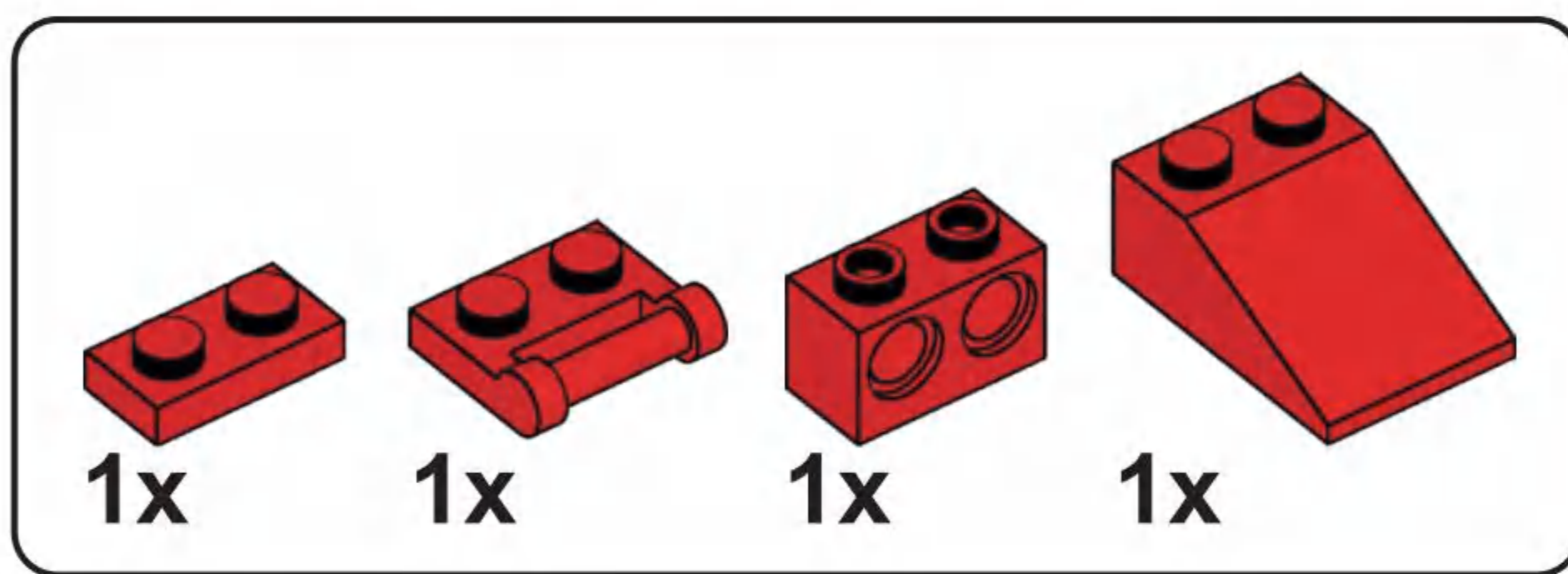
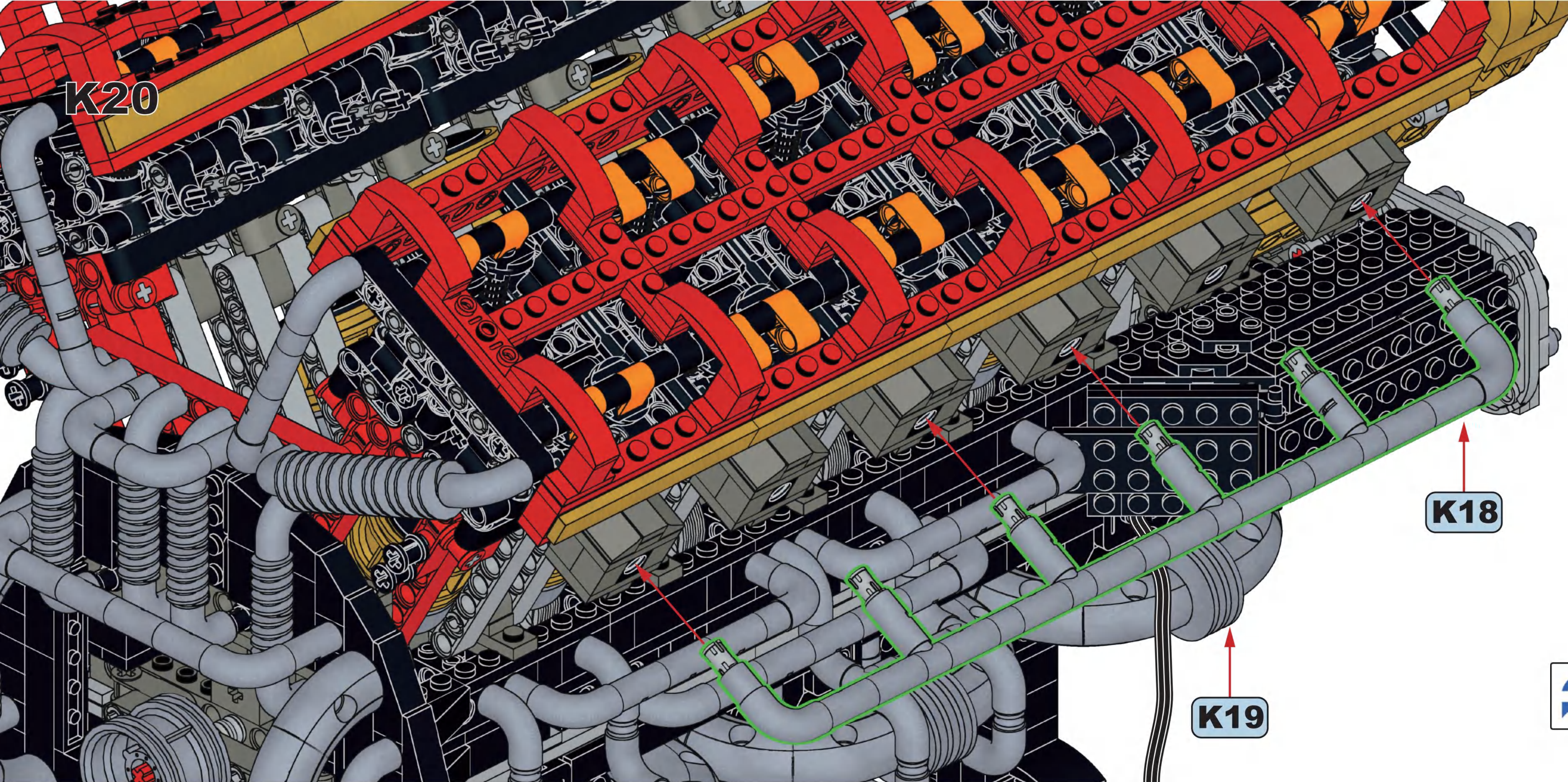
**K18**



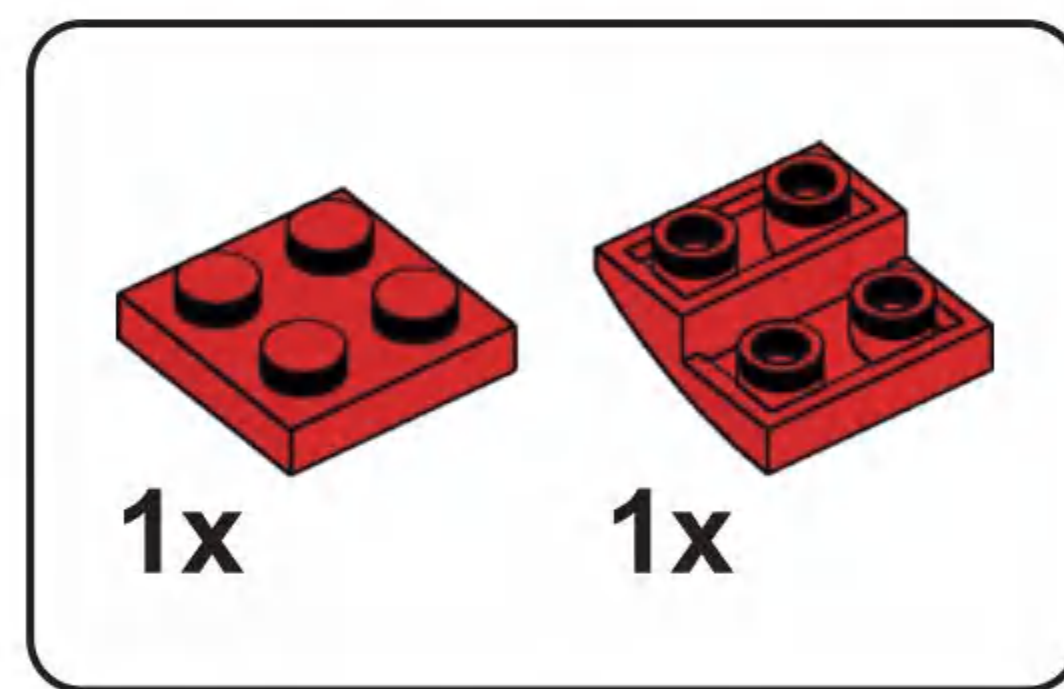
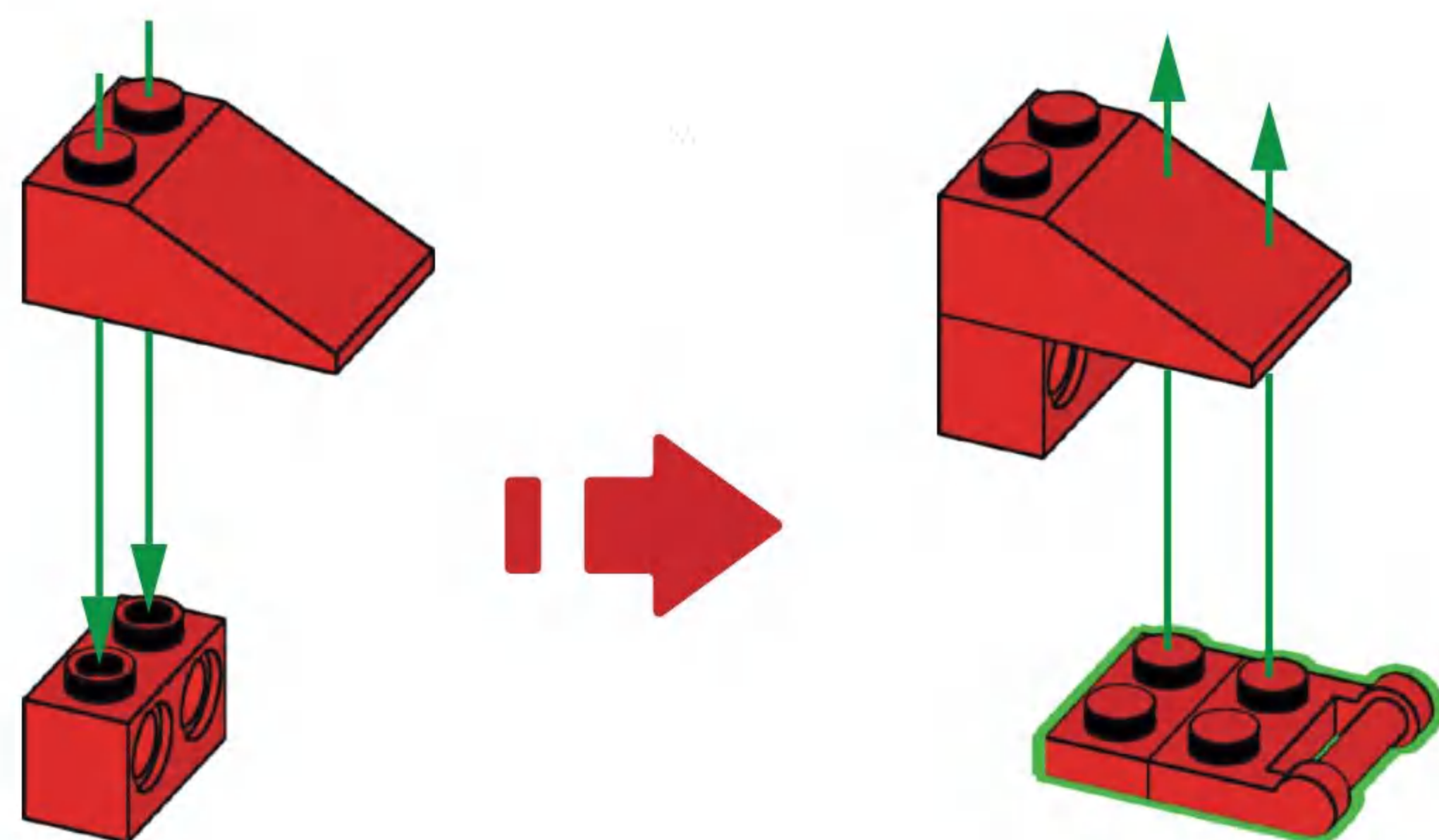
**x2**

**K19**

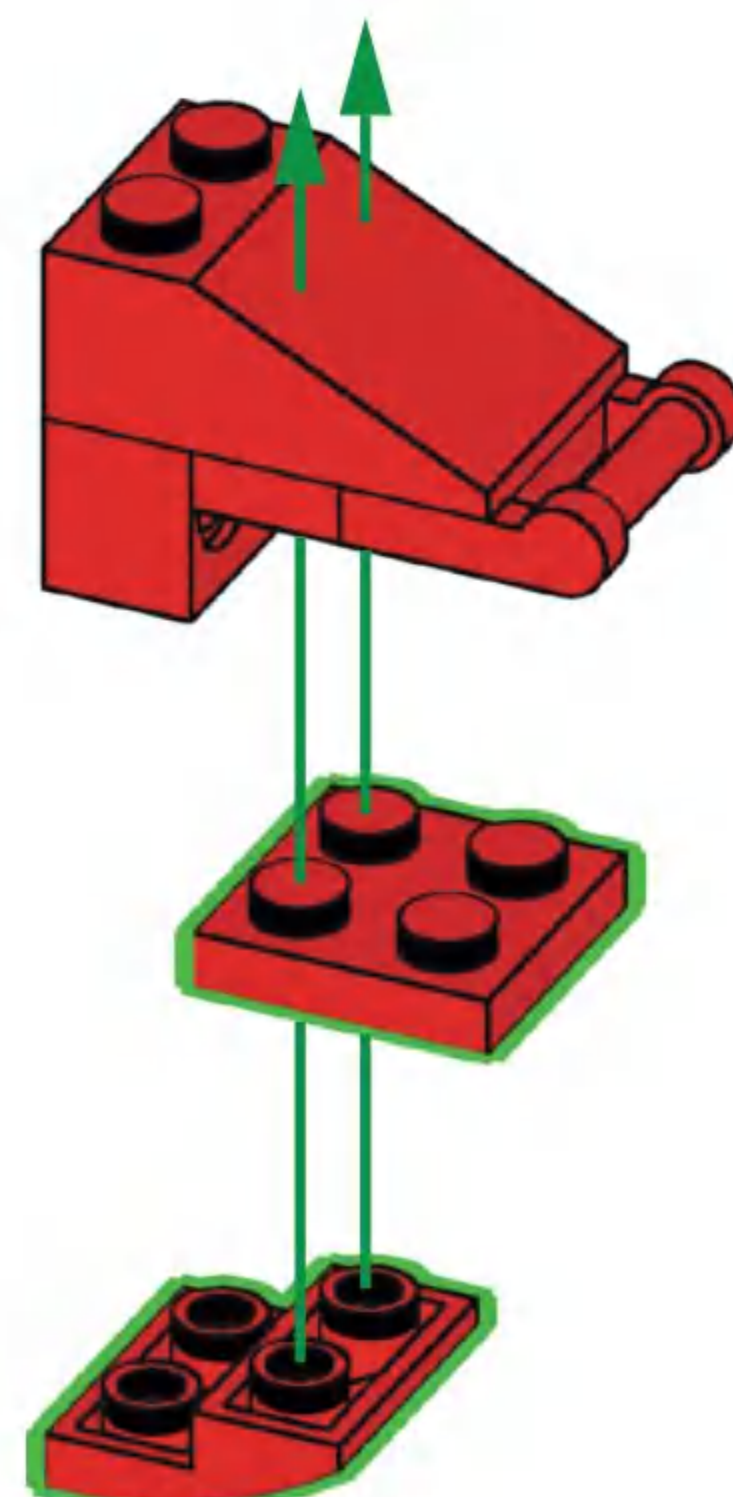




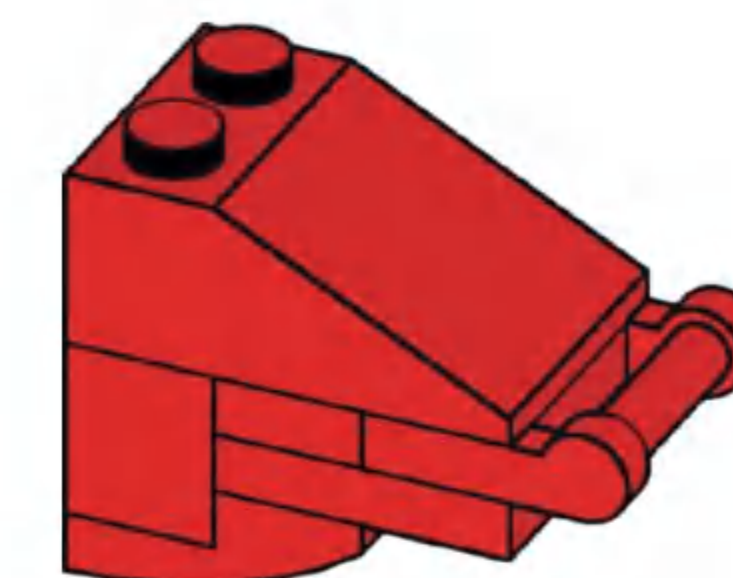
**K21**



**K22**

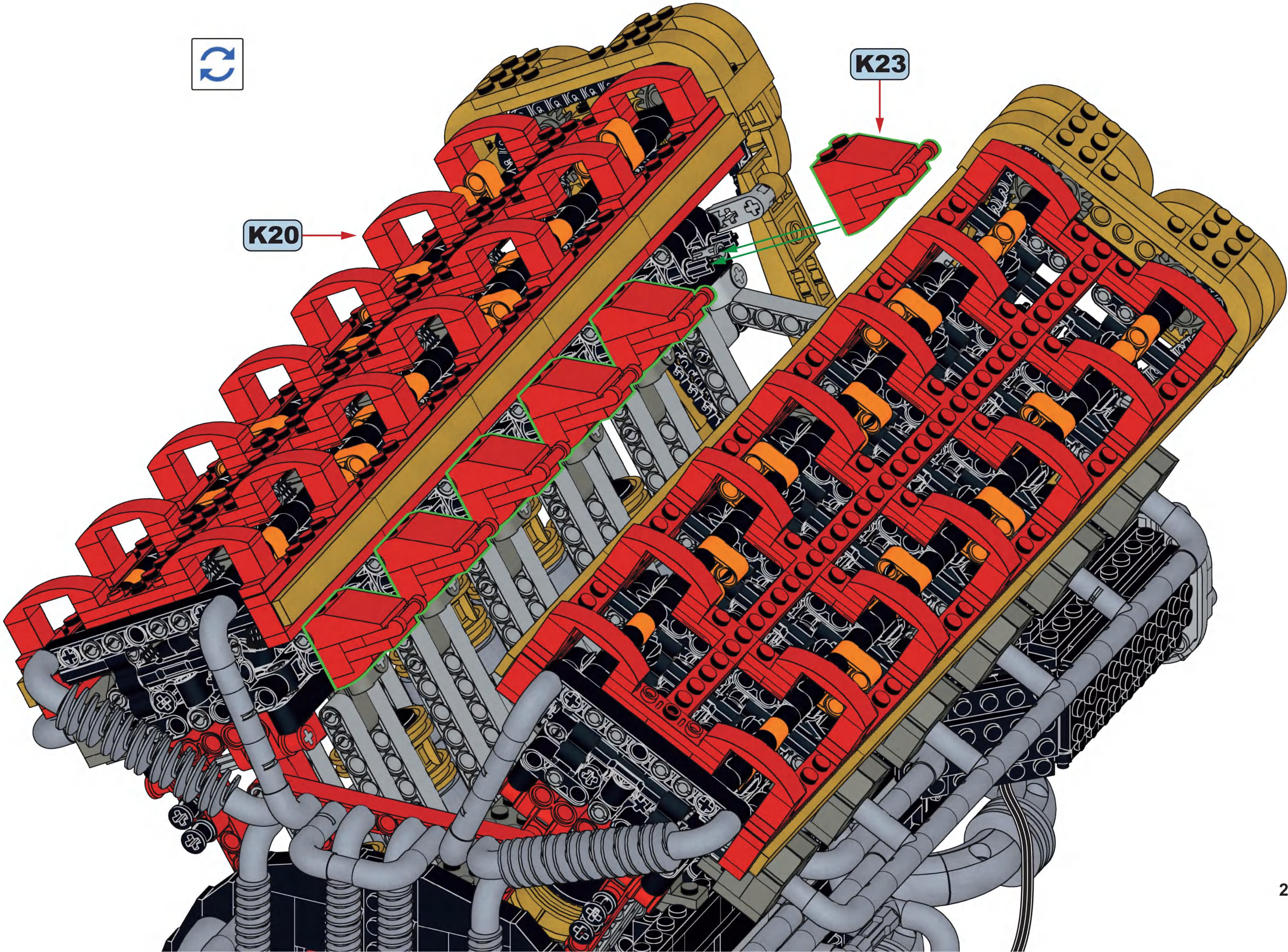


**K23**



**x12**

# K24

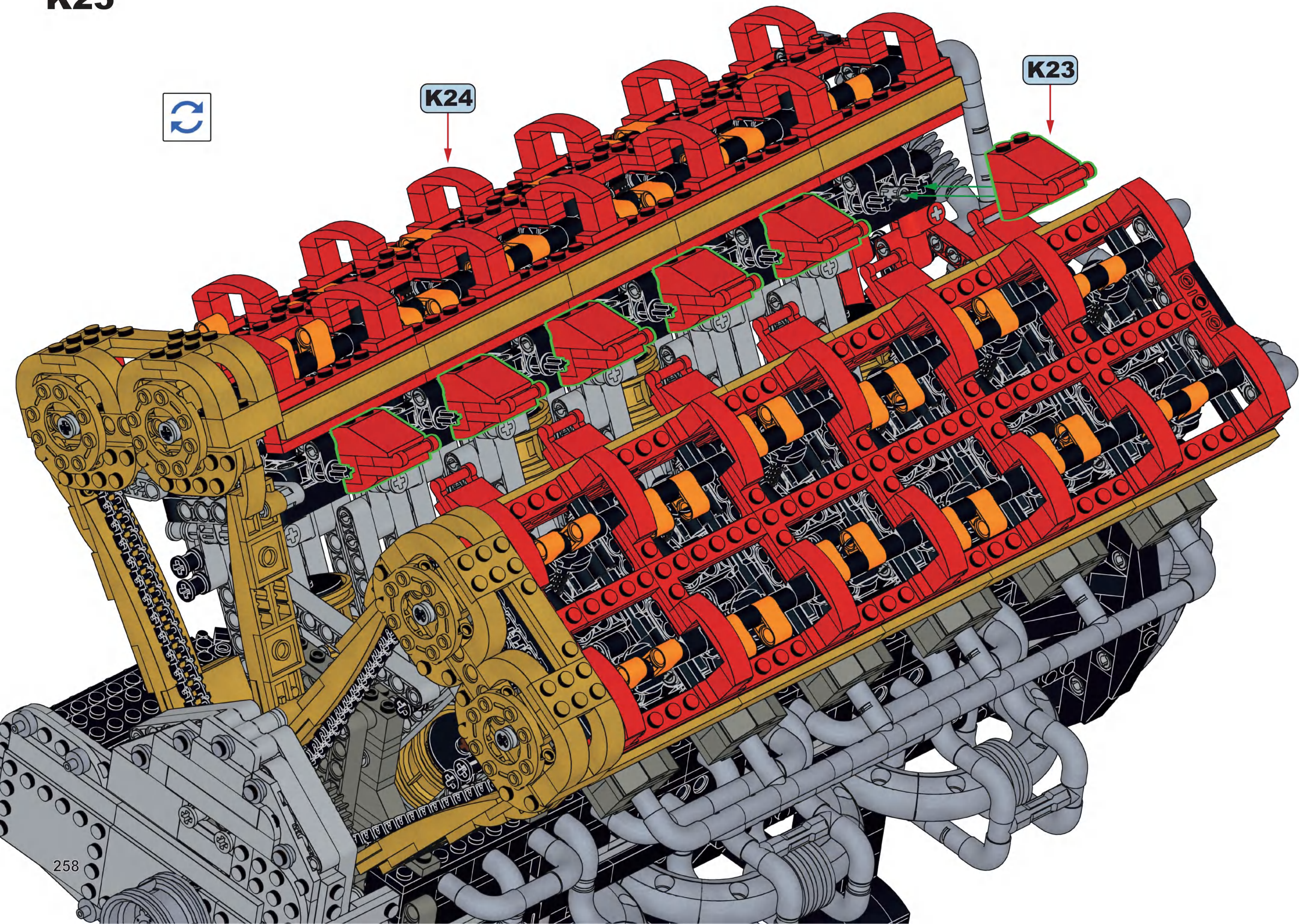


# K25

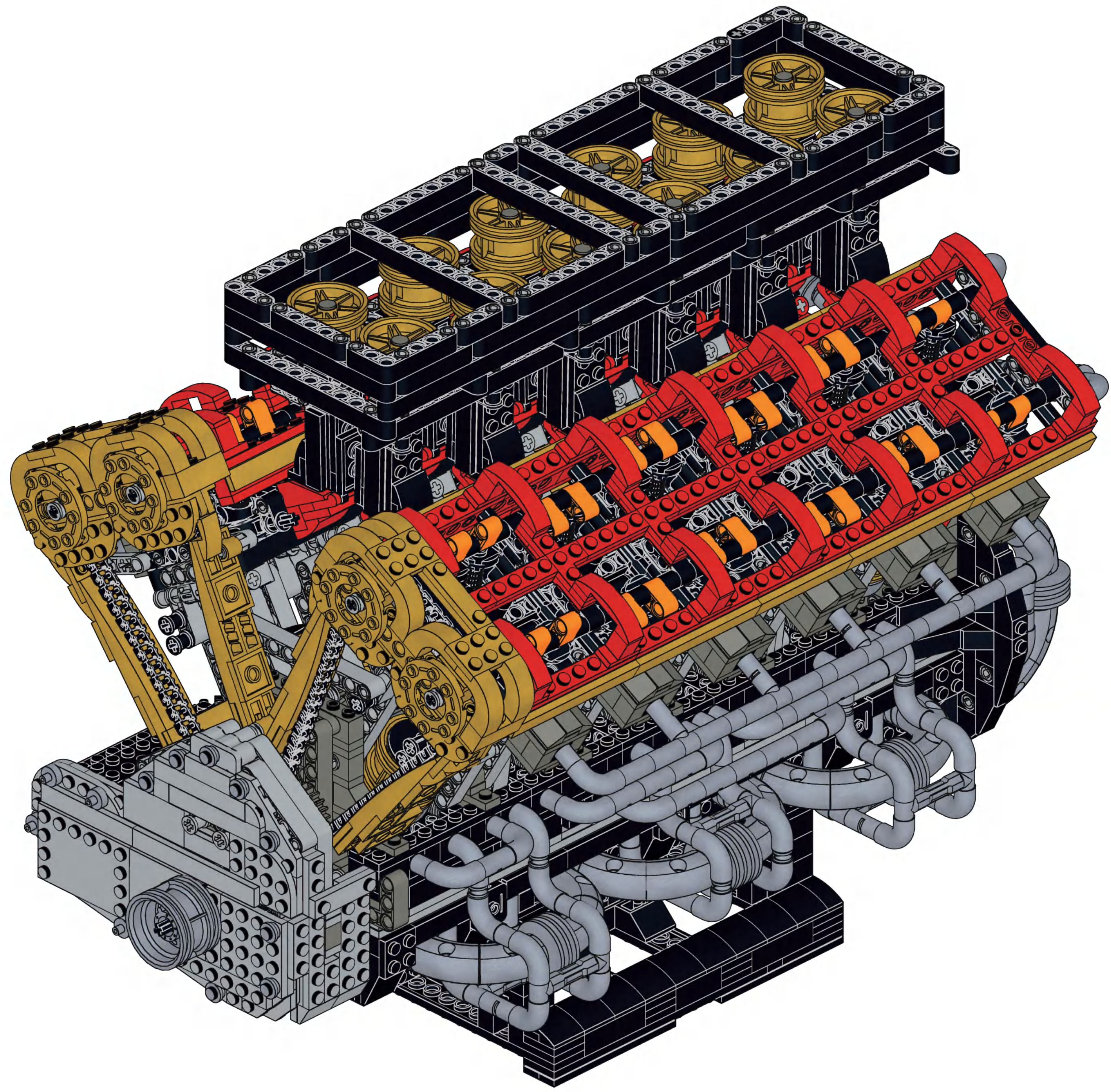


K24

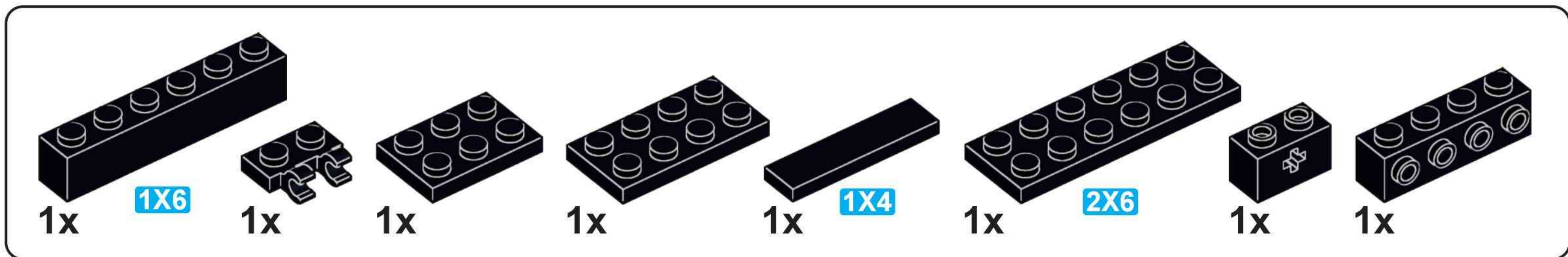
K23



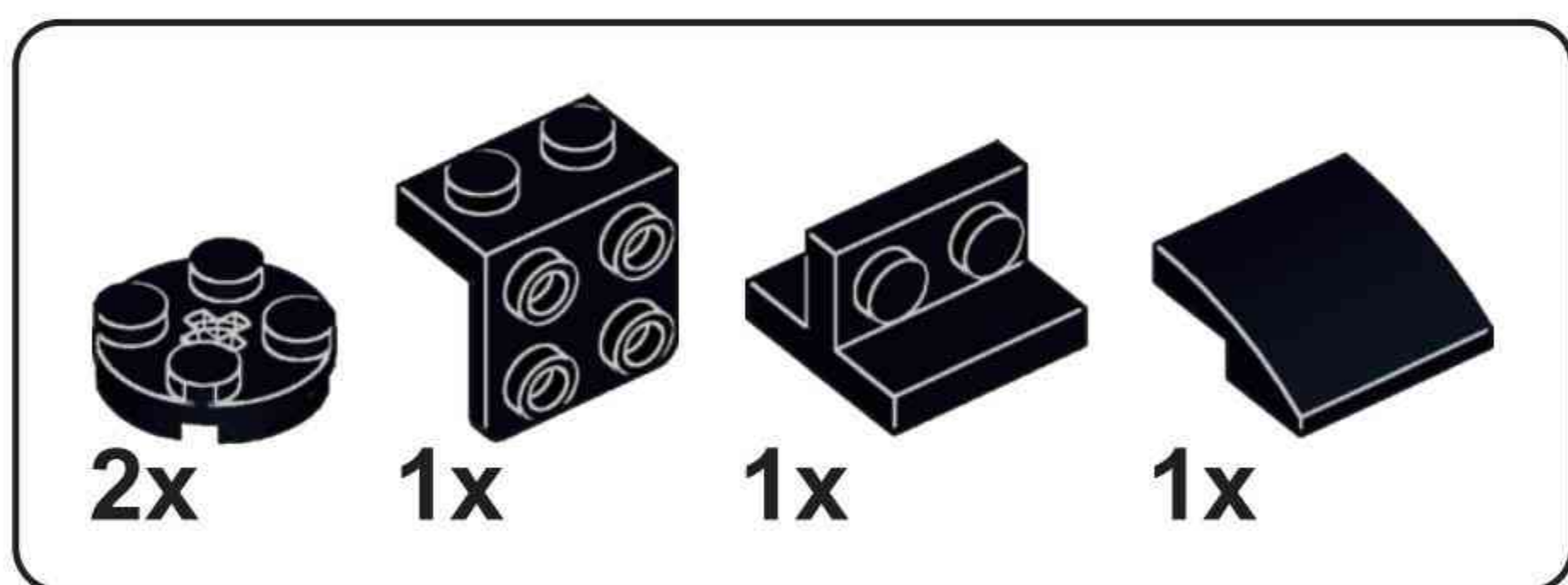
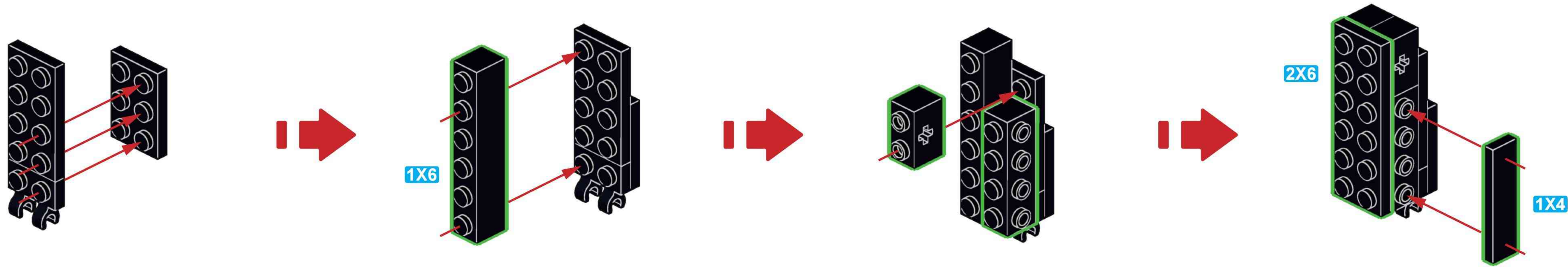
12



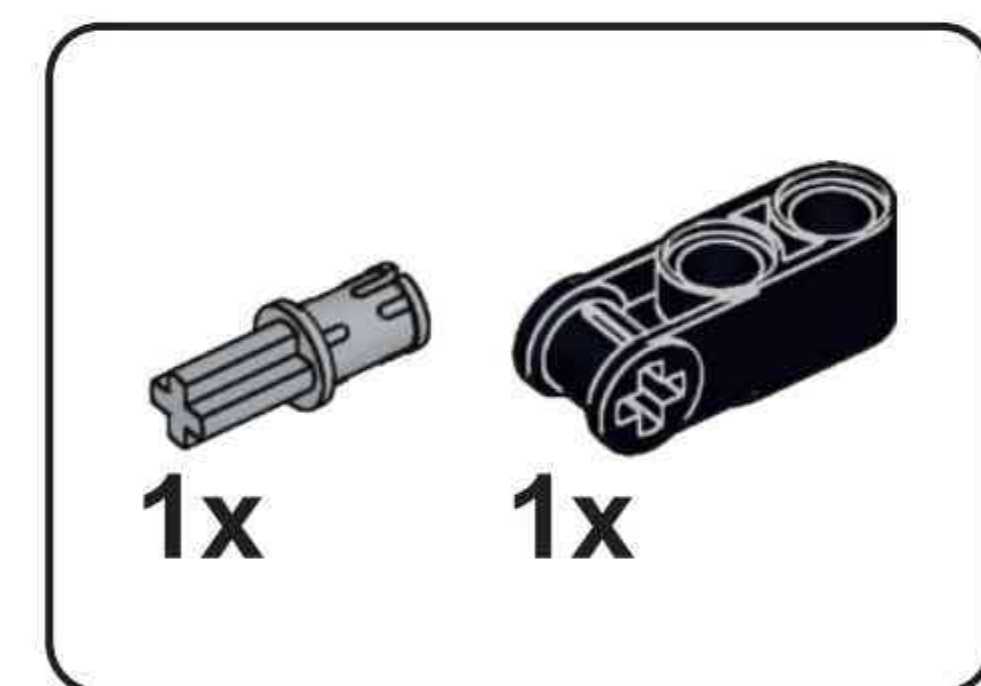
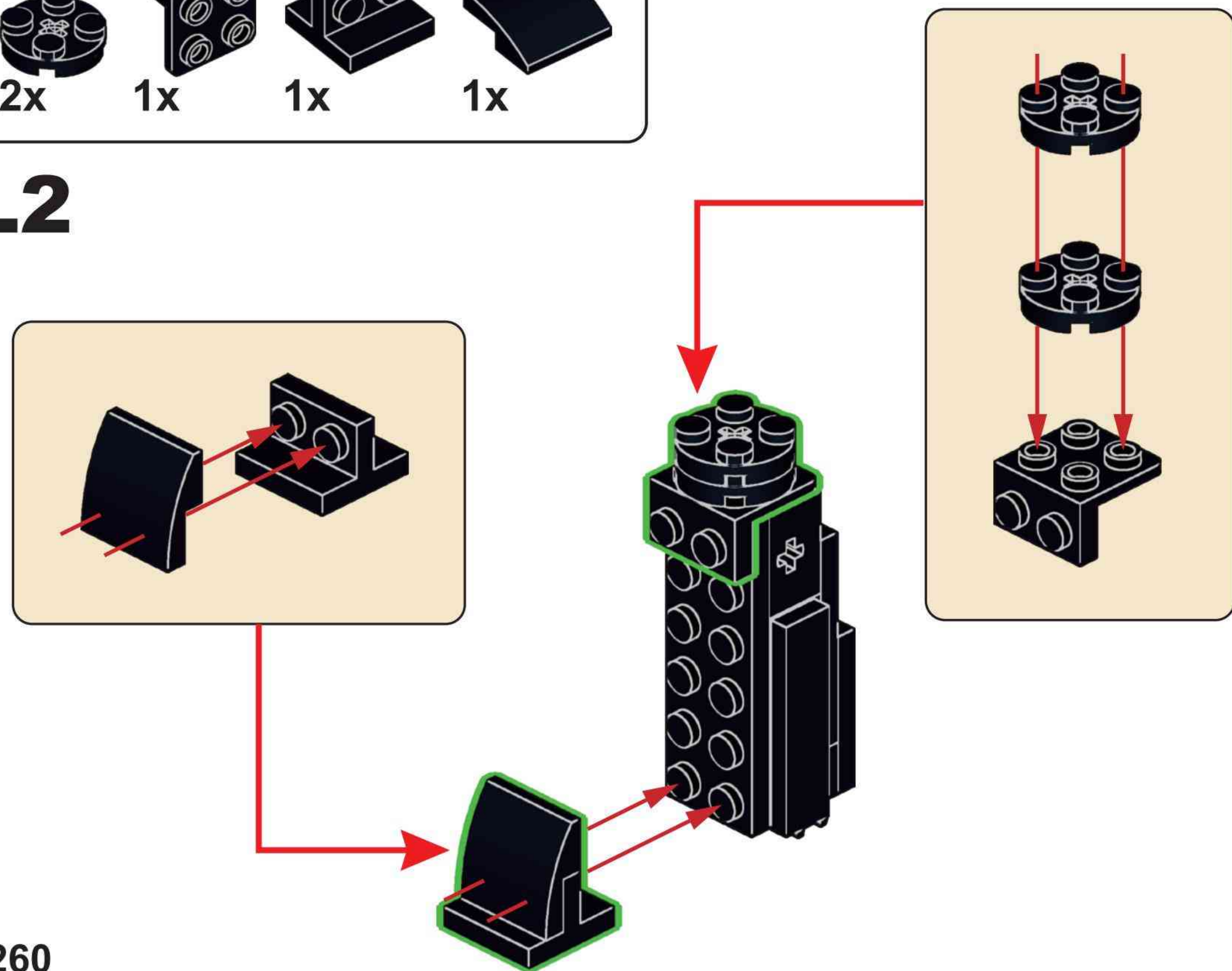
L



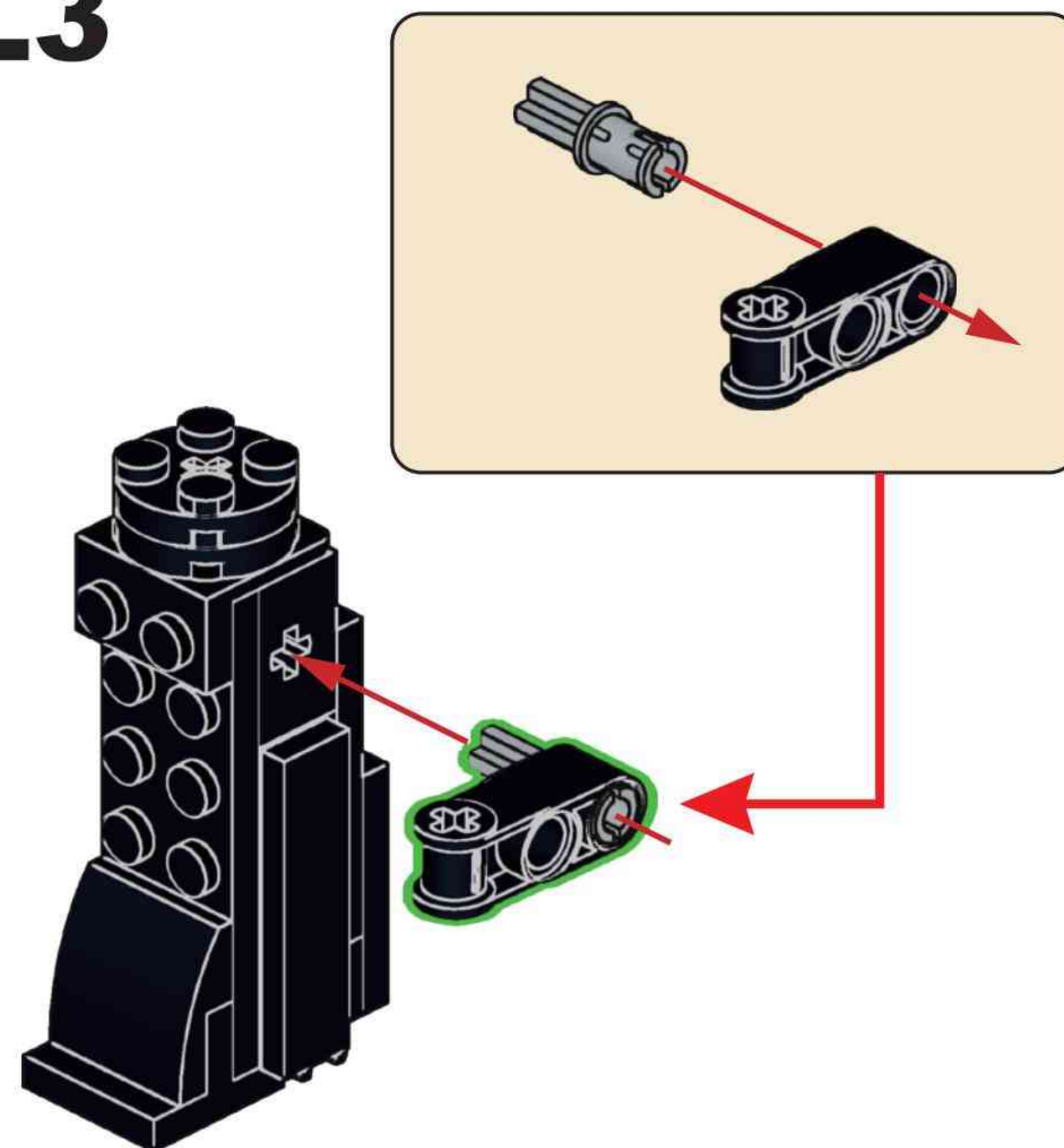
# L1



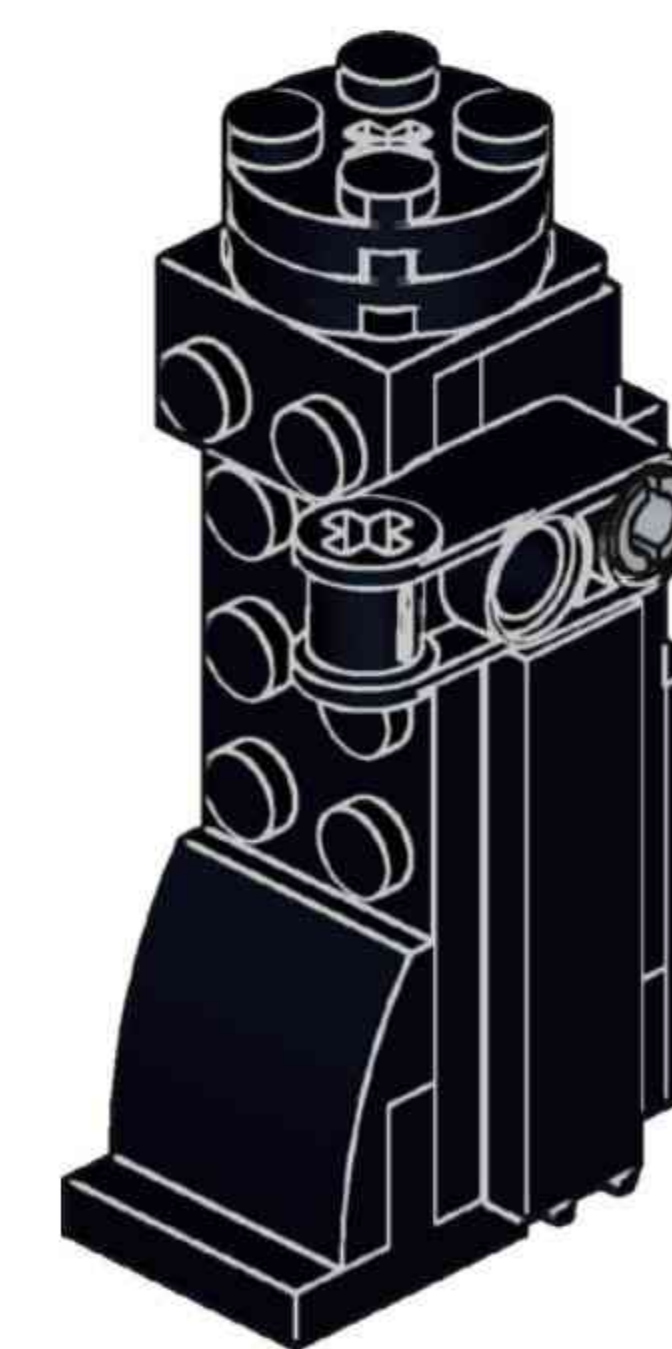
# L2



# L3

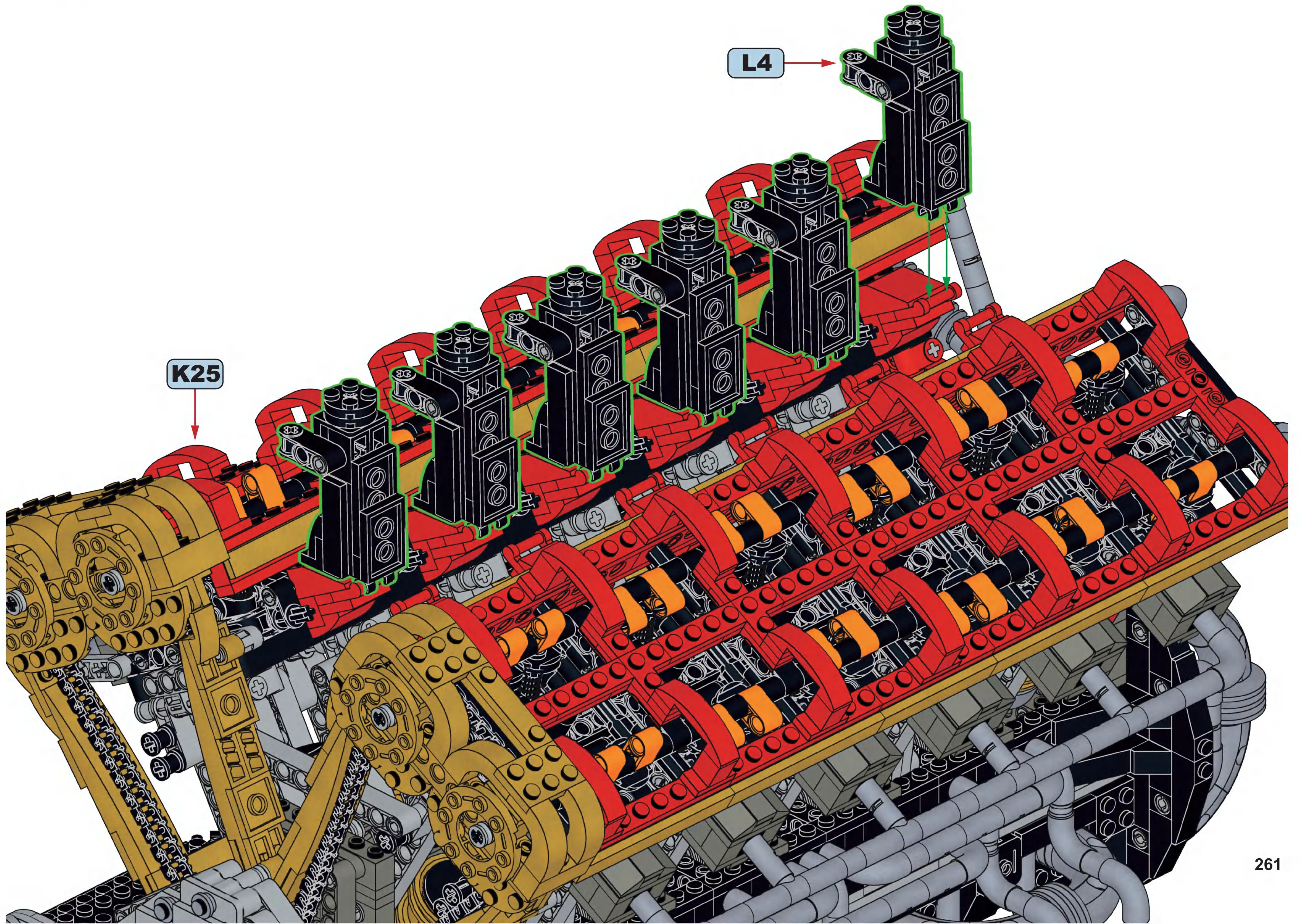


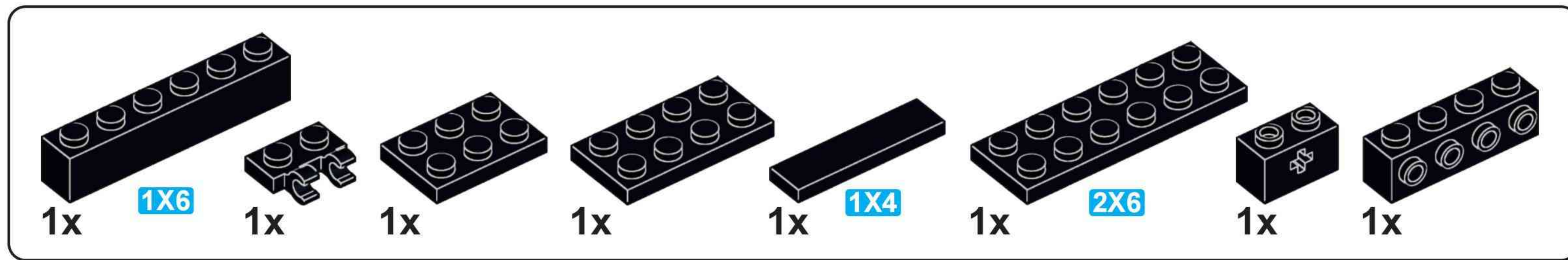
# L4



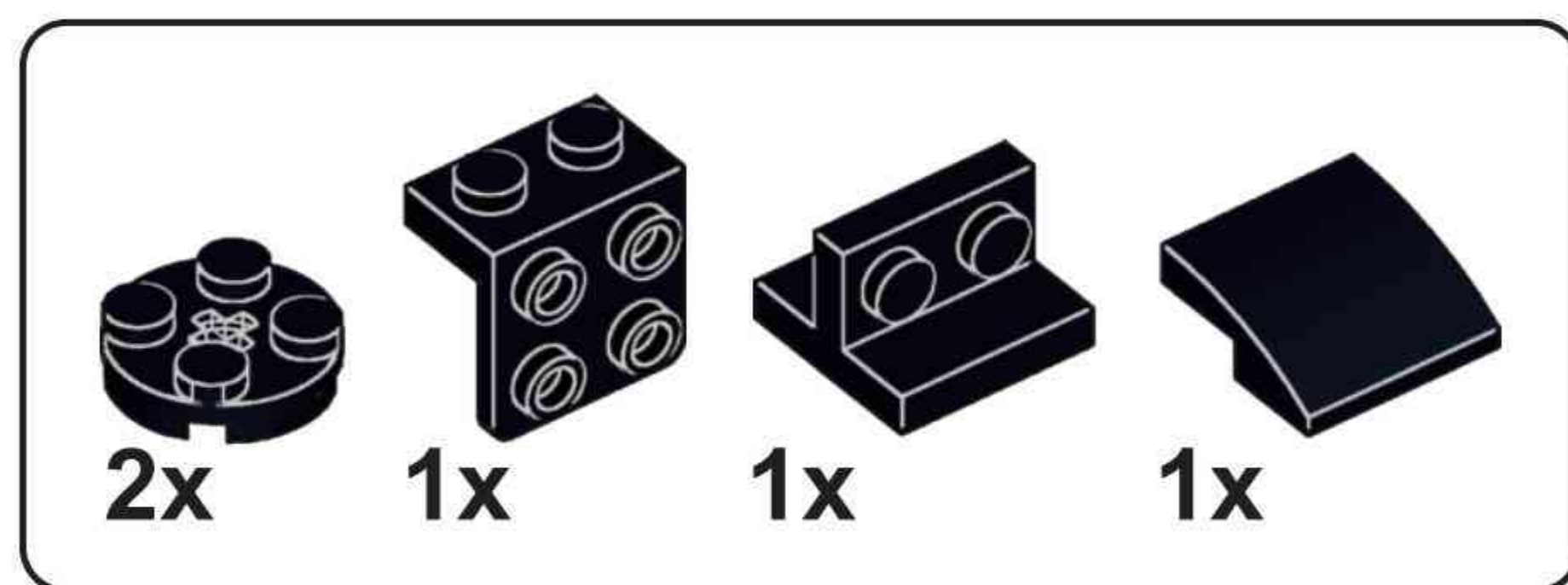
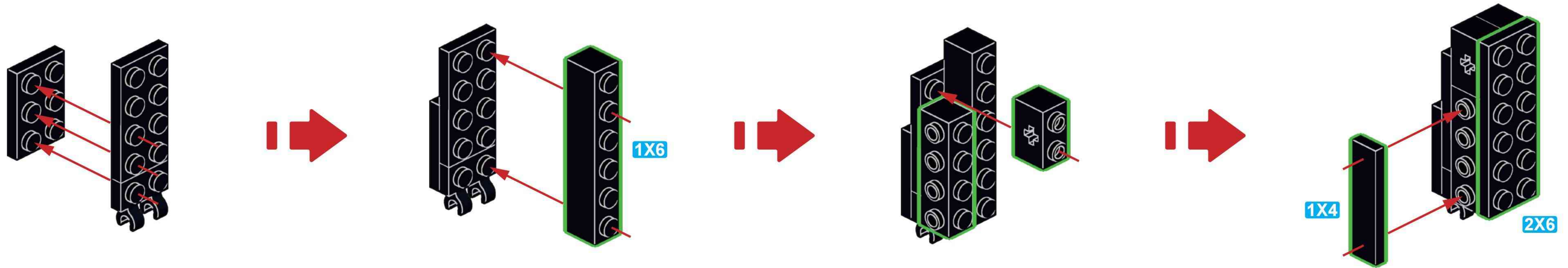
**x6**

L5

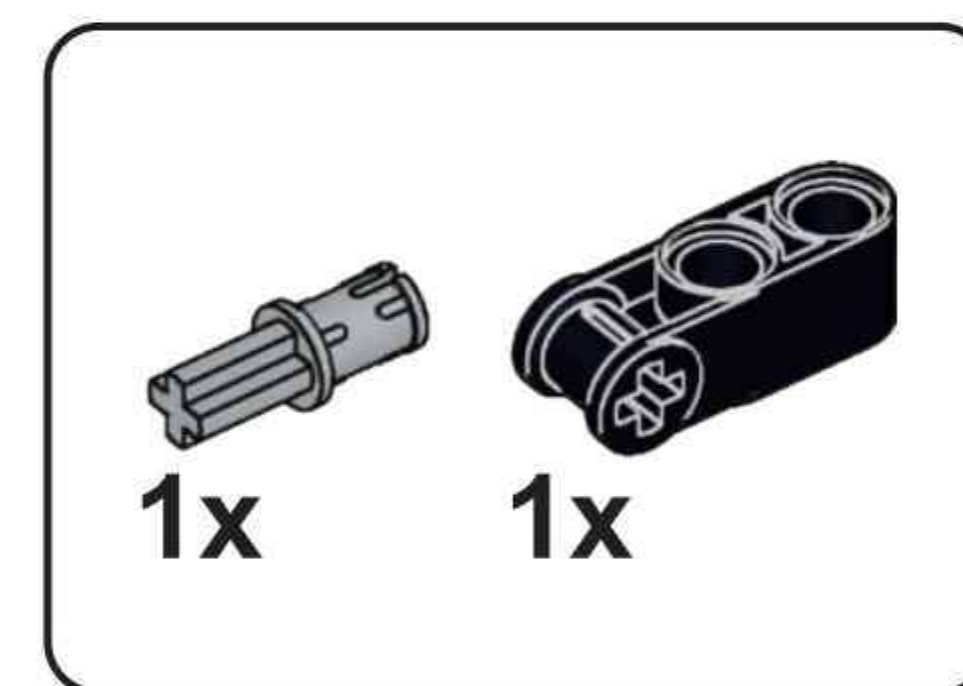
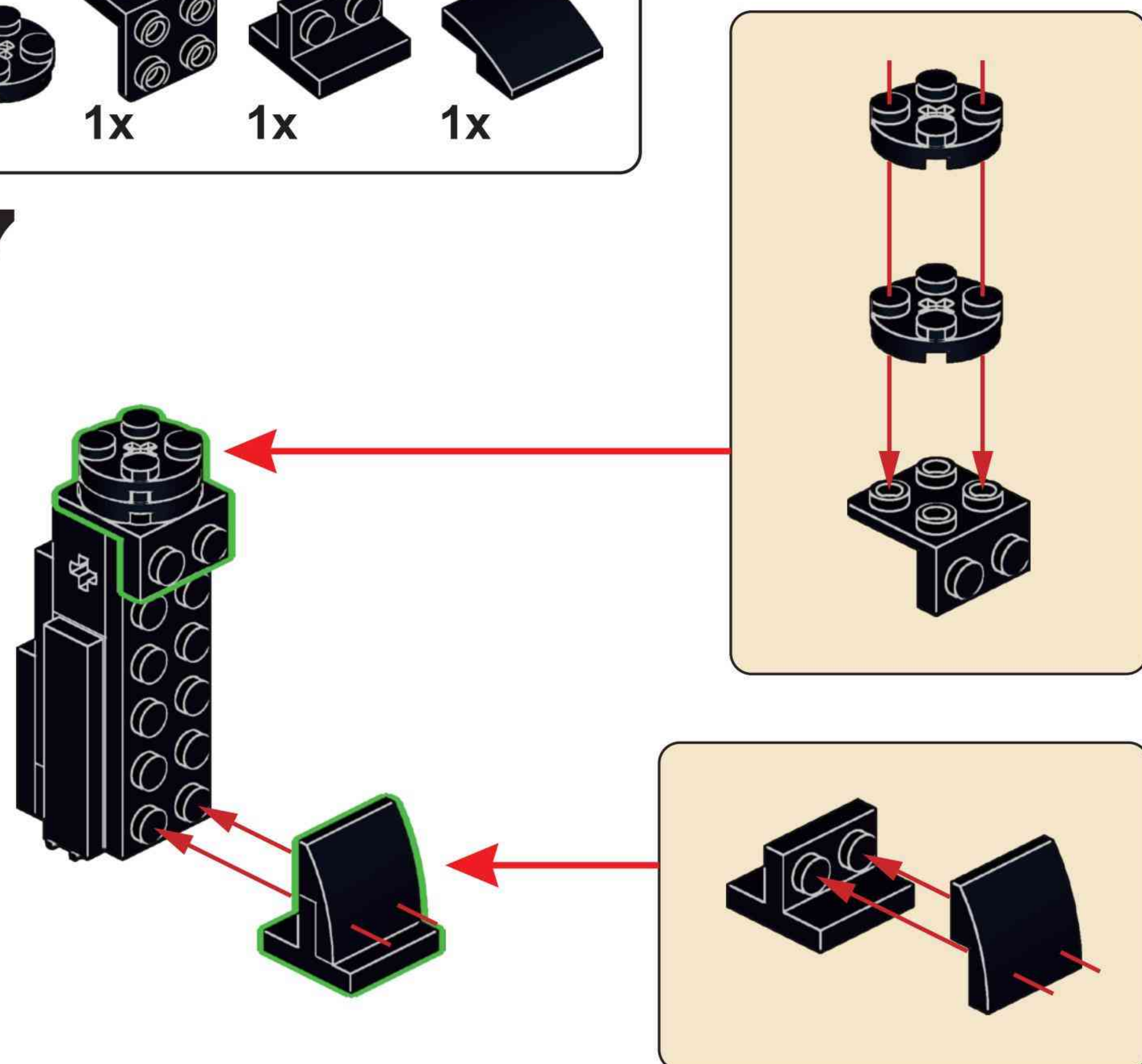




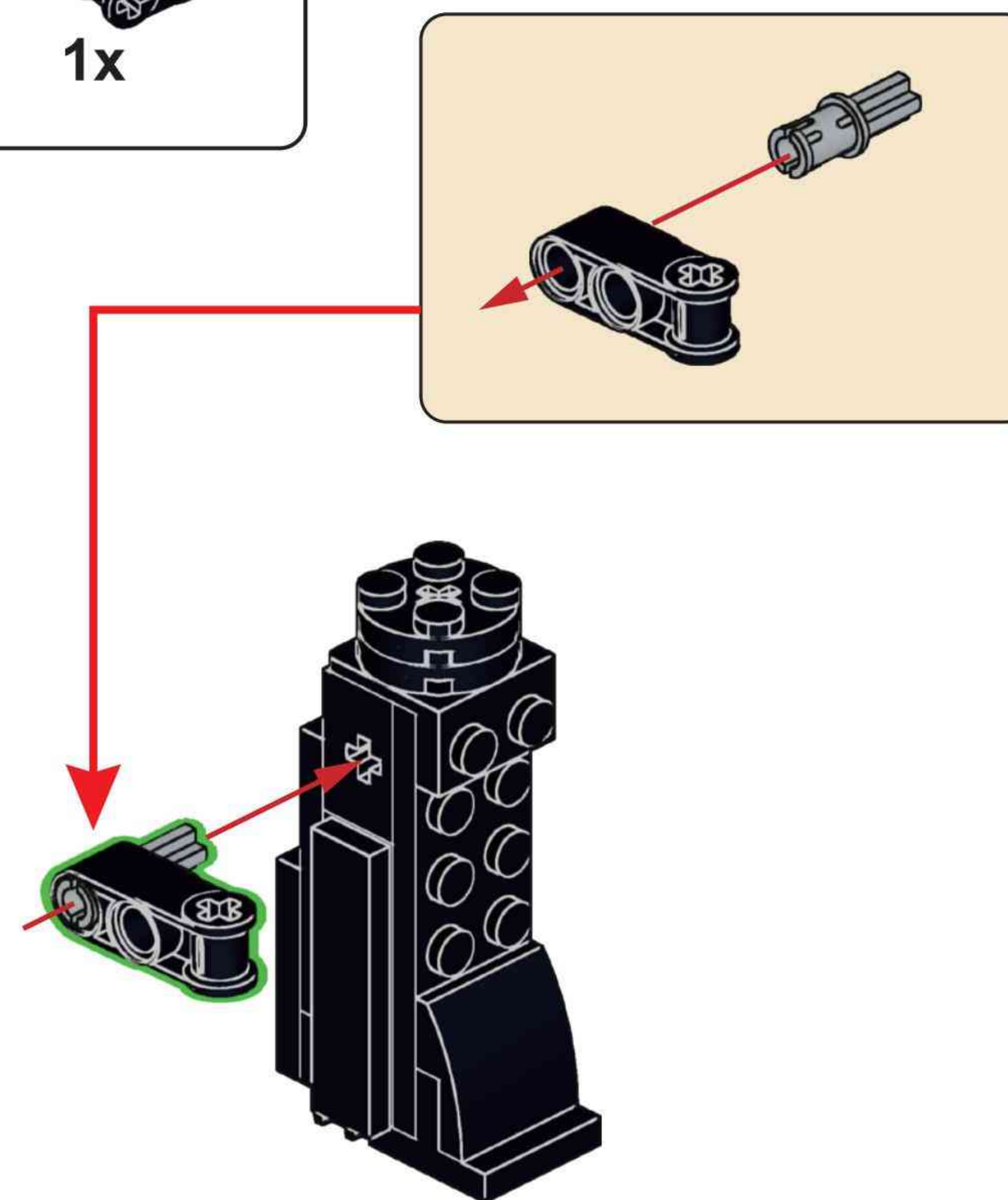
### L6



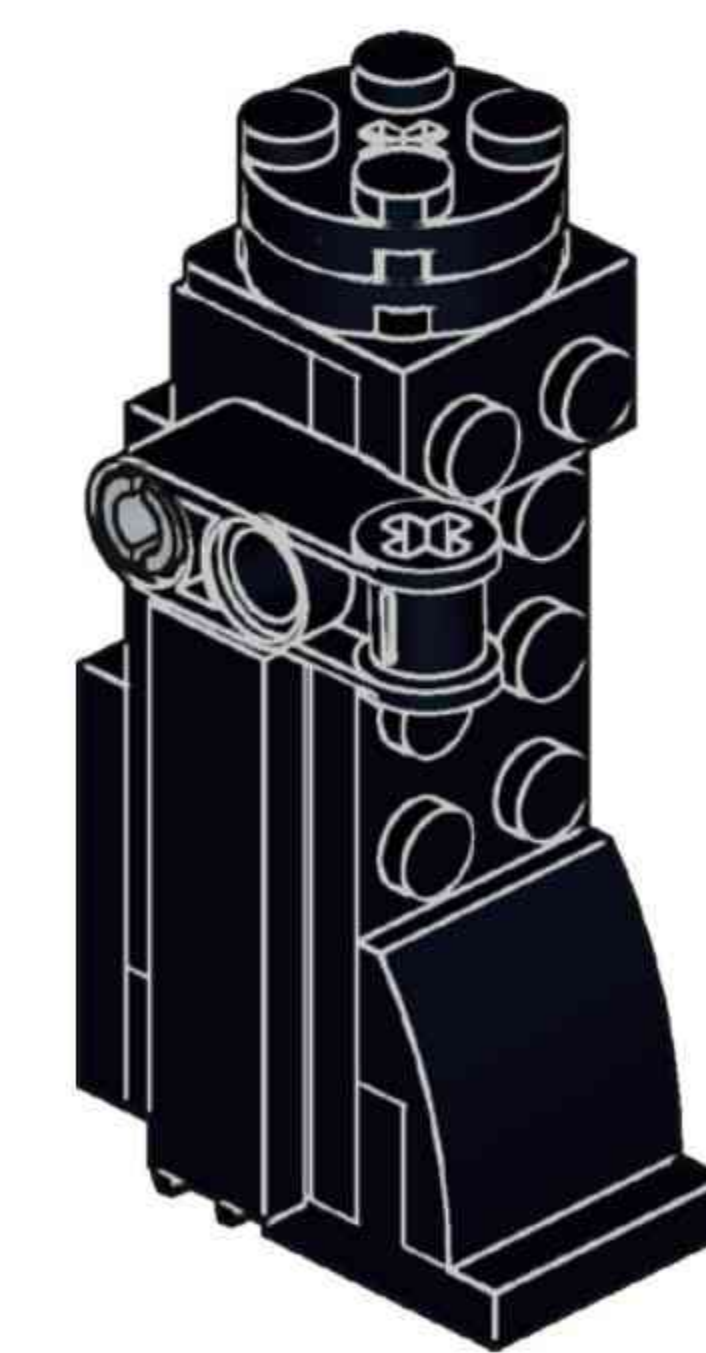
### L7



### L8



### L9



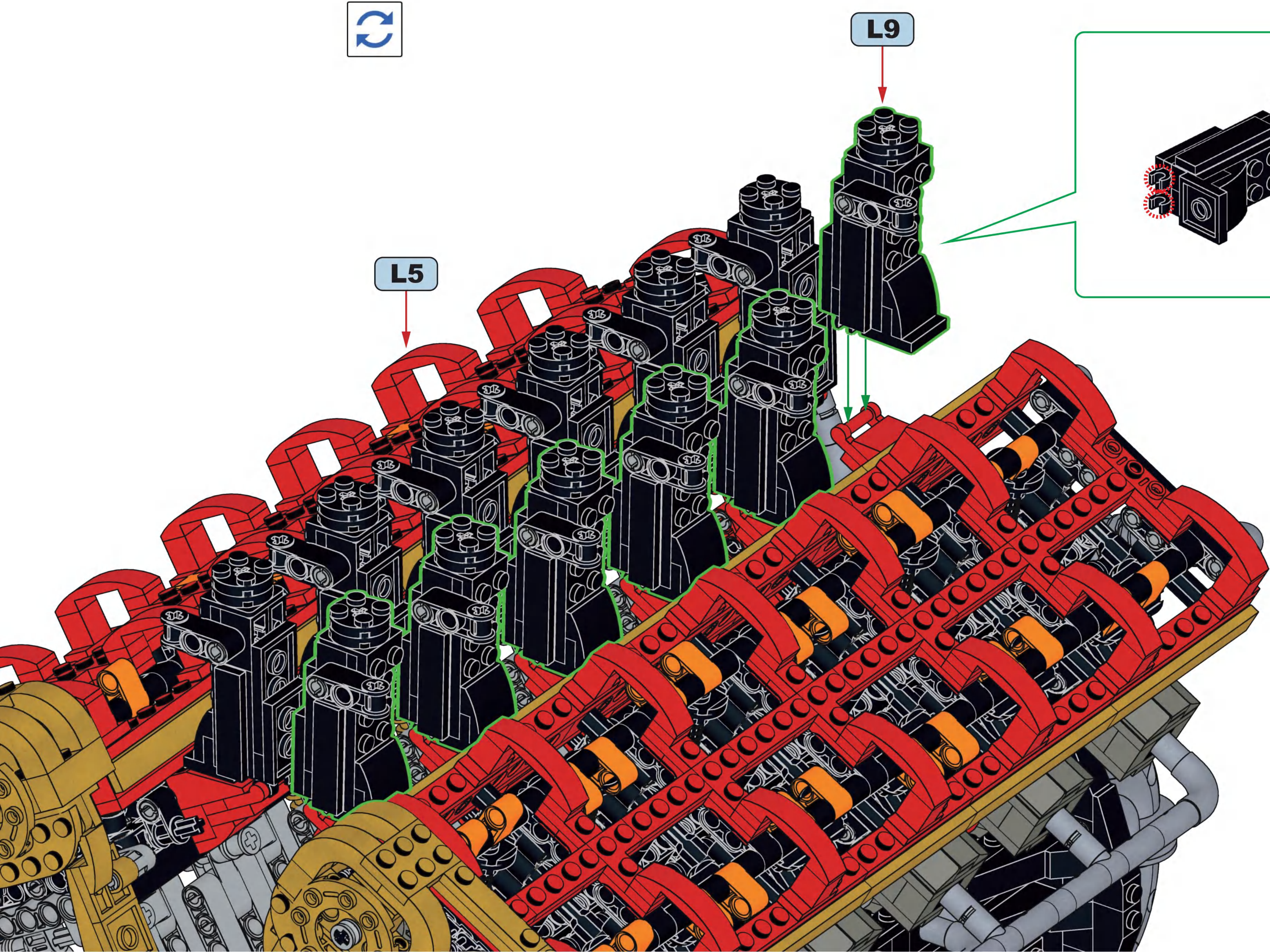
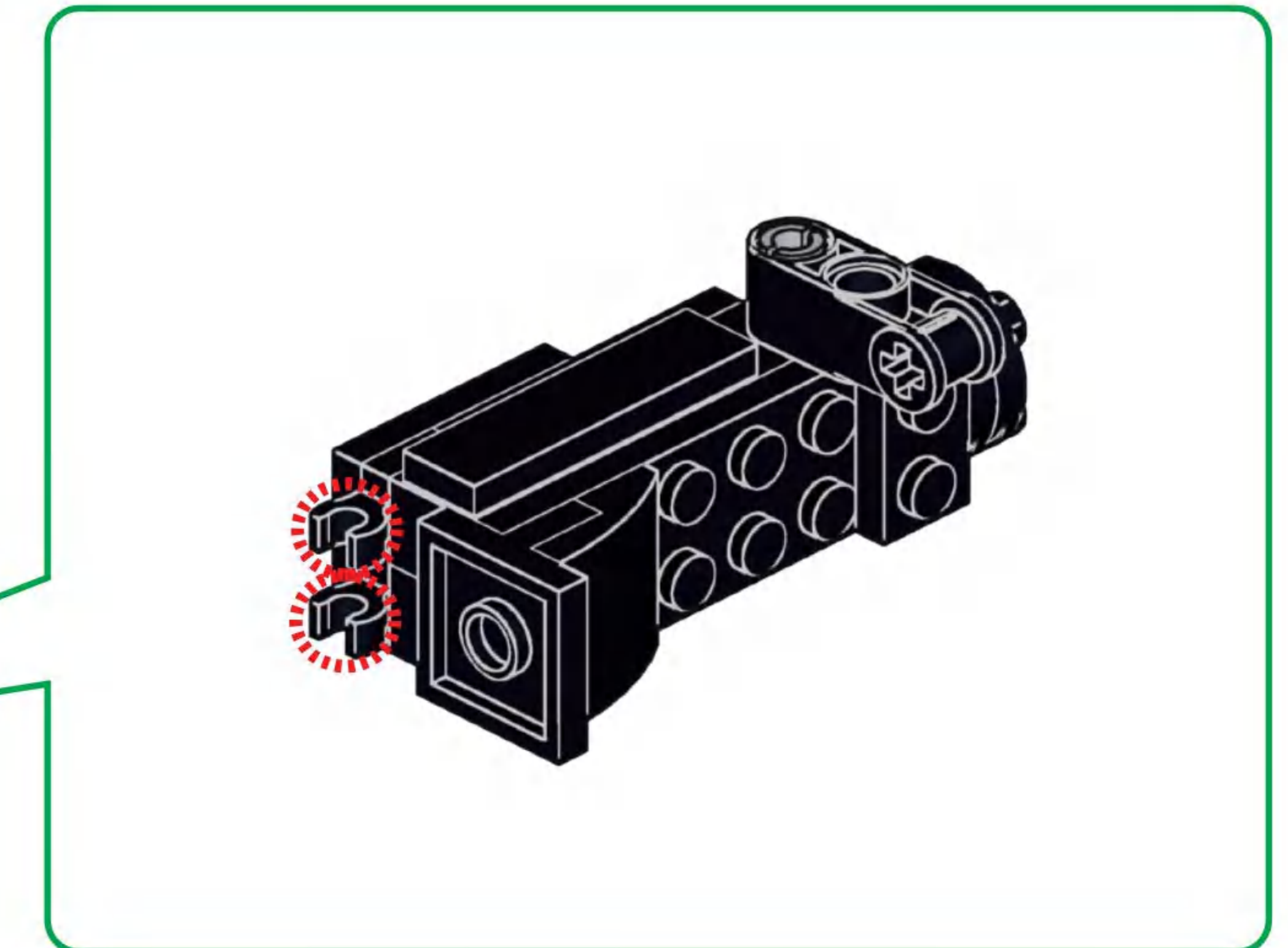
x6

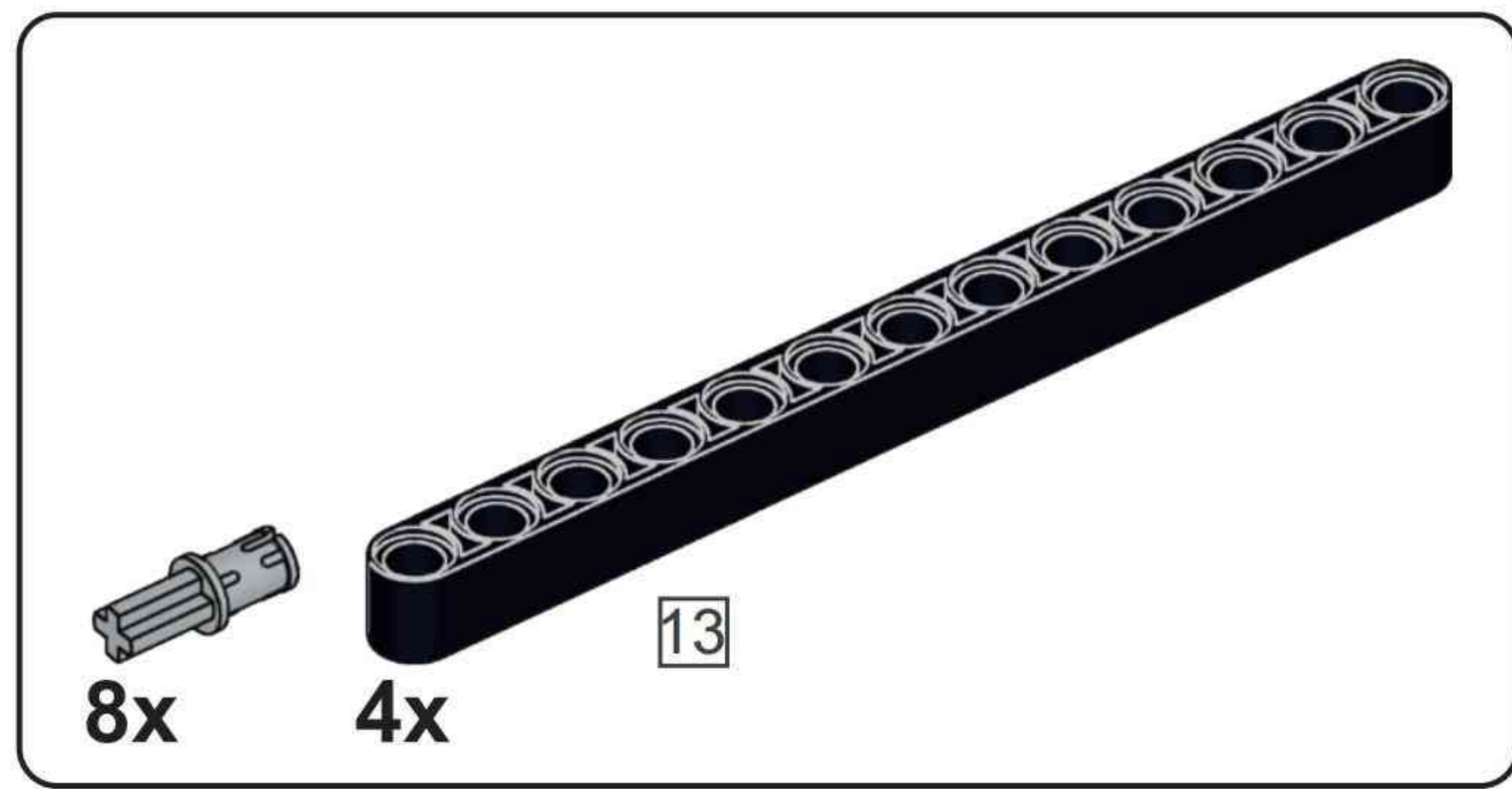
# L10



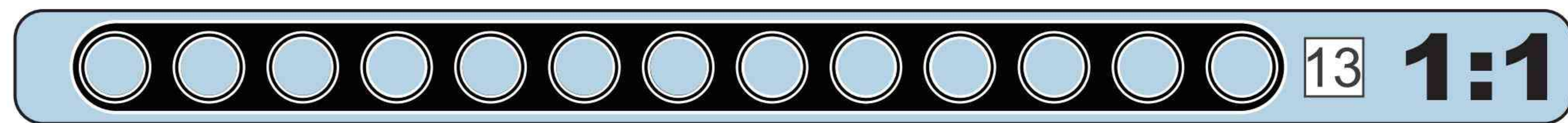
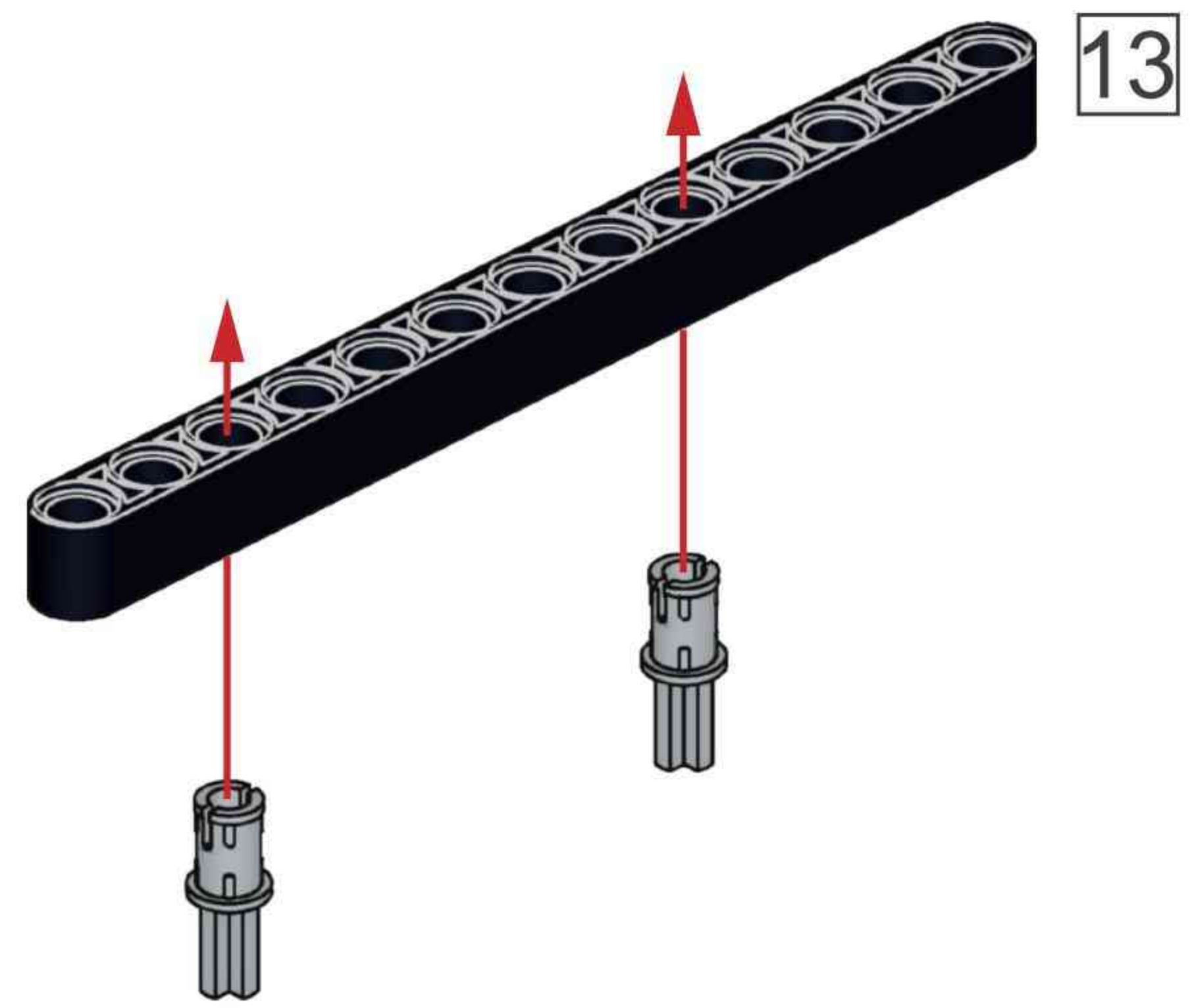
L9

L5

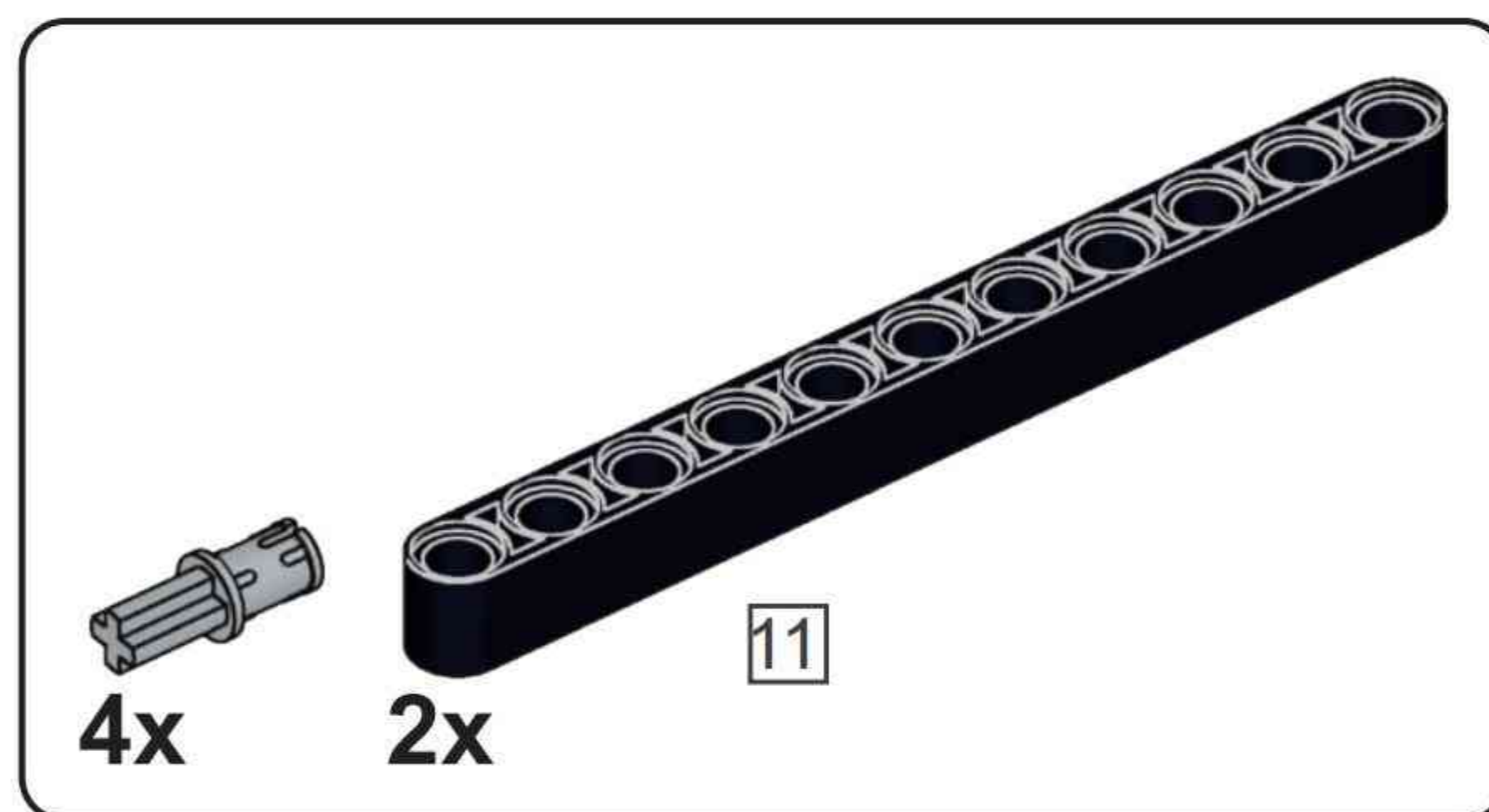




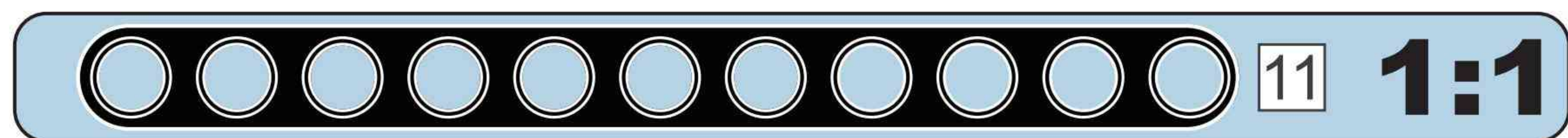
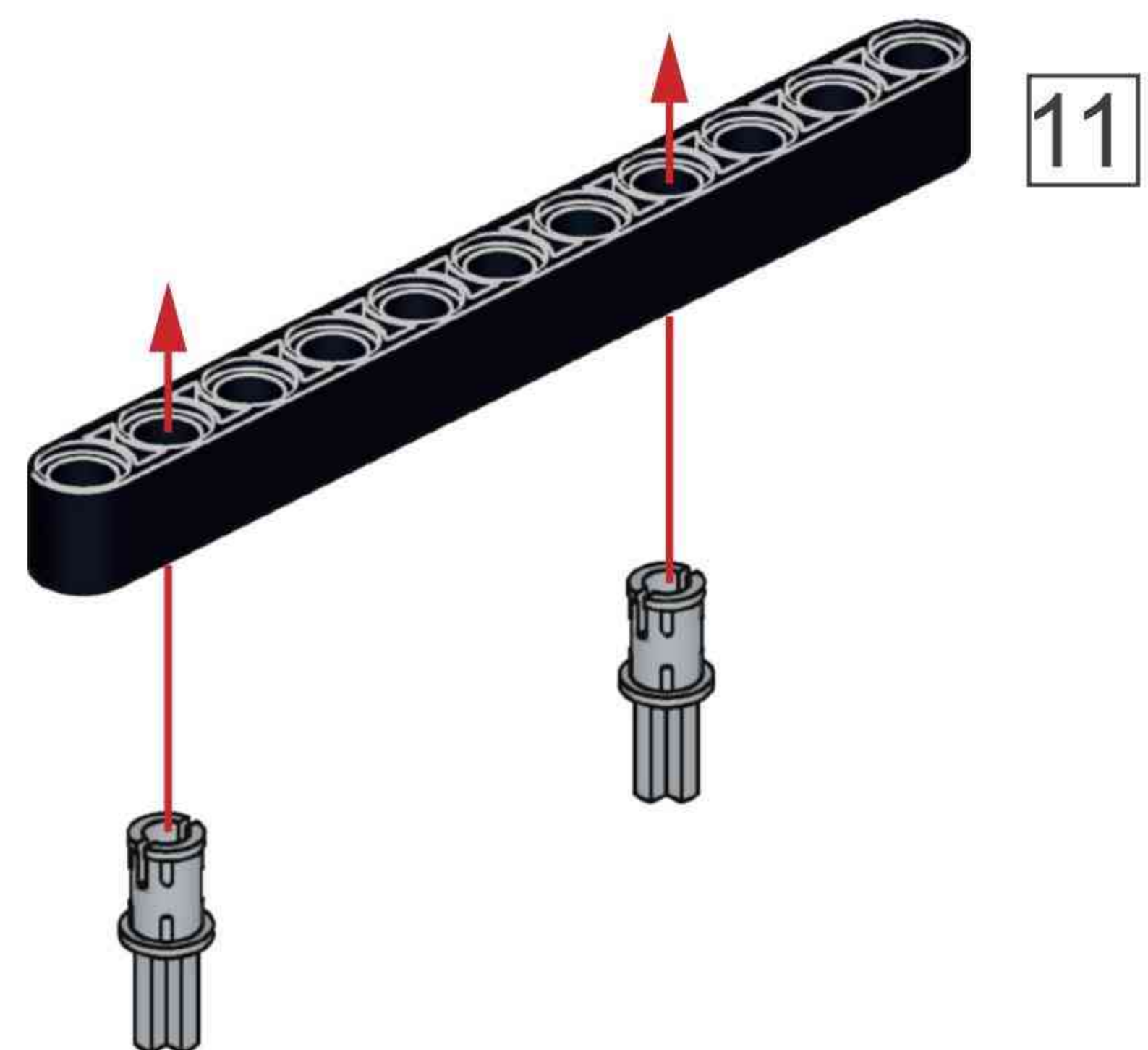
# L11



x4

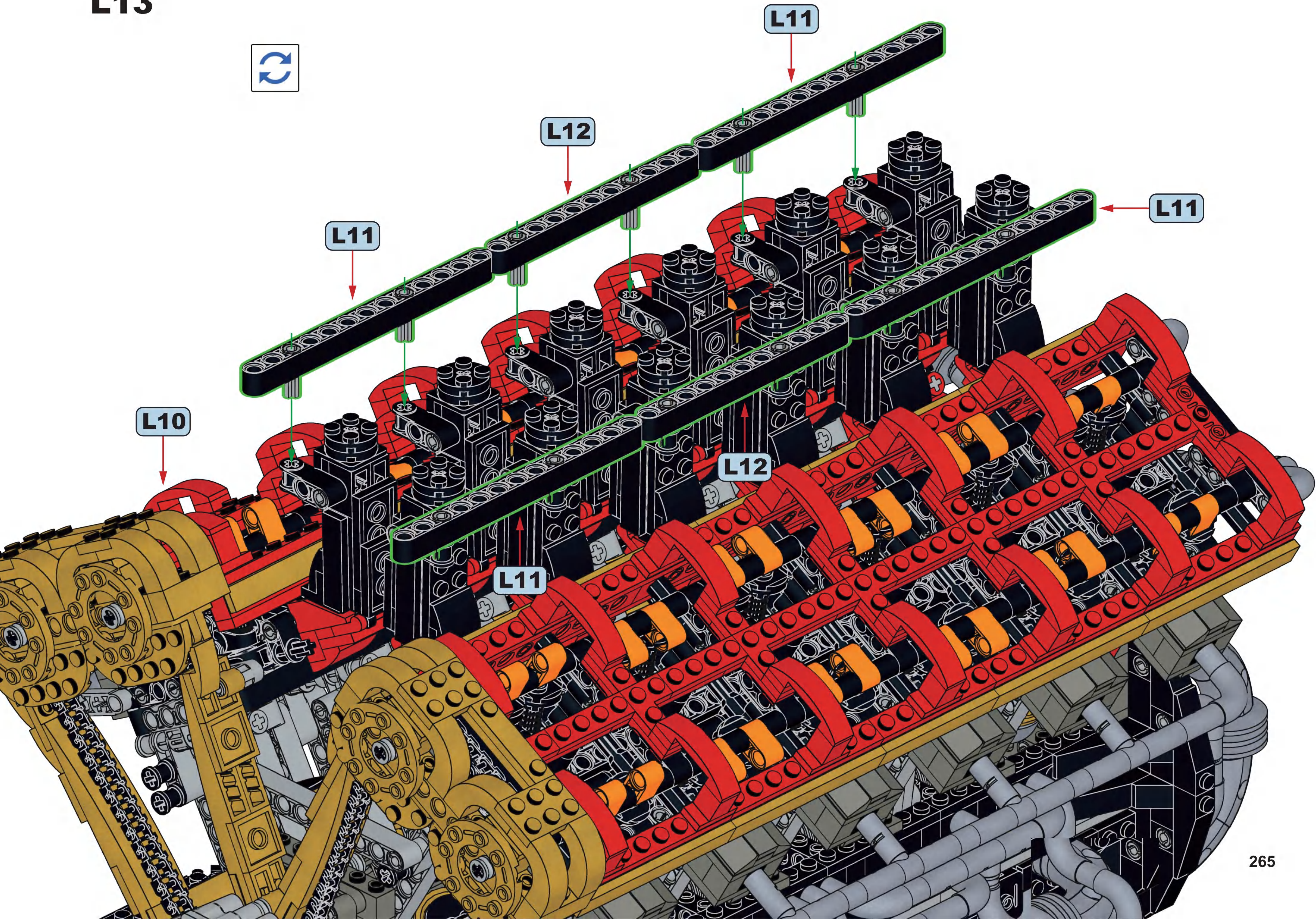


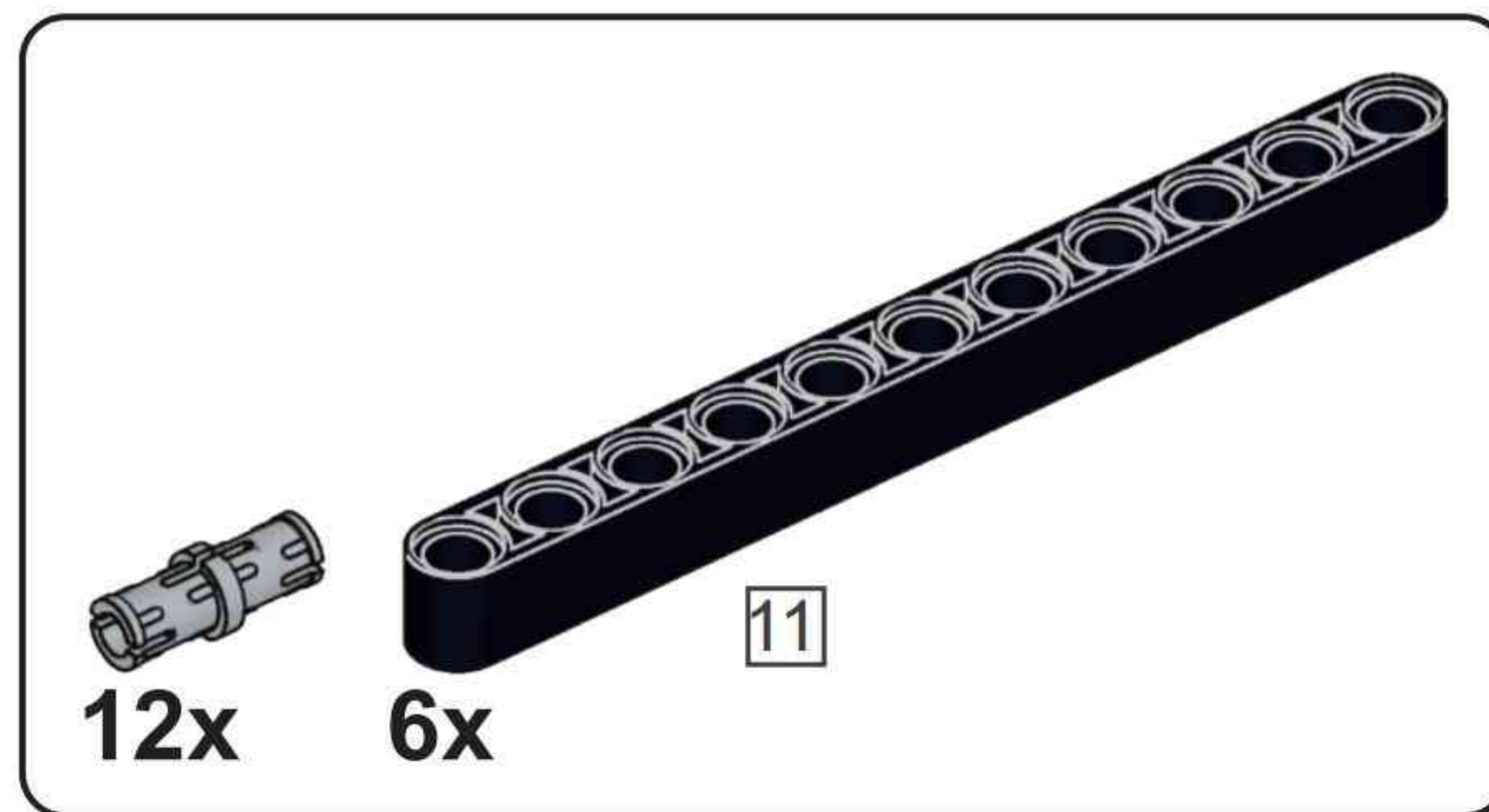
# L12



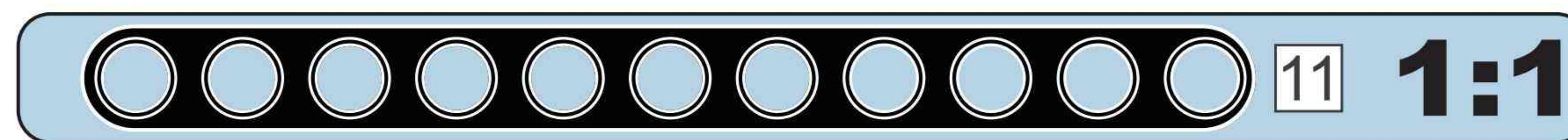
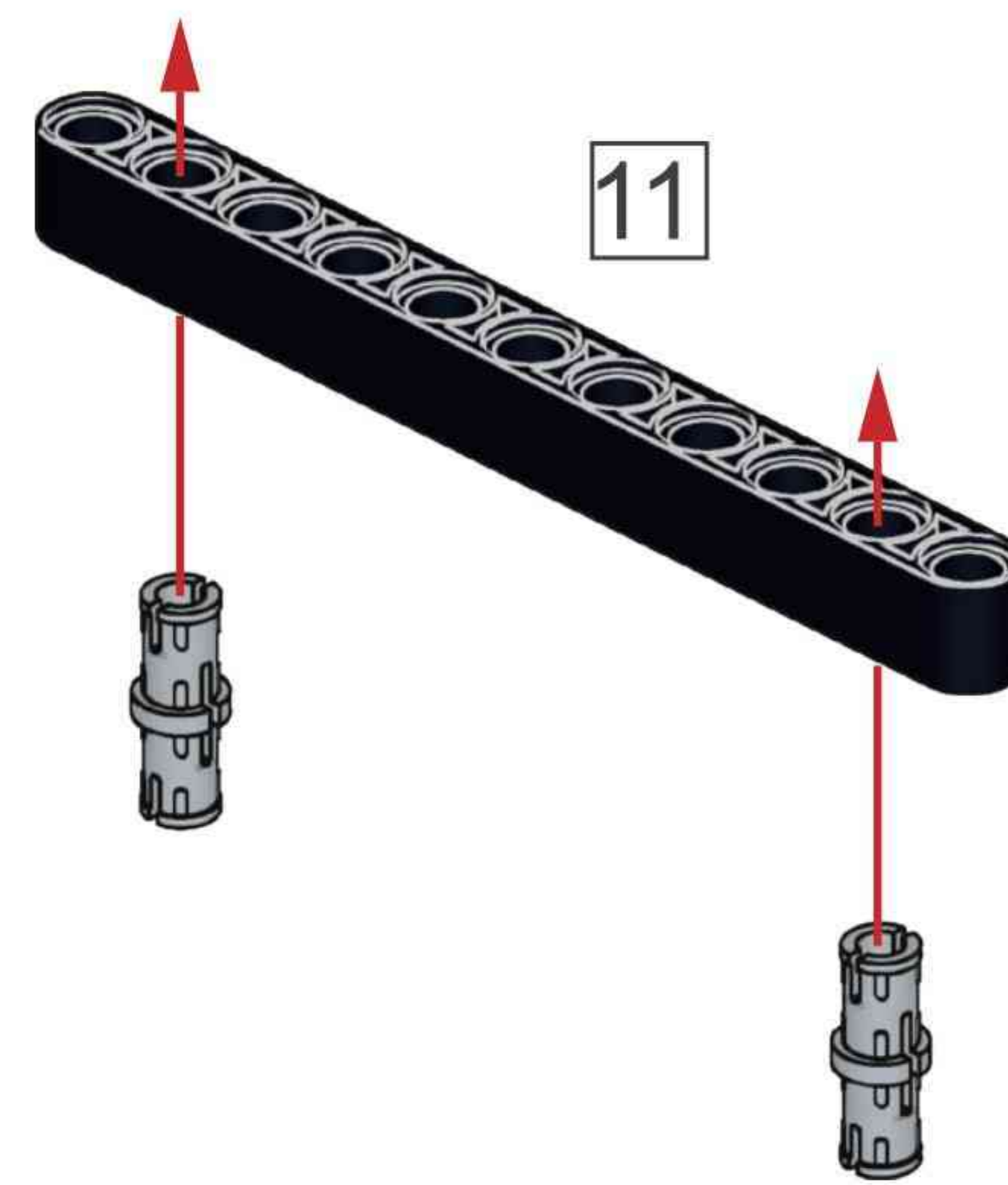
x2

# L13

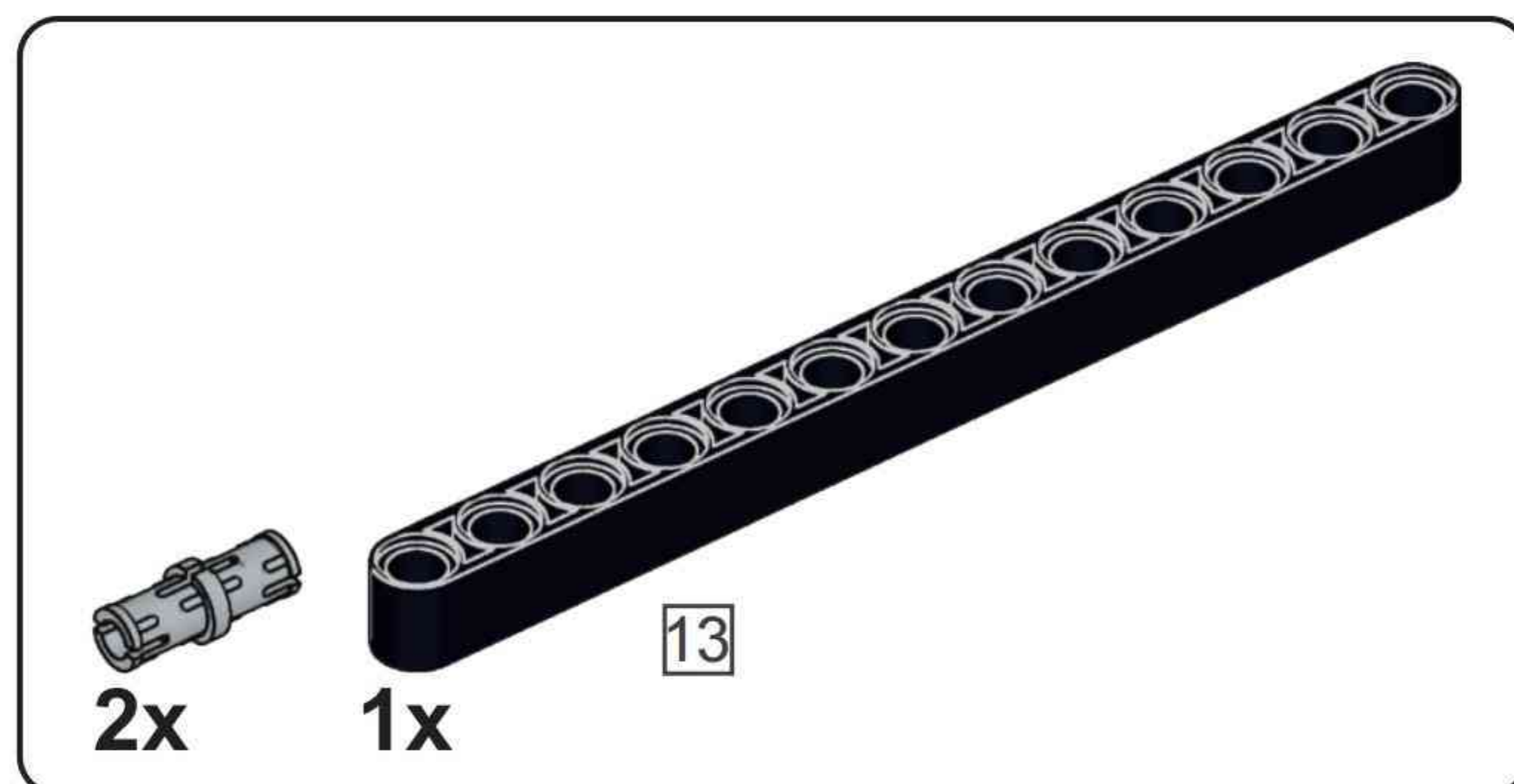




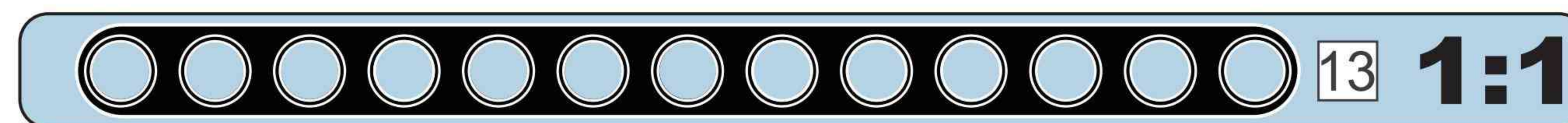
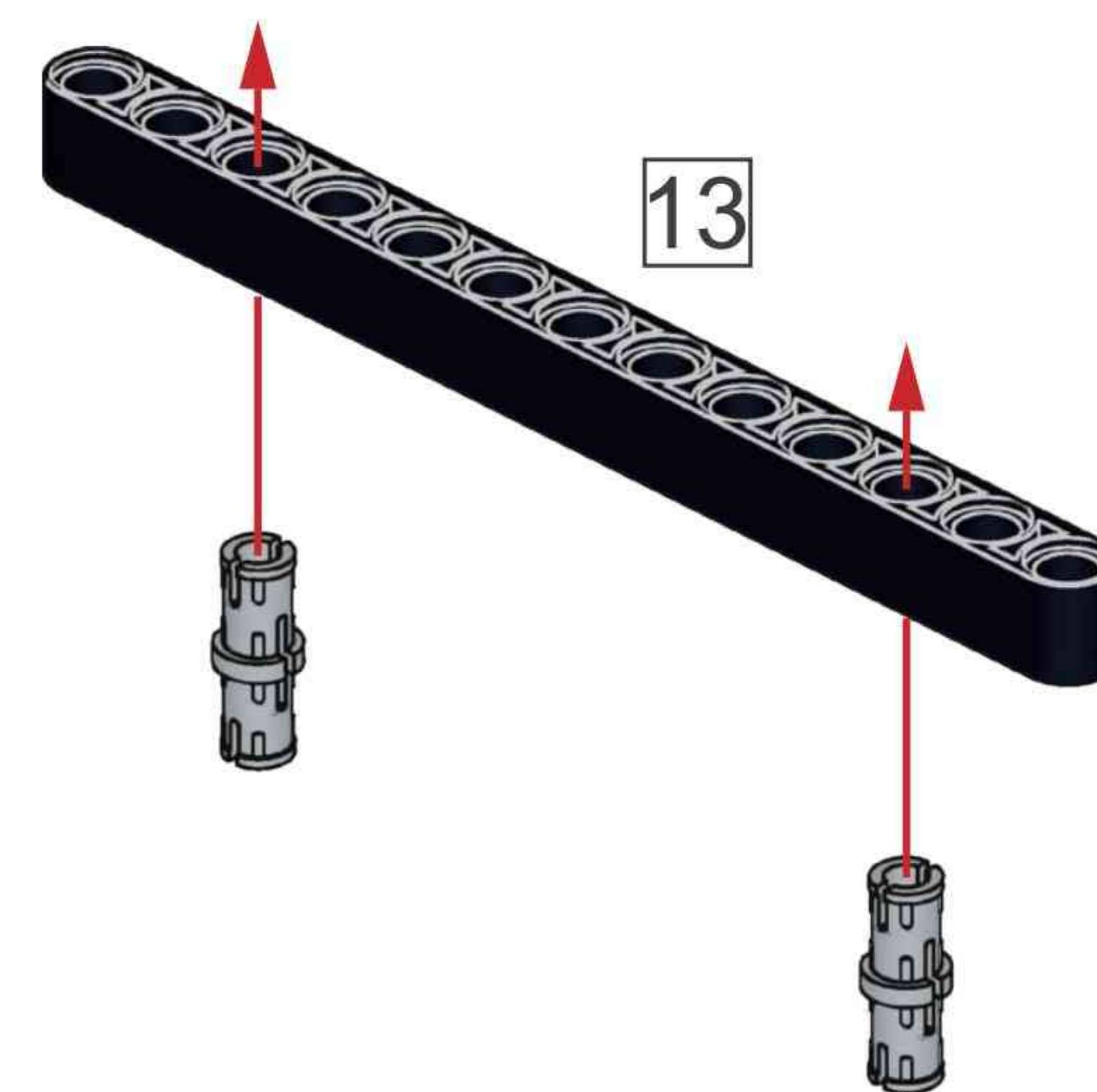
# L14



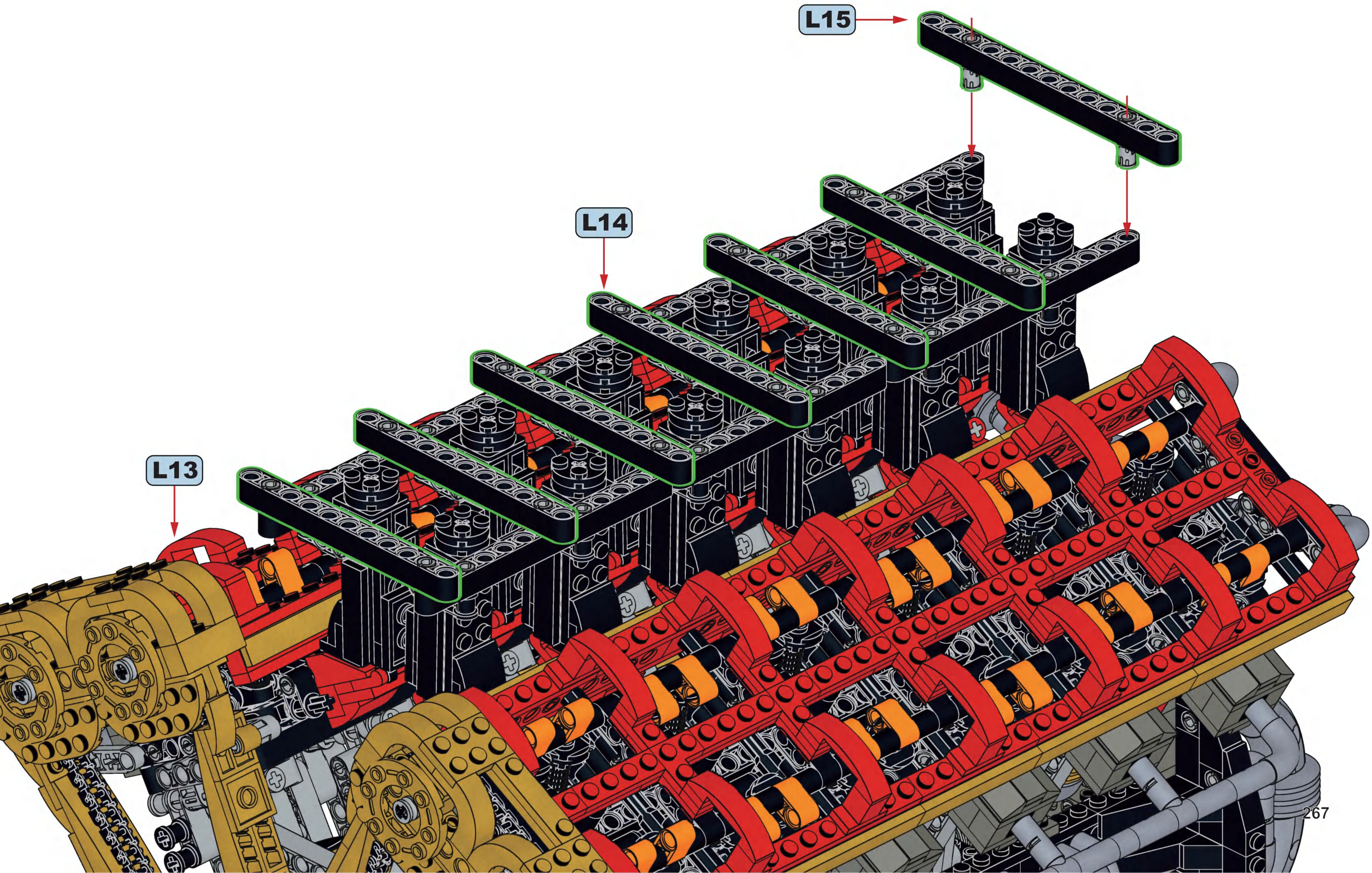
x6

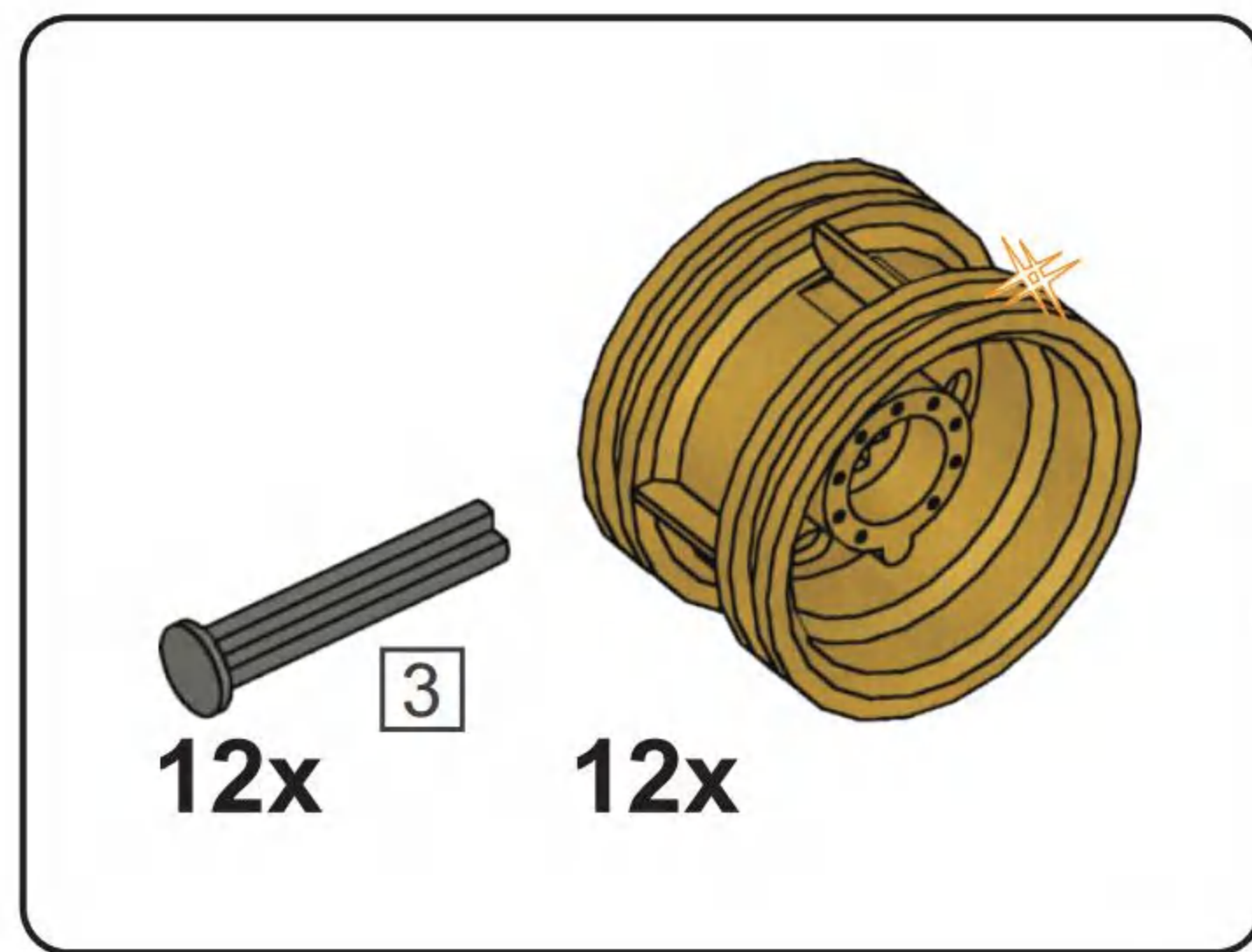


# L15

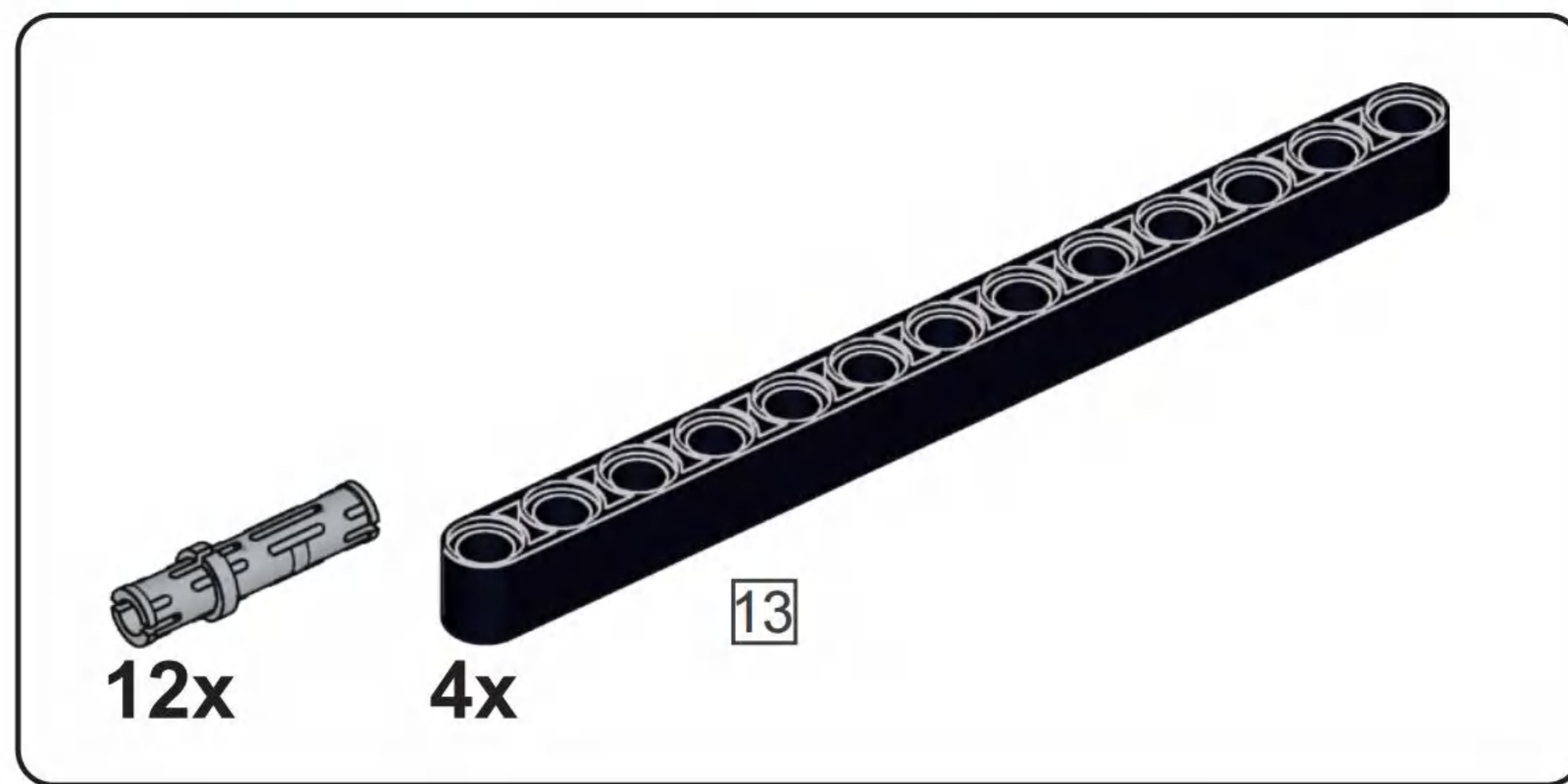
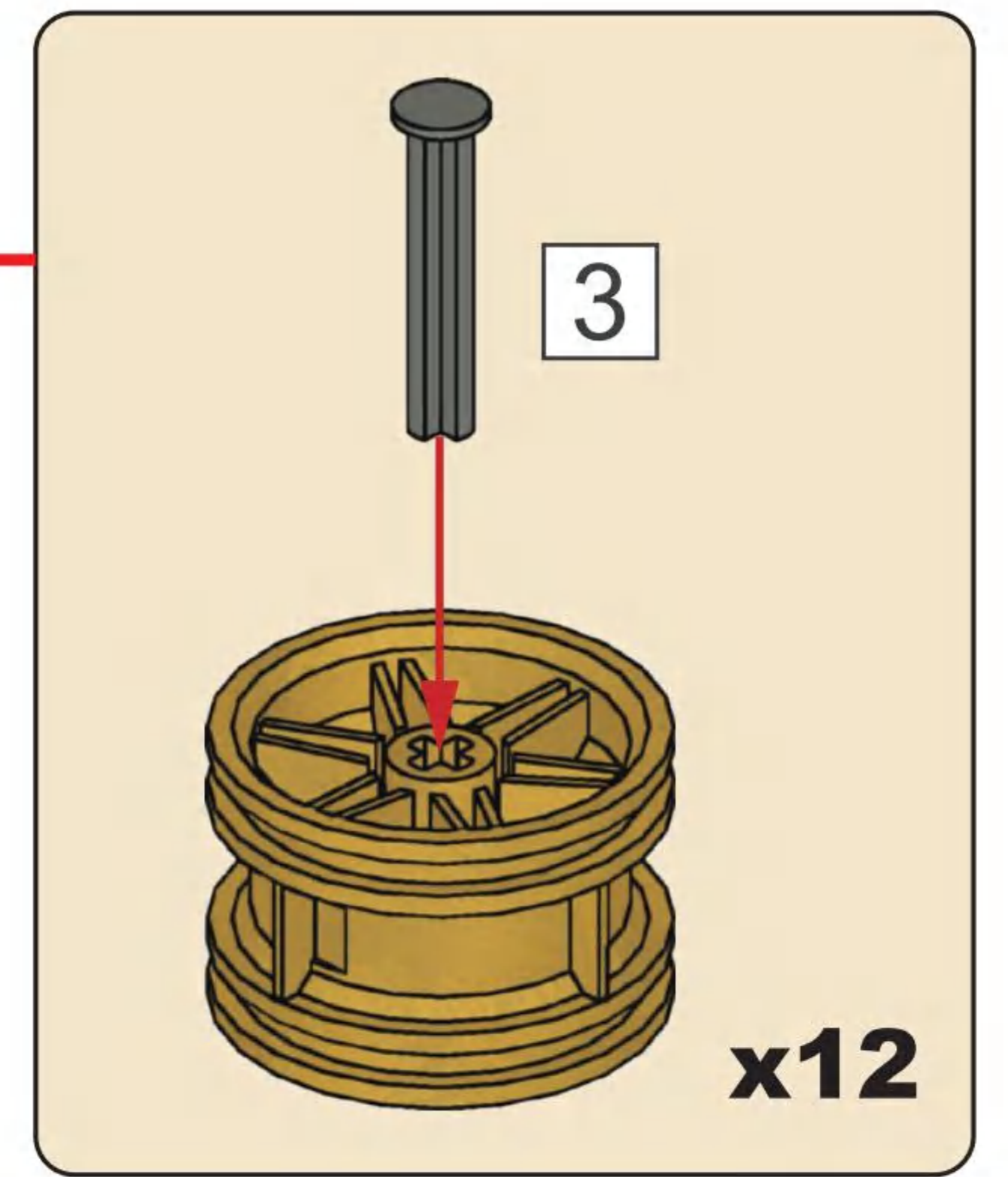
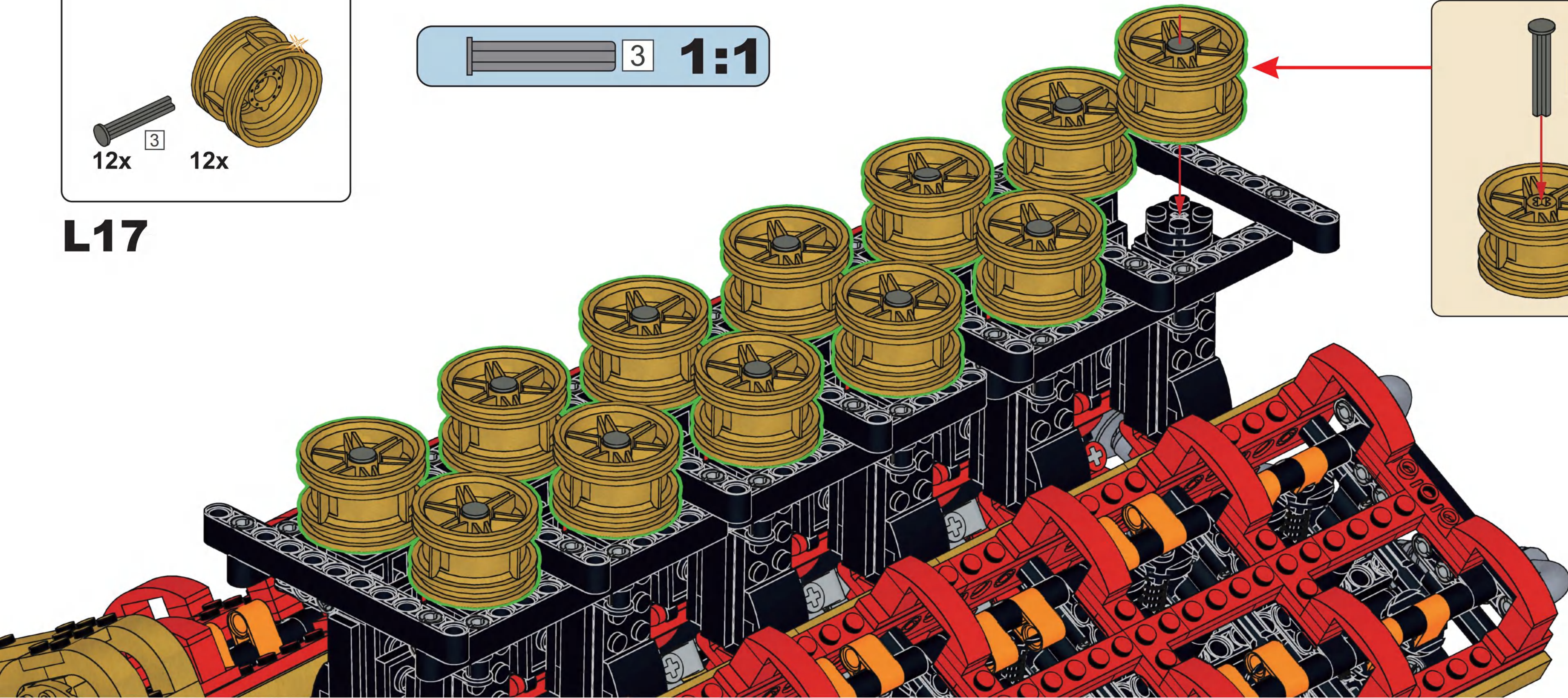


# L16

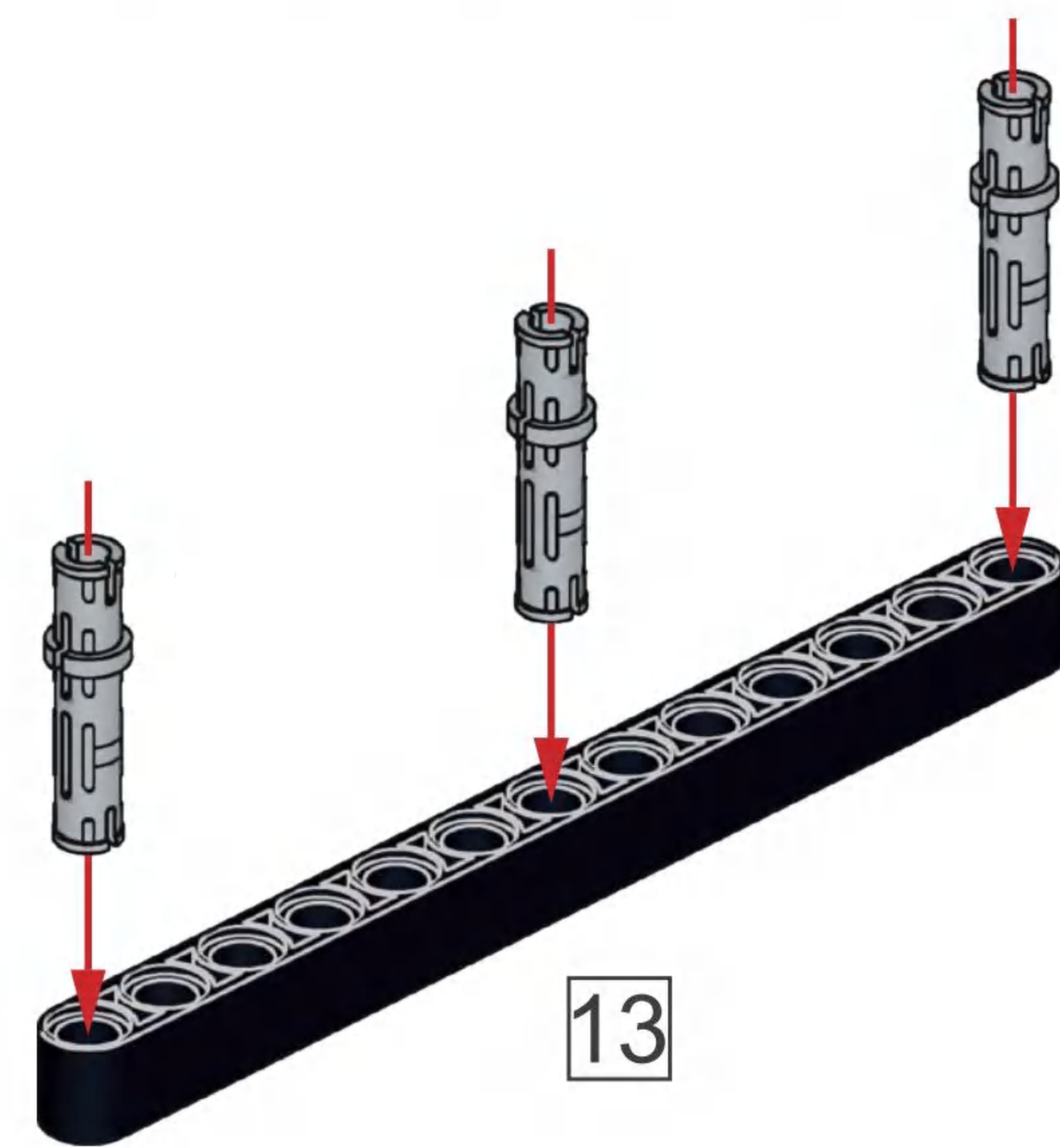




**L17**

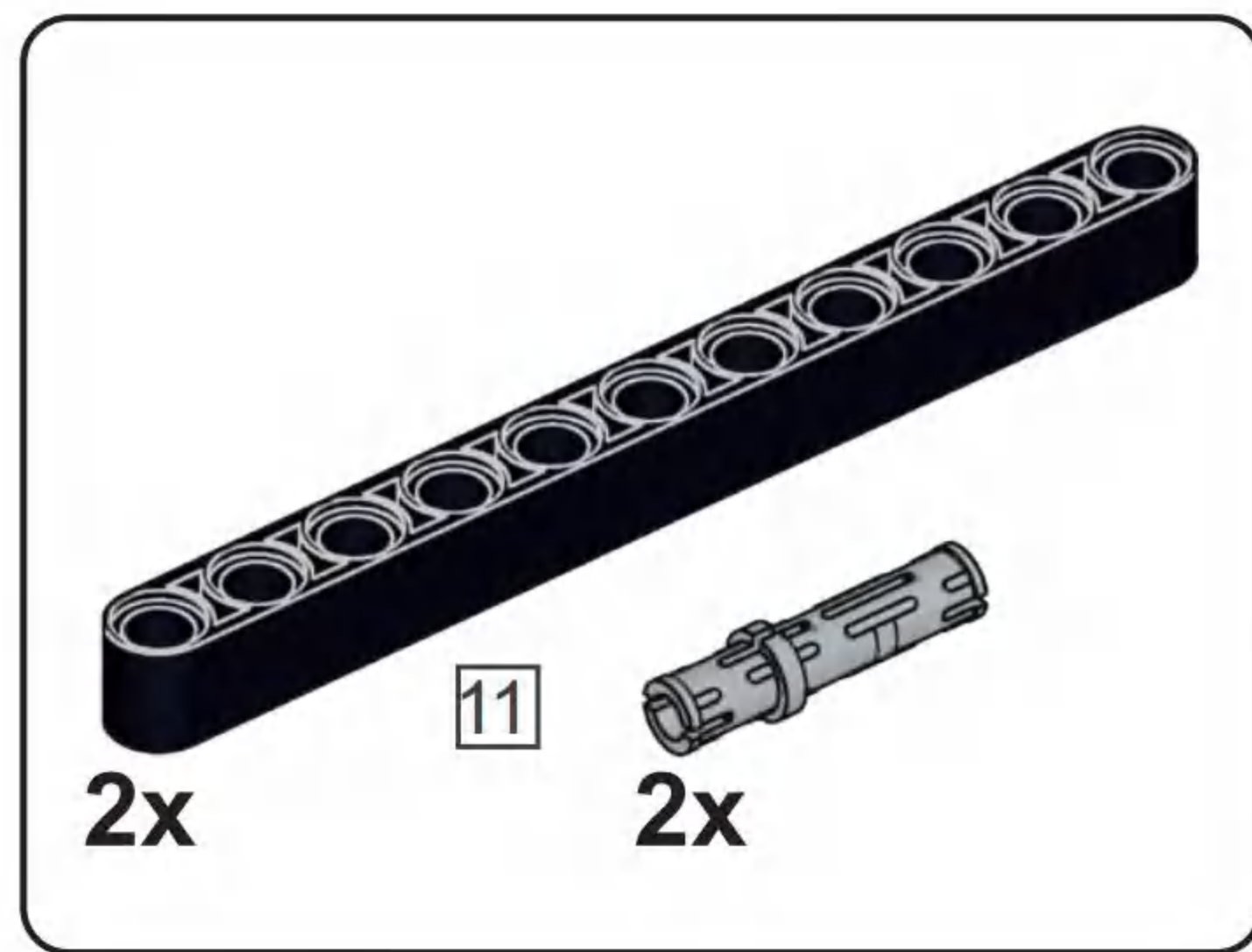


**L18**

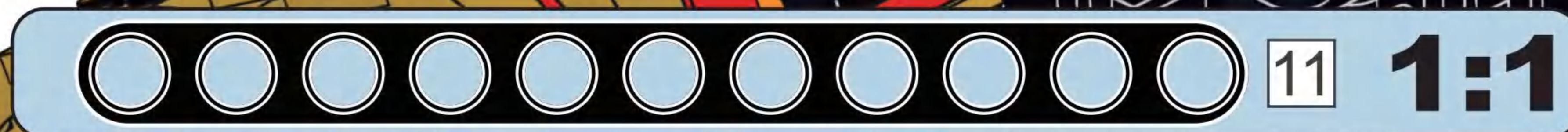
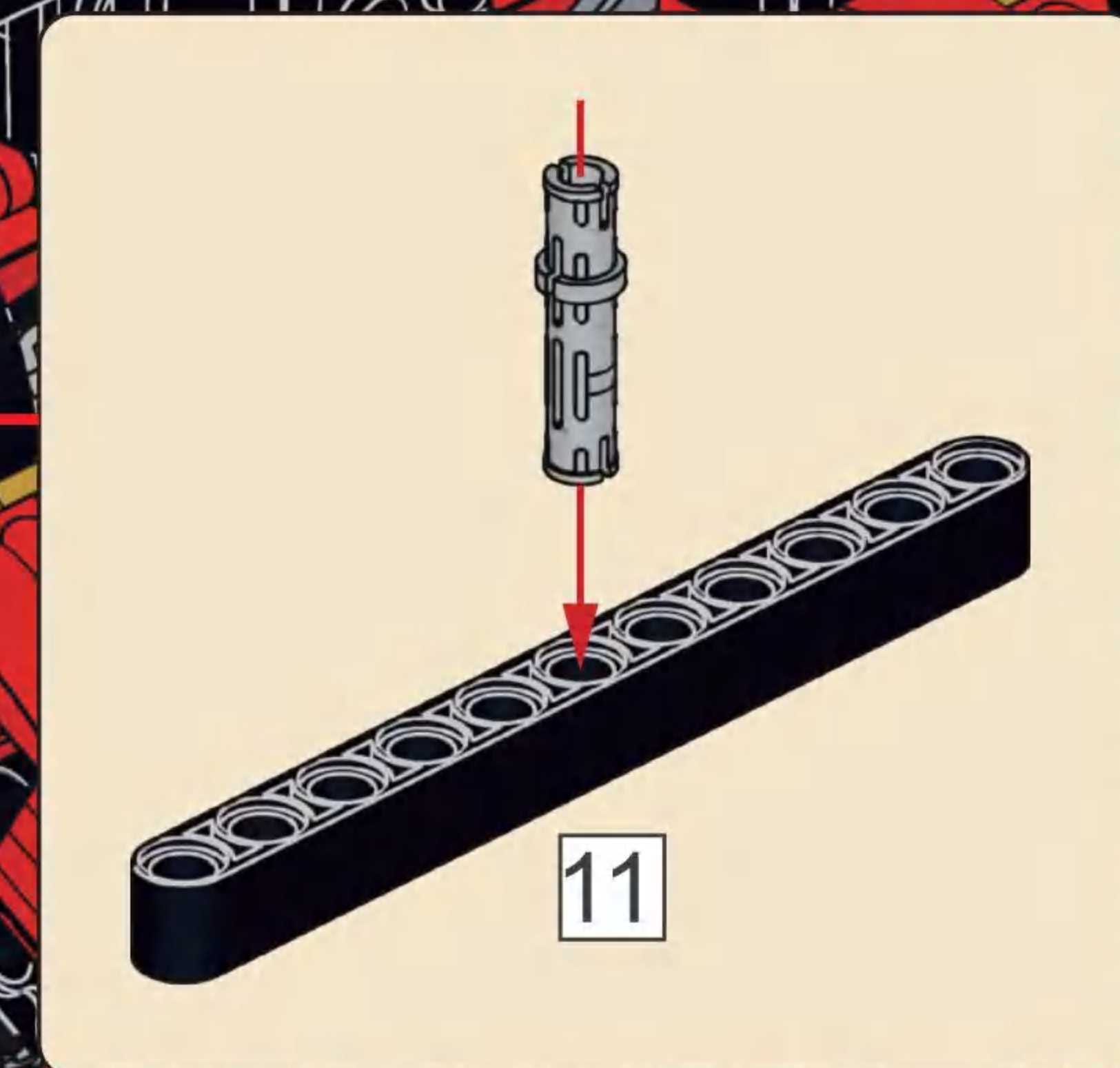
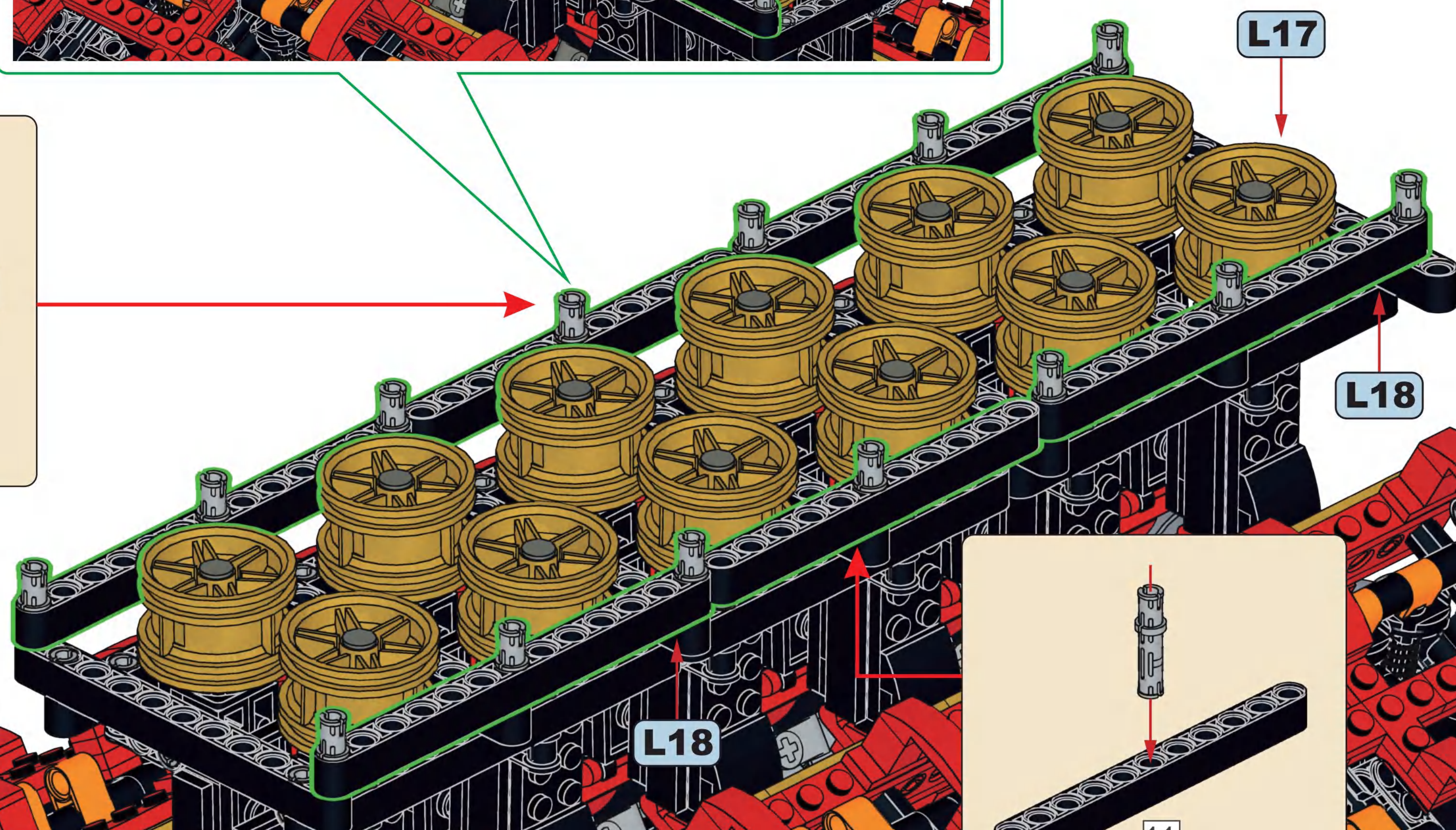
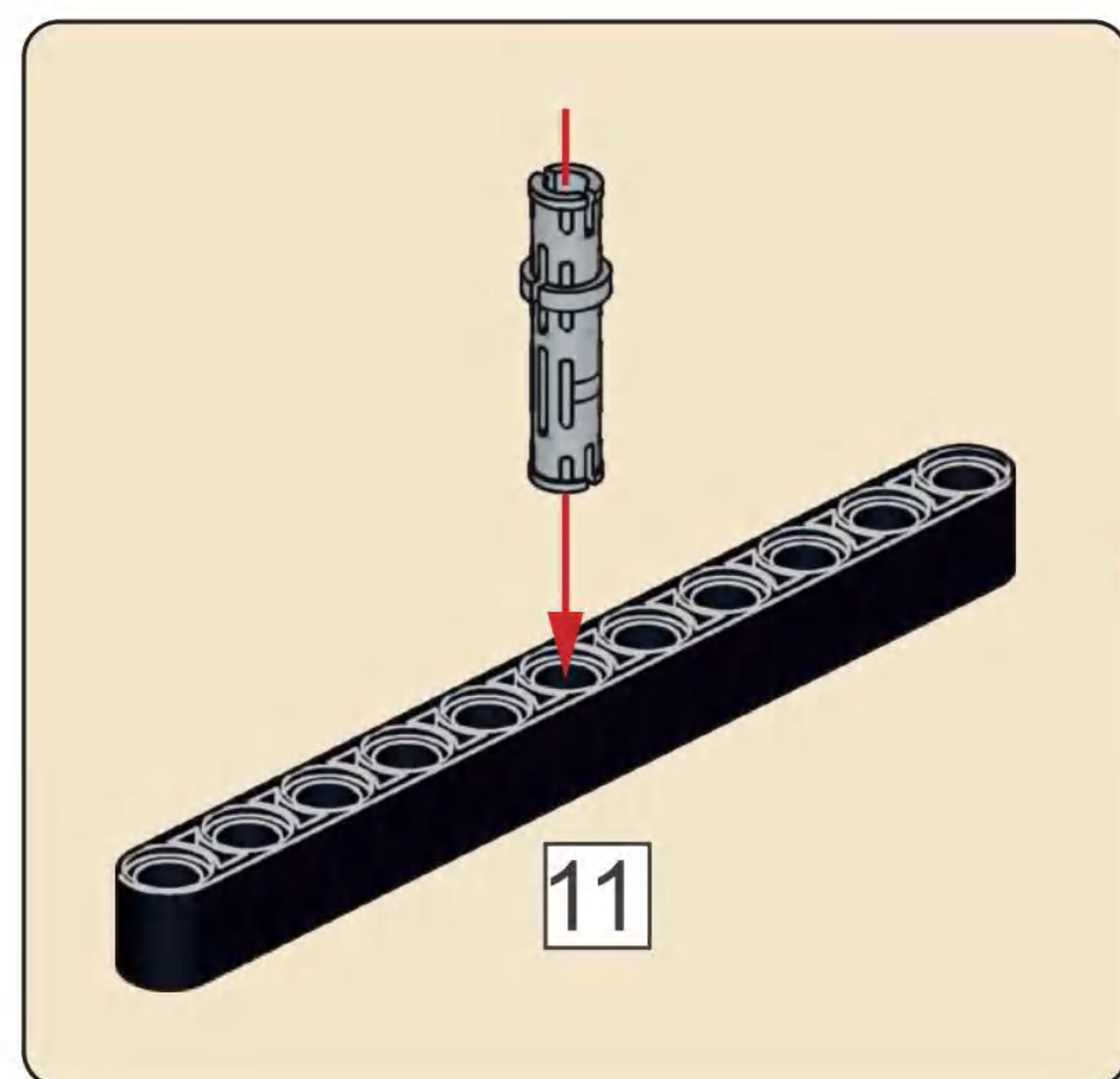
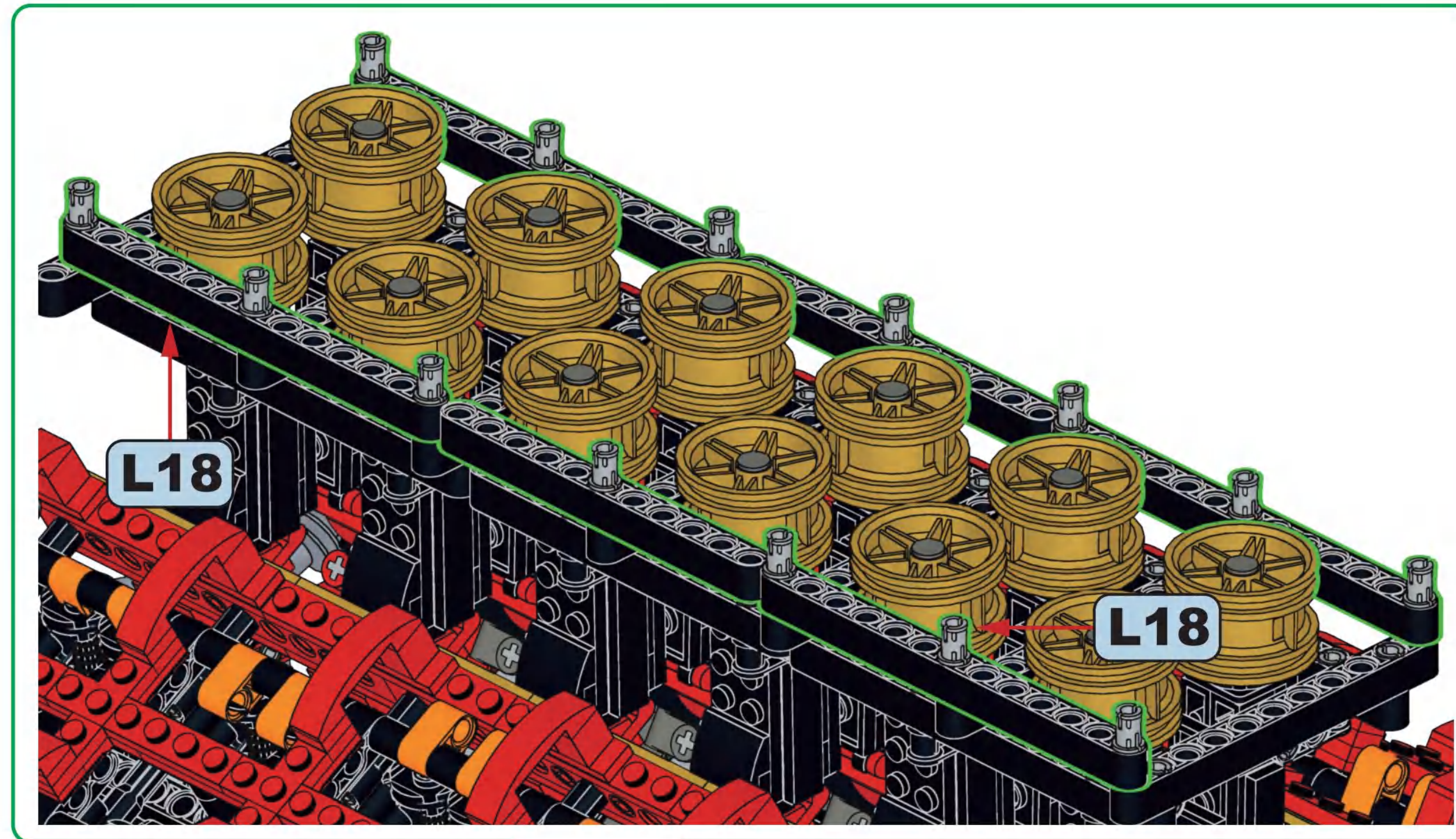


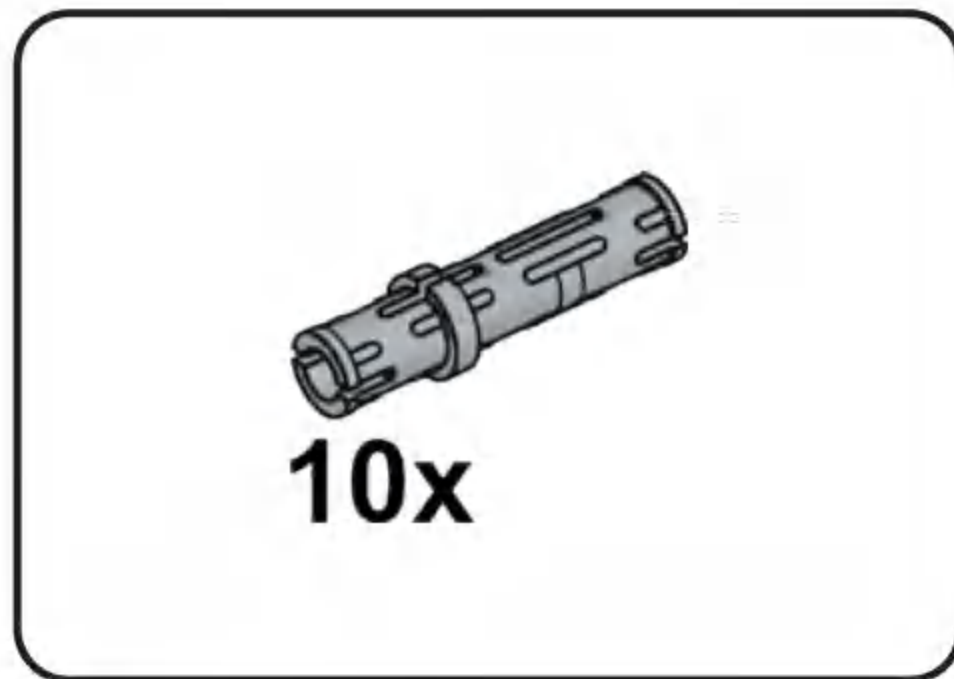
**x4**



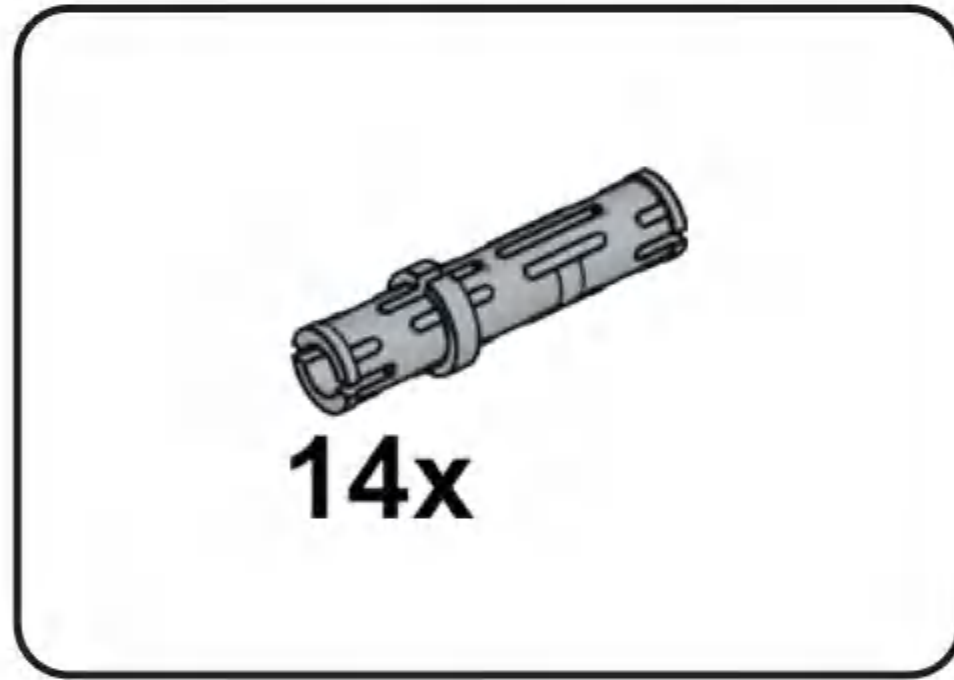
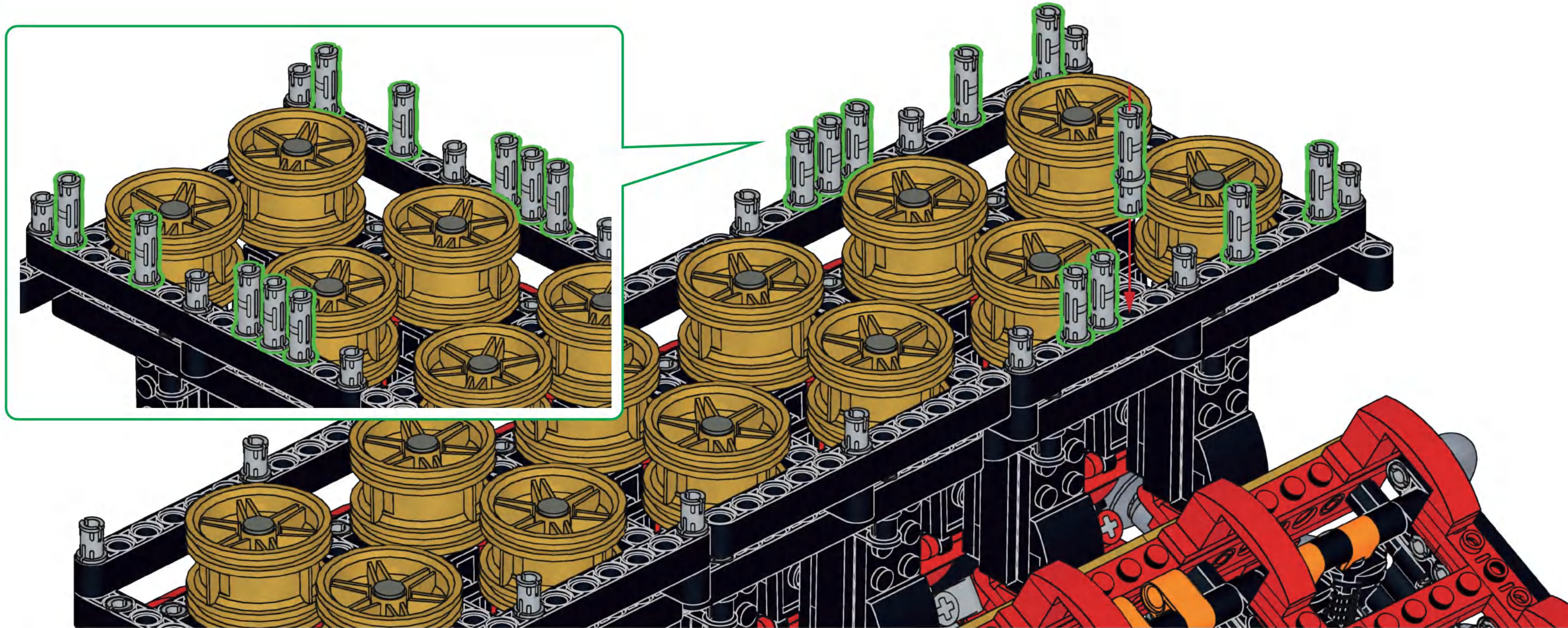


# L19

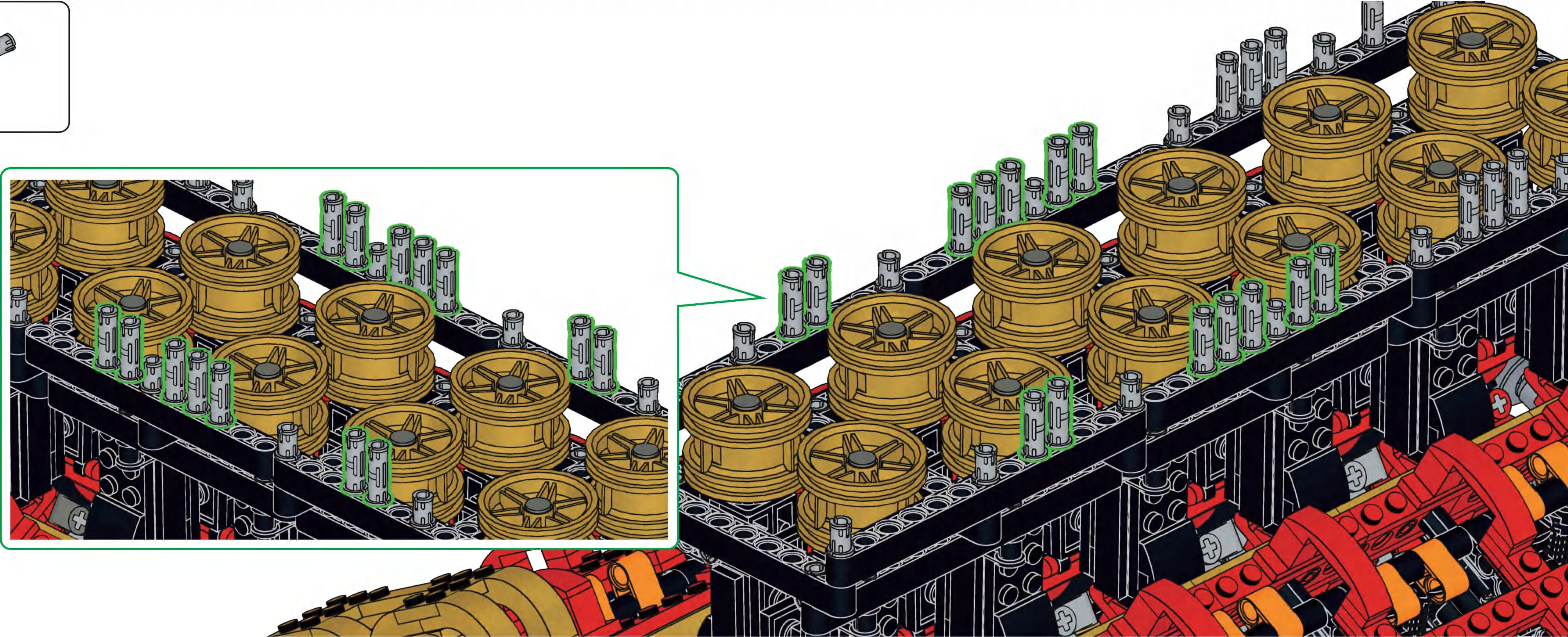


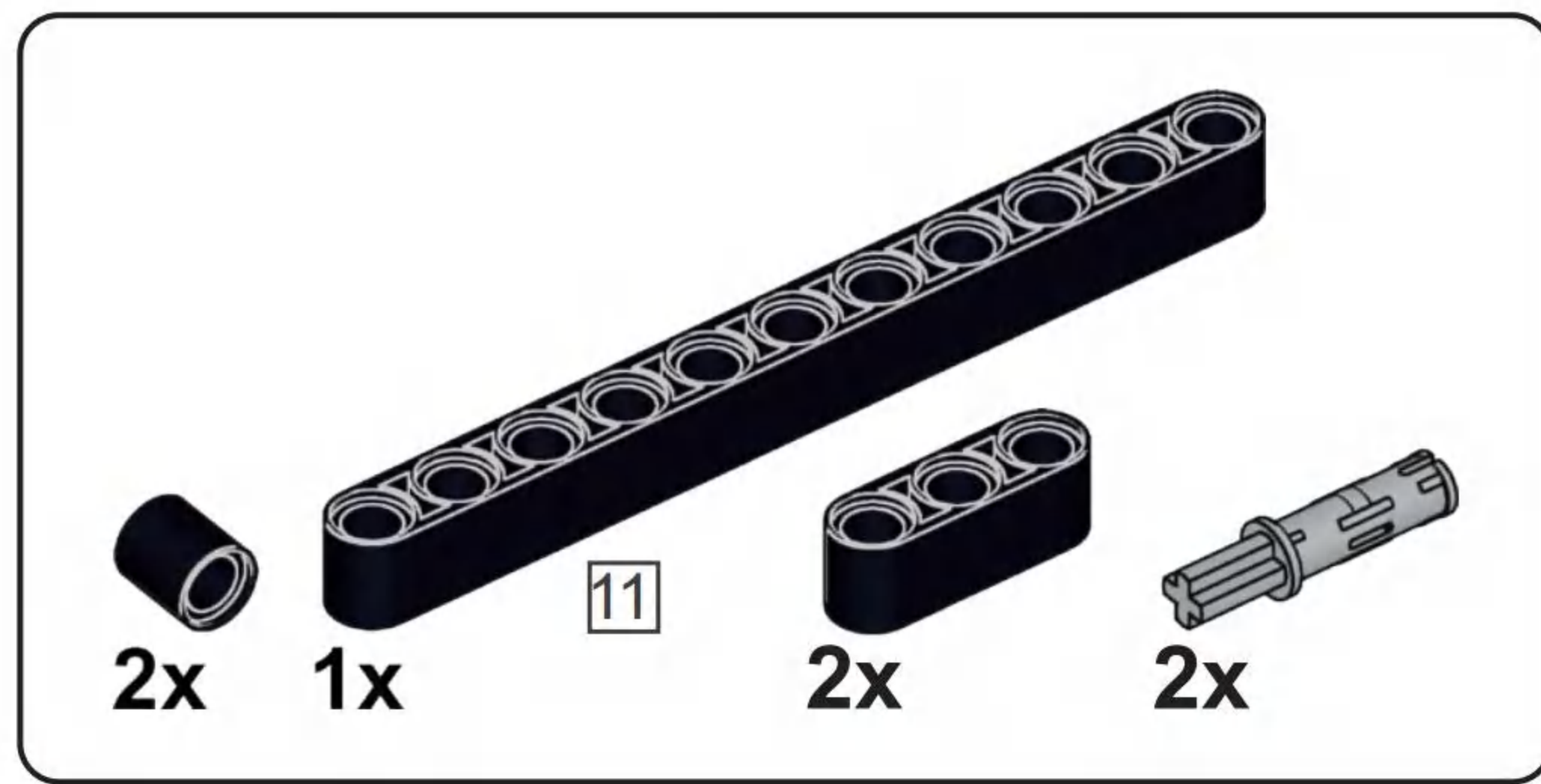


# L20

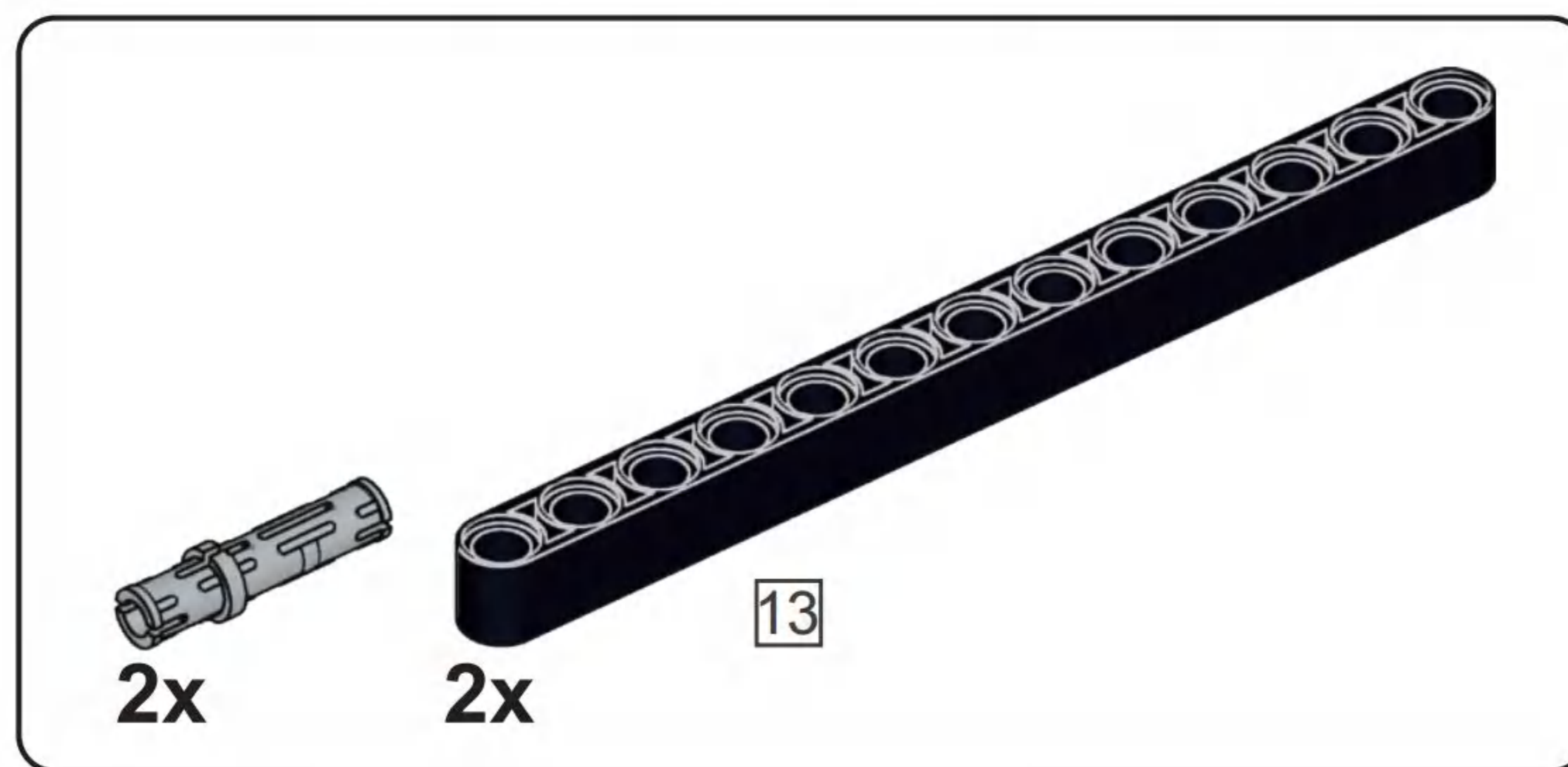
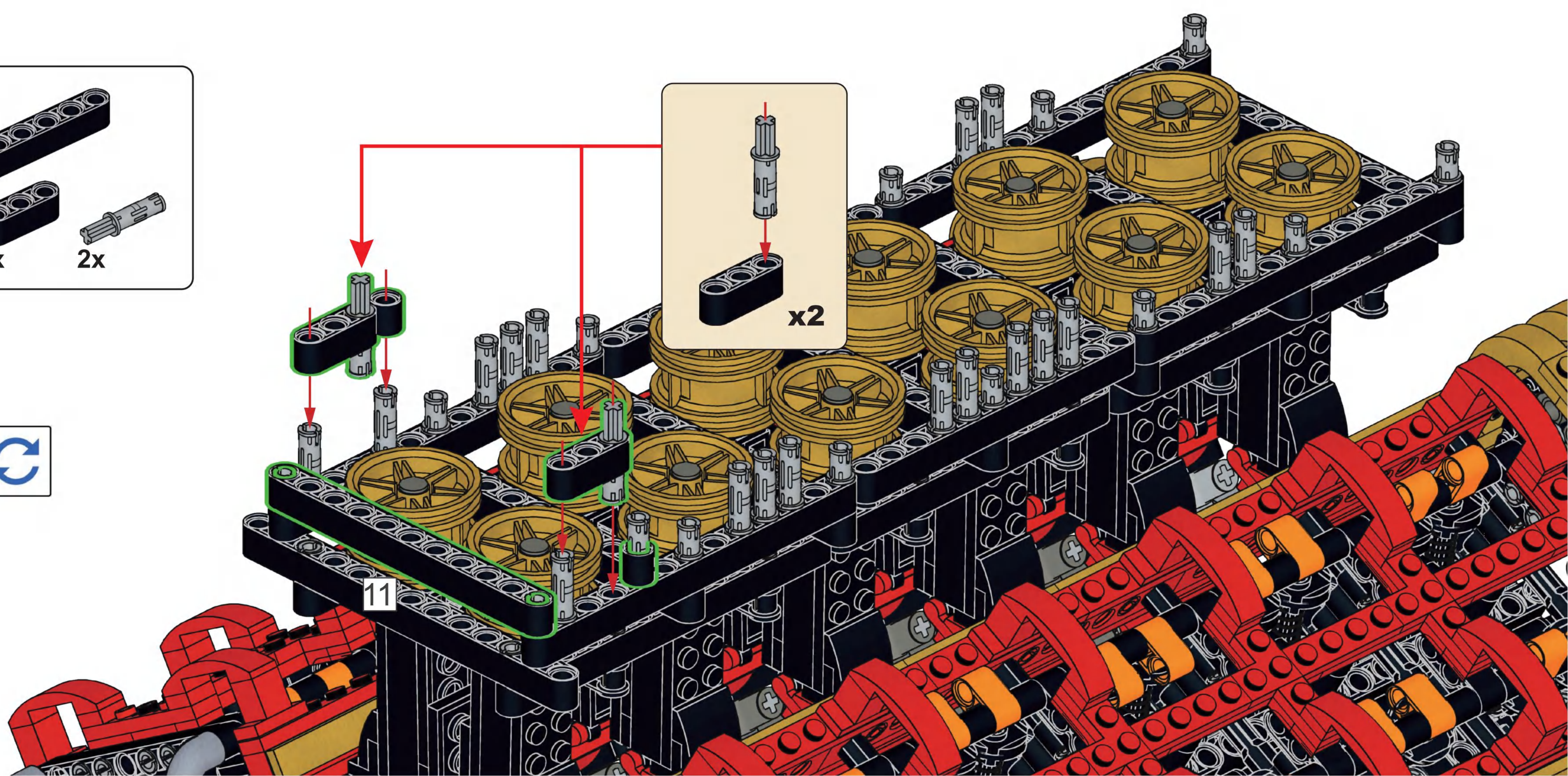


# L21

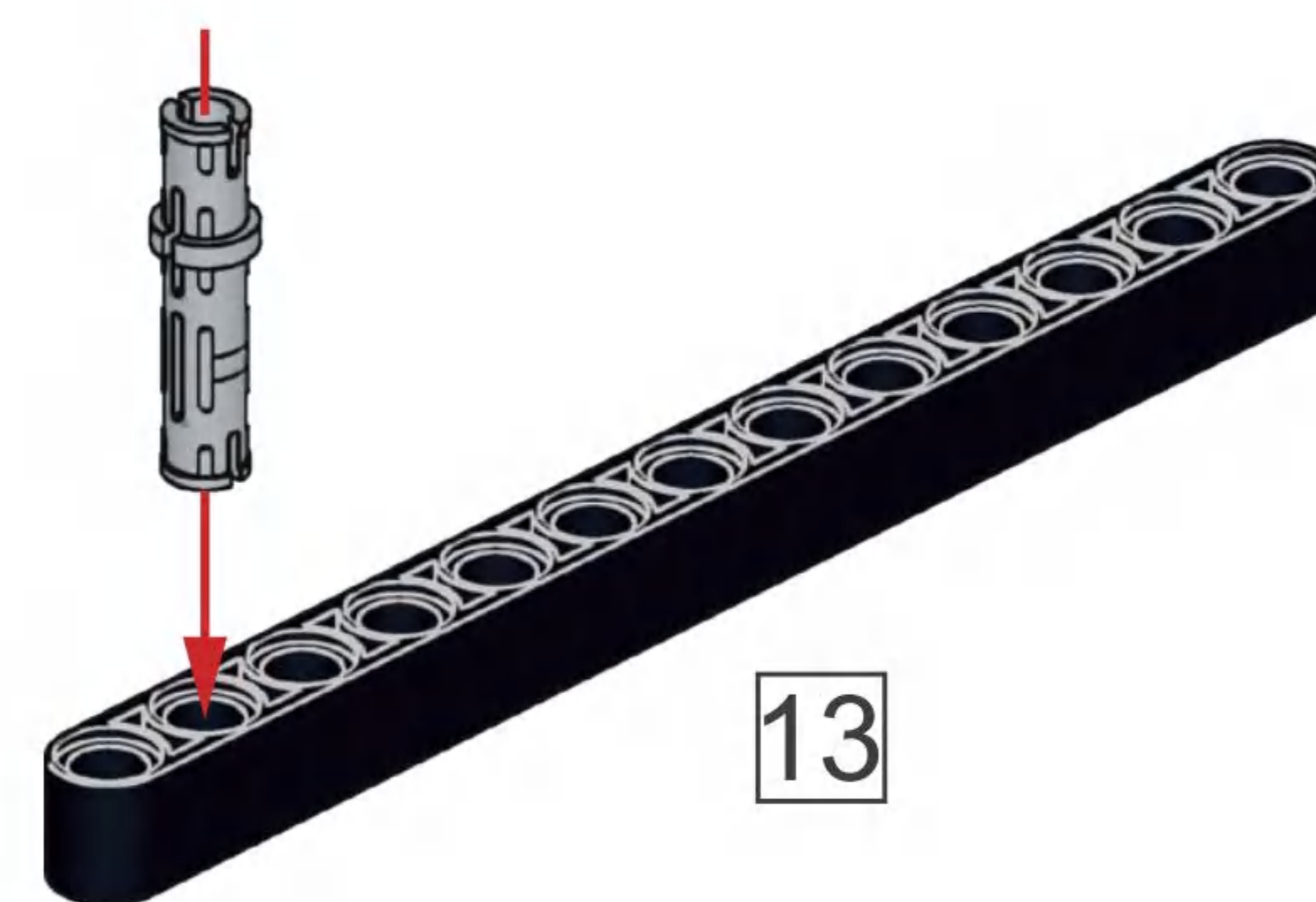




**L22**

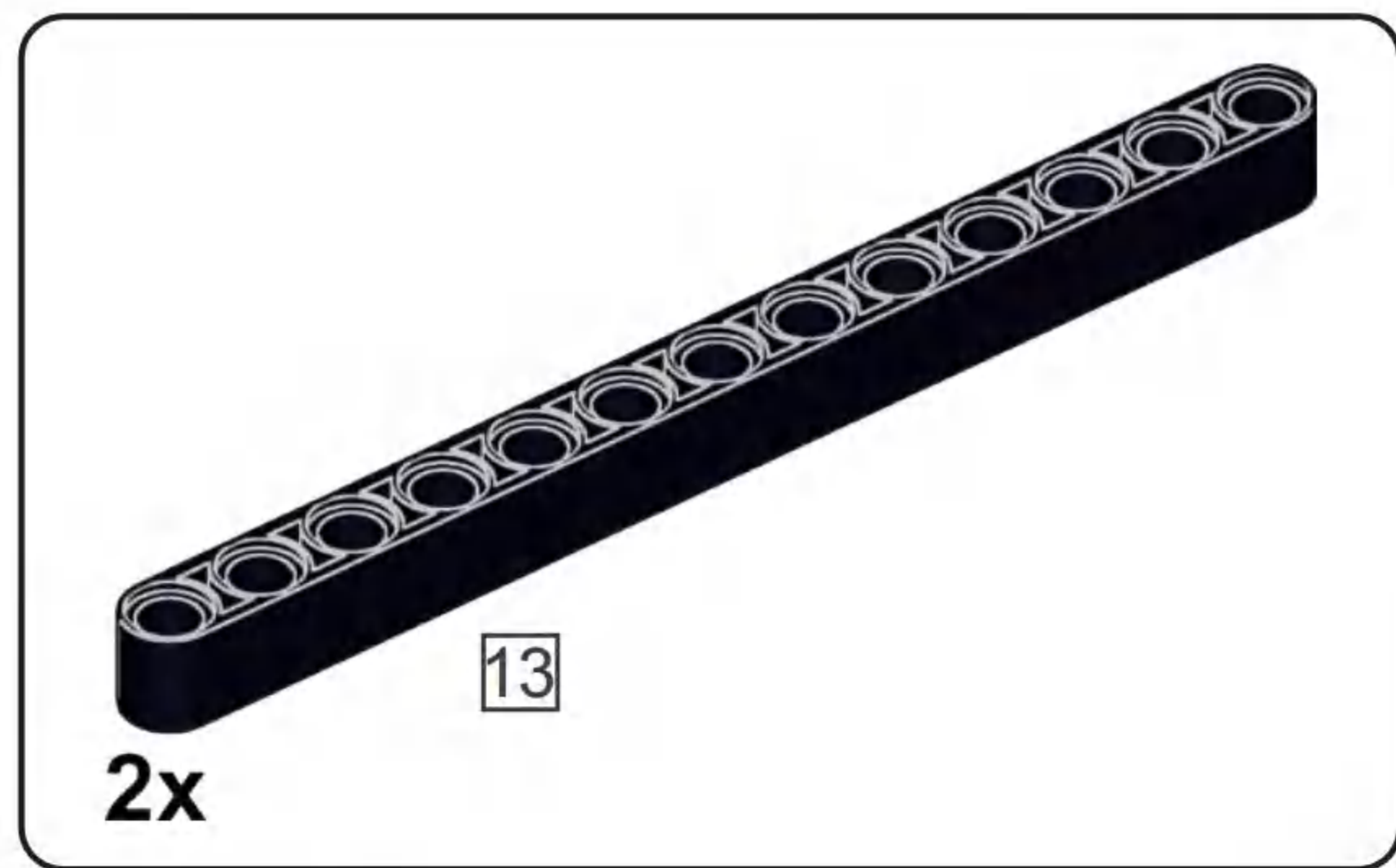


**L23**

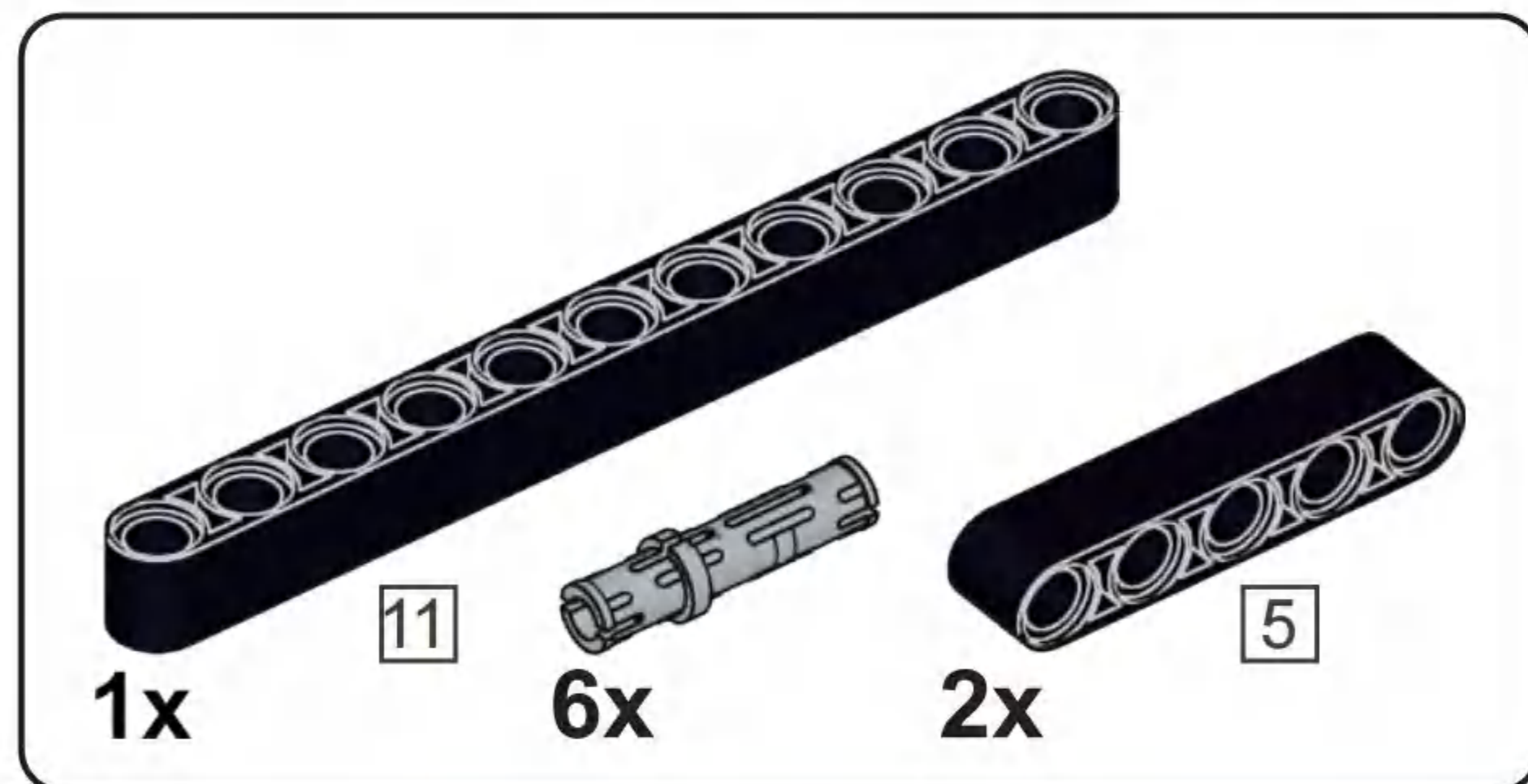
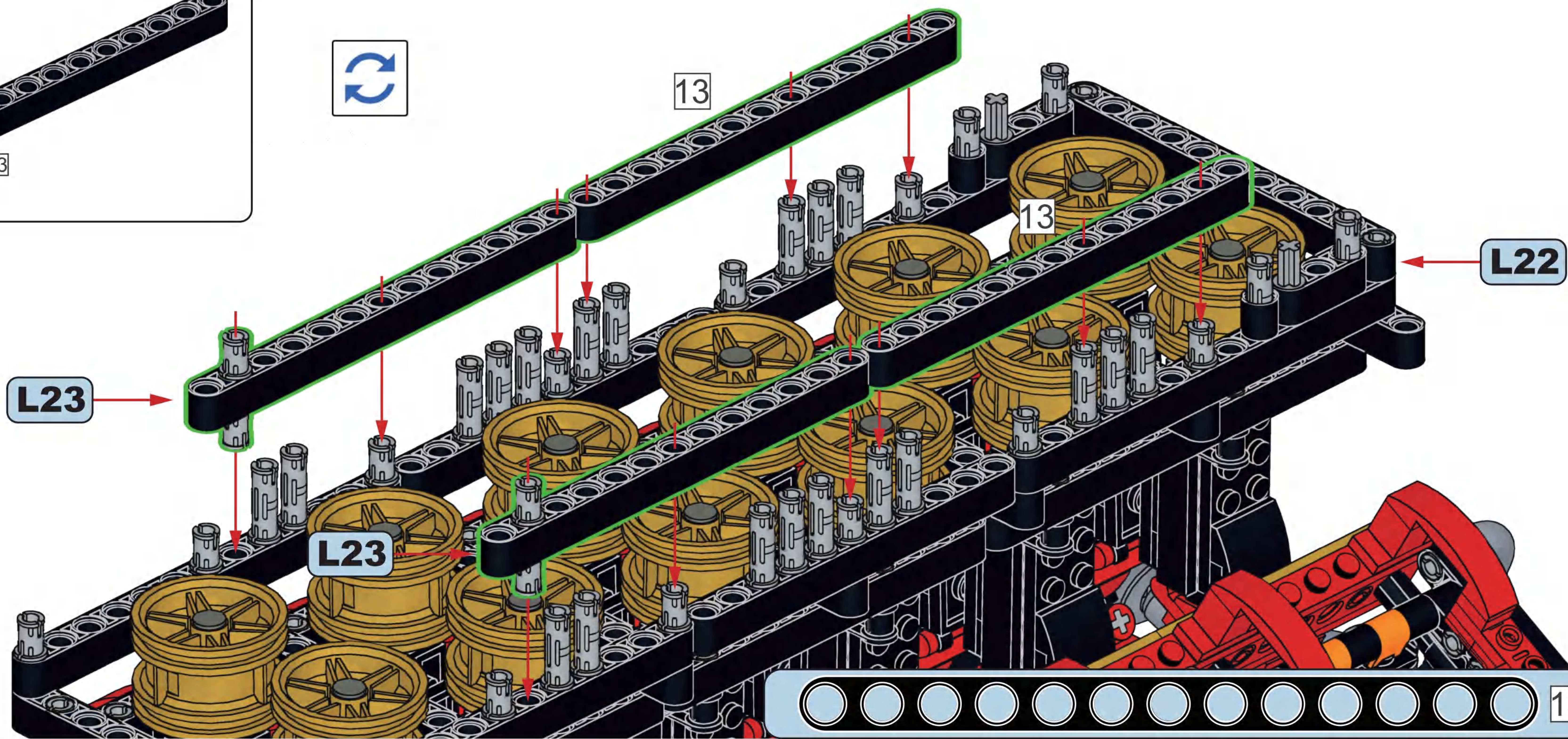


**x2**

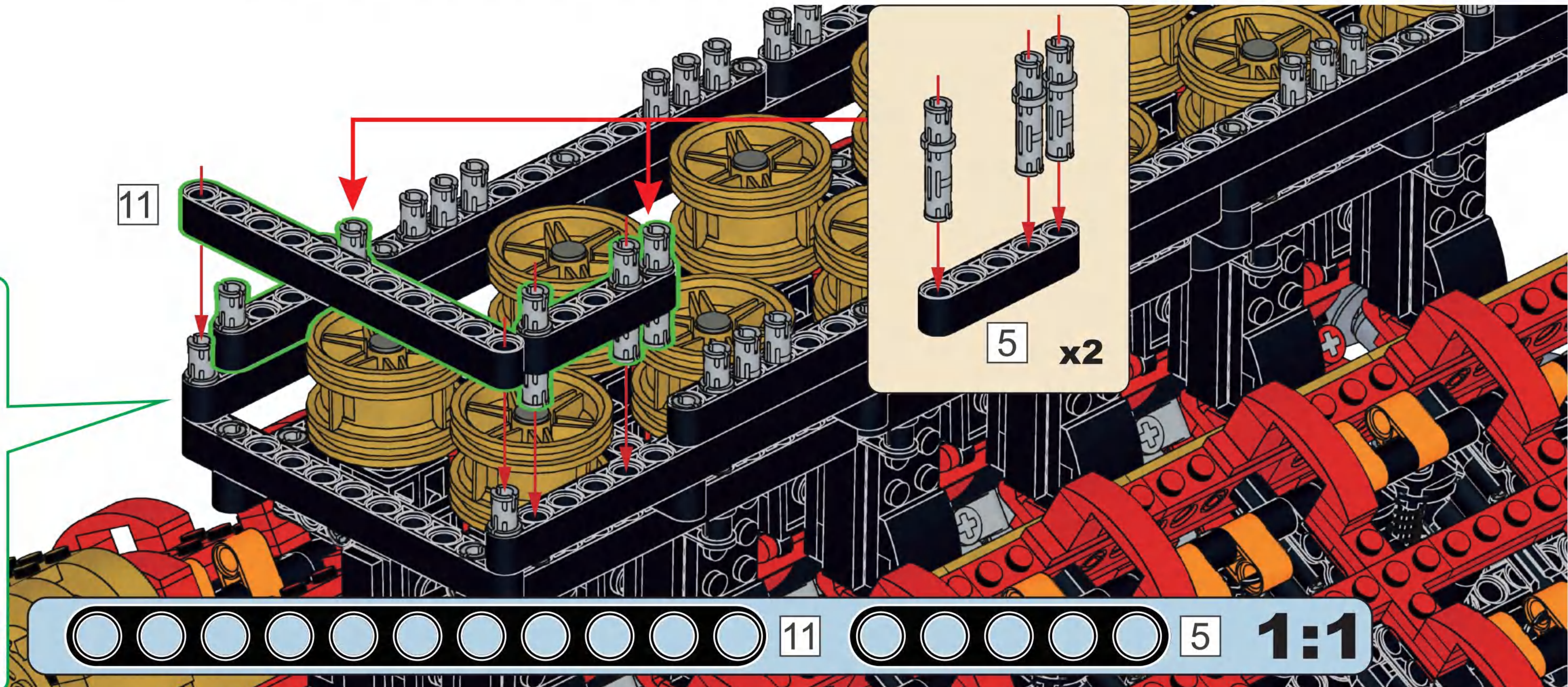
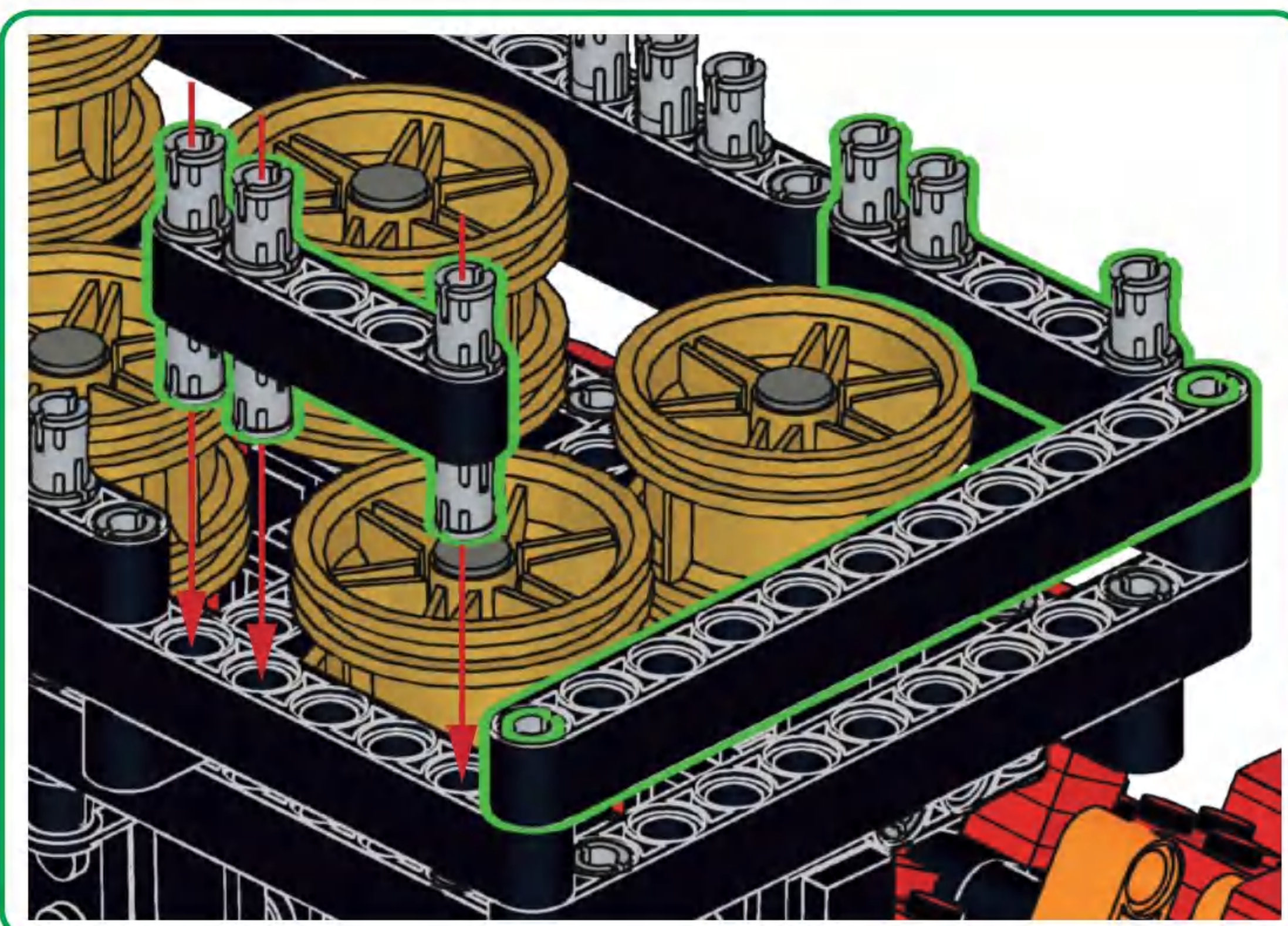


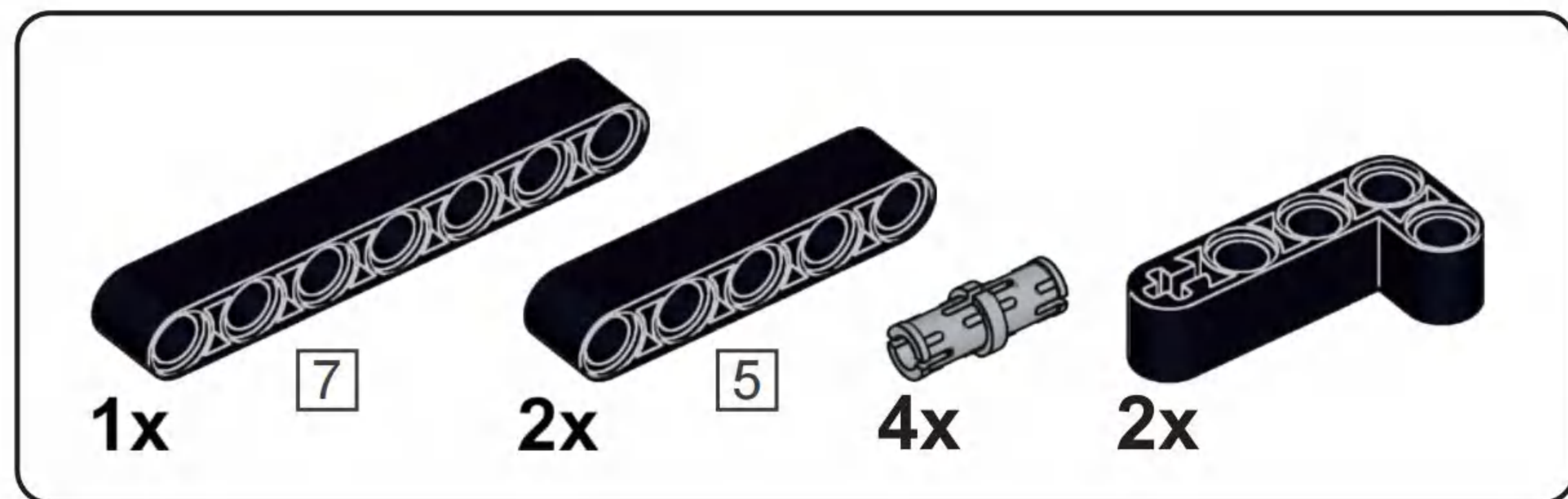


**L24**

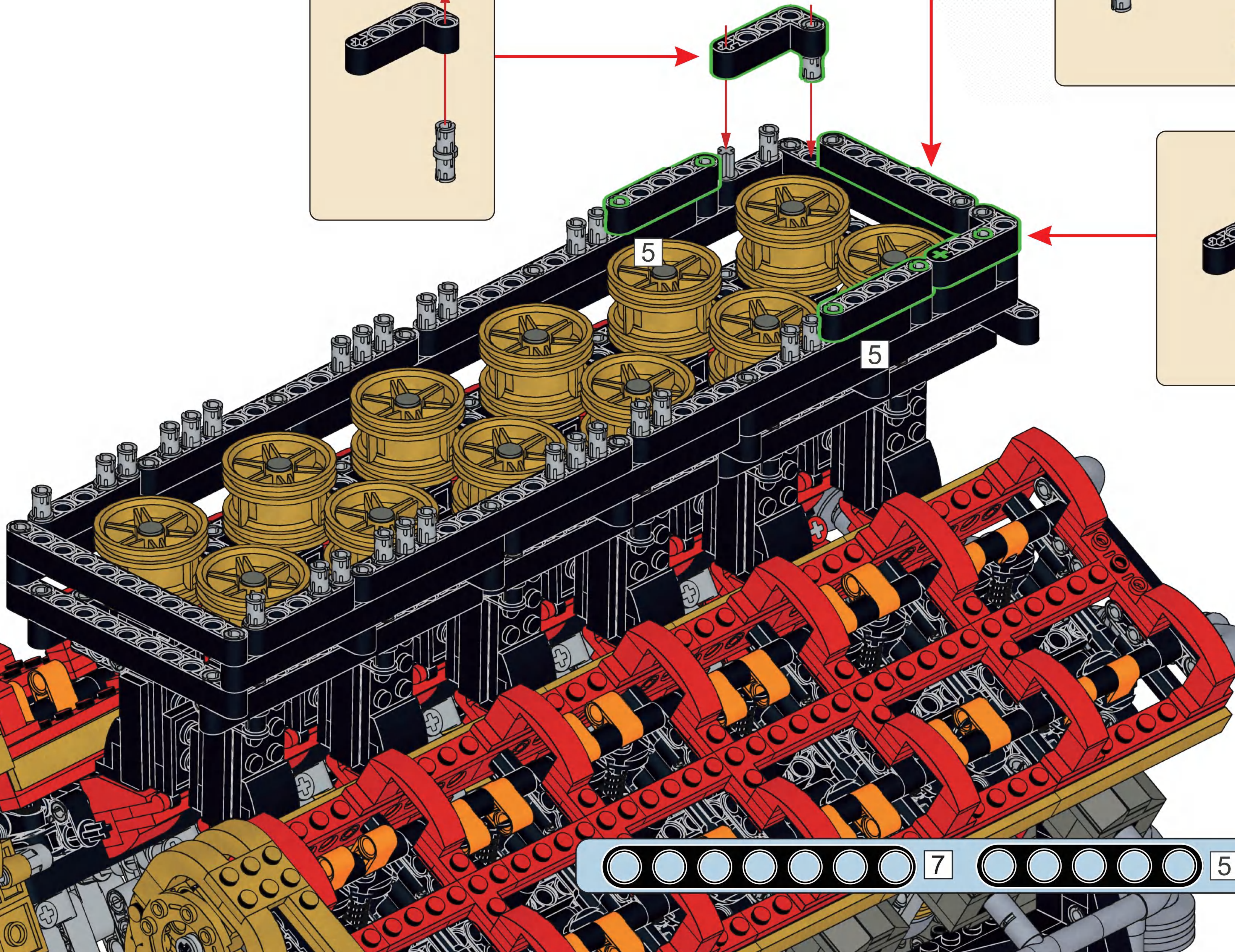
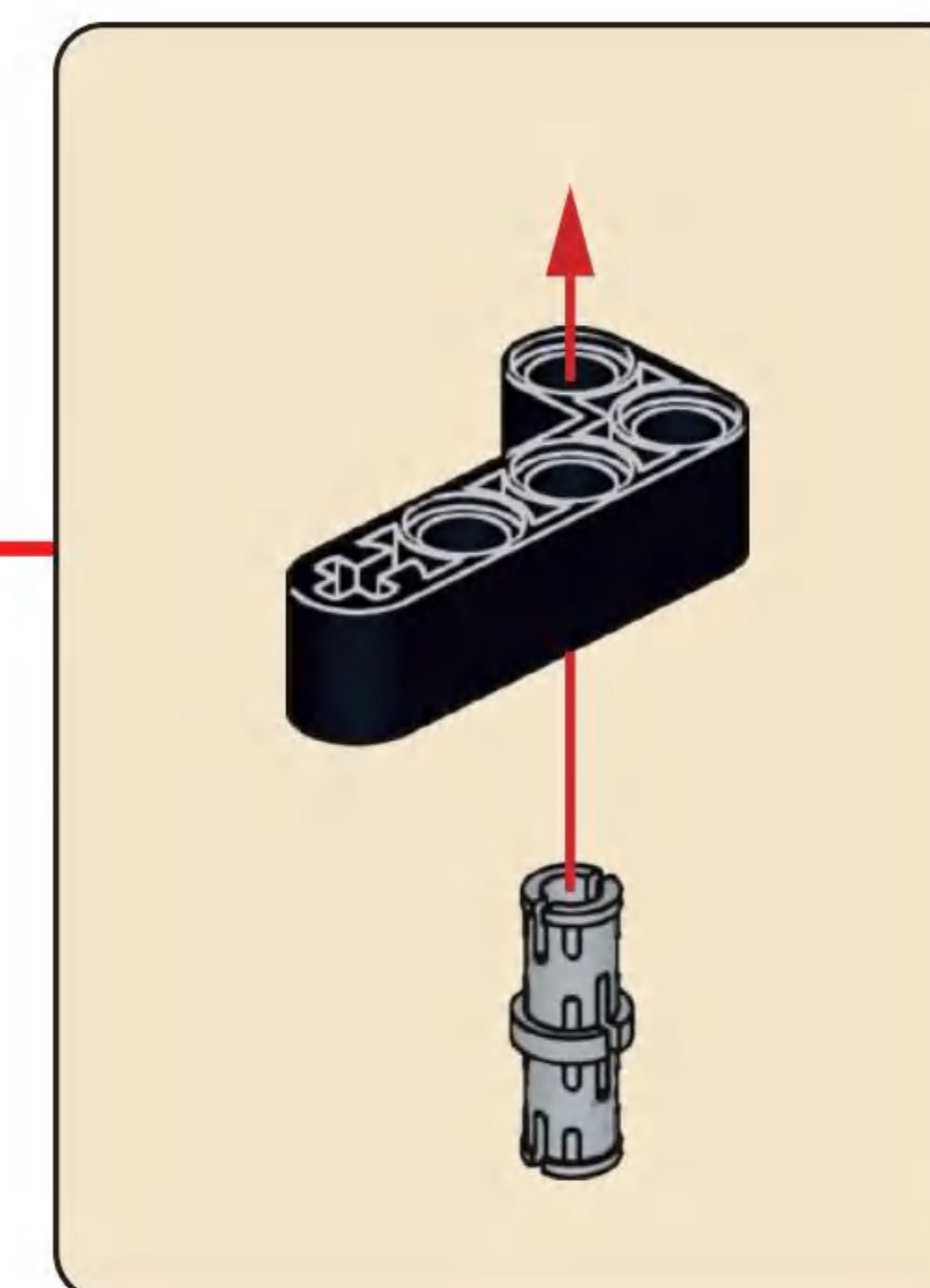
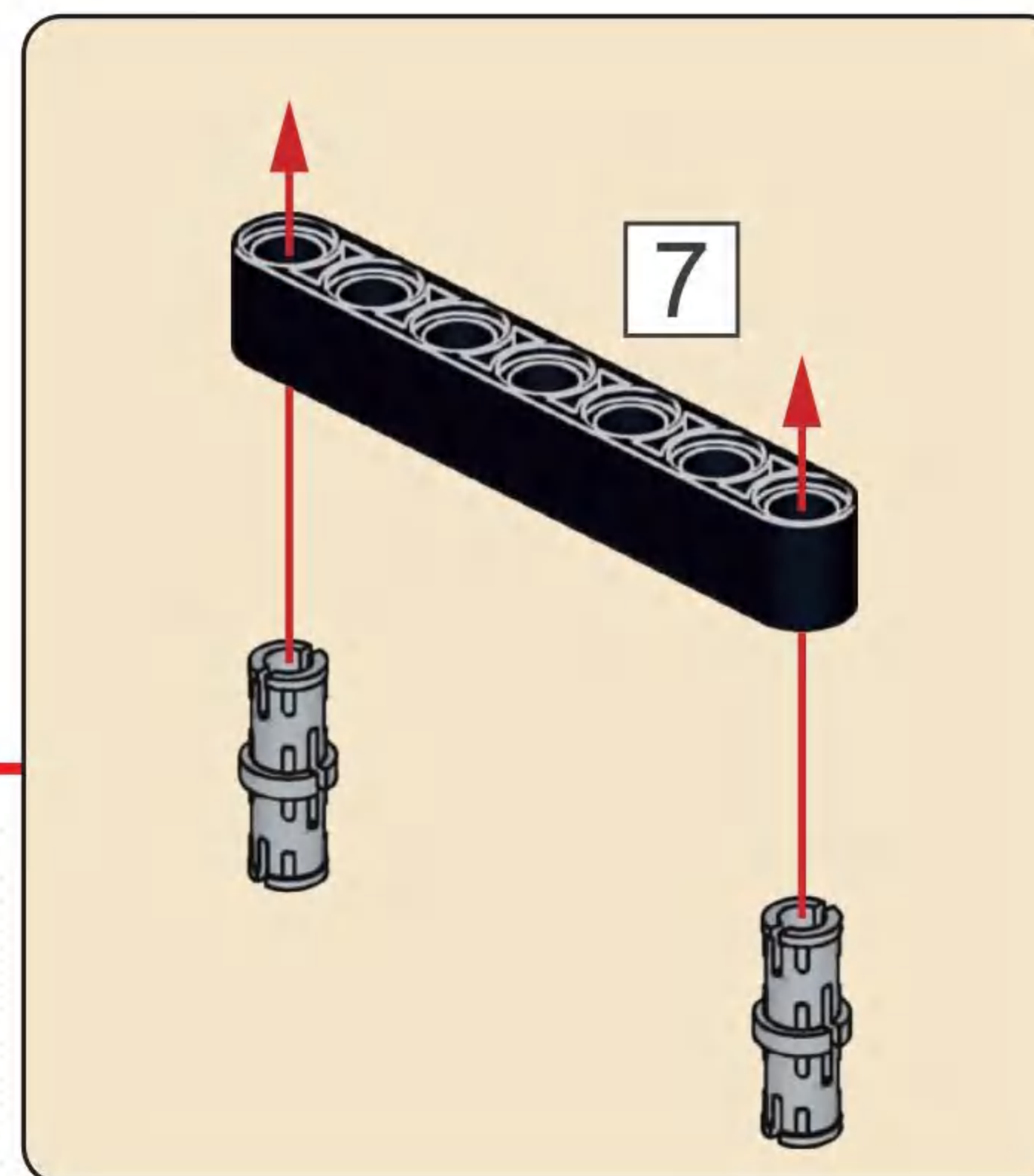
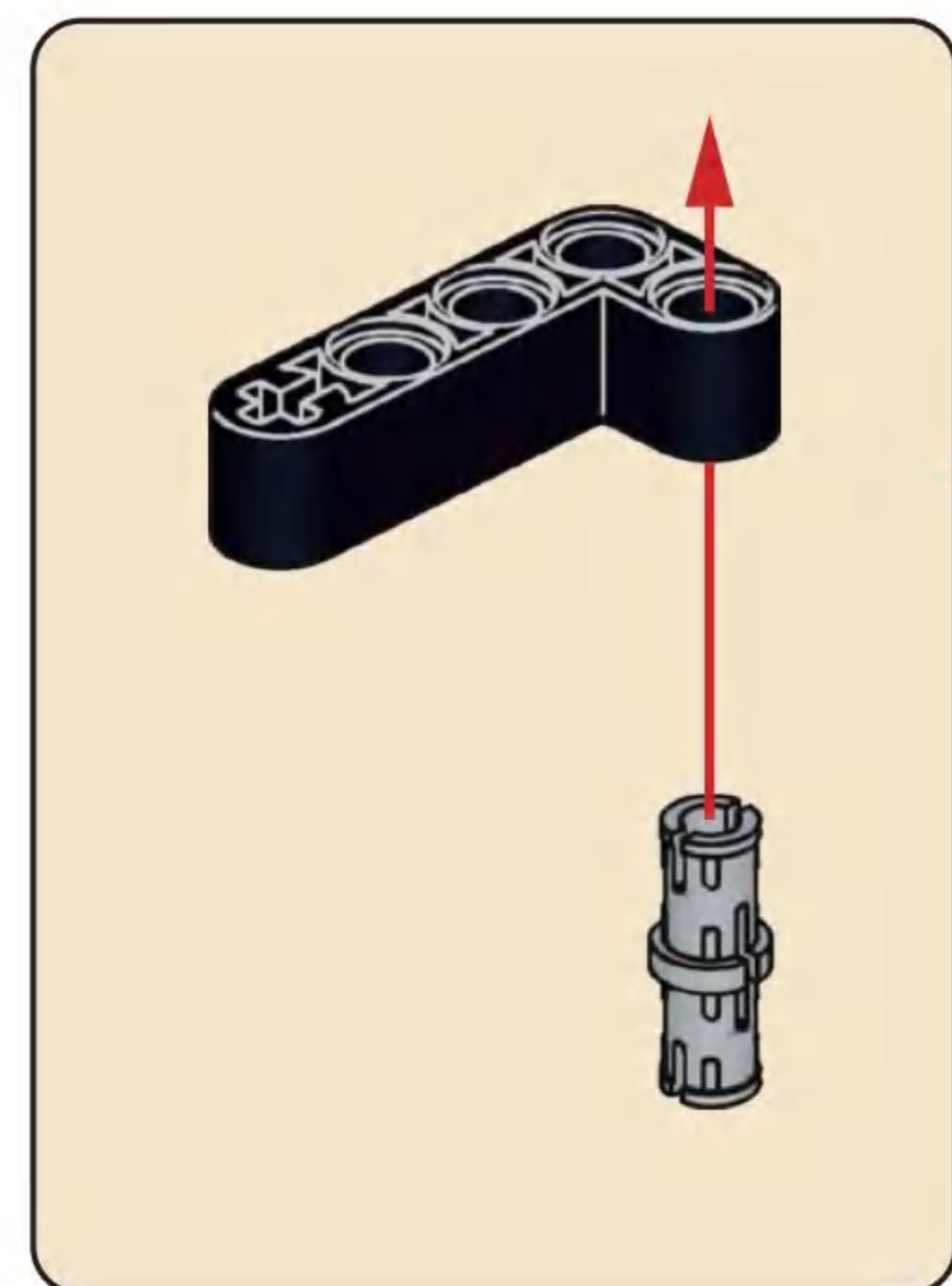


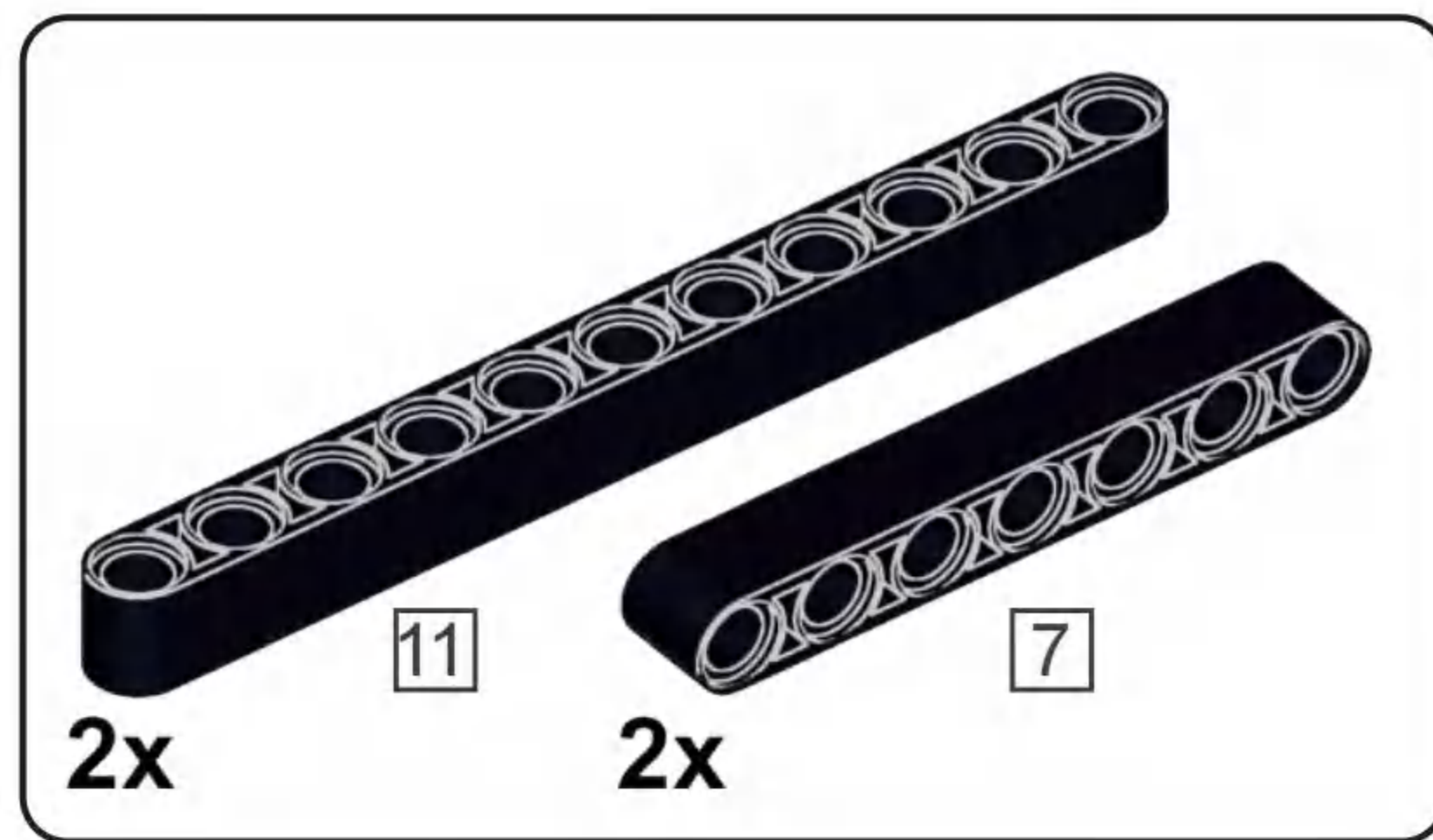
**L25**



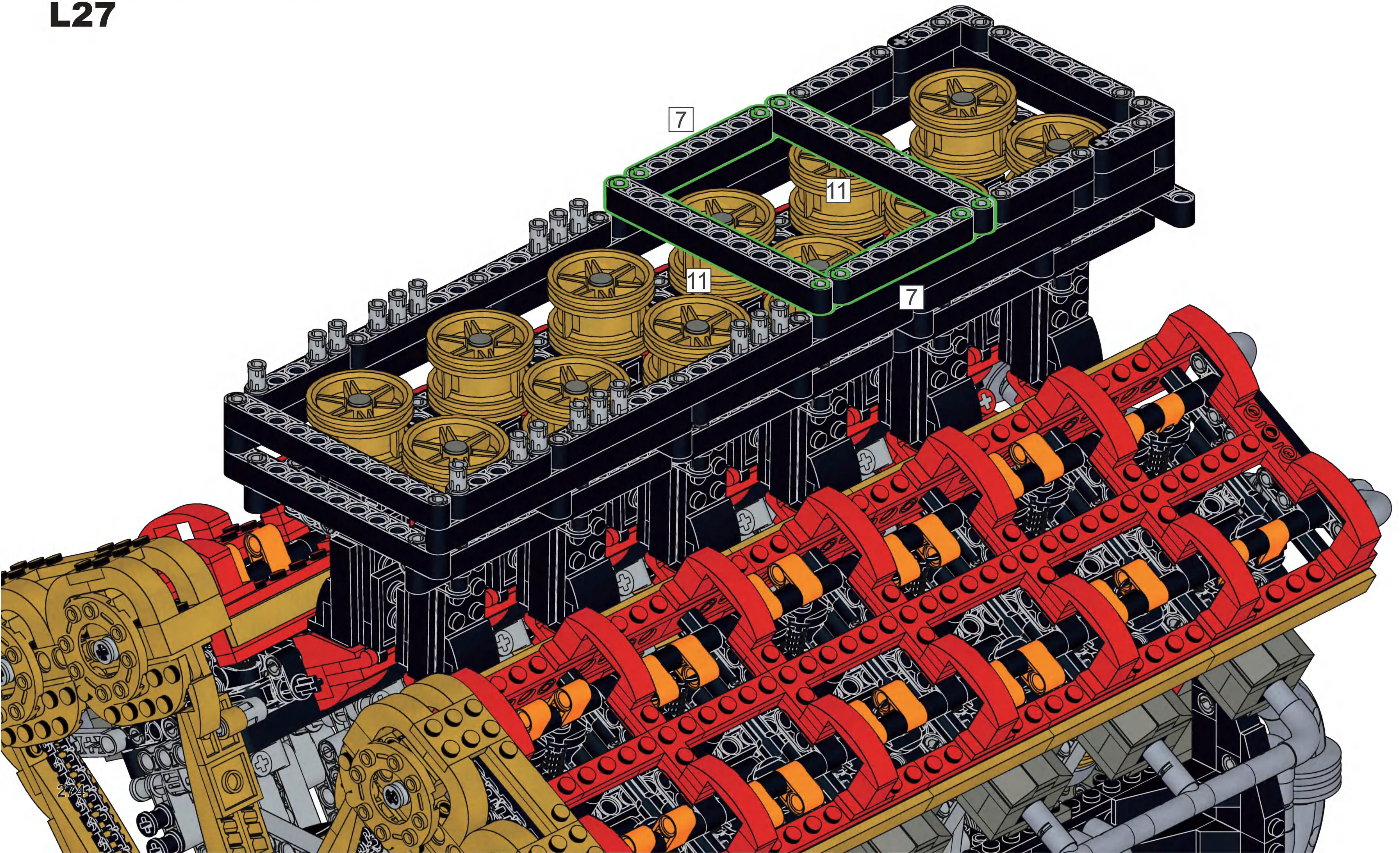


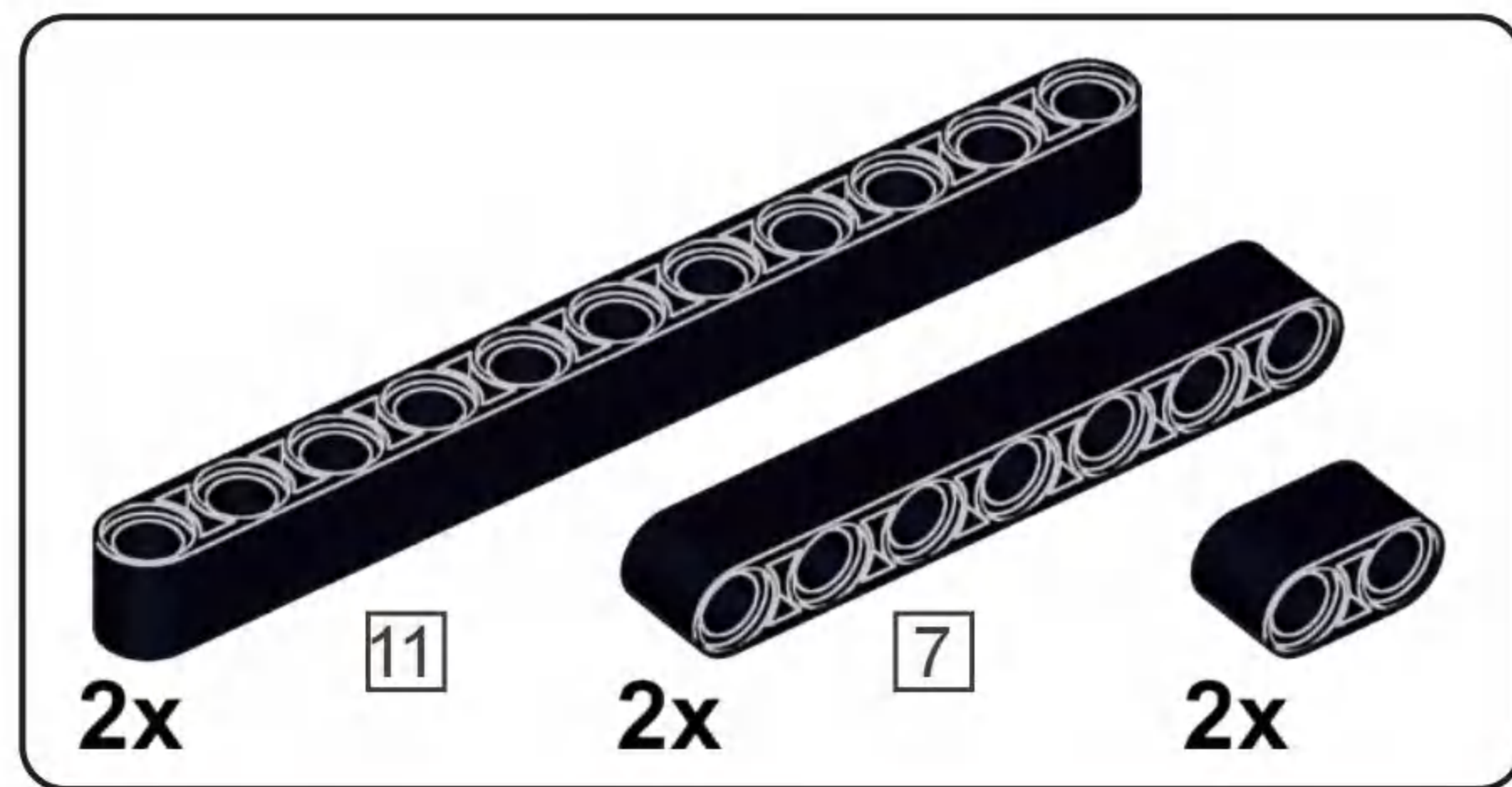
# L26



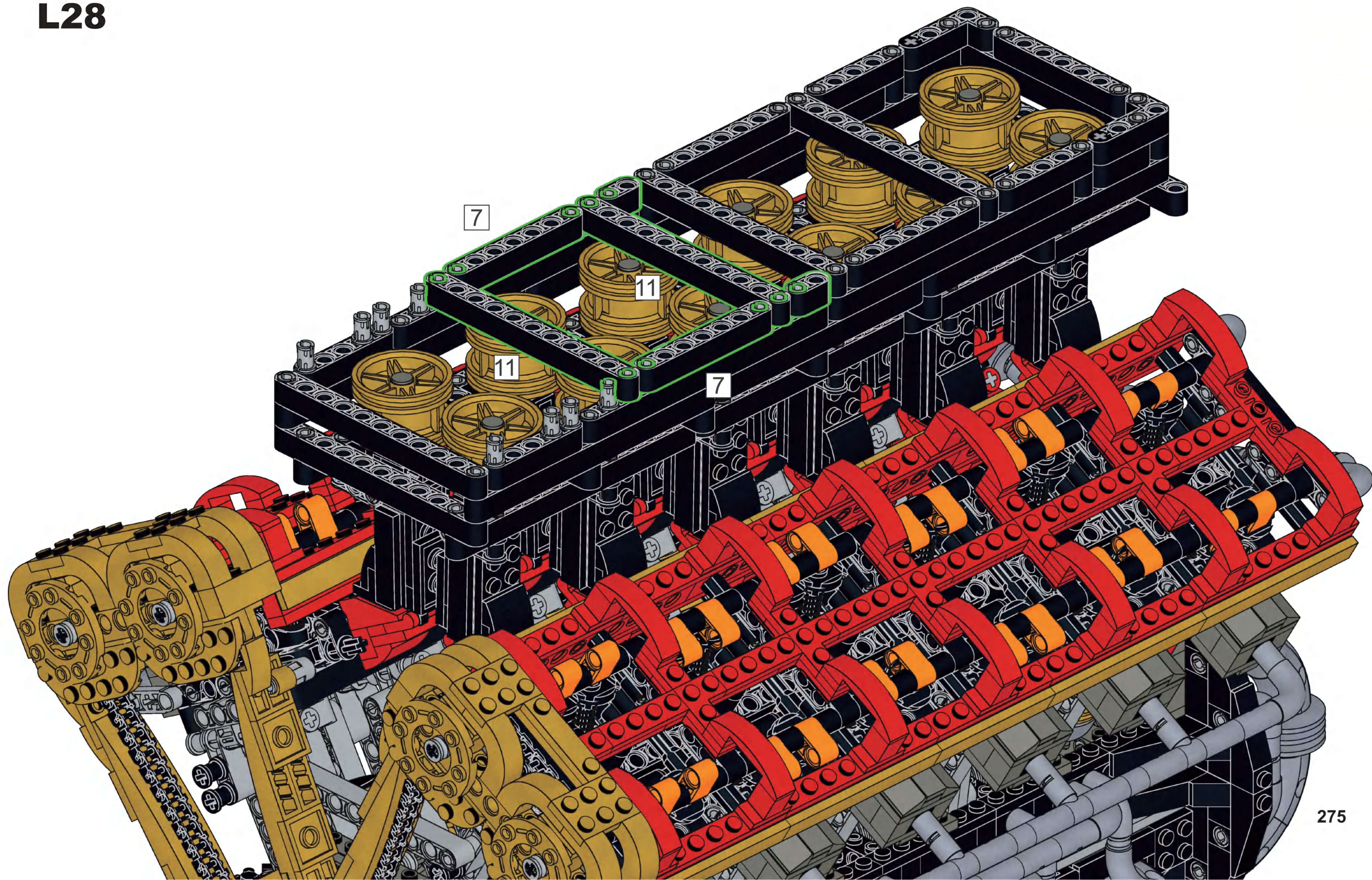


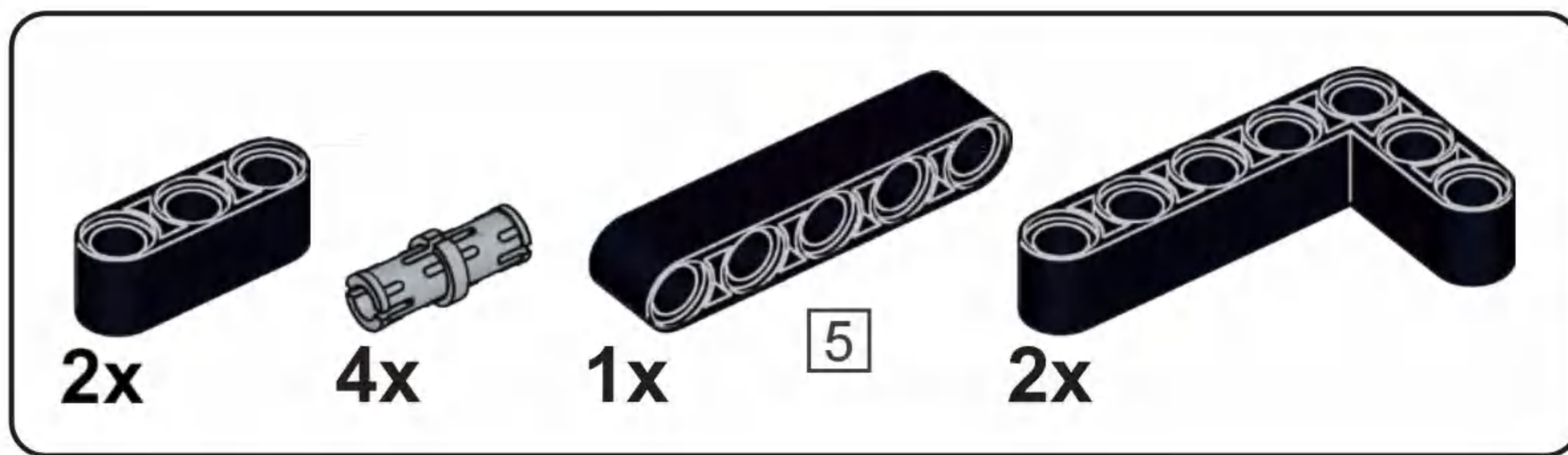
**L27**



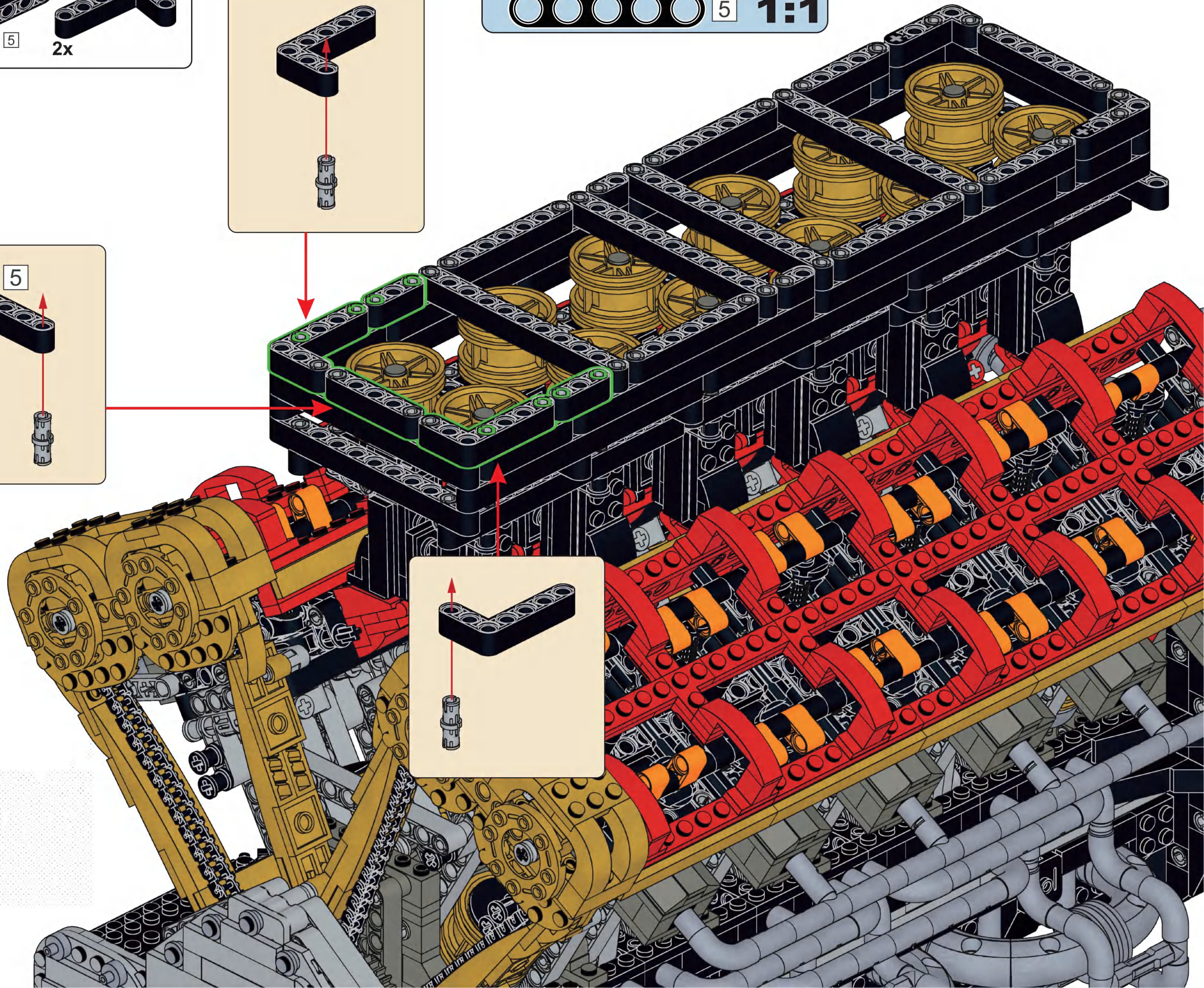
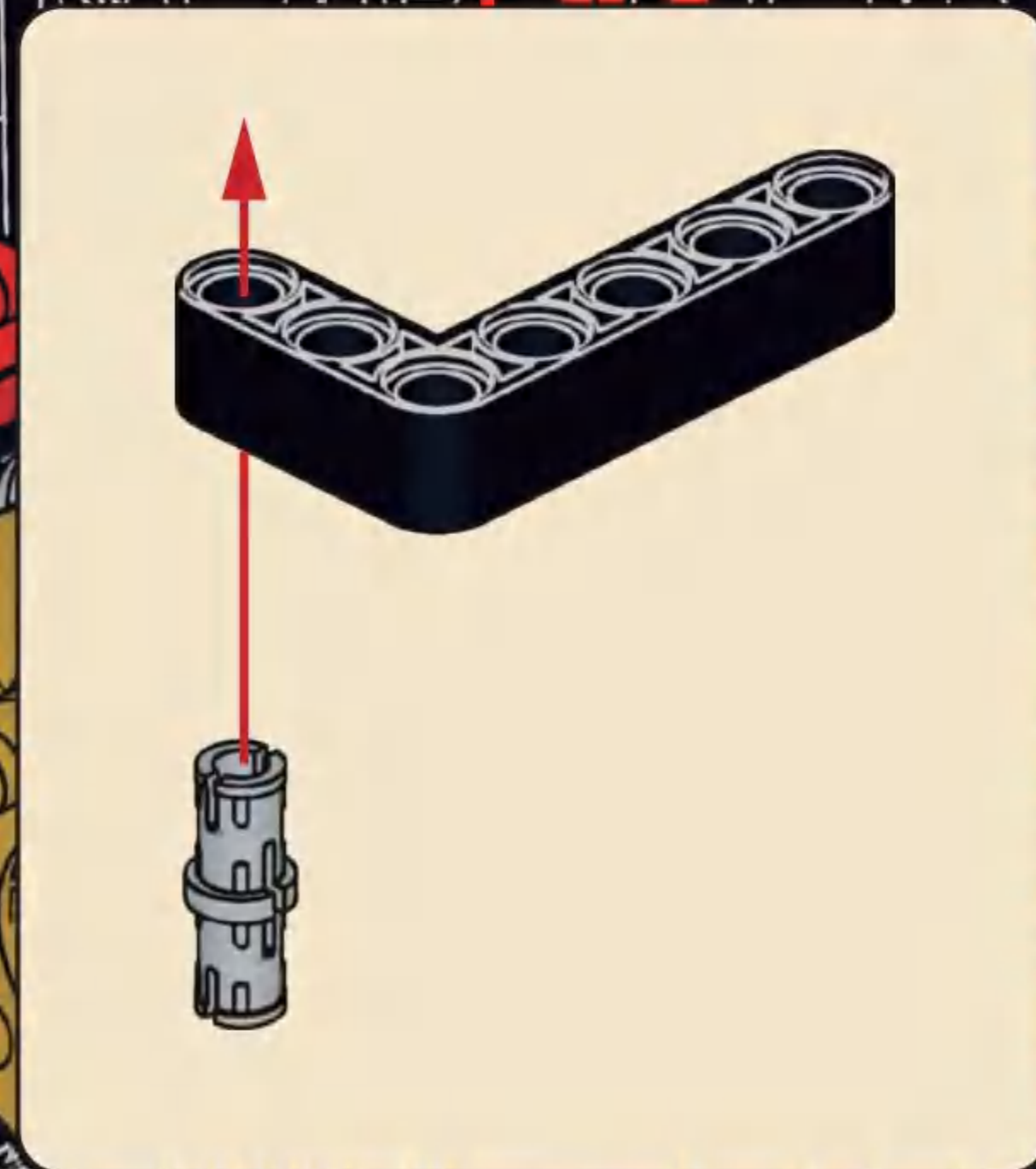
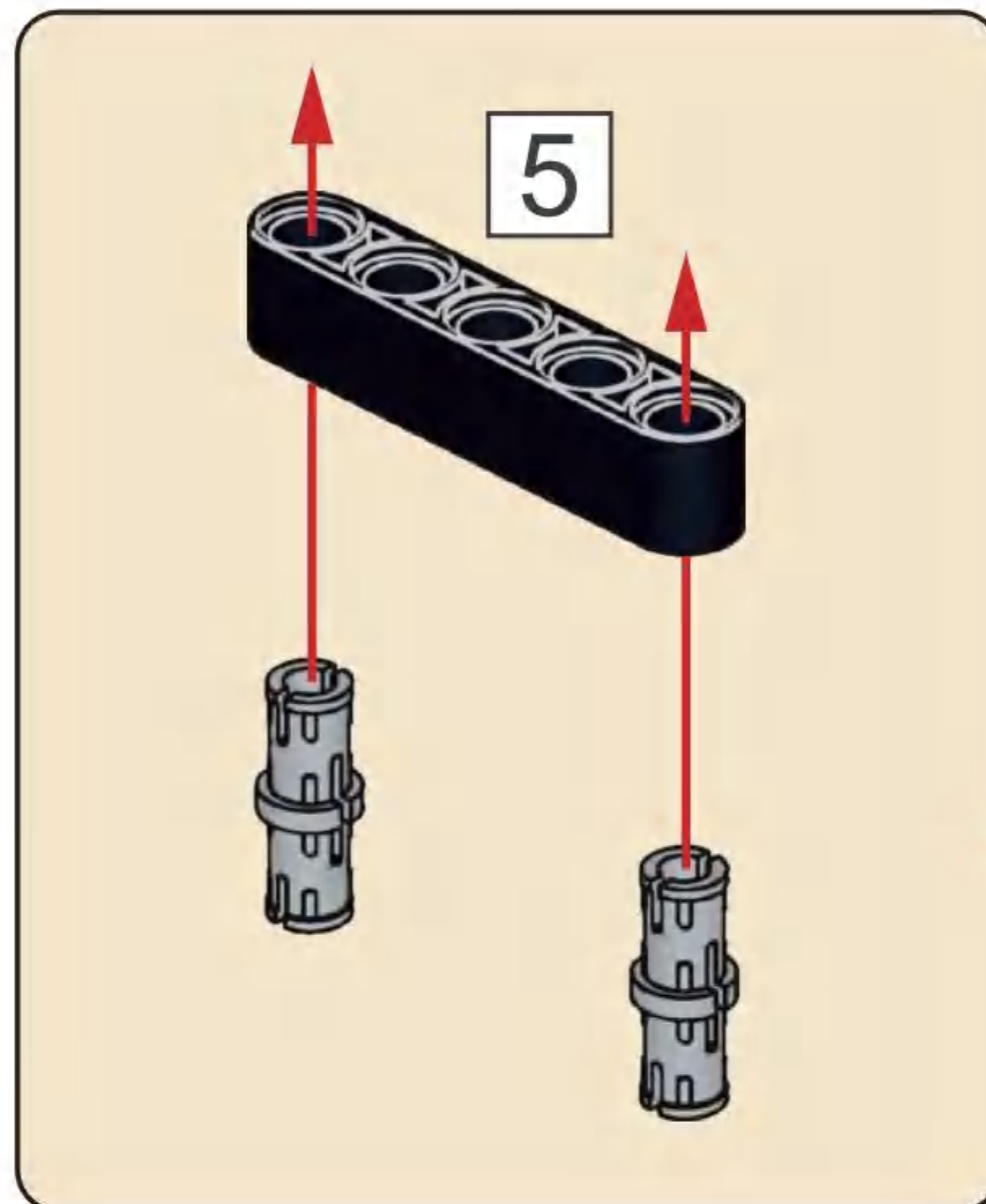
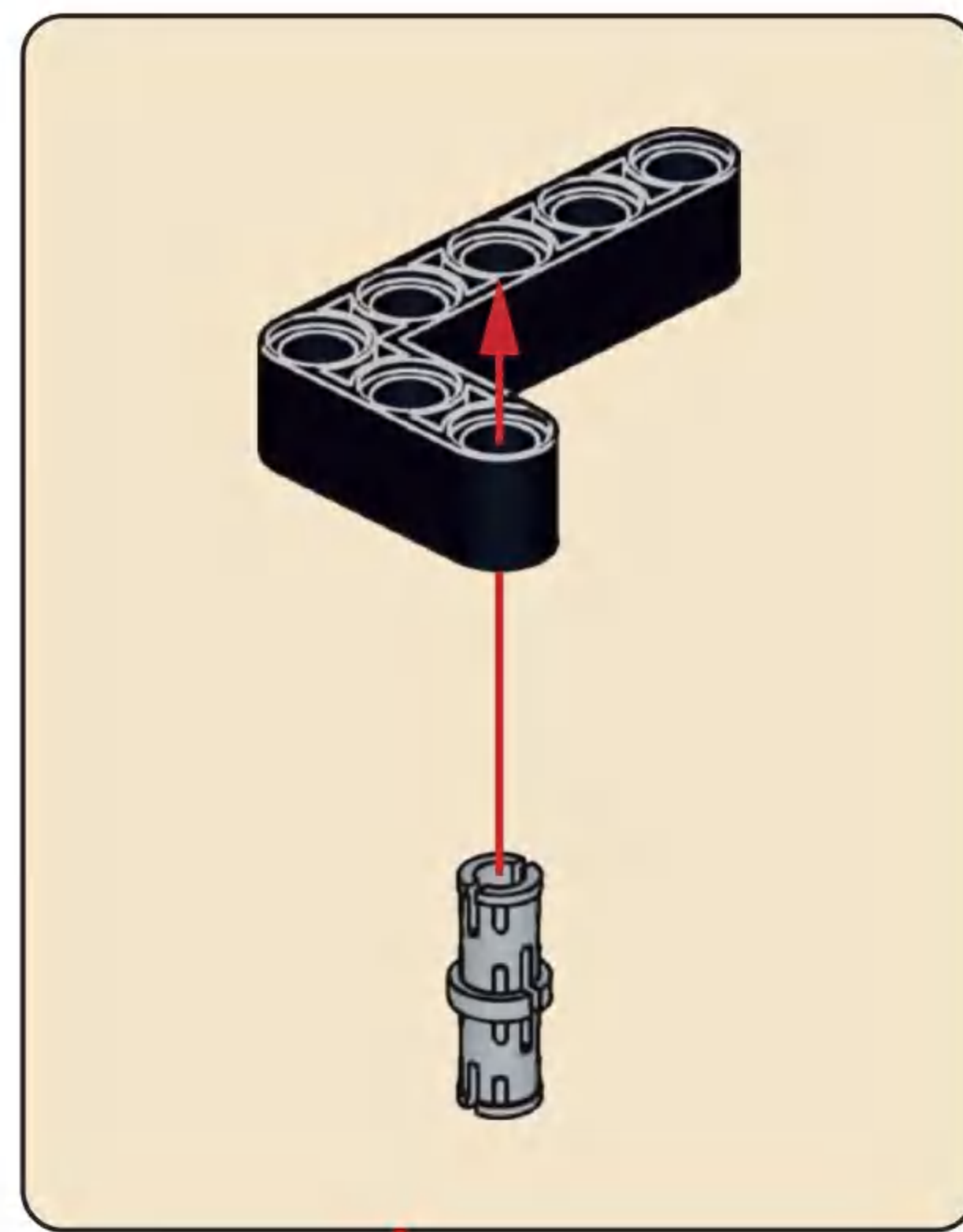


# L28

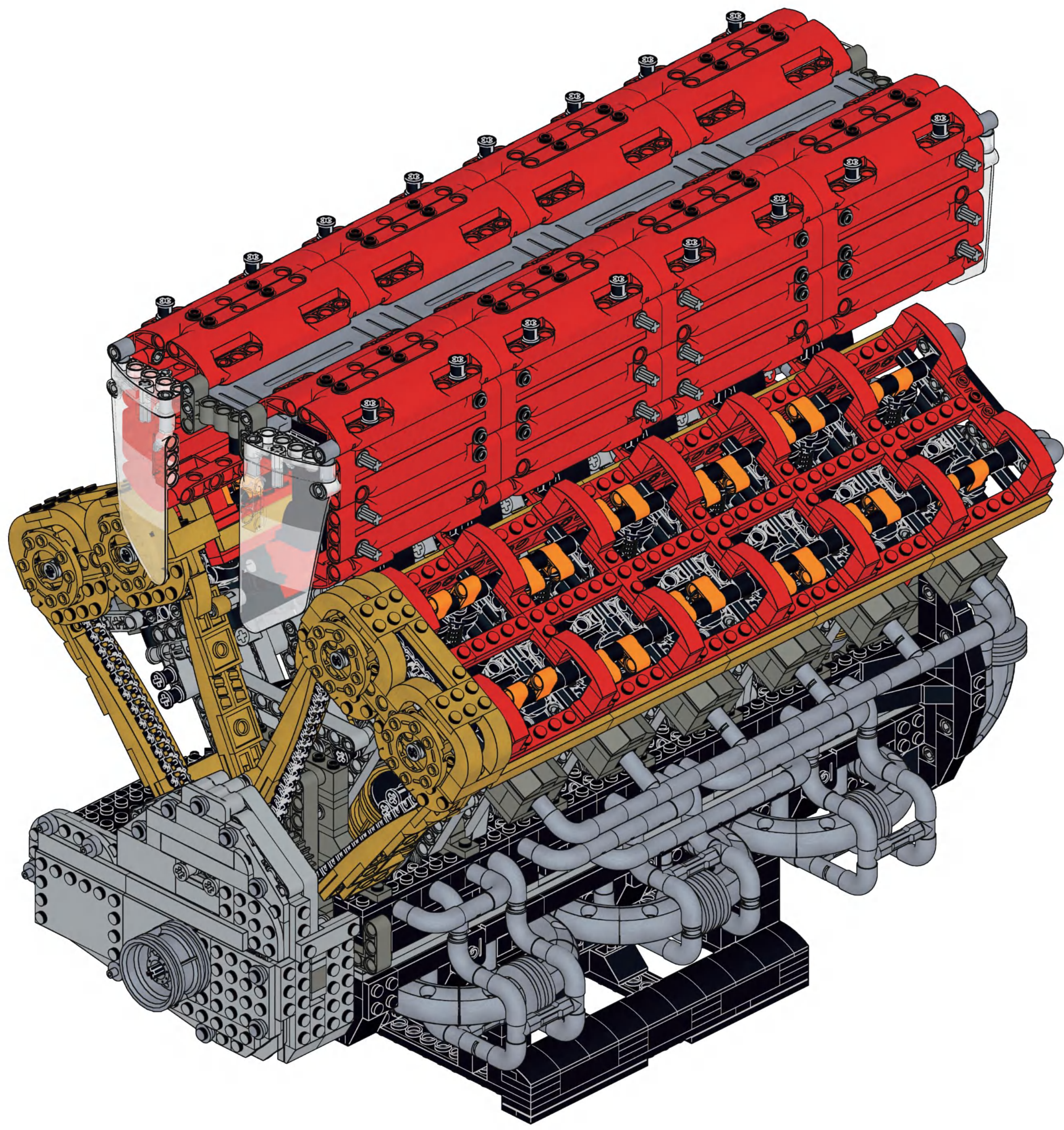




L29



13



M