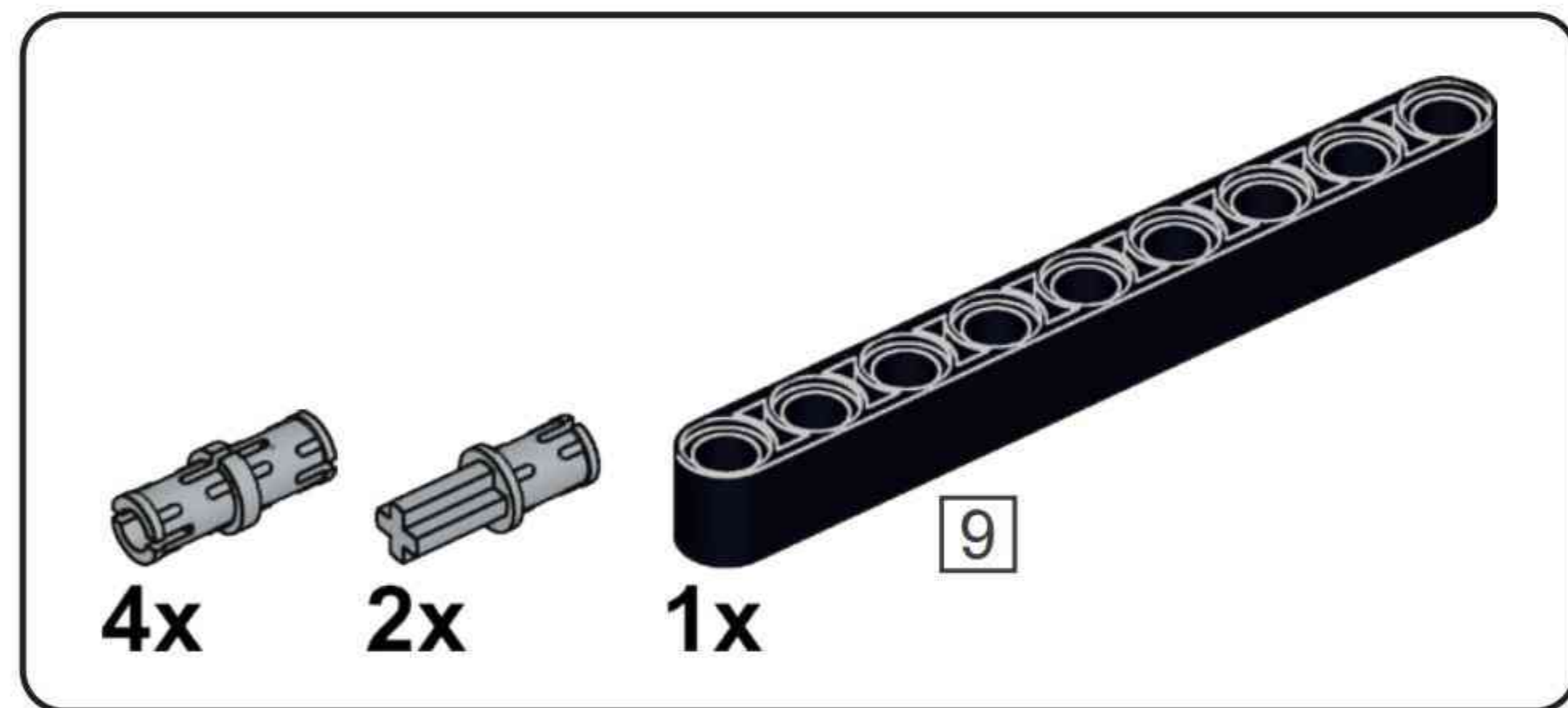
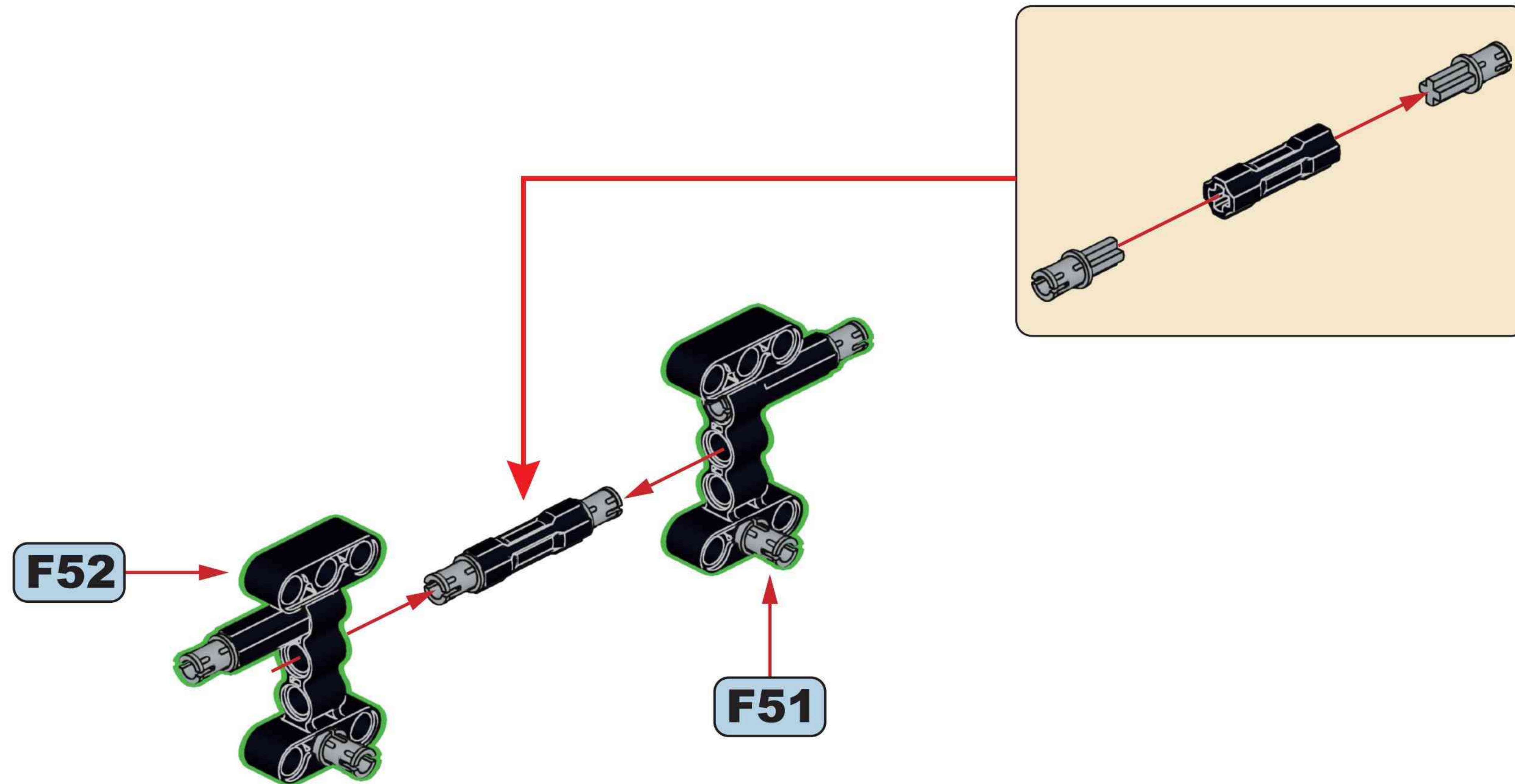
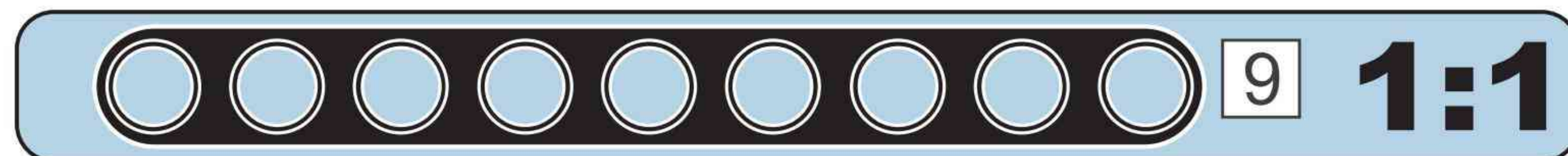
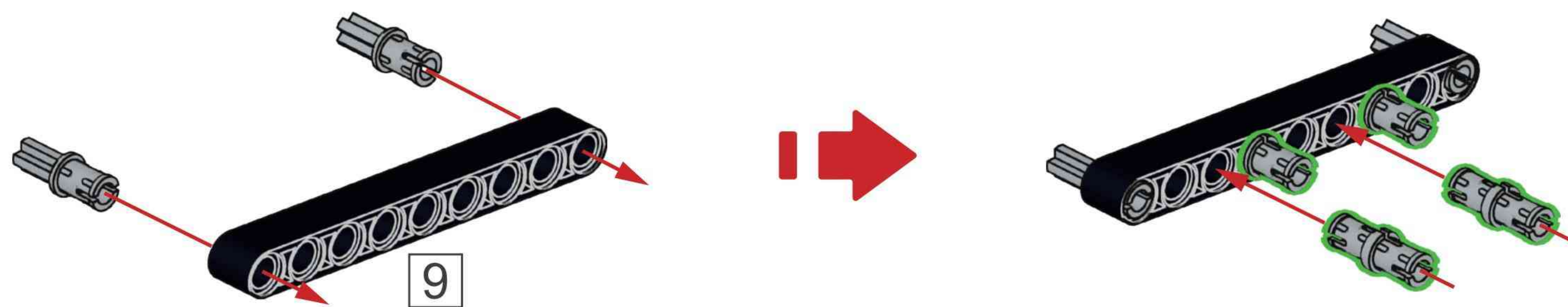


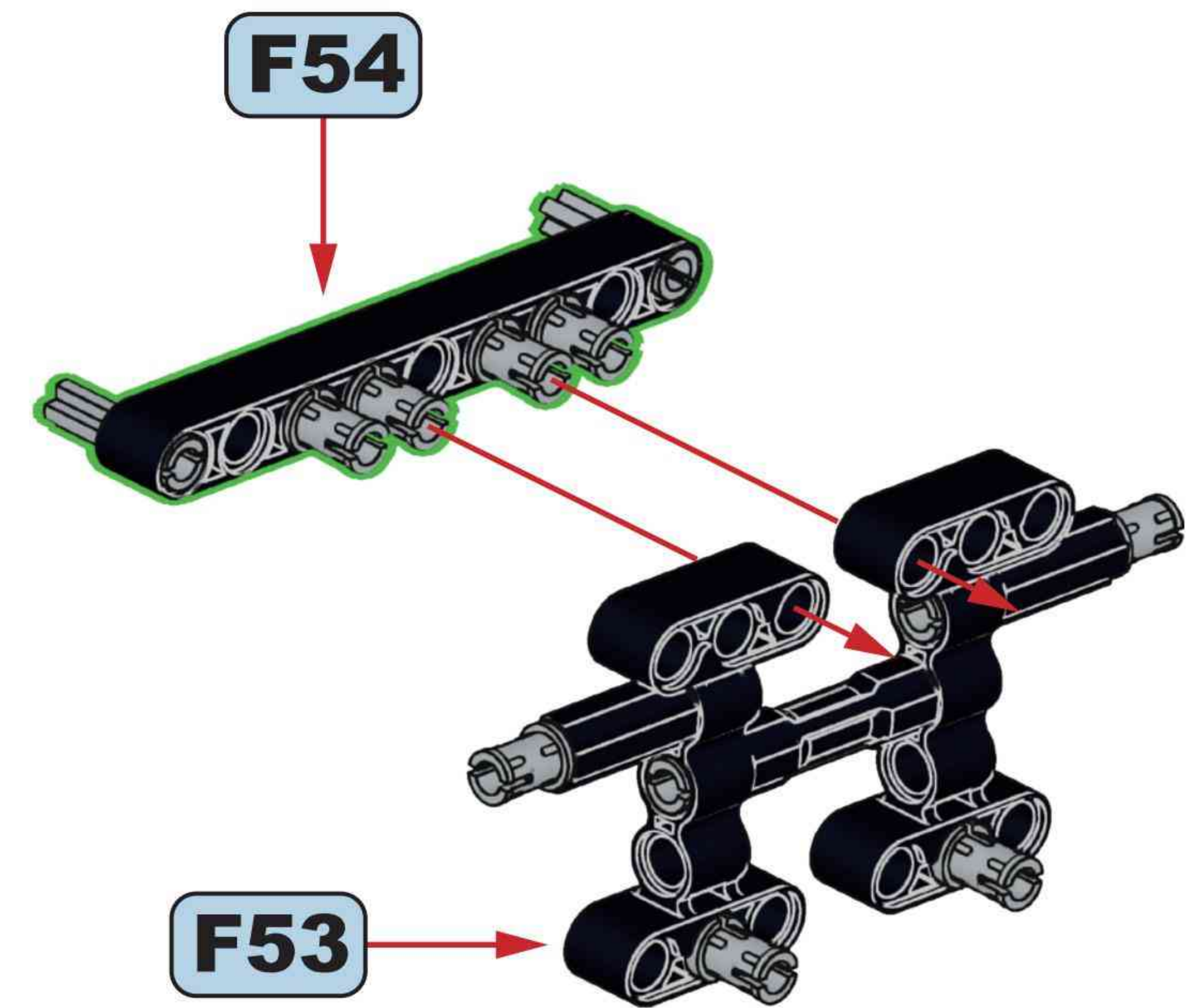
### F53

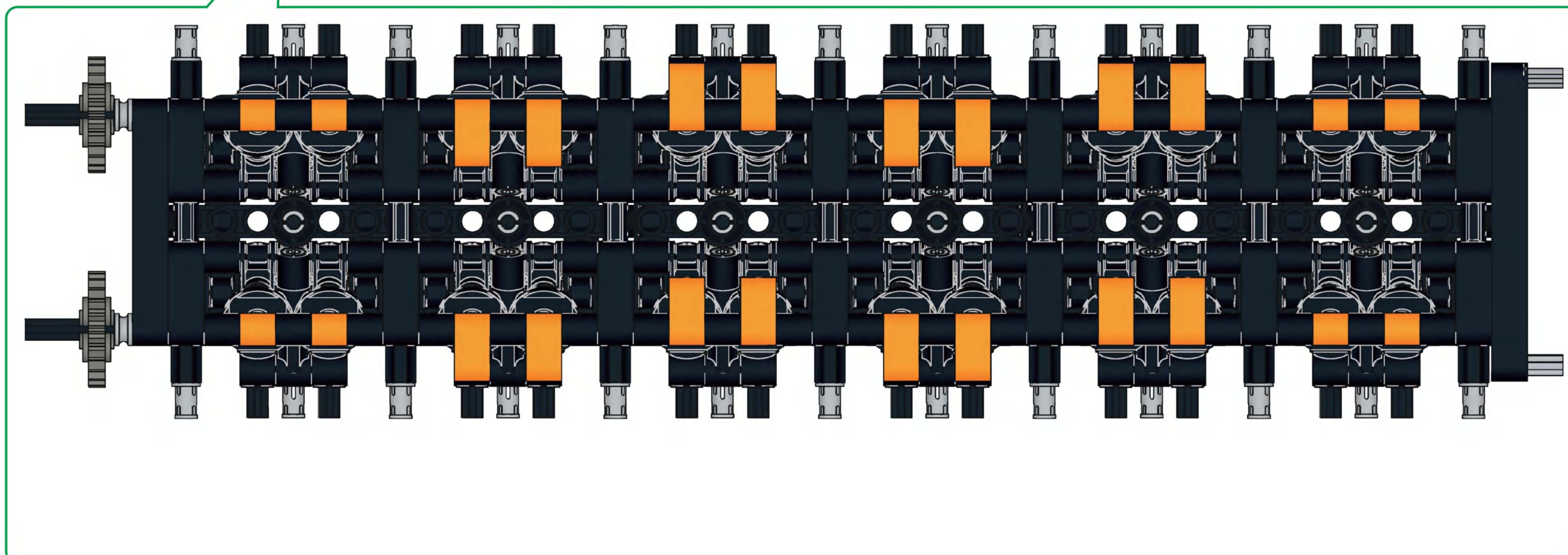
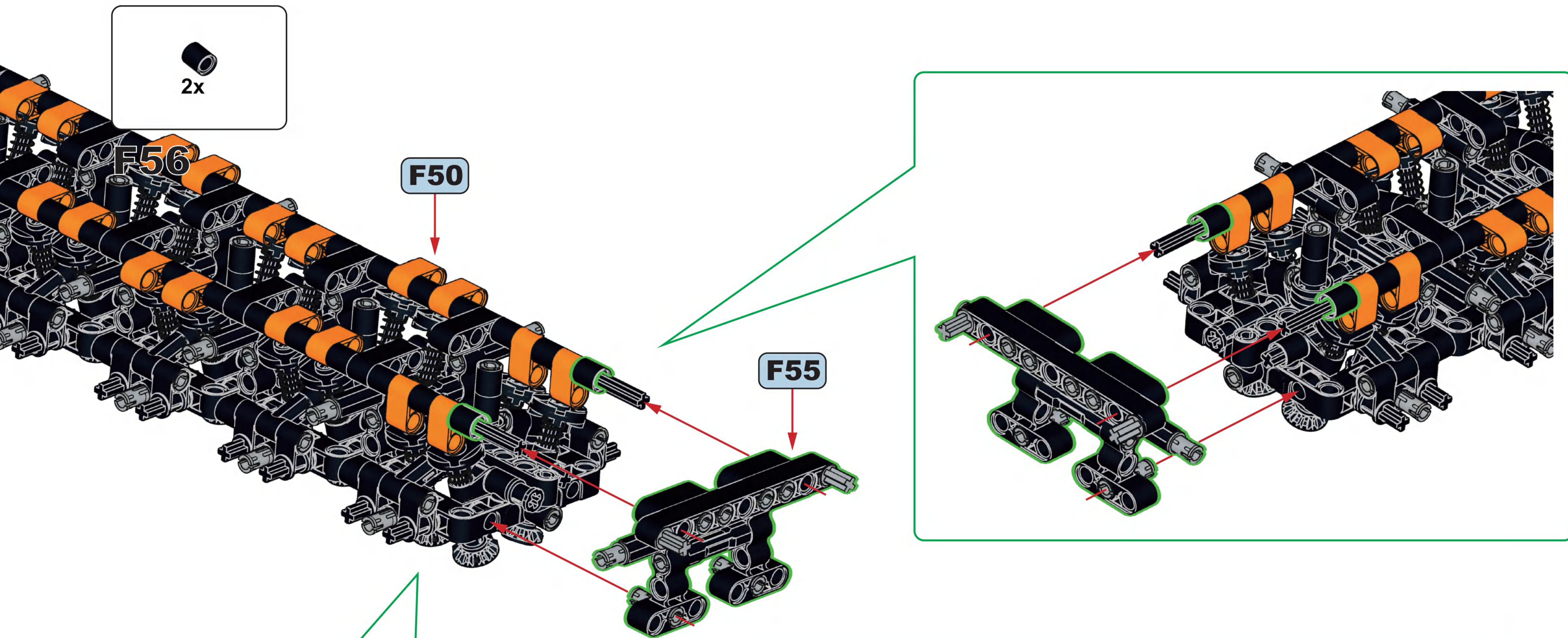


### F54

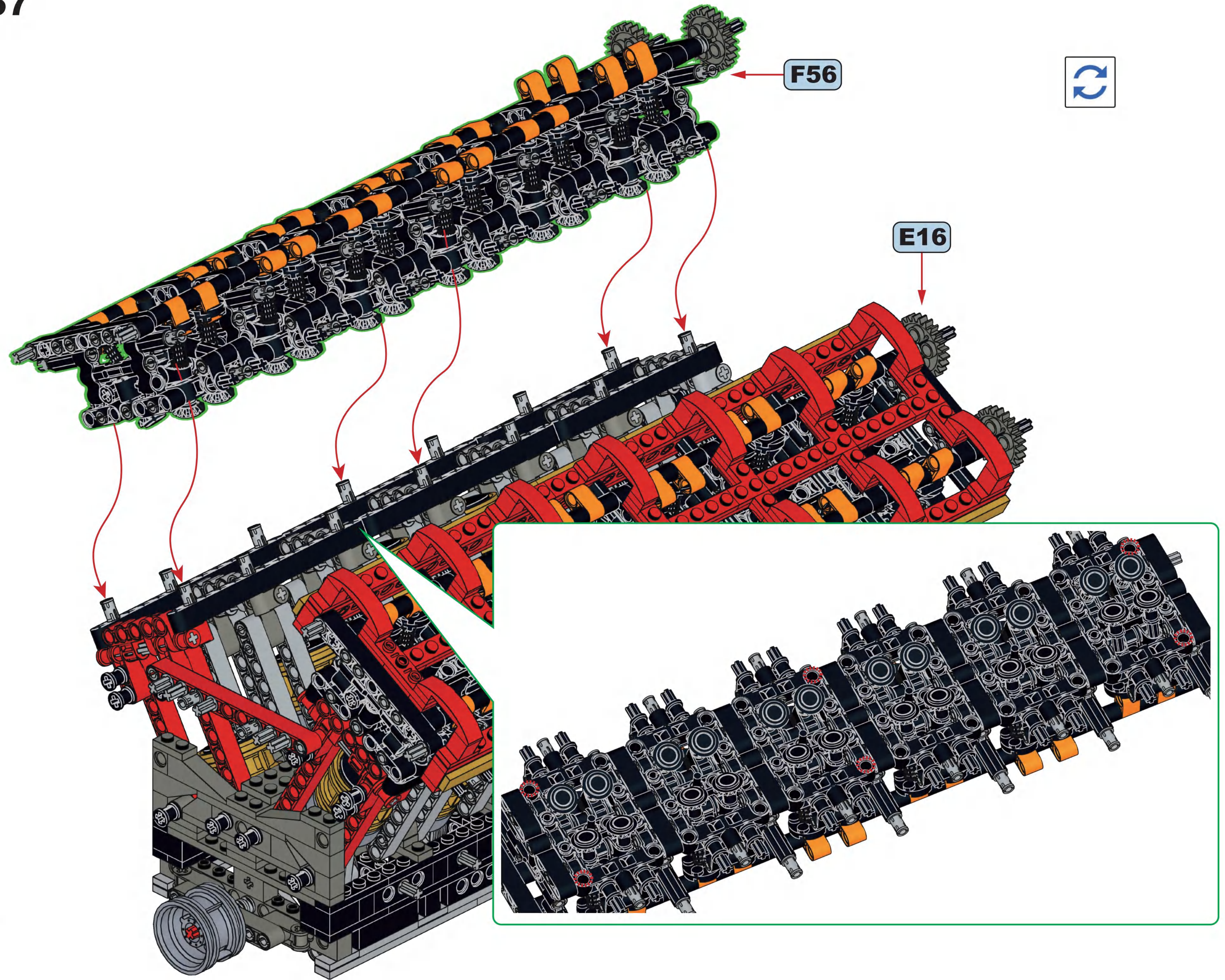


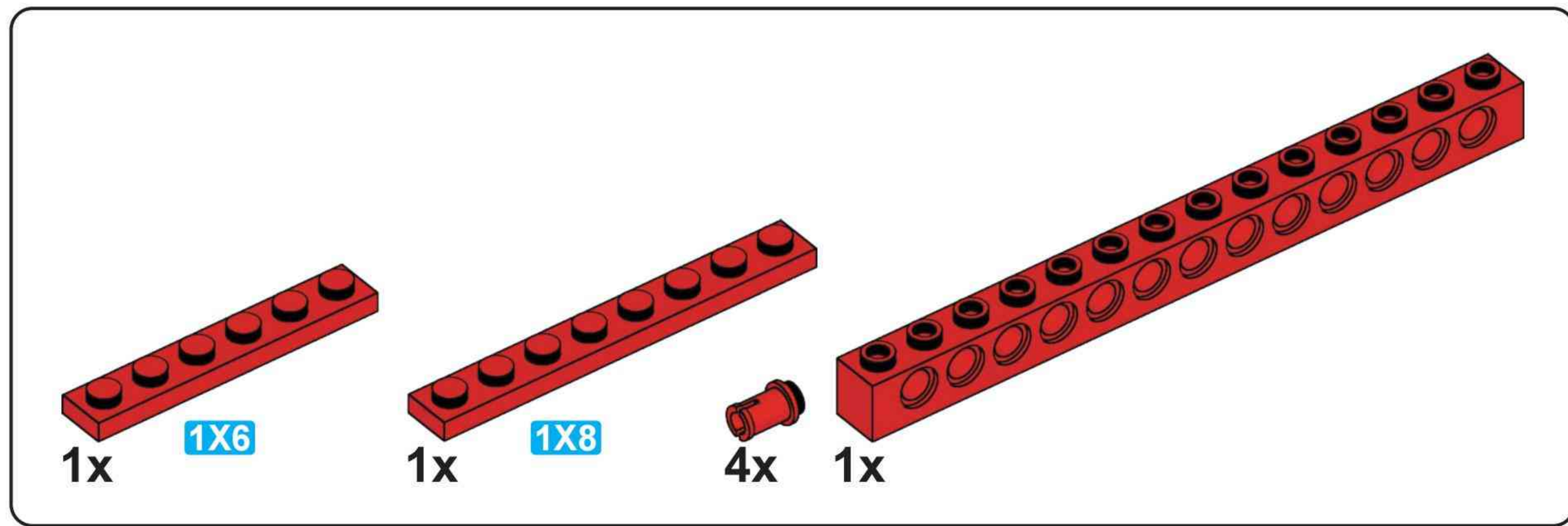
### F55



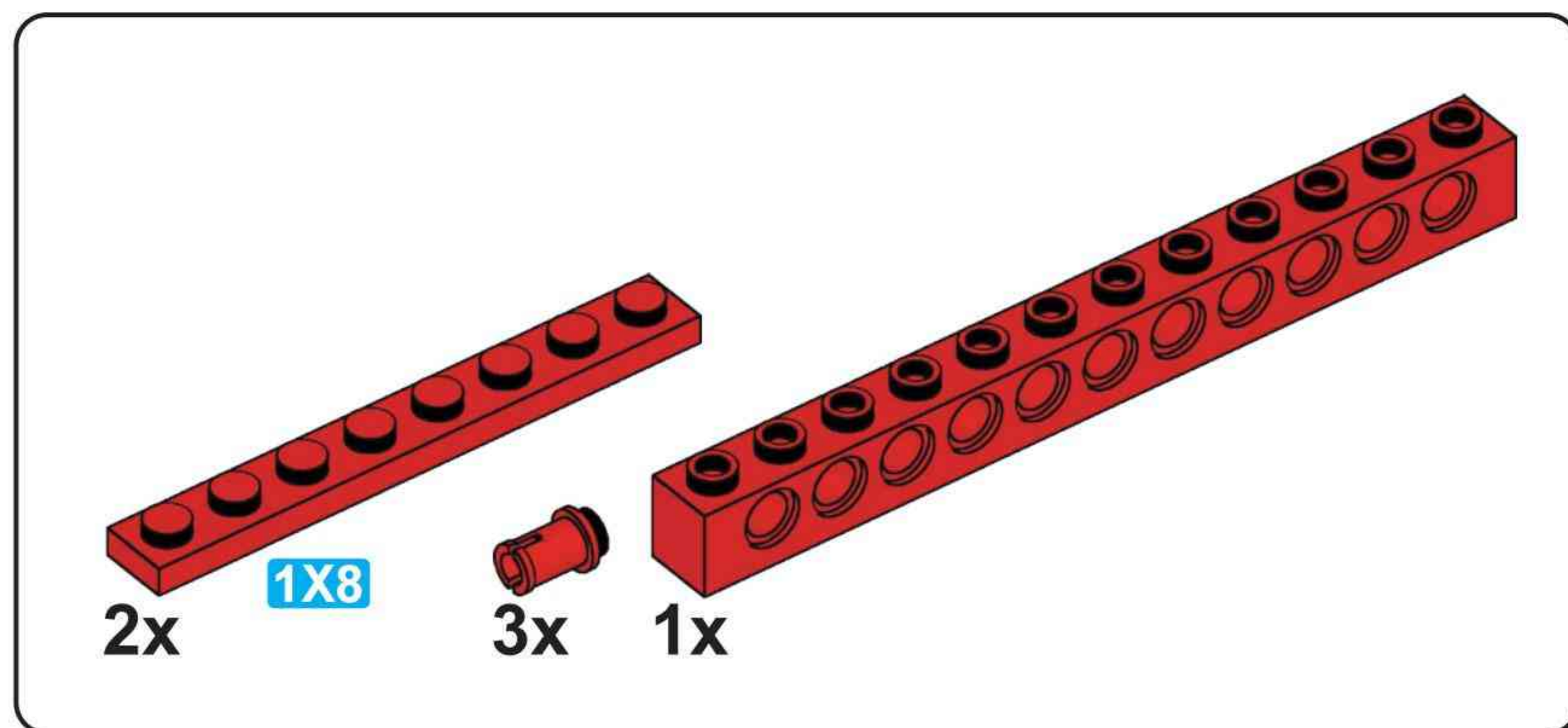
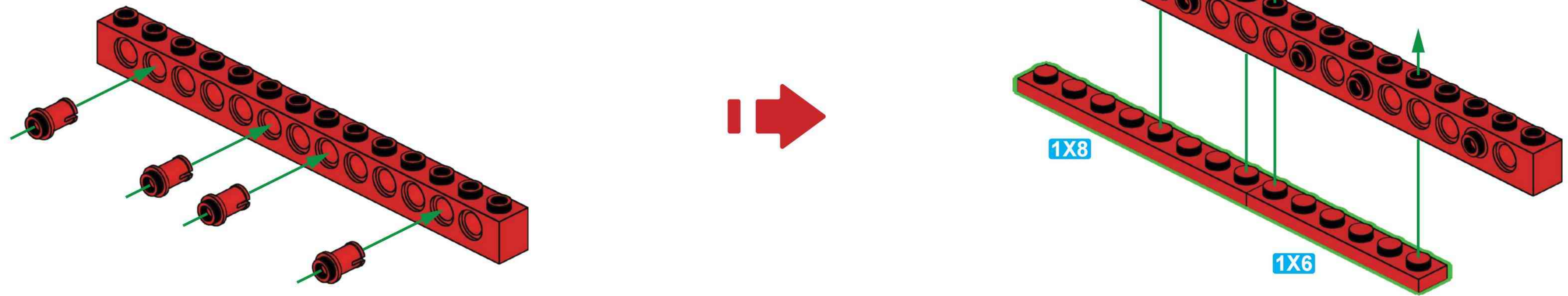


F57

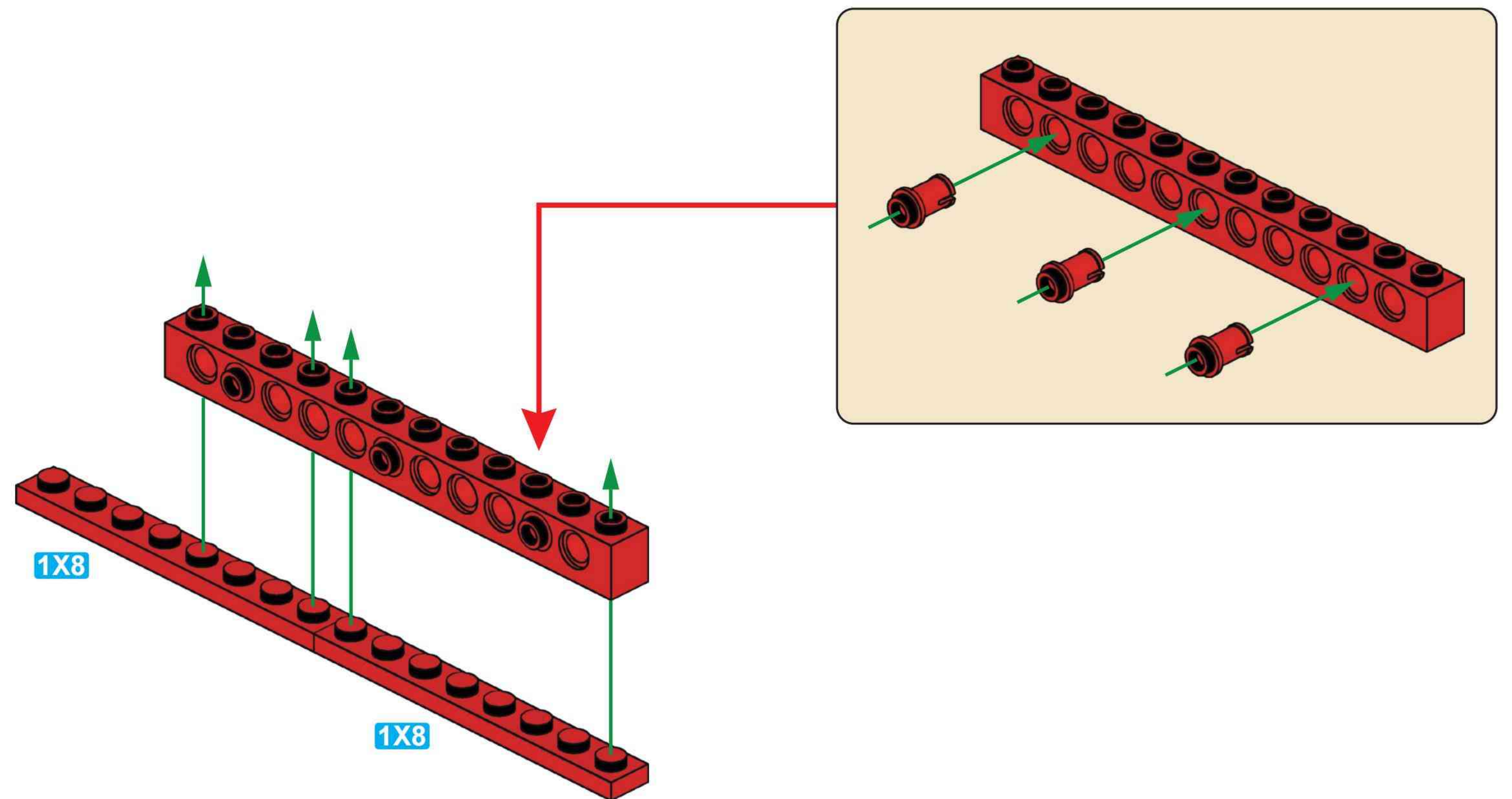




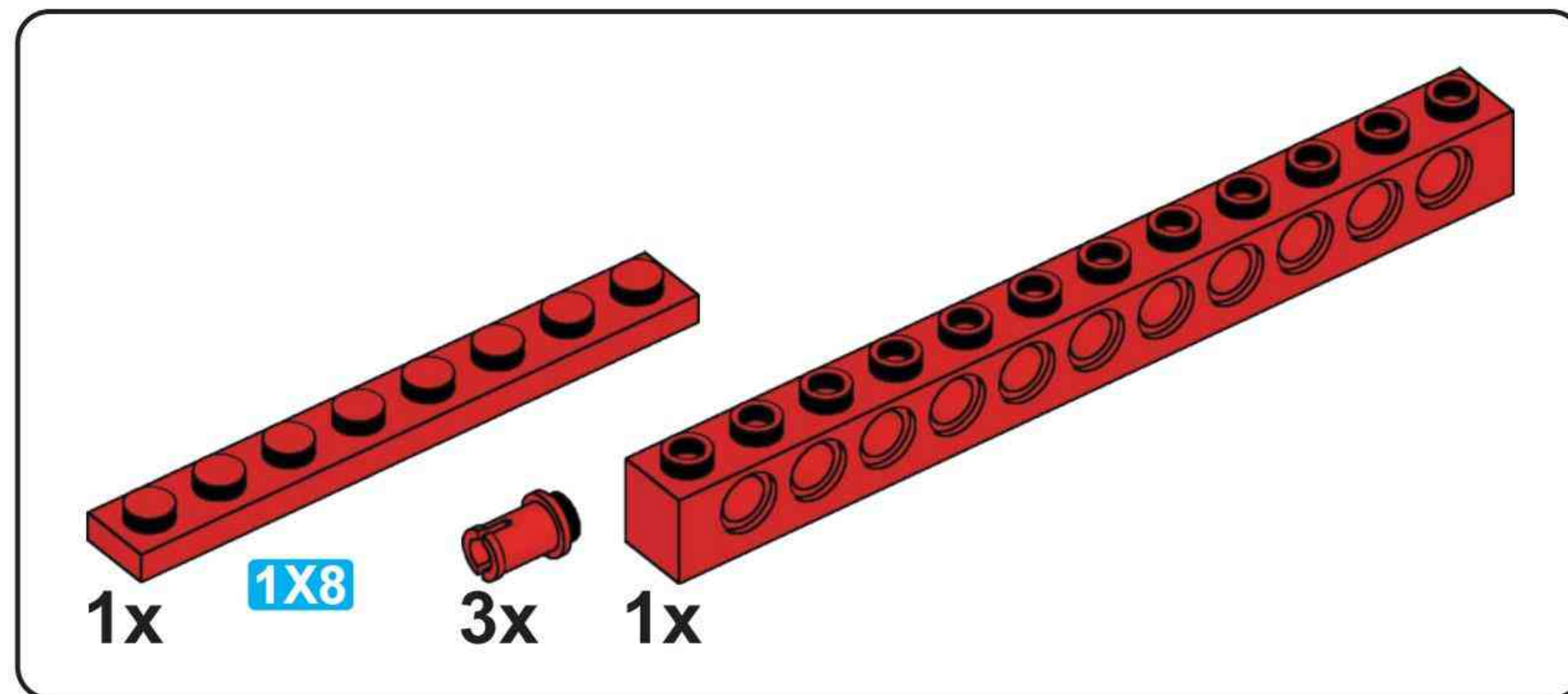
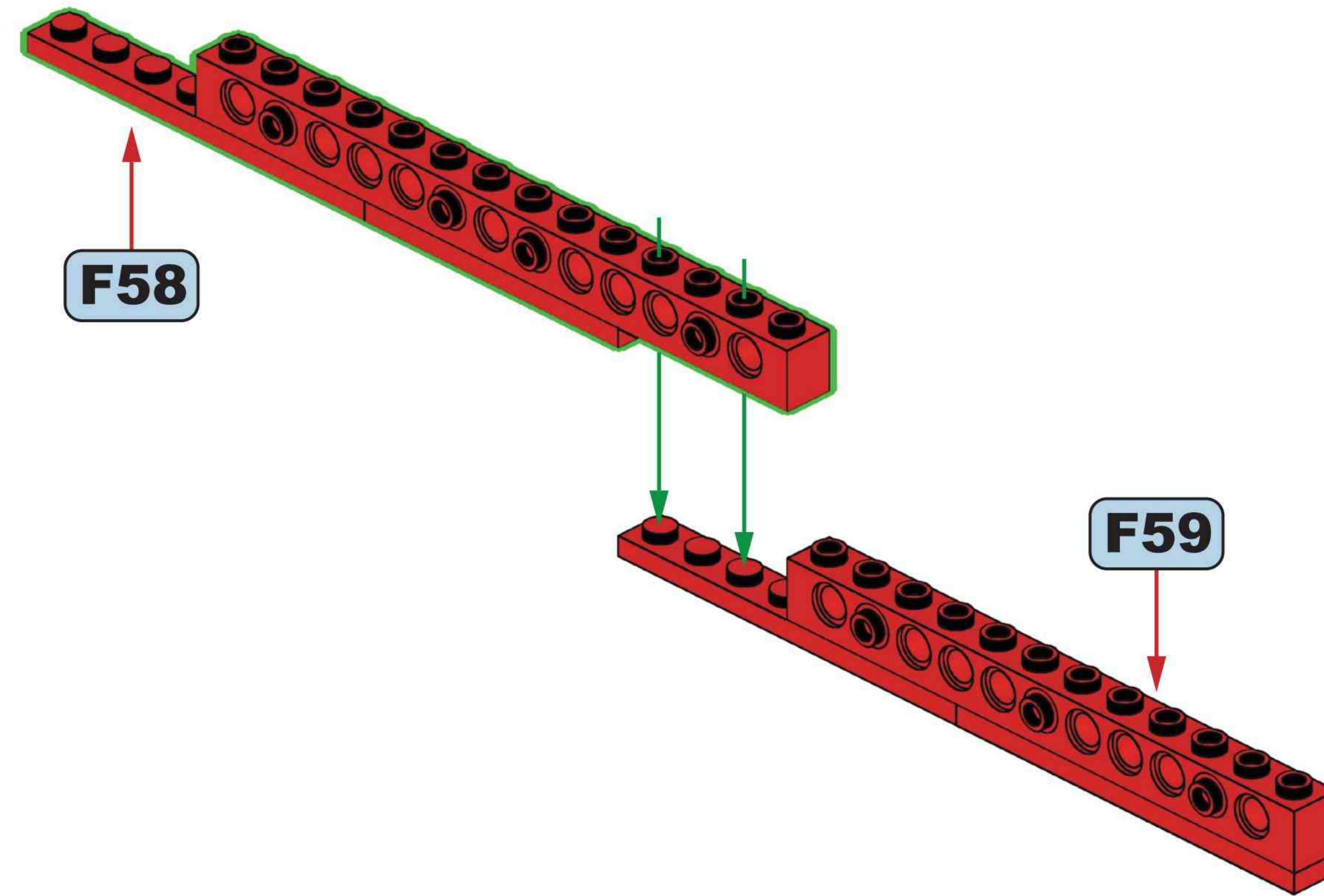
### F58



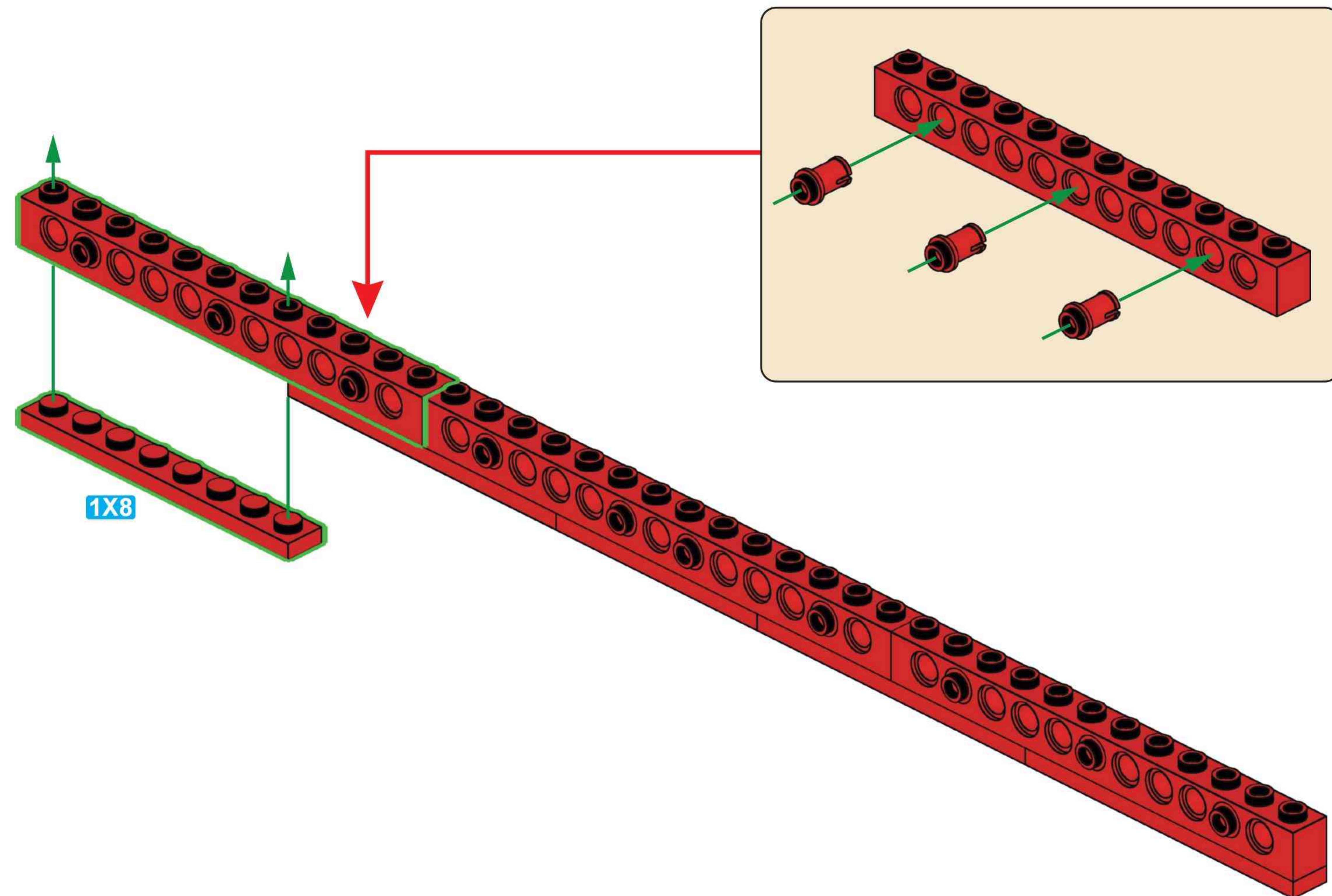
### F59

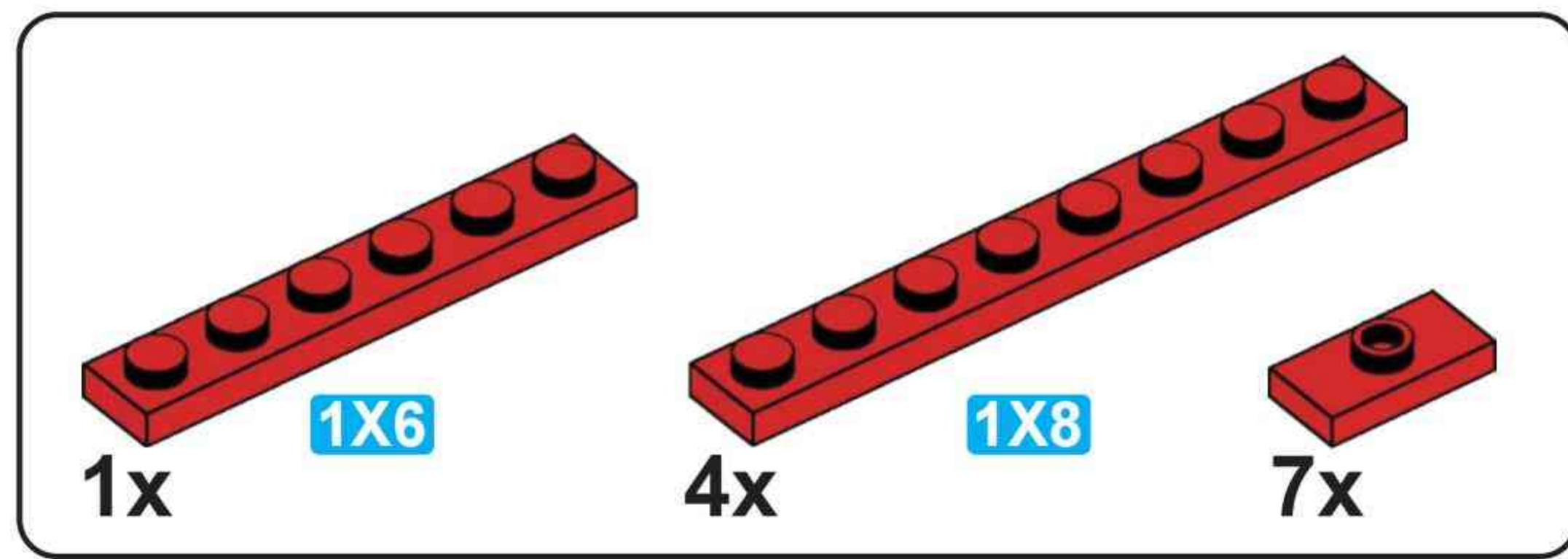


# F60

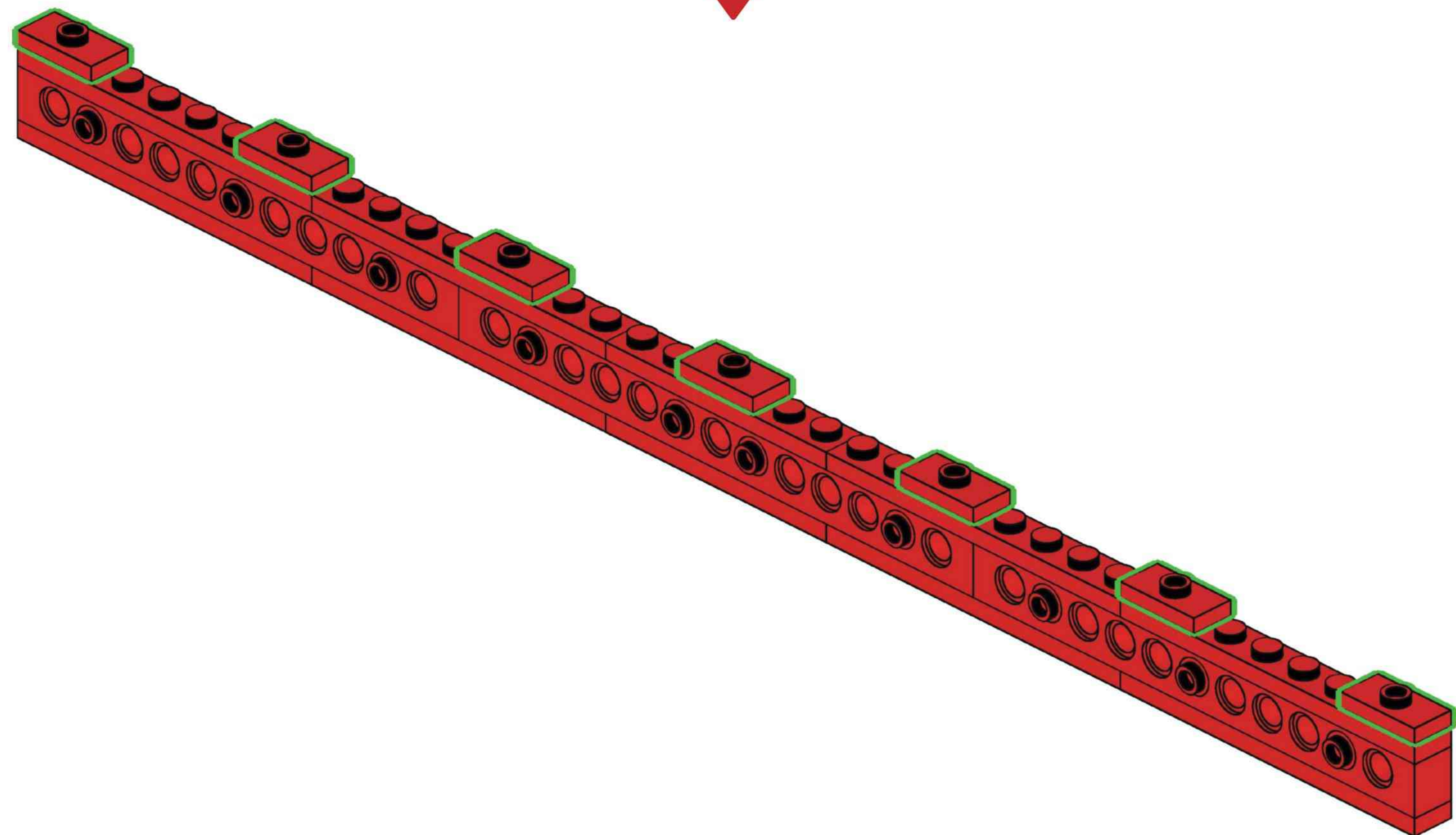
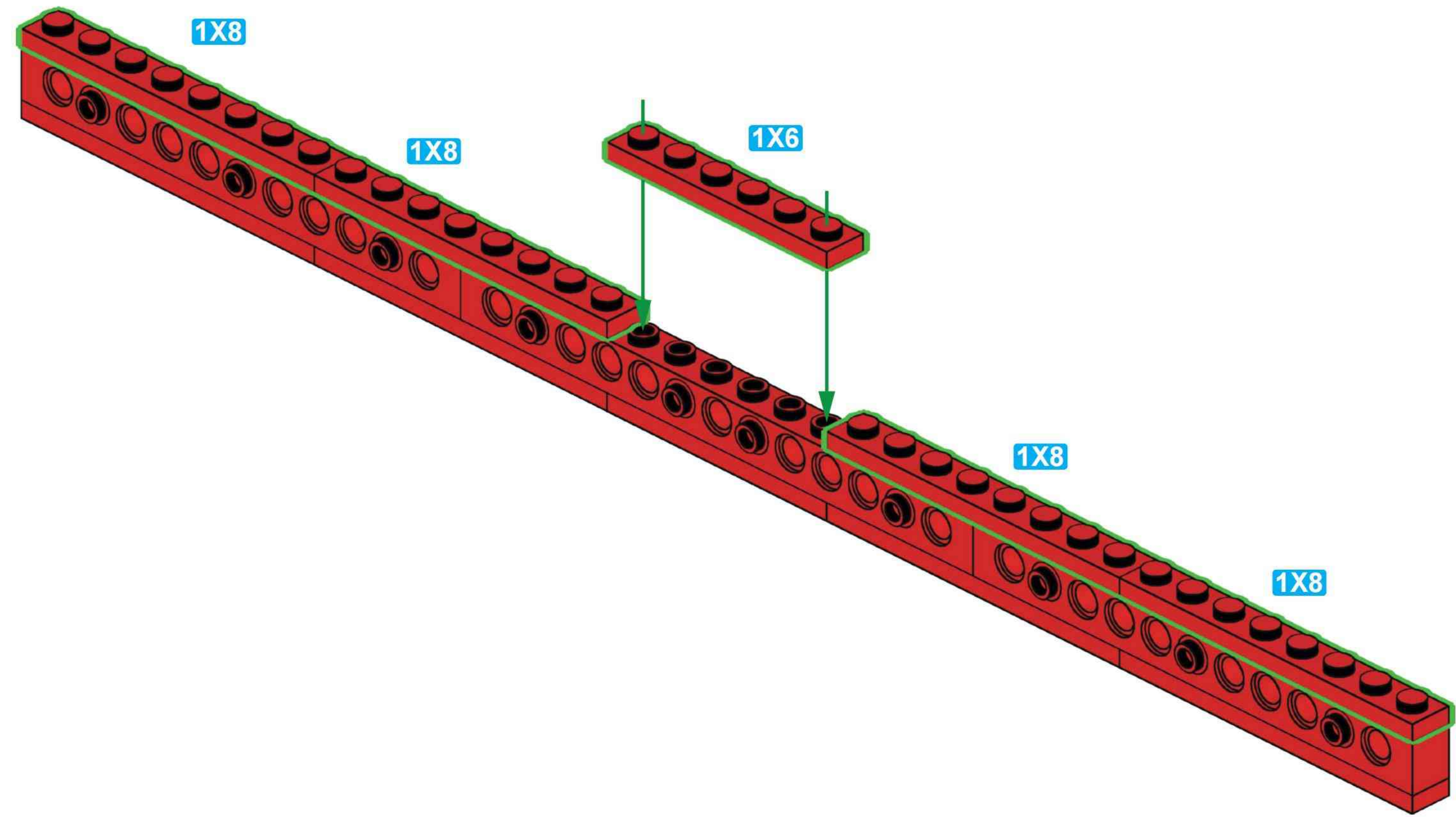


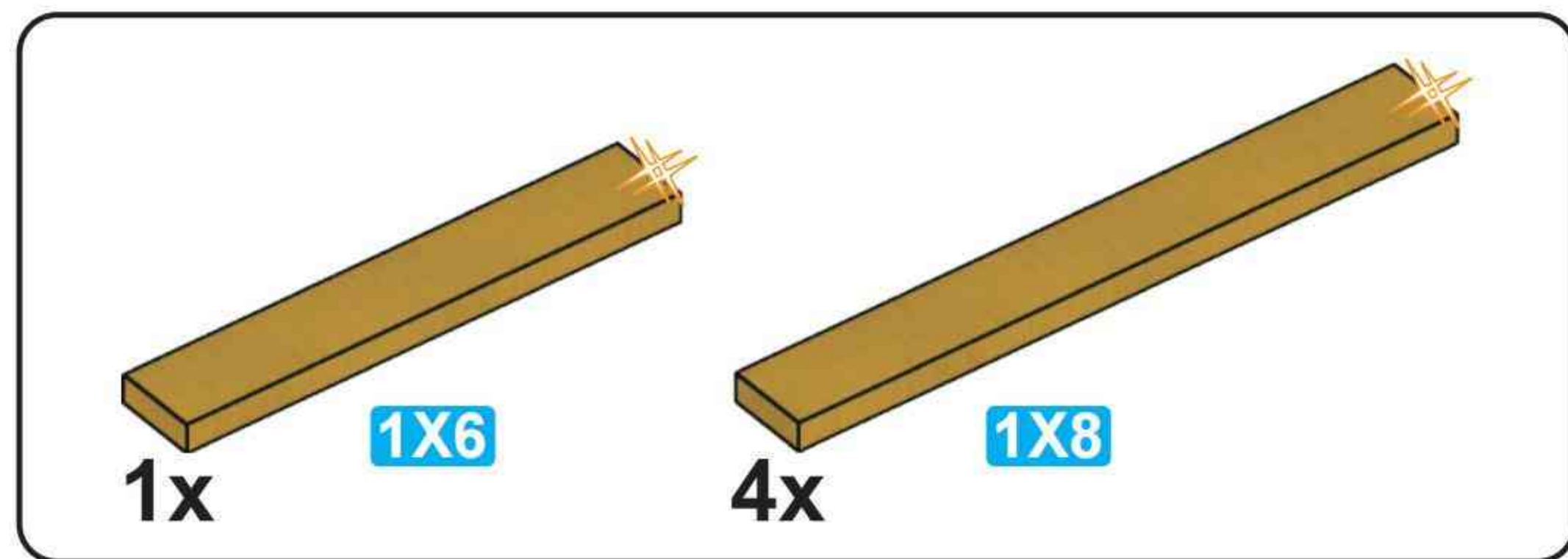
# F61



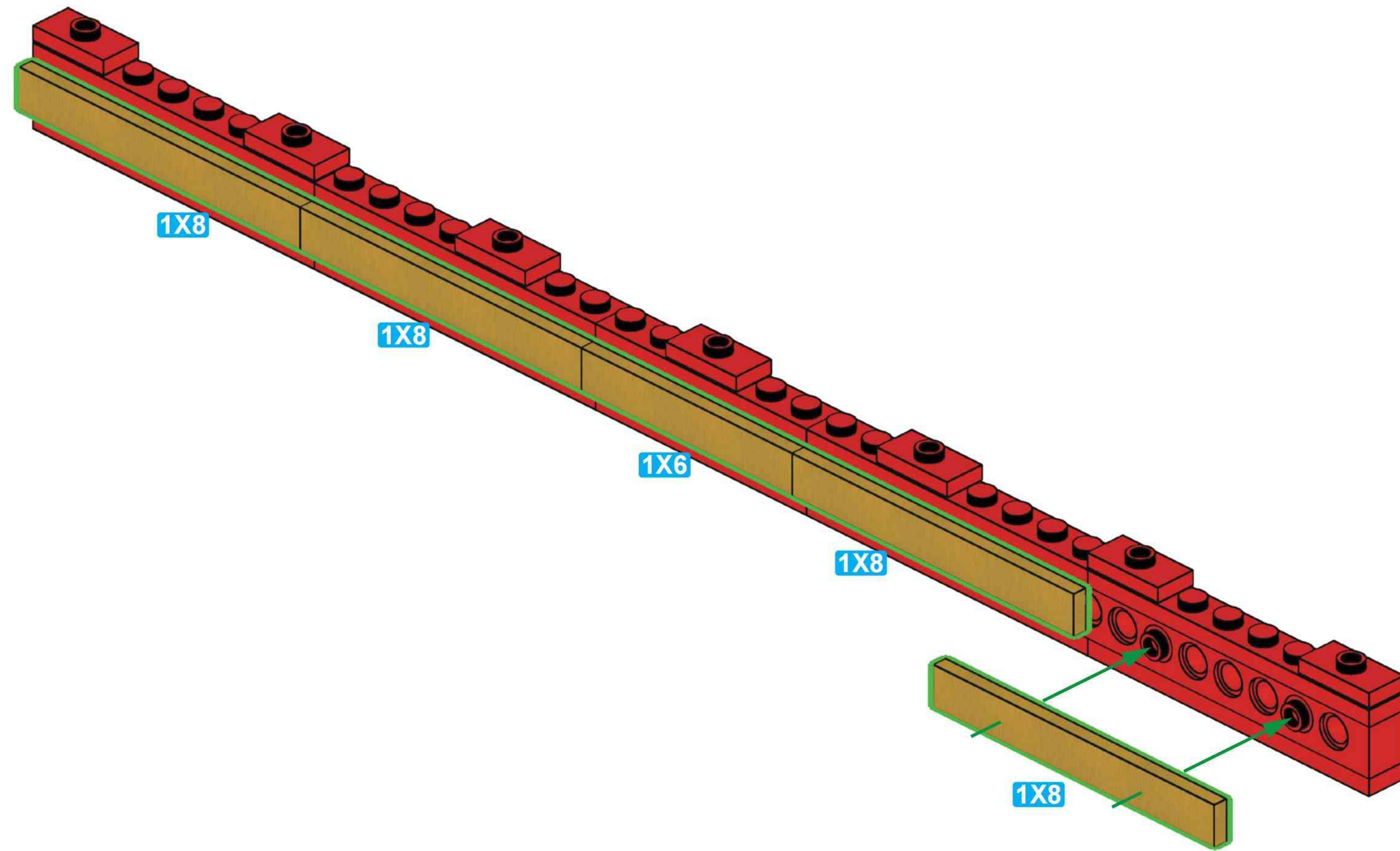


# F62



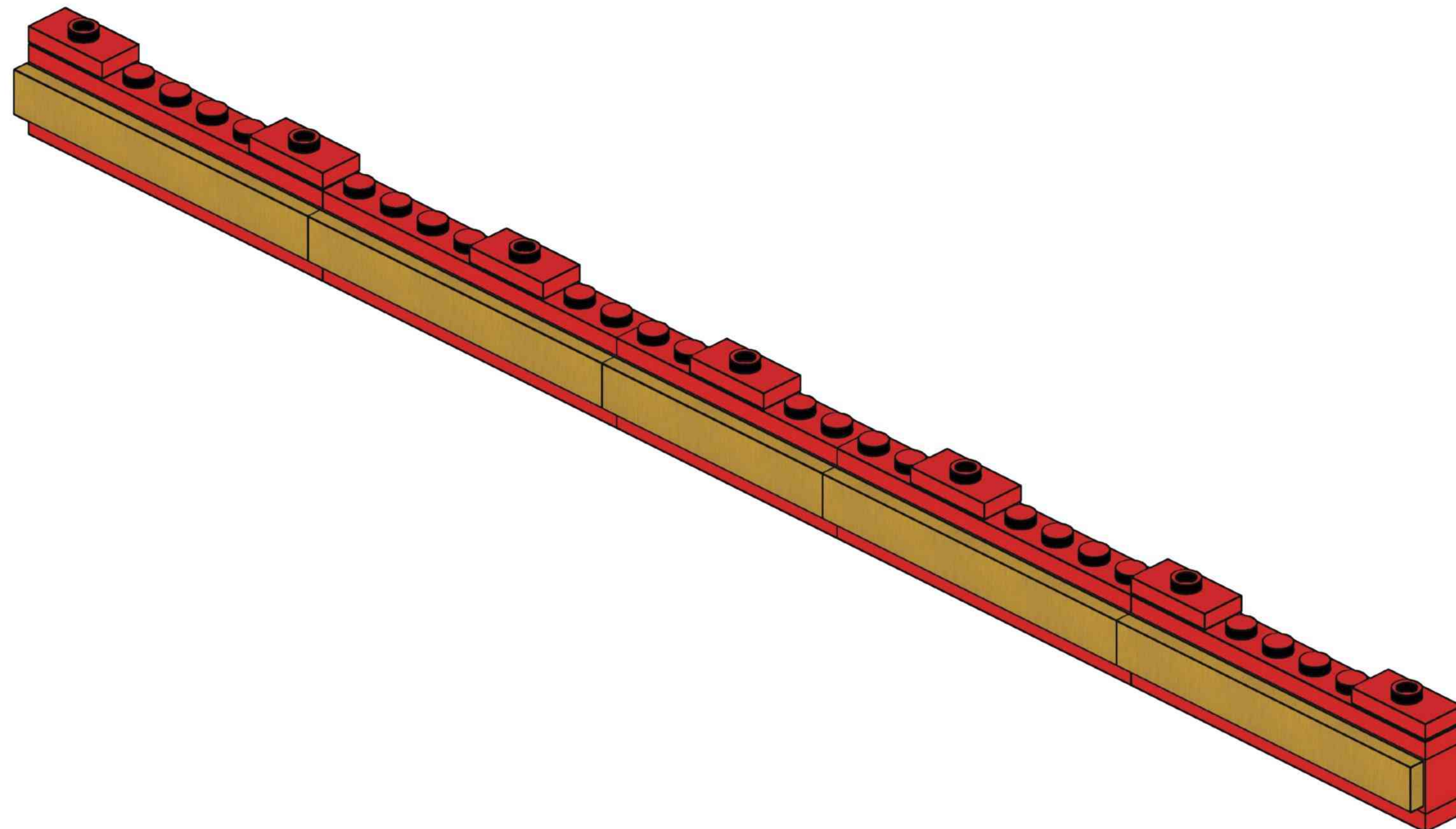


# F63



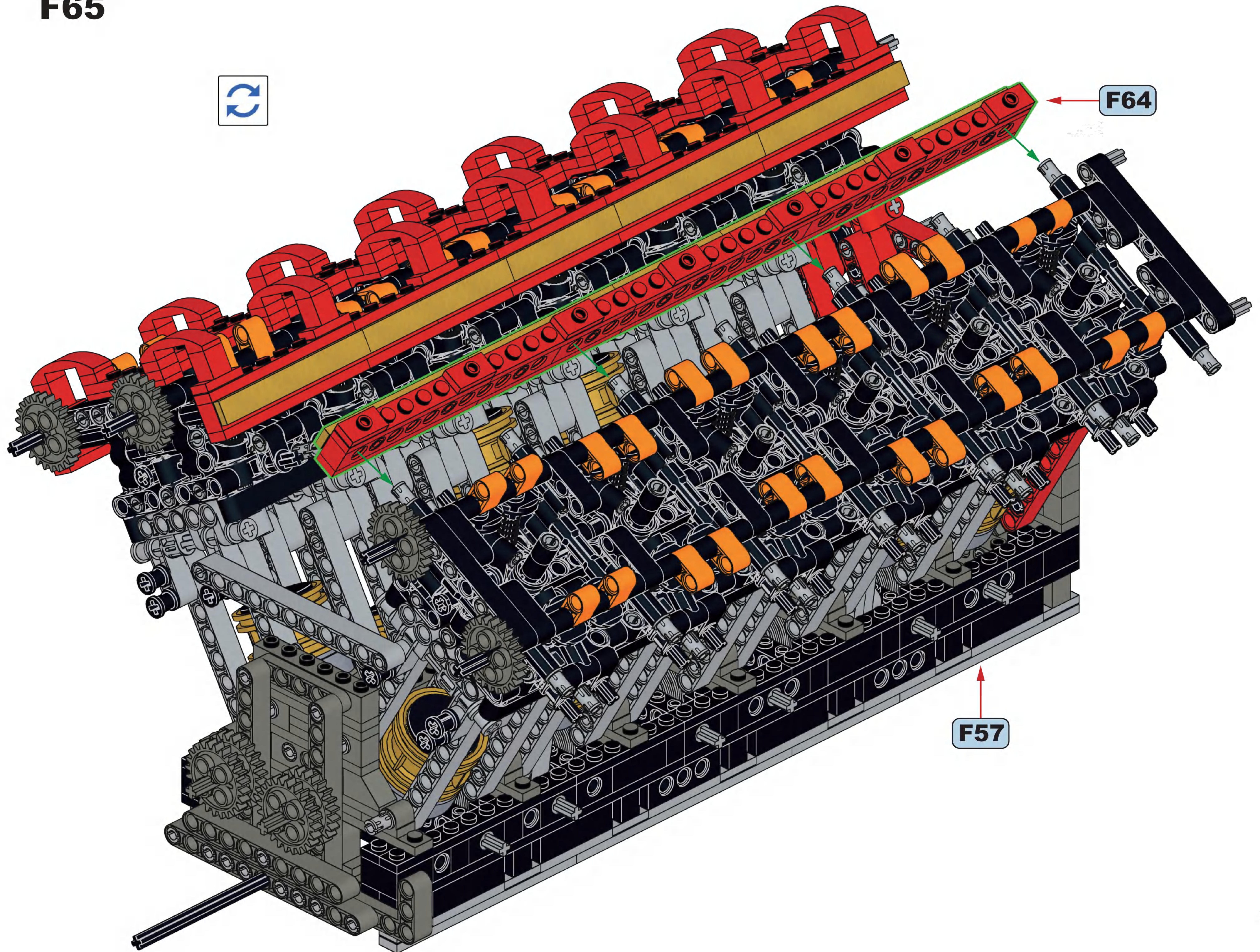
---

# F64

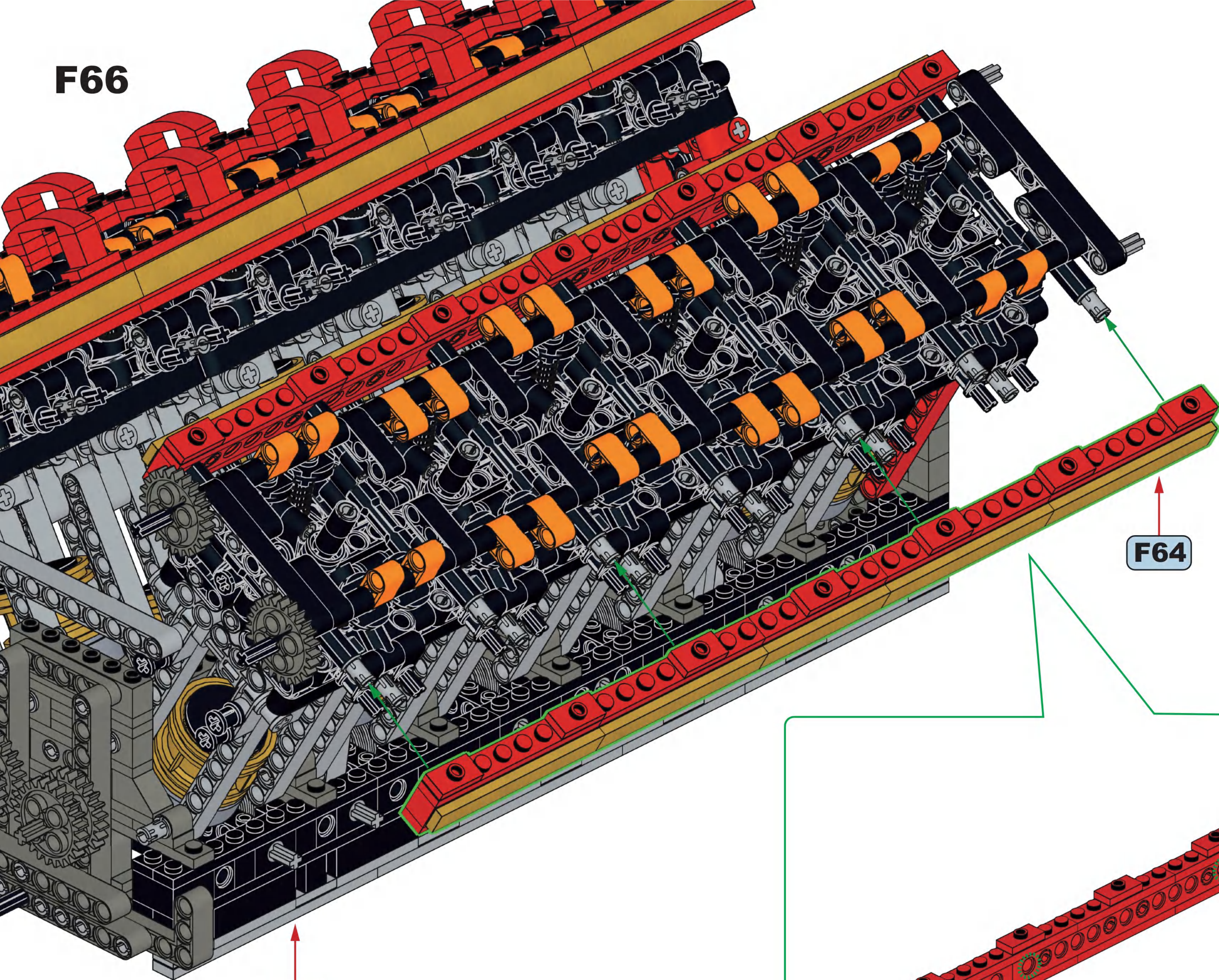


**x2**

F65

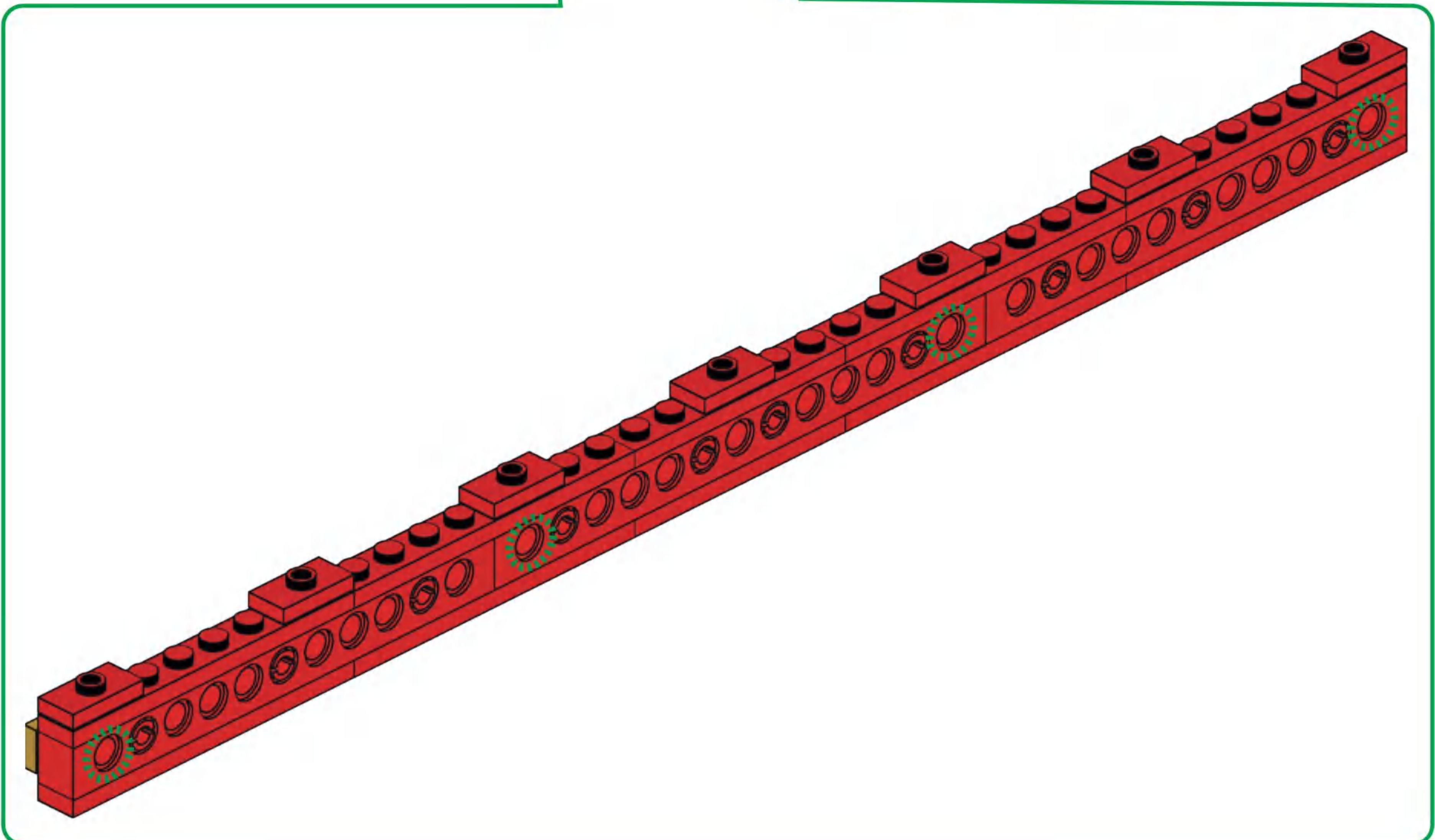


F66

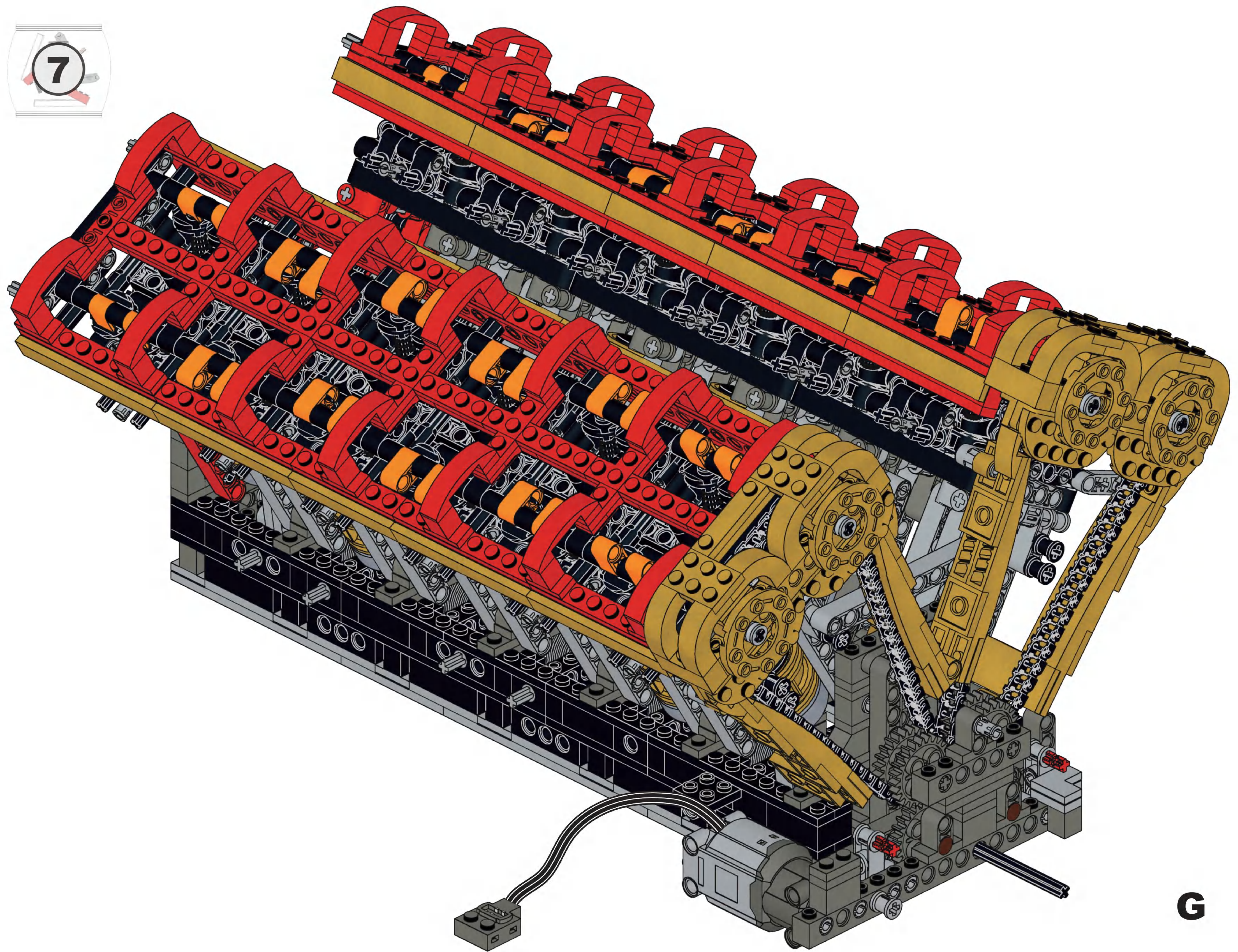


F64

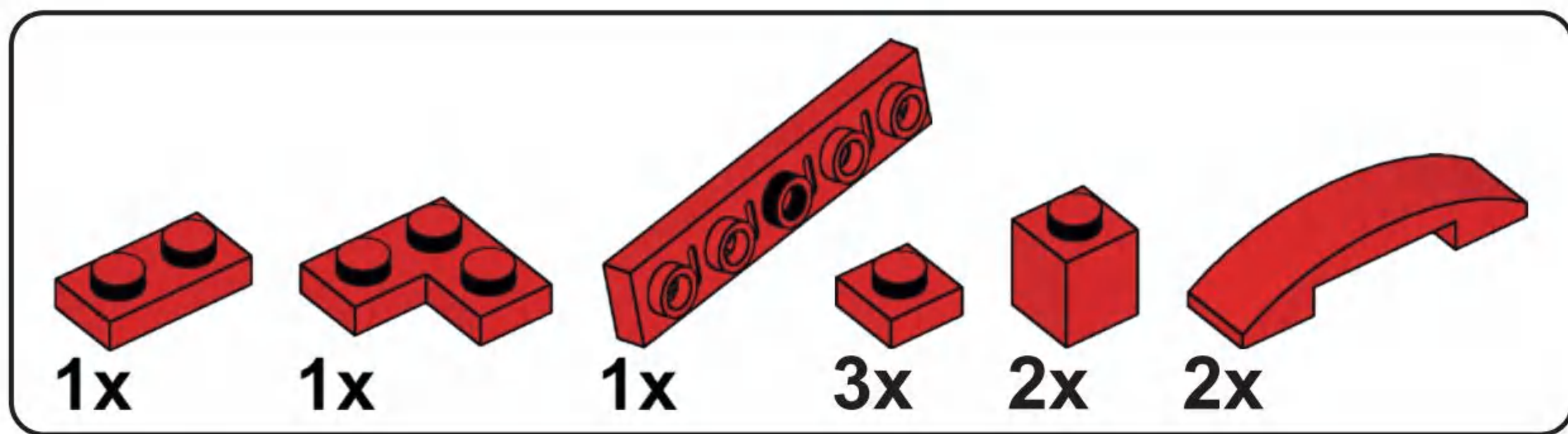
F65



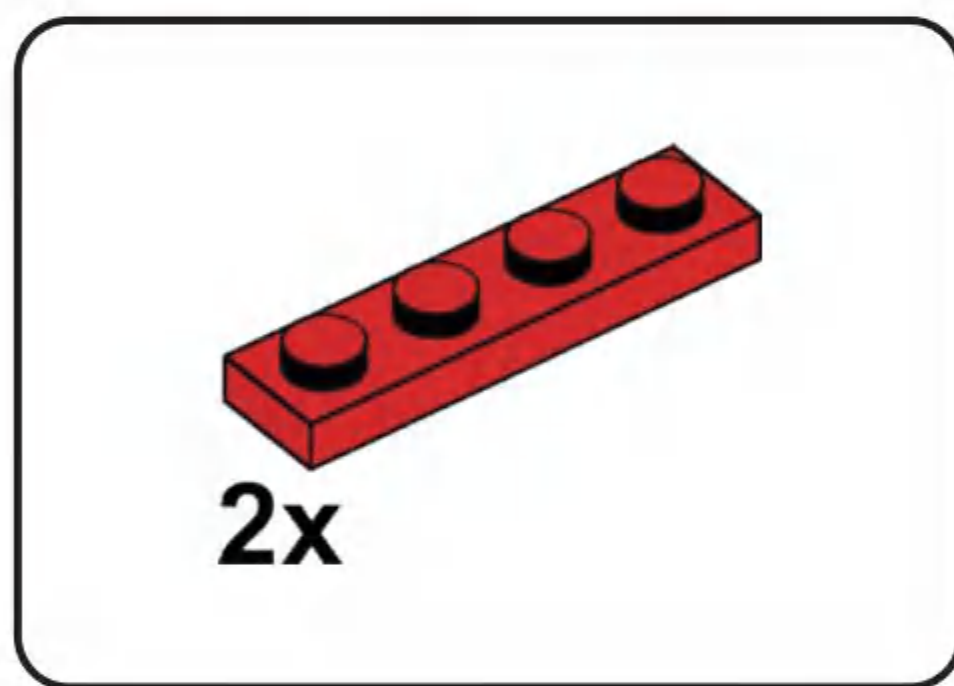
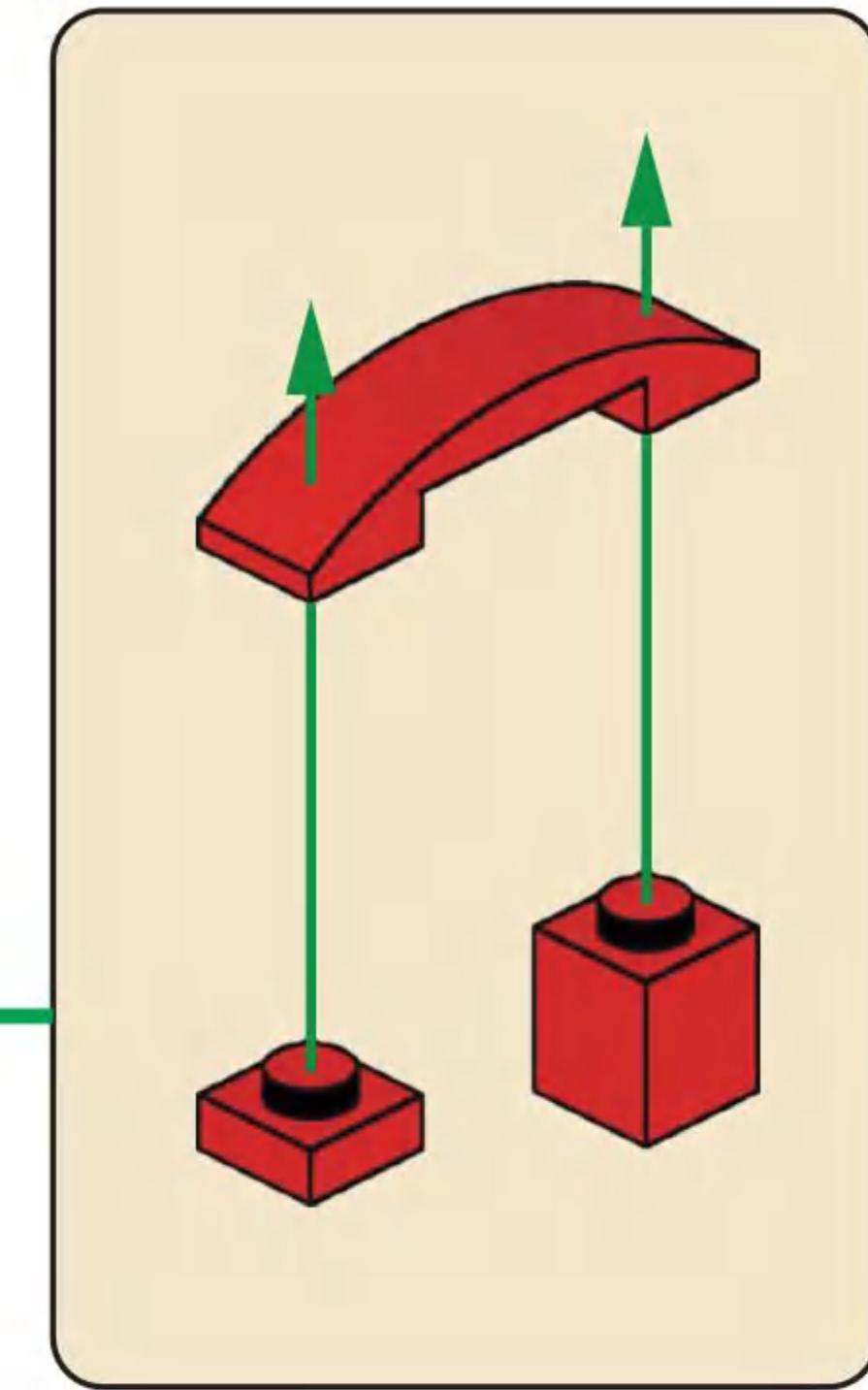
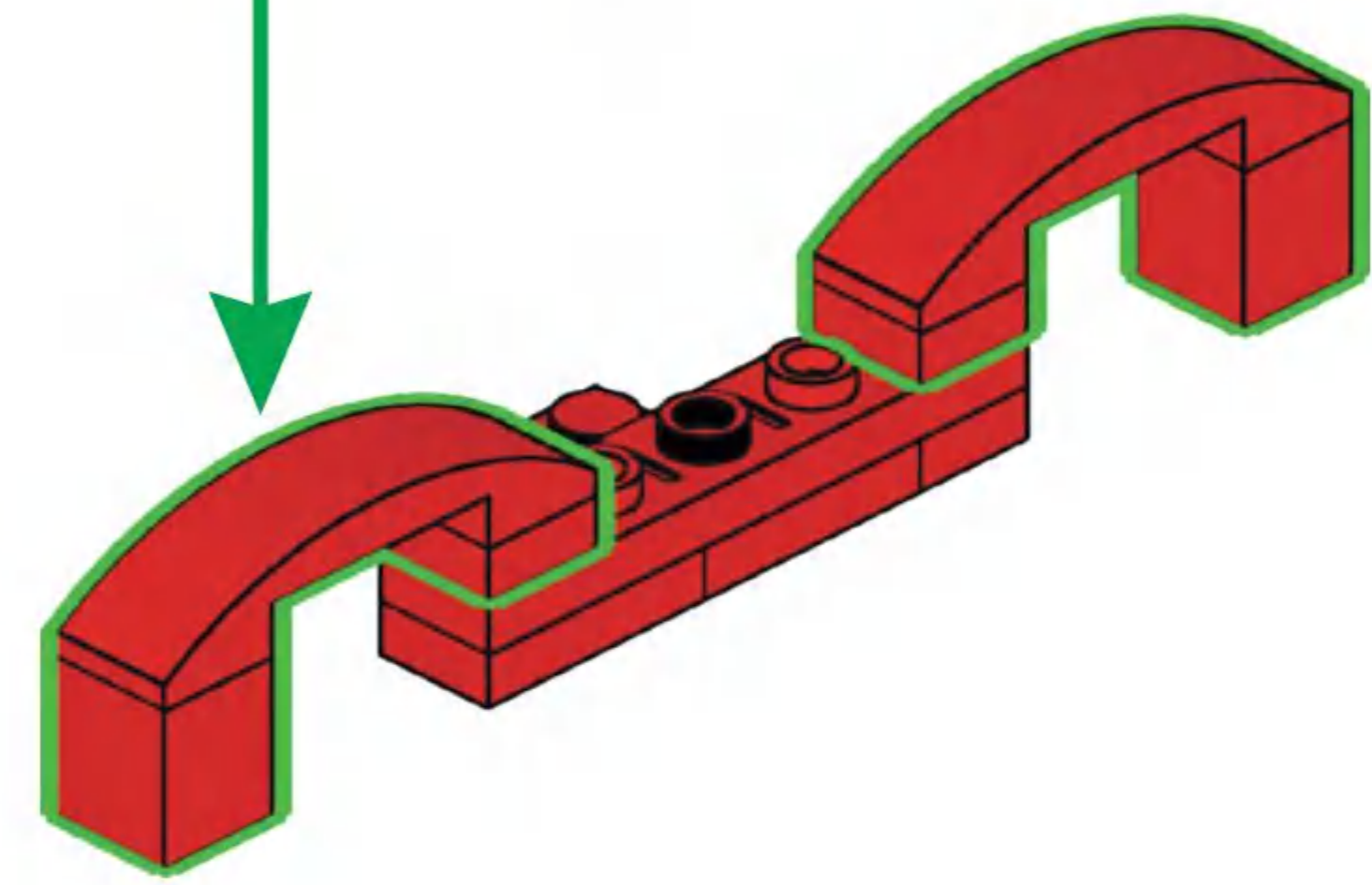
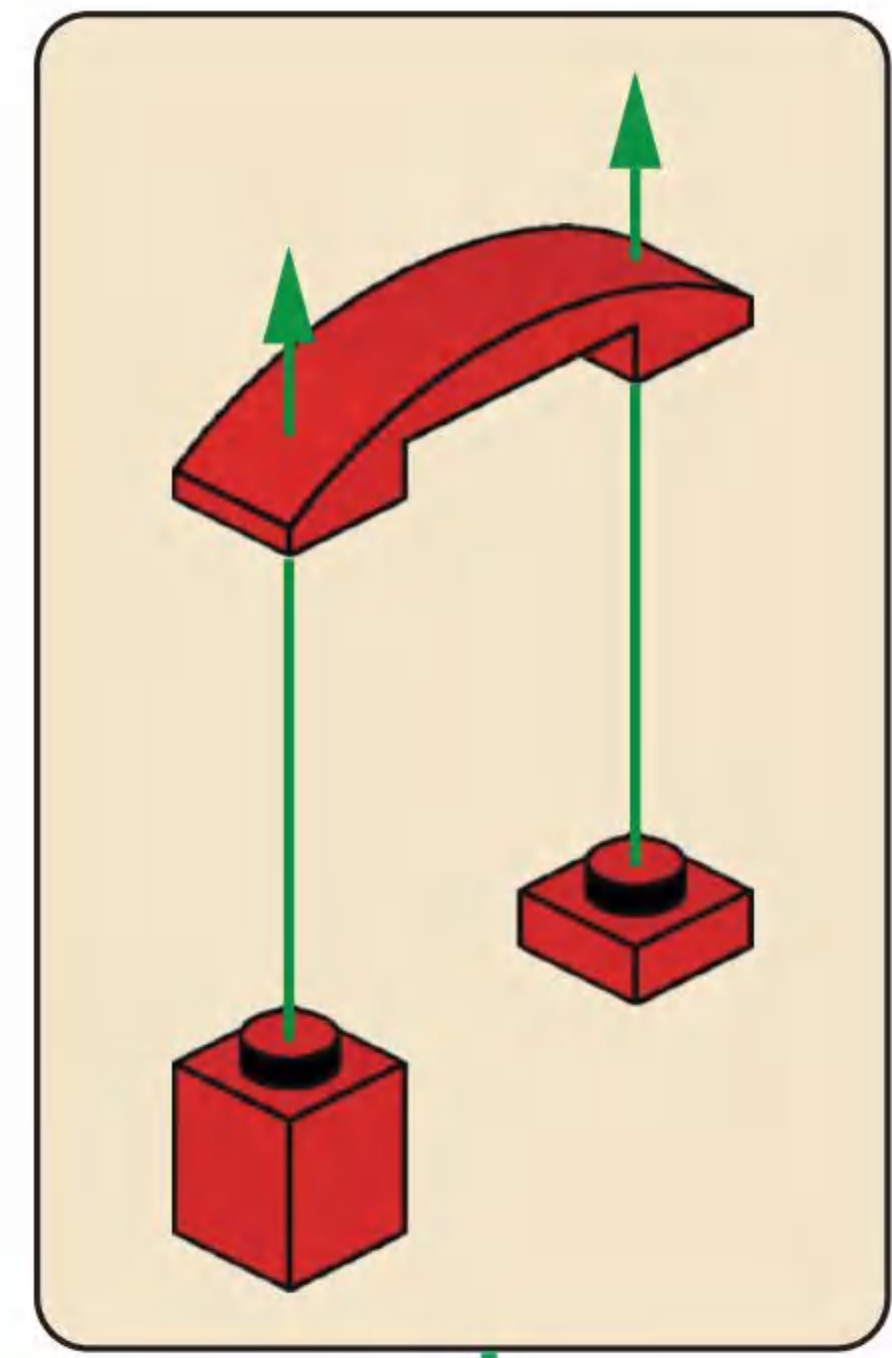
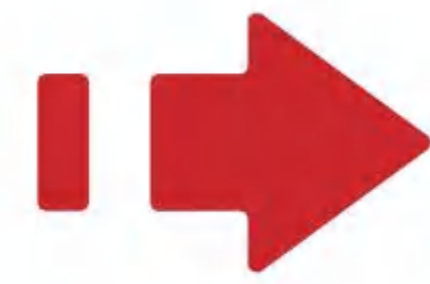
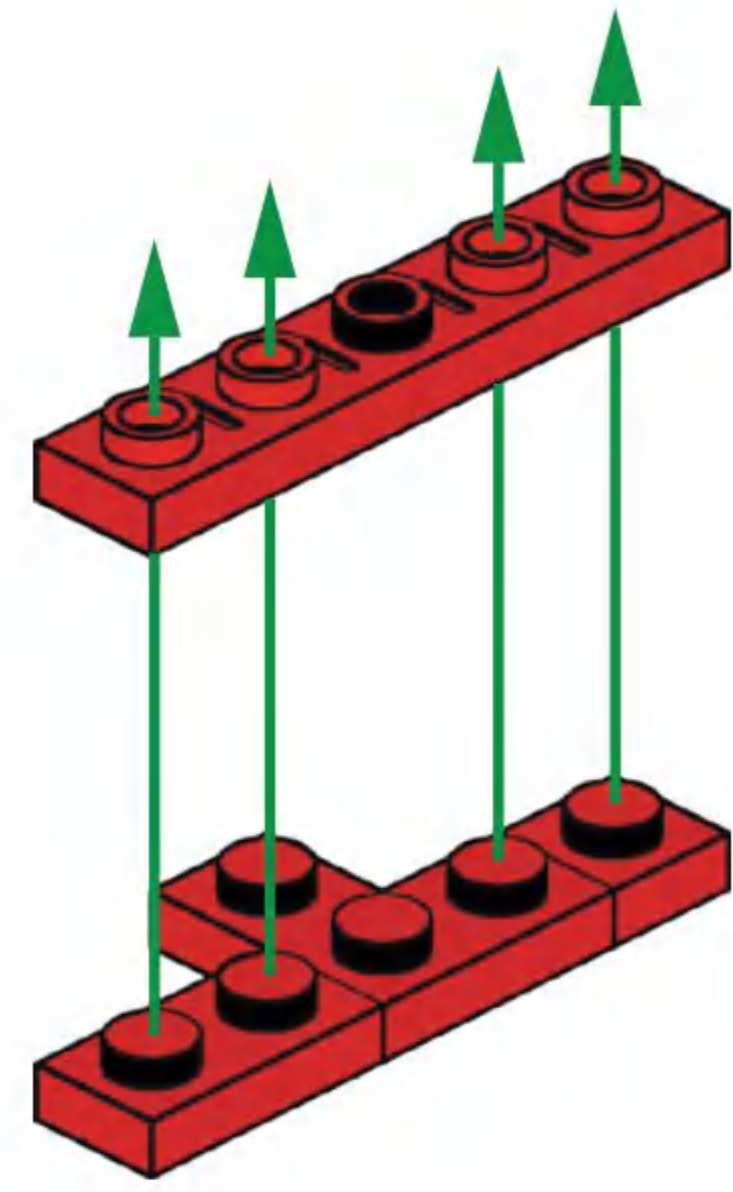
7



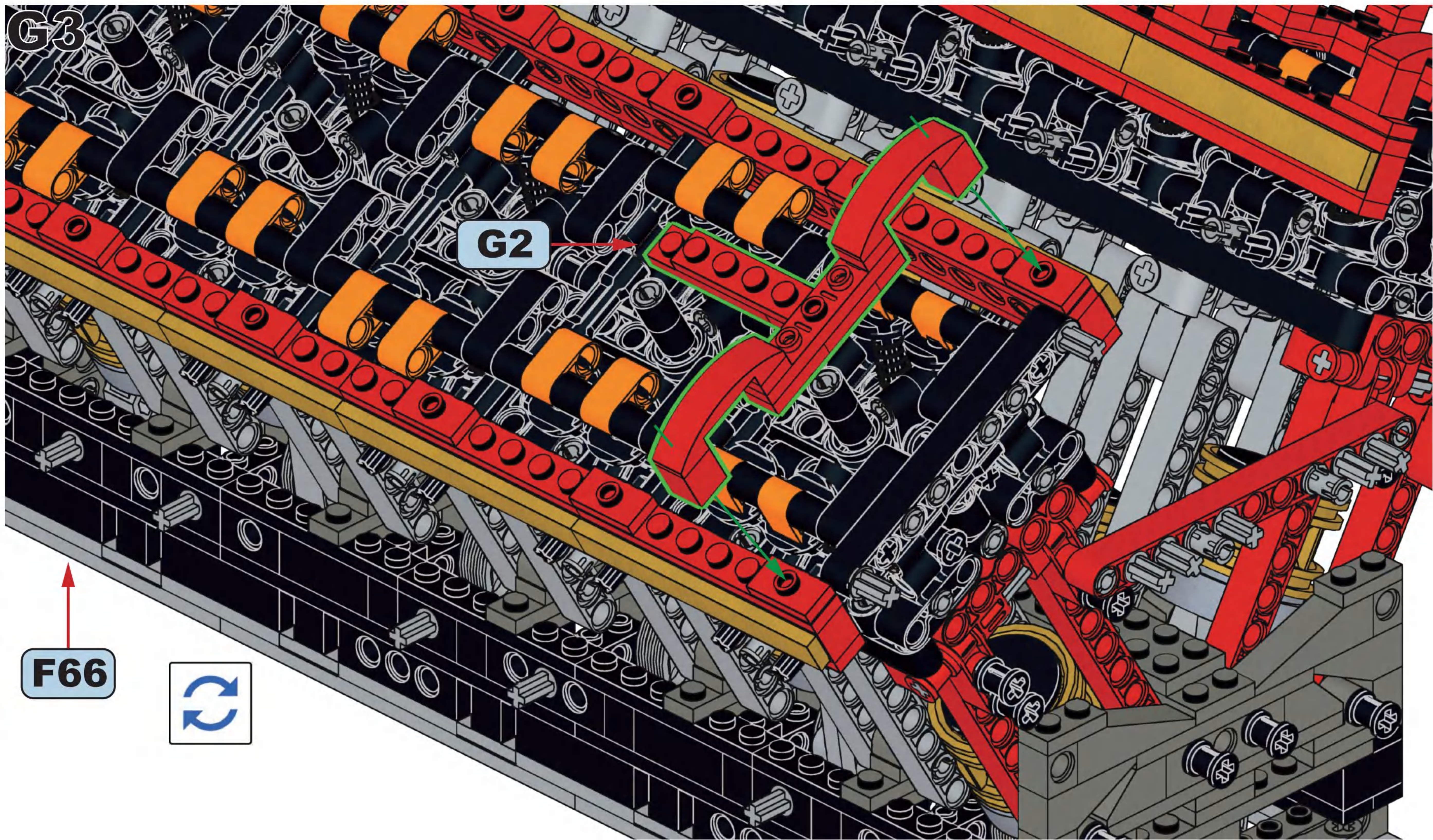
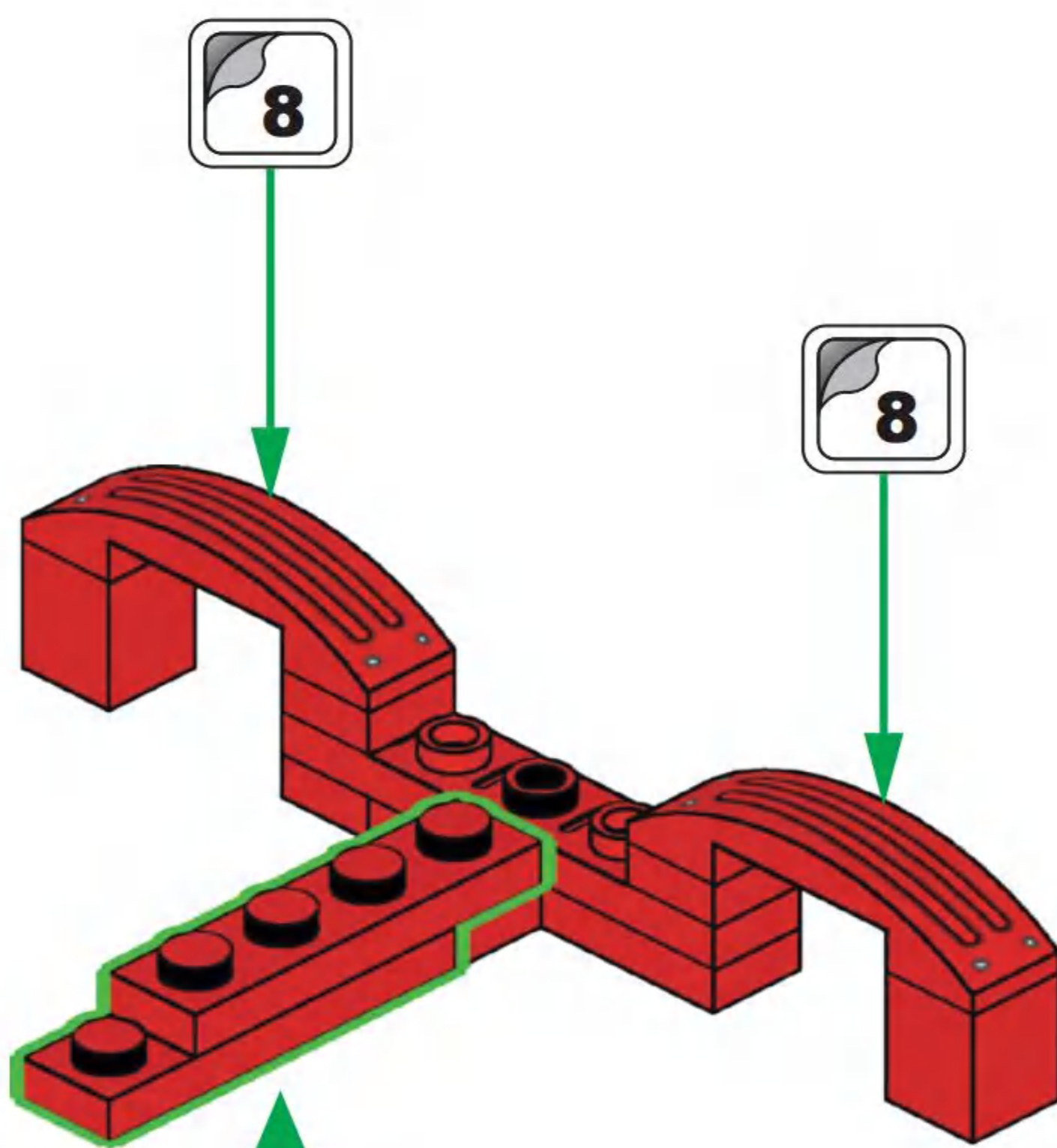
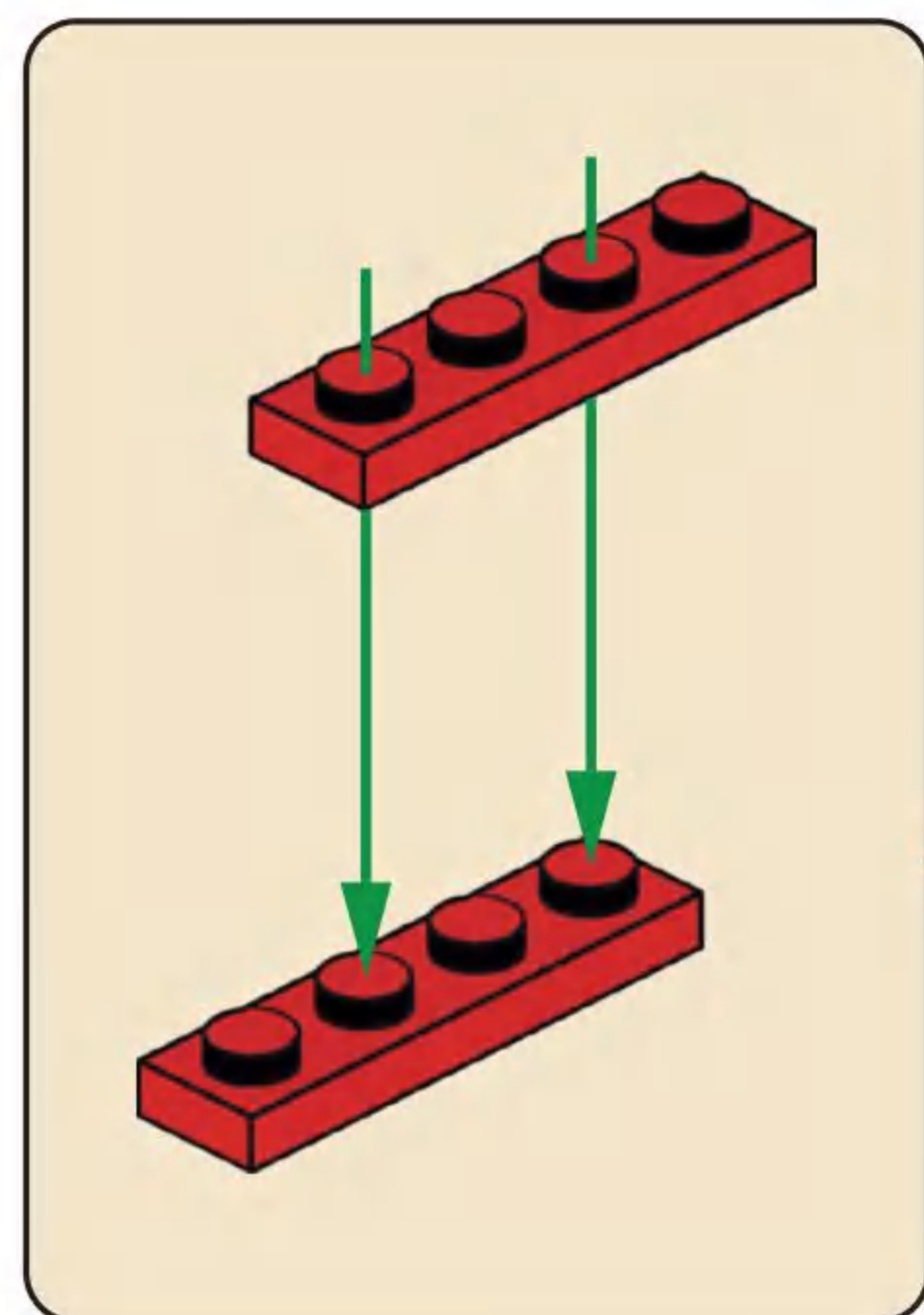
G

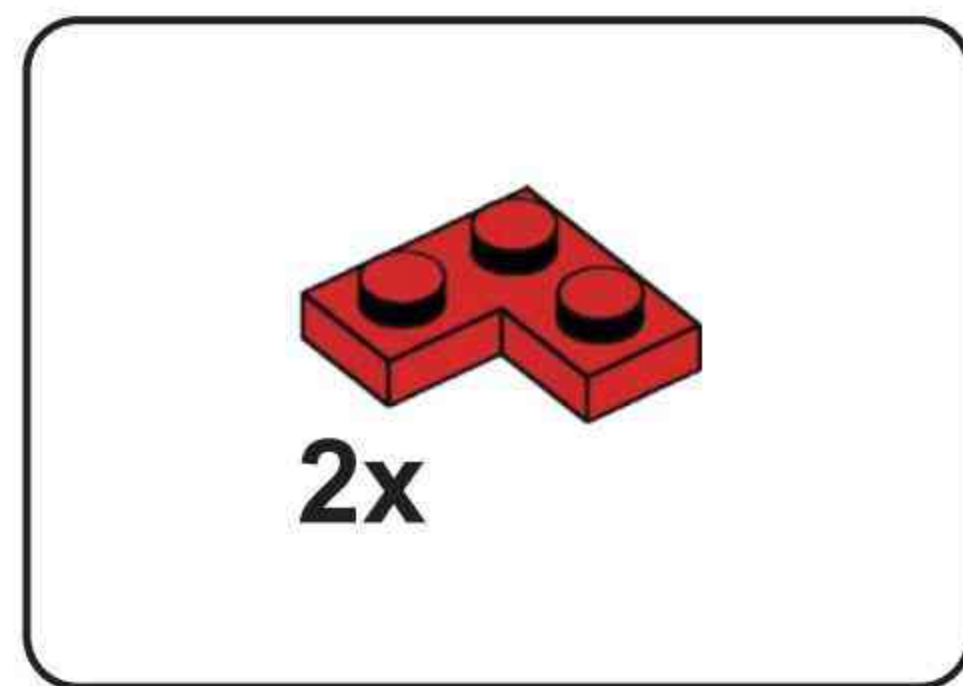


**G1**

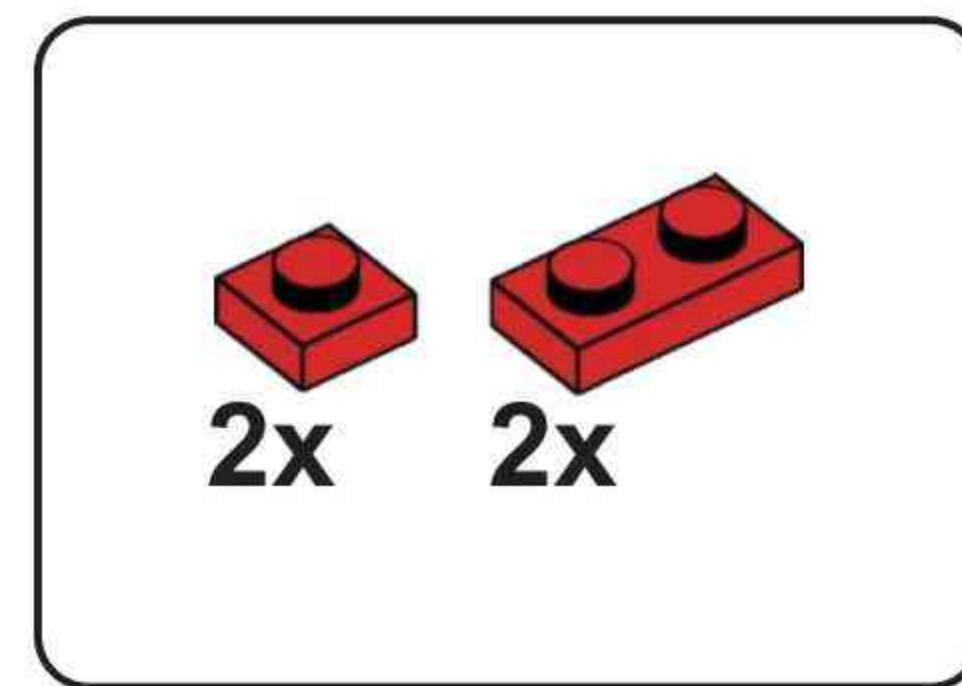
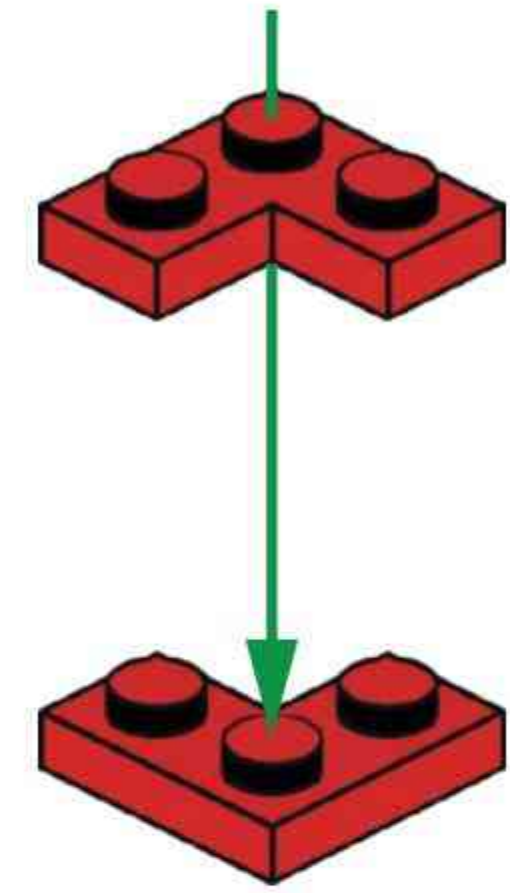


**G2**

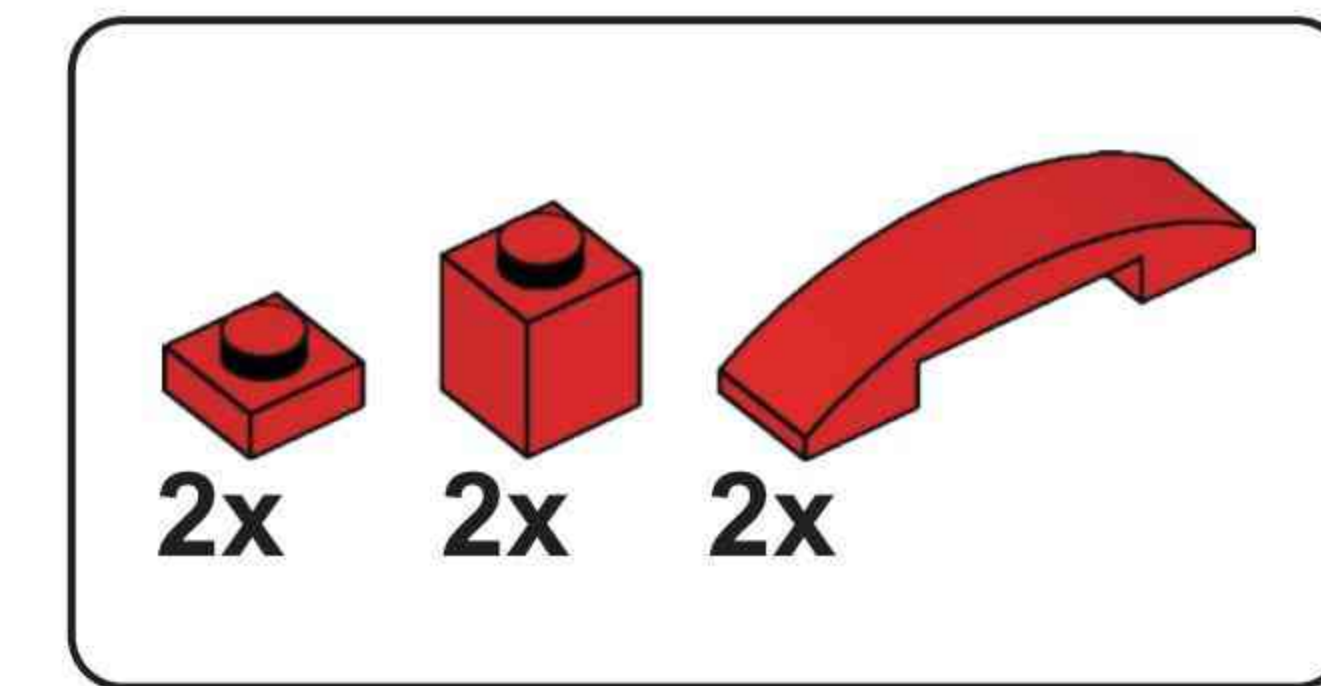
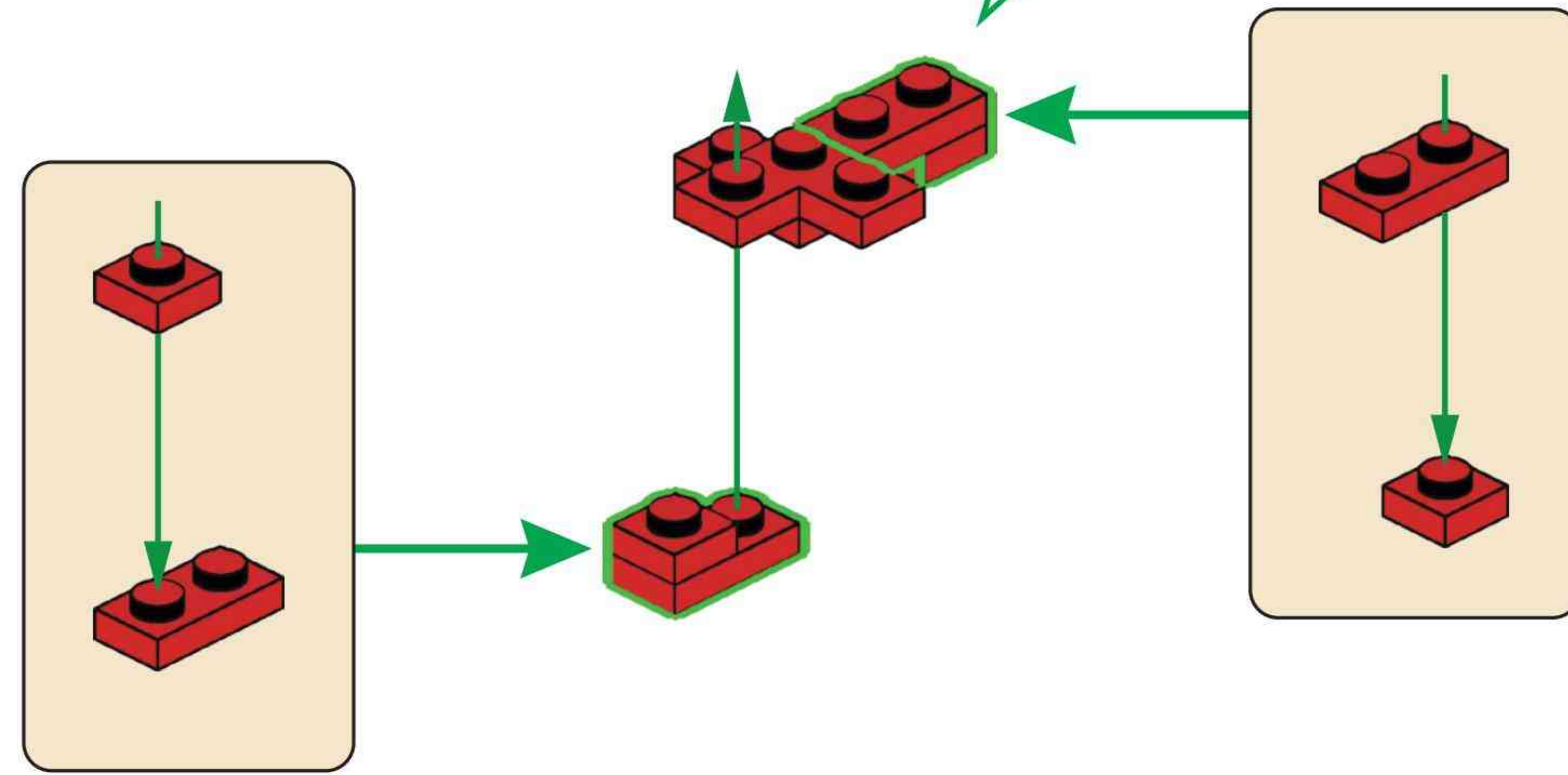




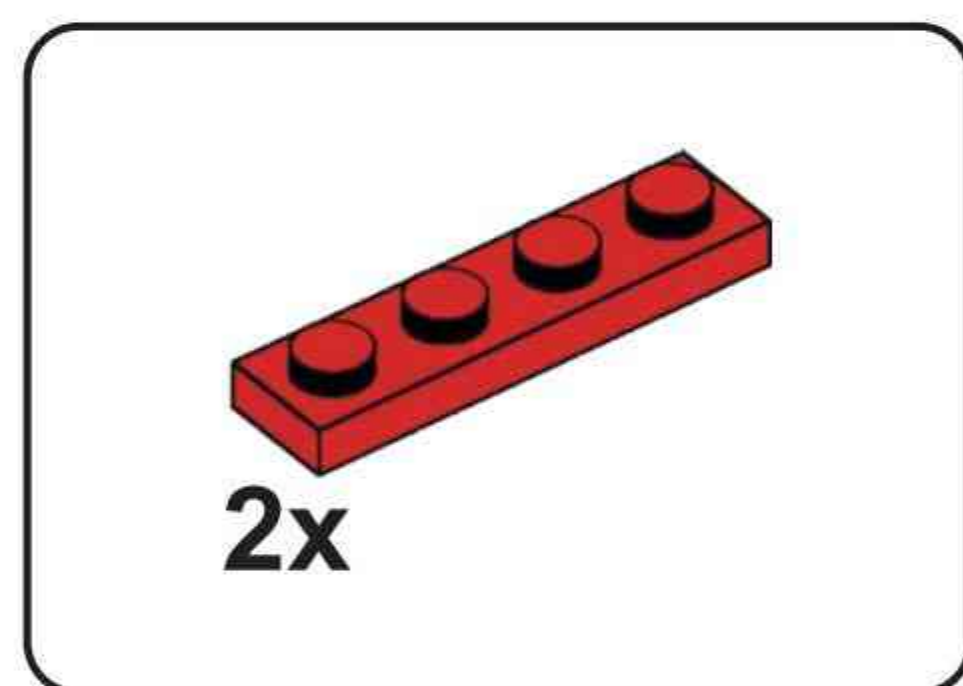
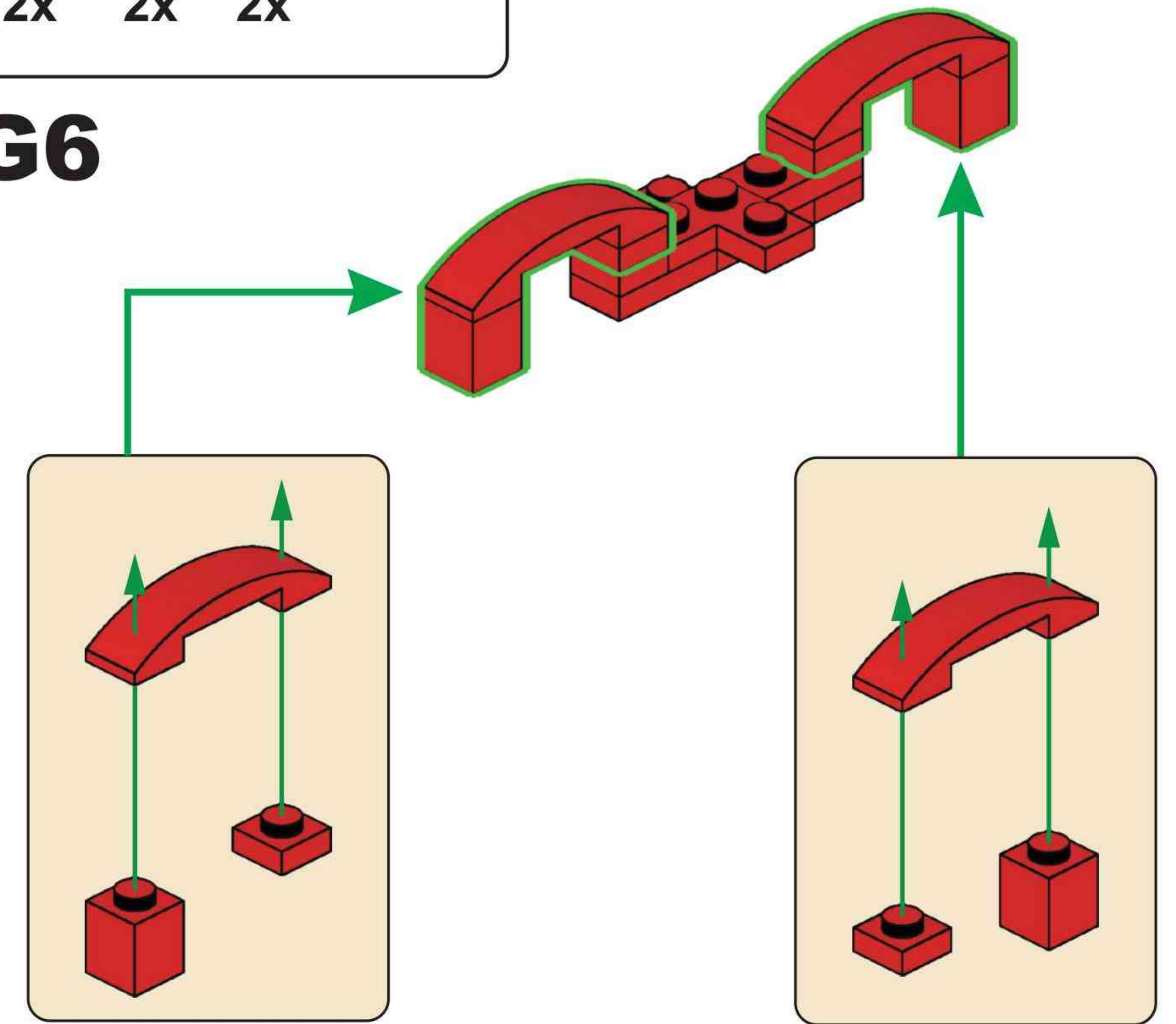
**G4**



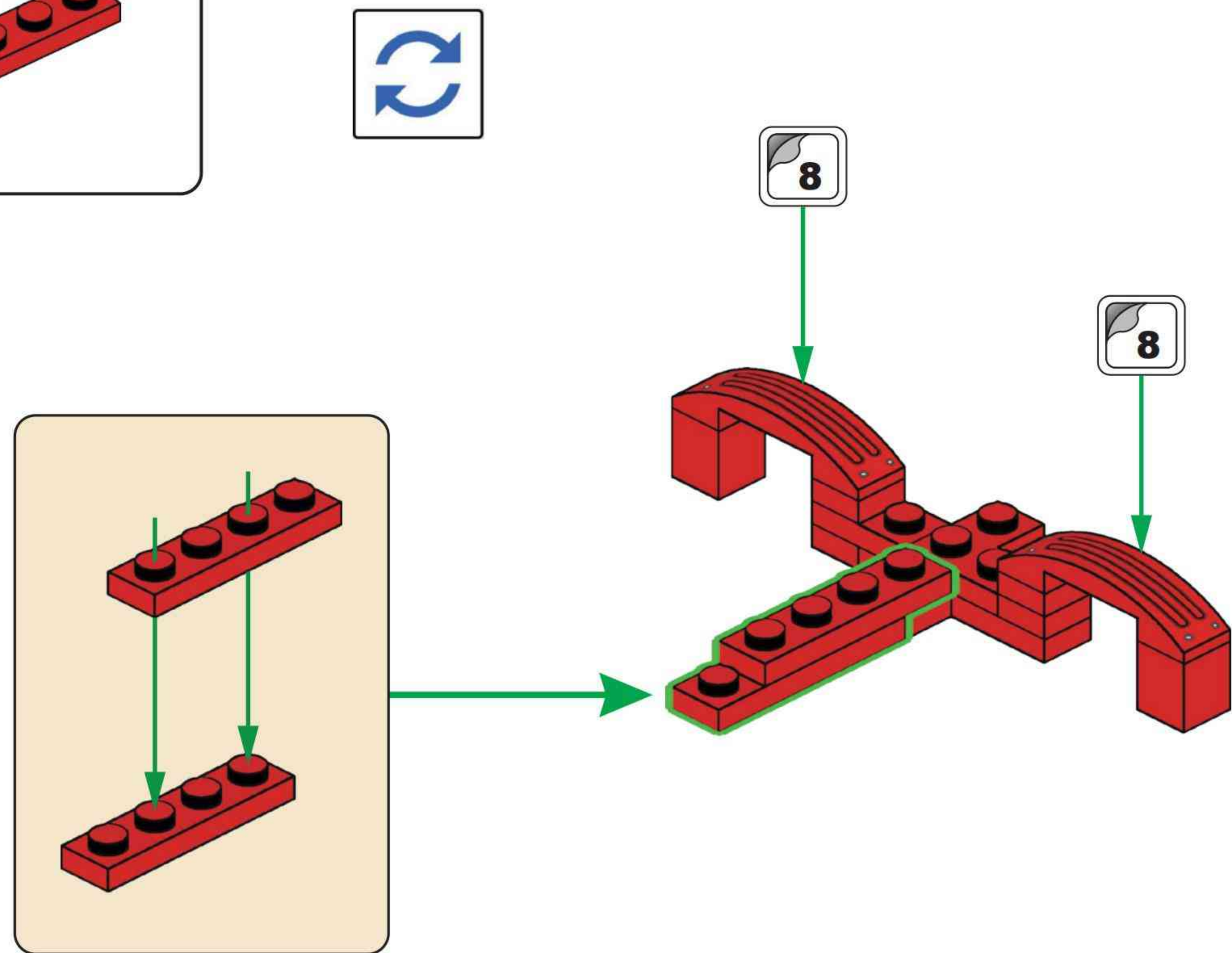
**G5**



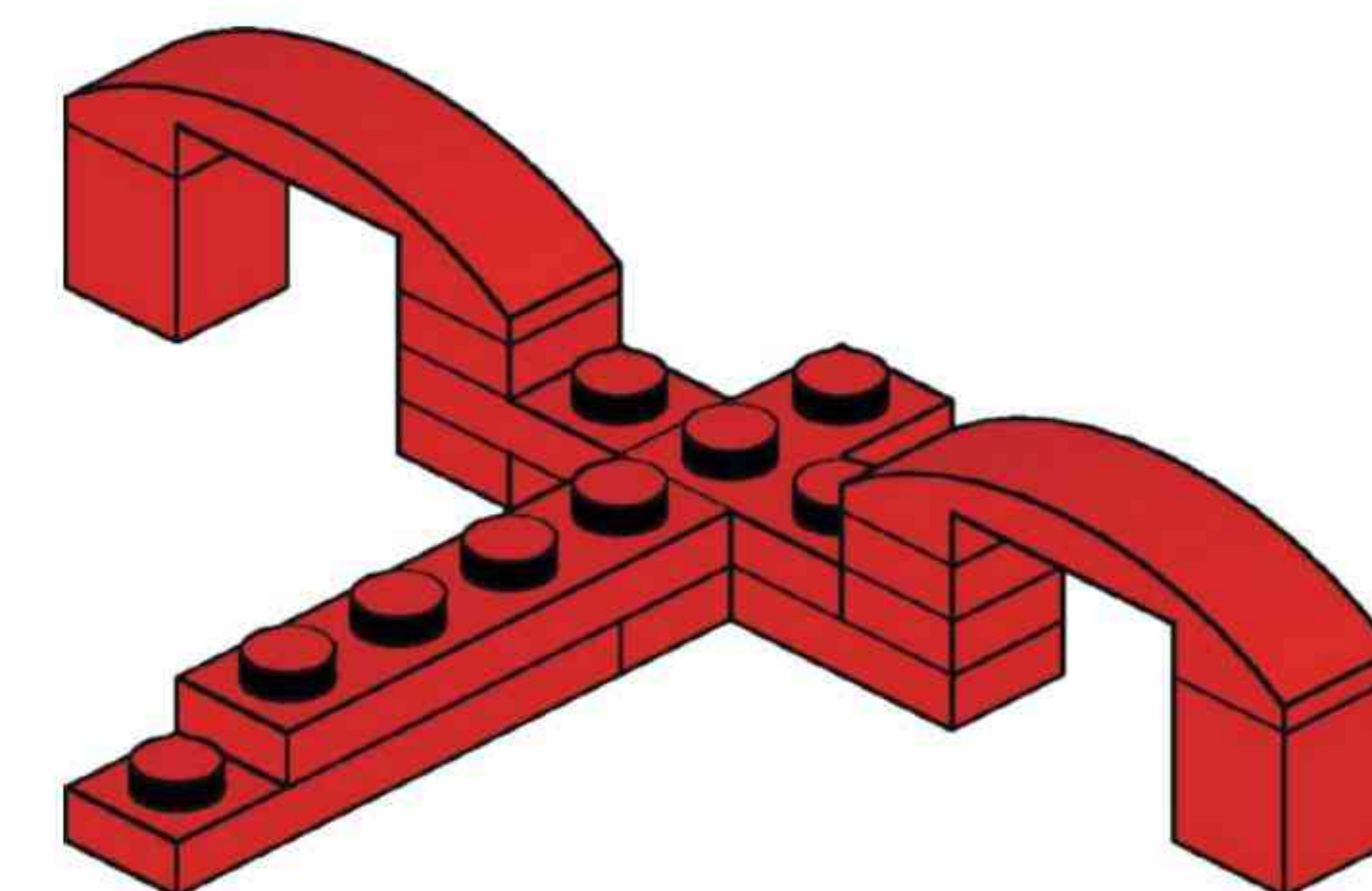
**G6**



**G7**

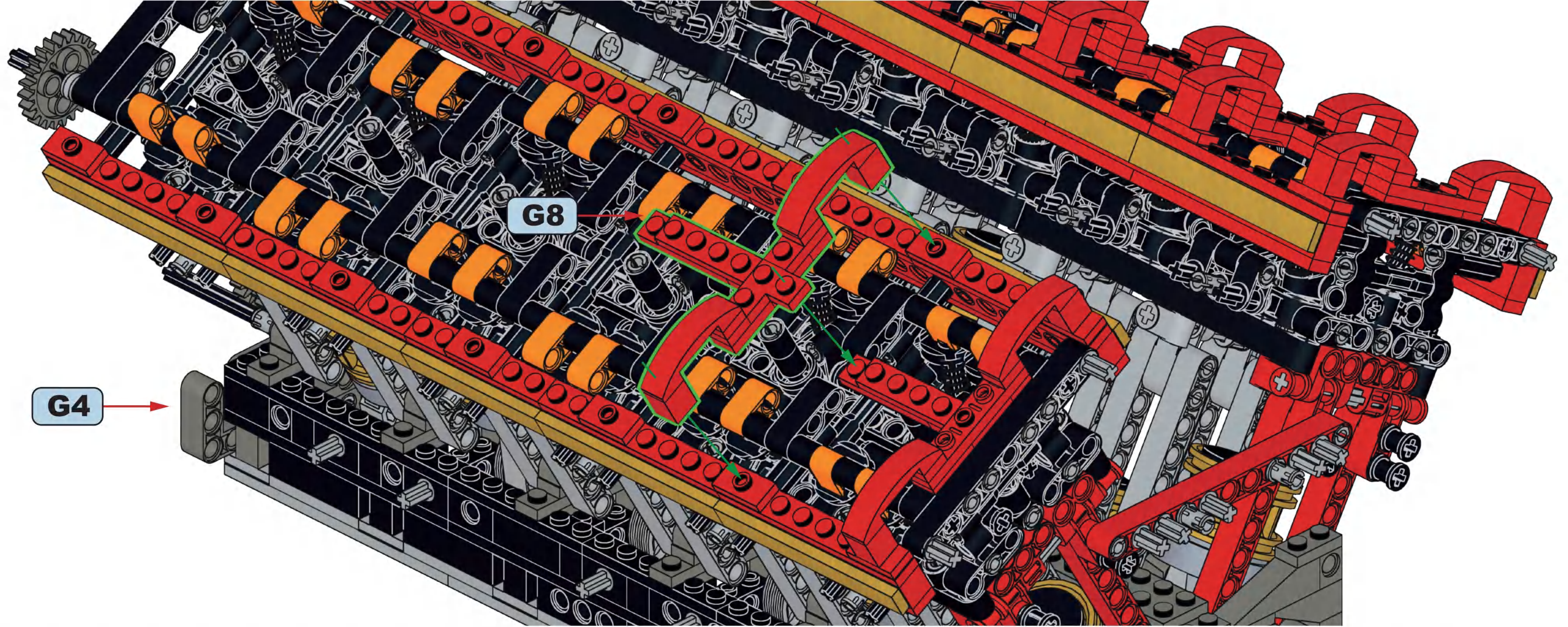


**G8**

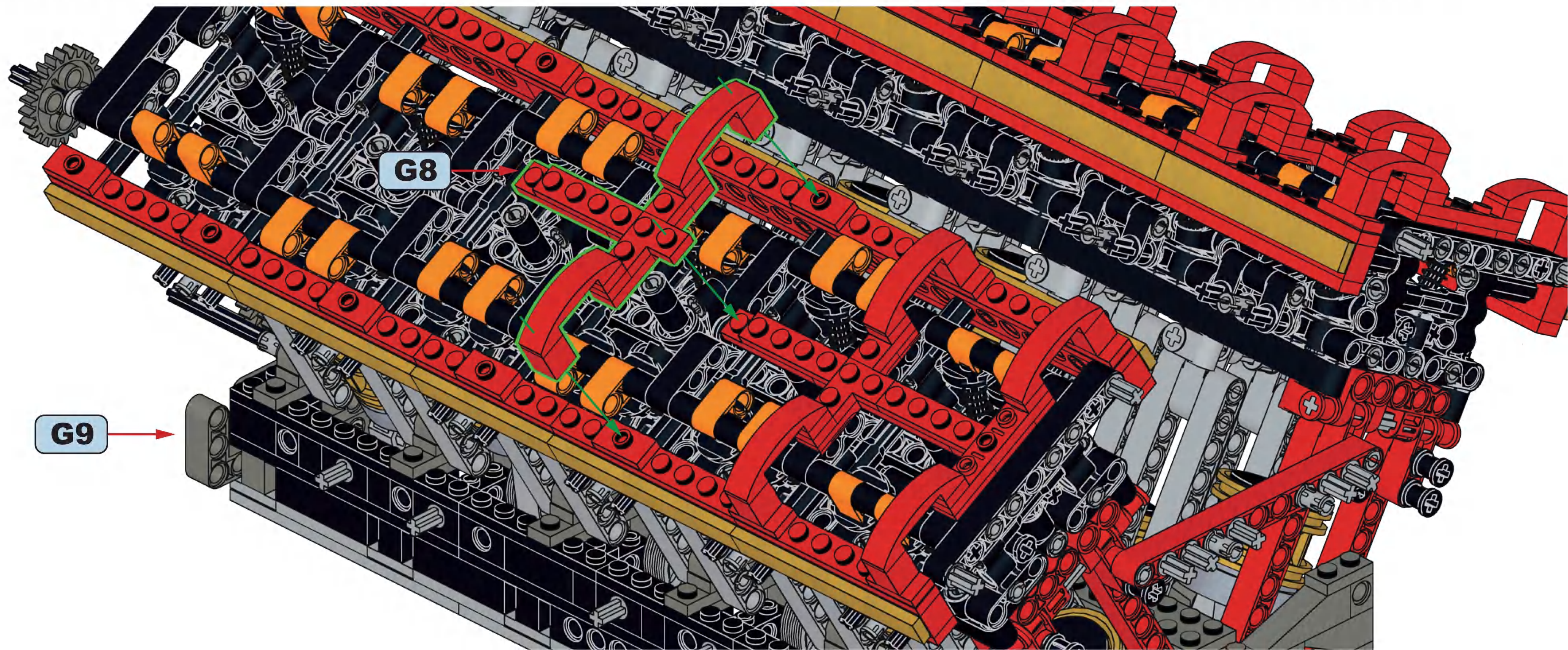


**x5**

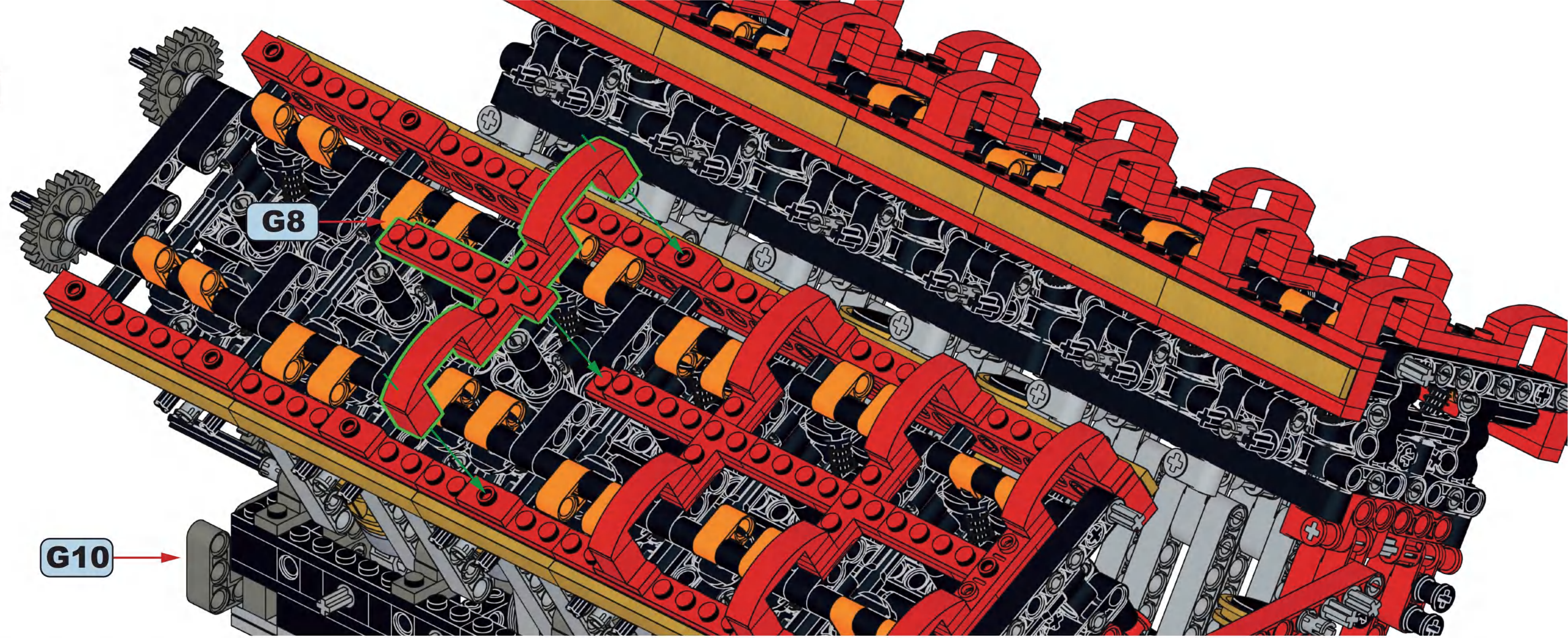
**G9**



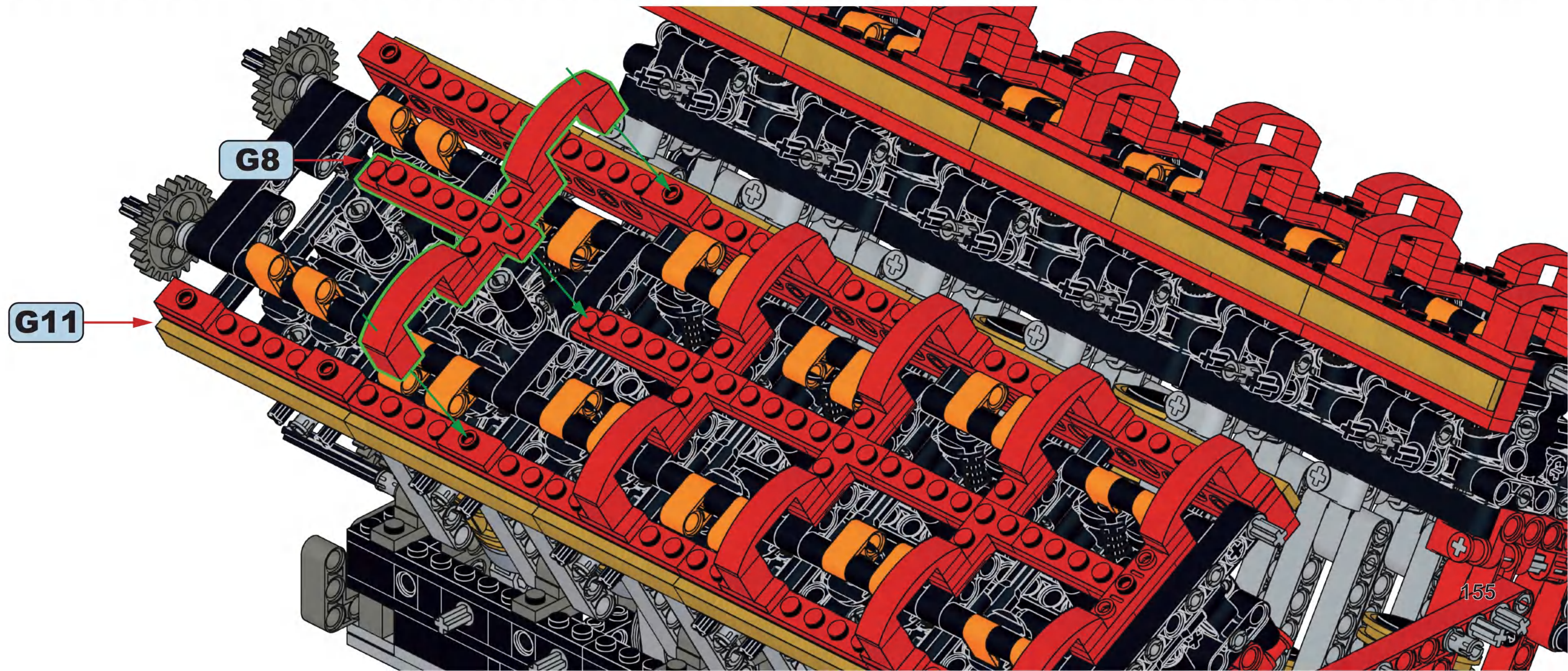
**G10**



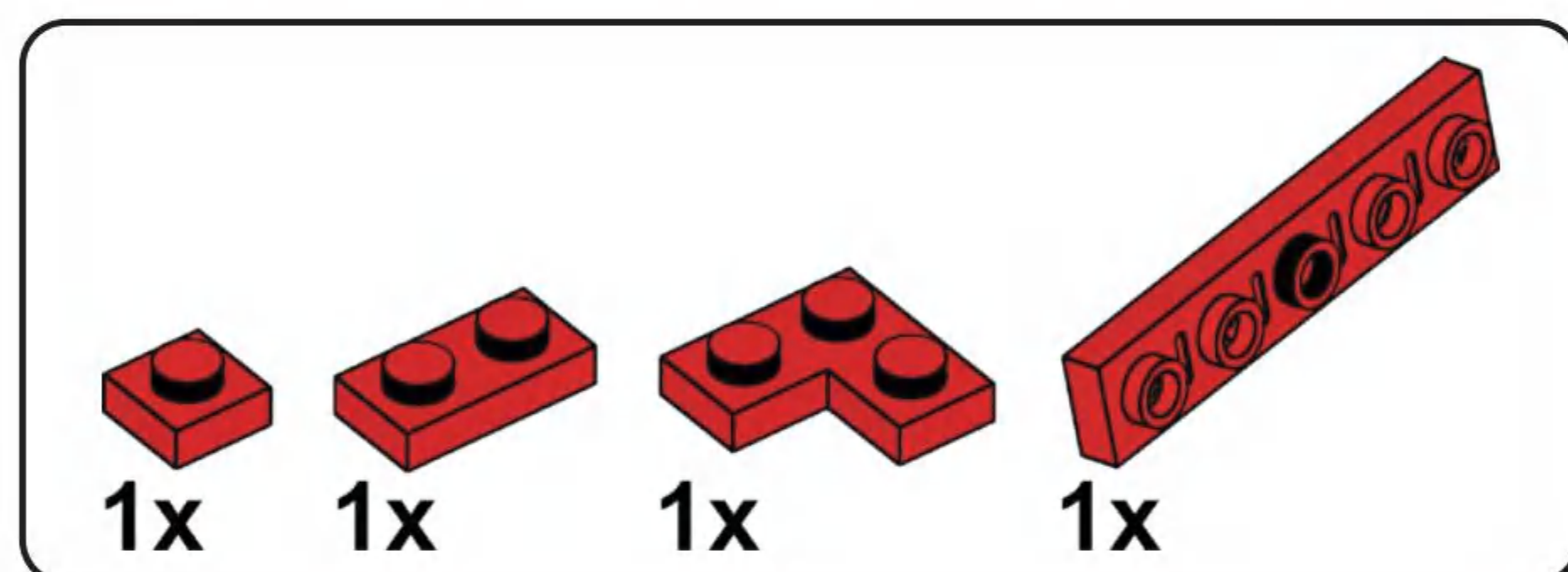
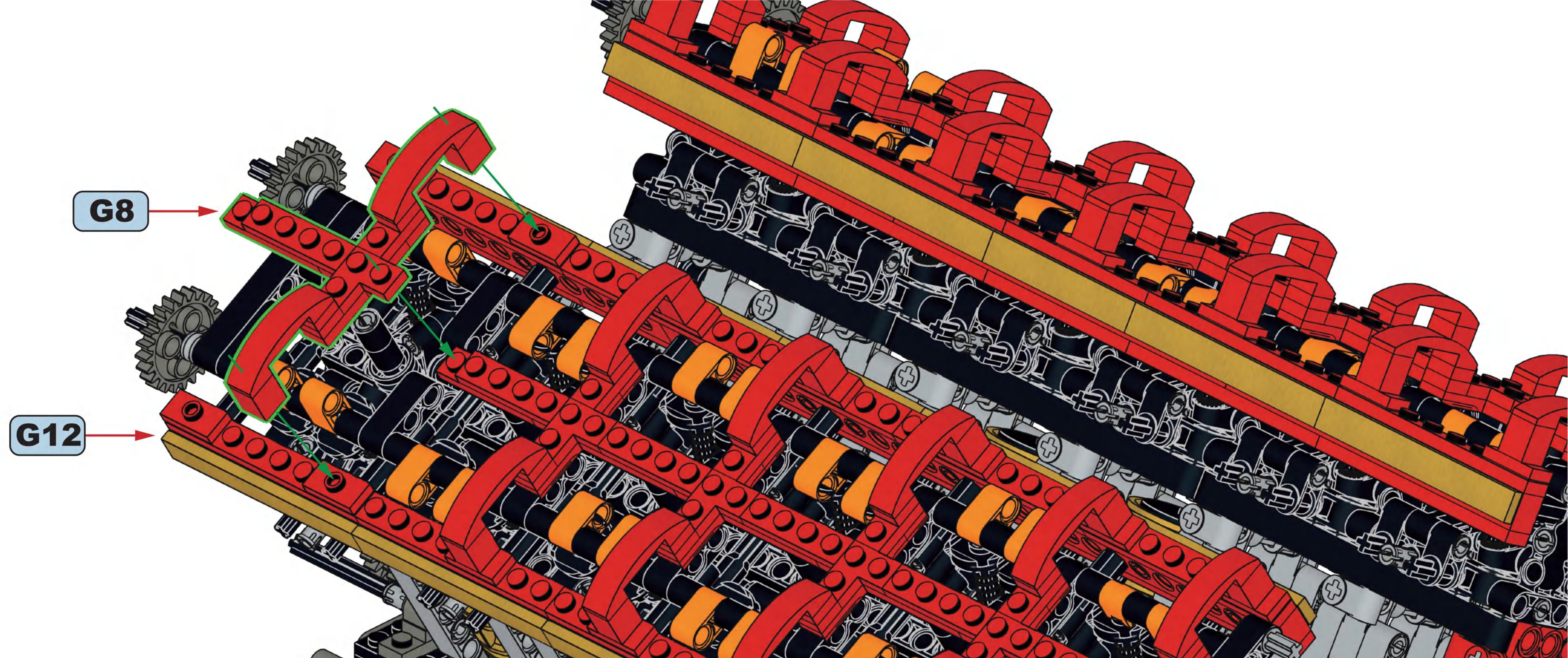
**G11**



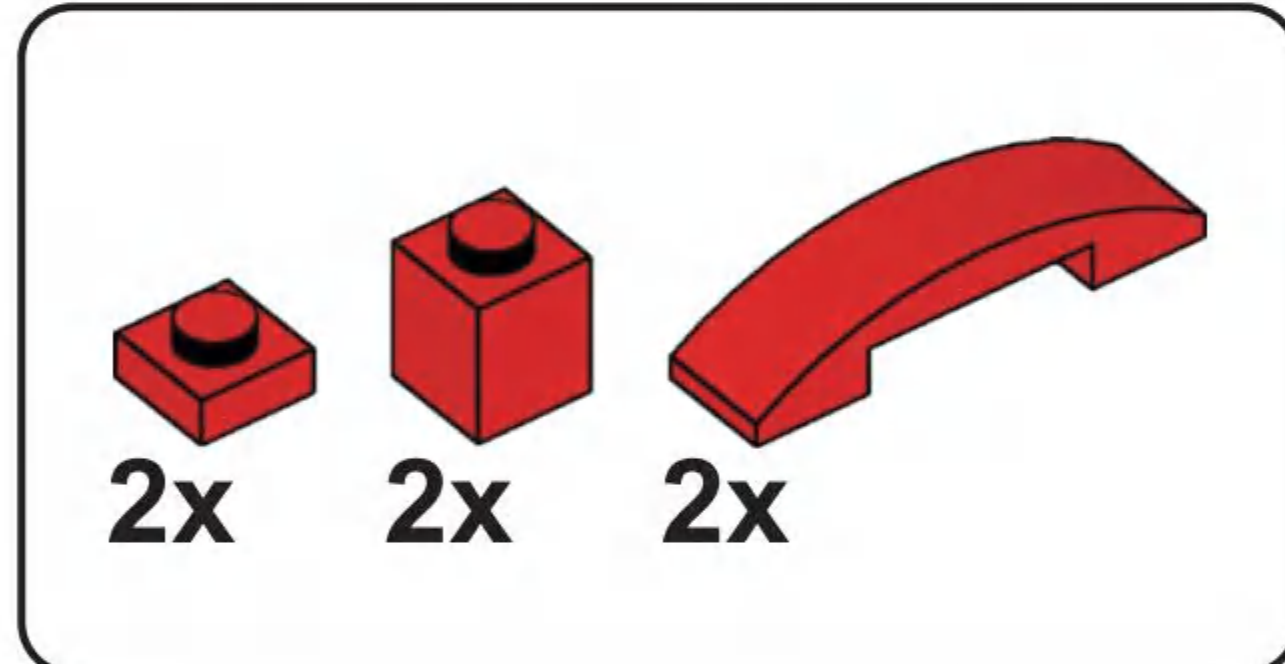
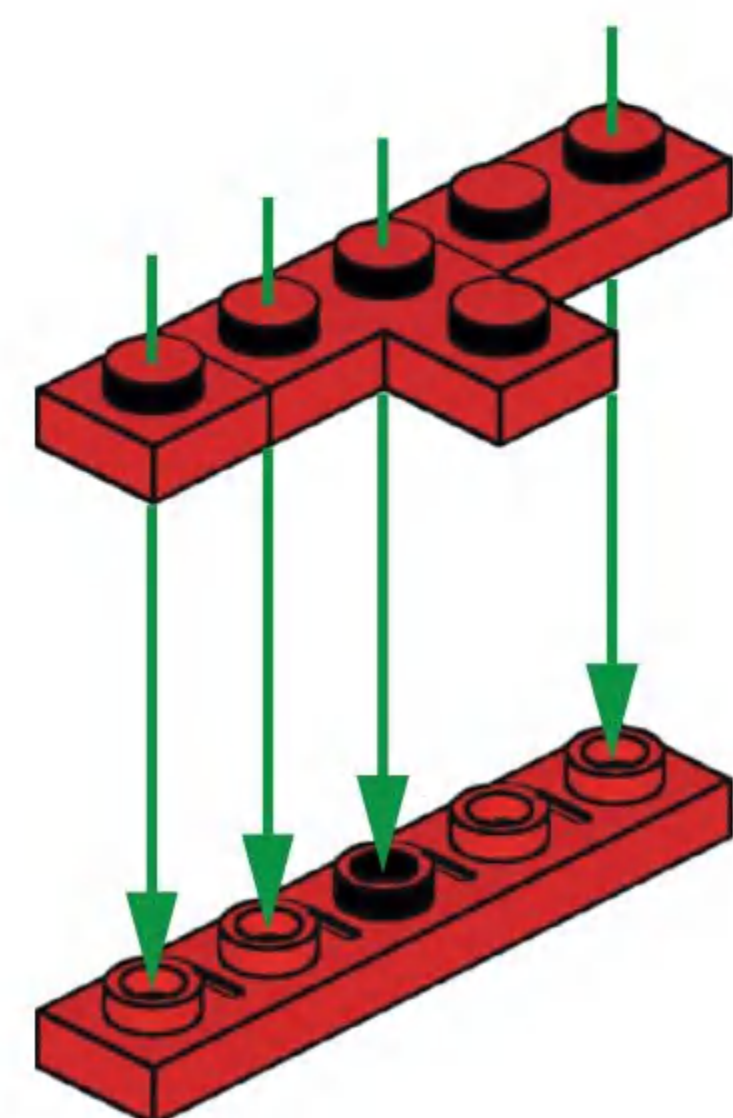
**G12**



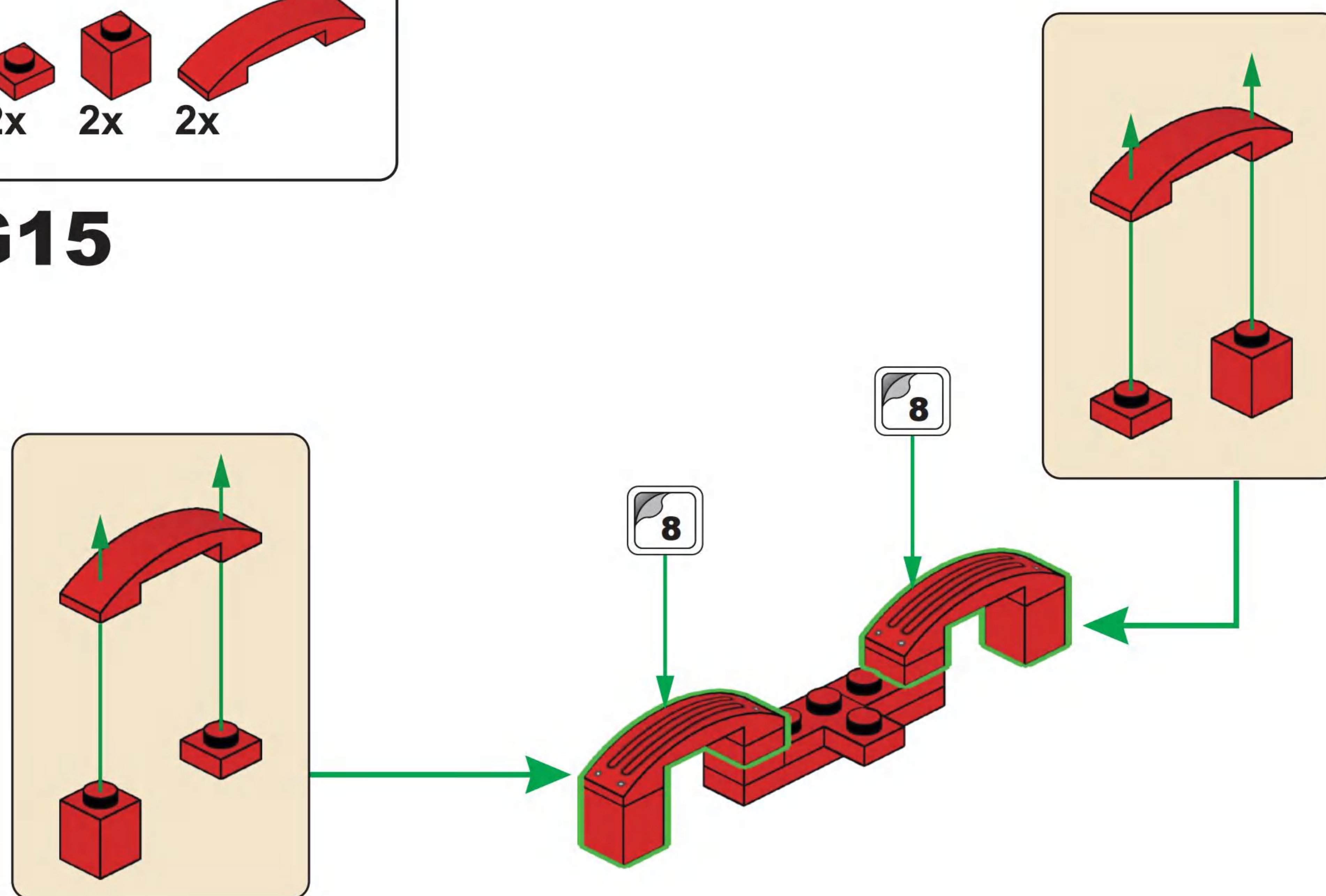
# G13



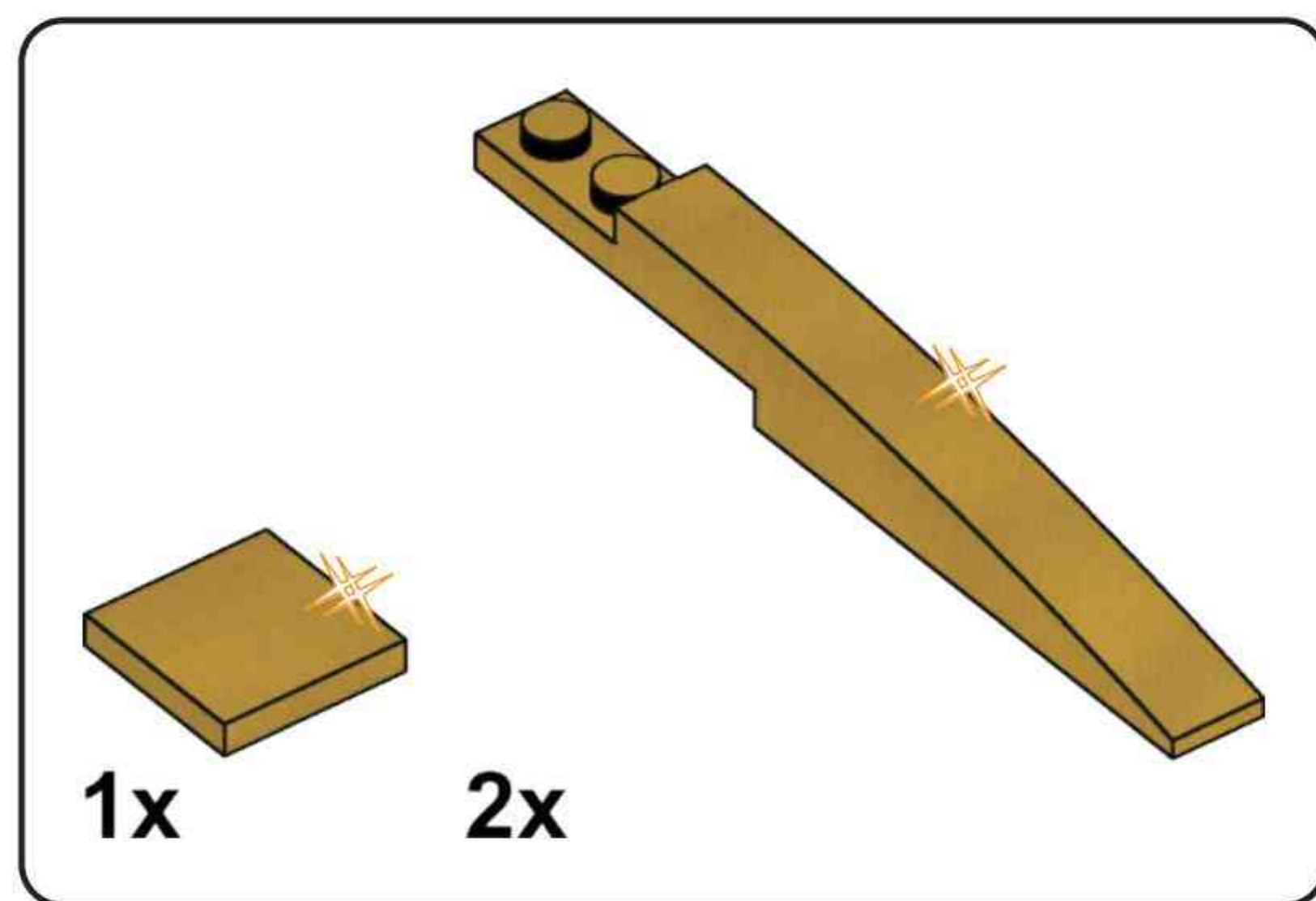
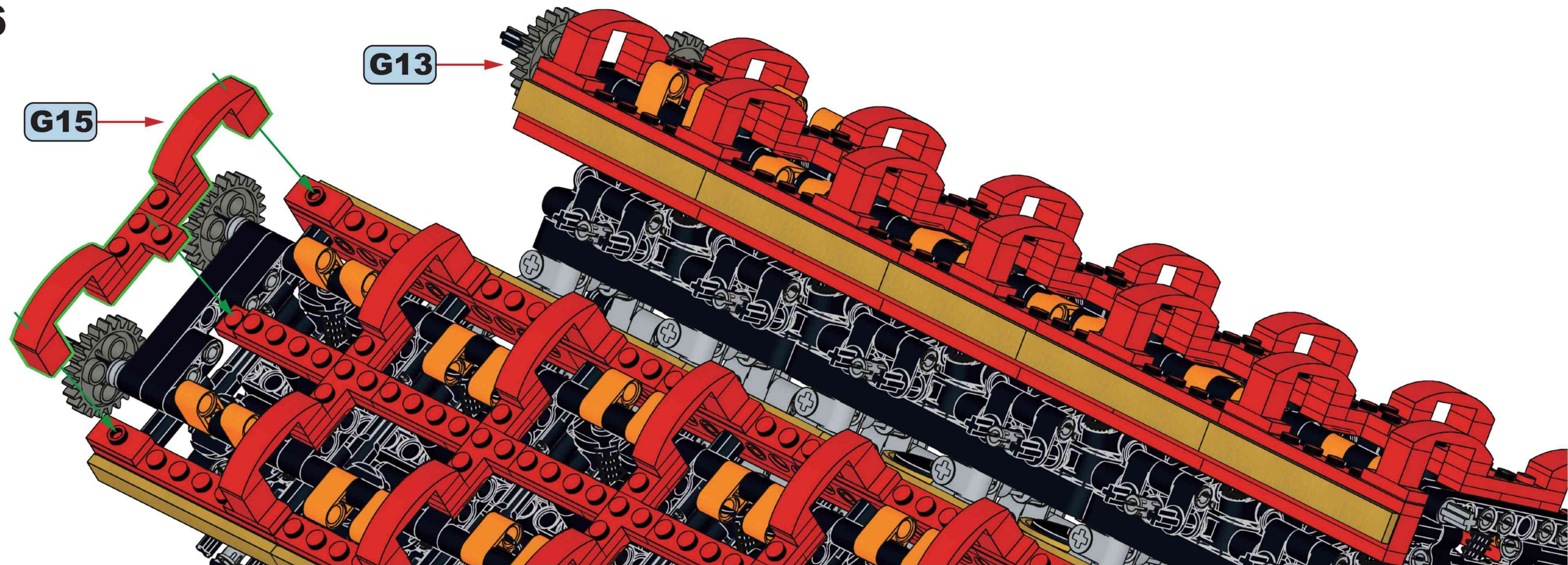
# G14



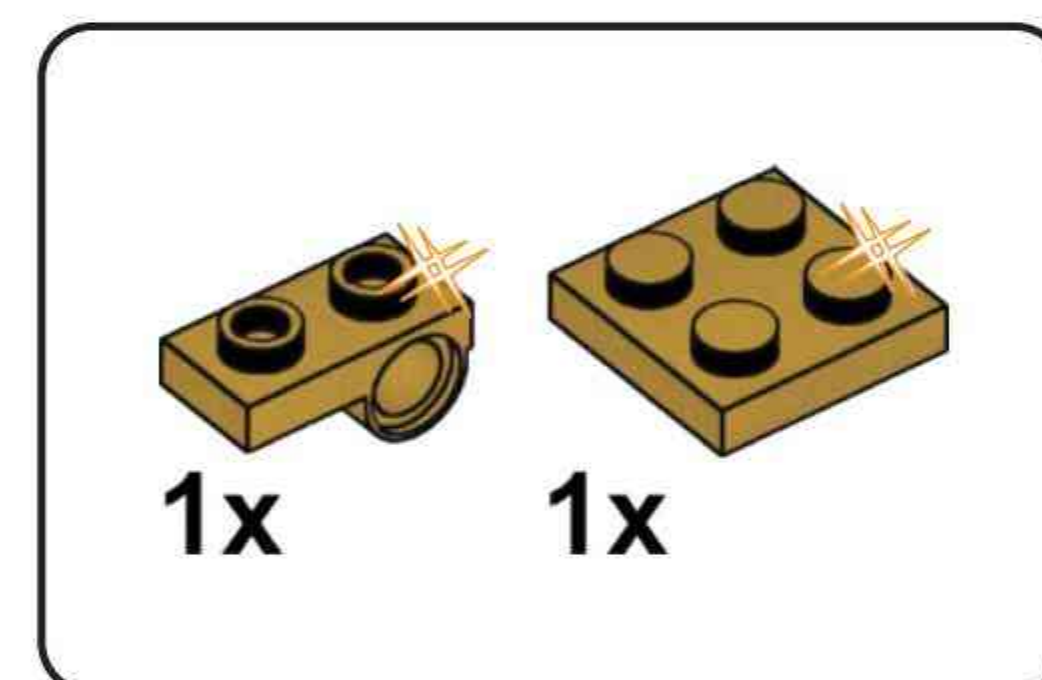
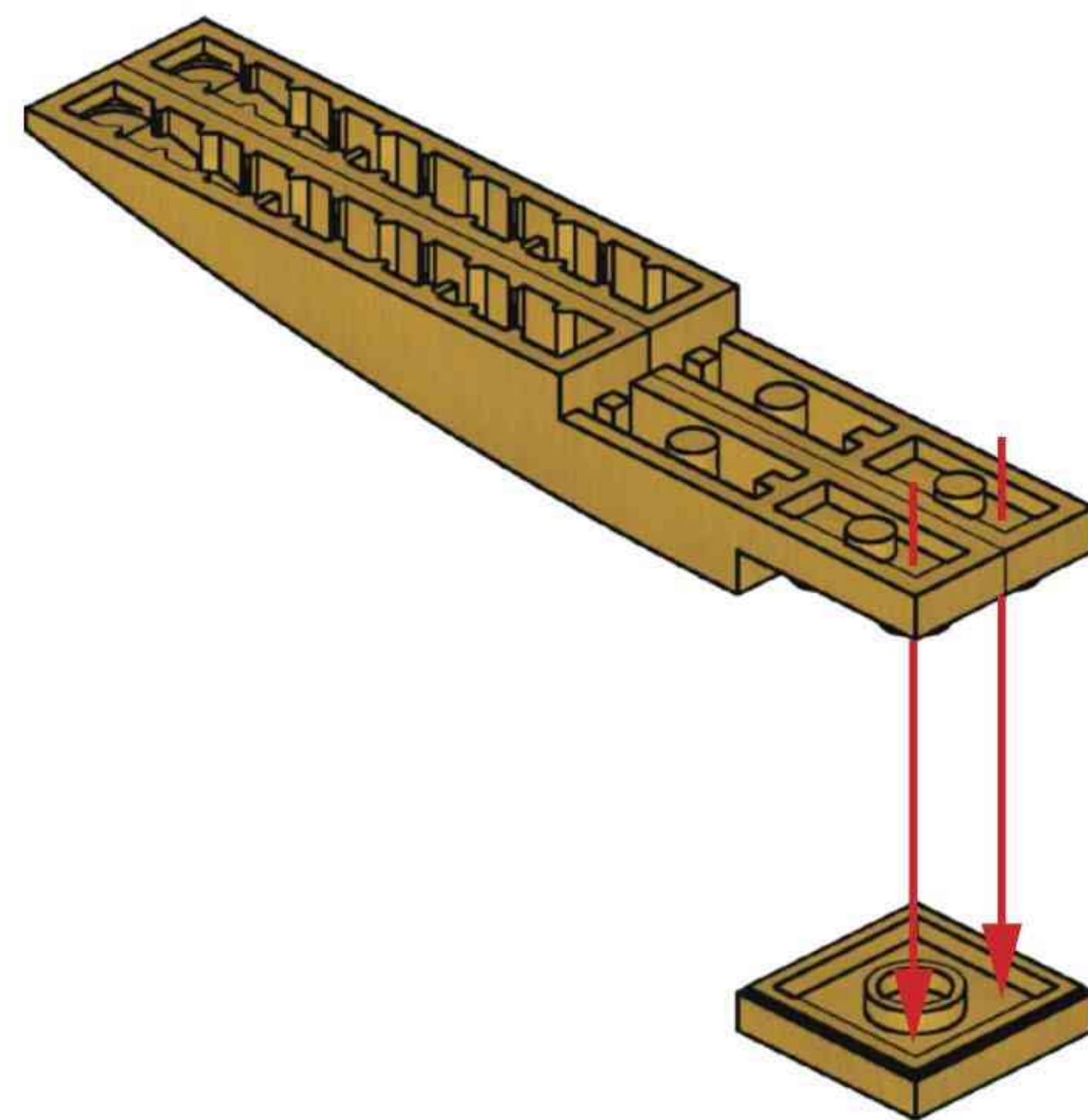
# G15



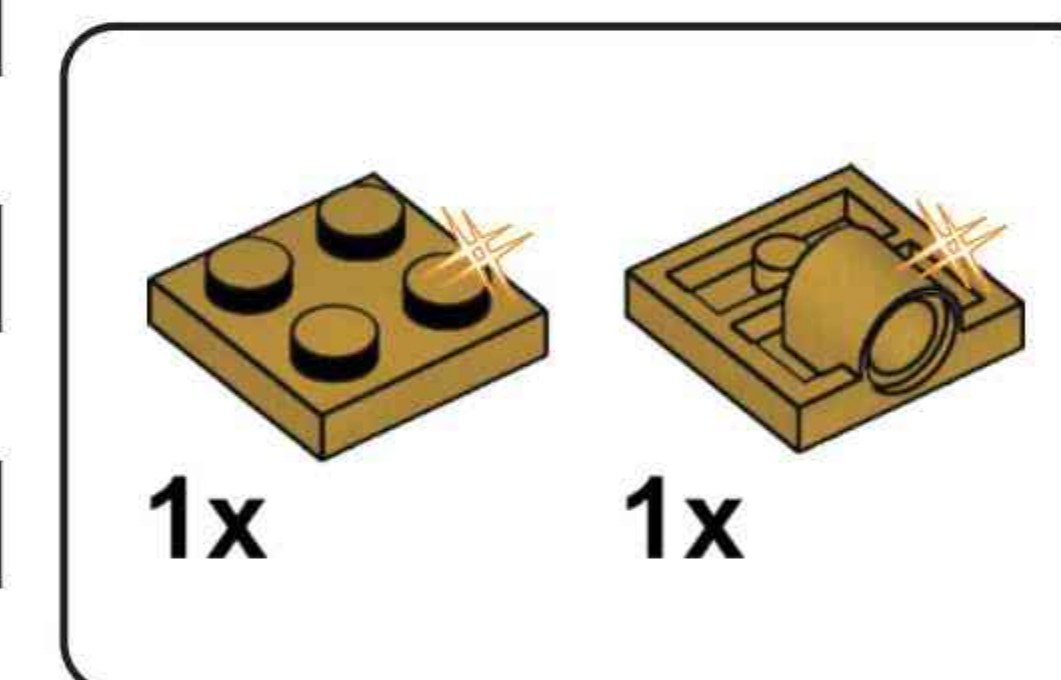
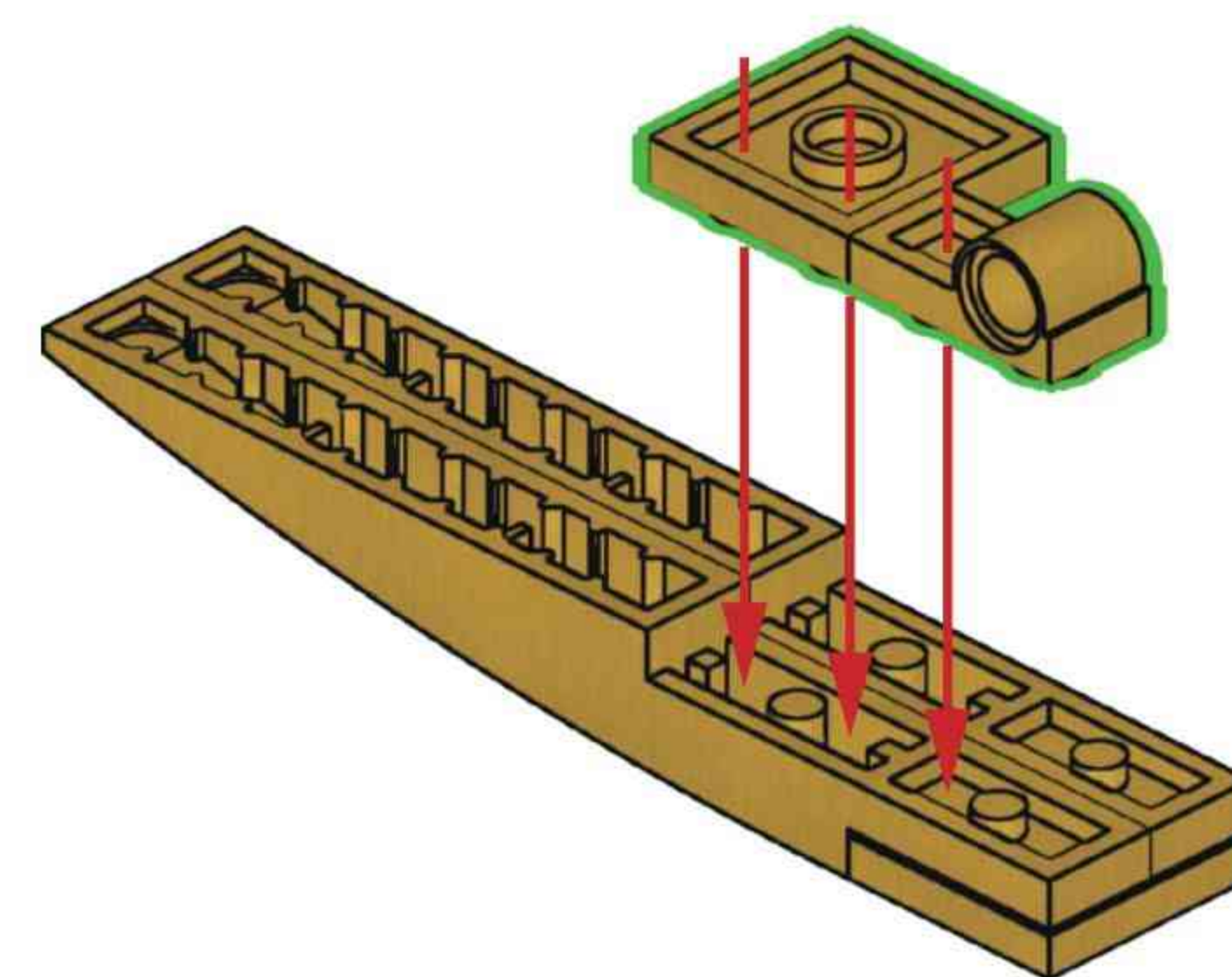
# G16



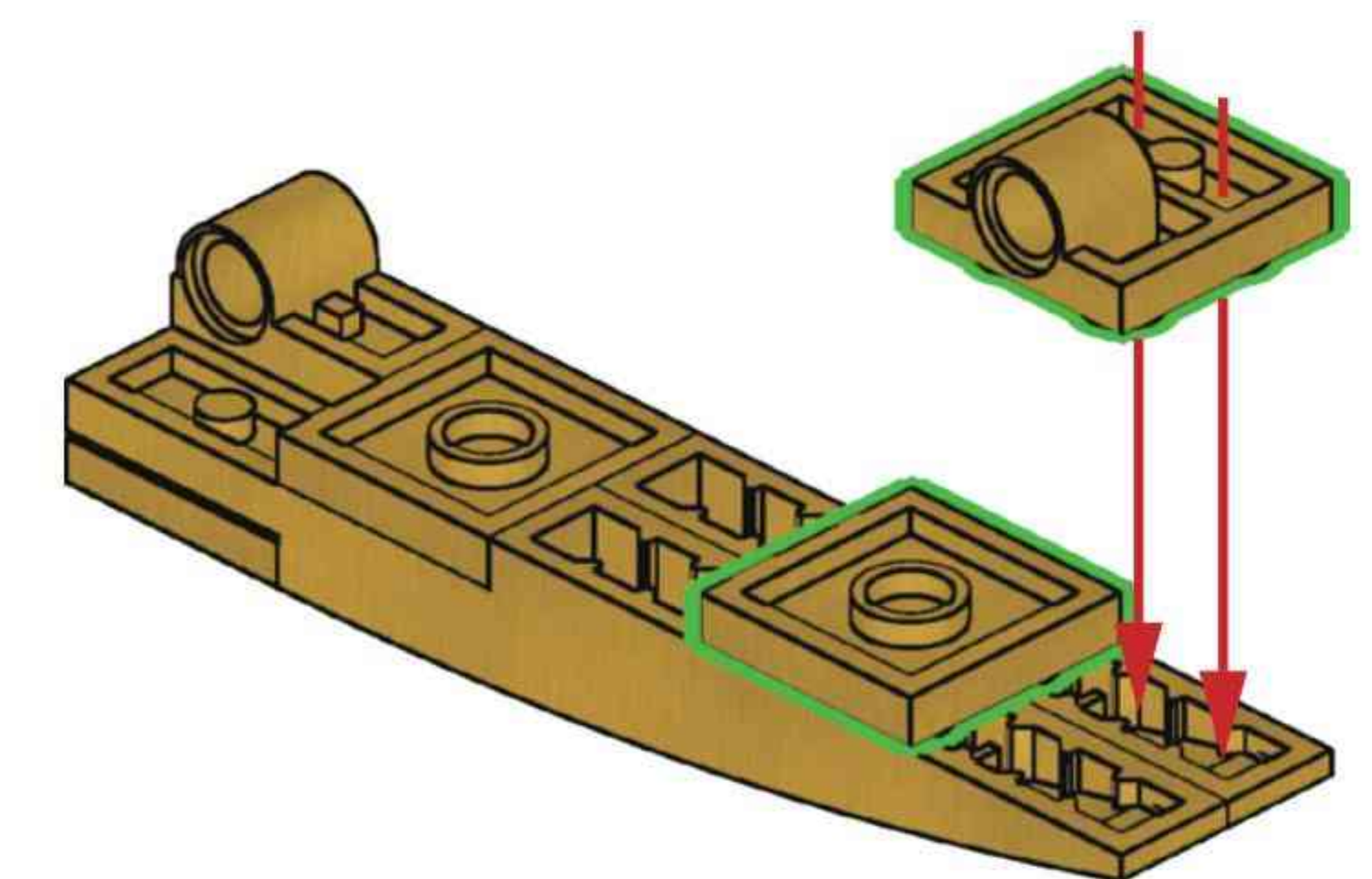
# G17

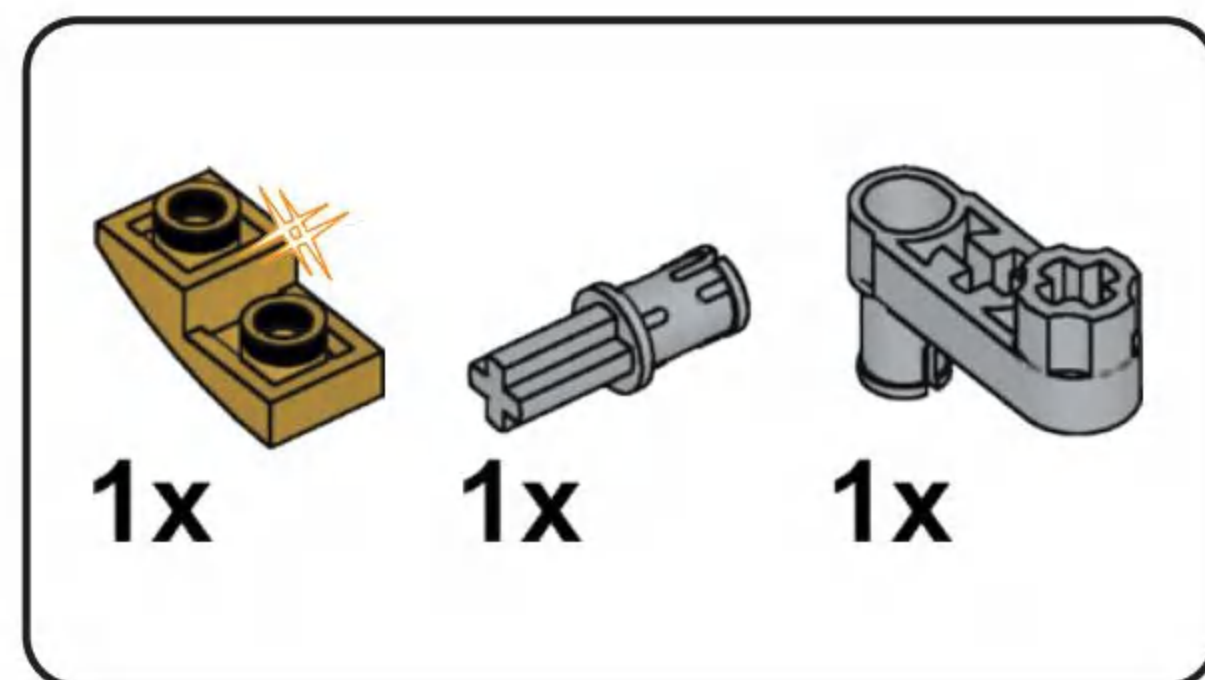


# G18

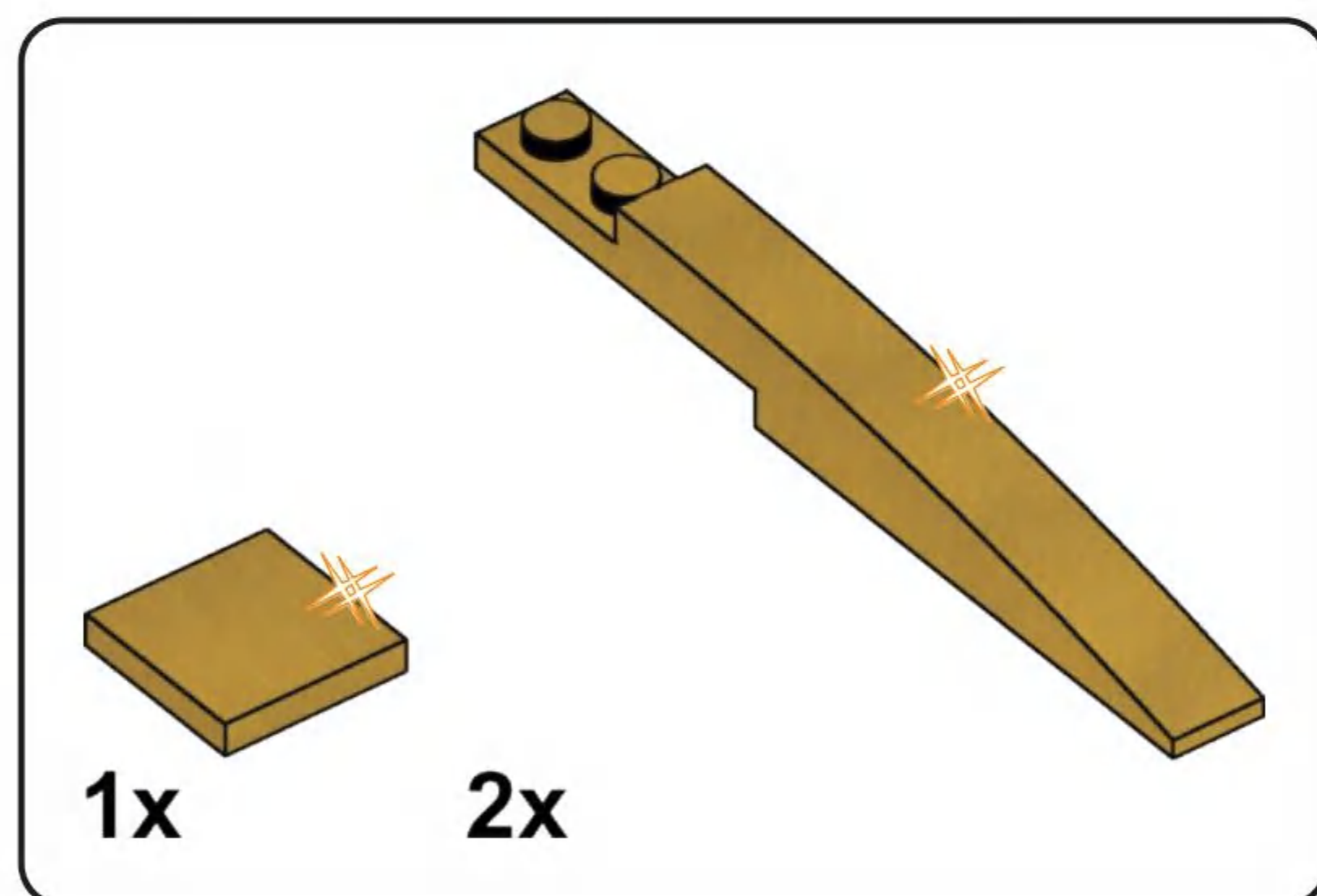
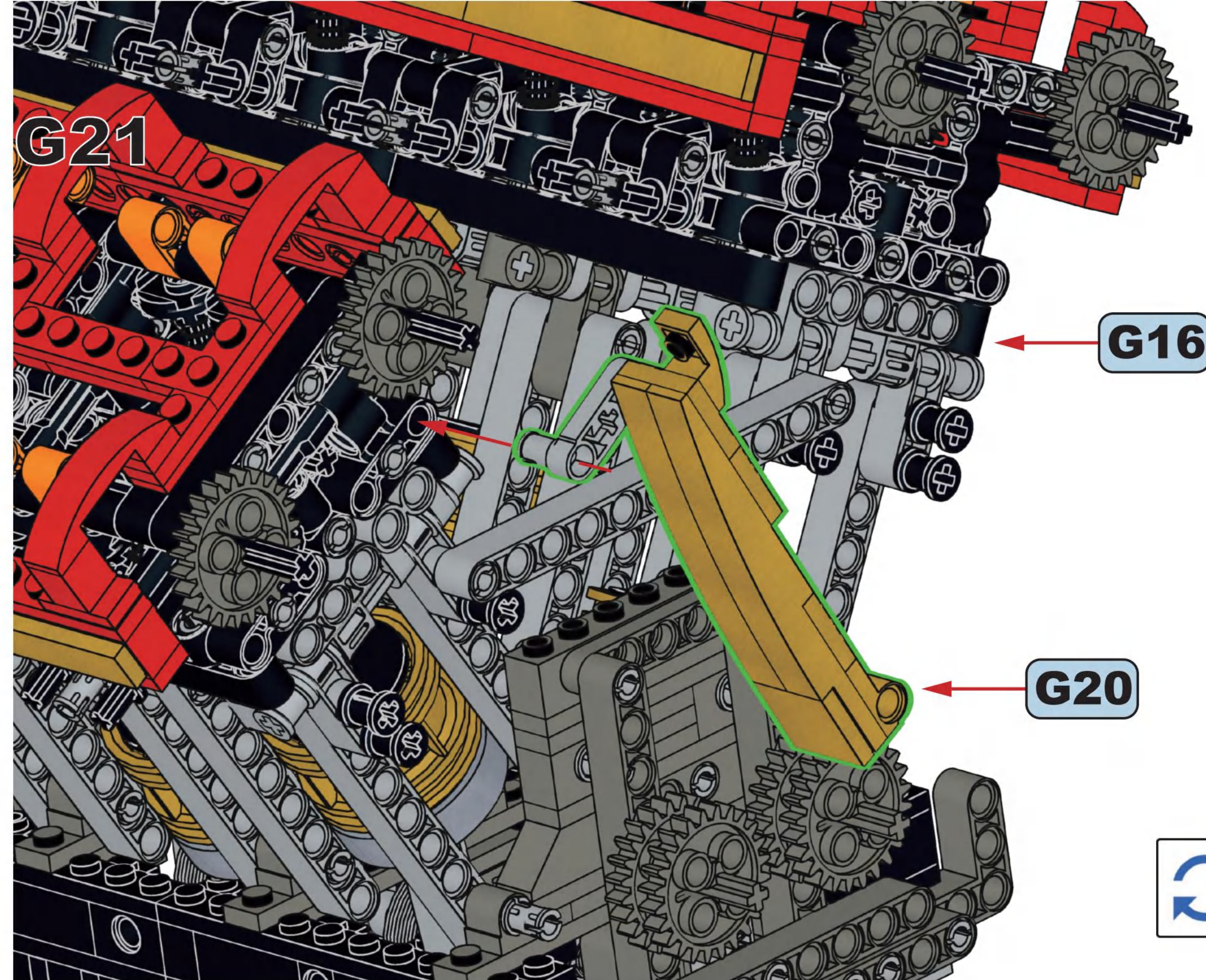
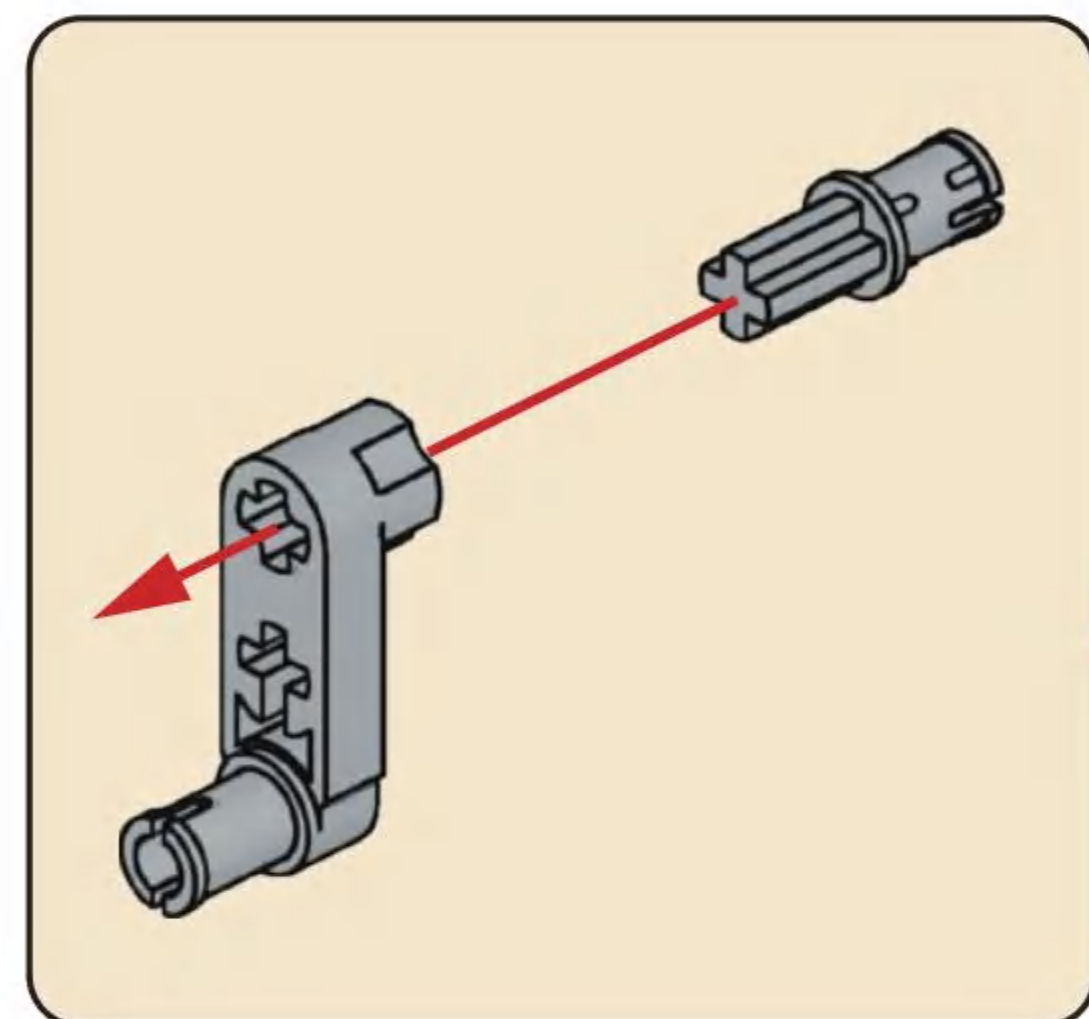
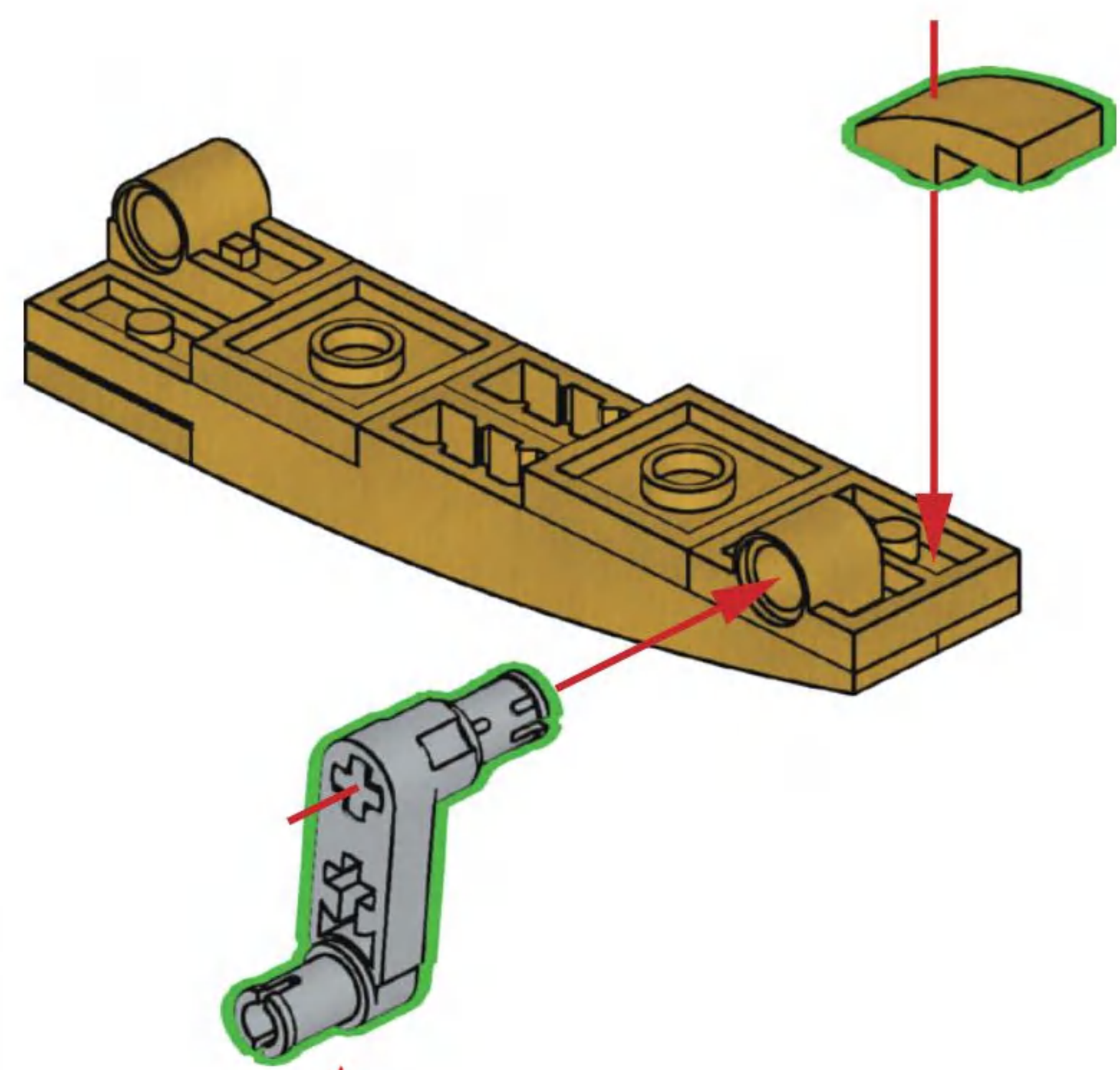


# G19

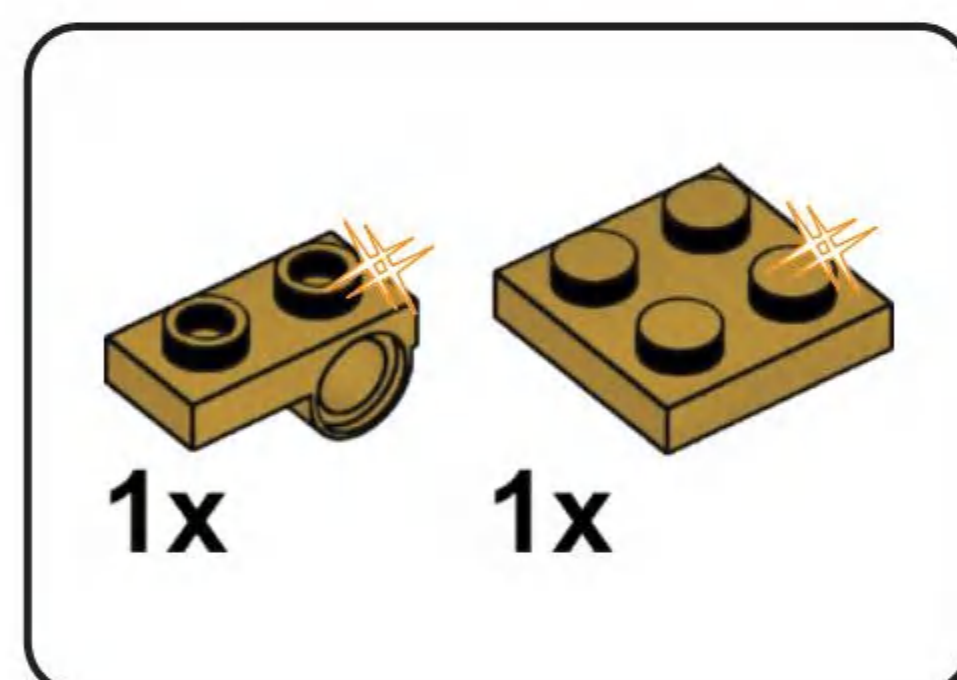
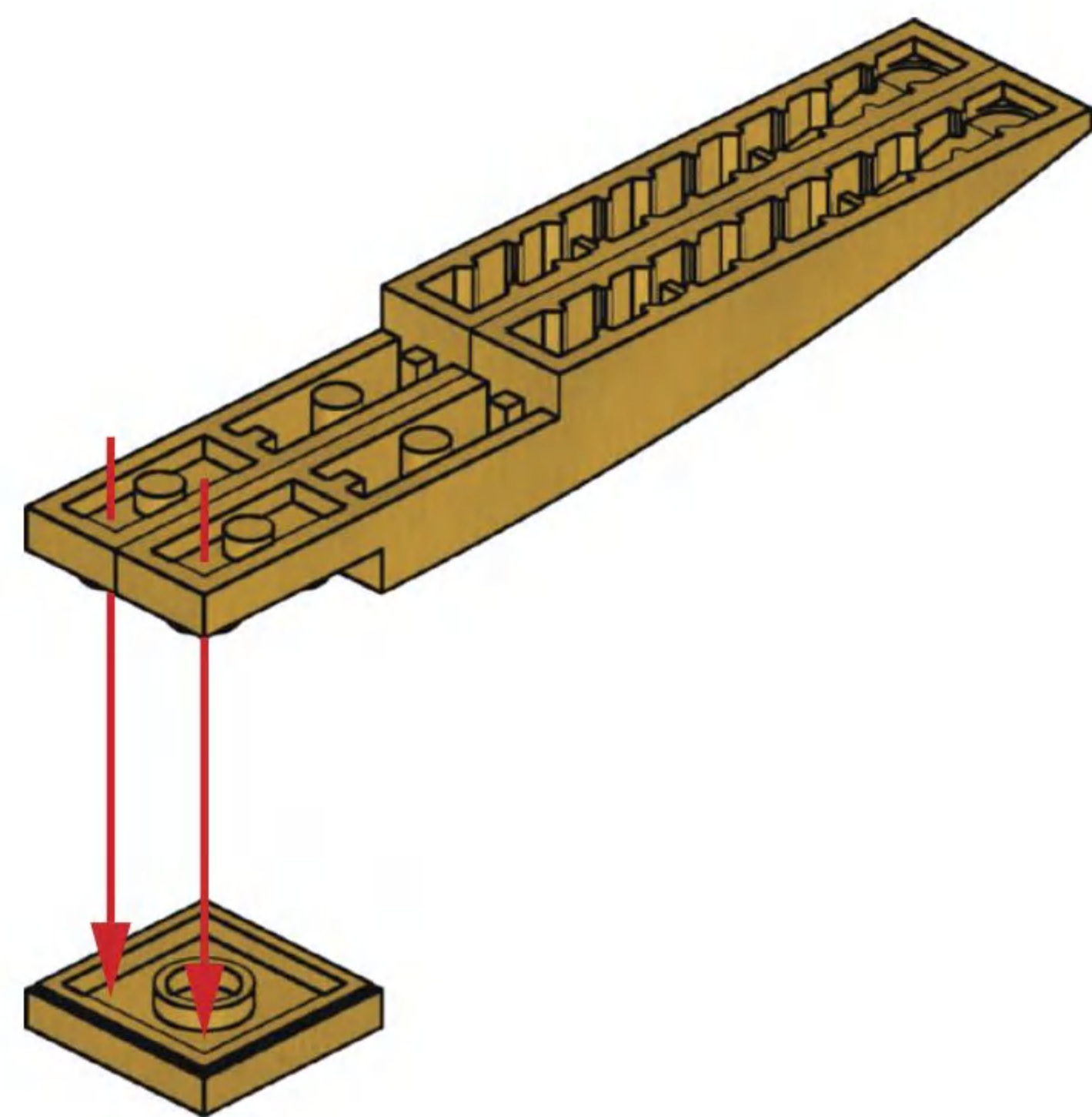




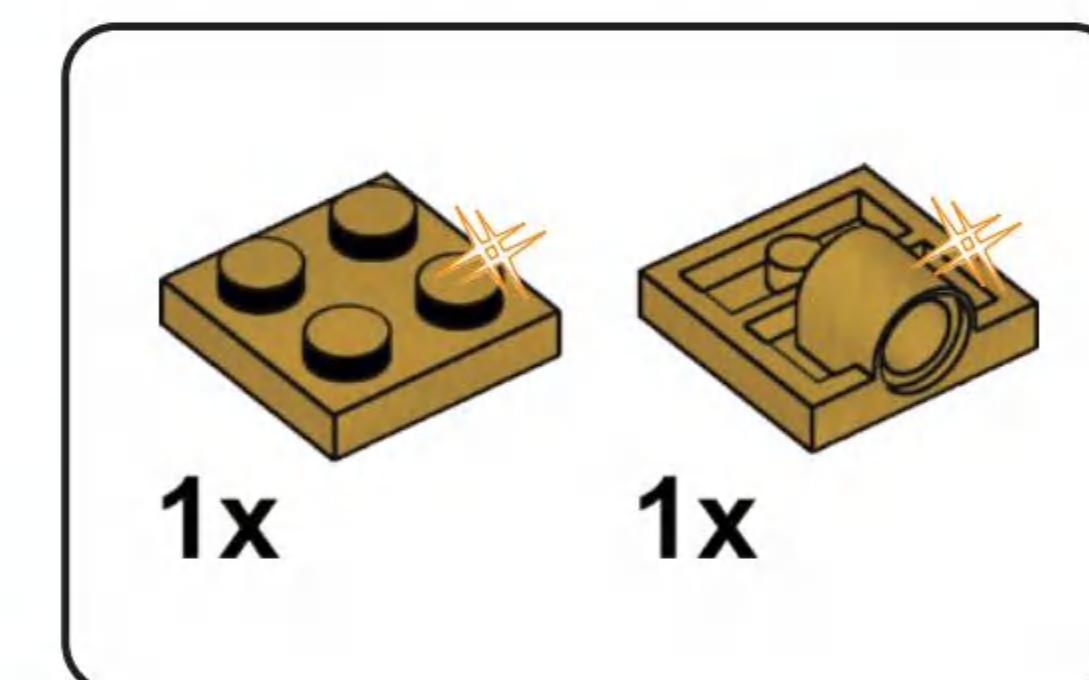
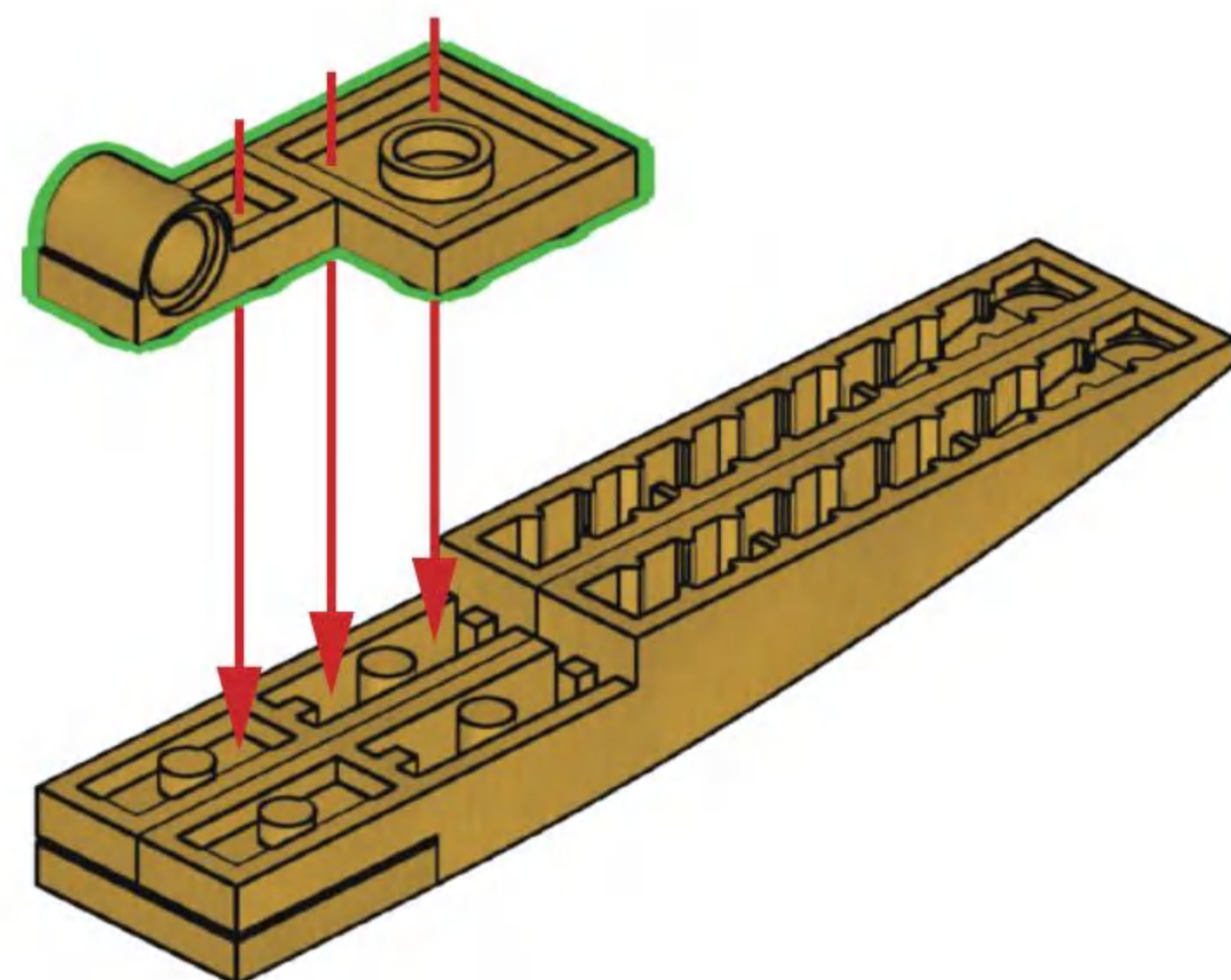
**G20**



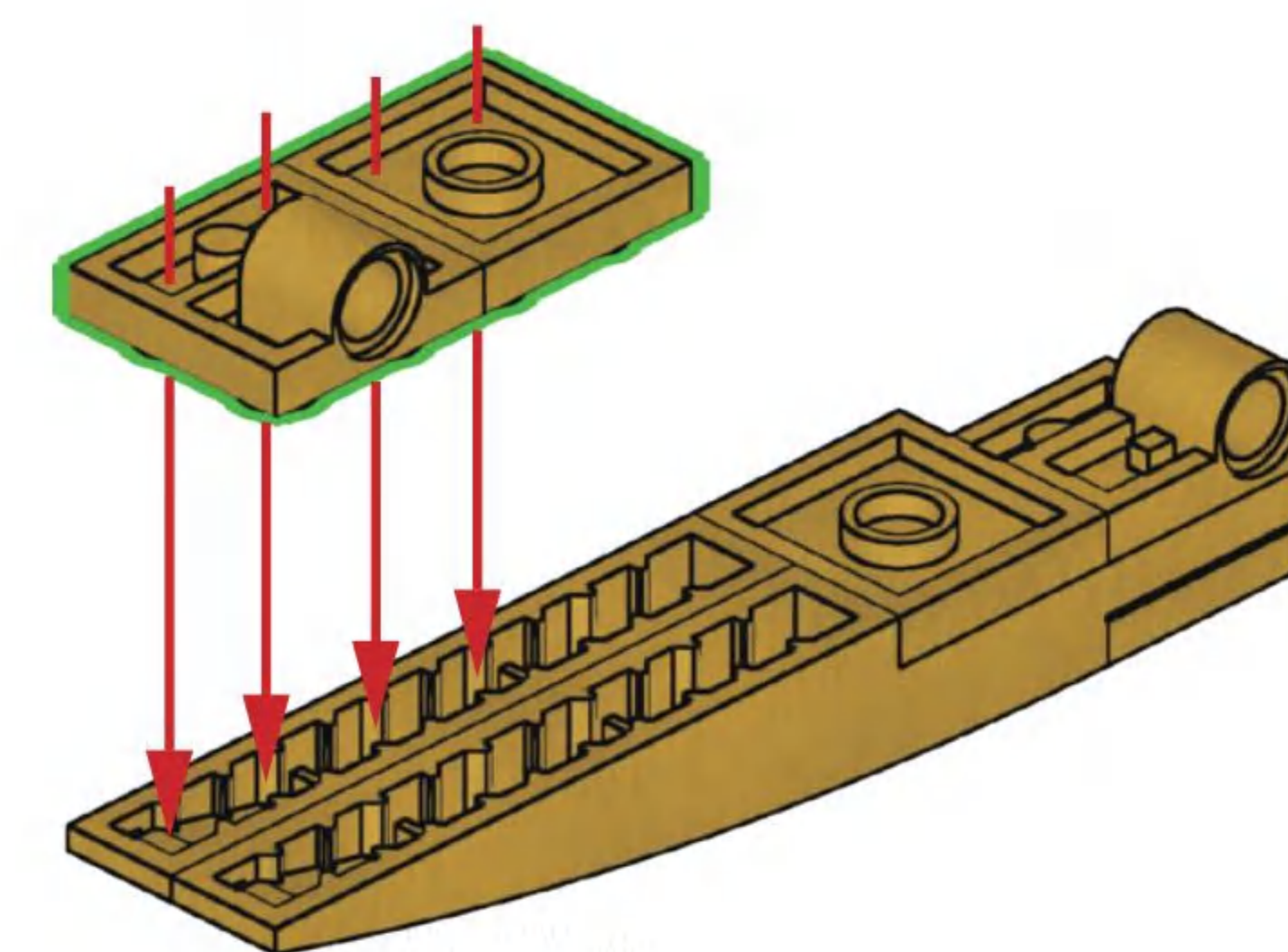
**G22**

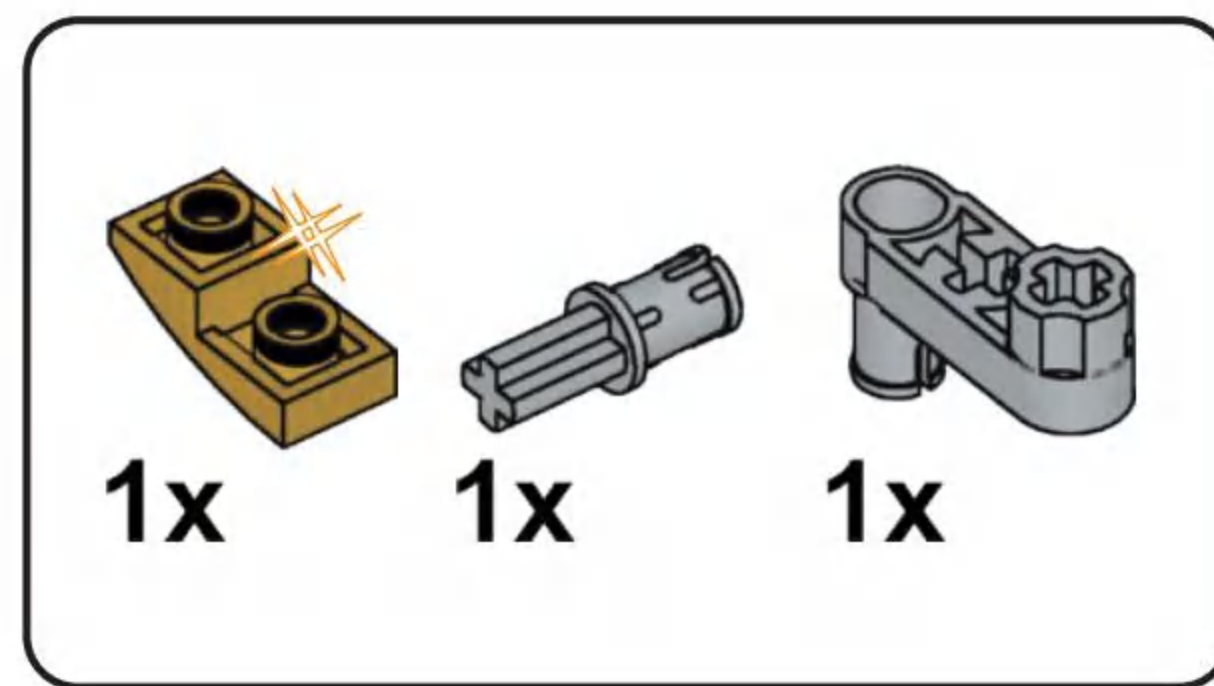


**G23**

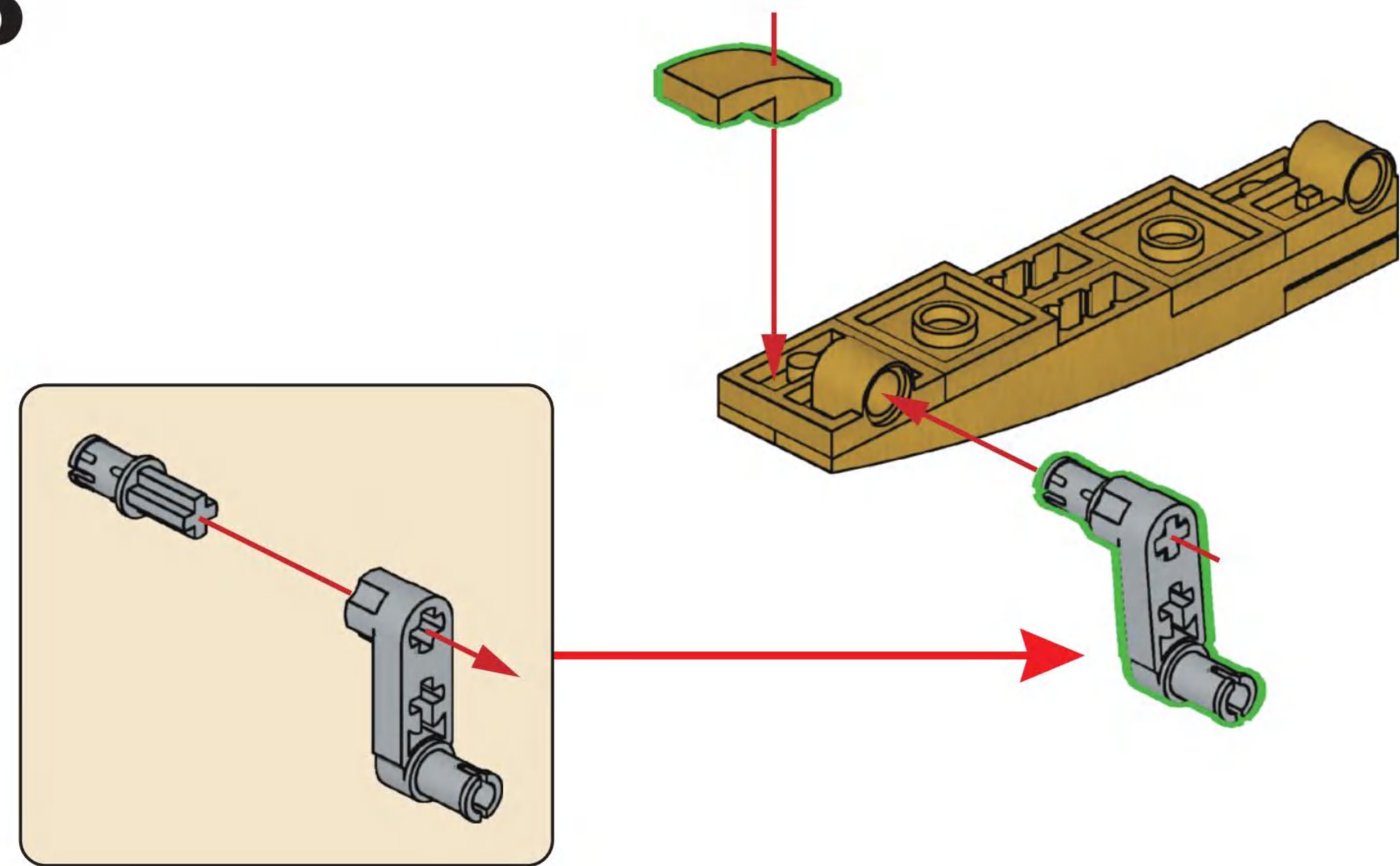


**G24**

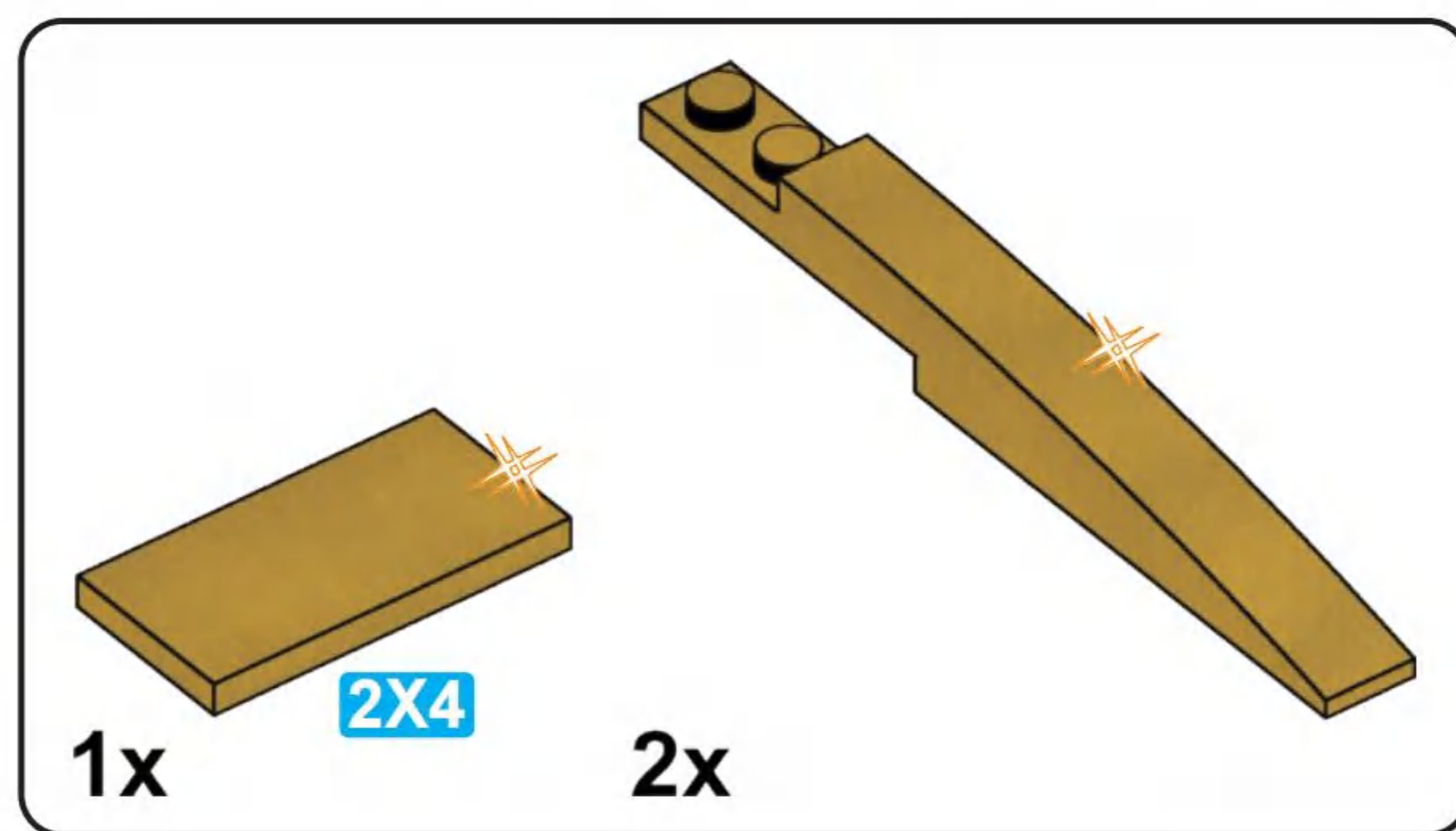
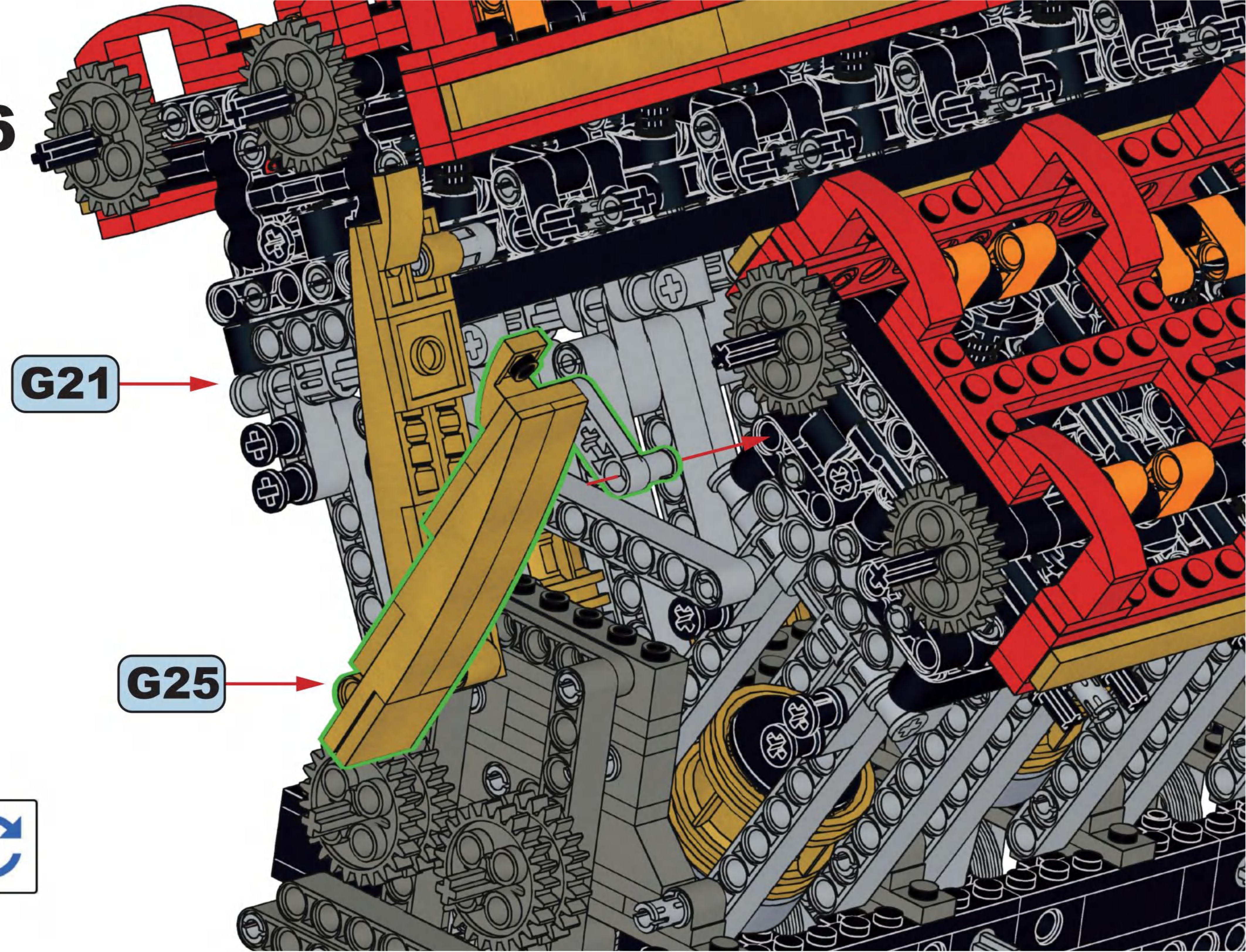




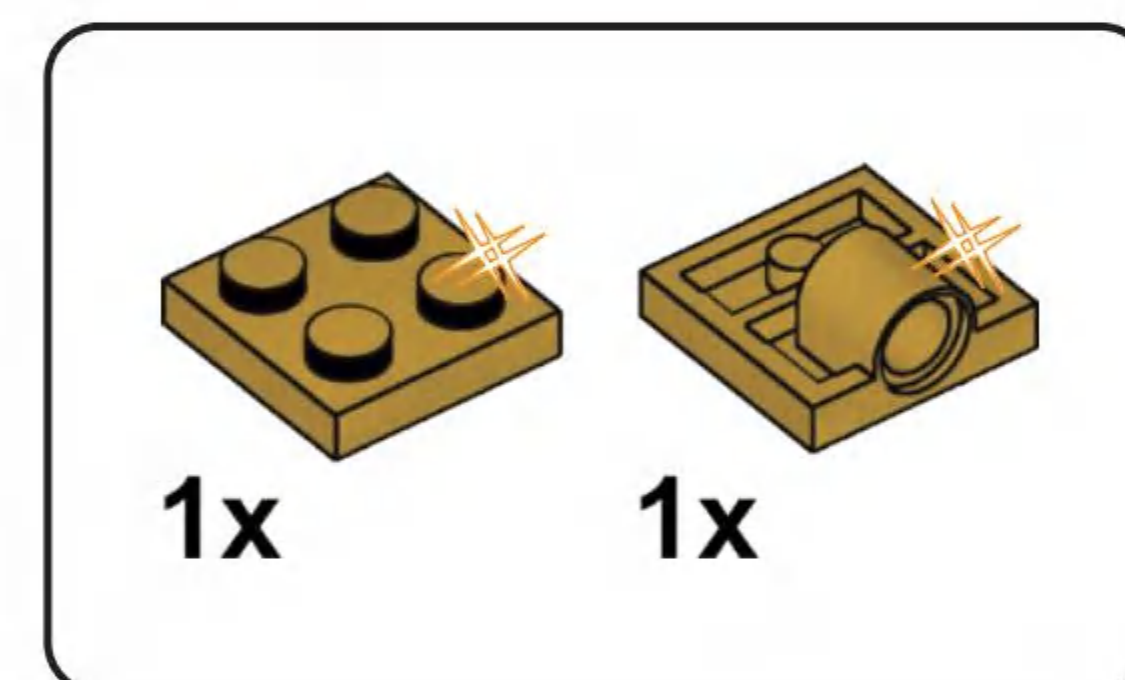
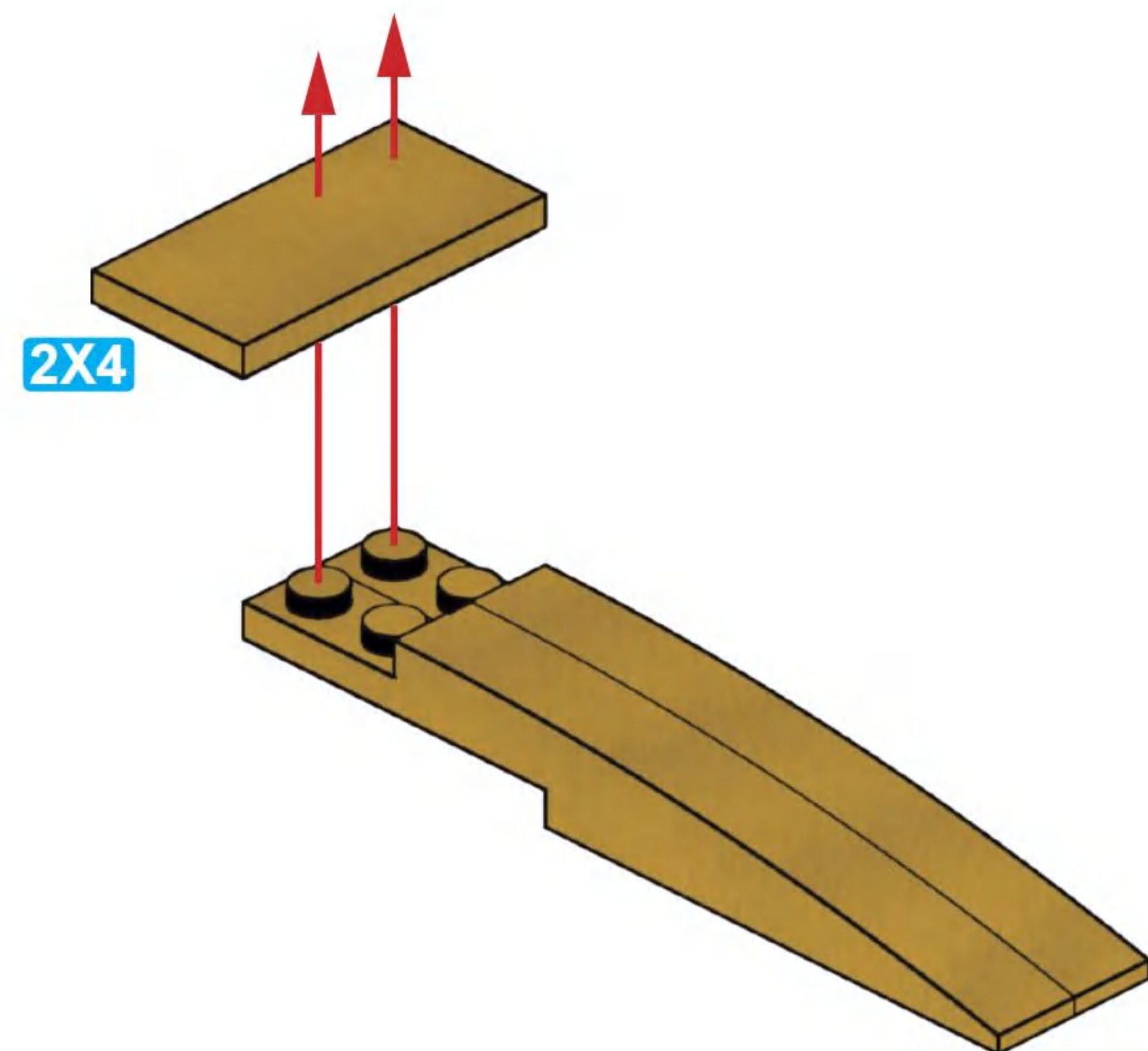
**G25**



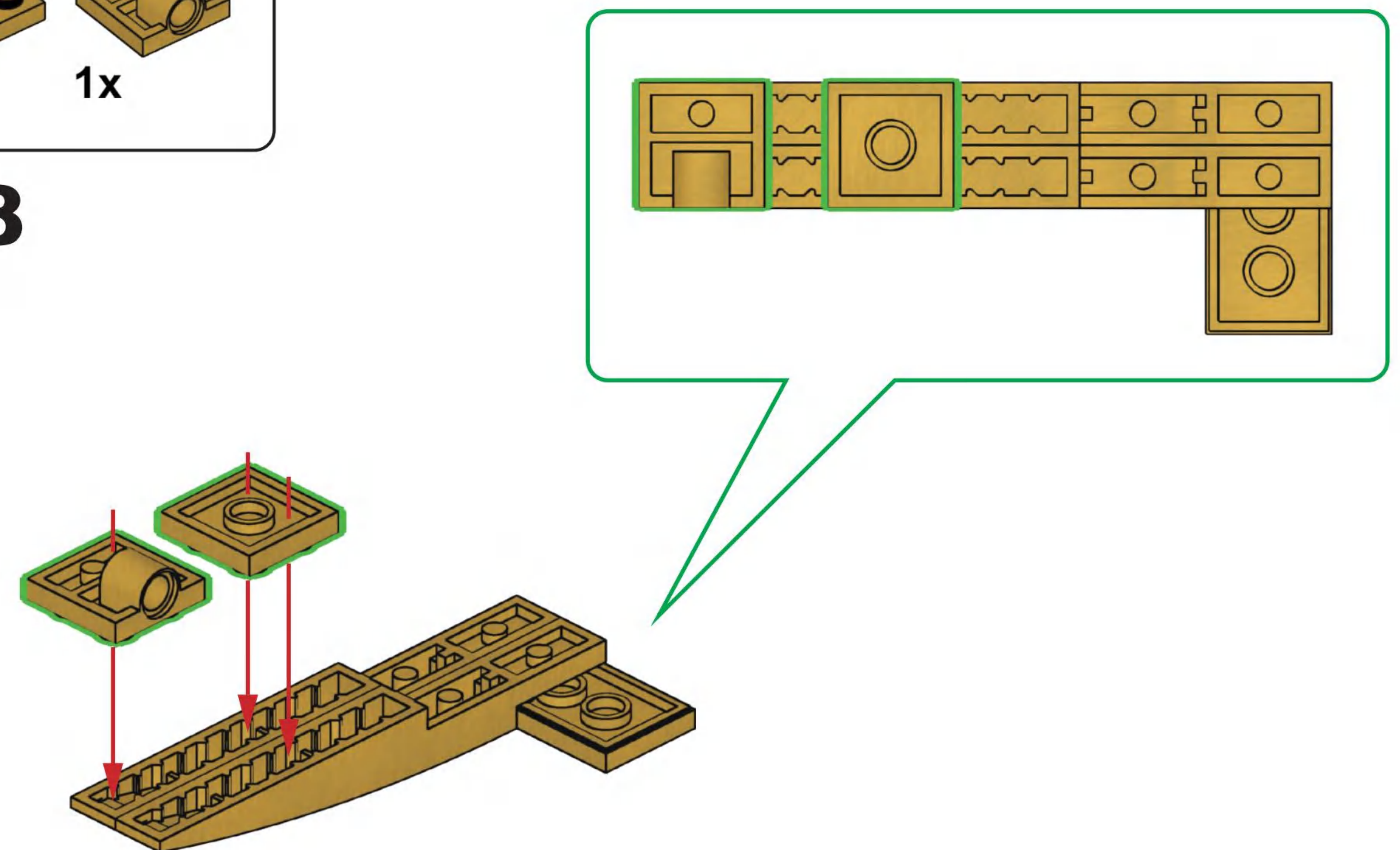
**G26**

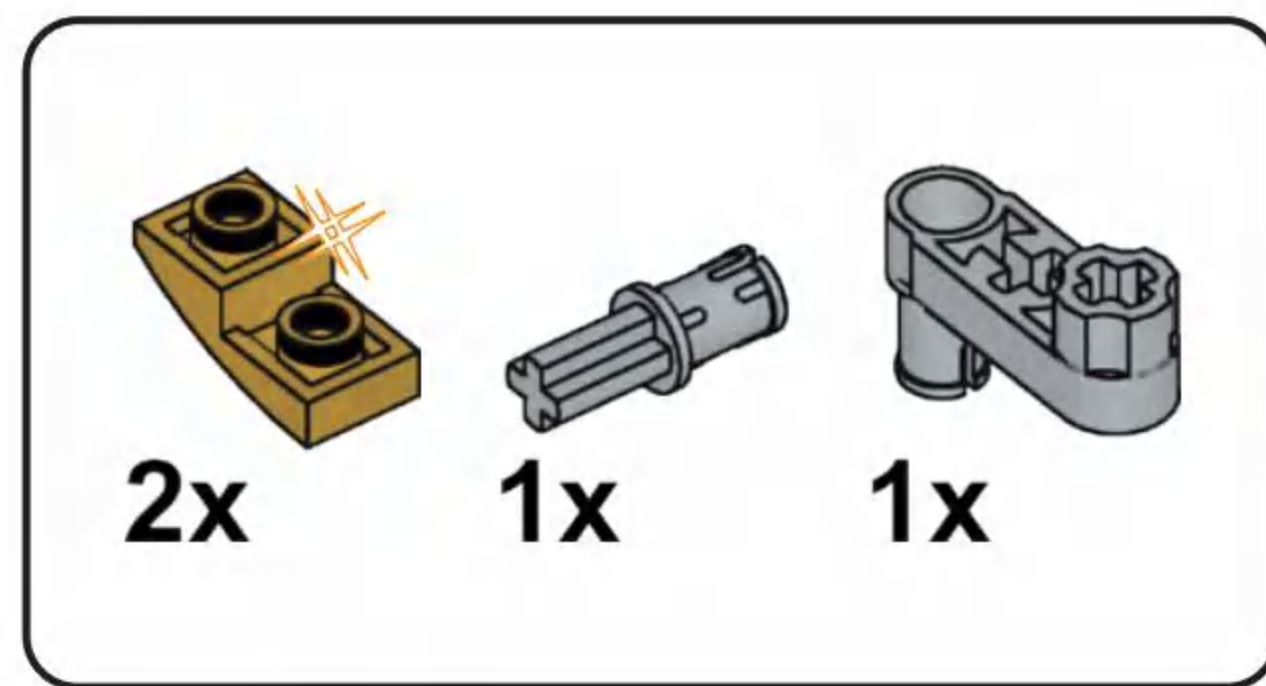


**G27**

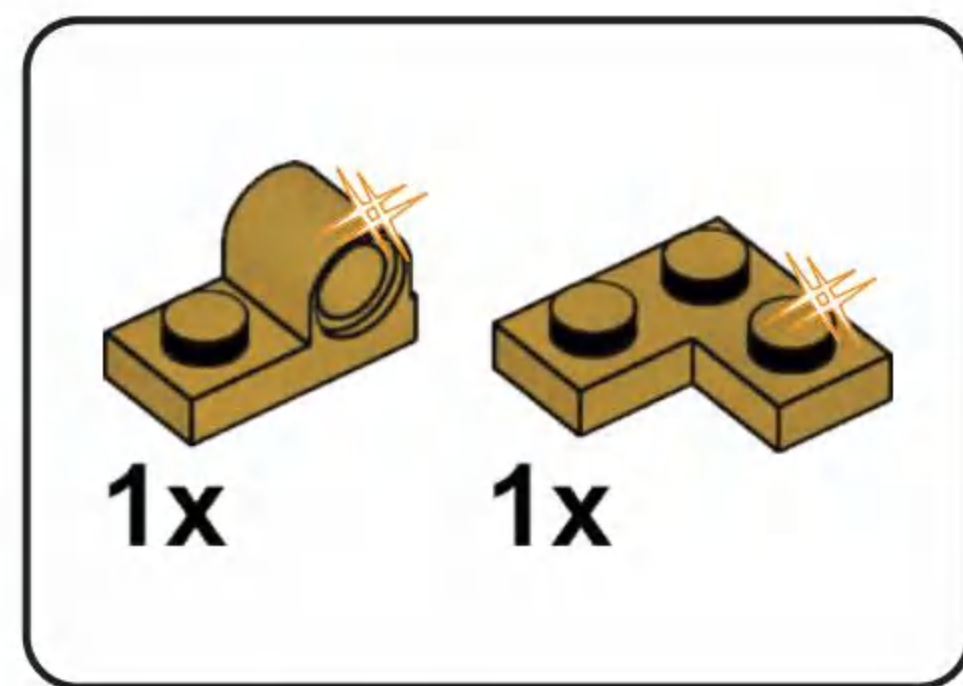
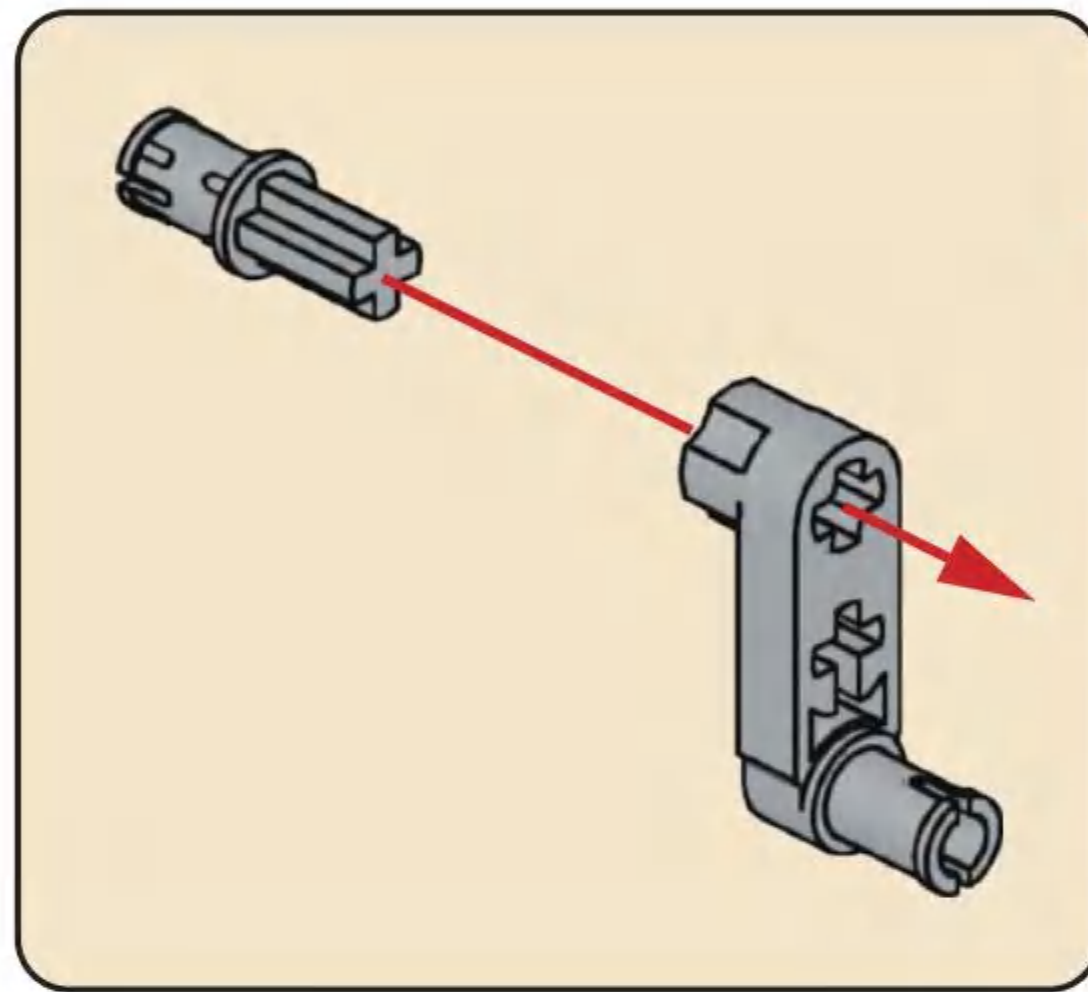
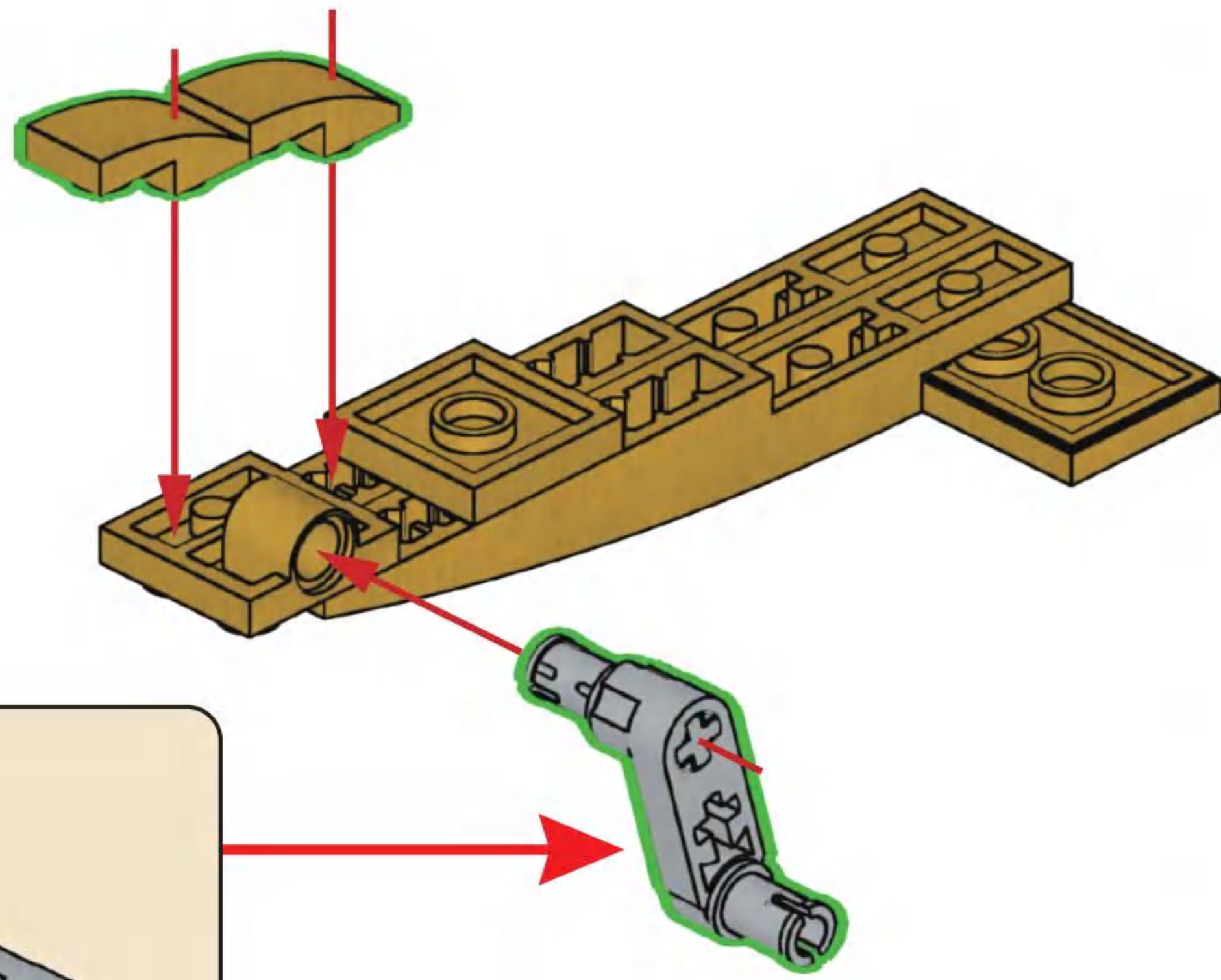


**G28**

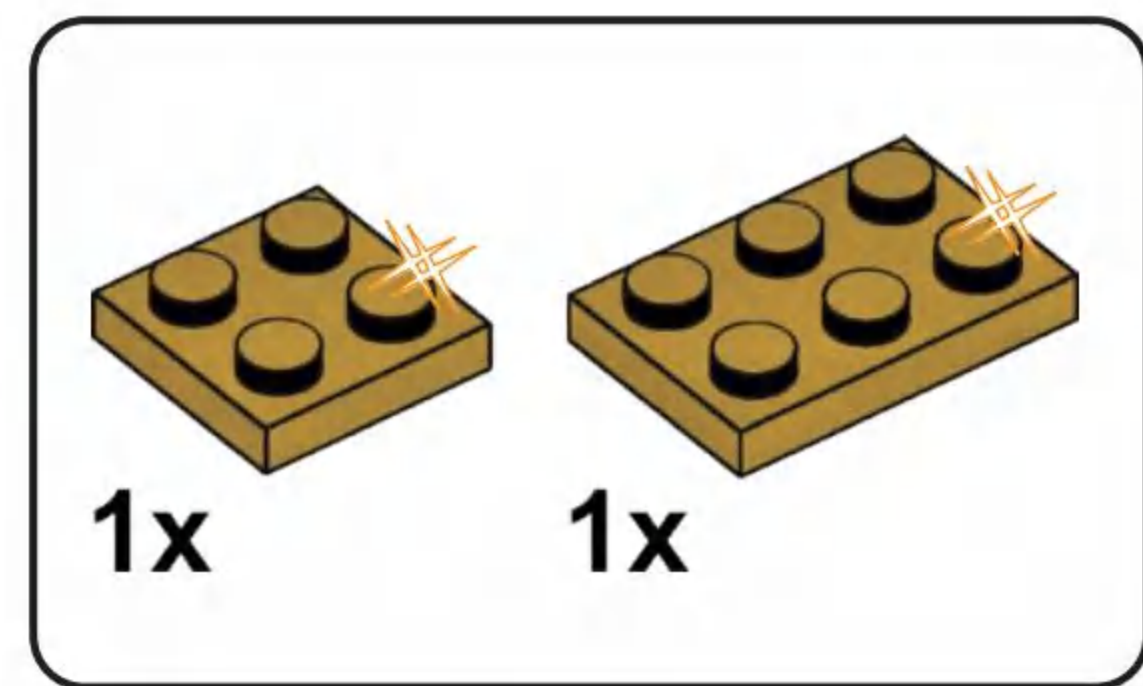
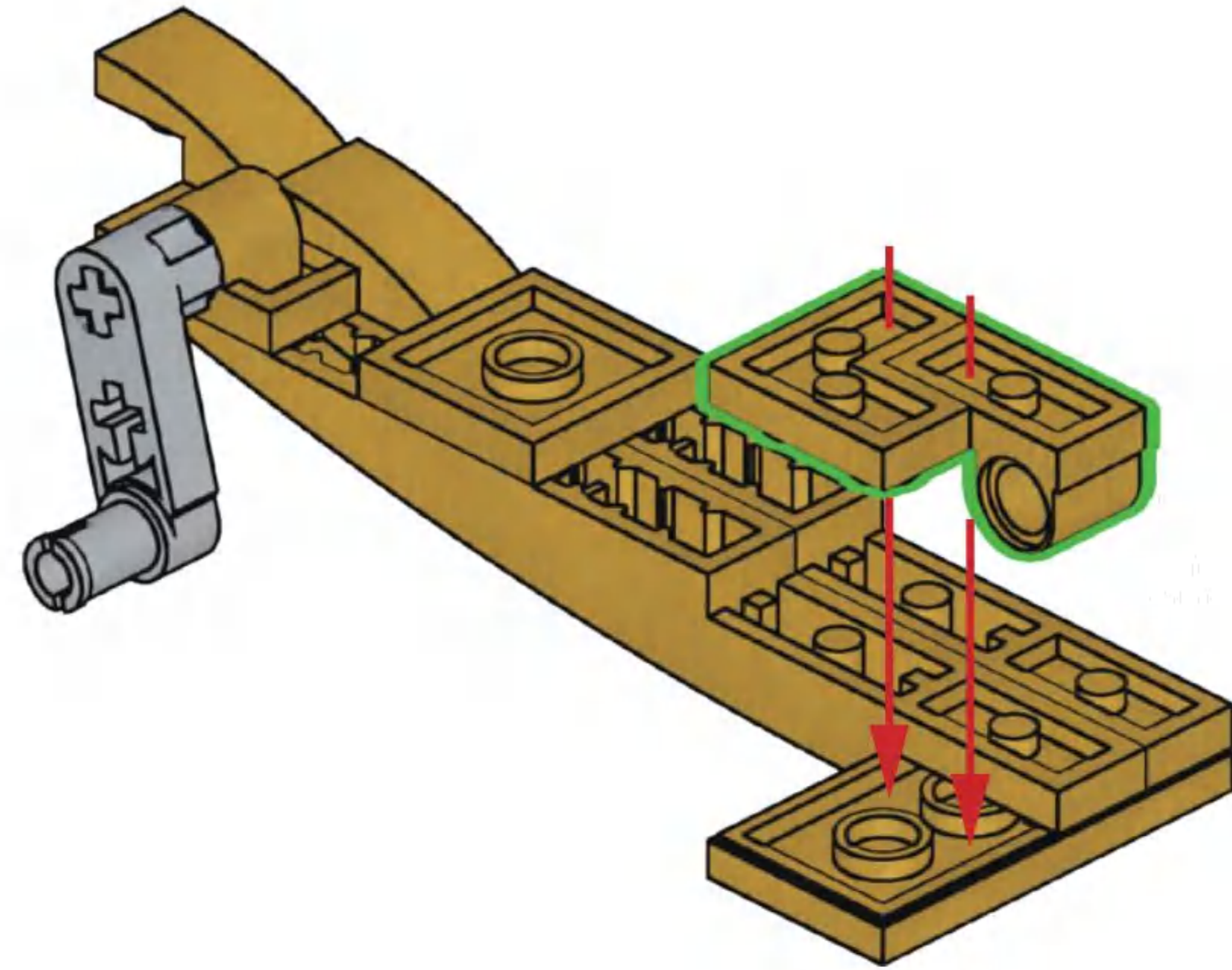




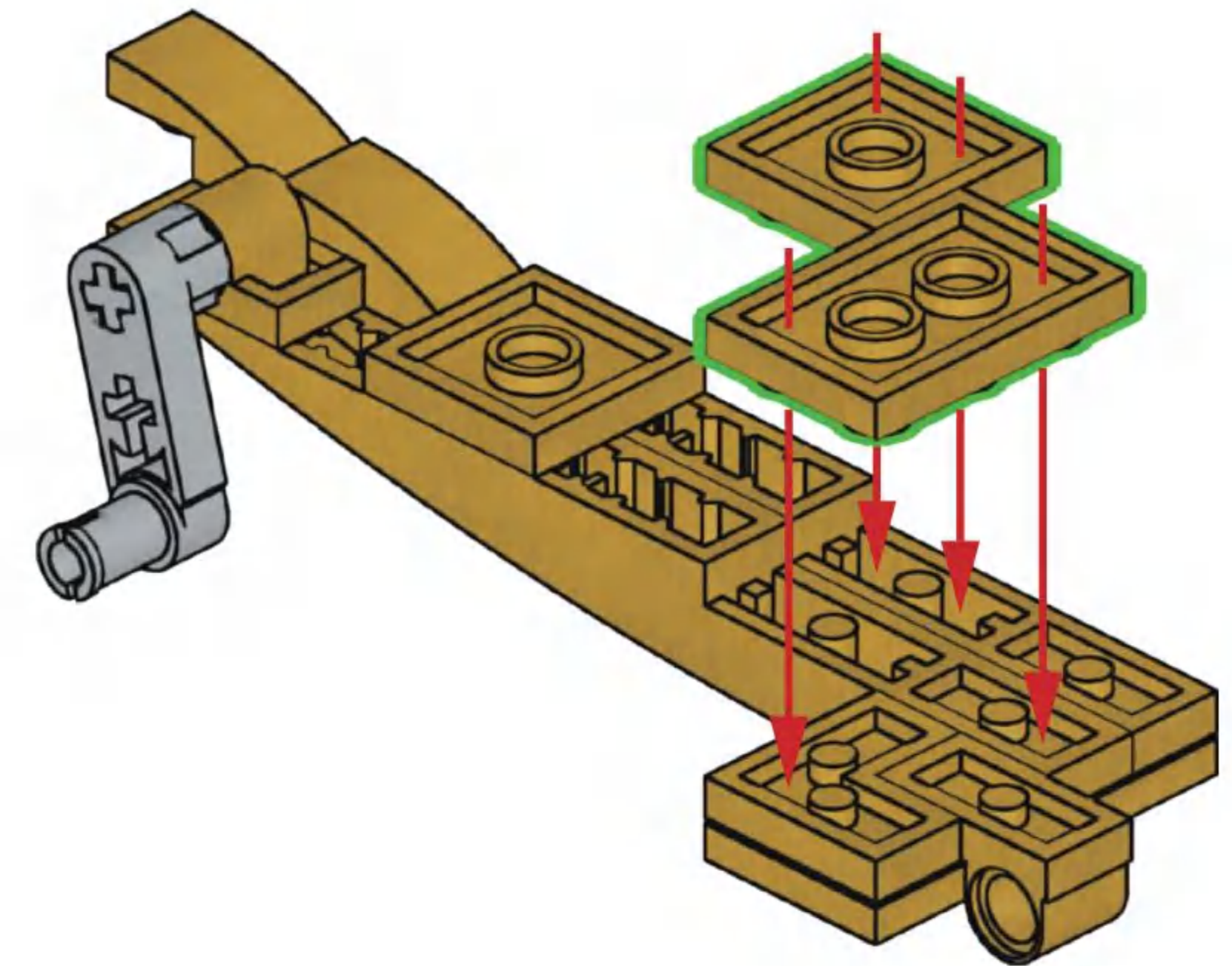
**G29**



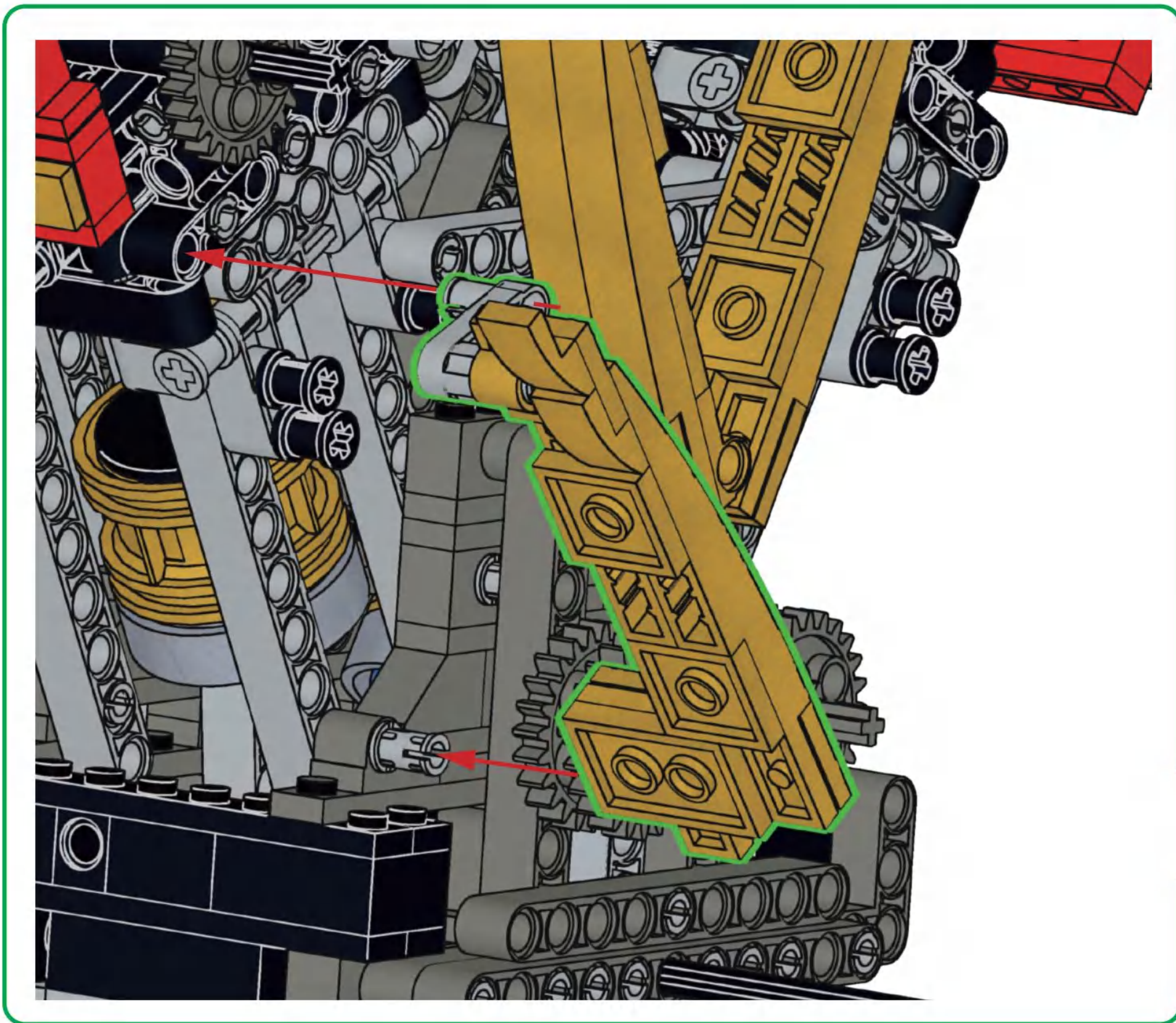
**G30**



**G31**

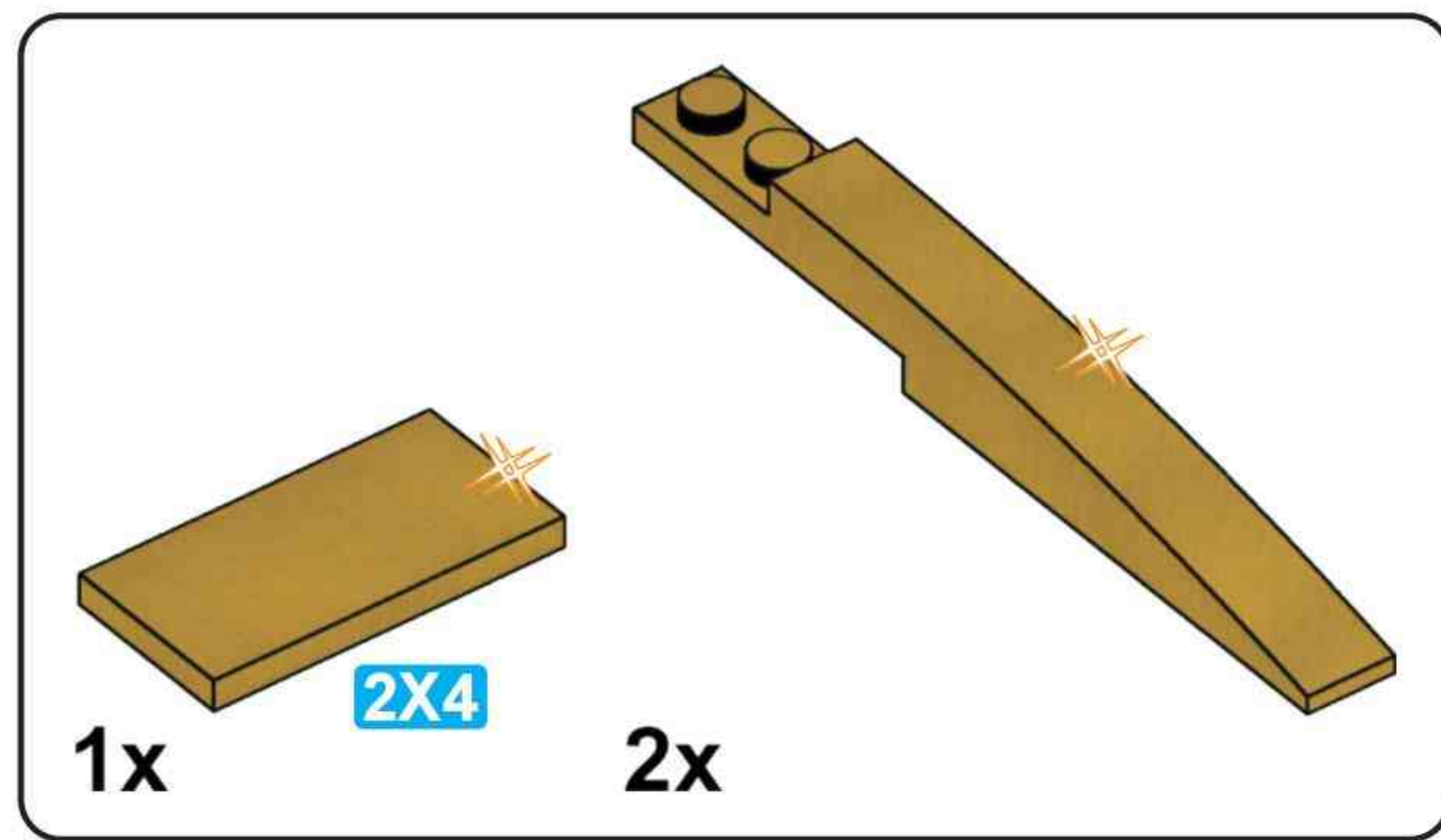


**G32**

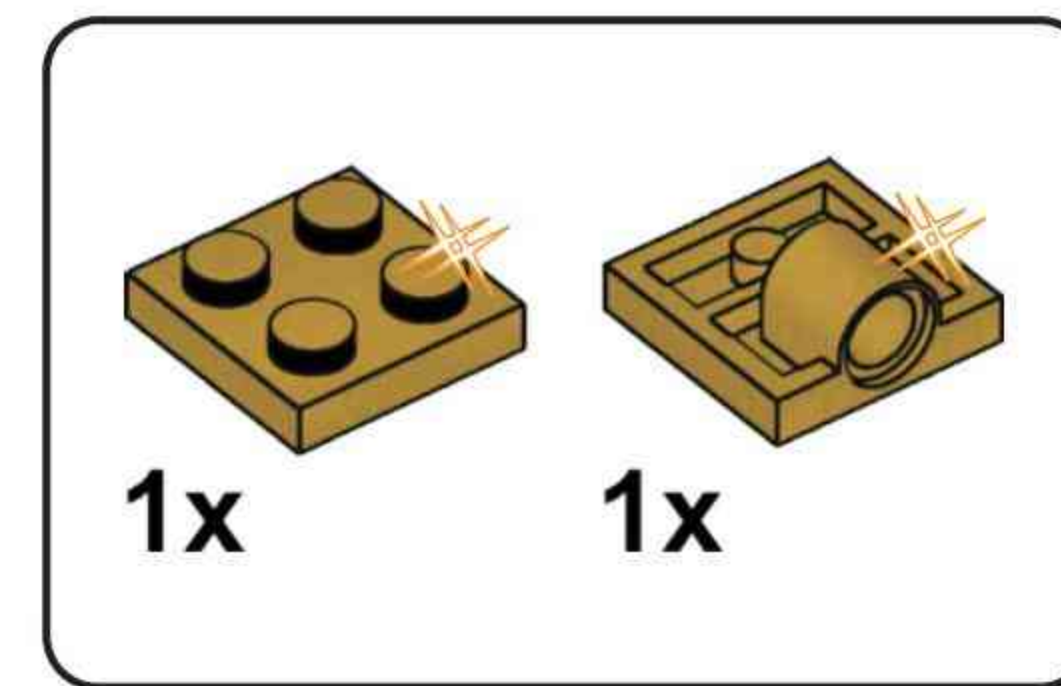
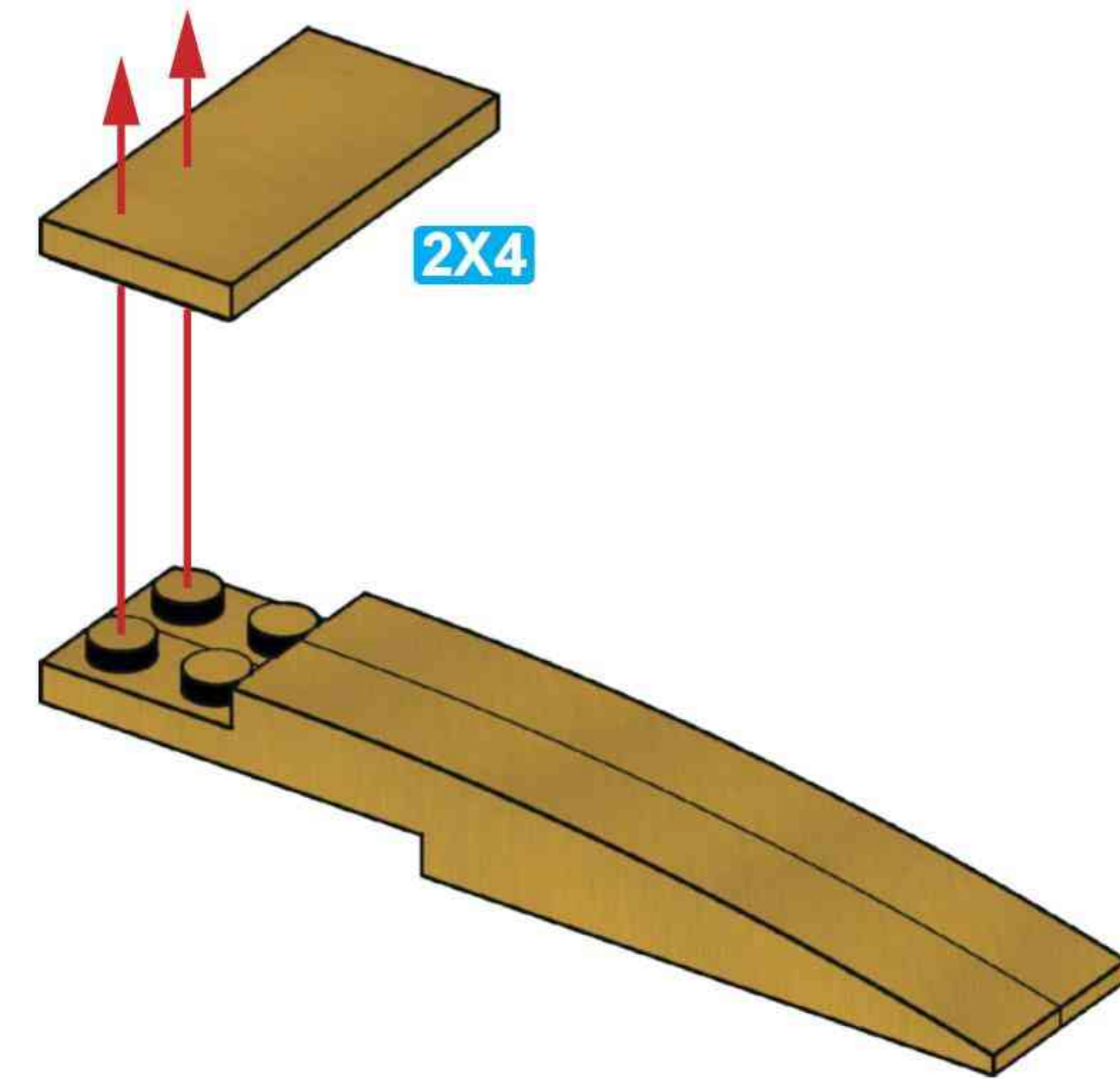


**G31**

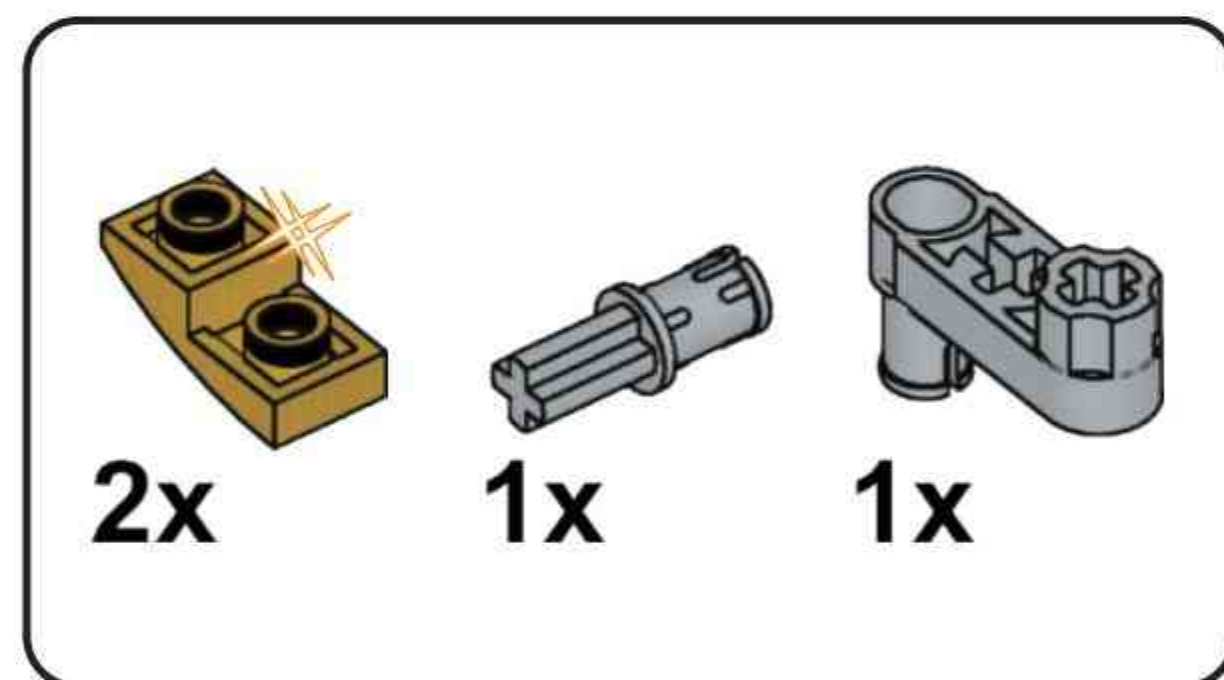
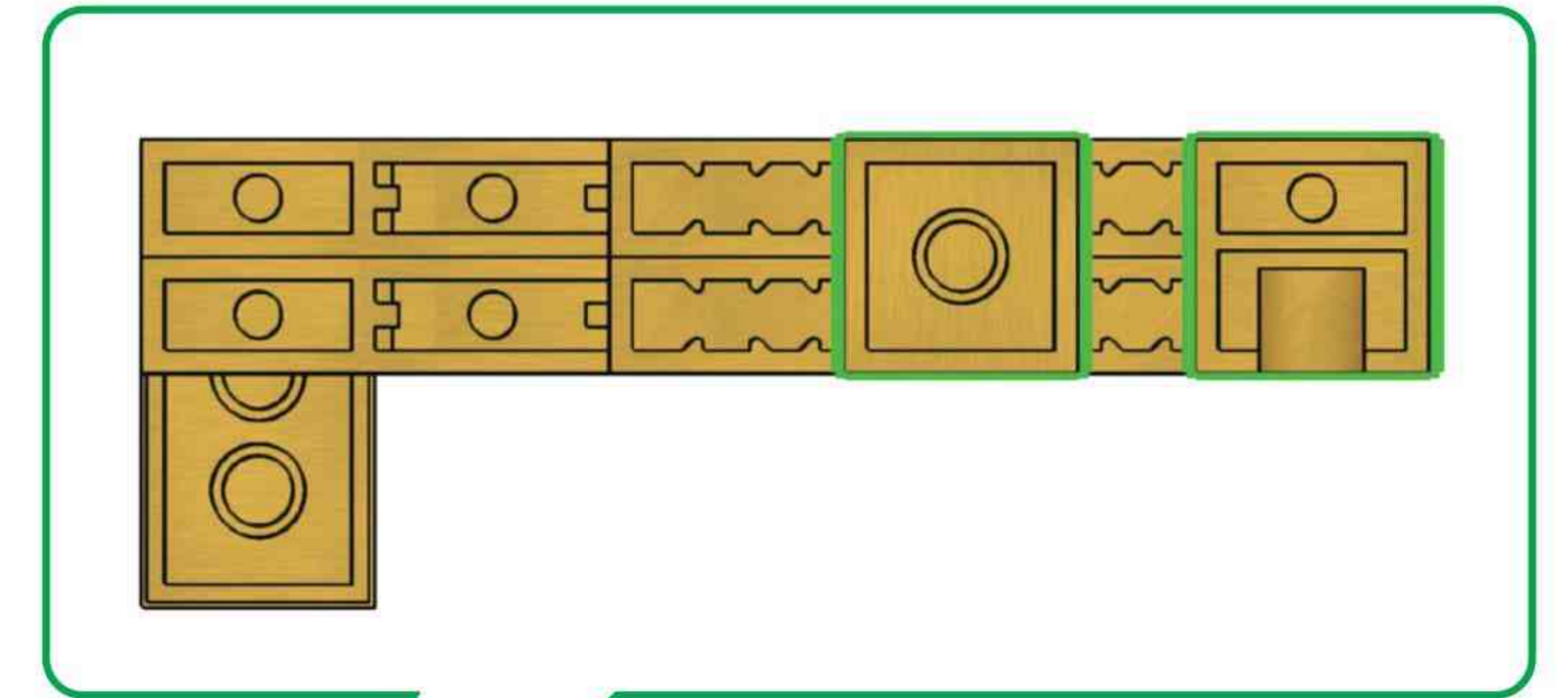
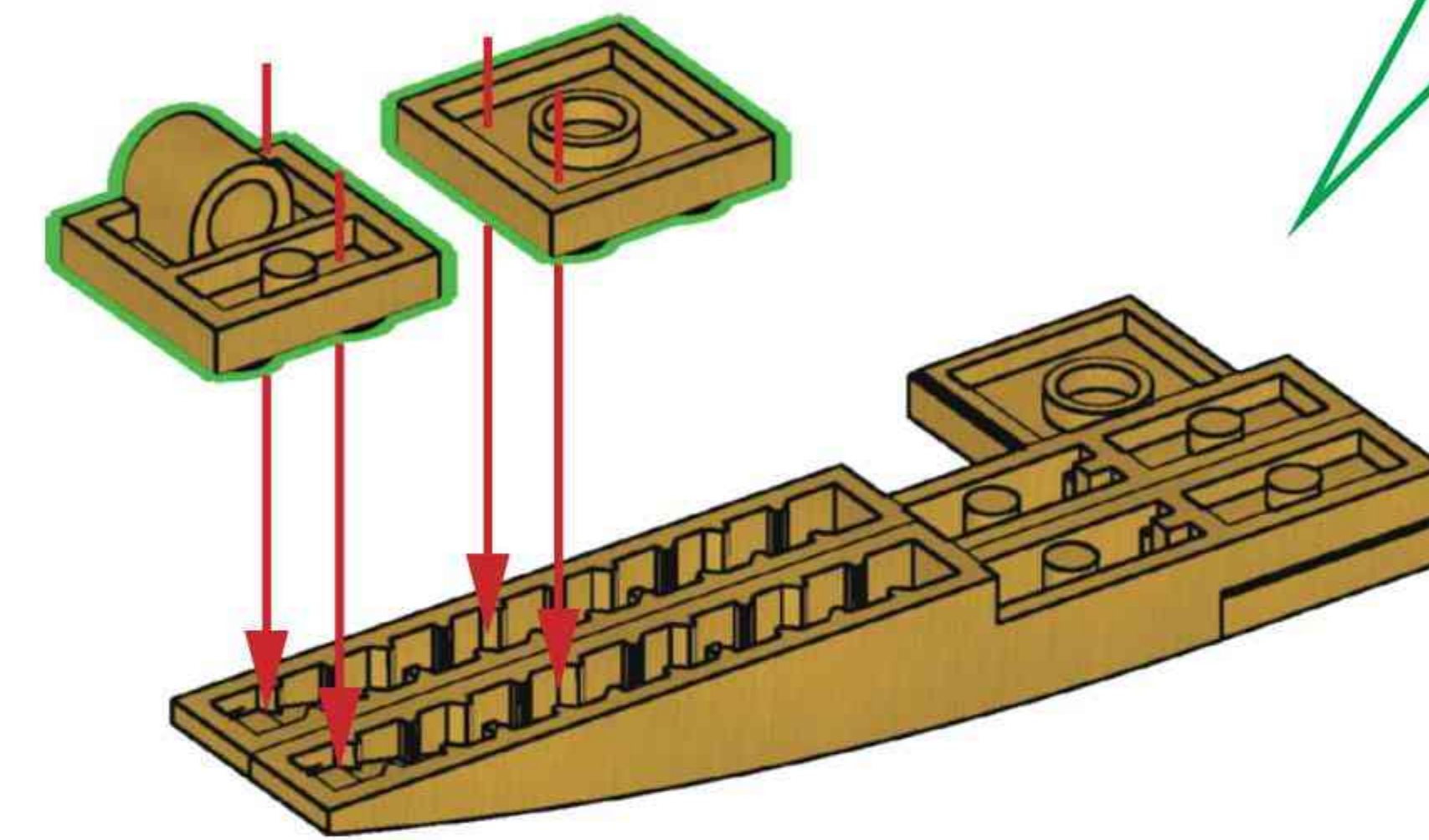
**G26**



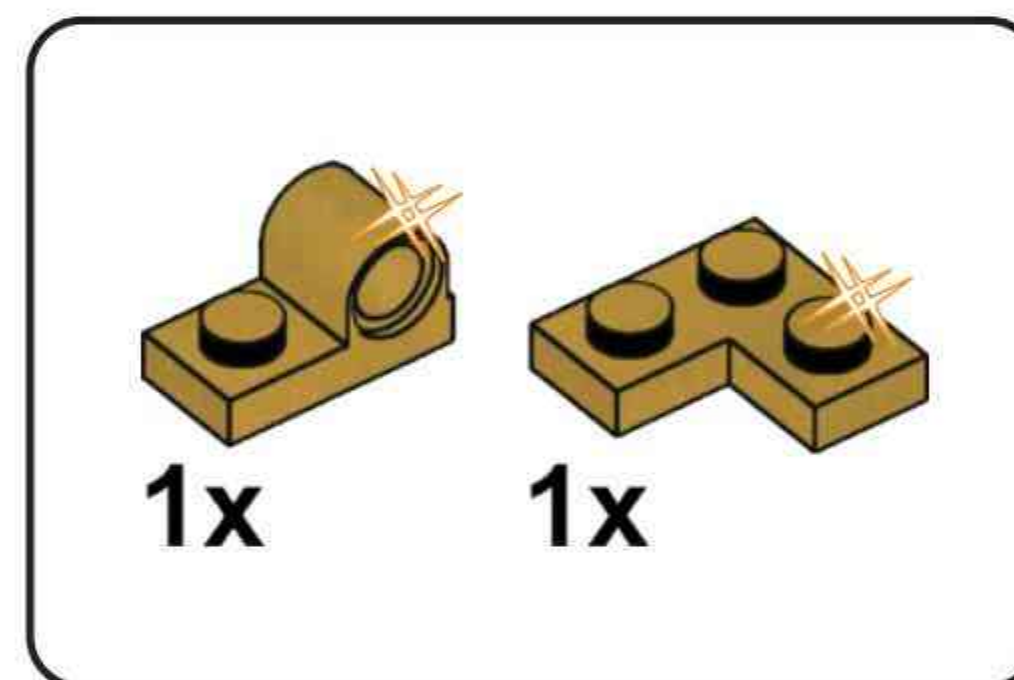
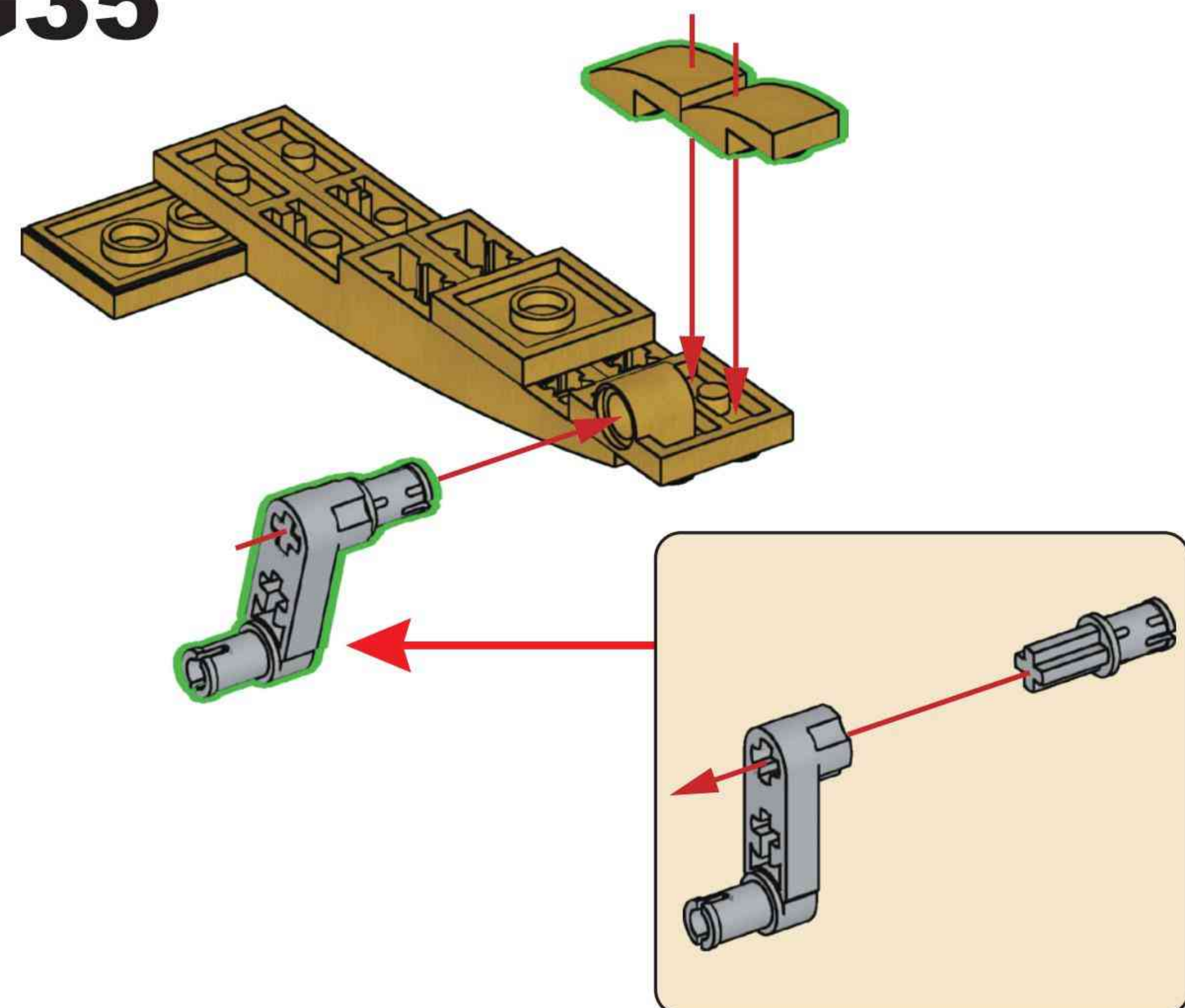
**G33**



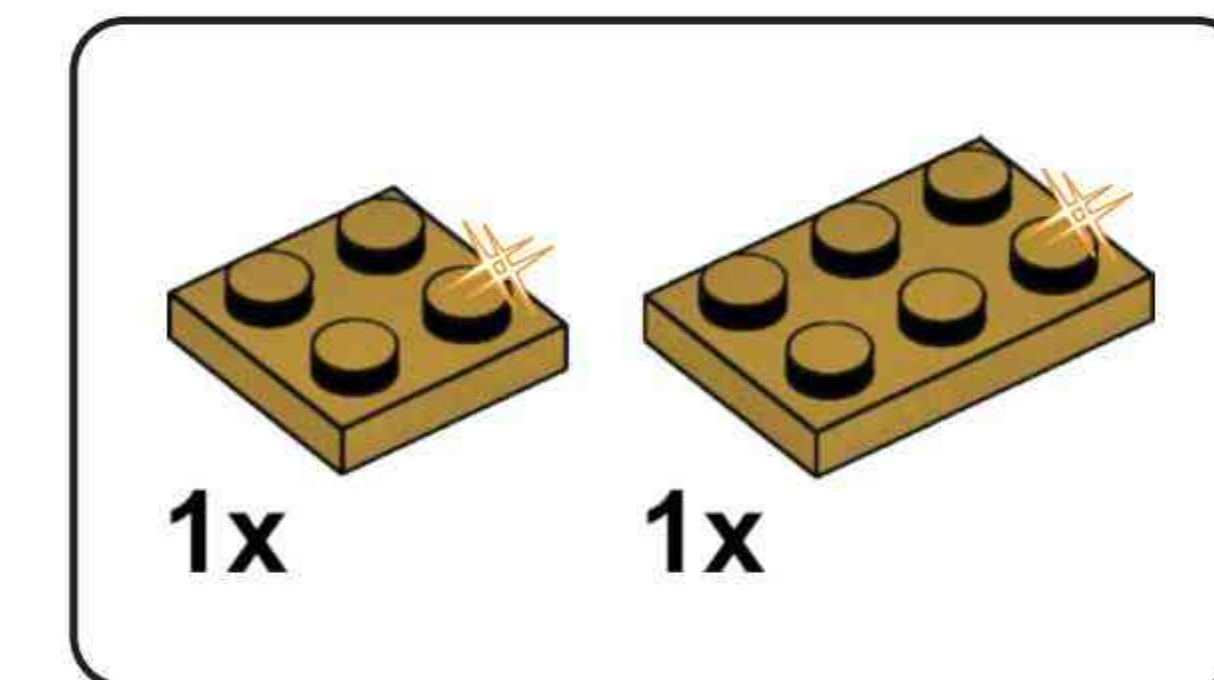
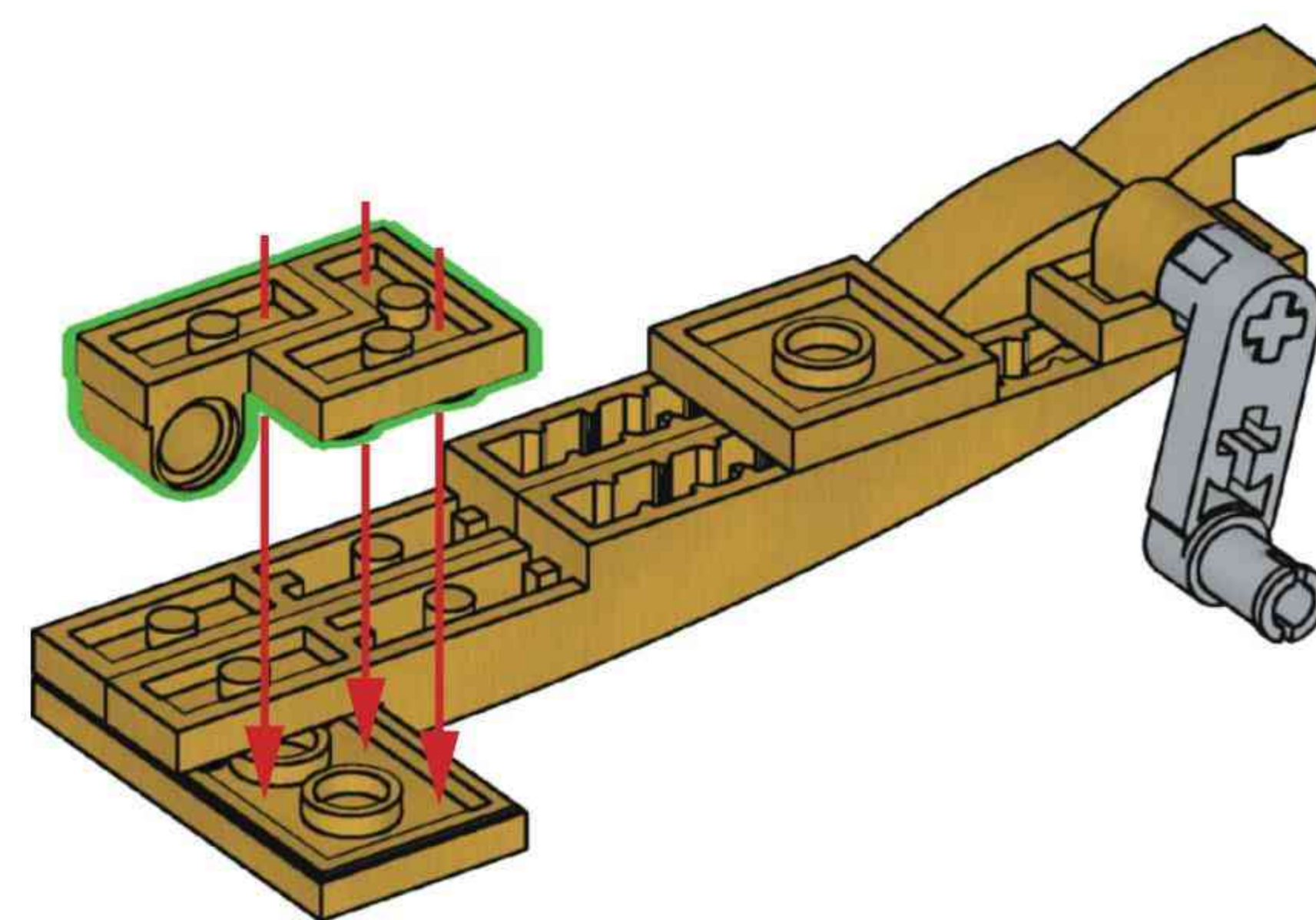
**G34**



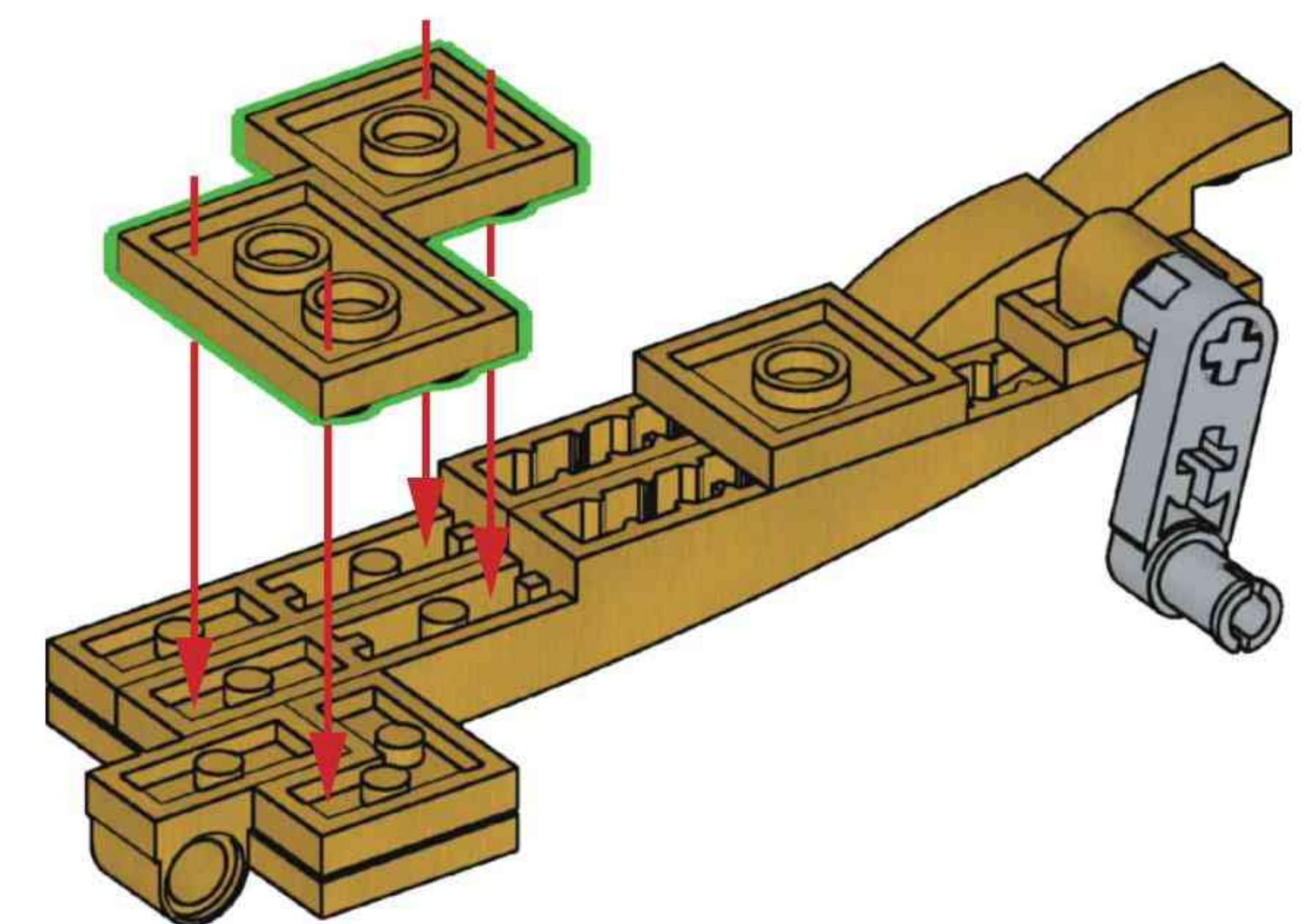
**G35**



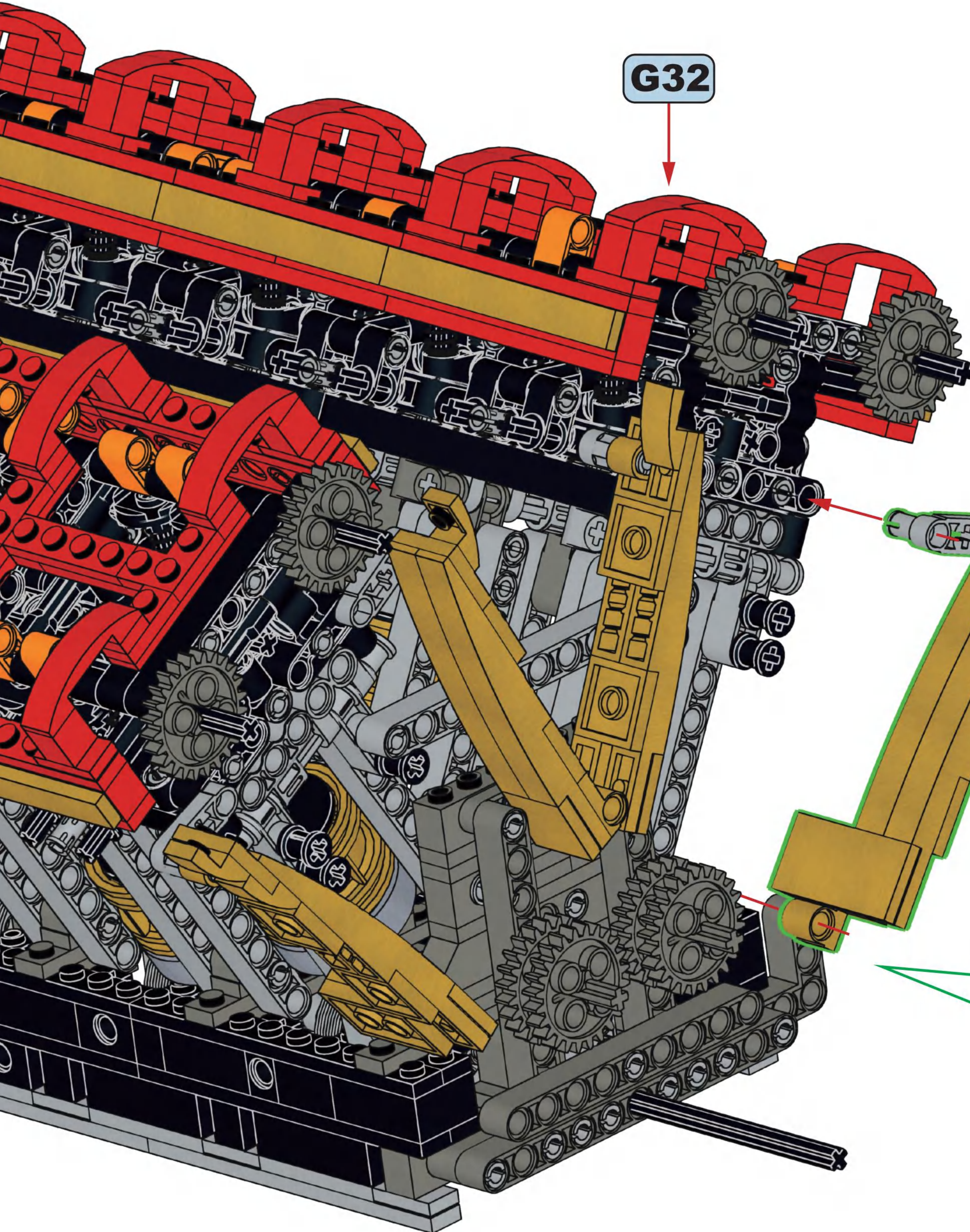
**G36**



**G37**



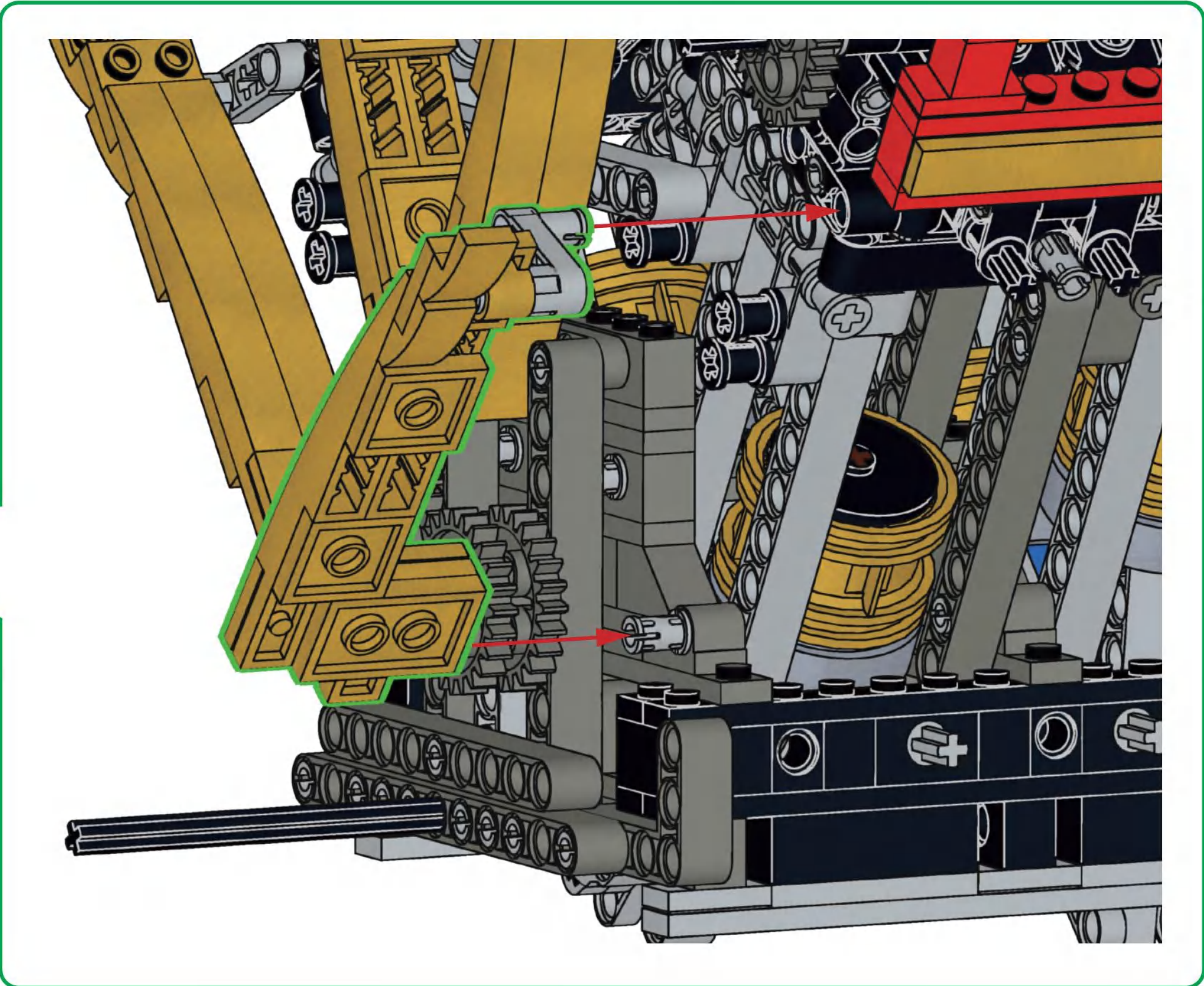
G38



G32

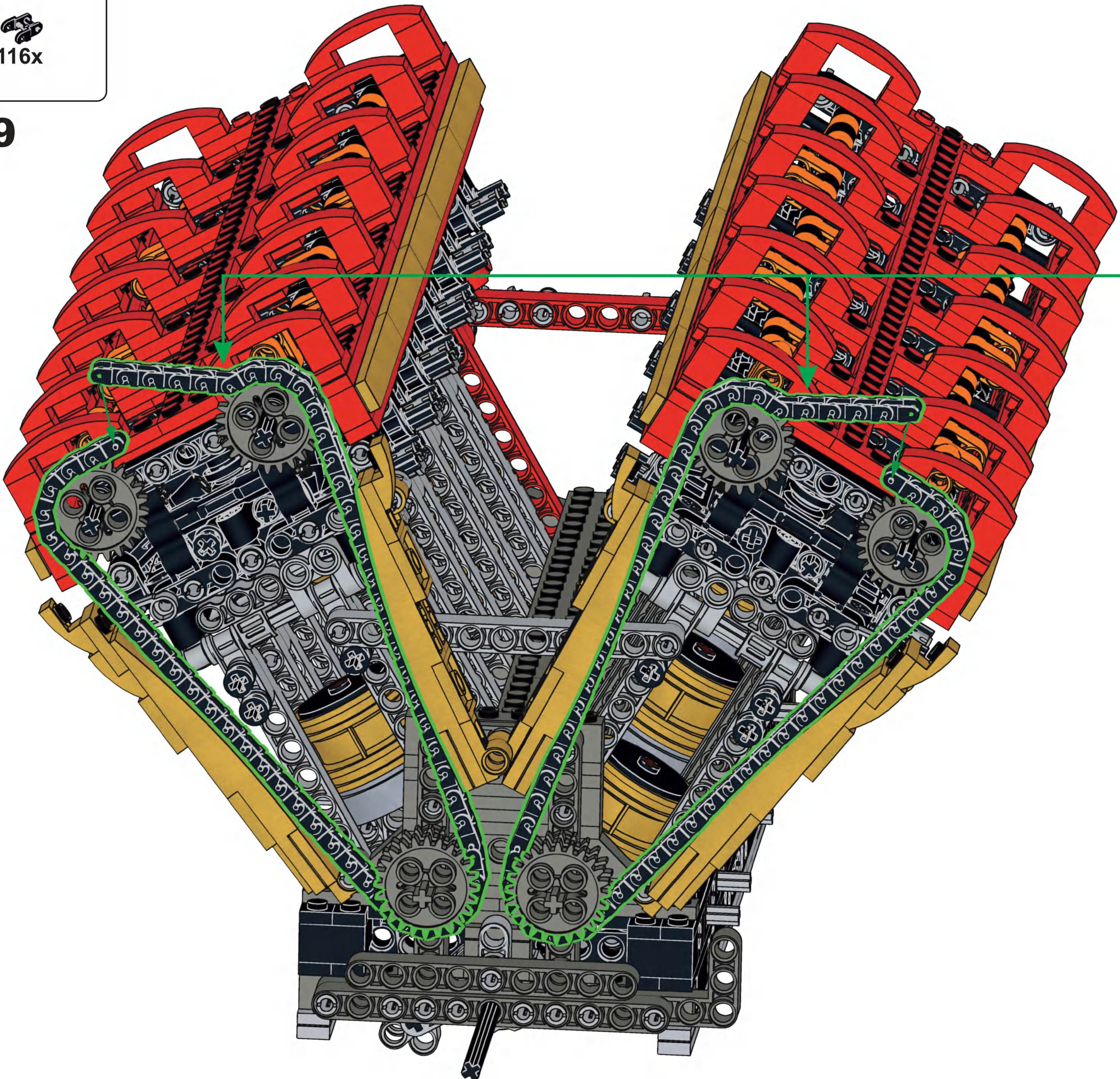



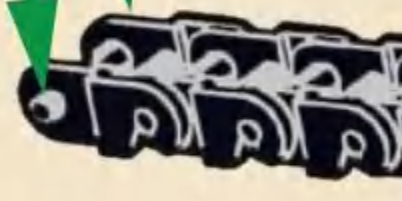
G37



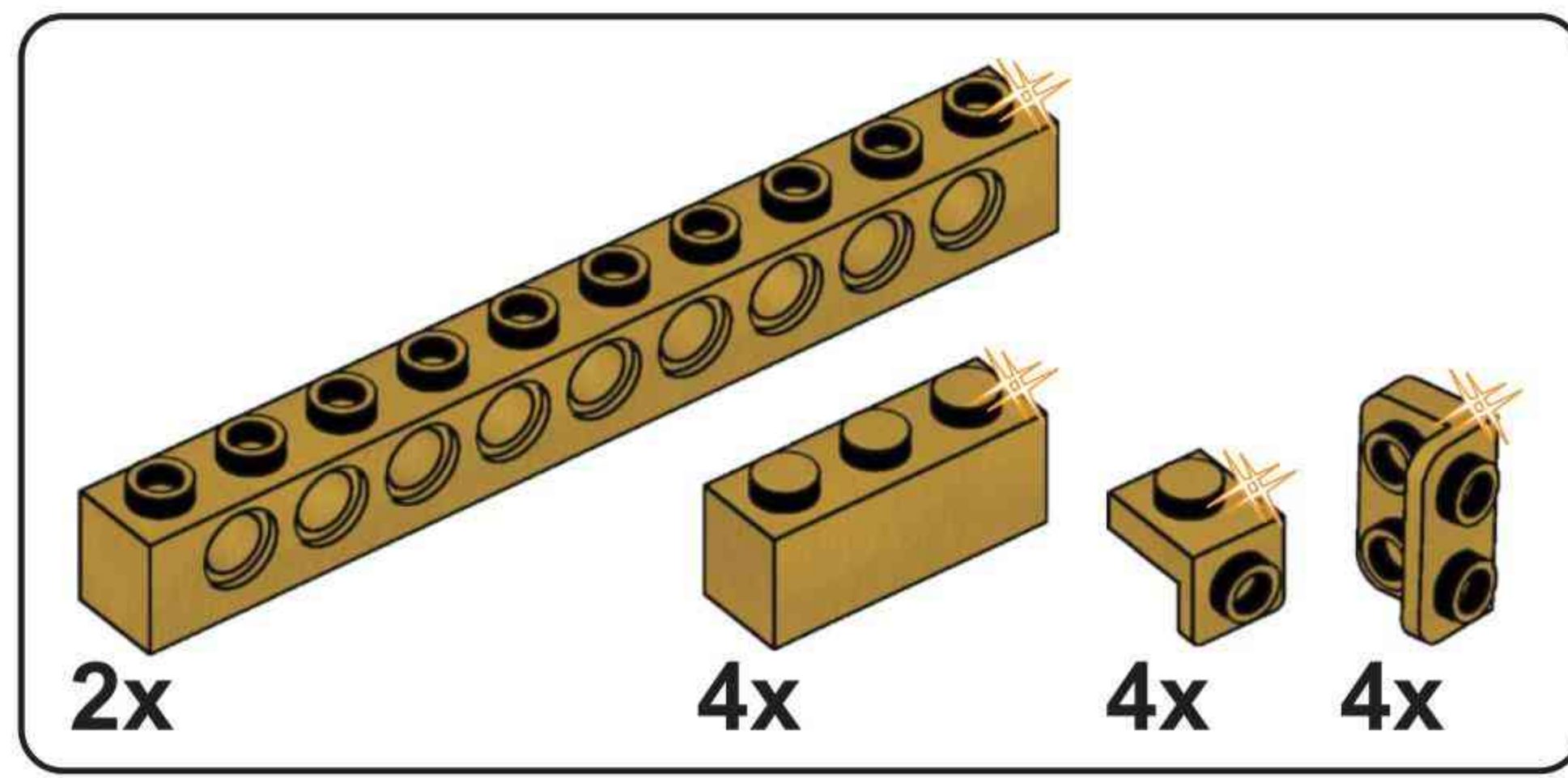
  
116x

**G39**

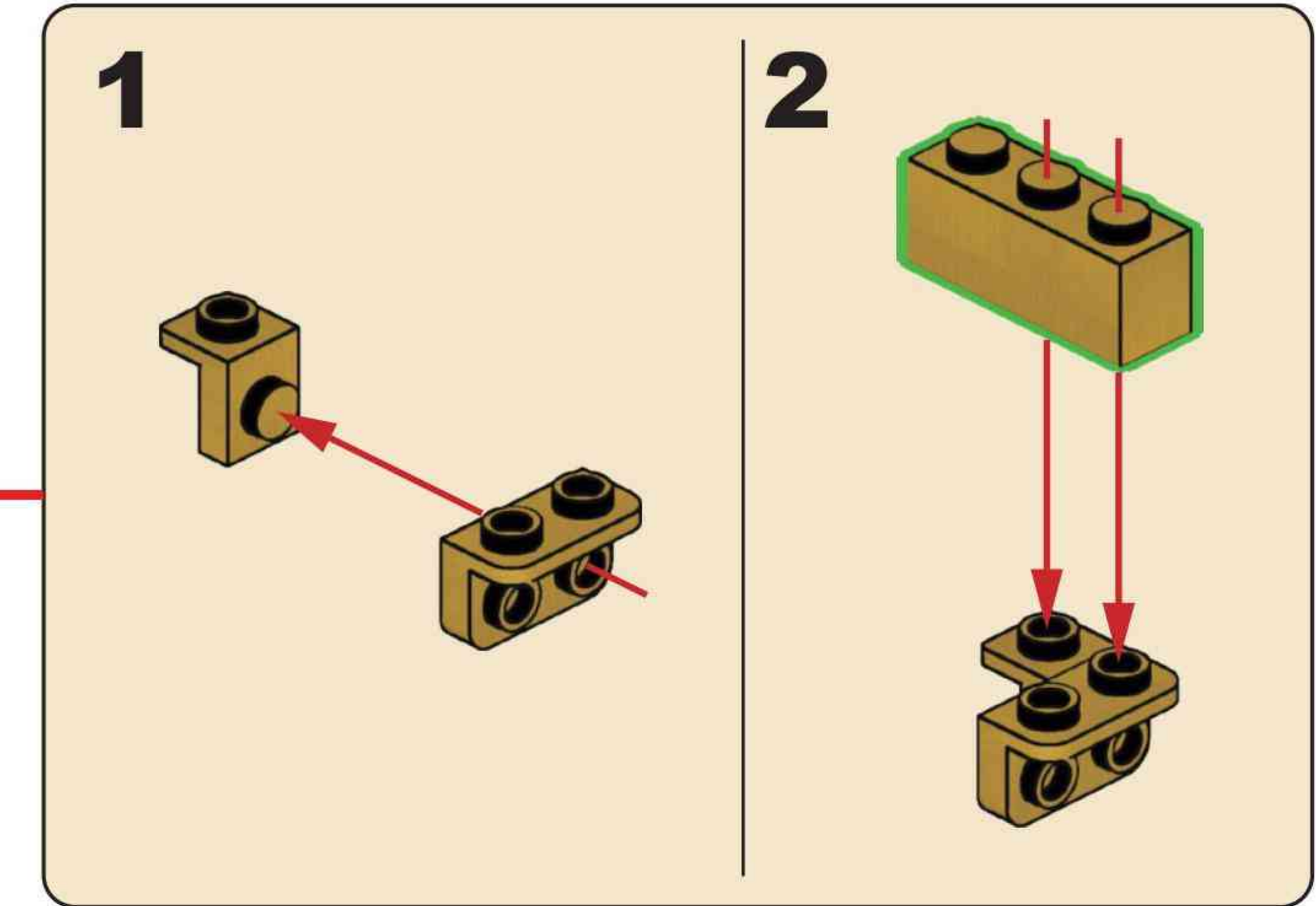
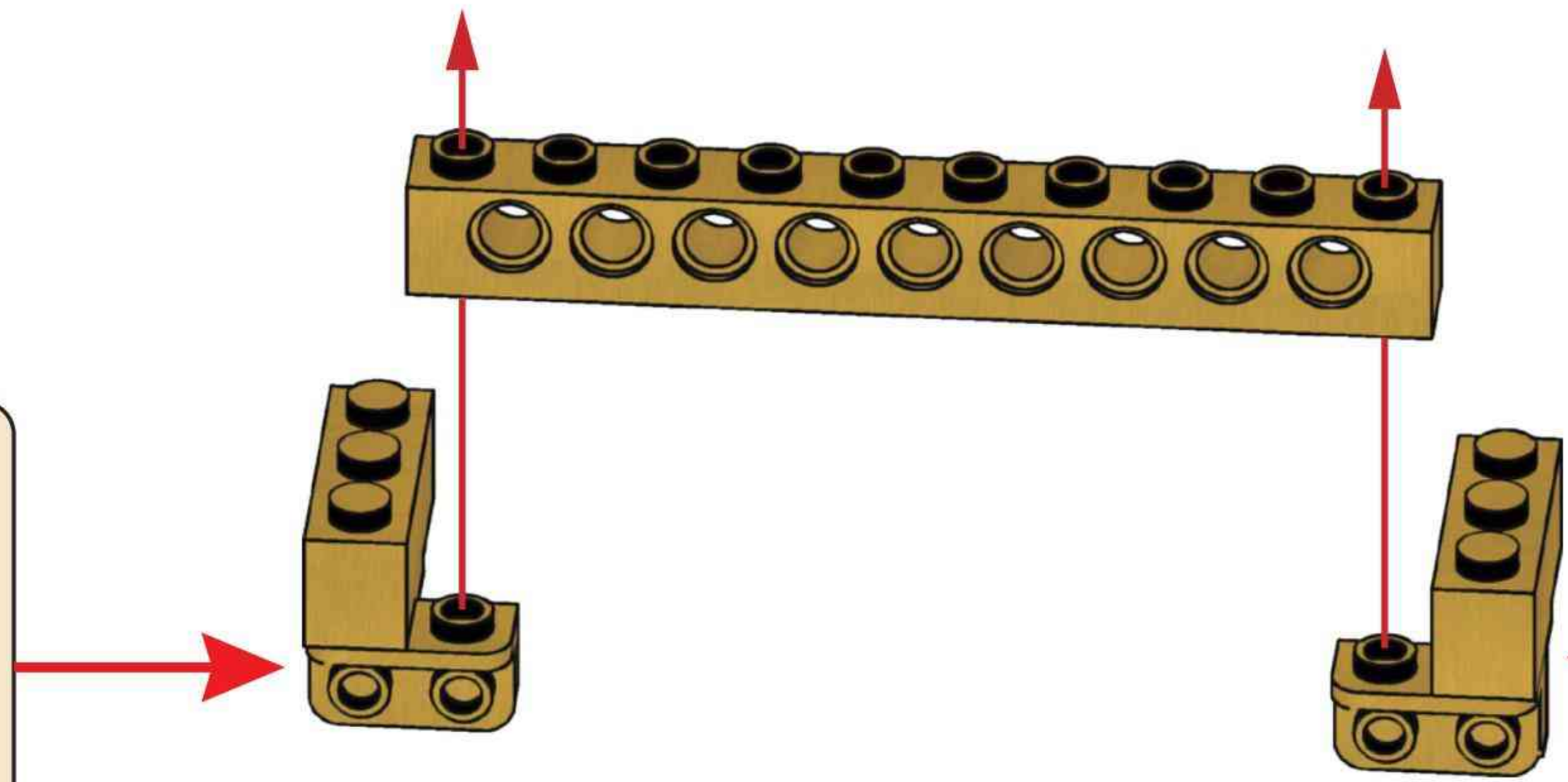
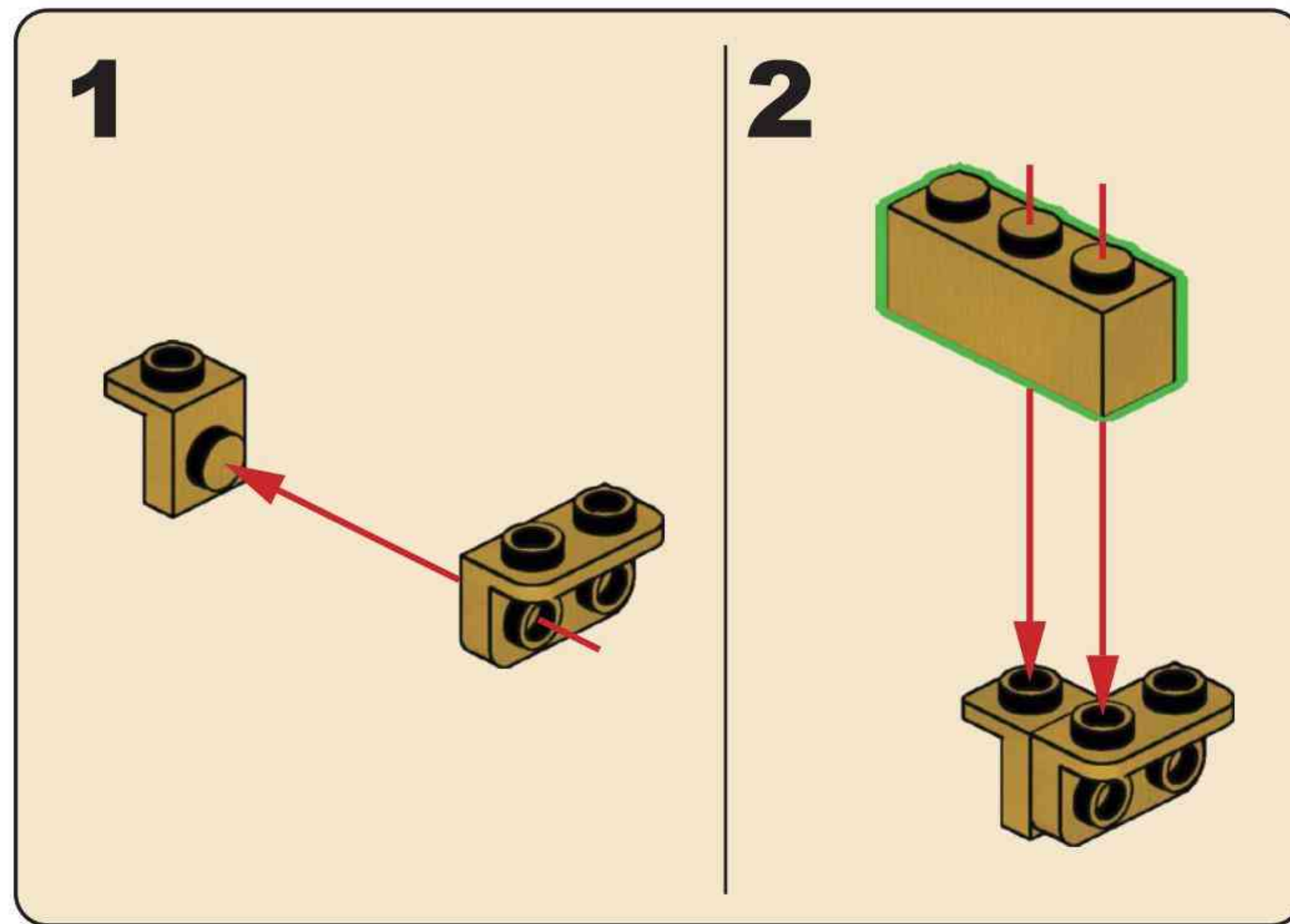


x58  
  
x2  






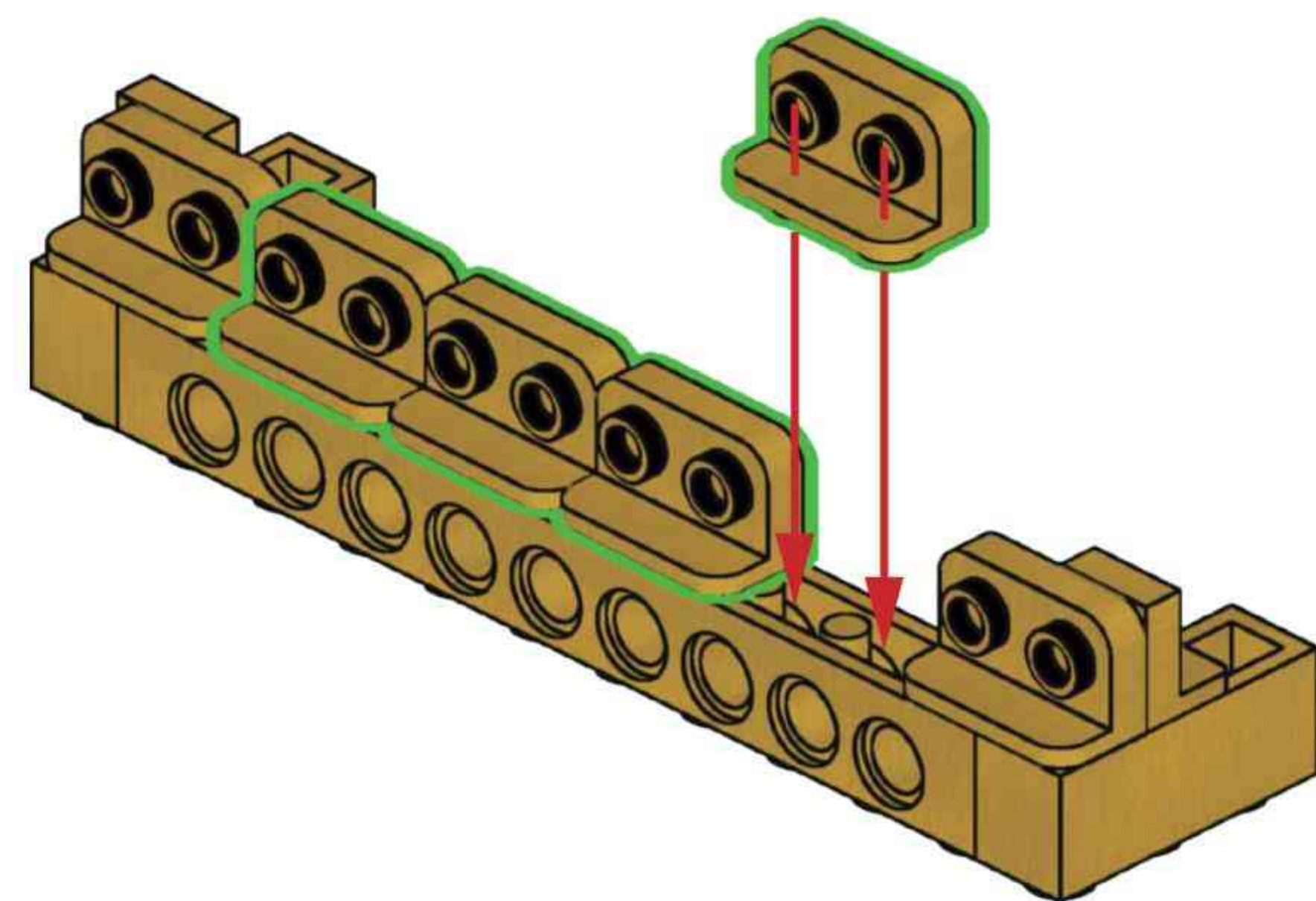
### G40



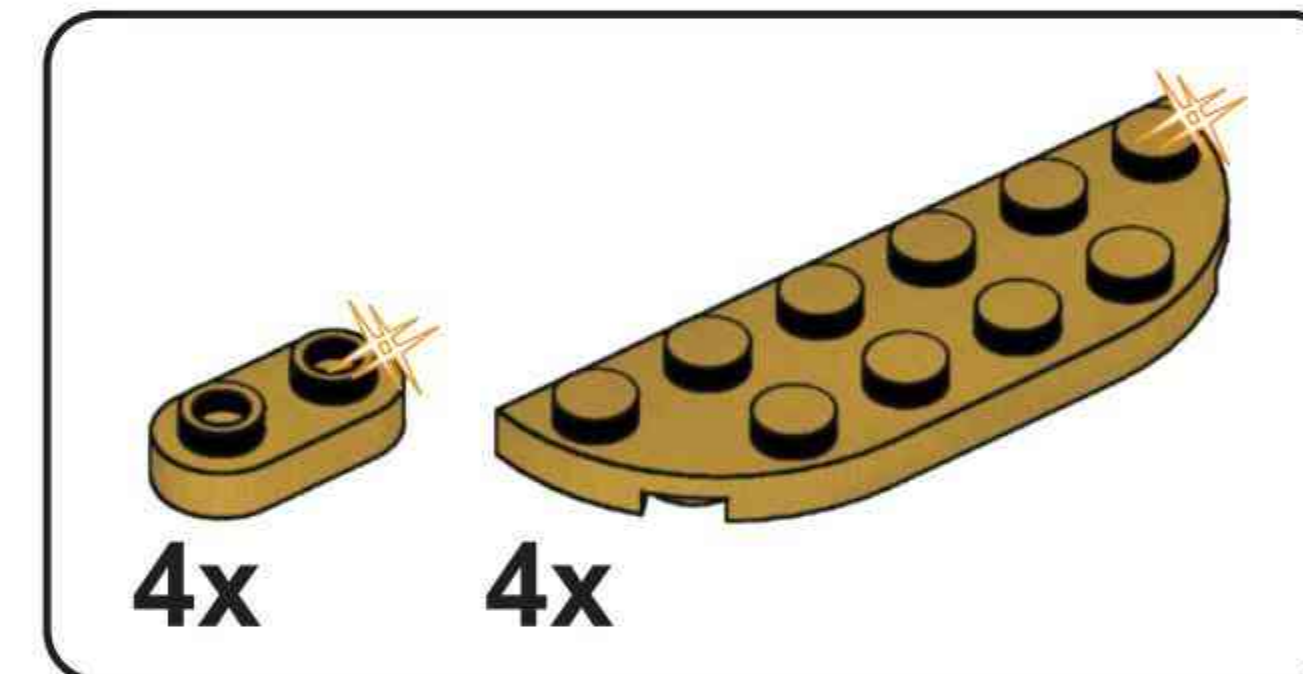
**x2**



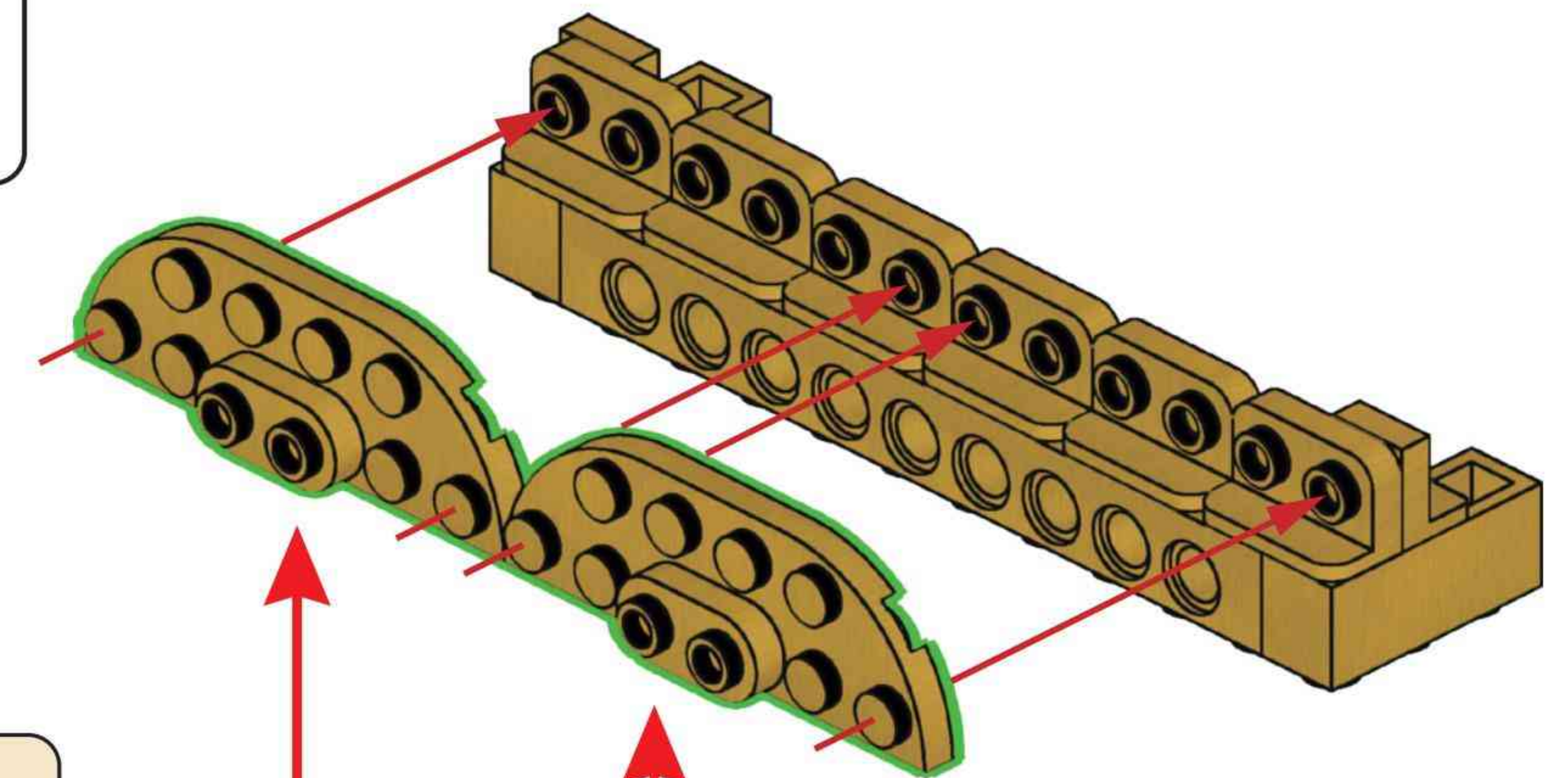
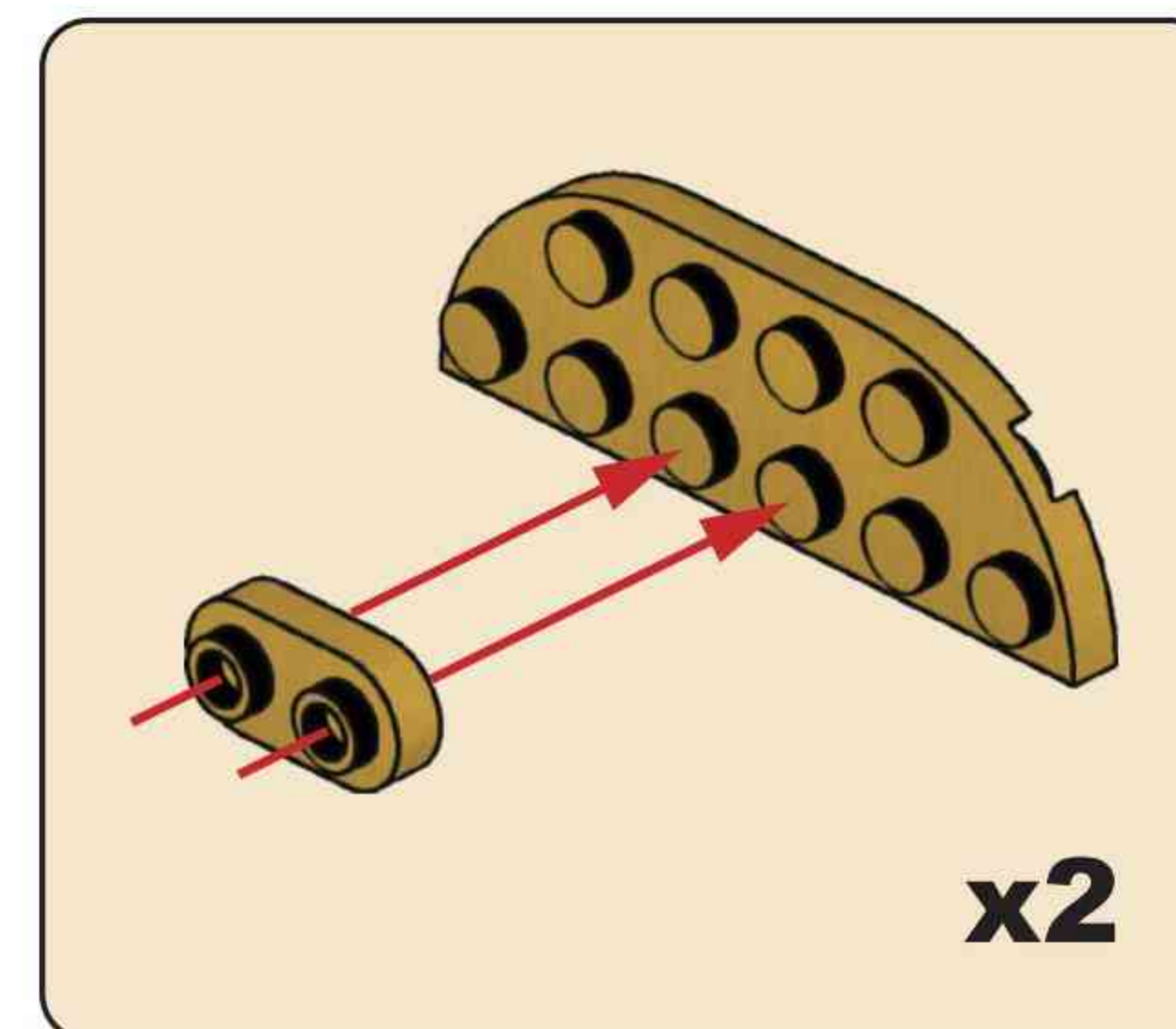
### G41



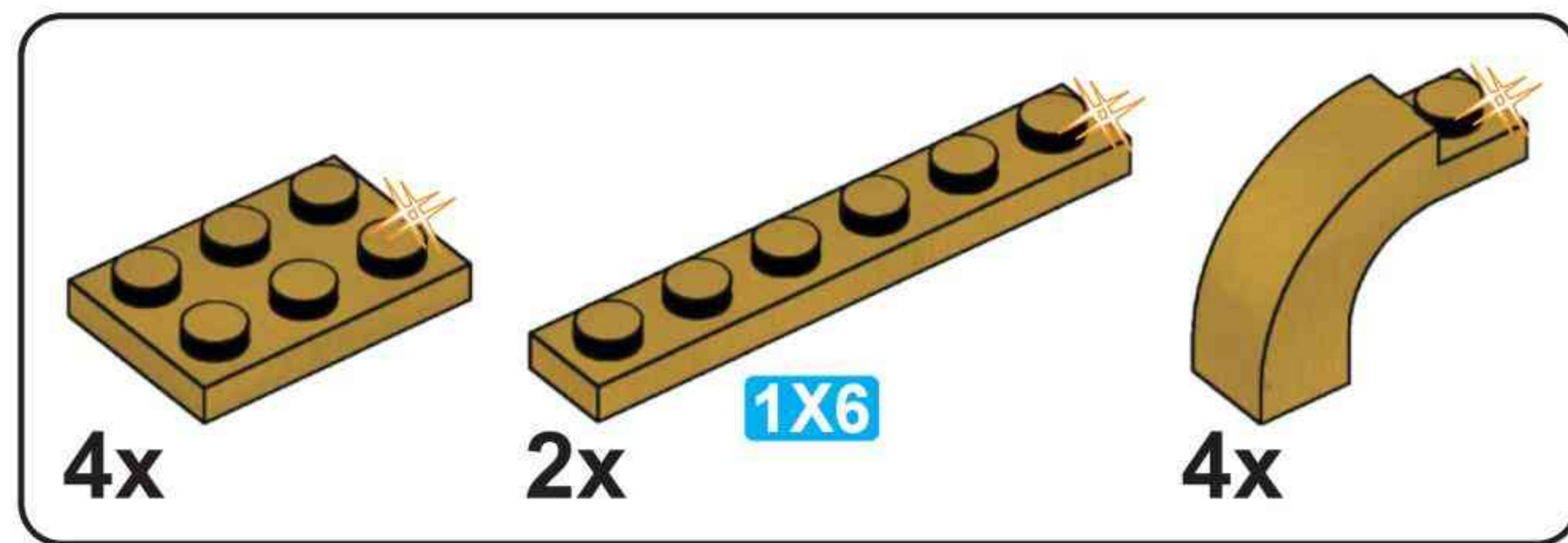
**x2**



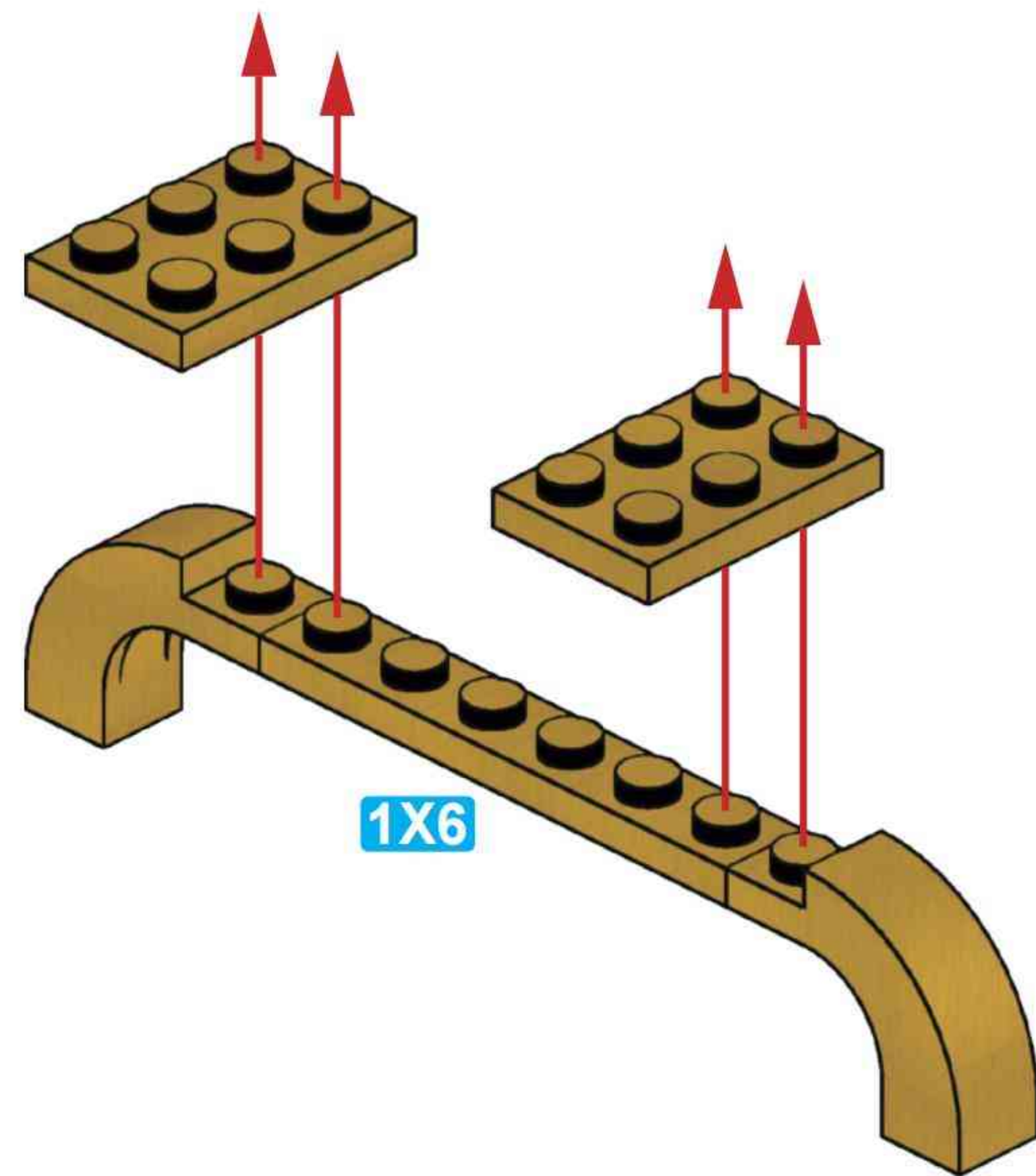
### G42



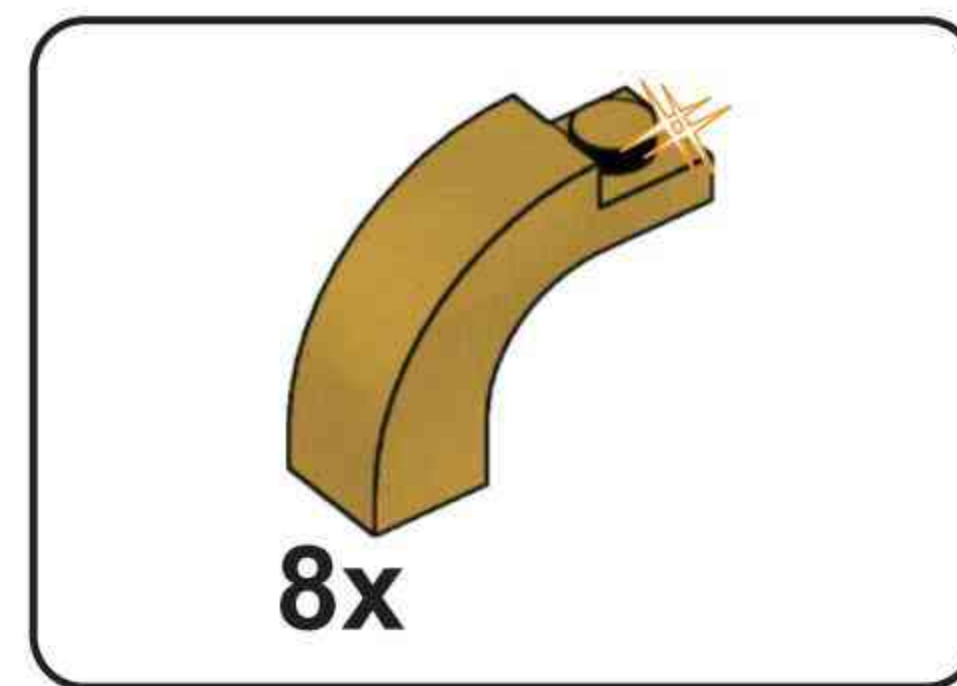
**x2**



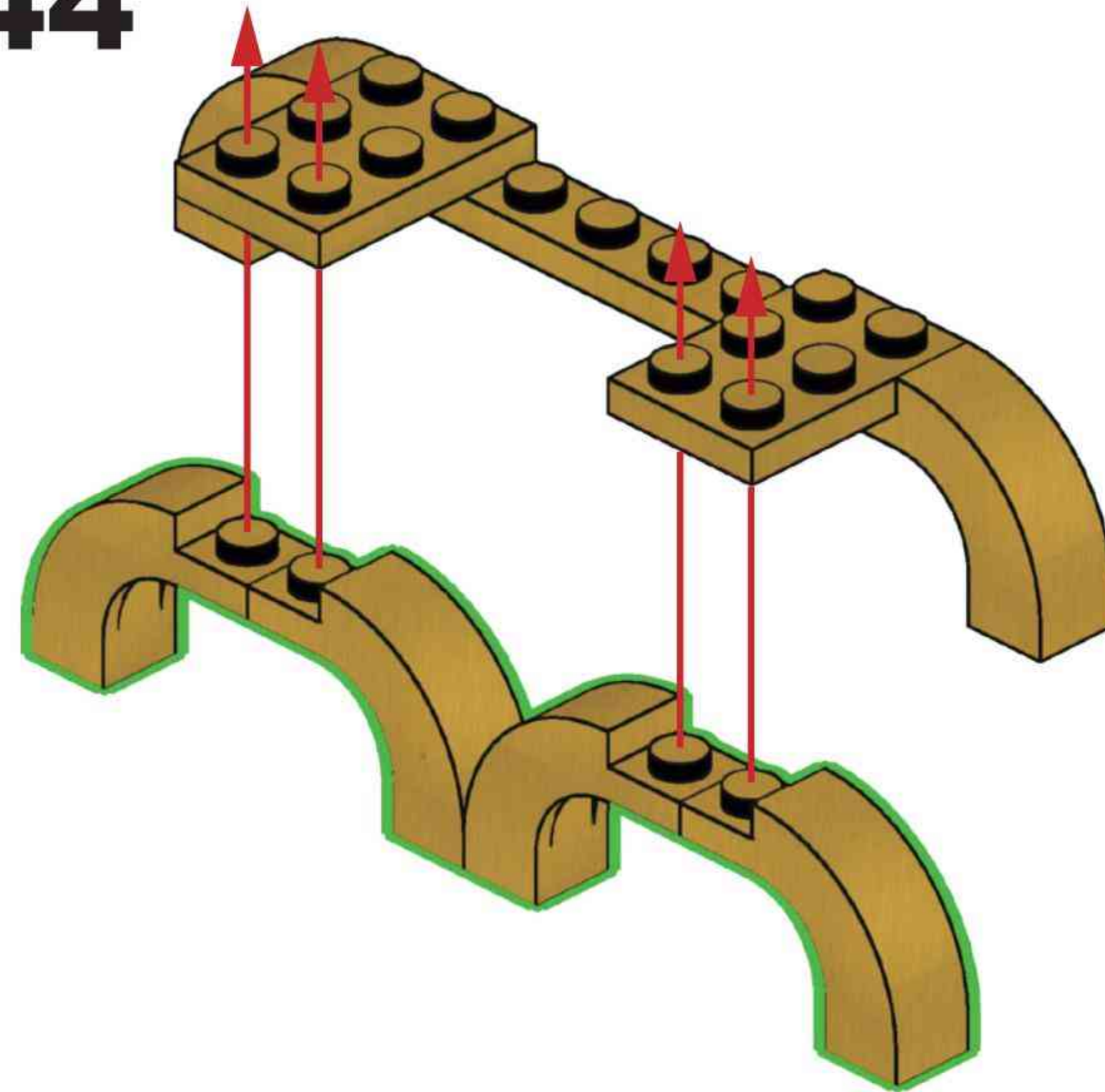
**G43**



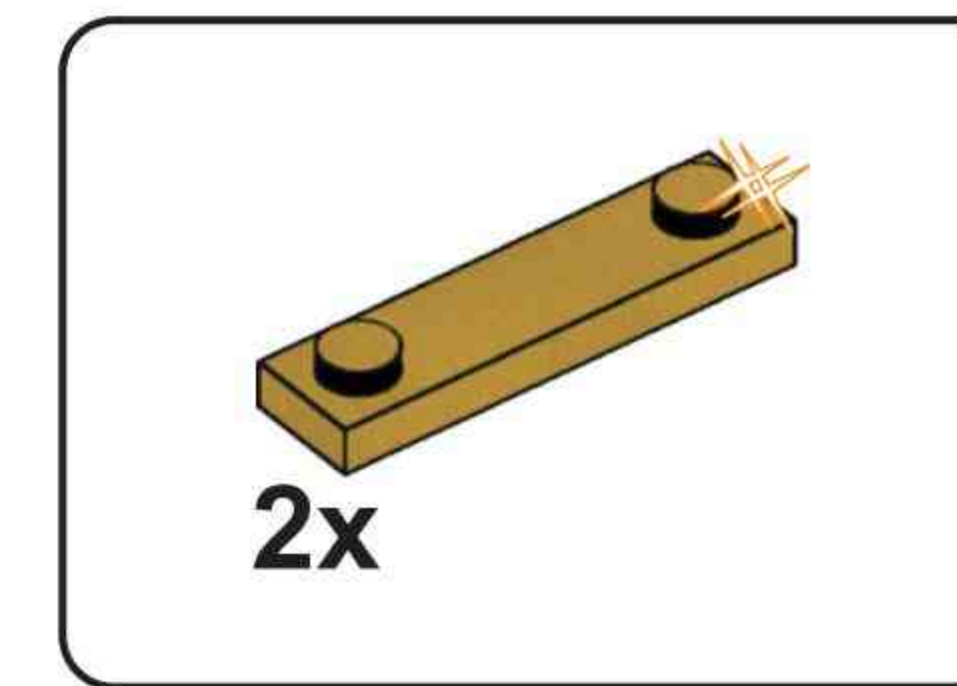
**x2**



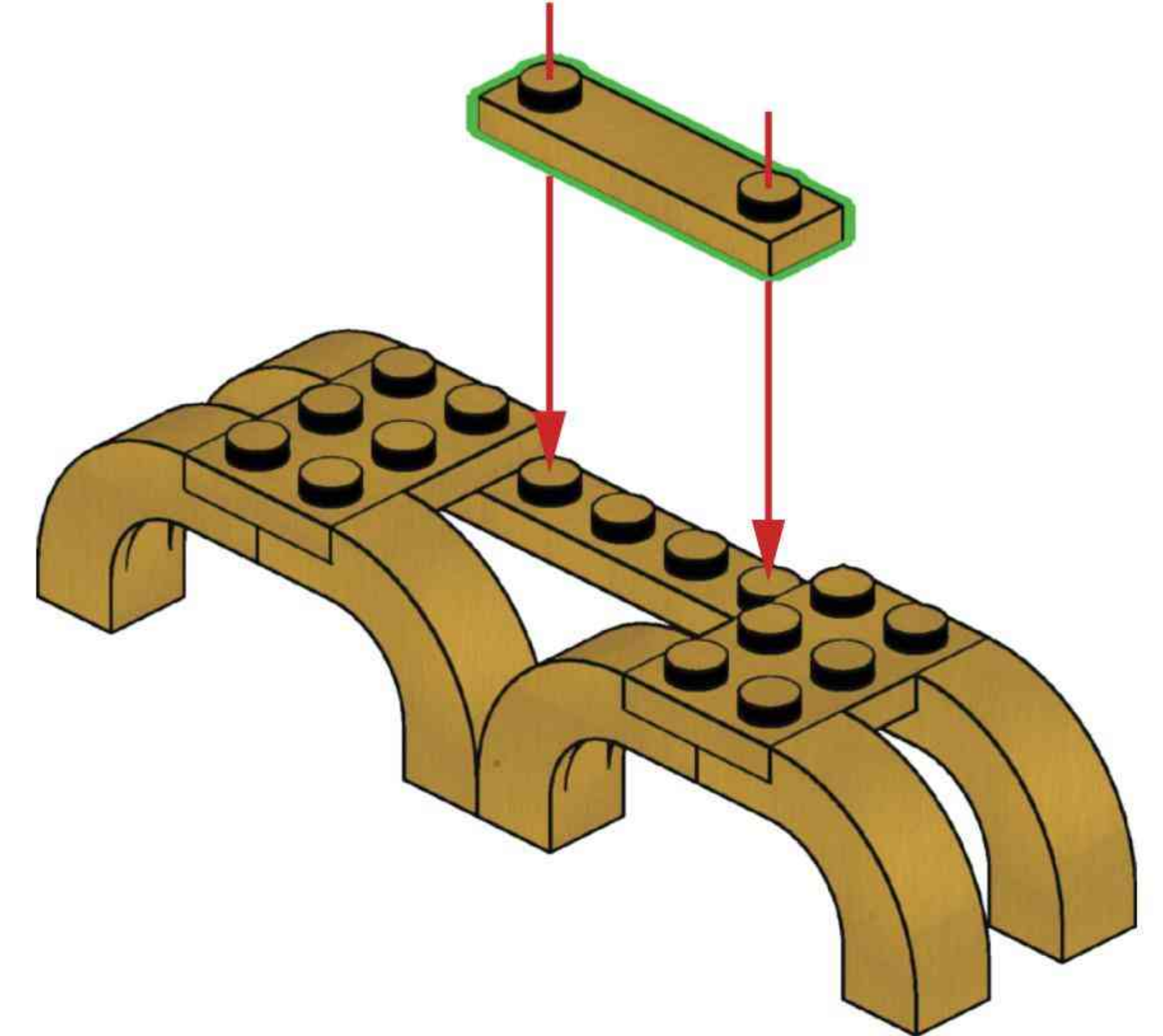
**G44**



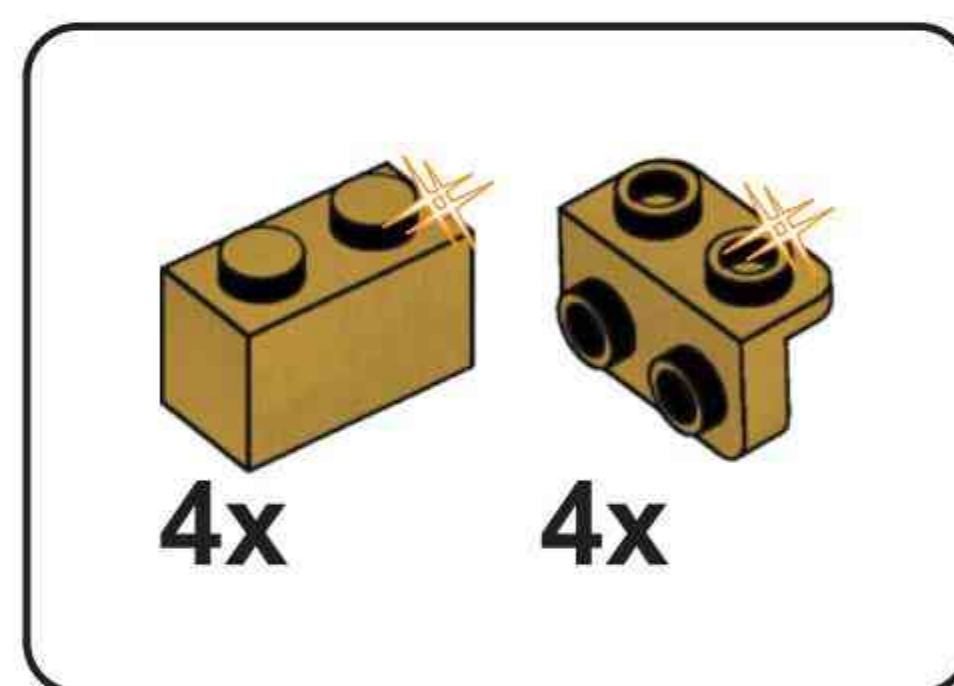
**x2**



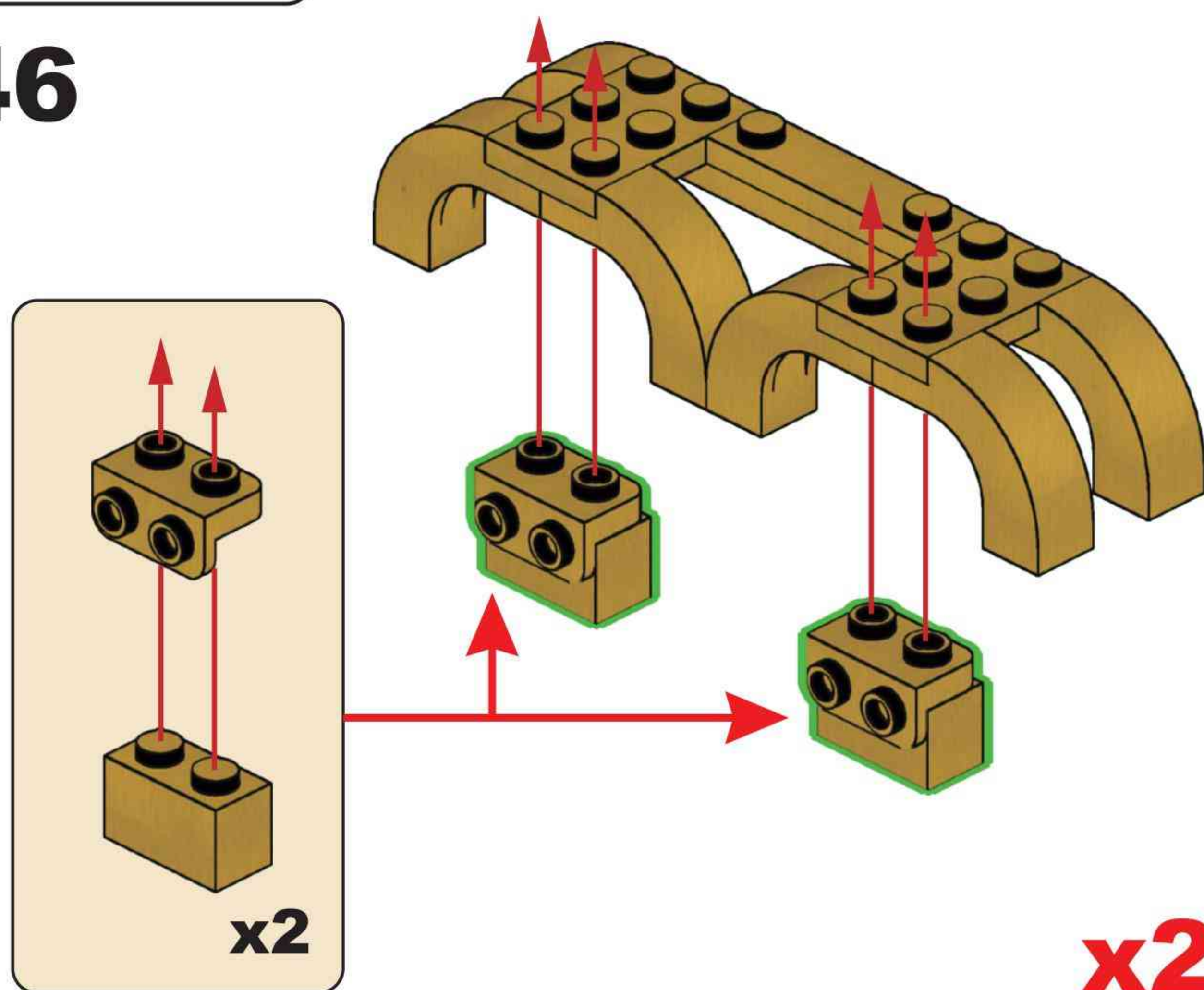
**G45**



**x2**

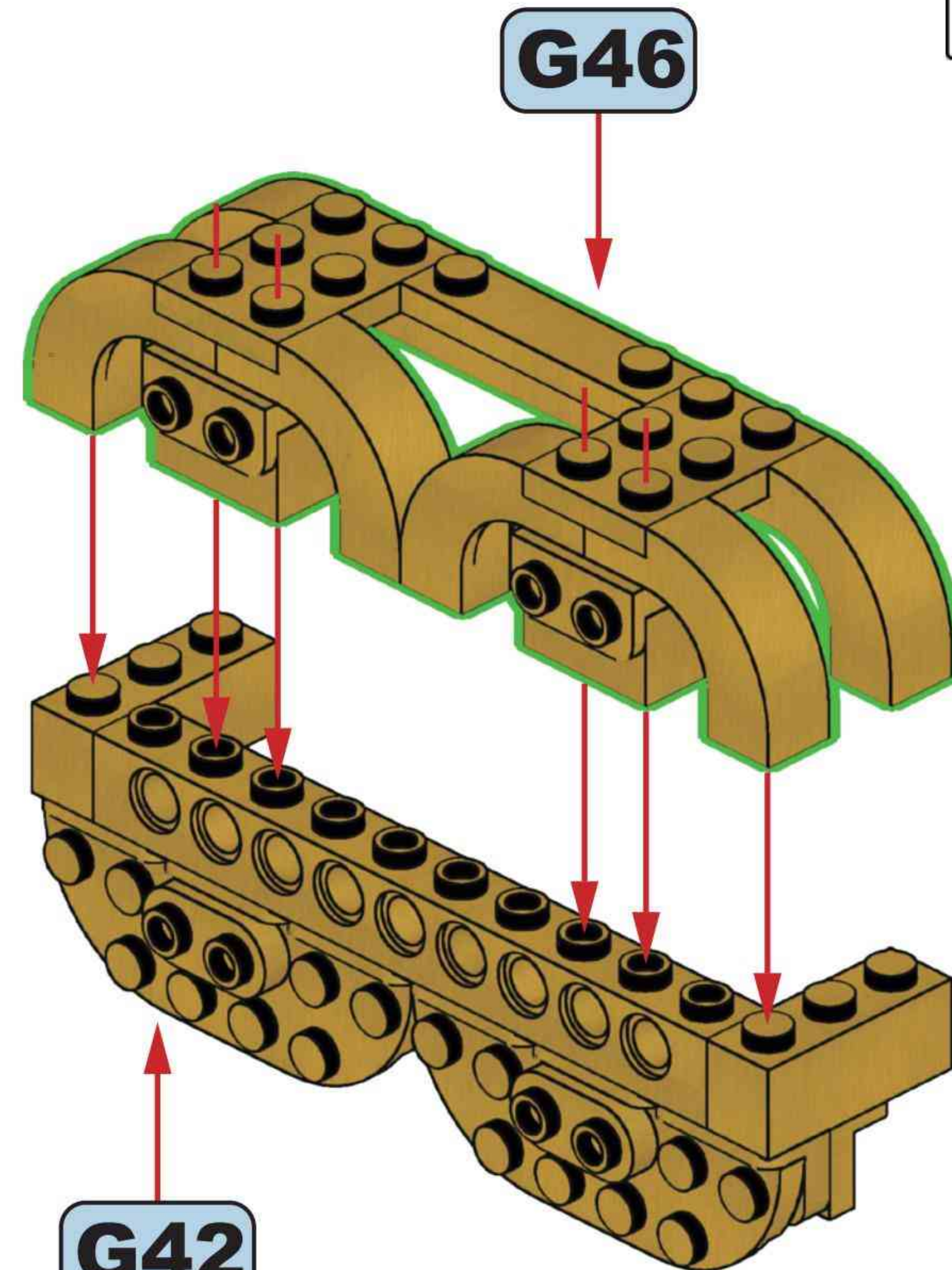


**G46**

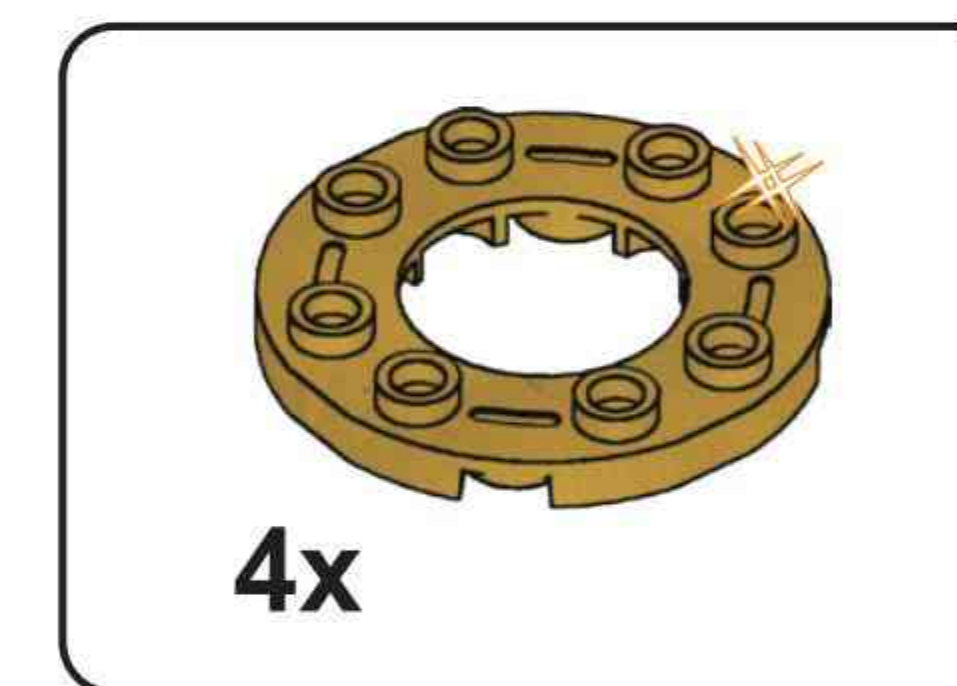


**x2**

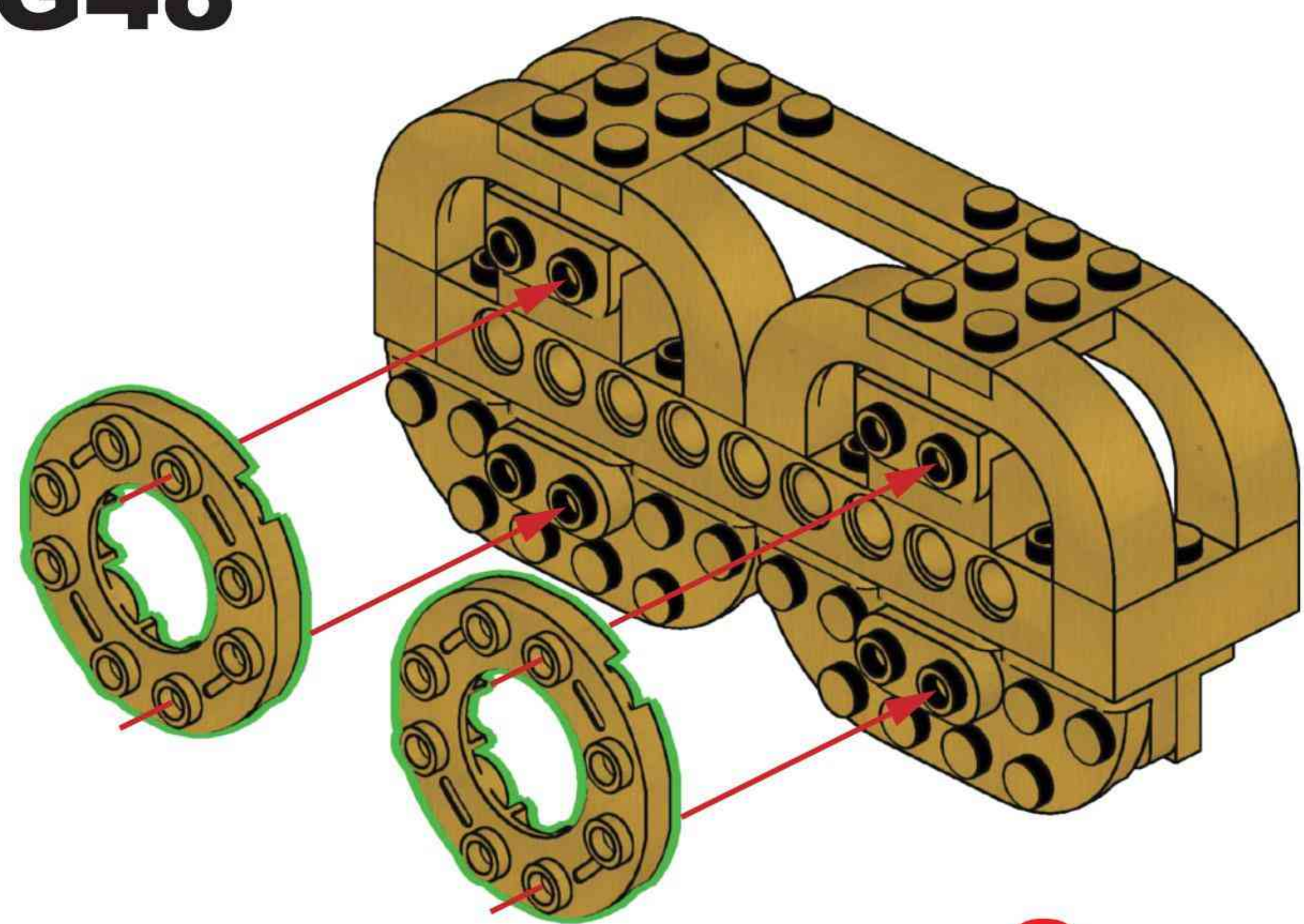
**G47**



**x2**

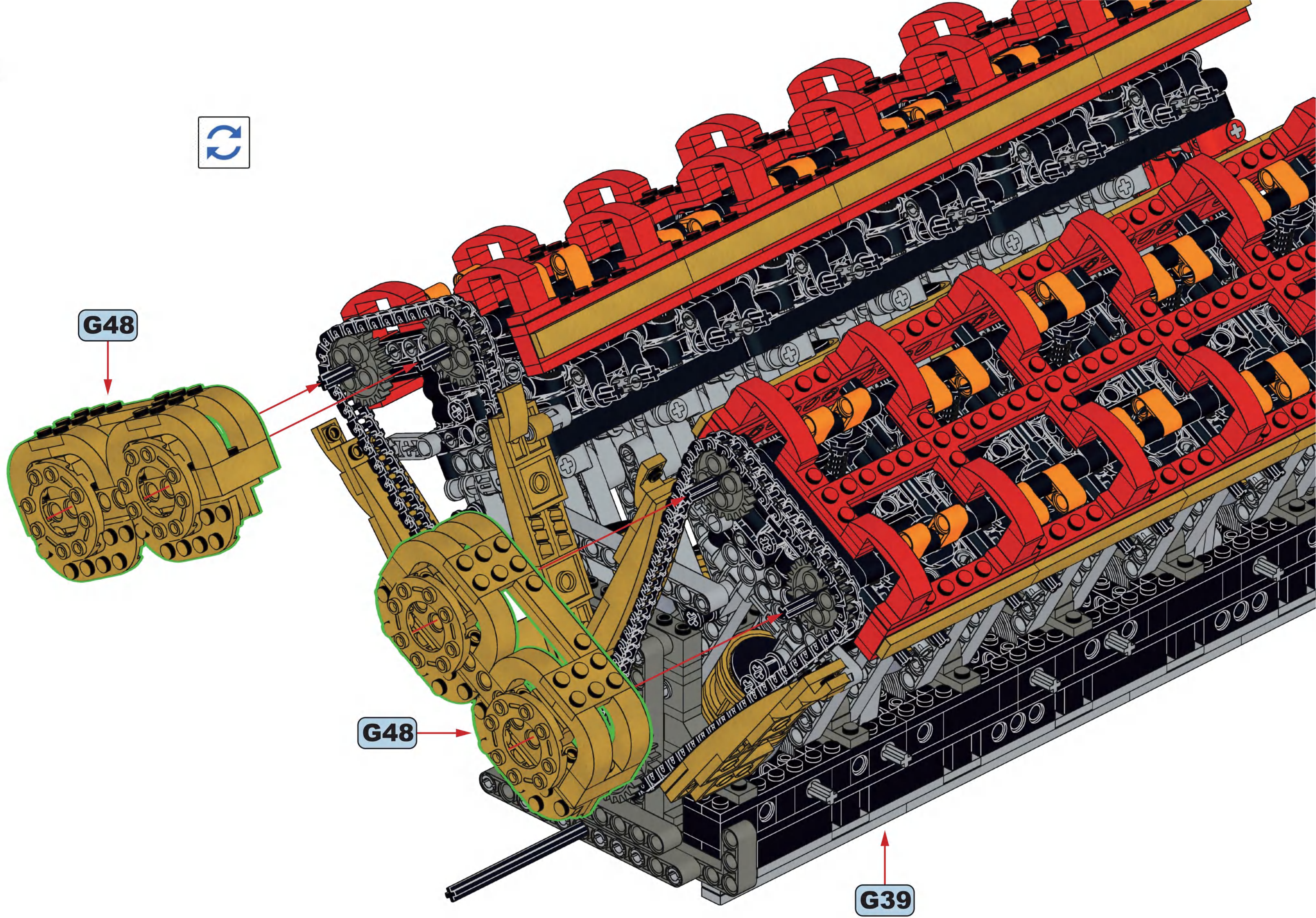


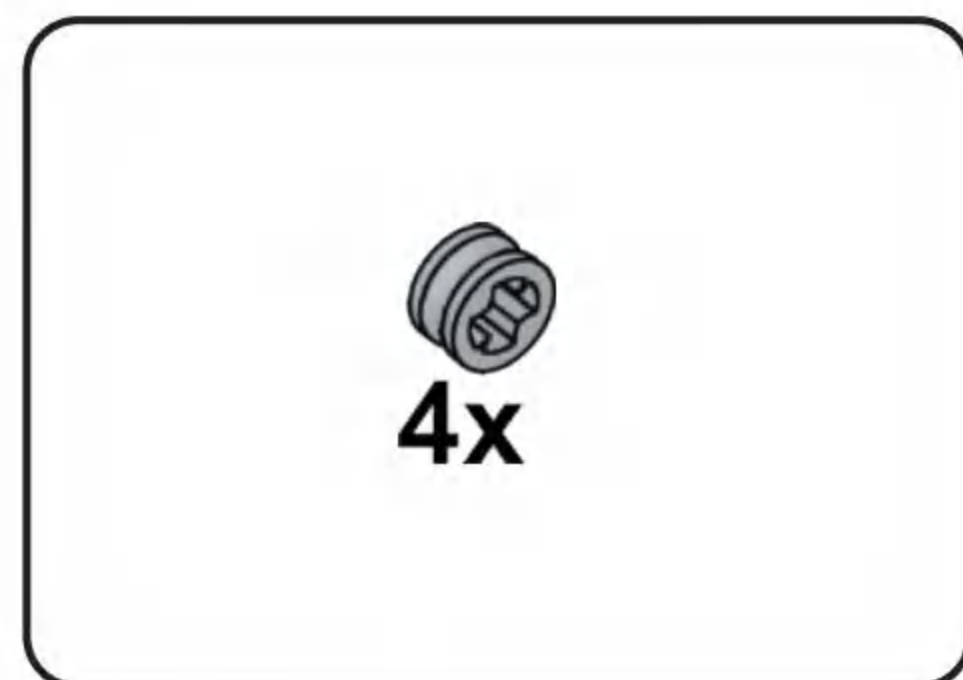
**G48**



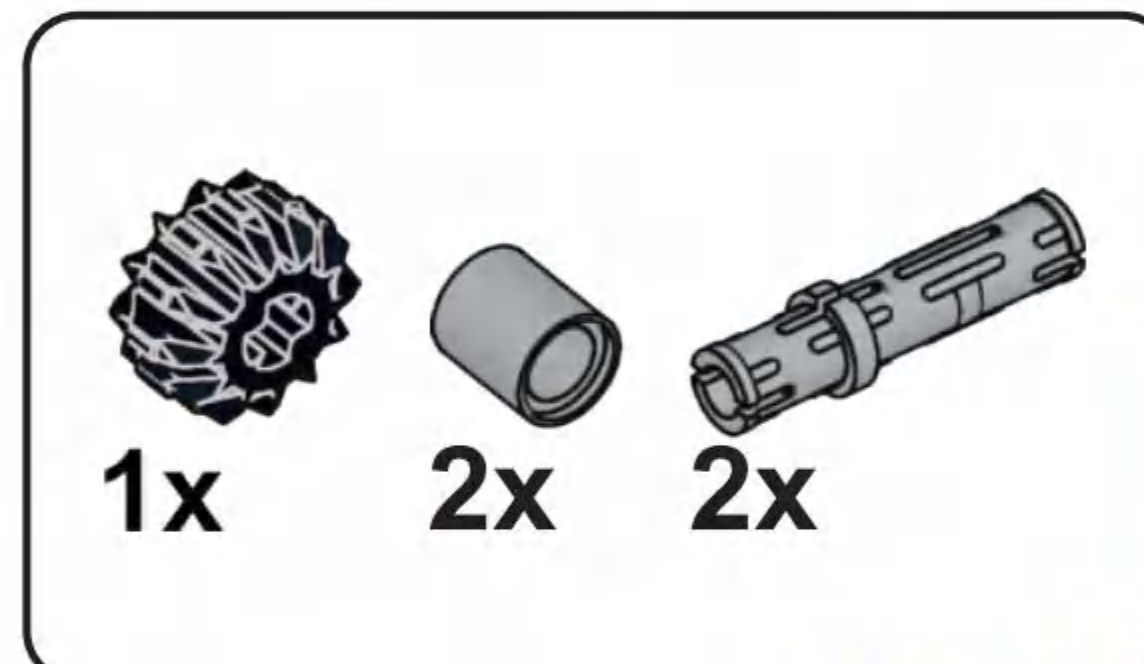
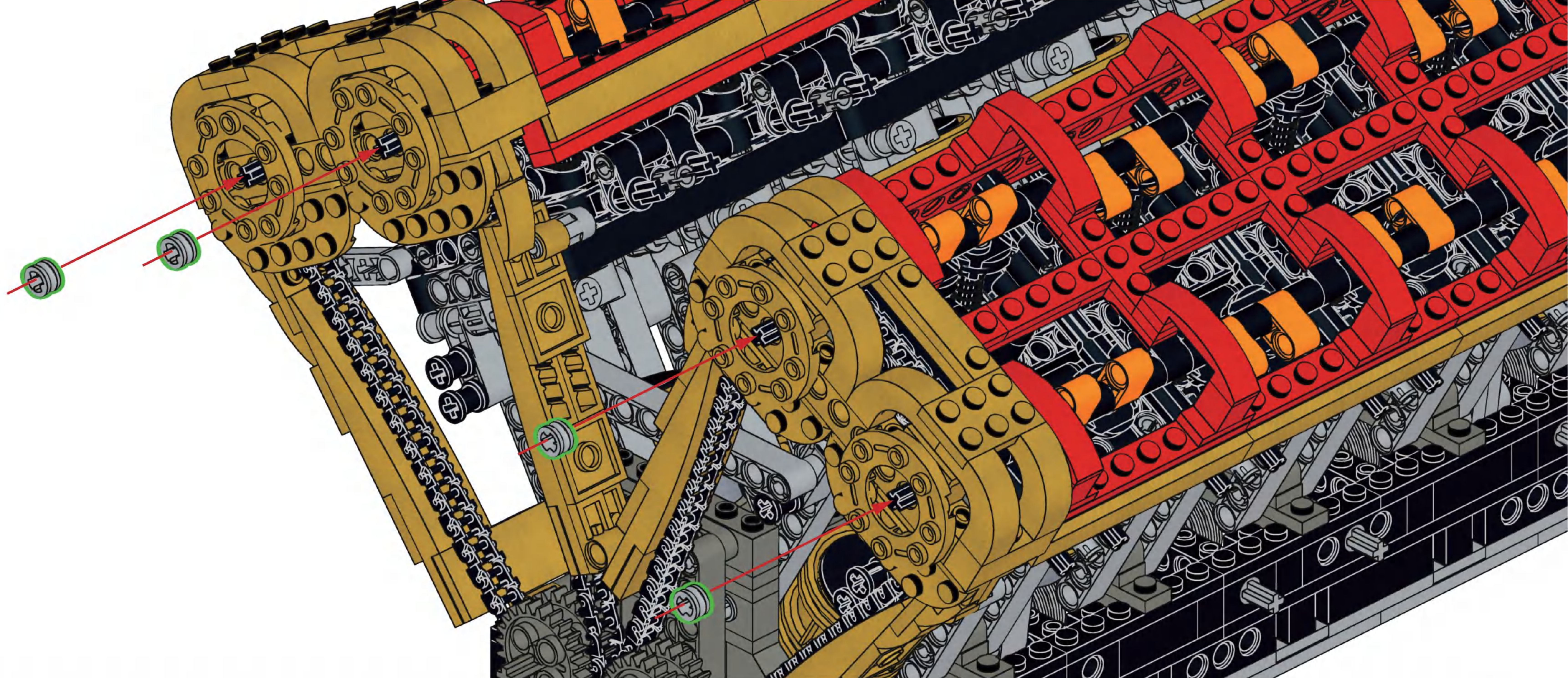
**x2**

**G49**

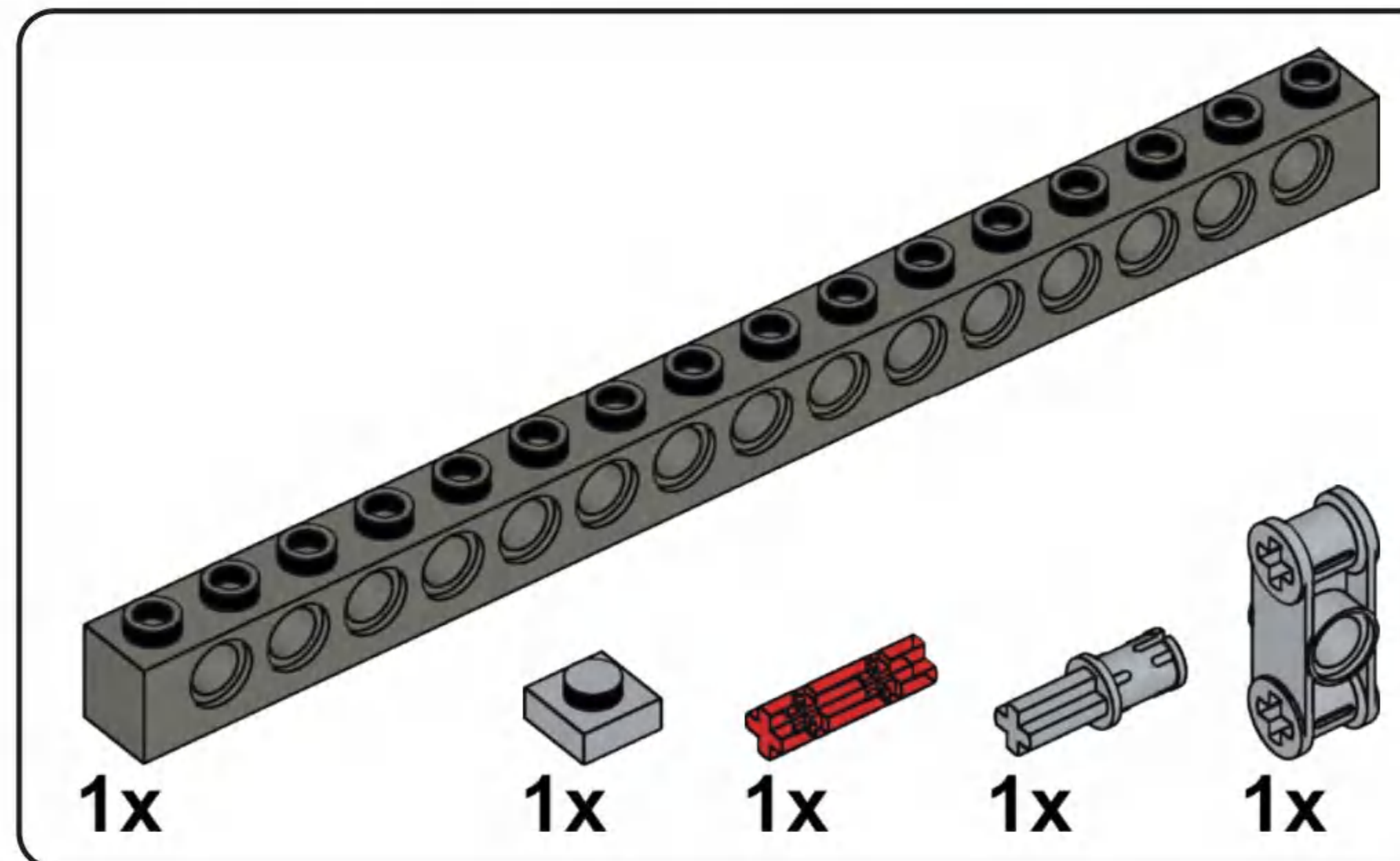
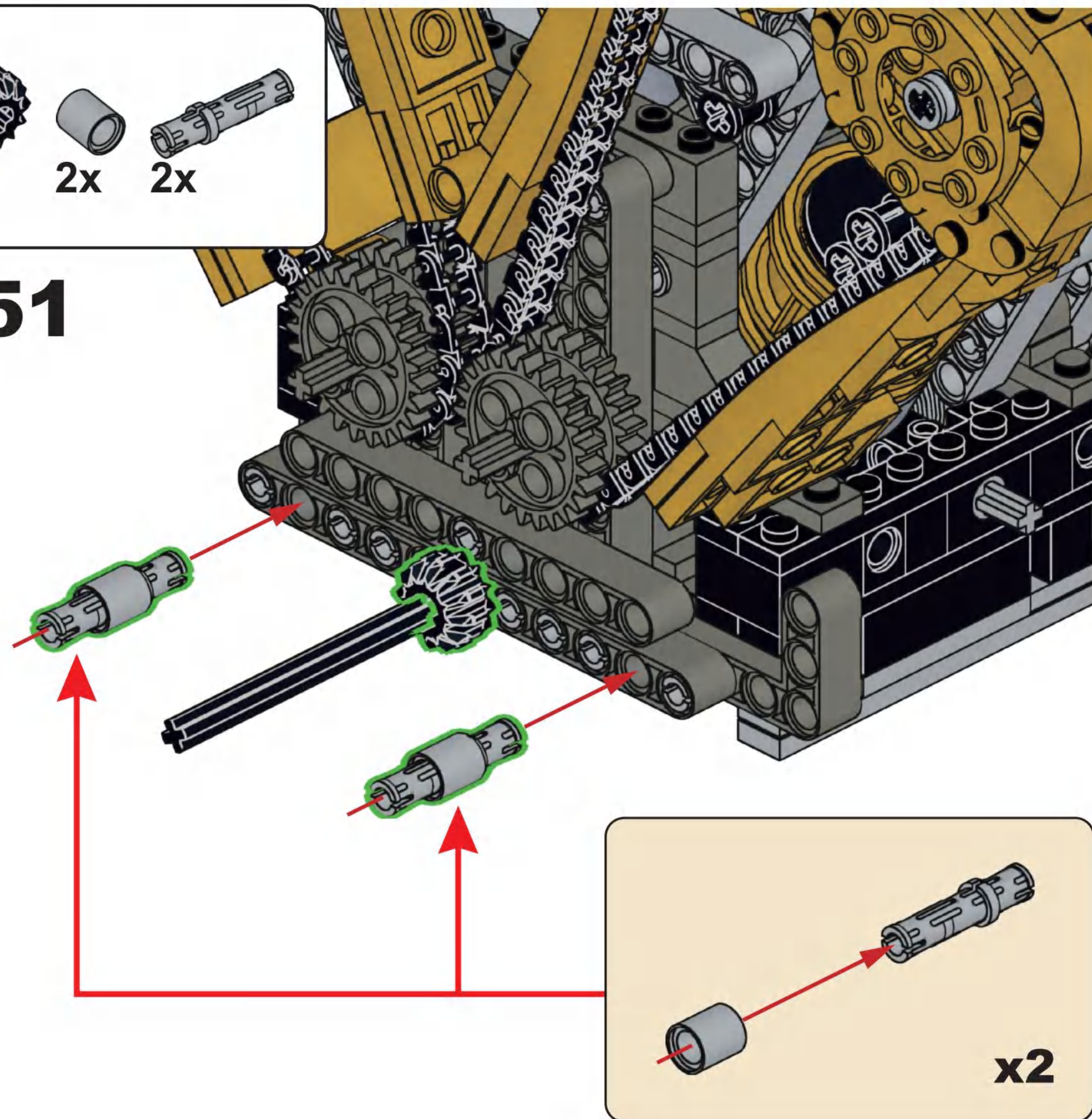




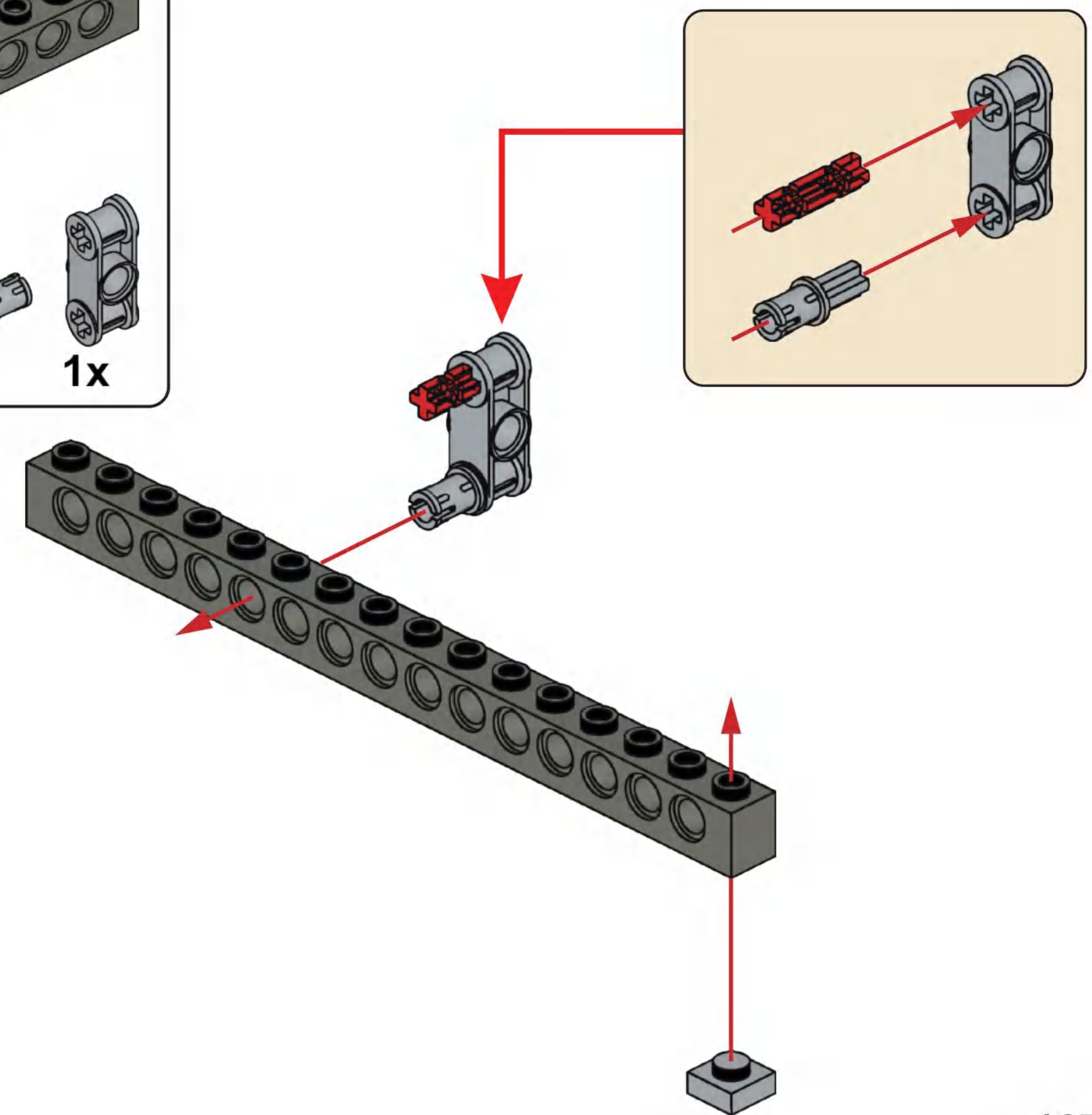
### G50

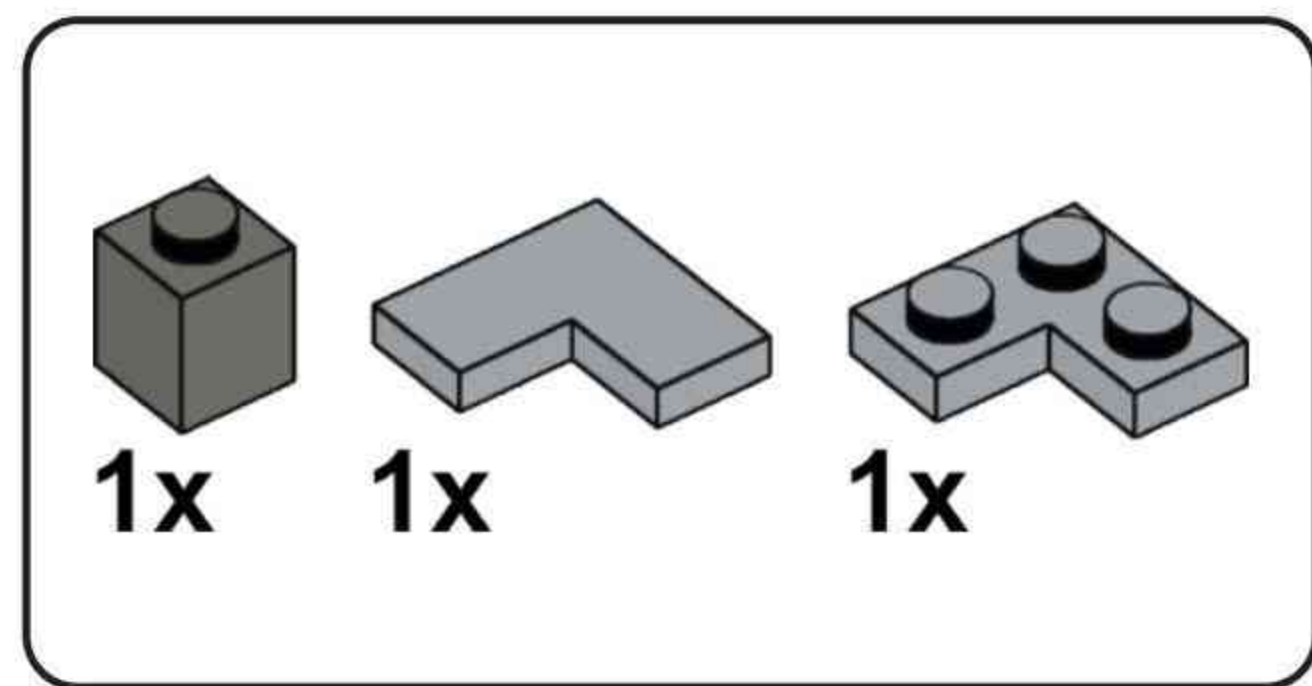


### G51

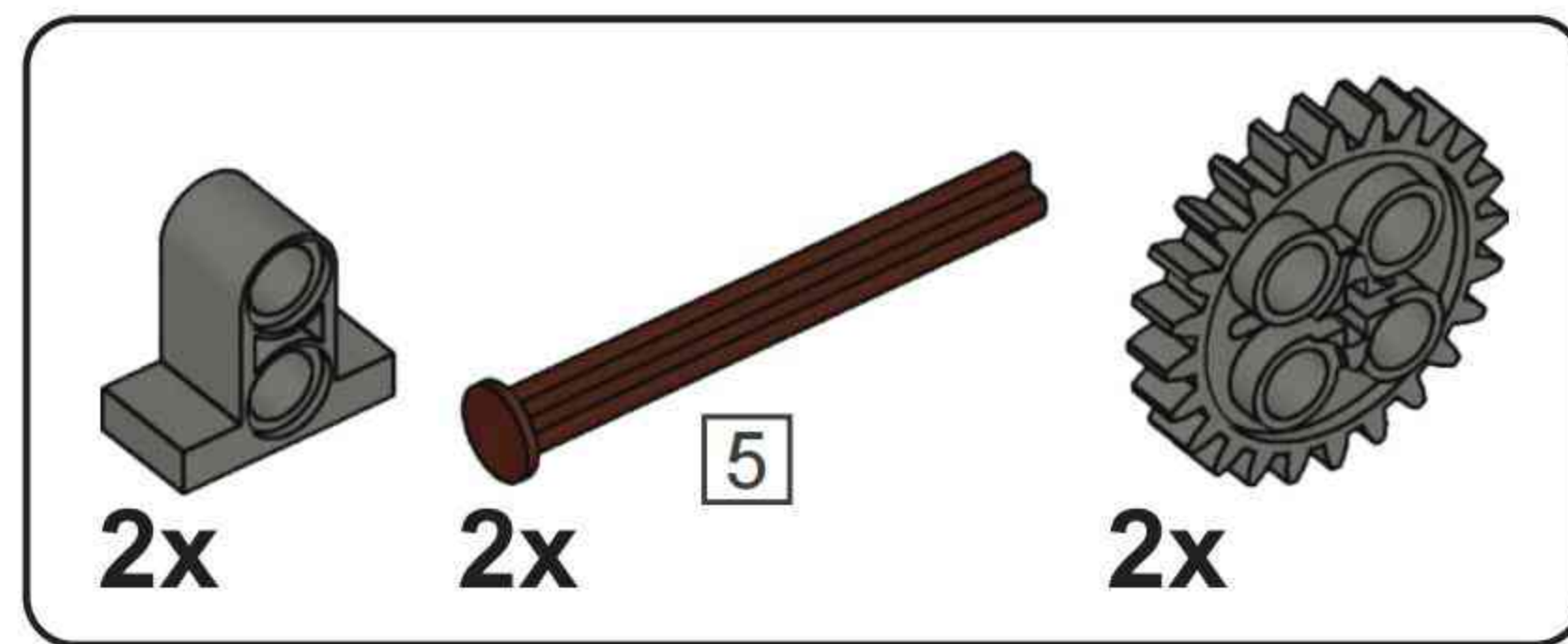
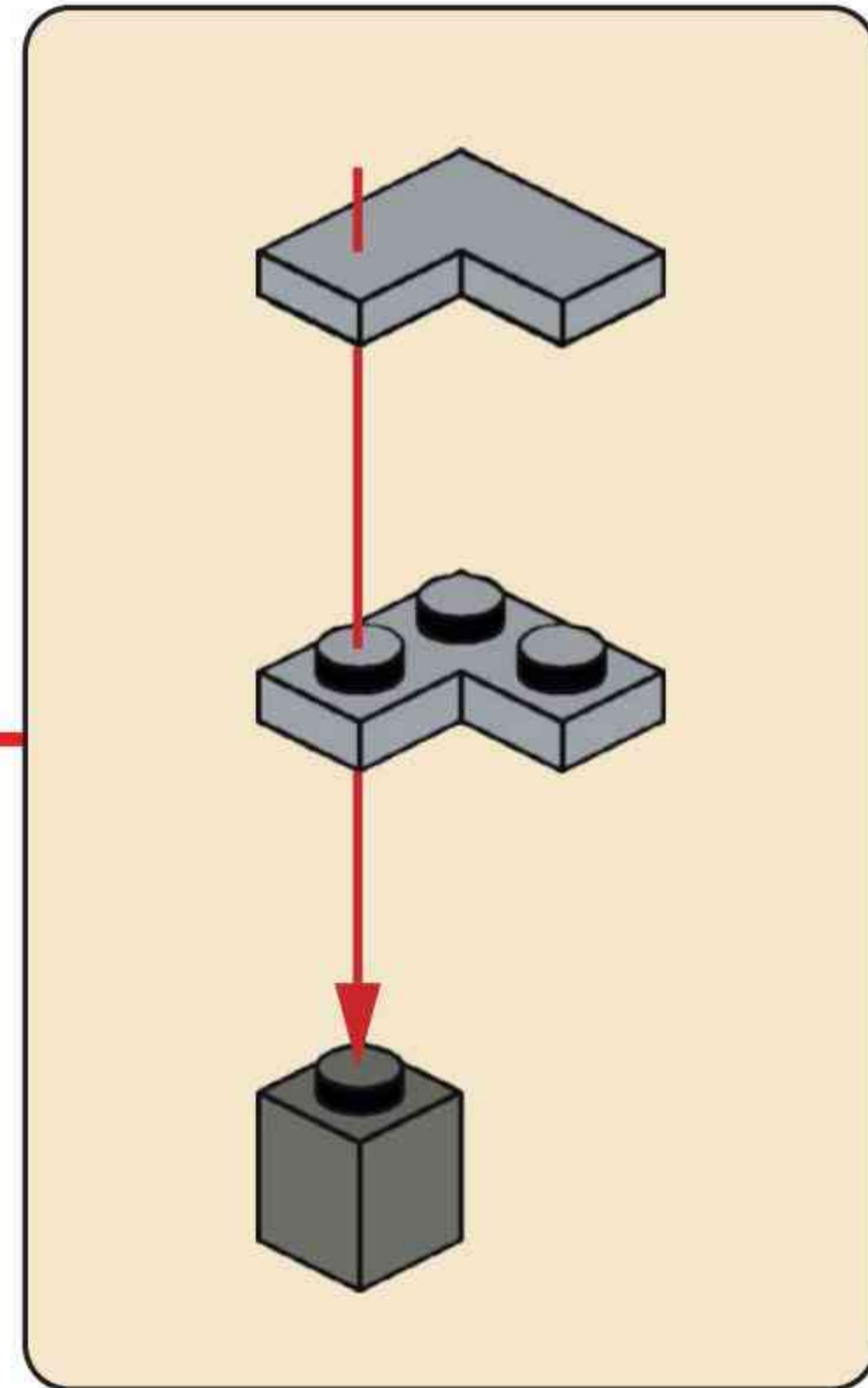
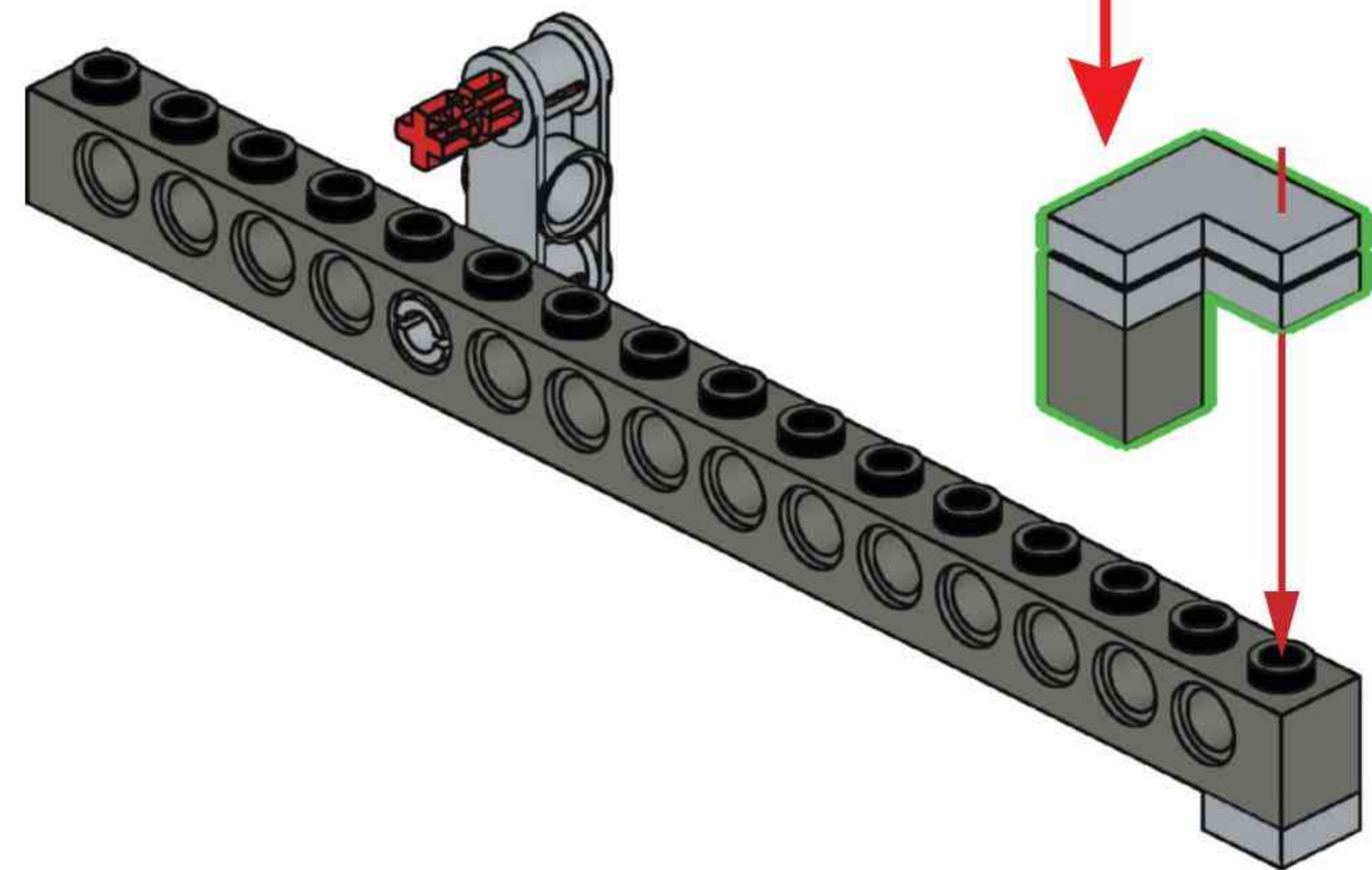


### G52

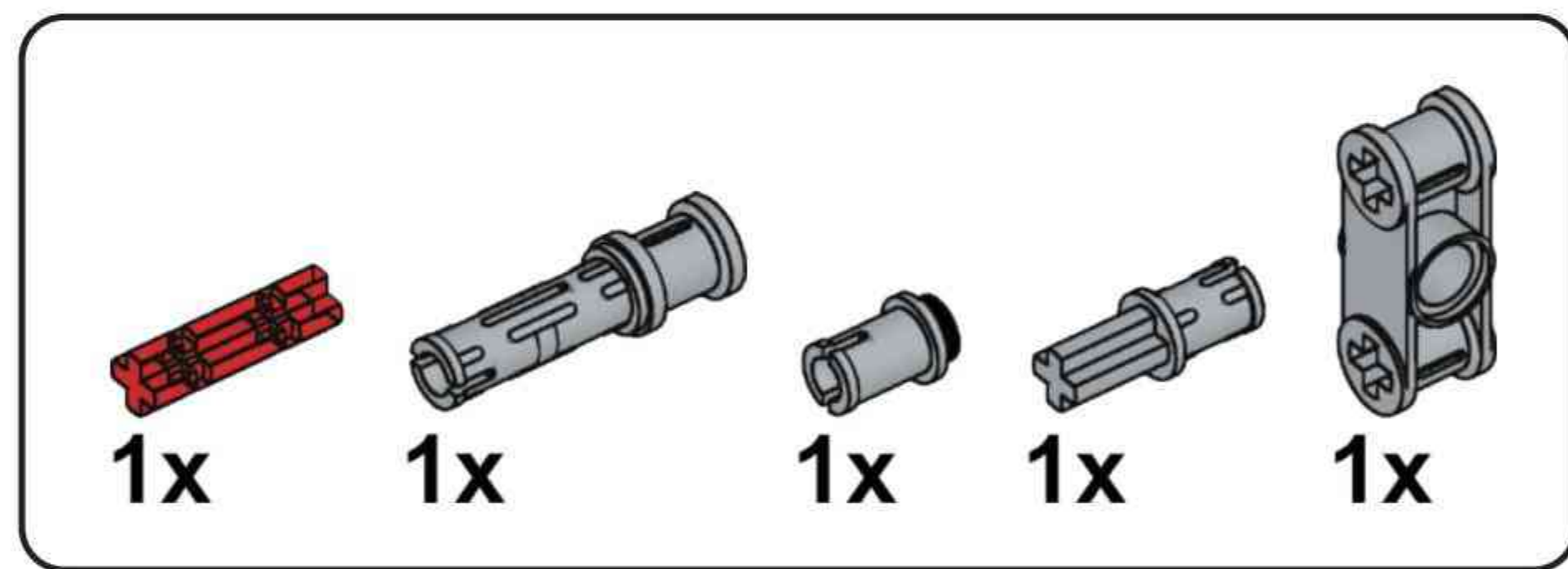
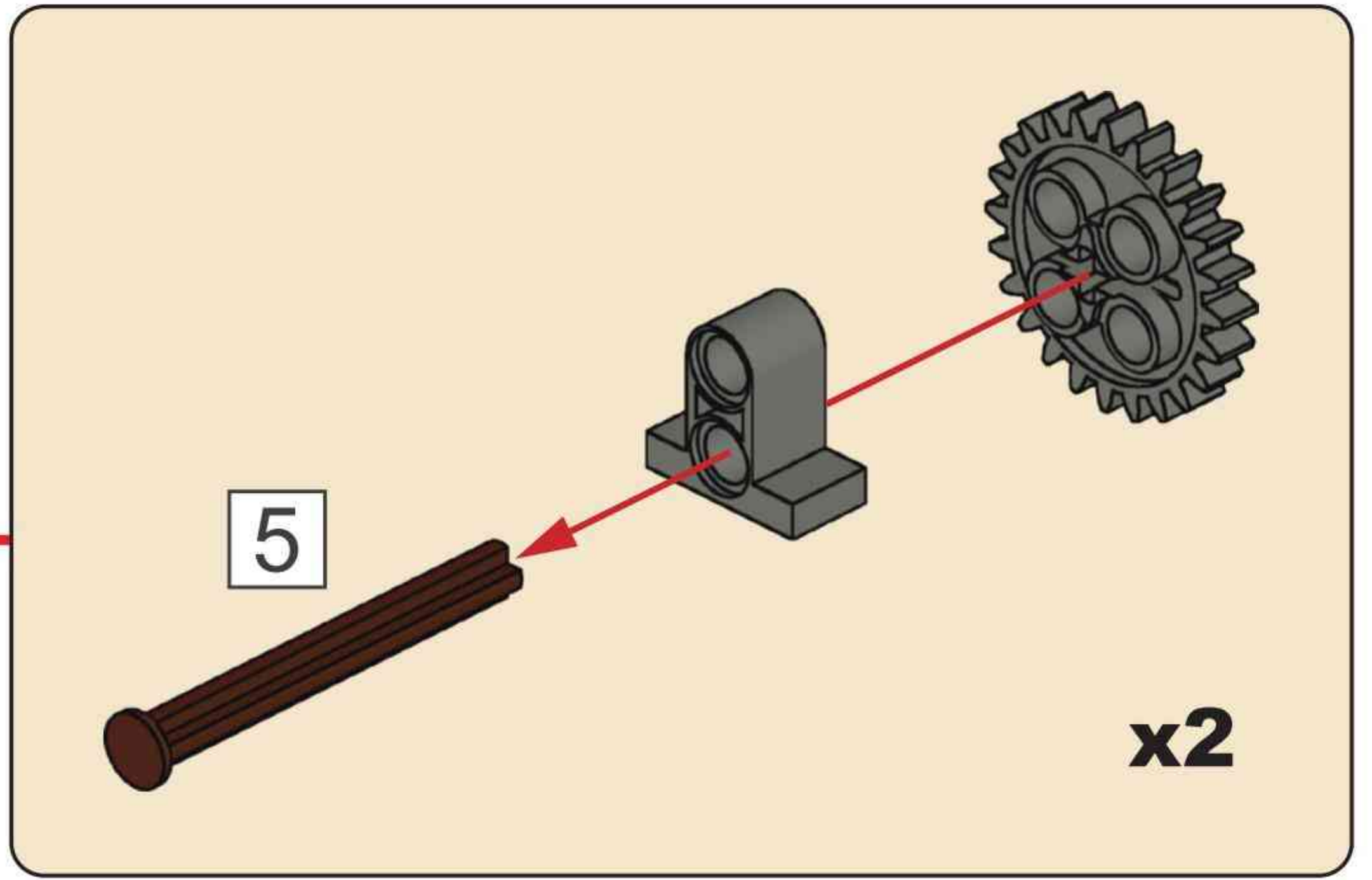
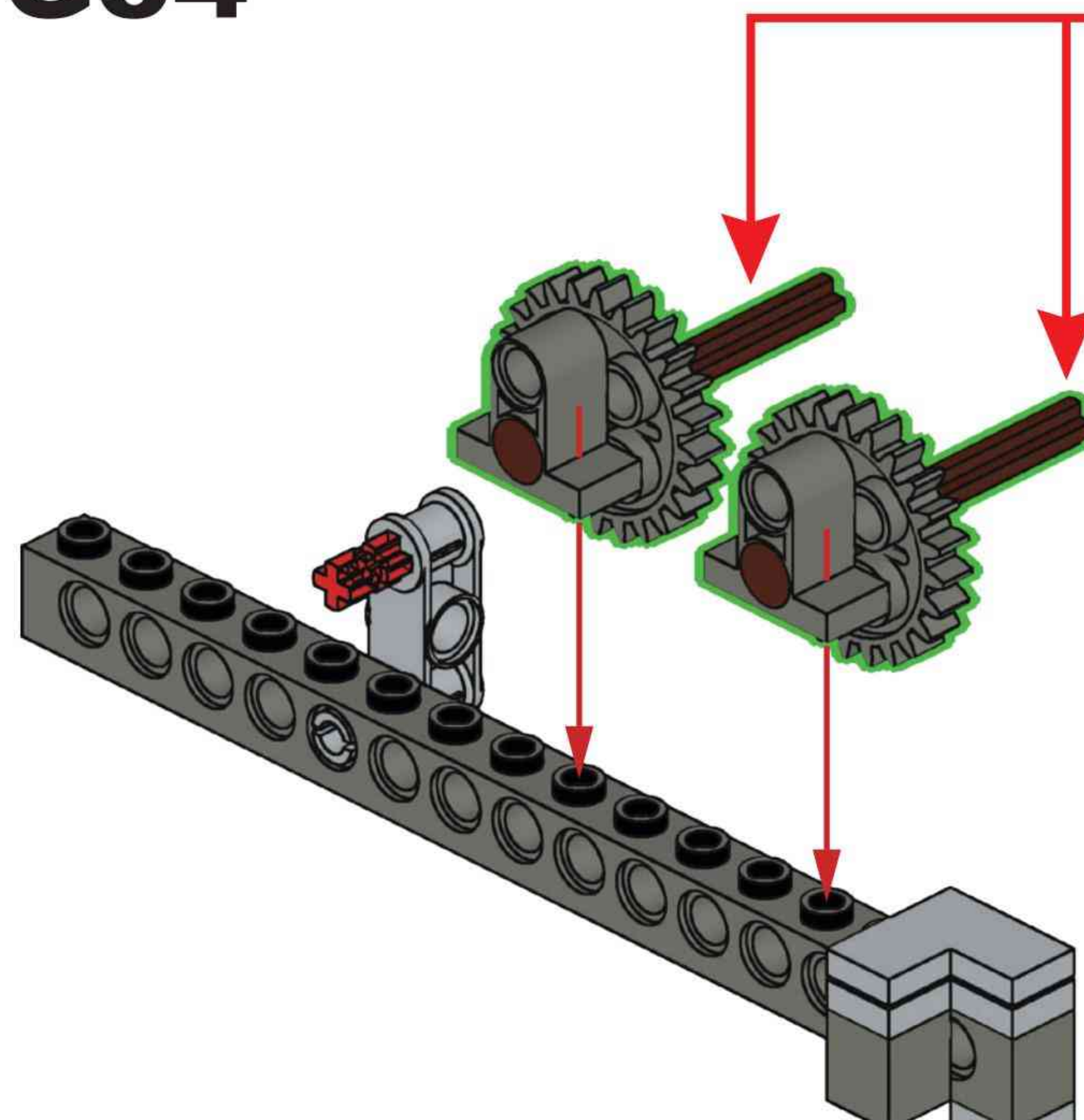




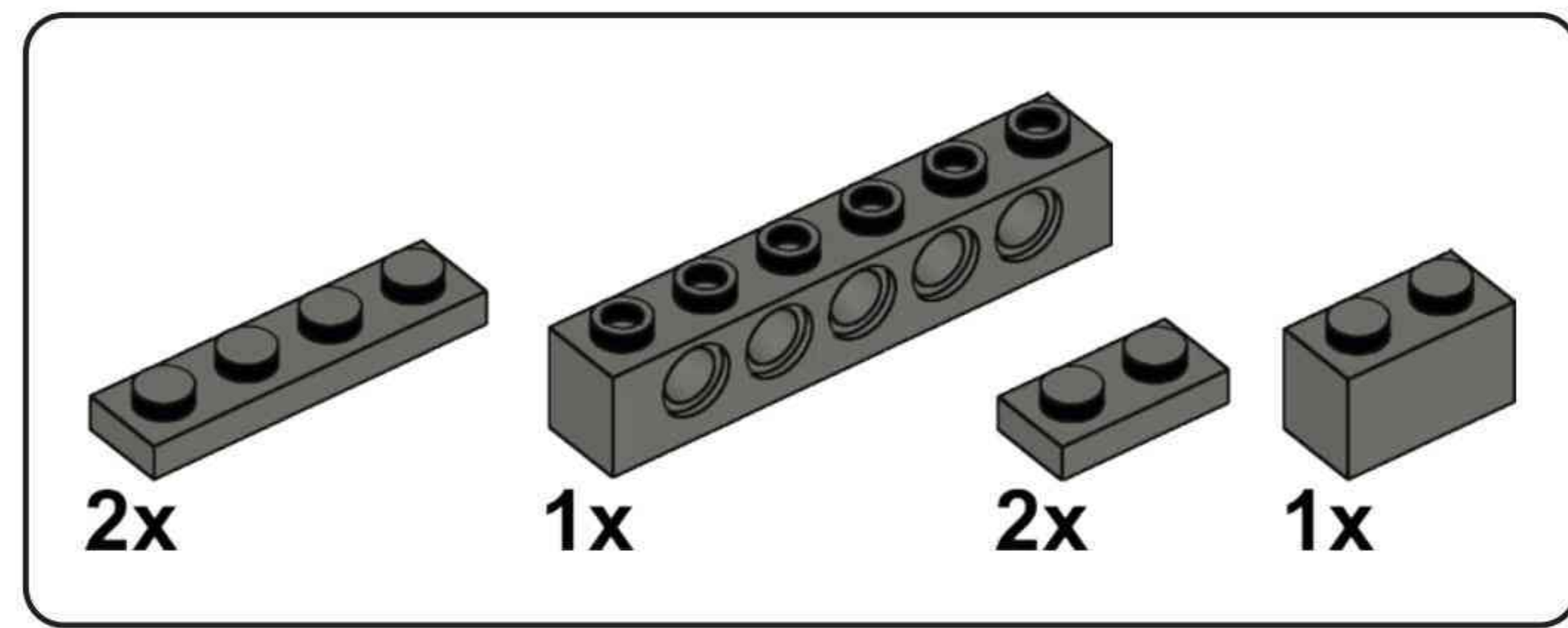
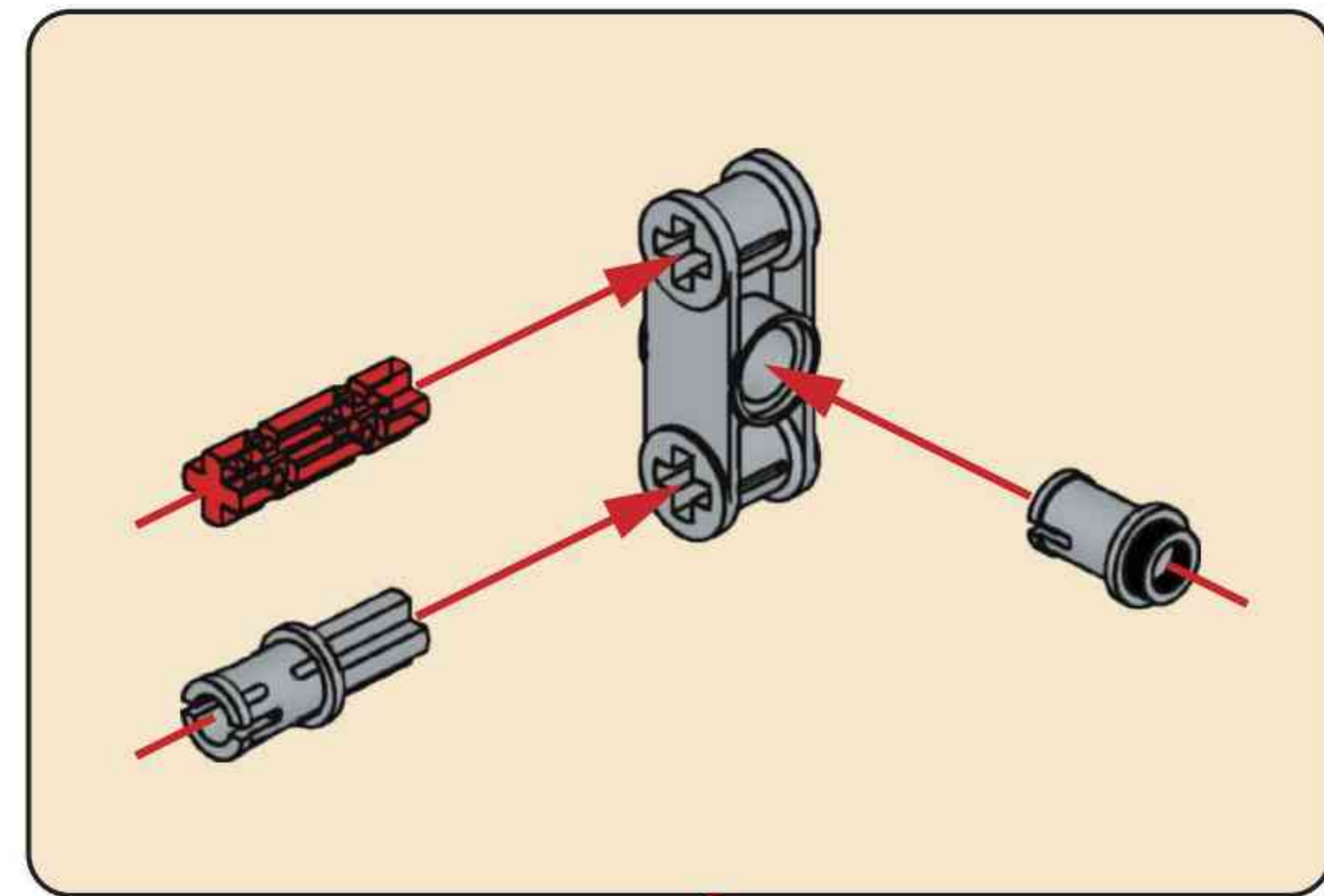
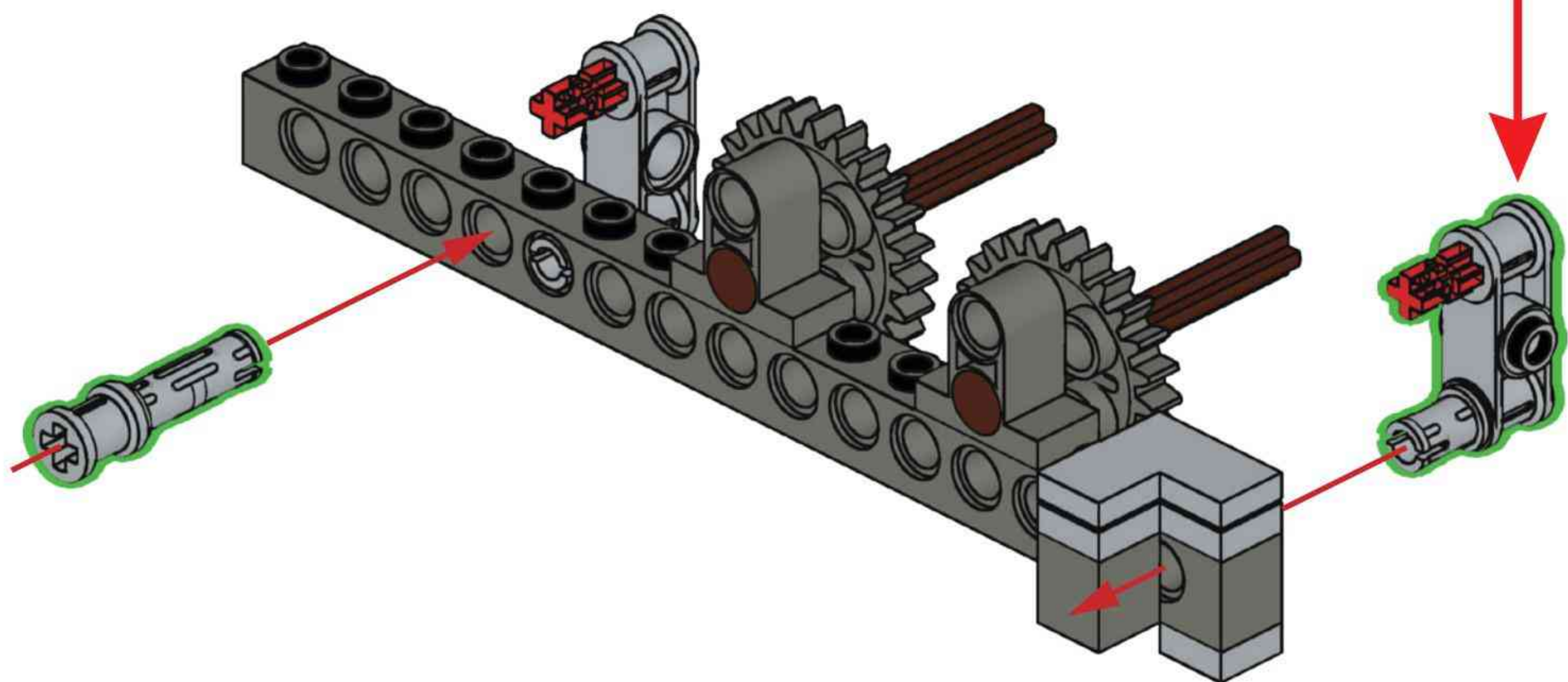
**G53**



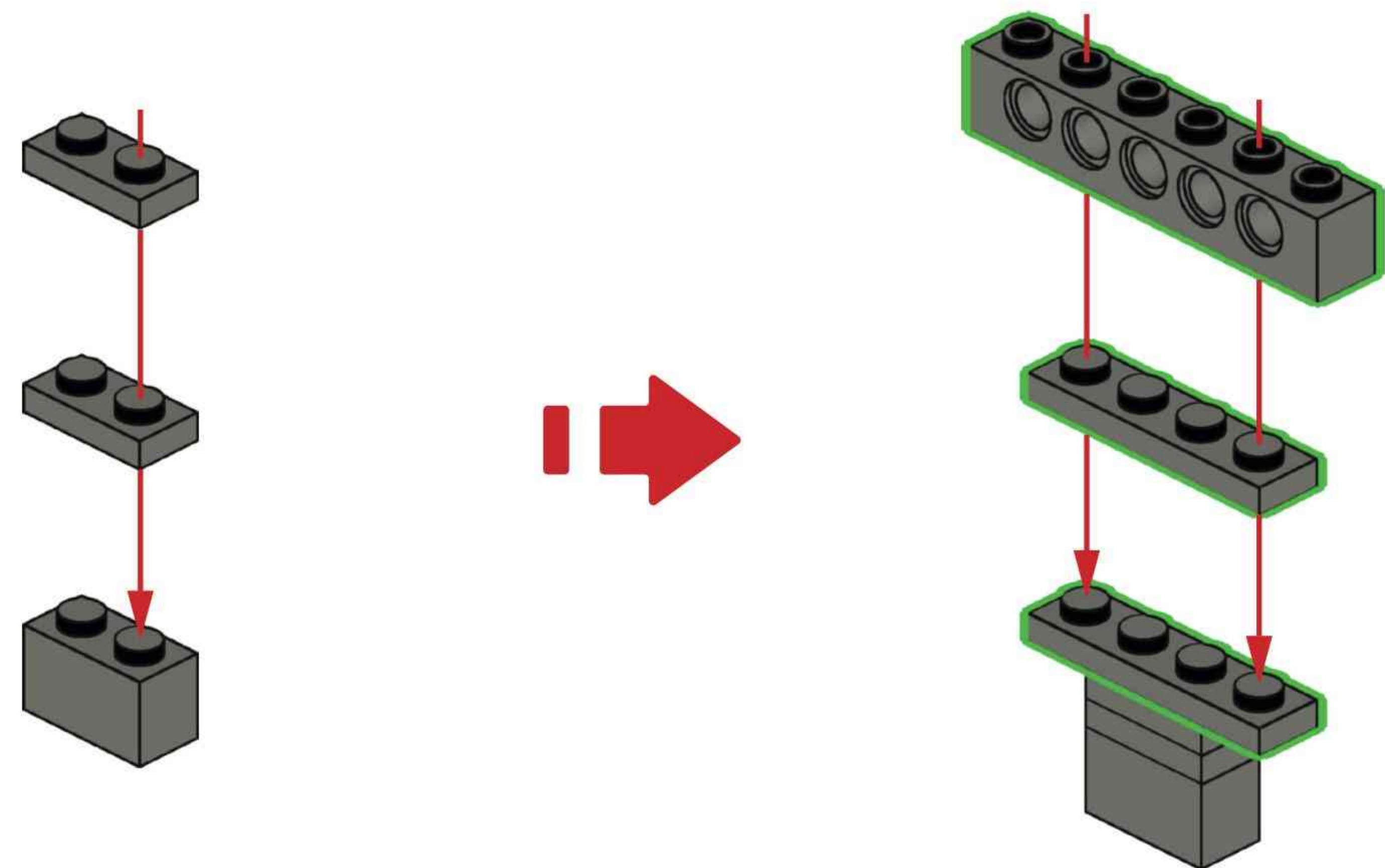
**G54**

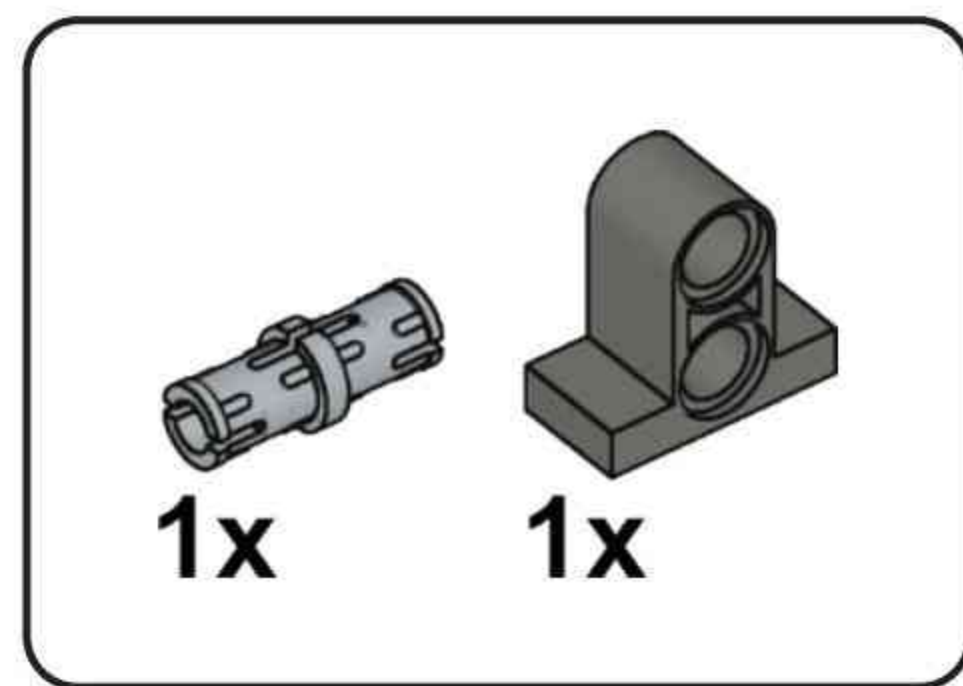


**G55**

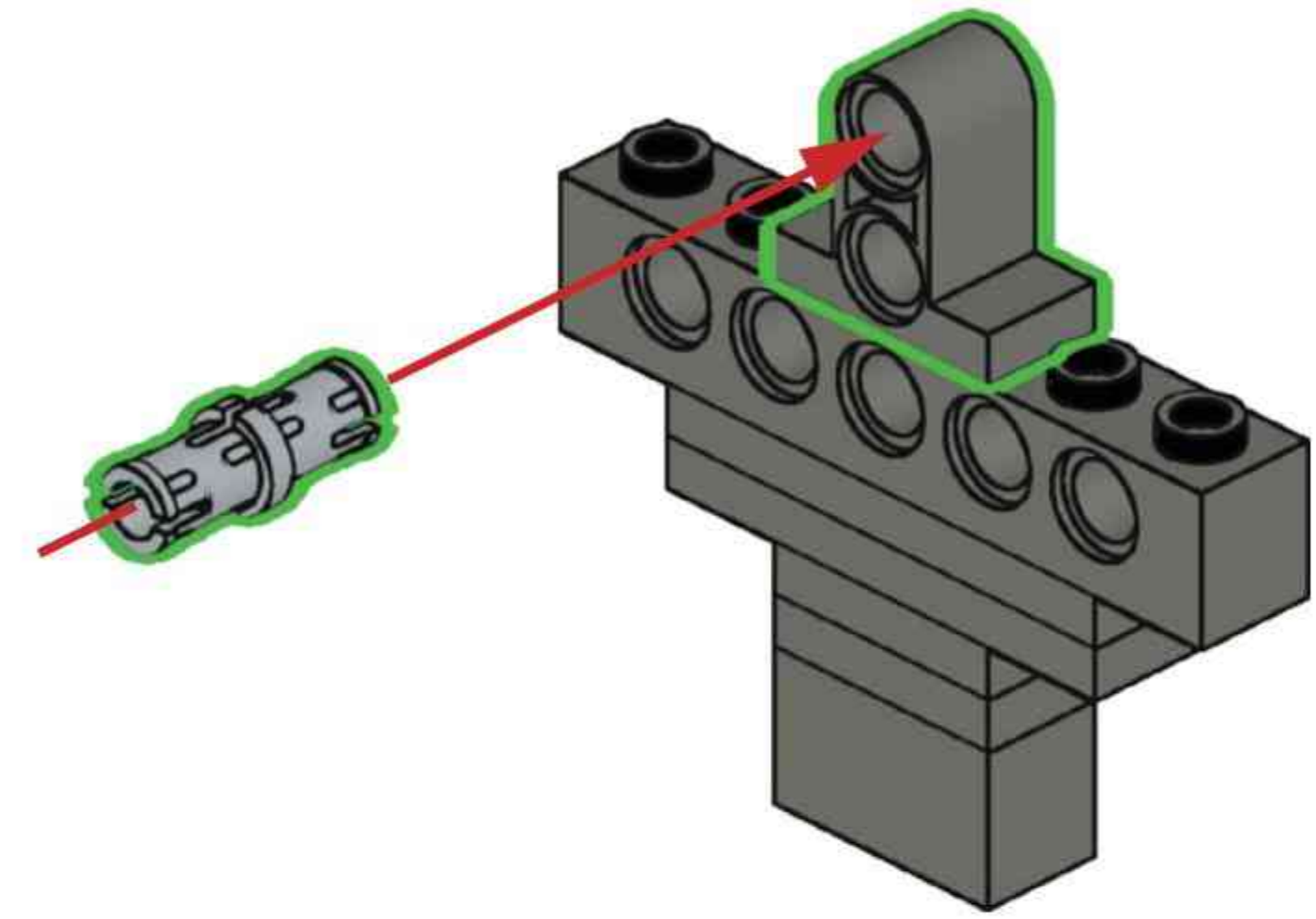


**G56**

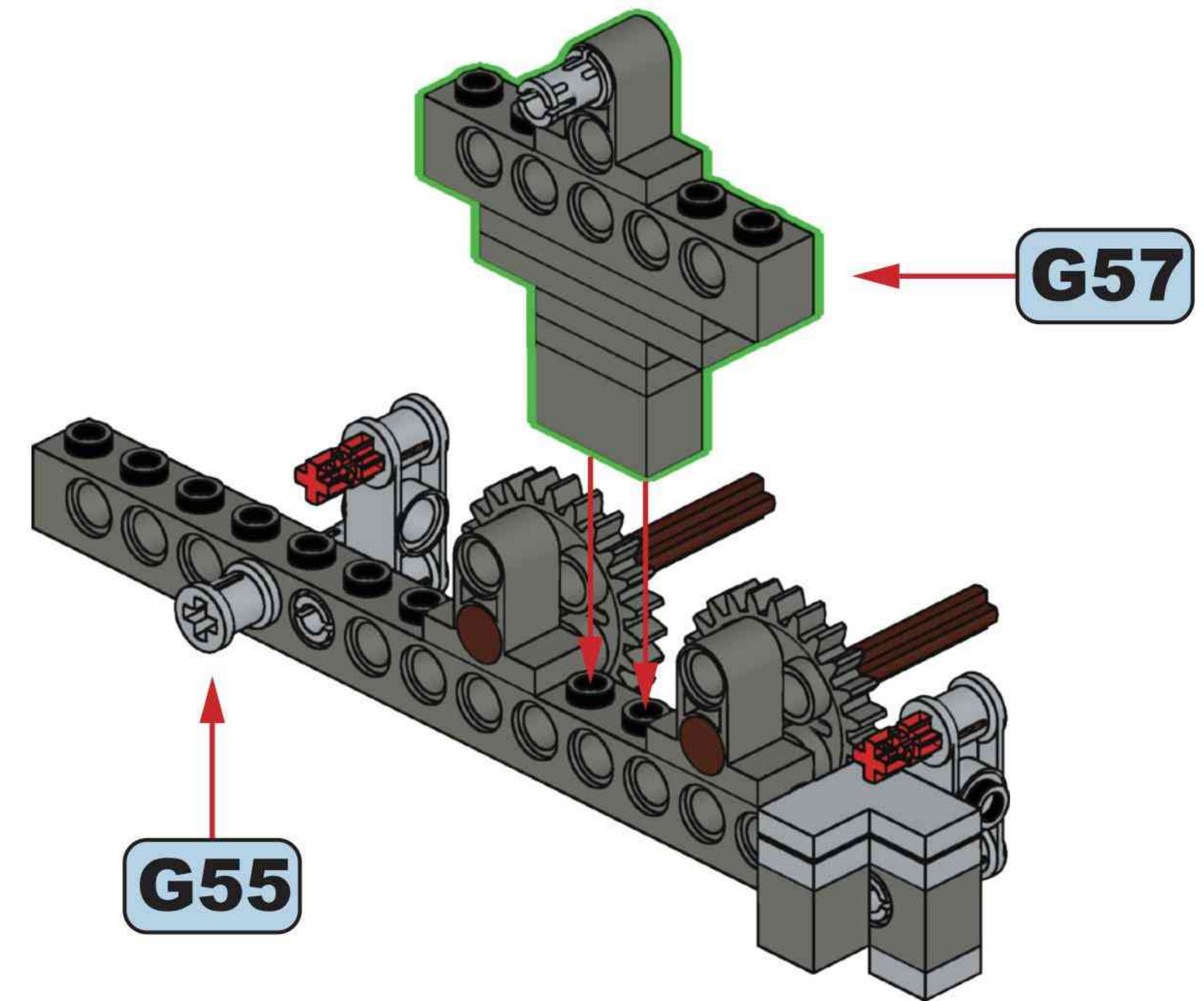




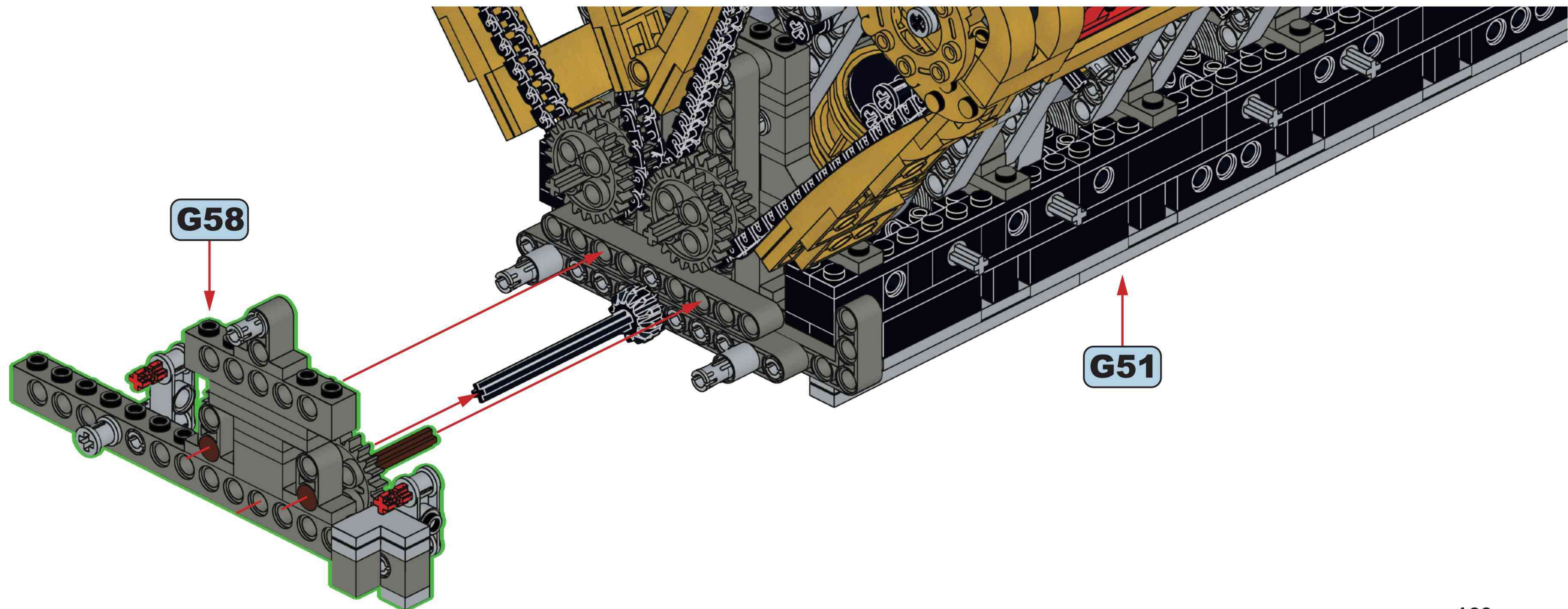
### G57

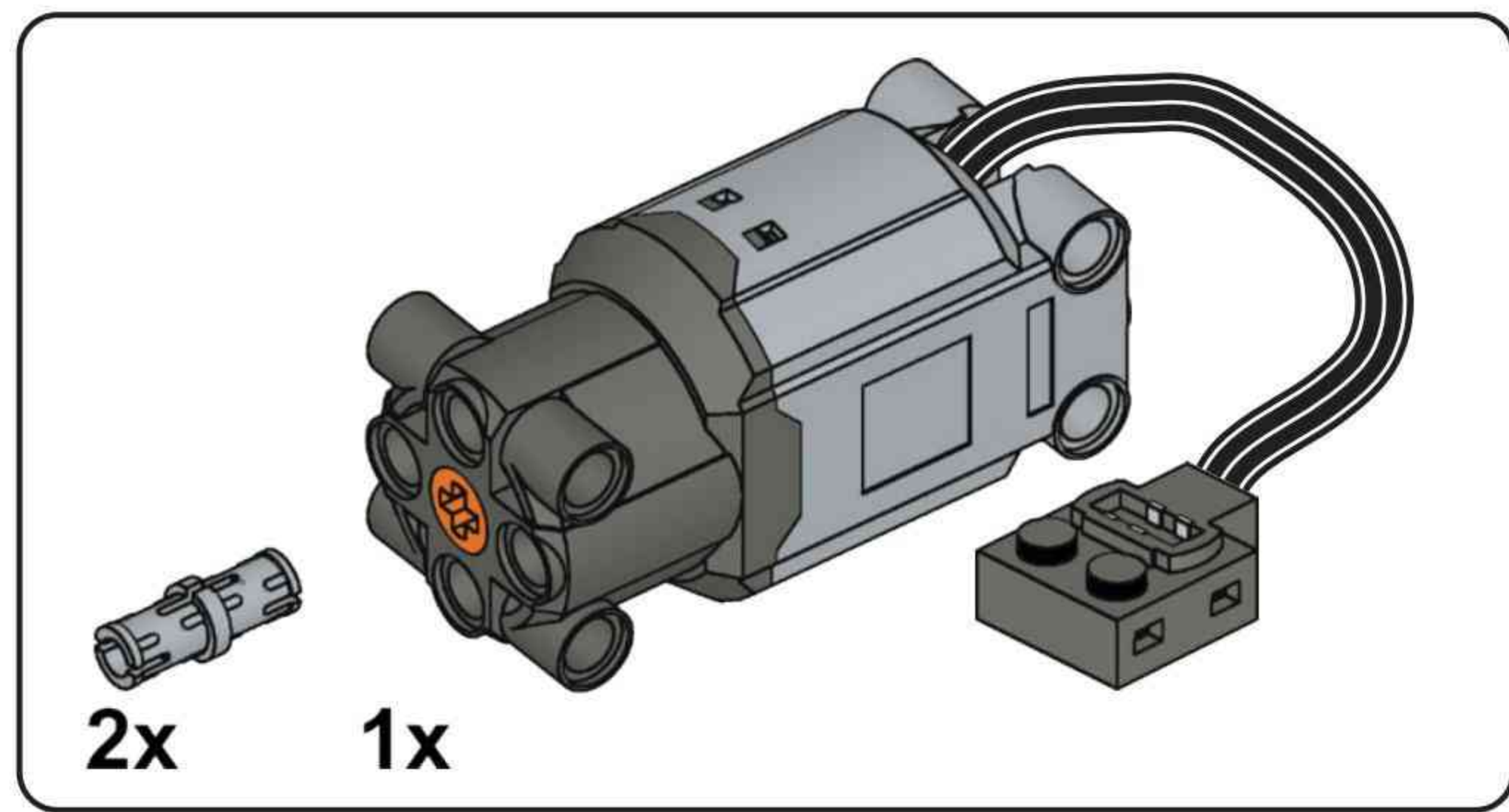


### G58

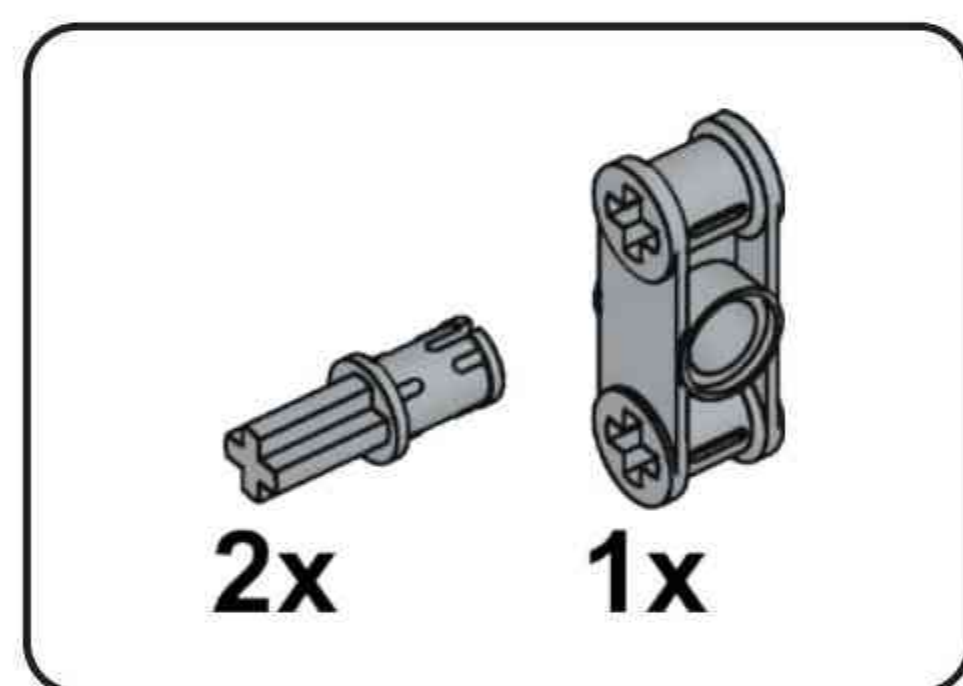
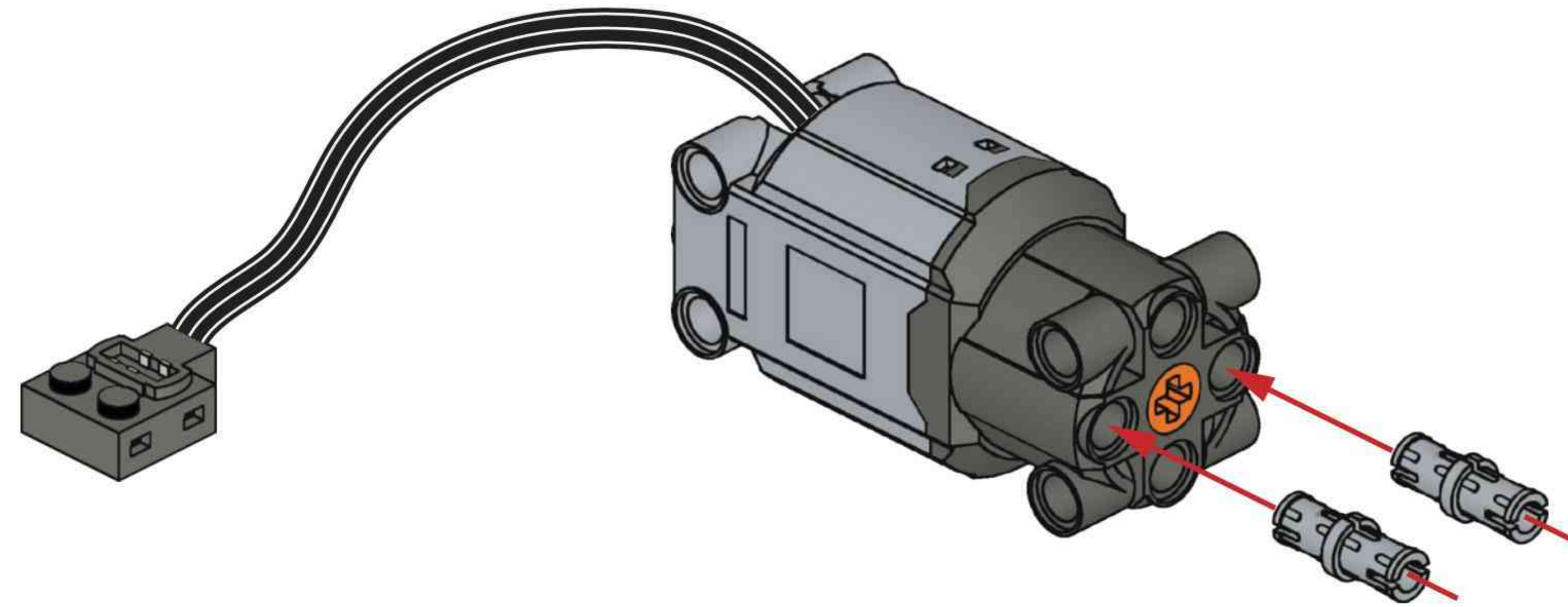


### G59

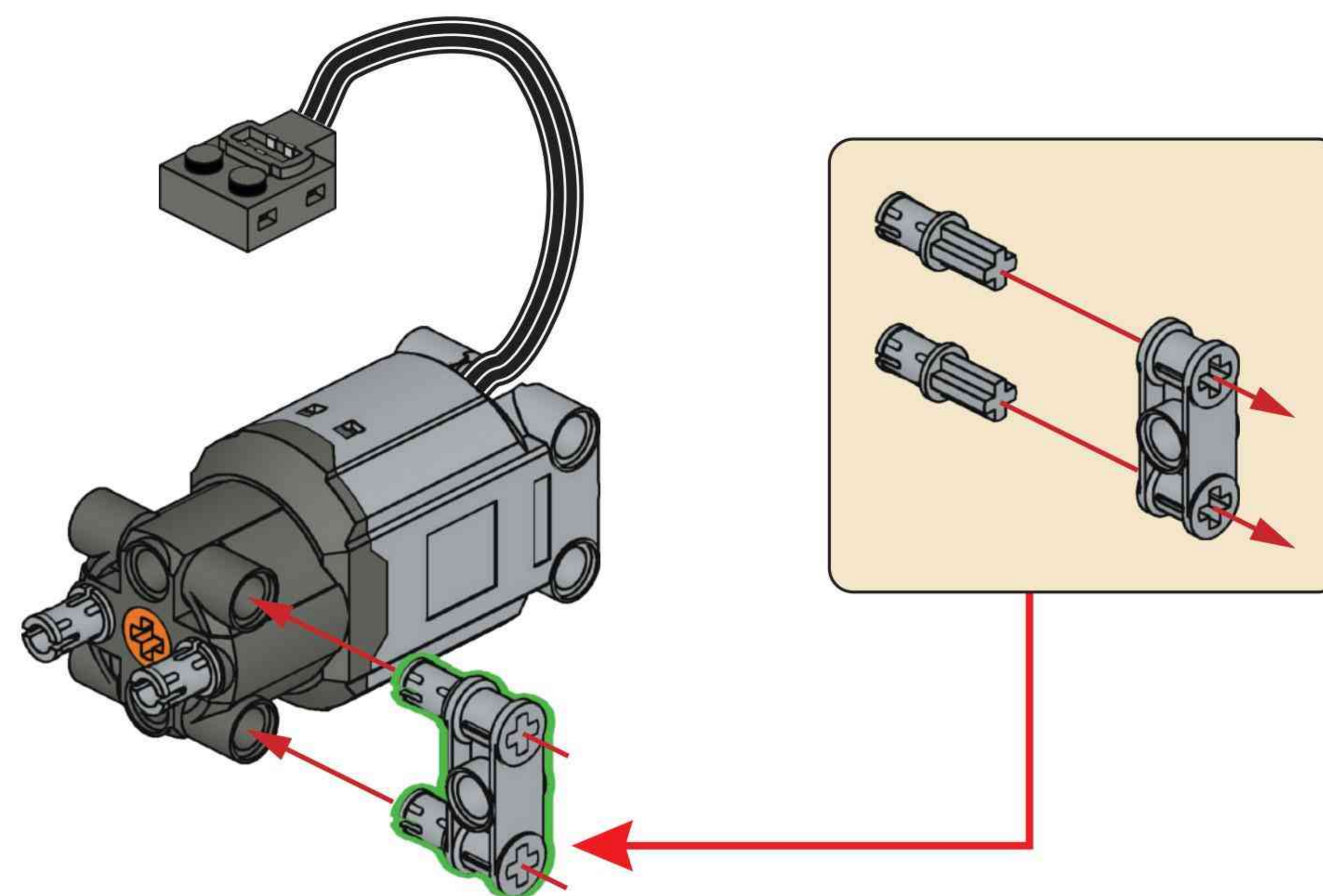


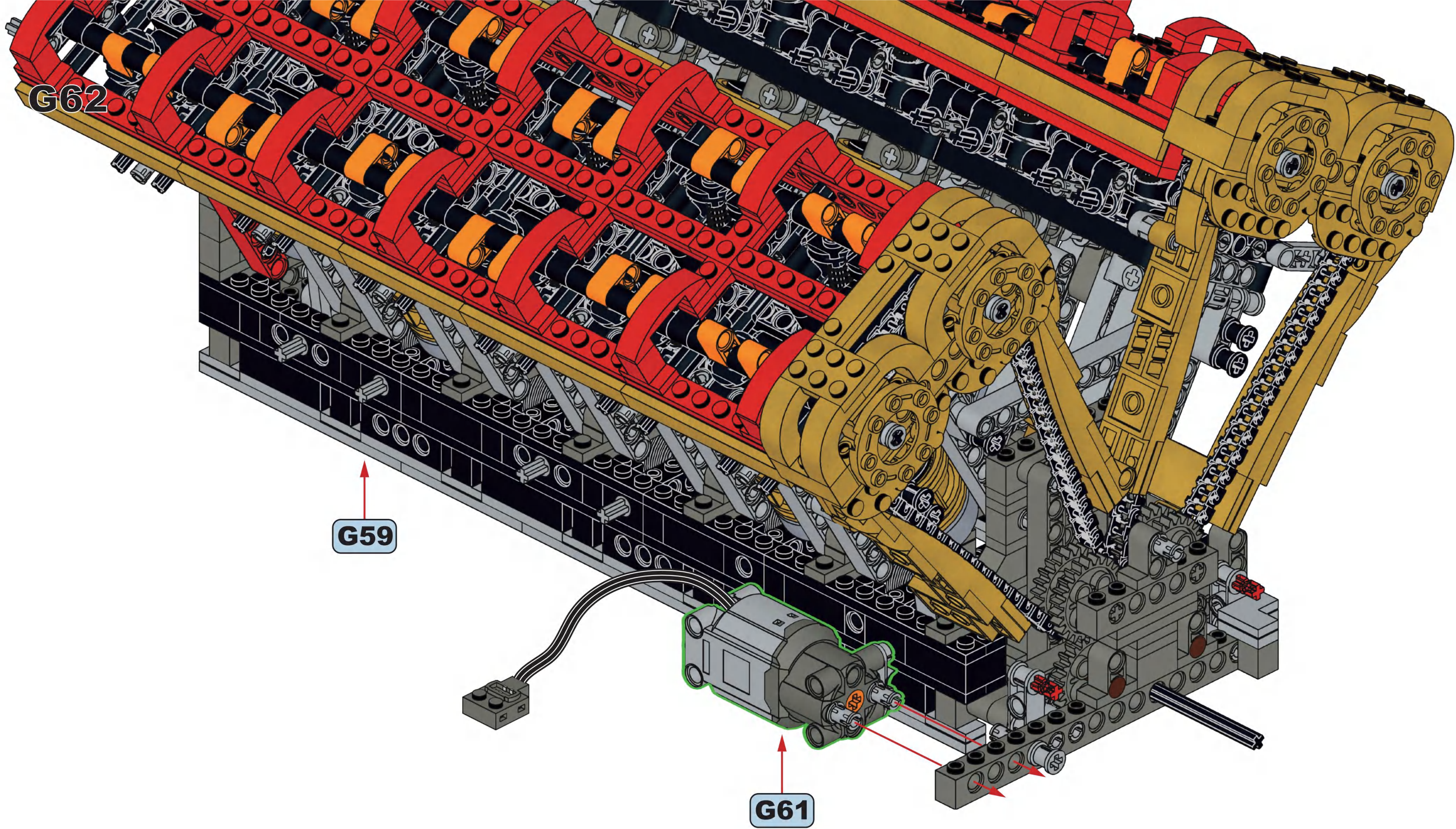



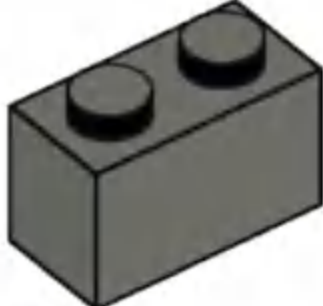

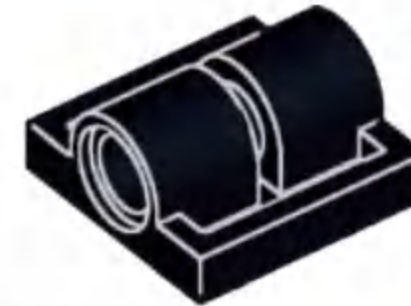
# G60



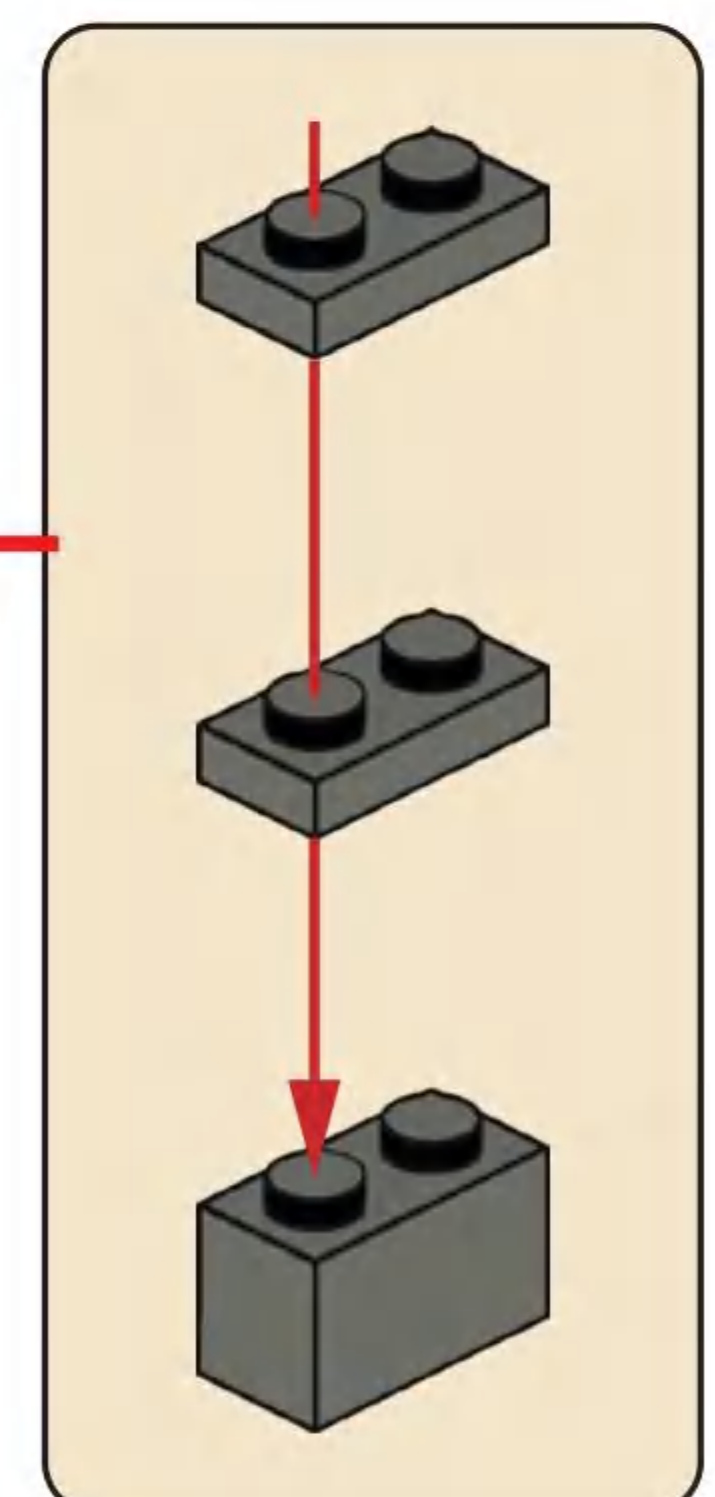
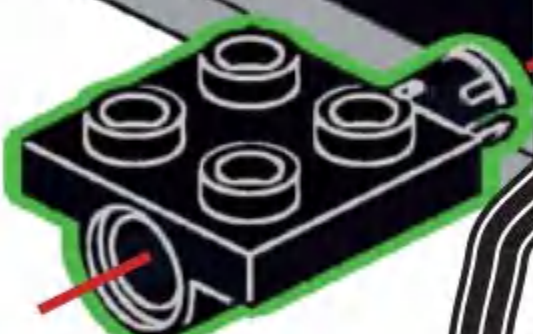
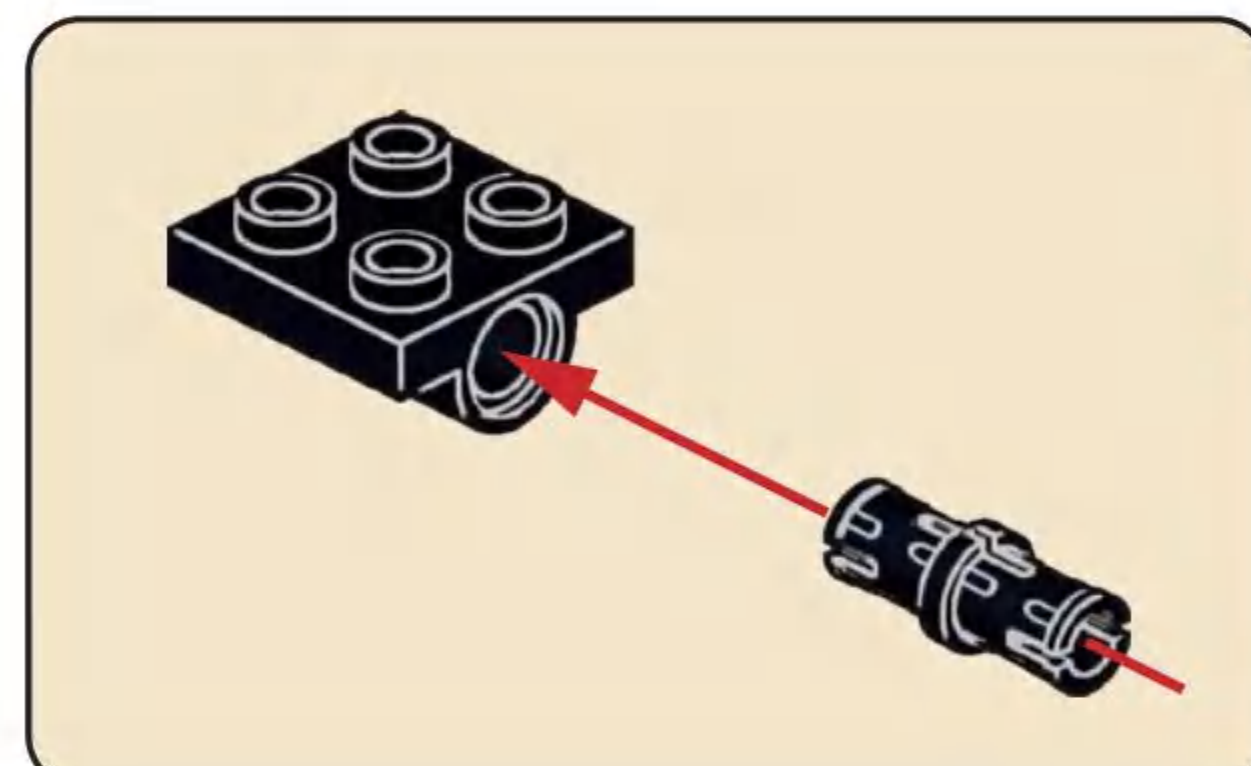
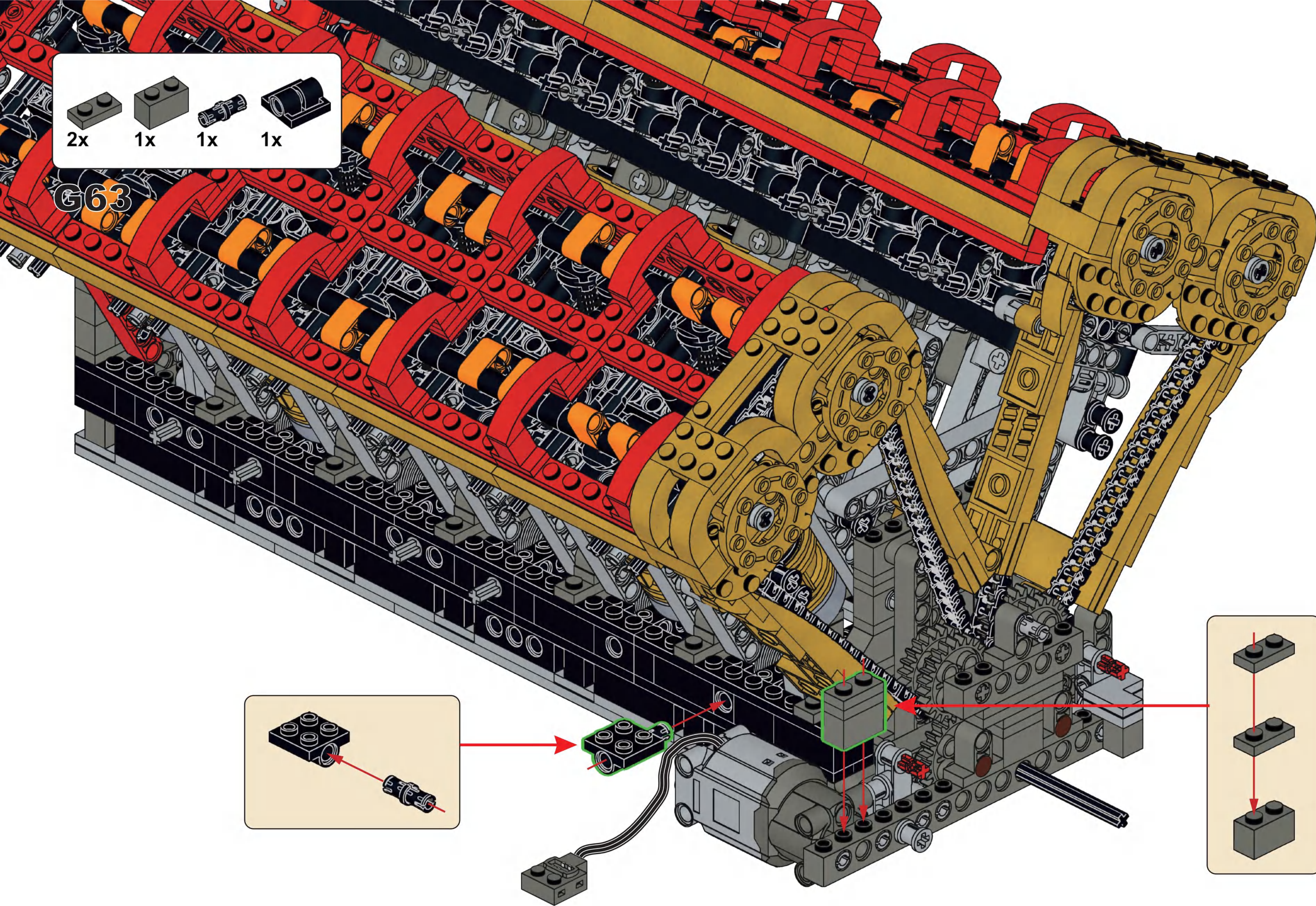
# G61



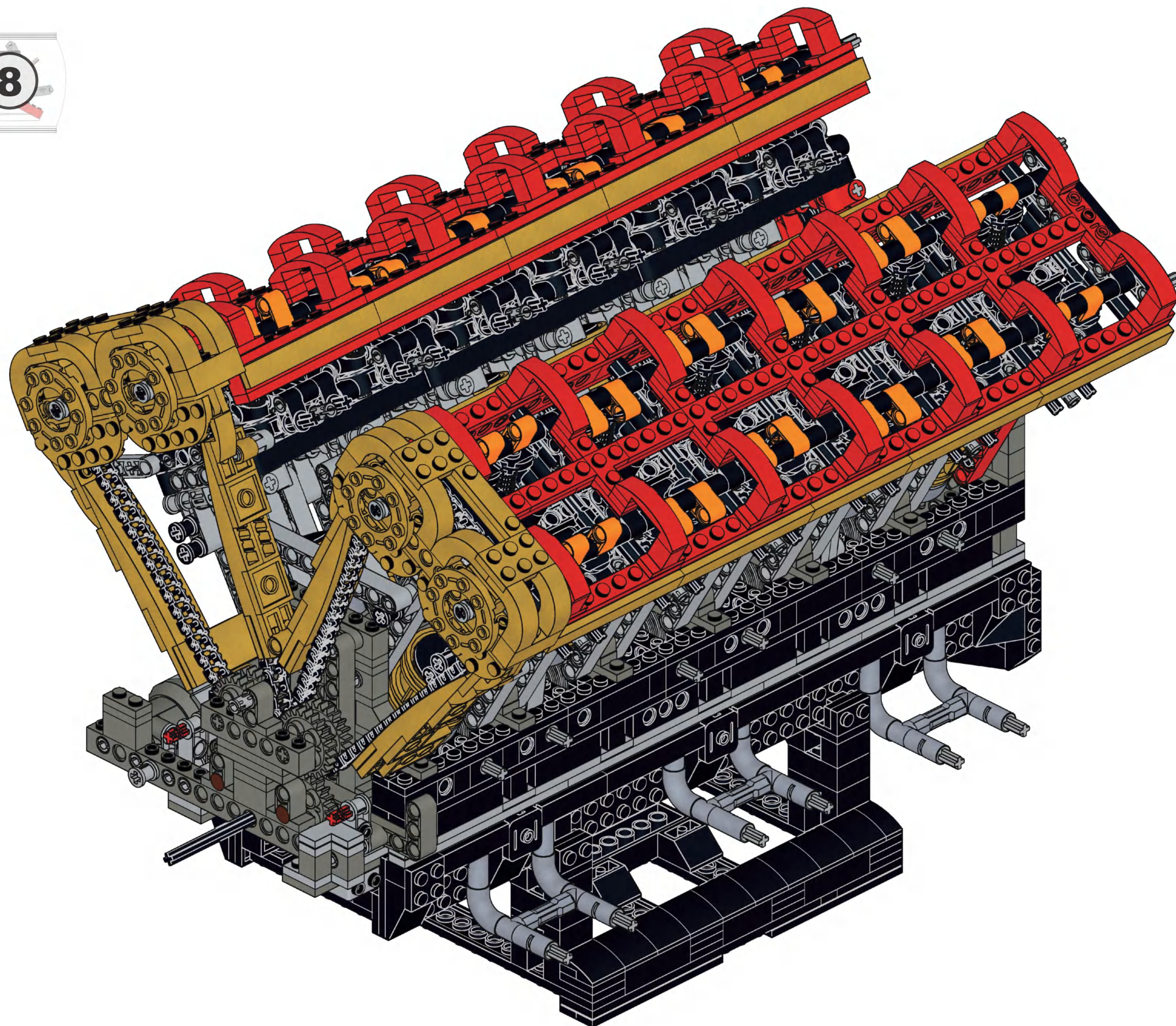


-  2x
-  1x
-  1x
-  1x

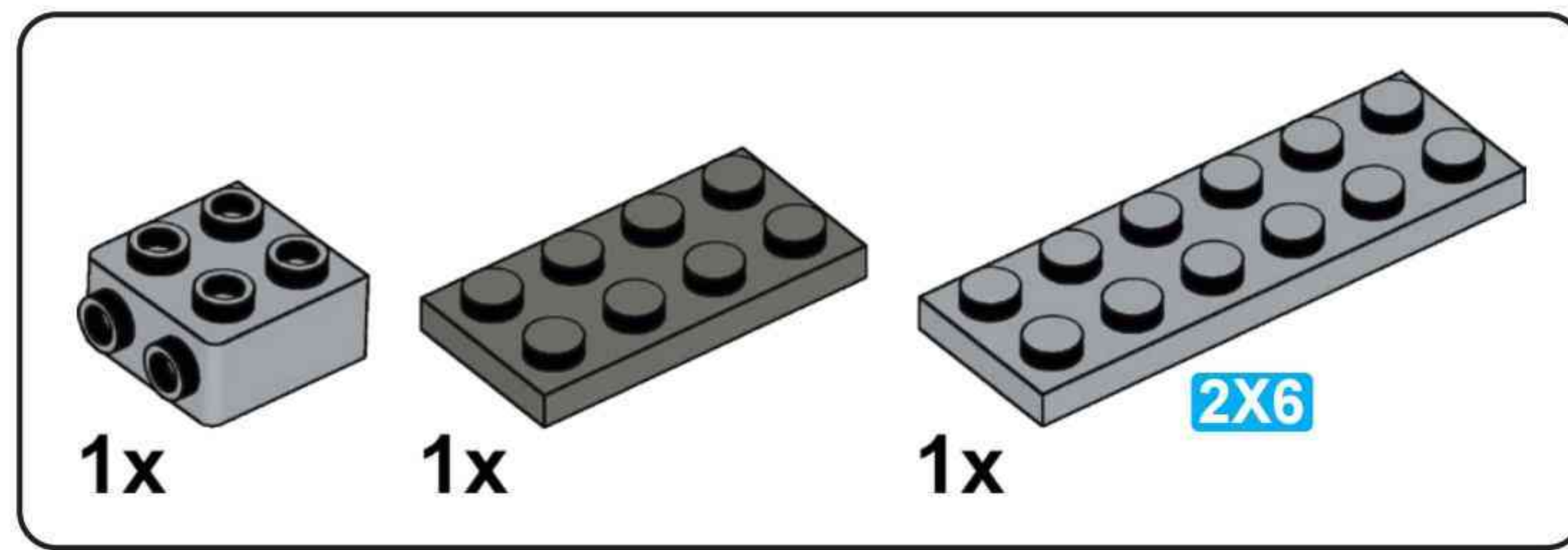
G63



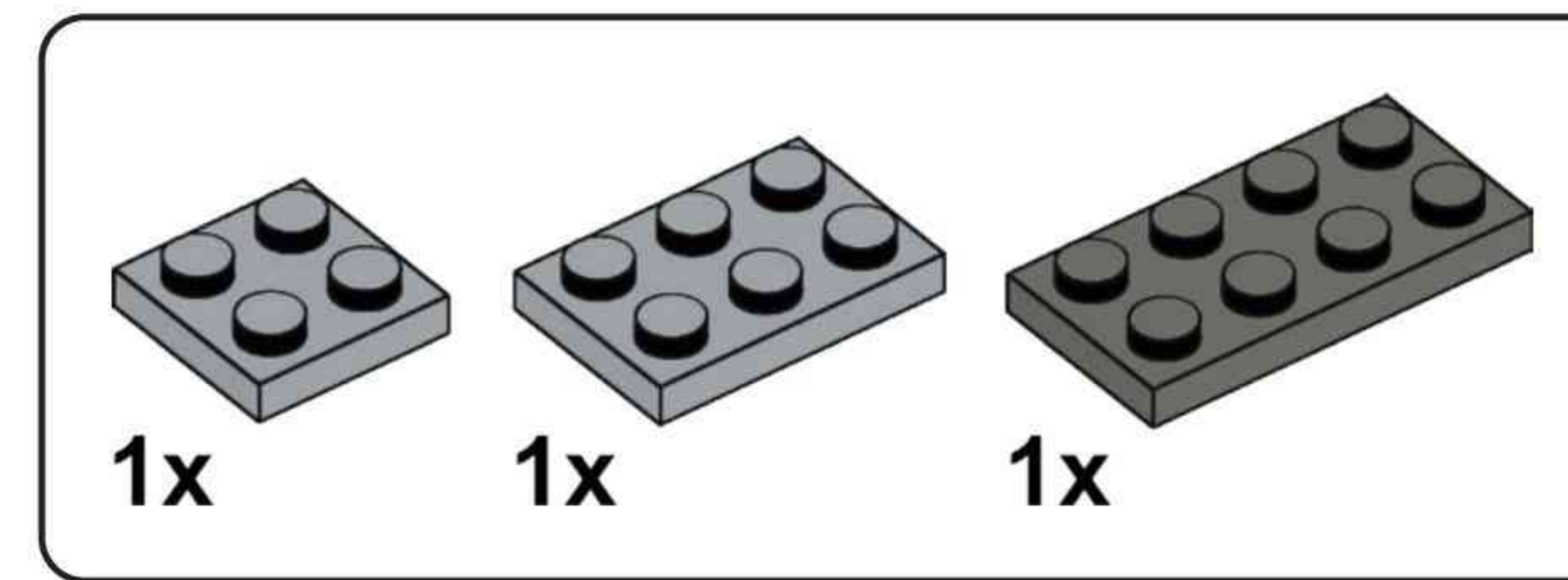
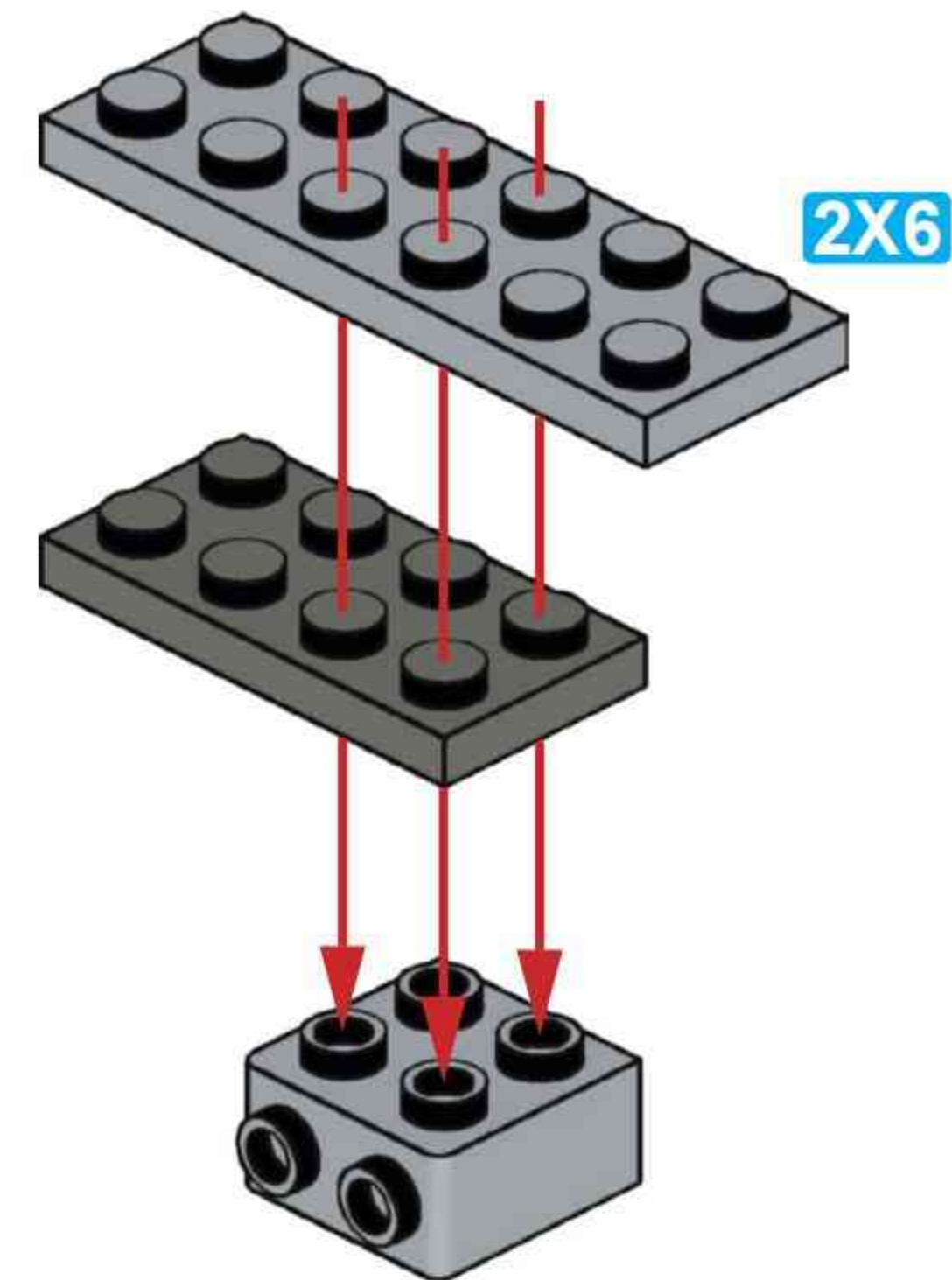
8



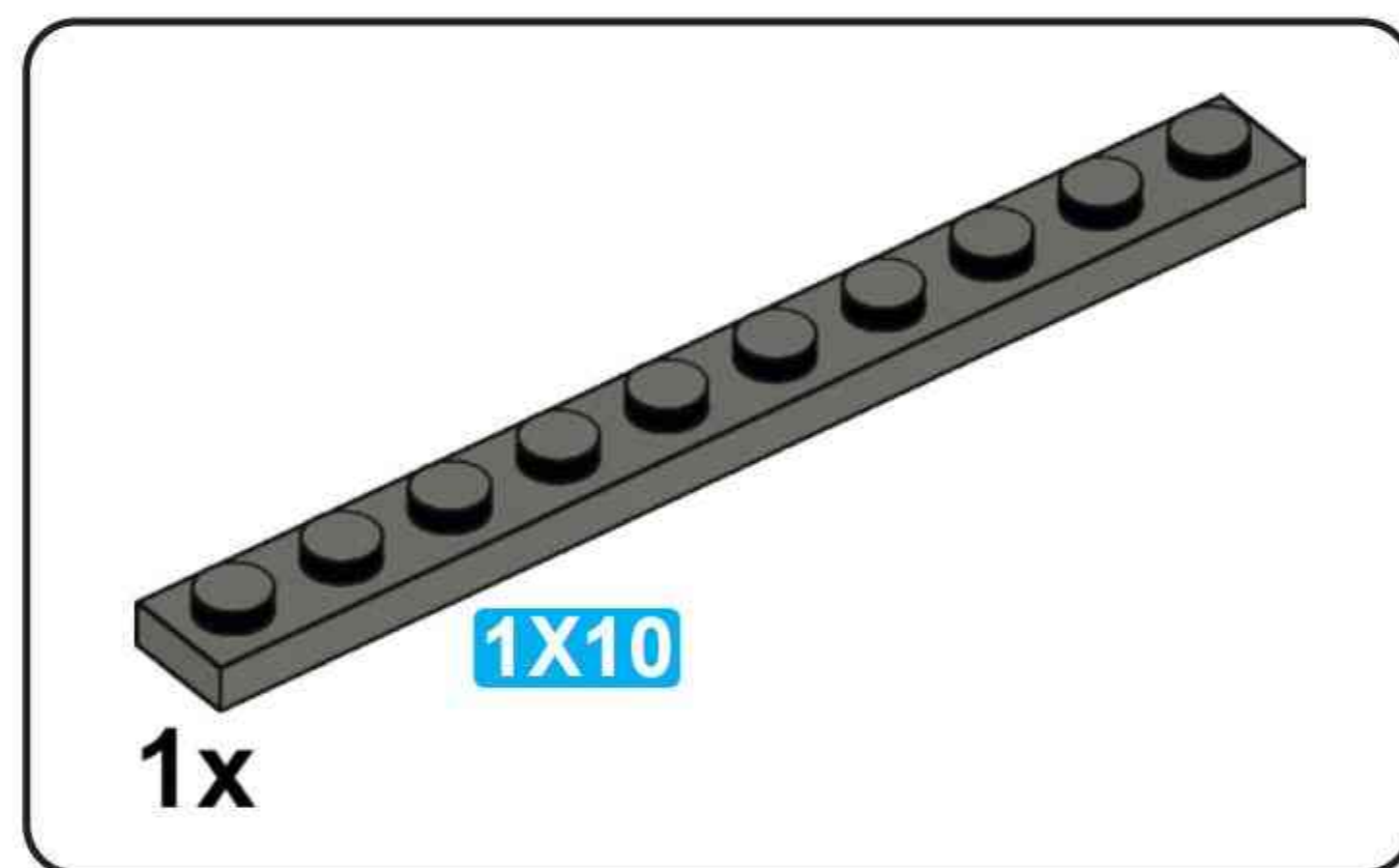
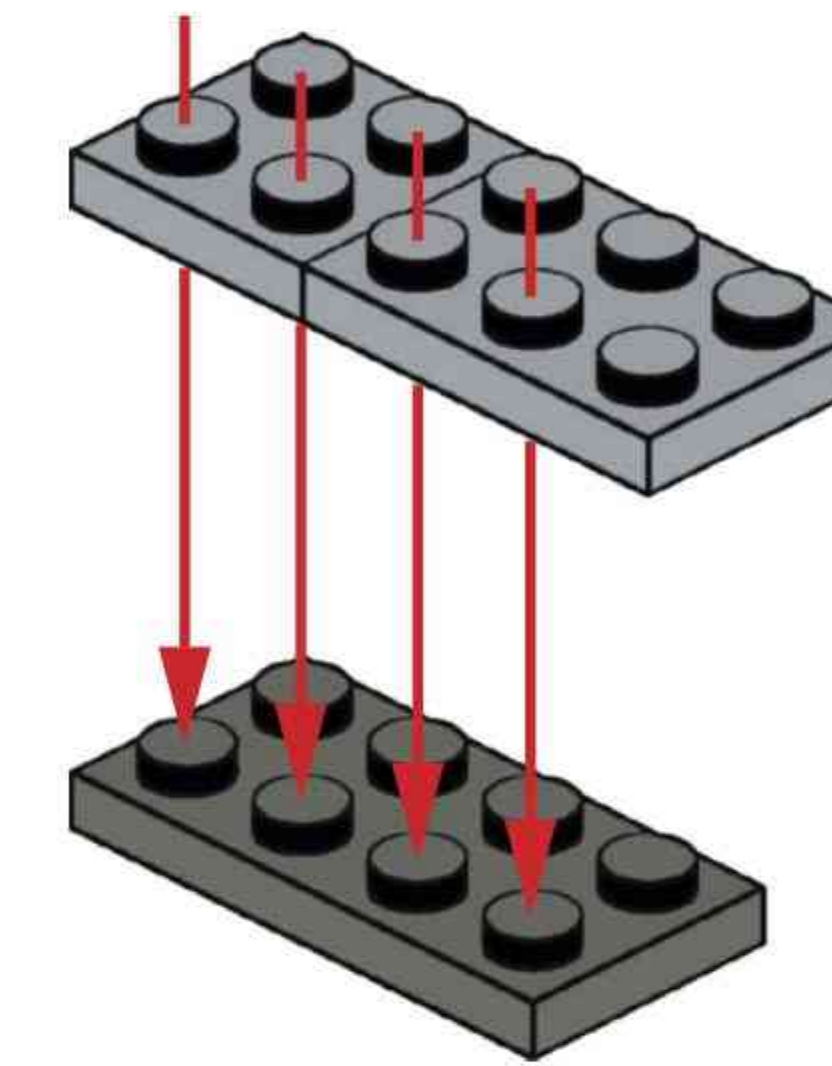
H



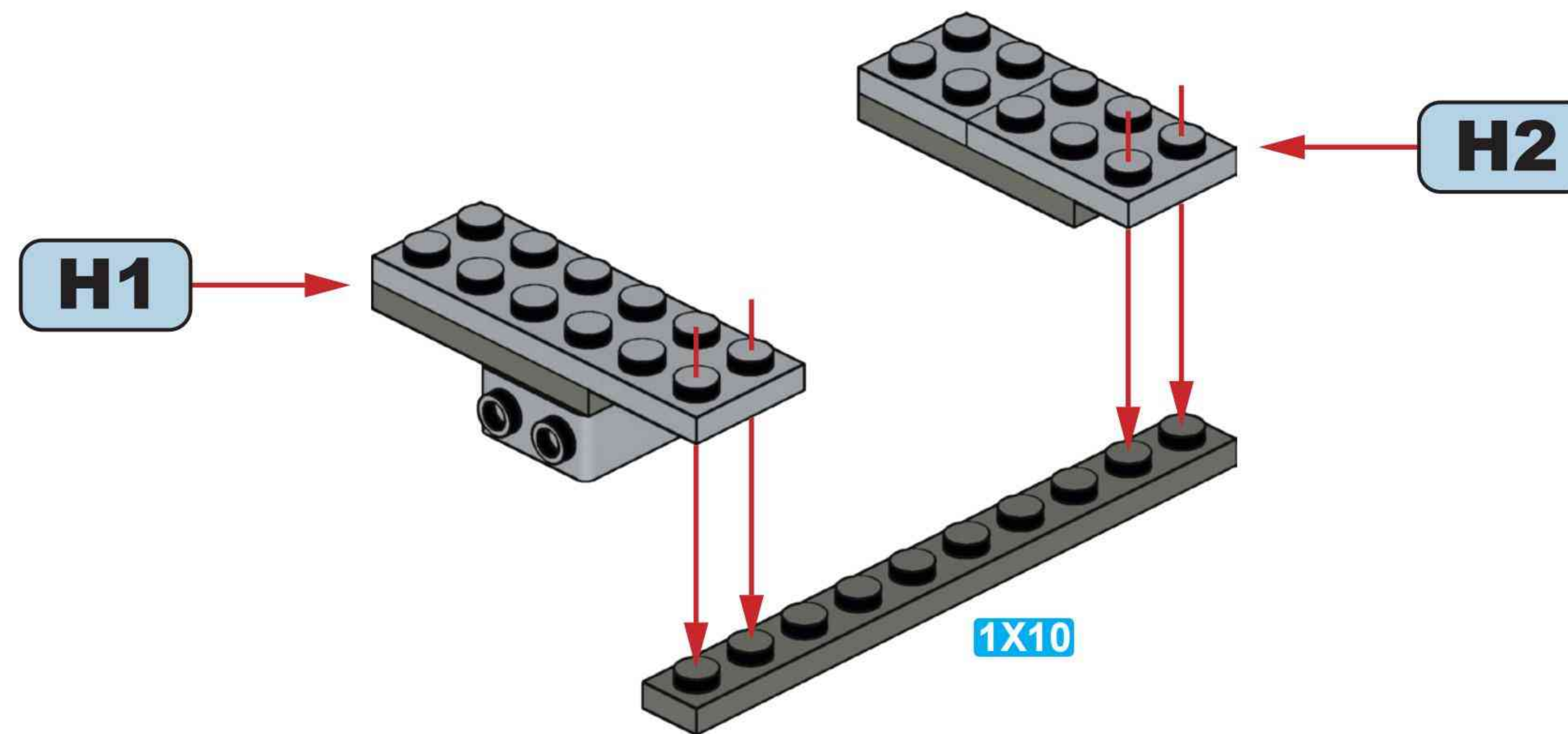
**H1**



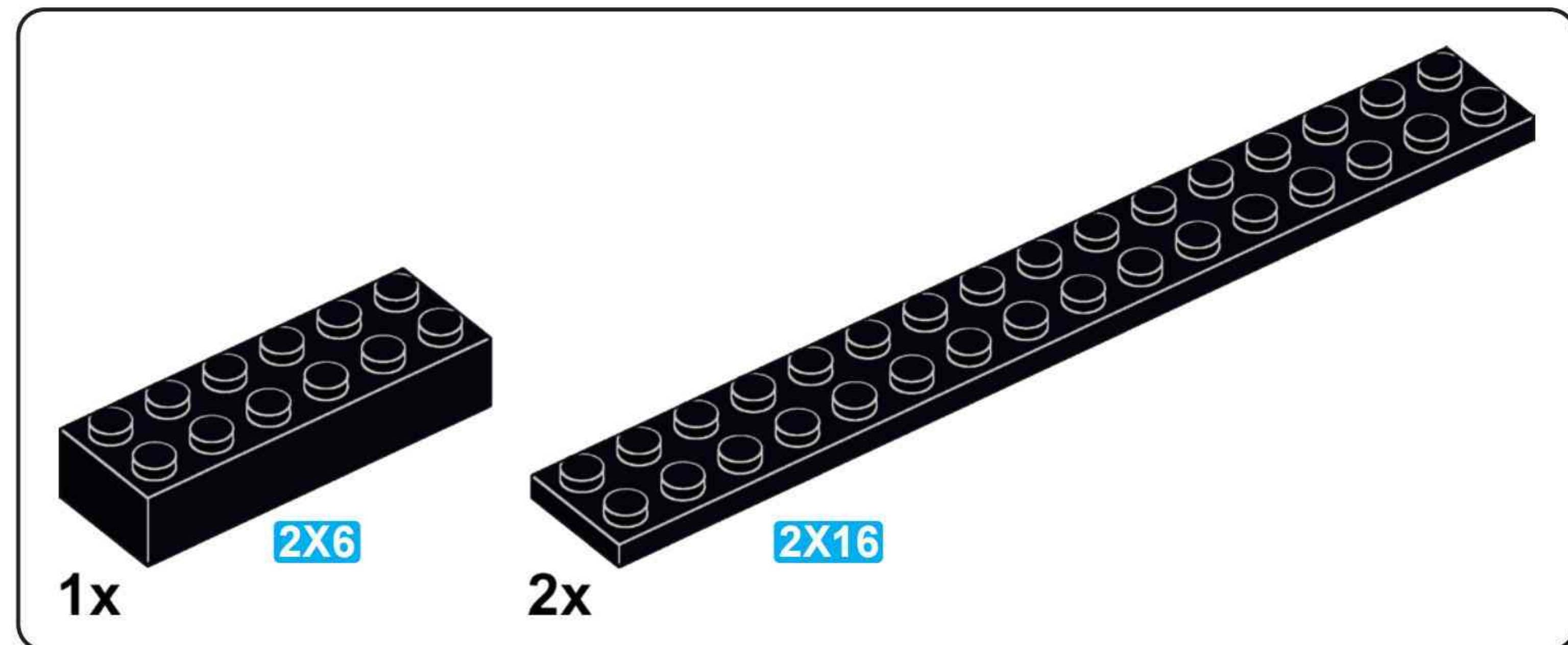
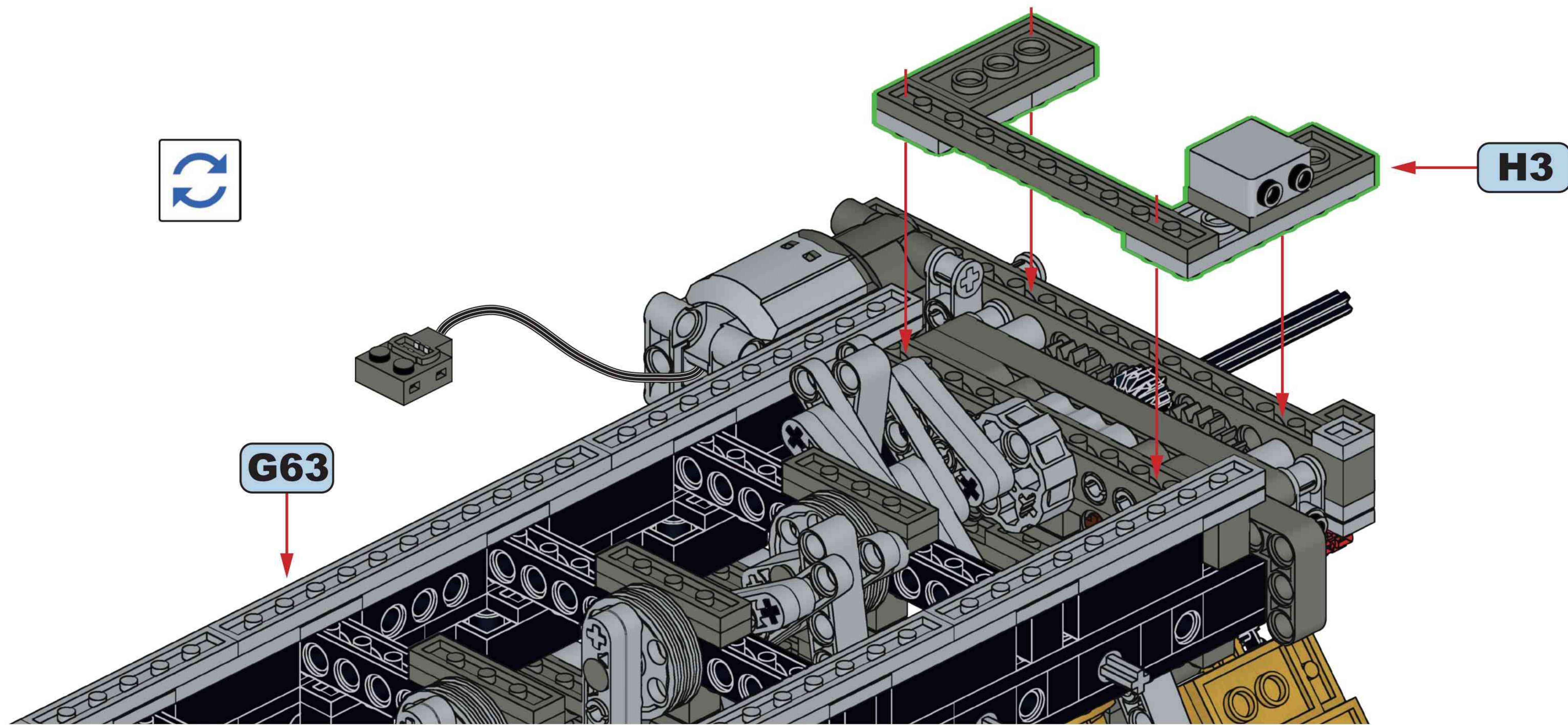
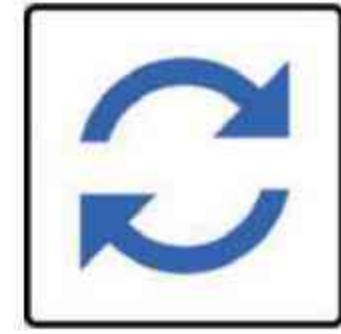
**H2**



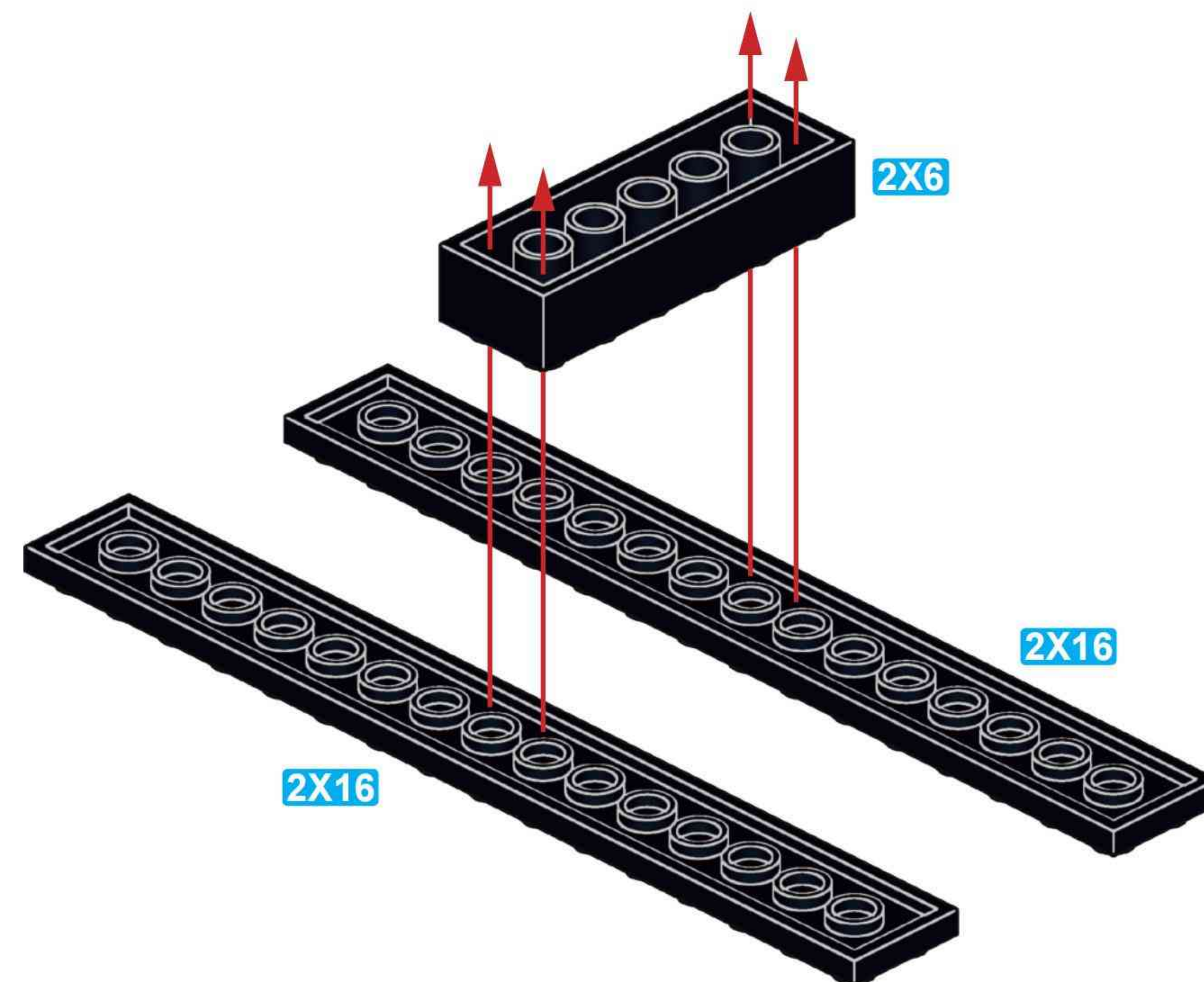
**H3**

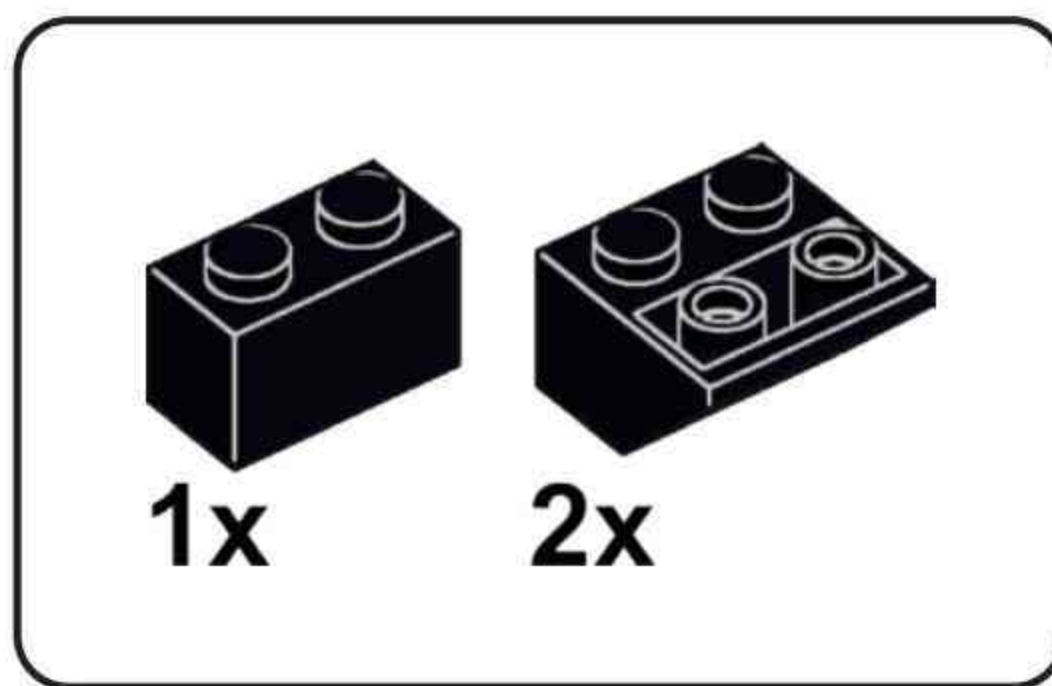


# H4

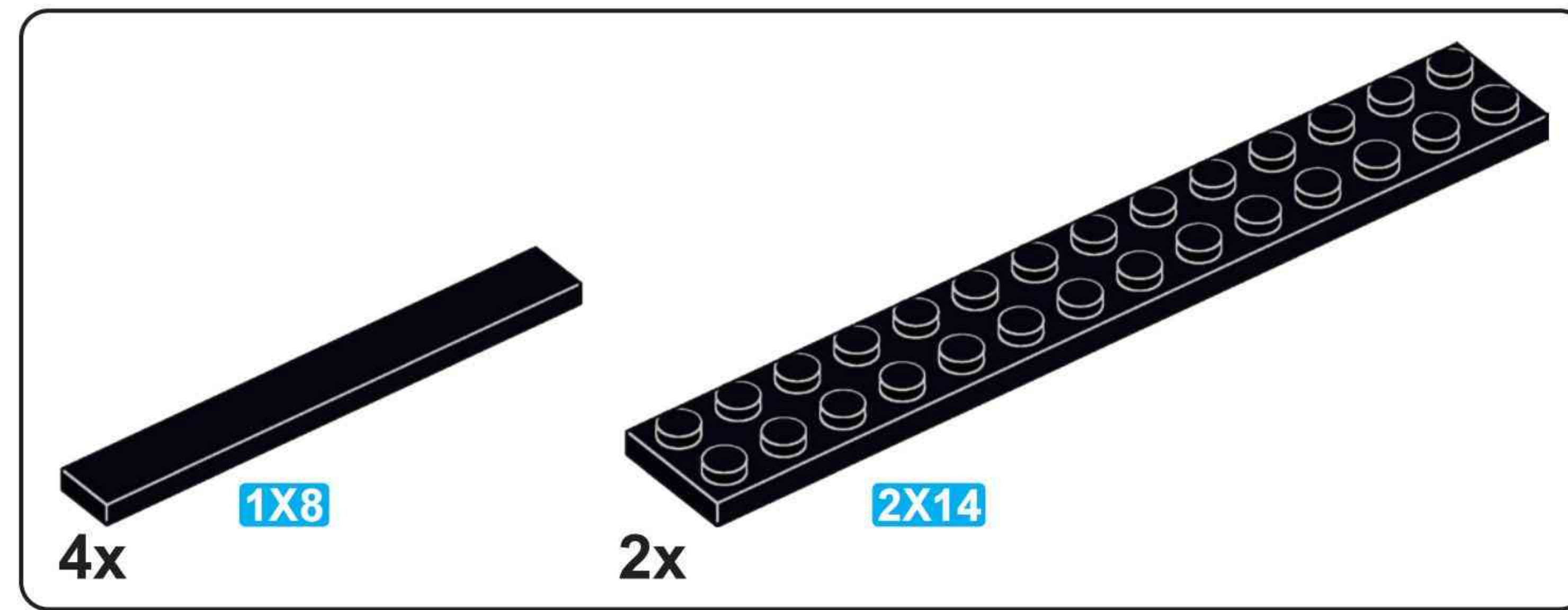
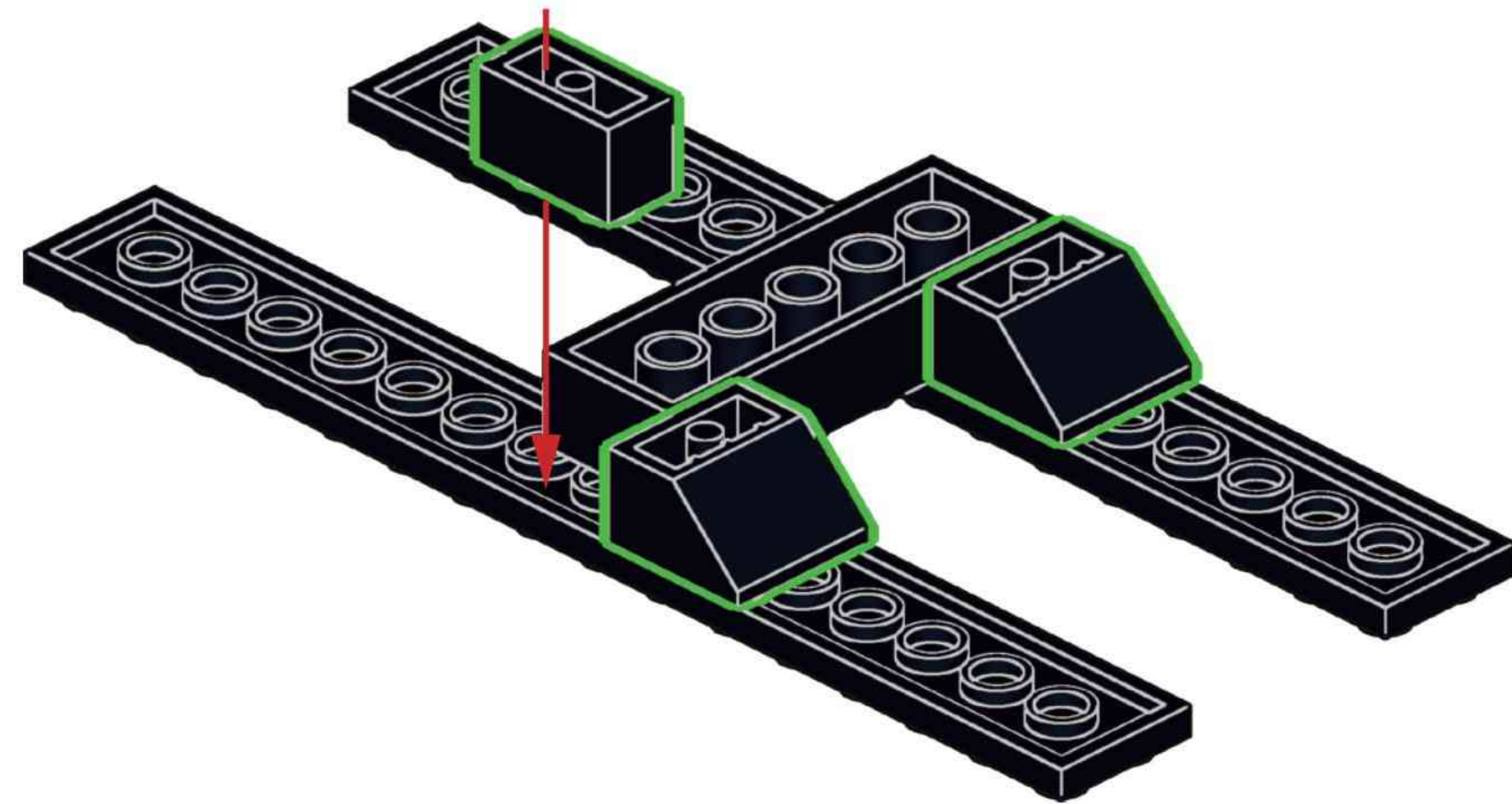


# H5

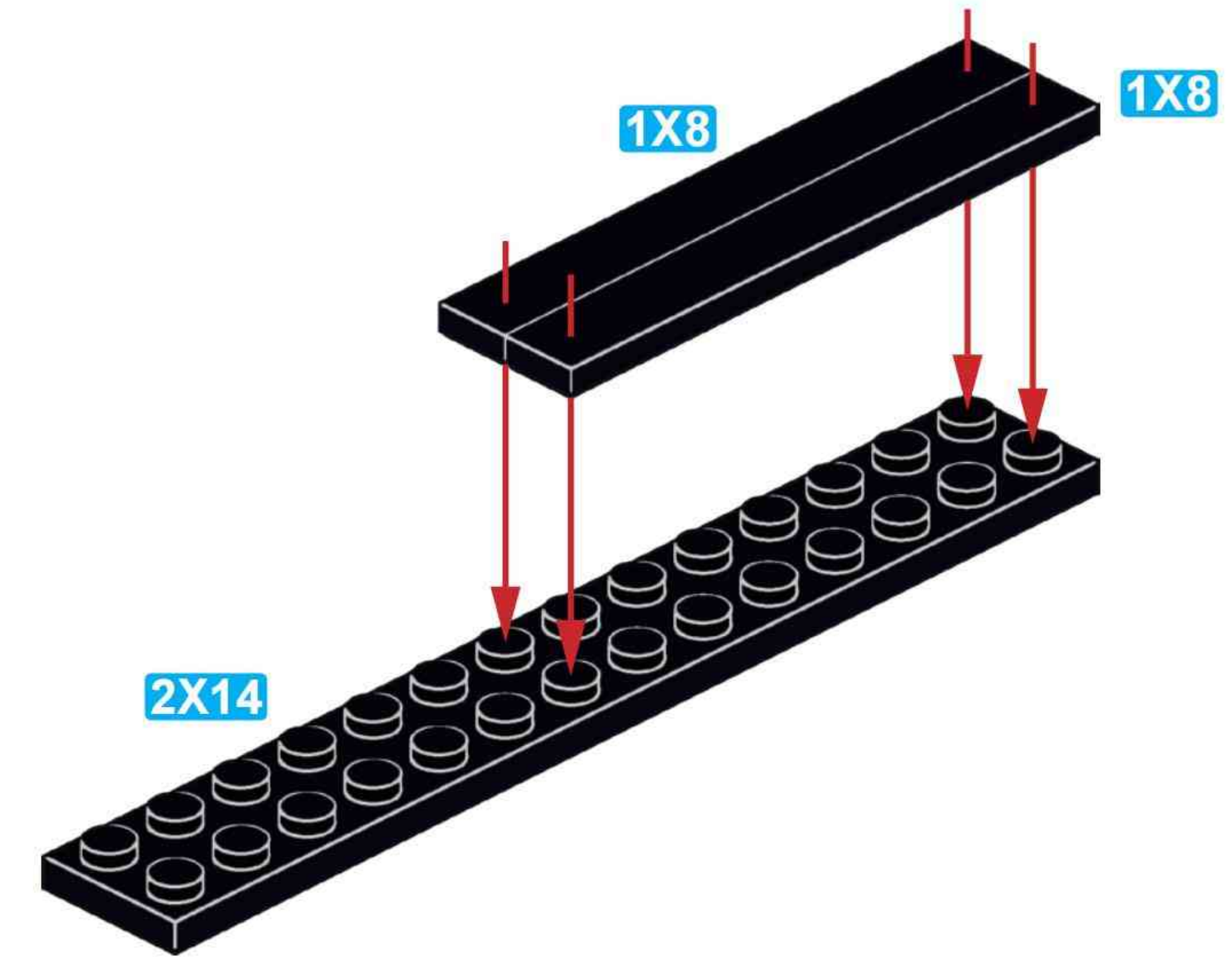




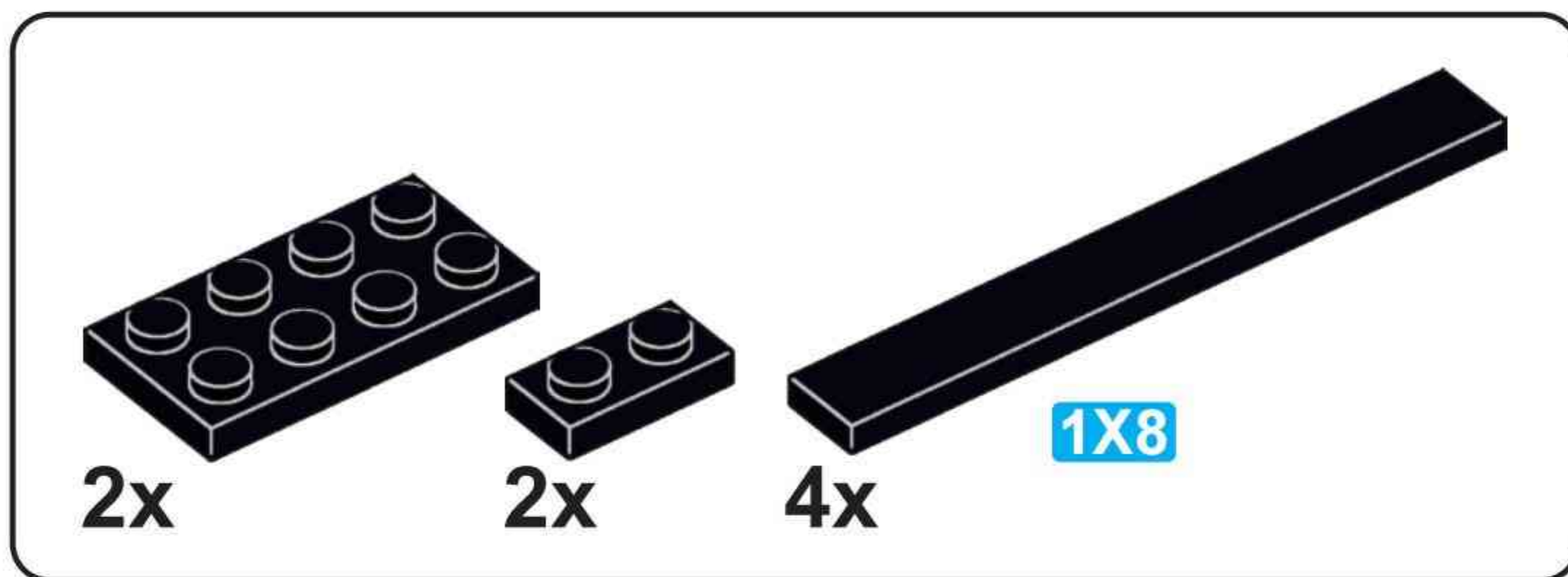
### H6



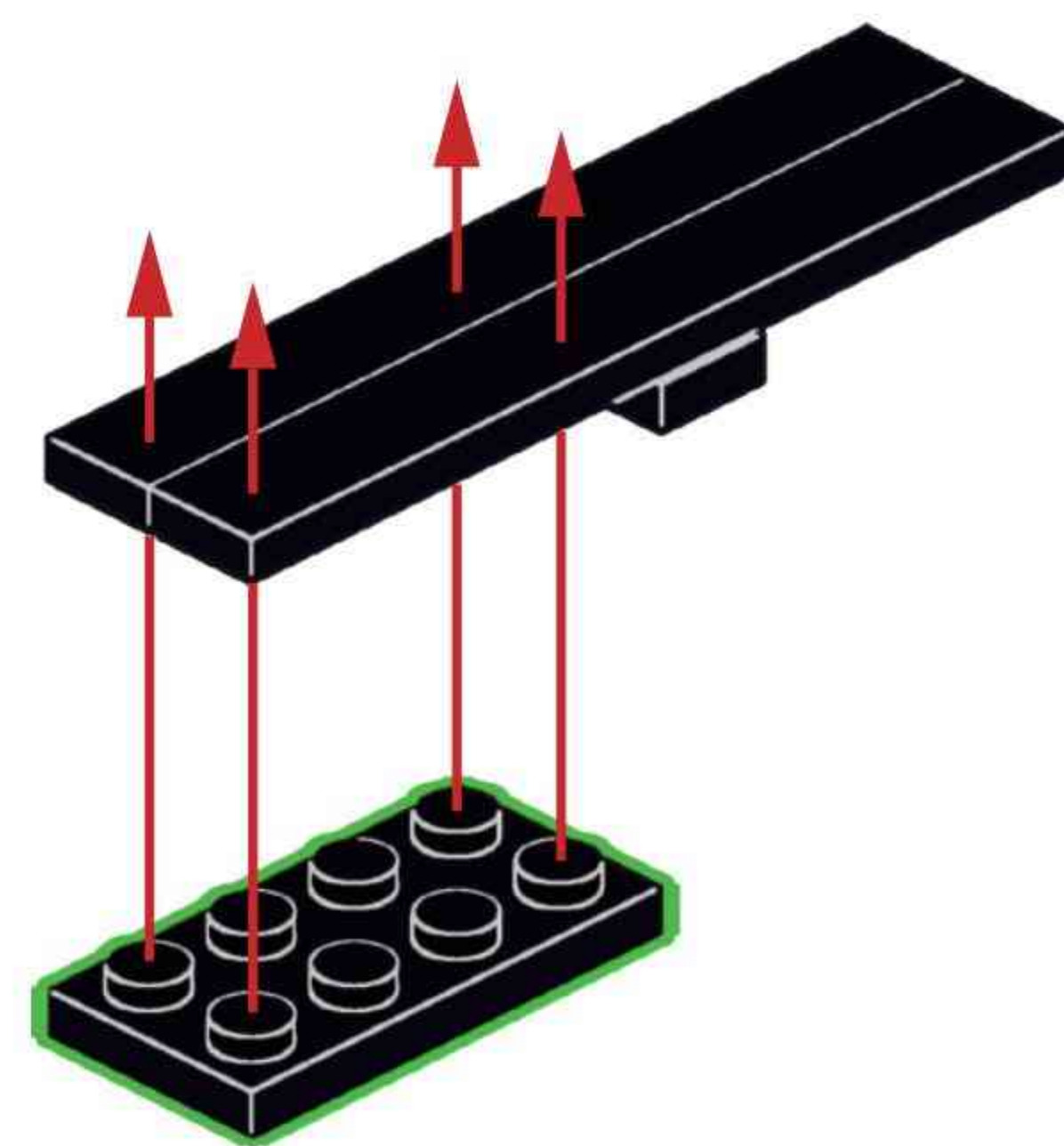
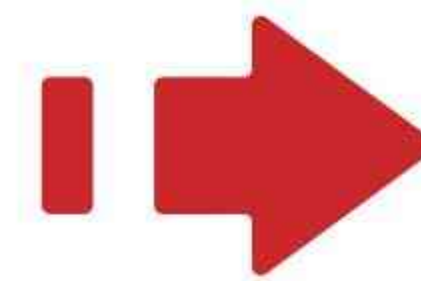
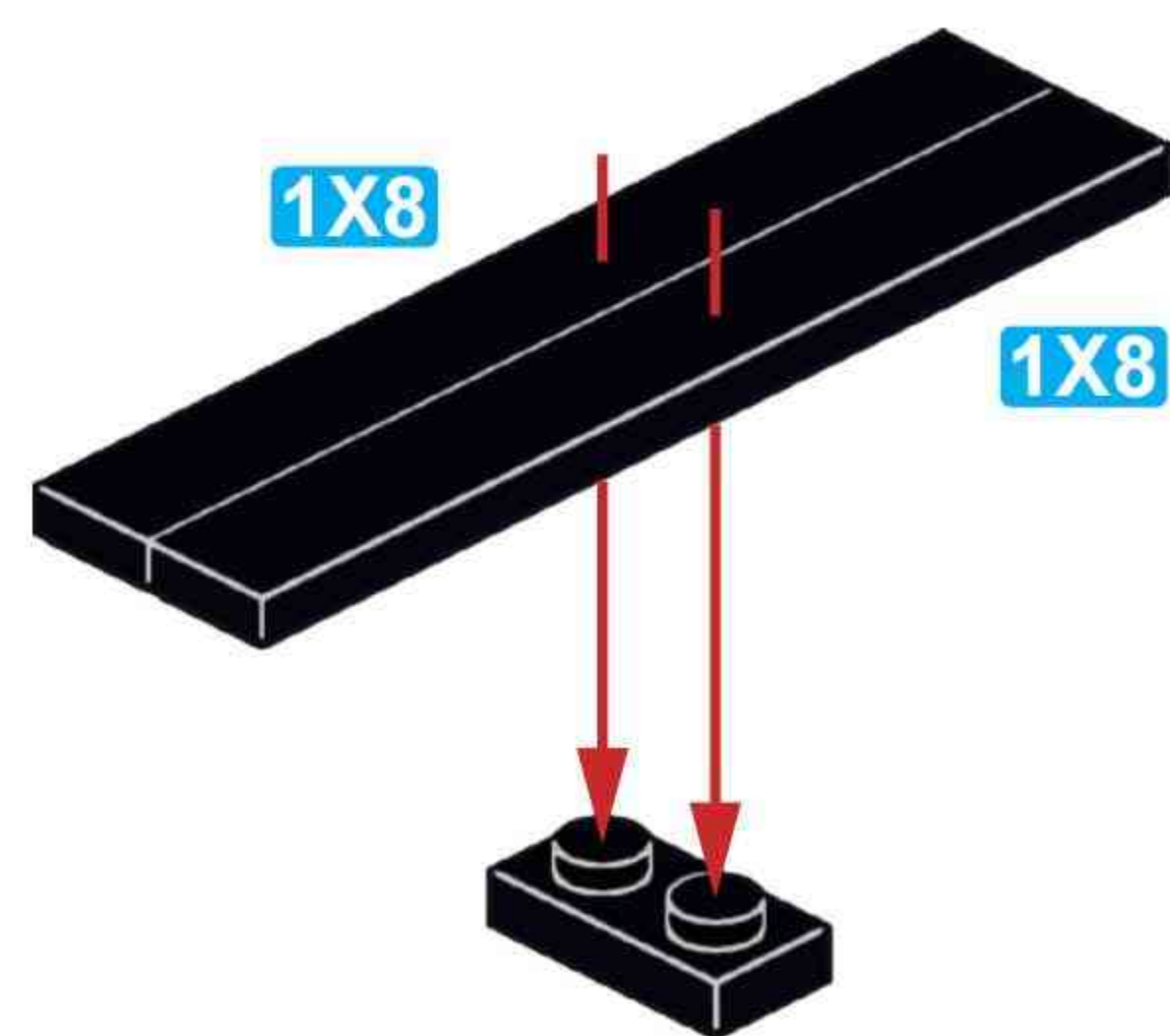
### H7



**x2**

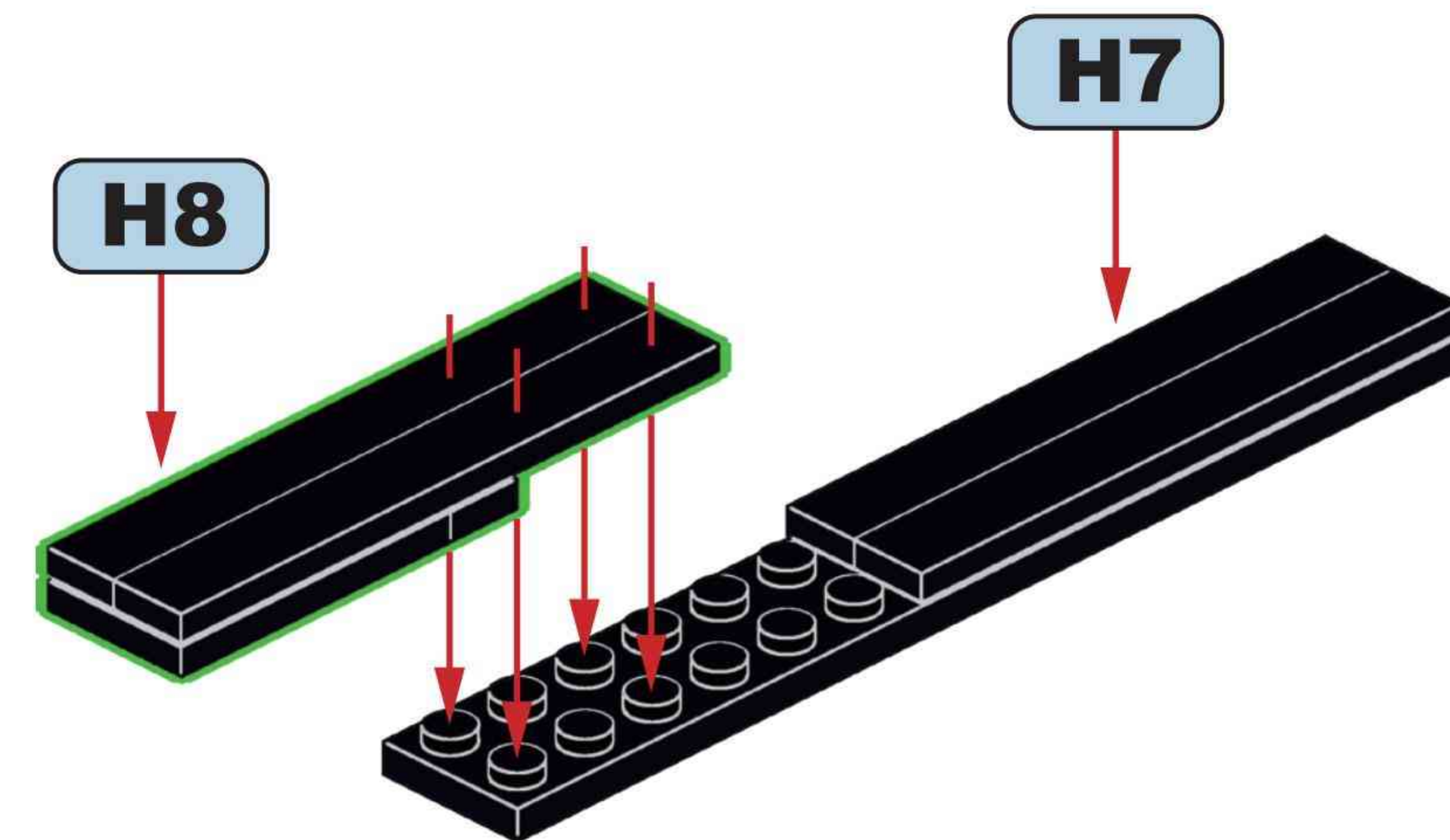


### H8



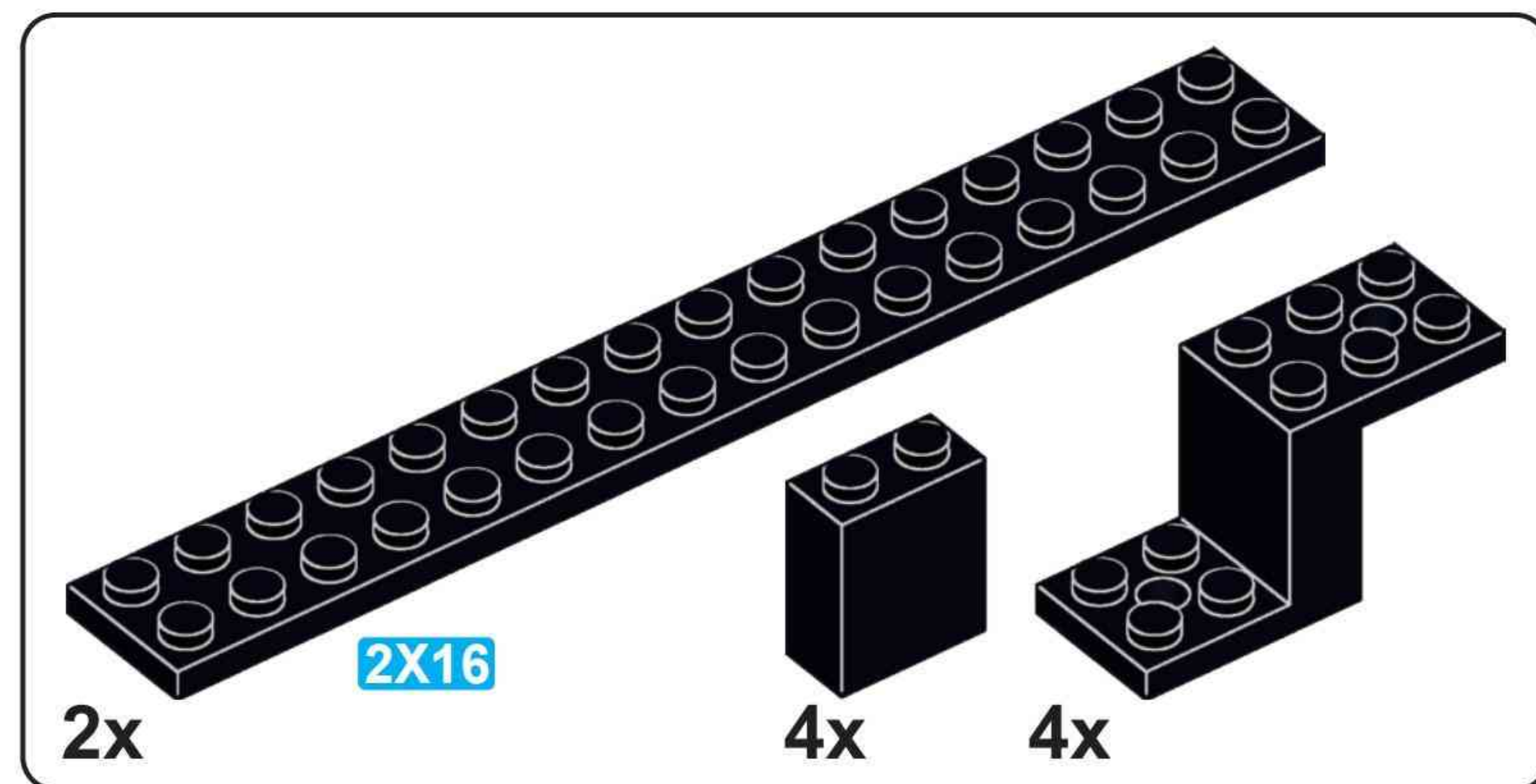
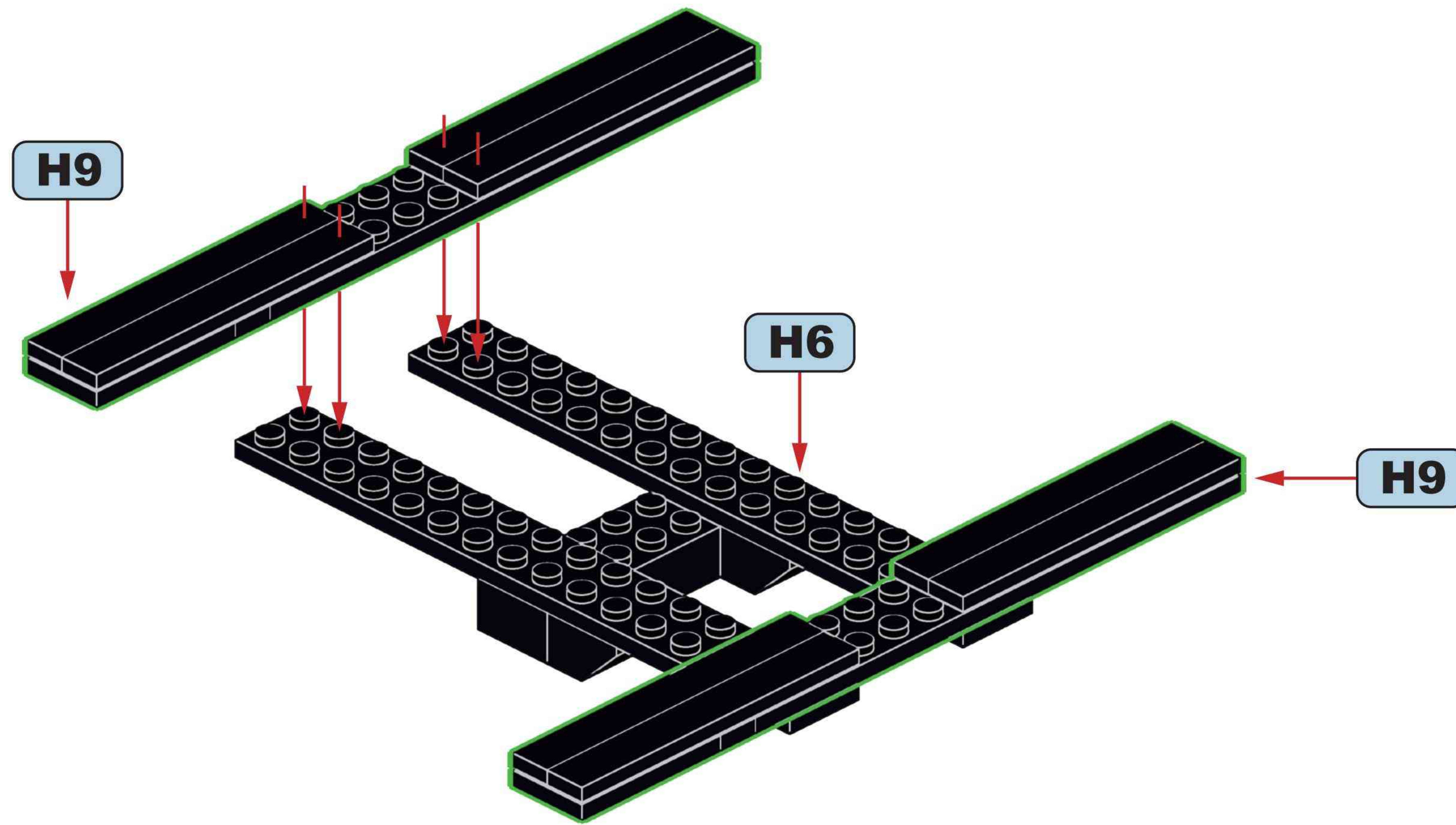
**x2**

### H9

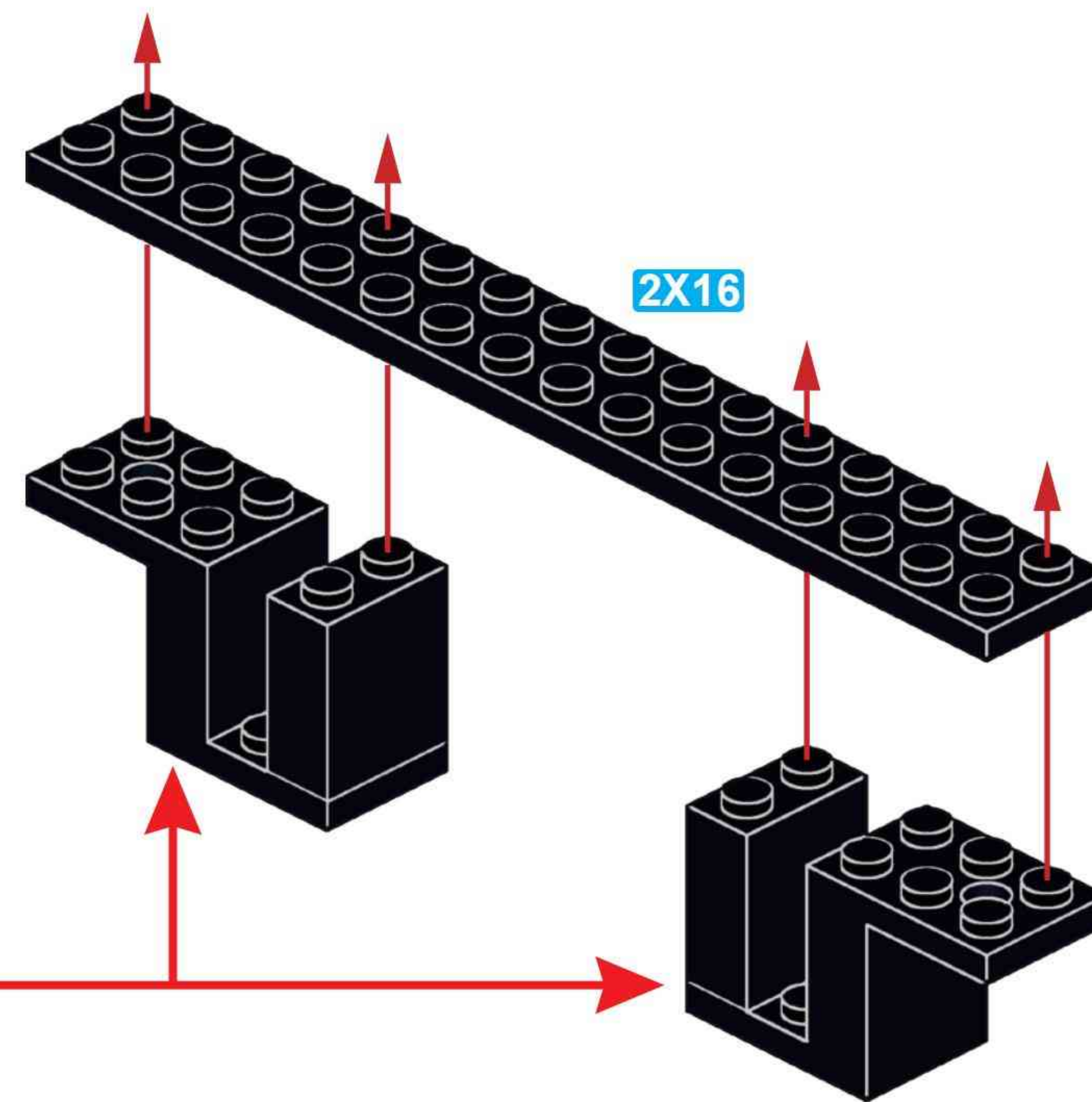
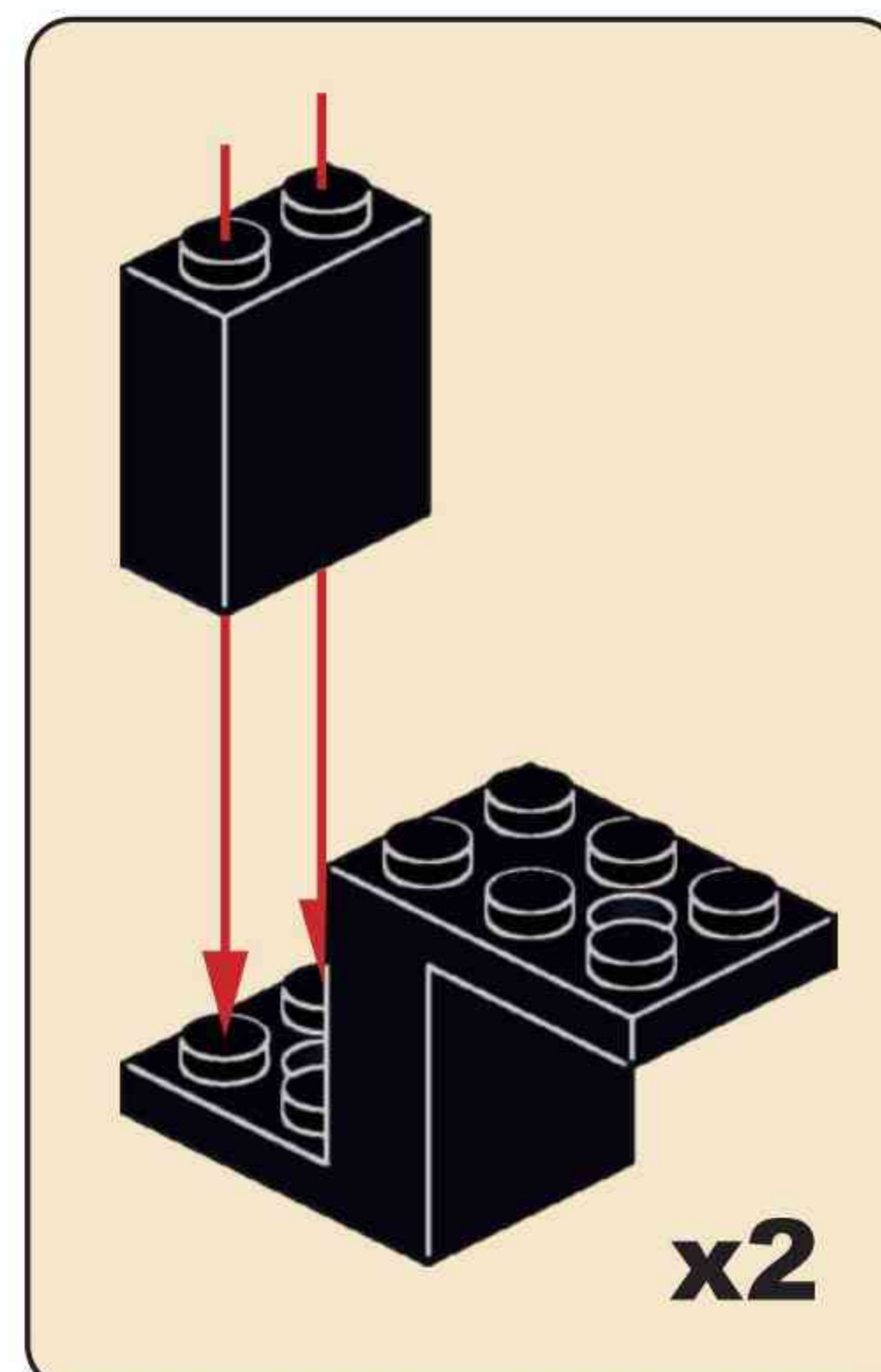


**x2**

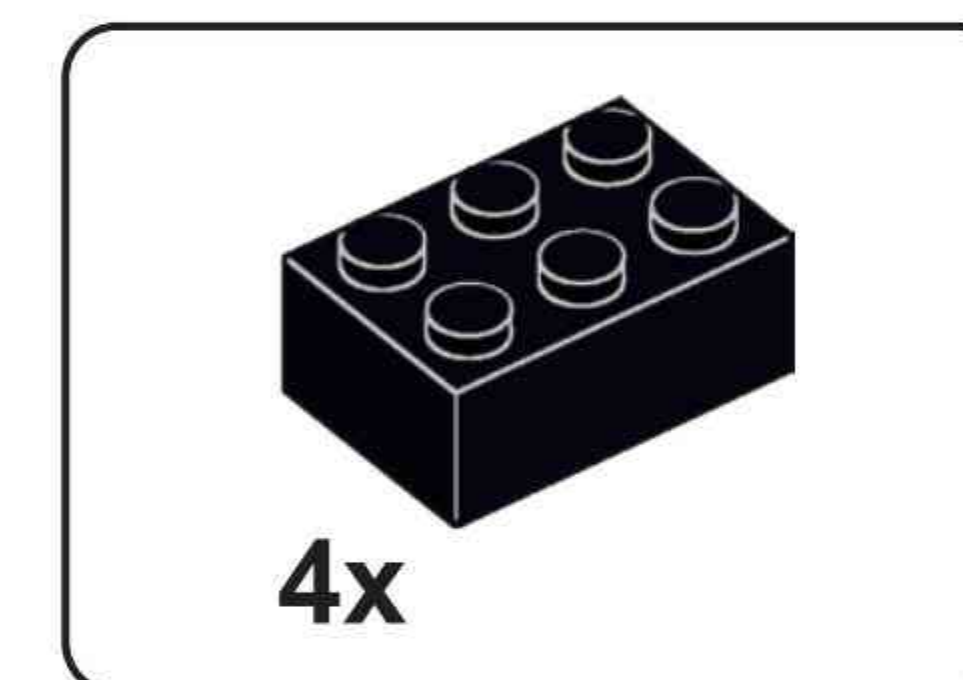
# H10



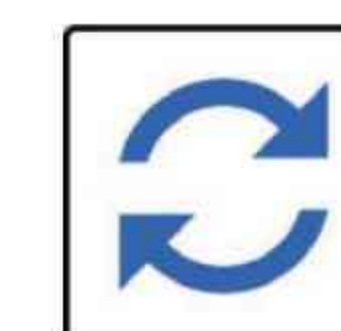
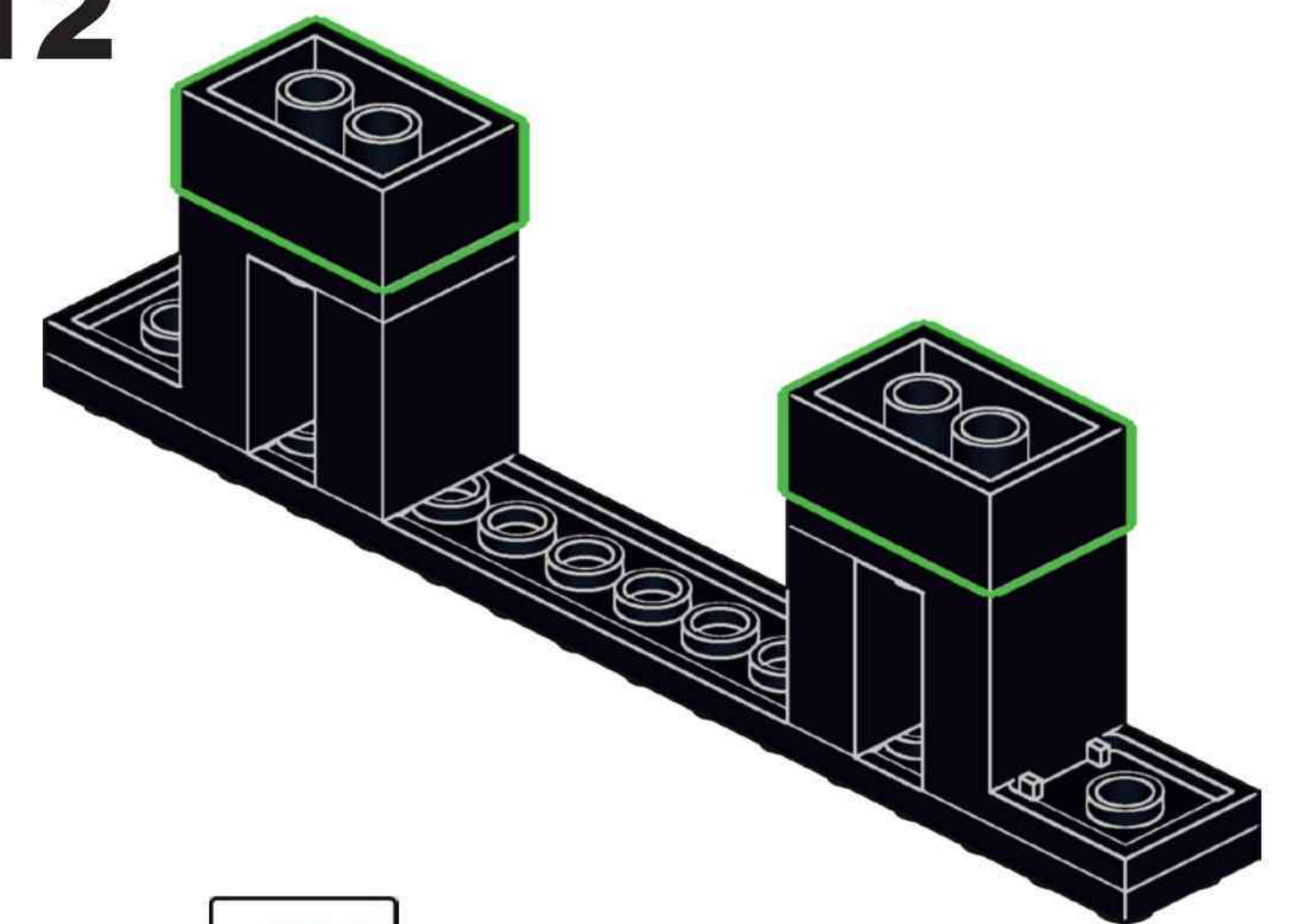
# H11



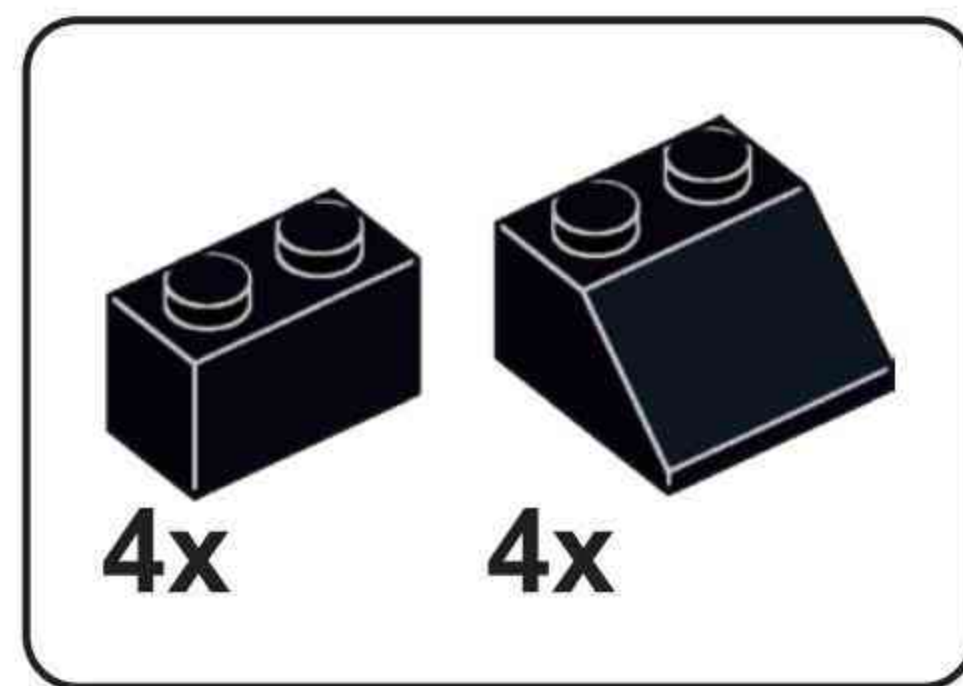
**x2**



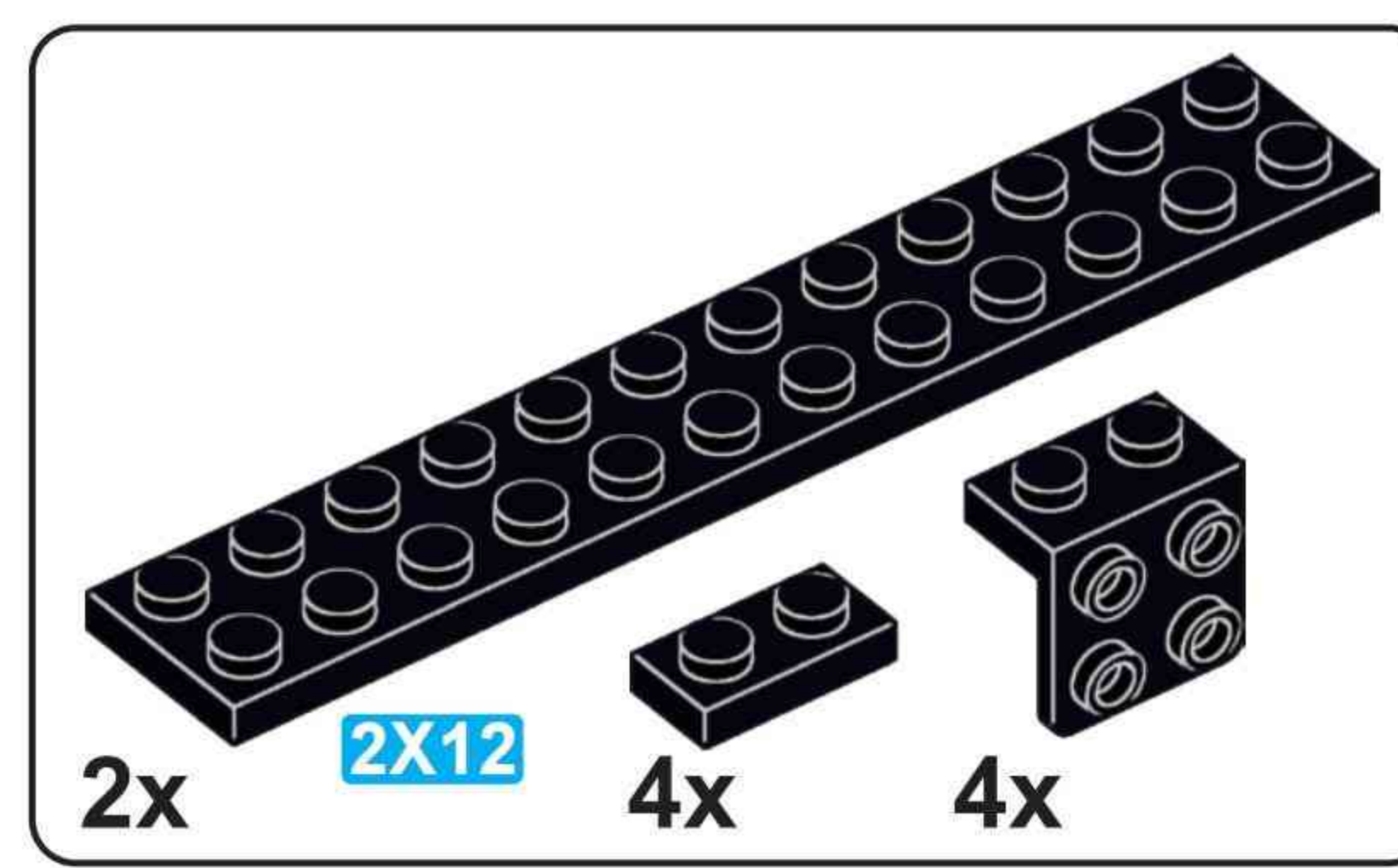
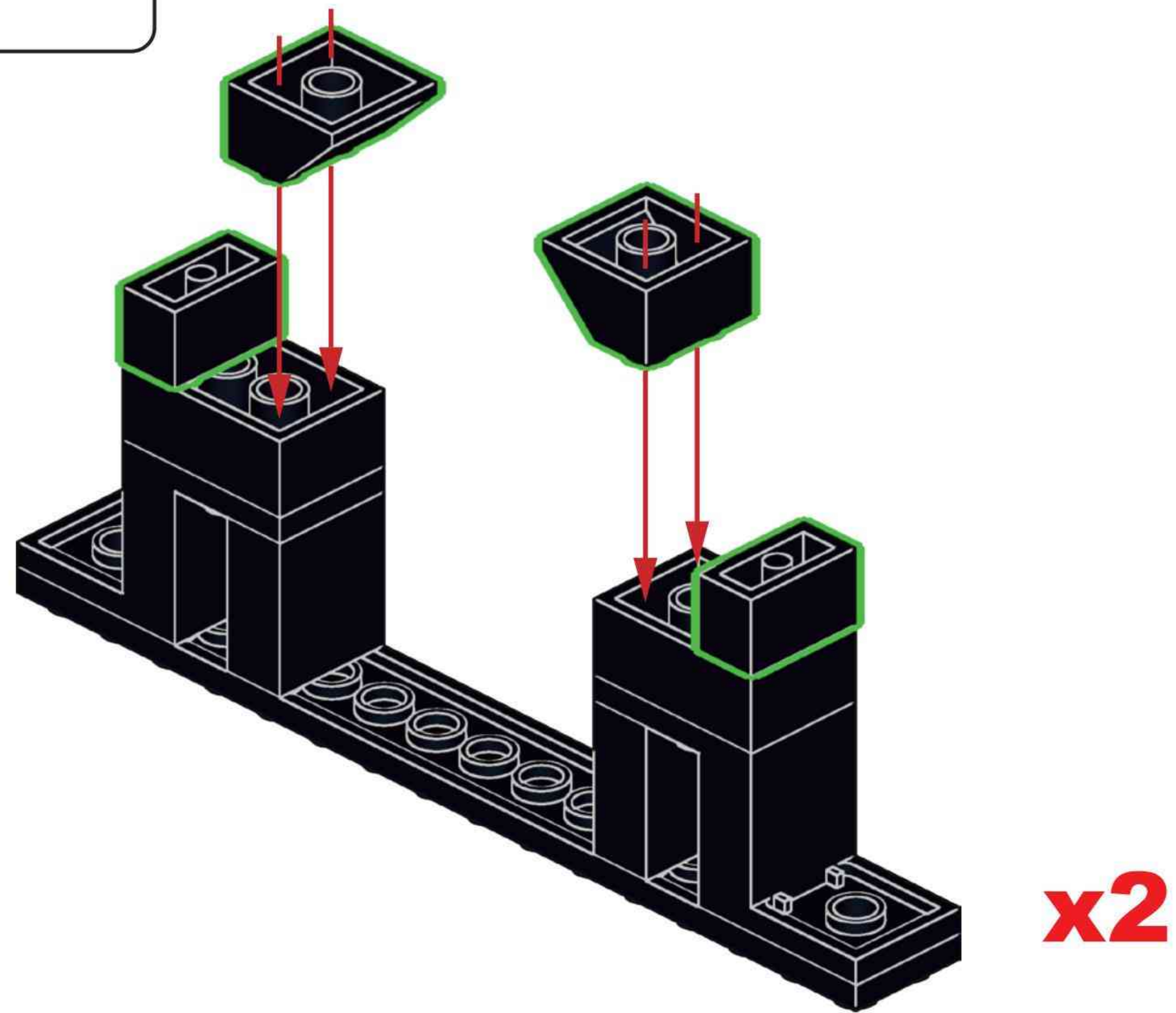
# H12



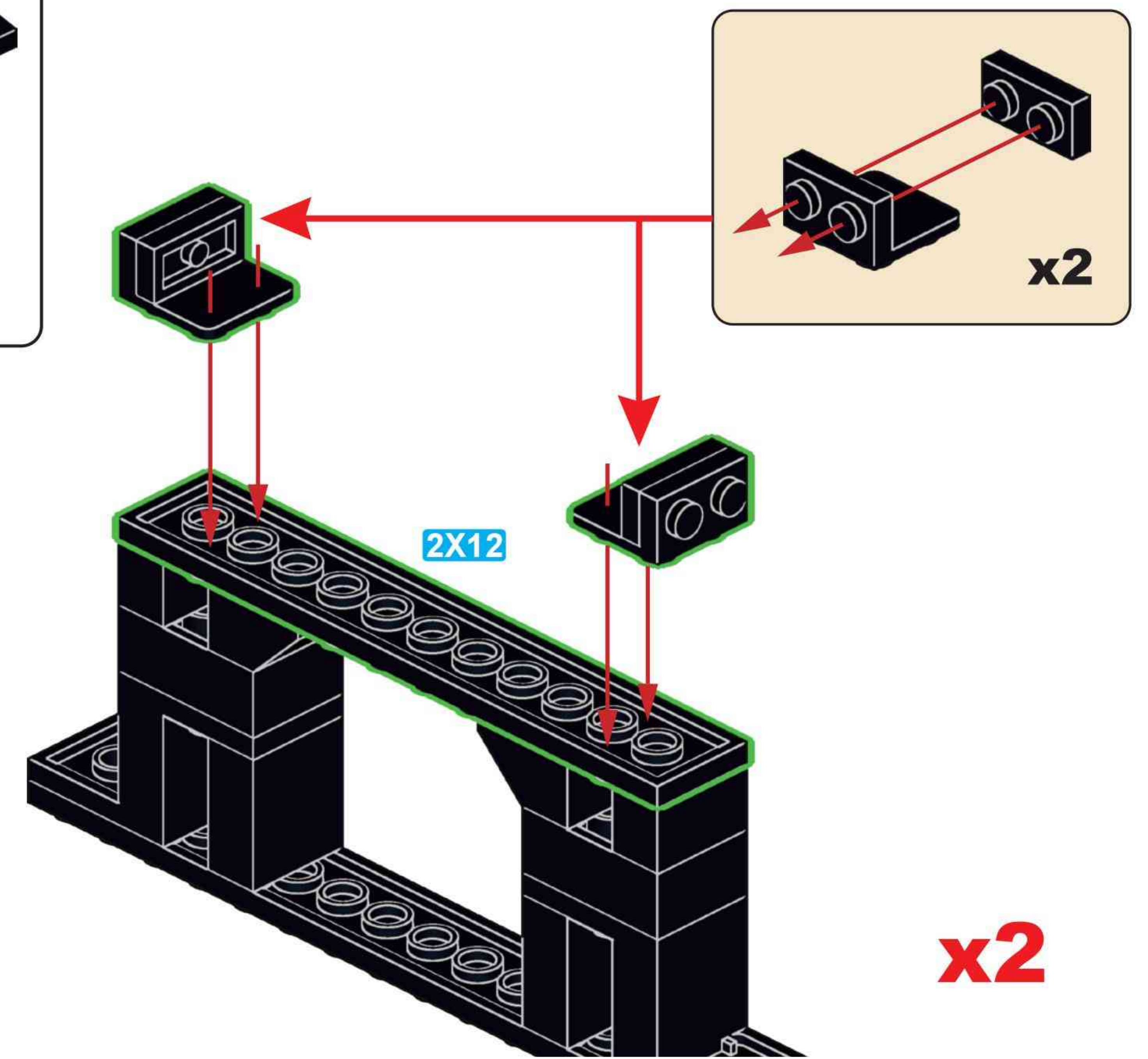
**x2**



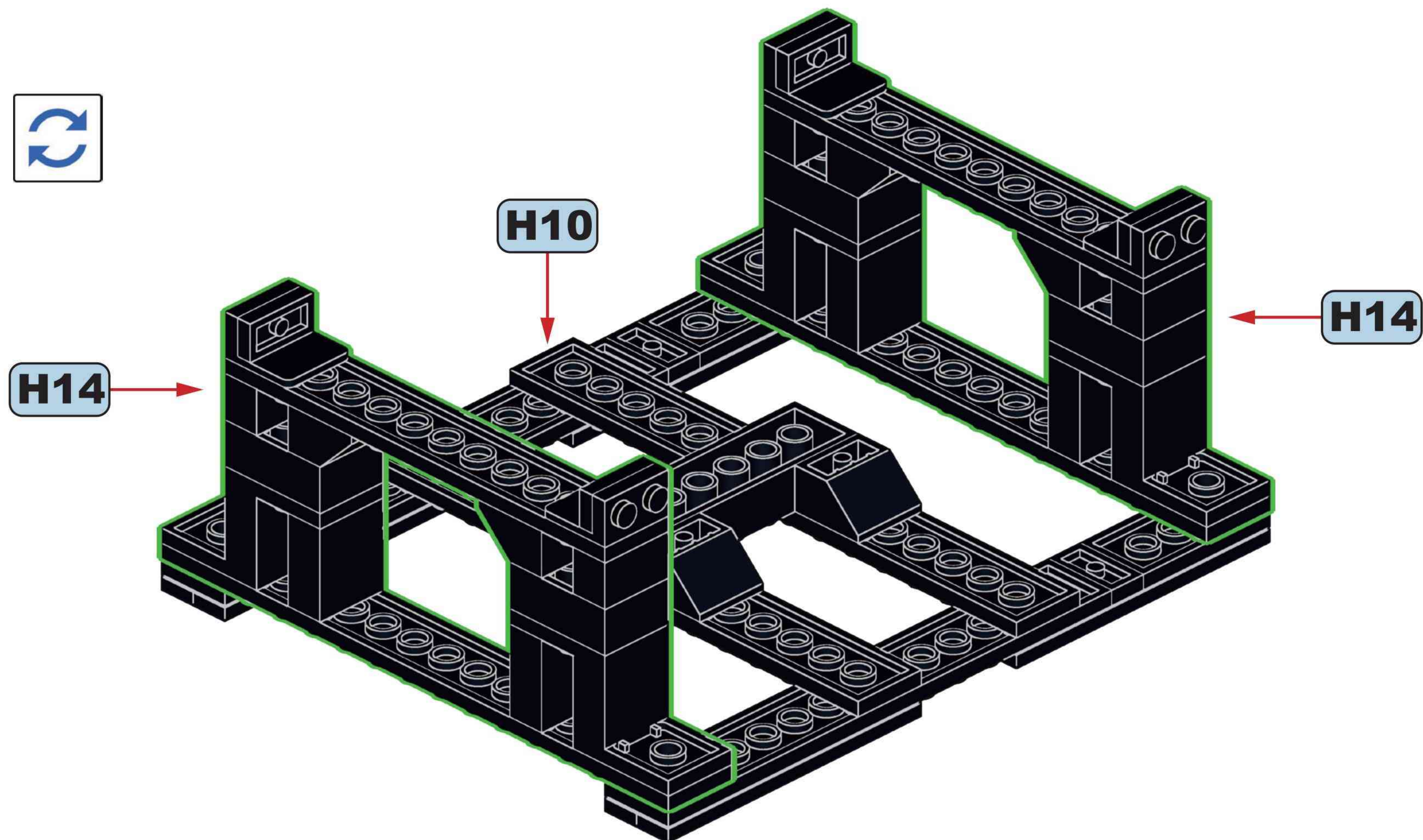
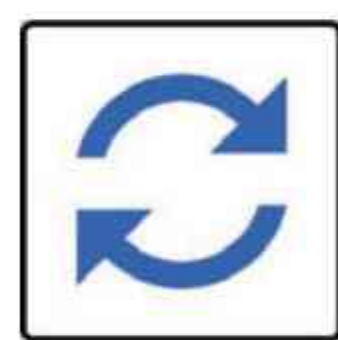
**H13**

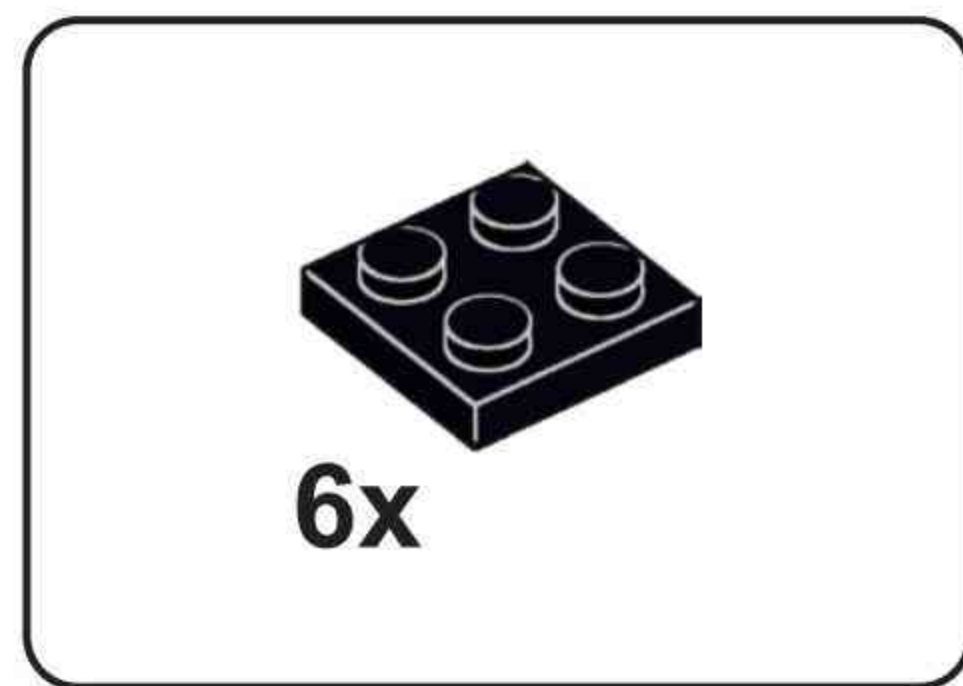


**H14**

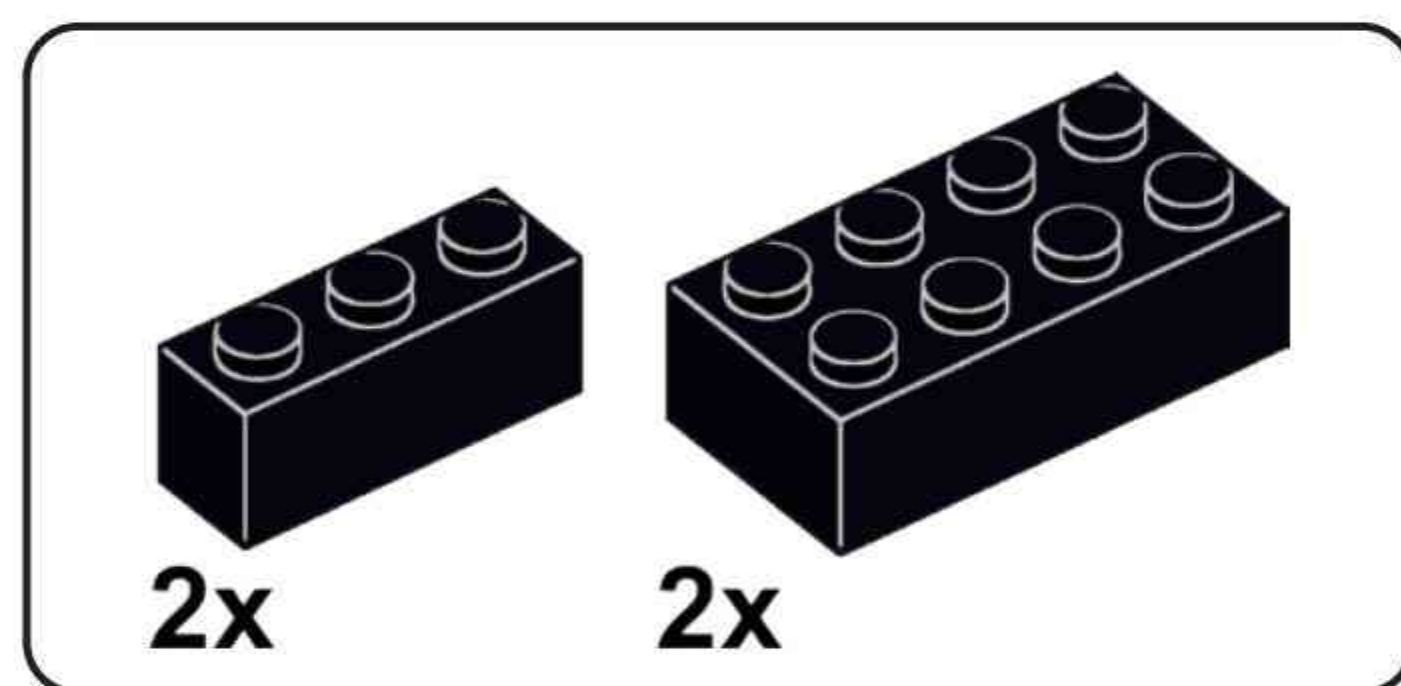
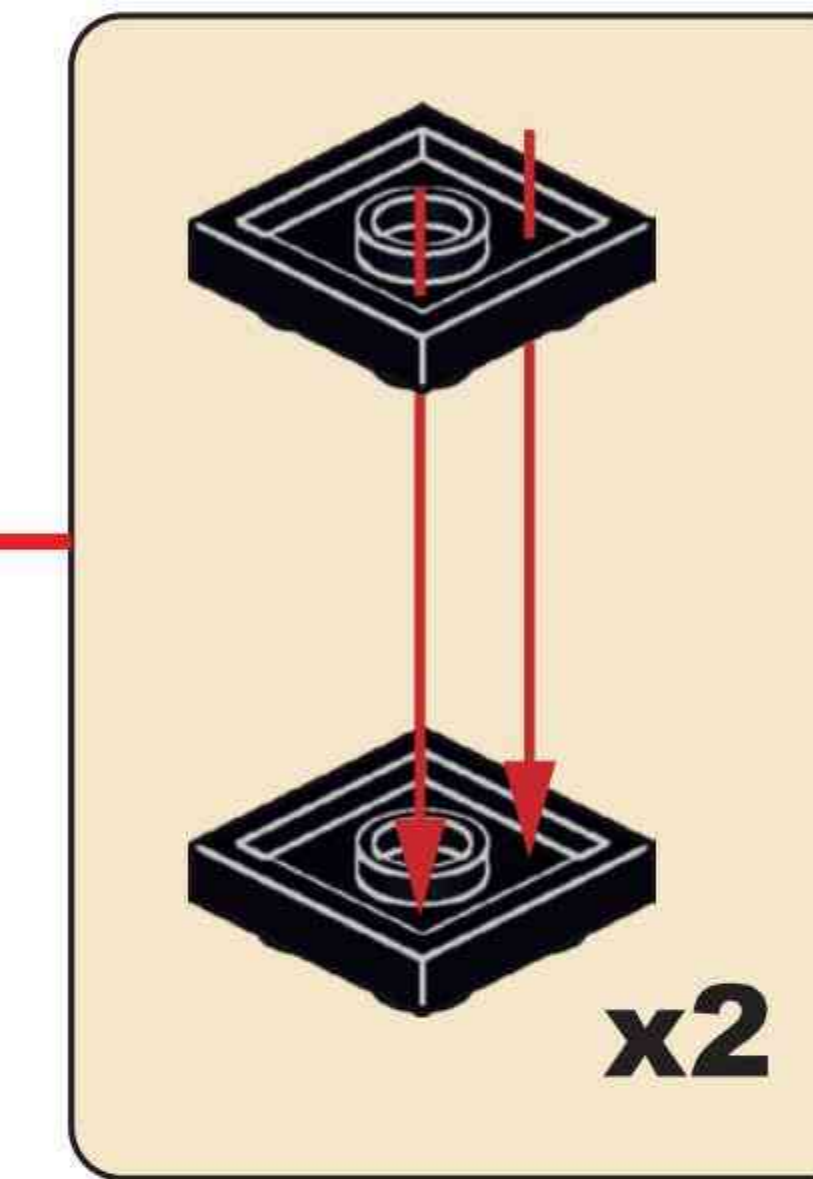
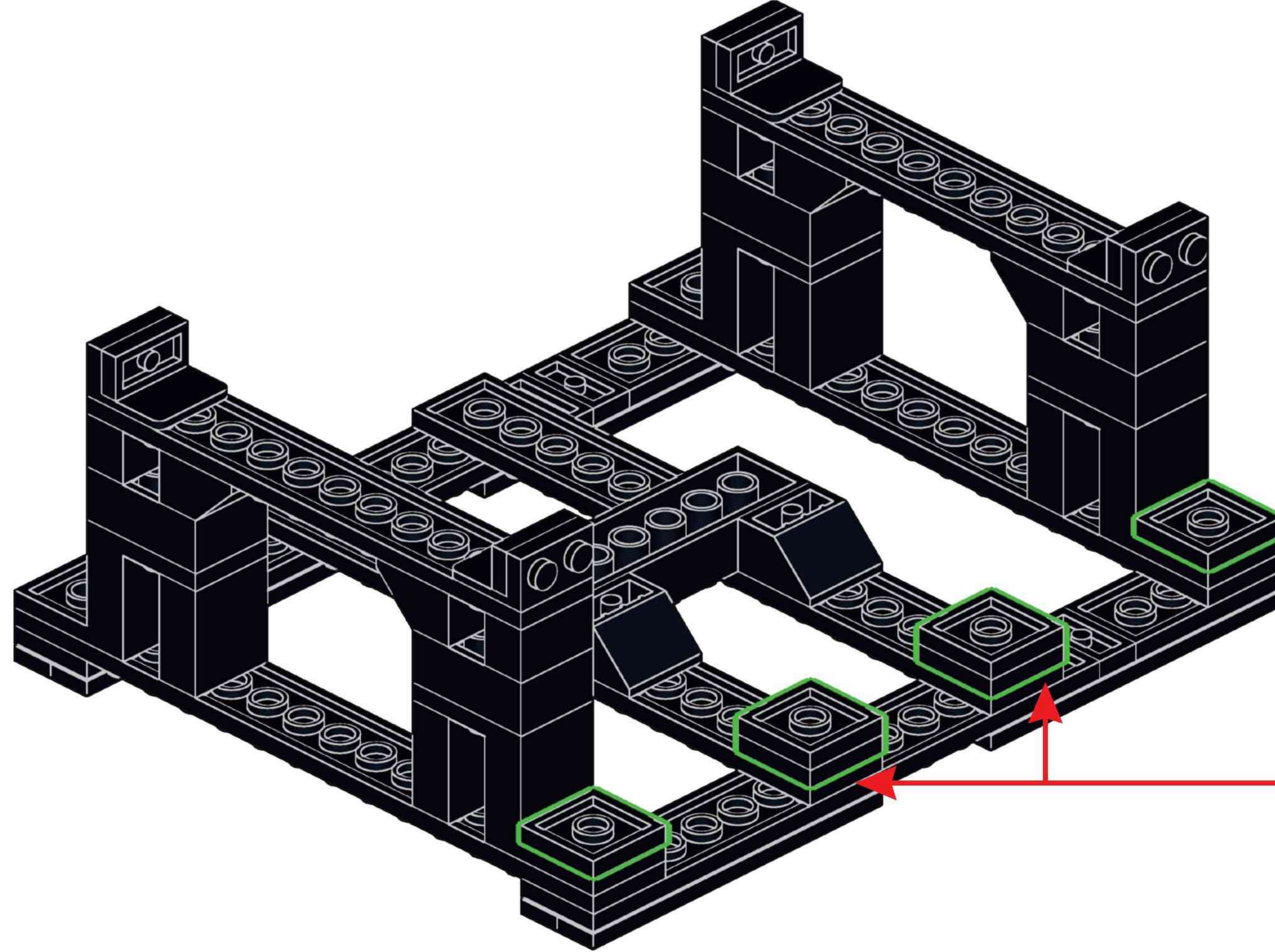


**H15**

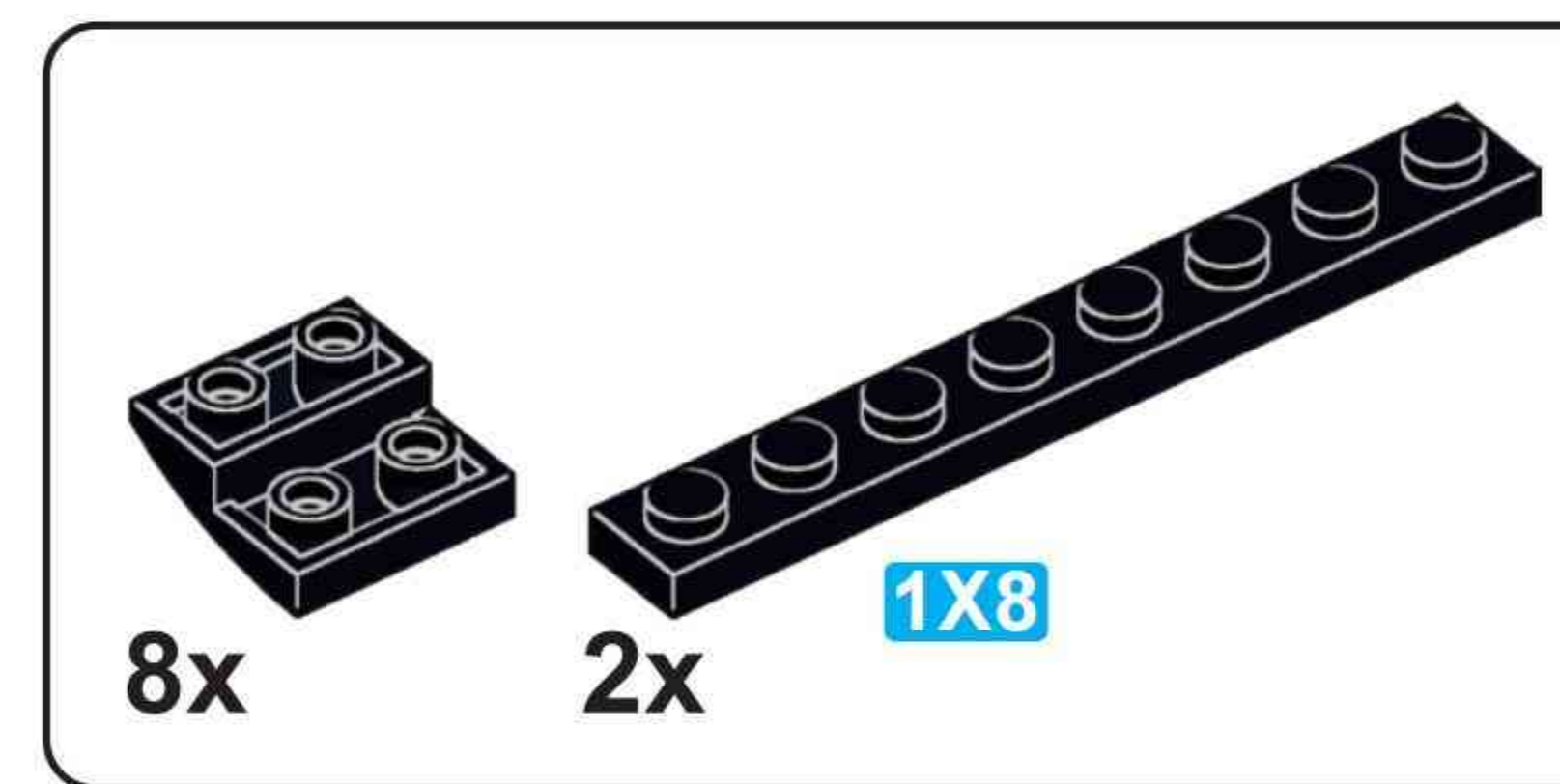
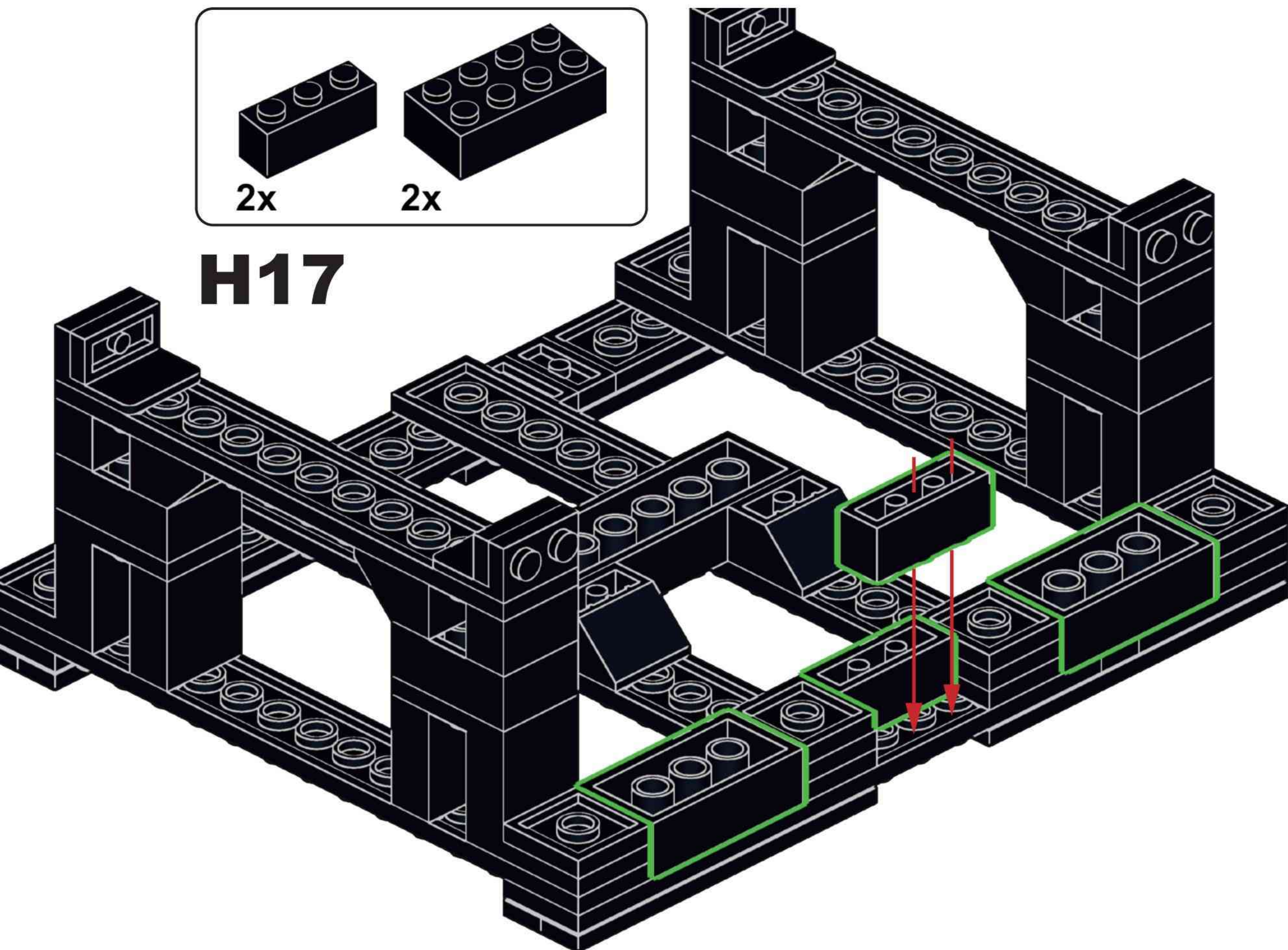




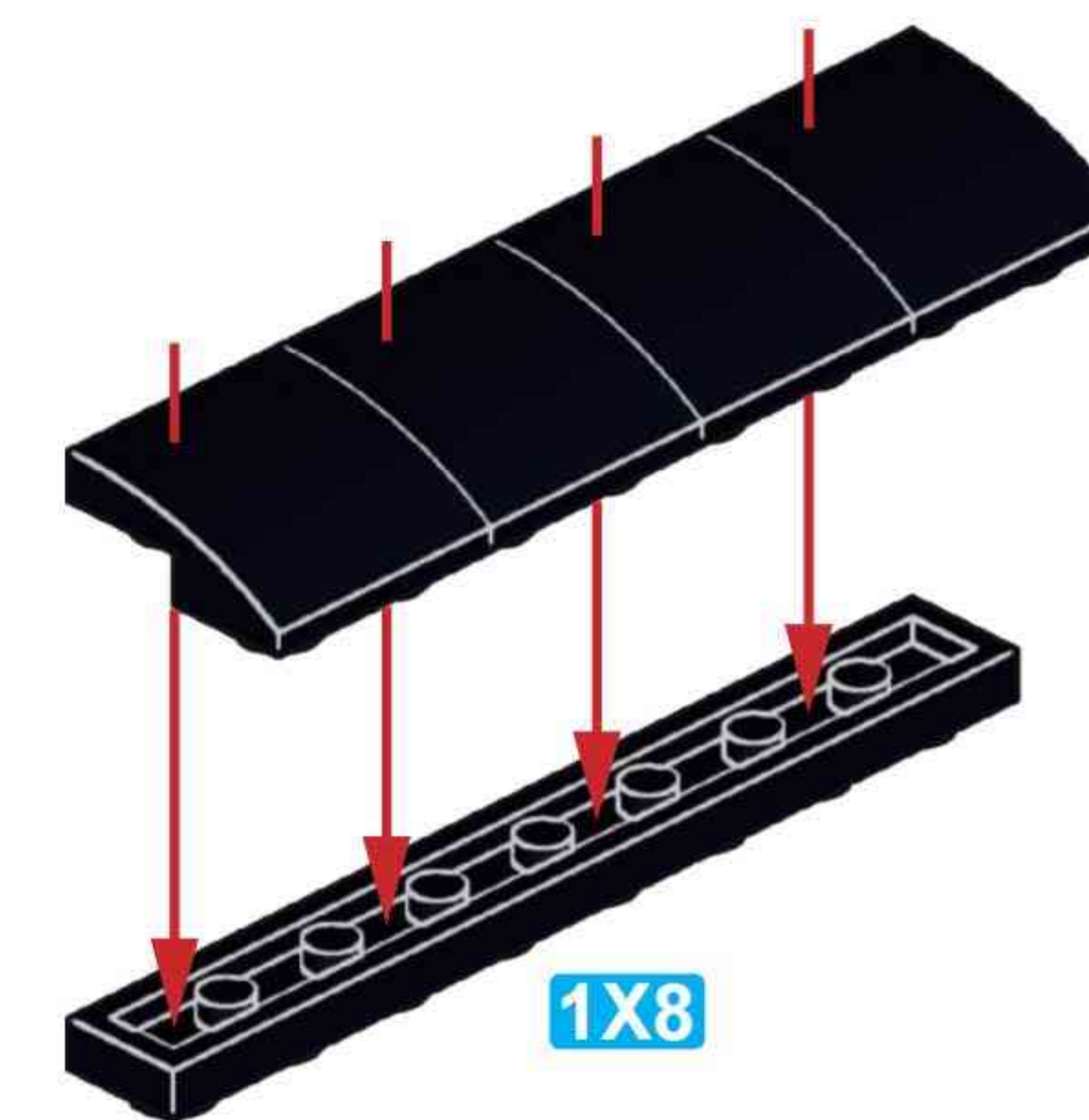
### H16



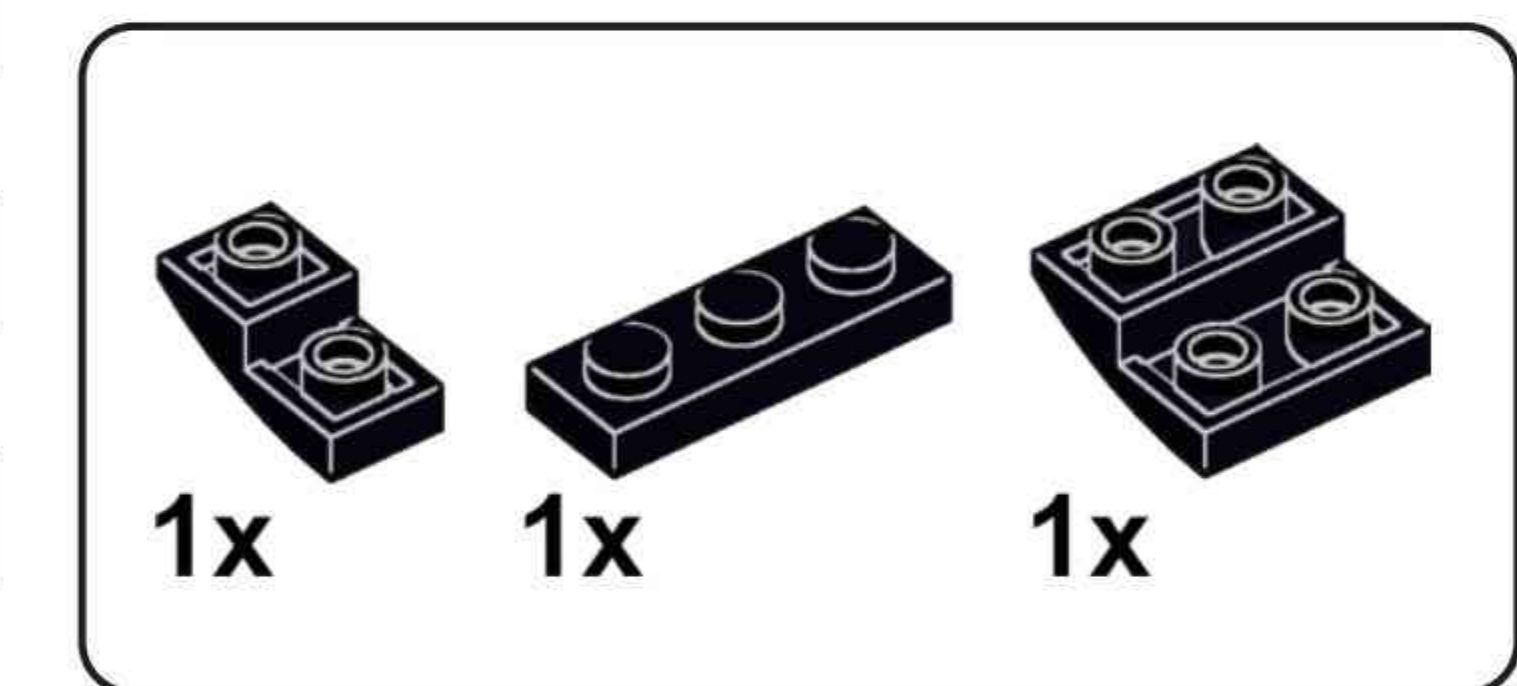
### H17



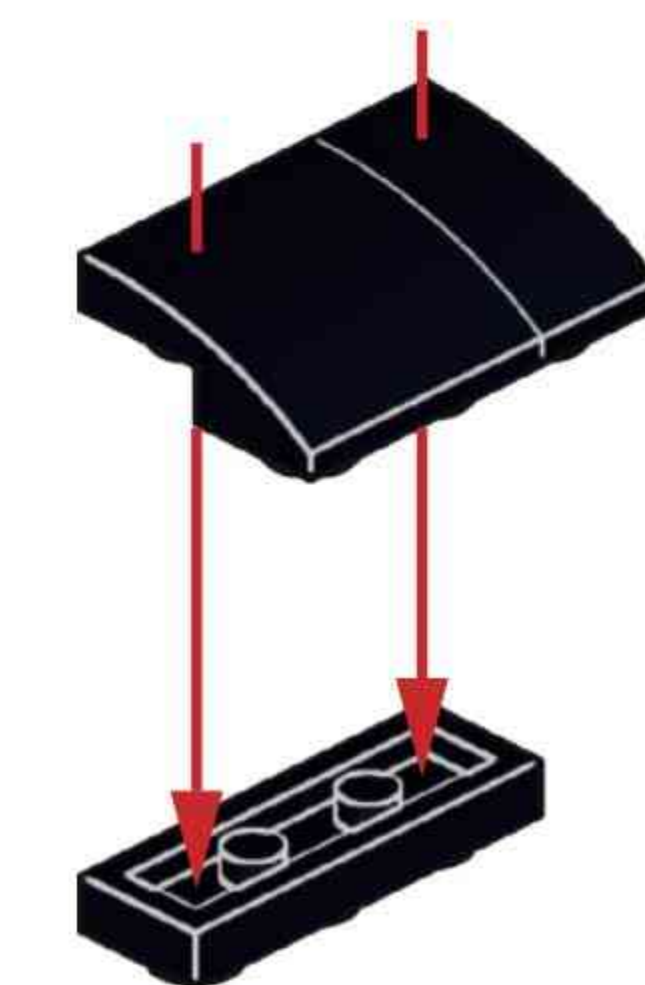
### H18



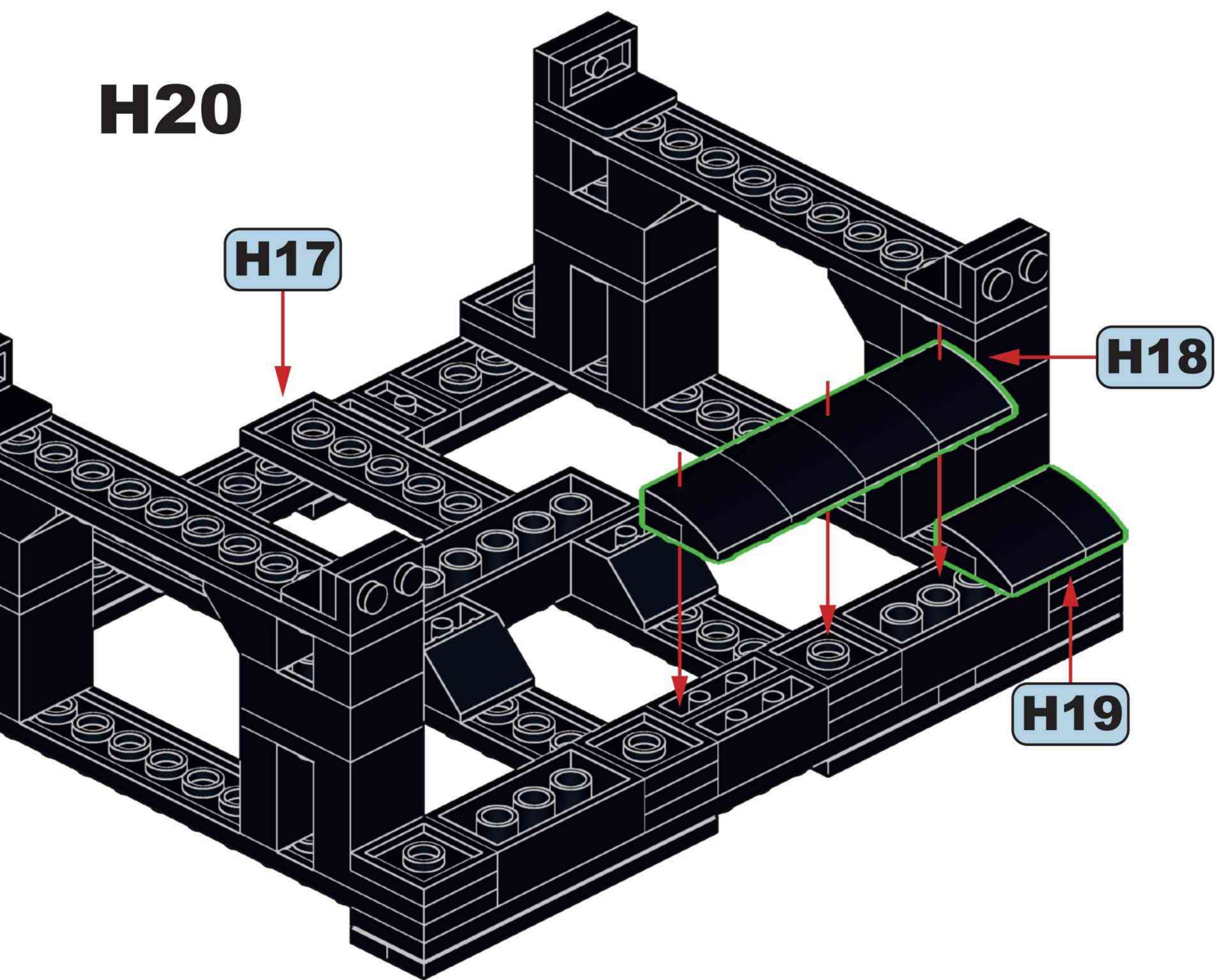
x2



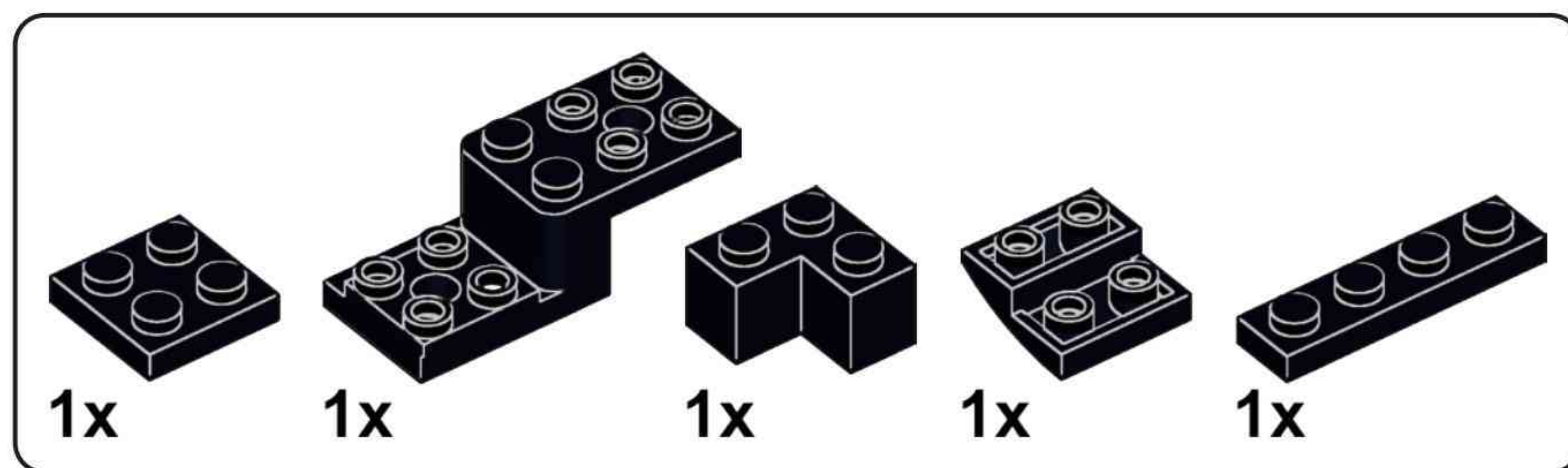
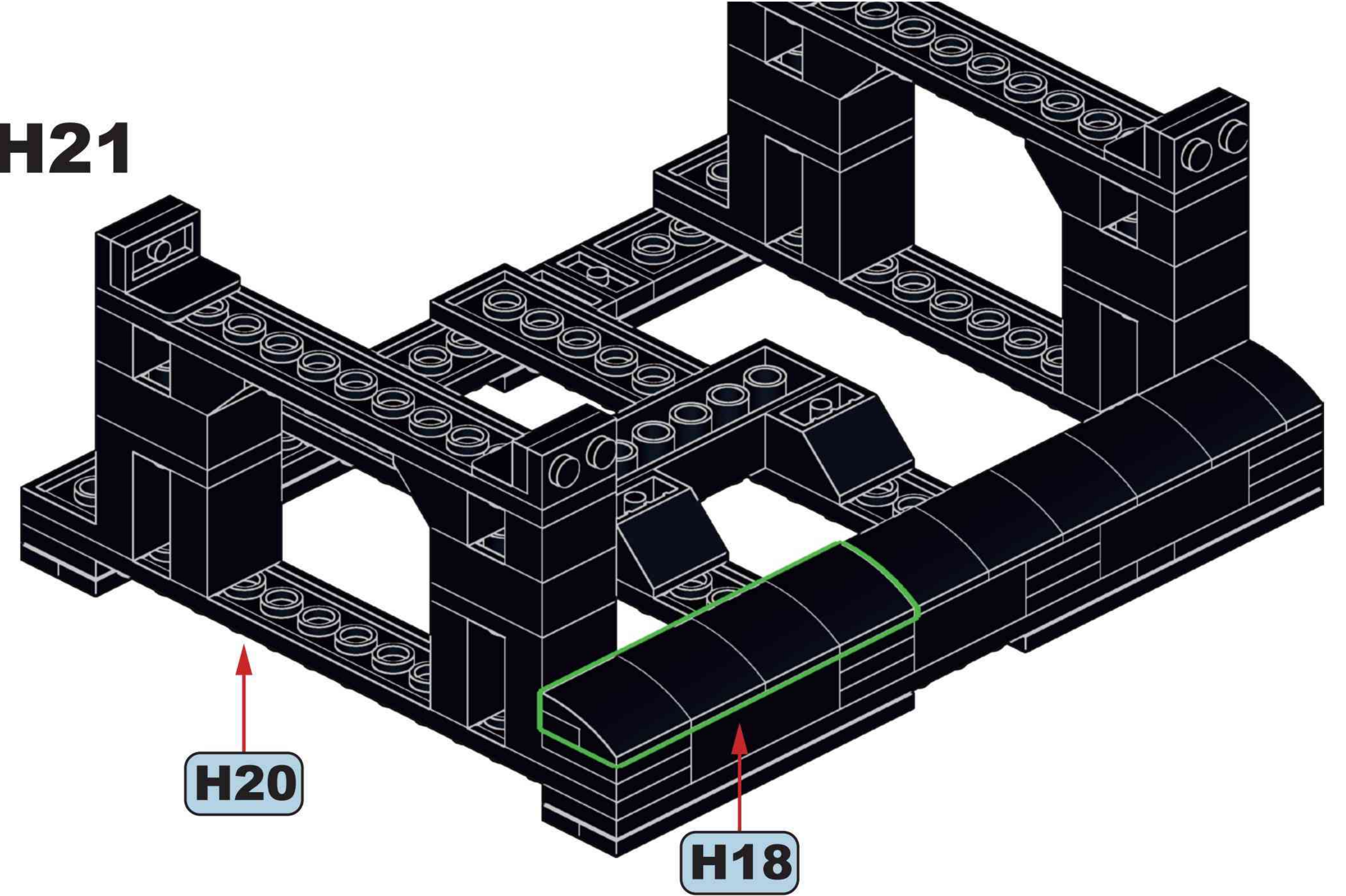
### H19



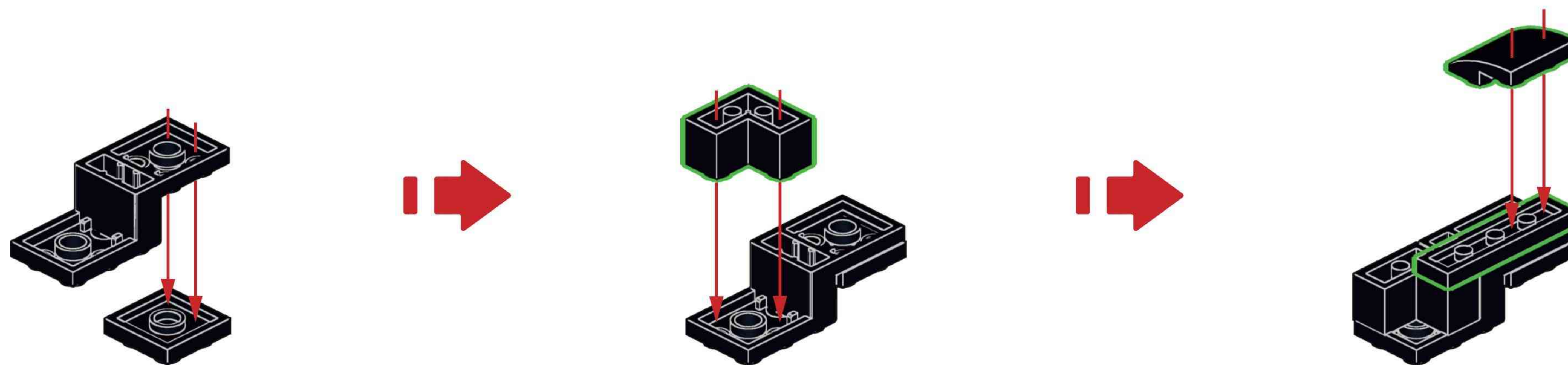
## H20

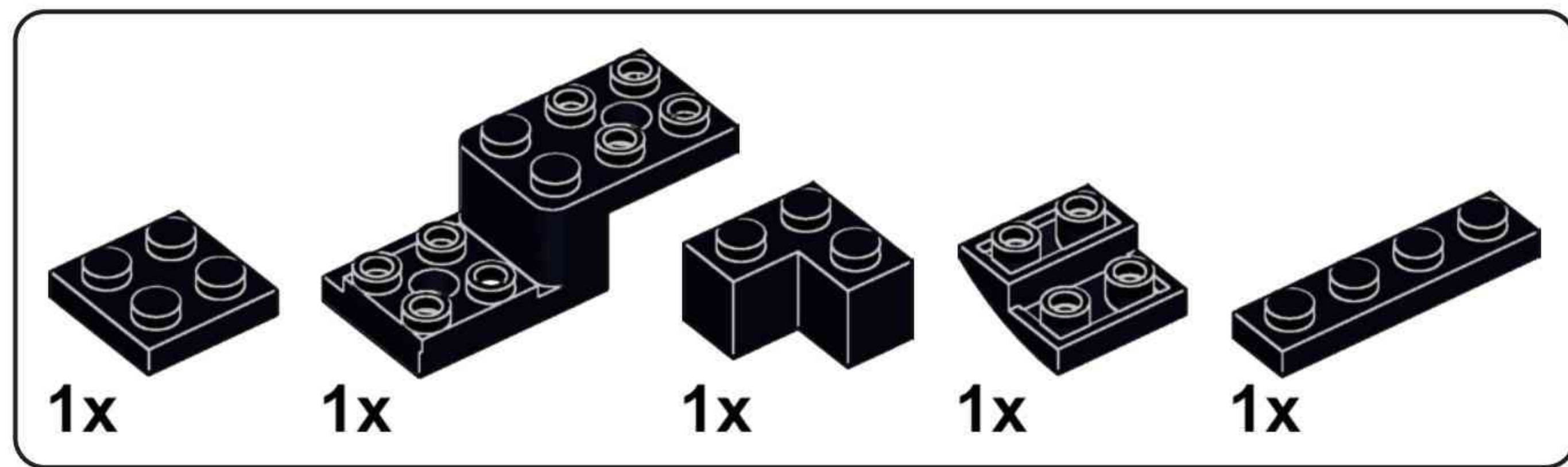


## H21

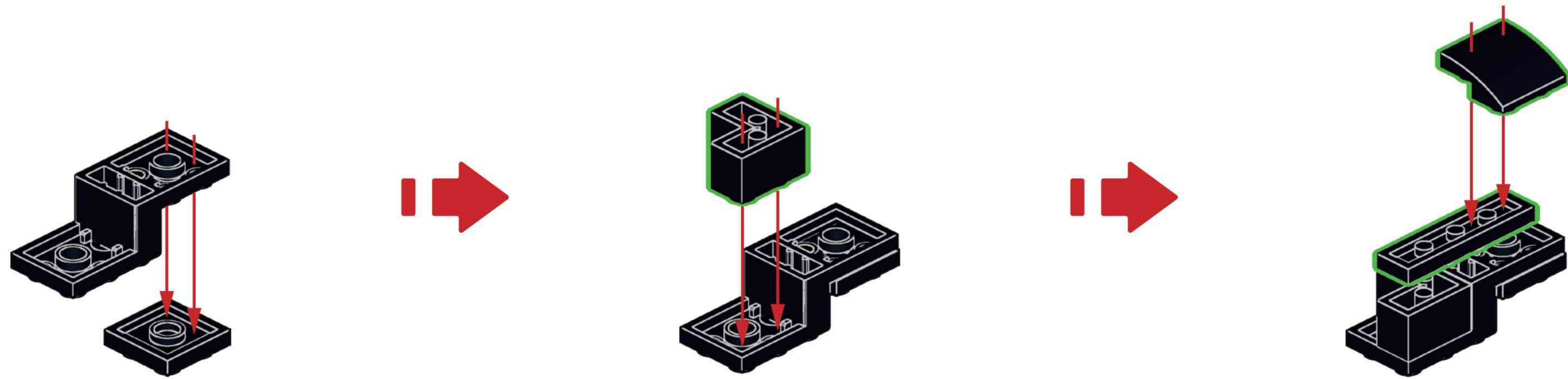


## H22



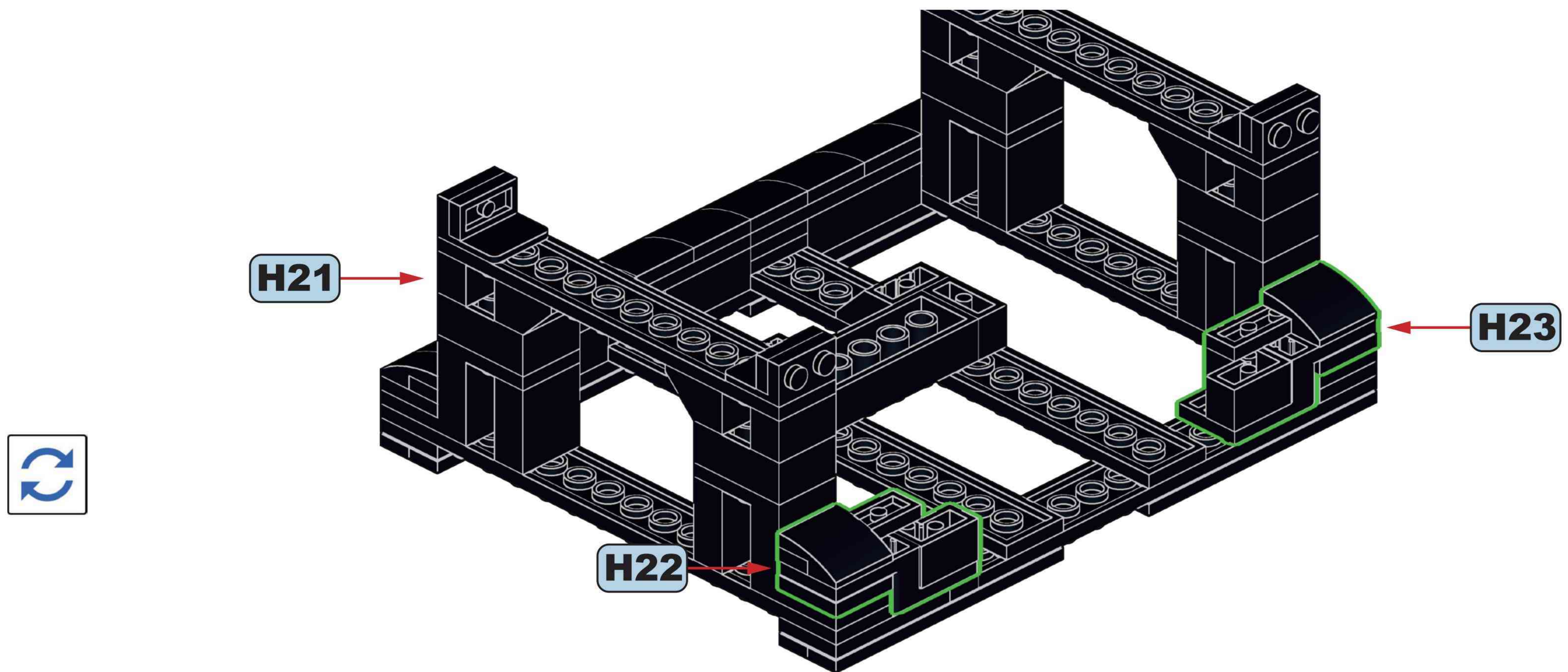


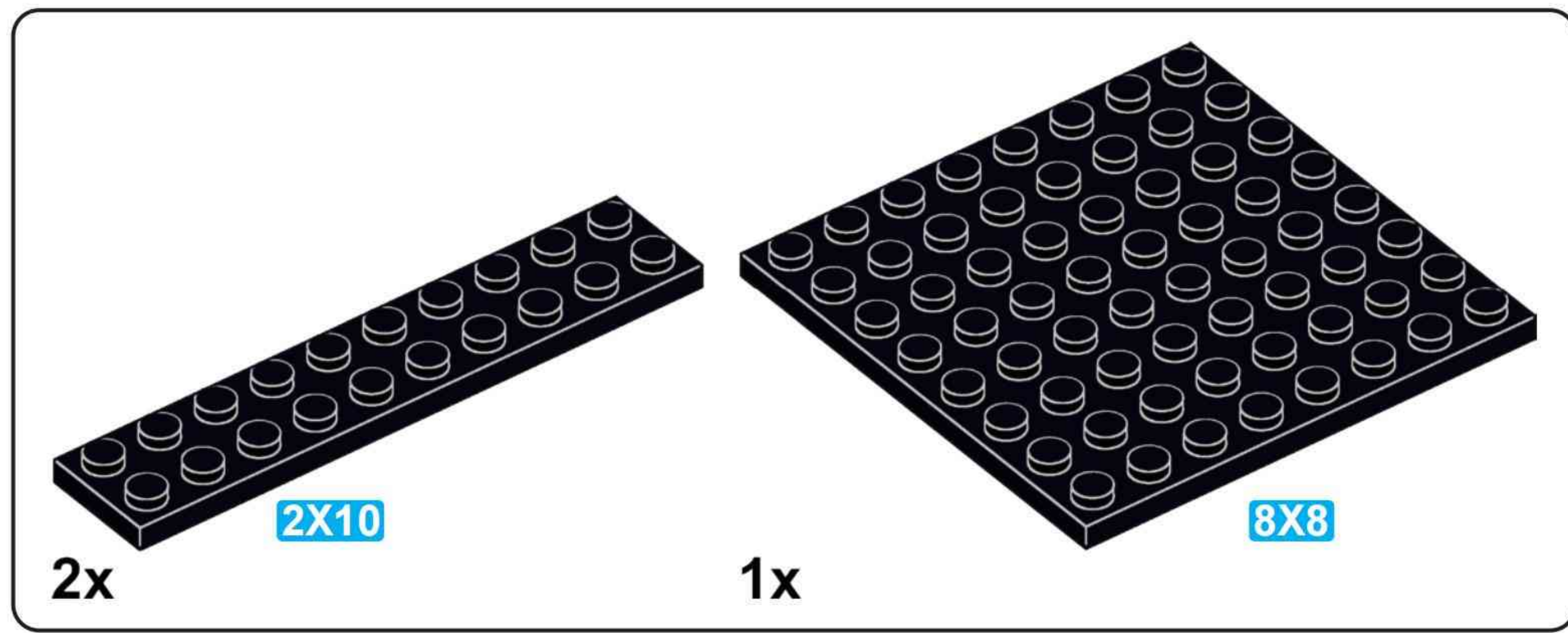
## H23



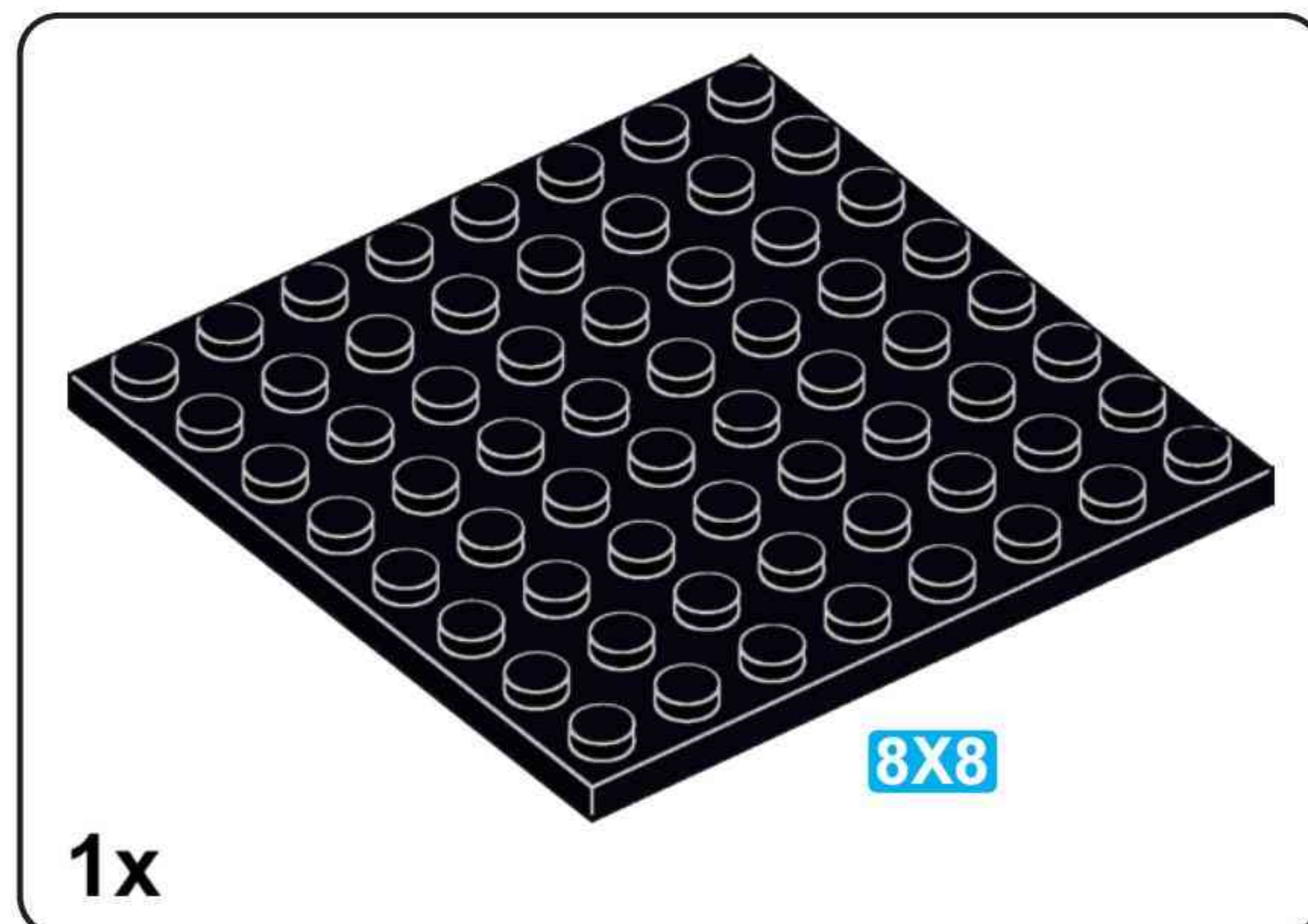
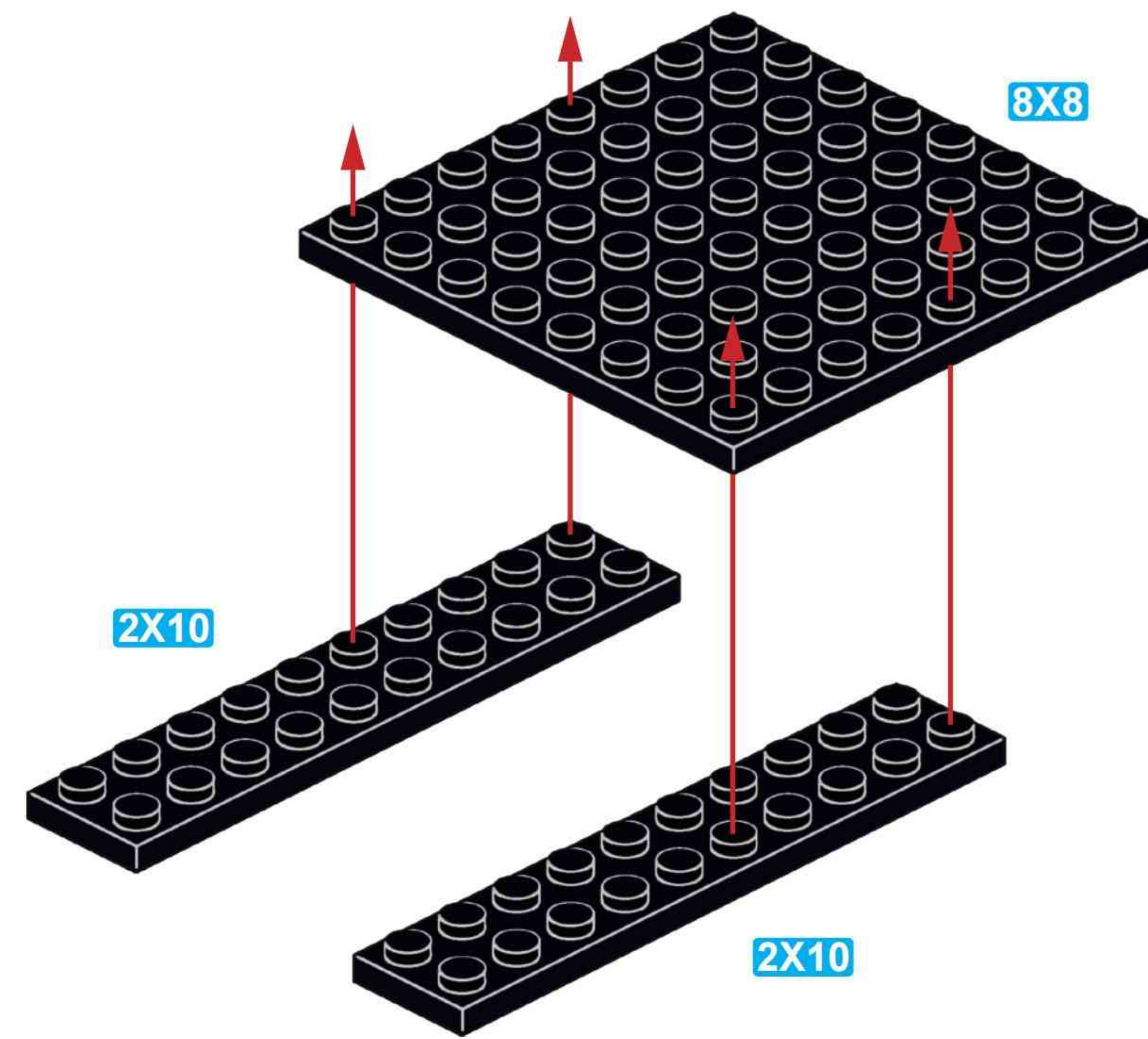
---

## H24

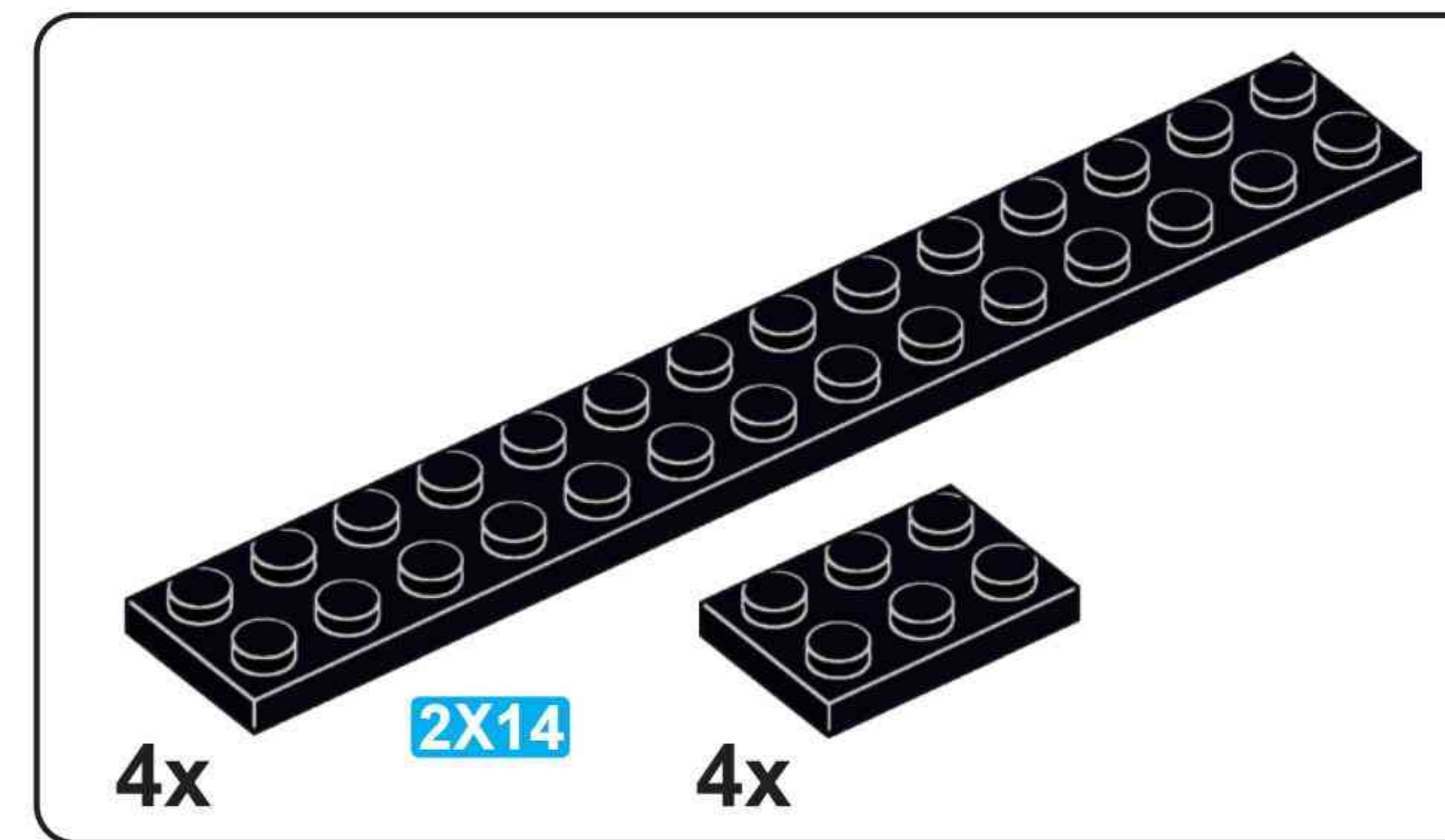
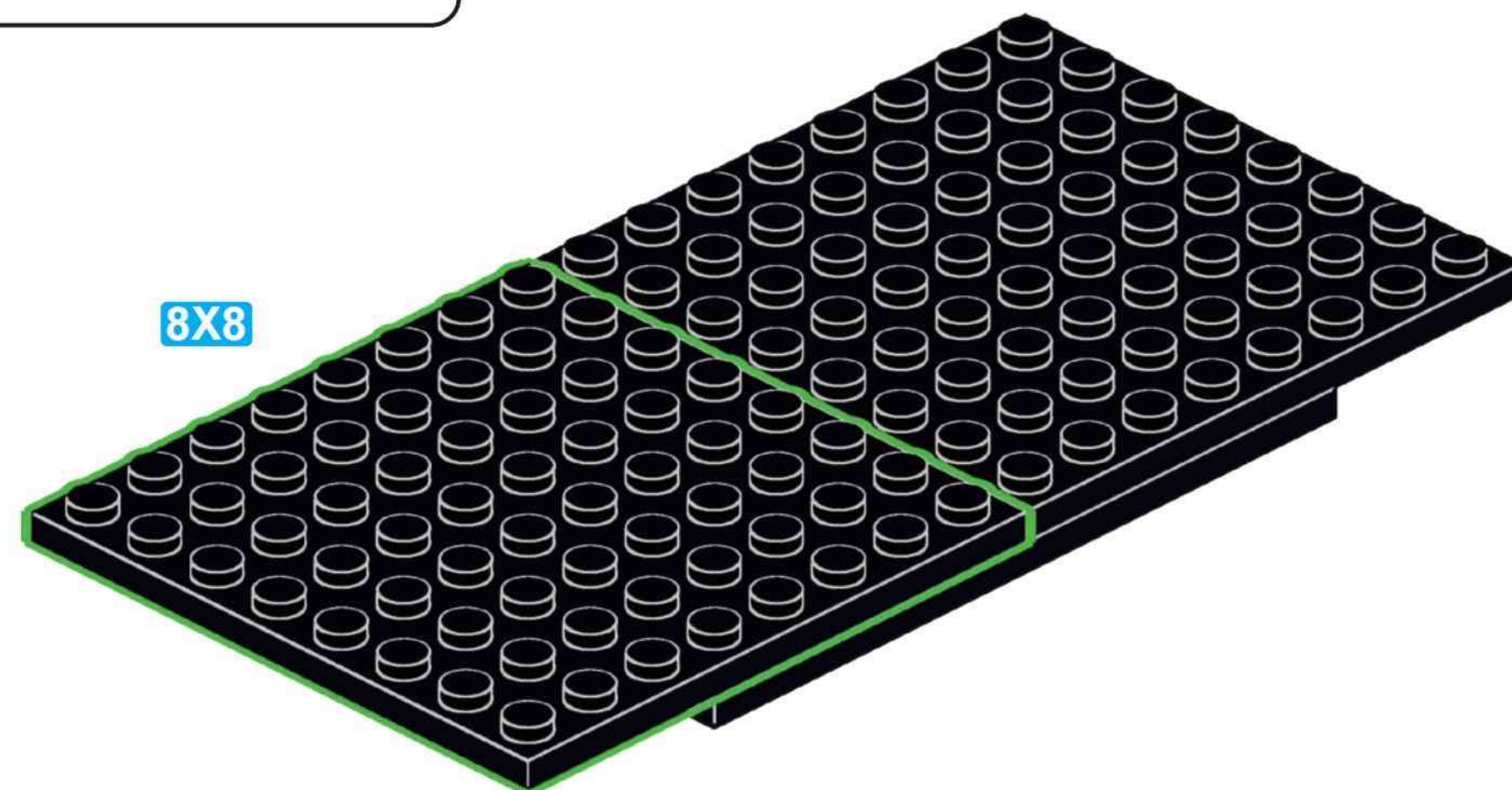




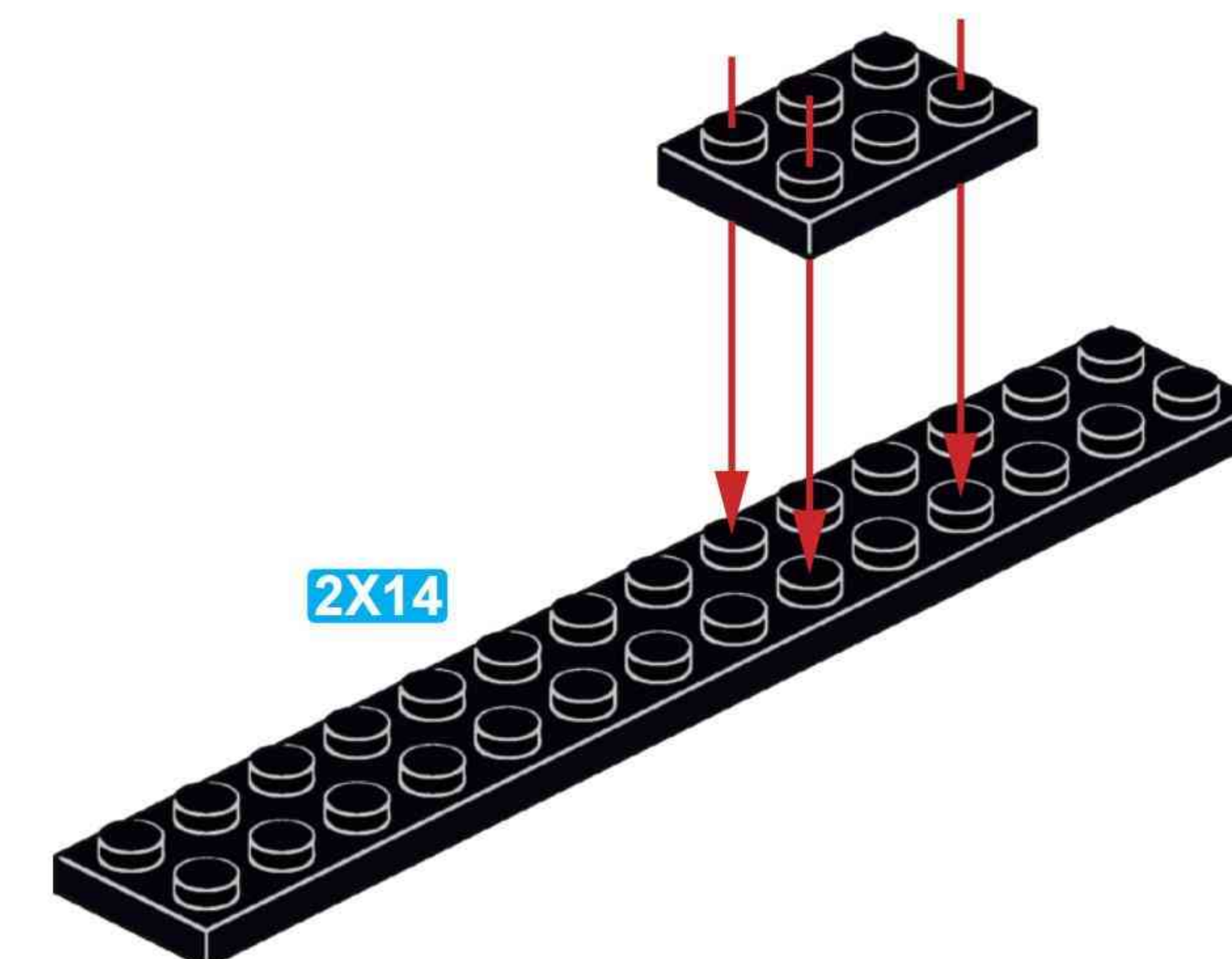
## H25



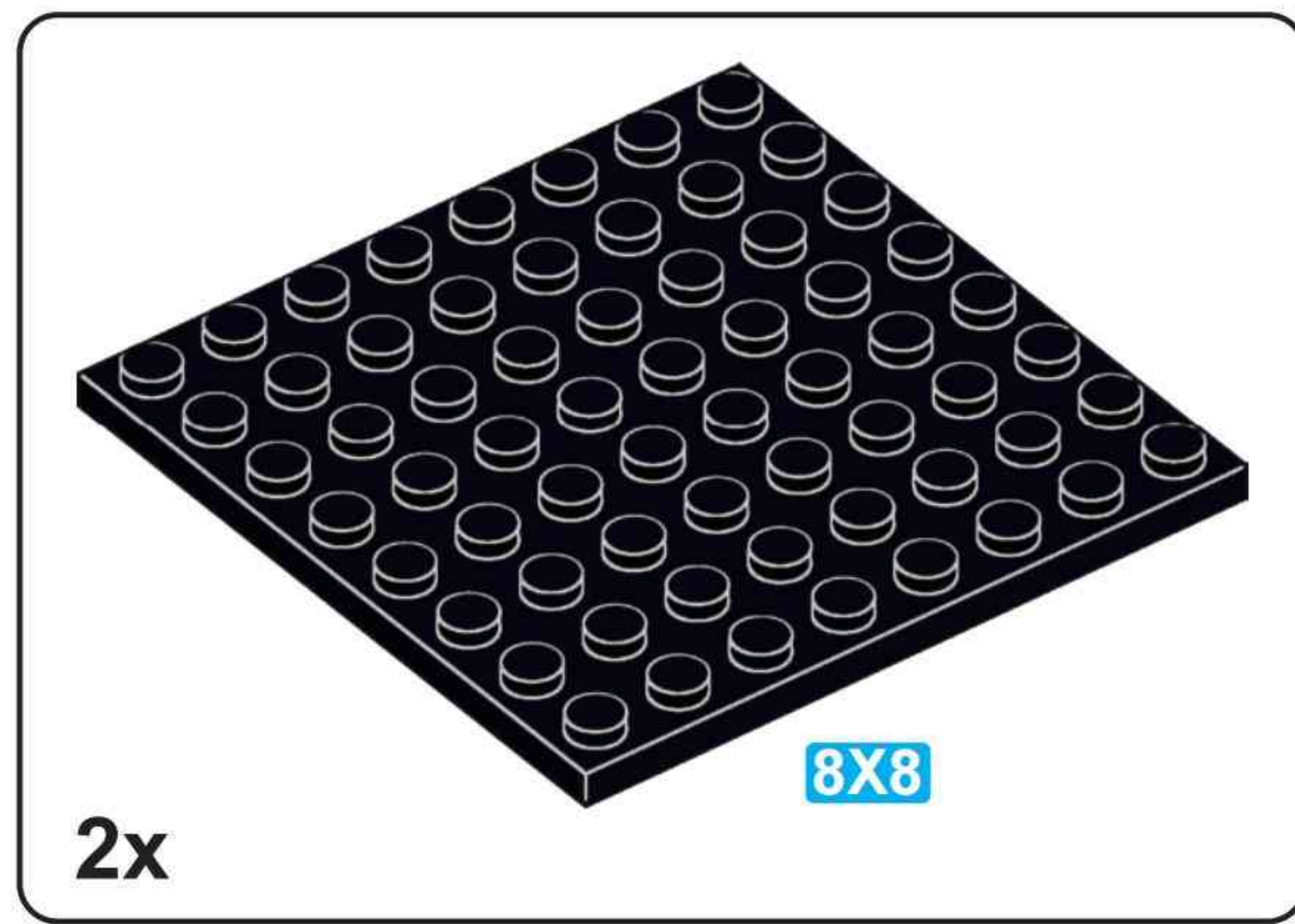
## H26



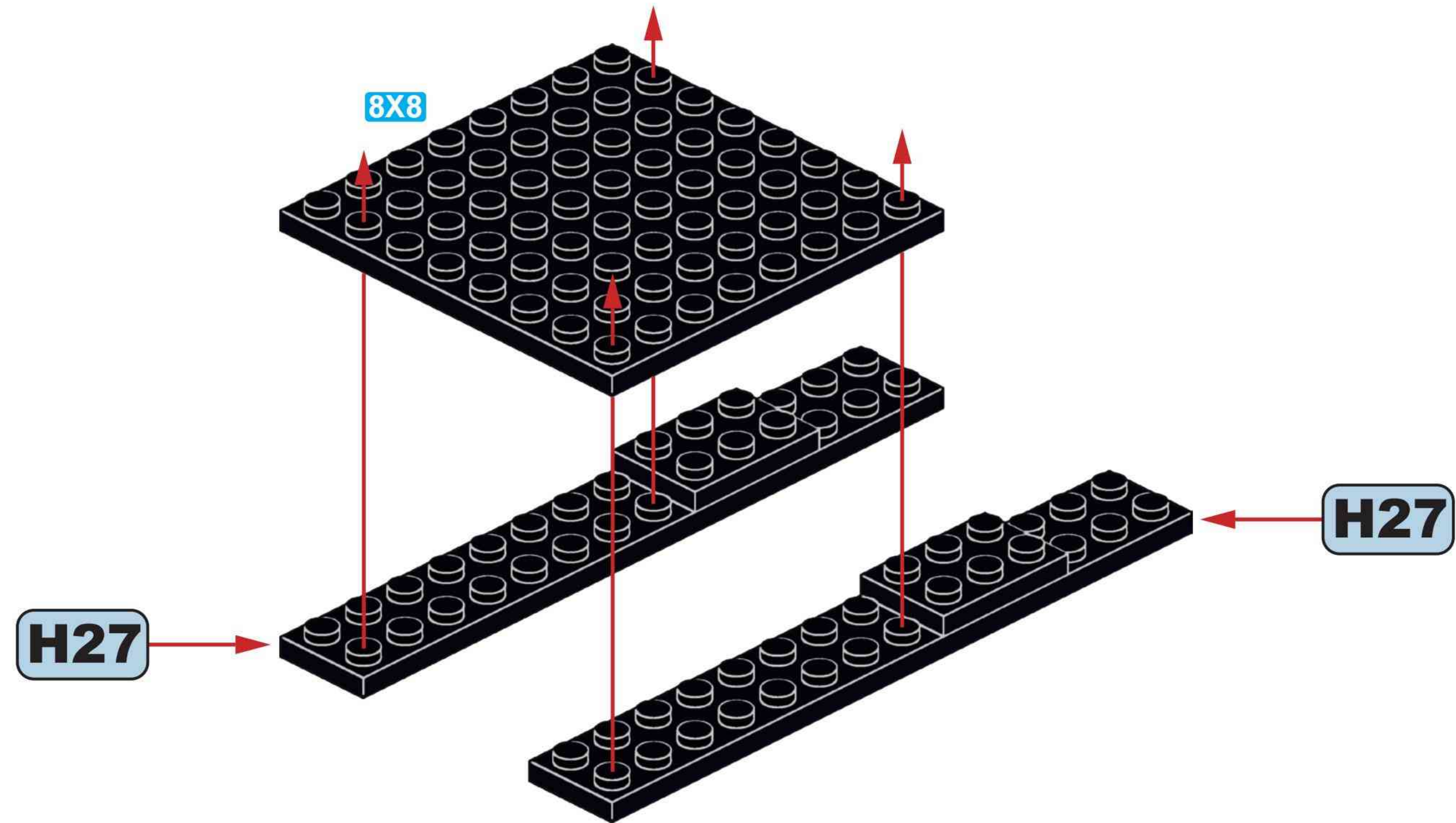
## H27



**x4**

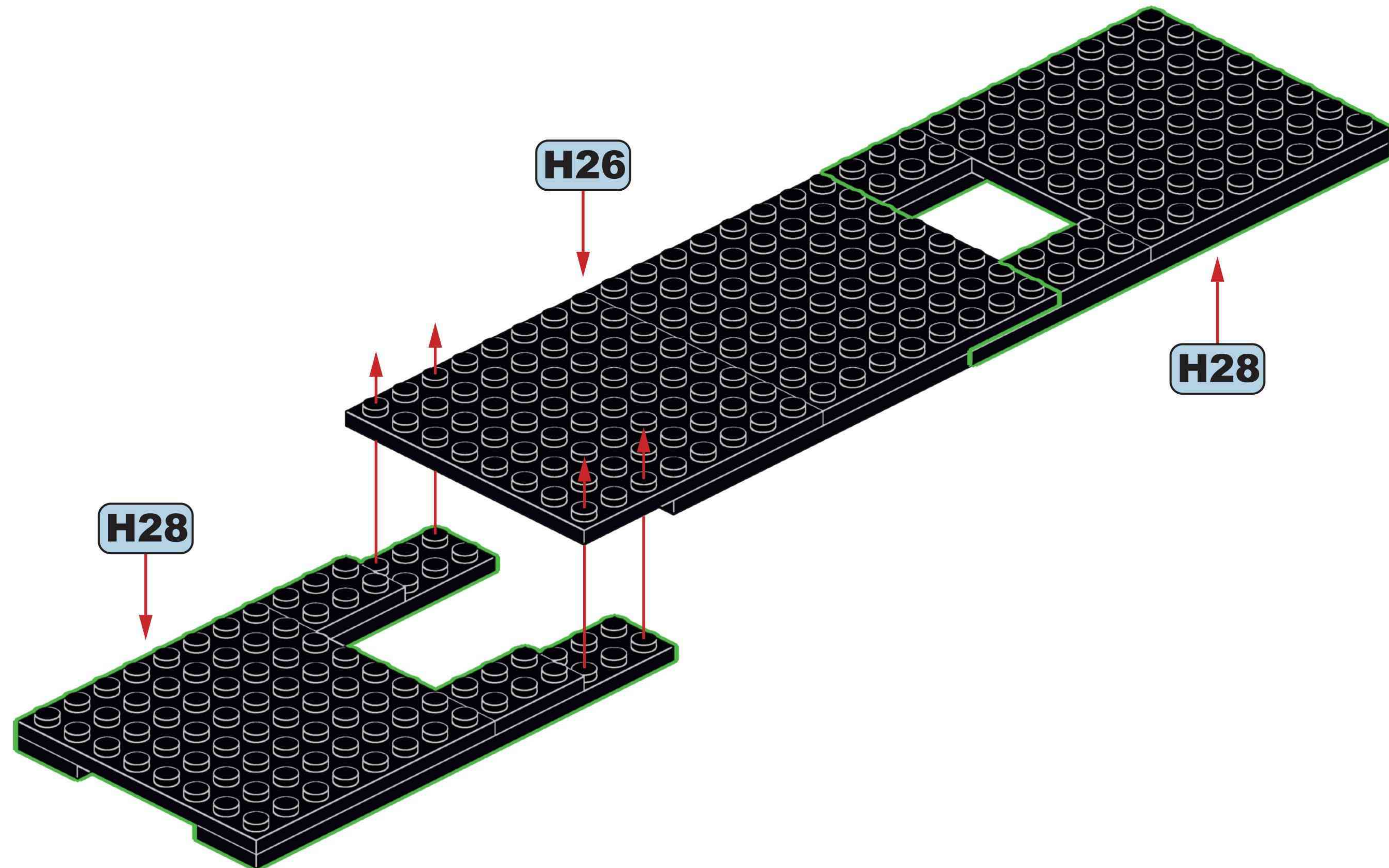


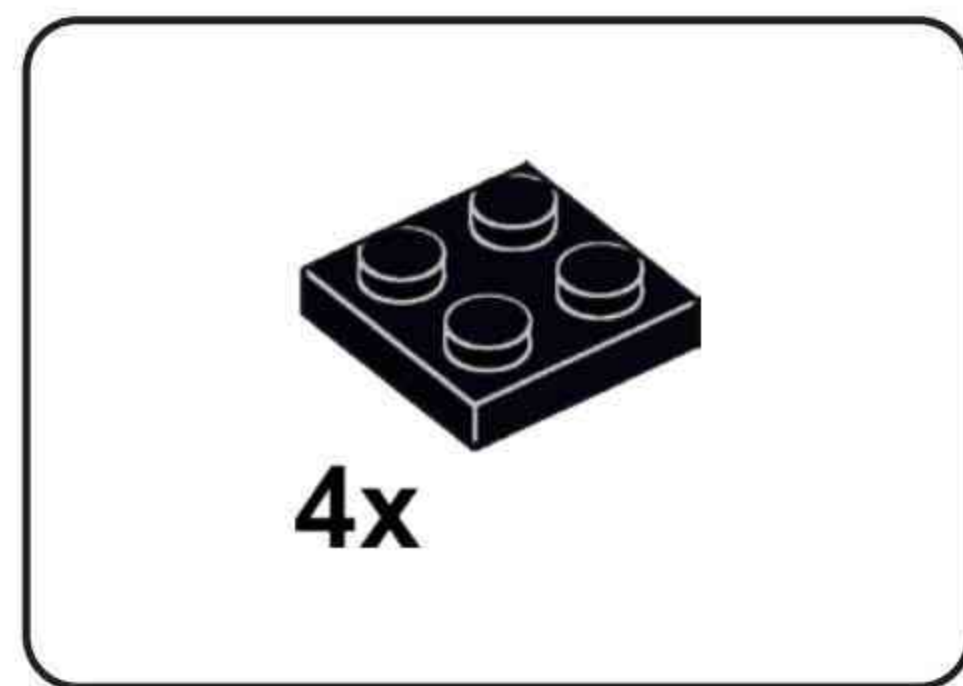
**H28**



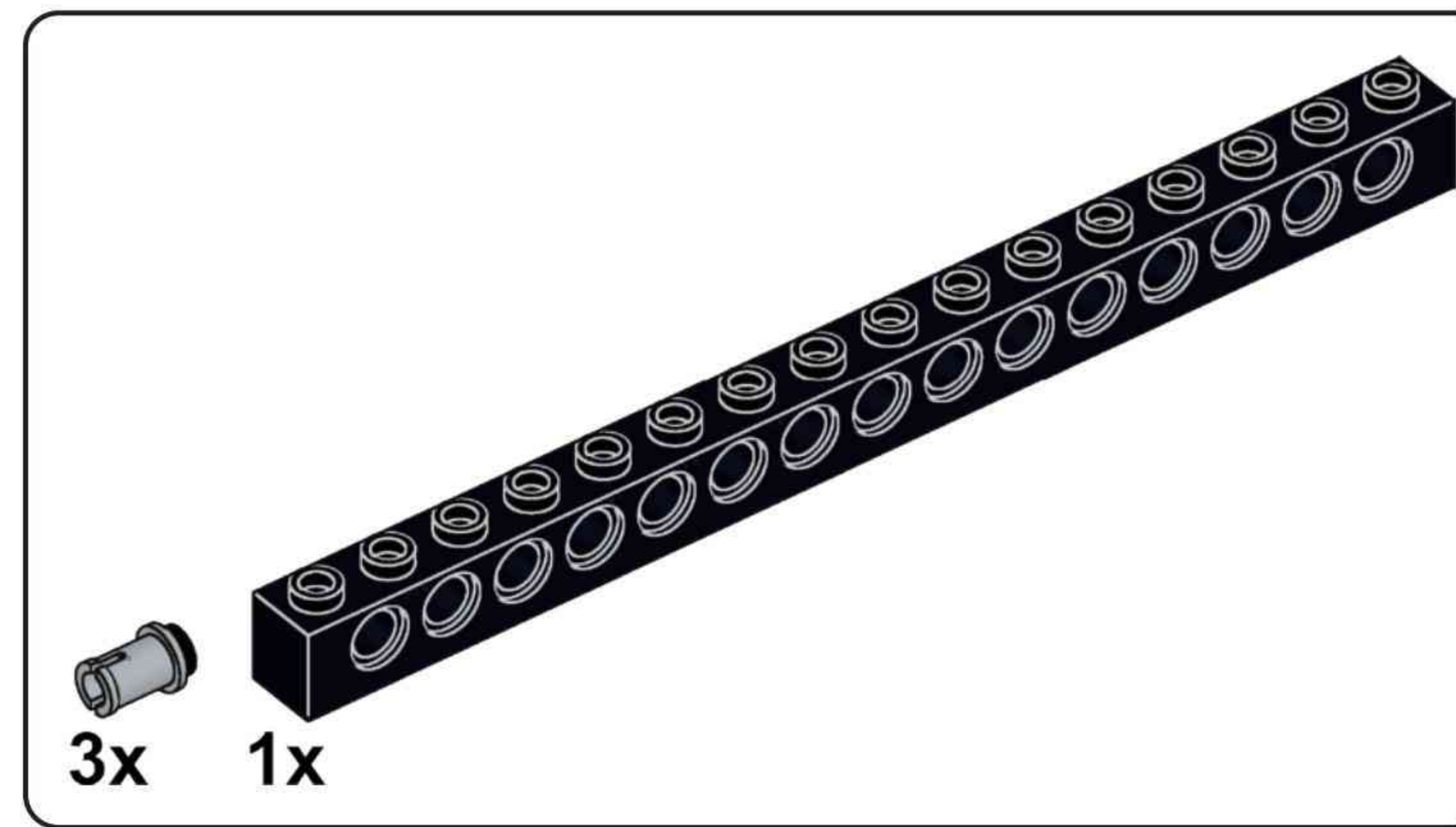
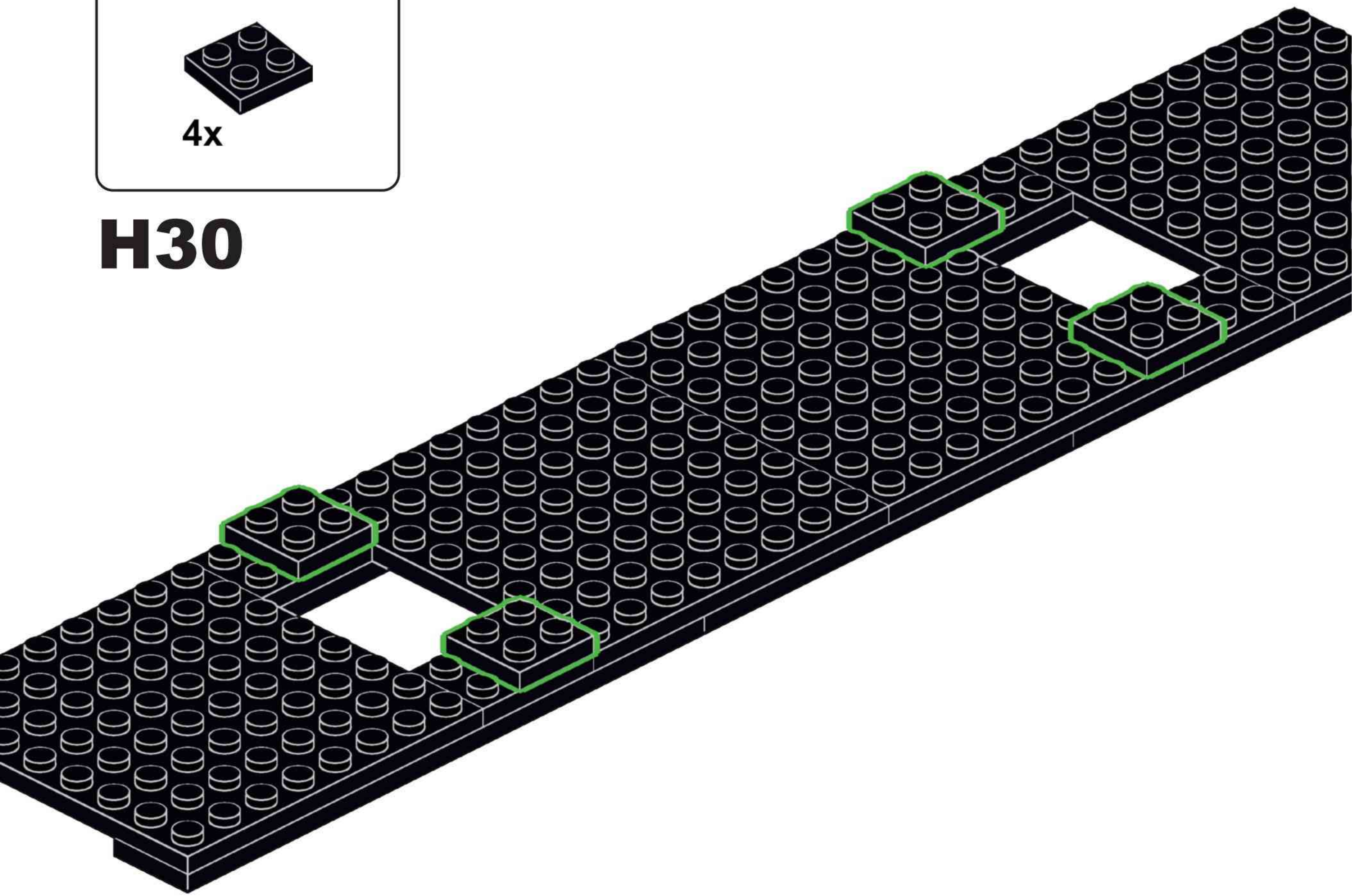
**x2**

**H29**

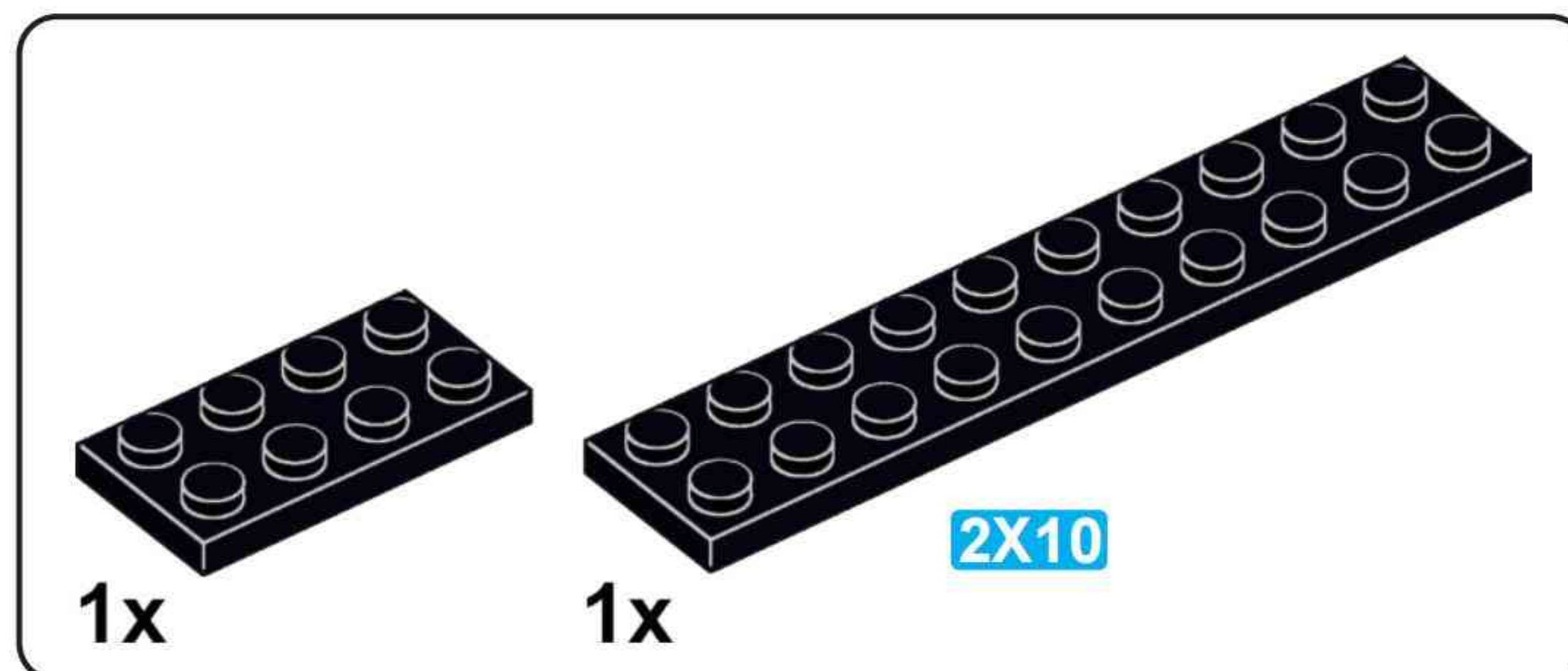
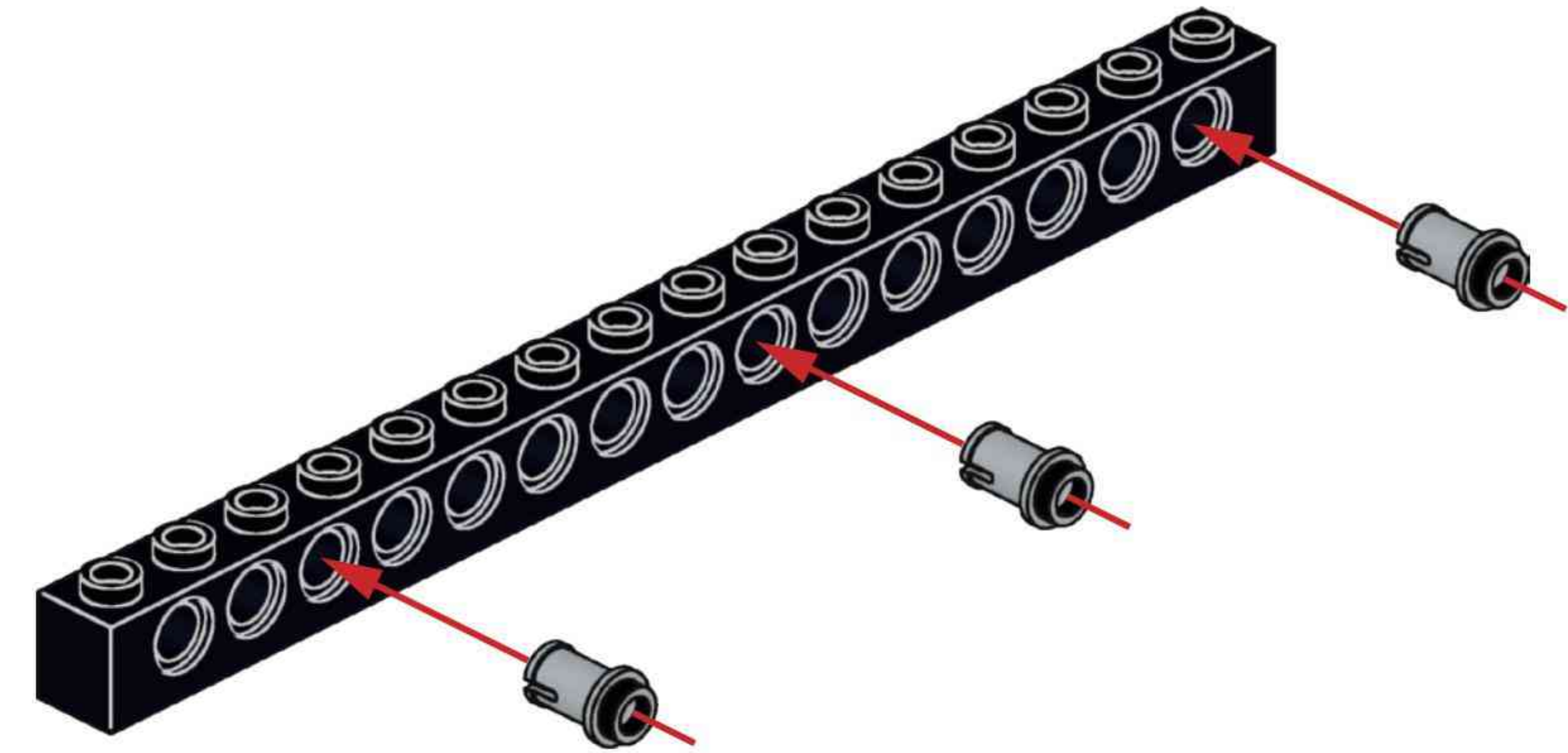




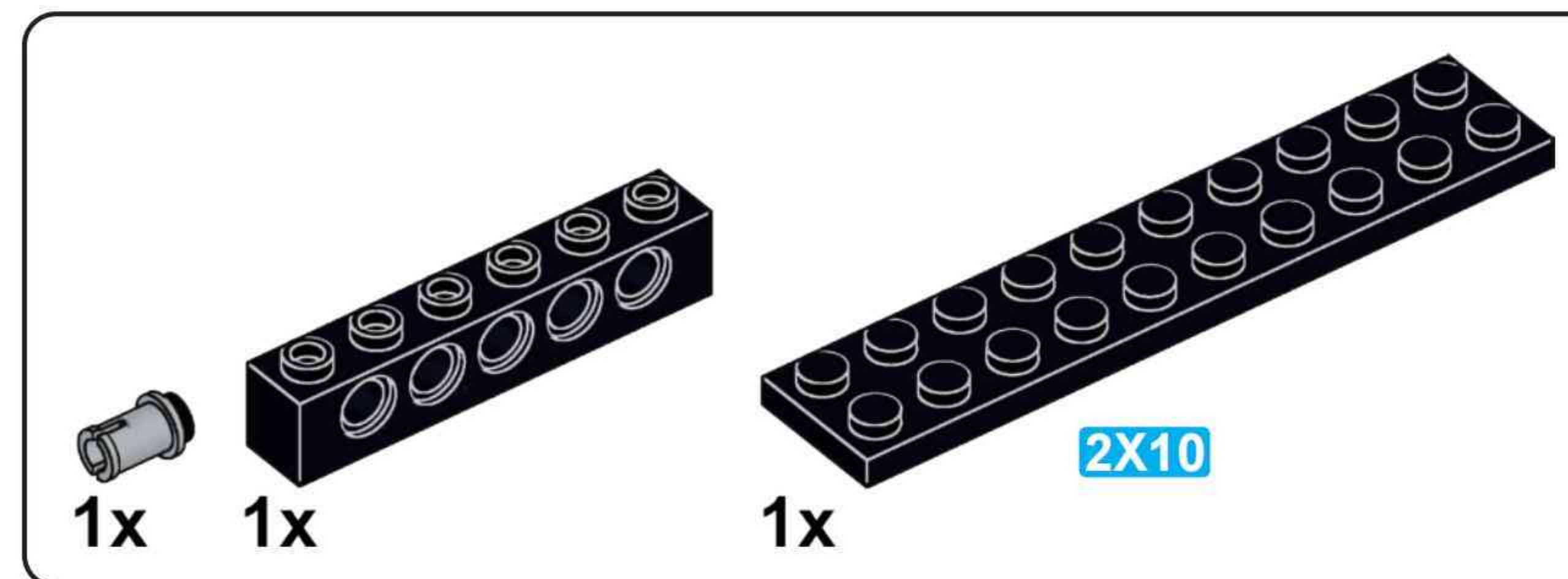
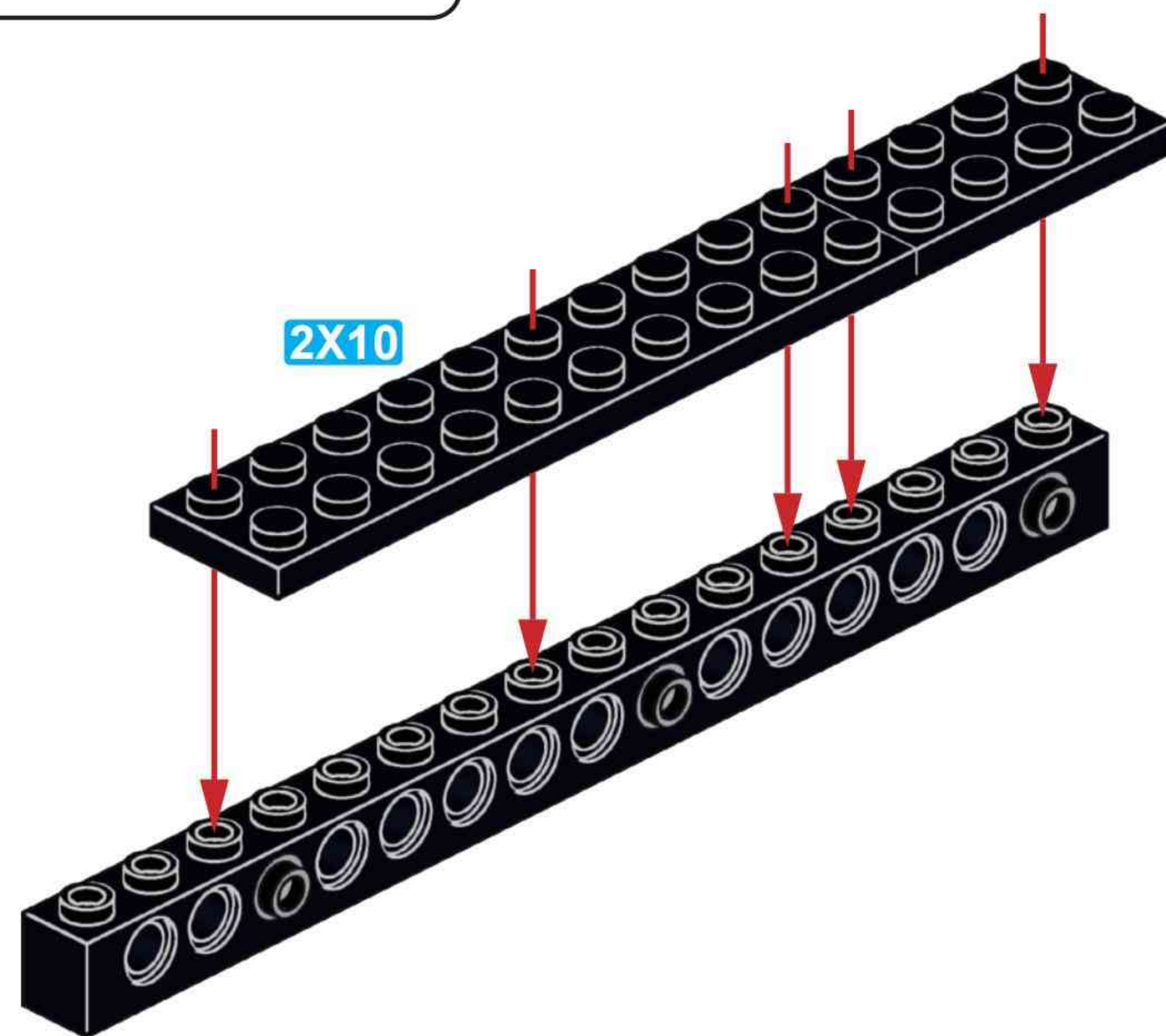
### H30



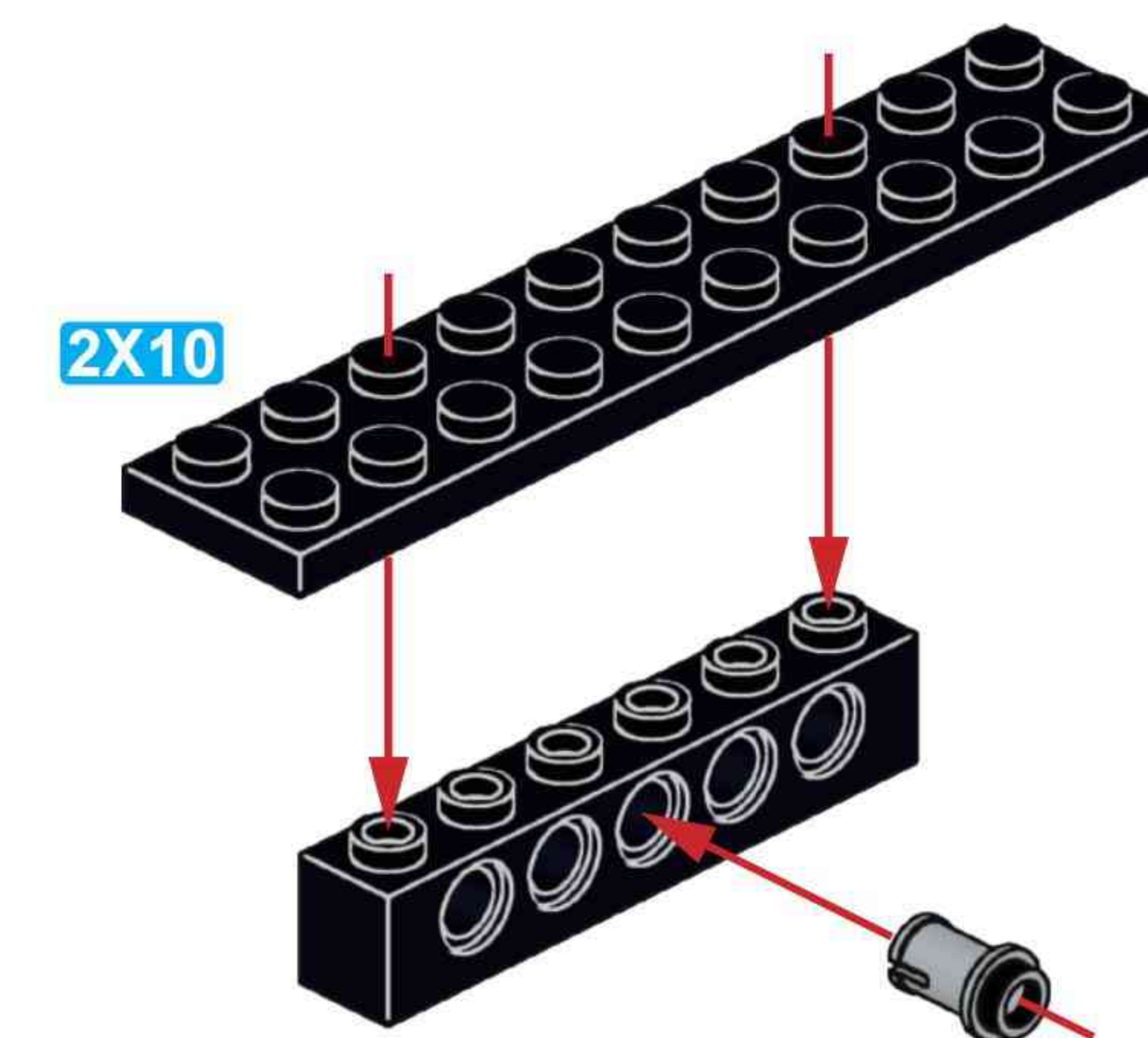
### H31



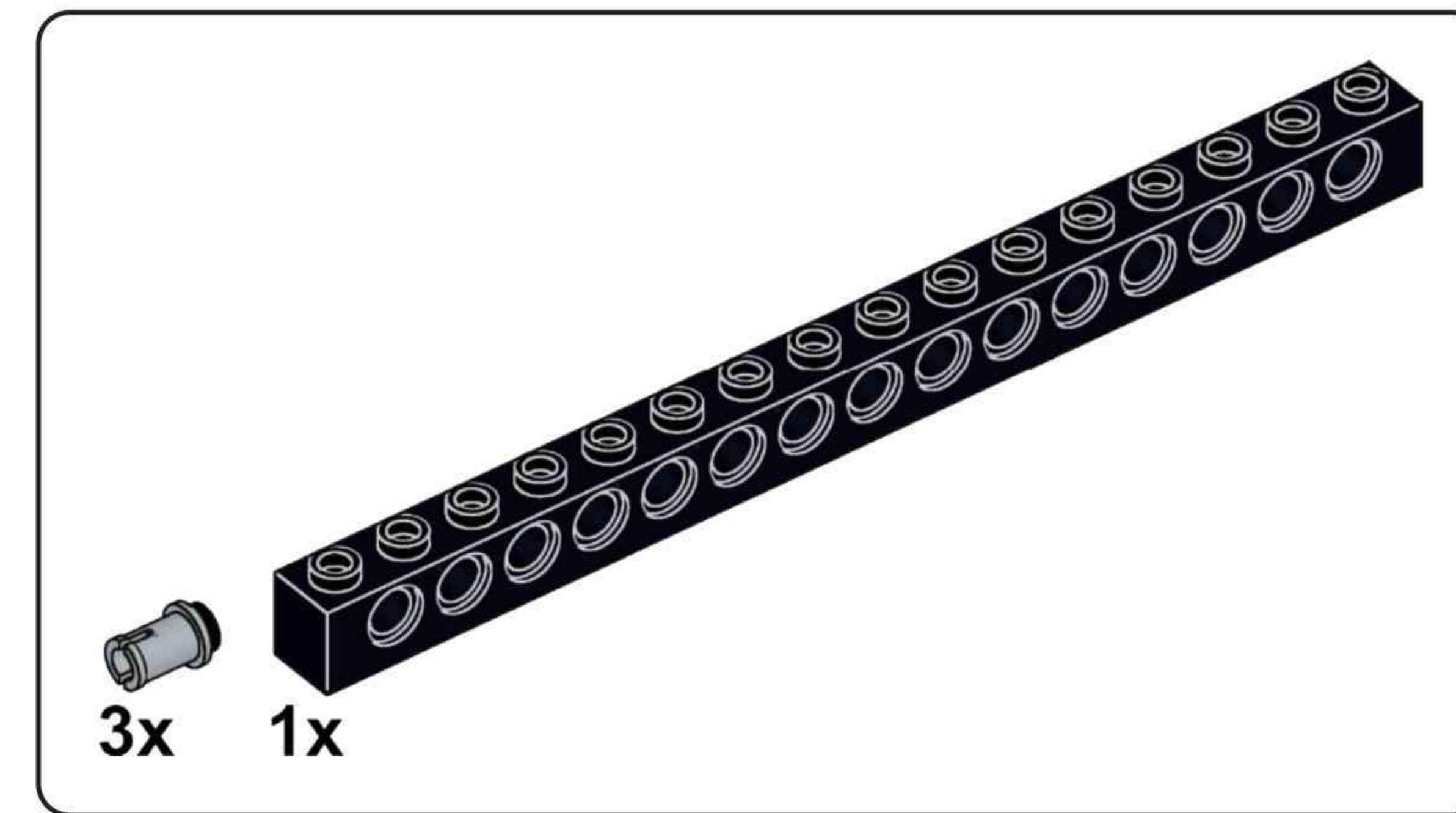
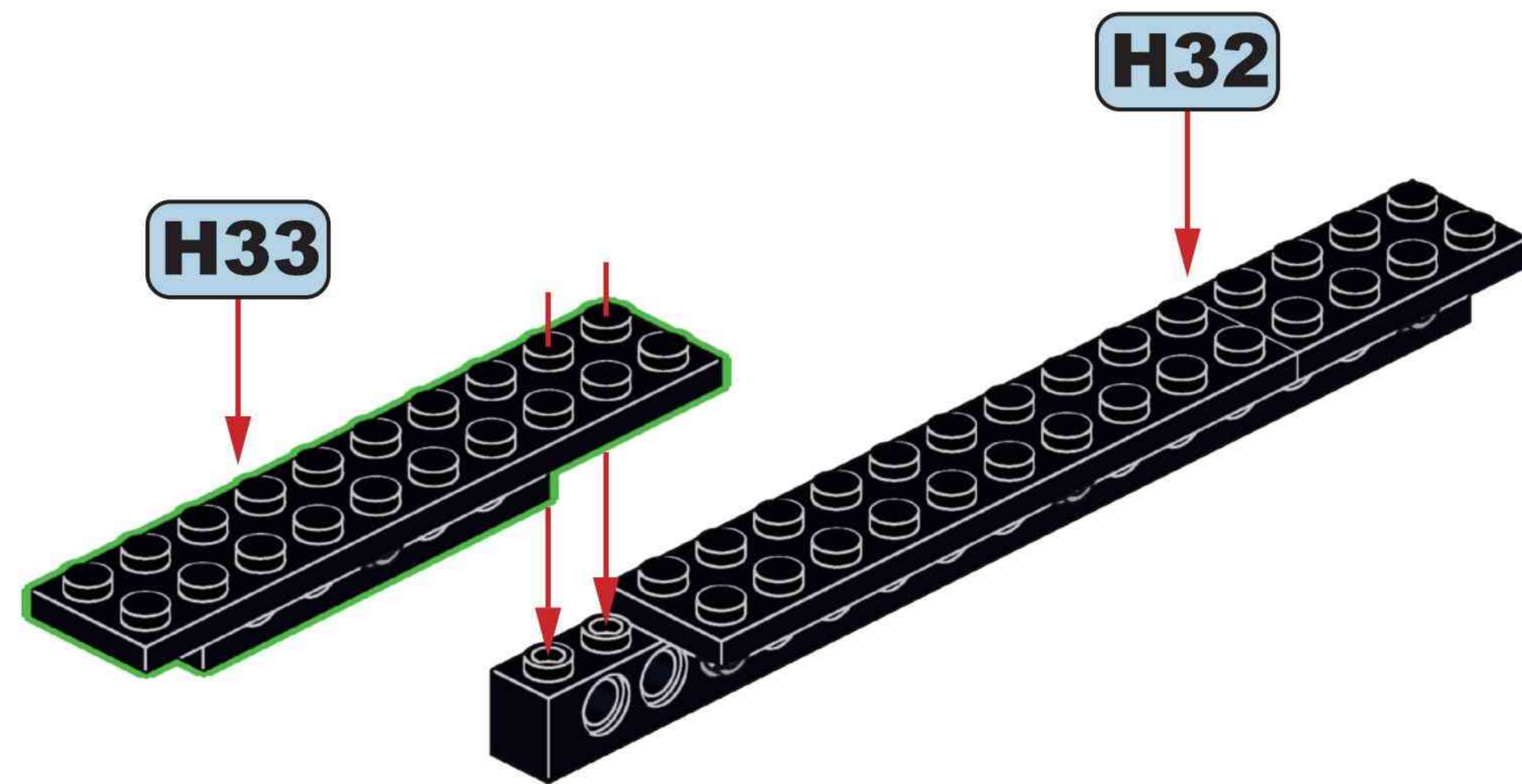
### H32



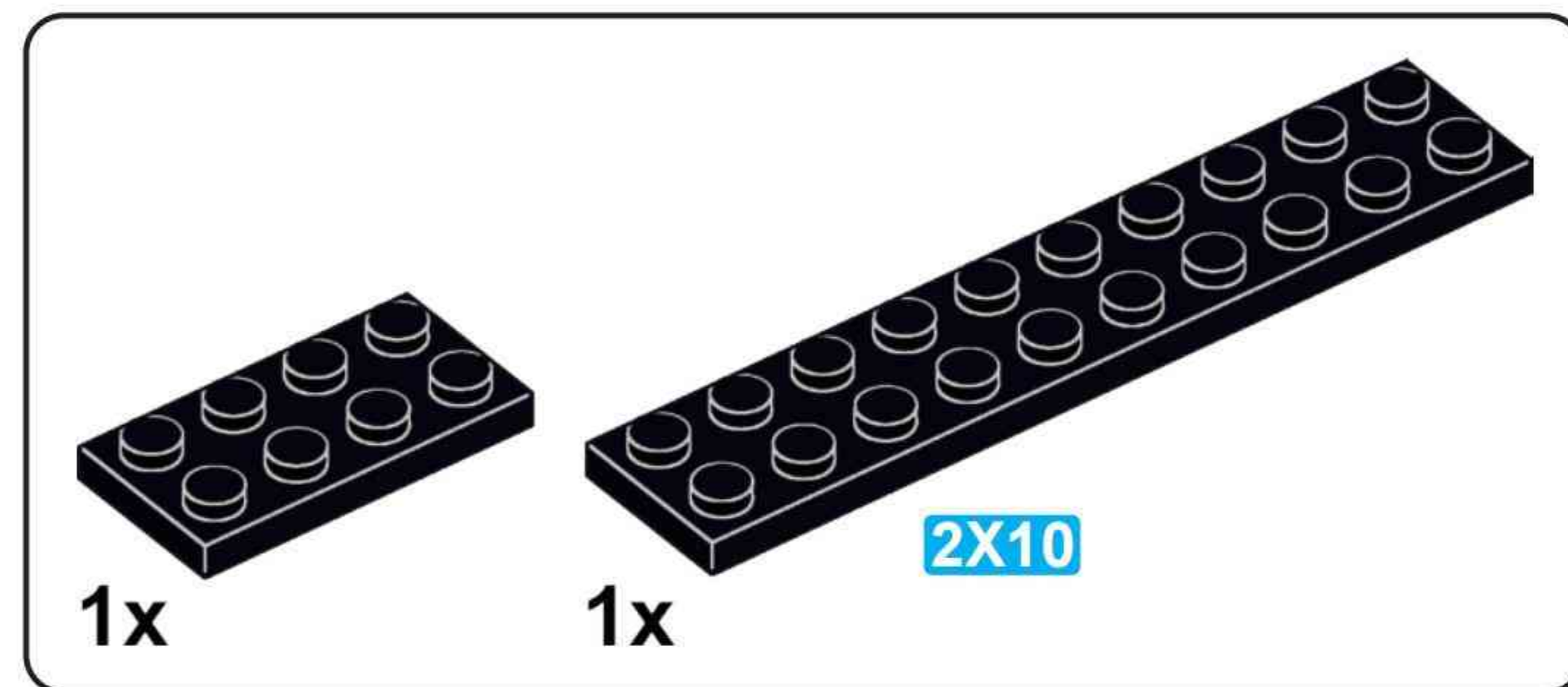
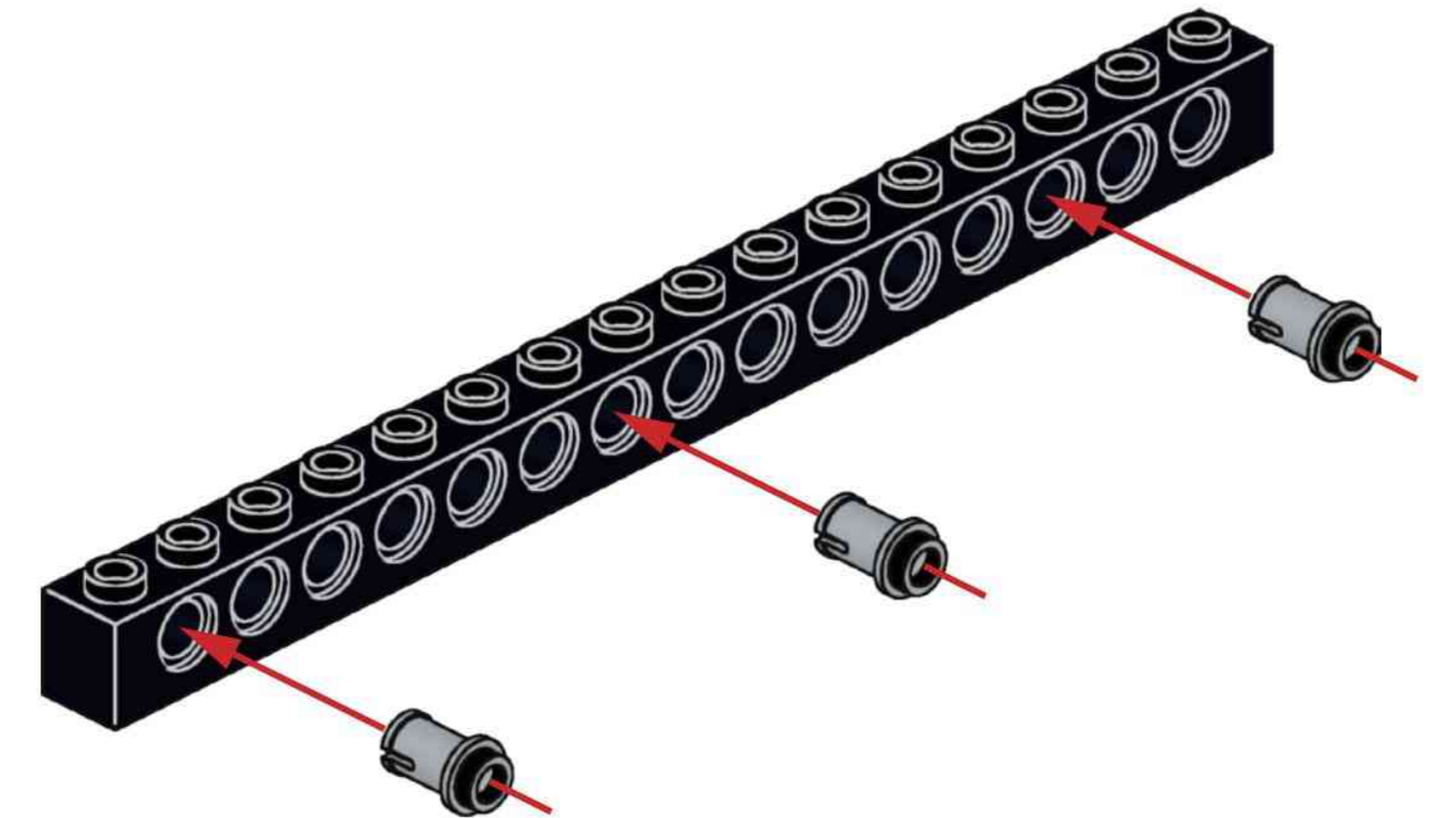
### H33



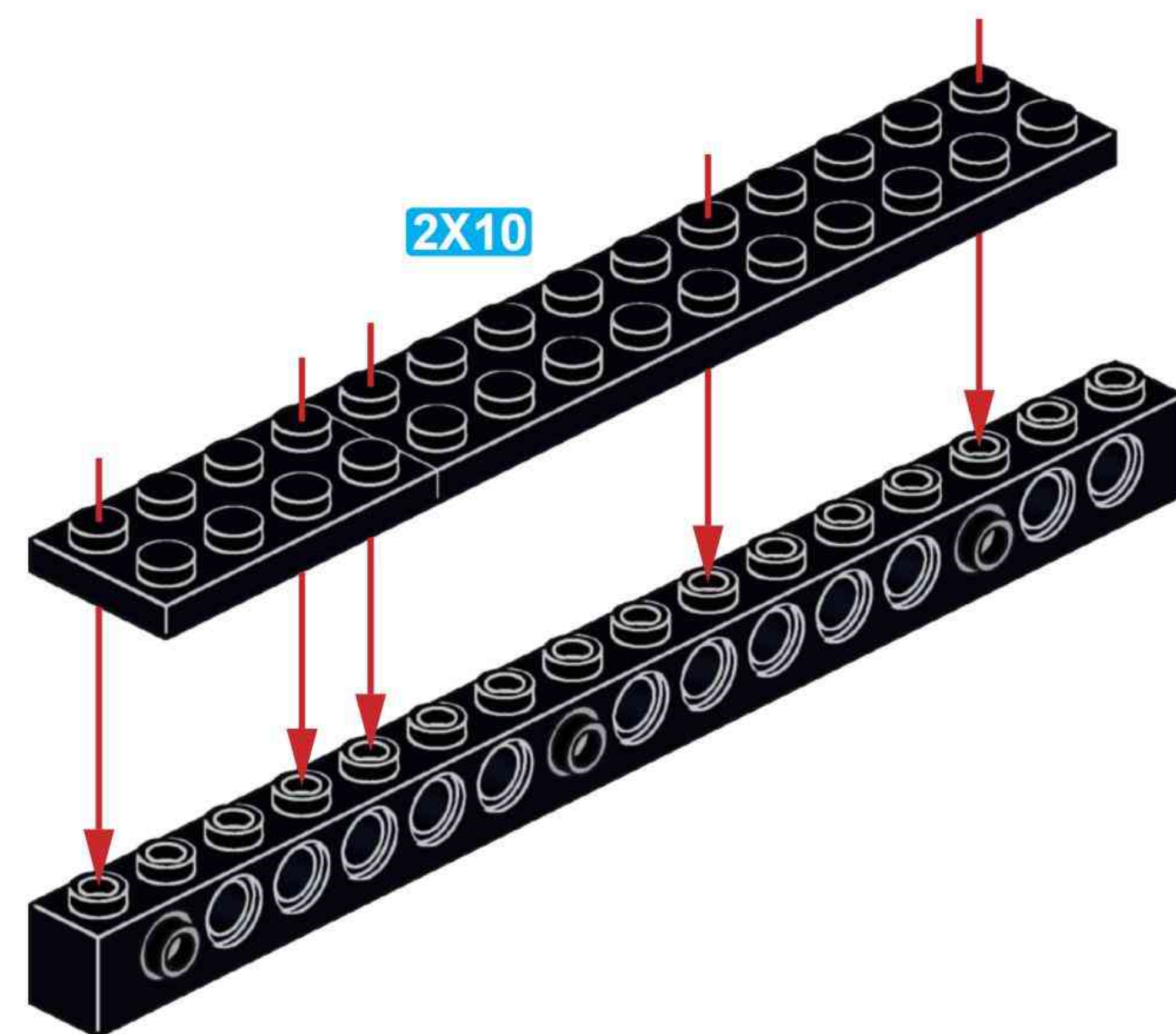
# H34



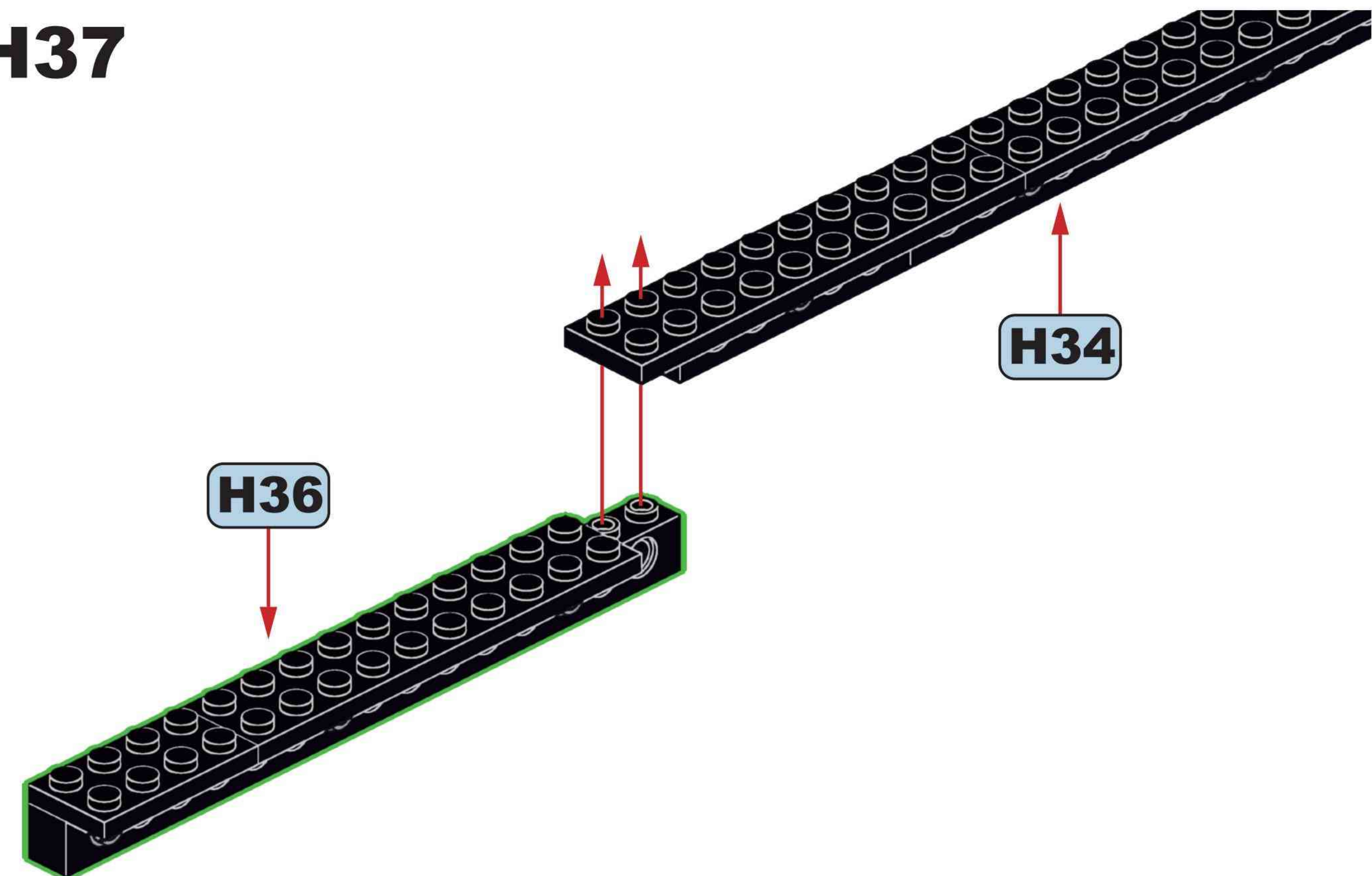
# H35

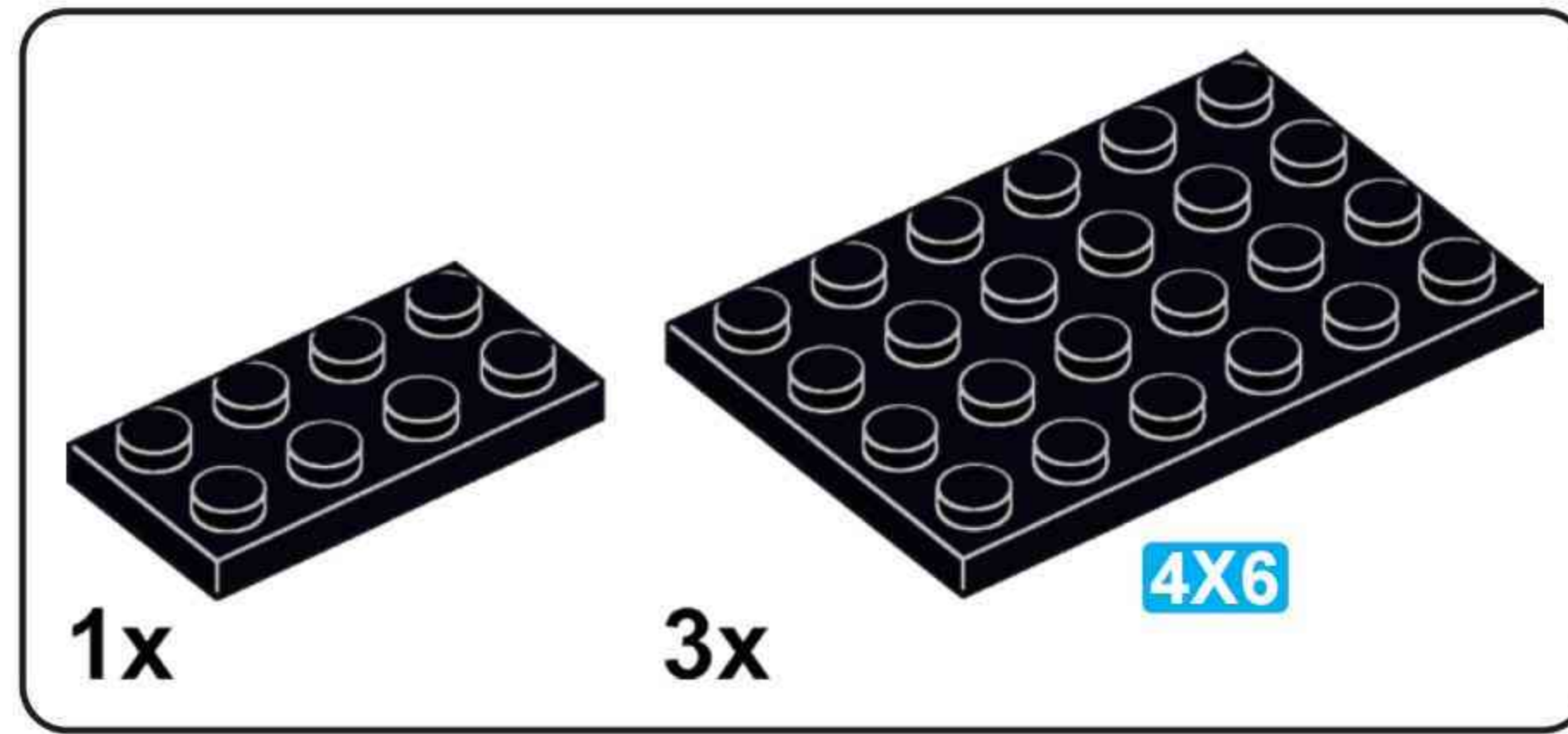


# H36

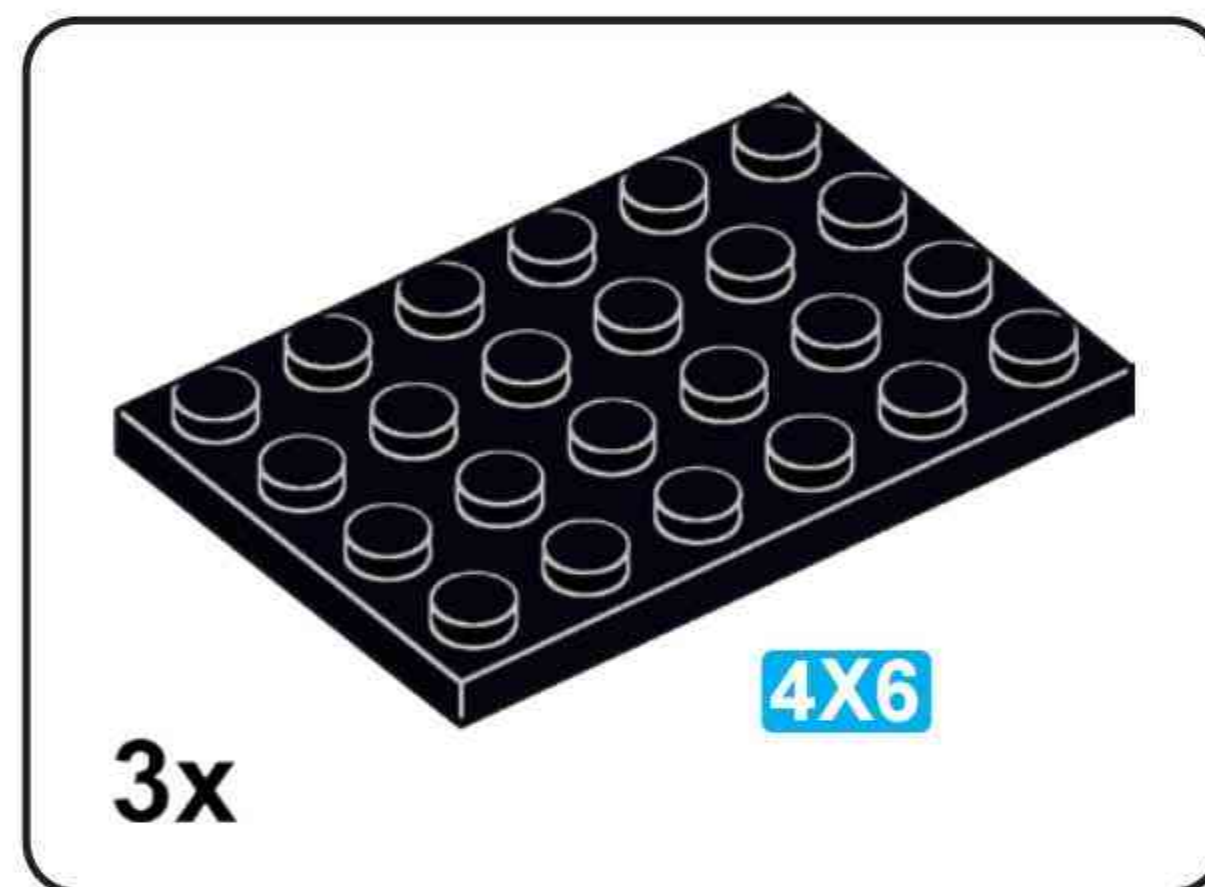
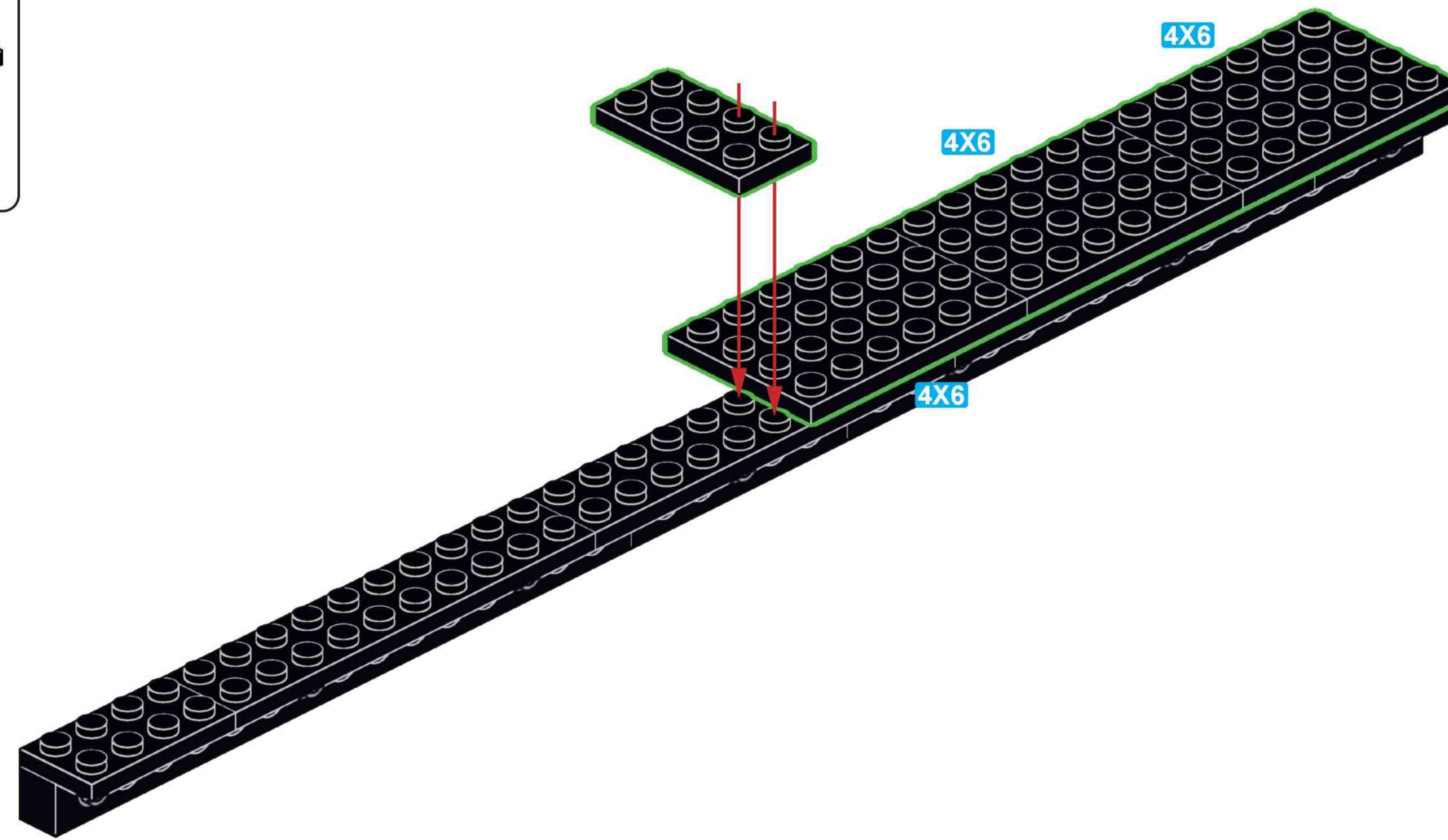


# H37

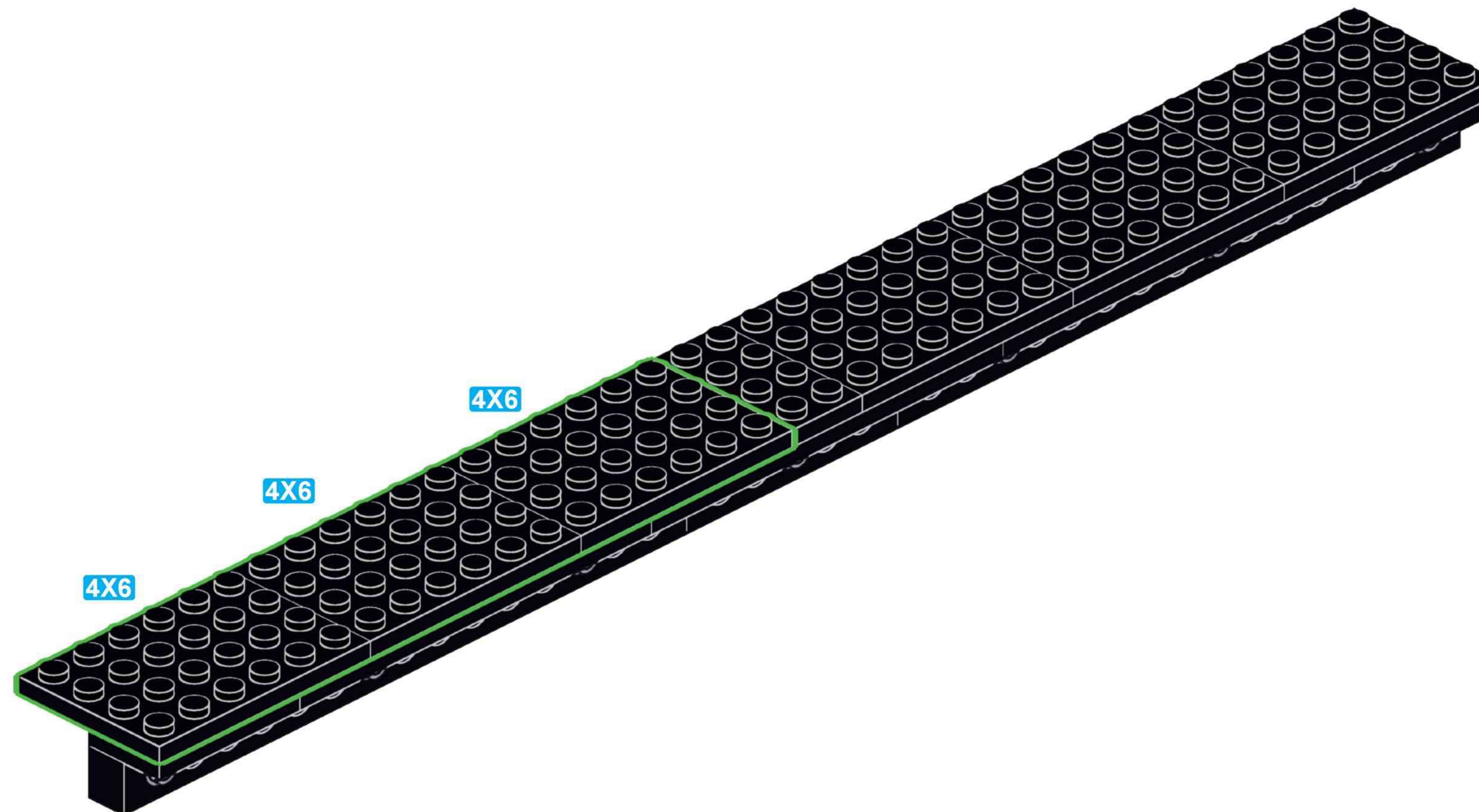


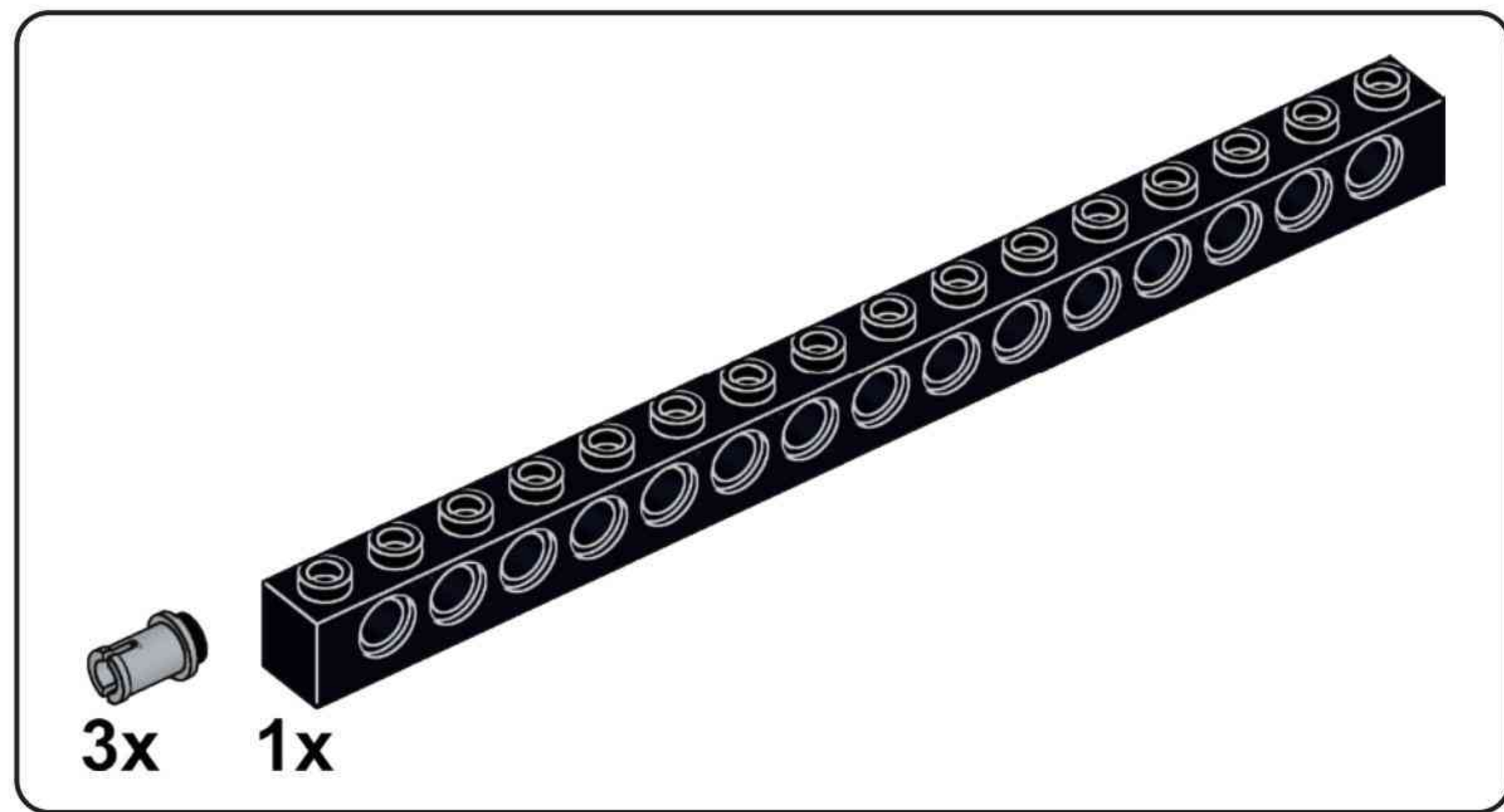


### H38

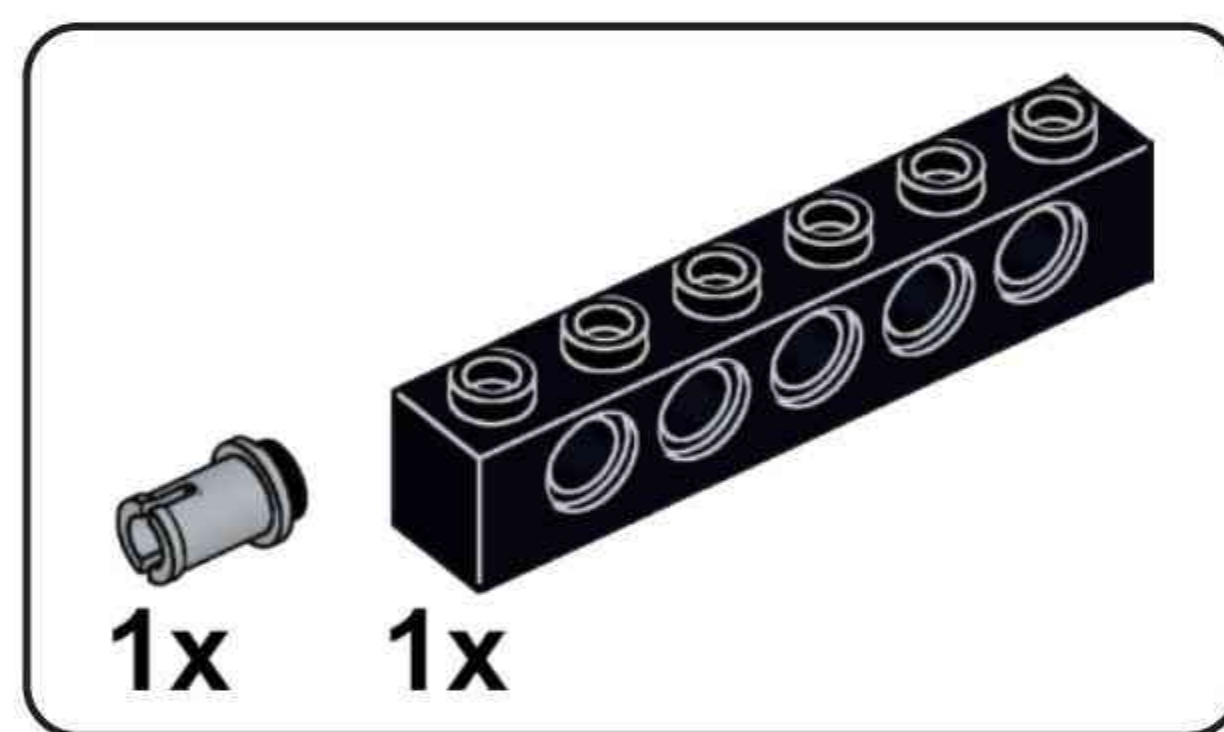
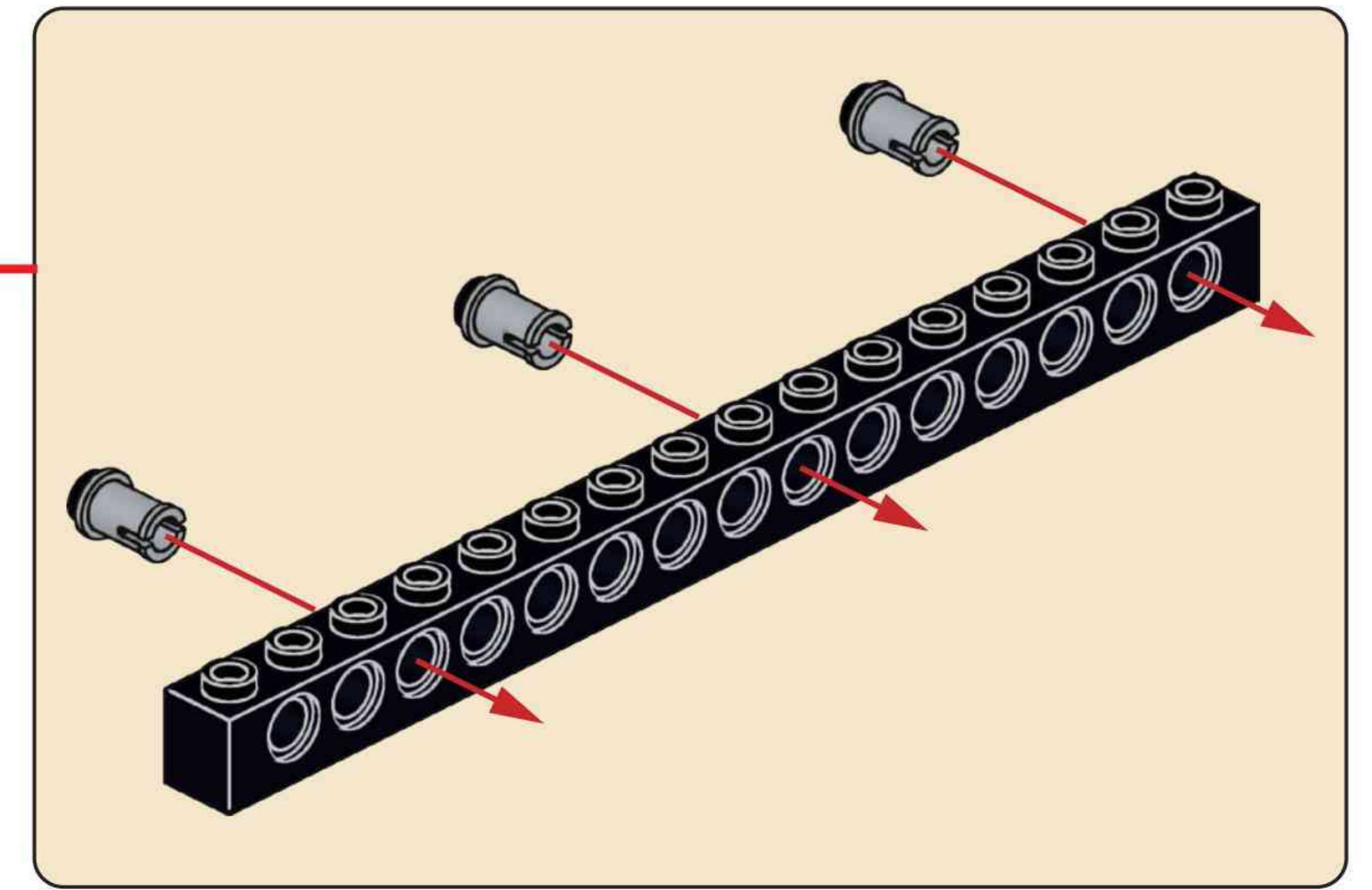
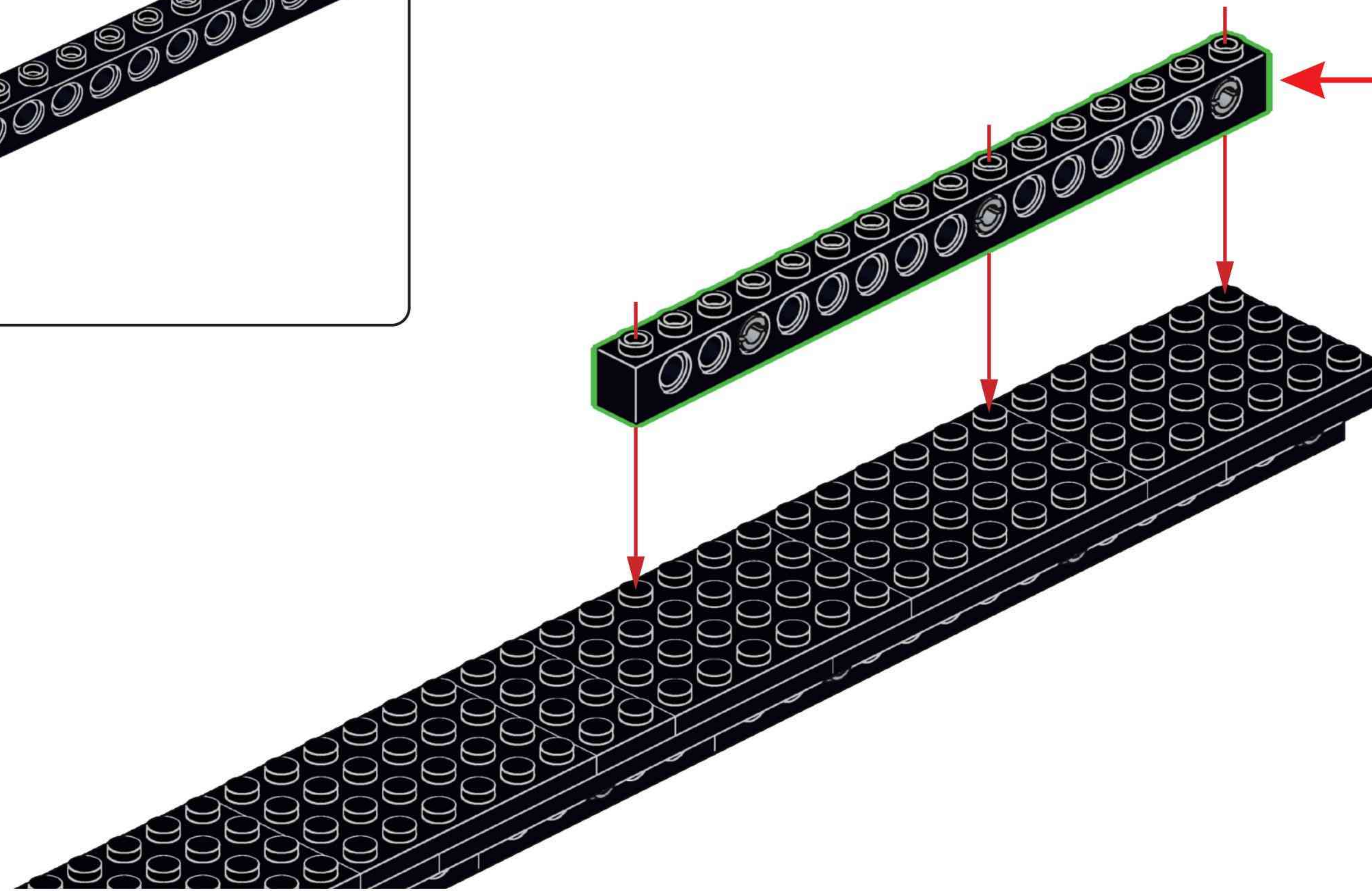


### H39

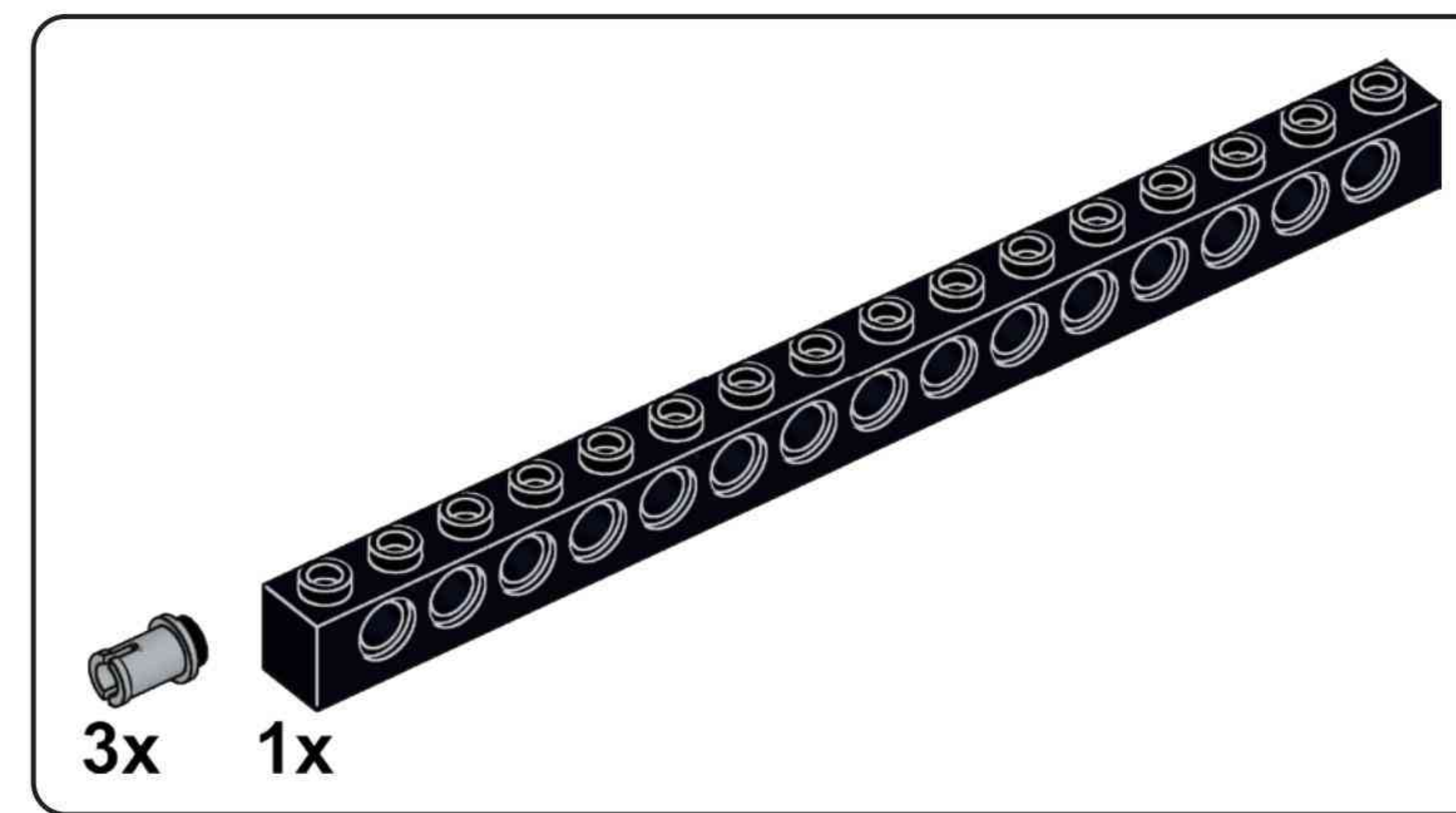
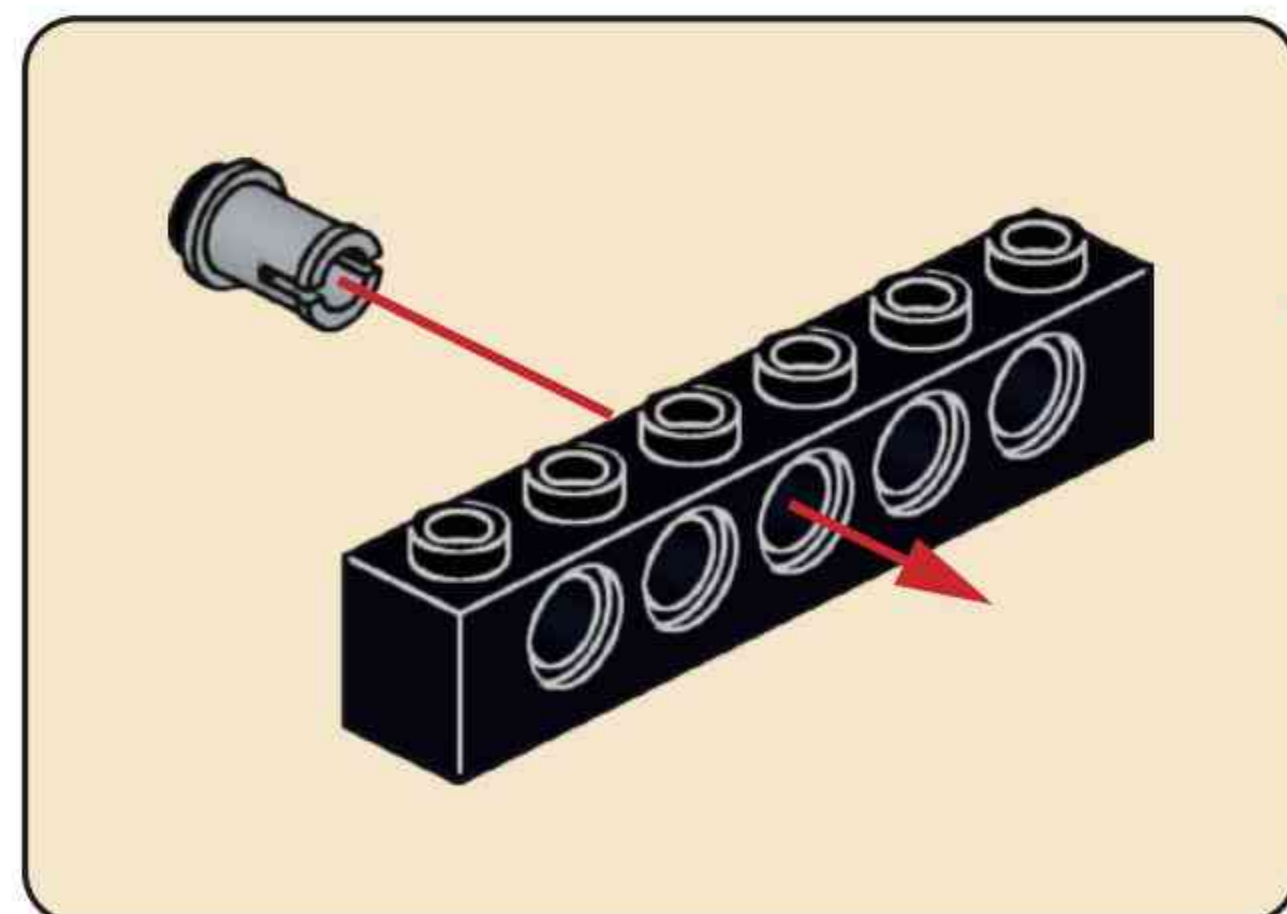
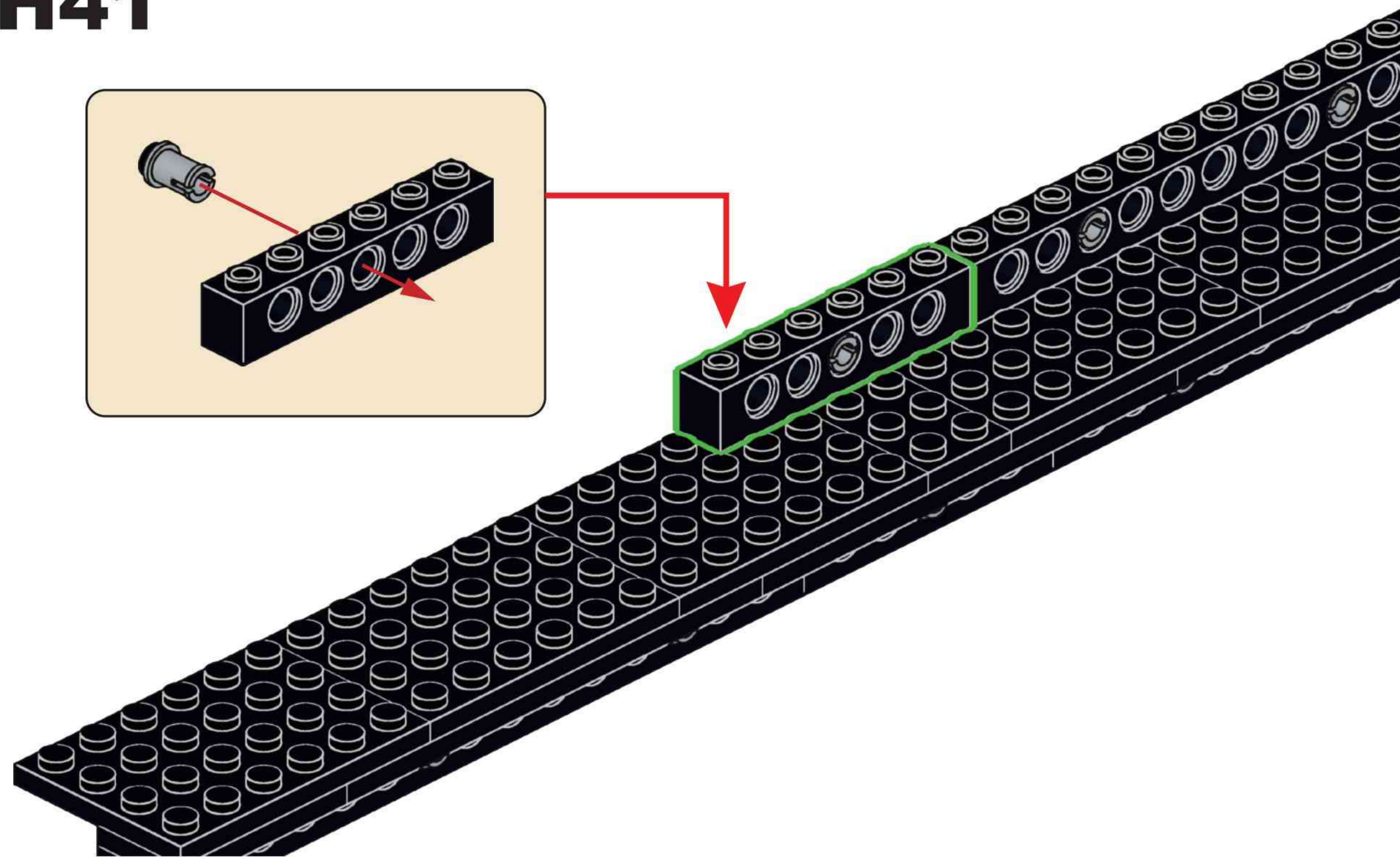




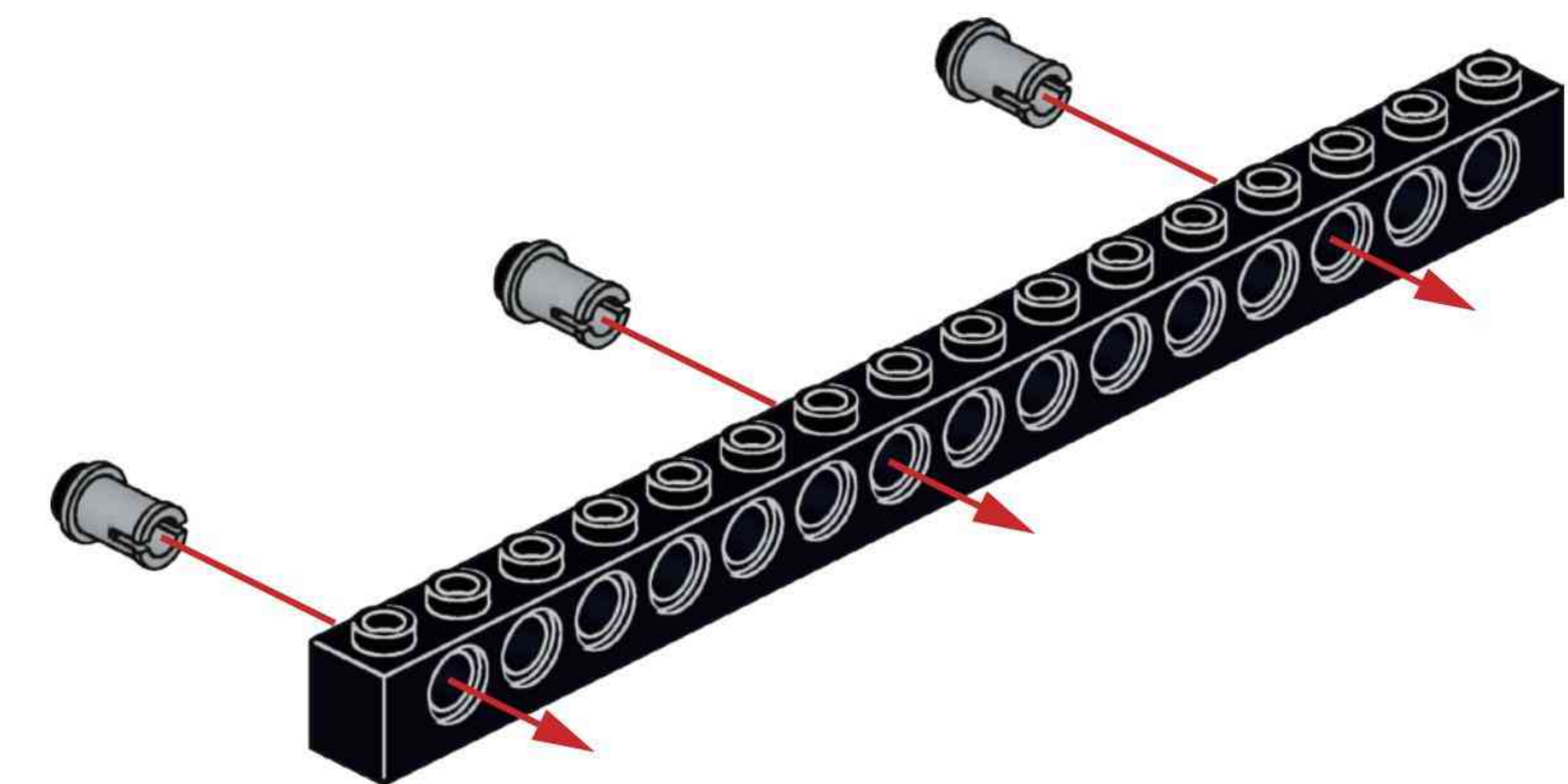
**H40**



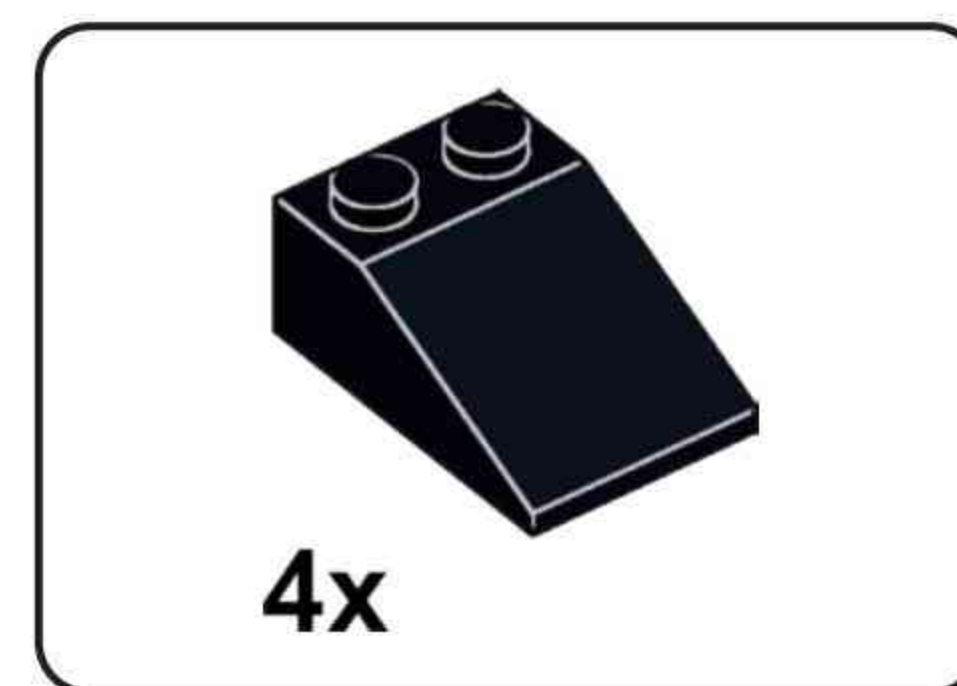
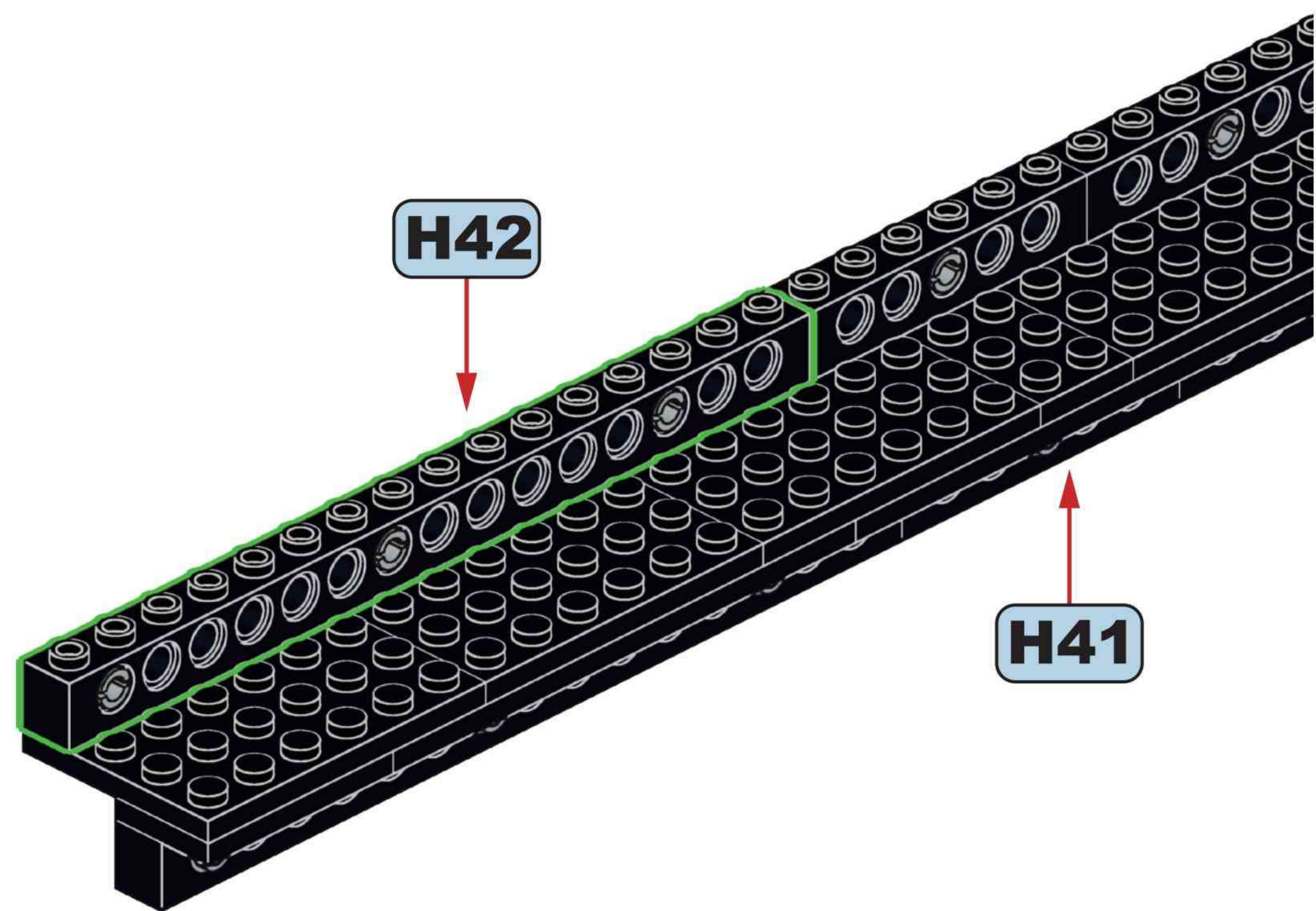
**H41**



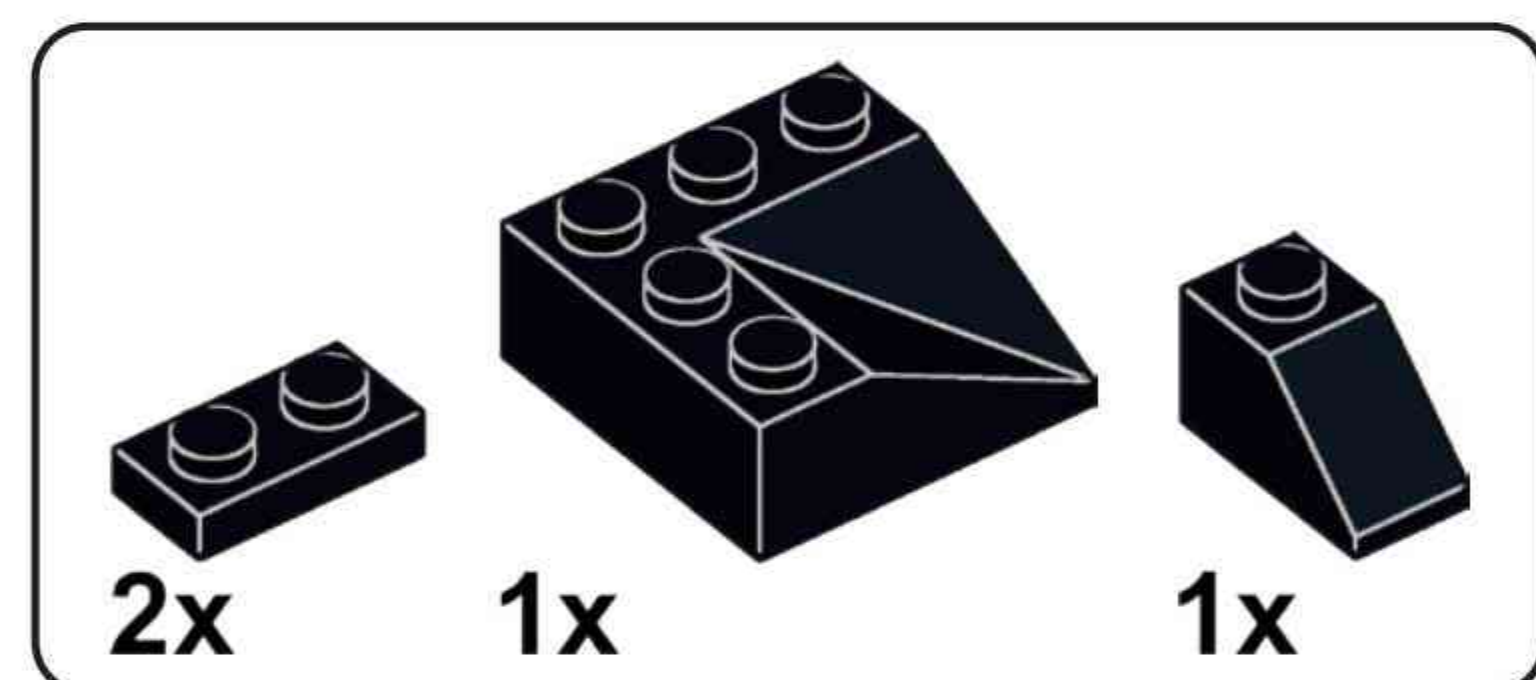
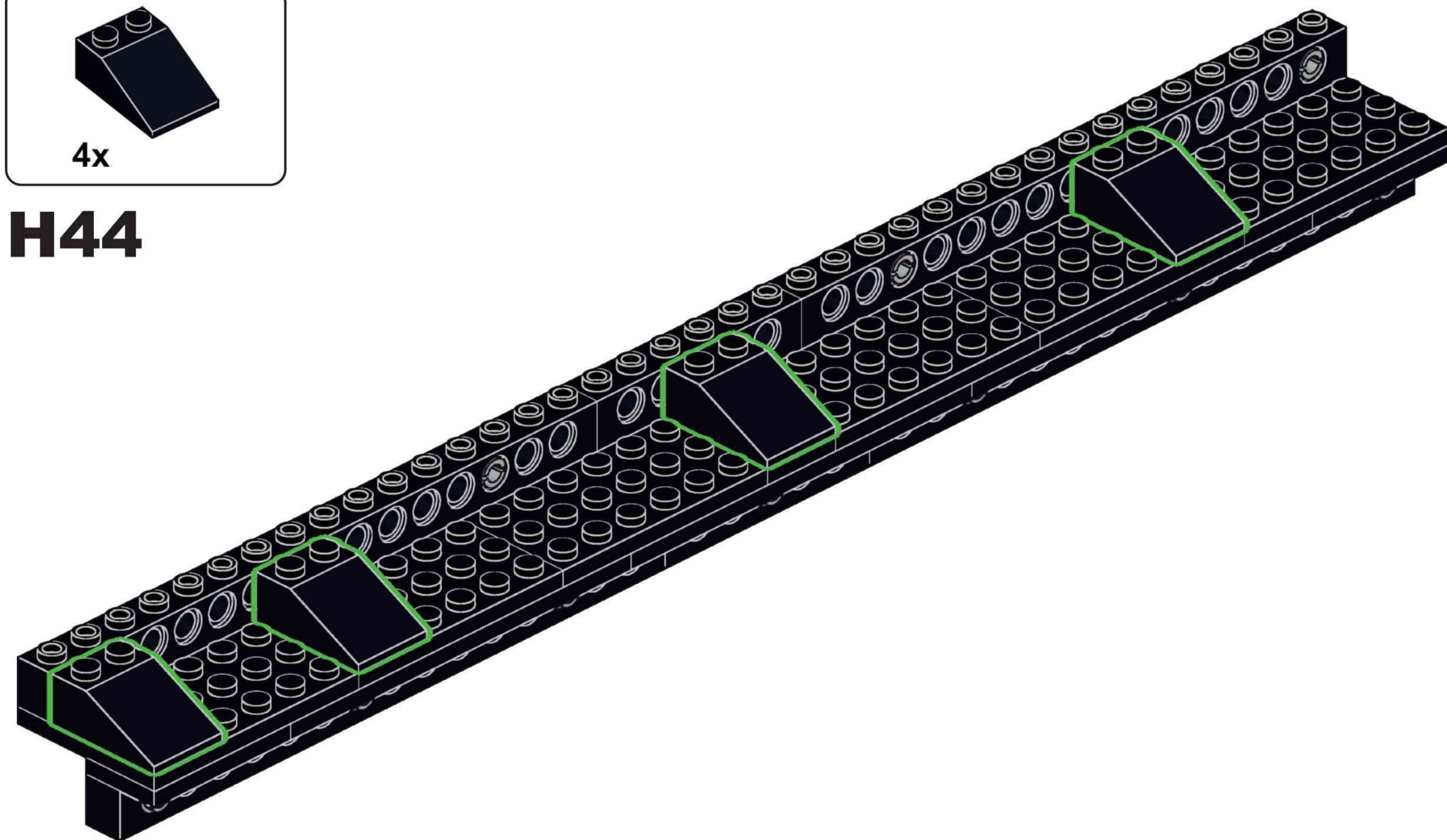
**H42**



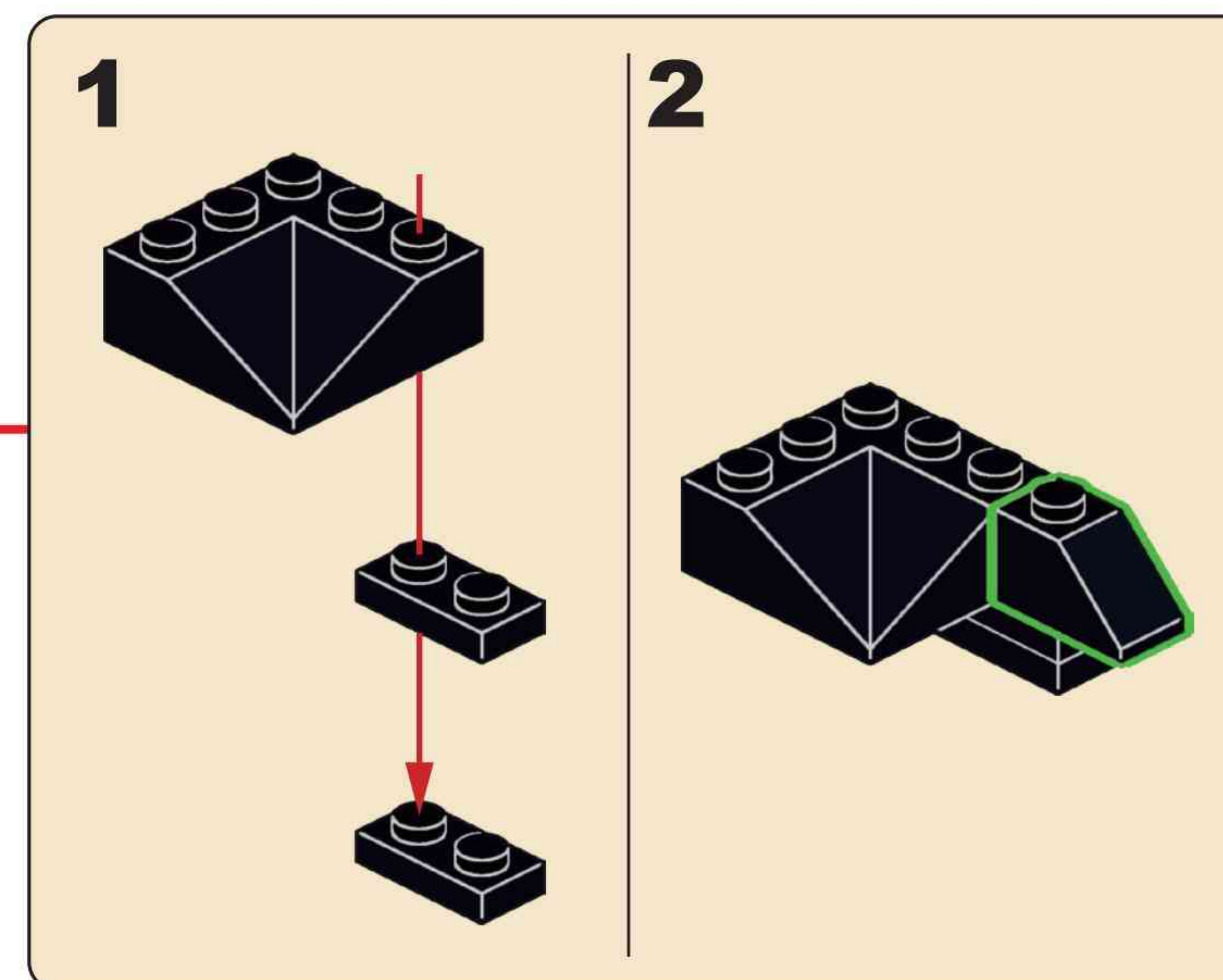
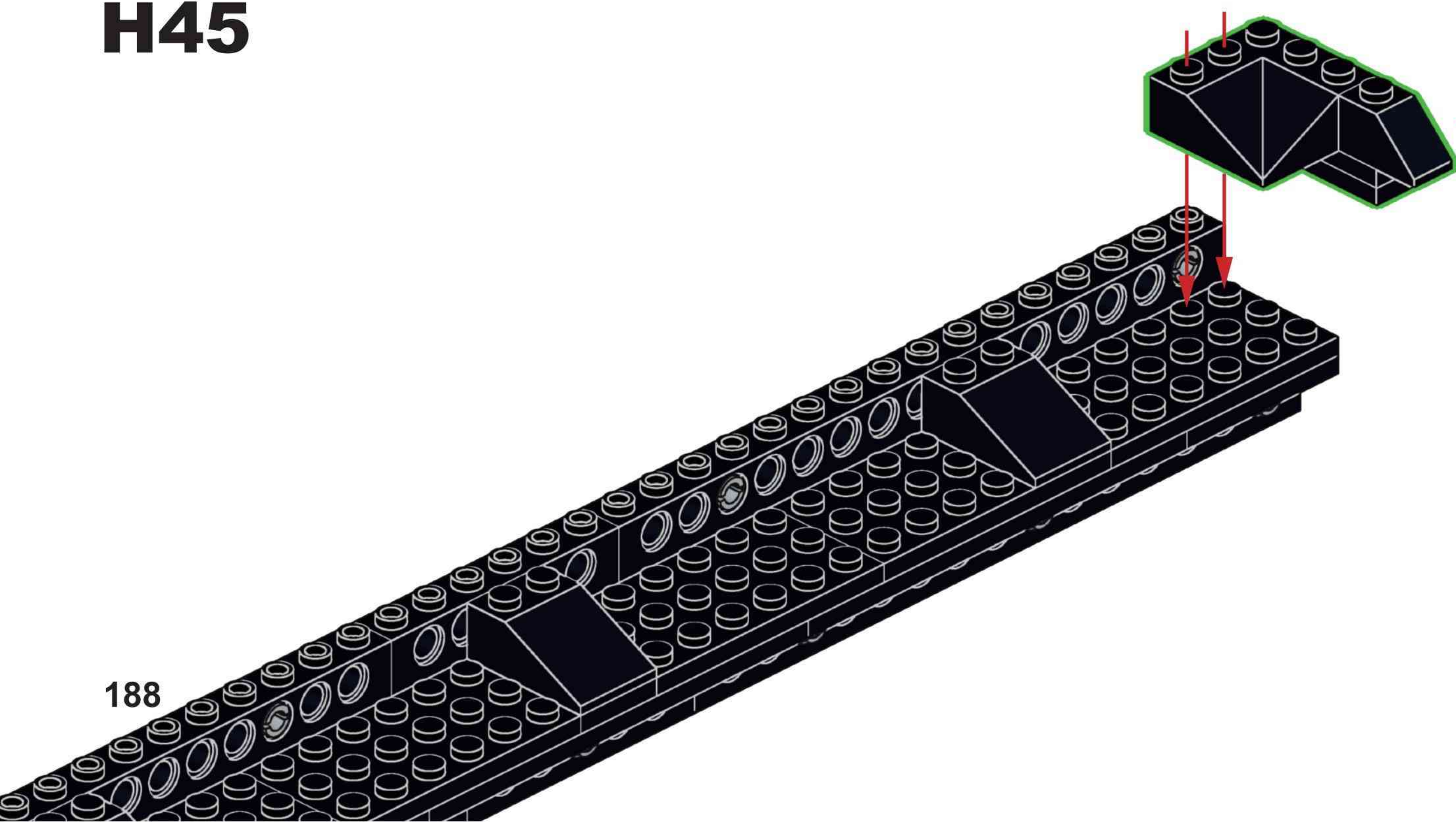
# H43

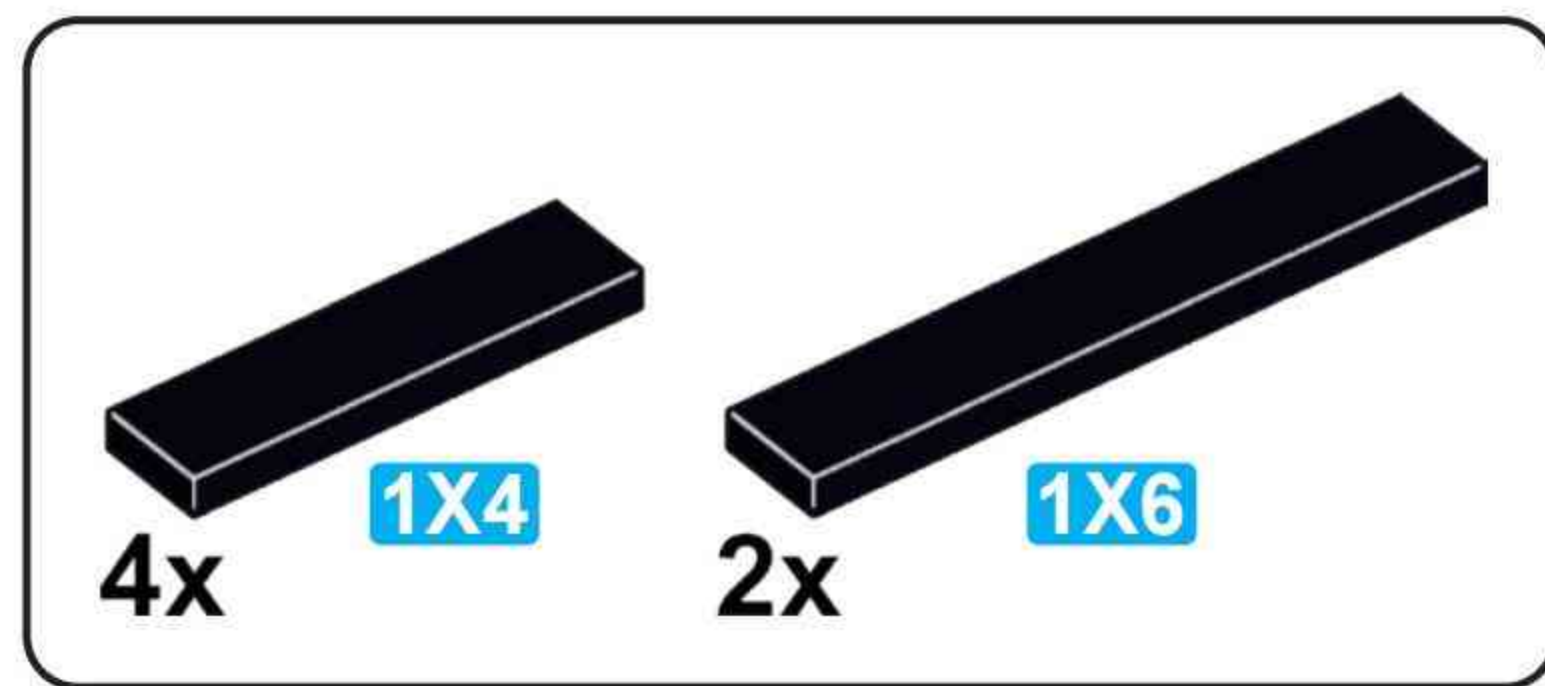


# H44

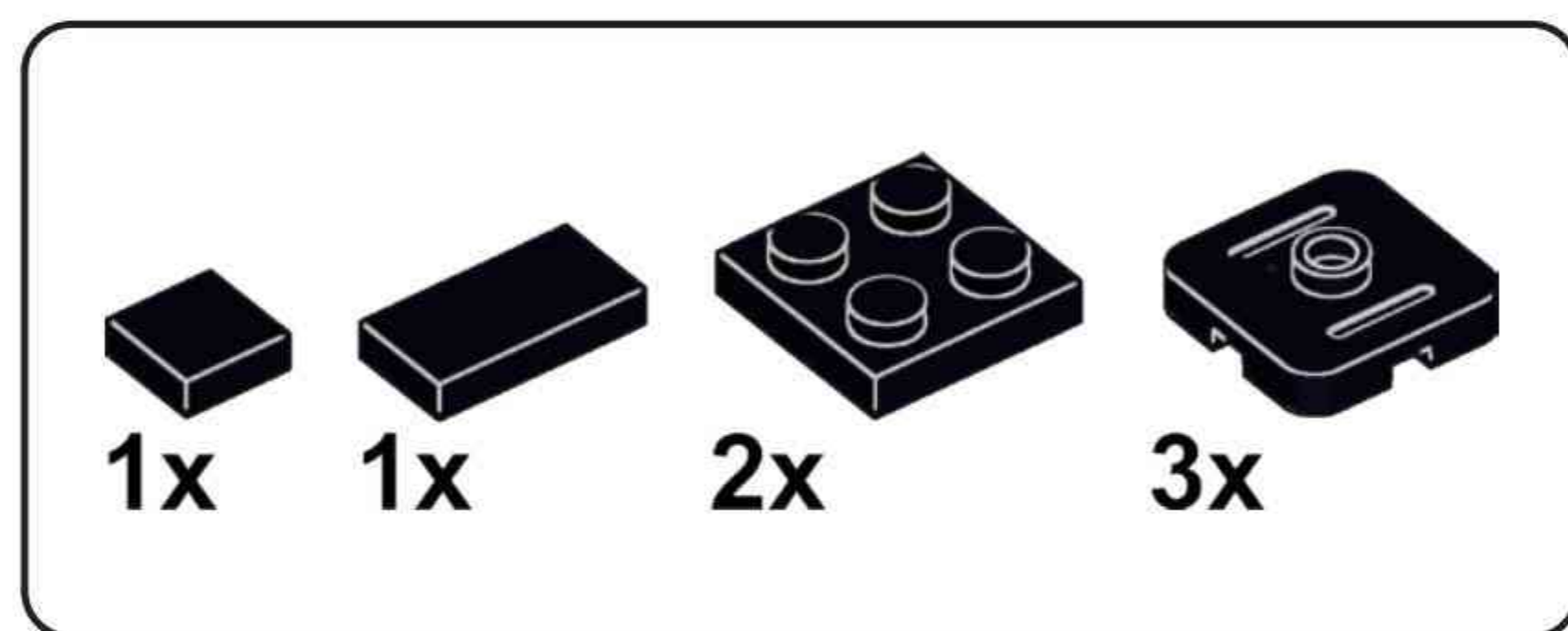
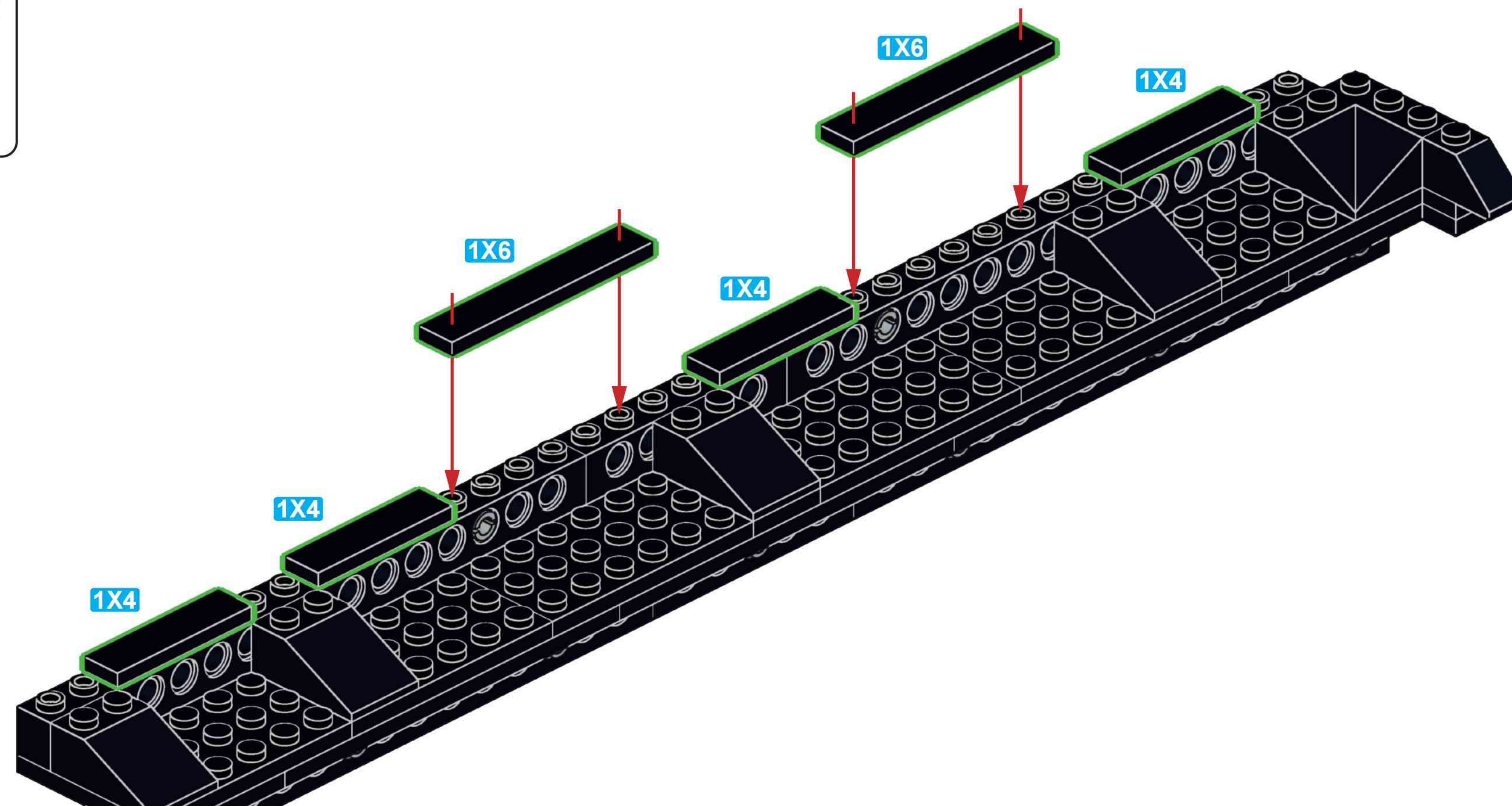


# H45





## H46



## H47

