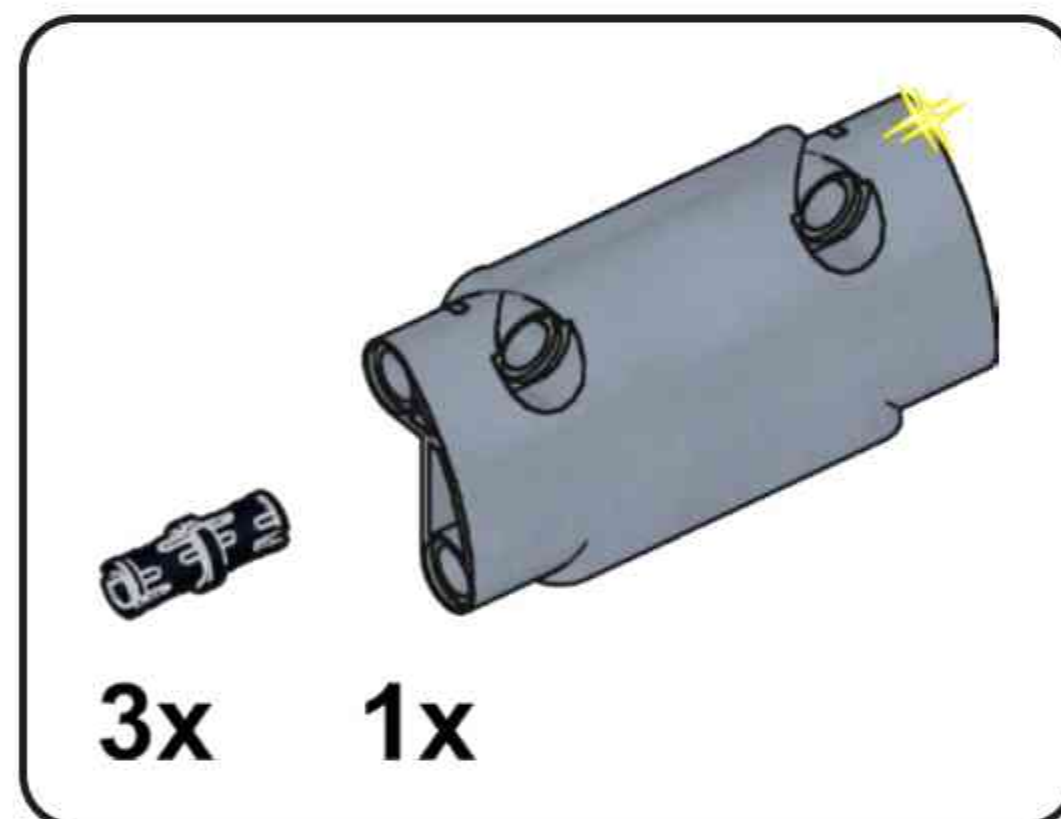
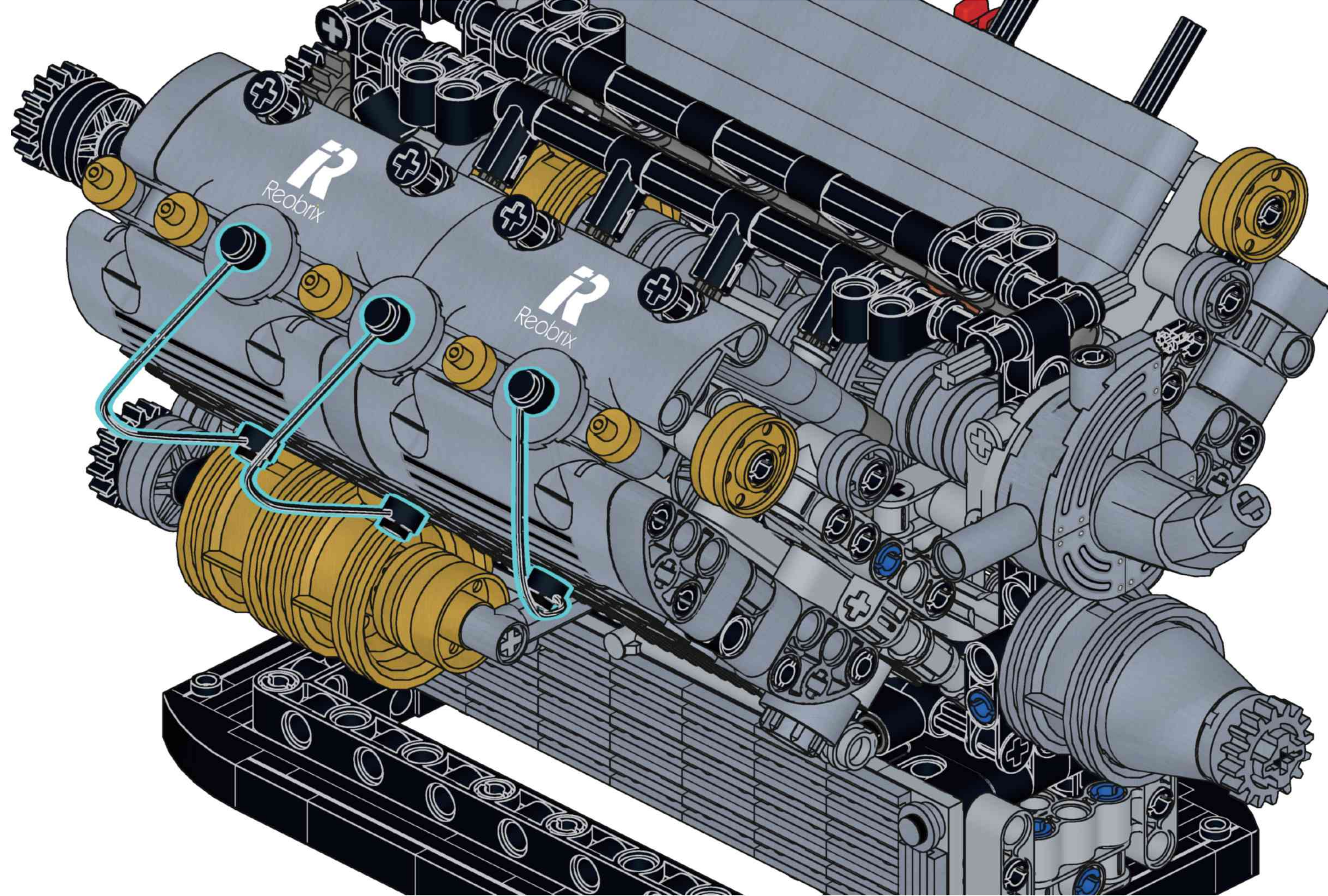
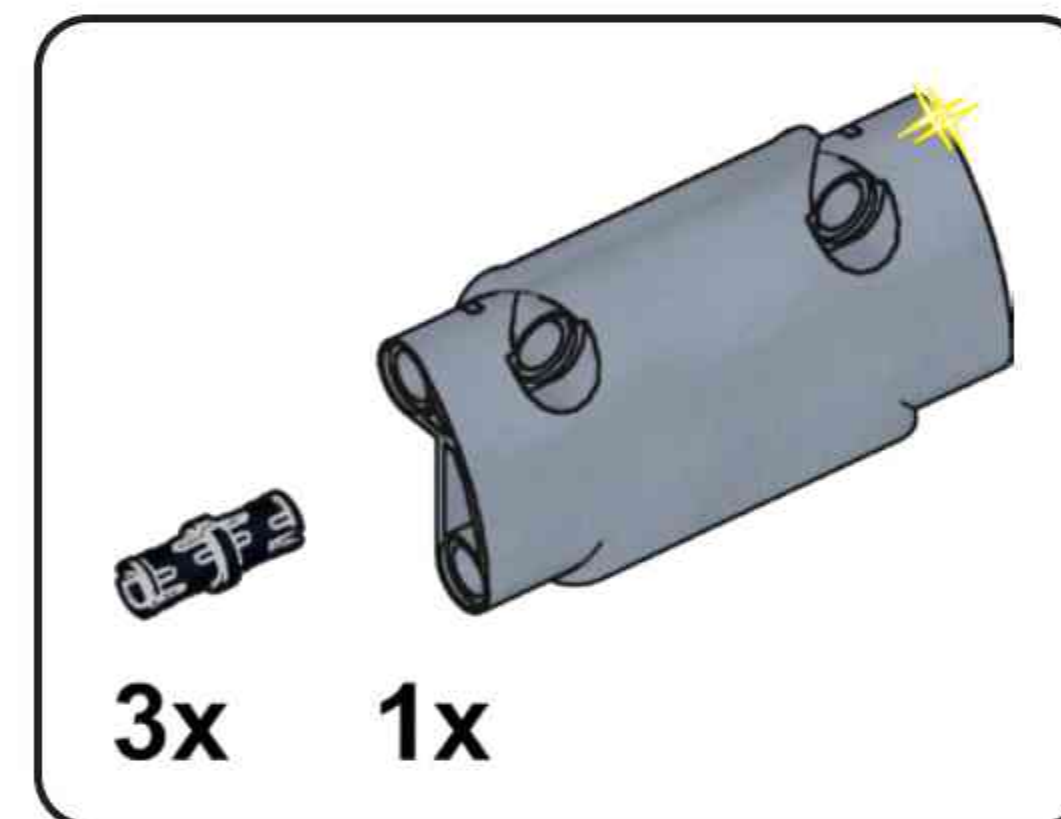
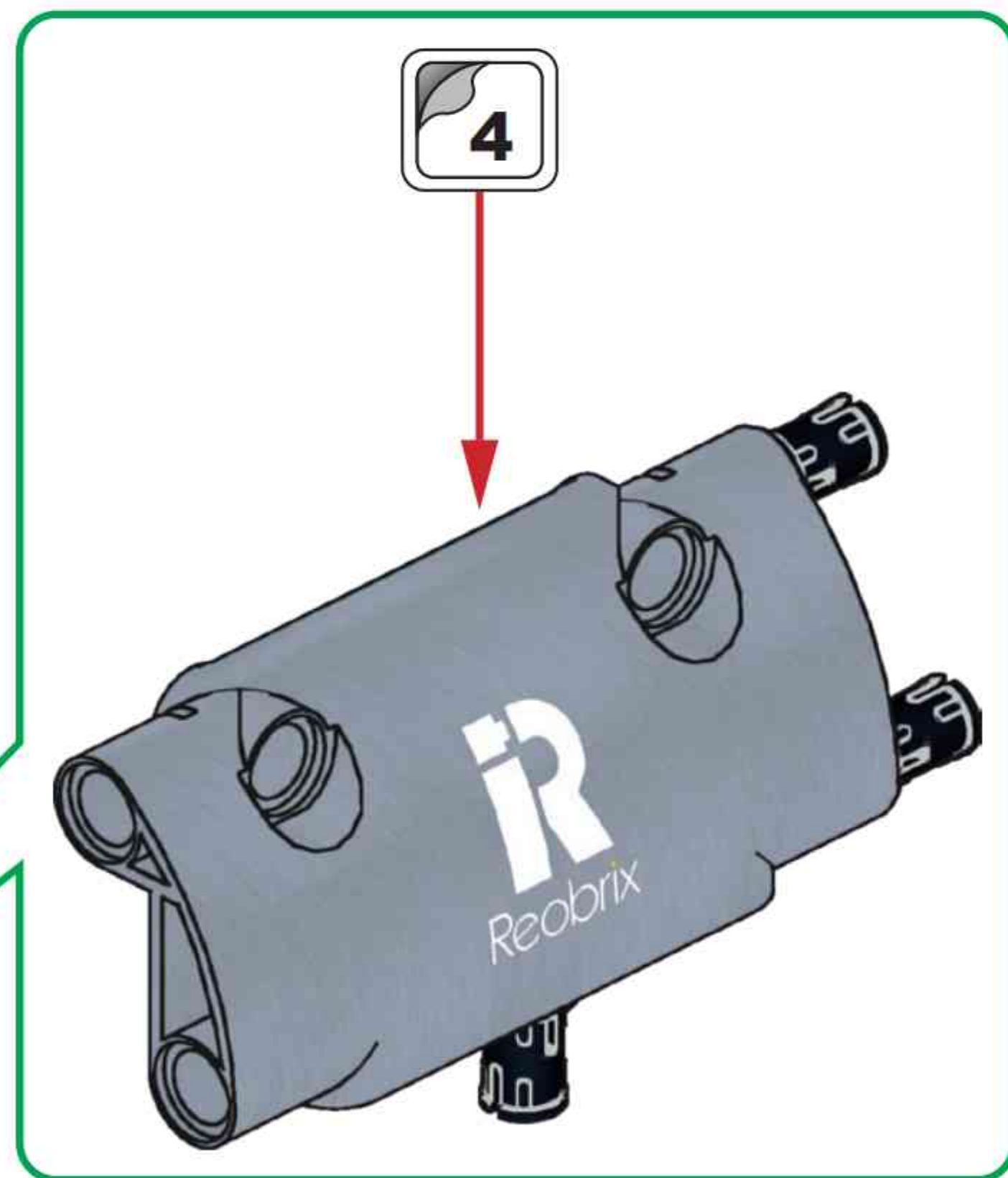
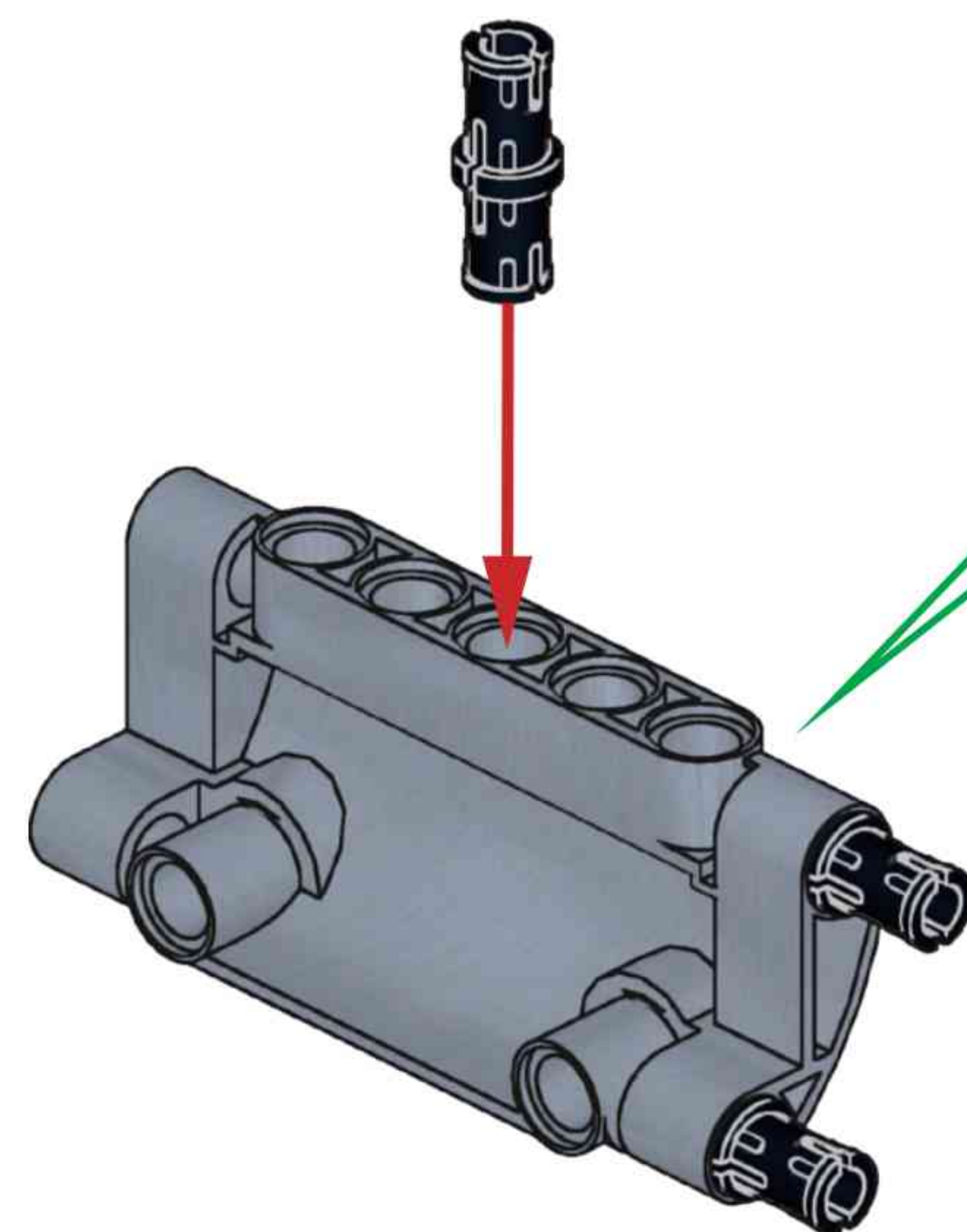


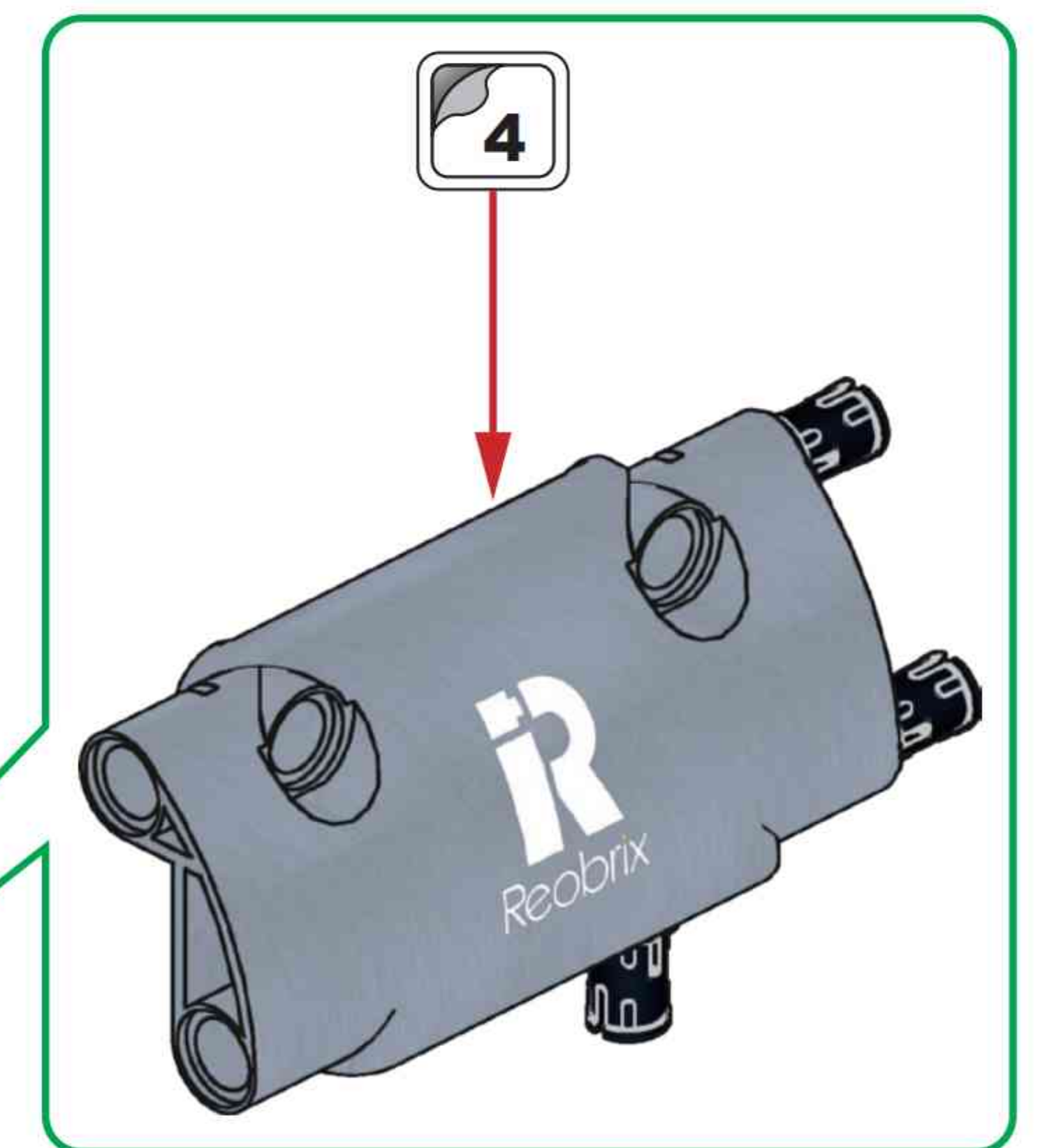
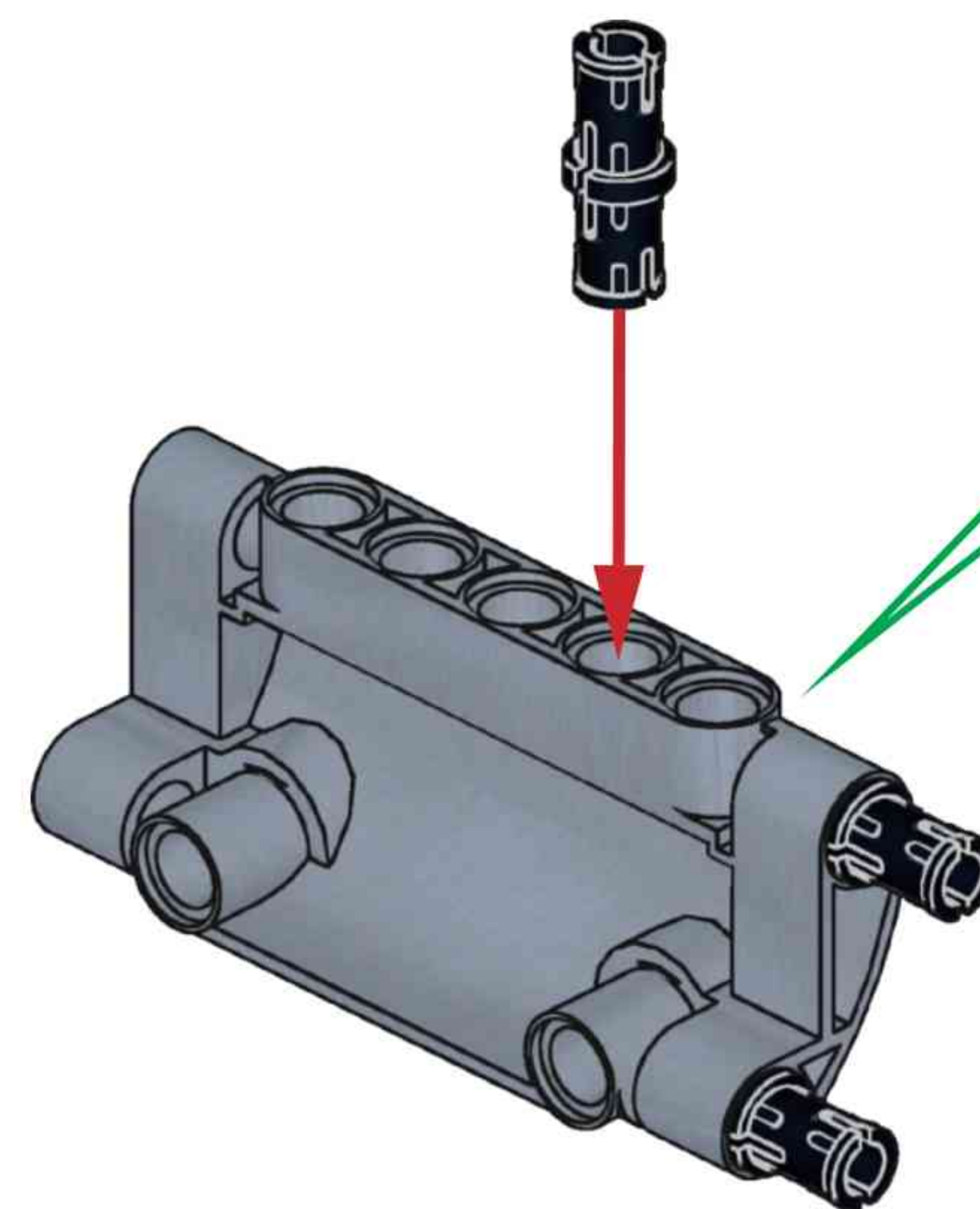
C95



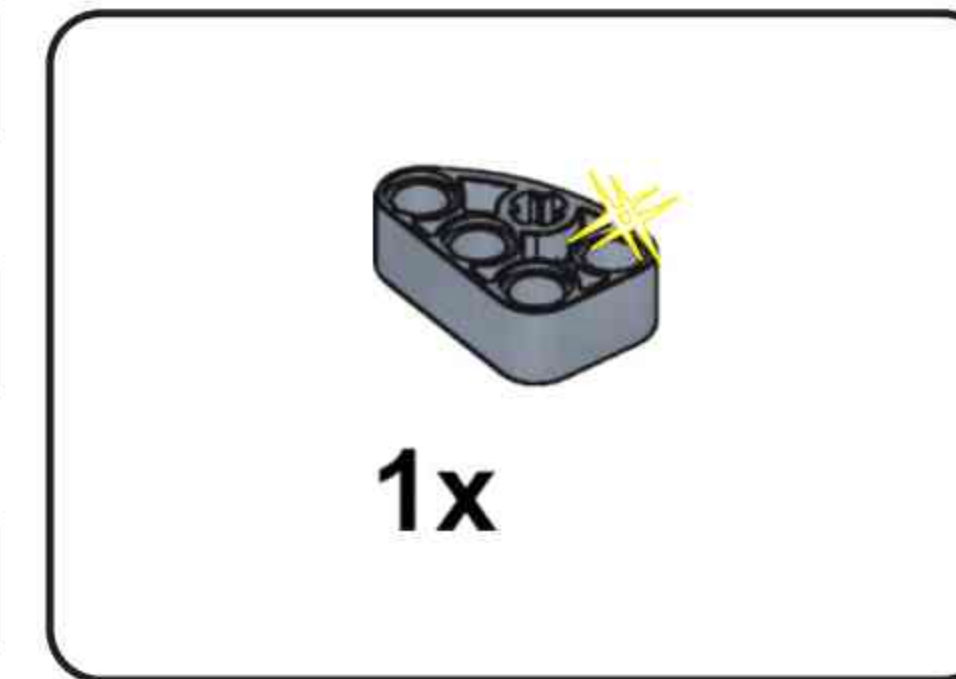
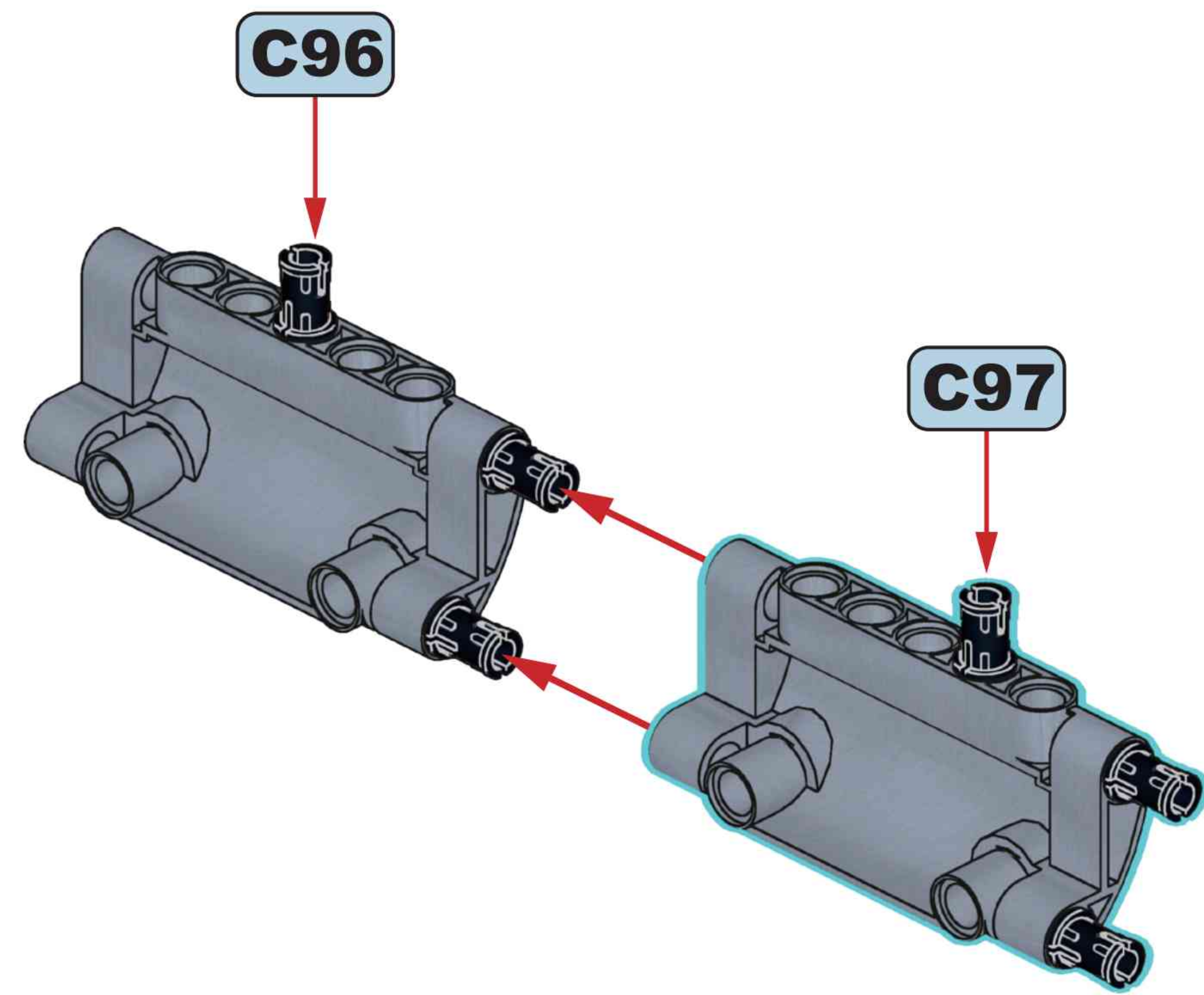
C96



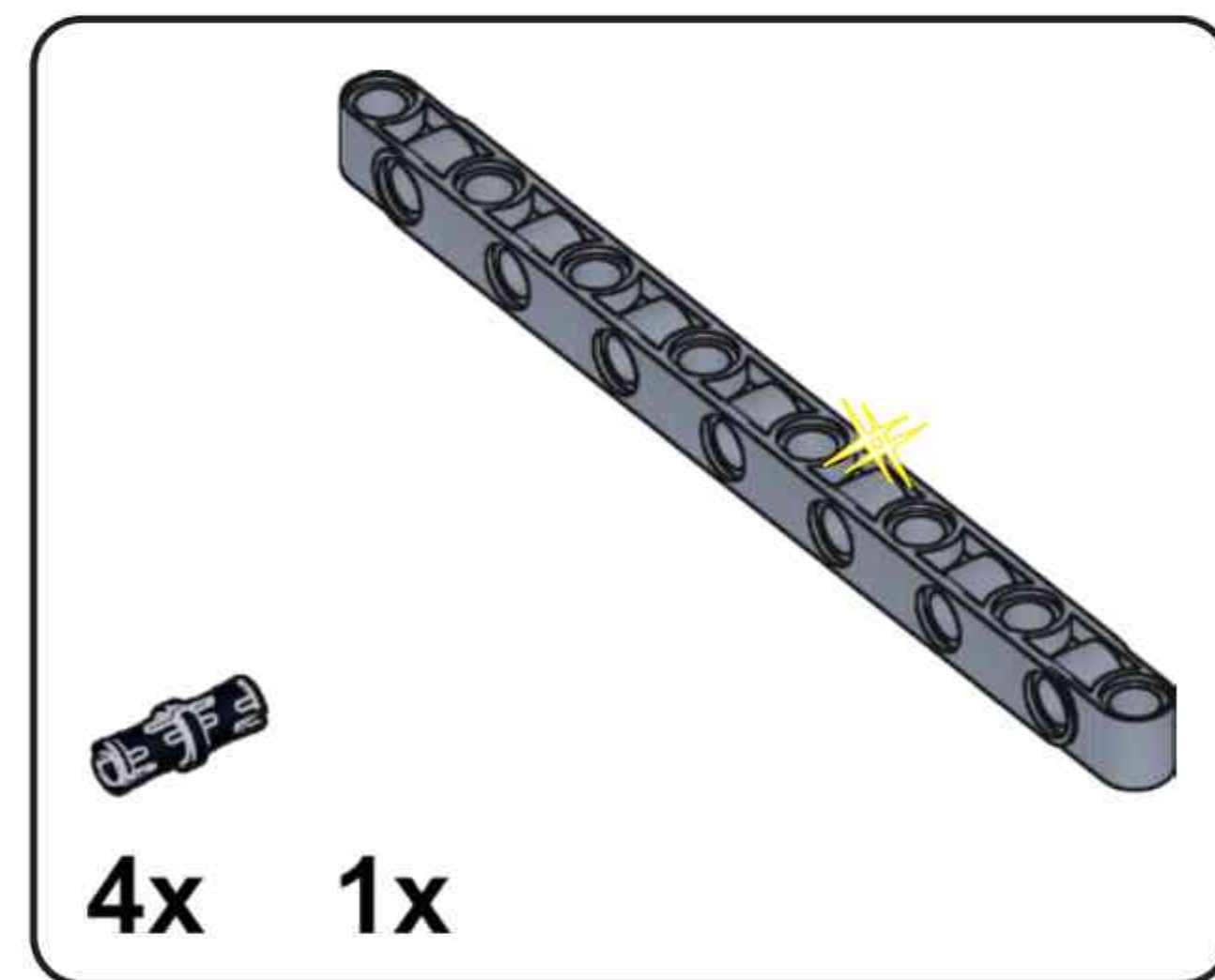
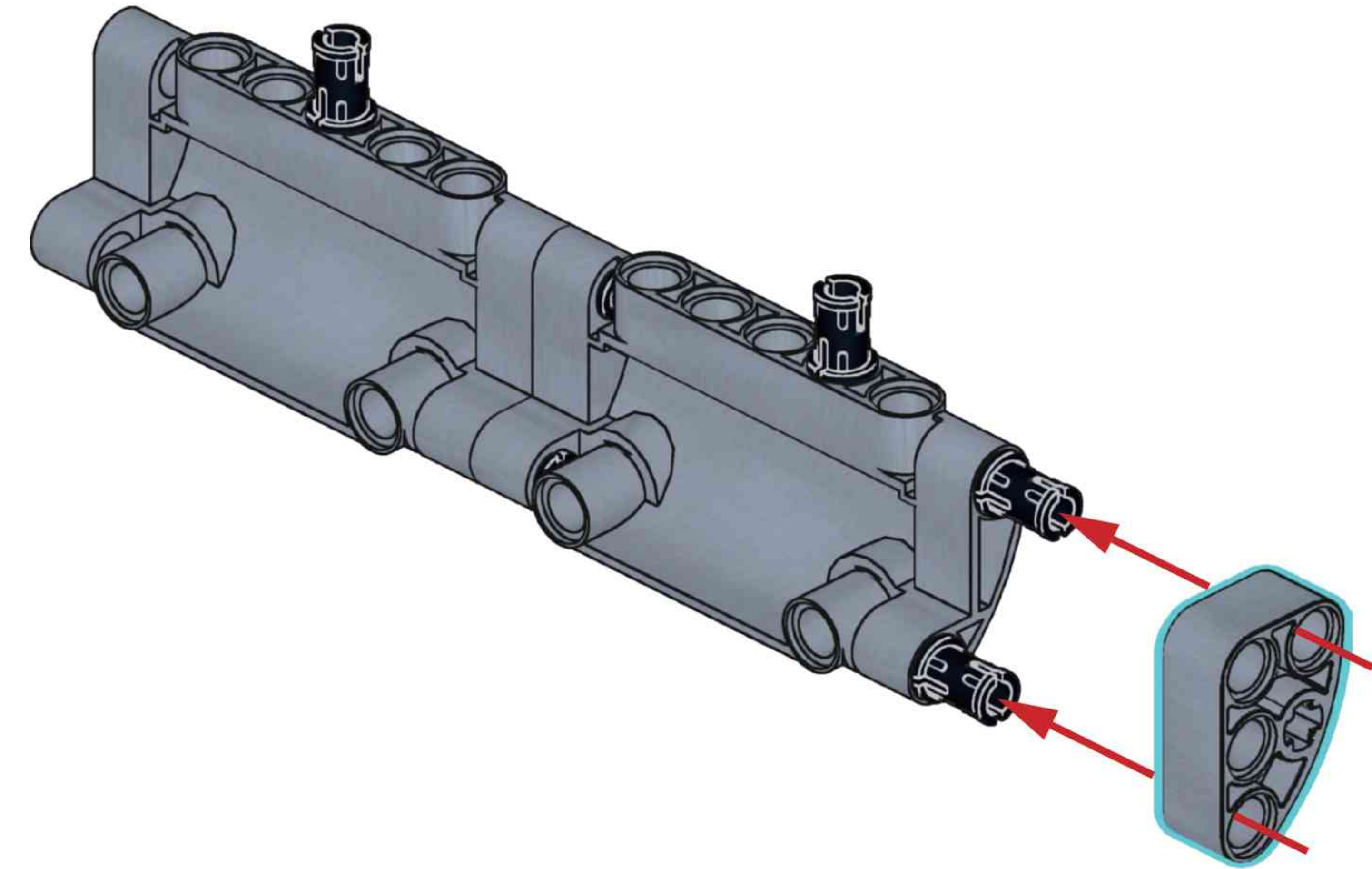
C97



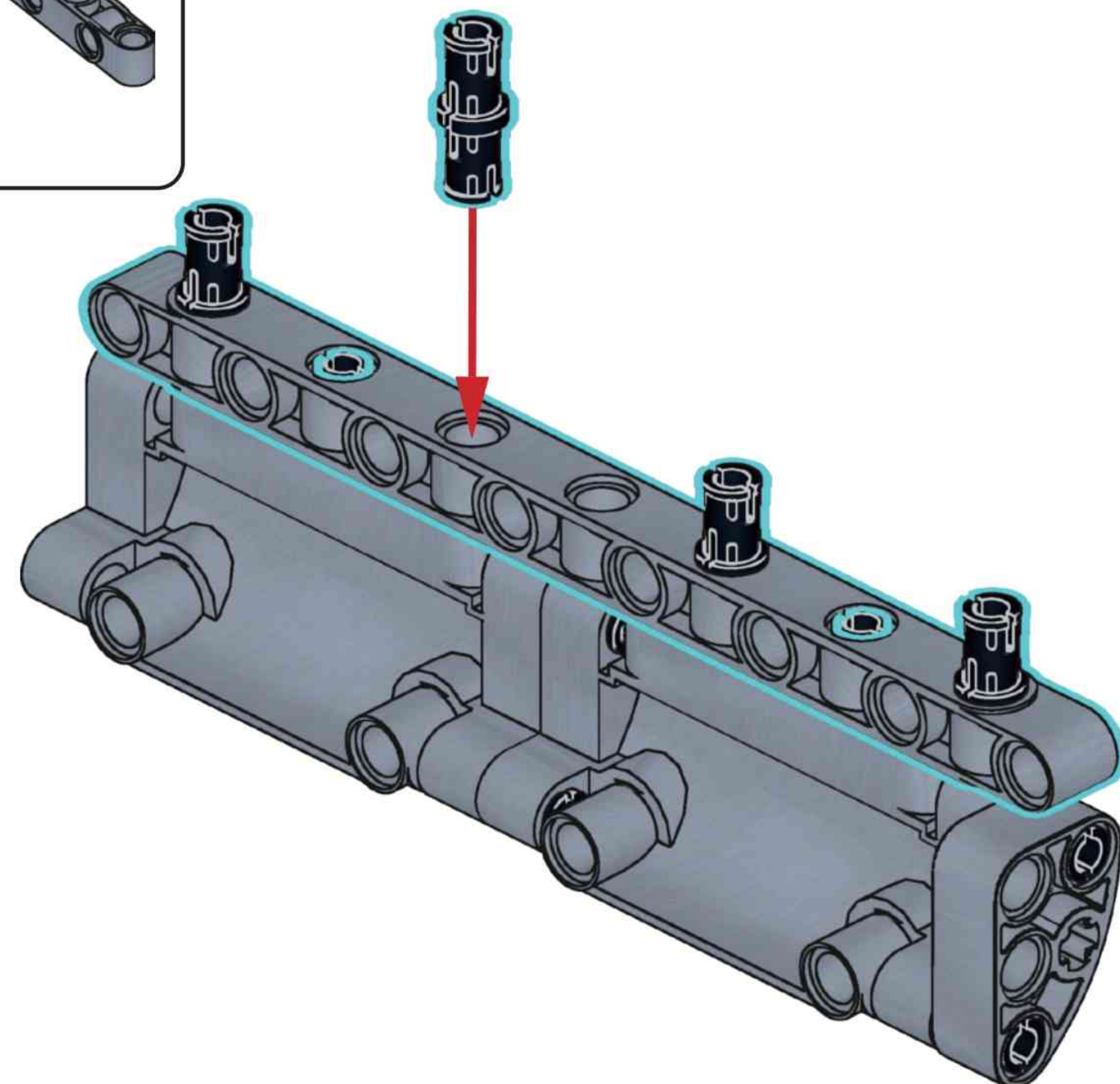
C98



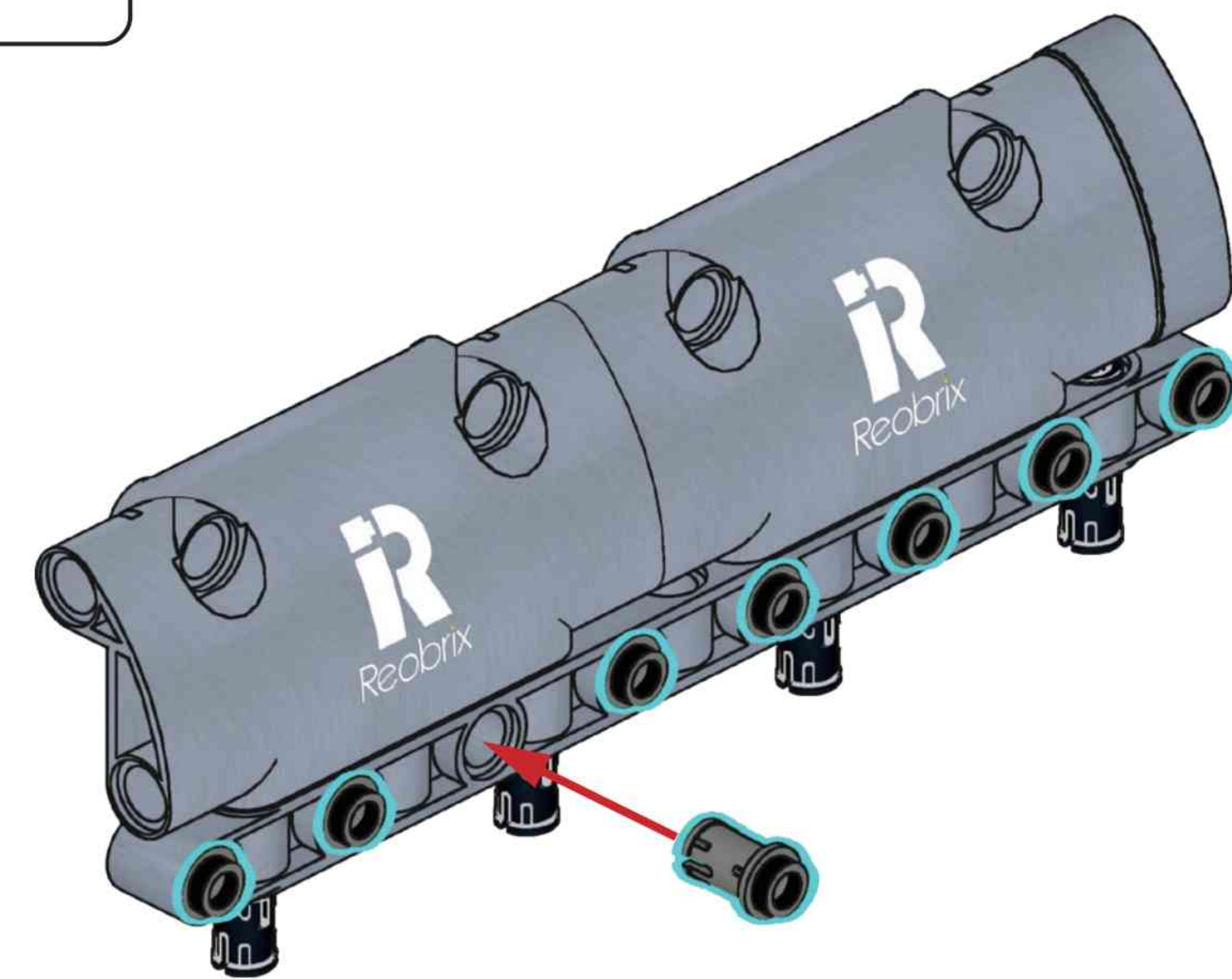
C99

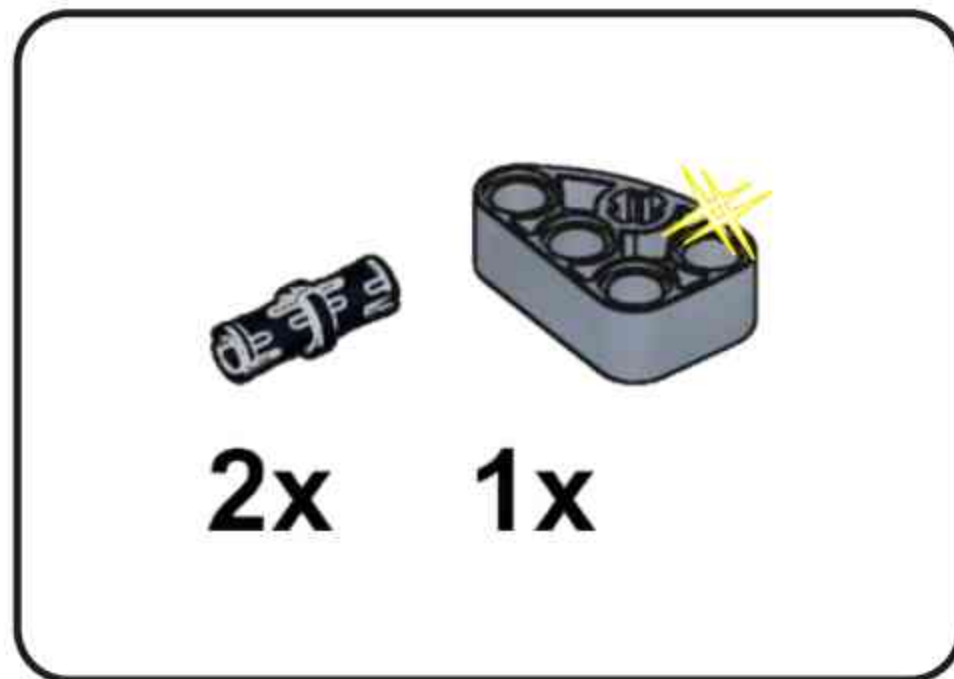


C100

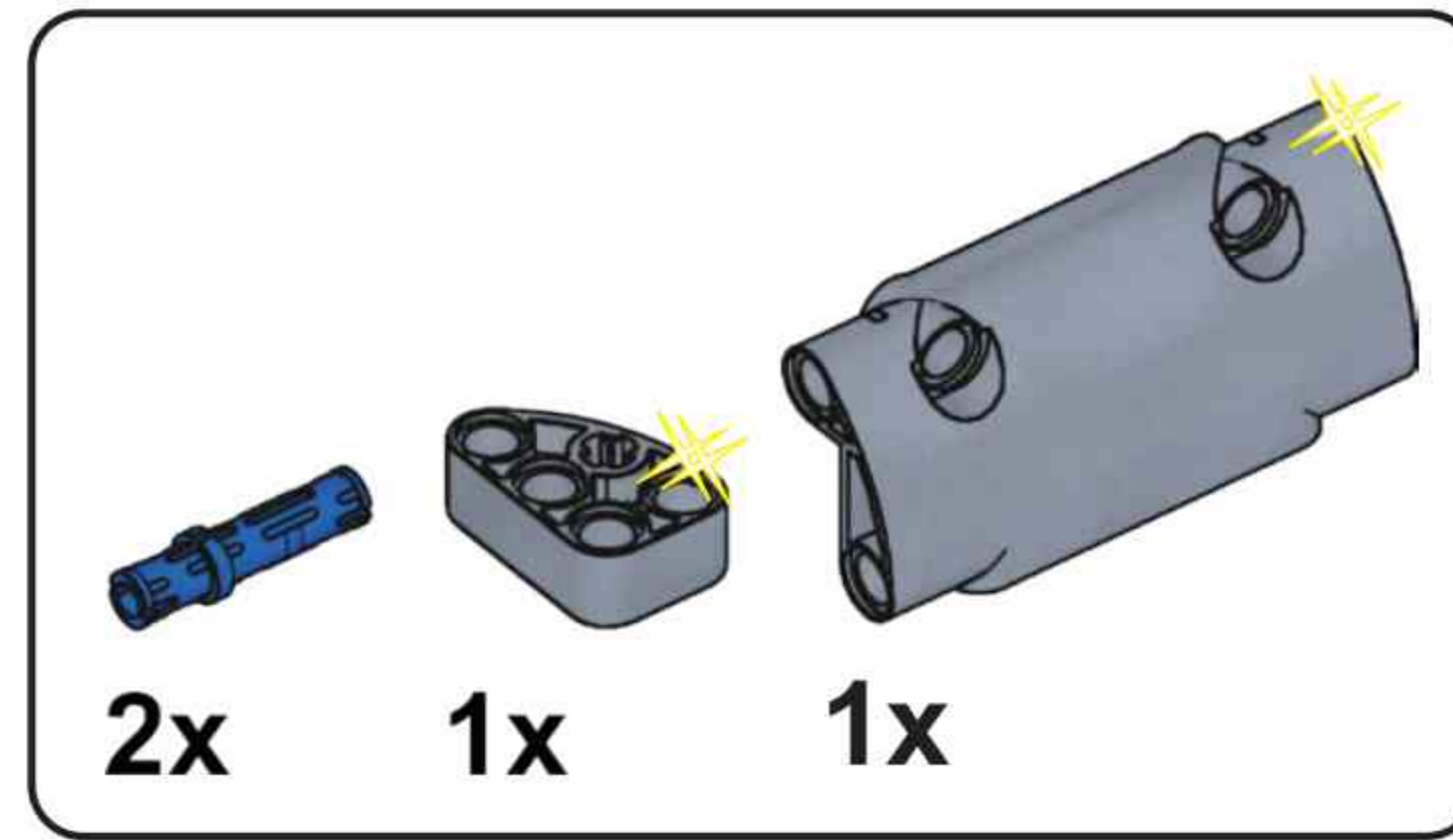
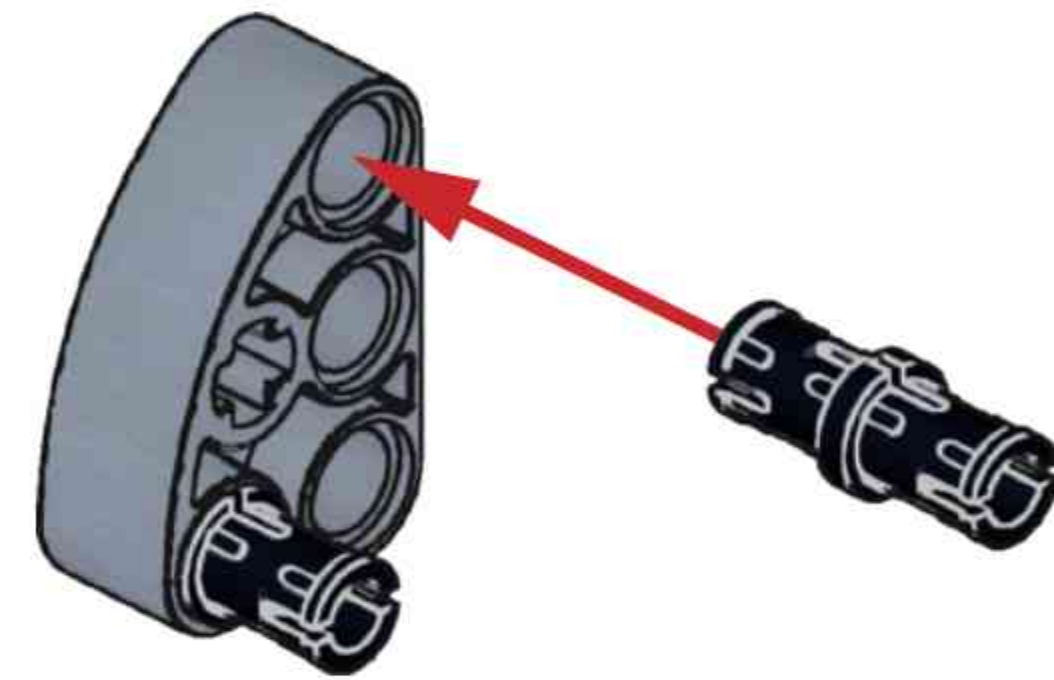


C101

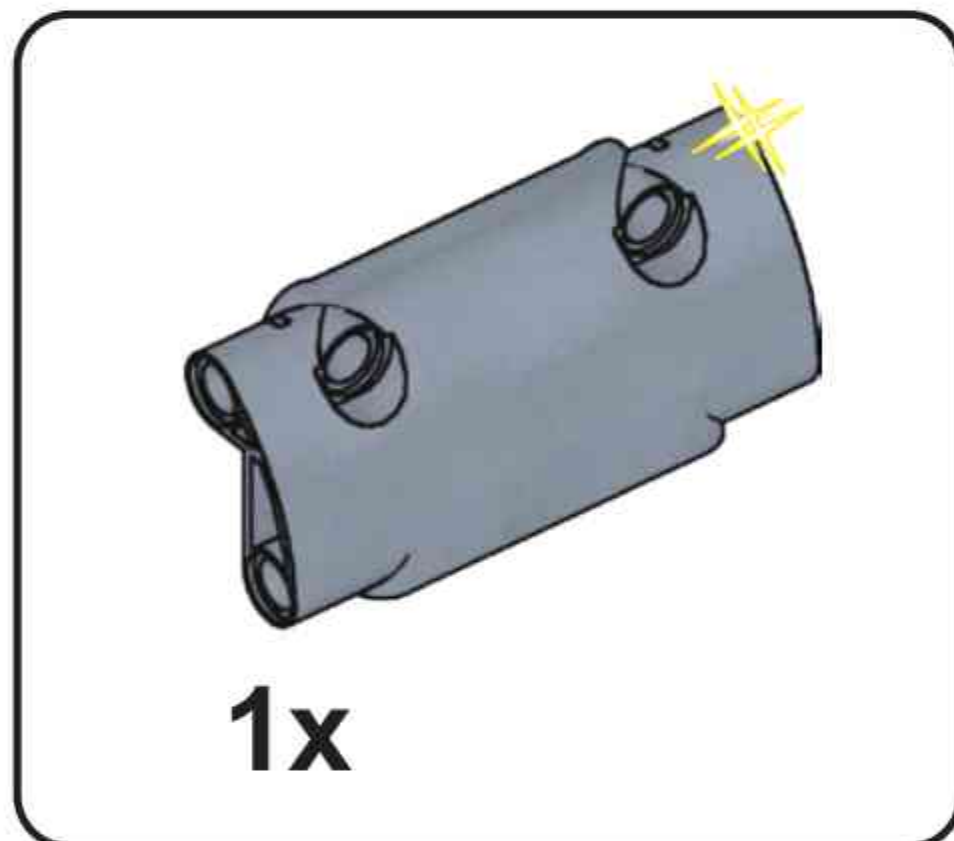
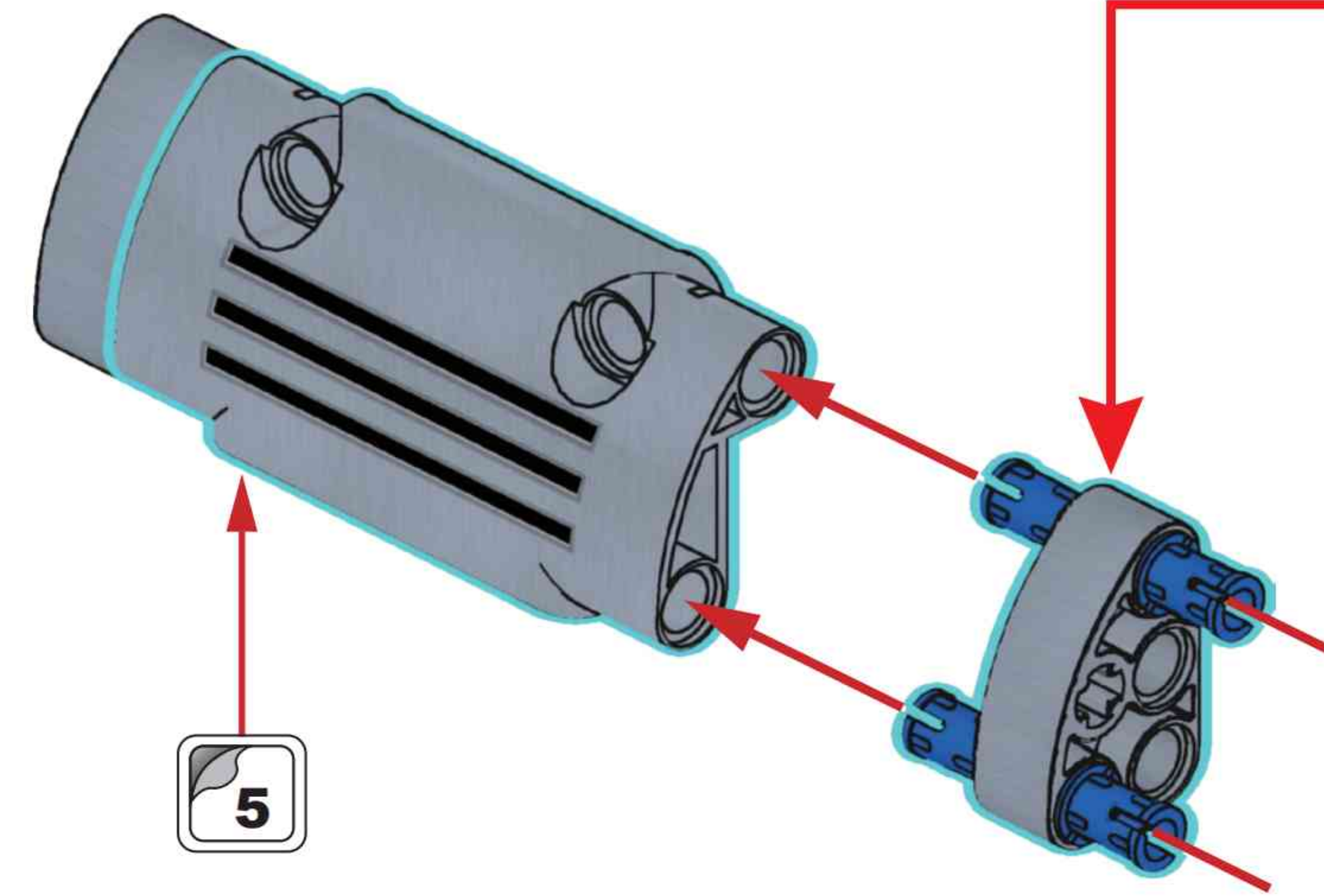




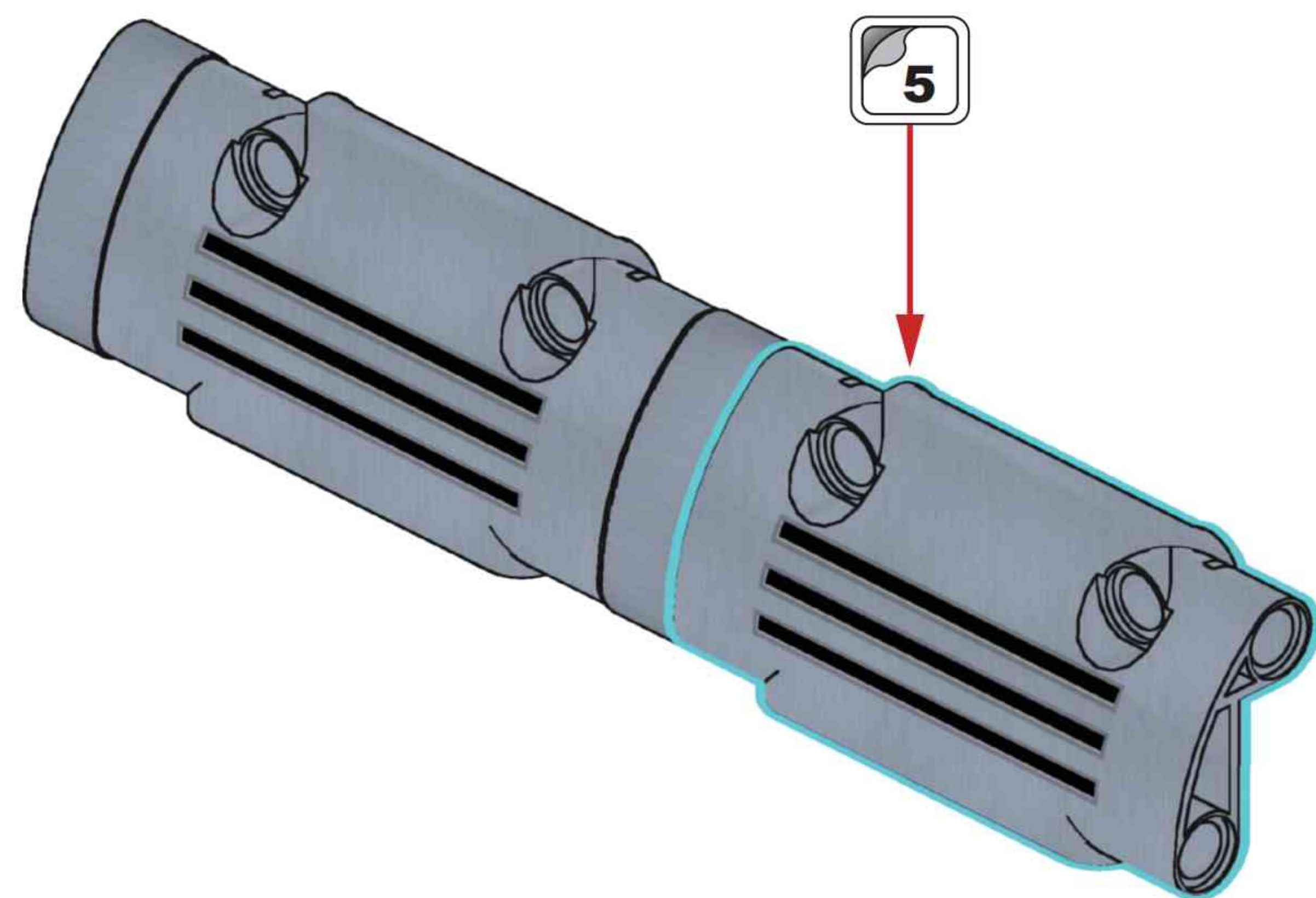
C102



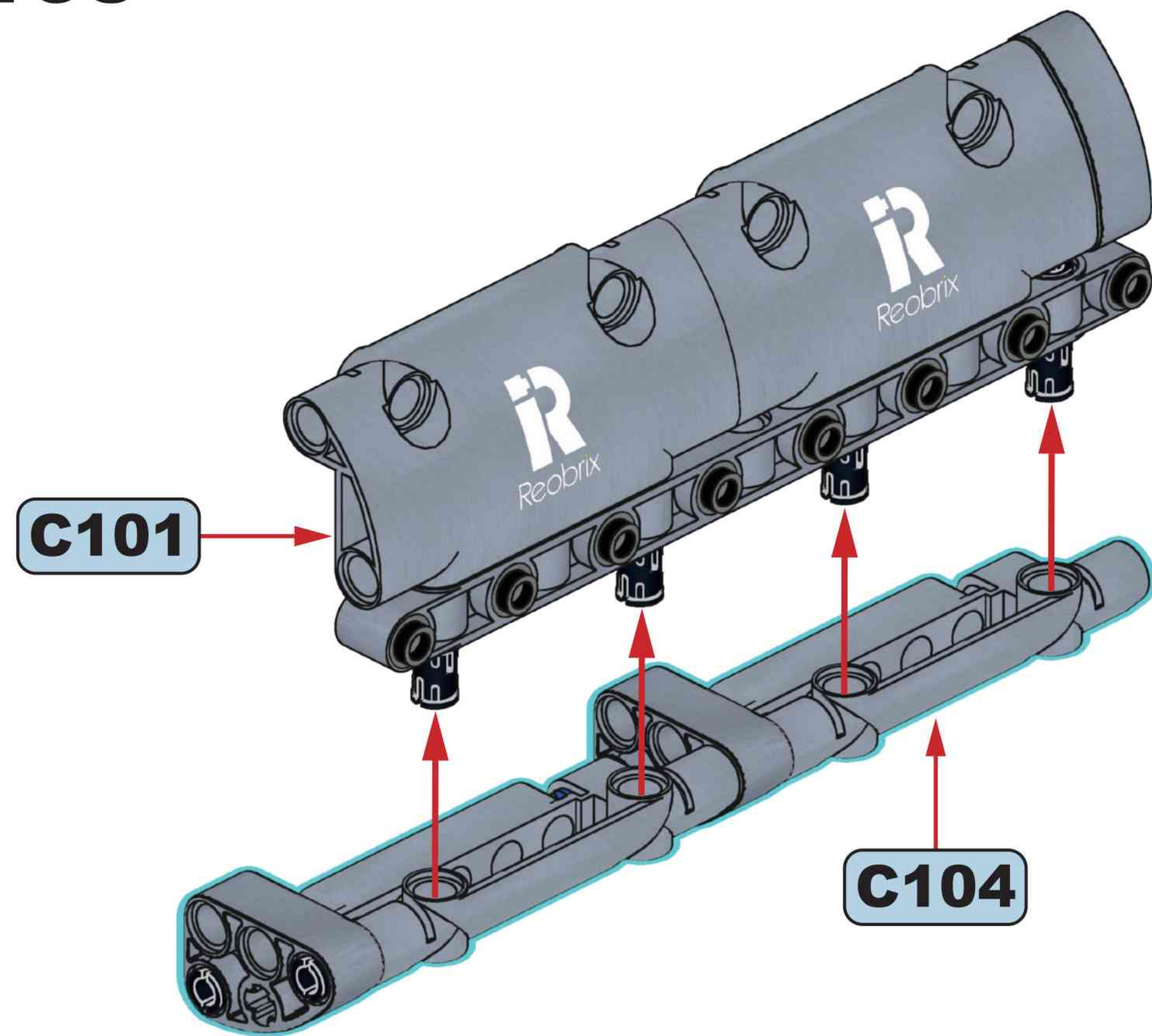
C103



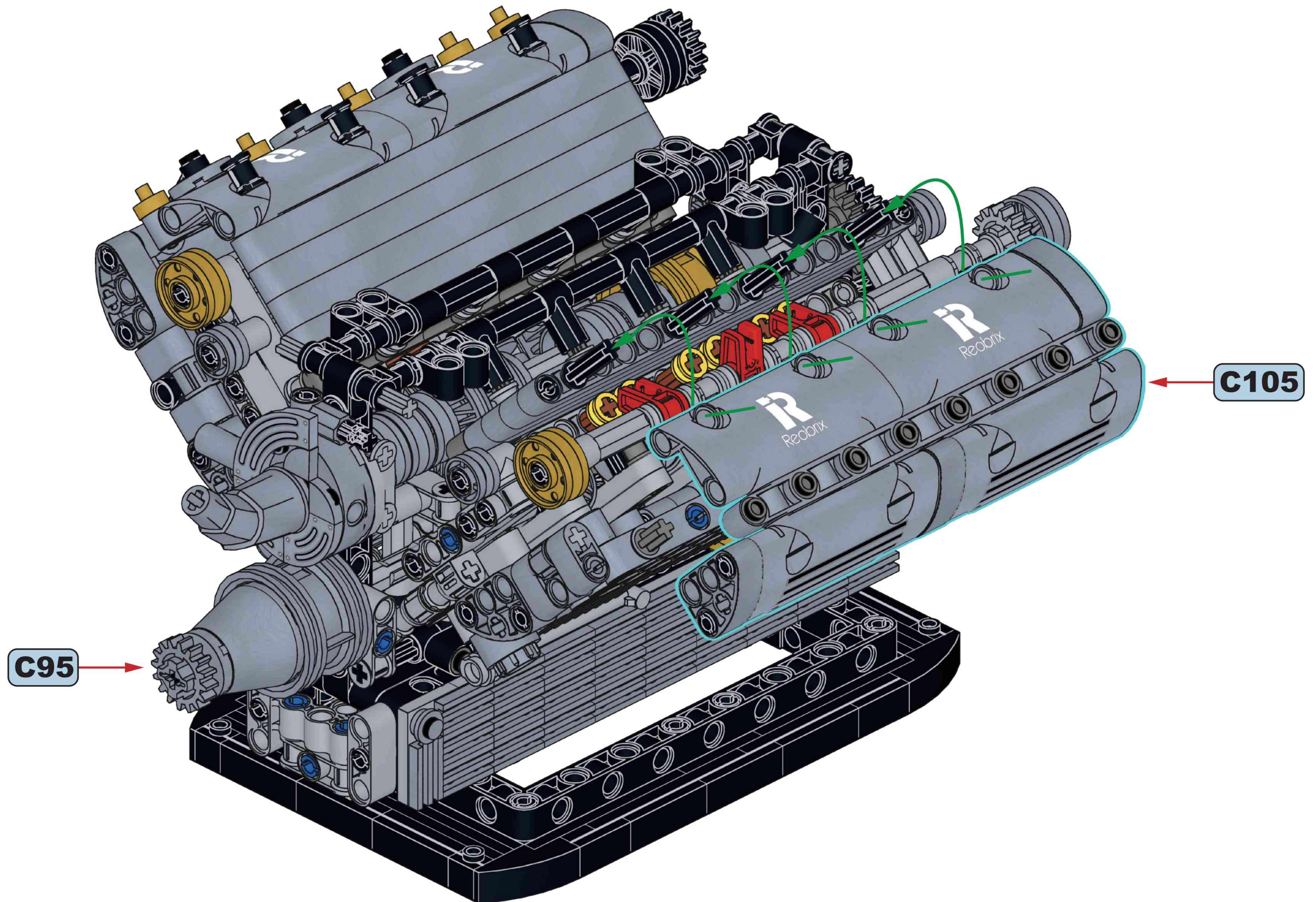
C104



C105

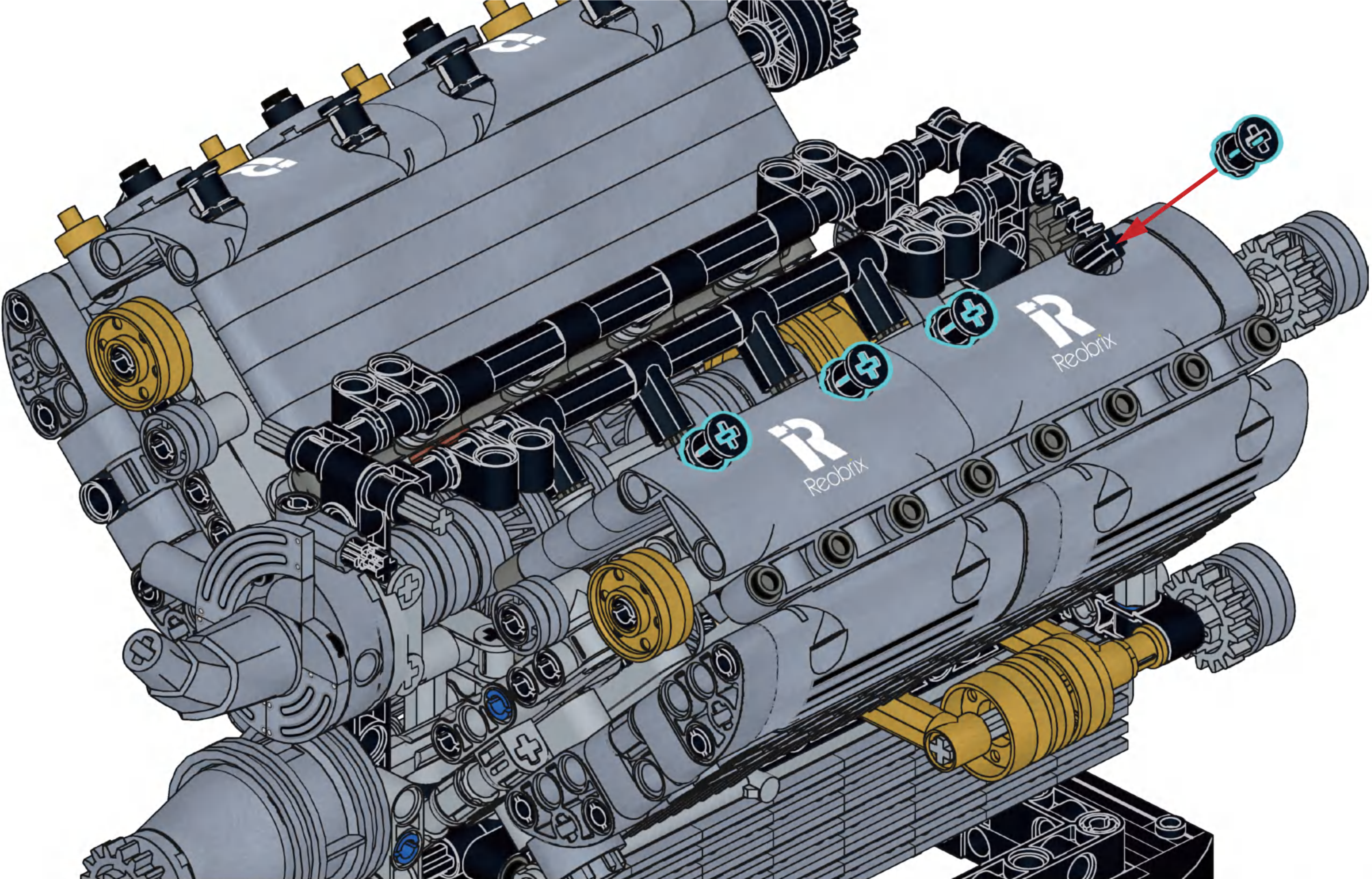


C106



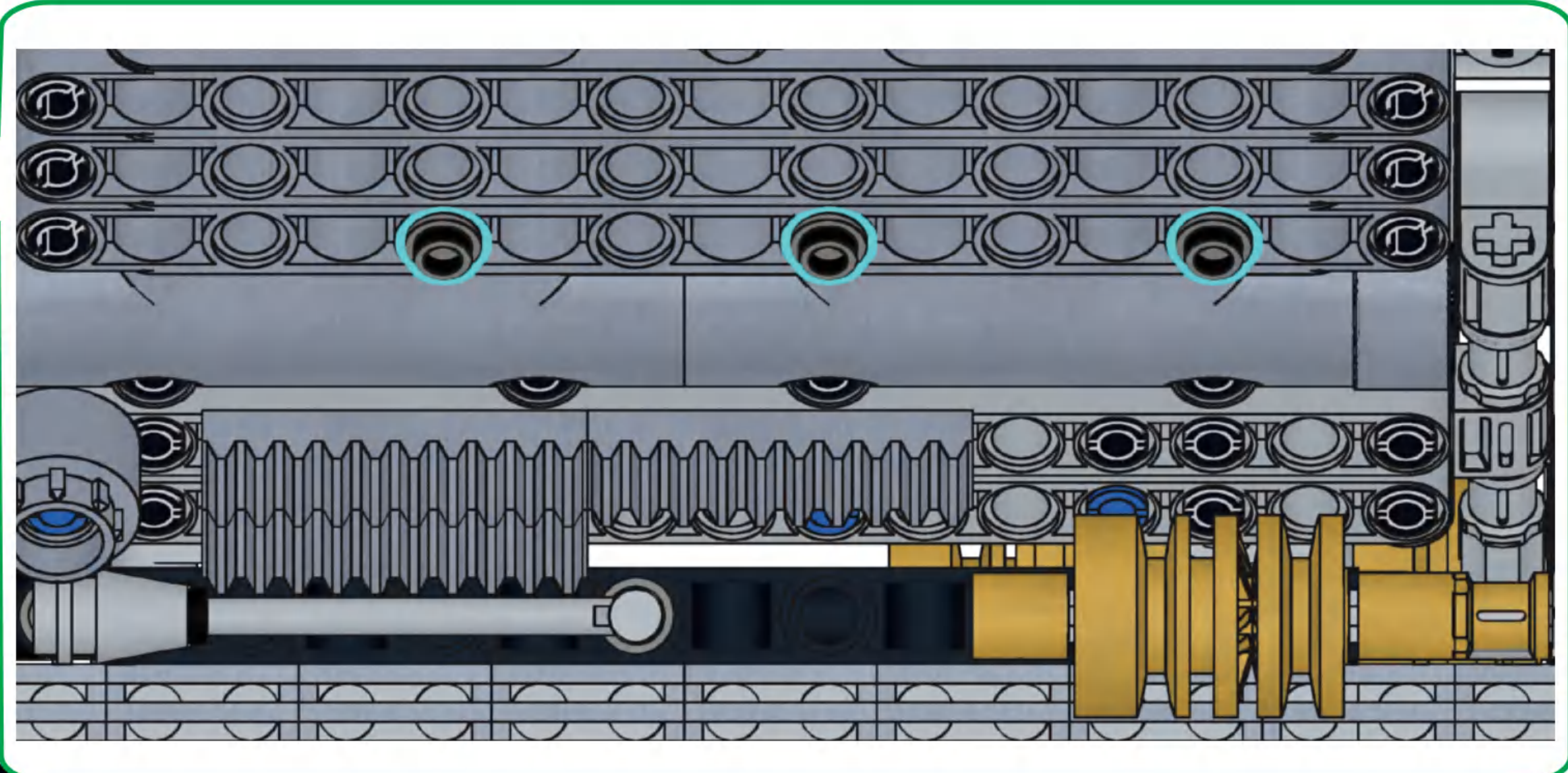
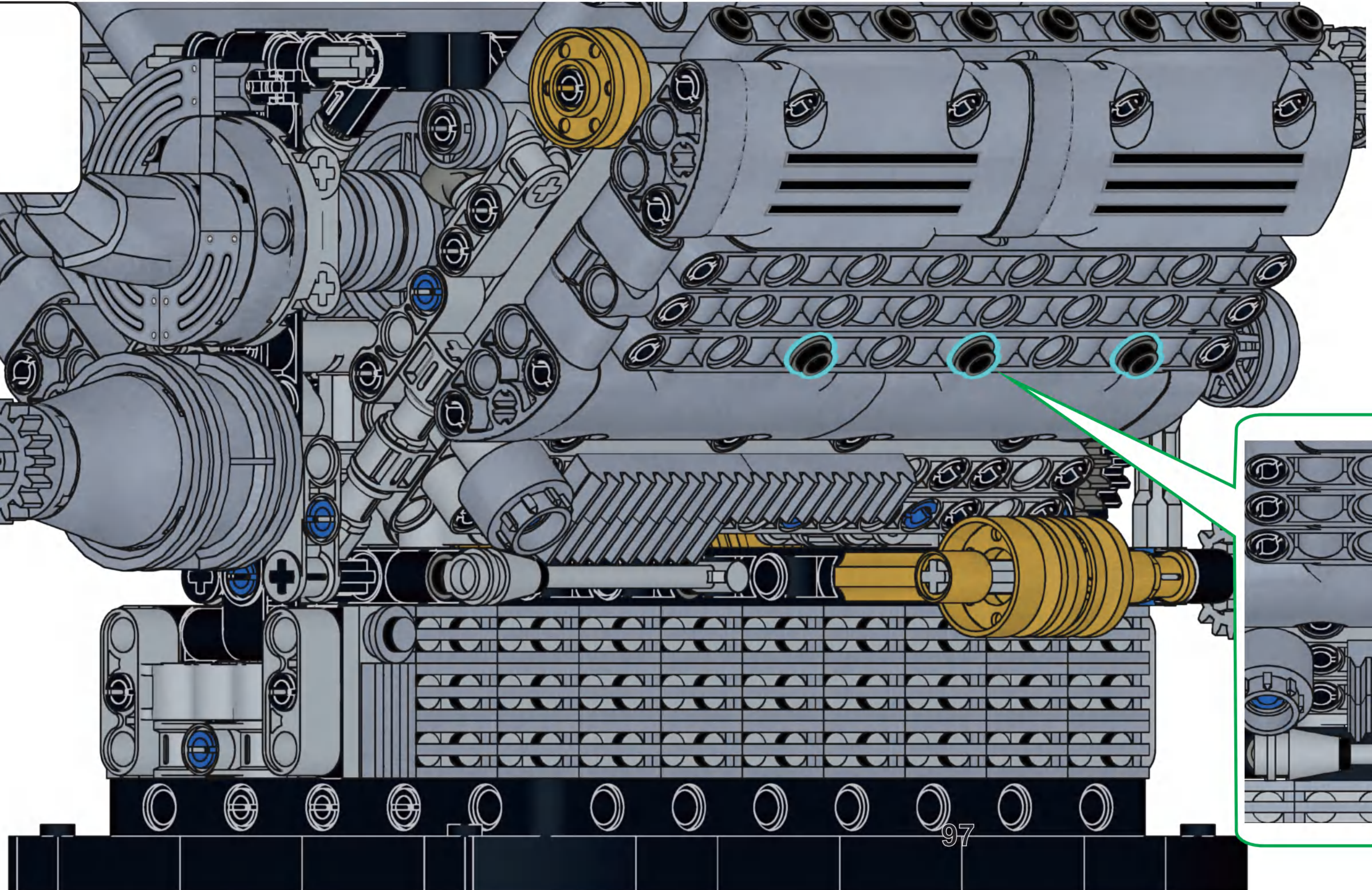
4x

C107



3x

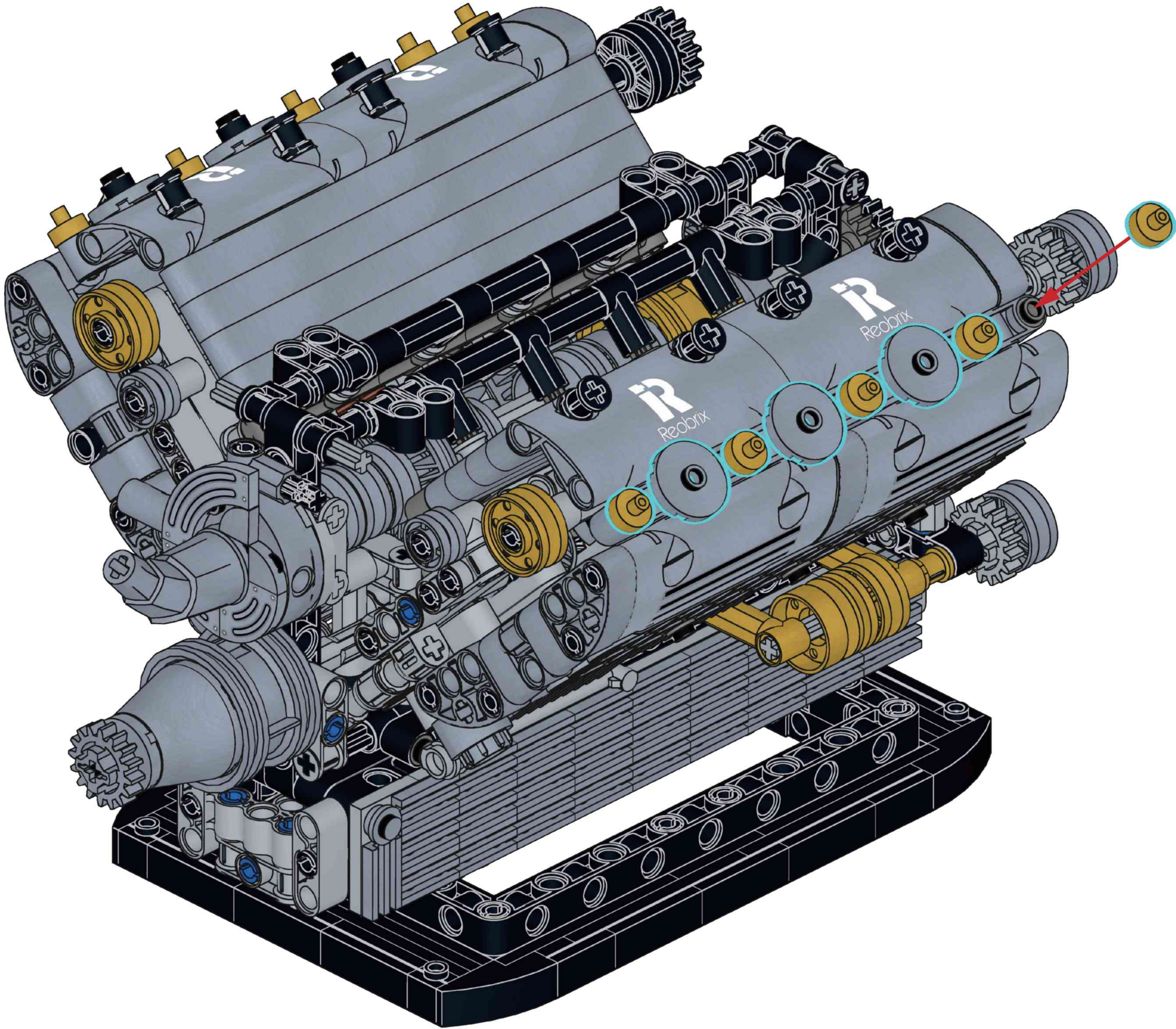
C108

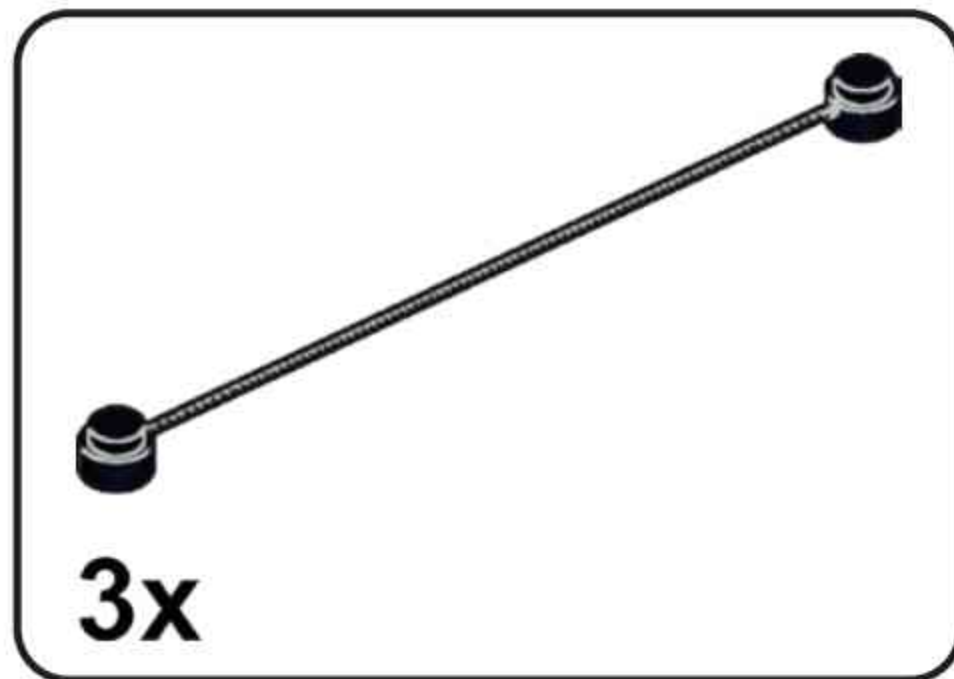


5x 3x

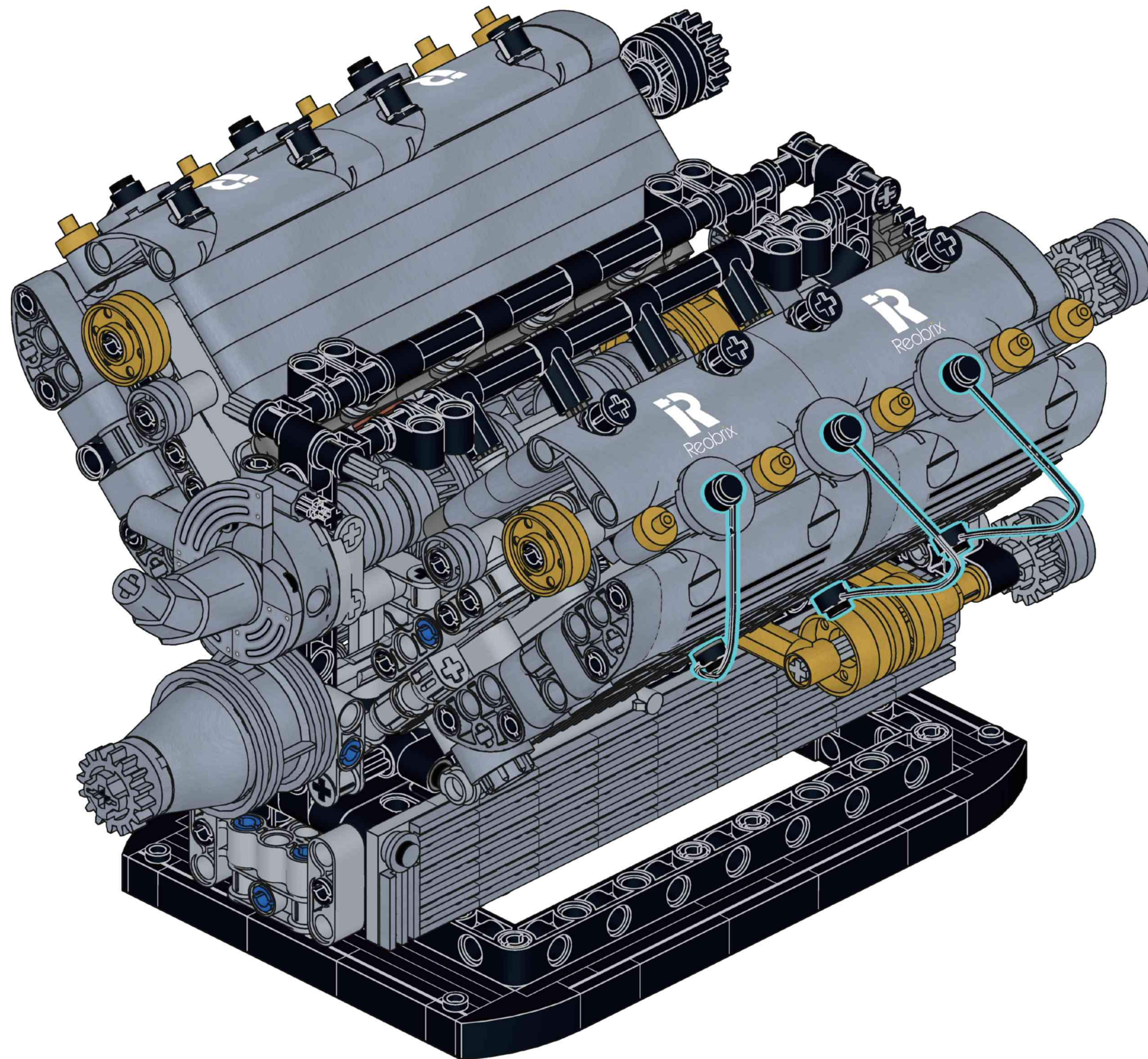


C109

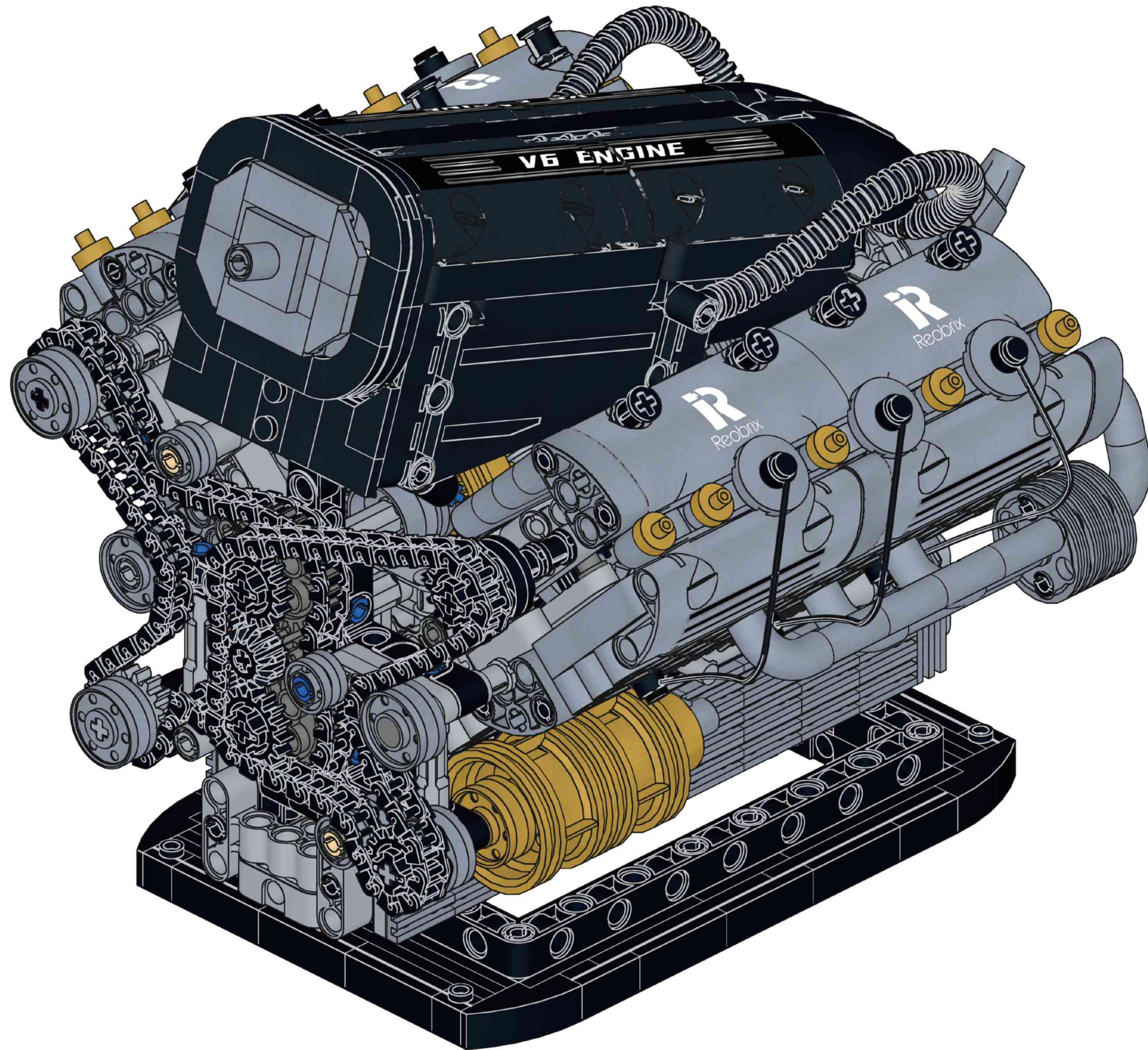




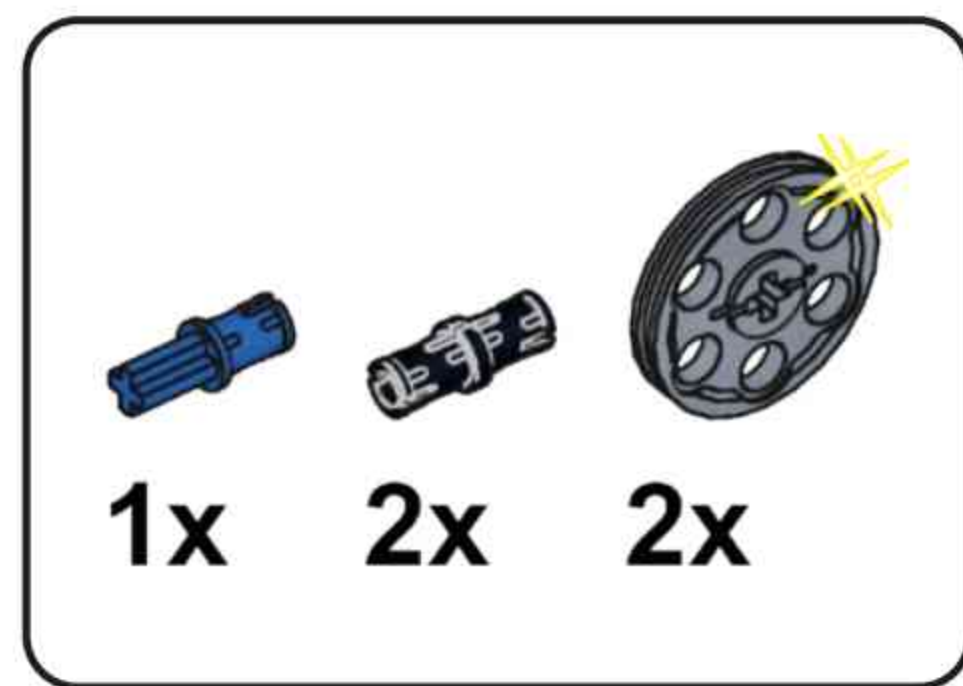
C110



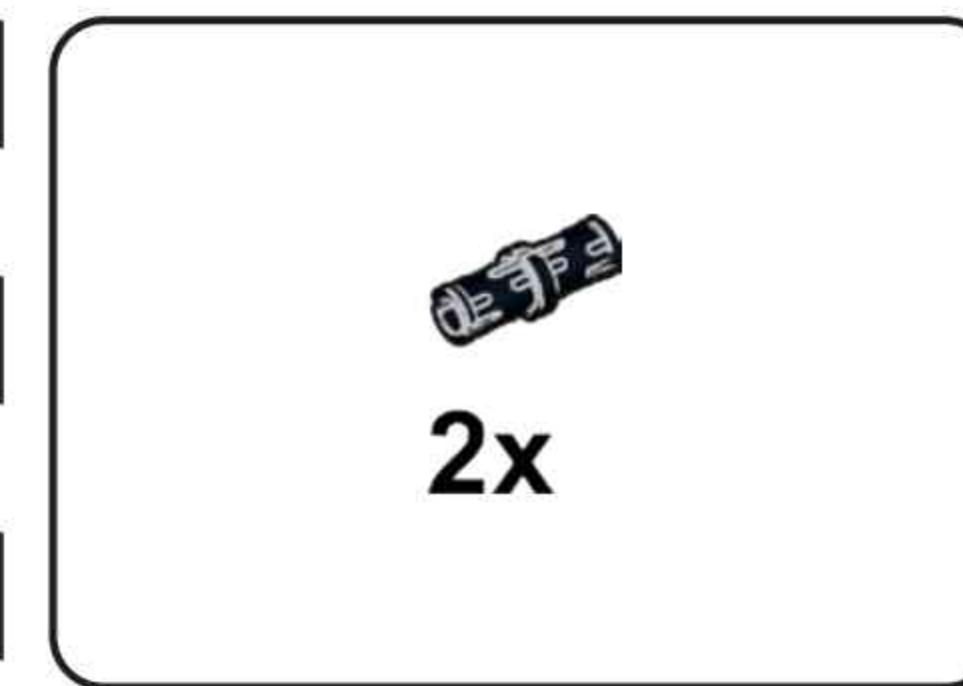
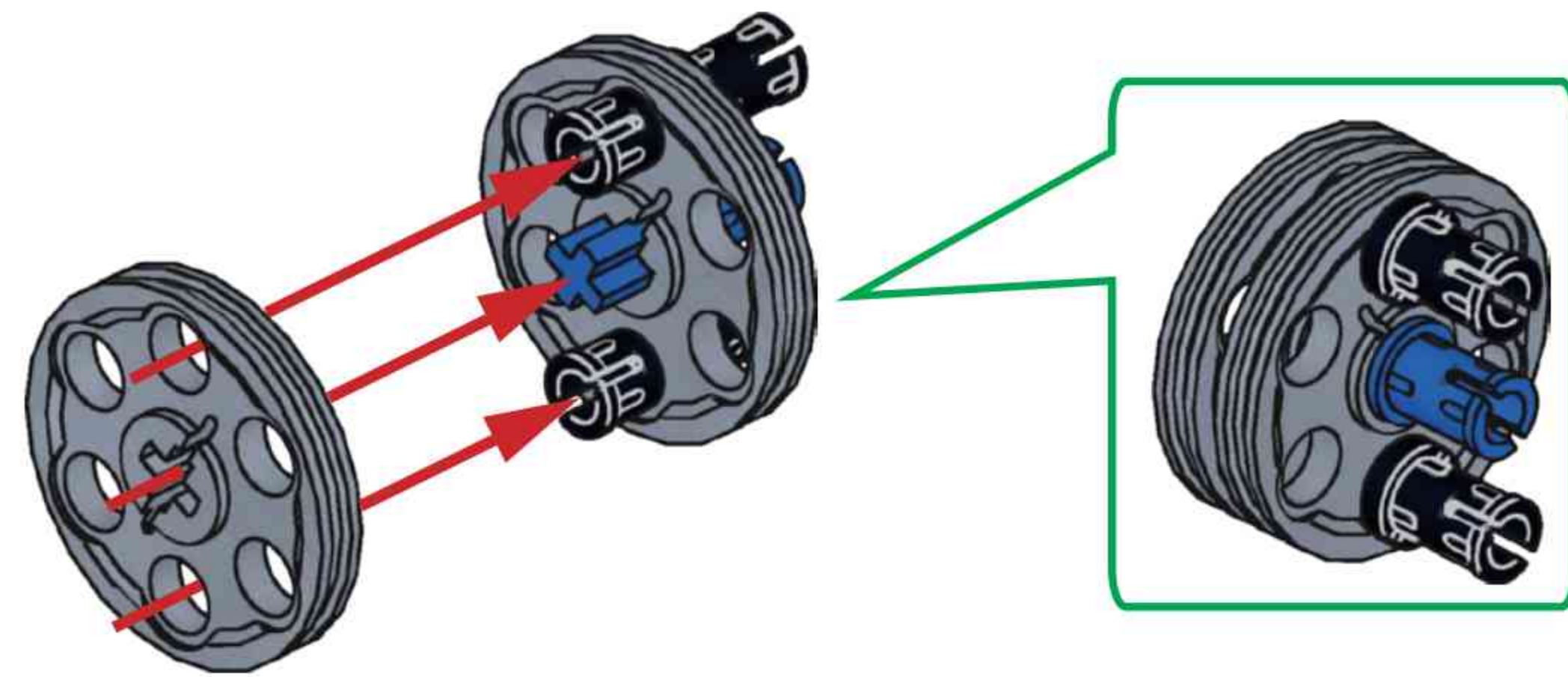
4



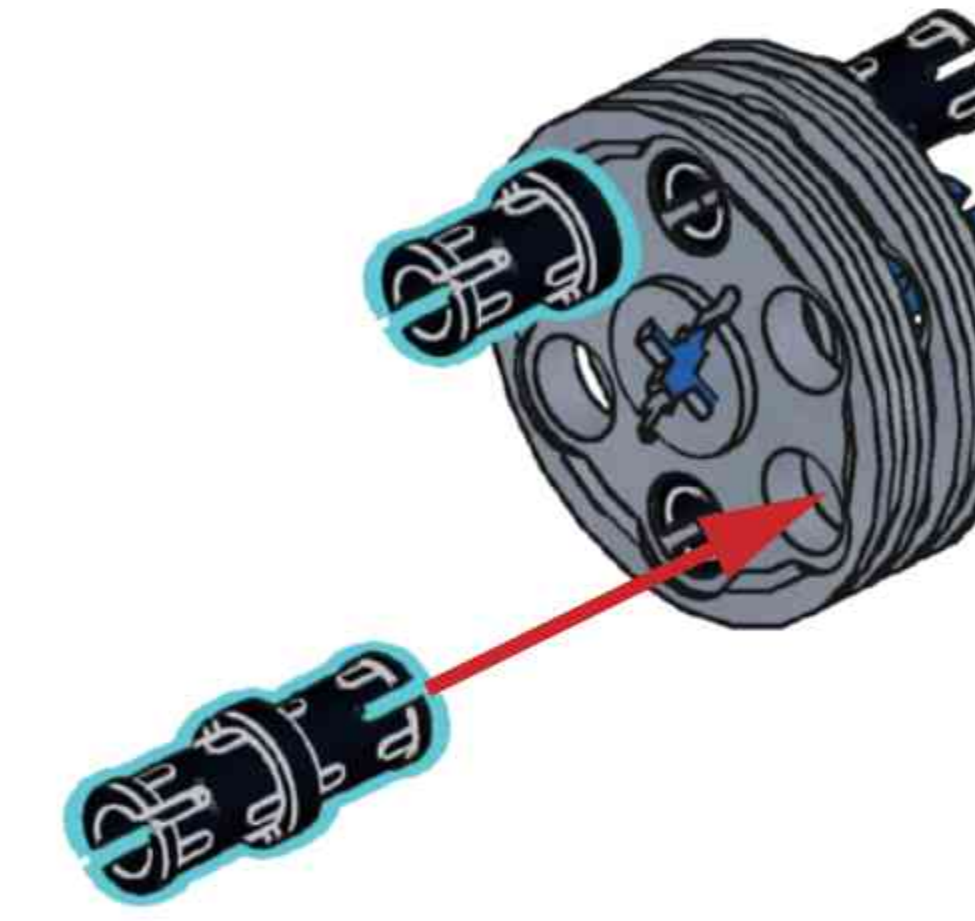
D



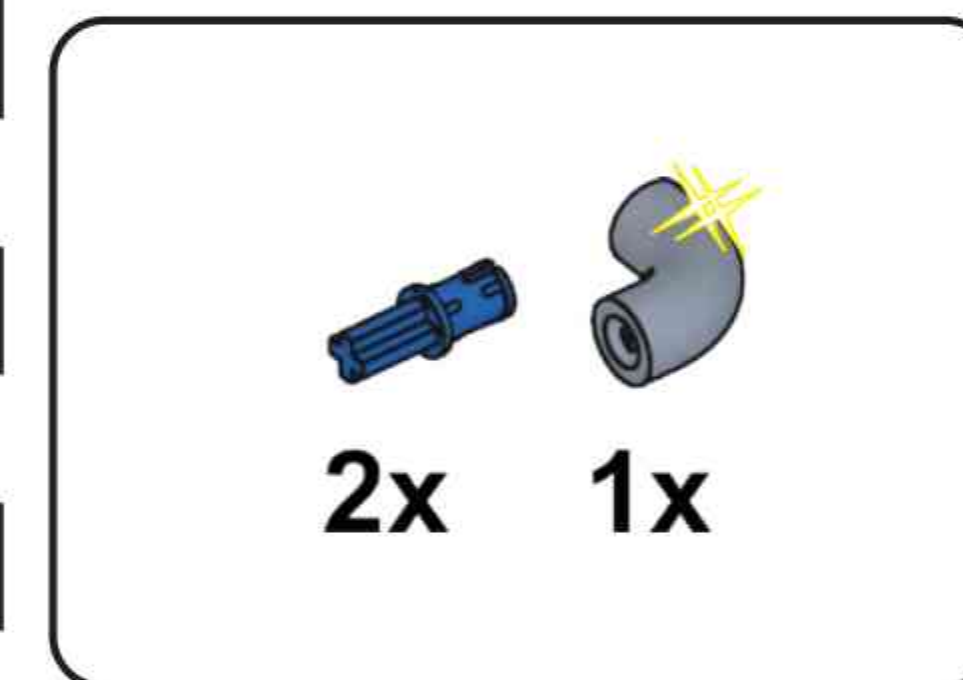
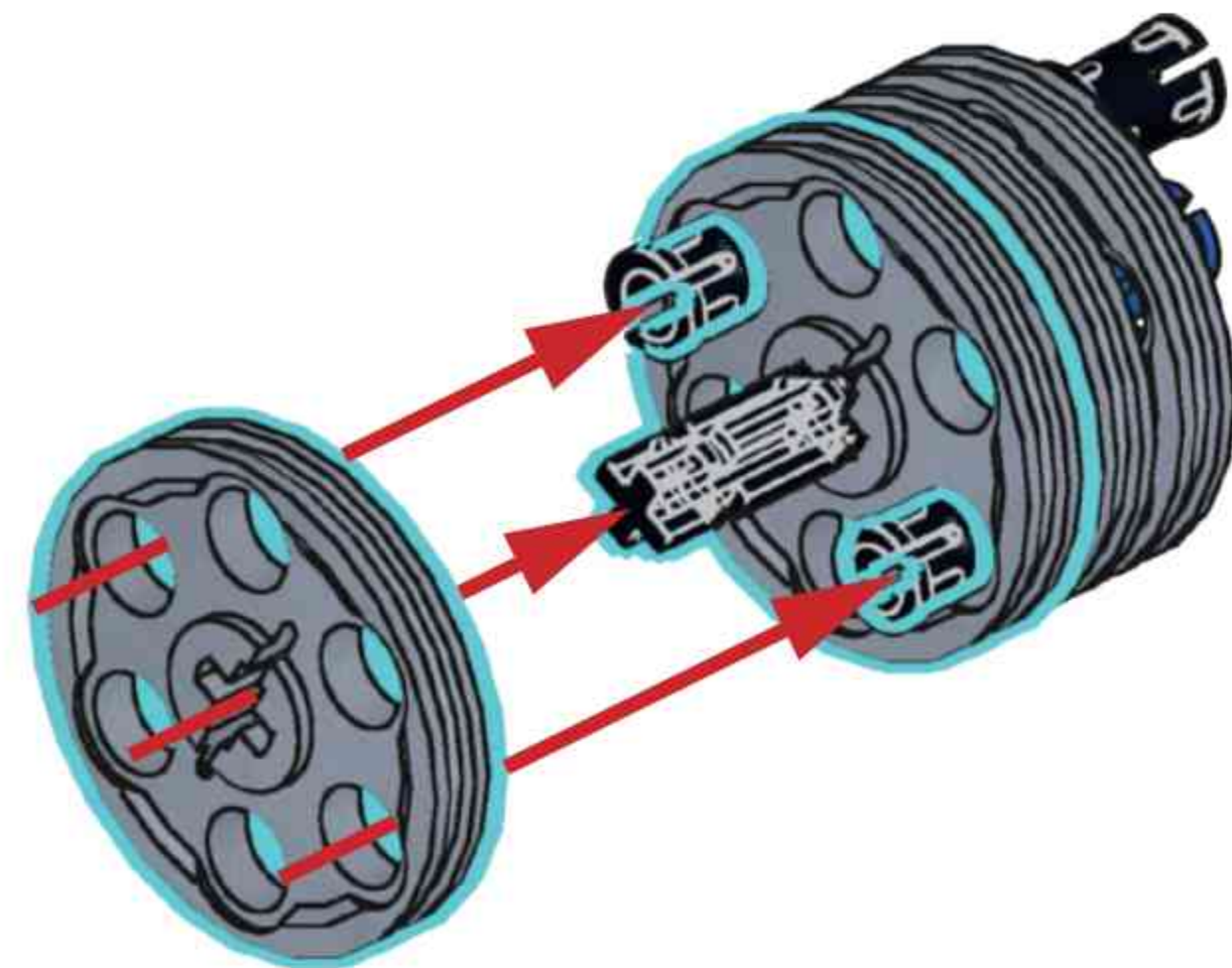
D1



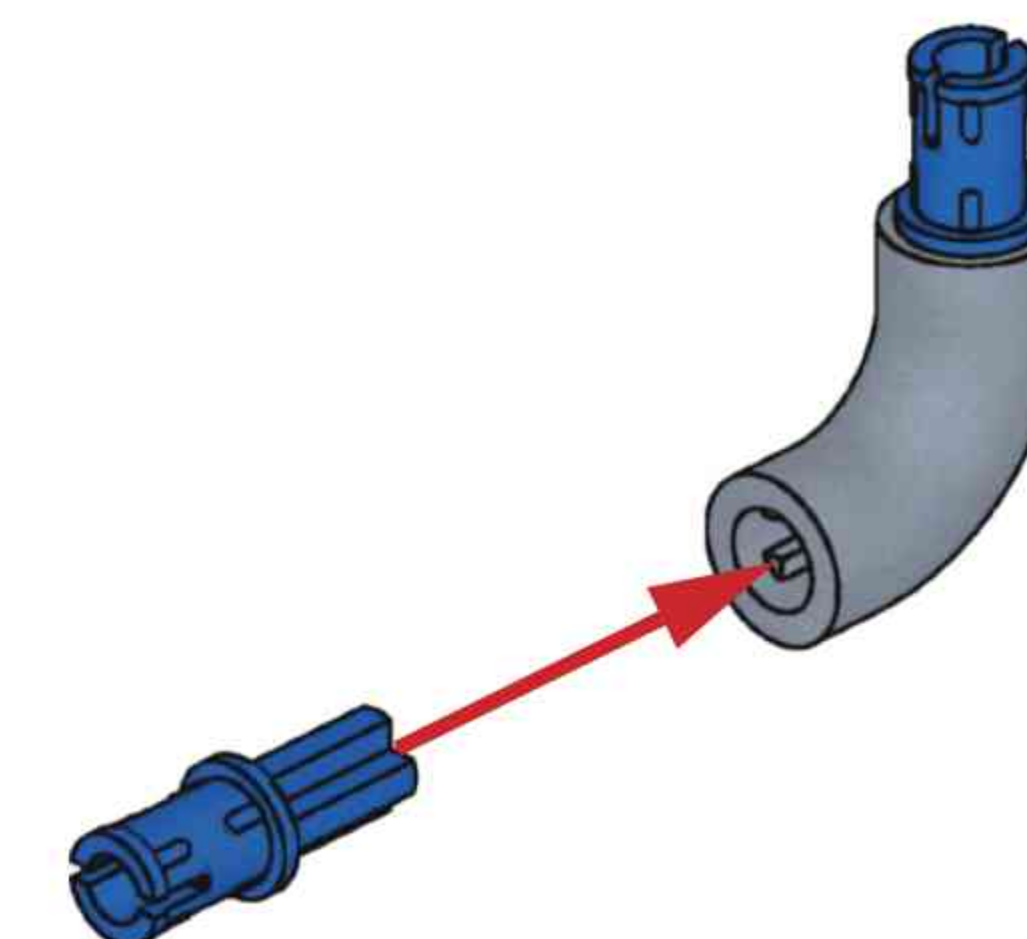
D2

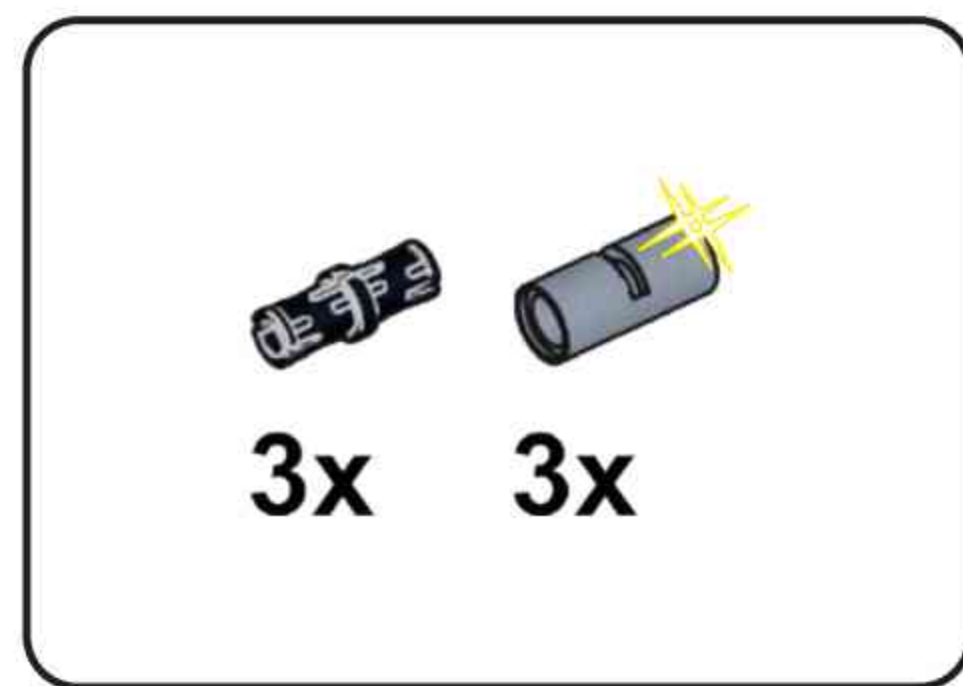


D3

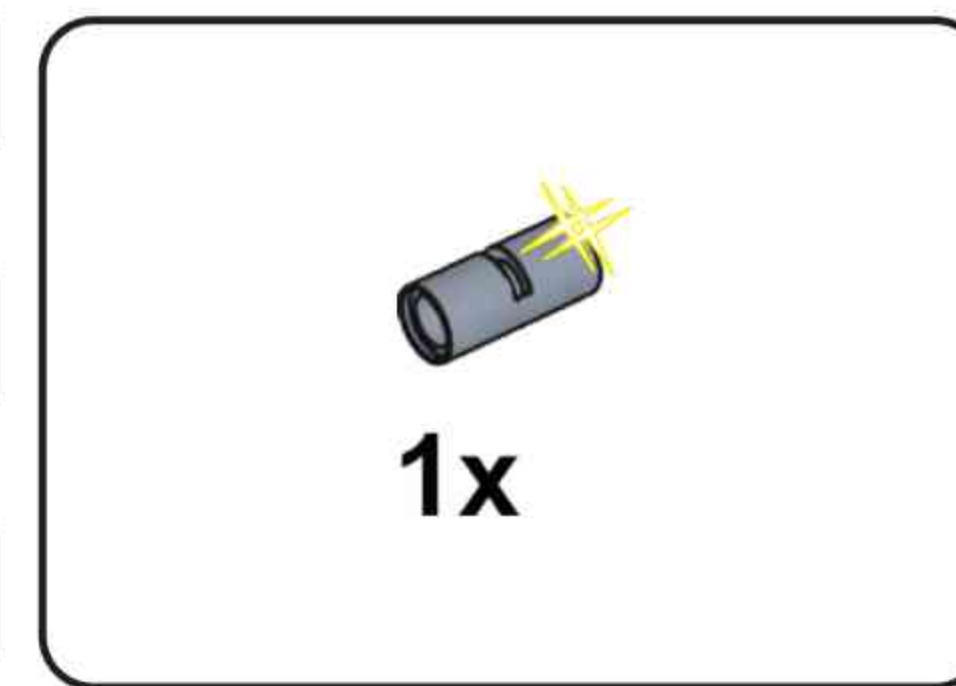
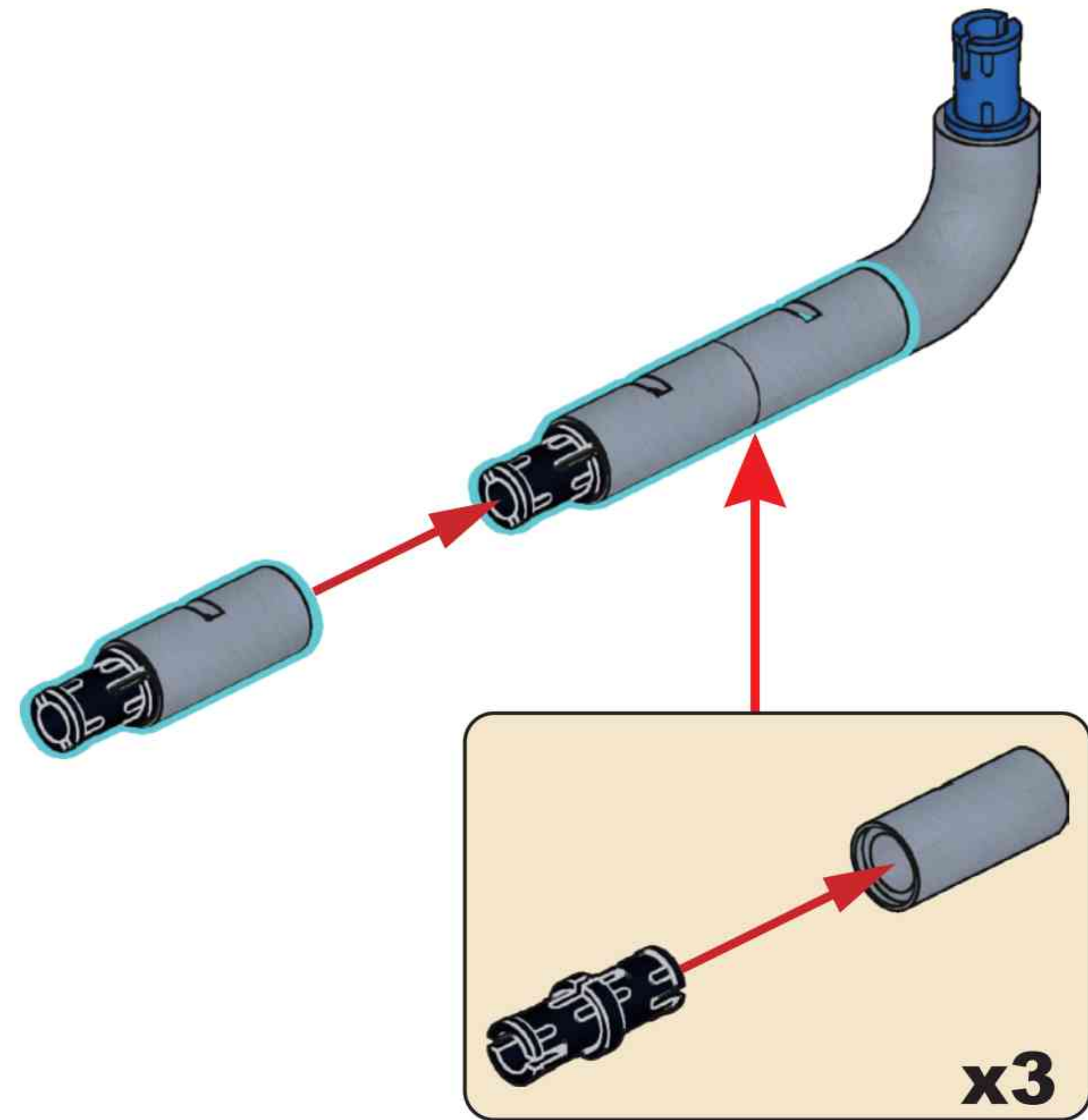


D4

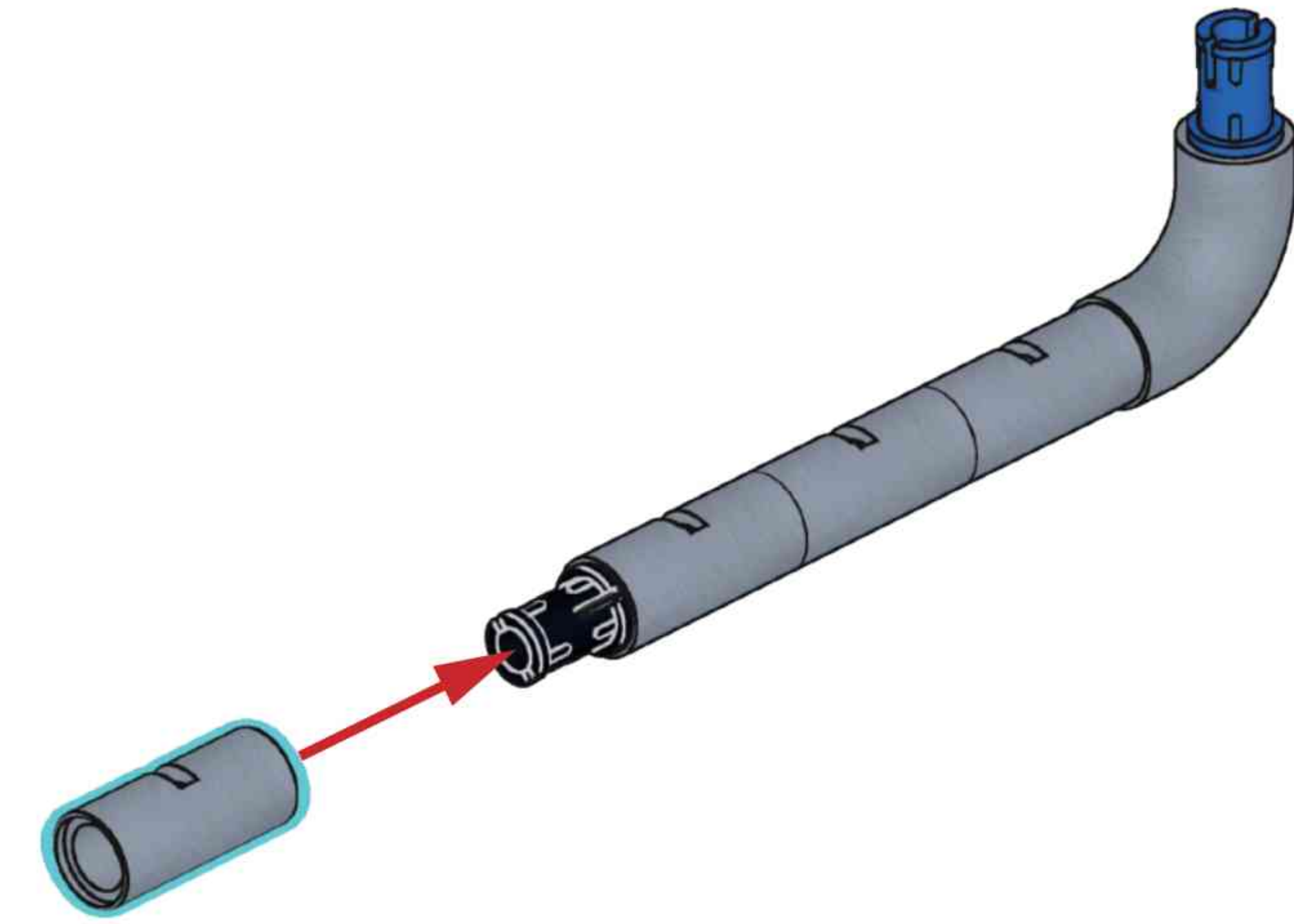




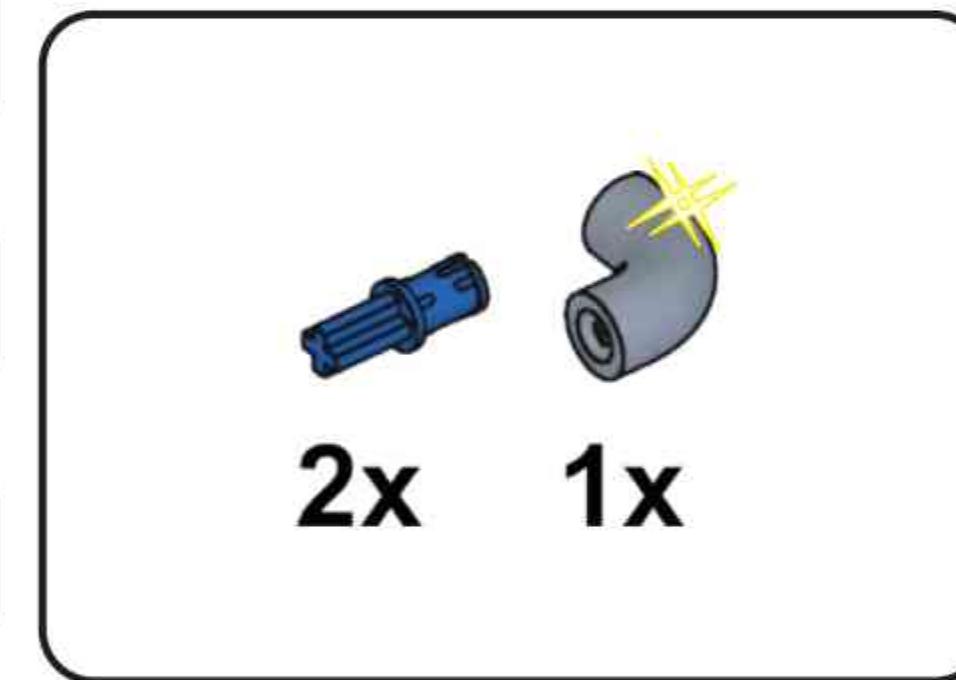
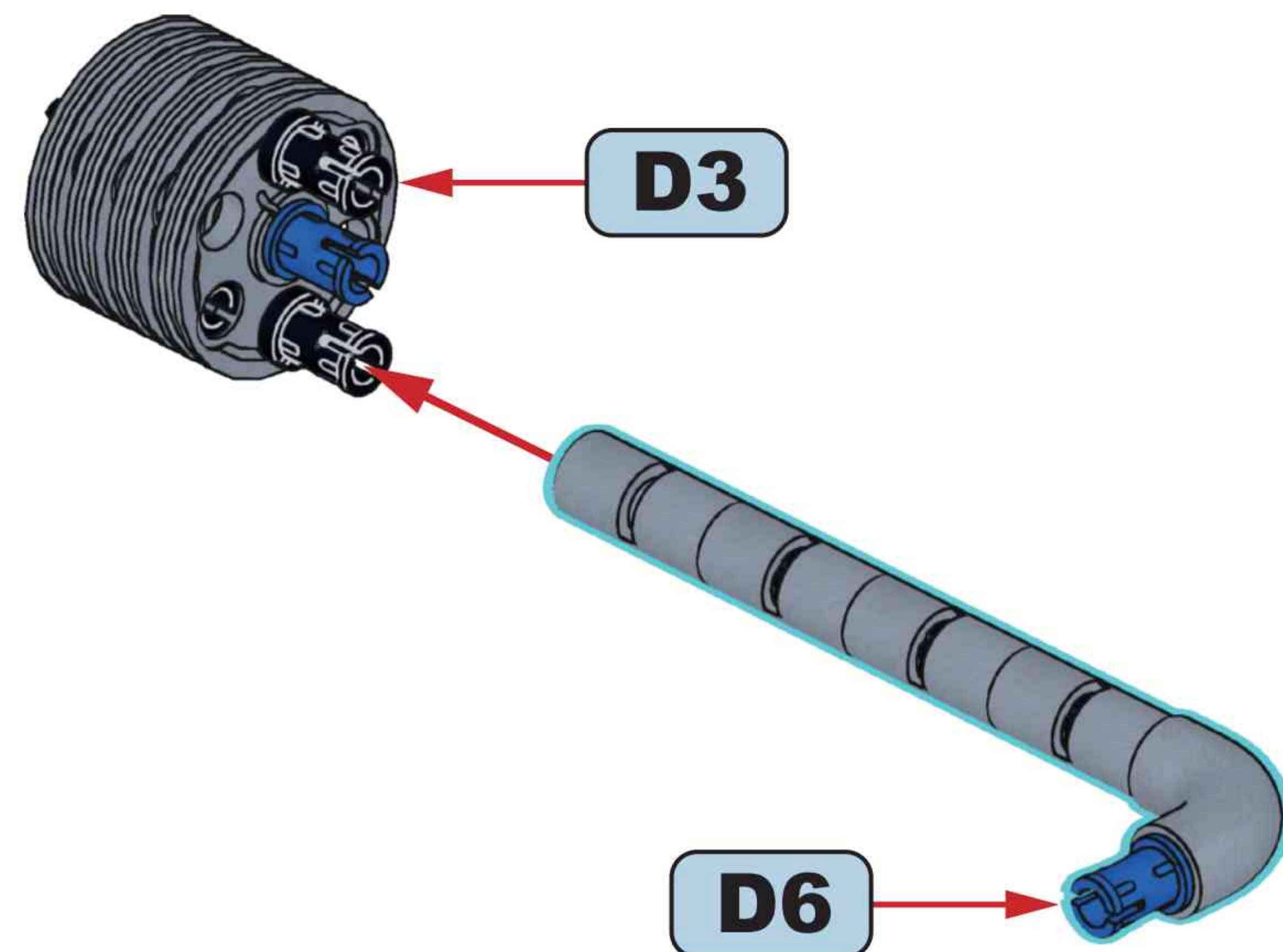
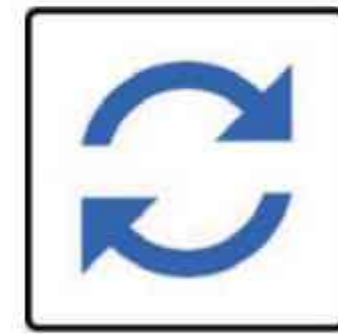
D5



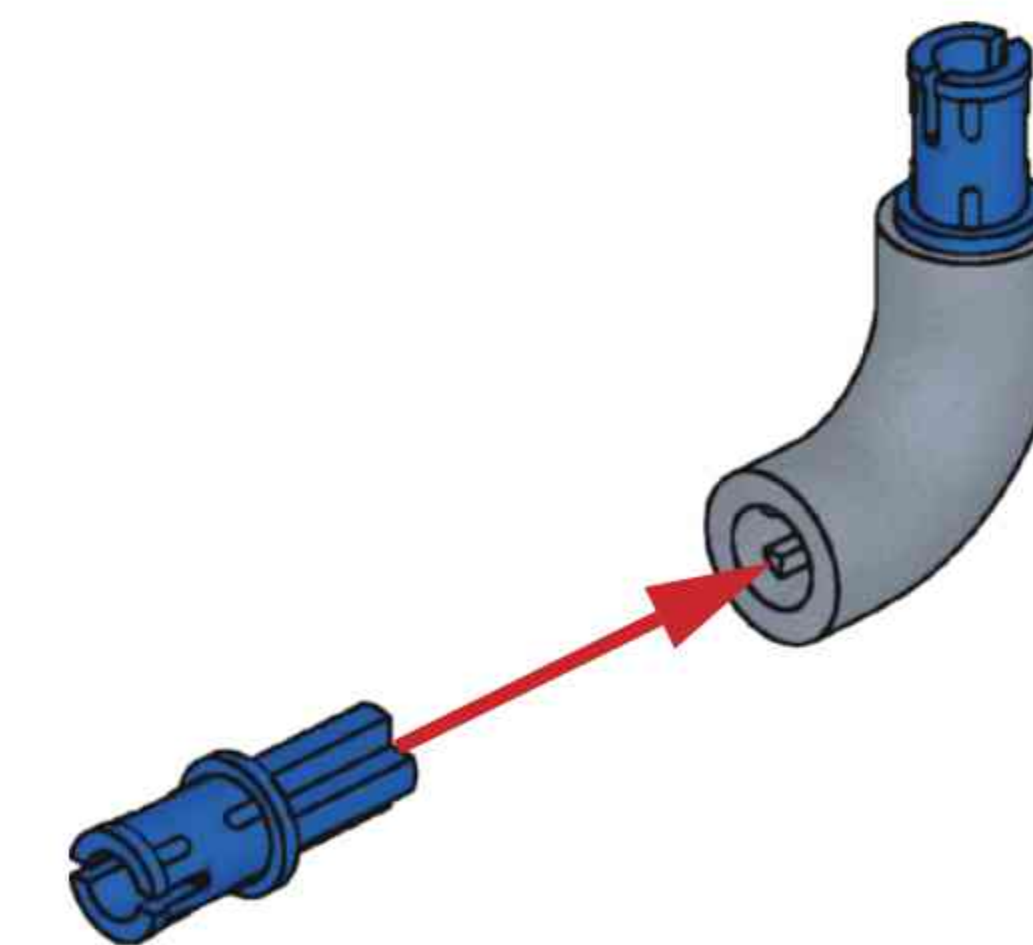
D6

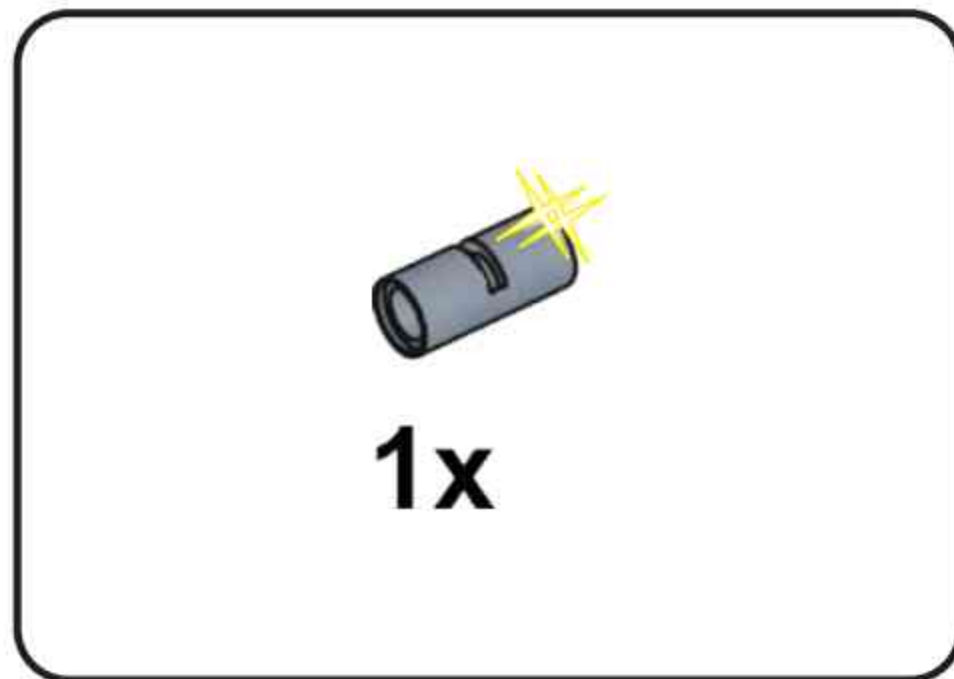


D7

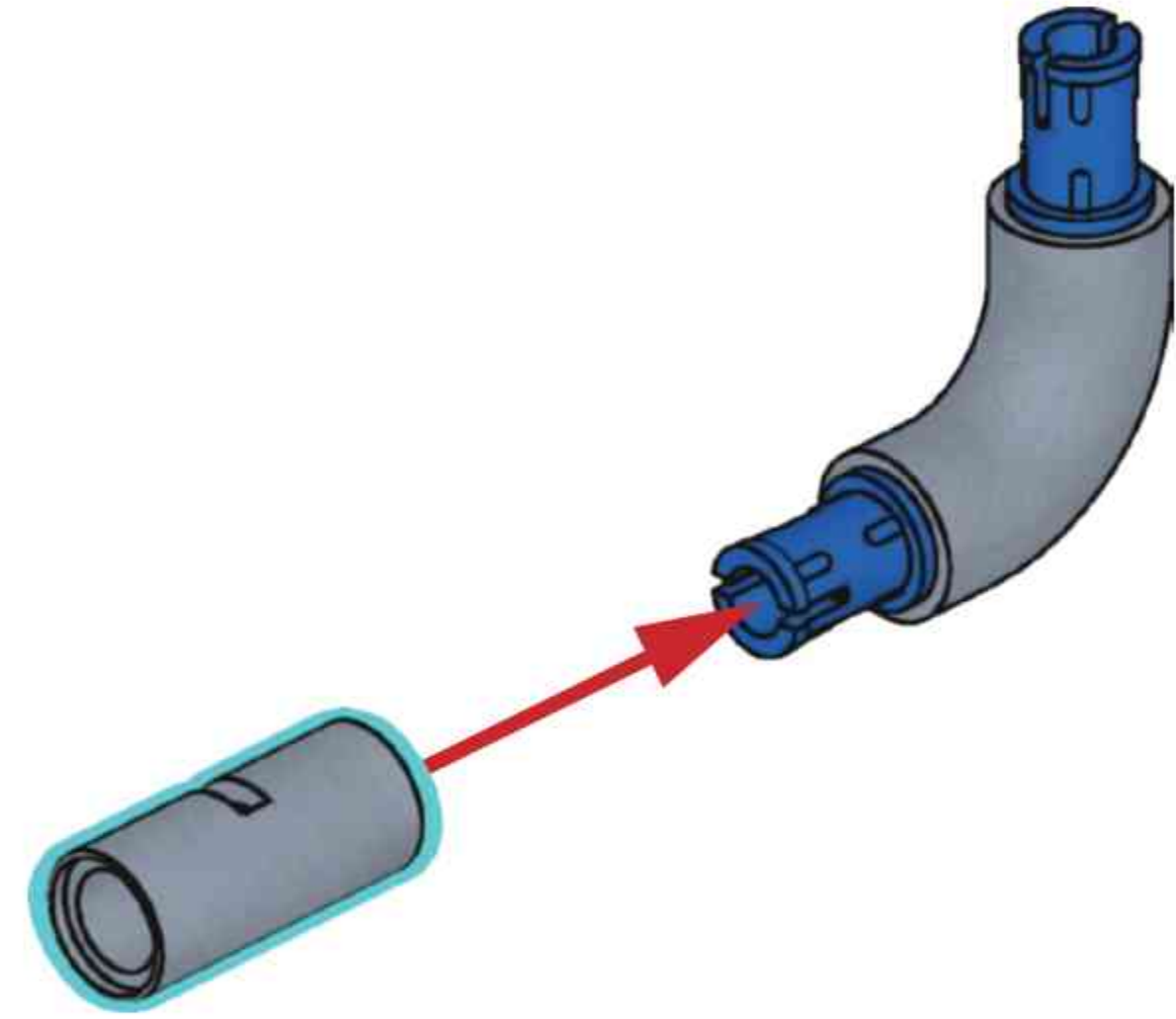


D8



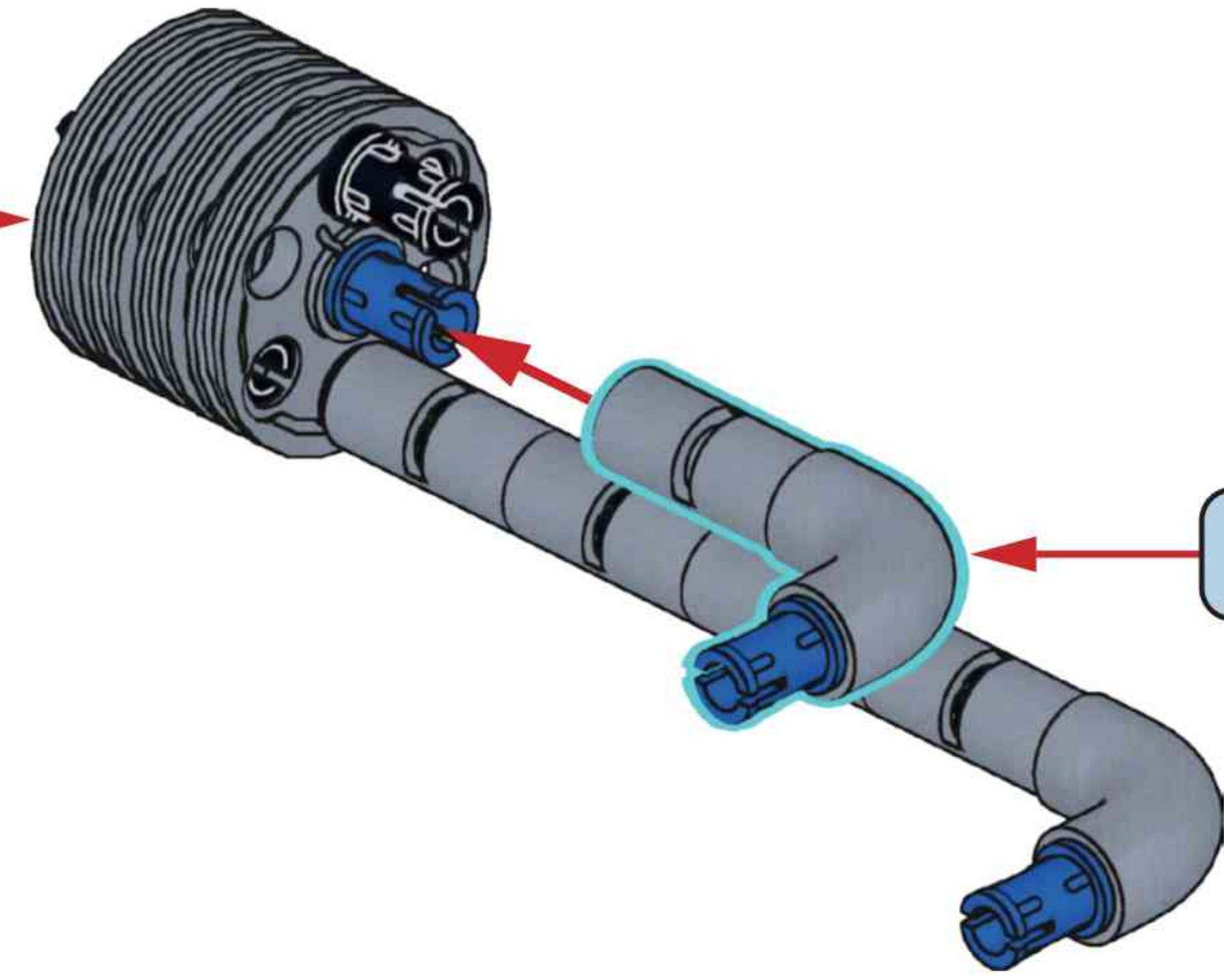


D9

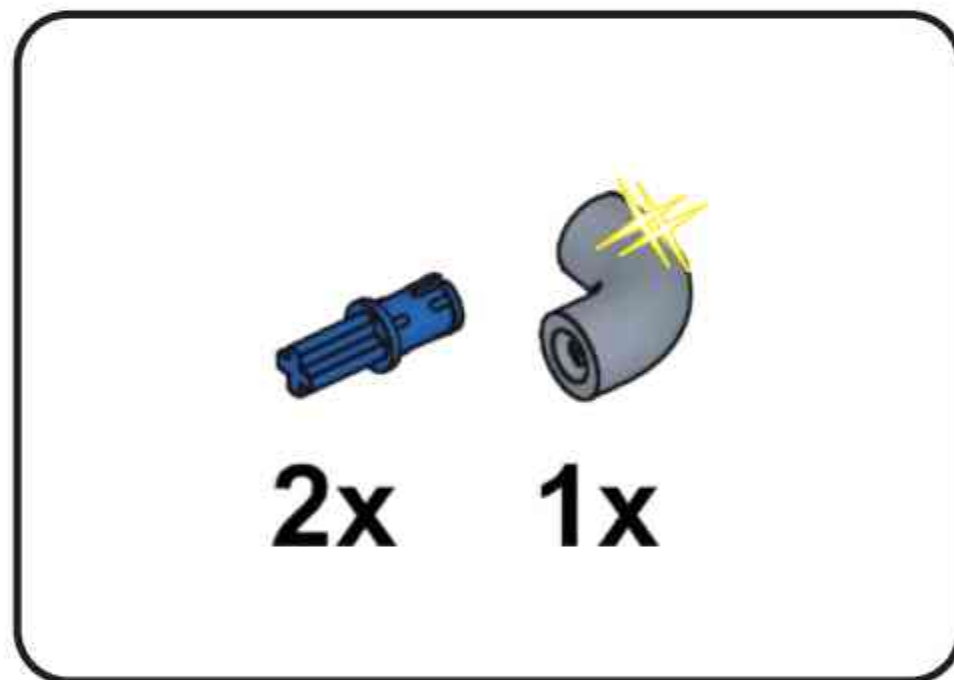


D10

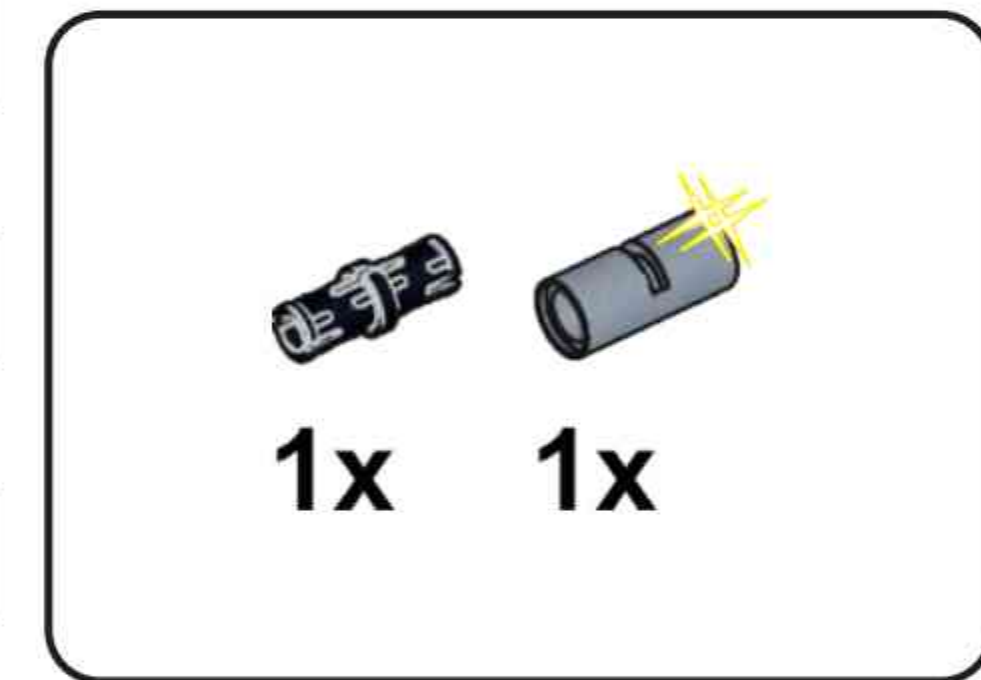
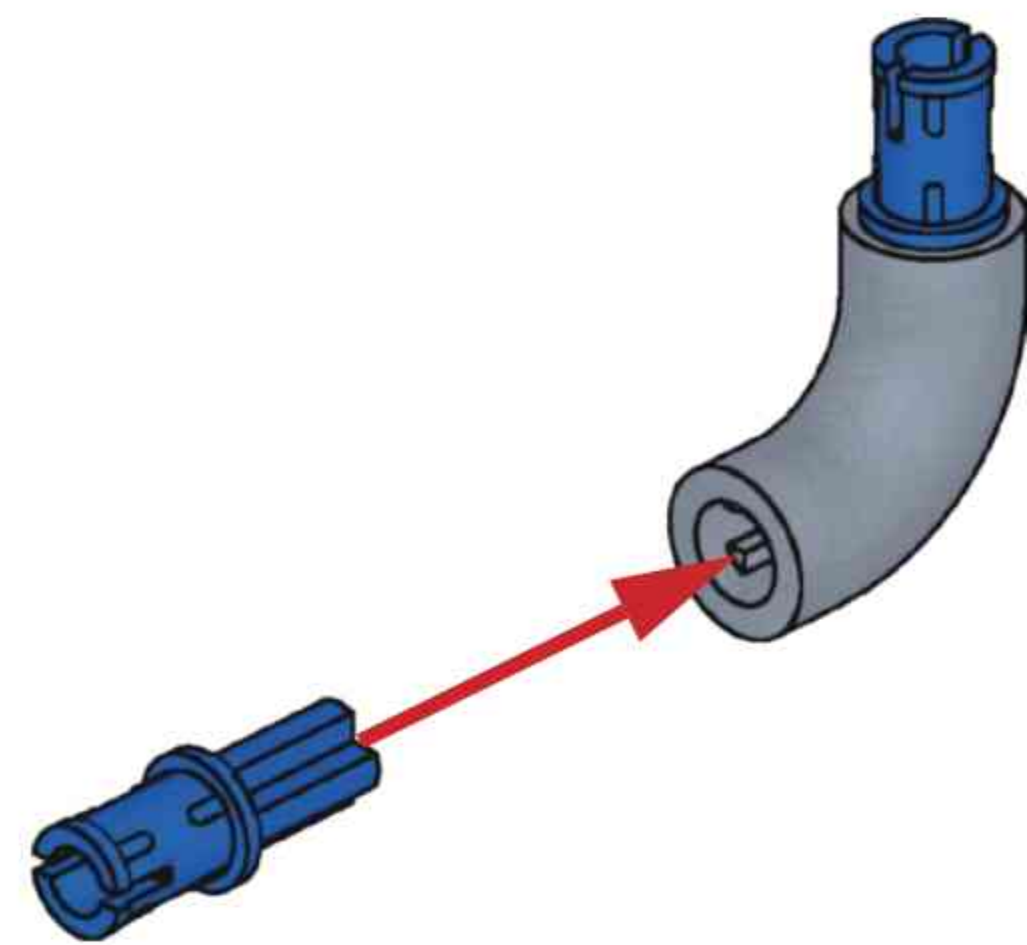
D7



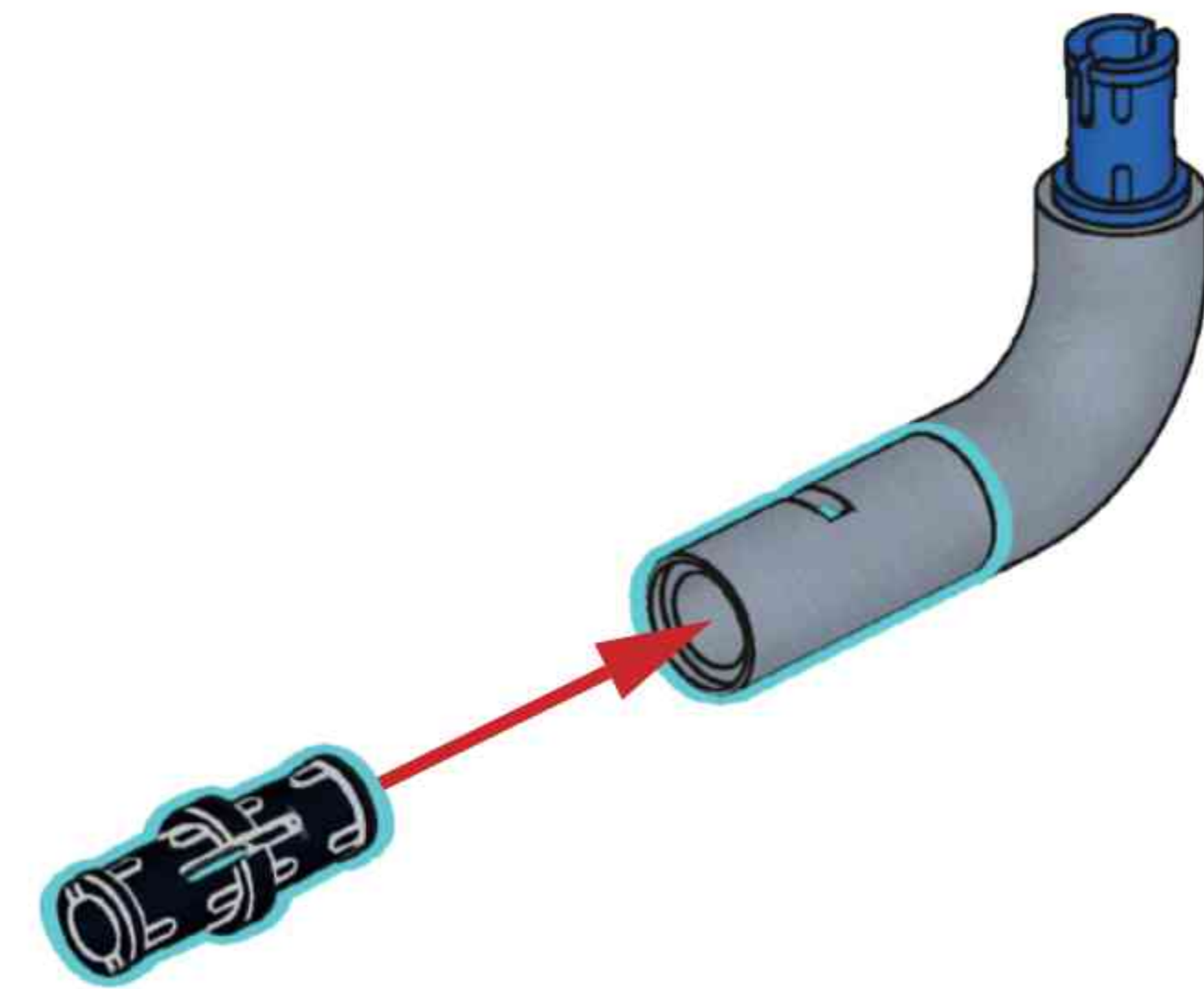
D9

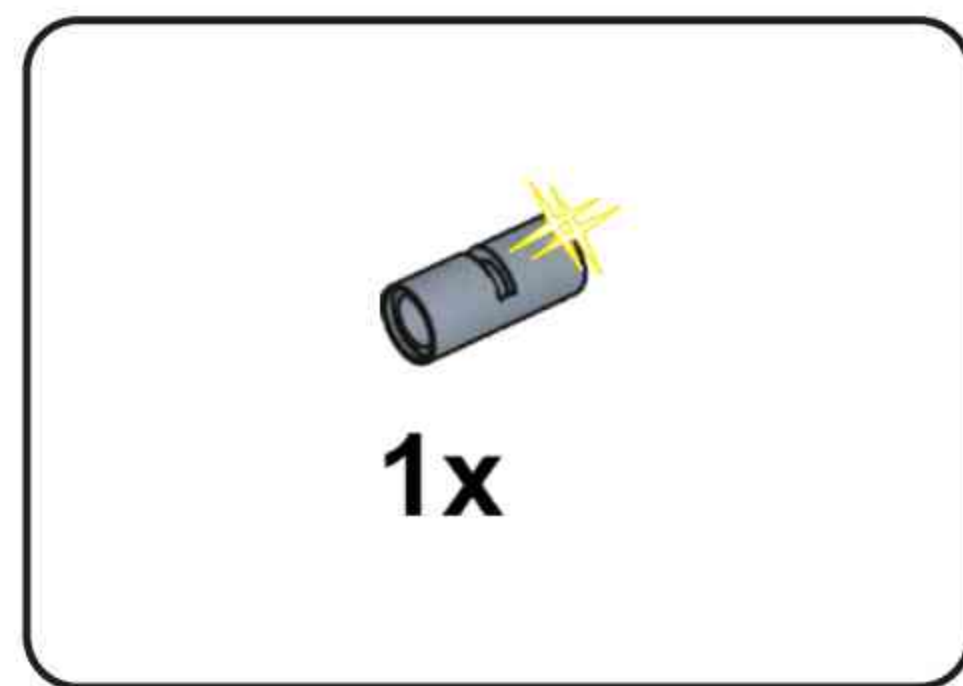


D11

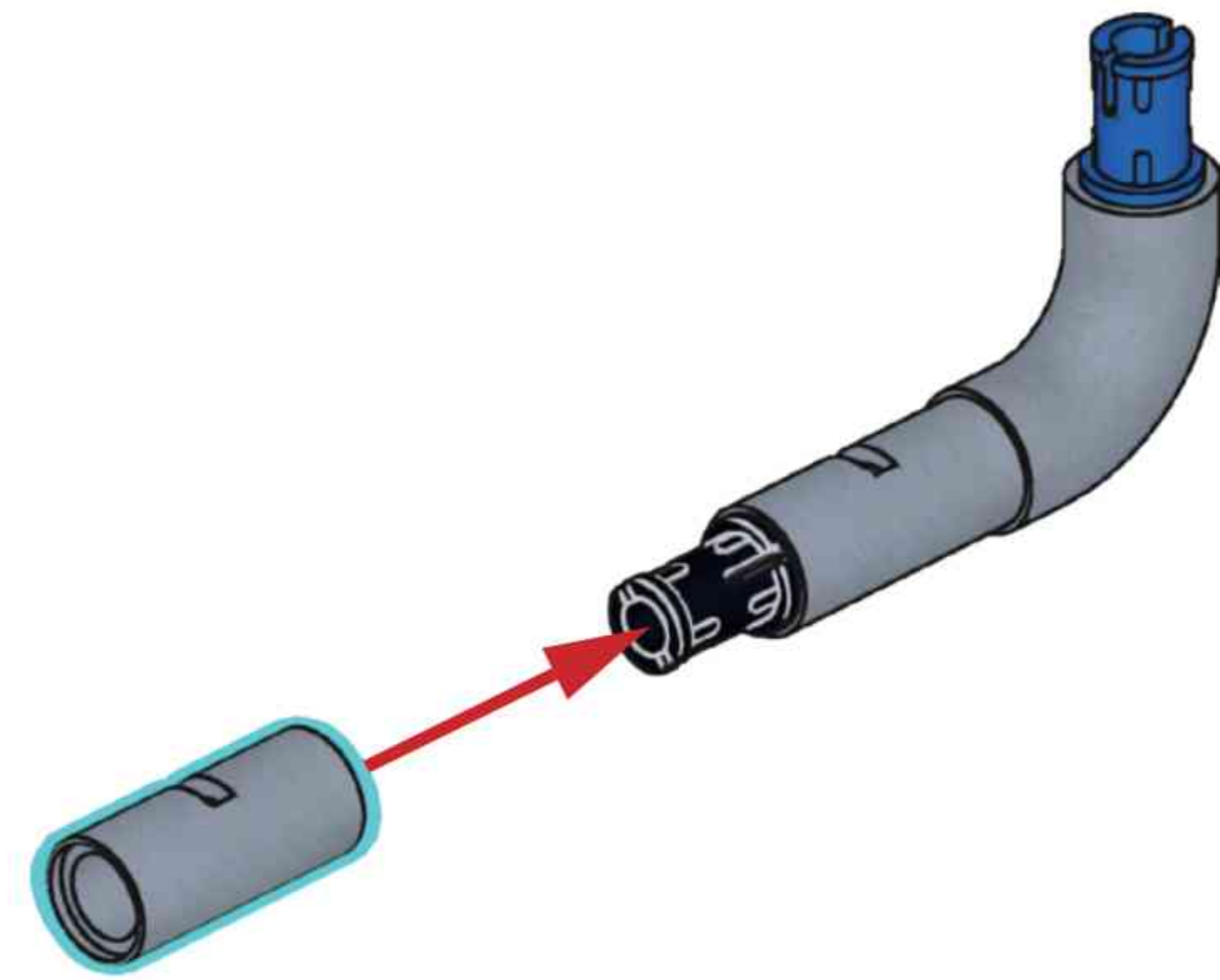


D12

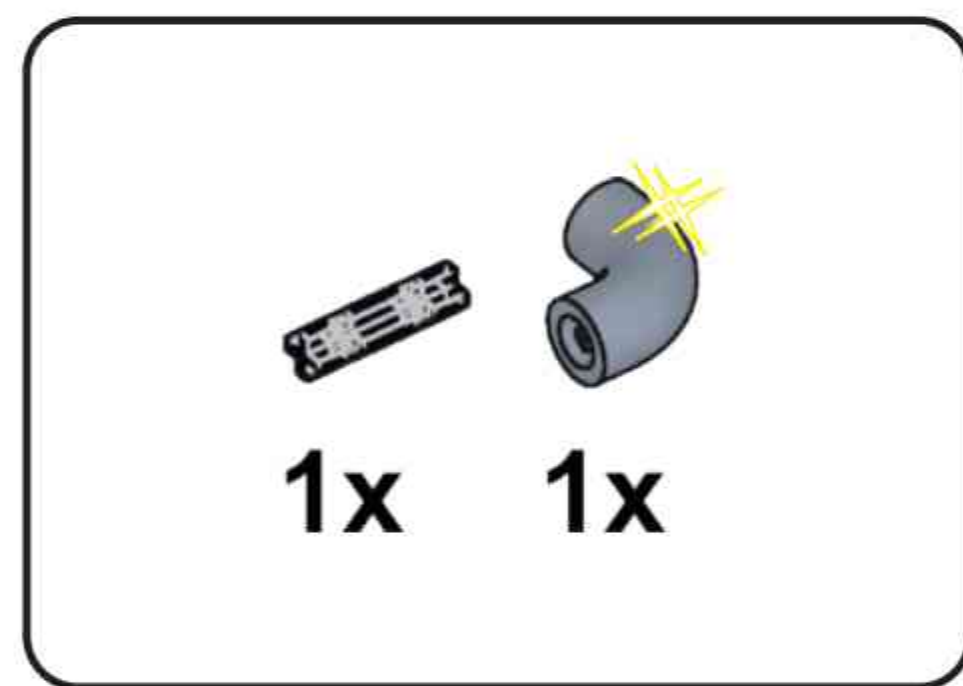
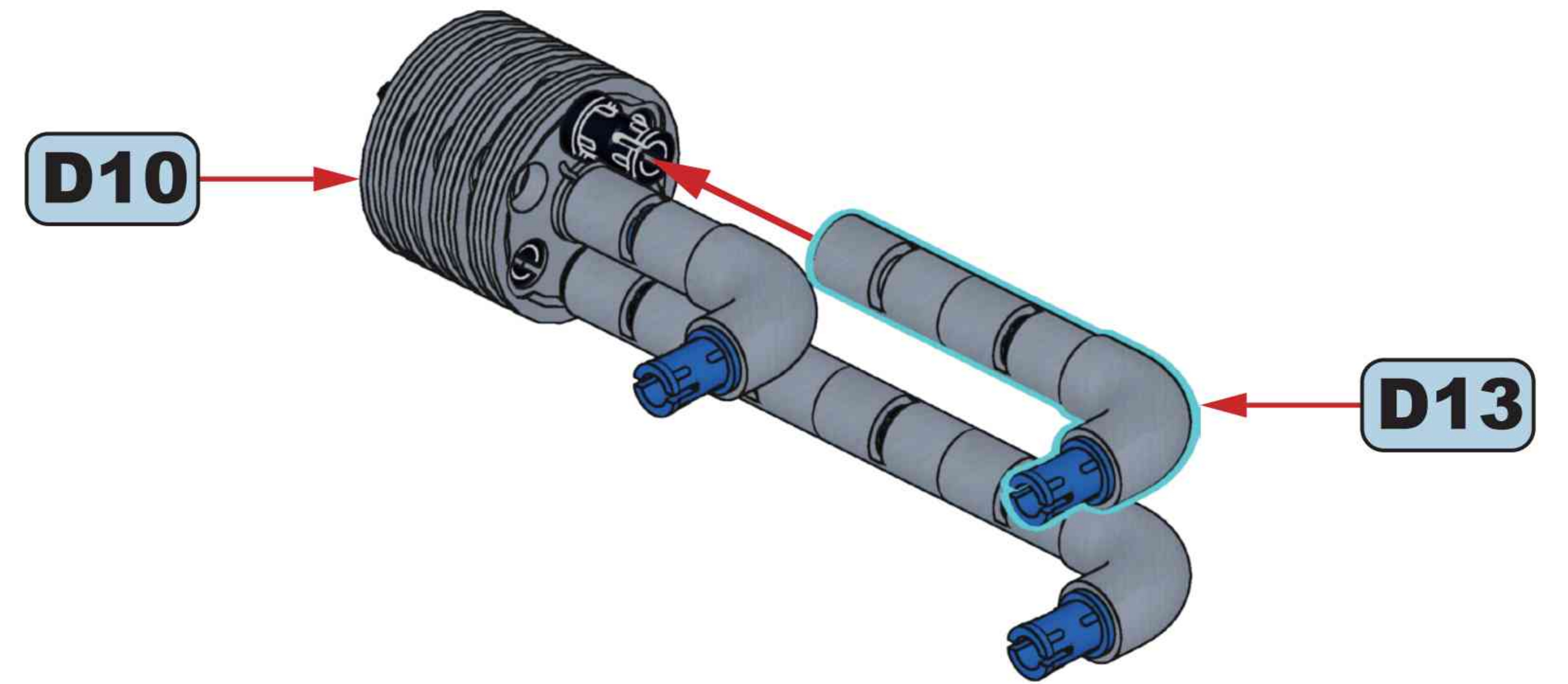




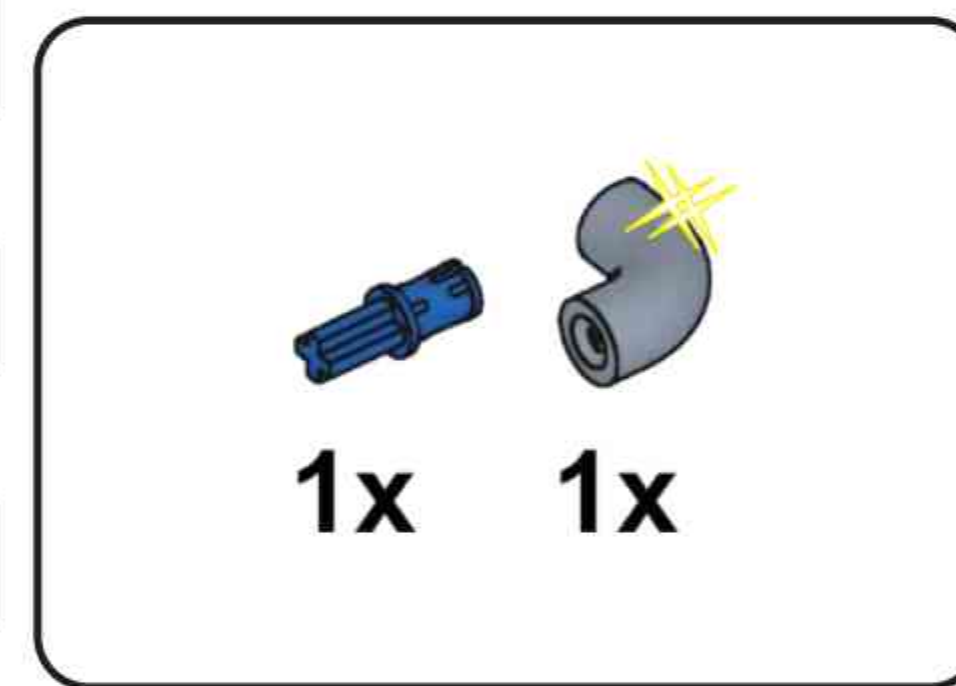
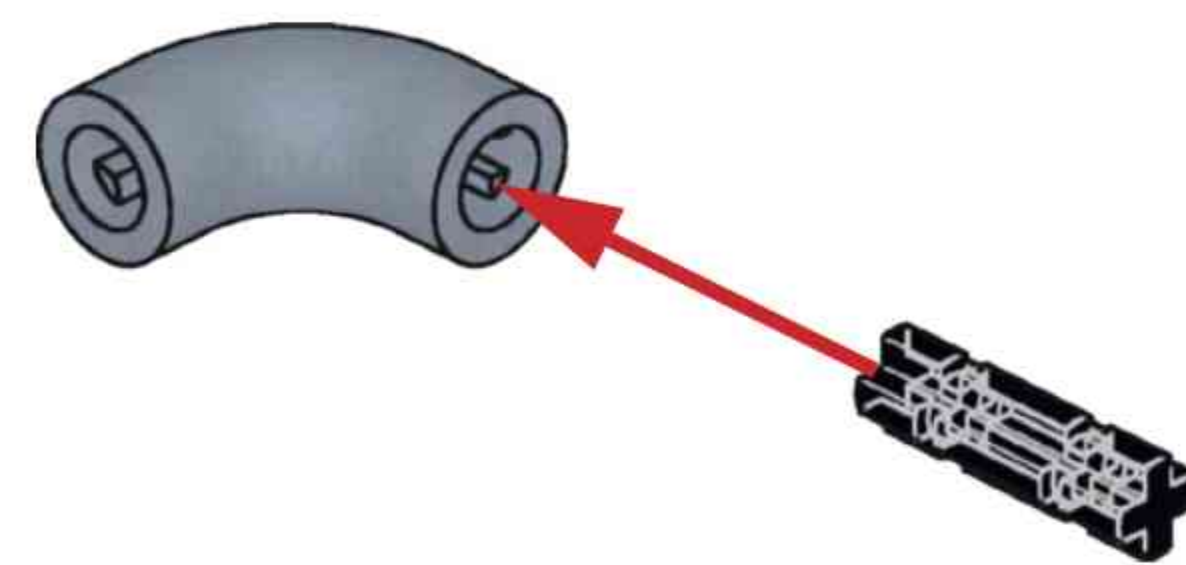
D13



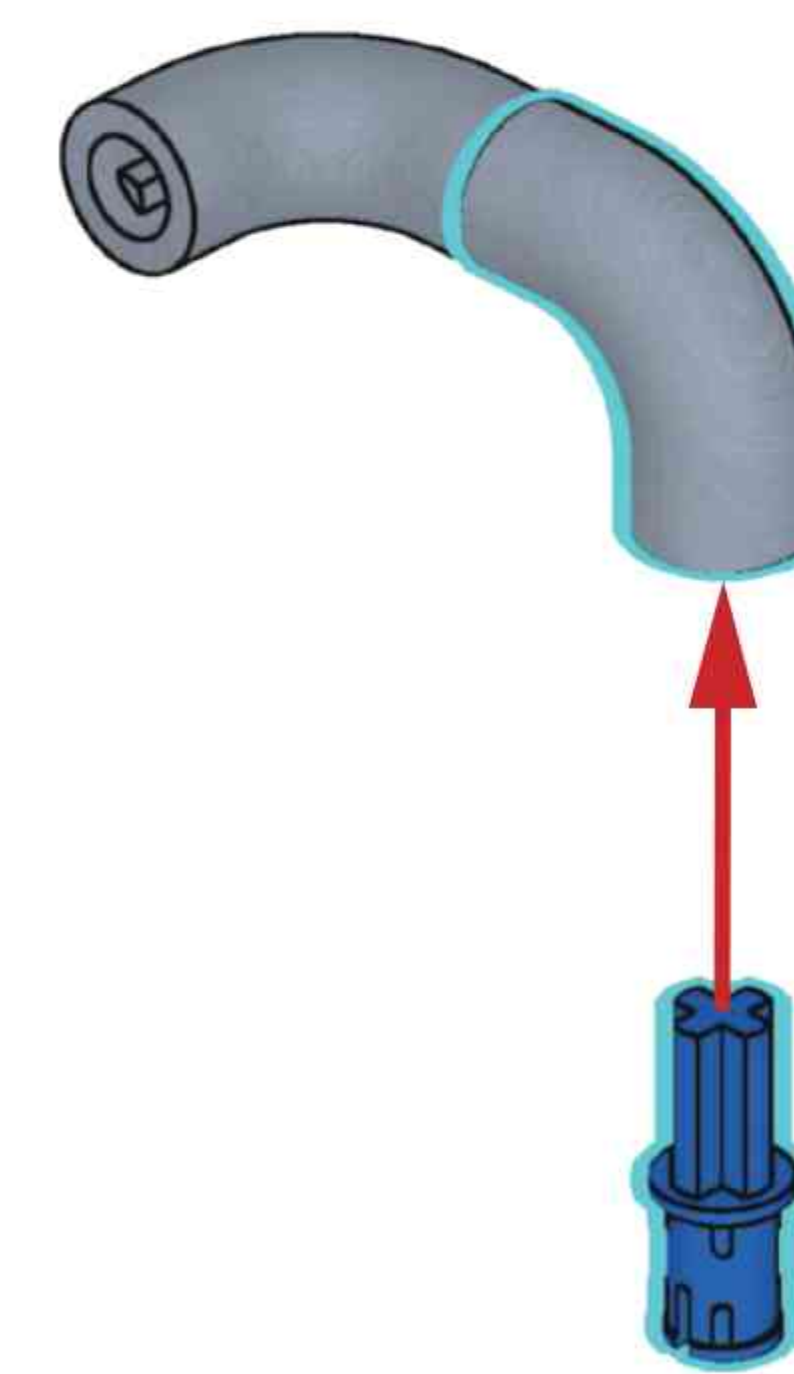
D14

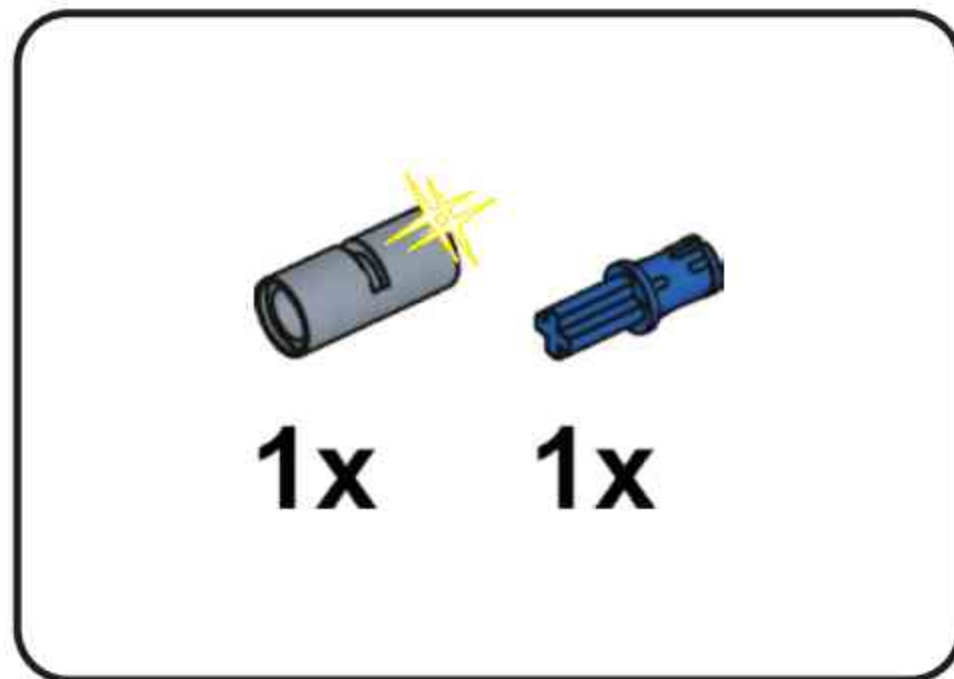


D15

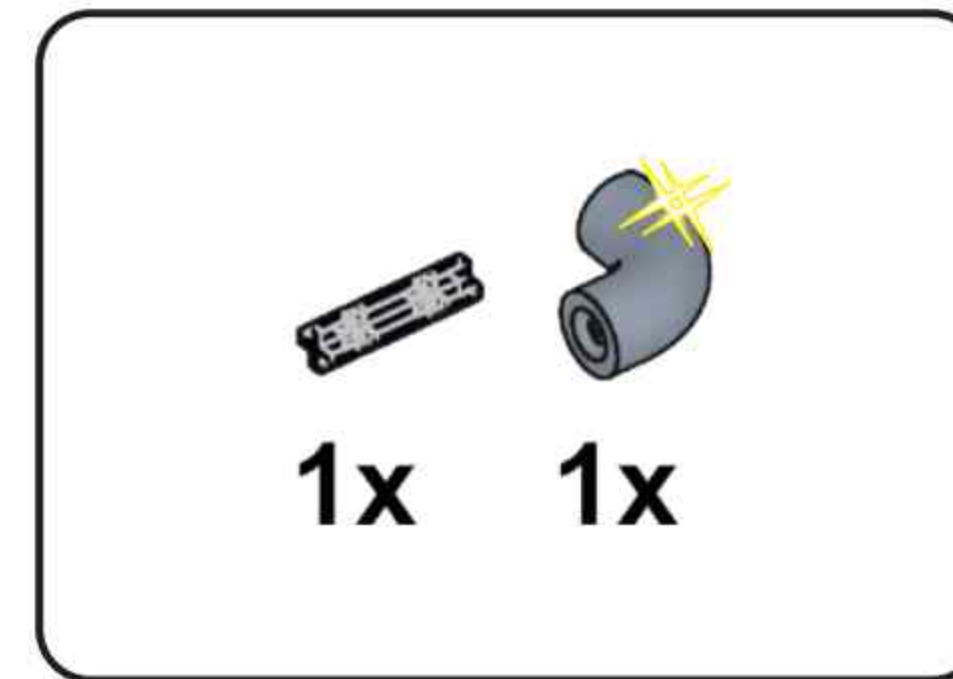
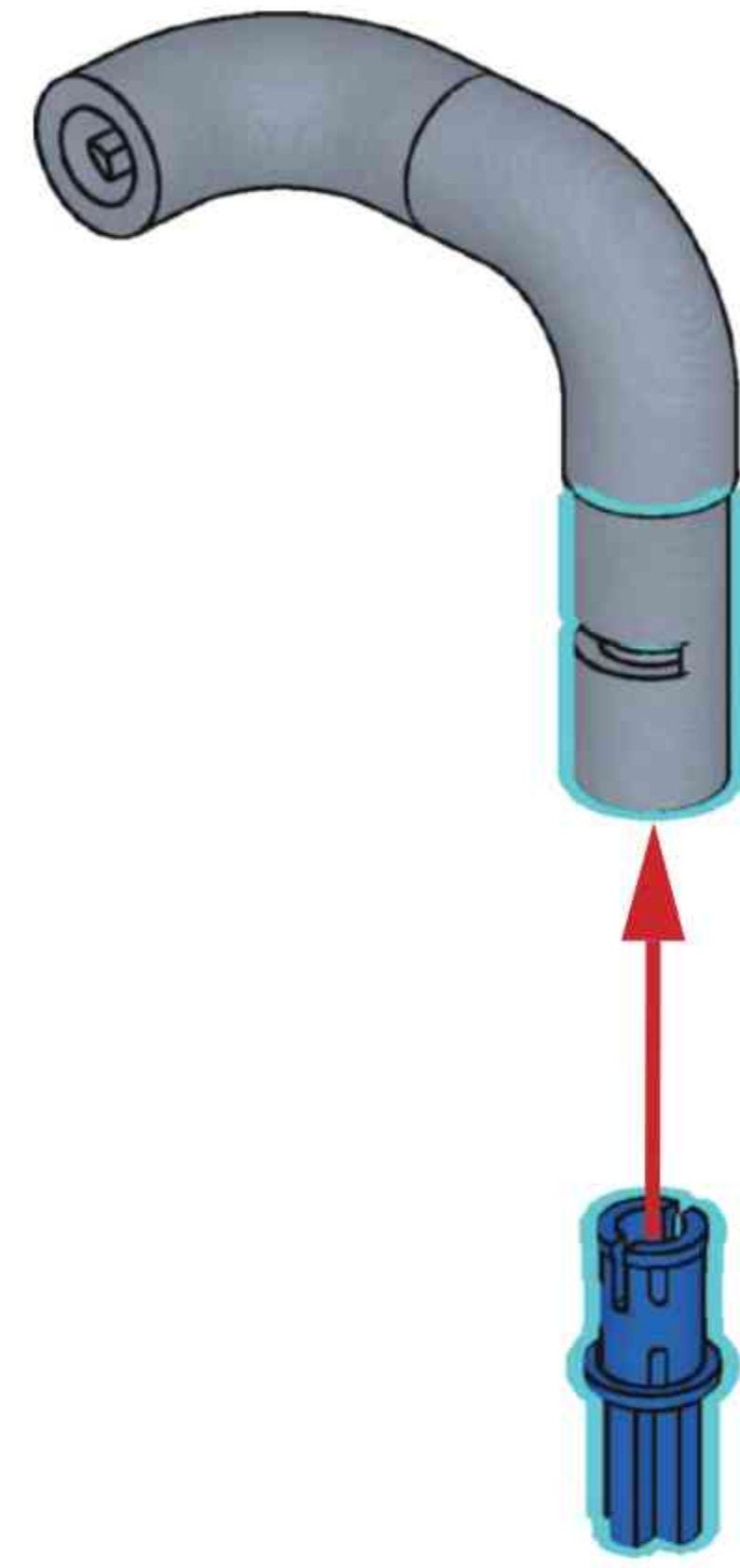


D16

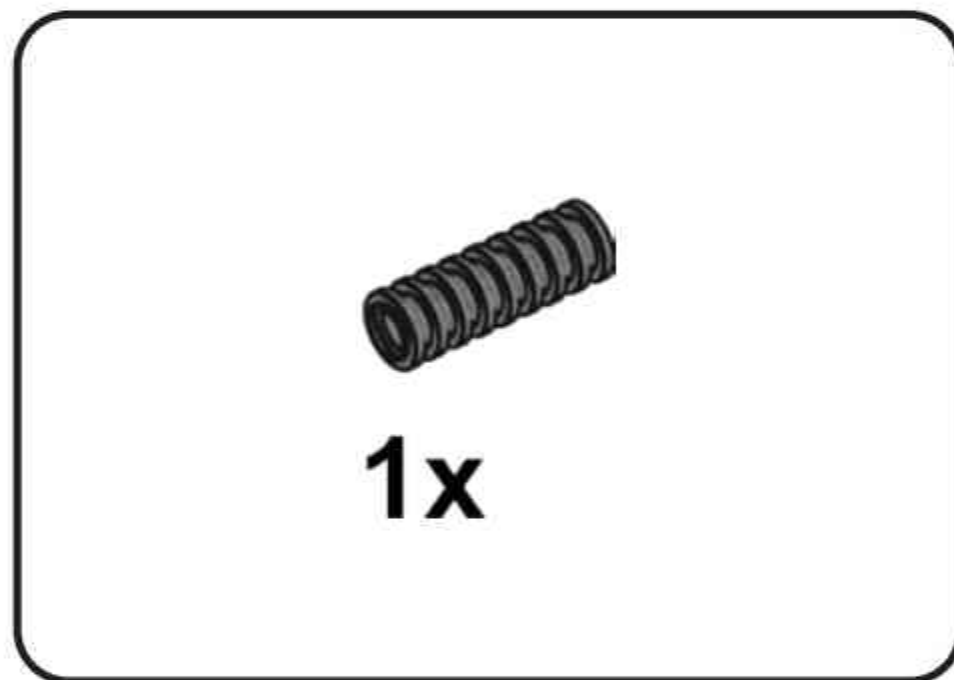
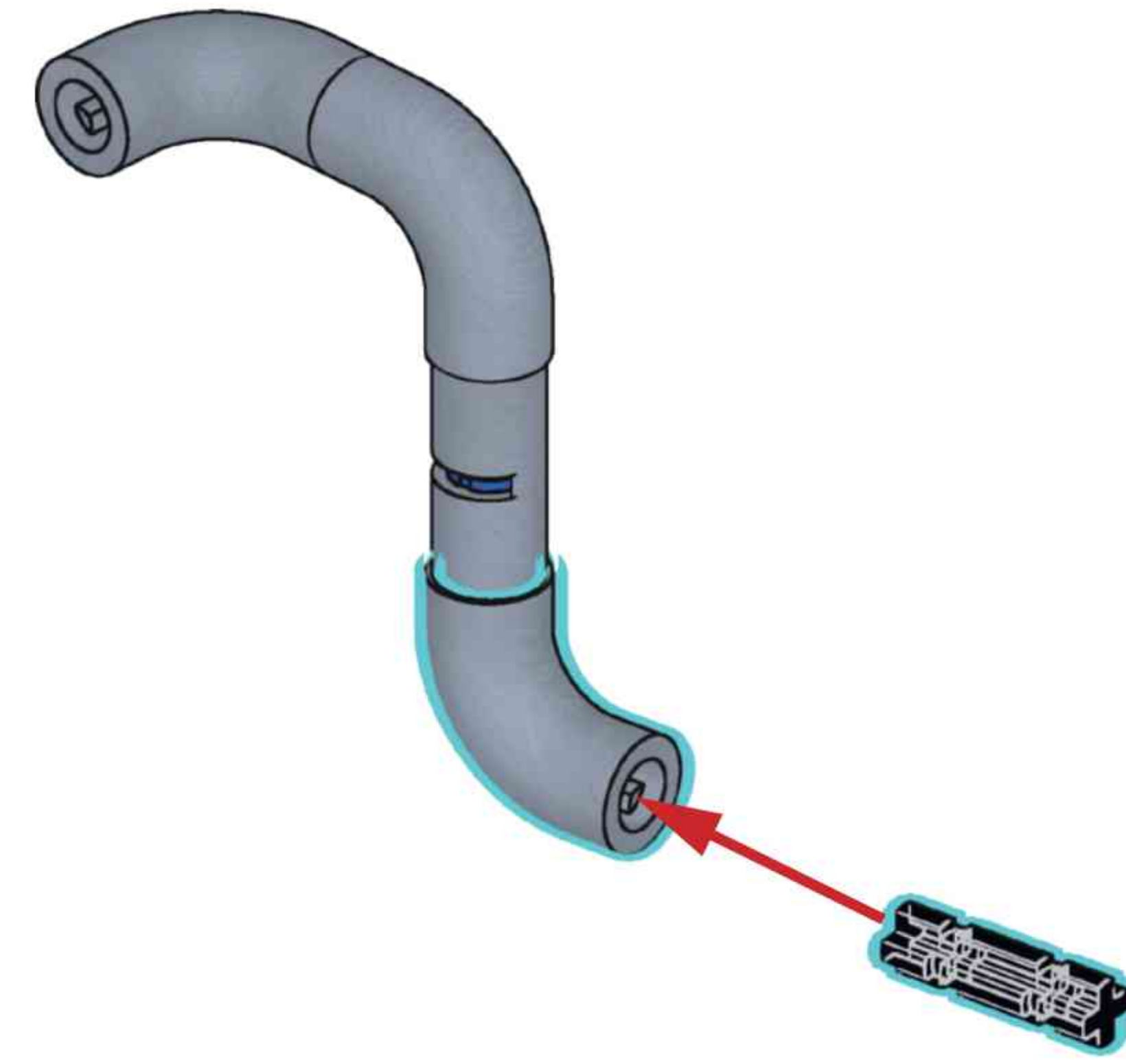




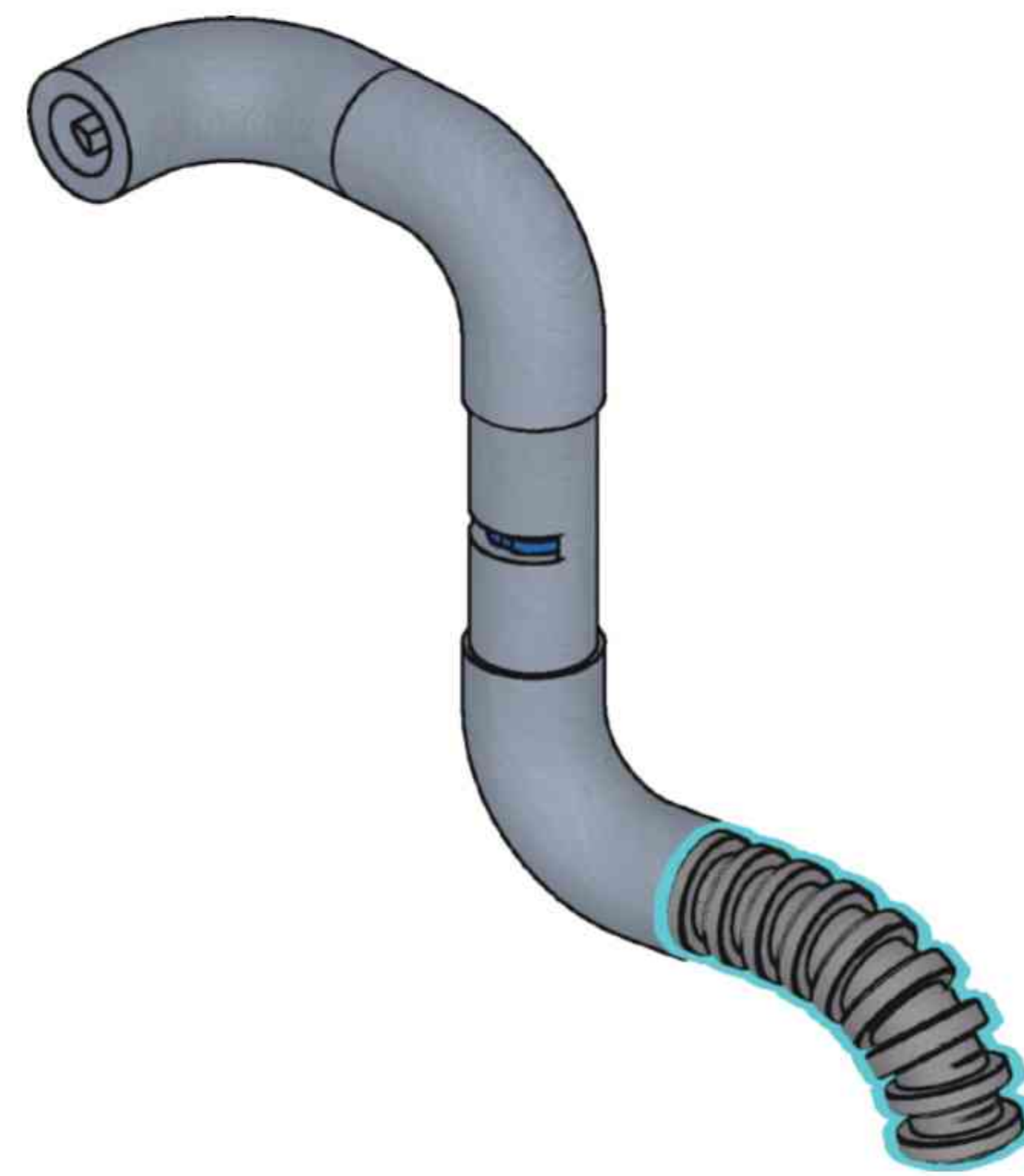
D17



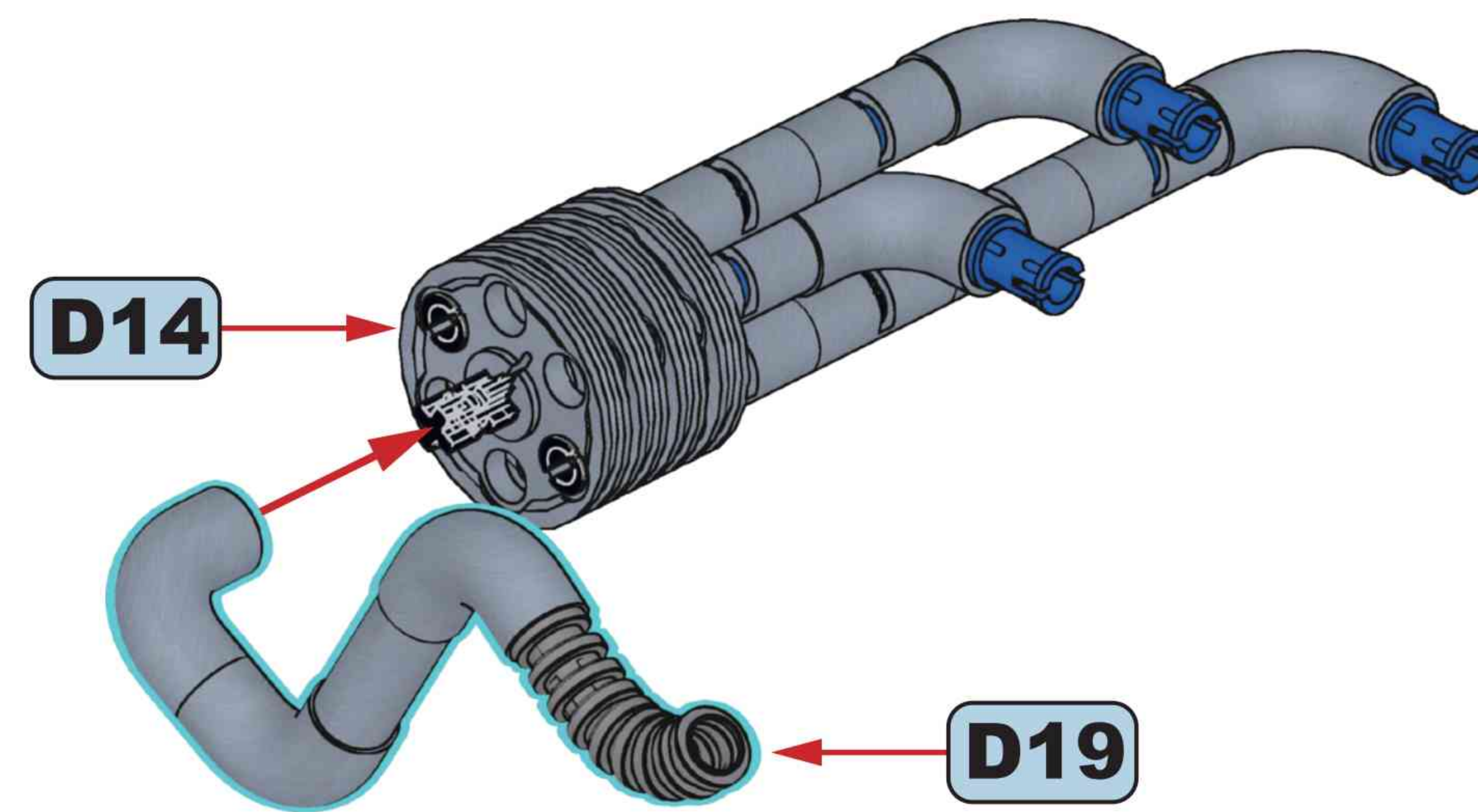
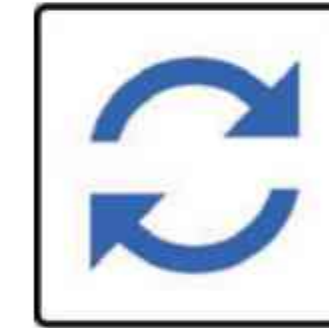
D18



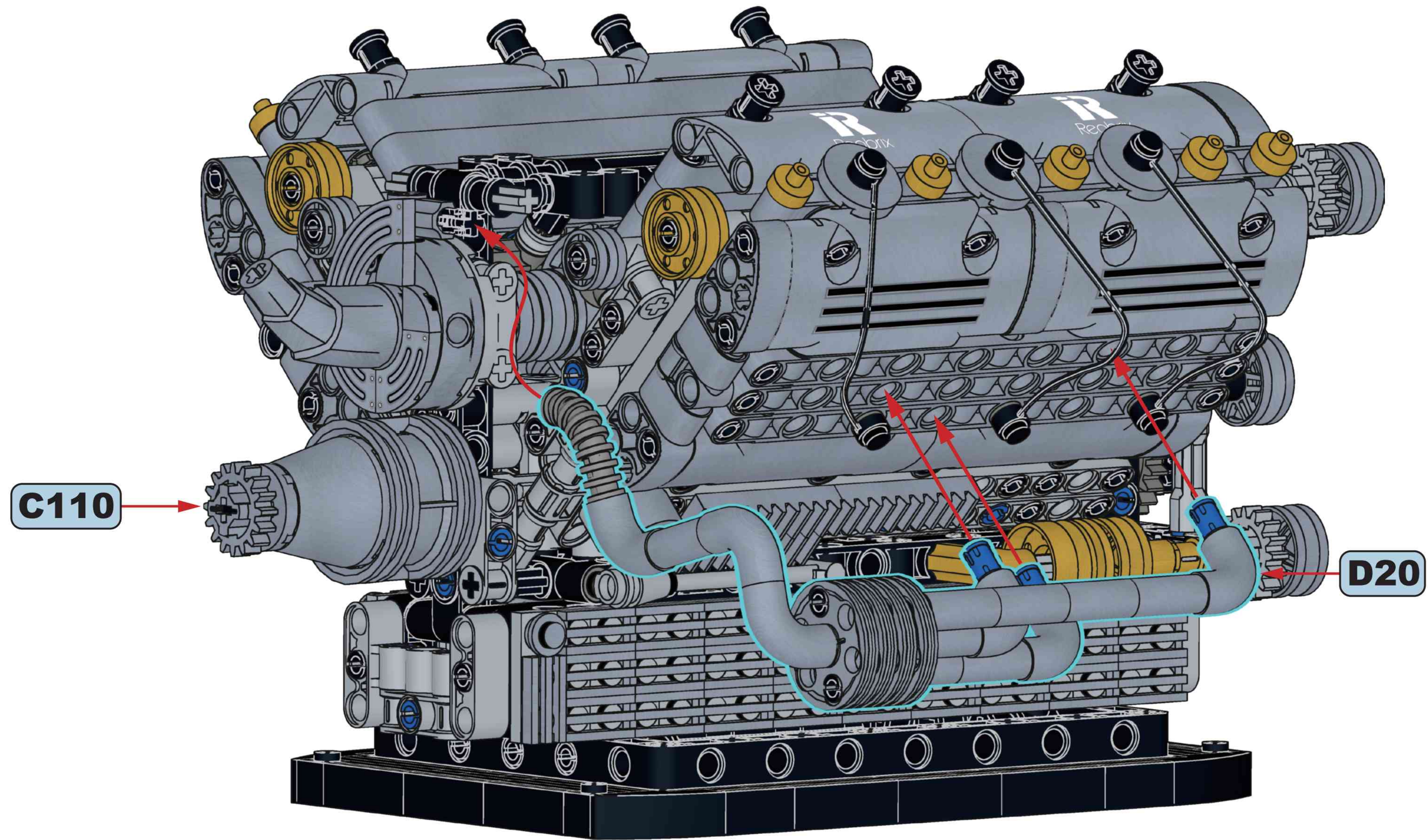
D19

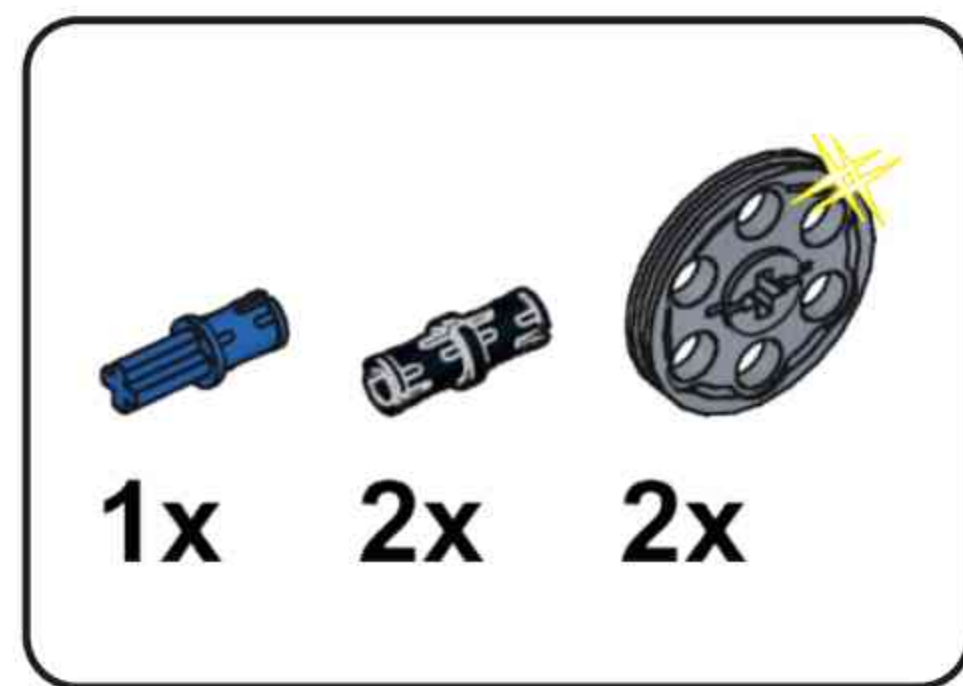


D20

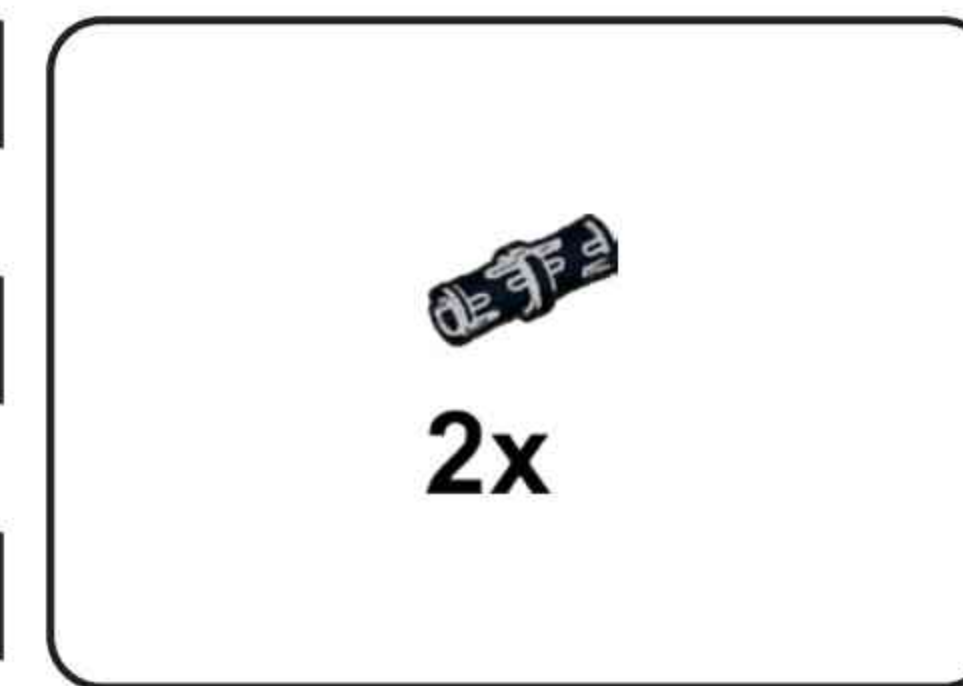
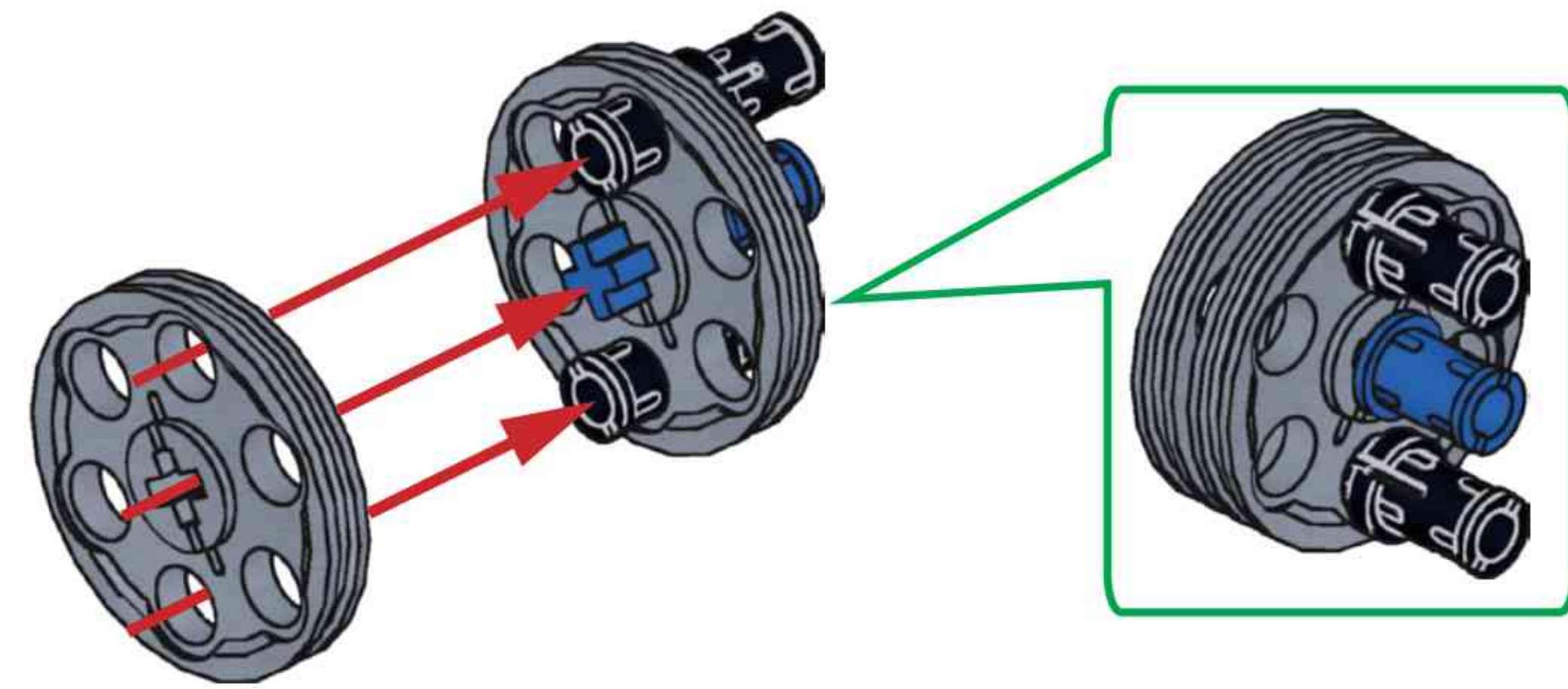


D21

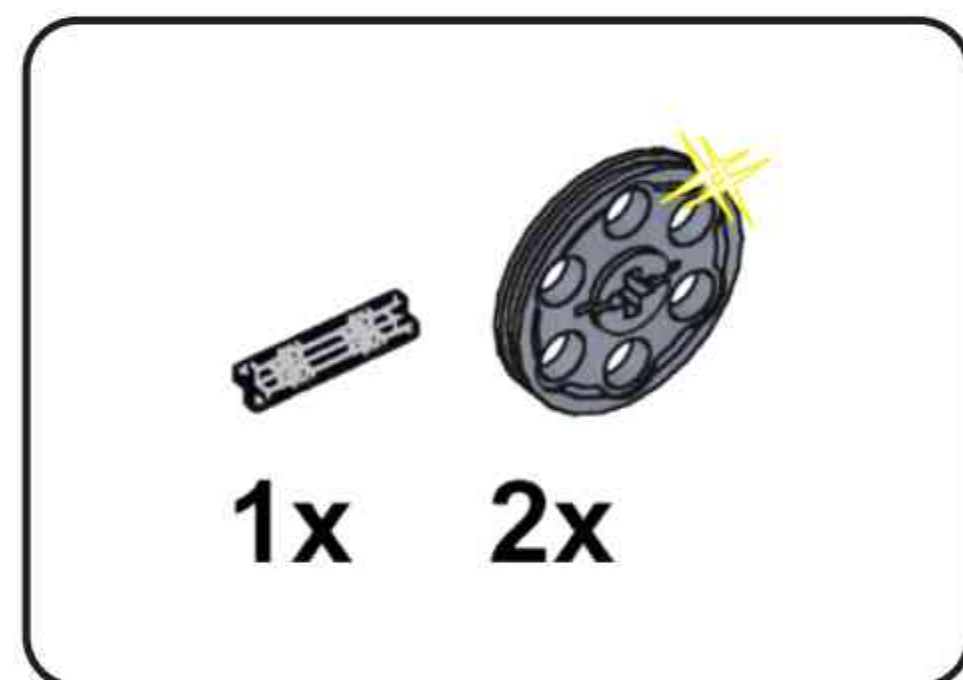
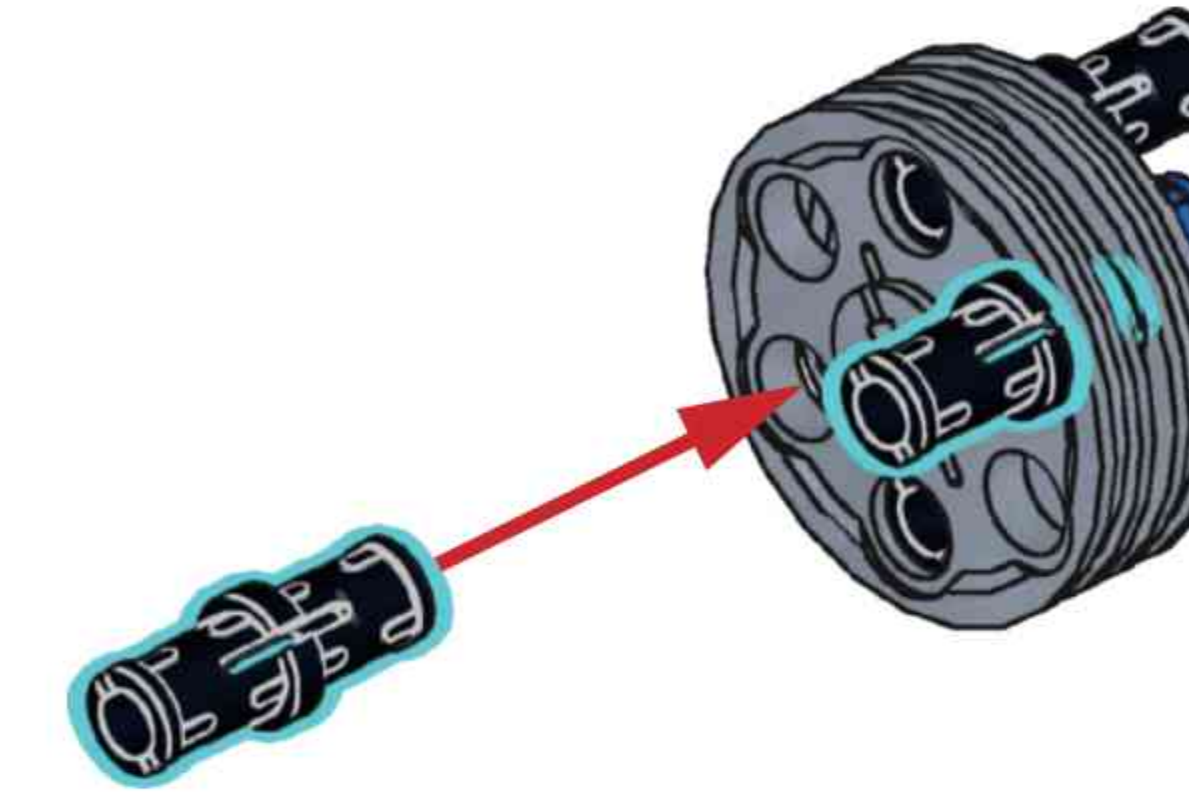




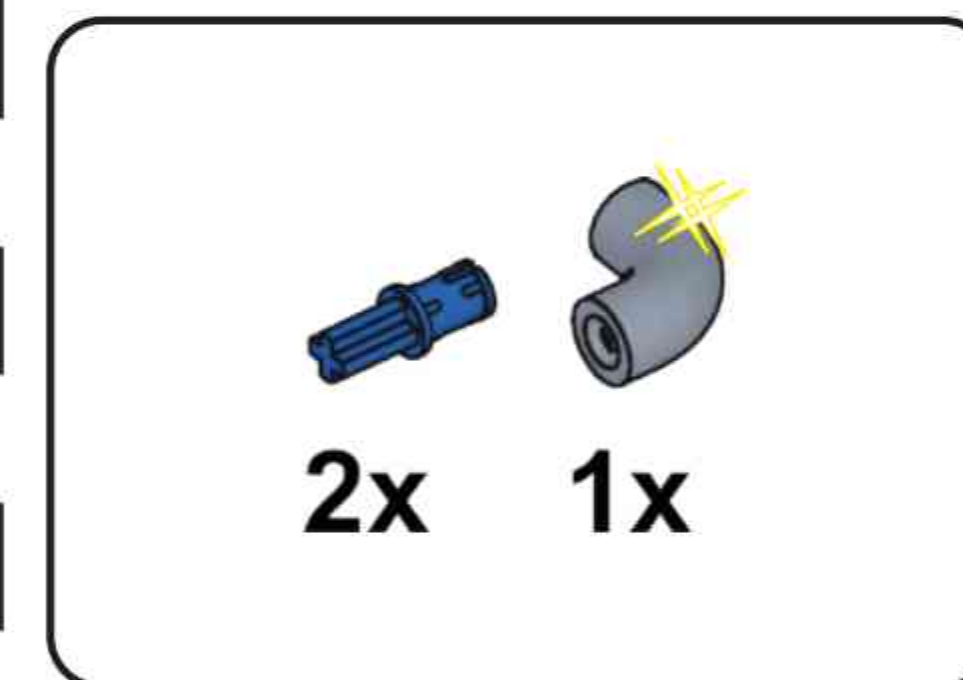
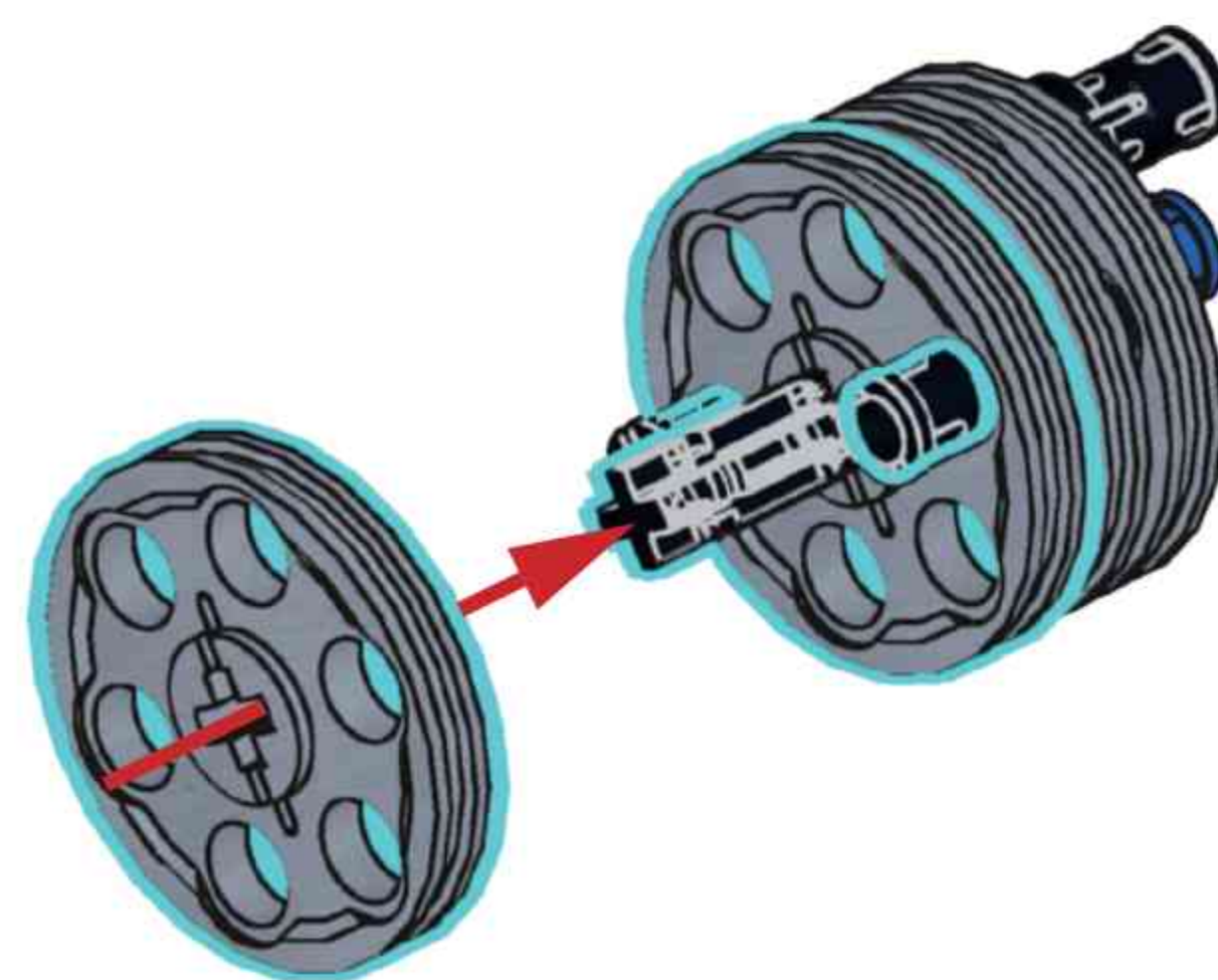
D22



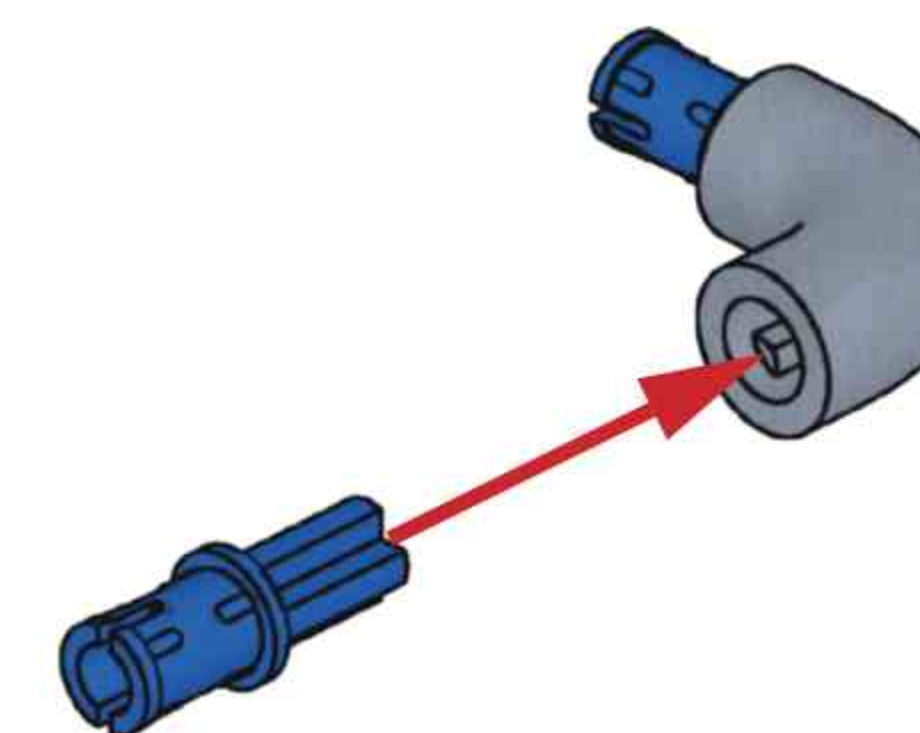
D23

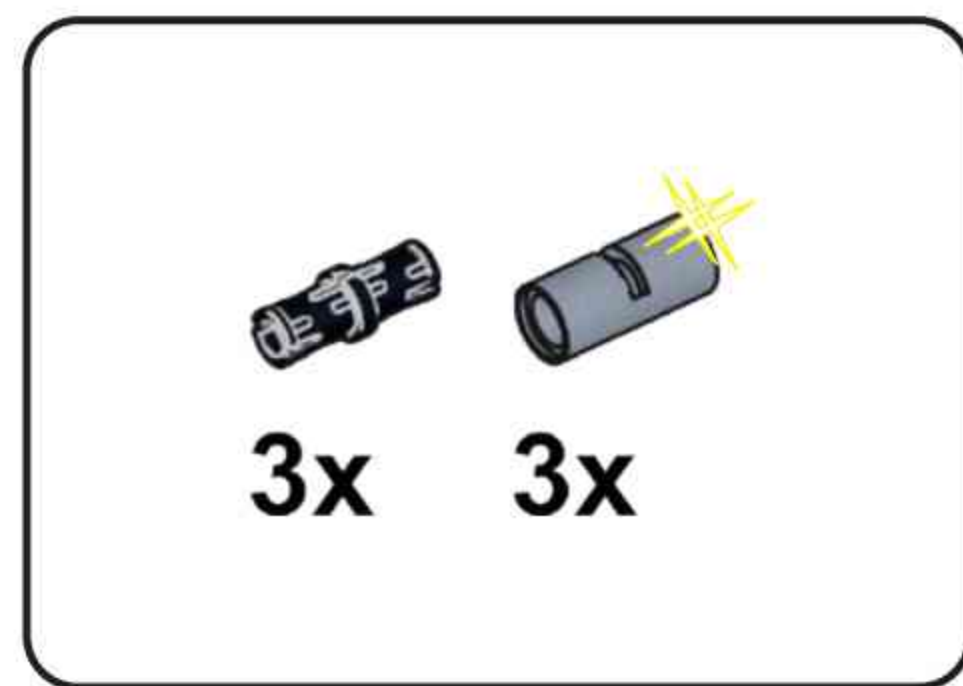


D24

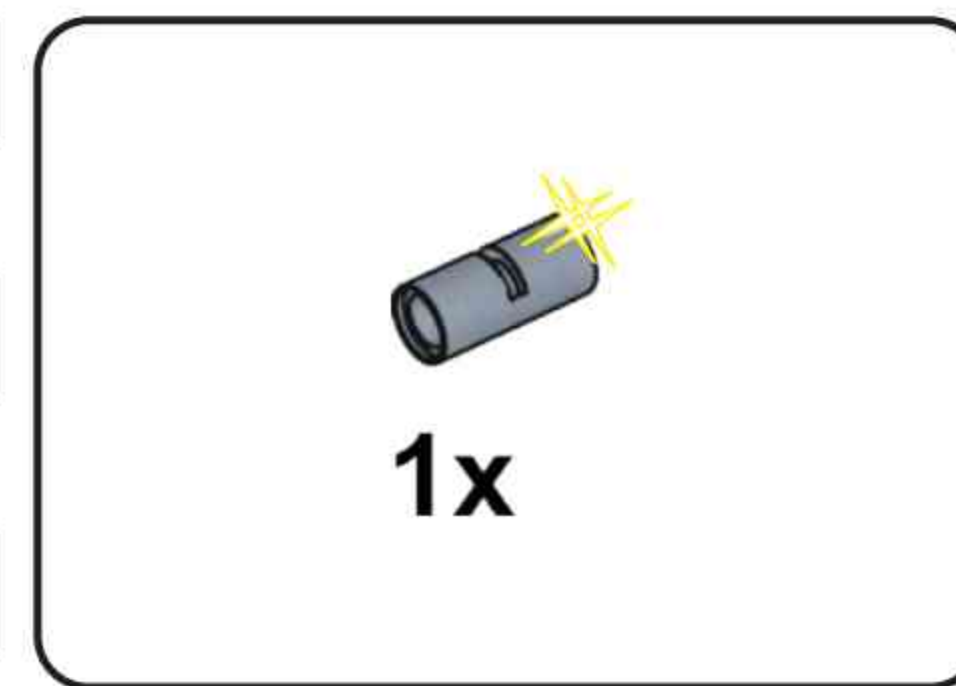
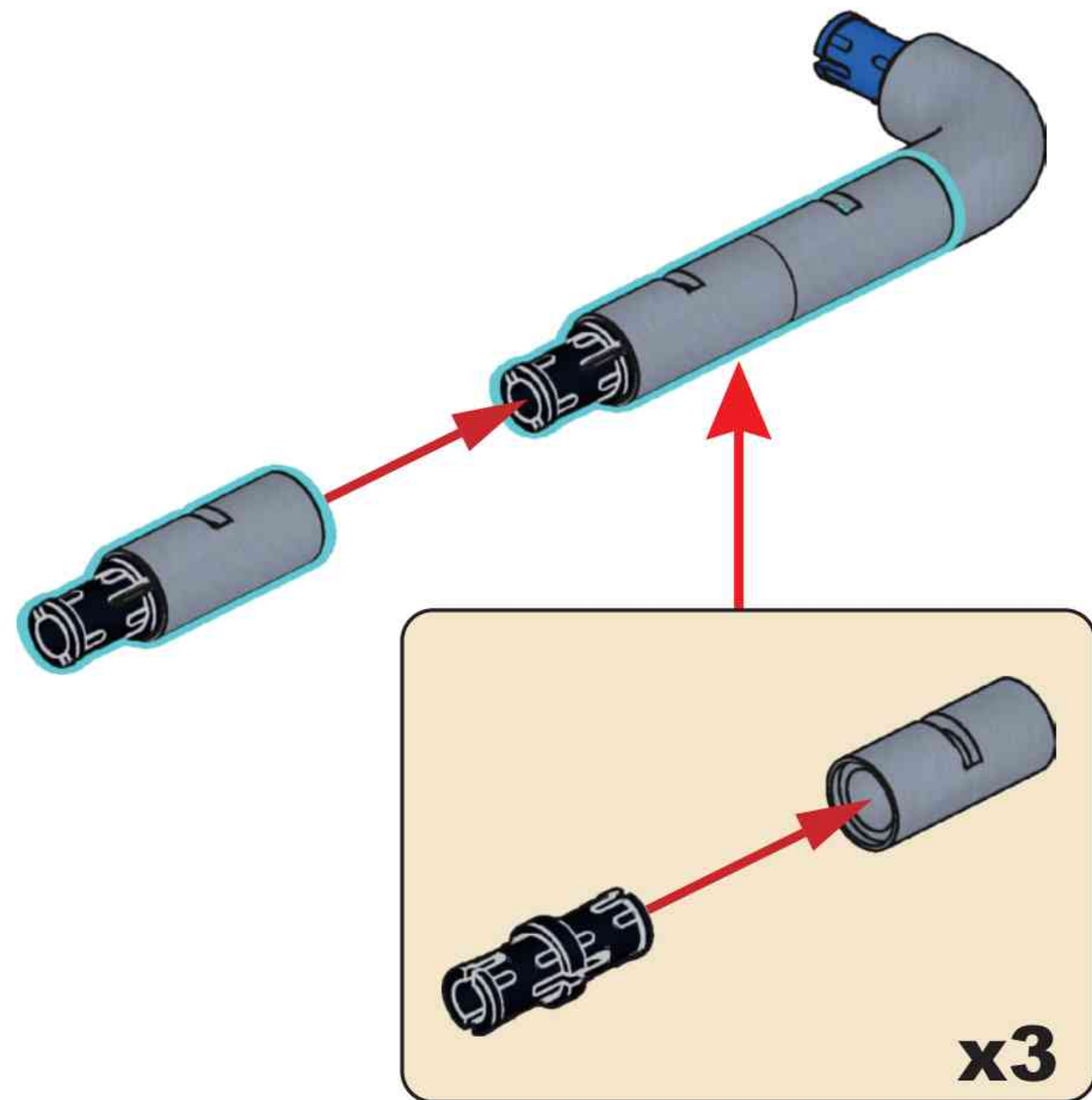


D25

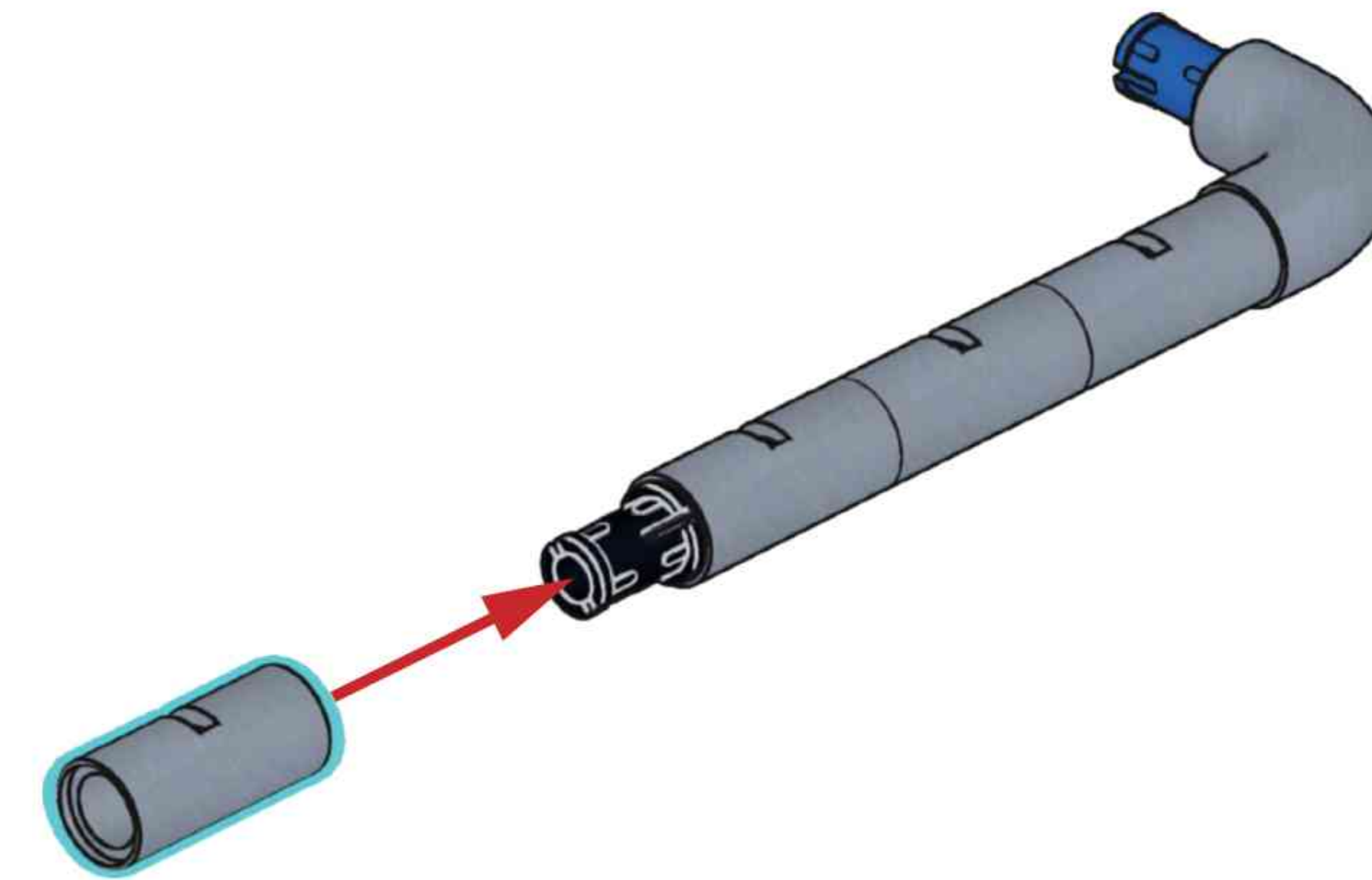




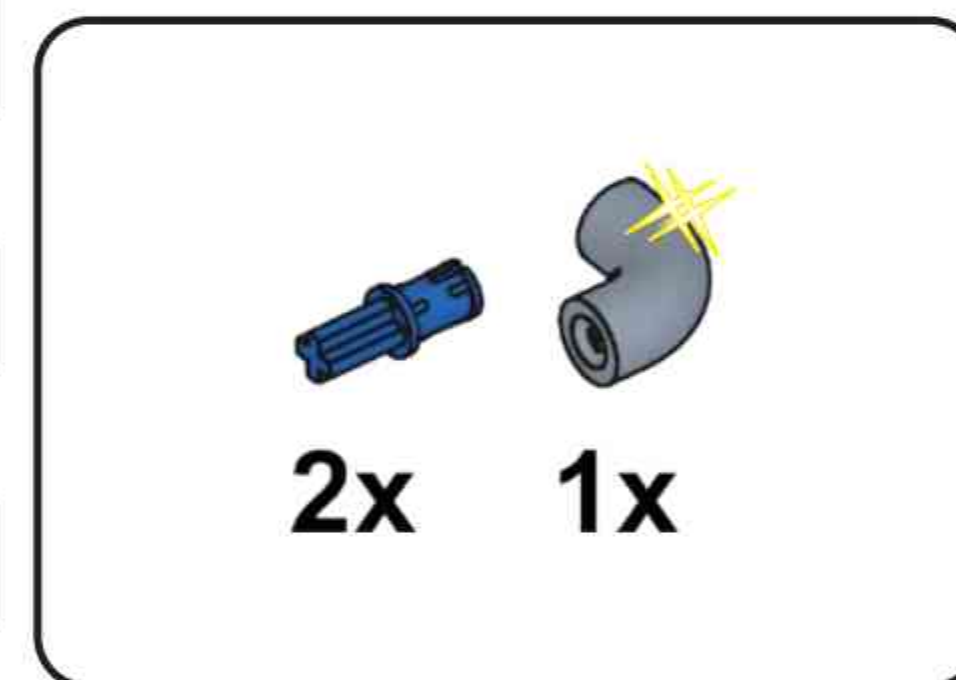
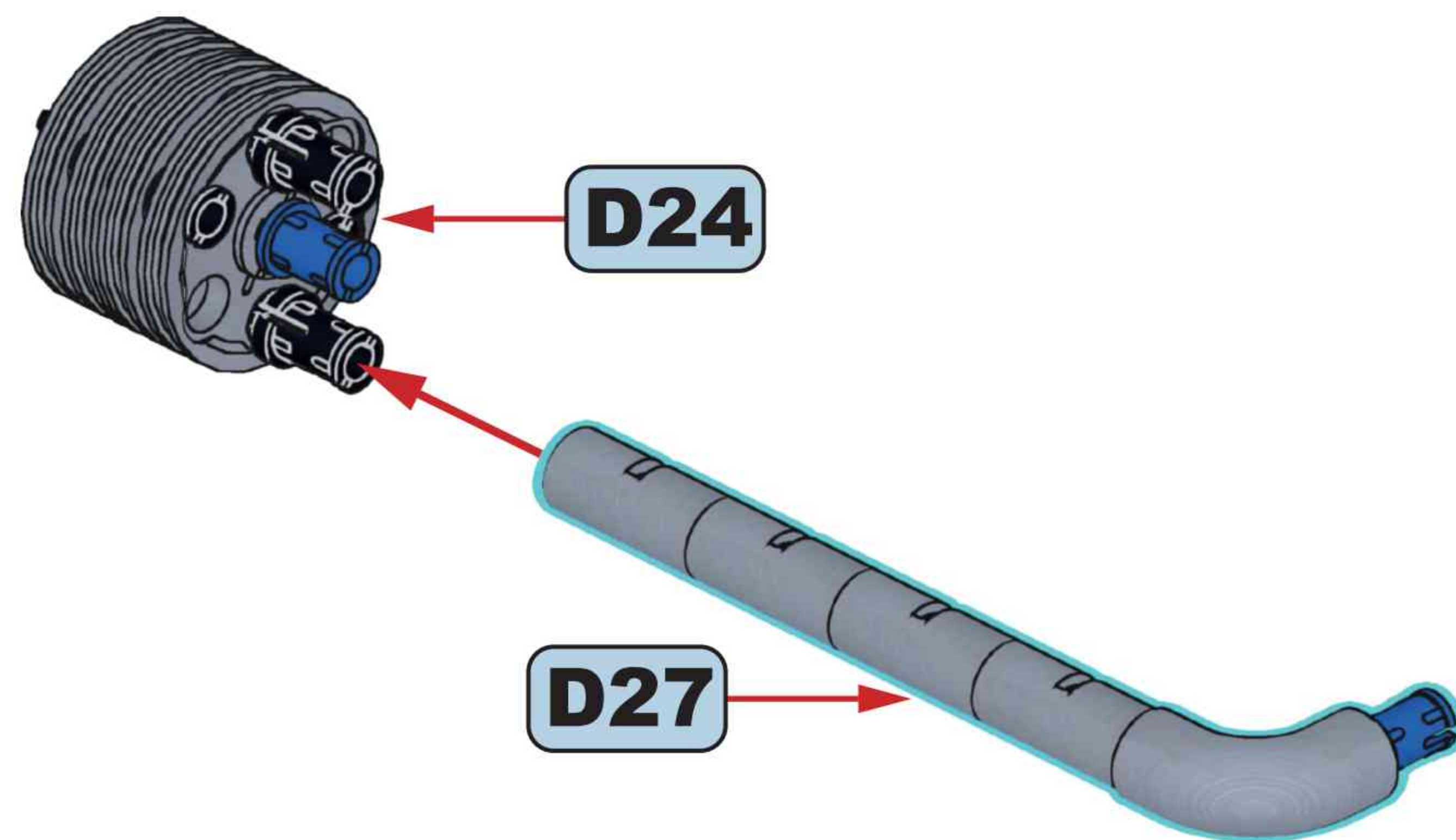
D26



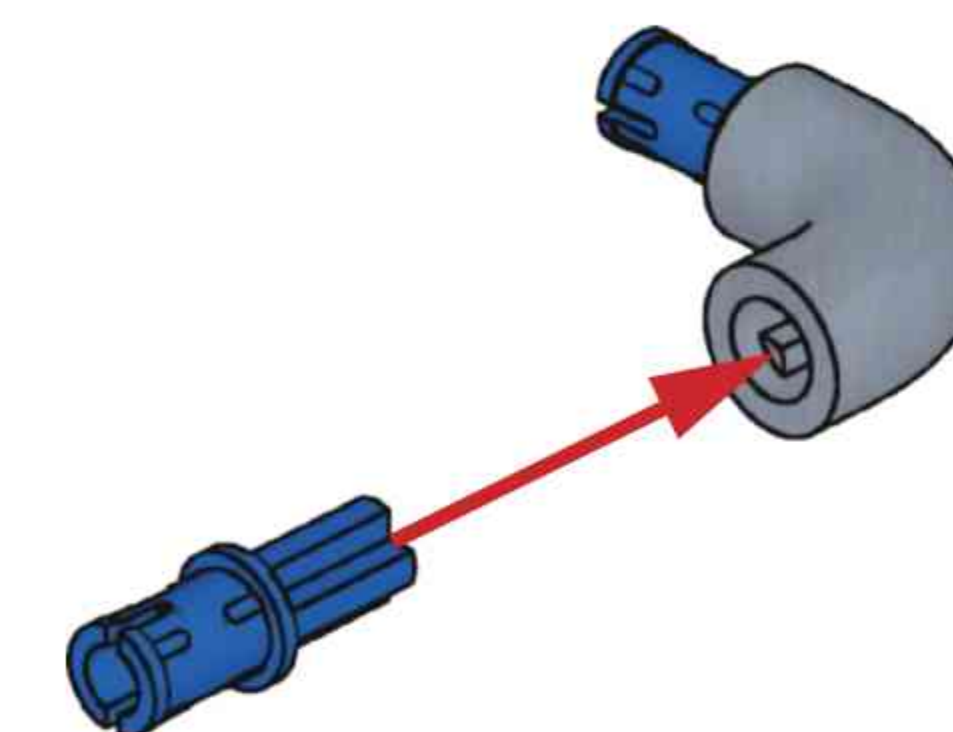
D27

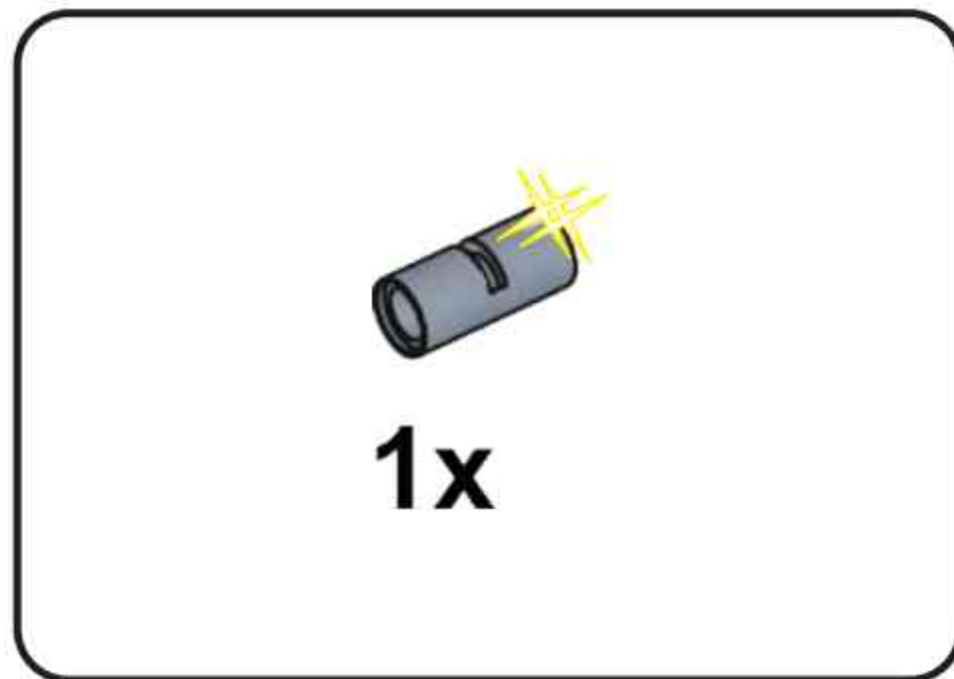


D28

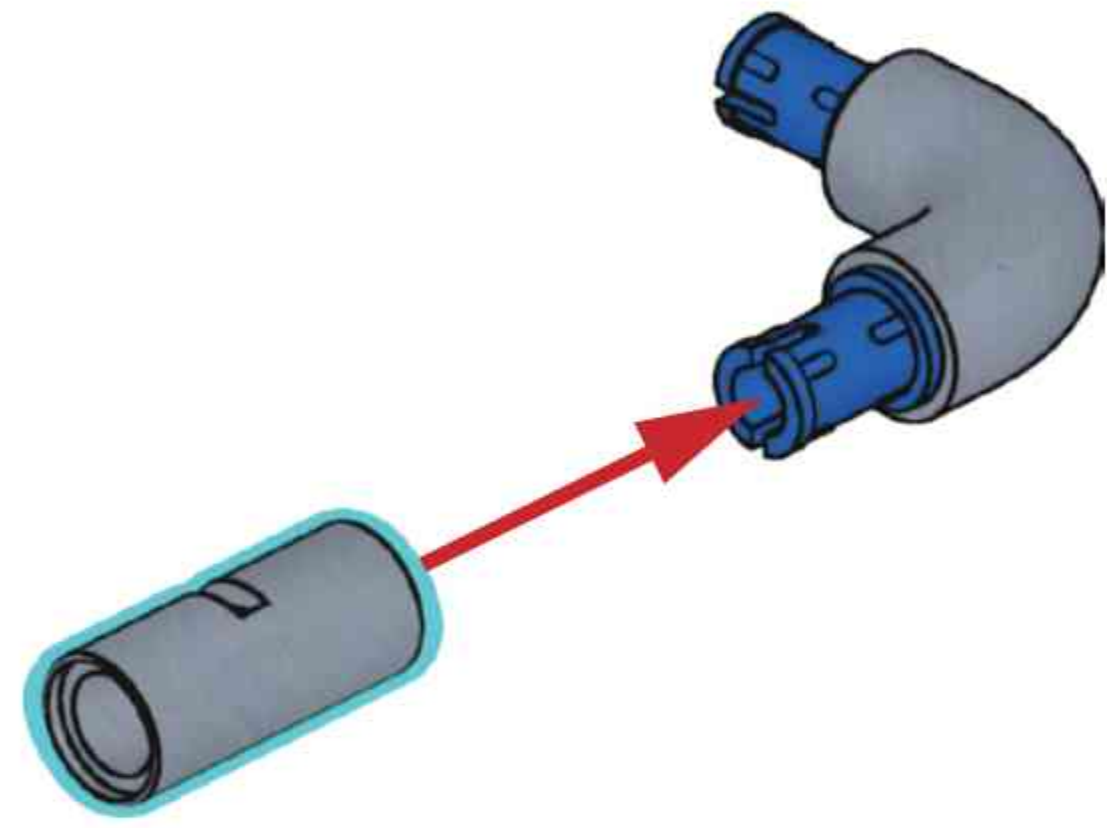


D29



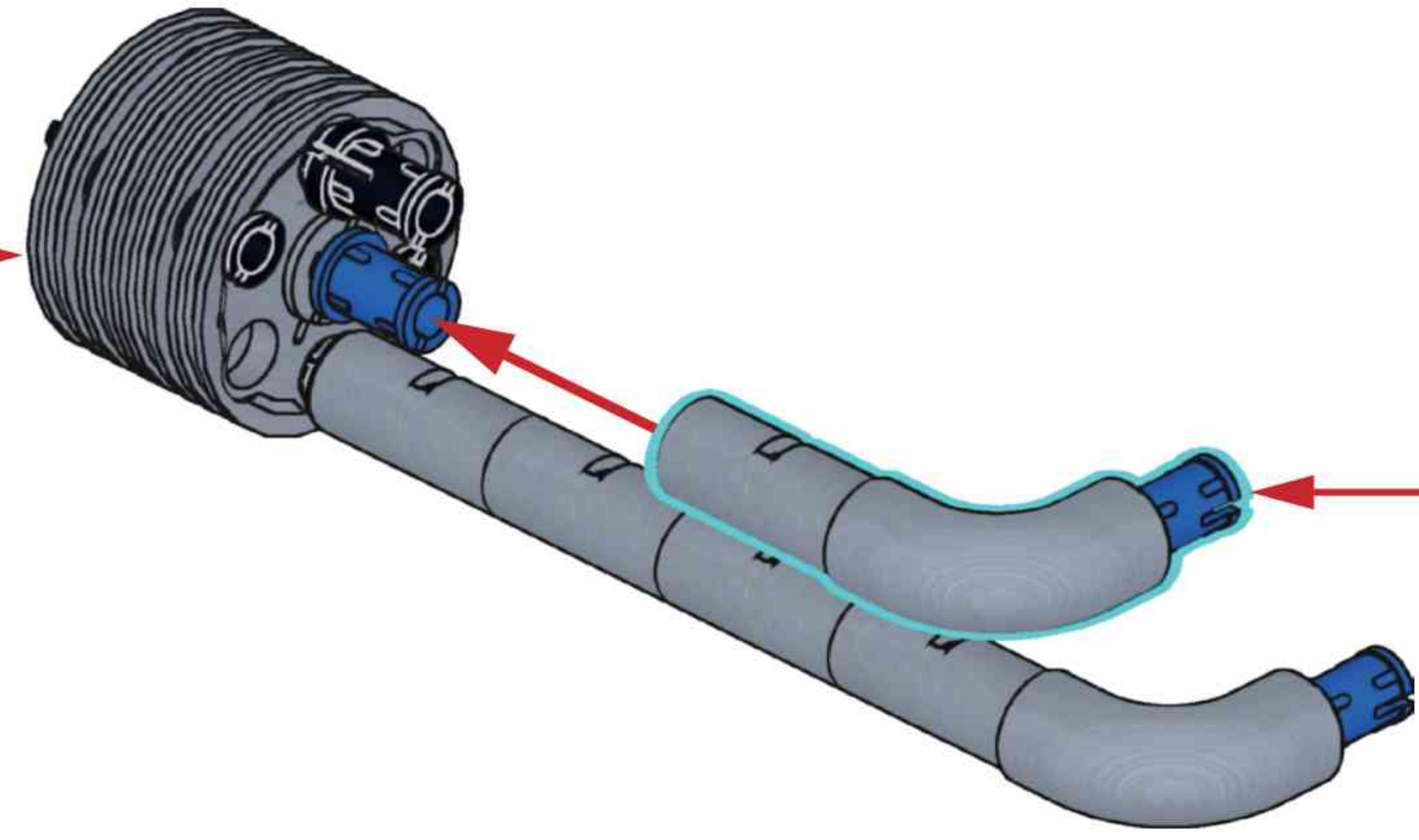


D30

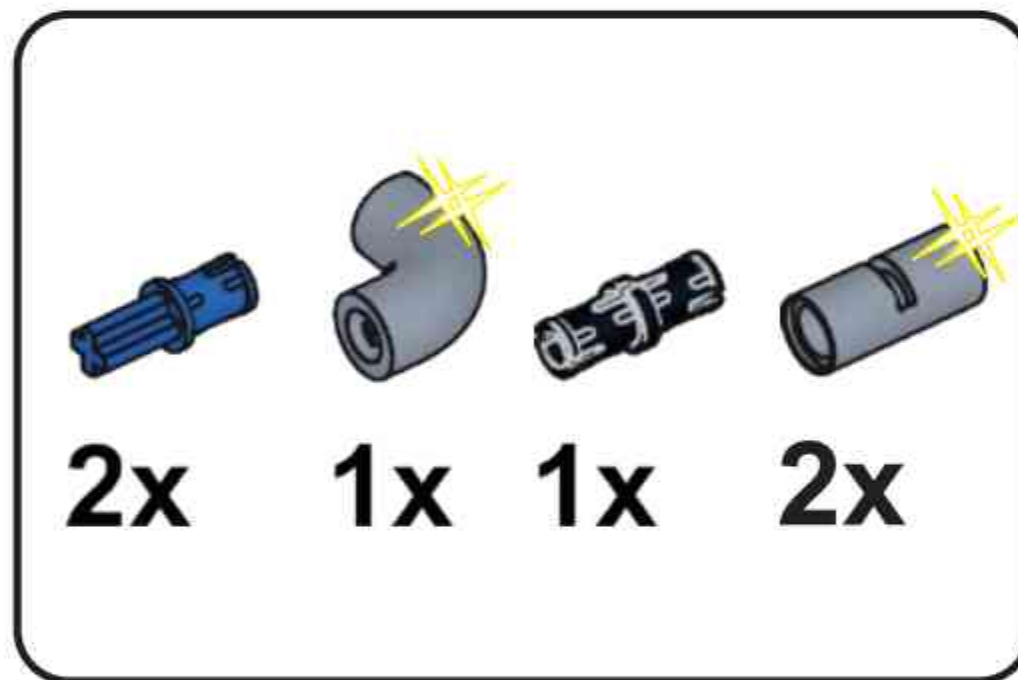


D31

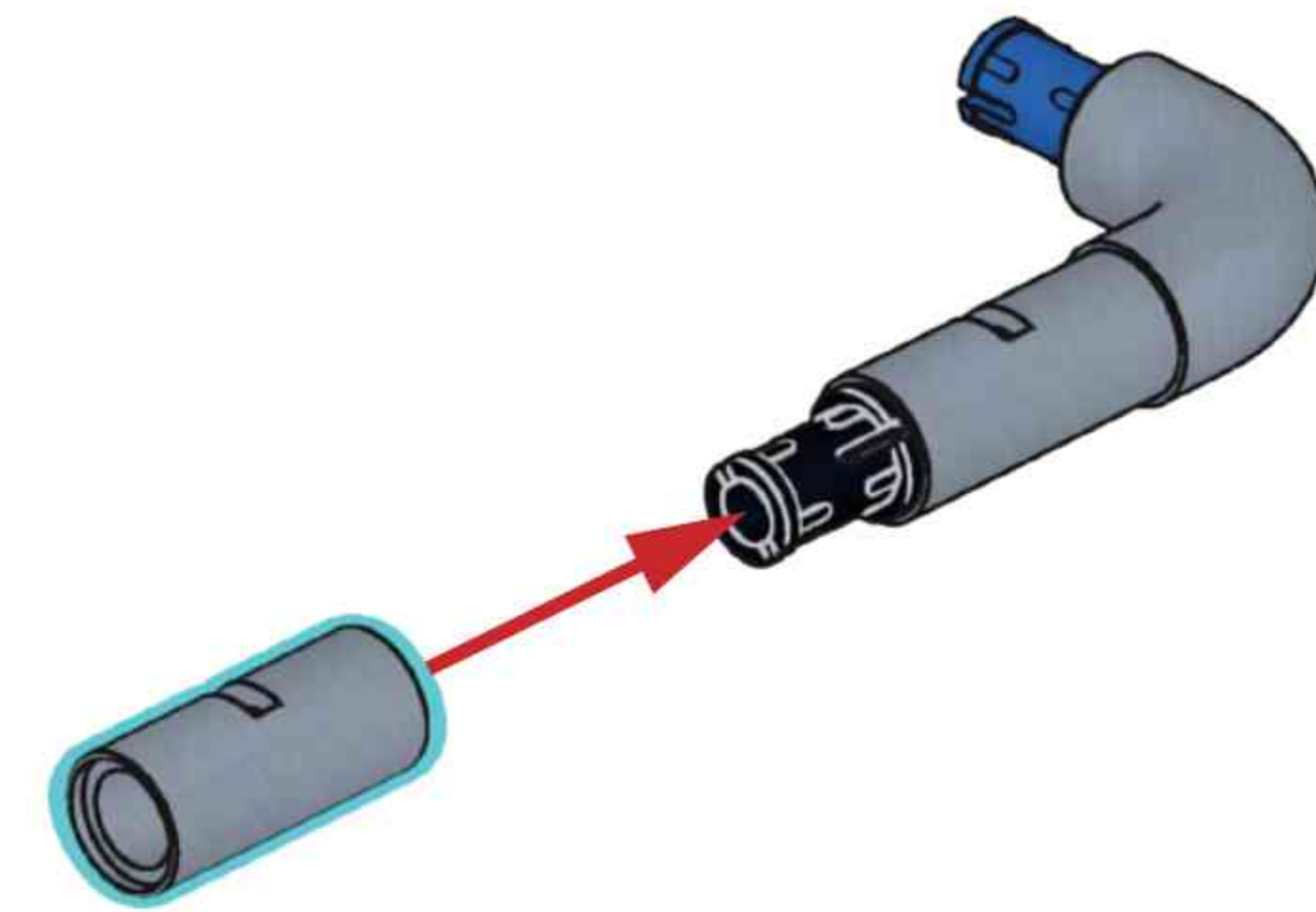
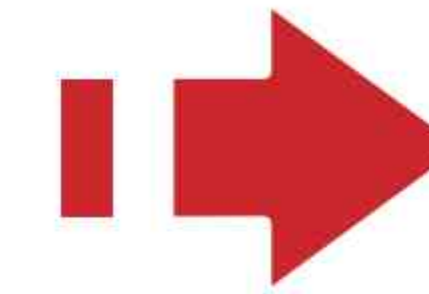
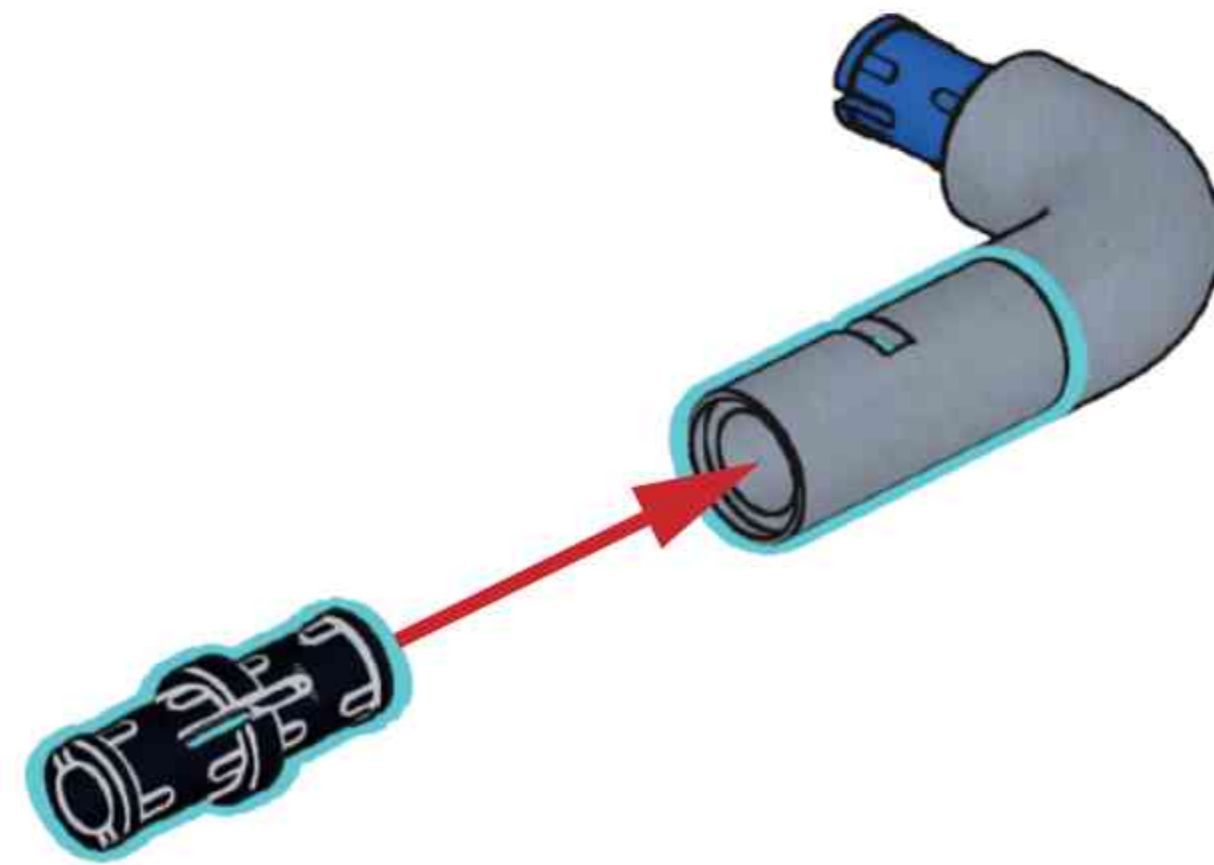
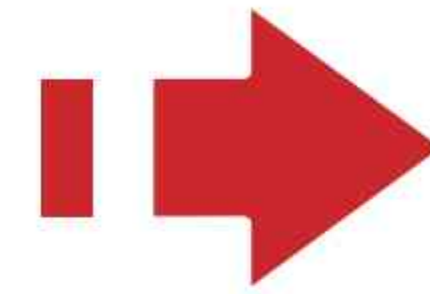
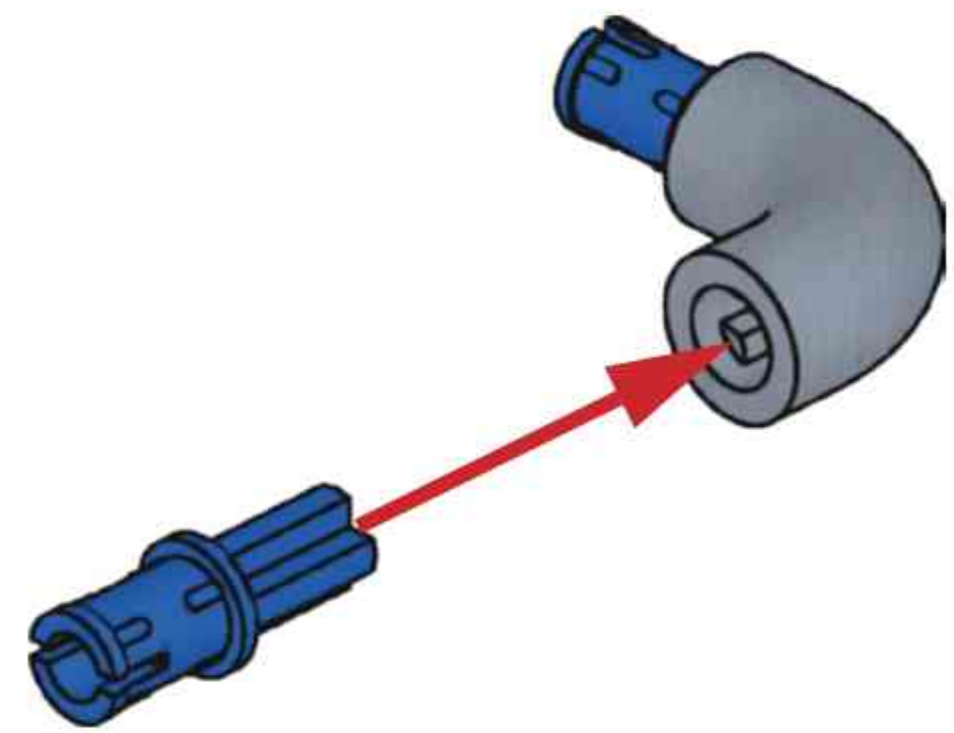
D28



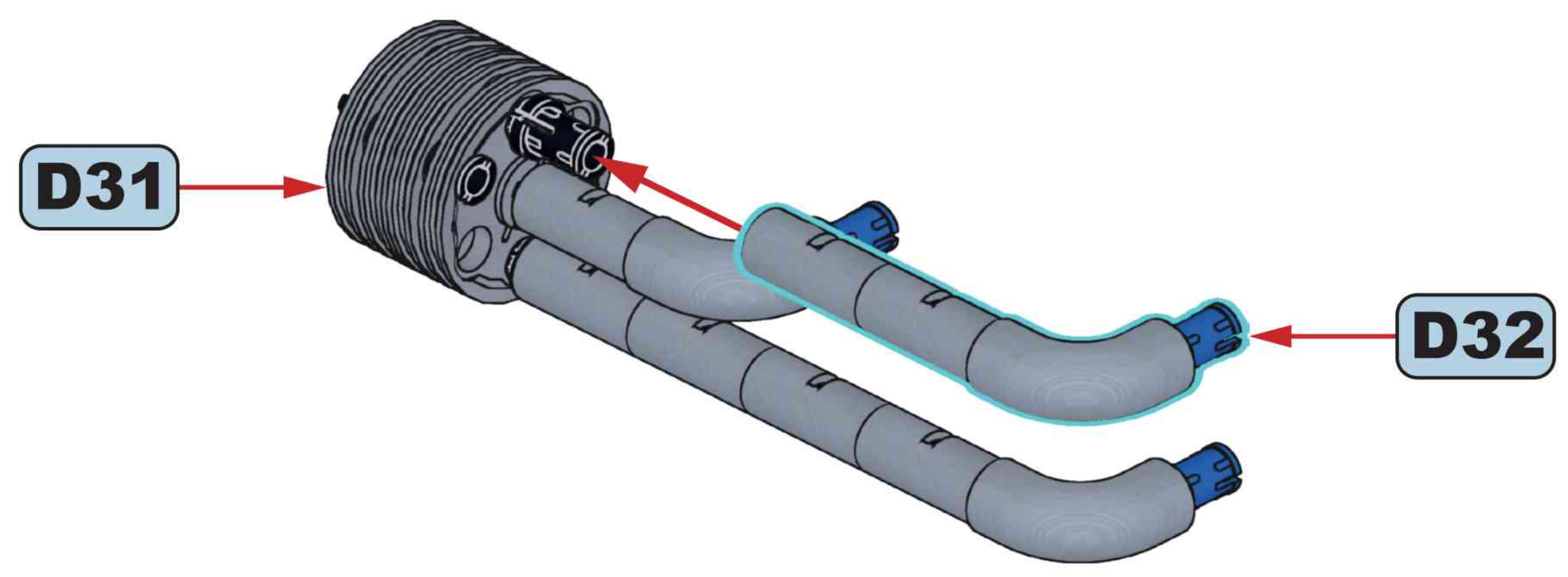
D30



D32

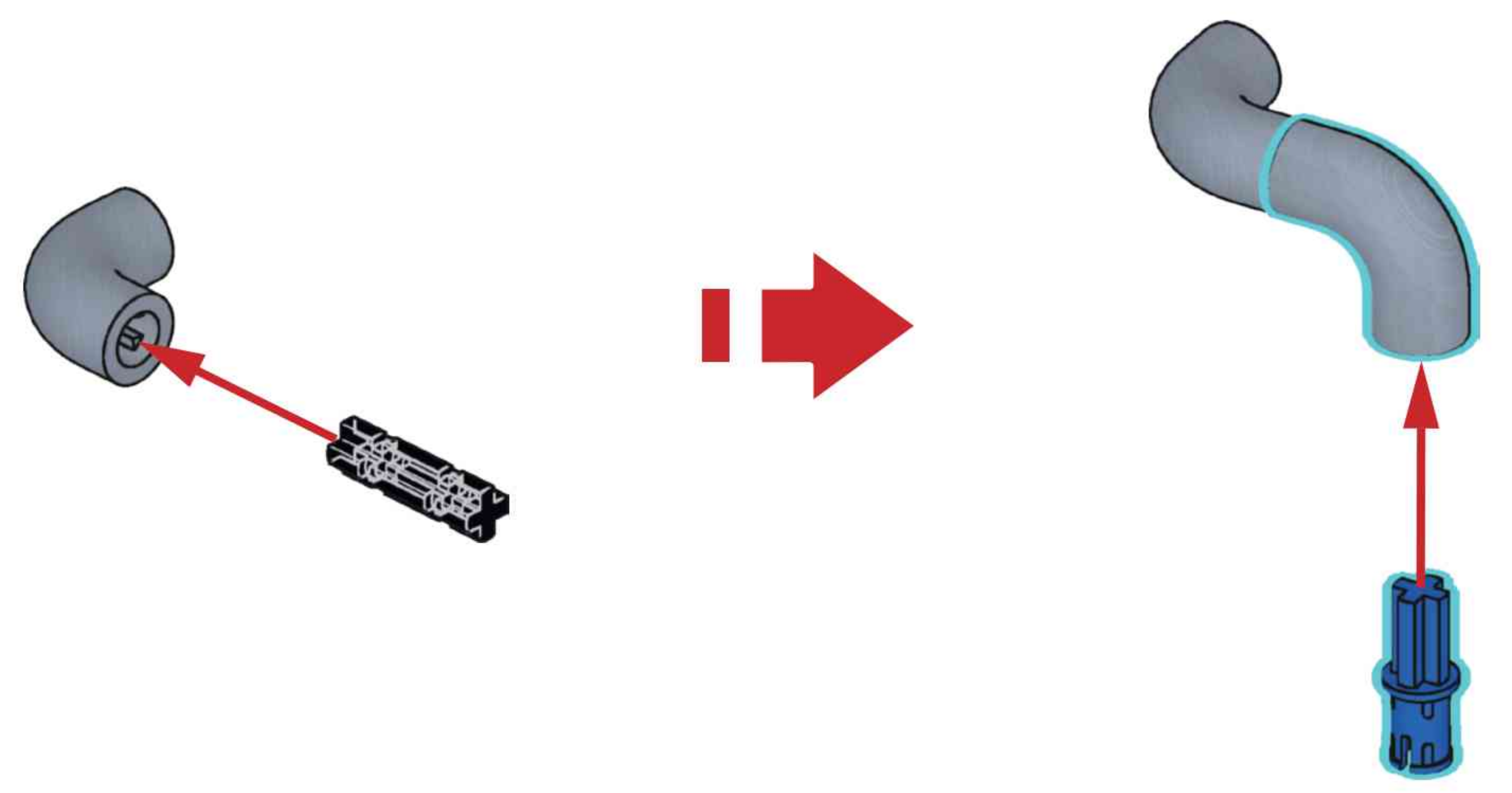


D33



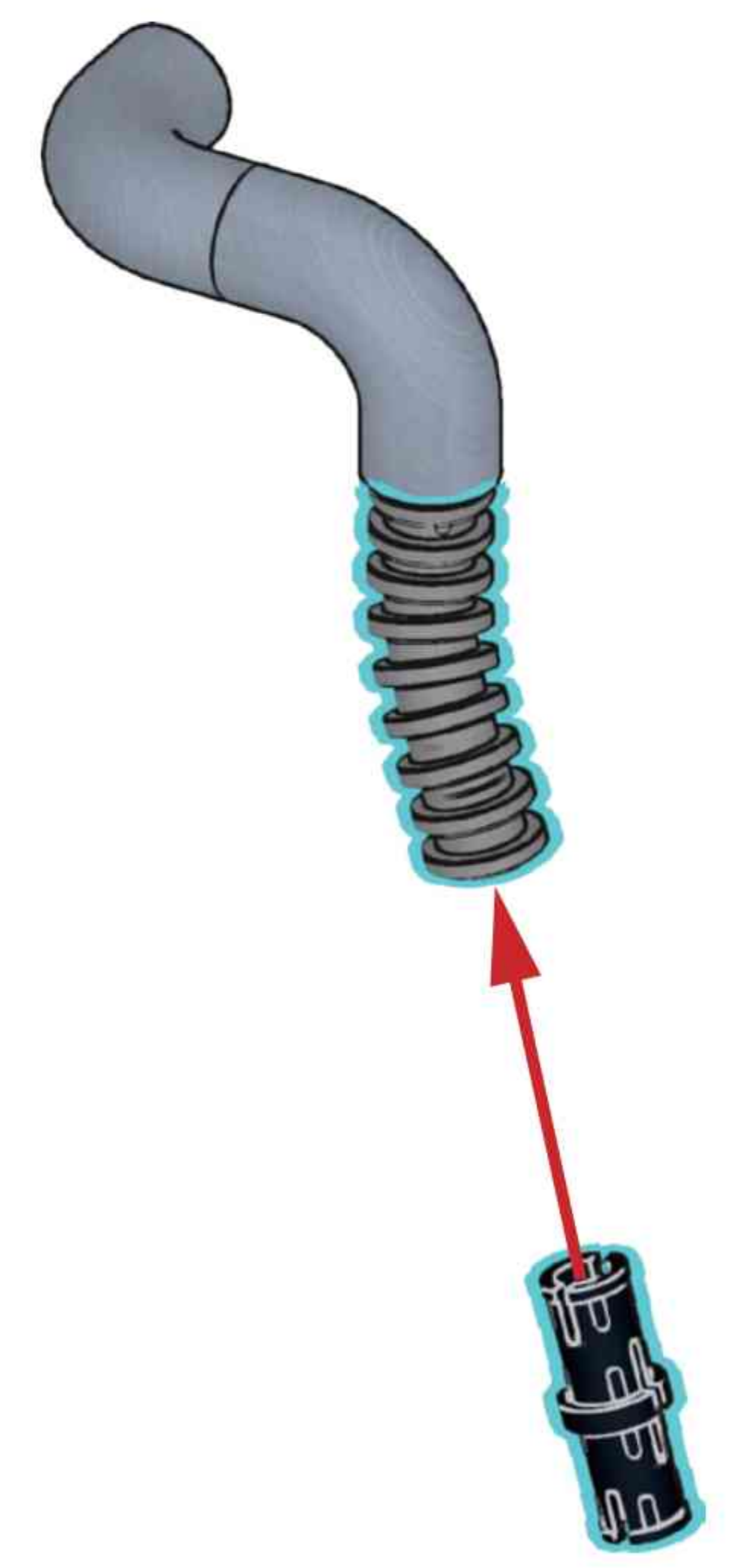
1x 1x 2x

D34

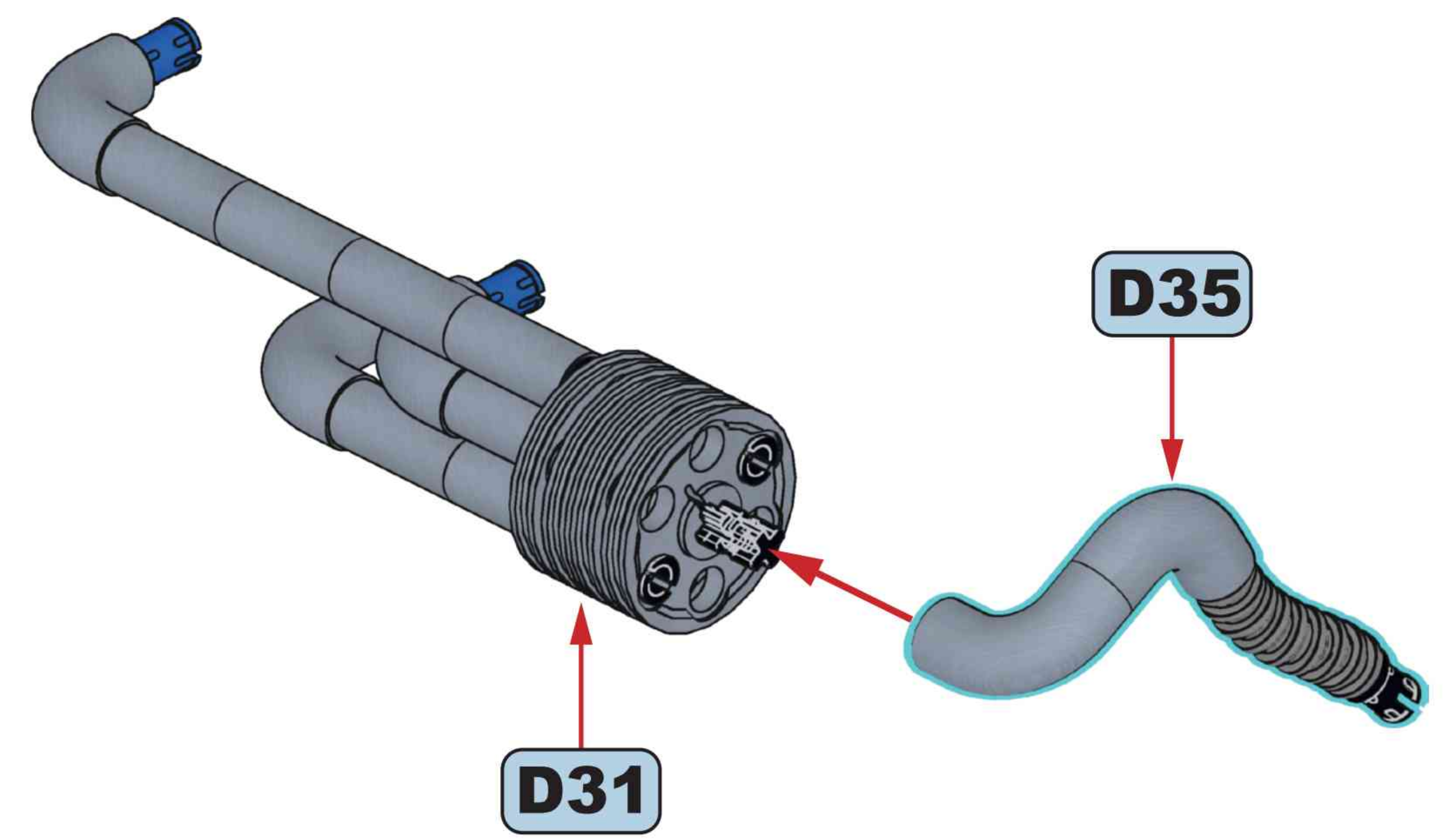


1x 1x

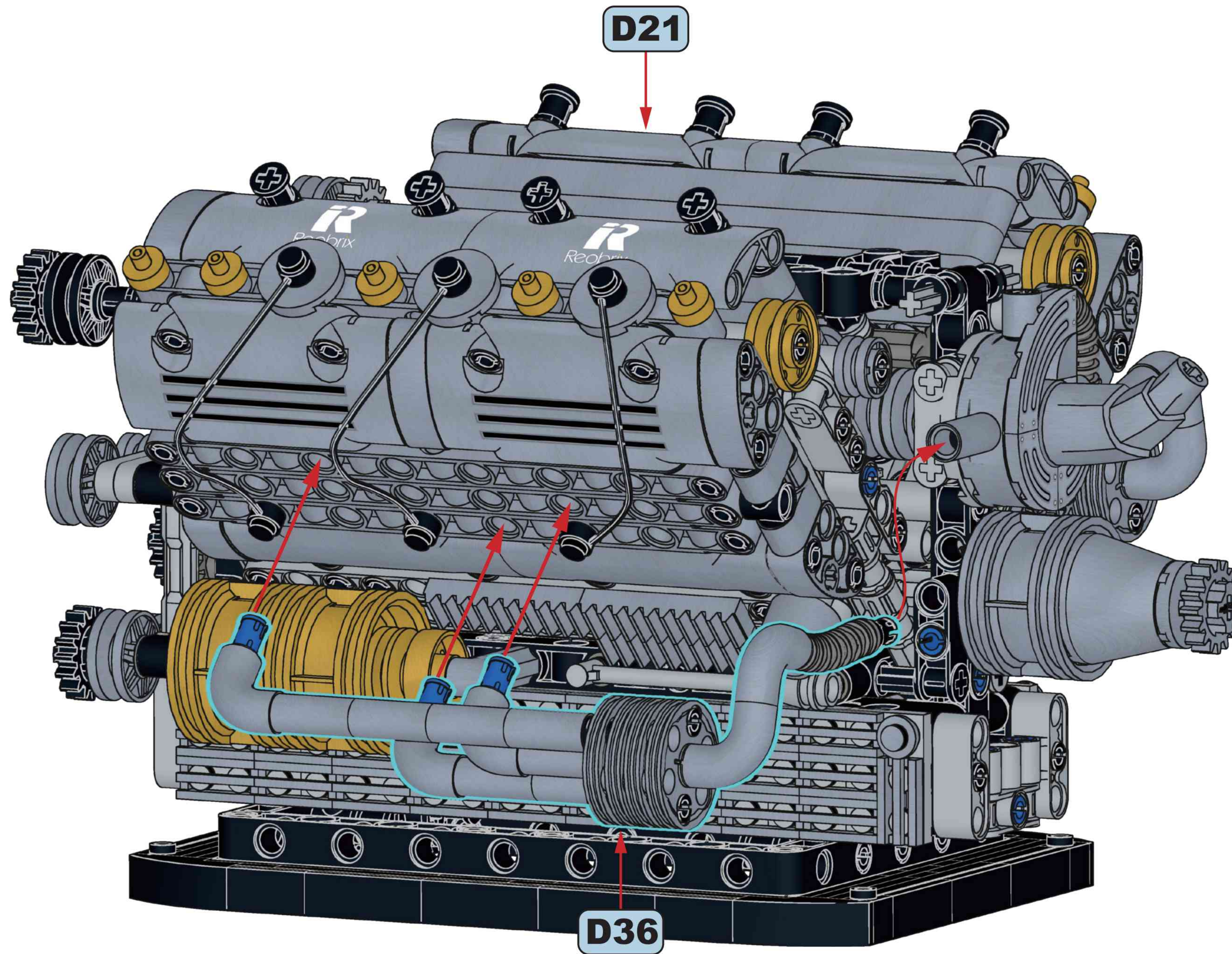
D35

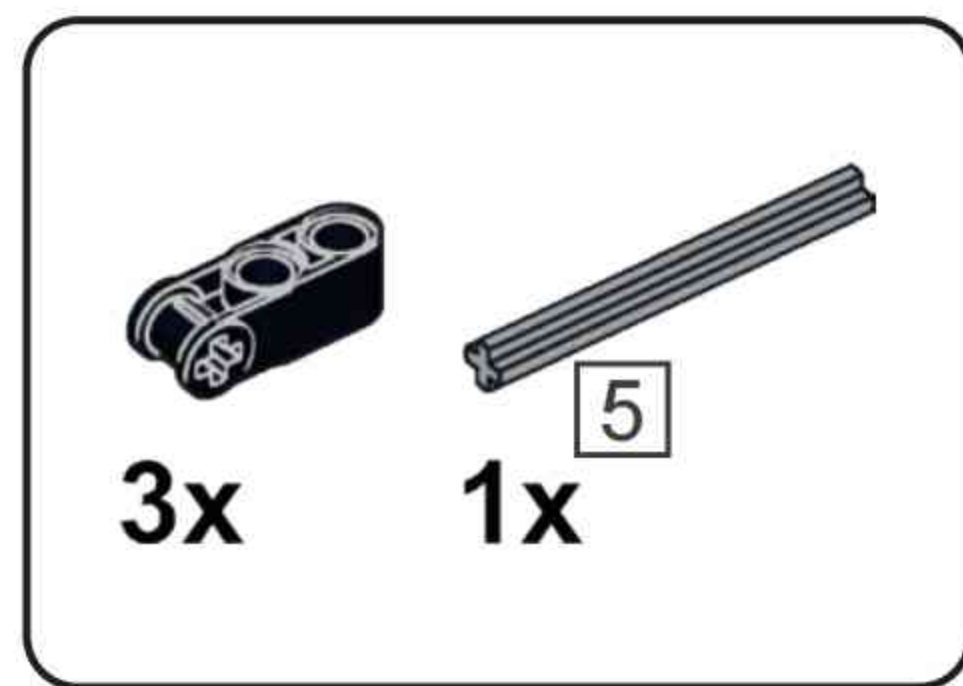


D36

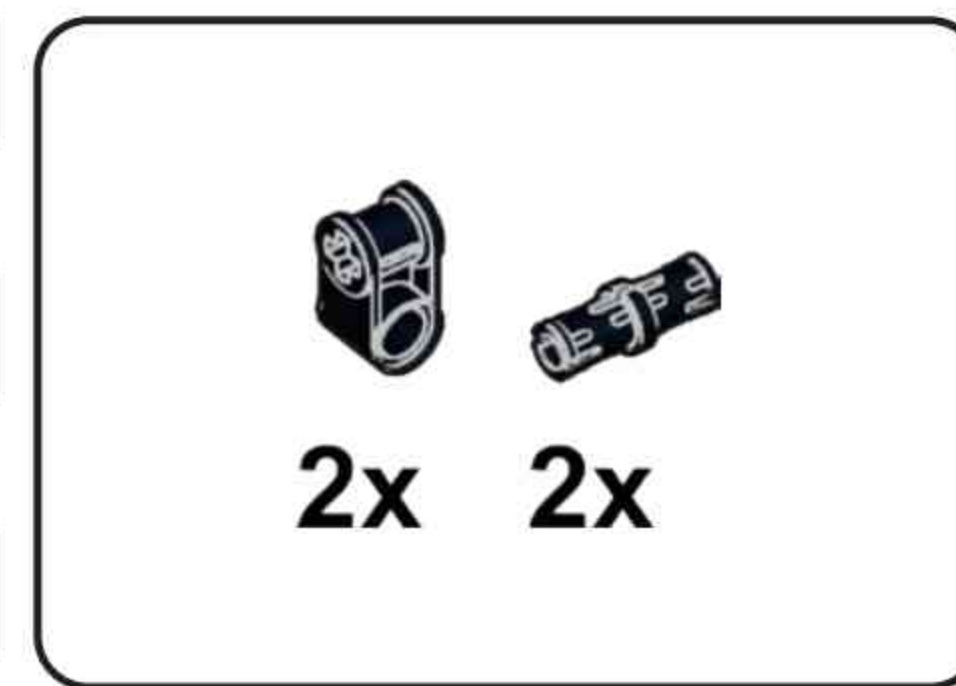
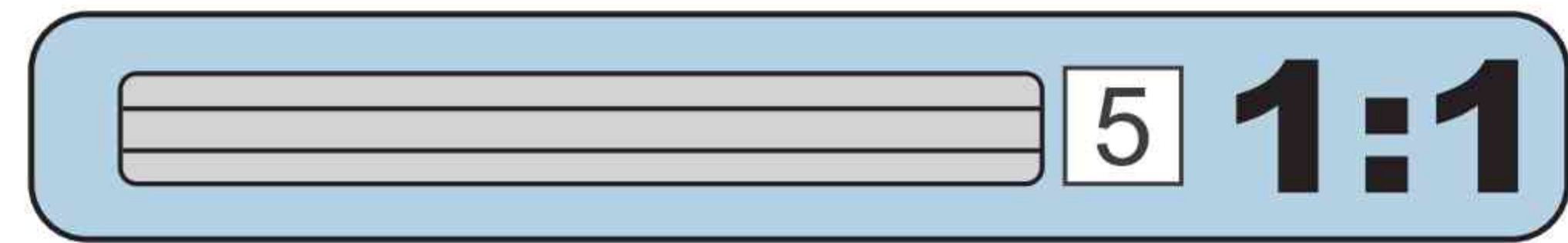
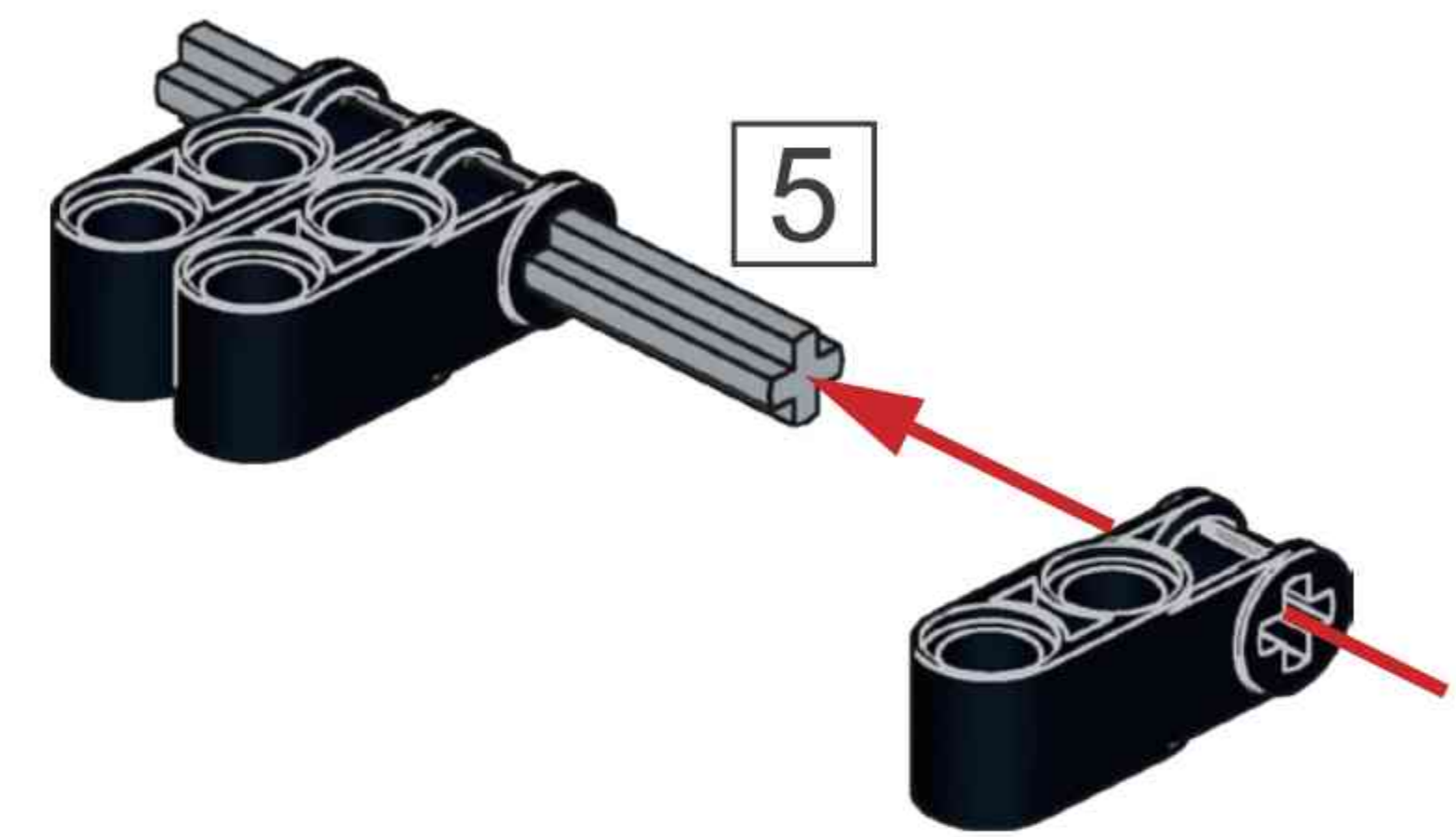


D37

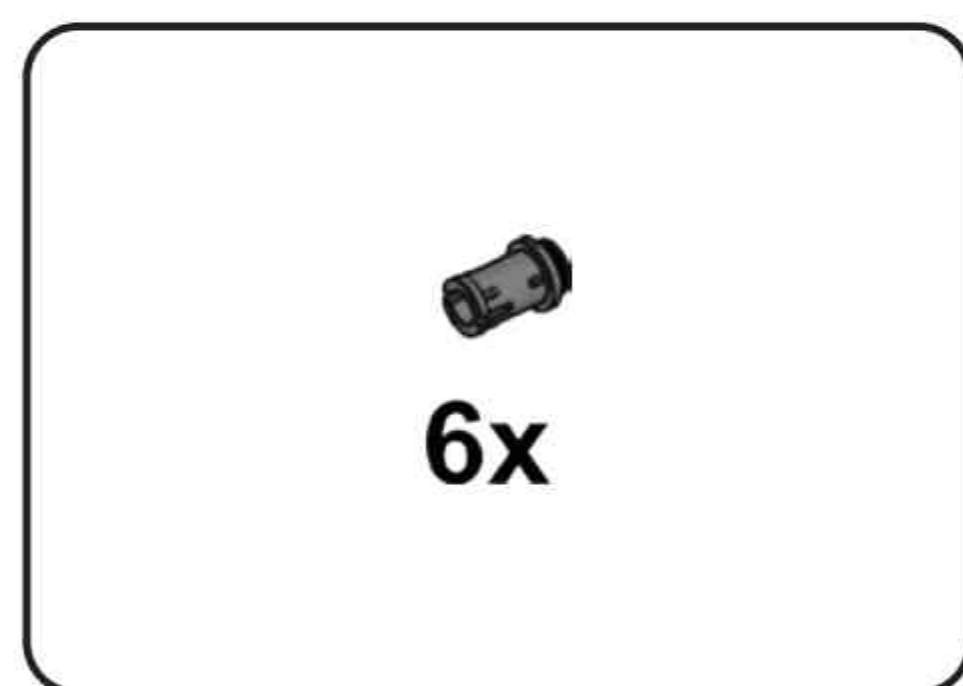
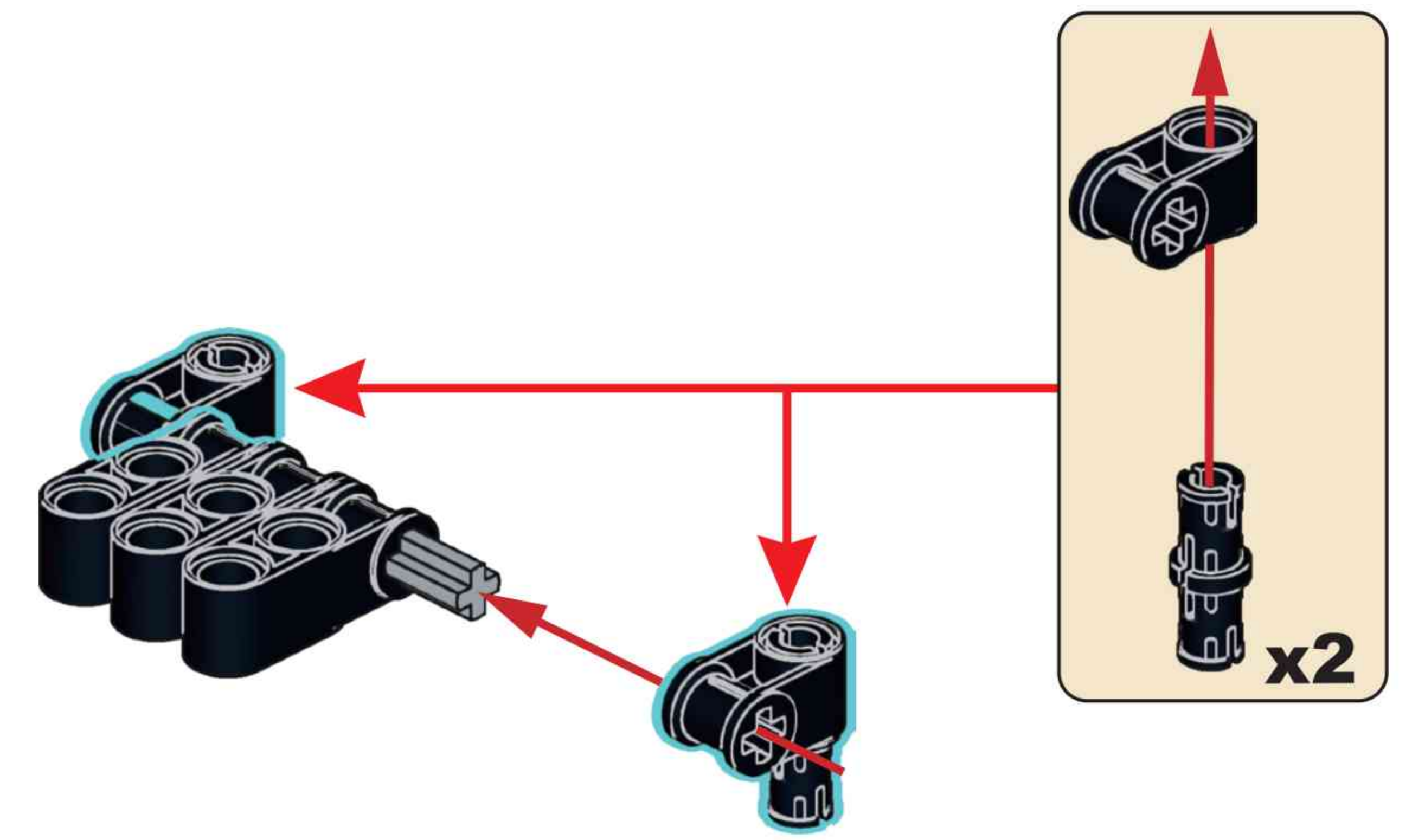




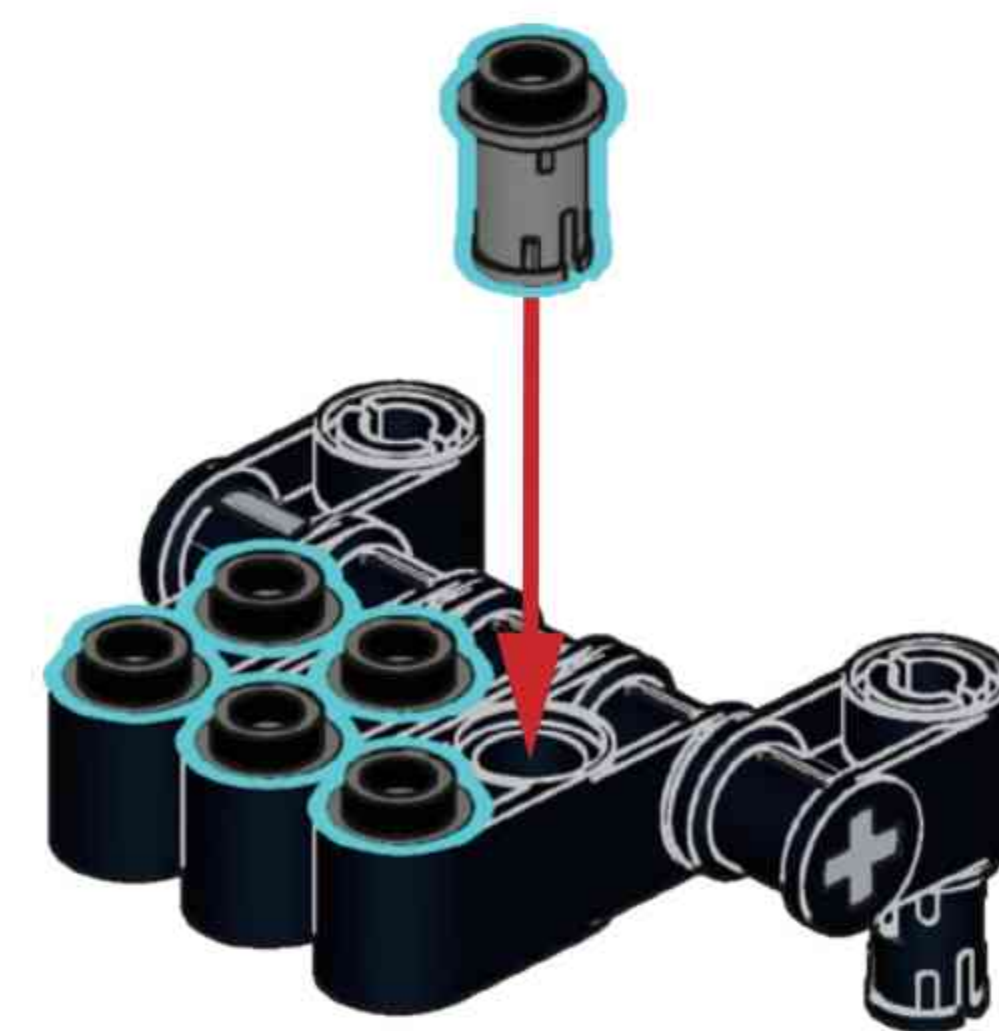
D38



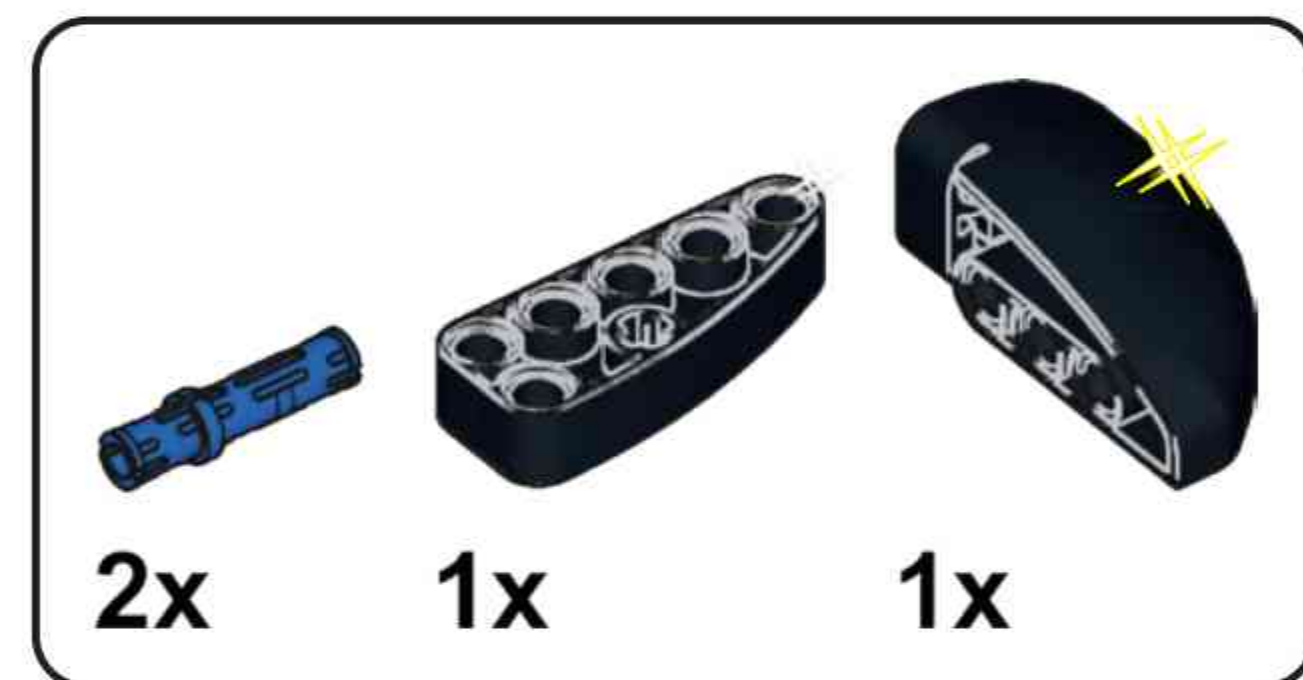
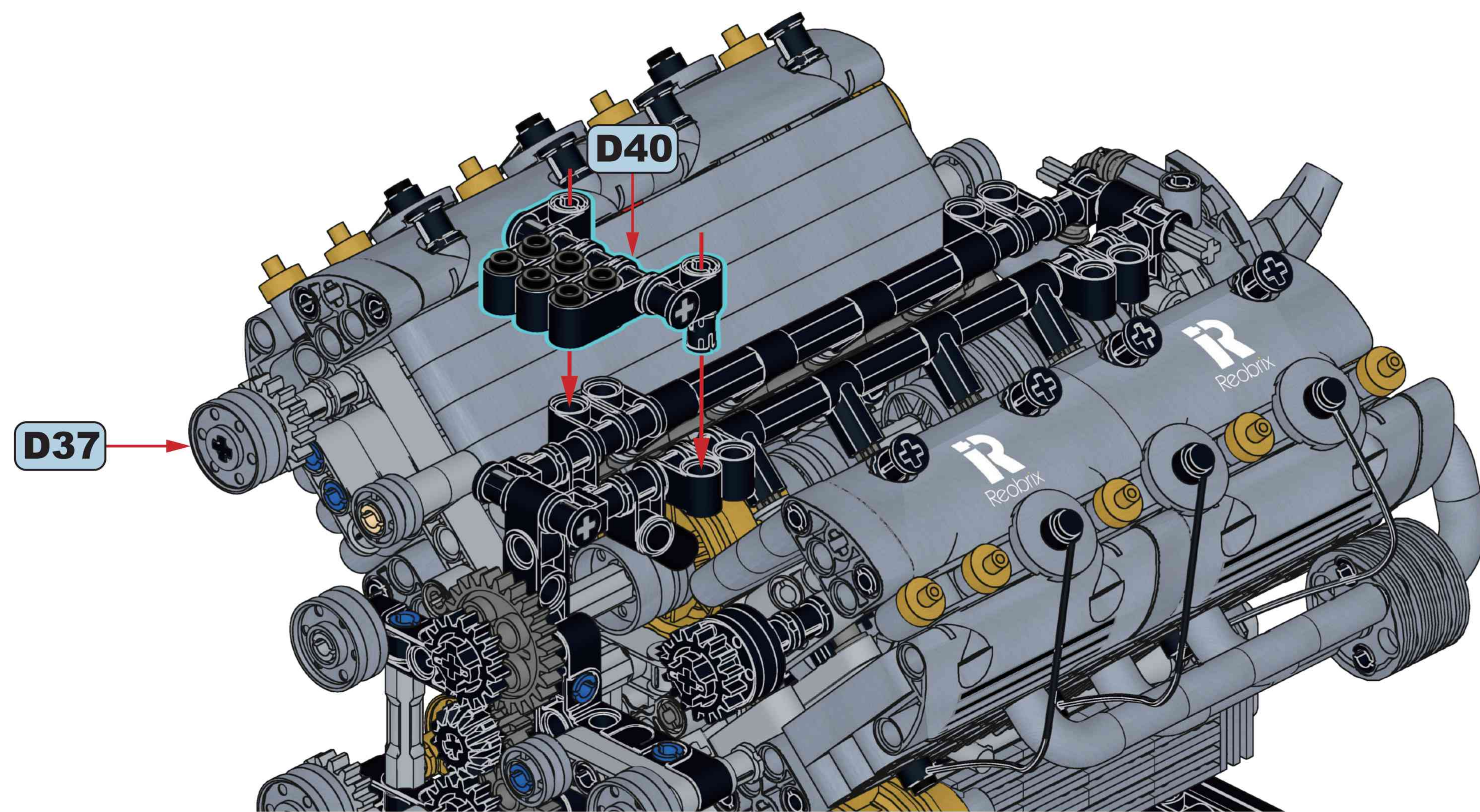
D39



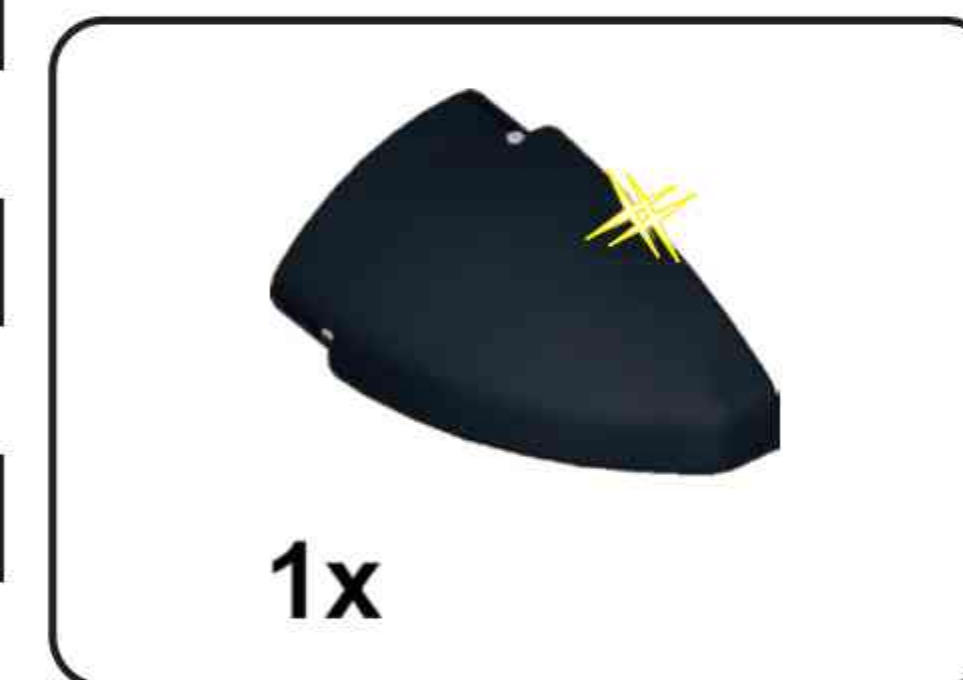
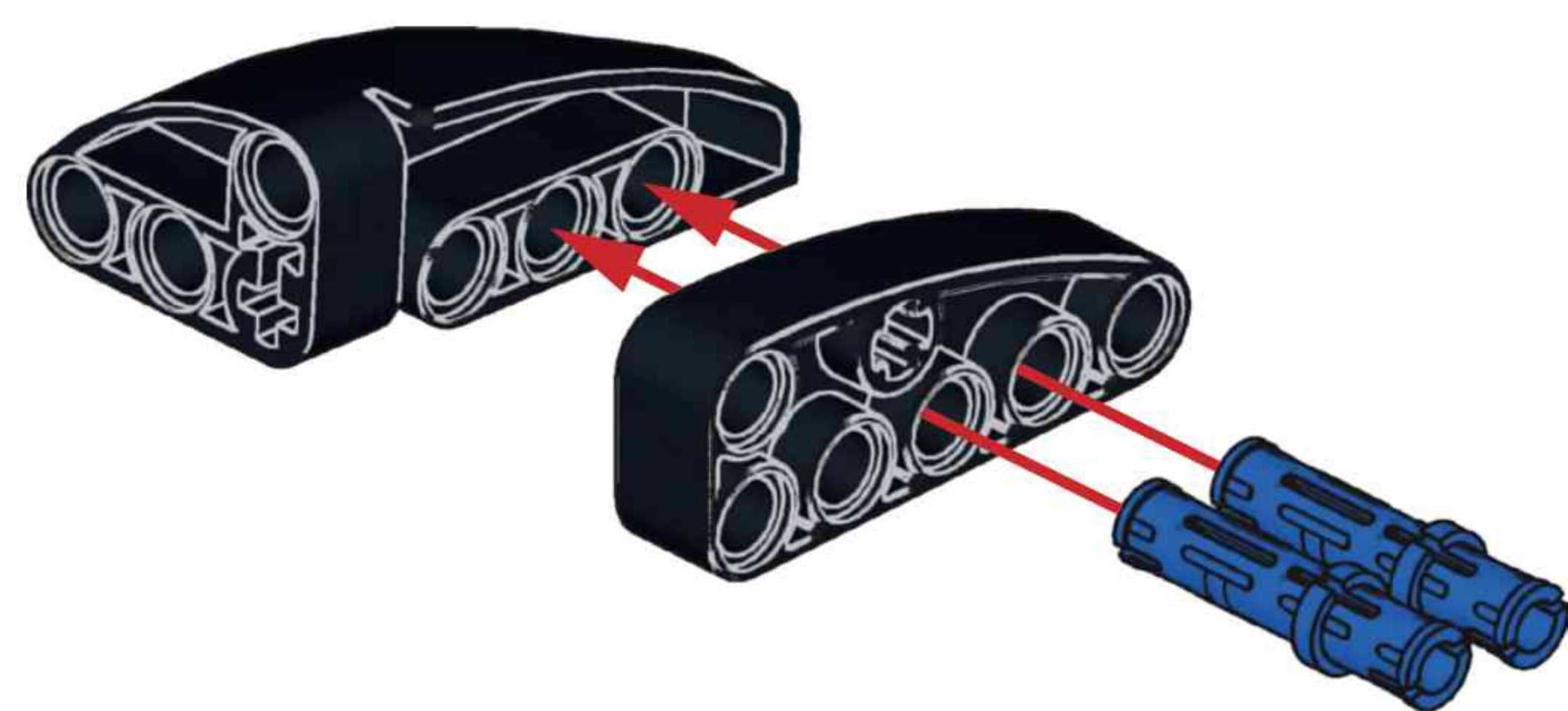
D40



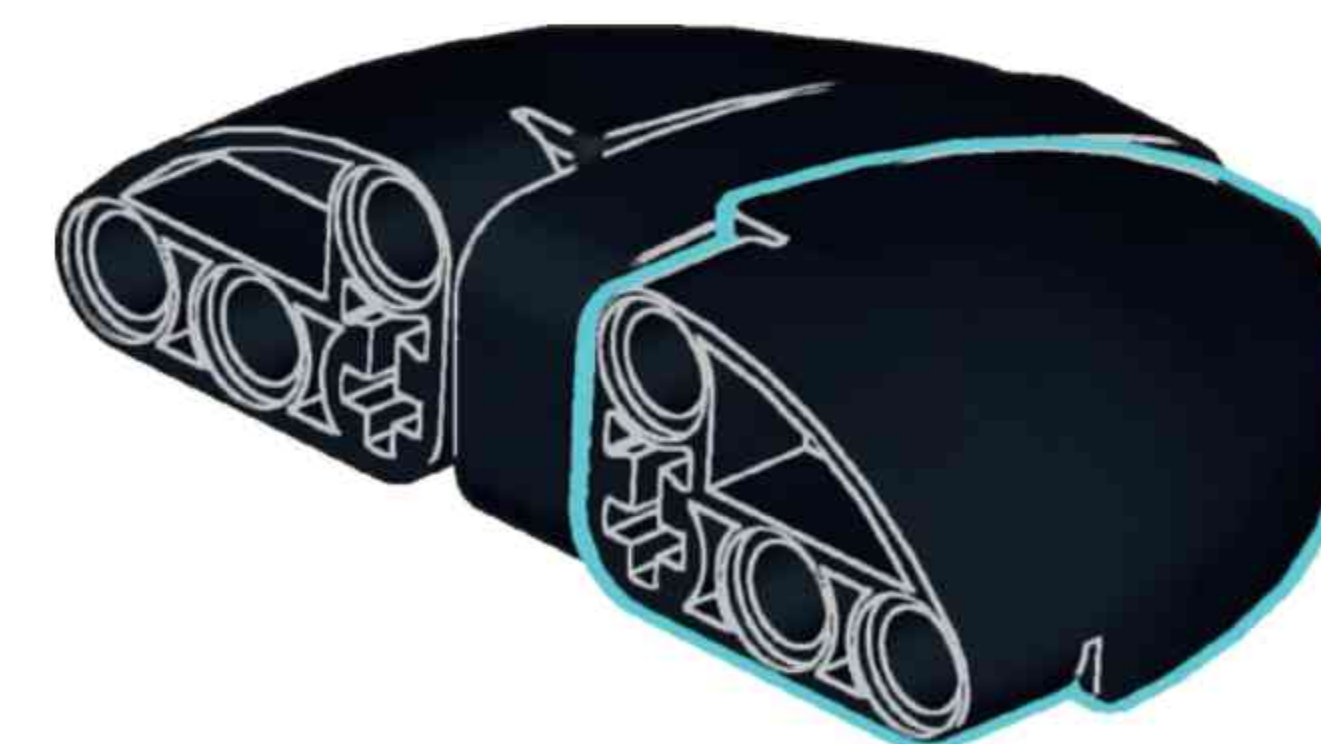
D41

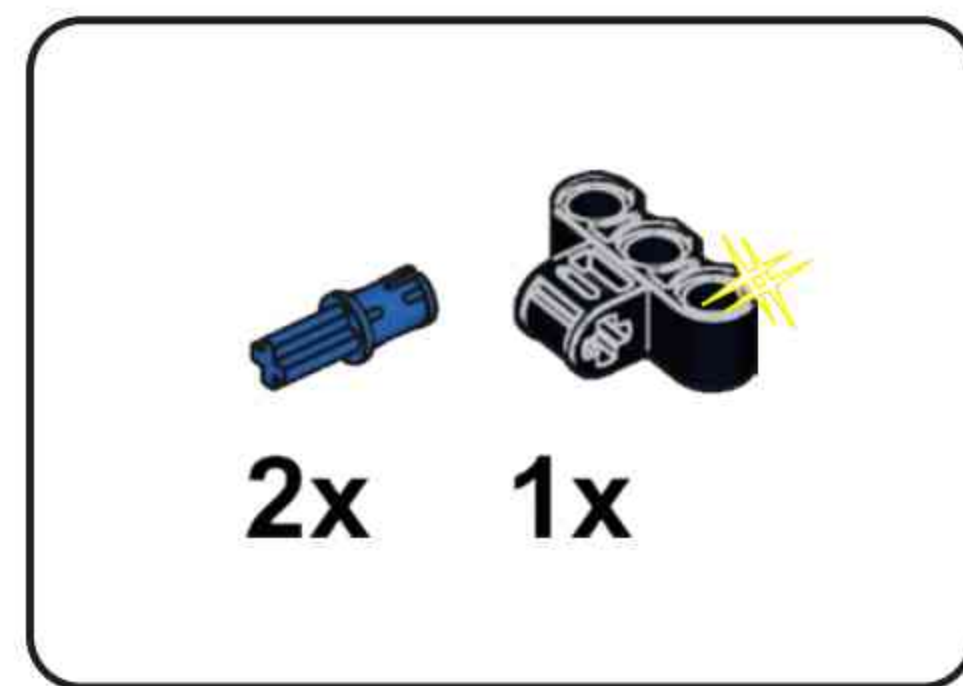


D42

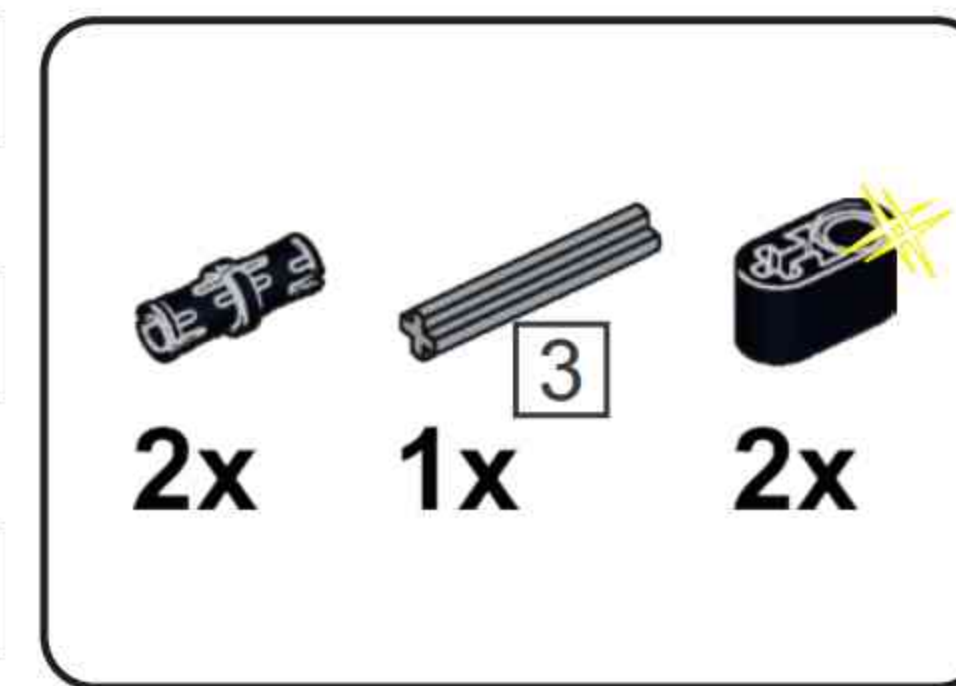
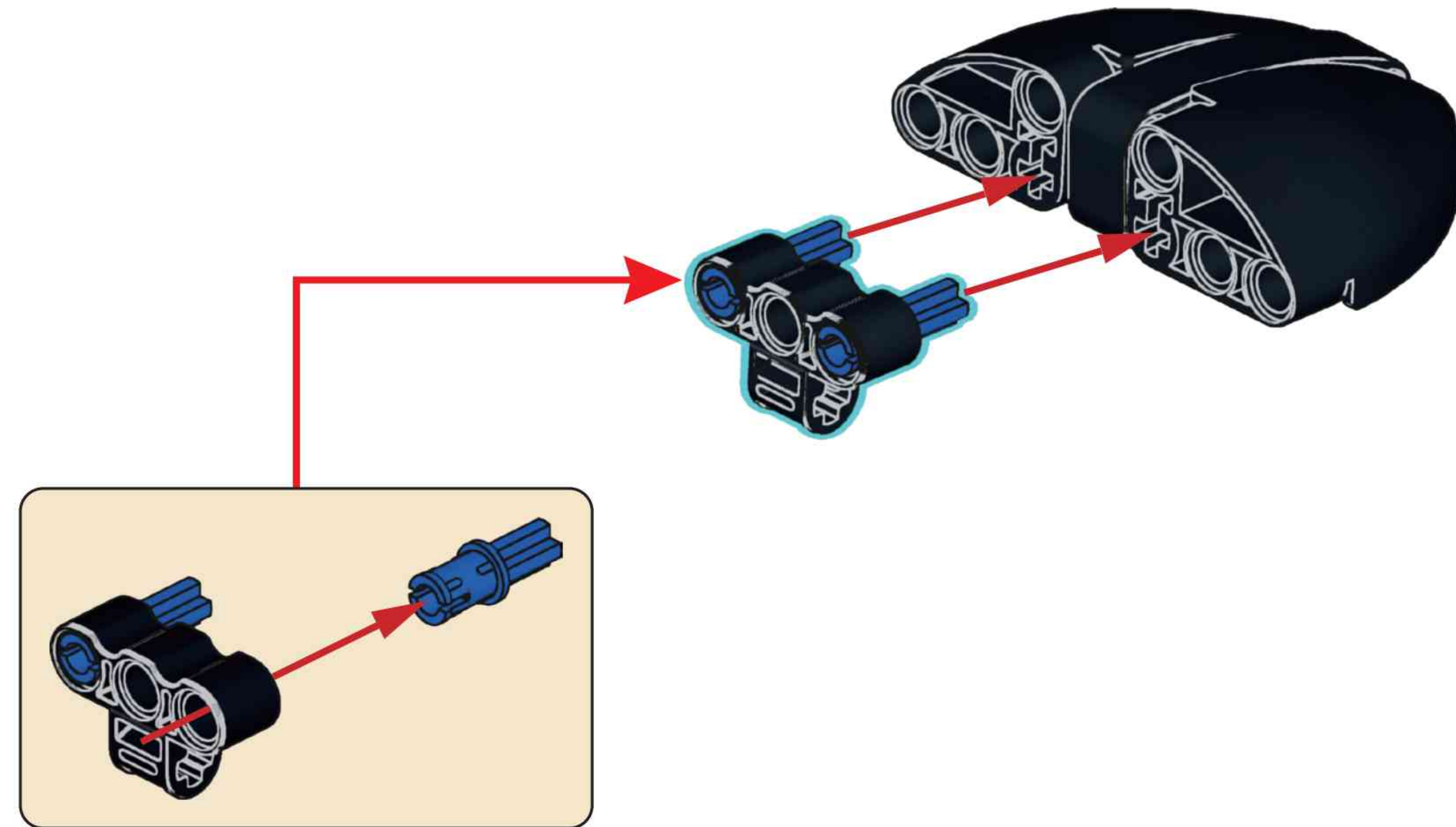


D43

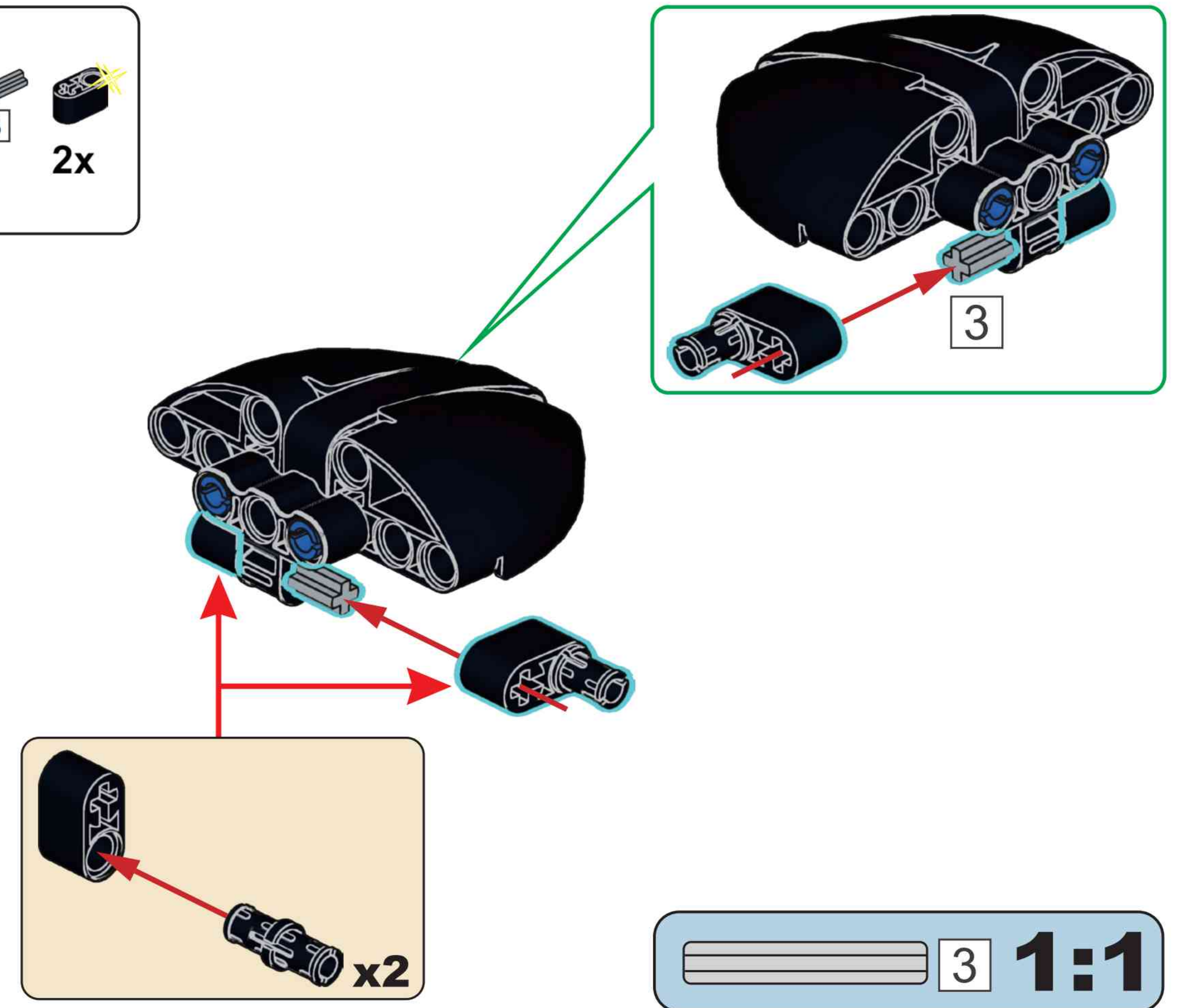




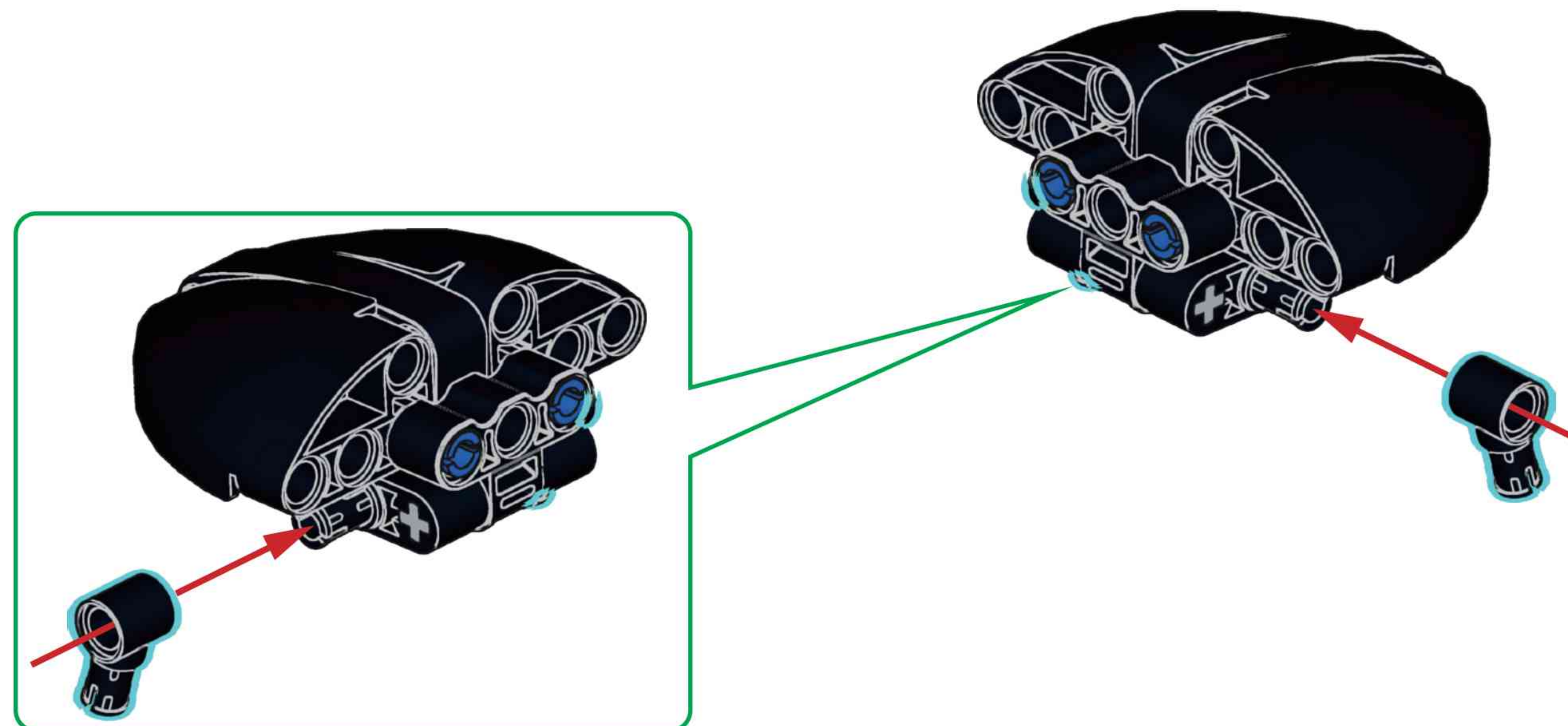
D44



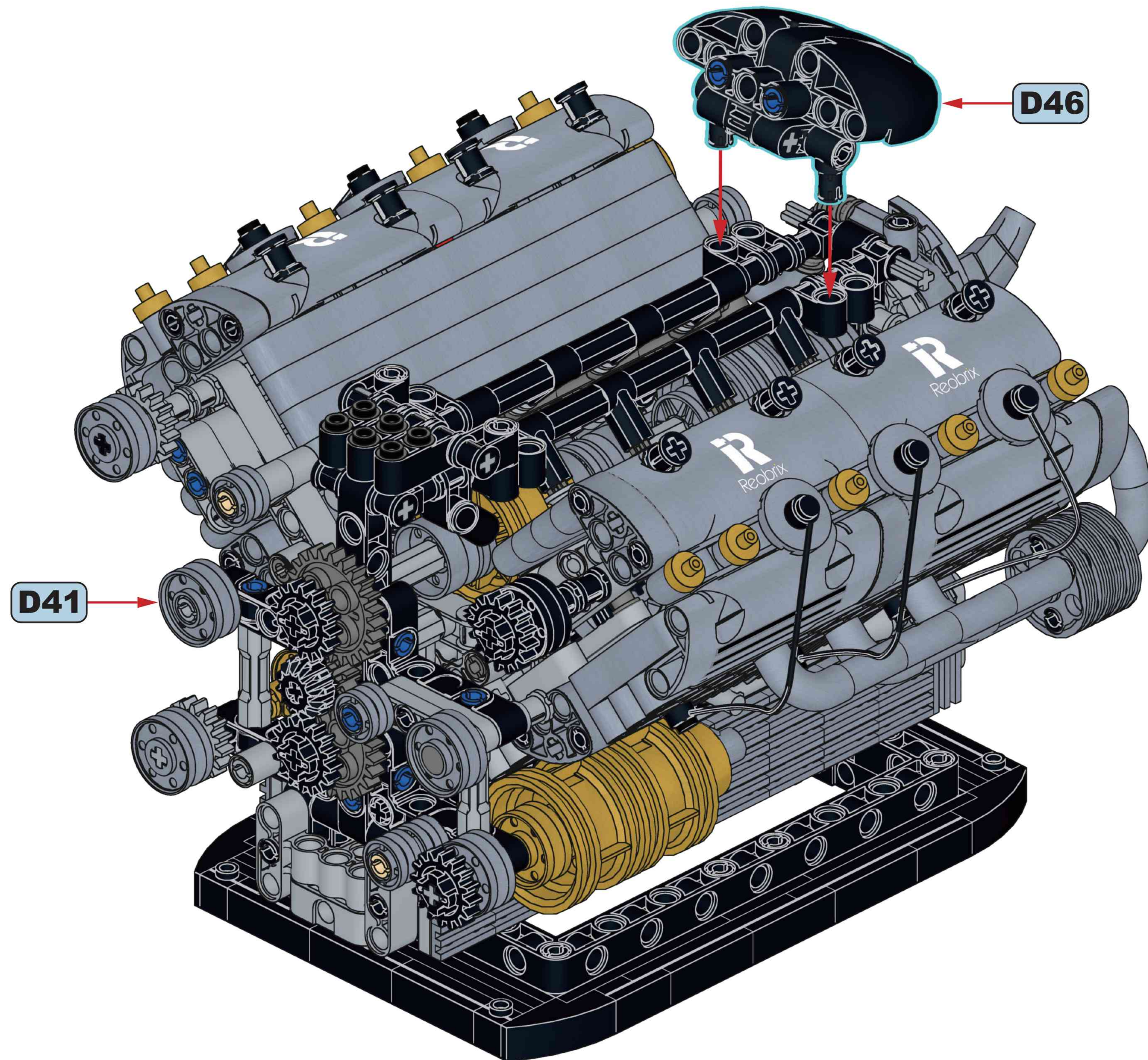
D45

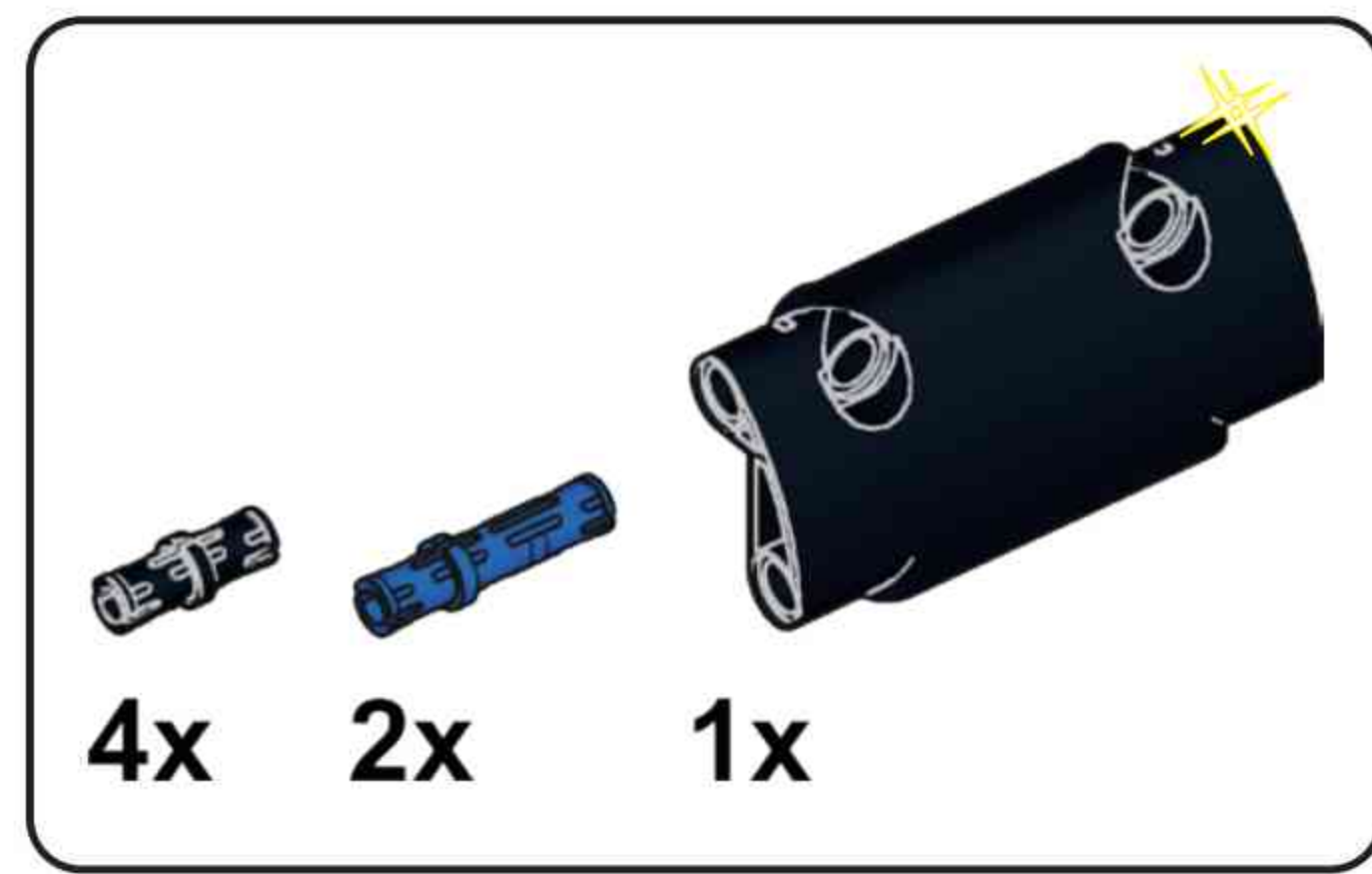


D46

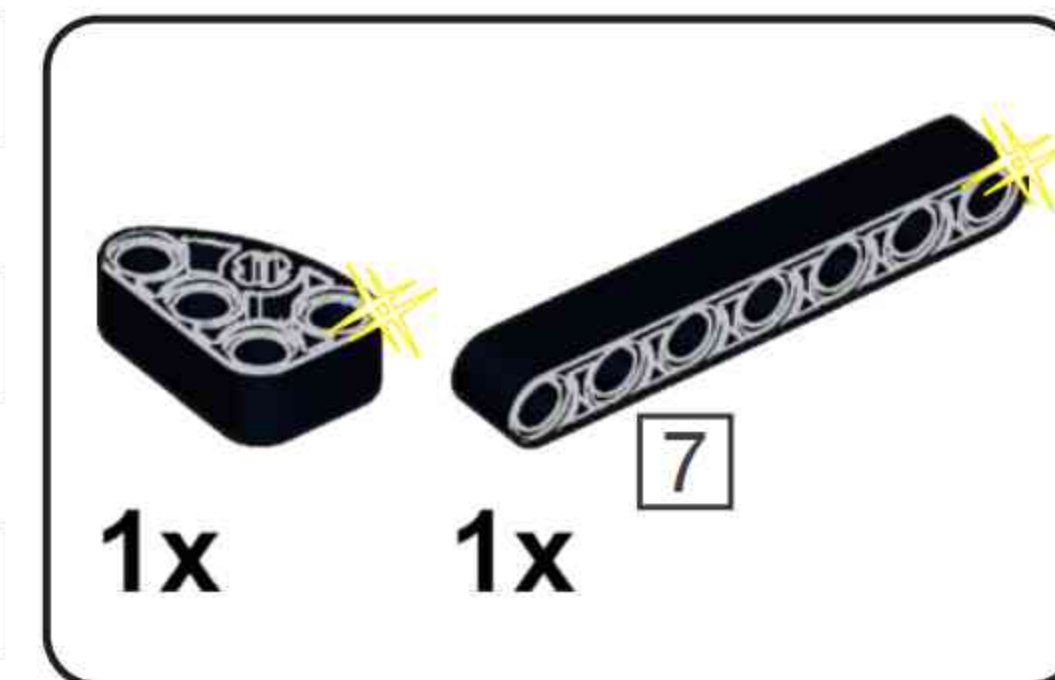
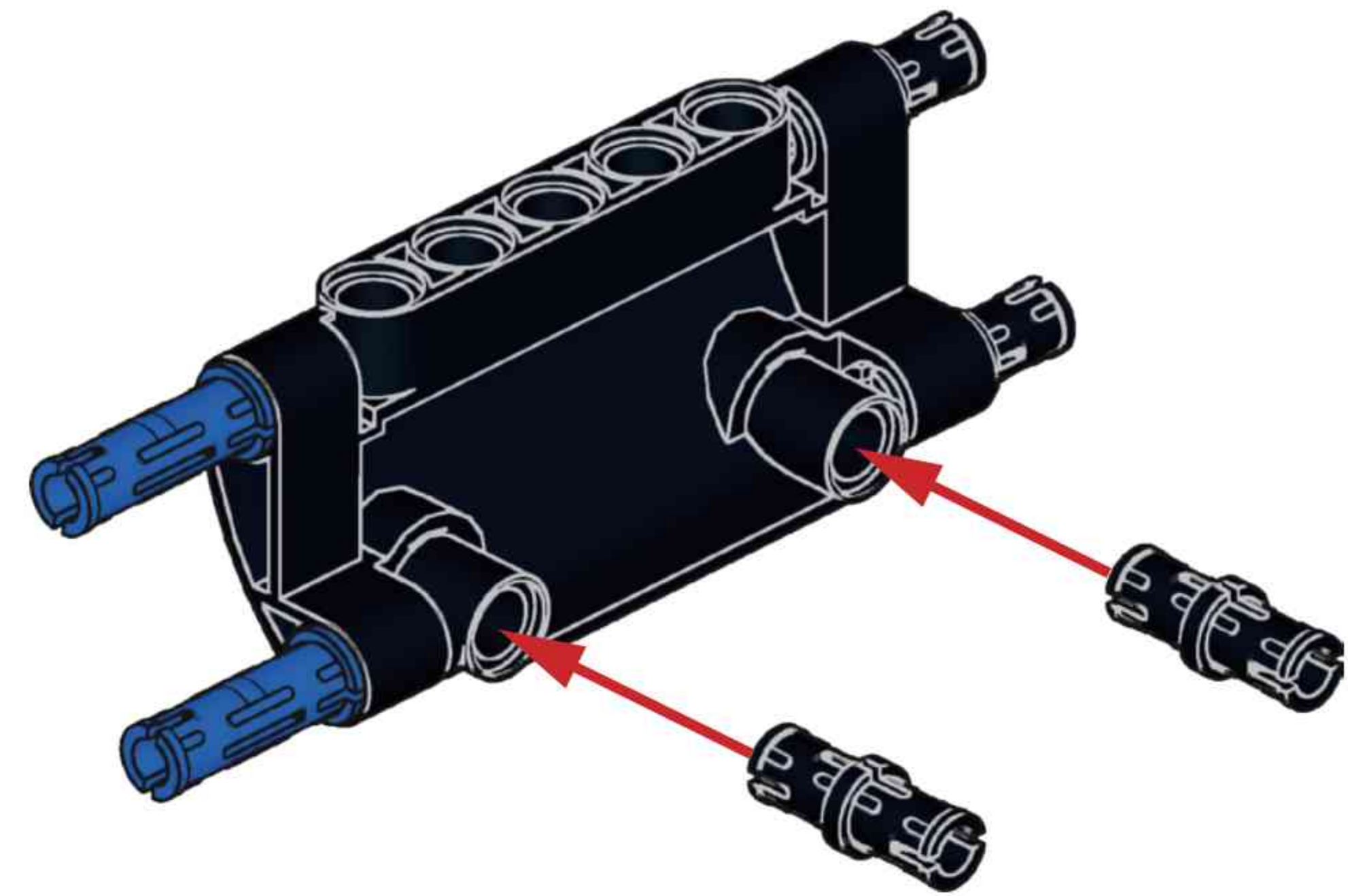


D47

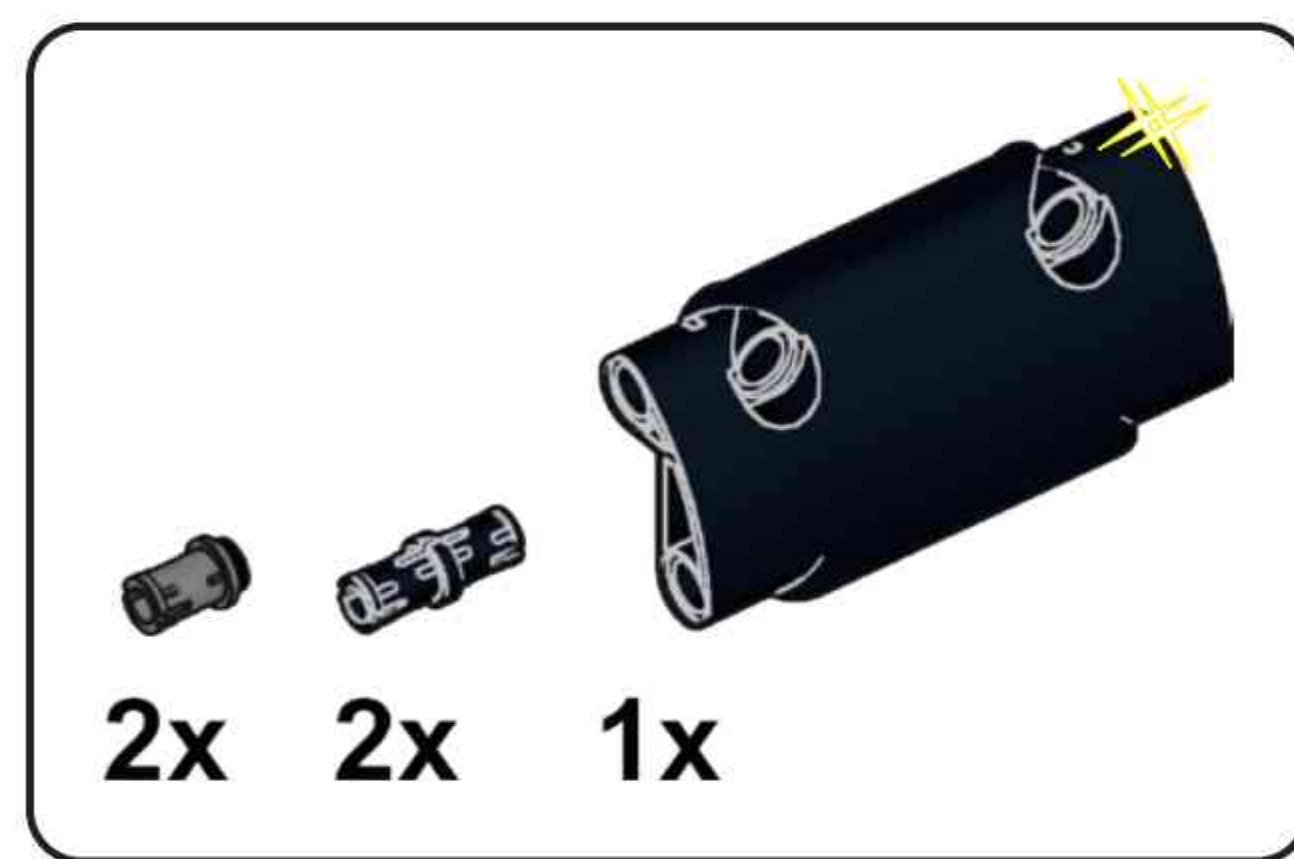
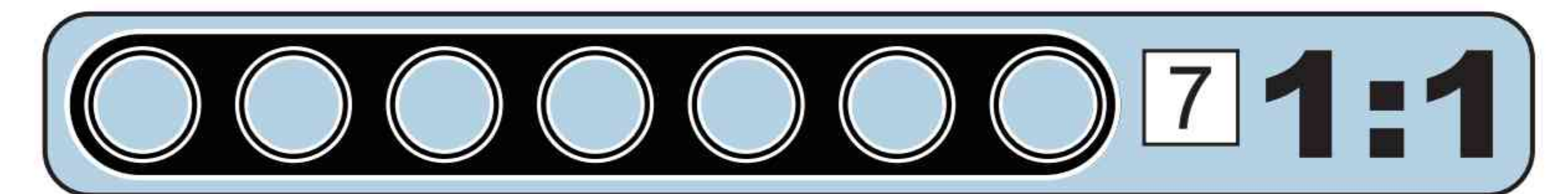
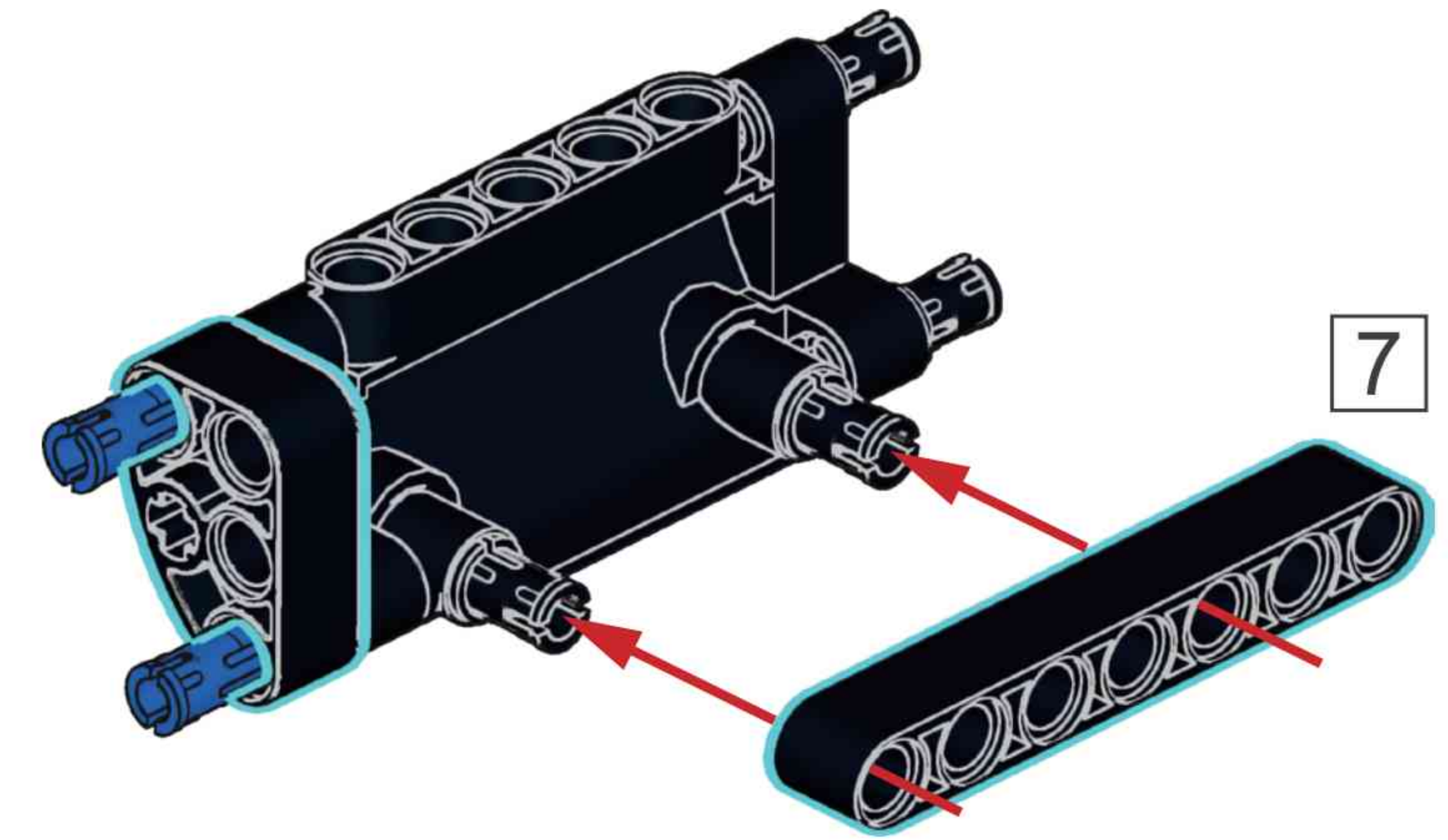




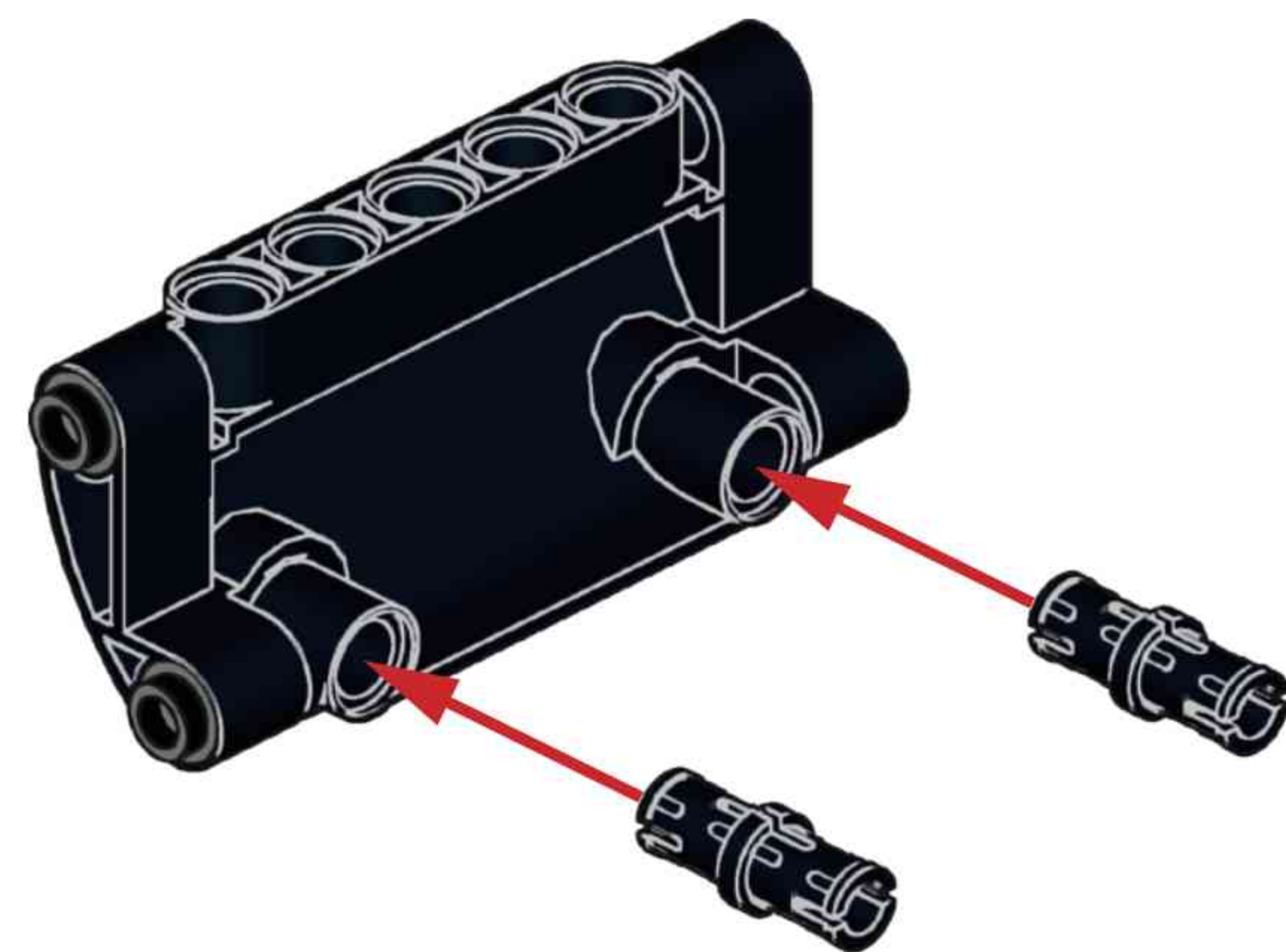
D48



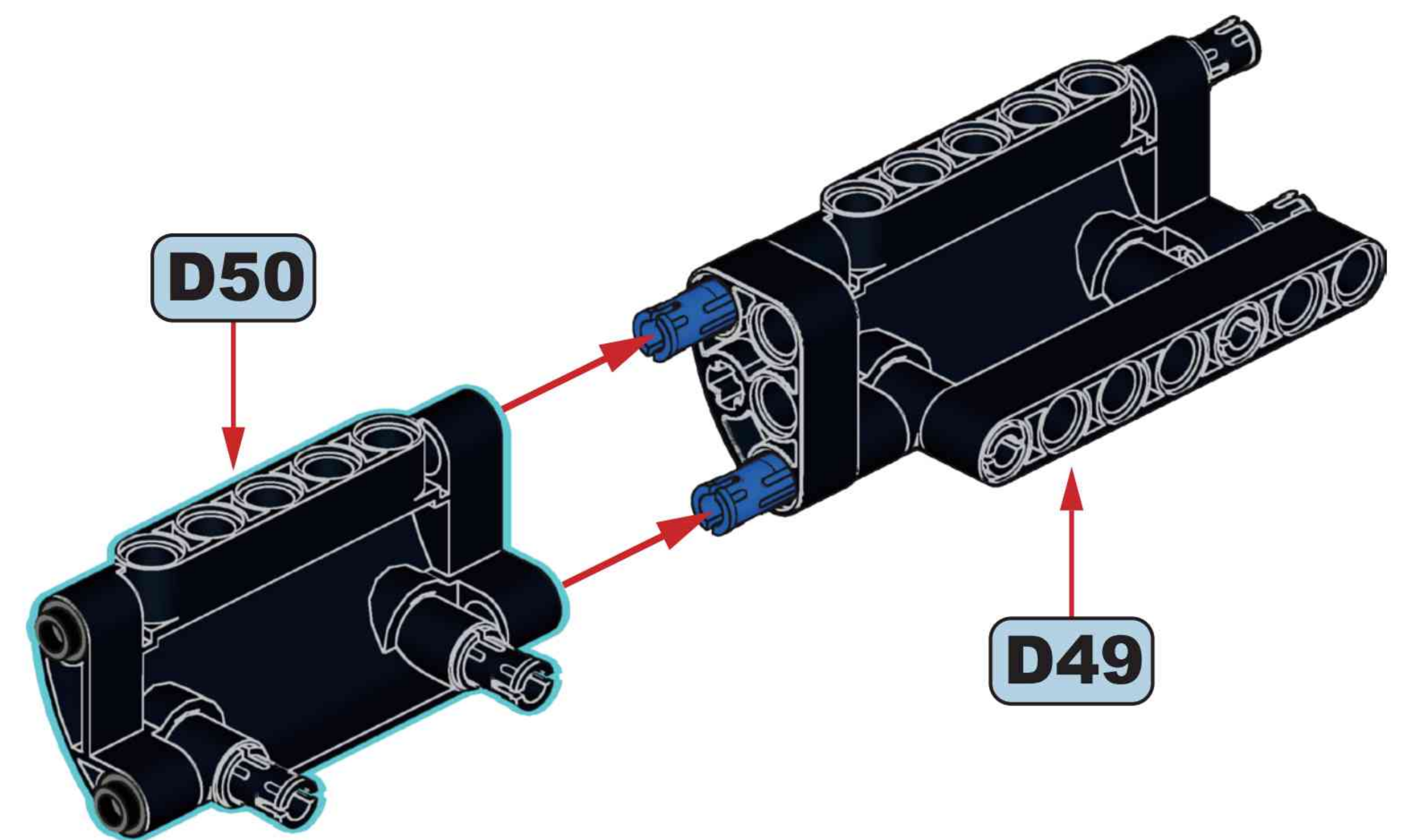
D49

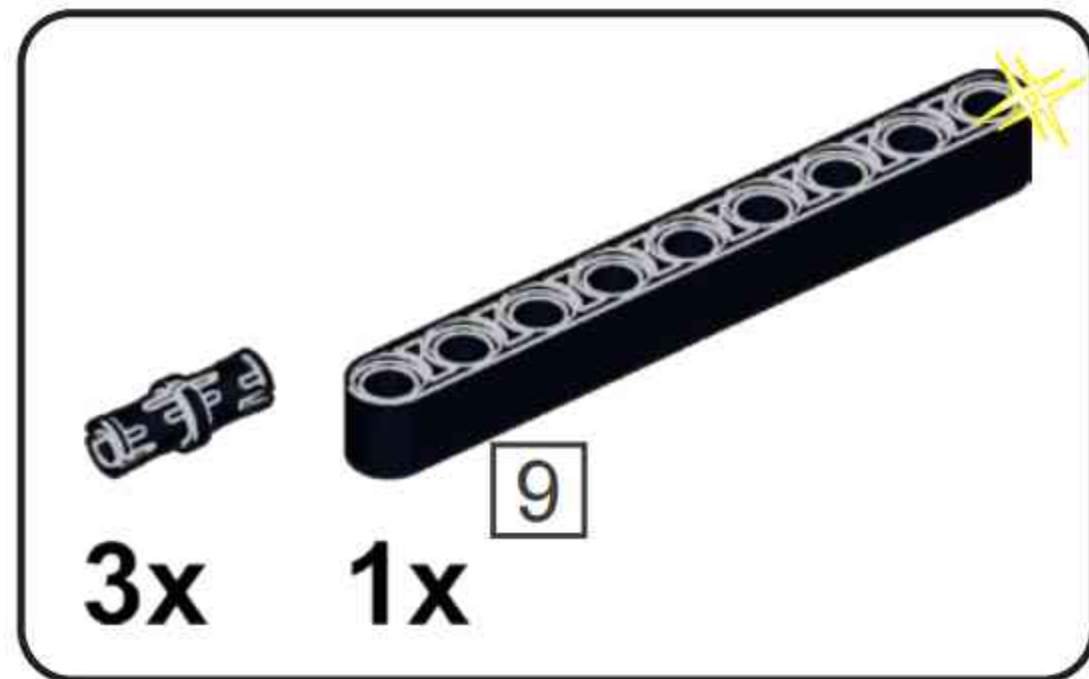


D50

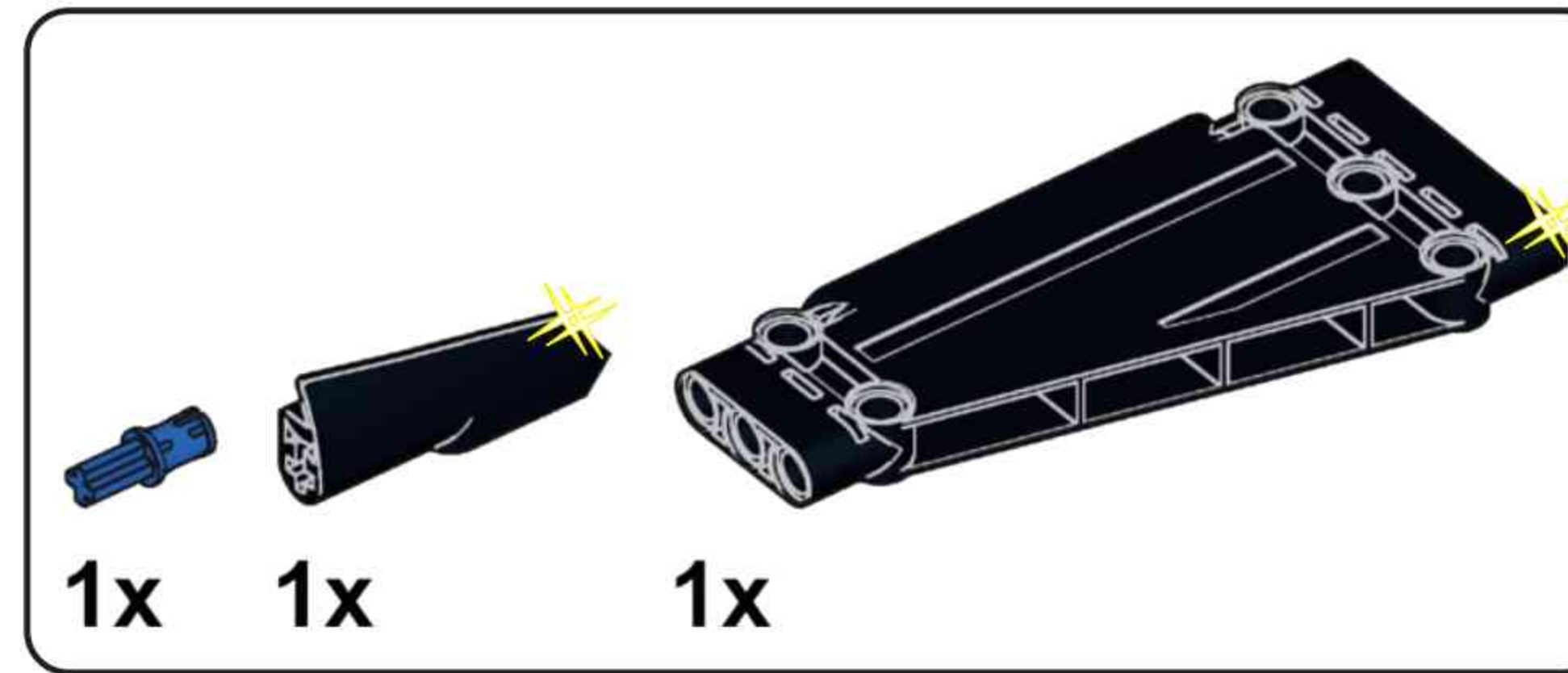
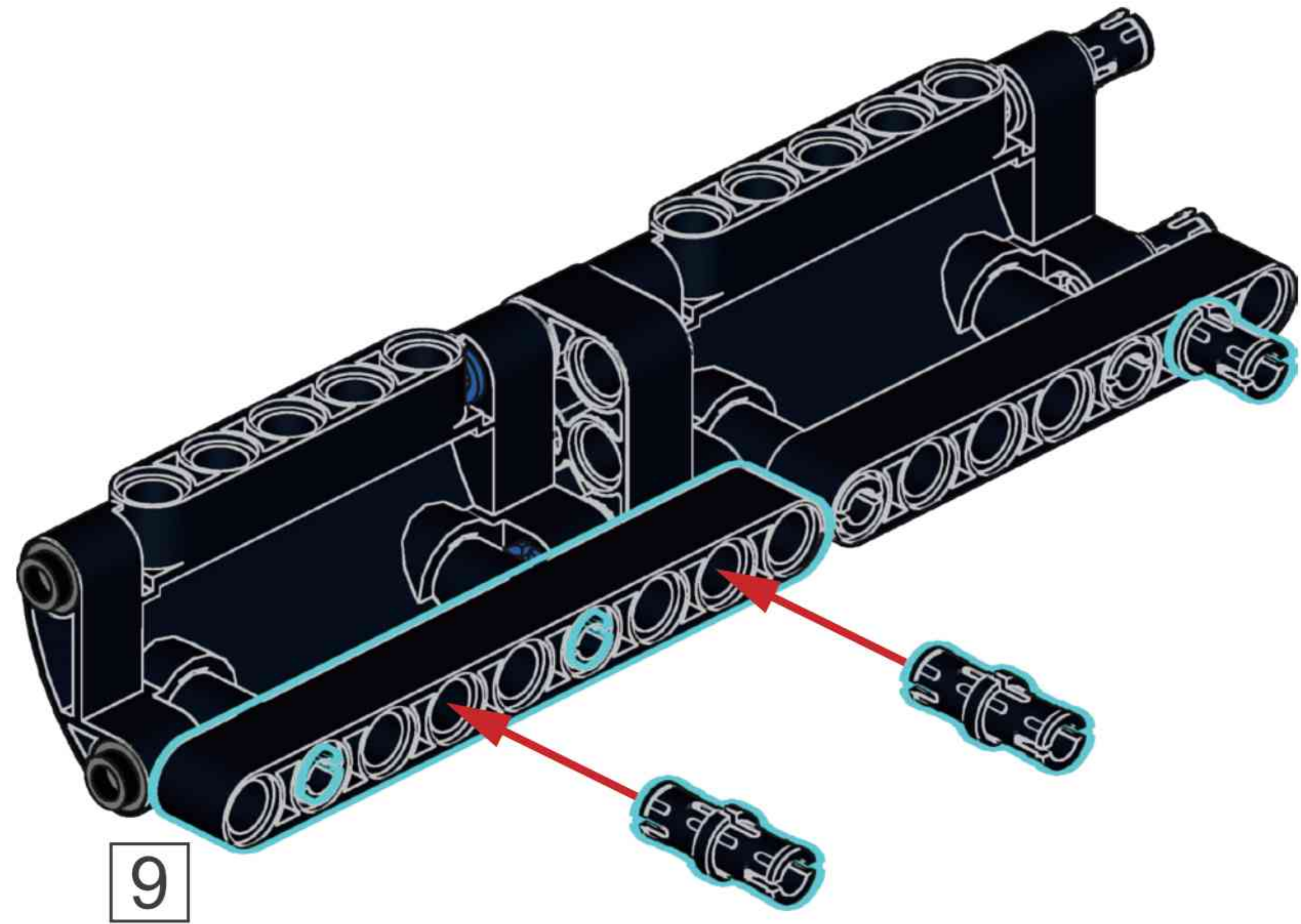


D51

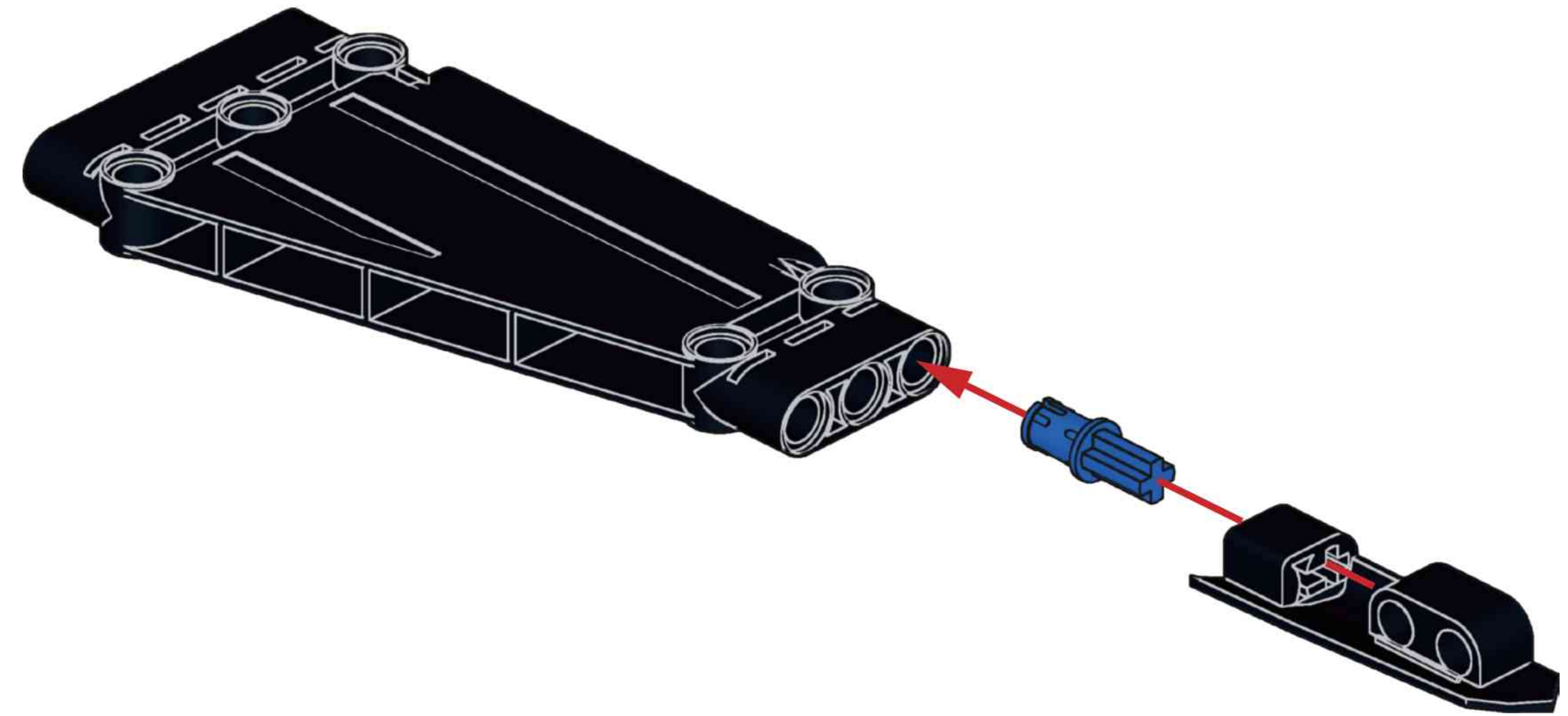




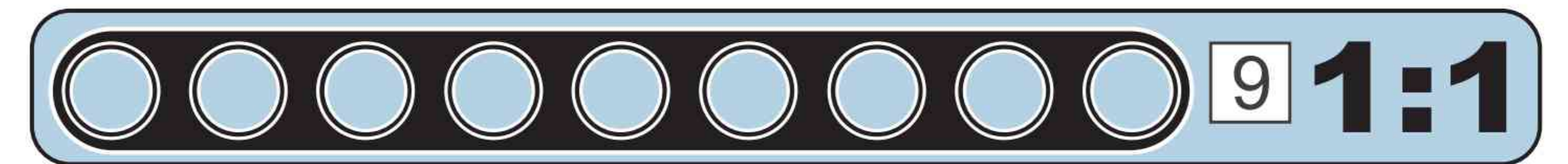
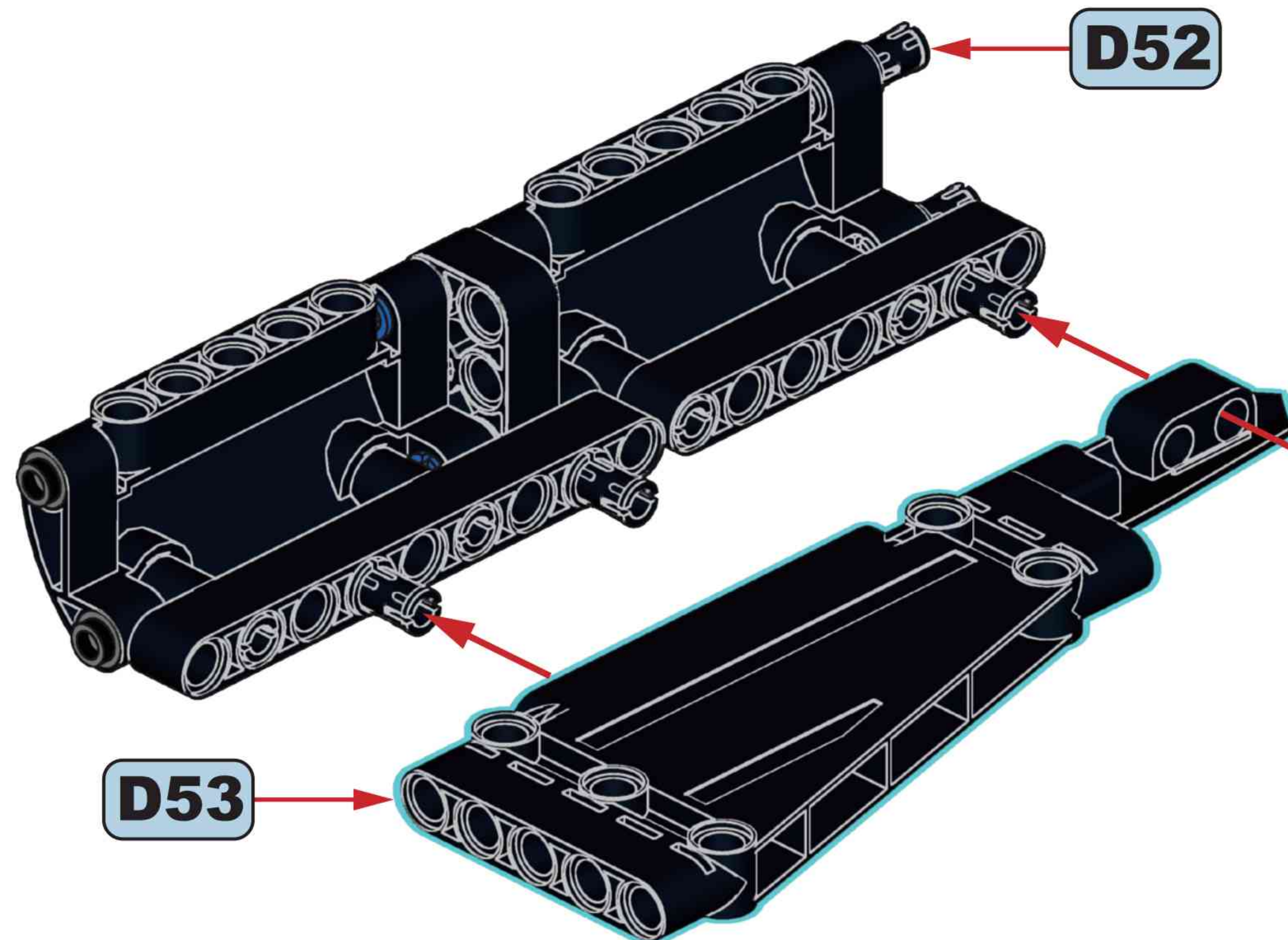
D52

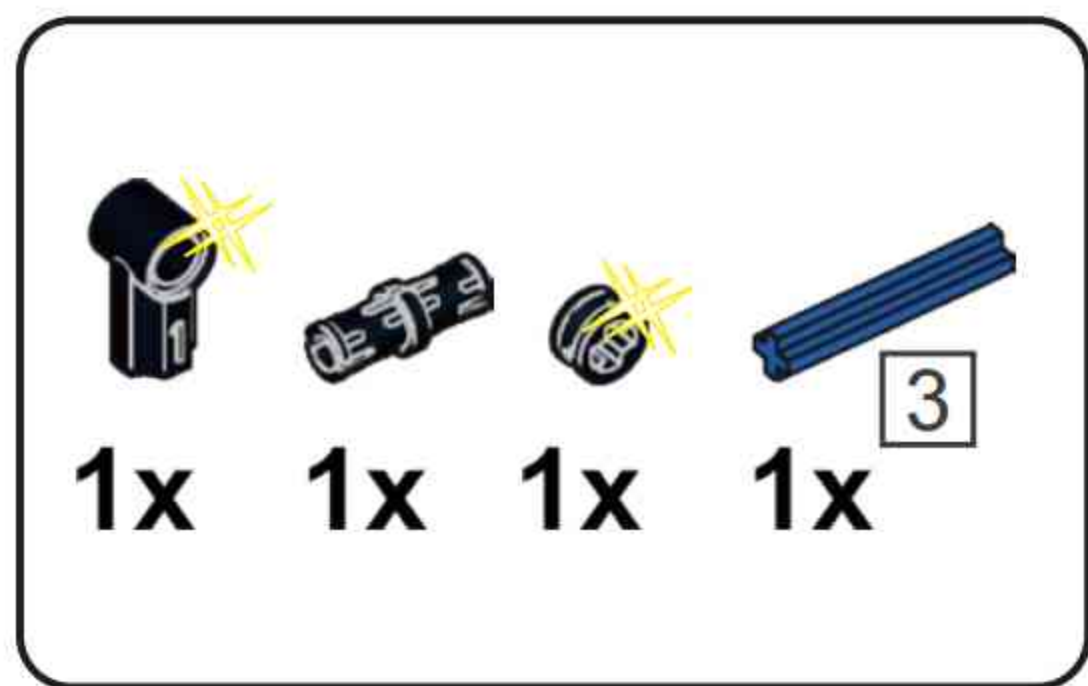


D53

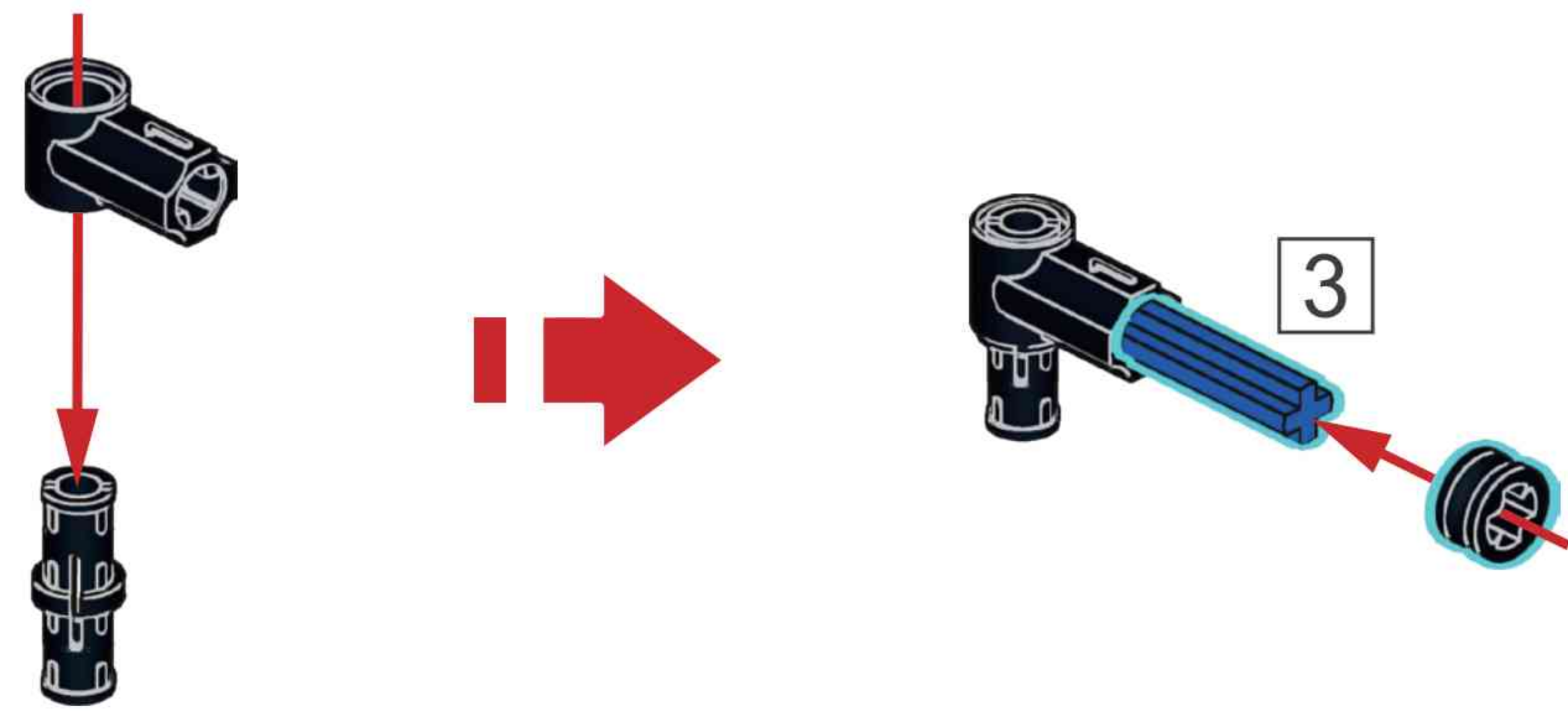


D54

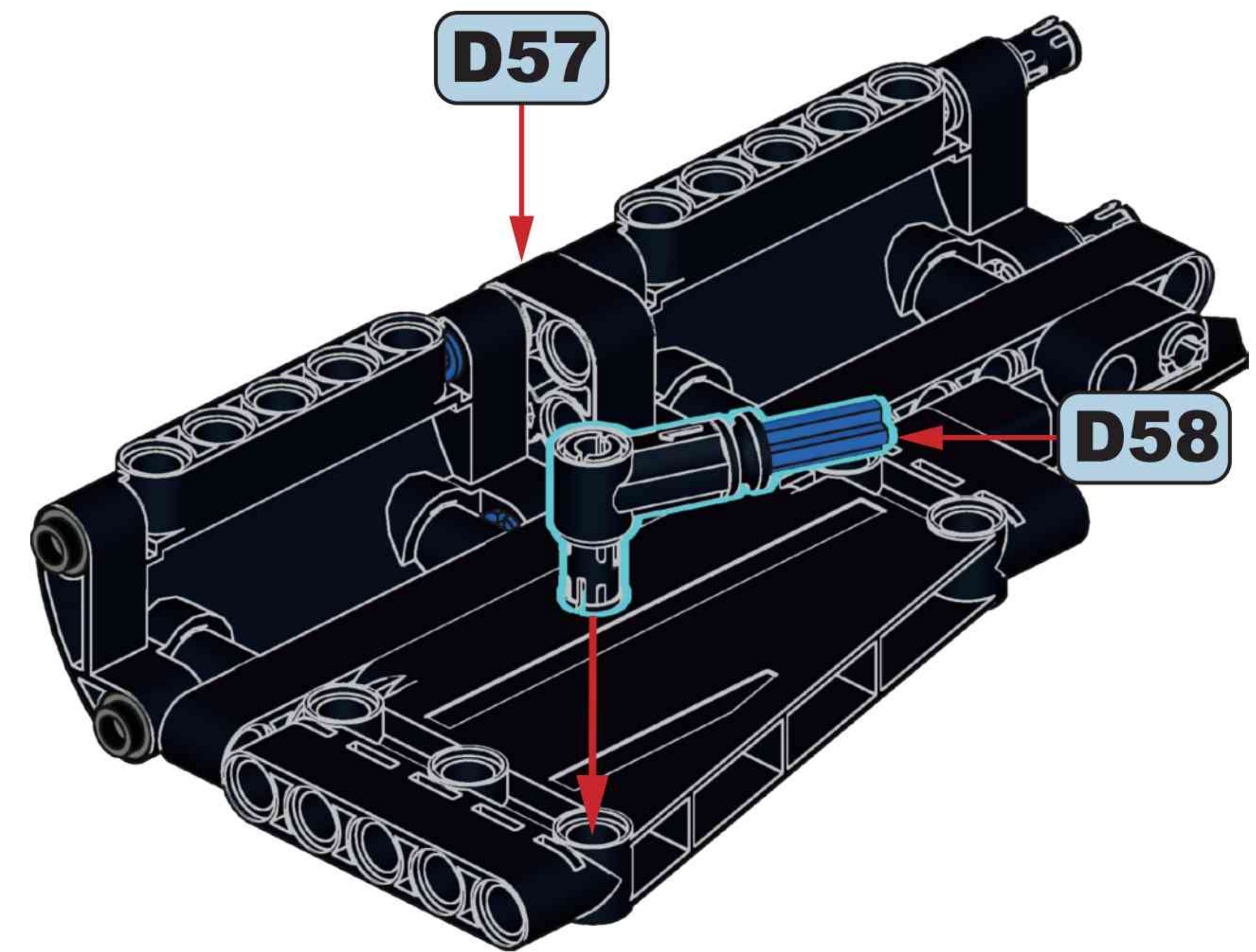




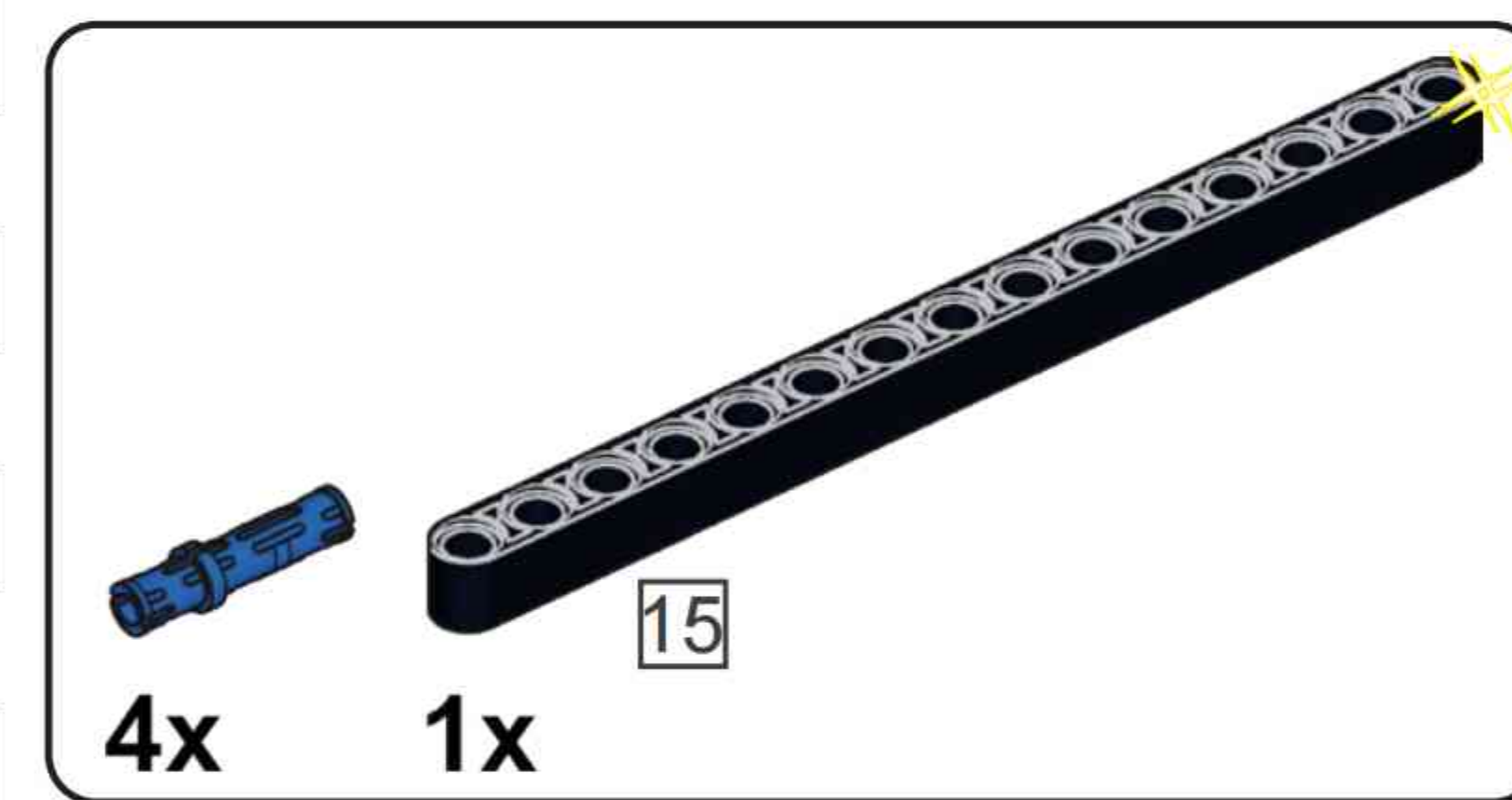
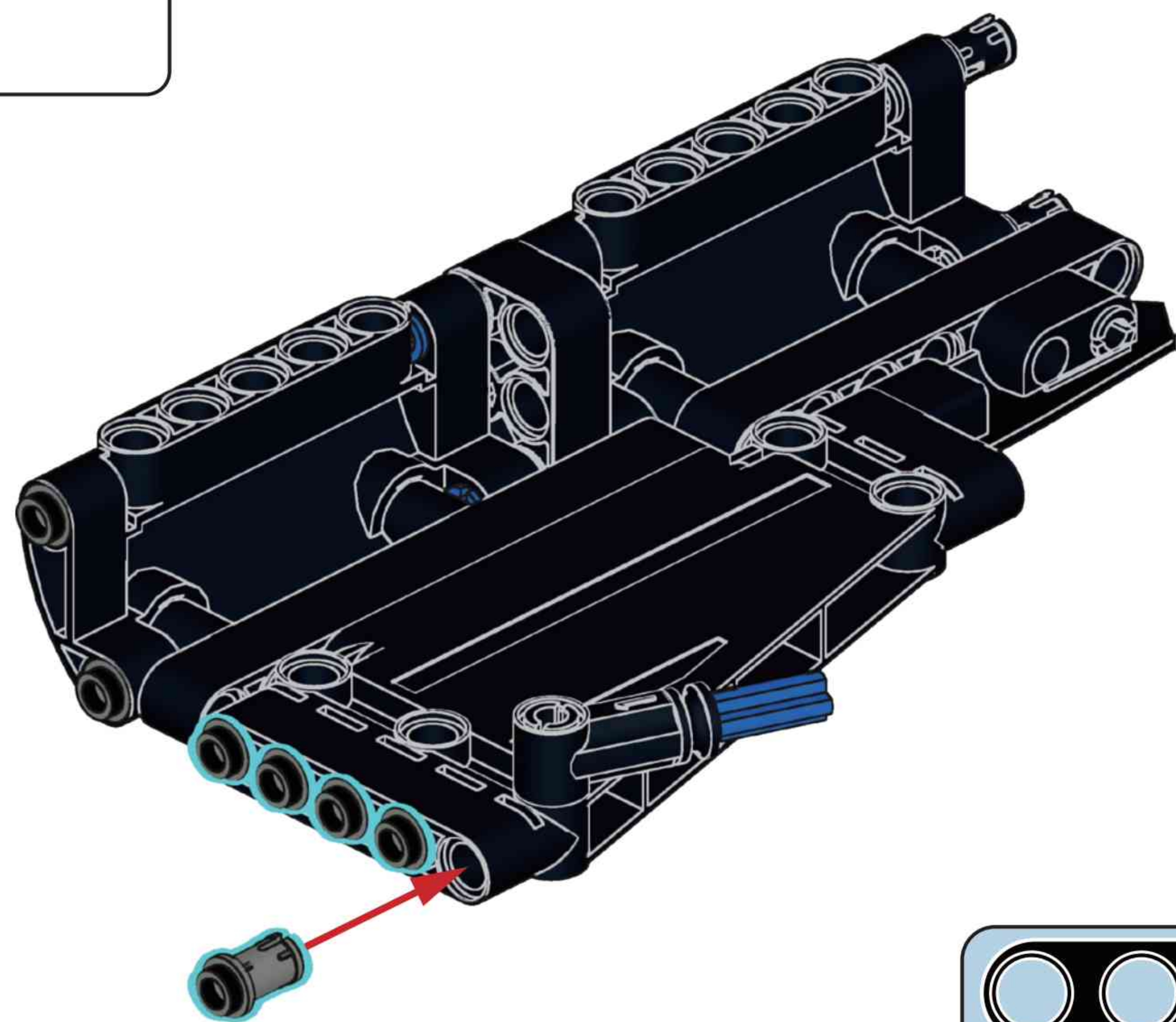
D55



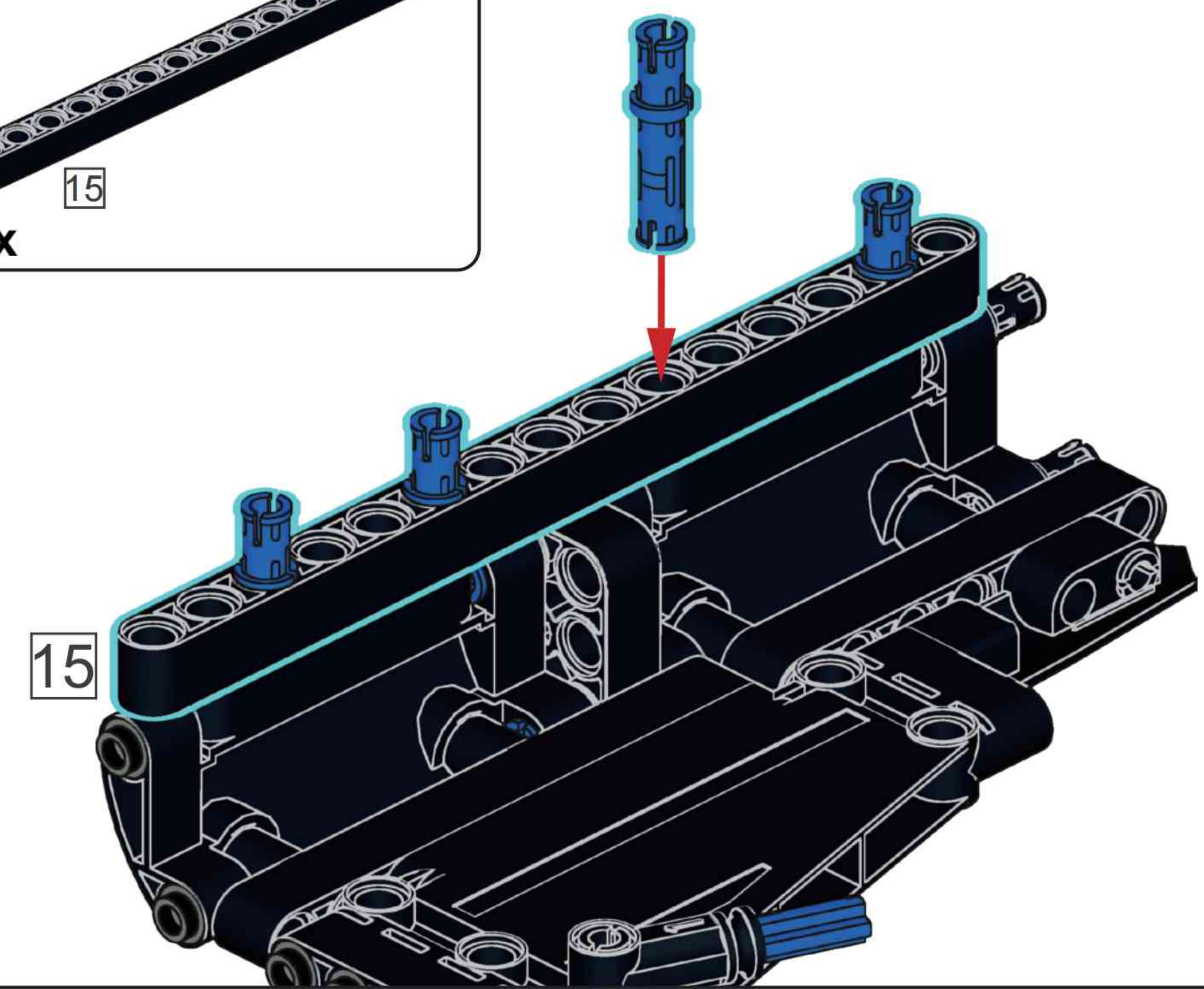
D56

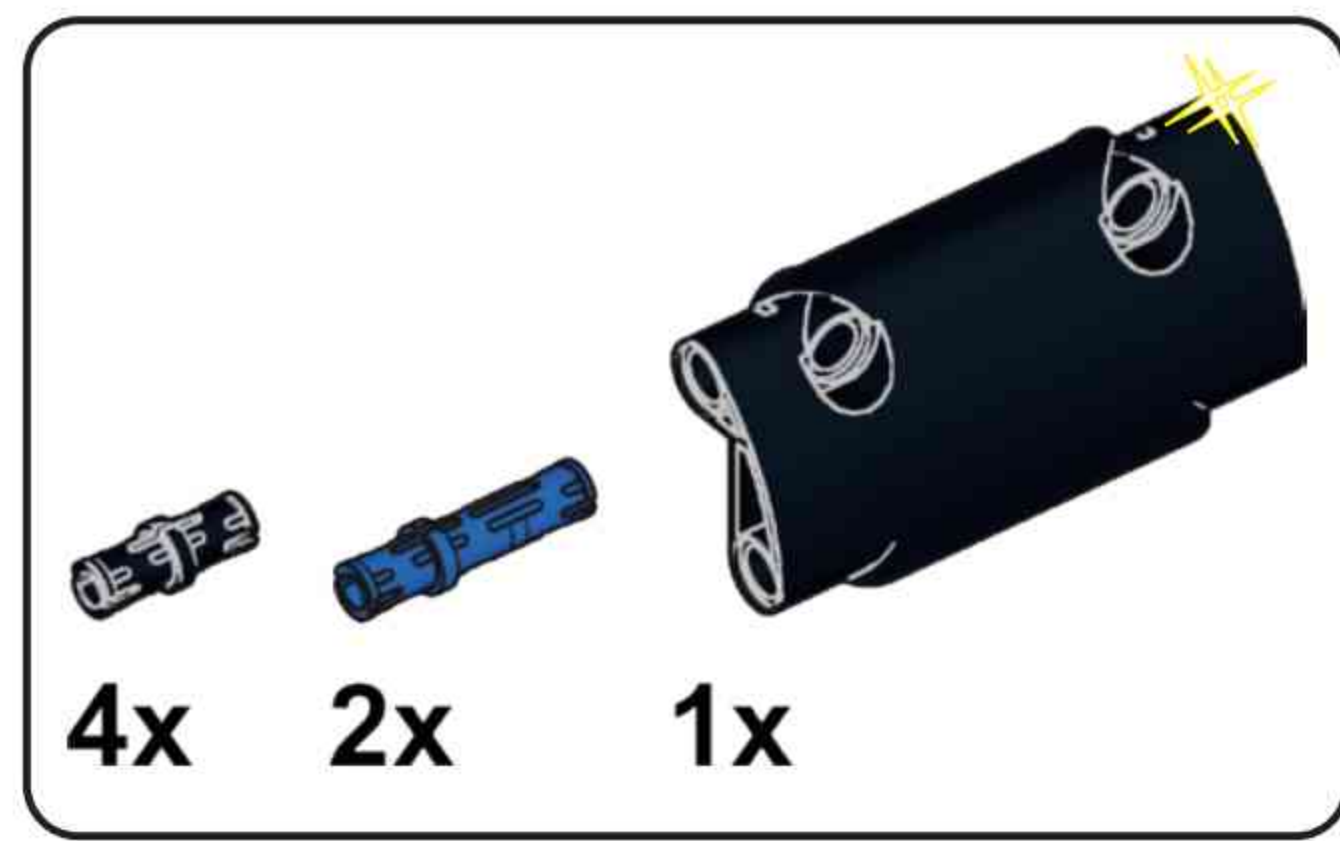


D57

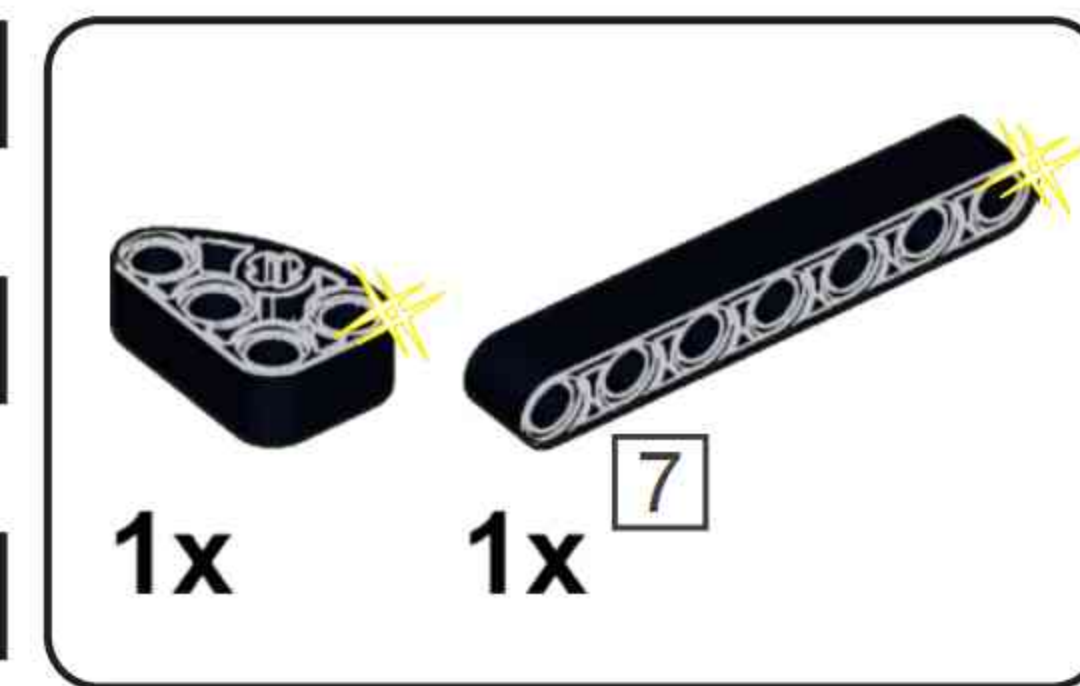
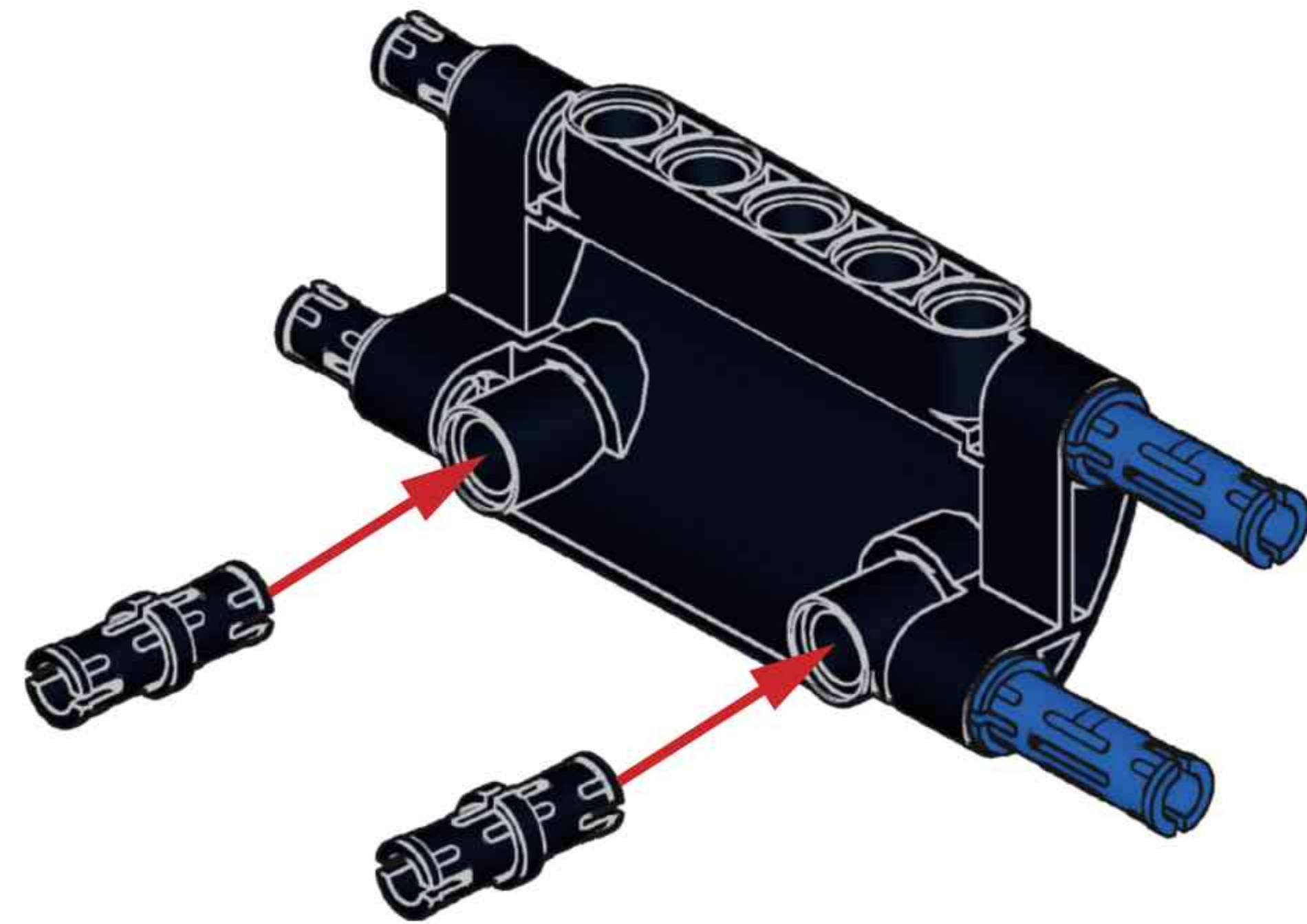


D58

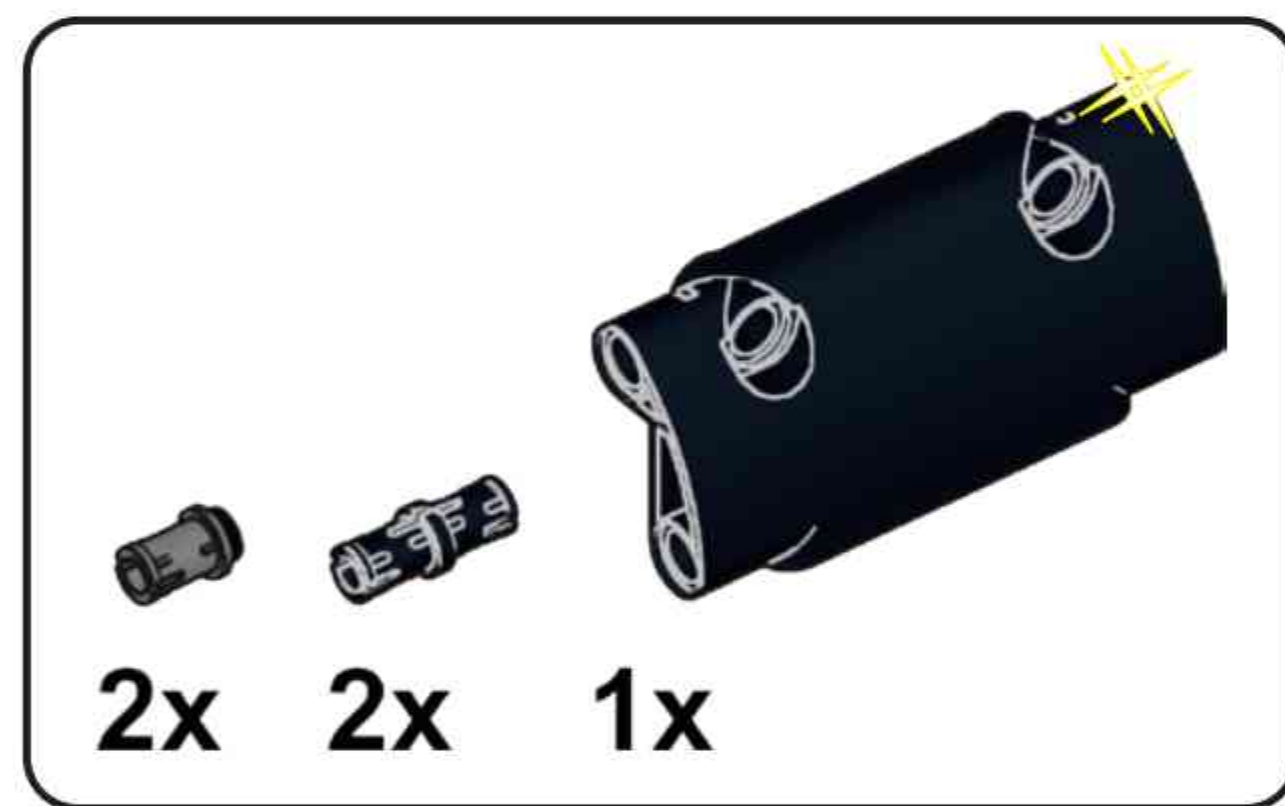
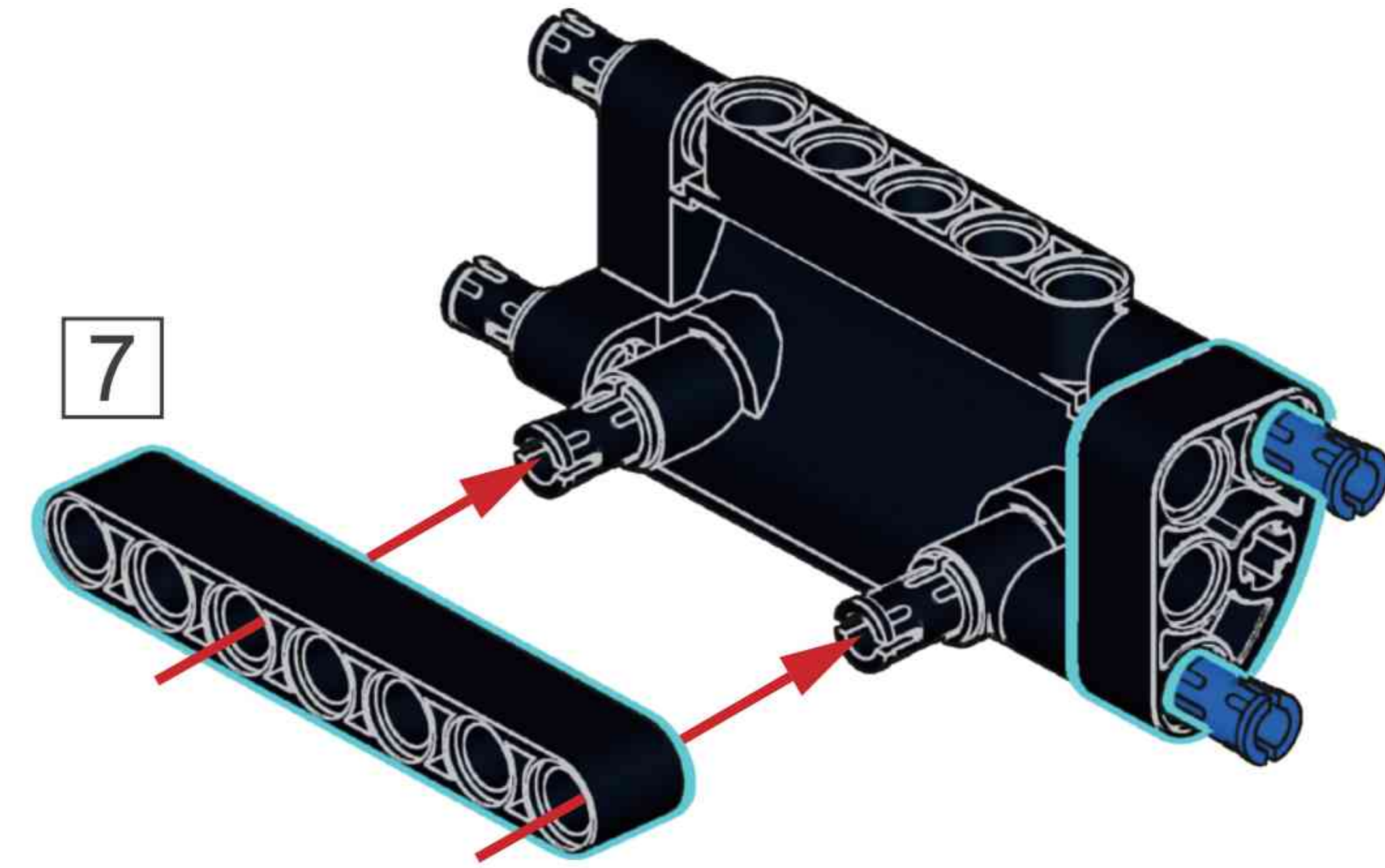
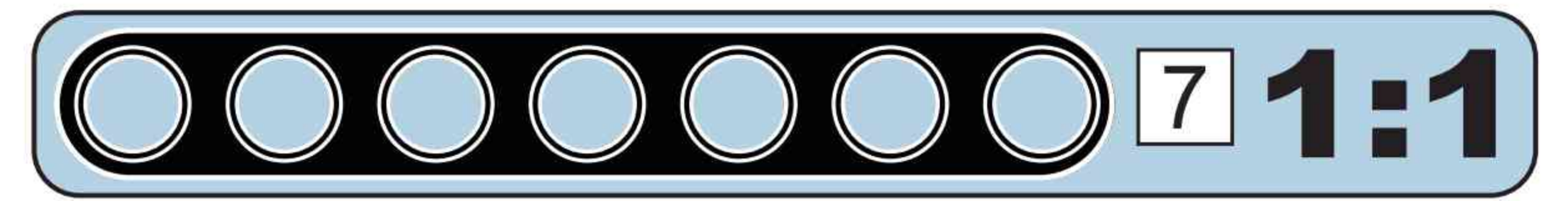




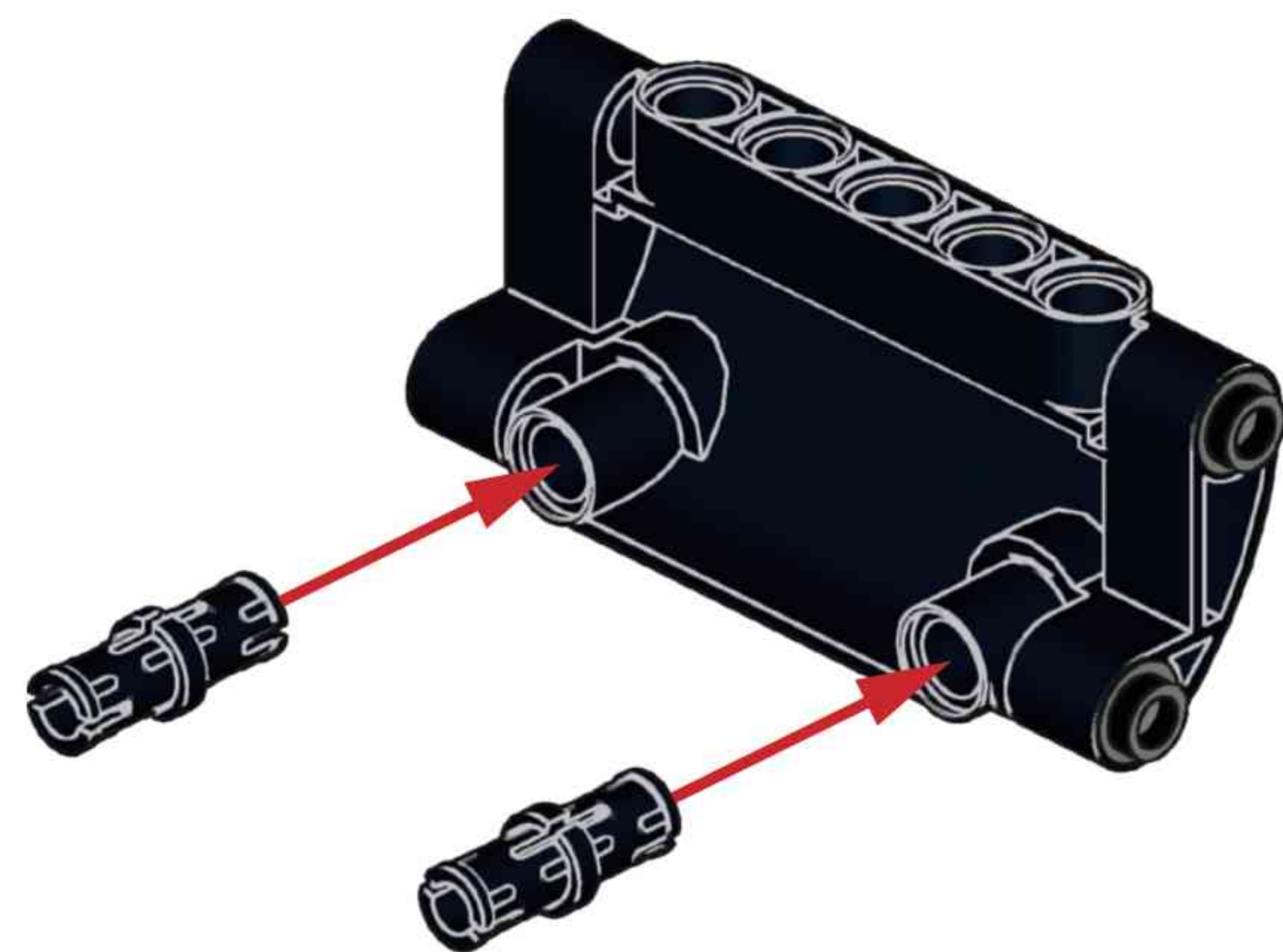
D59



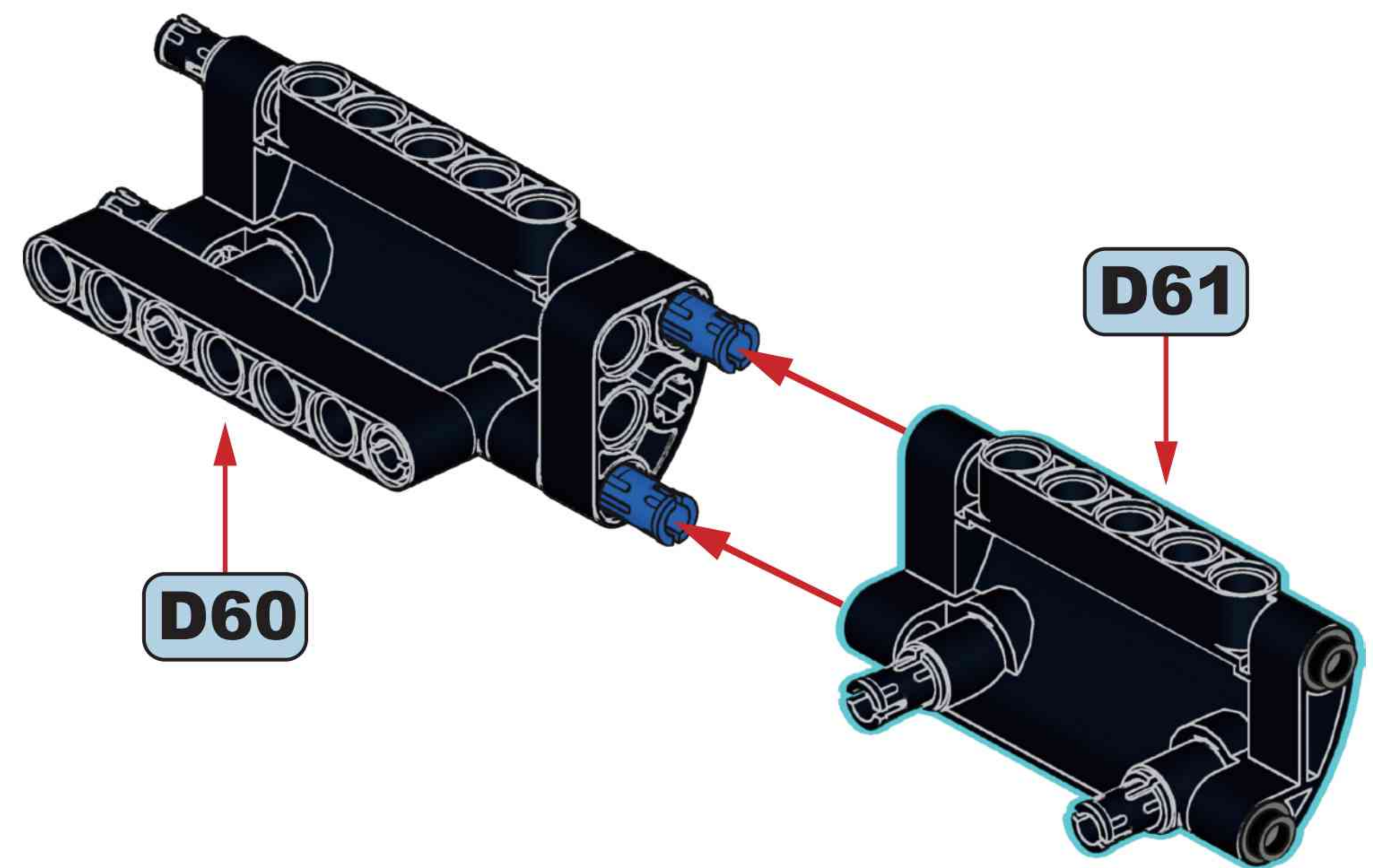
D60

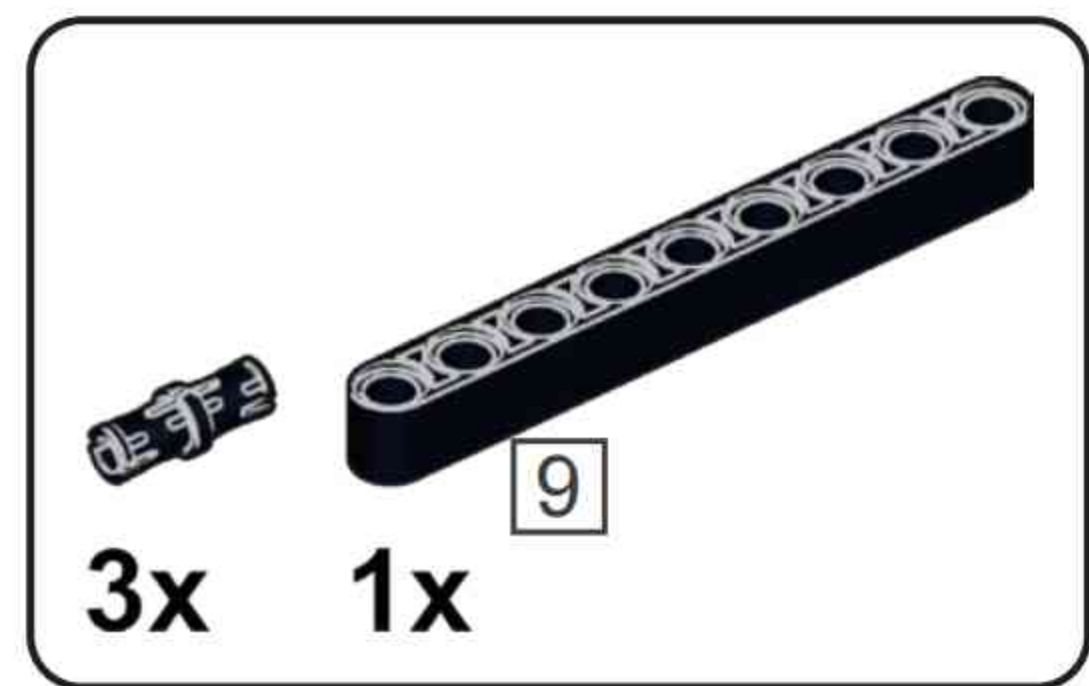


D61

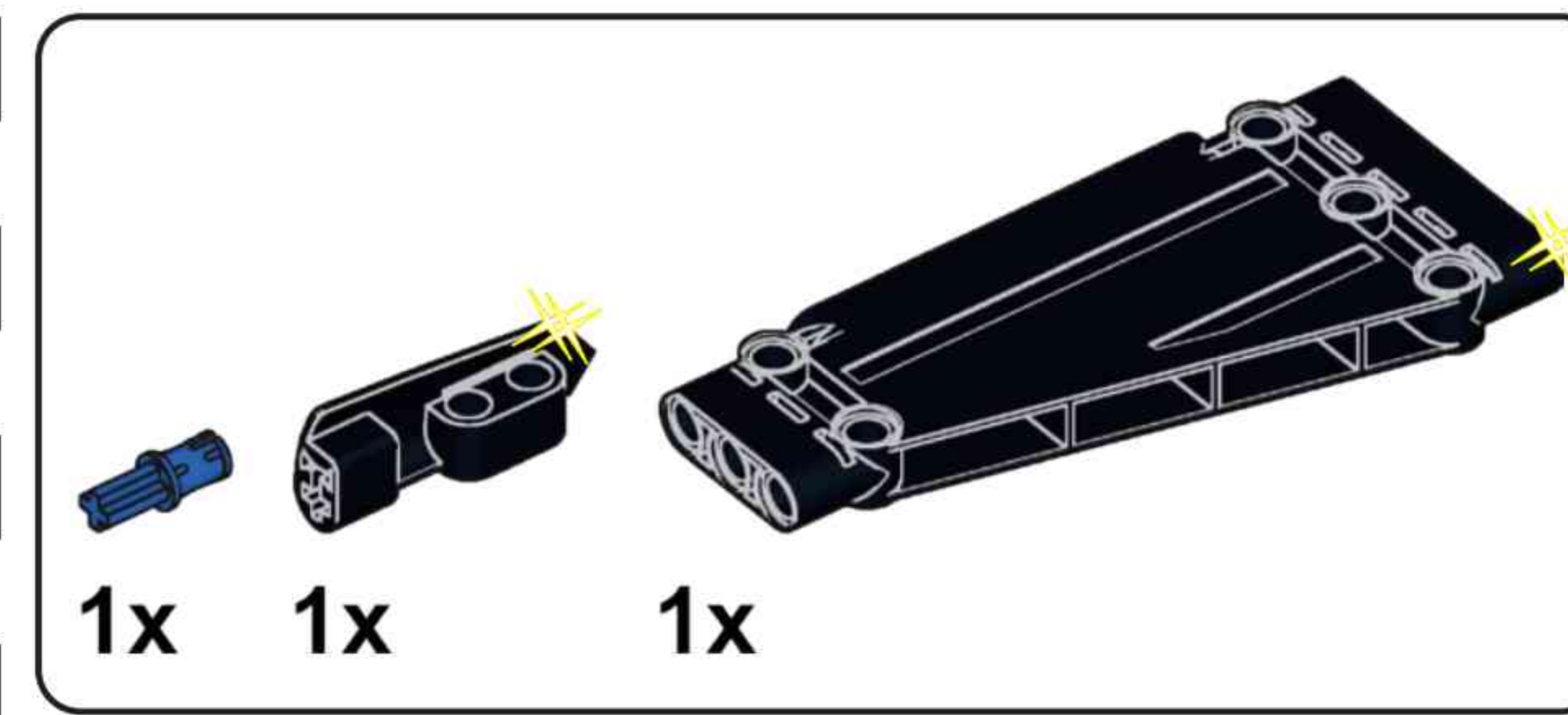
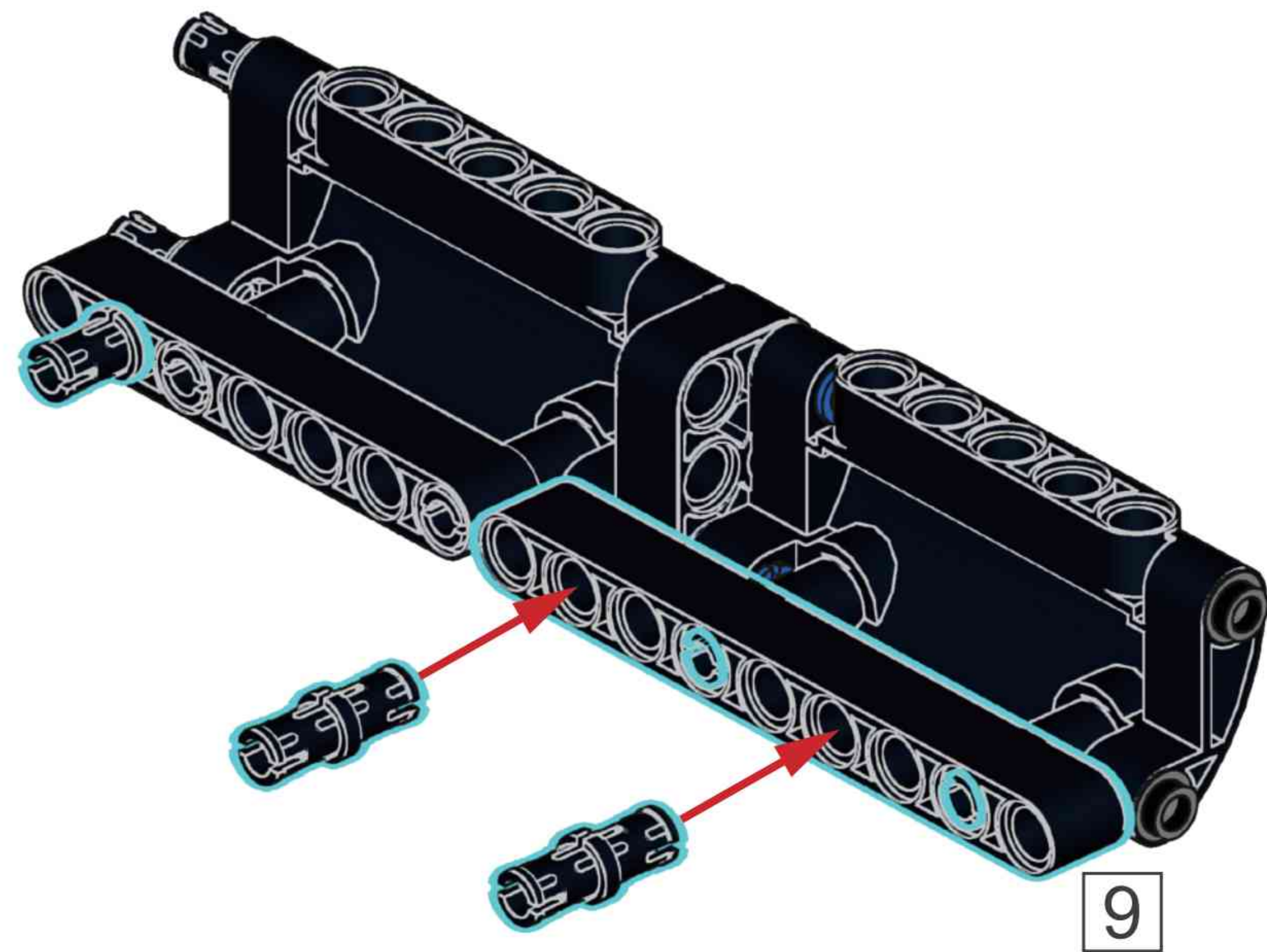


D62

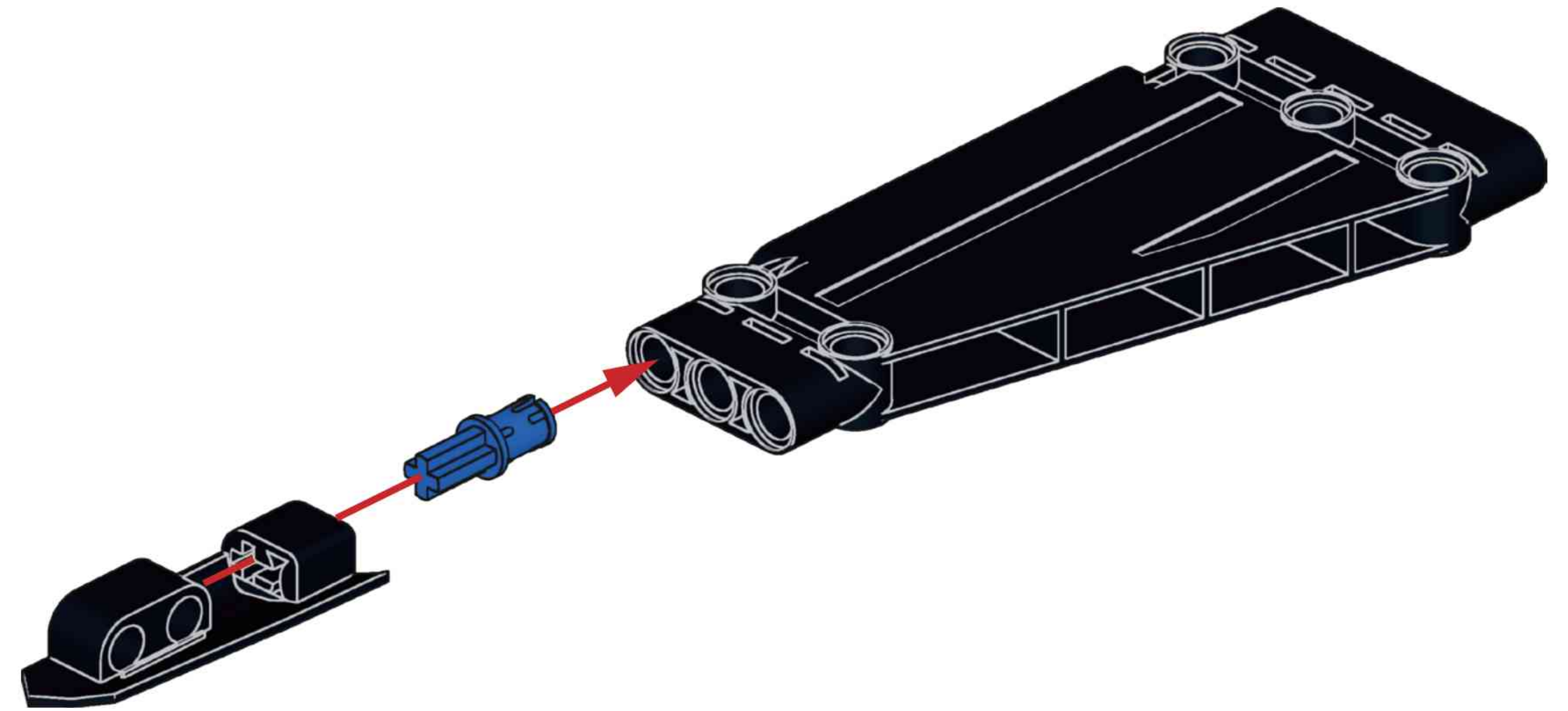




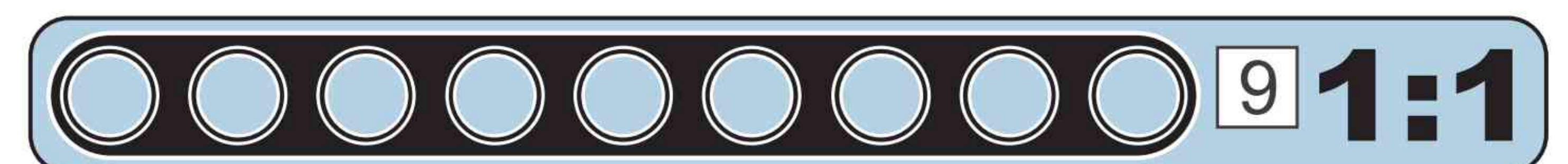
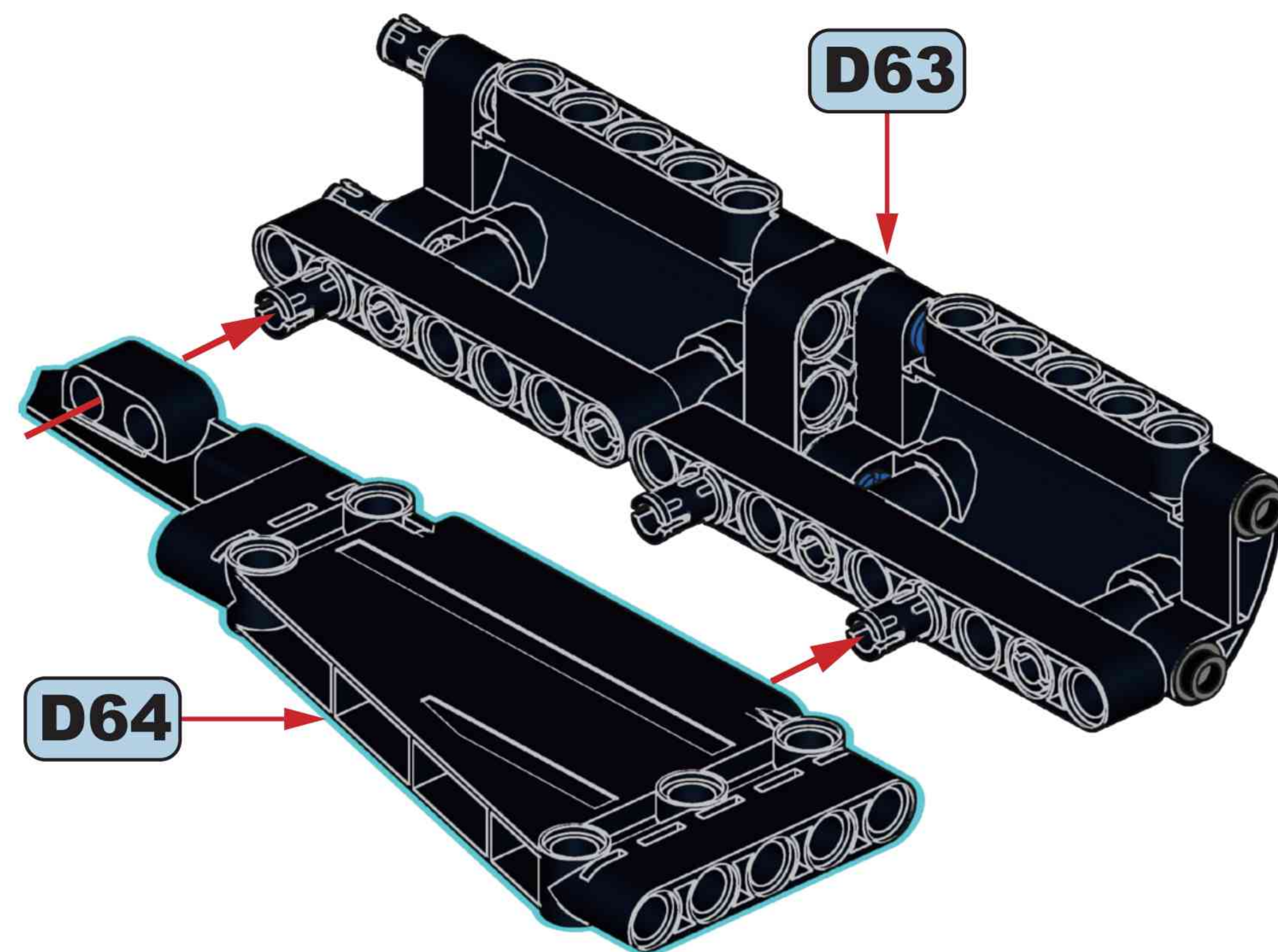
D63

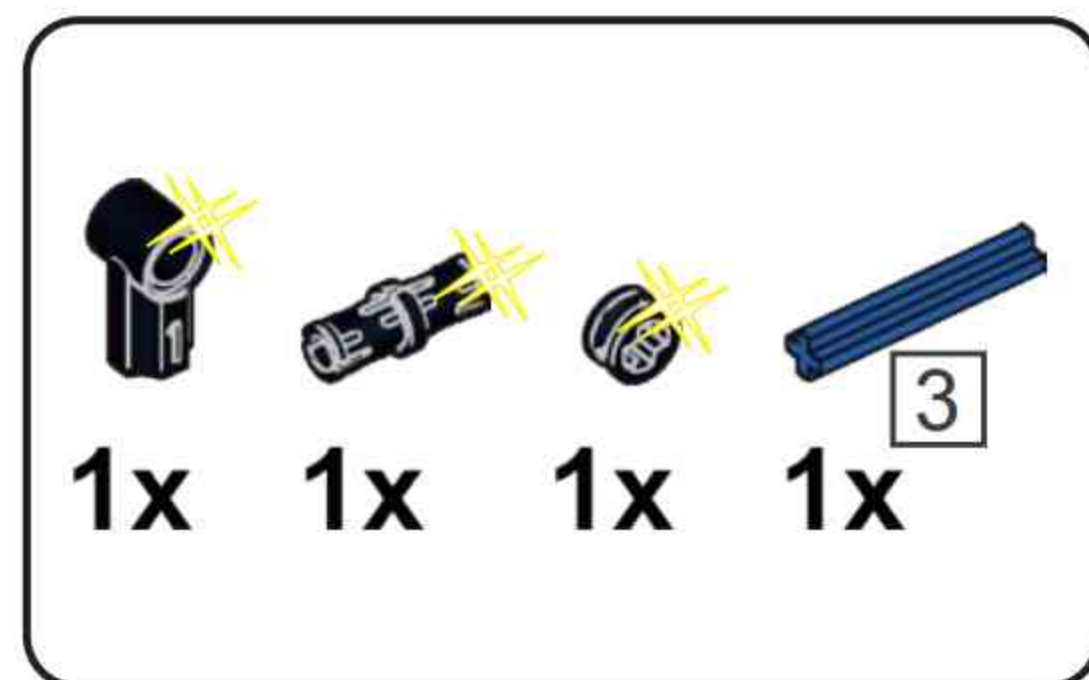


D64

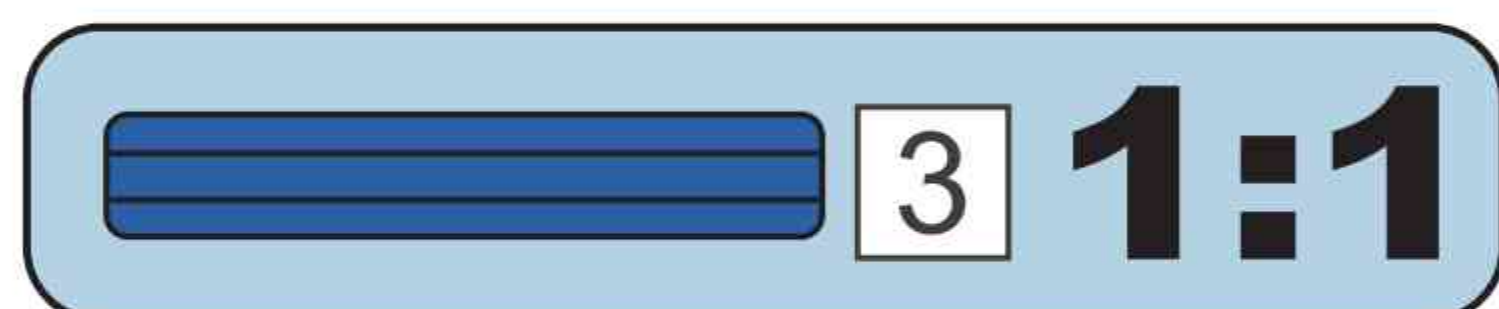
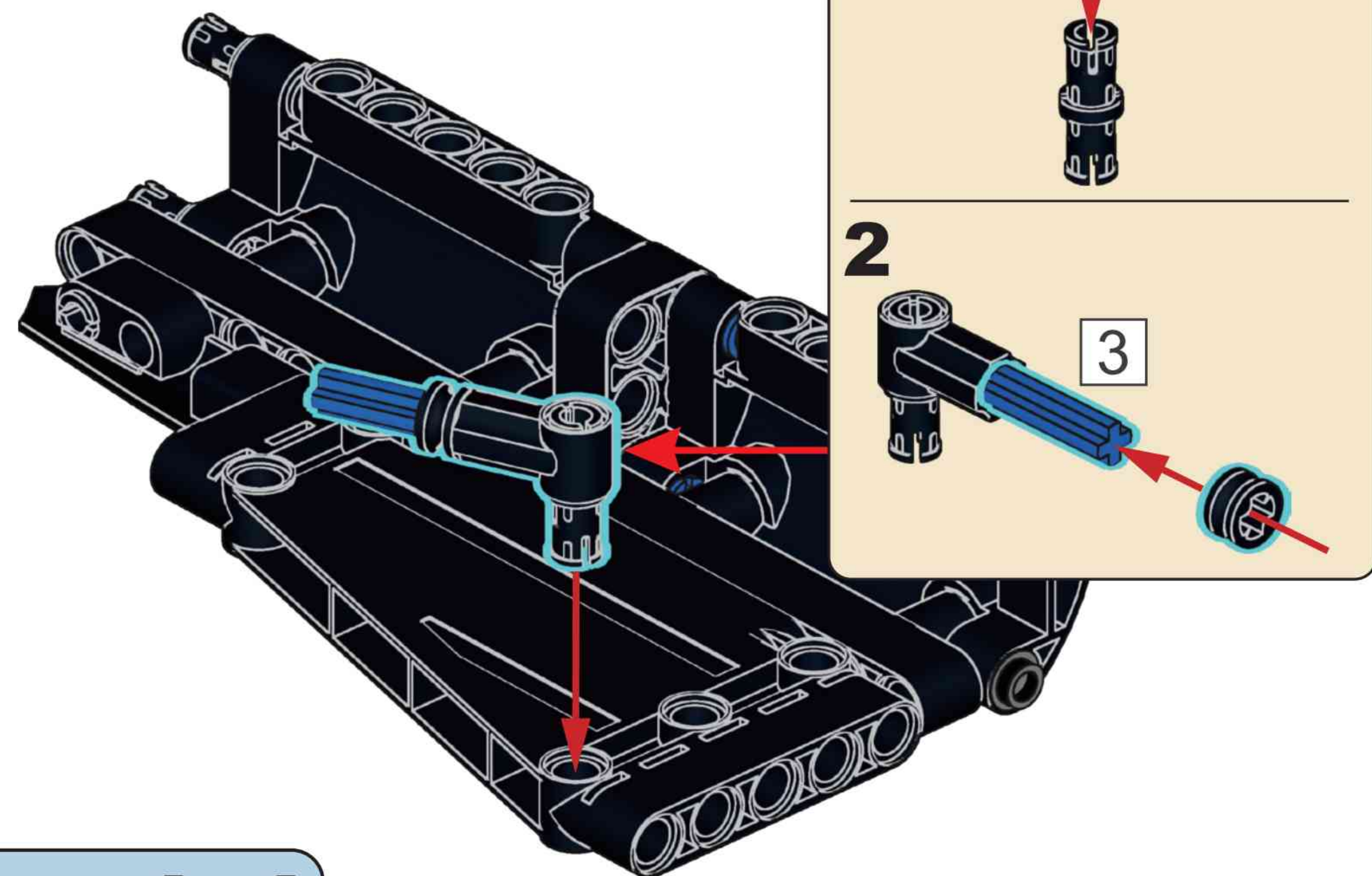


D65

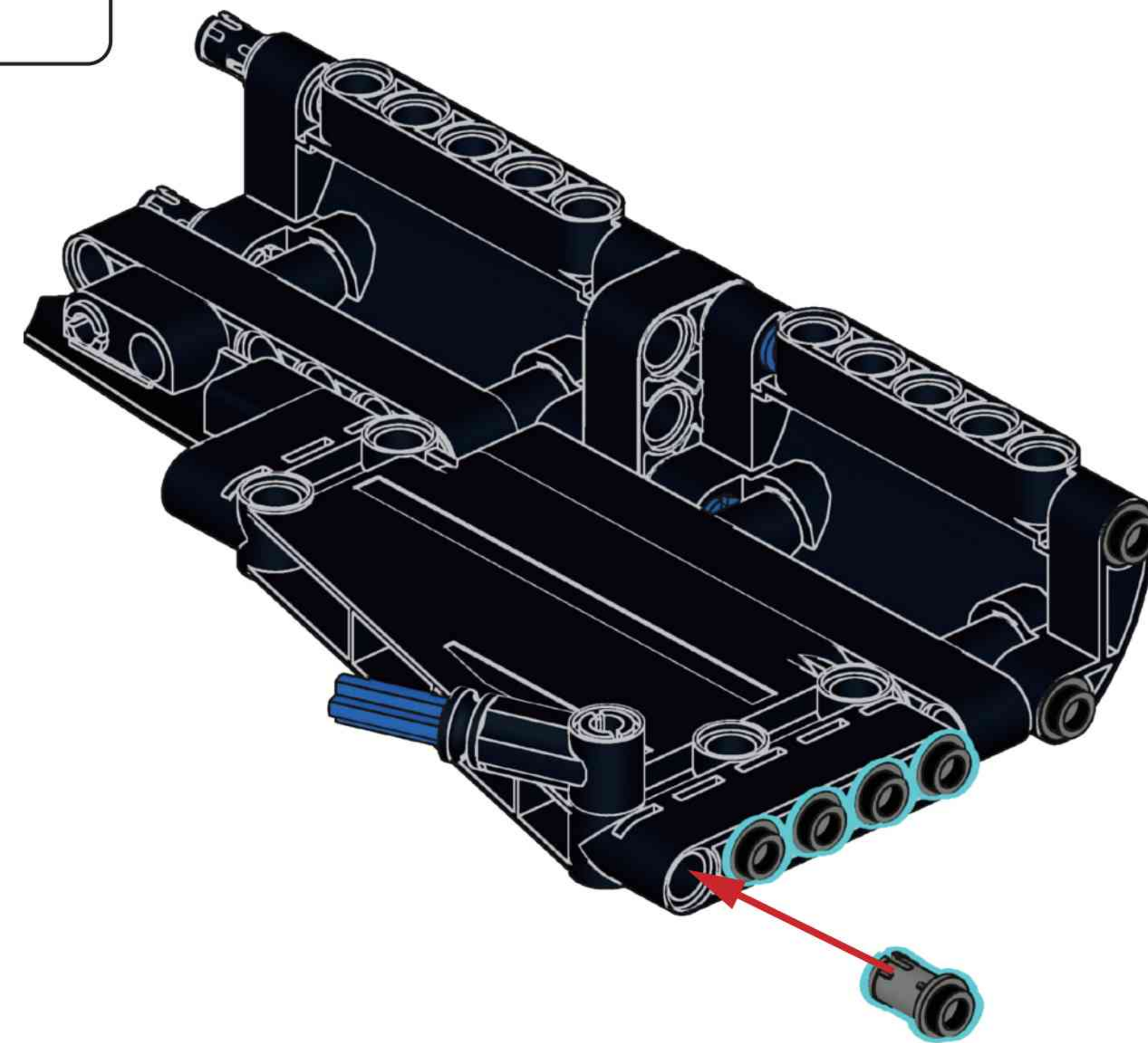




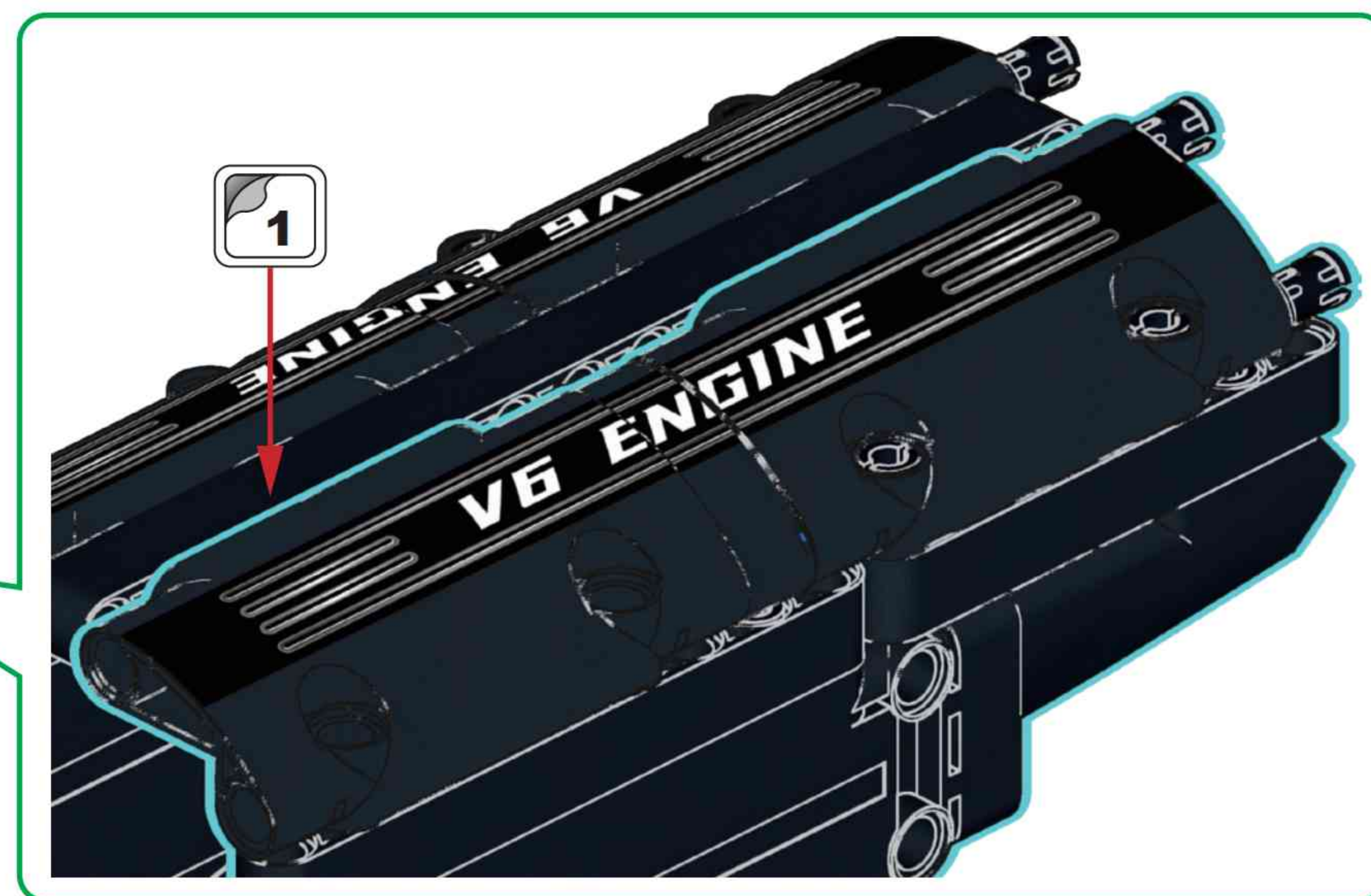
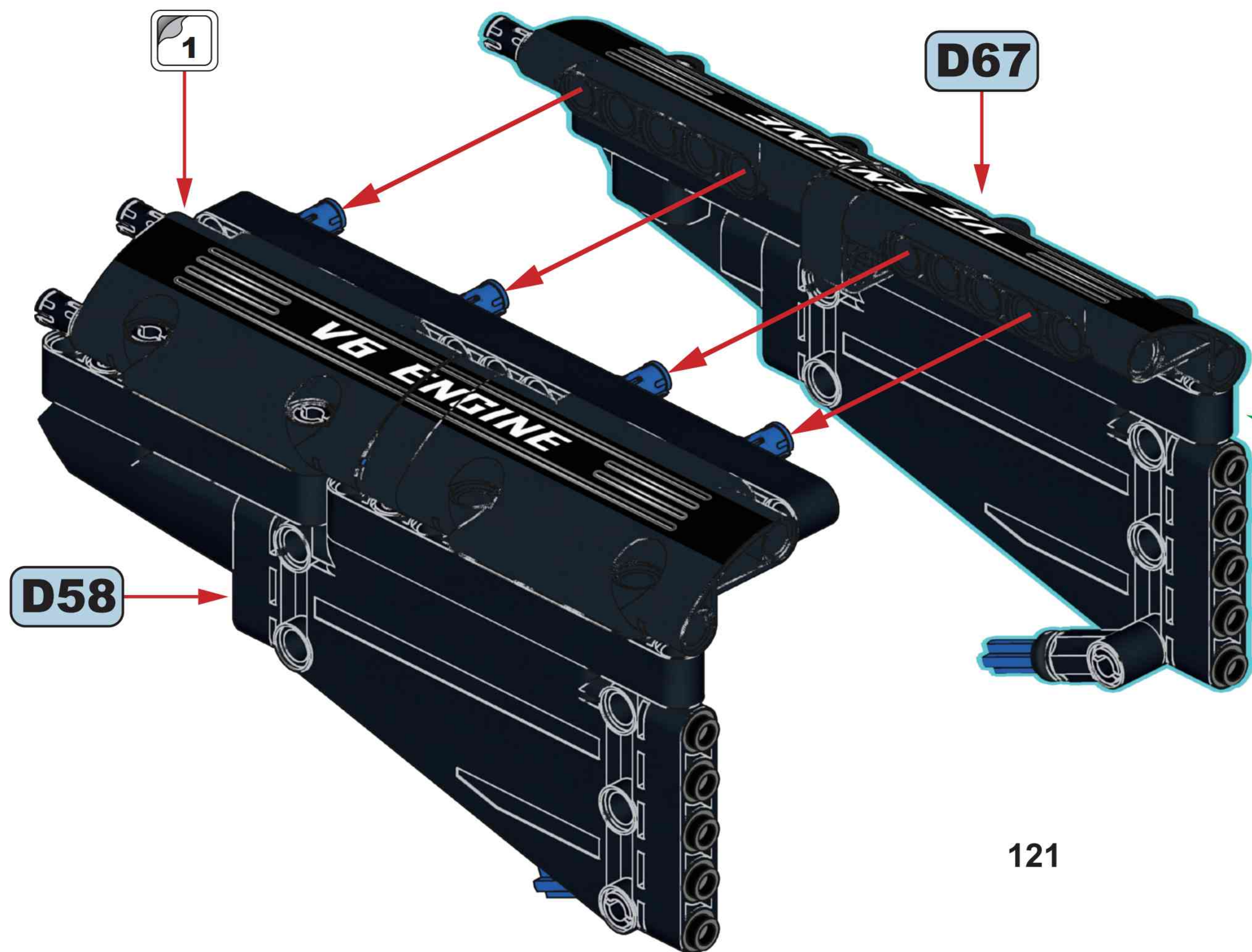
D66



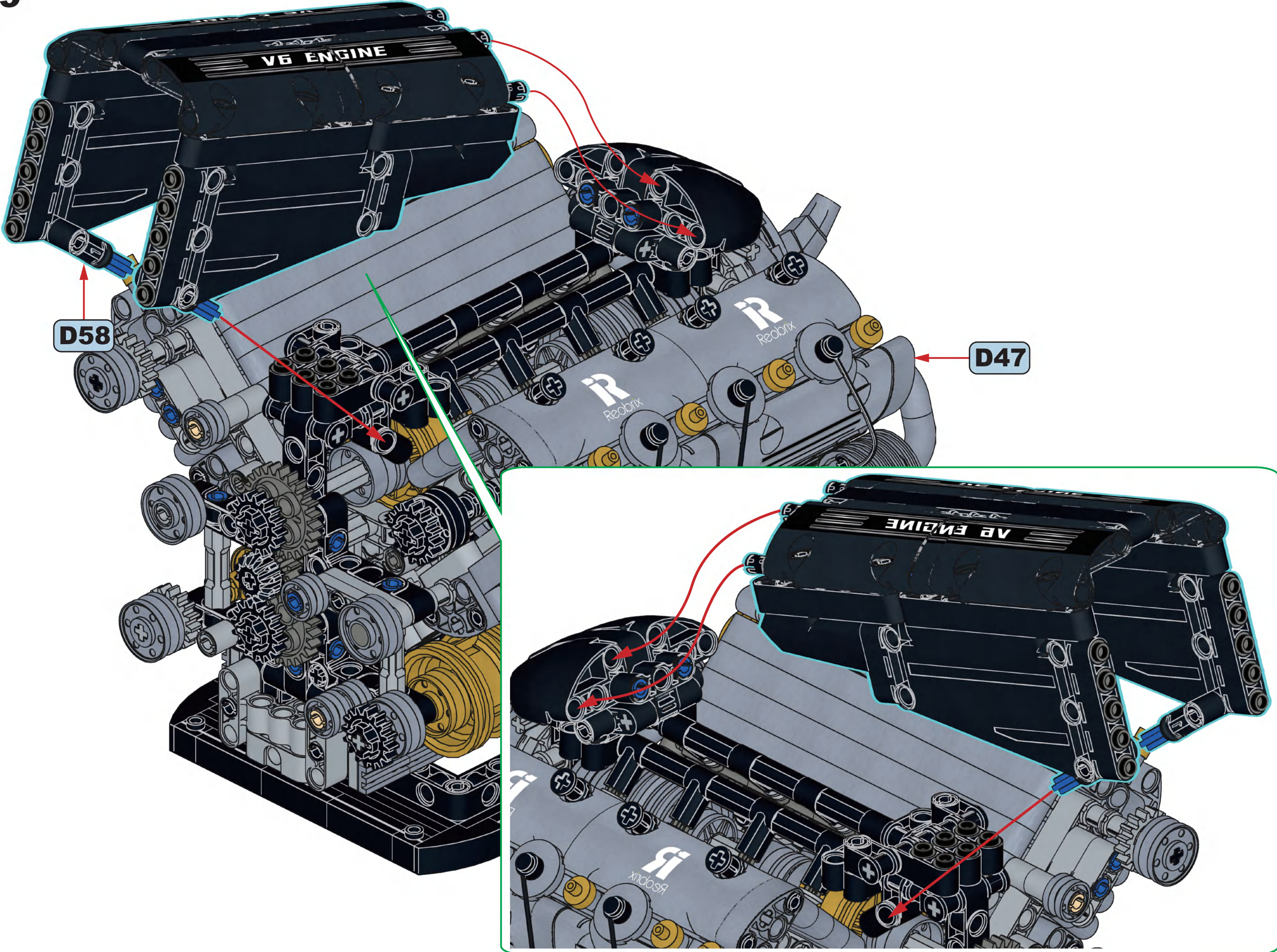
D67

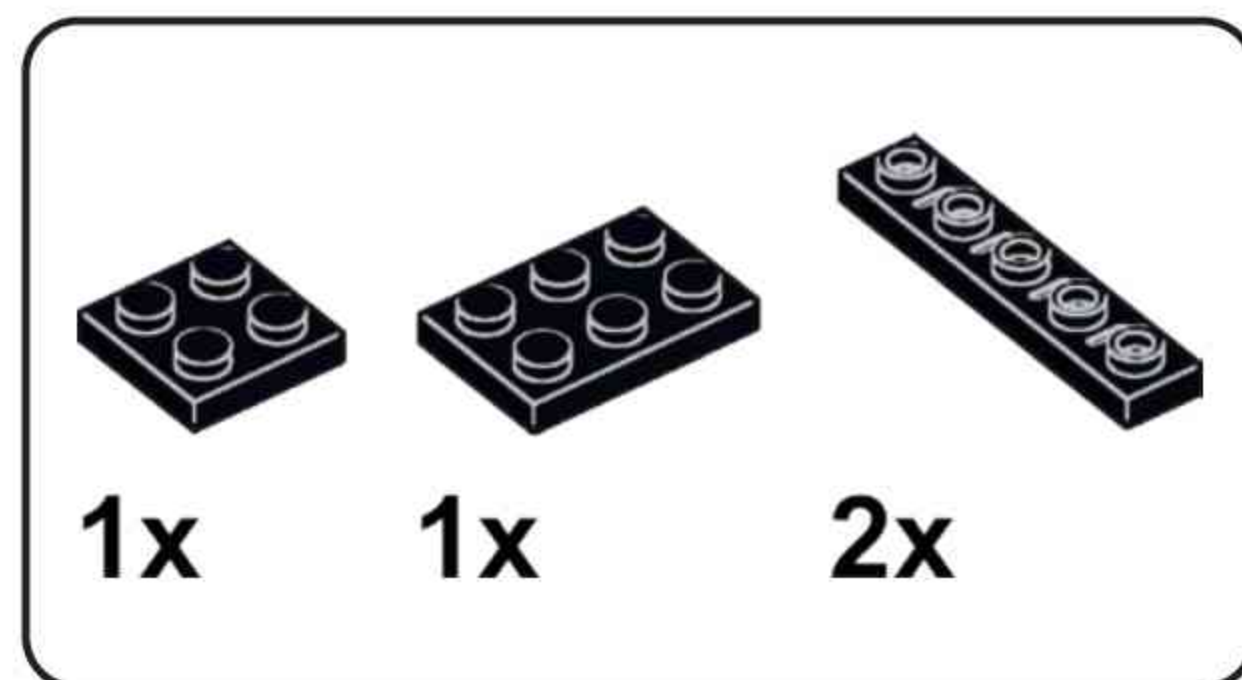


D68

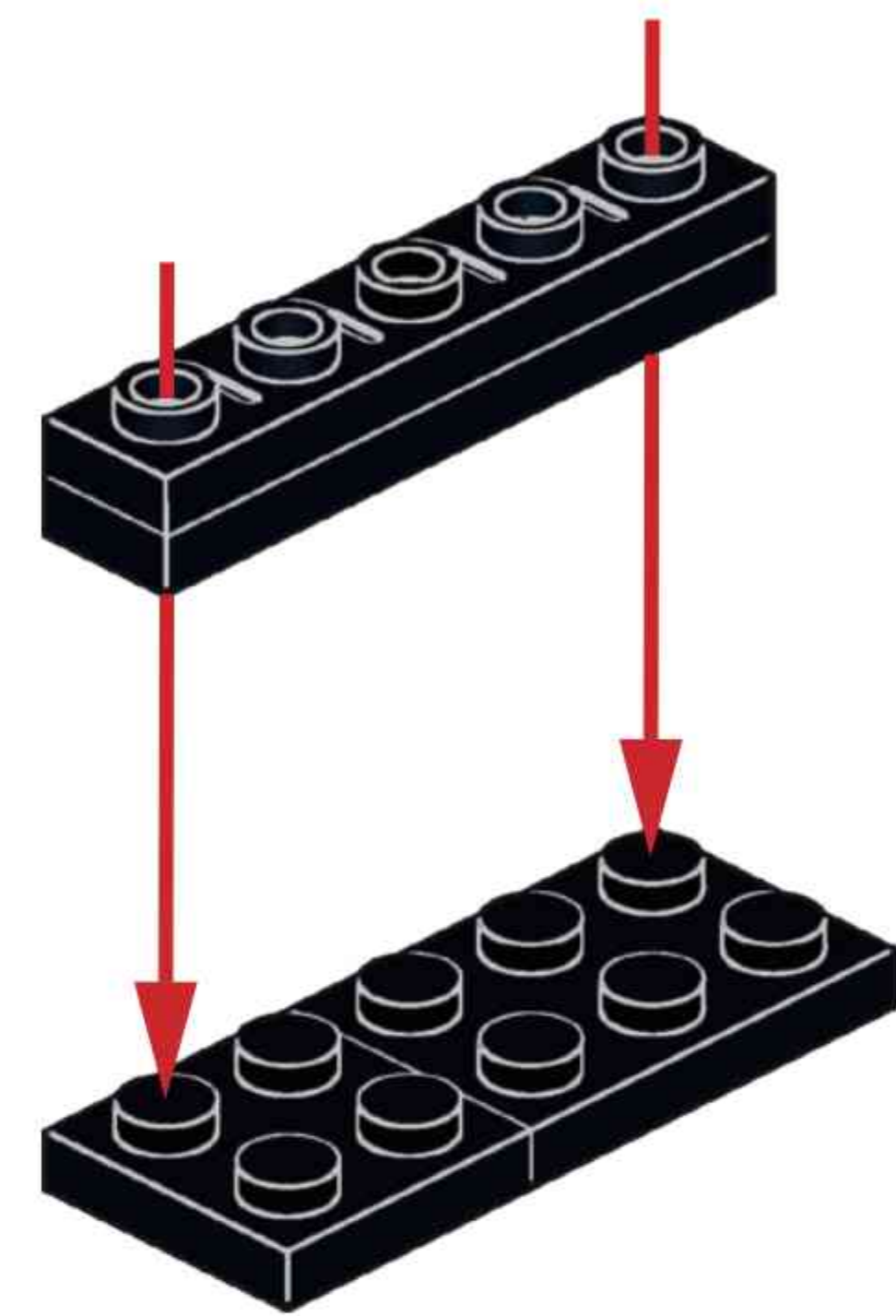


D69

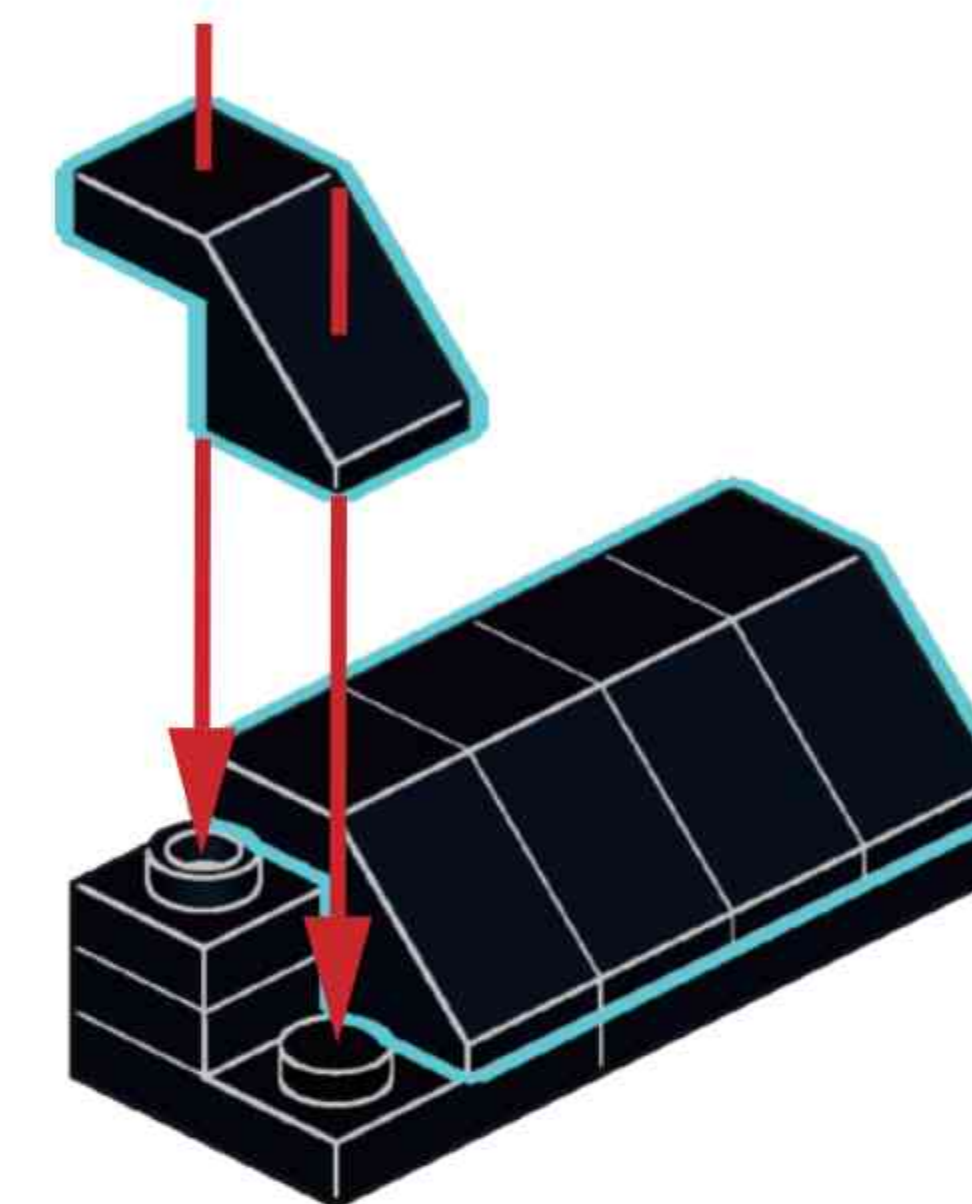




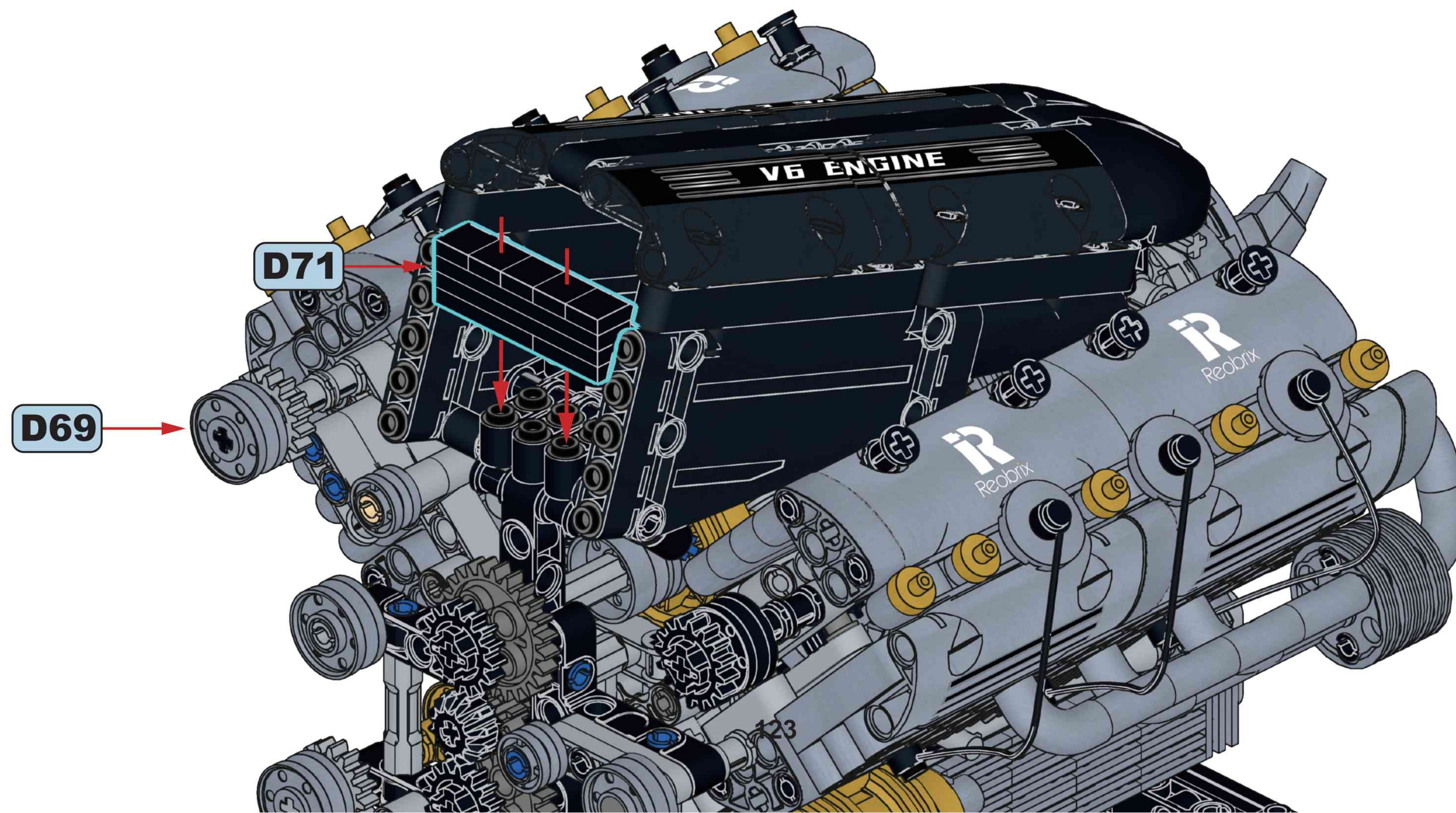
D70

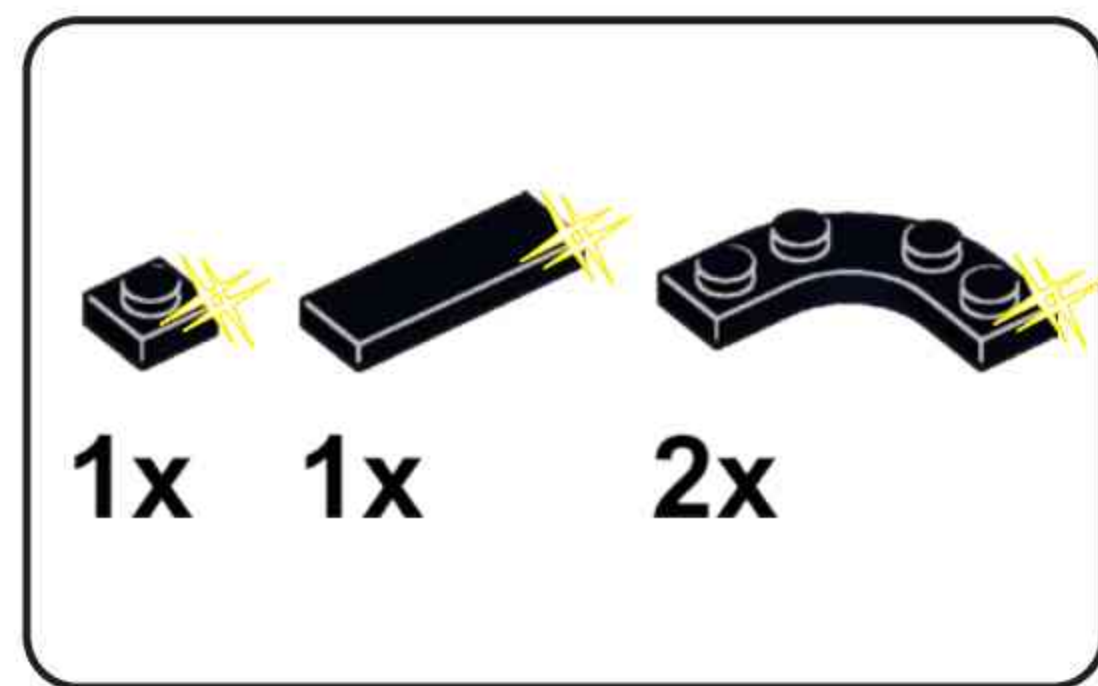


D71

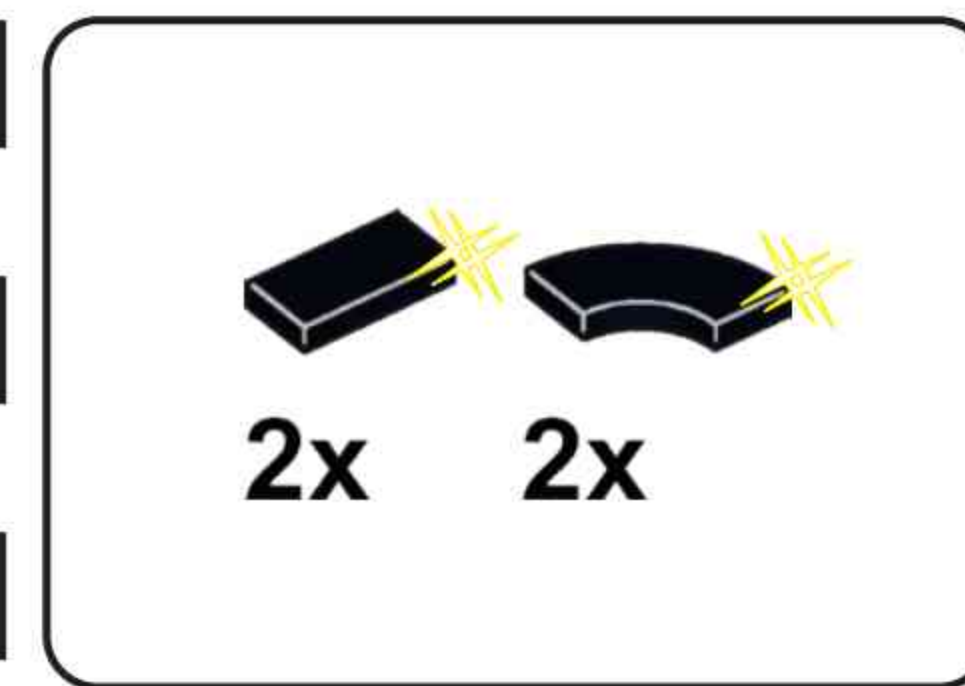
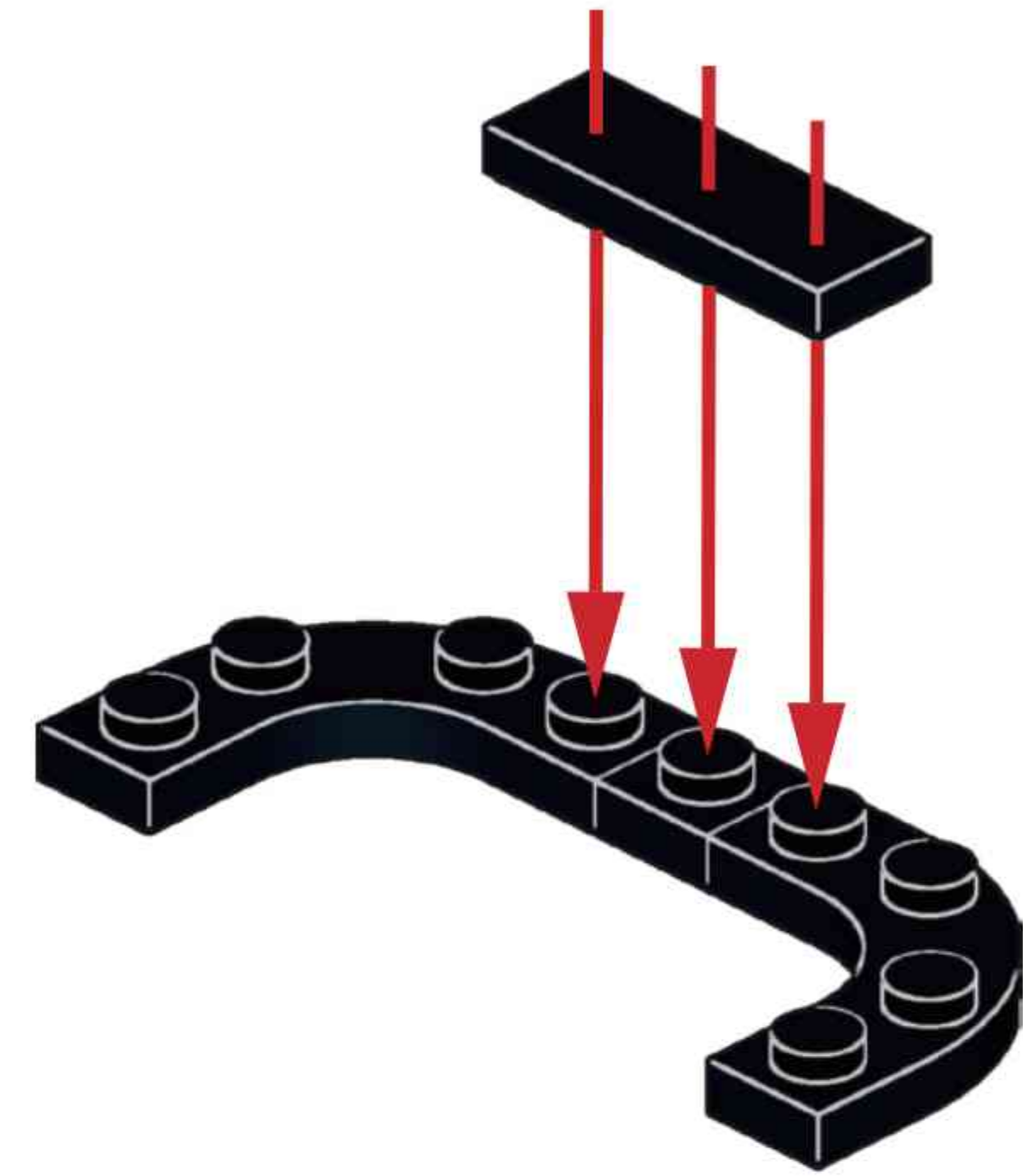


D72

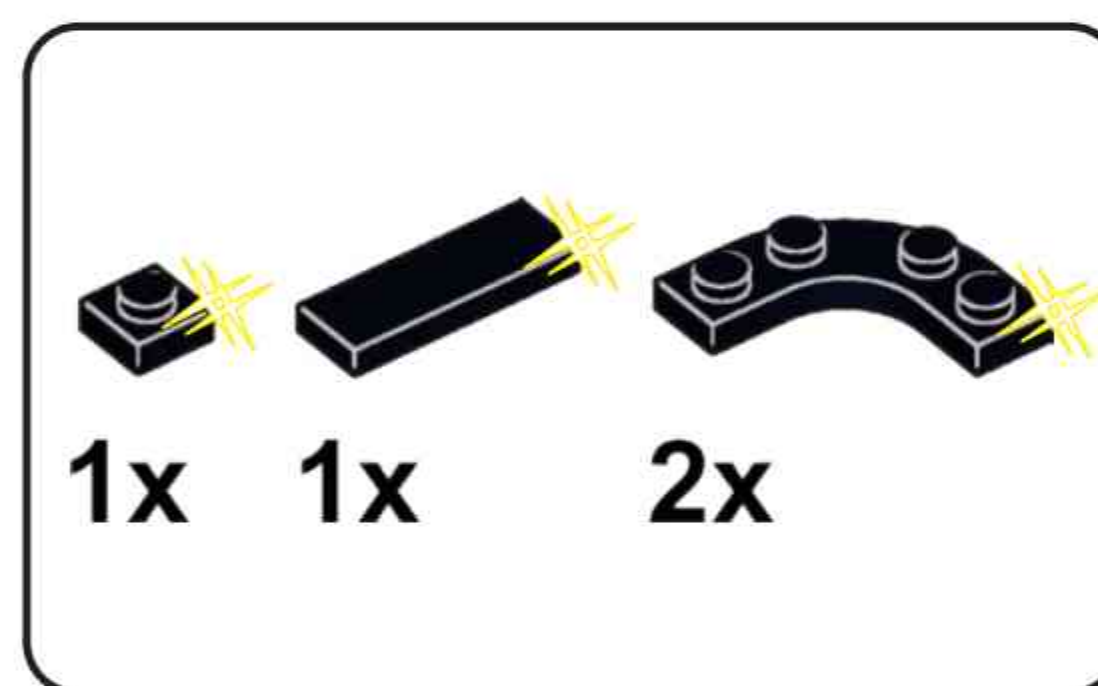
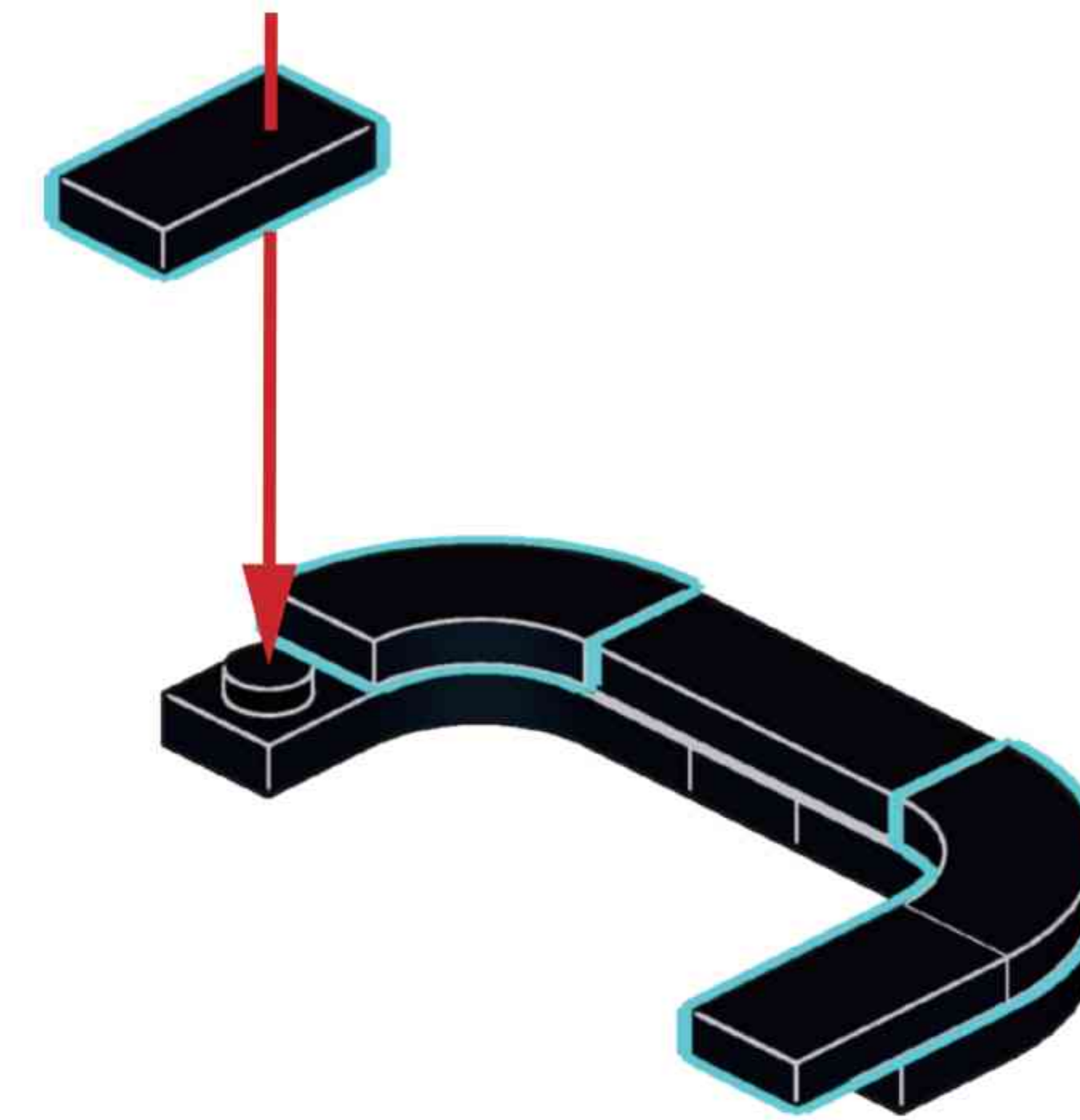




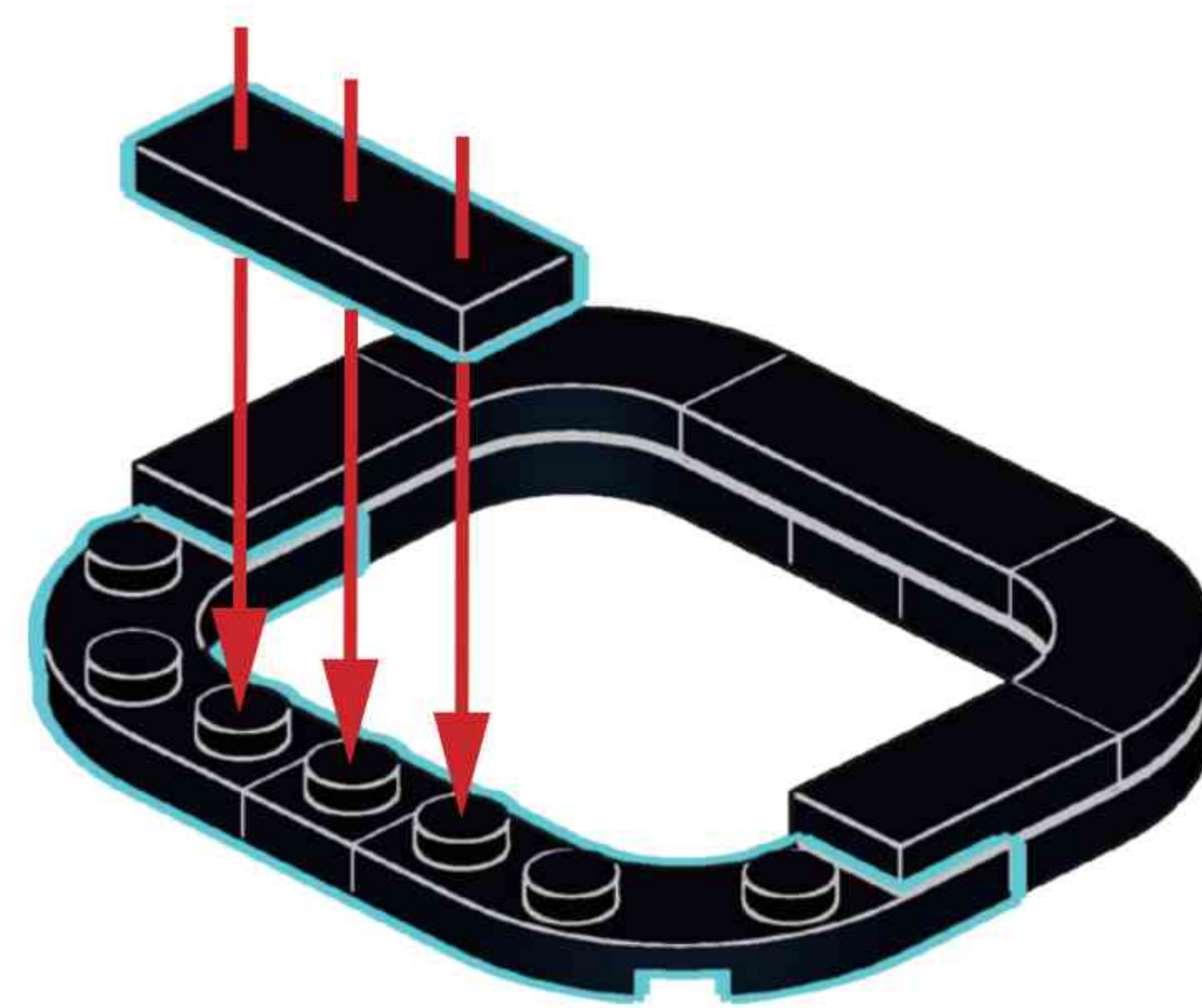
D73



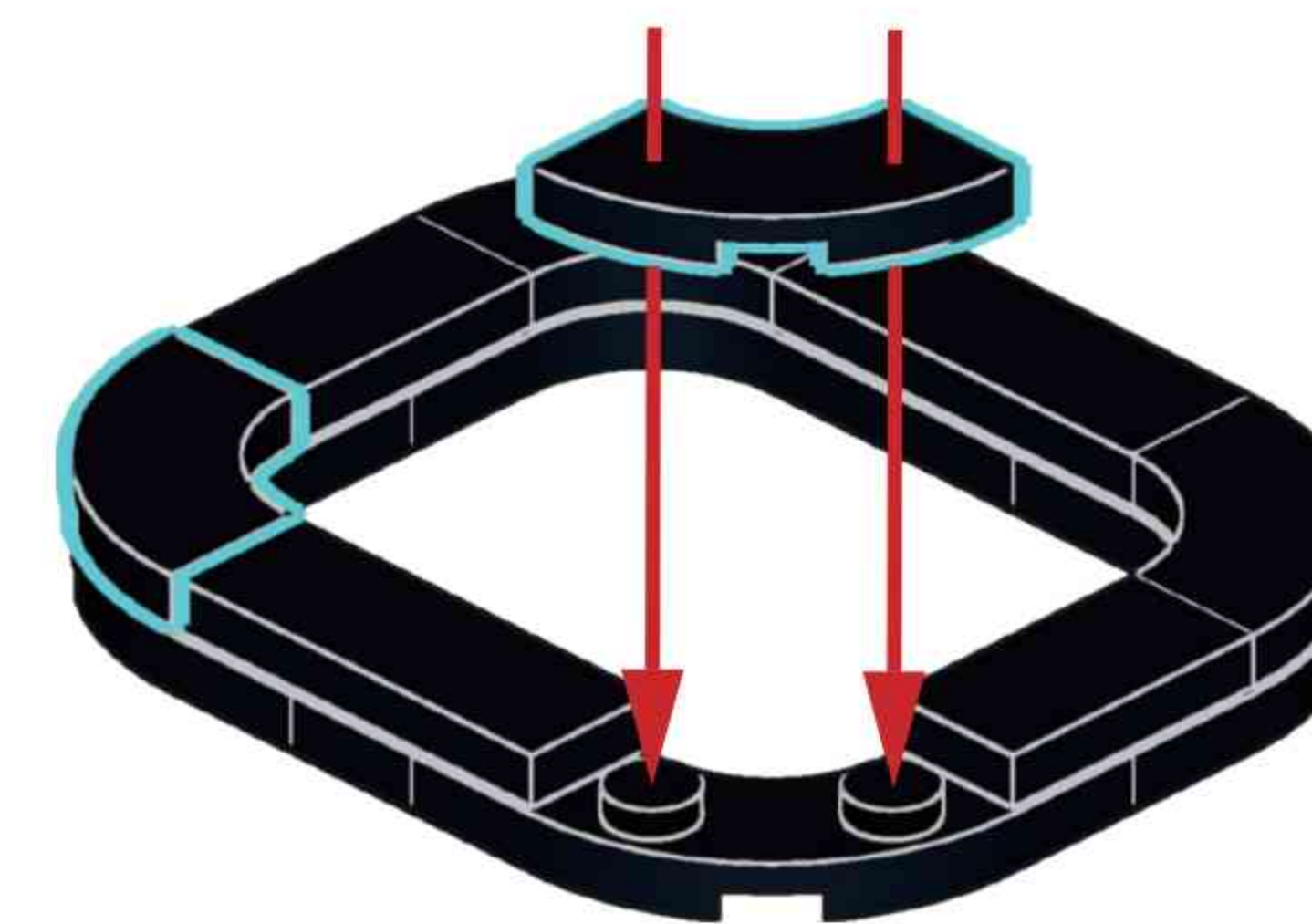
D74

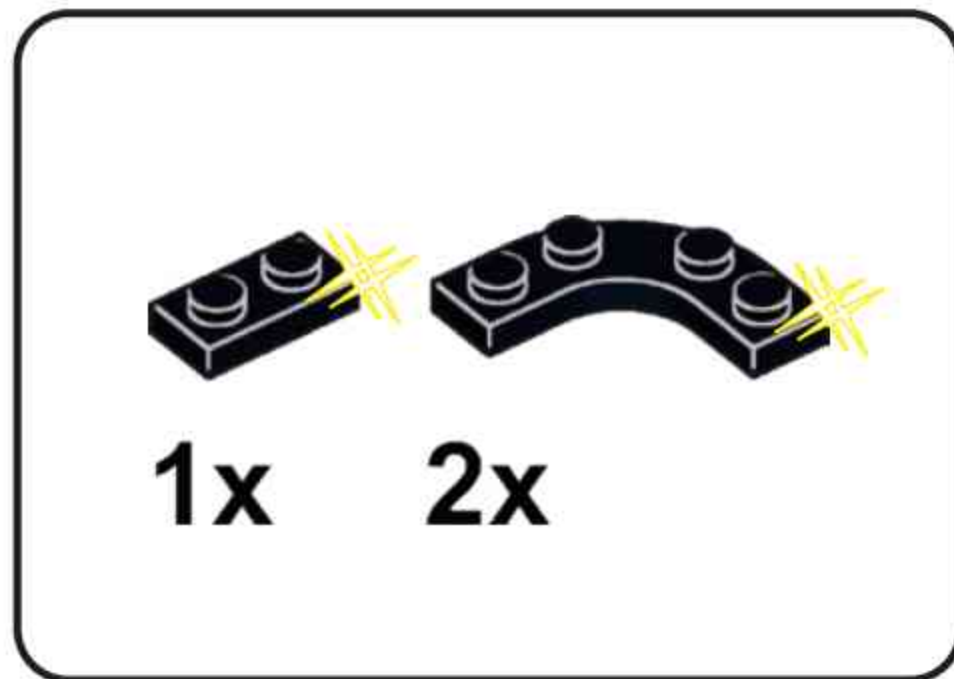


D75

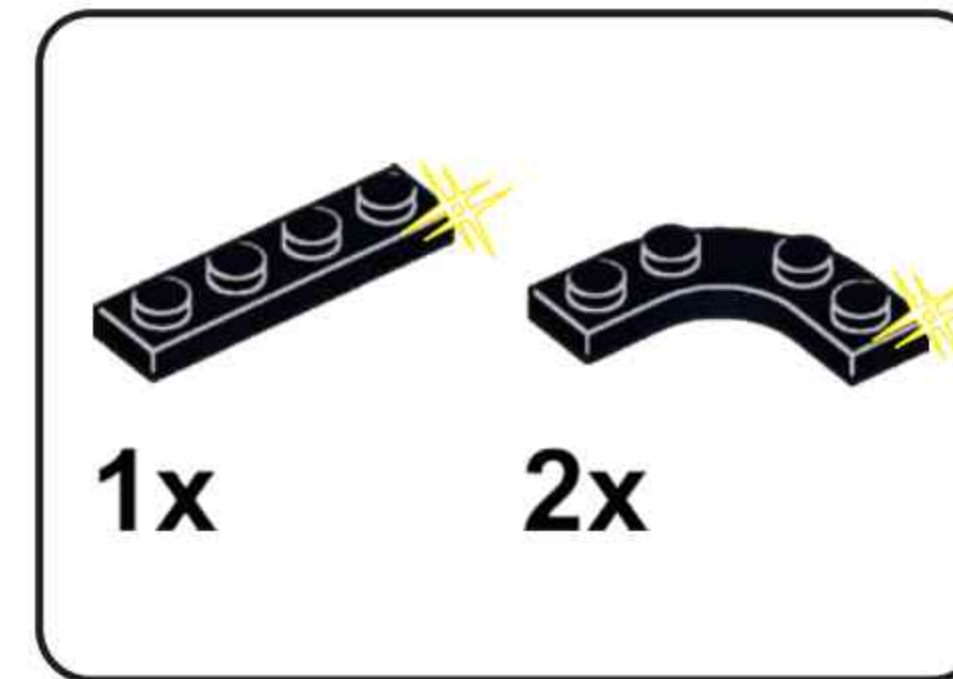
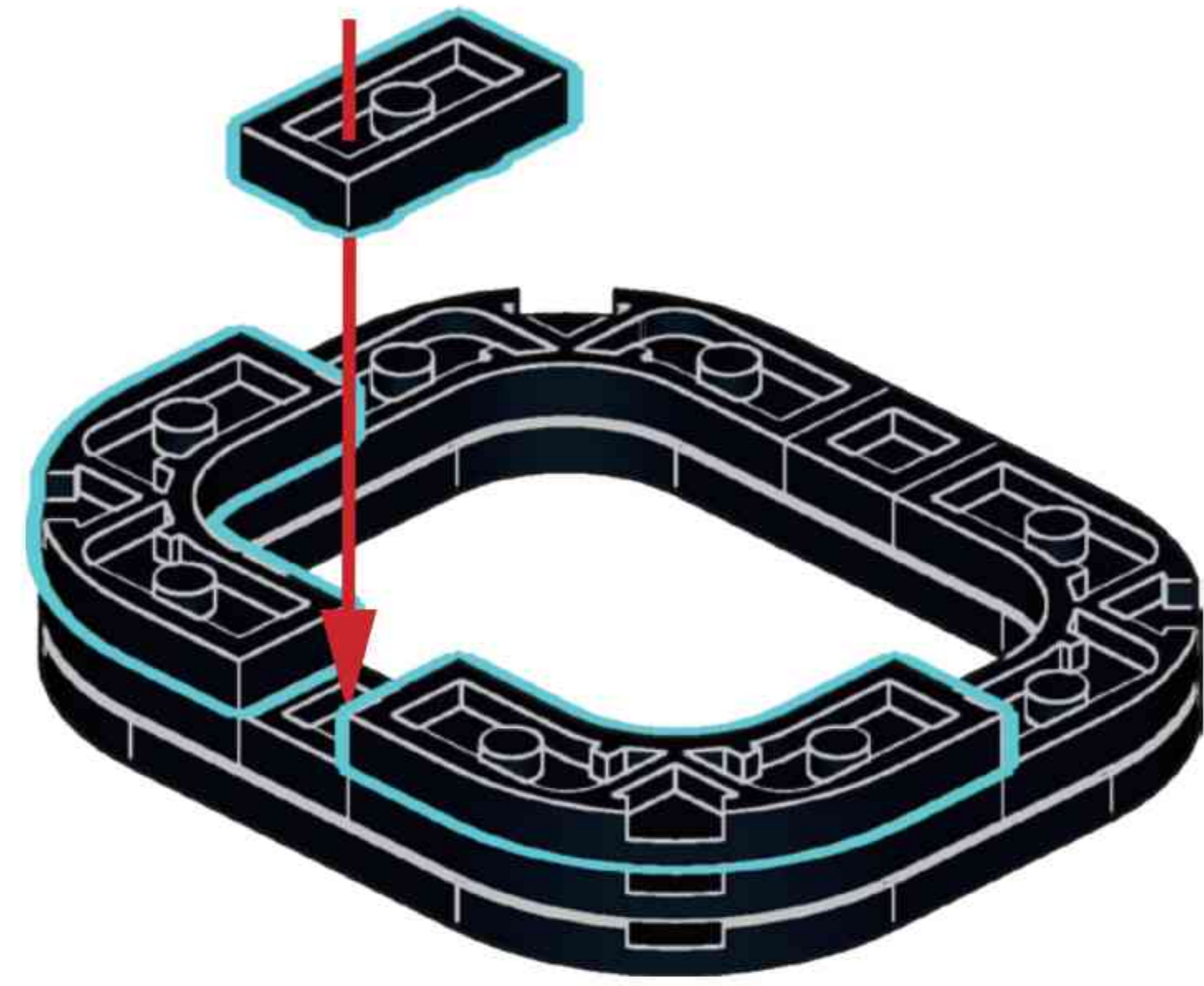


D76

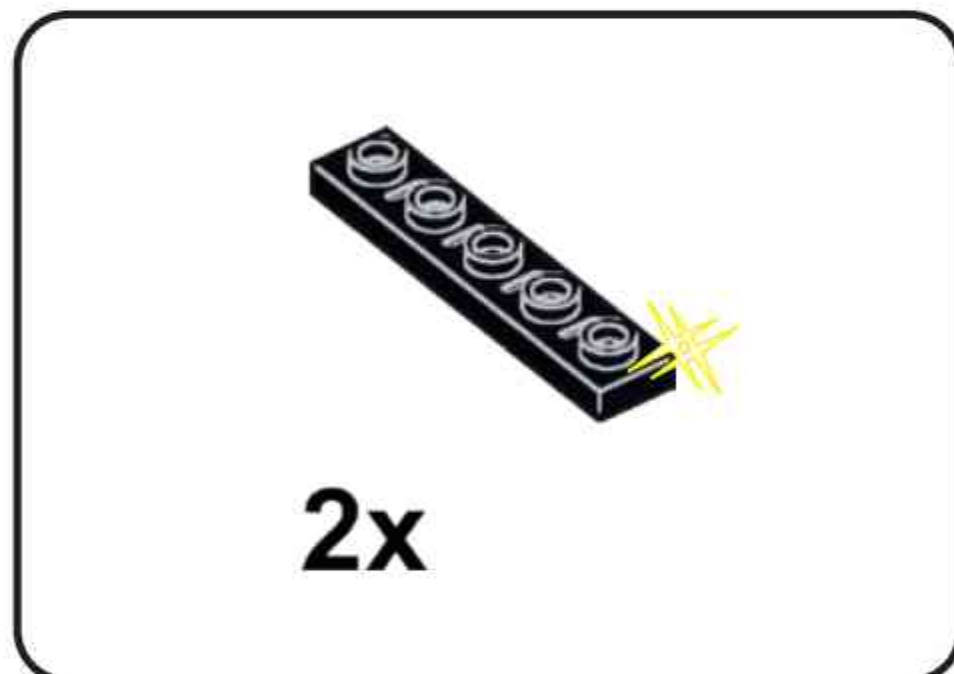
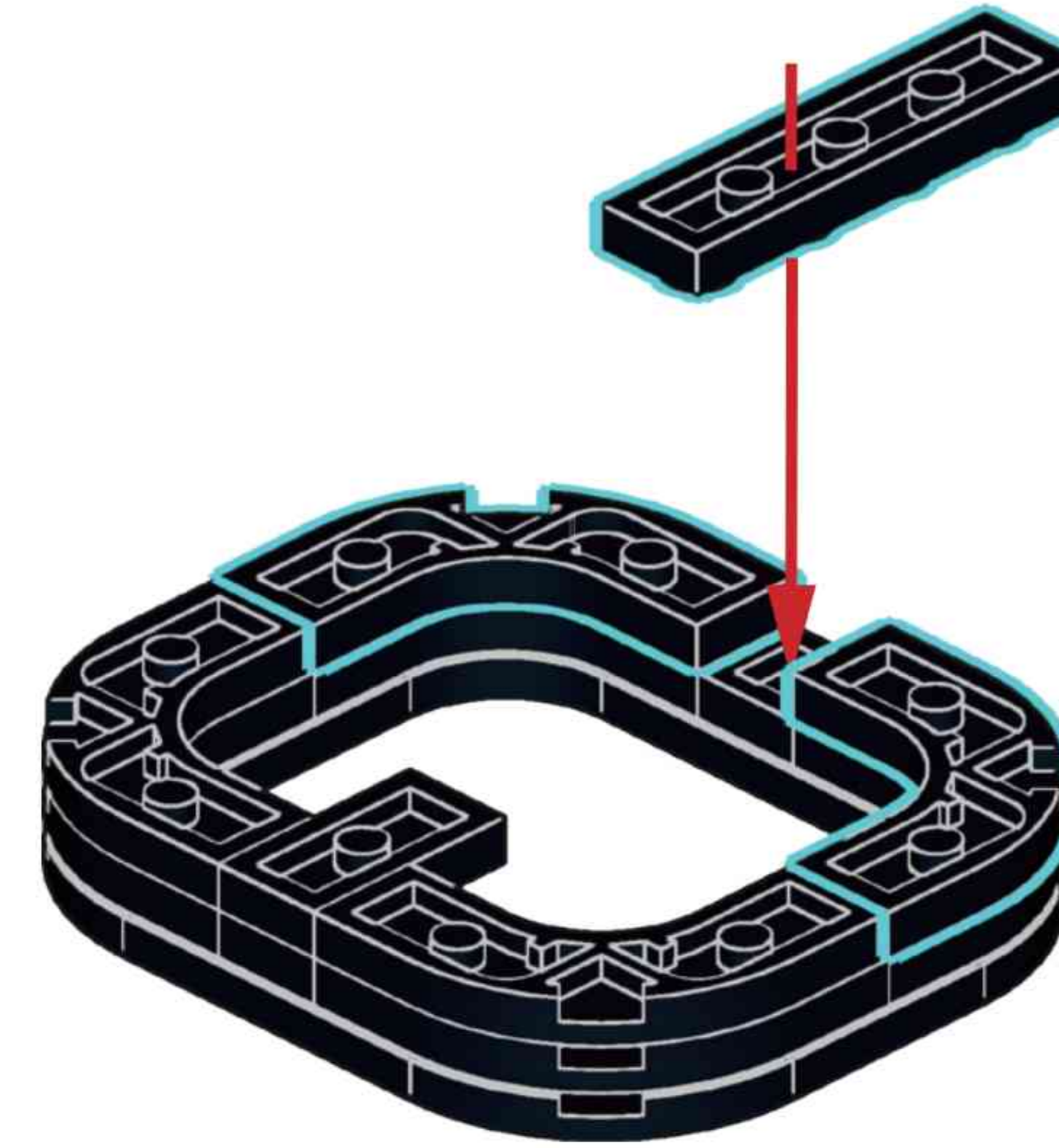




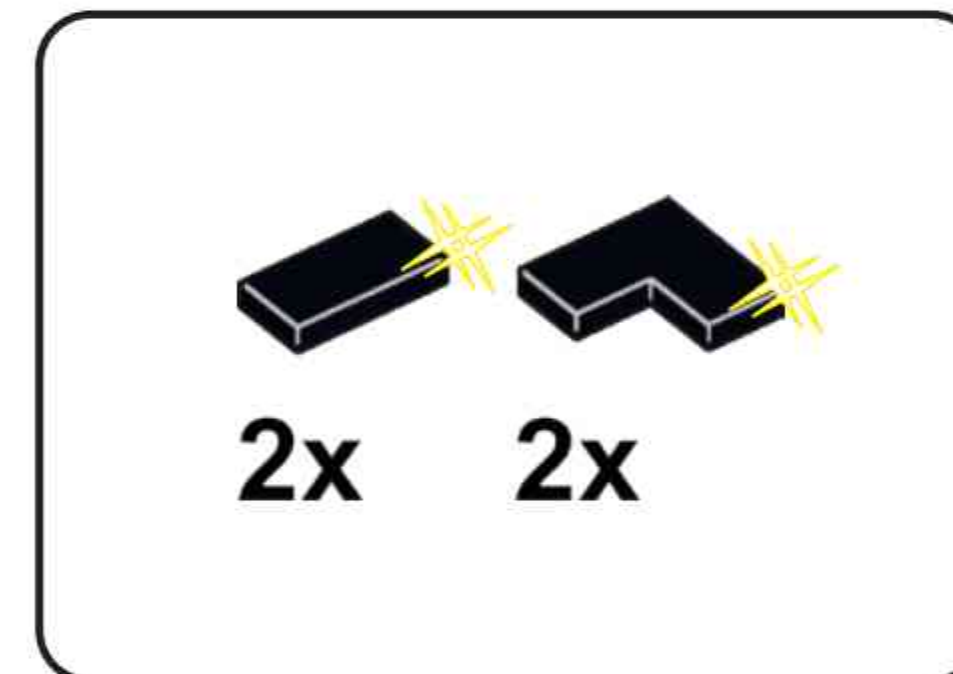
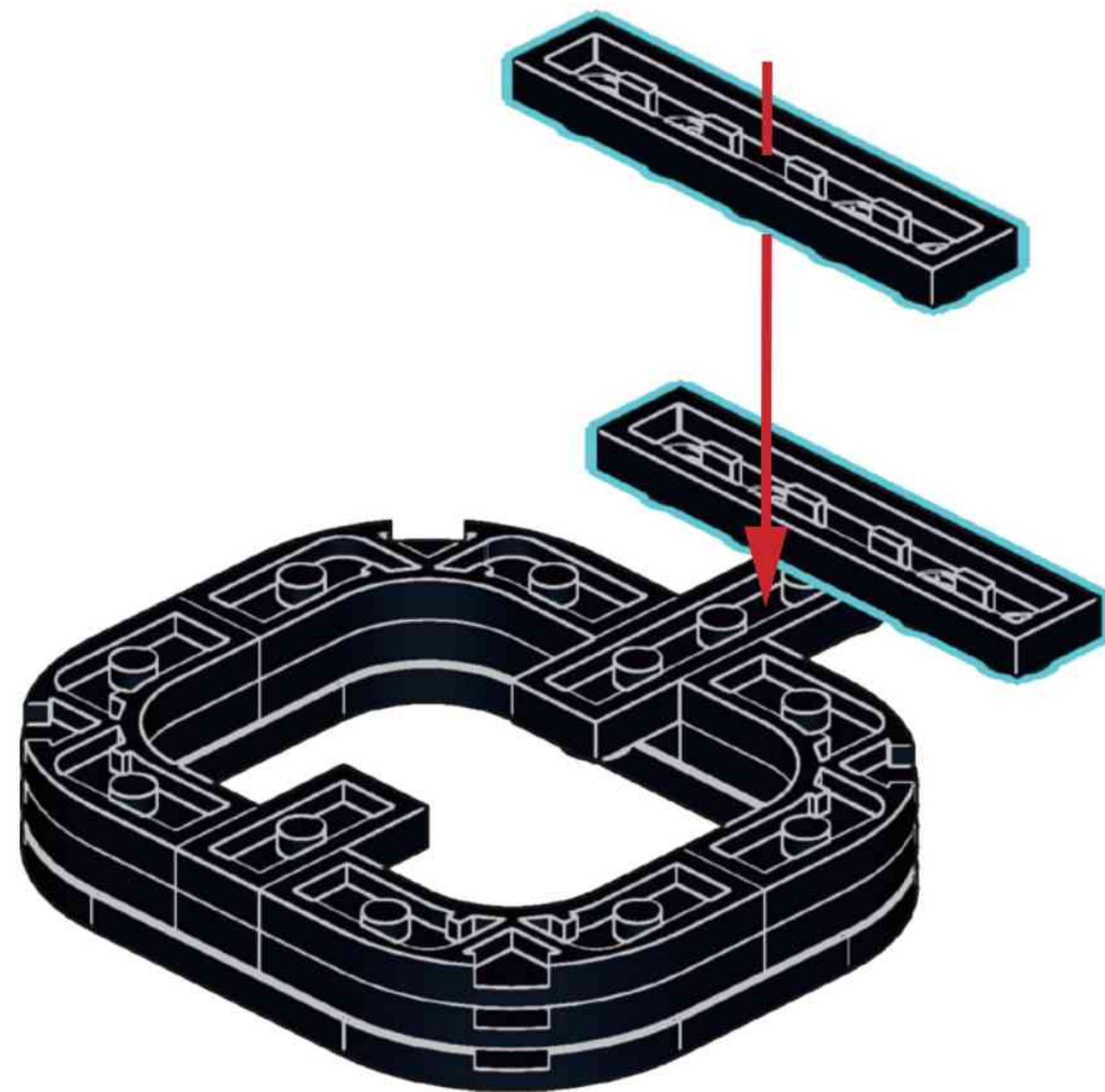
D77



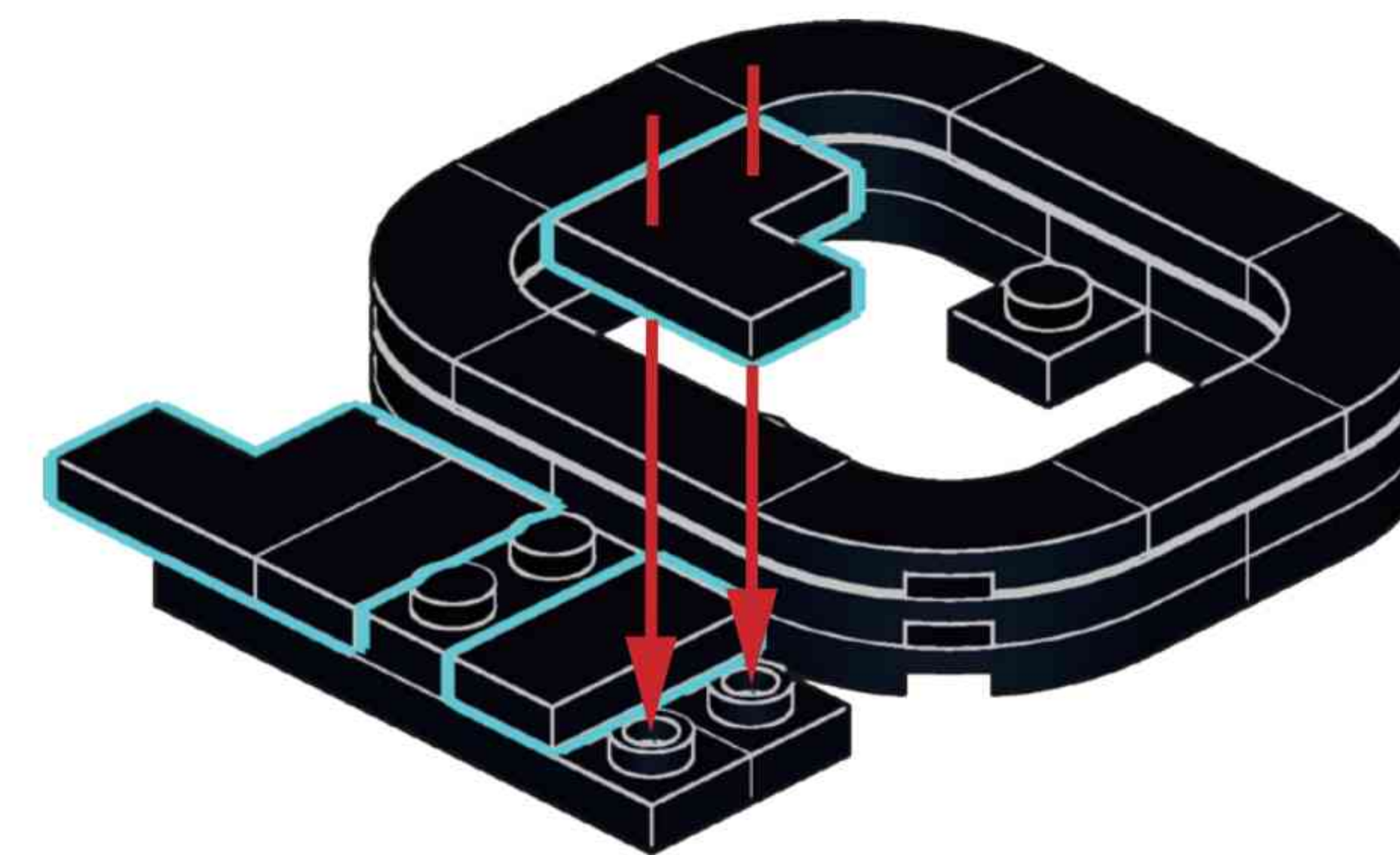
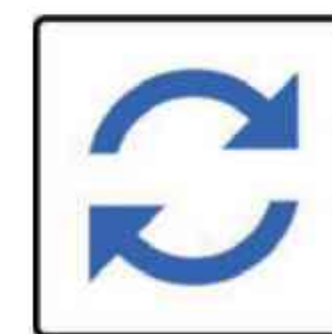
D78

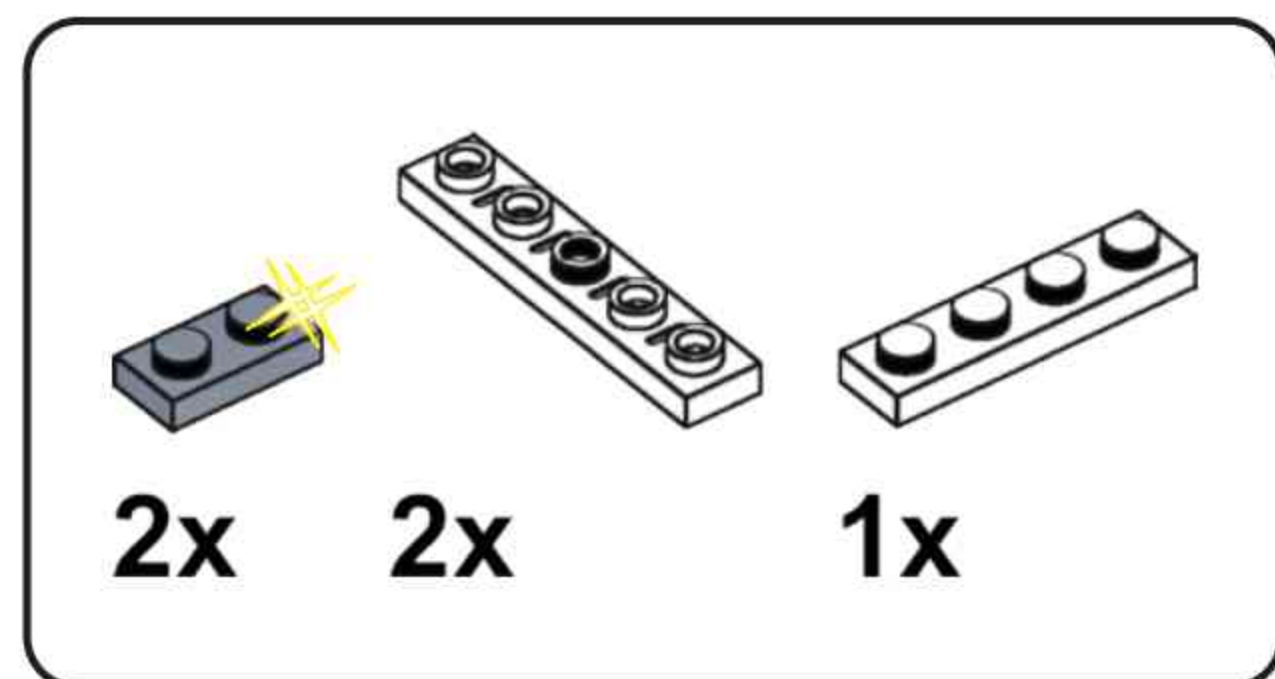


D79

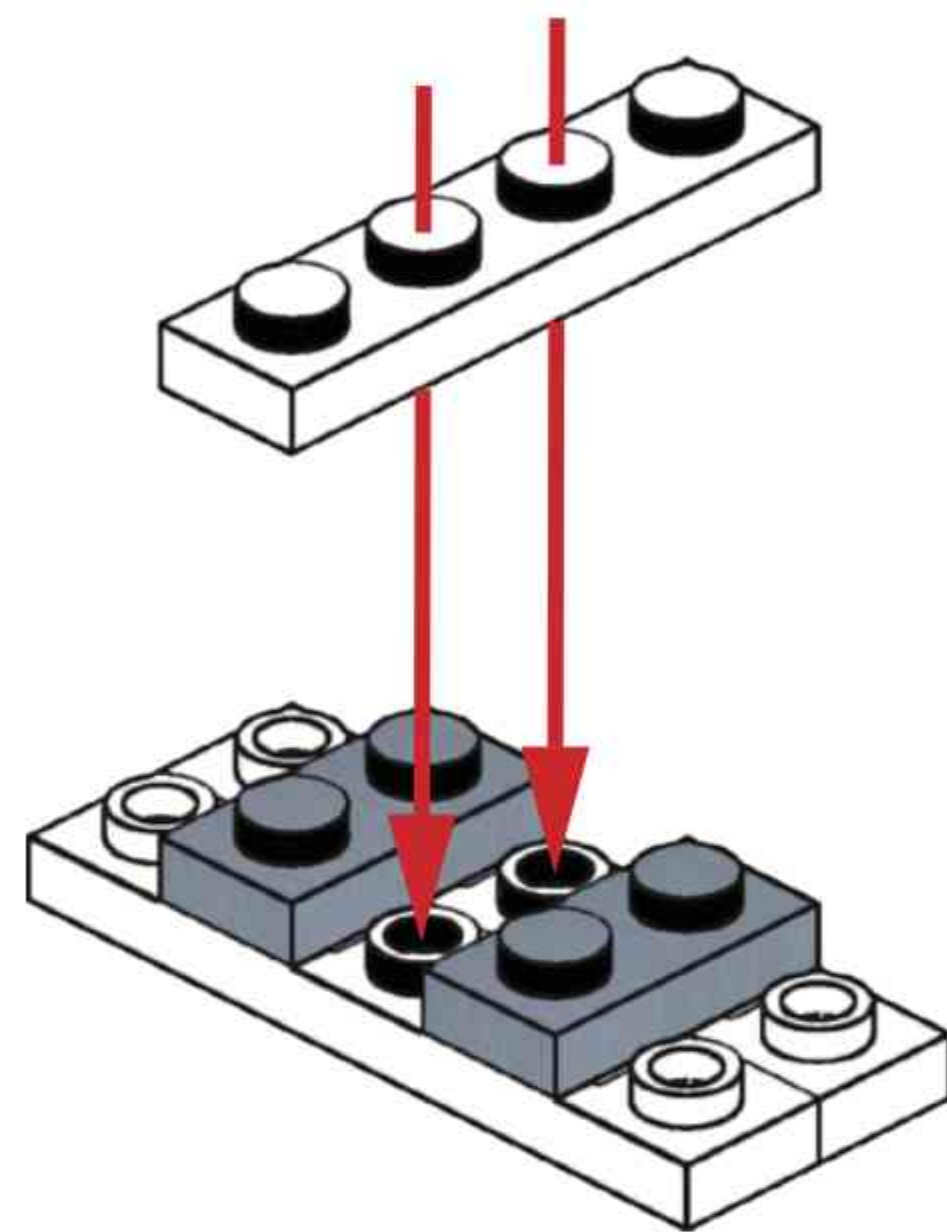


D80

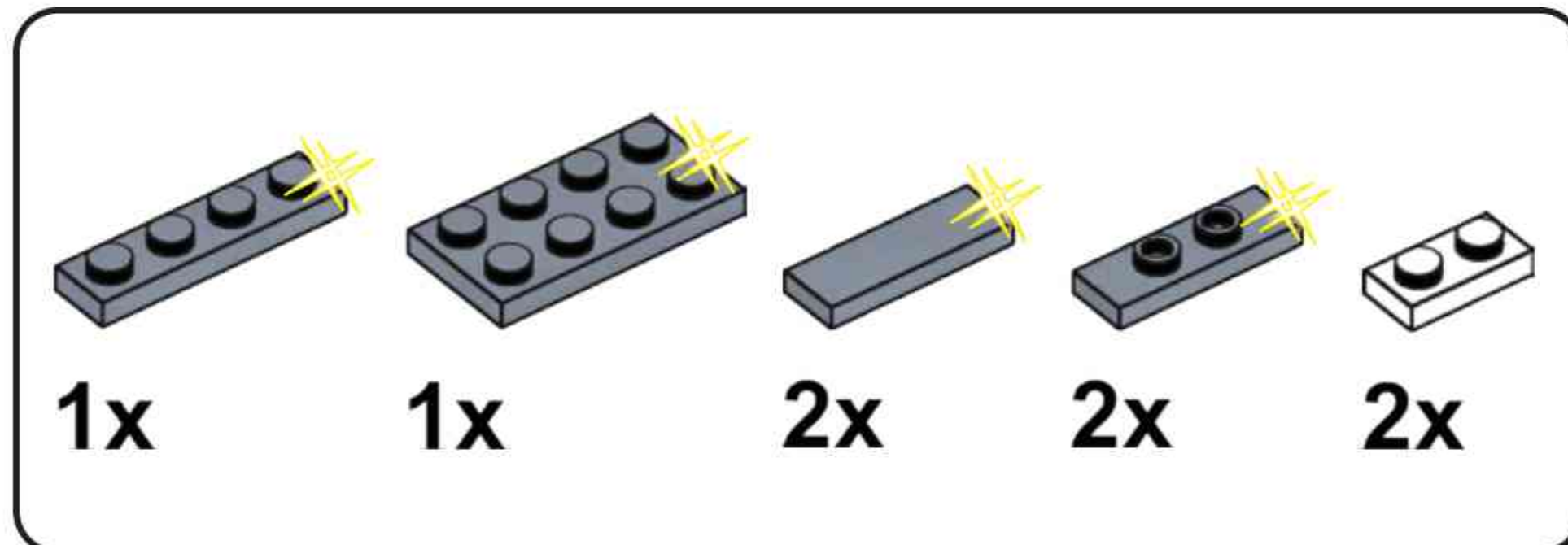
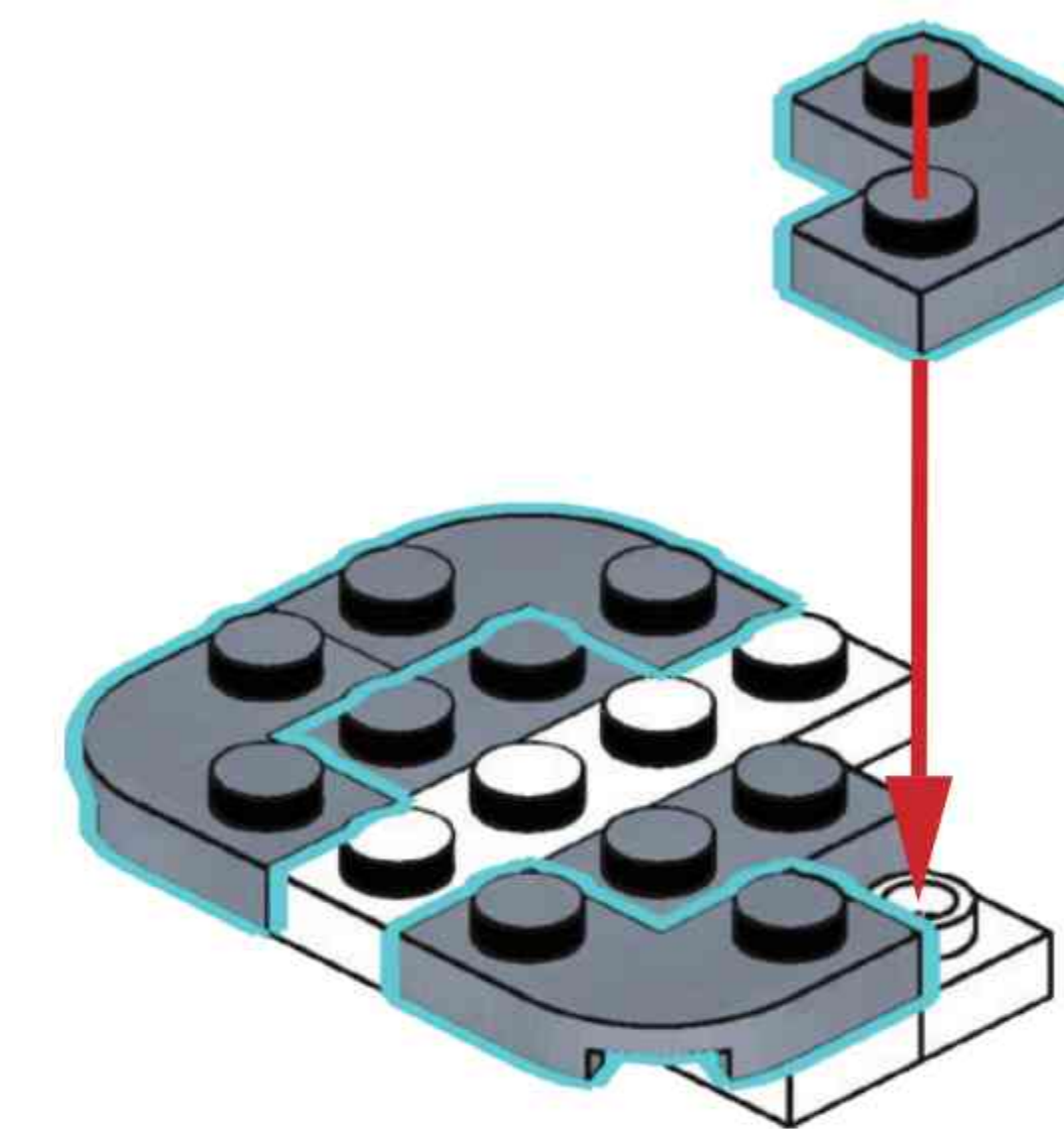




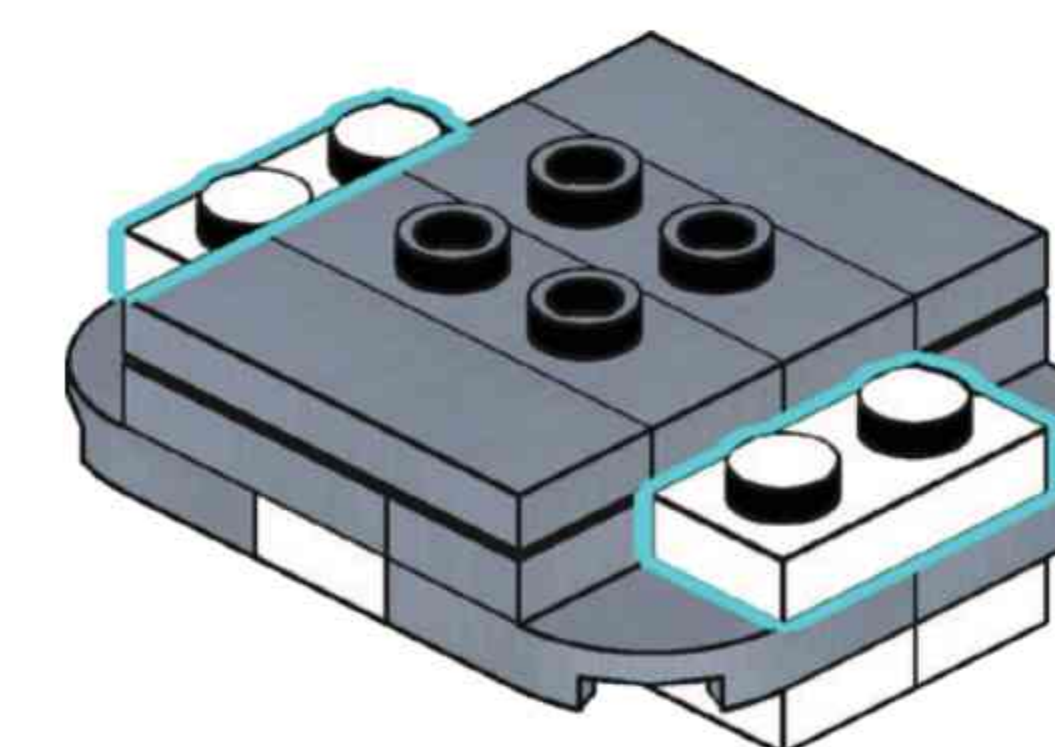
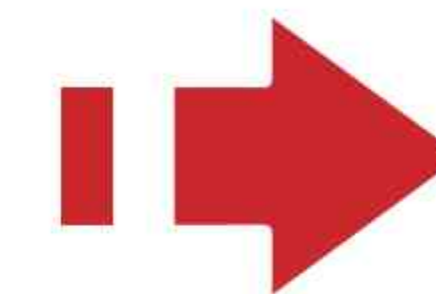
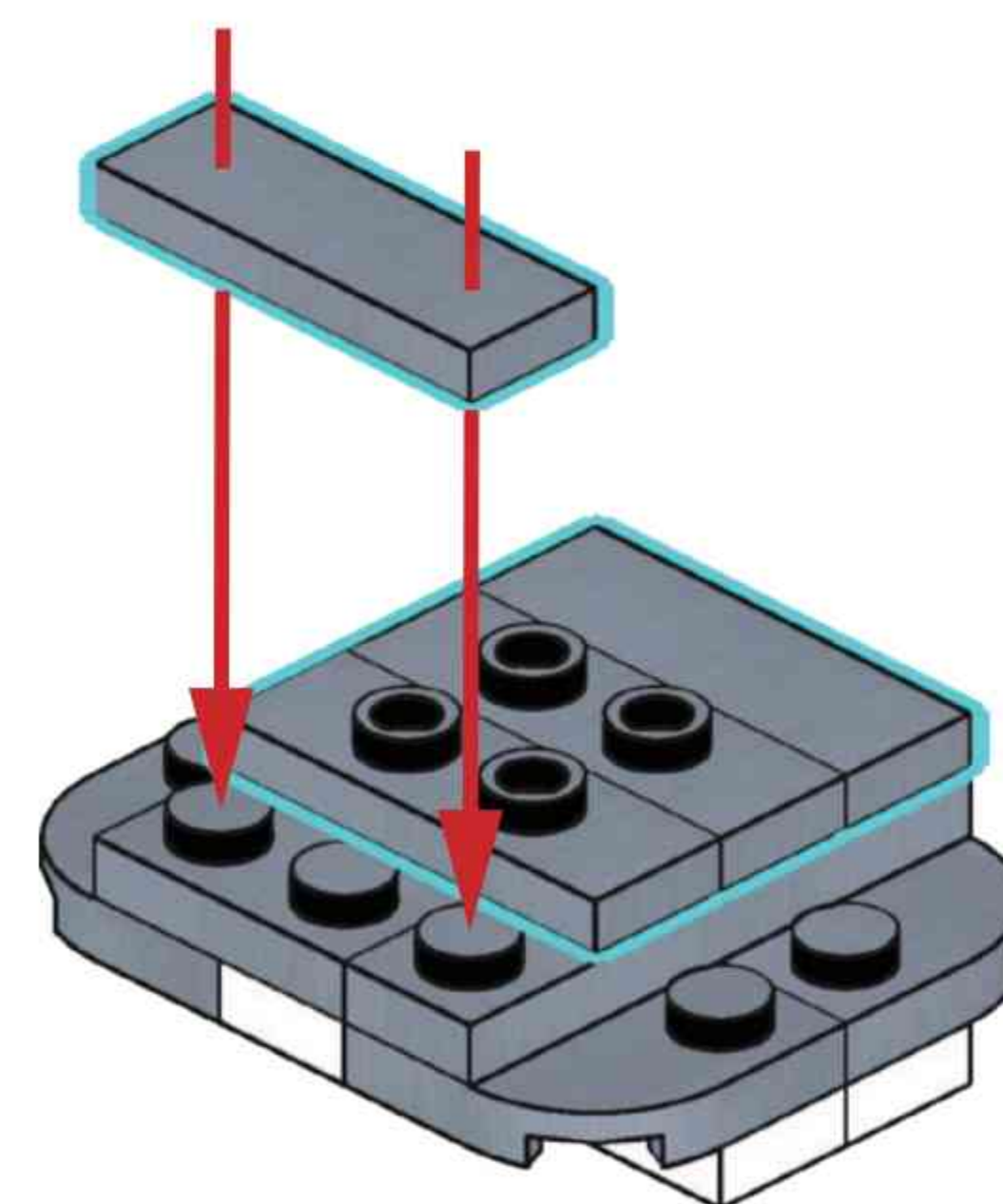
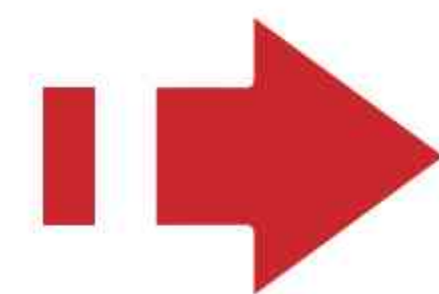
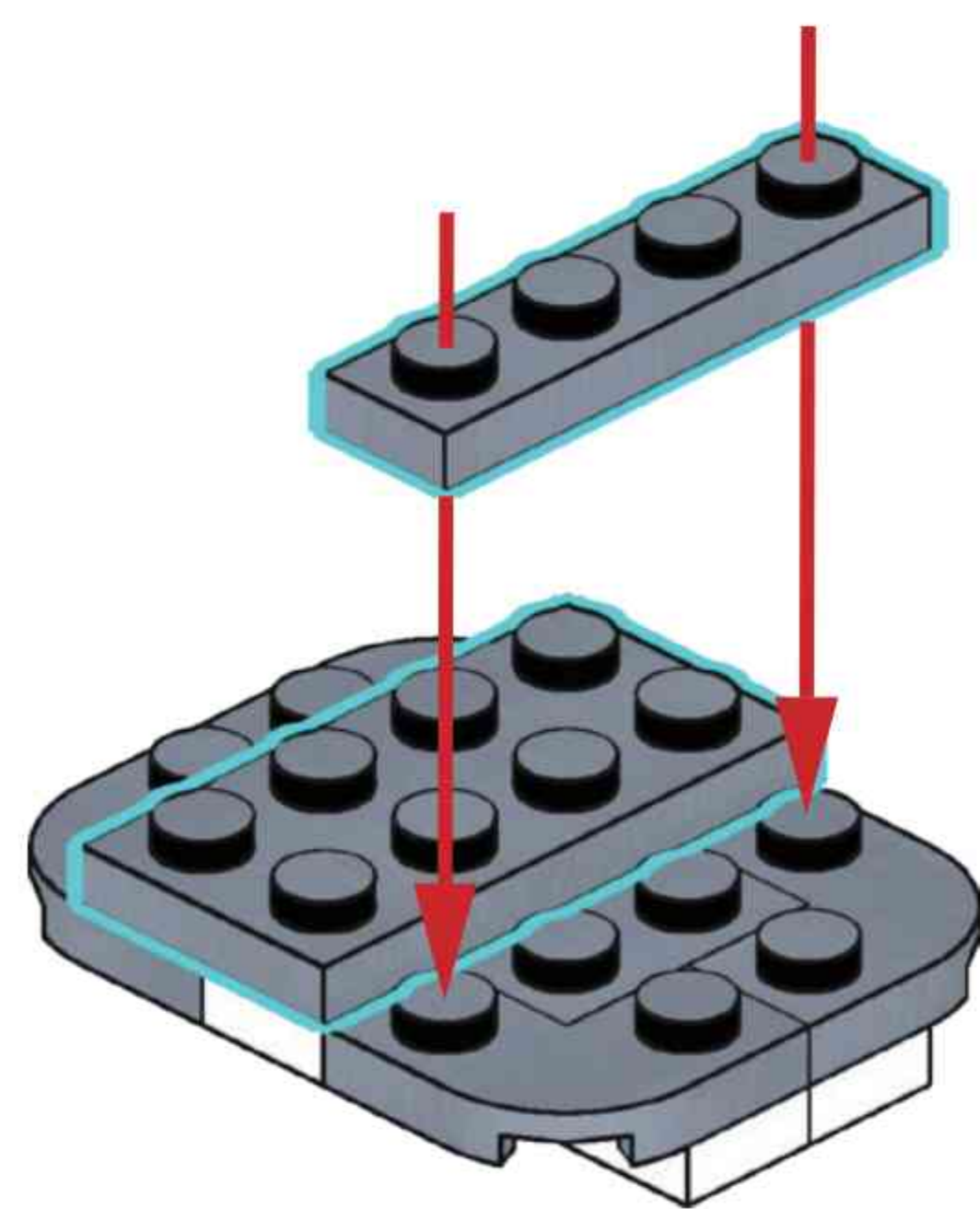
D81

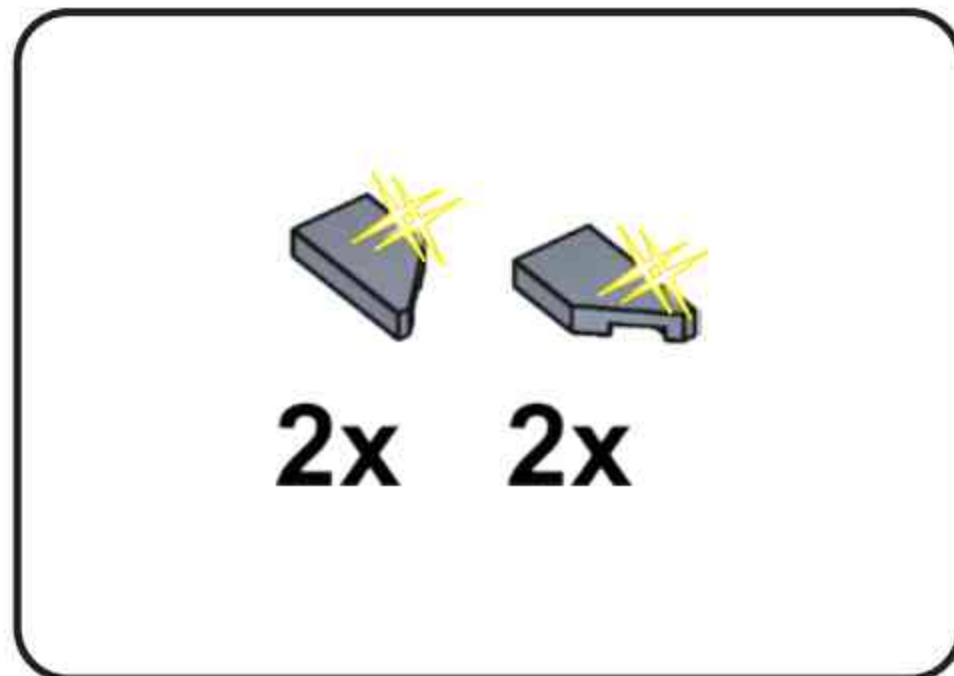


D82

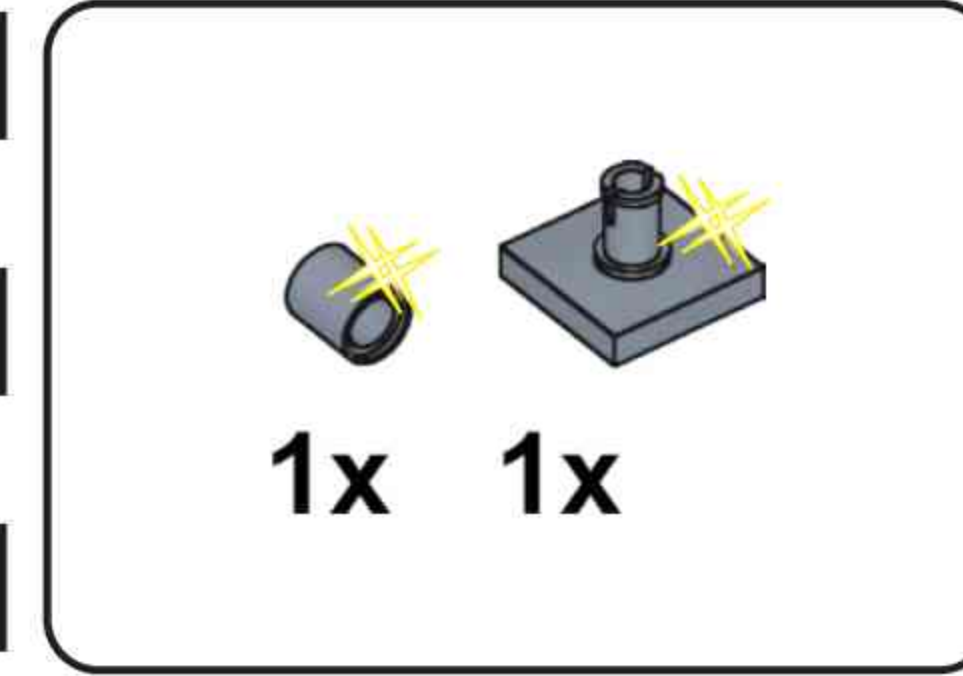
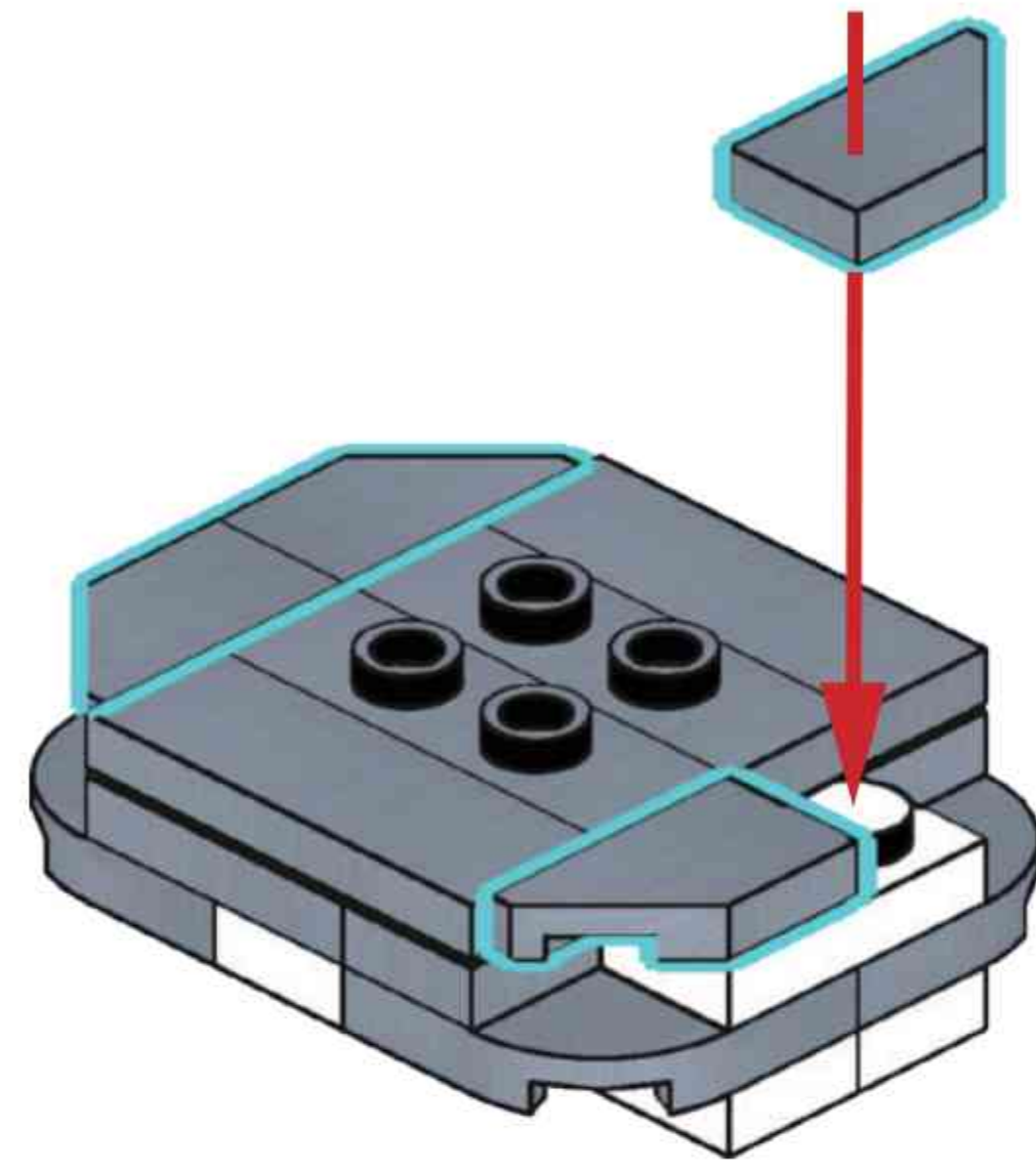


D83

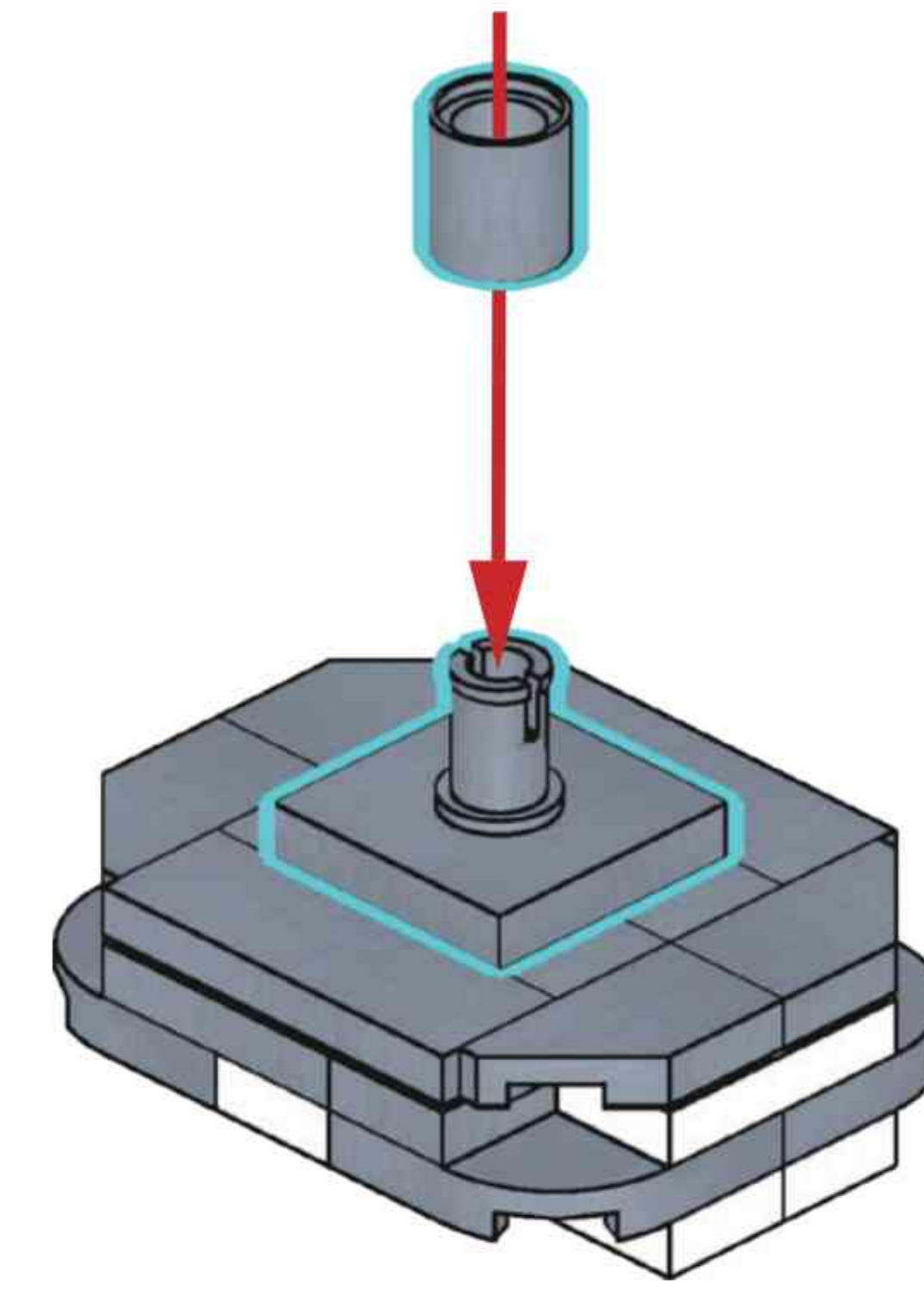




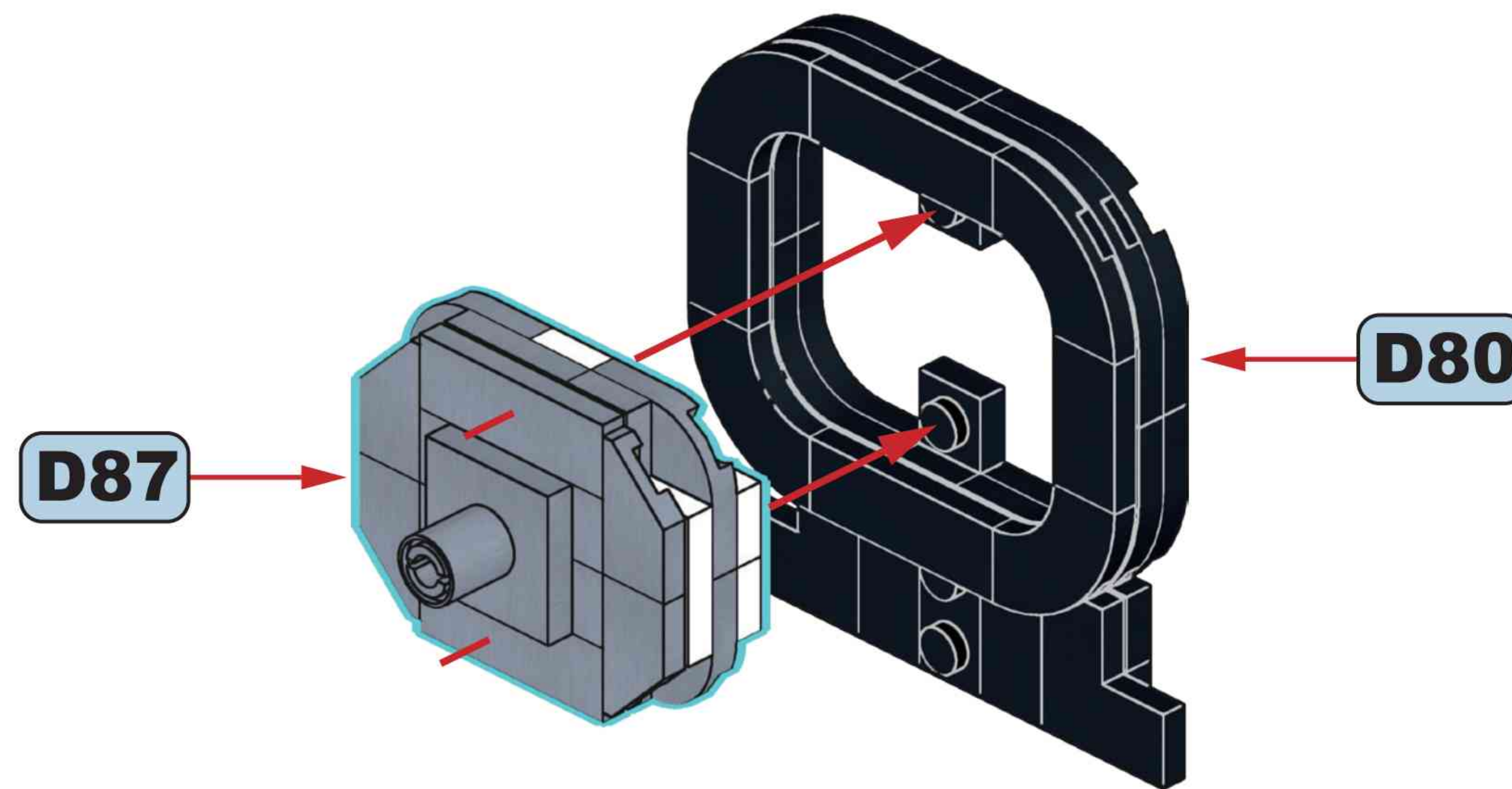
D84



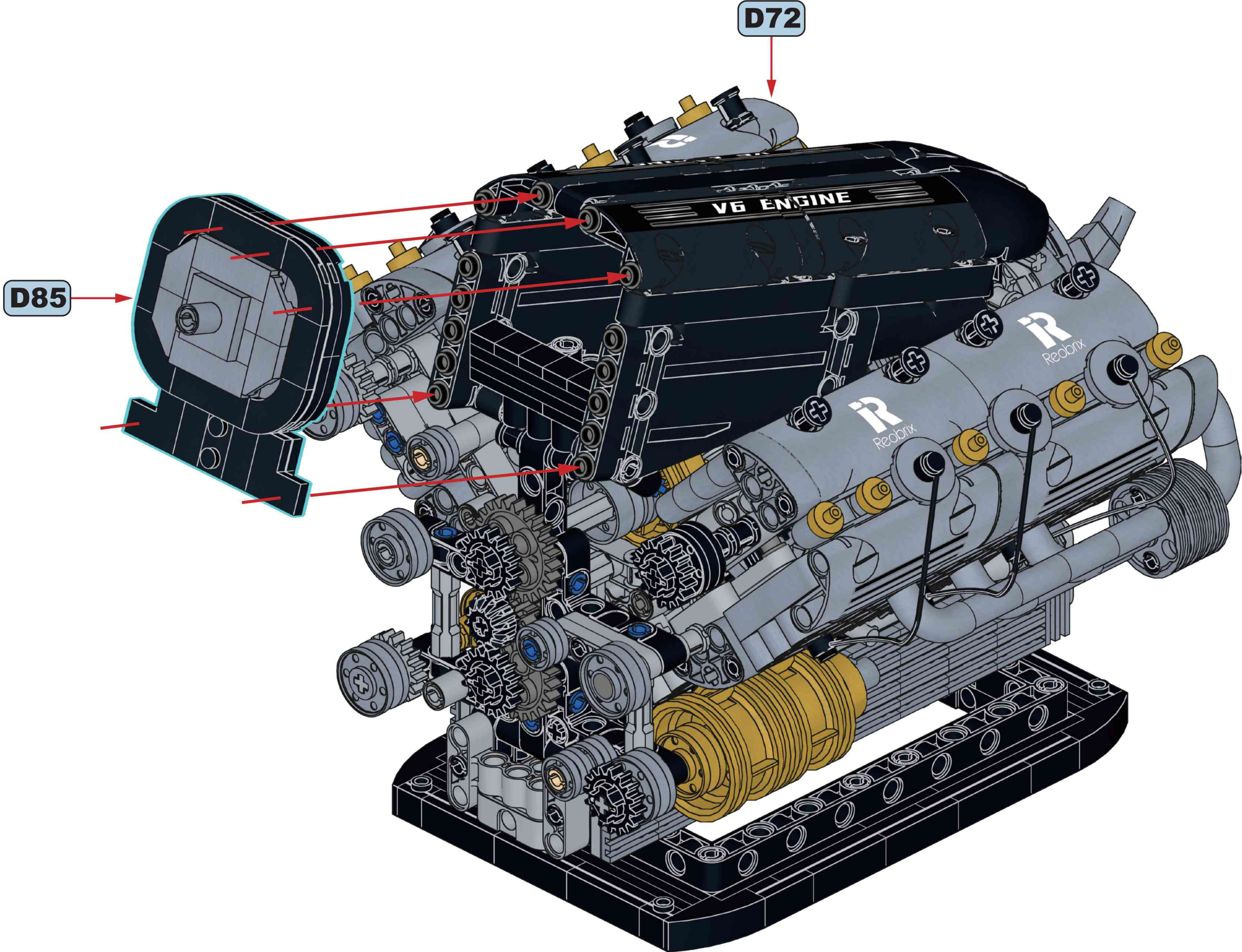
D87

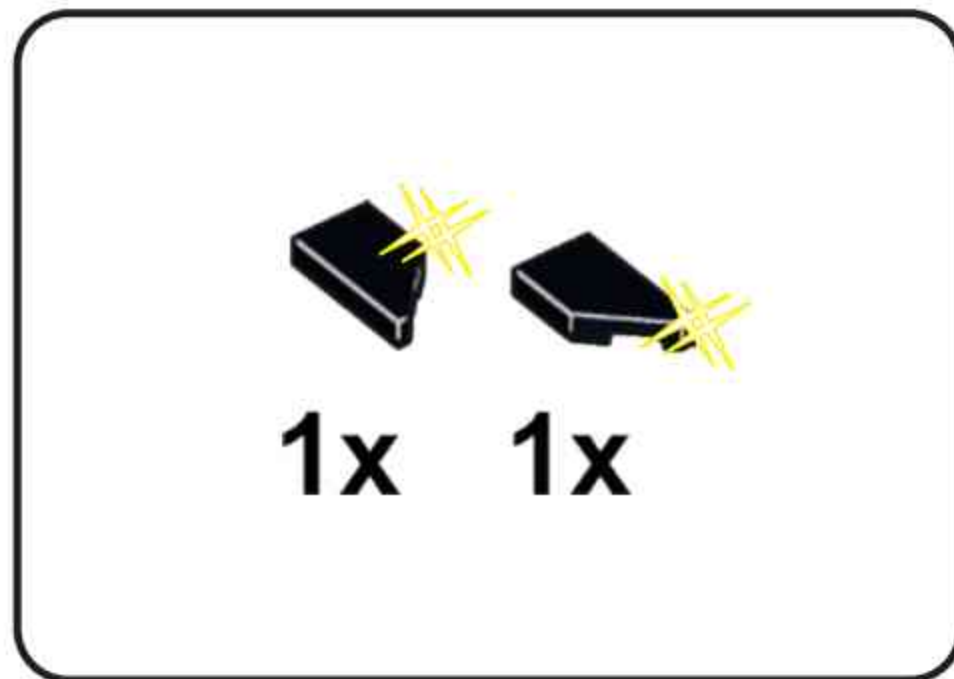


D85

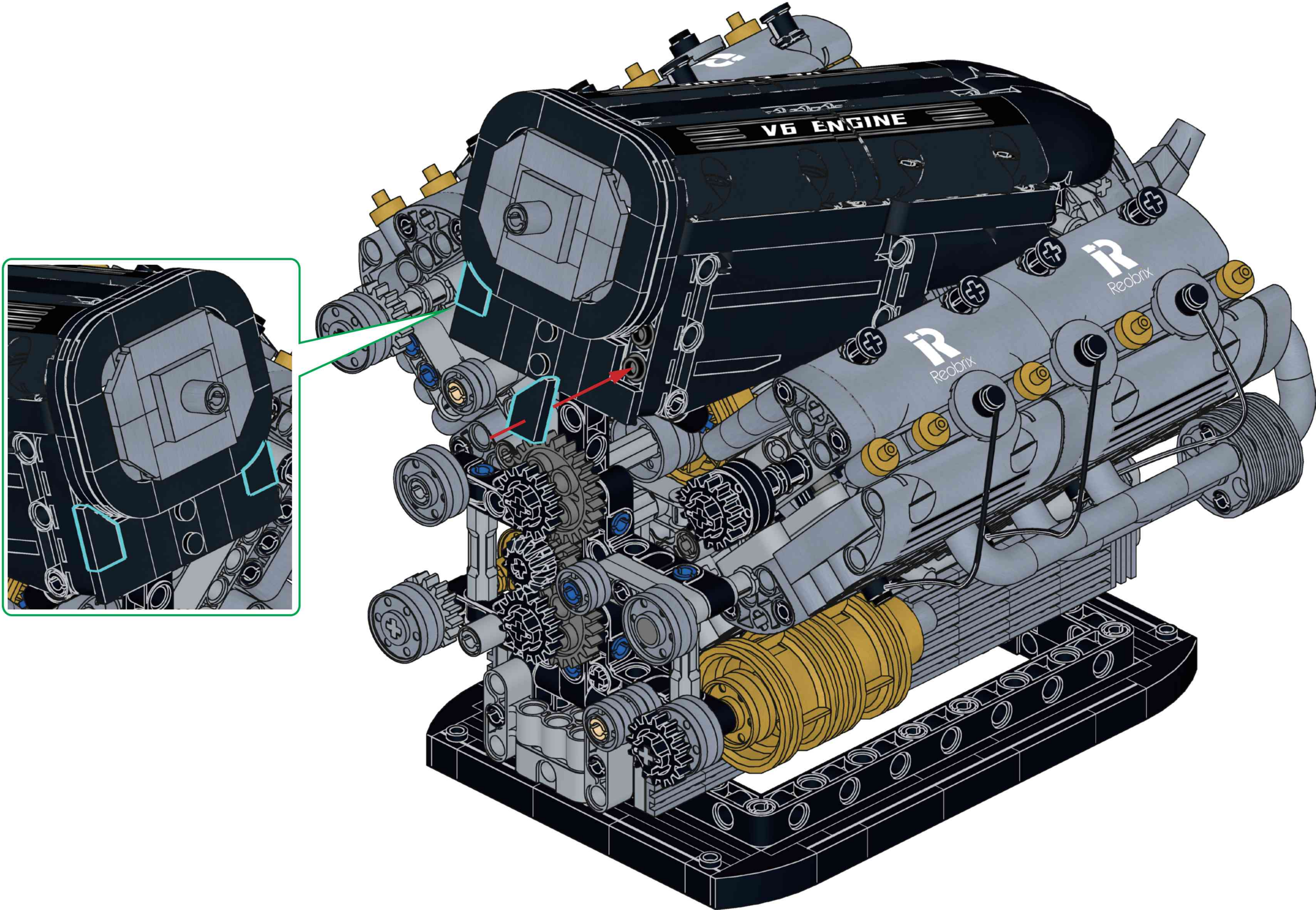



D86



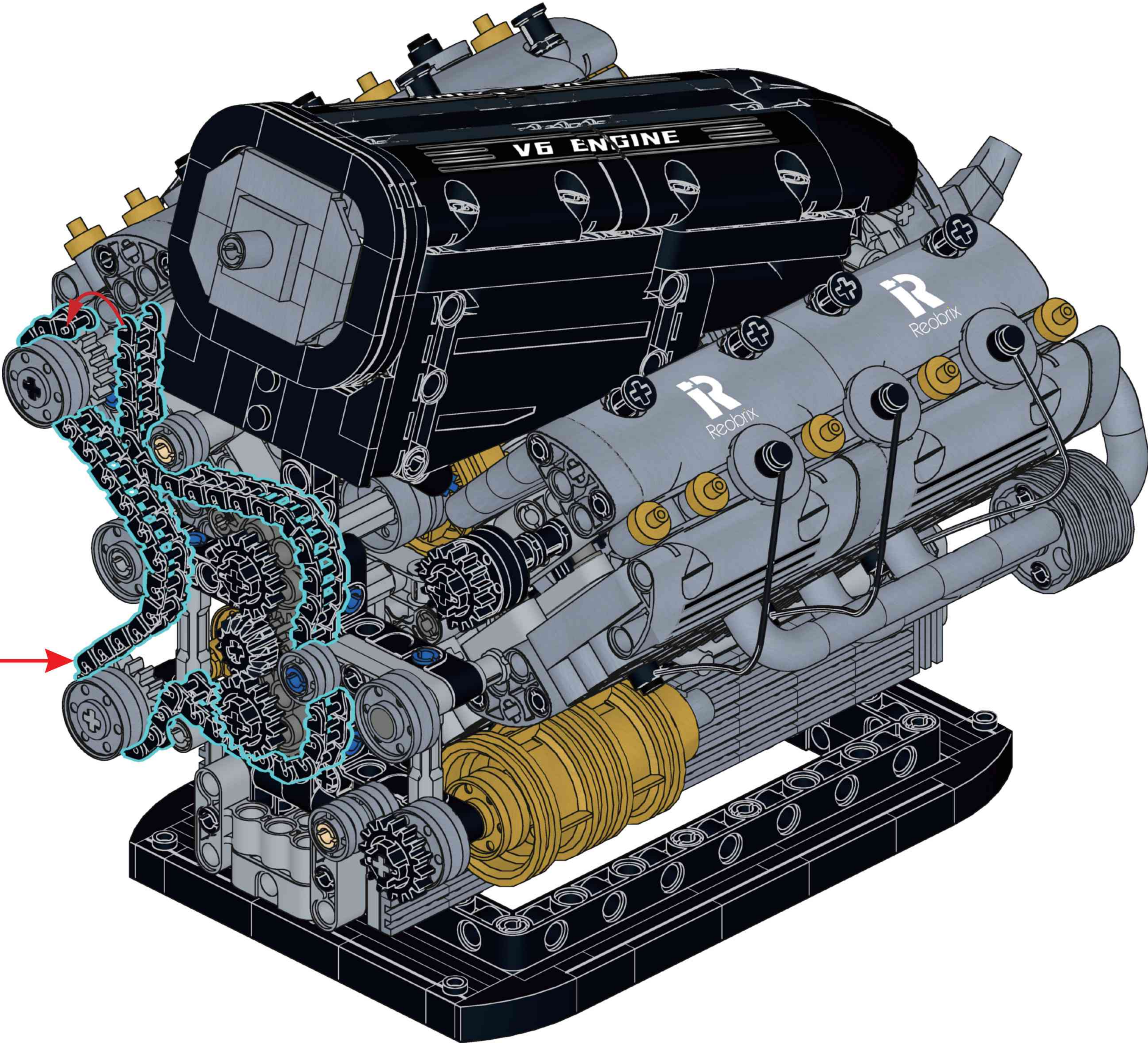


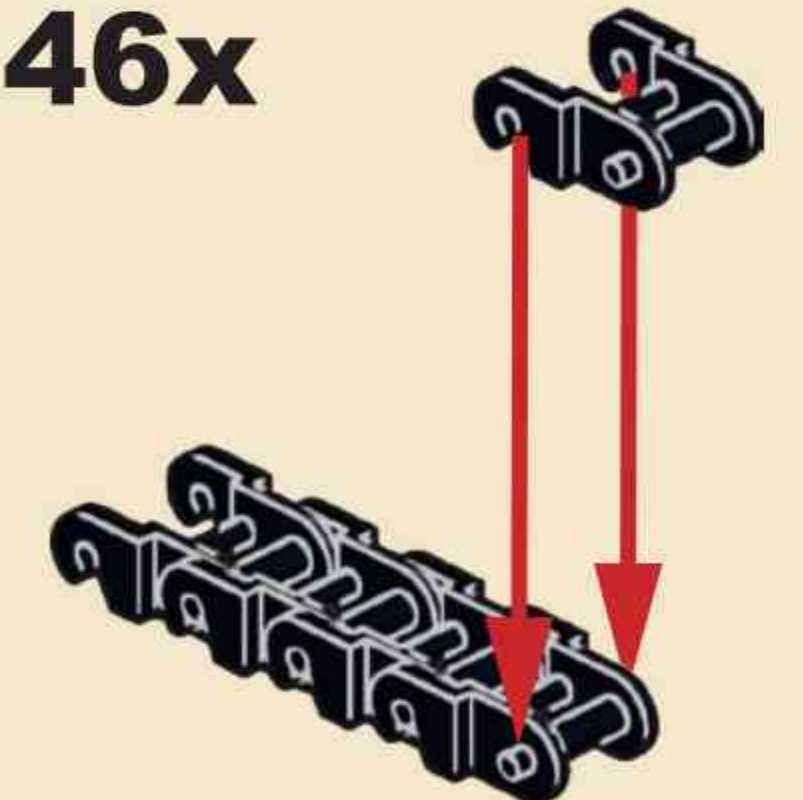
D82





46x

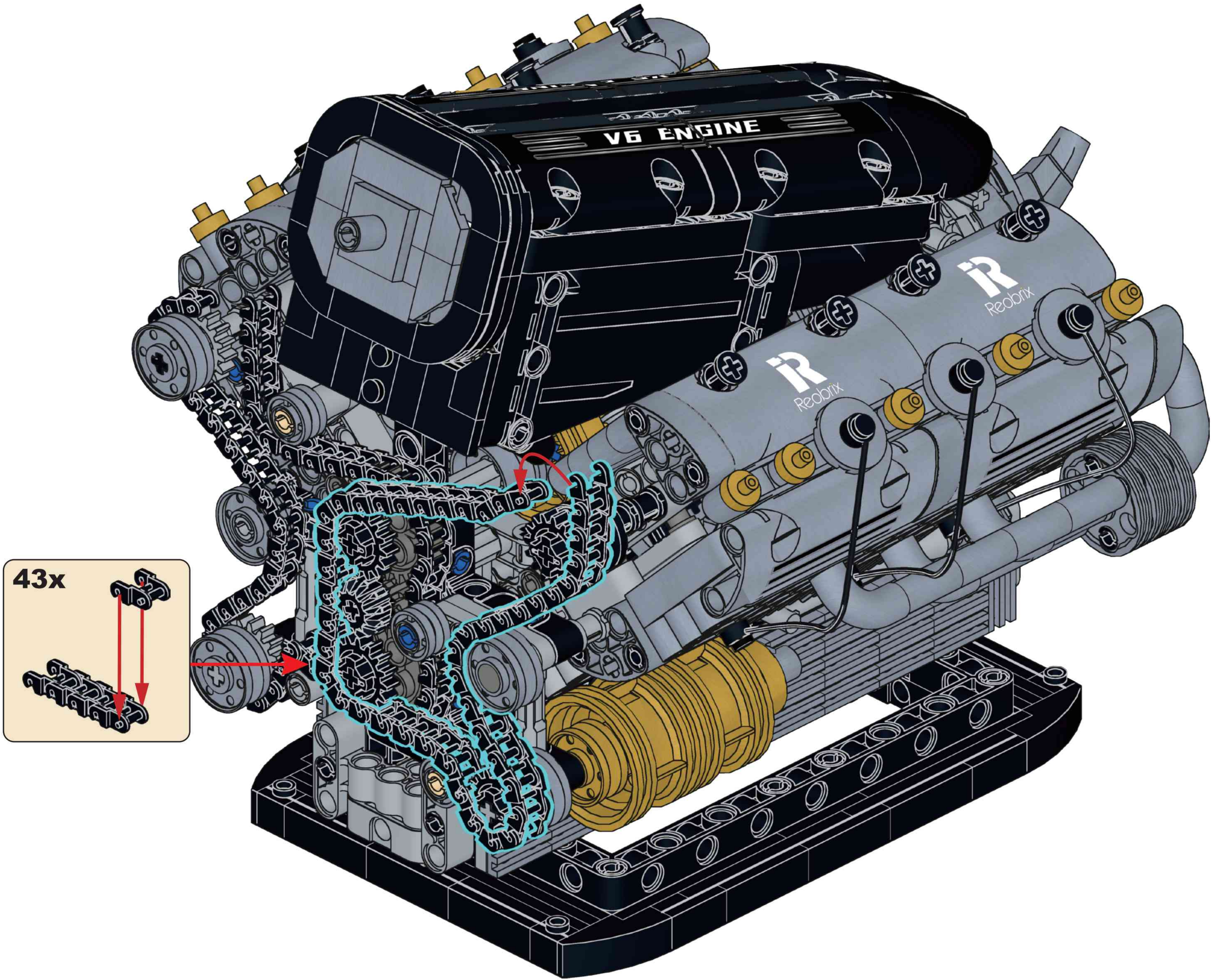
D89

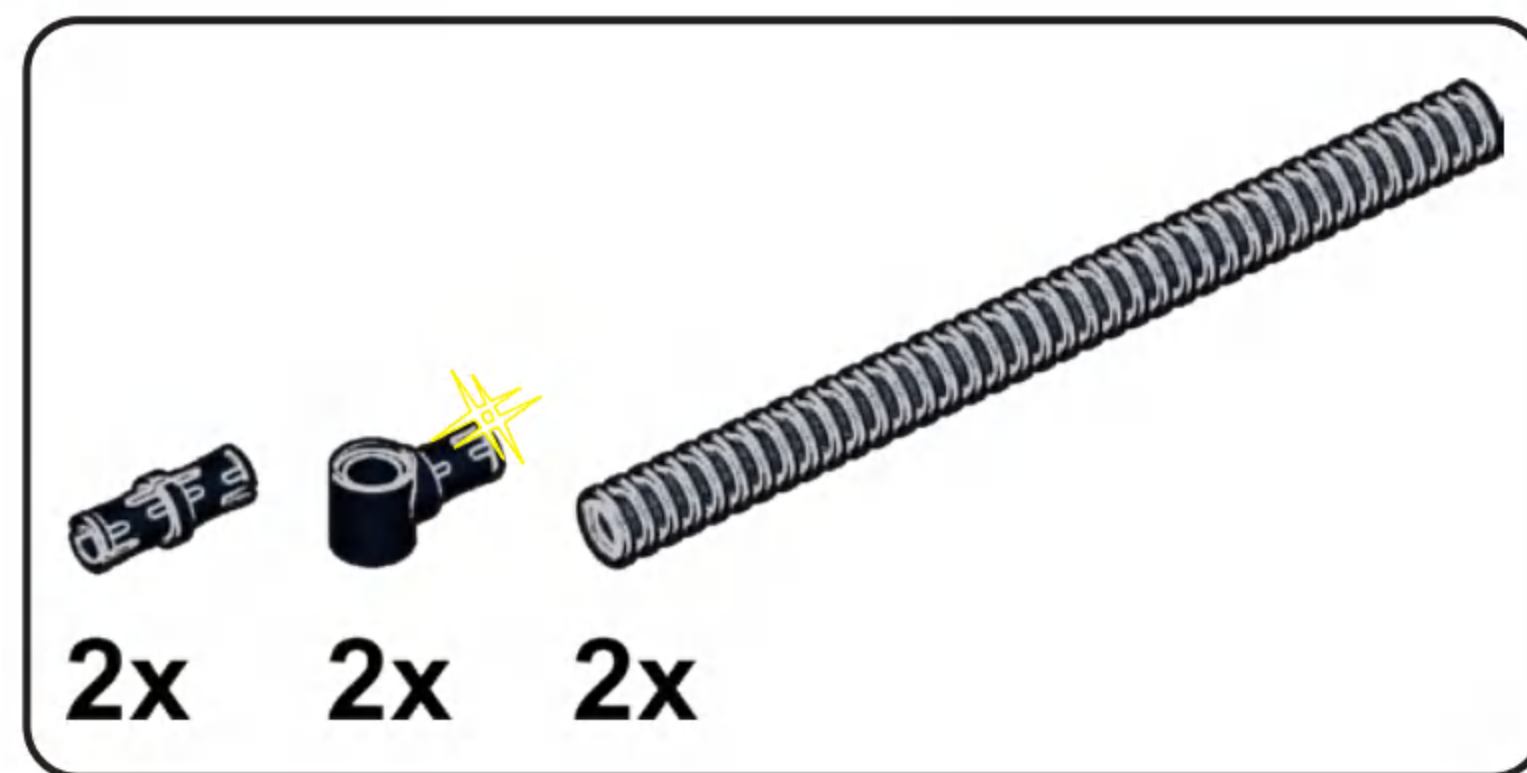


46x 

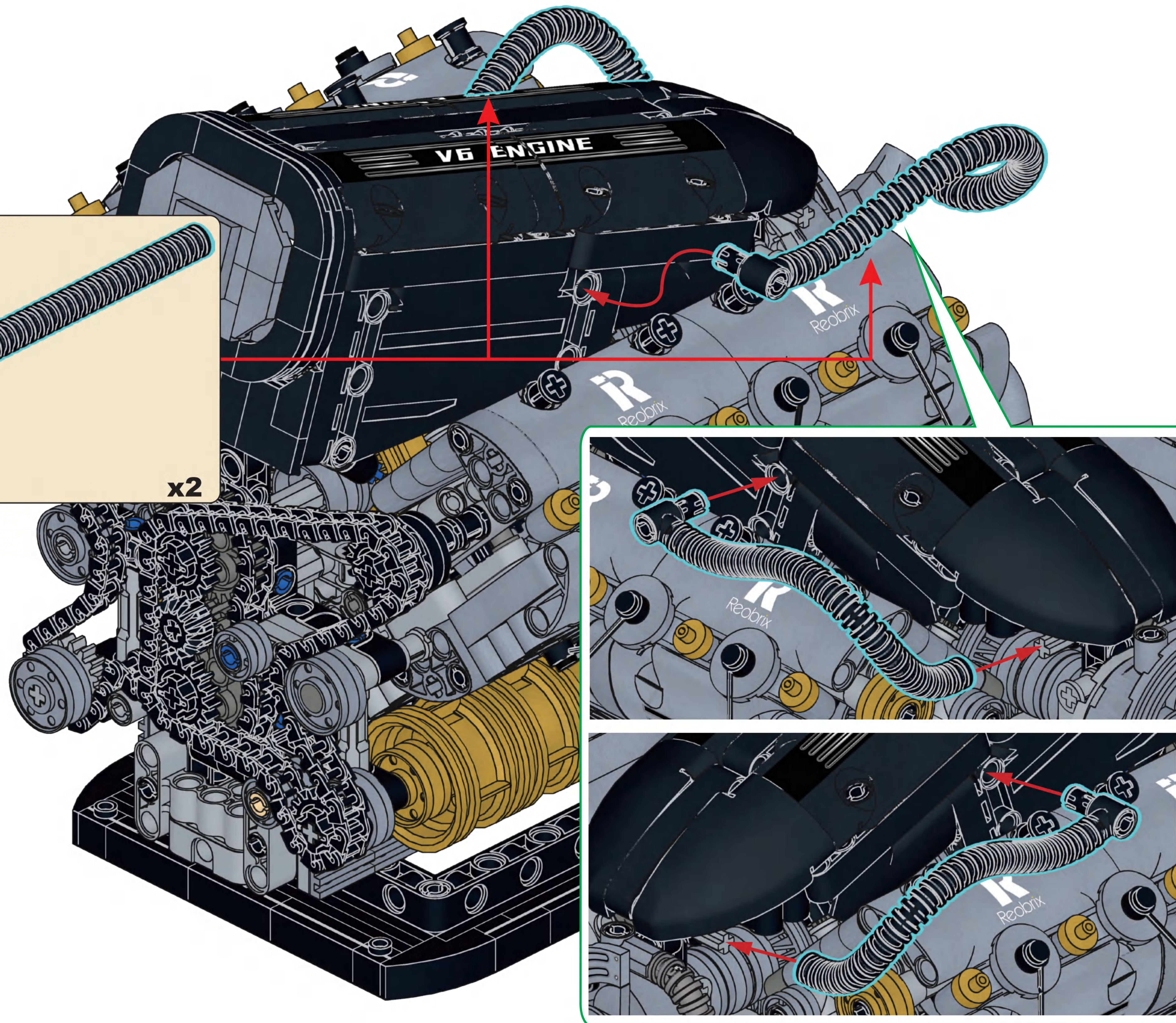
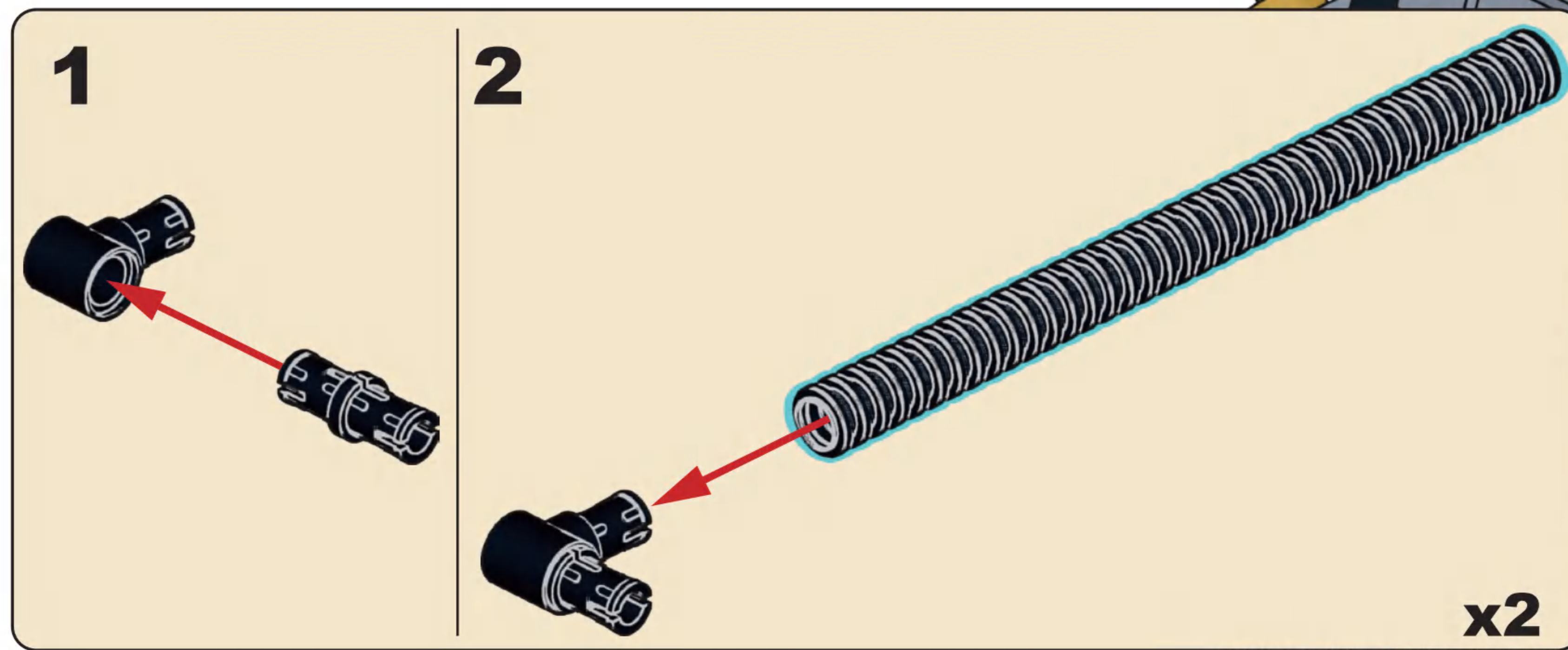

43x

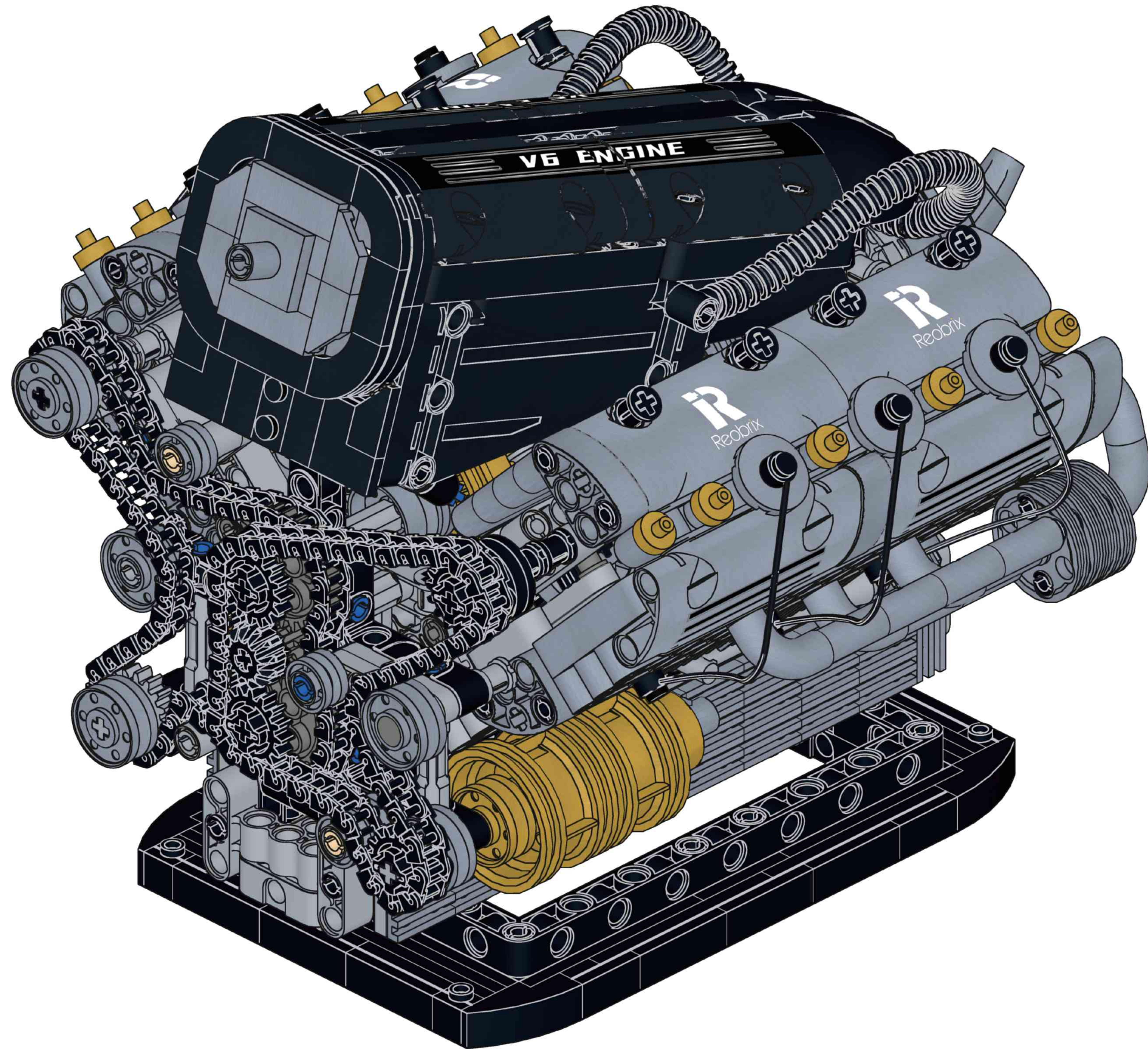
D90

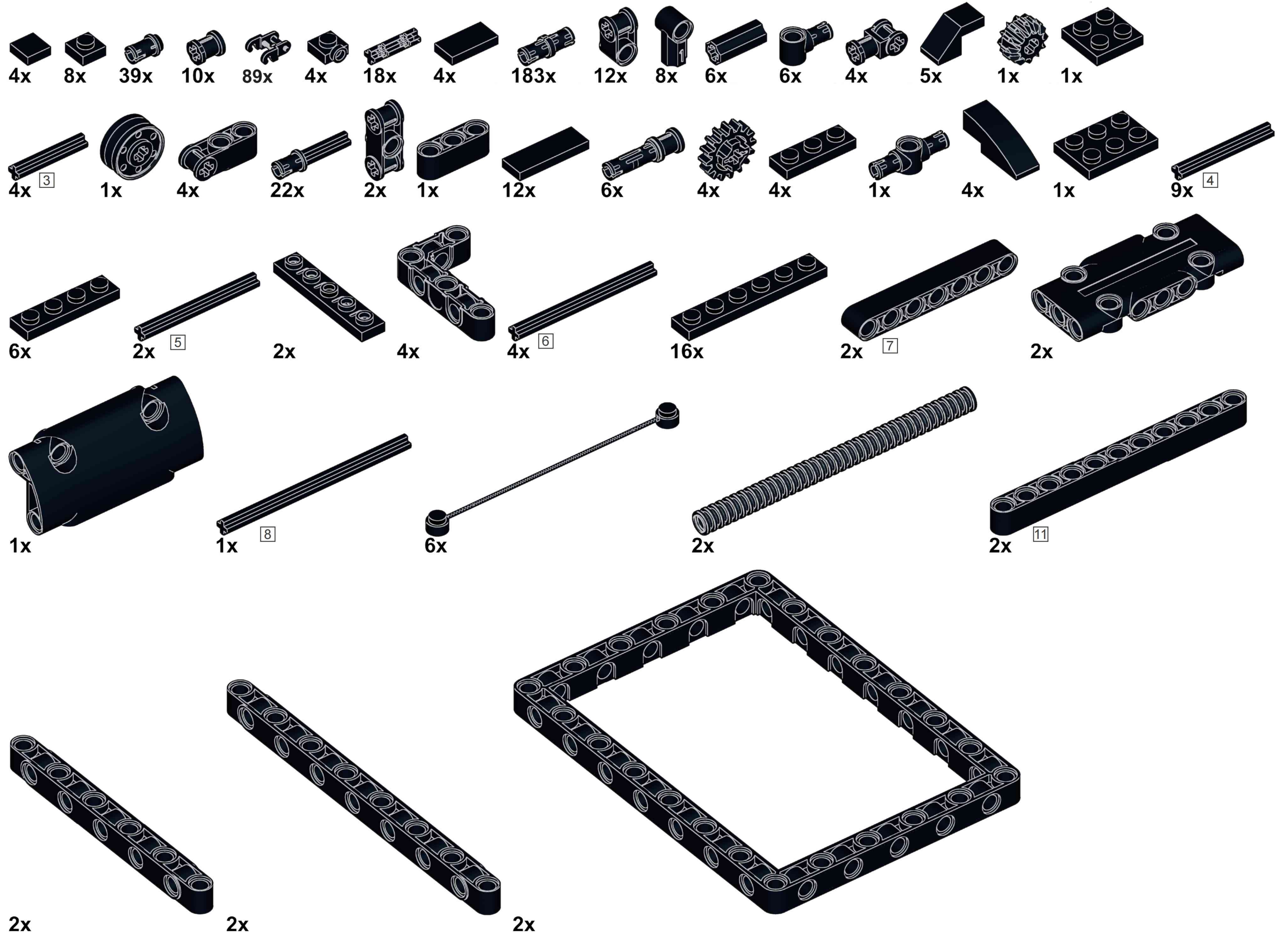




D91

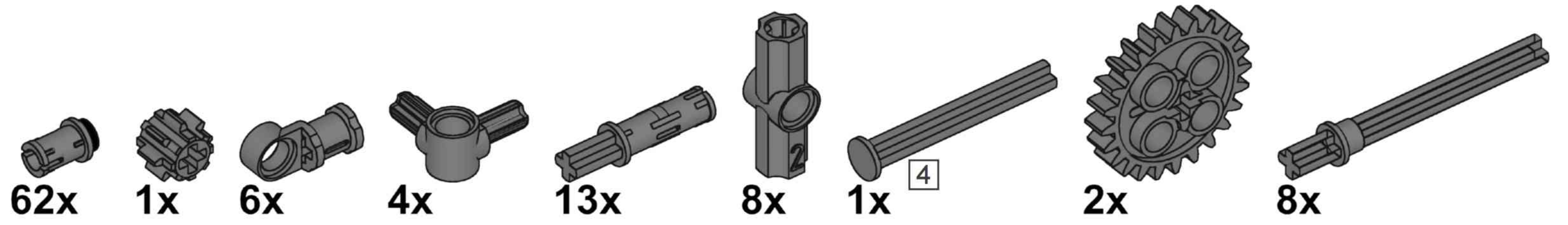








2x



62x

1x

6x

4x

13x

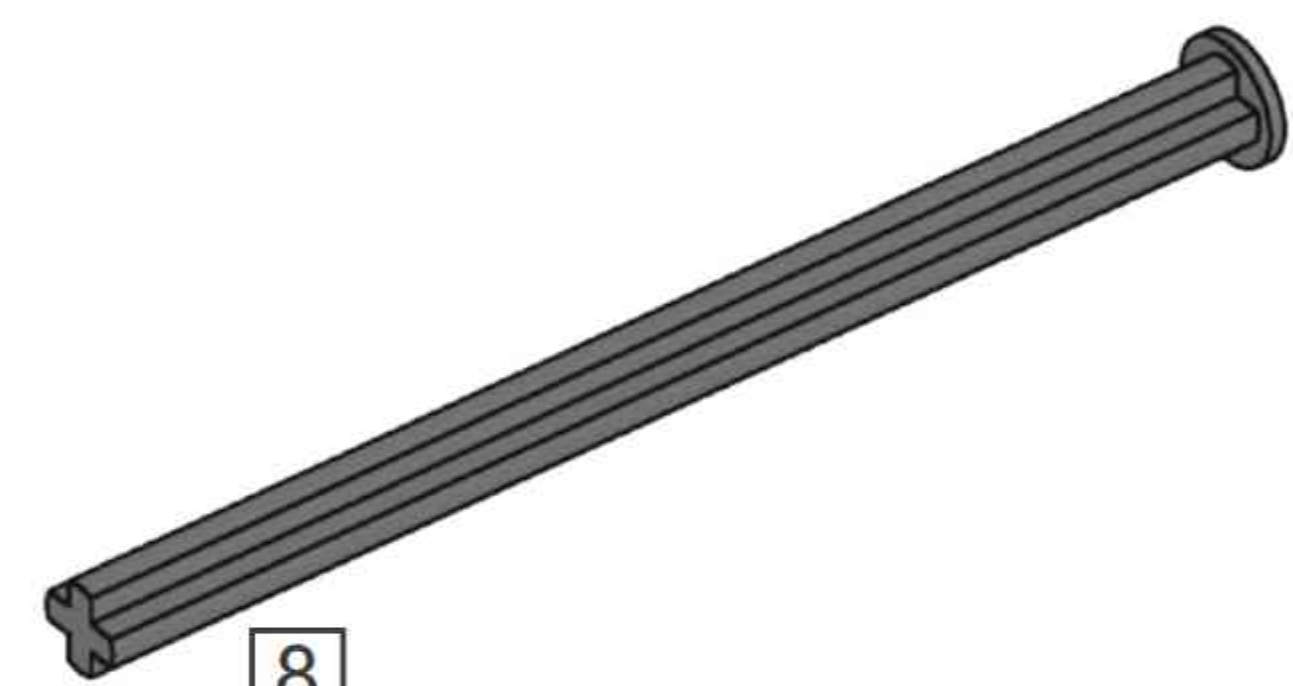
8x

1x

4

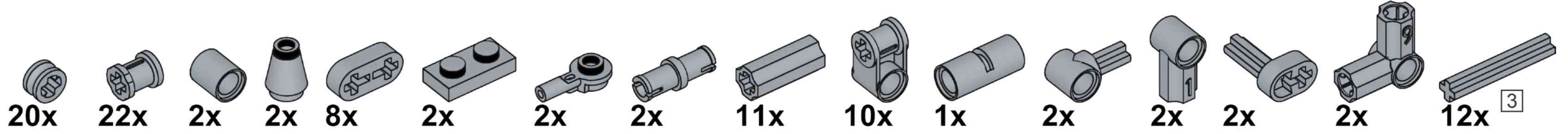
2x

8x



1x

8



20x

22x

2x

2x

8x

2x

2x

2x

11x

10x

1x

2x

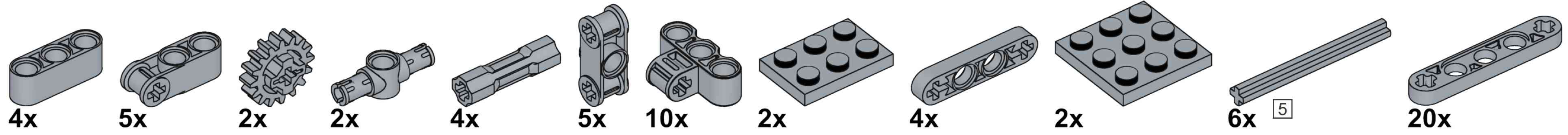
2x

2x

2x

12x

3



4x

5x

2x

2x

4x

5x

10x

2x

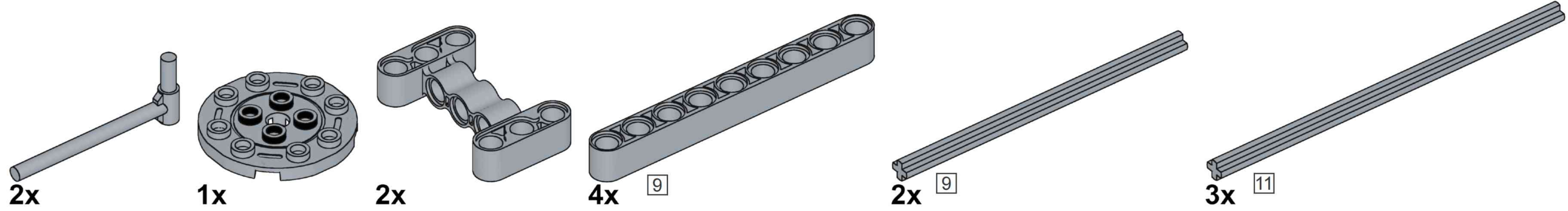
4x

2x

6x

5

20x



2x

1x

2x

4x

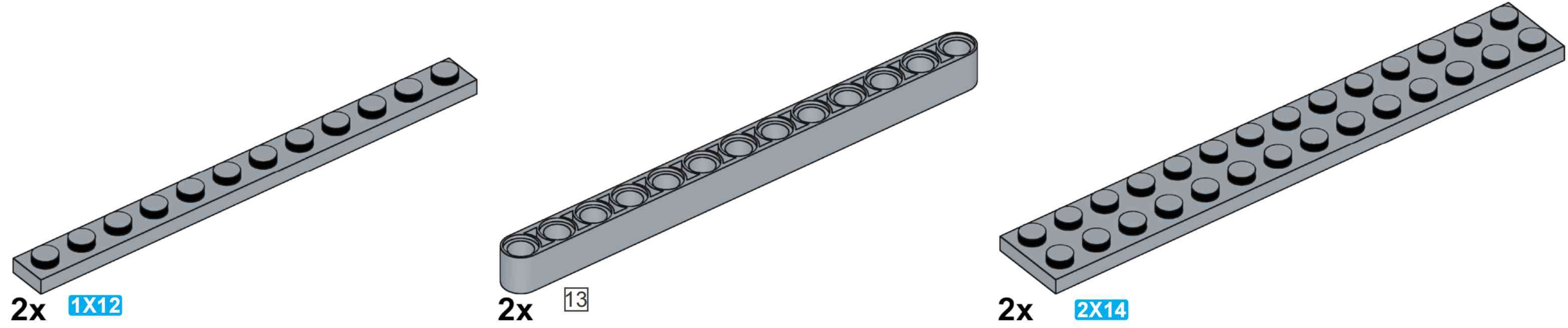
9

2x

9

3x

11



2x

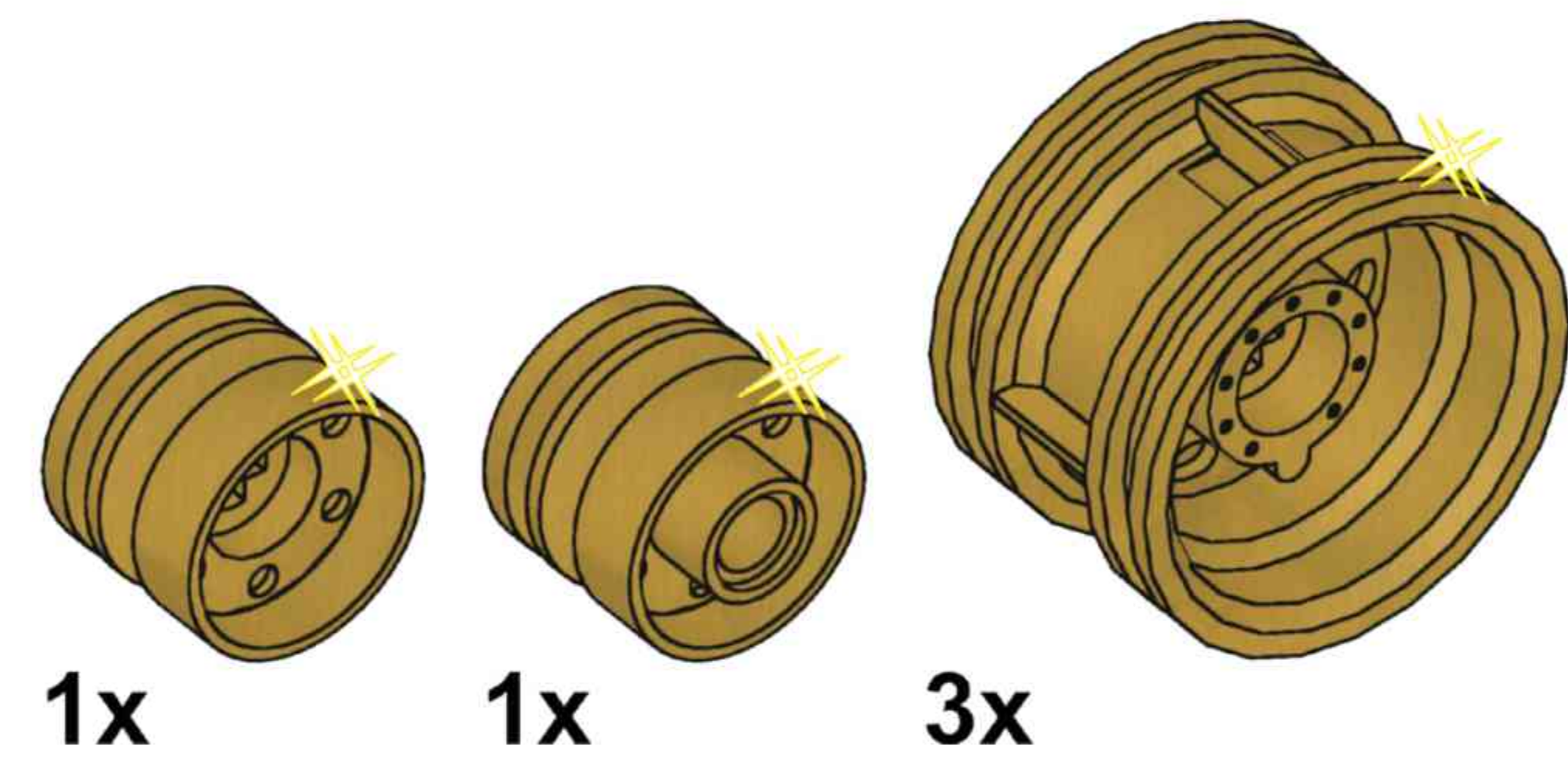
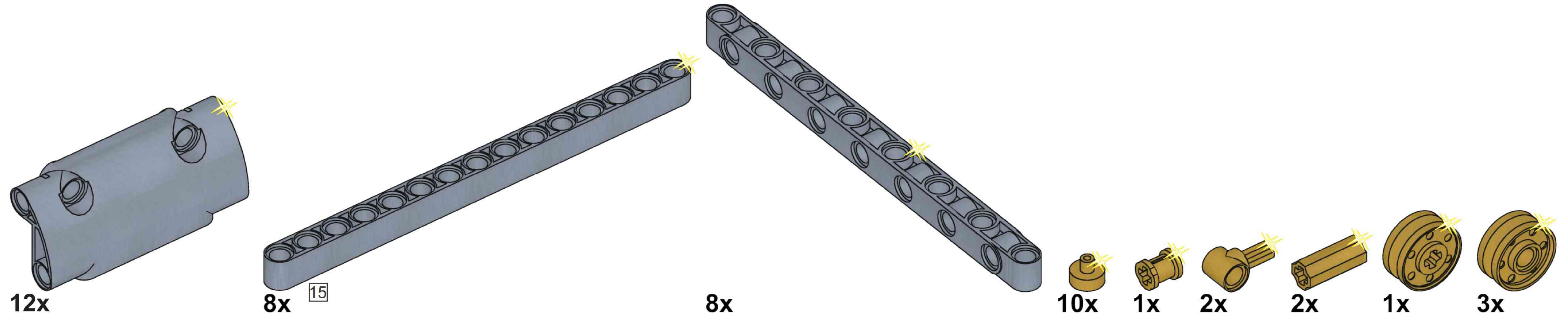
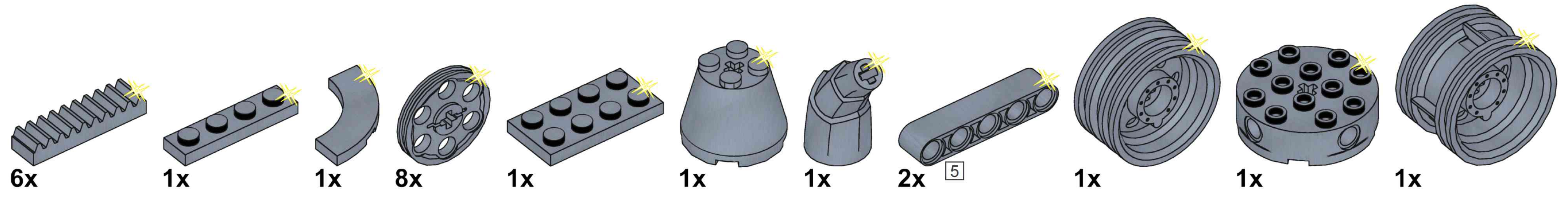
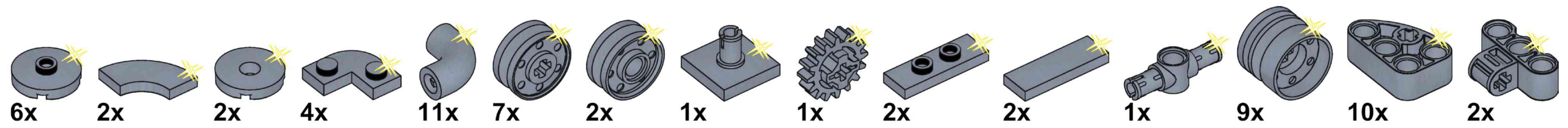
1X12

2x

13

2x

2X14





NO.33013



ENGINE POWER