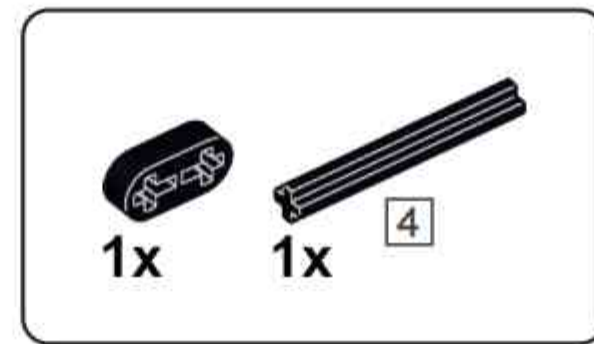
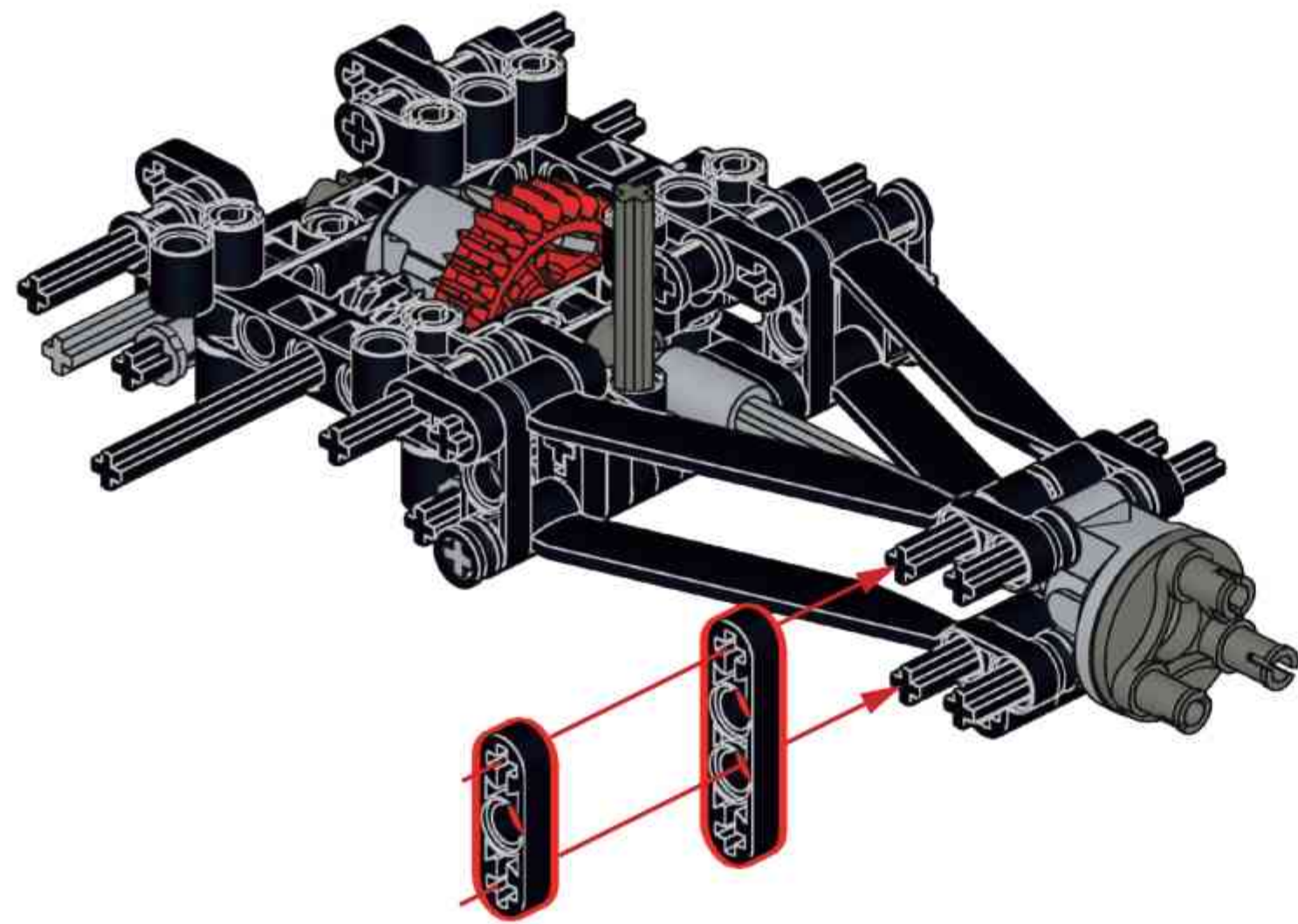
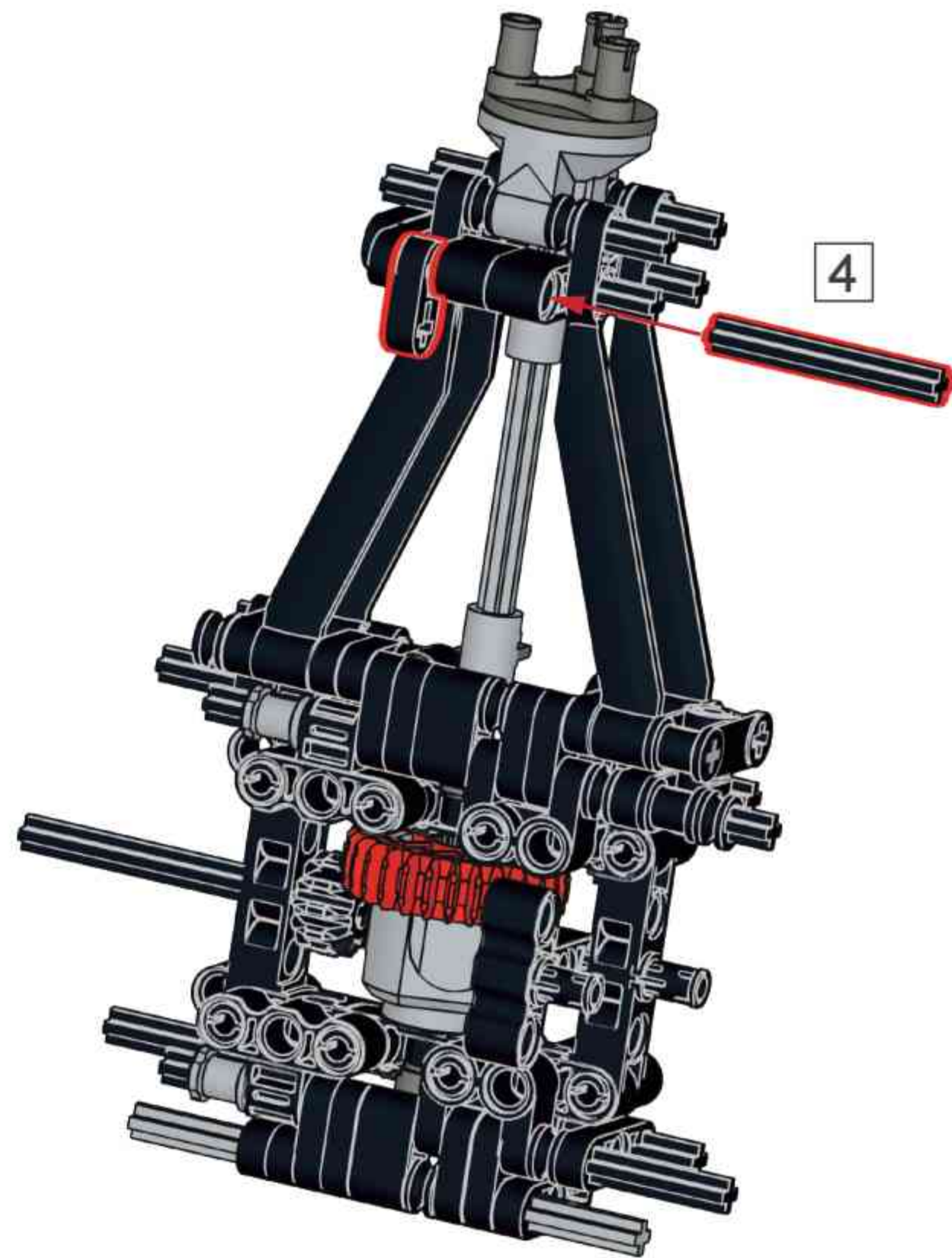
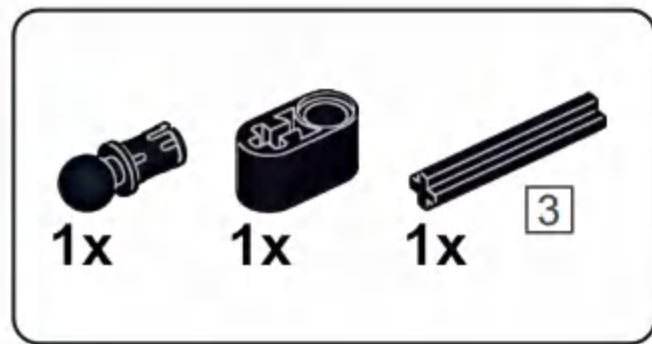


### E37

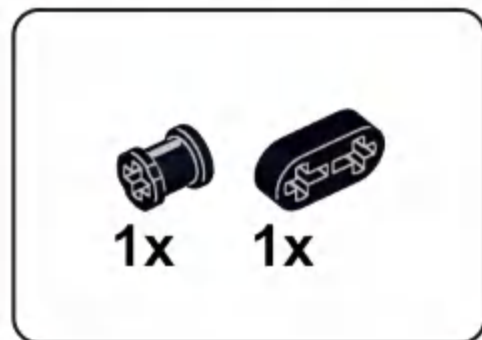
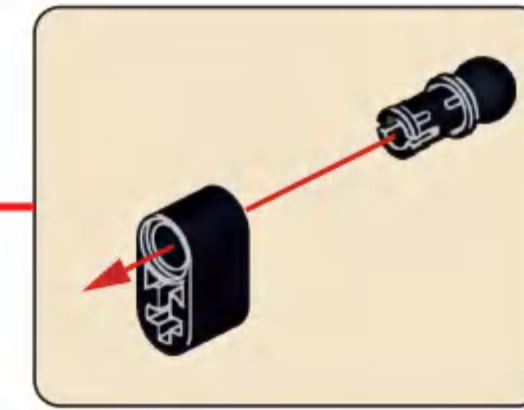
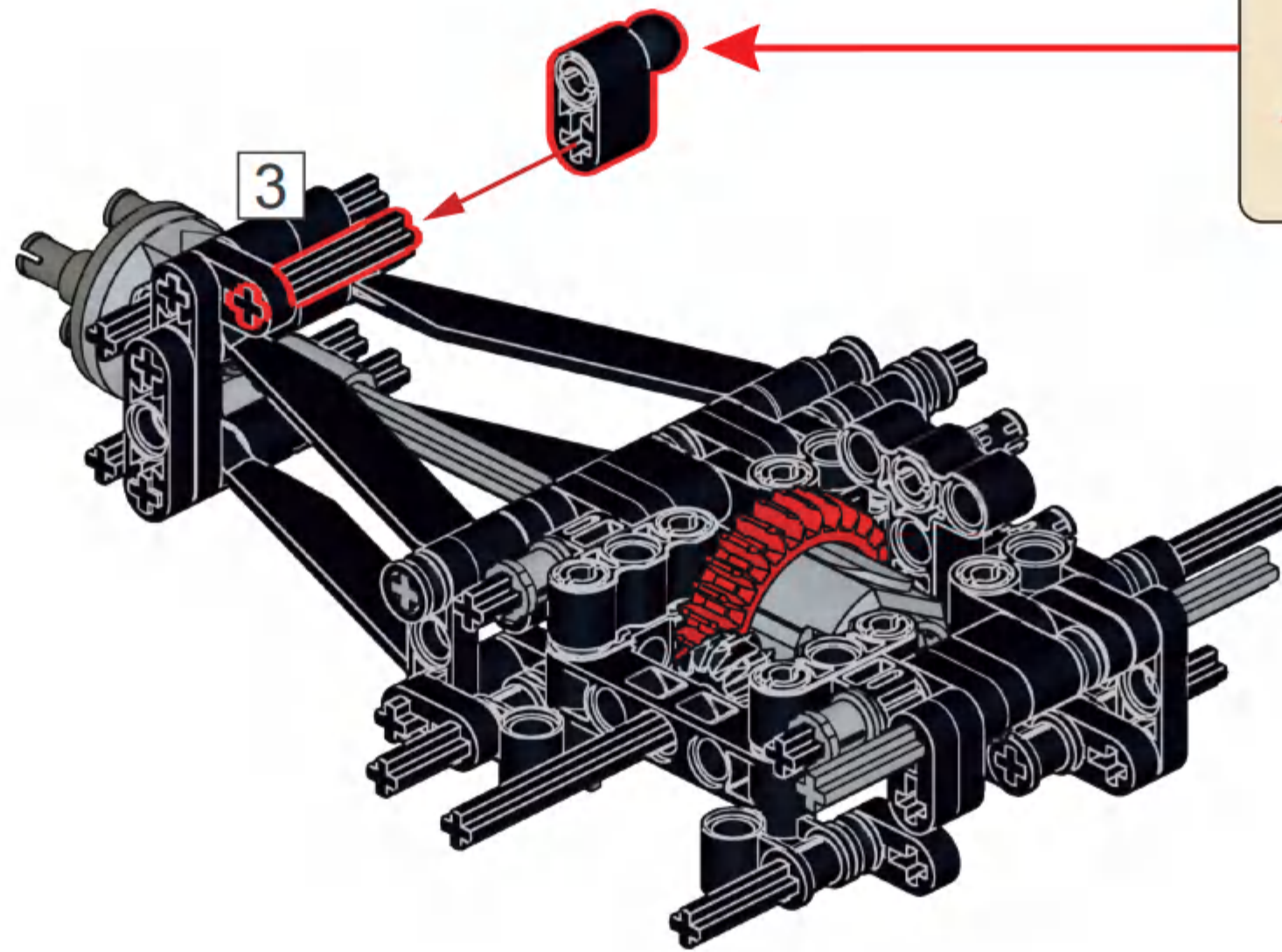


### E38

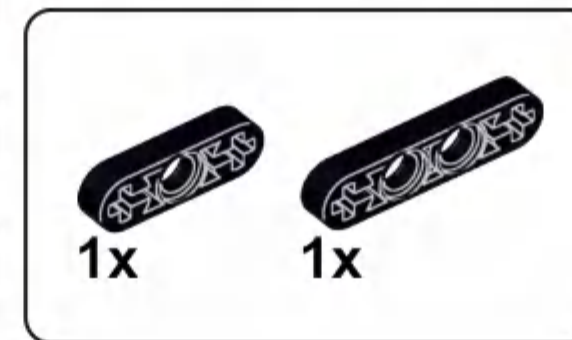
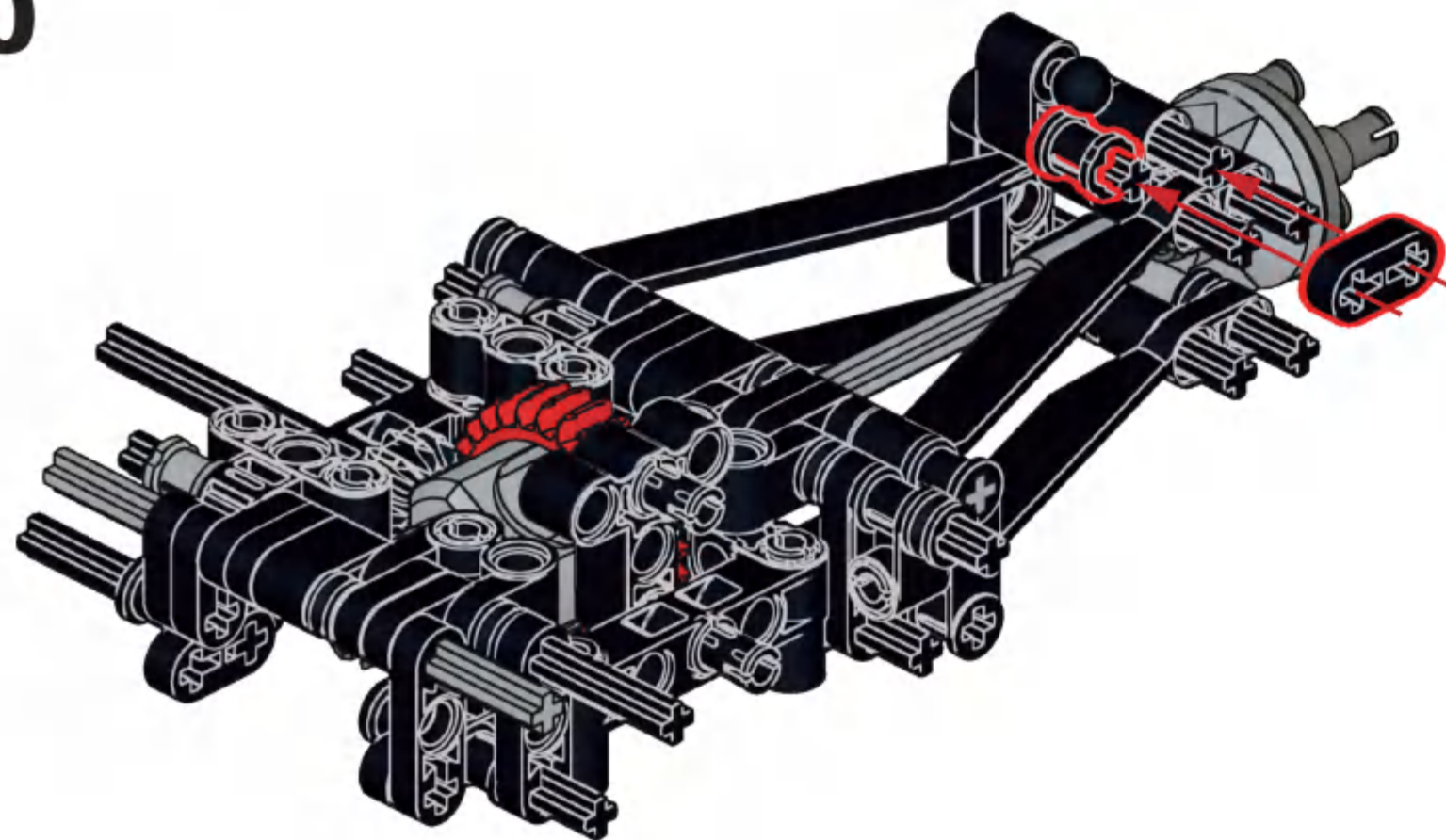




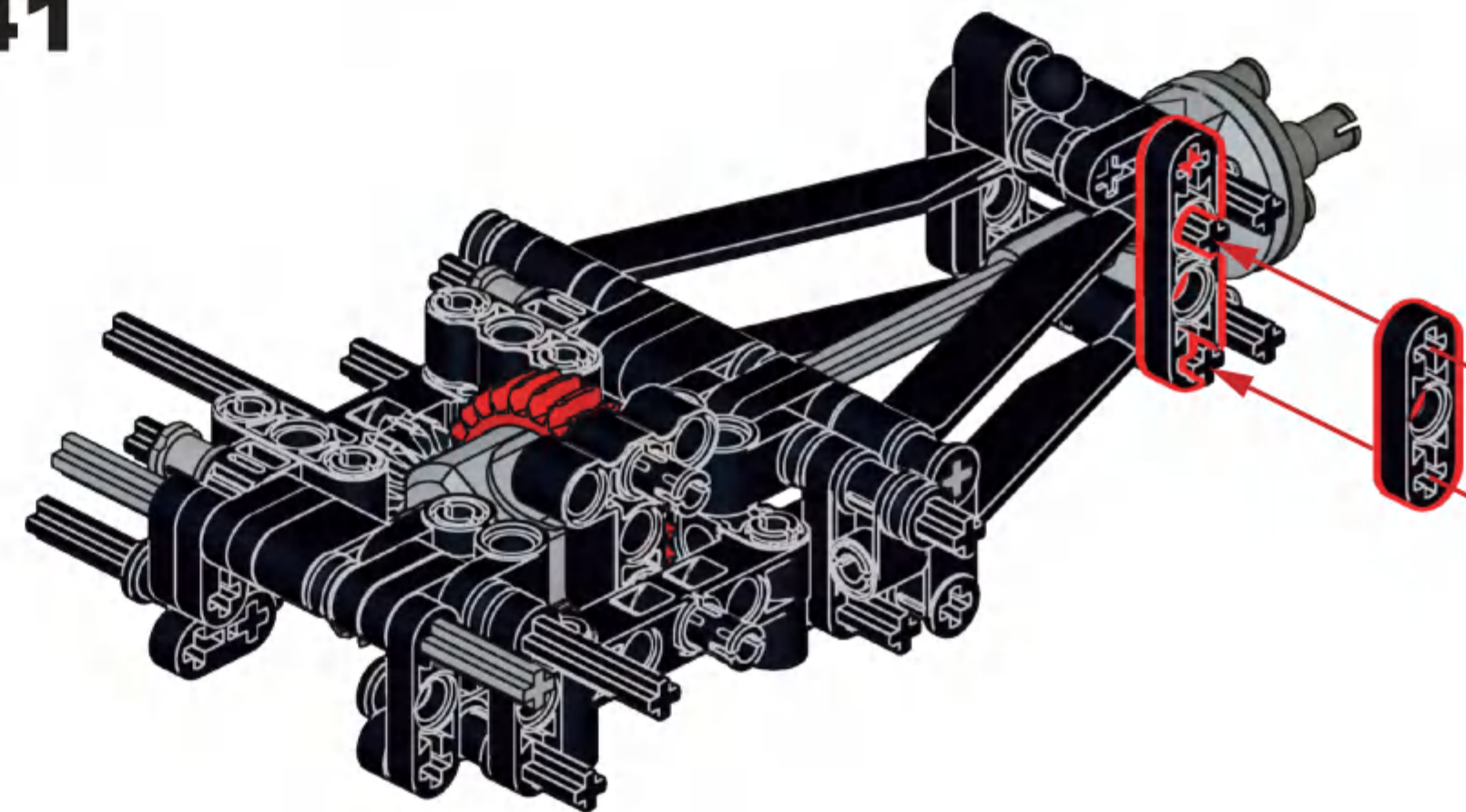
**E39**

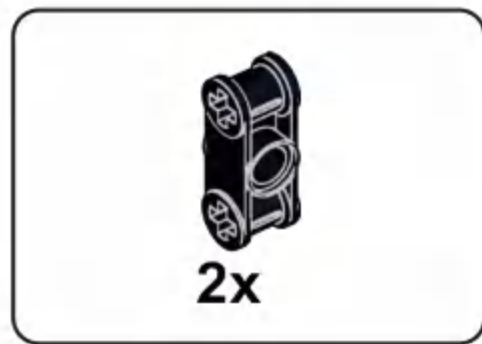


**E40**

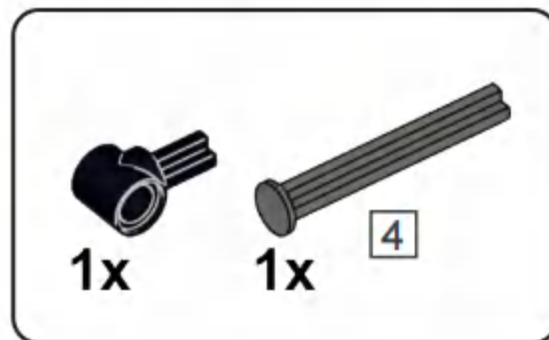
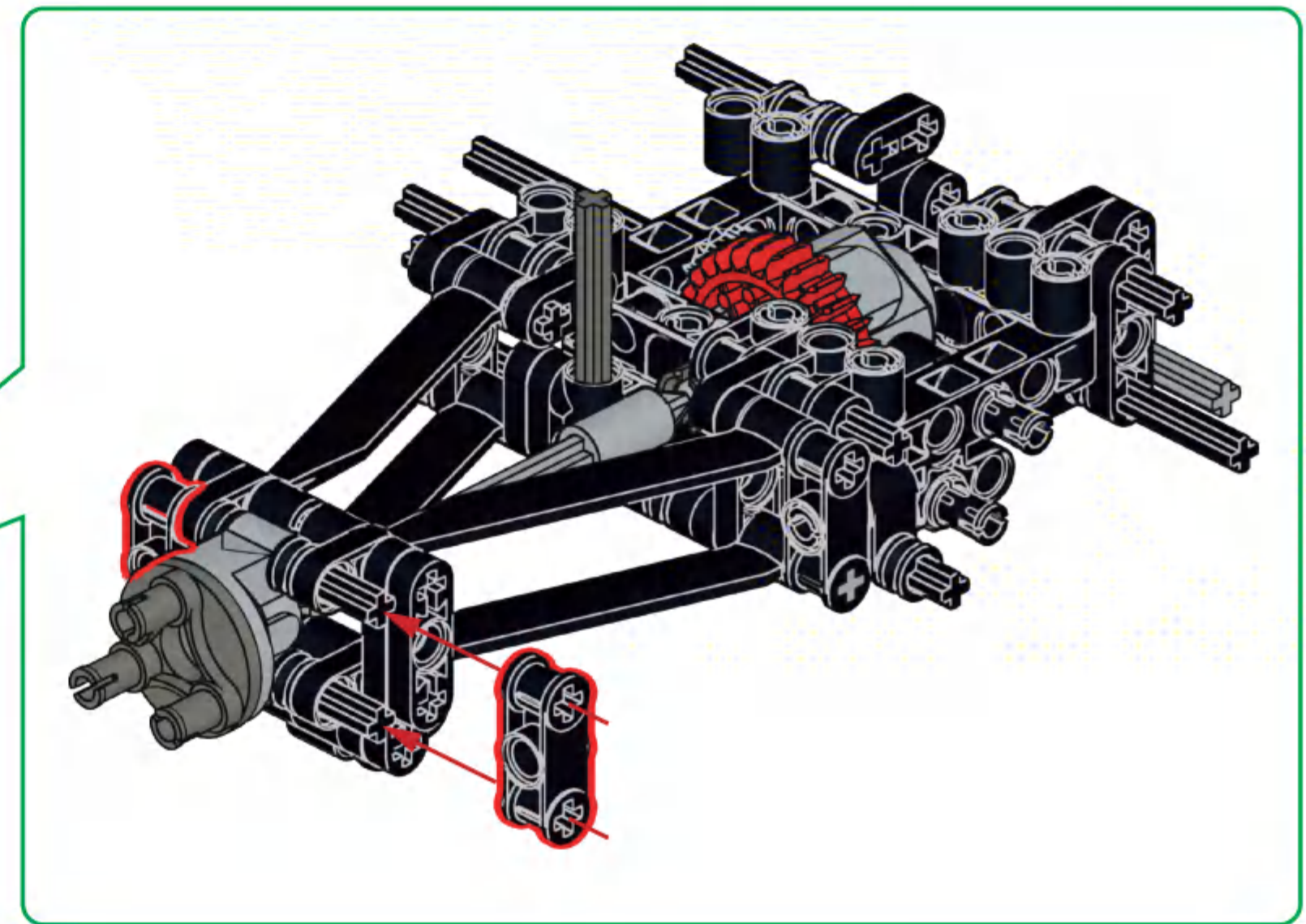
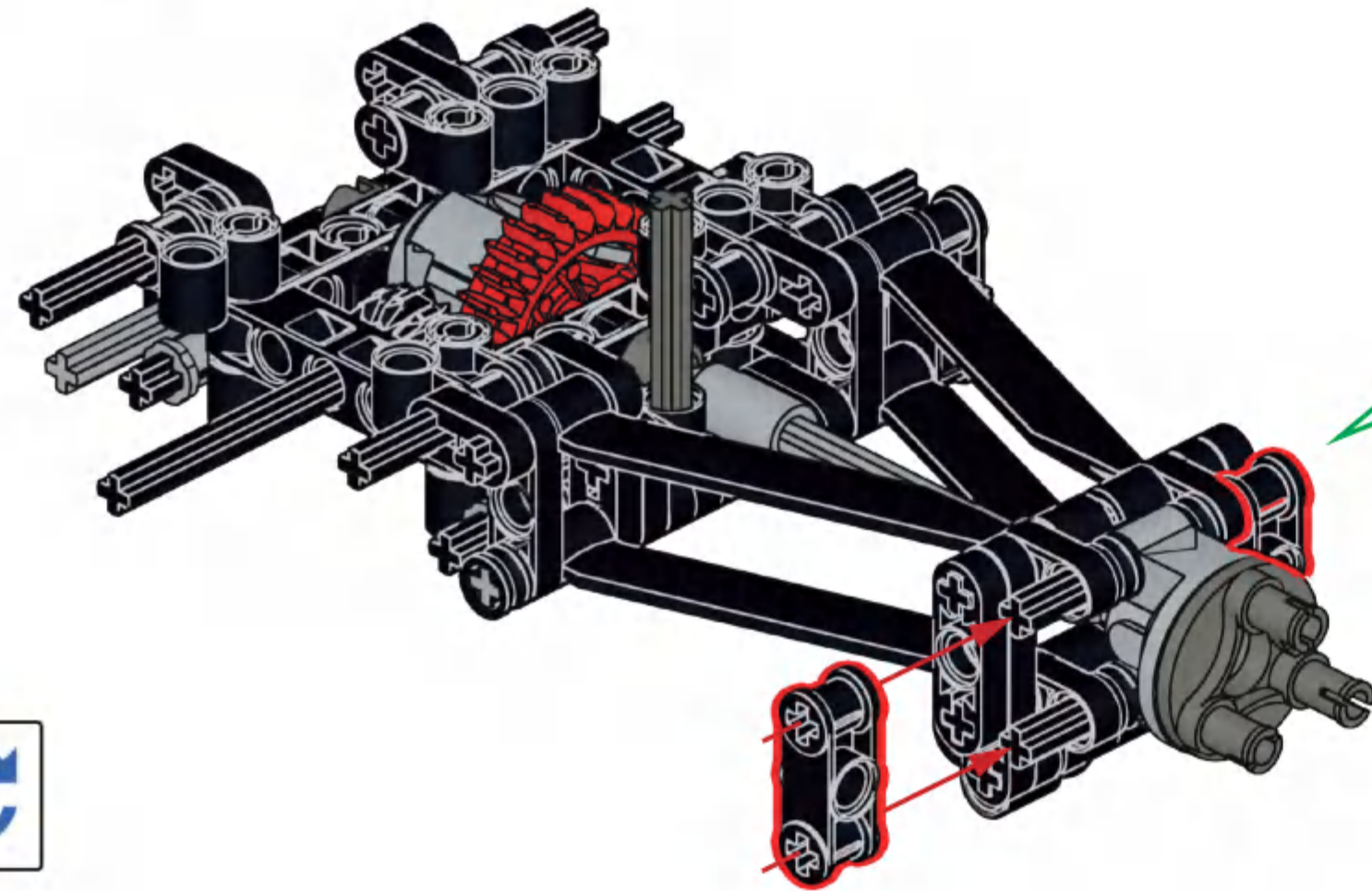


**E41**

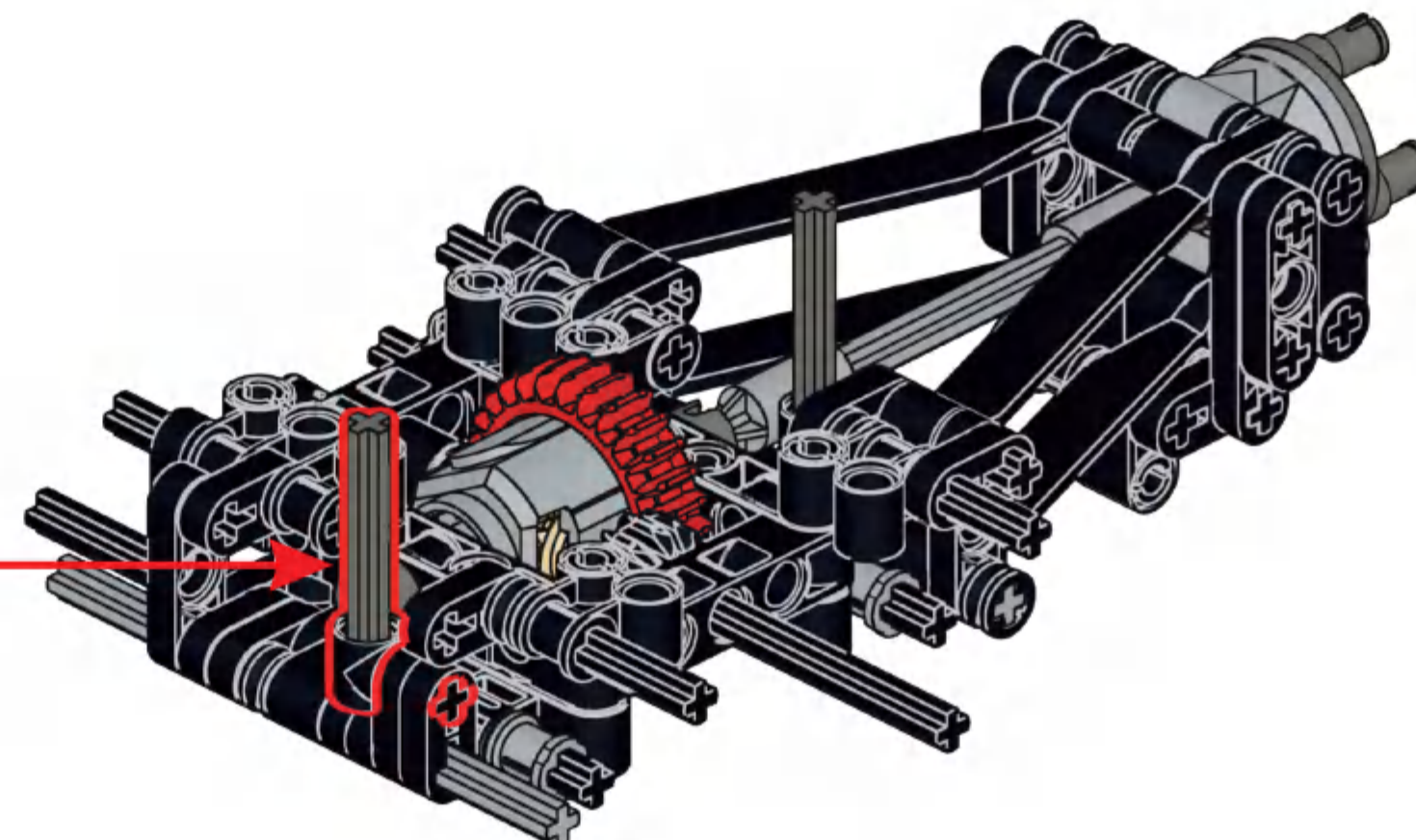
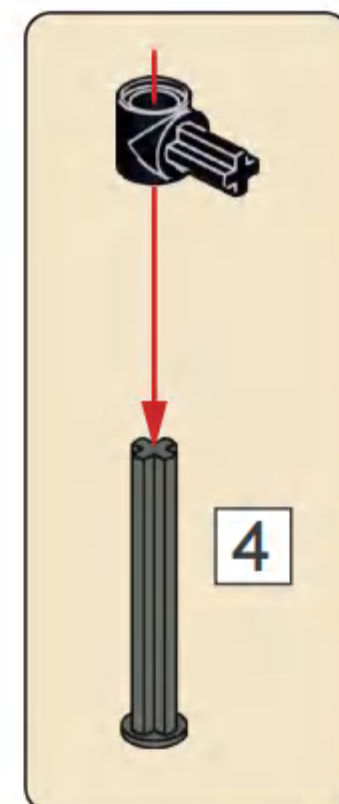


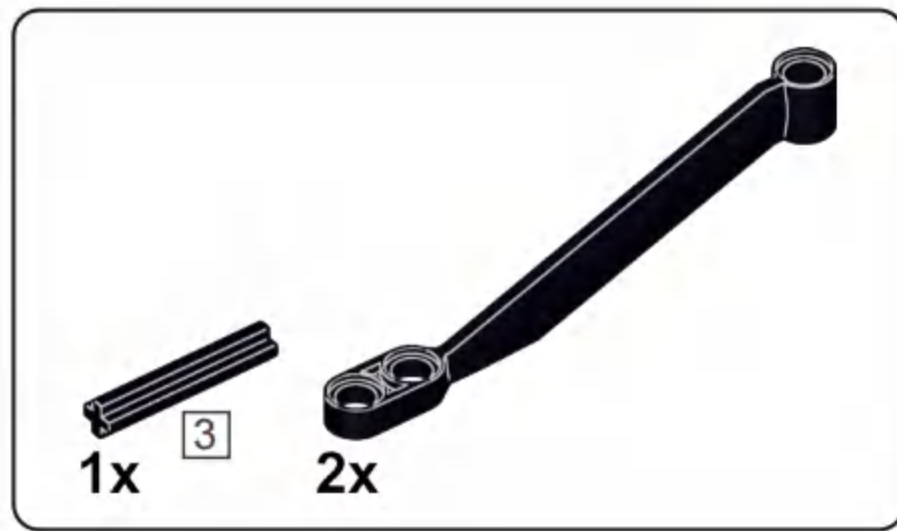


### E42

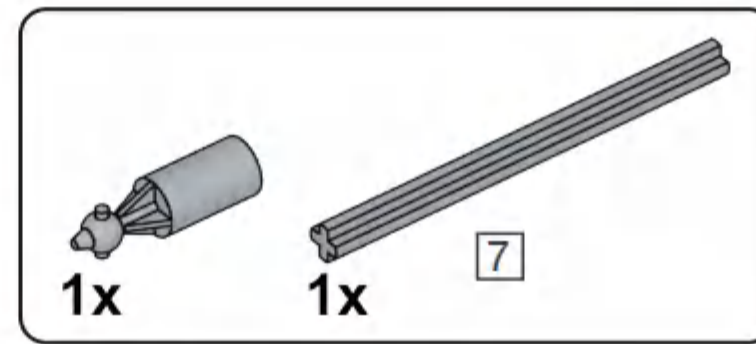
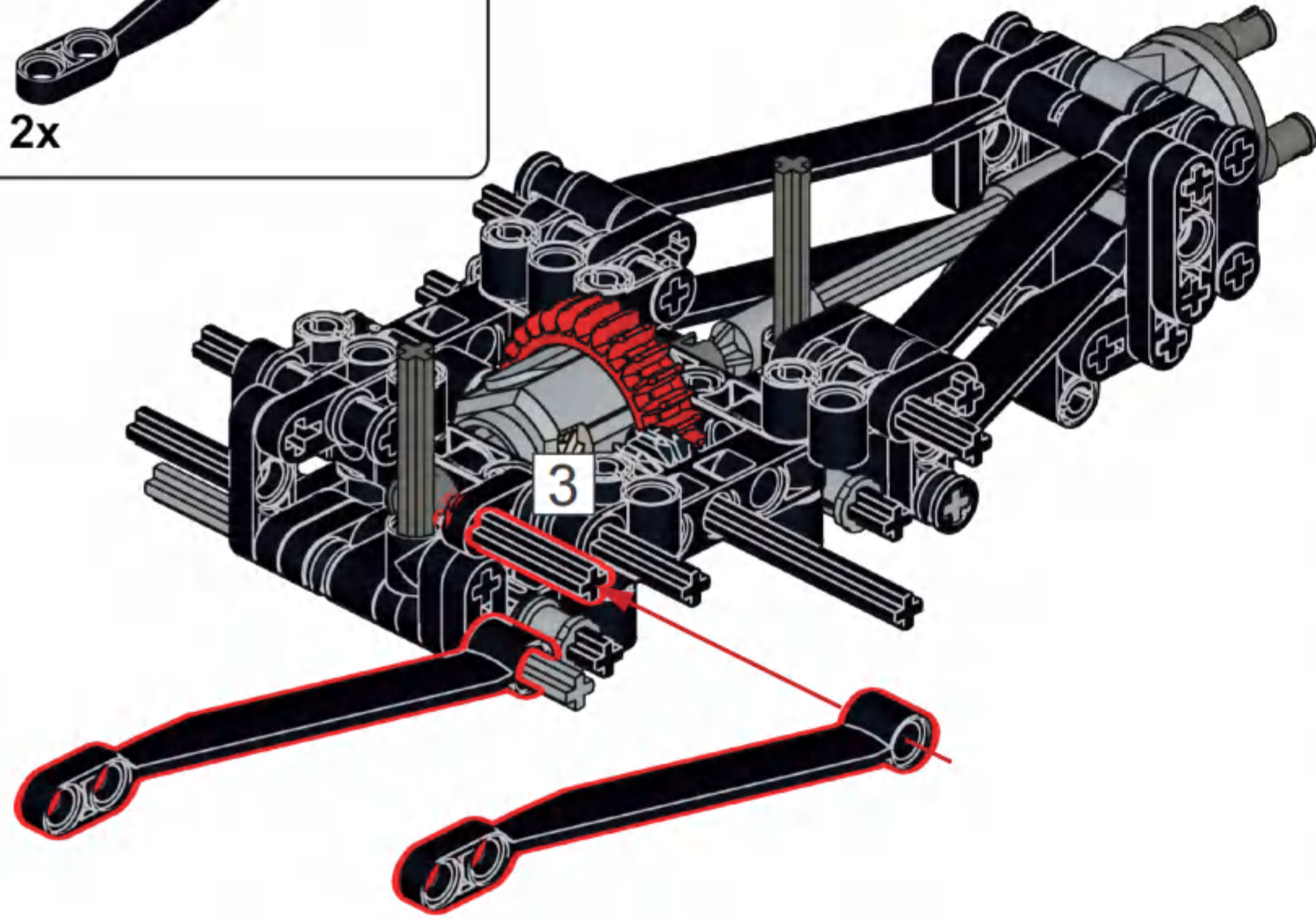


### E43

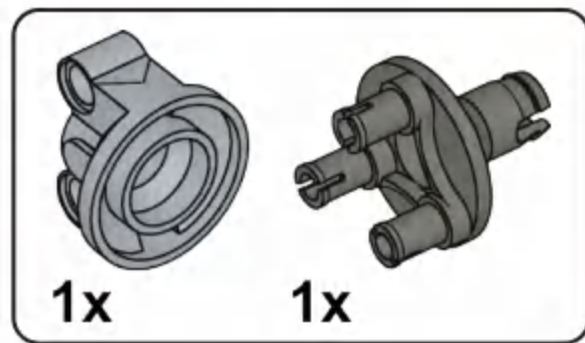
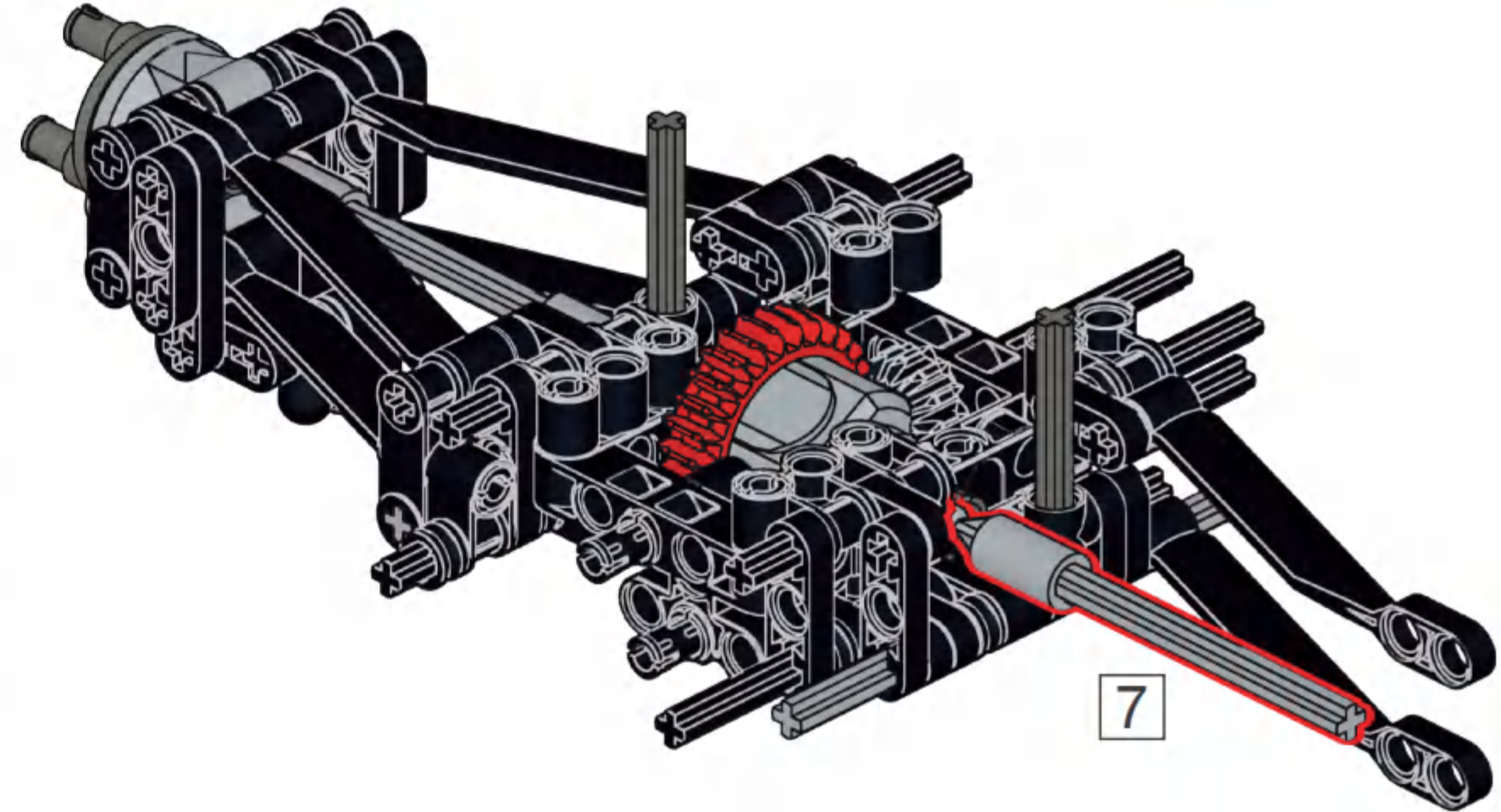




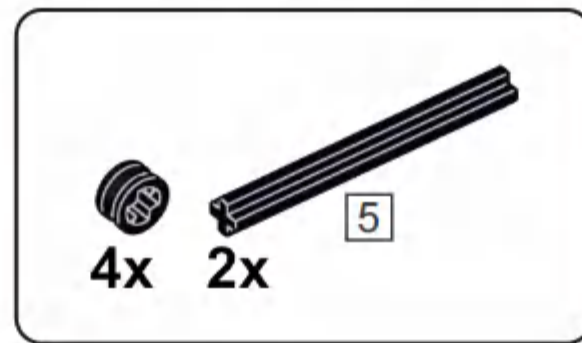
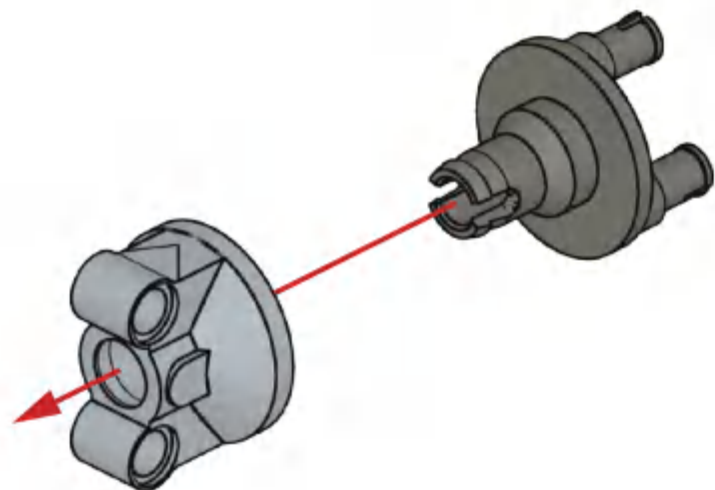
**E44**



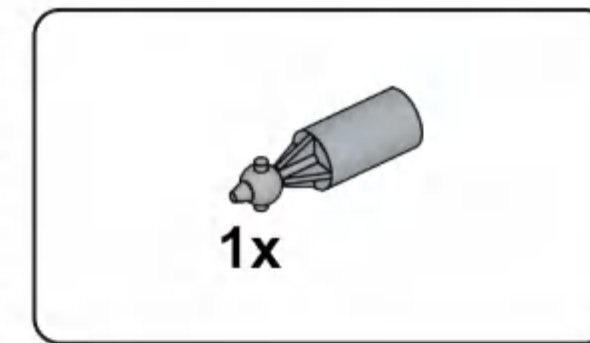
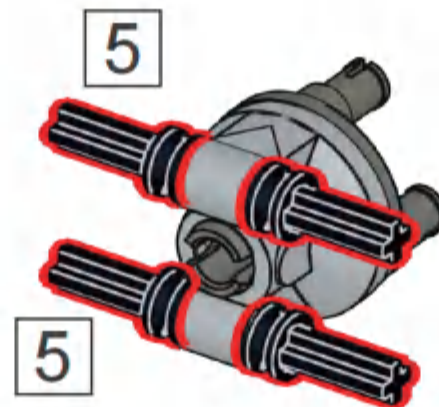
**E45**



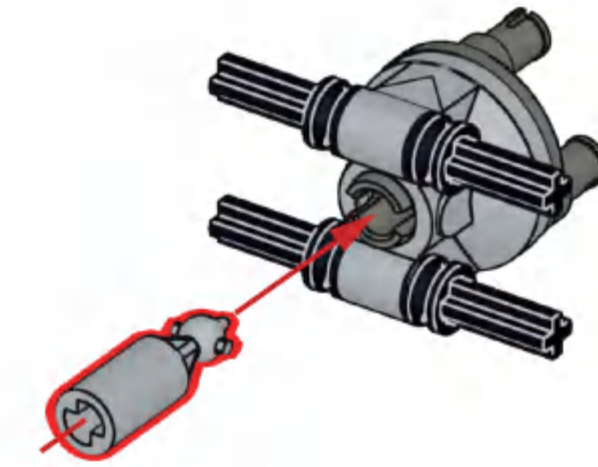
**E46**



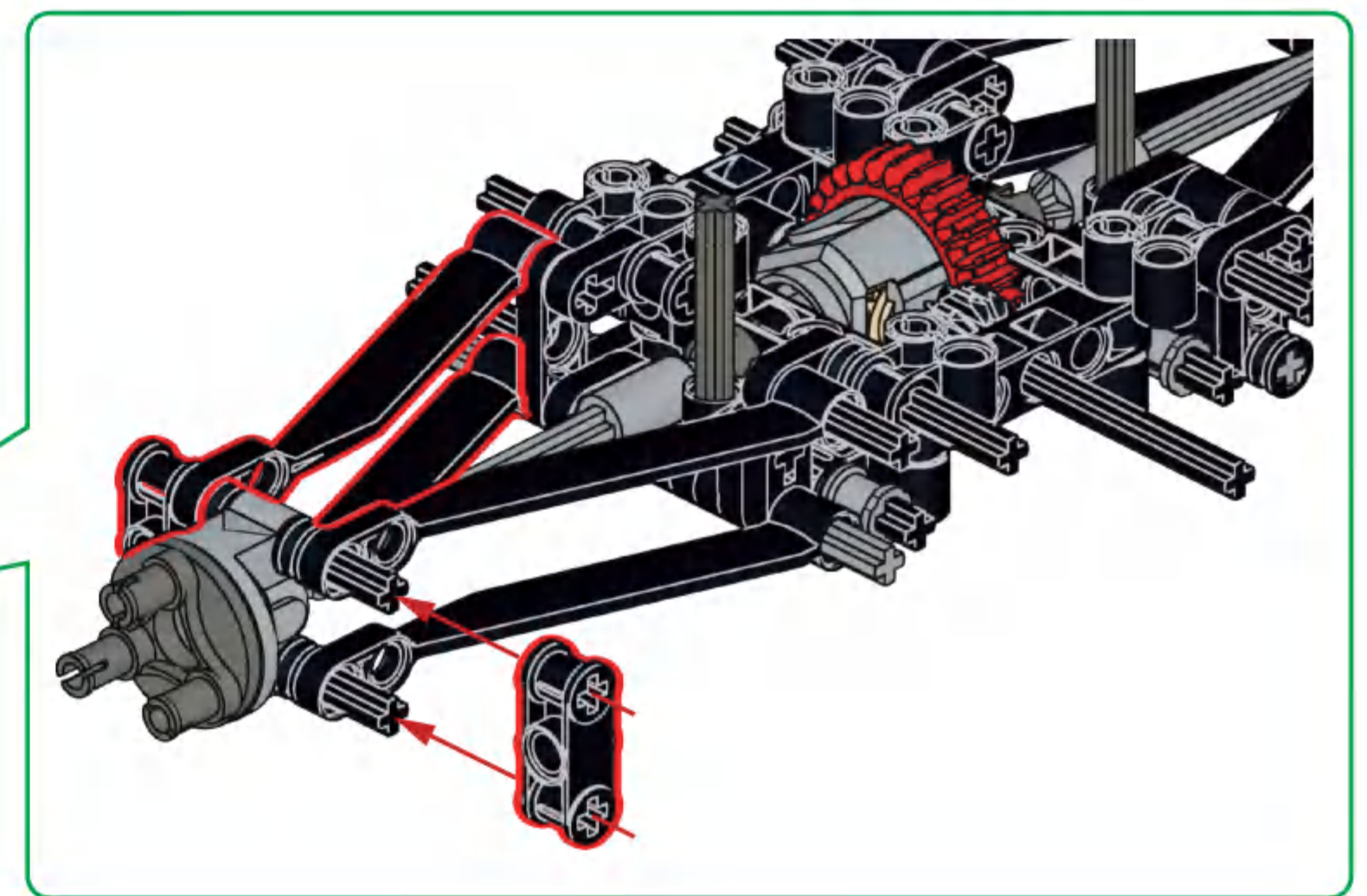
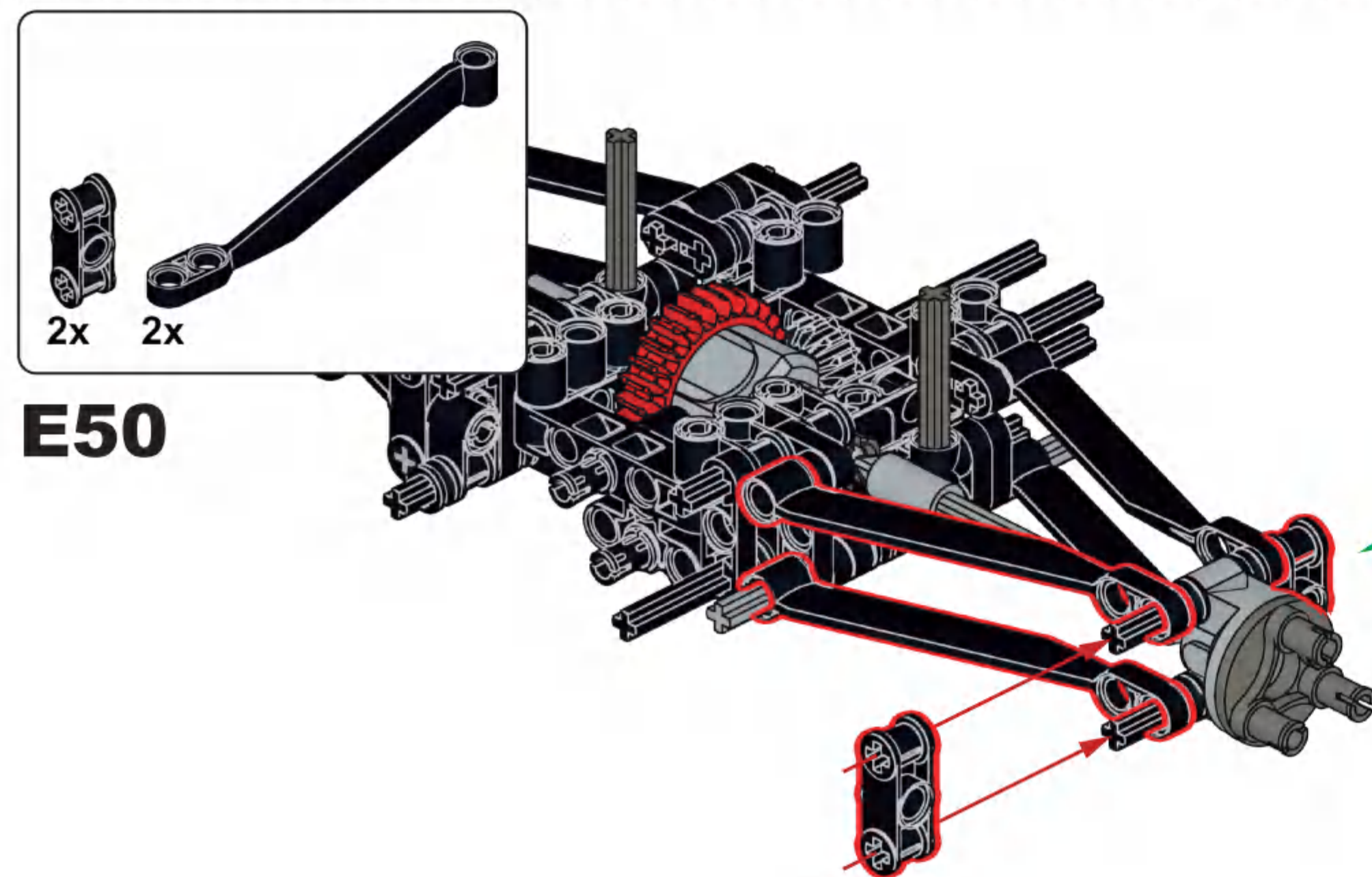
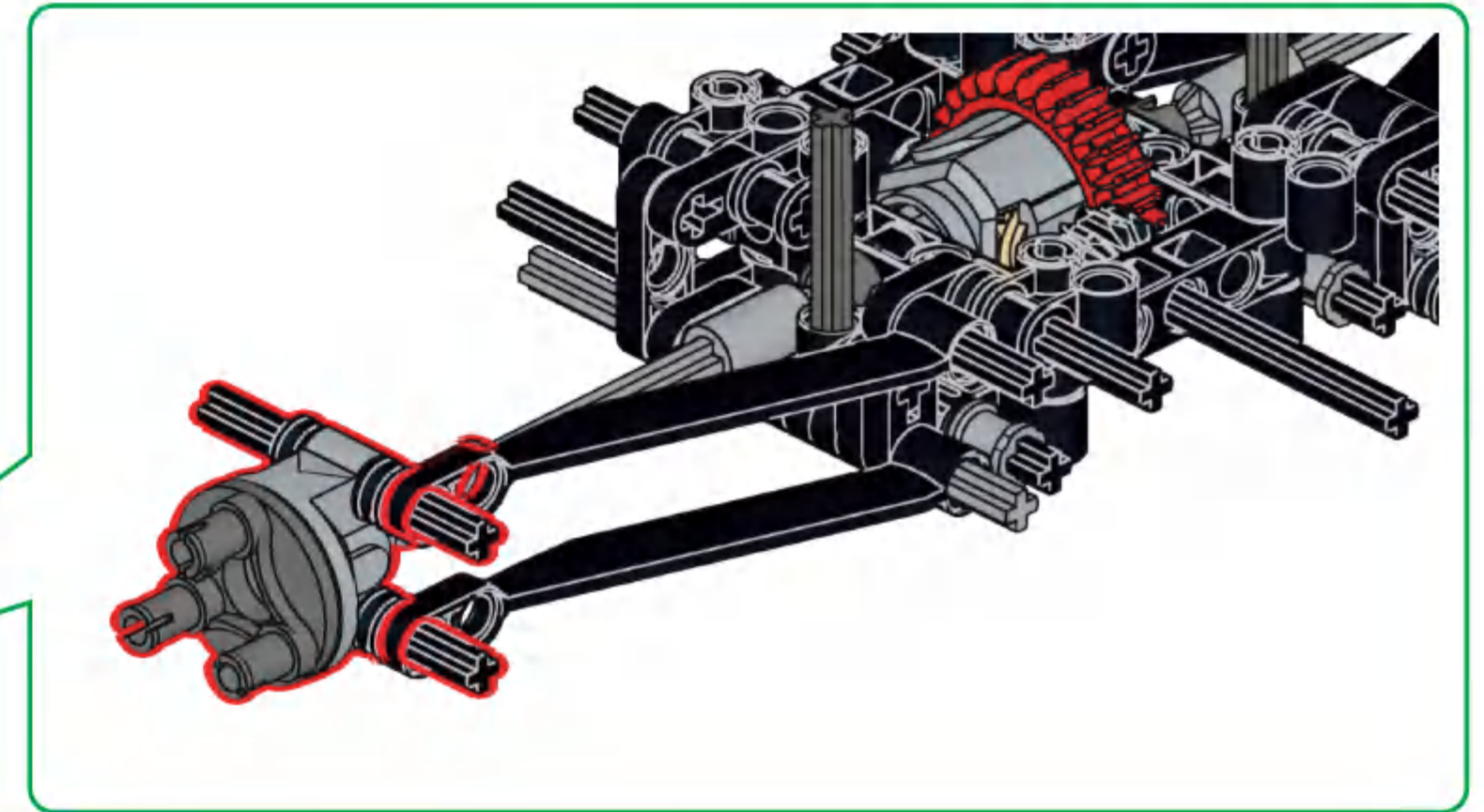
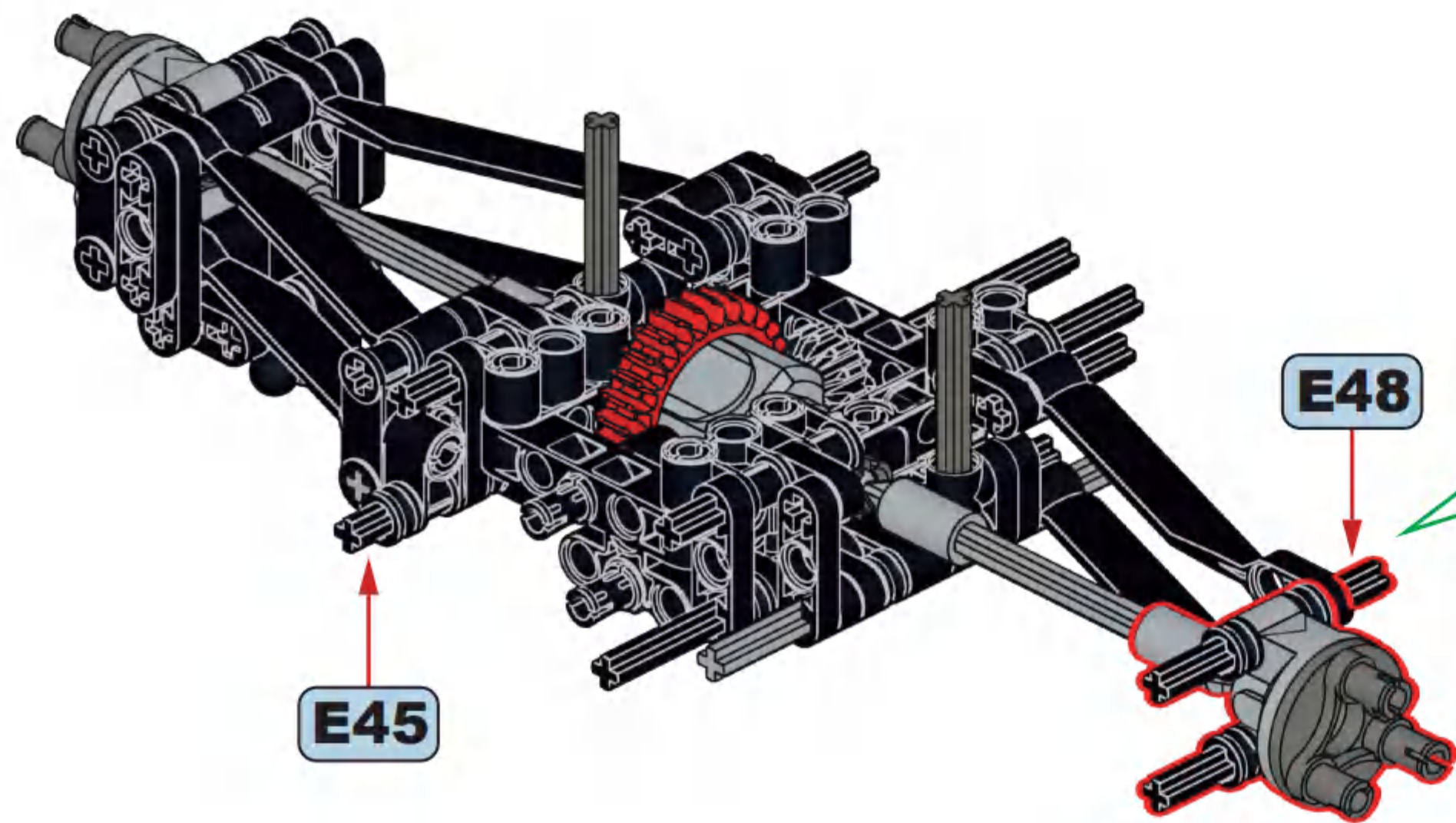
**E47**

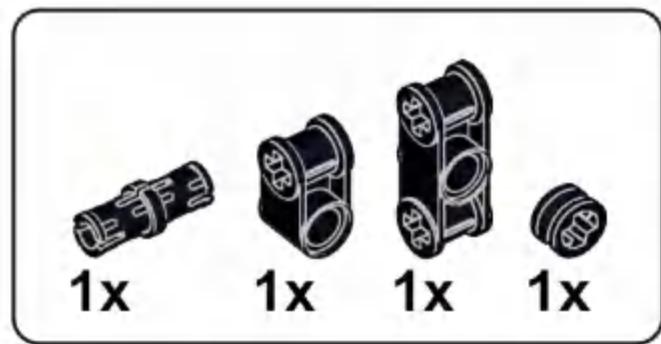


**E48**

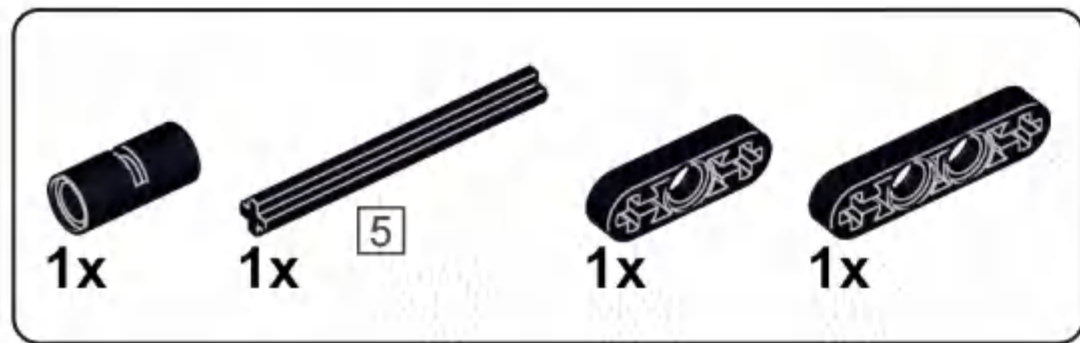
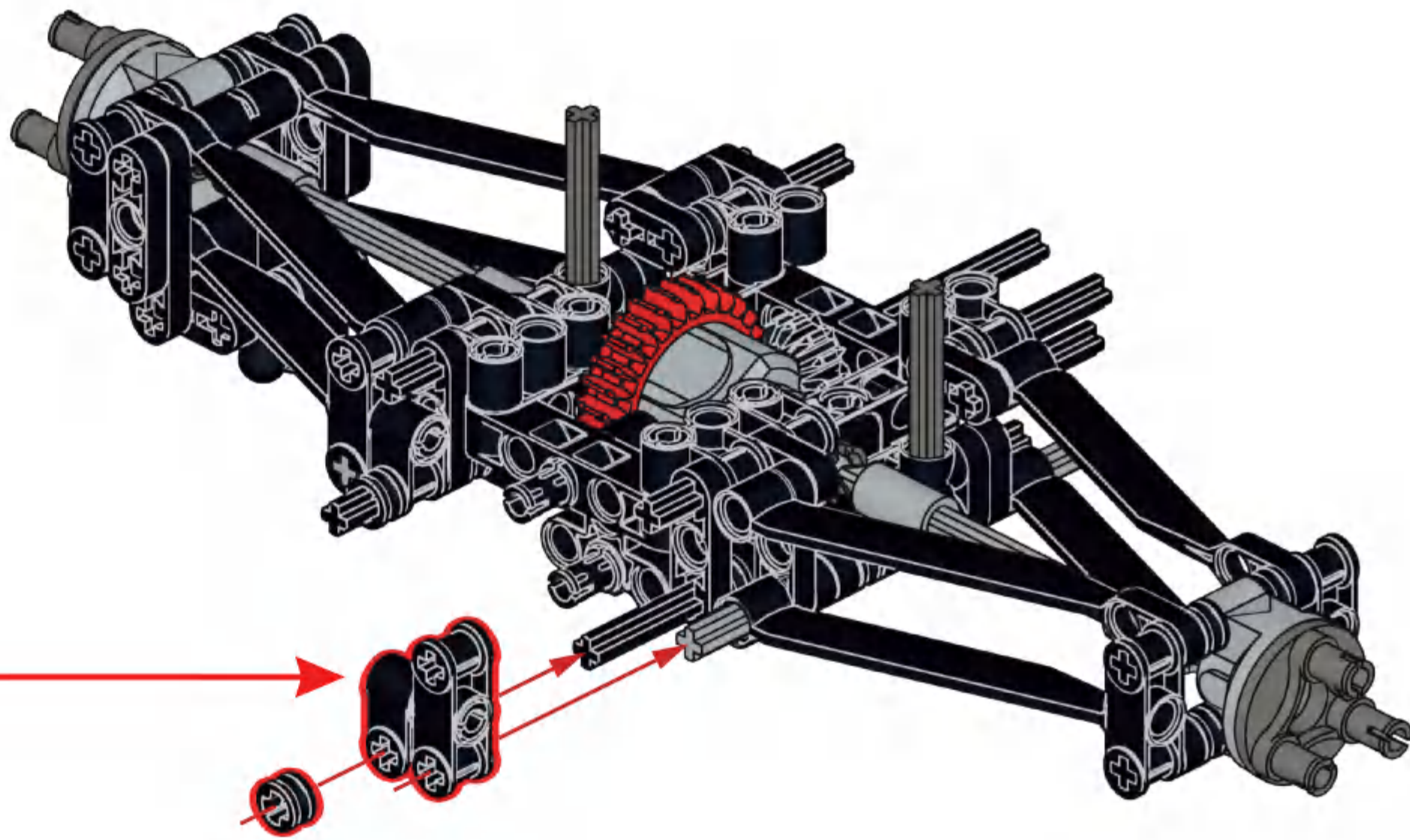
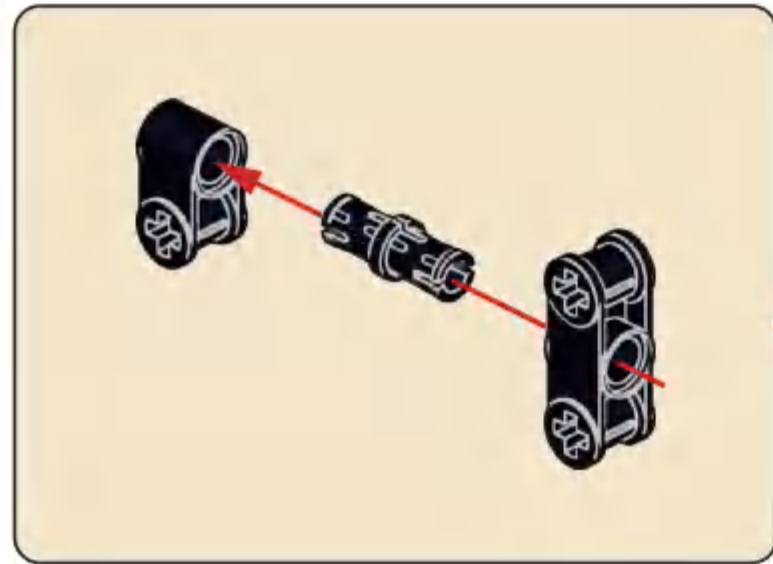


# E49

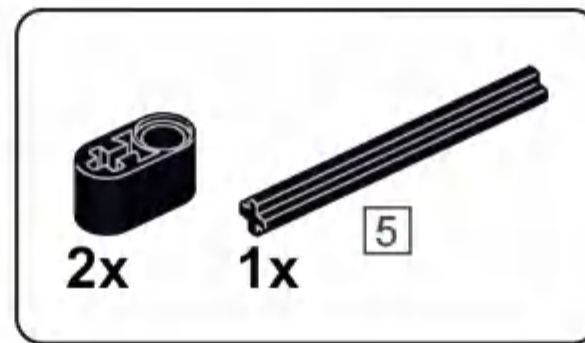
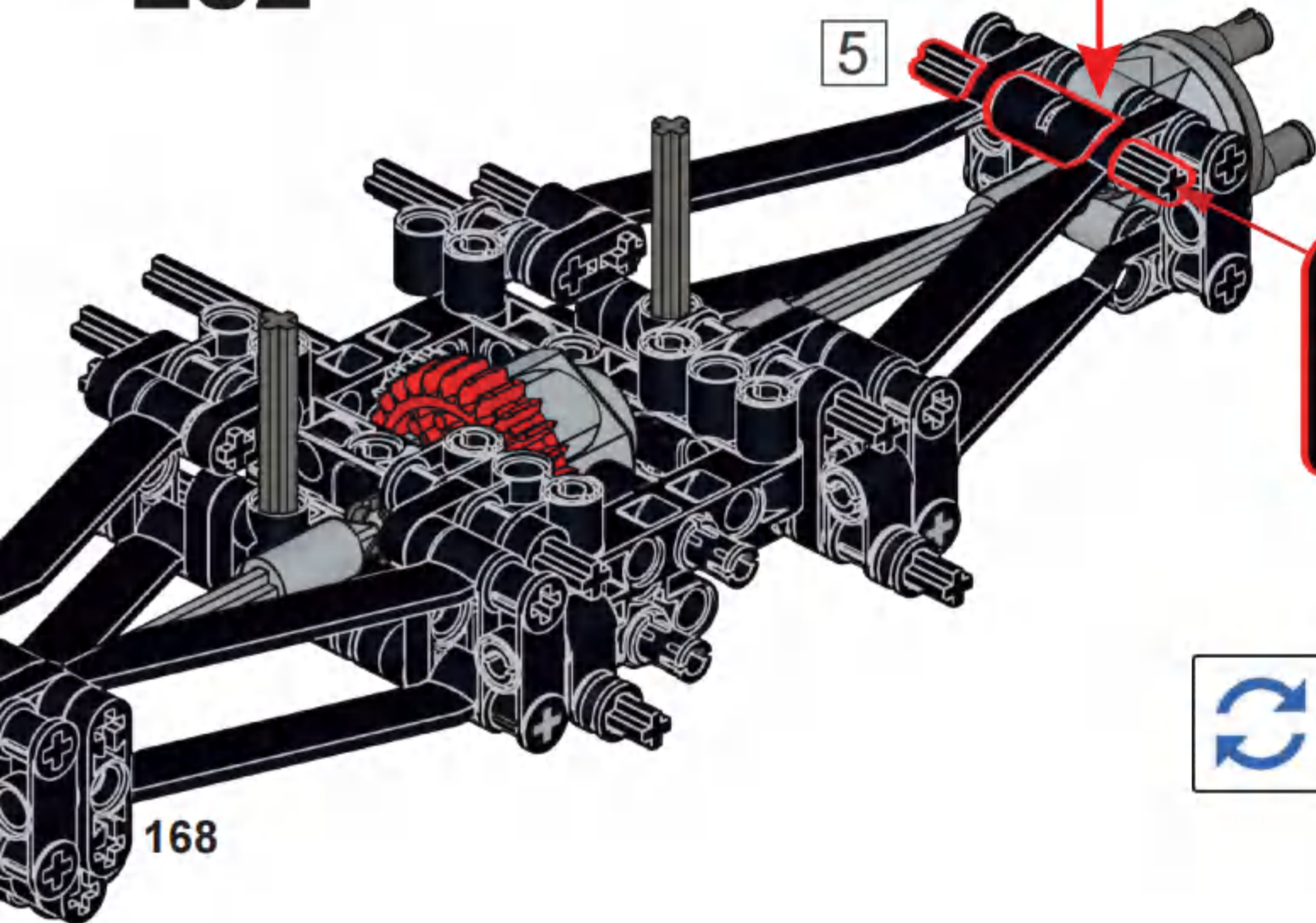




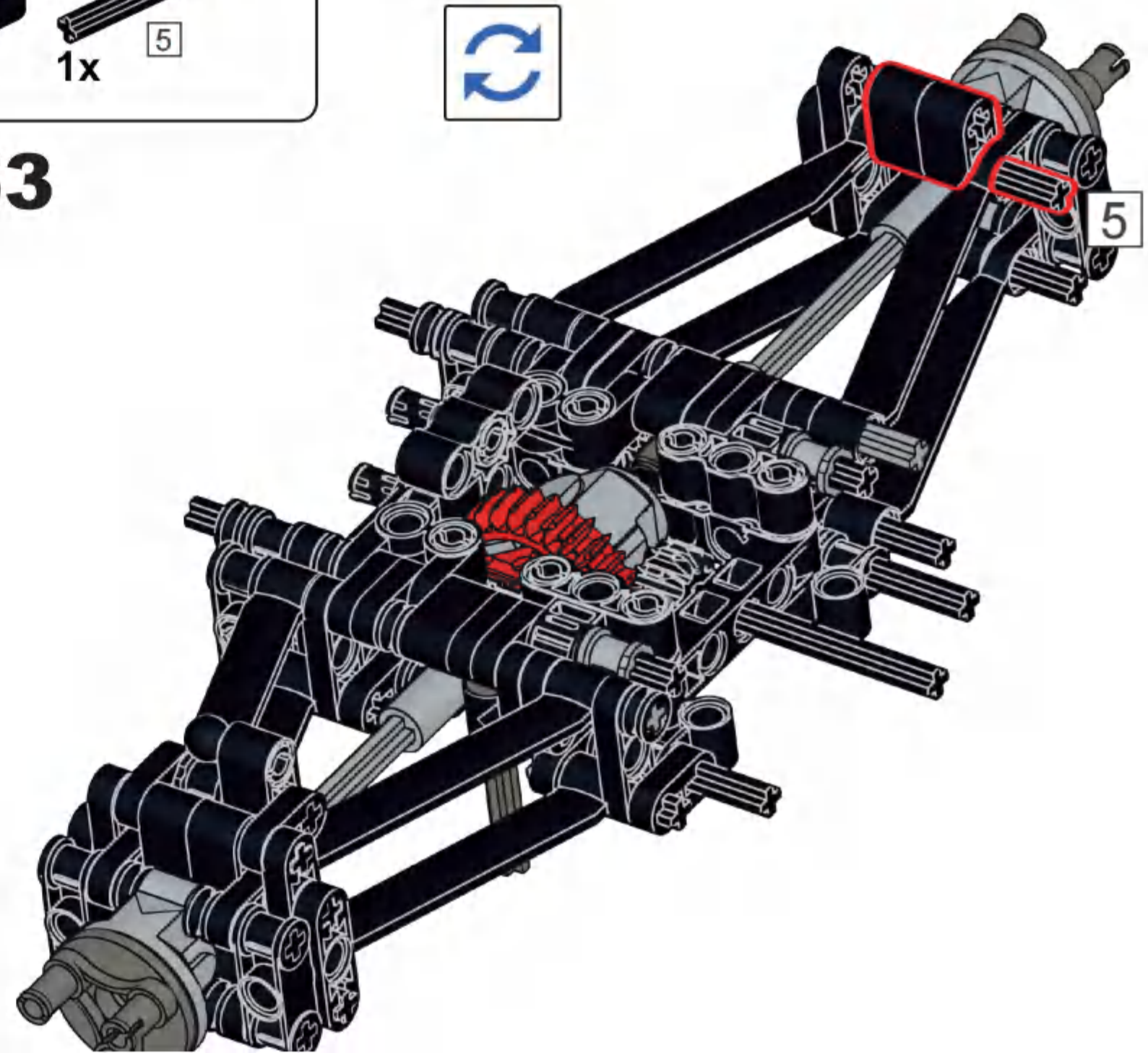
**E51**

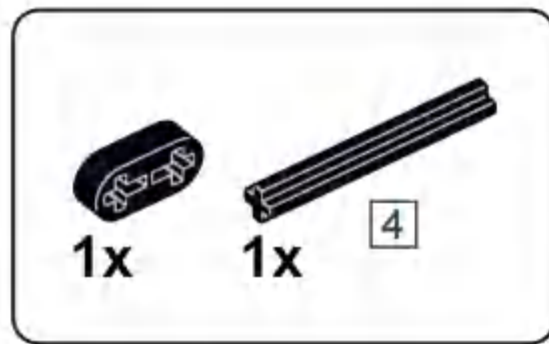


**E52**

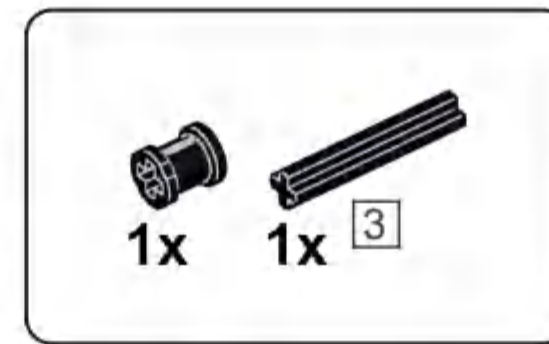
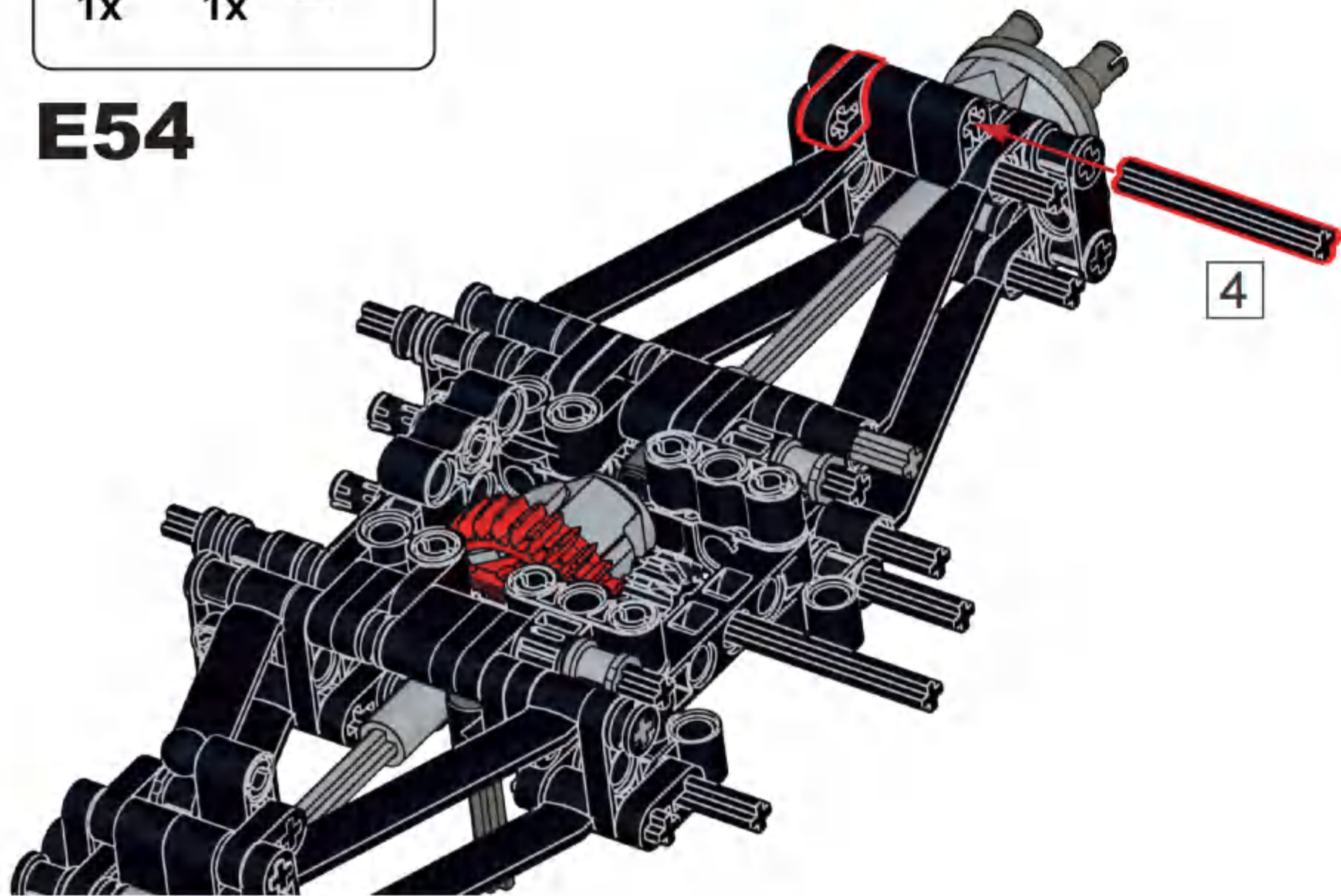


**E53**

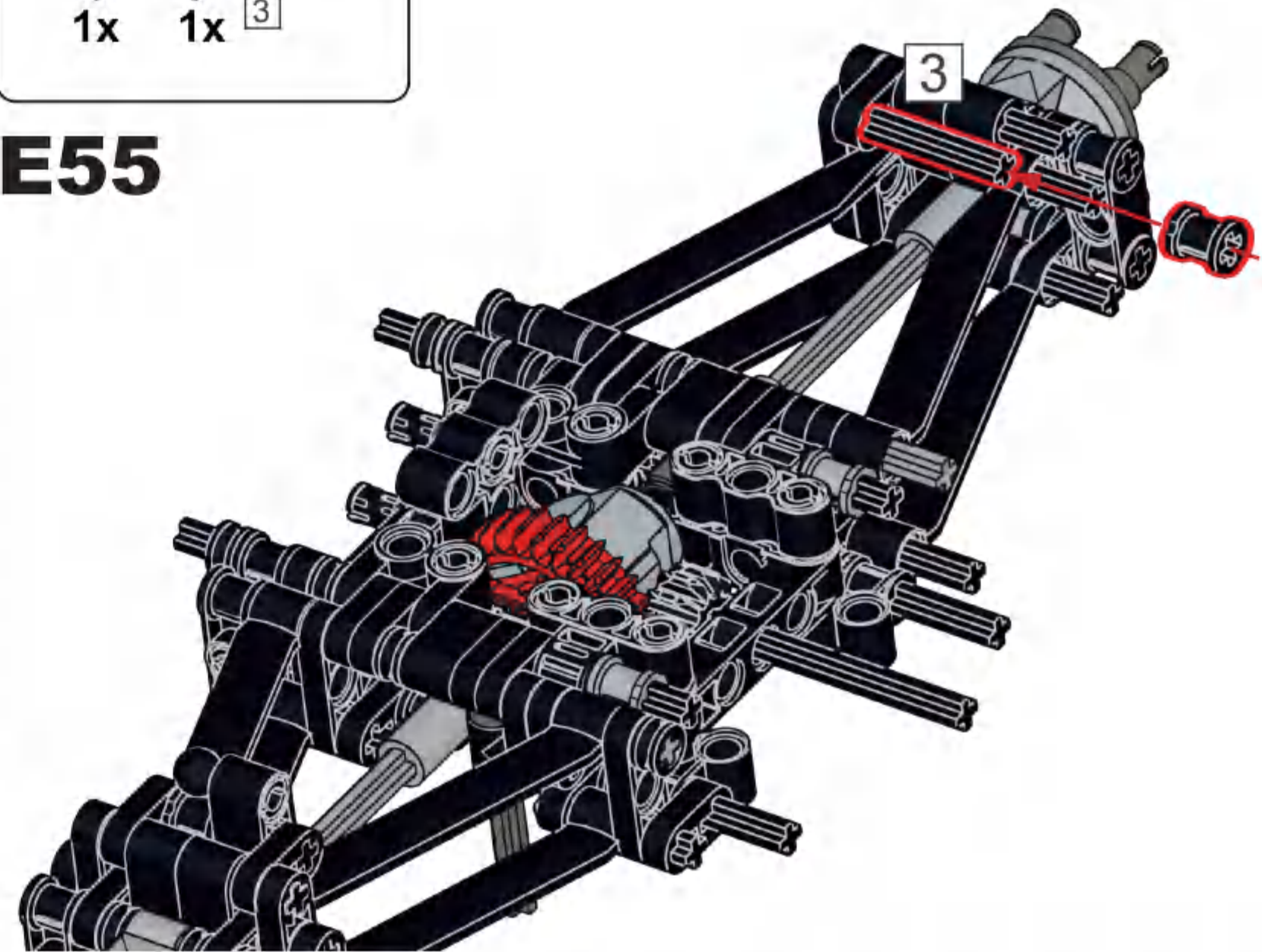




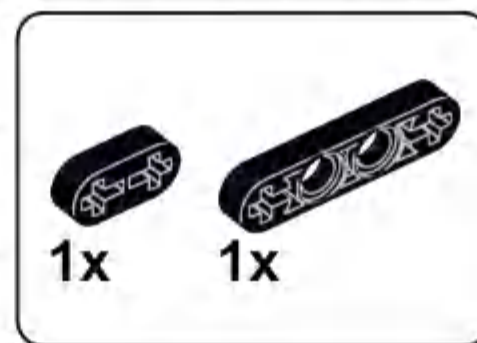
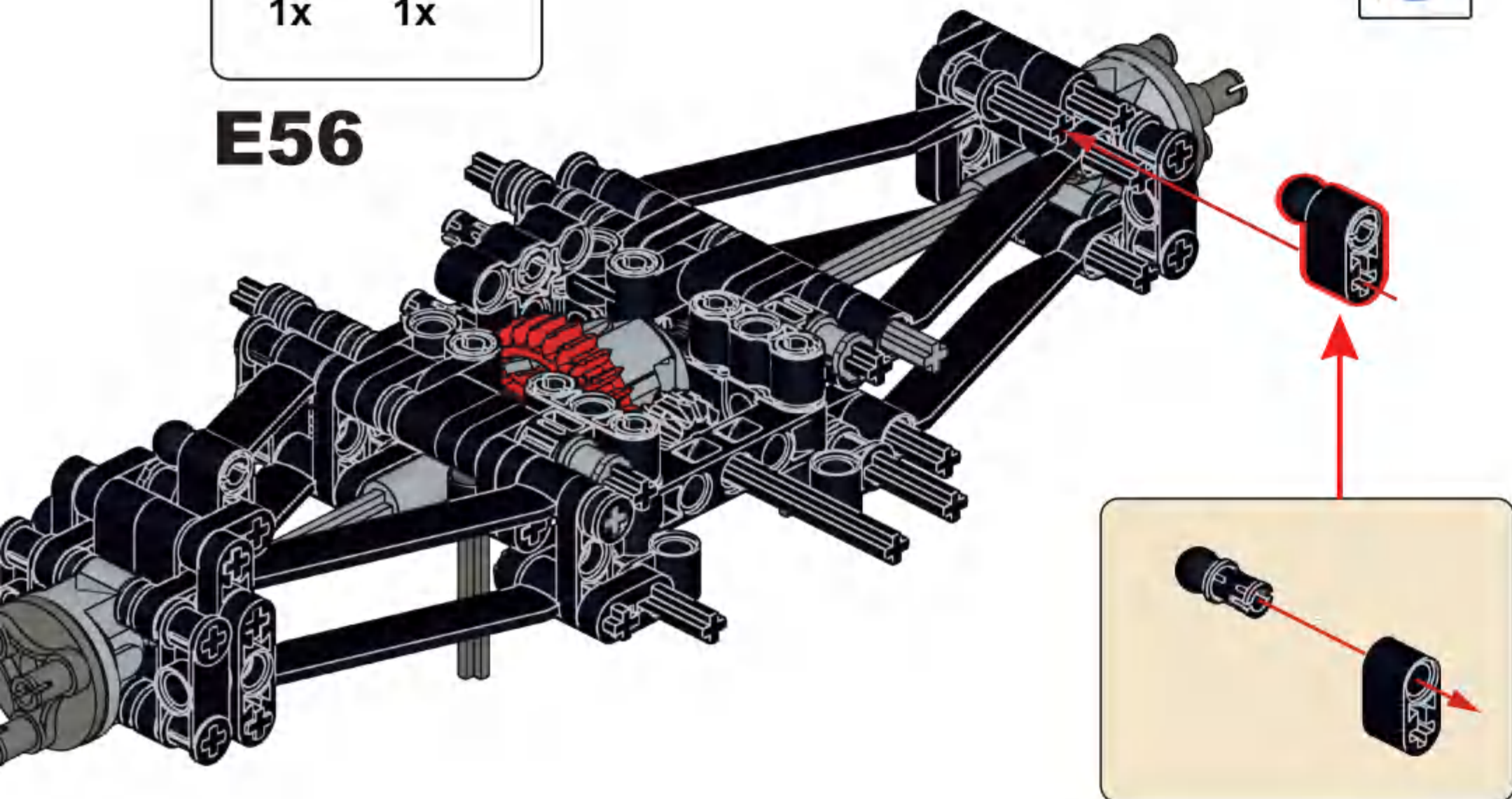
**E54**



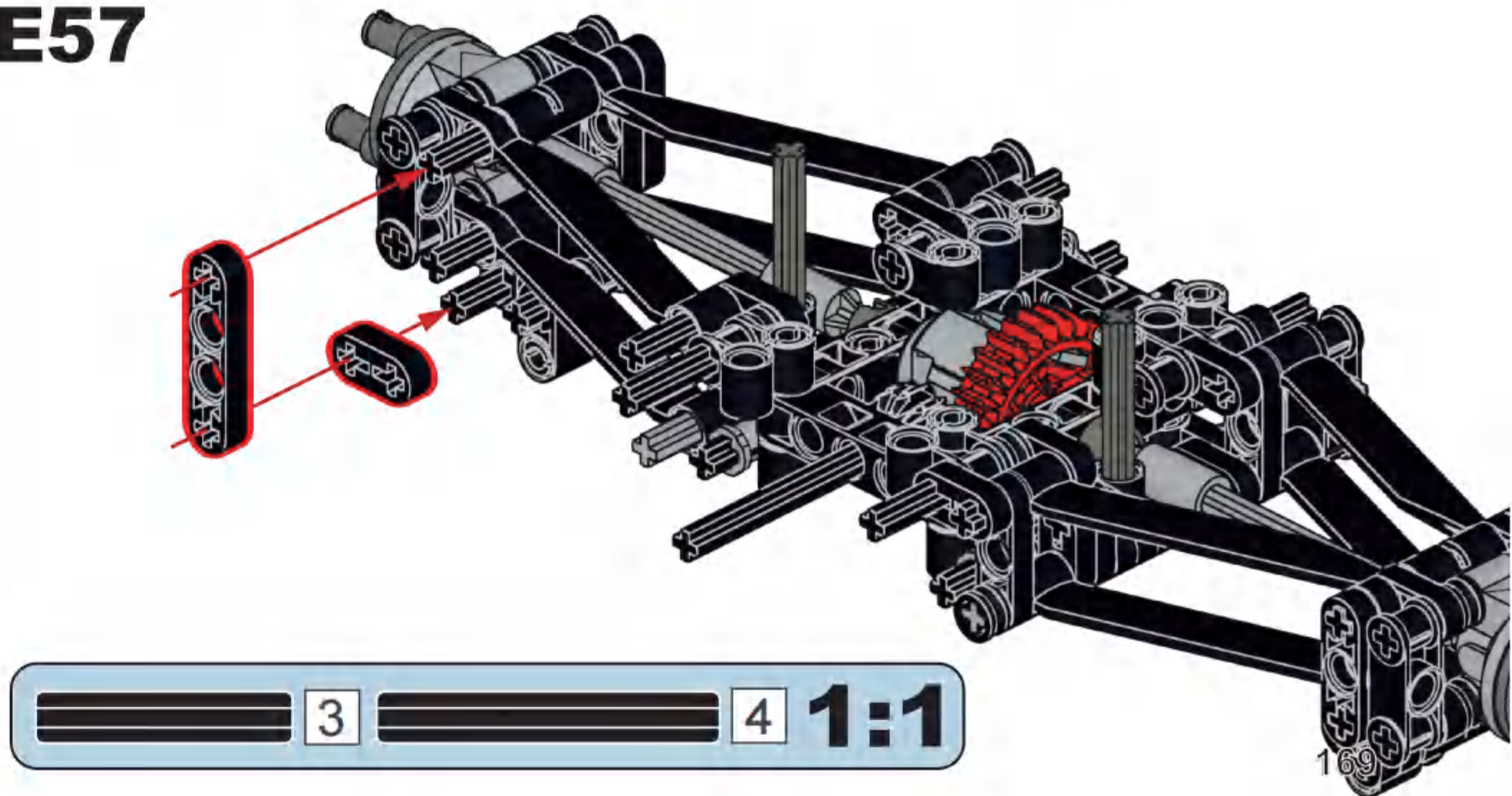
**E55**

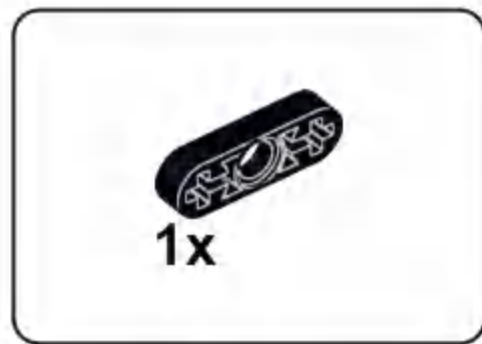


**E56**

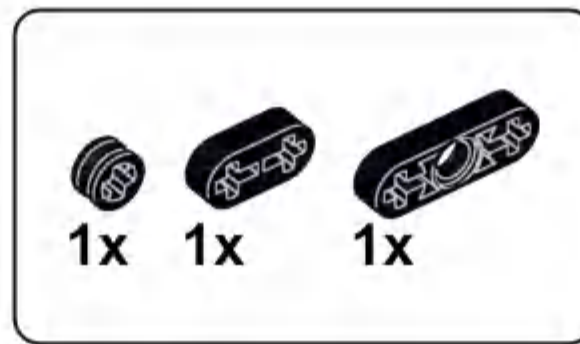
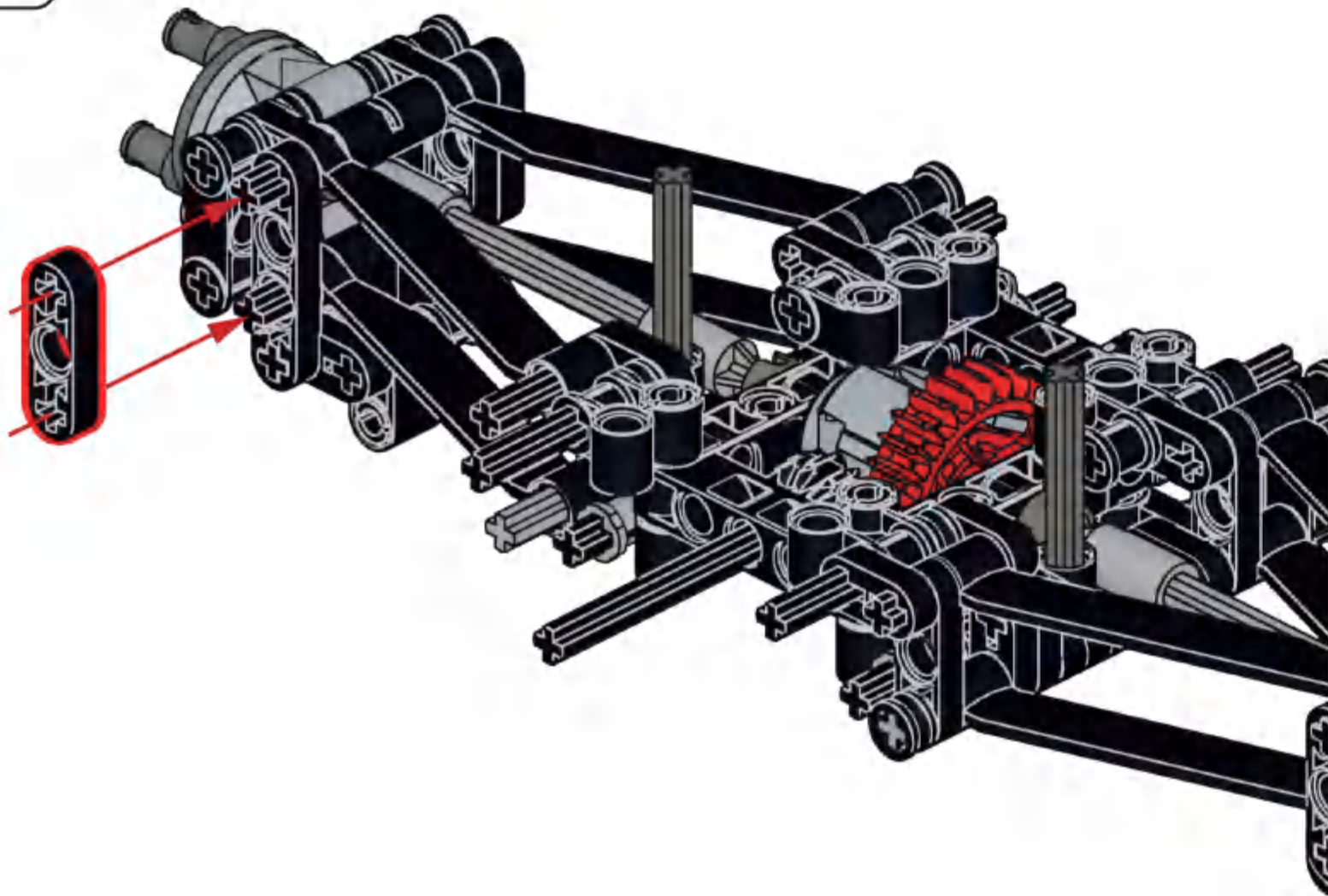


**E57**

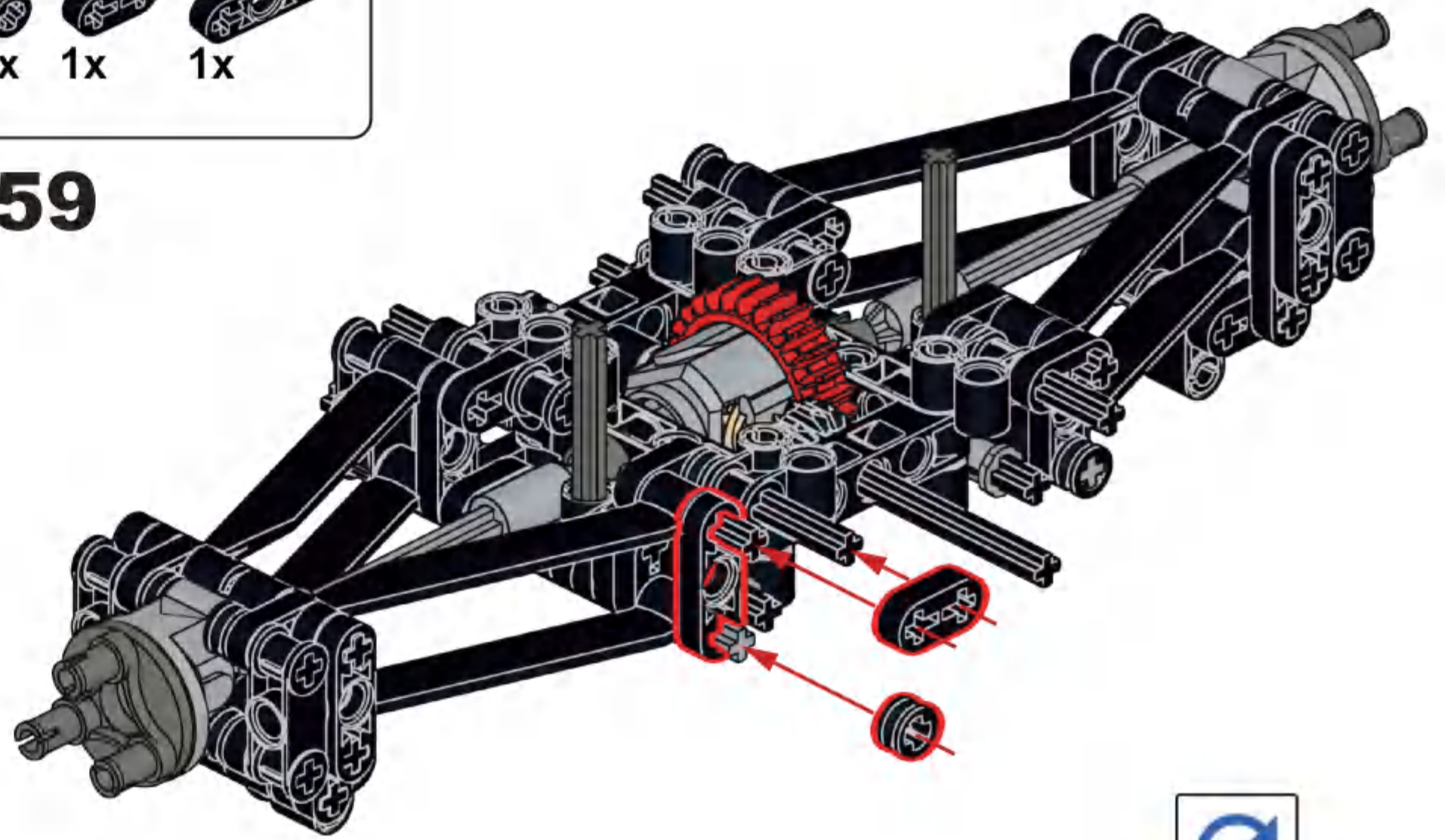




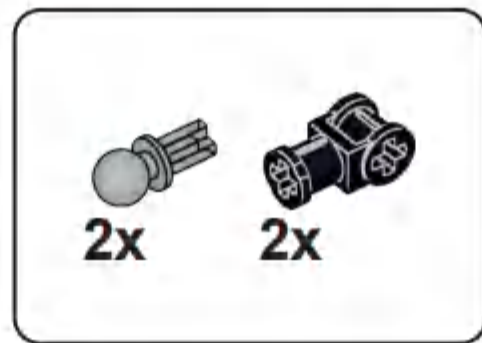
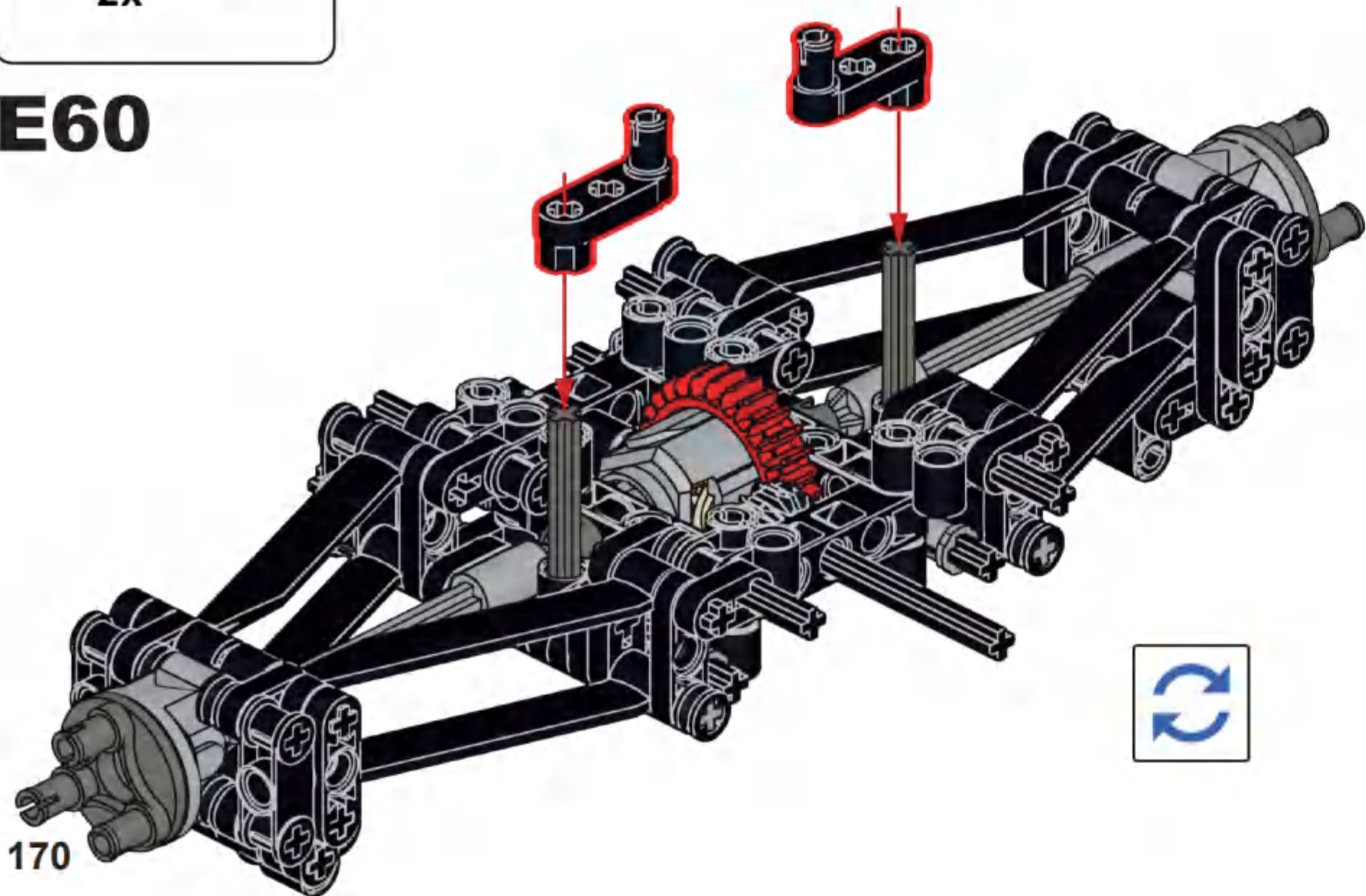
**E58**



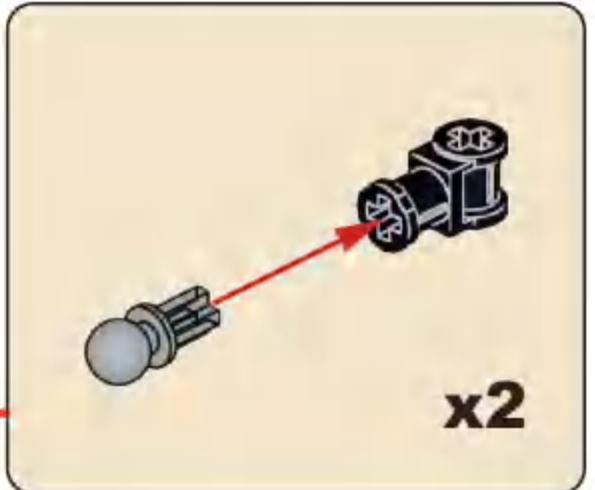
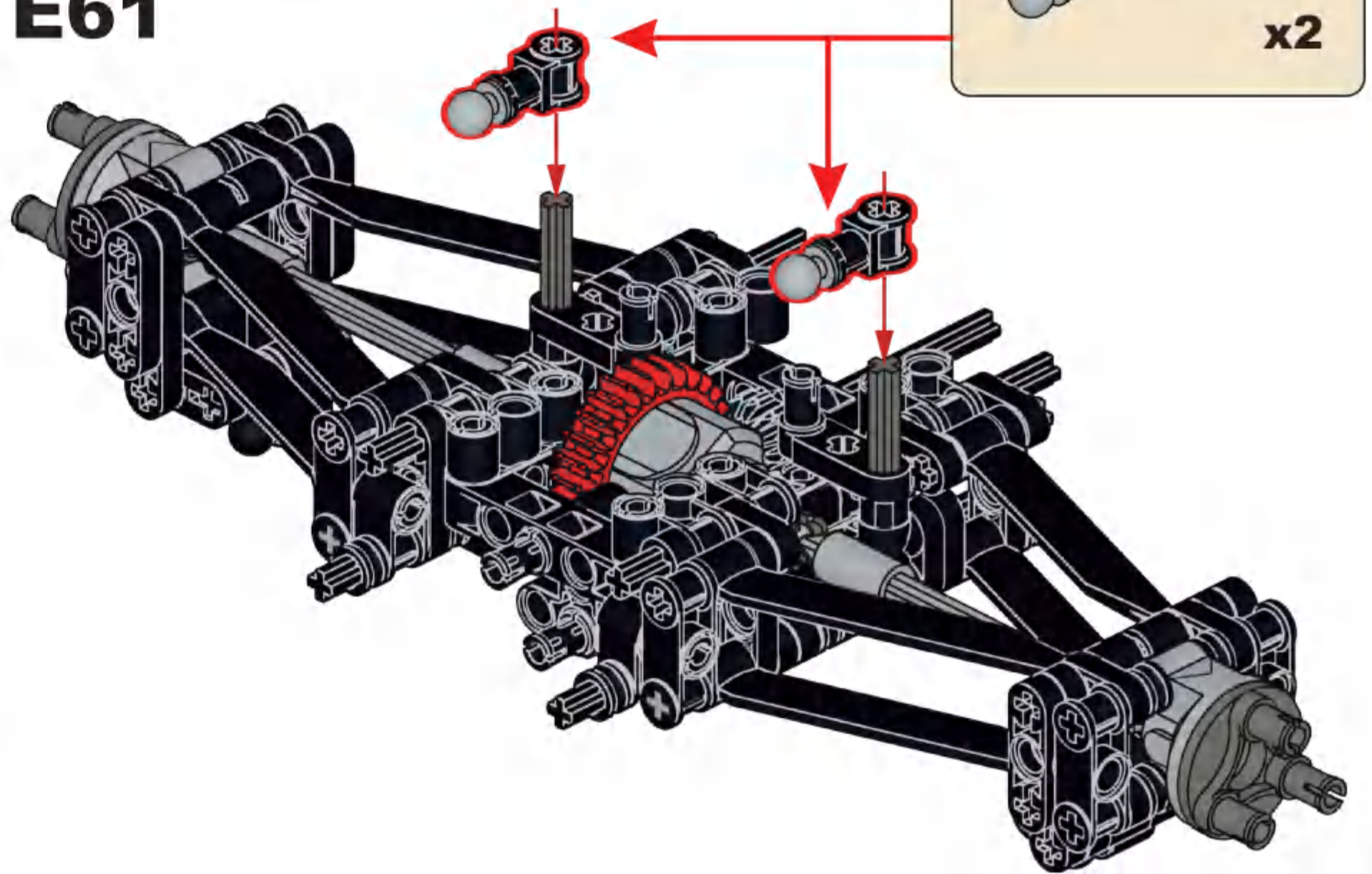
**E59**



**E60**

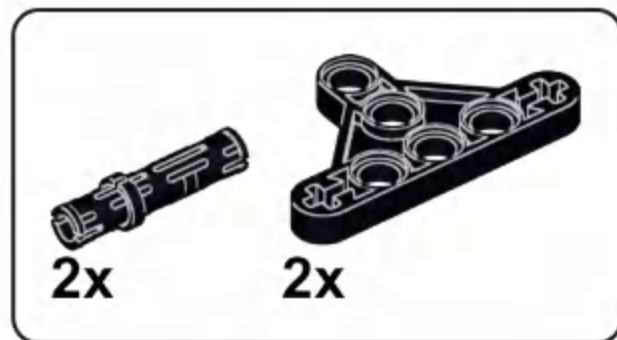
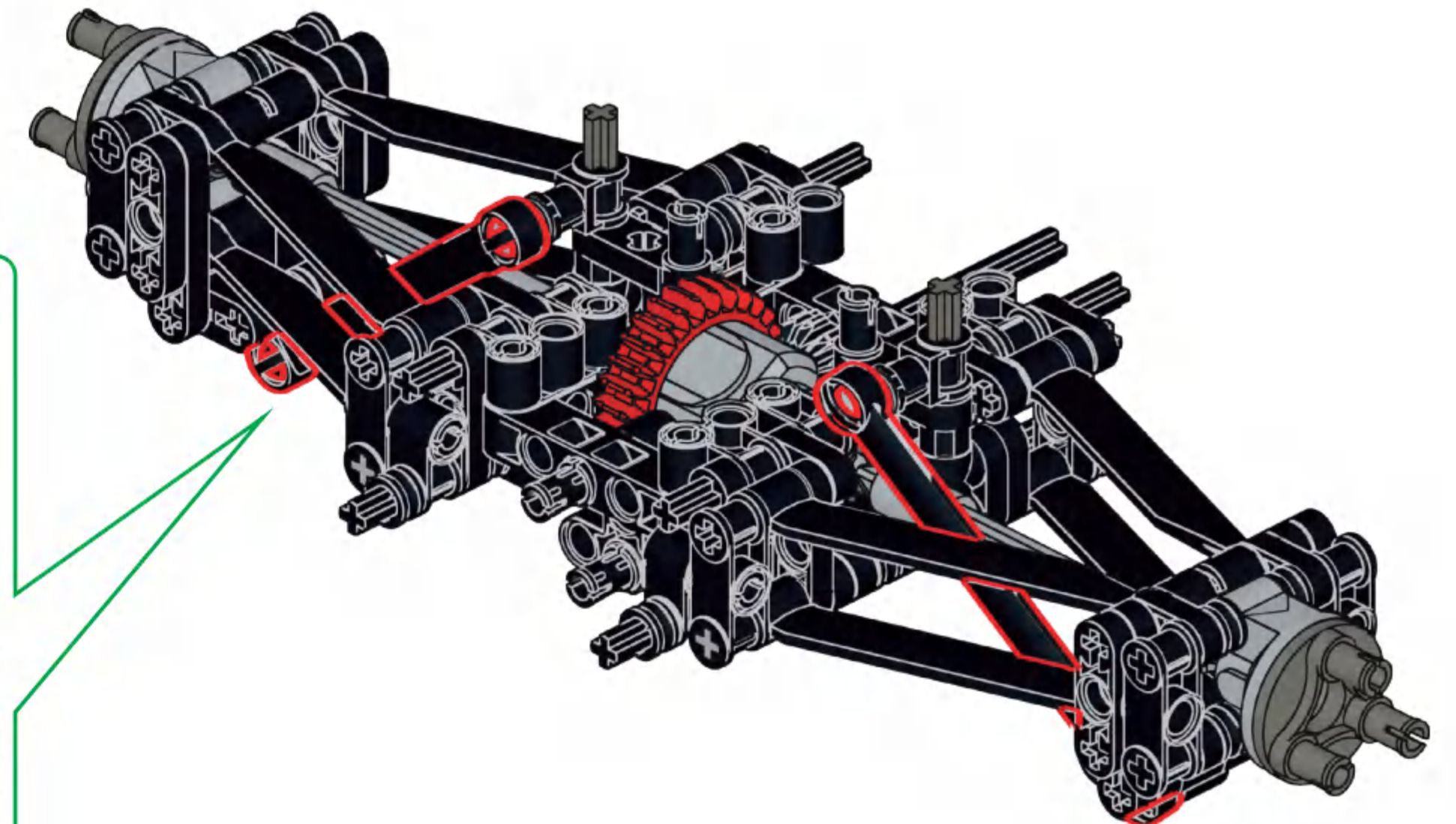
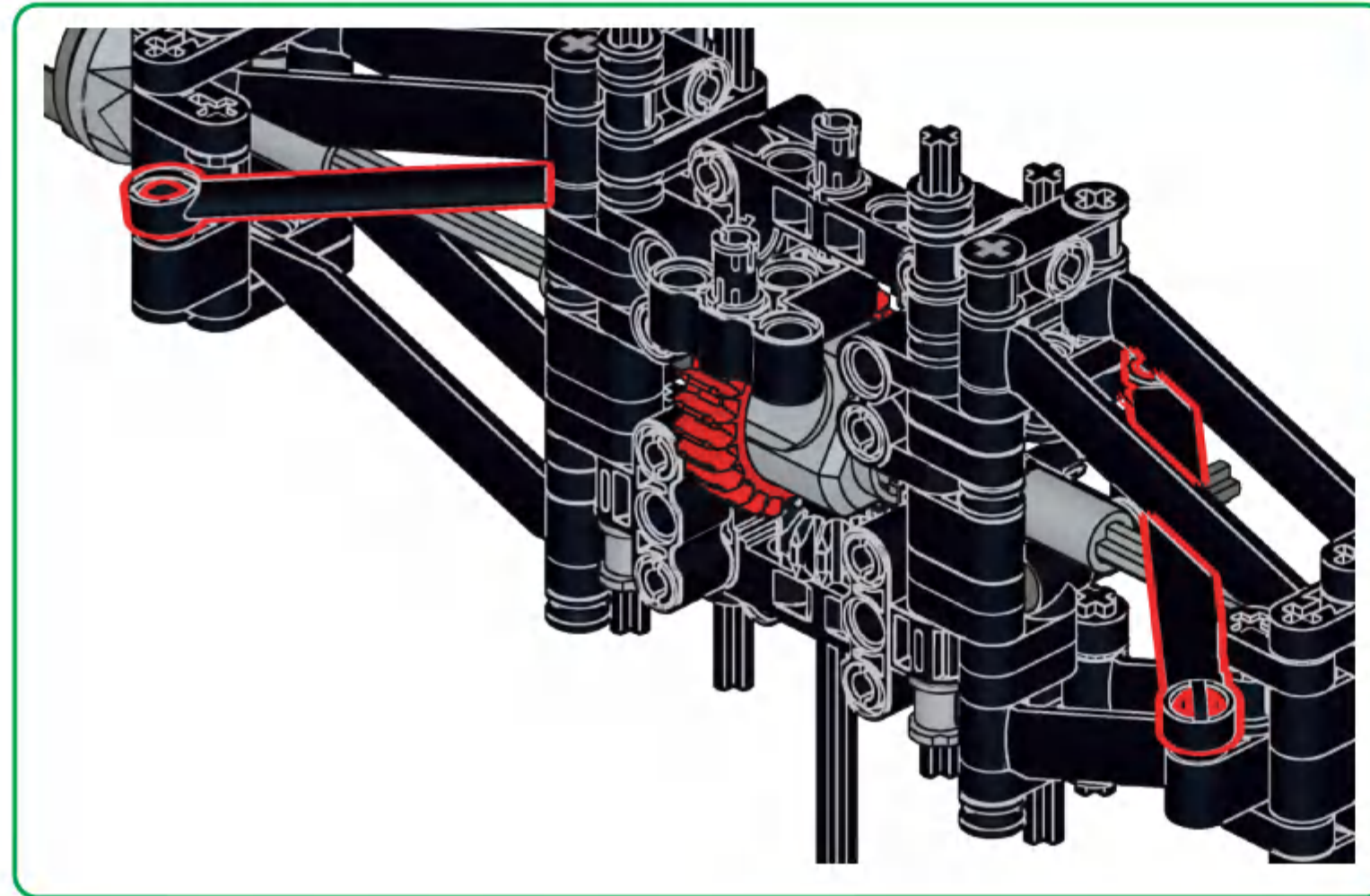


**E61**

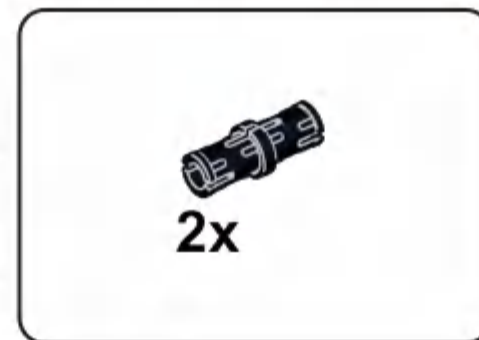
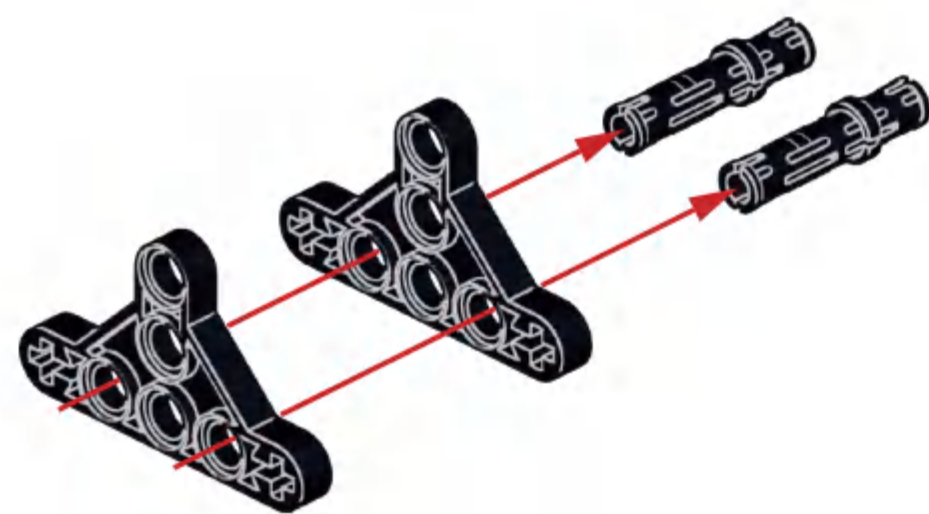




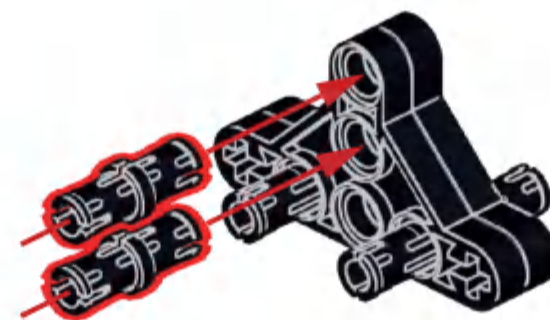
**E62**



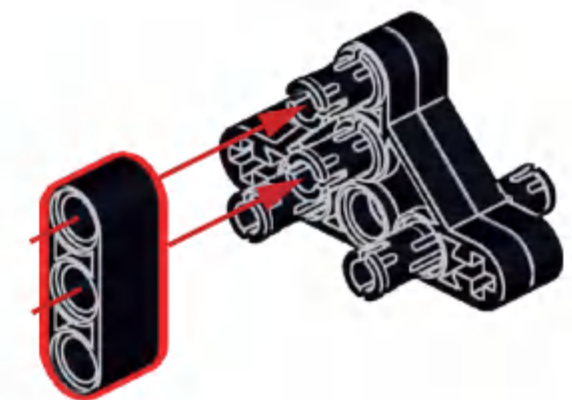
**E63**

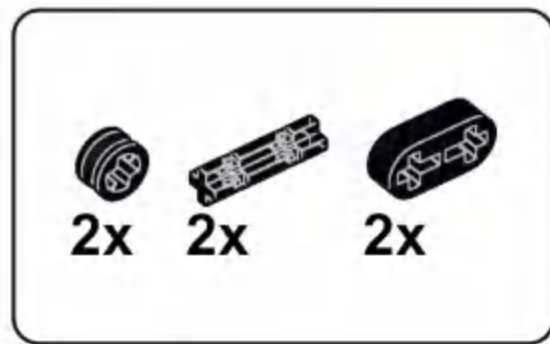


**E64**

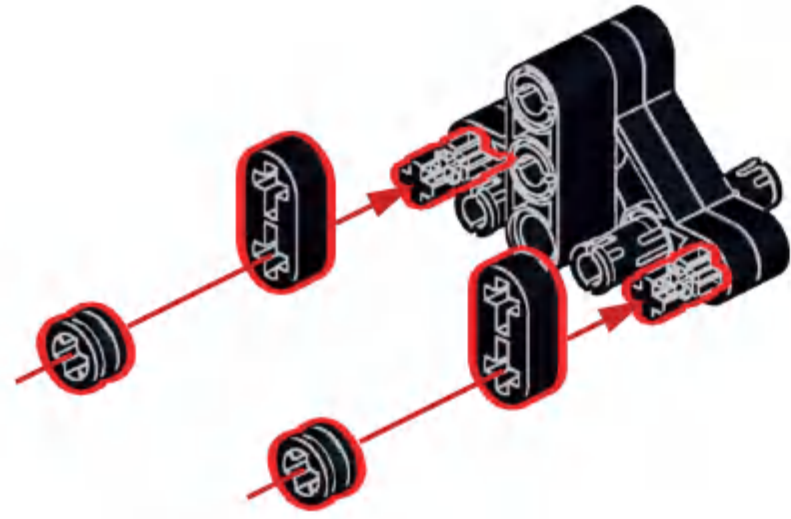


**E65**

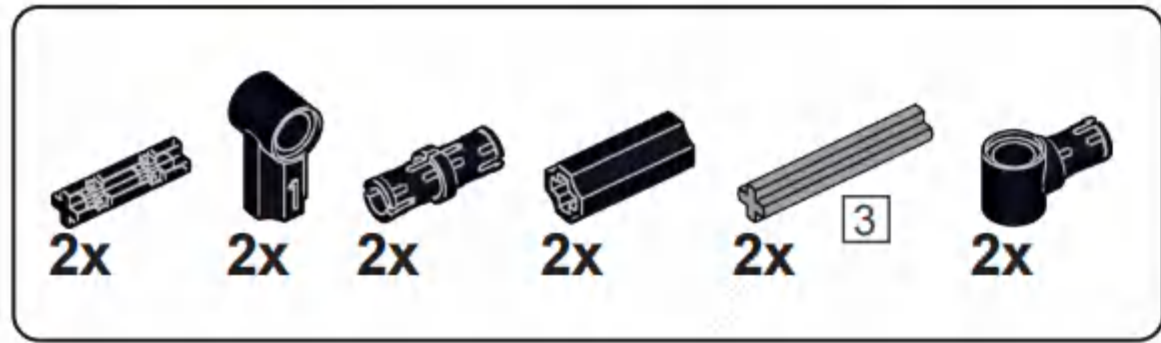
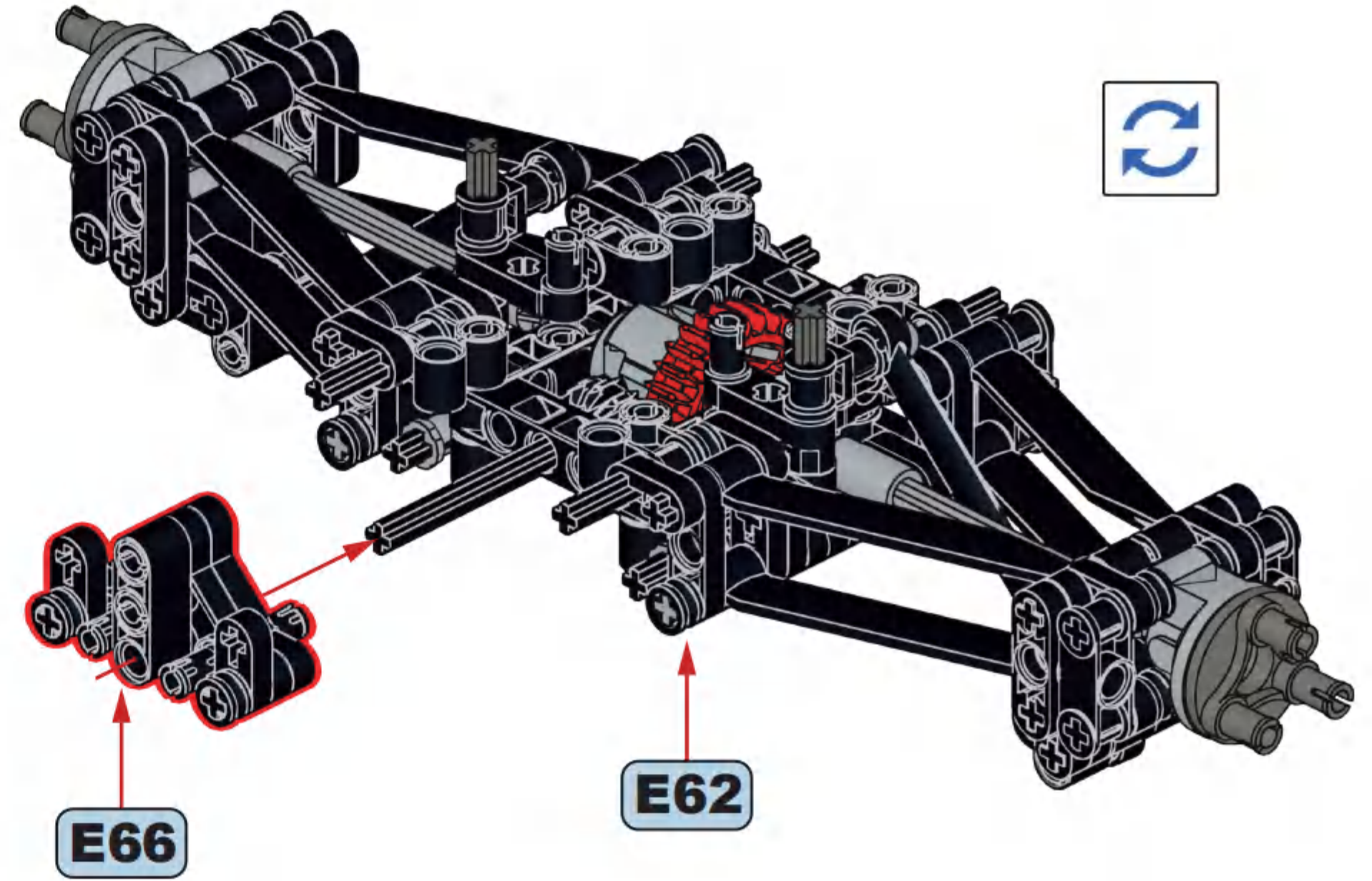




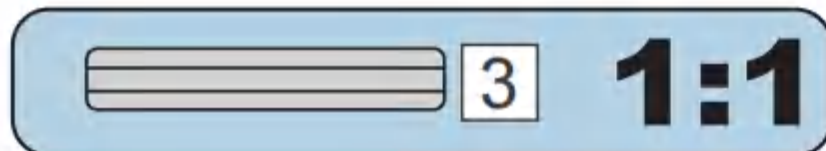
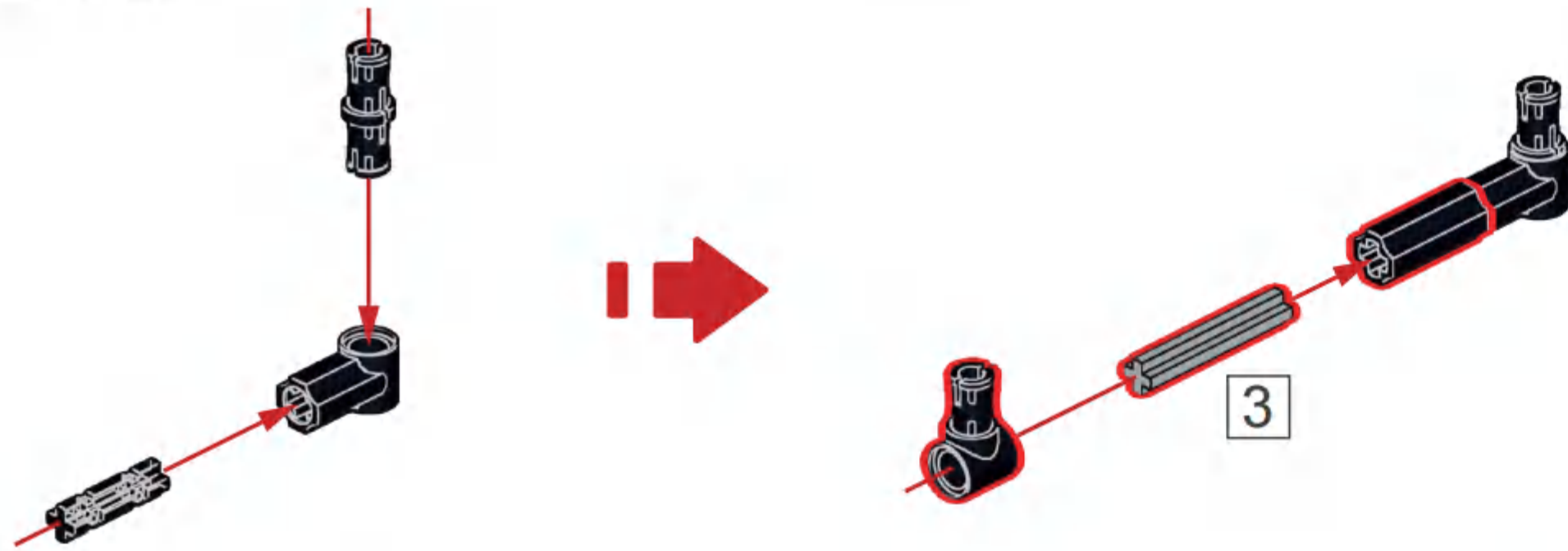
**E66**



**E67**

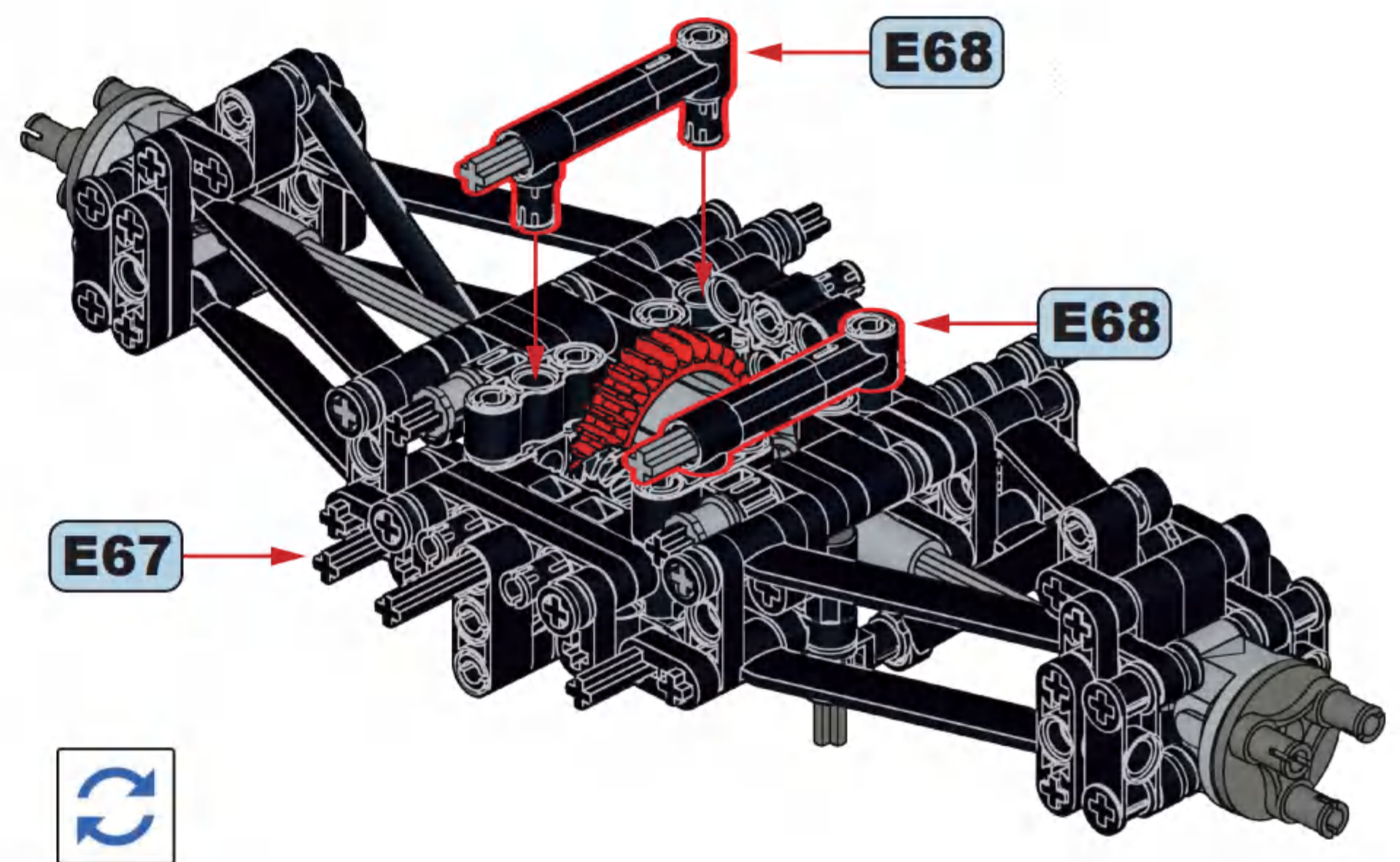


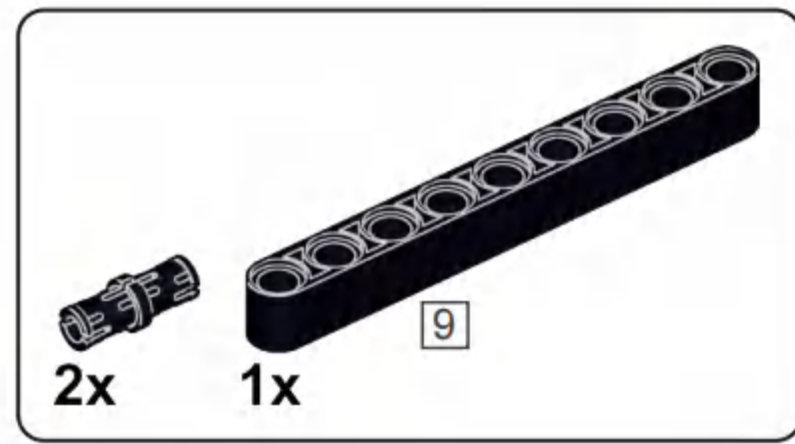
**E68**



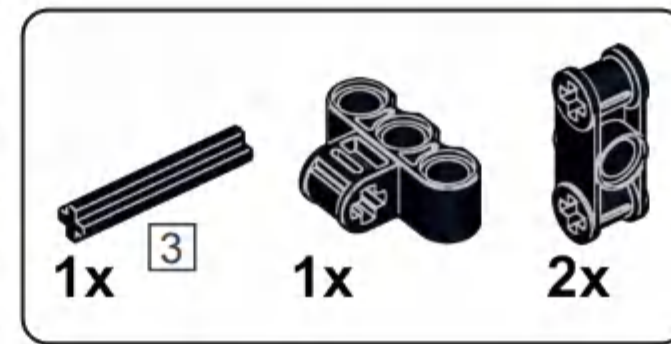
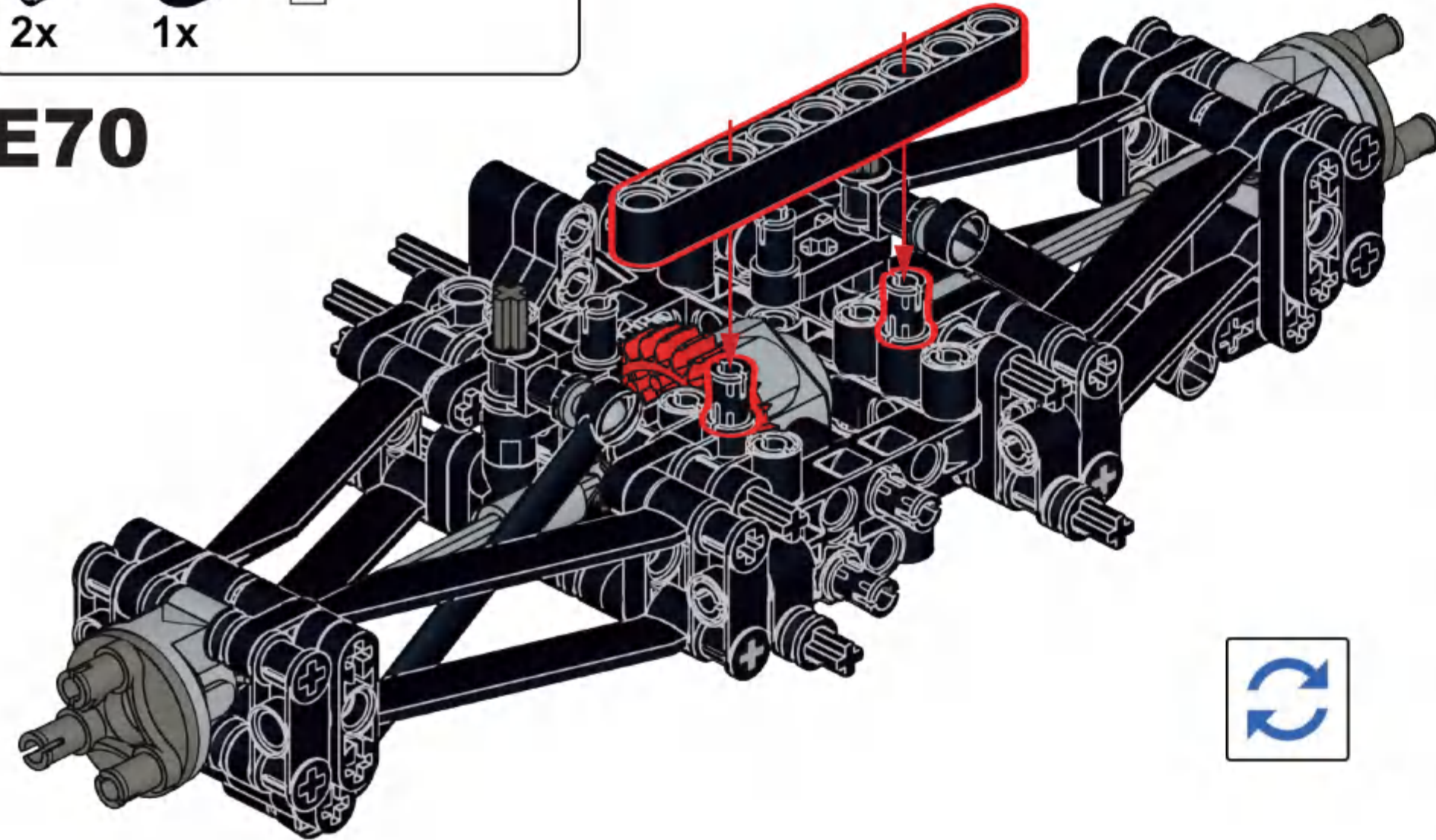
**x2**

**E69**

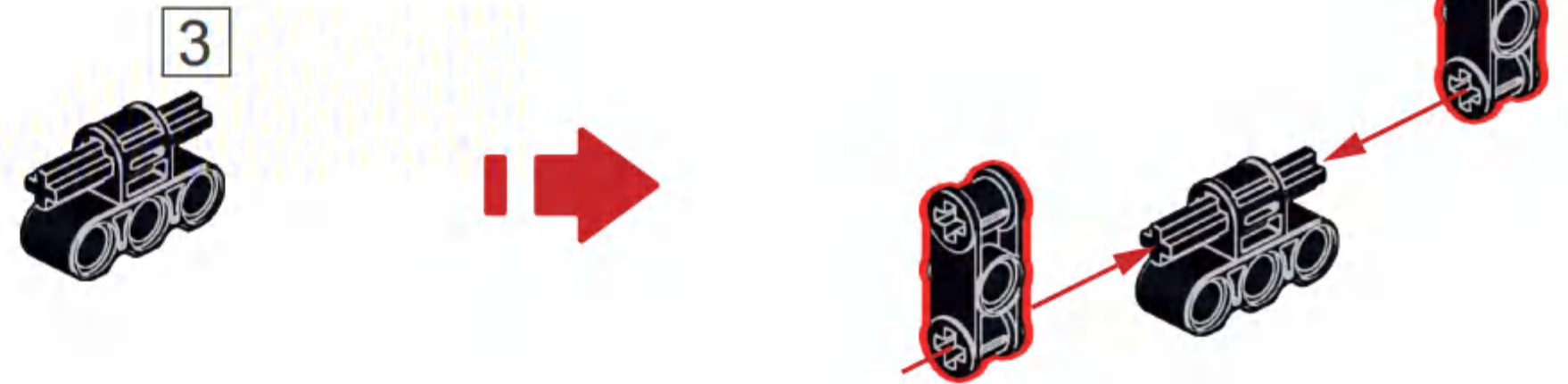




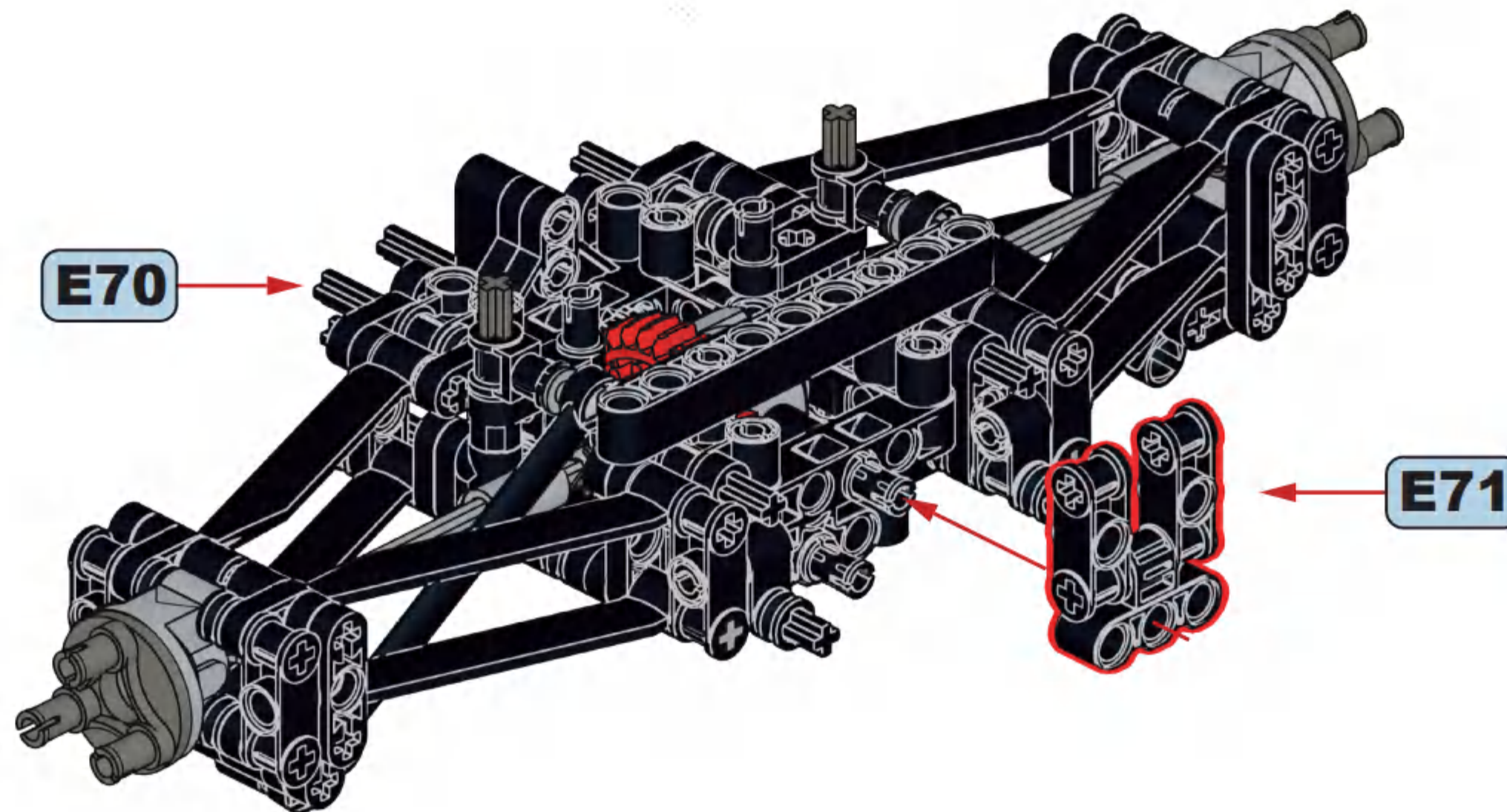
**E70**



**E71**

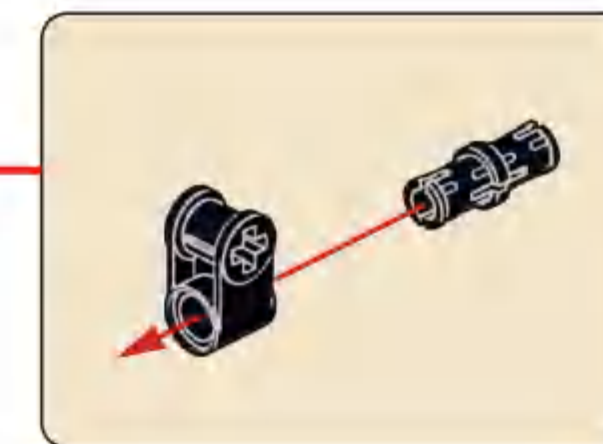
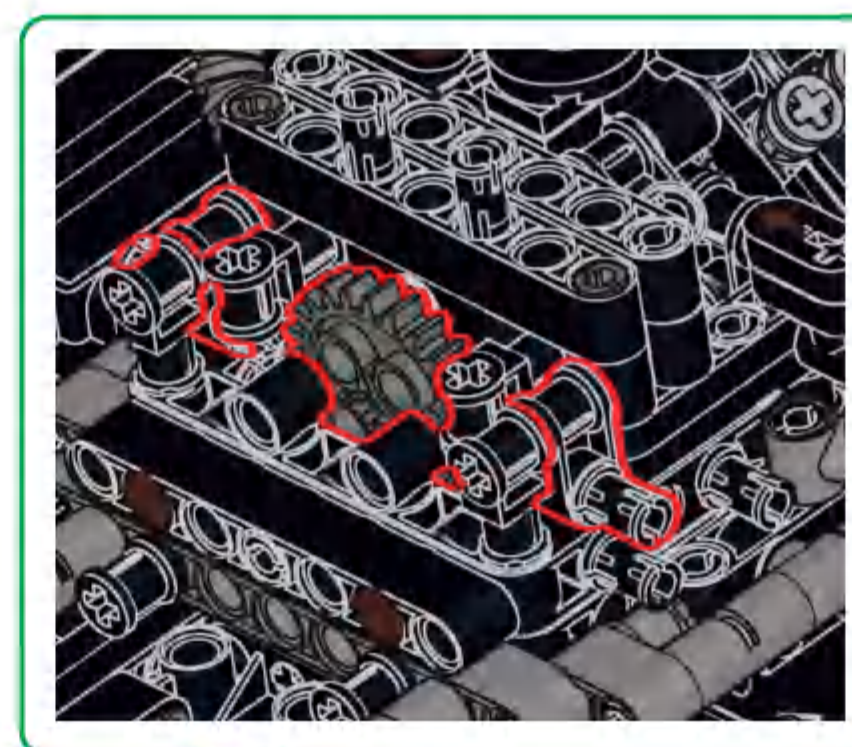


**E72**

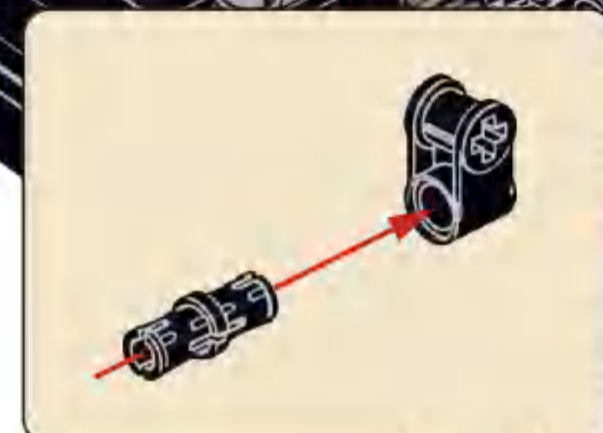




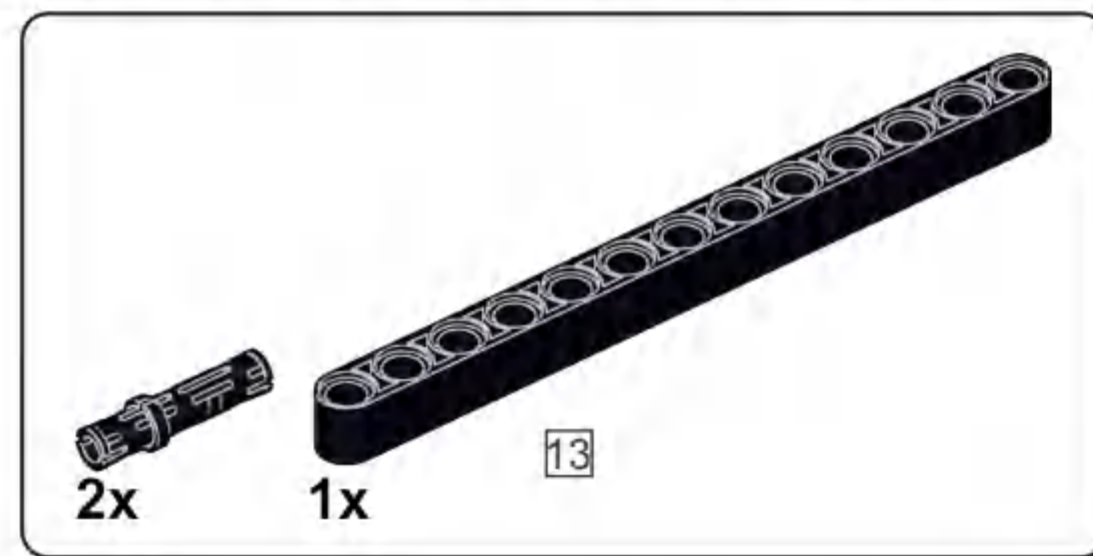
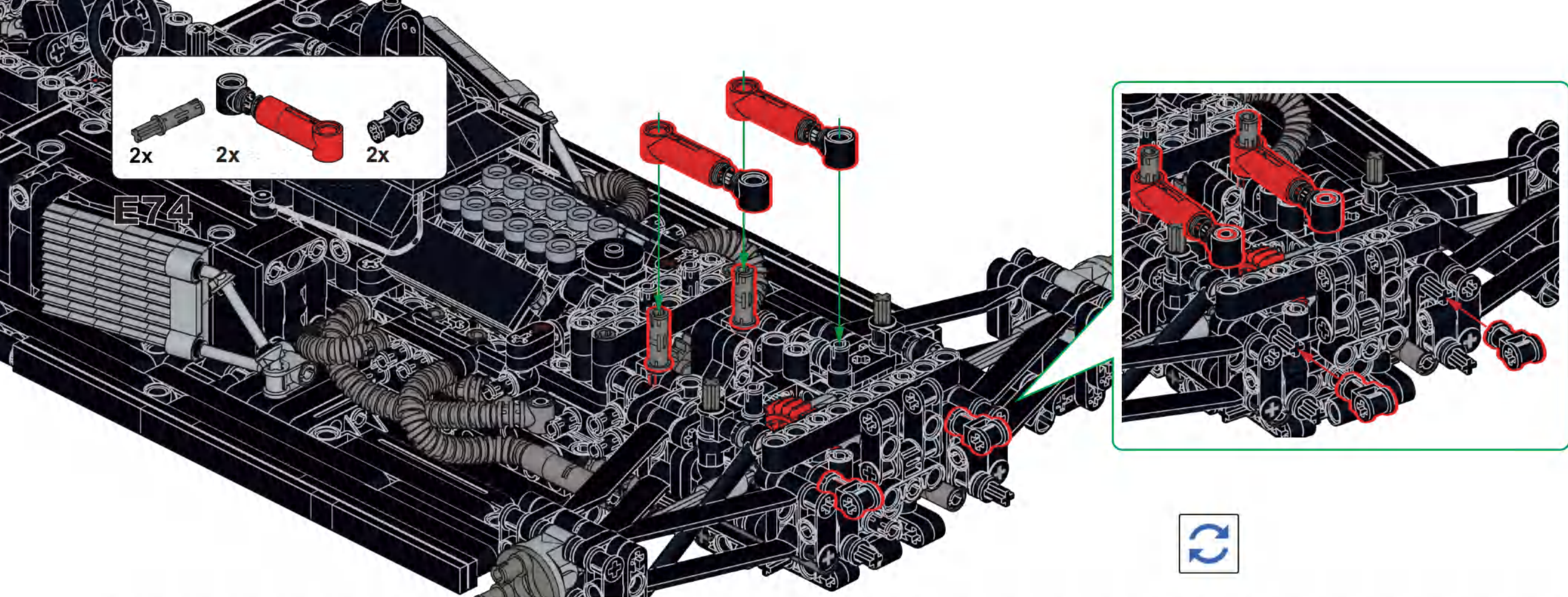
E73



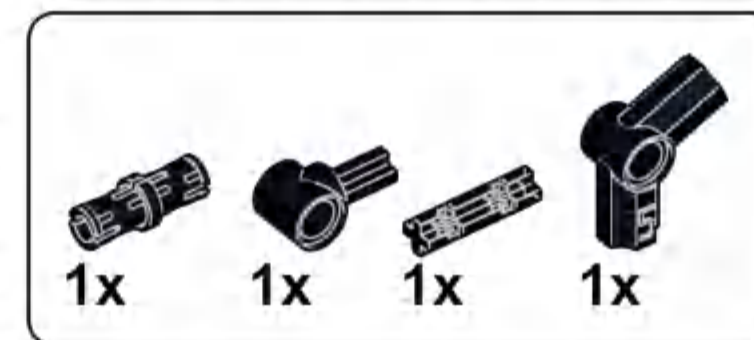
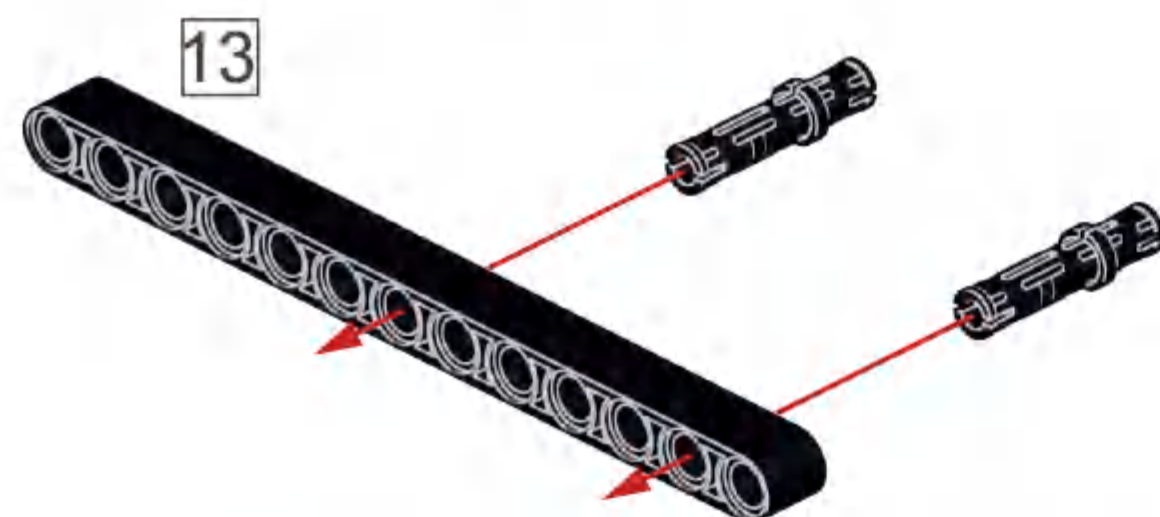
D71



E72

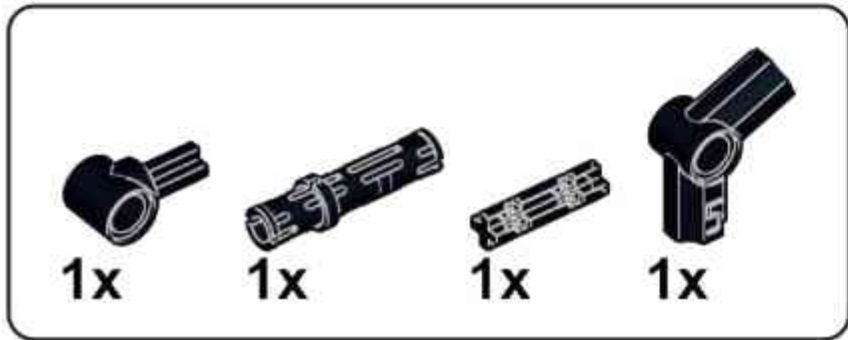


**E75**

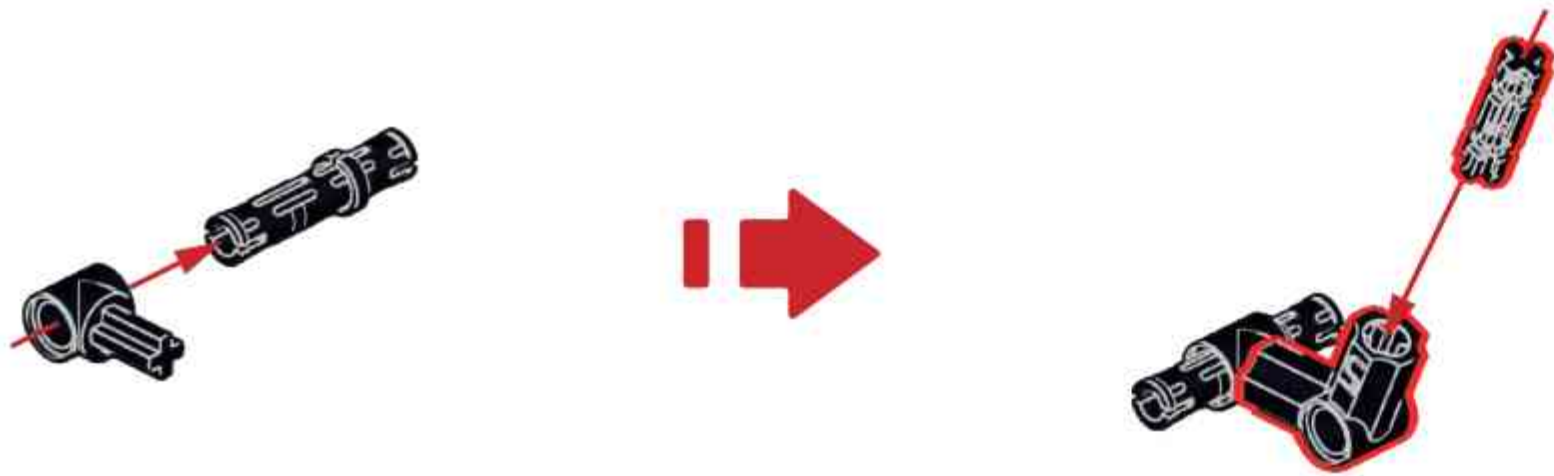


**E76**

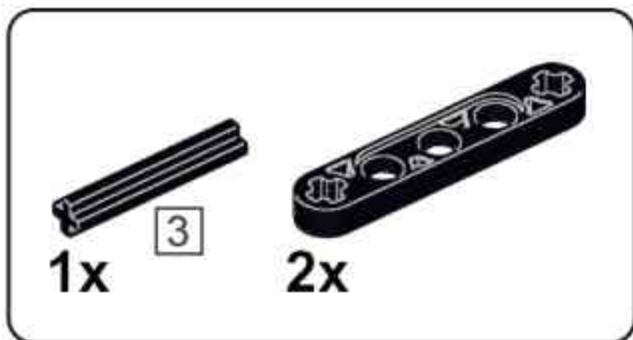
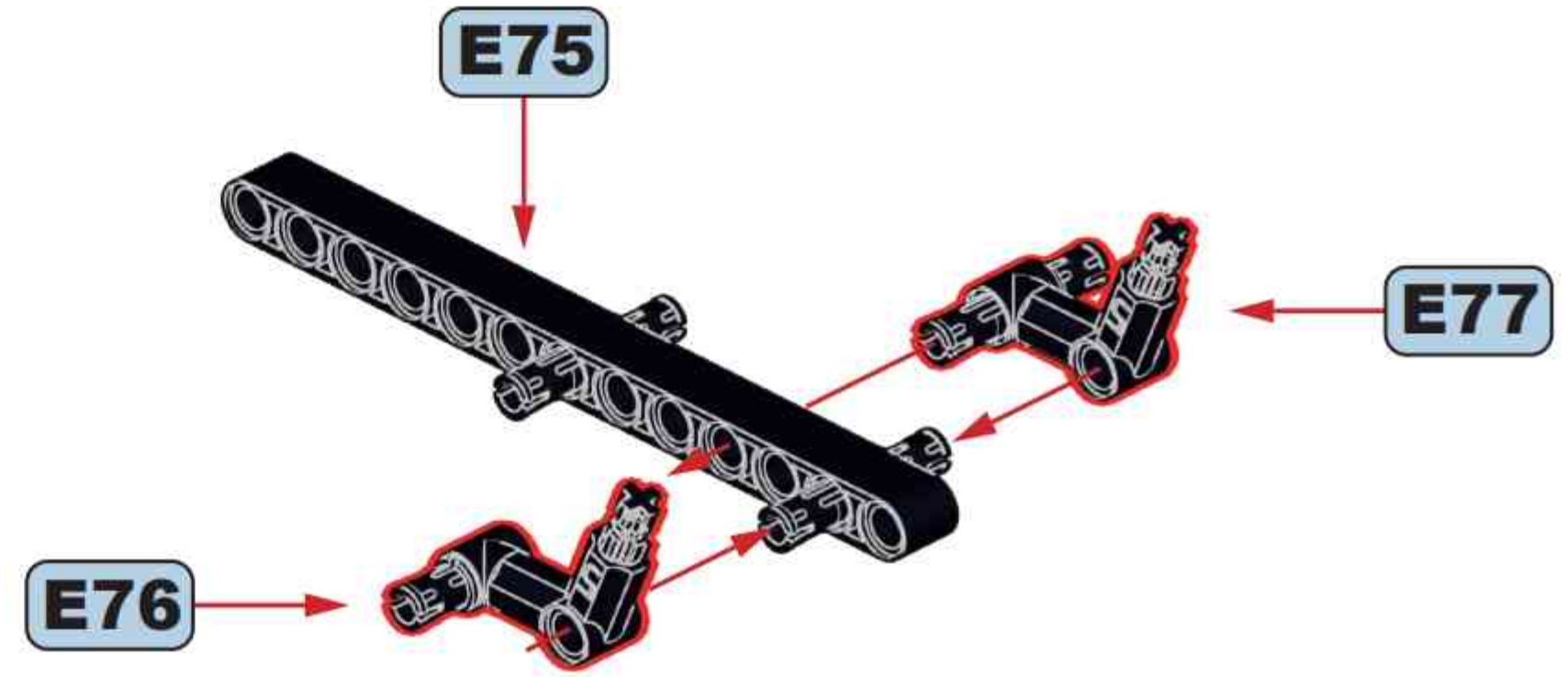




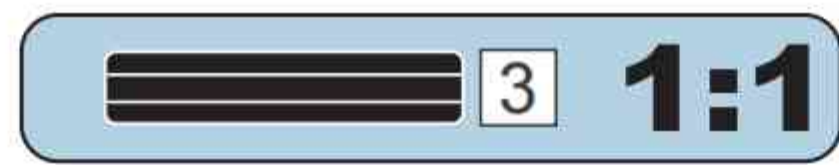
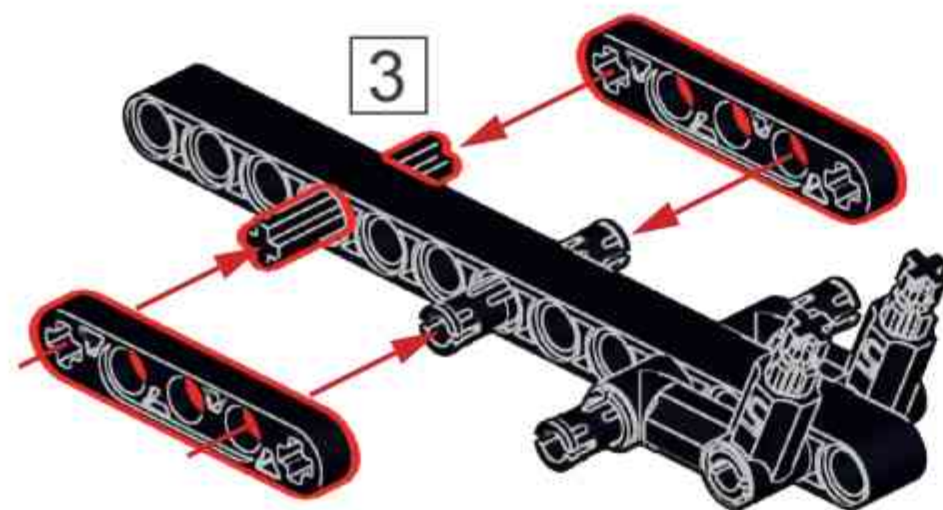
### E77



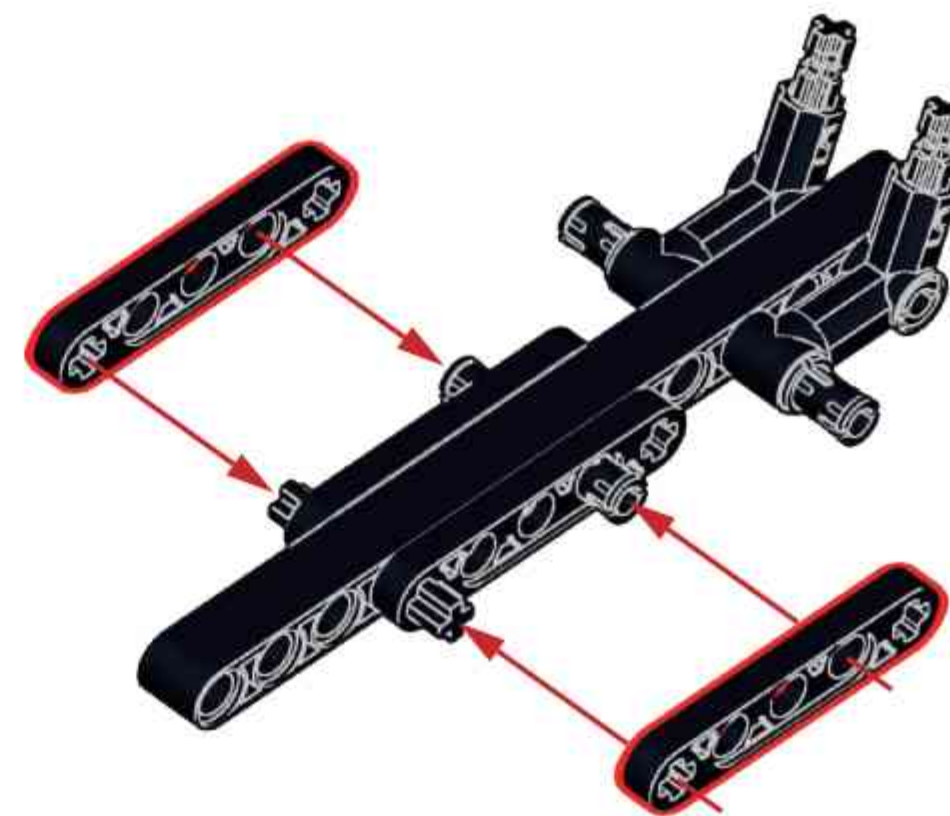
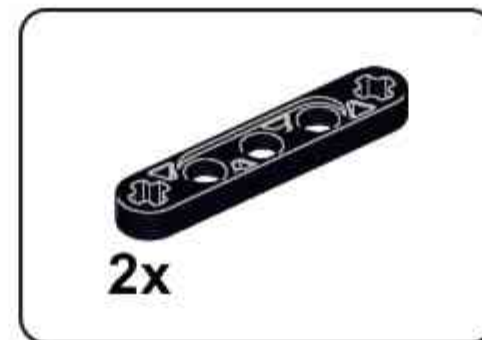
### E78

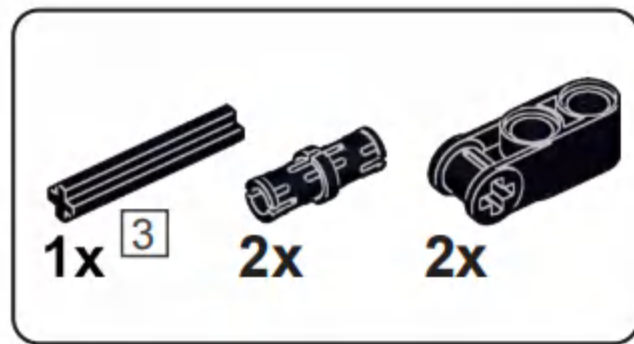


### E79

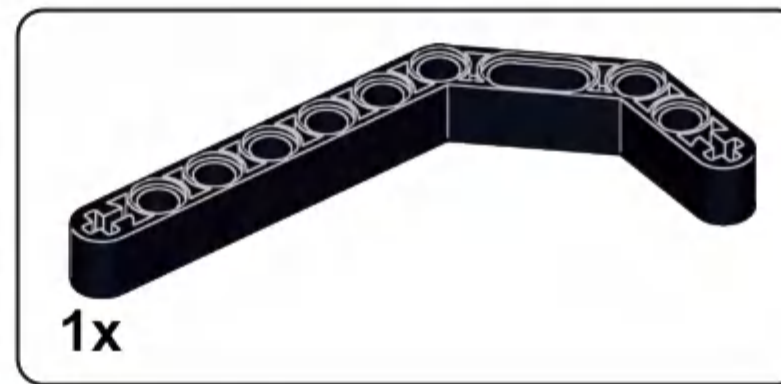
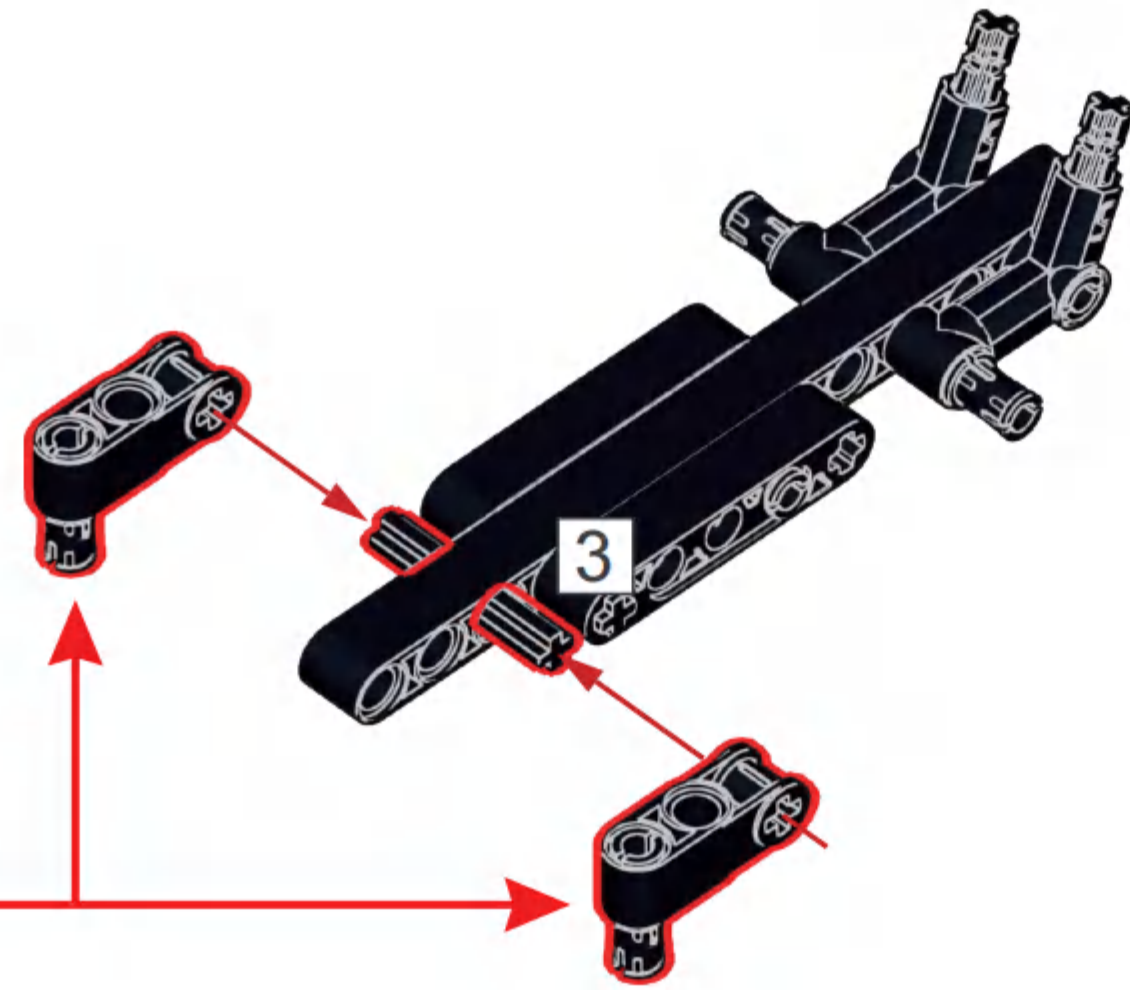
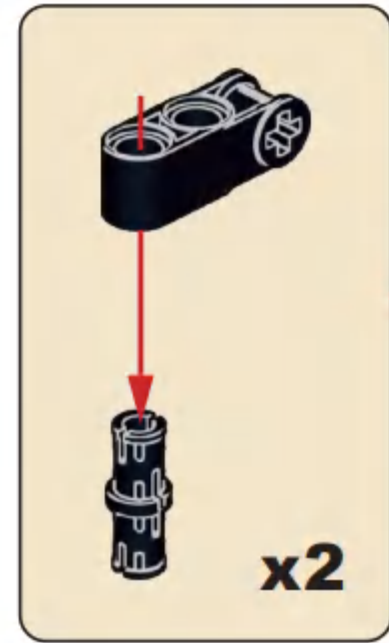


### E80

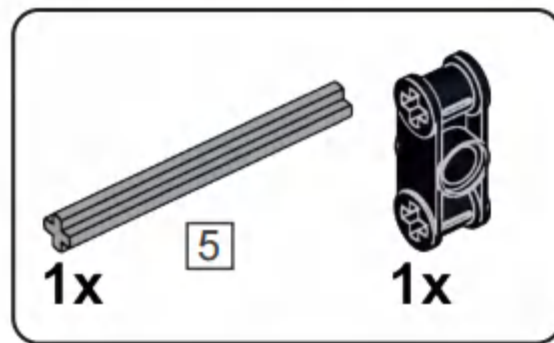
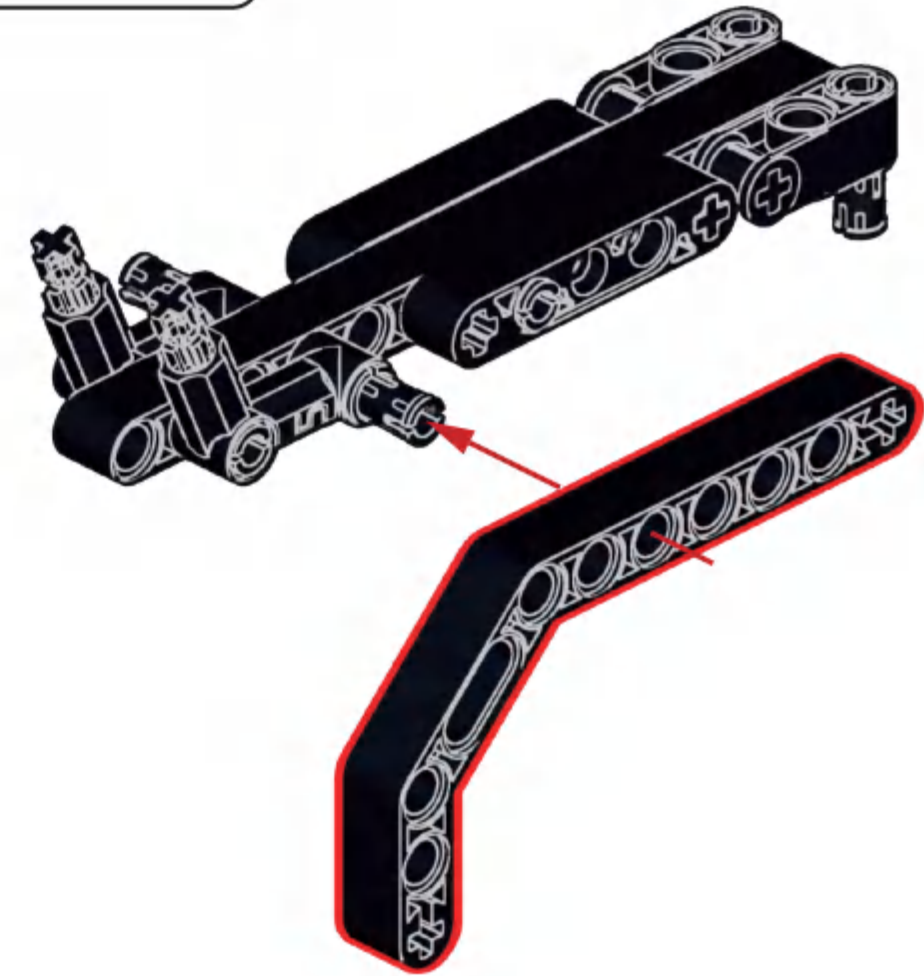




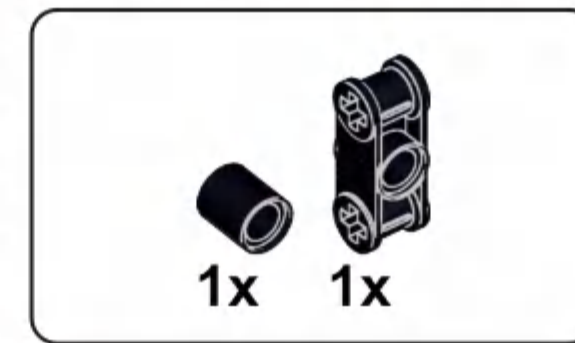
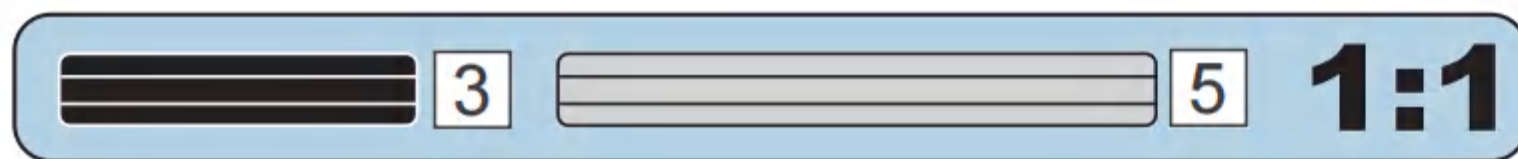
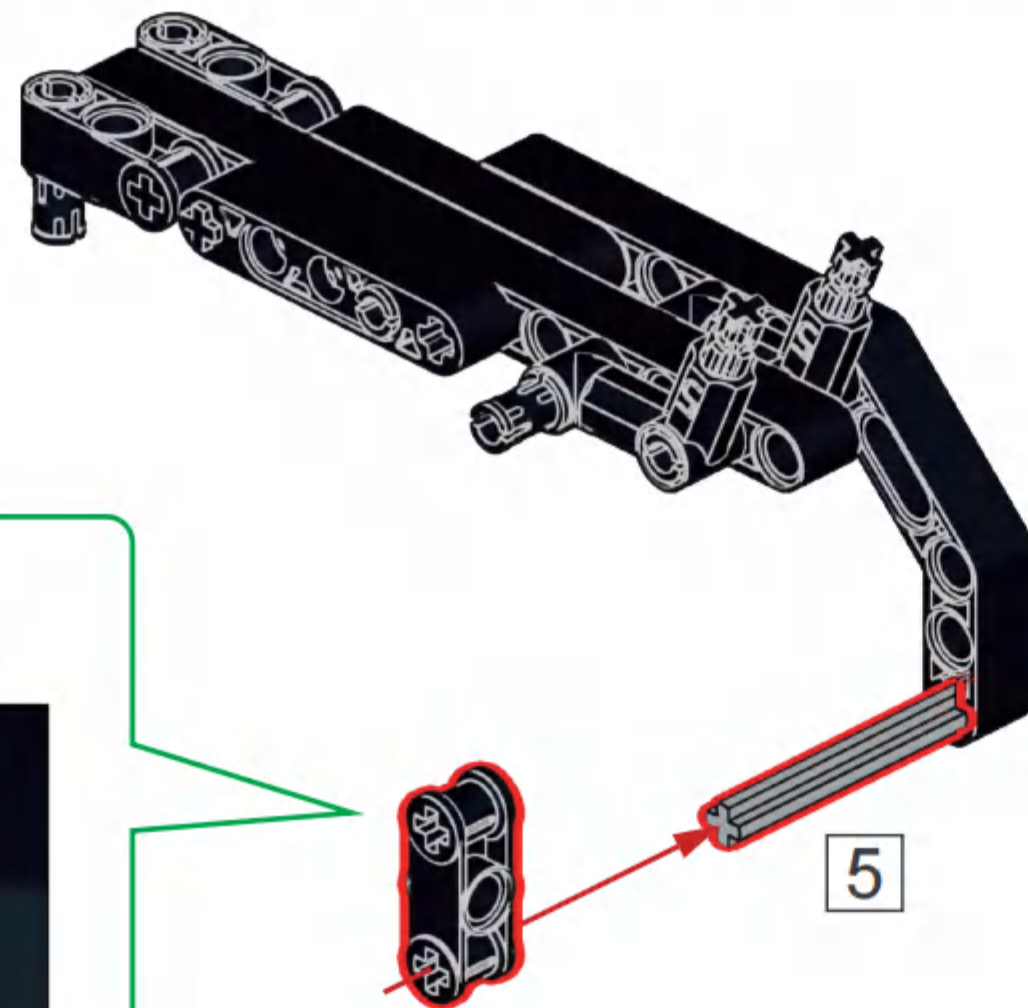
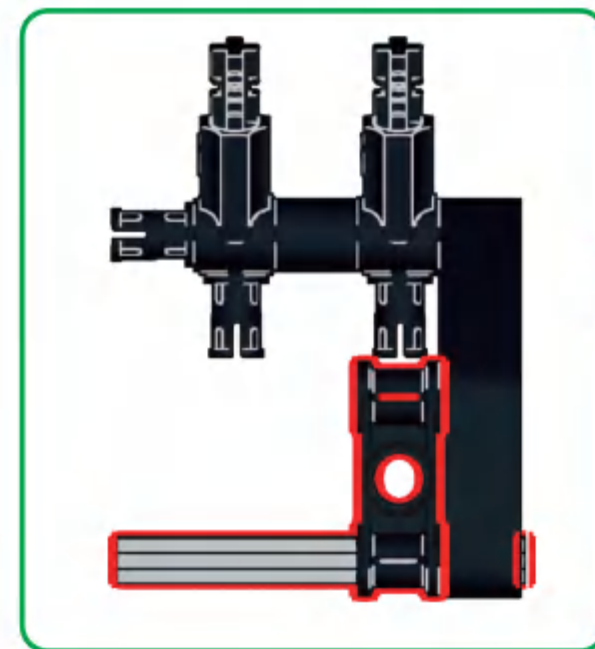
### E81



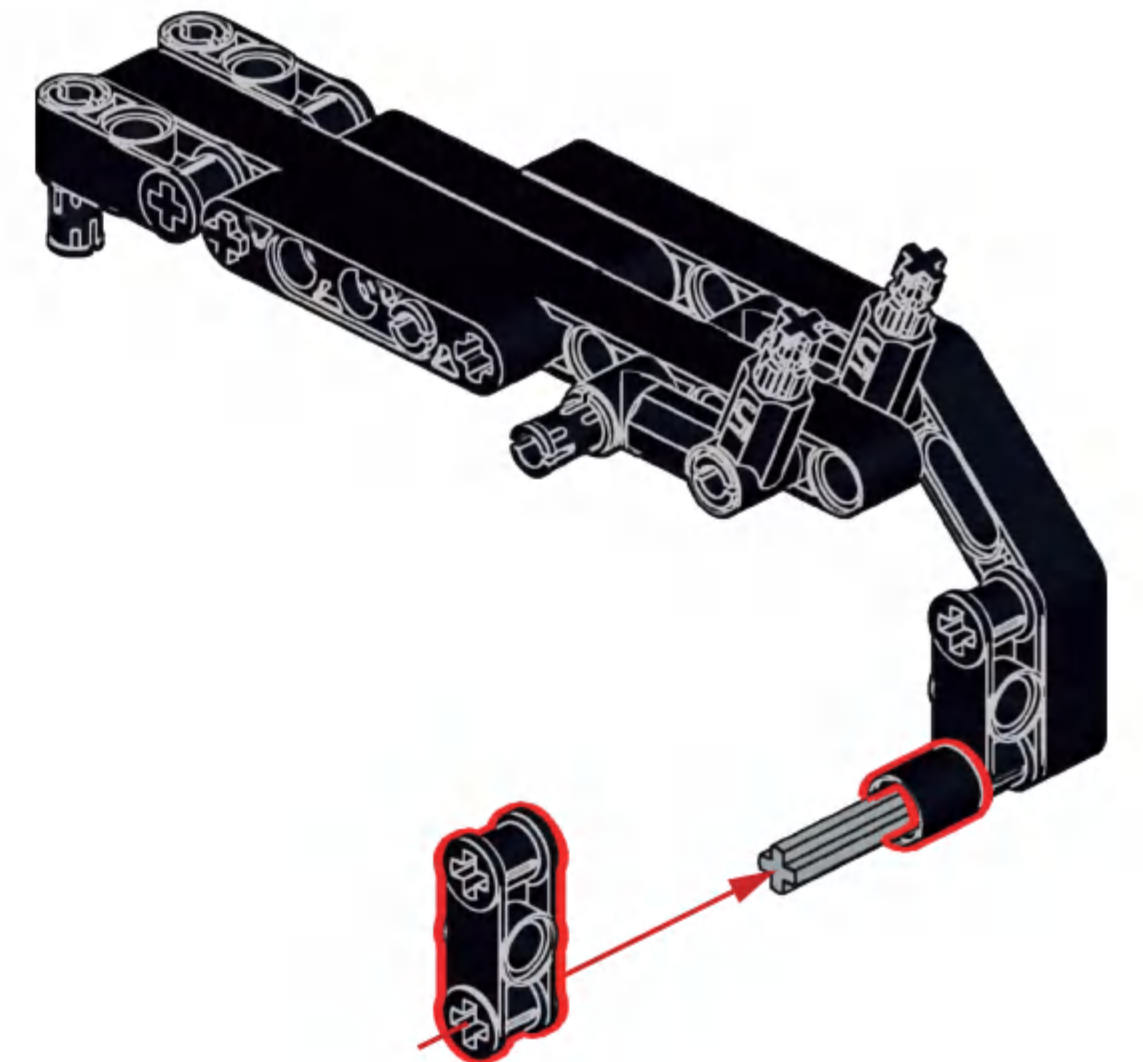
### E82

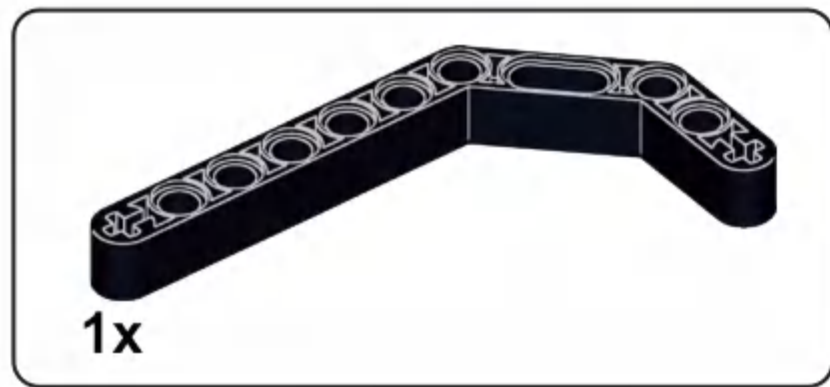


### E84

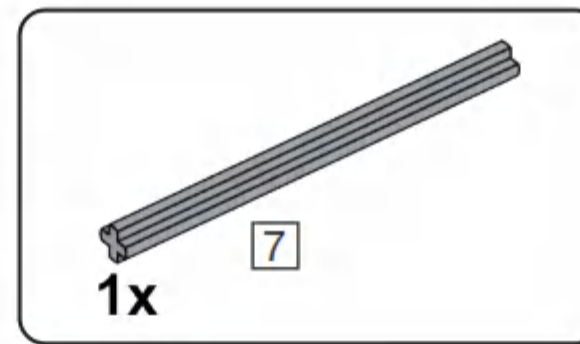
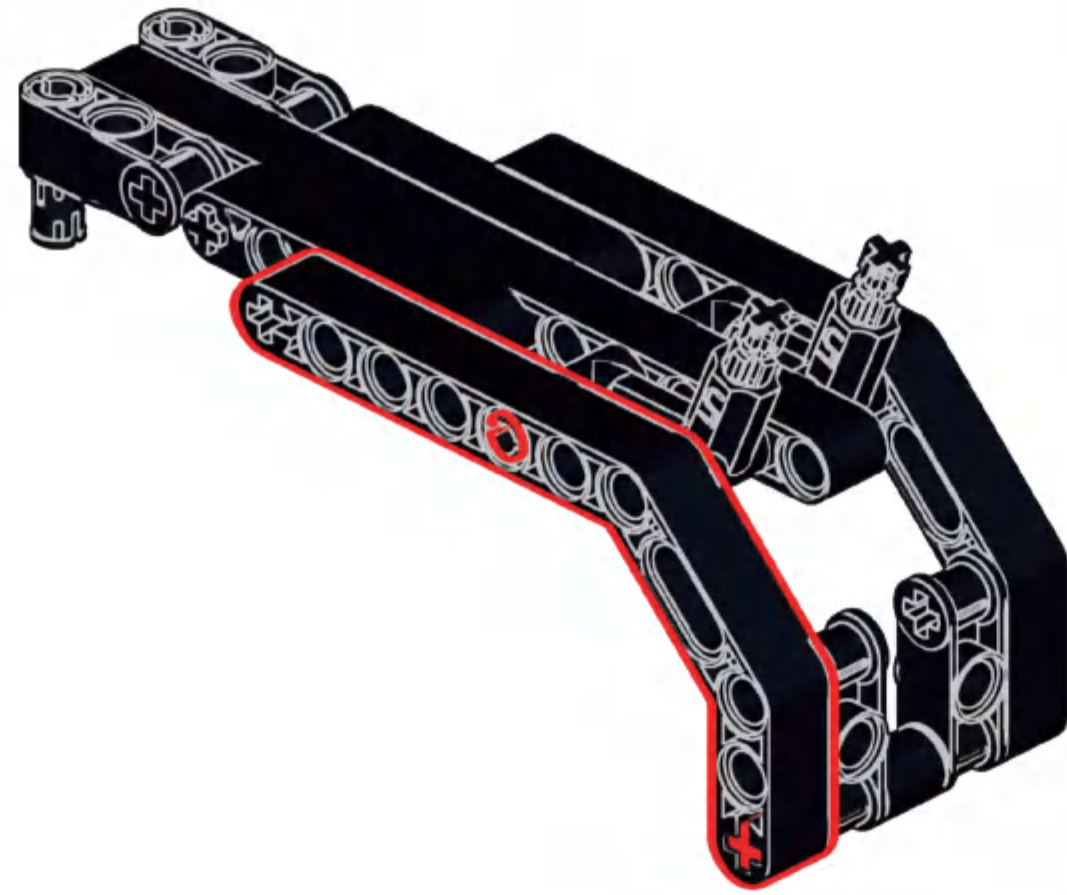


### E85

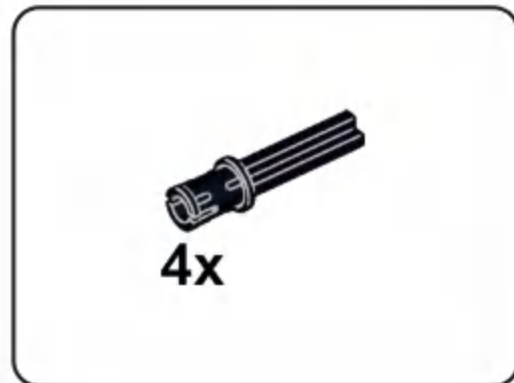
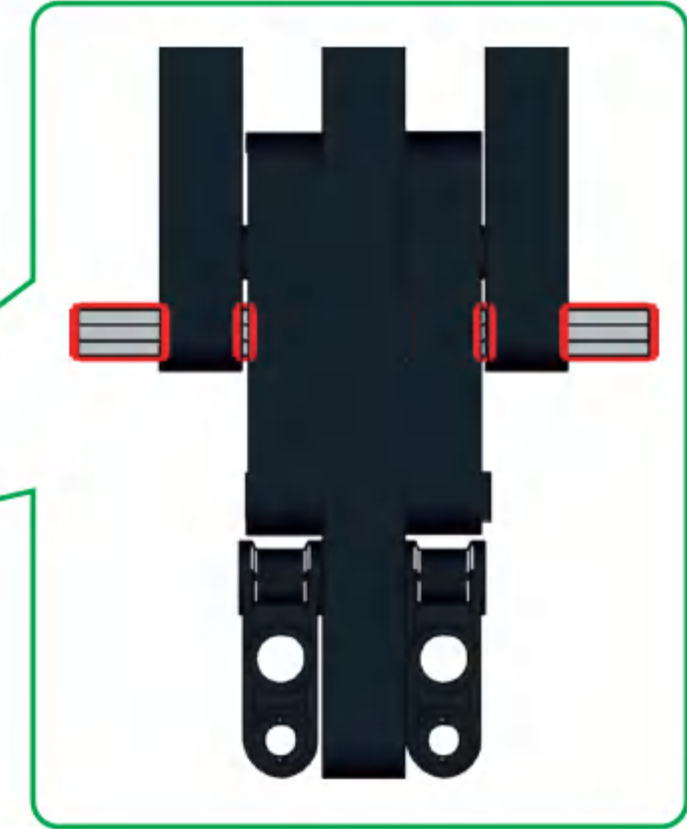
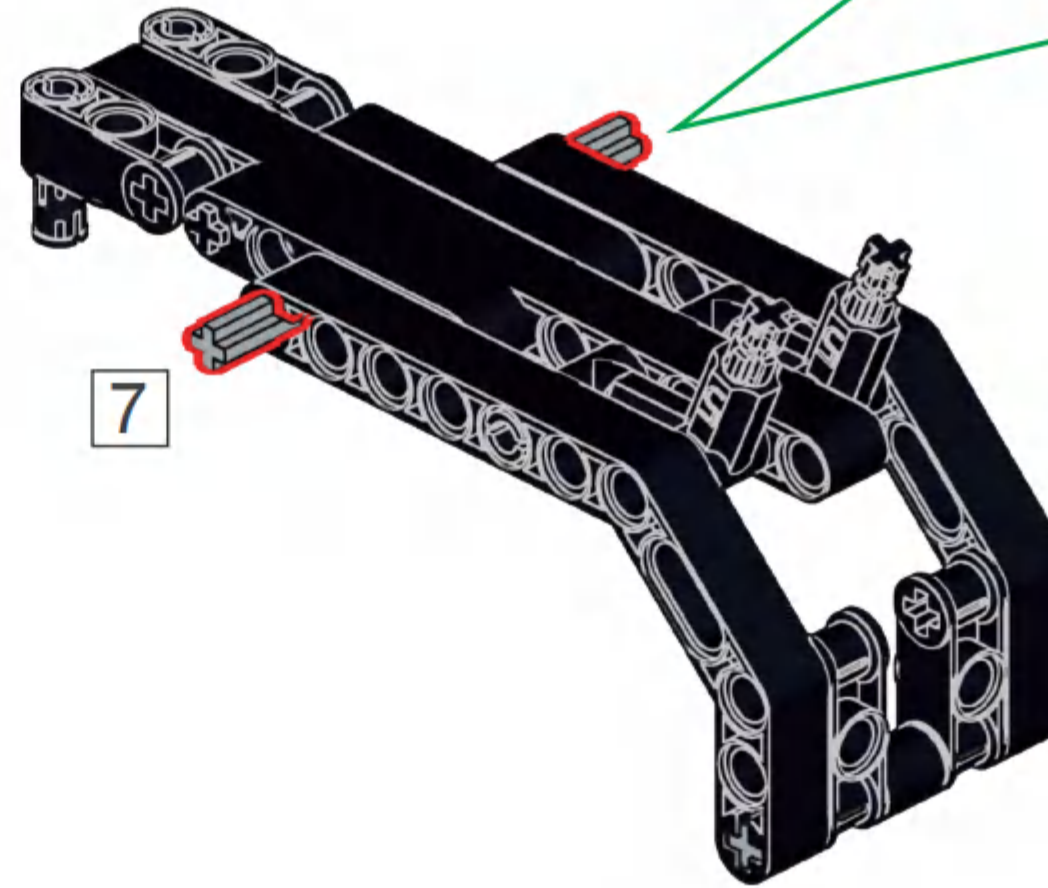




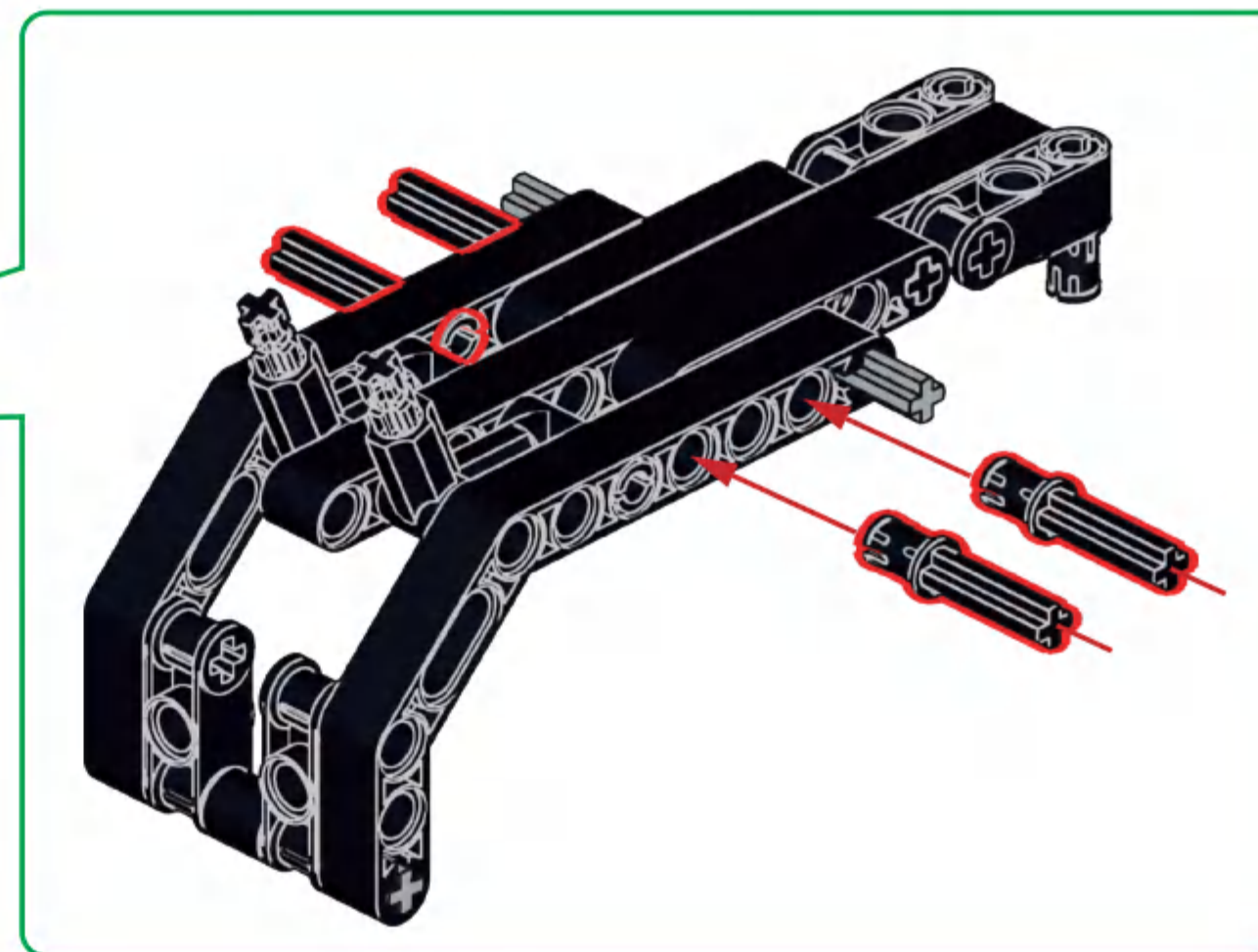
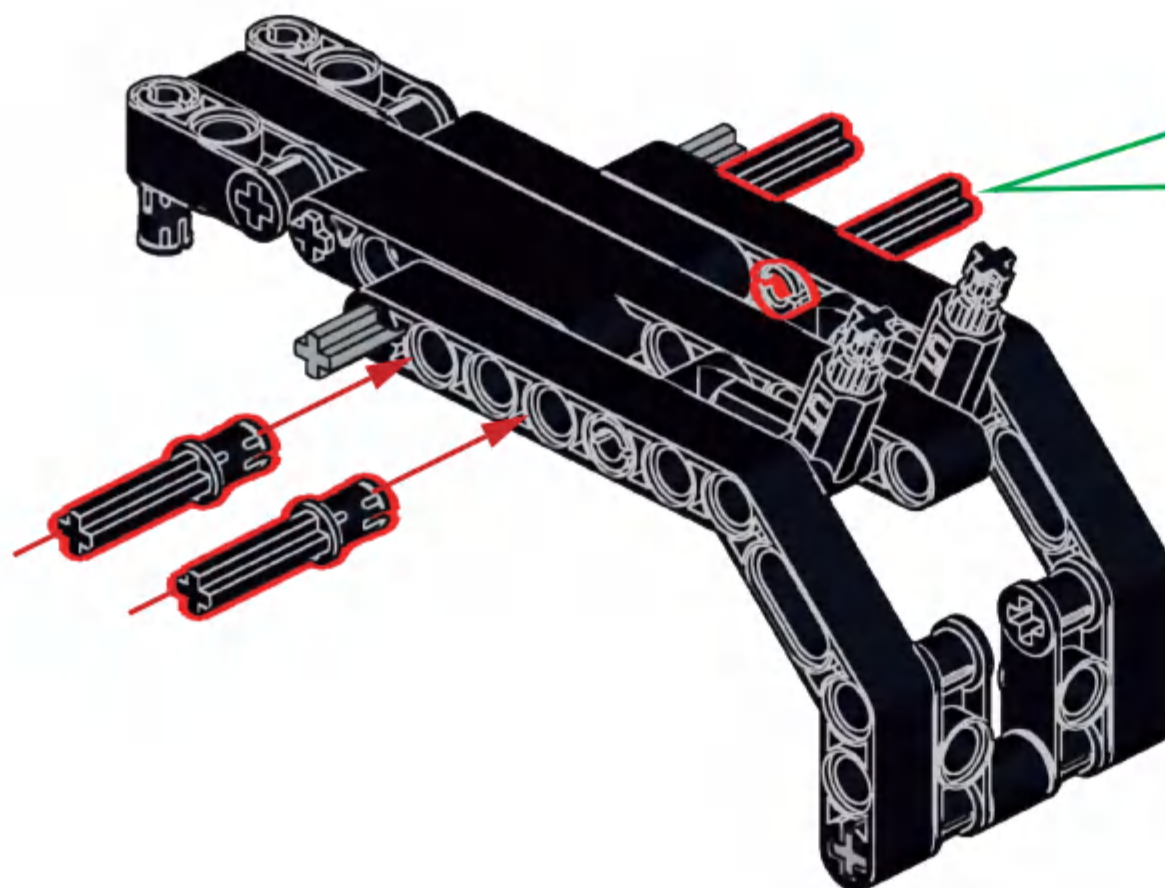
**E86**

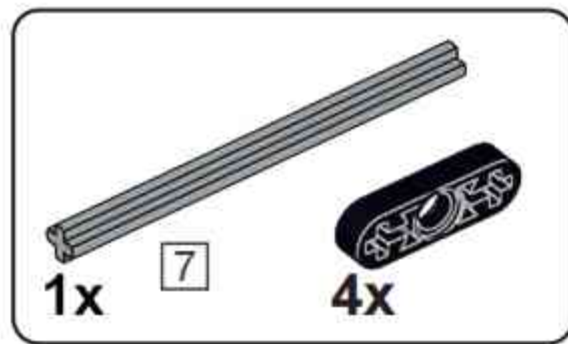


**E87**

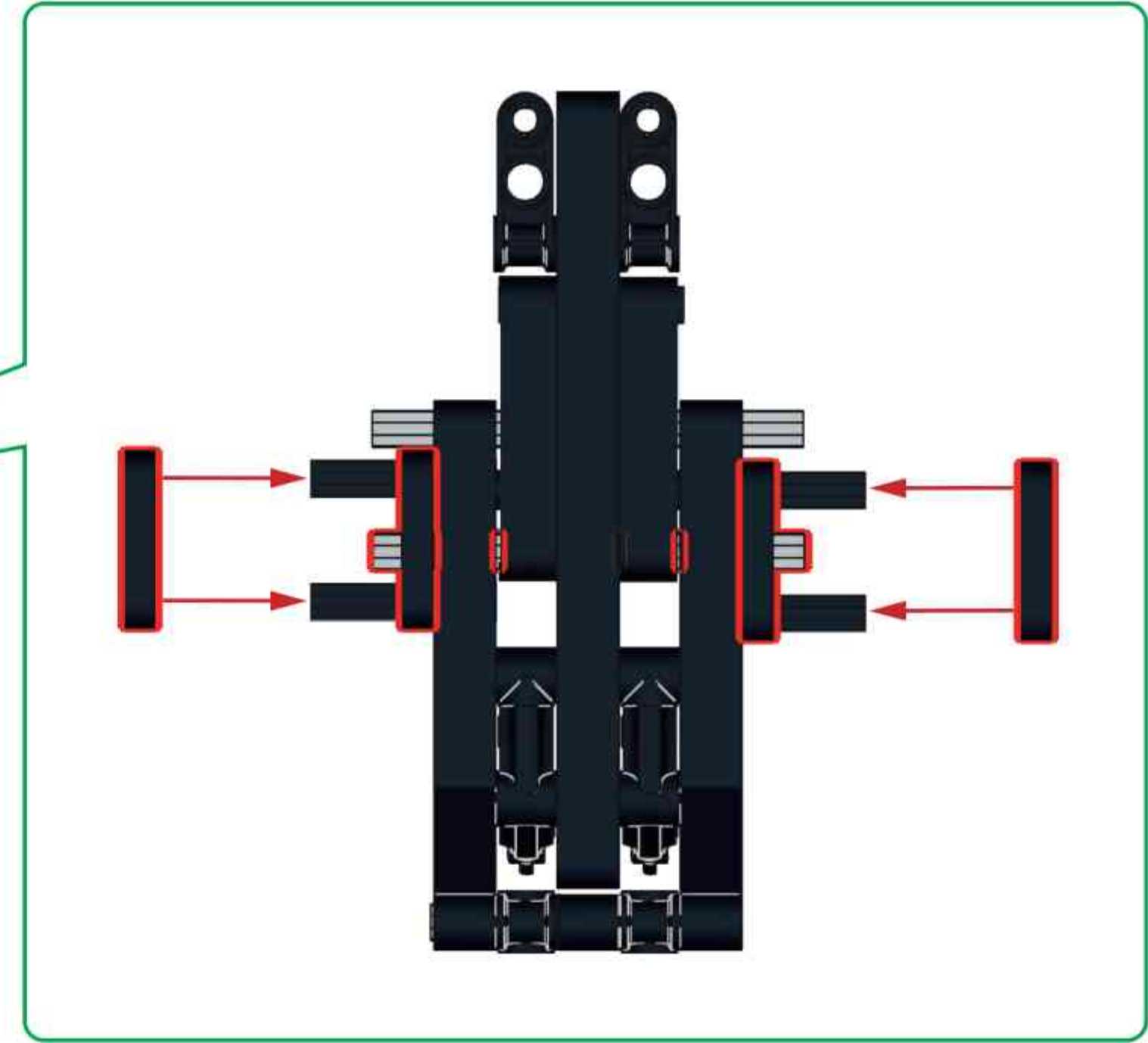
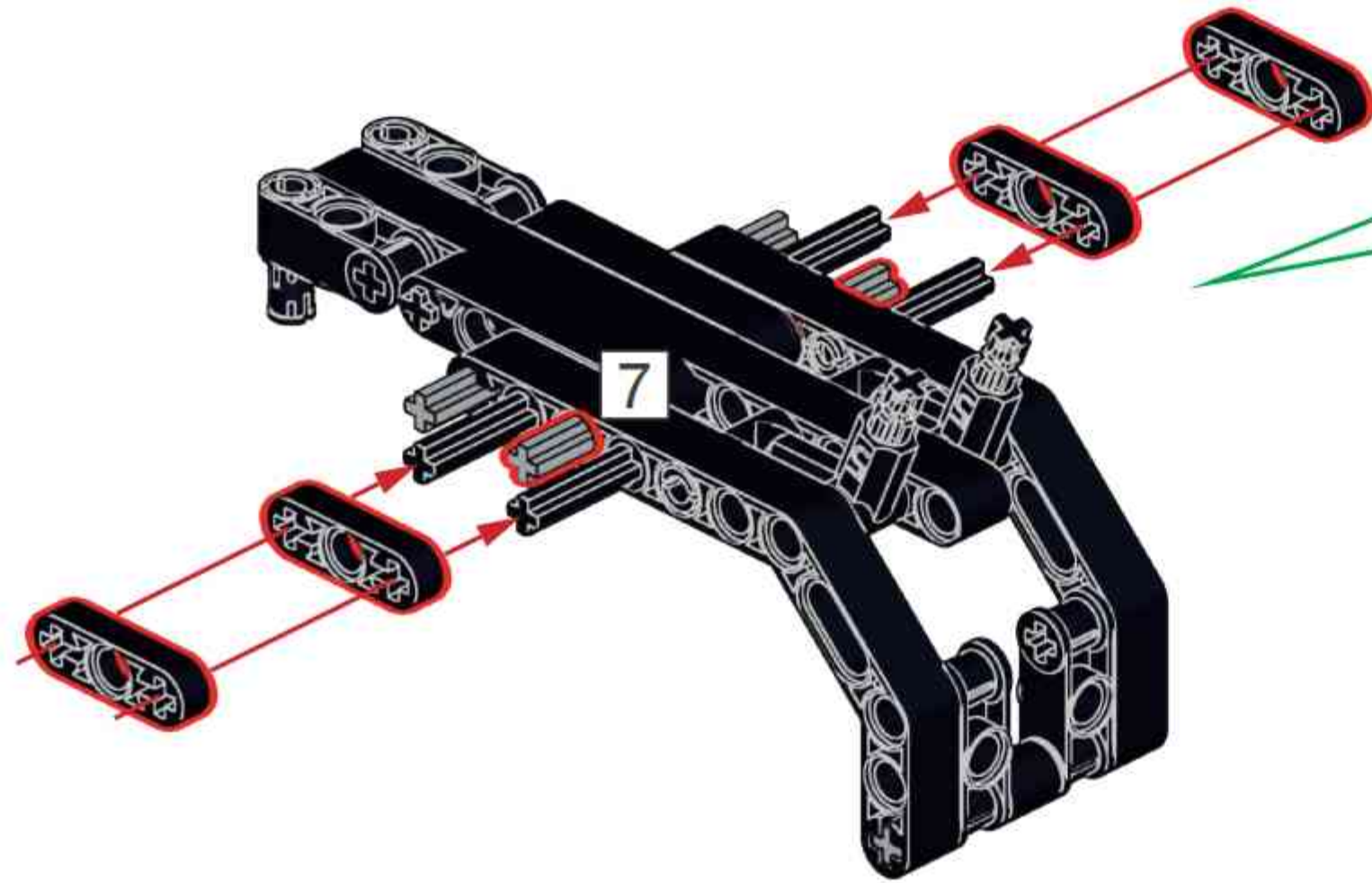
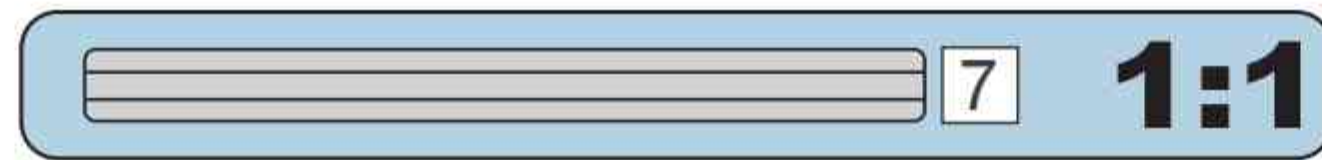


**E88**

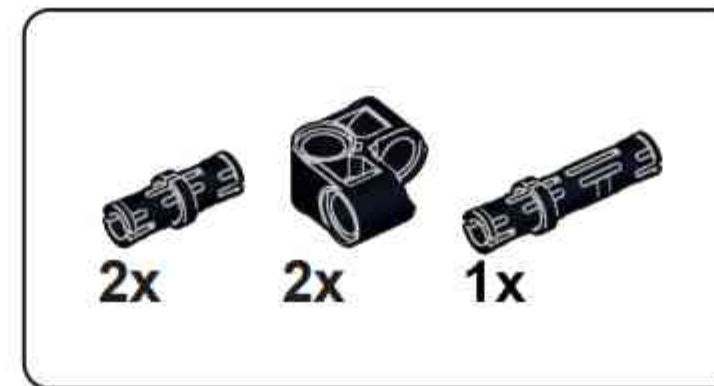
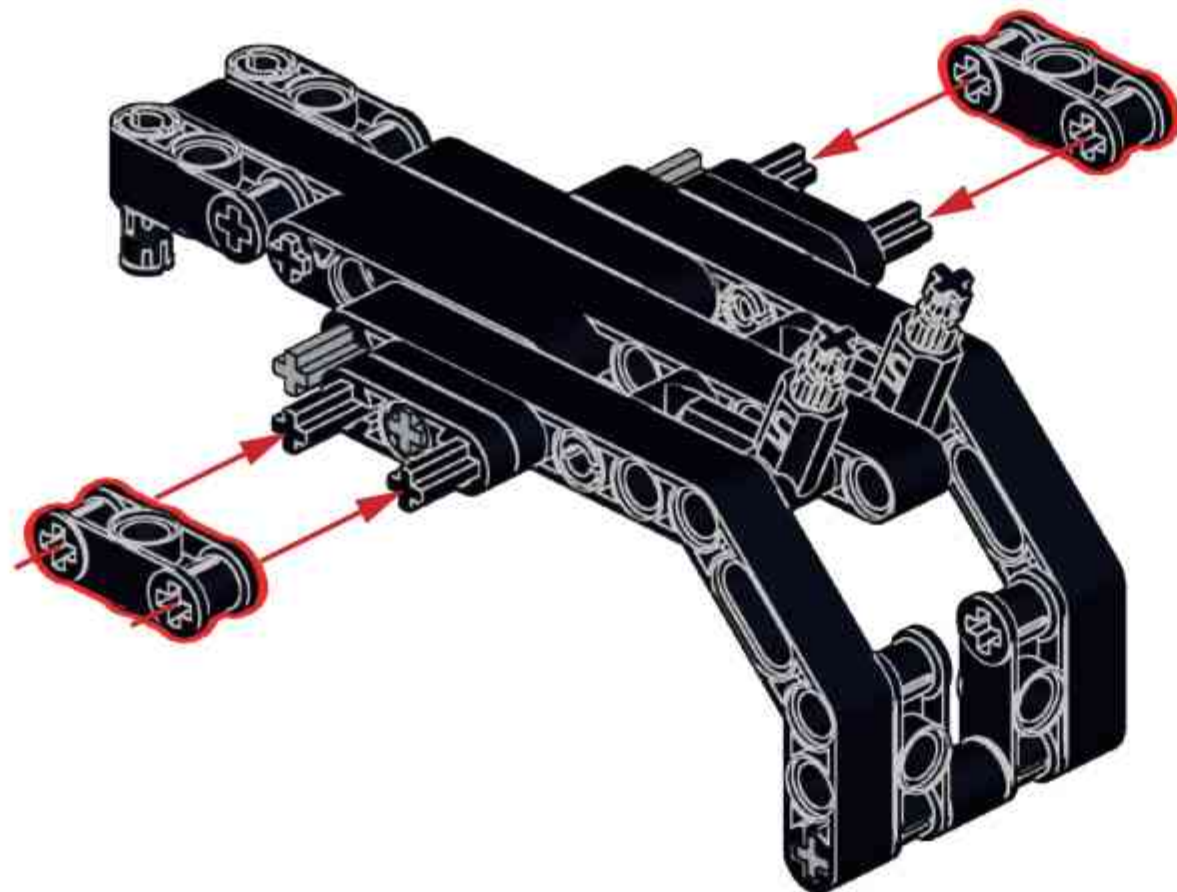




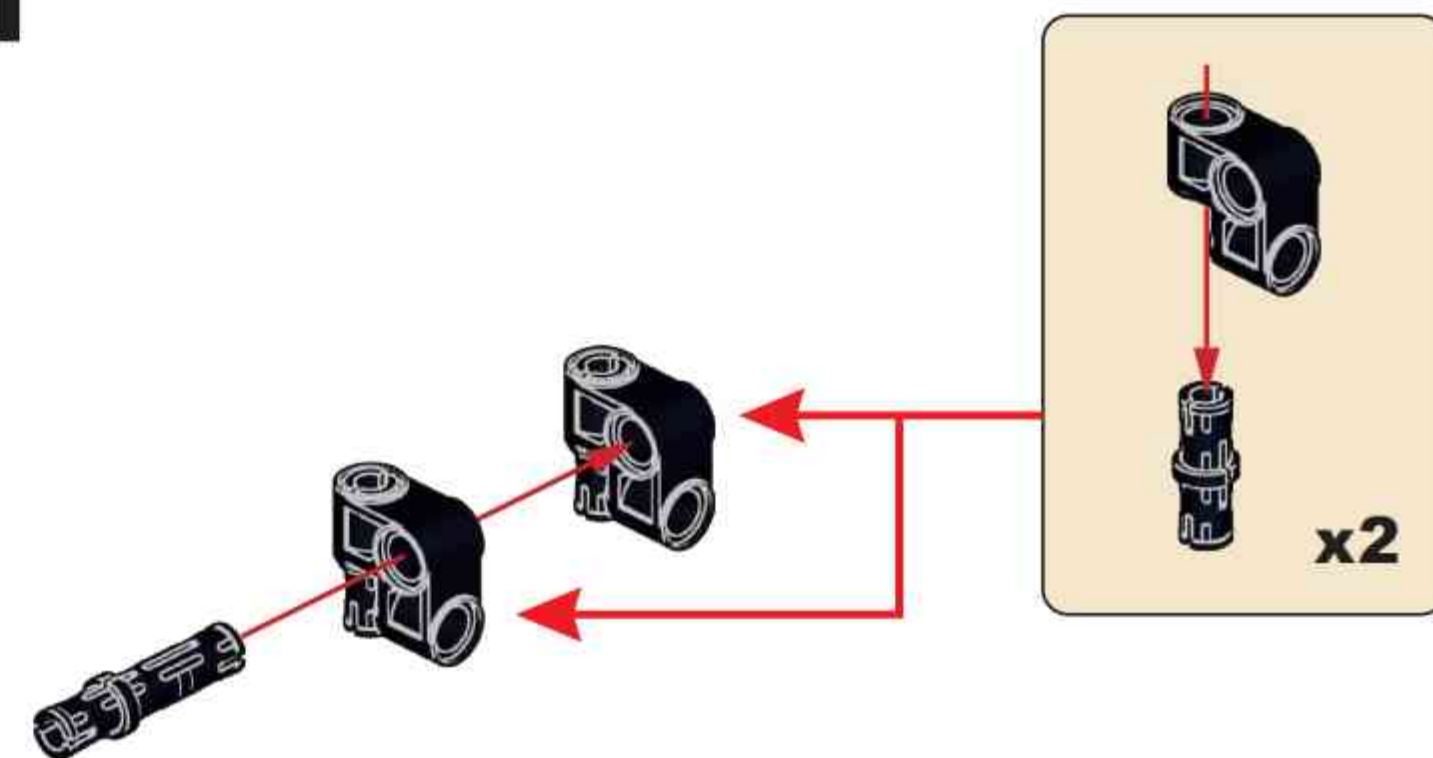
**E89**

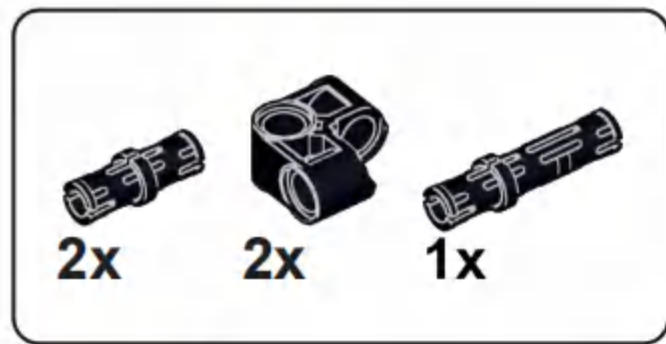


**E90**

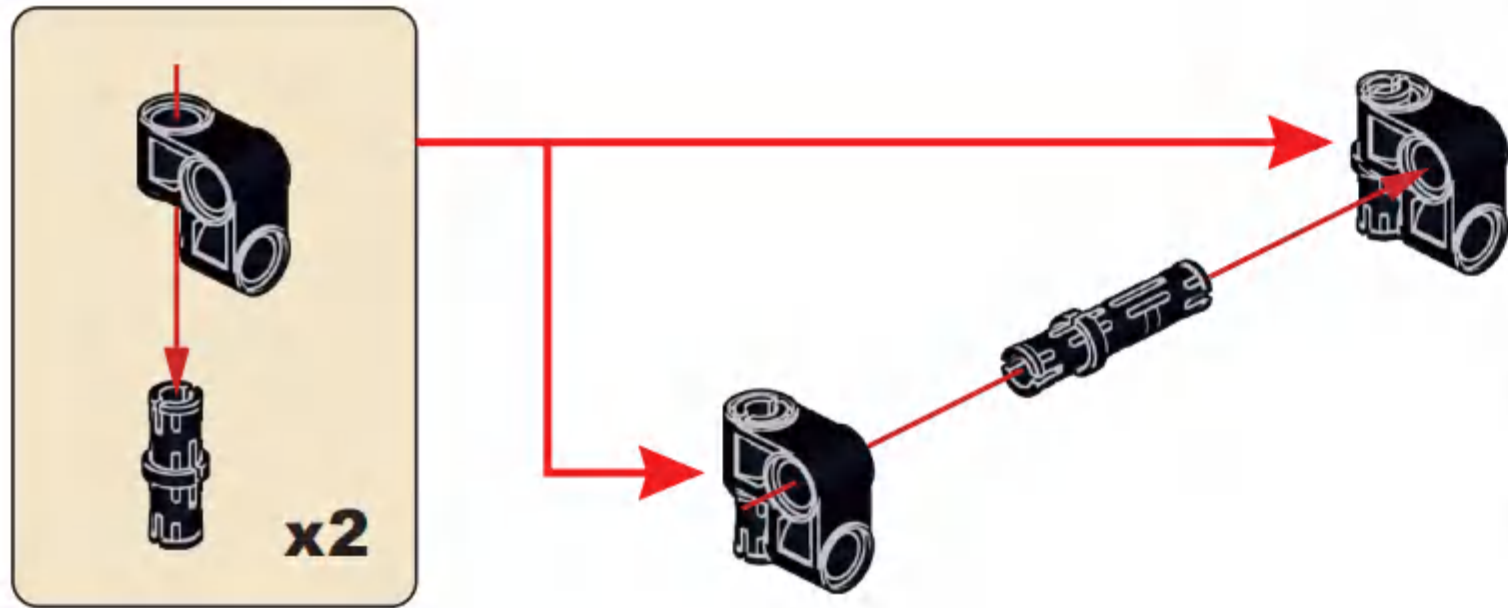


**E91**

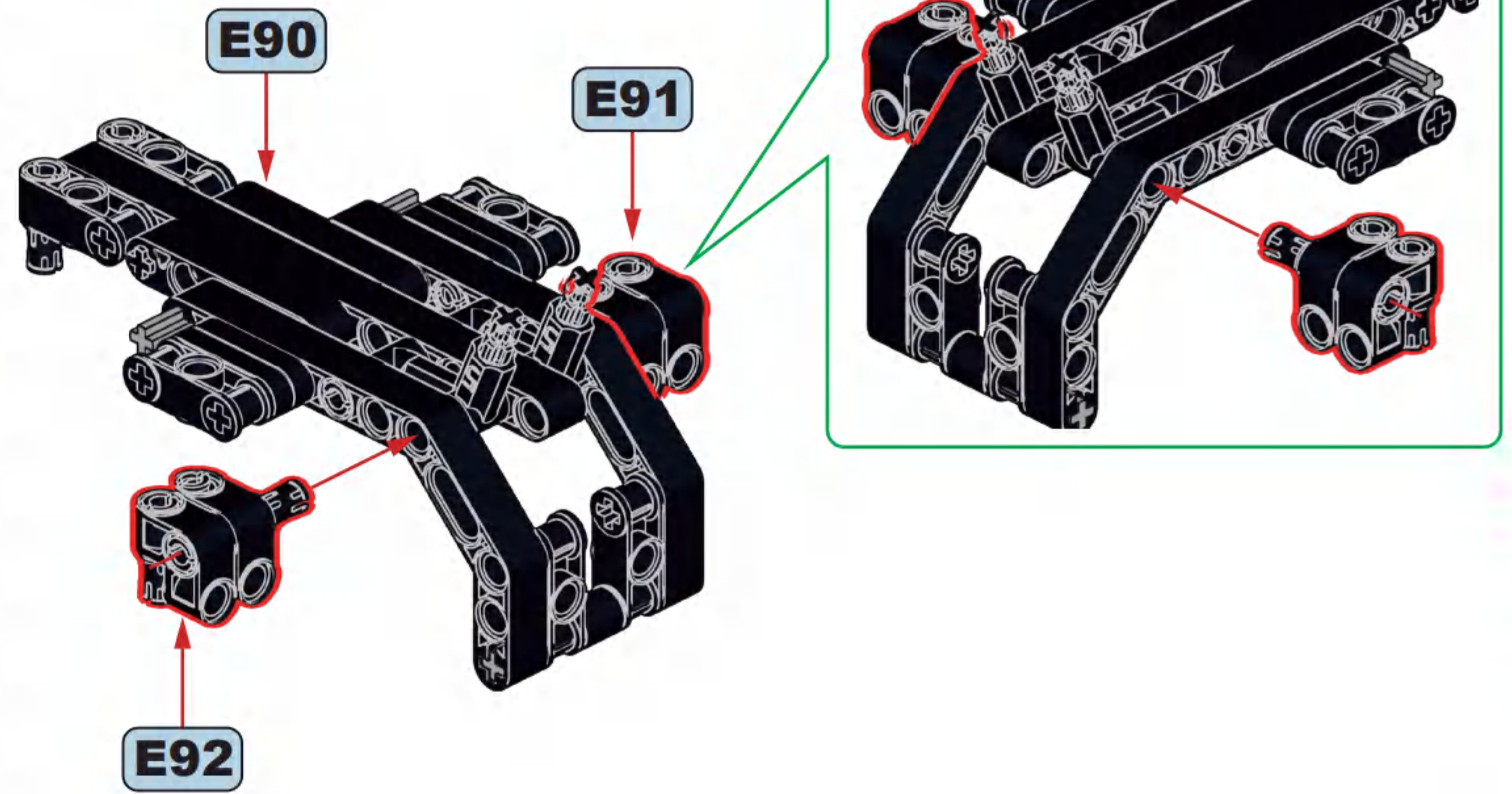




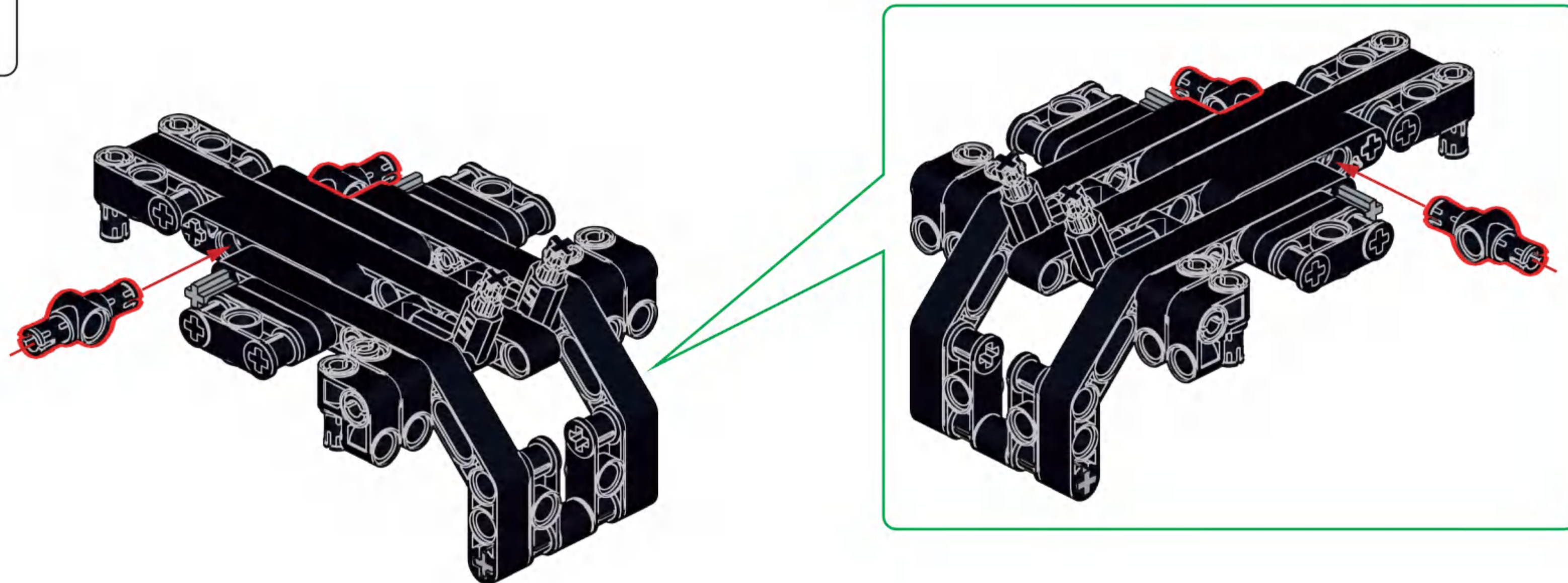
### E92



### E93

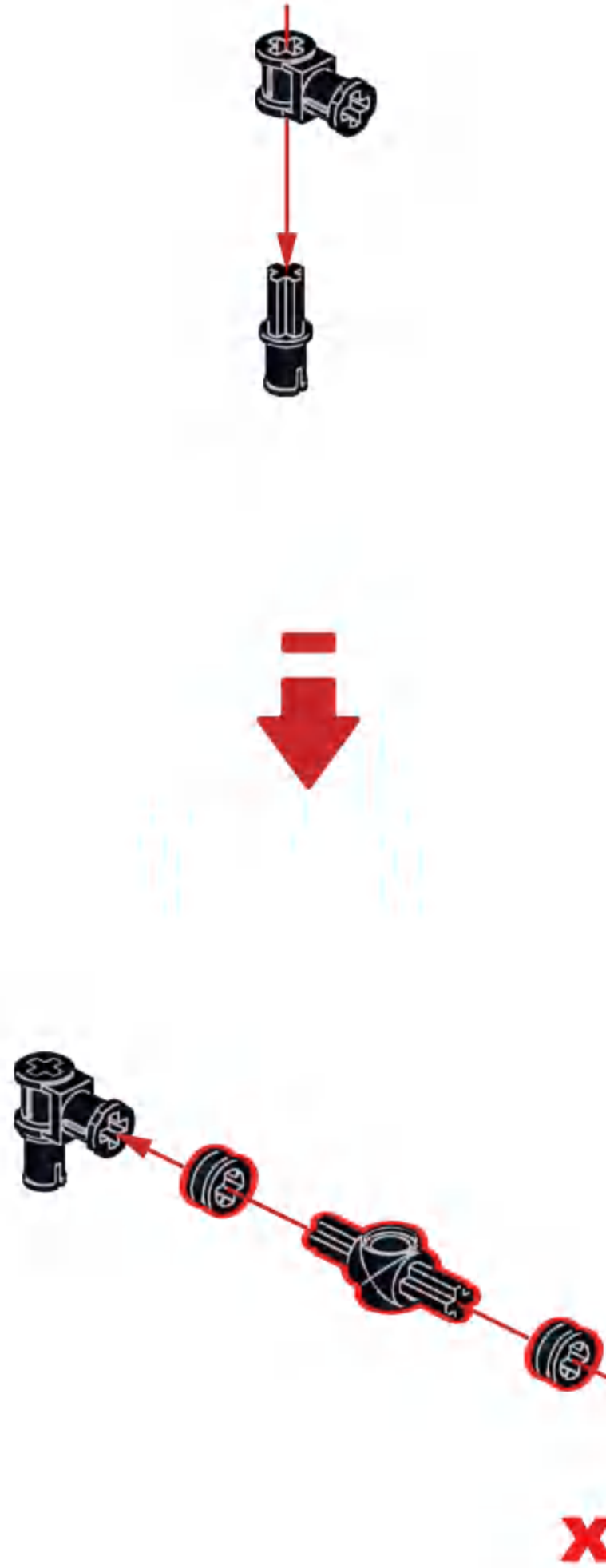


### E94

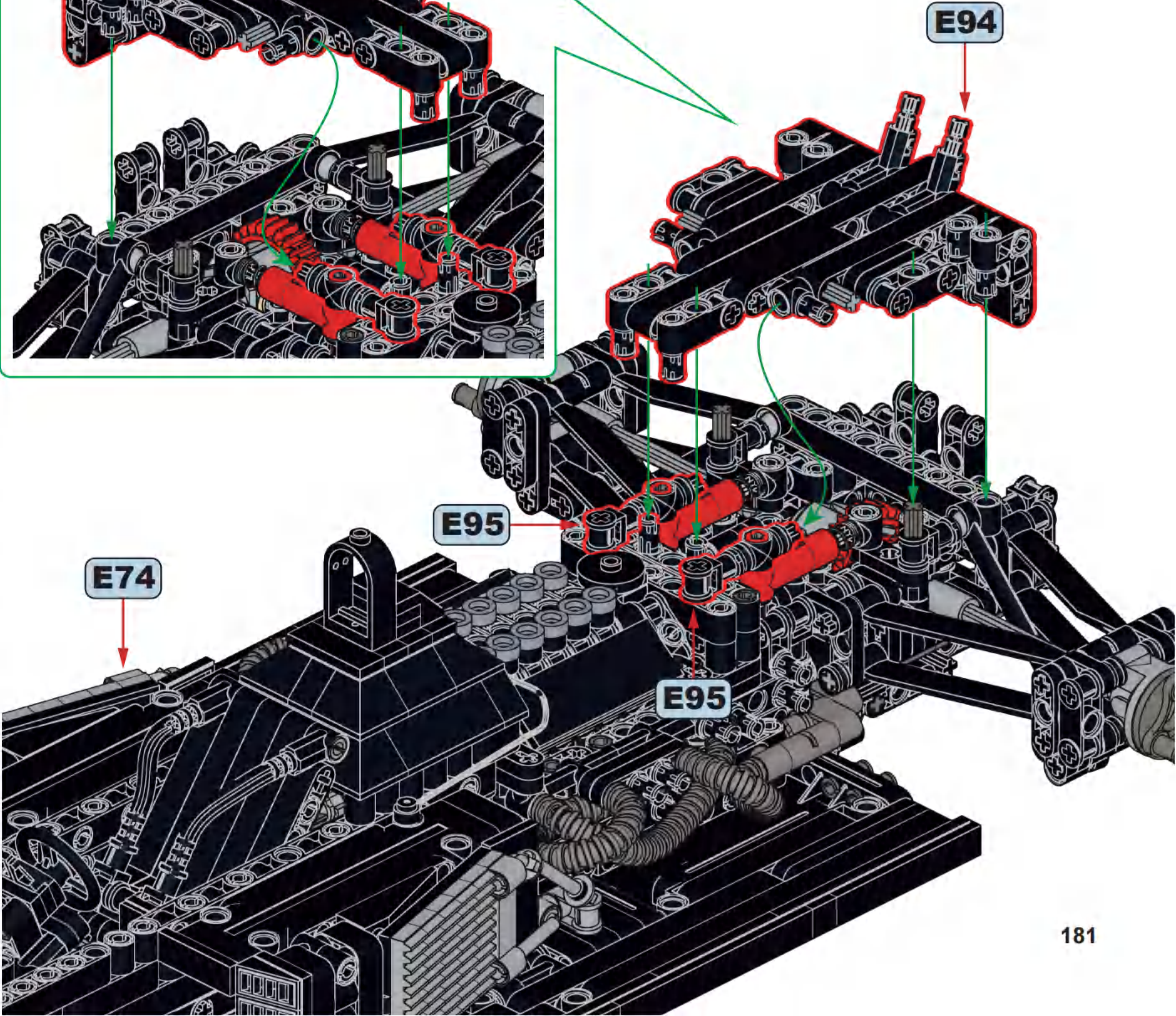
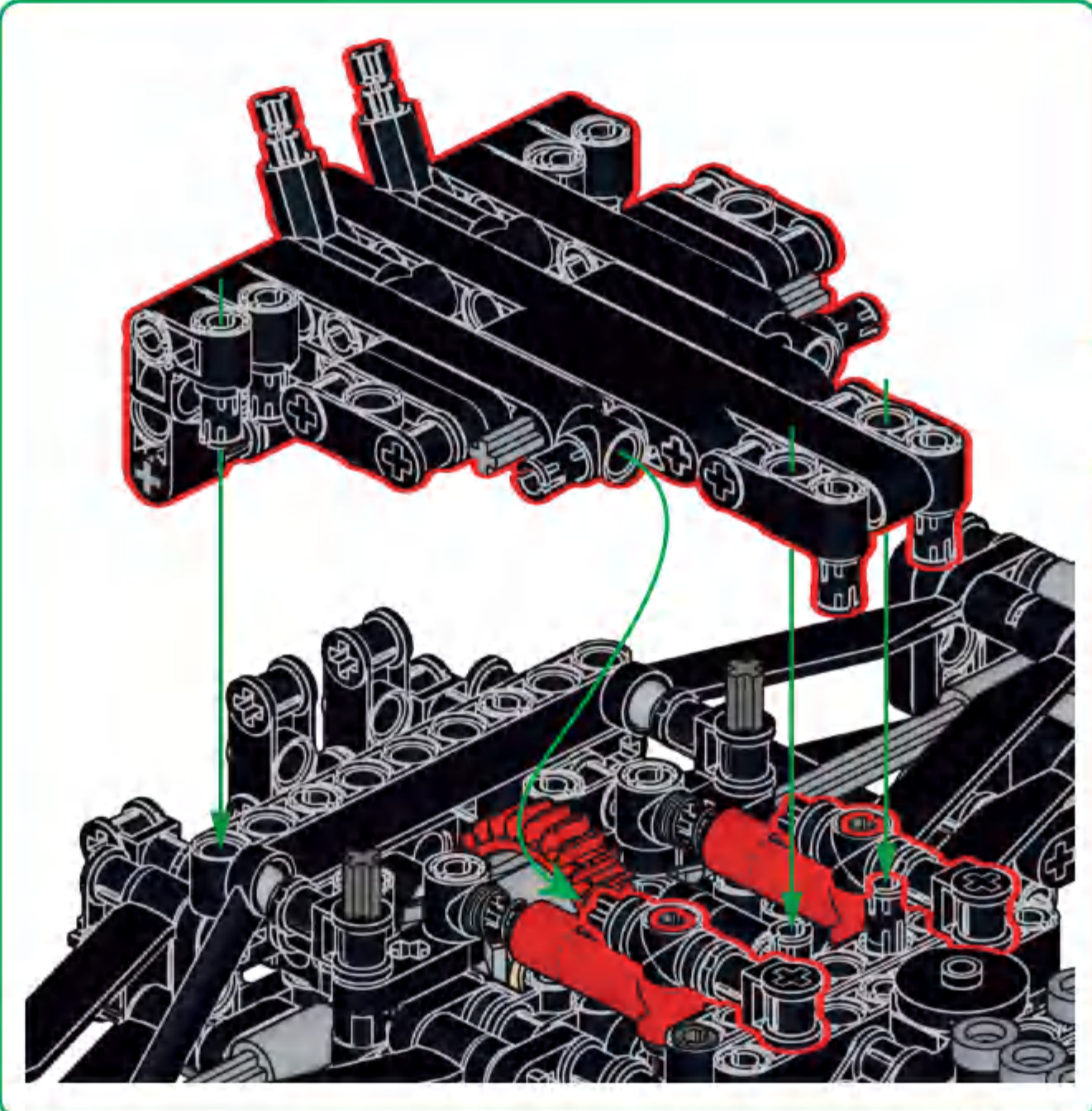


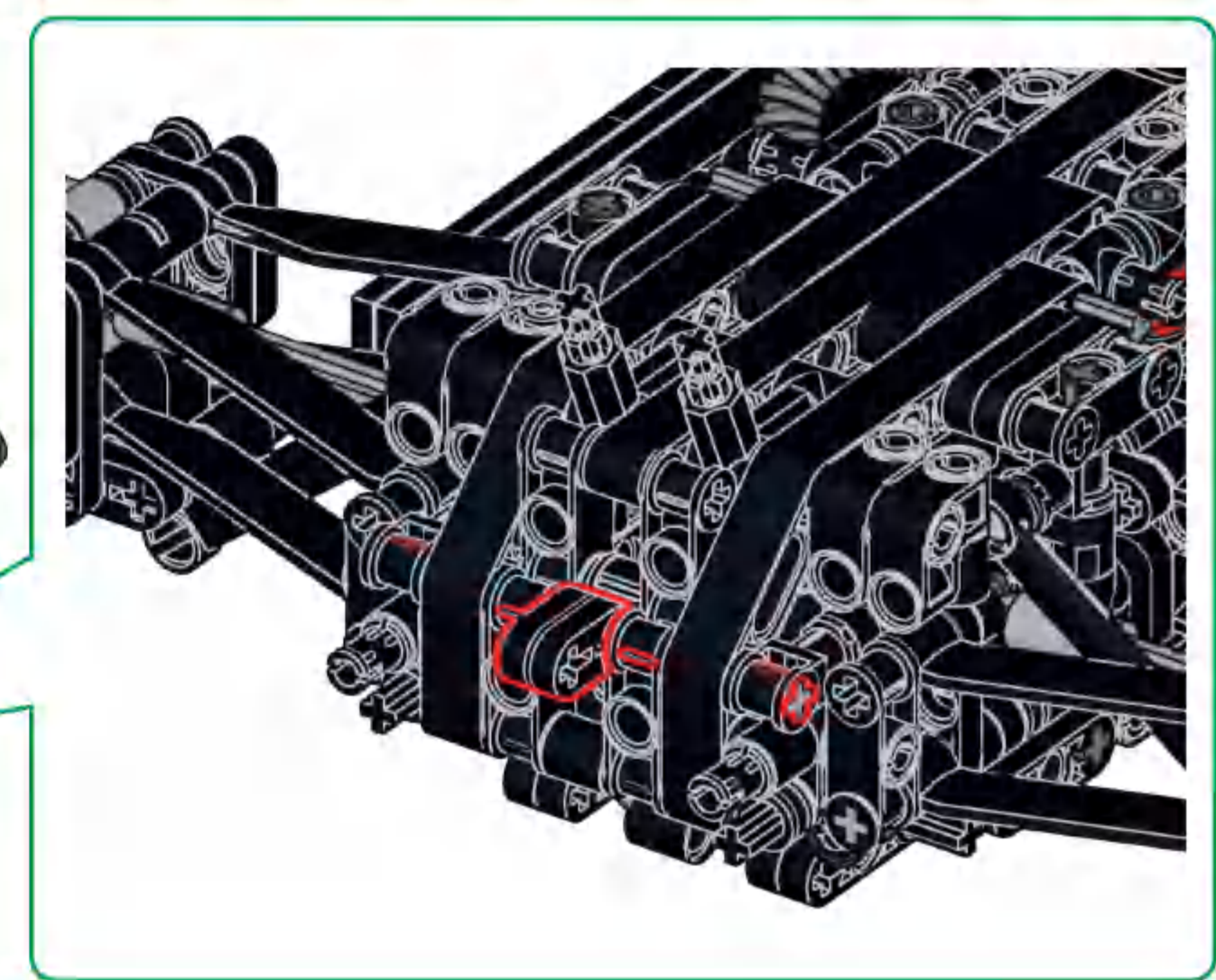
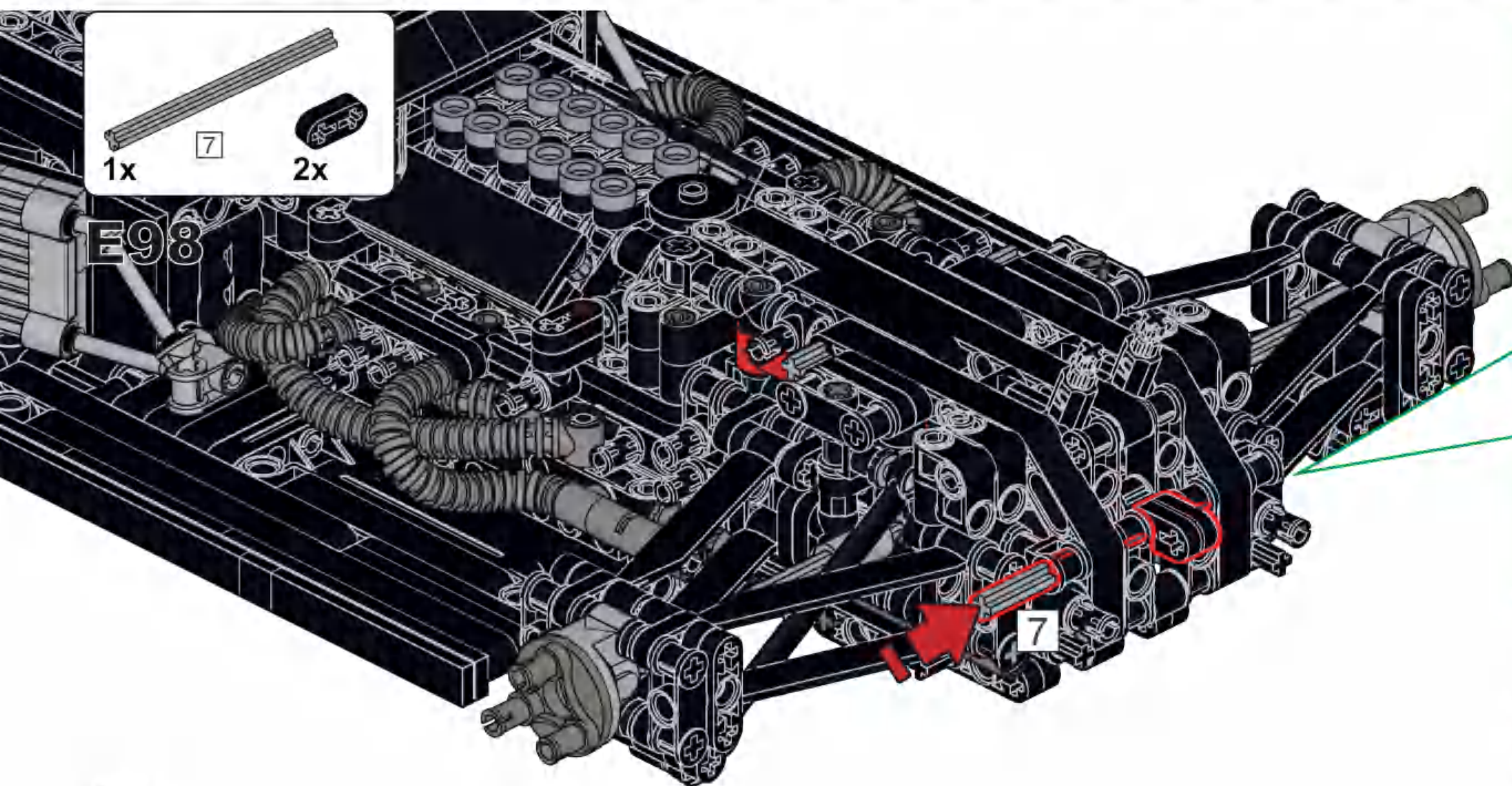
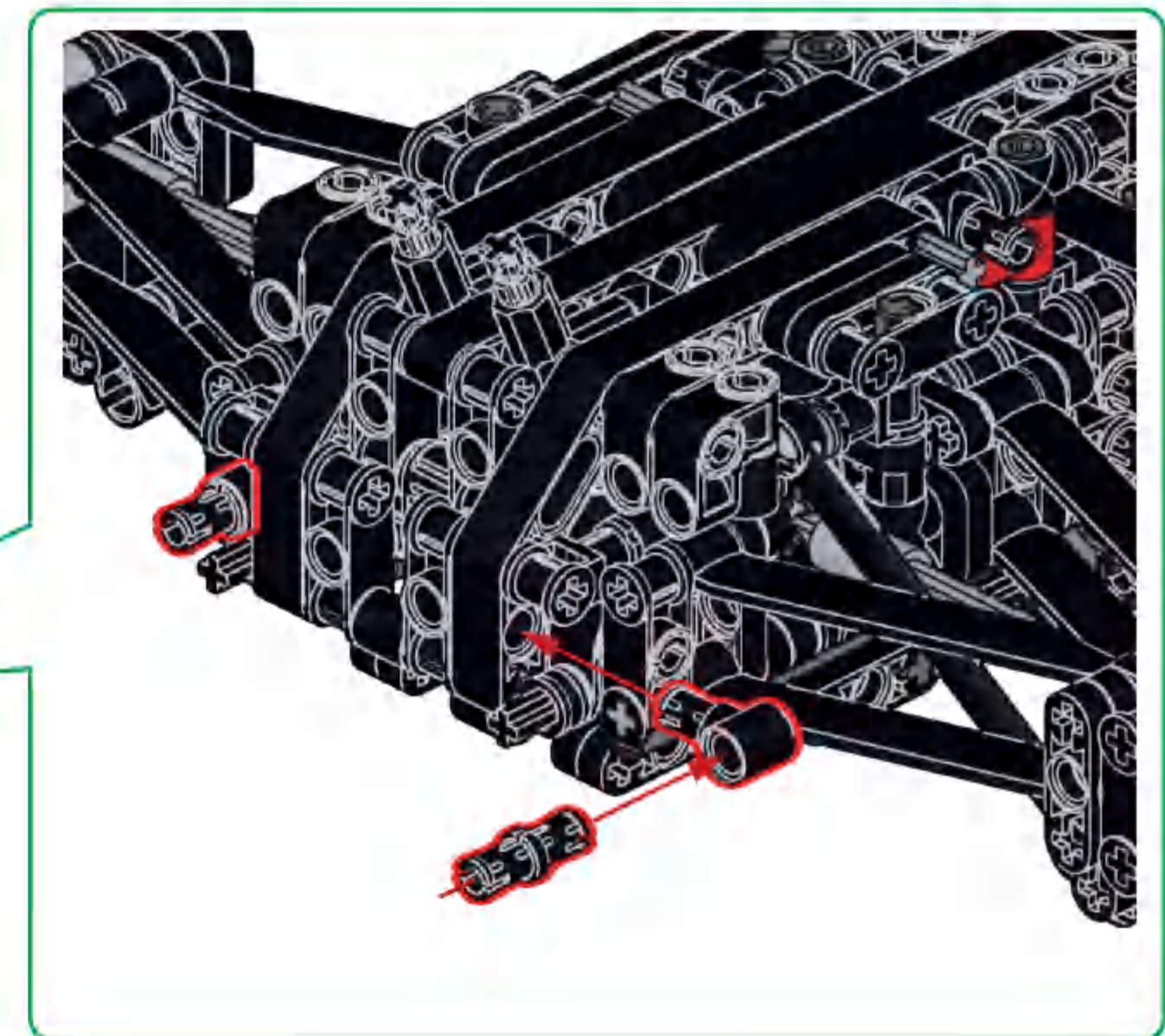
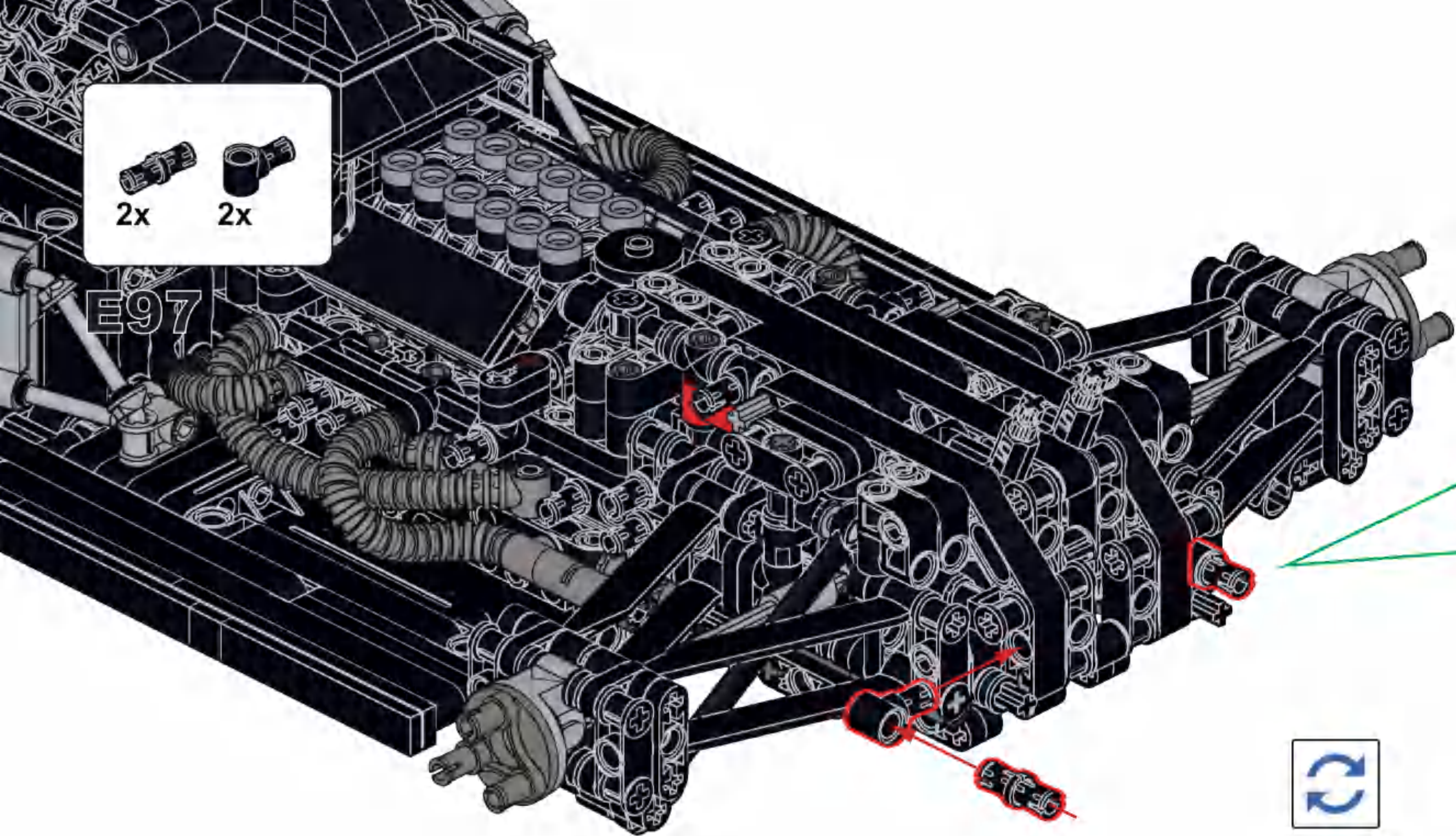


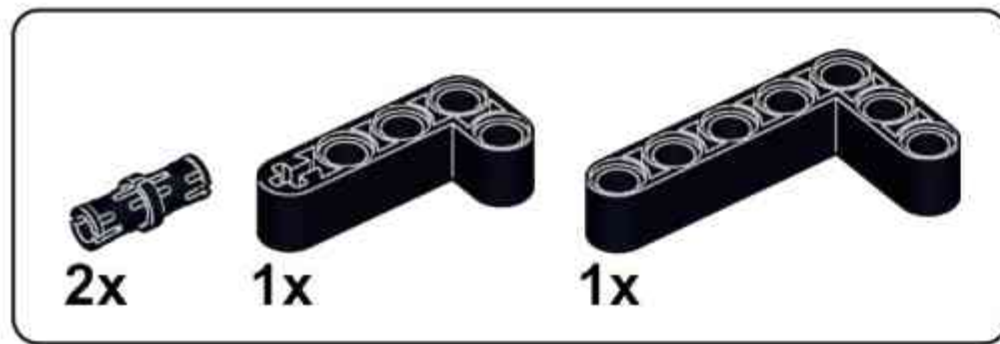
### E95



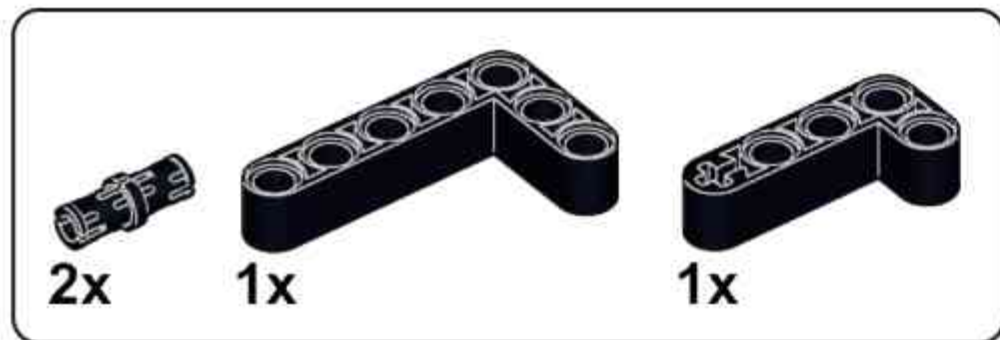
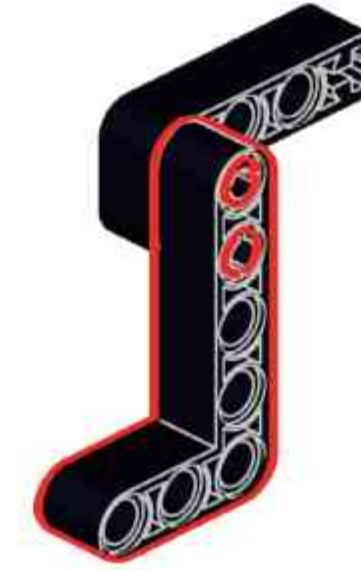
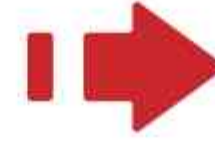
### E96



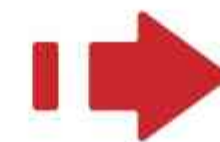
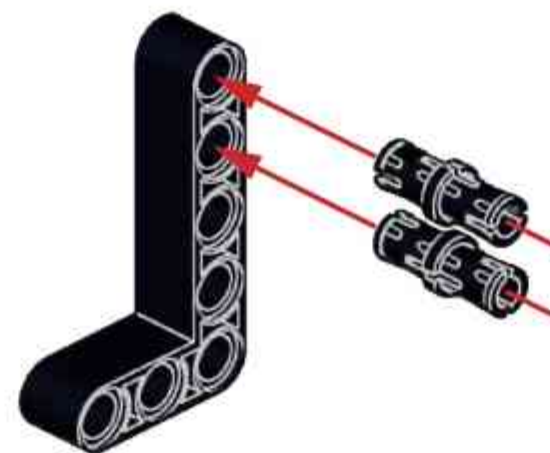




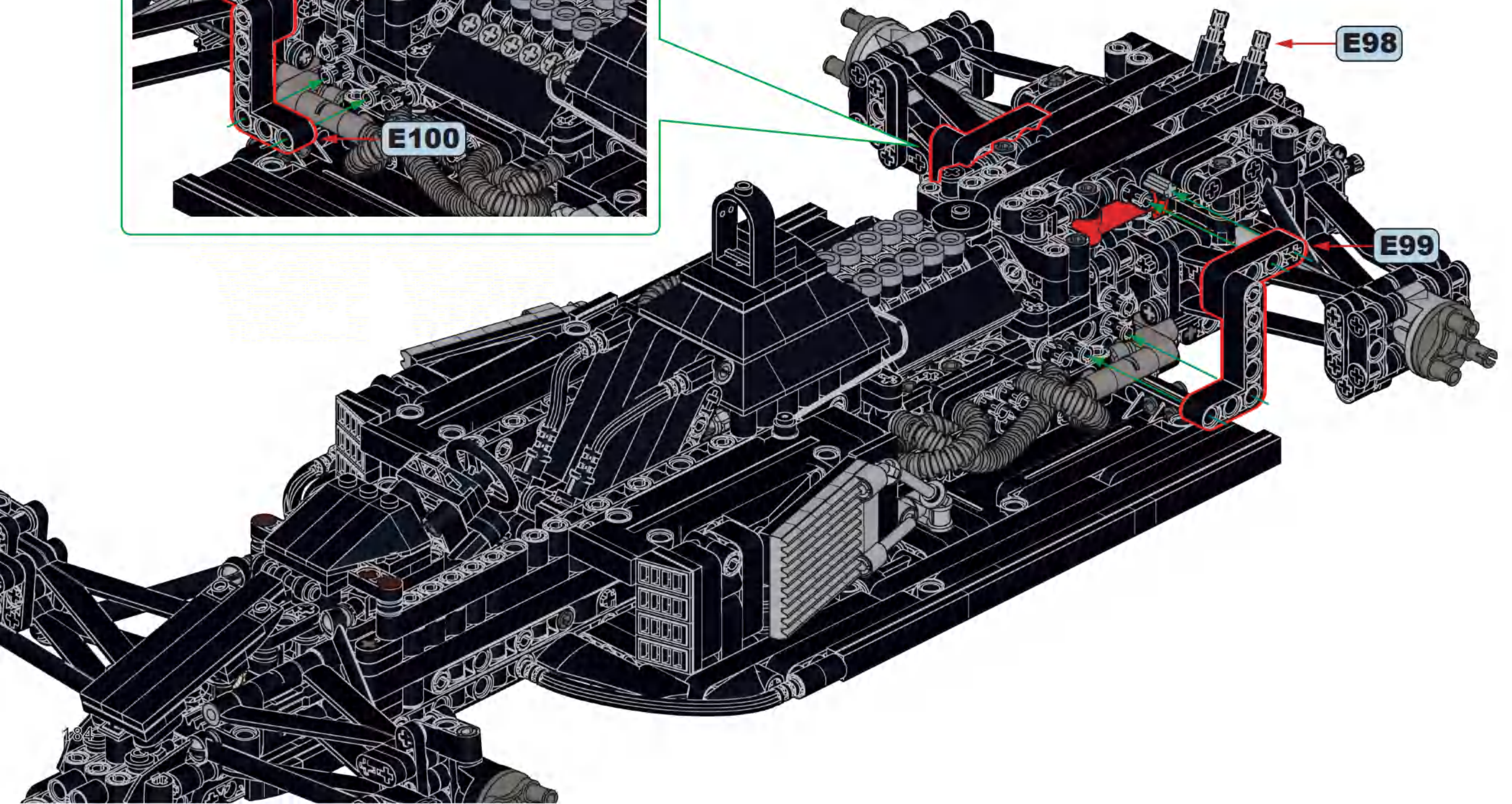
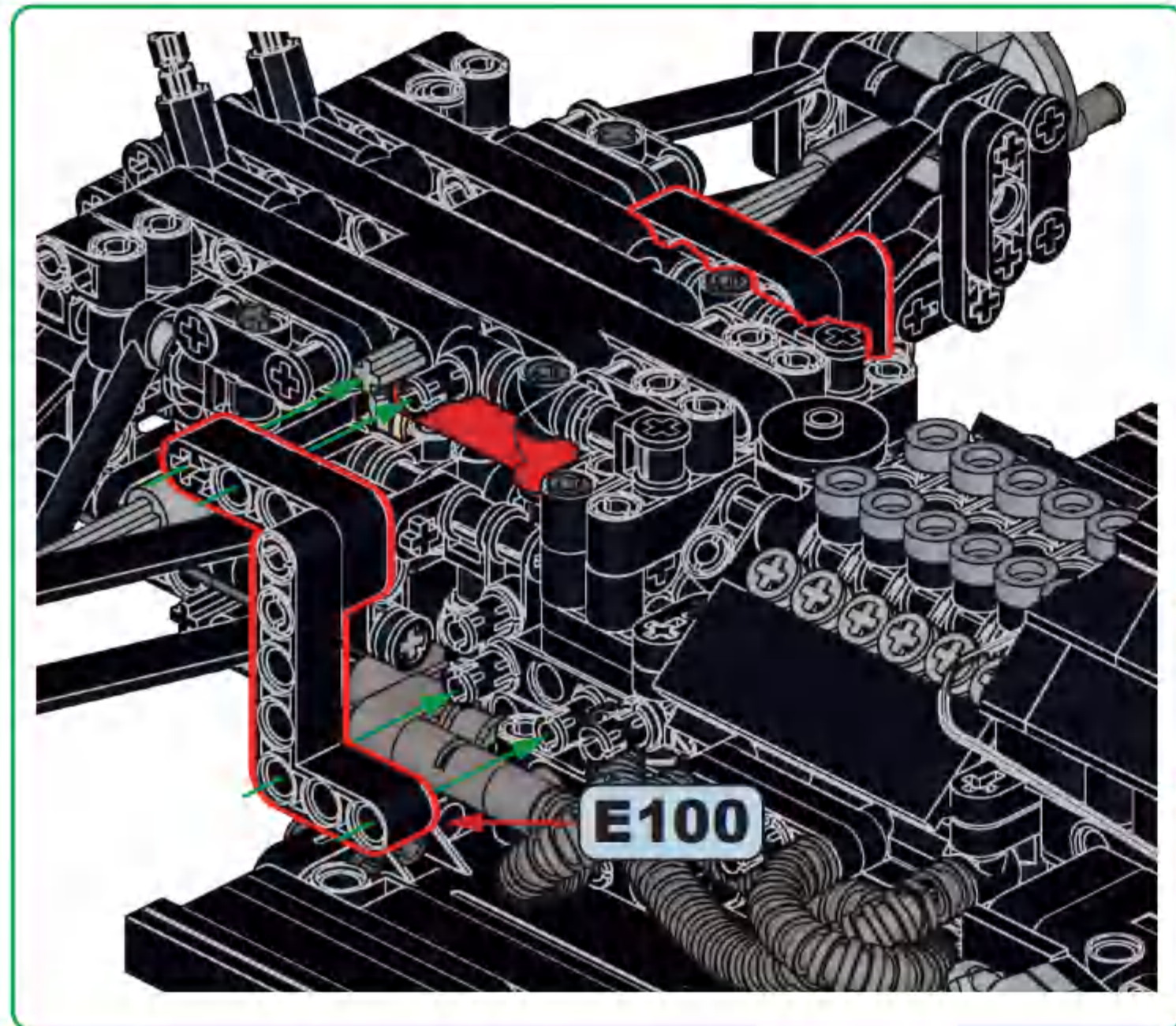
### E99

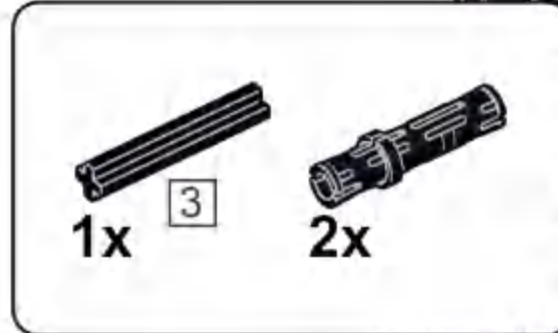


### E100

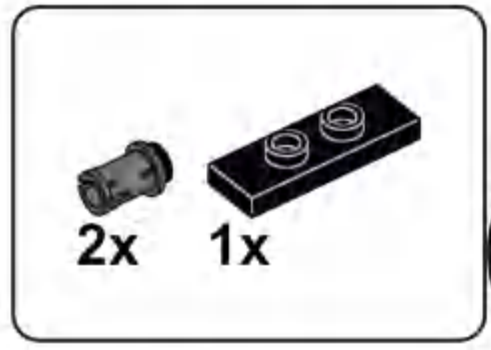
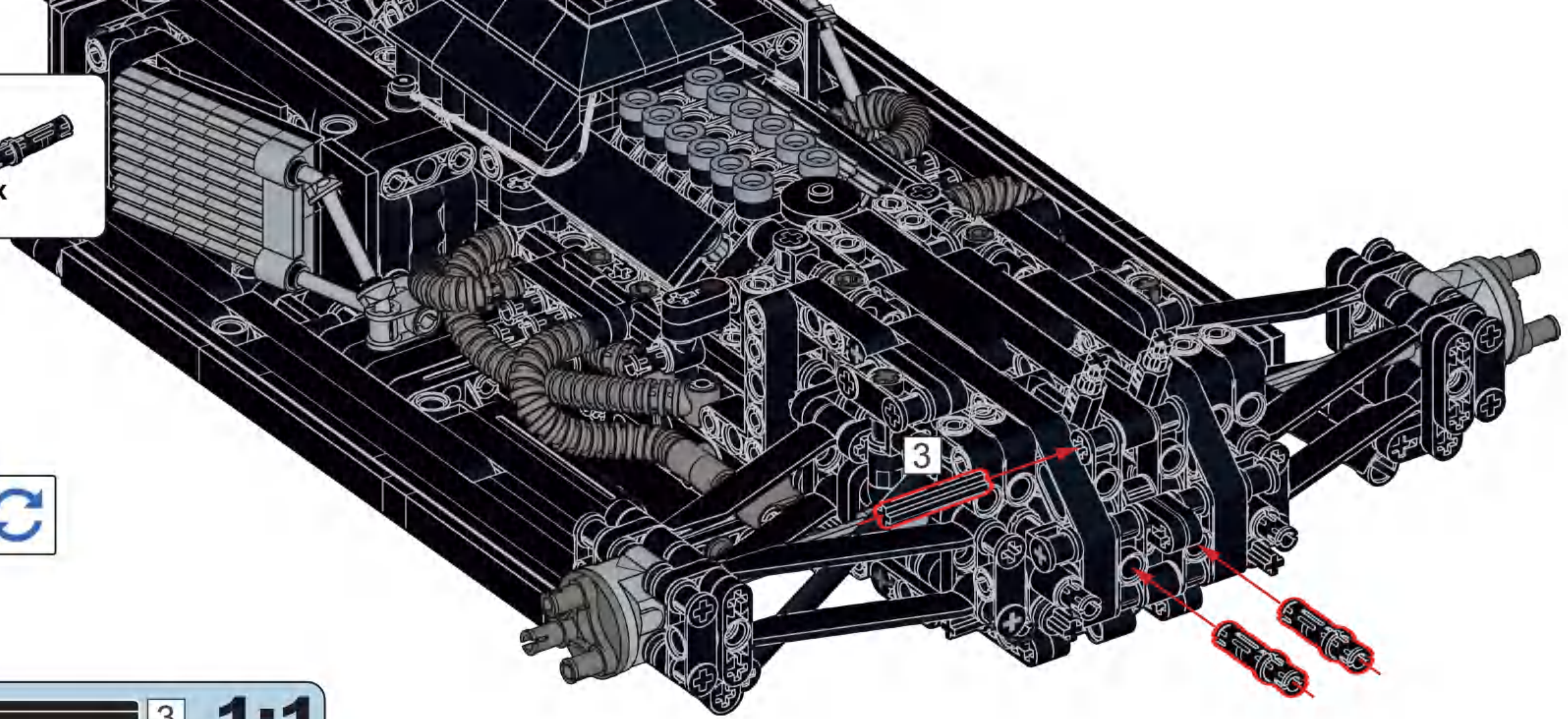


# E101

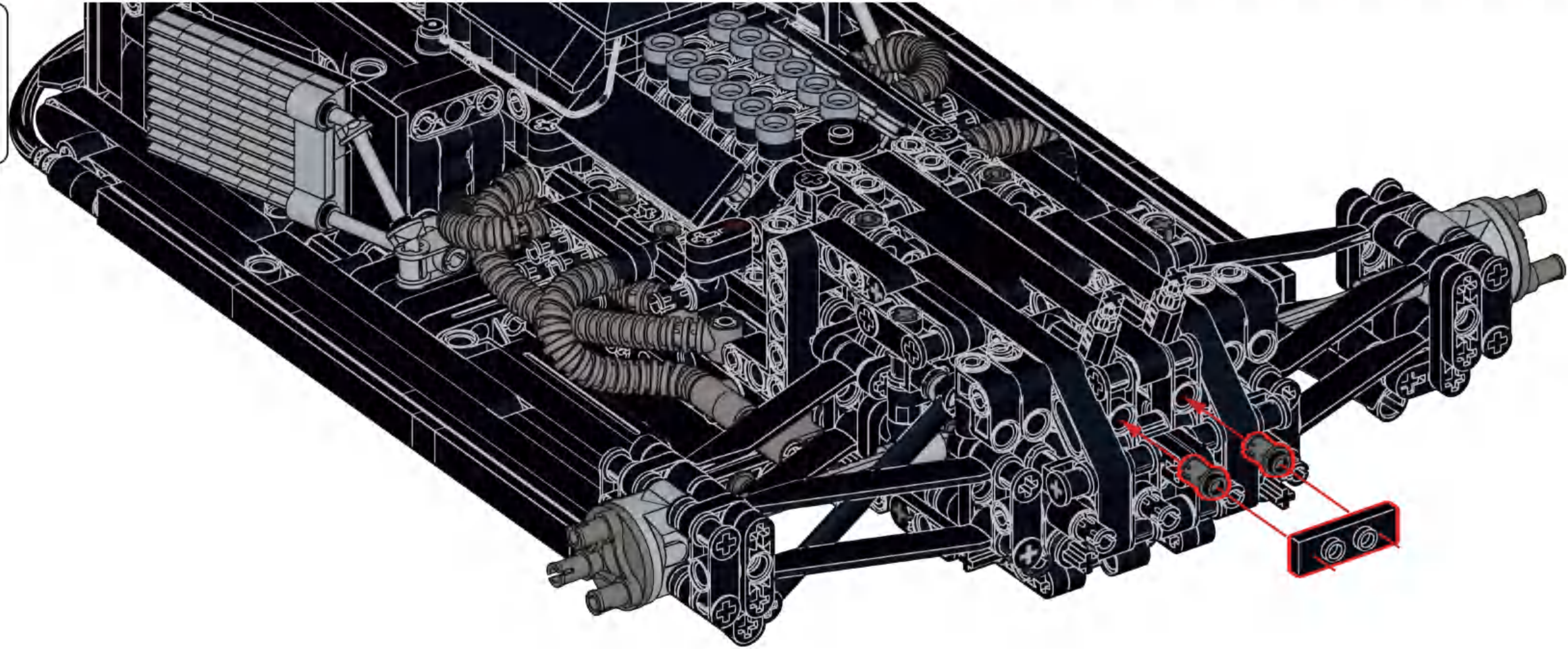


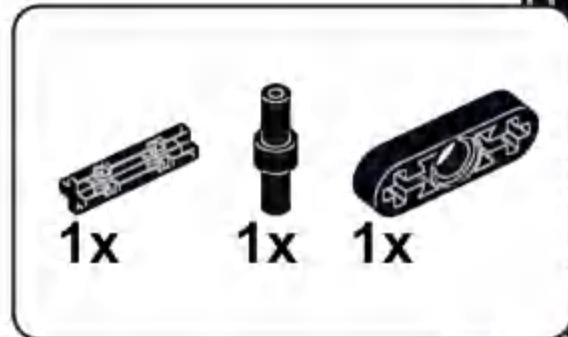


### E102

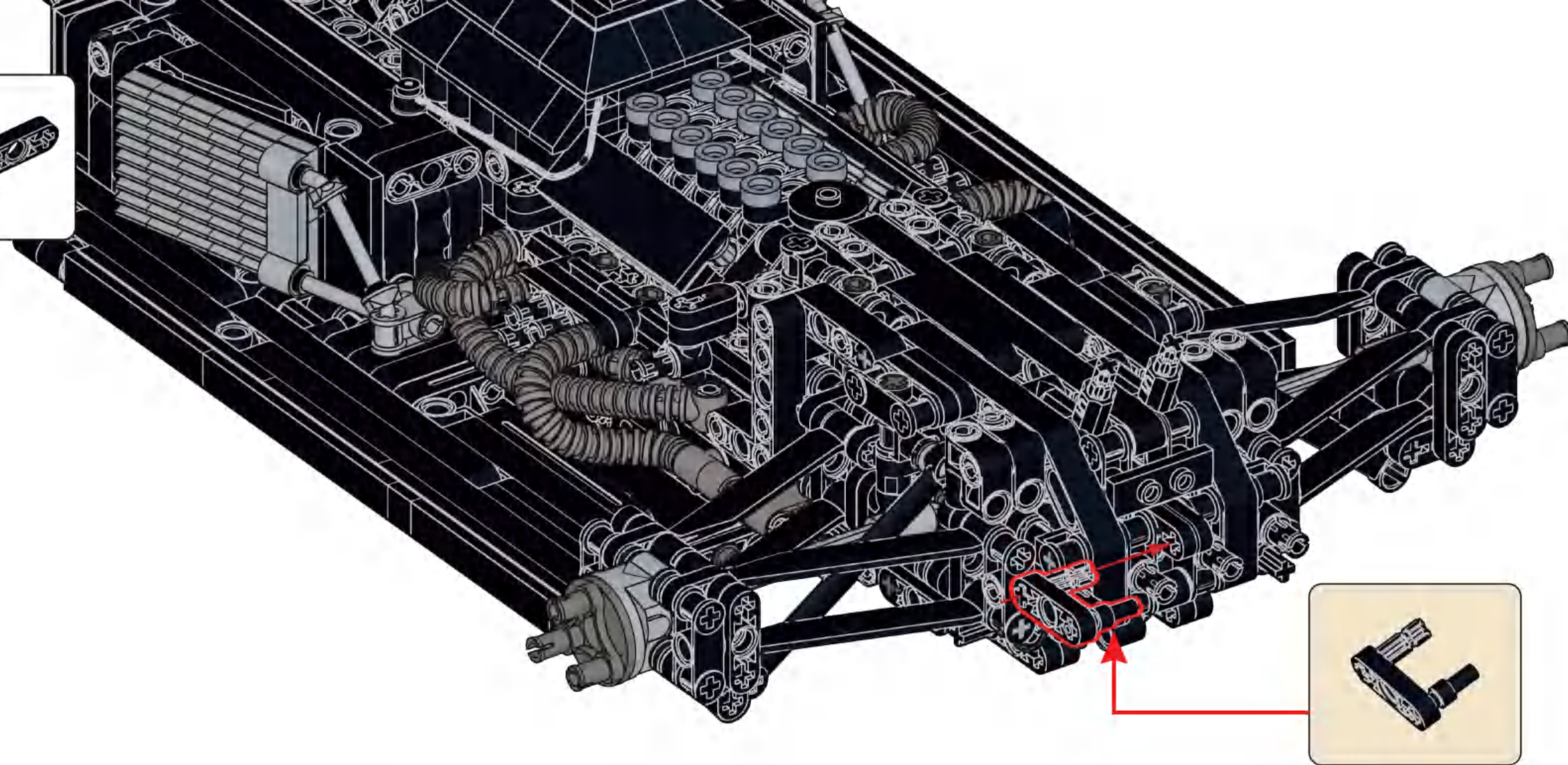


### E103

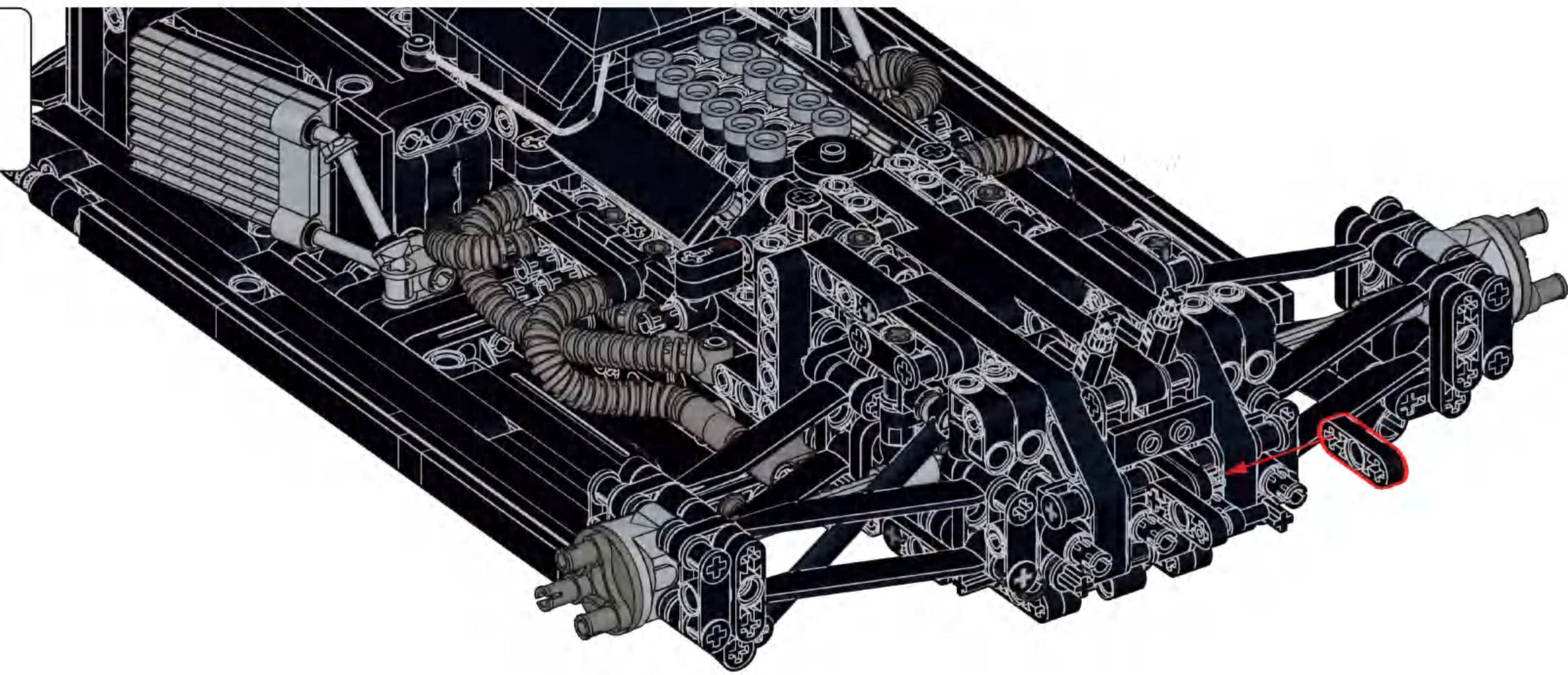




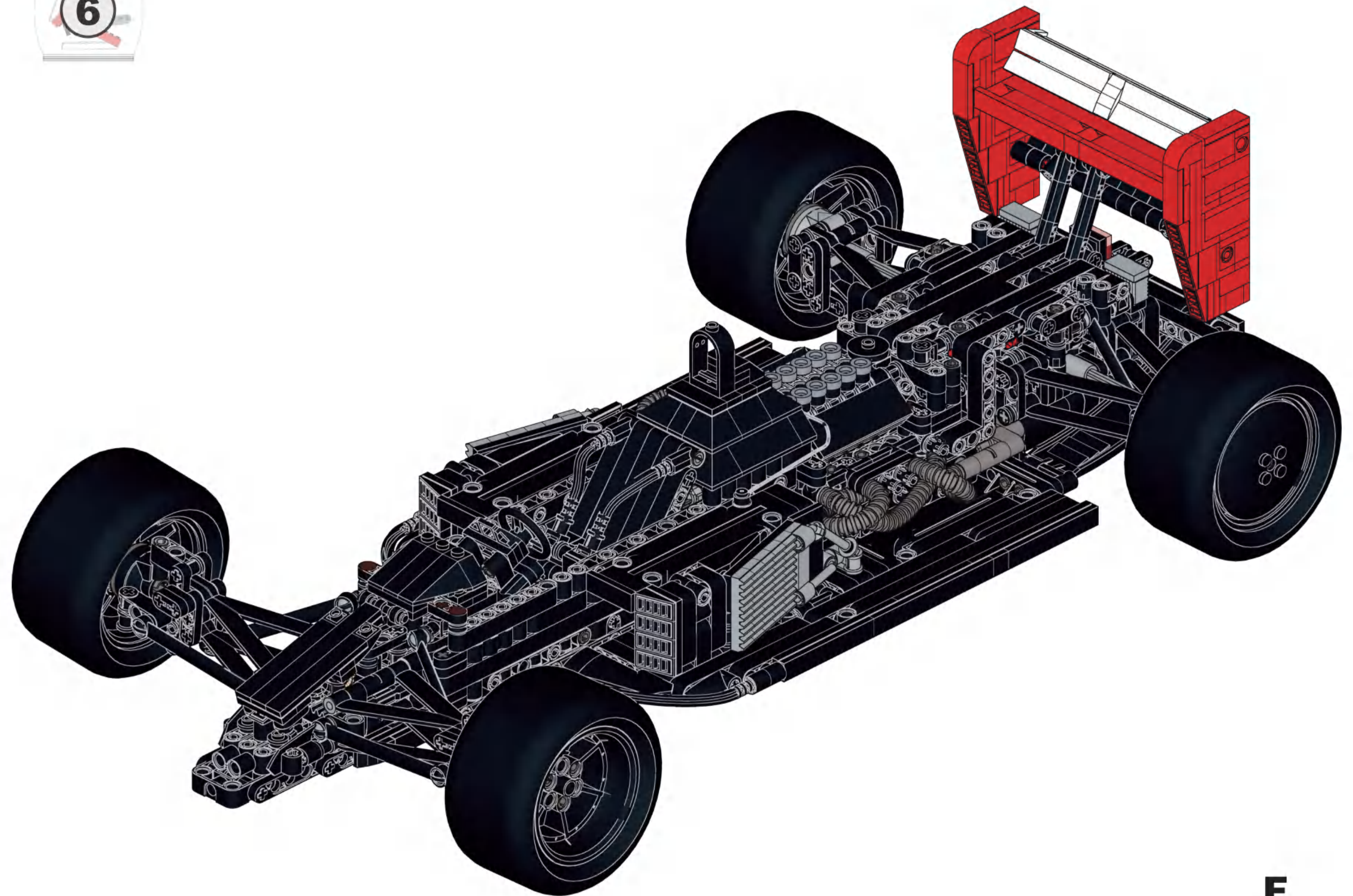
### E104



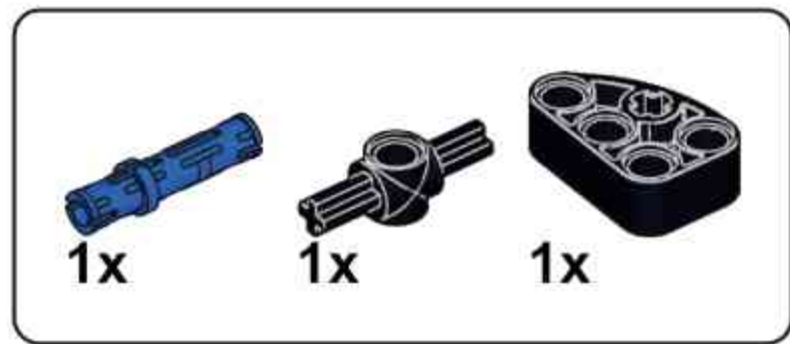
### E105



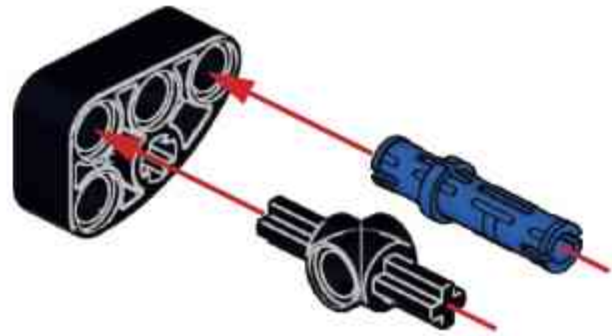
6



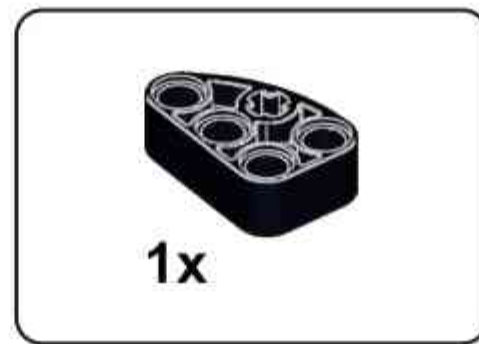
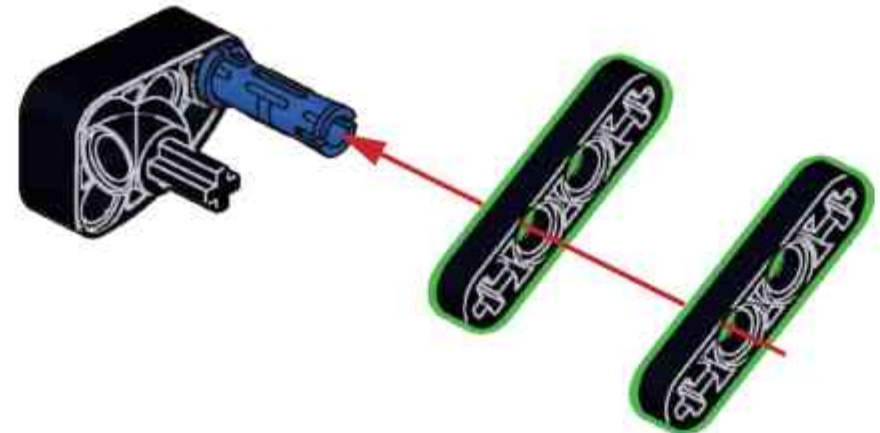
F



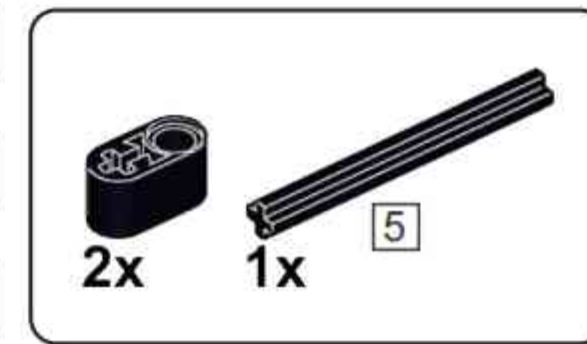
F1



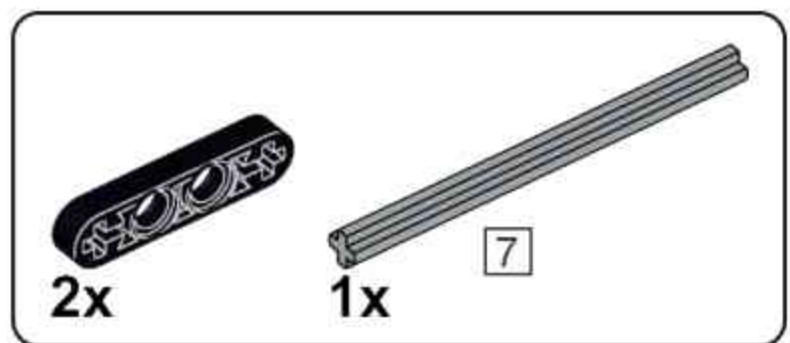
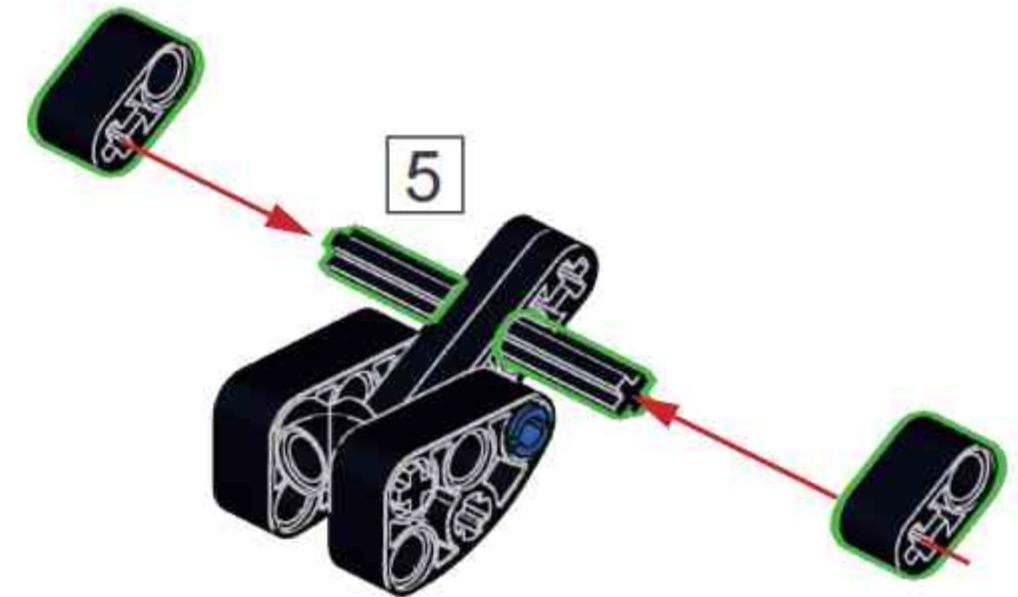
F2



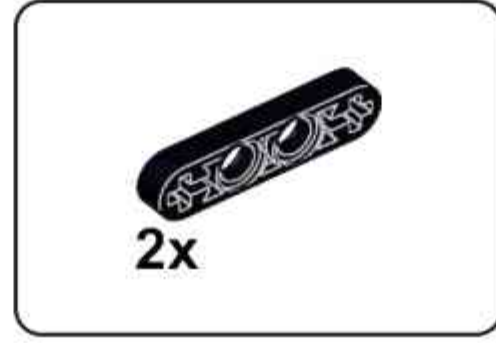
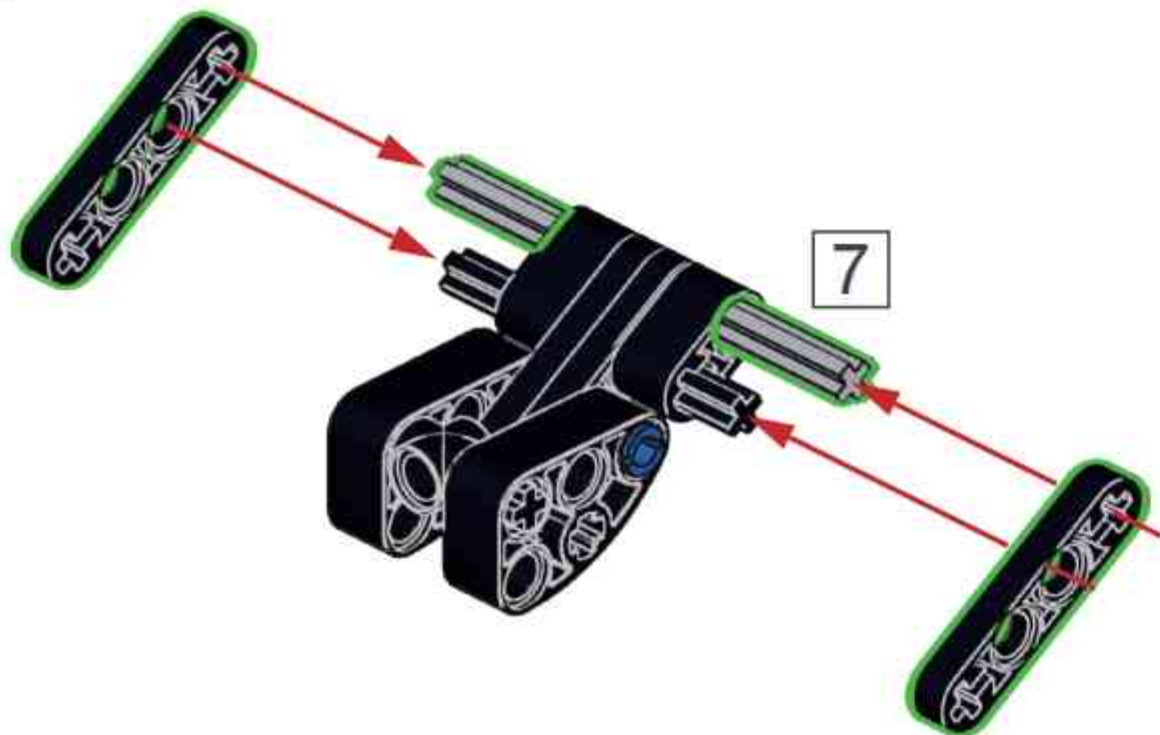
F3



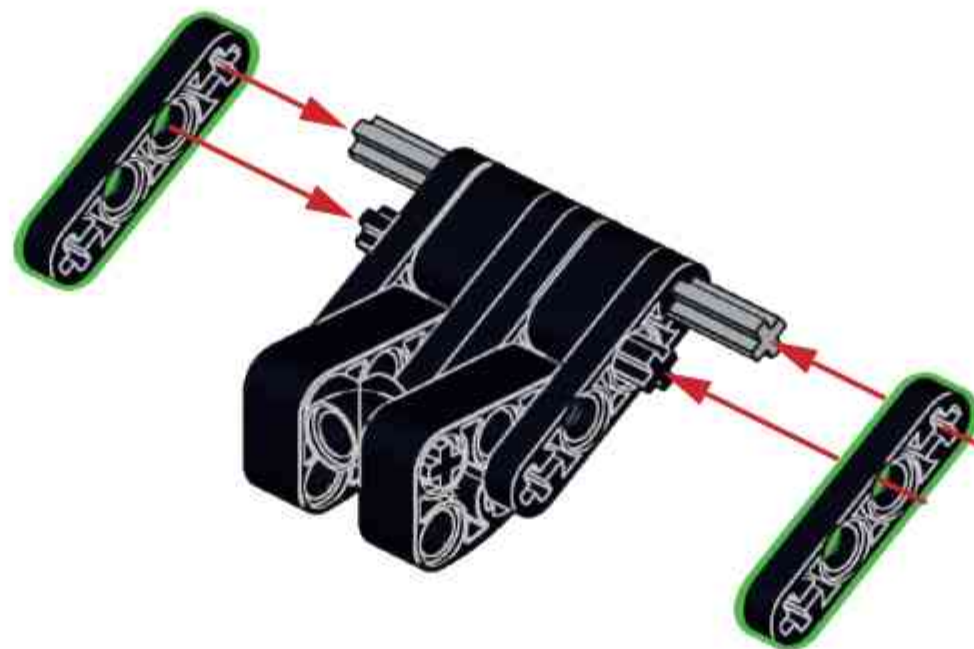
F4



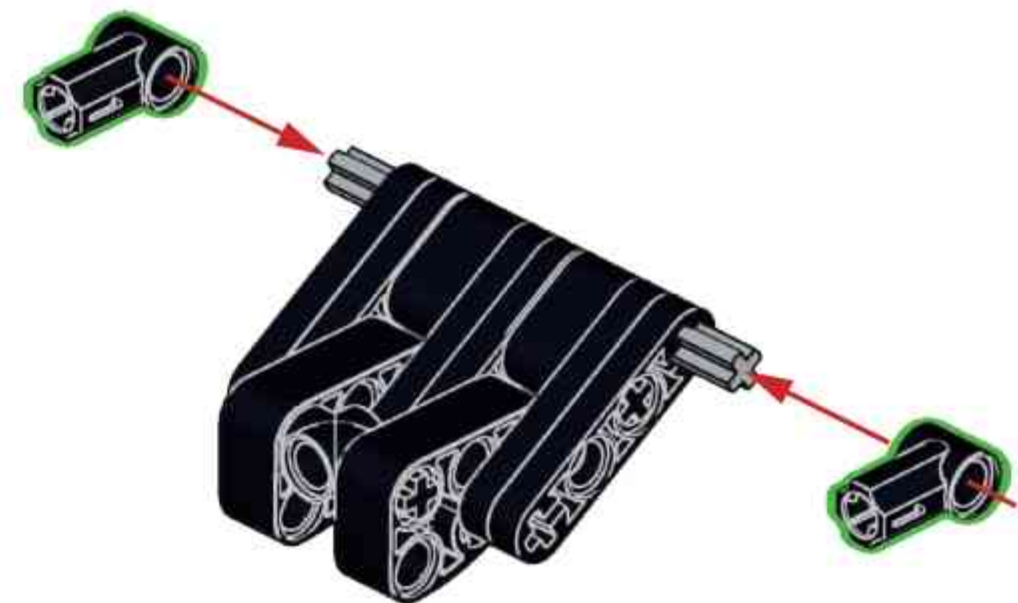
F5



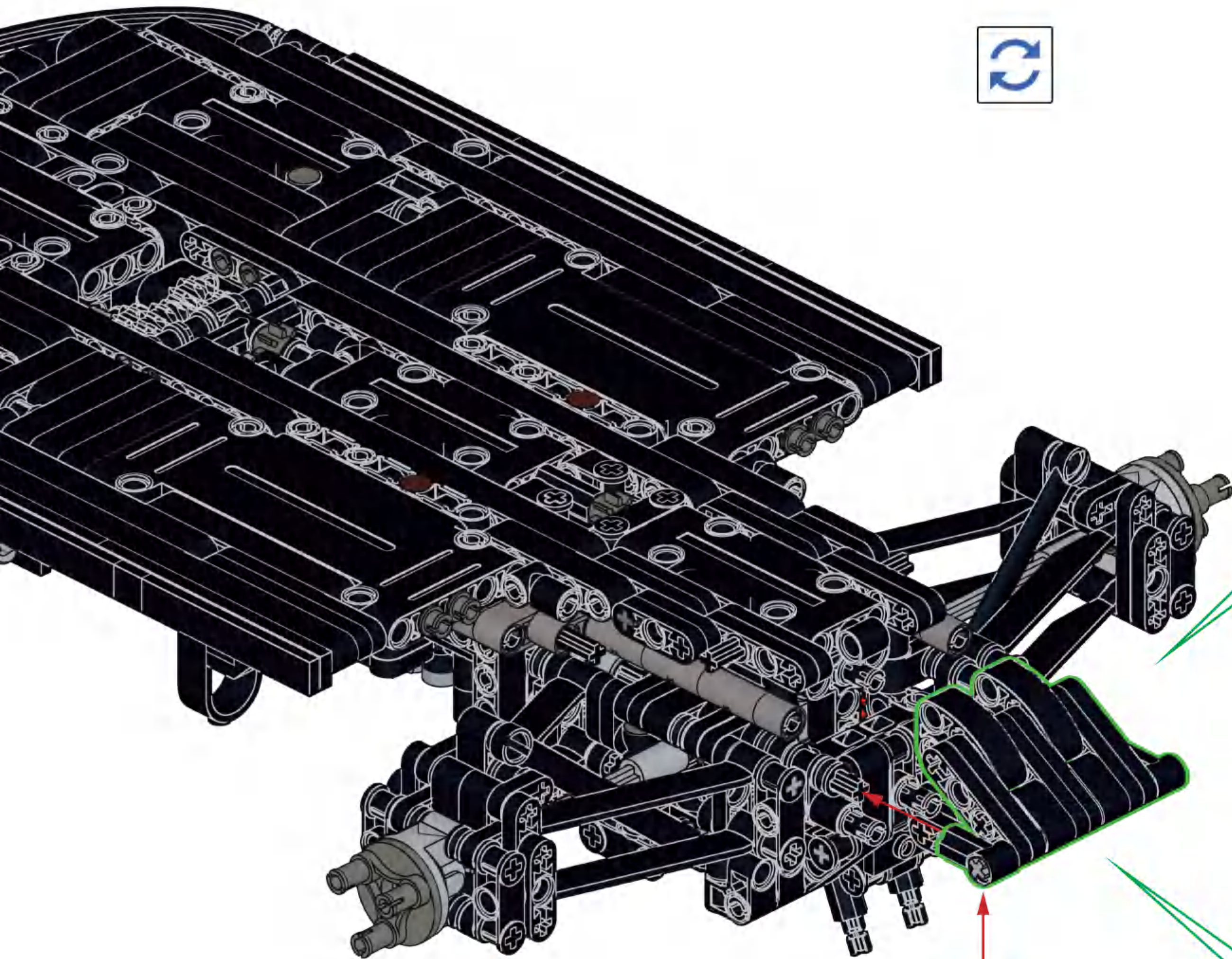
F6



F7

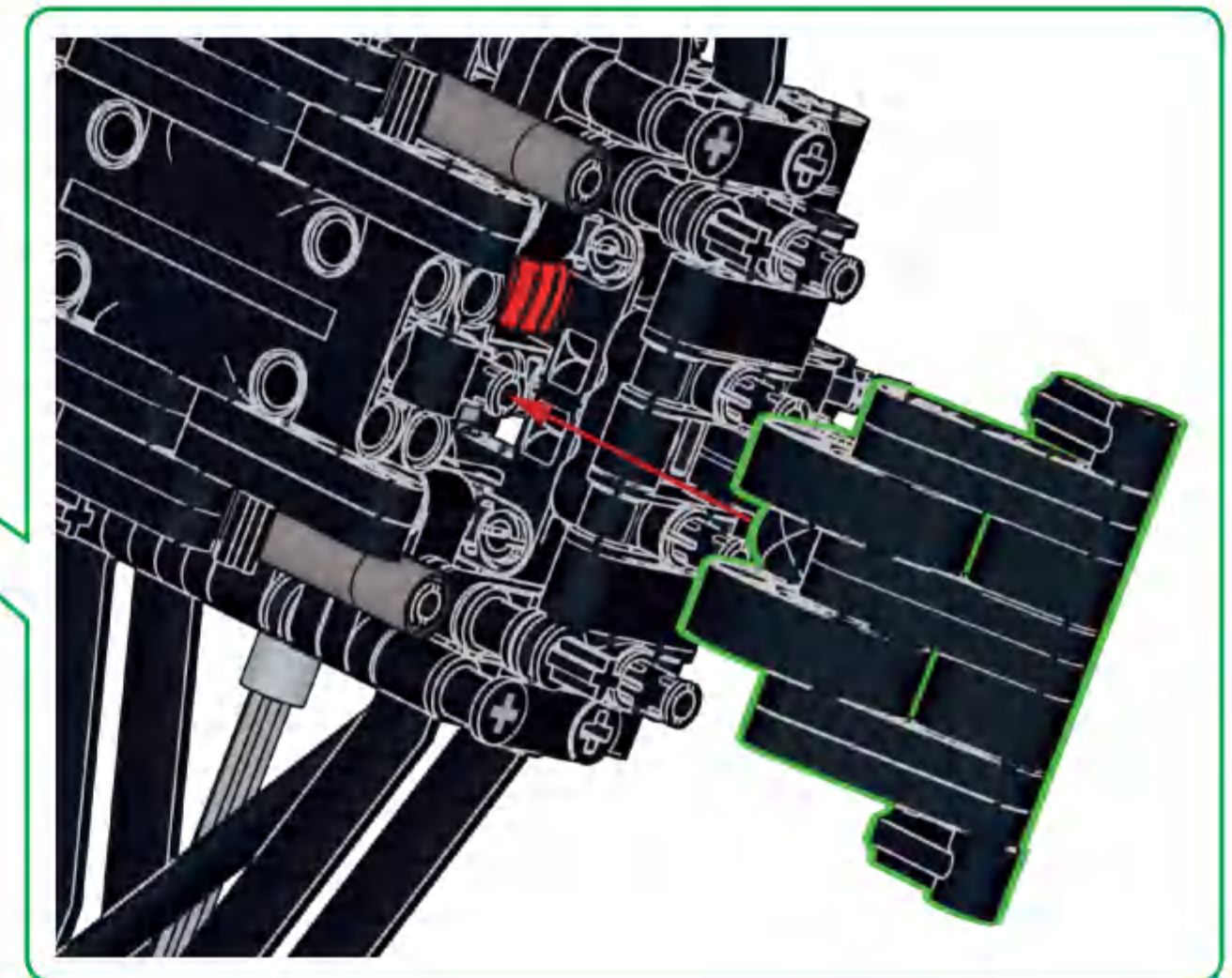
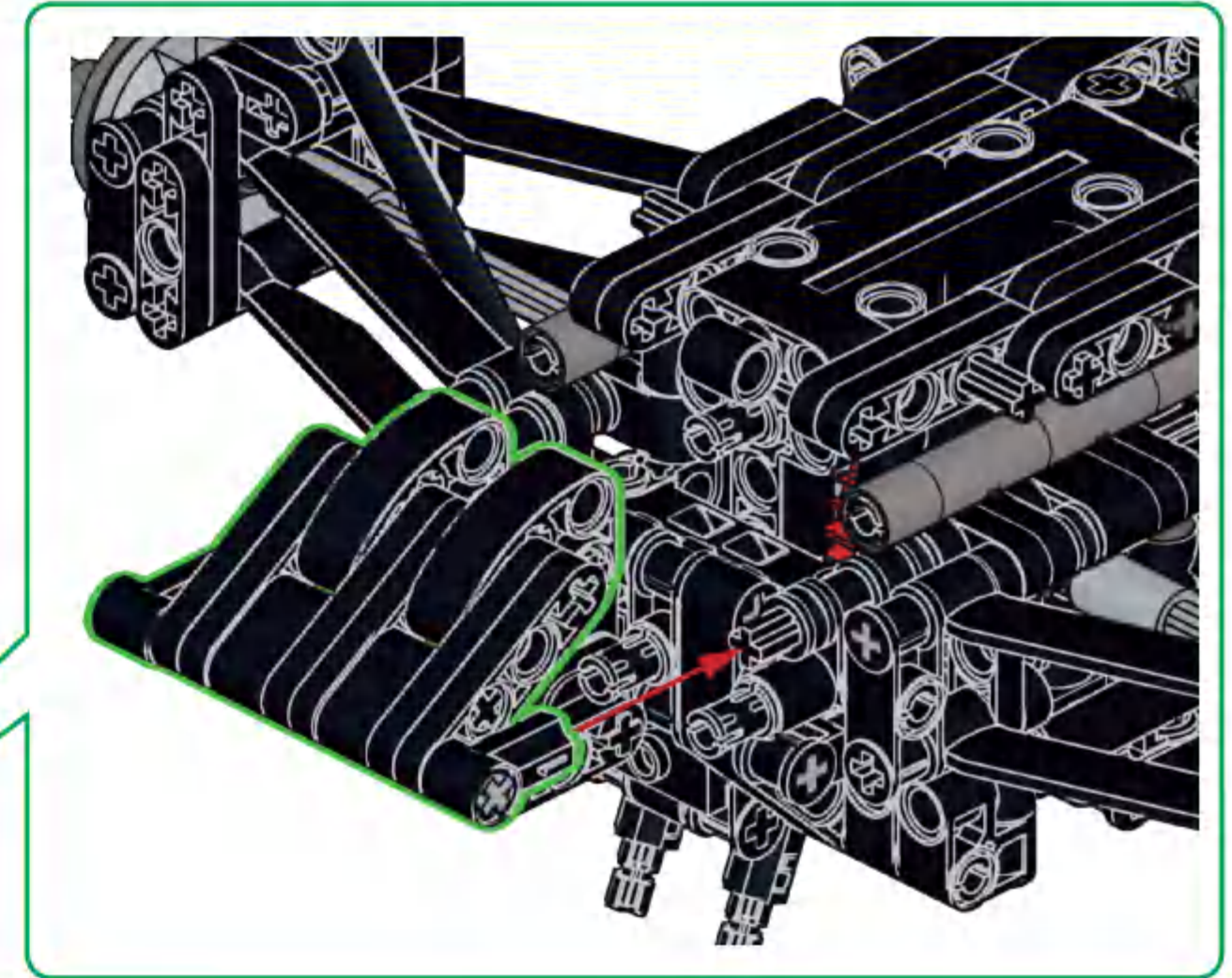


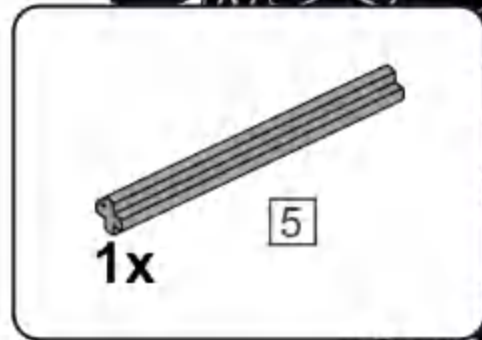
**F8**



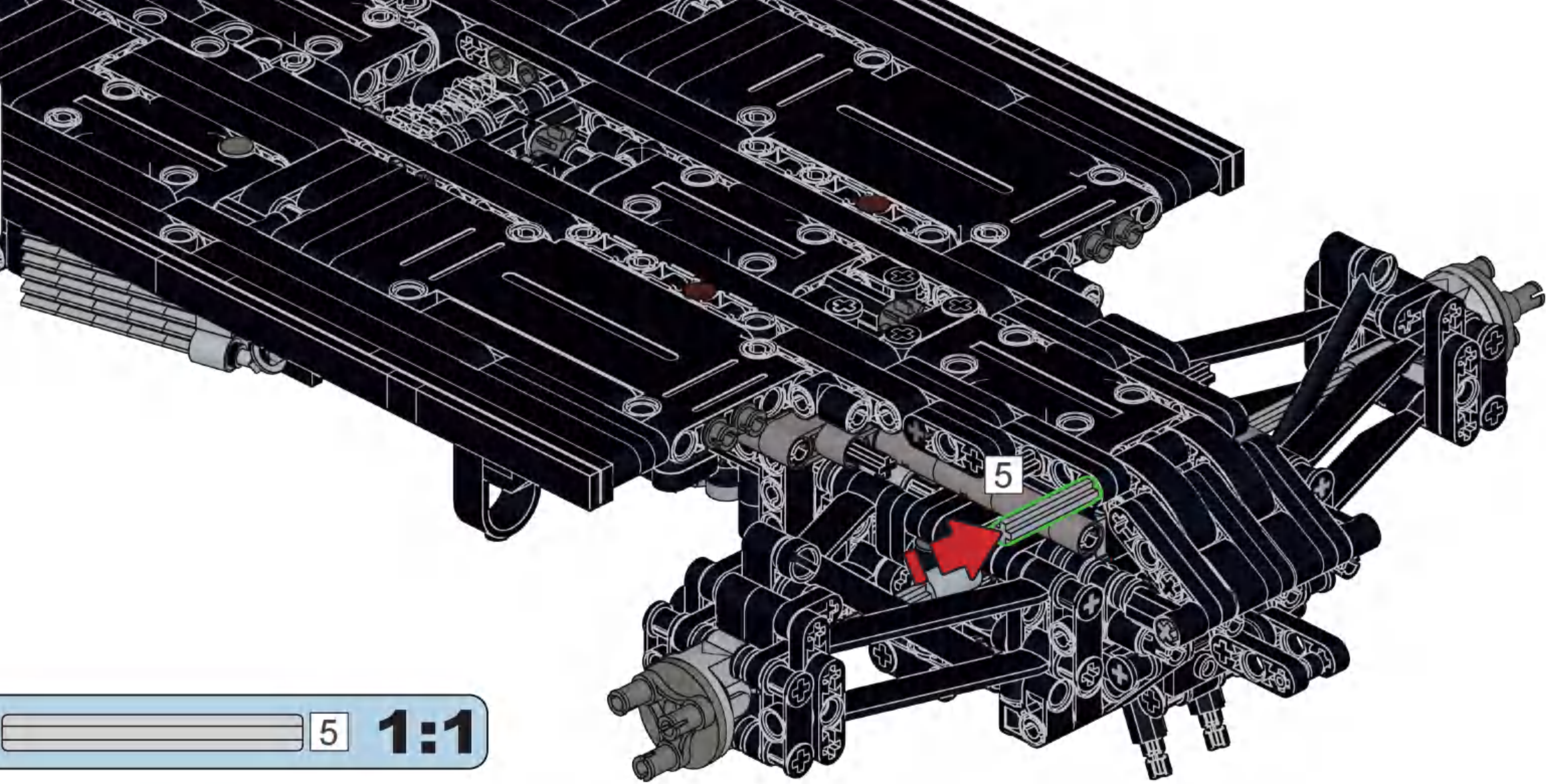
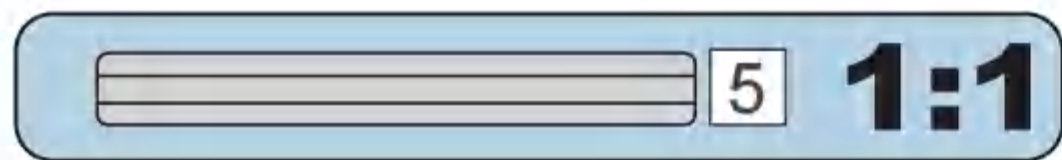
**E105**

**F7**

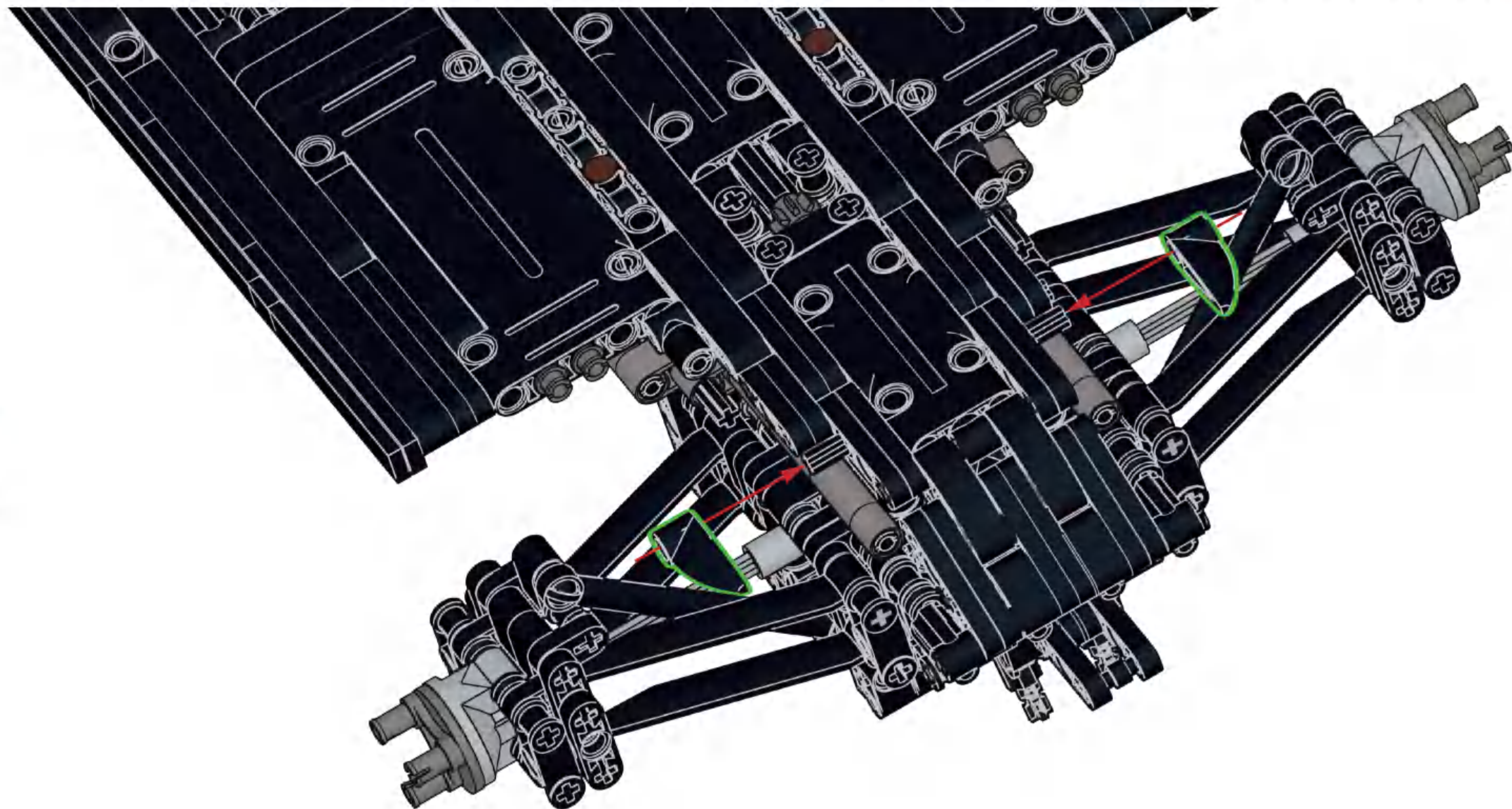


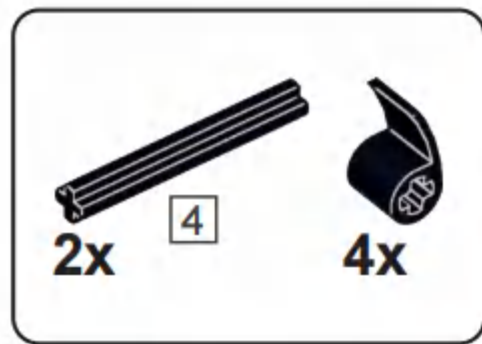


**F9**

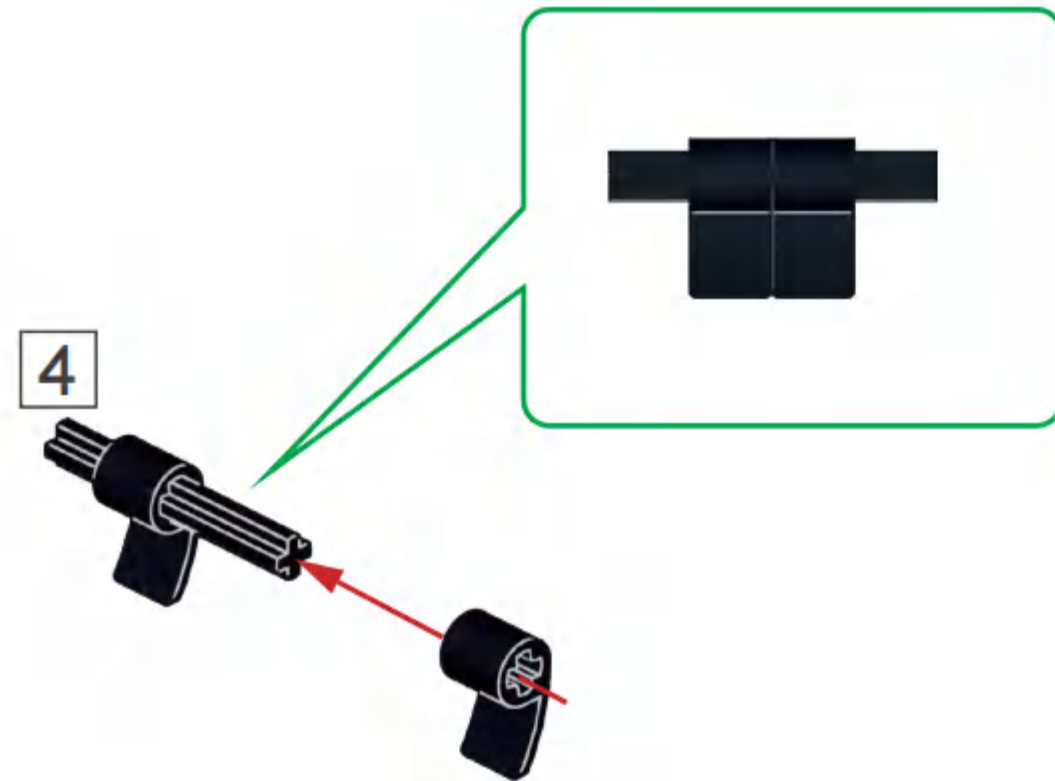


**F10**

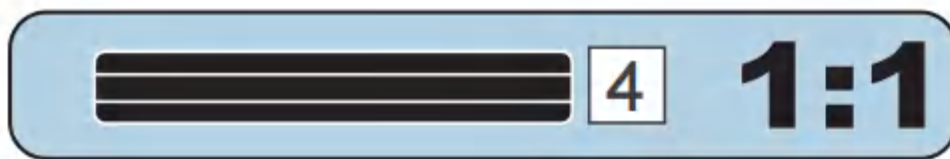
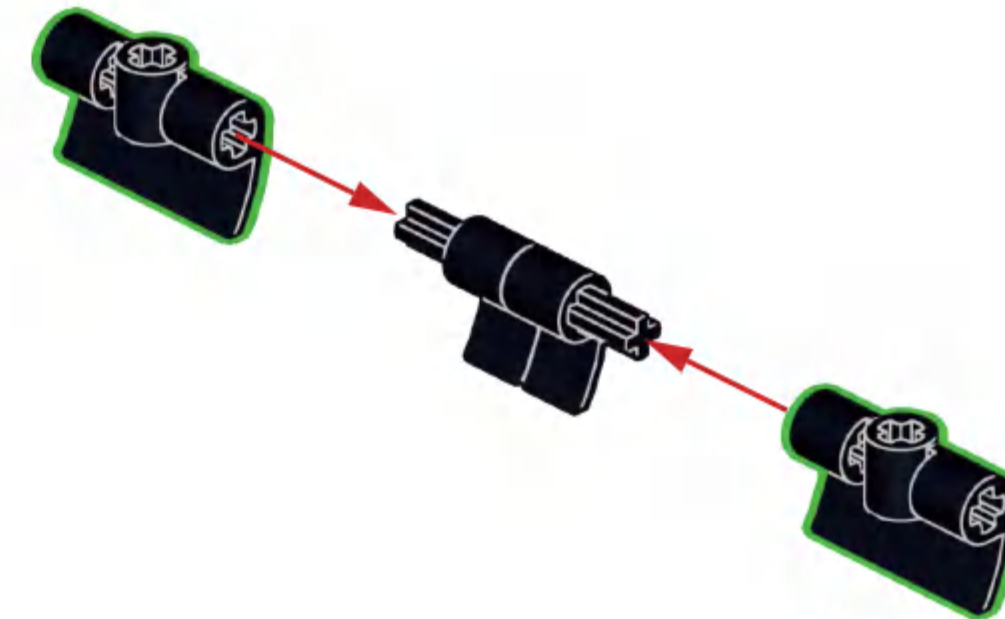




**F11**



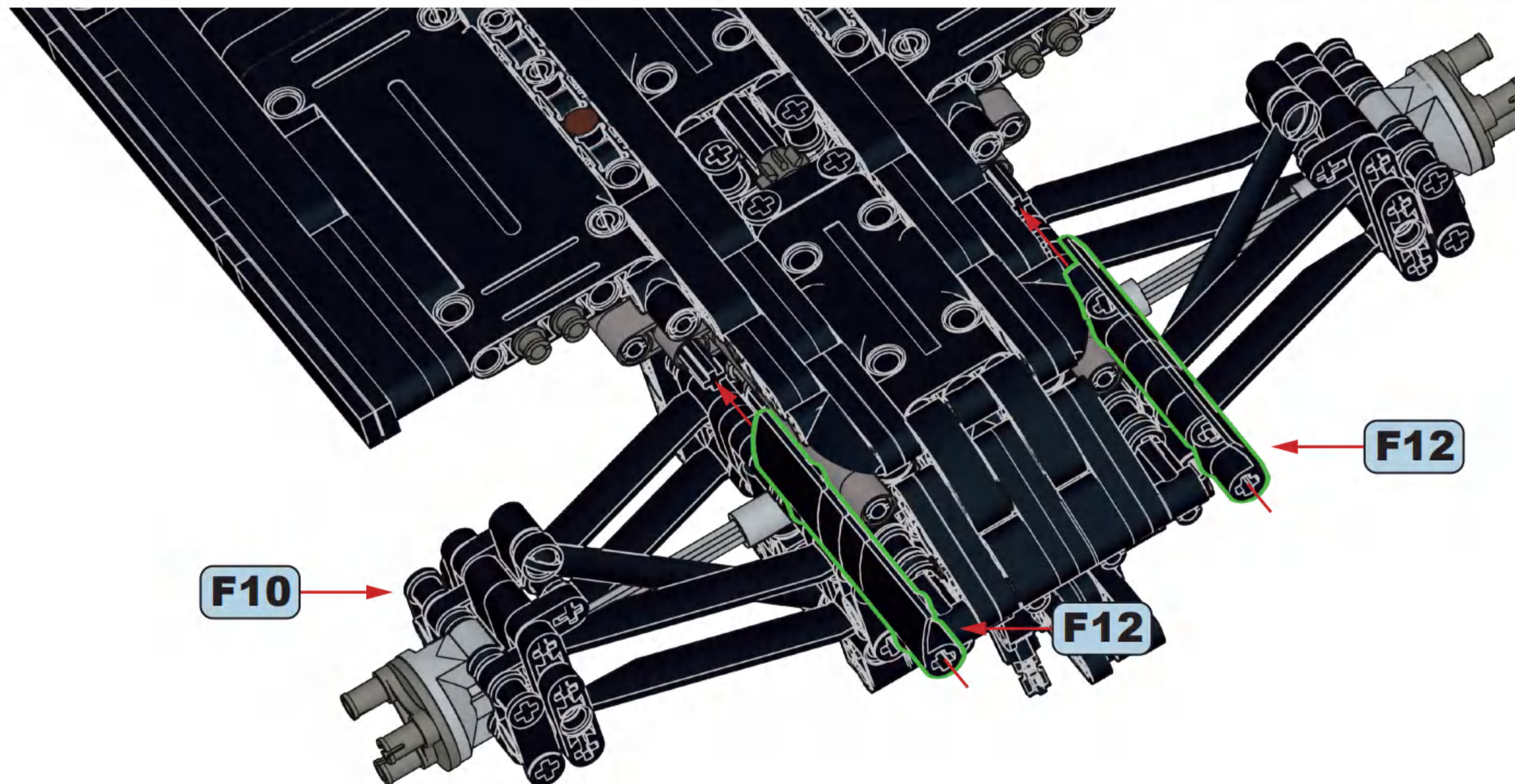
**F12**

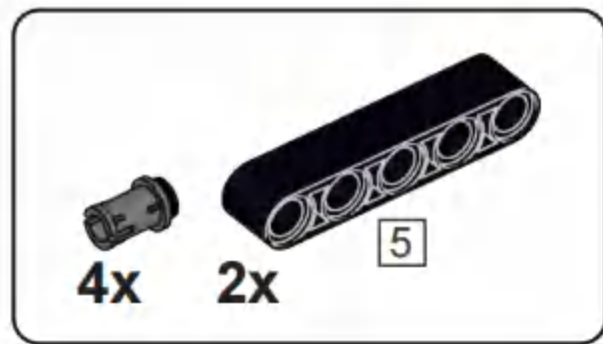


x2

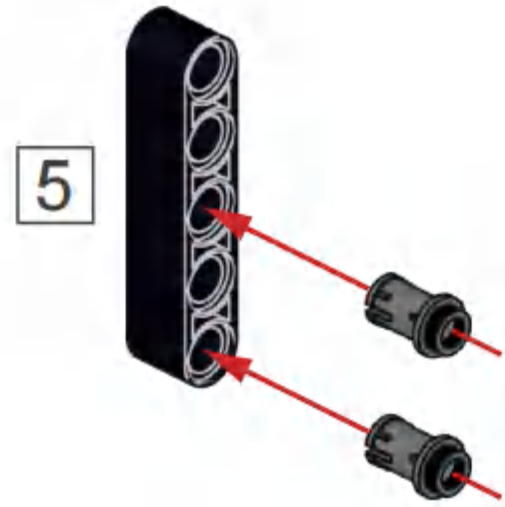
x2

**F13**

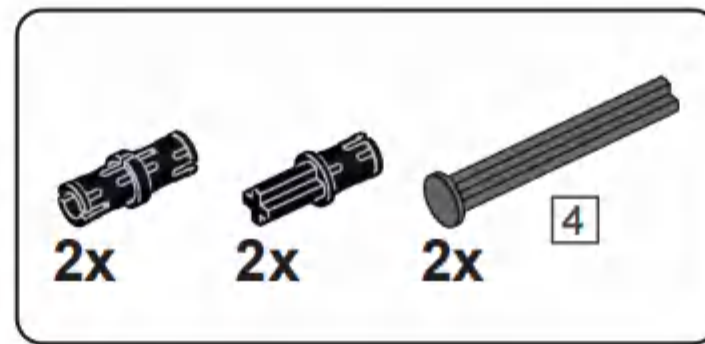




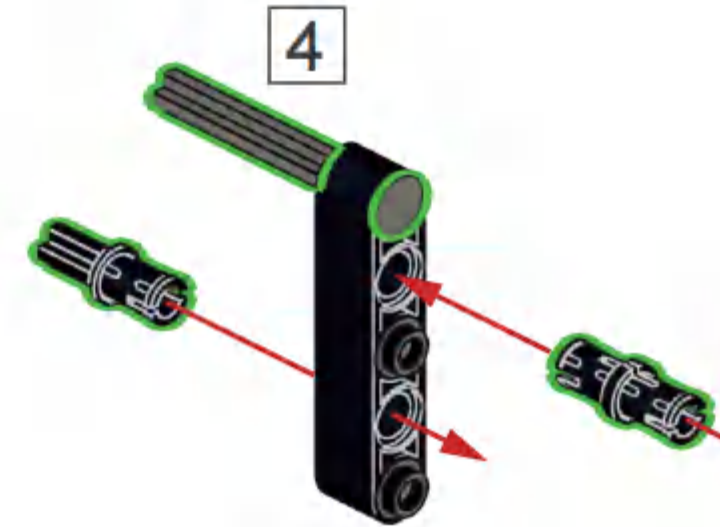
**F14**



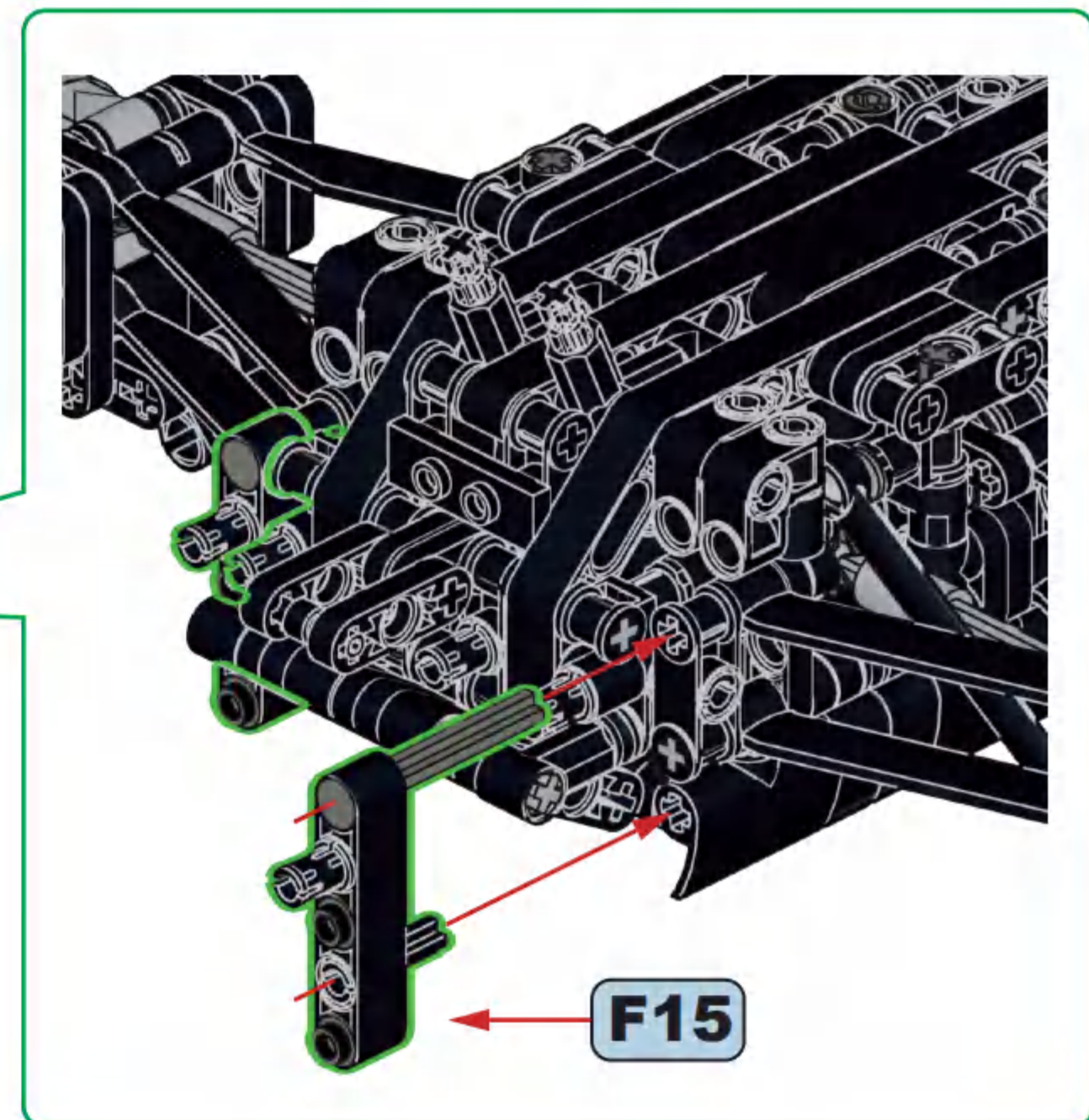
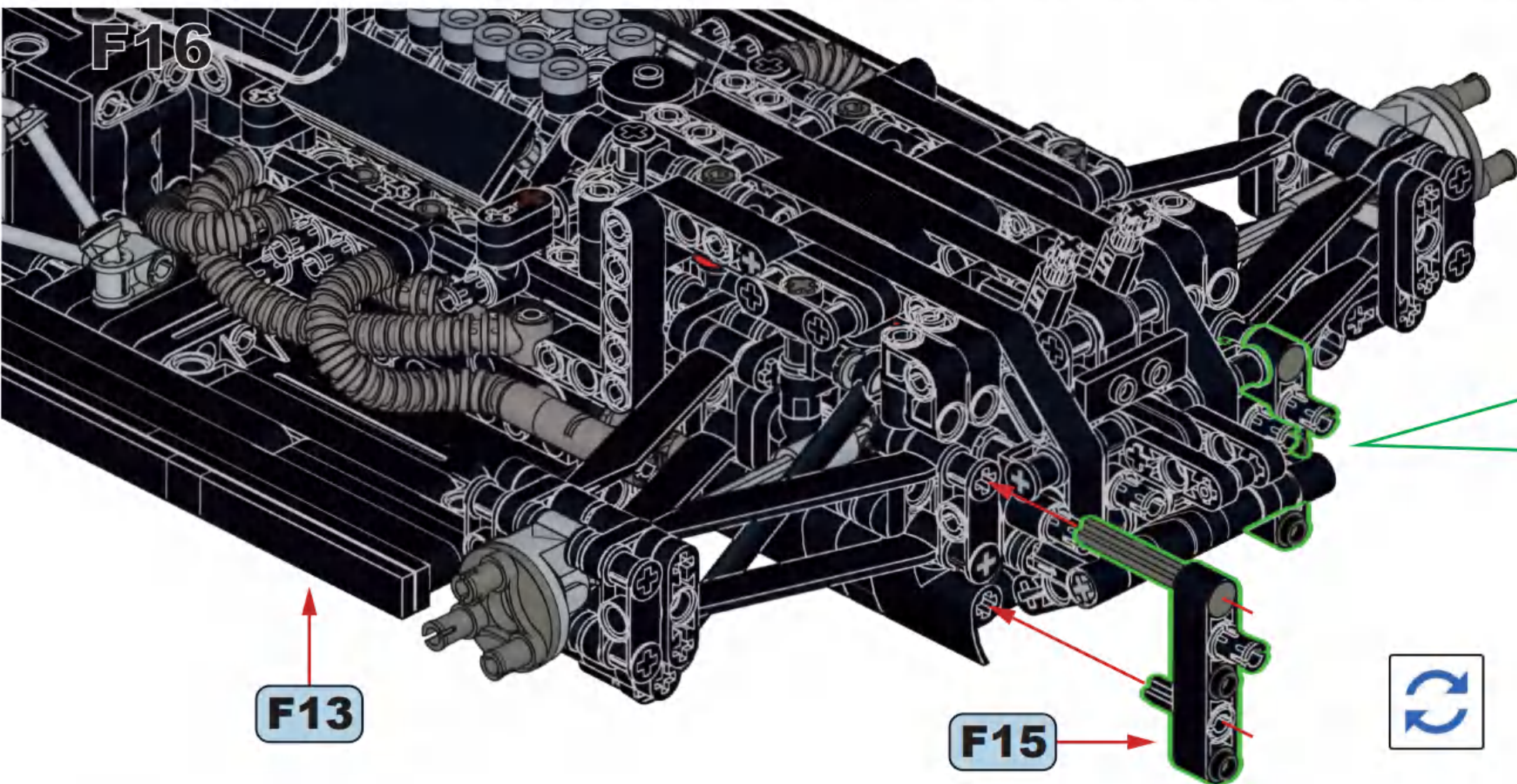
**x2**

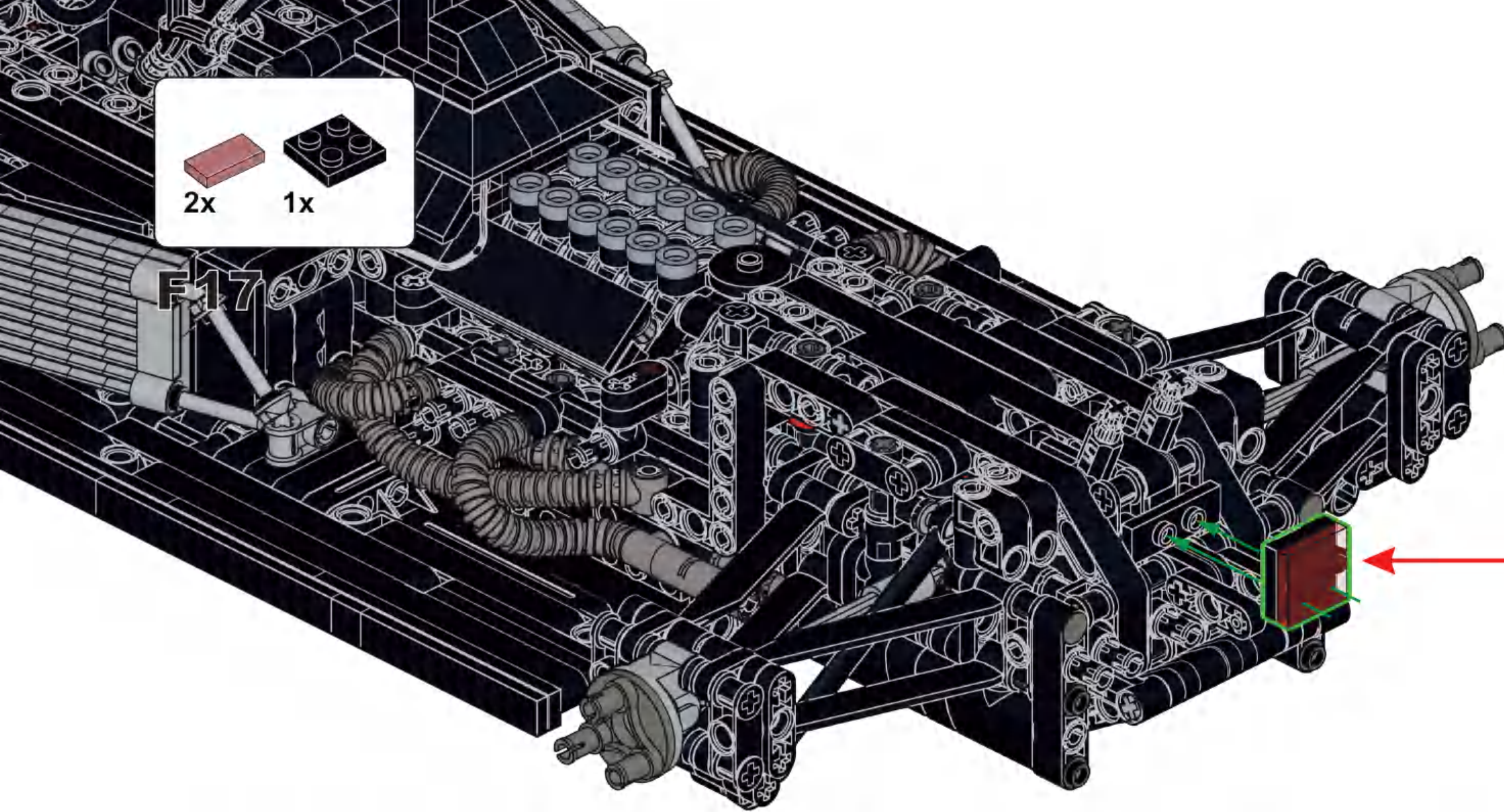


**F15**



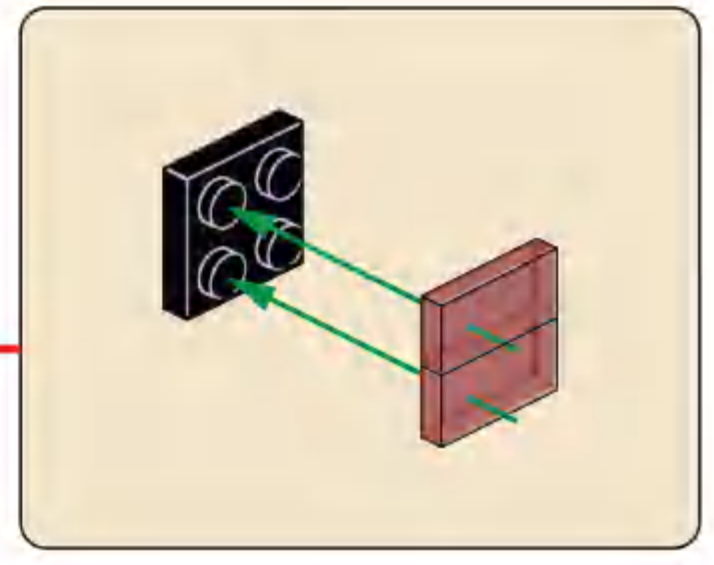
**x2**





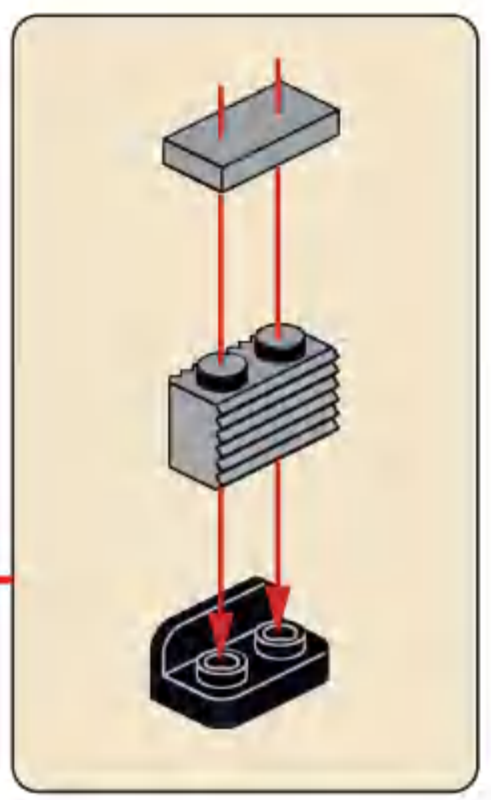
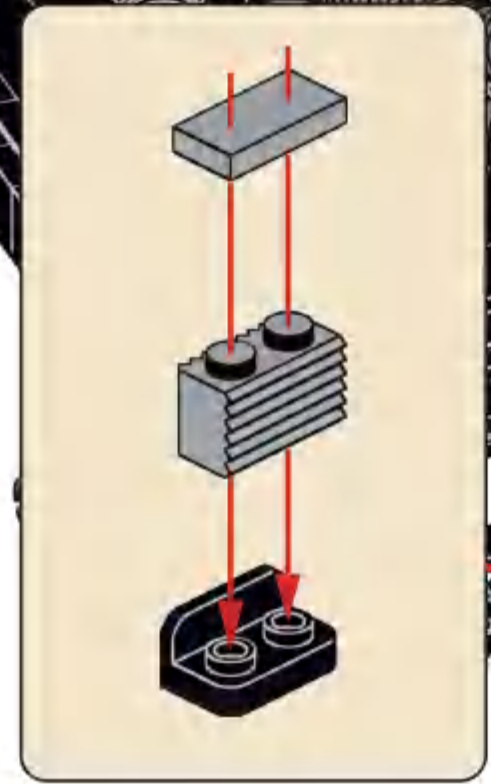
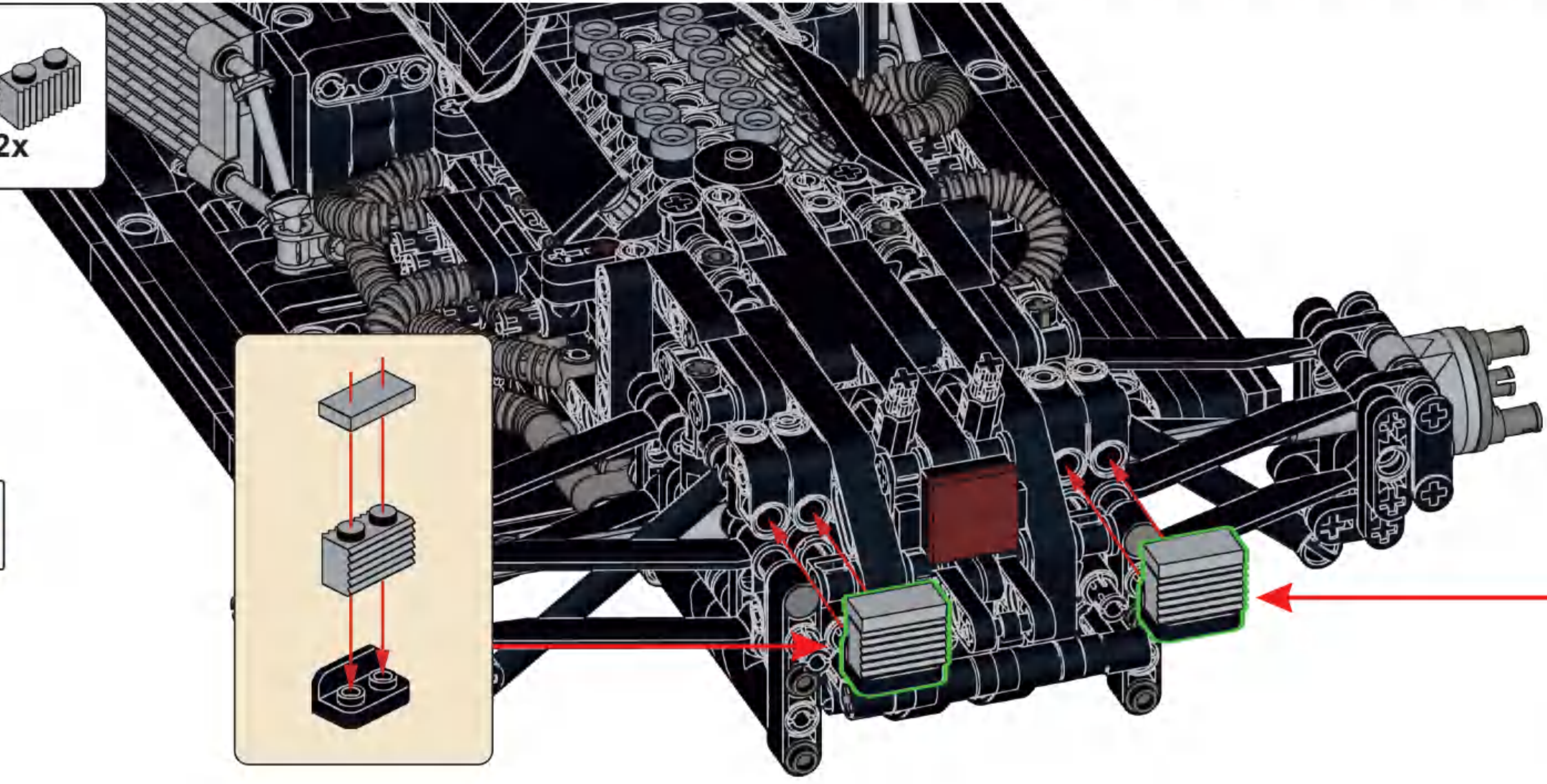
- 2x [Red 1x2 Technic Brick]
- 1x [Black 1x2 Technic Brick with 4 Holes]

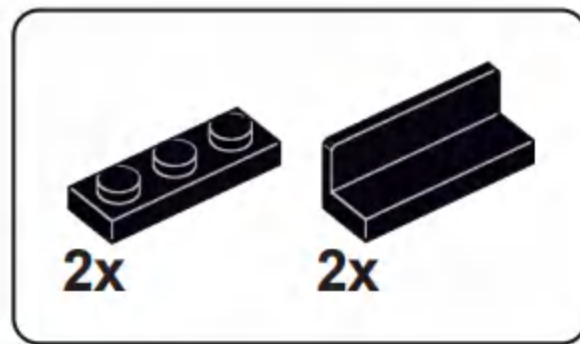
F17



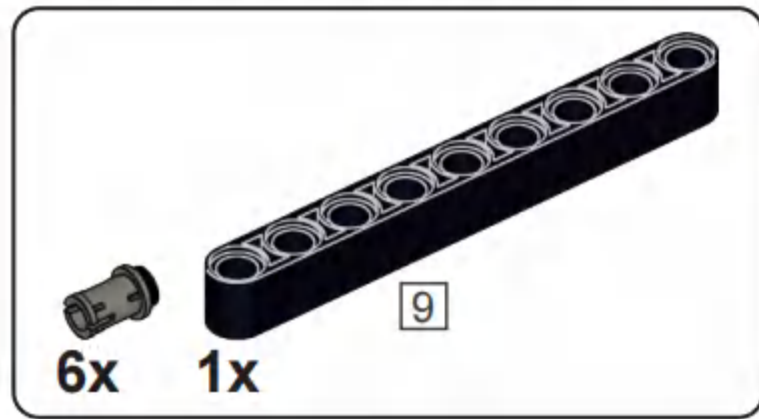
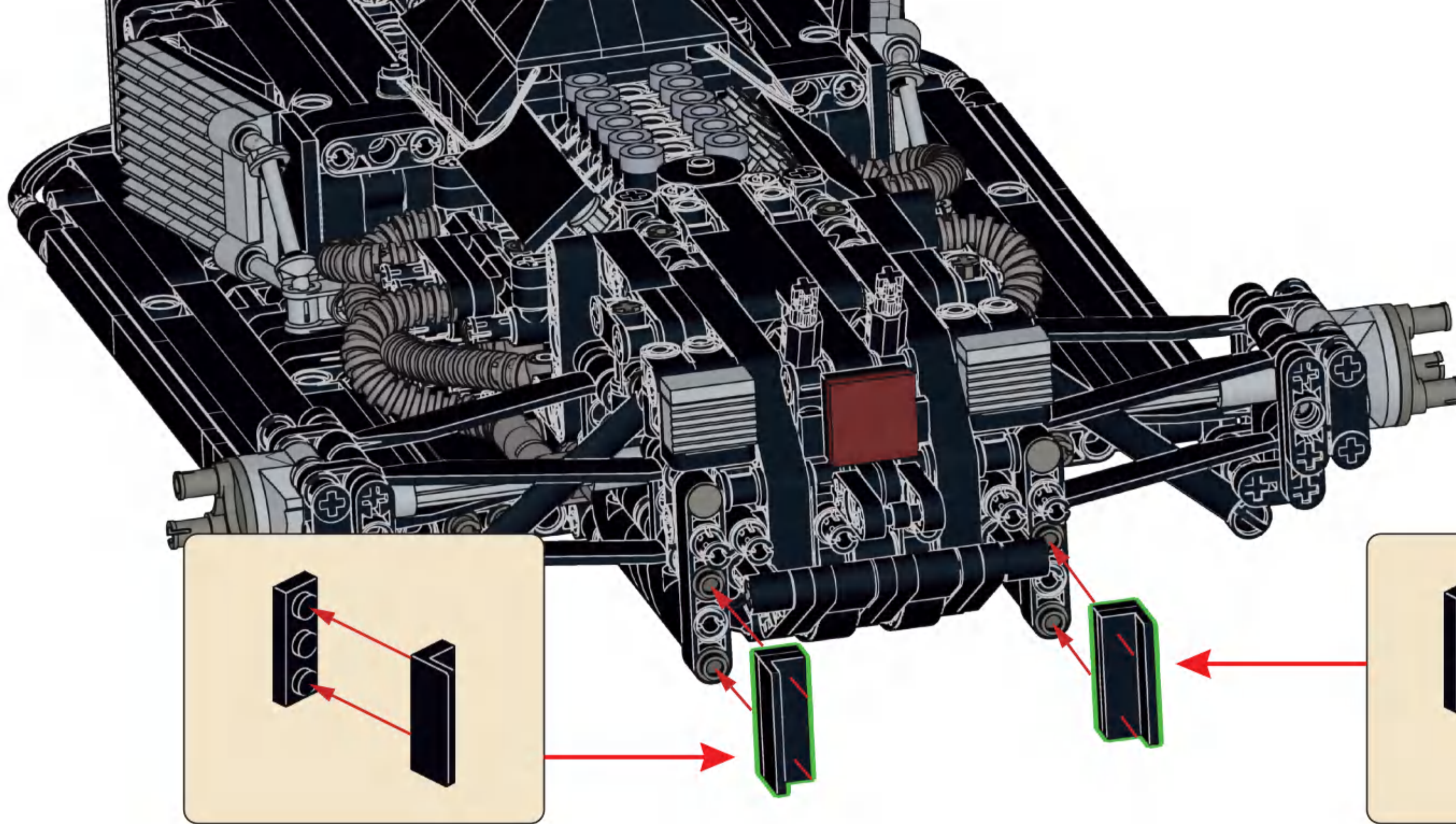
- 2x [Grey 1x2 Technic Brick]
- 2x [Black 1x2 Technic Brick with 4 Holes]
- 2x [Grey 1x2 Technic Brick with 4 Holes]

F18

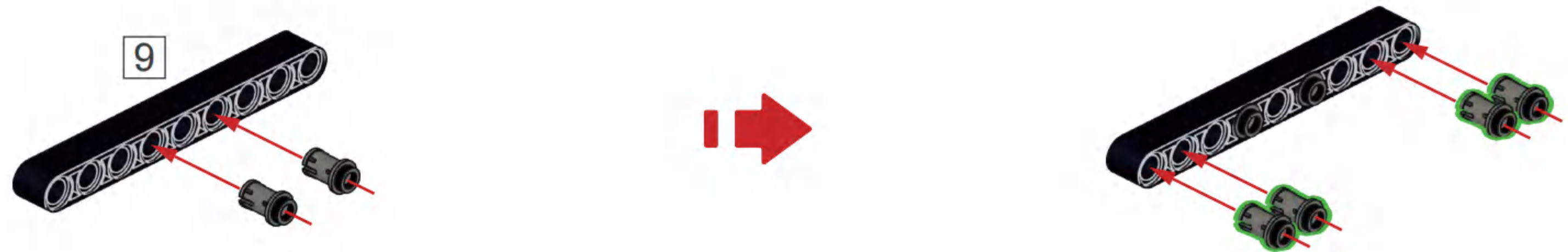


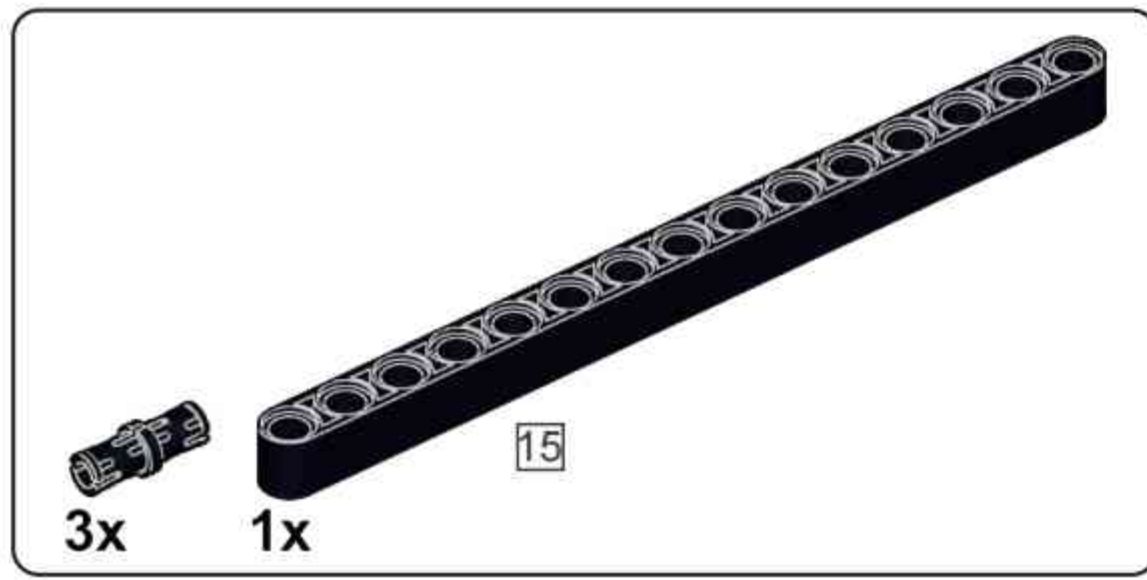


# F19

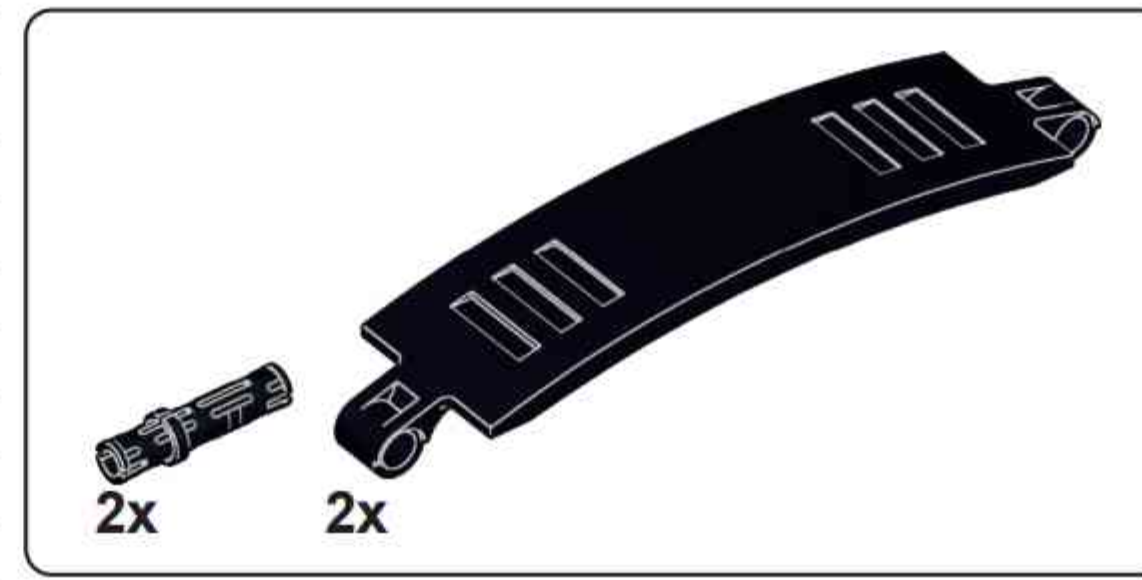
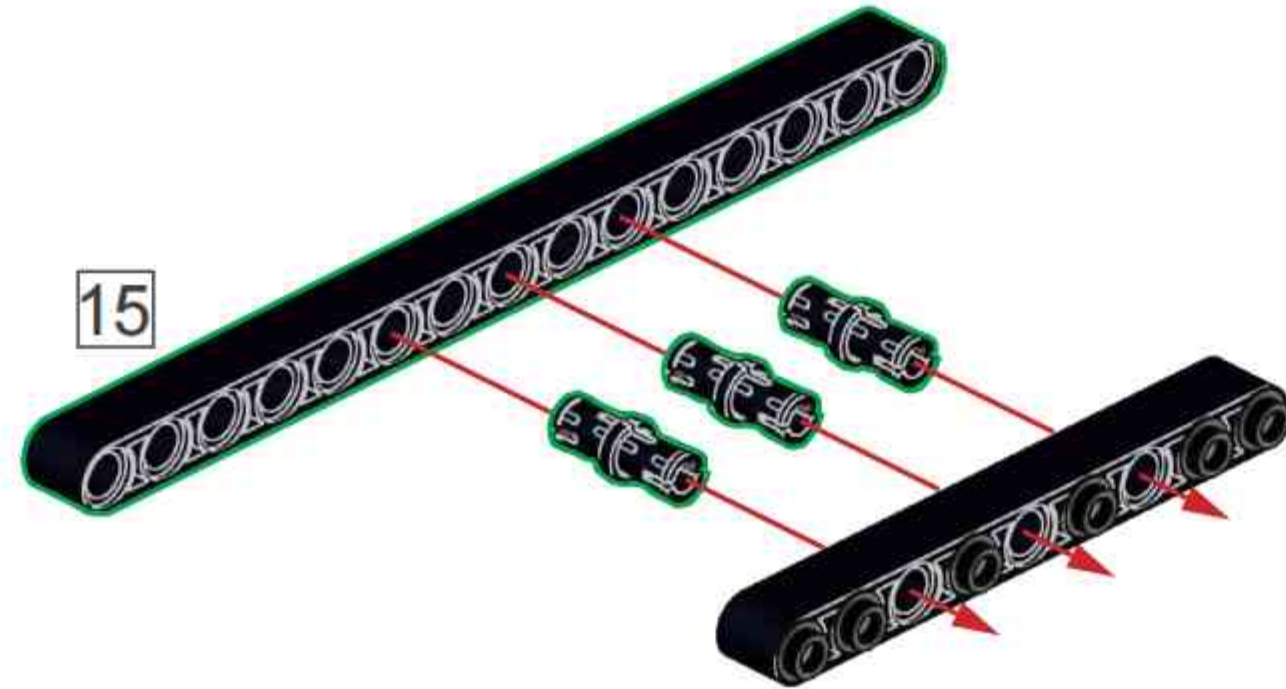


# F20





### F21



### F22



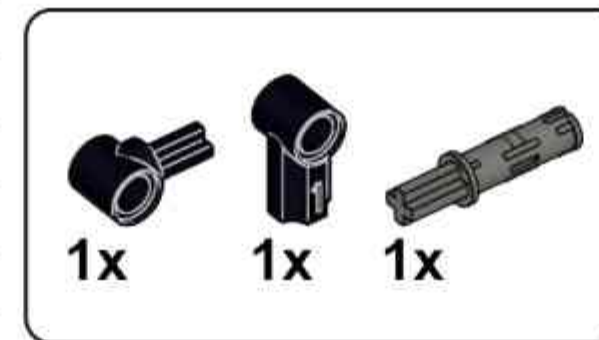
x2



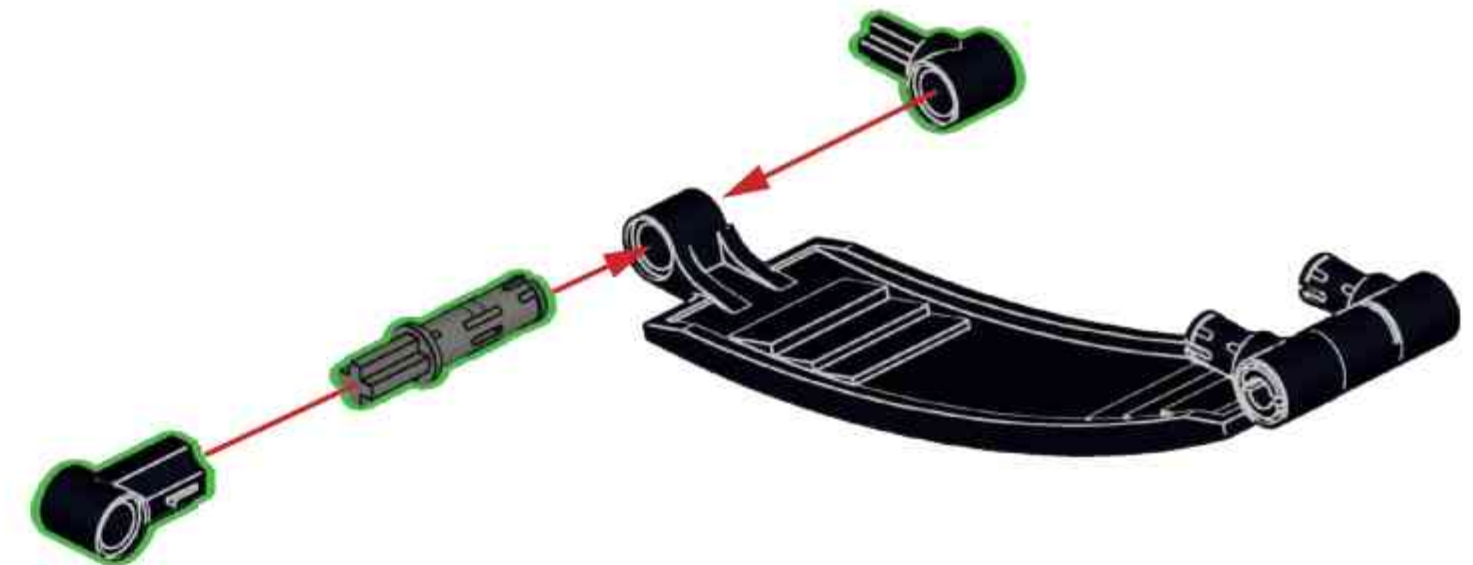
### F23

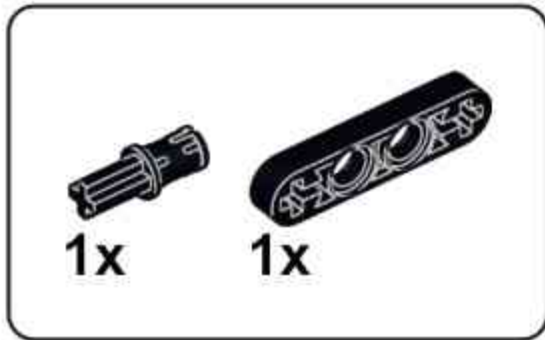


x2

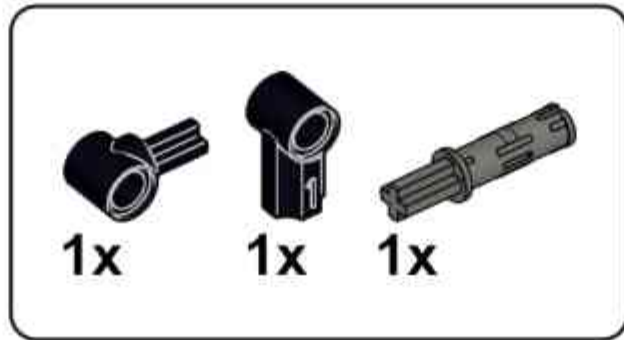
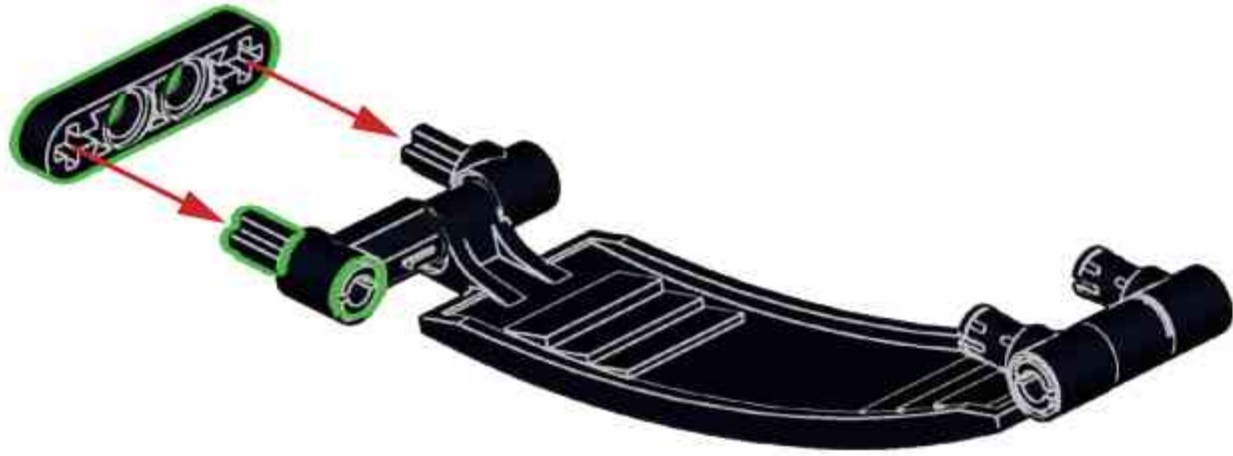


### F24

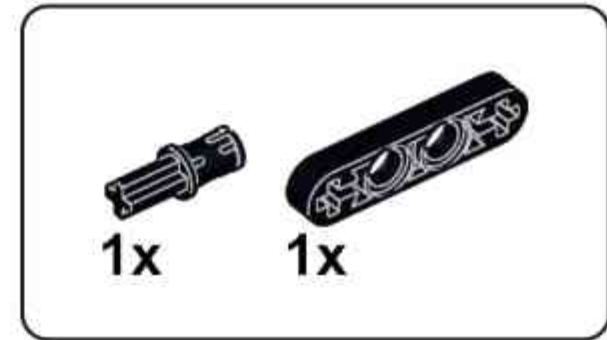
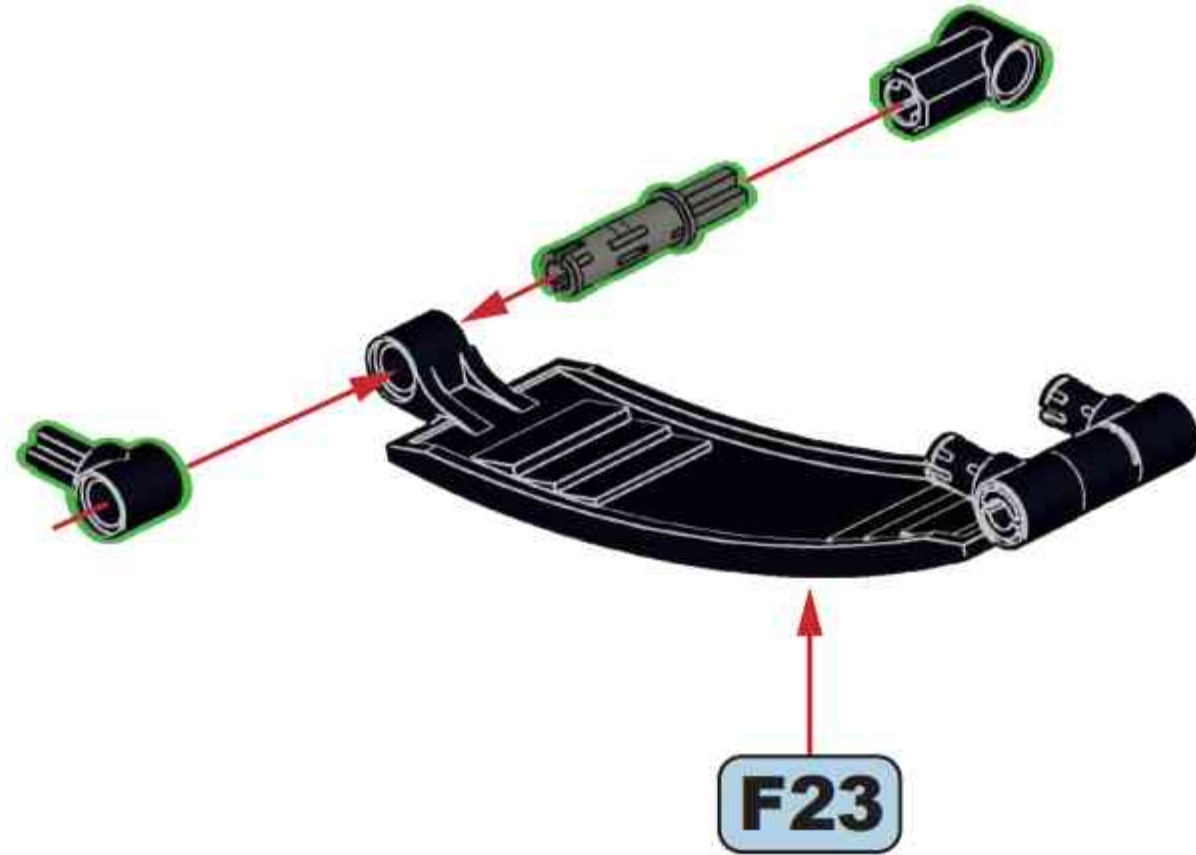




**F25**



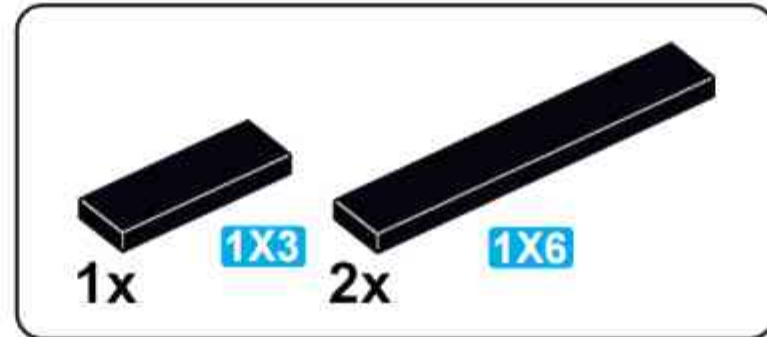
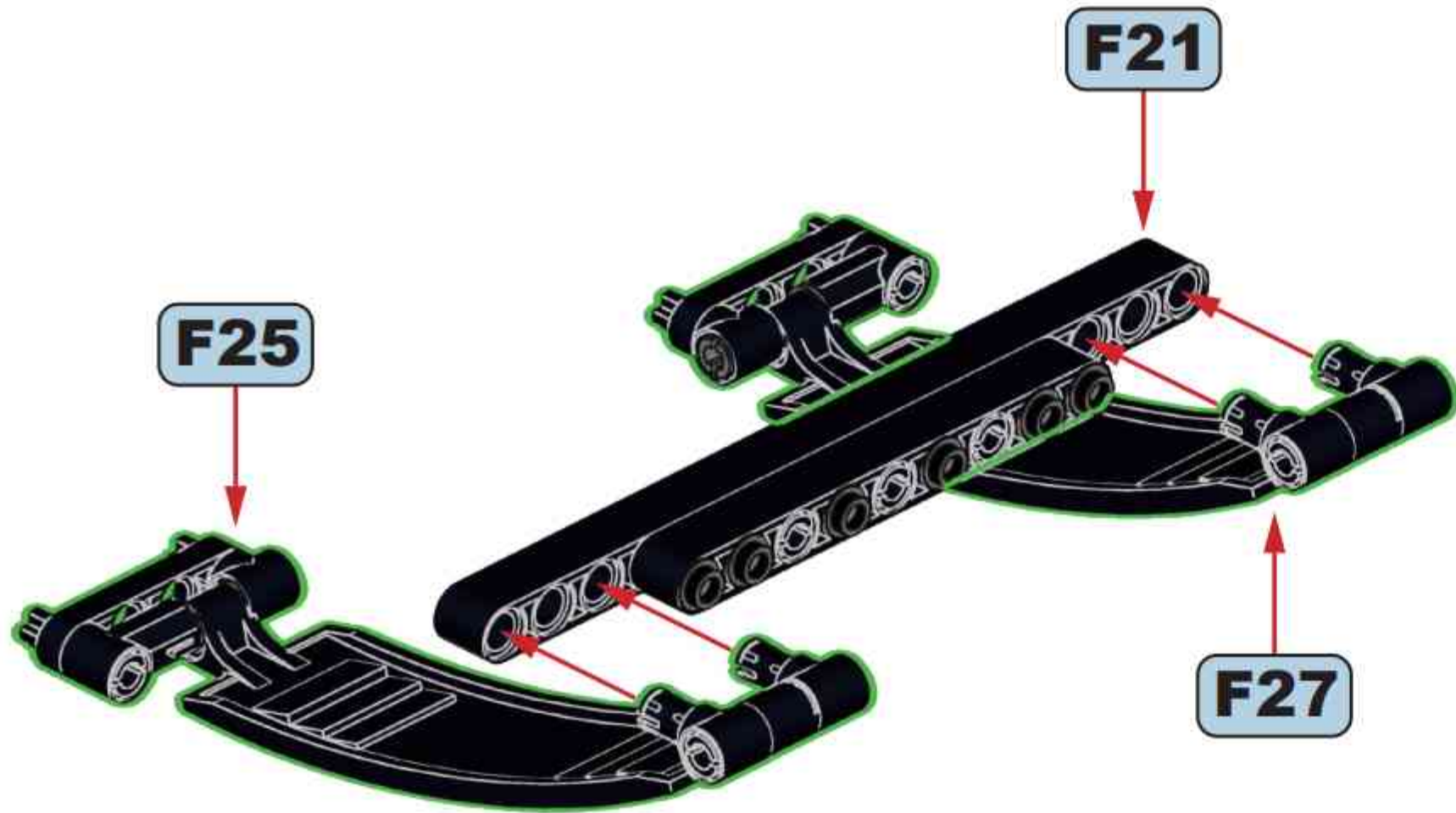
**F26**



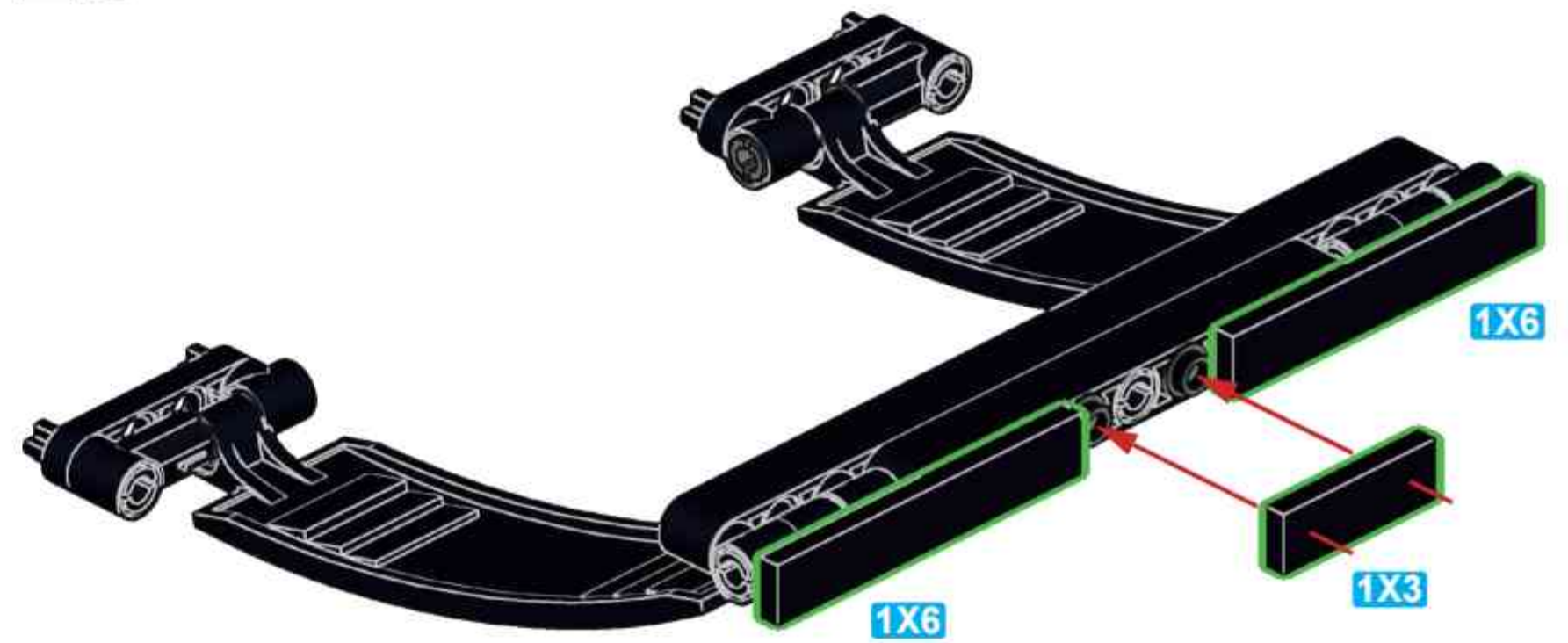
**F27**



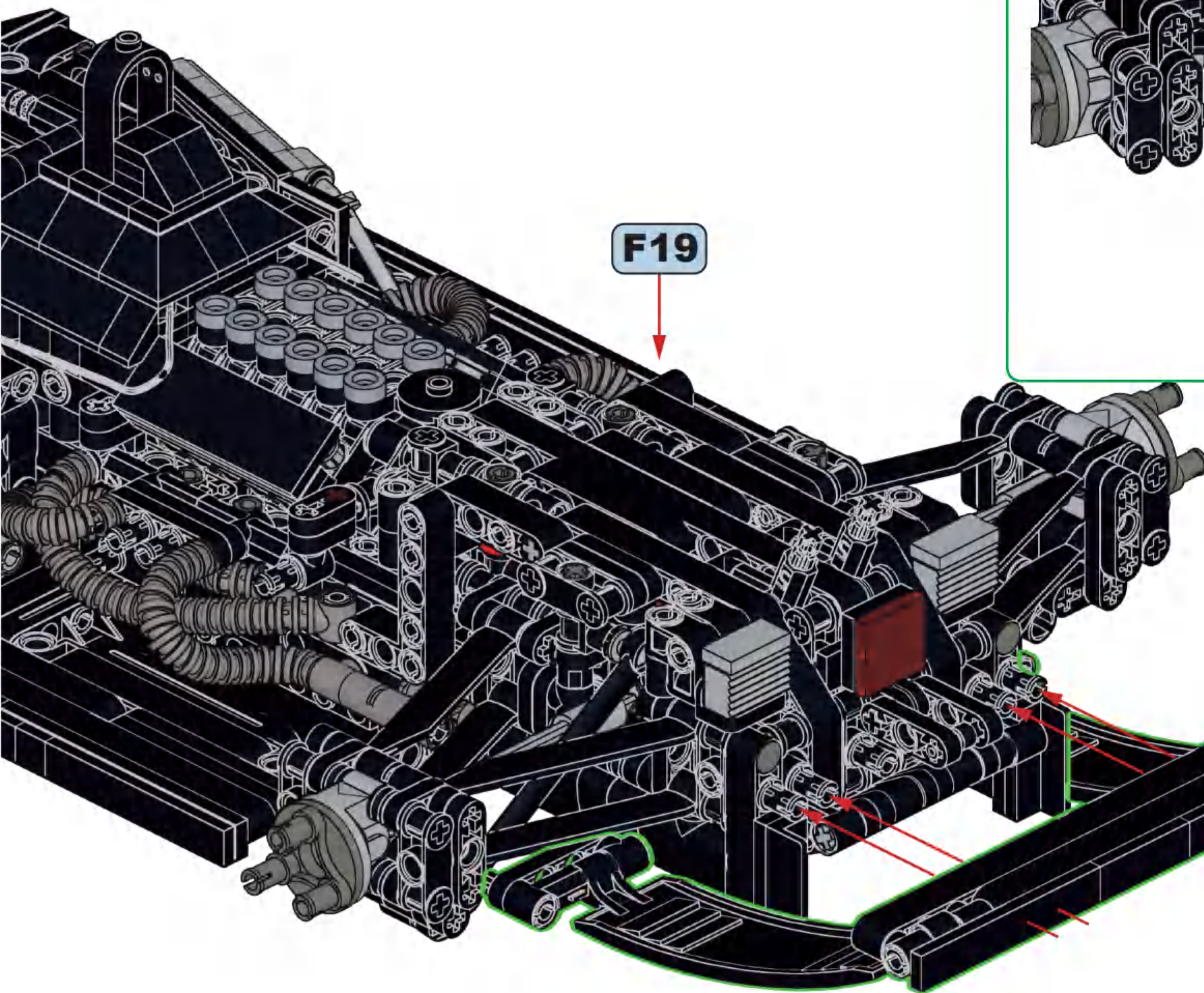
**F28**



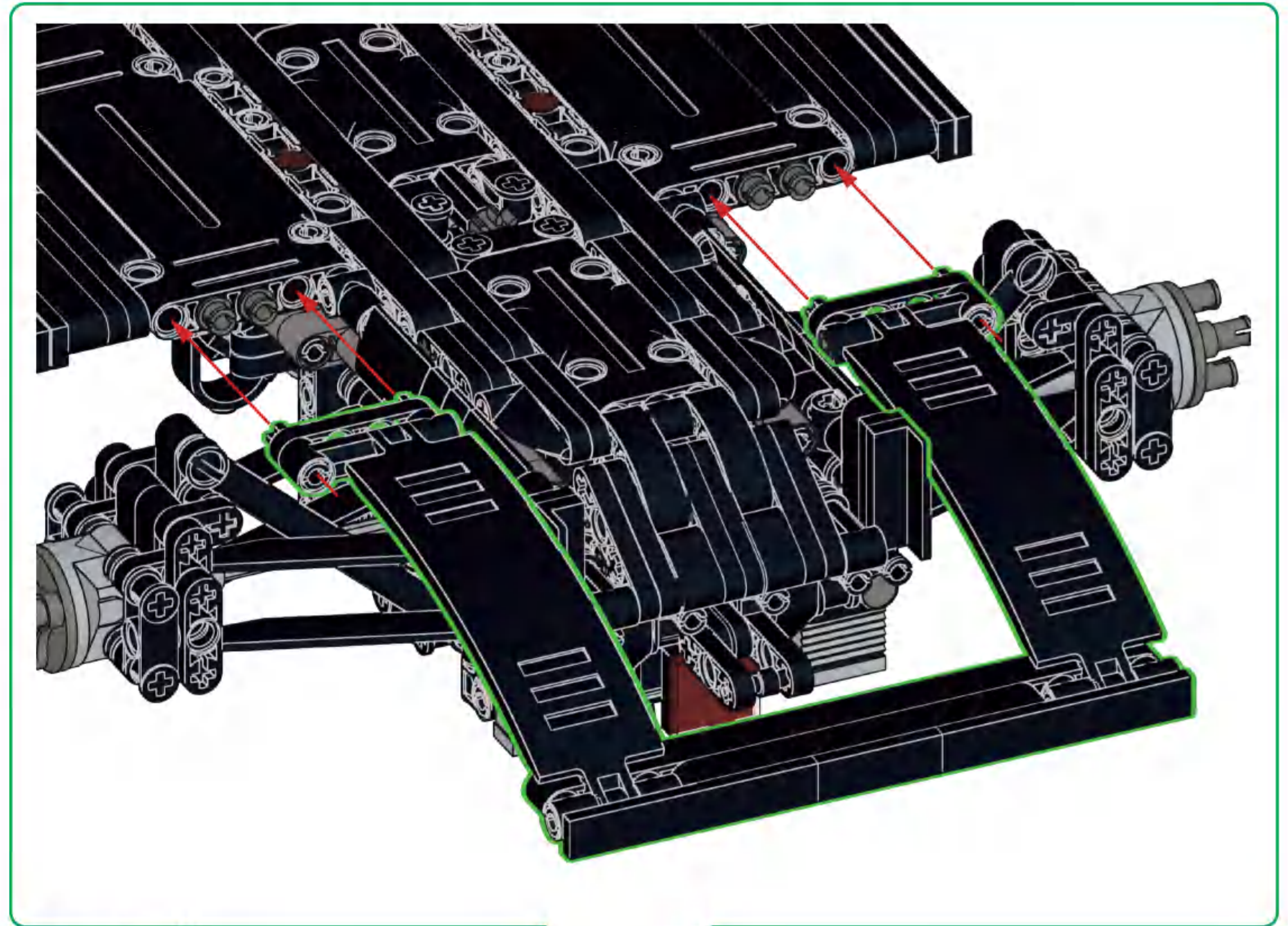
**F29**



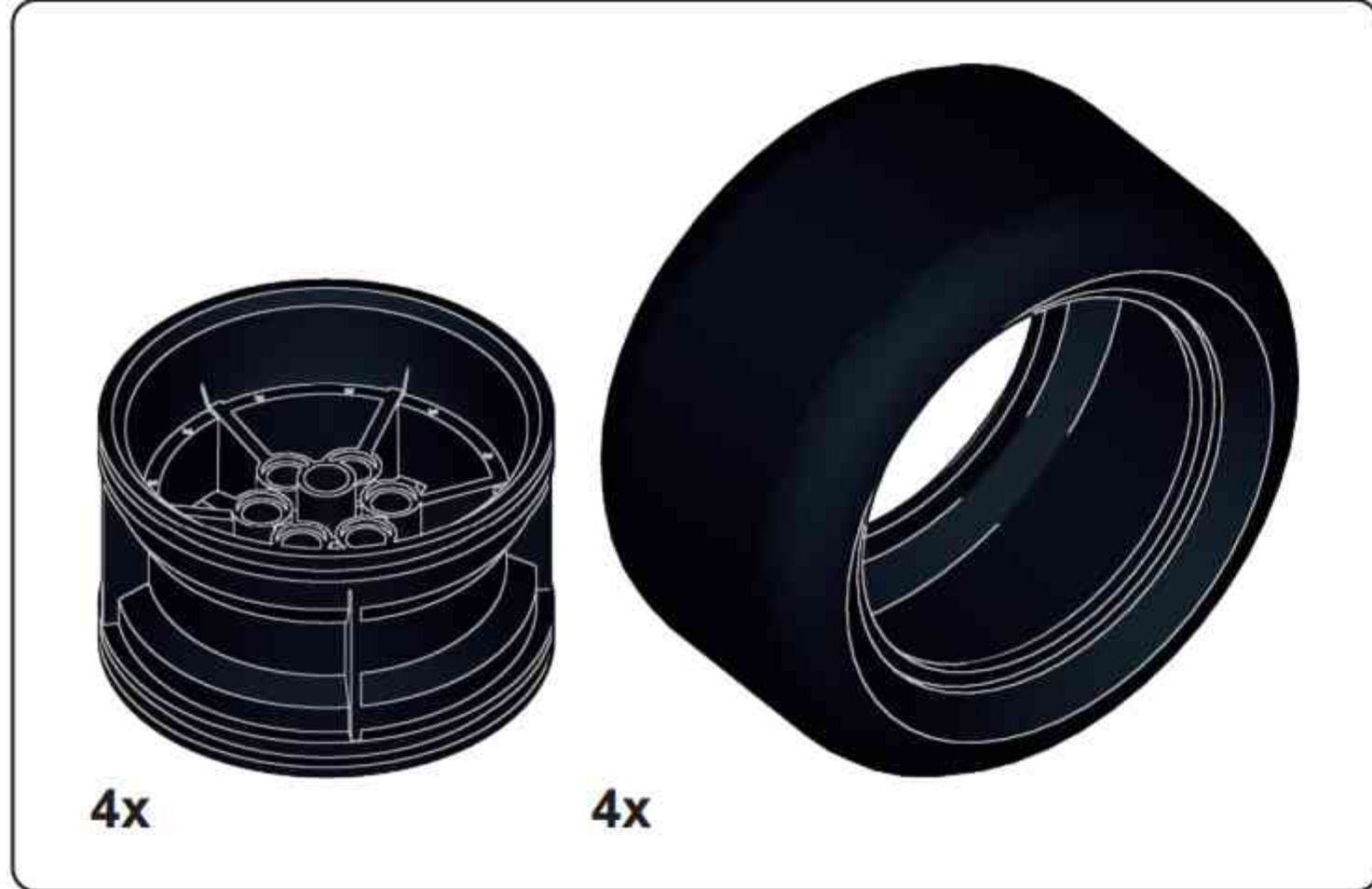
# F30



F19



F29

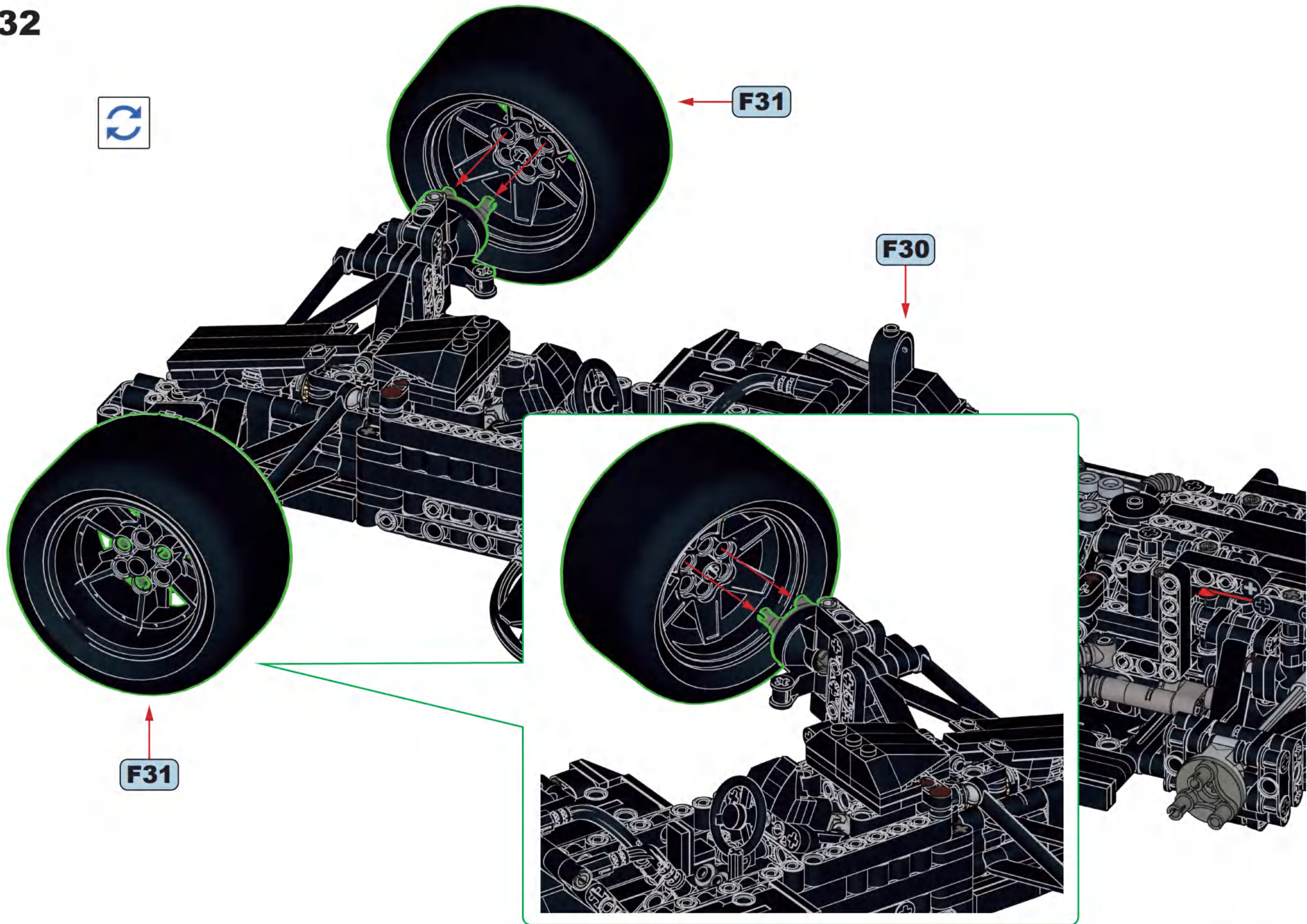


**F31**



**x4**

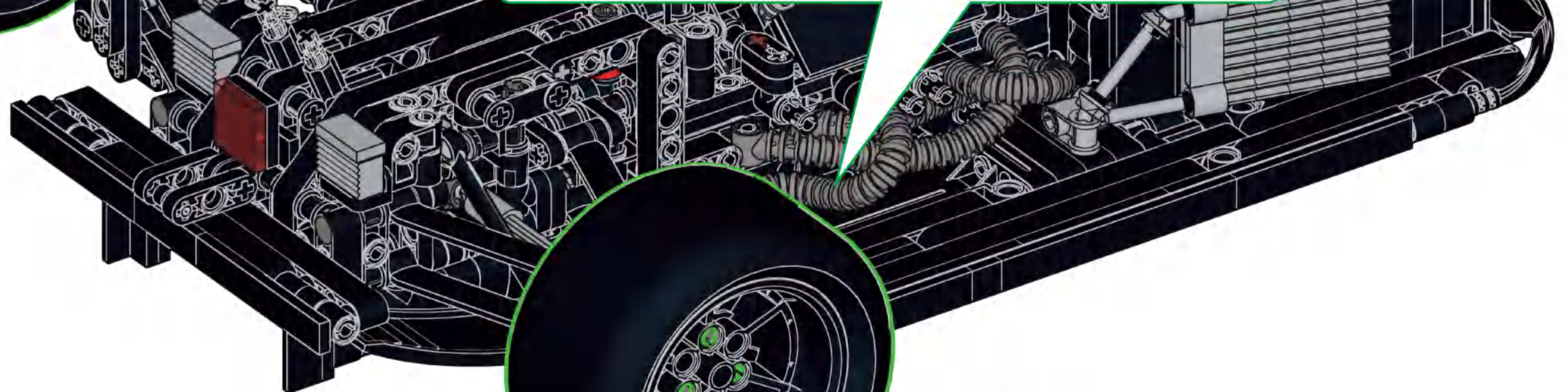
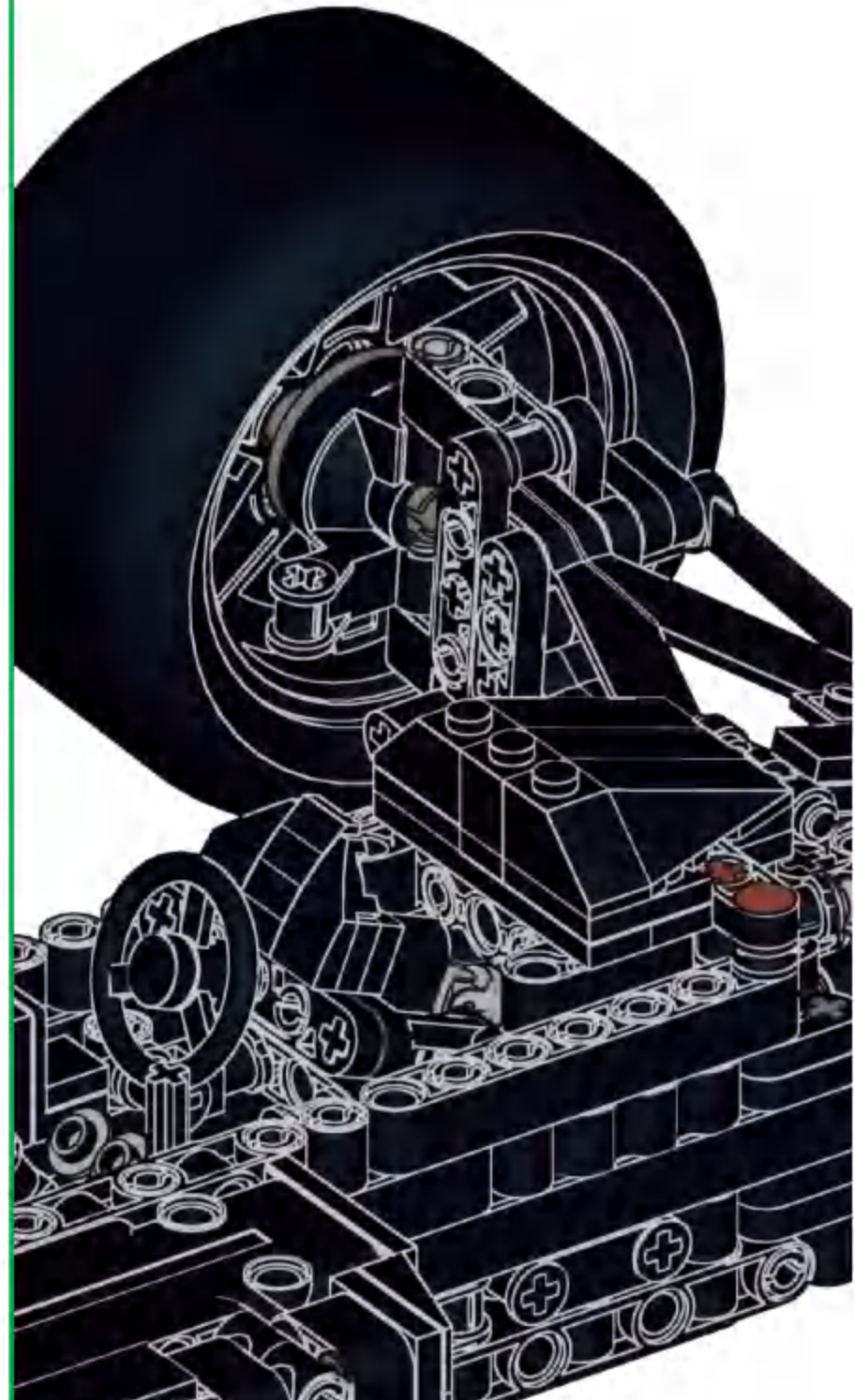
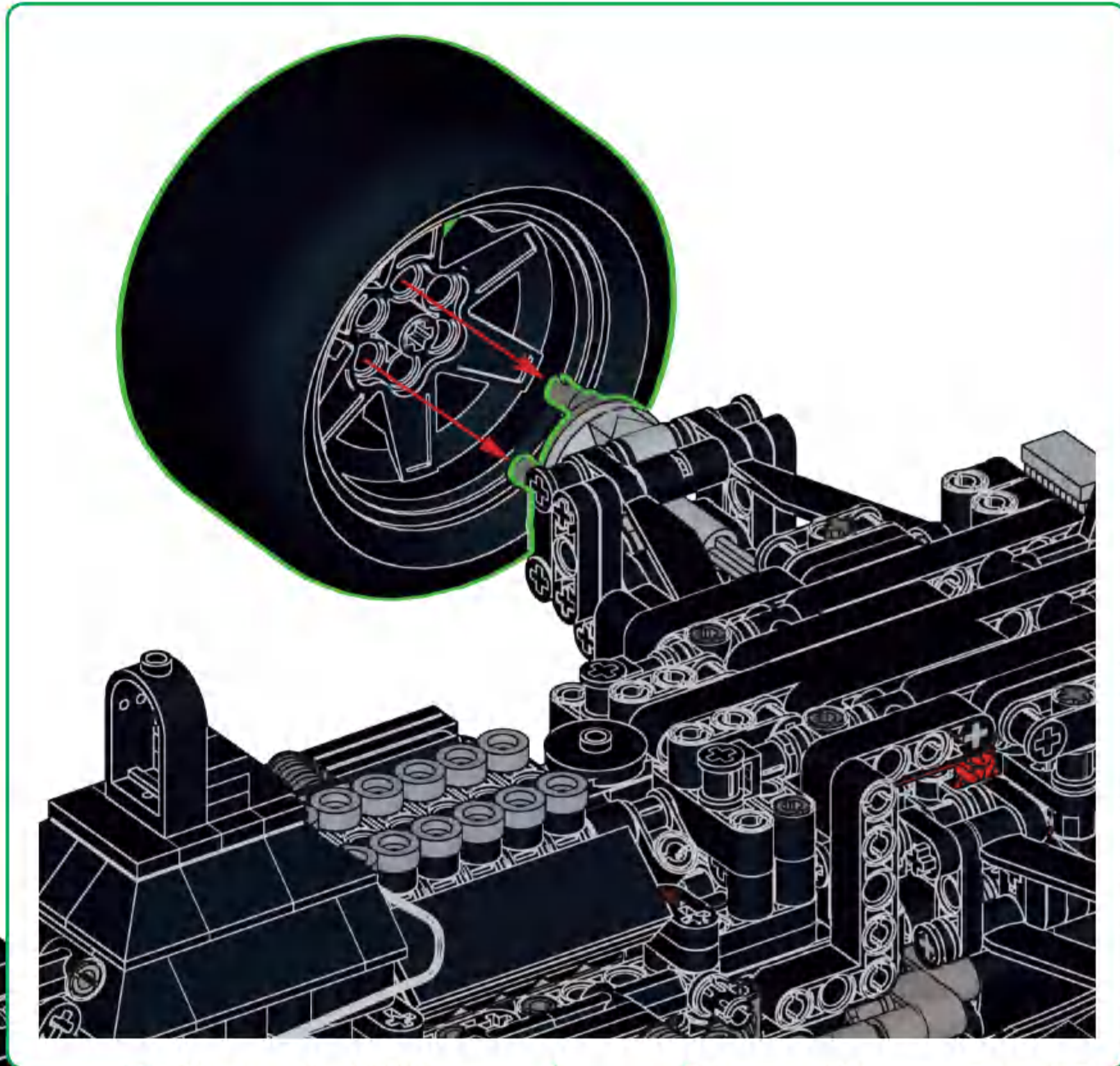
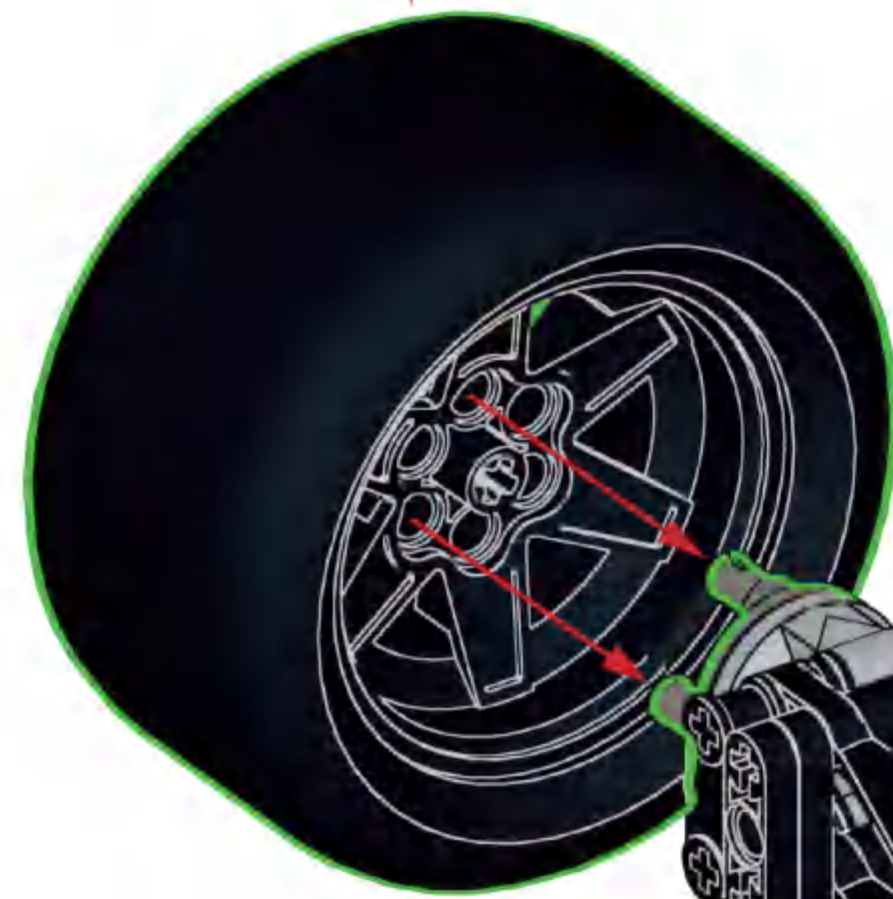
# F32



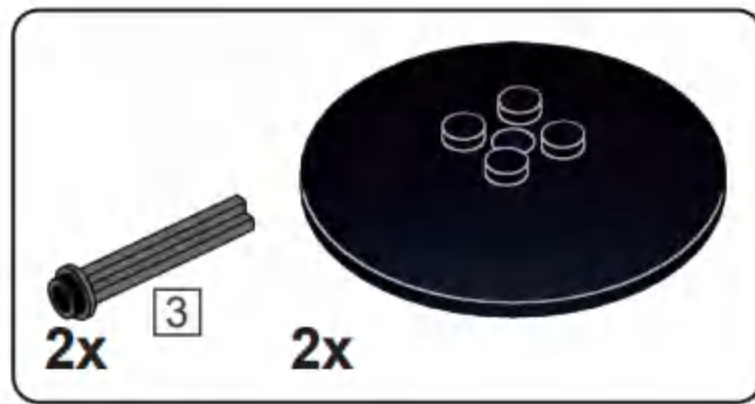
# F33



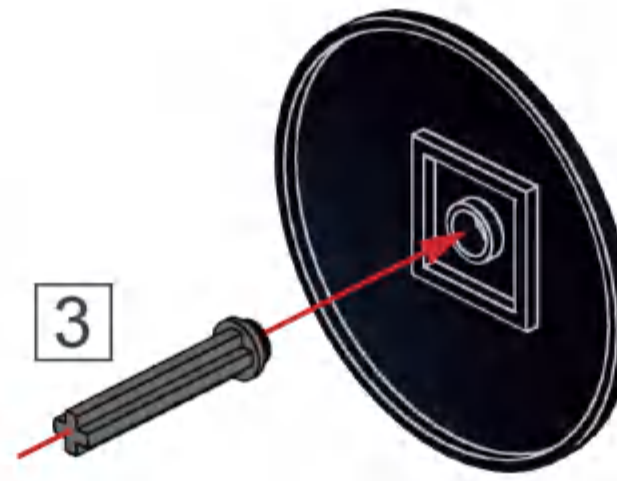
F31



F31

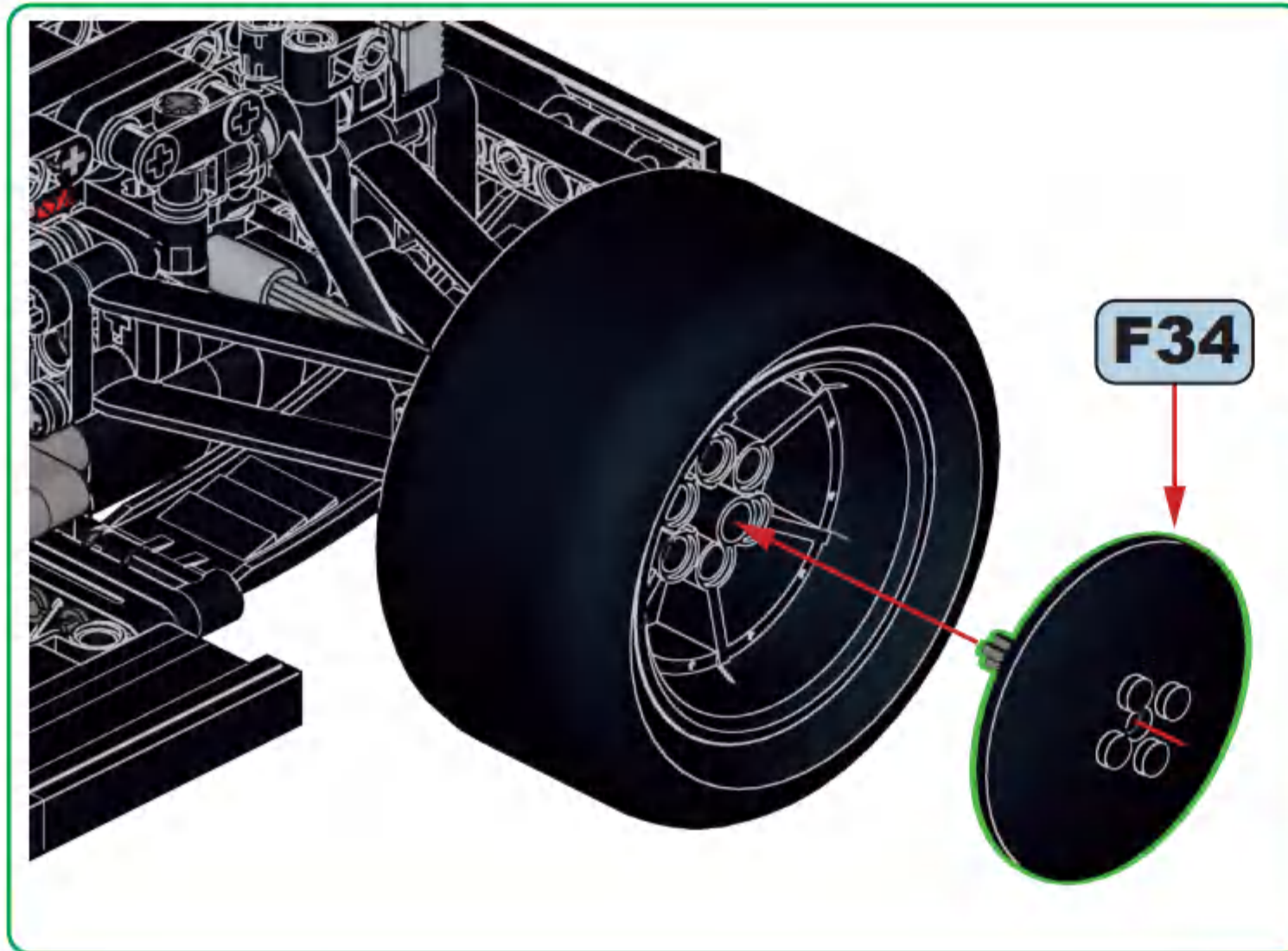


**F34**

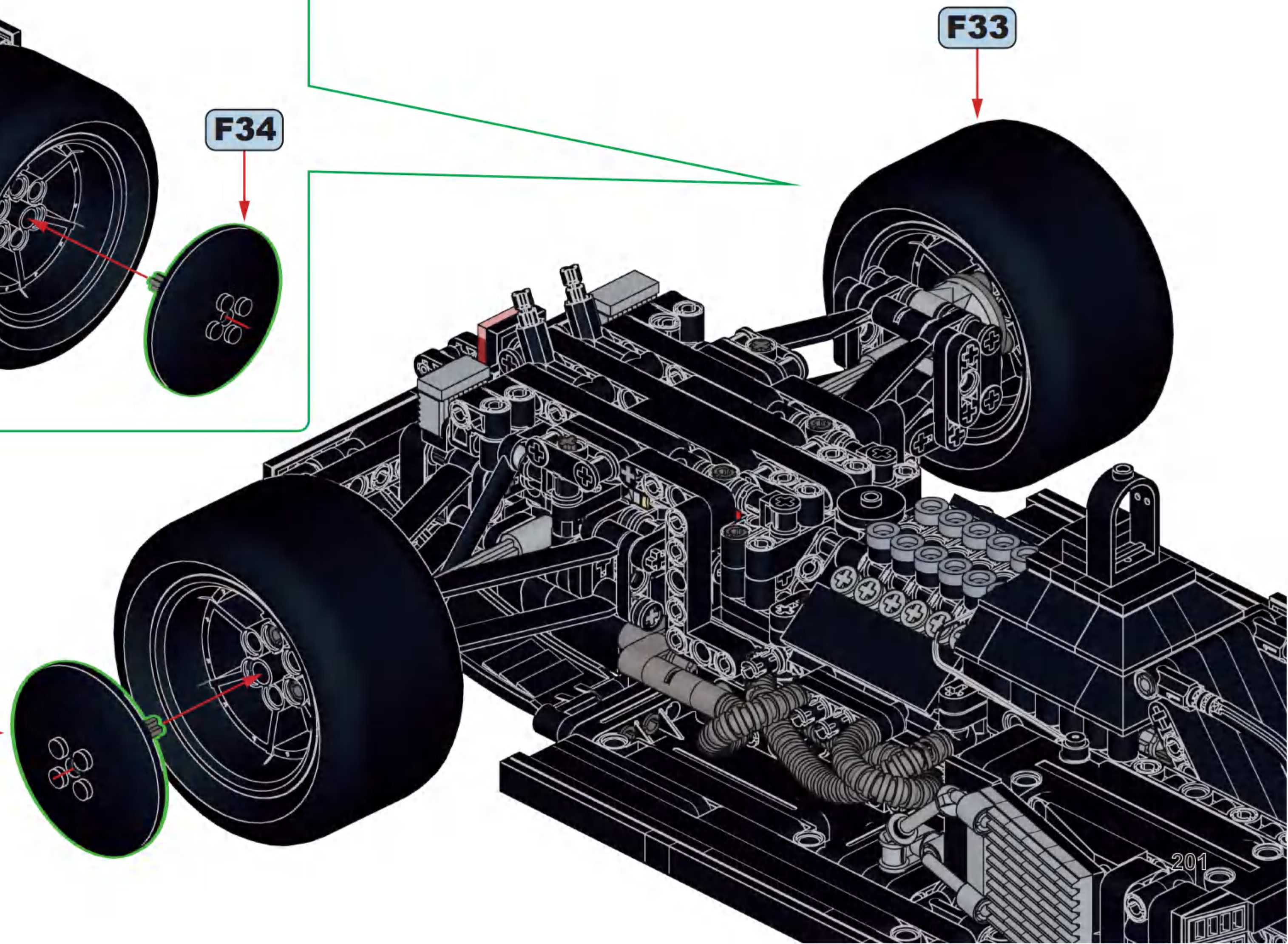


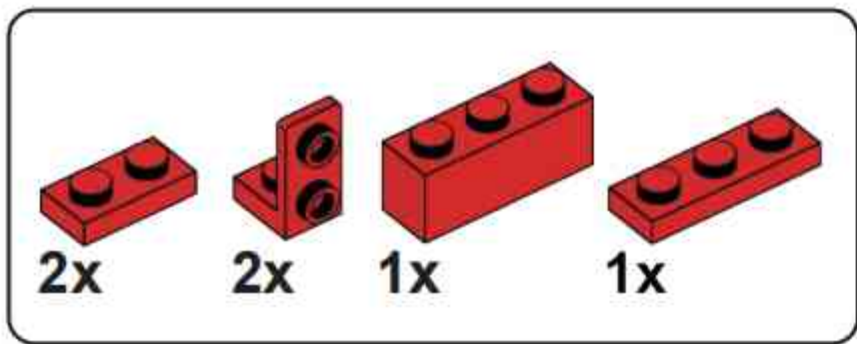
**x2**

**F35**

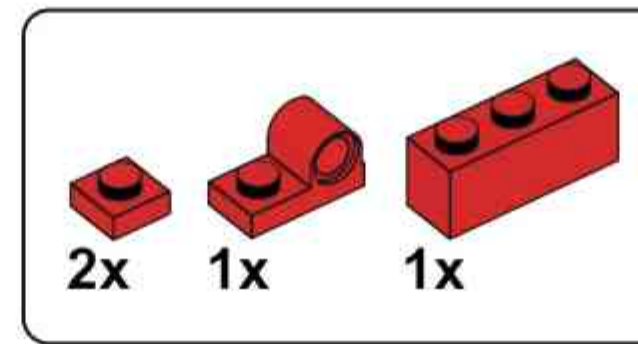
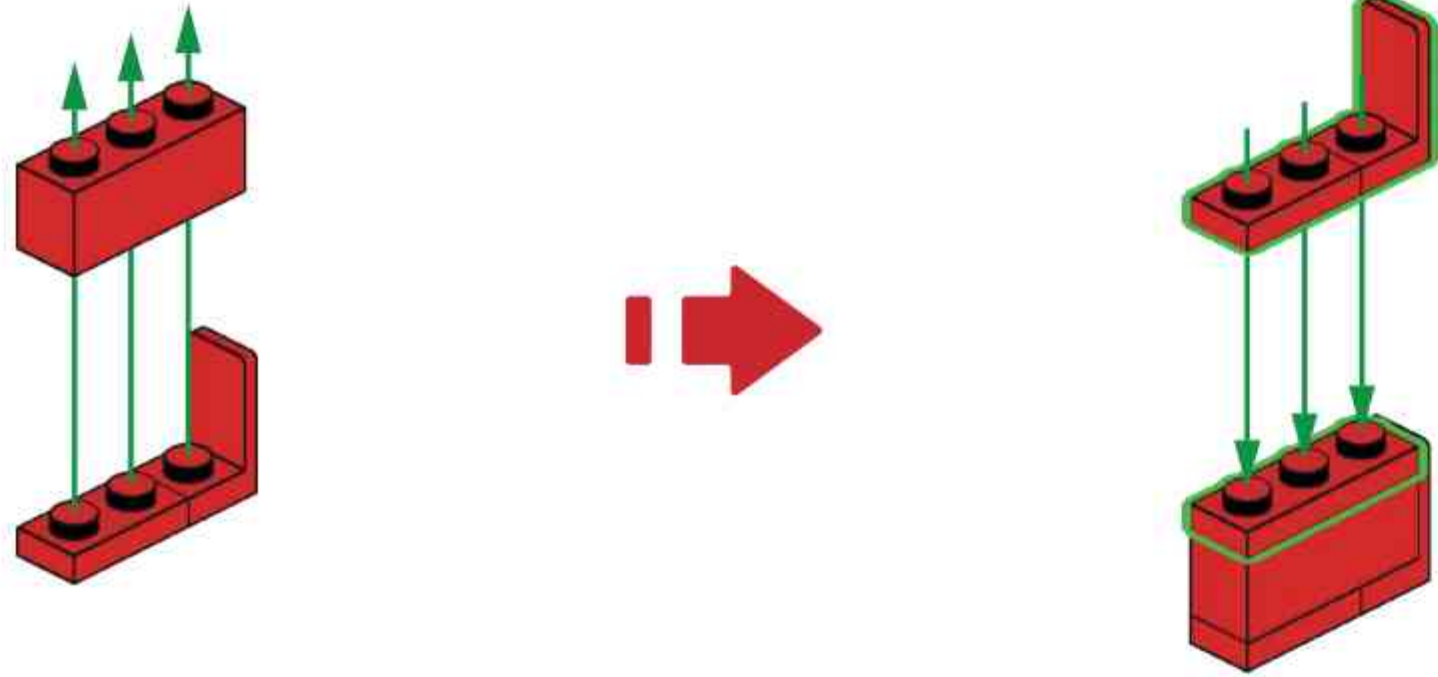


**F34**

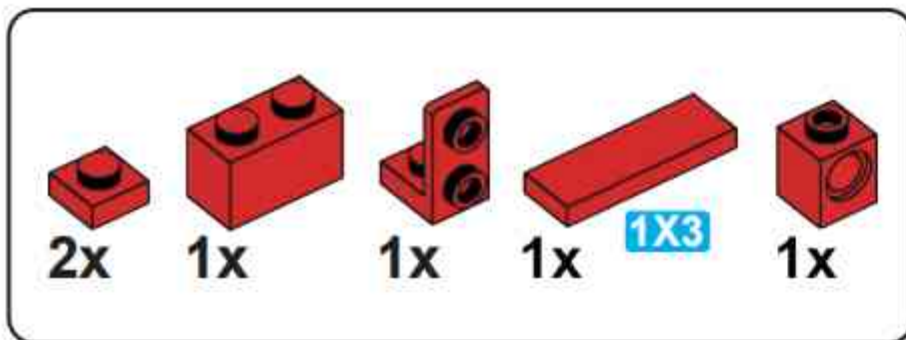
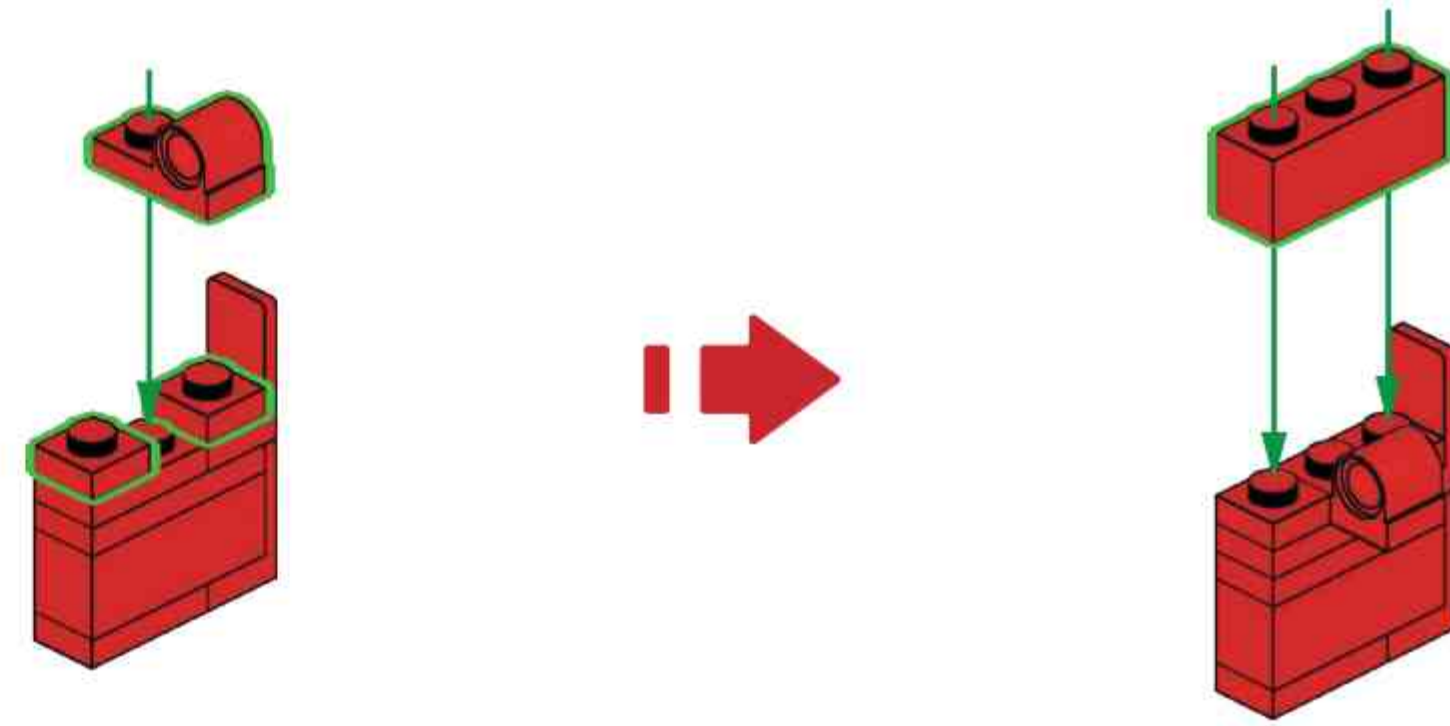




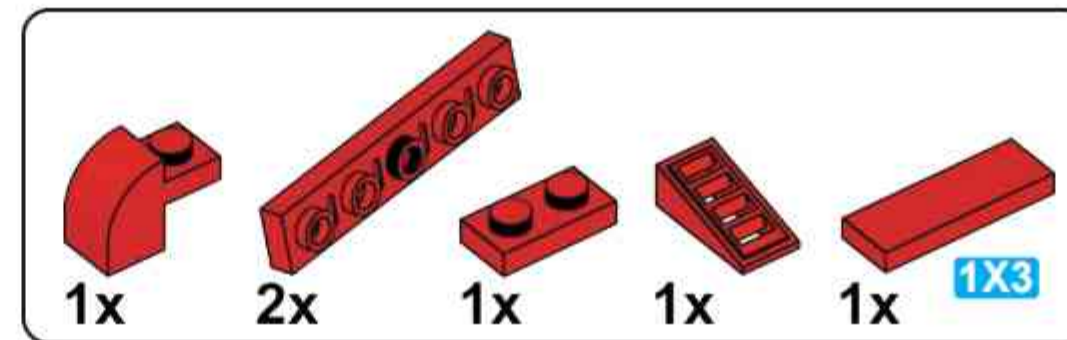
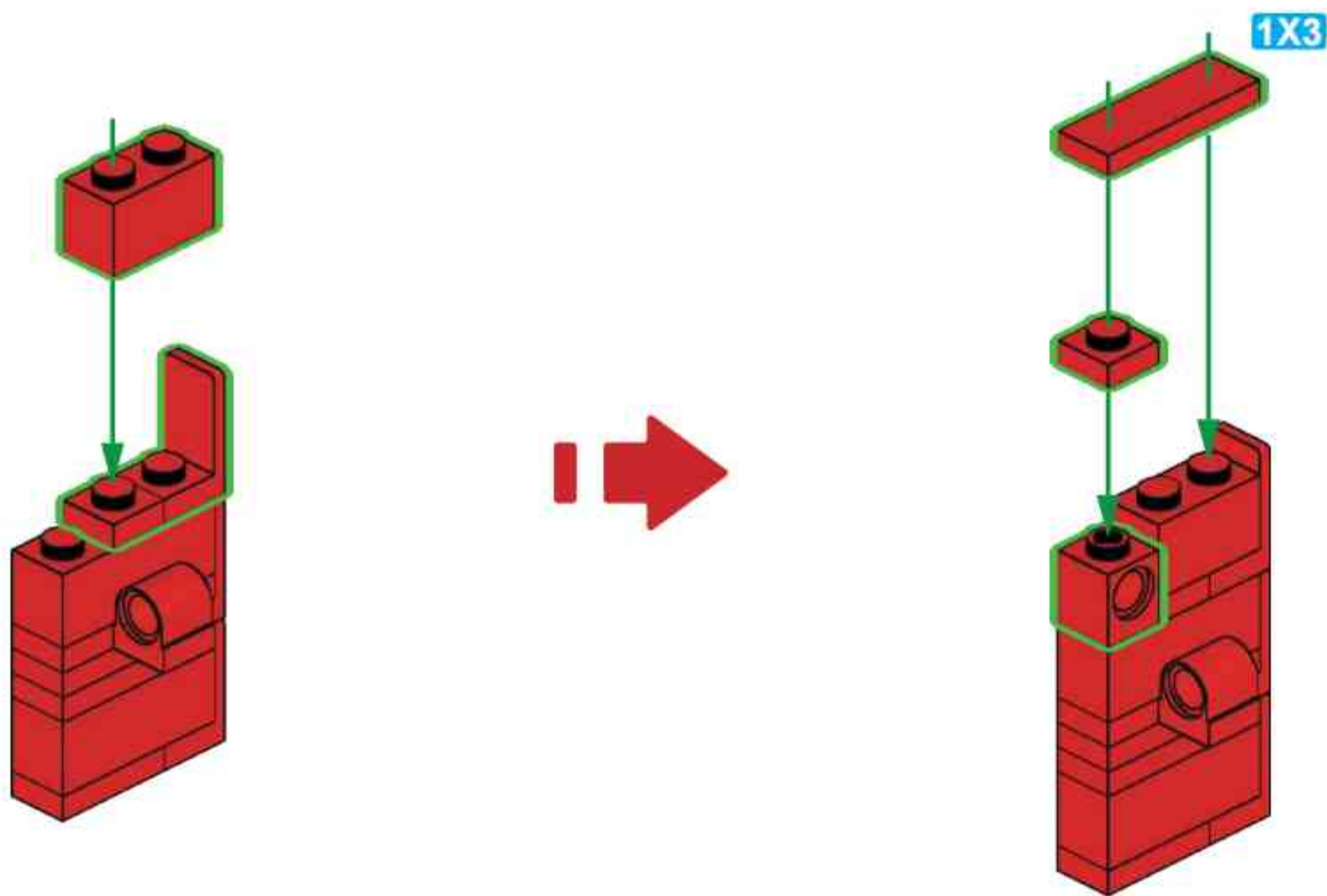
### F36



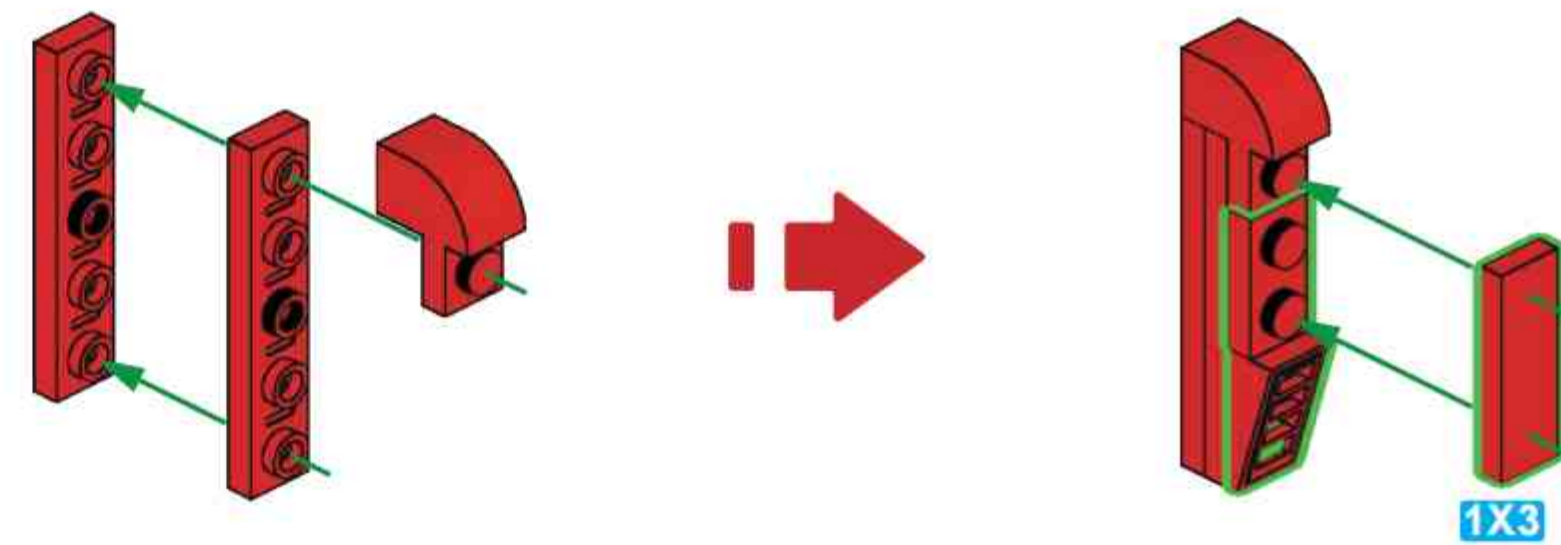
### F37



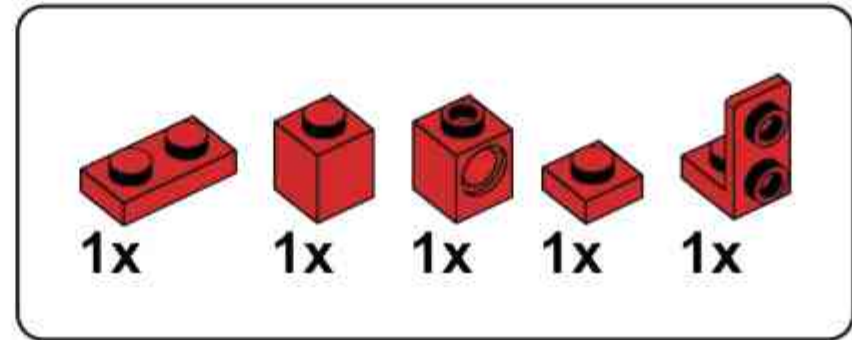
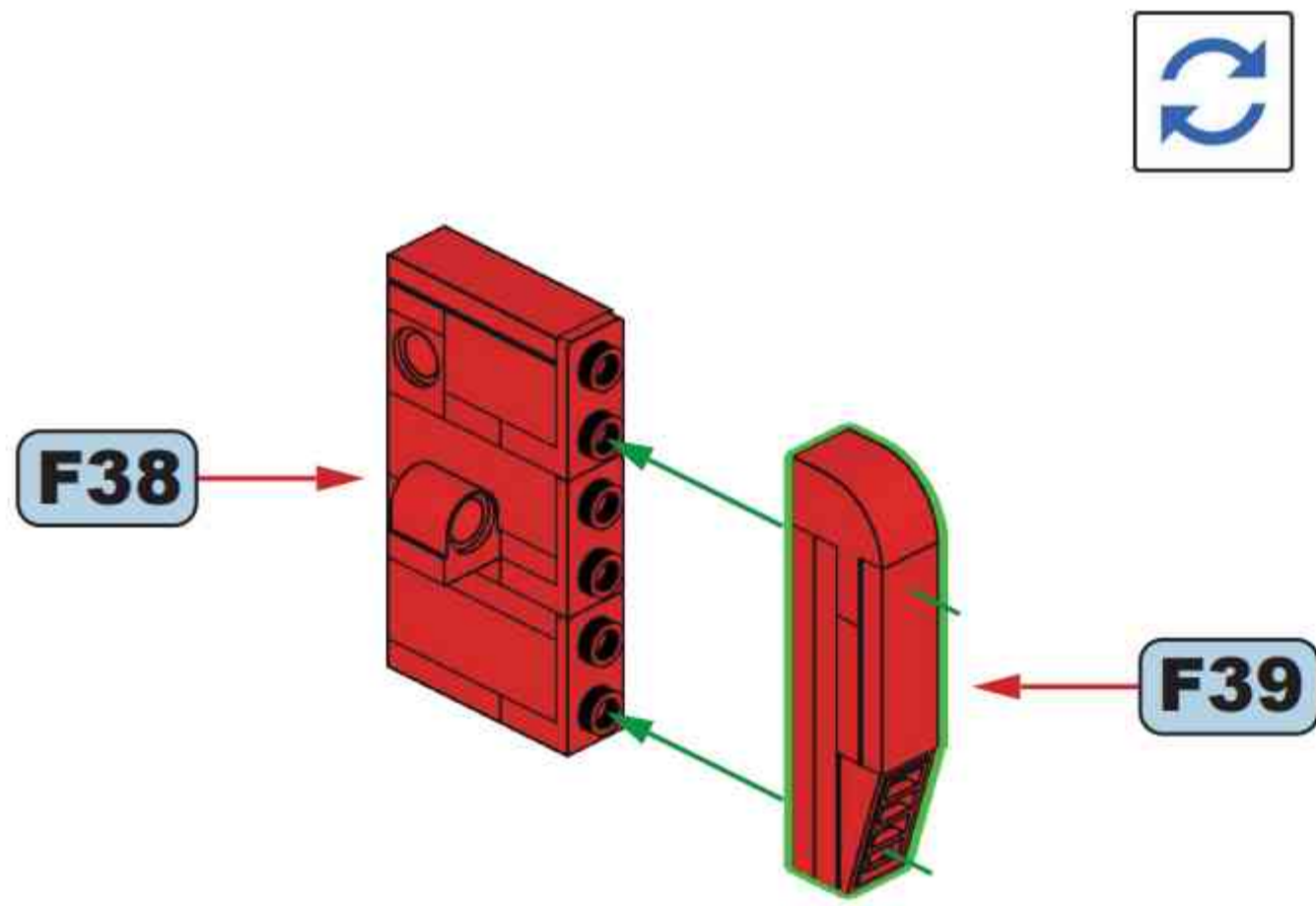
### F38



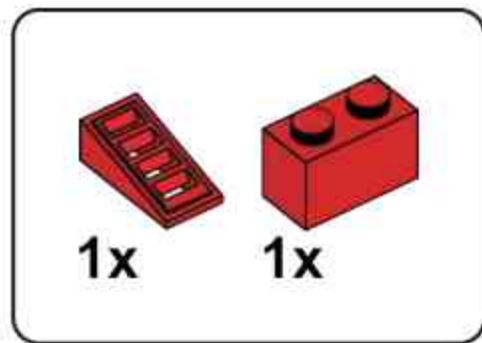
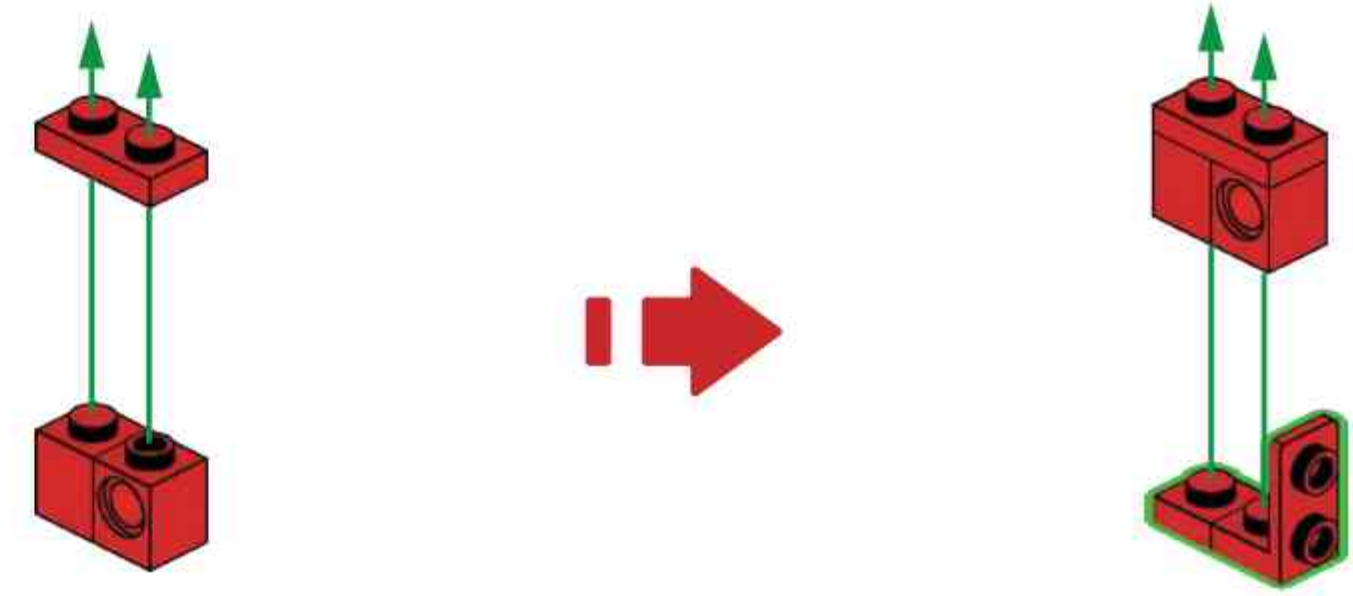
### F39



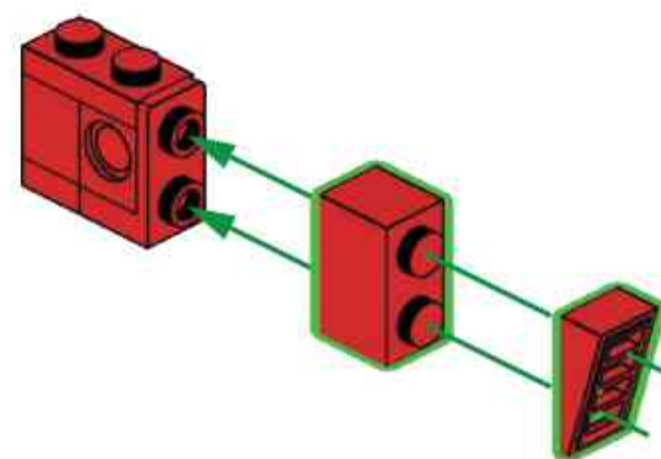
# F40



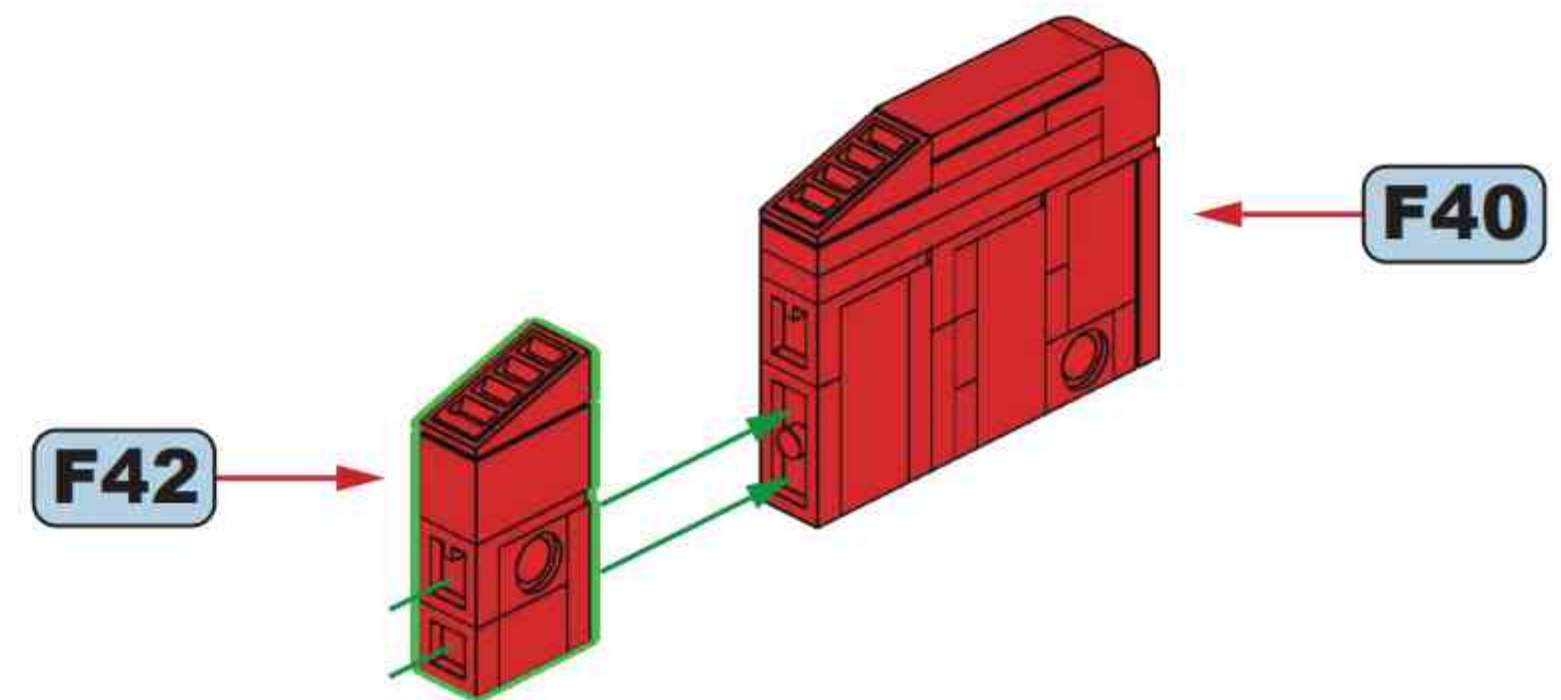
# F41

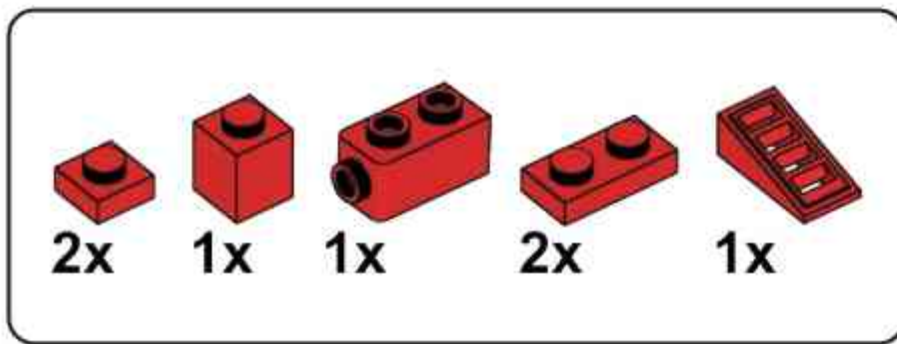


# F42

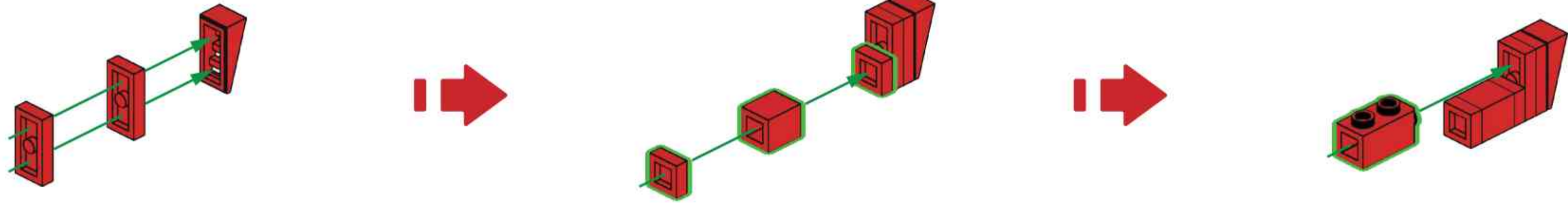


# F43

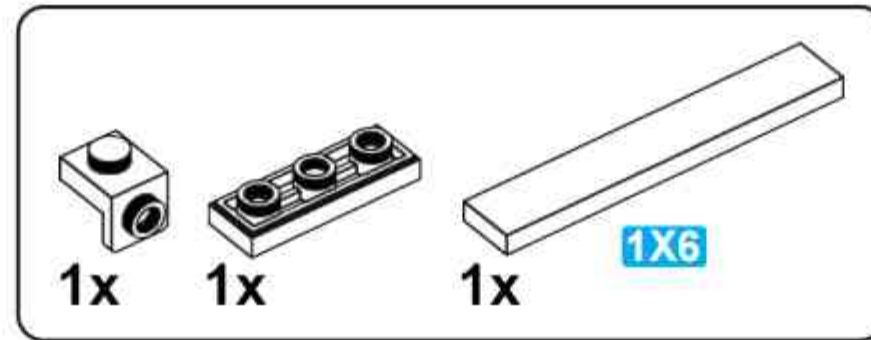
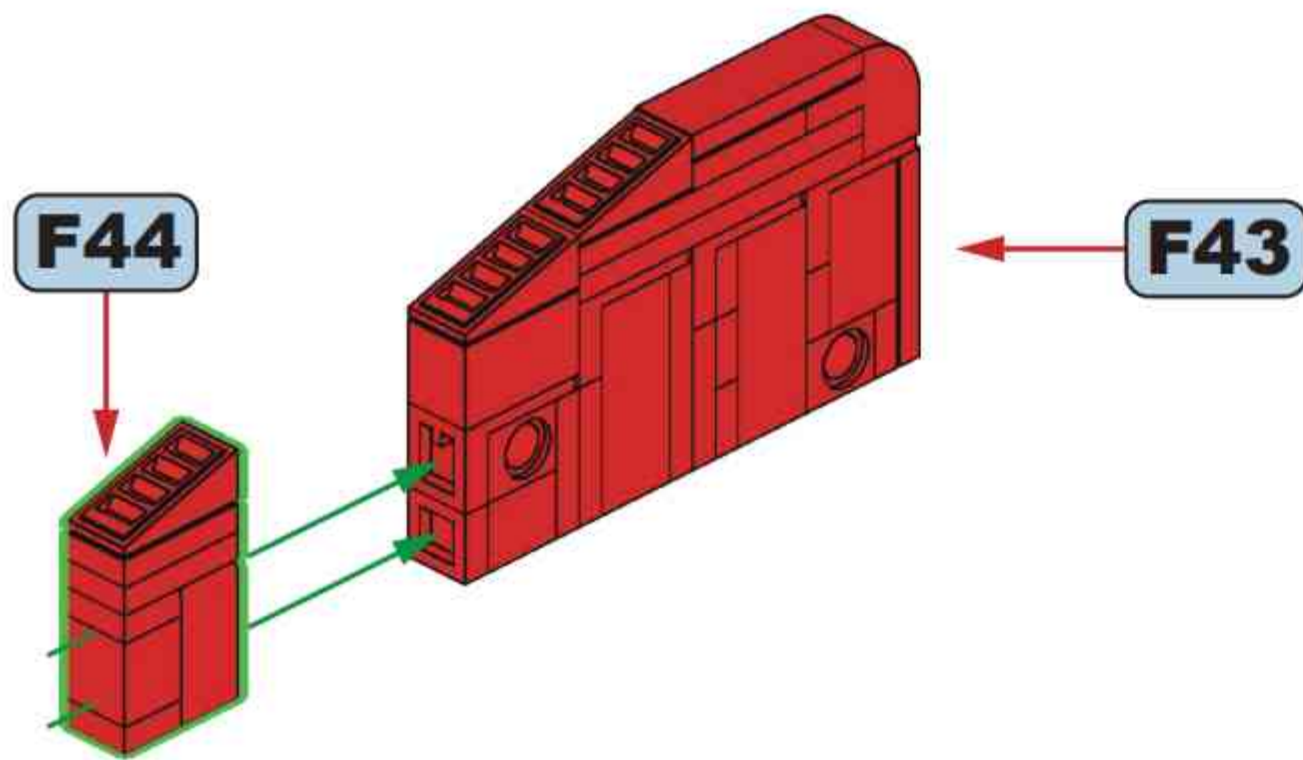




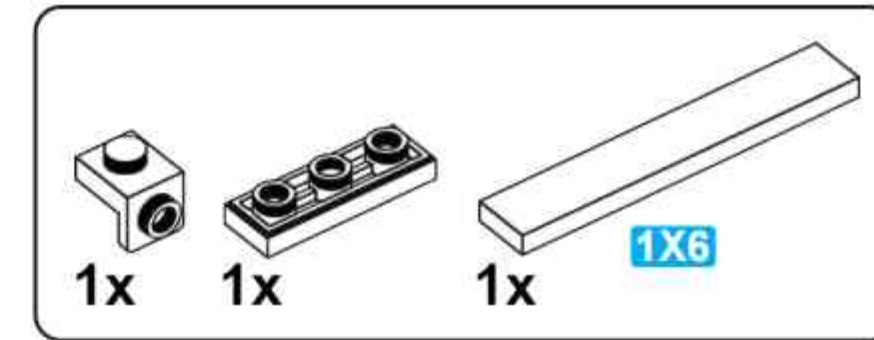
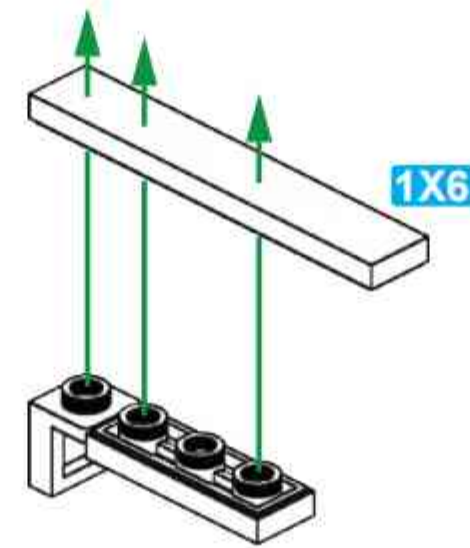
# F44



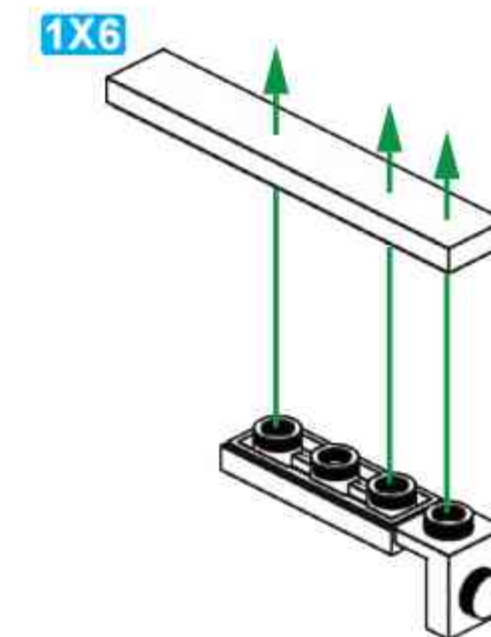
# F45

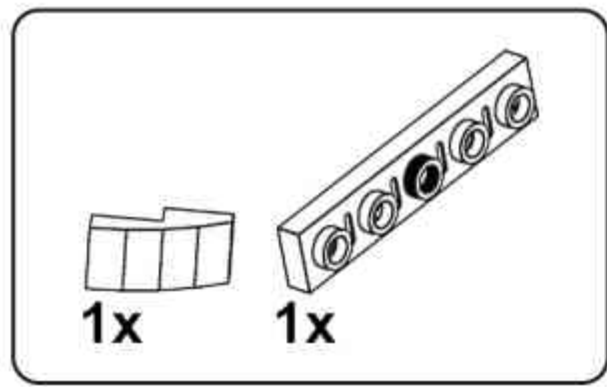


# F46

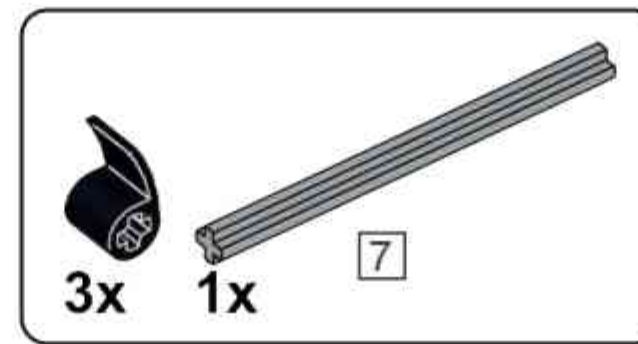
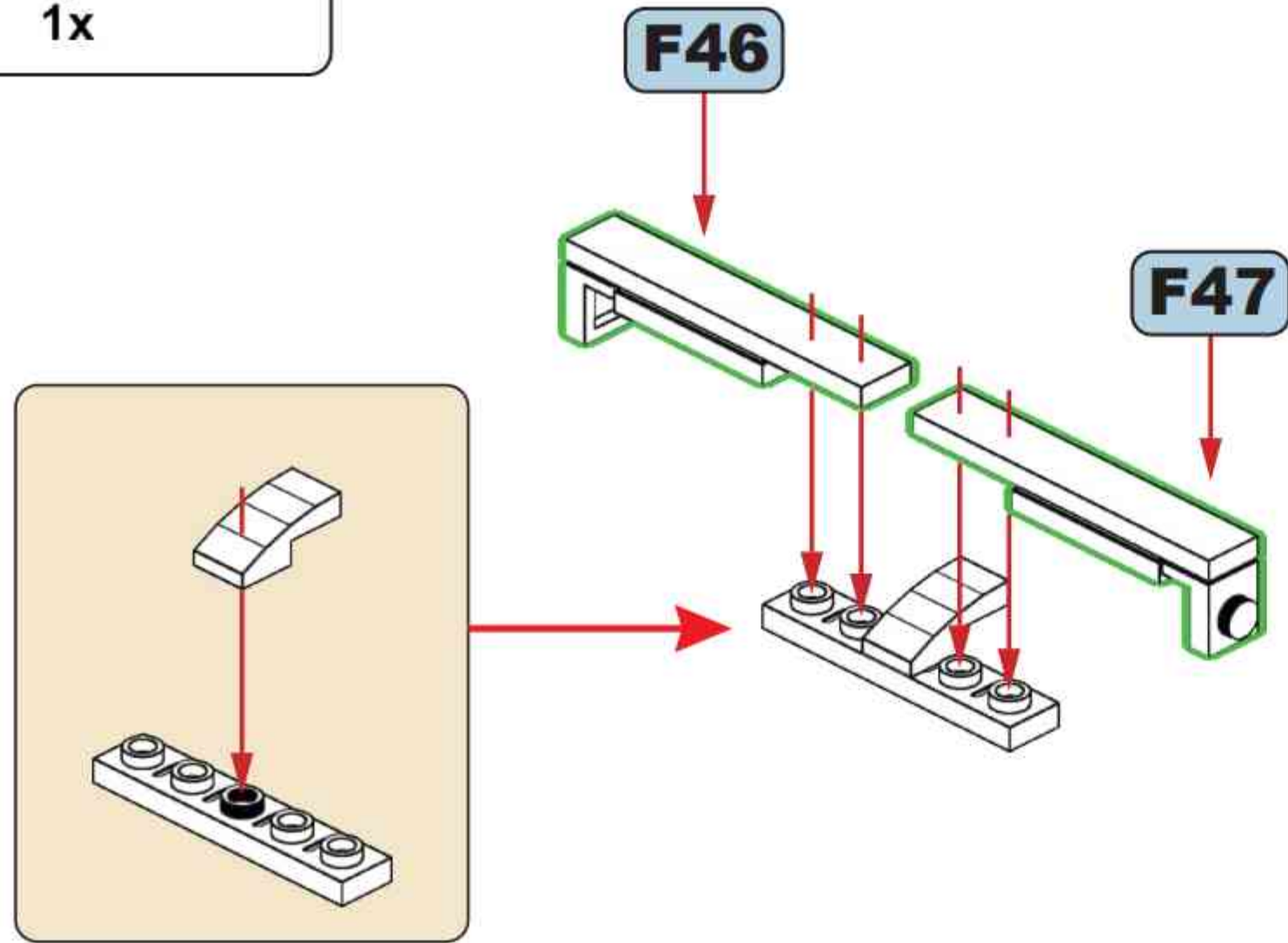


# F47

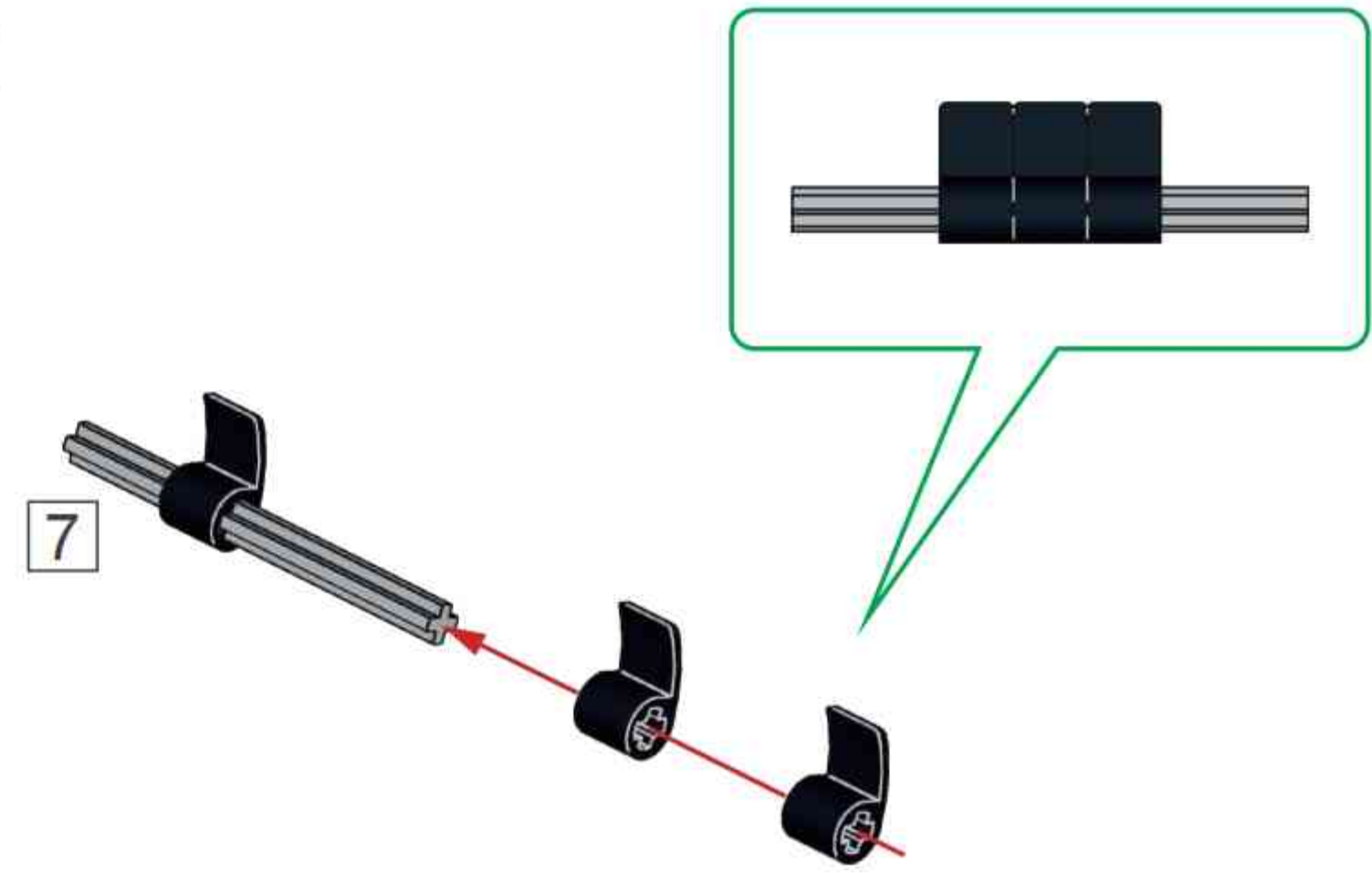




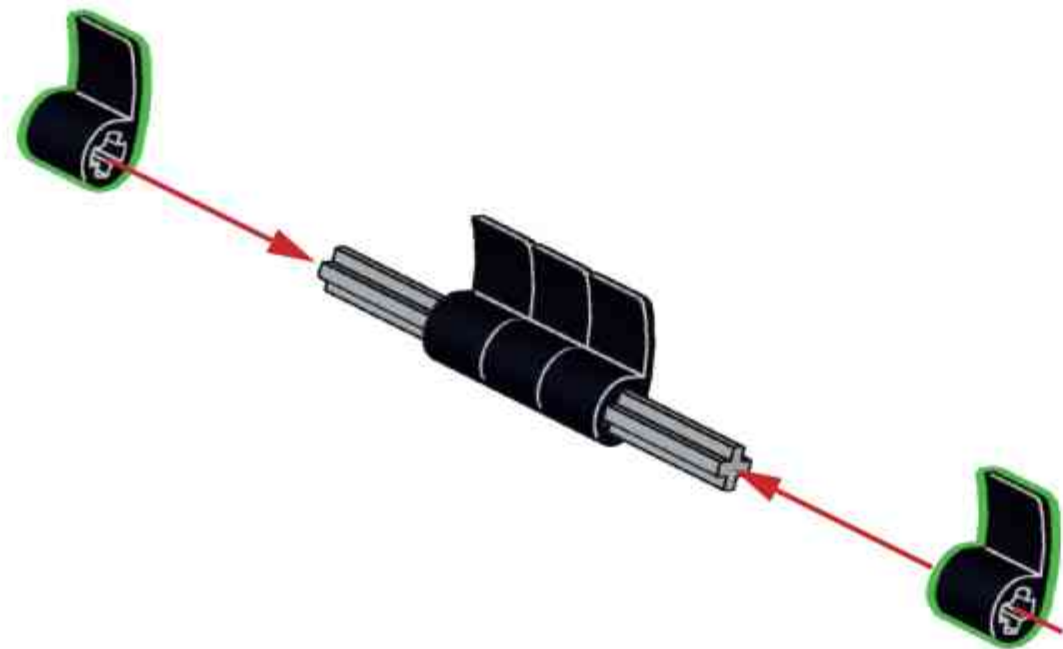
**F48**



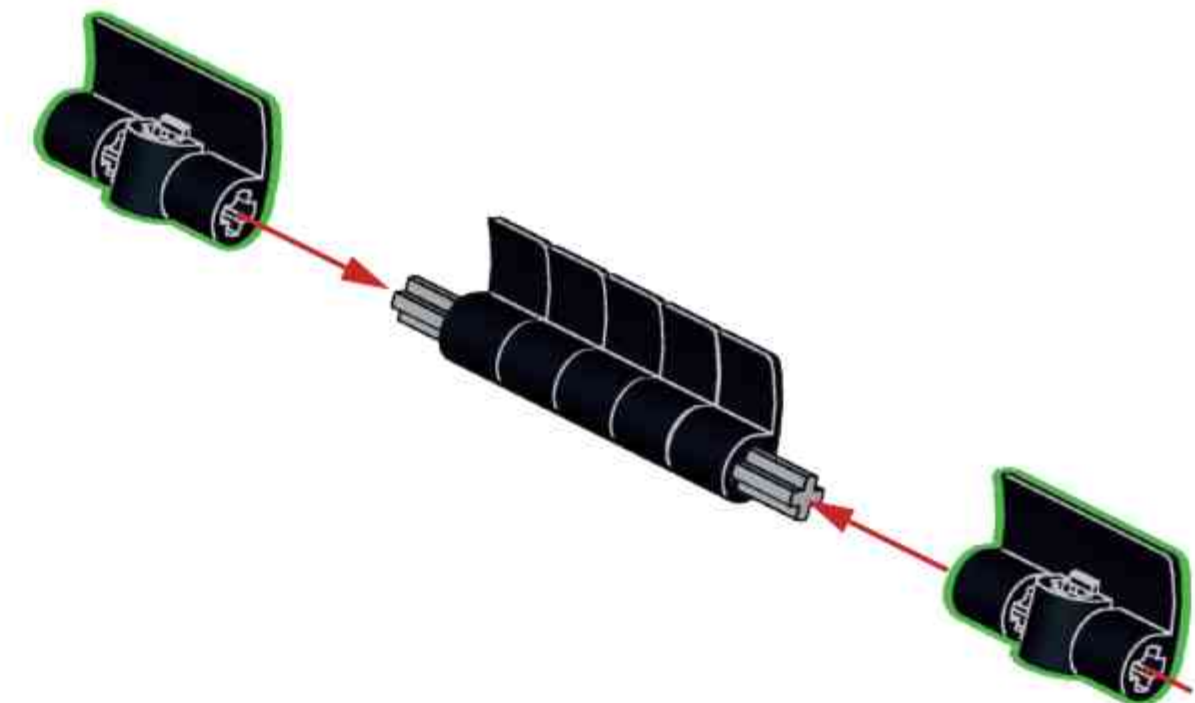
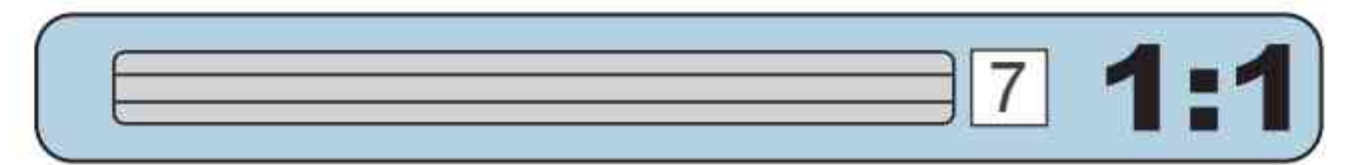
**F49**

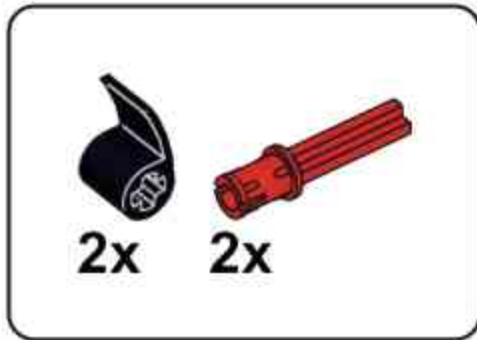


**F50**

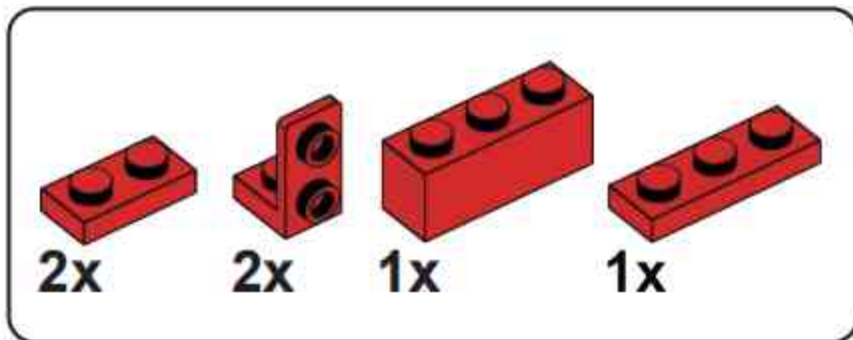
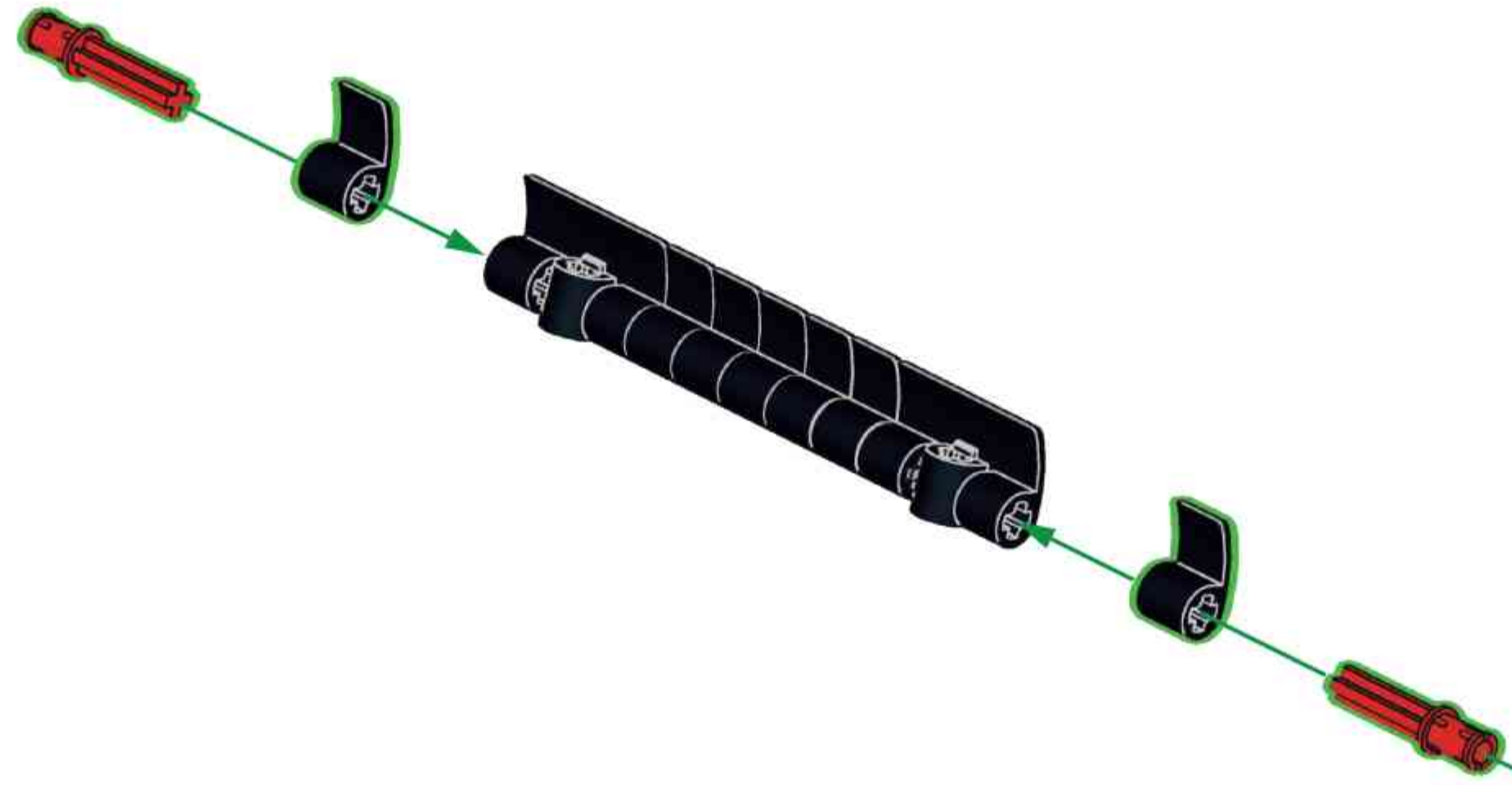


**F51**

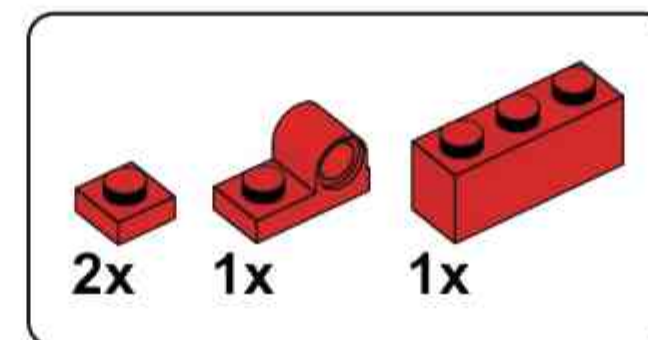
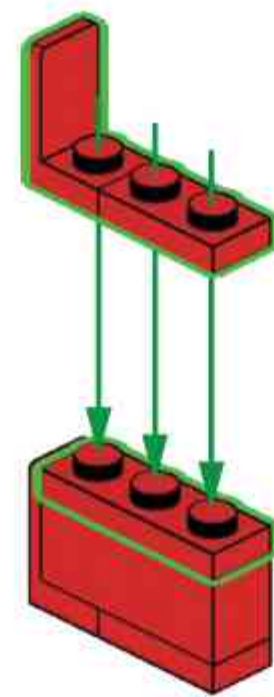
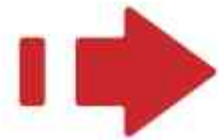
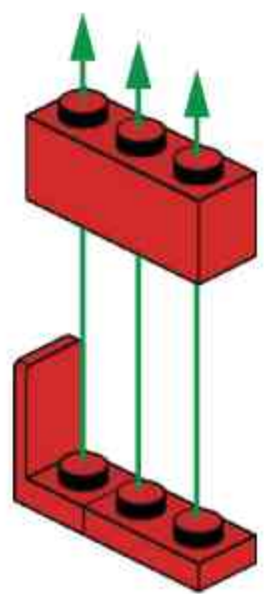




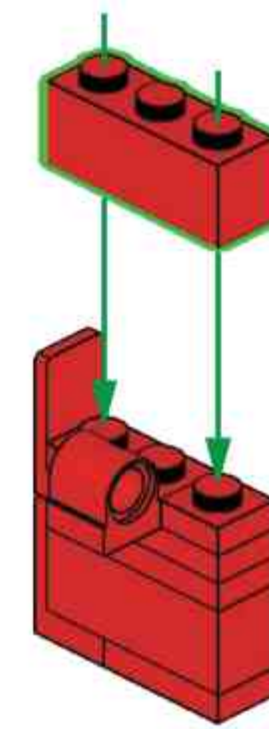
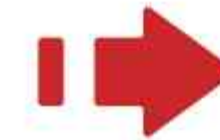
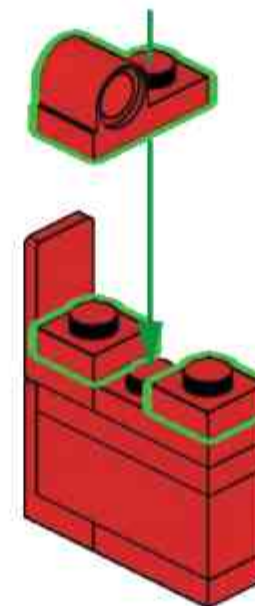
## F52

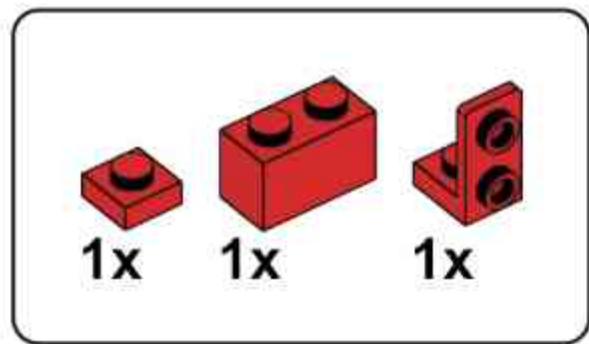


## F53

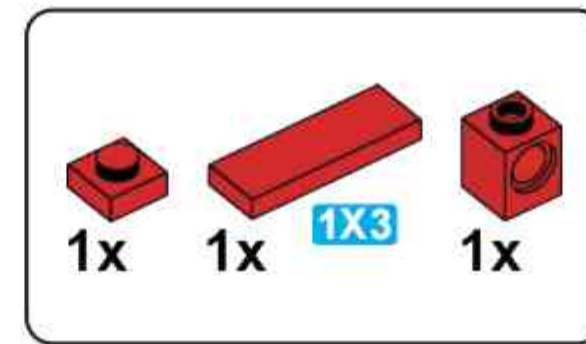
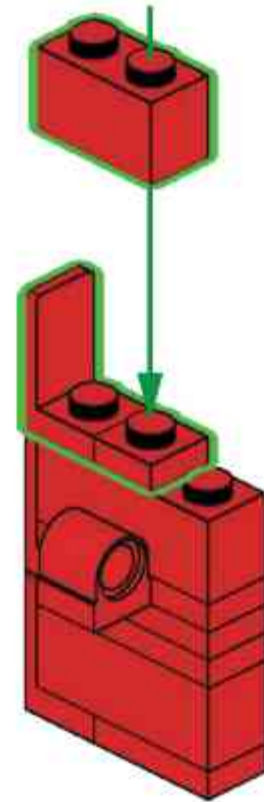


## F54

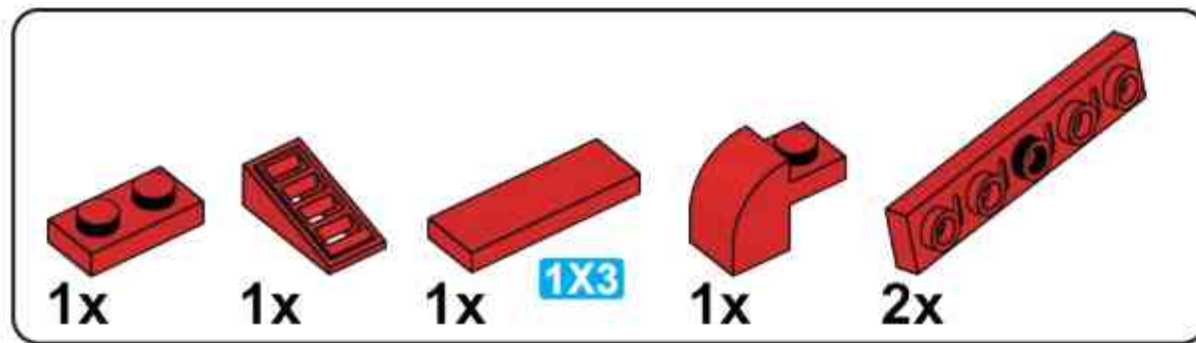
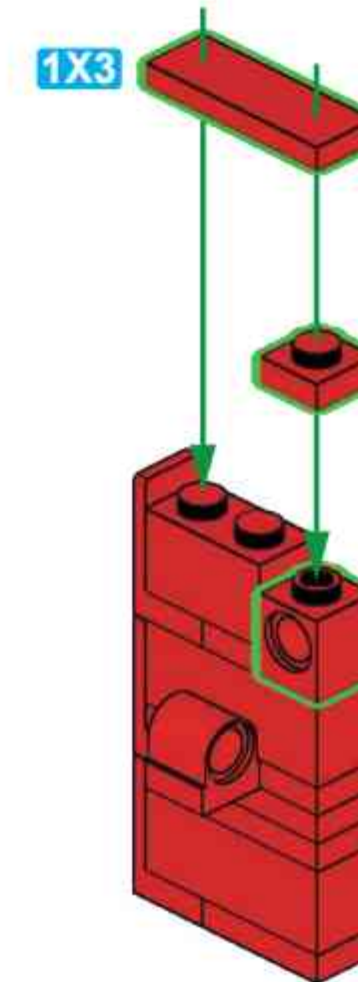




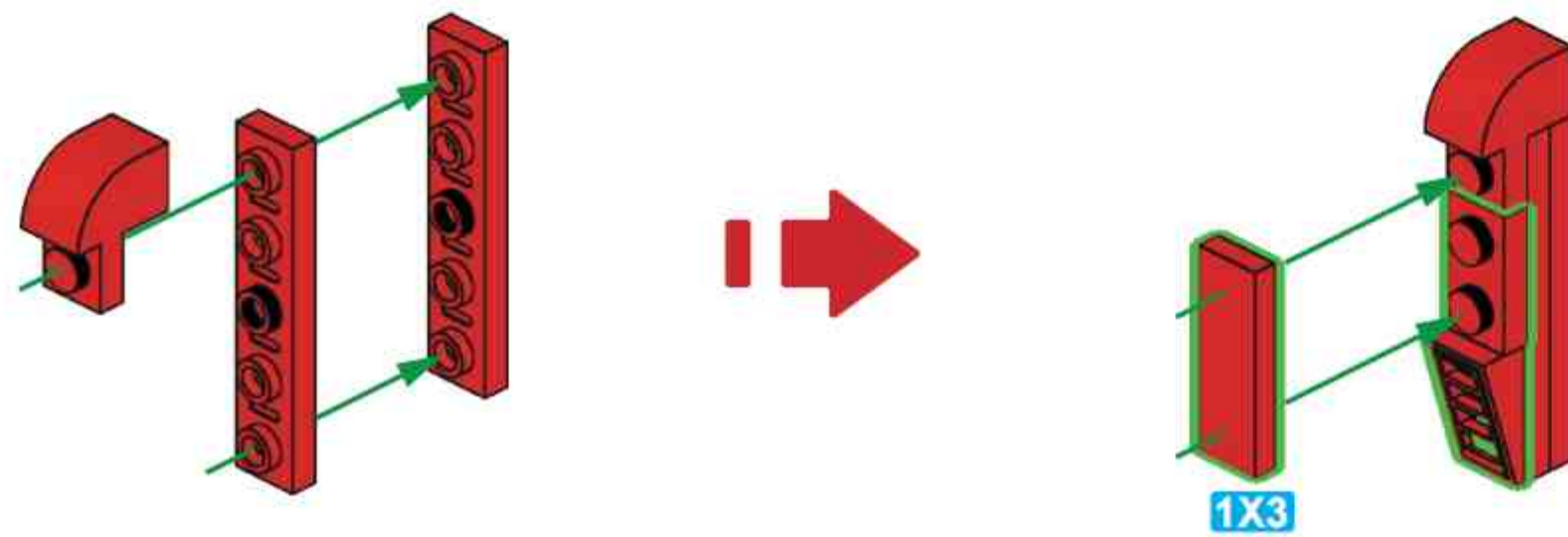
**F55**



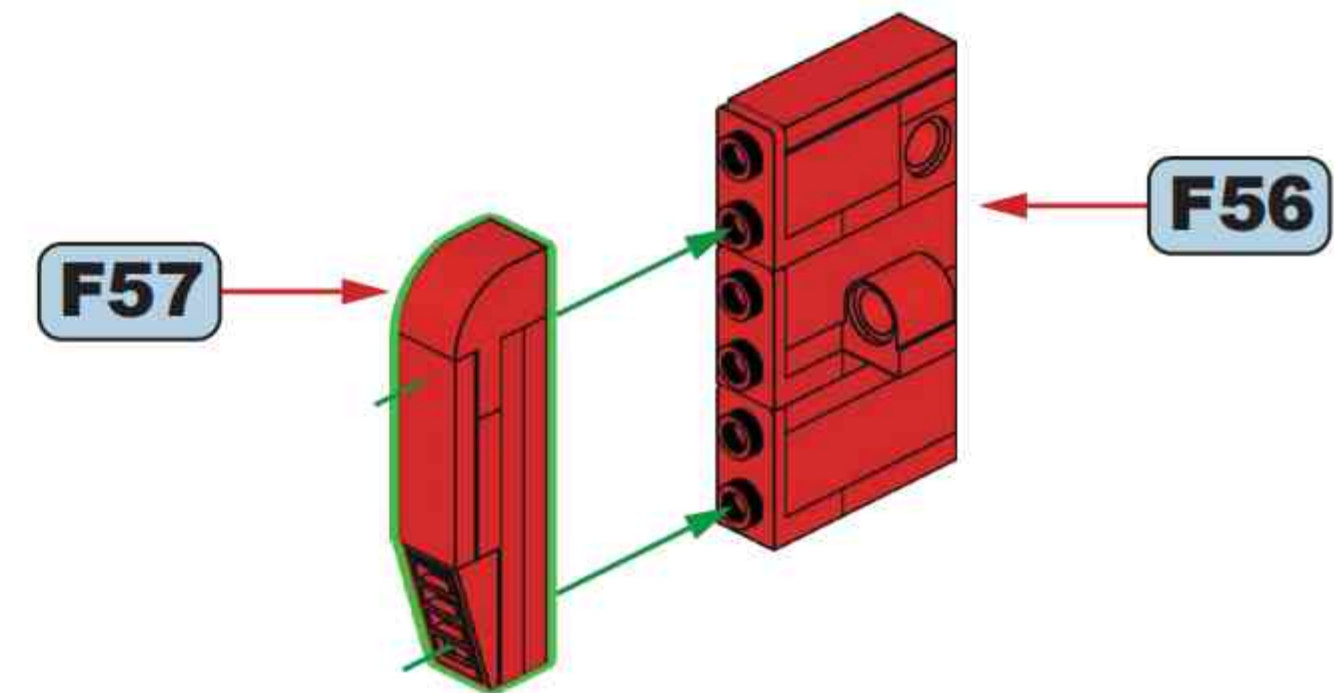
**F56**

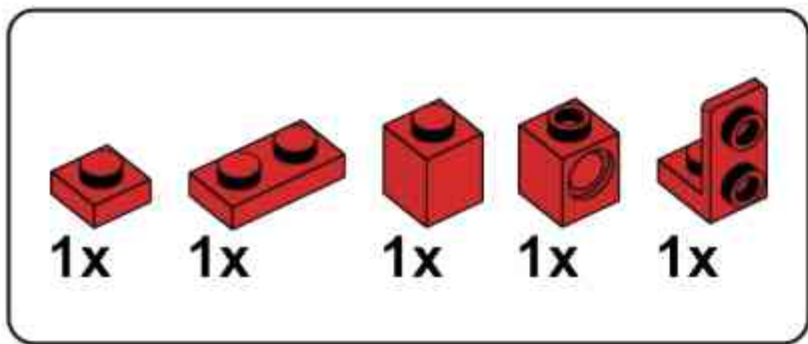


**F57**

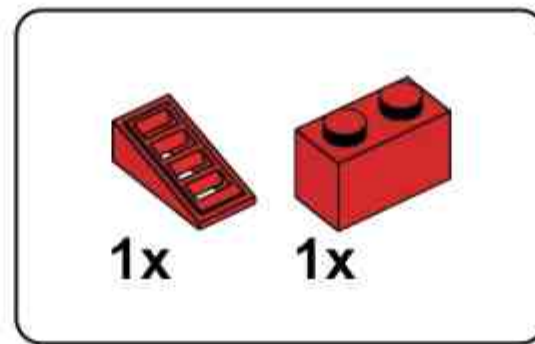
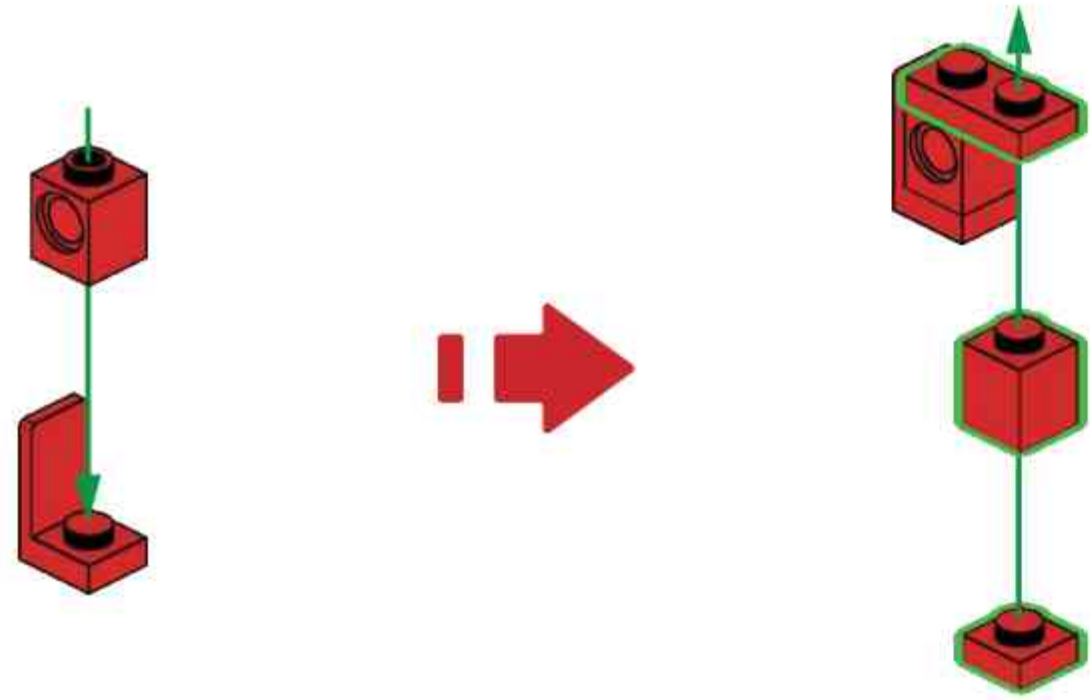


**F58**

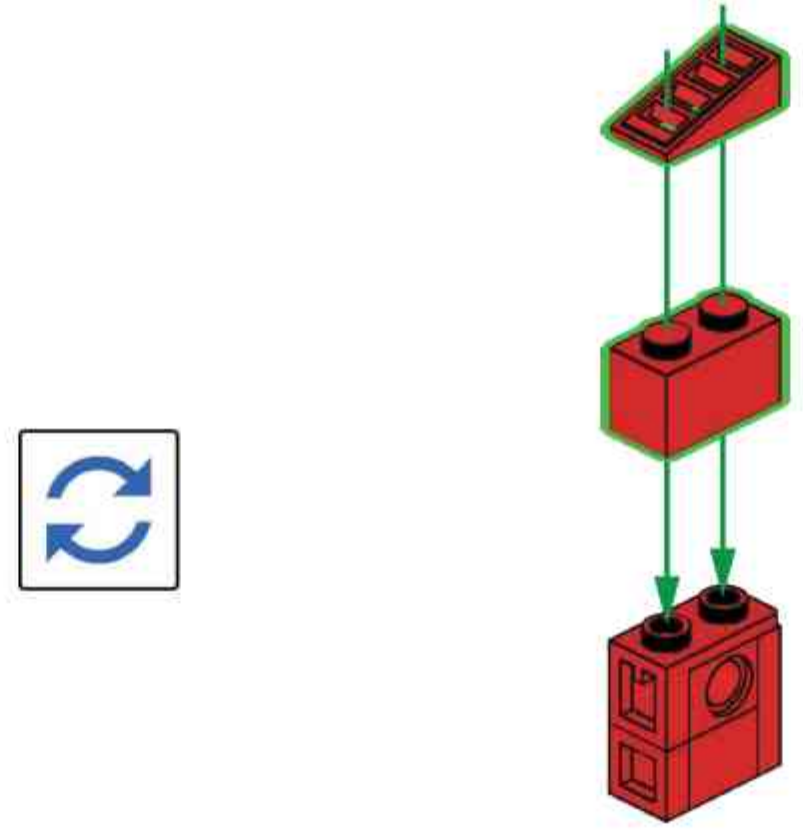




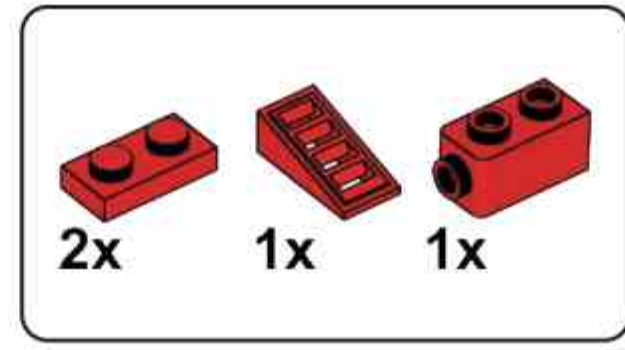
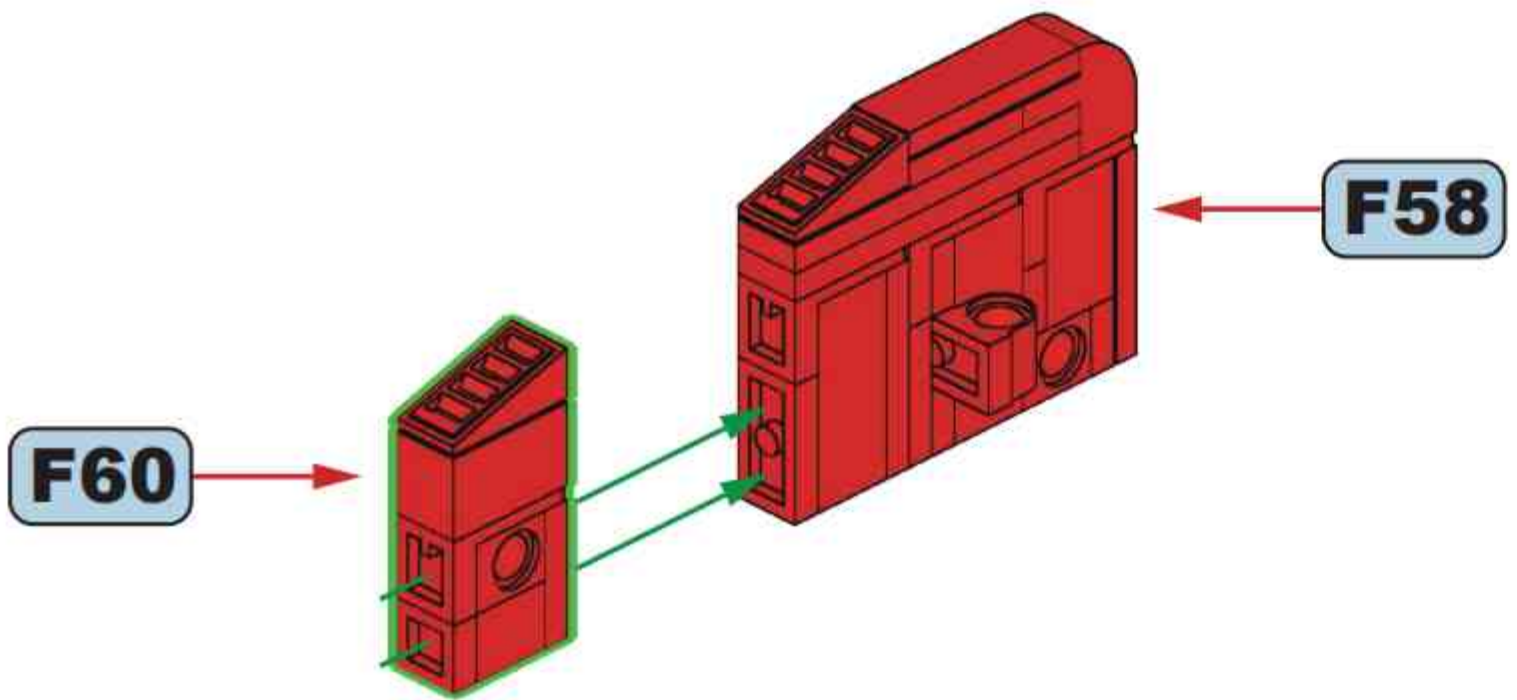
**F59**



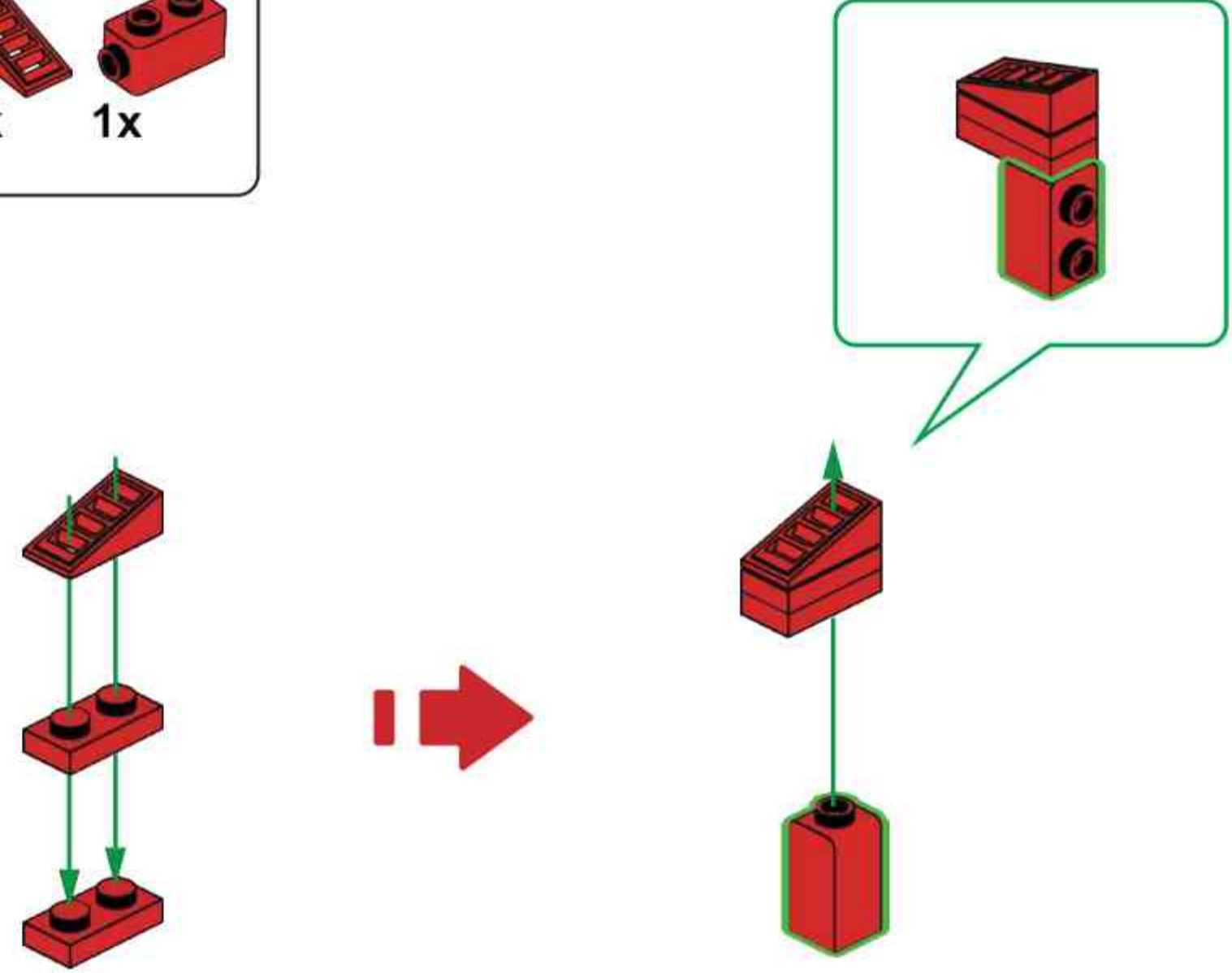
**F60**

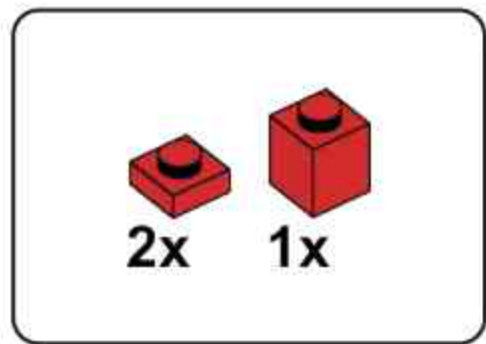


**F61**

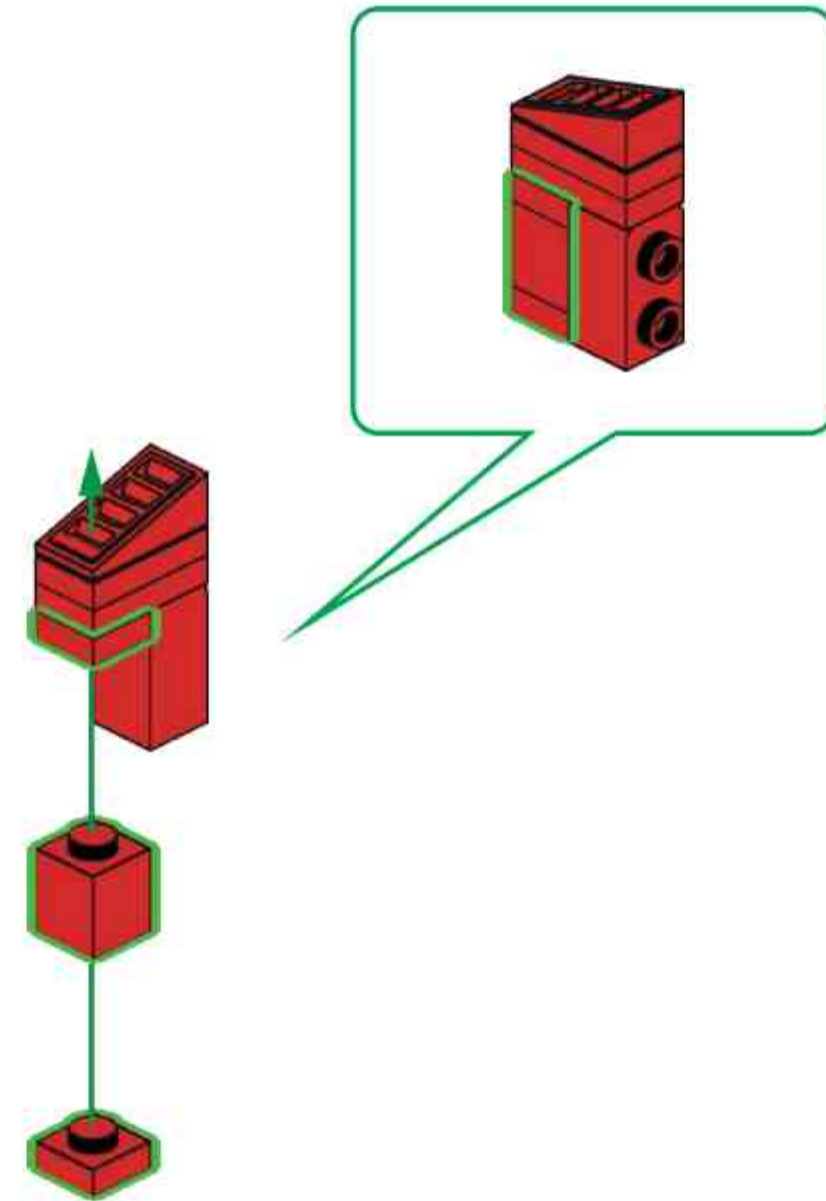


**F62**

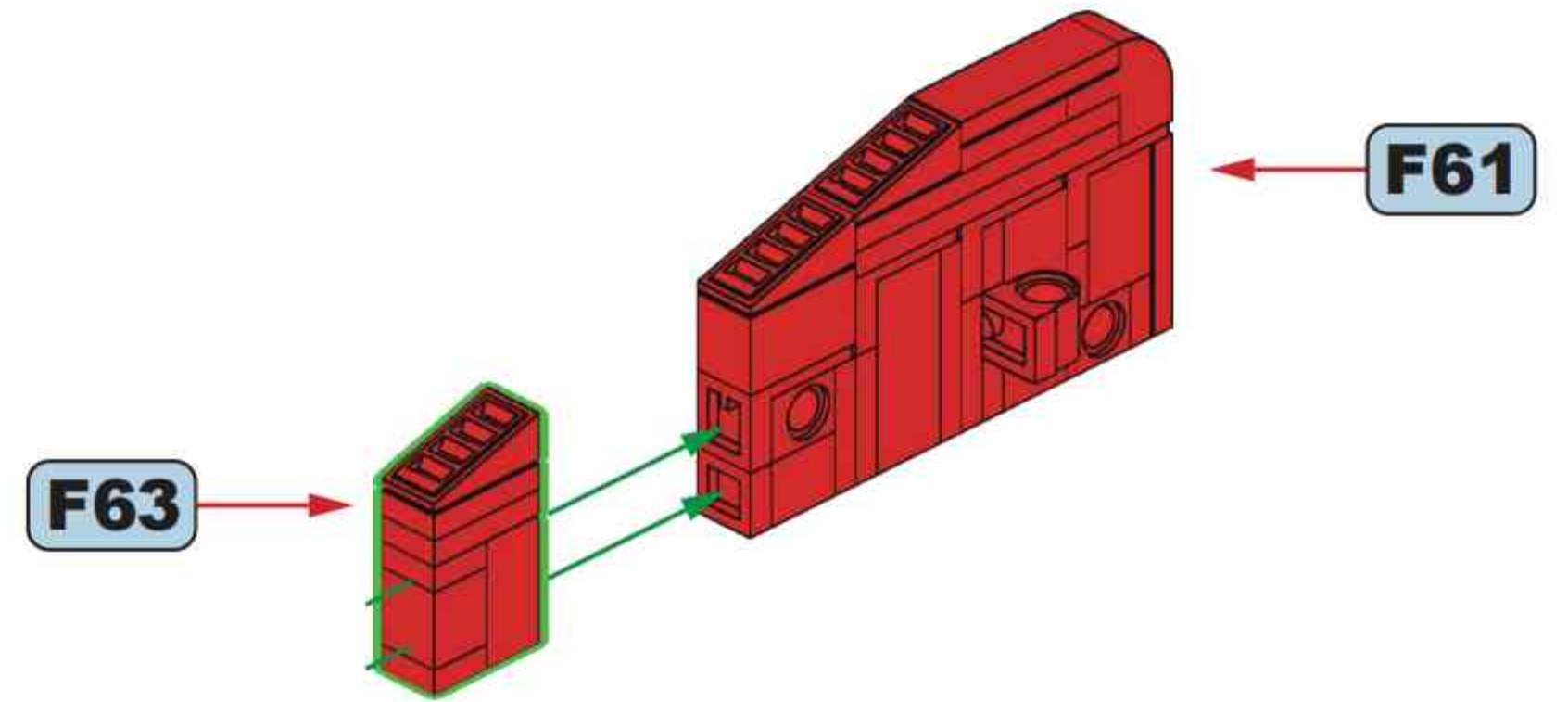




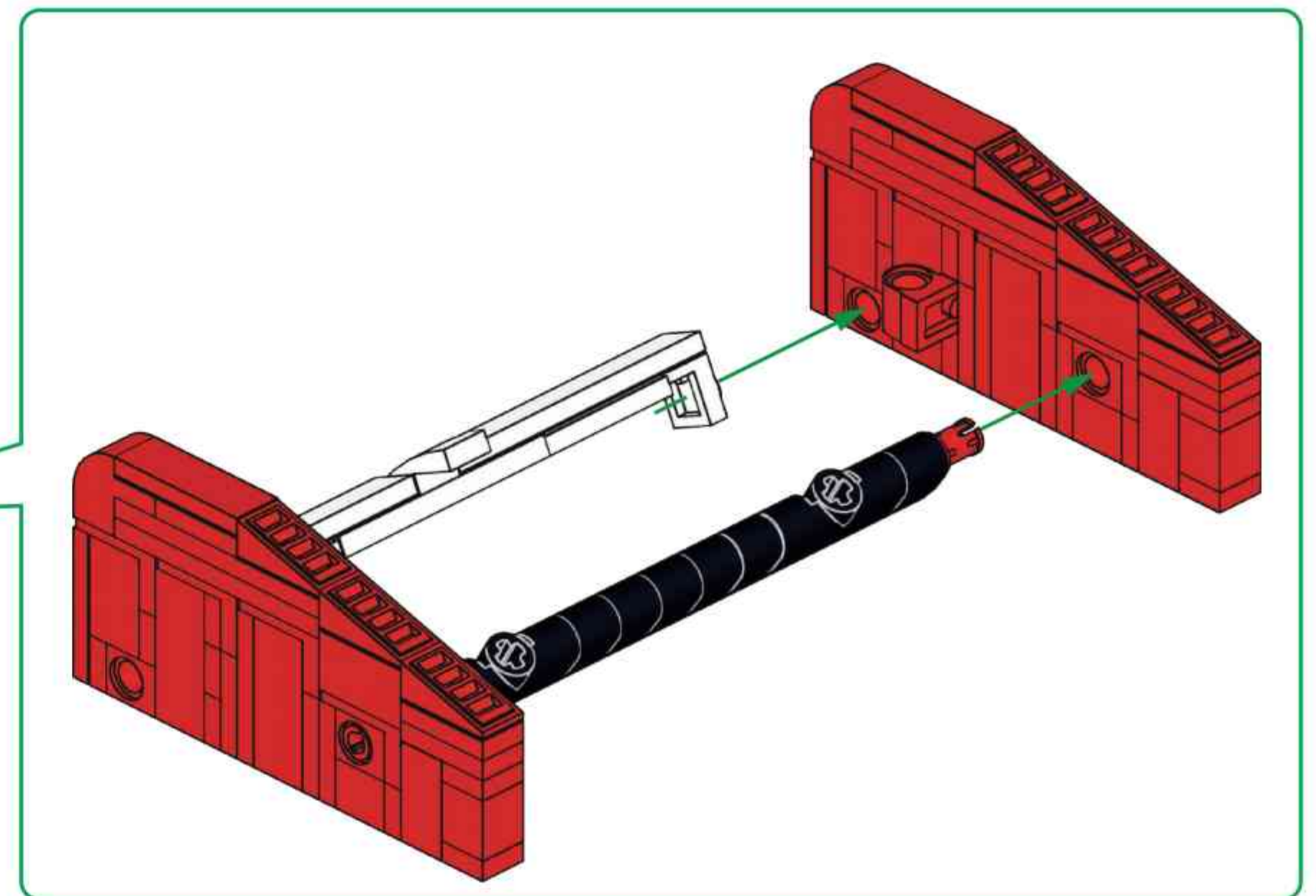
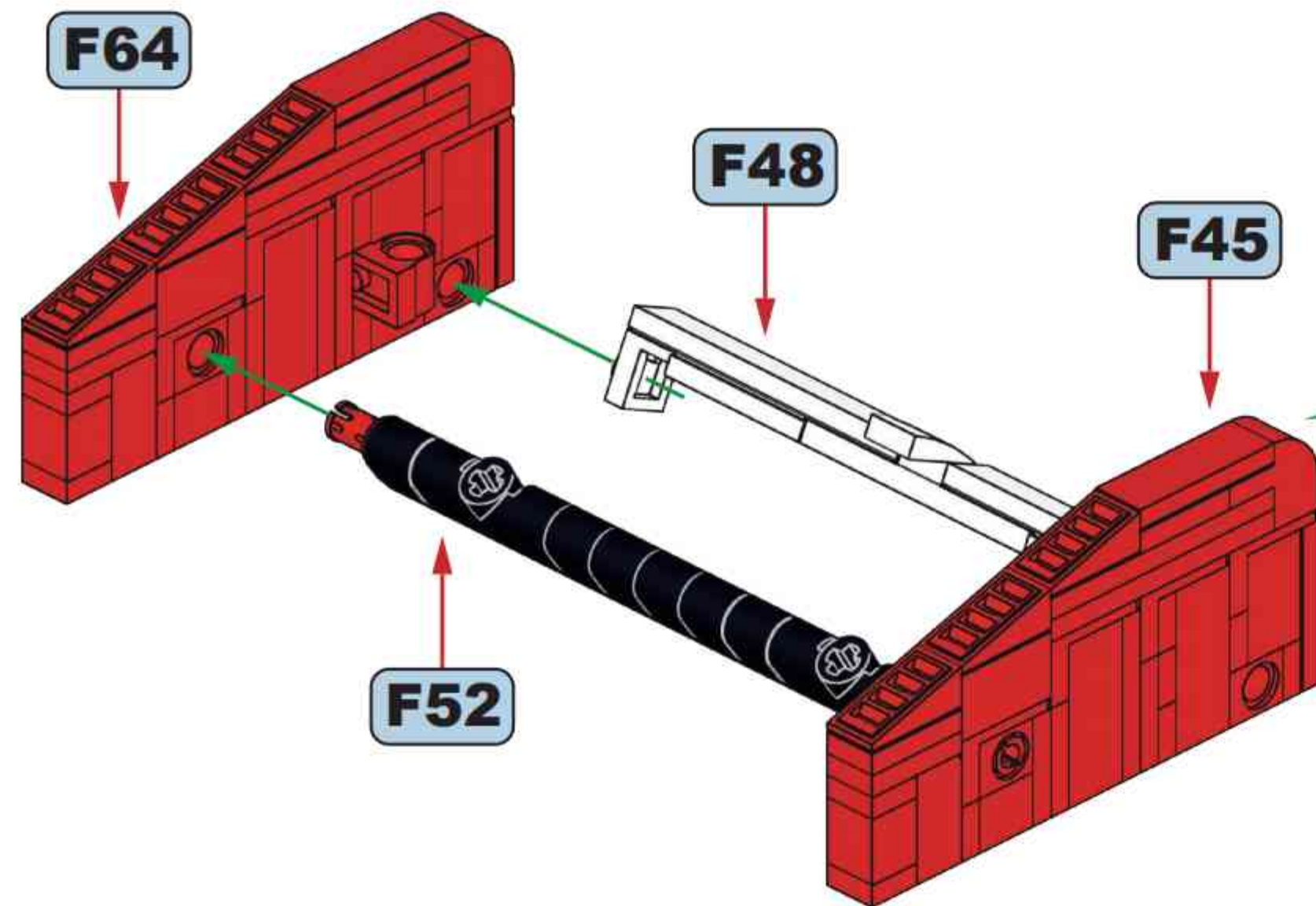
### F63

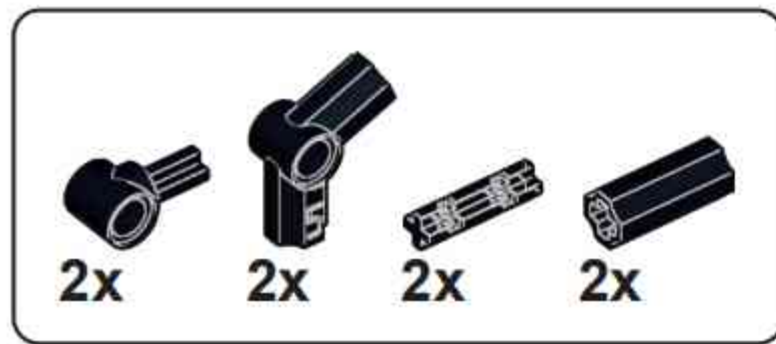


### F64

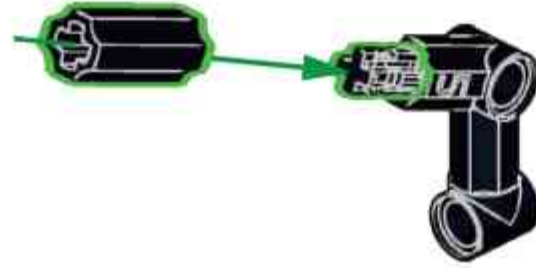
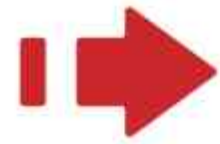


### F65

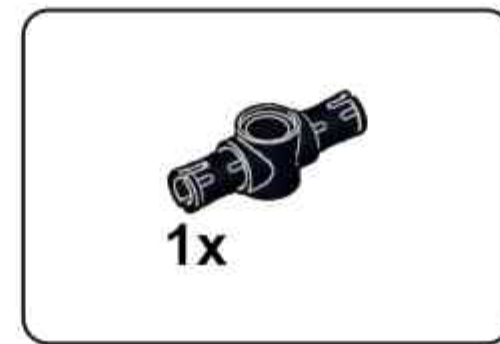




**F66**



**x2**

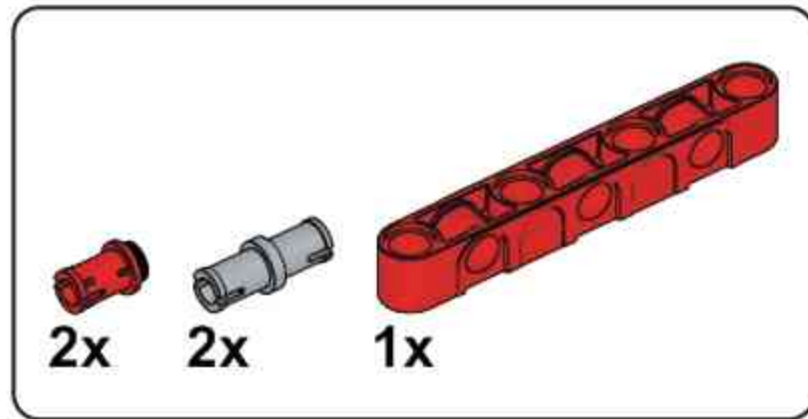


**F67**

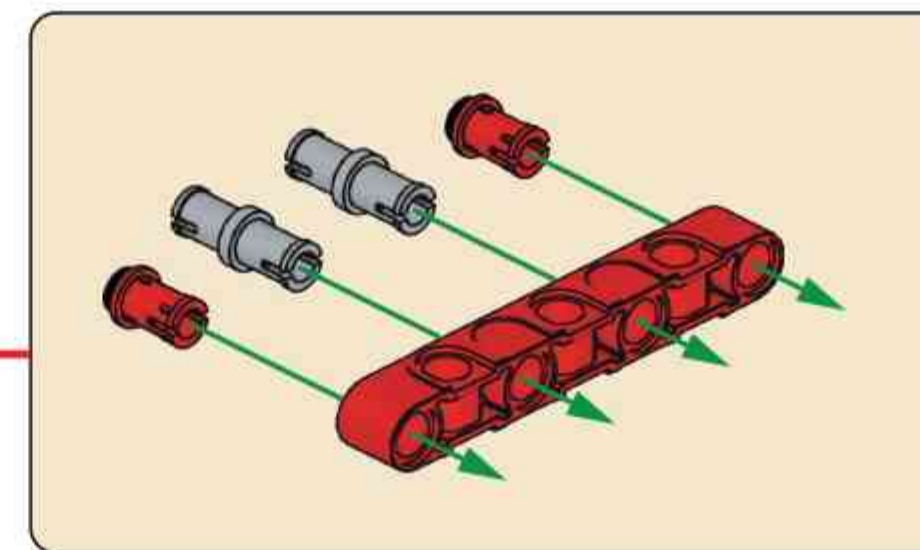
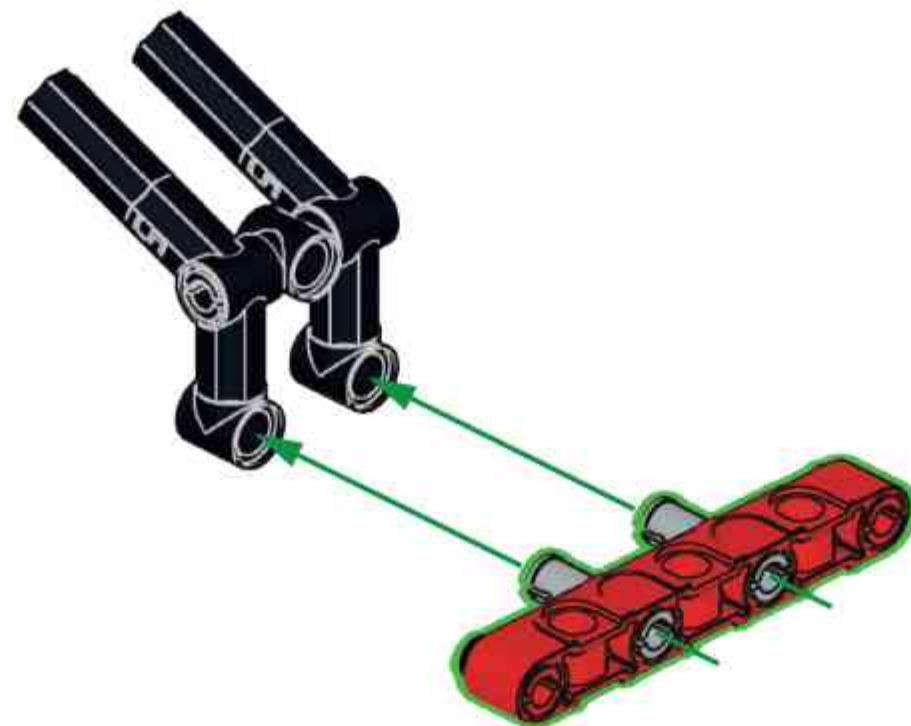
**F66**

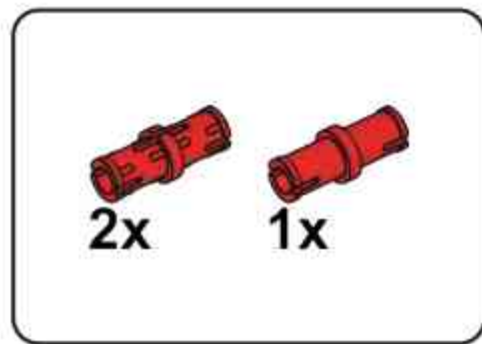


**F66**

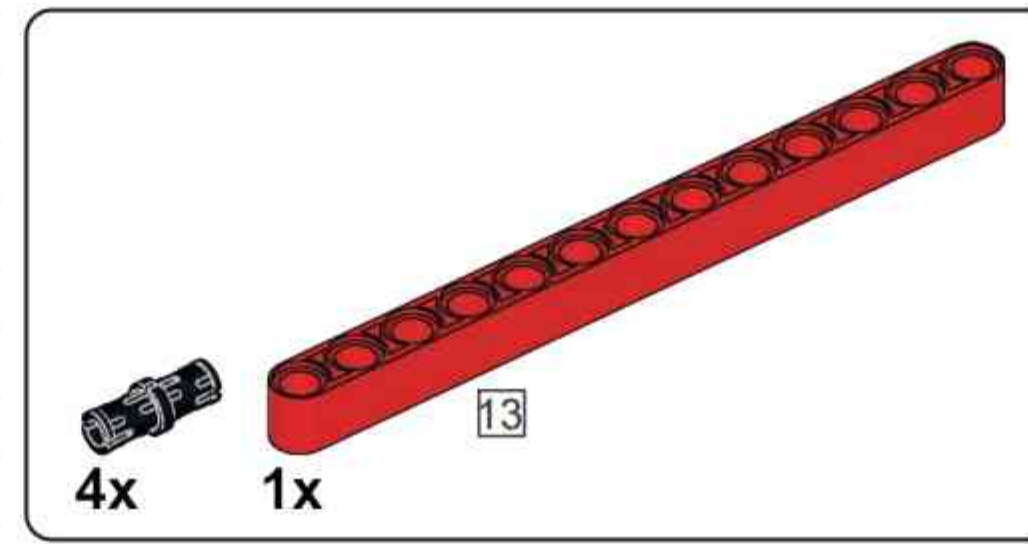
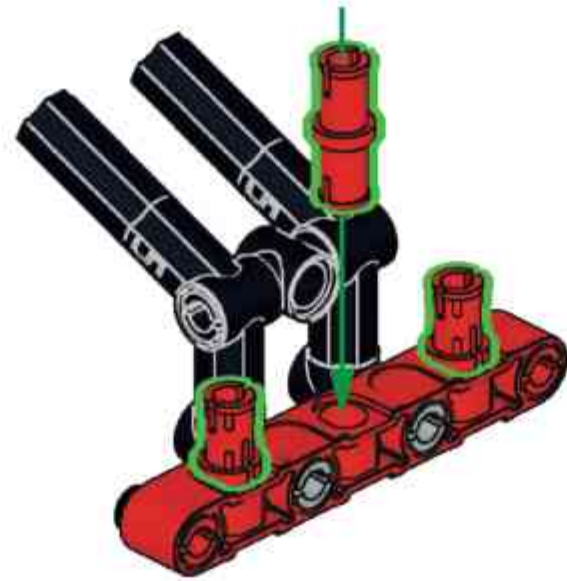


**F68**

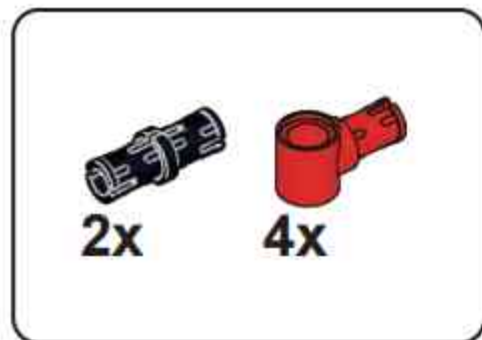
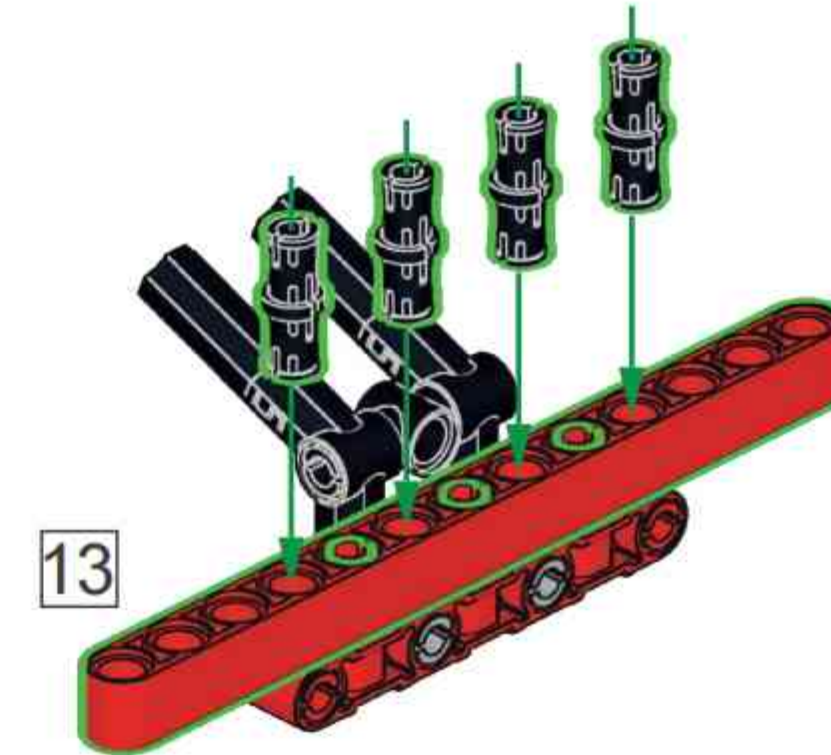




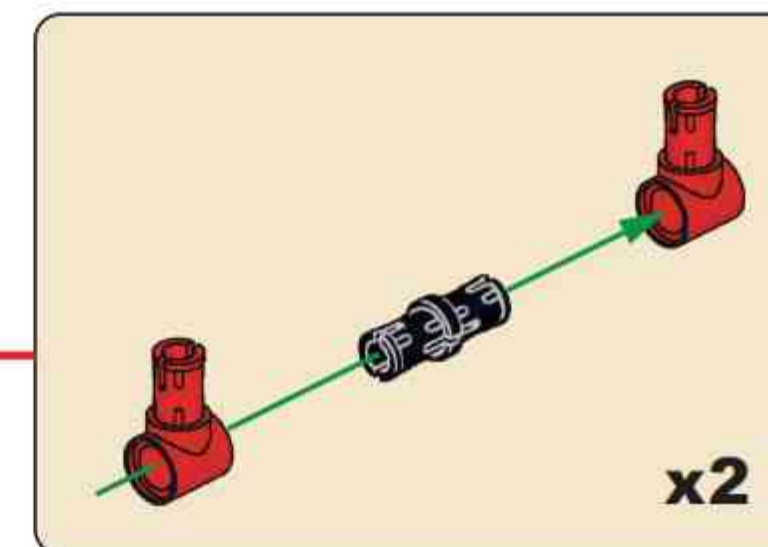
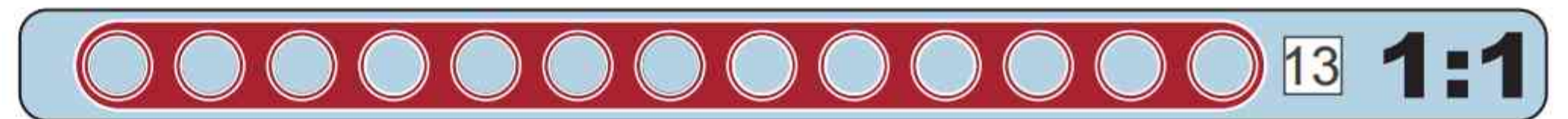
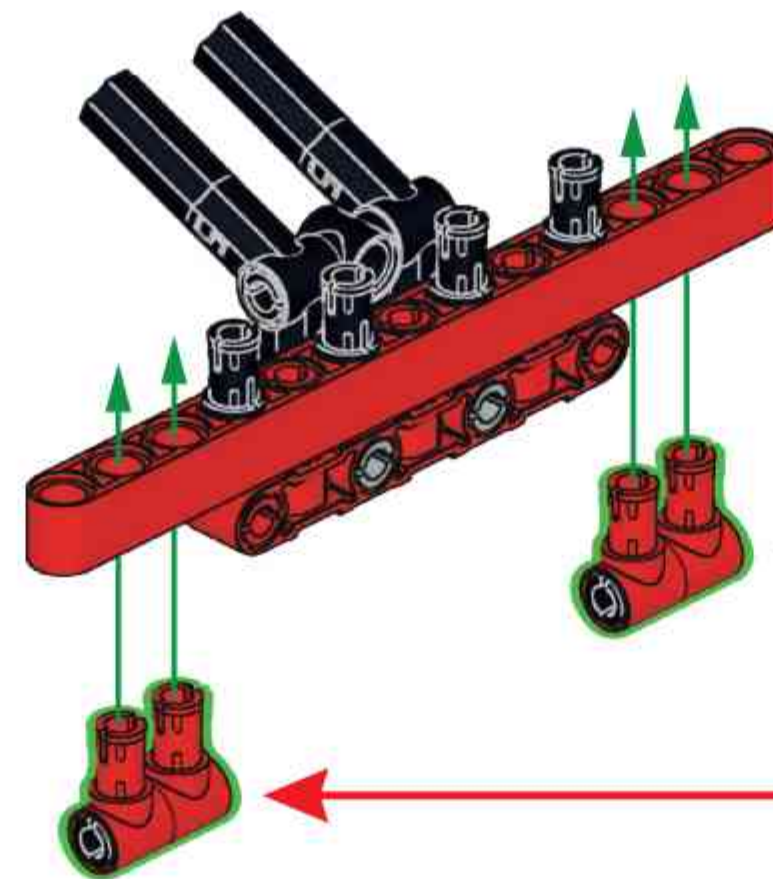
### F69

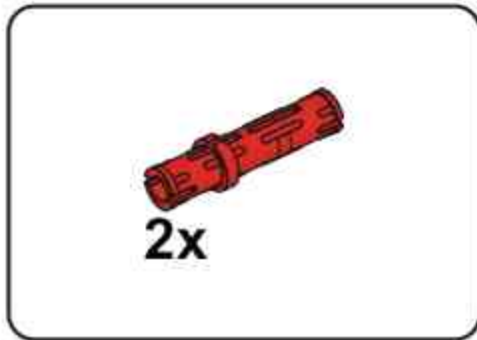


### F70

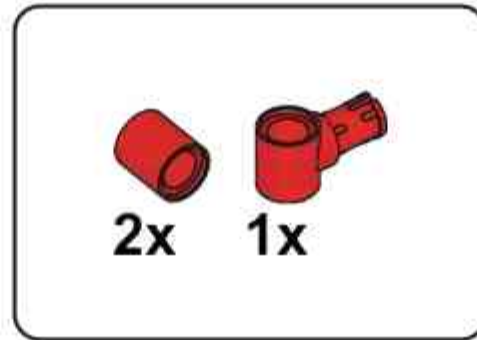
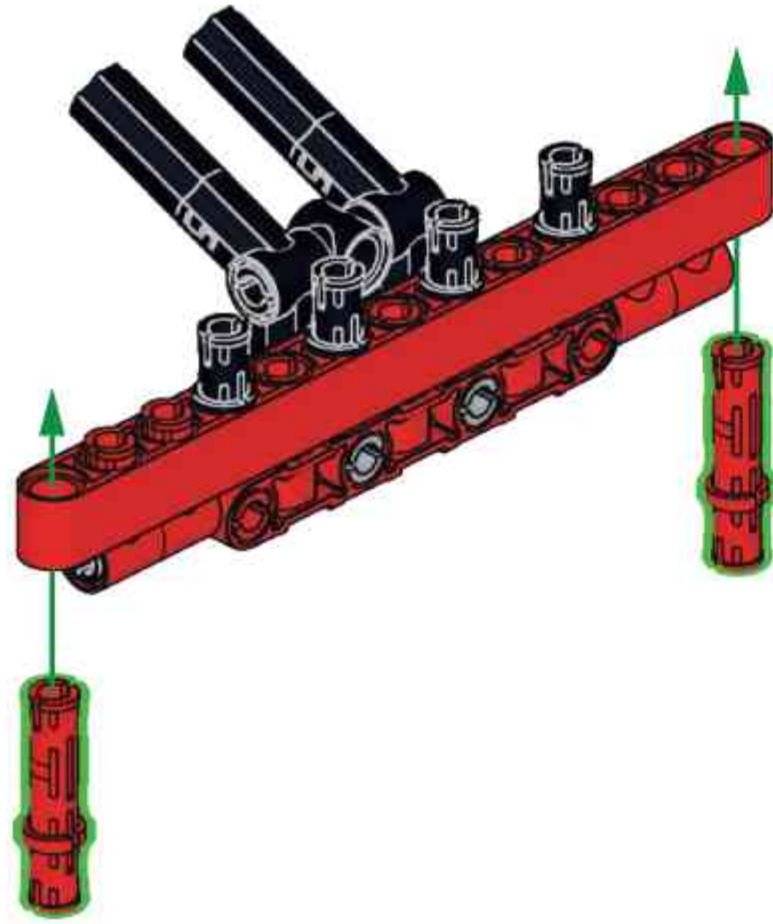


### F71

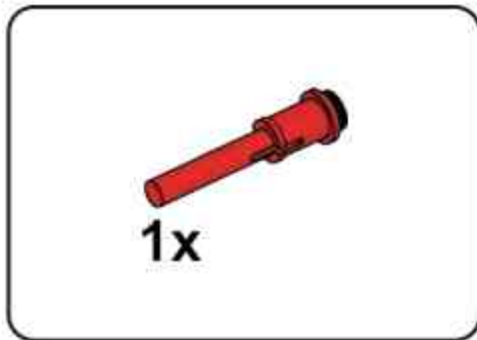
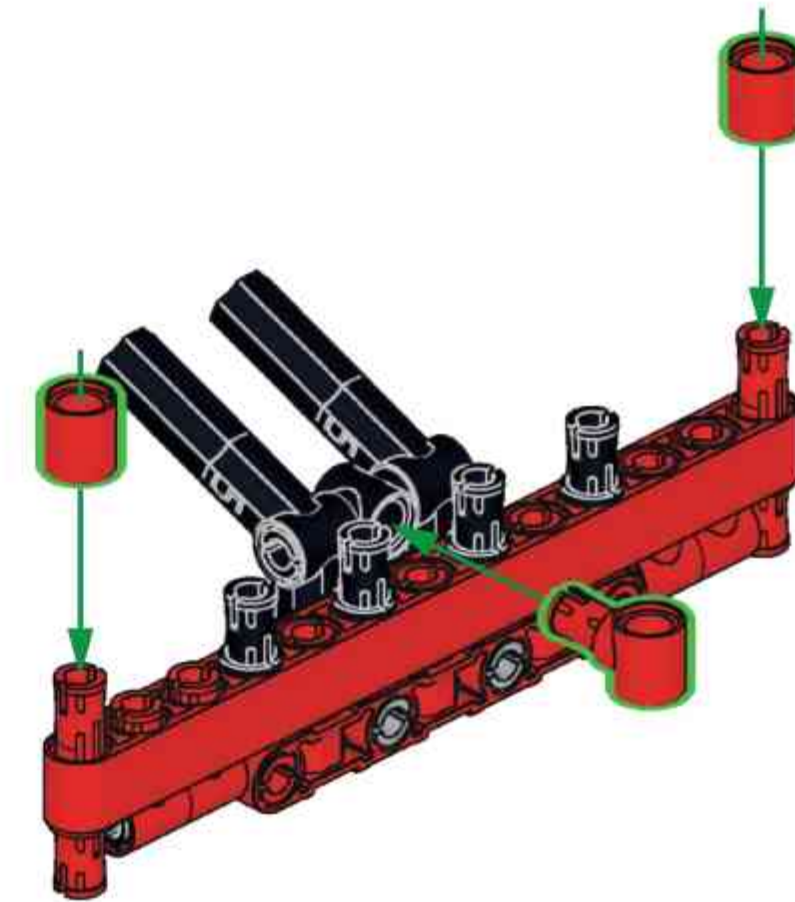




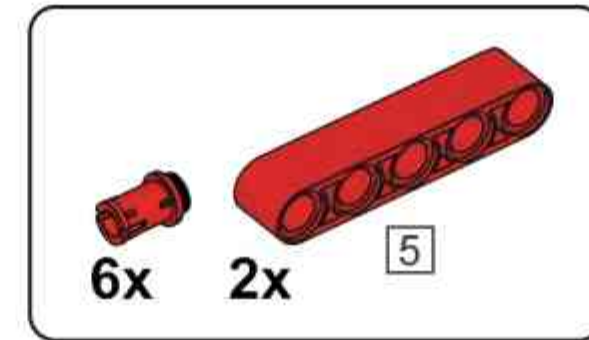
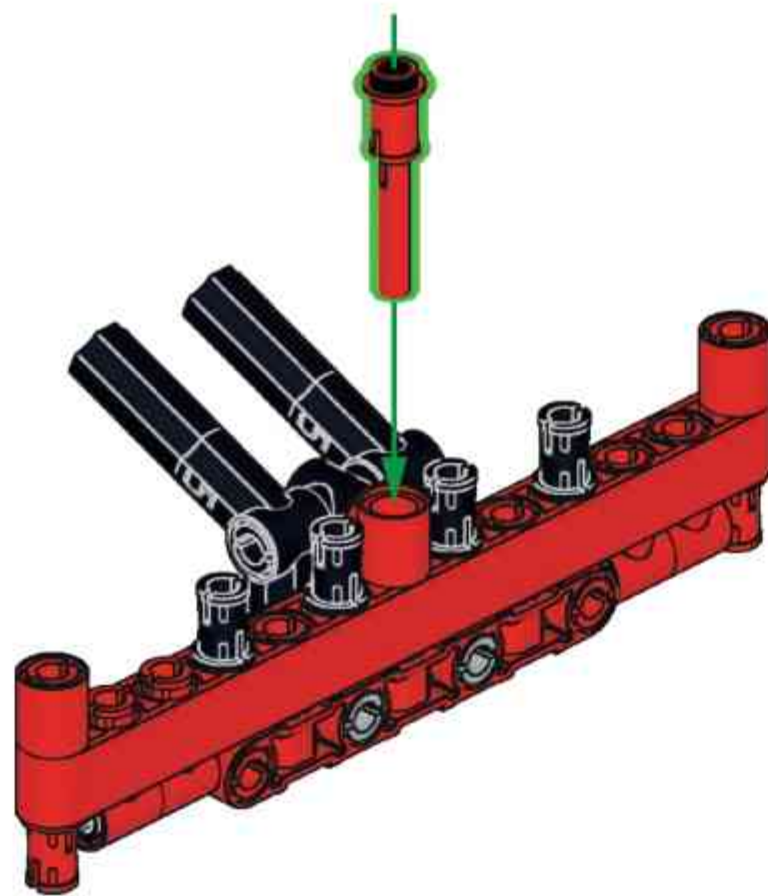
**F72**



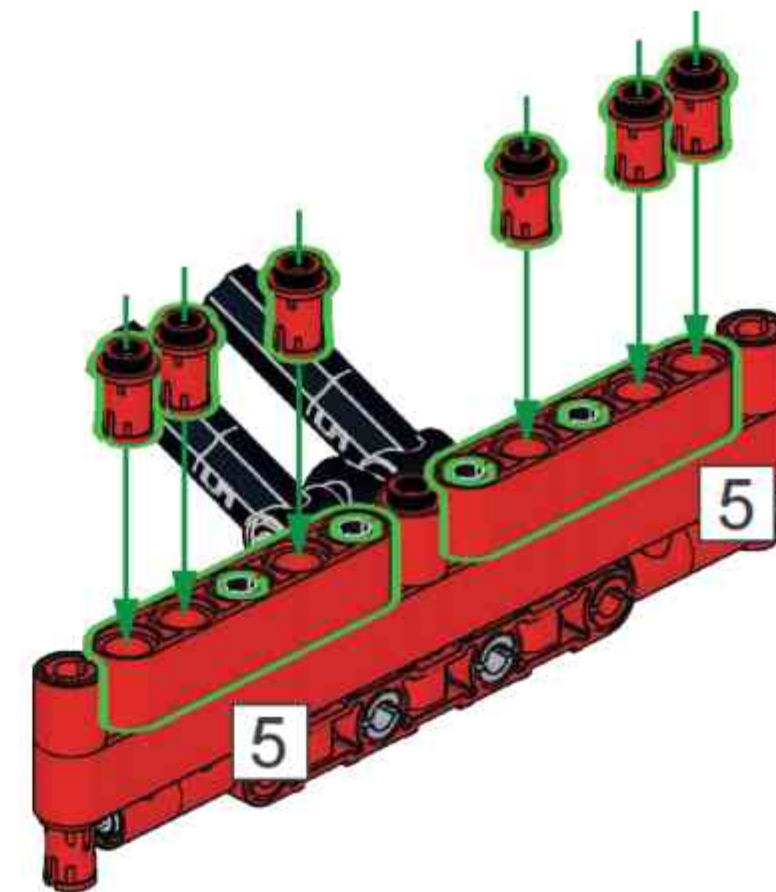
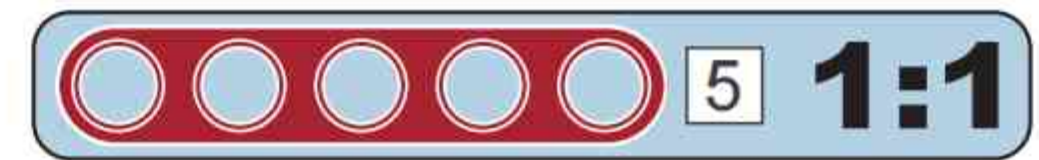
**F73**

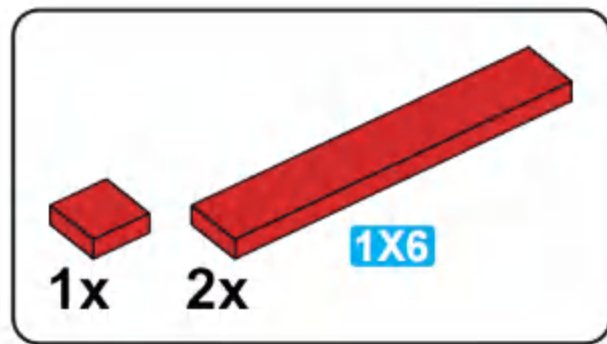


**F74**

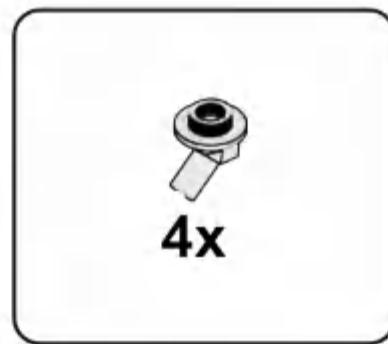
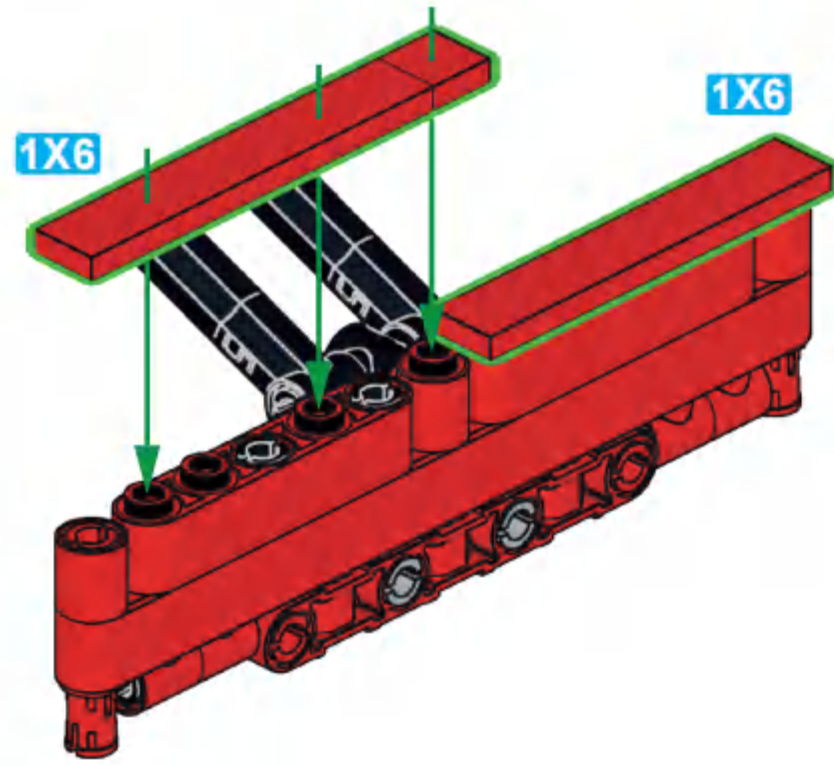


**F75**

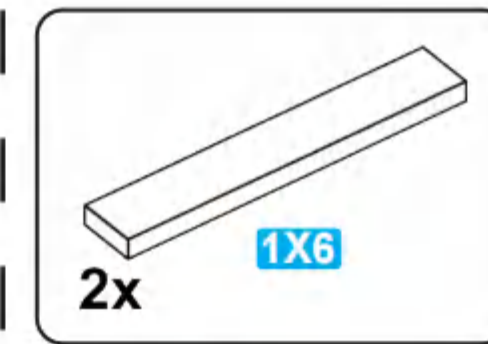
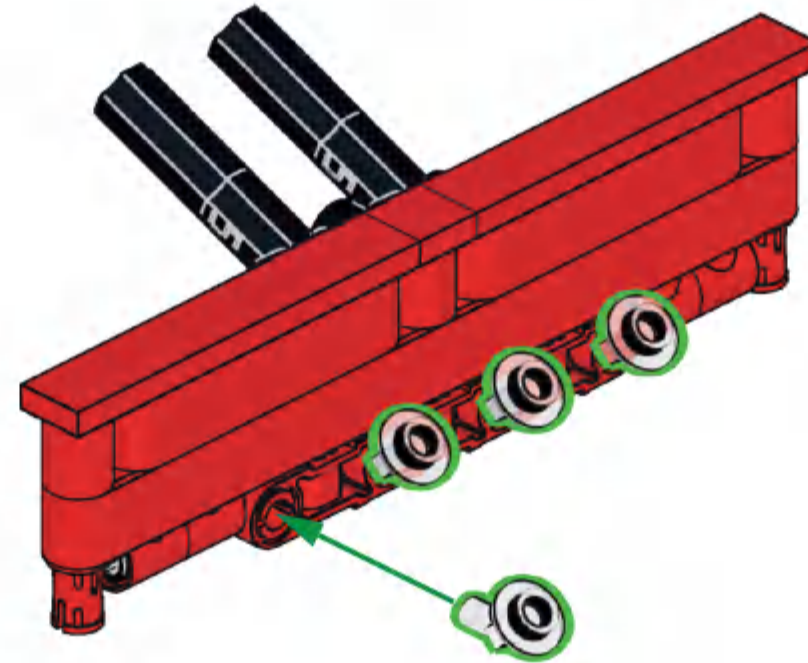




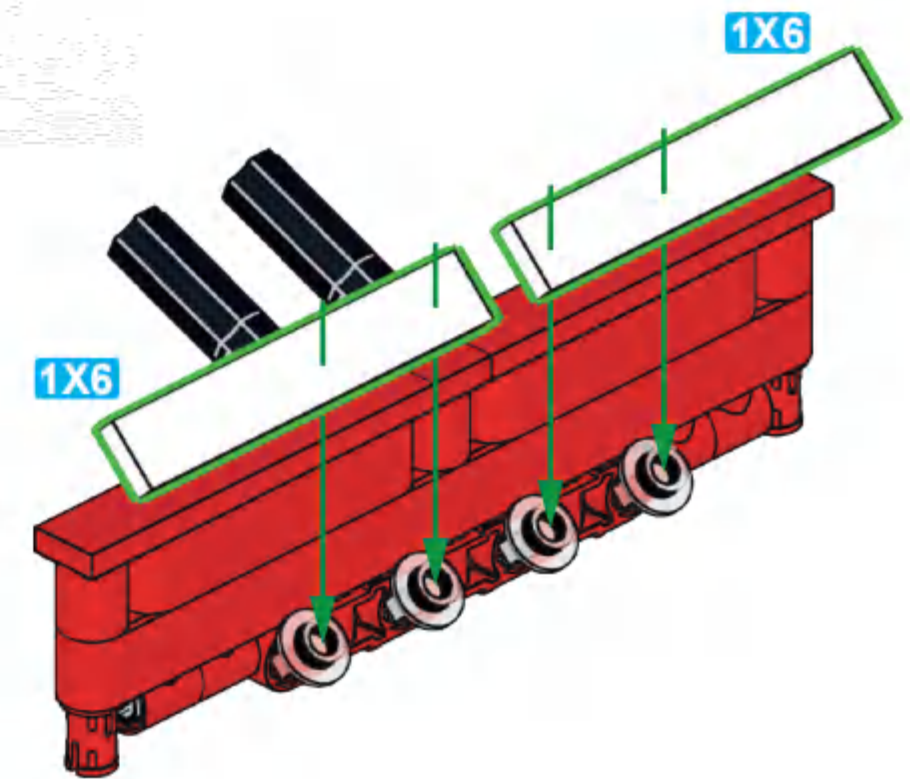
**F76**



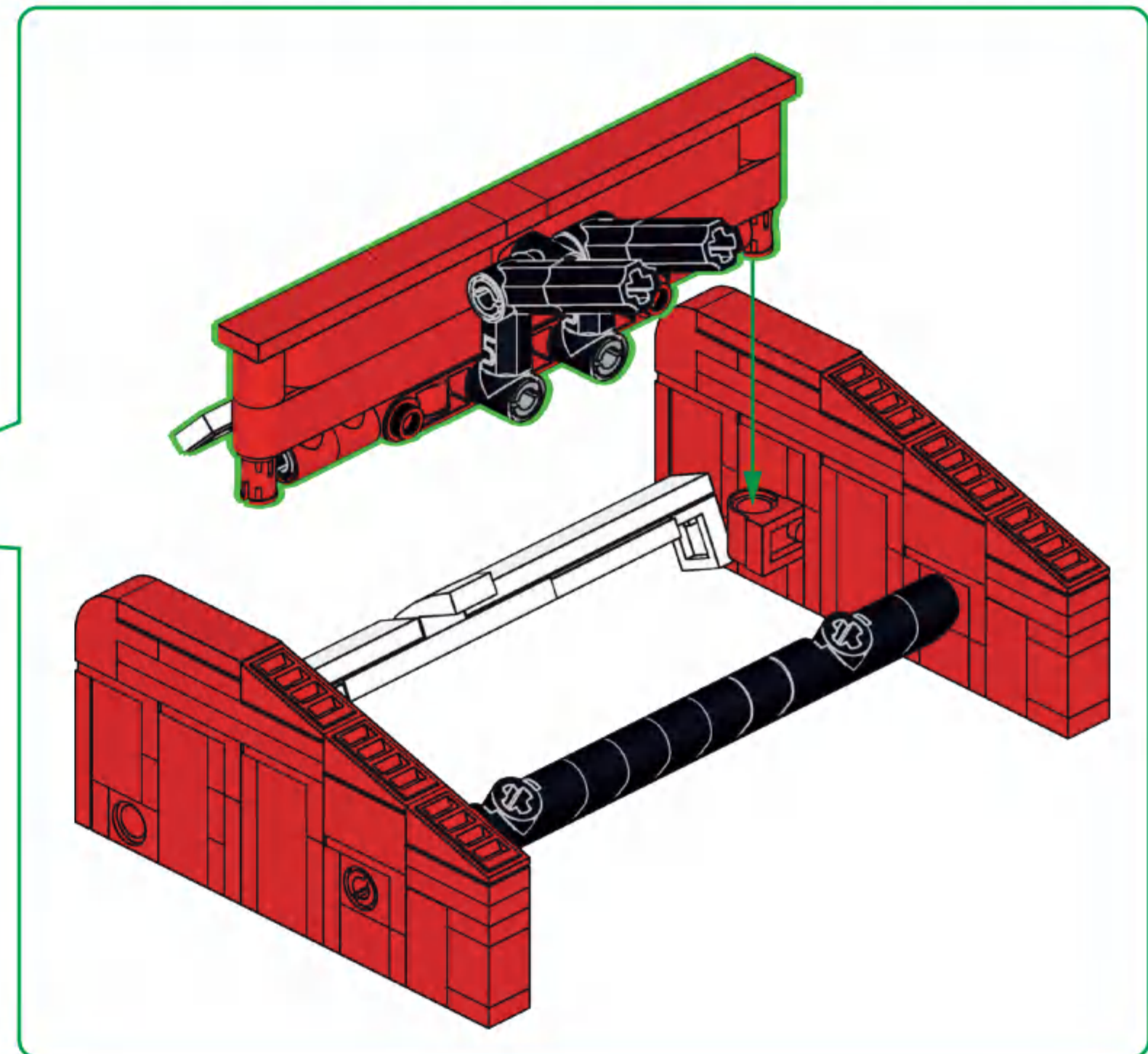
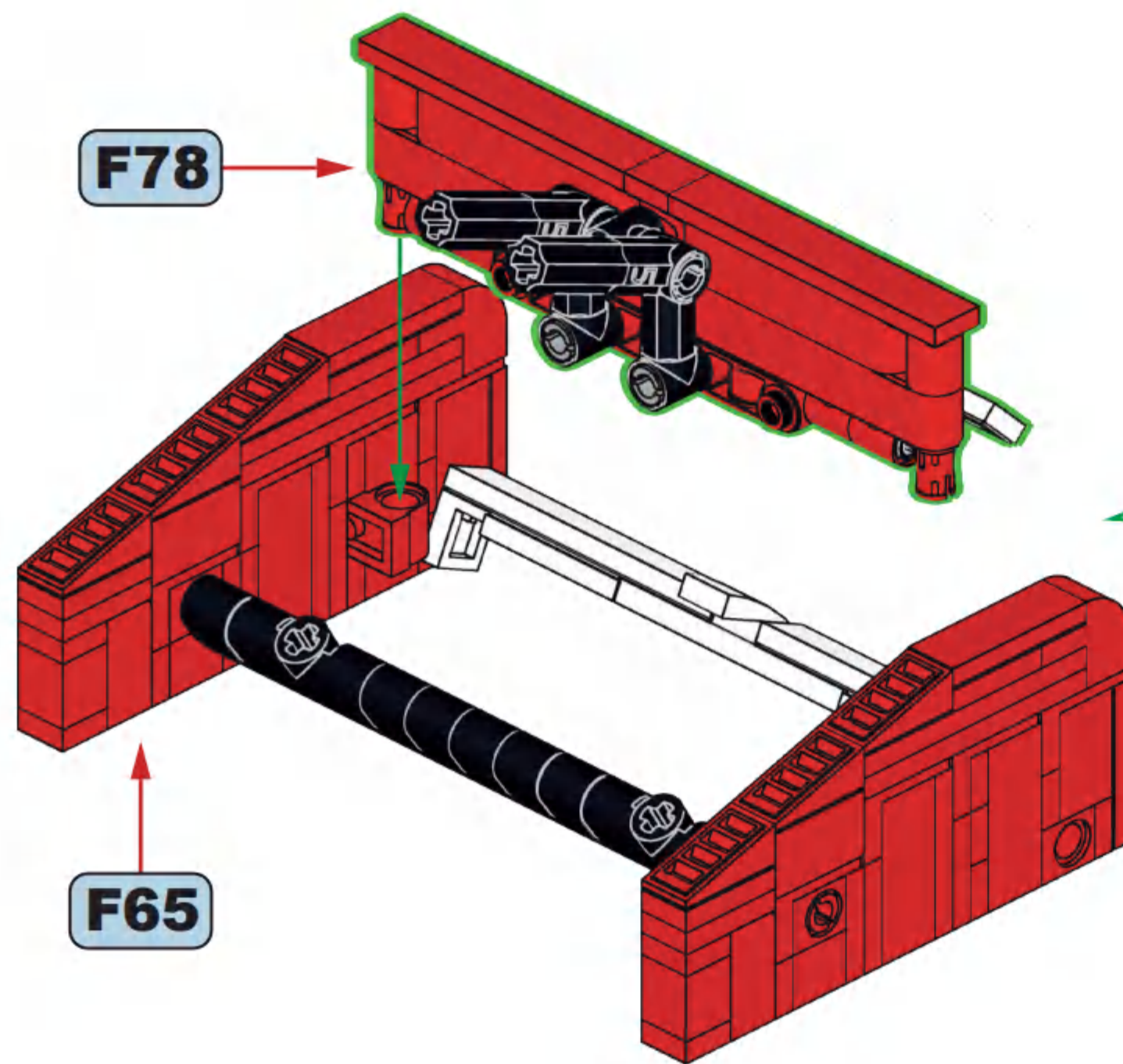
**F77**



**F78**



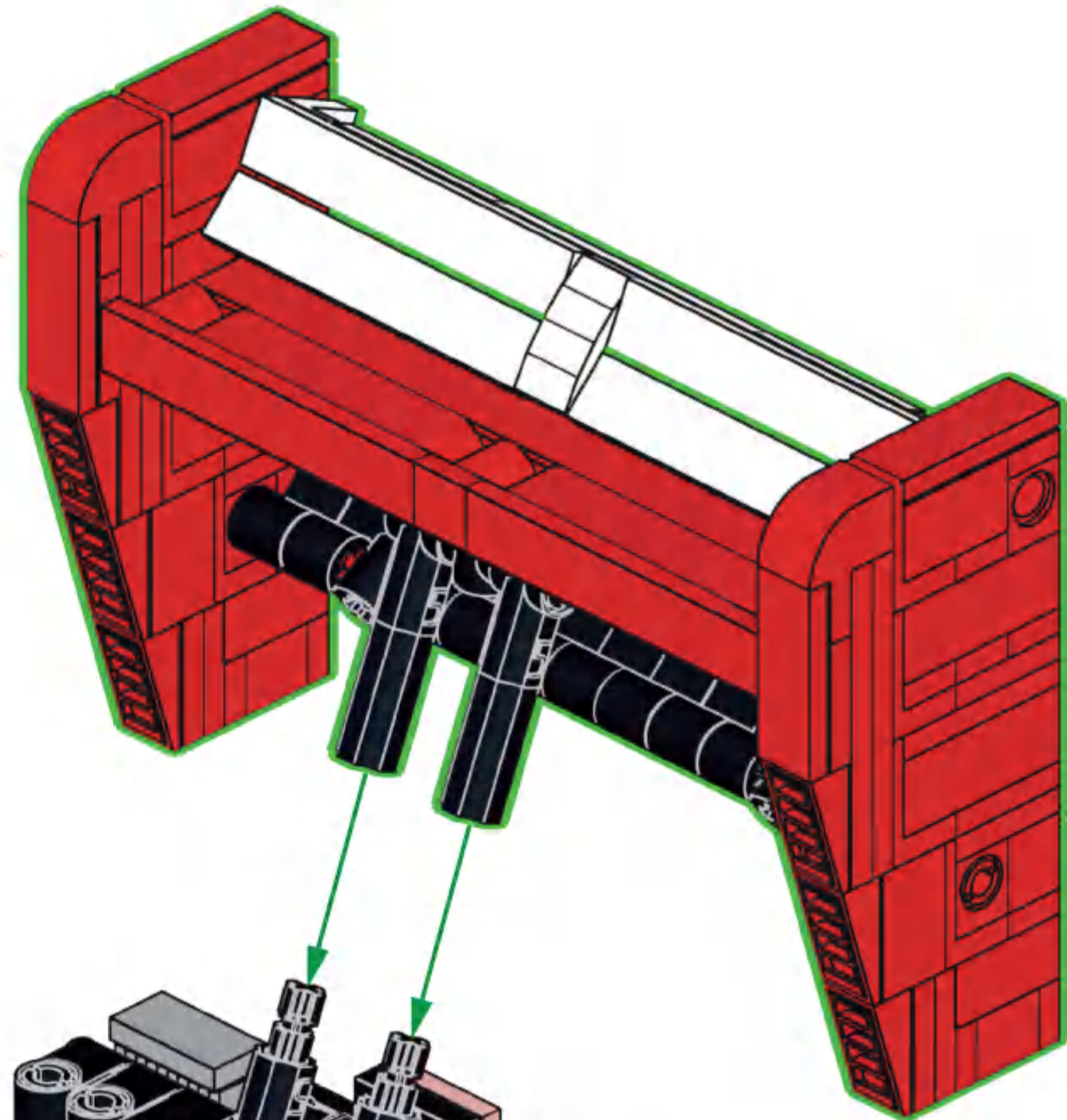
**F79**



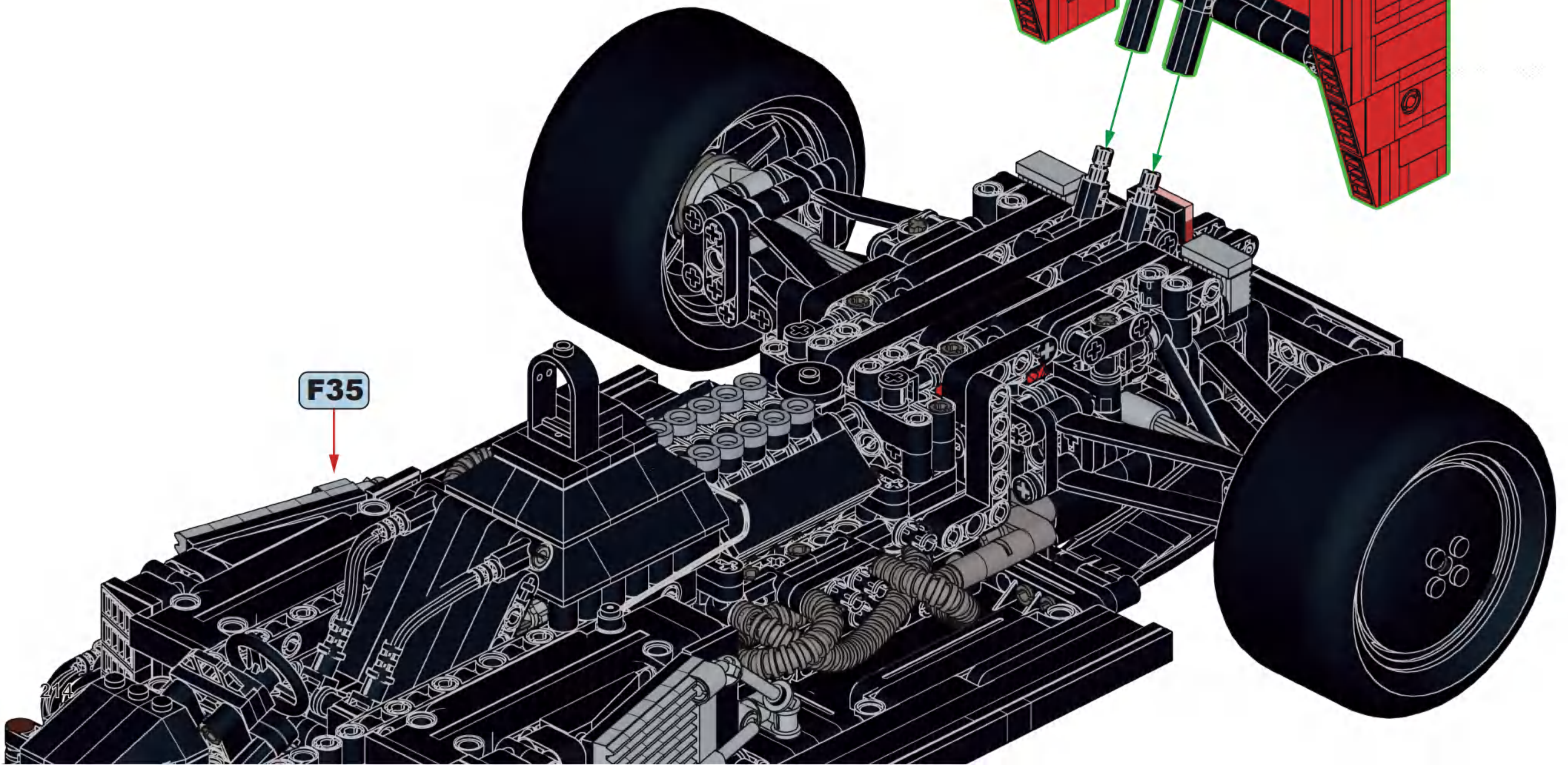
# F80

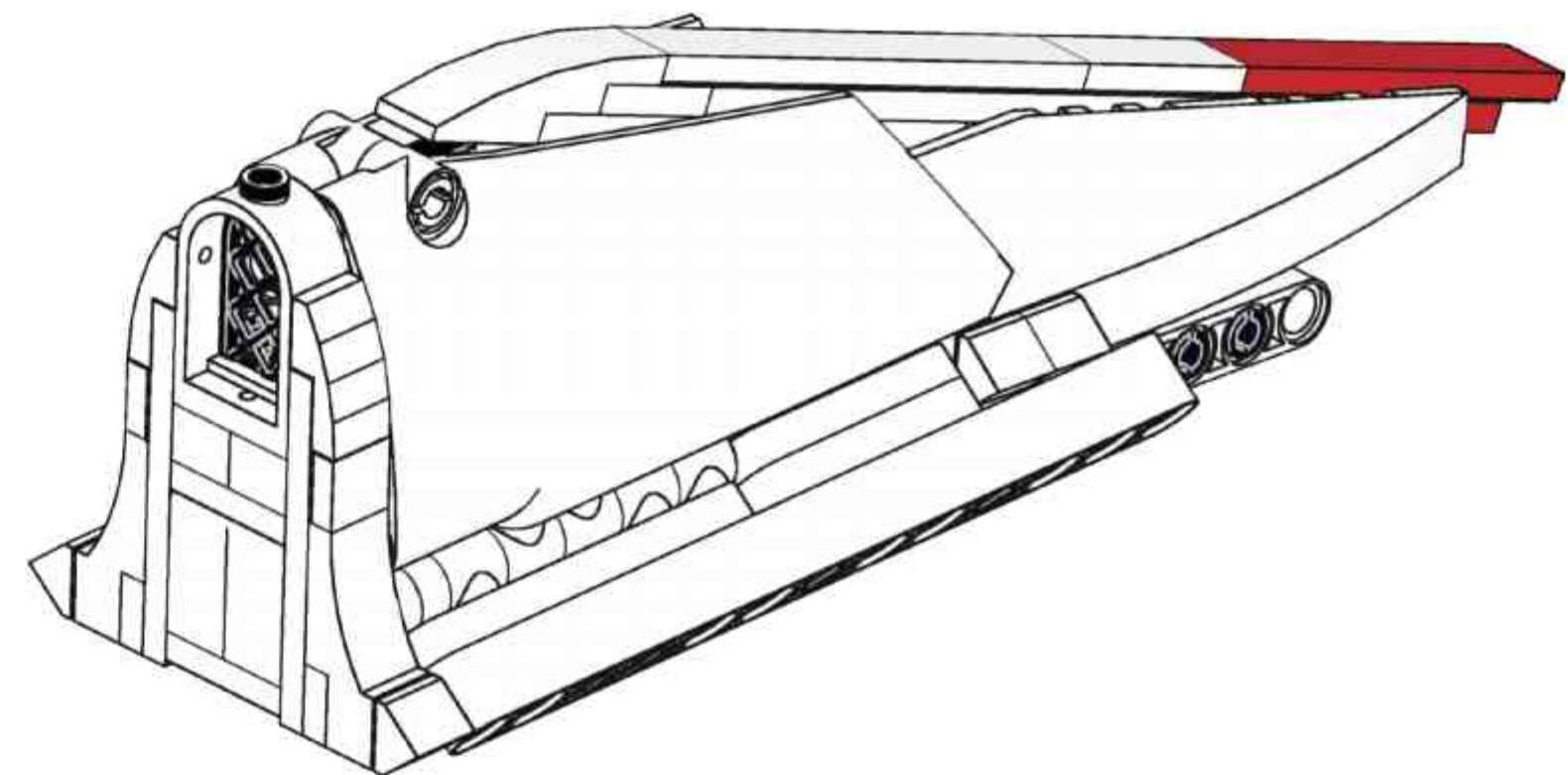
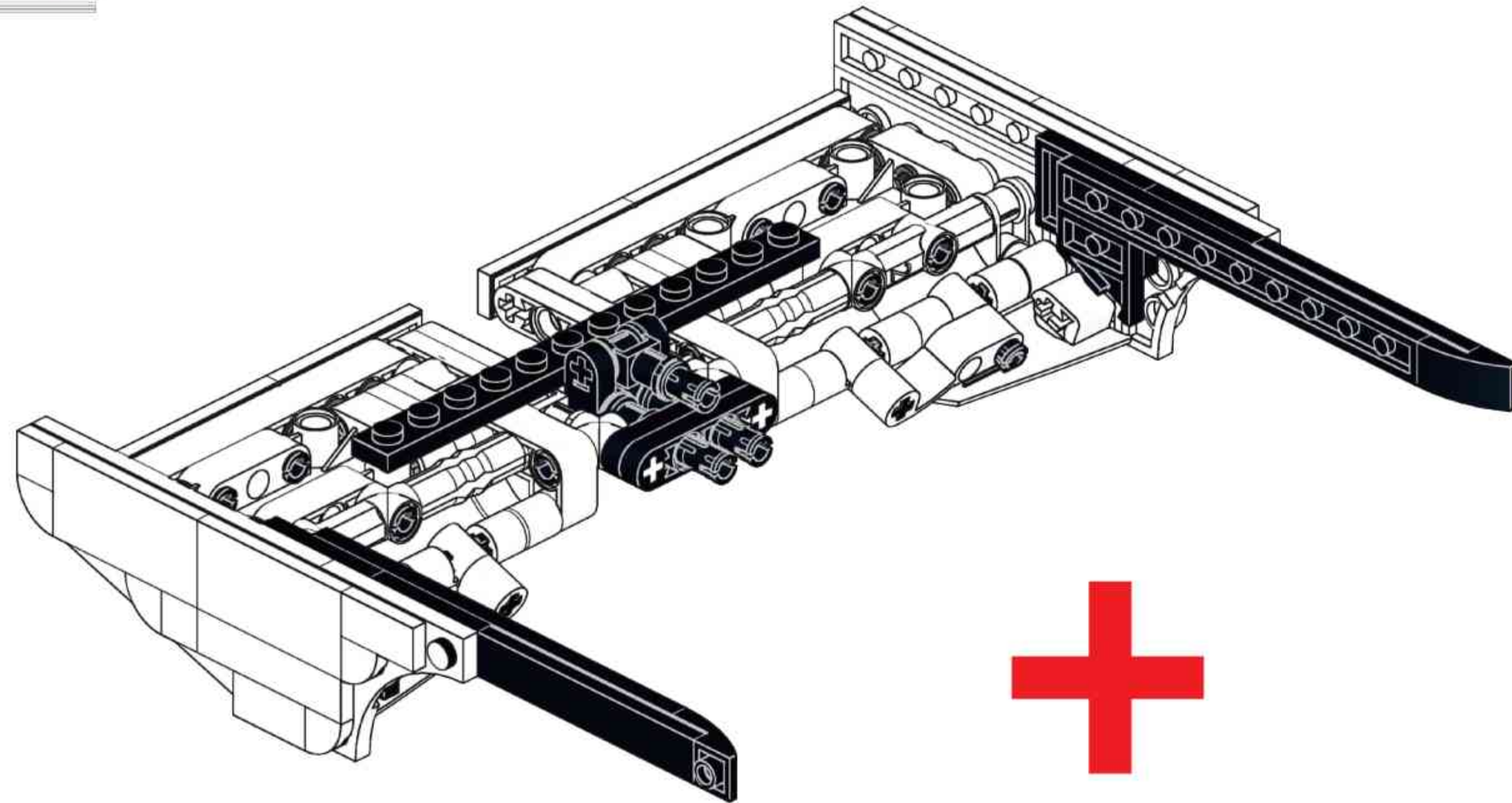


F79

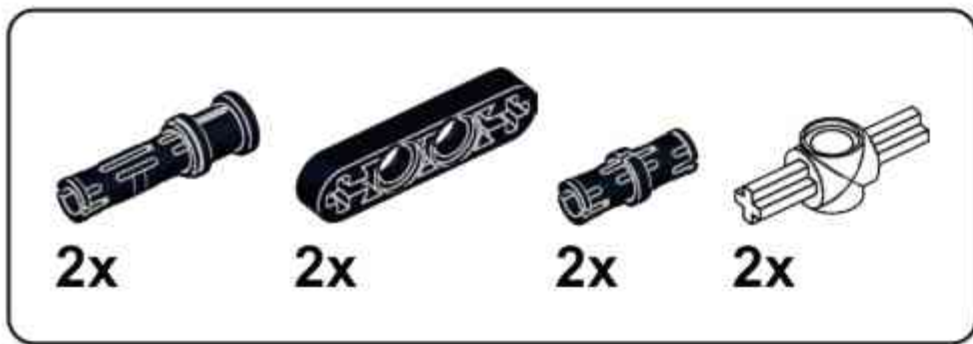


F35

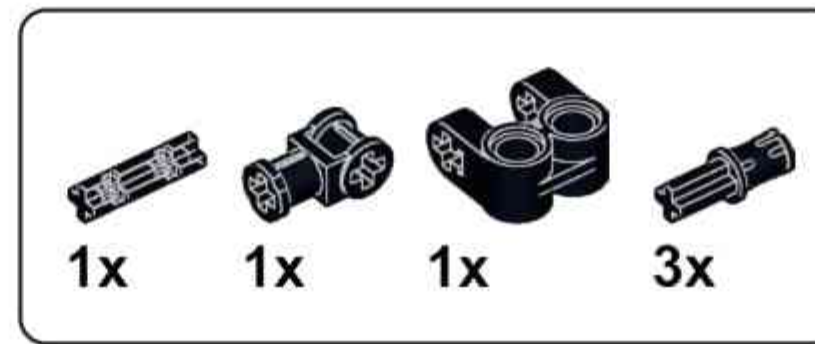




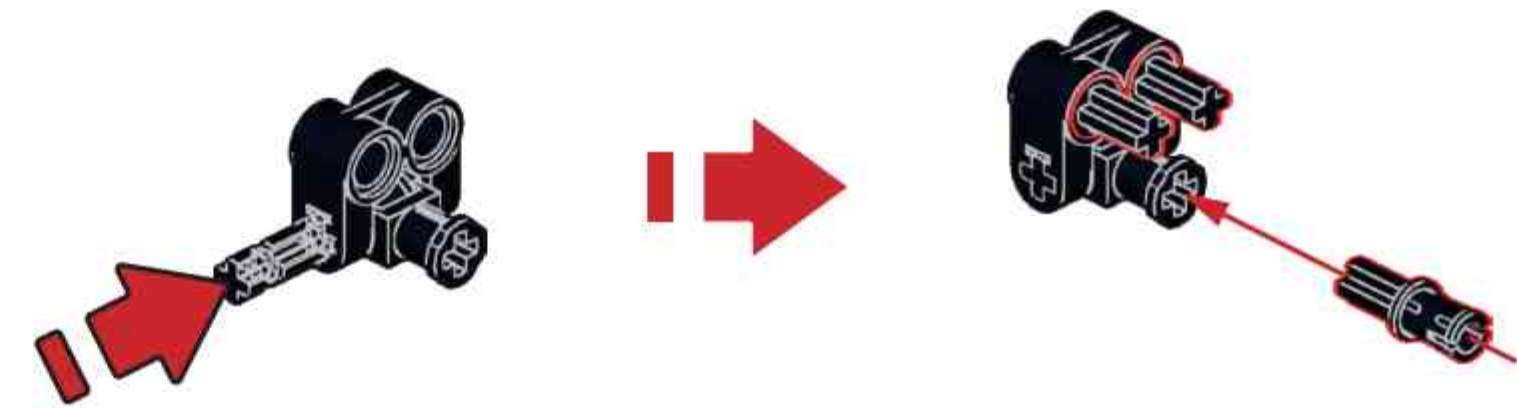
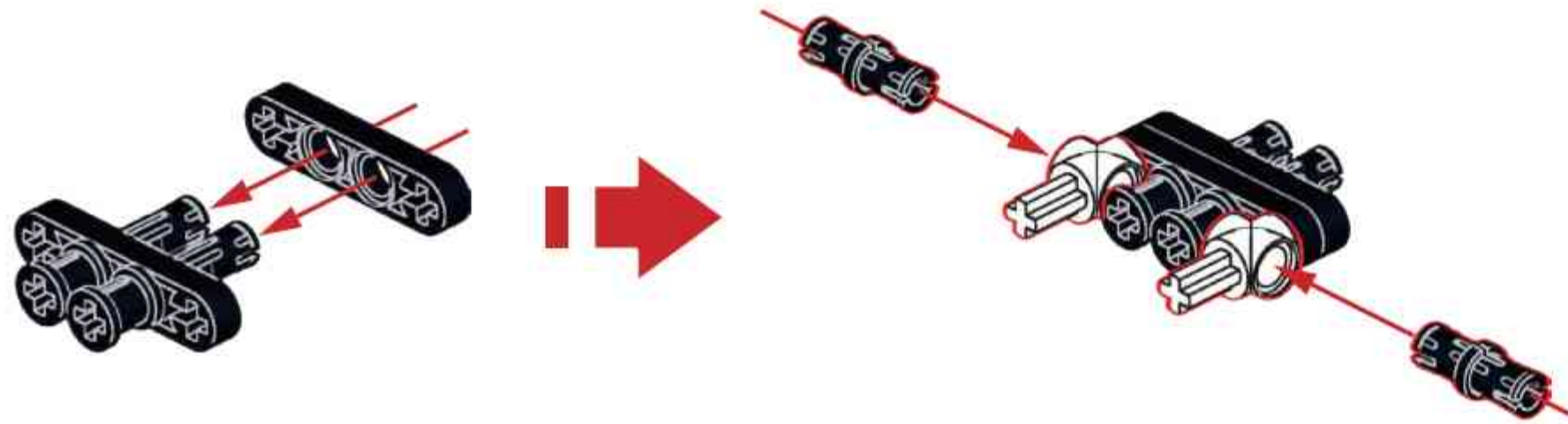
**G**



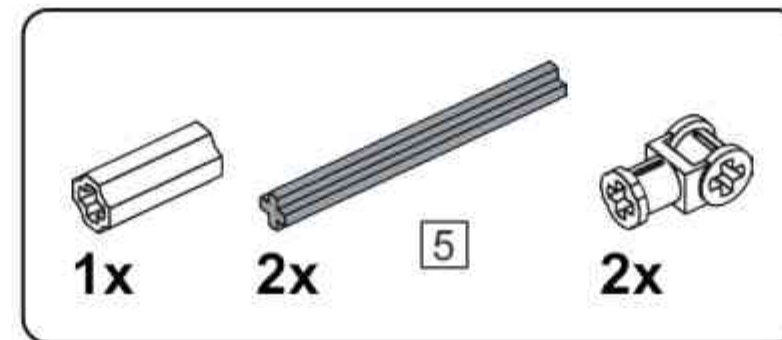
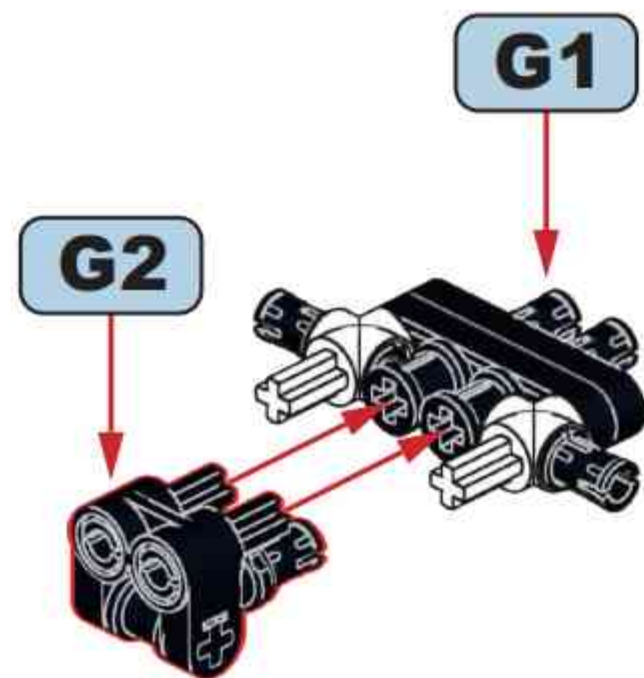
**G1**



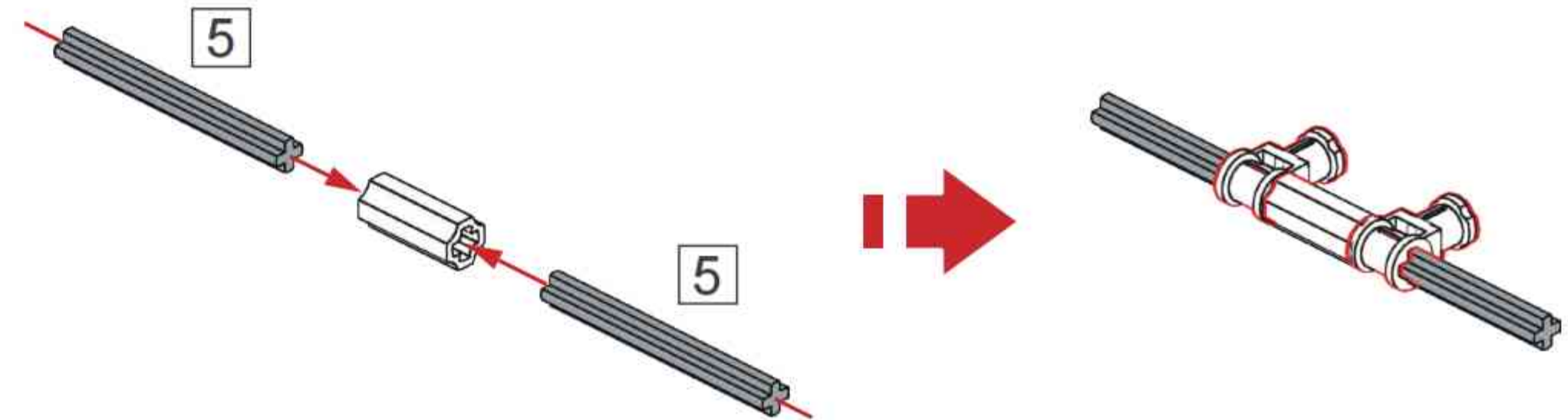
**G2**



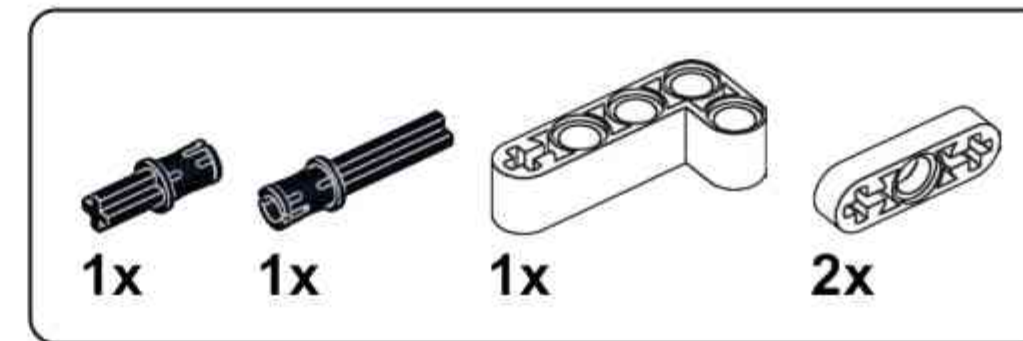
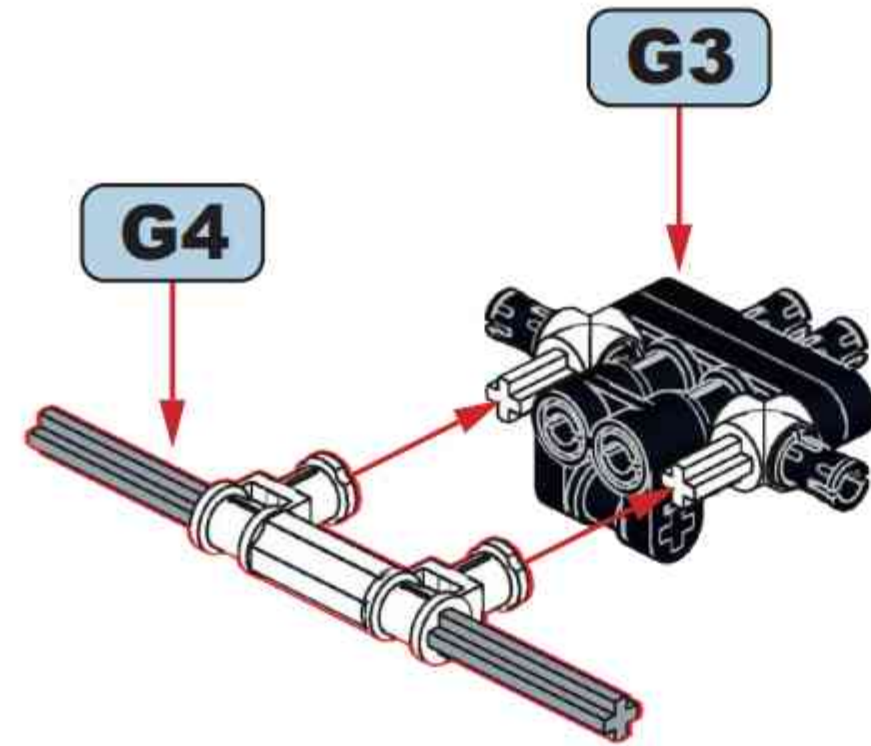
**G3**



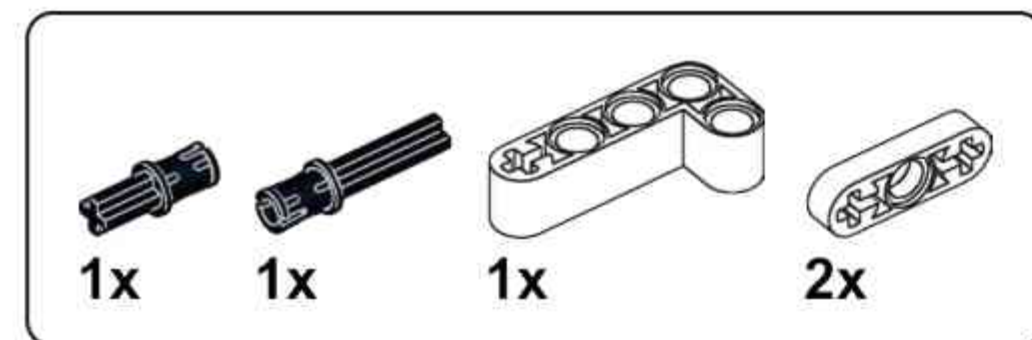
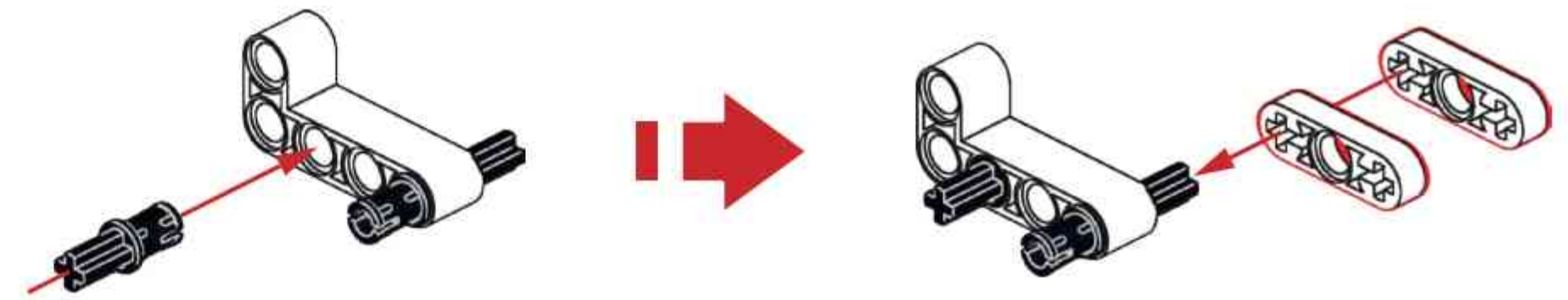
**G4**



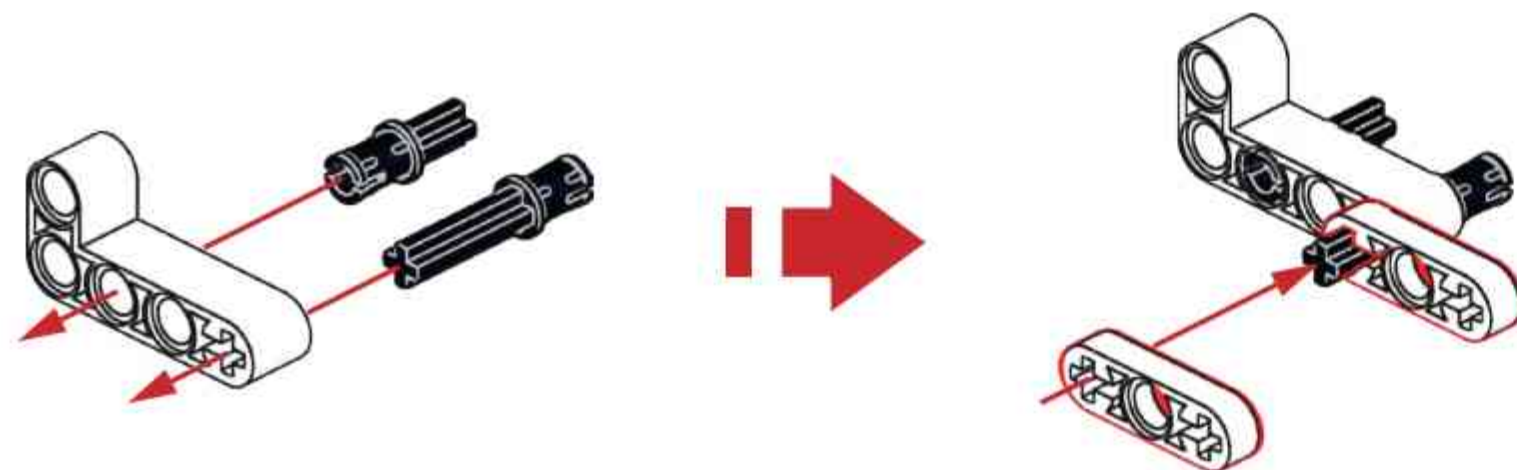
# G5



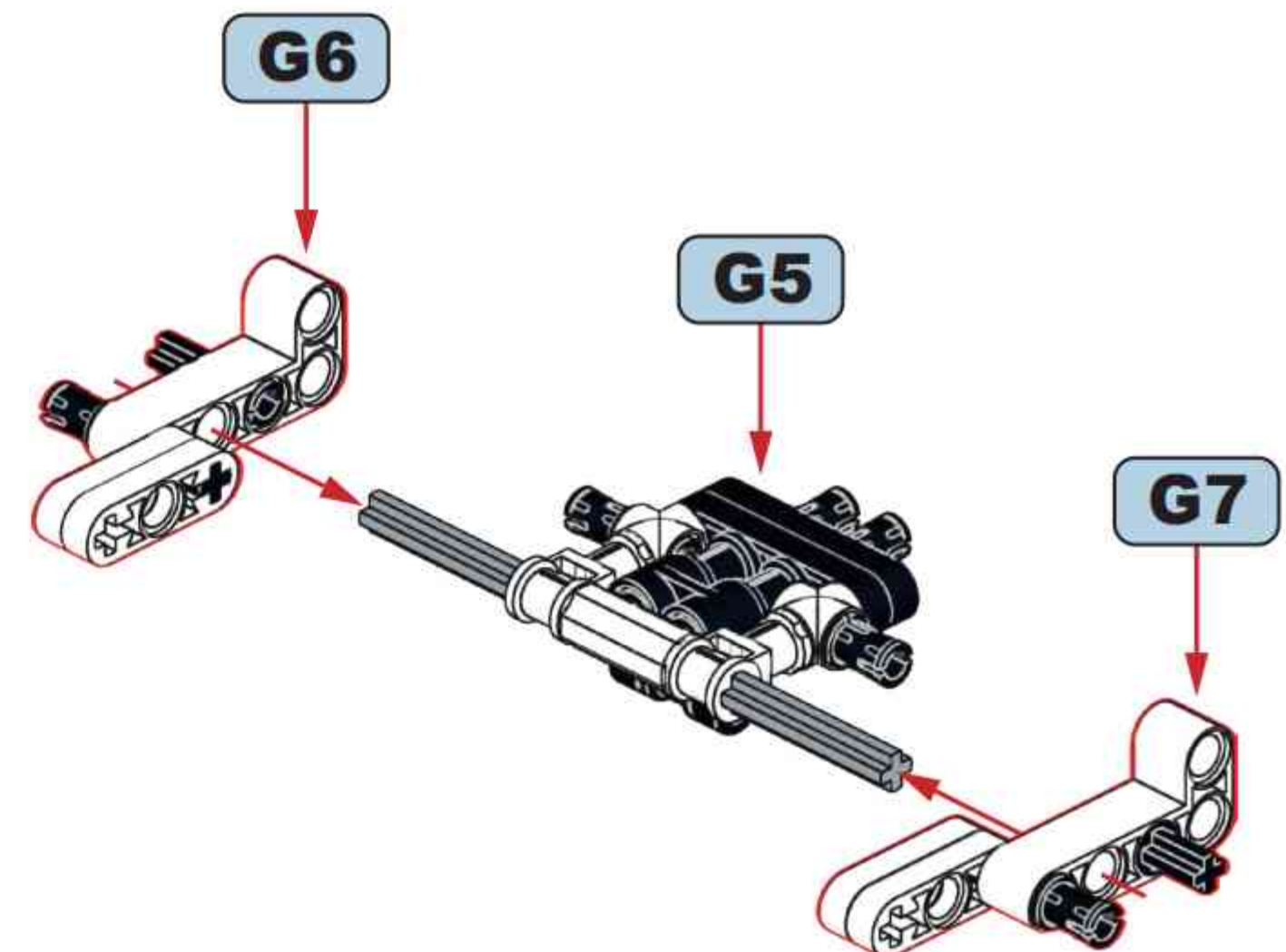
# G6

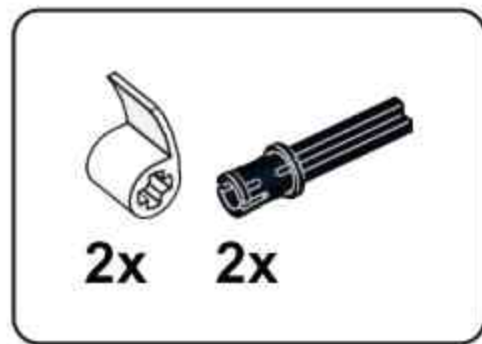


# G7

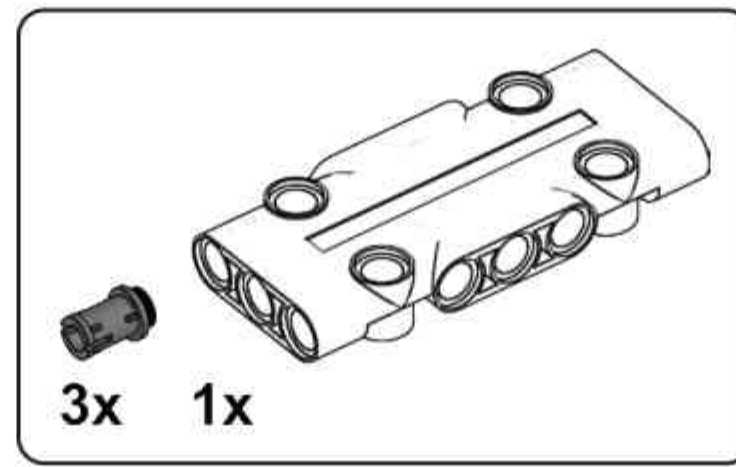
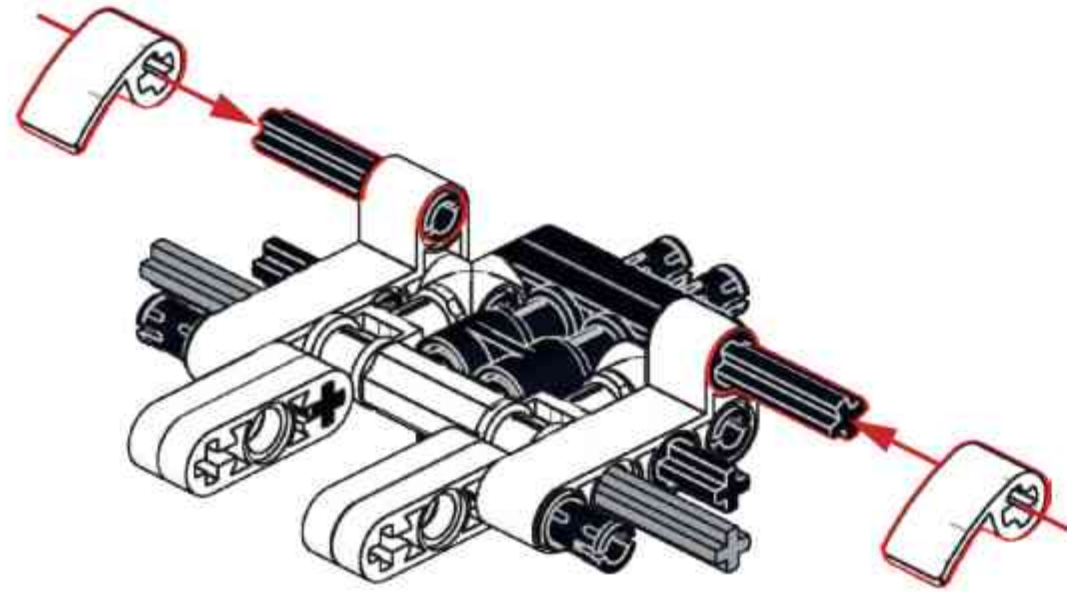


# G8

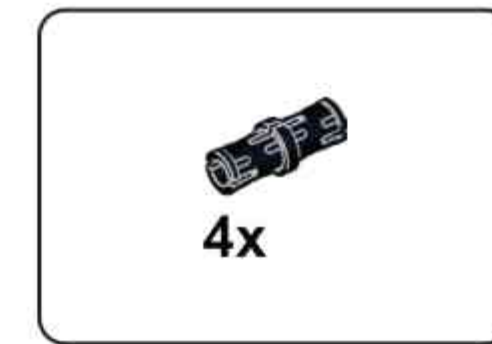
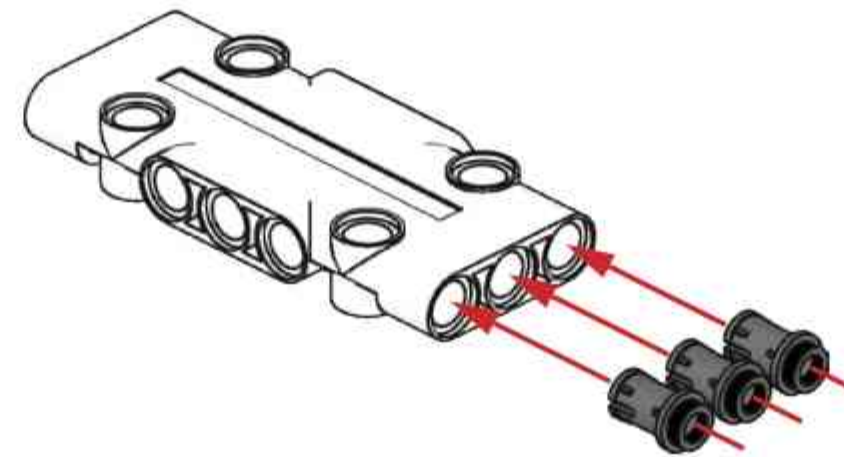




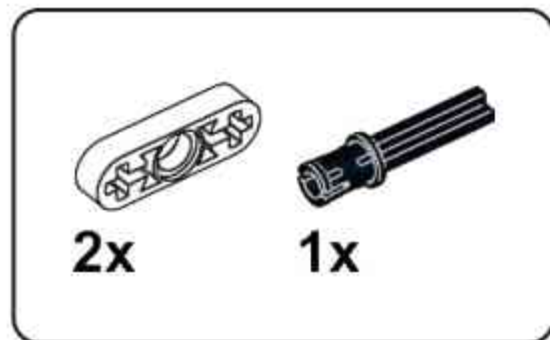
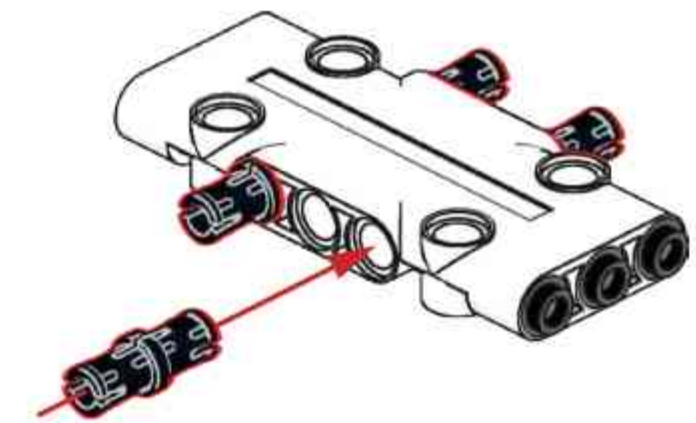
**G9**



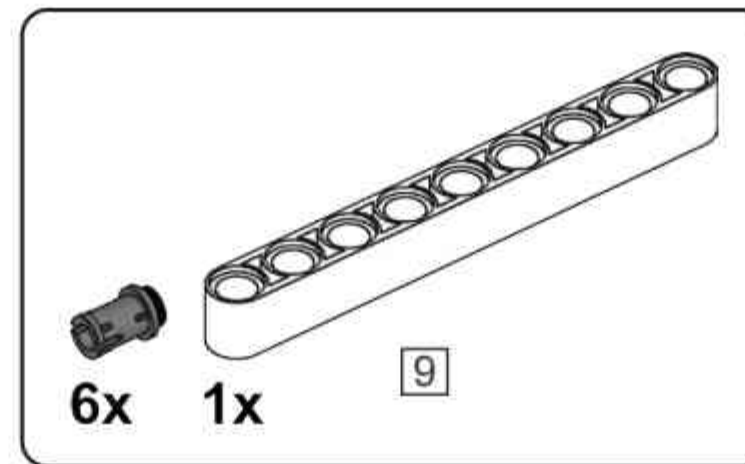
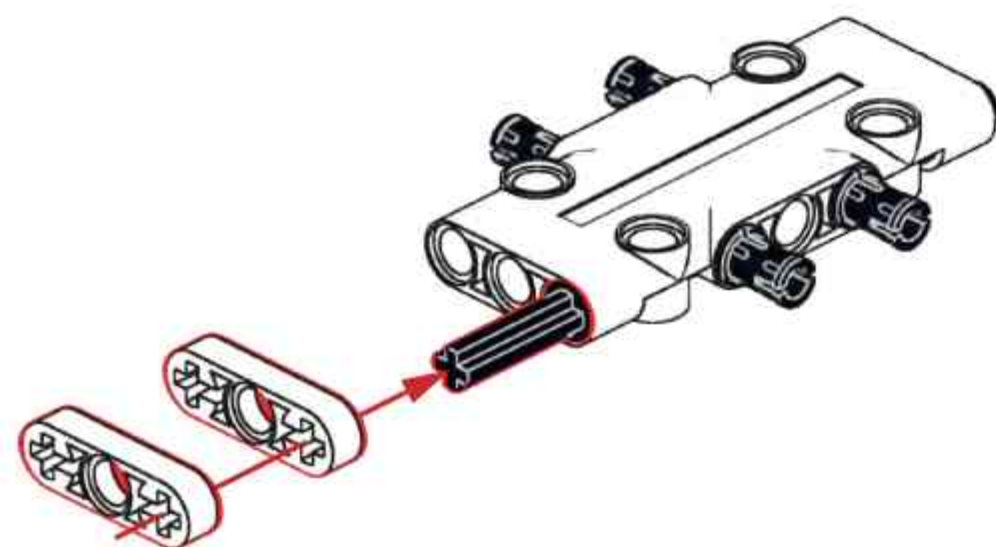
**G10**



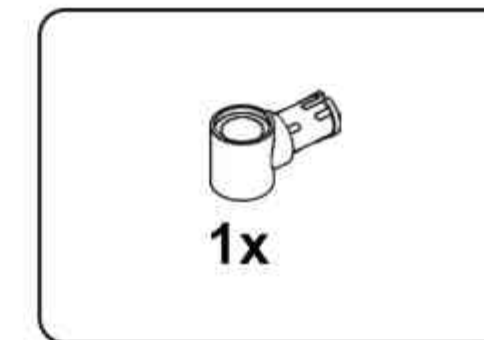
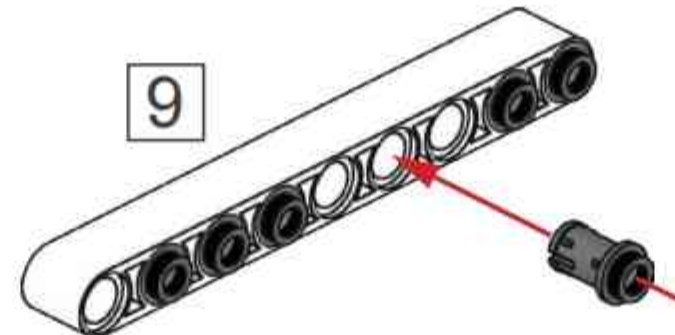
**G11**



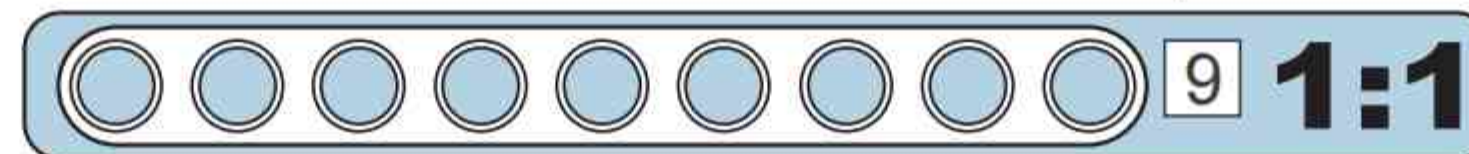
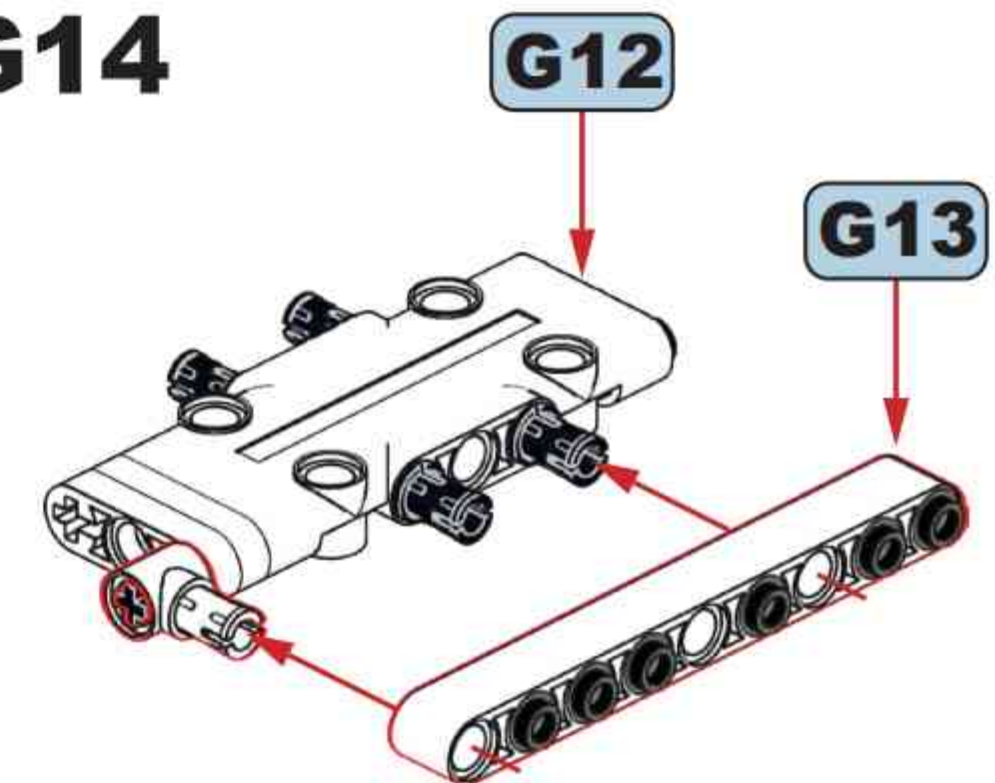
**G12**

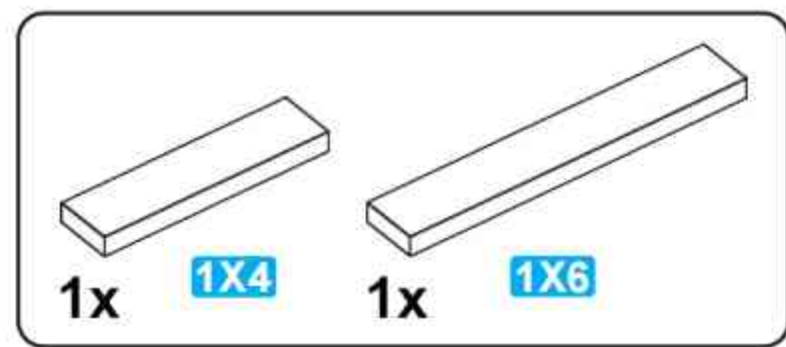


**G13**

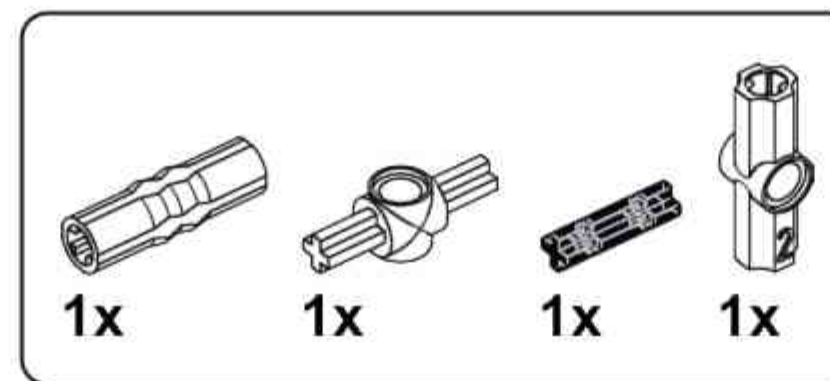
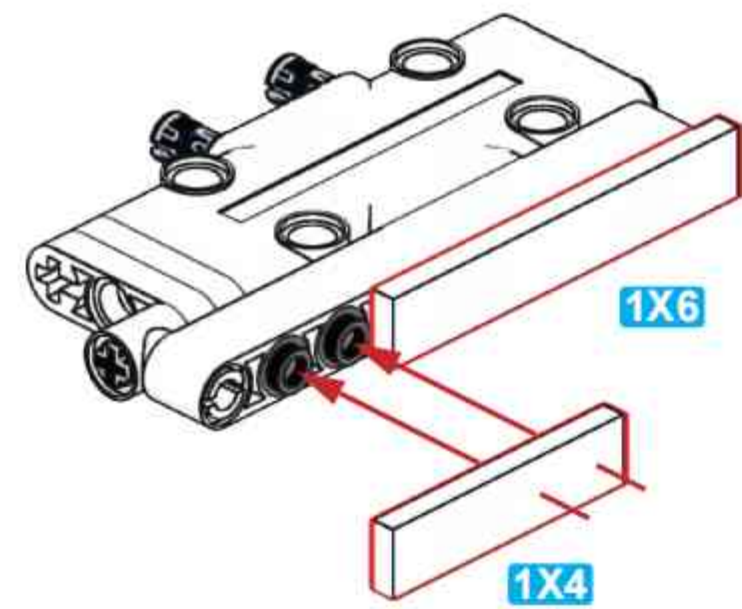


**G14**

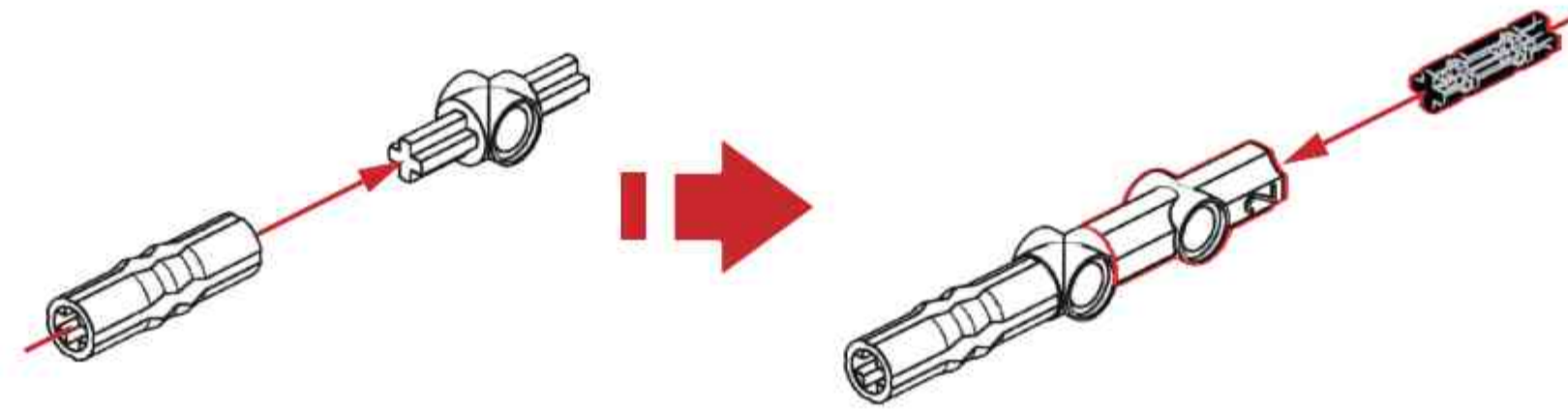




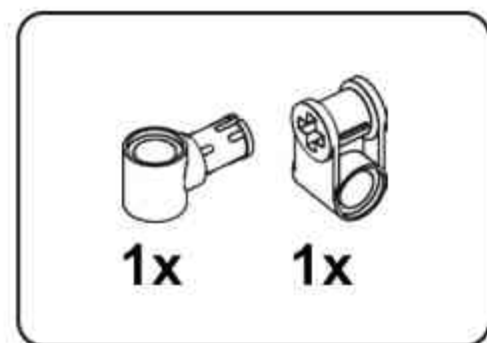
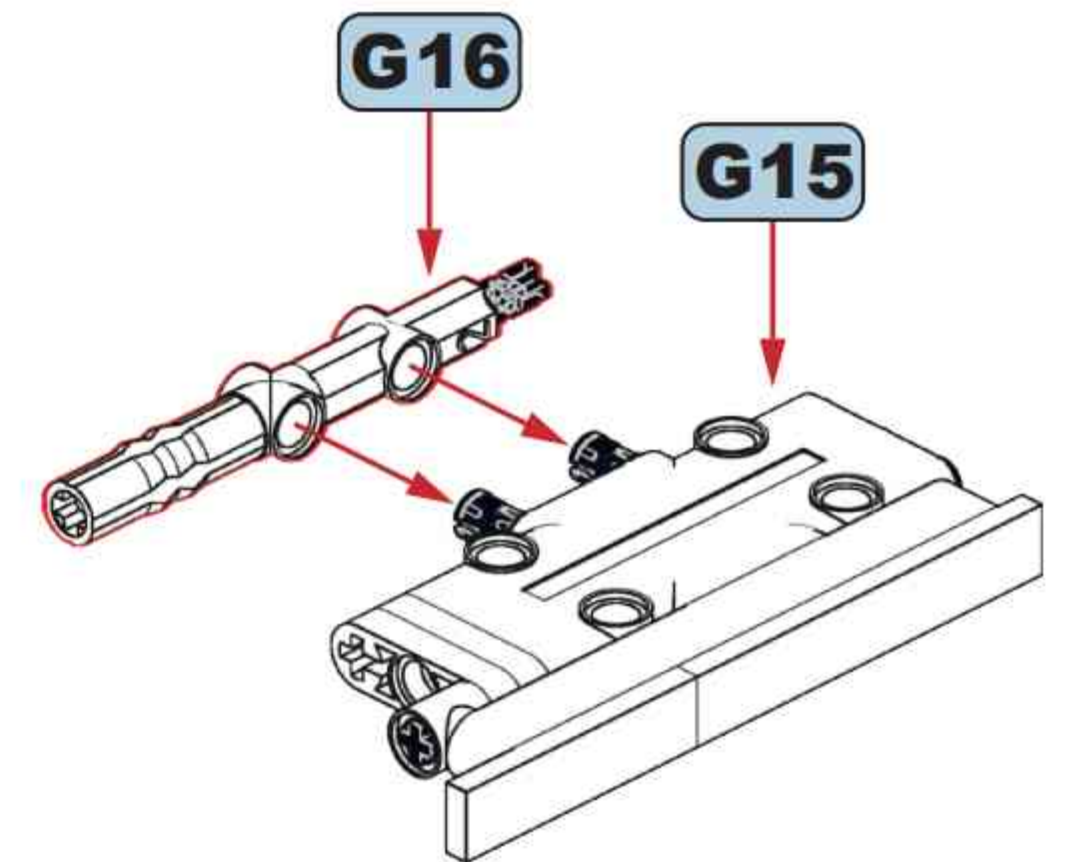
### G15



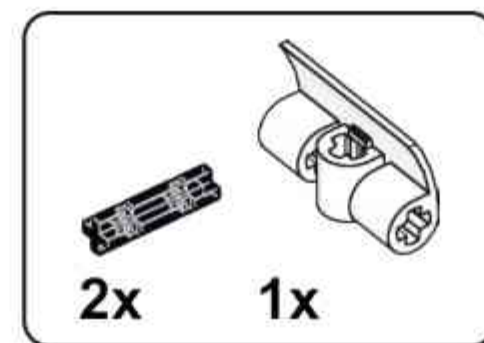
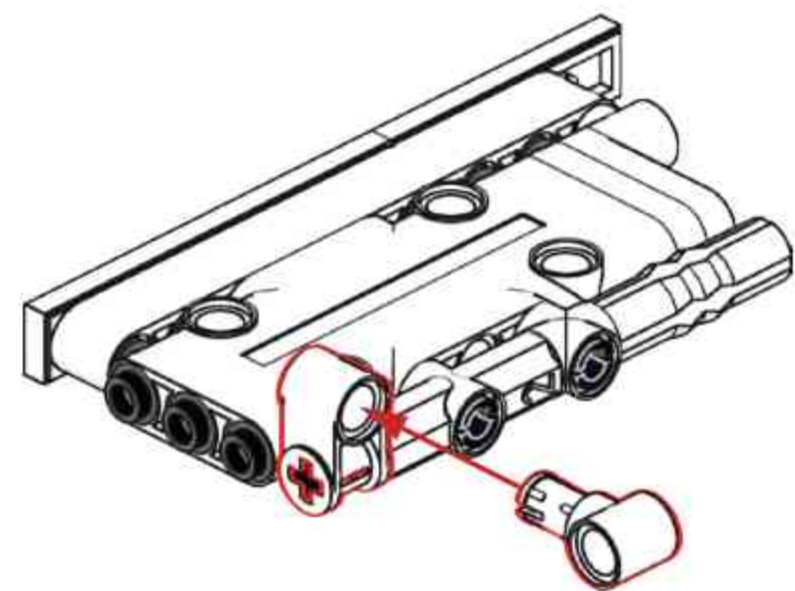
### G16



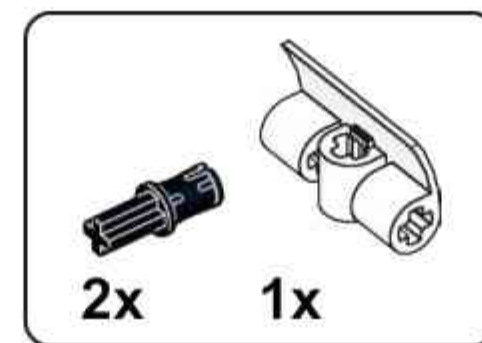
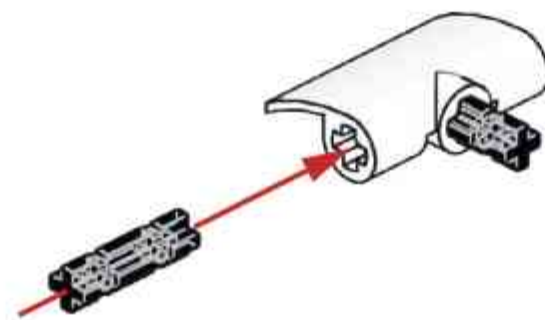
### G17



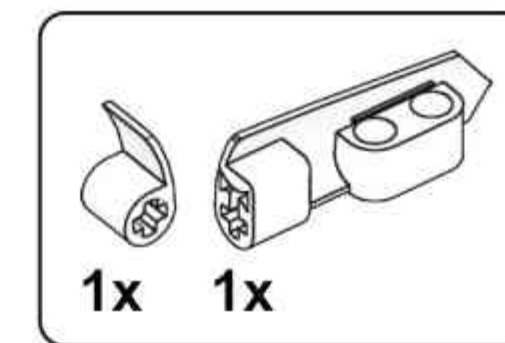
### G18



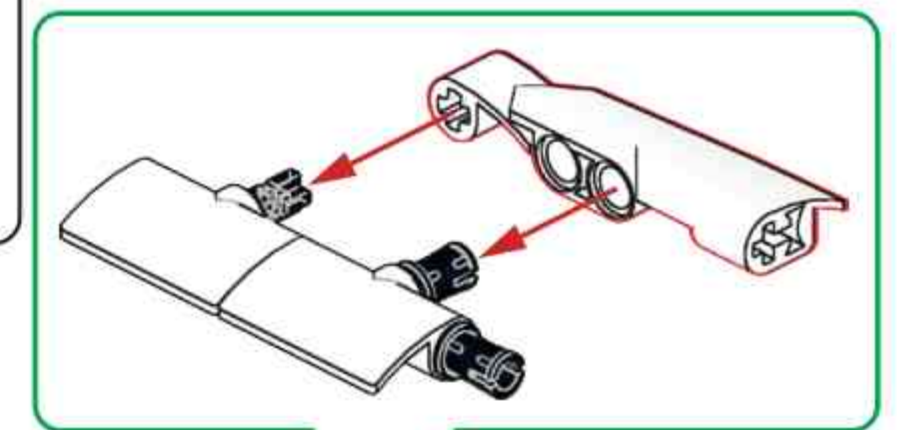
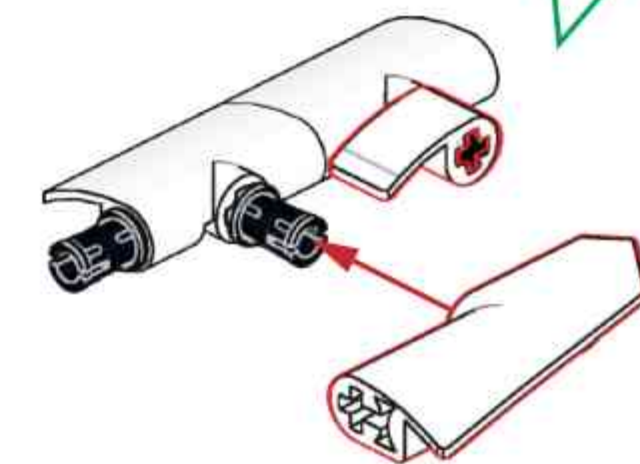
### G19



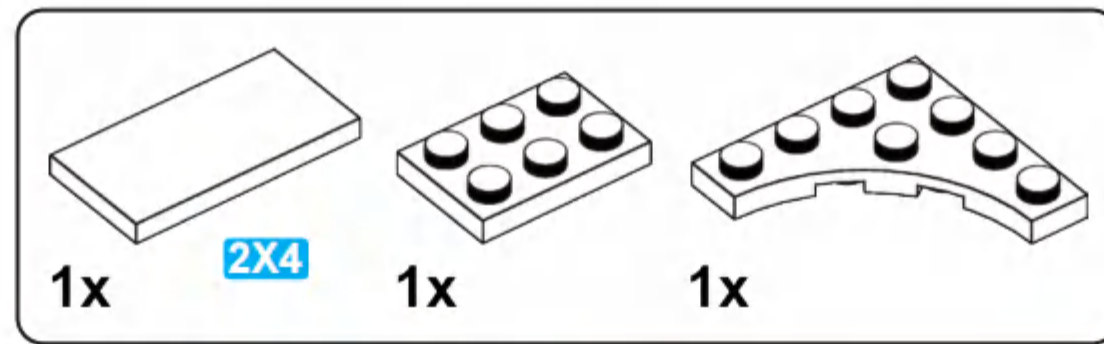
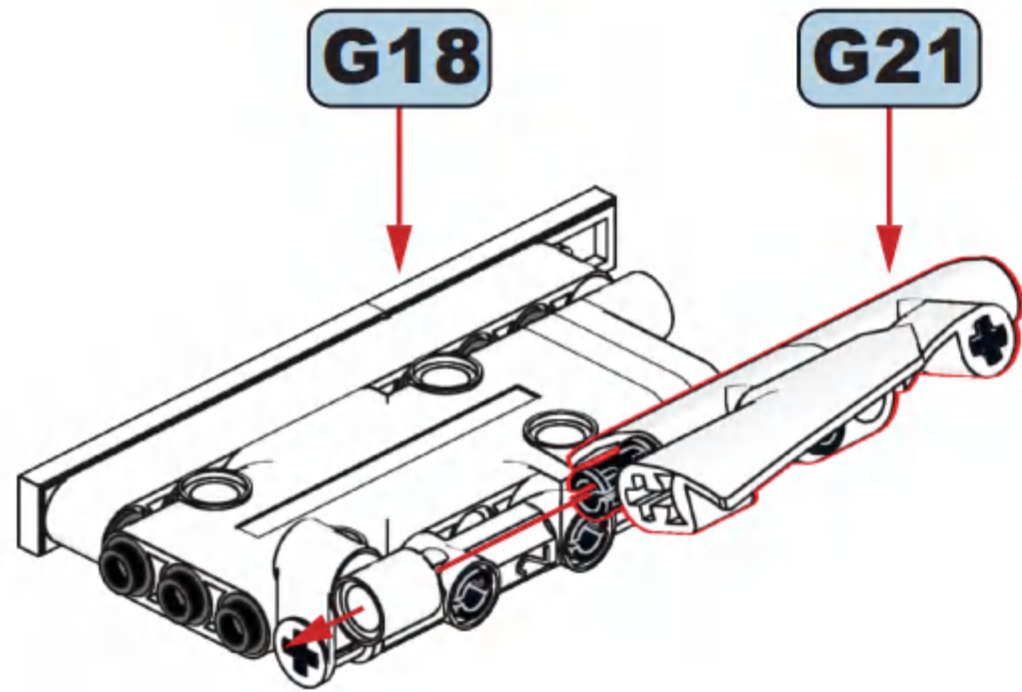
### G20



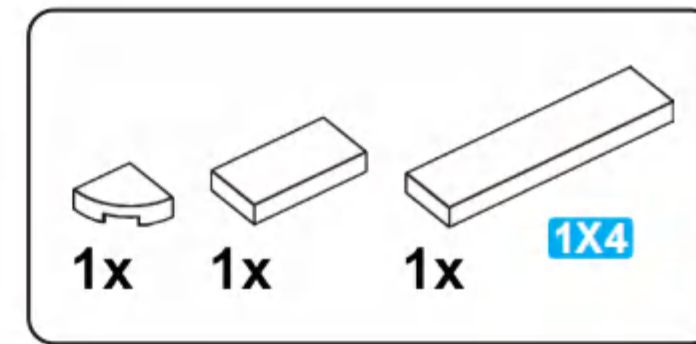
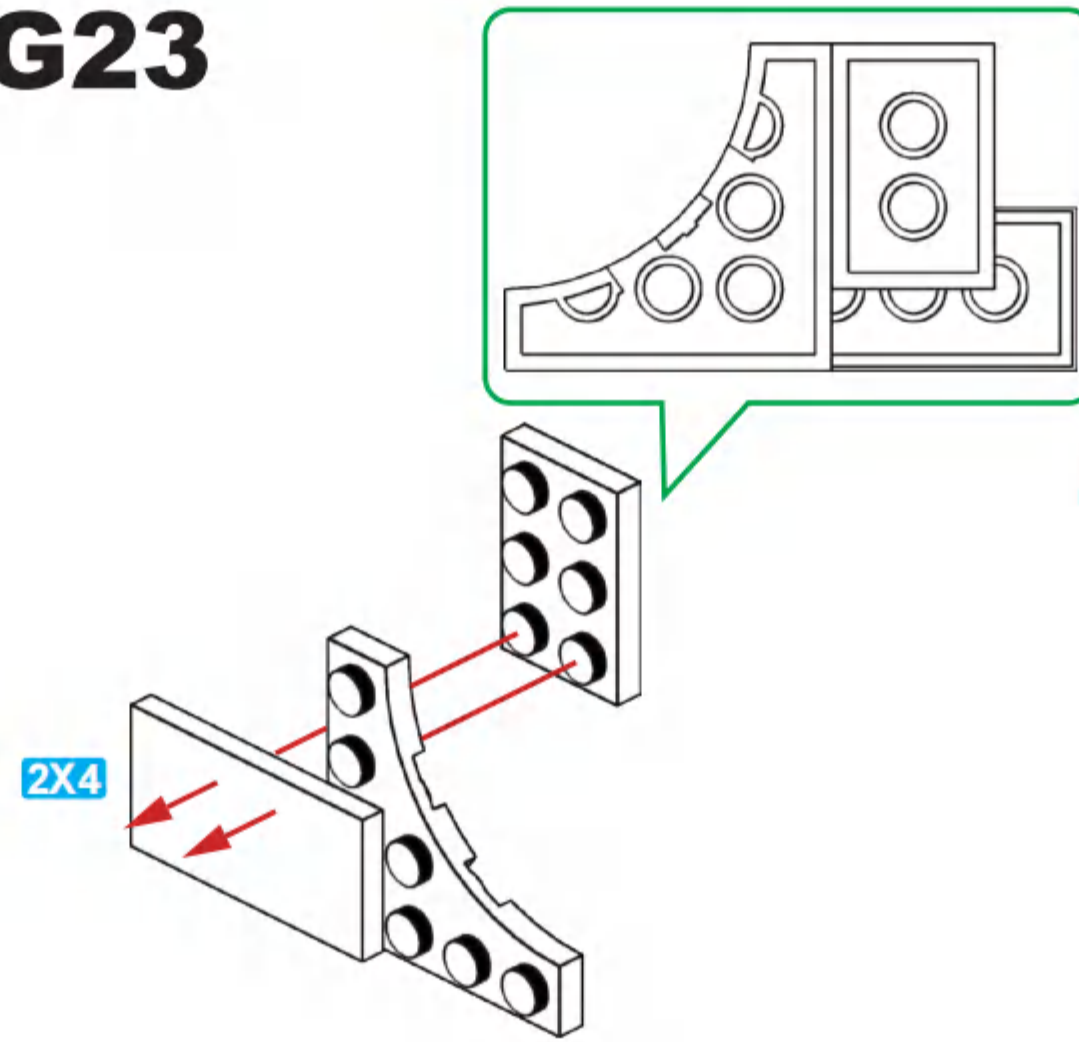
### G21



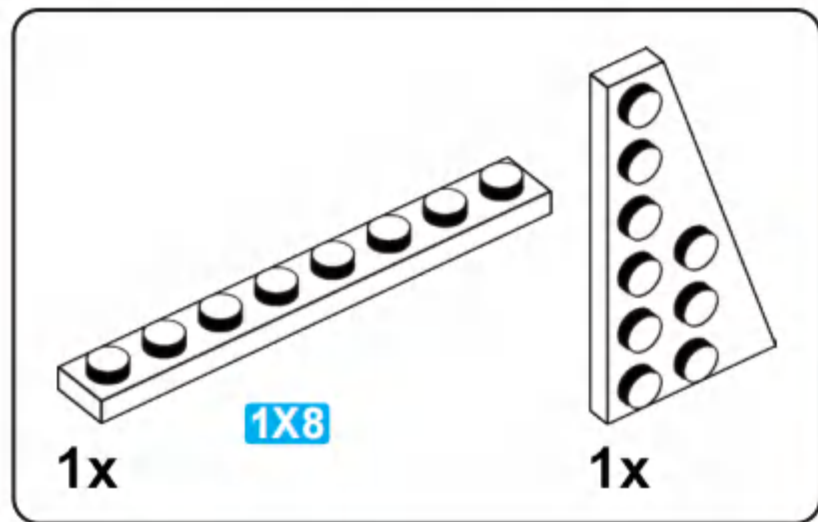
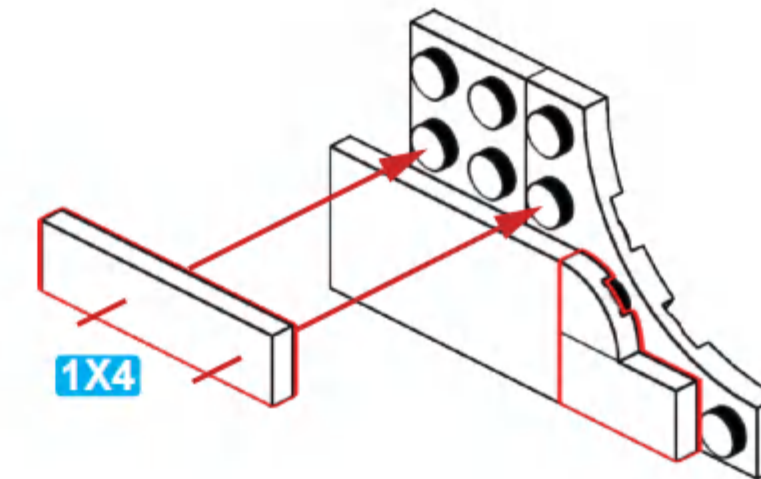
# G22



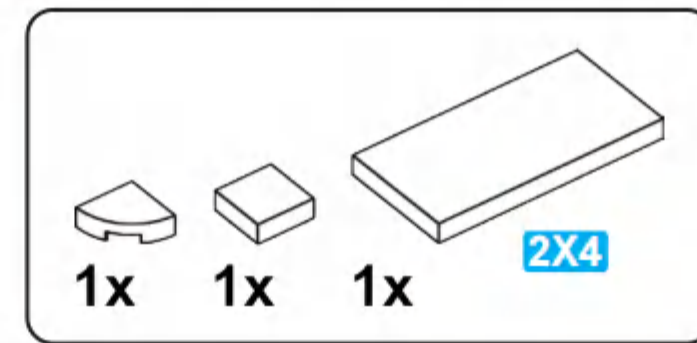
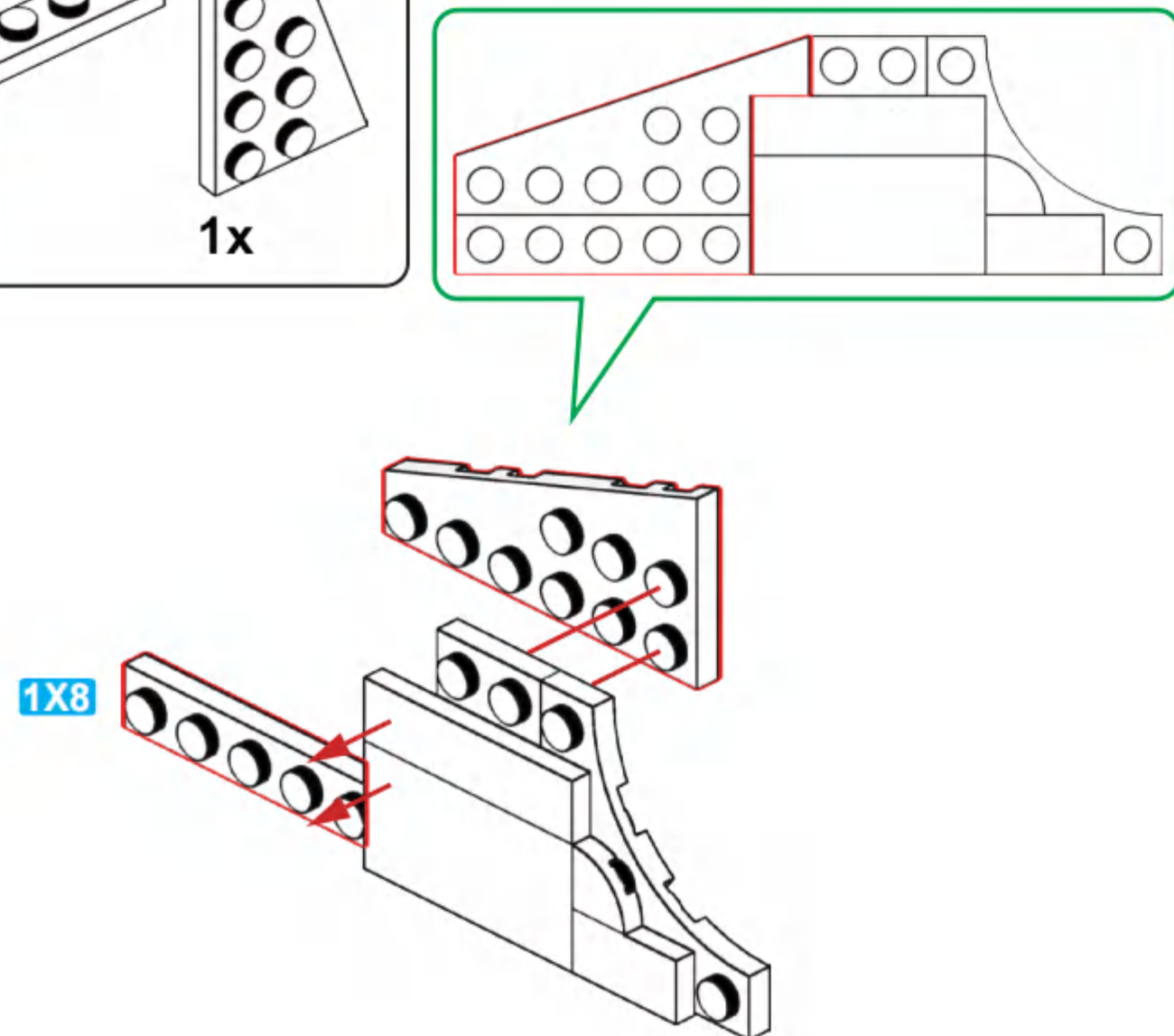
# G23



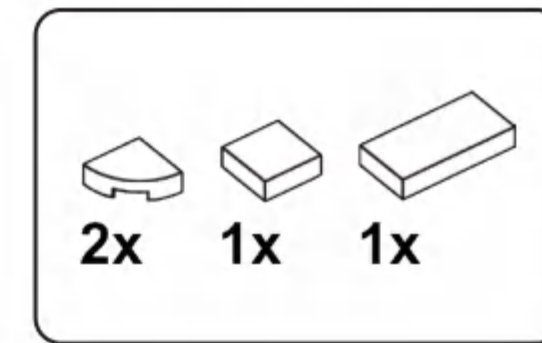
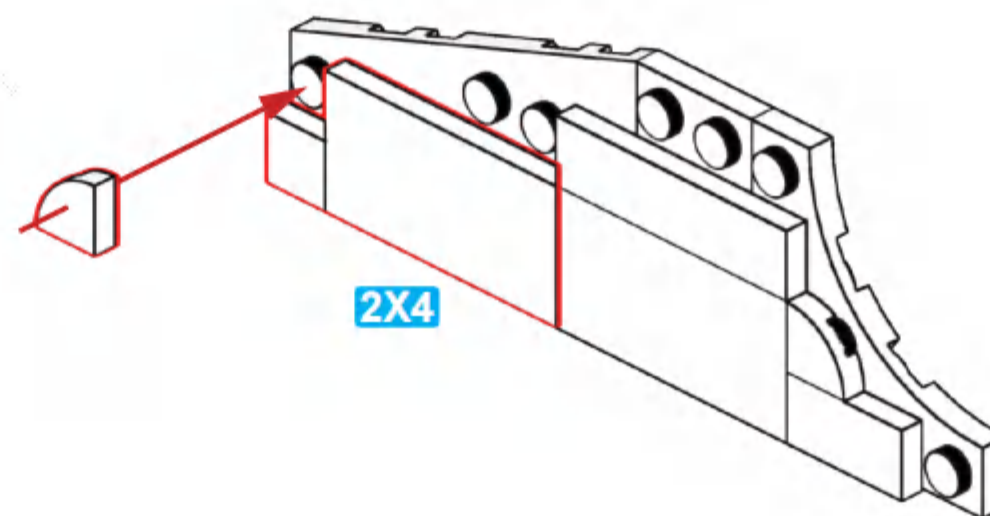
# G24



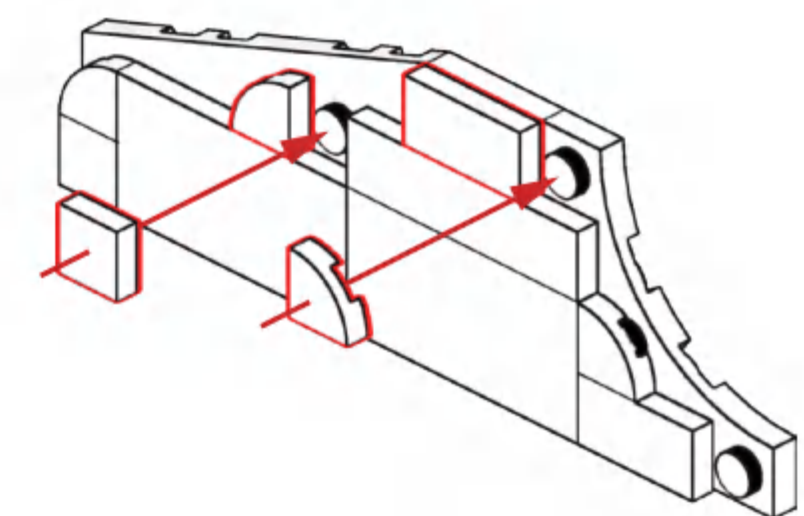
# G25

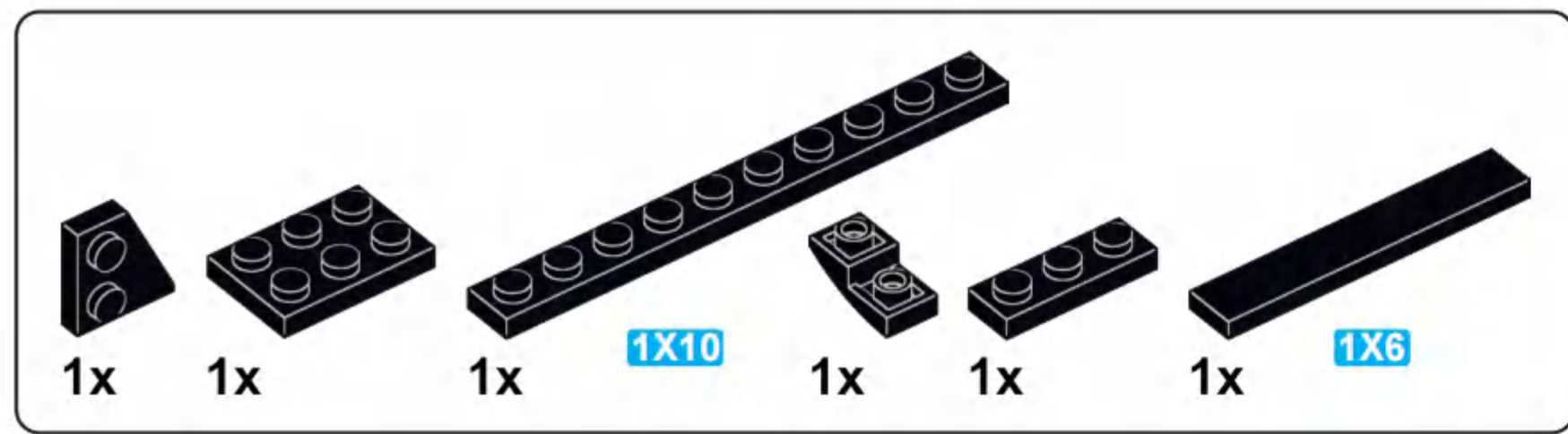


# G26

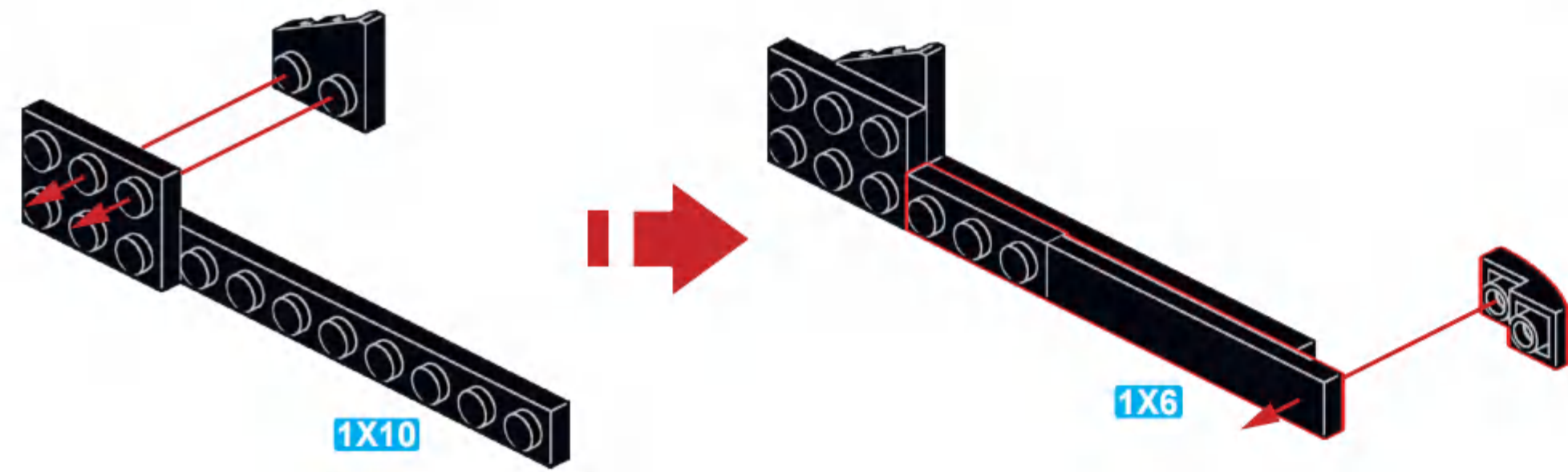


# G27

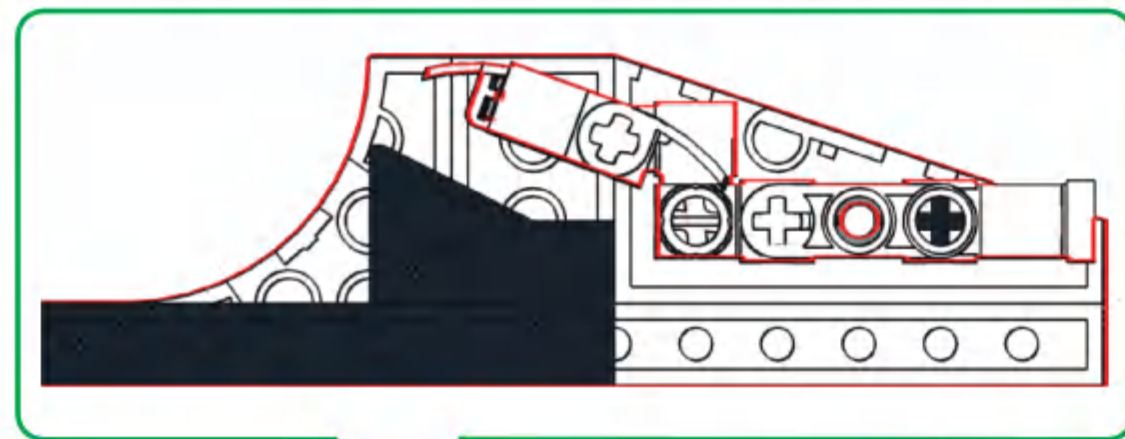
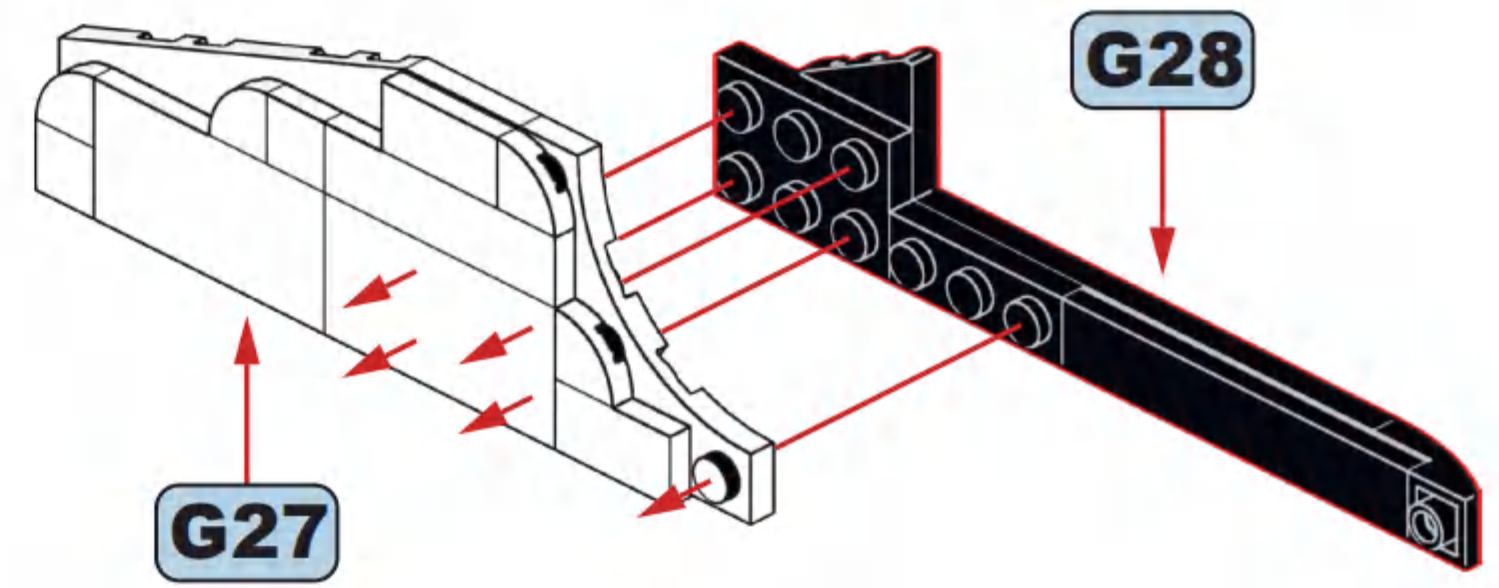
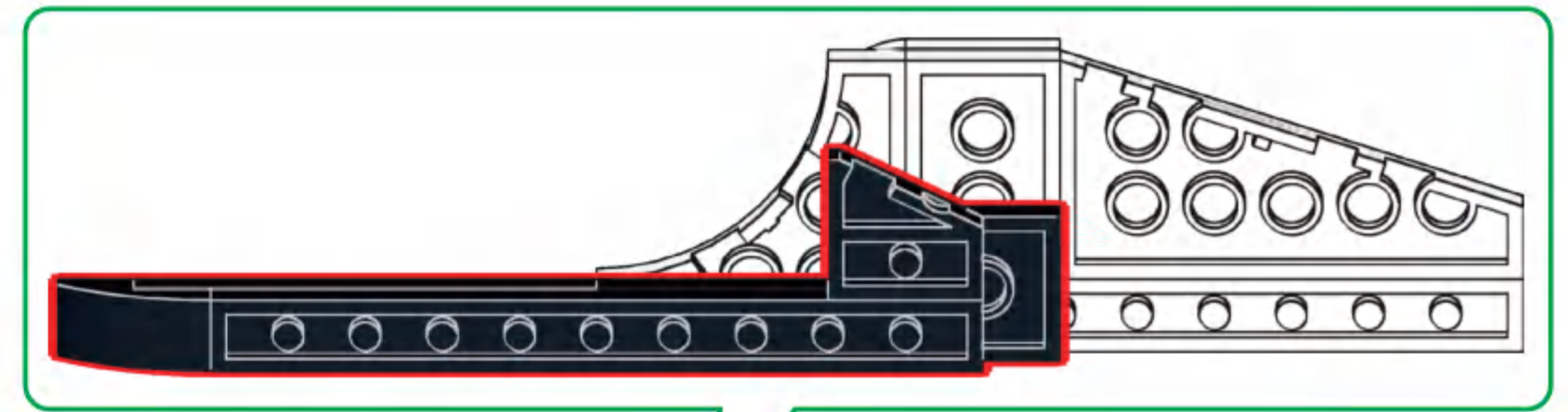




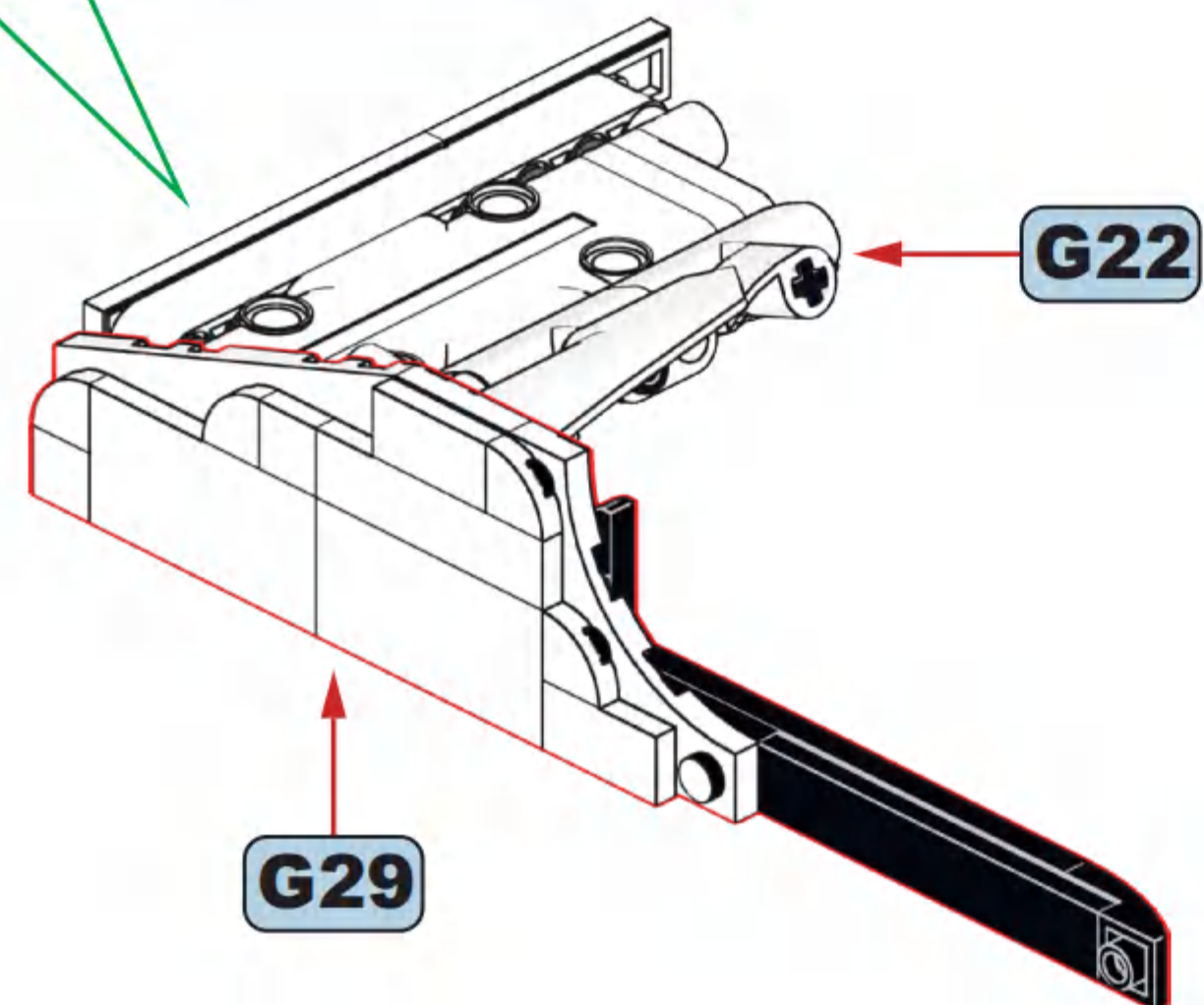
### G28



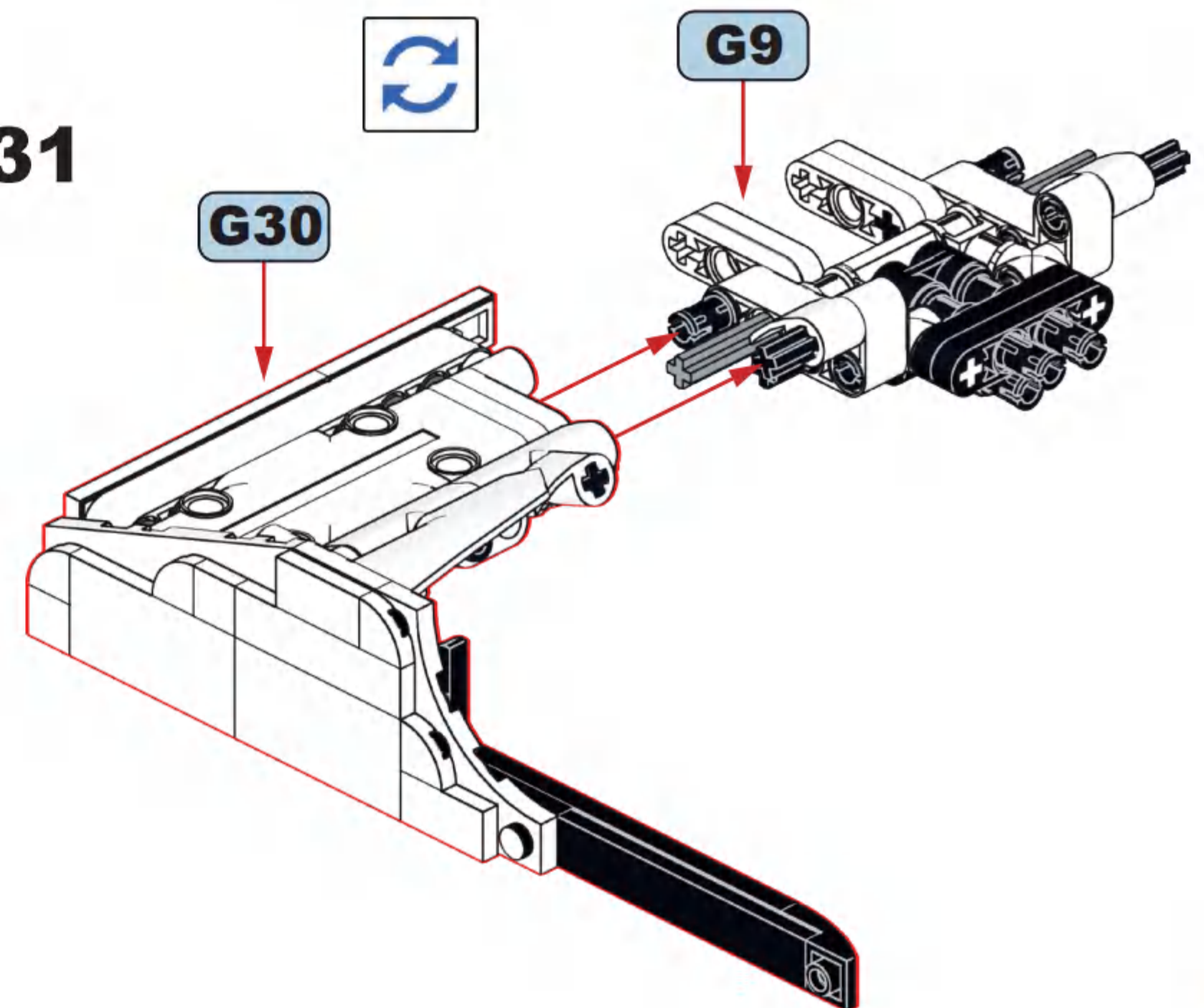
### G29

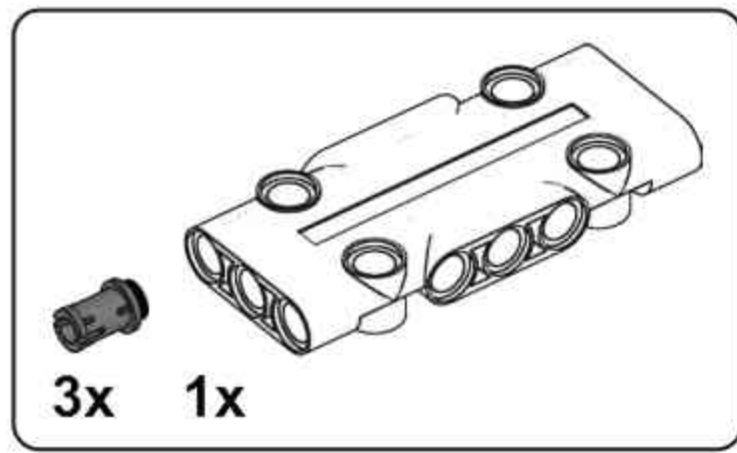


### G30

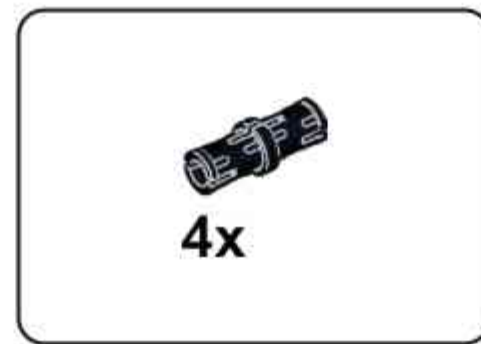
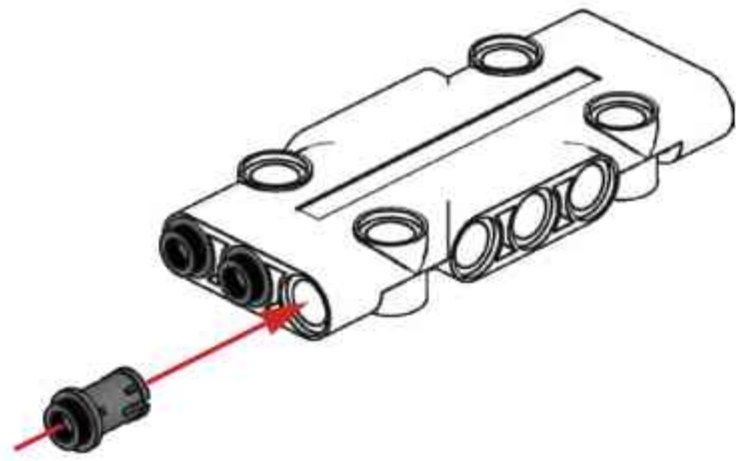


### G31

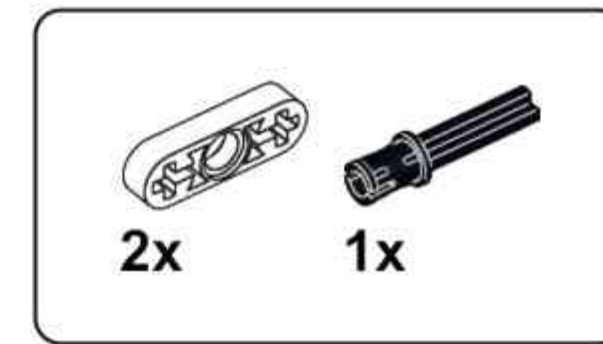
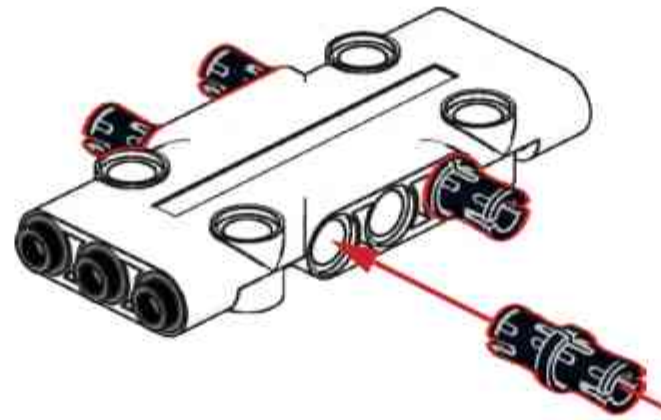




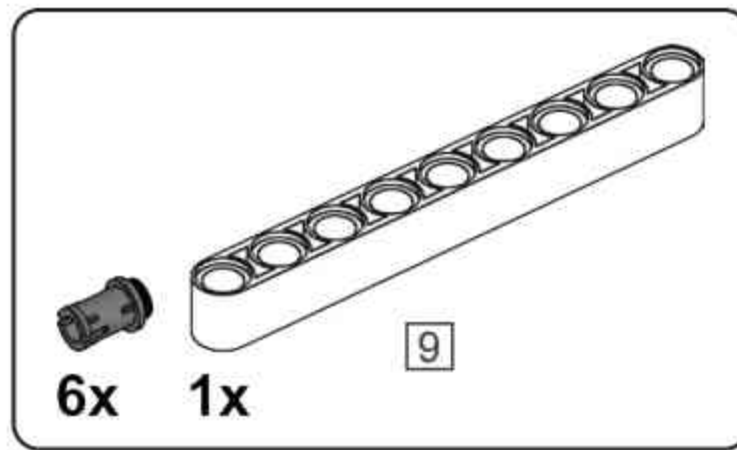
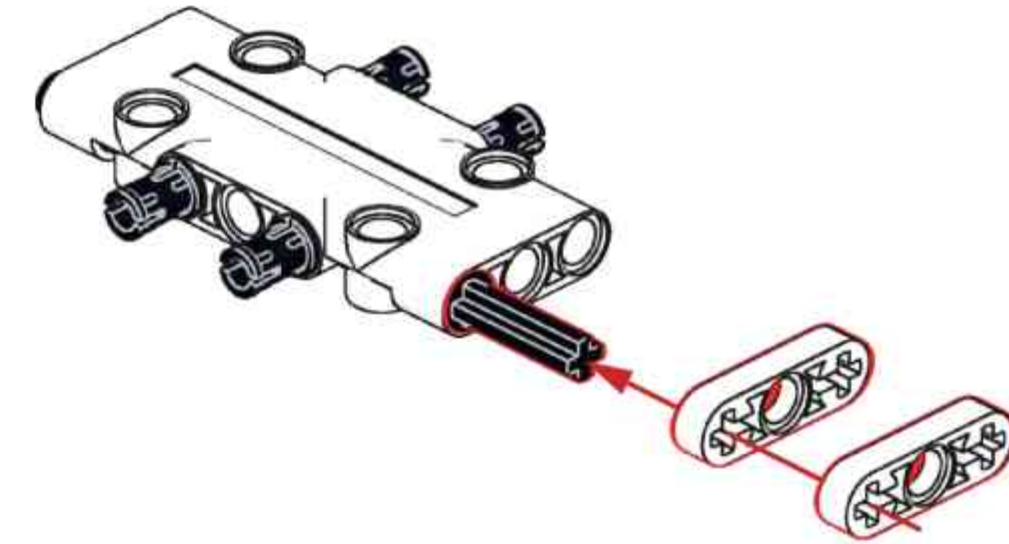
**G32**



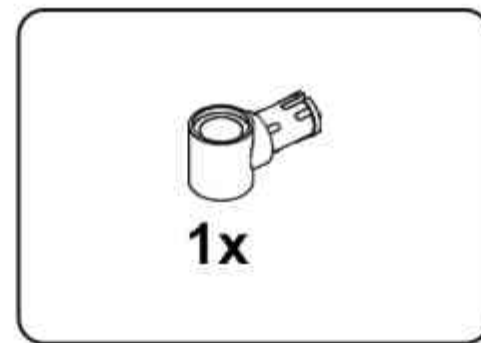
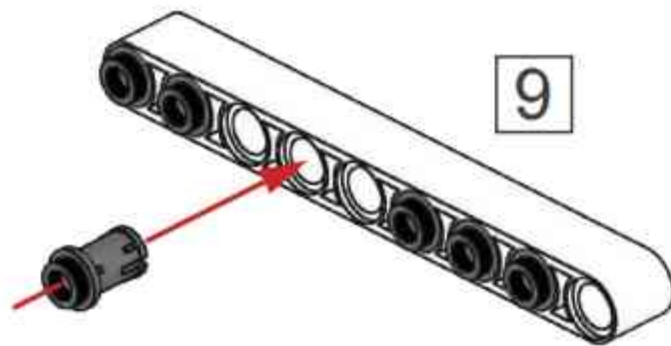
**G33**



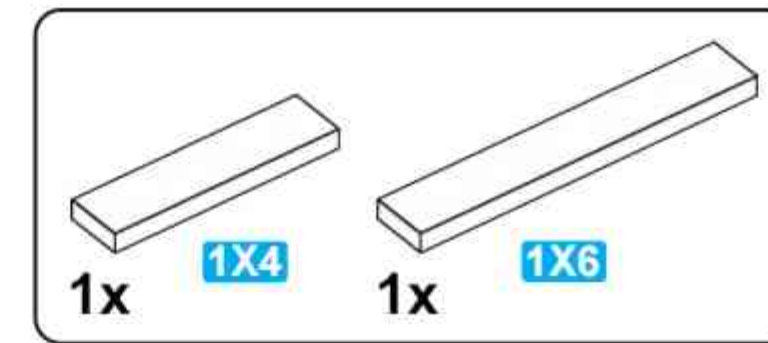
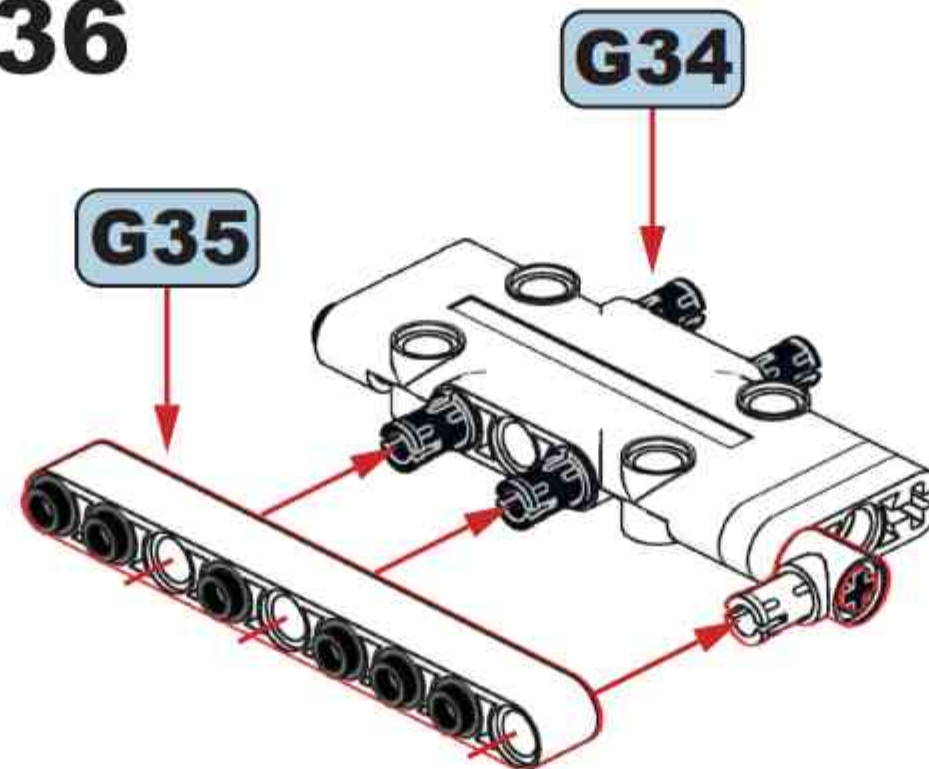
**G34**



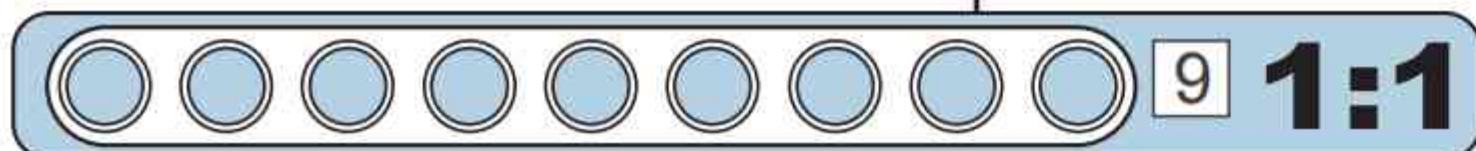
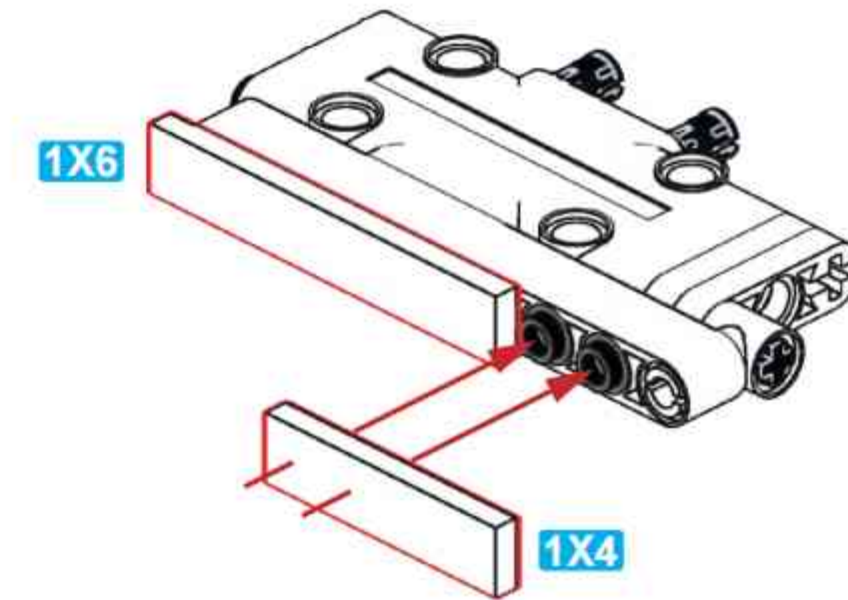
**G35**

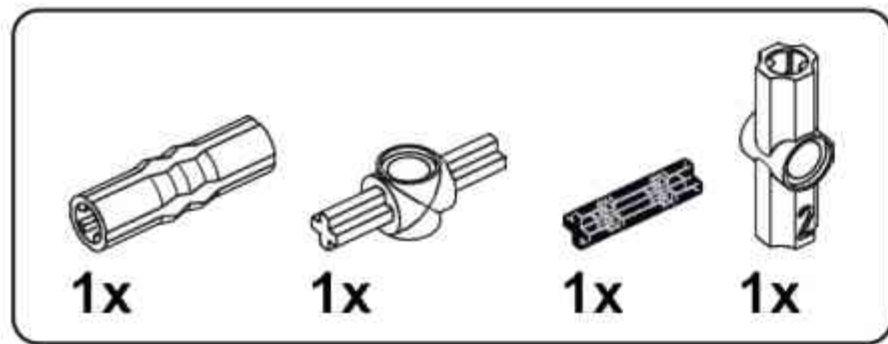


**G36**

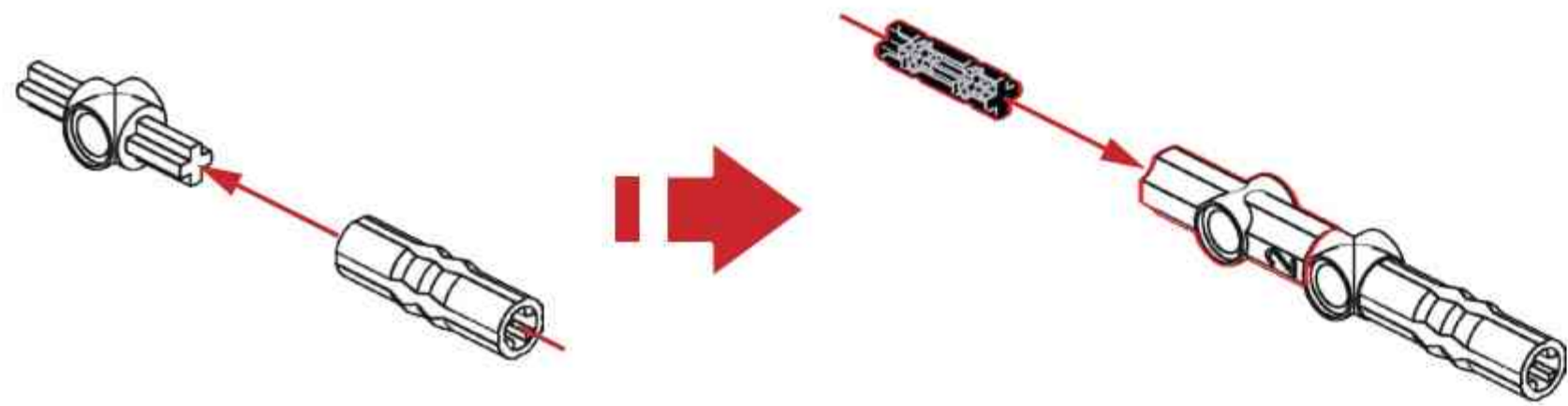


**G37**

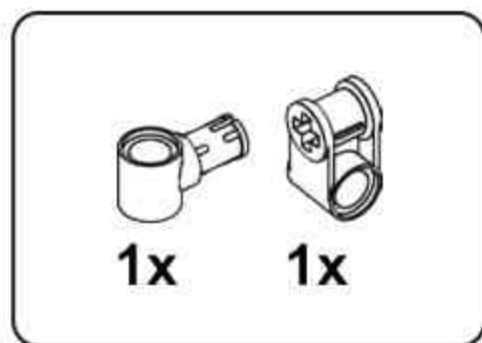
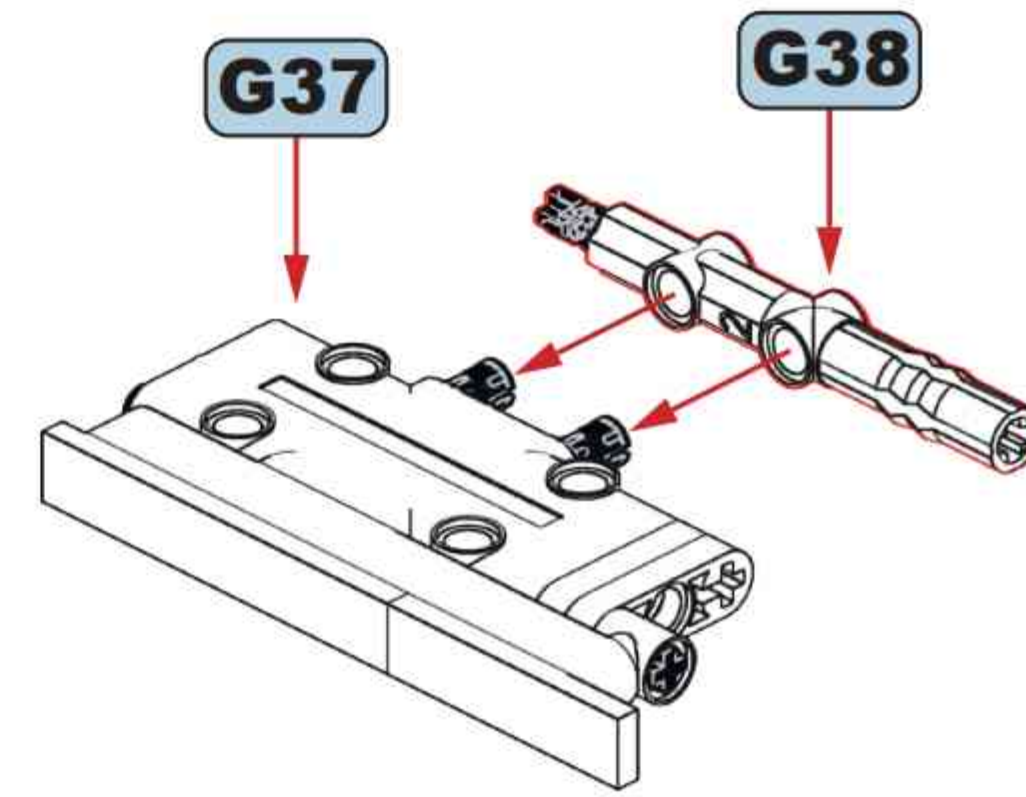




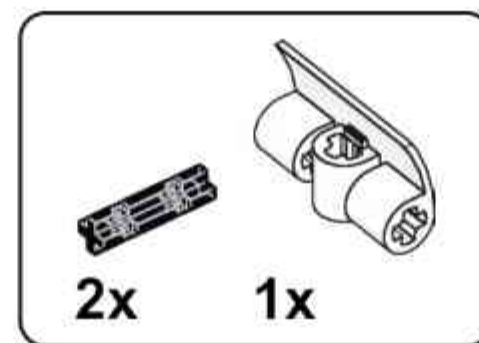
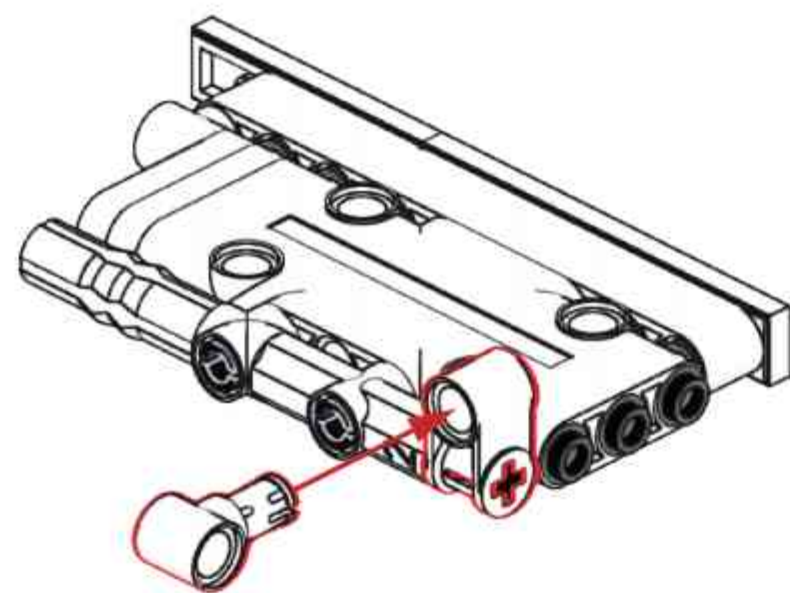
**G38**



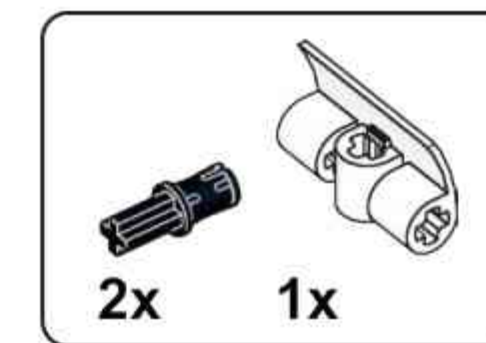
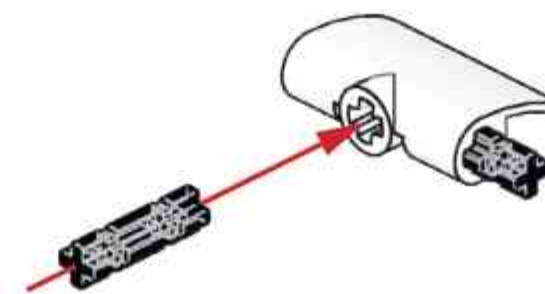
**G39**



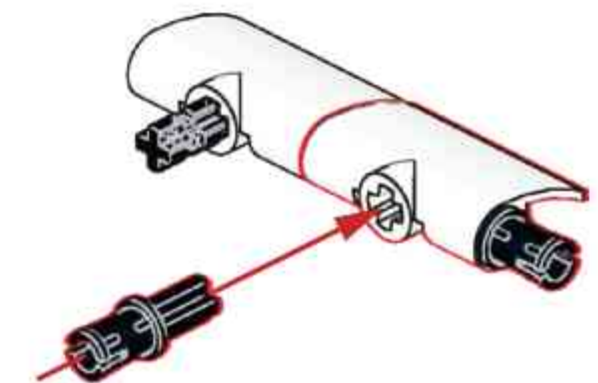
**G40**

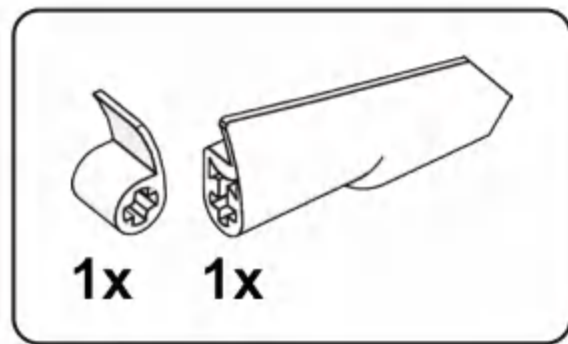


**G41**

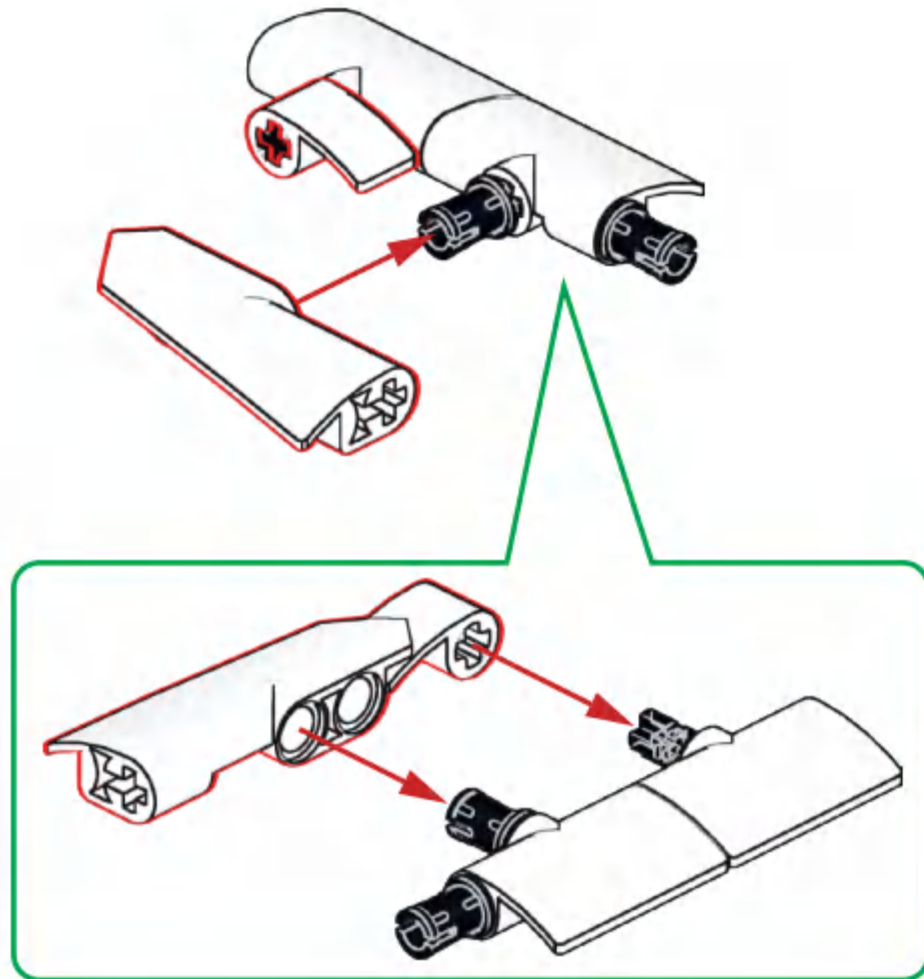


**G42**

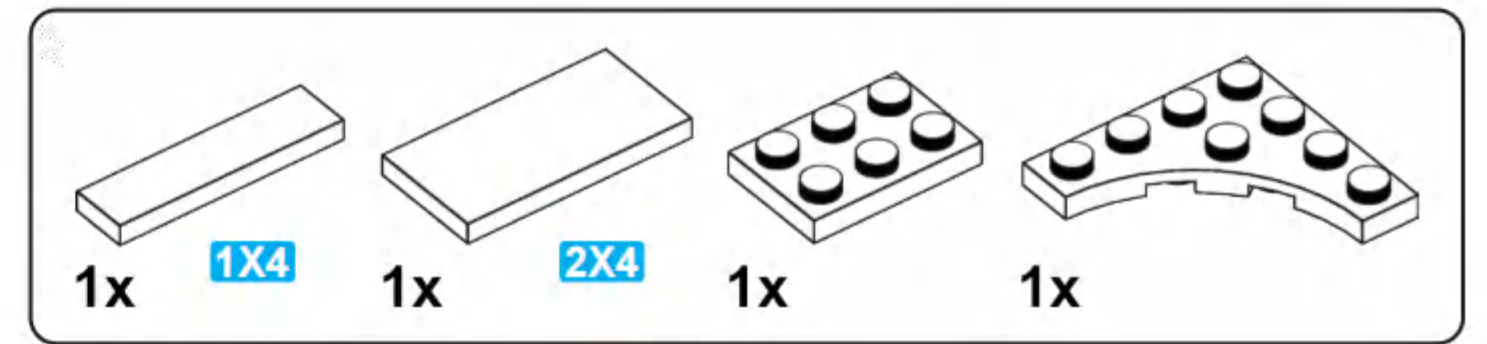
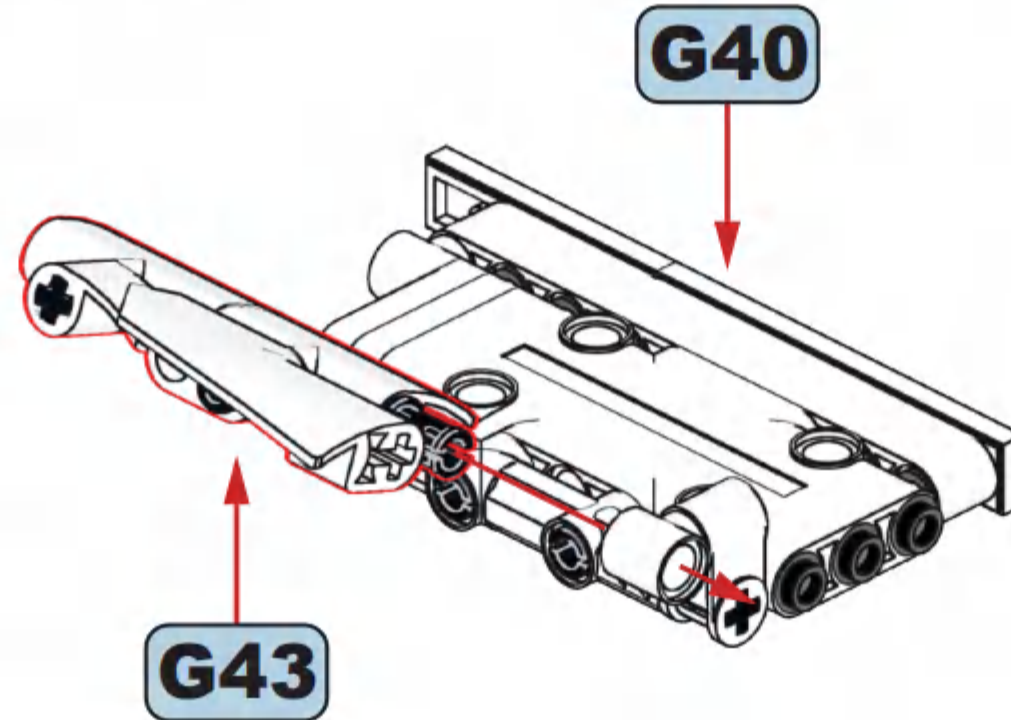




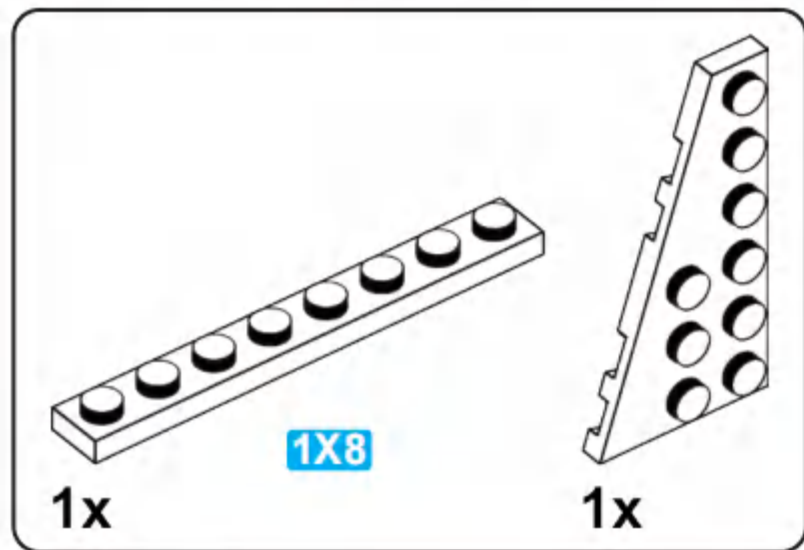
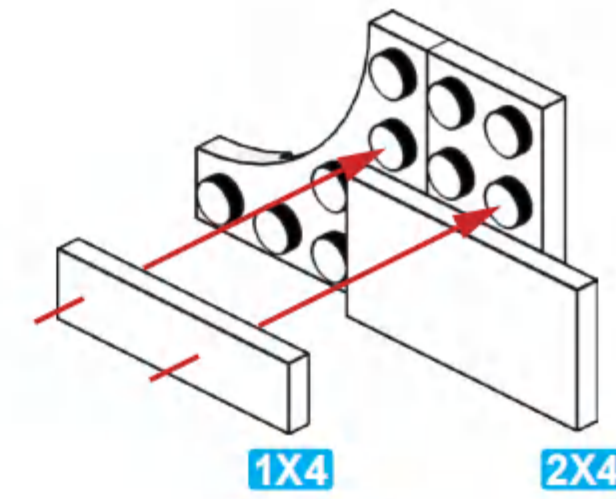
### G43



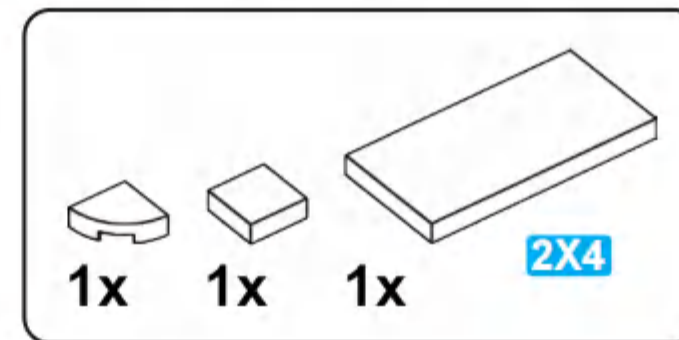
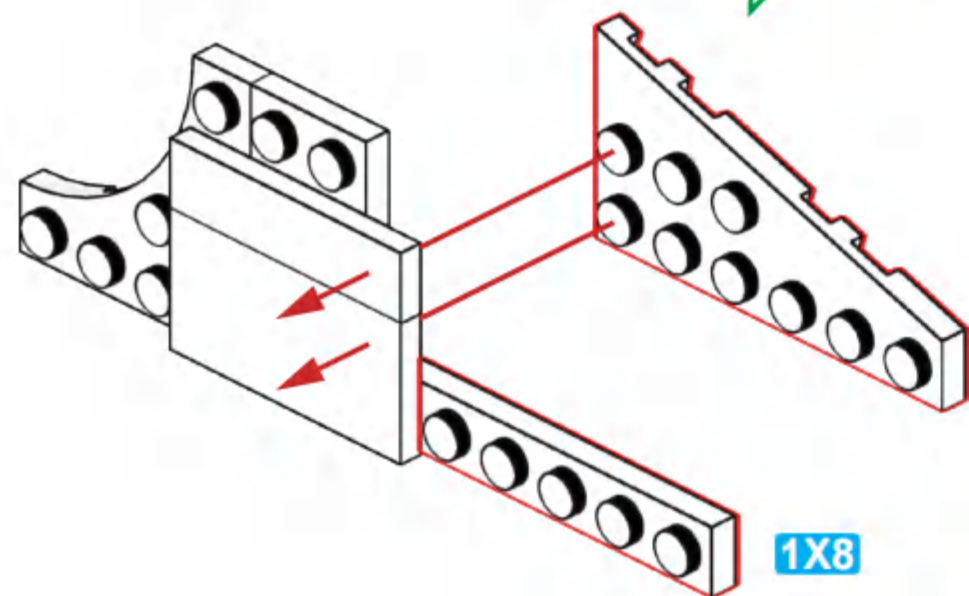
### G44



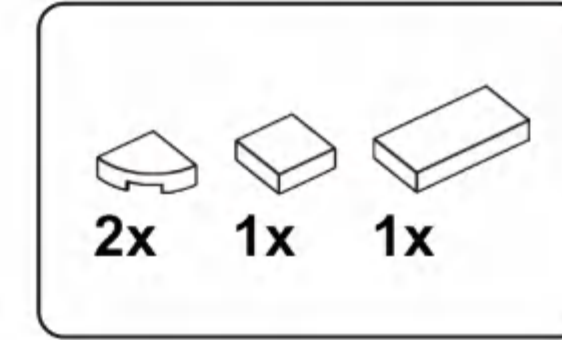
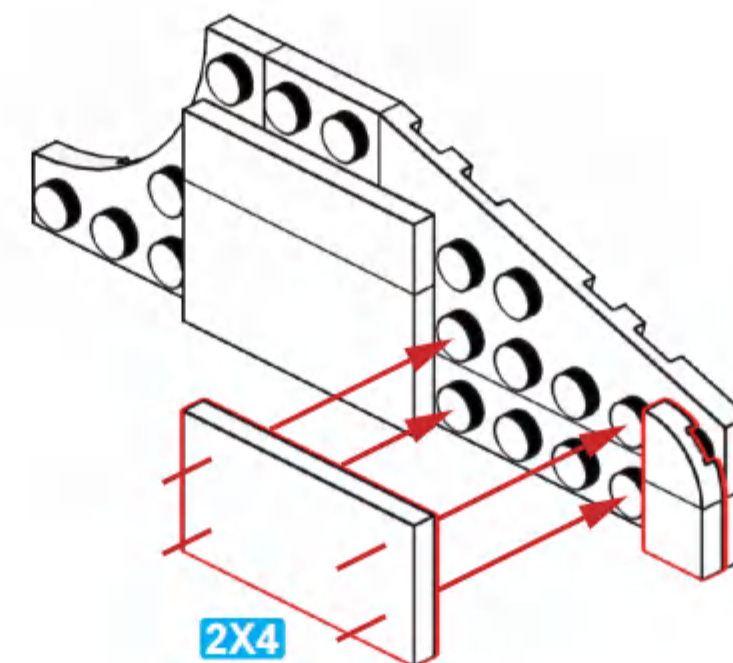
### G45



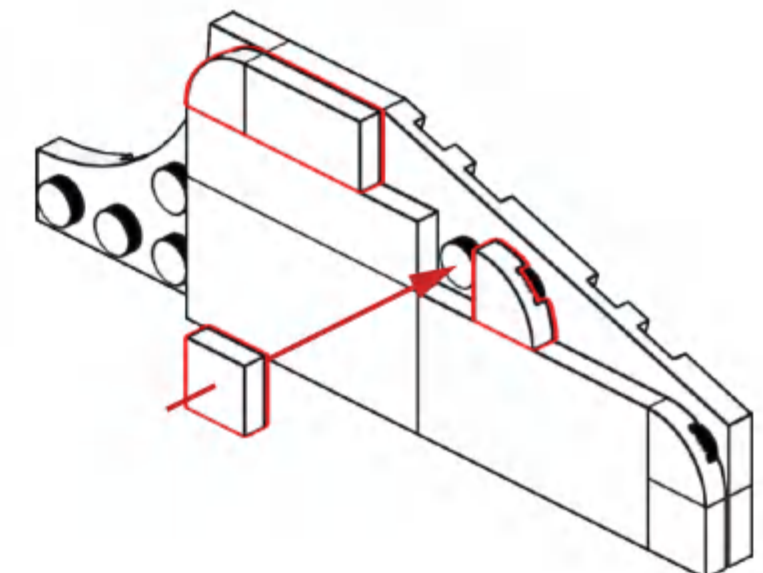
### G46

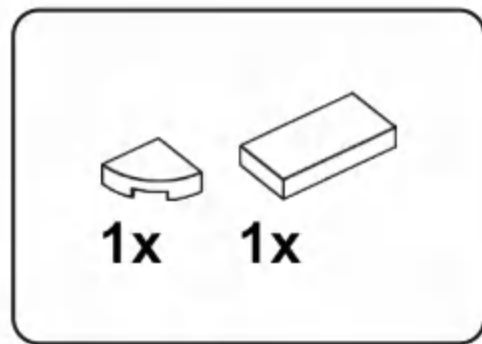


### G47

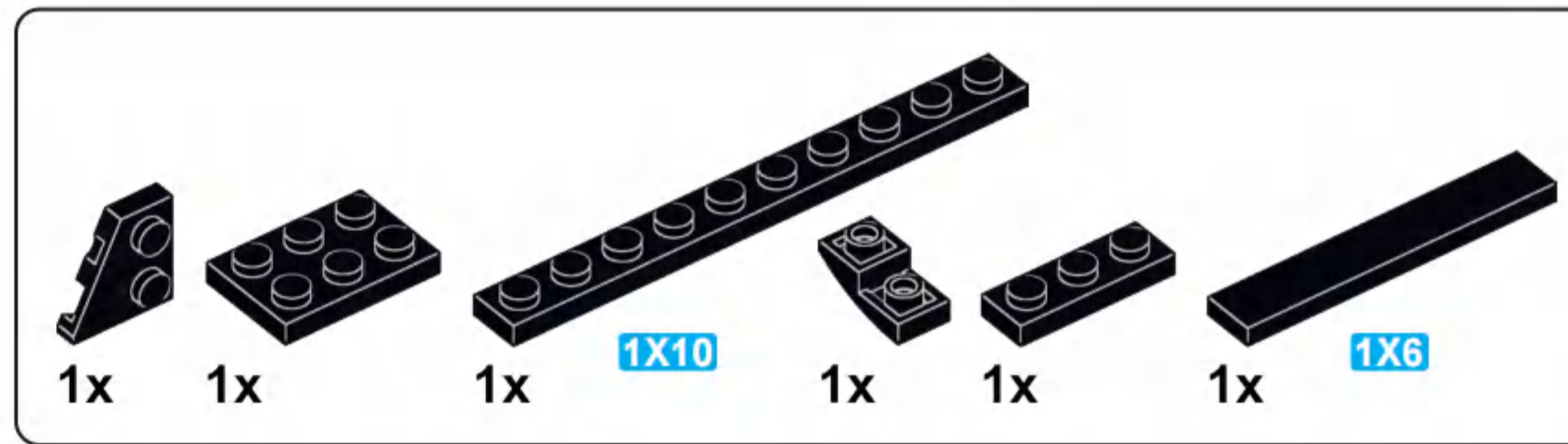
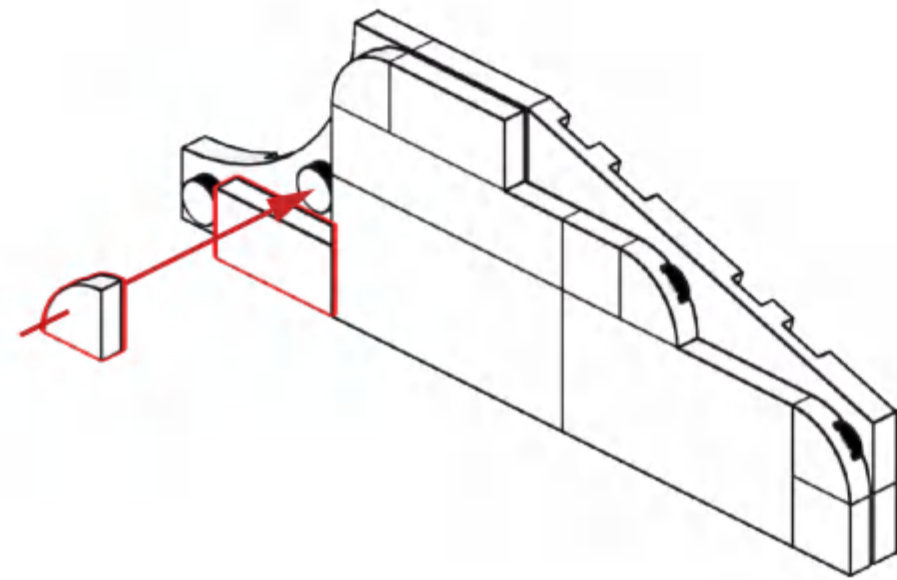


### G48

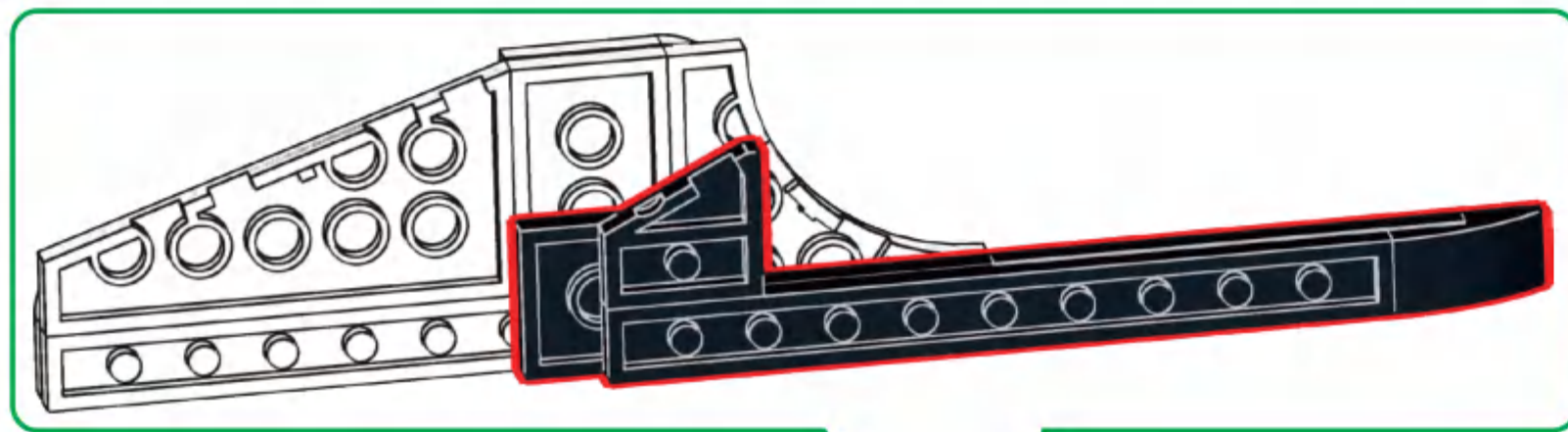
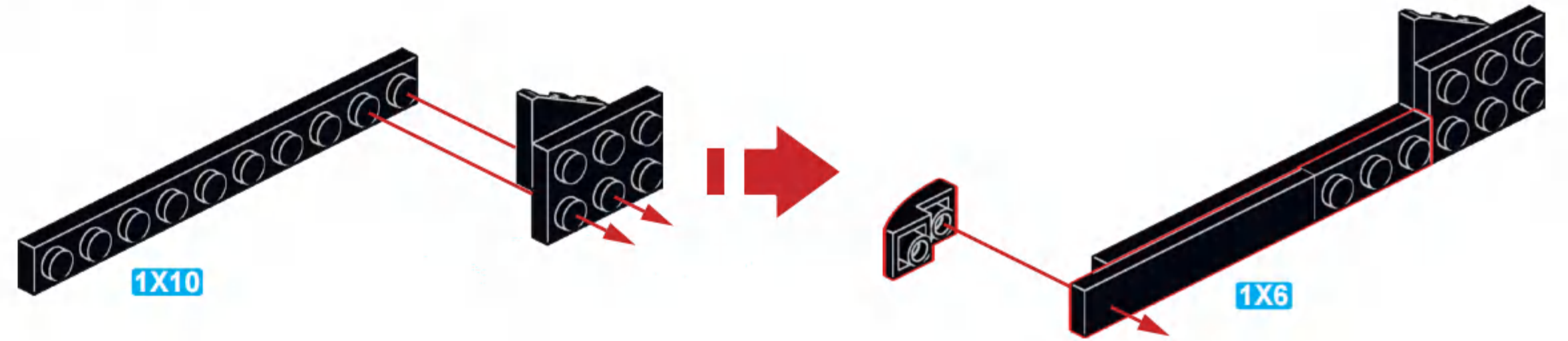




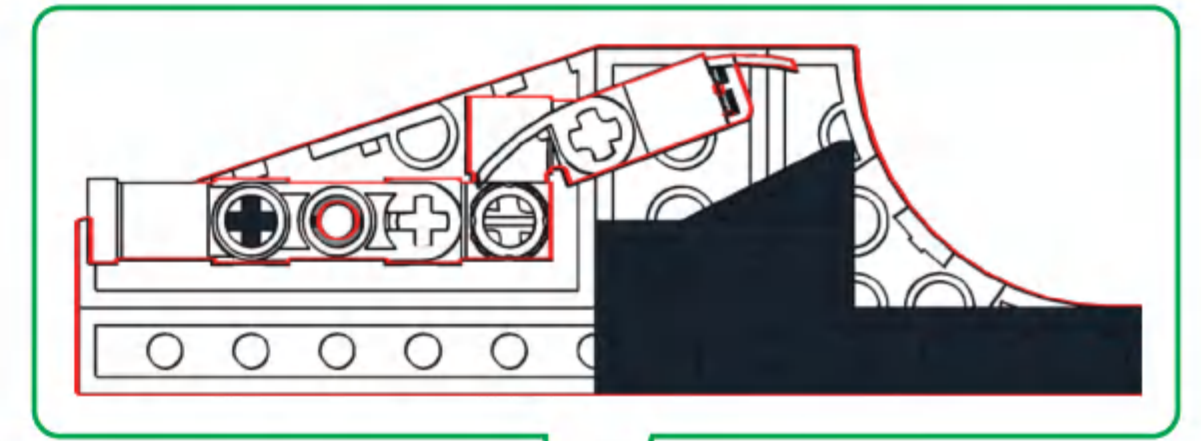
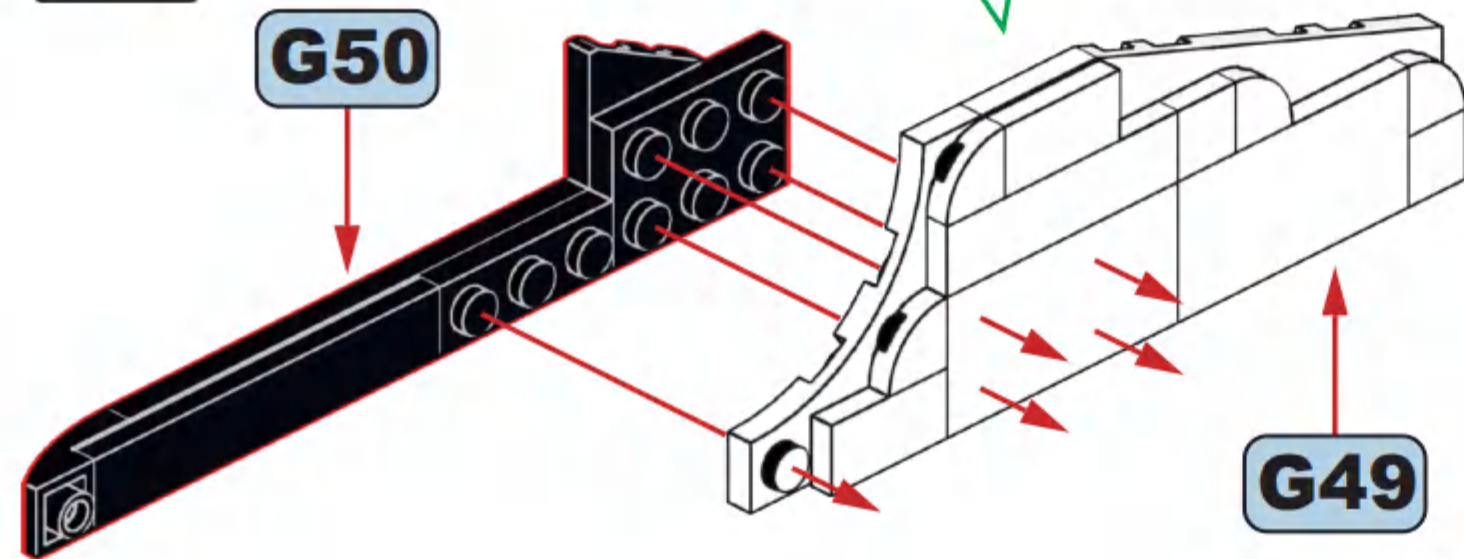
**G49**



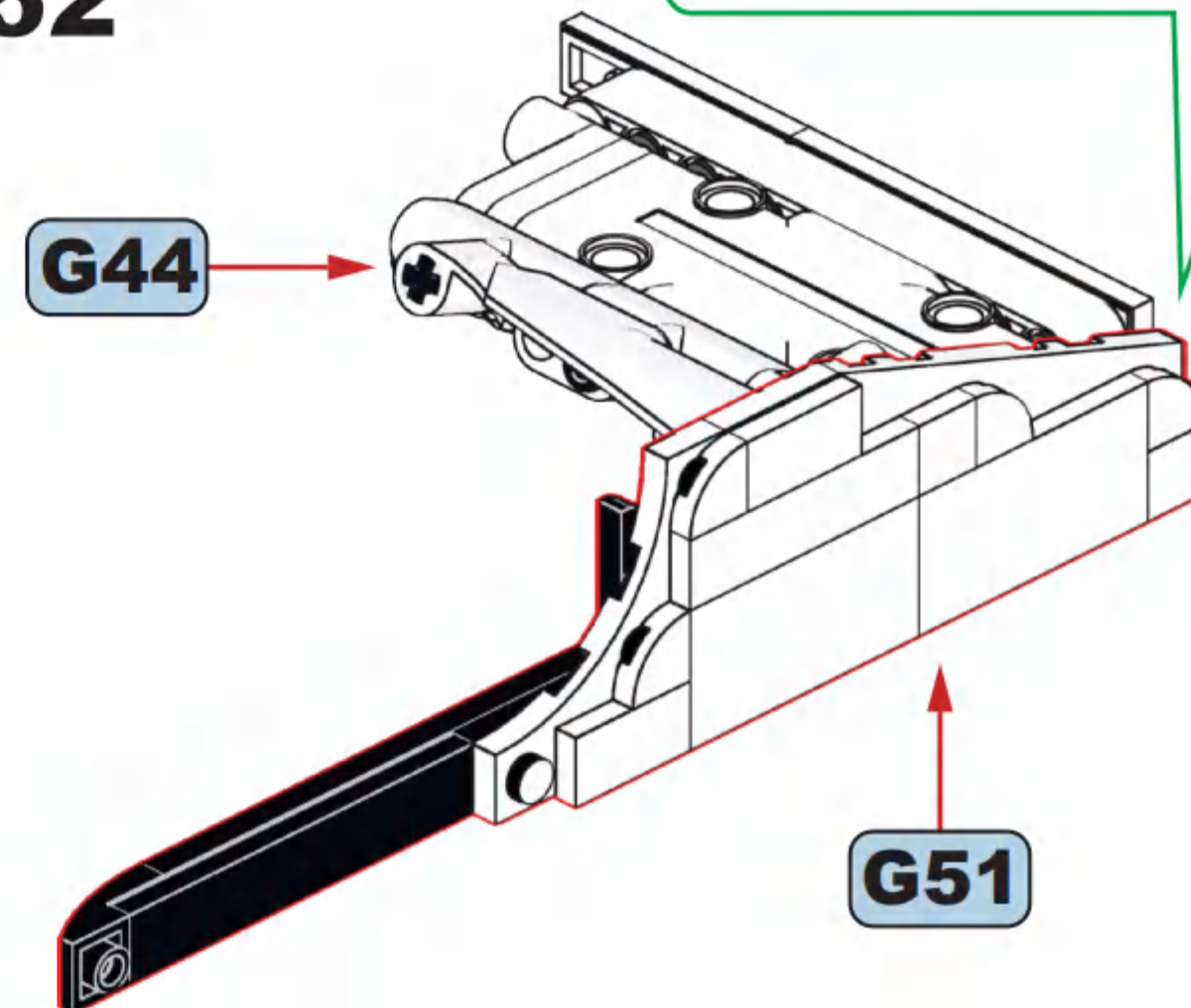
**G50**



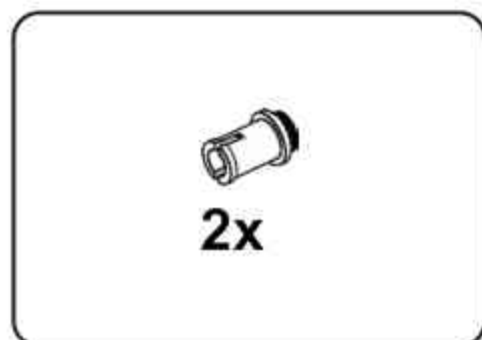
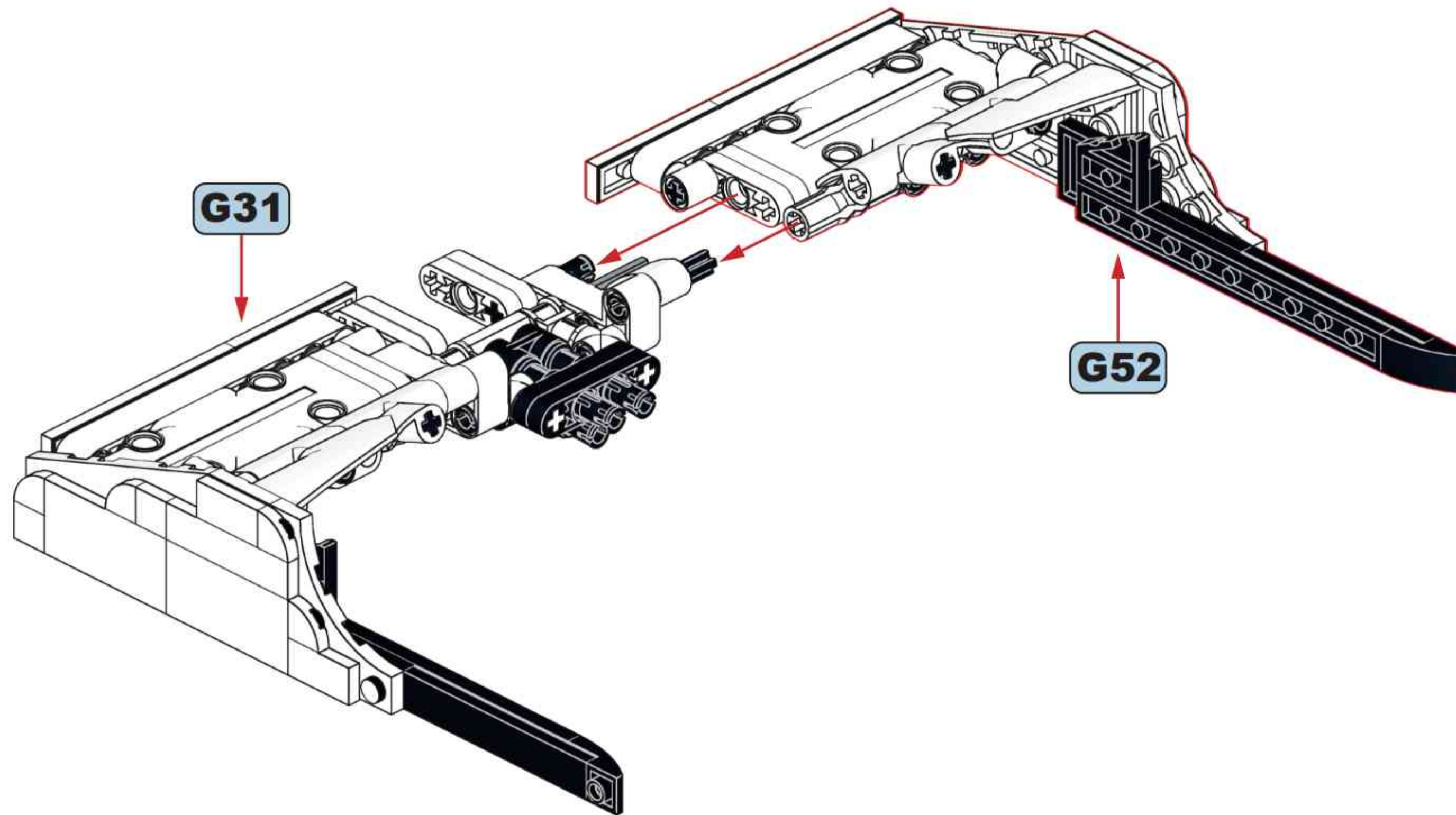
**G51**



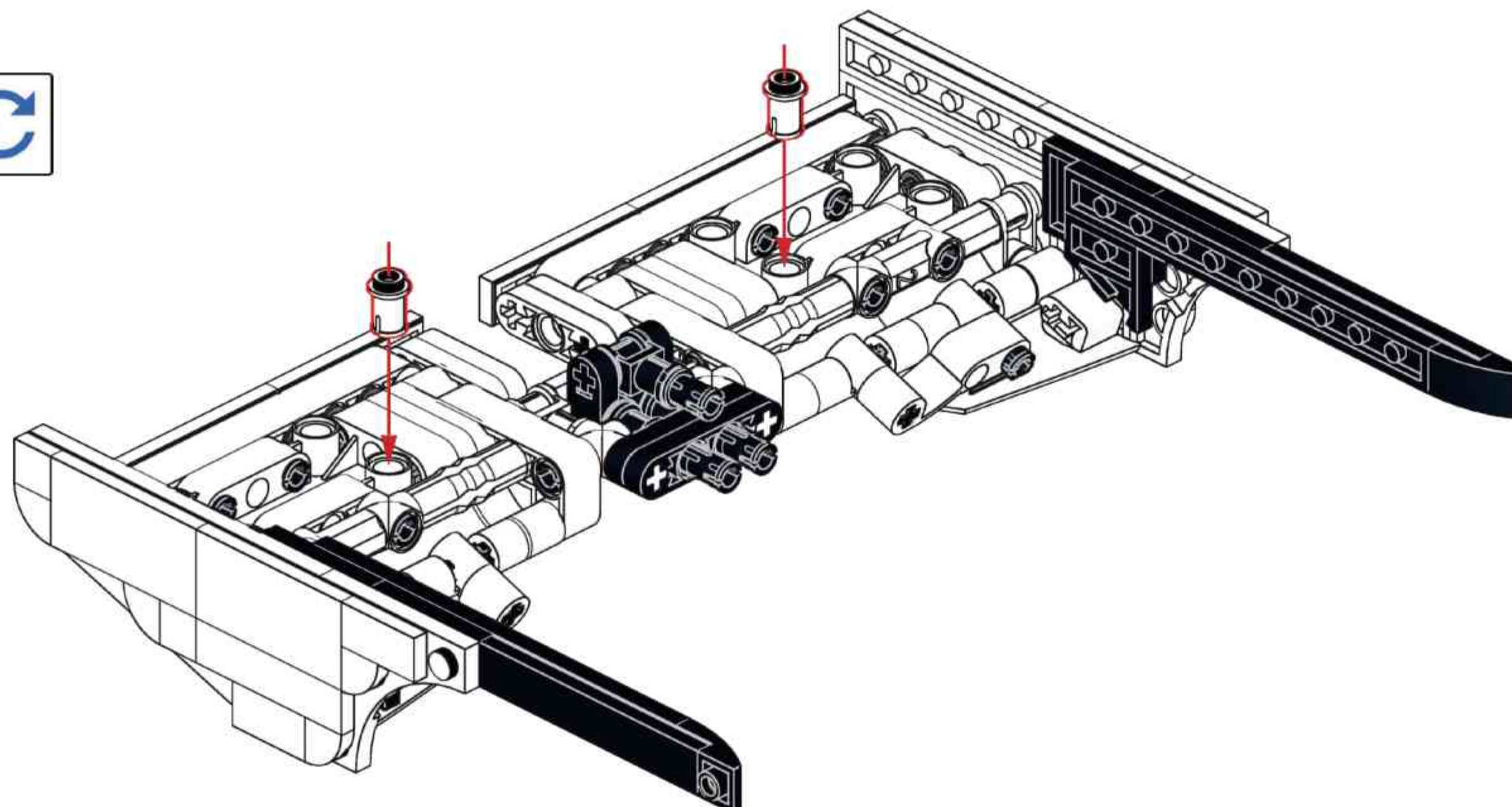
**G52**

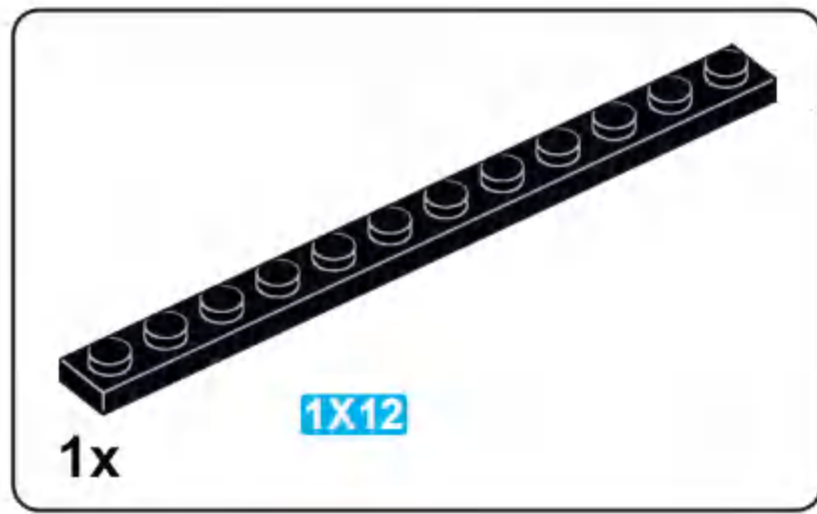


**G53**

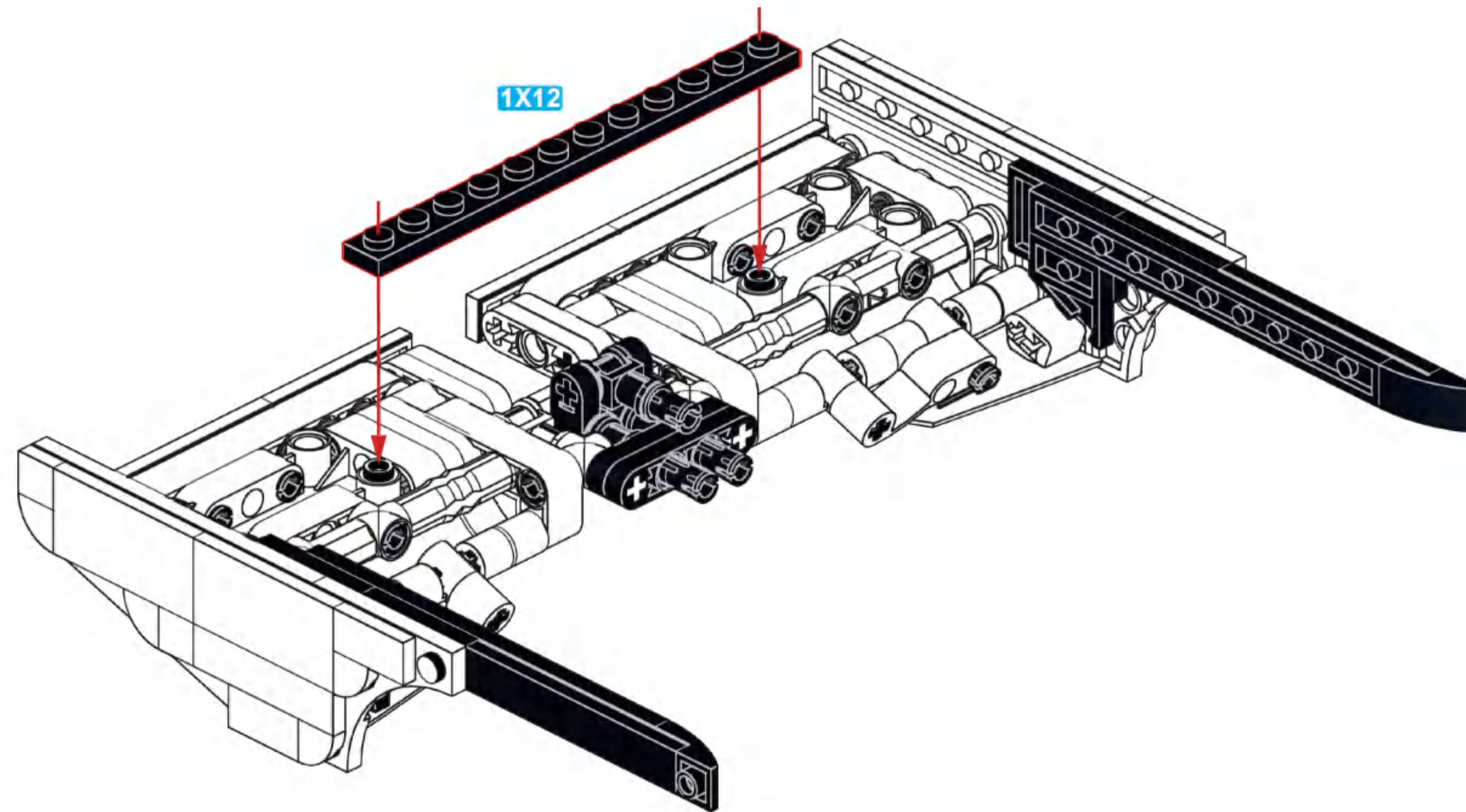


**G54**

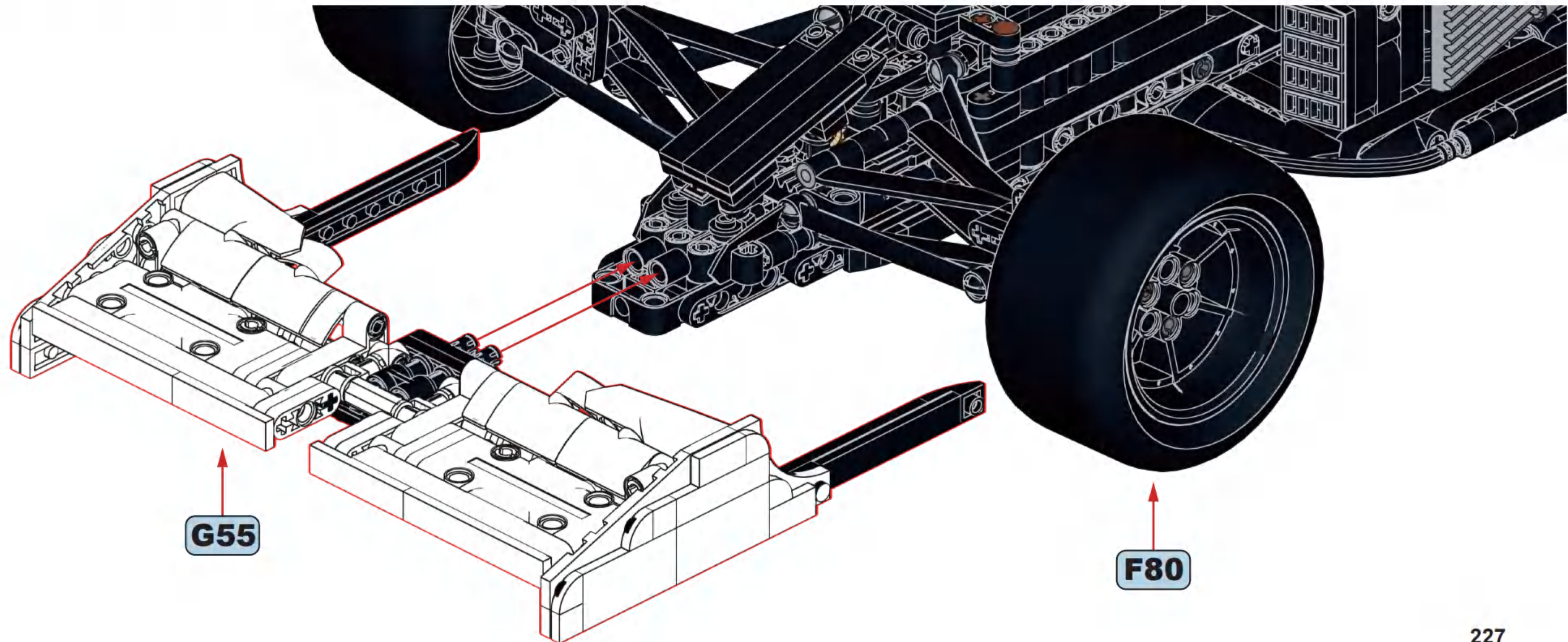


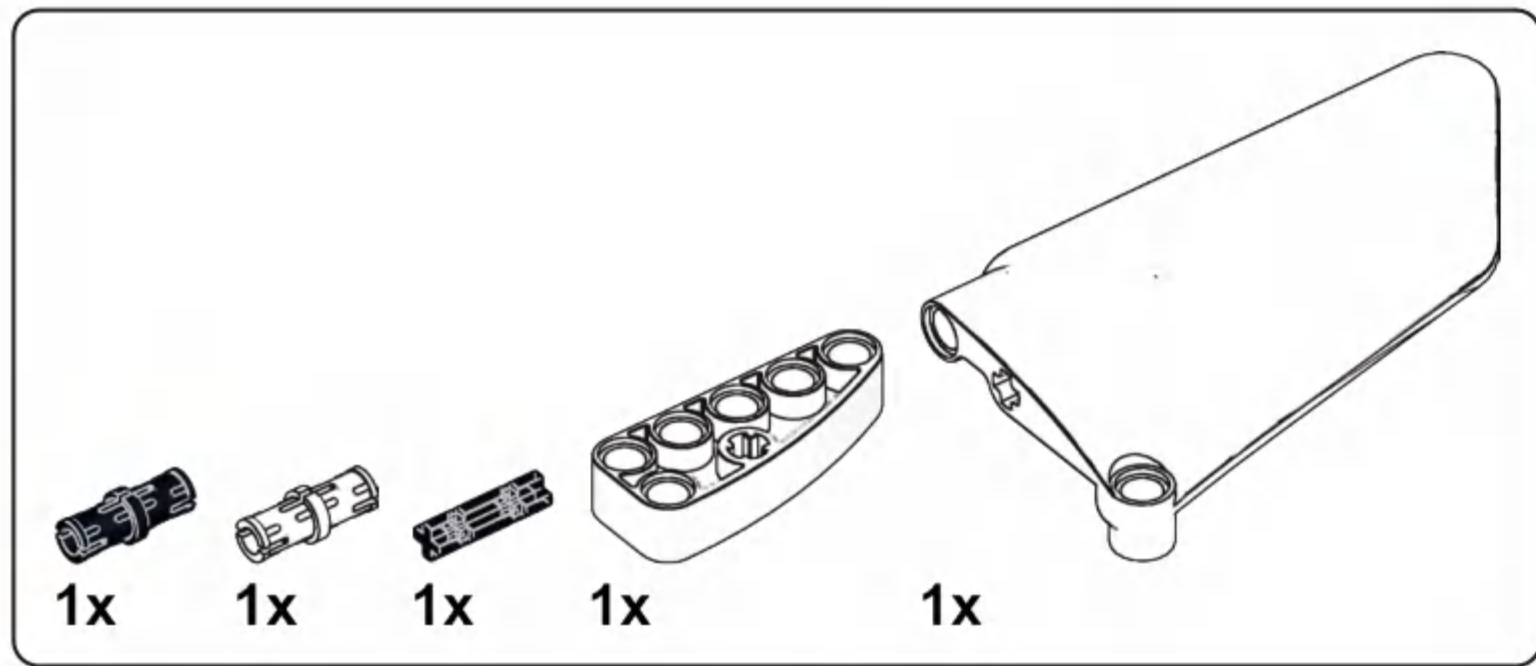


**G55**

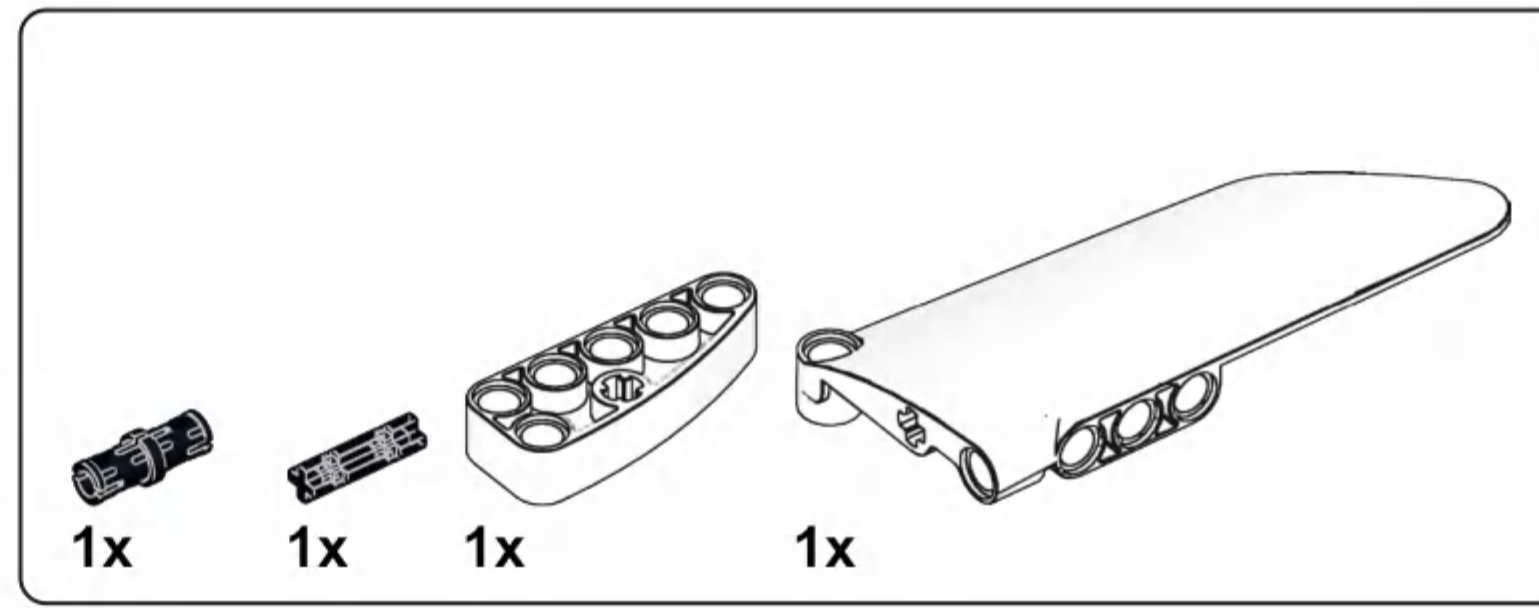
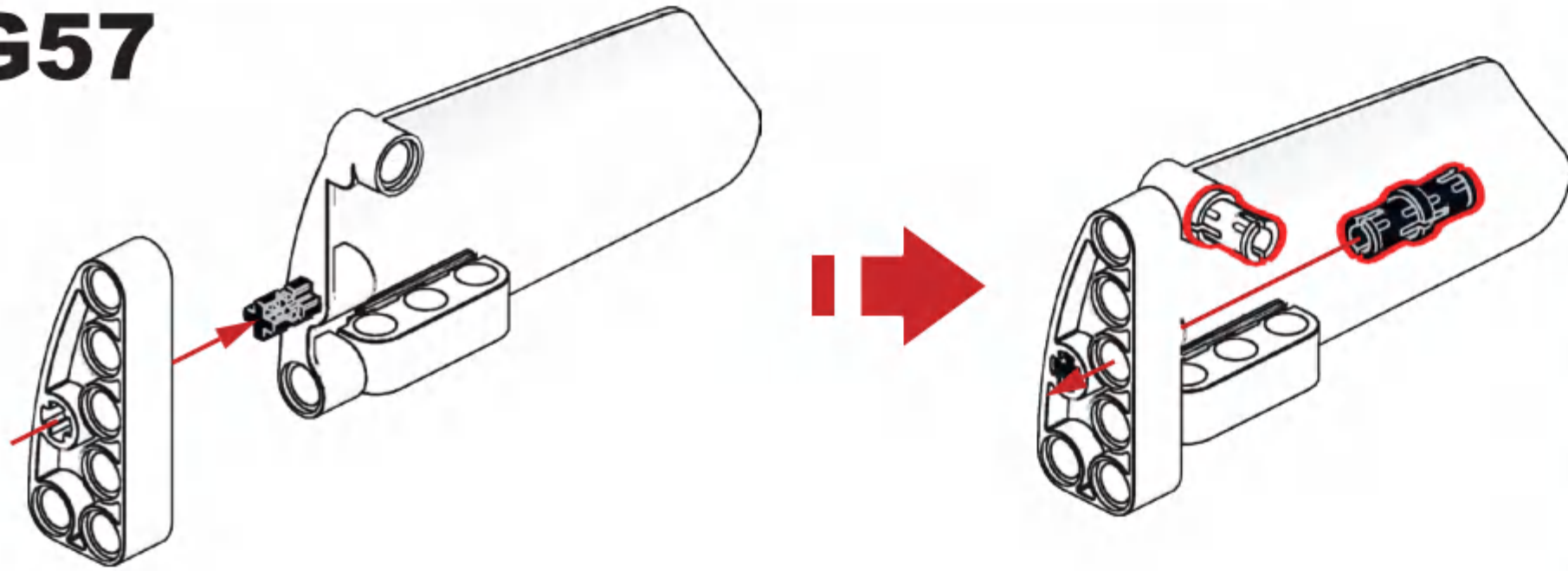


**G56**

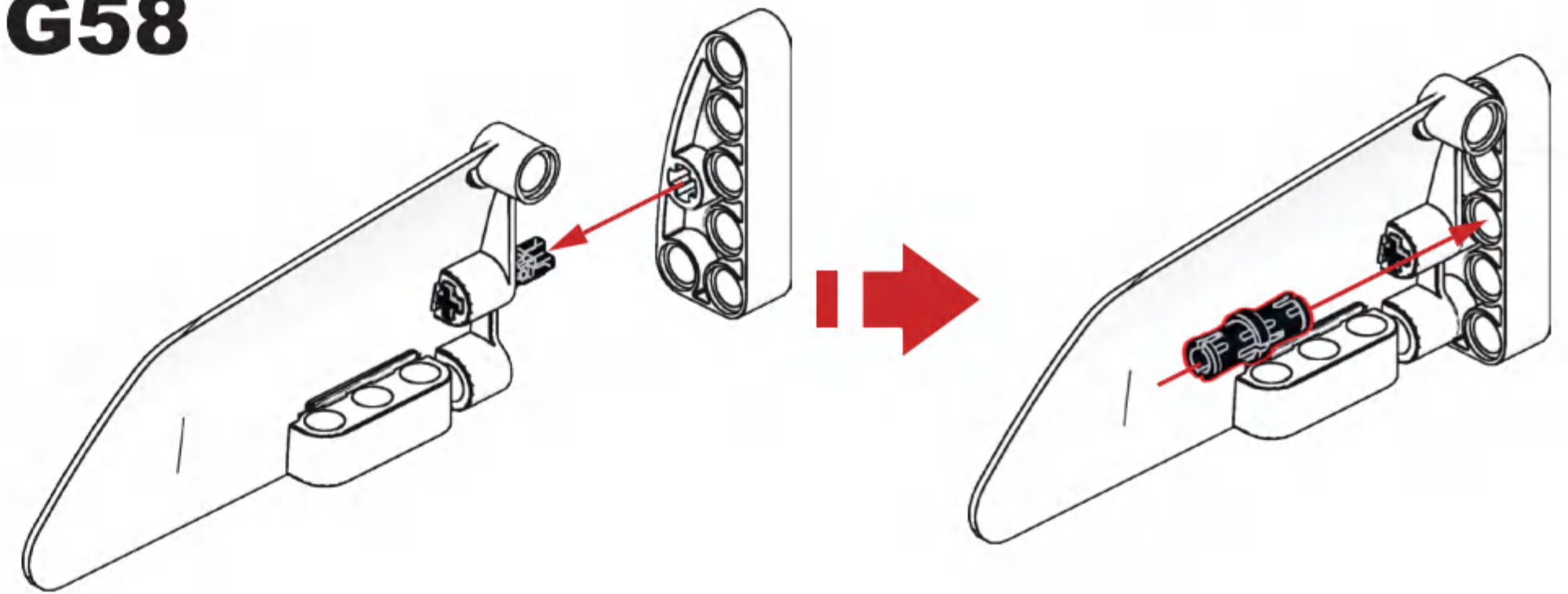




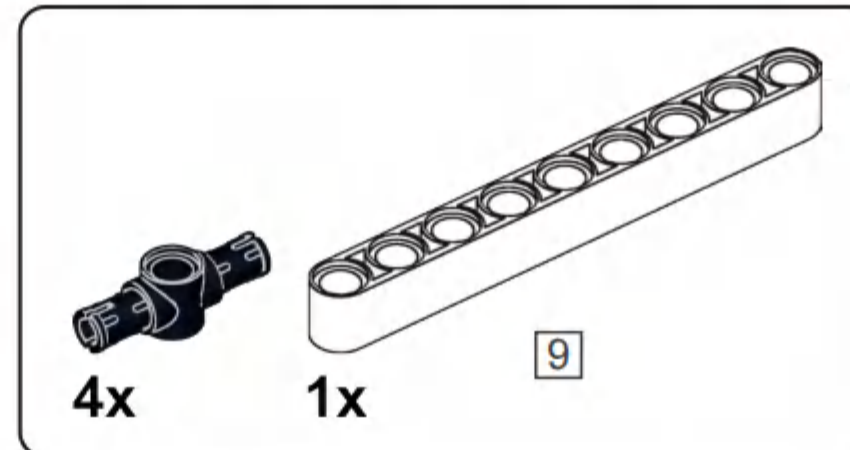
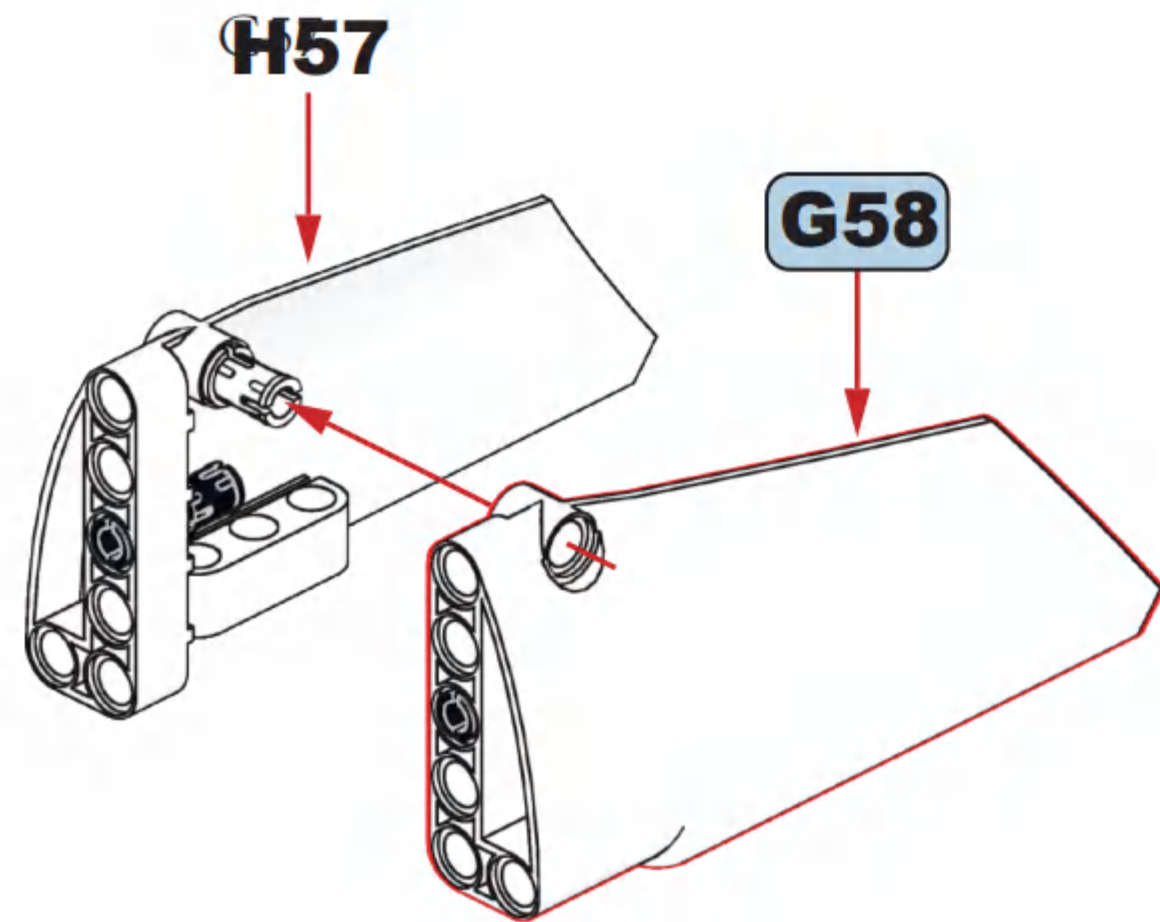
**G57**



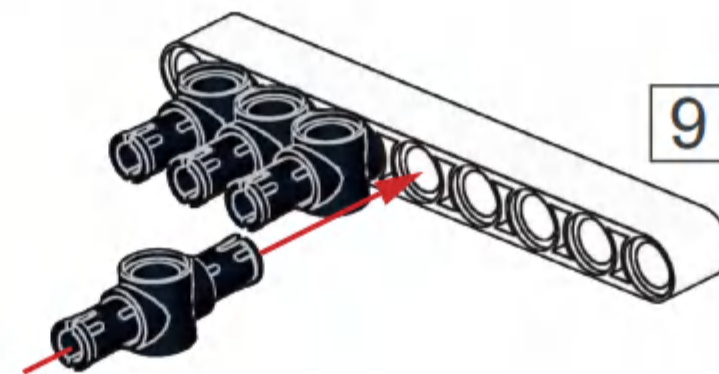
**G58**



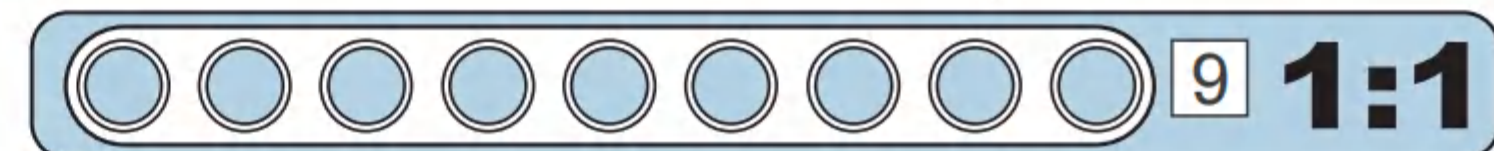
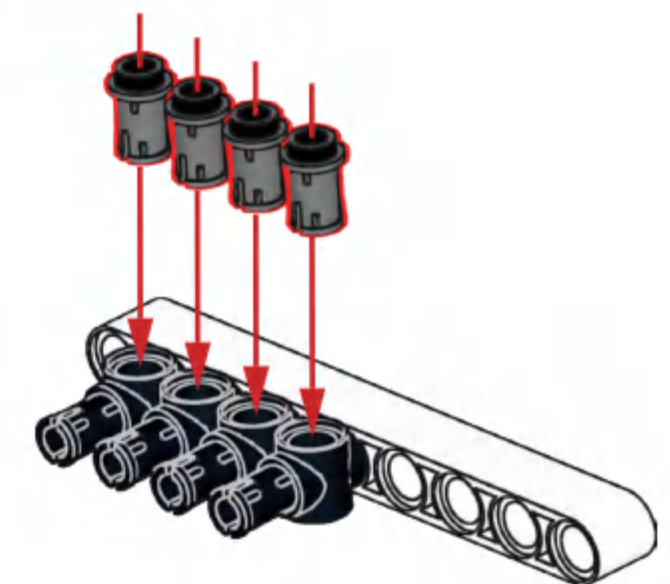
**G59**

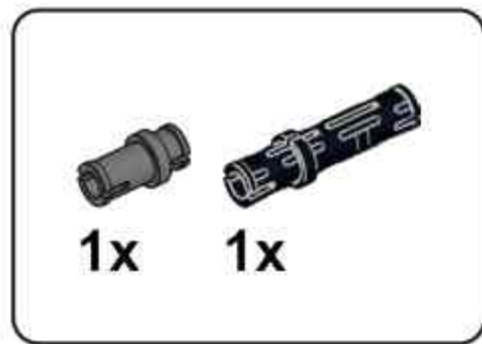


**G60**

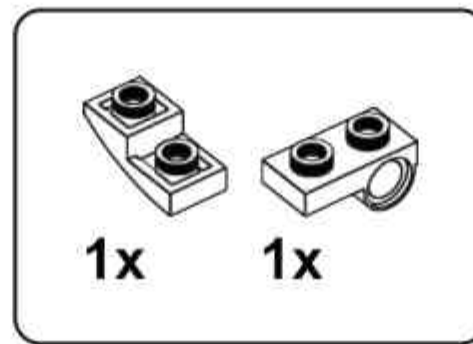


**G61**

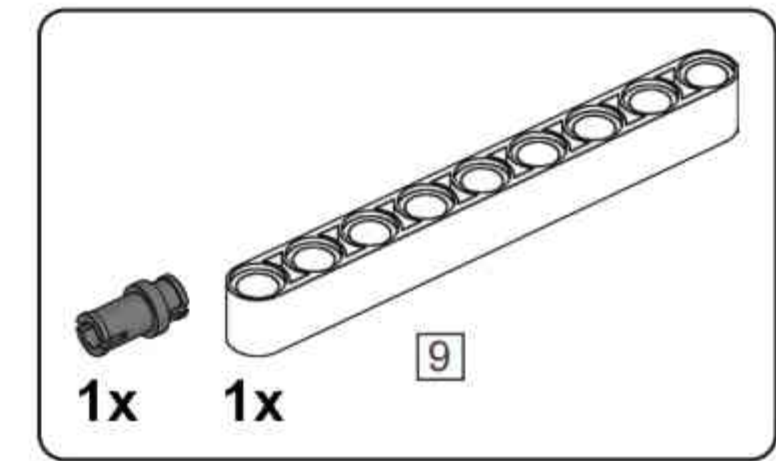
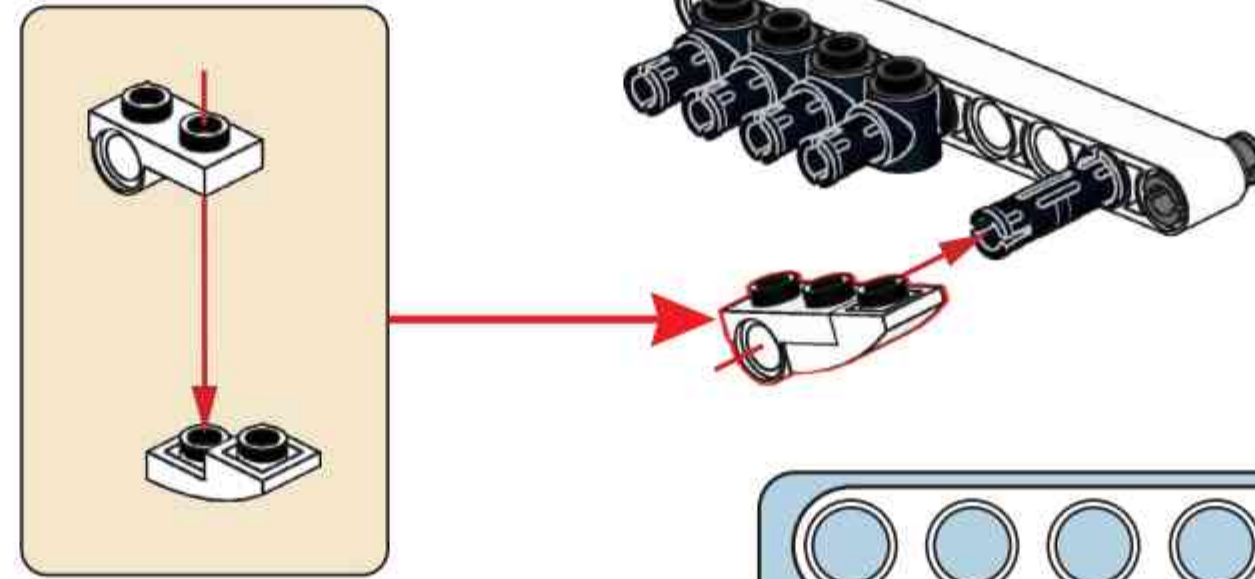




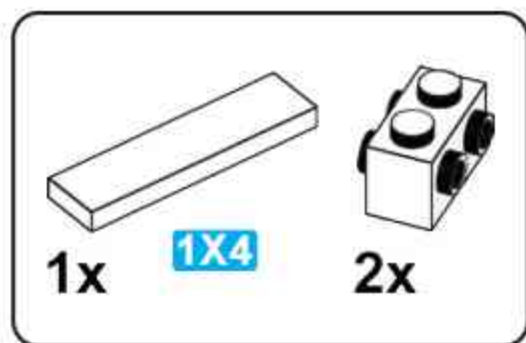
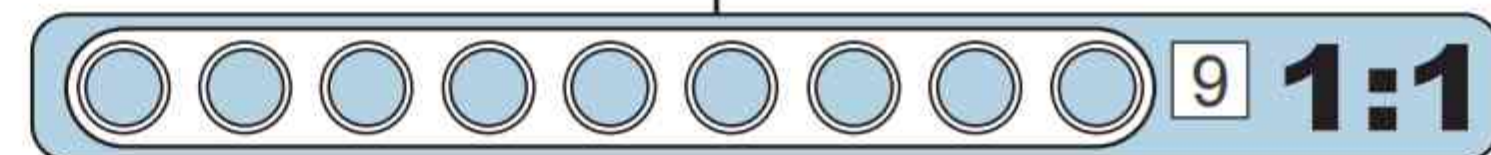
**G62**



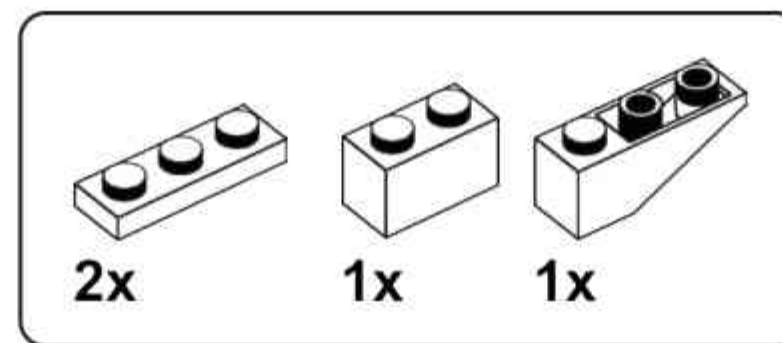
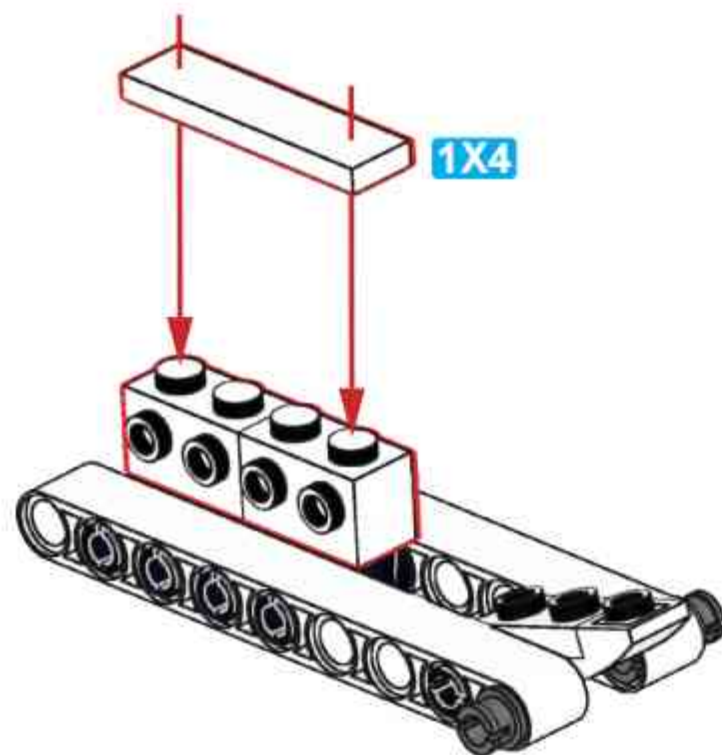
**G63**



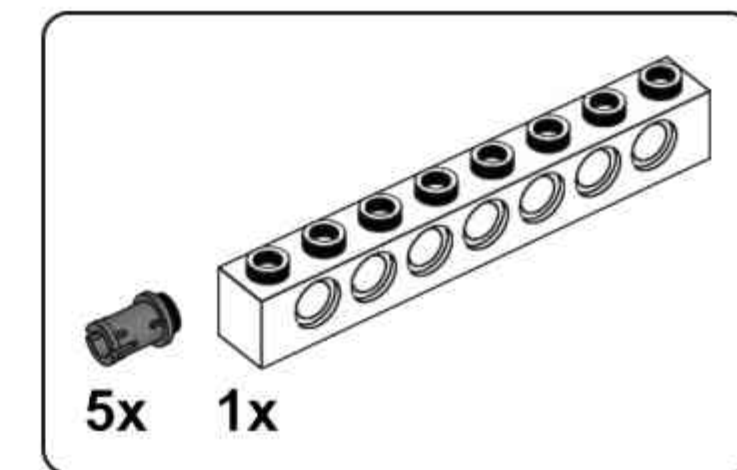
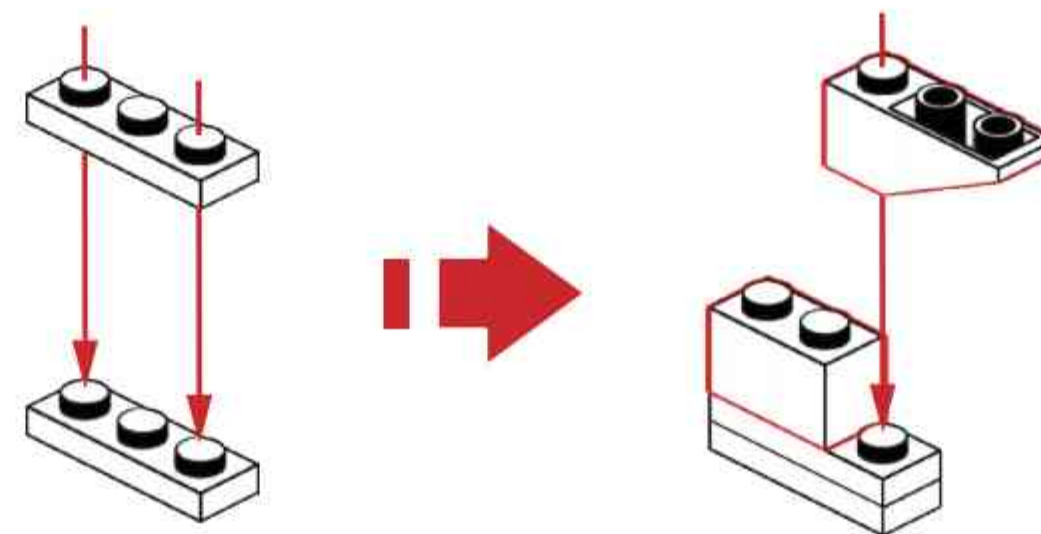
**G64**



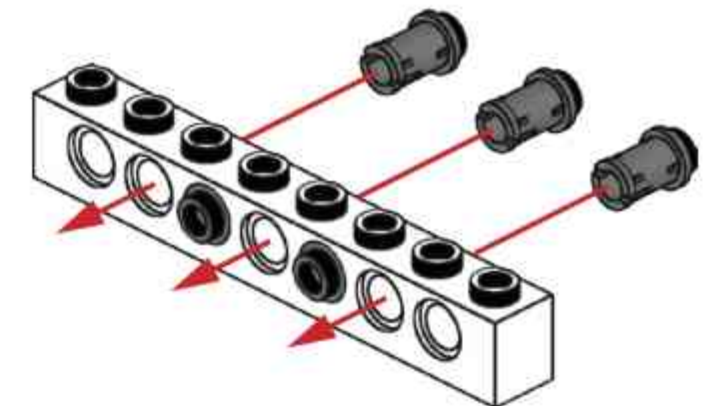
**G65**



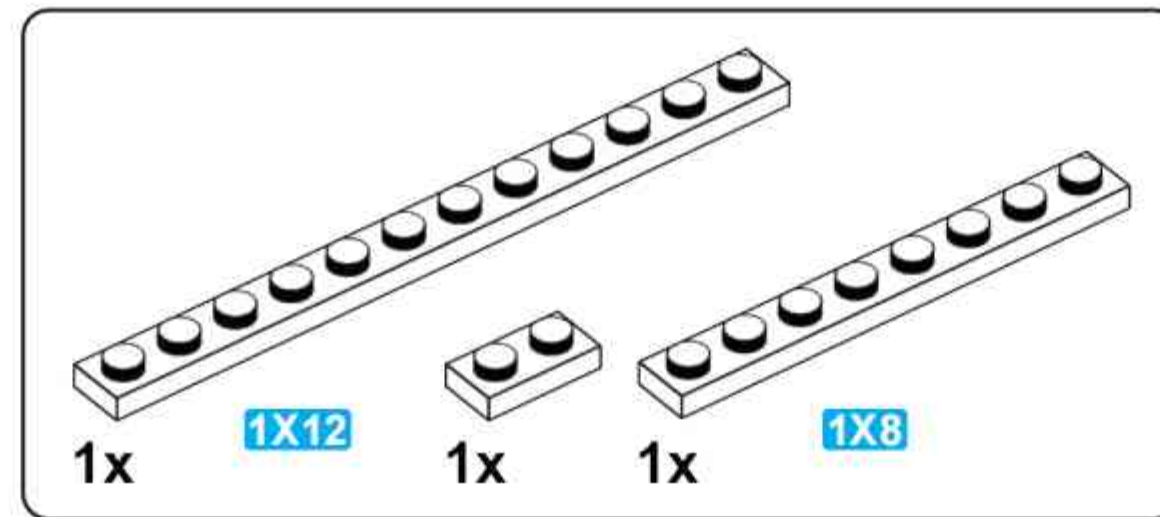
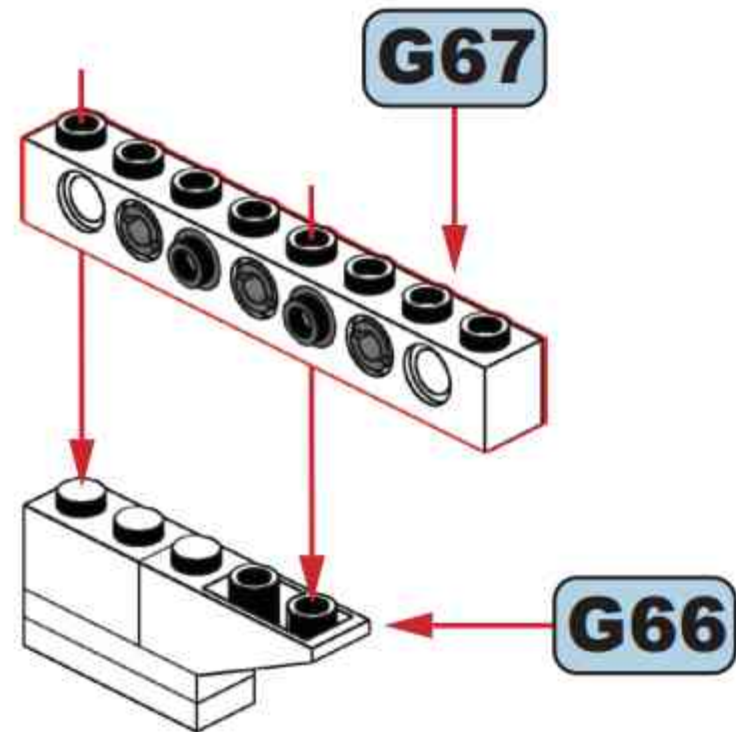
**G66**



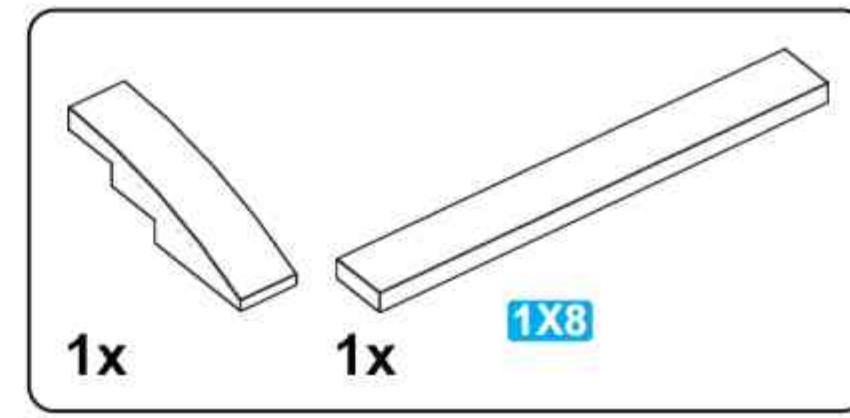
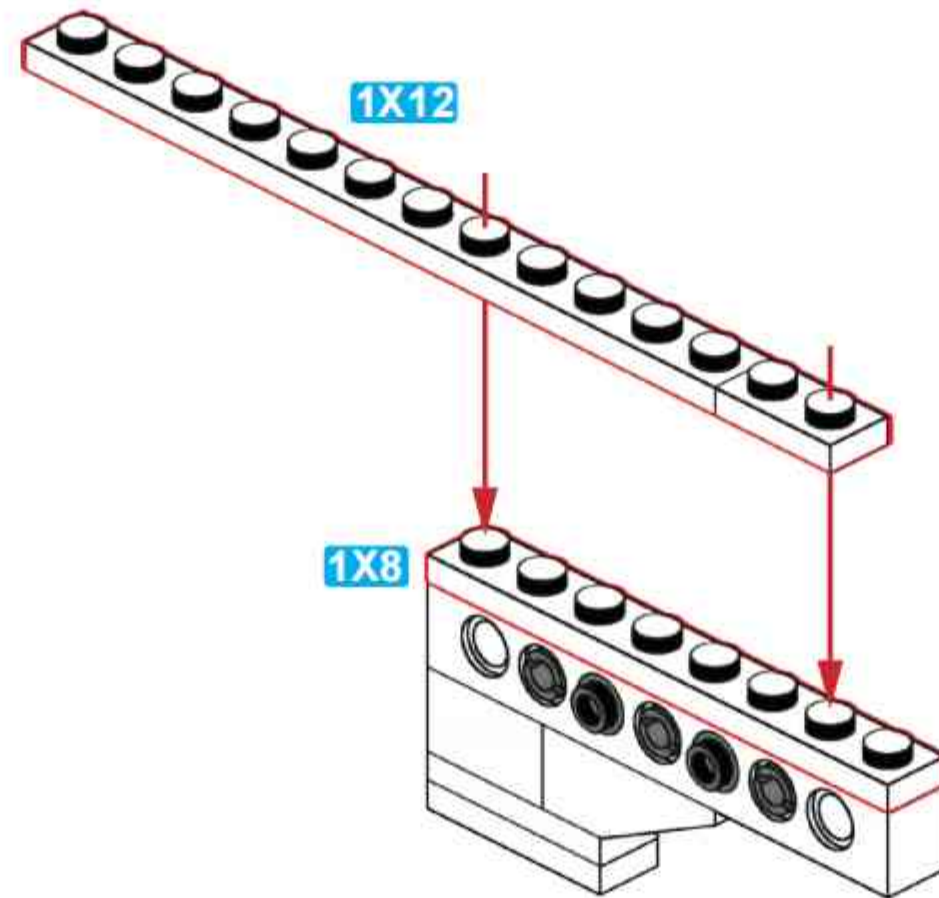
**G67**



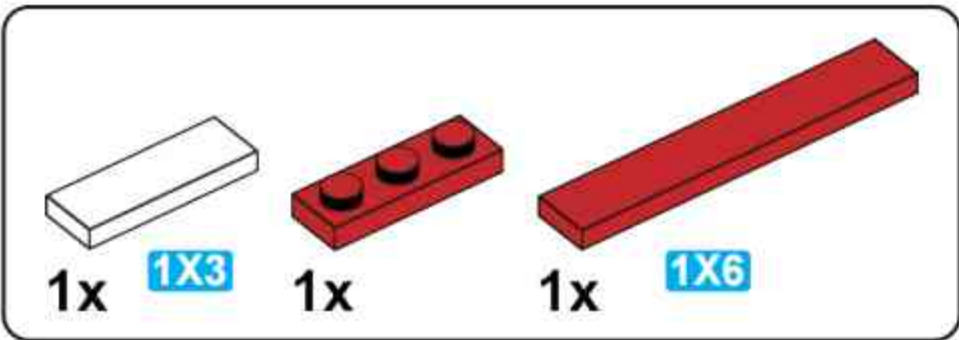
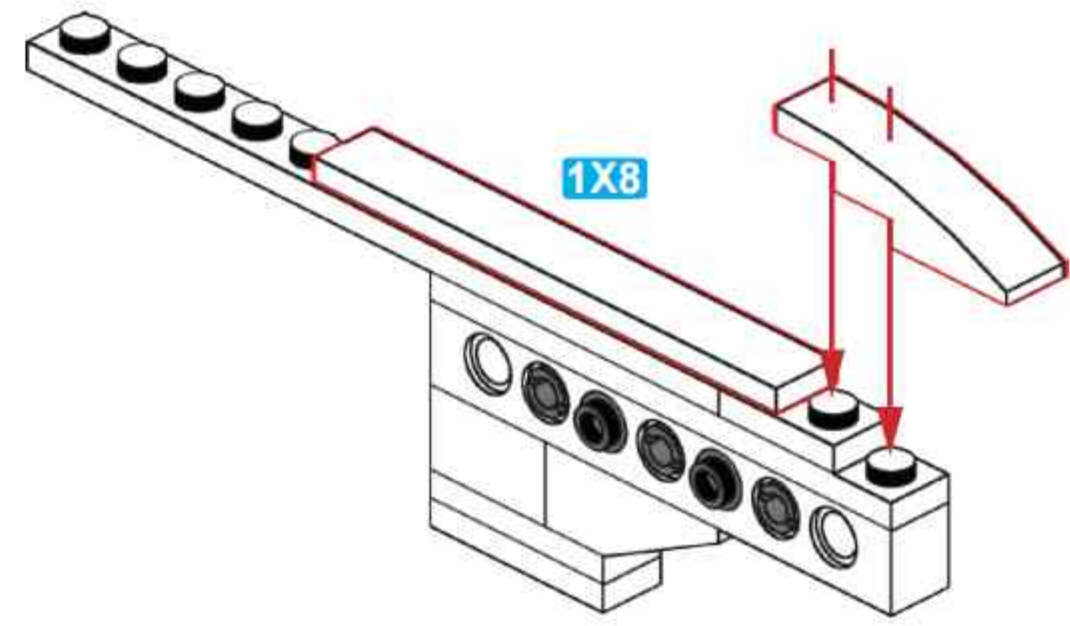
# G68



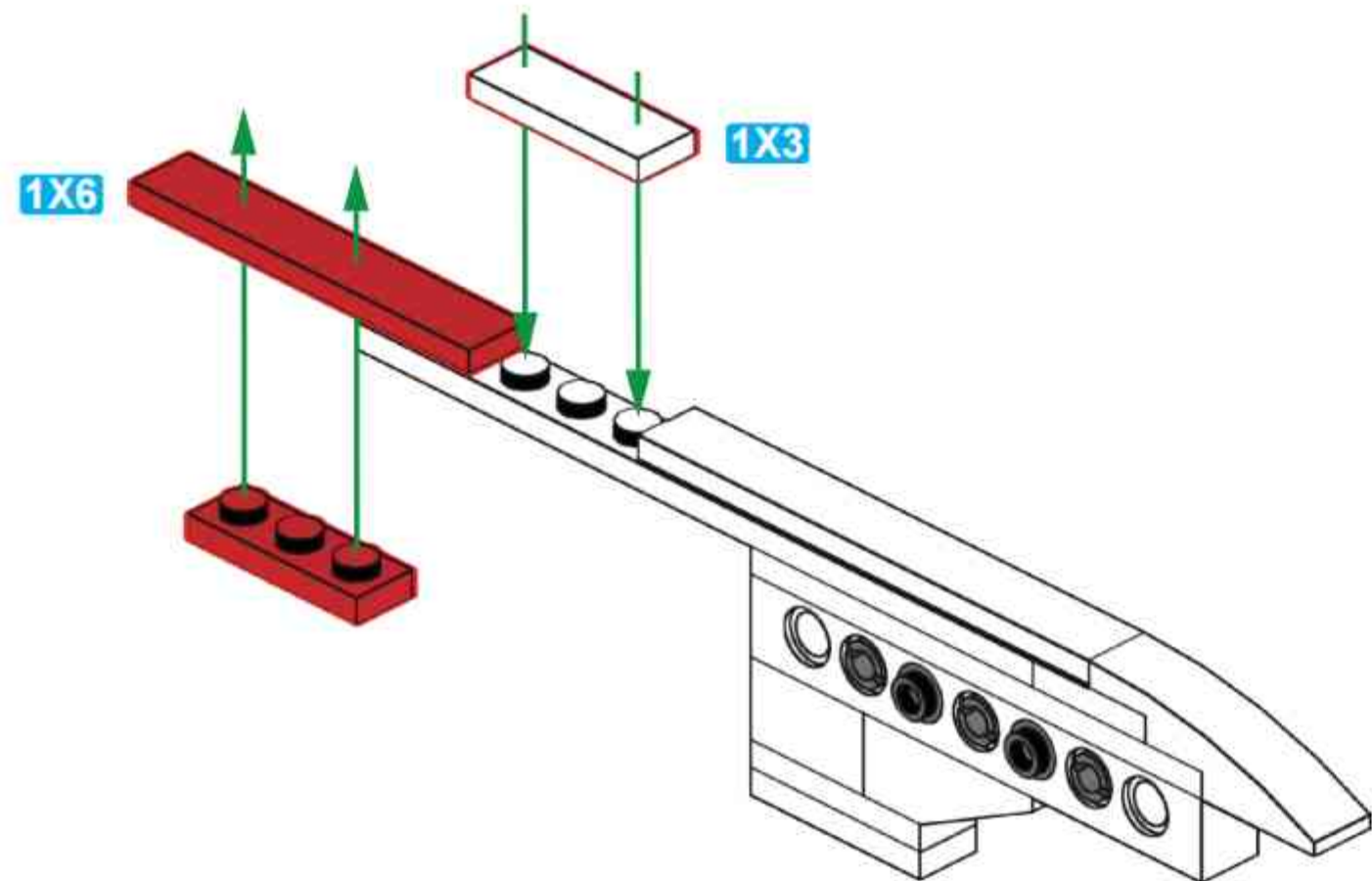
# G69



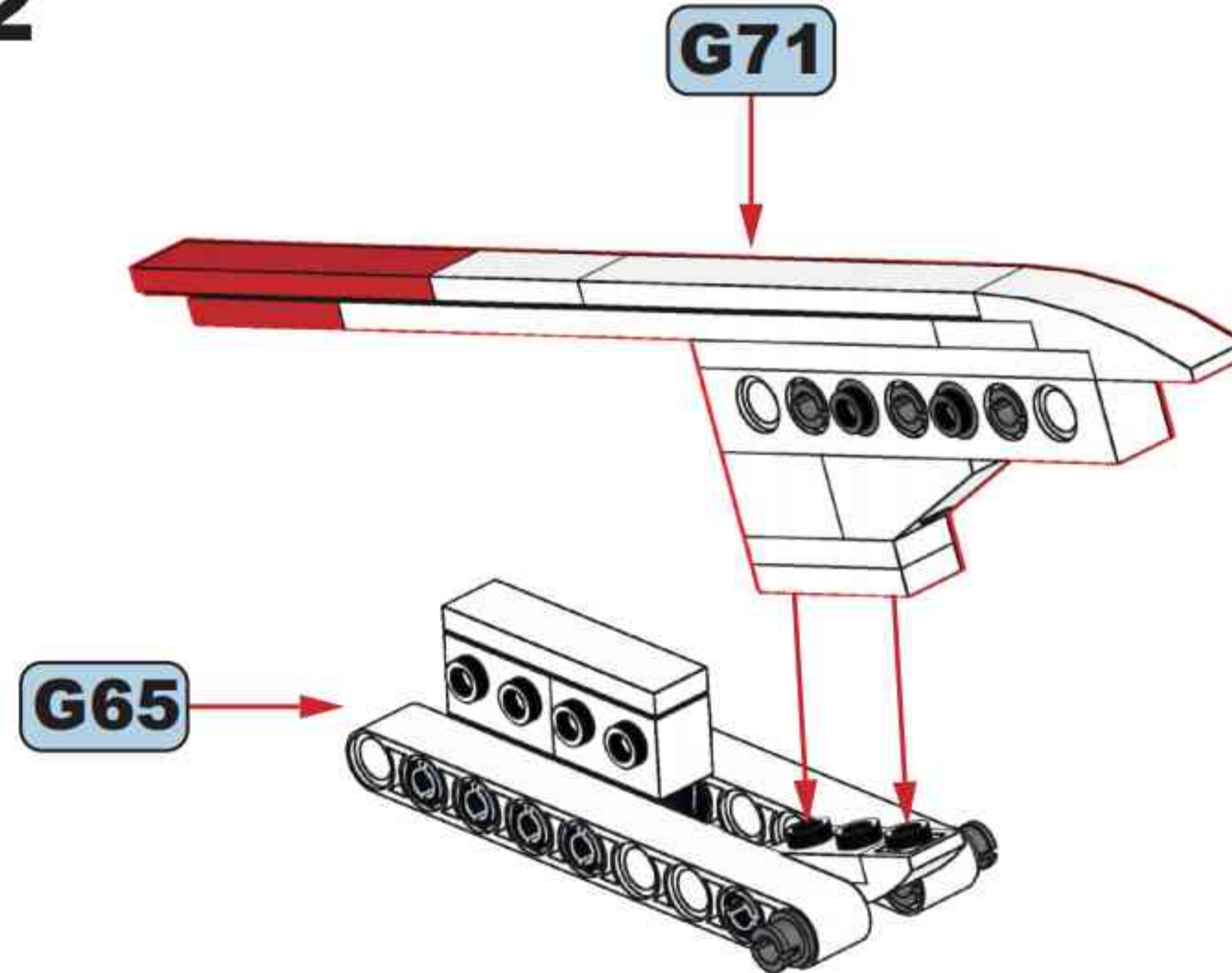
# G70

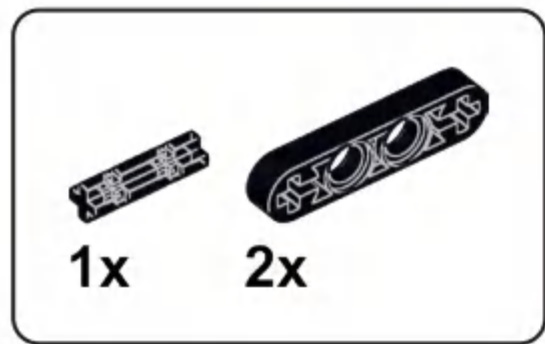


# G71

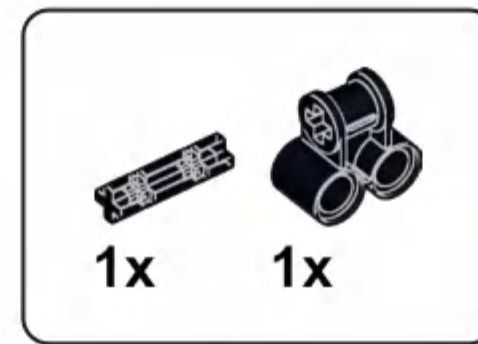
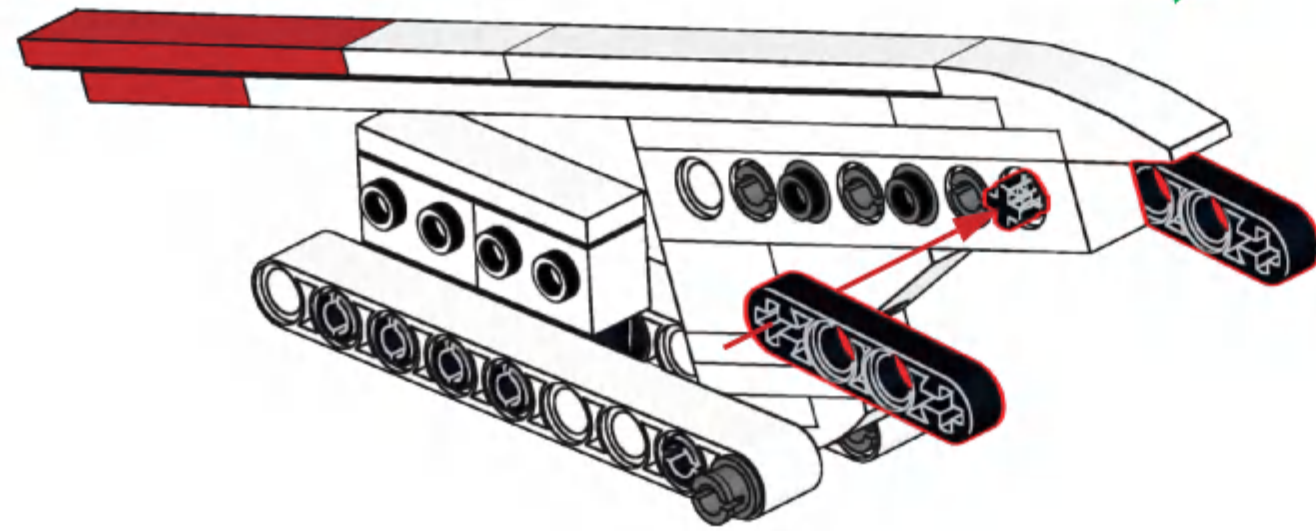
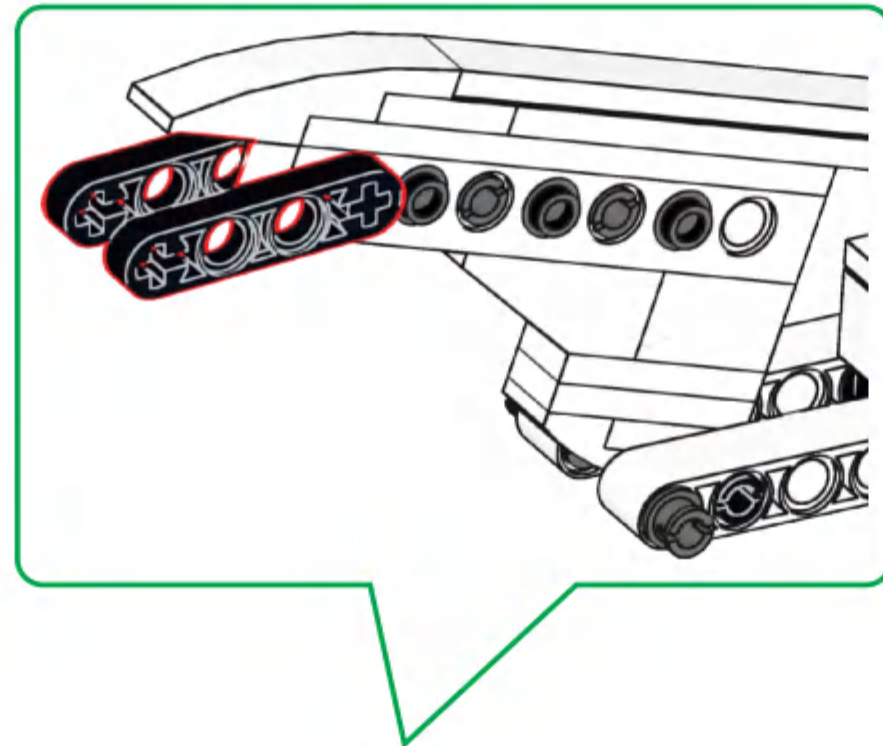


# G72

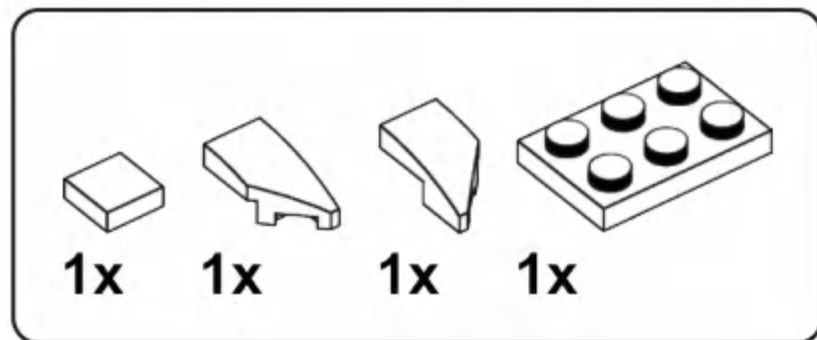
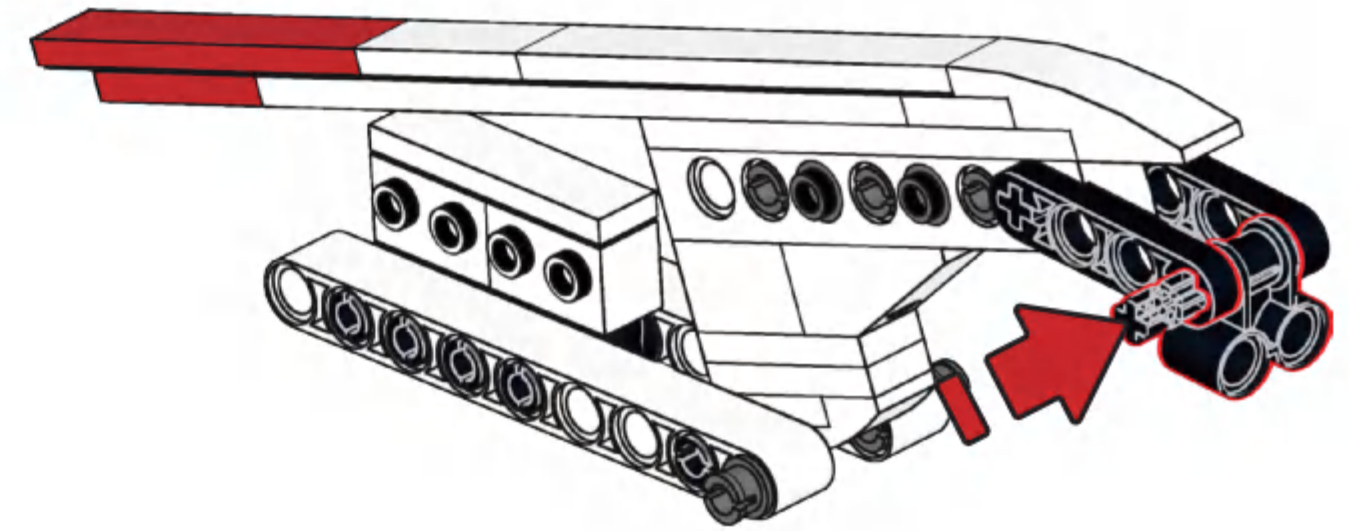




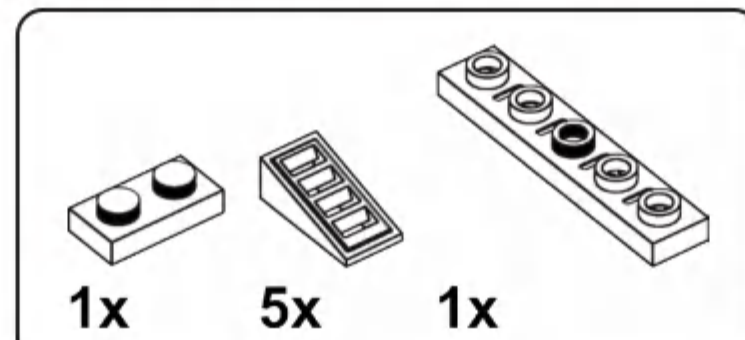
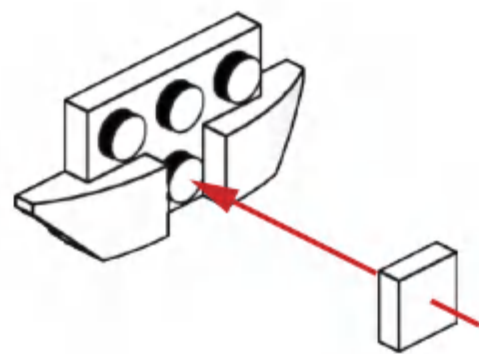
**G73**



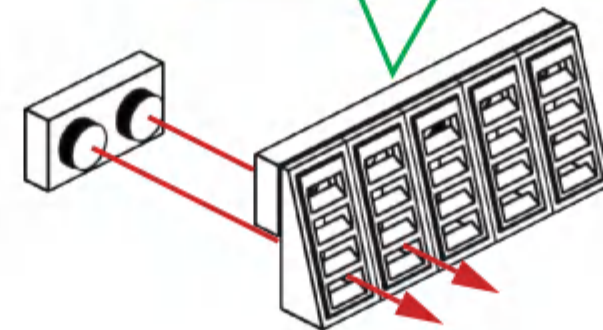
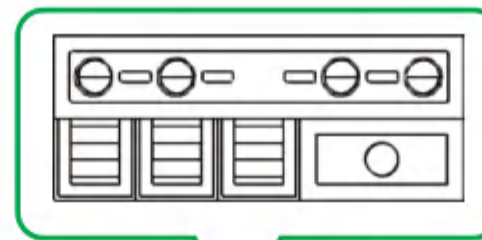
**G74**



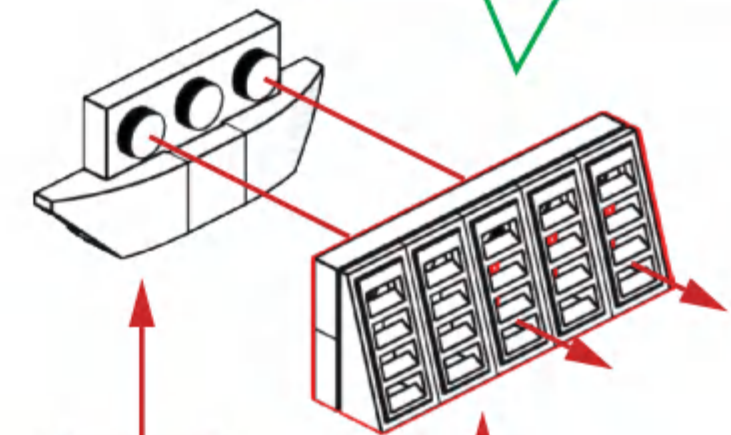
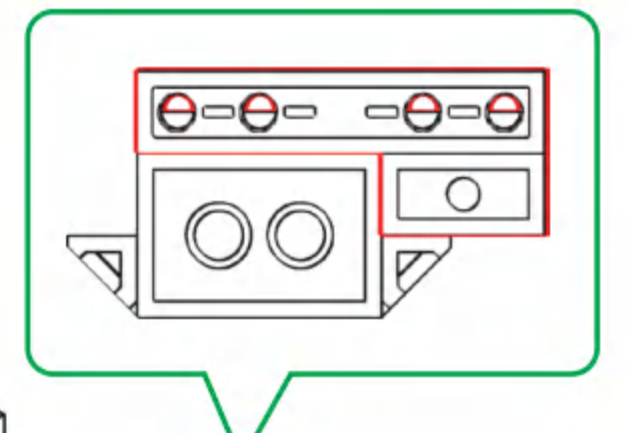
**G75**



**G76**

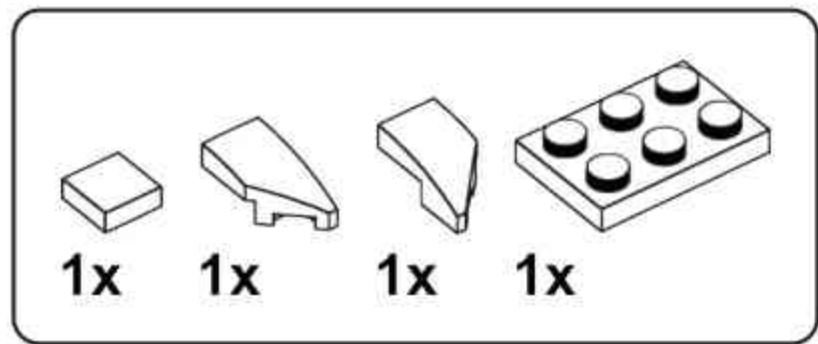


**G77**

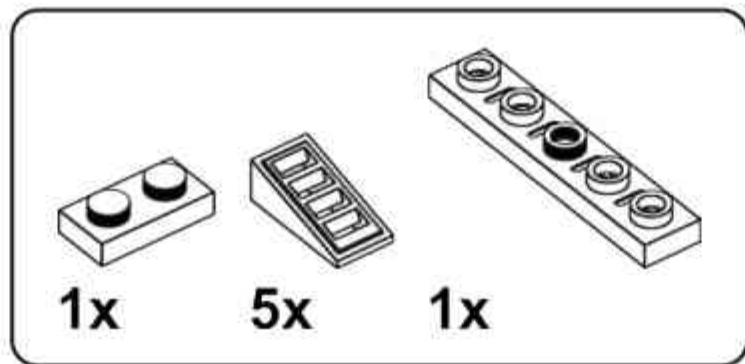
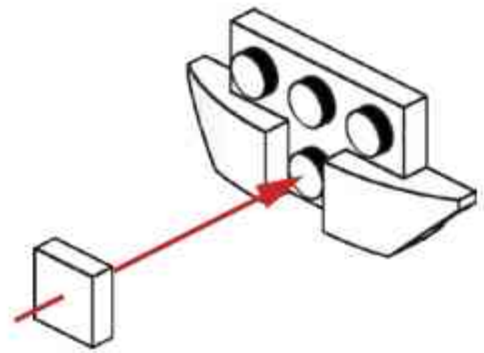


**G75**

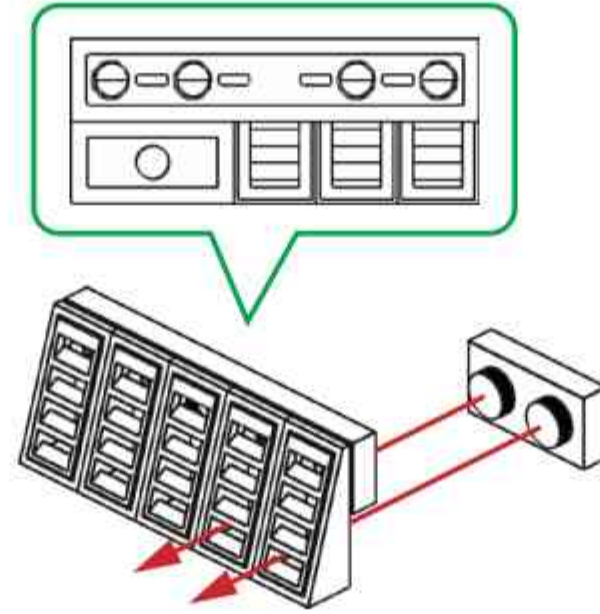
**G76**



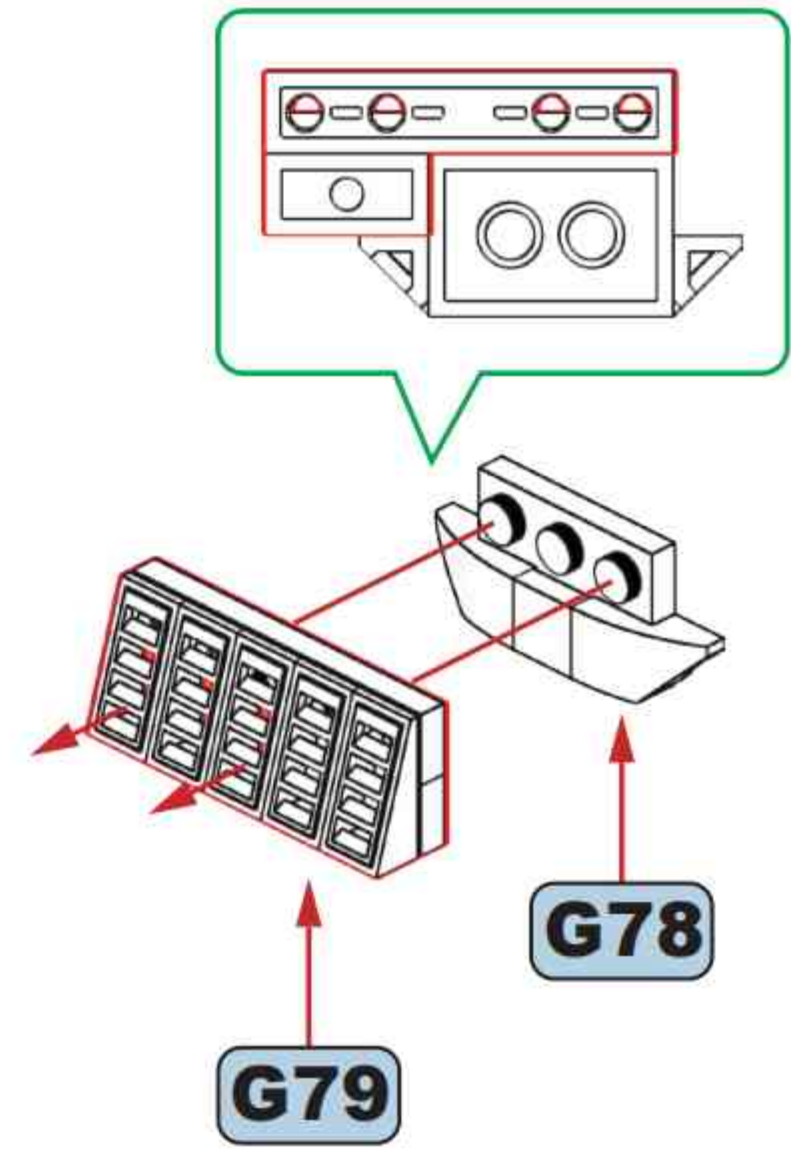
**G78**



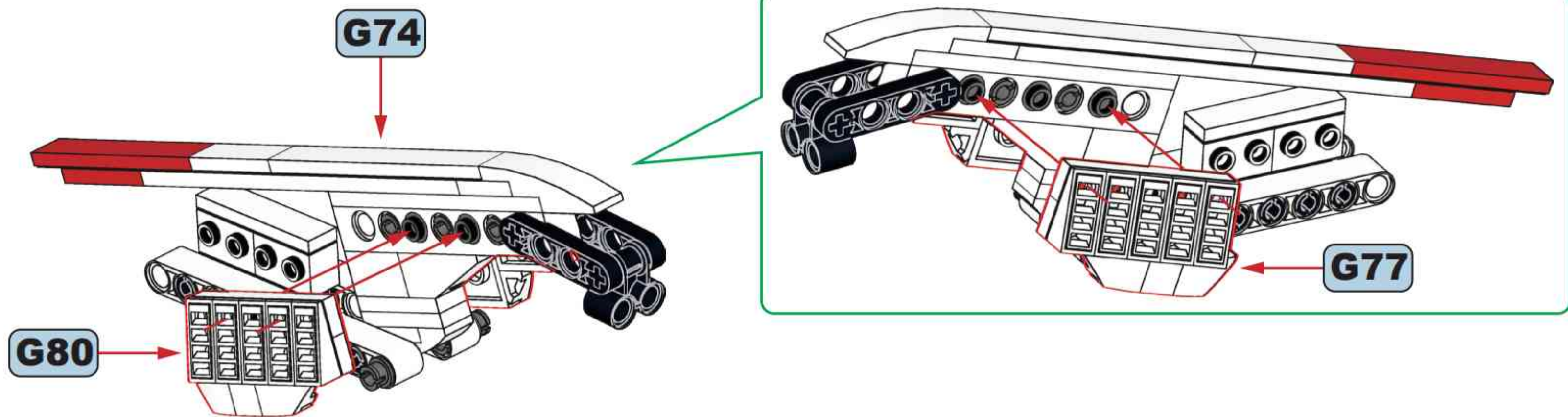
**G79**

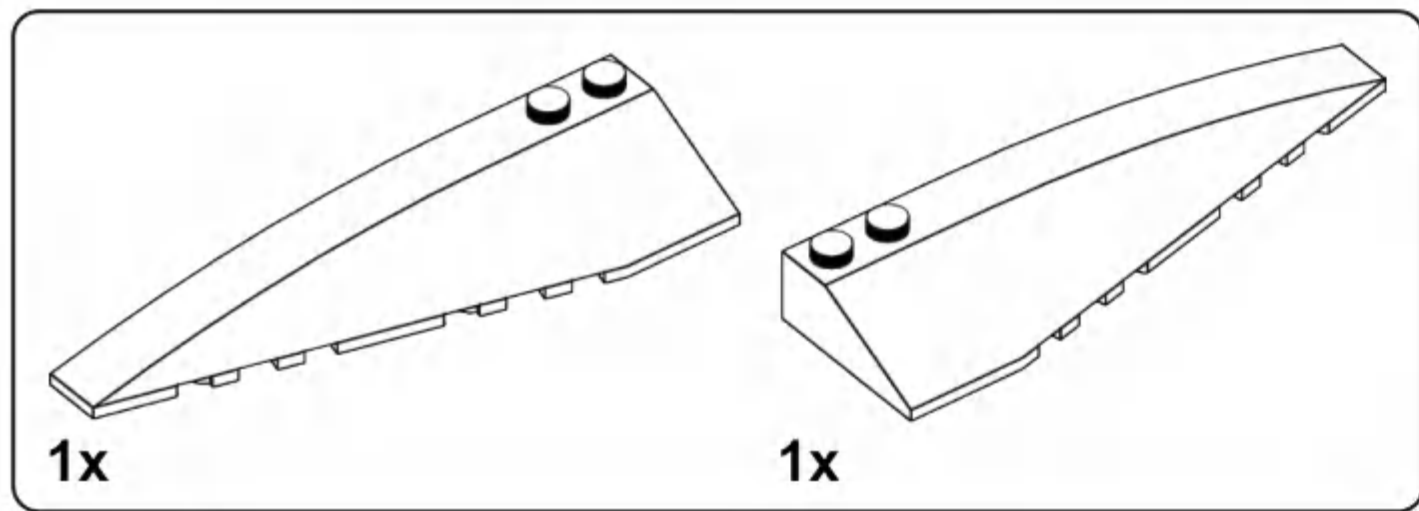


**G80**

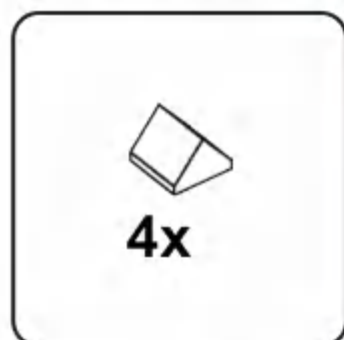
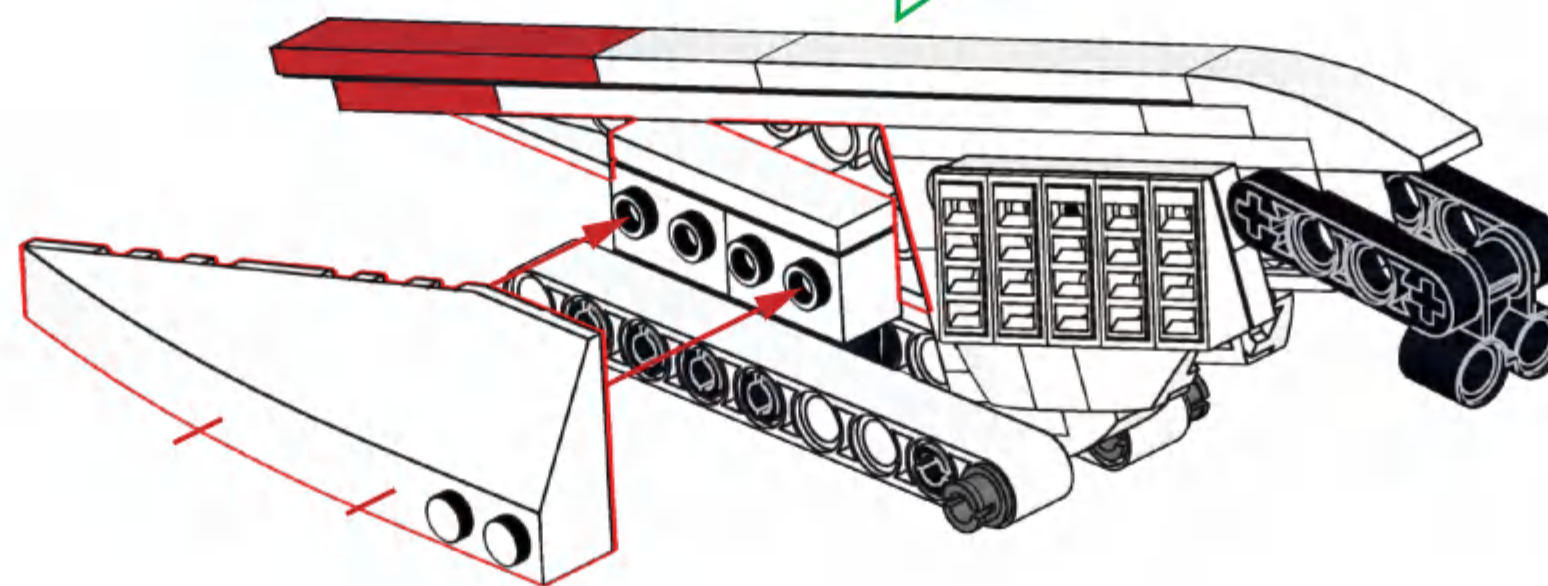
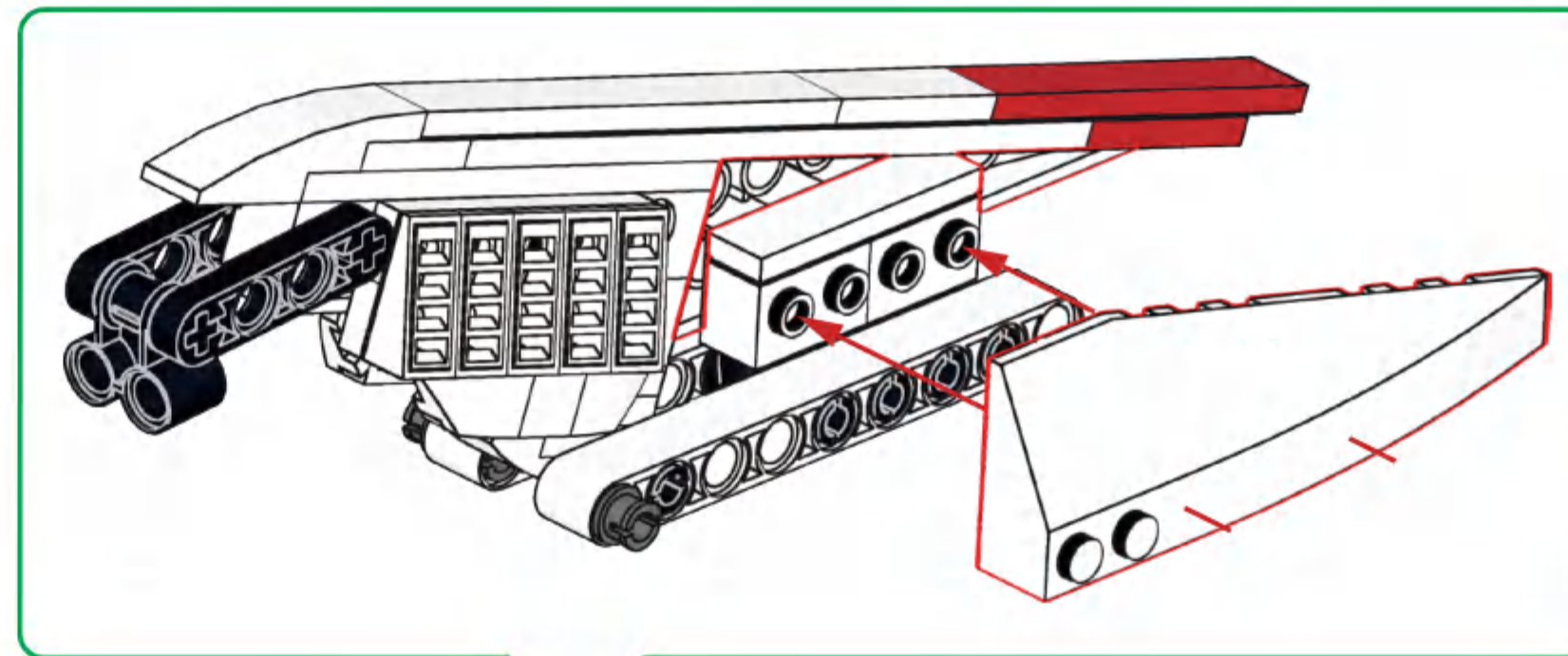


**G81**

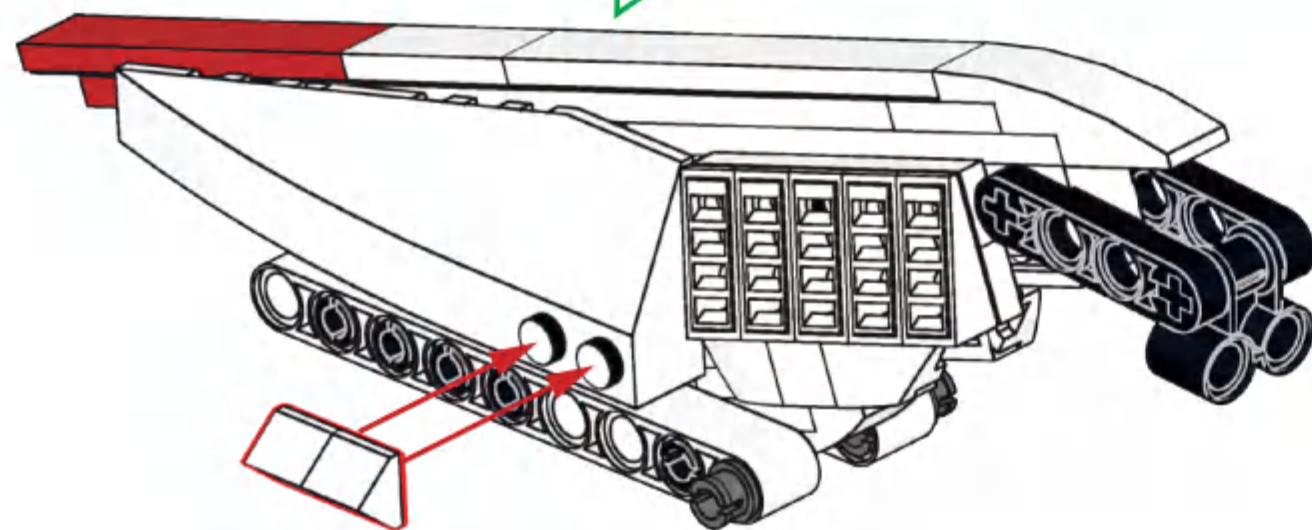
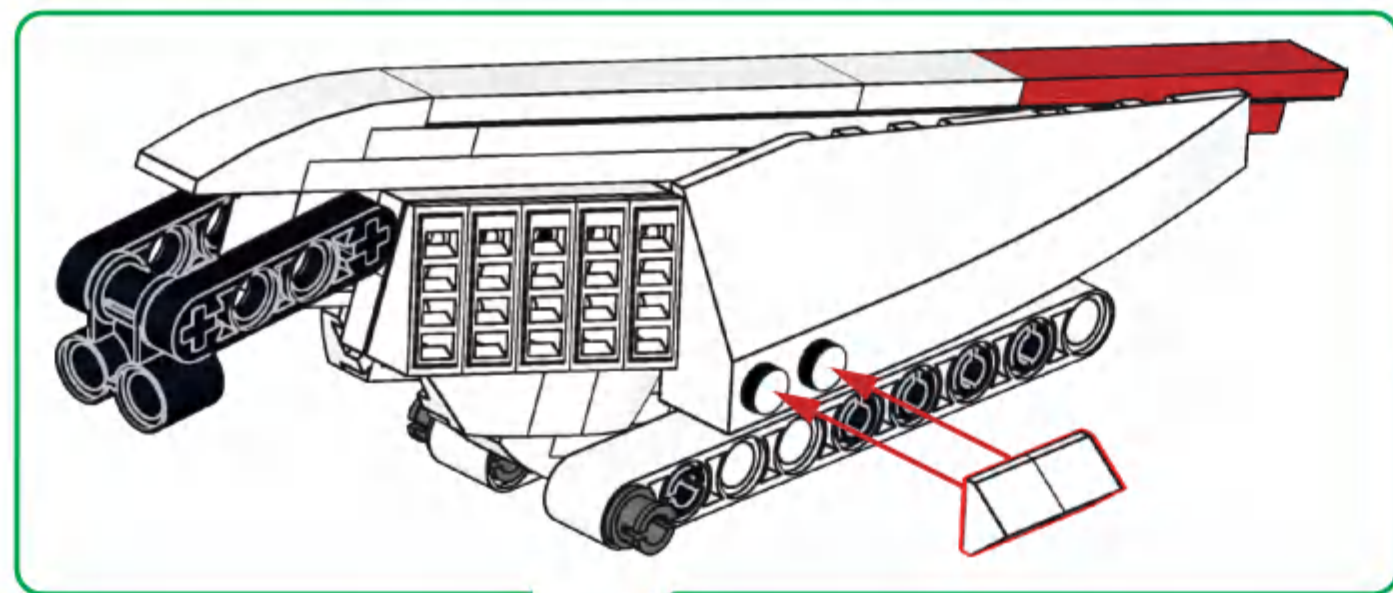




**G82**

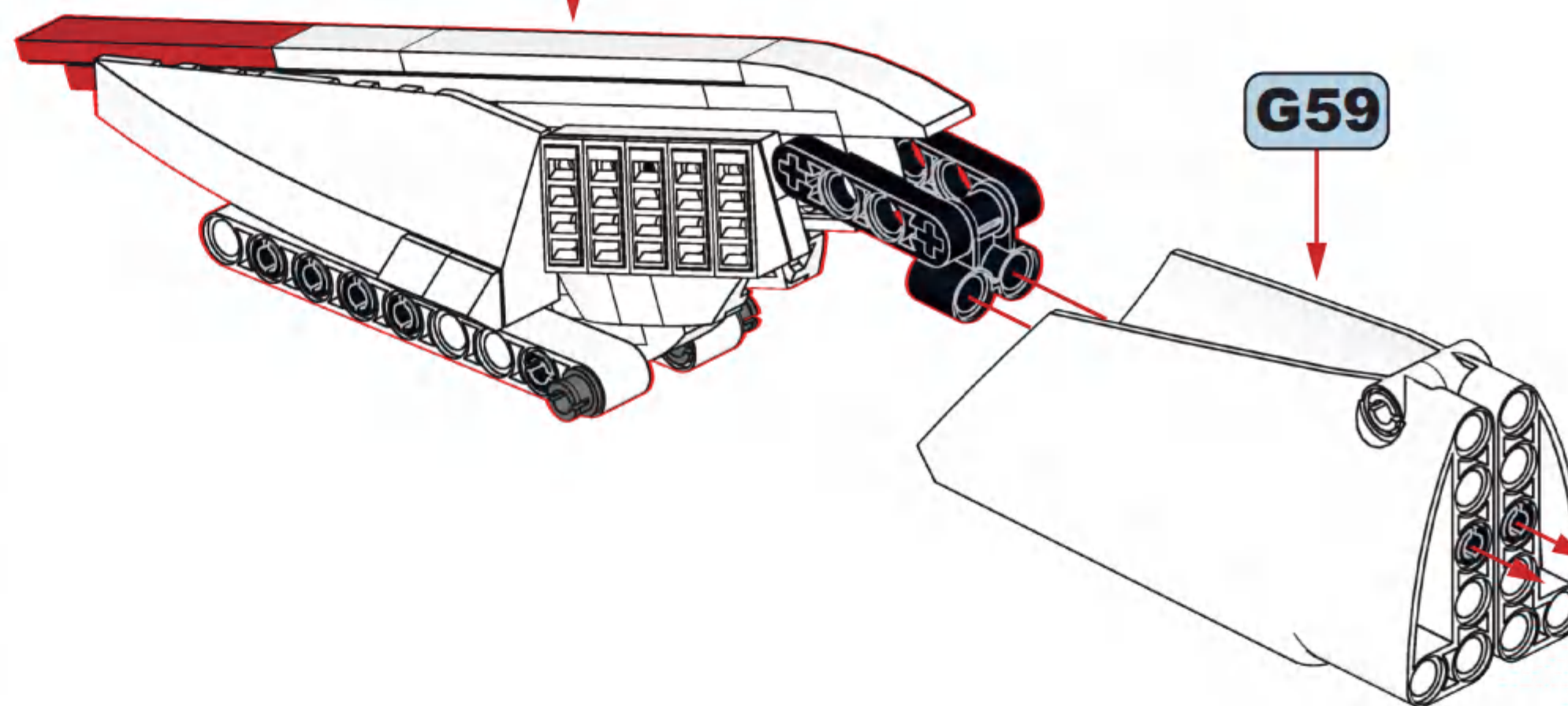


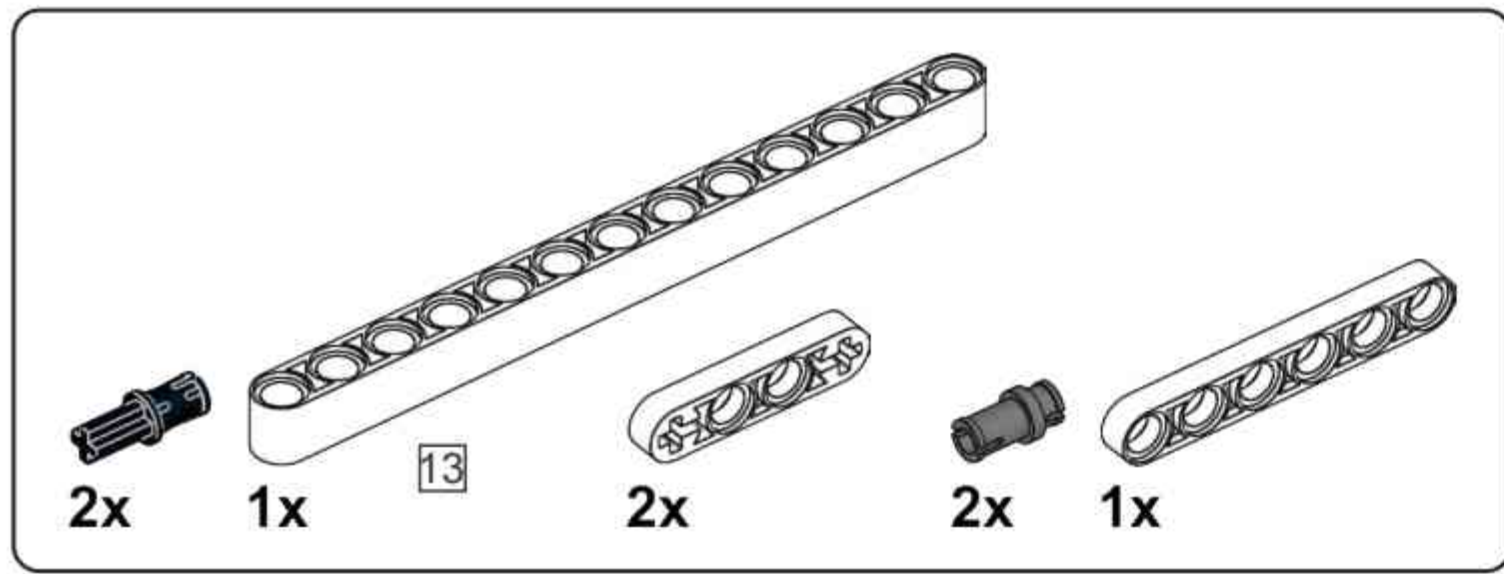
**G83**



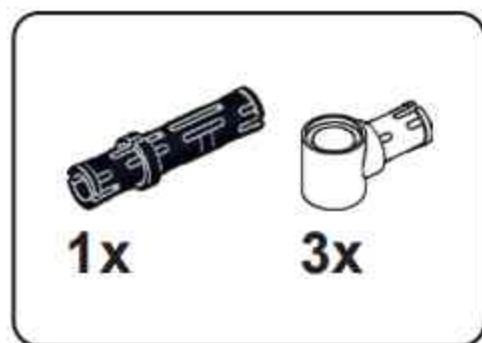
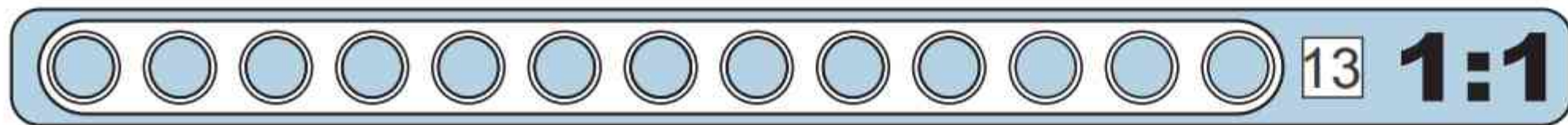
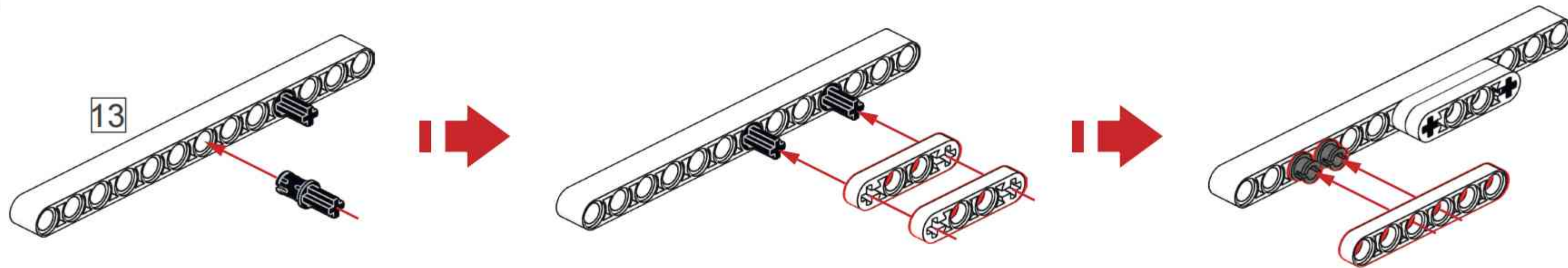
**G84**

**G83**

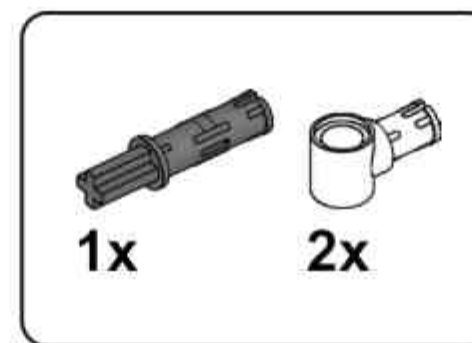
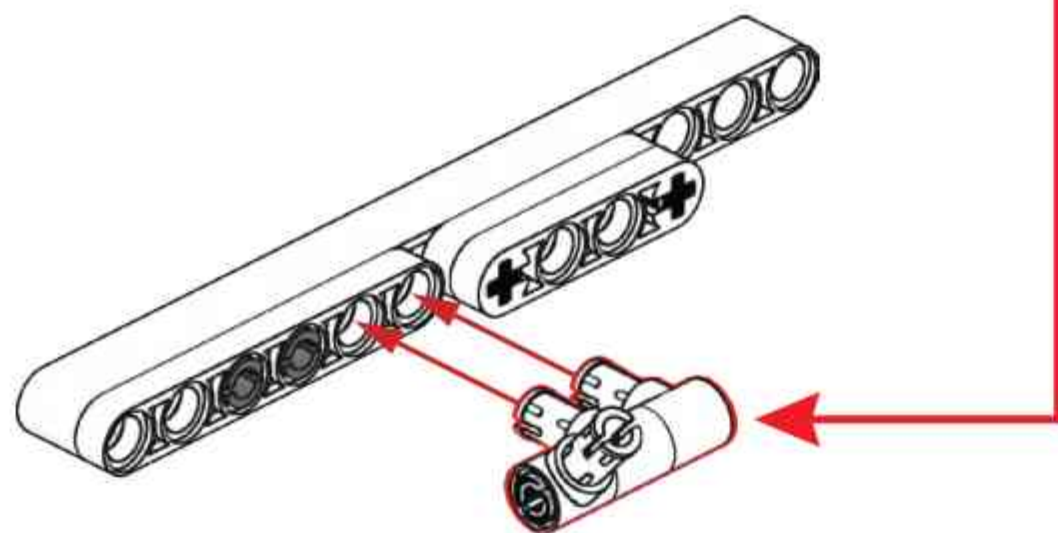
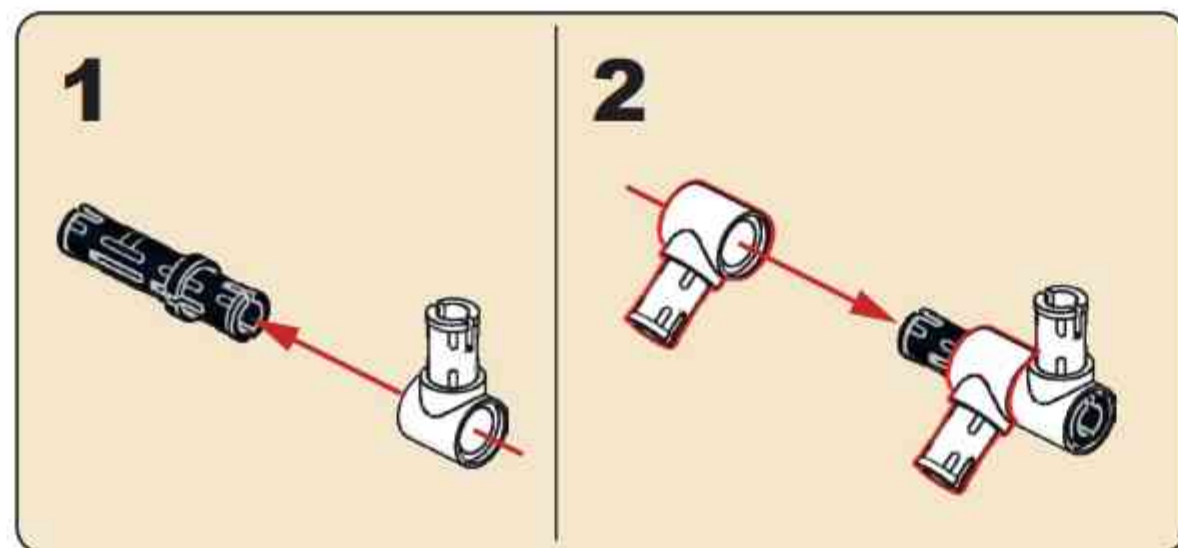




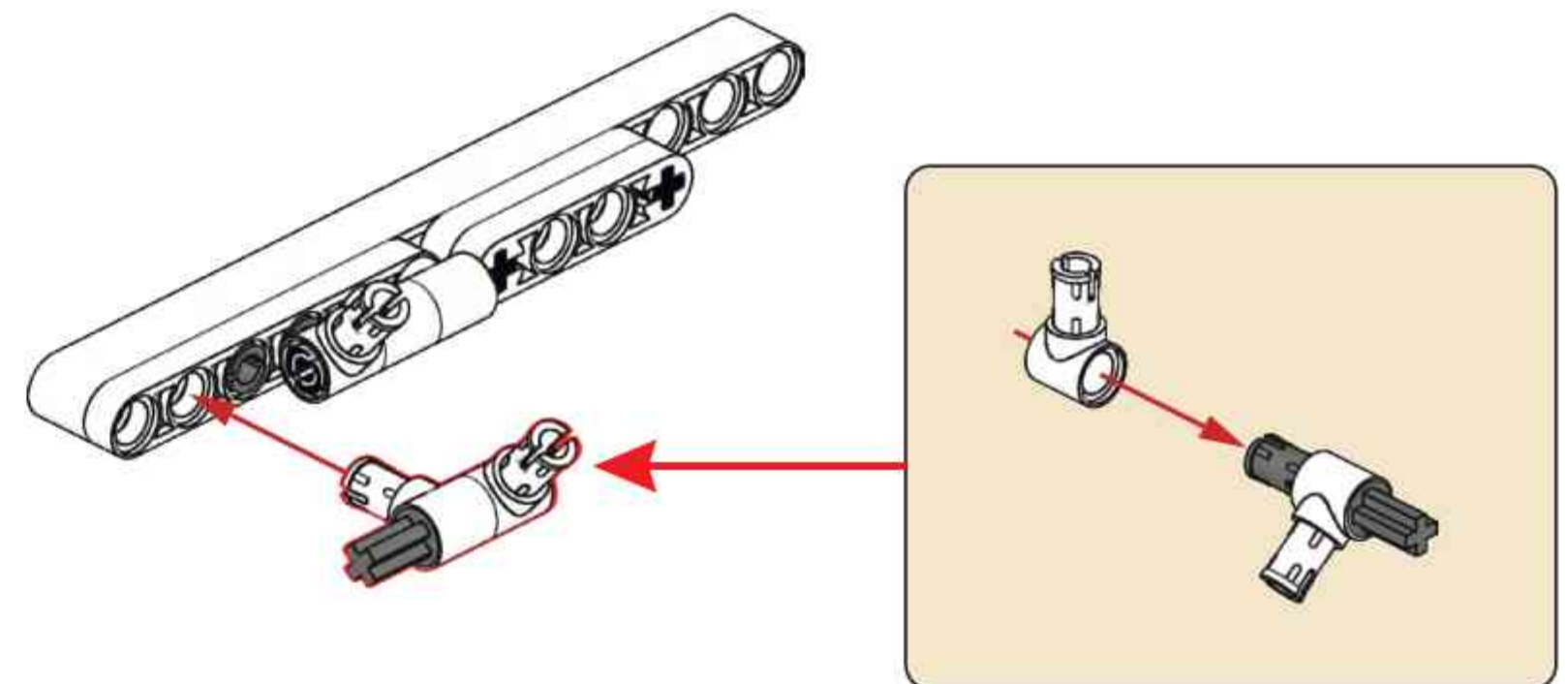
### G85



### G86

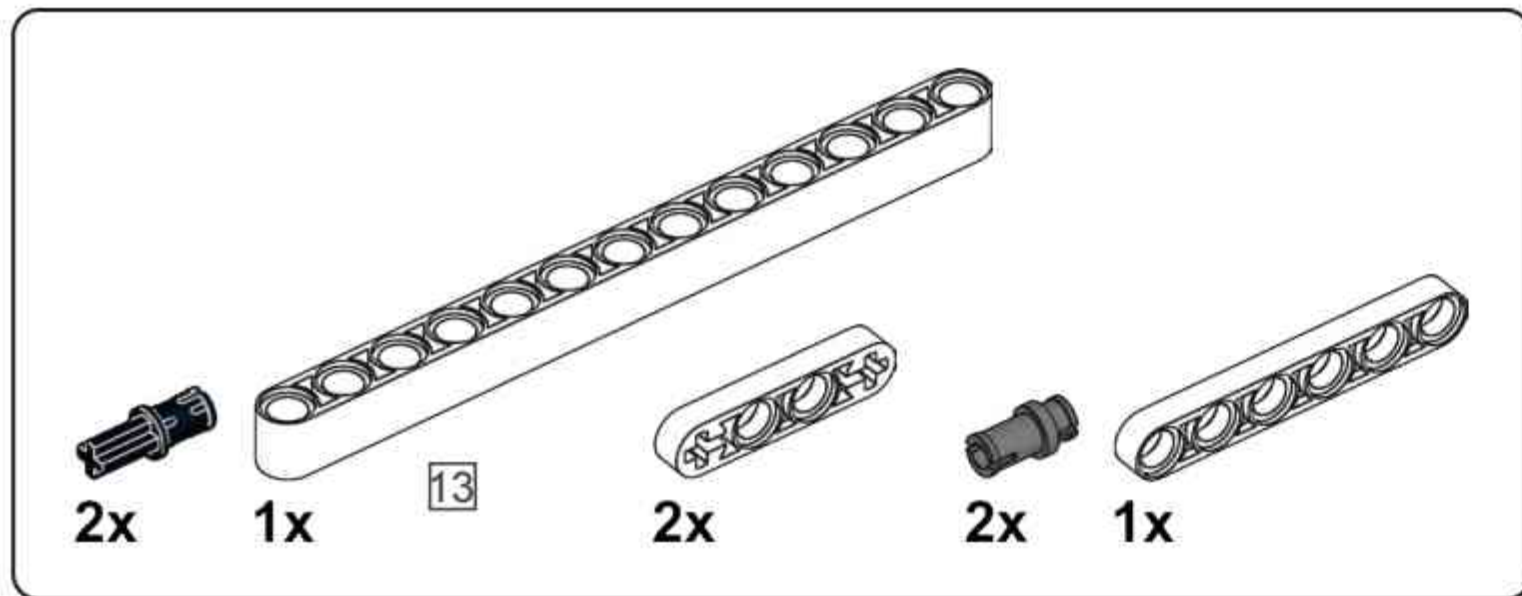
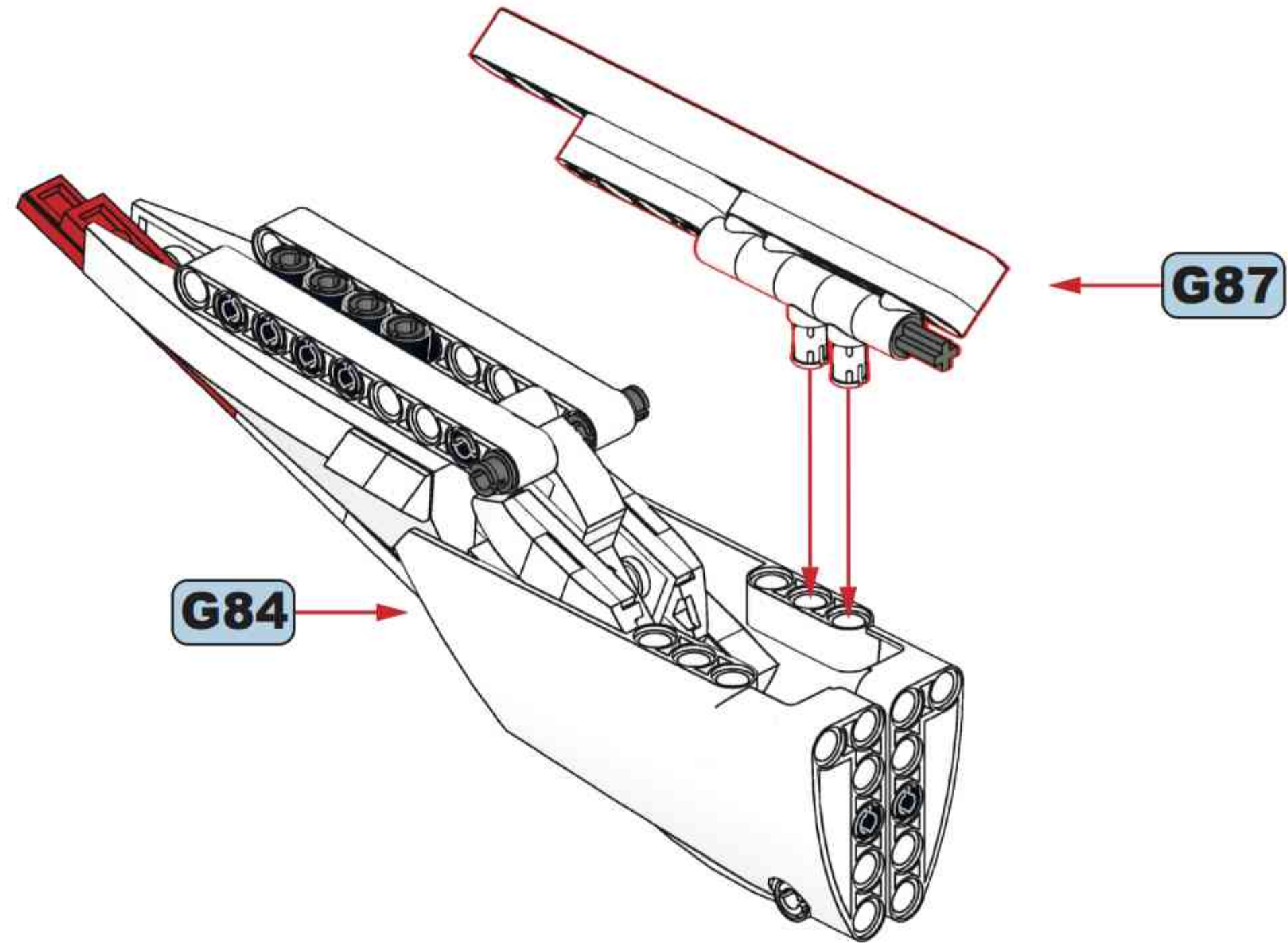


### G87

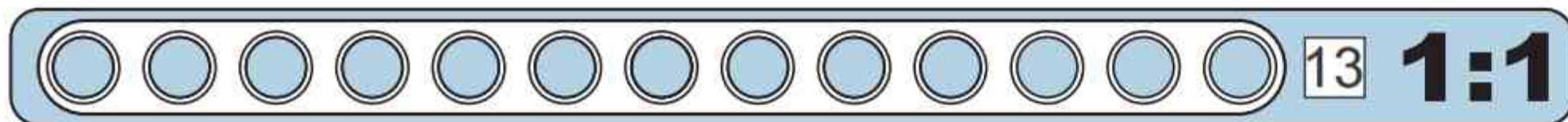
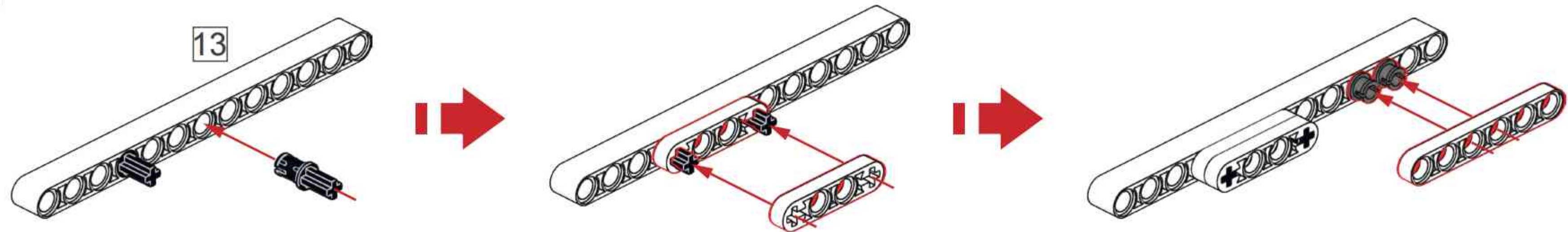


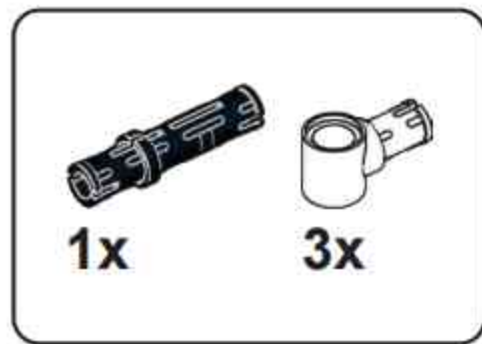


**G88**

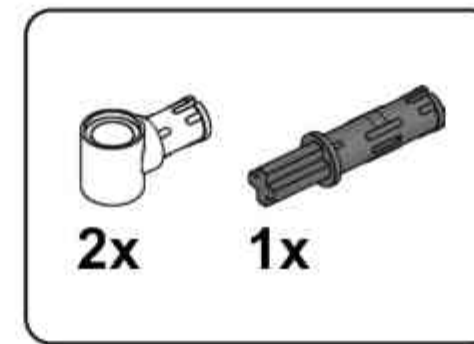
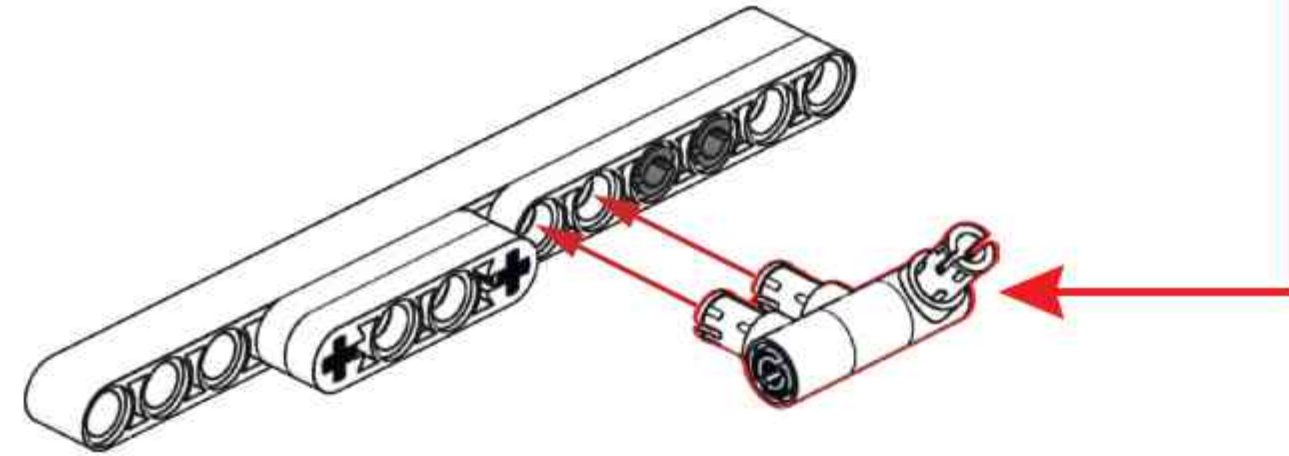
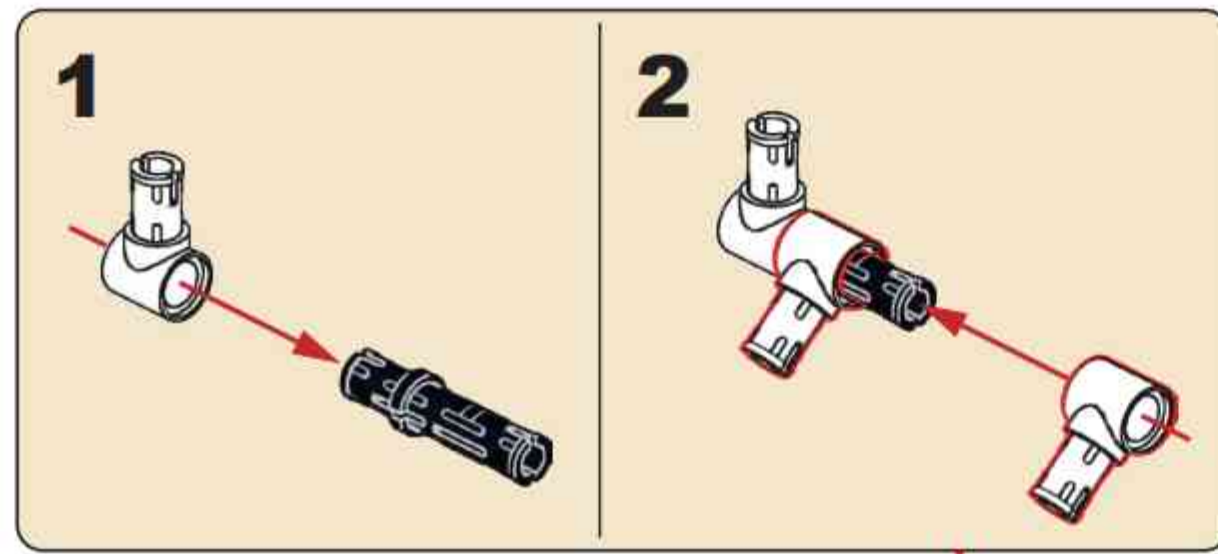


**G89**

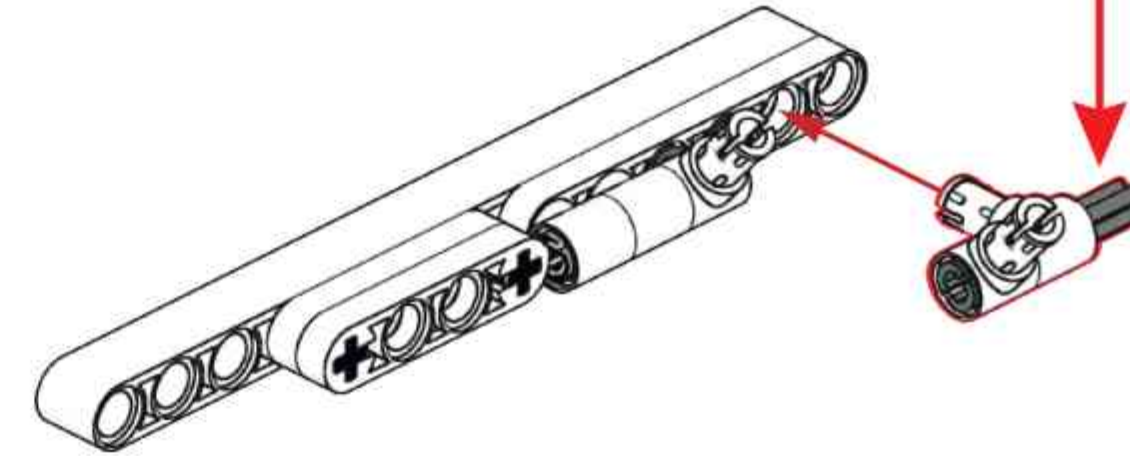
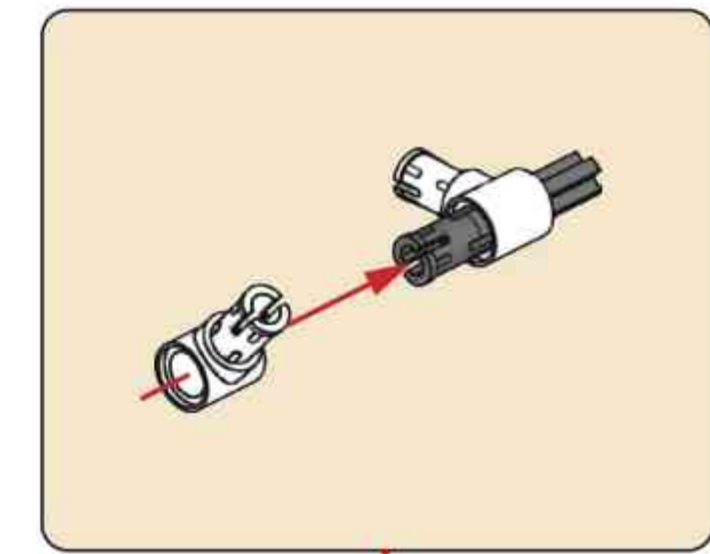




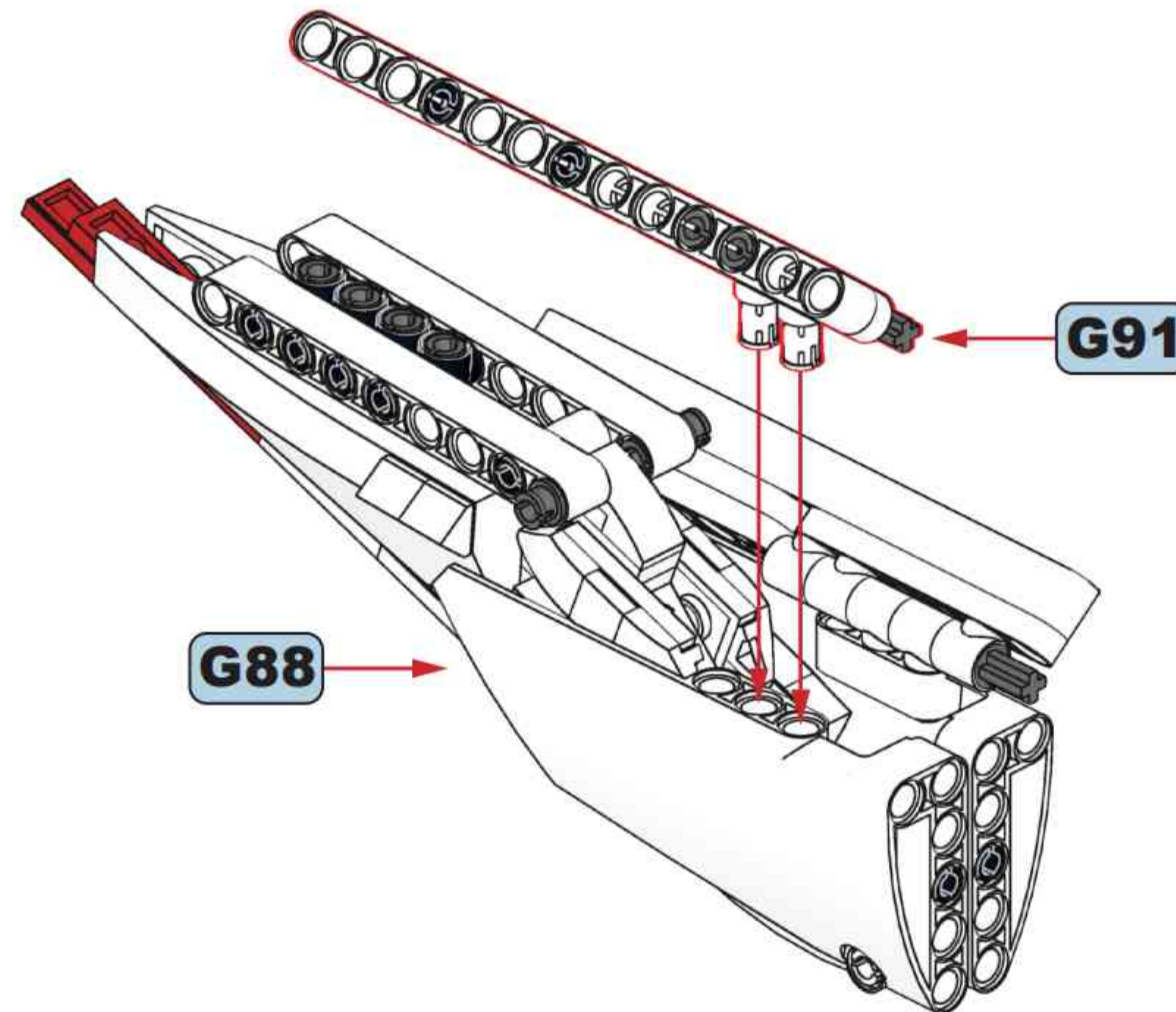
**G90**

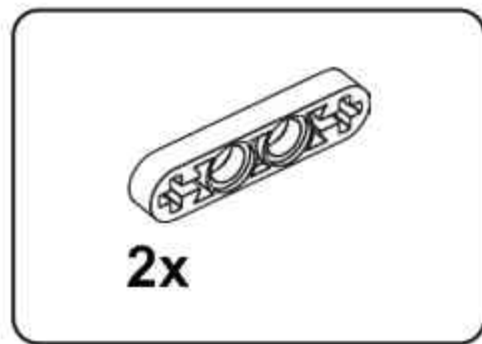


**G91**

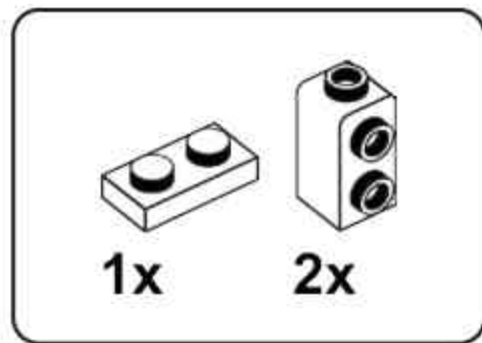
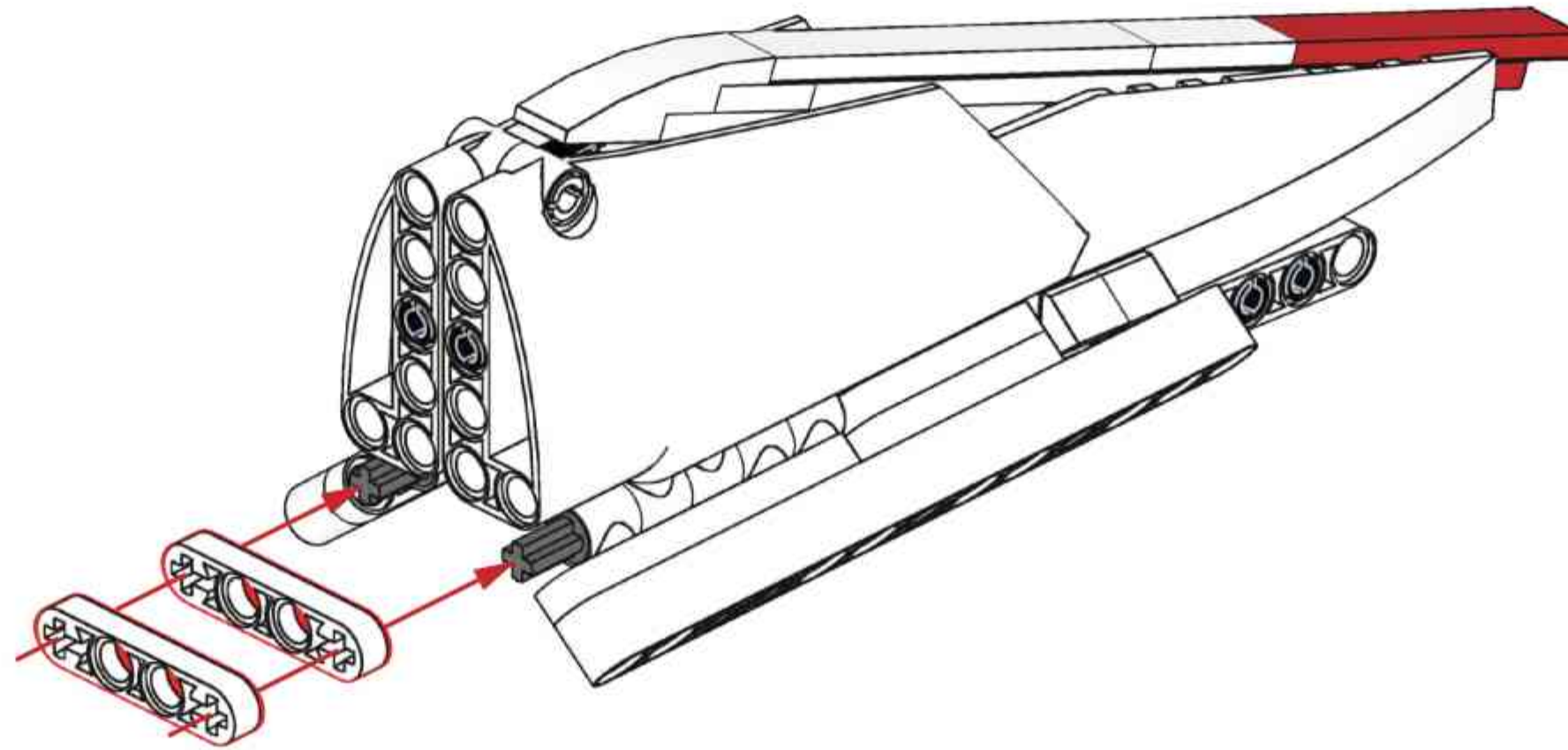


**G92**

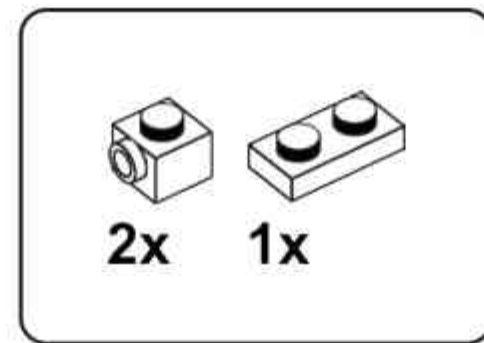
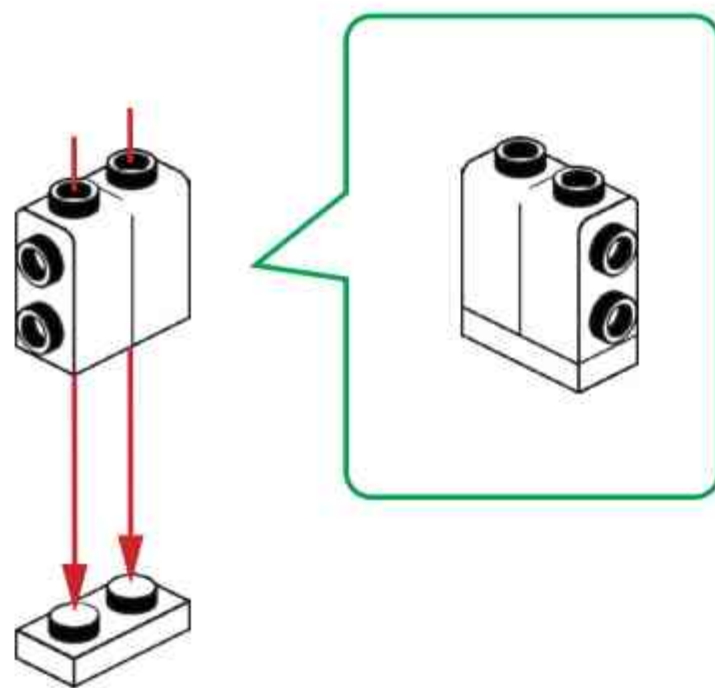




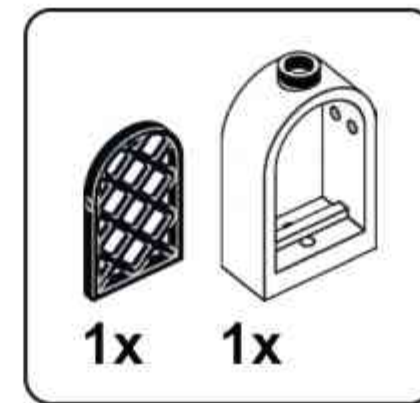
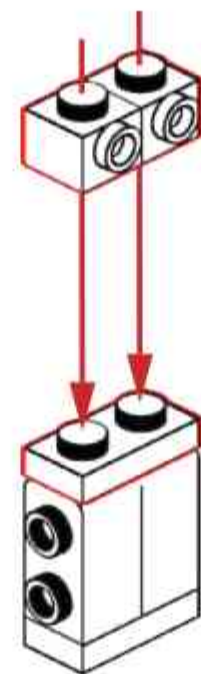
**G93**



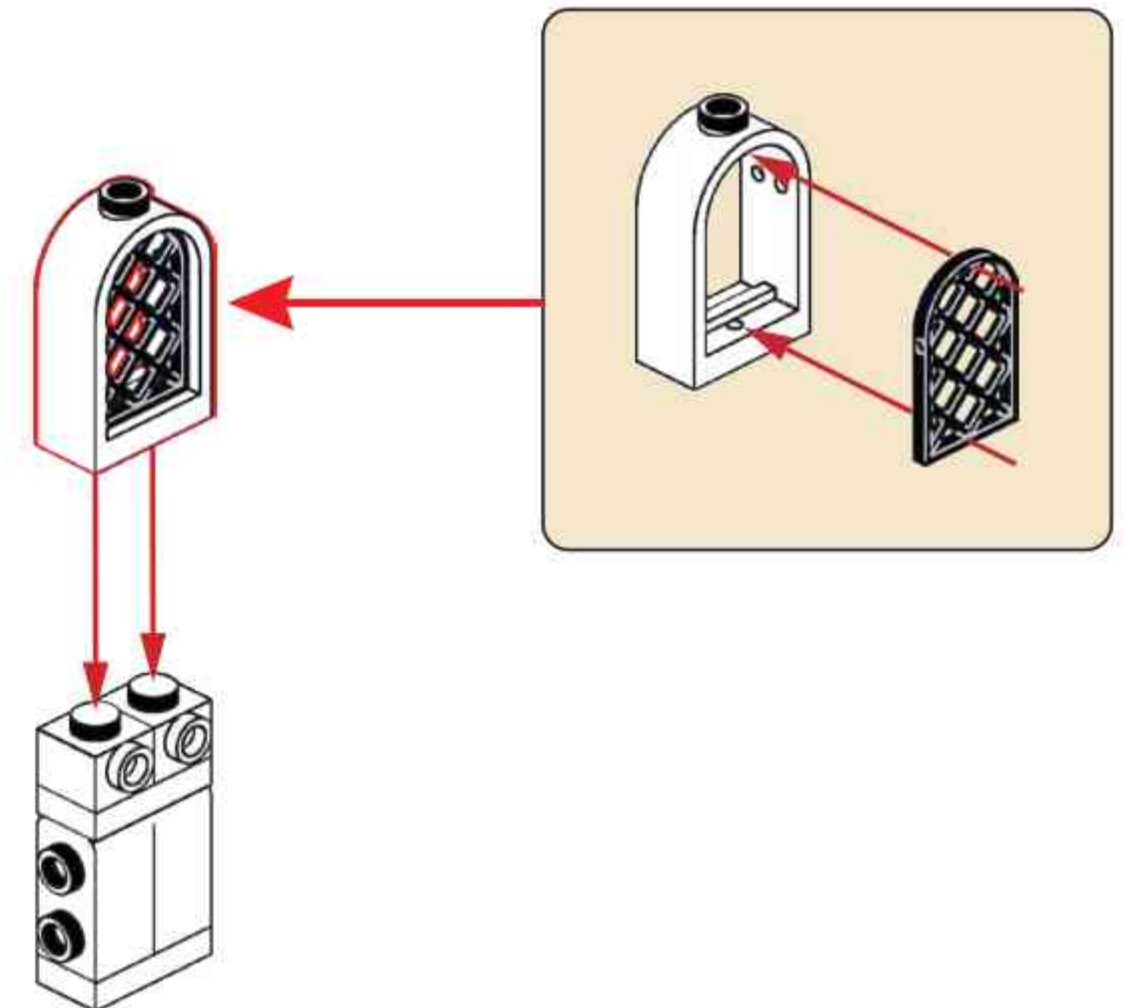
**G94**

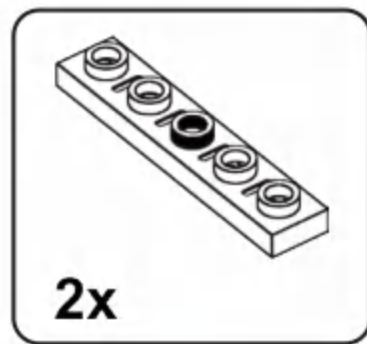


**G95**

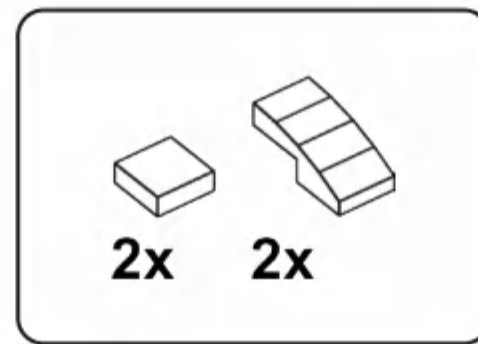
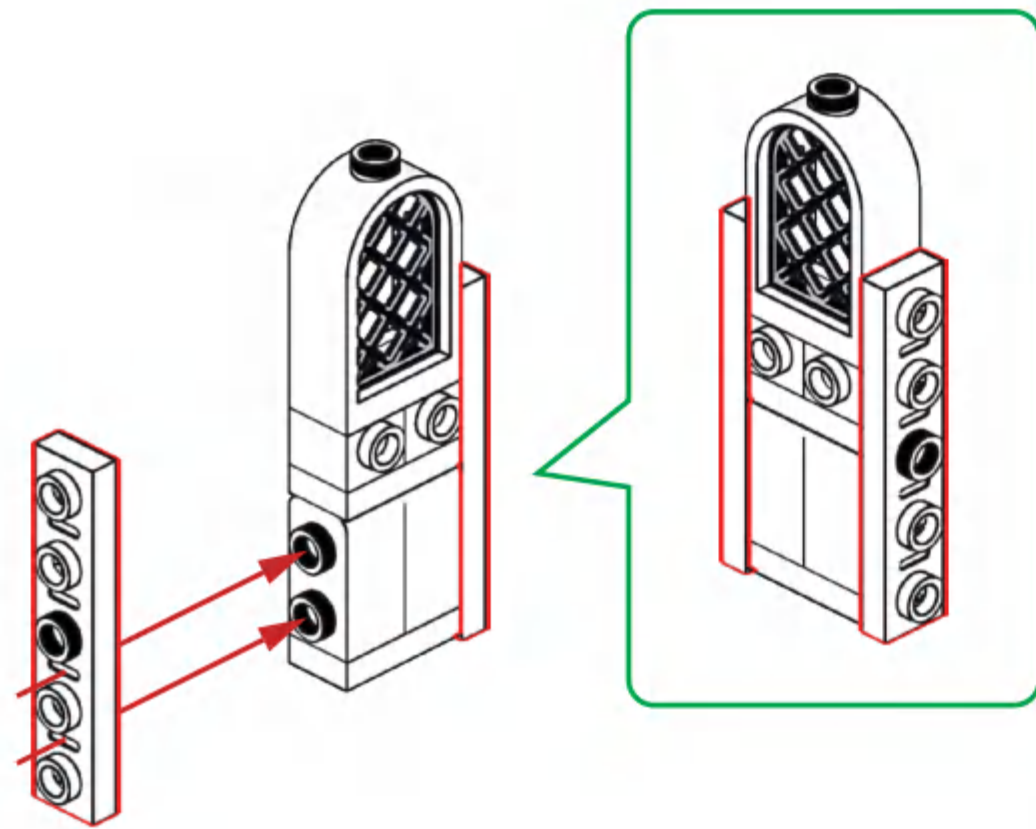


**G96**

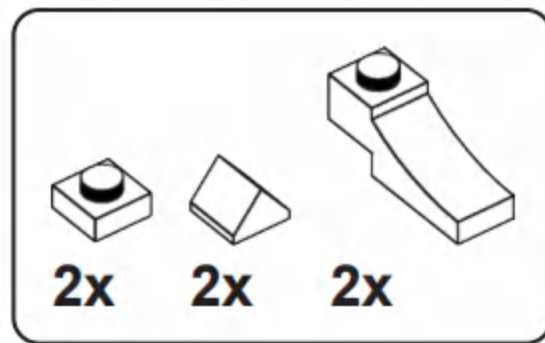
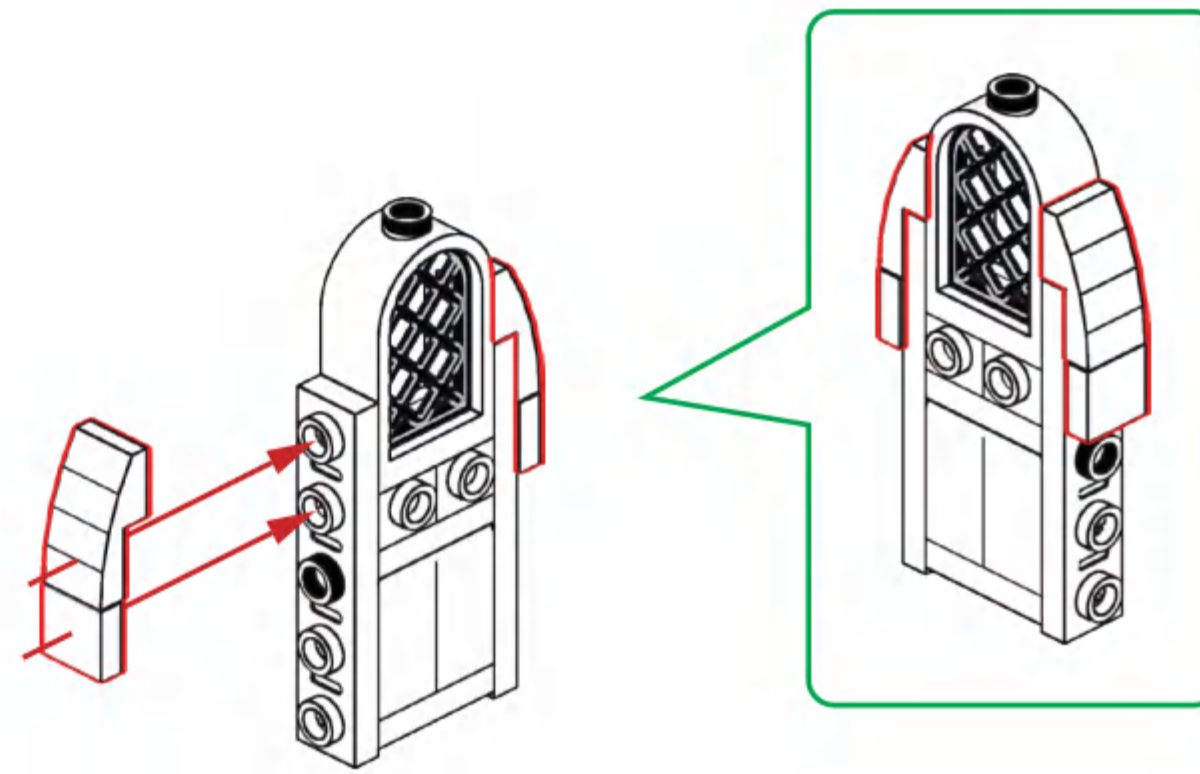




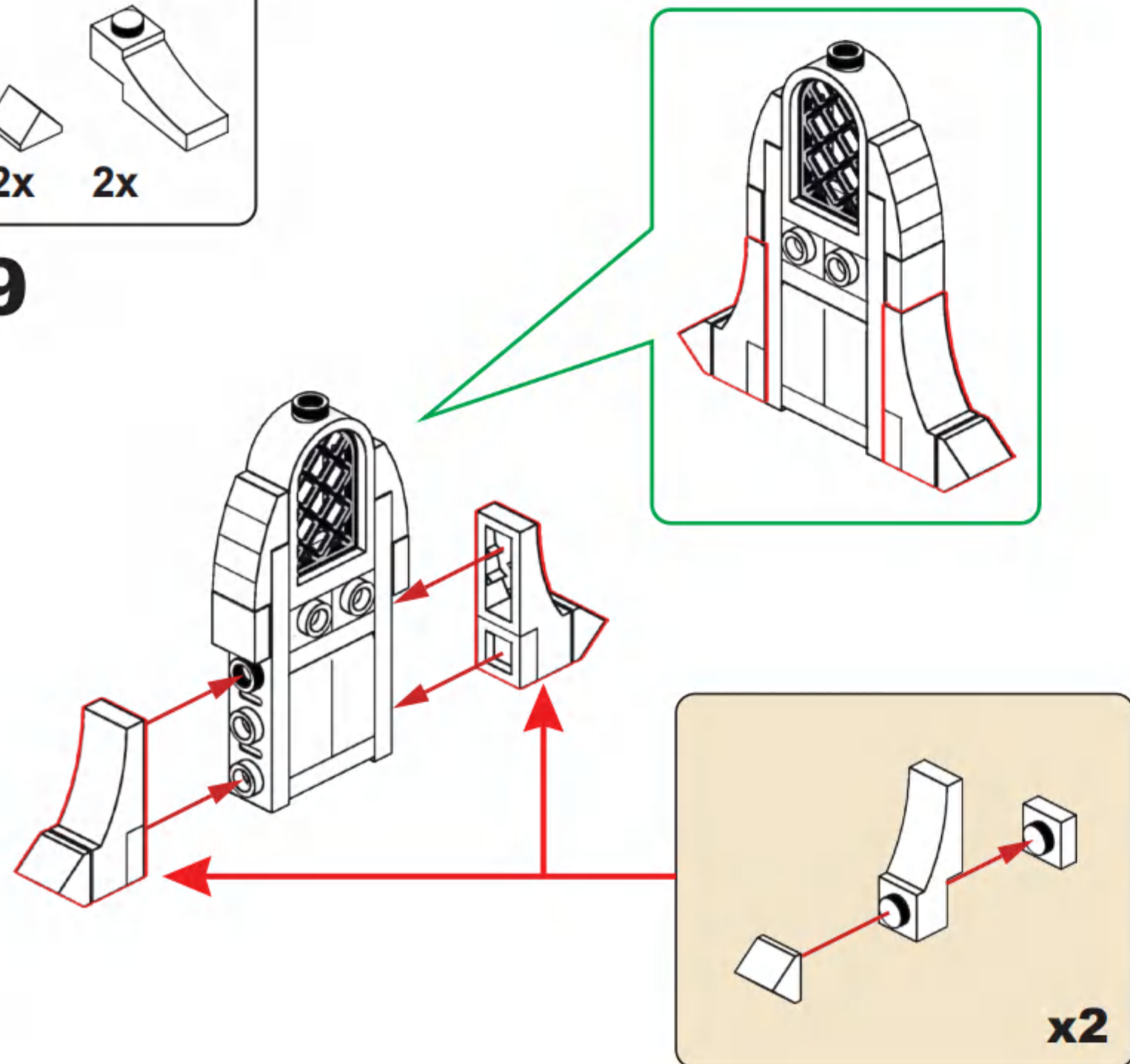
**G97**



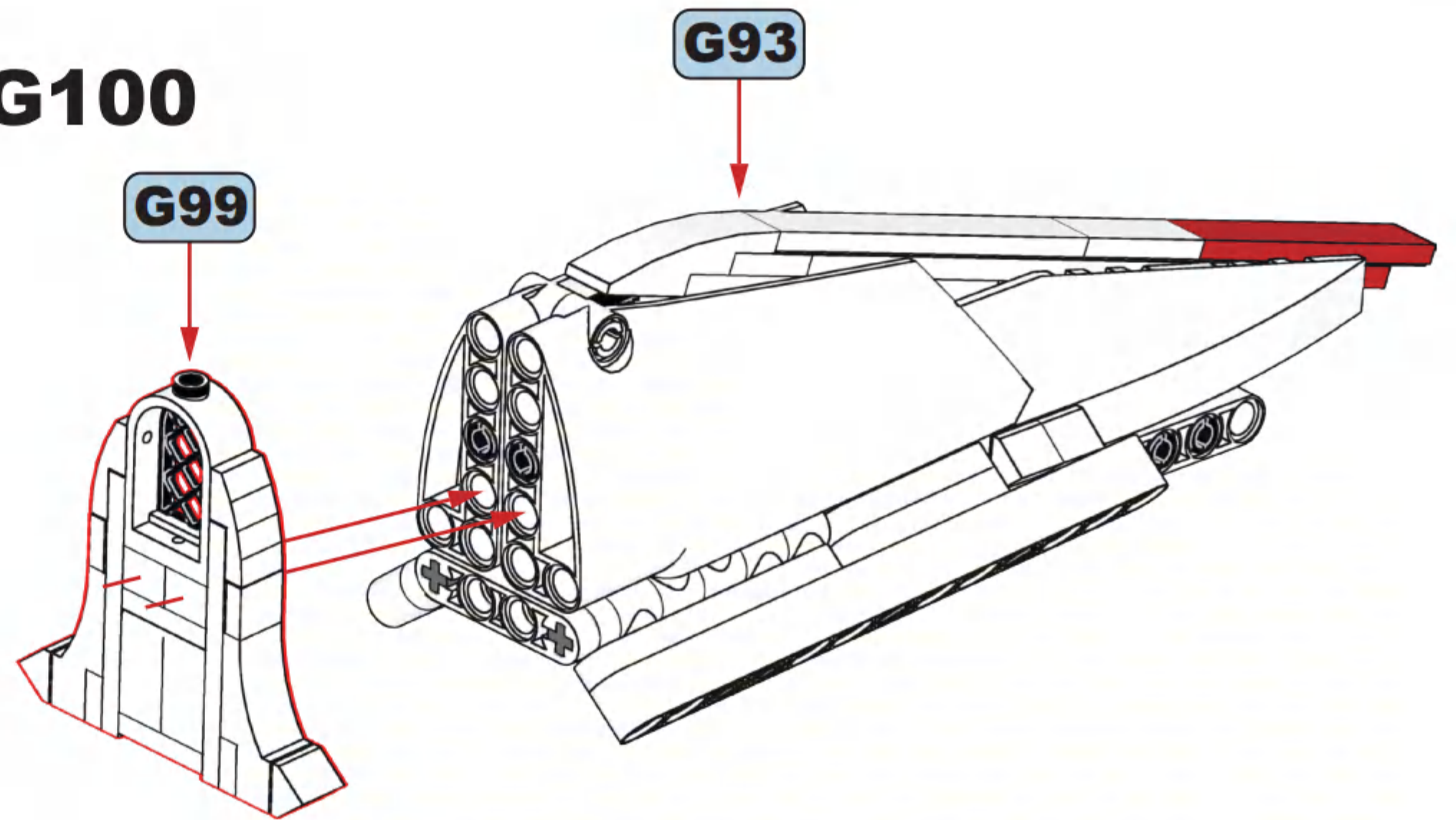
**G98**



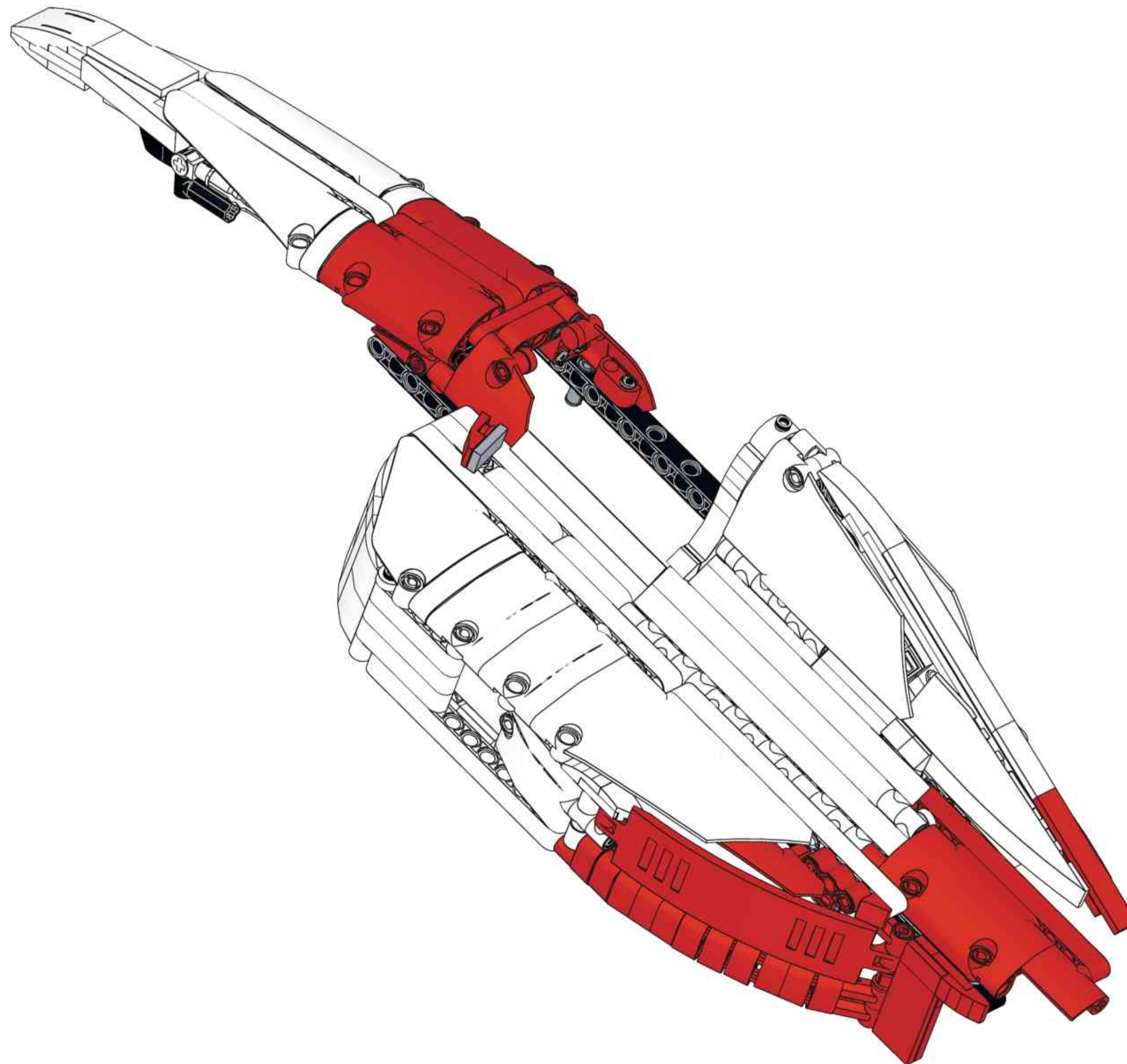
**G99**



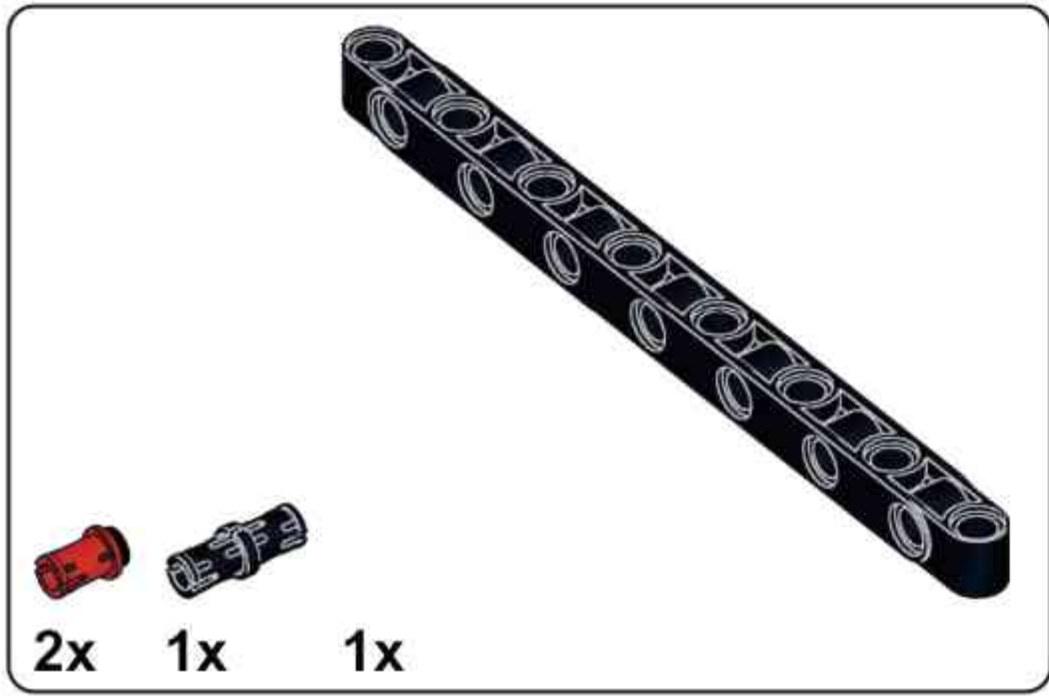
**G100**



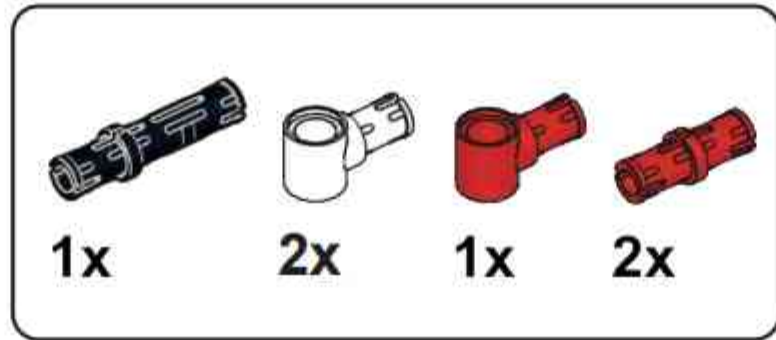
8



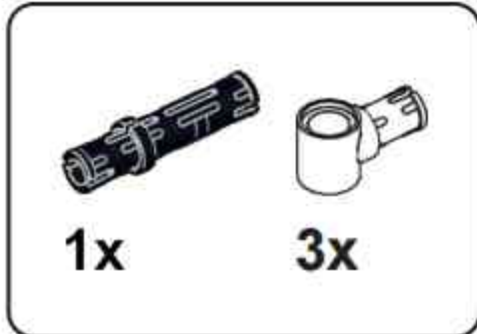
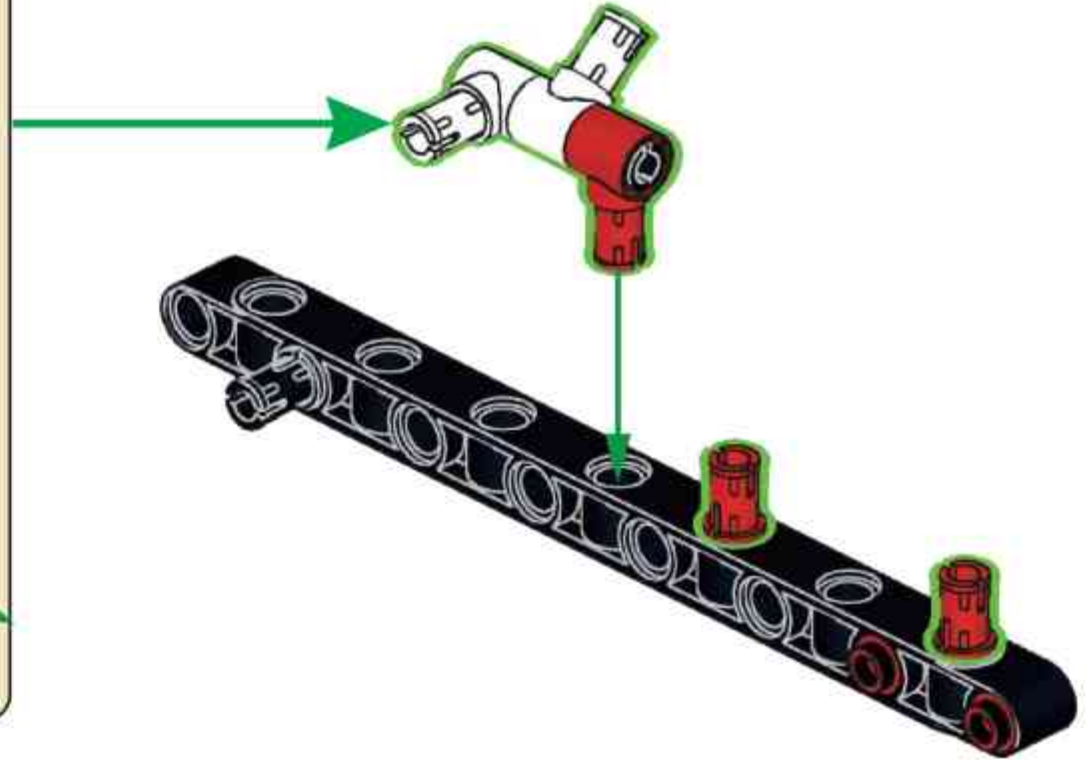
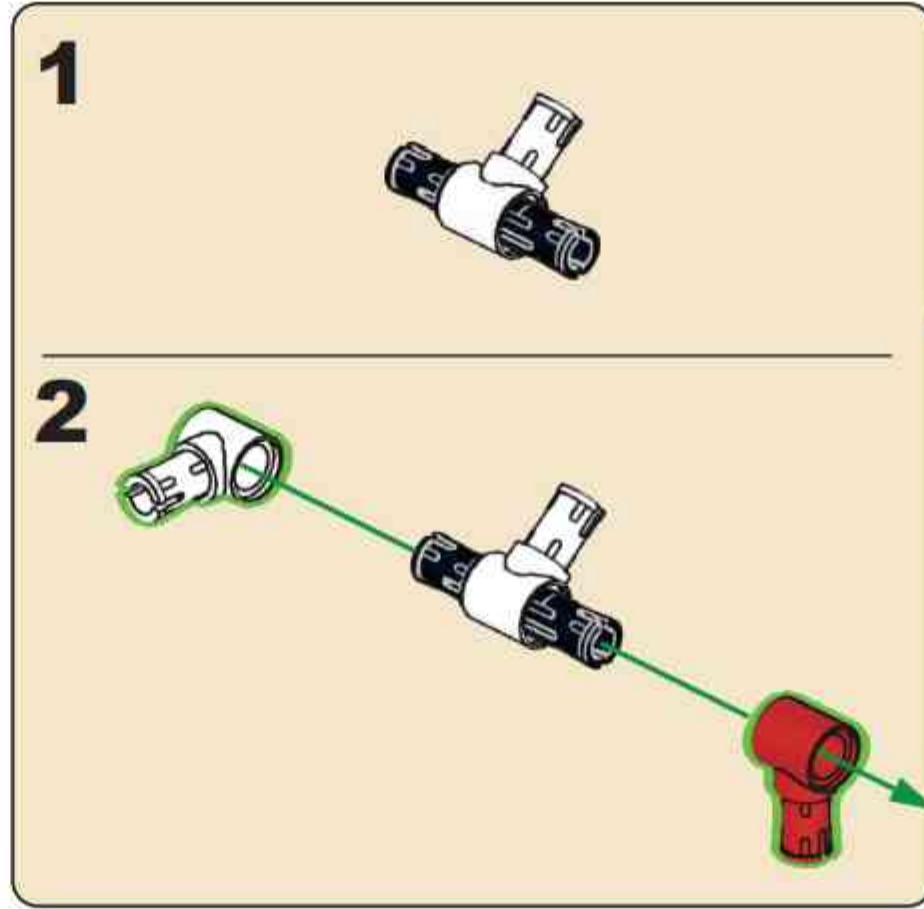
H



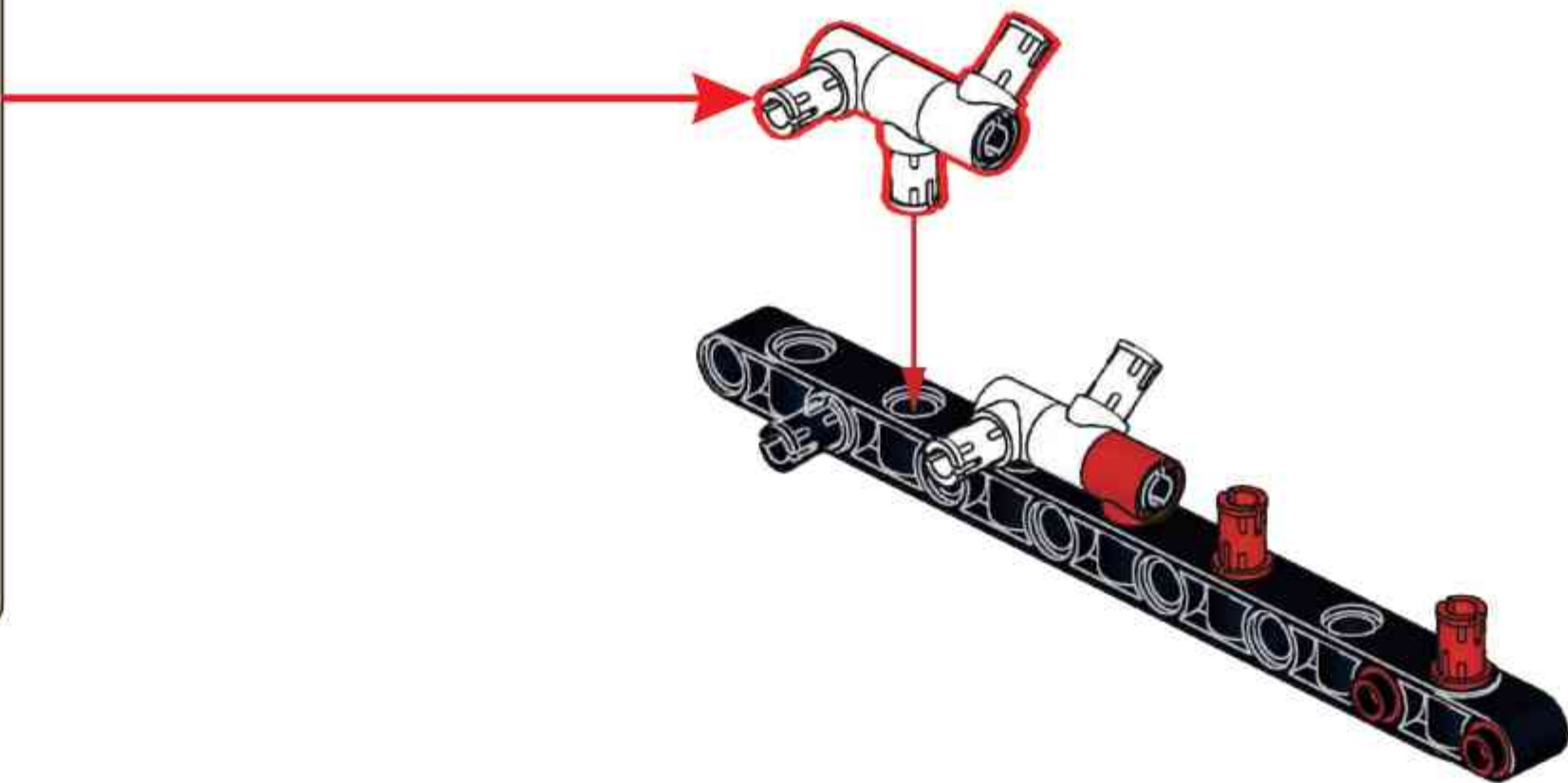
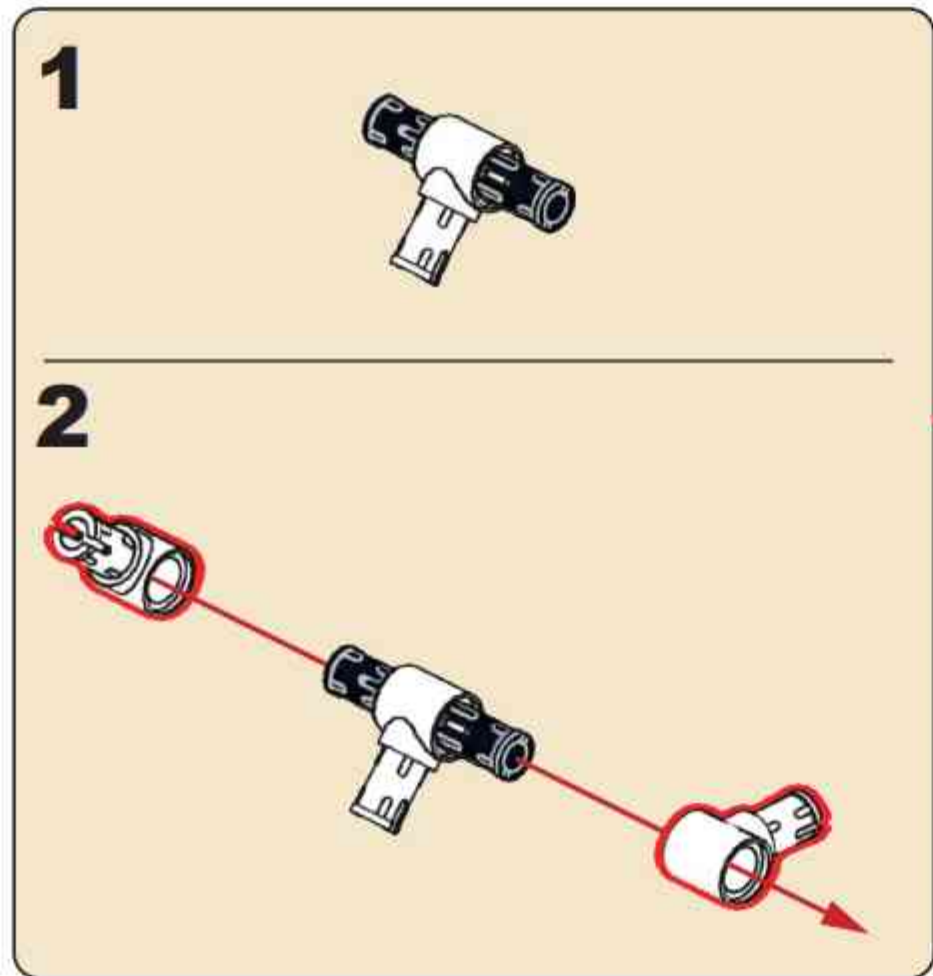
**H1**

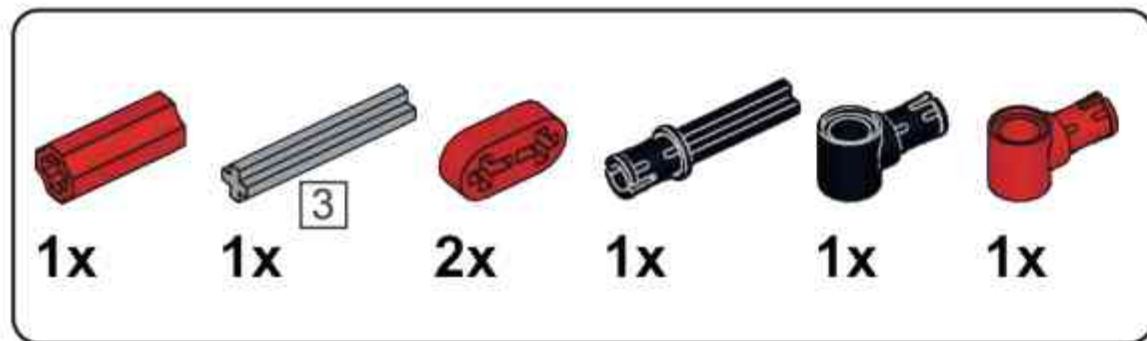


**H2**

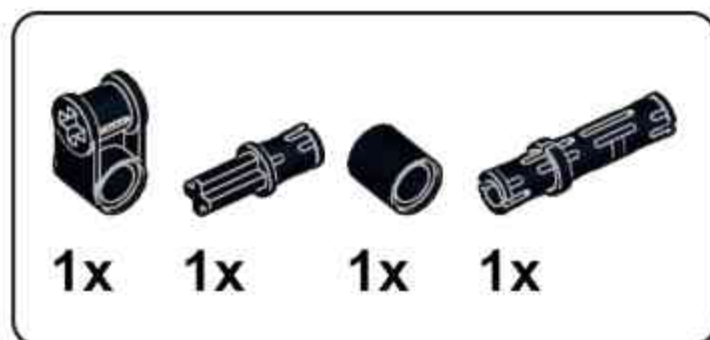
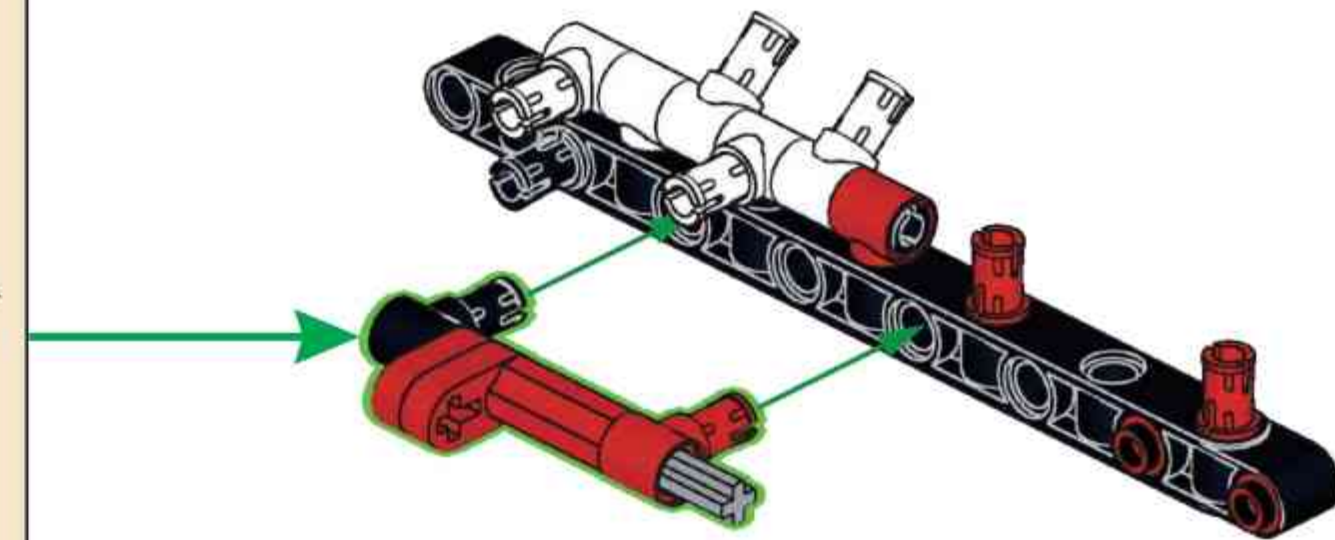
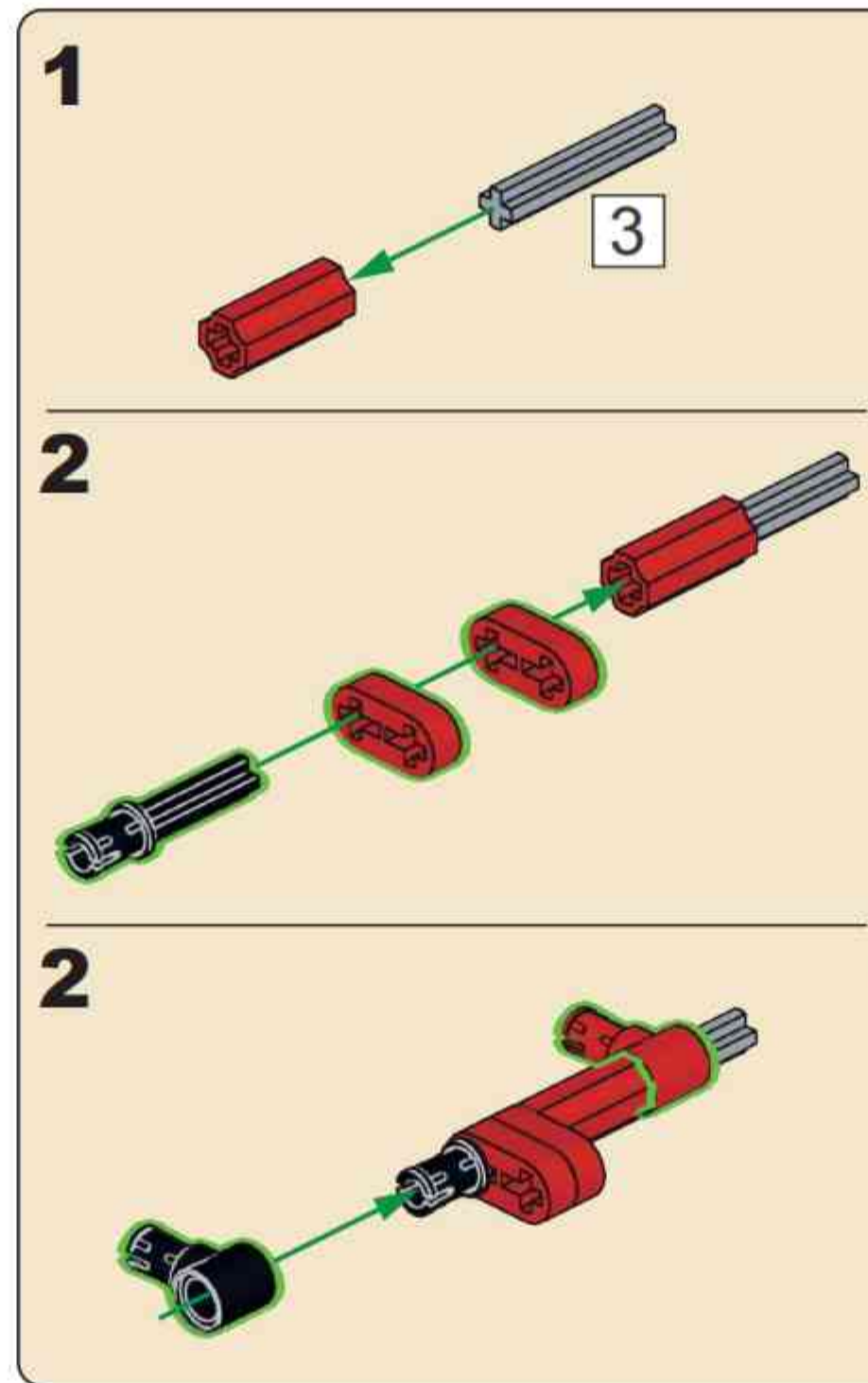
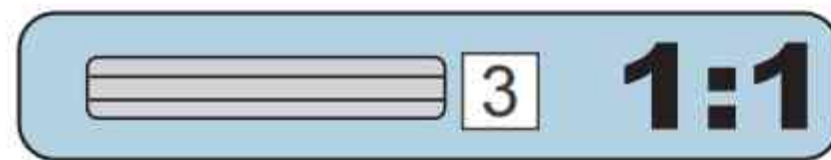


**H3**

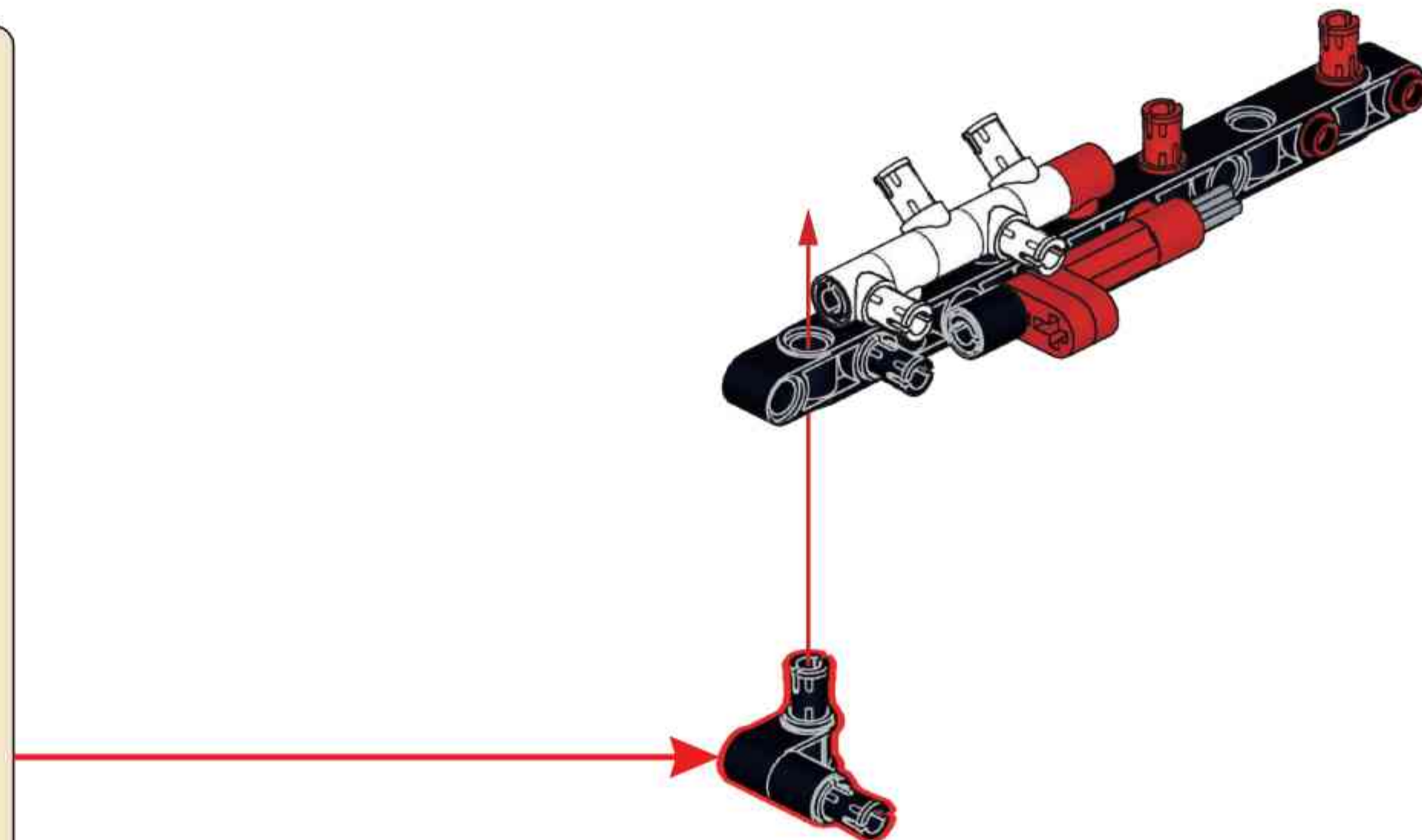
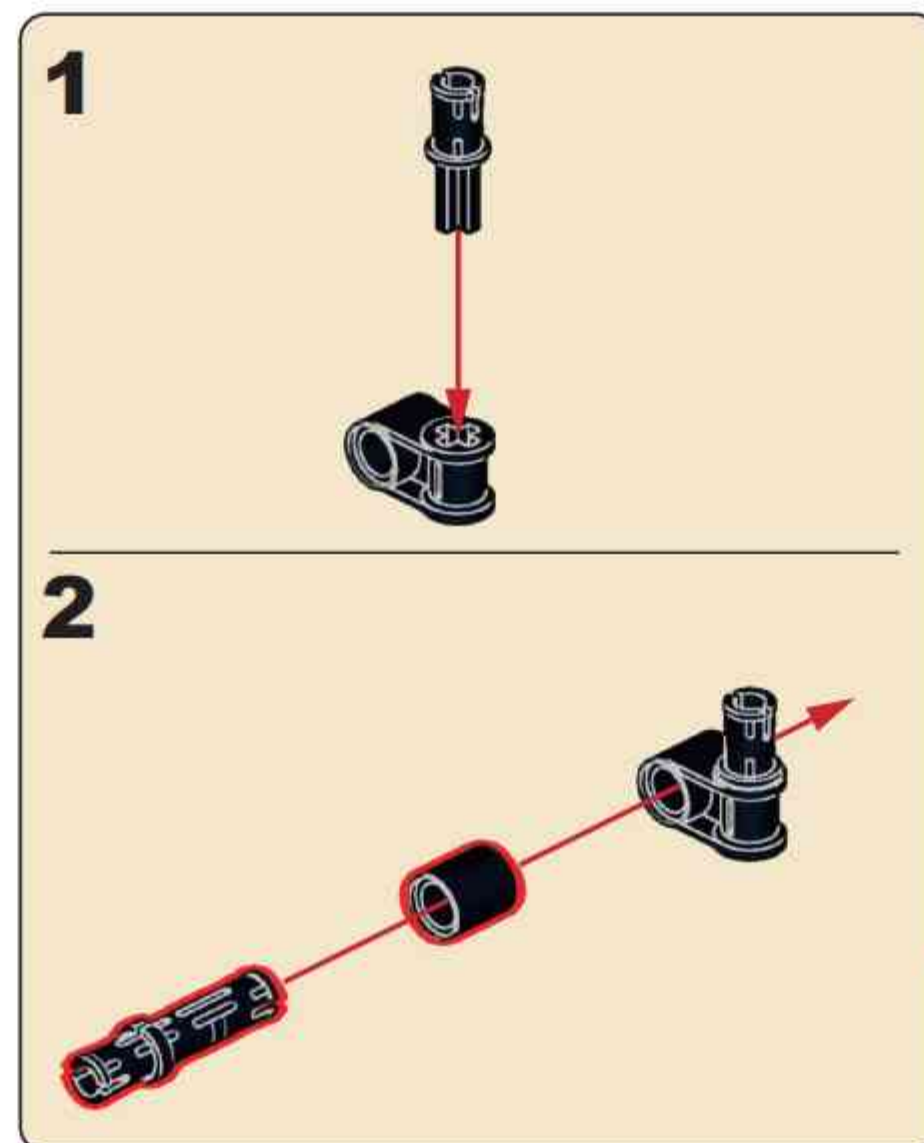


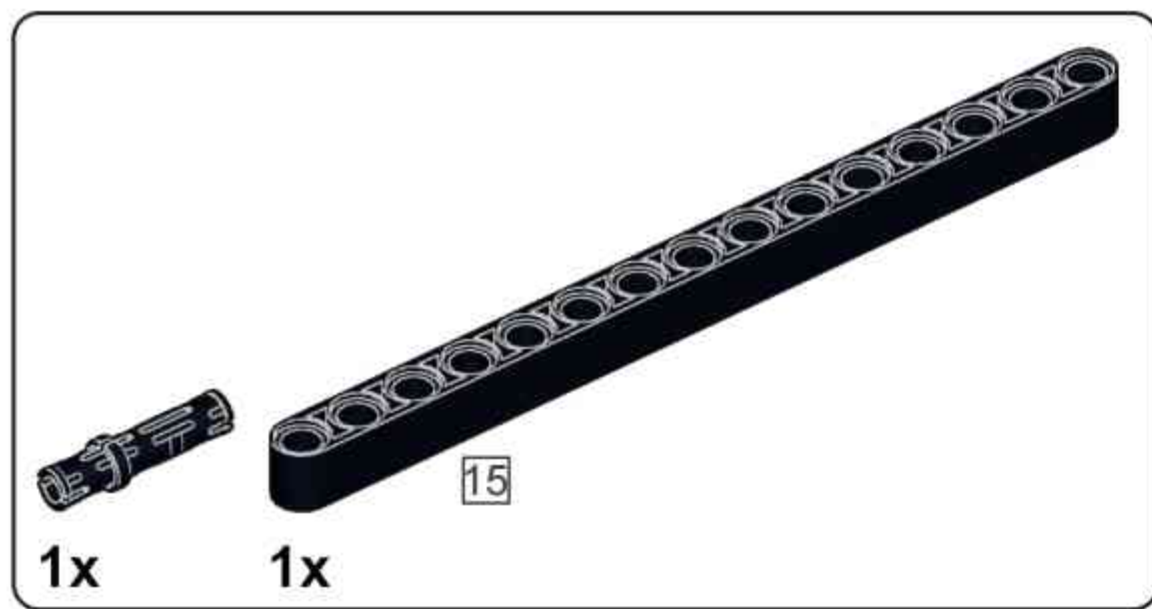


# H4

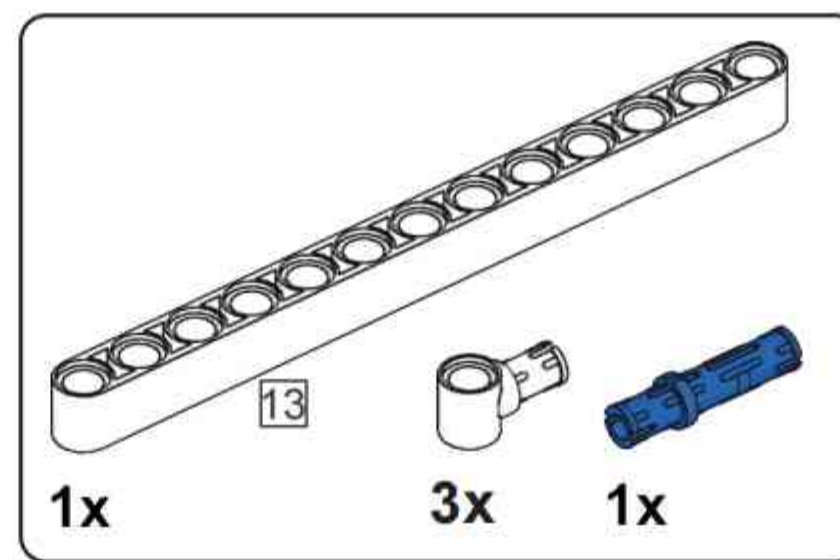
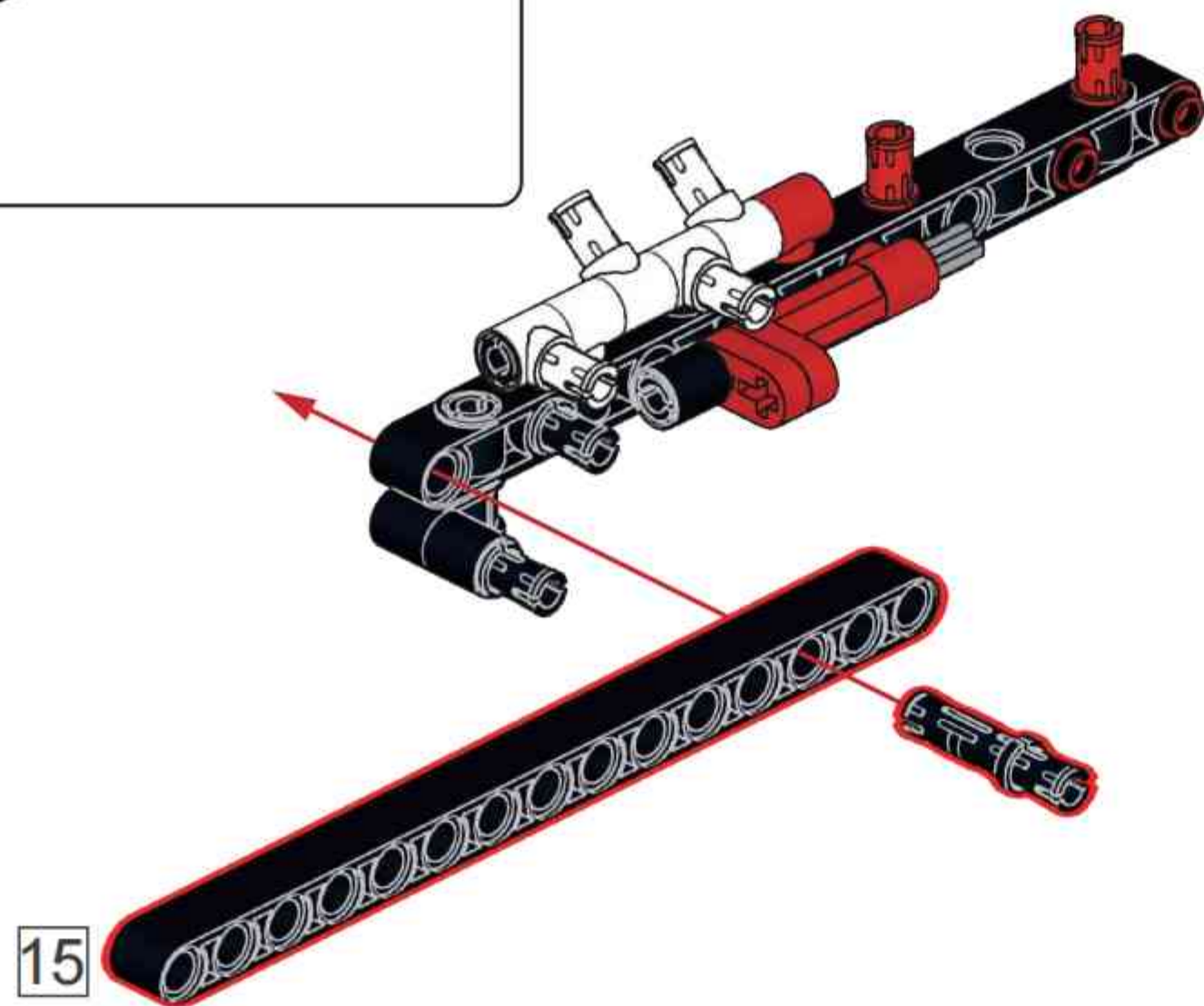


# H5

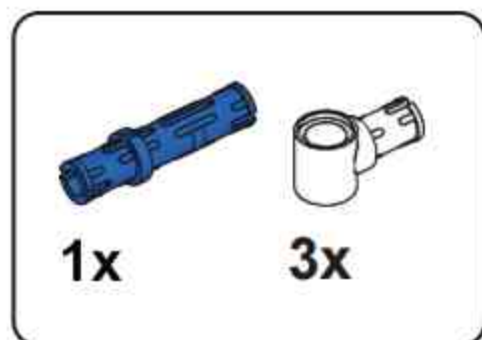
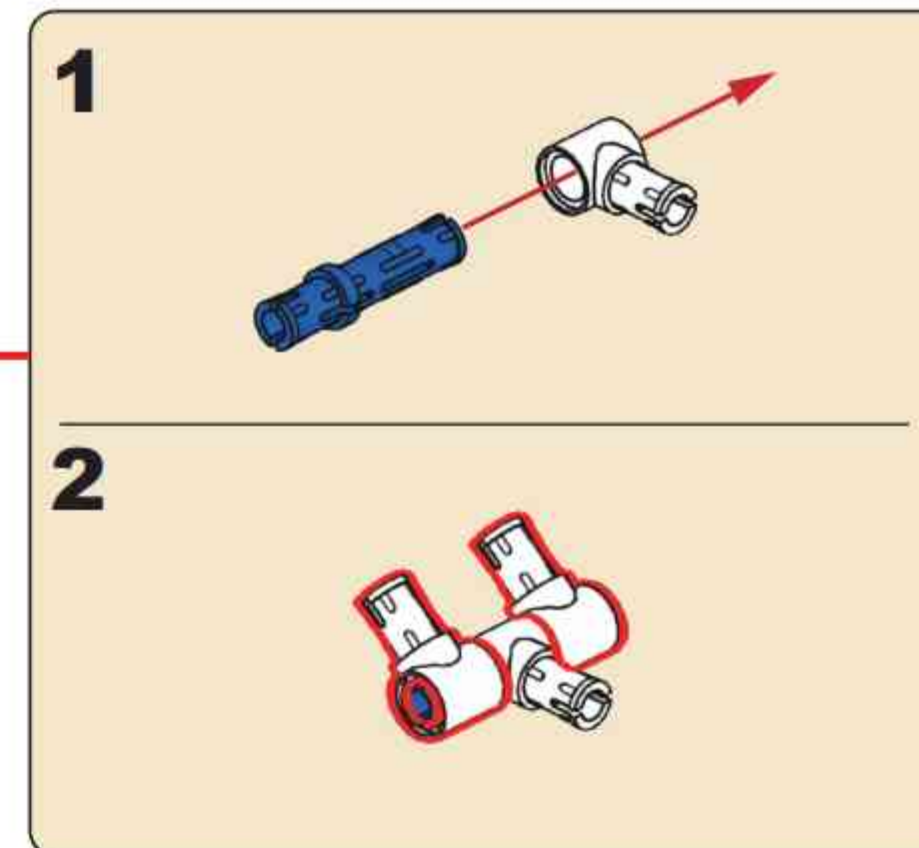
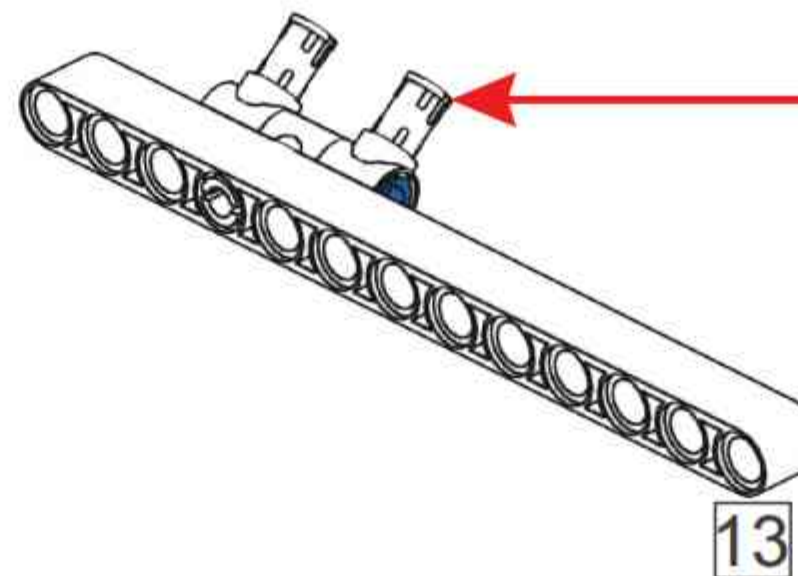




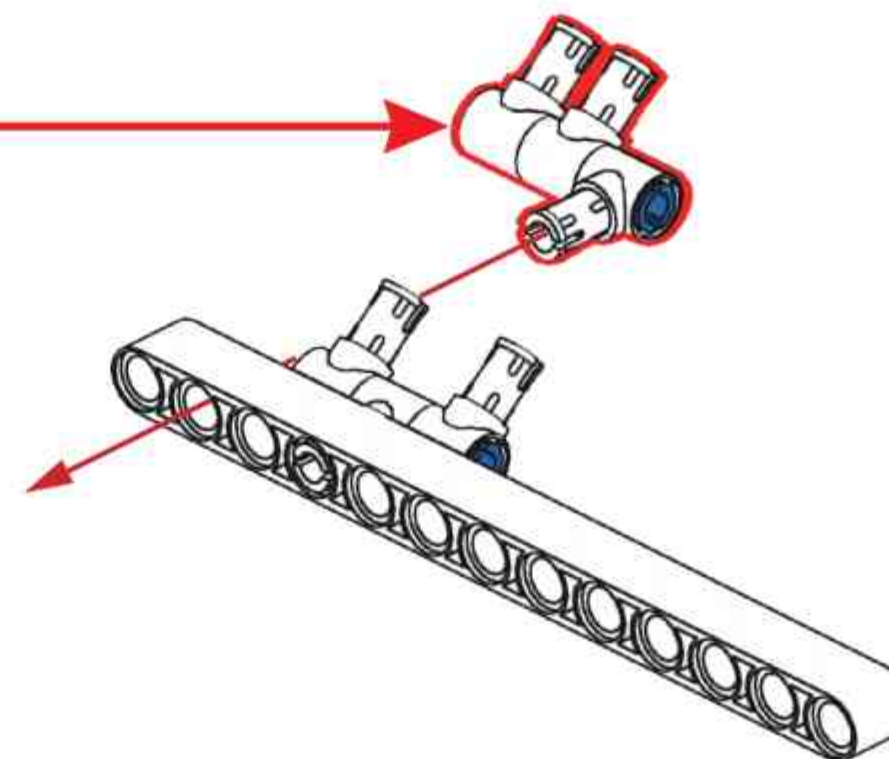
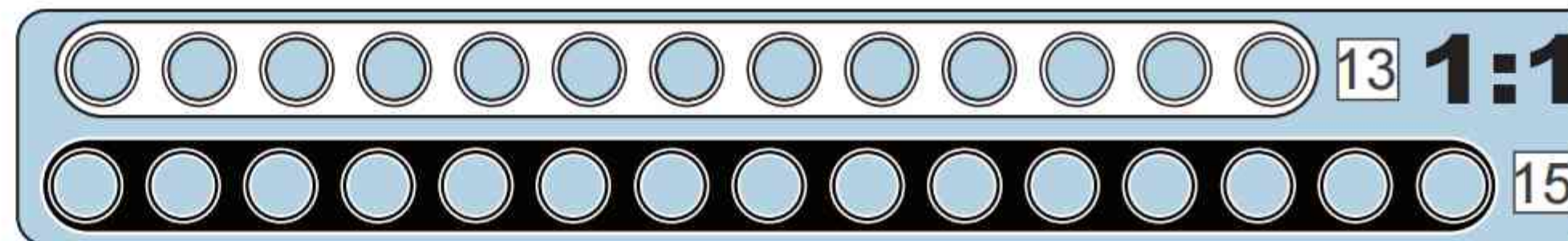
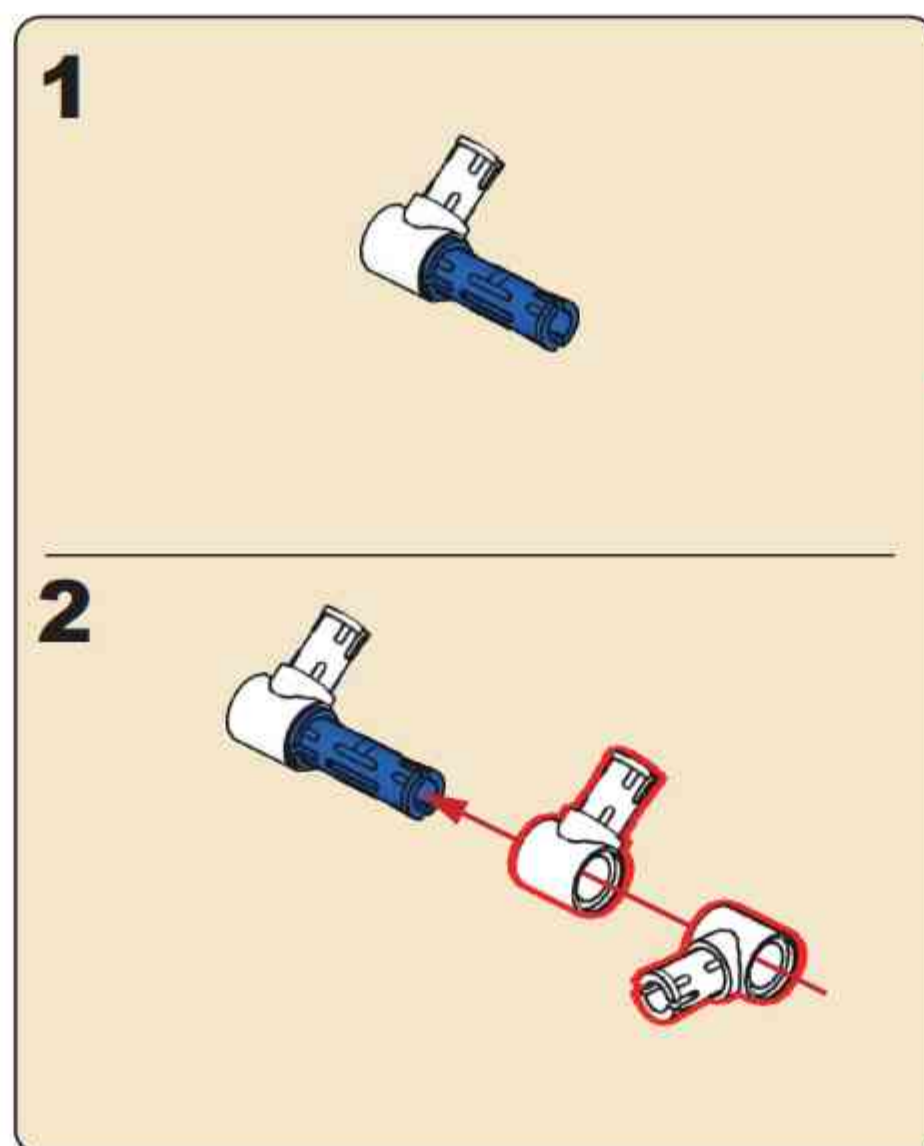
### H6

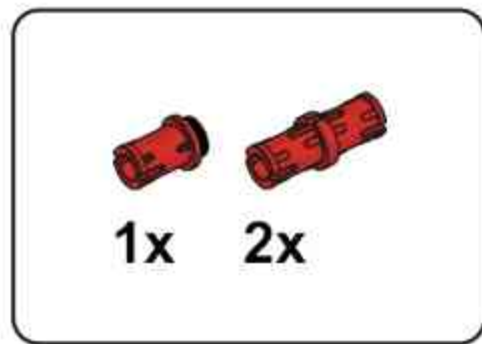


### H7

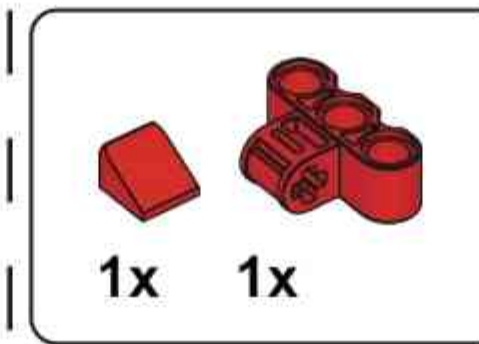
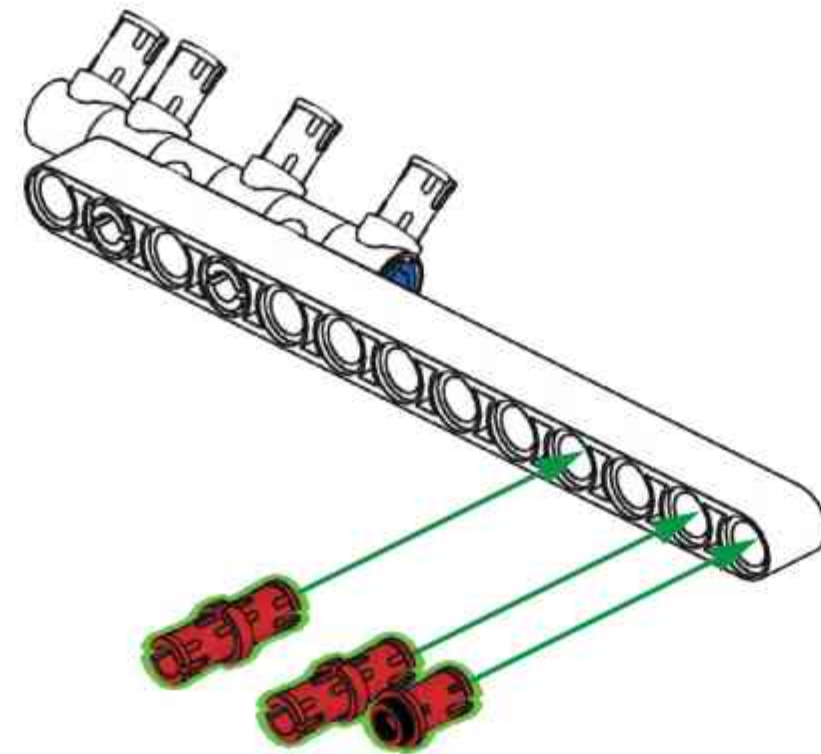


### H8

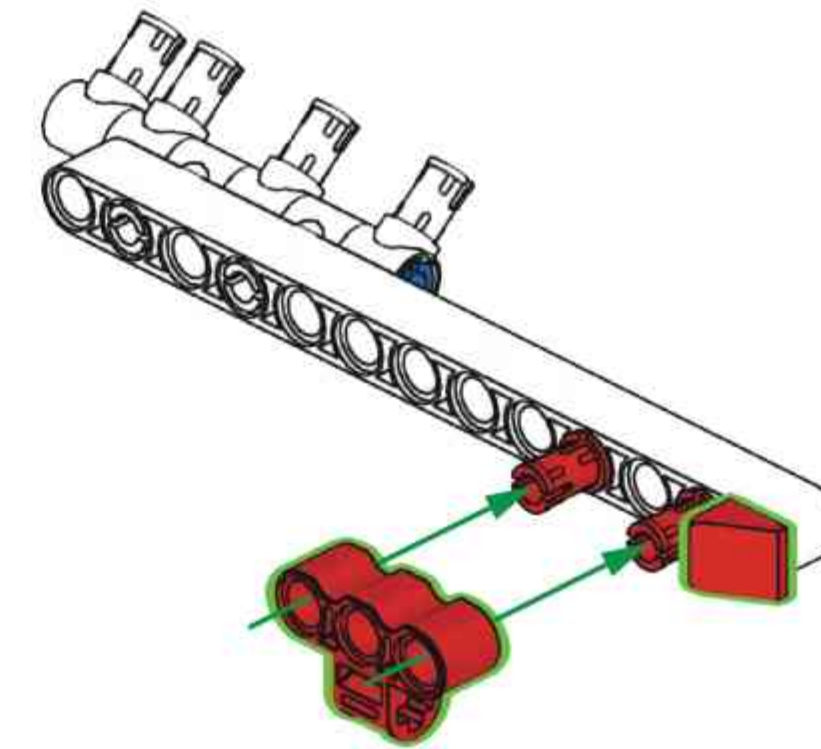




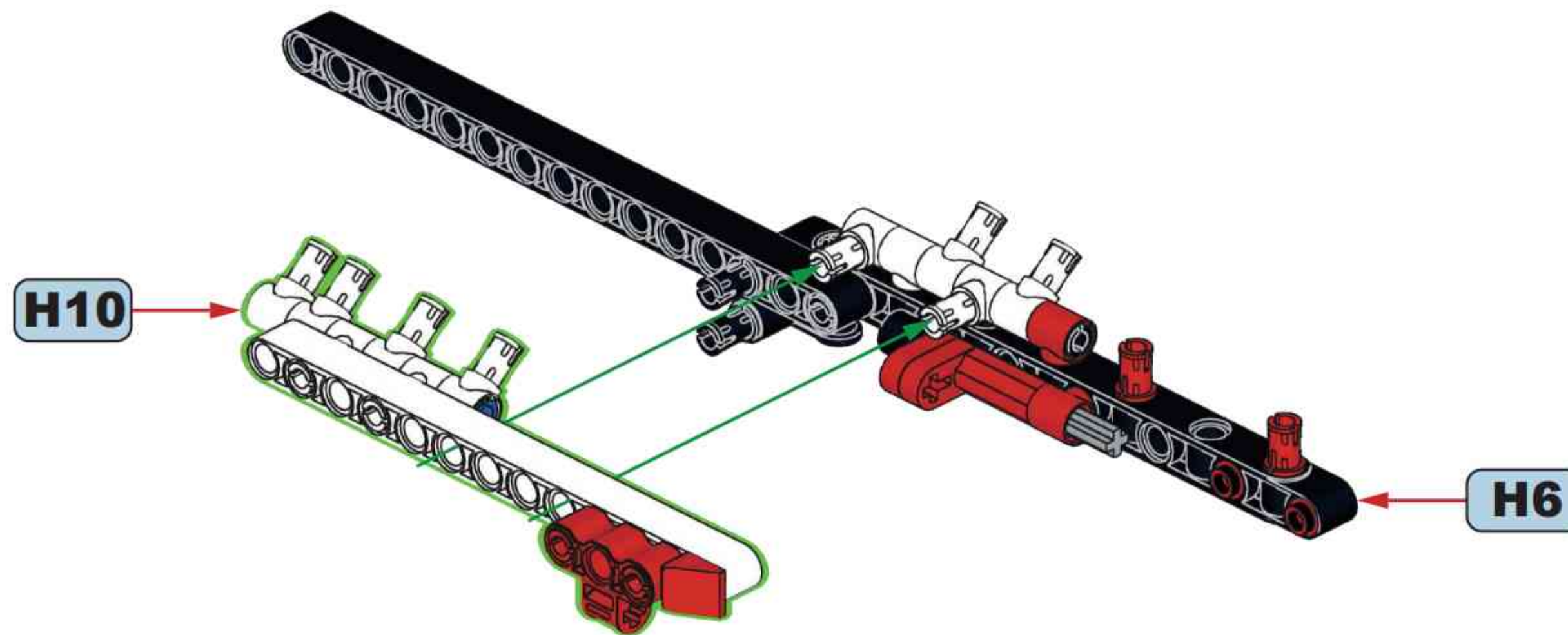
## H9

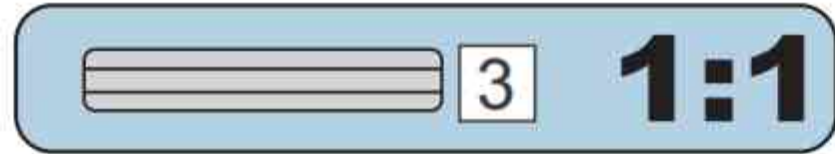
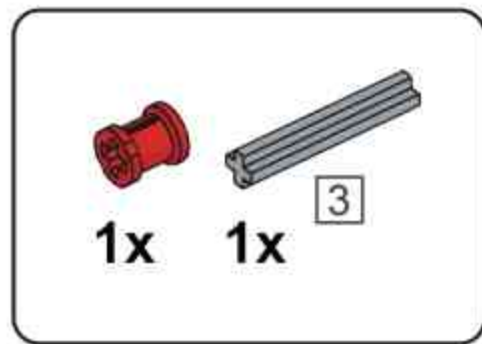


## H10

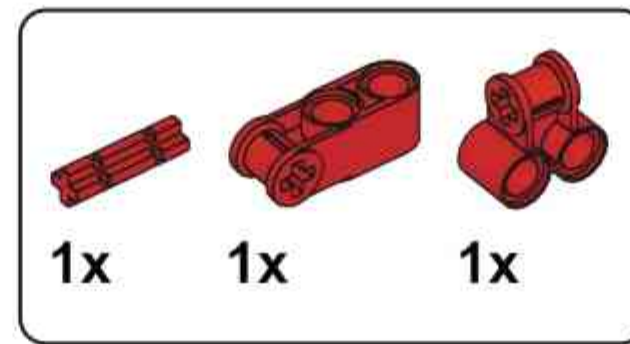
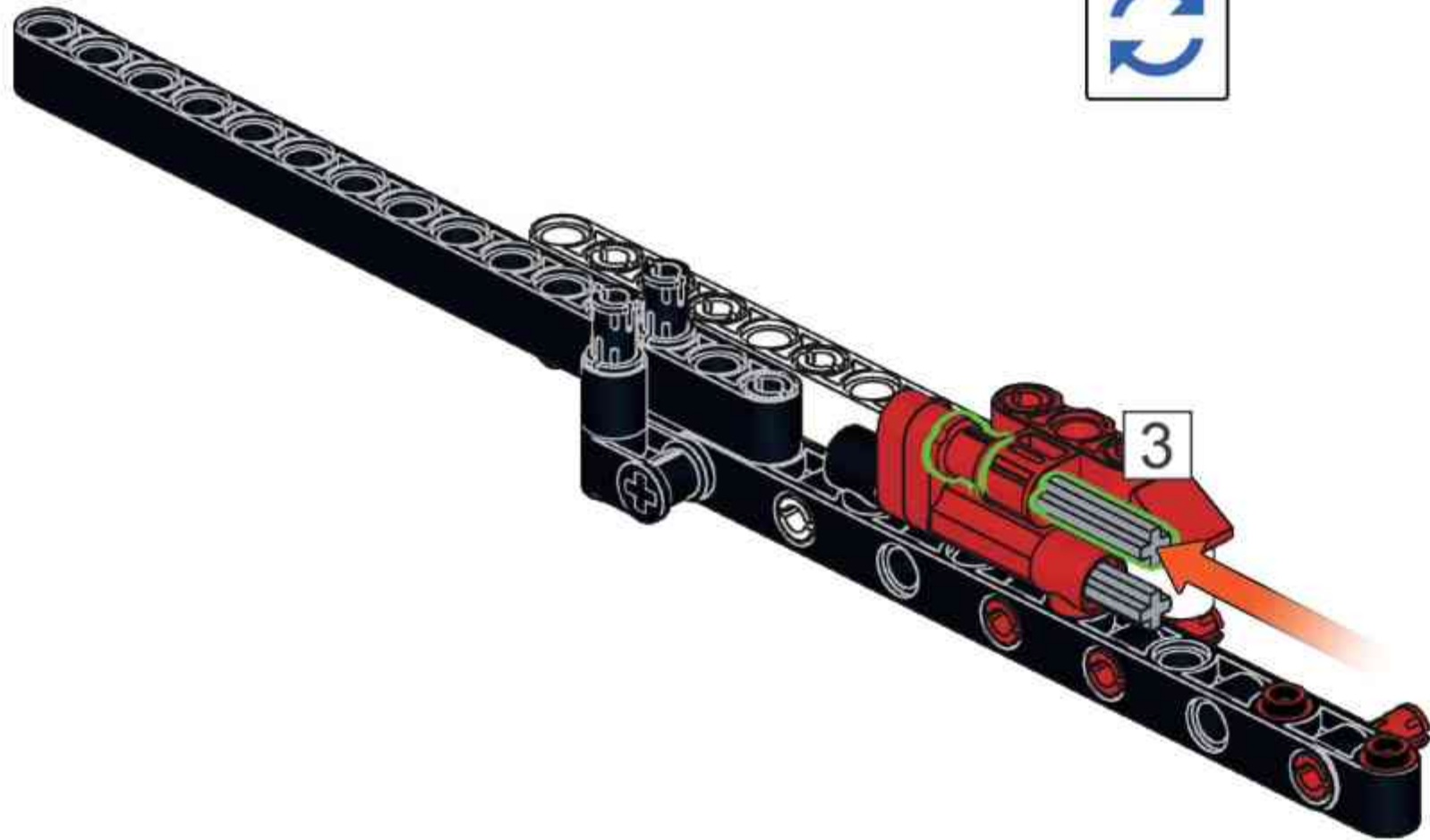


## H11

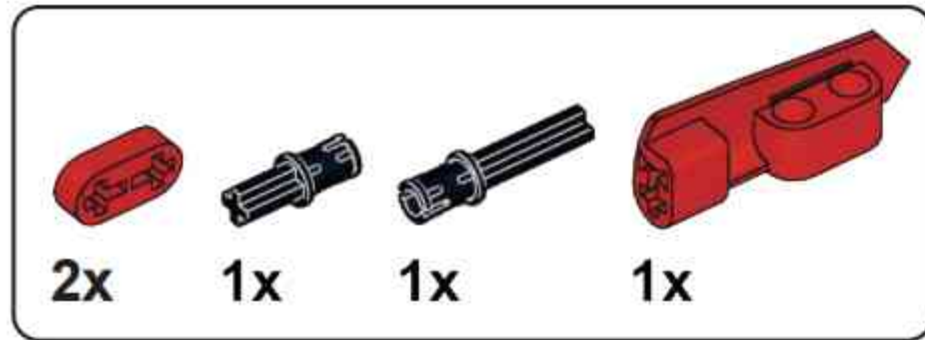
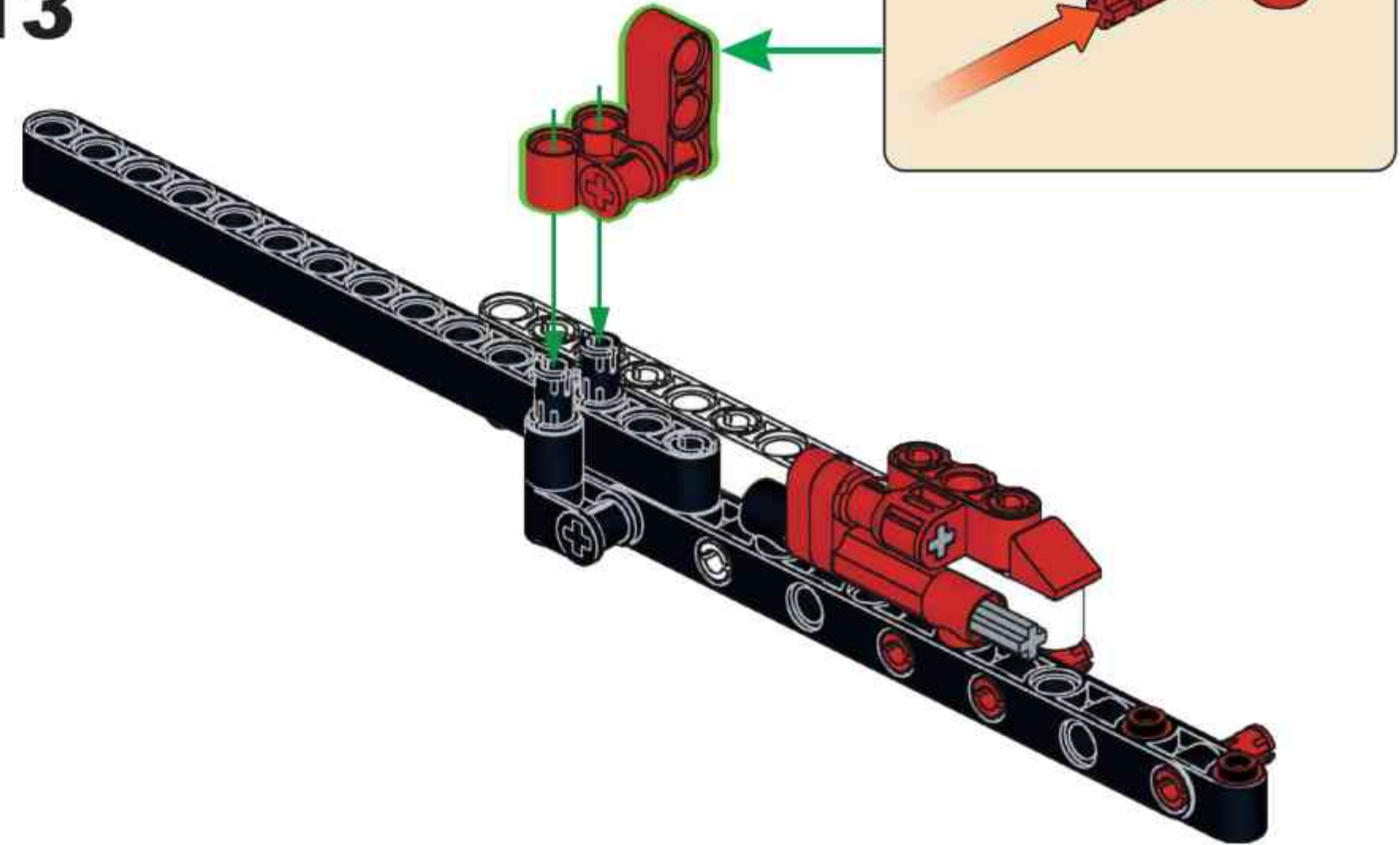




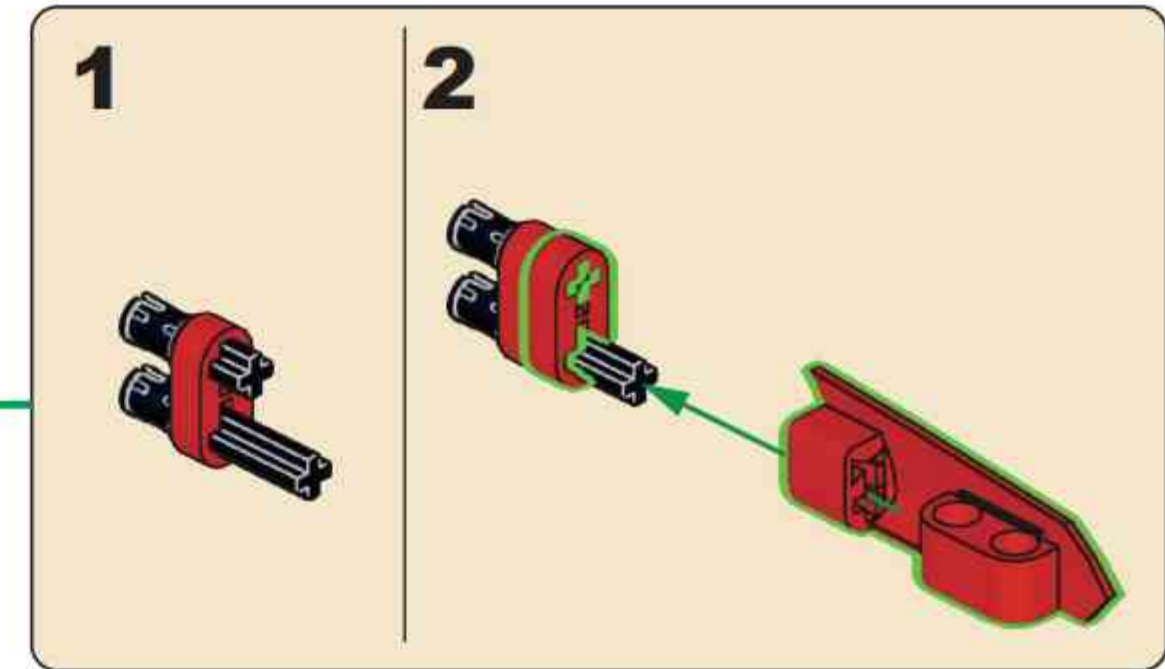
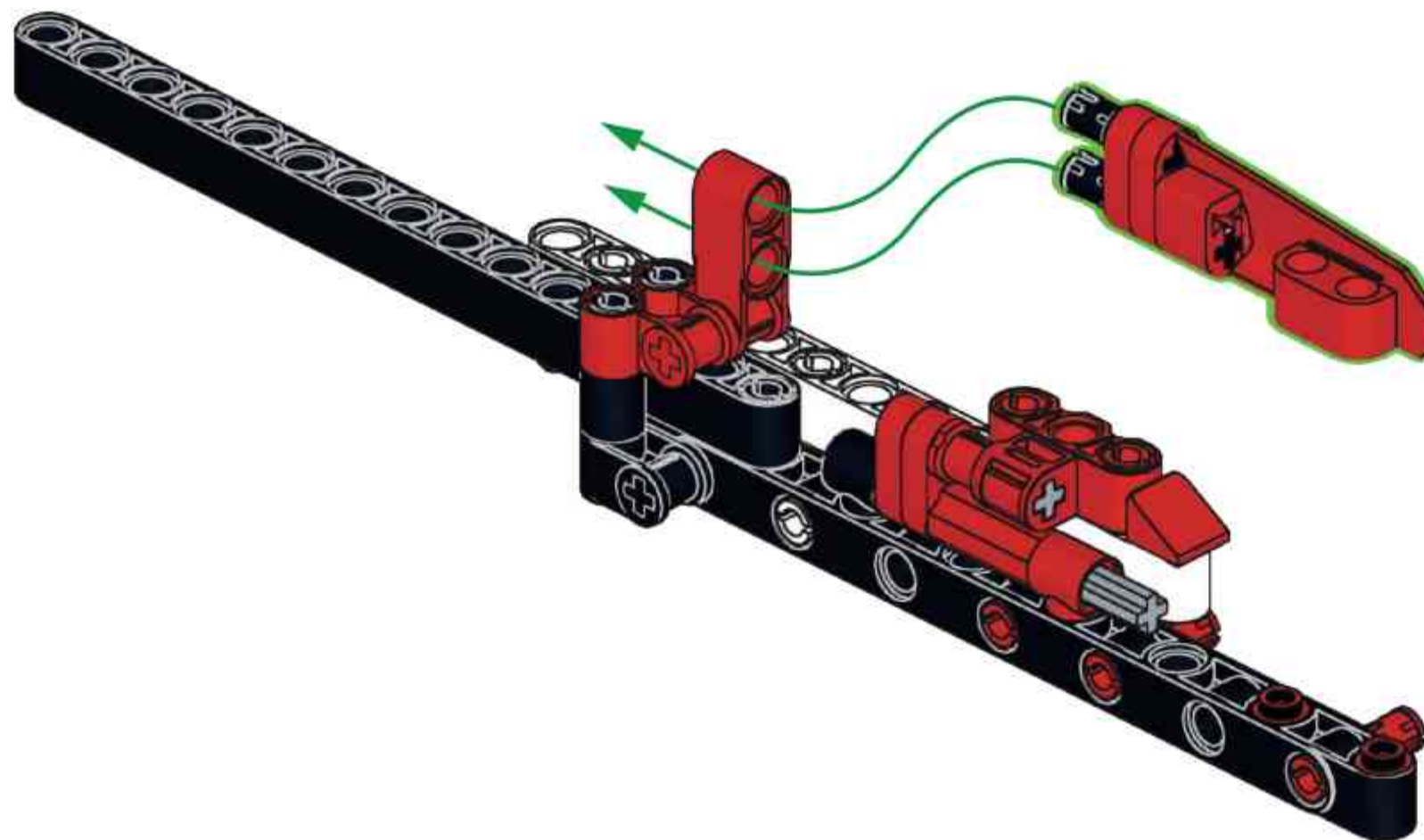
# H12

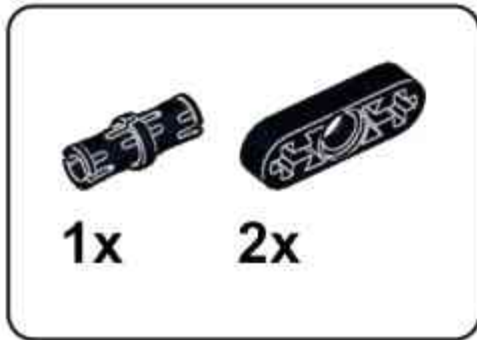


# H13

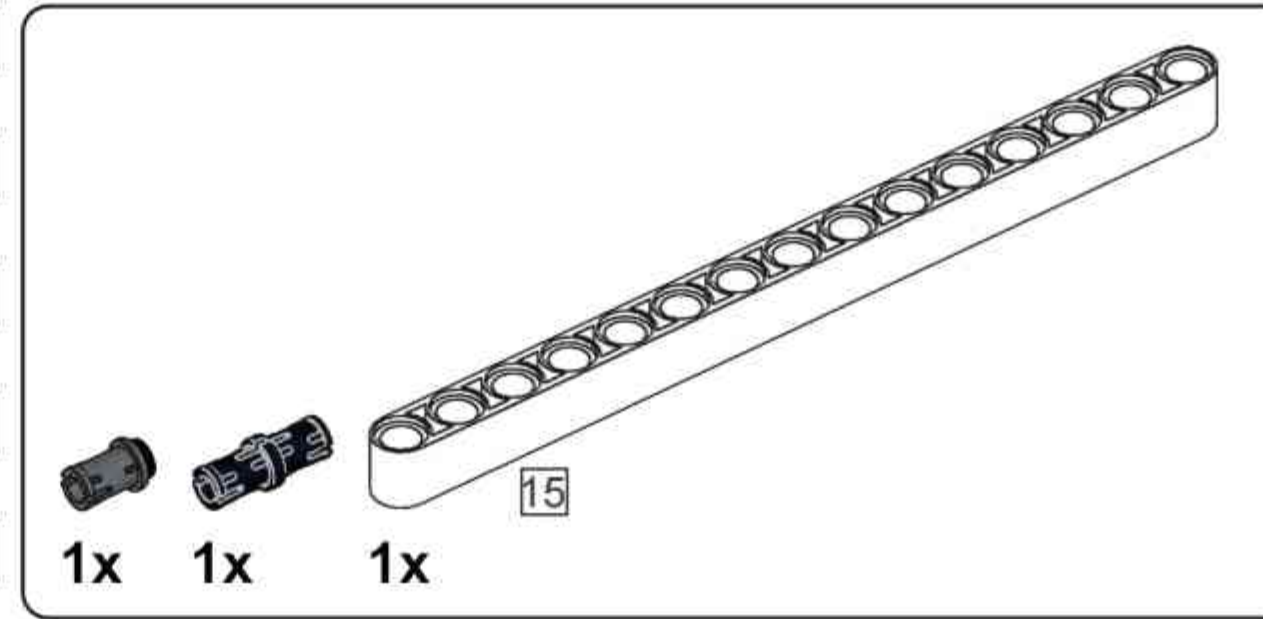
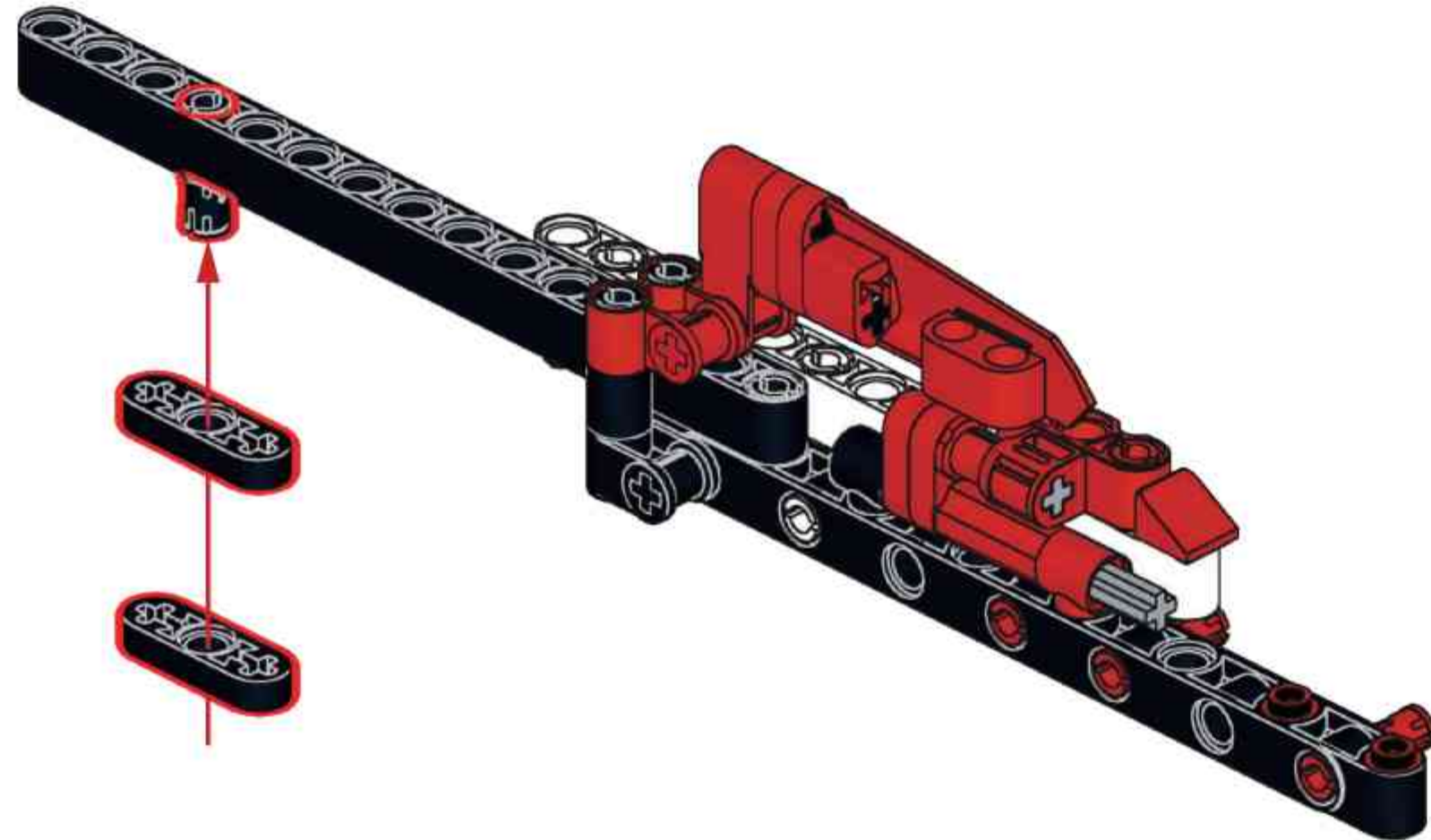


# H14

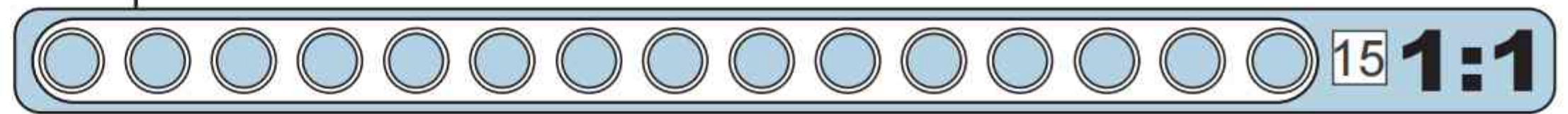
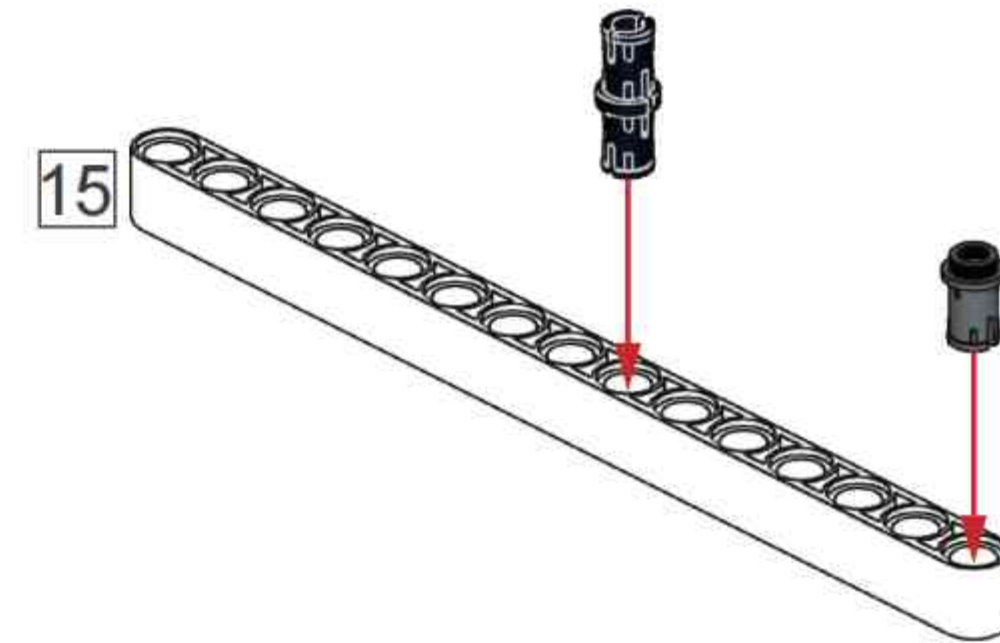




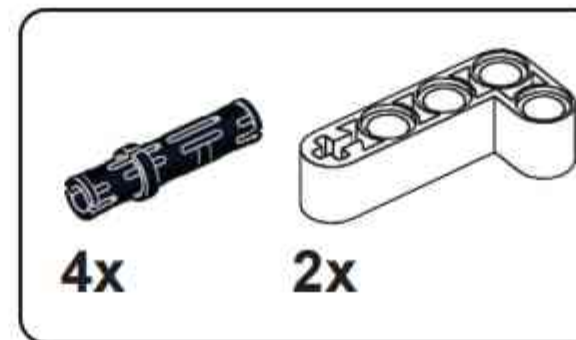
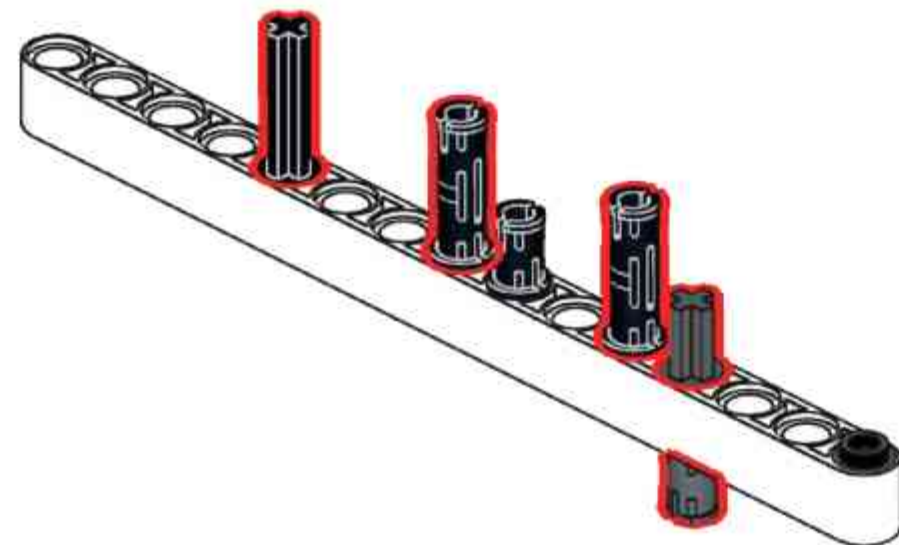
### H15



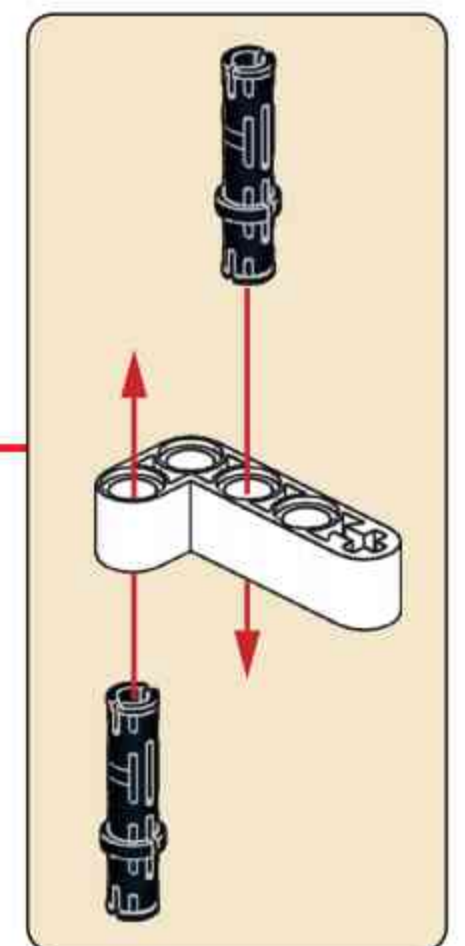
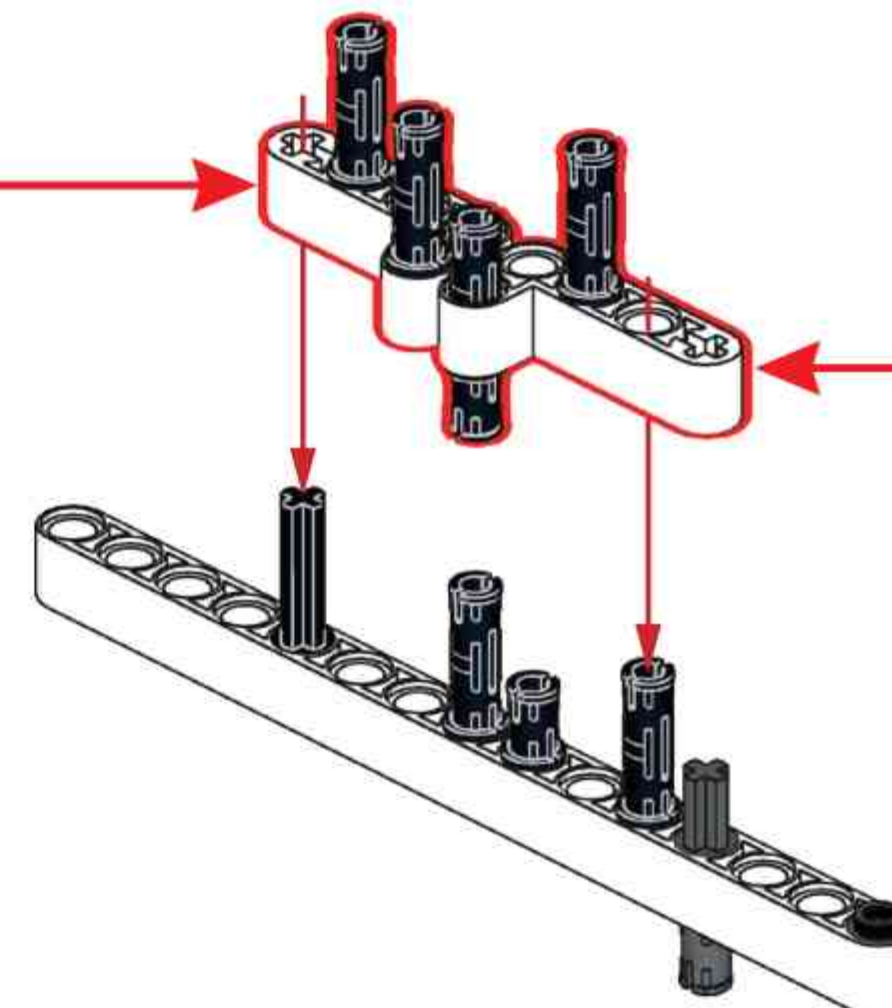
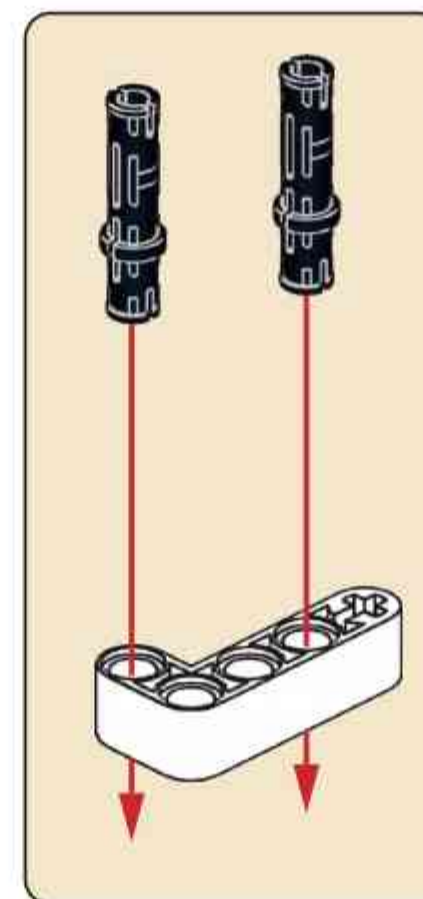
### H16

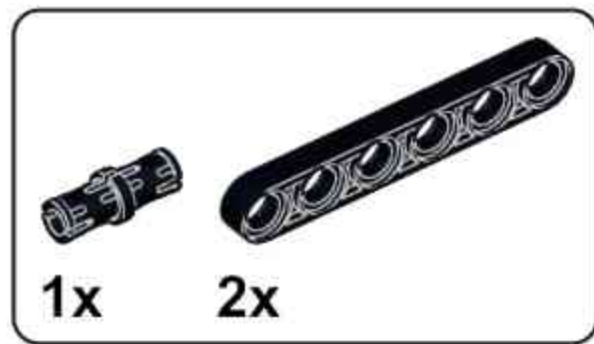


### H17

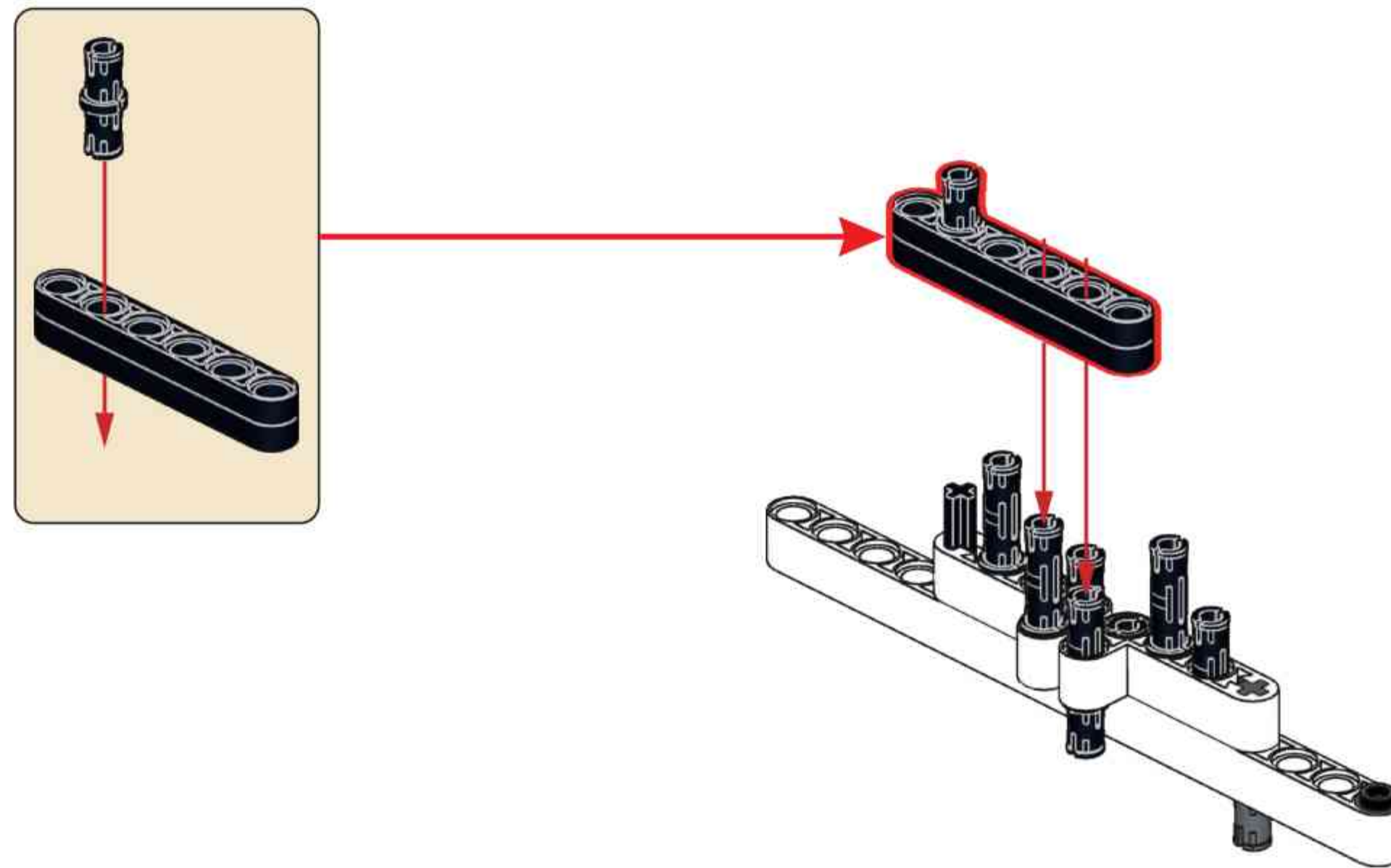


### H18



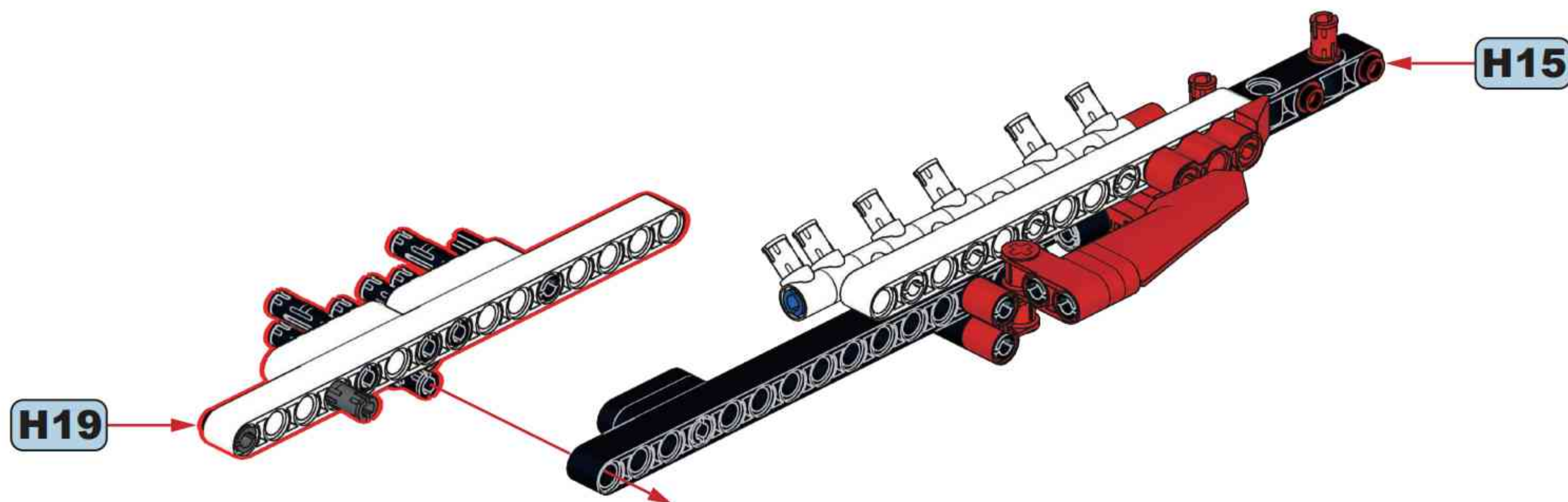


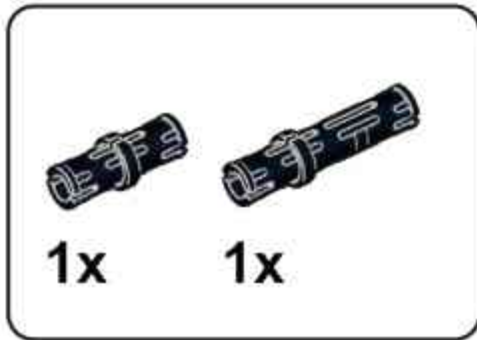
## H19



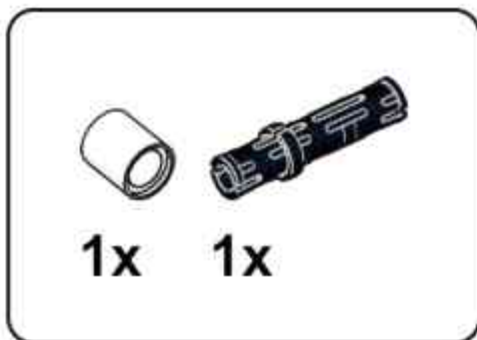
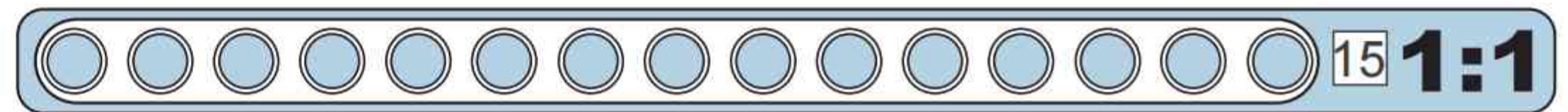
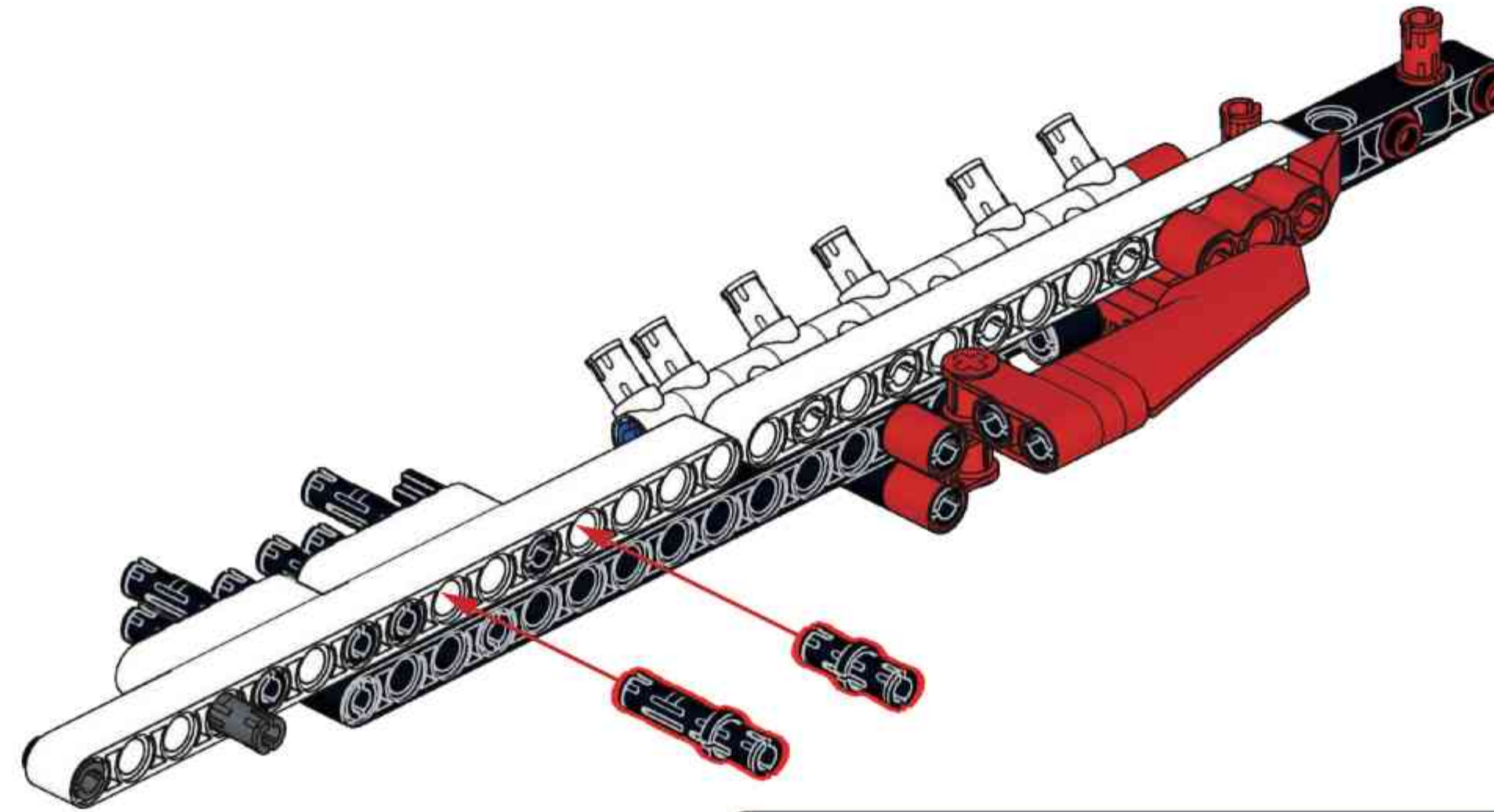
---

## H20

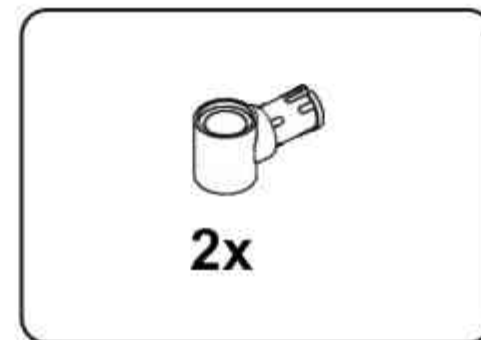




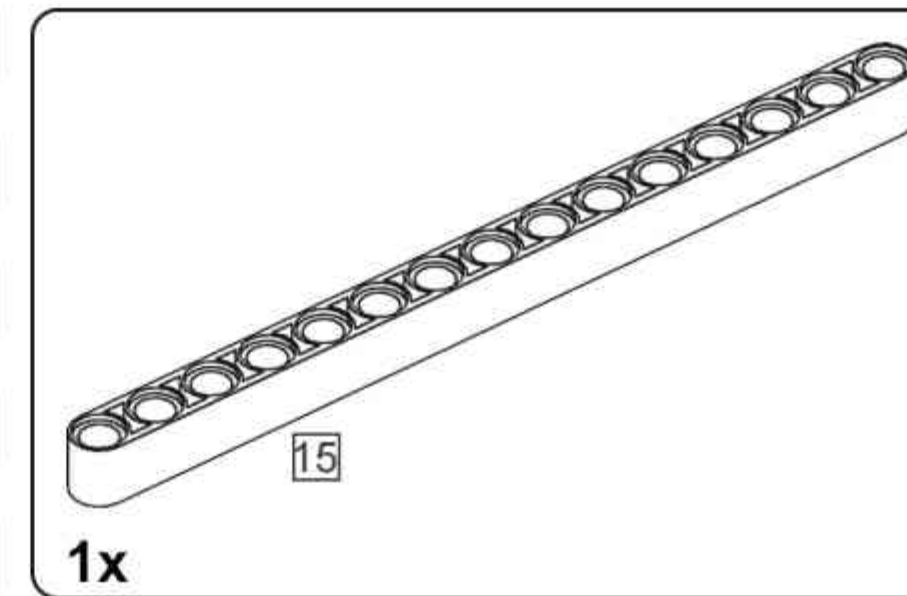
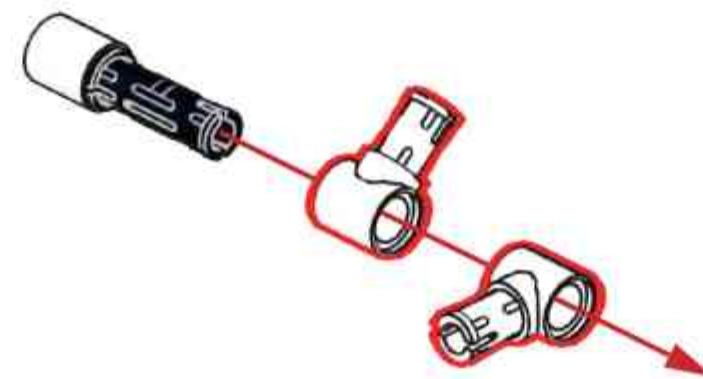
## H21



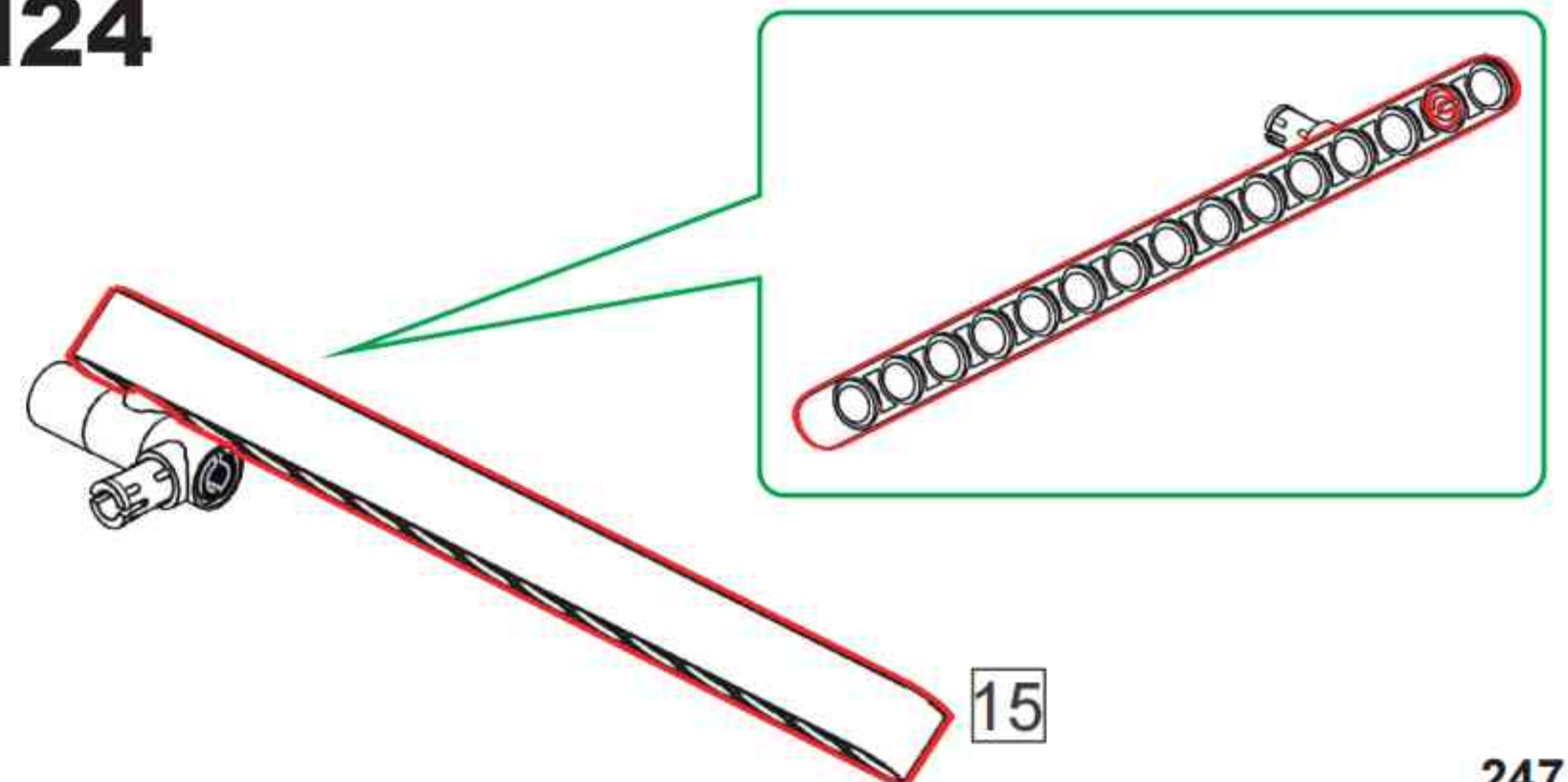
## H22



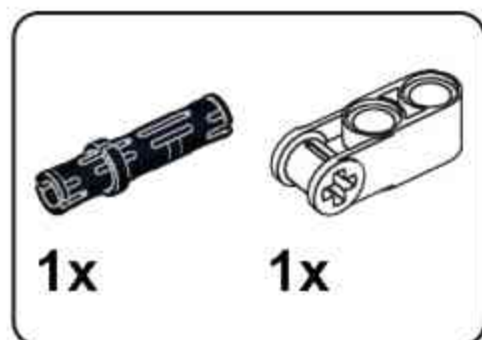
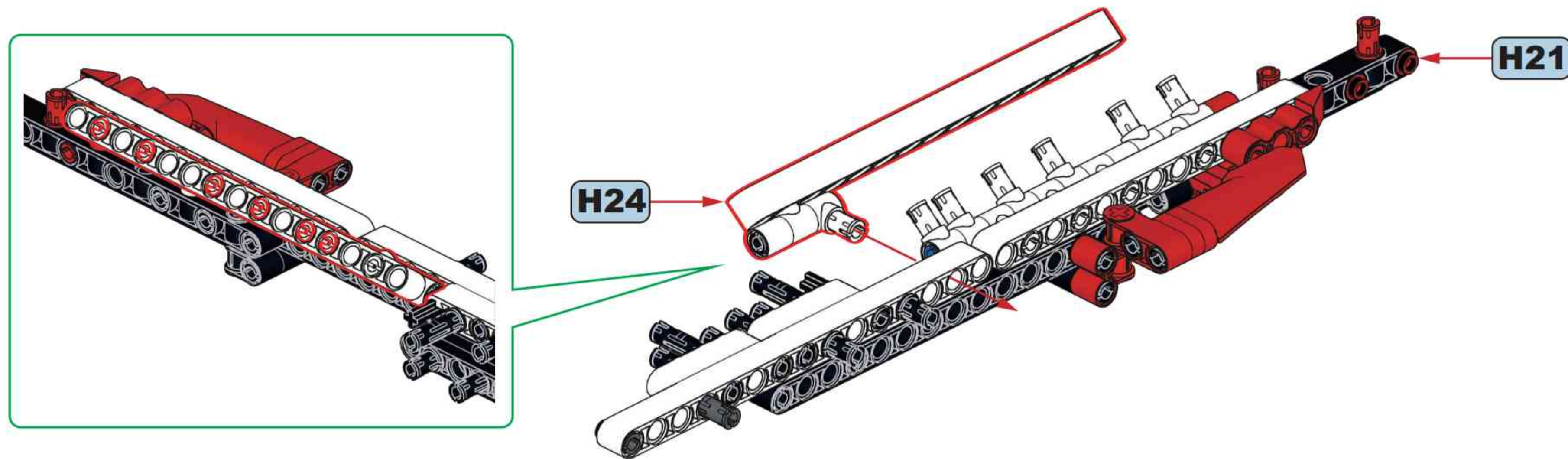
## H23



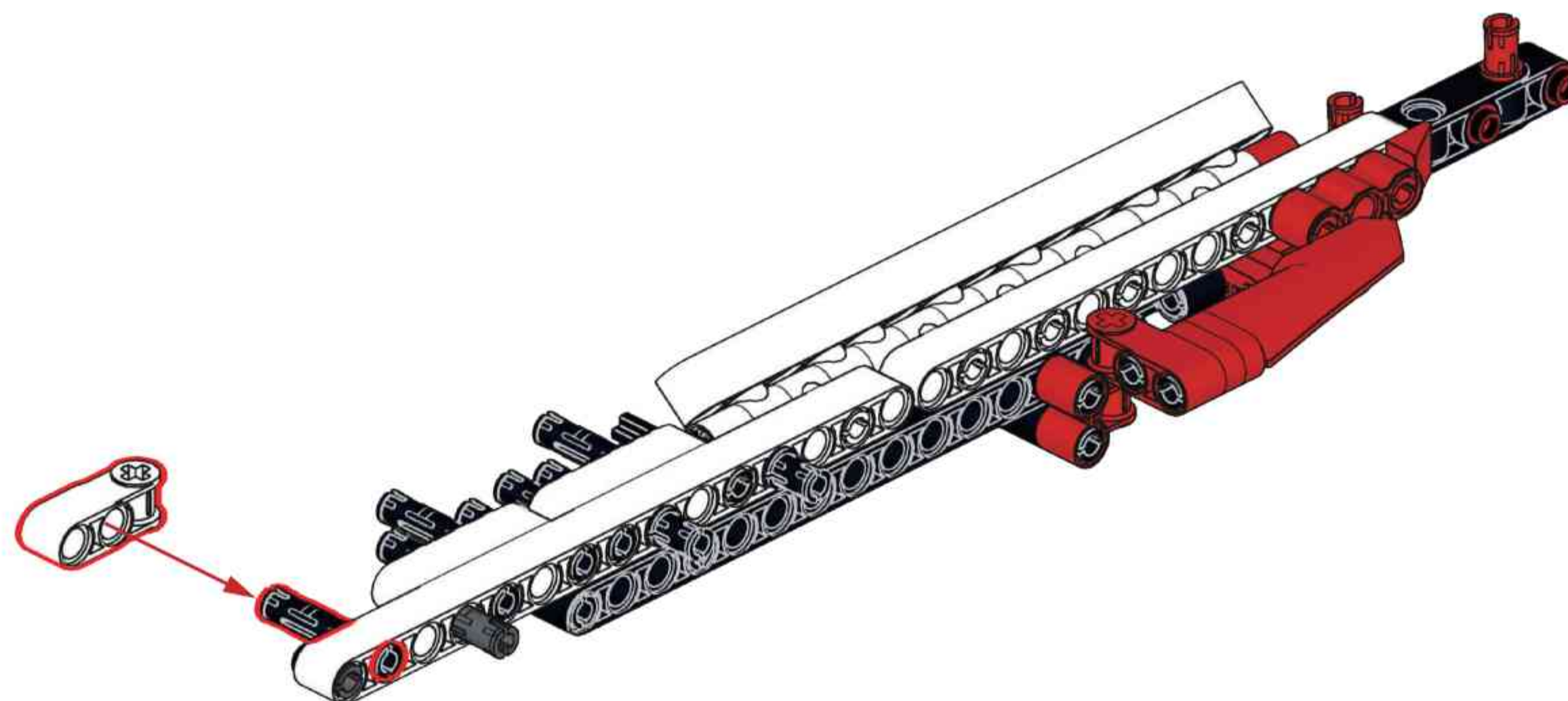
## H24

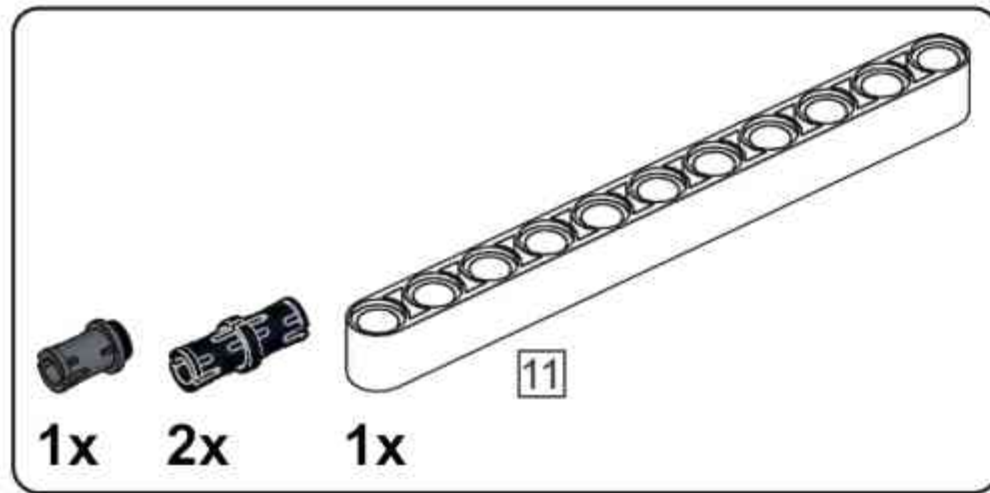


# H25

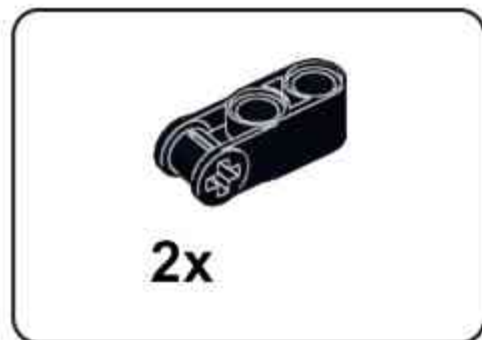
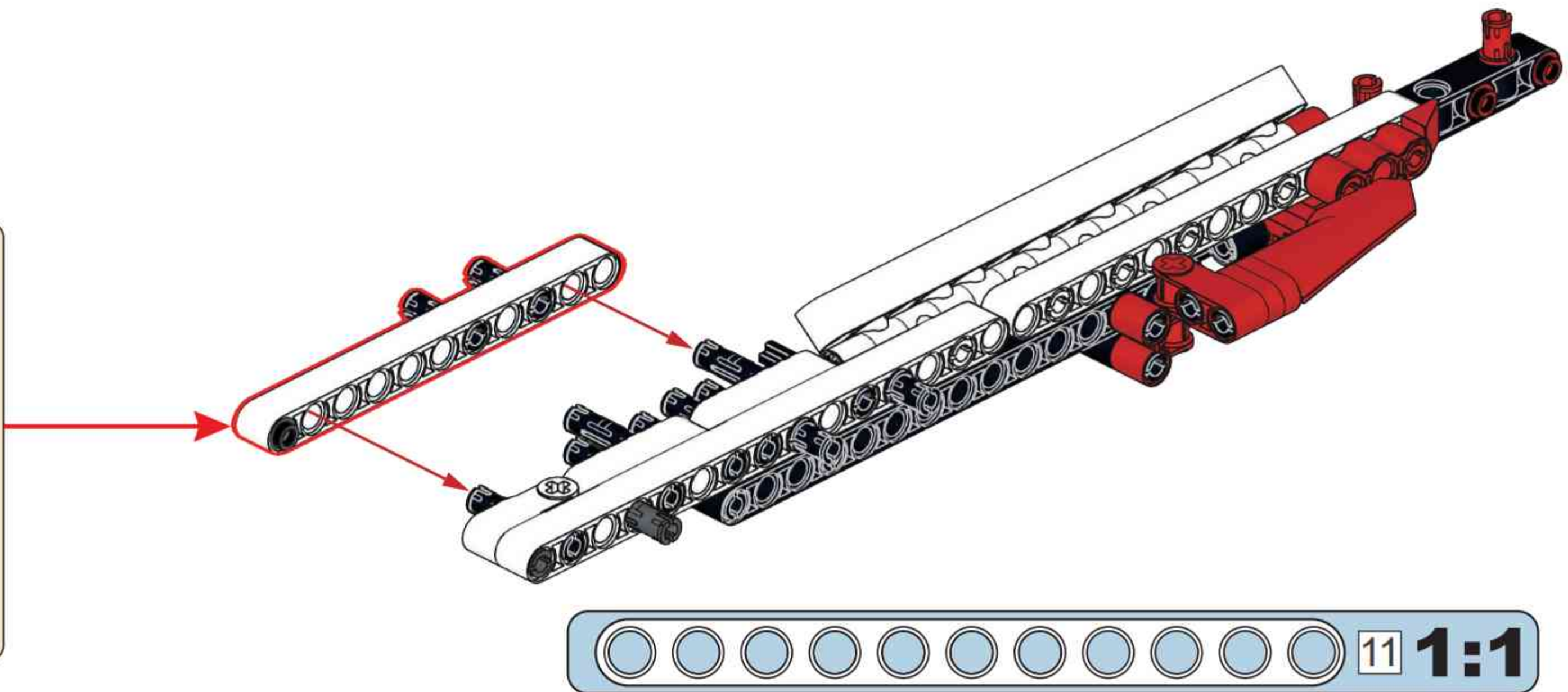
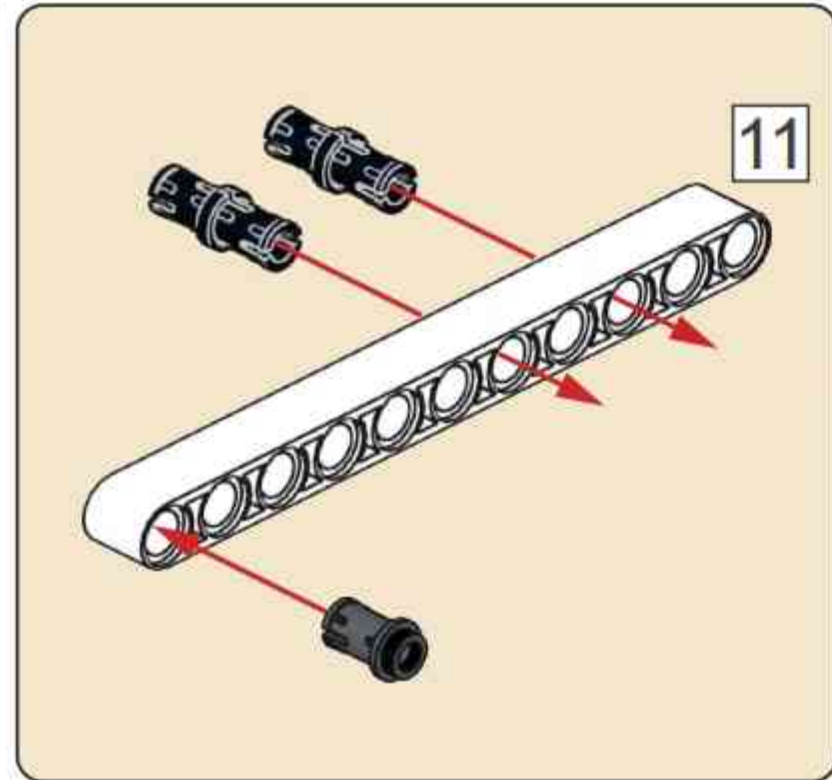


# H26

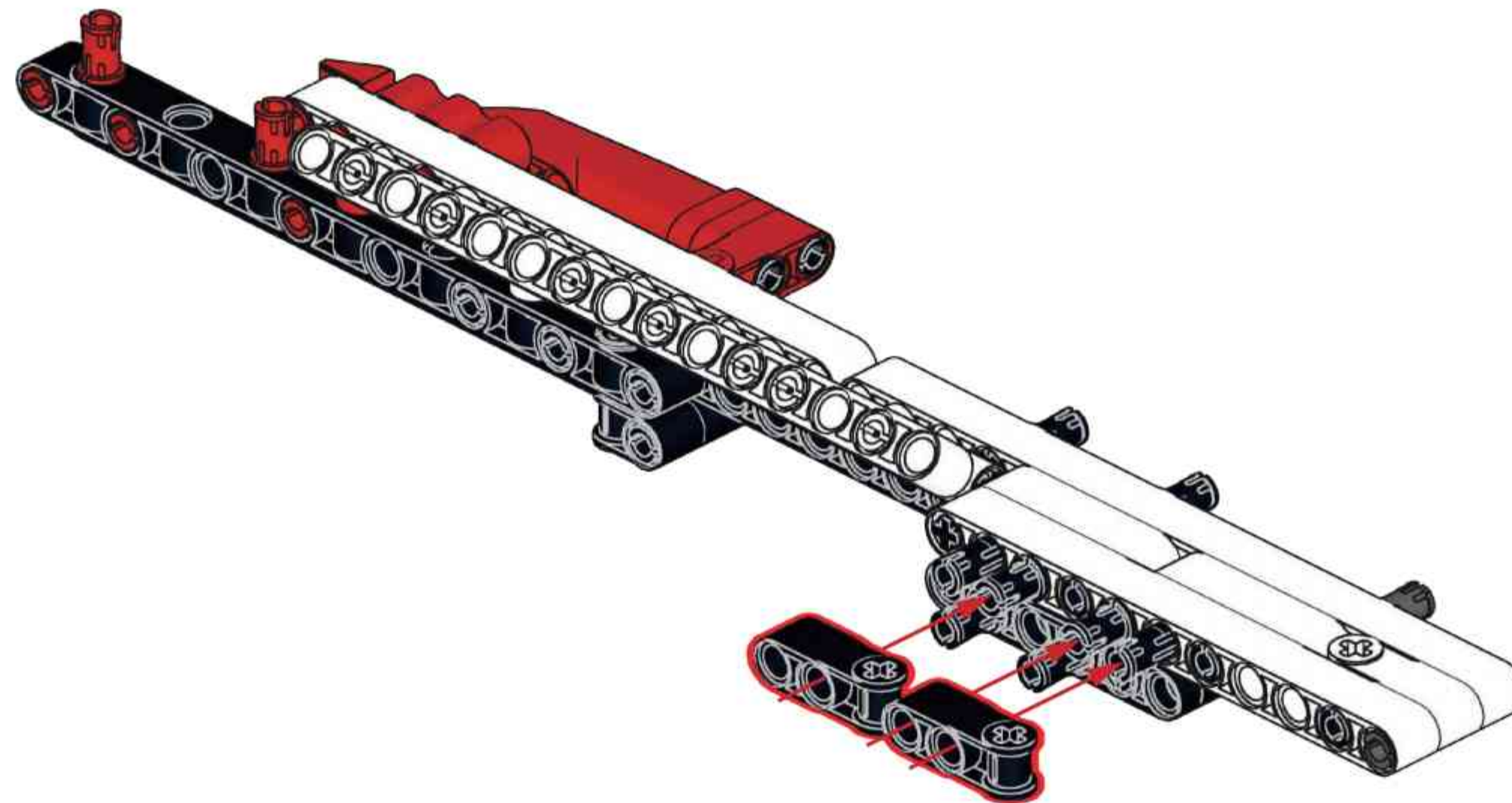


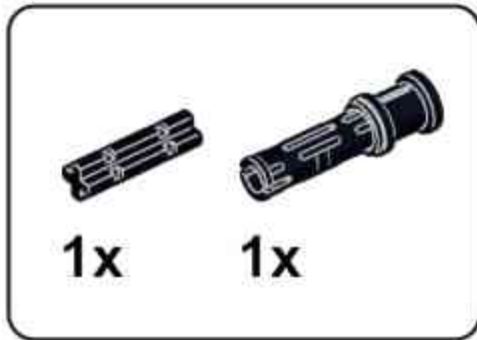


## H27

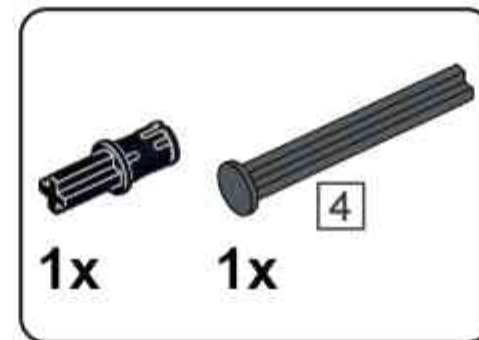
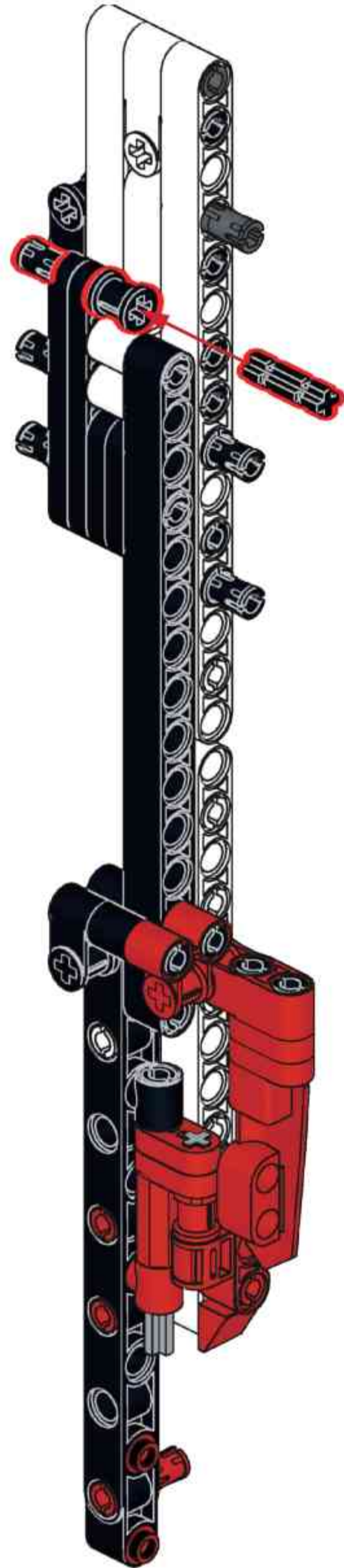


## H28

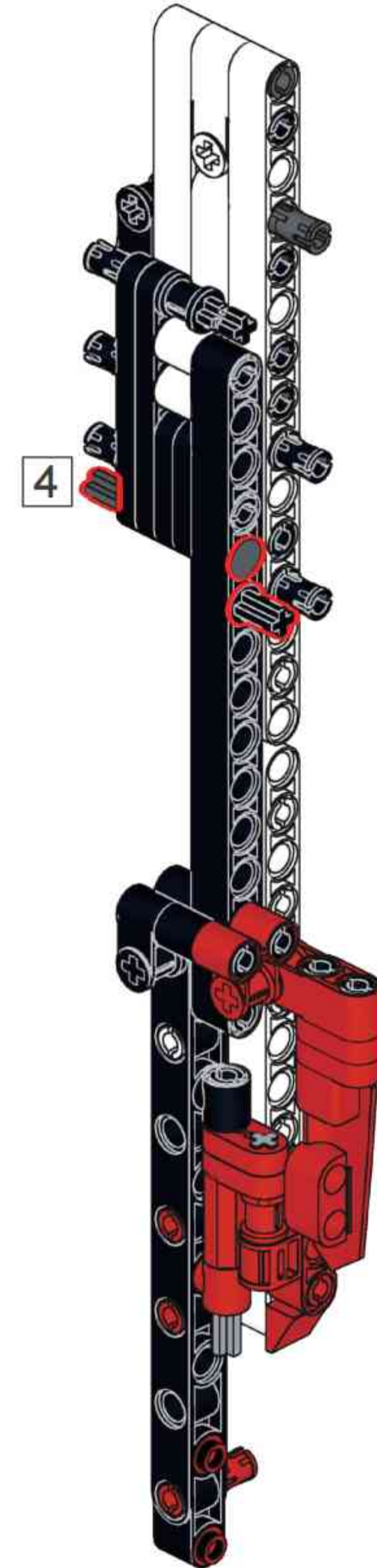


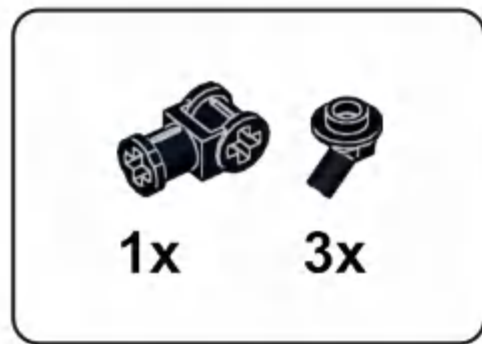


## H29

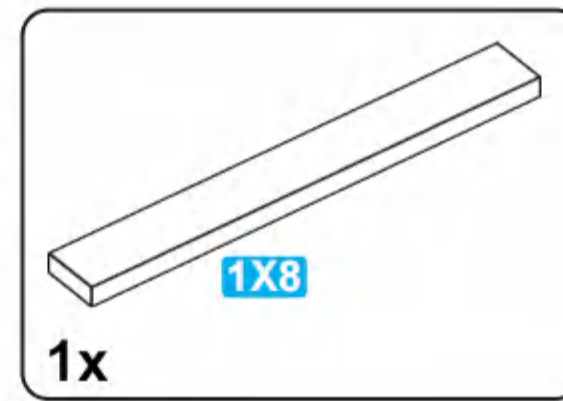
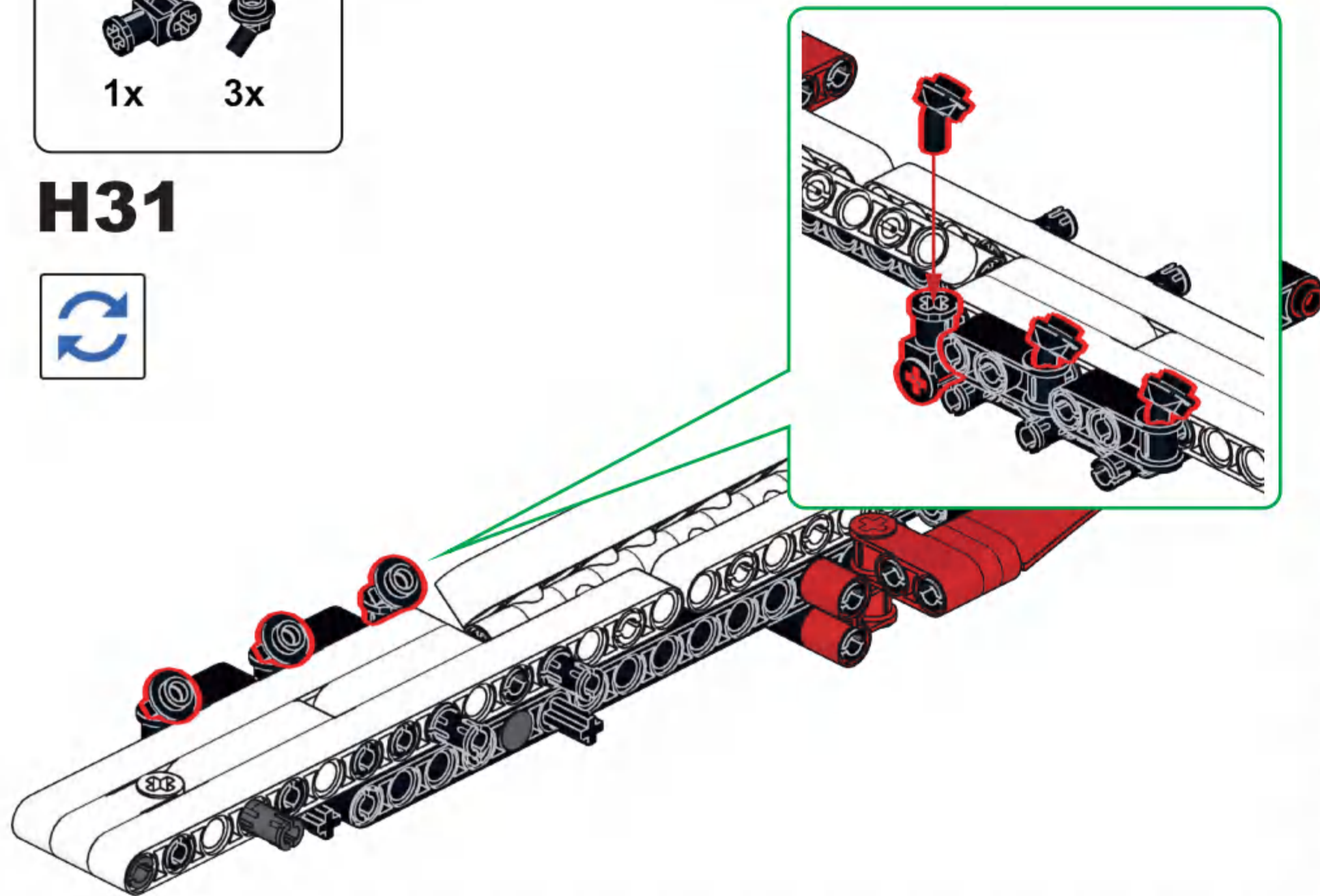


## H30

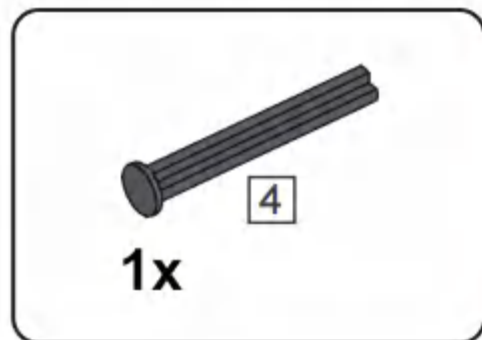
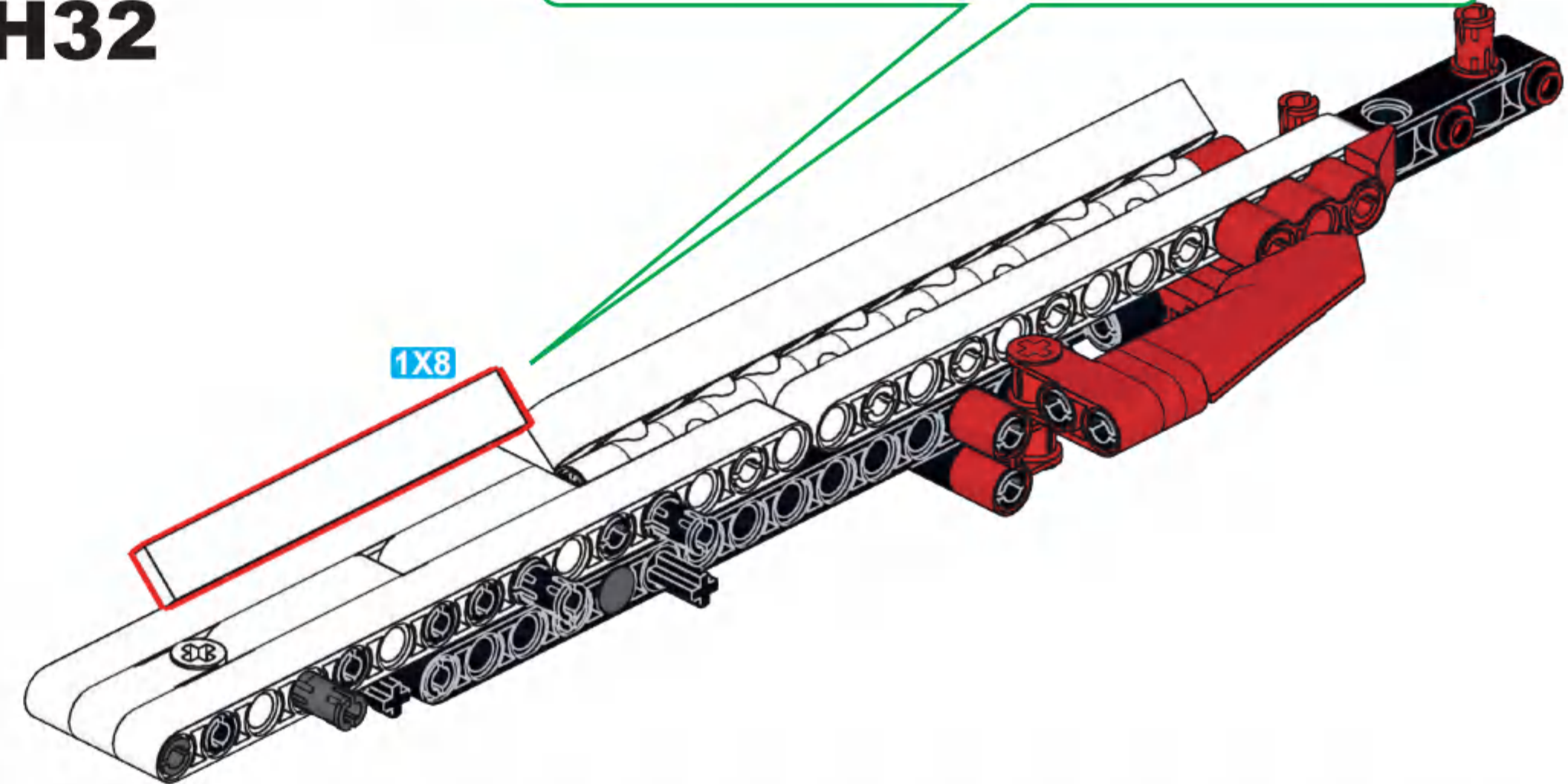
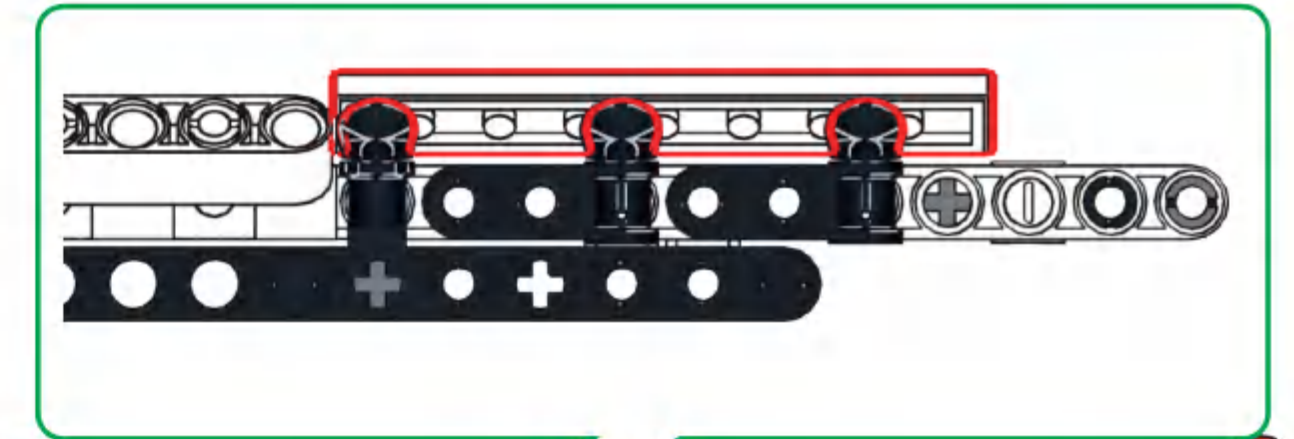




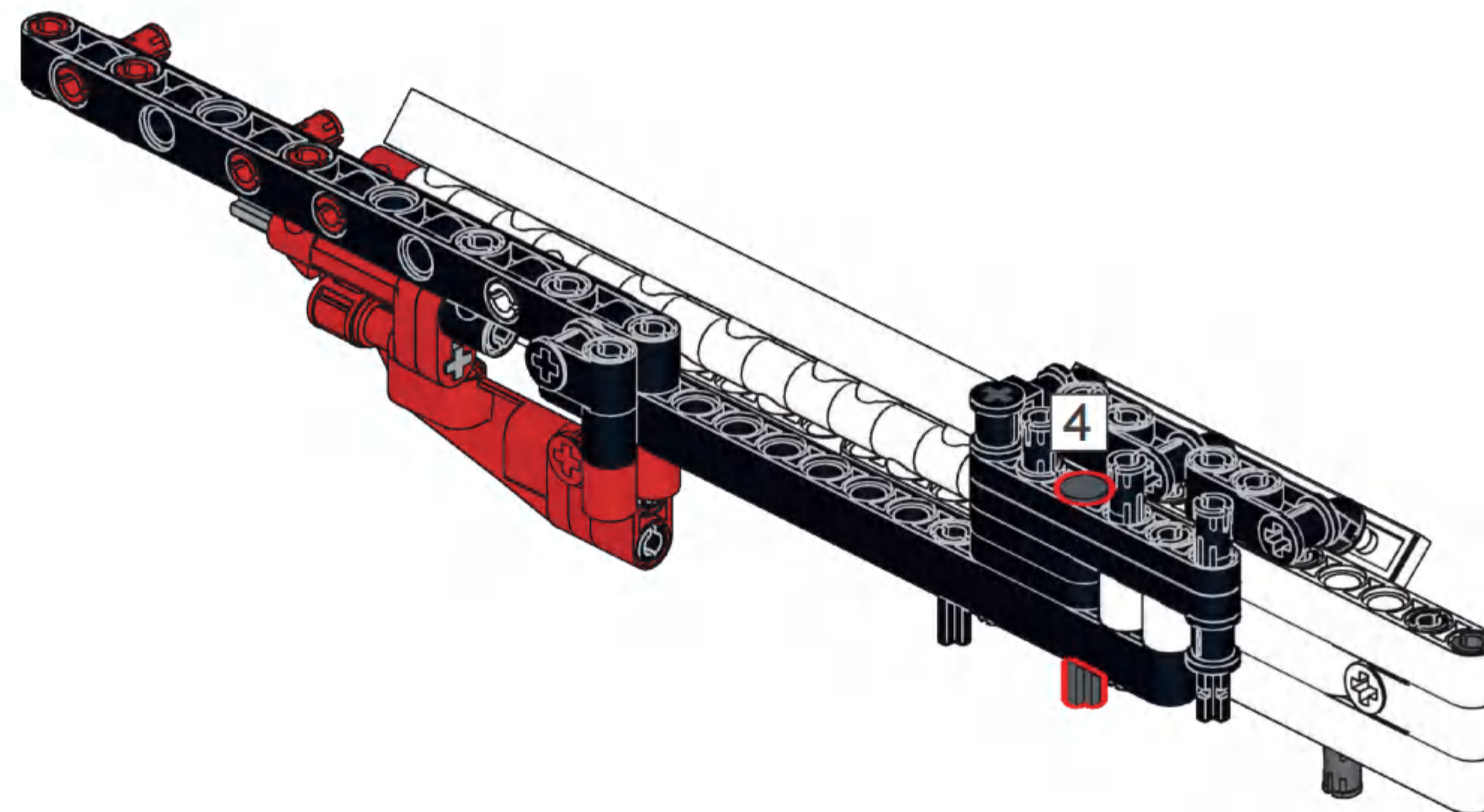
### H31

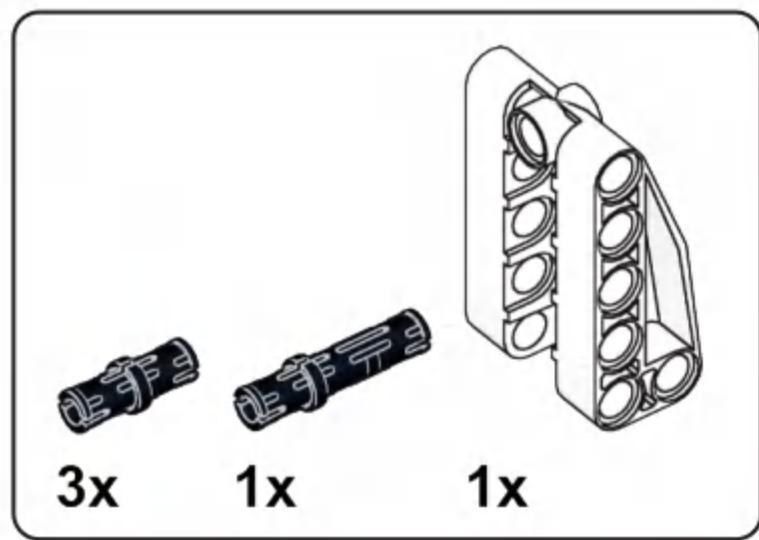


### H32

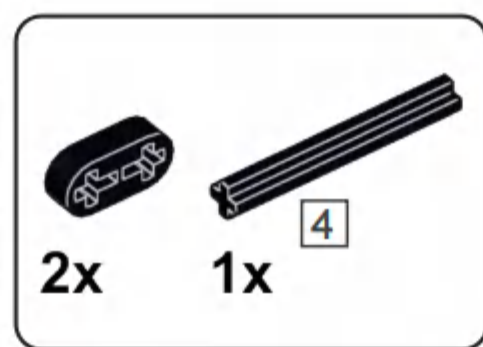
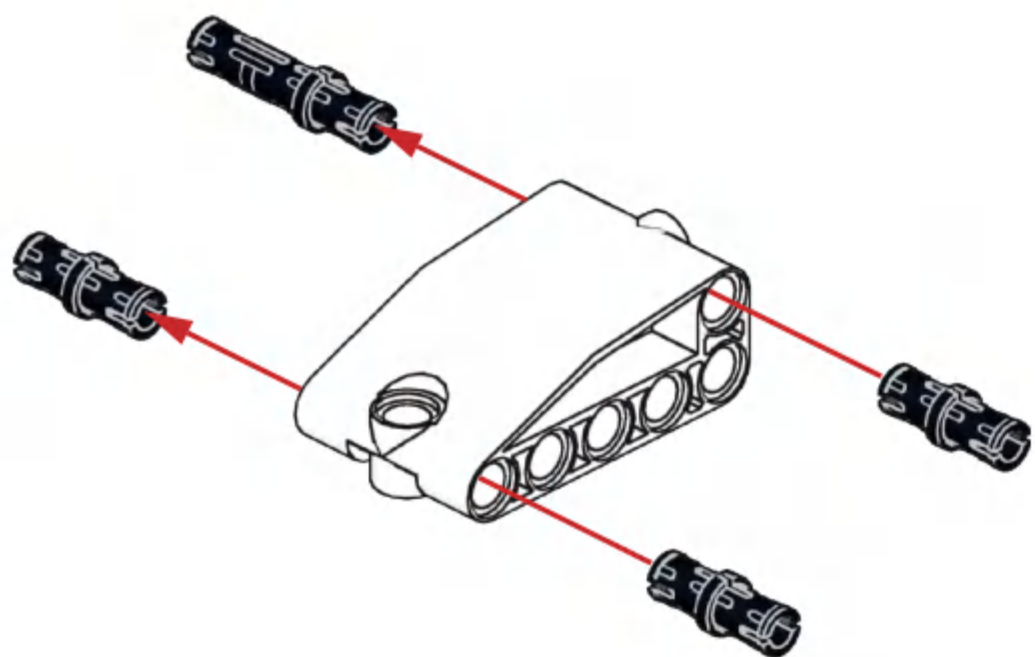


### H33

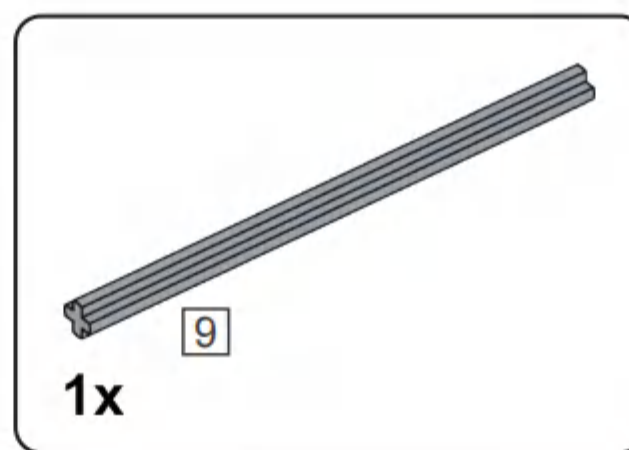
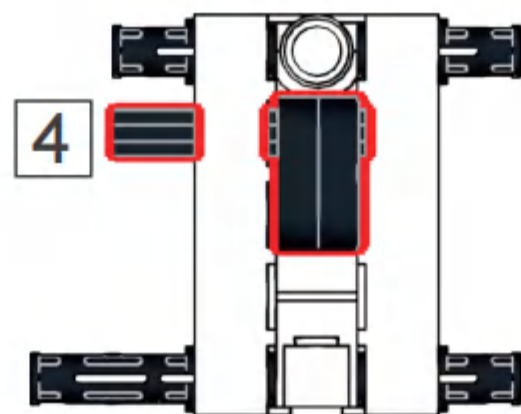




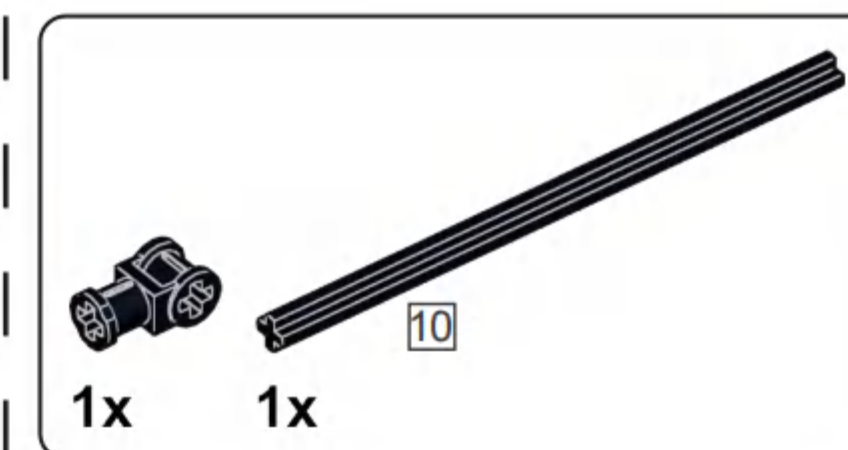
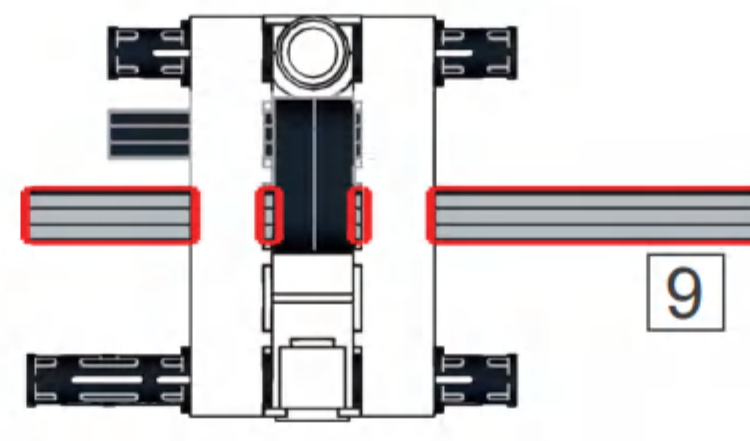
### H34



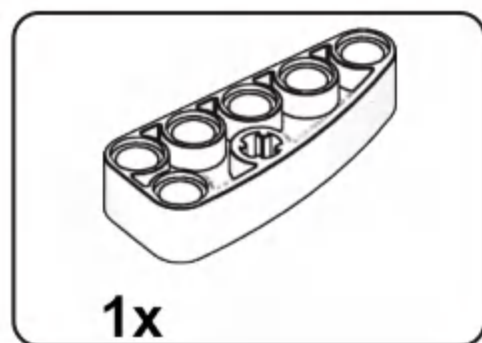
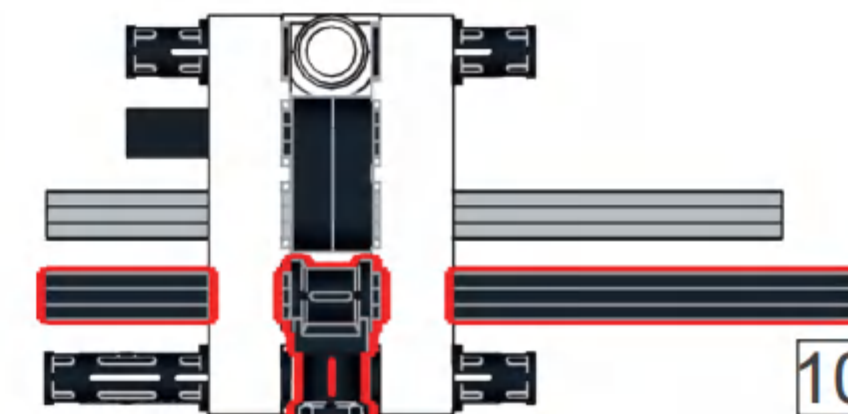
### H35



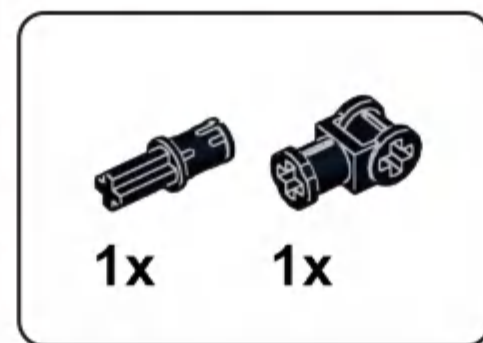
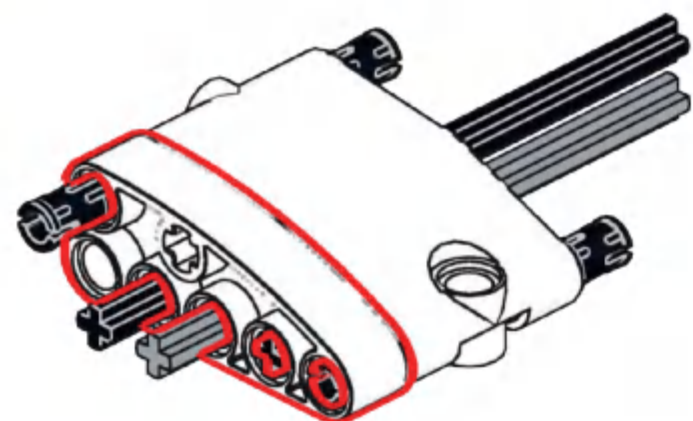
### H36



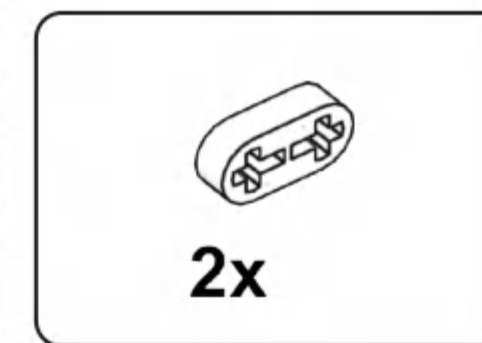
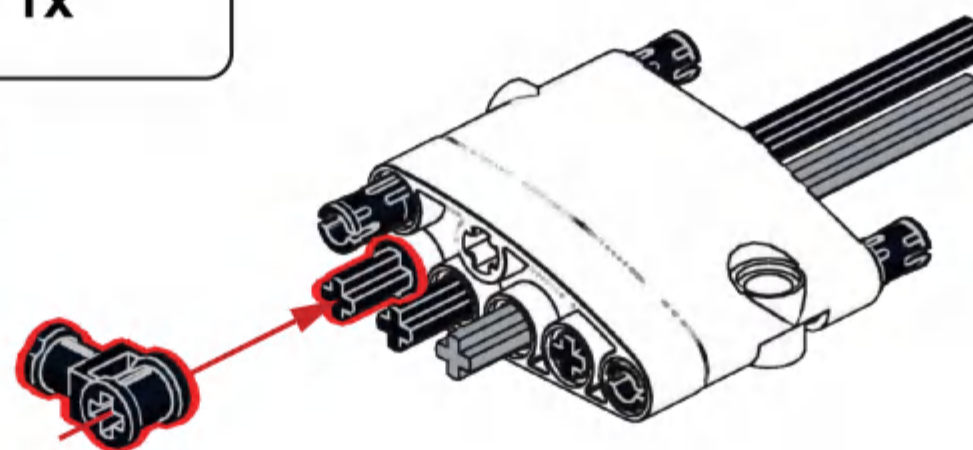
### H37



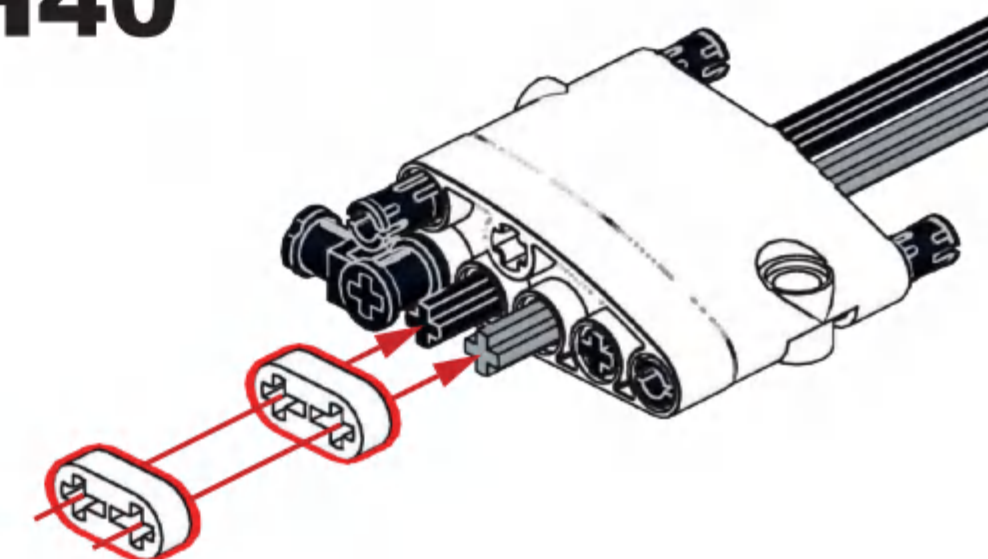
### H38

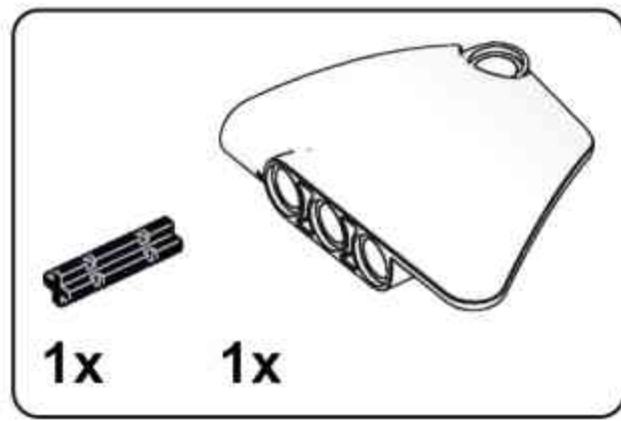


### H39

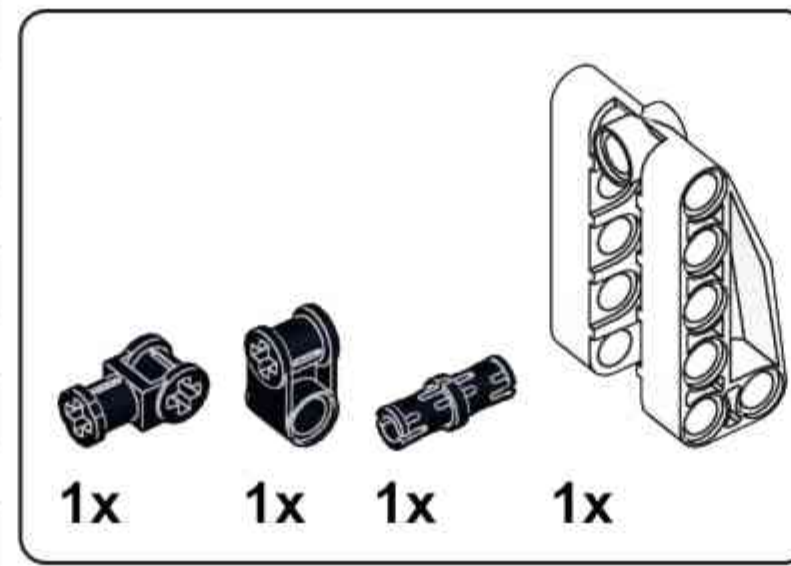
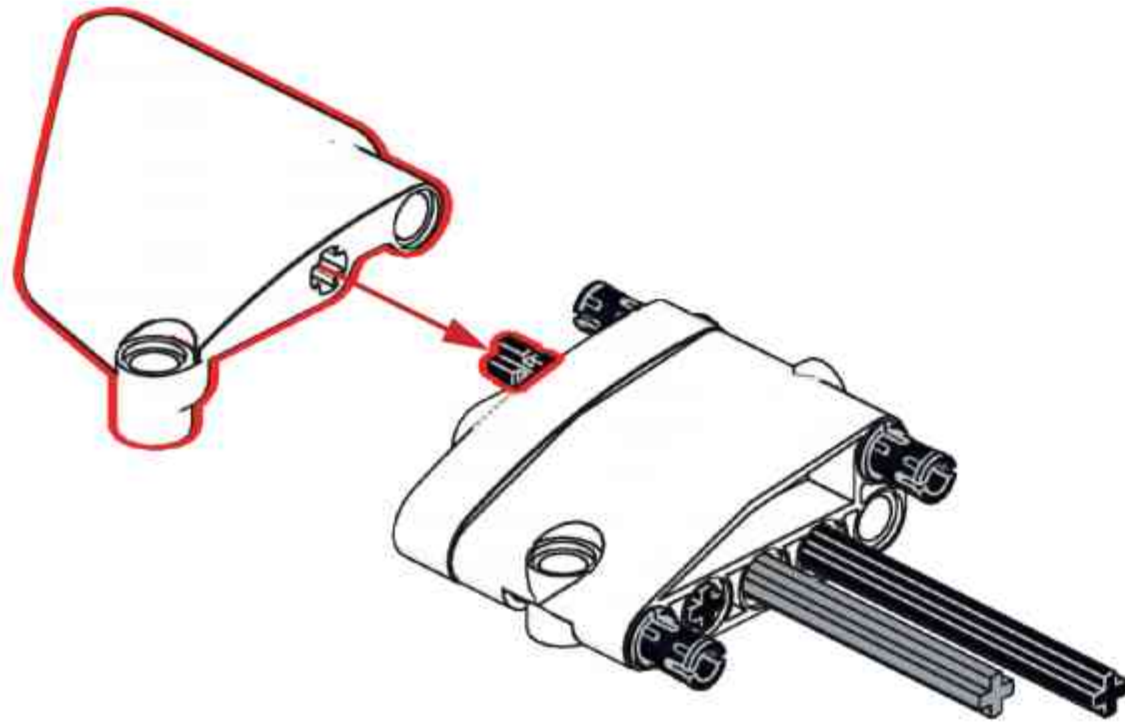


### H40

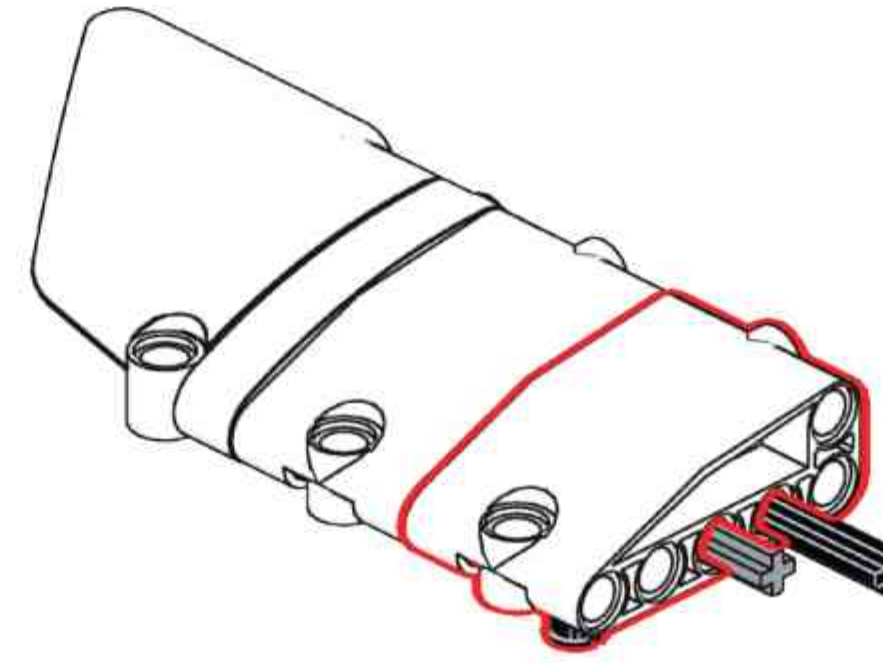
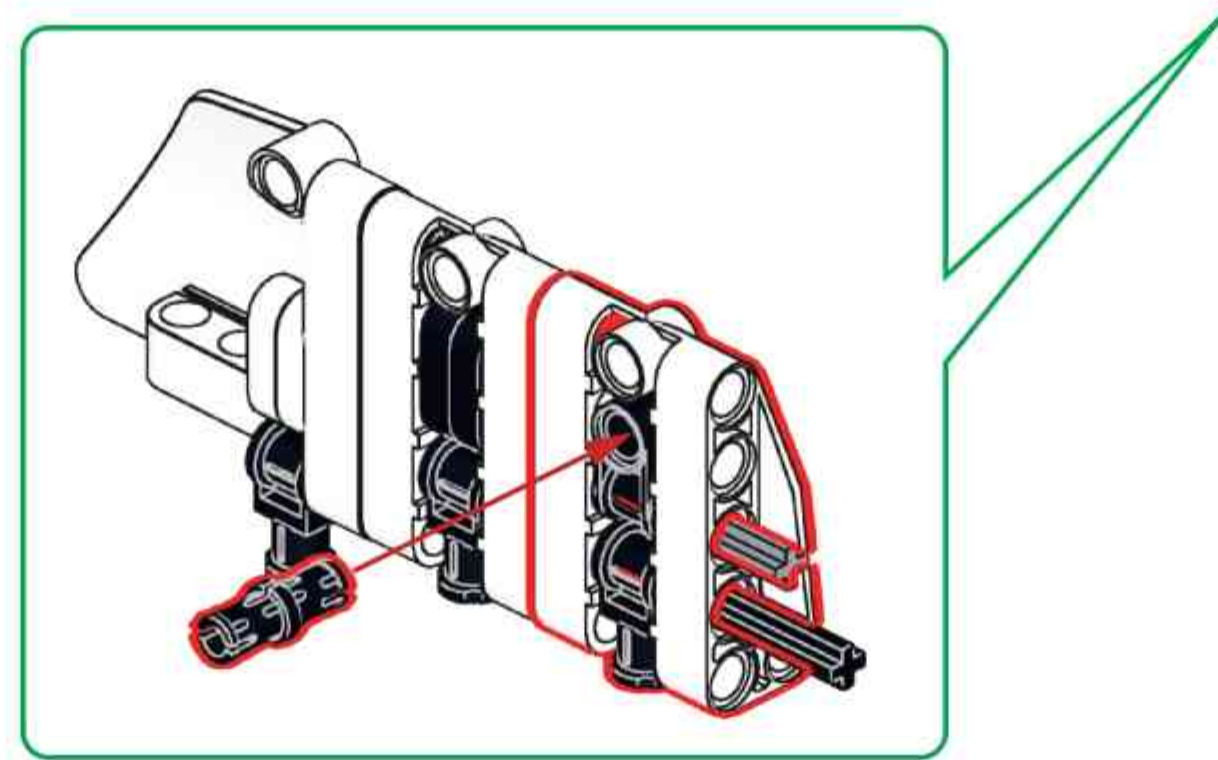




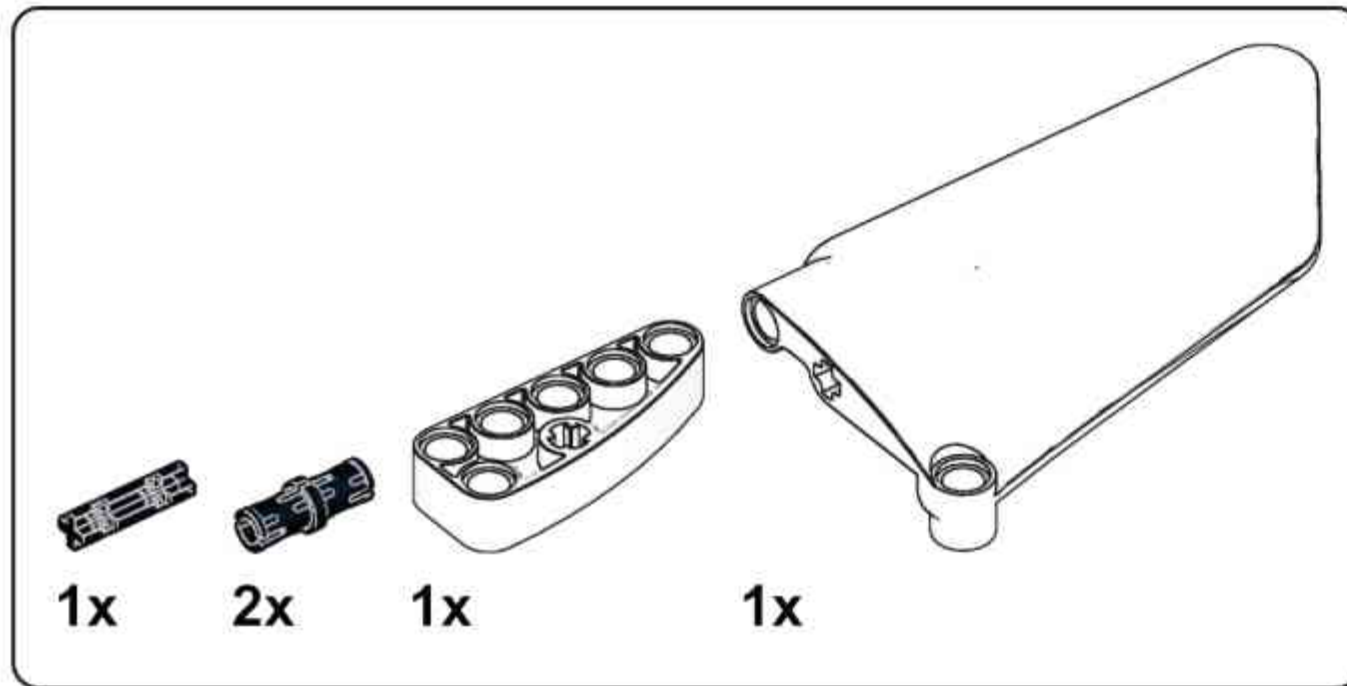
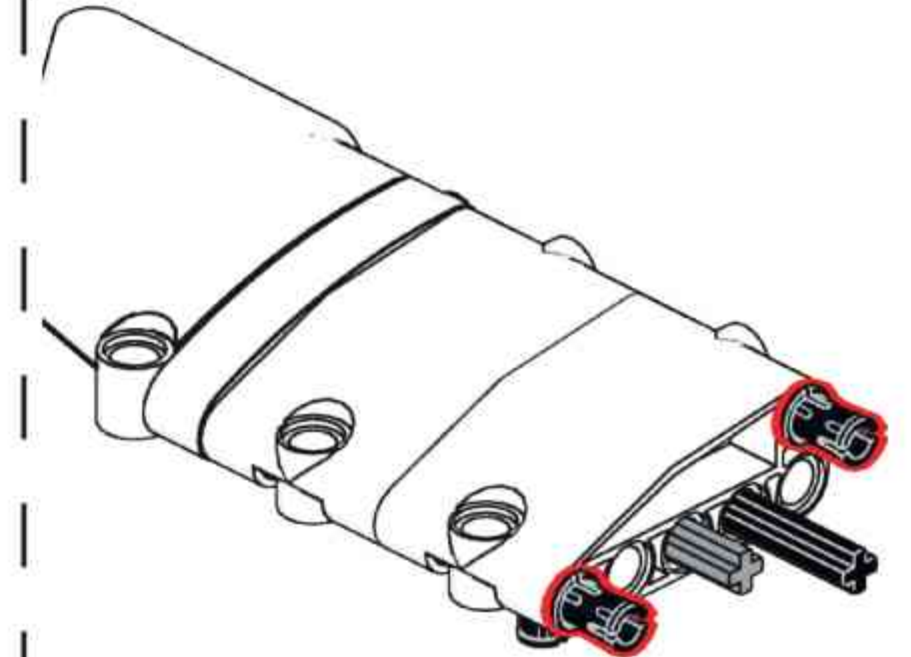
**H41**



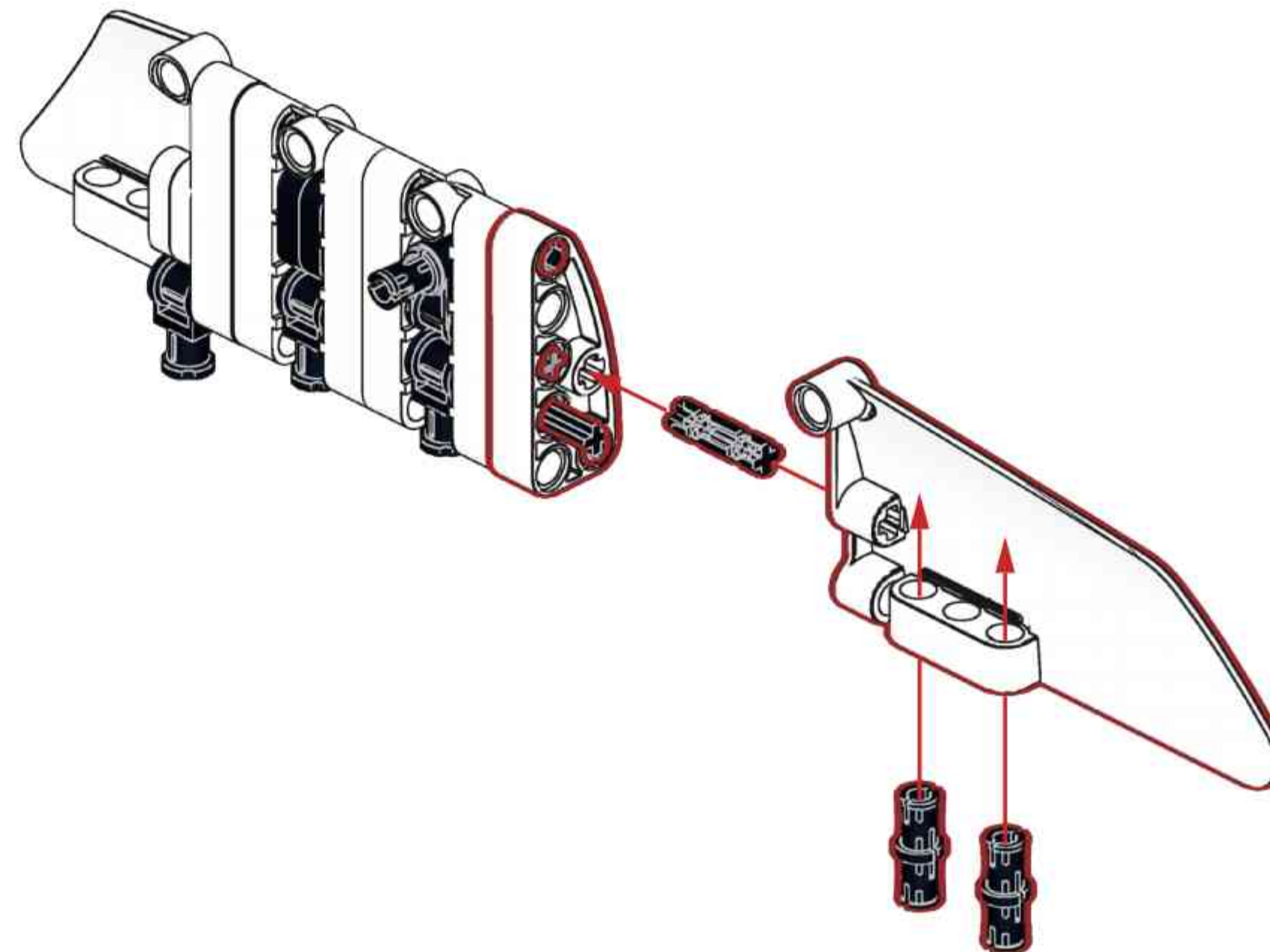
**H42**

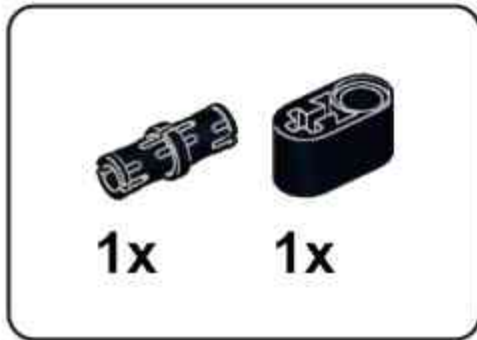


**H43**

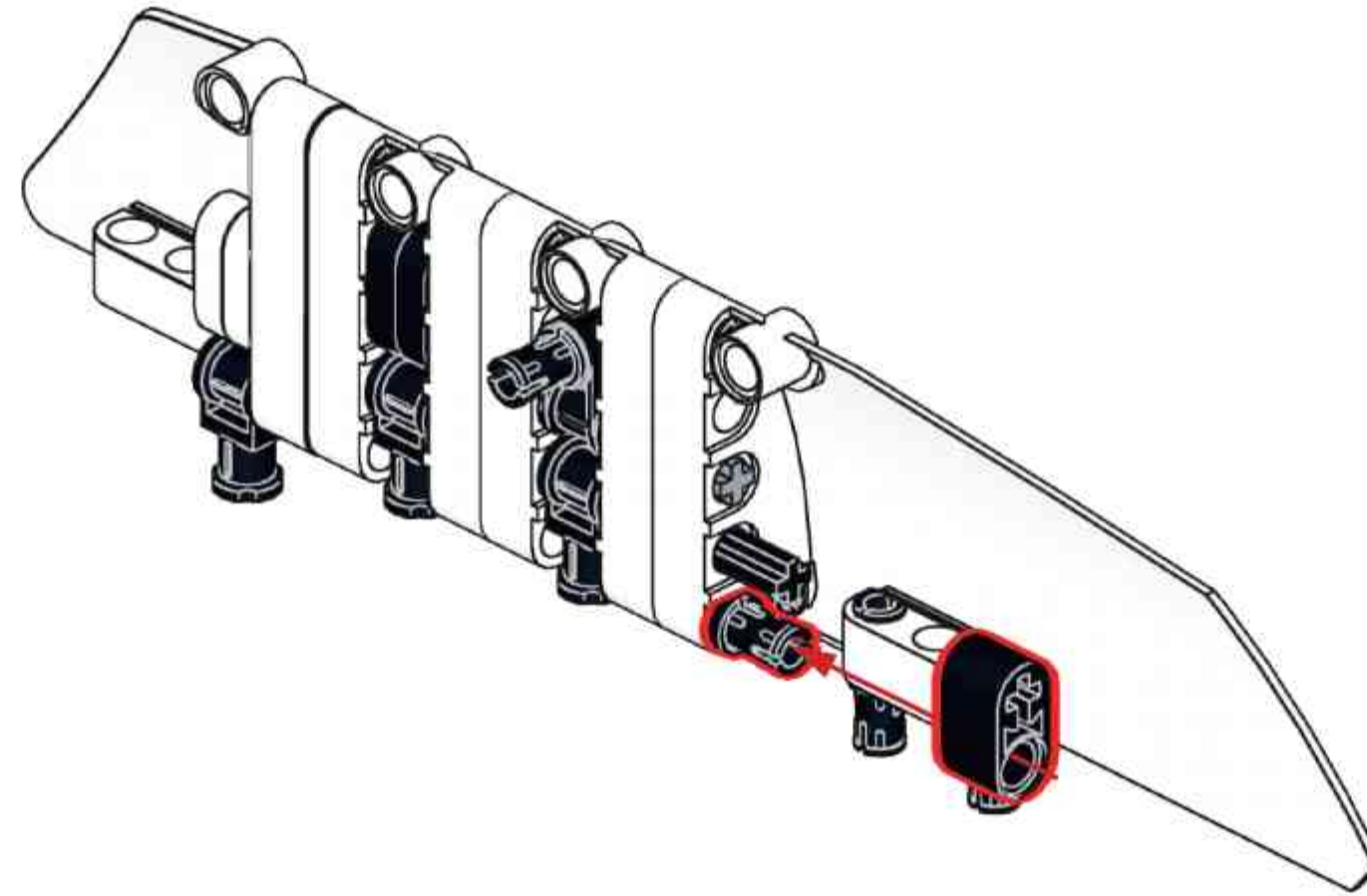


**H44**



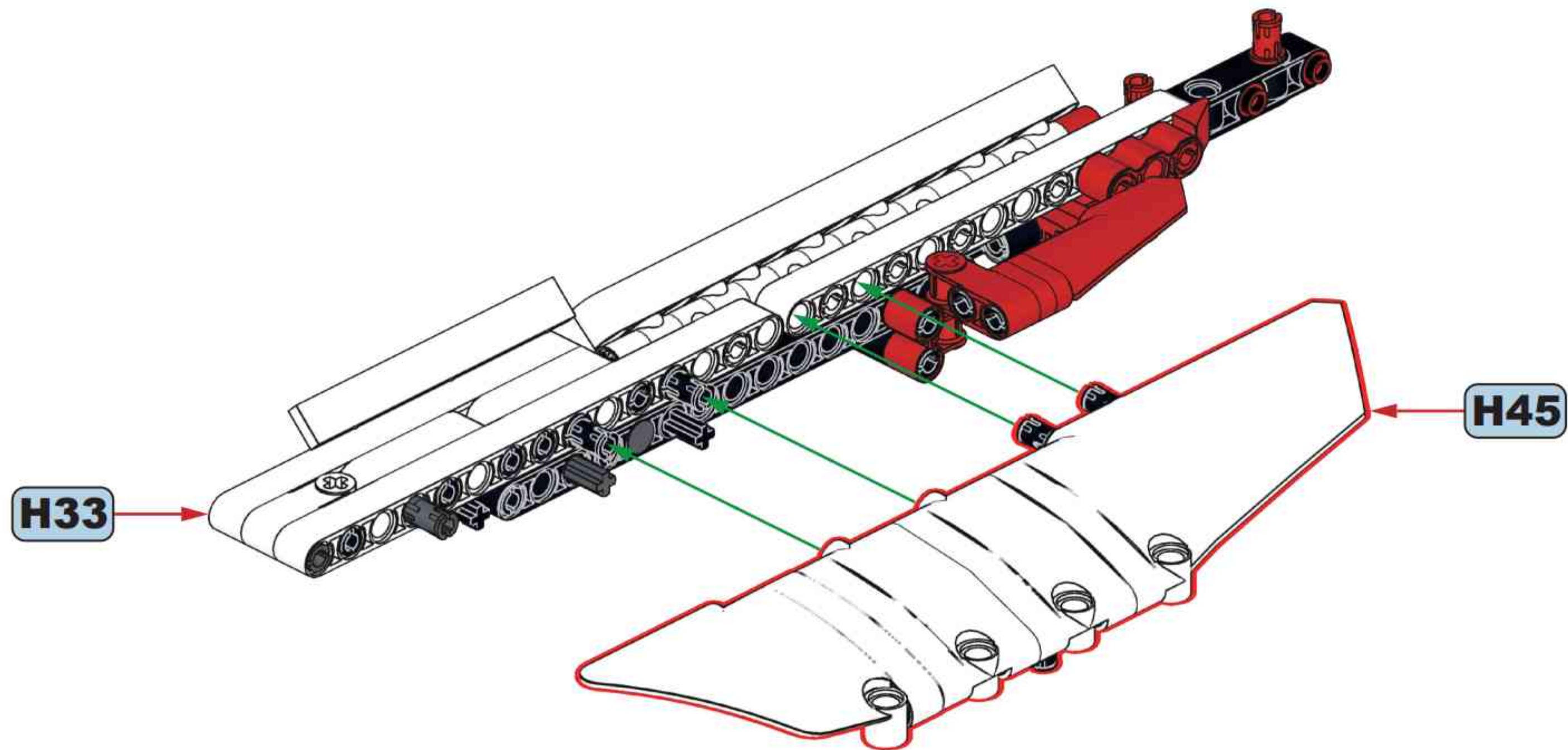


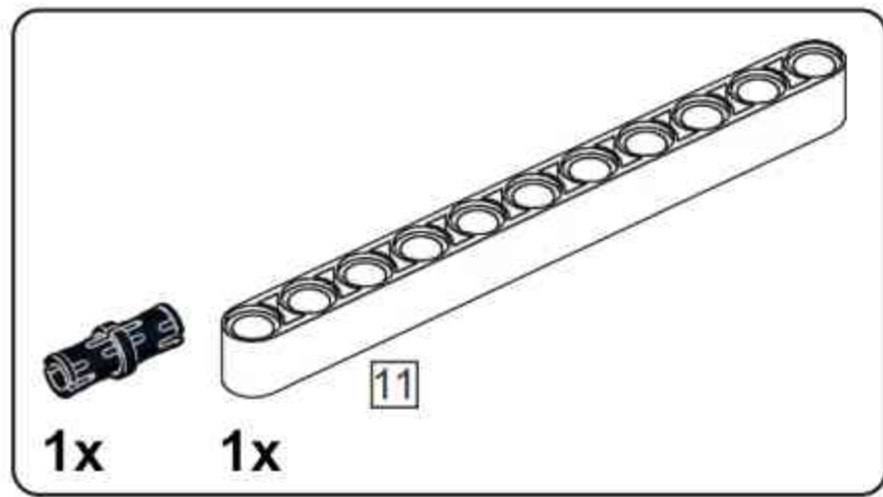
## H45



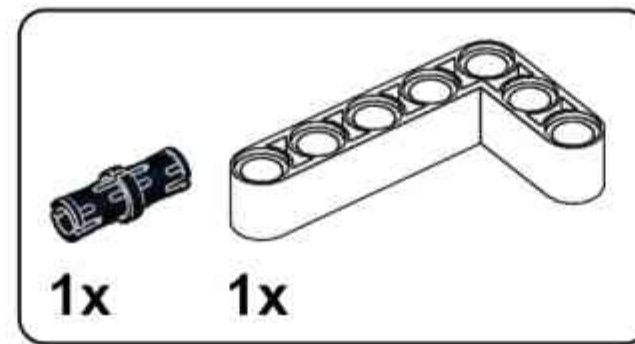
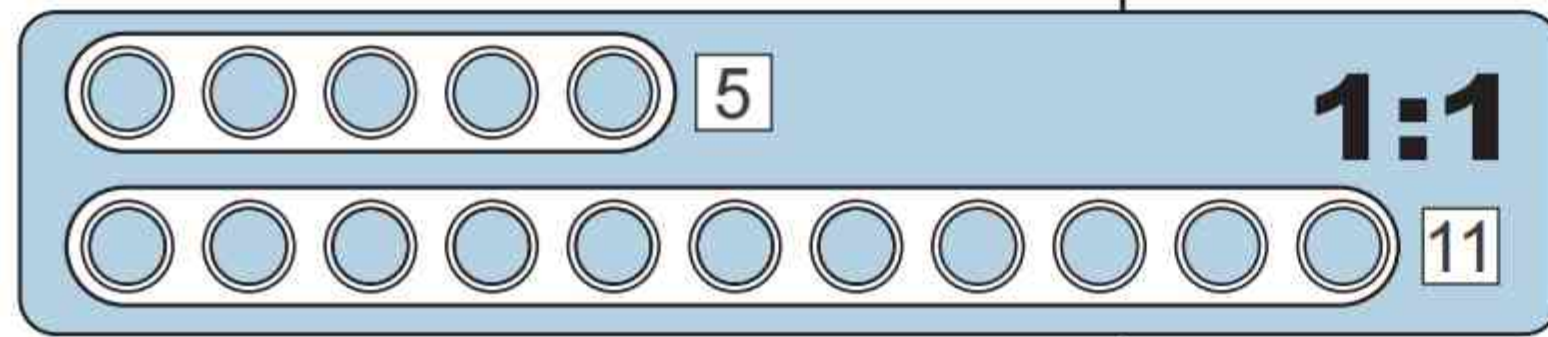
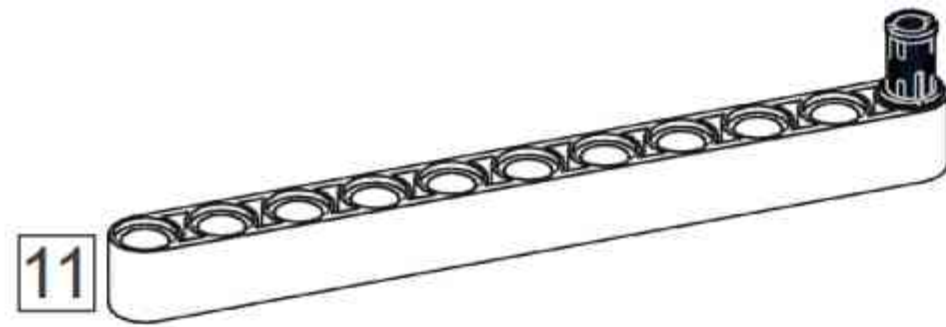
---

## H46

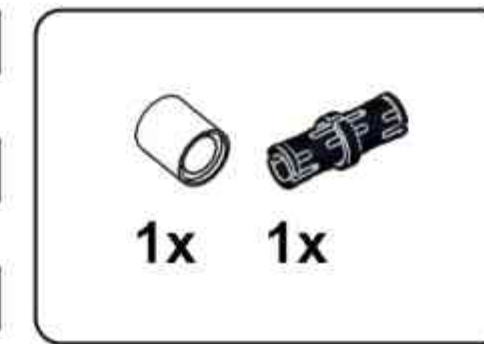
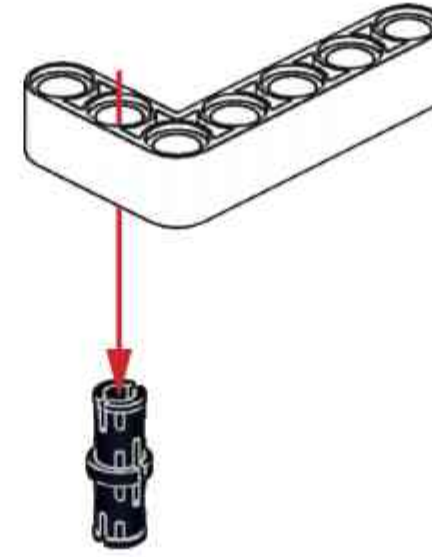




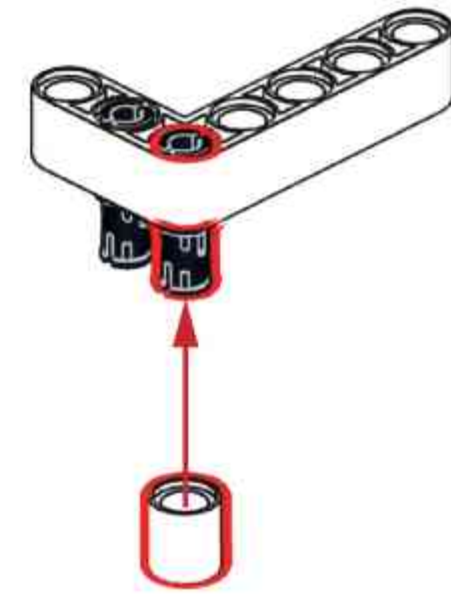
### H47



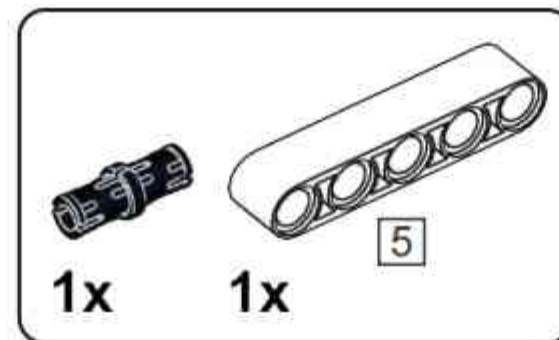
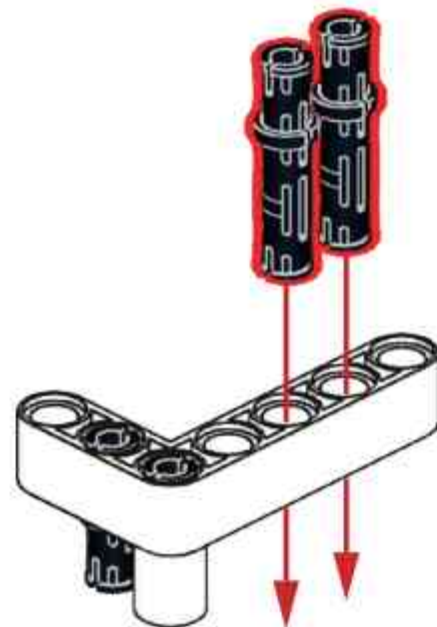
### H48



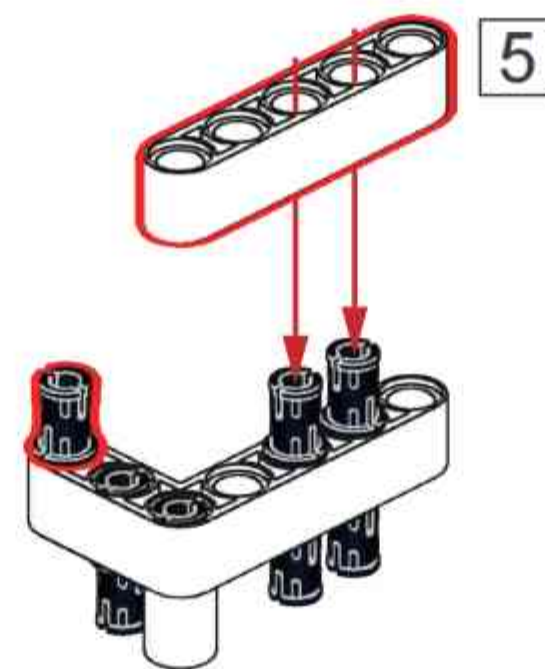
### H49



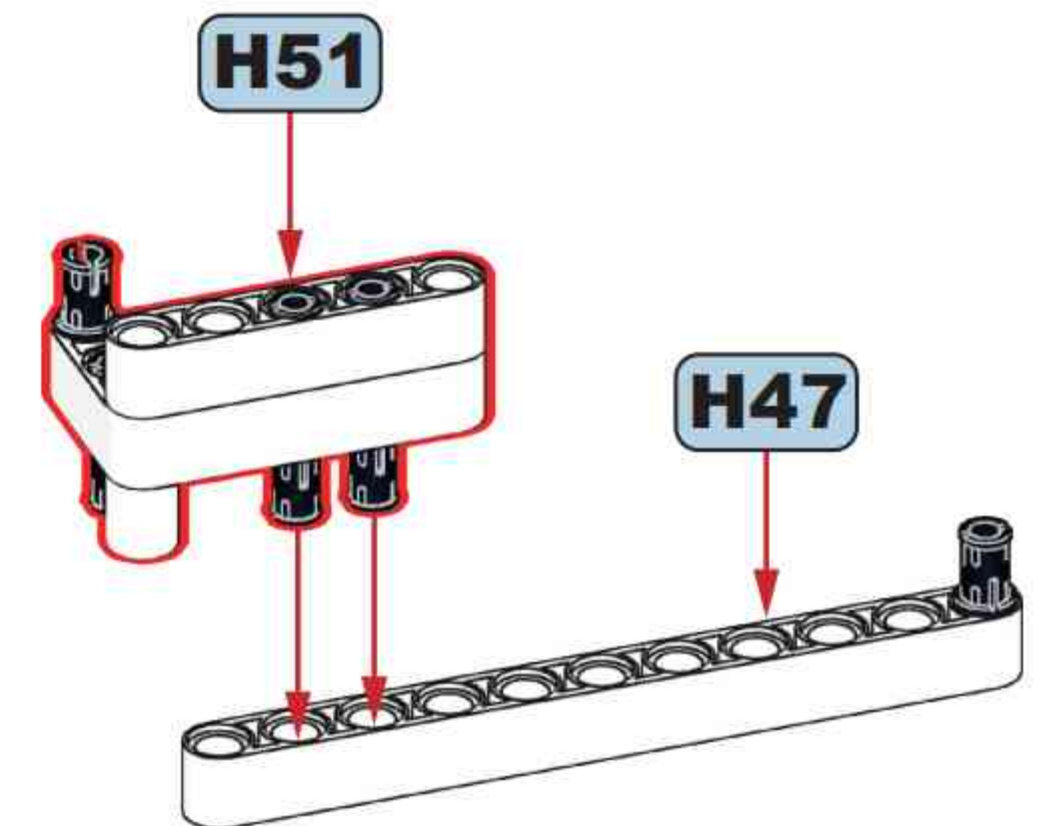
### H50

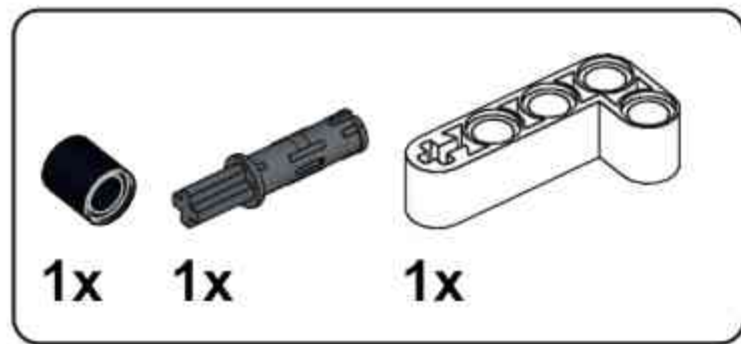


### H51

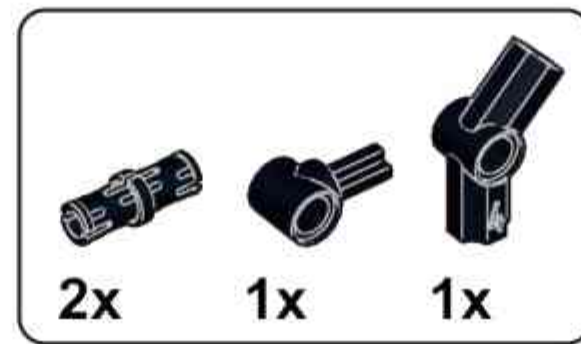
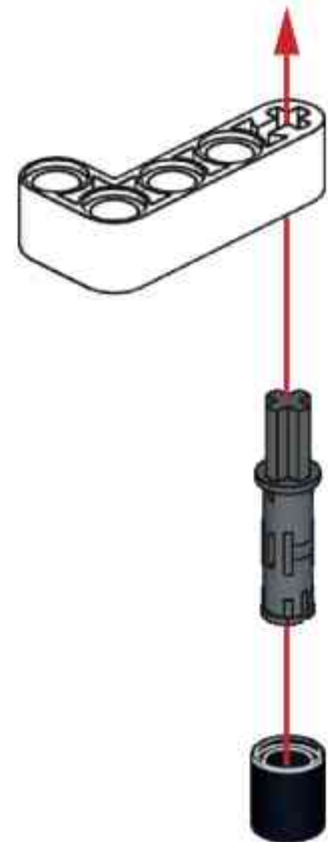


### H52

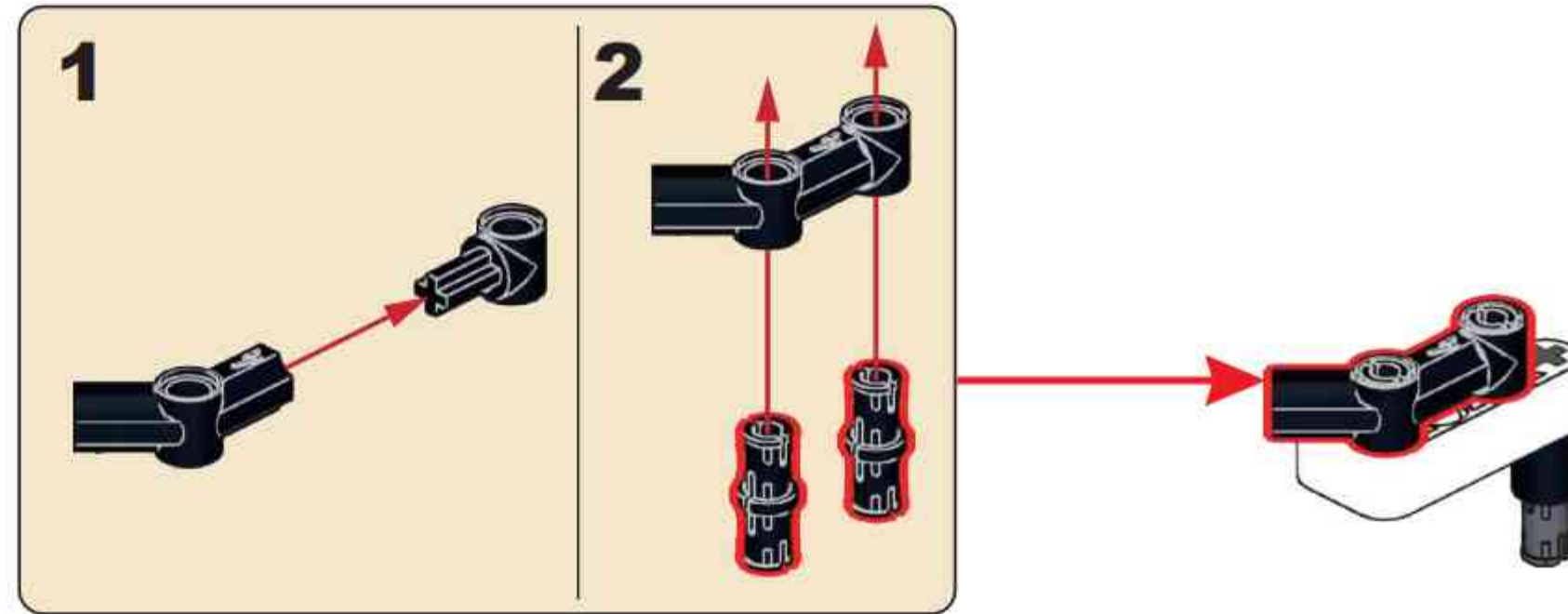




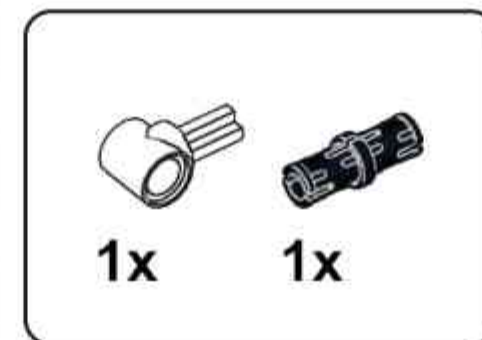
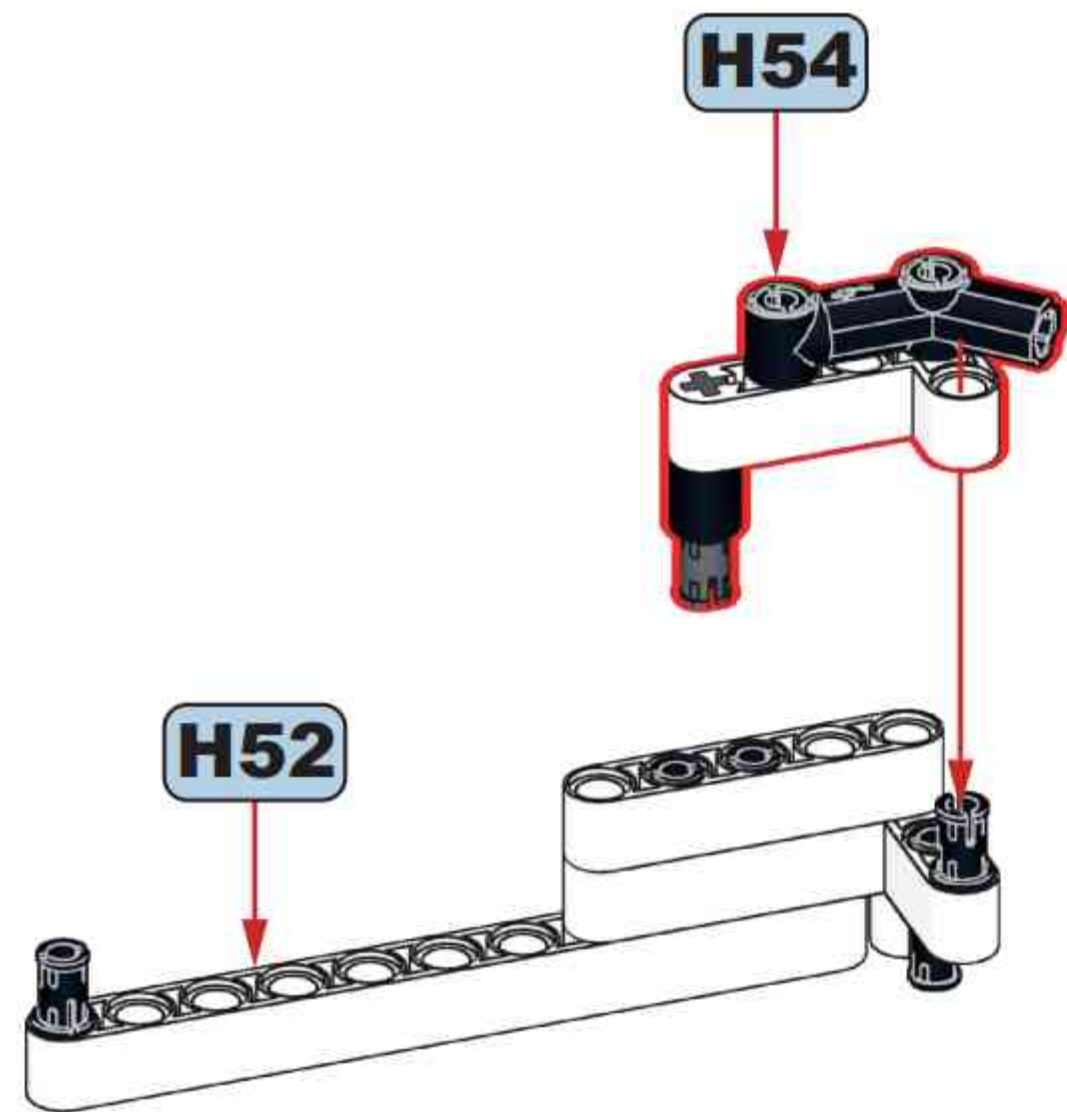
### H53



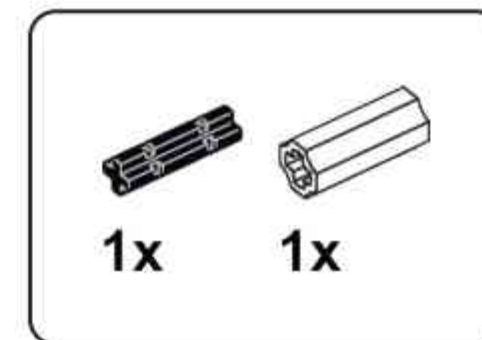
### H54



### H55

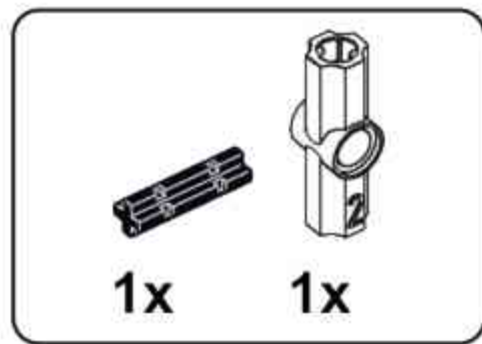


### H56

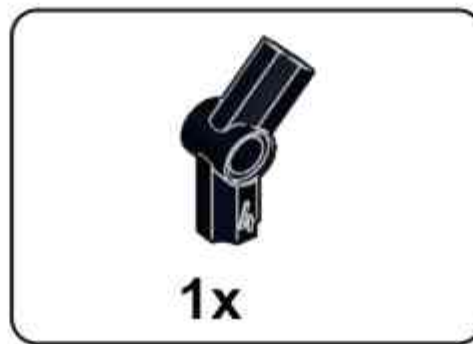
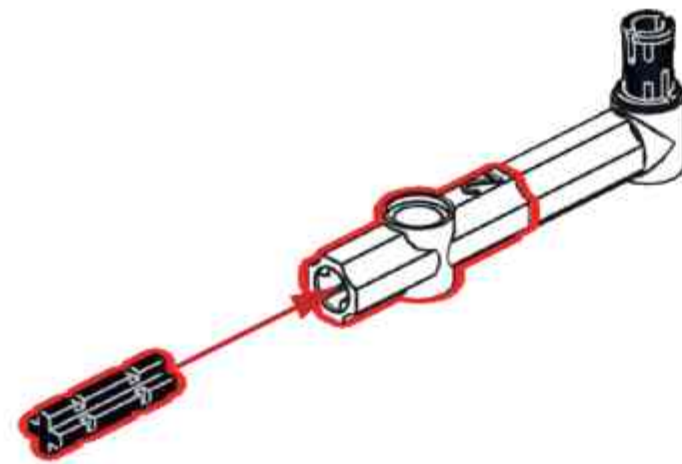


### H57

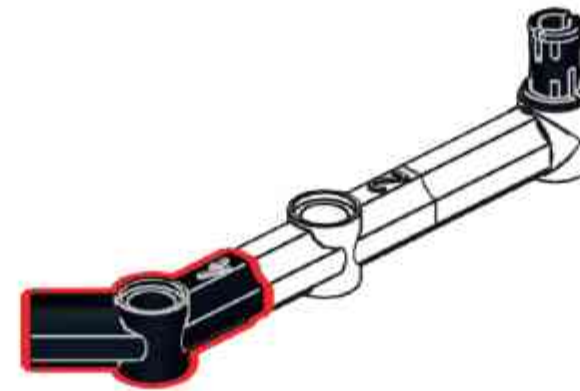




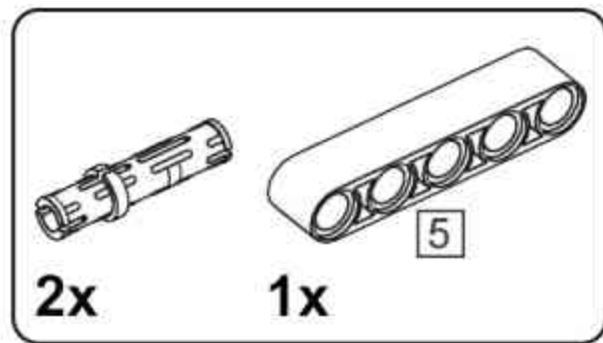
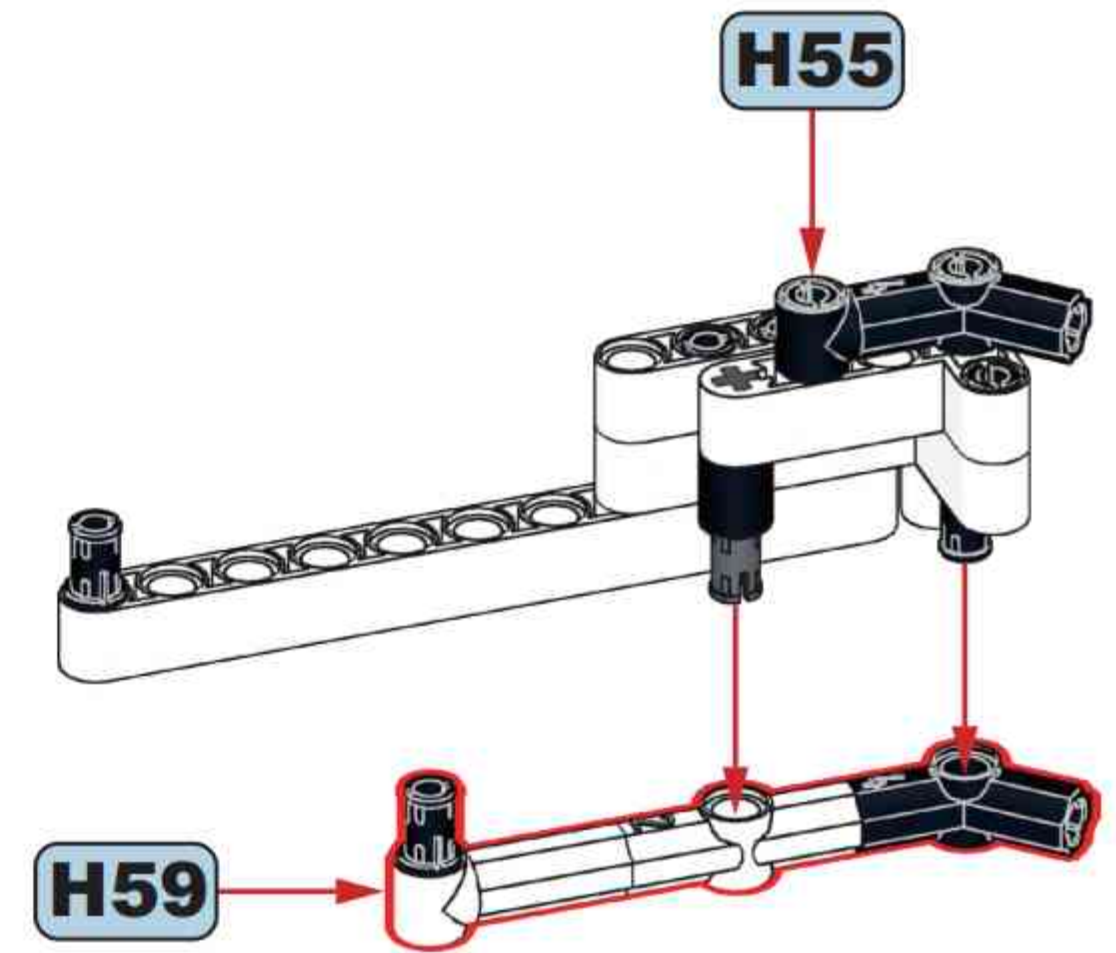
**H58**



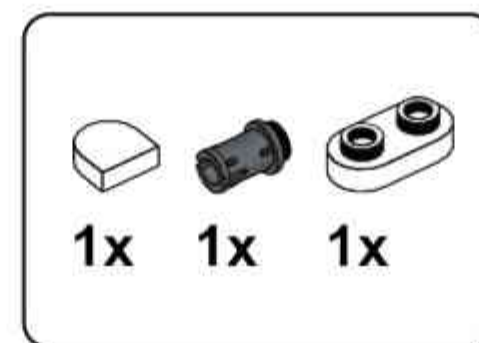
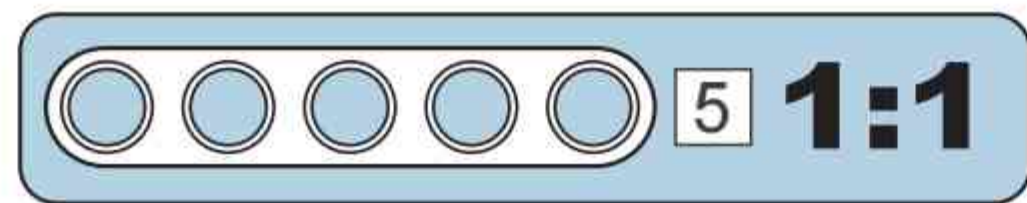
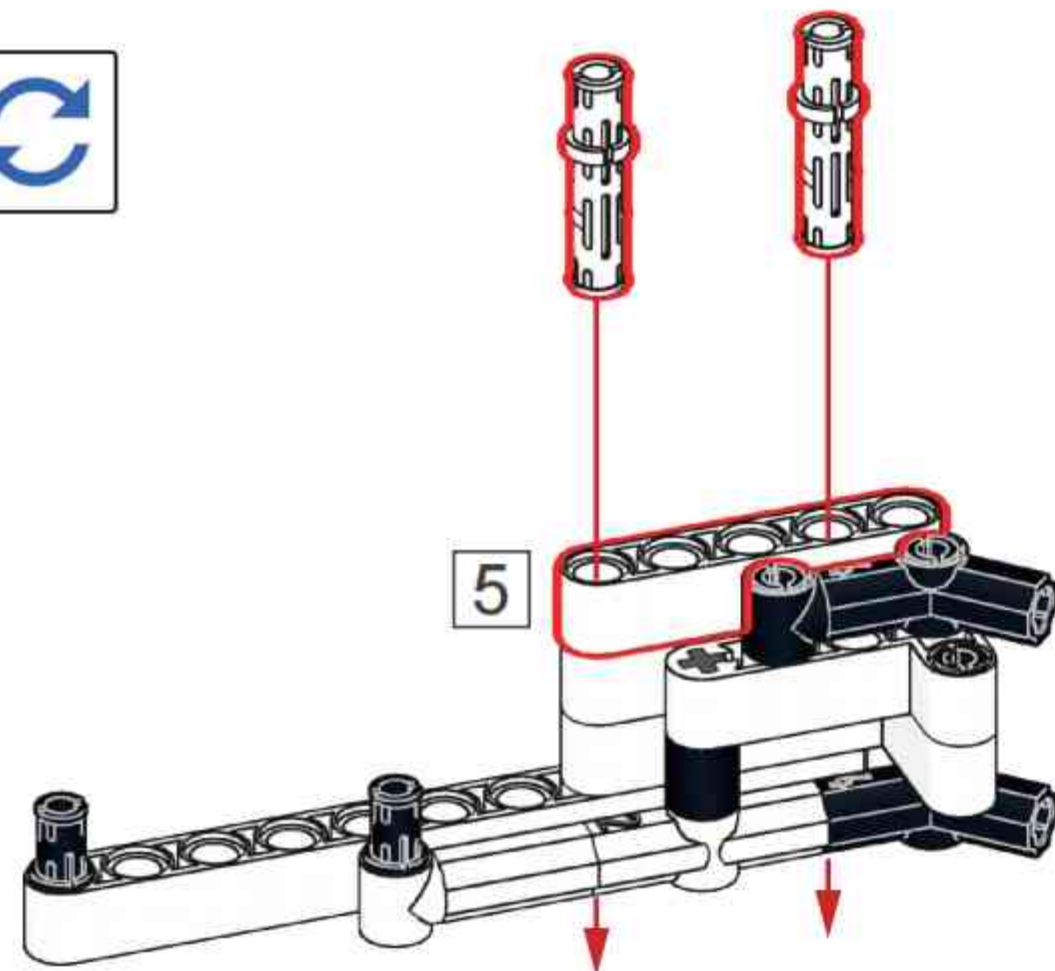
**H59**



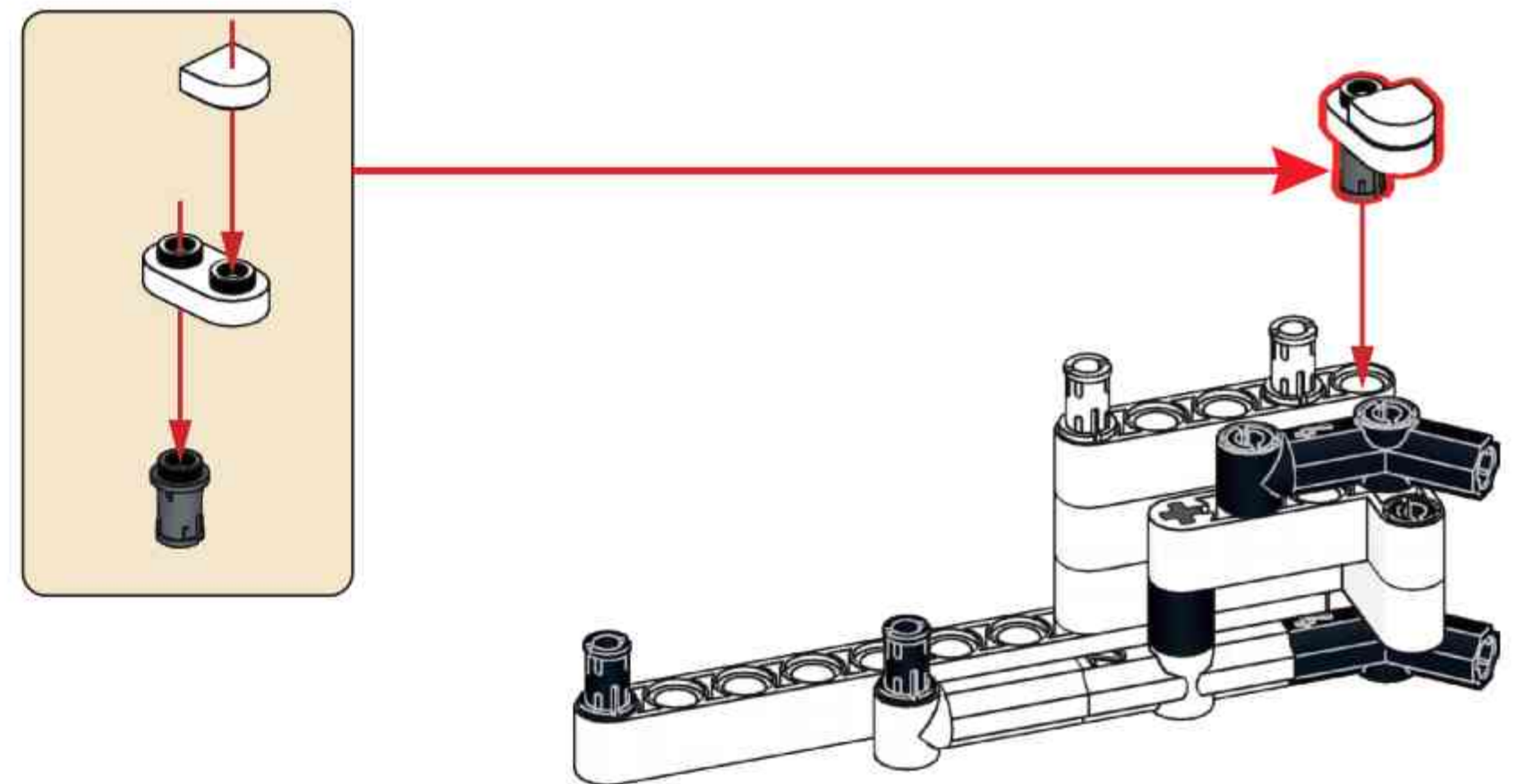
**H60**



**H61**

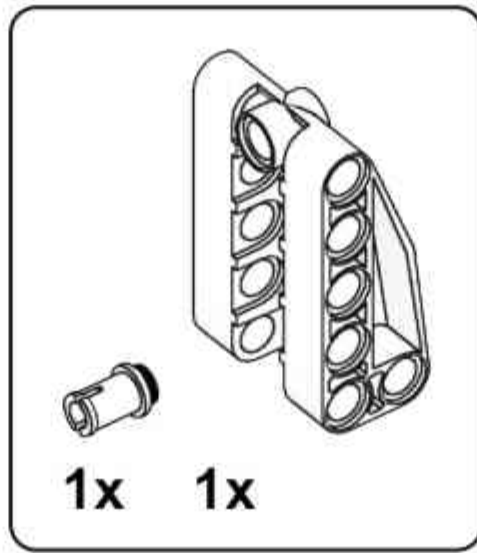


**H62**

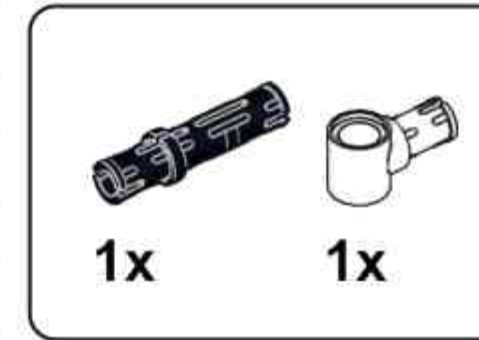
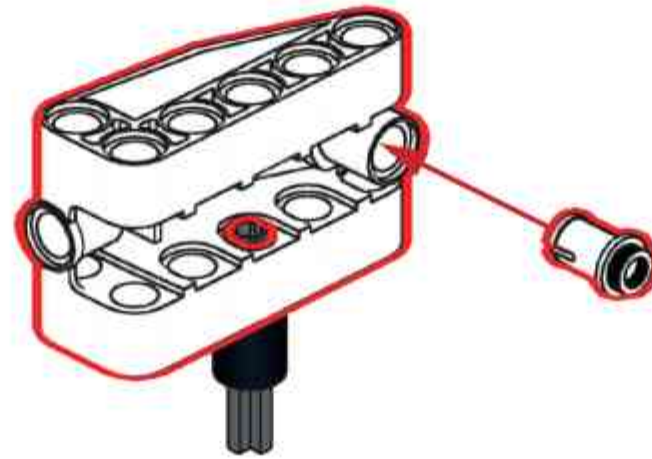




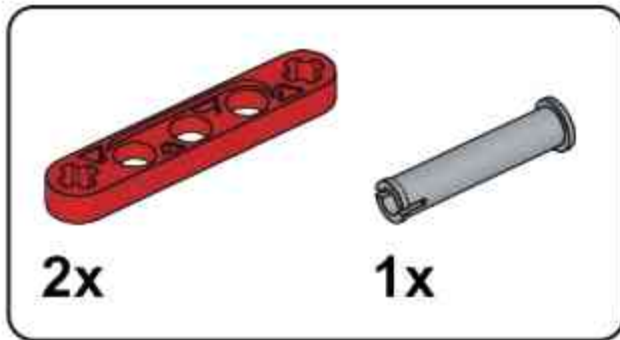
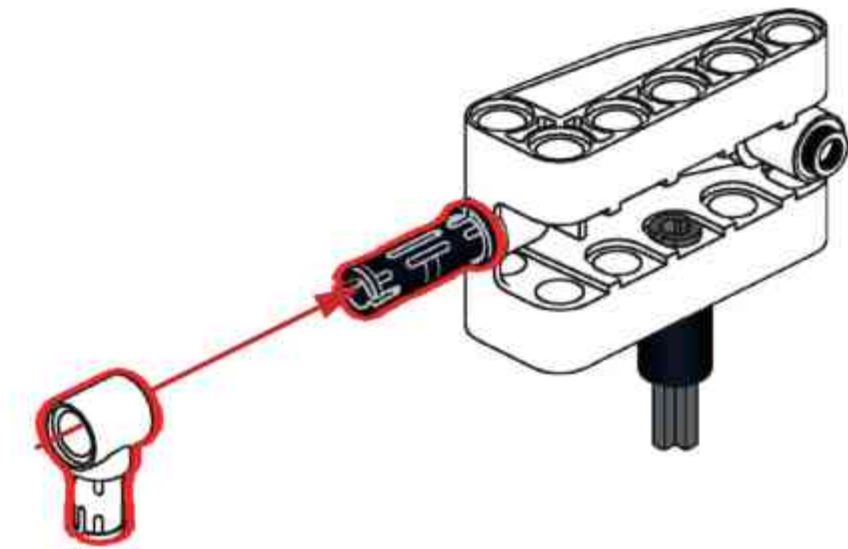
**H63**



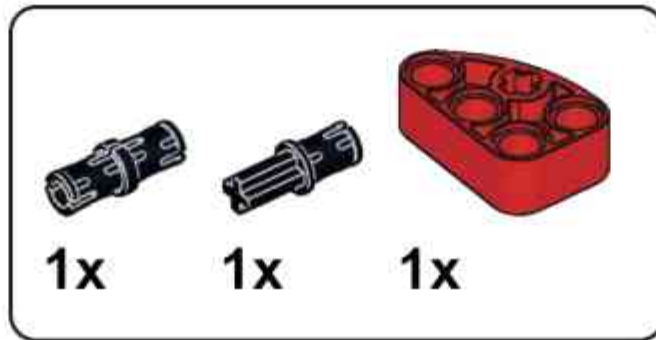
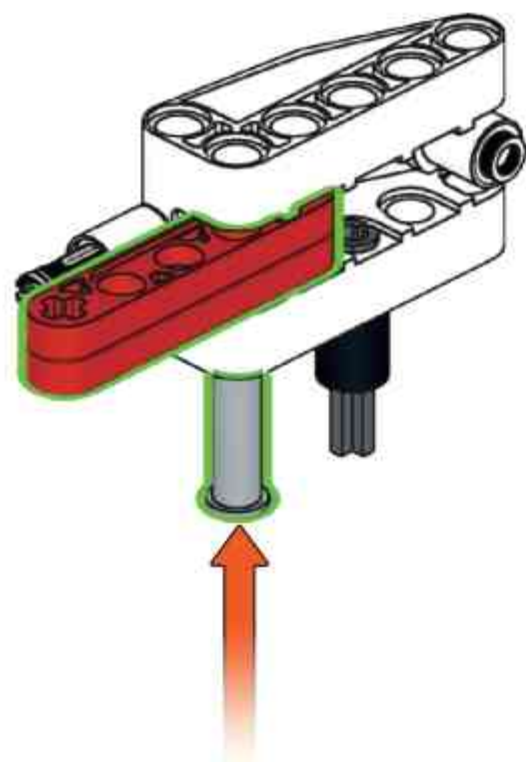
**H64**



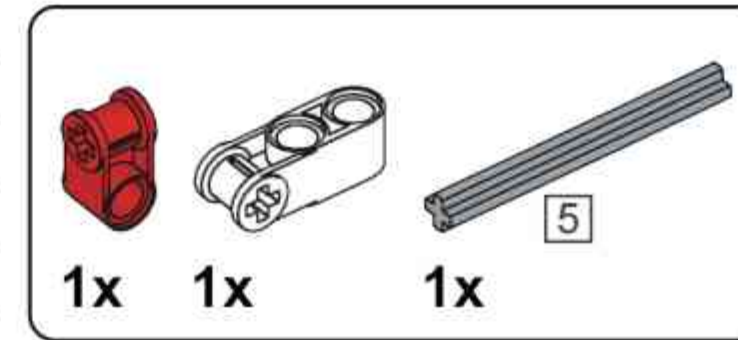
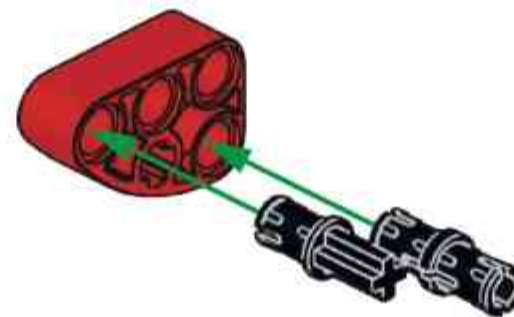
**H65**



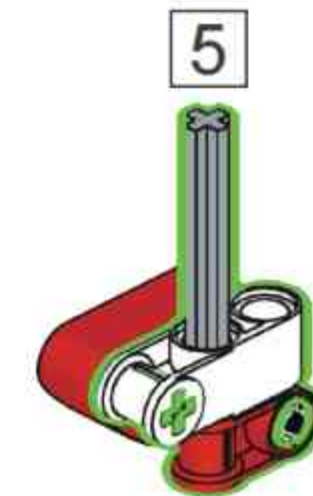
**H66**

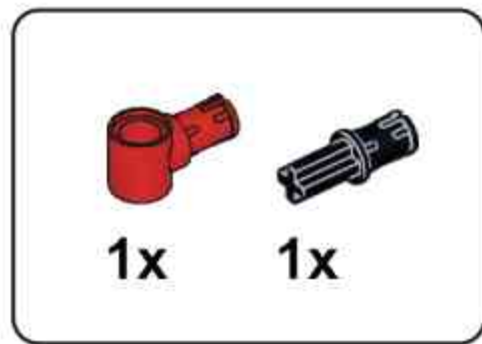


**H67**

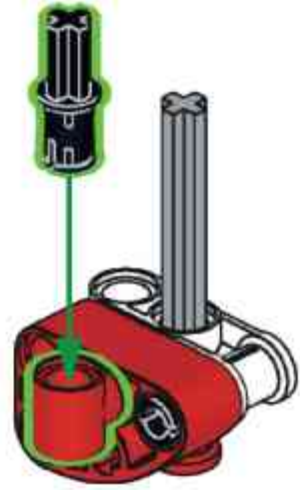


**H68**

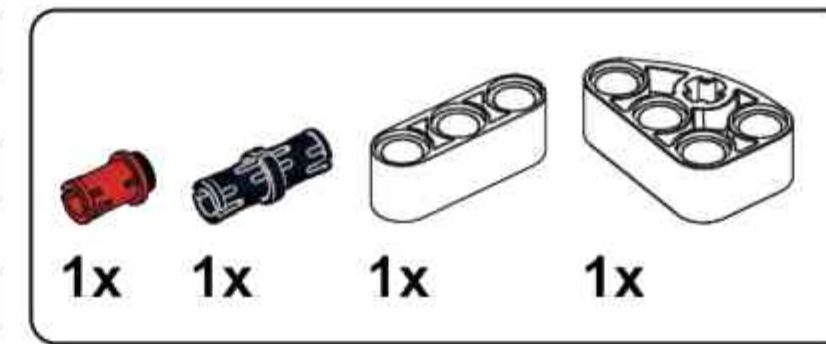
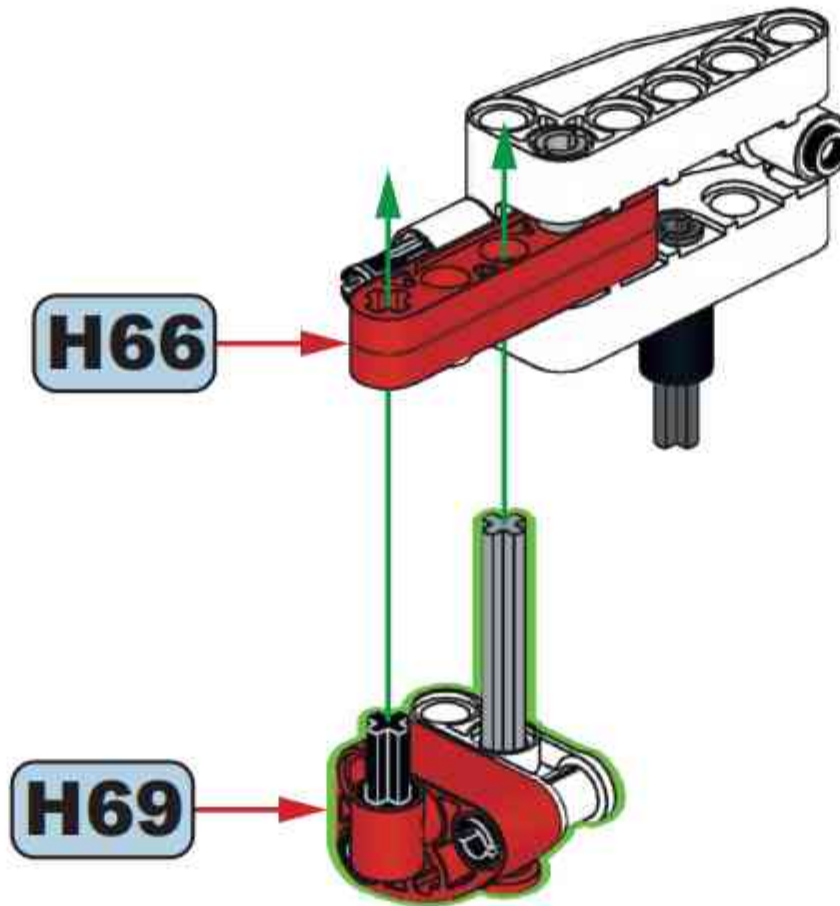




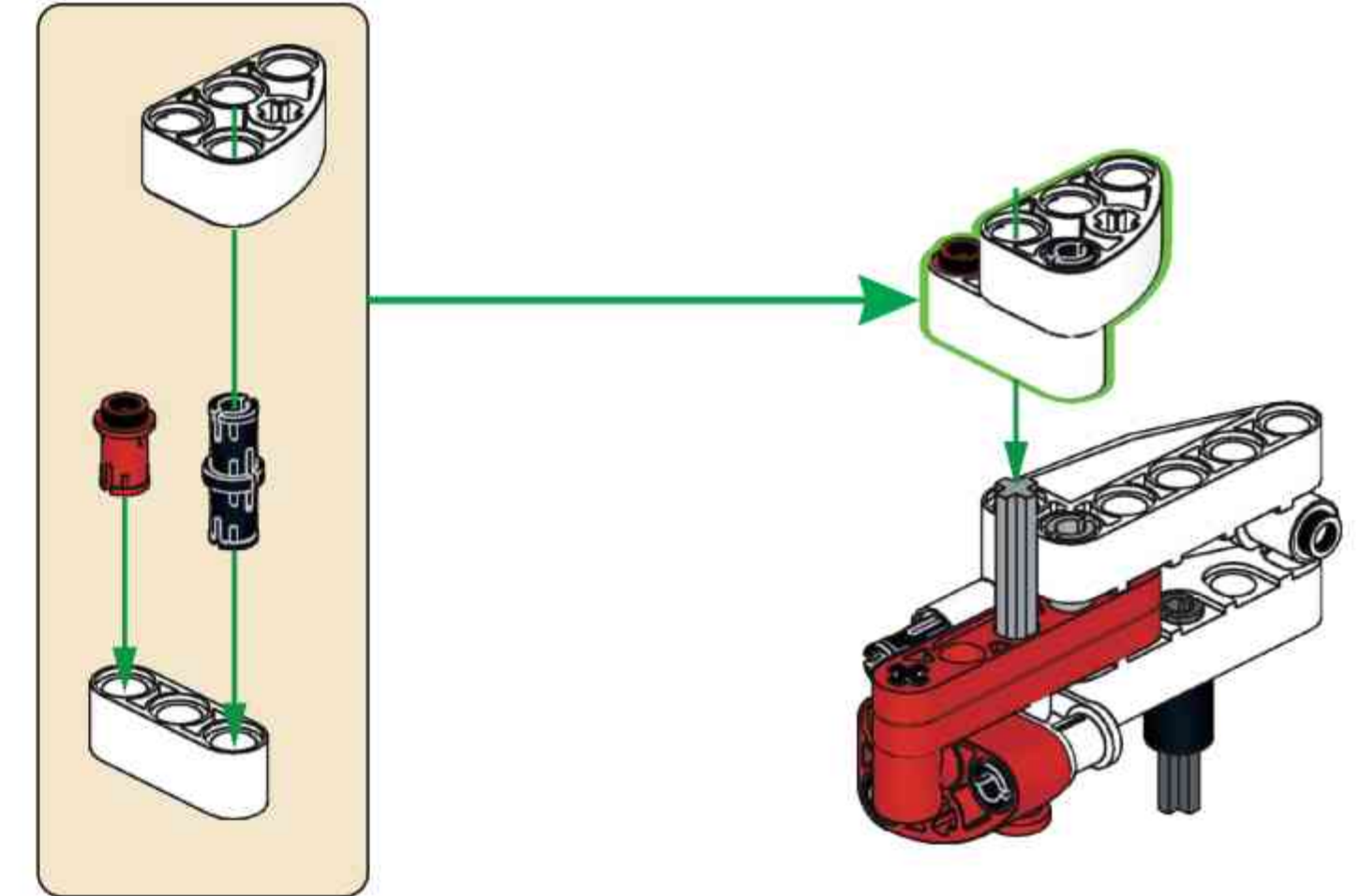
### H69



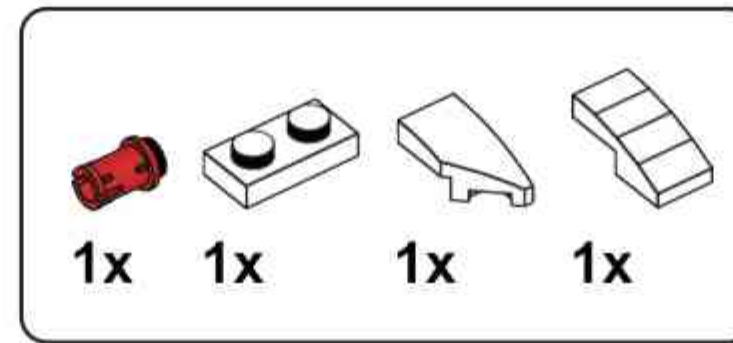
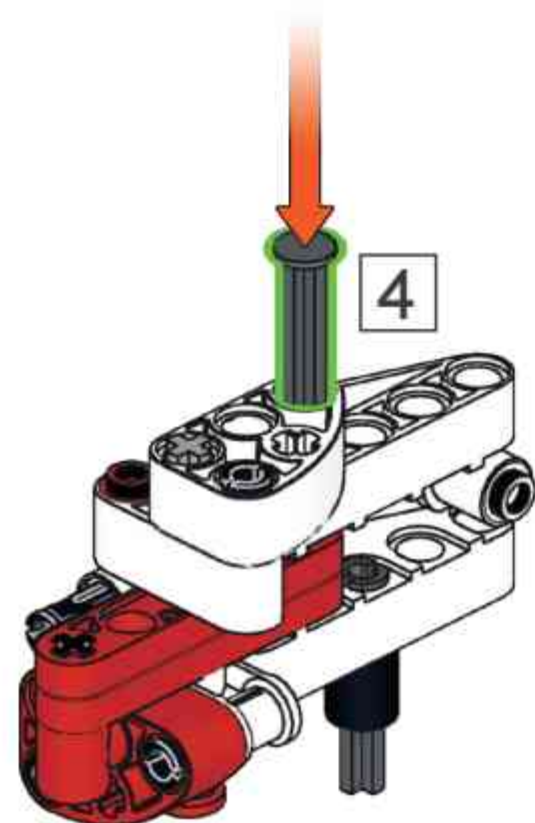
### H70



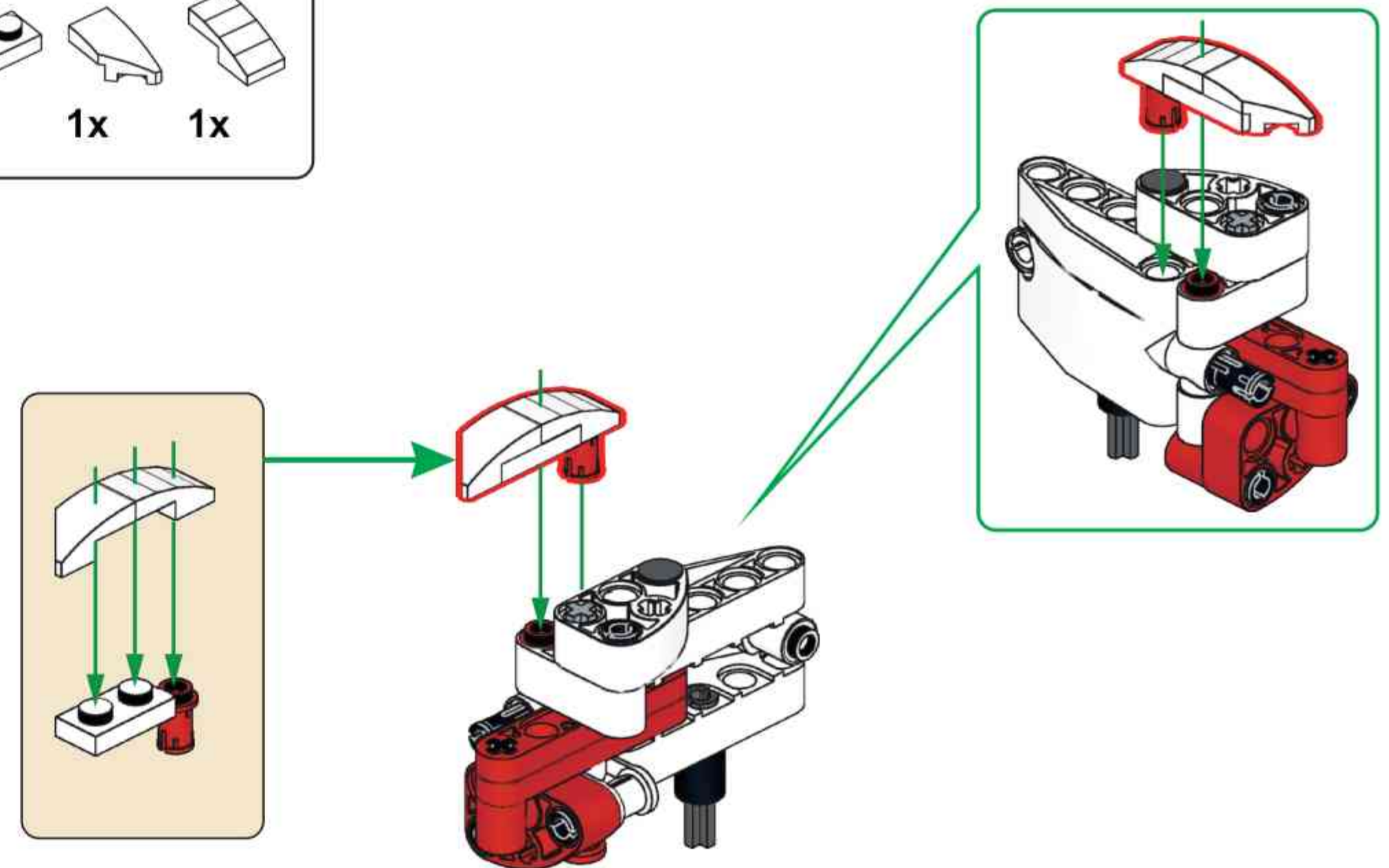
### H71



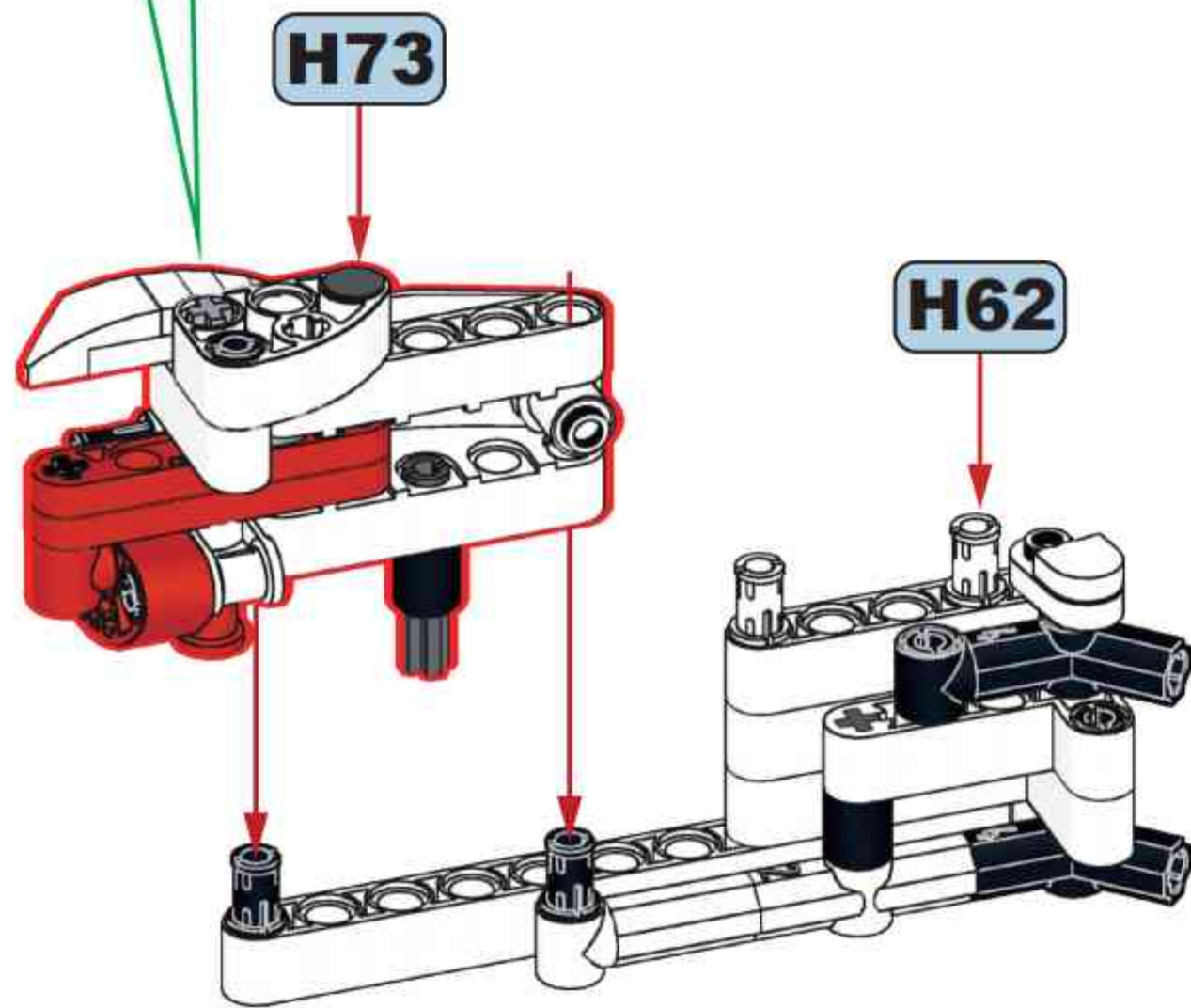
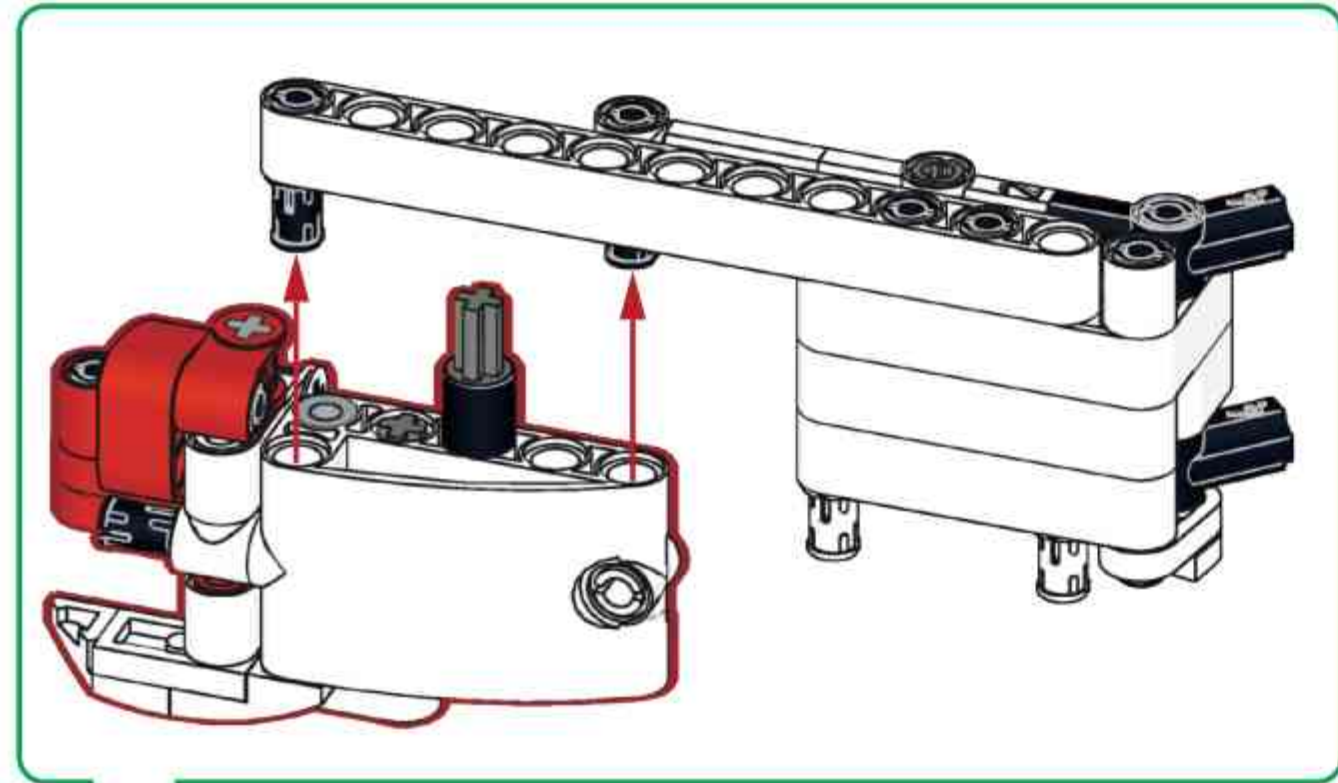
### H72



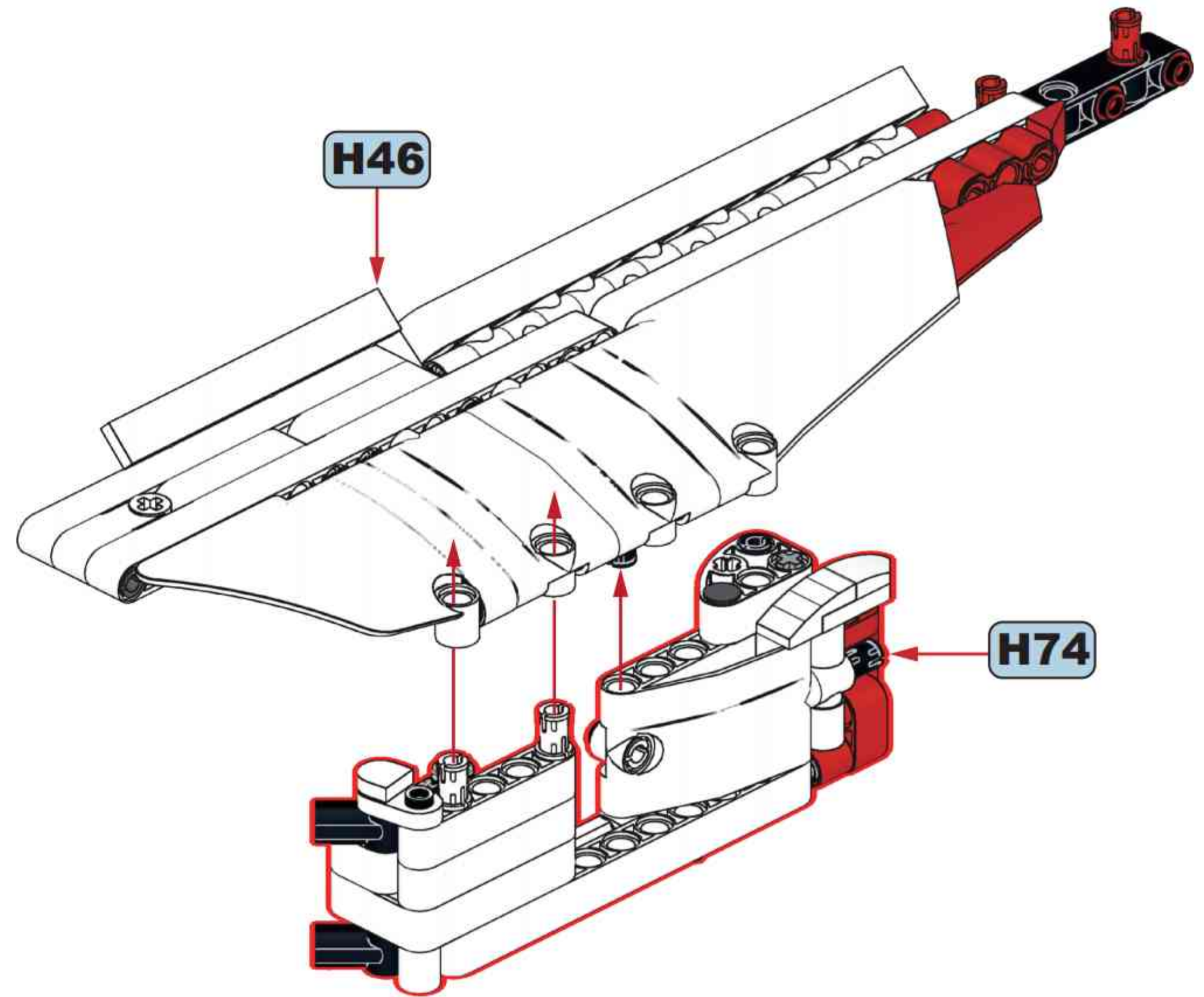
### H73

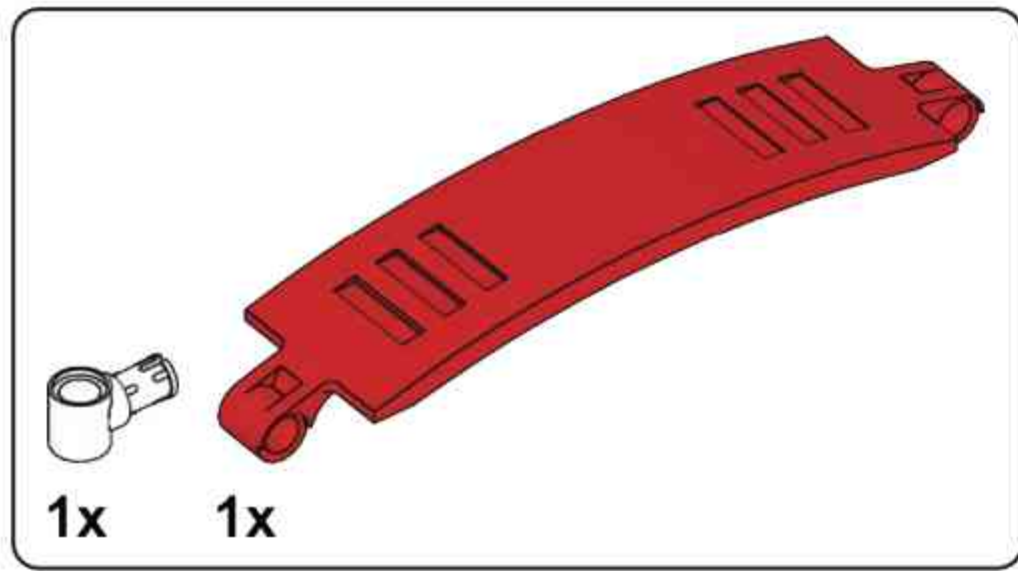


# H74

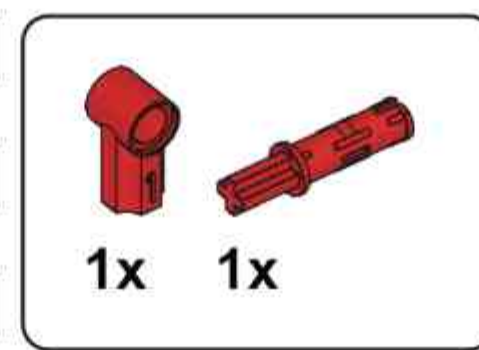
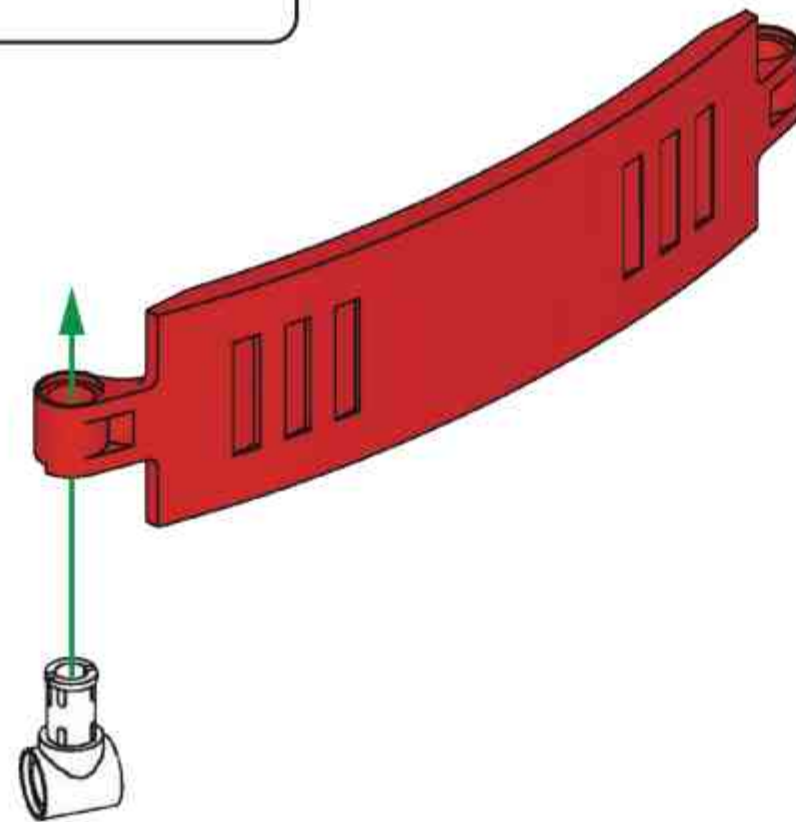


# H75

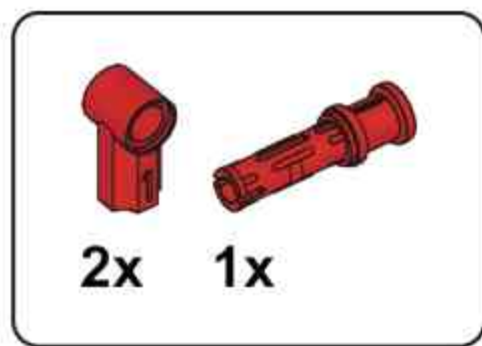
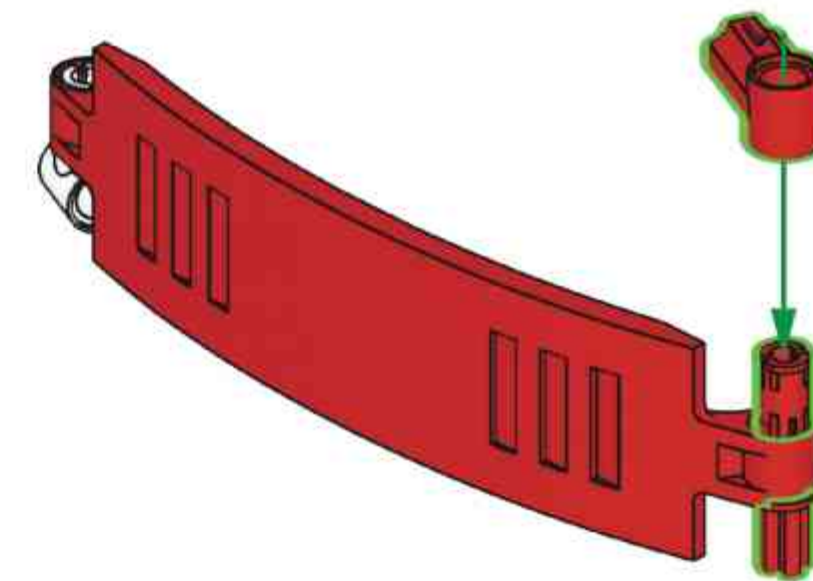




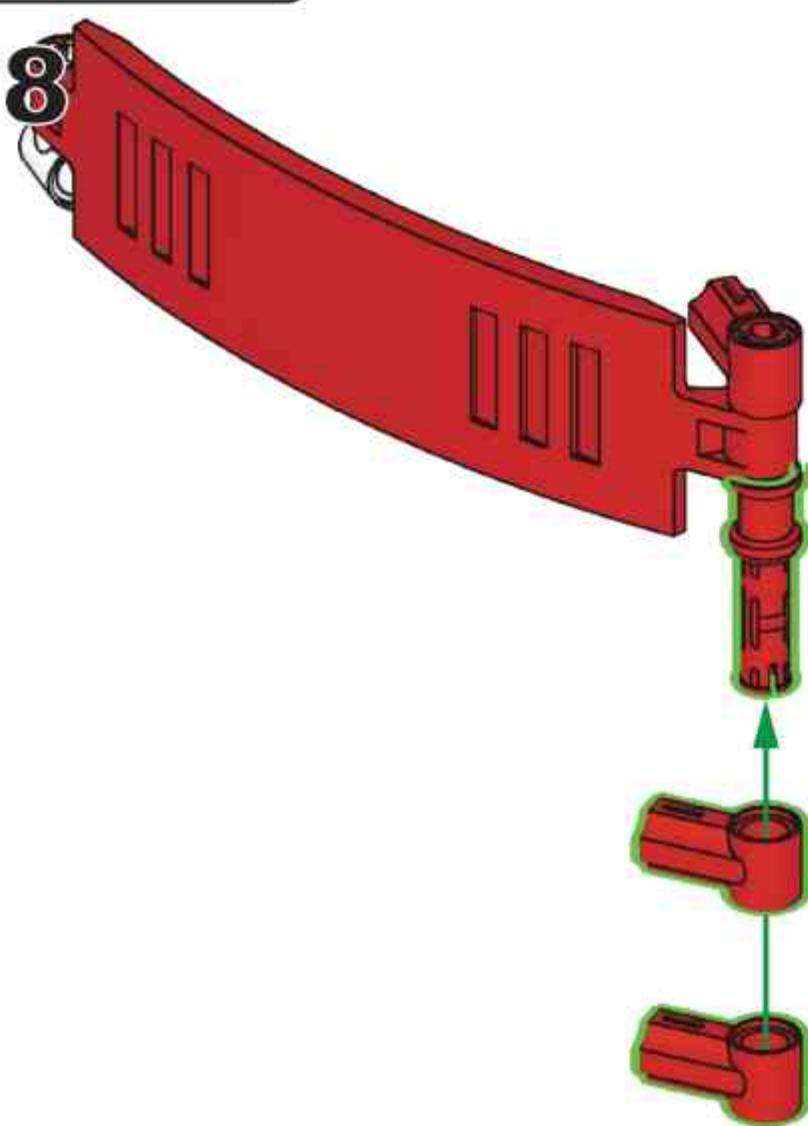
**H76**



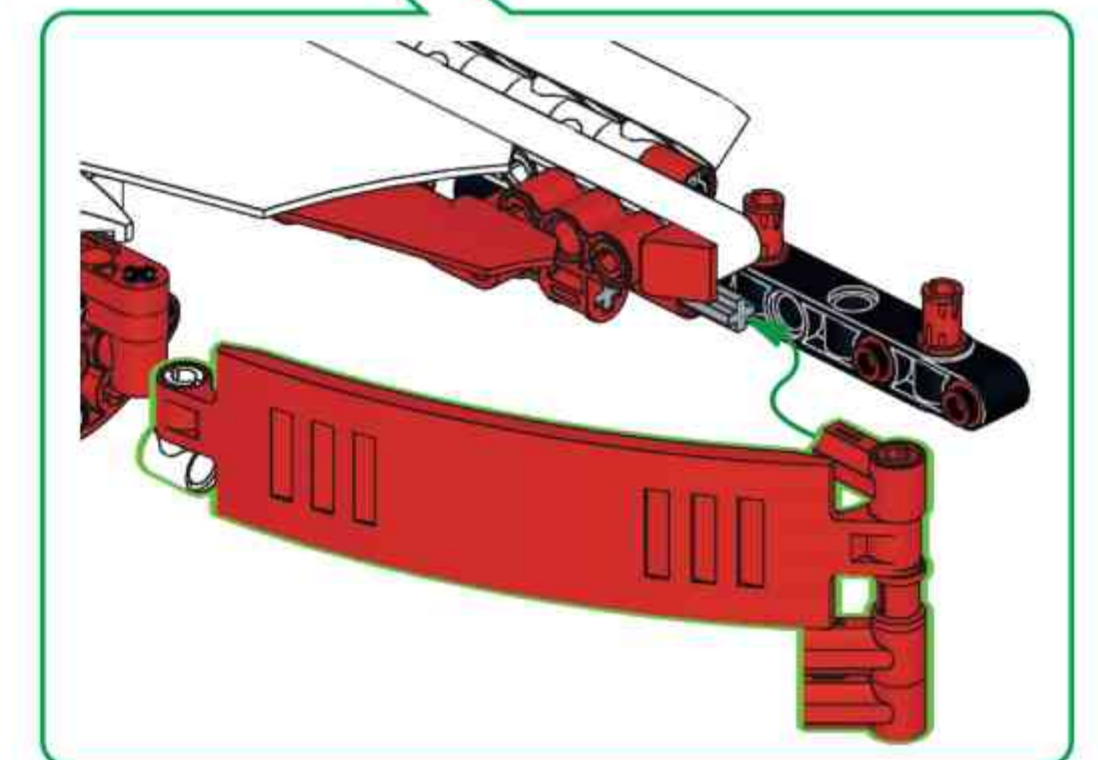
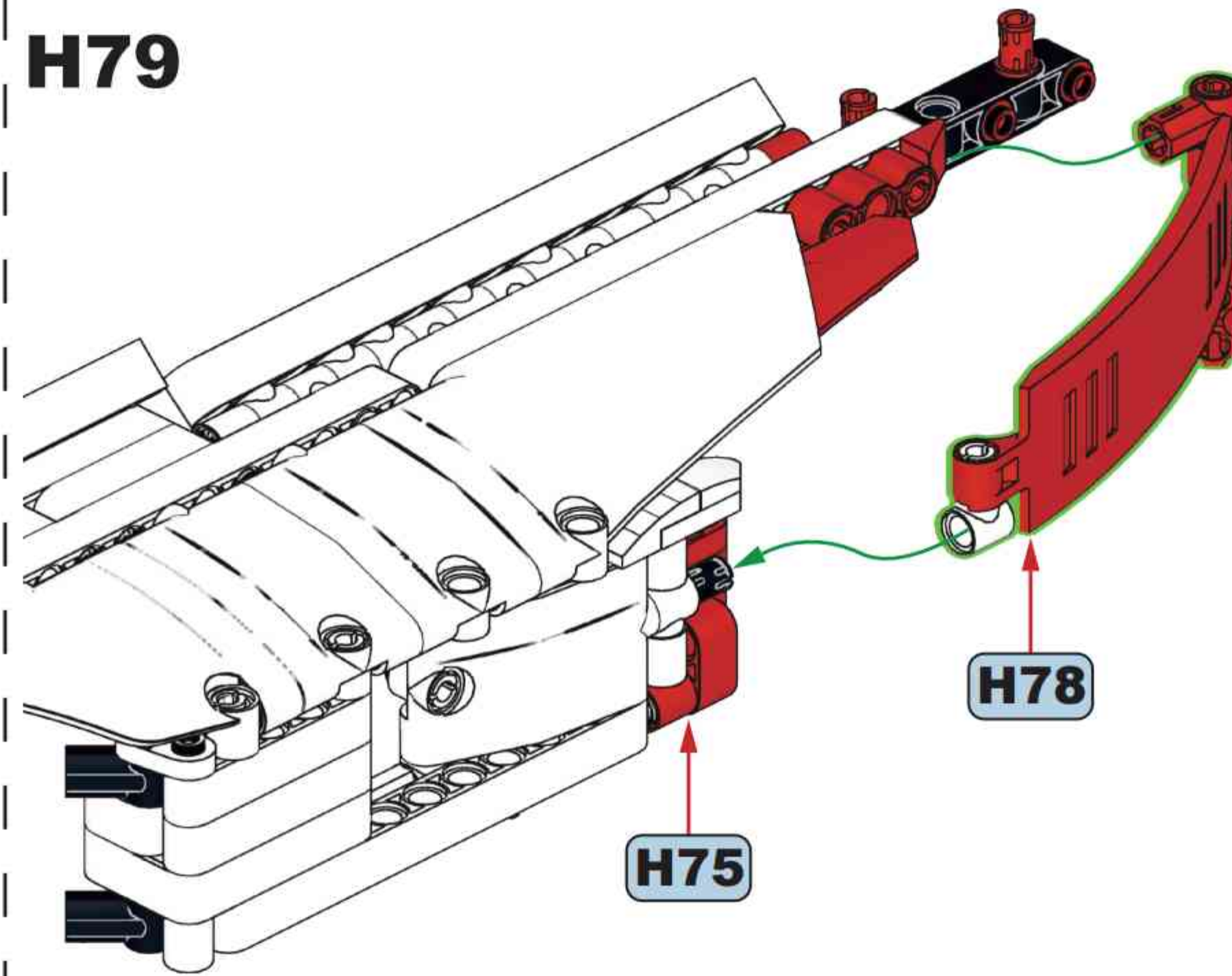
**H77**

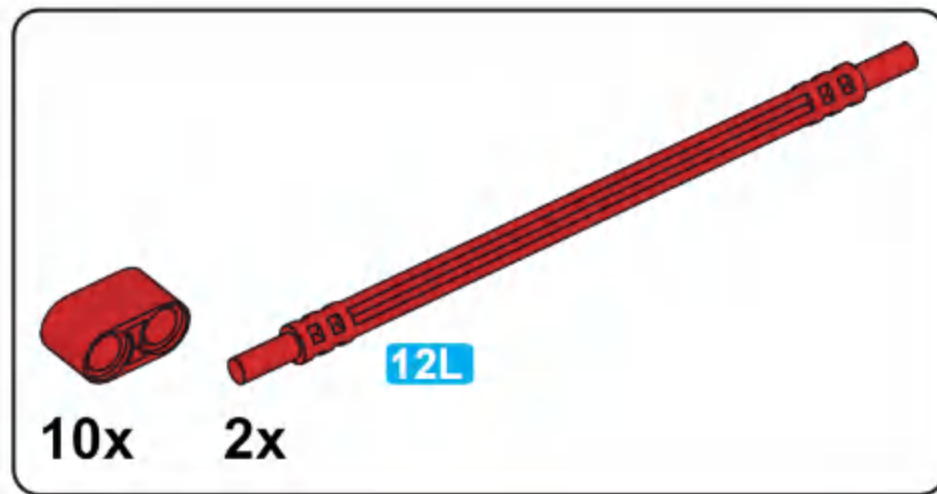


**H78**

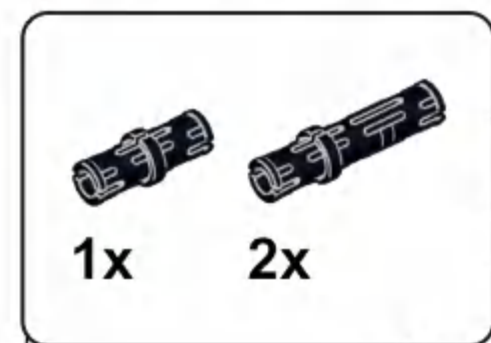
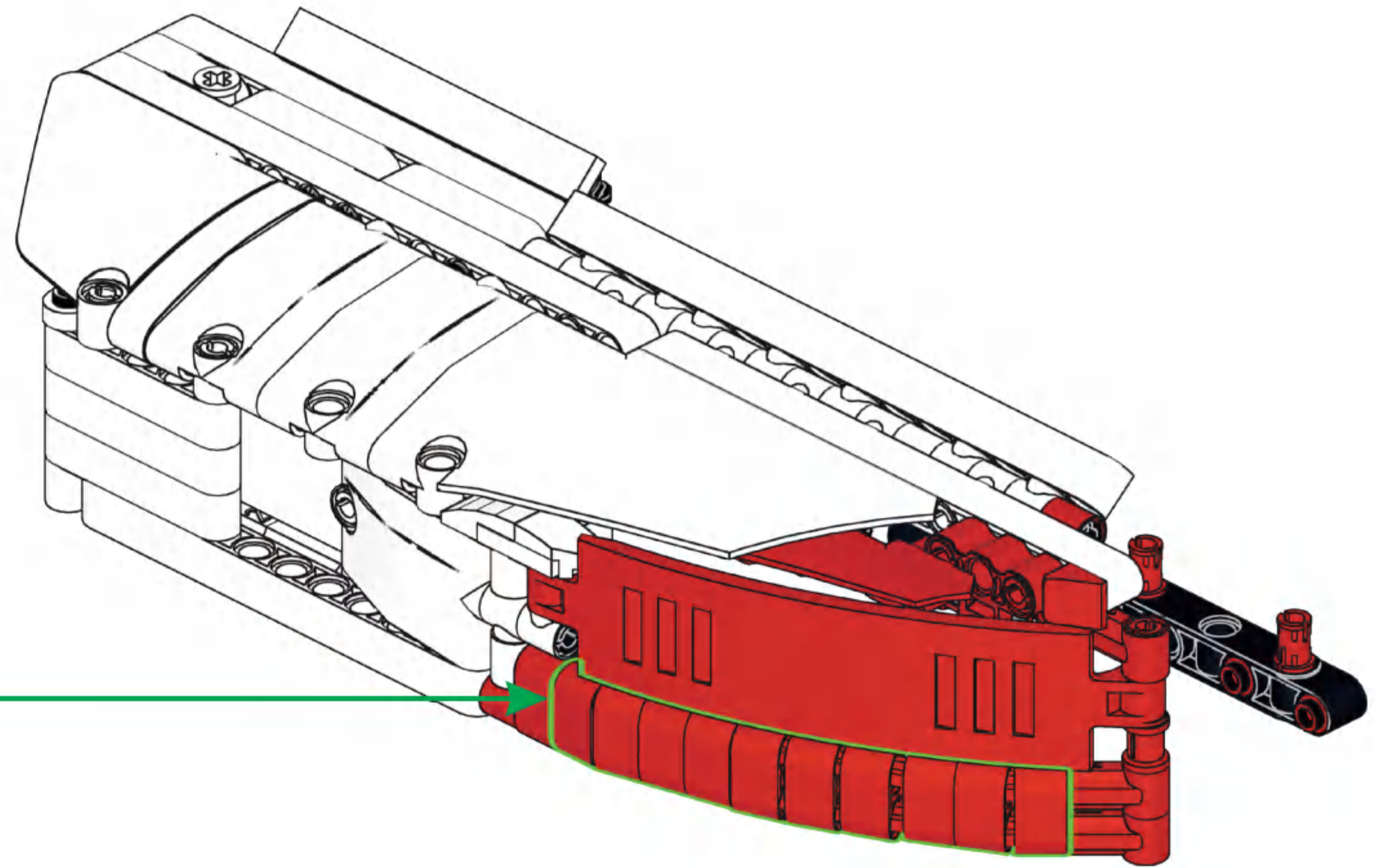
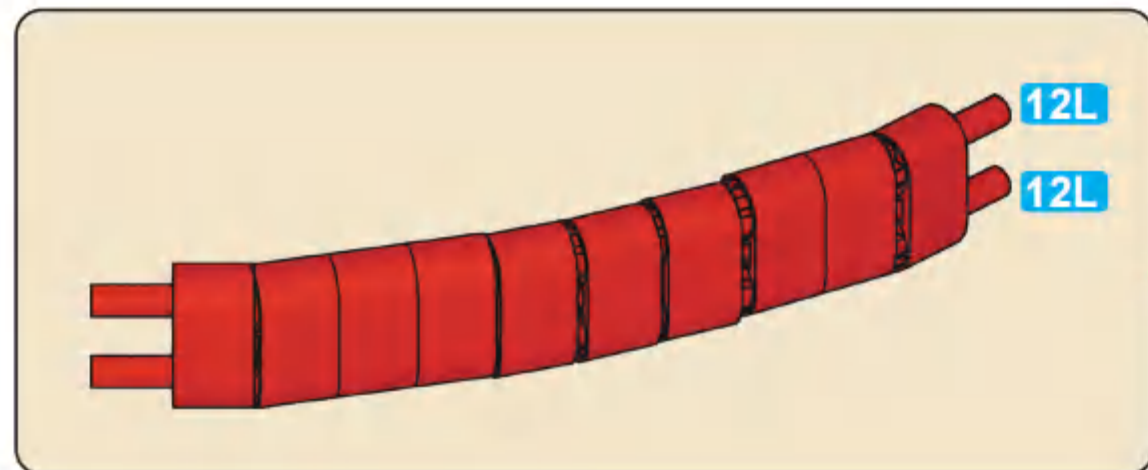


**H79**

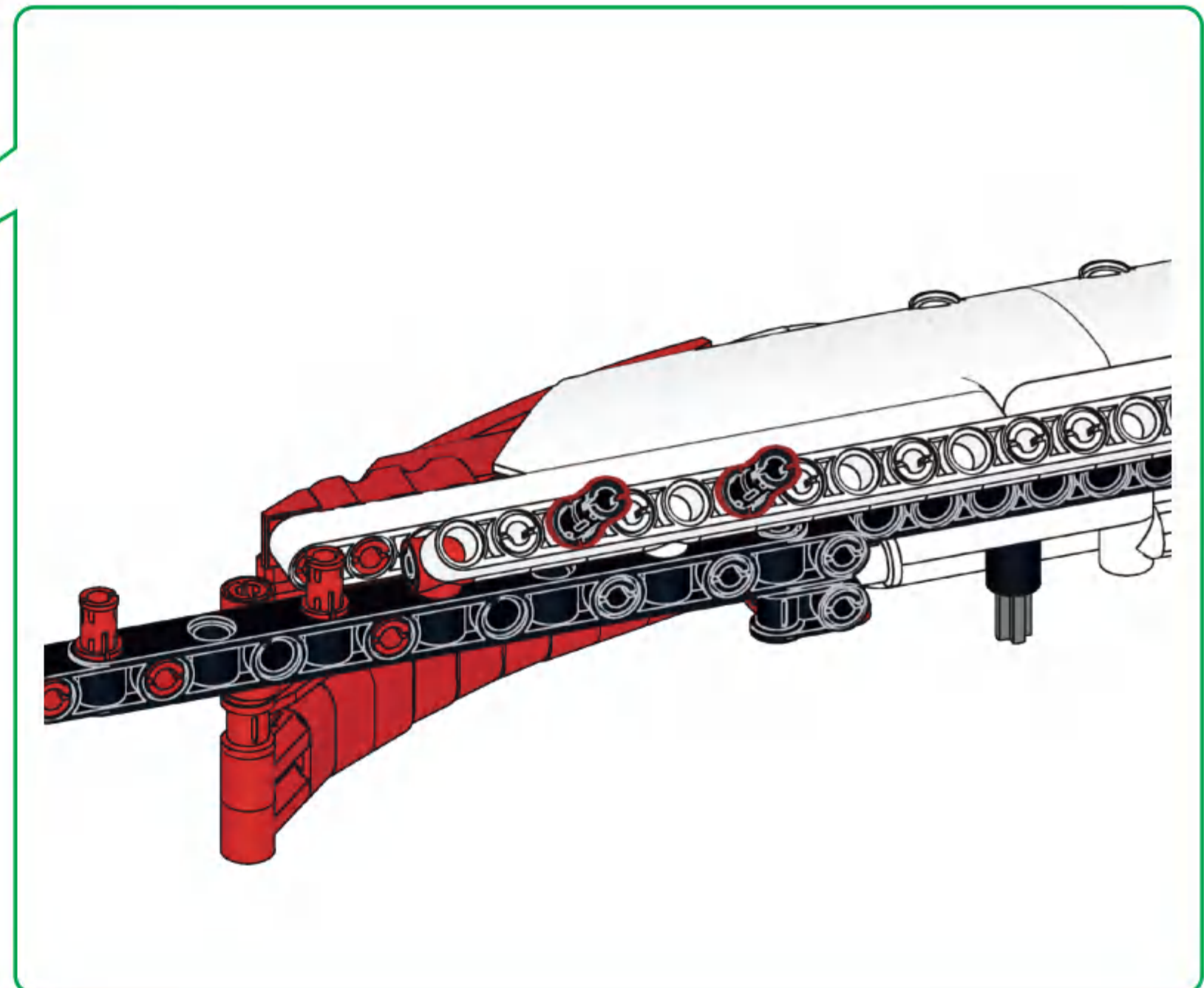
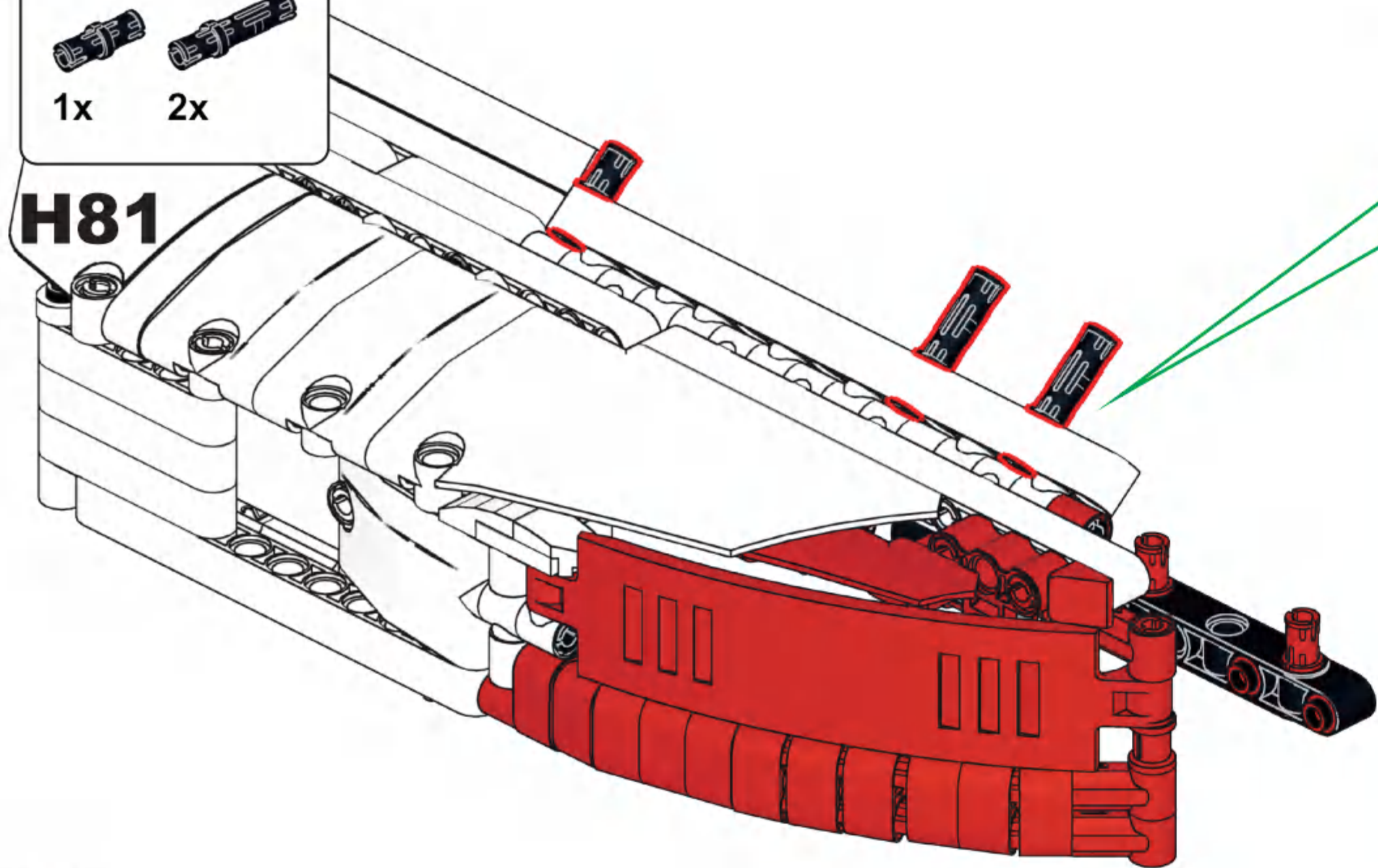


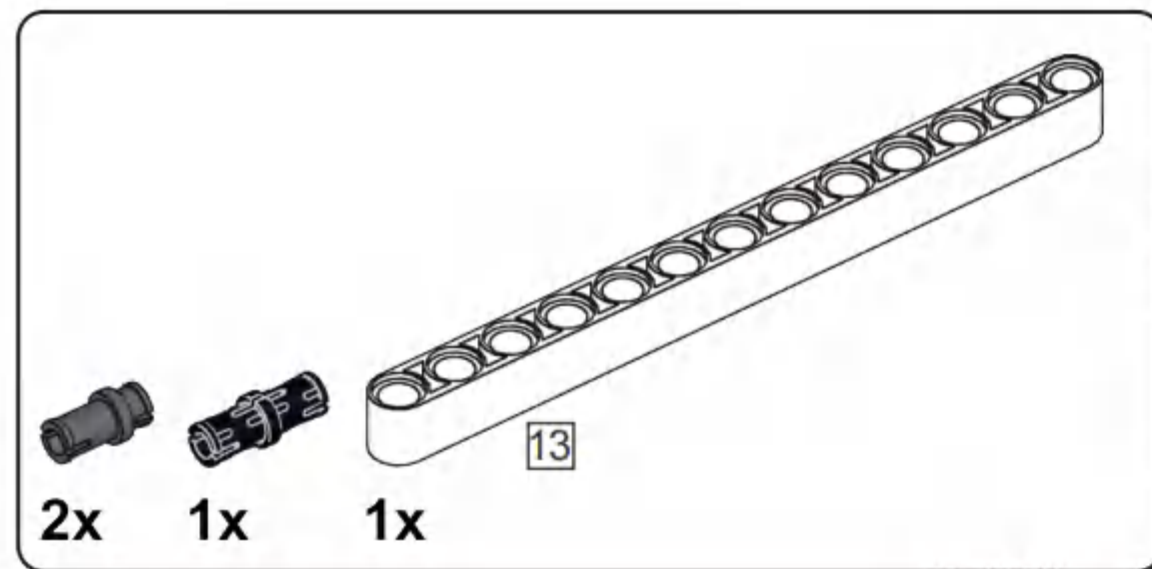


# H80

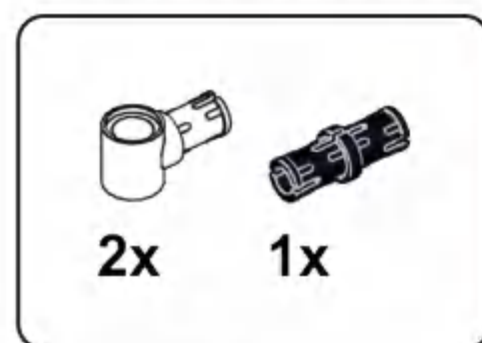
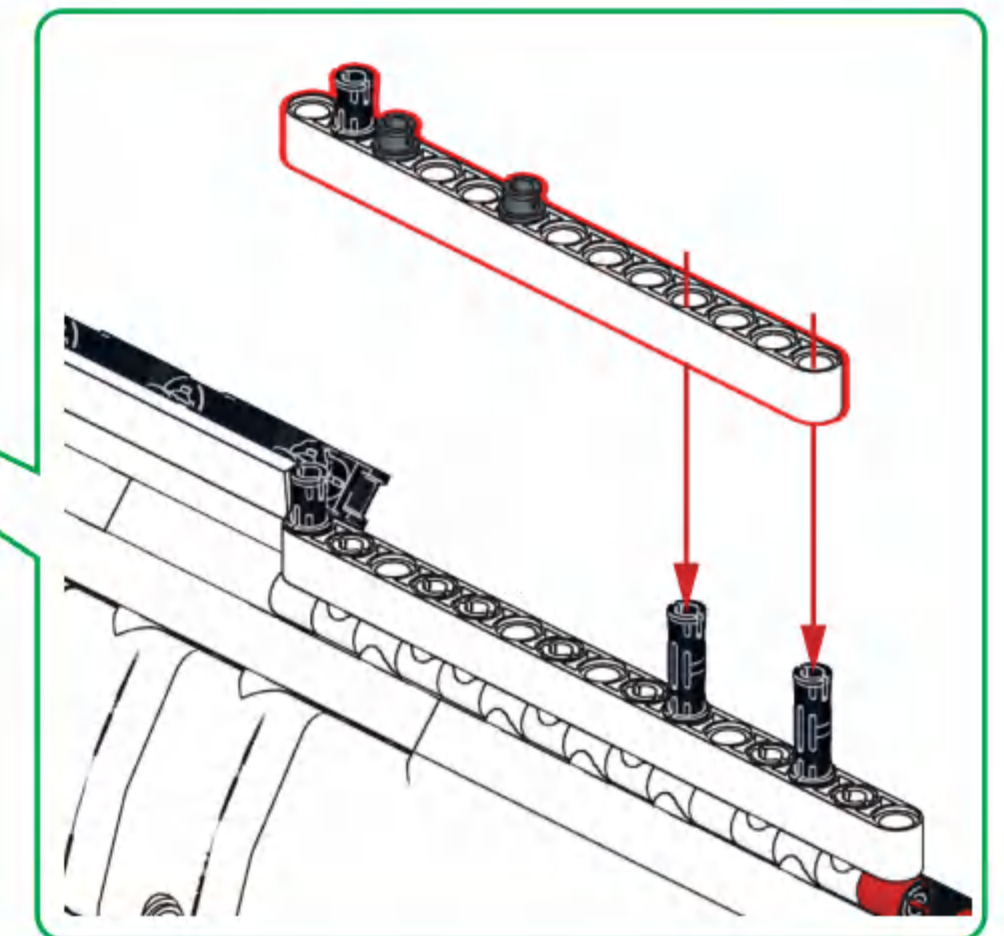
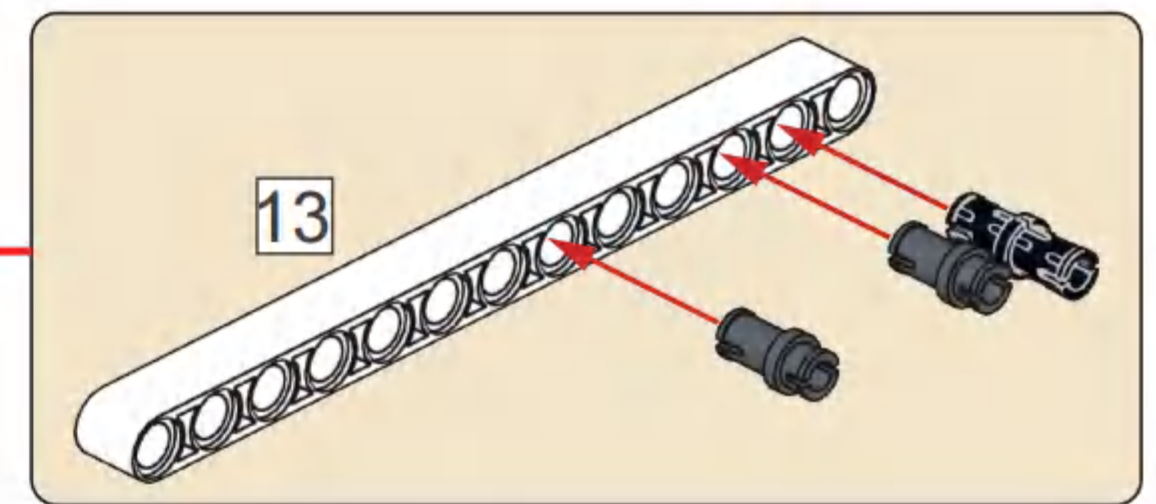
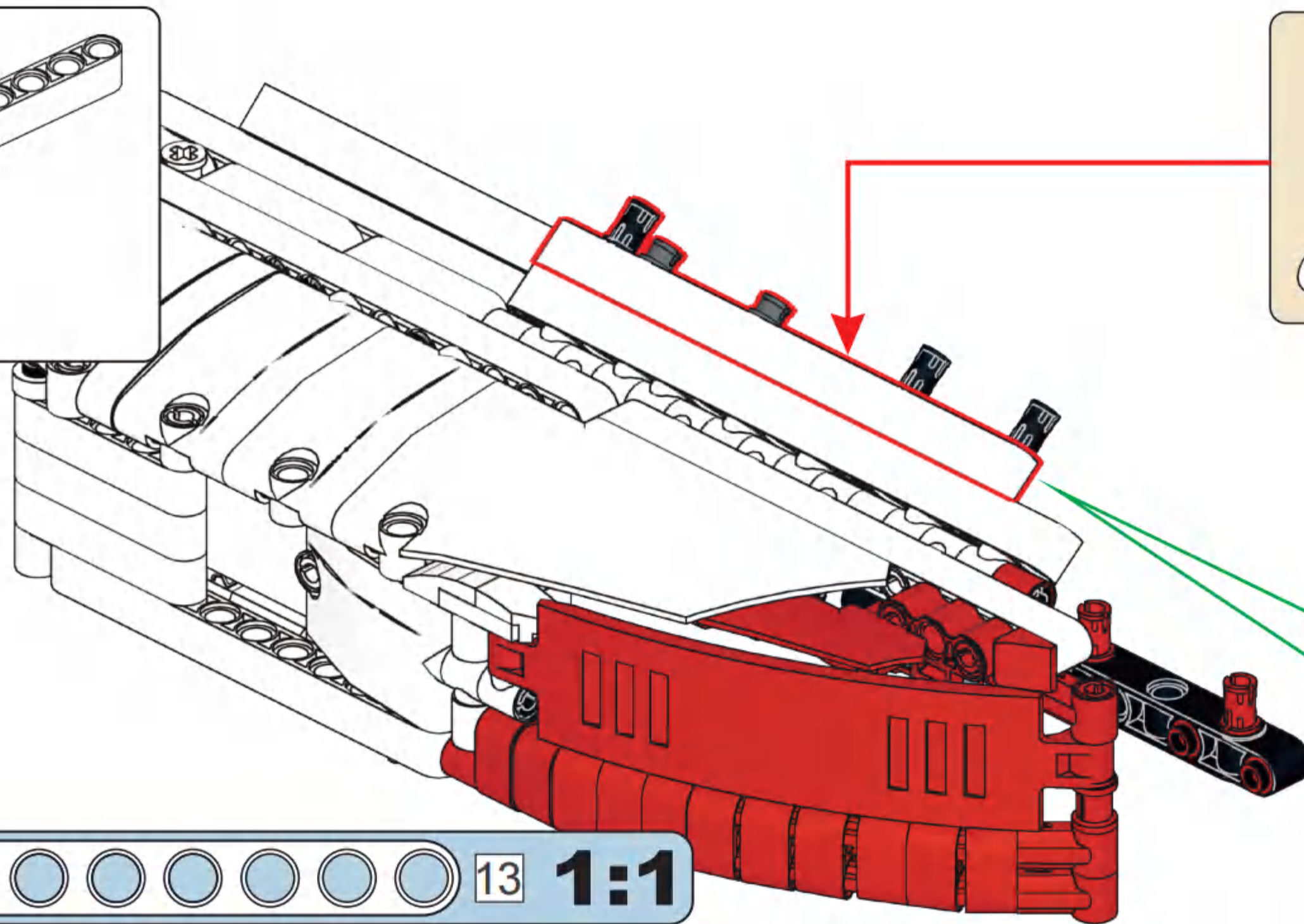


# H81

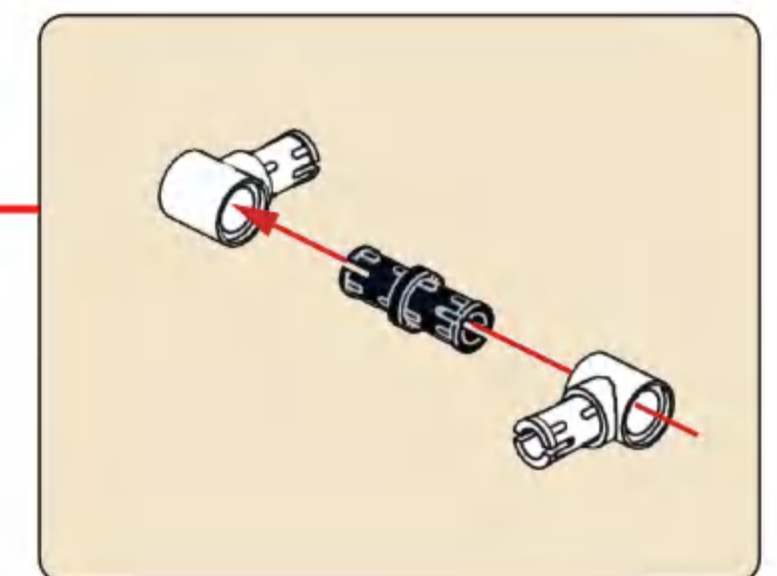
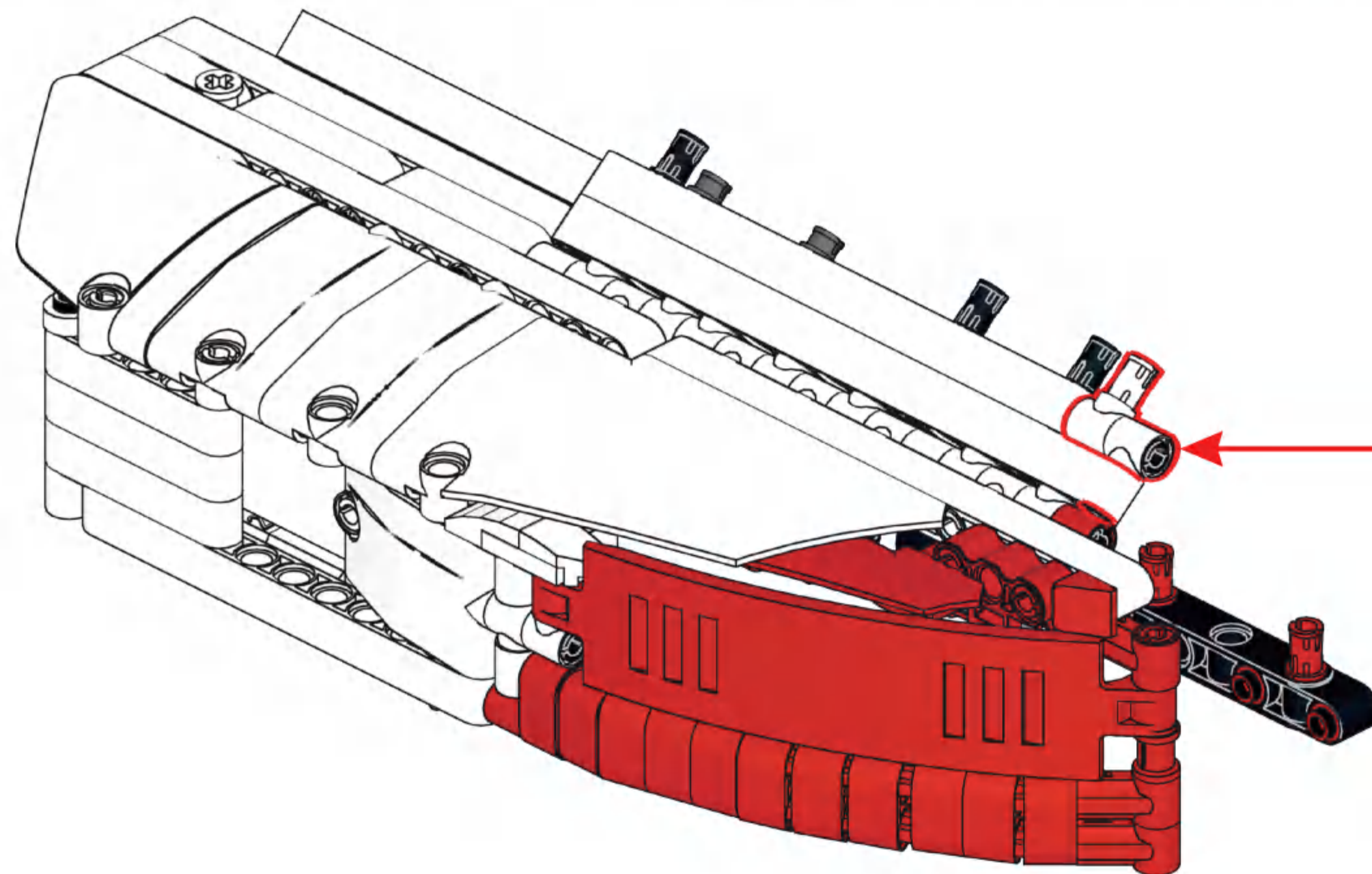


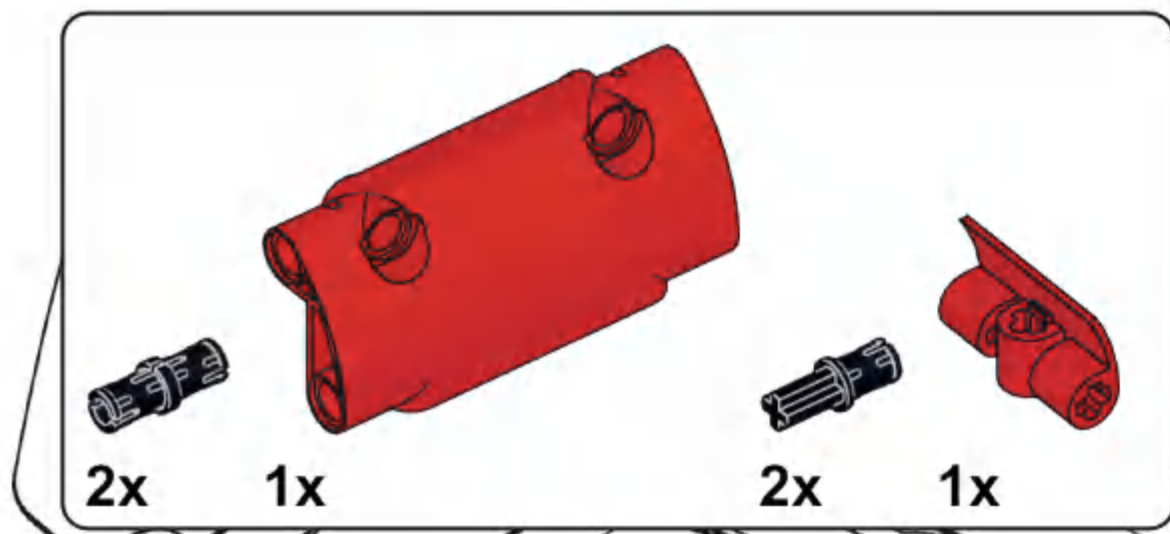


### H82

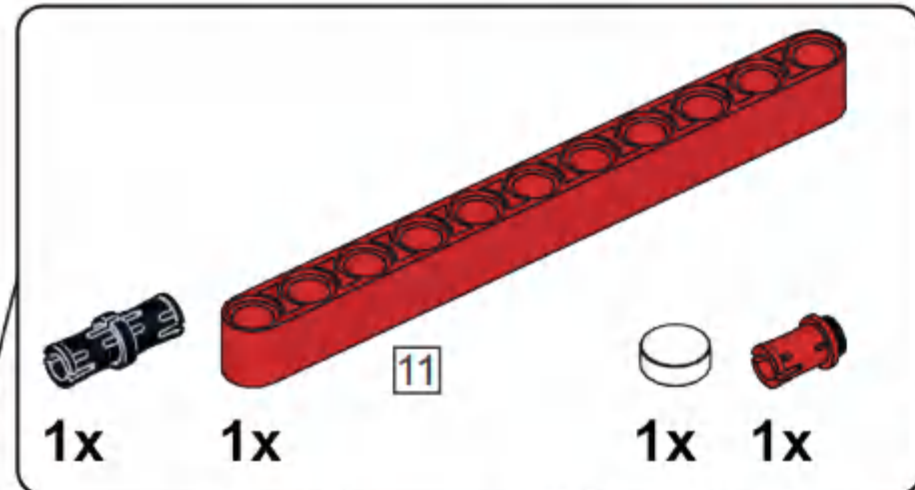
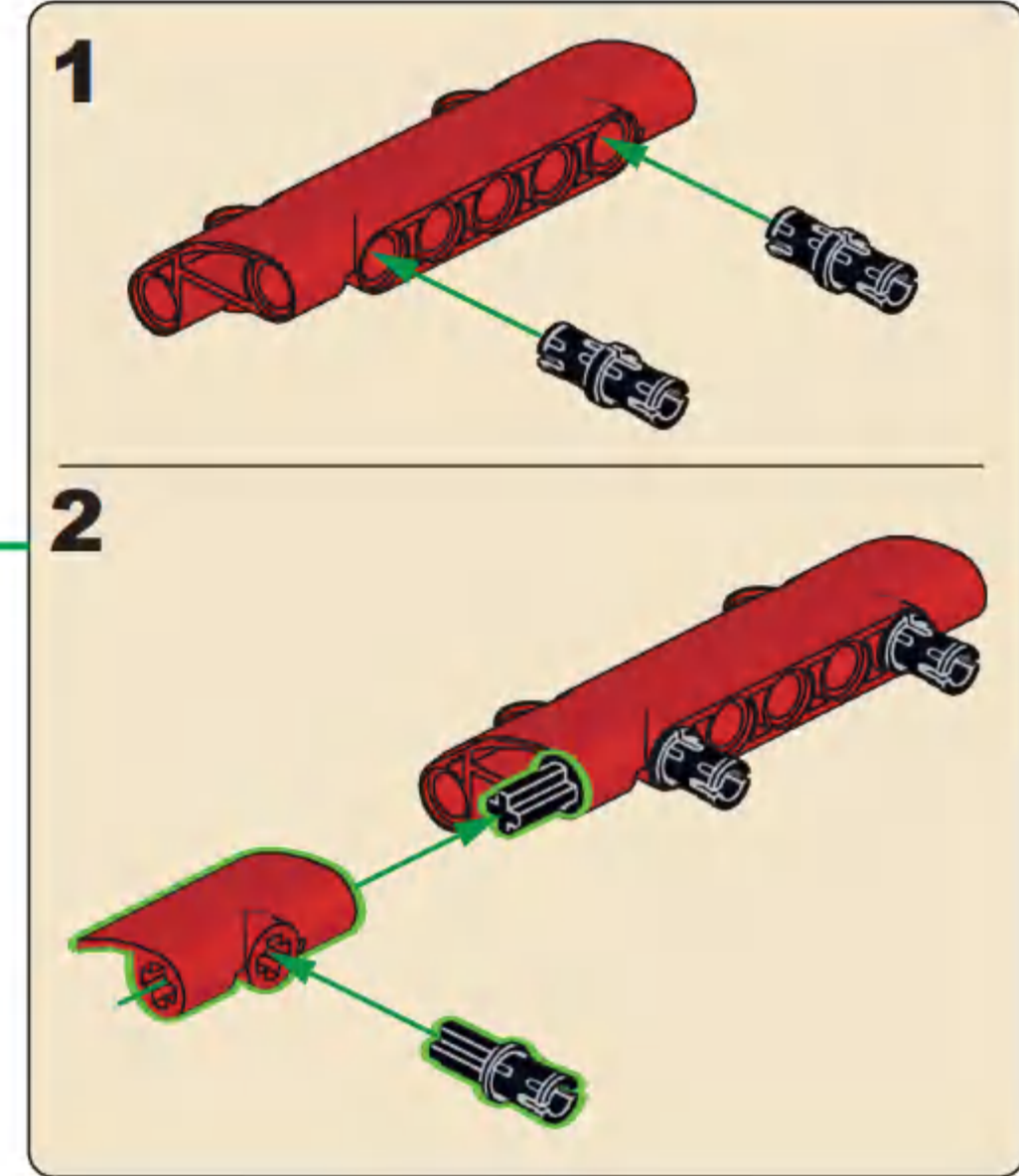
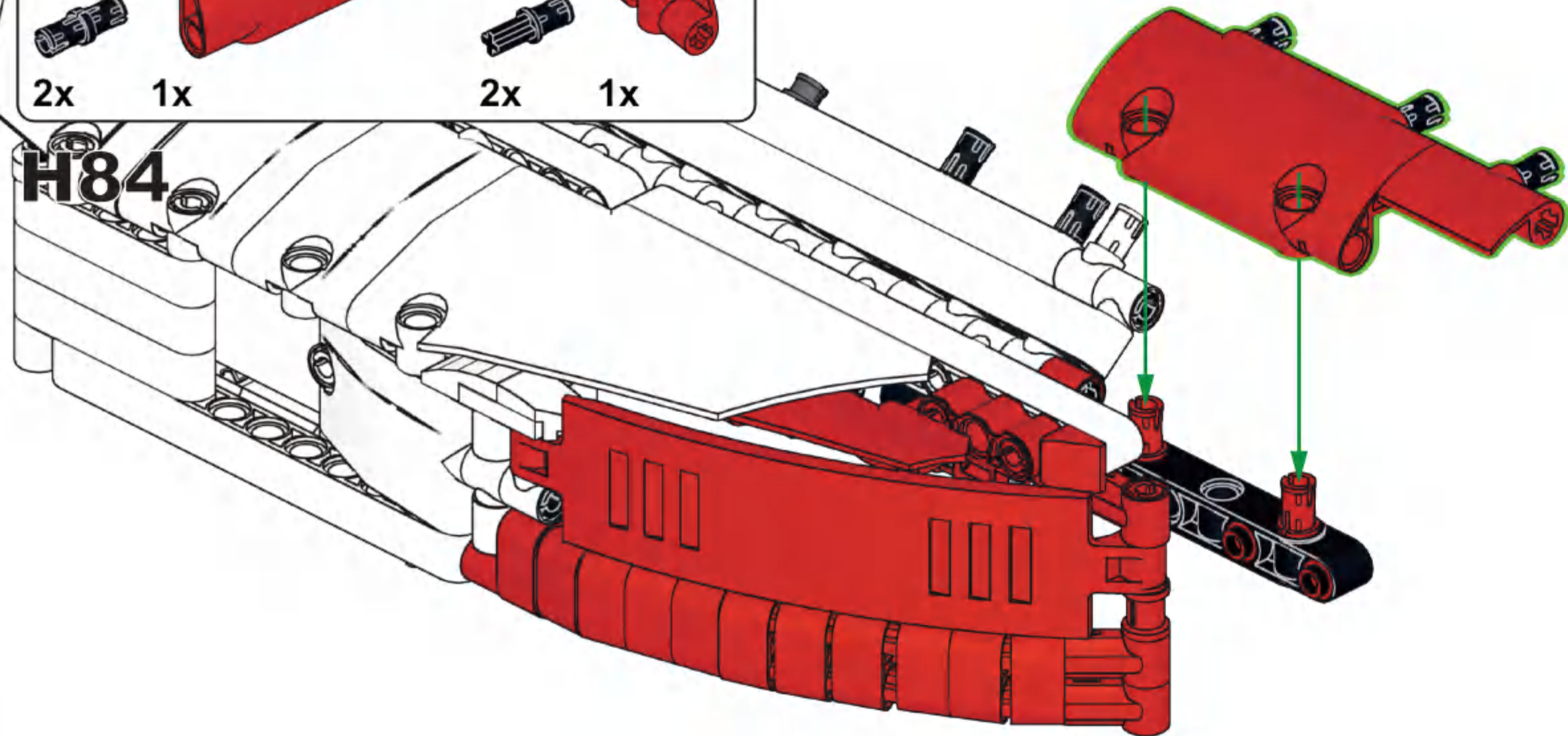


### H83

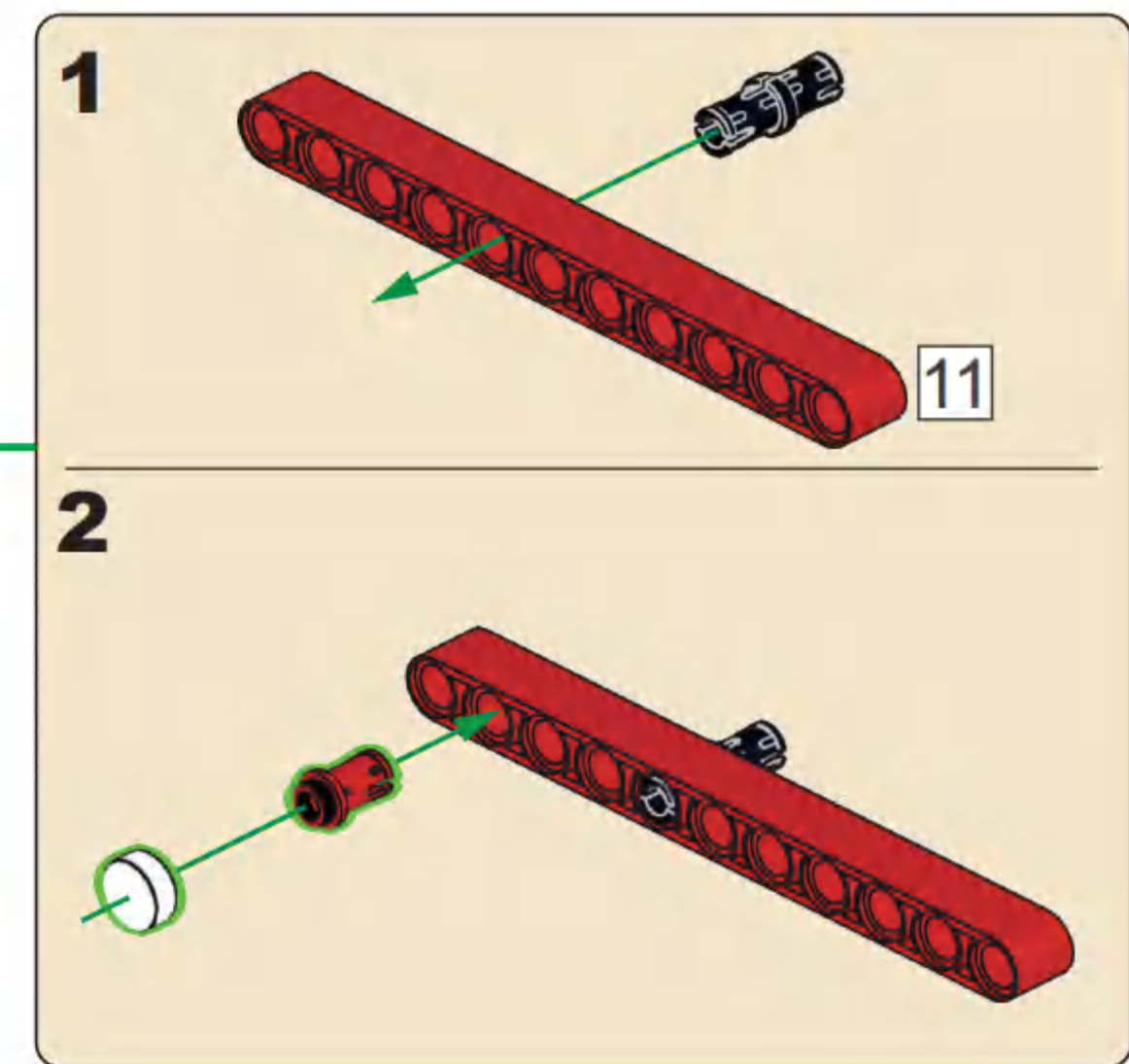
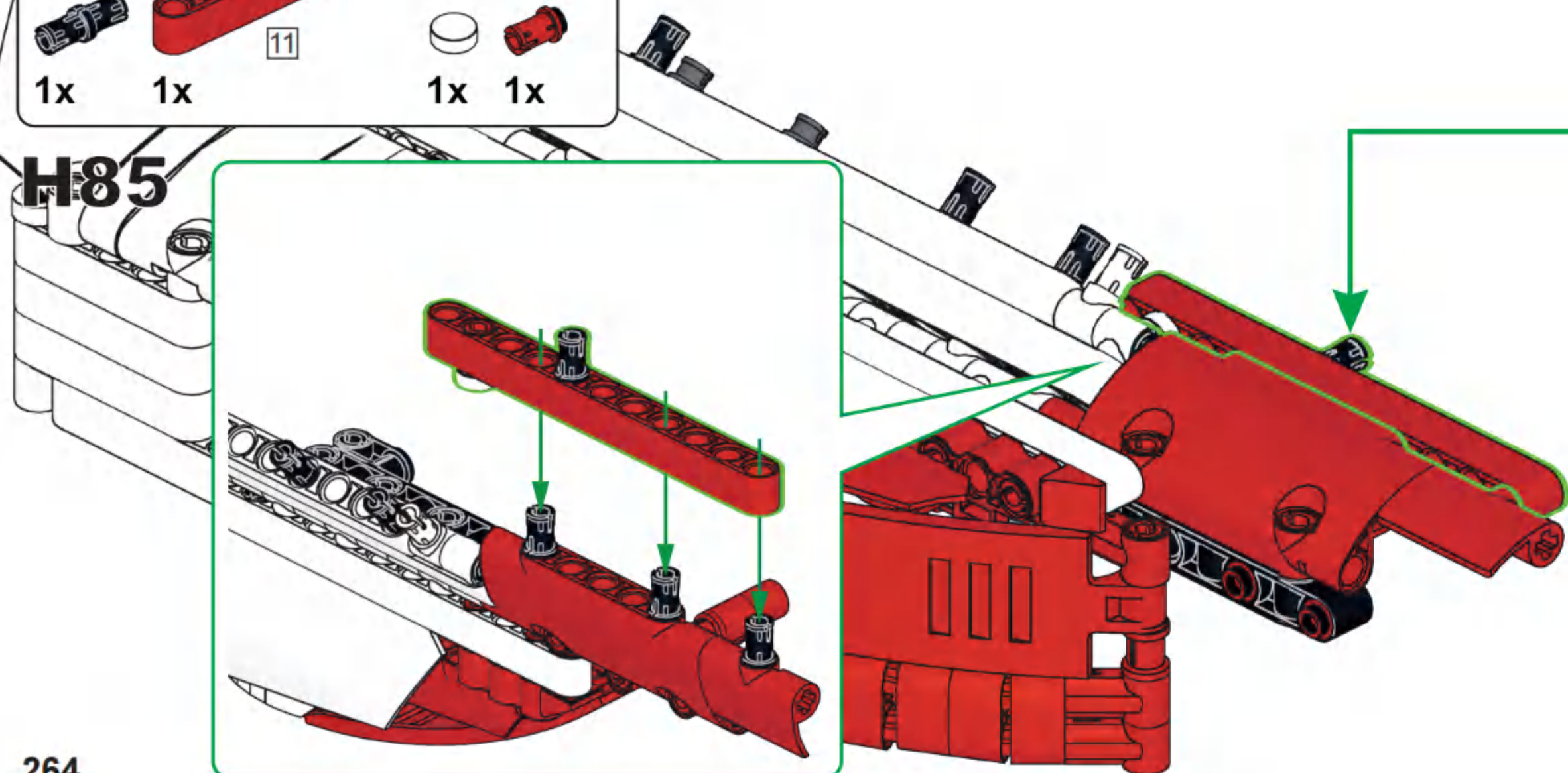
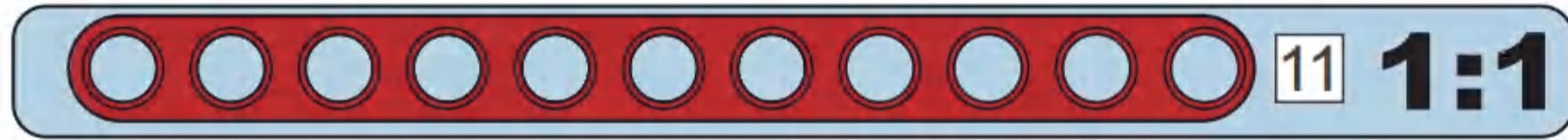


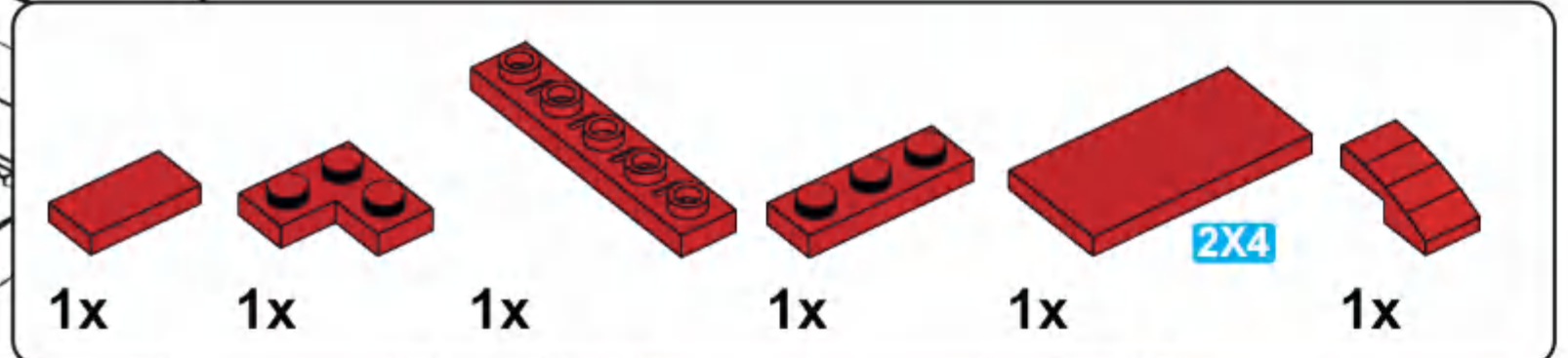


**H84**

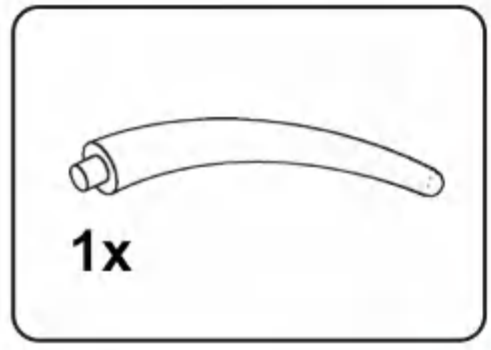
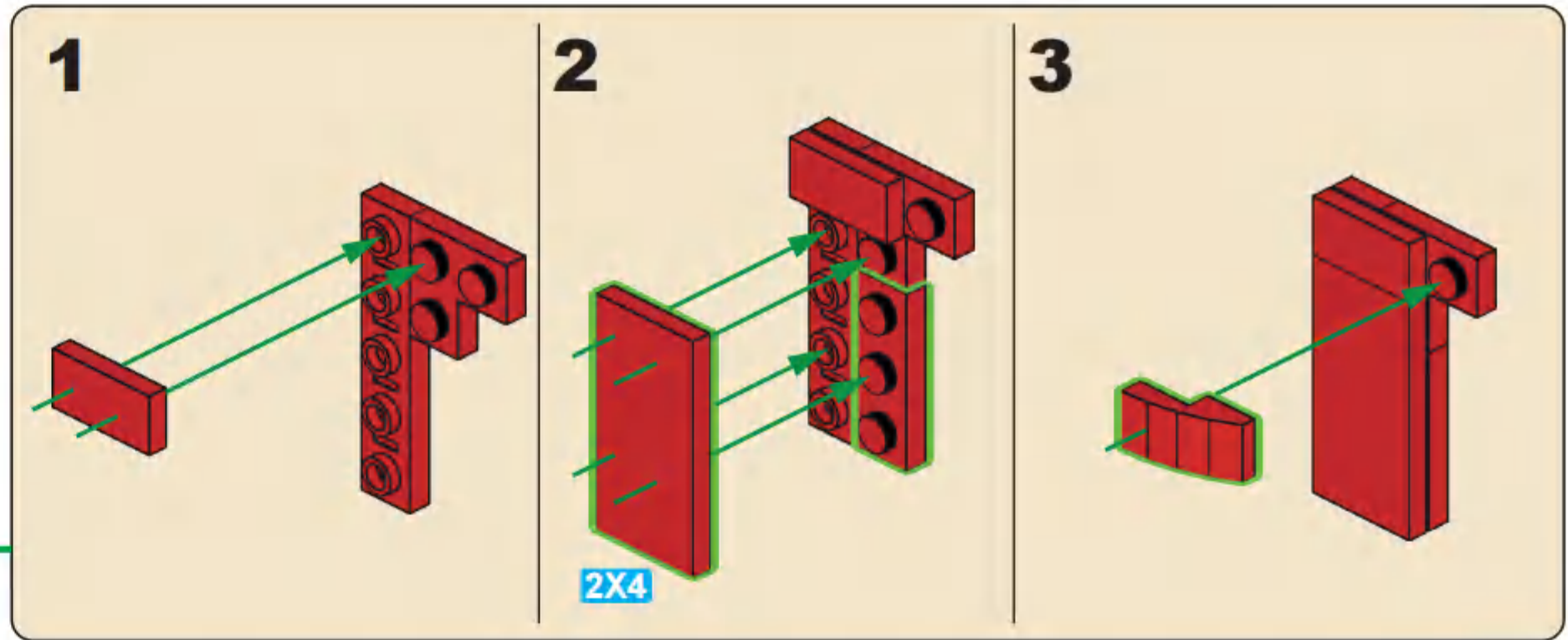
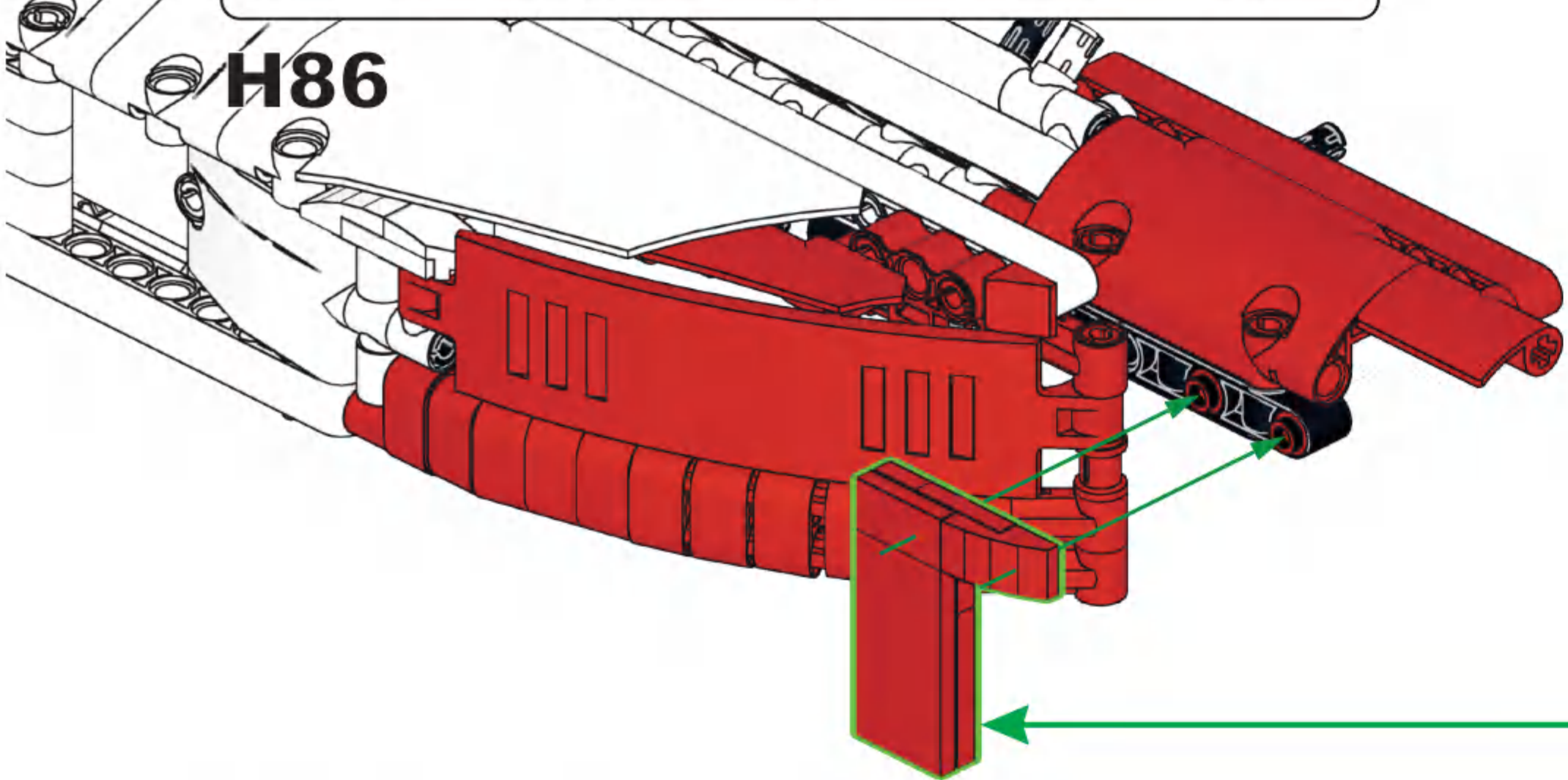


**H85**

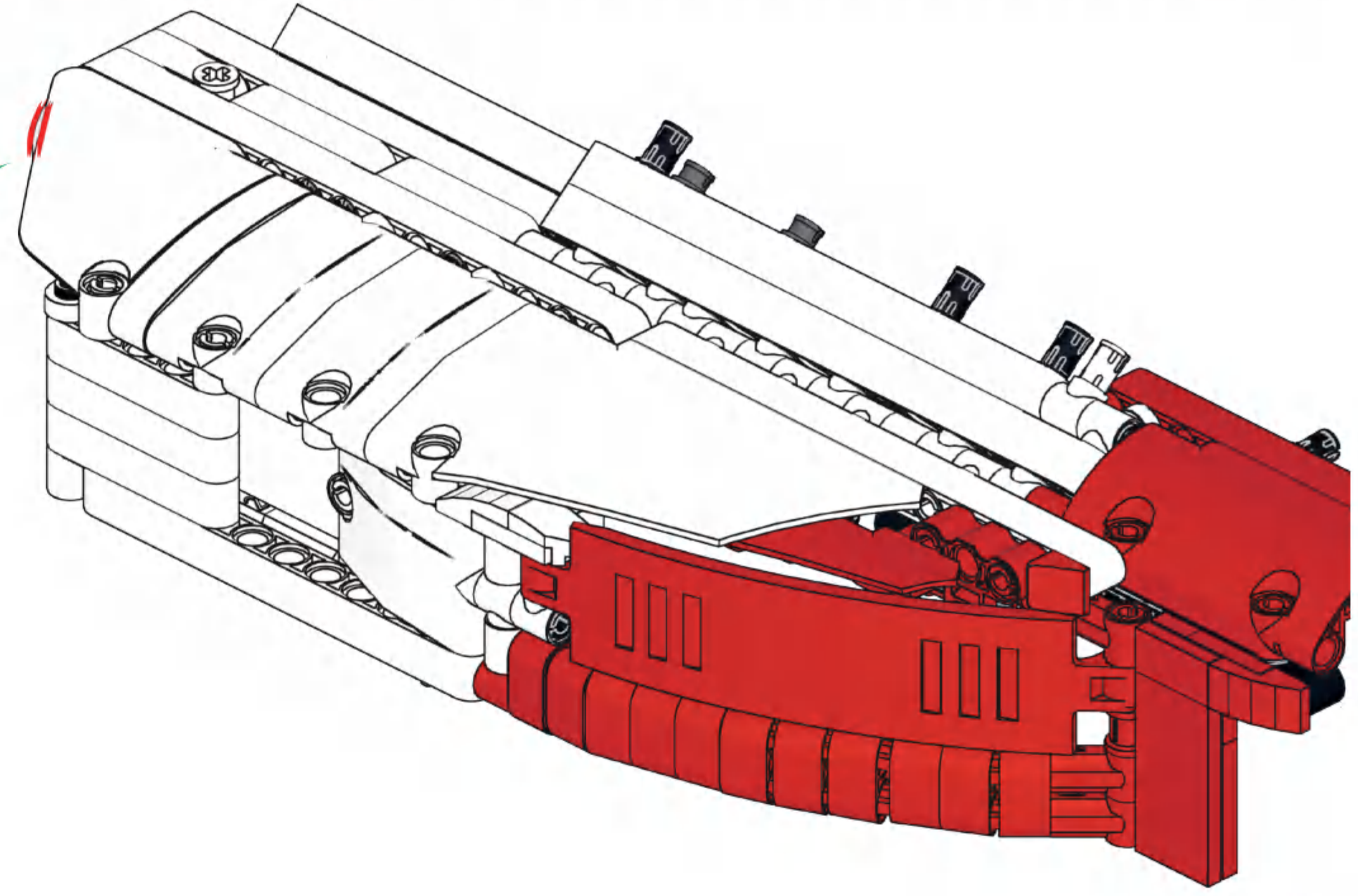
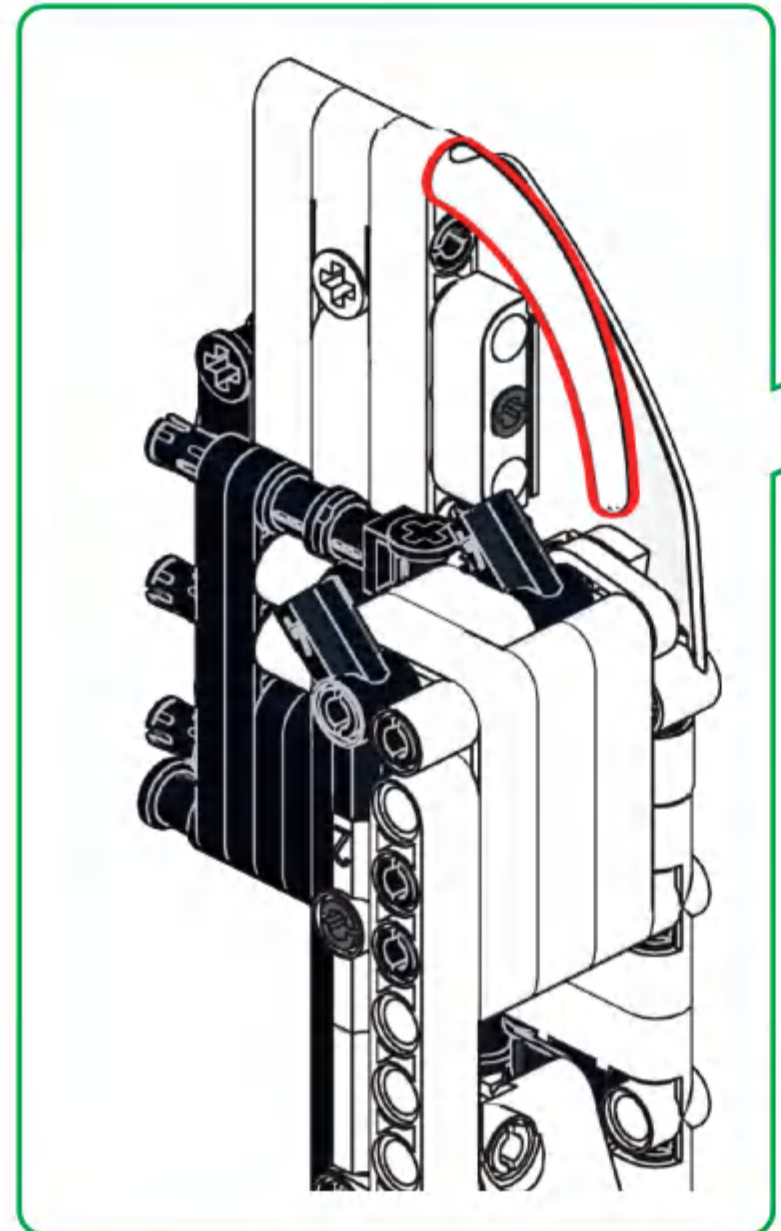


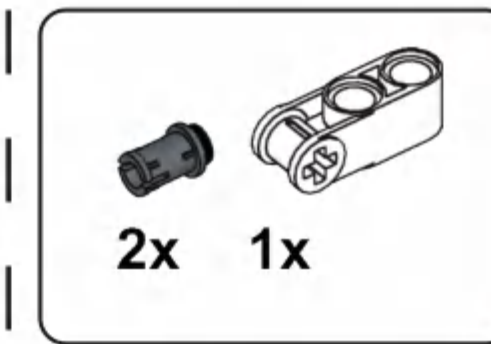
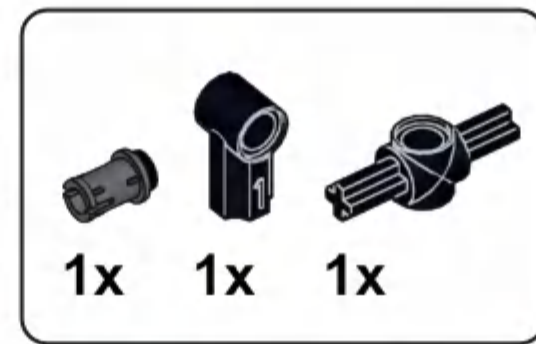
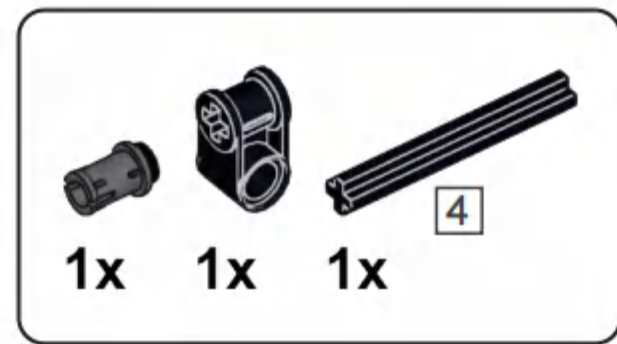
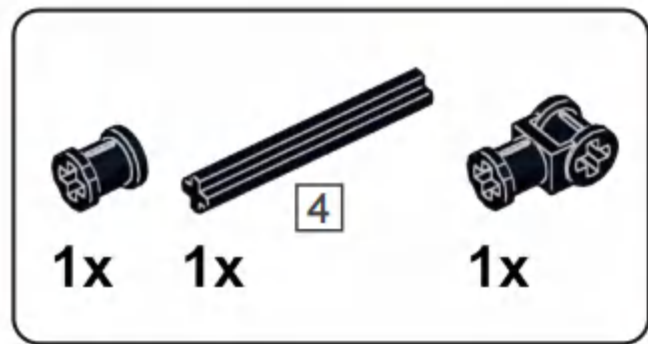


**H86**



**H87**



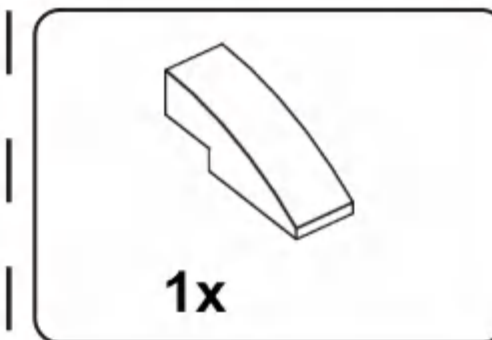
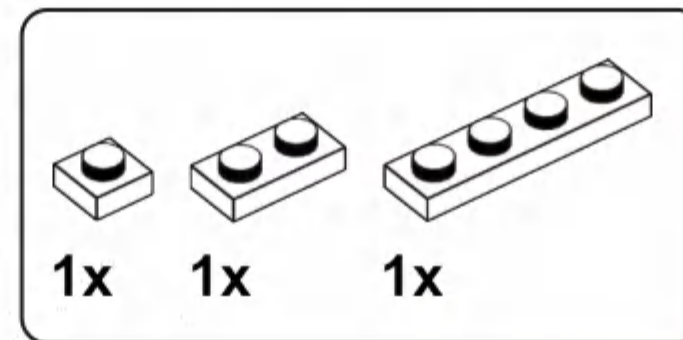
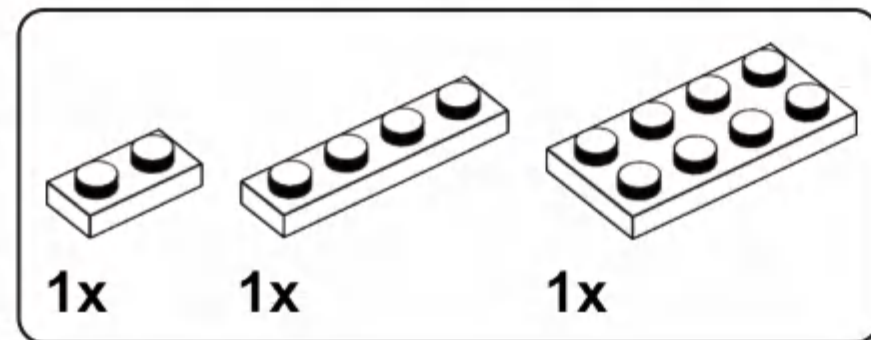
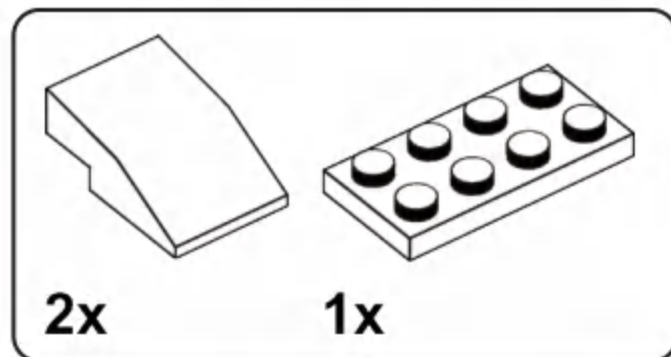
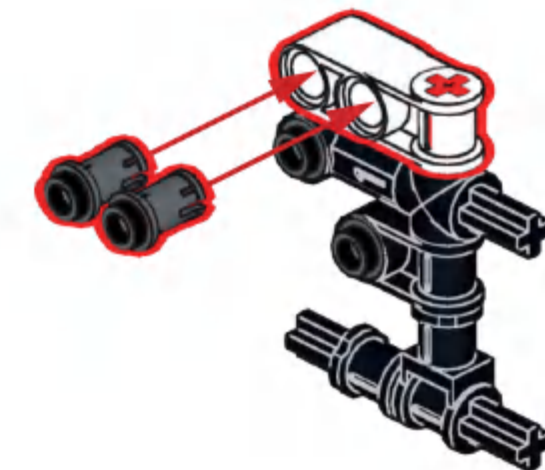
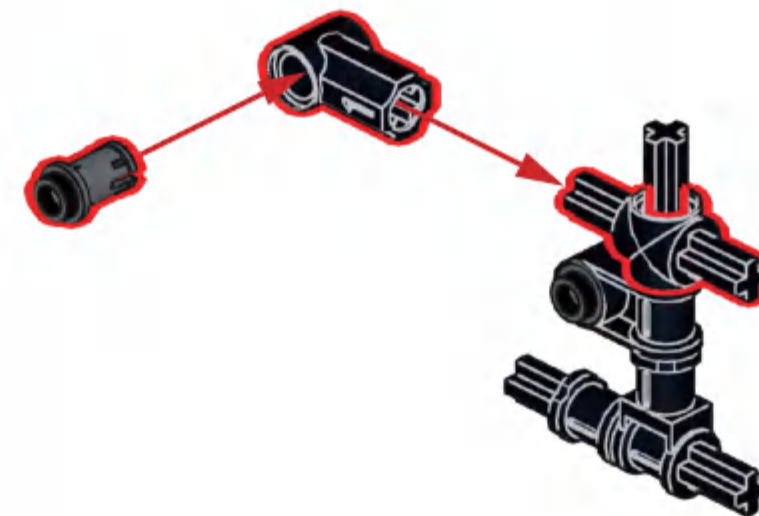
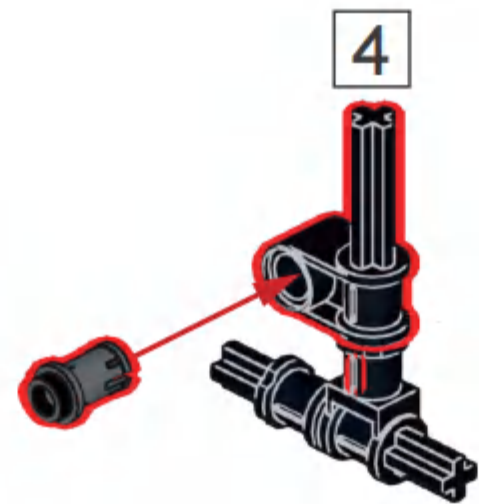
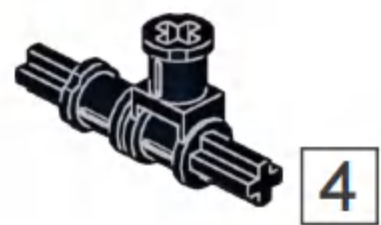


### H88

### H89

### H90

### H91

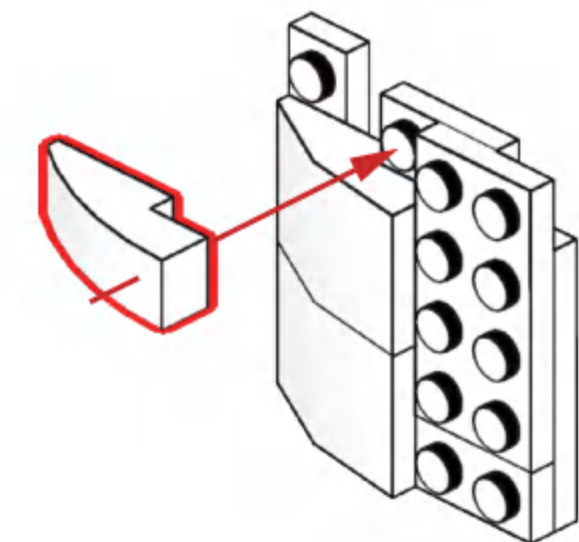
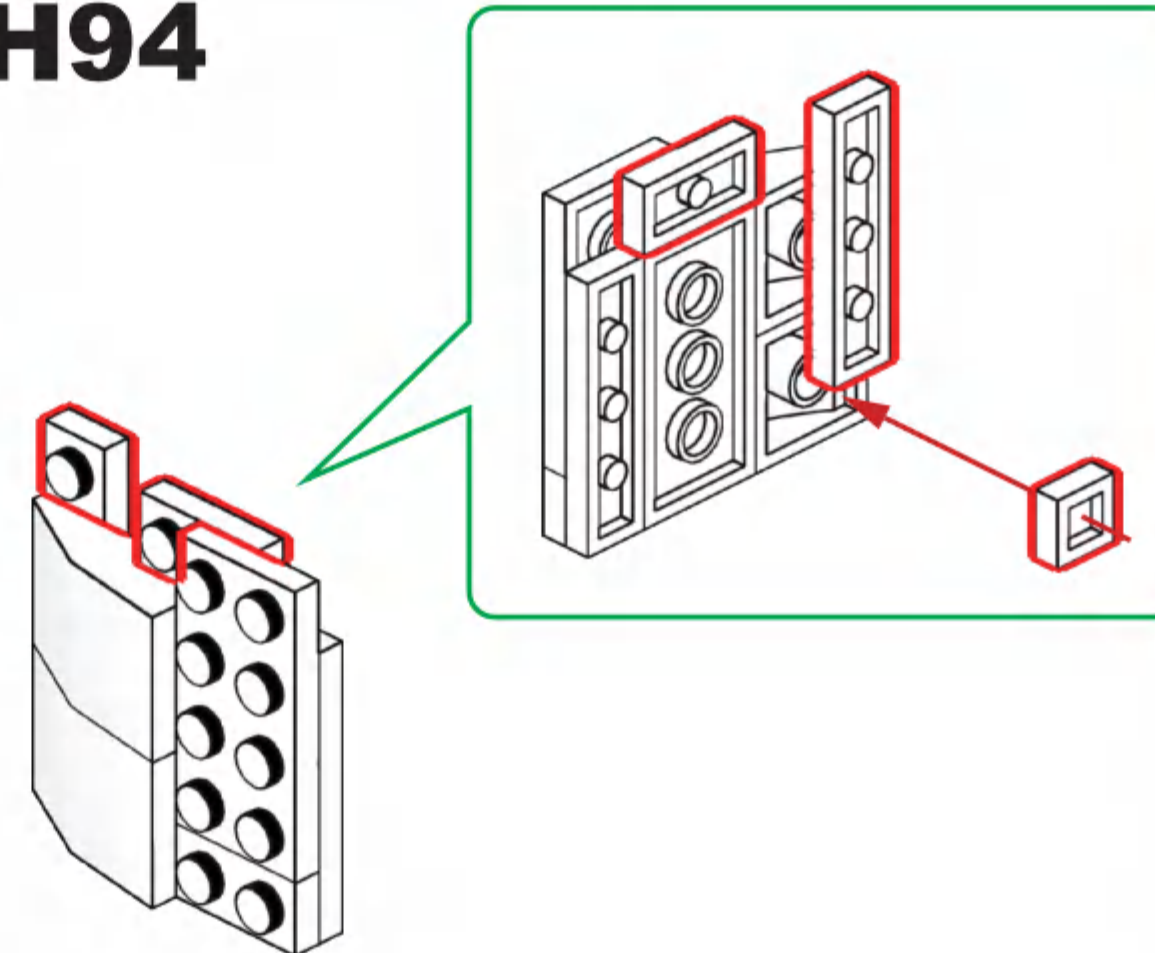
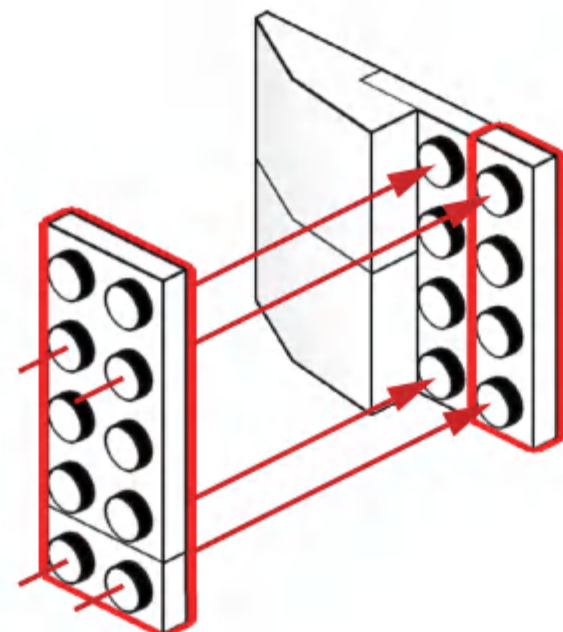
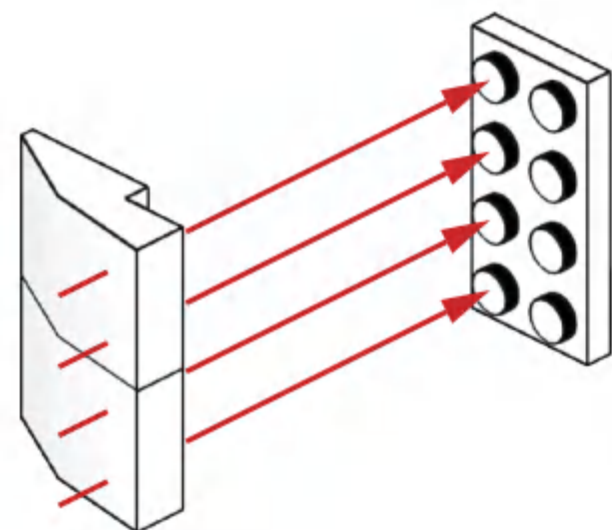


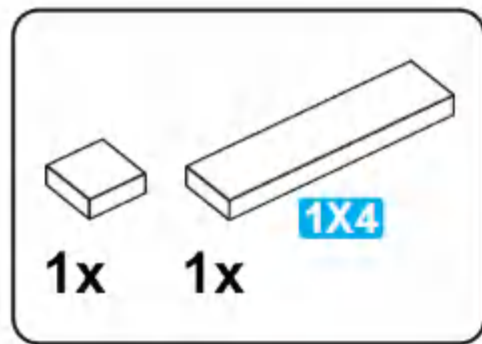
### H92

### H93

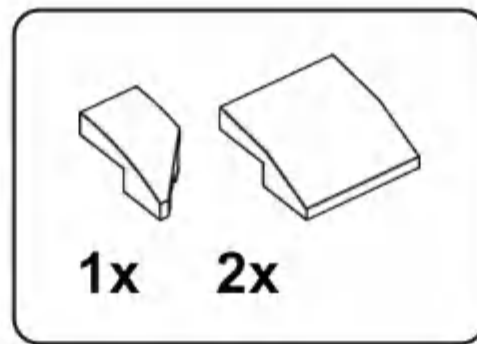
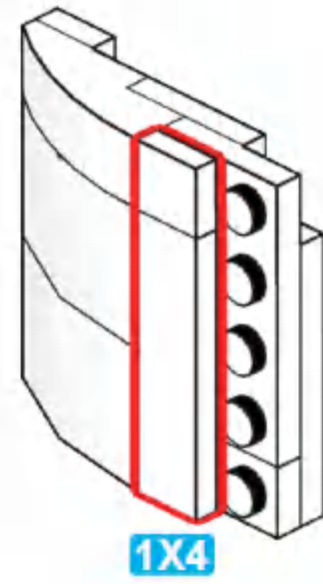
### H94

### H95

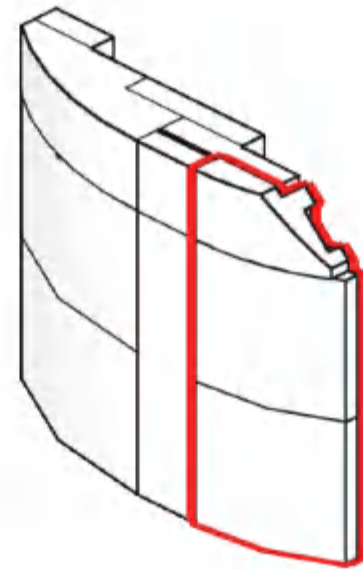




### H96

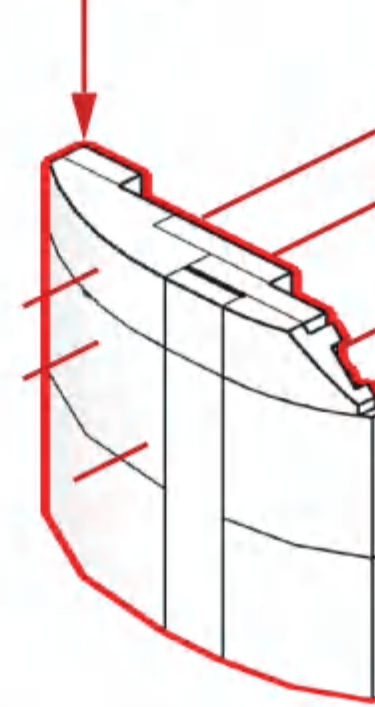


### H97

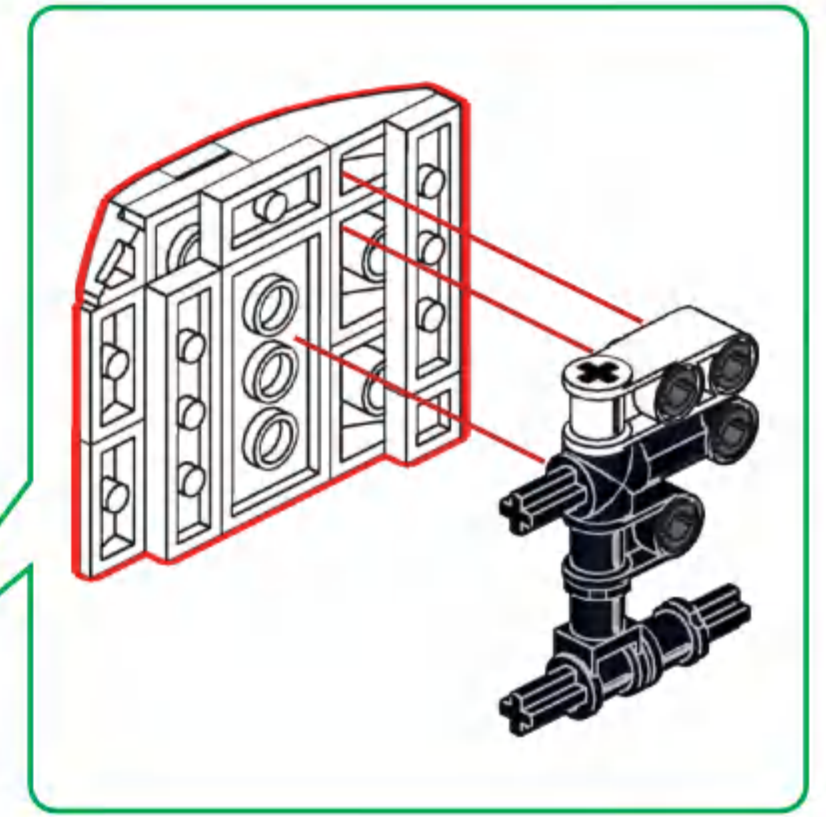


### H98

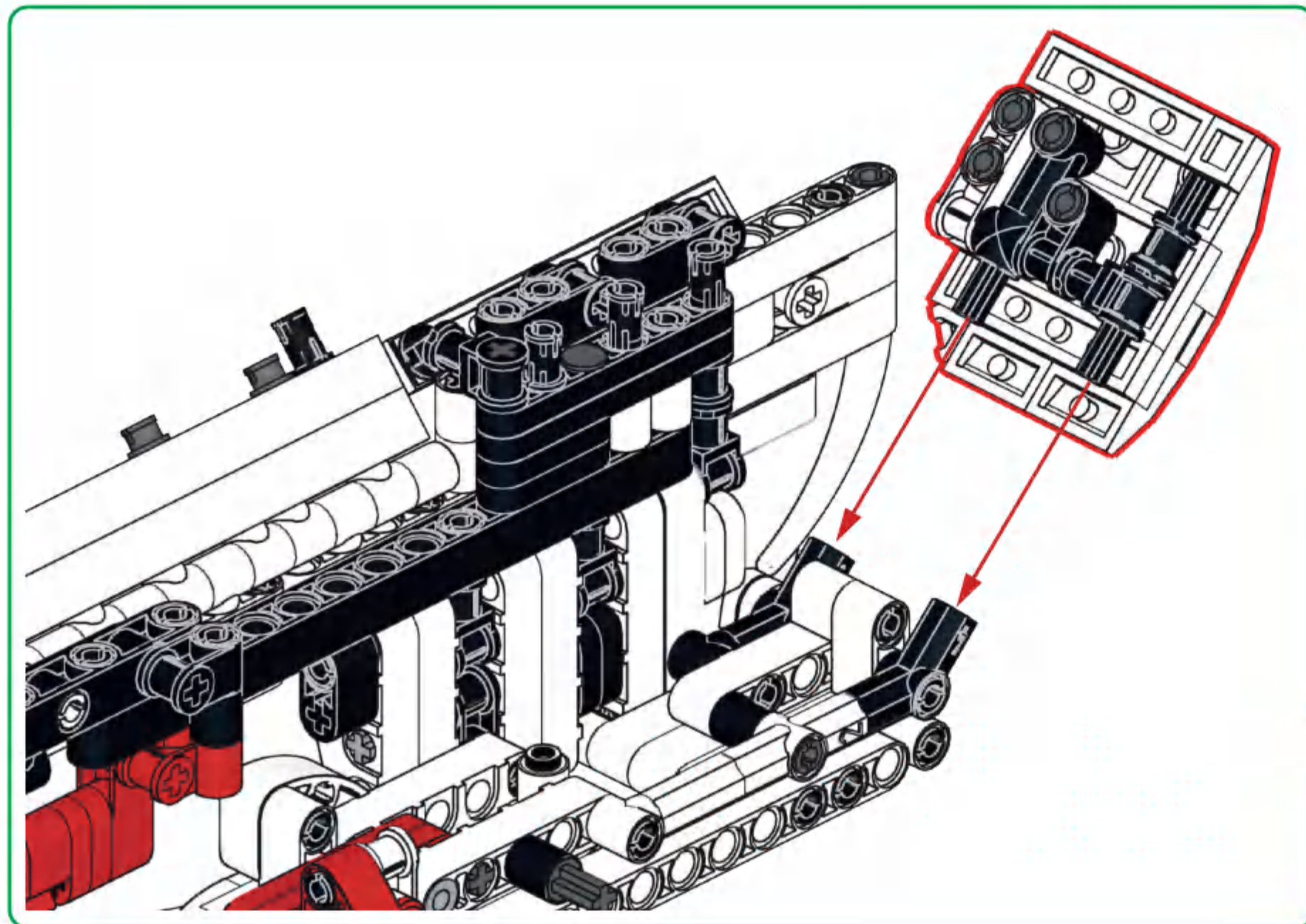
H97



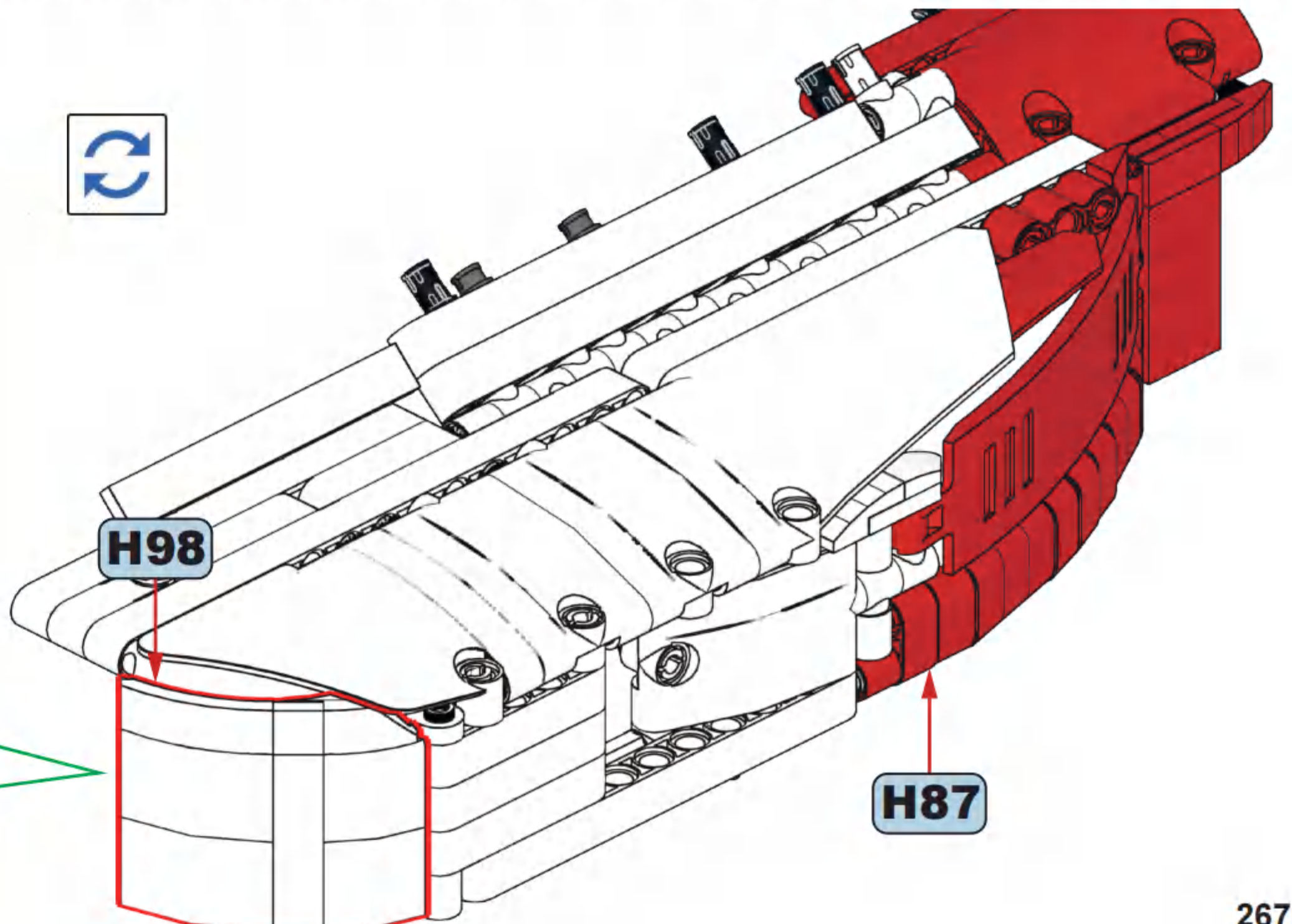
H91



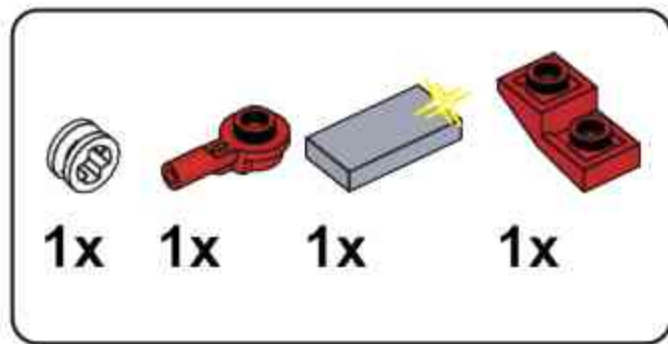
### H99



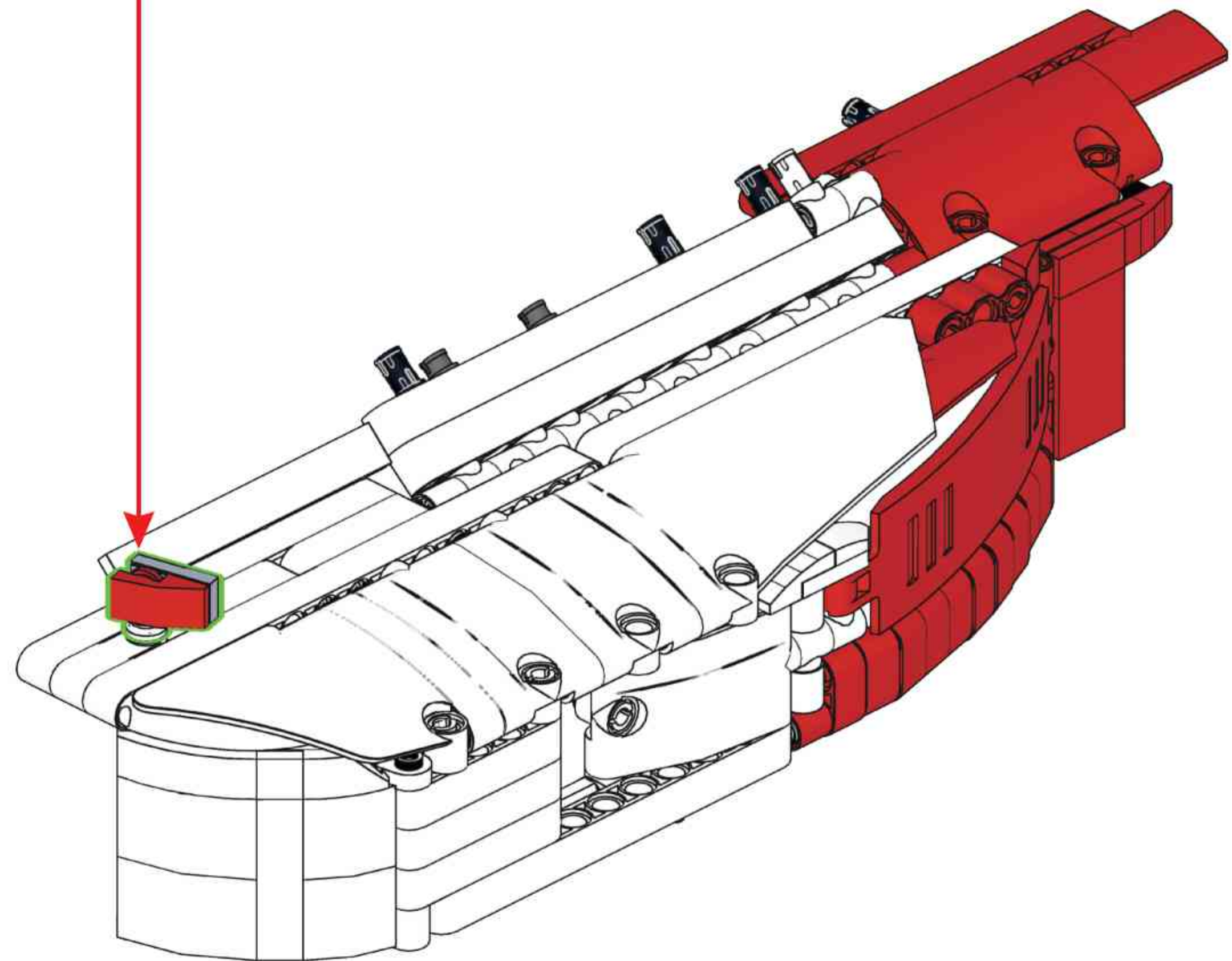
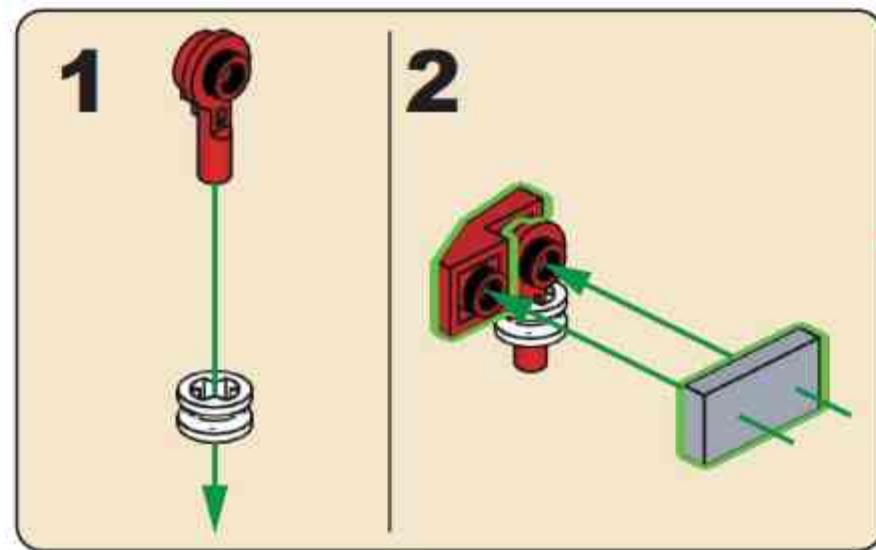
H98



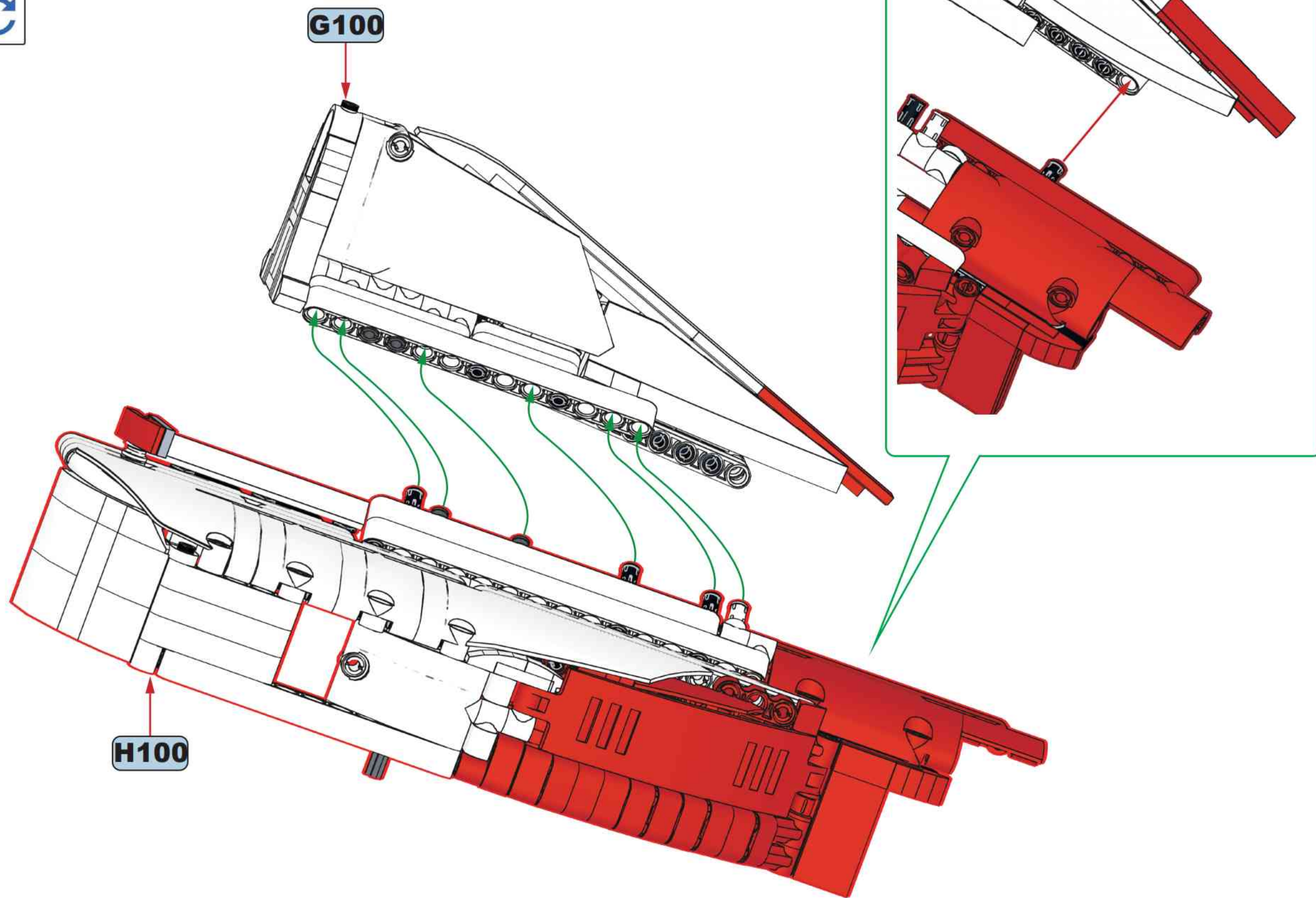
H87

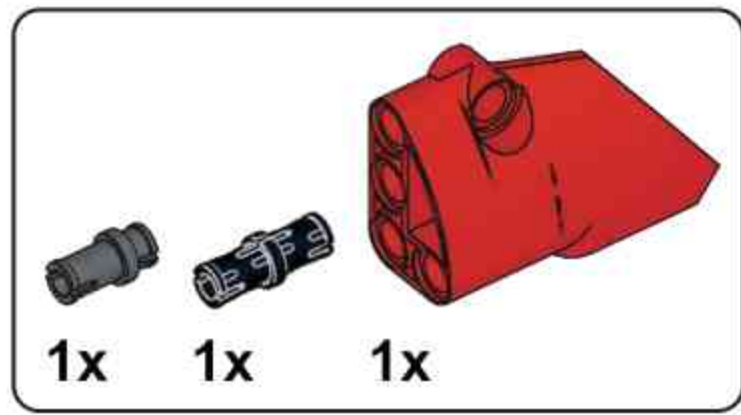


# H100

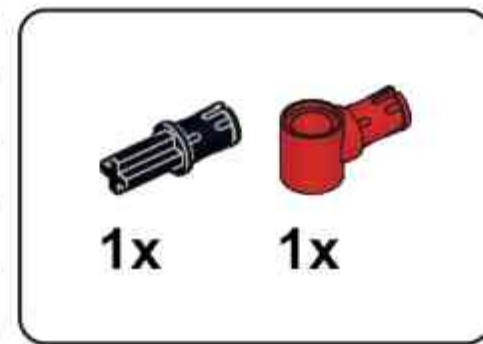
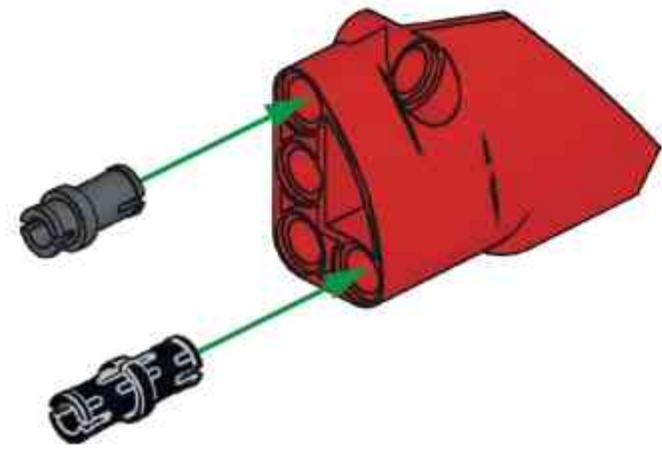


# H101

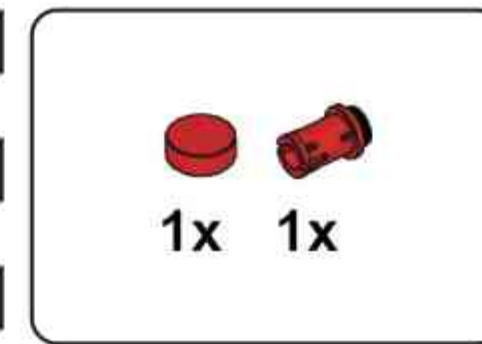
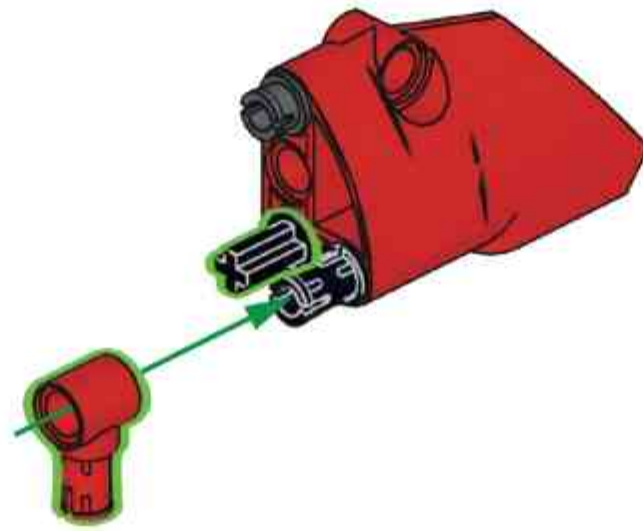




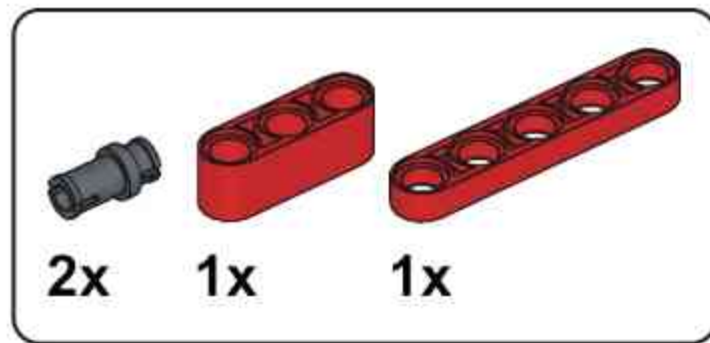
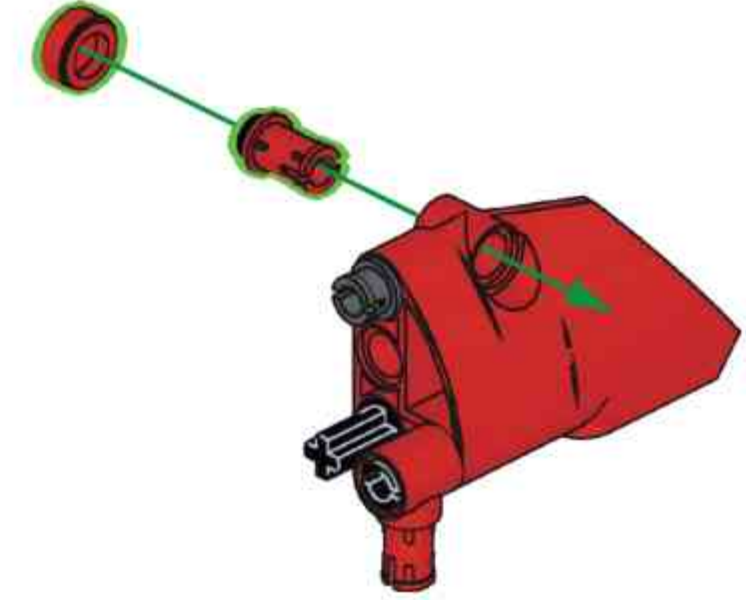
## H102



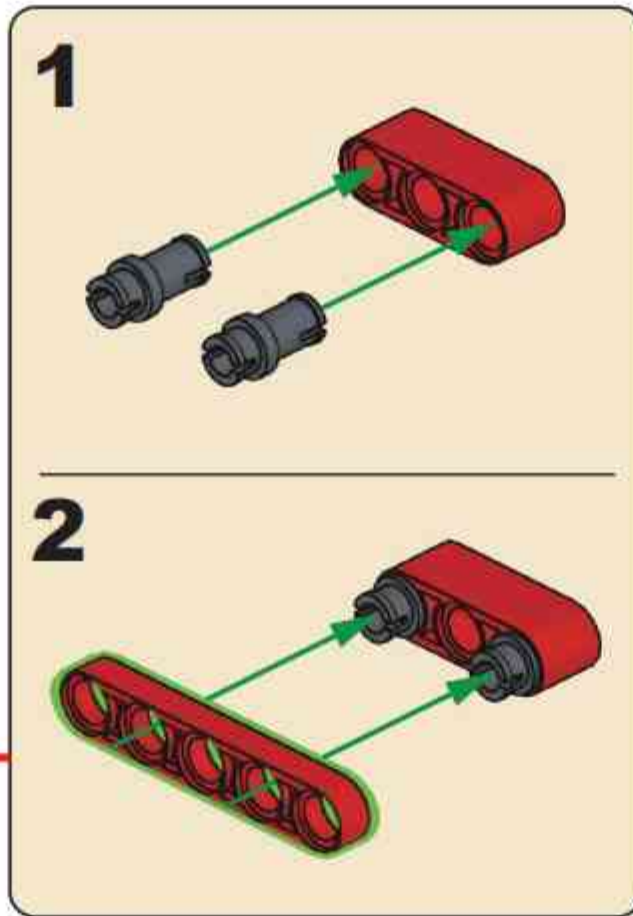
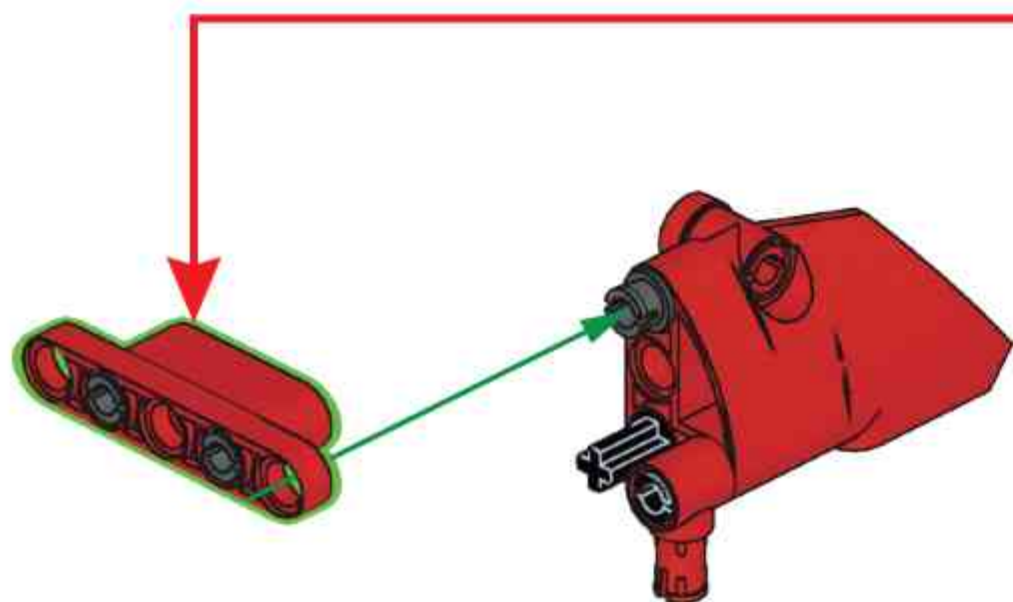
## H103



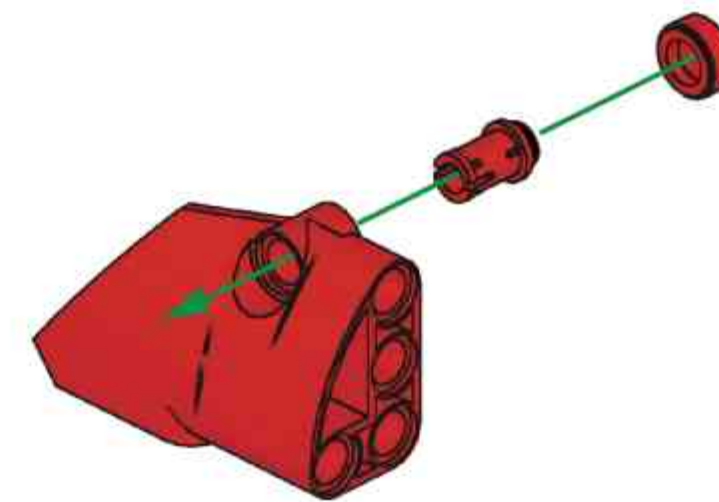
## H104

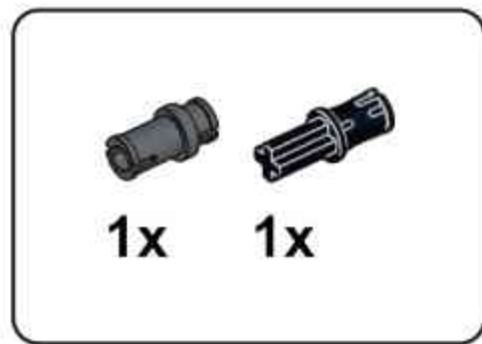


## H105

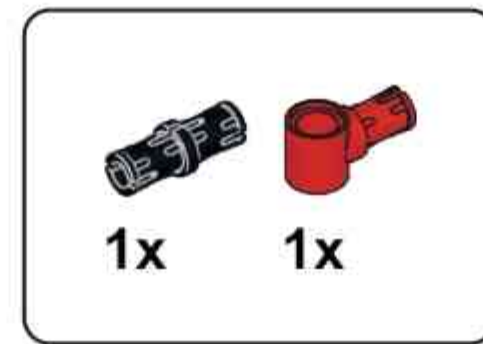
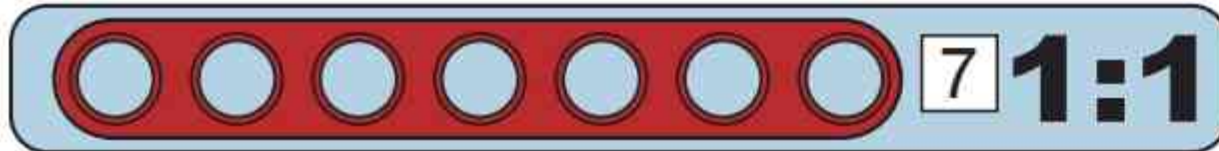
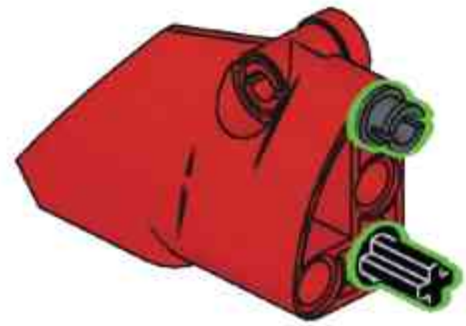


## H106

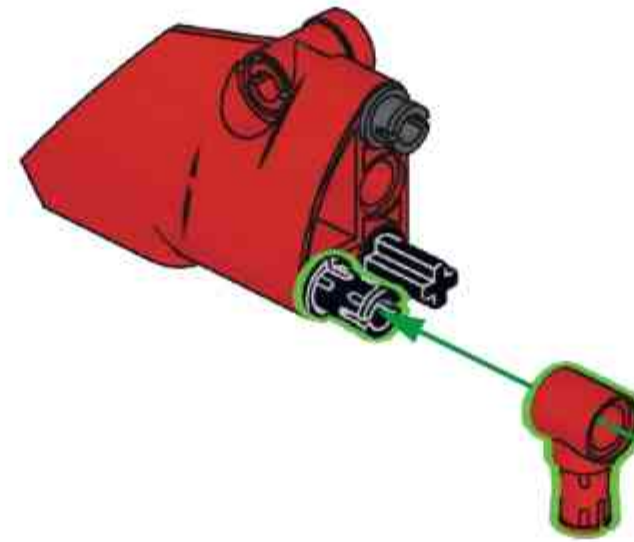




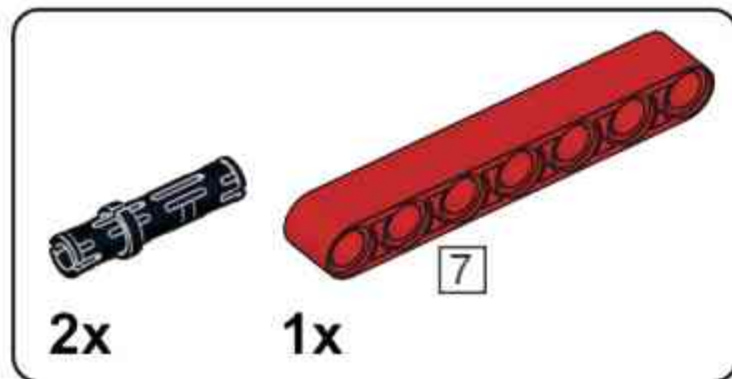
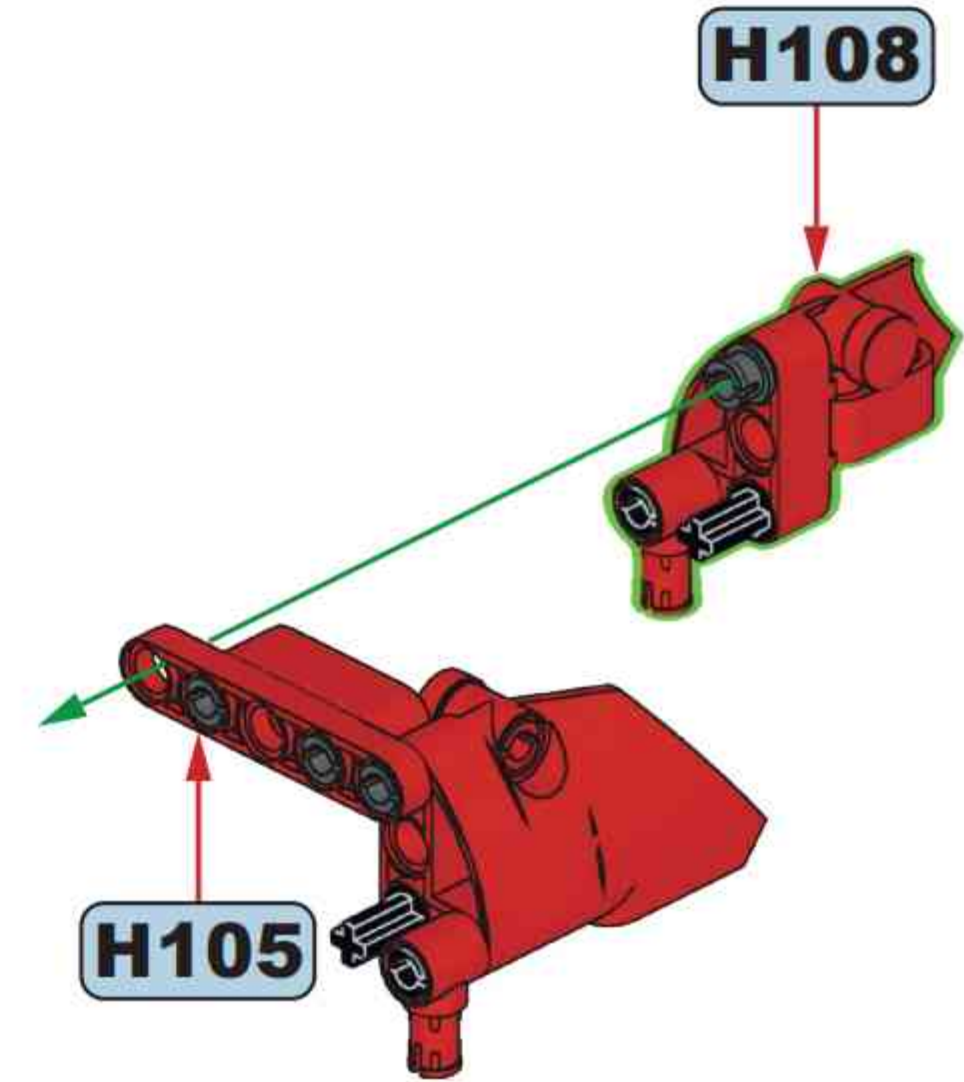
### H107



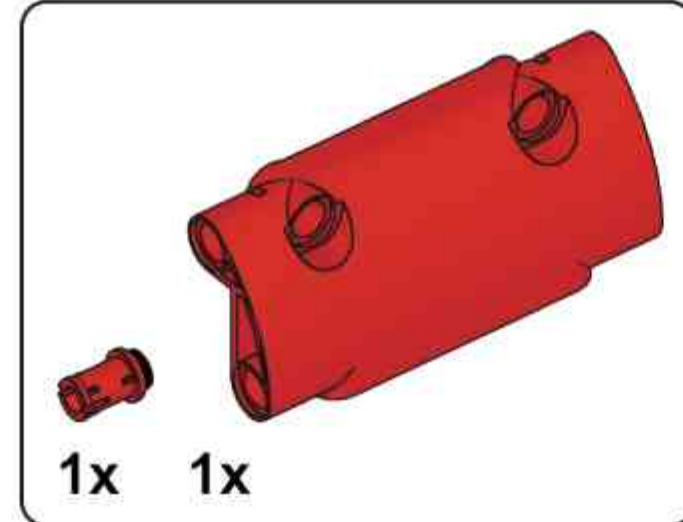
### H108



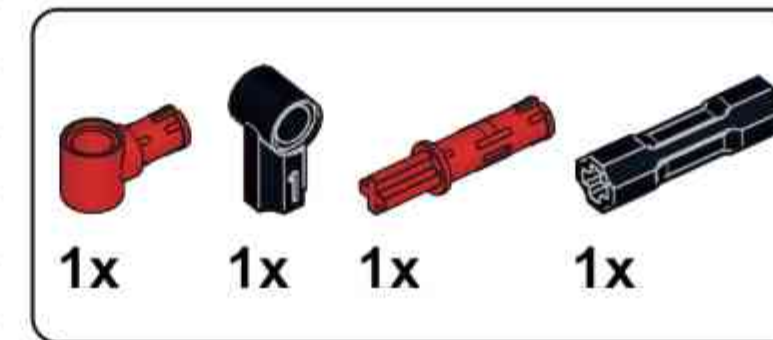
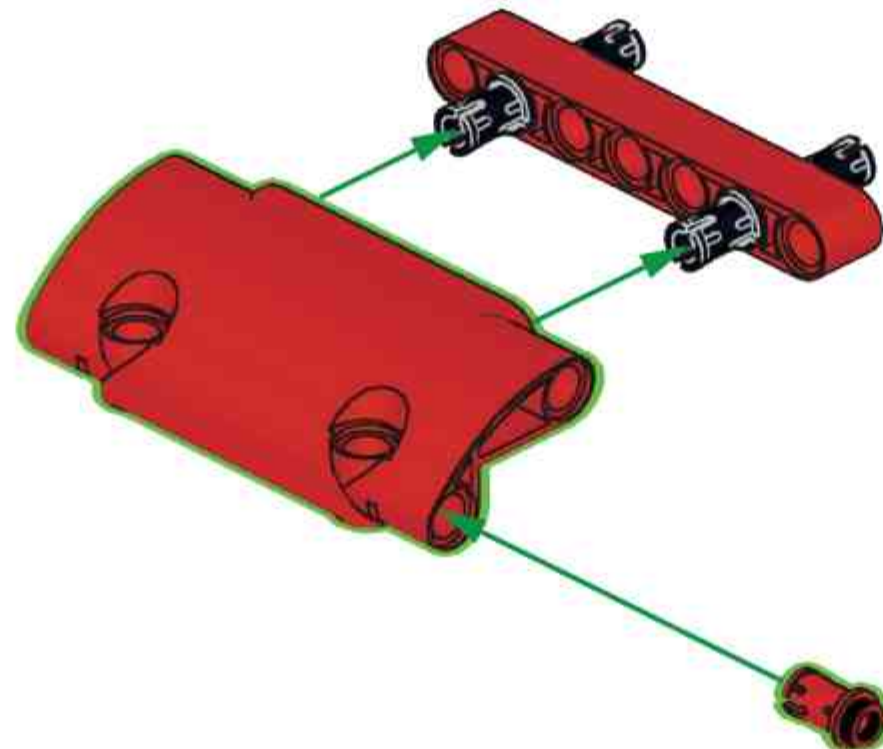
### H109



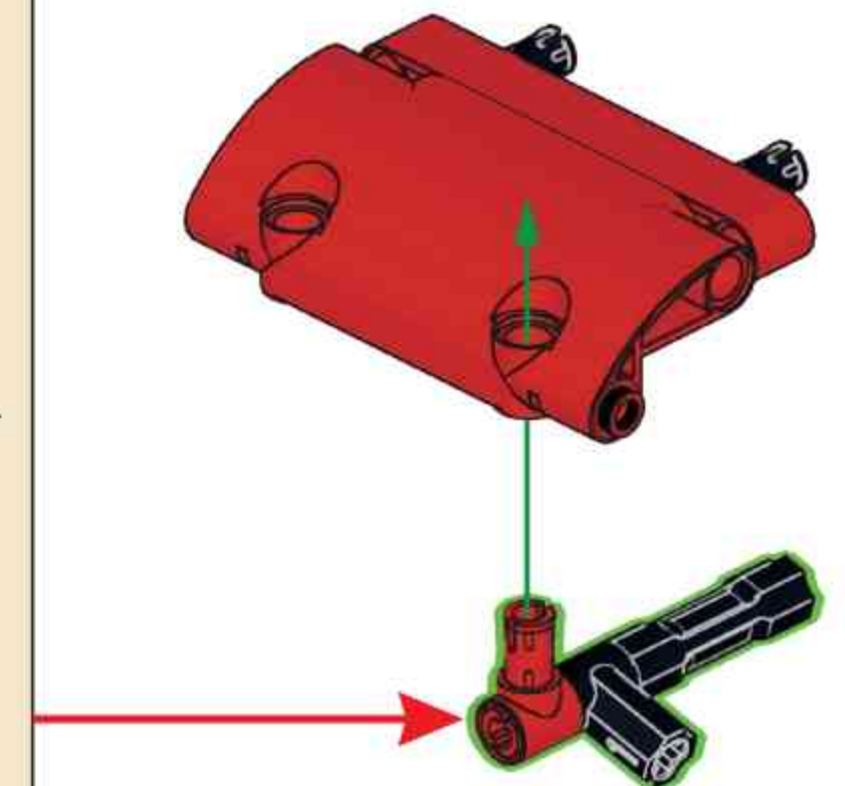
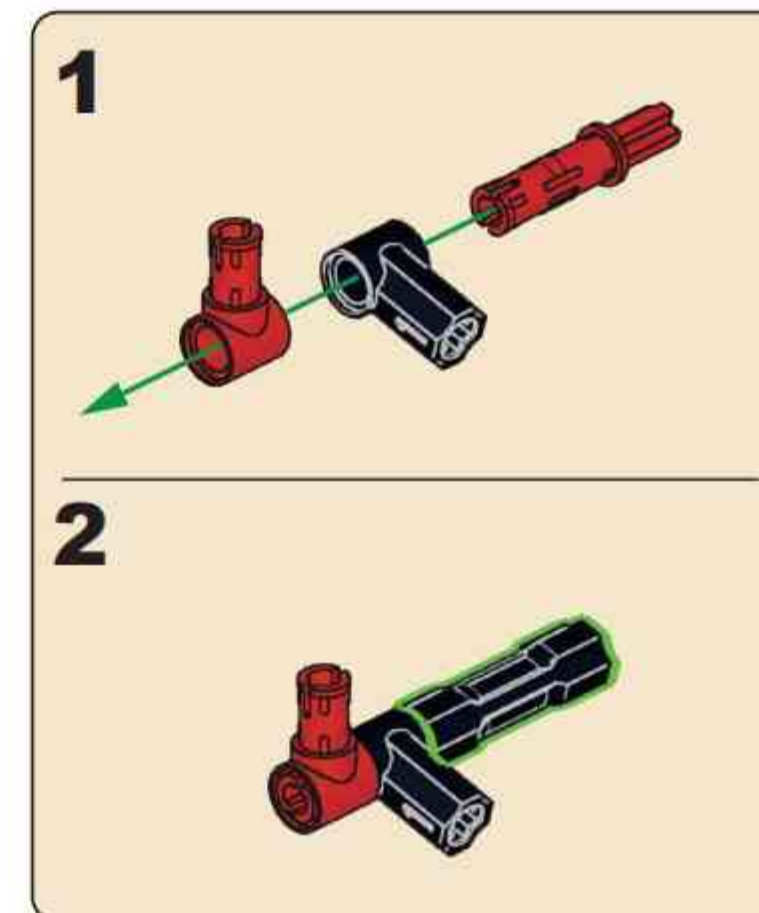
### H110

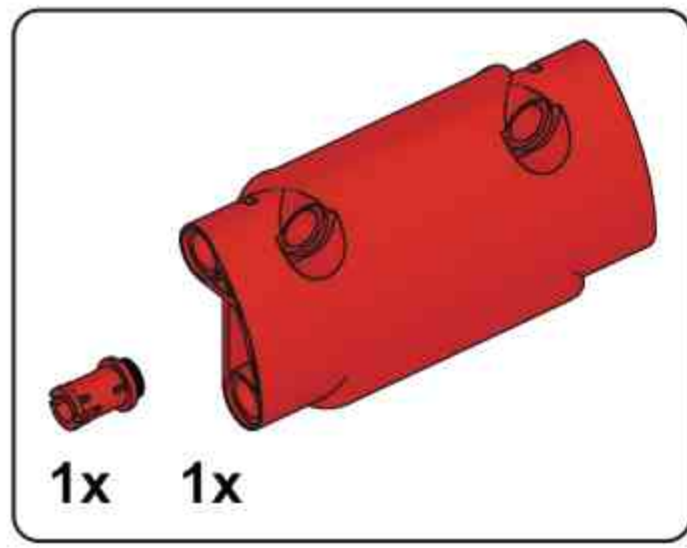


### H111

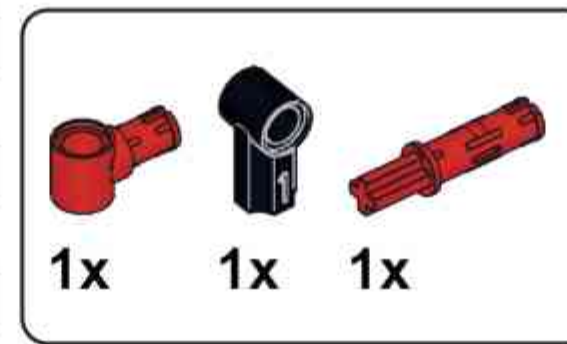
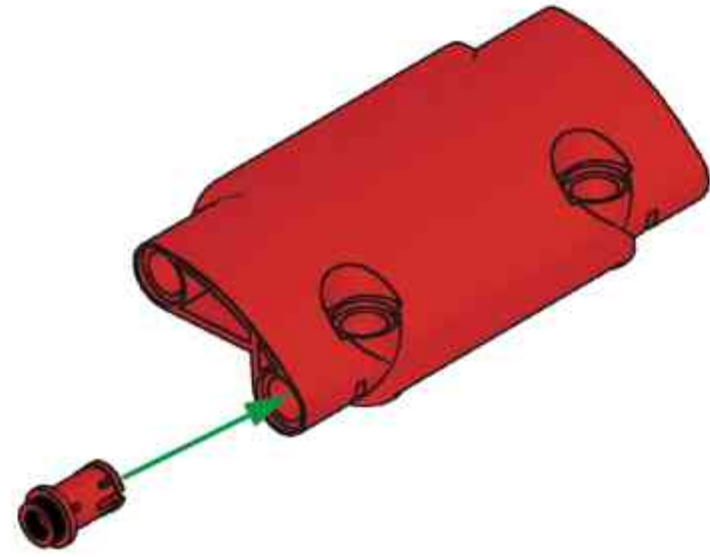


### H112

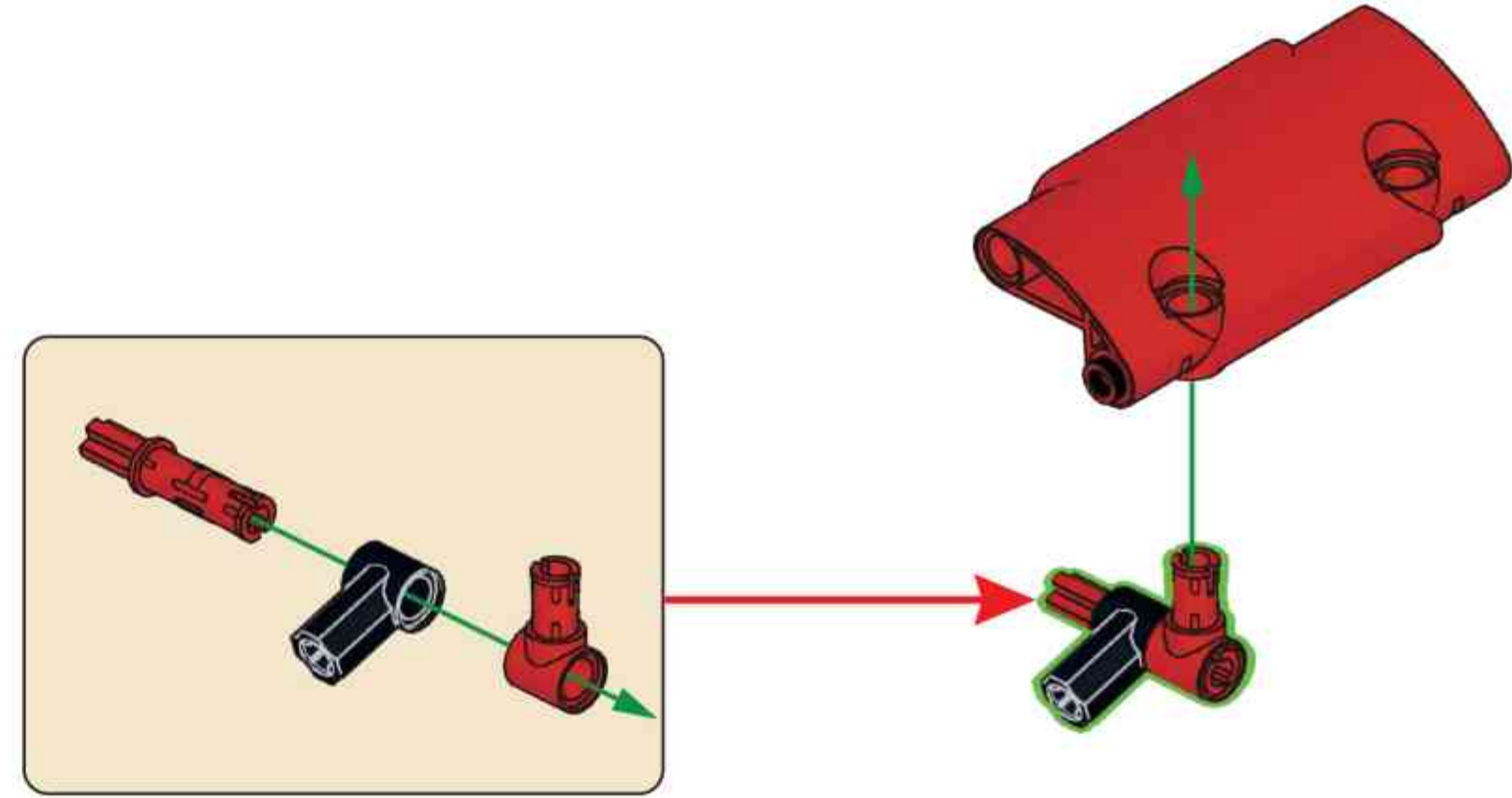




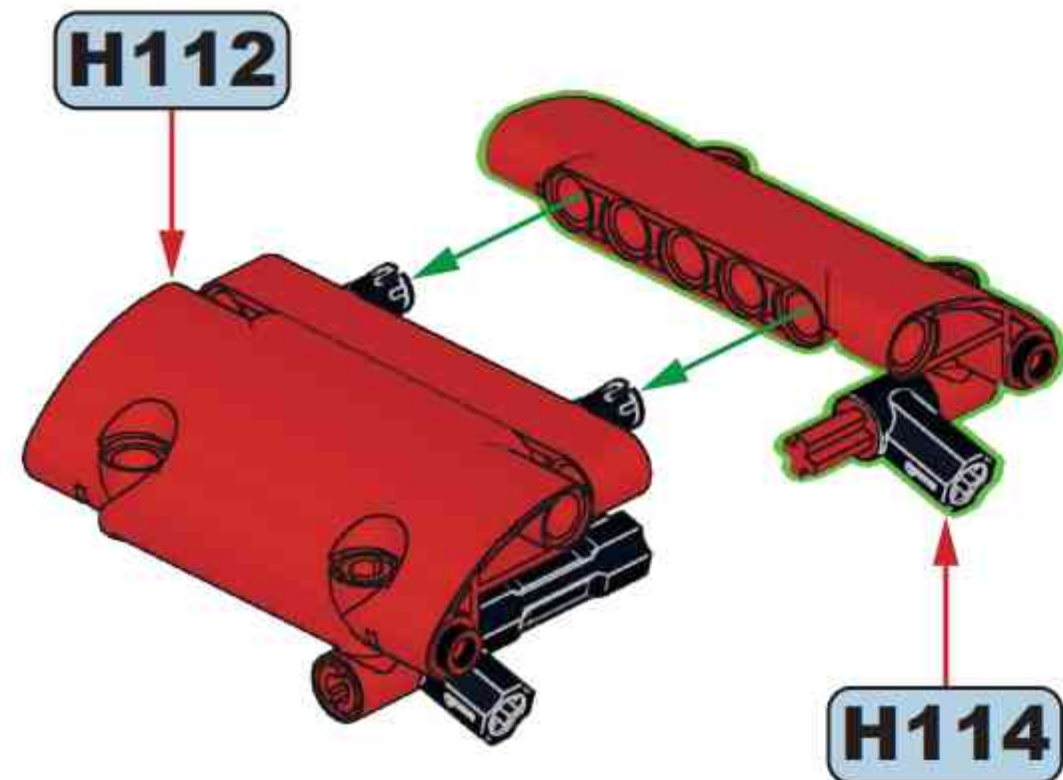
### H113



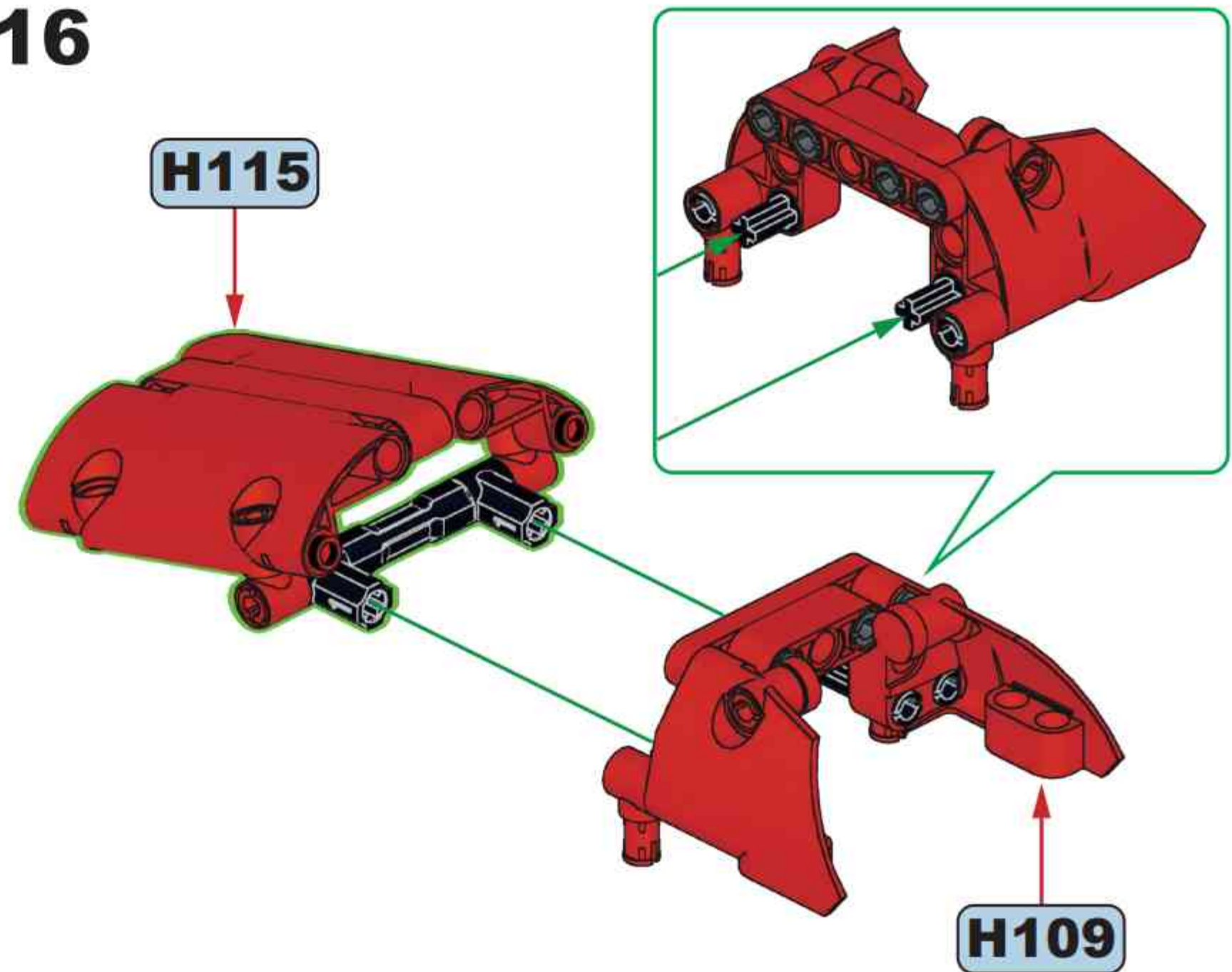
### H114

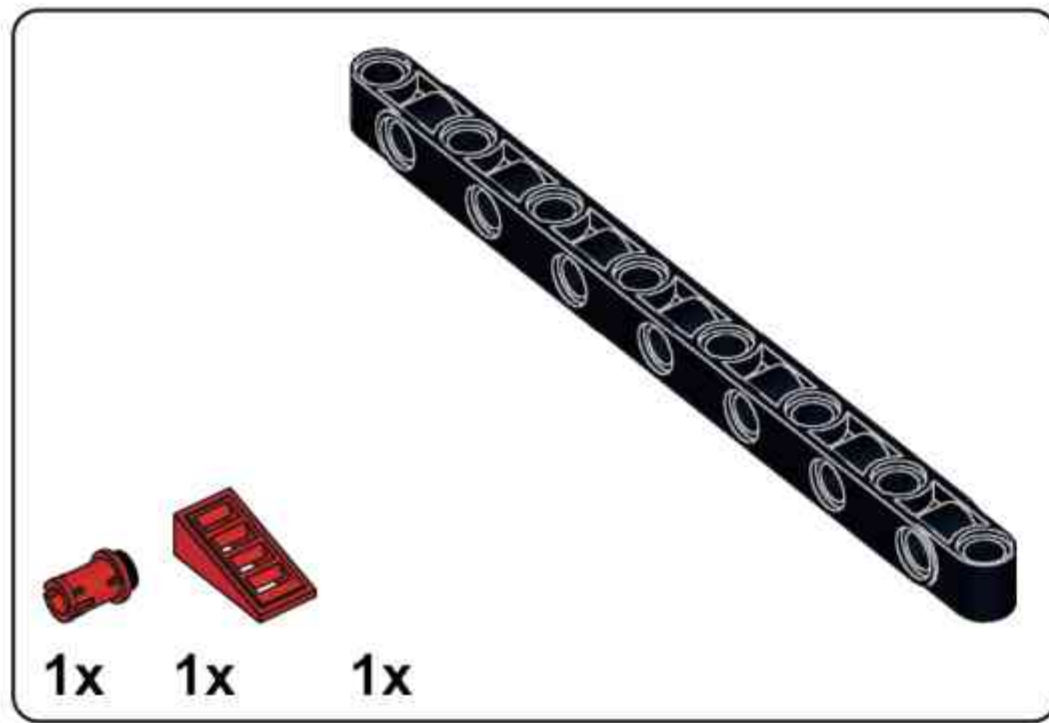


### H115

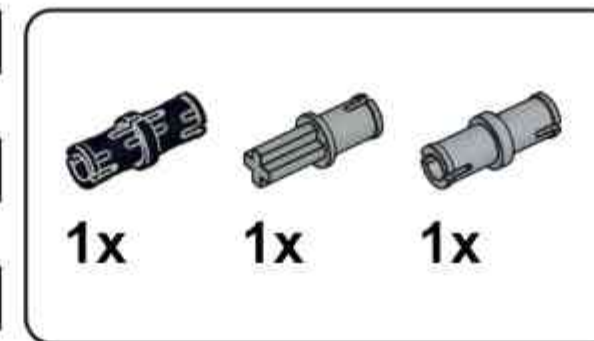
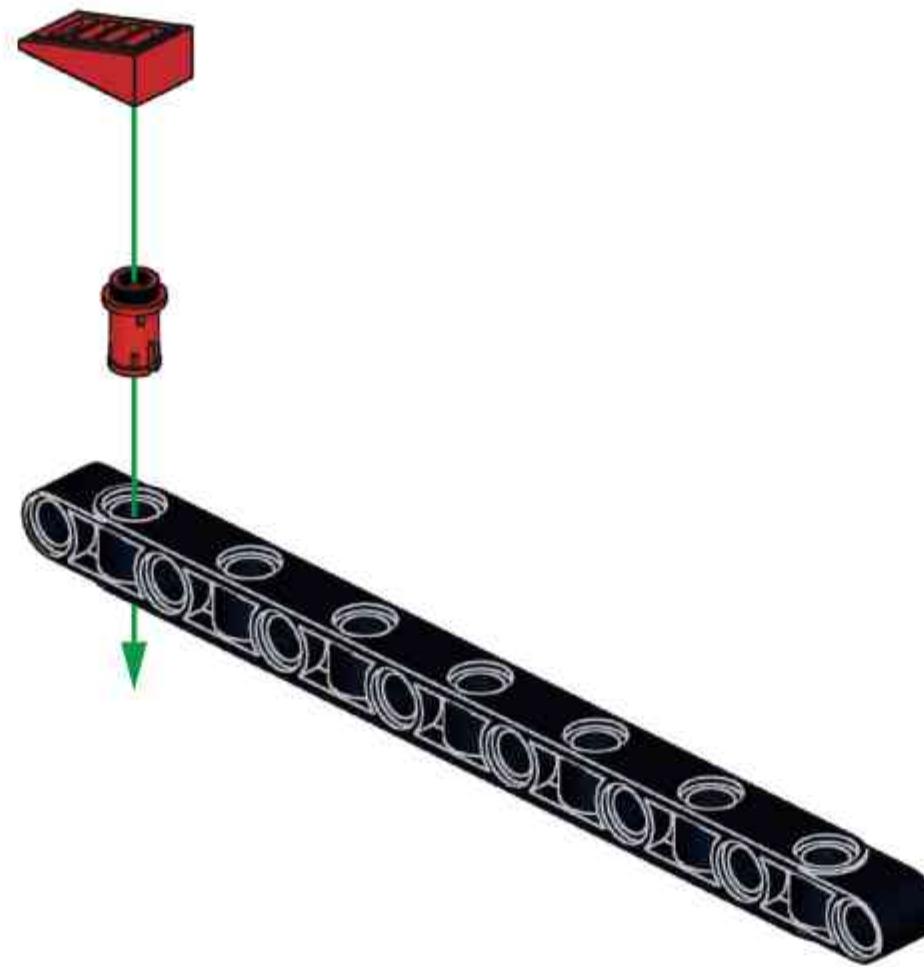


### H116

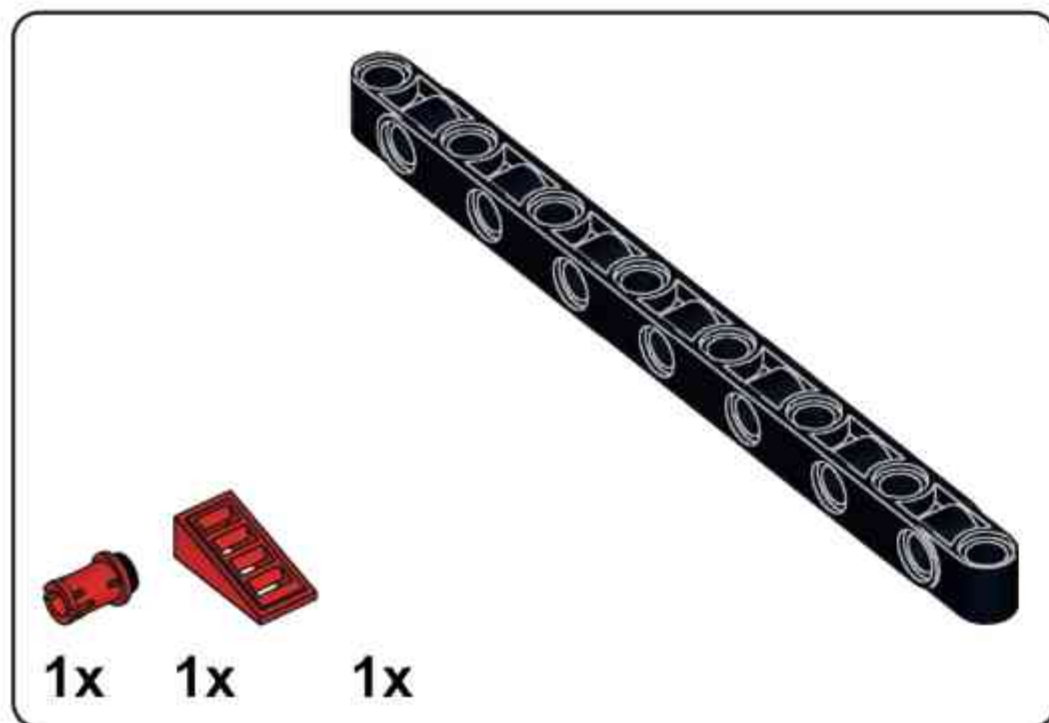
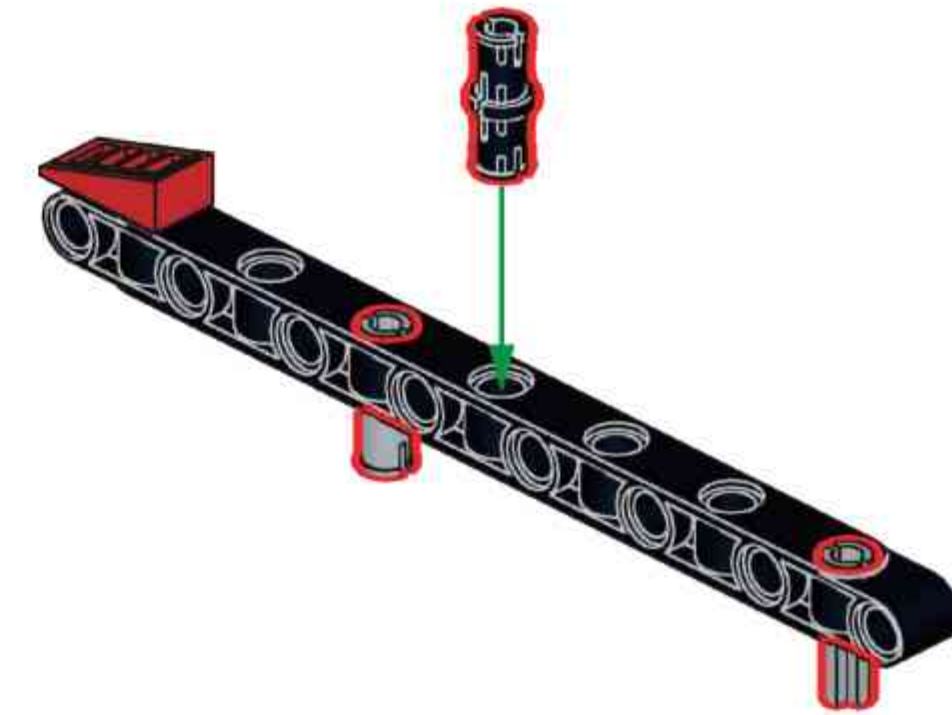




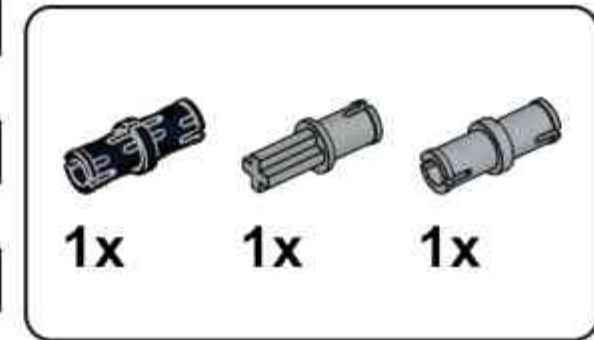
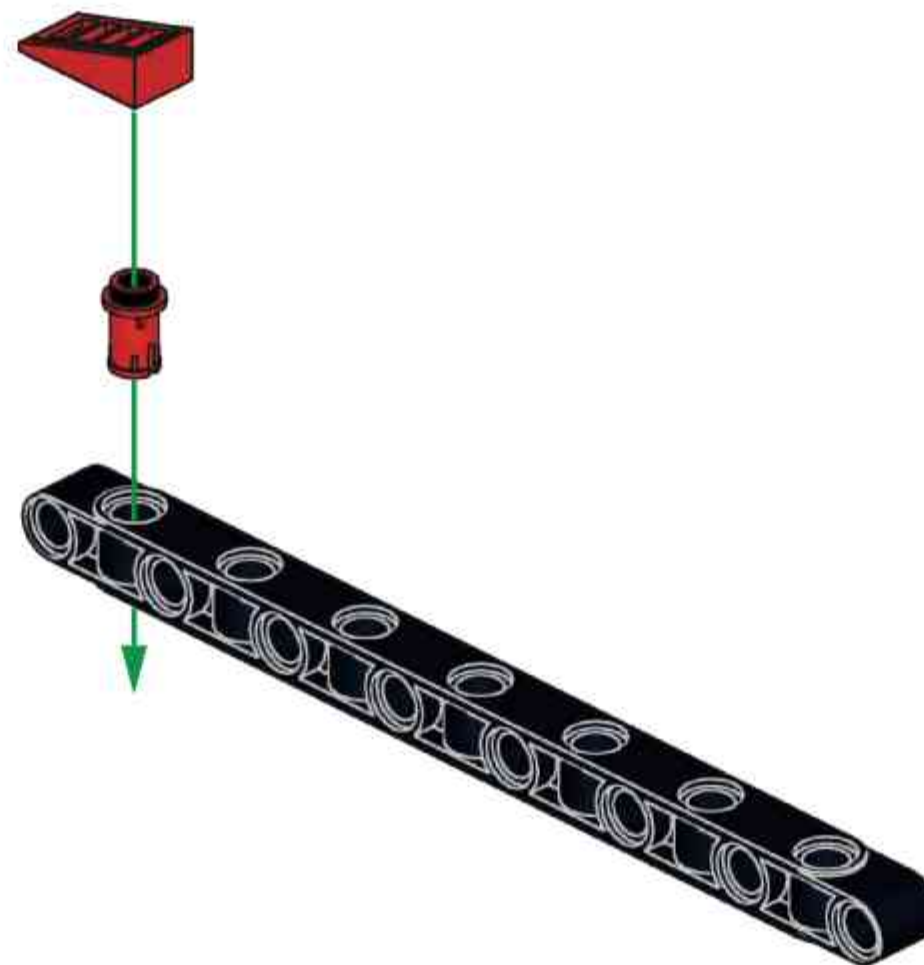
**H117**



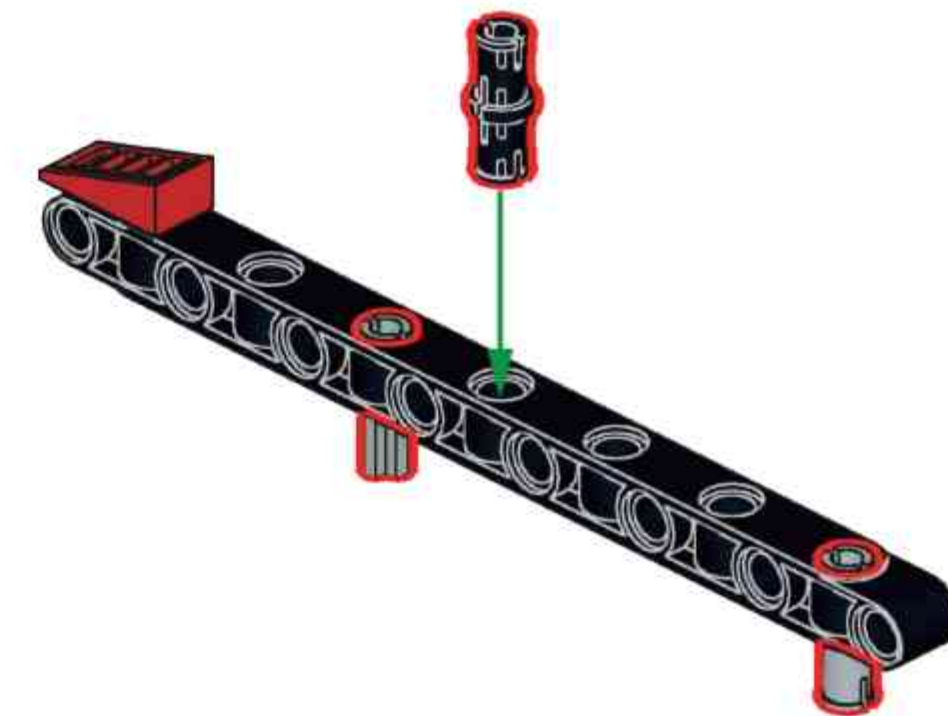
**H118**



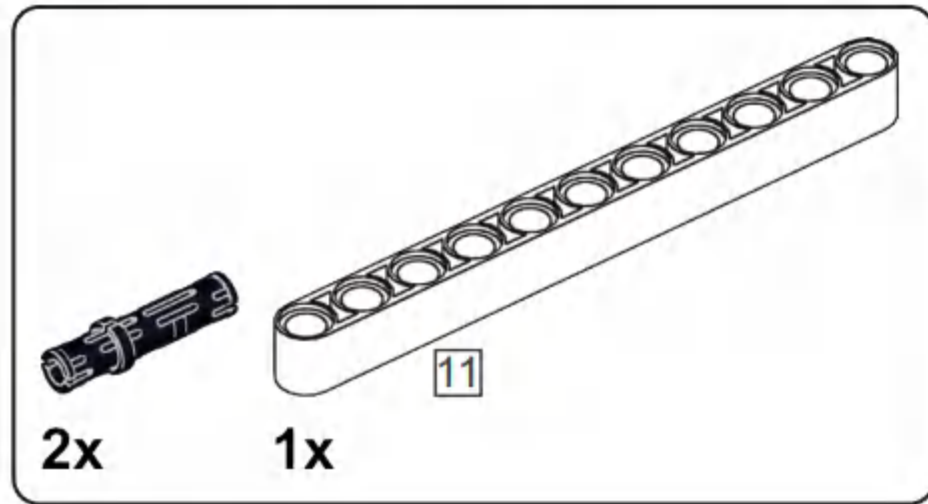
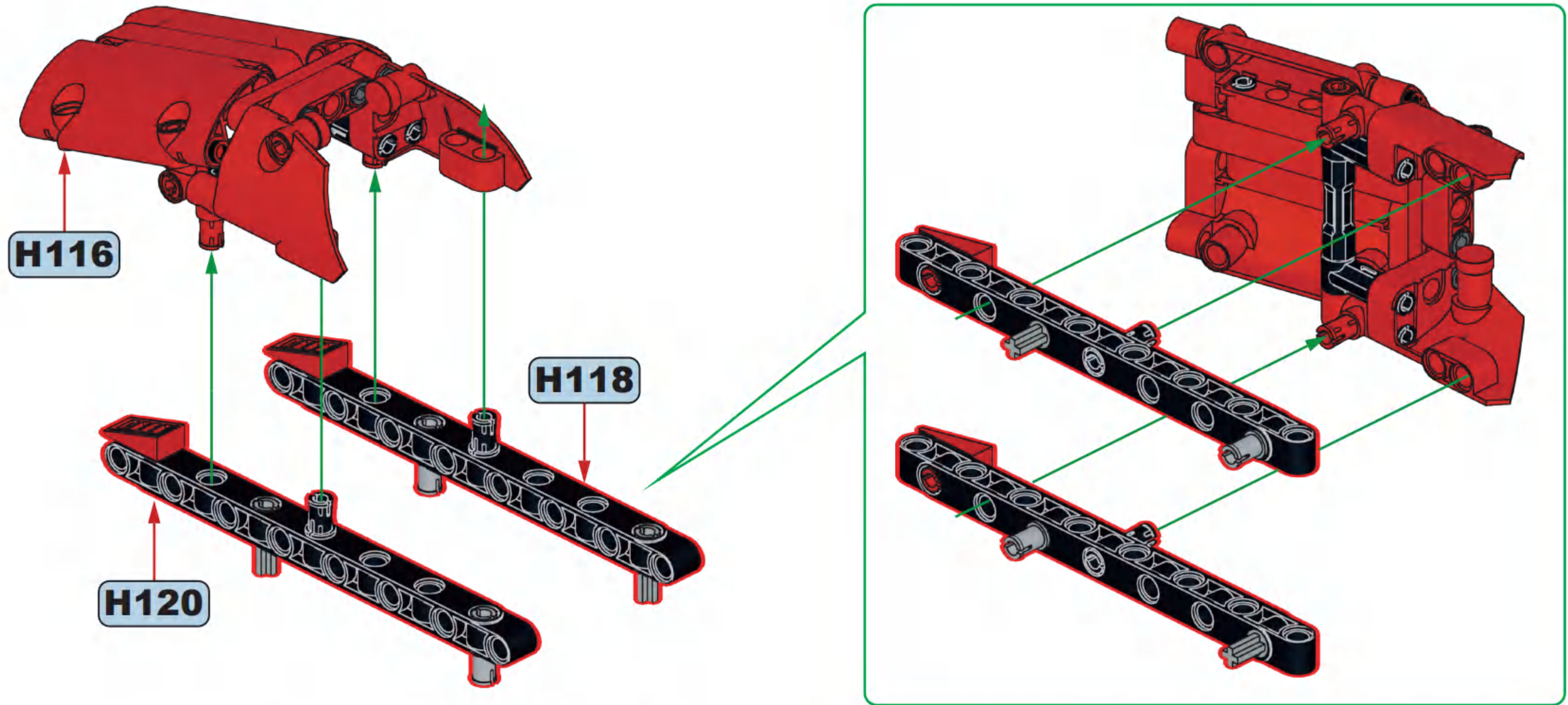
**H119**



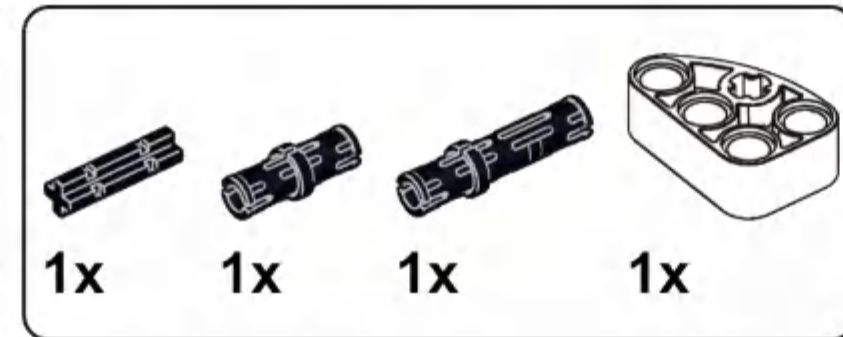
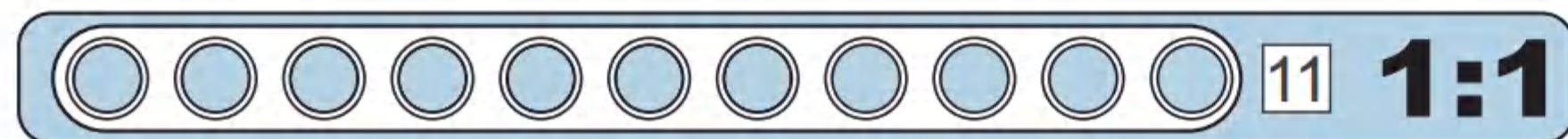
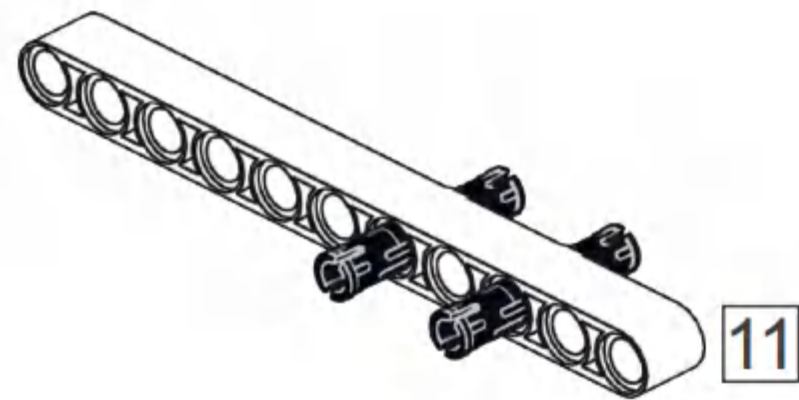
**H120**



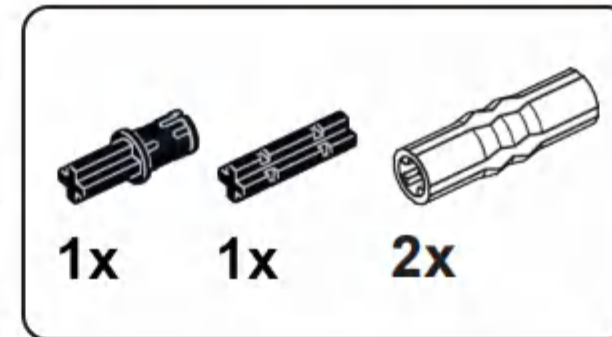
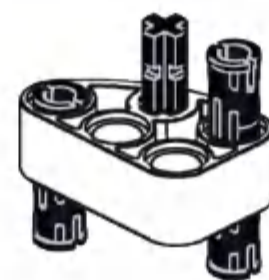
# H121



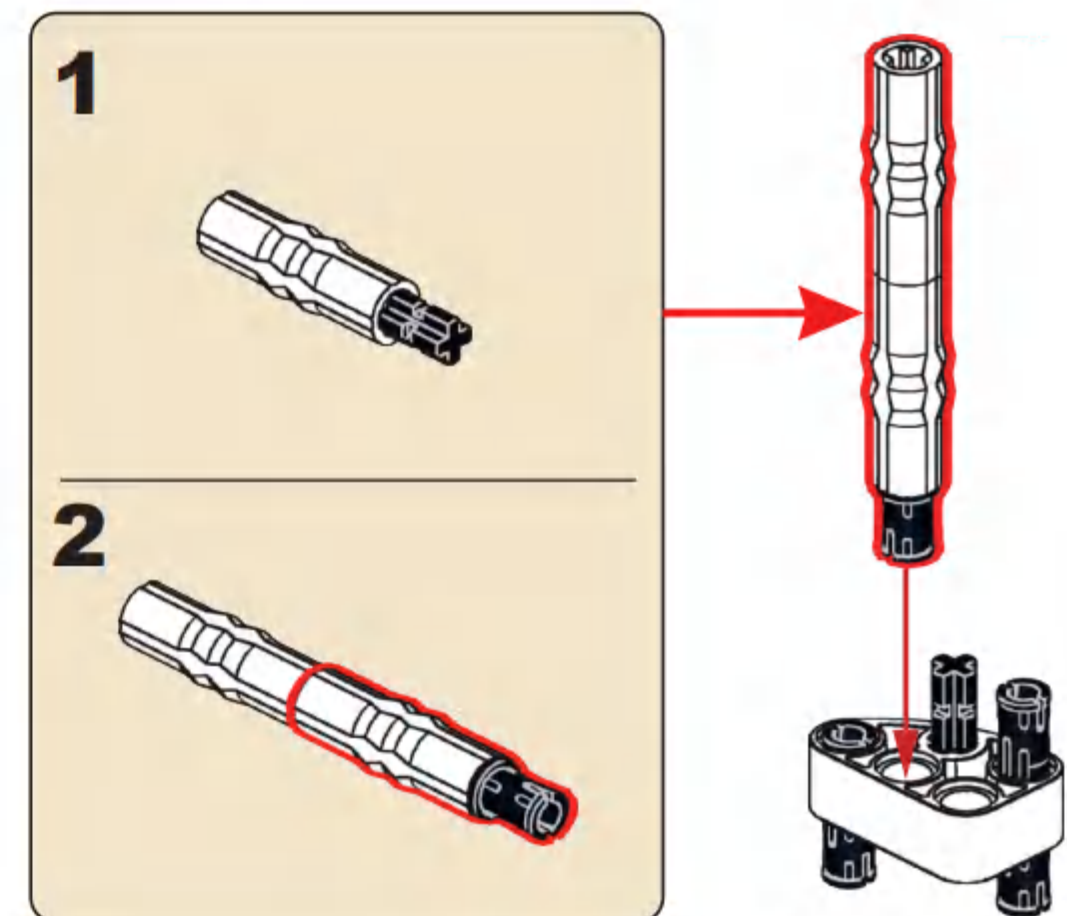
# H122

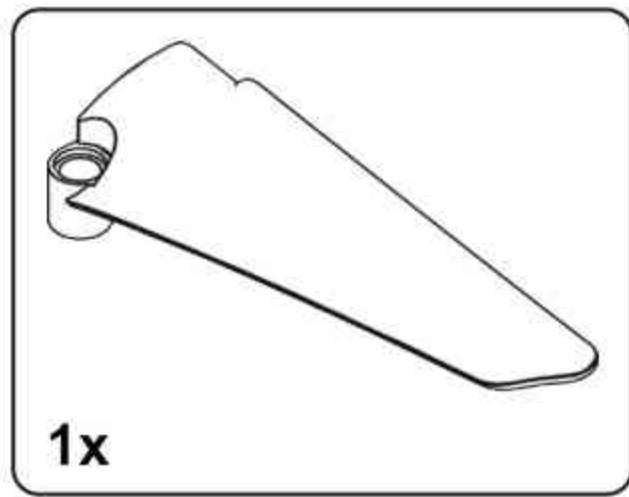


# H123



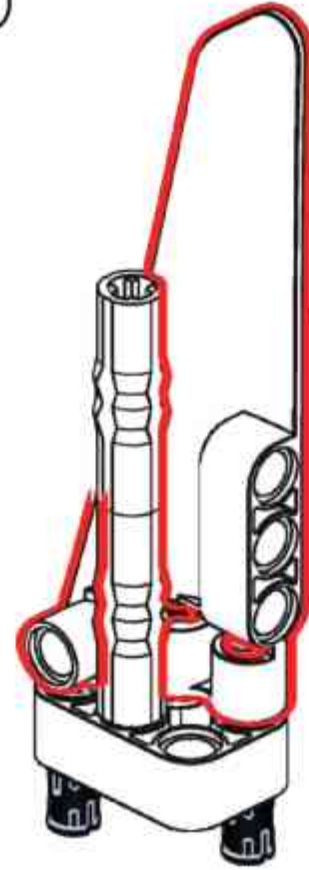
# H124



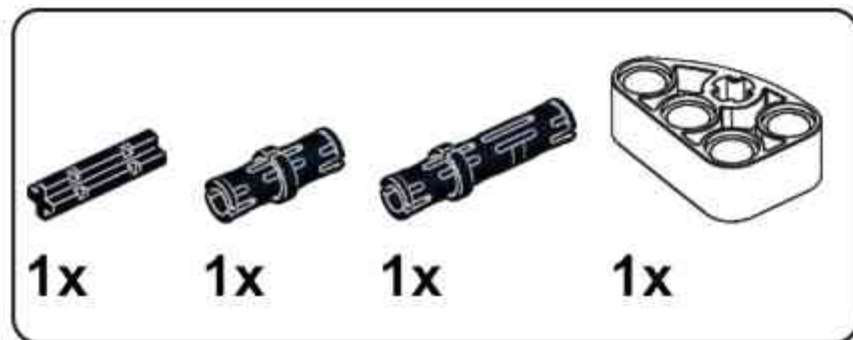
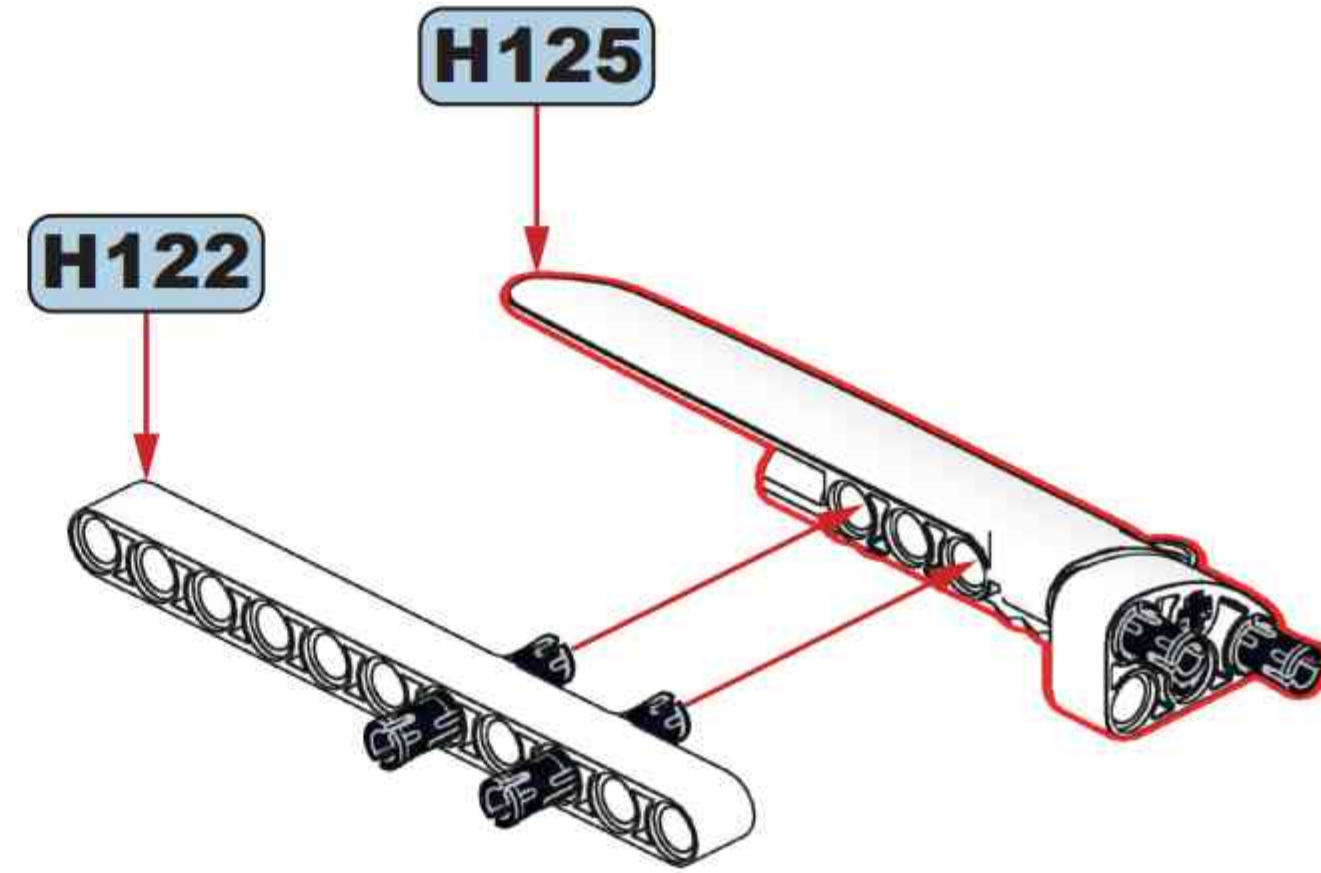


1x

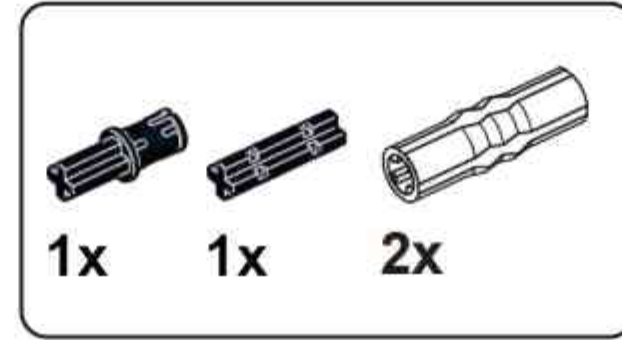
**H125**



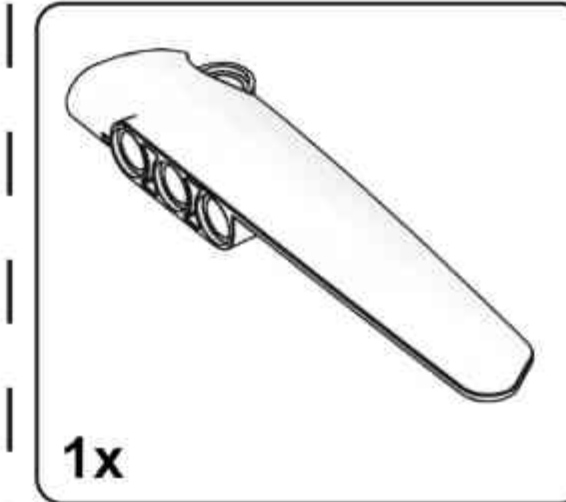
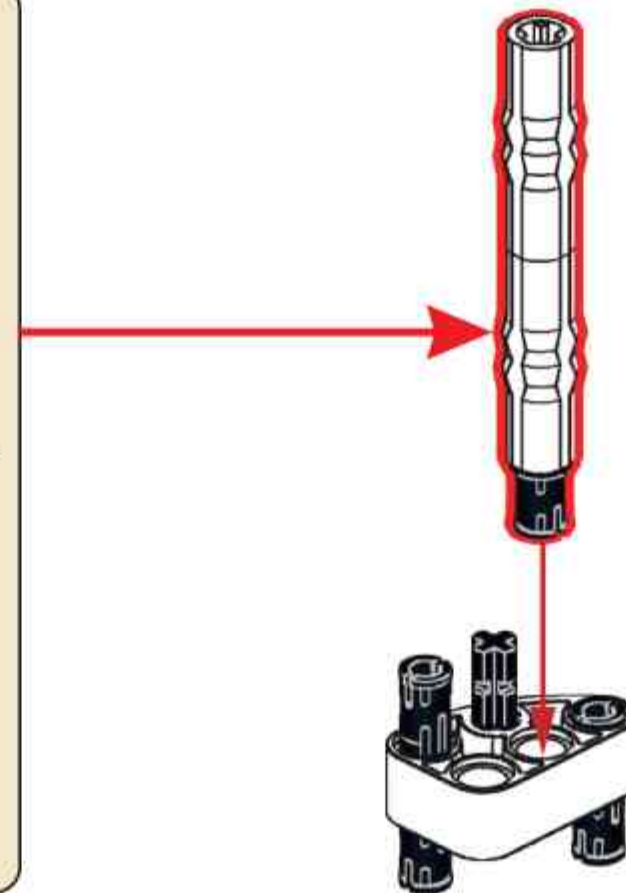
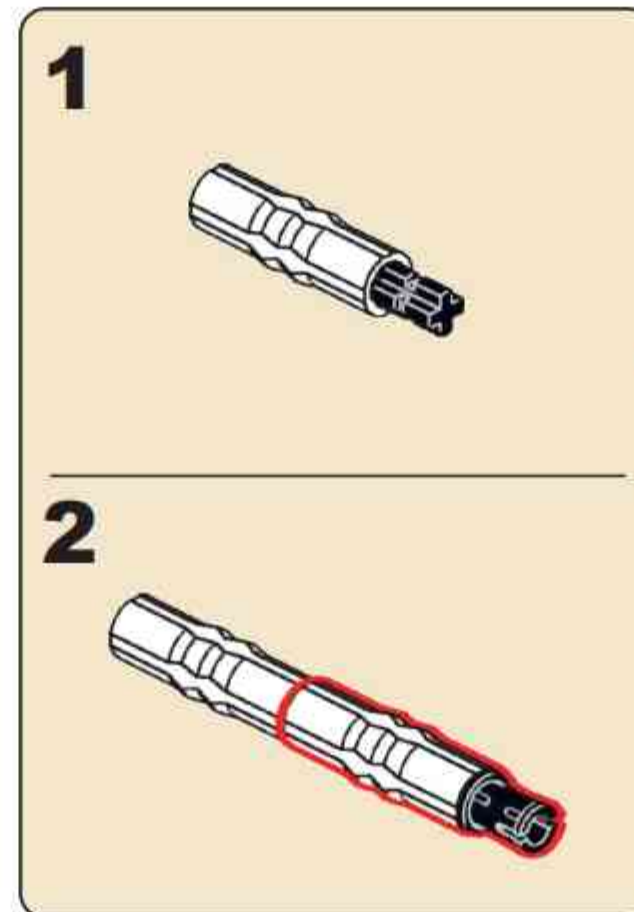
**H126**



**H127**

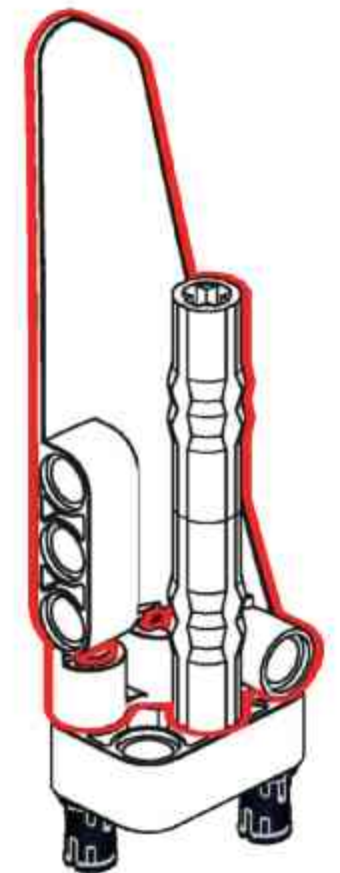


**H128**

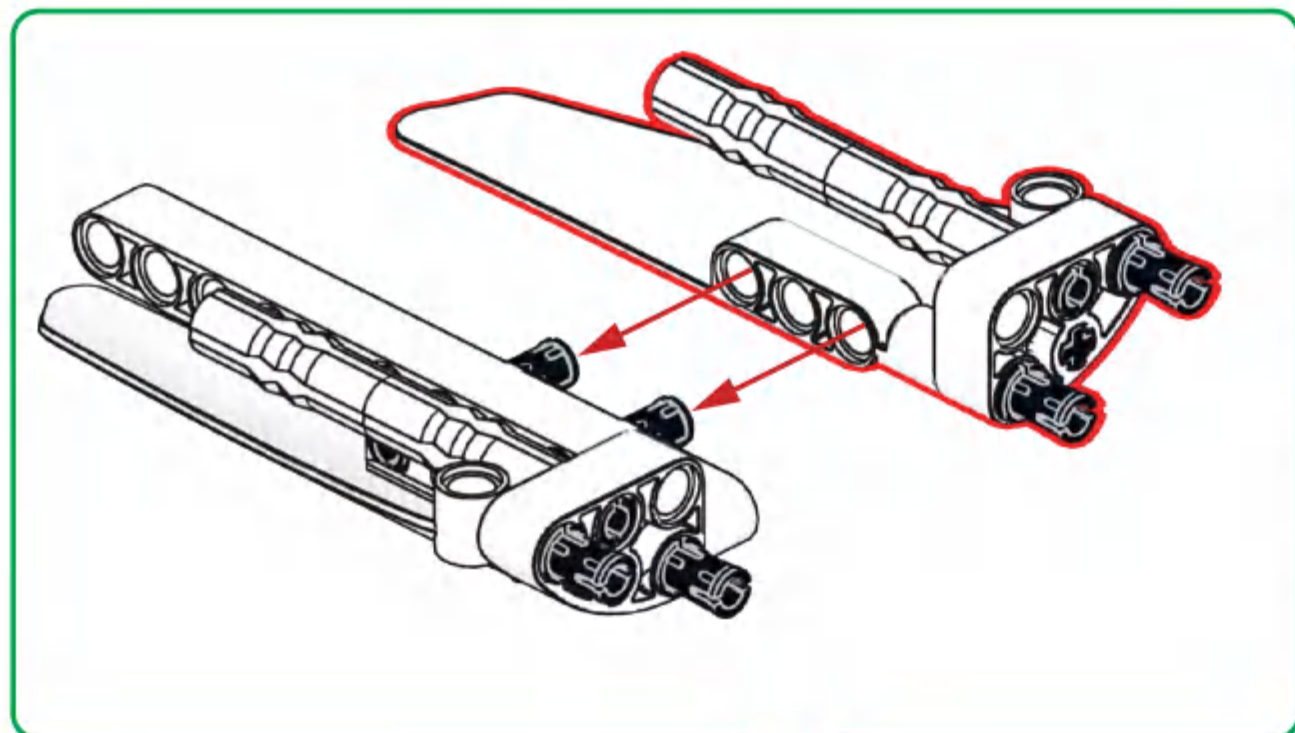


1x

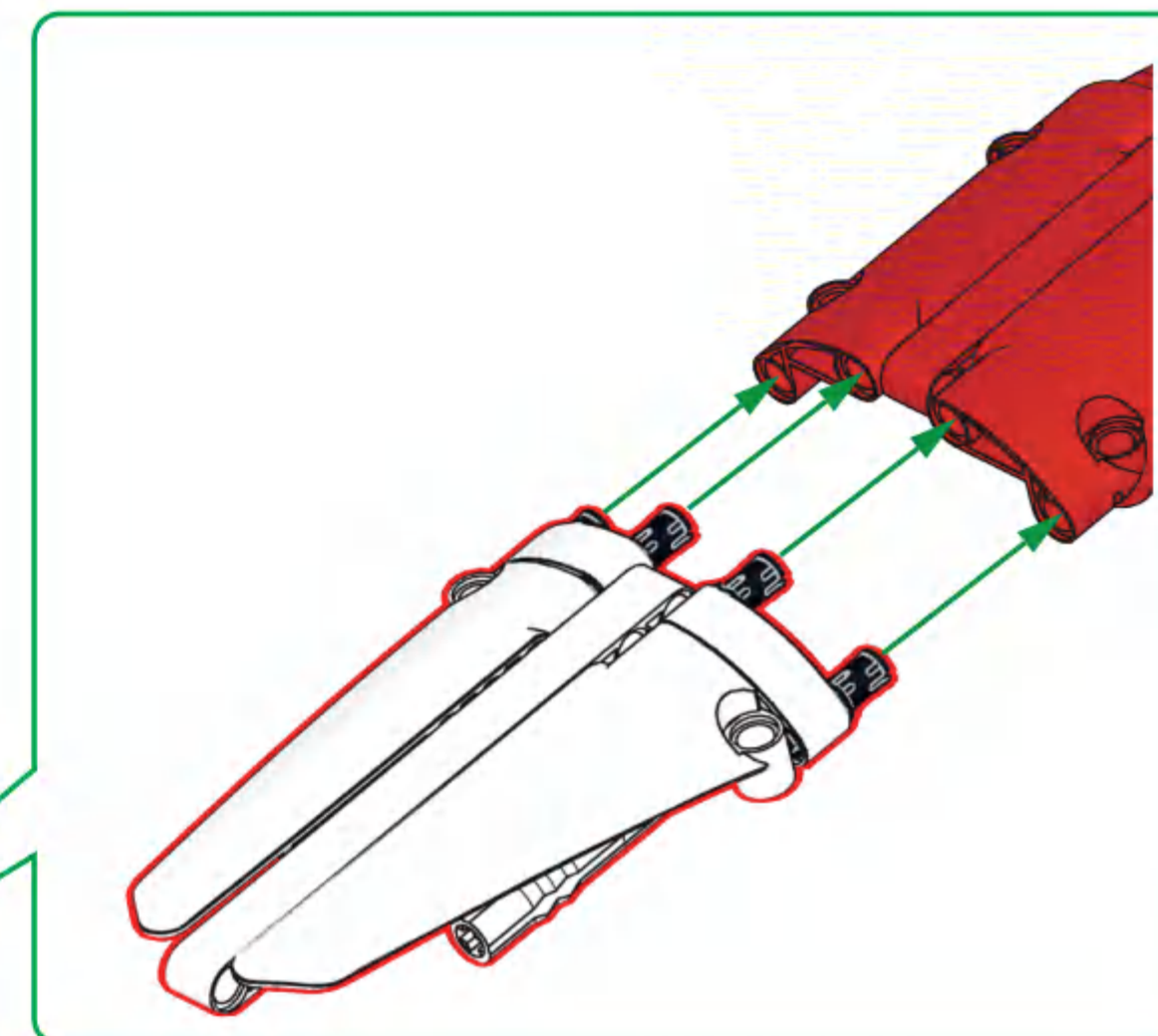
**H129**



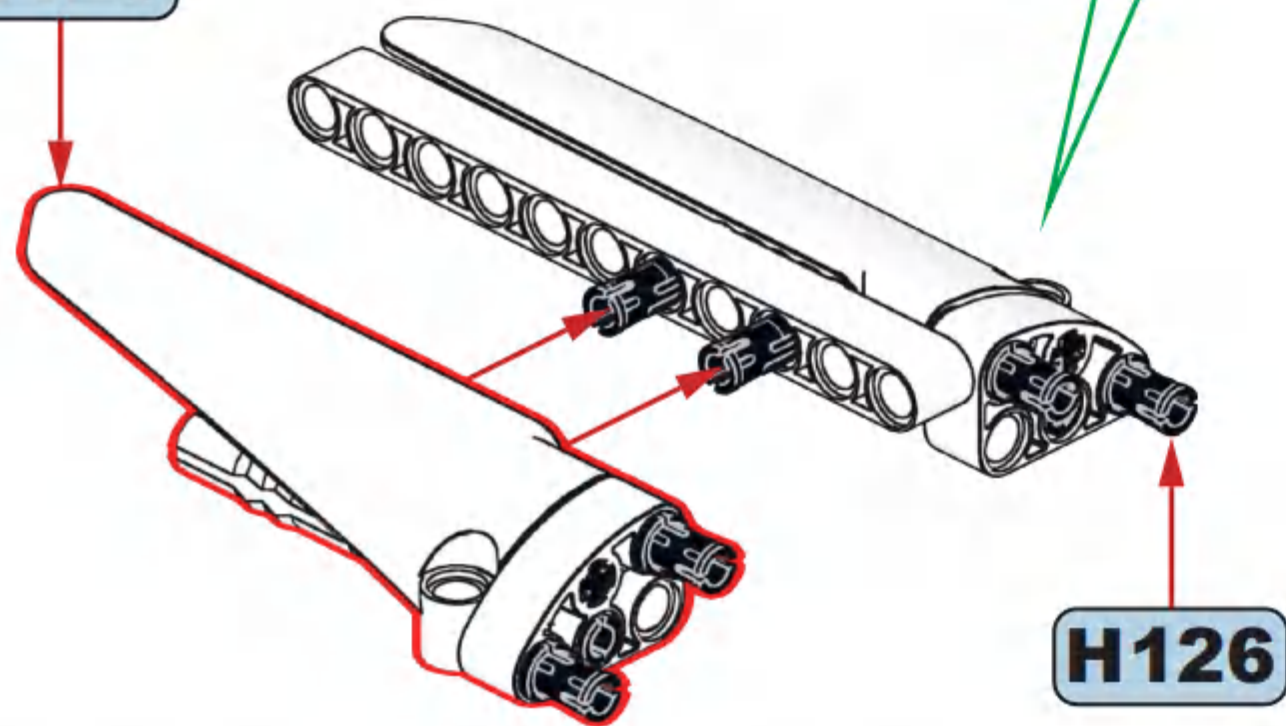
**H130**



**H131**

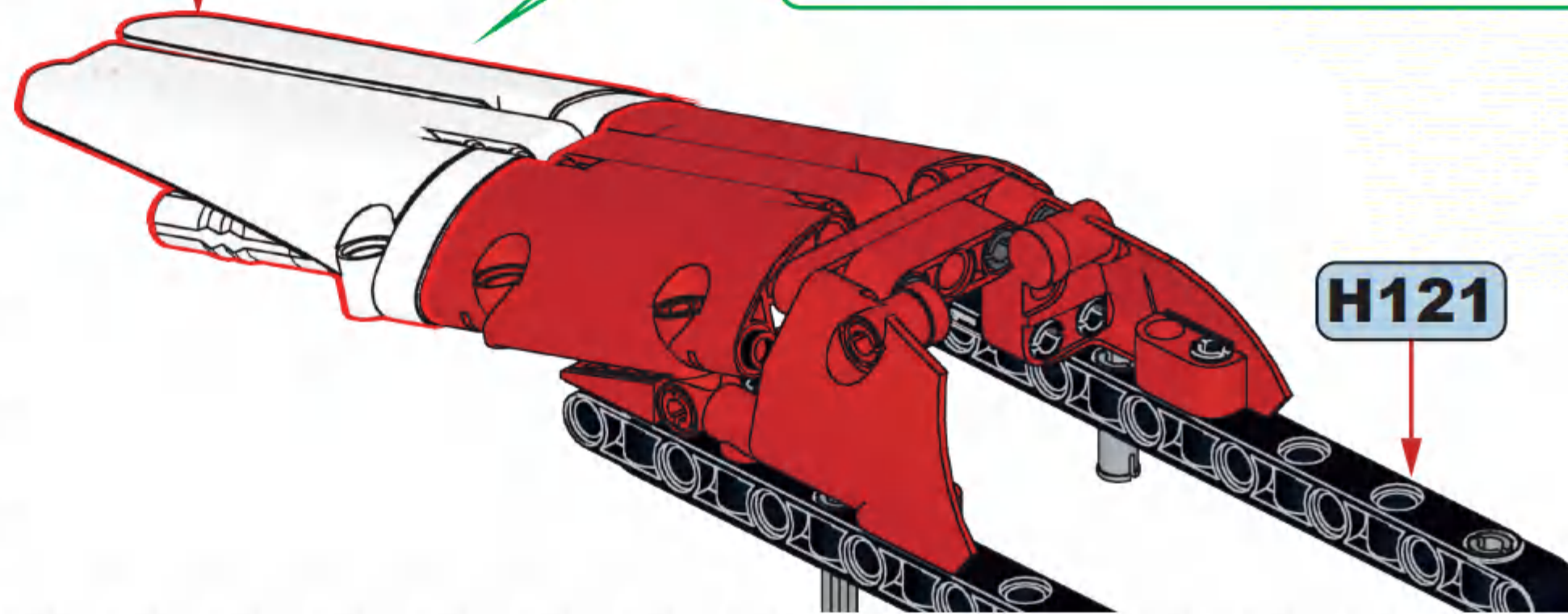


**H129**

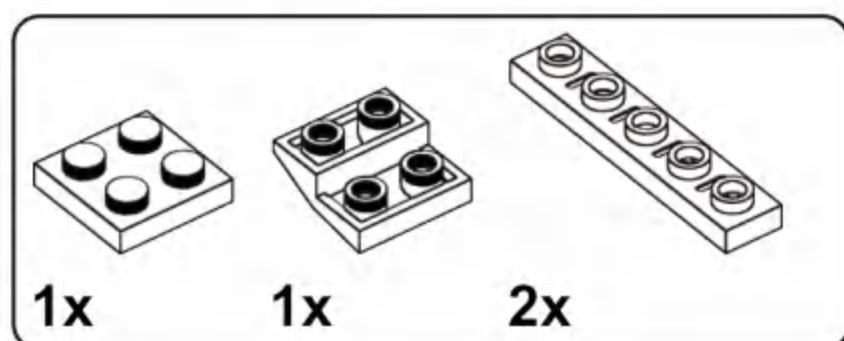


**H126**

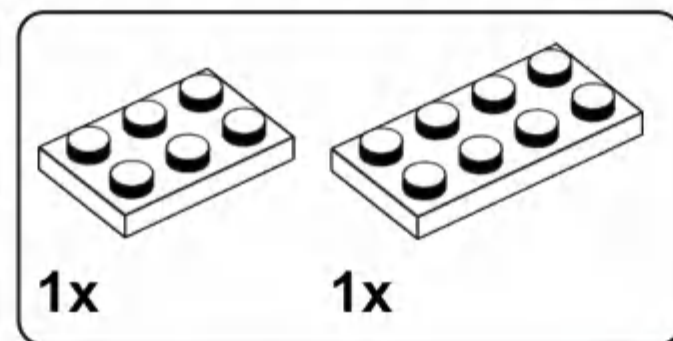
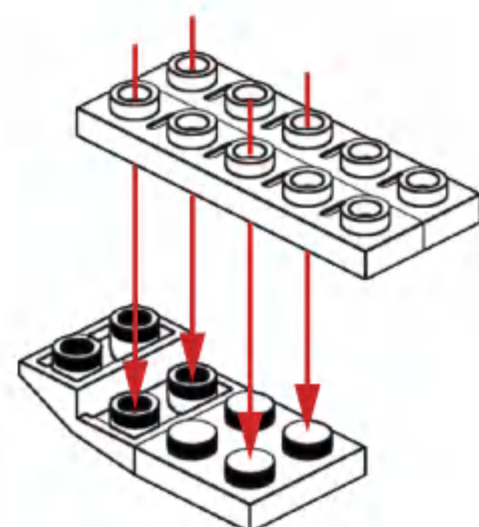
**H130**



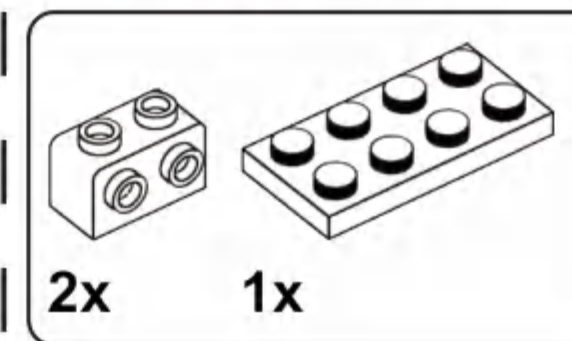
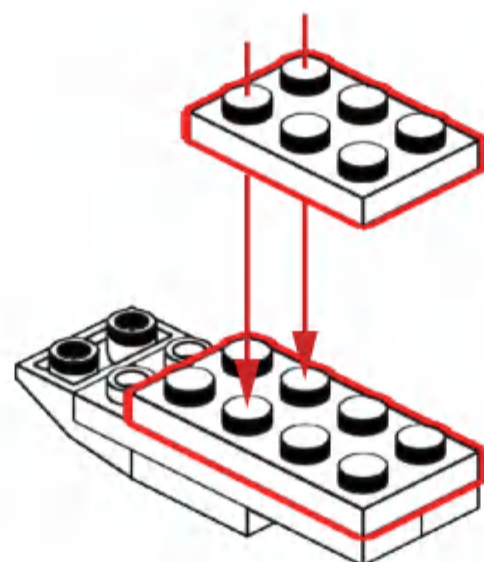
**H121**



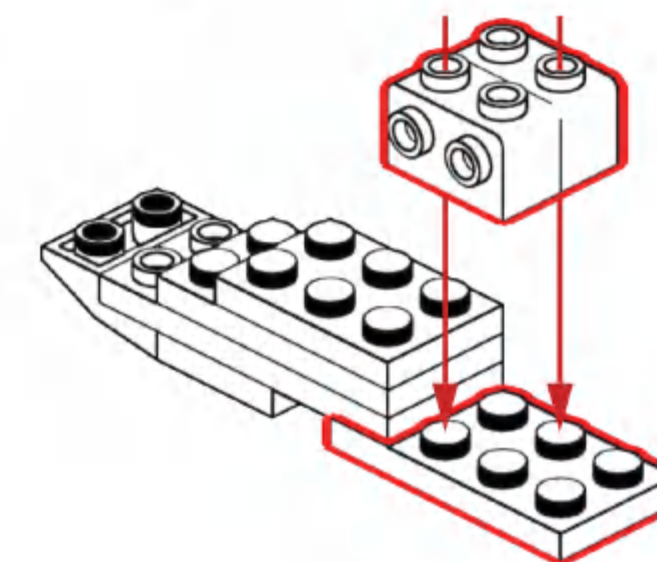
**H132**

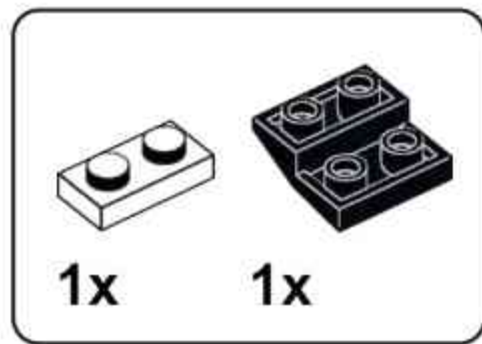


**H133**

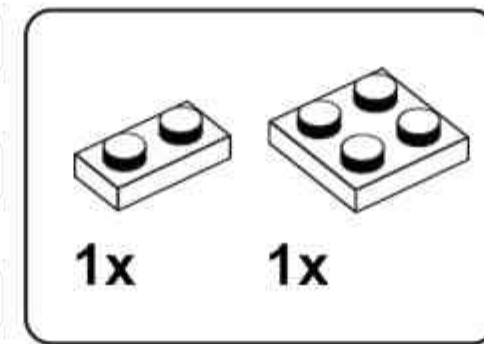
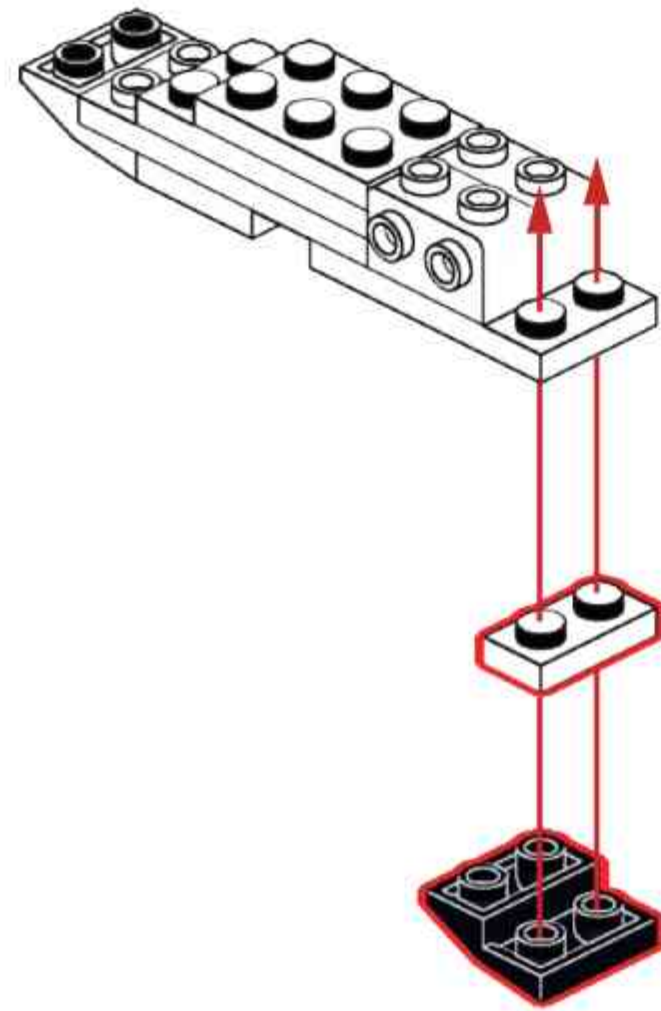


**H134**

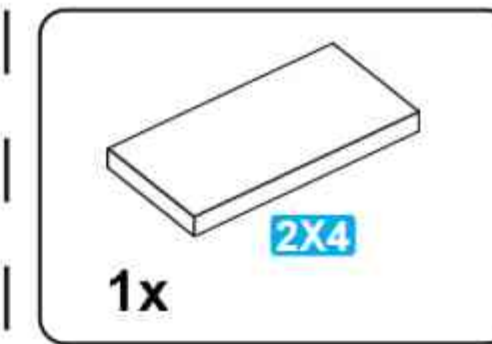
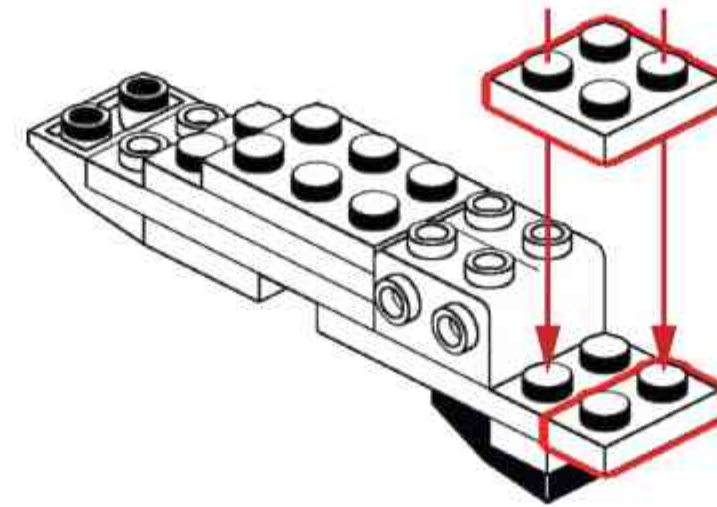




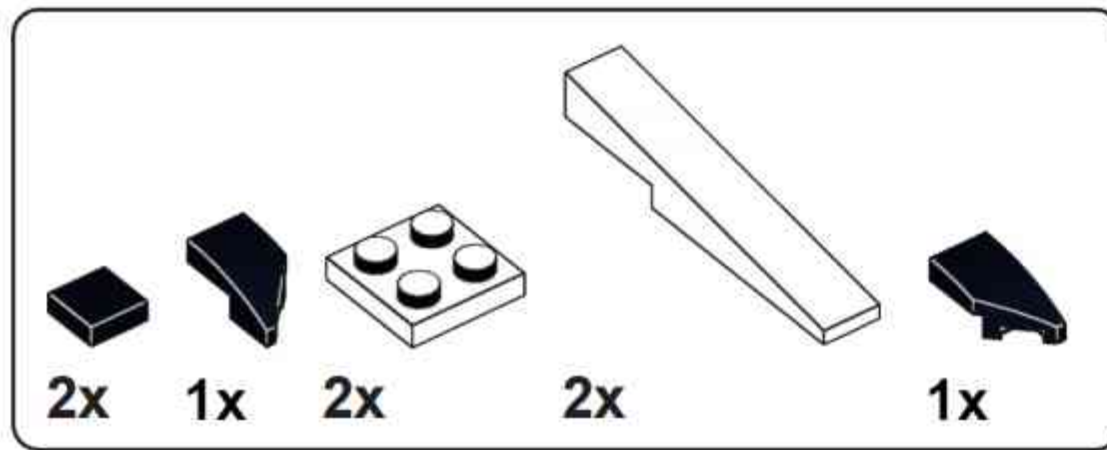
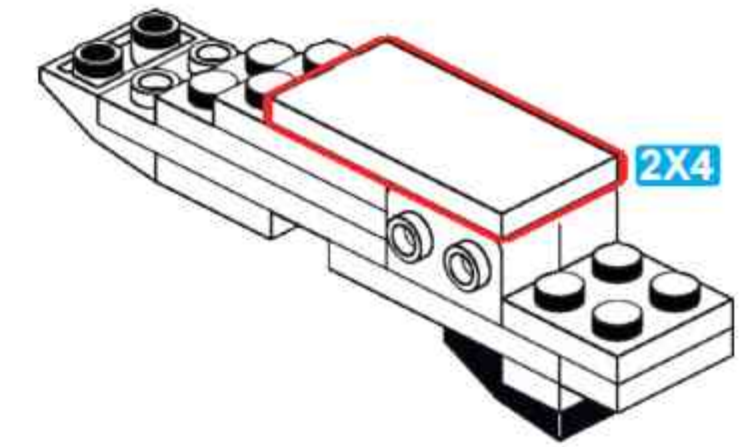
**H135**



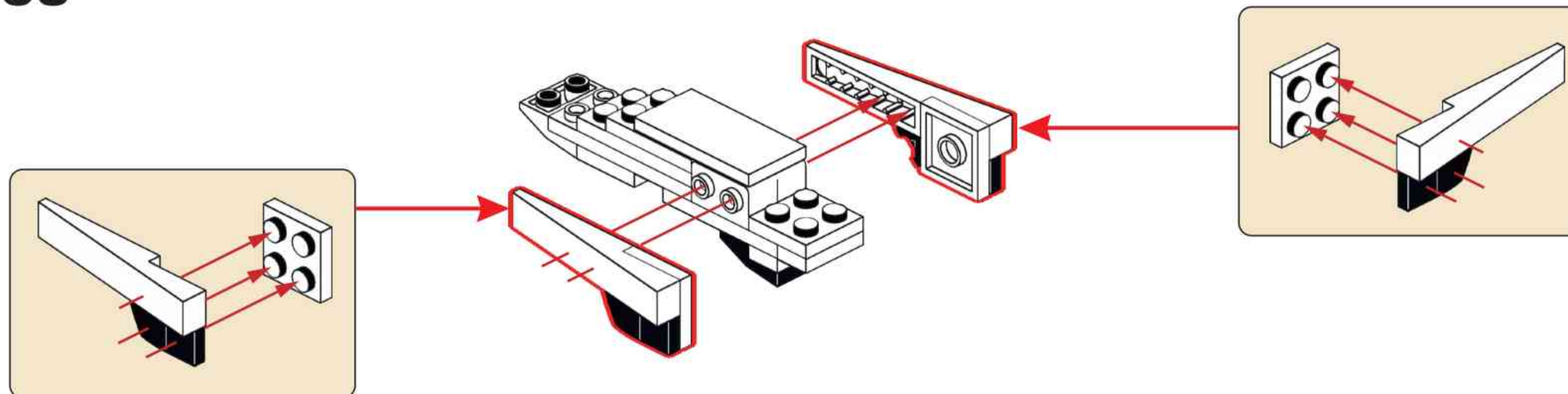
**H136**

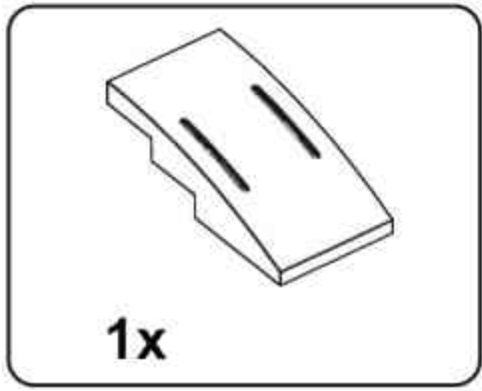


**H137**



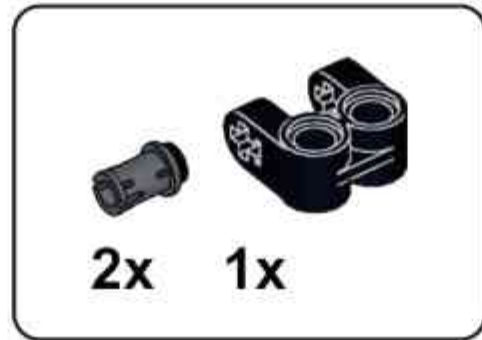
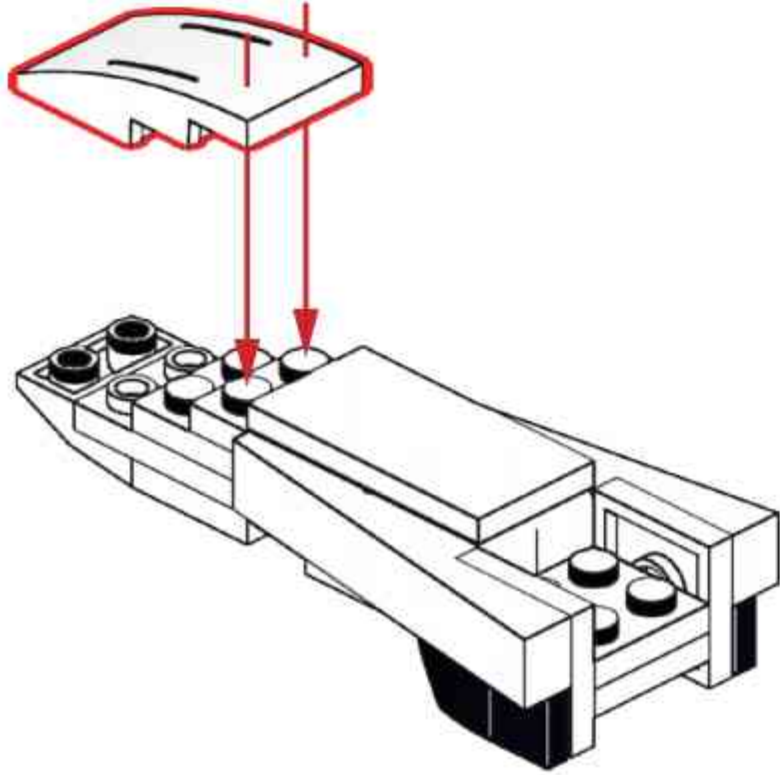
**H138**





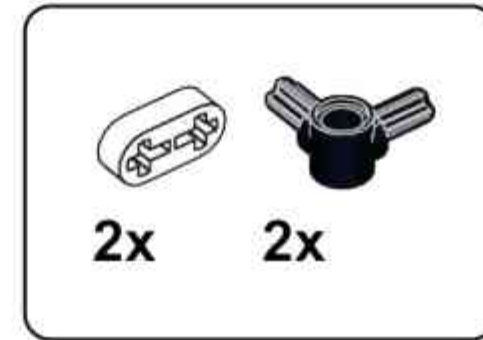
1x

**H139**



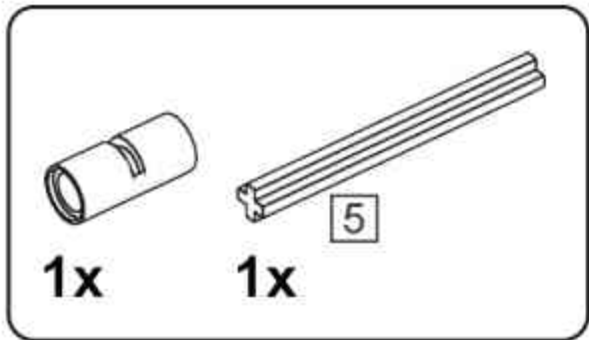
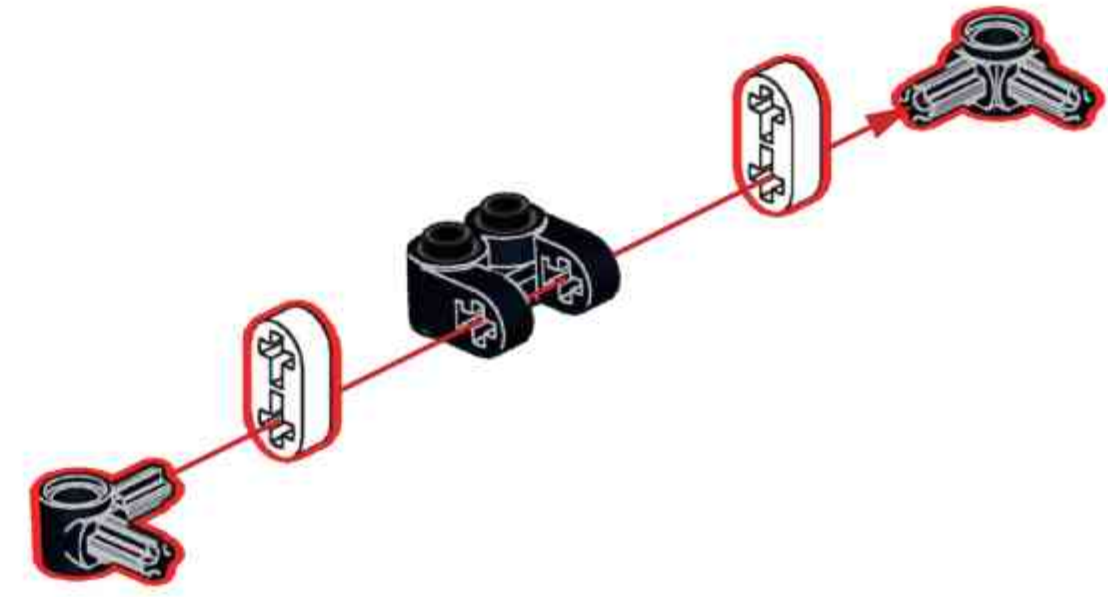
2x 1x

**H140**



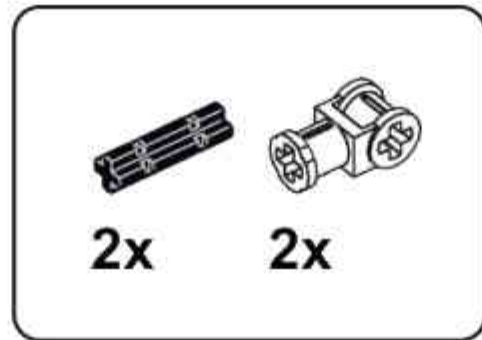
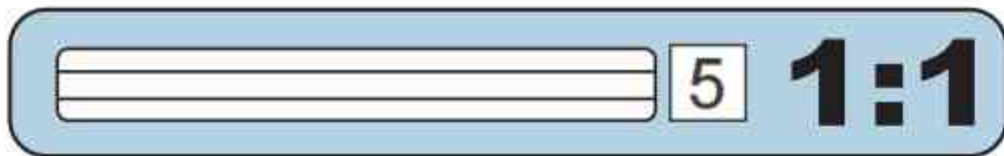
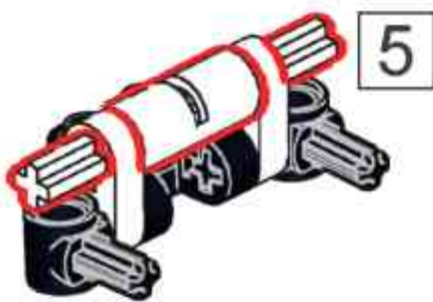
2x 2x

**H141**



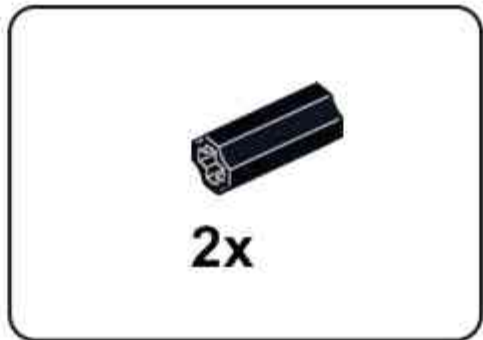
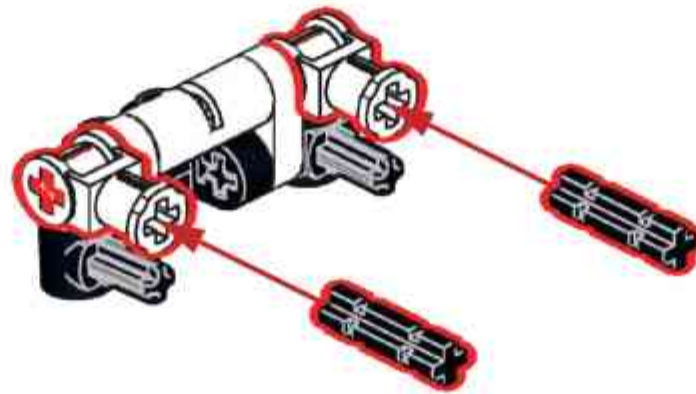
1x 1x

**H142**



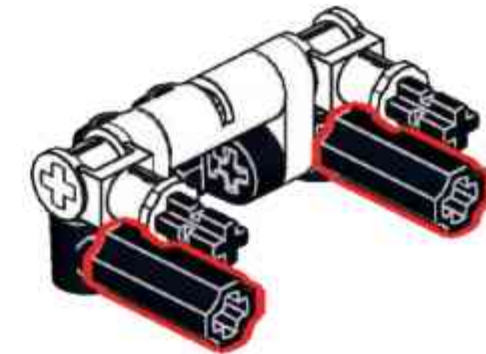
2x 2x

**H143**

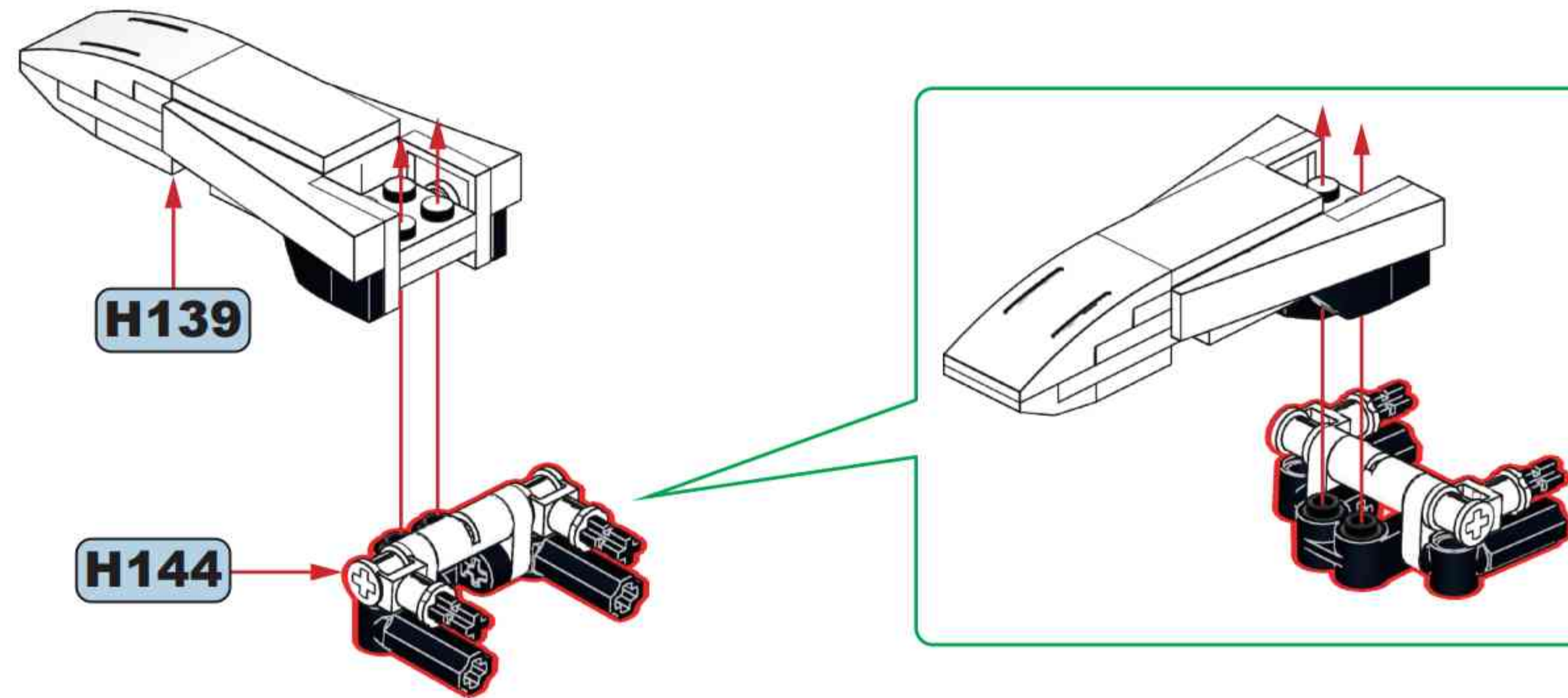


2x

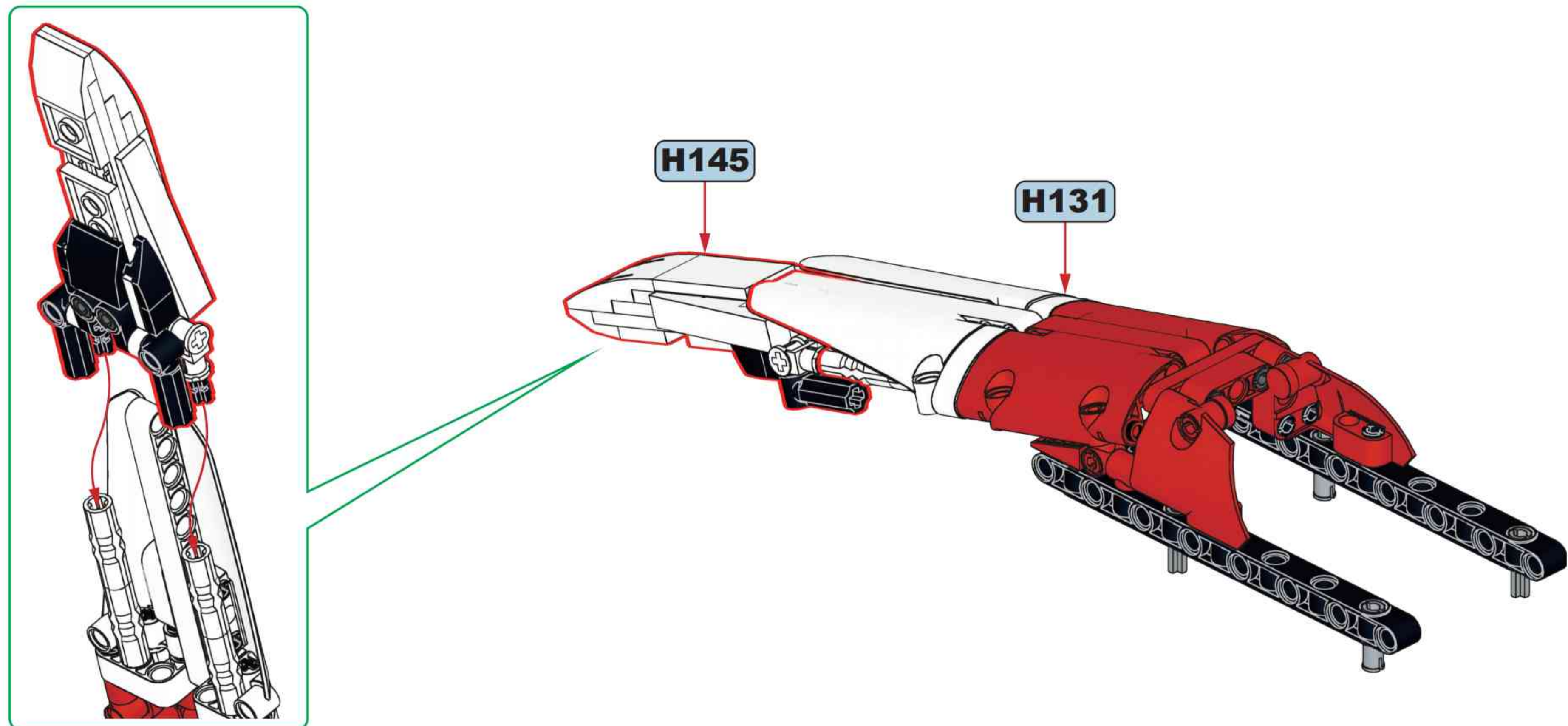
**H144**



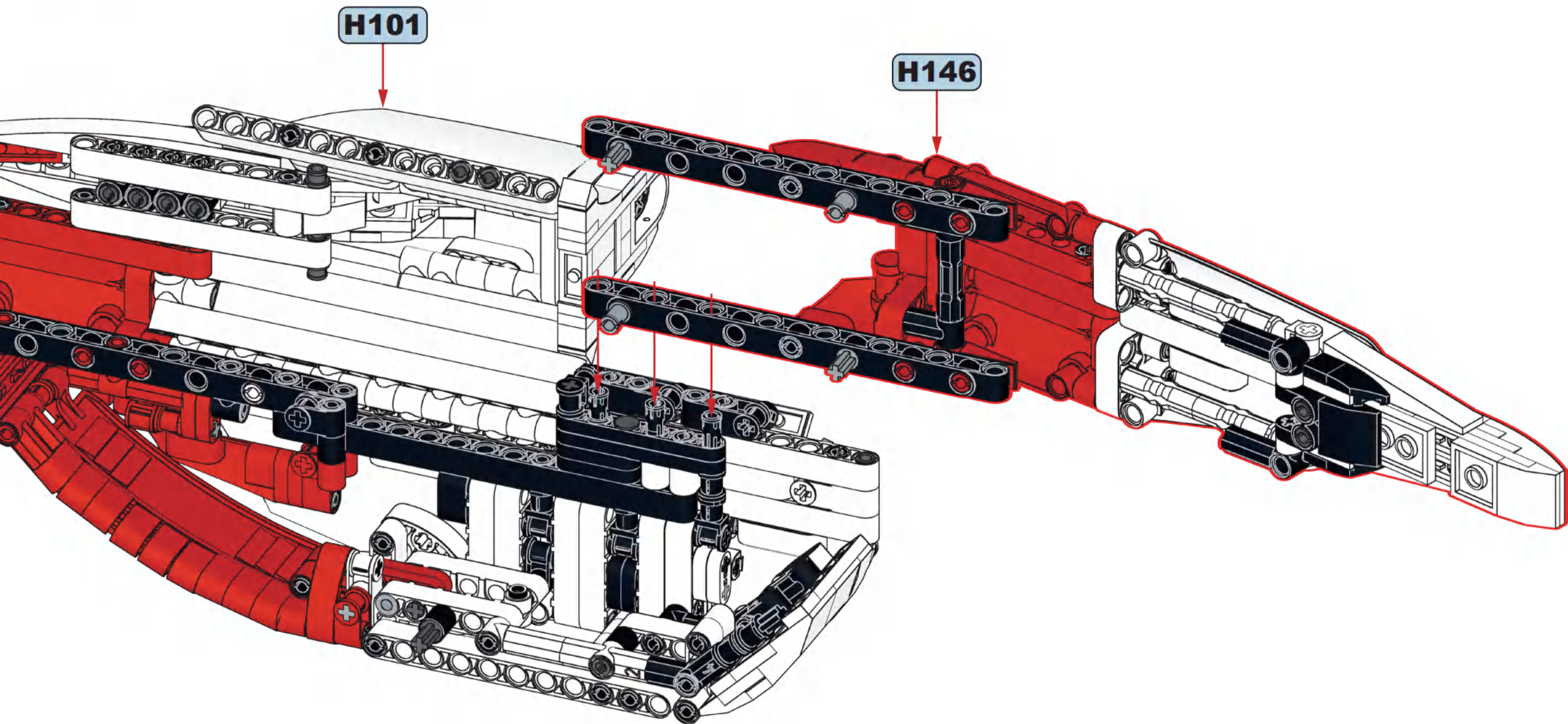
# H145



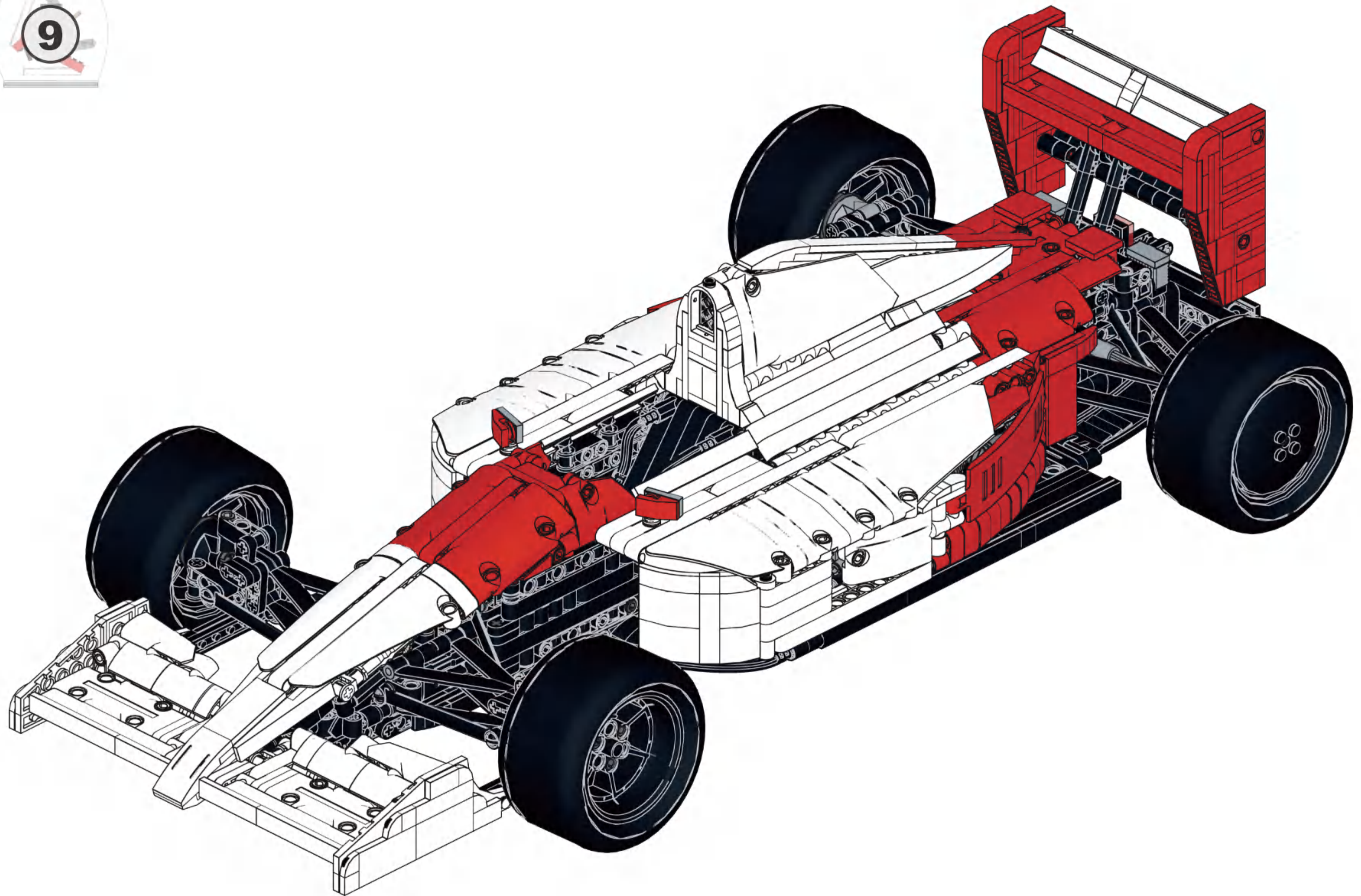
# H146



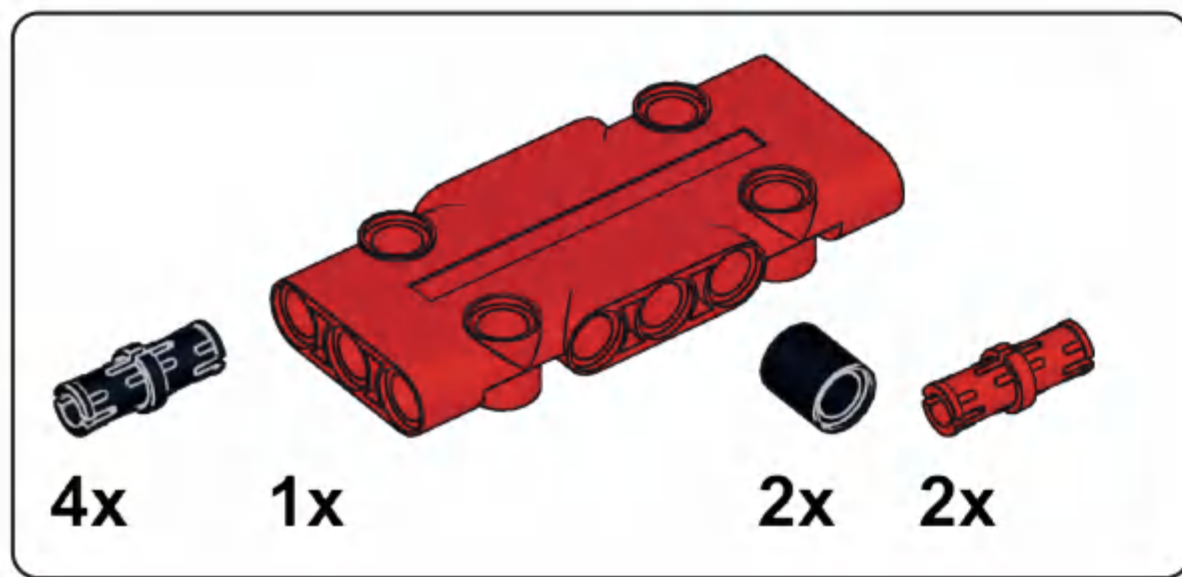
# H147



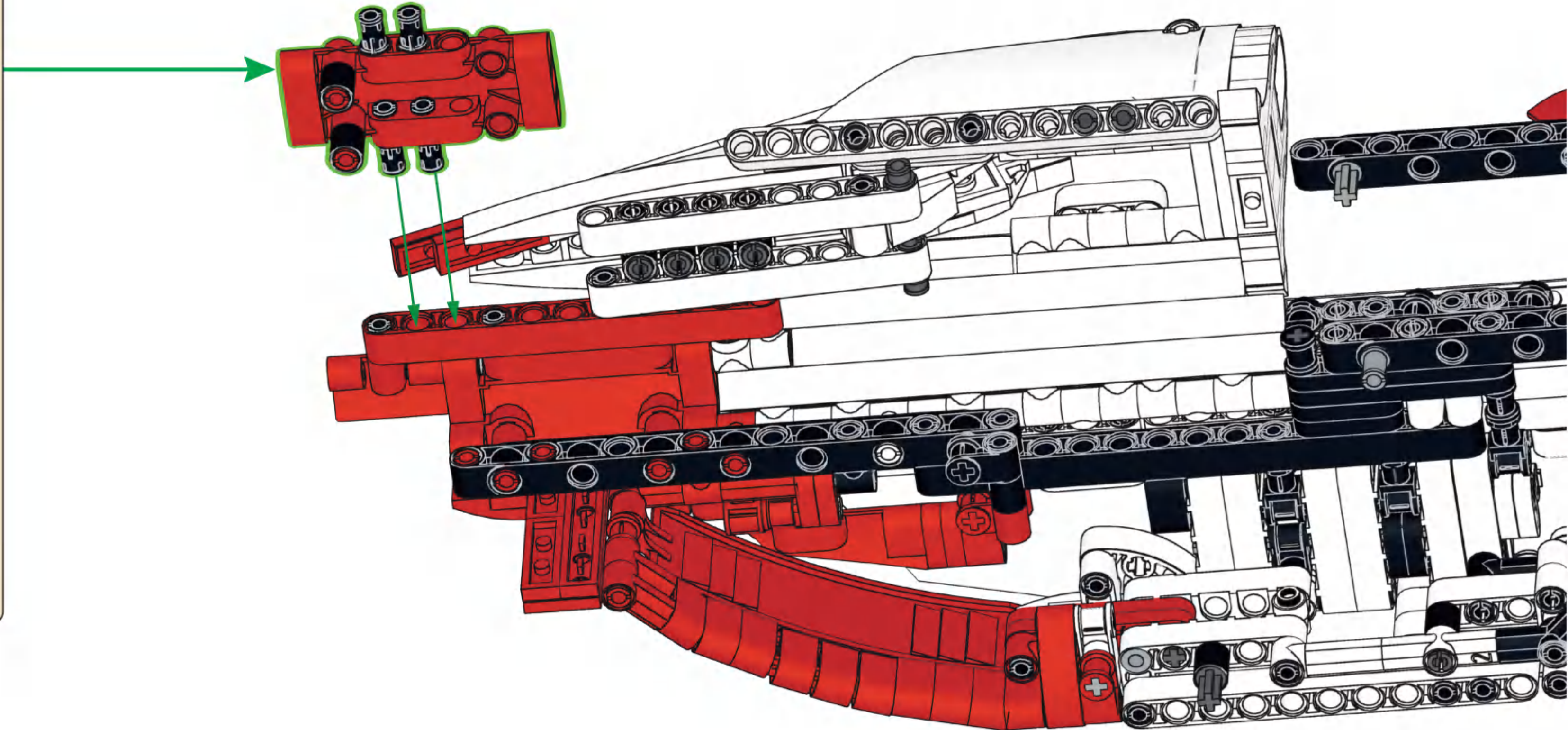
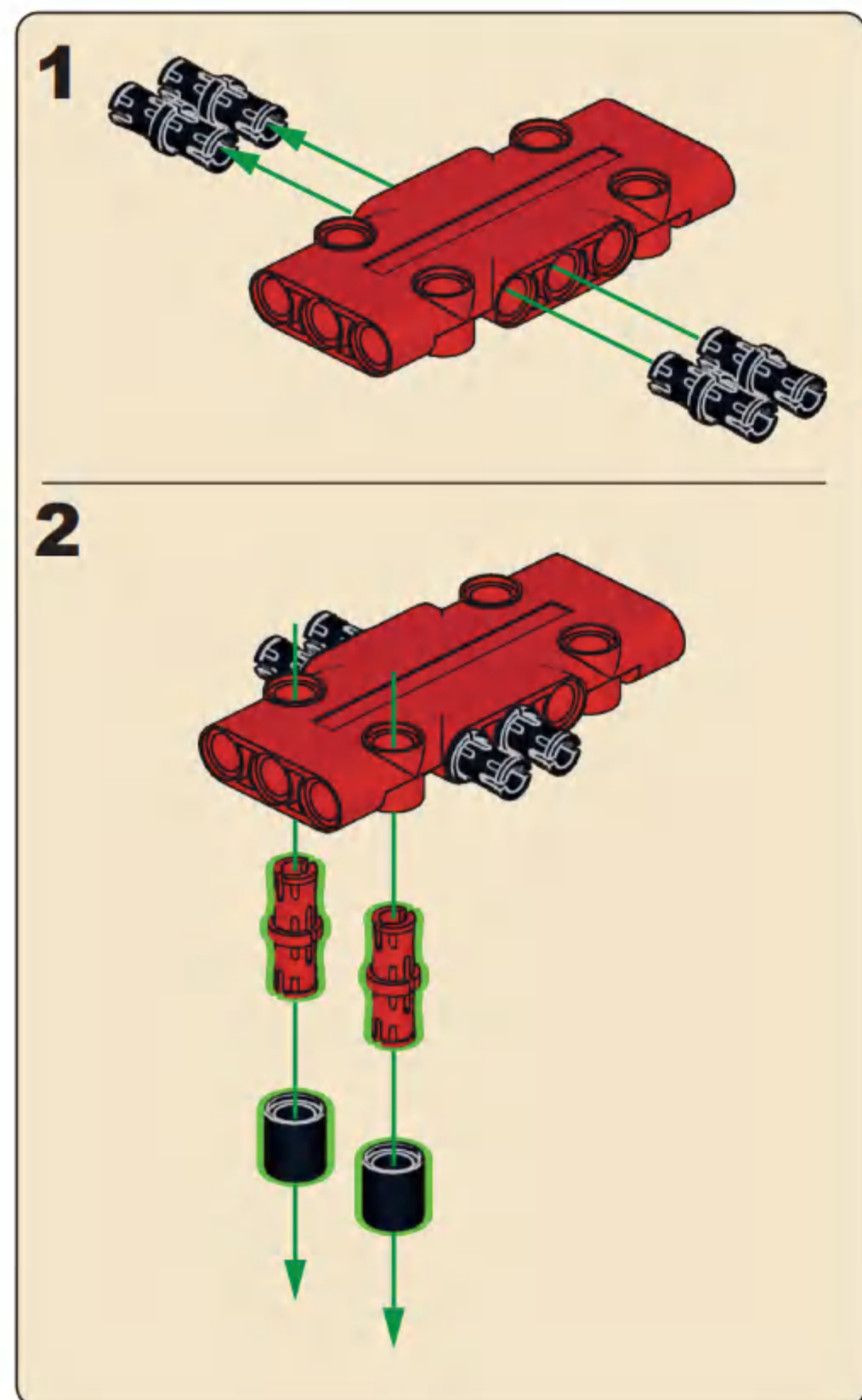
9

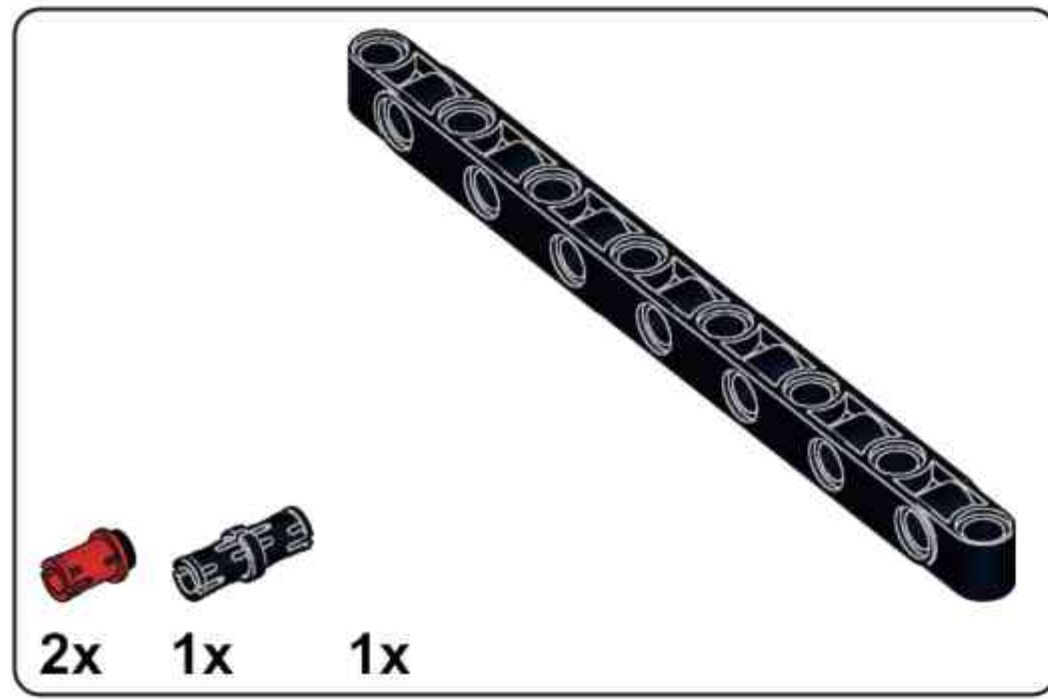


I

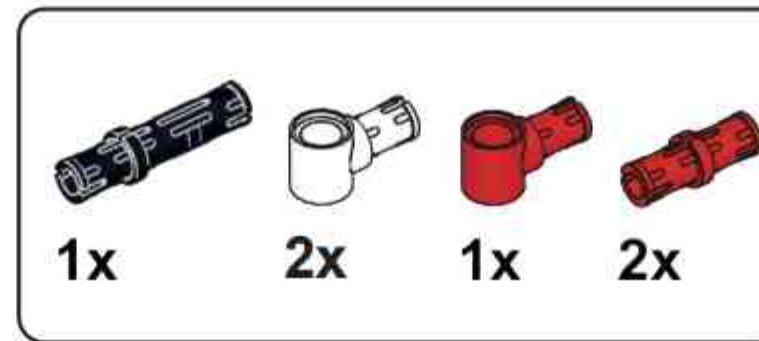
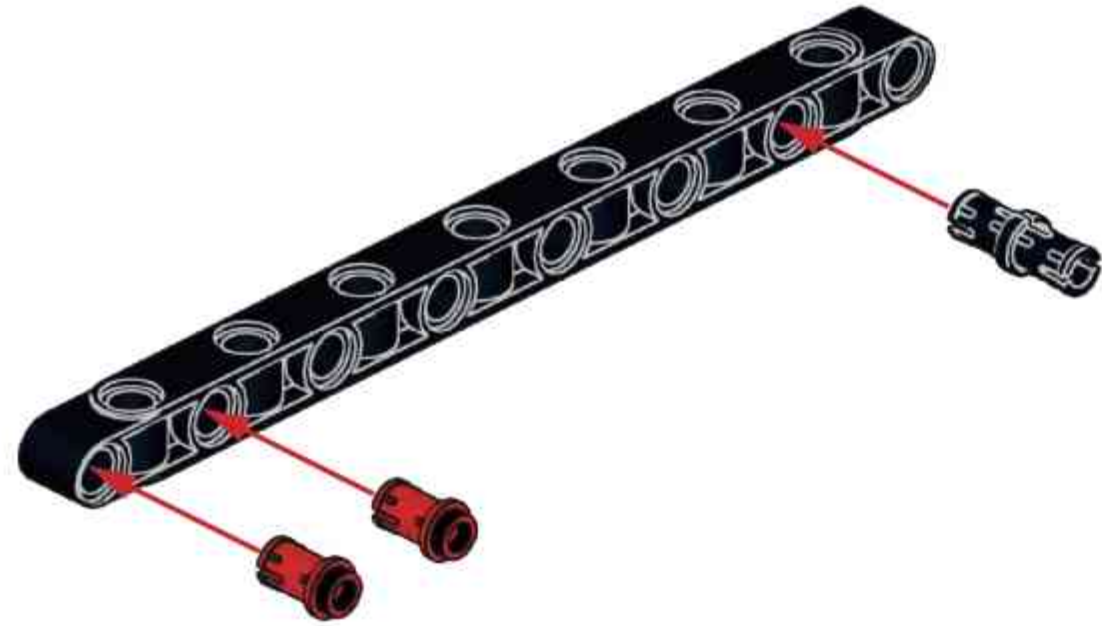


11

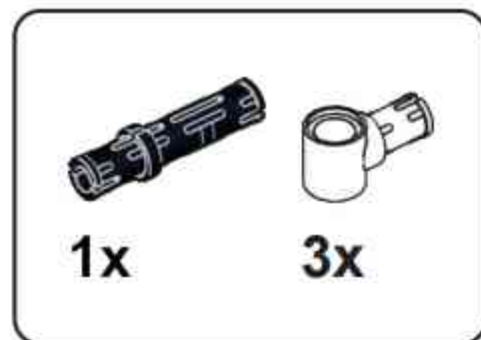
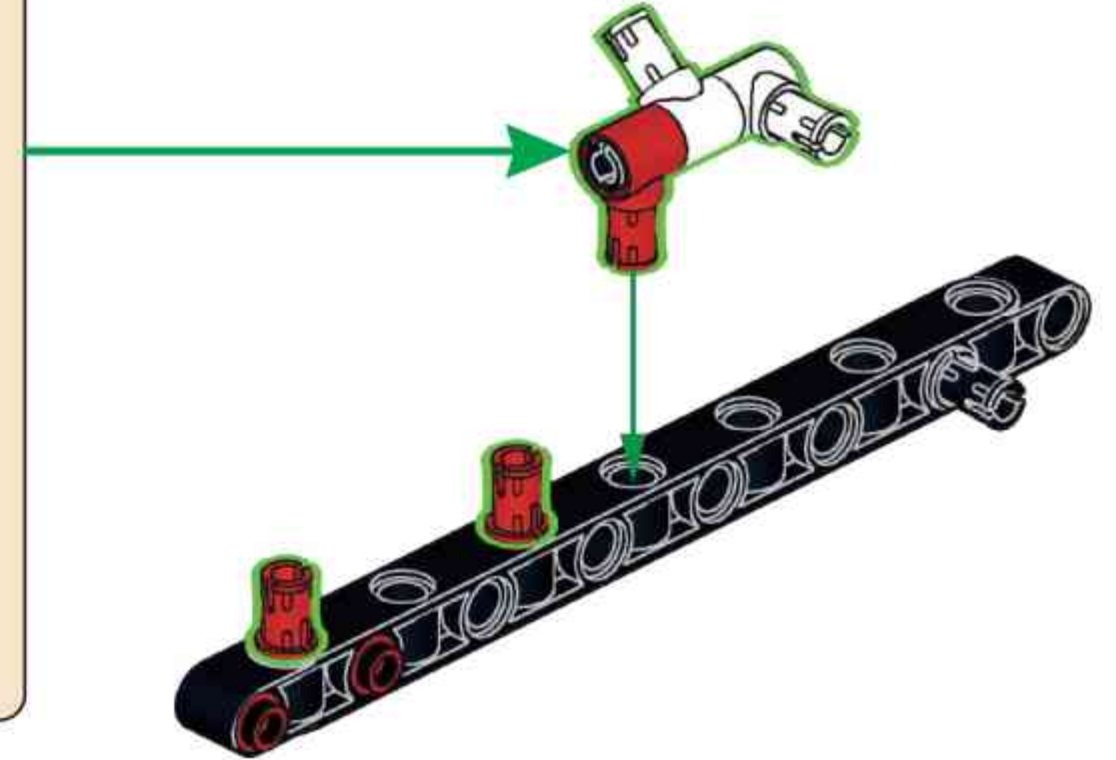
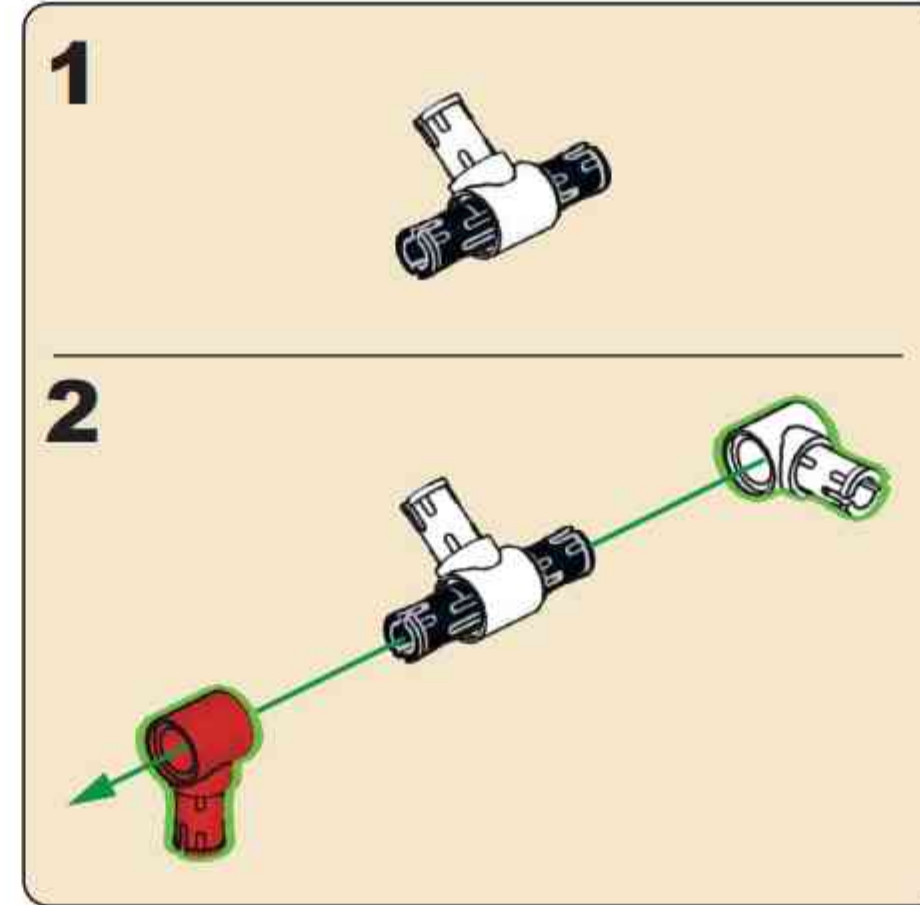




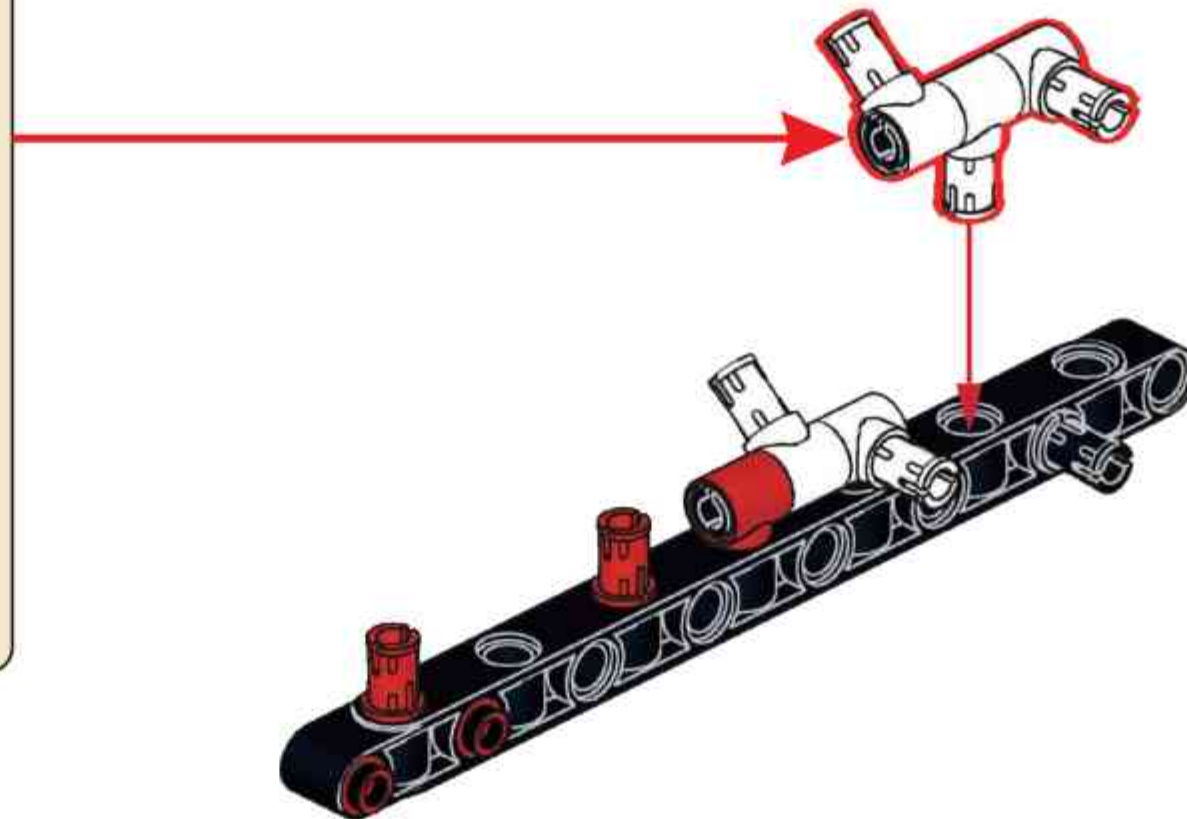
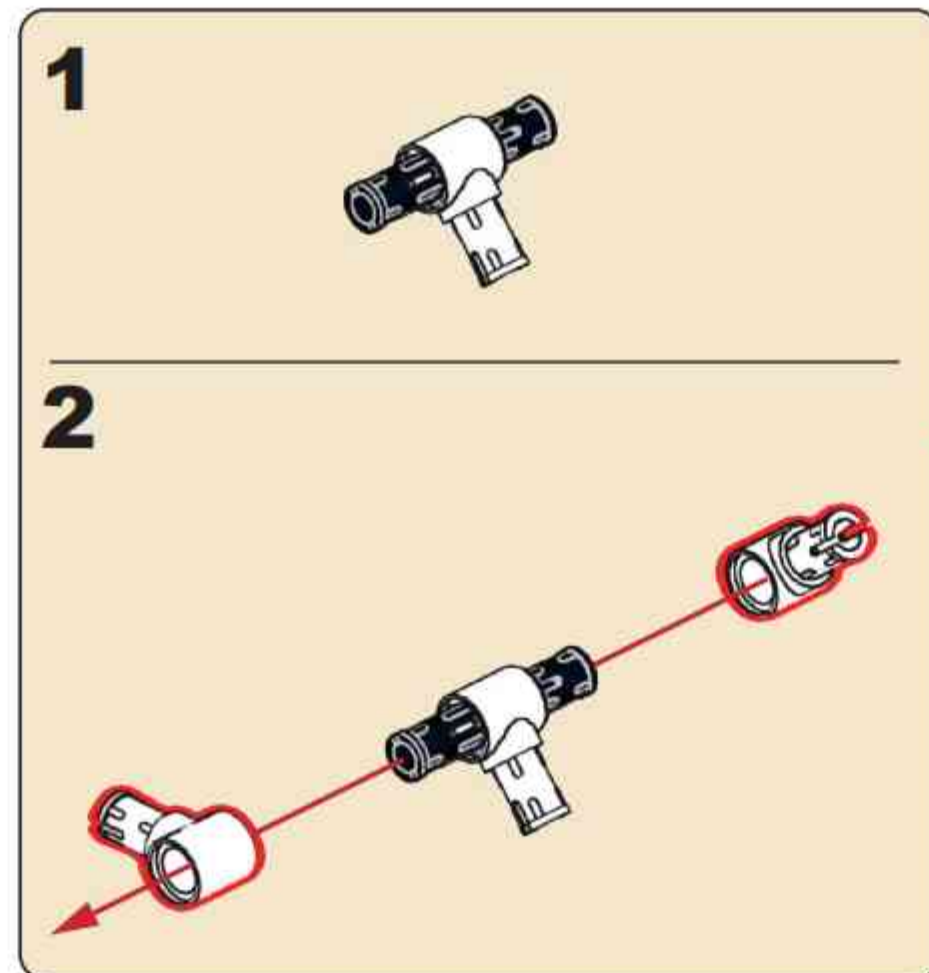
**12**

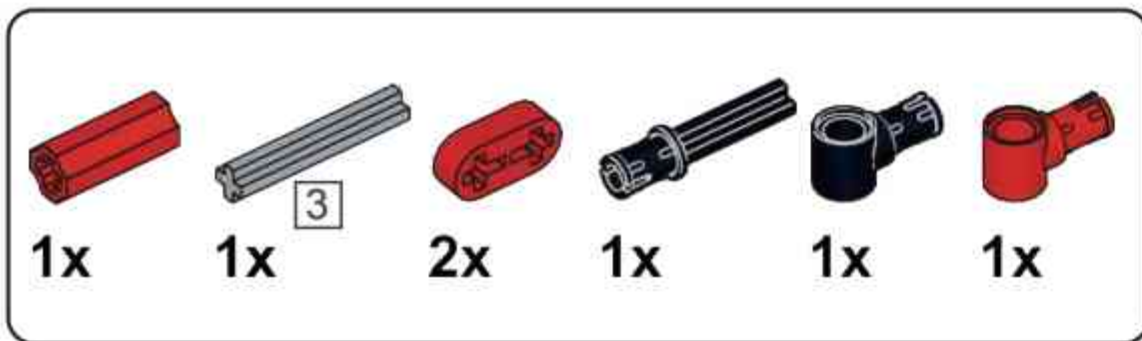


**13**

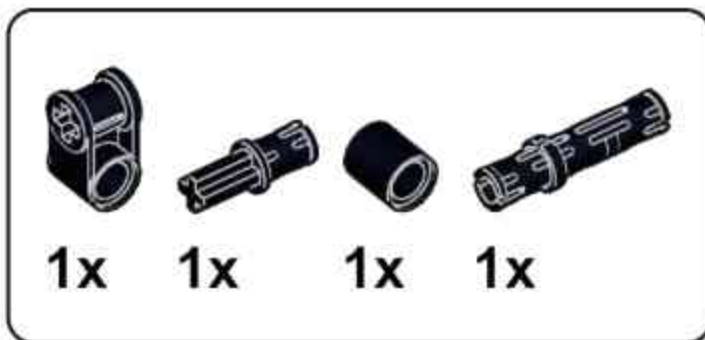
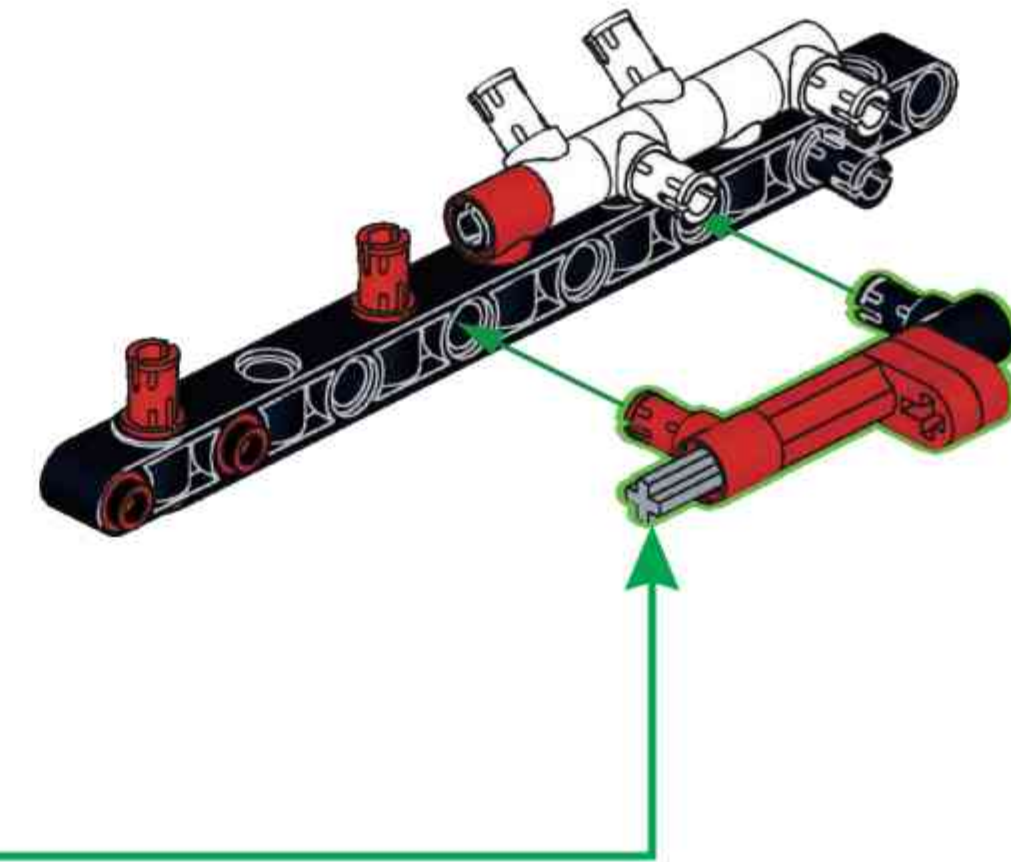
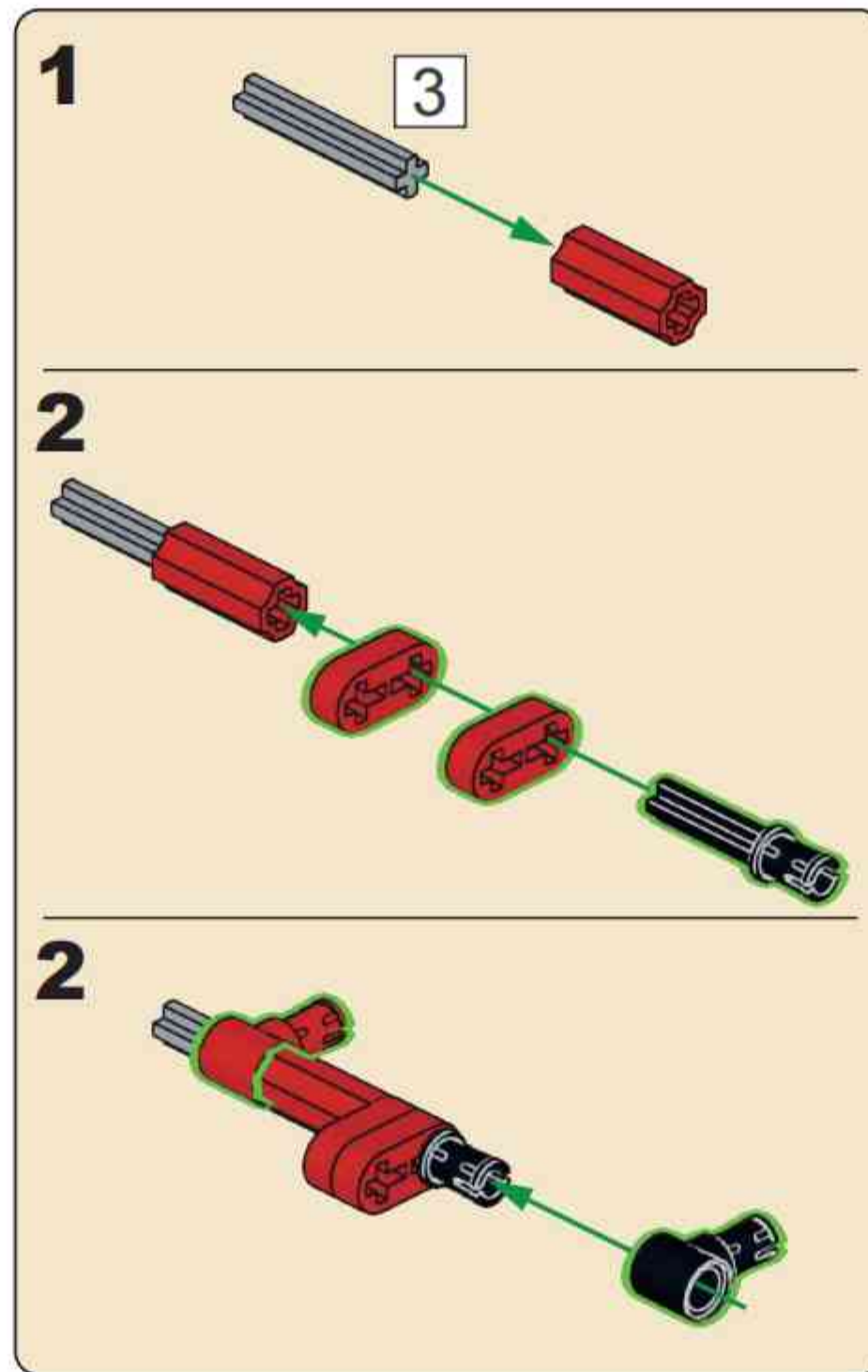
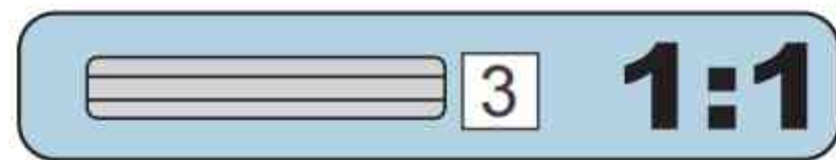


**14**

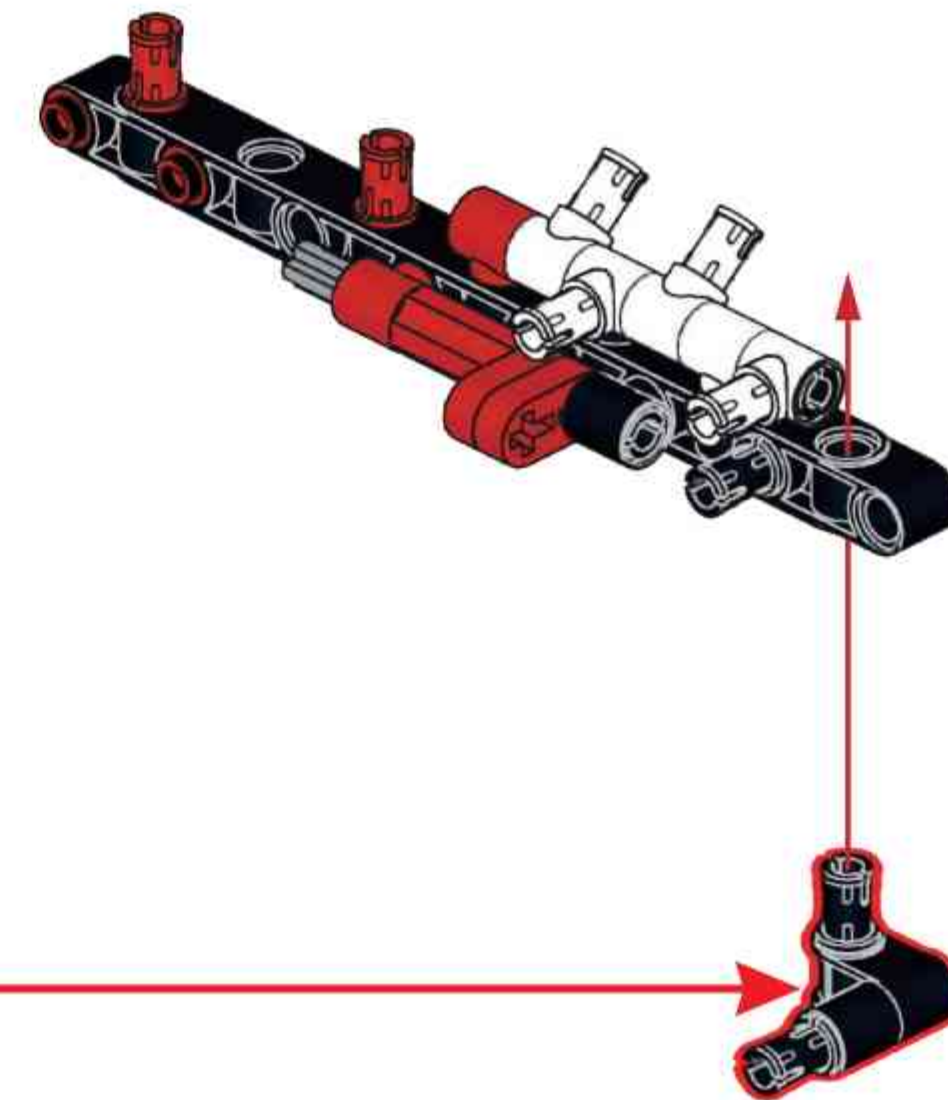
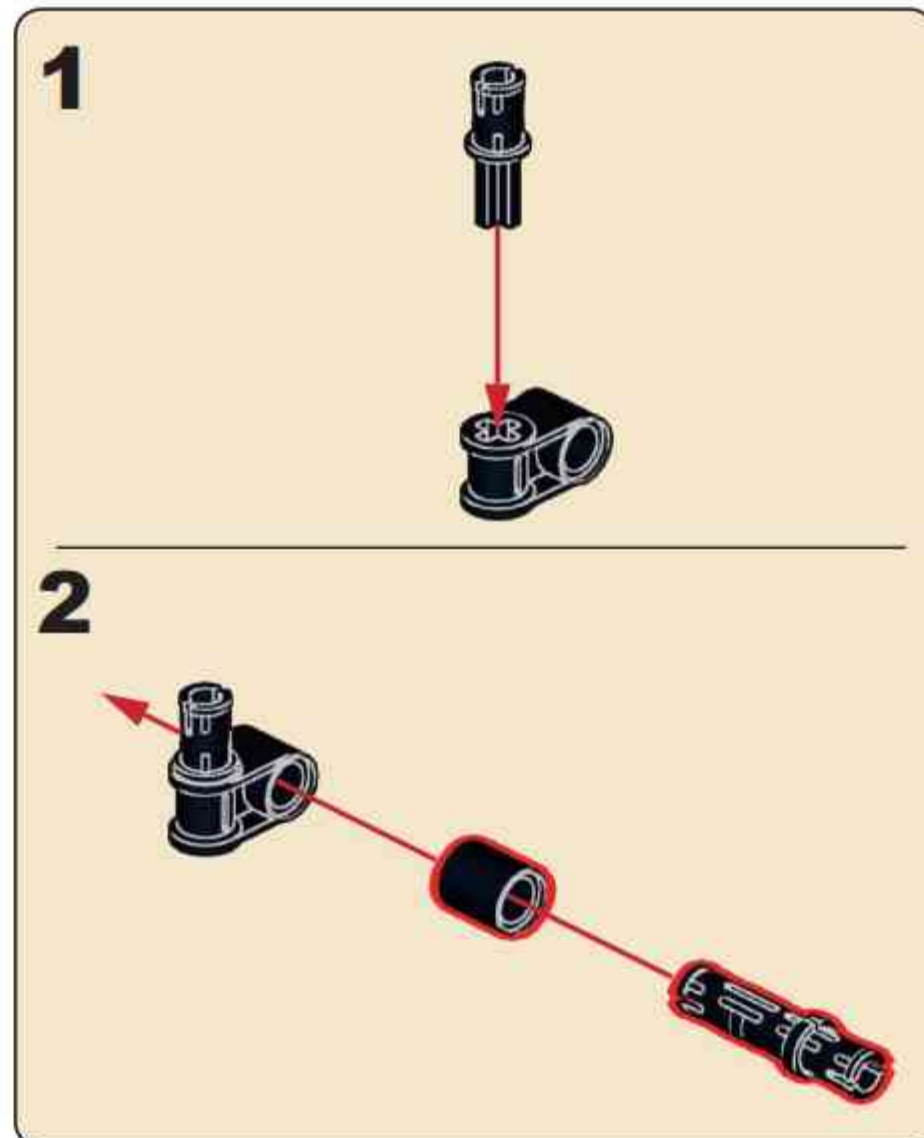


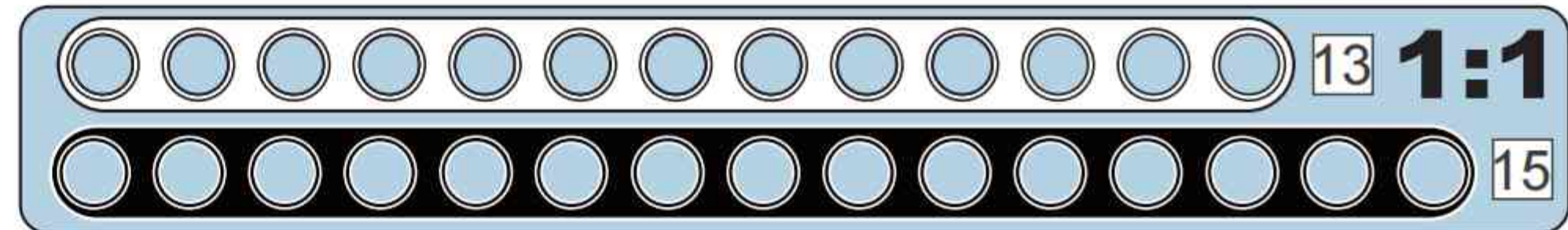
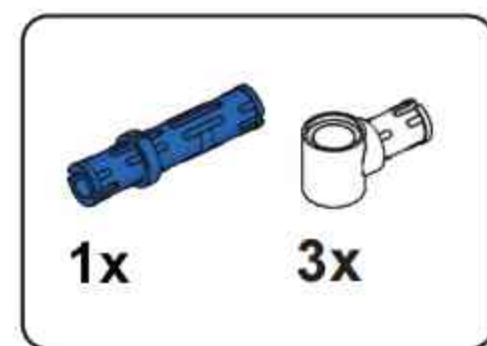
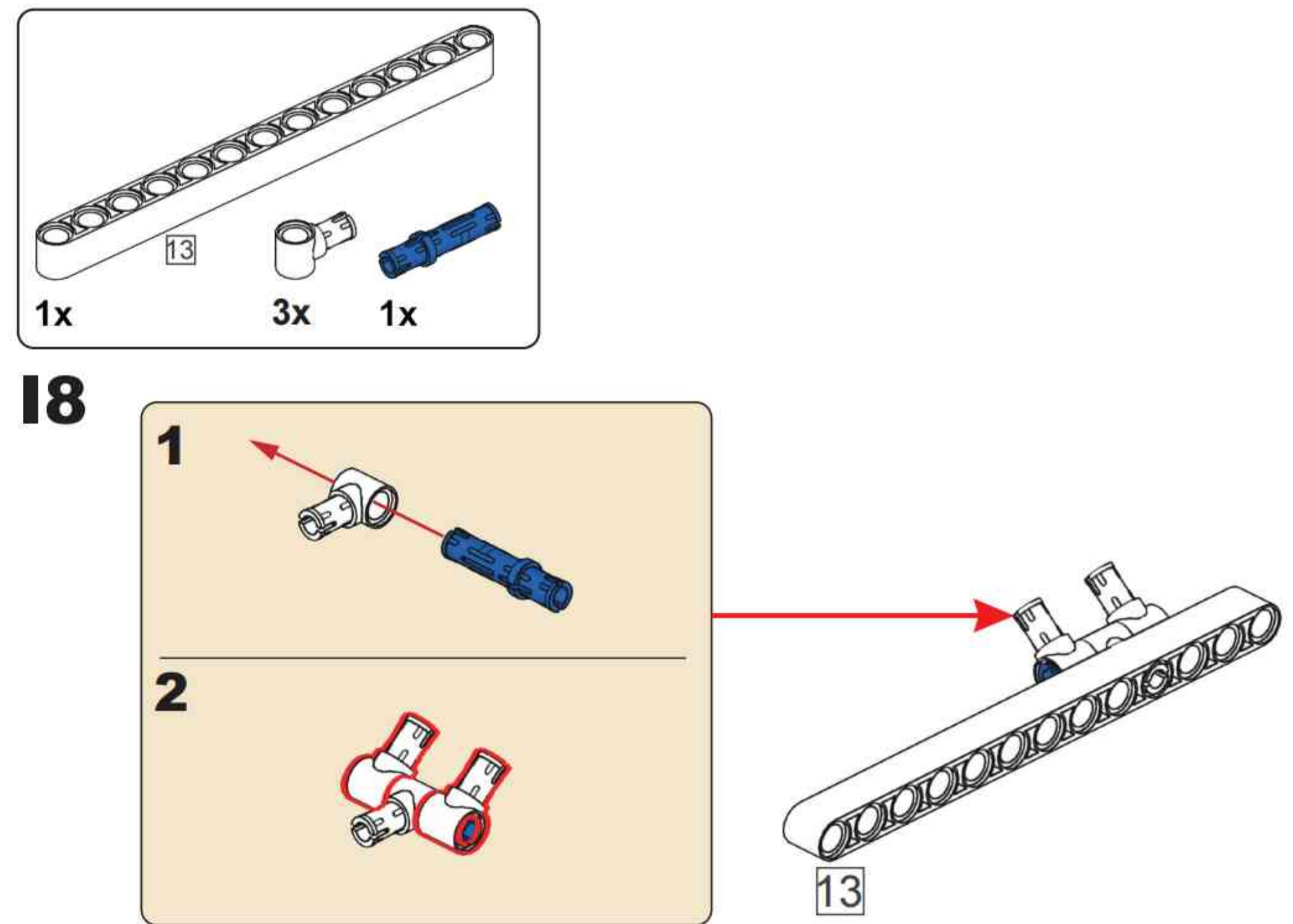
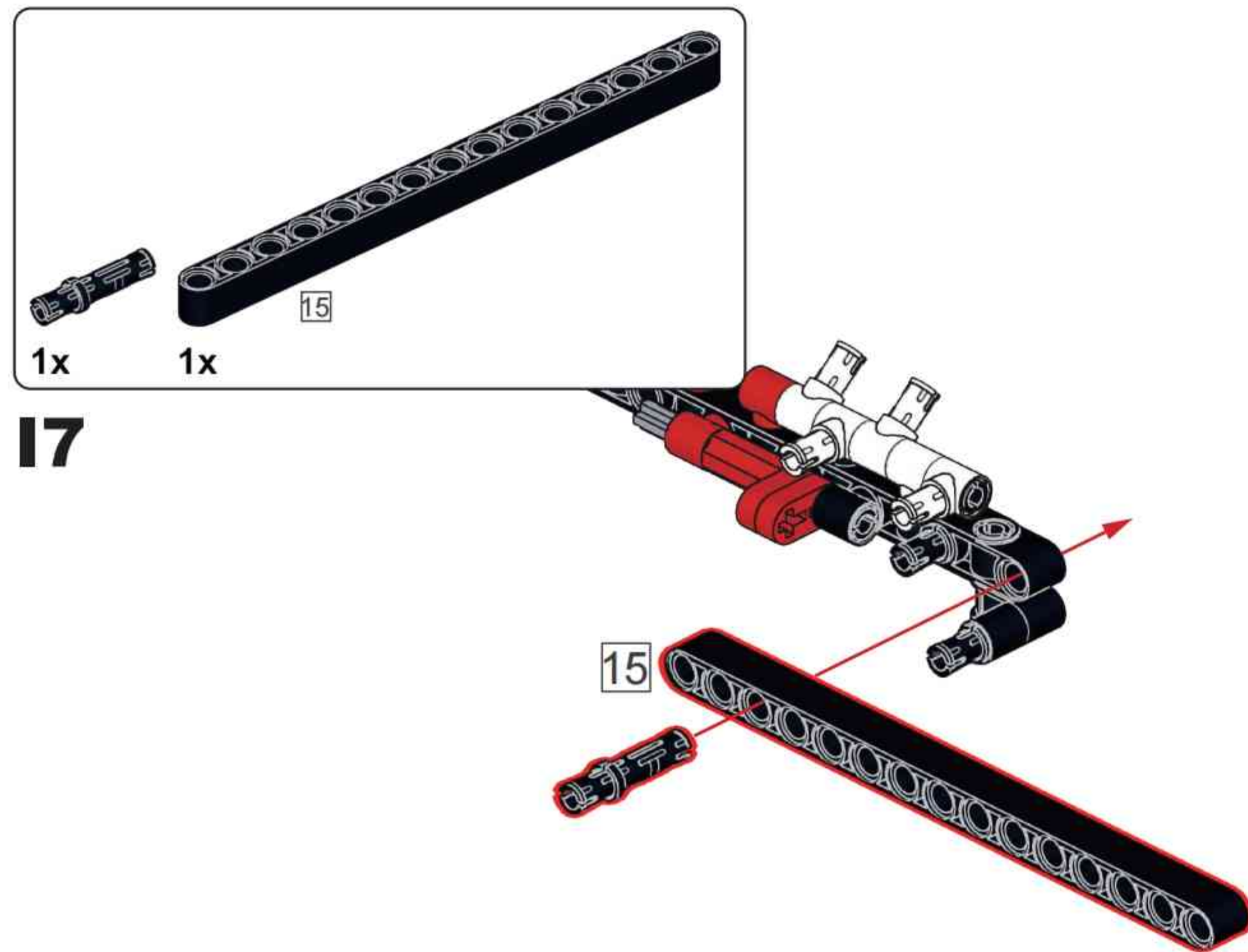


**15**

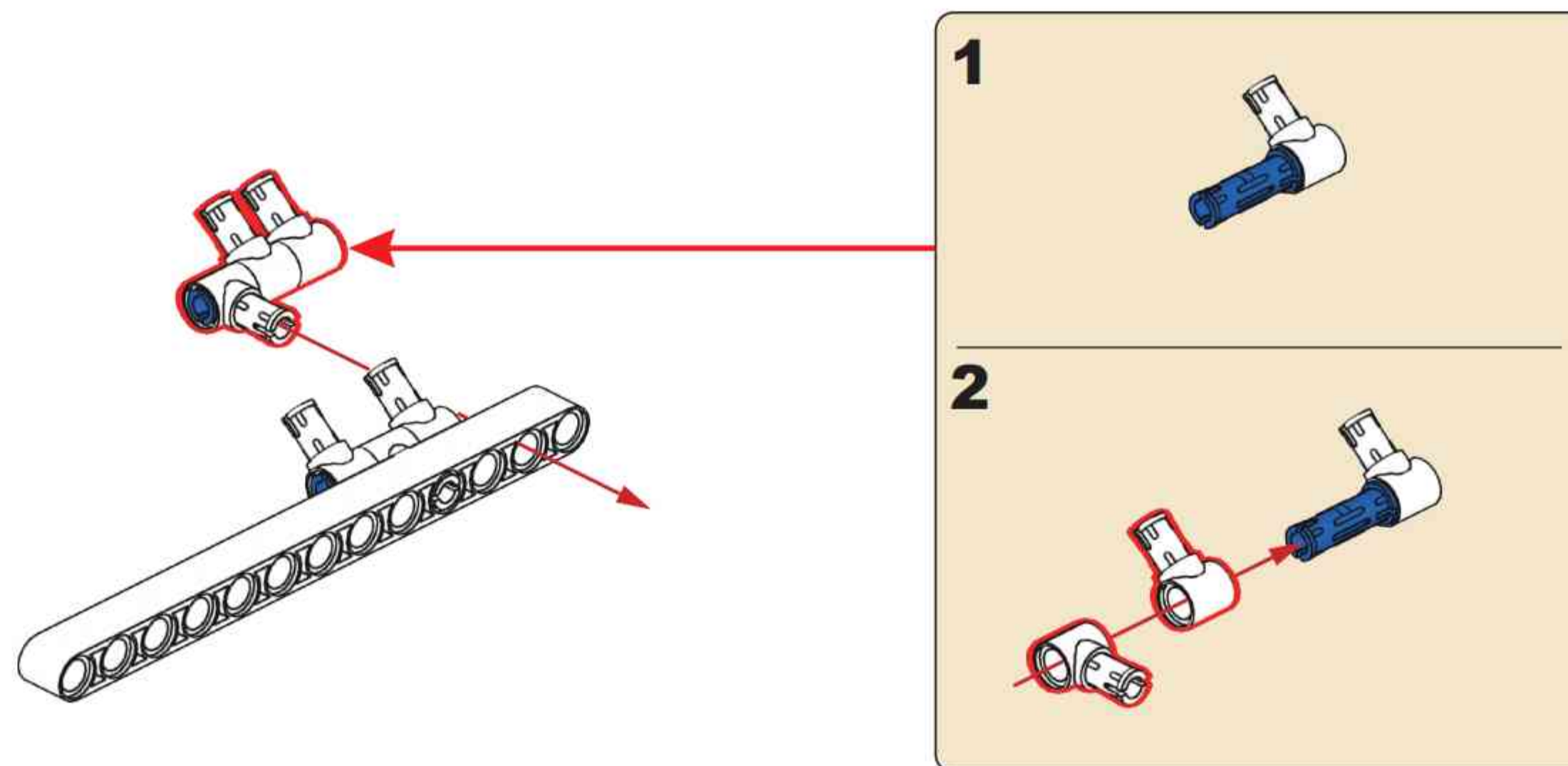


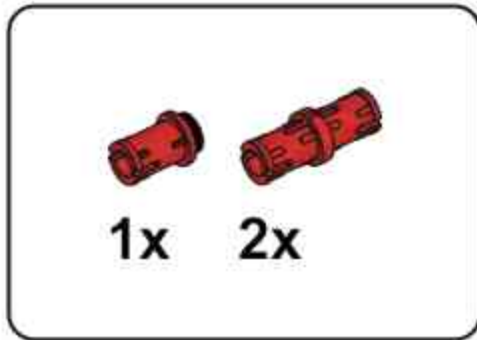
**16**



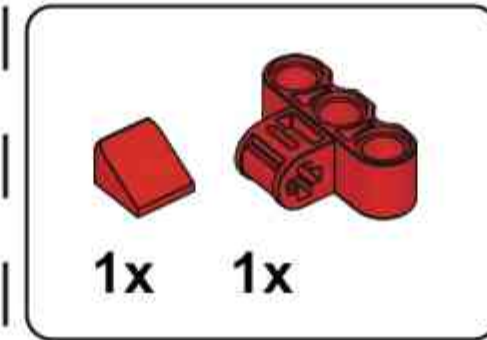
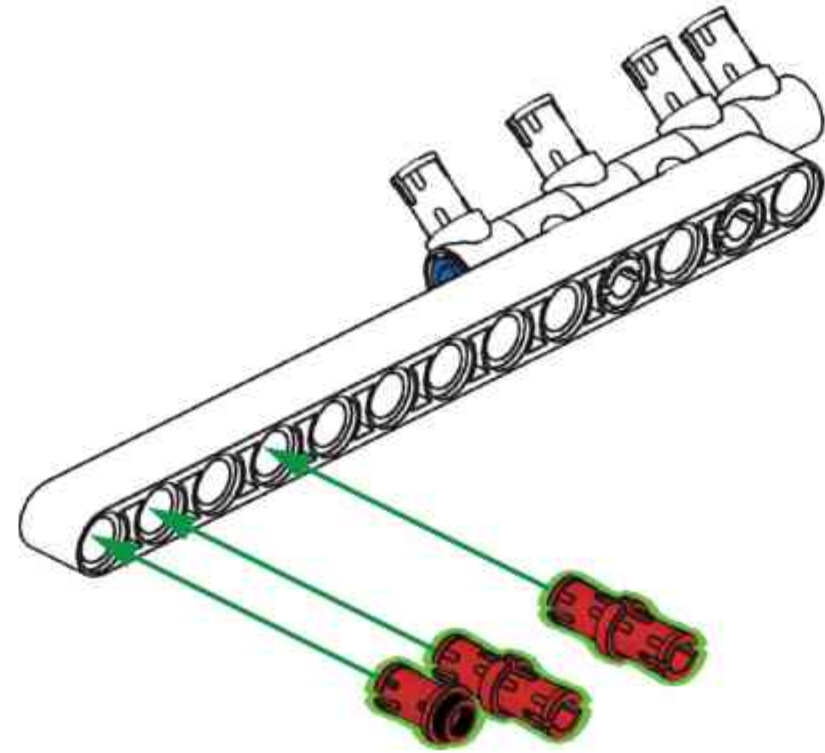


**19**

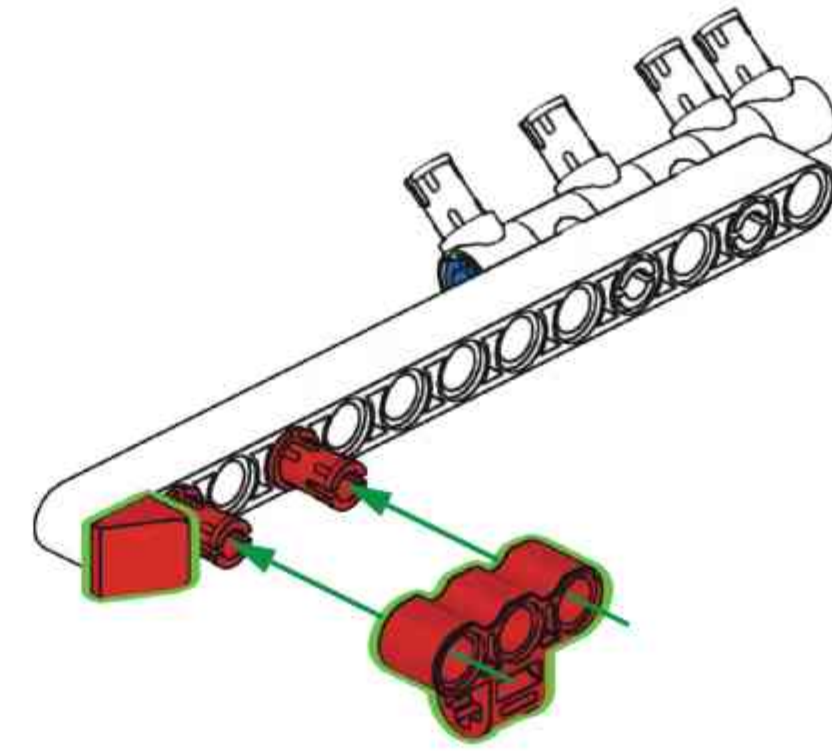




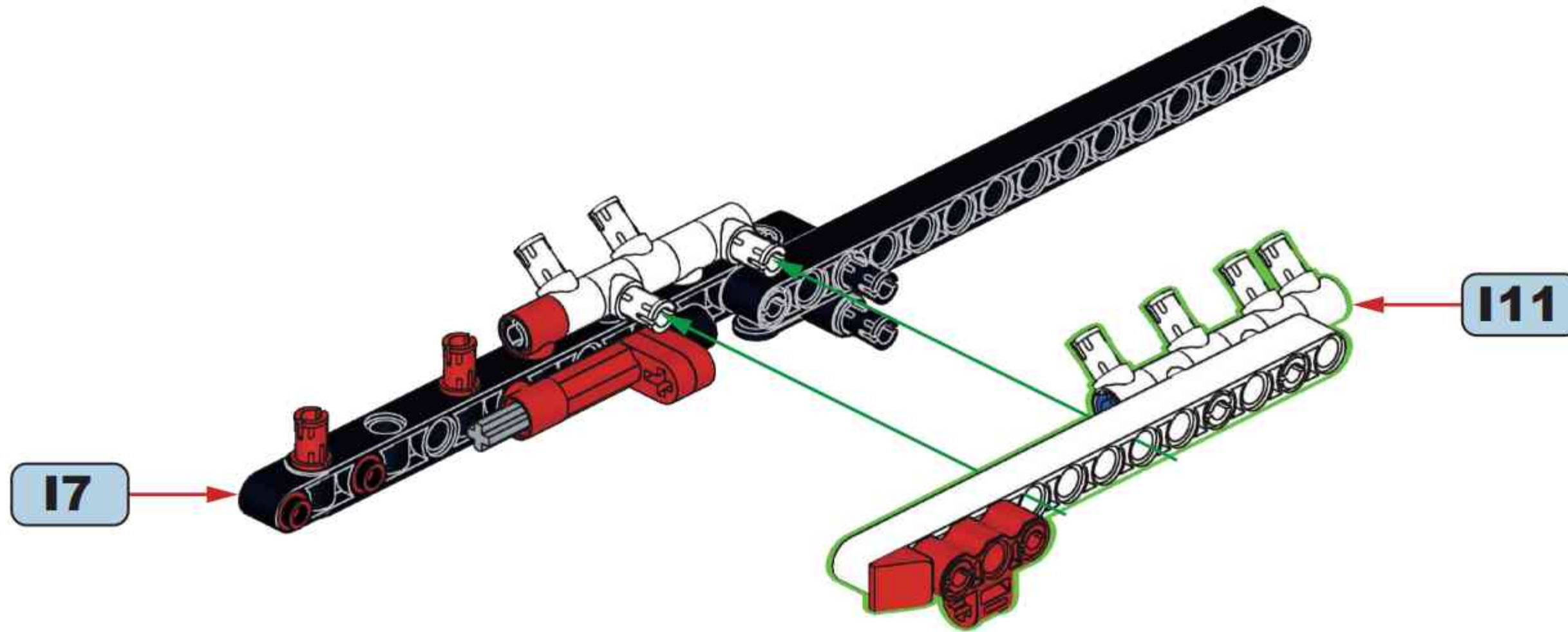
# I10

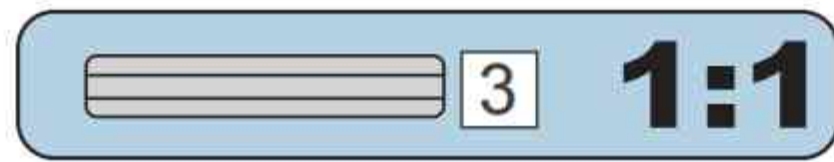
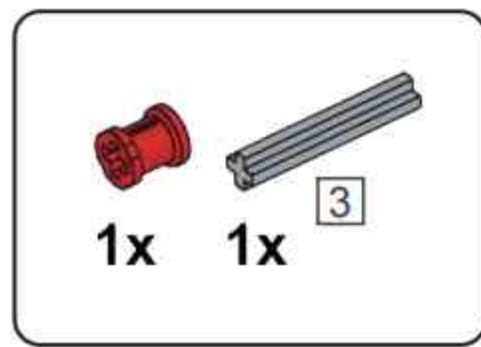


# I11

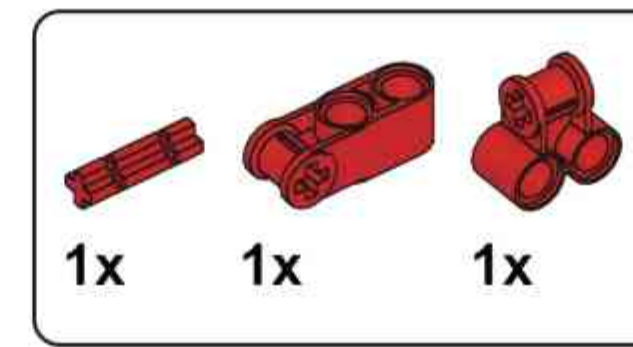
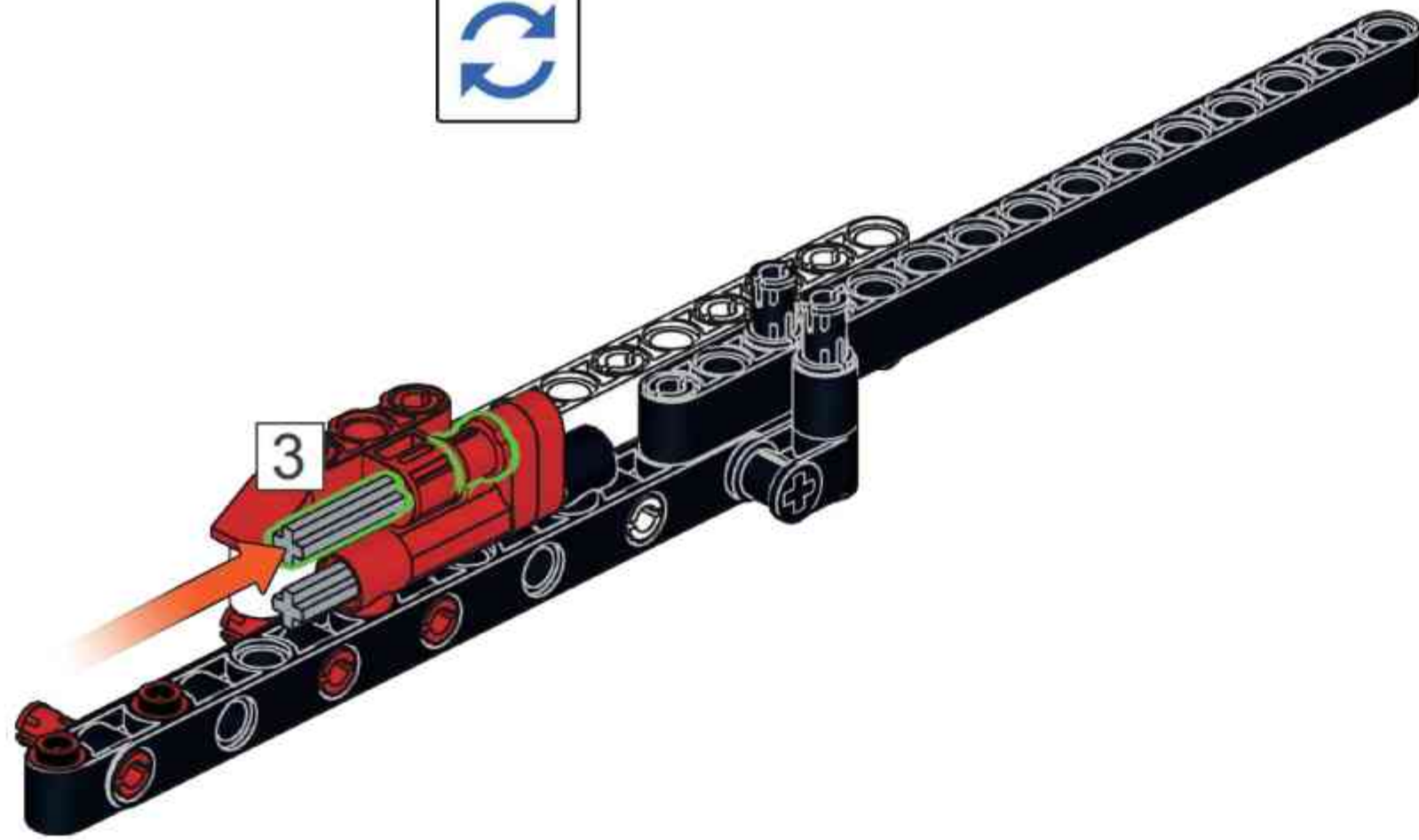


# I12

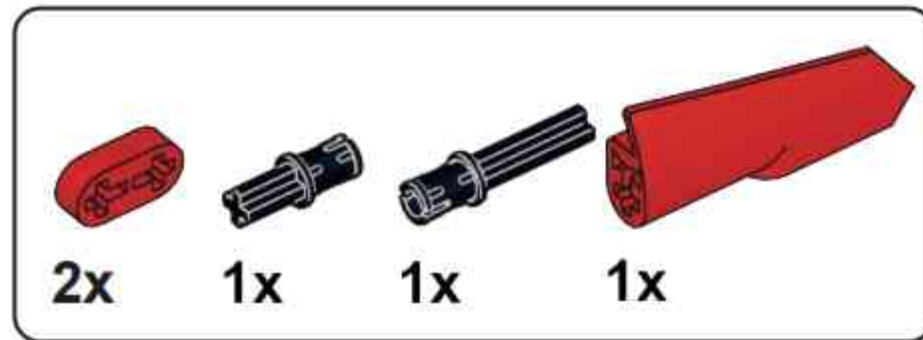
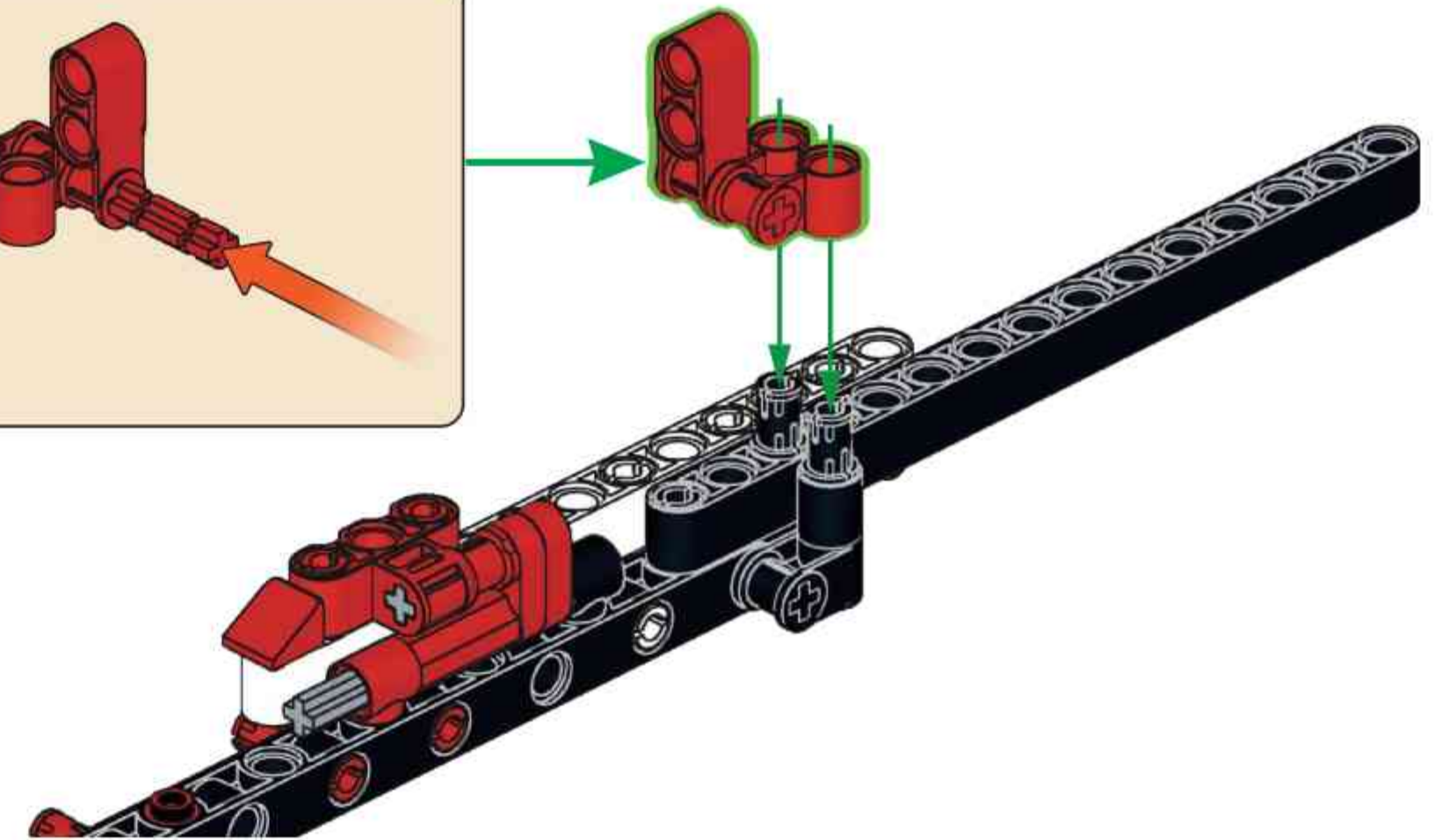
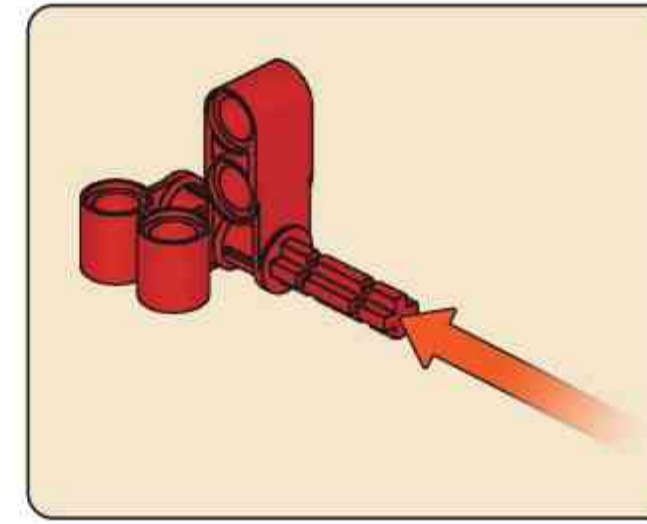




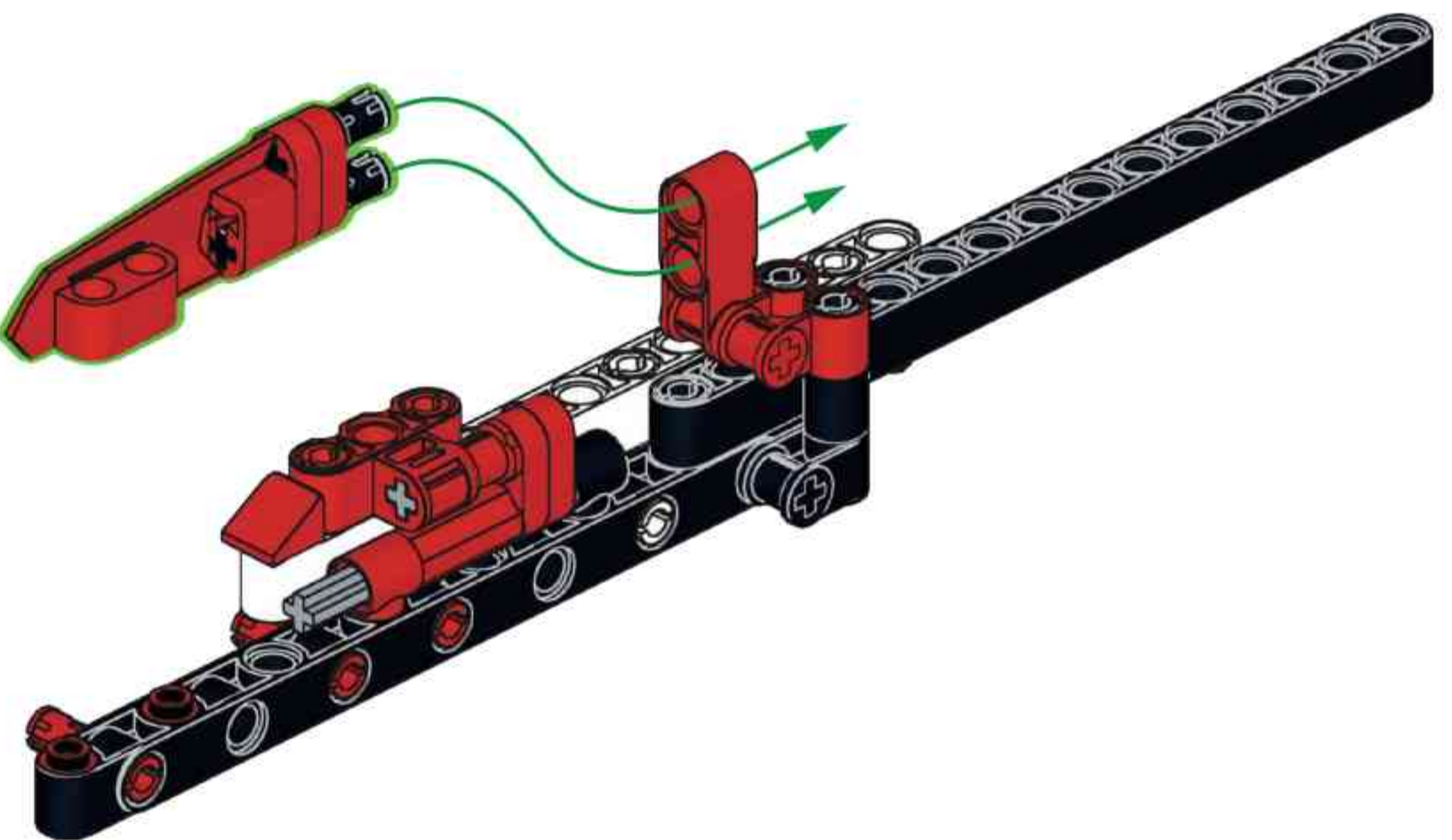
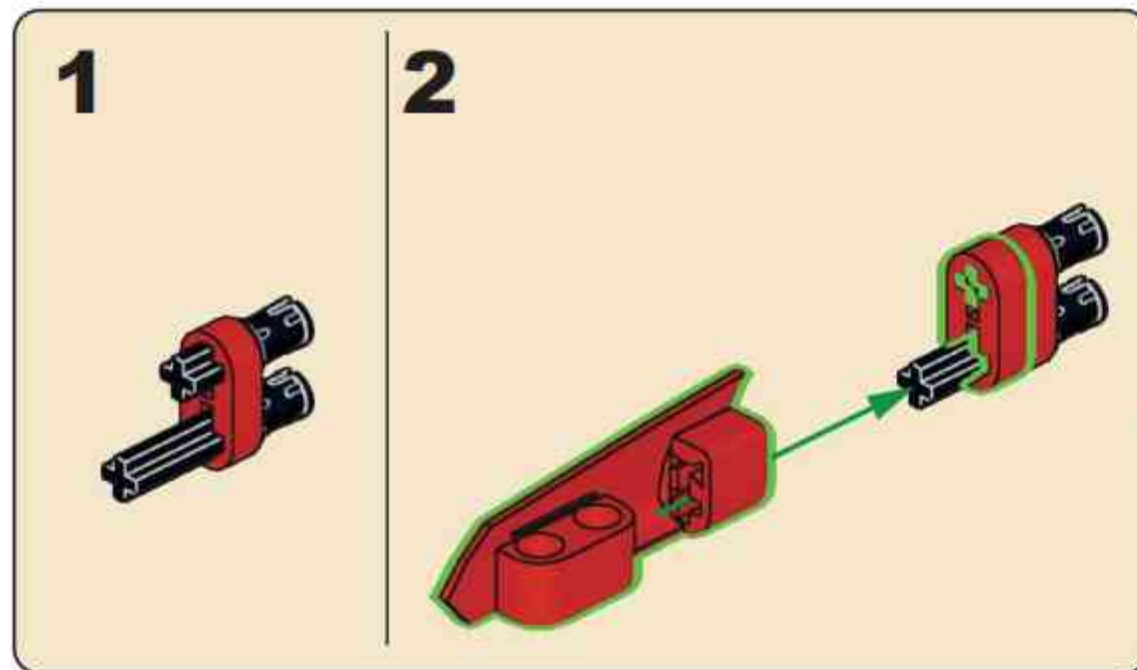
**I13**

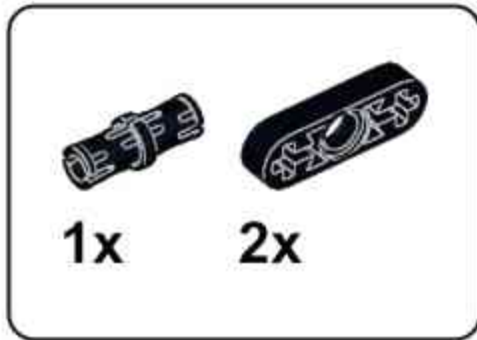


**I14**

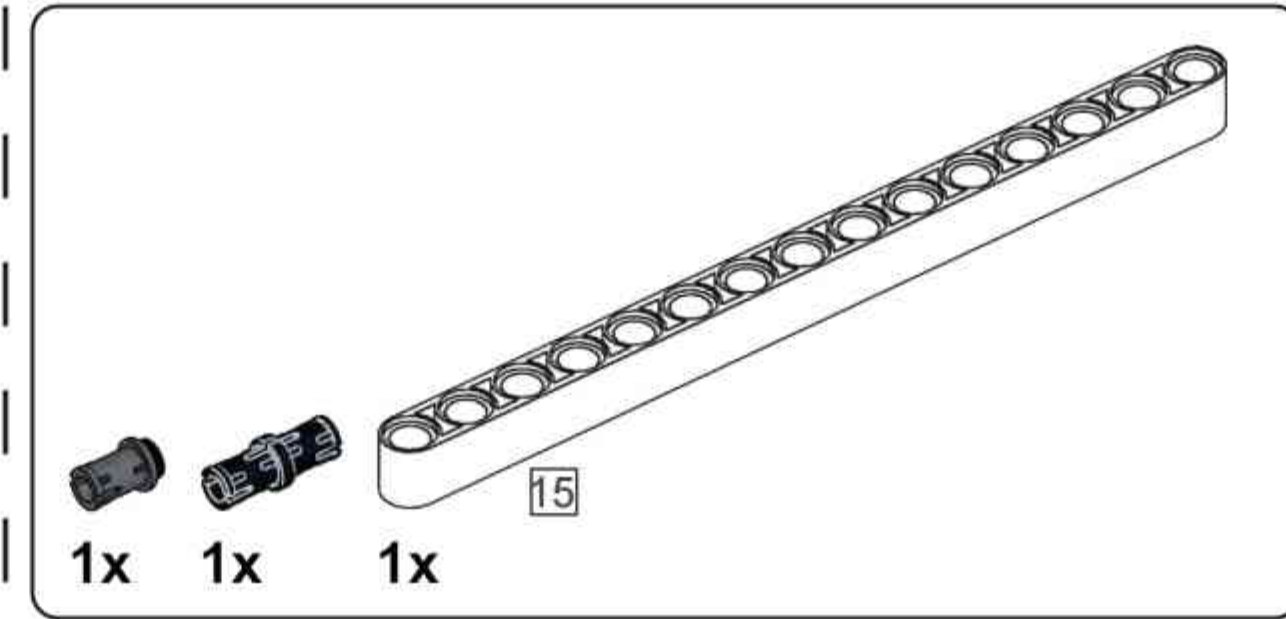
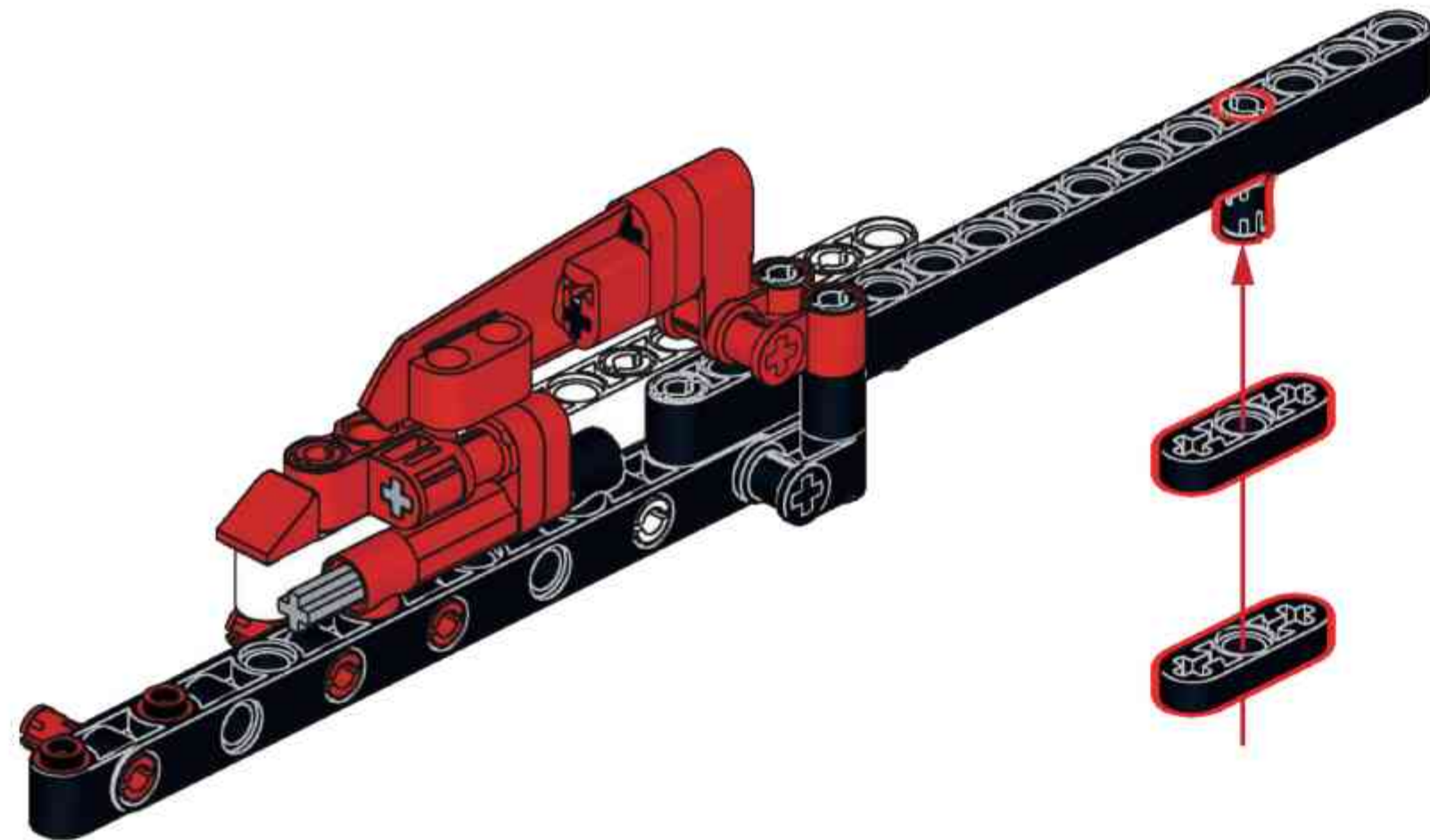


**I15**

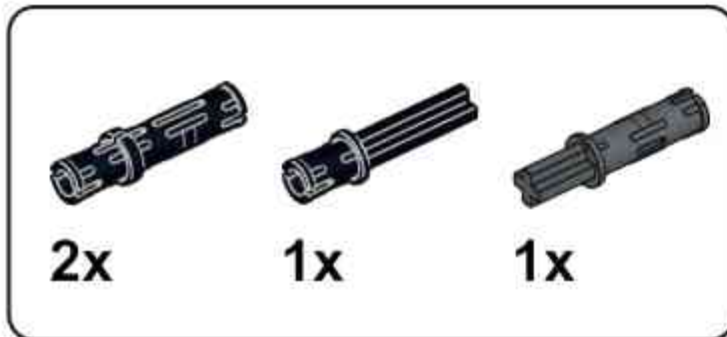
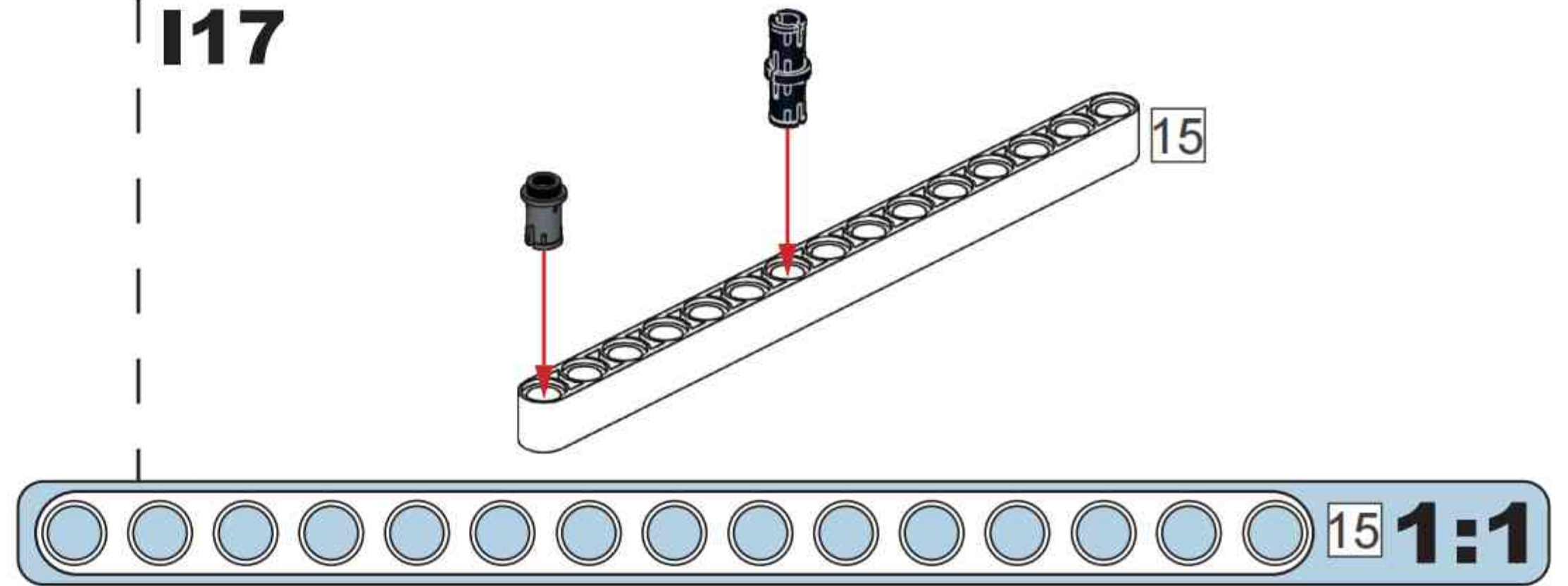




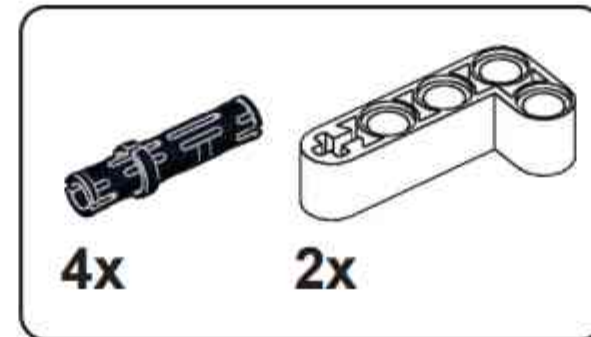
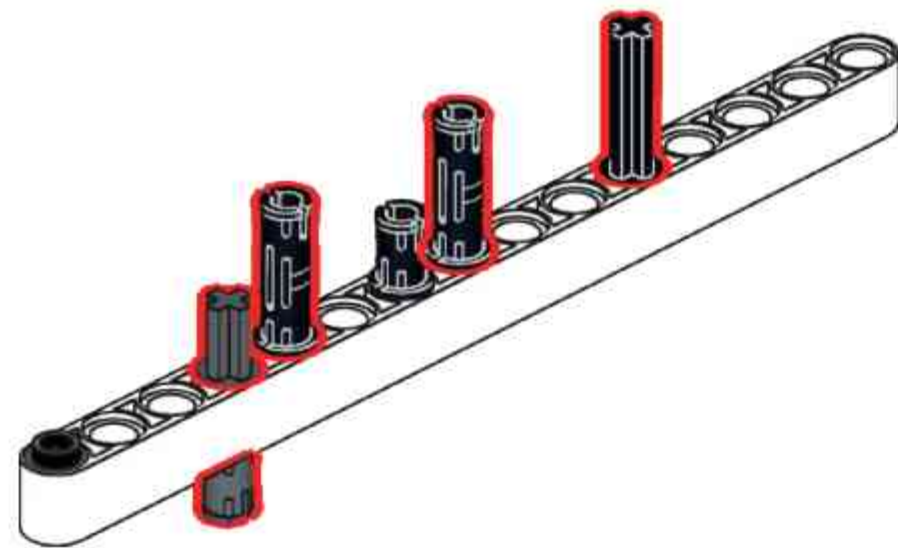
**I16**



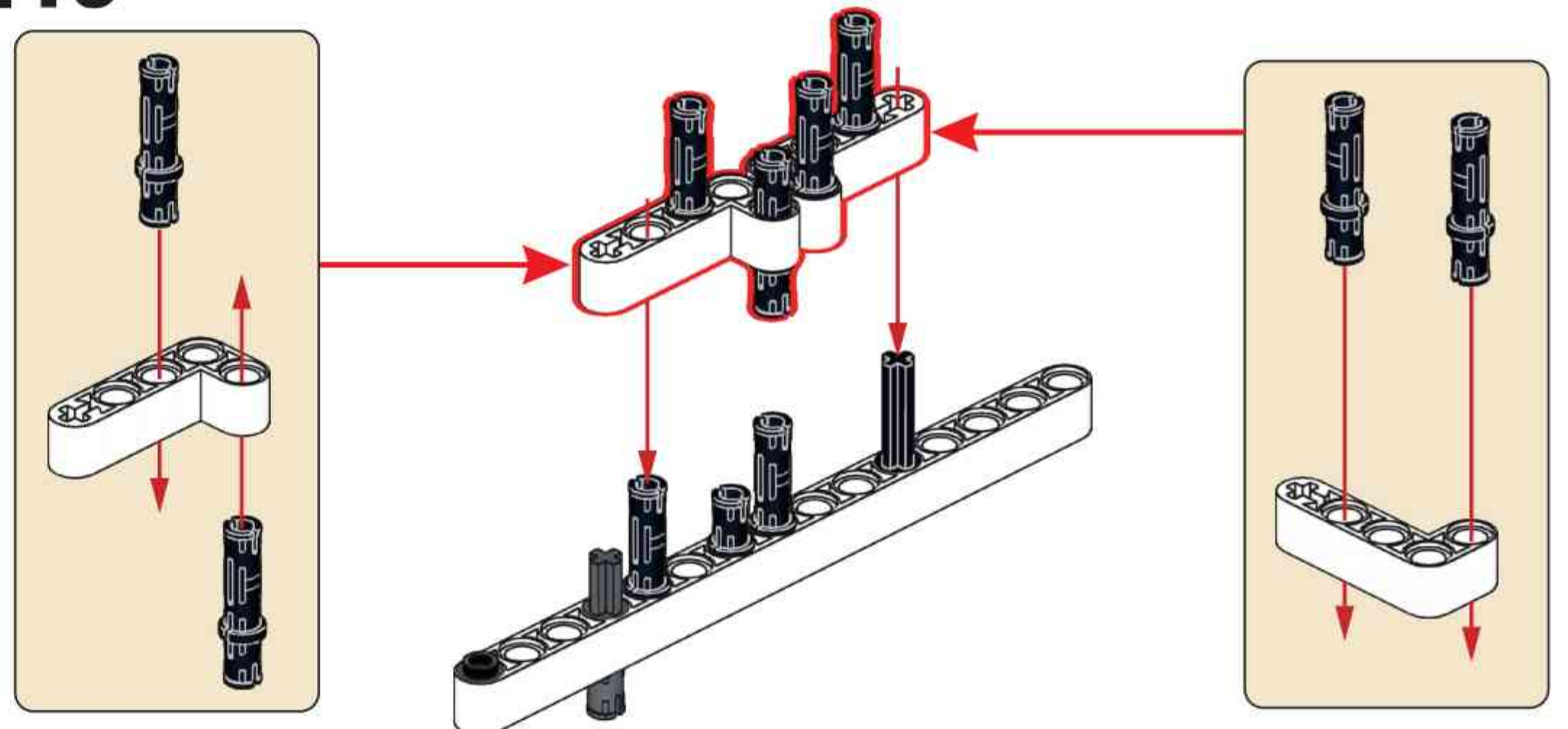
**I17**

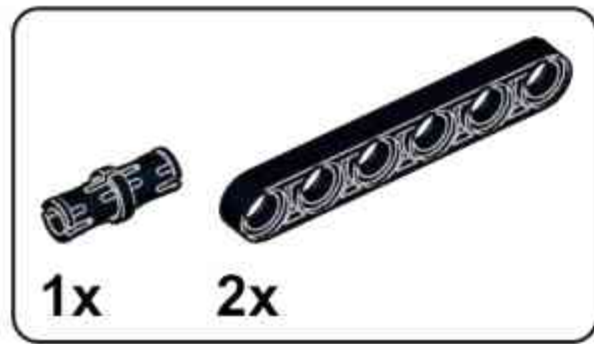


**I18**

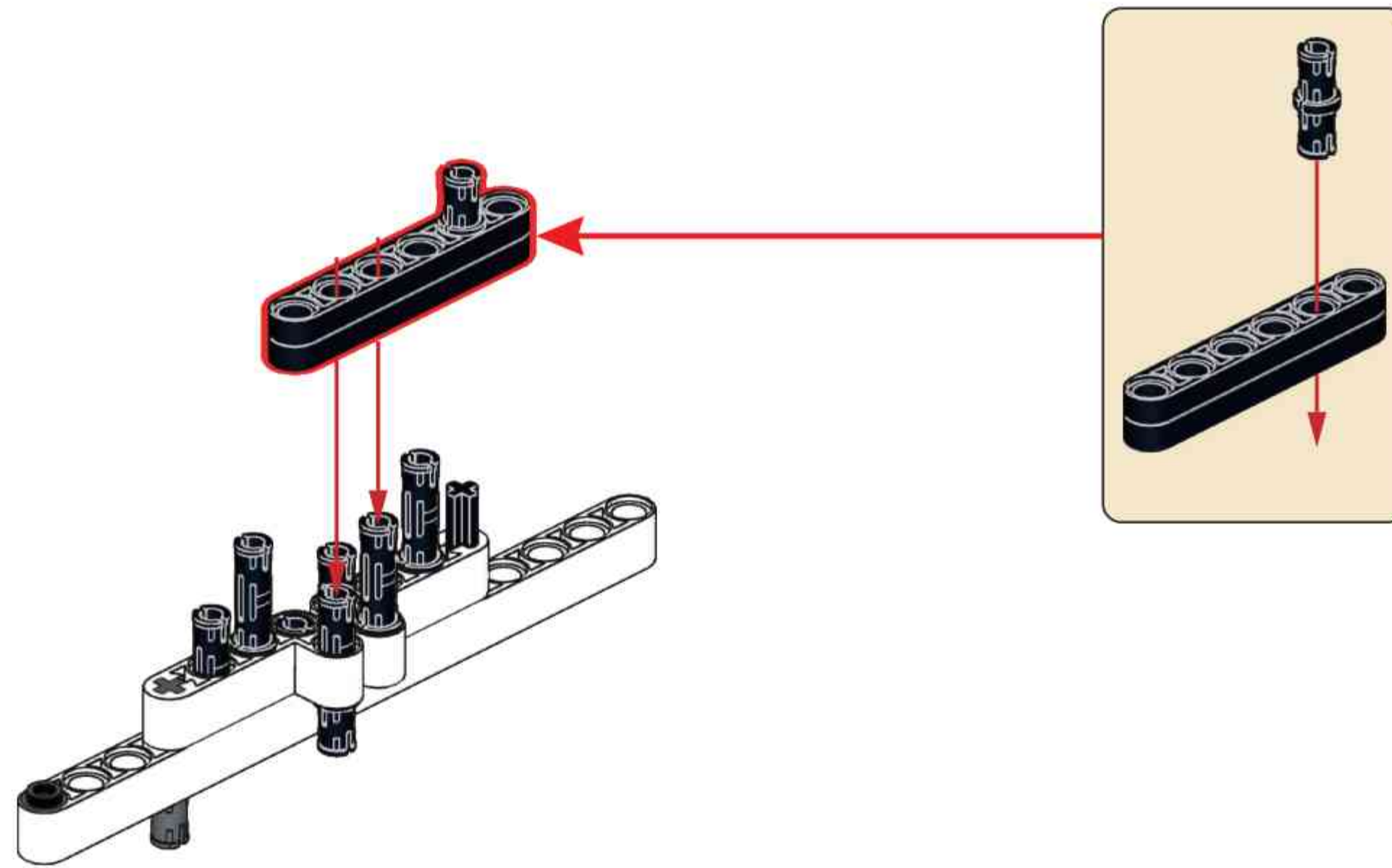


**I19**



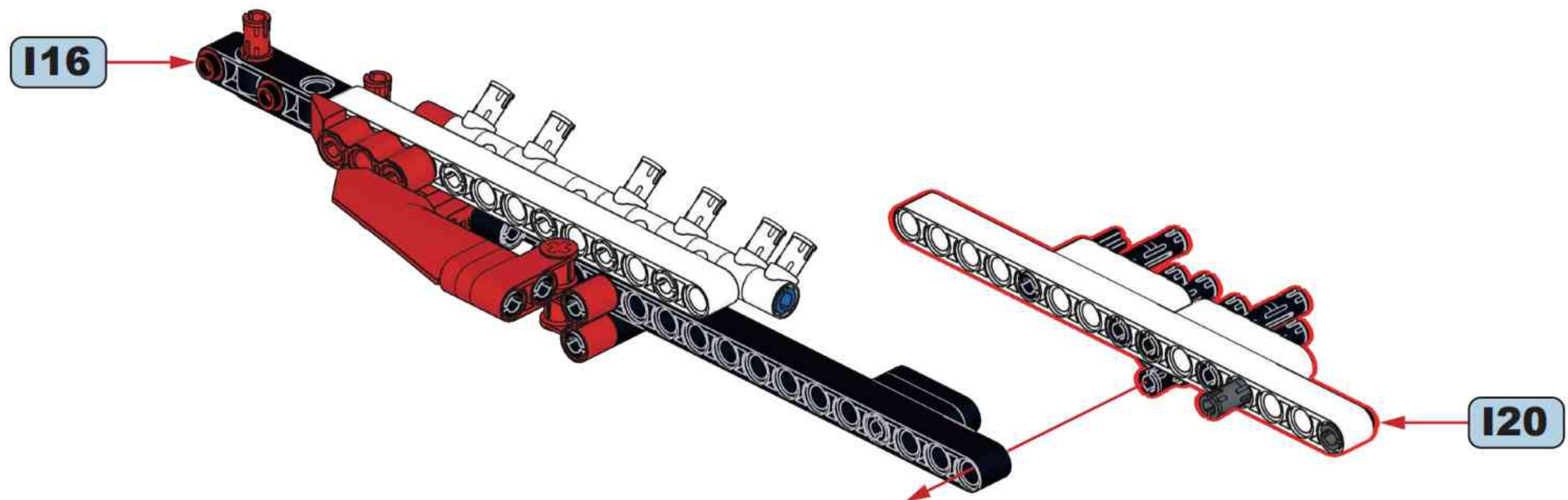


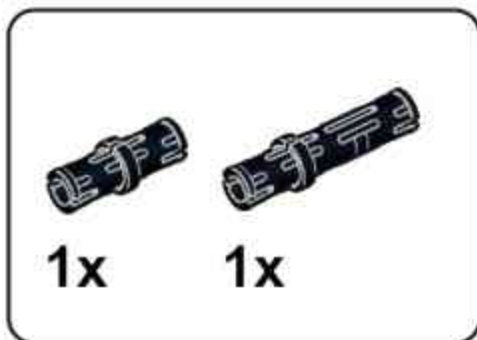
# I20



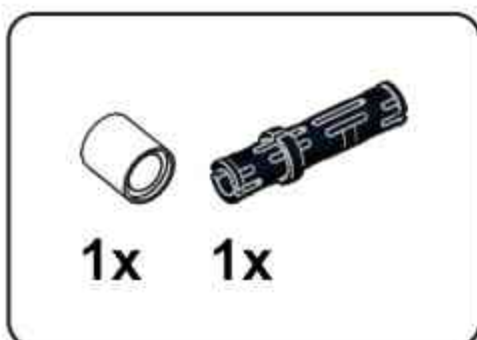
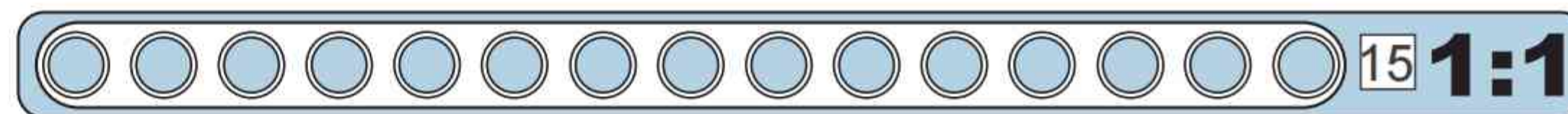
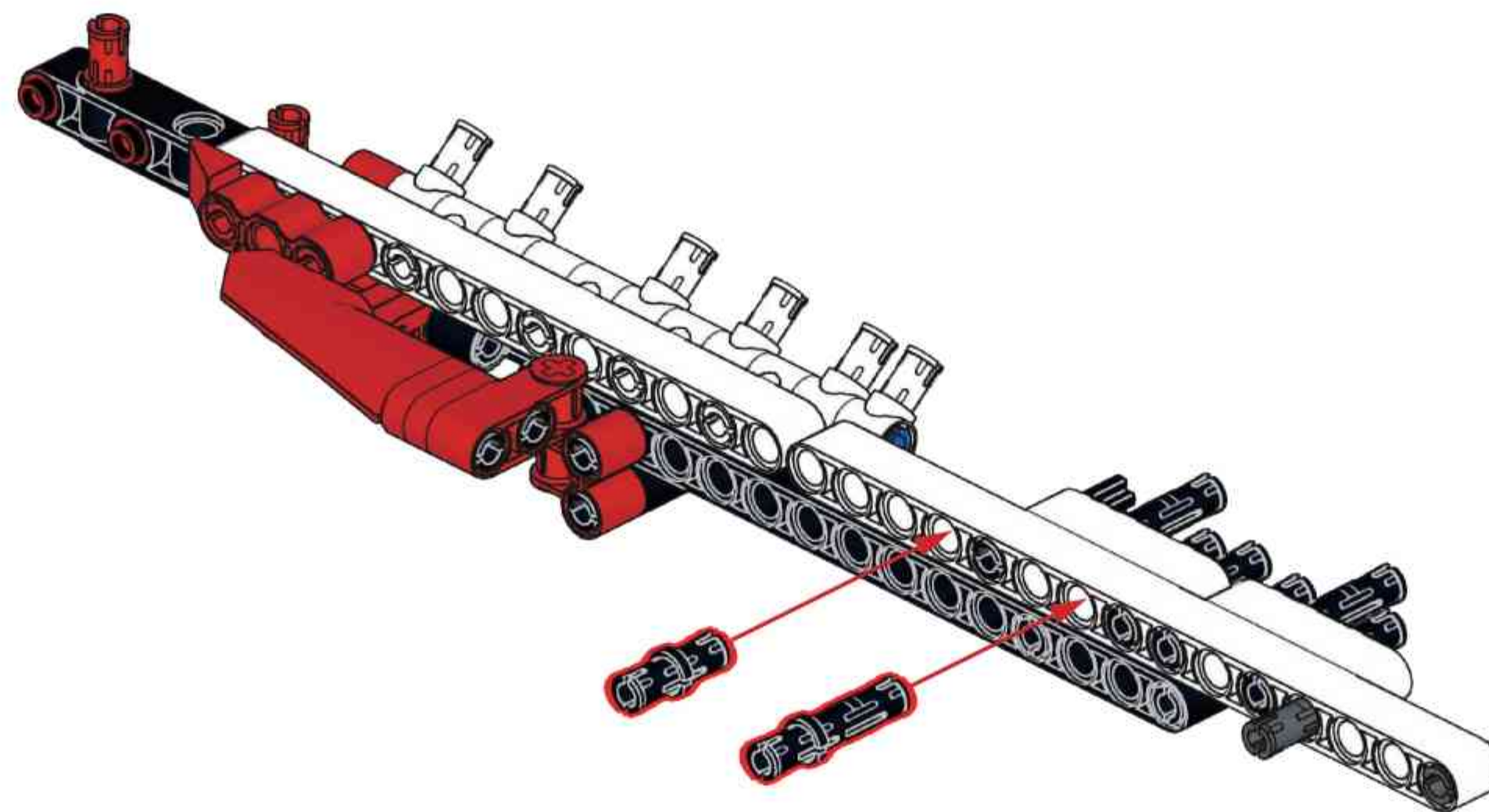
---

# I21

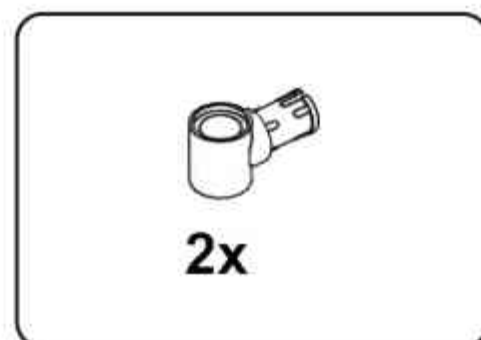




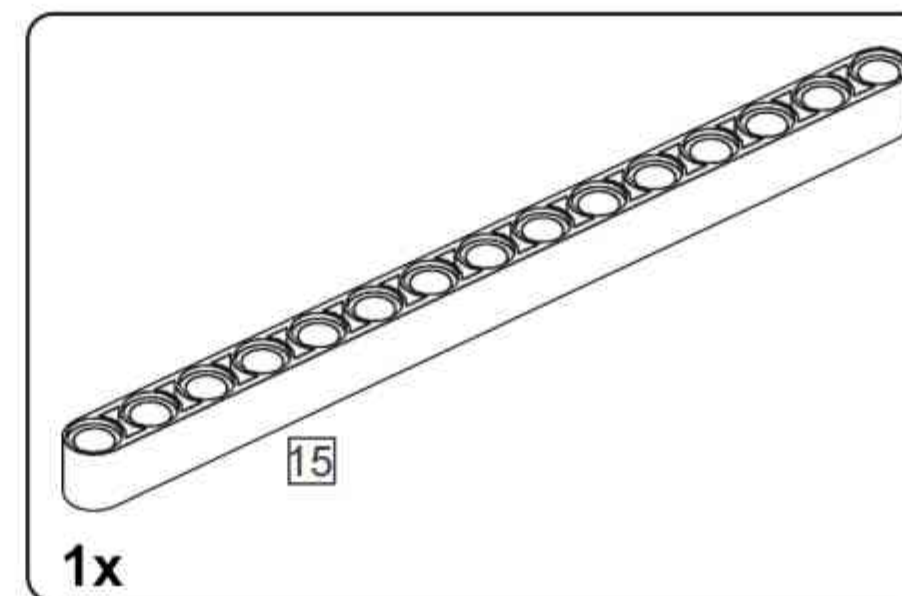
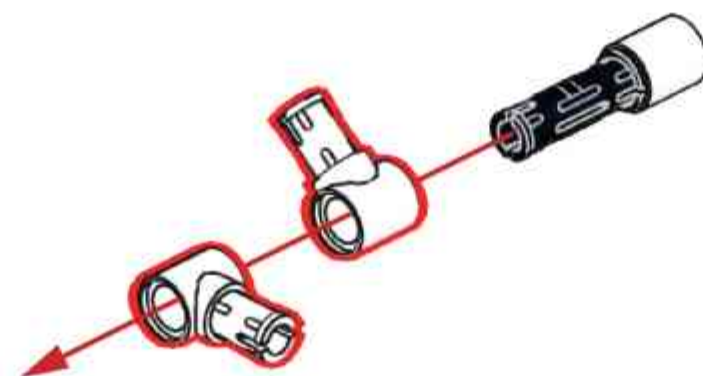
**I22**



**I23**



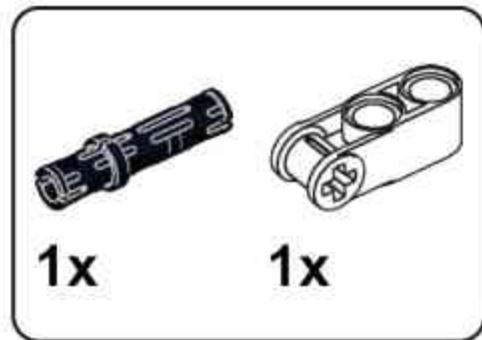
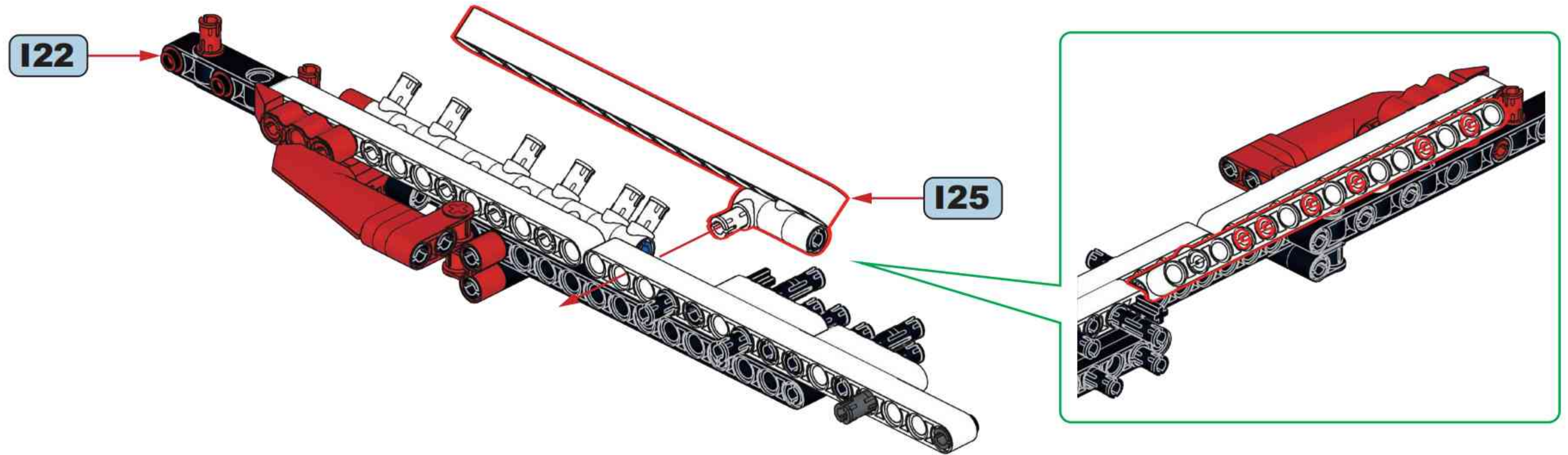
**I24**



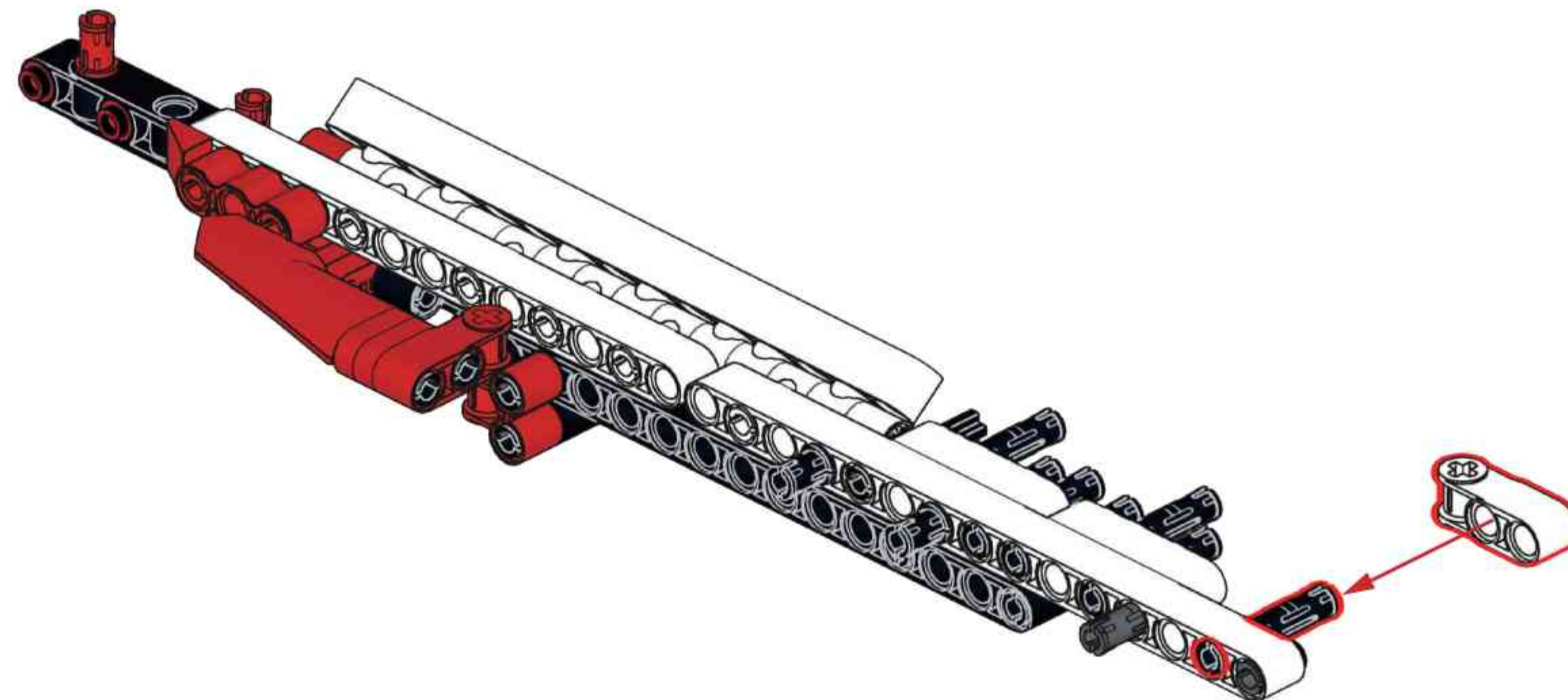
**I25**

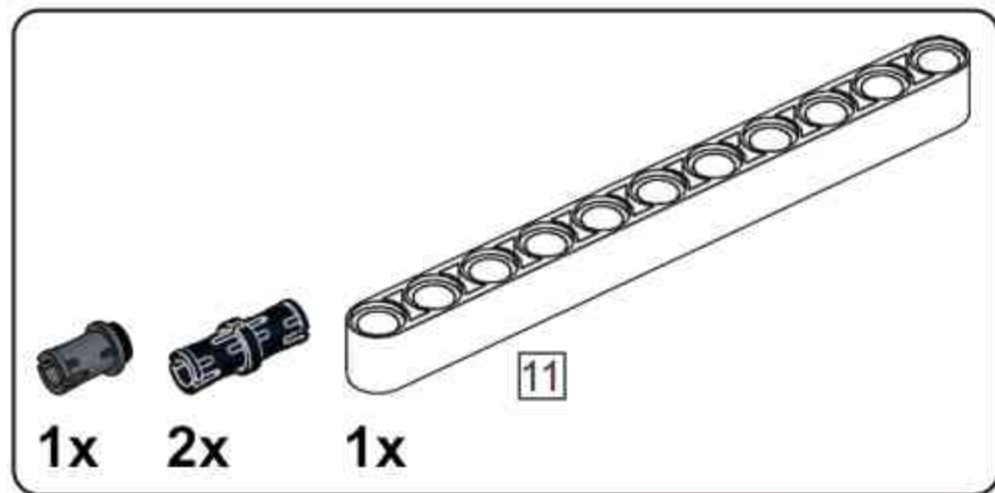


**I26**

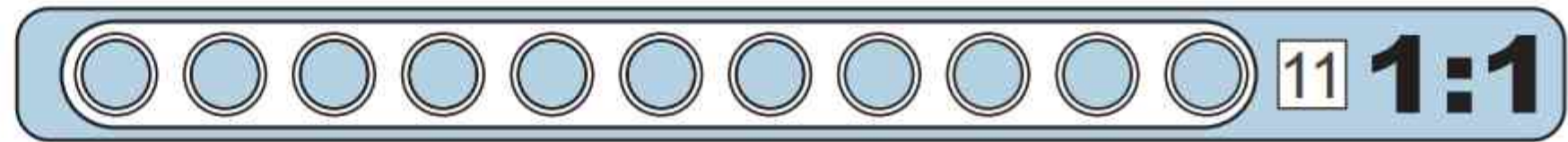
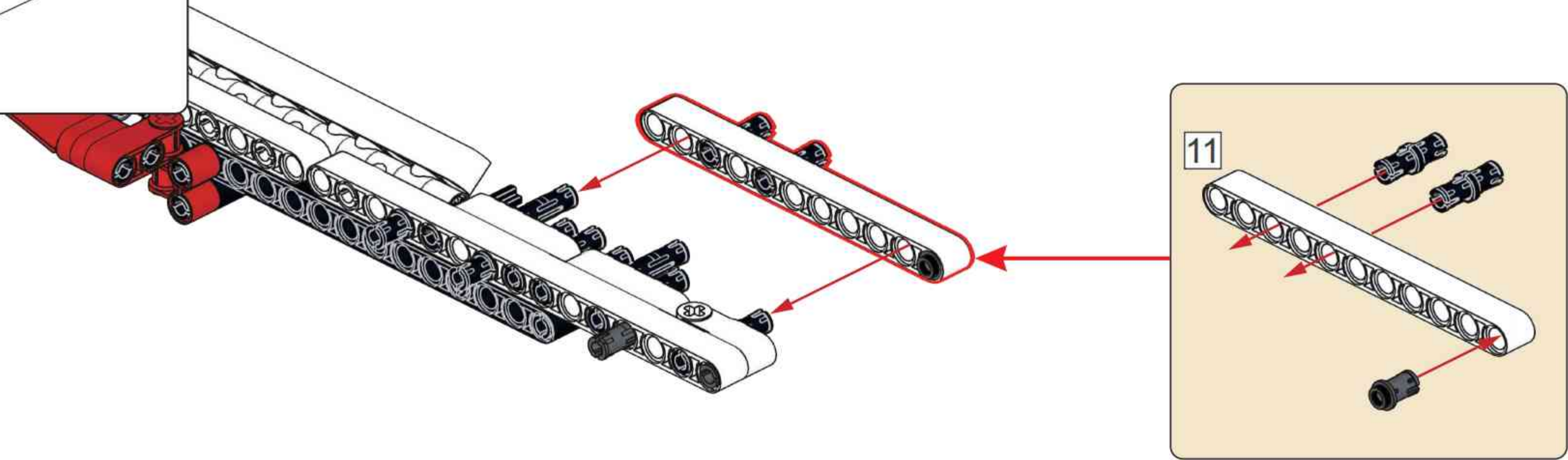


**I27**

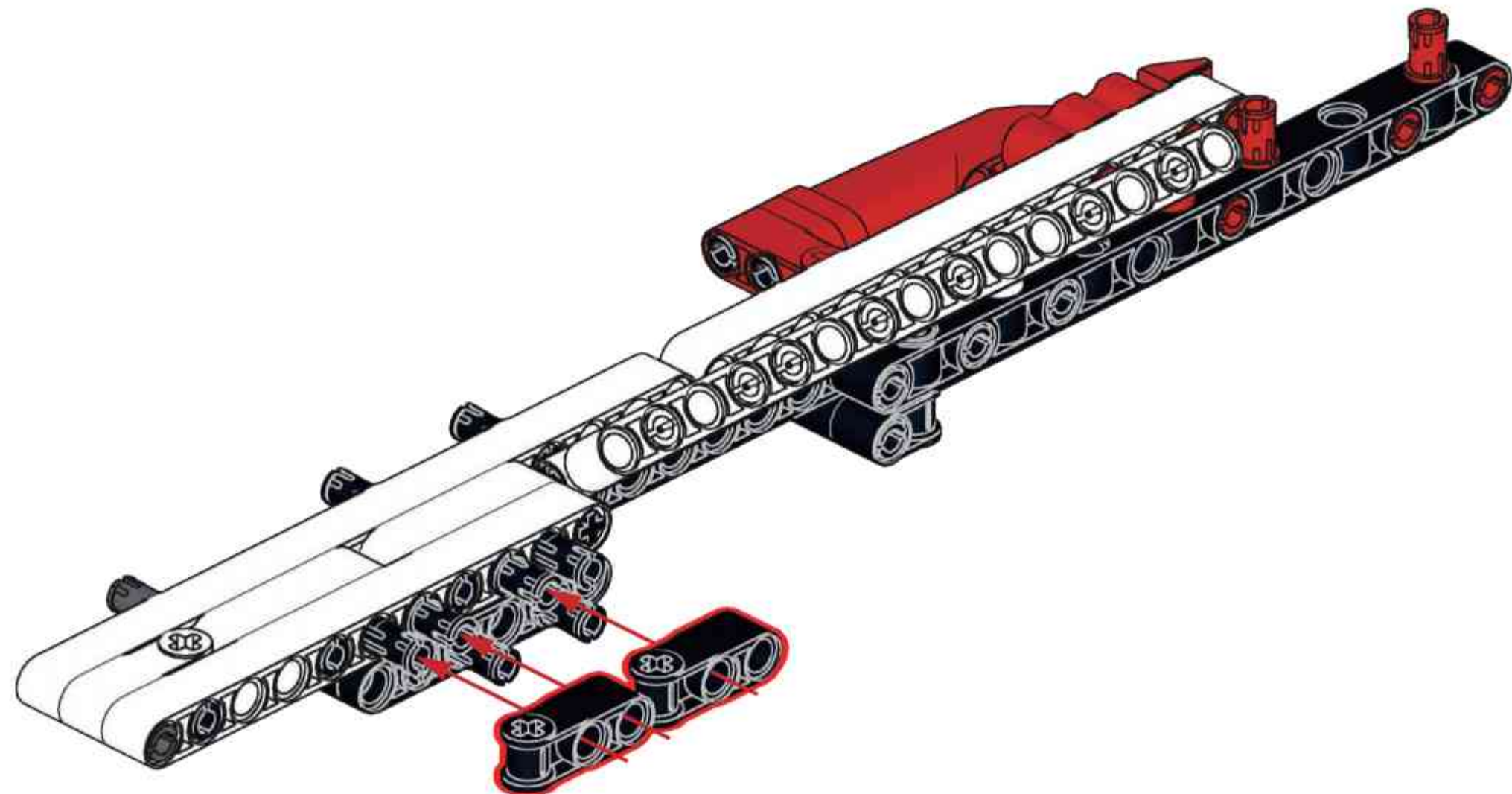


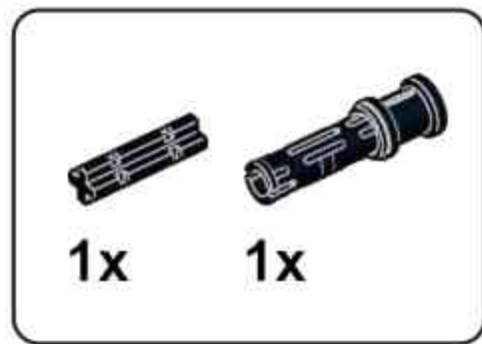


**128**

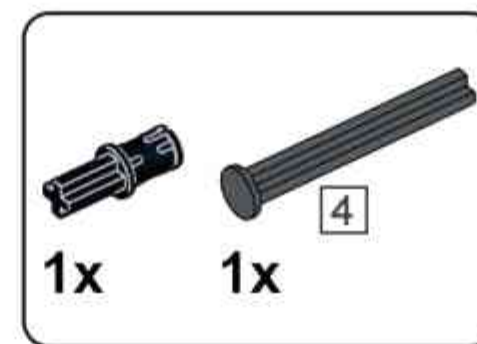
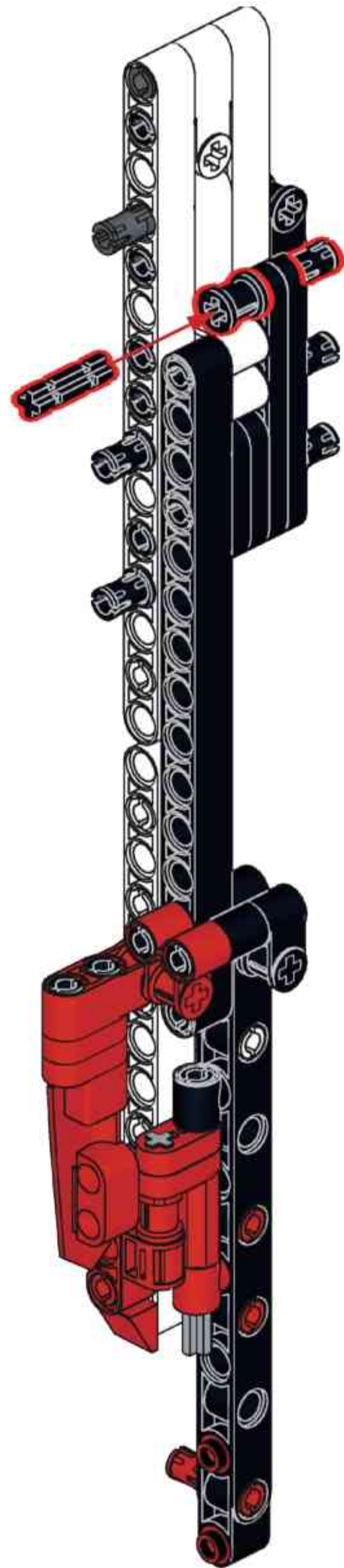


**129**

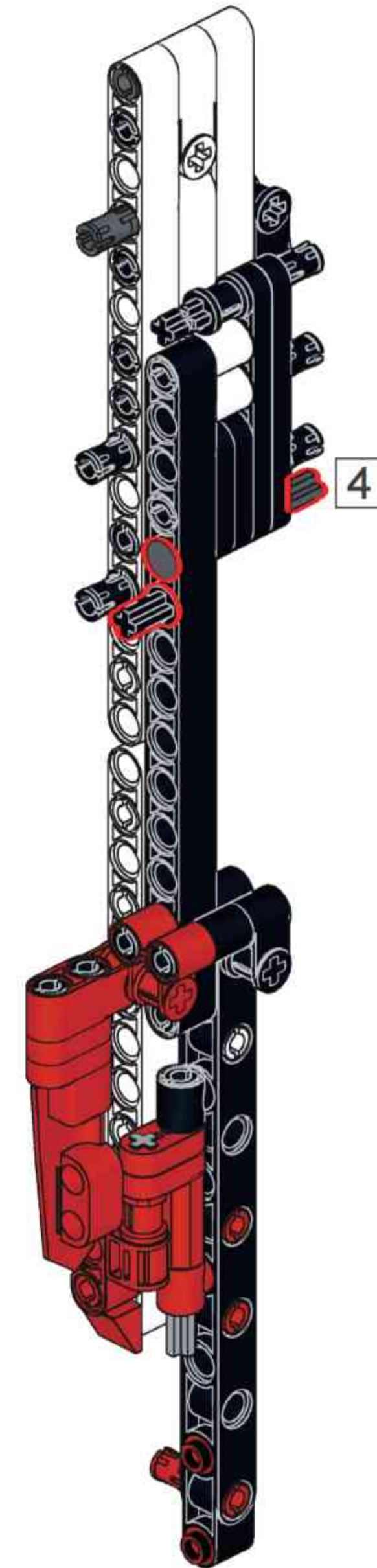


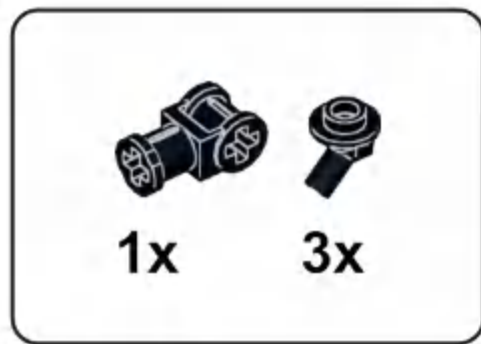


**130**

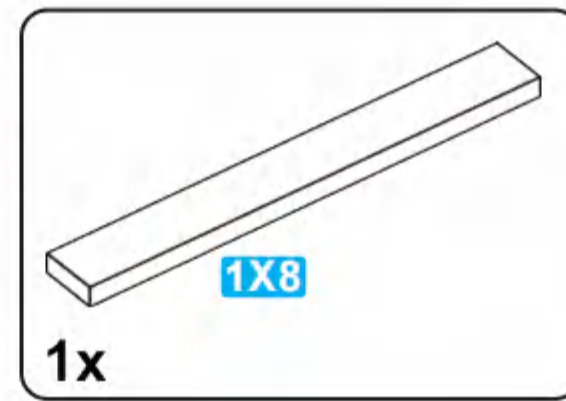
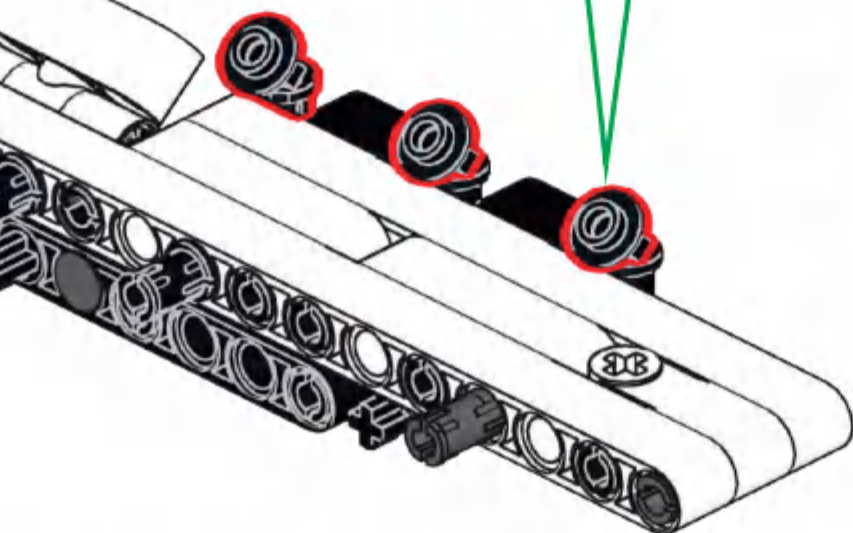
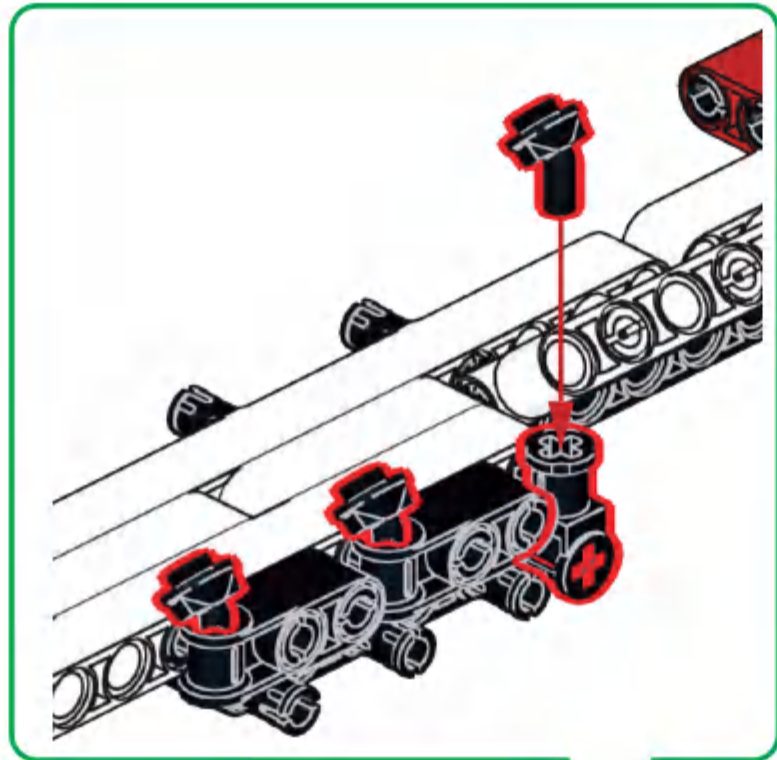


**131**

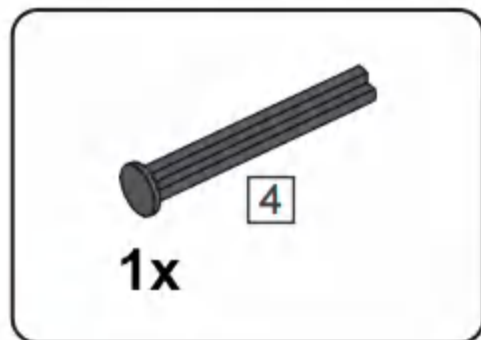
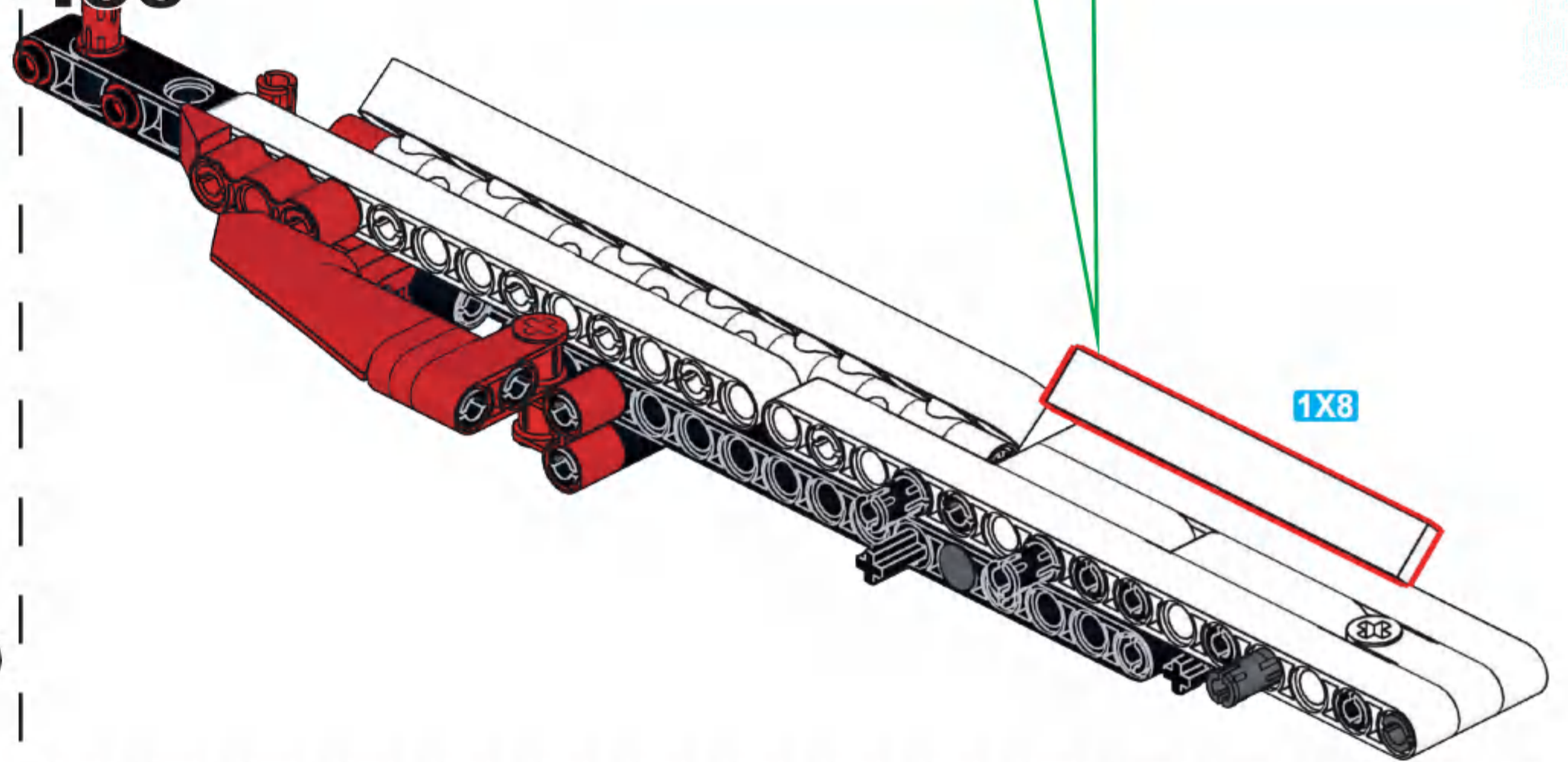
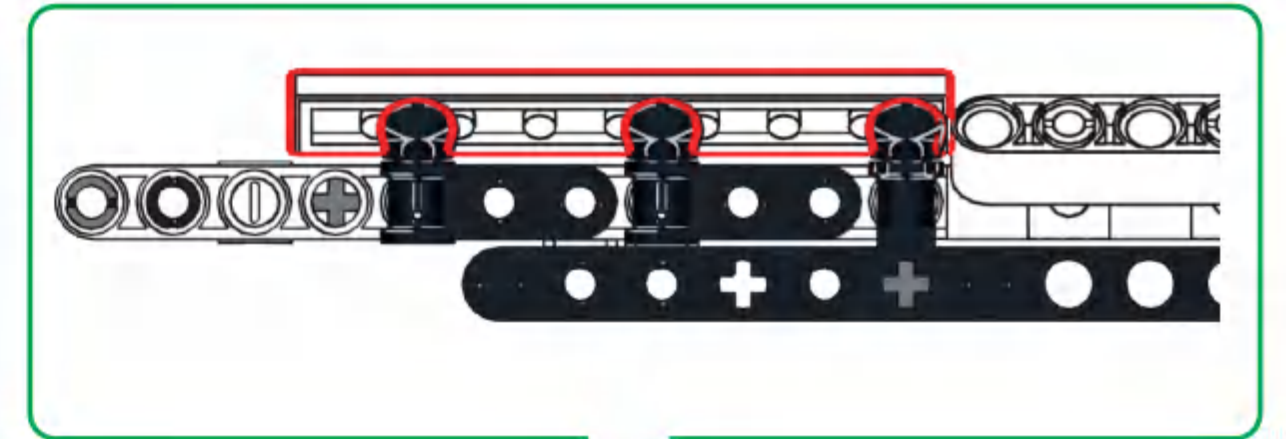




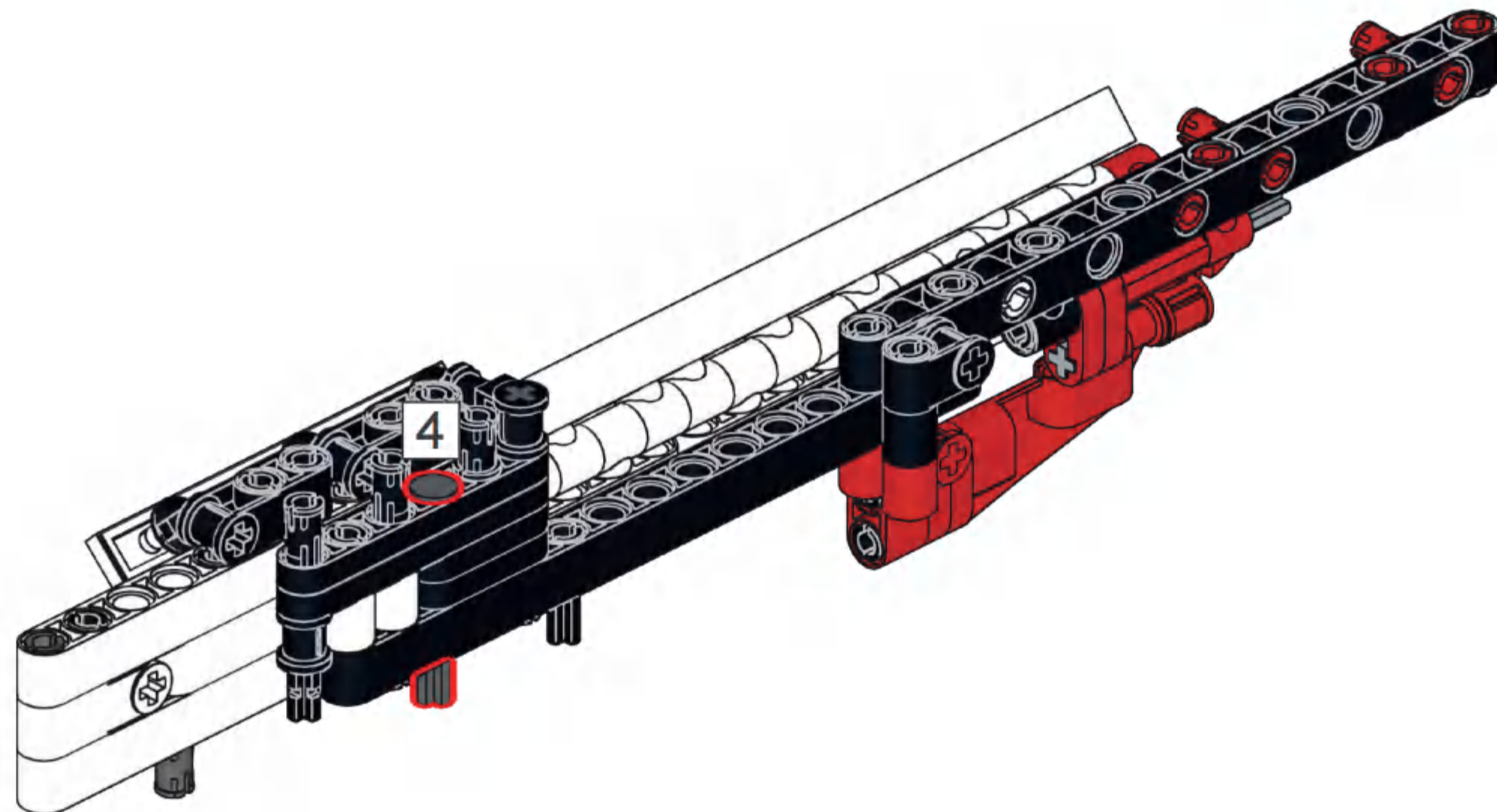
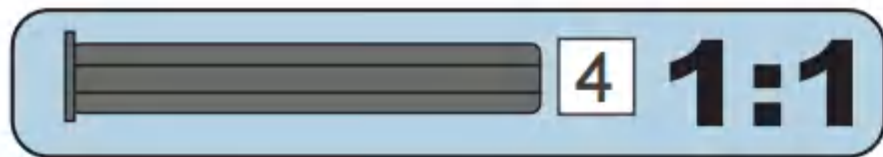
**132**

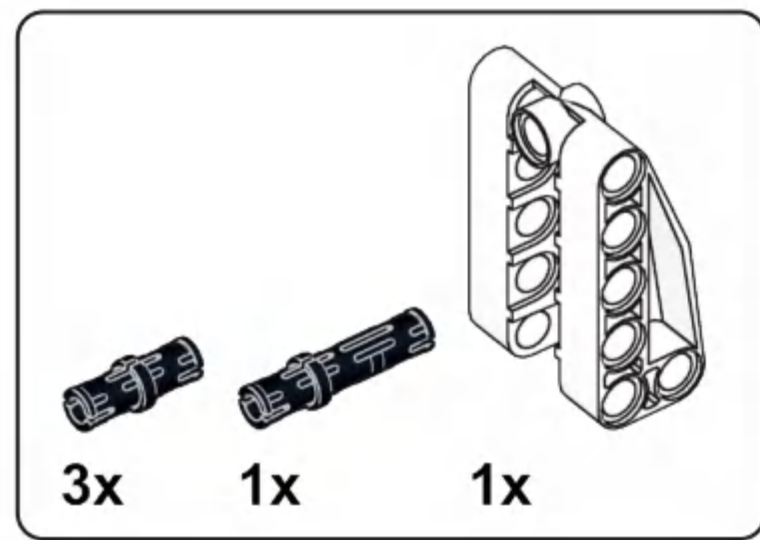


**133**

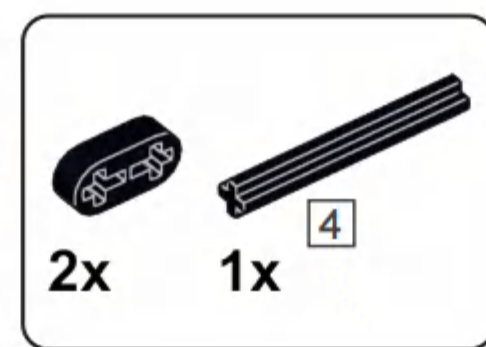
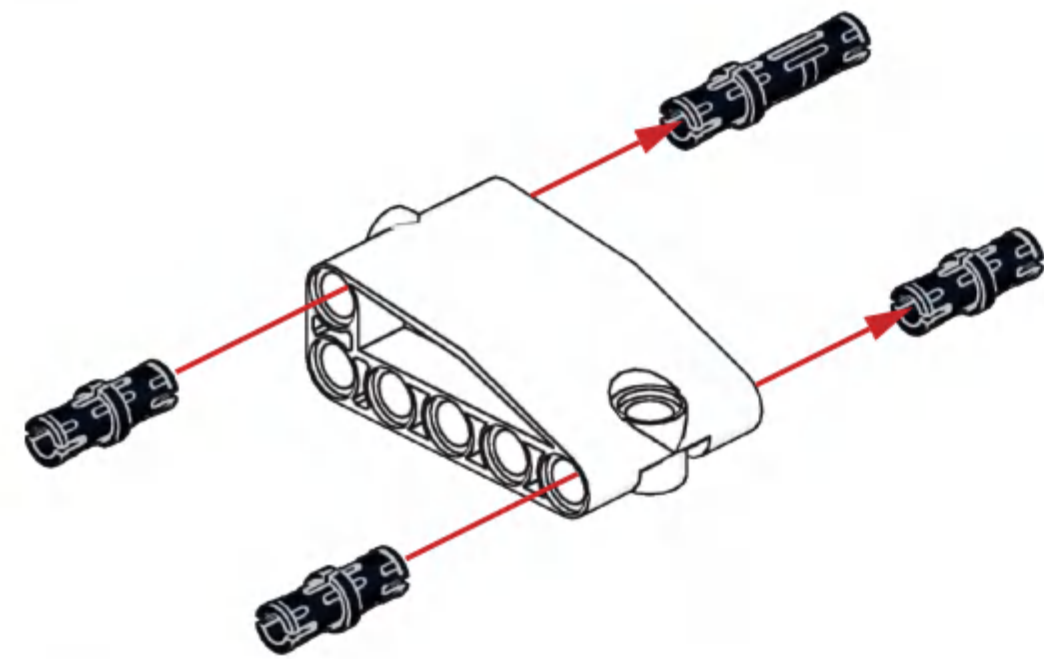


**134**

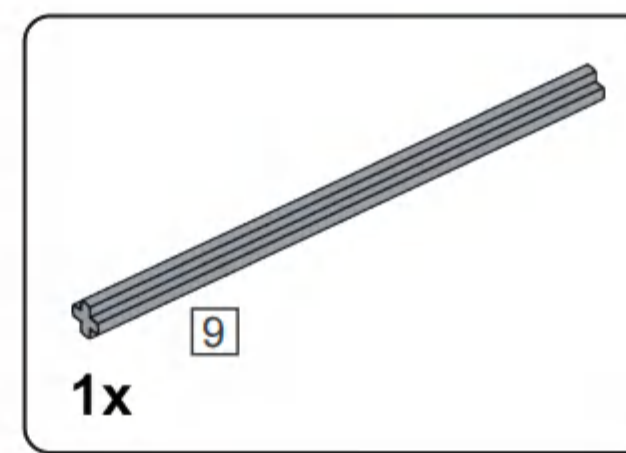
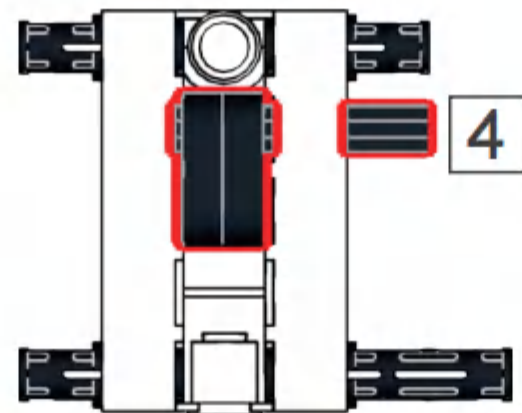




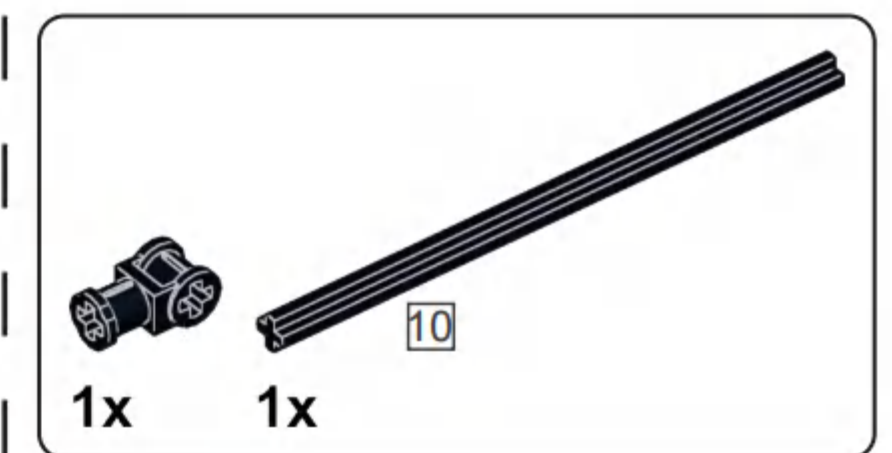
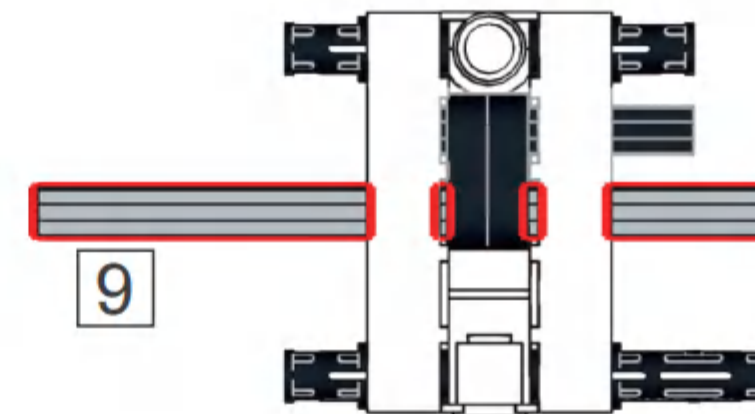
**I35**



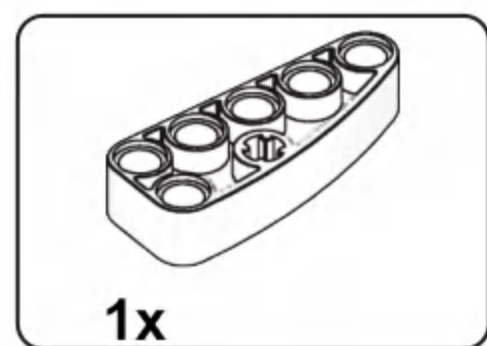
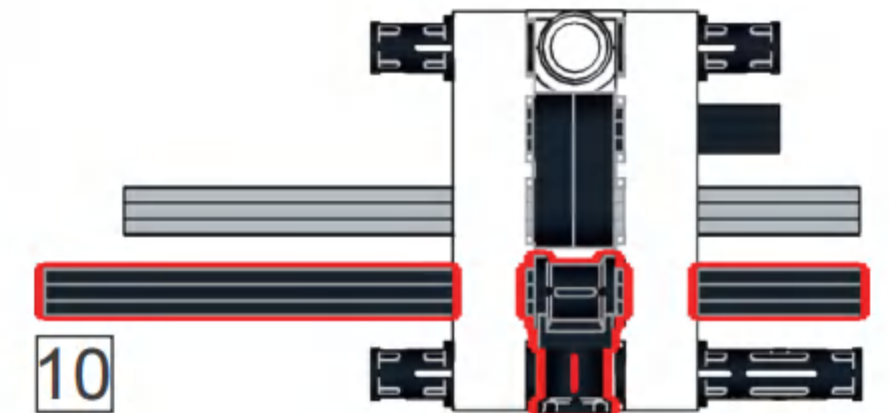
**I36**



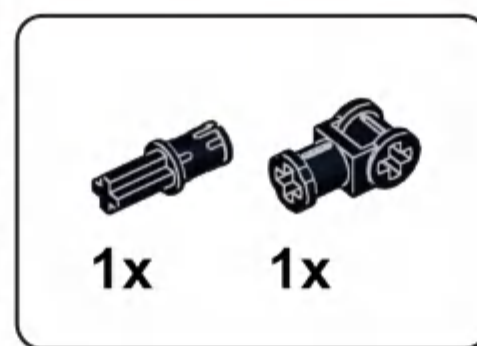
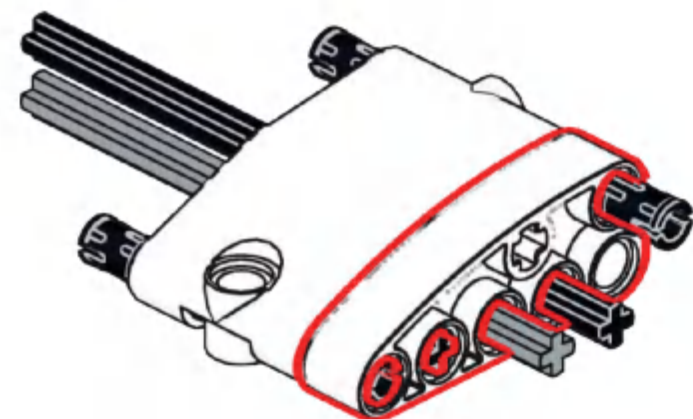
**I37**



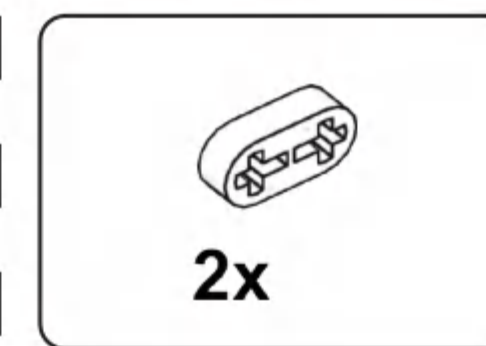
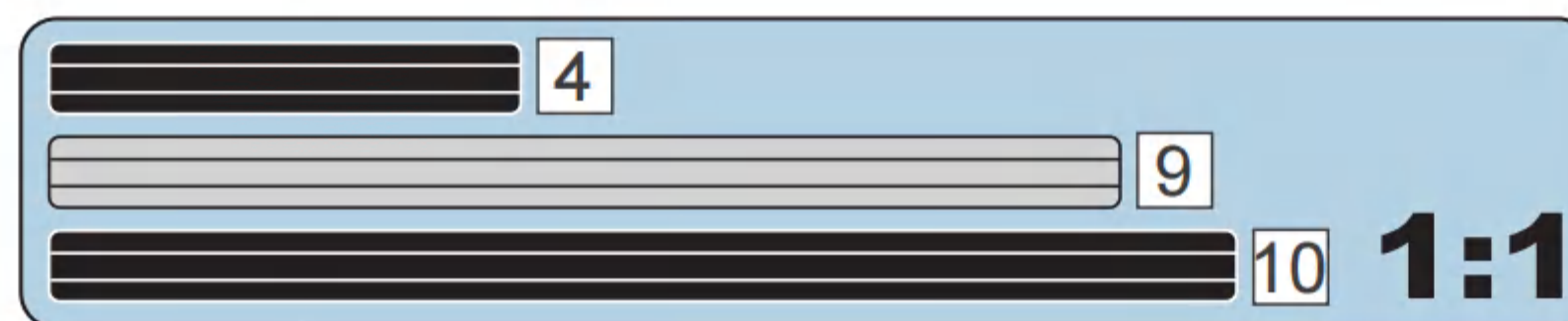
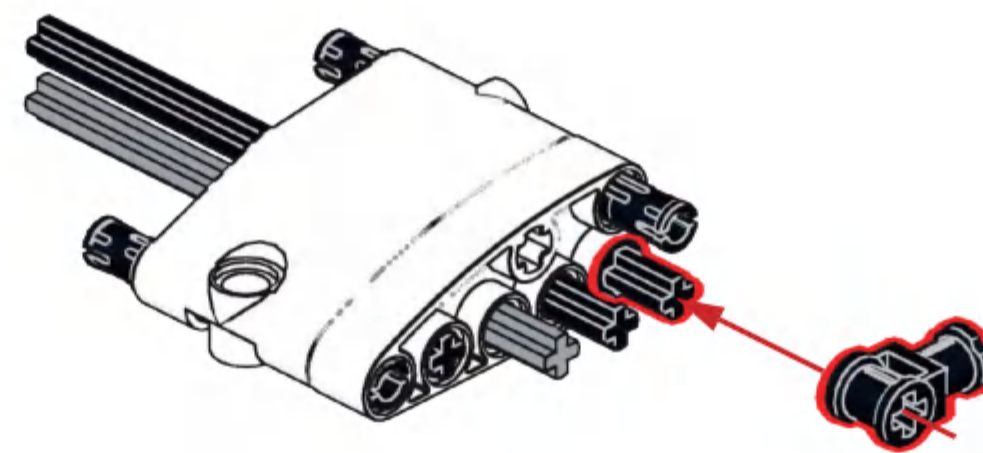
**I38**



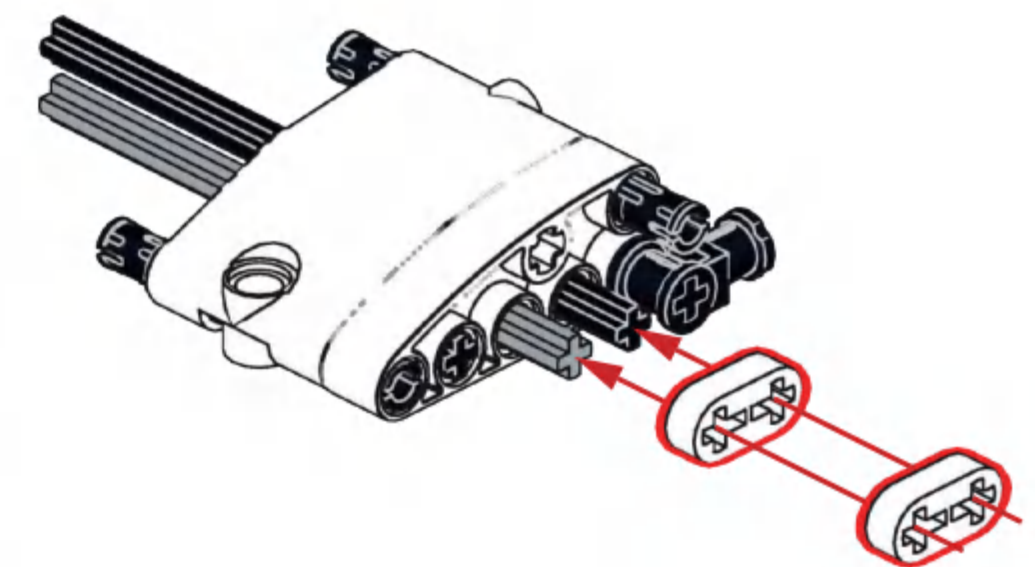
**I39**

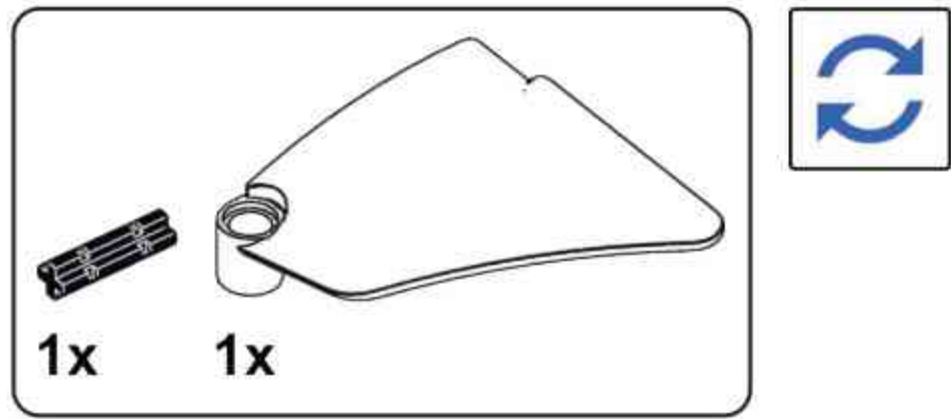


**I40**

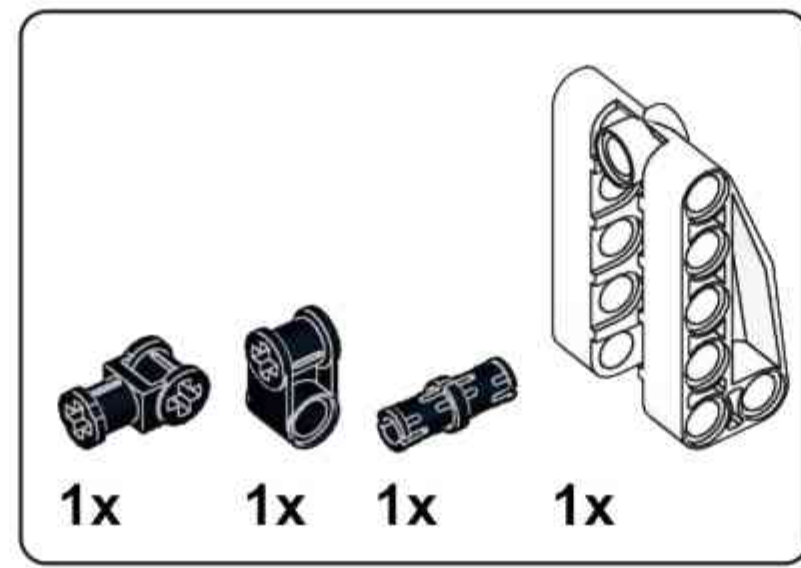
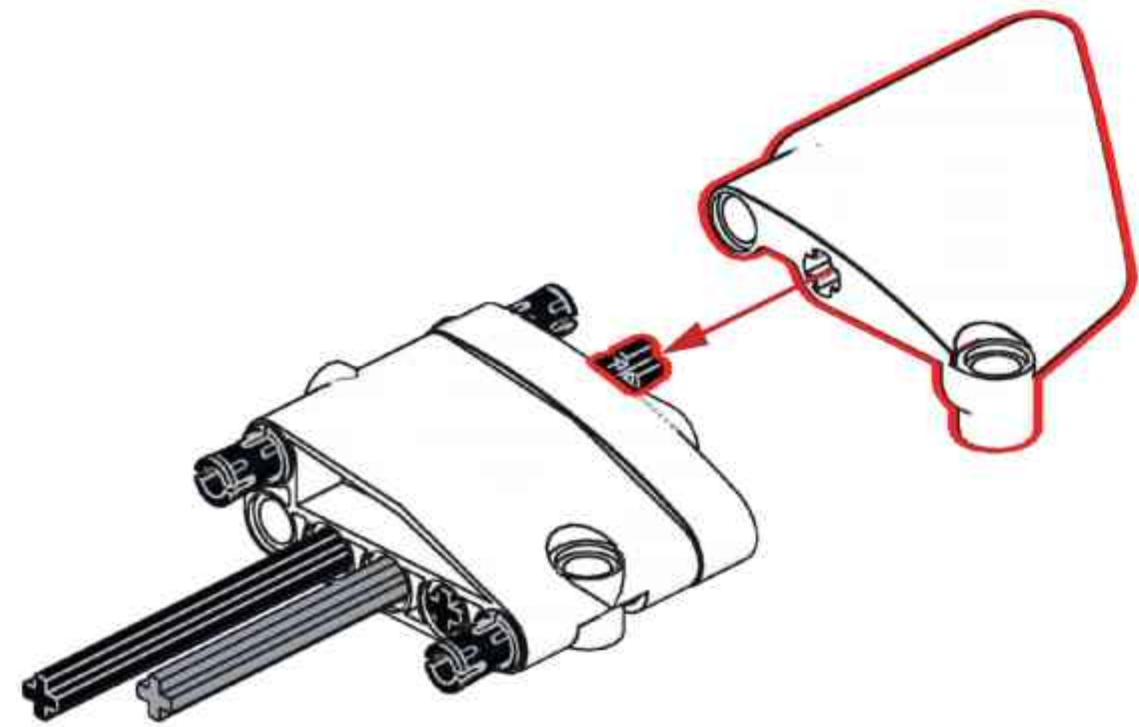


**I41**

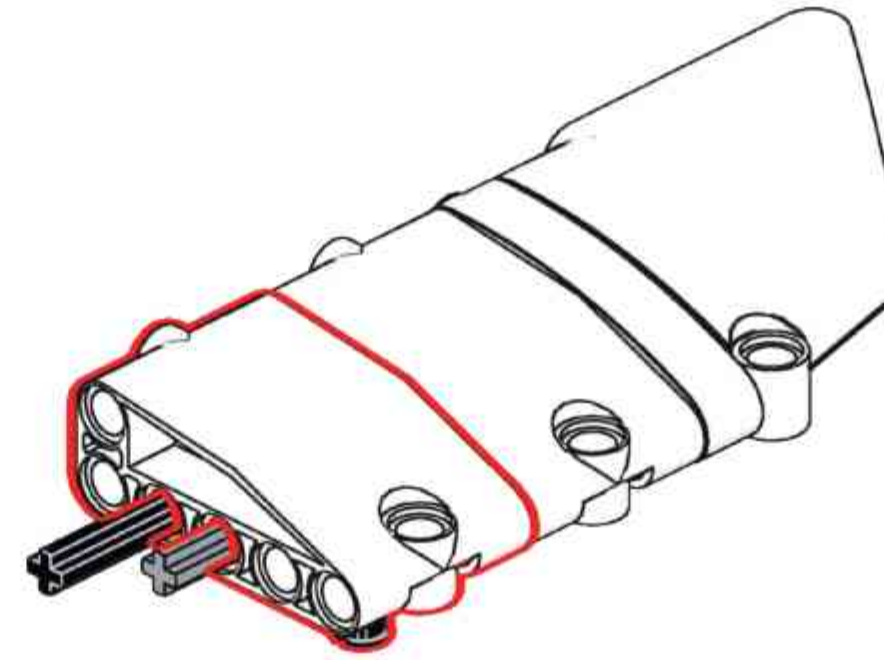
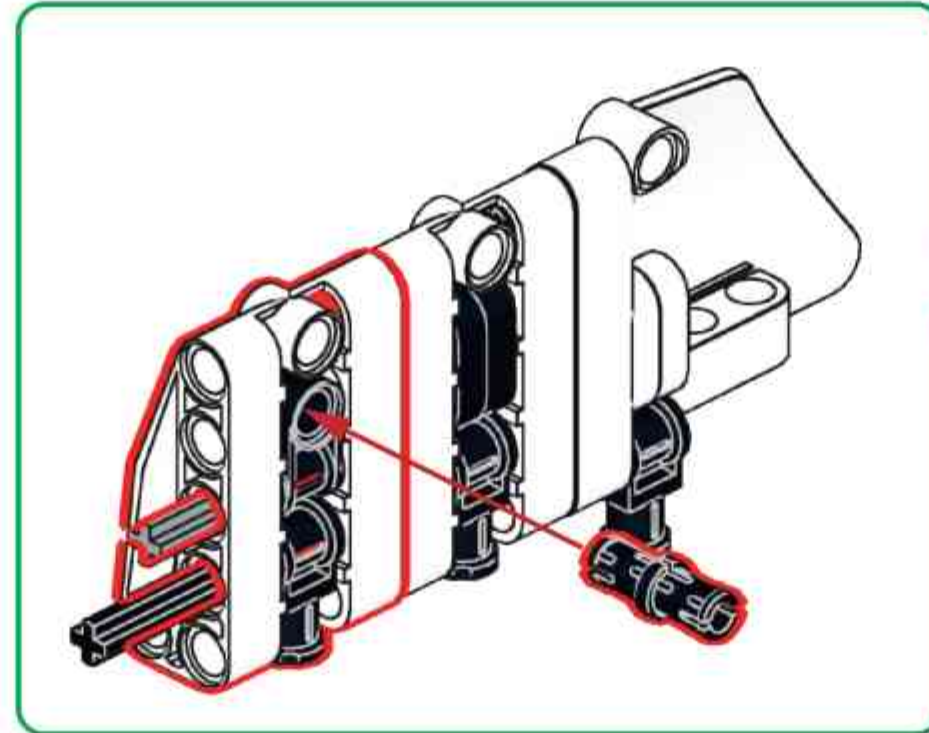




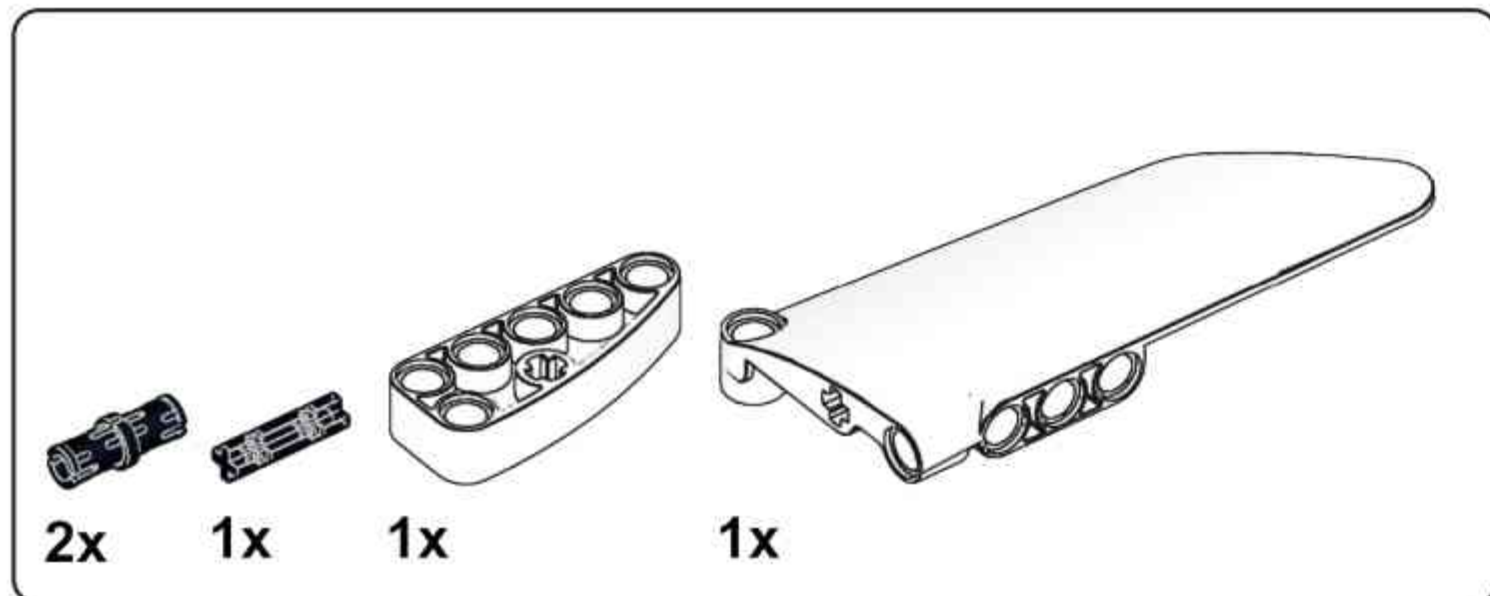
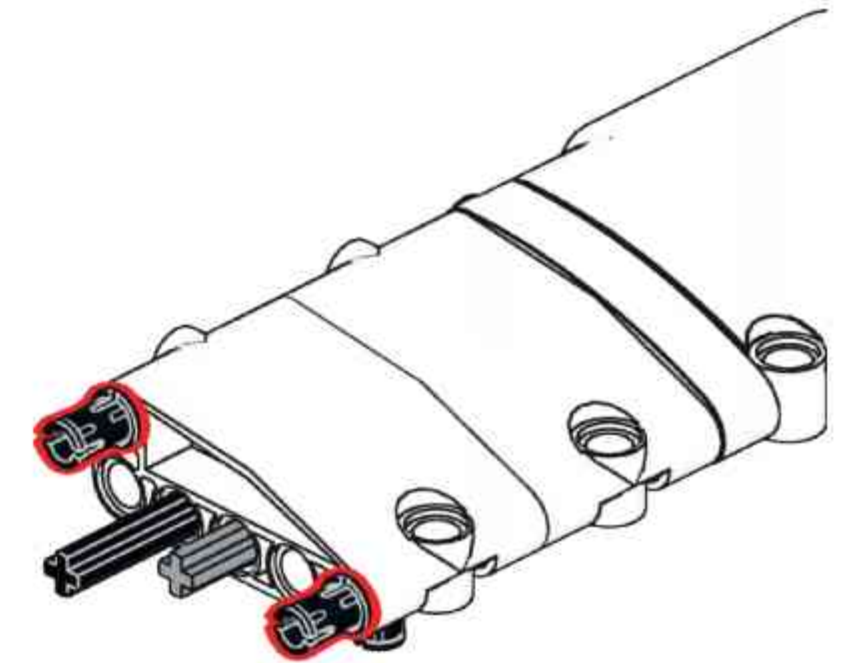
**142**



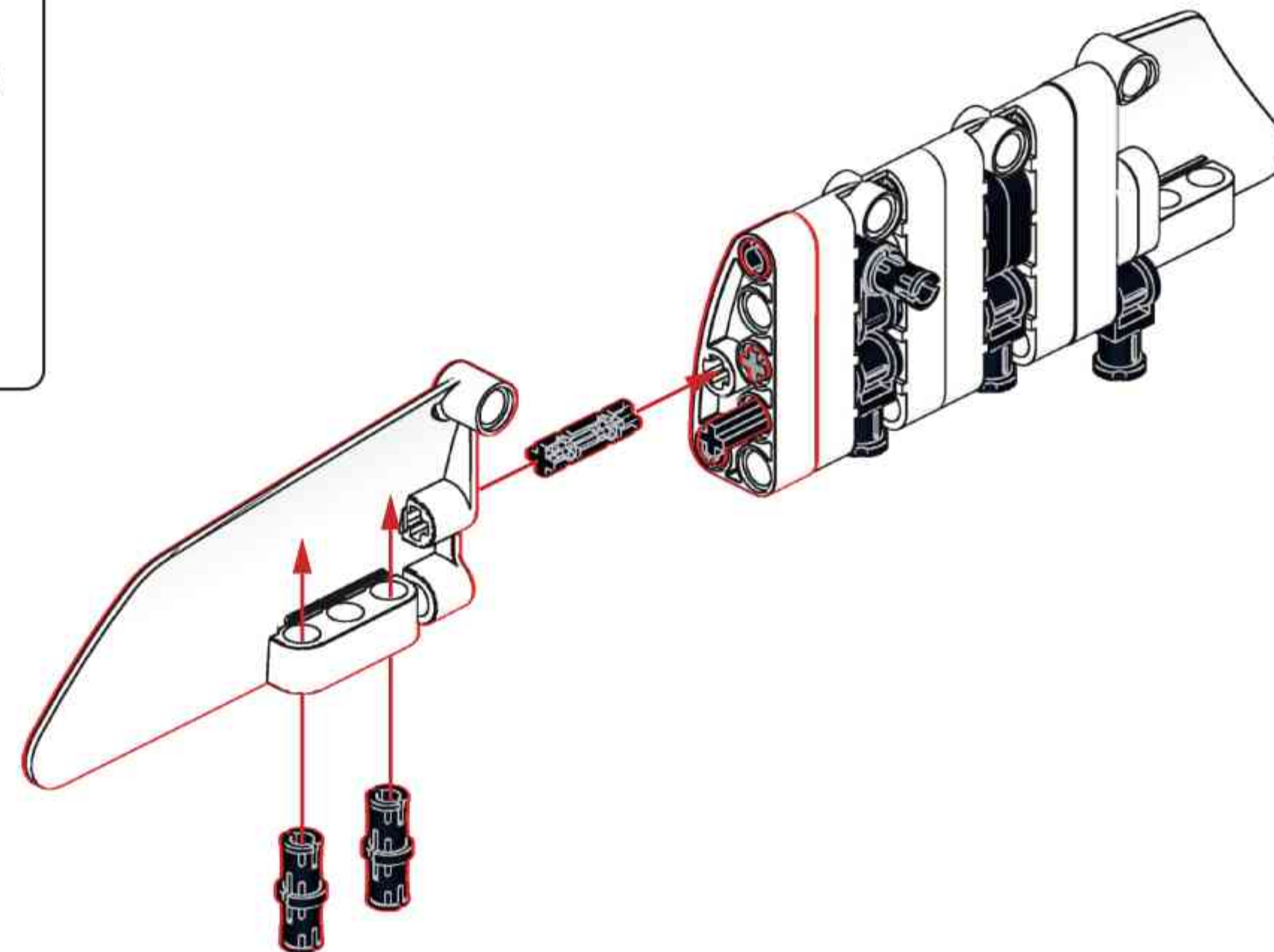
**143**

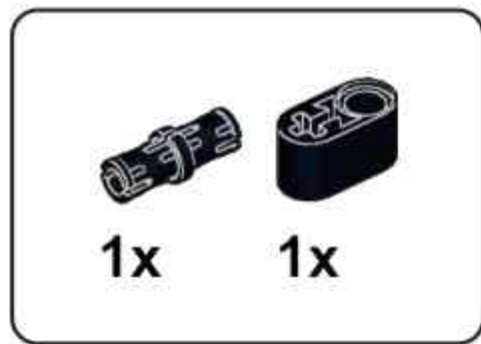


**144**

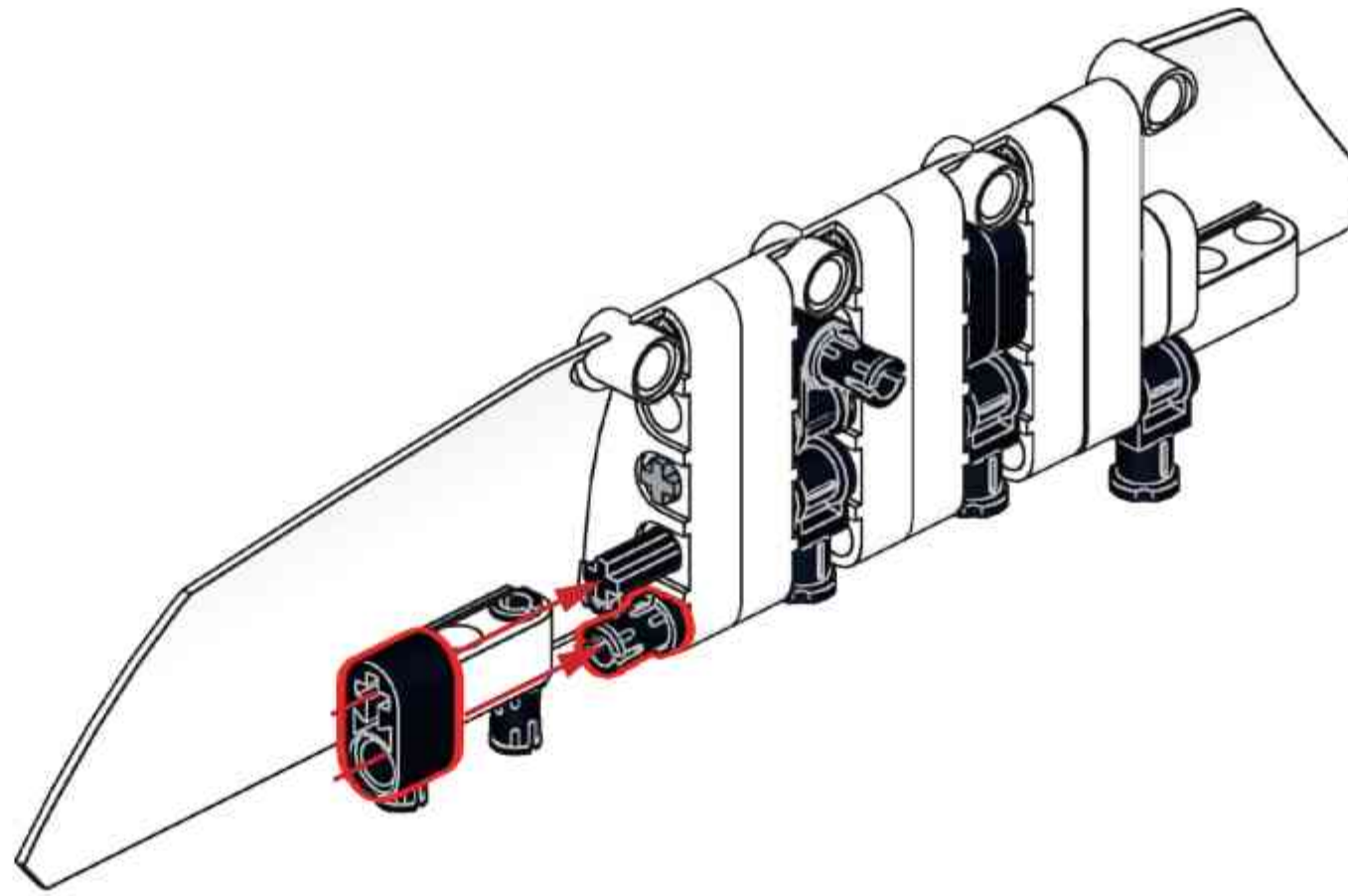


**145**



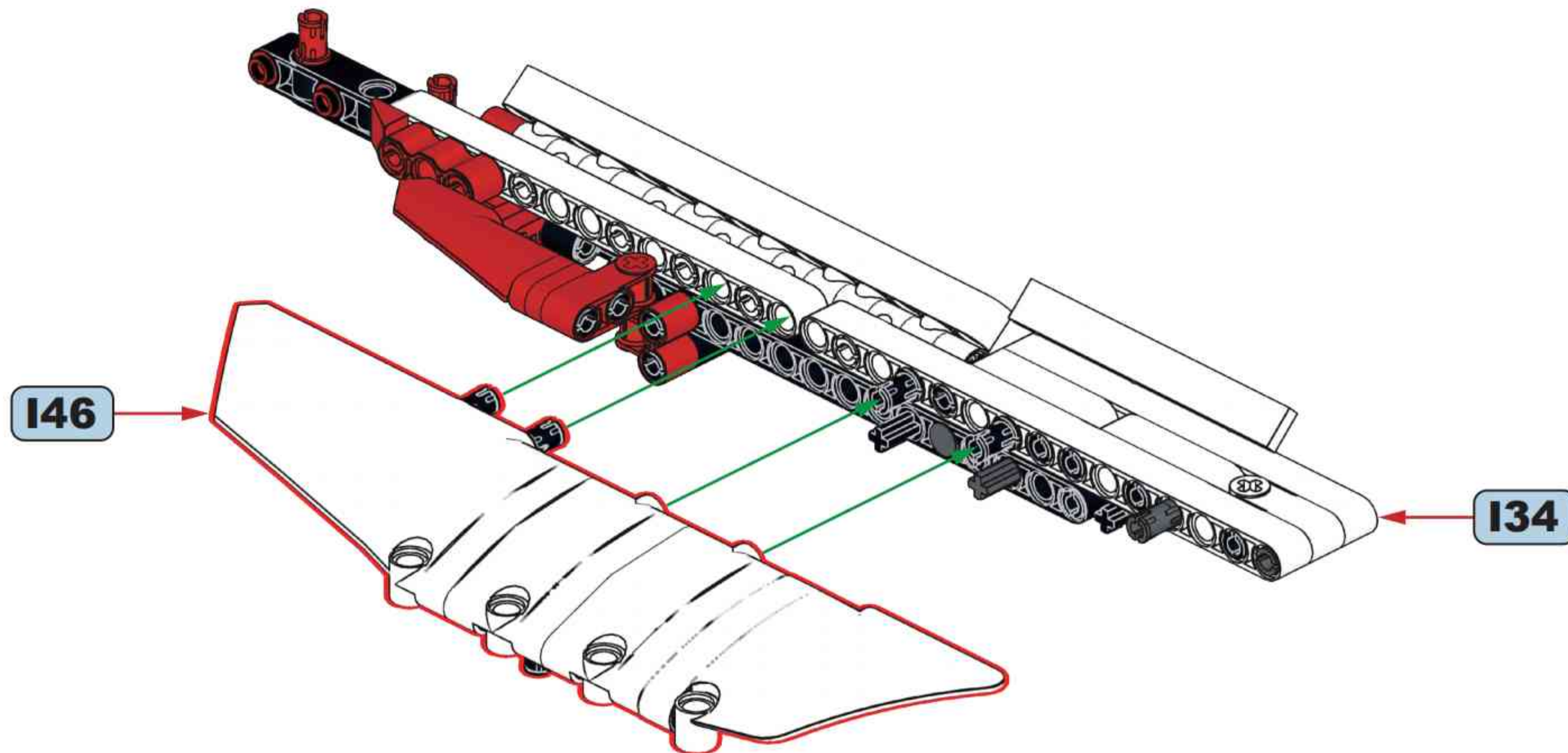


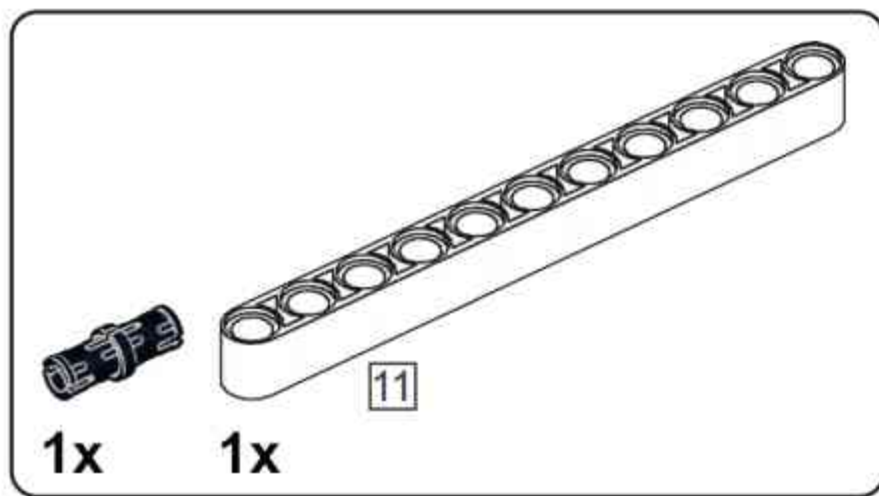
# I46



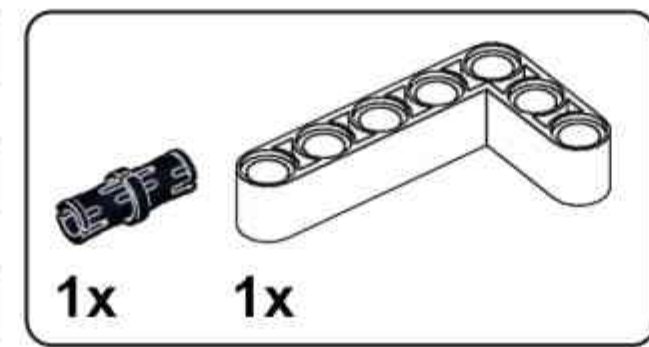
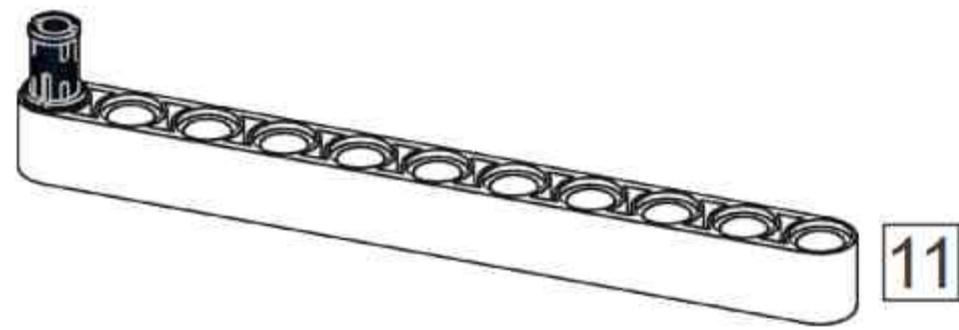
---

# I47

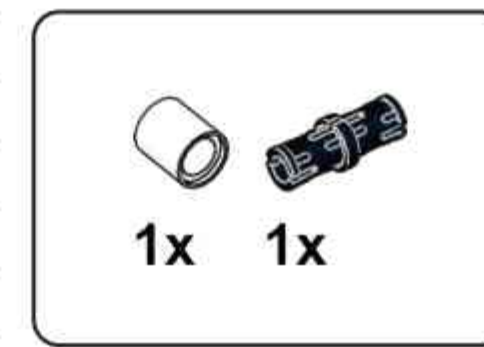
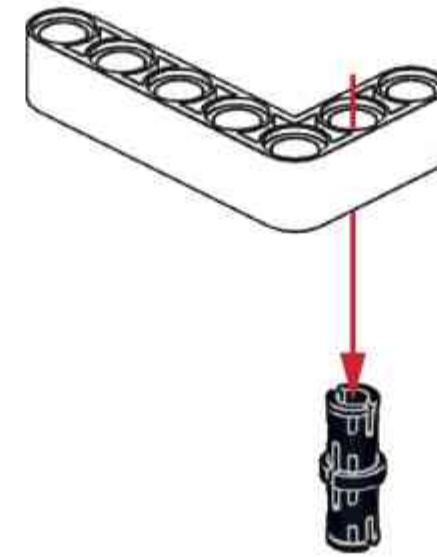




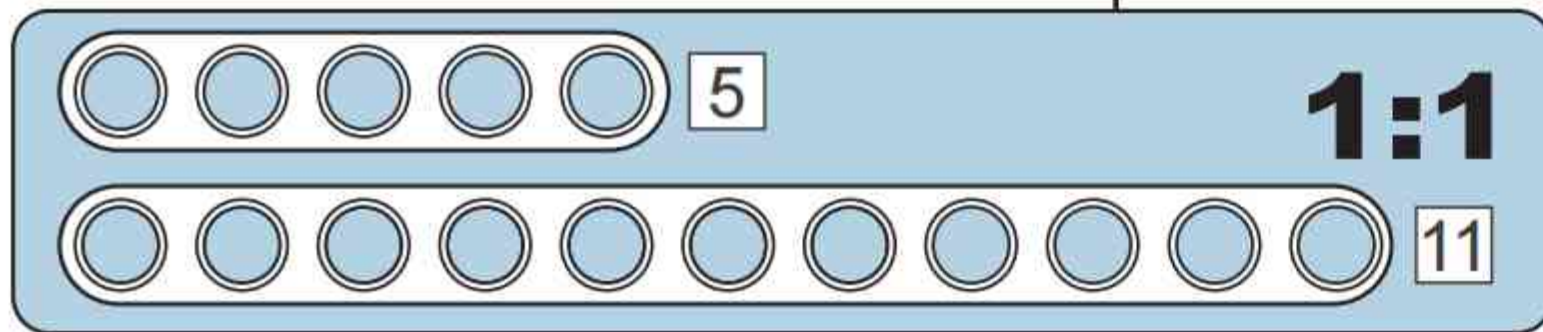
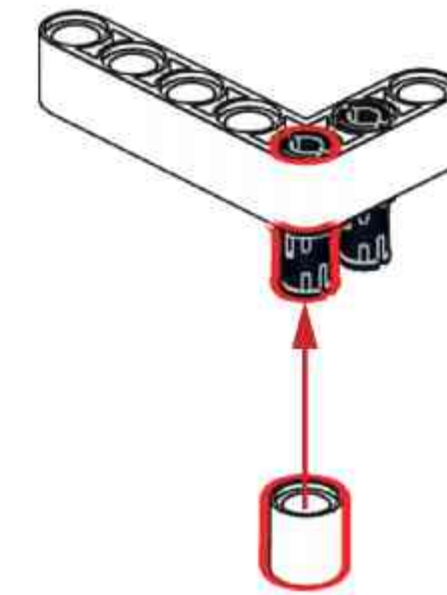
**I48**



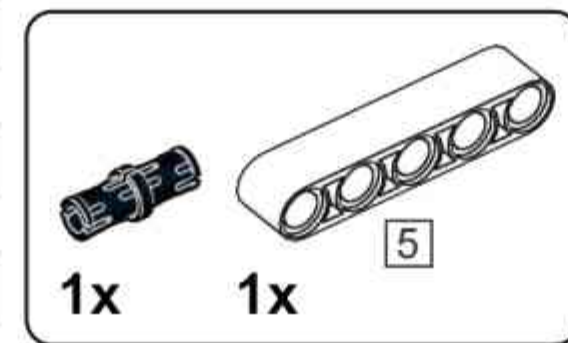
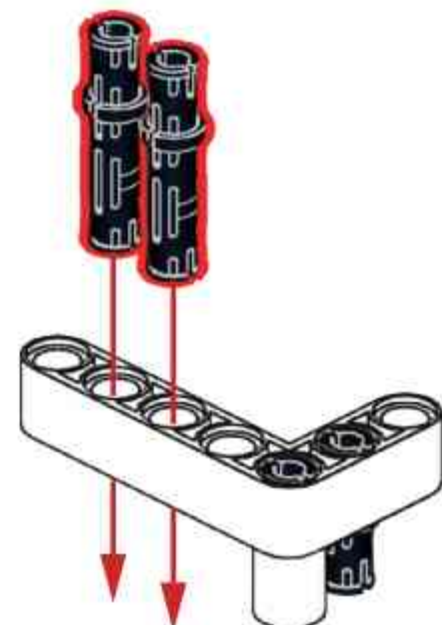
**I49**



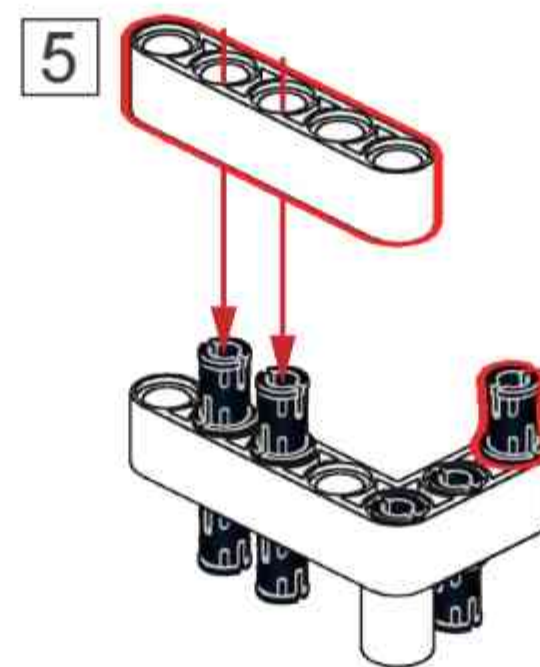
**I50**



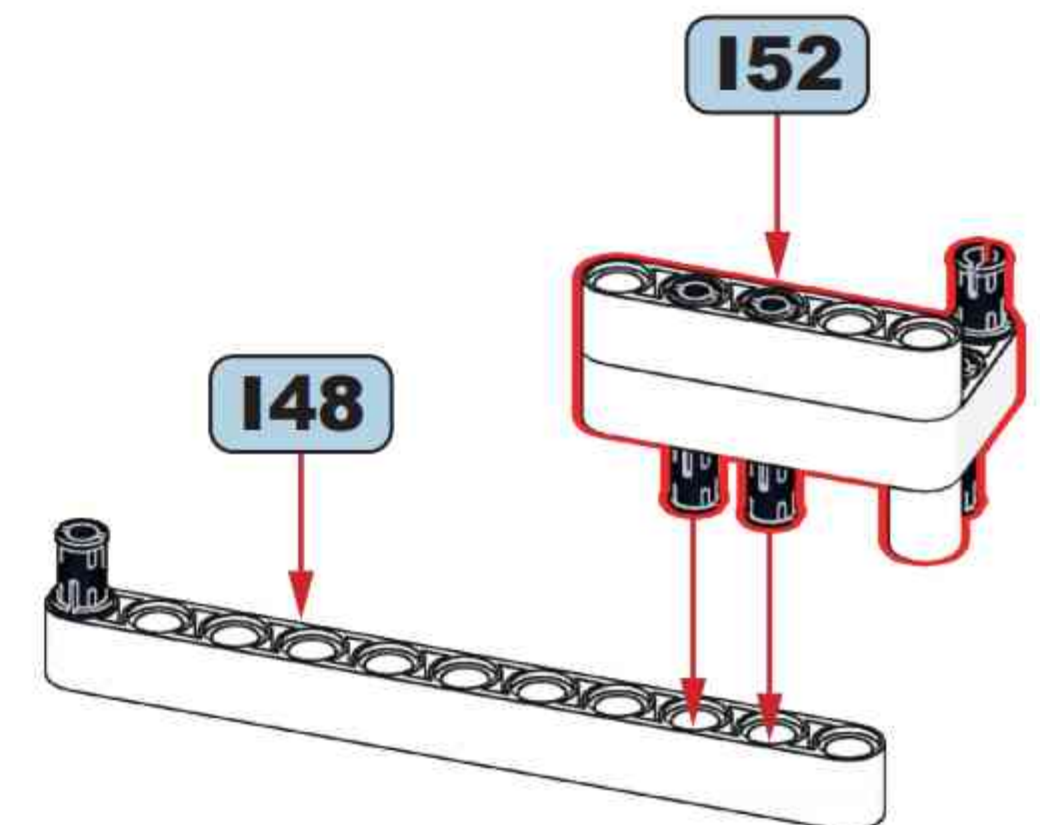
**I51**

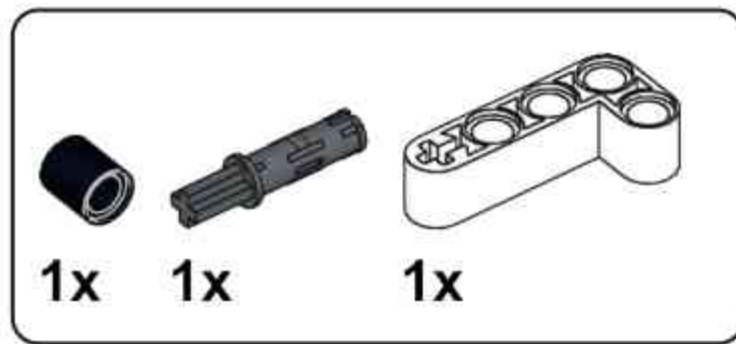


**I52**

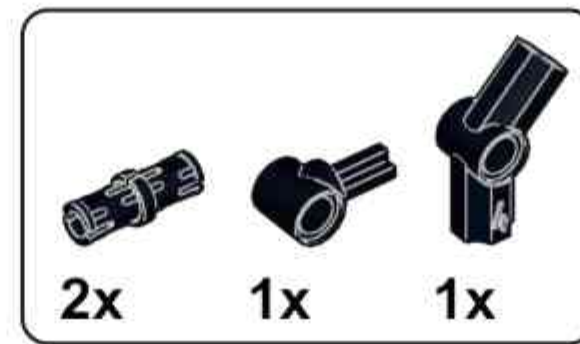
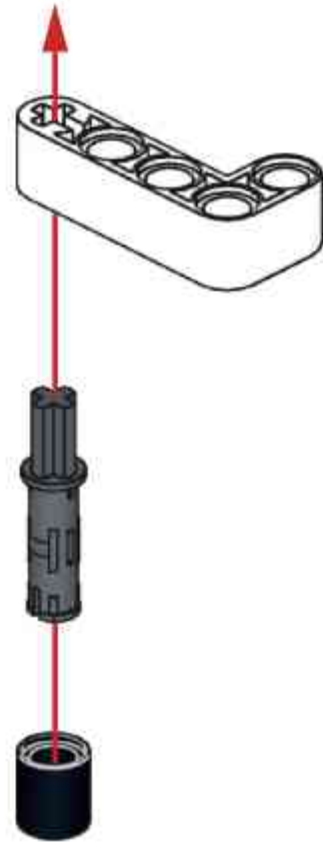


**I53**

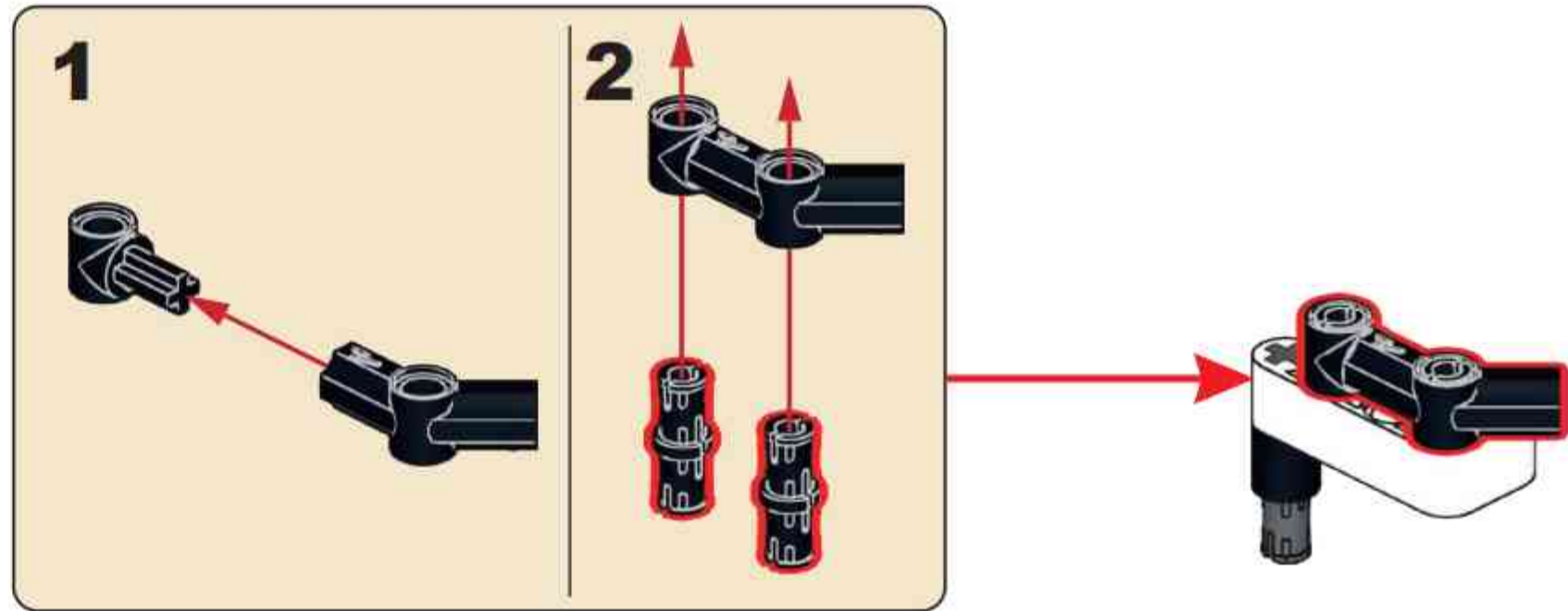




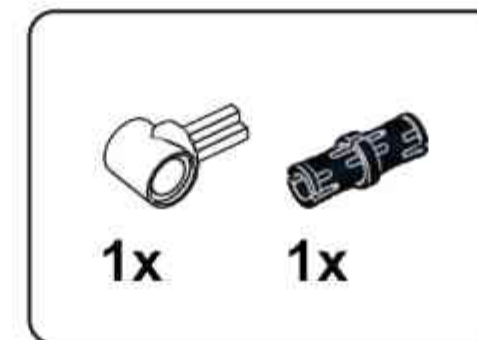
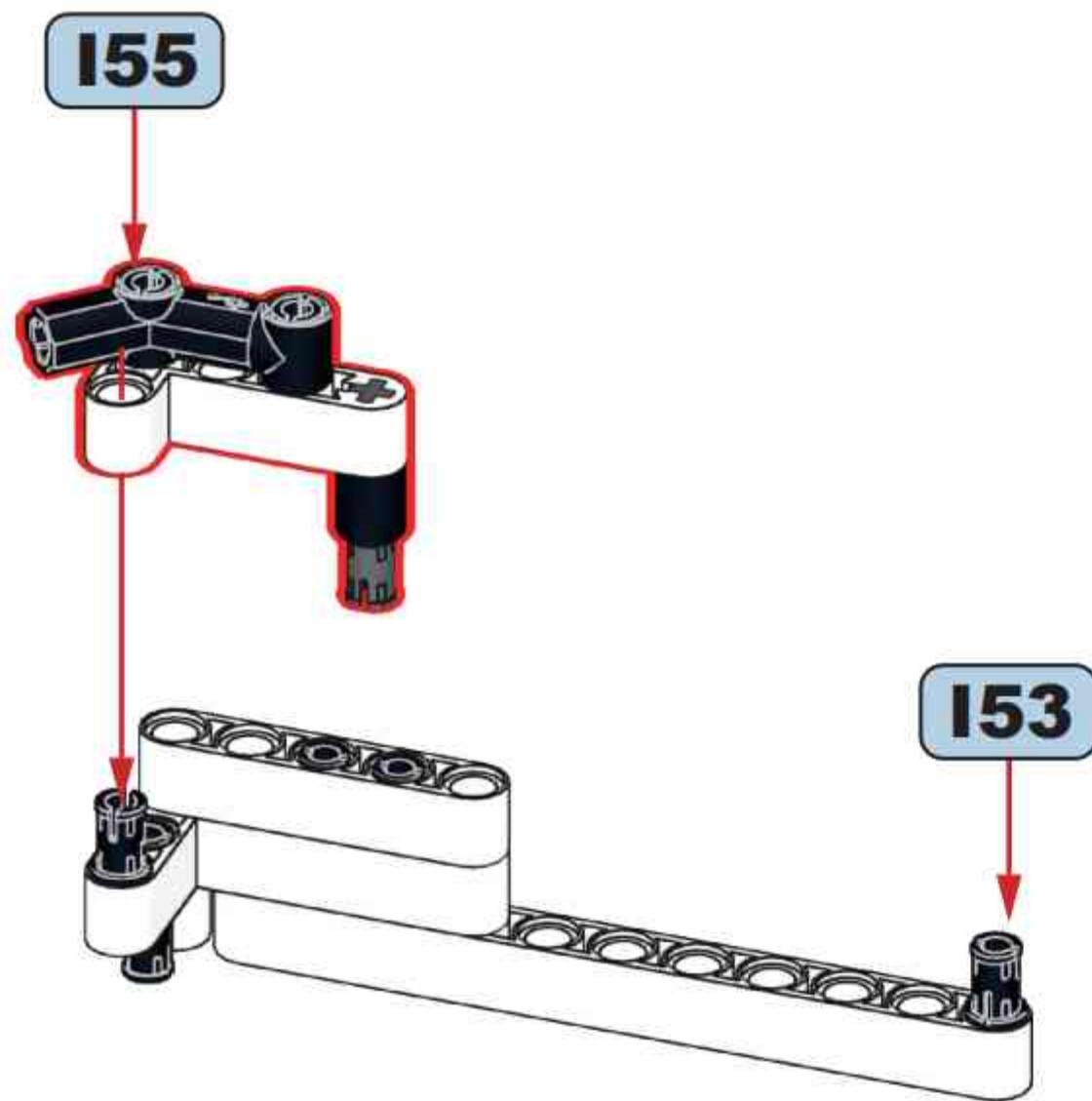
**I54**



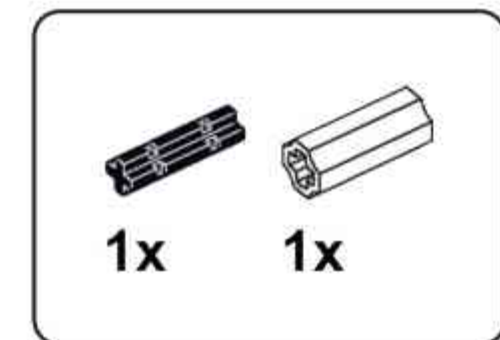
**I55**



**I56**

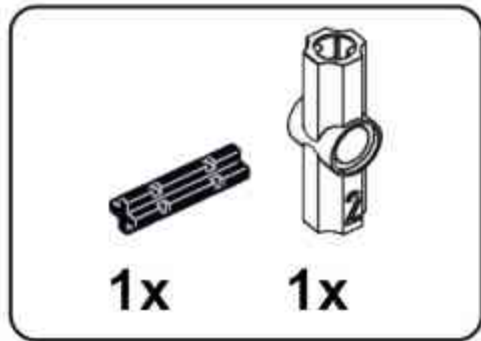


**I57**

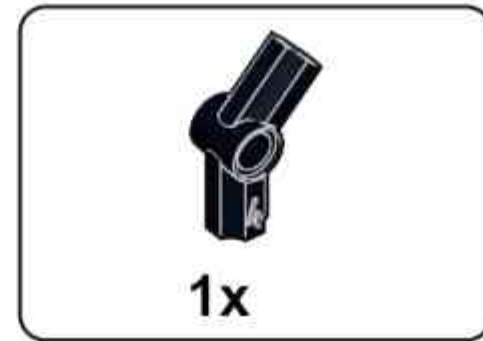
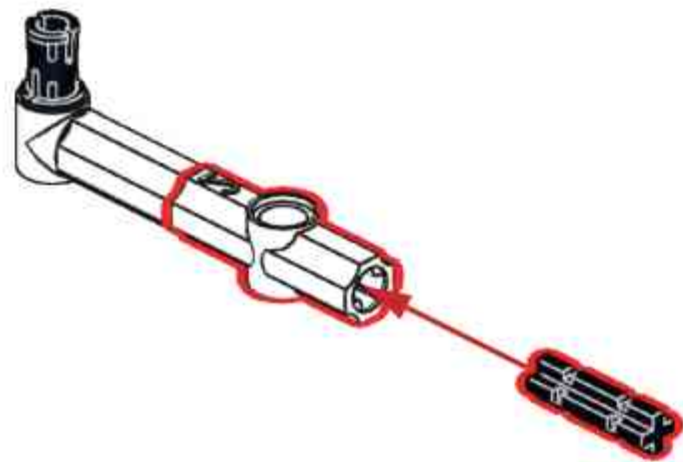


**I58**

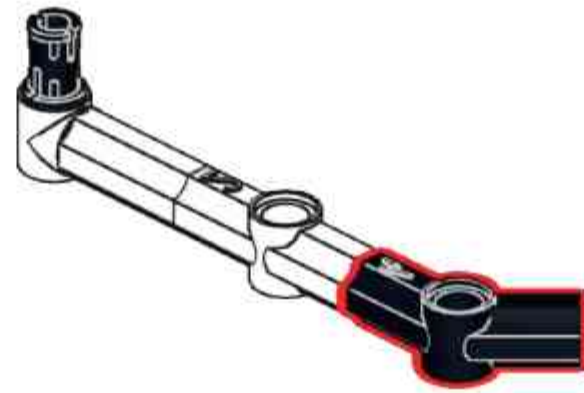




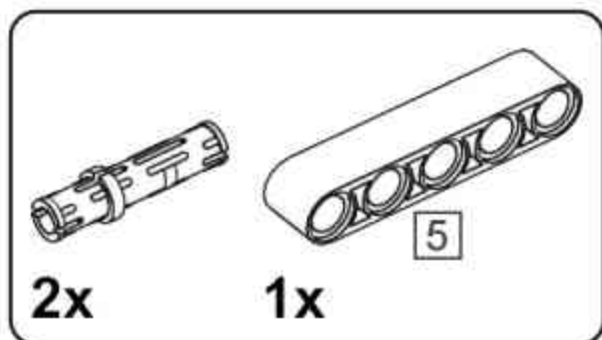
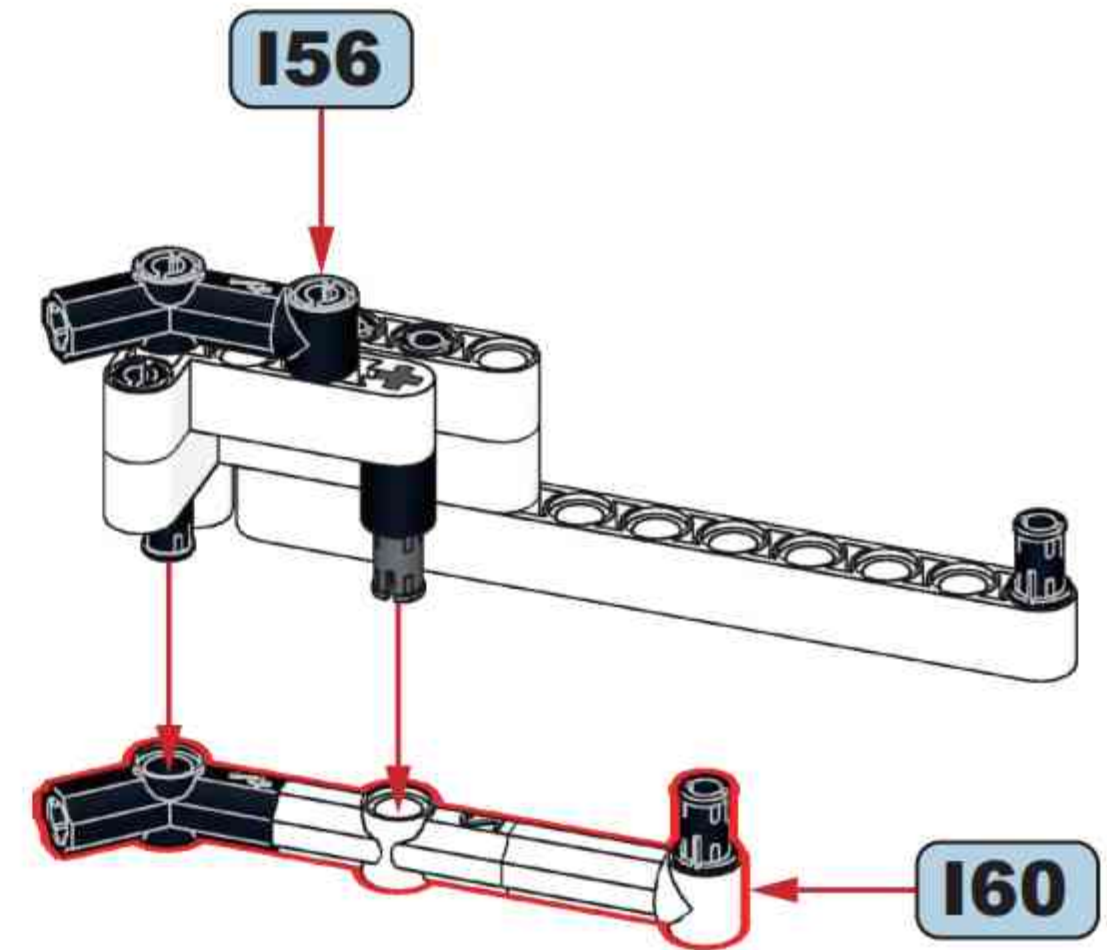
**159**



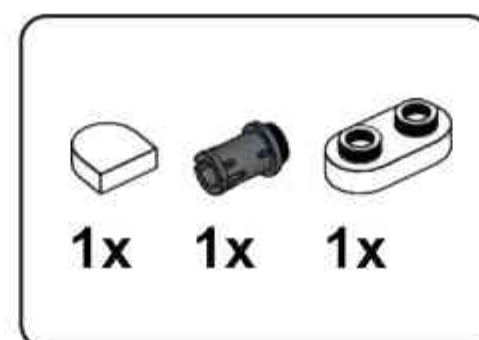
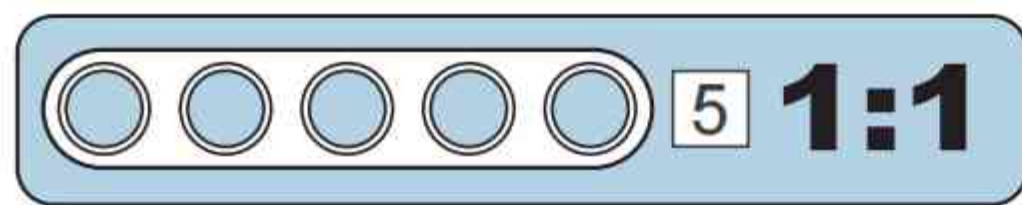
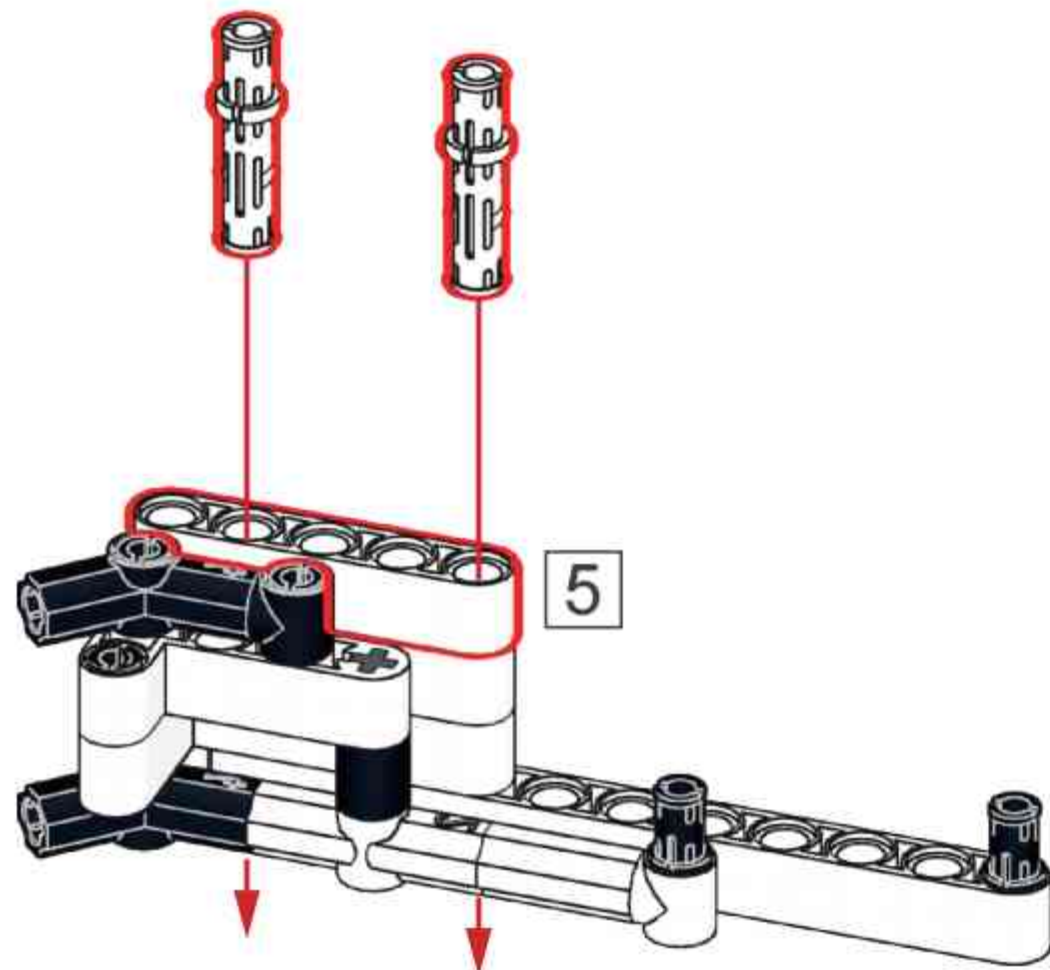
**160**



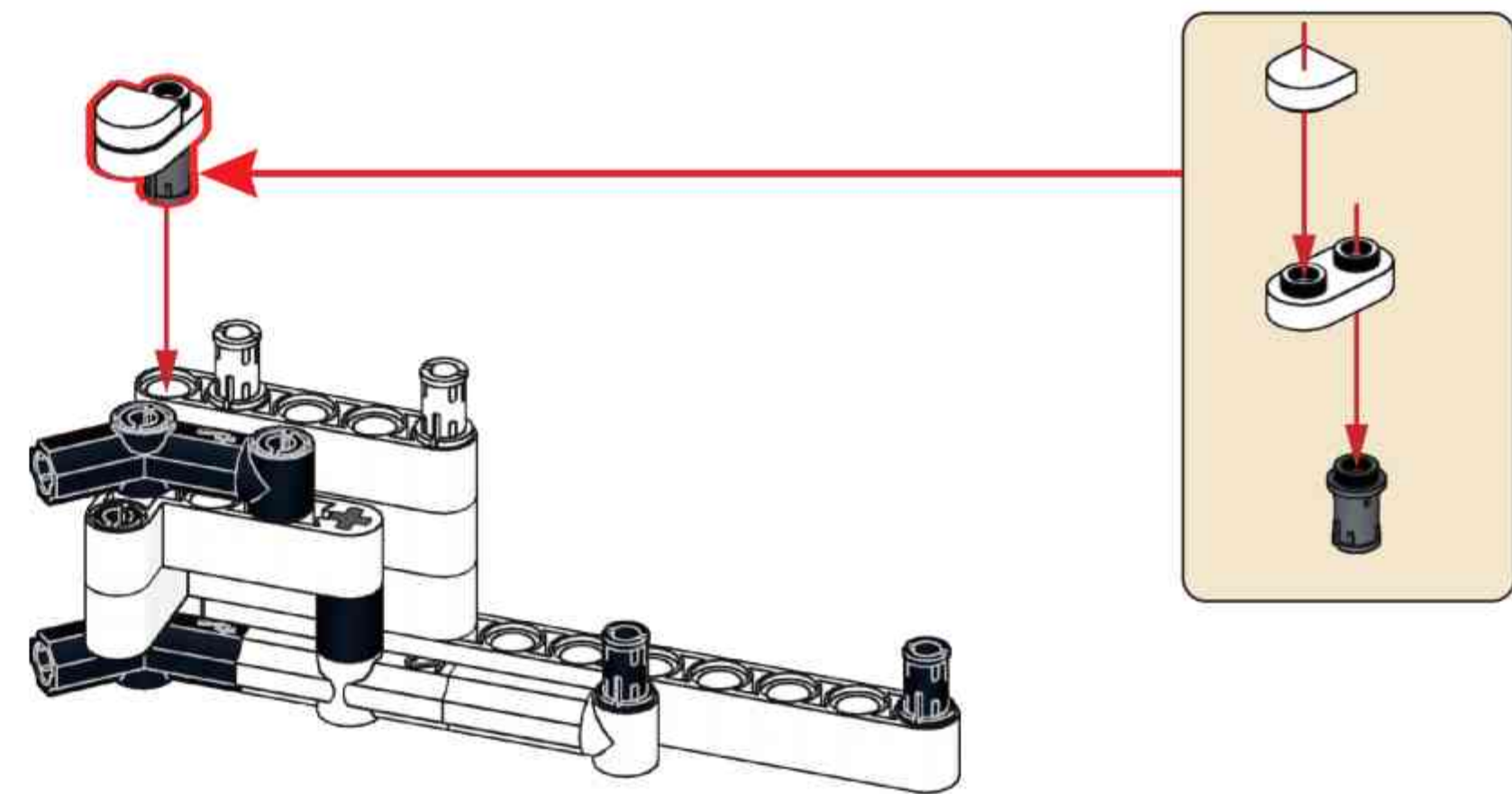
**161**

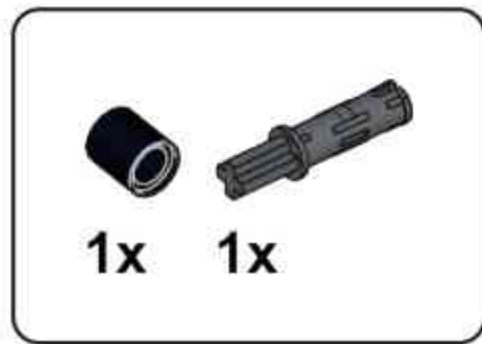


**162**

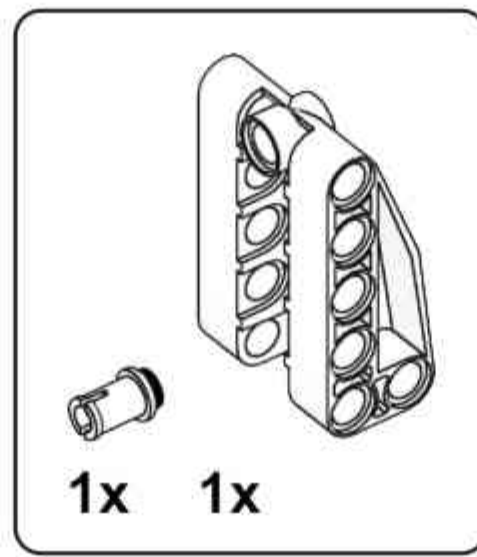


**163**

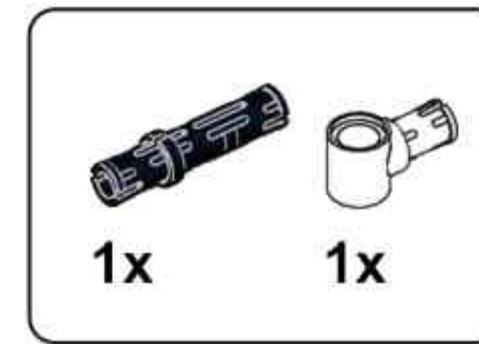
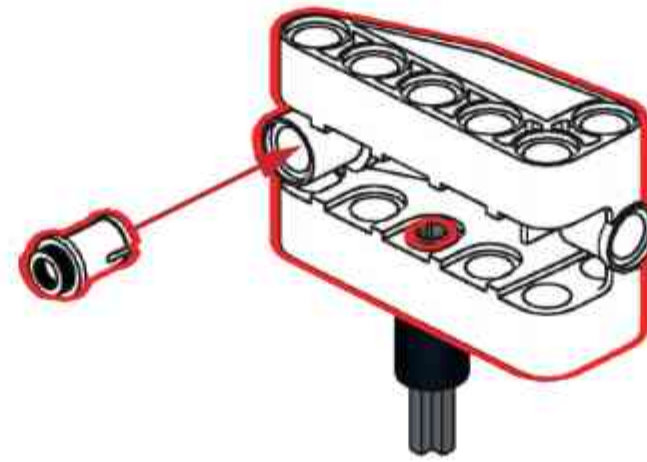




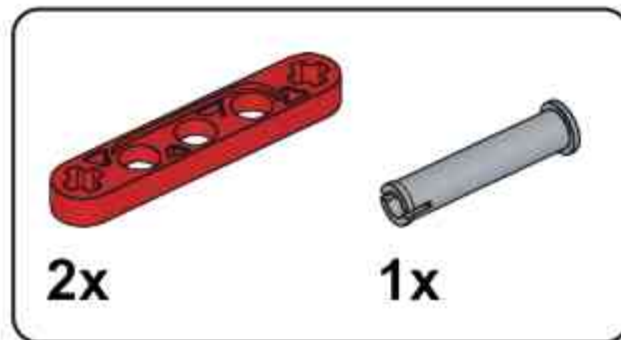
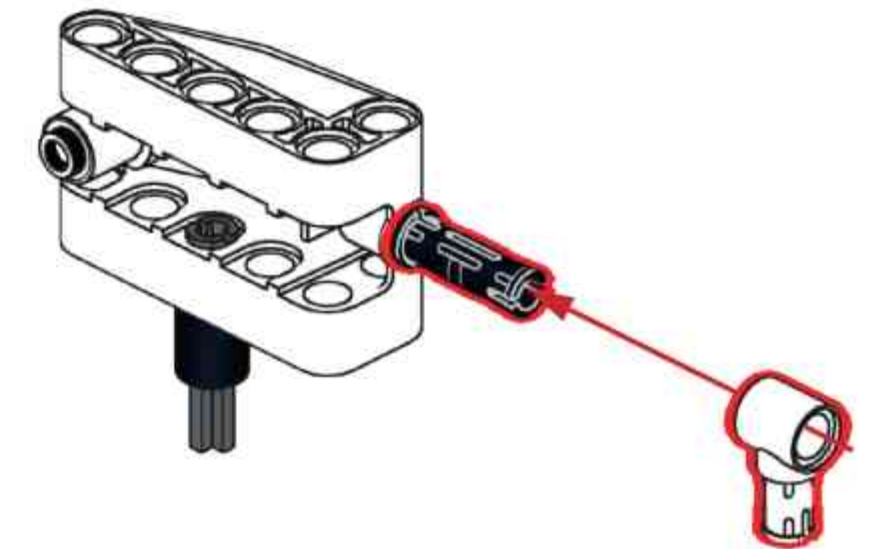
**I64**



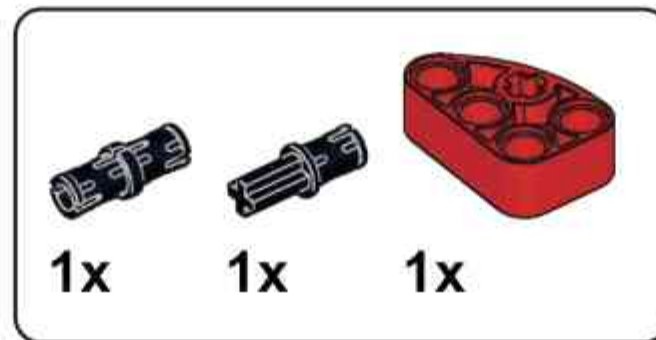
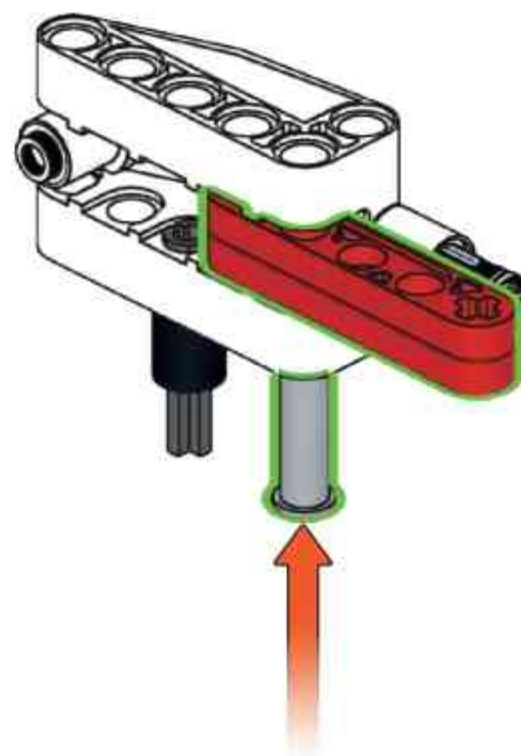
**I65**



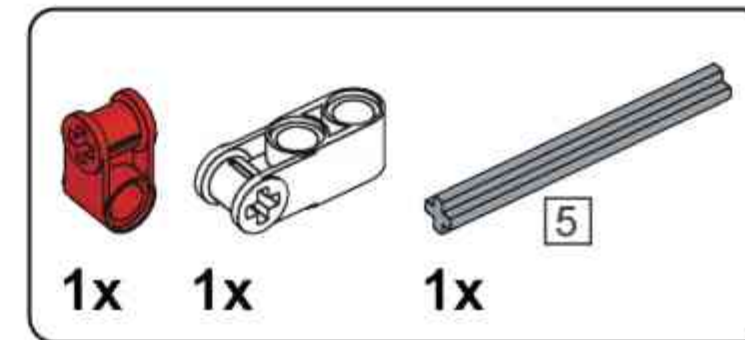
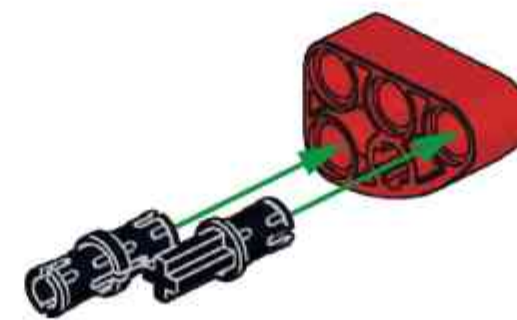
**I66**



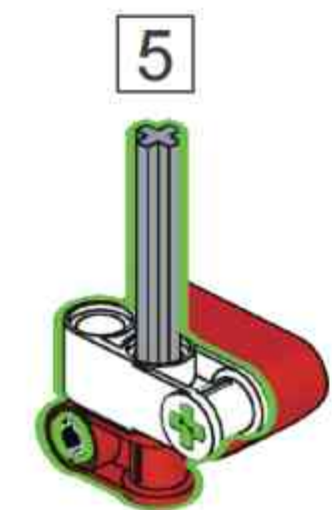
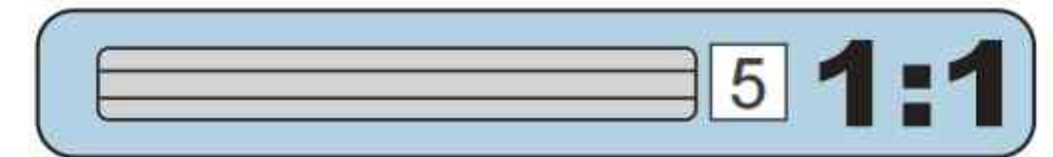
**I67**

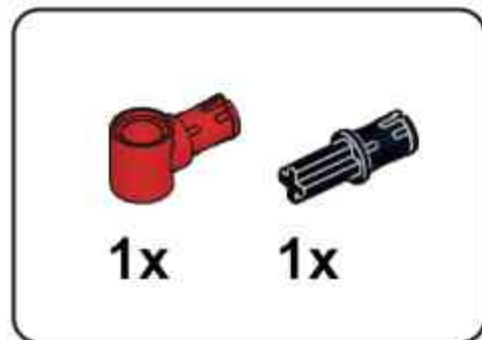


**I68**

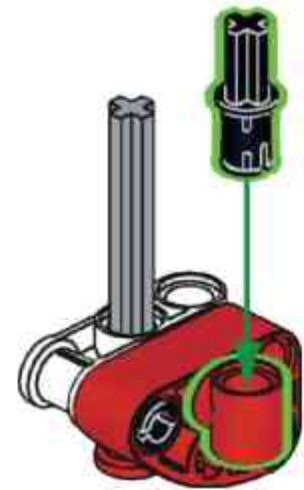


**I69**

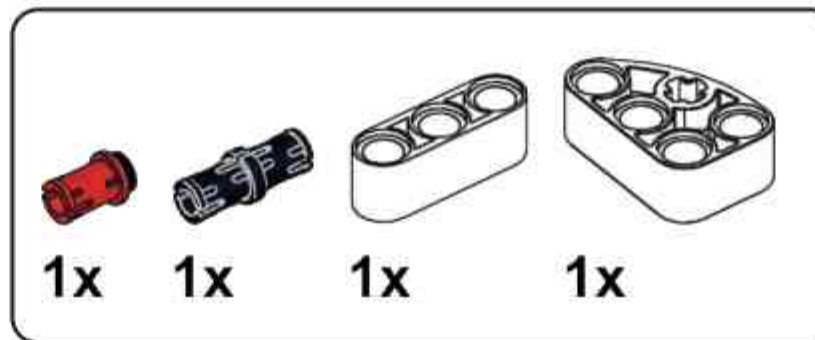
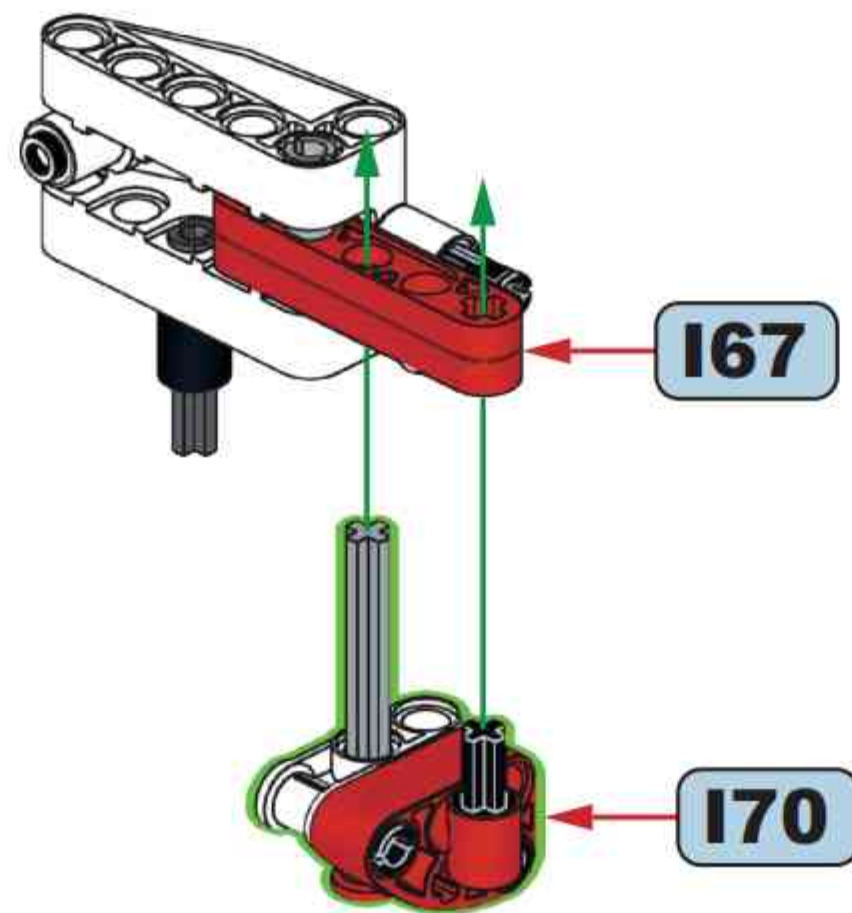




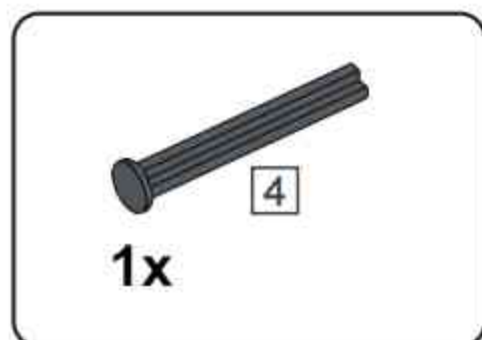
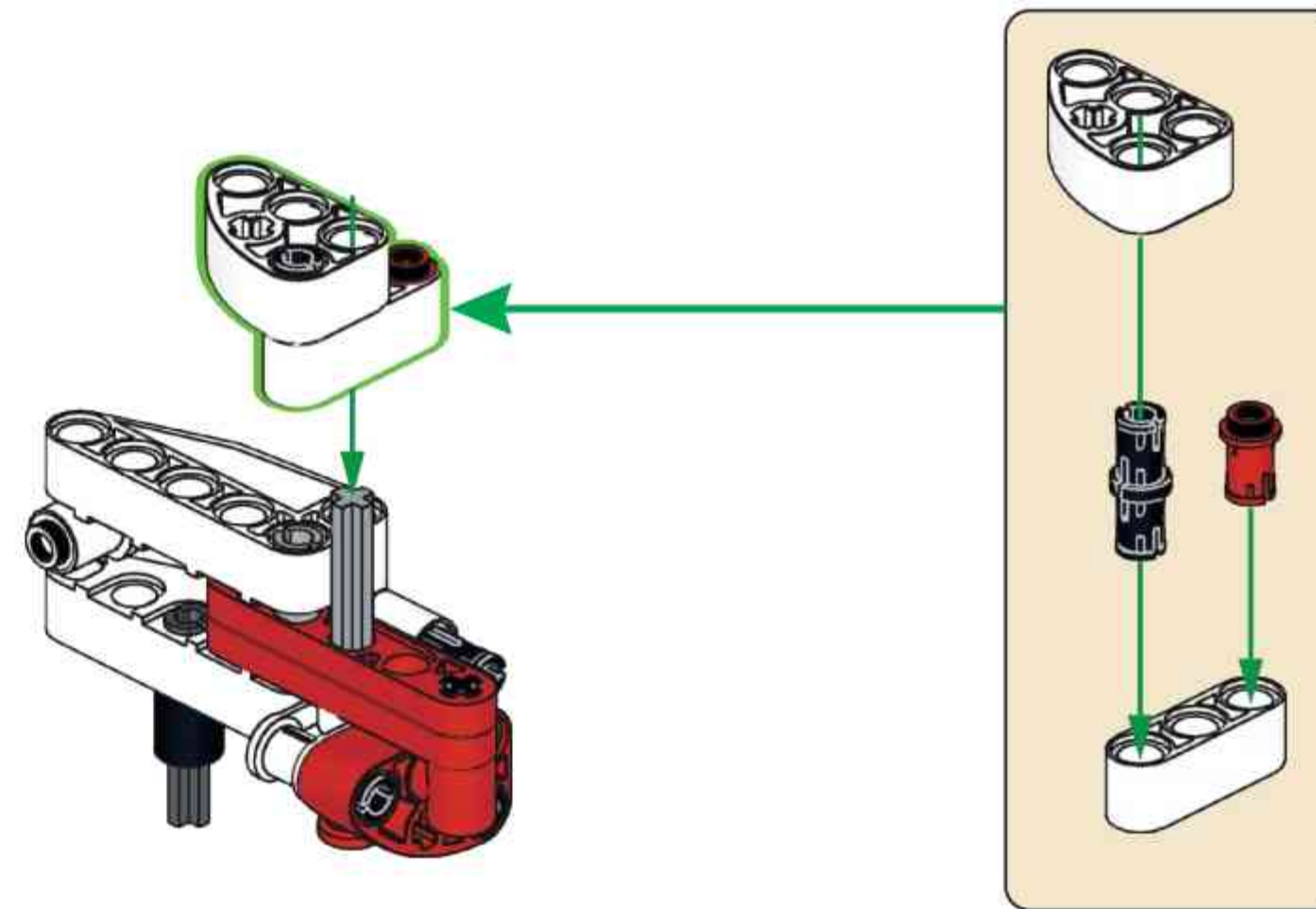
### I70



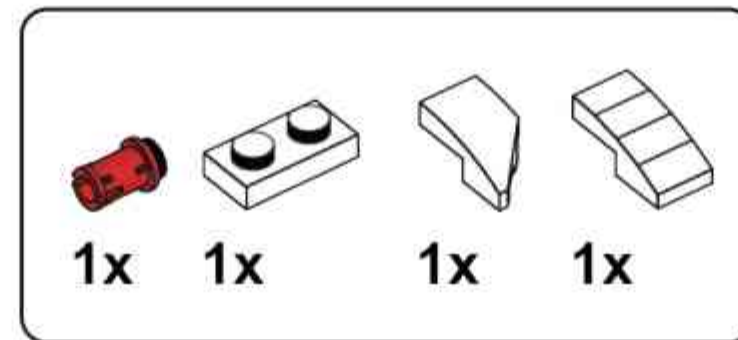
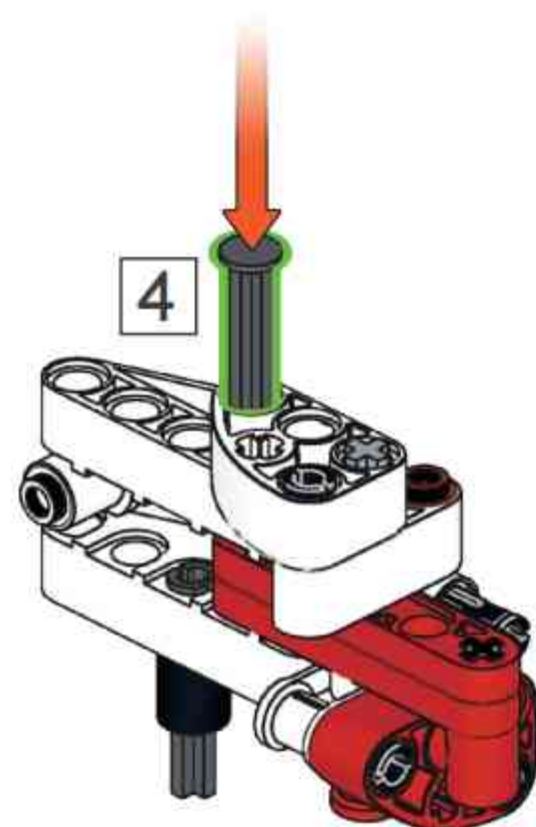
### I71



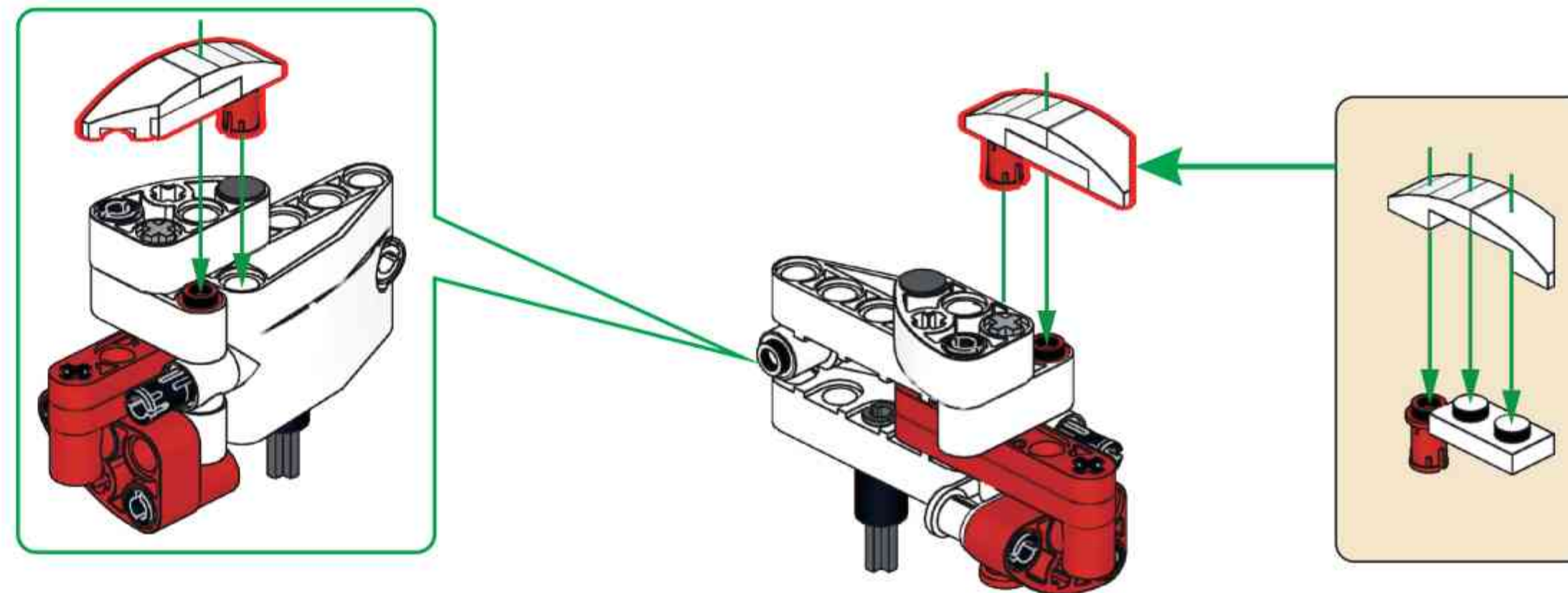
### I72



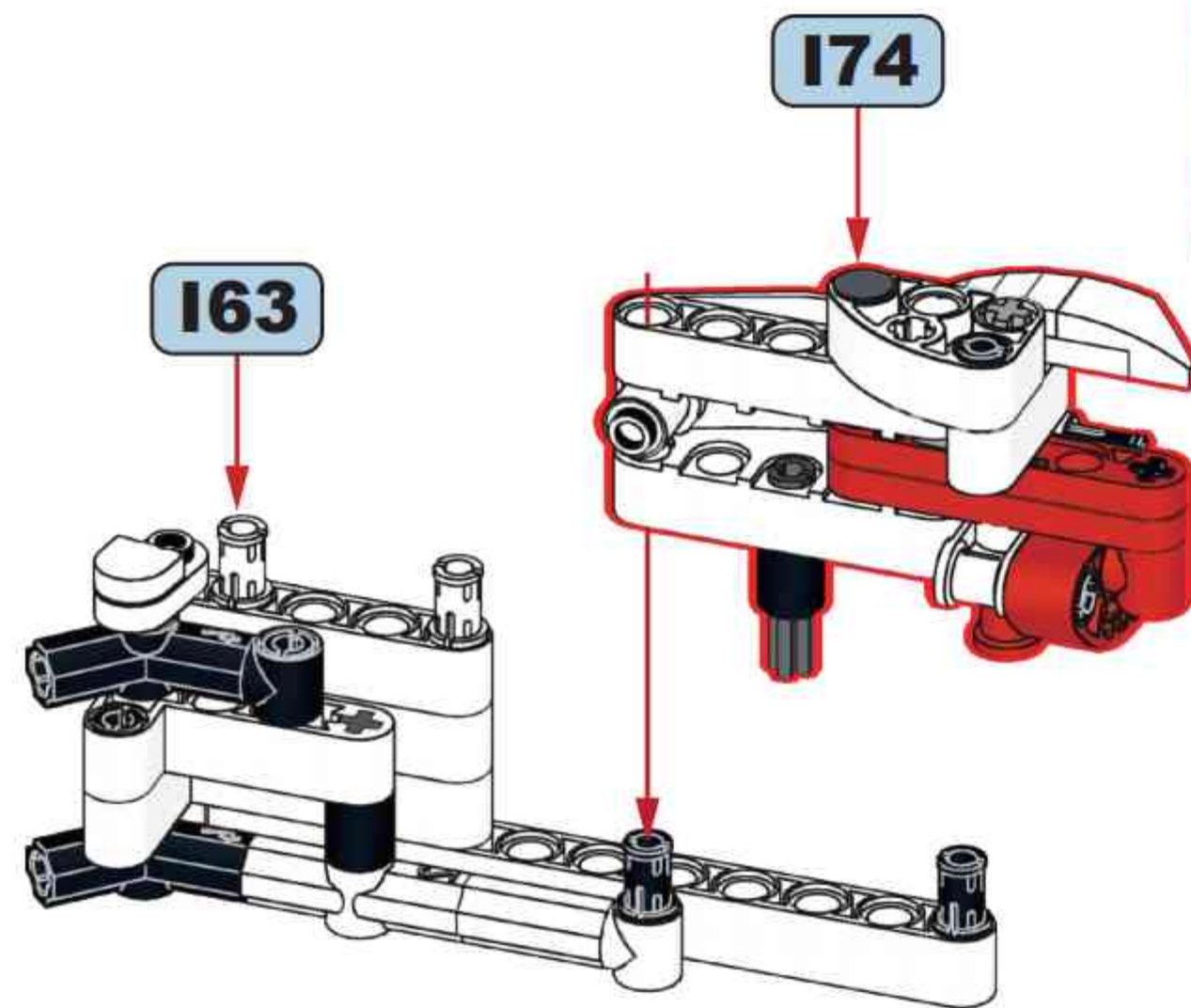
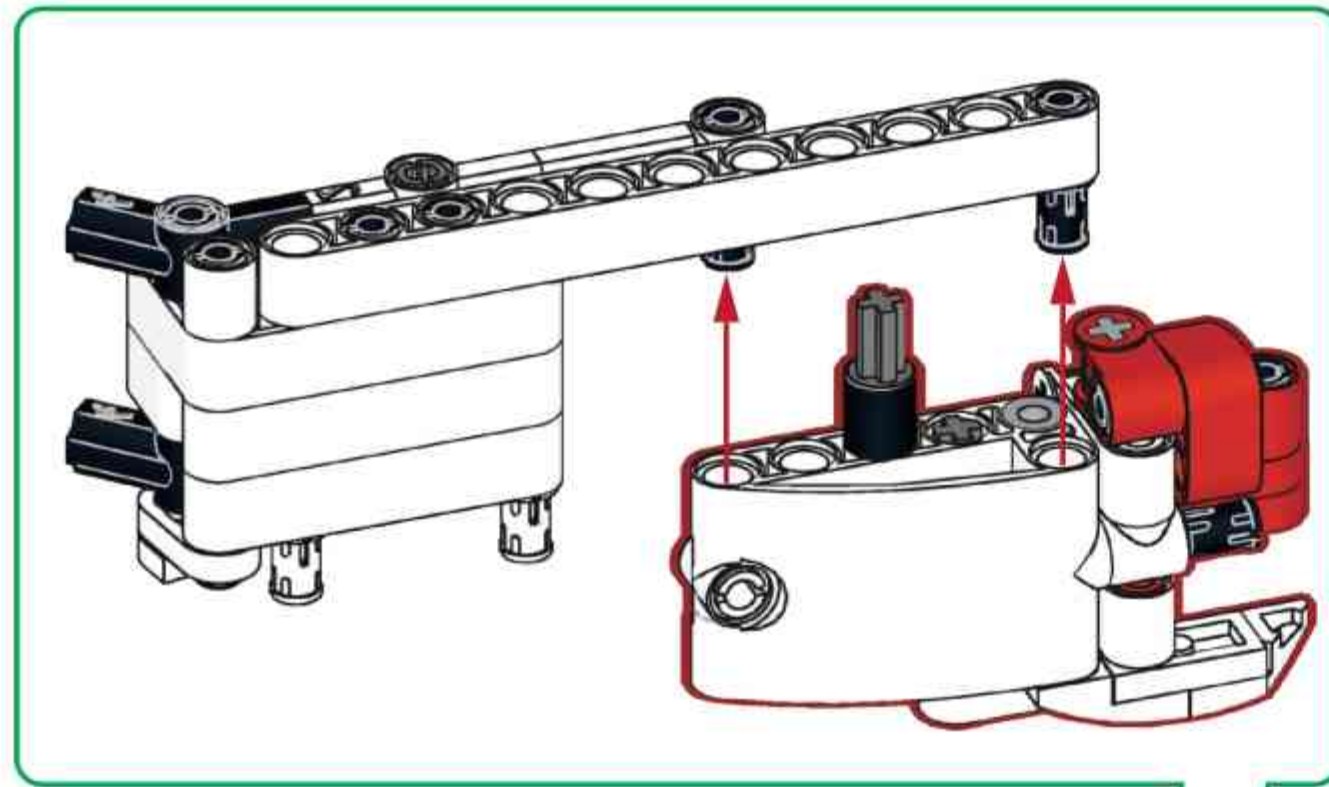
### I73



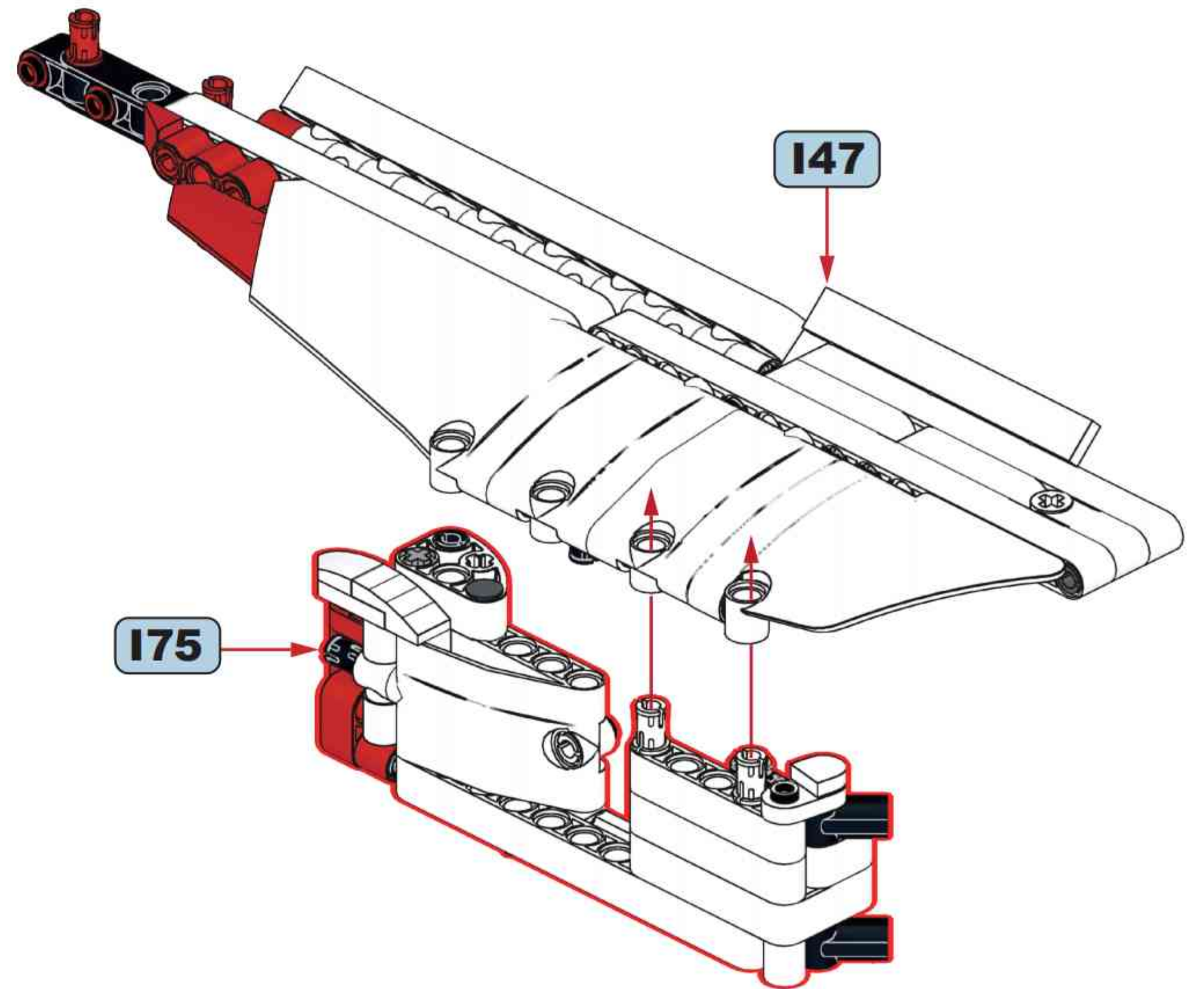
### I74

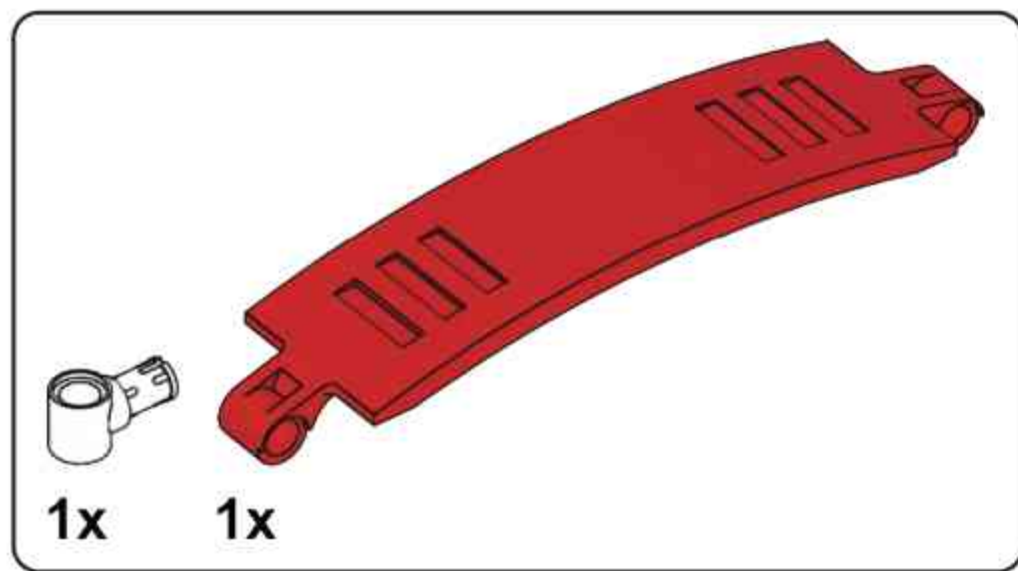


**175**

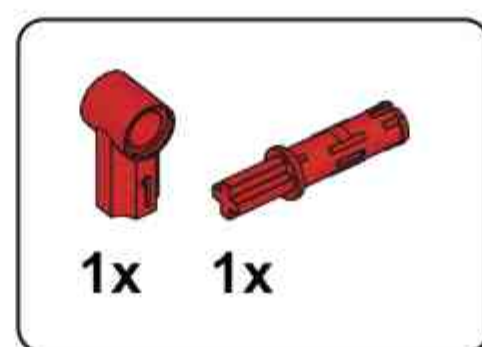
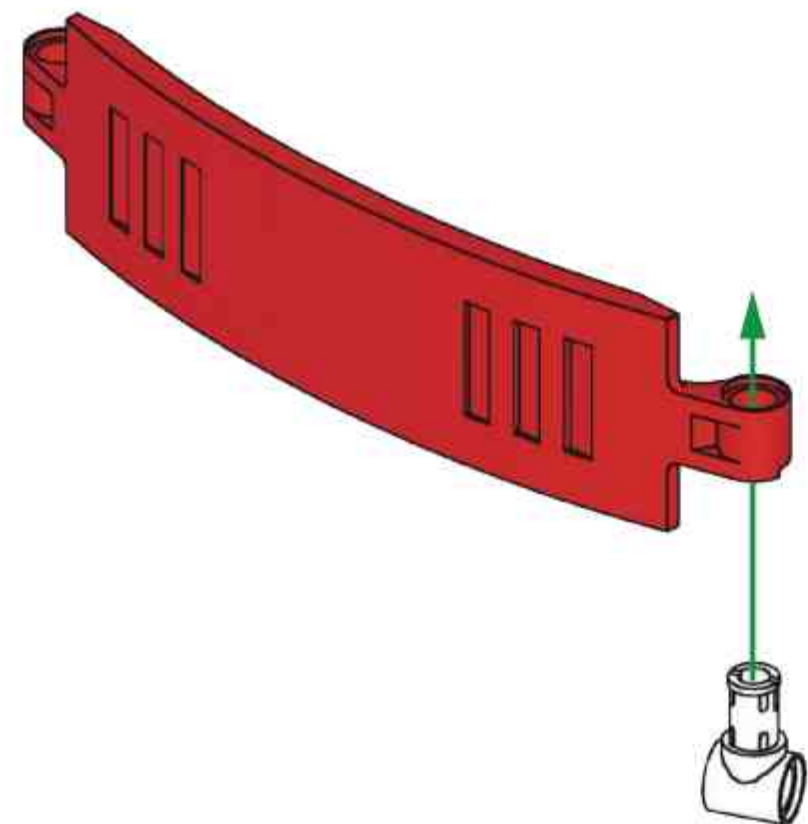


**176**

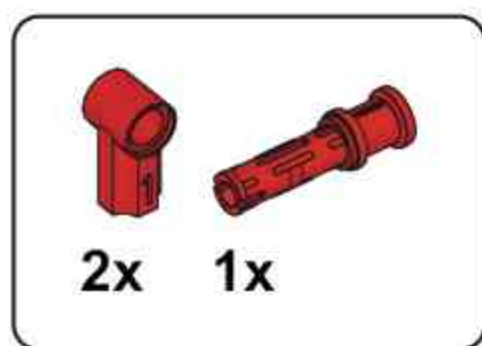
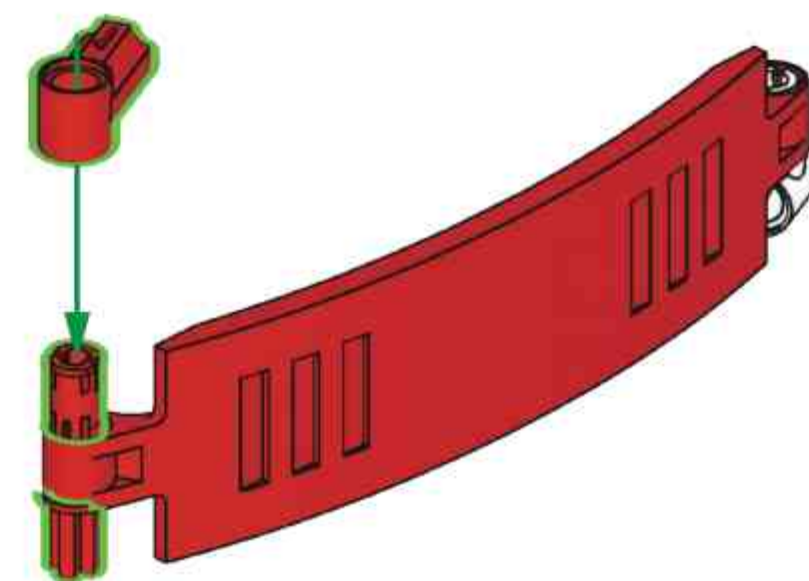




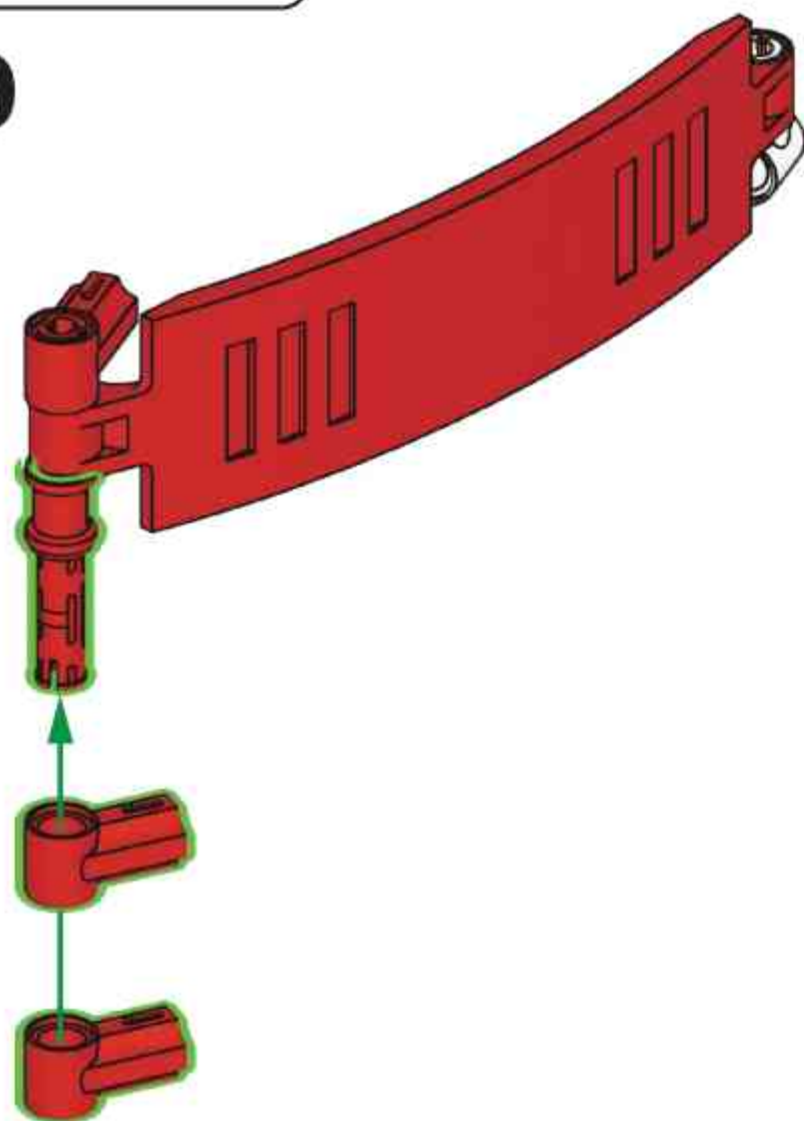
**177**



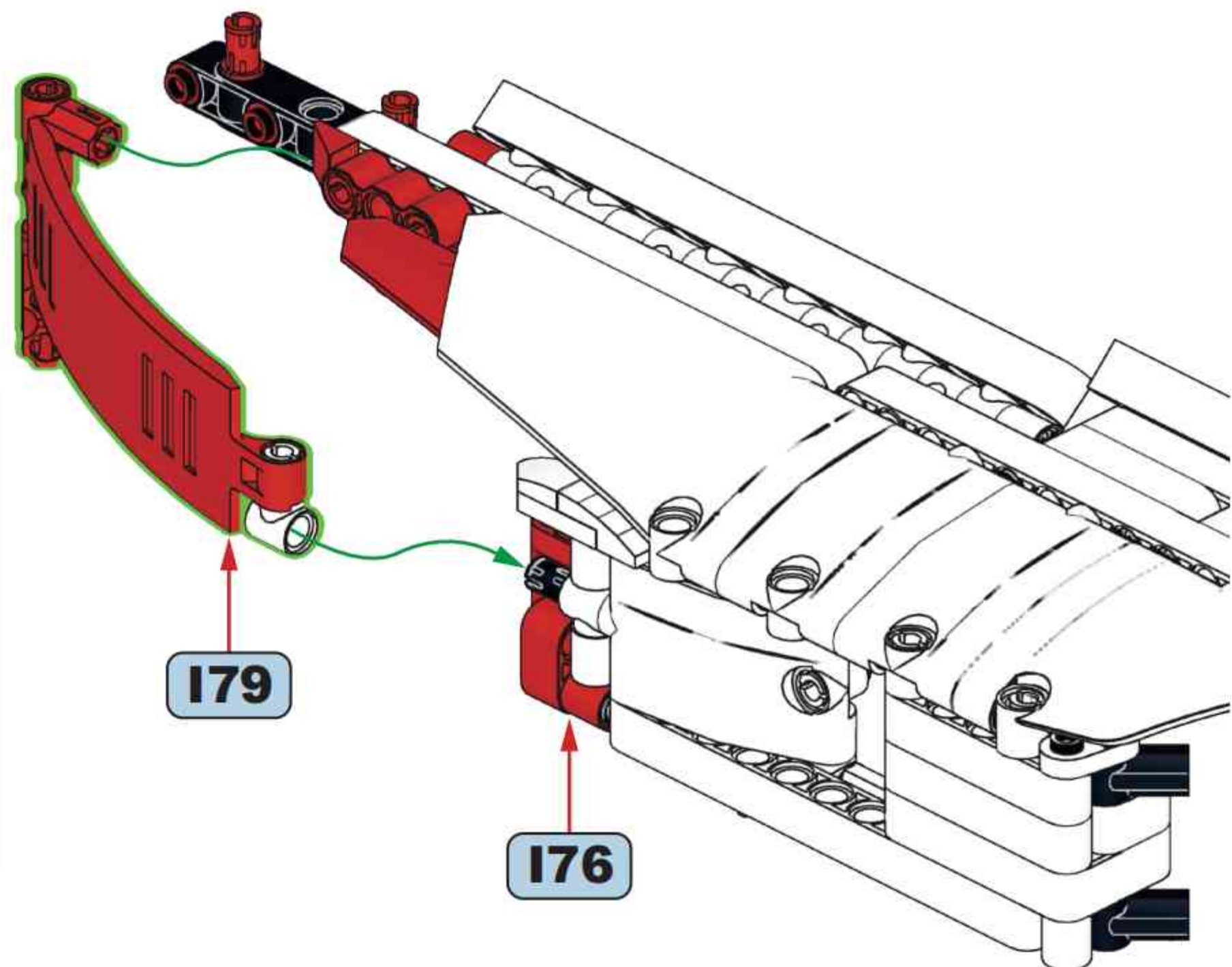
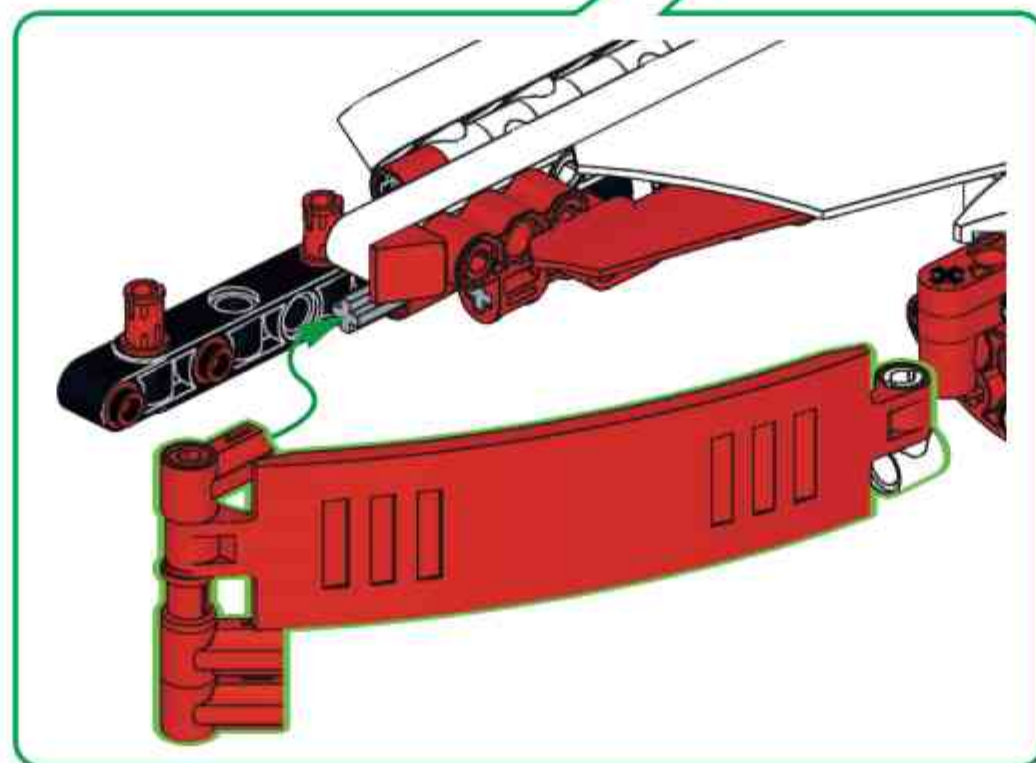
**178**

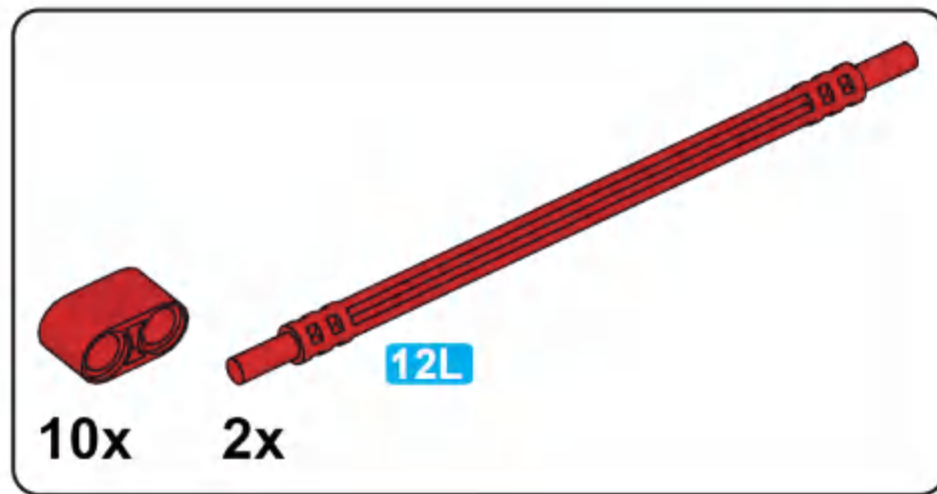


**179**

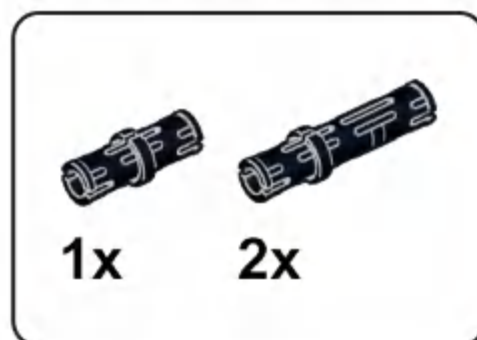
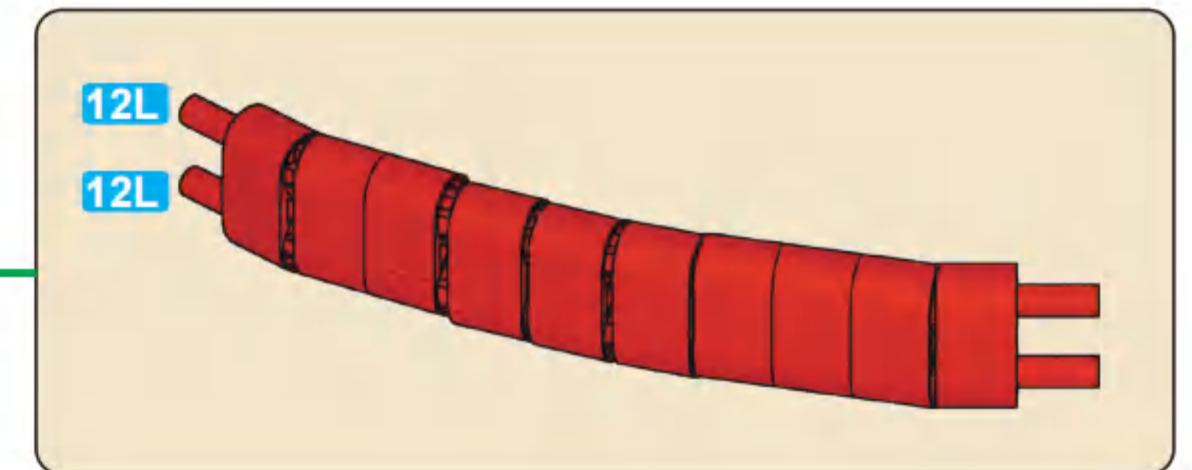
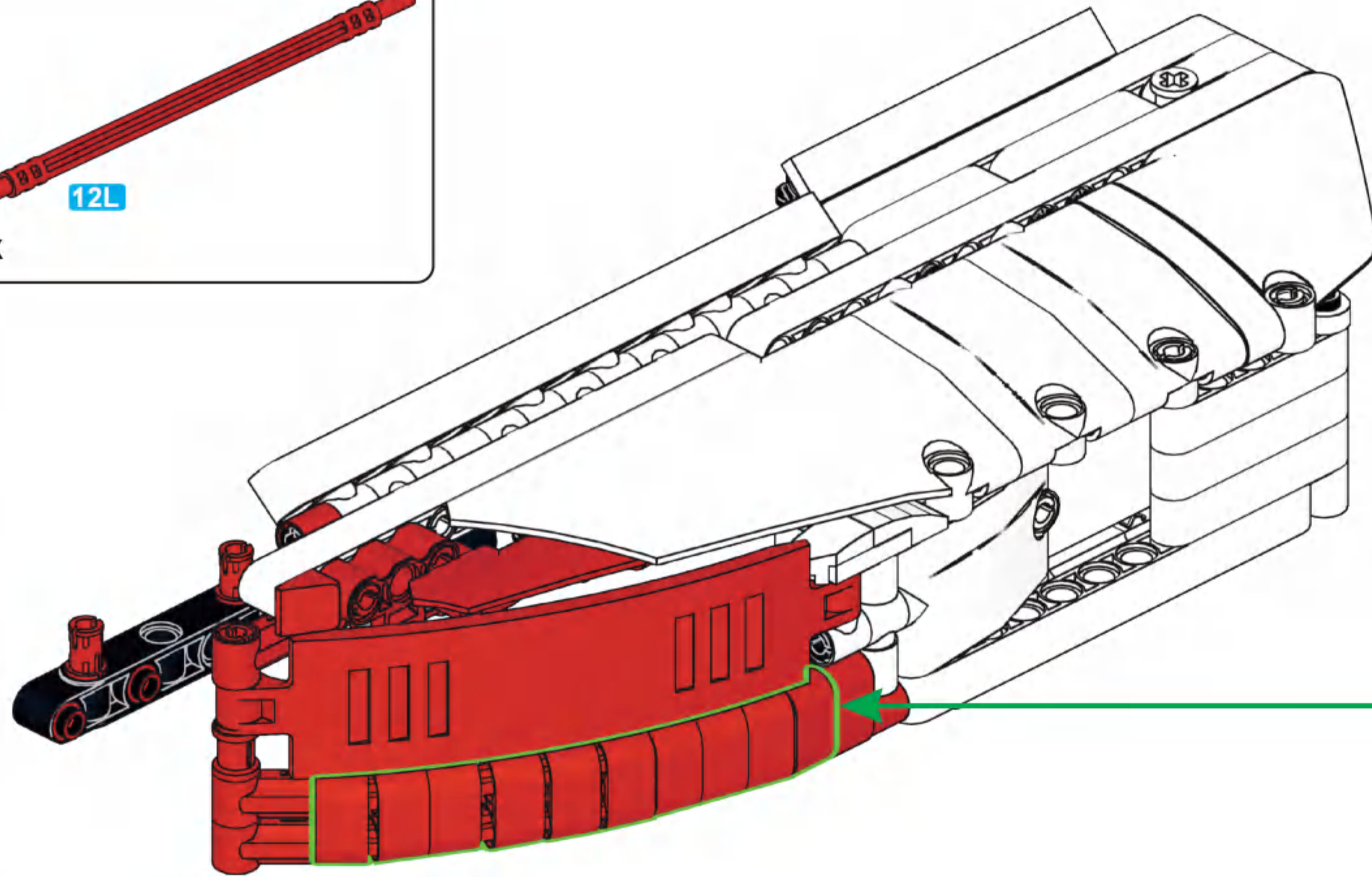


**180**

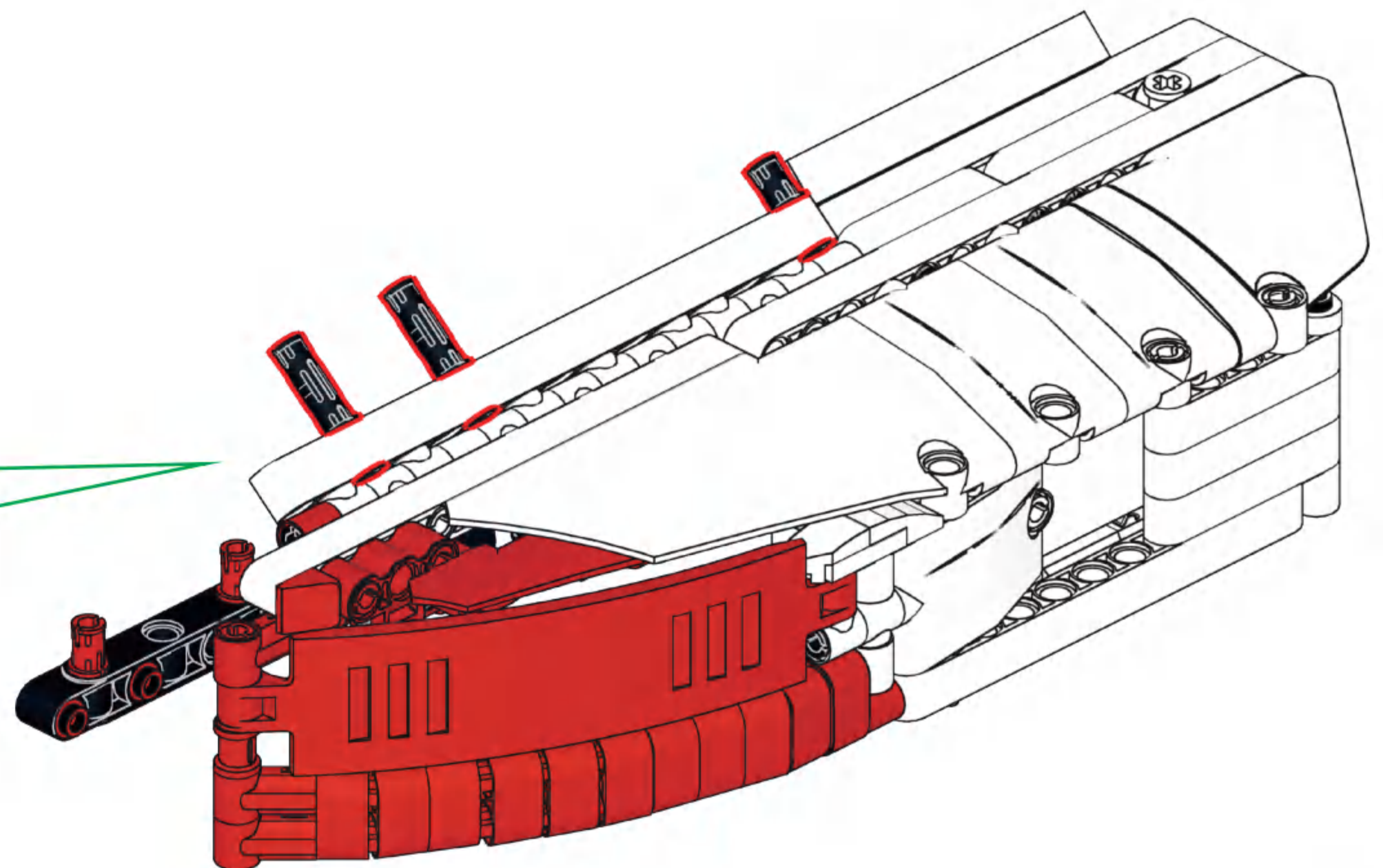
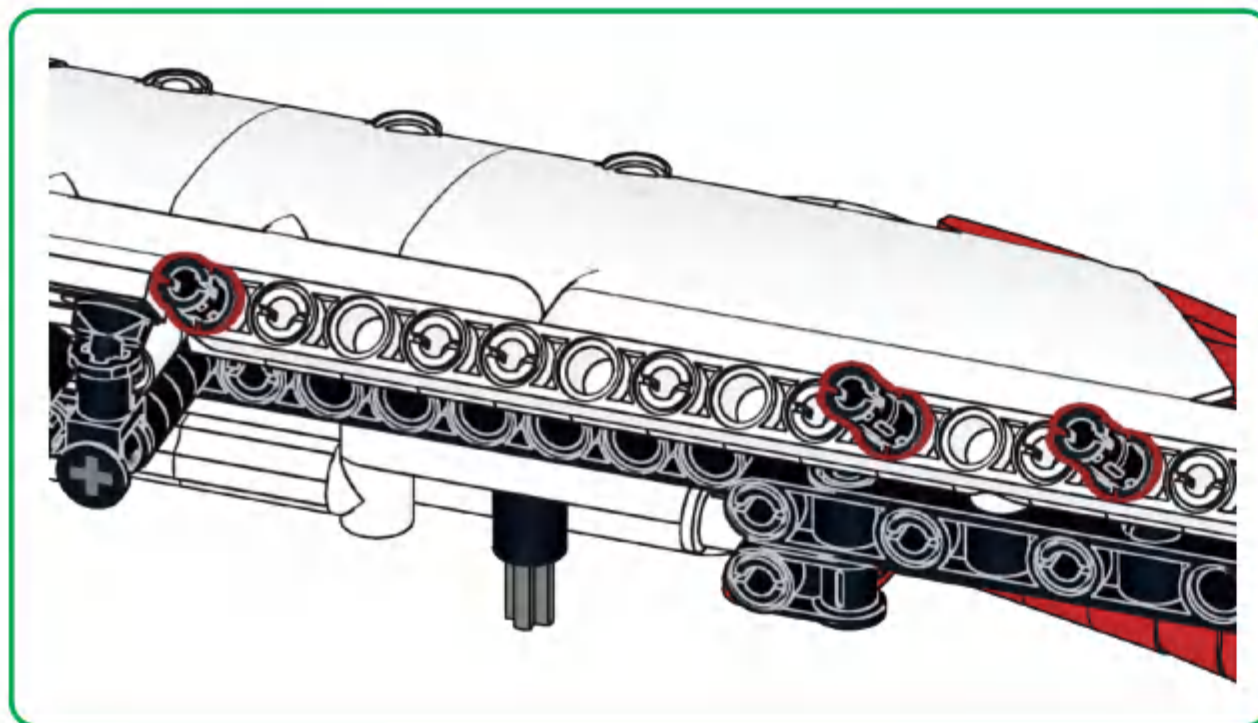


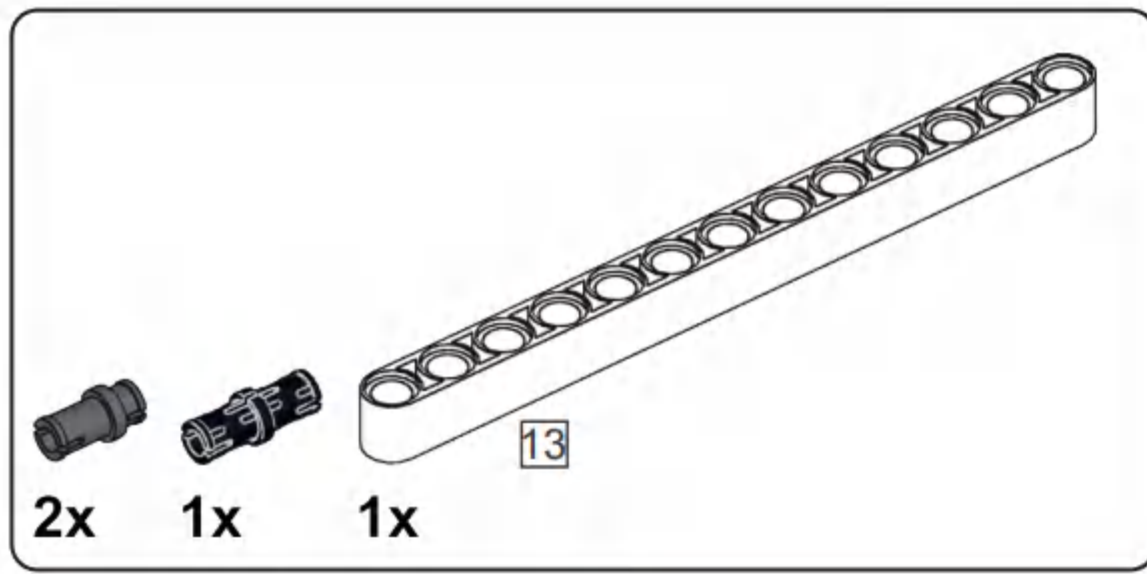


**181**

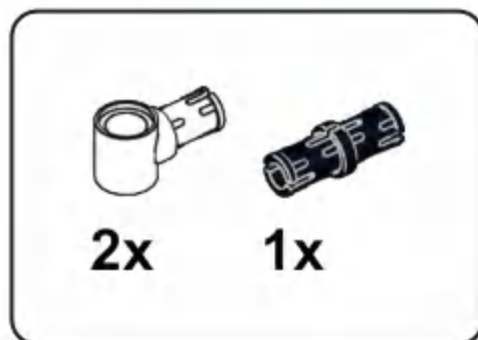
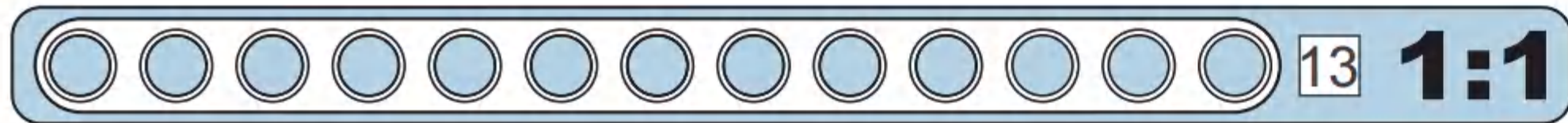
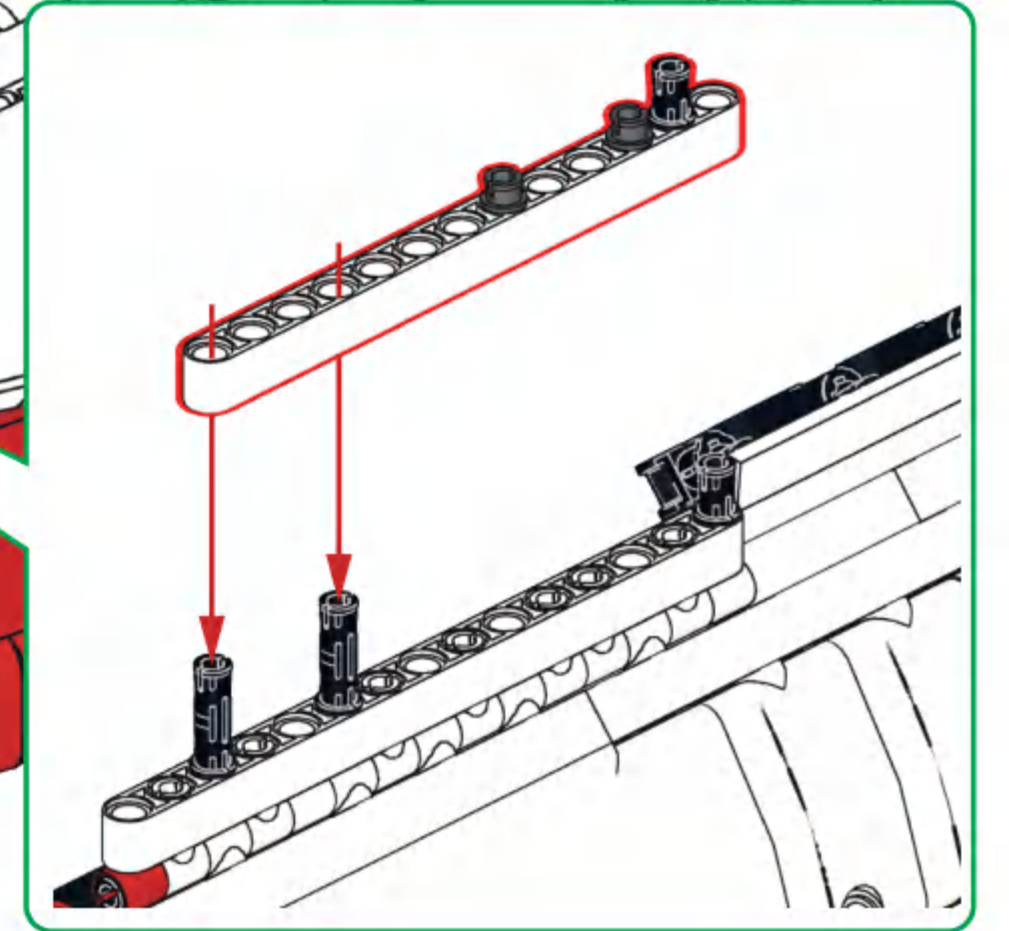
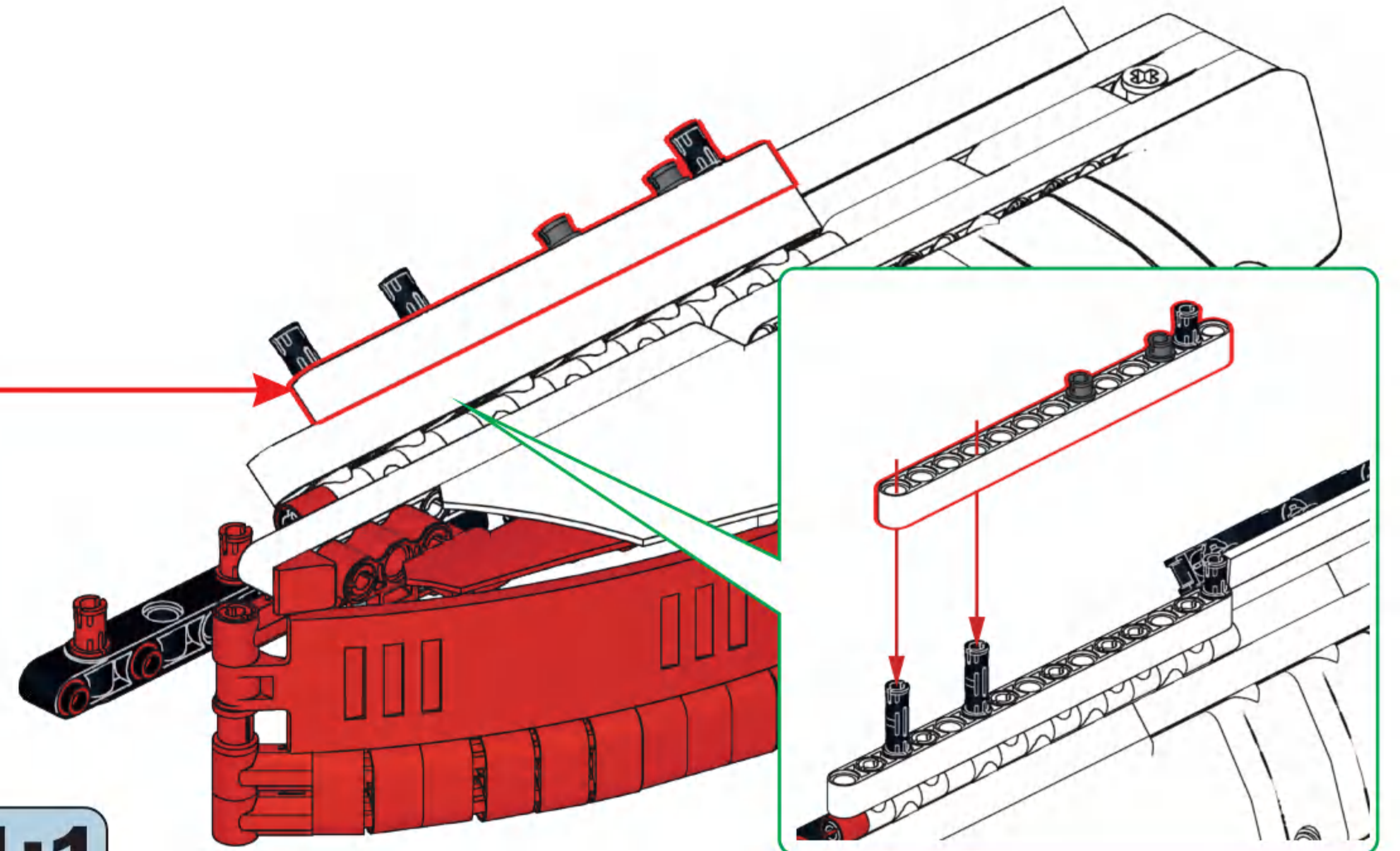
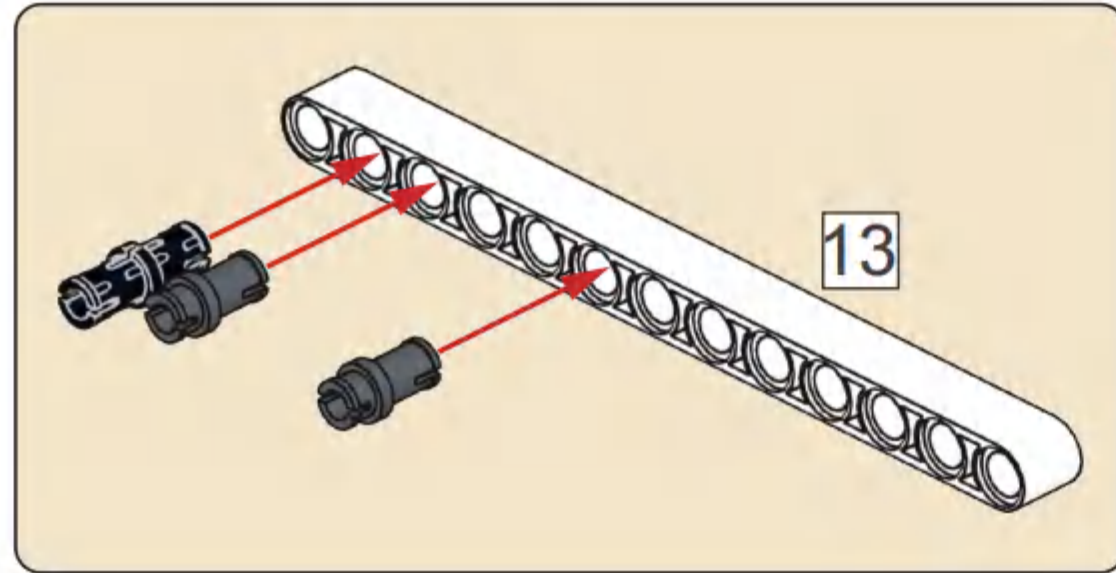


**182**

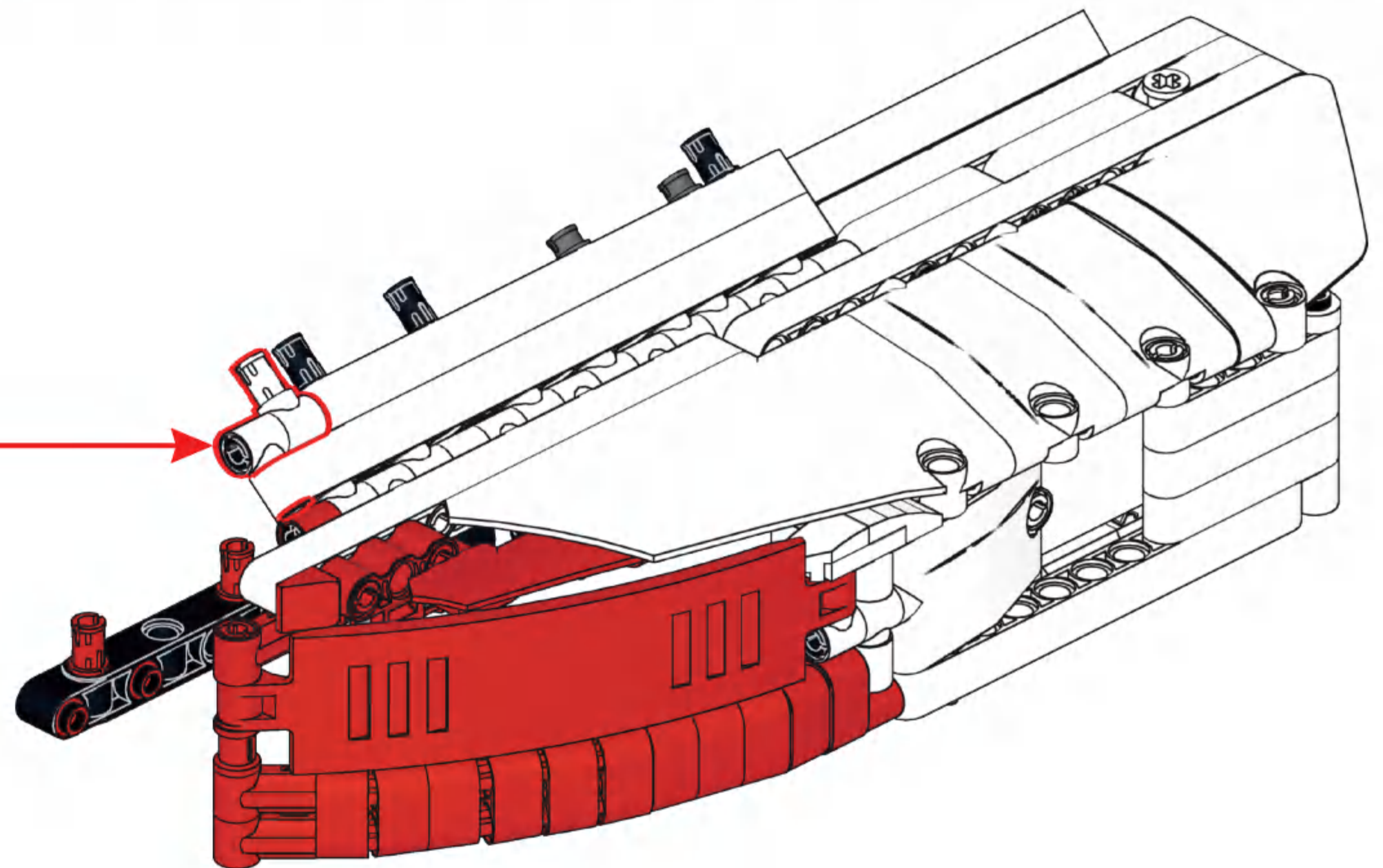
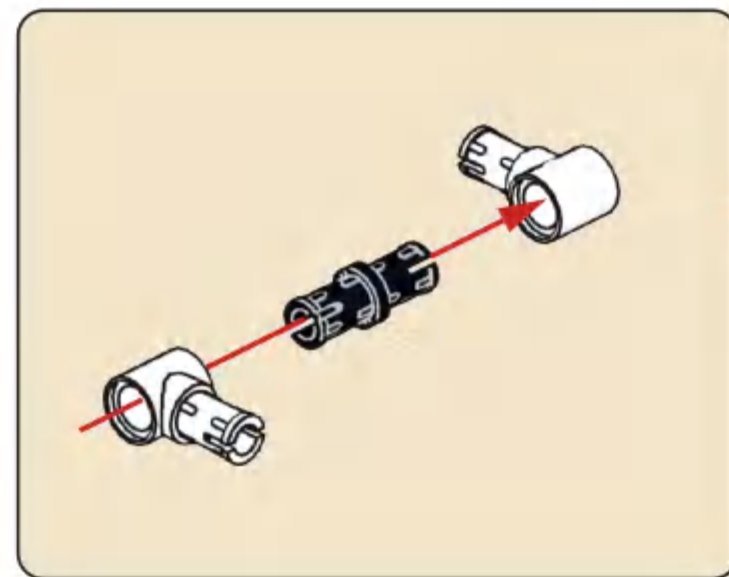


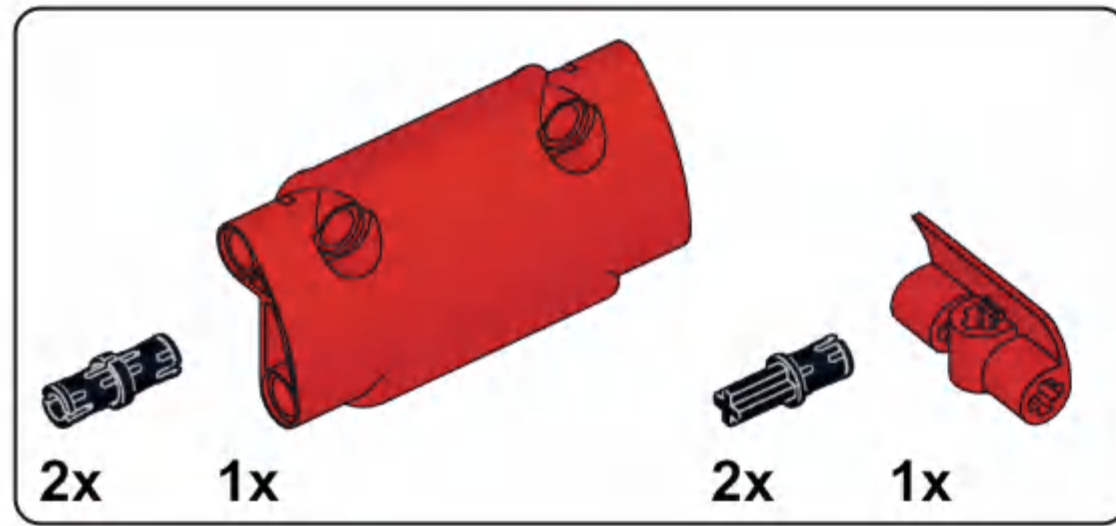


**183**

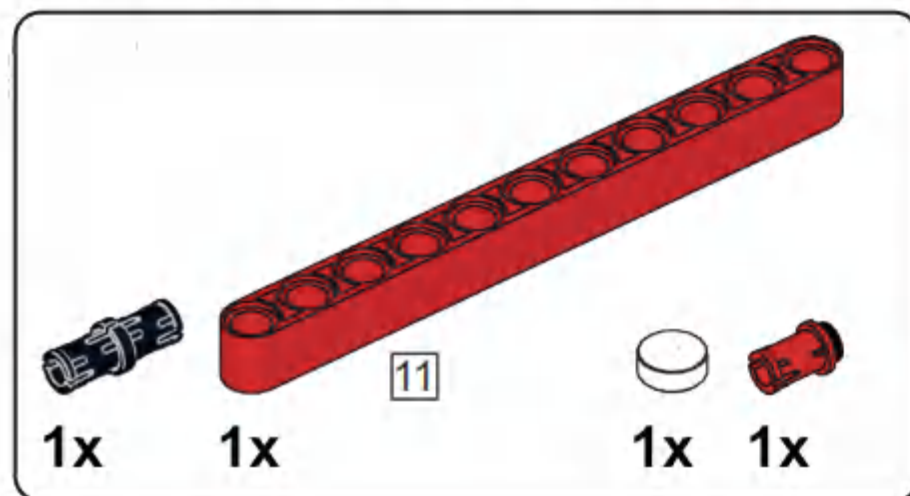
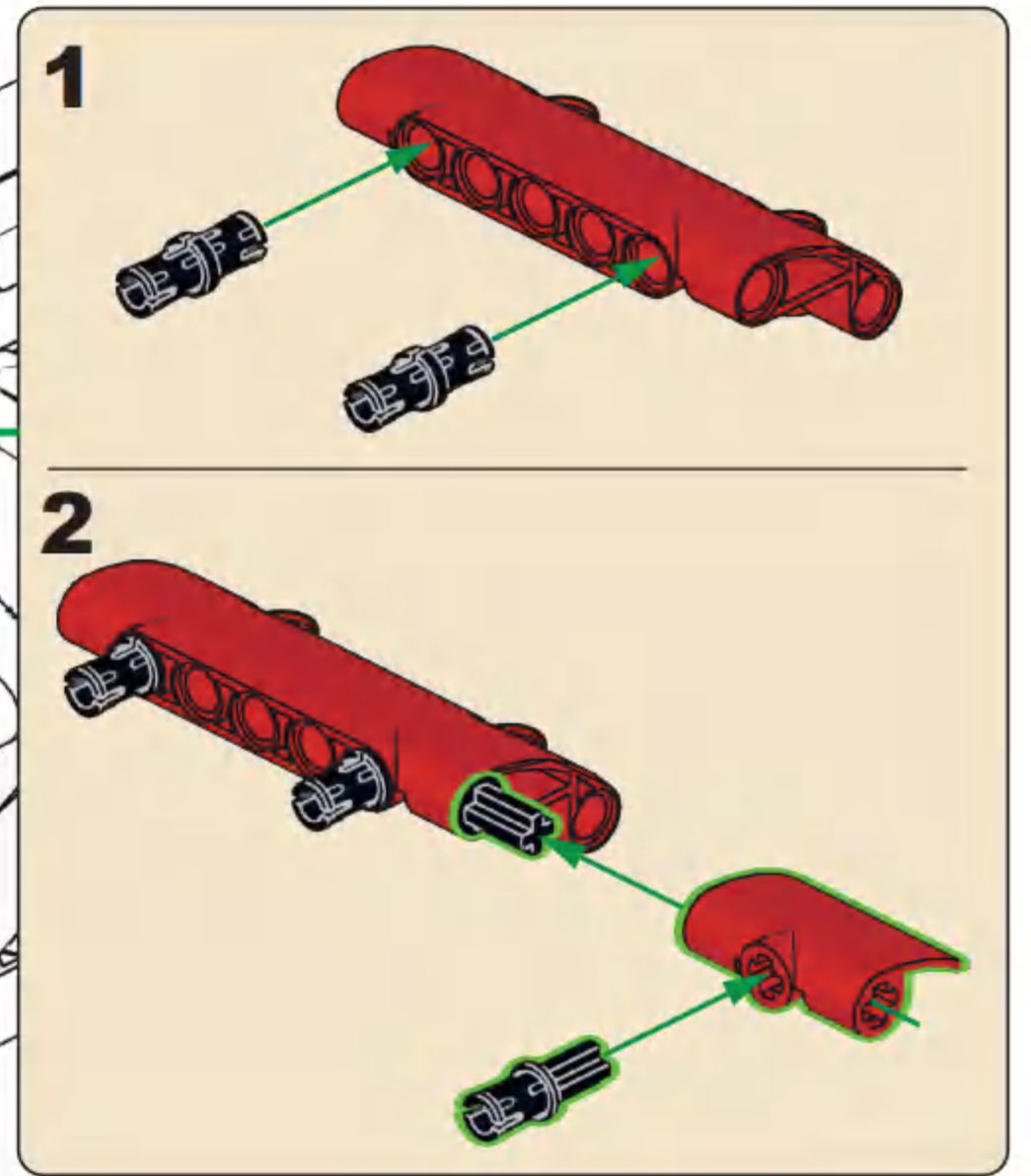
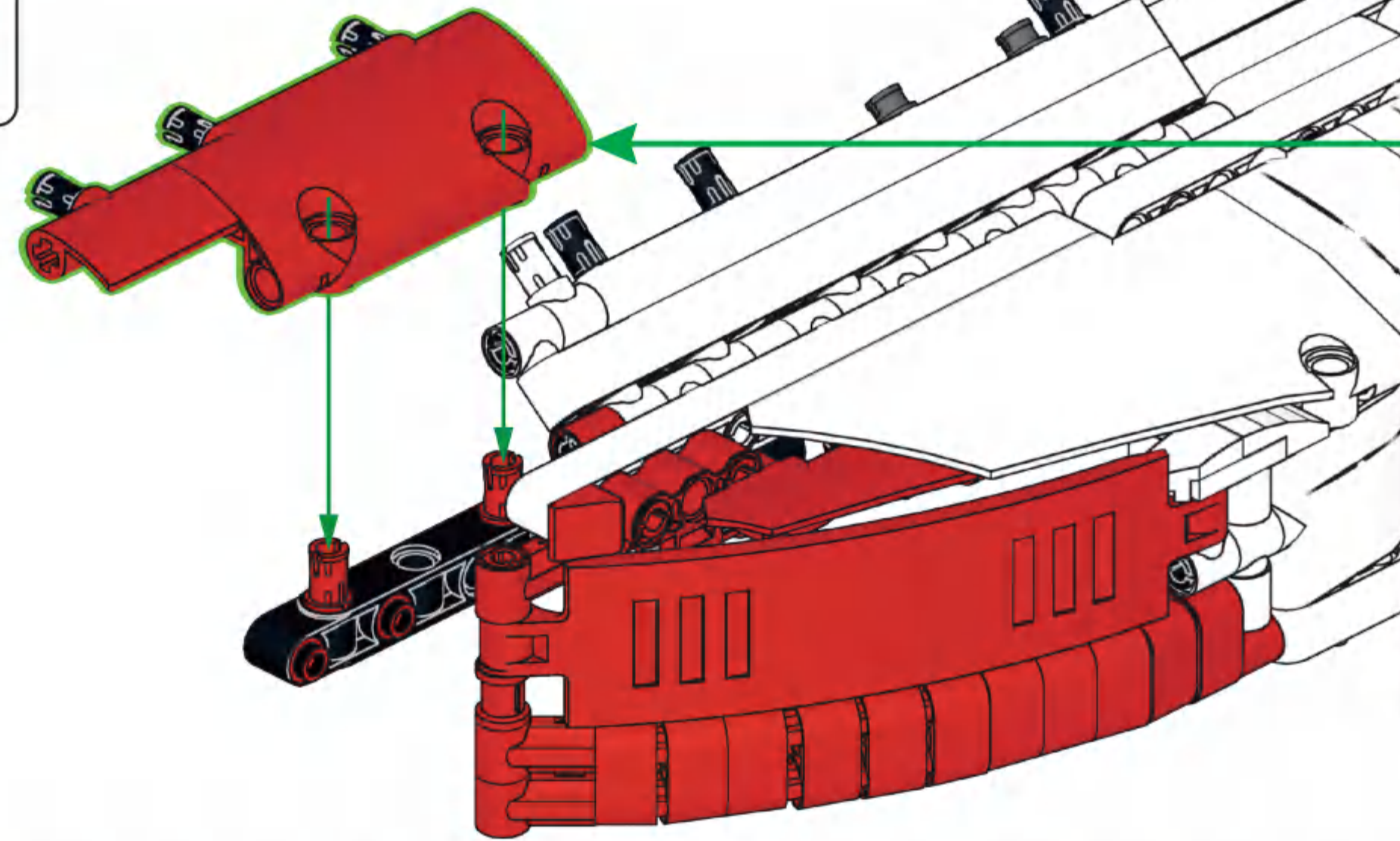


**184**

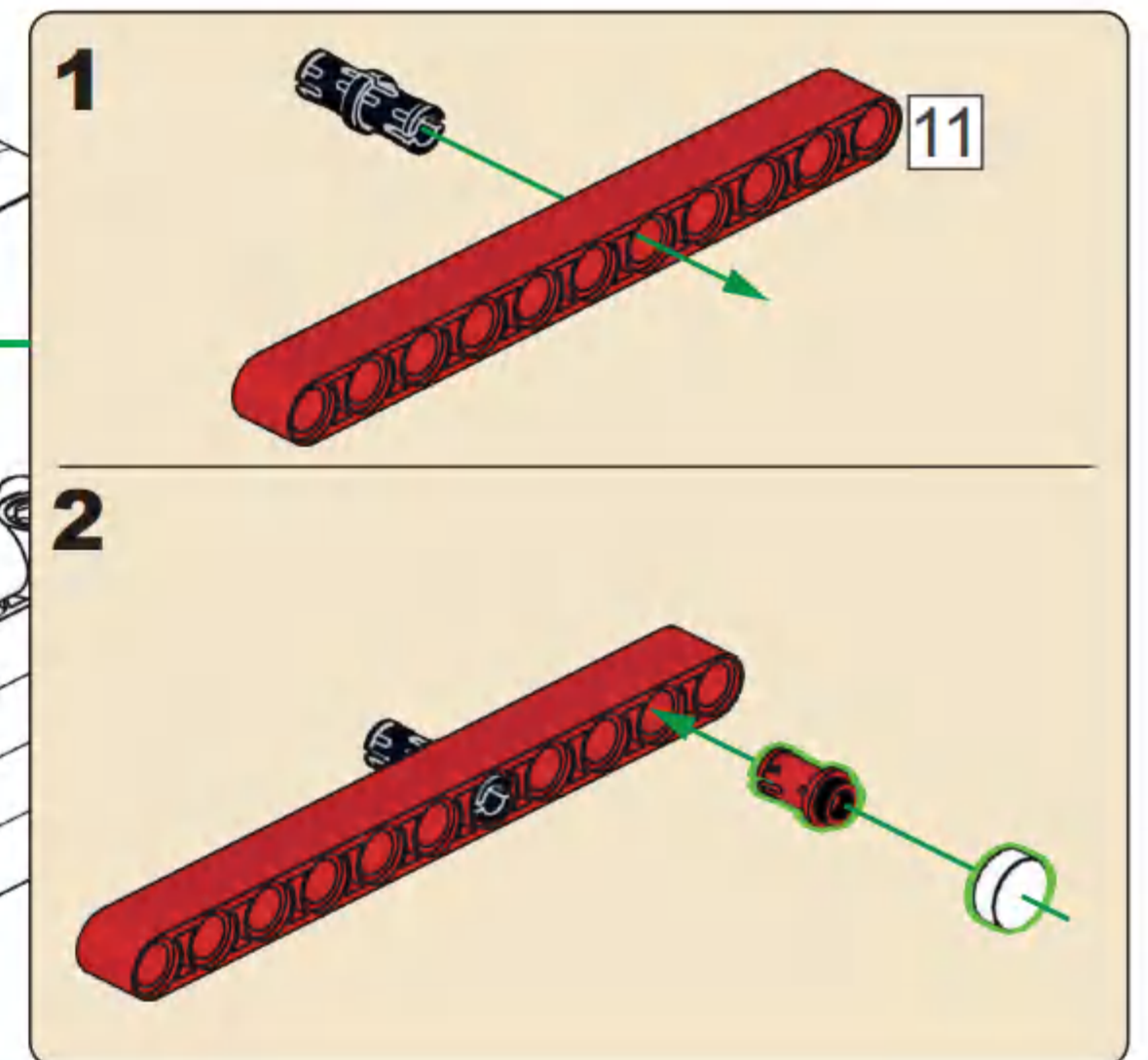
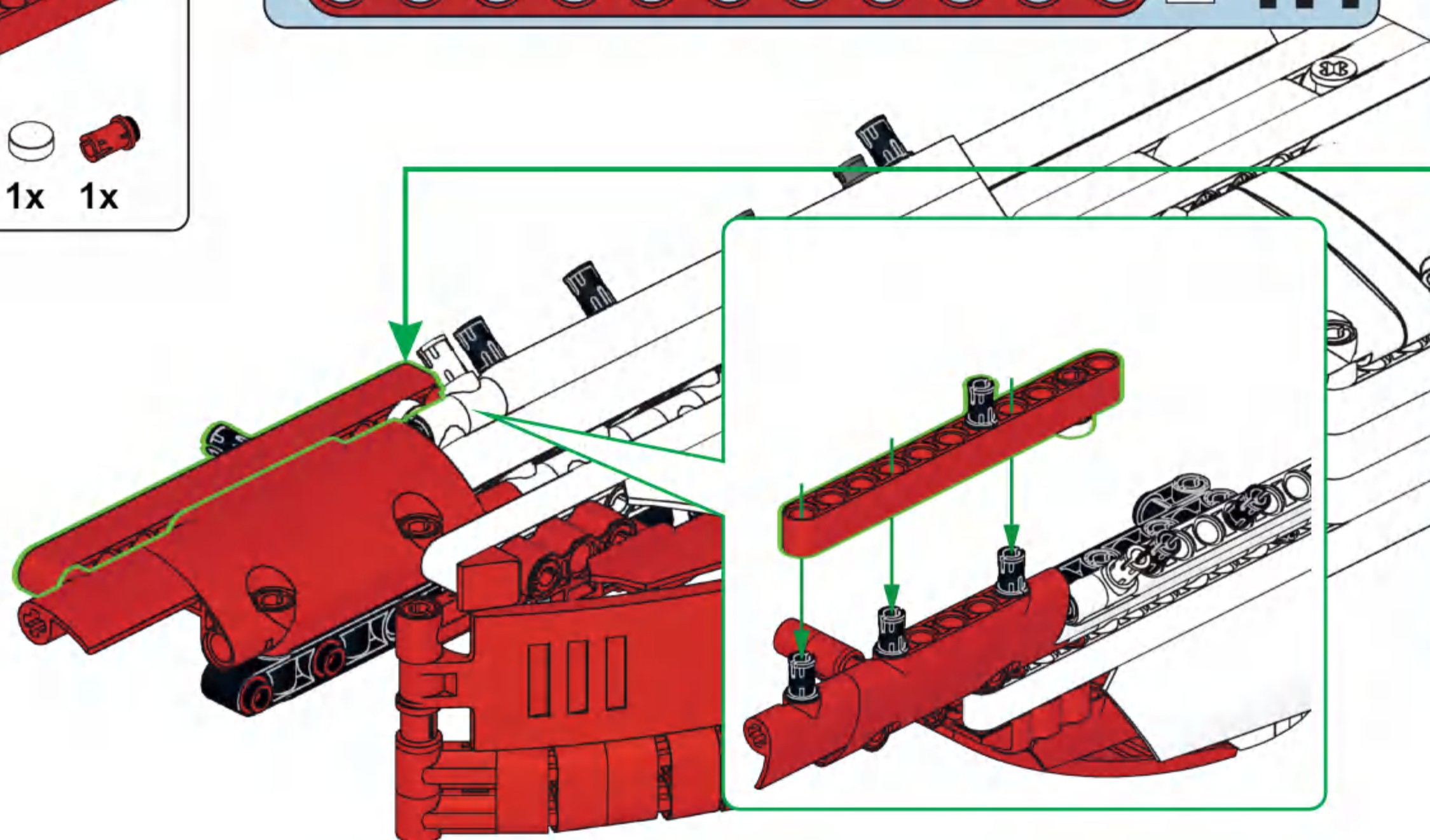


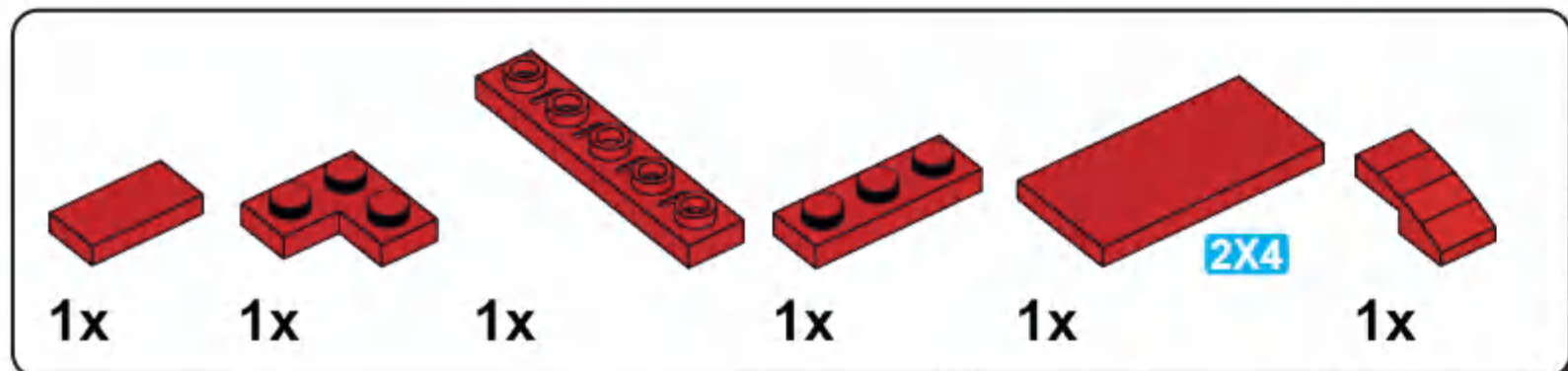


**185**

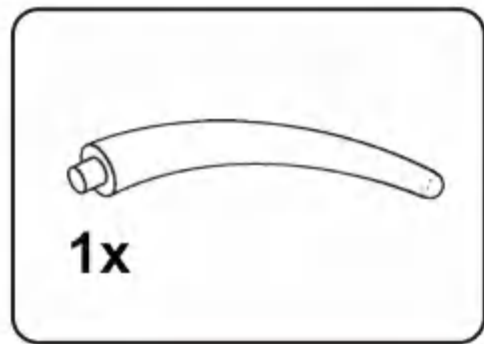
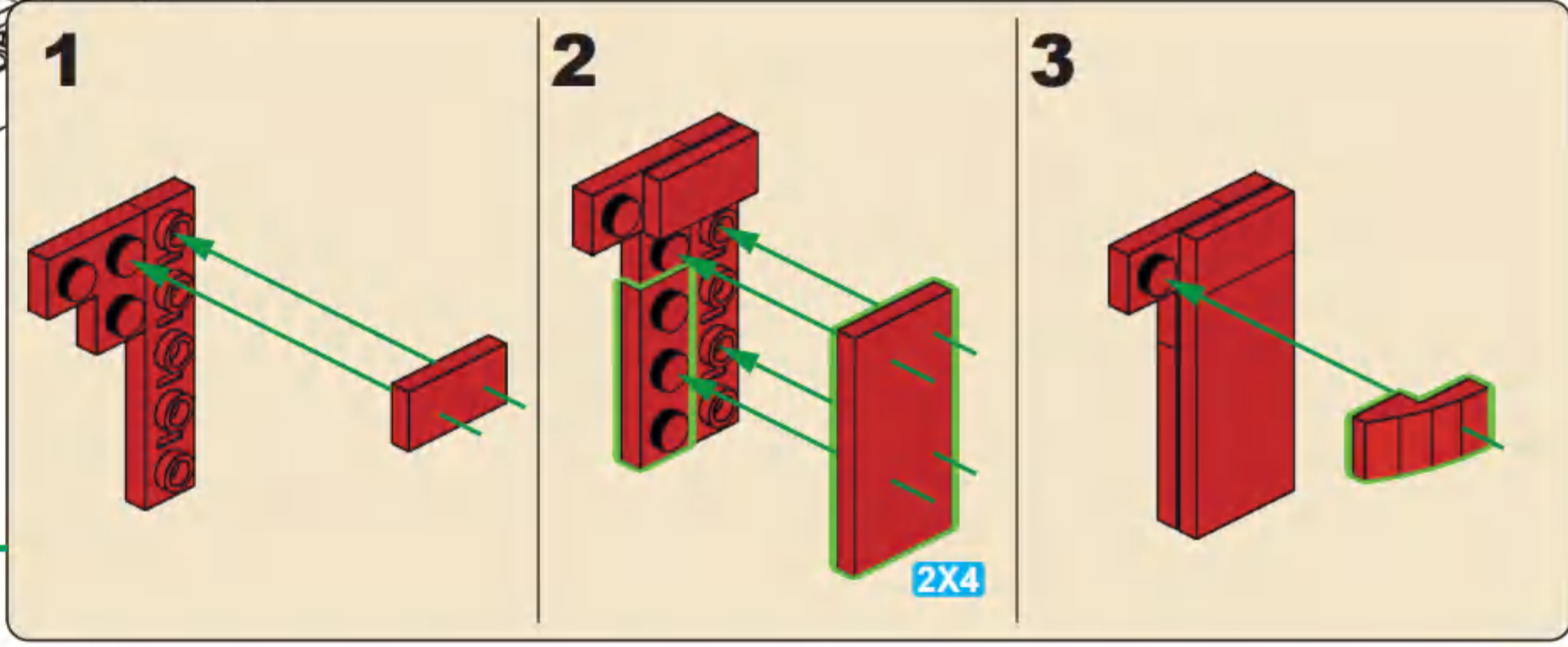
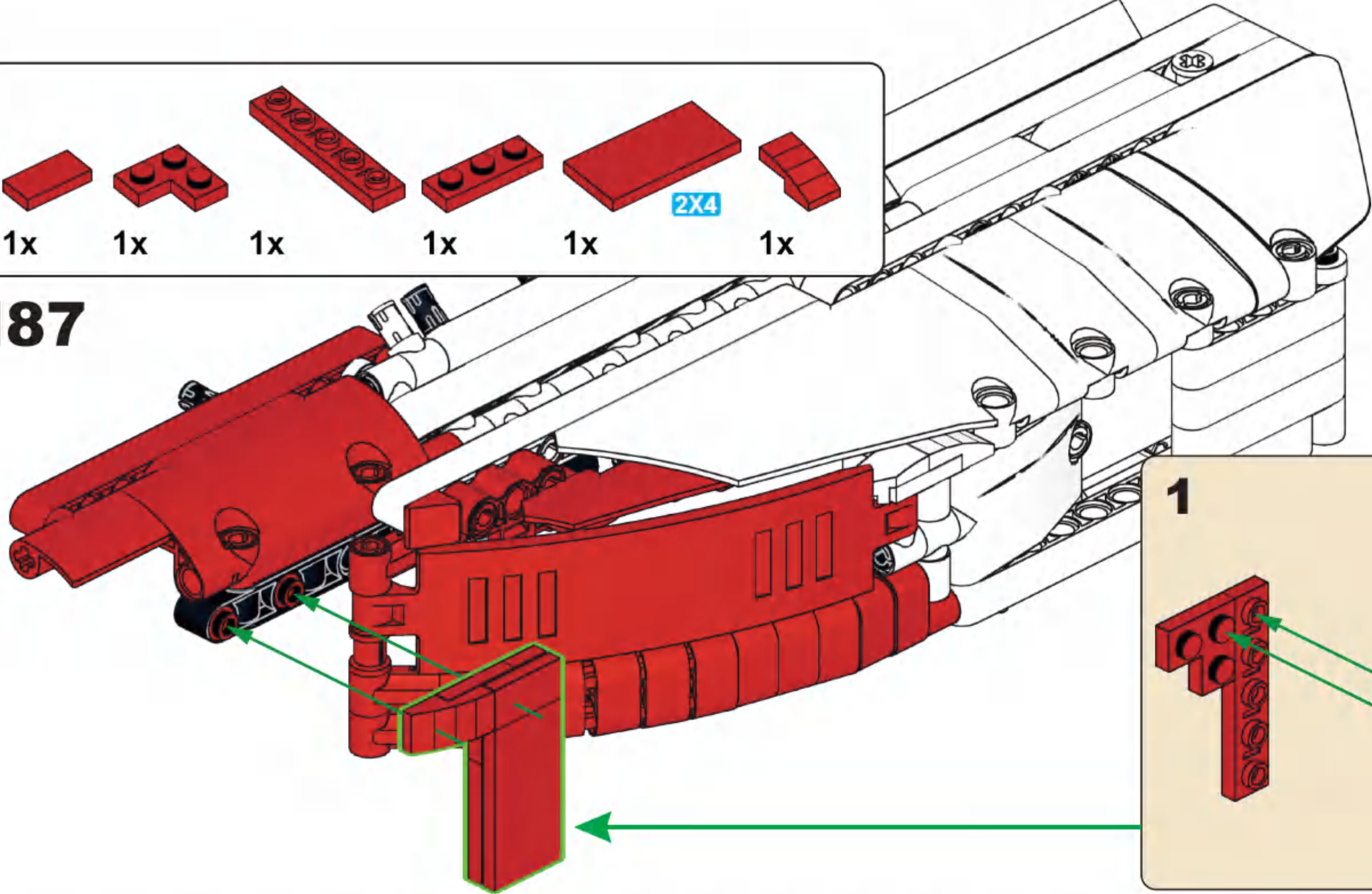


**186**

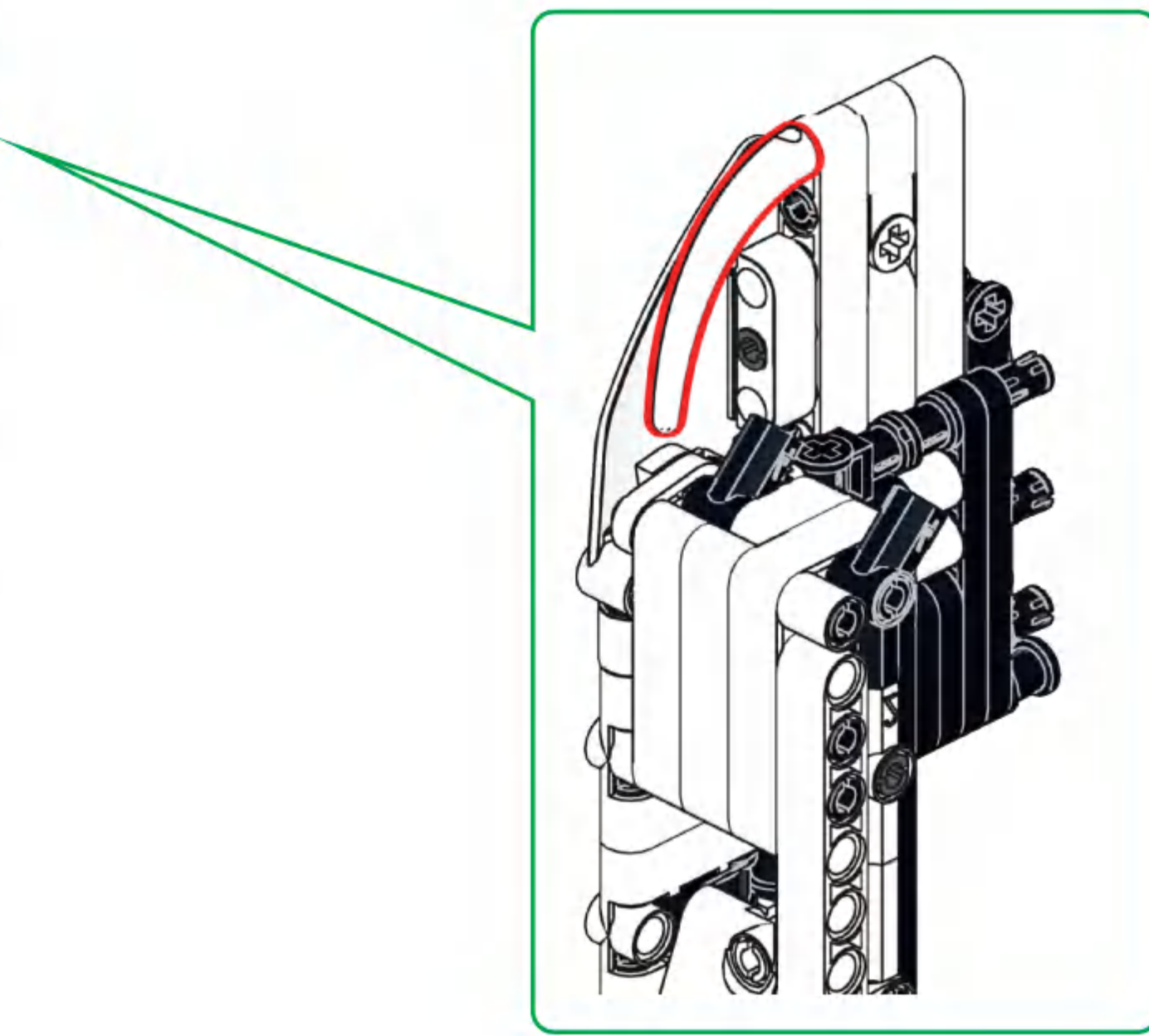
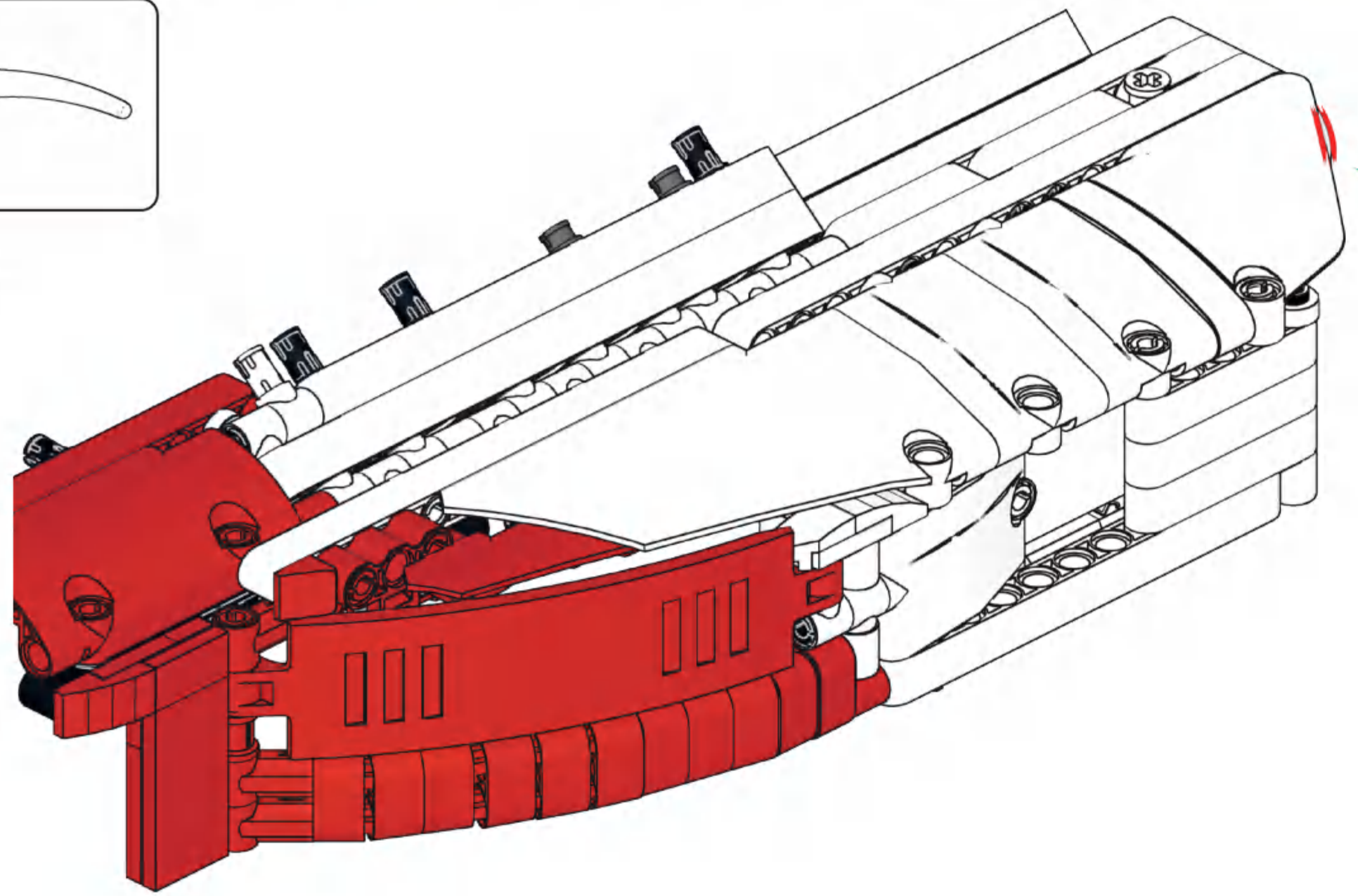


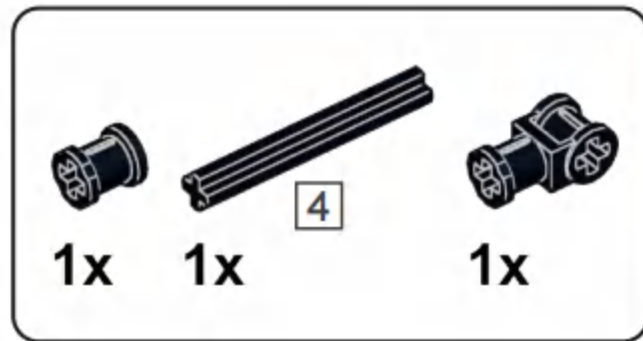


**187**

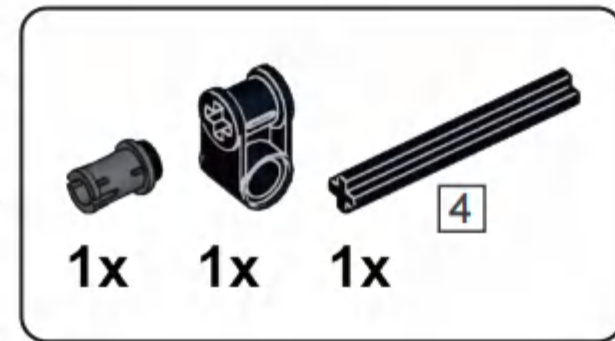


**188**

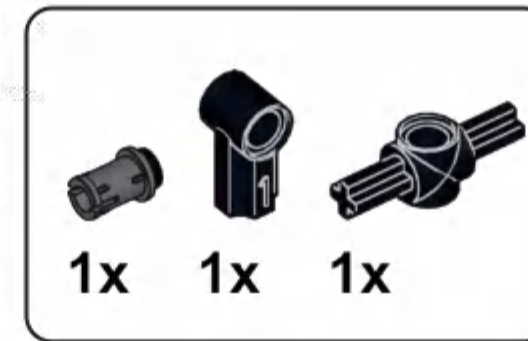




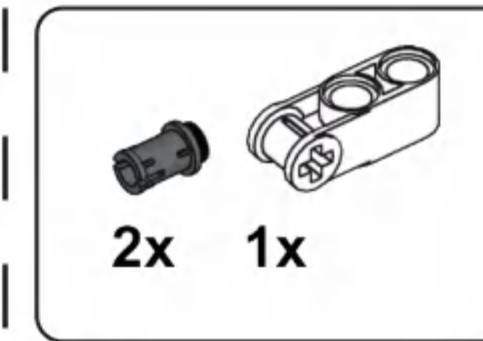
**189**



**190**



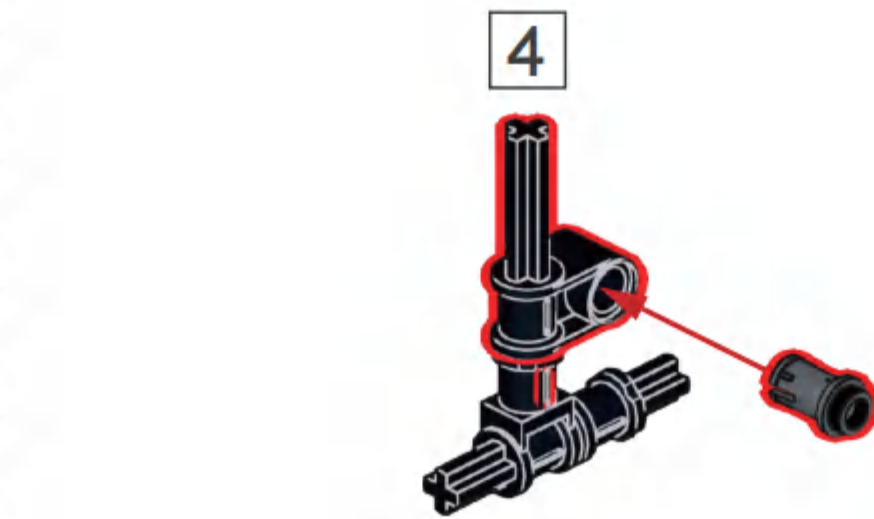
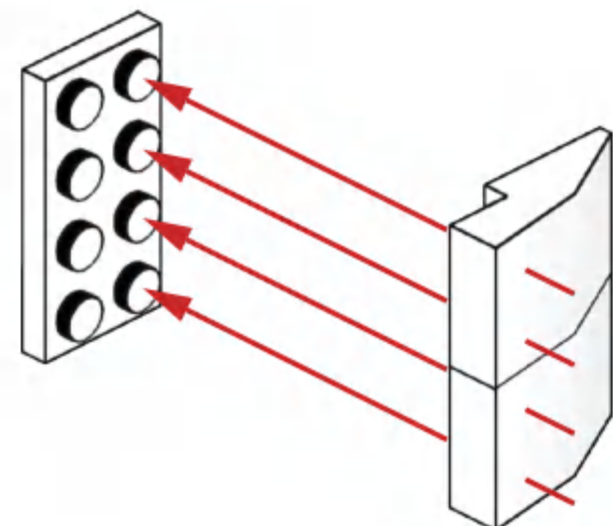
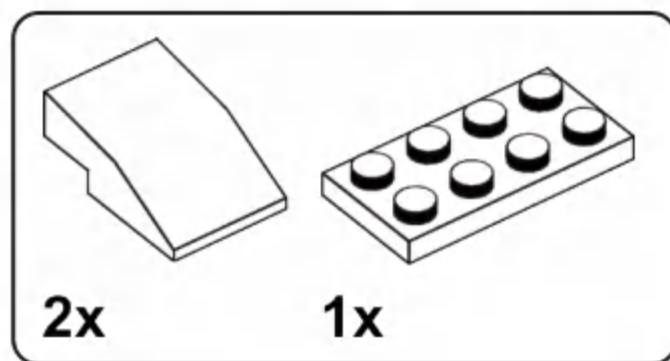
**191**



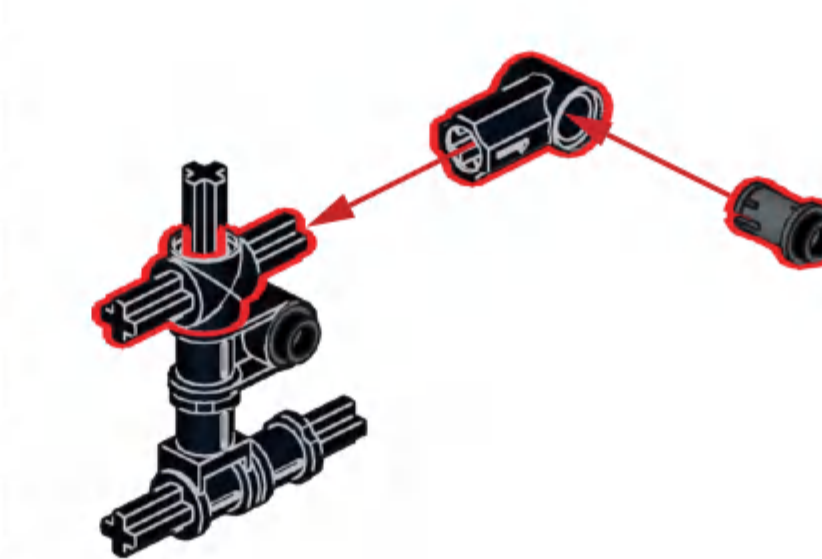
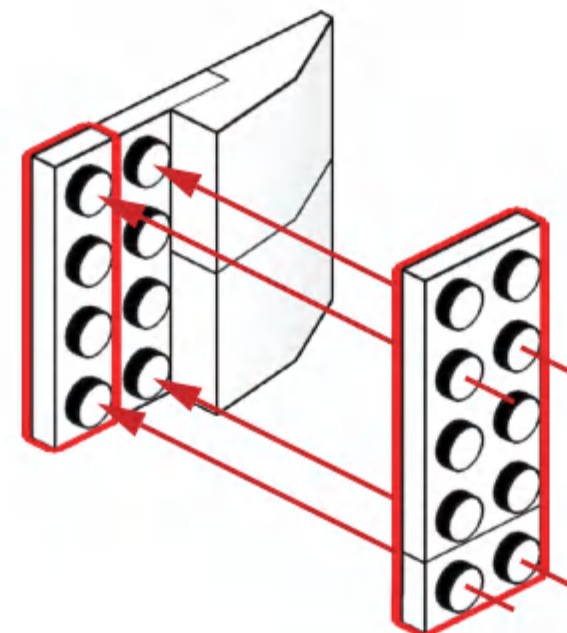
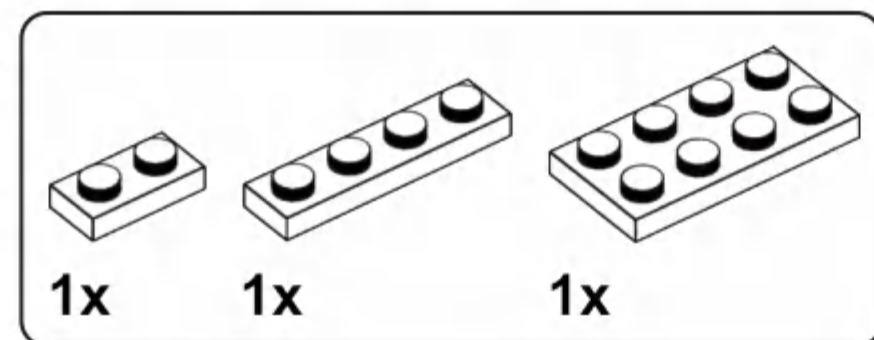
**192**



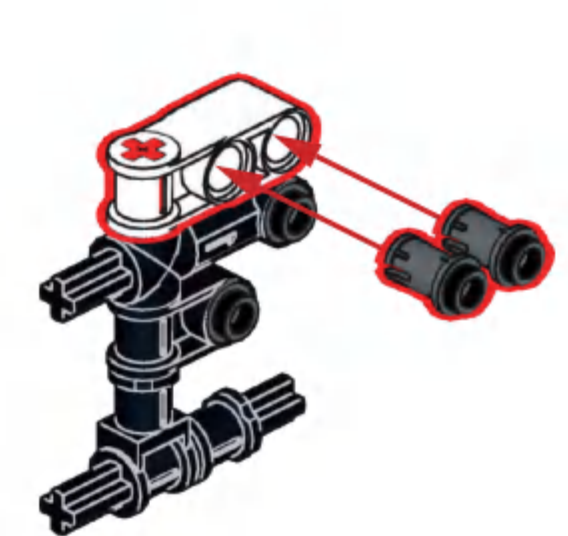
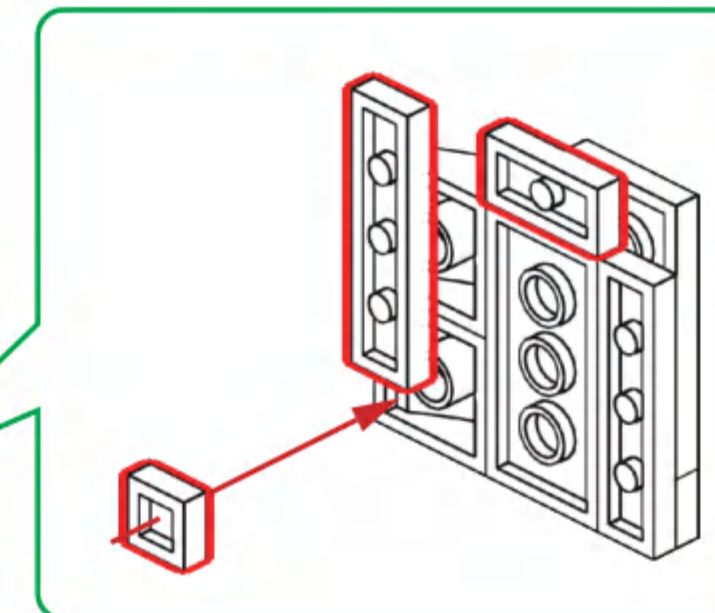
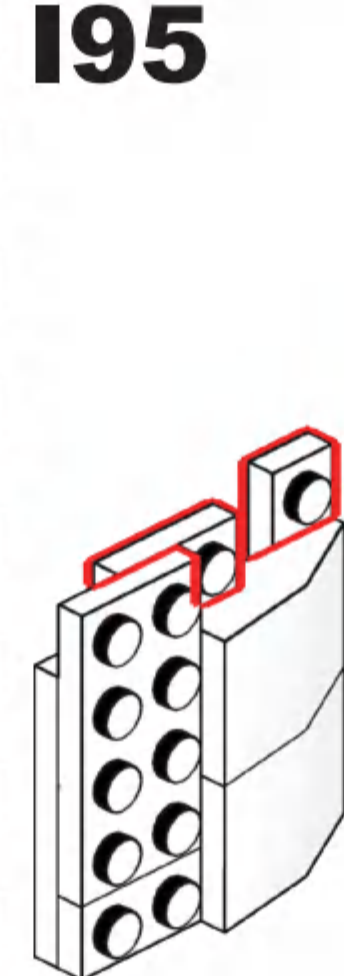
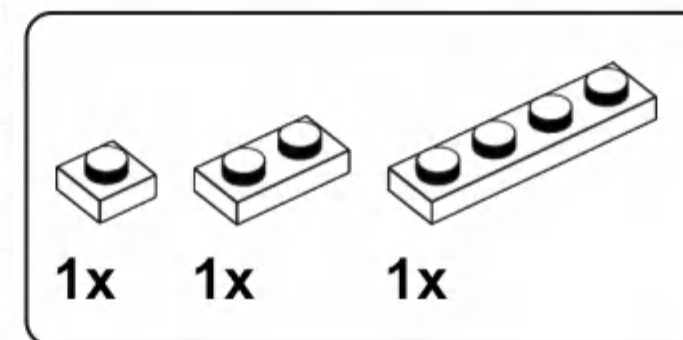
**193**



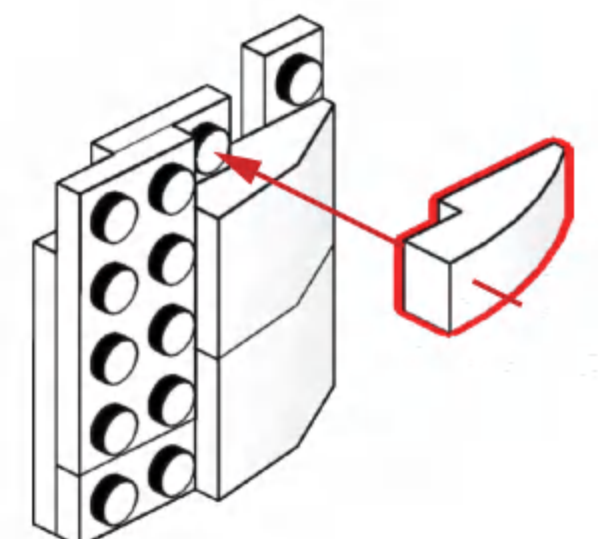
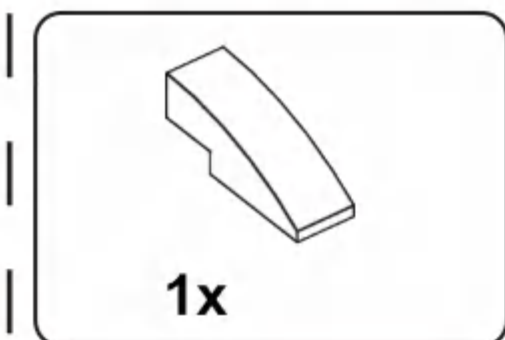
**194**

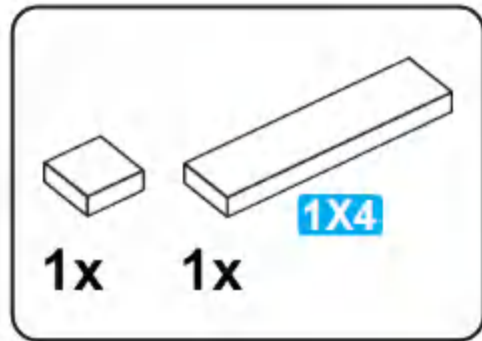


**195**

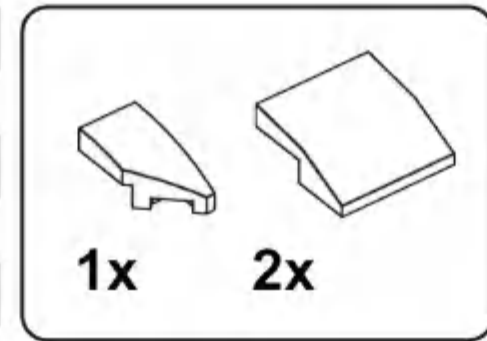
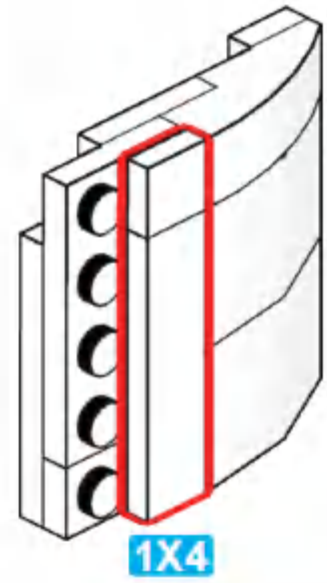


**196**

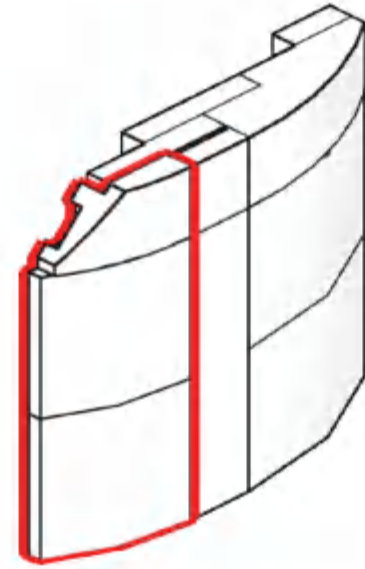




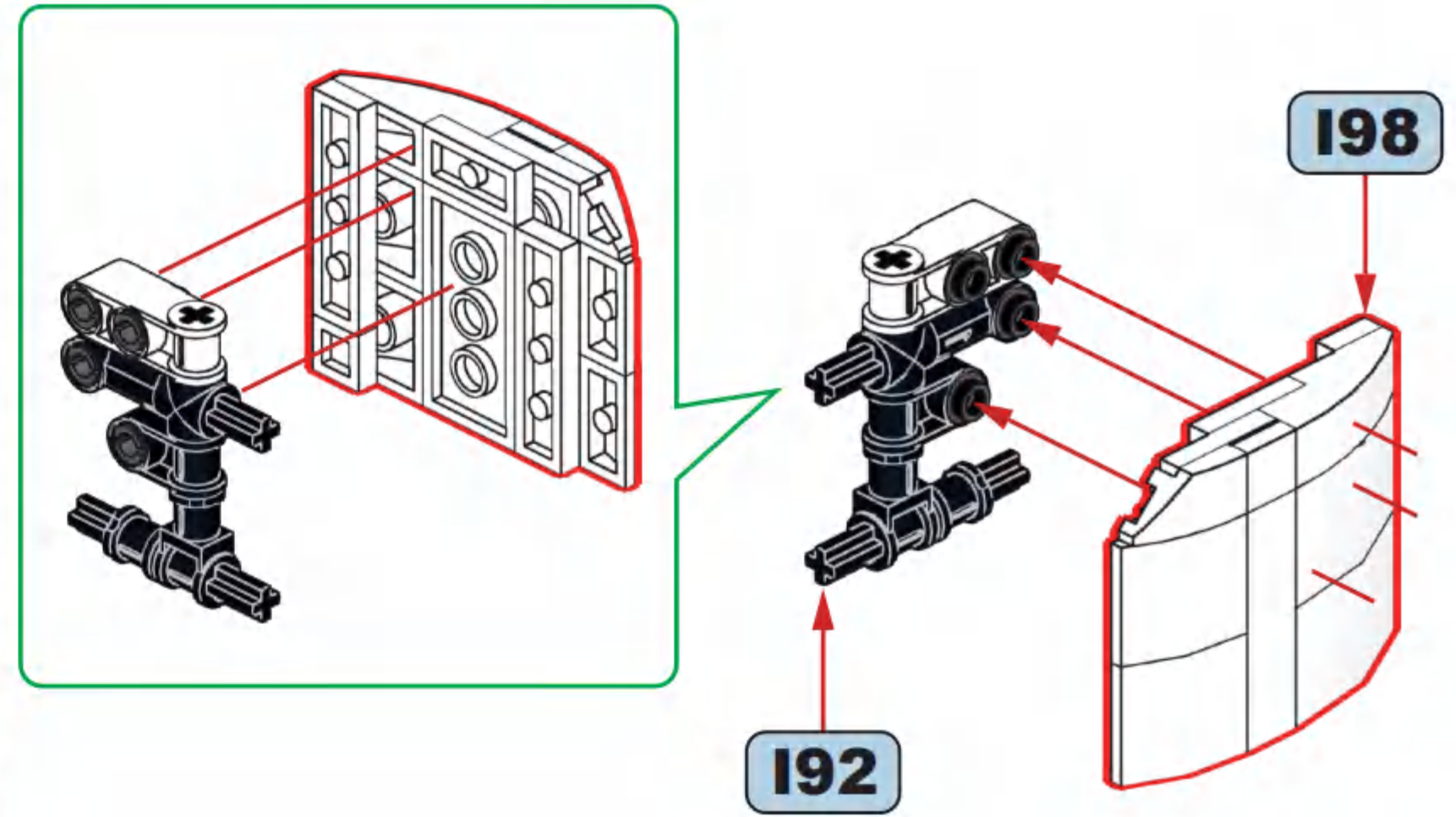
**197**



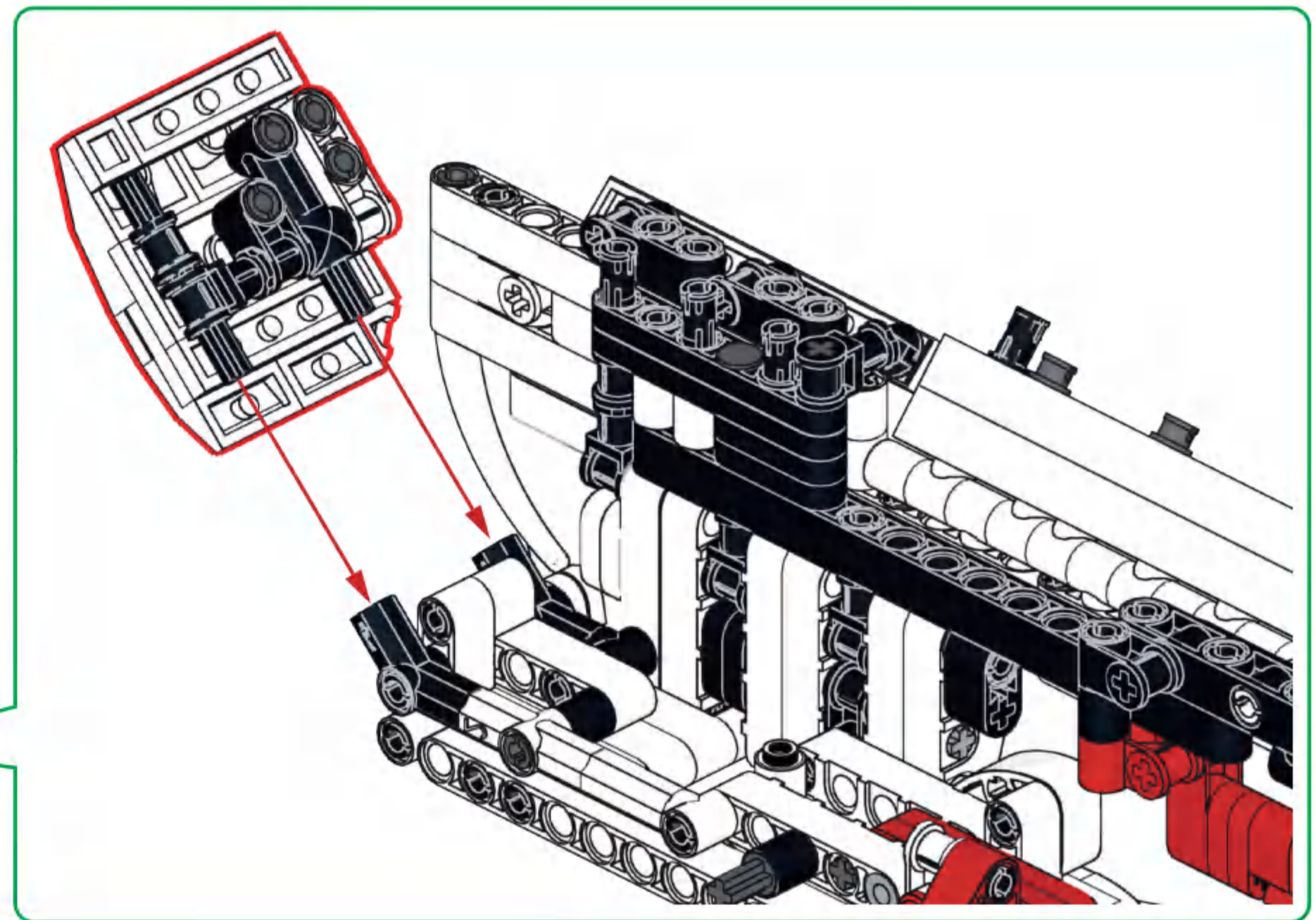
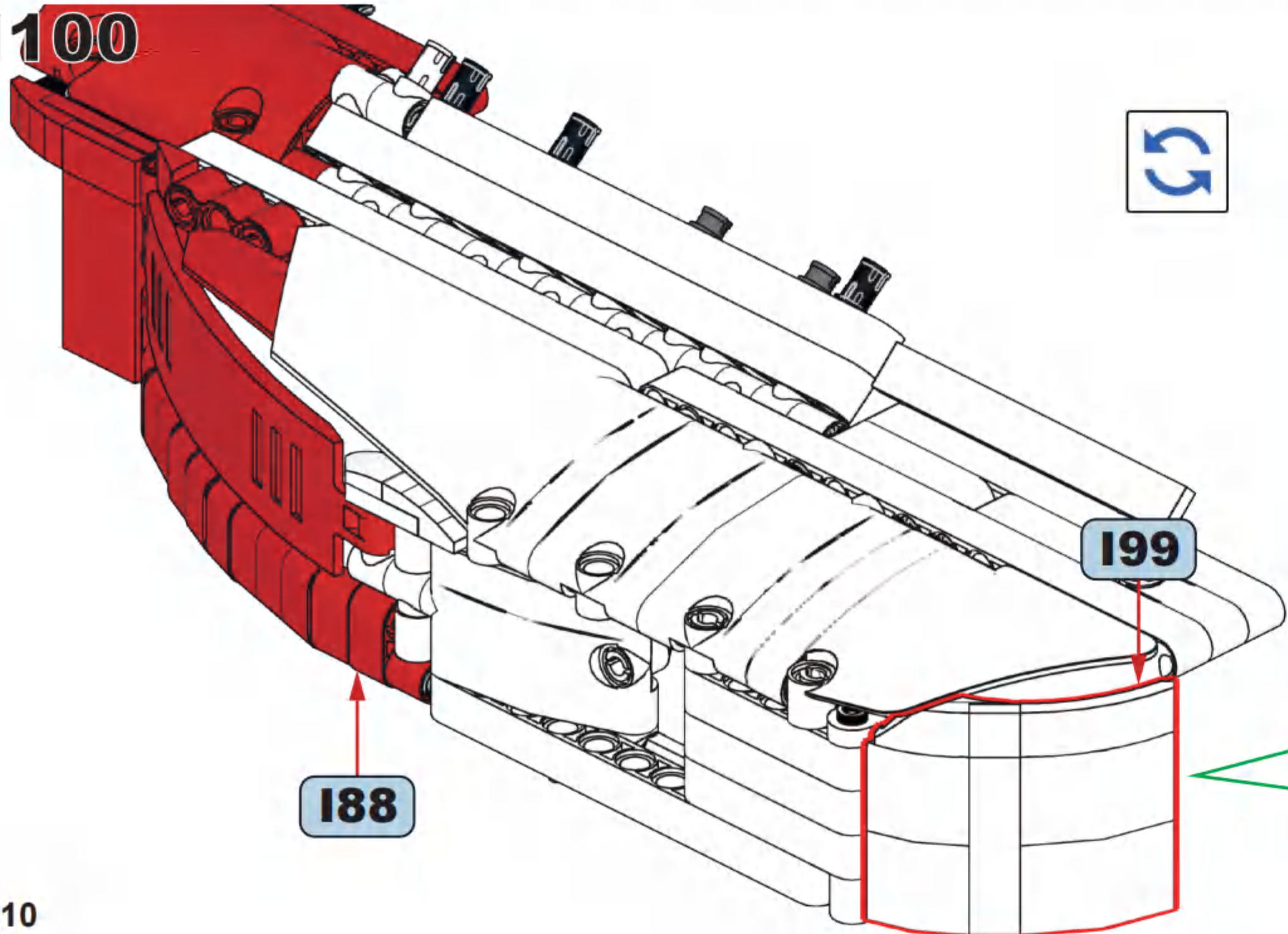
**198**

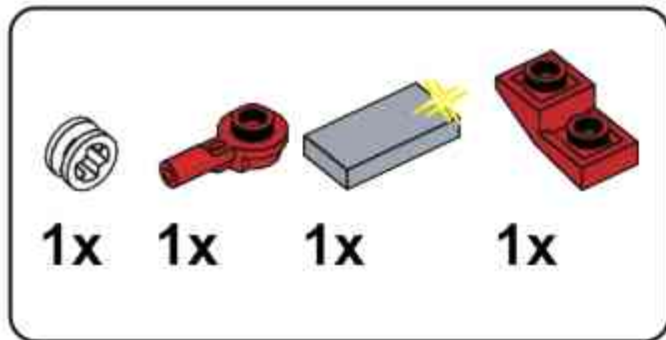


**199**

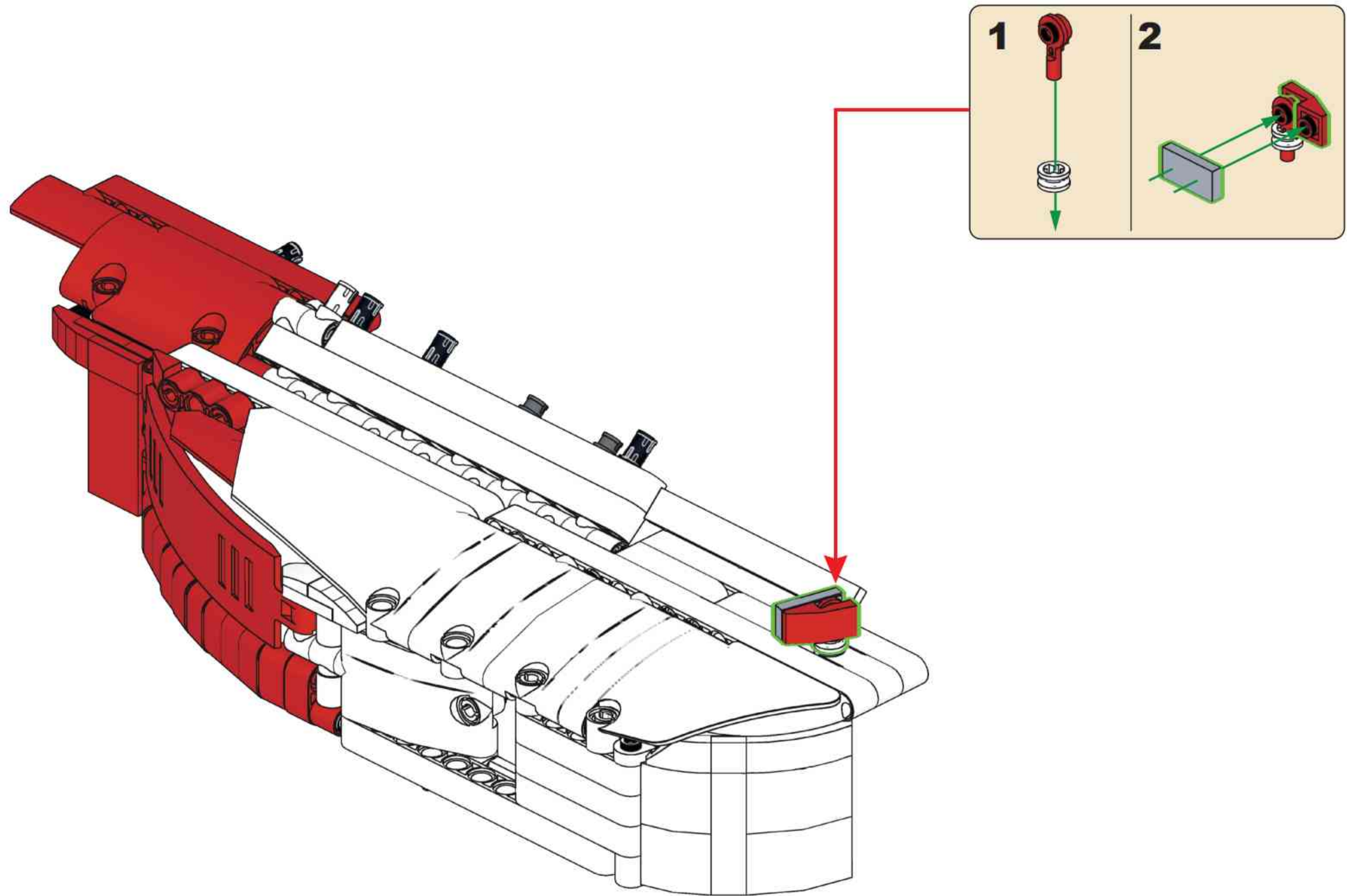


**100**

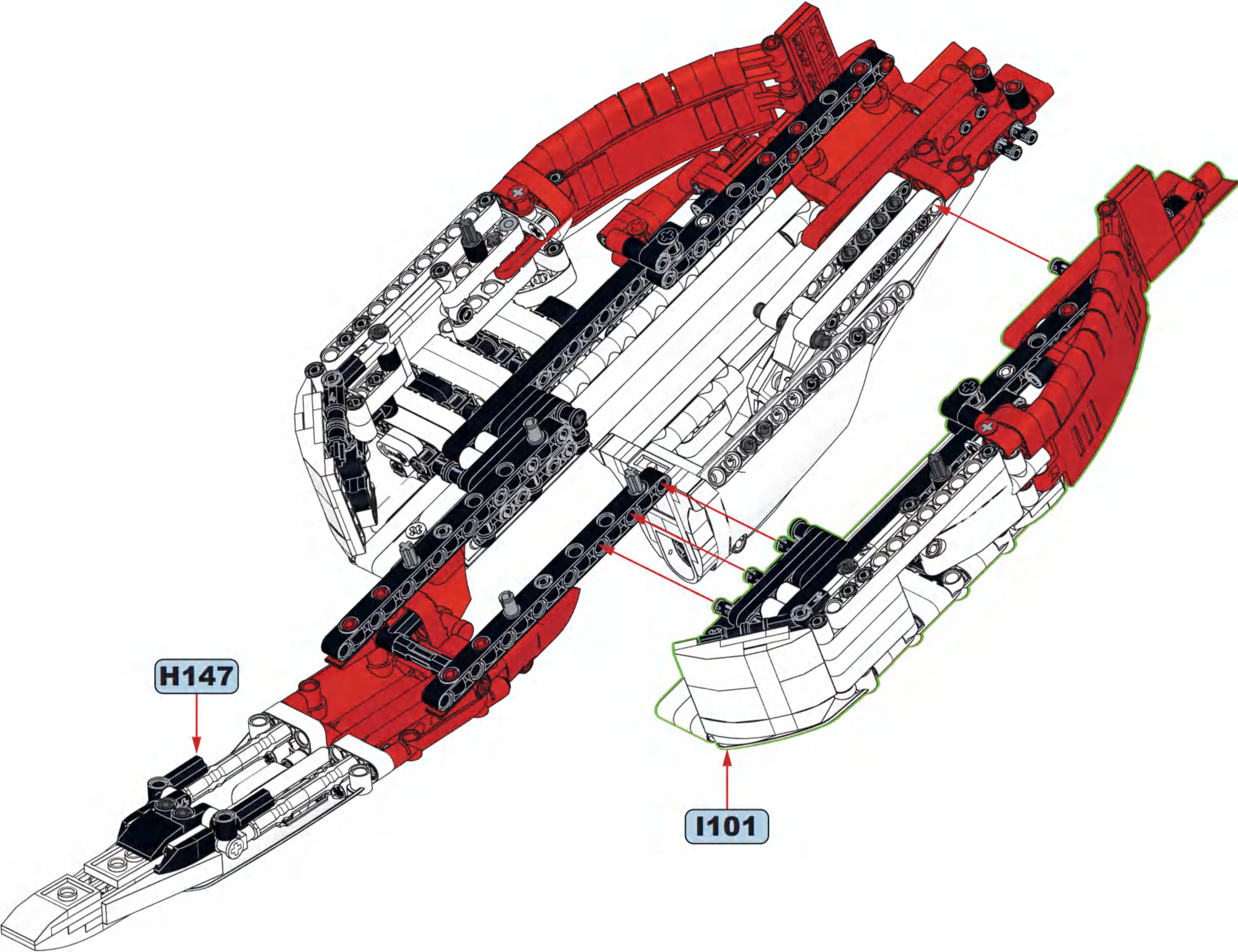




# I101

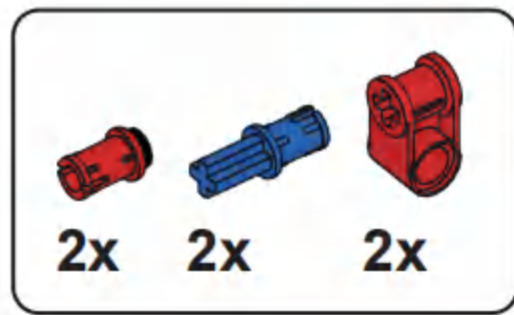


# I102

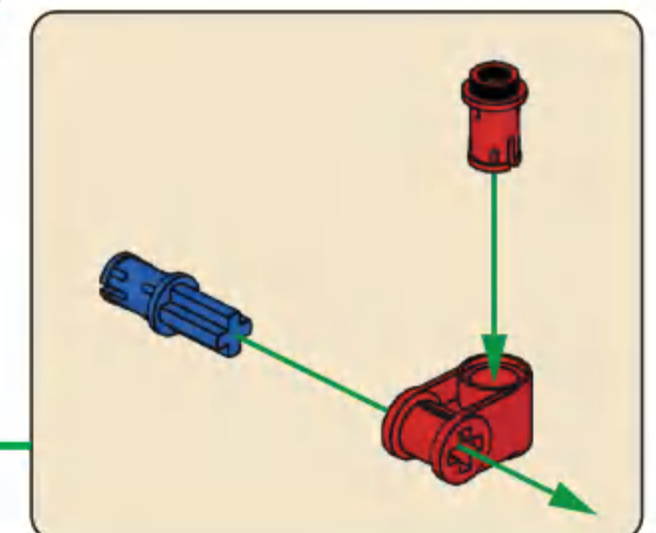
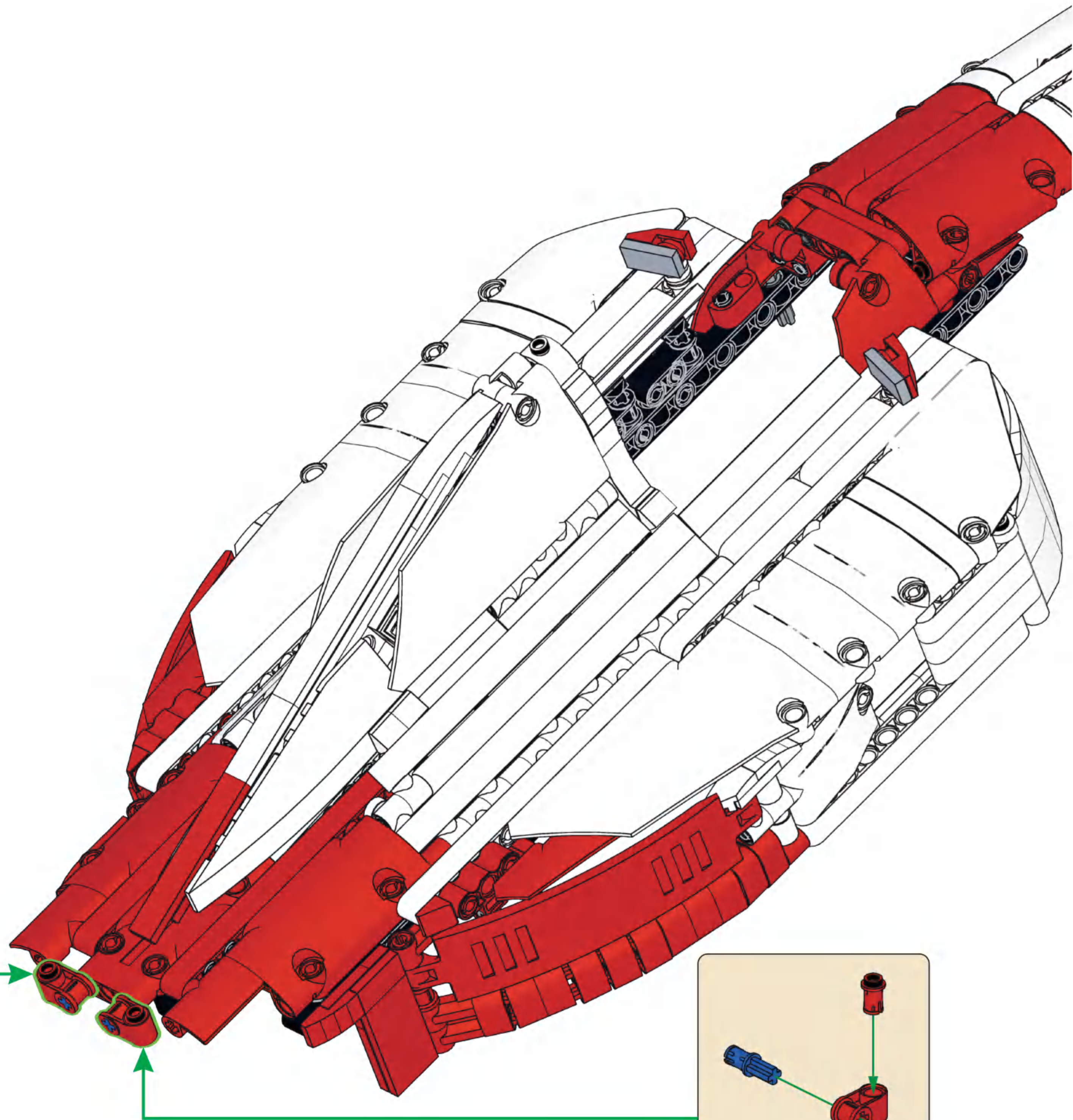
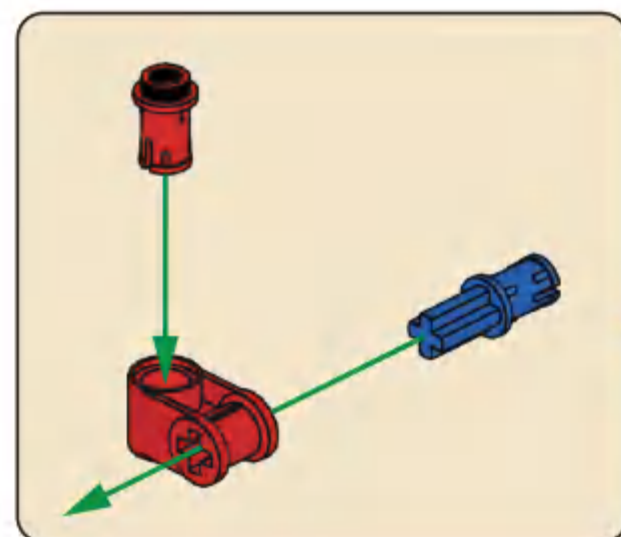


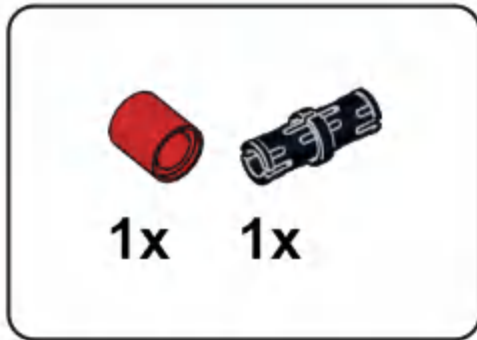
H147

I101

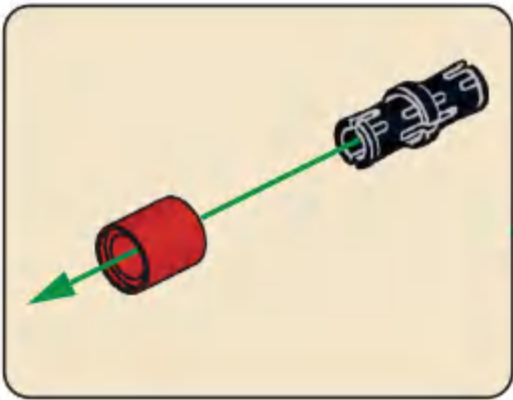
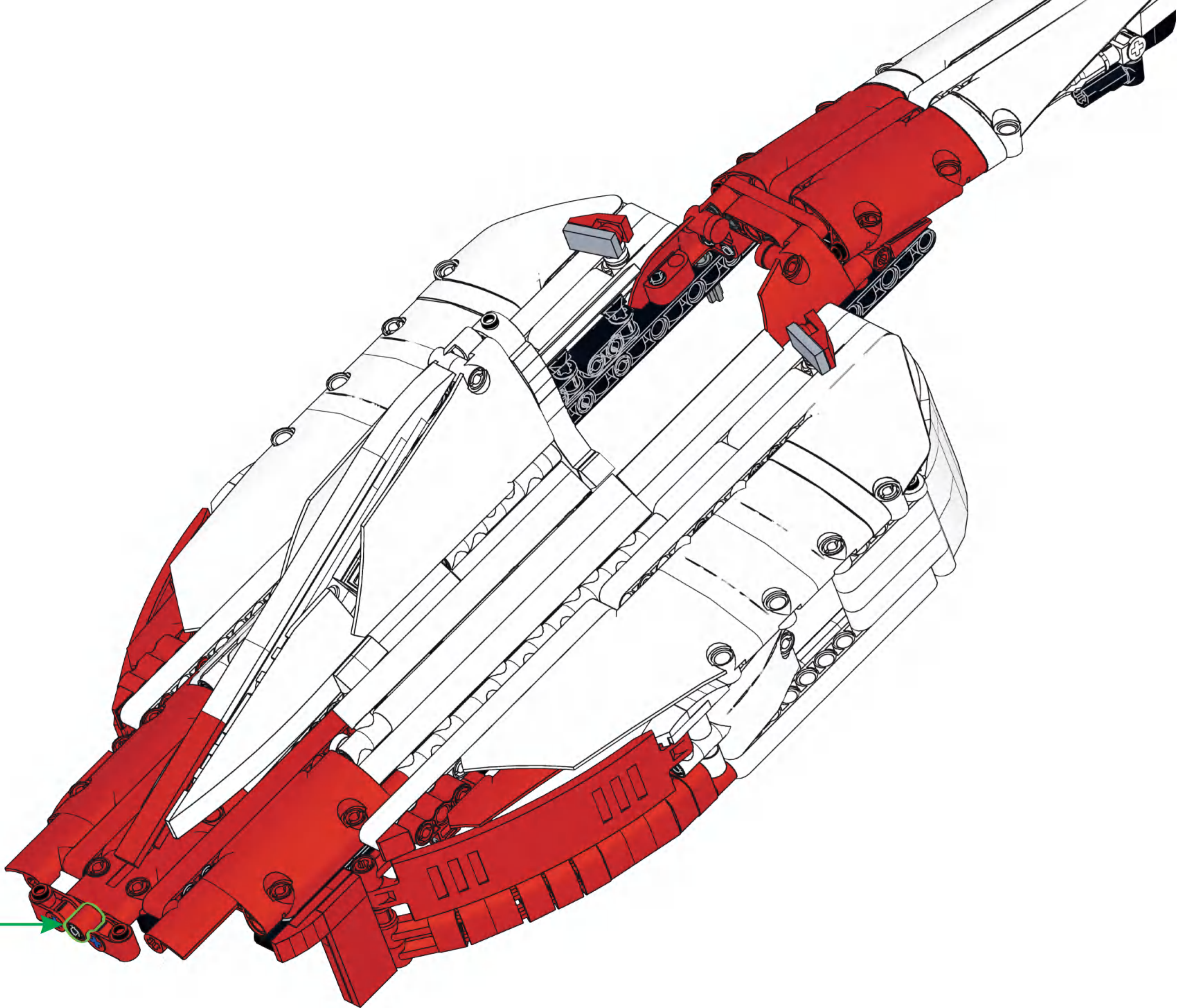


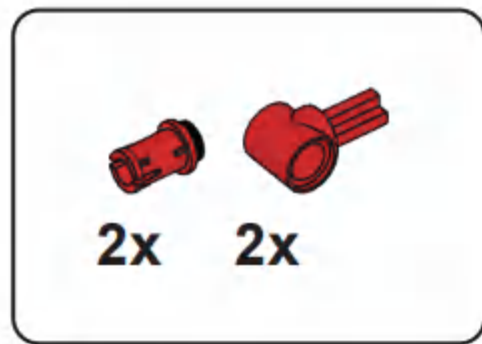
# I103



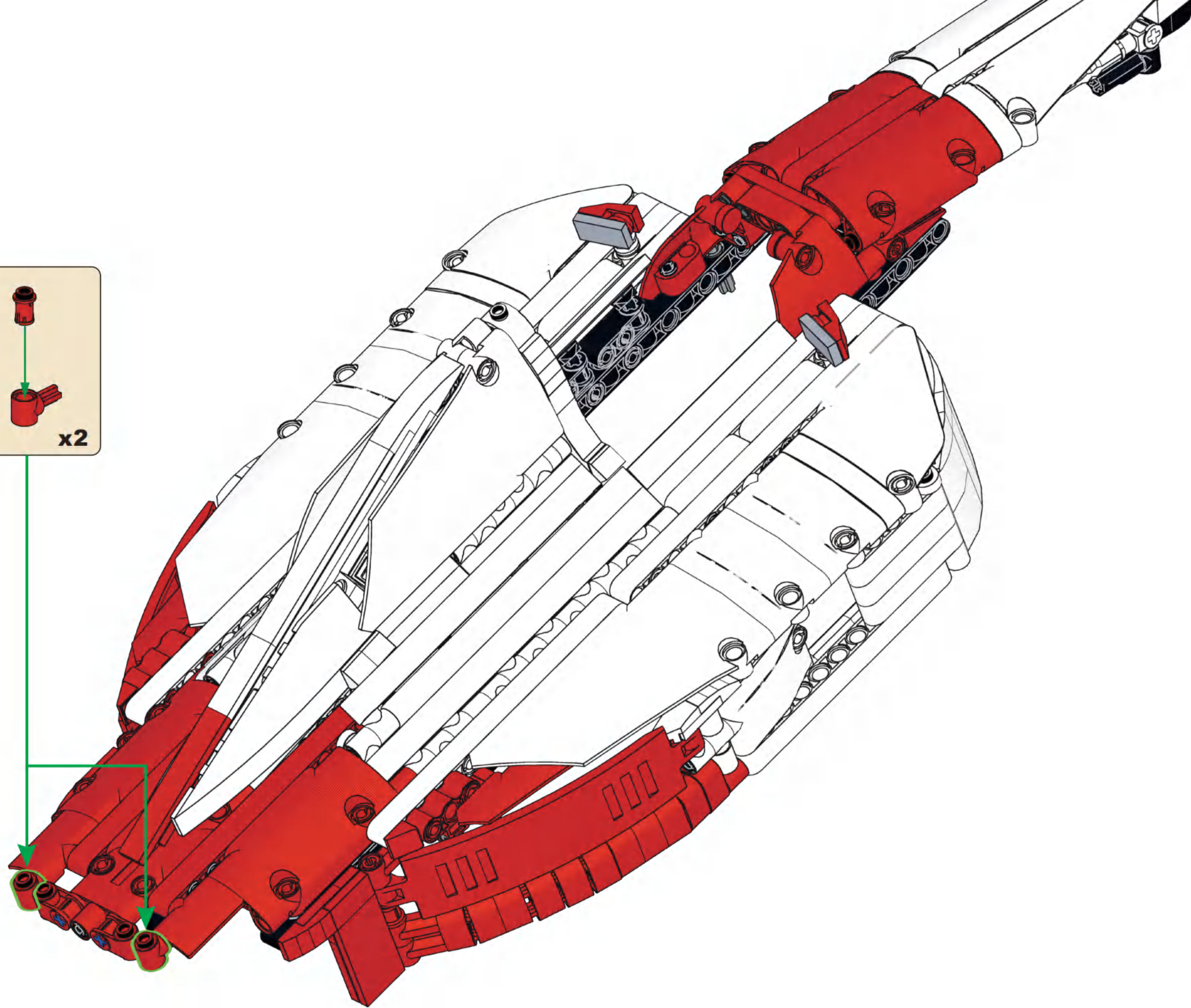
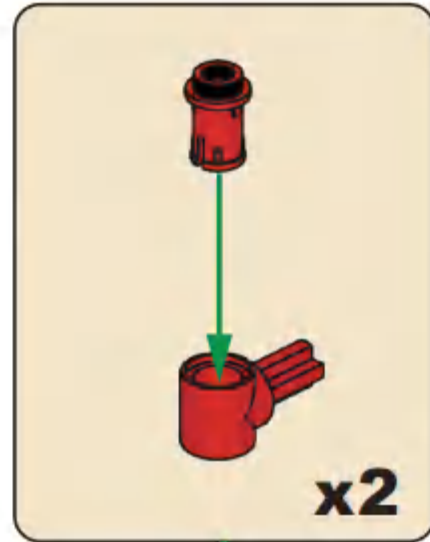


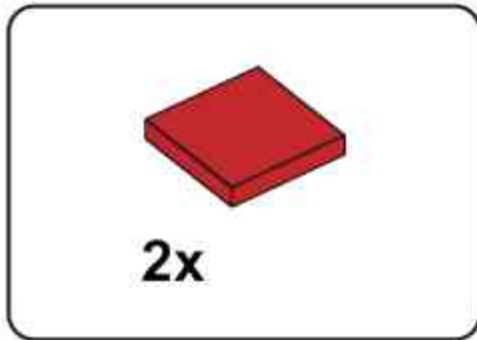
# I104



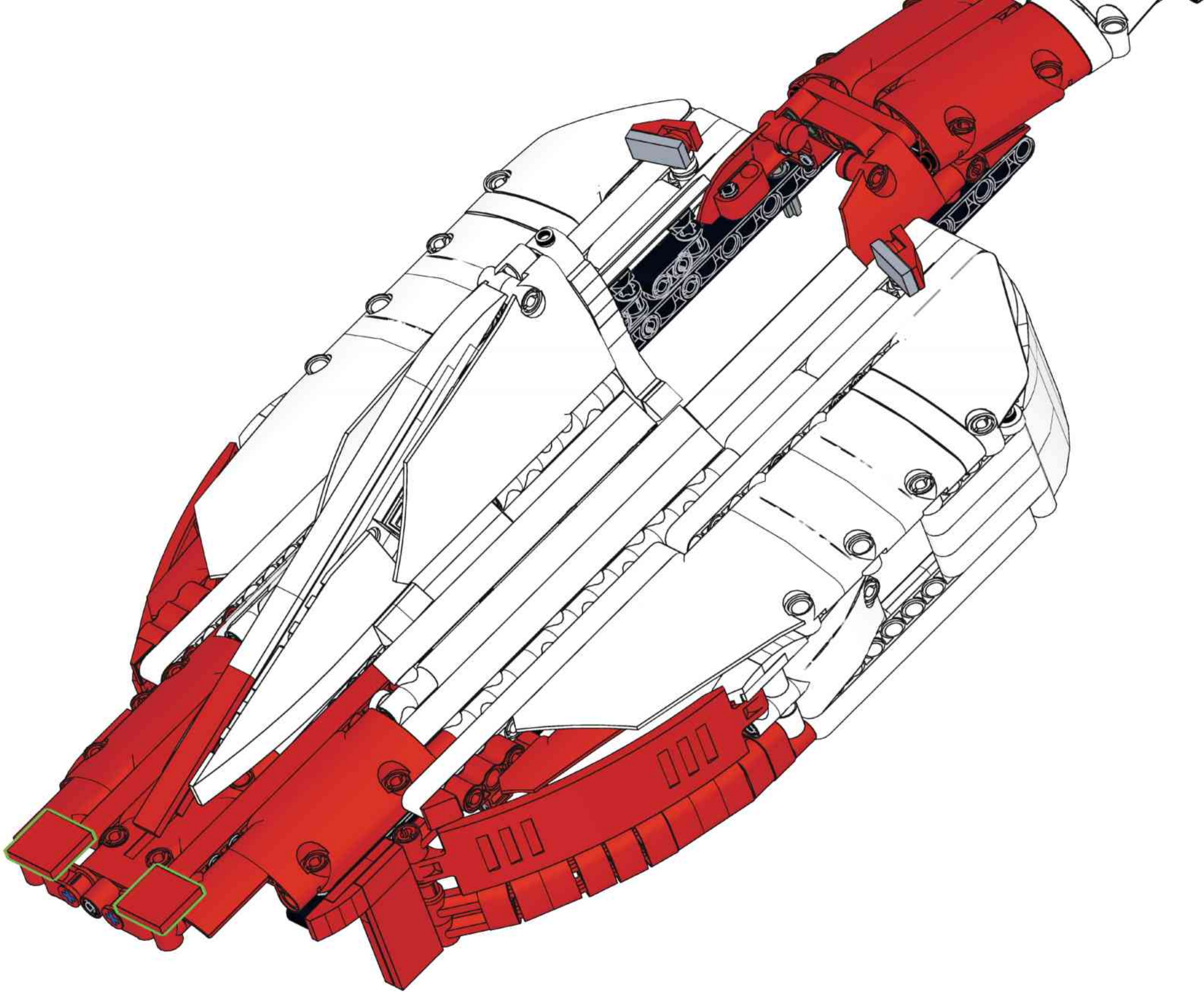


# I105

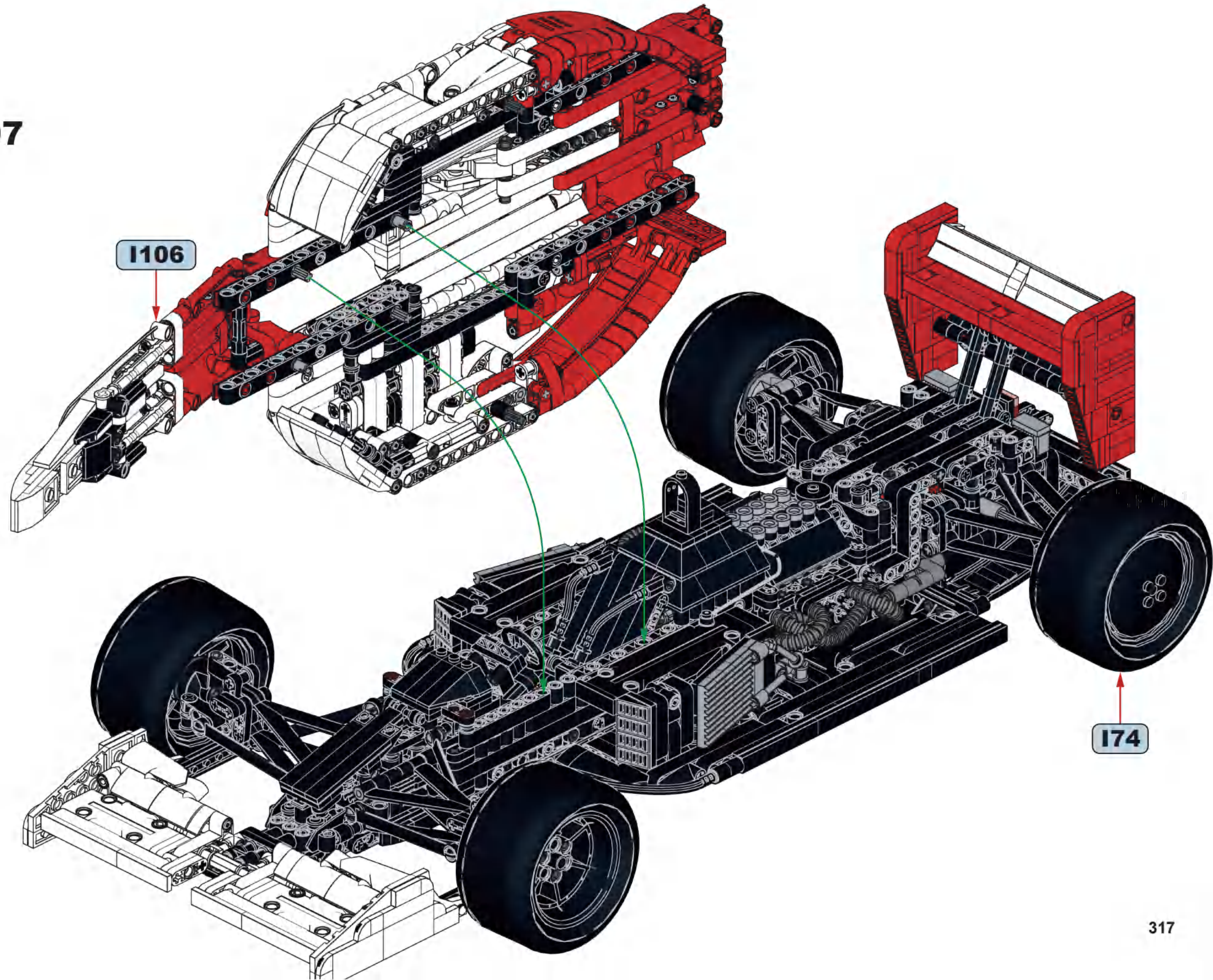




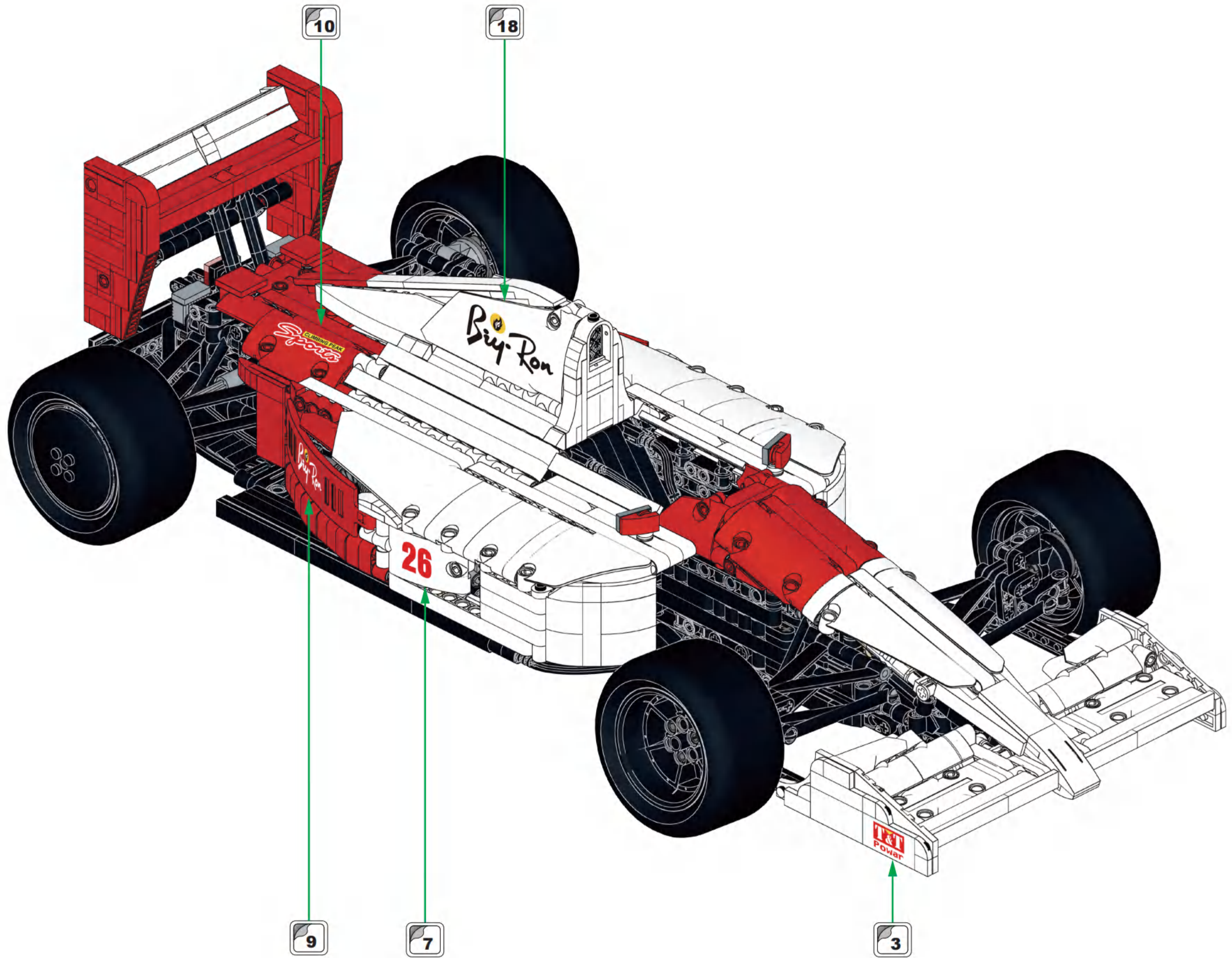
**I106**

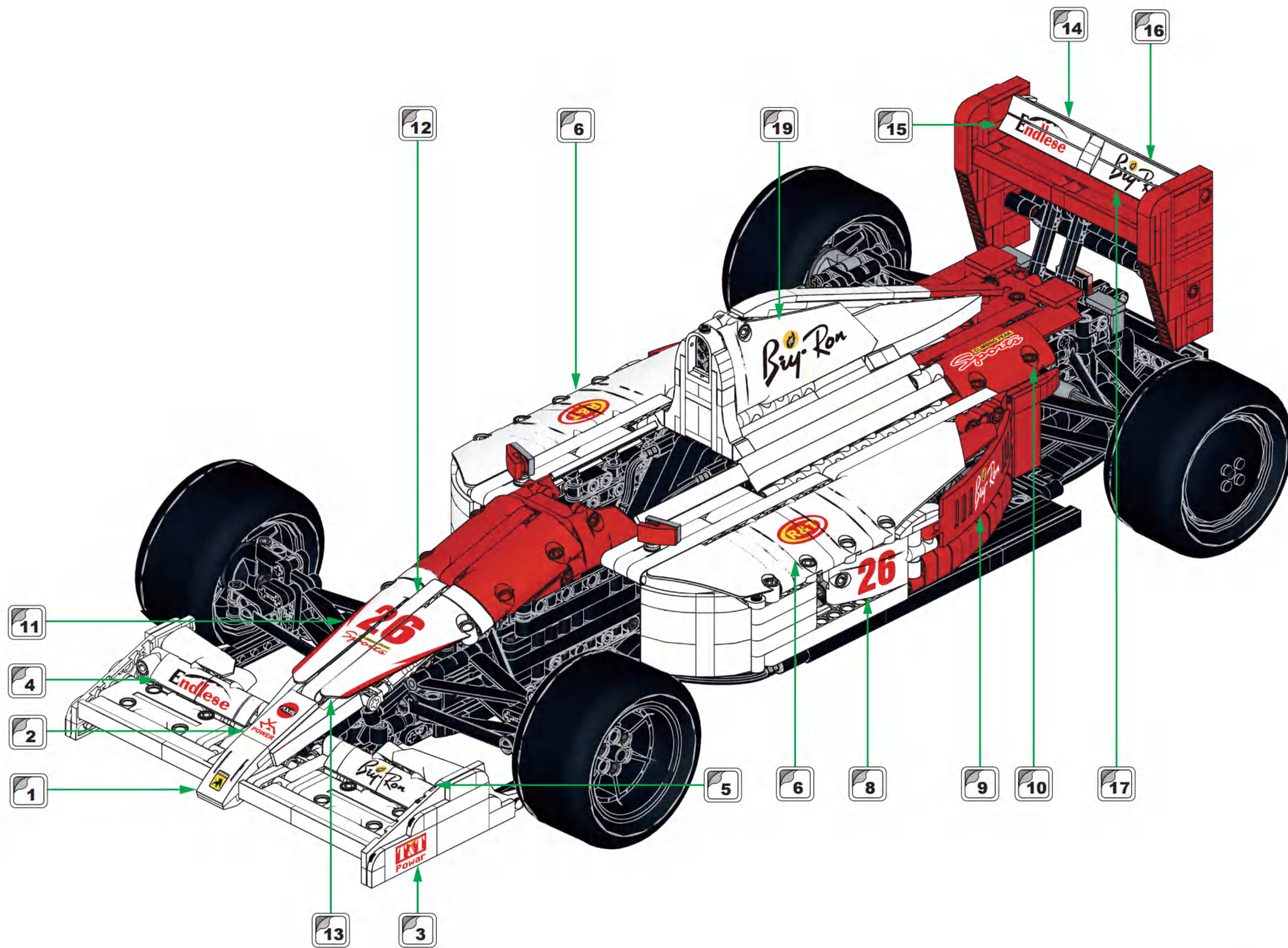


**I107**



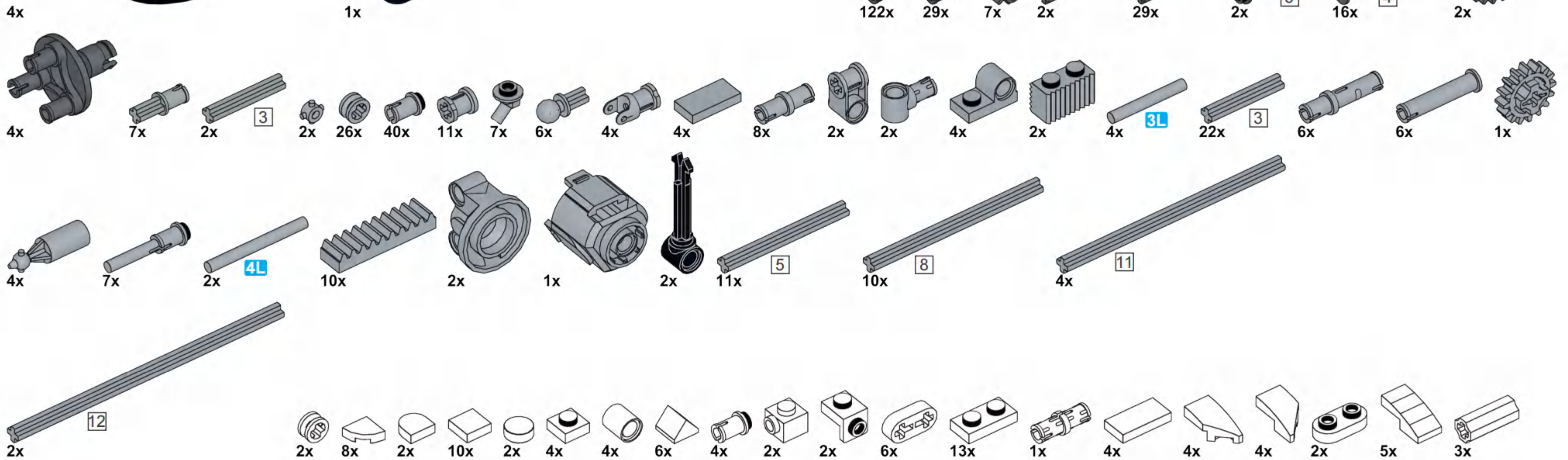
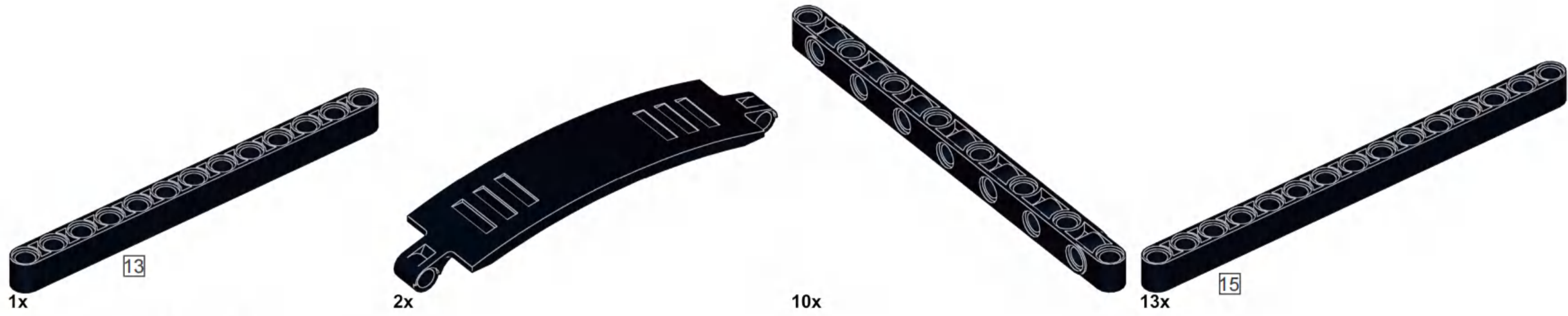
**I74**

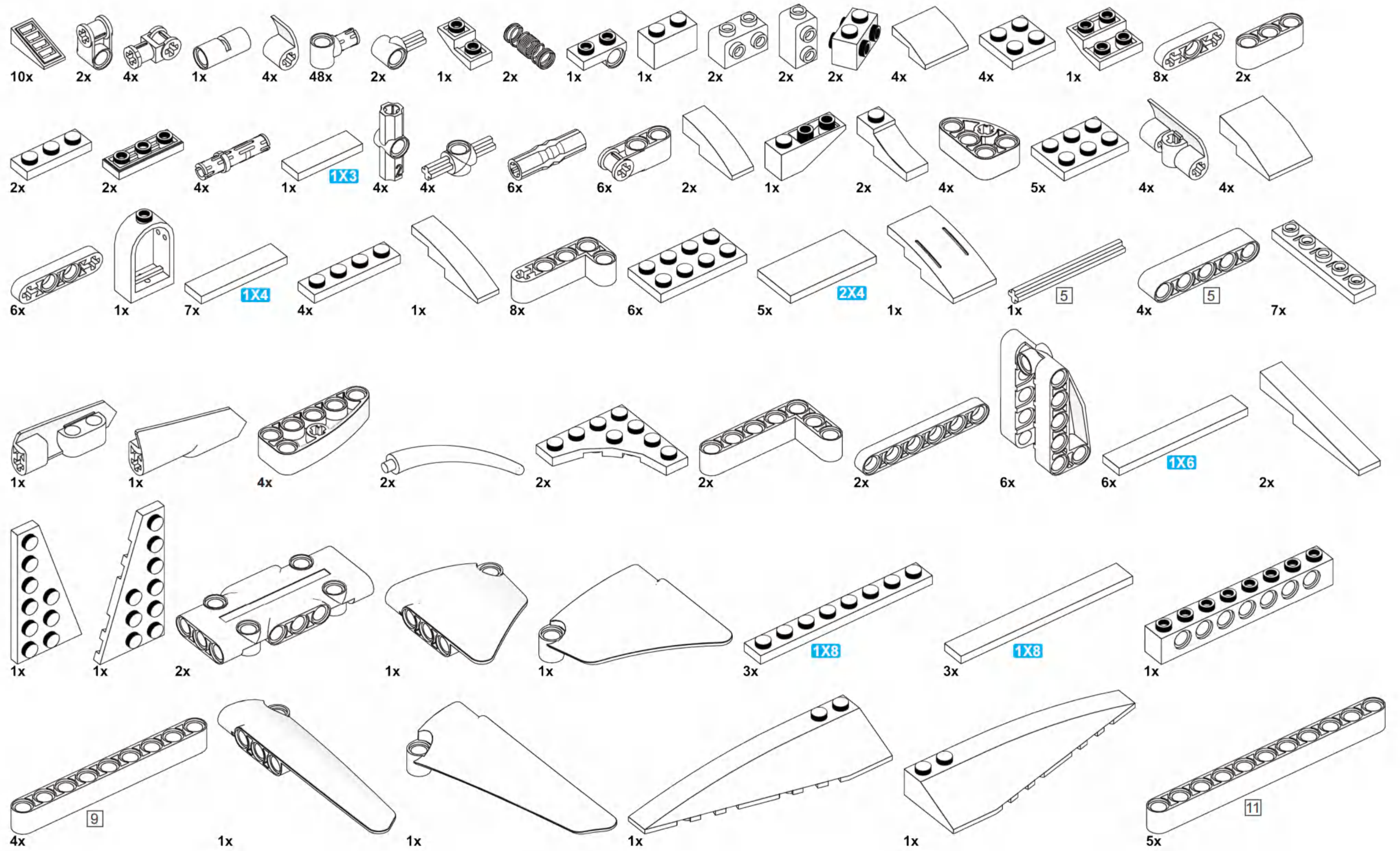


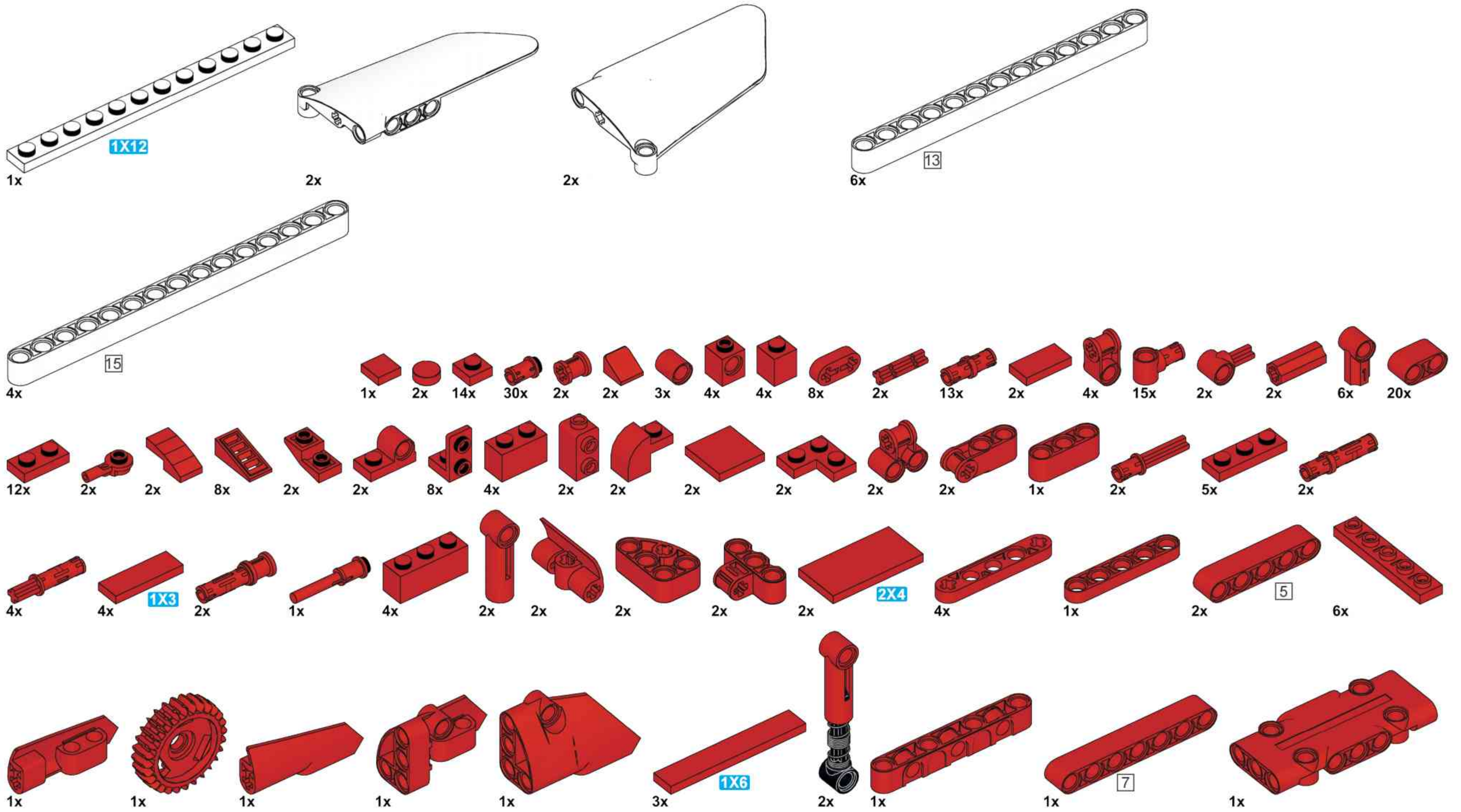


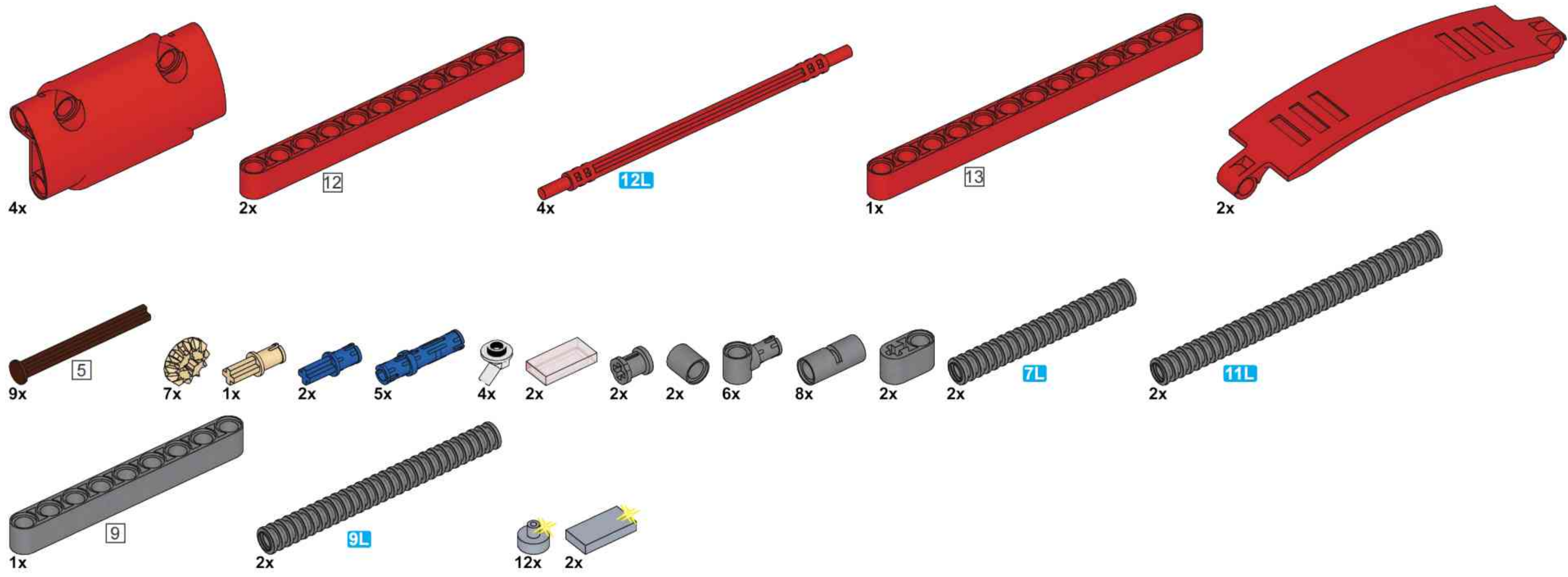














NO.11039

**TECHNOLOGIE**