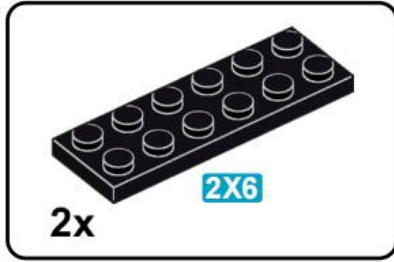




NO.811

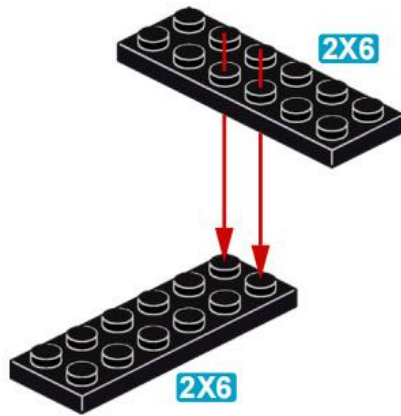
TECHNOLOGIE



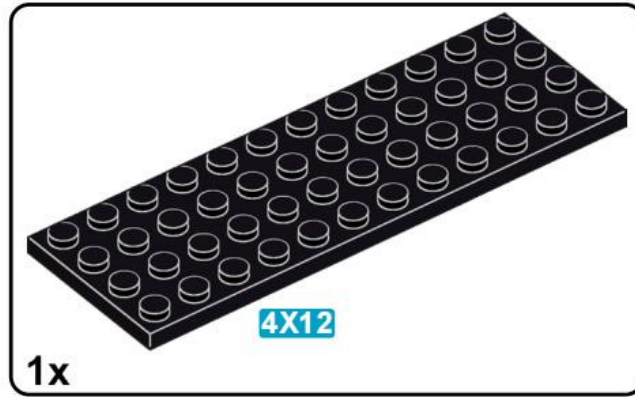


2x

1

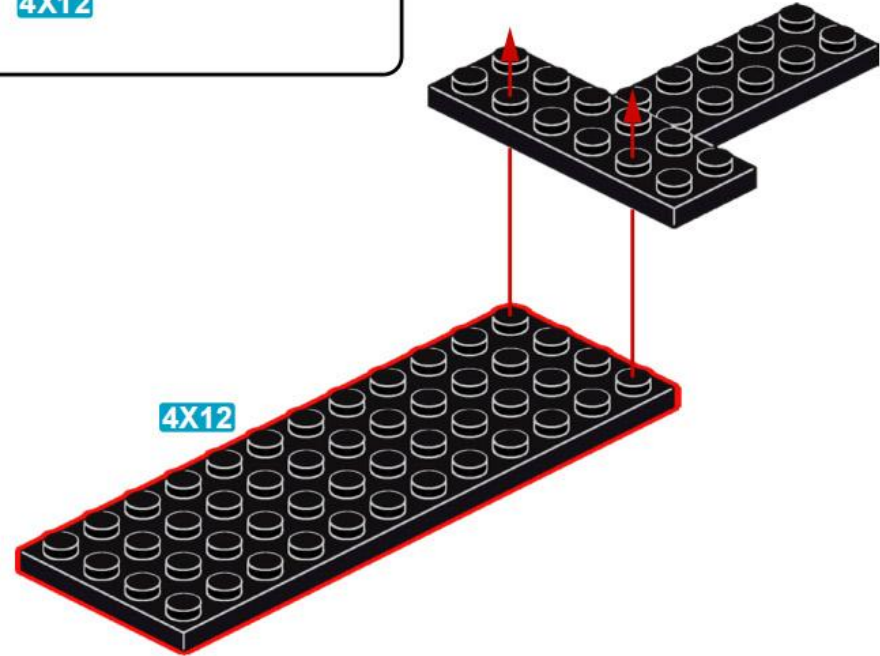


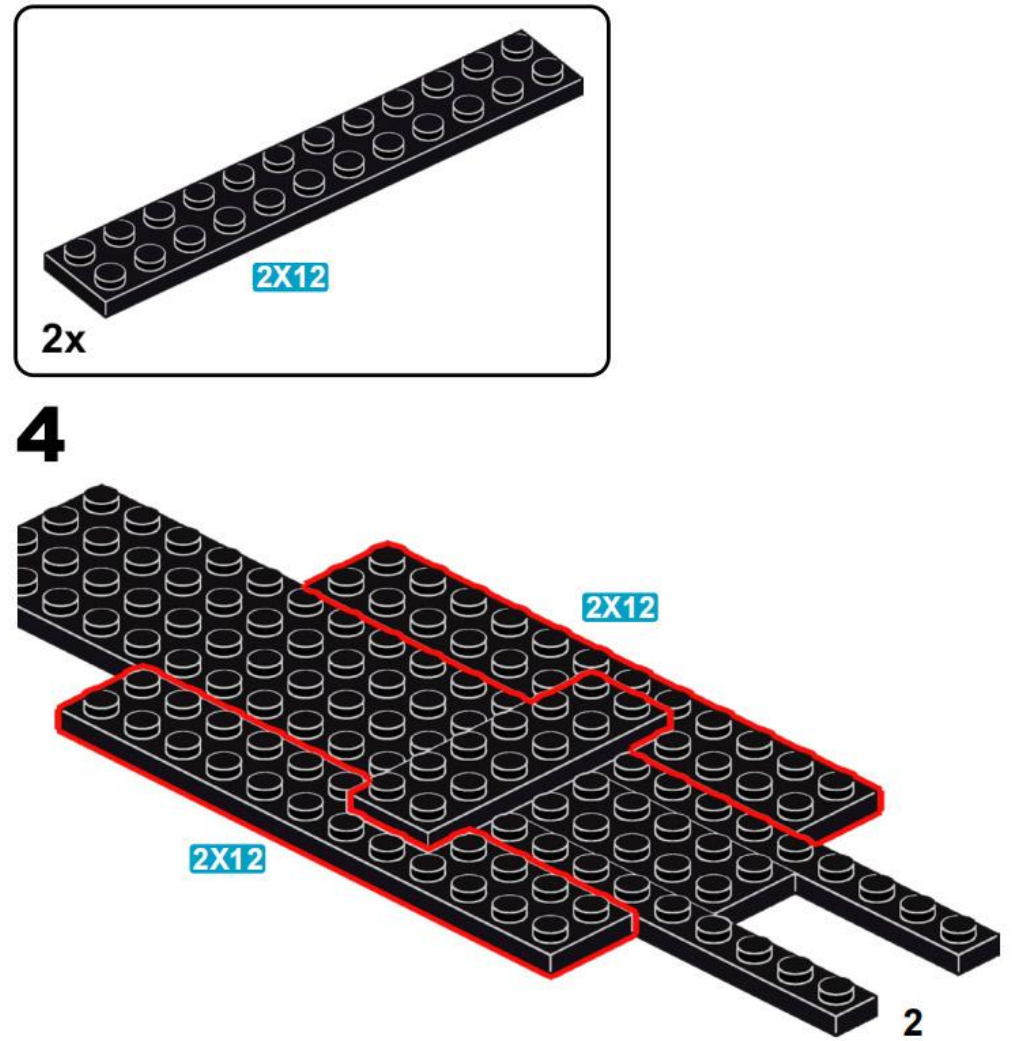
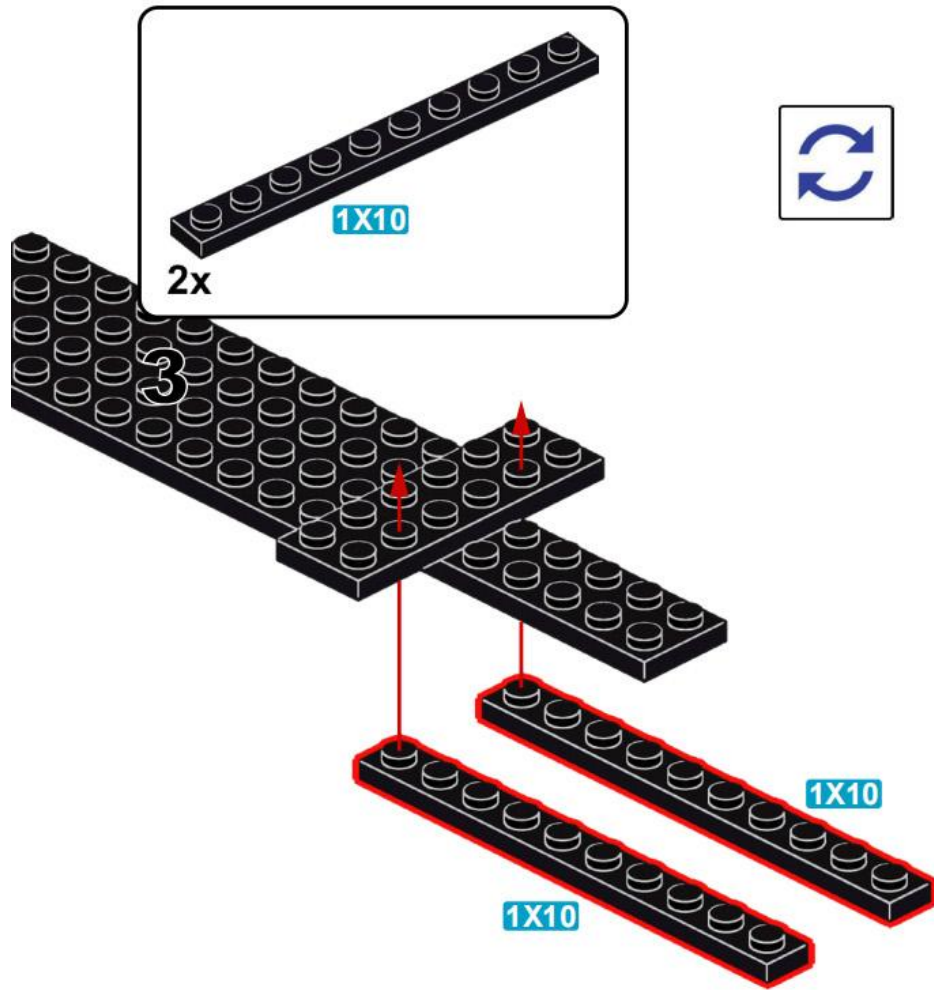
1

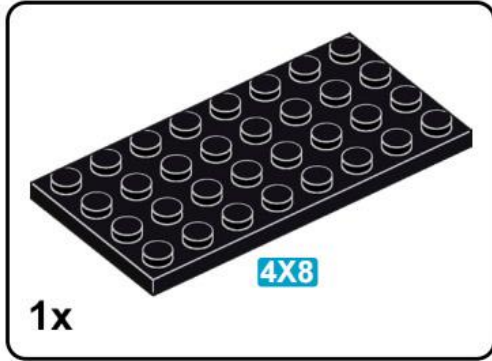


1x

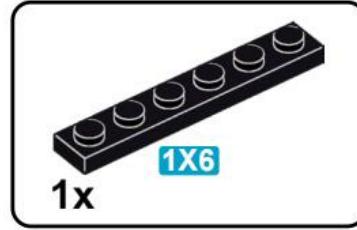
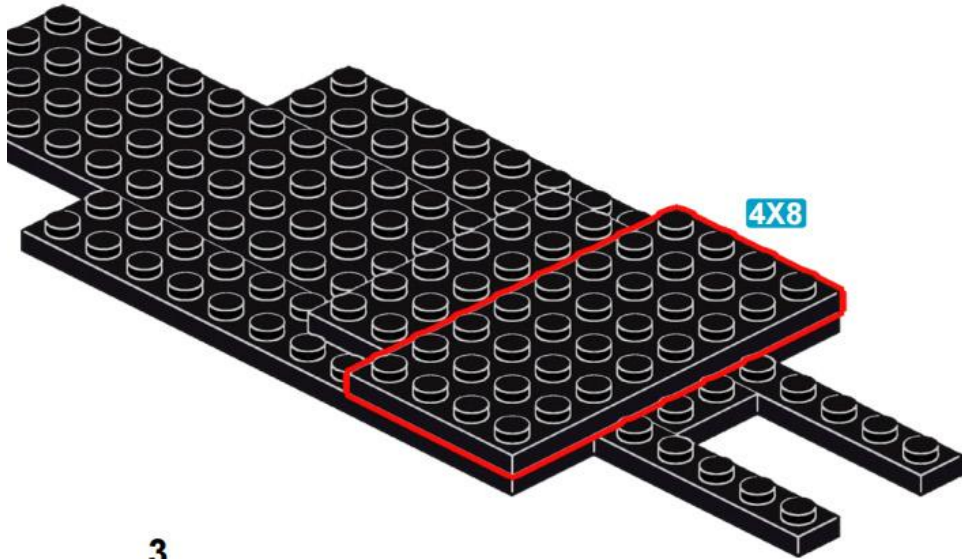
2



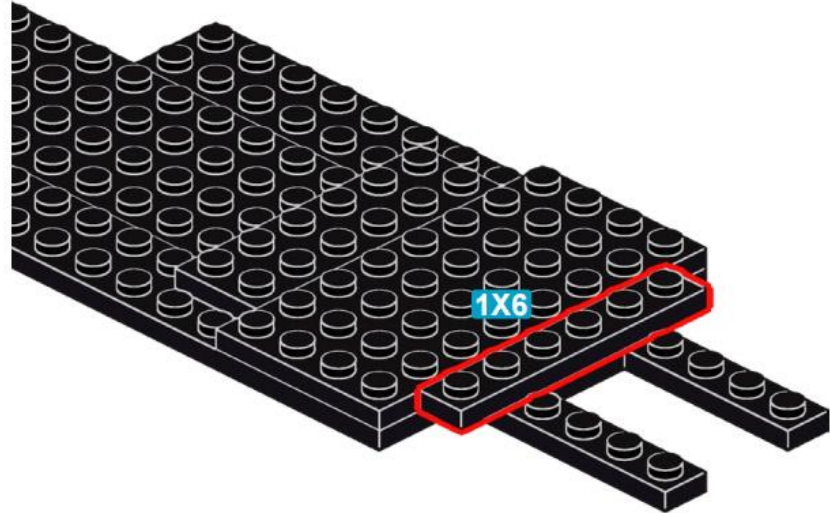


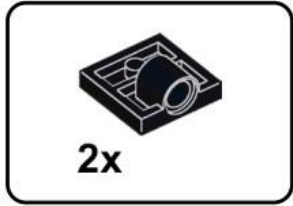


5

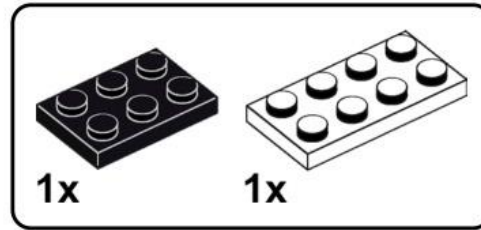
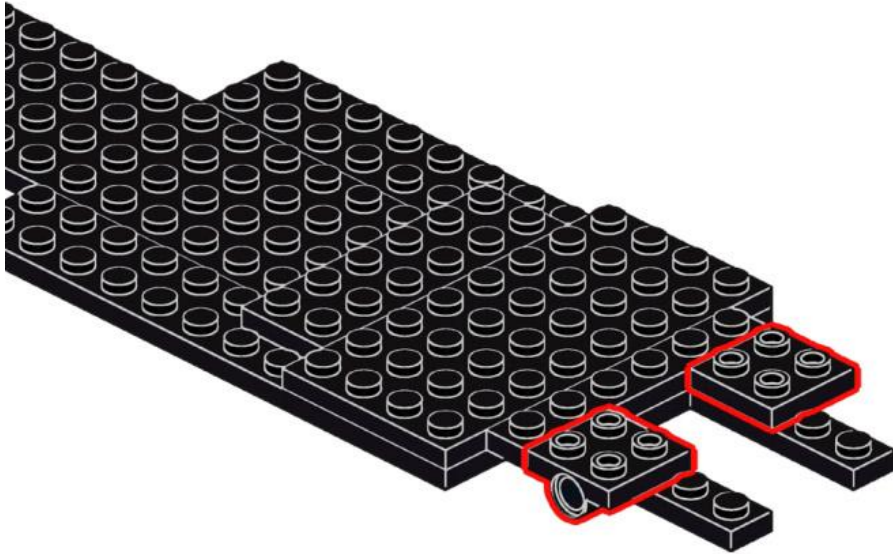


6

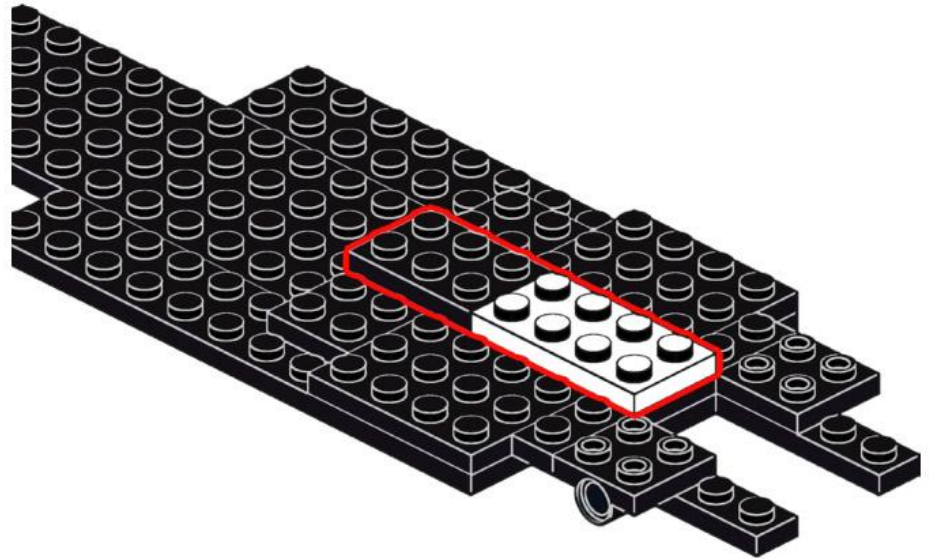


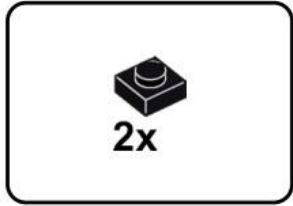


7

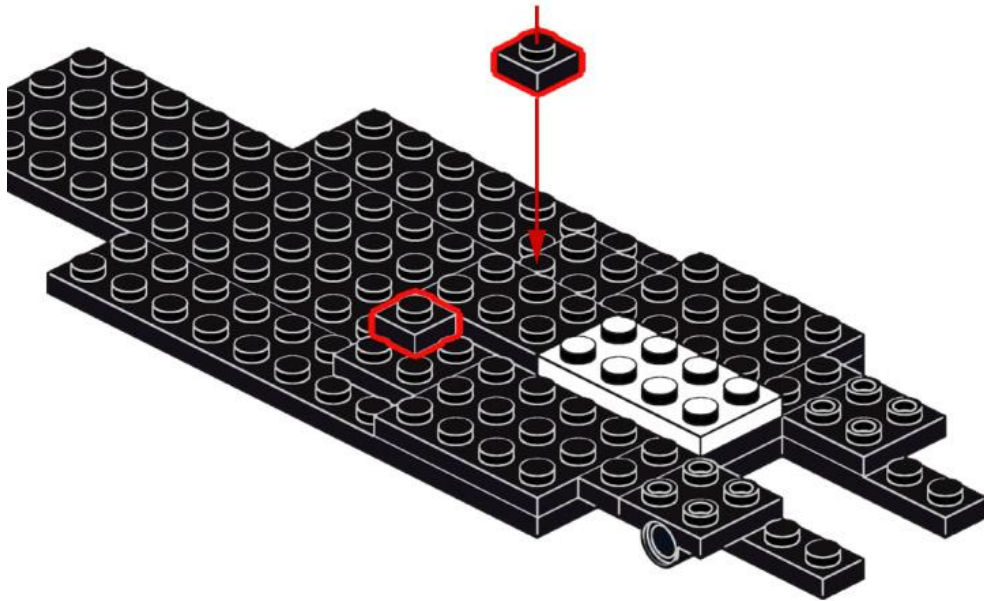


8

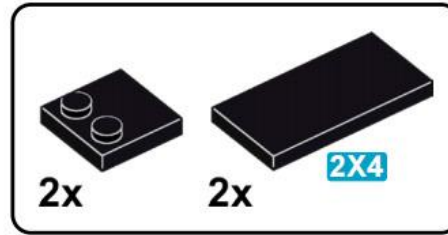




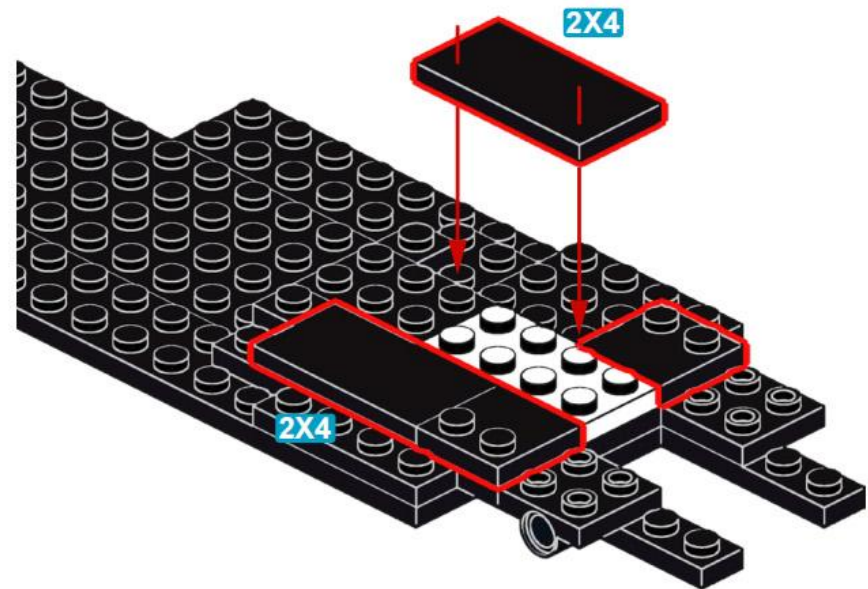
9

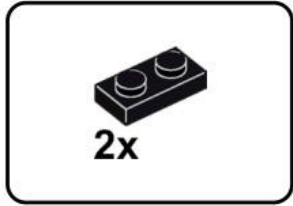


5

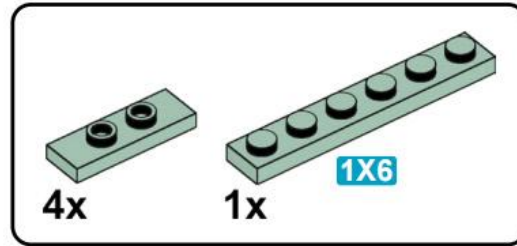
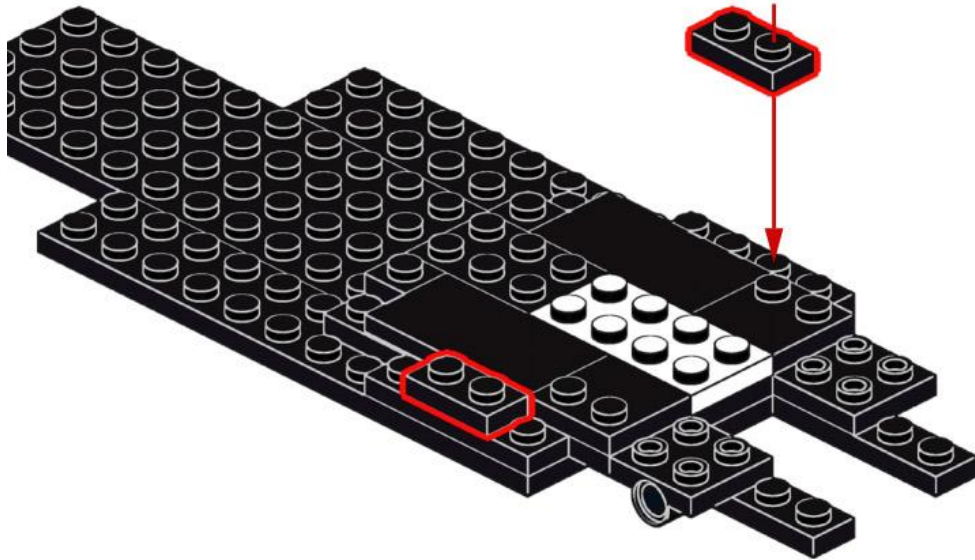


10

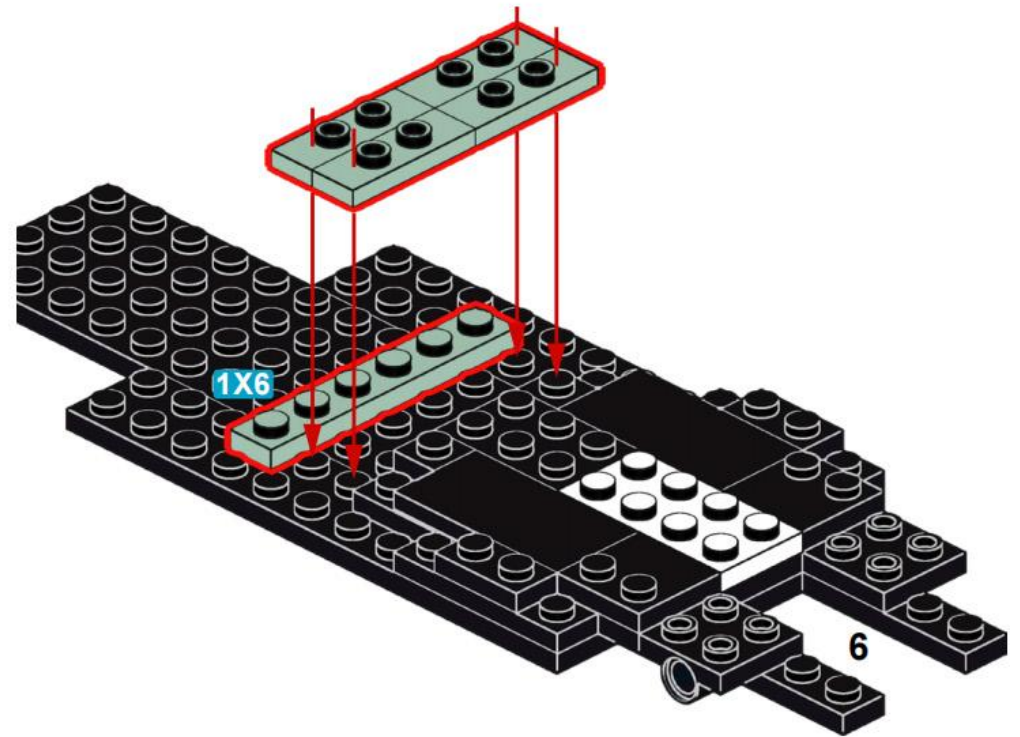


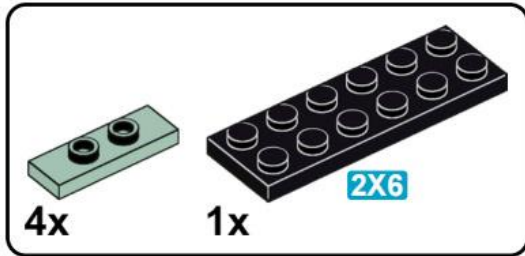


11

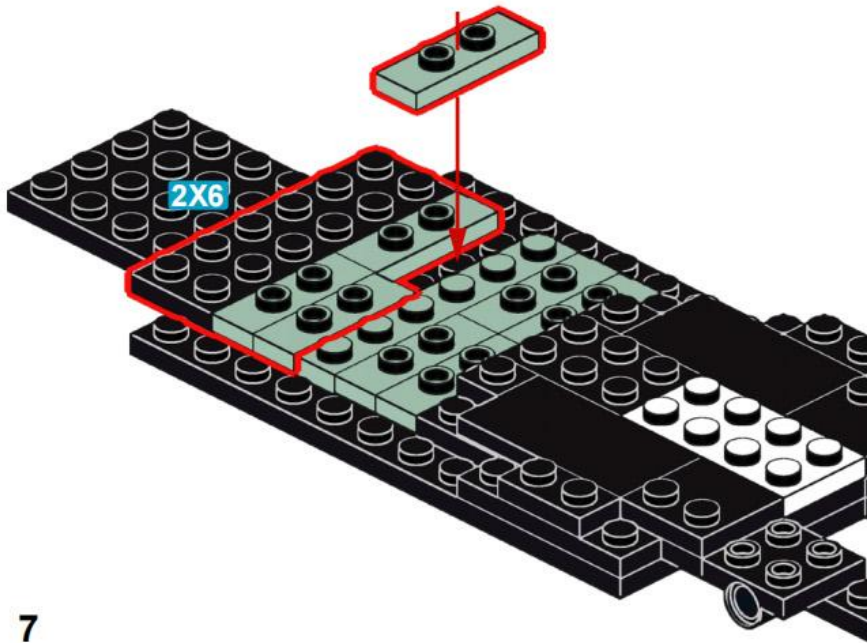


12

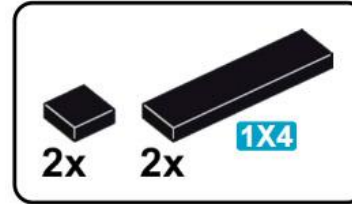




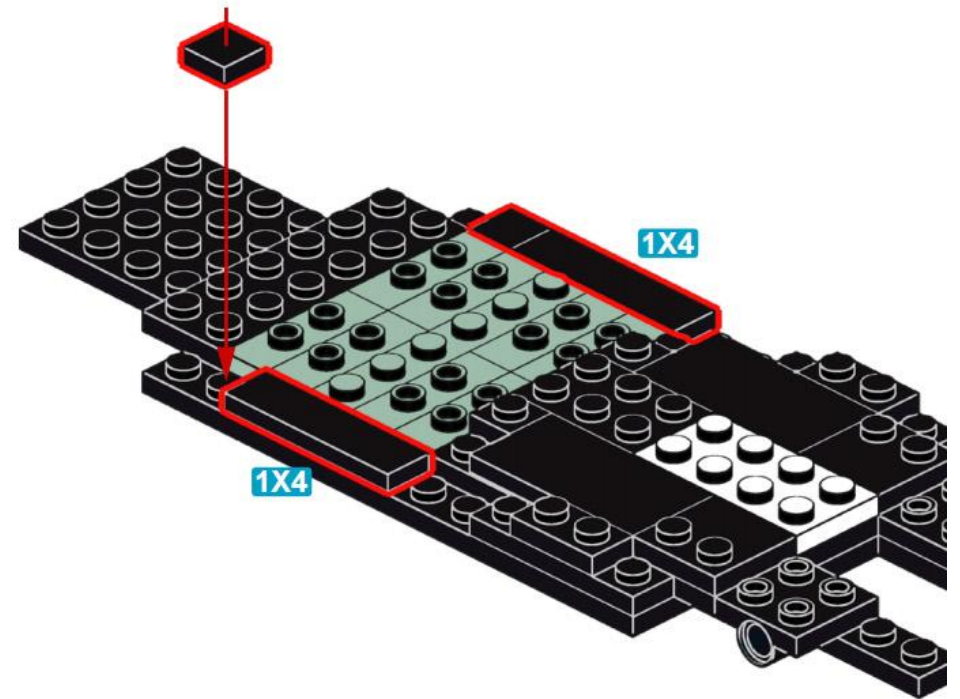
13

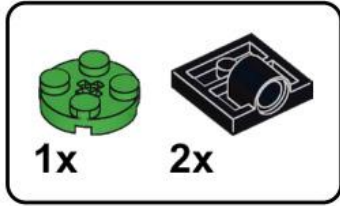


7

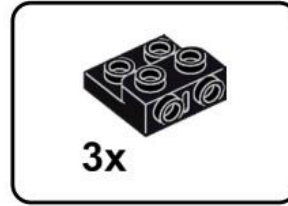
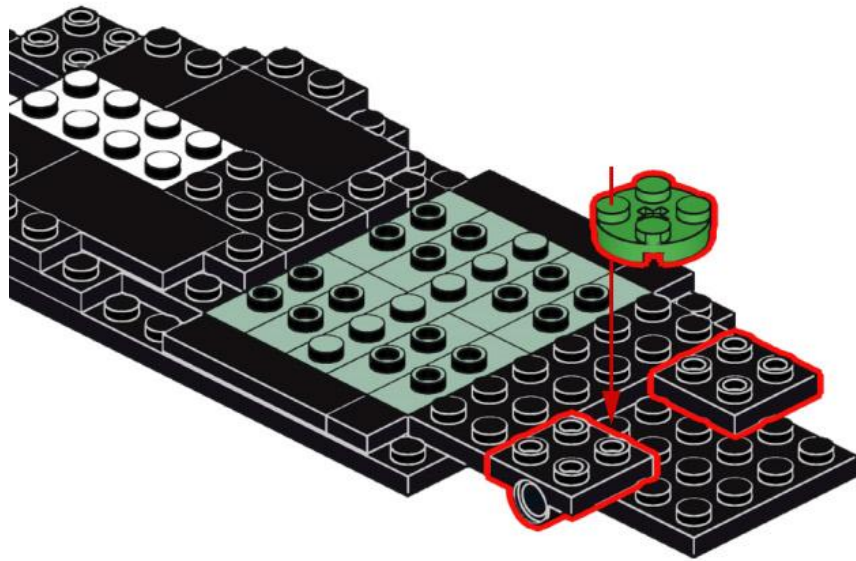


14

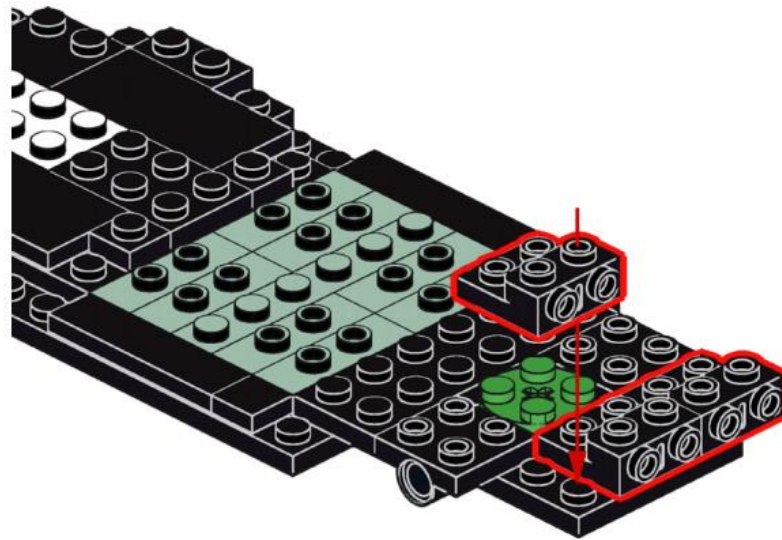




15

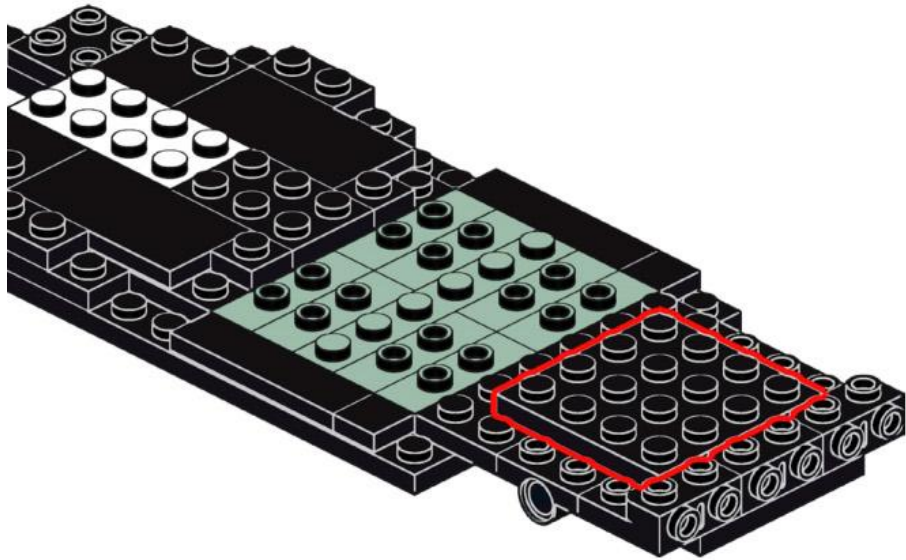


16

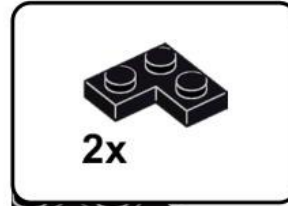




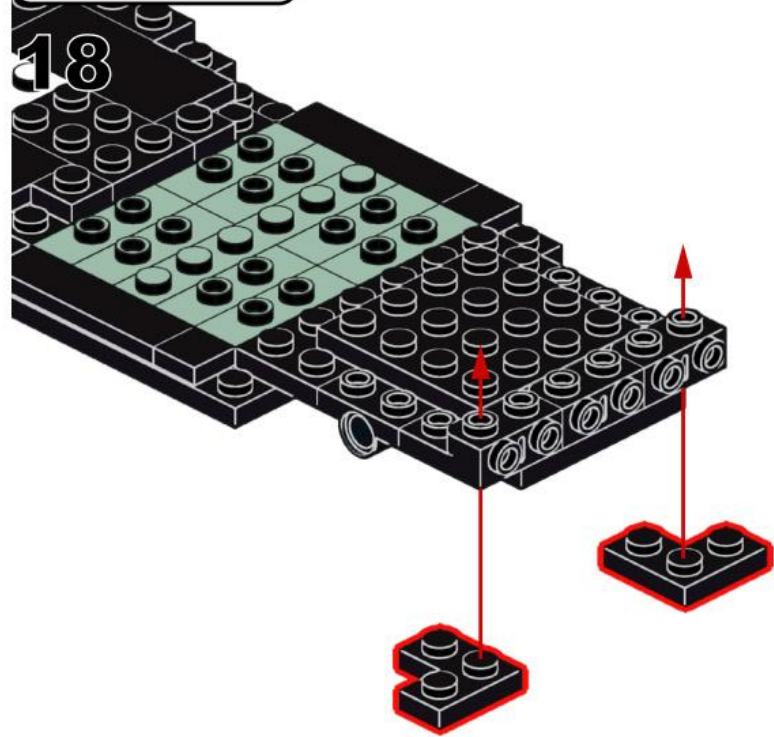
17

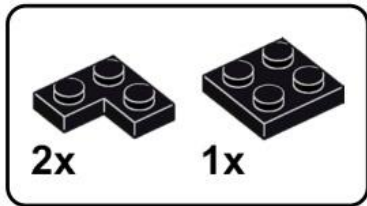


9

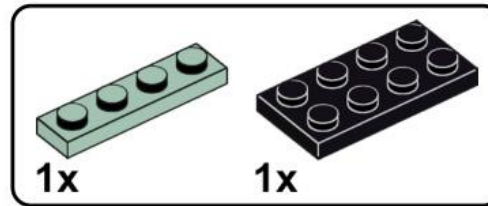
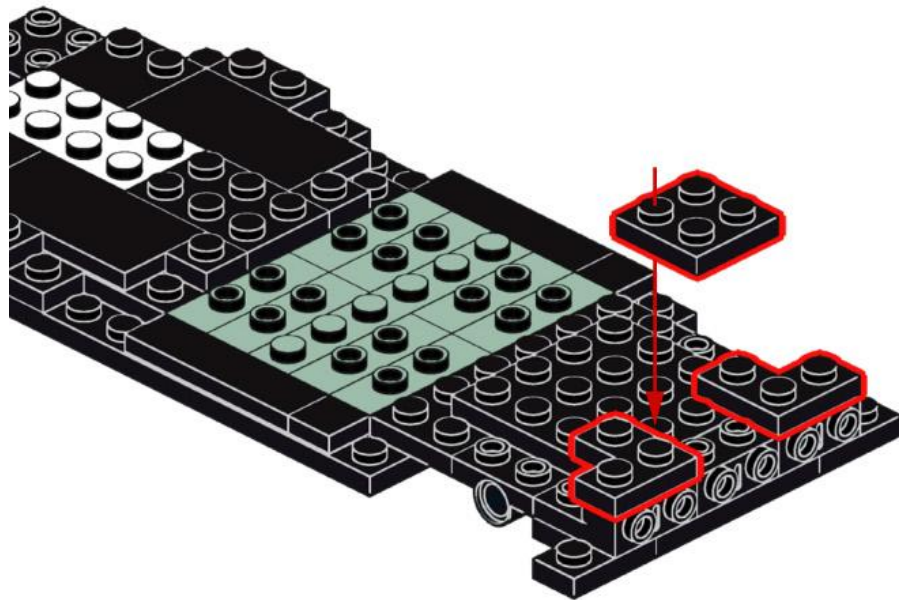


18

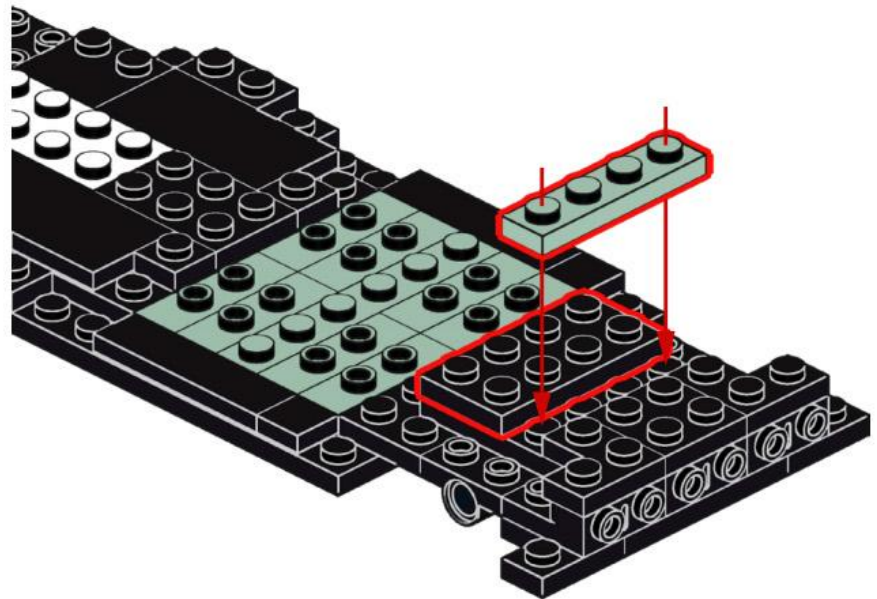


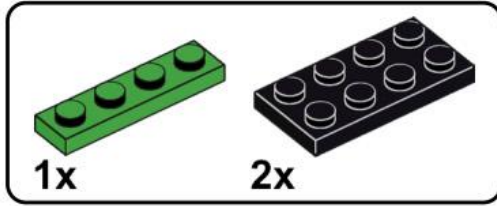


19

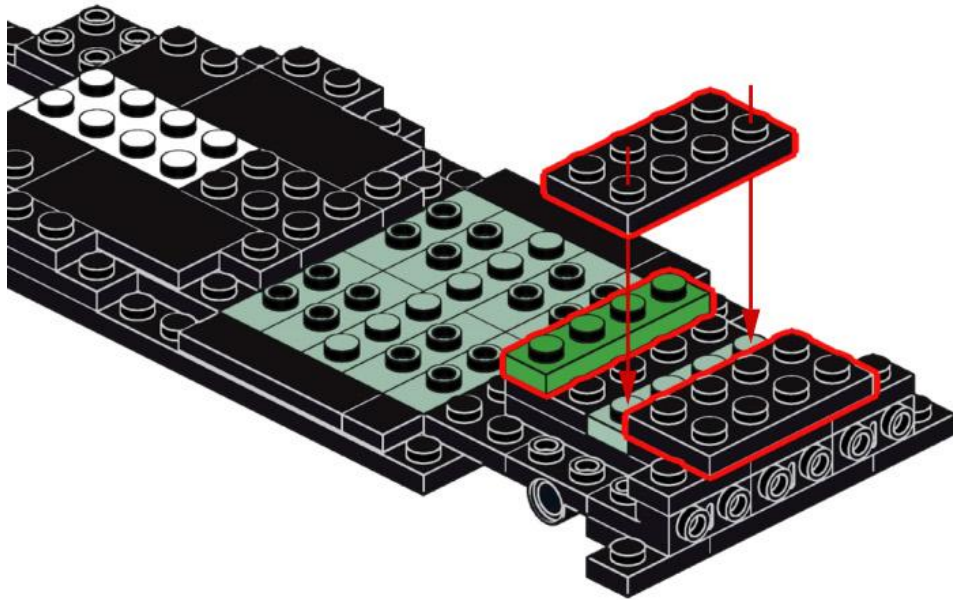


20

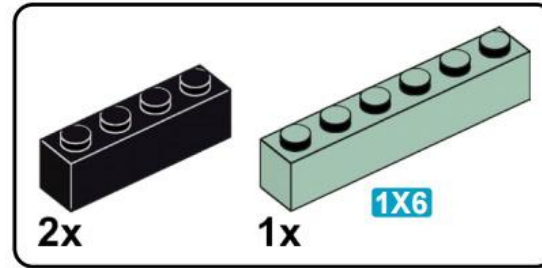




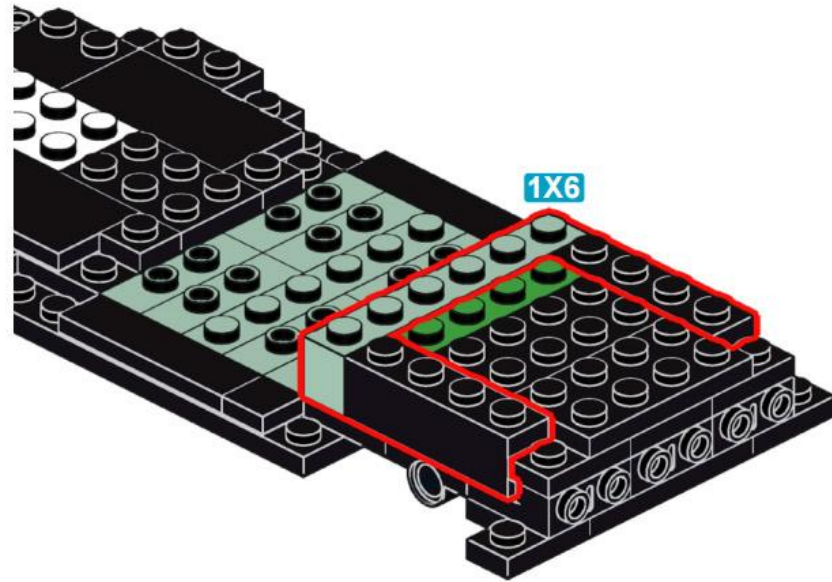
21

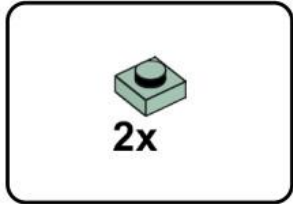


11

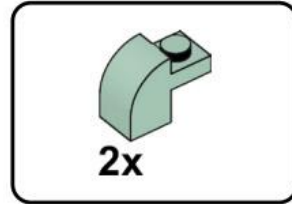
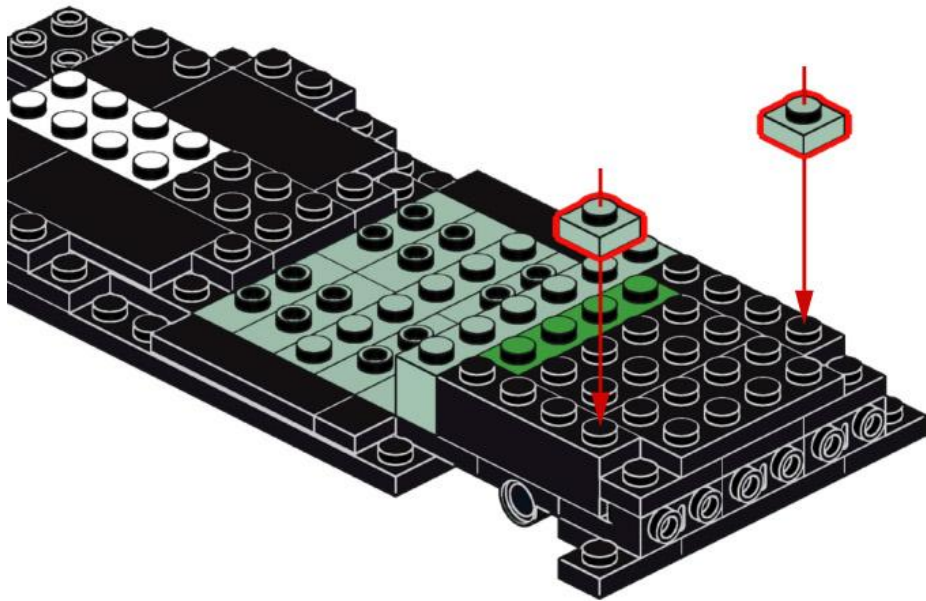


22

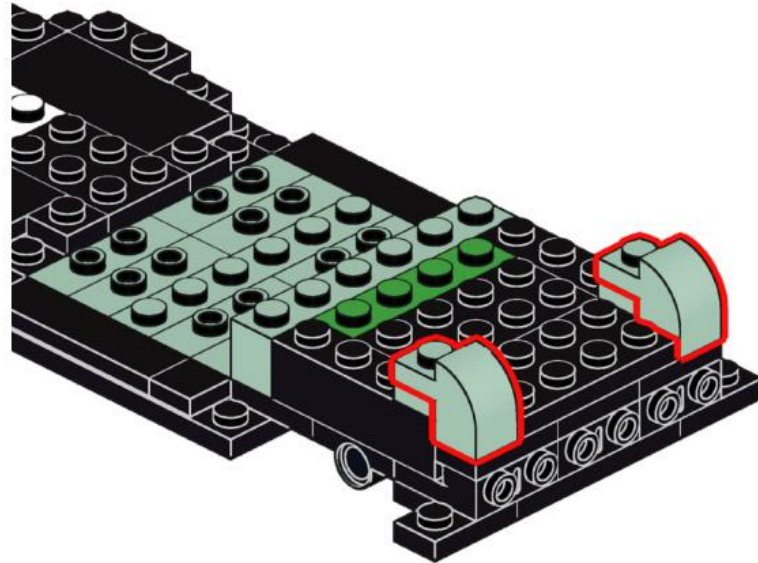


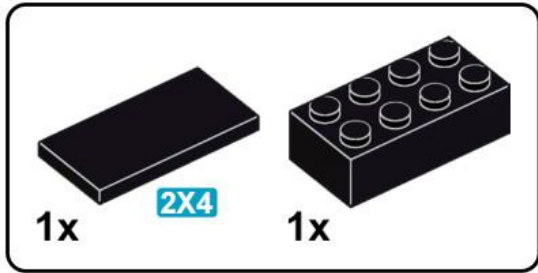


23

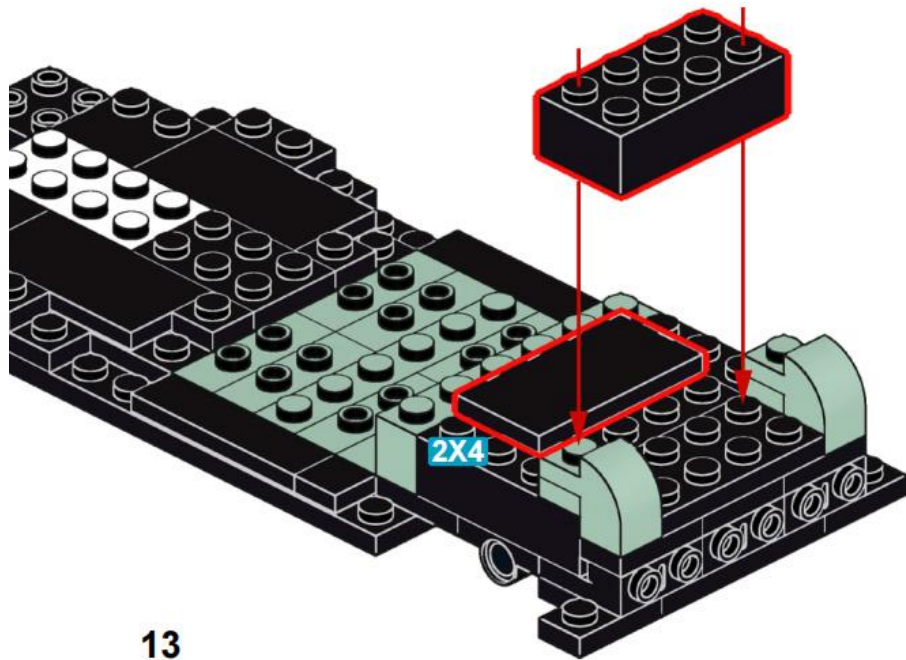


24

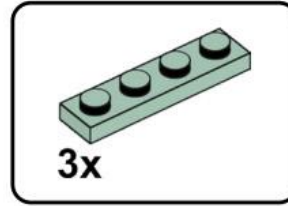




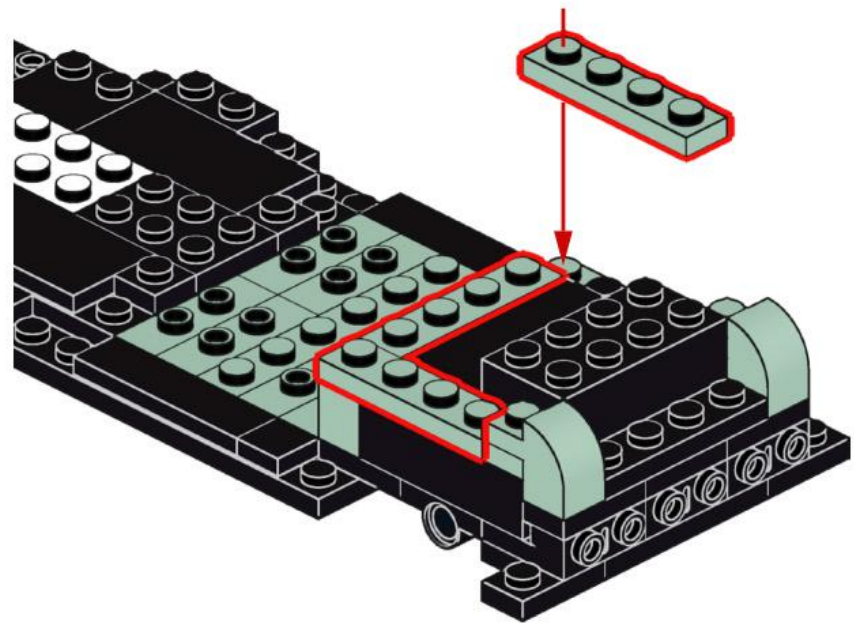
25

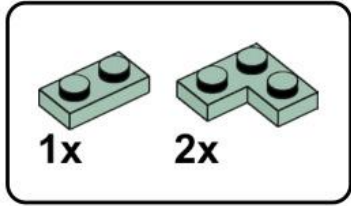


13

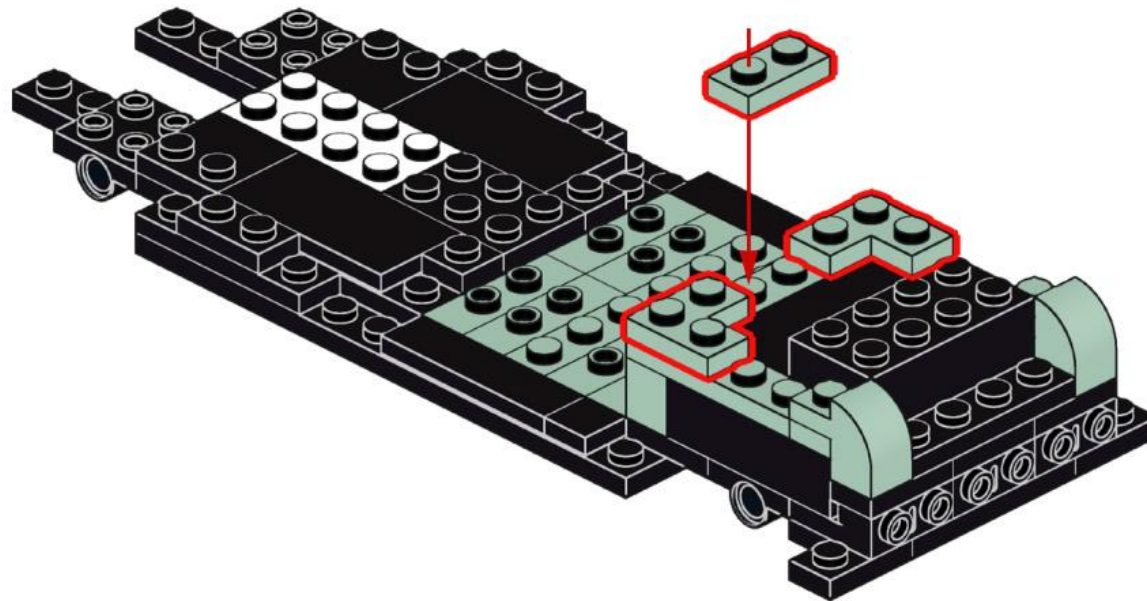


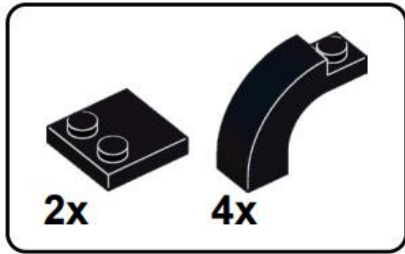
26



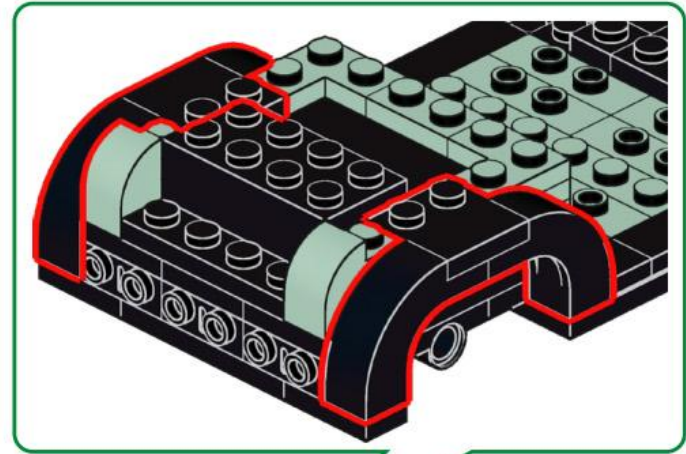
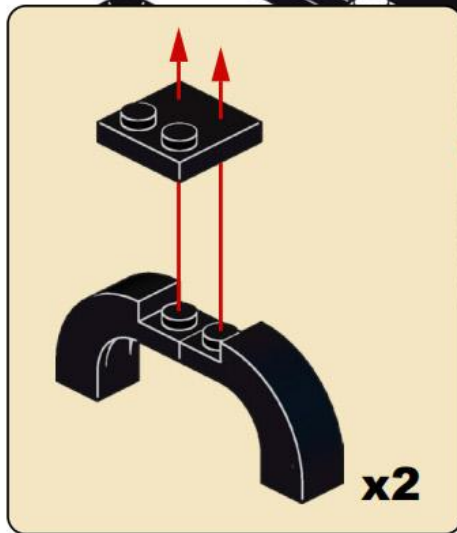


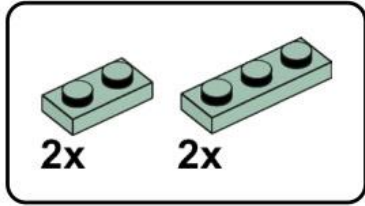
27



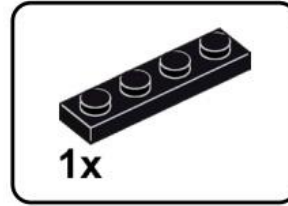
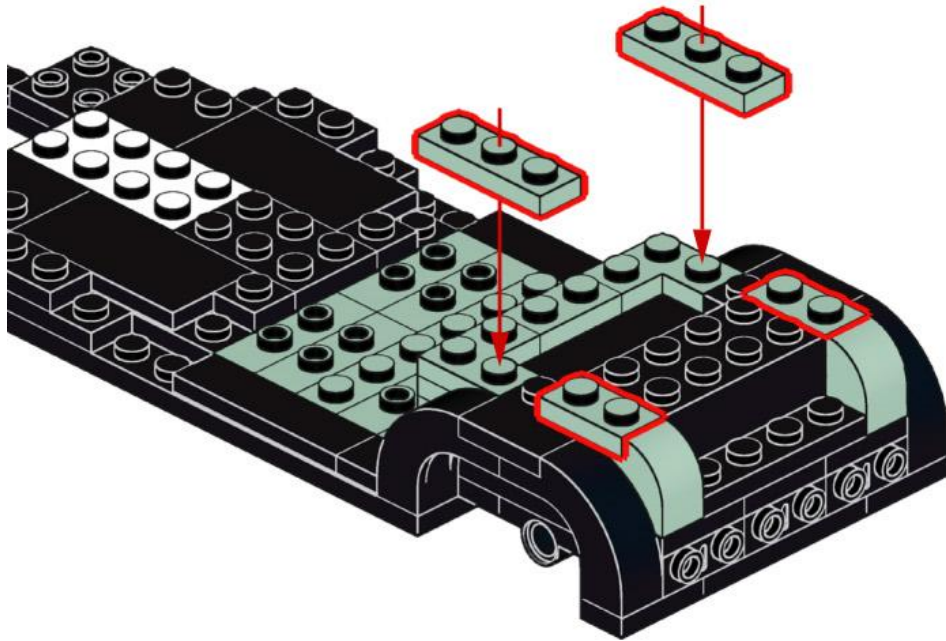


28

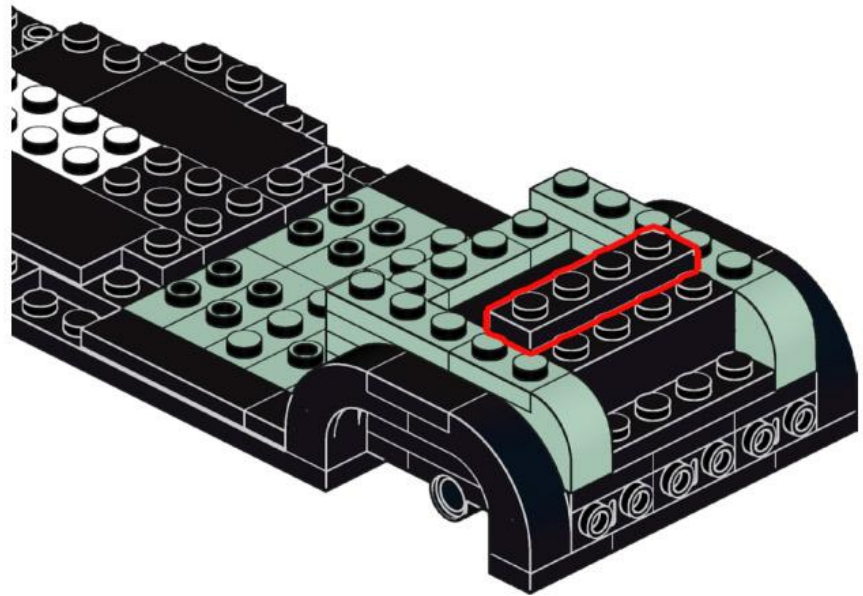


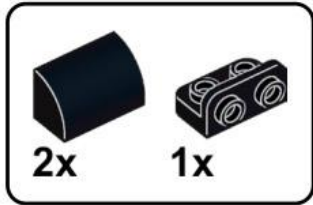


29

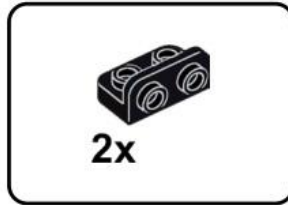
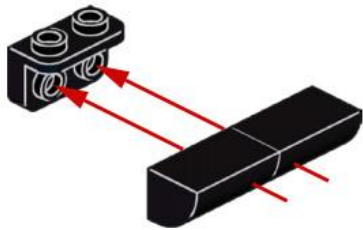


30

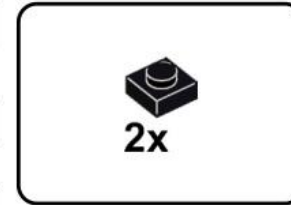
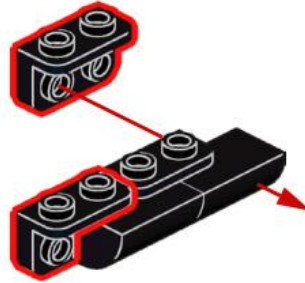




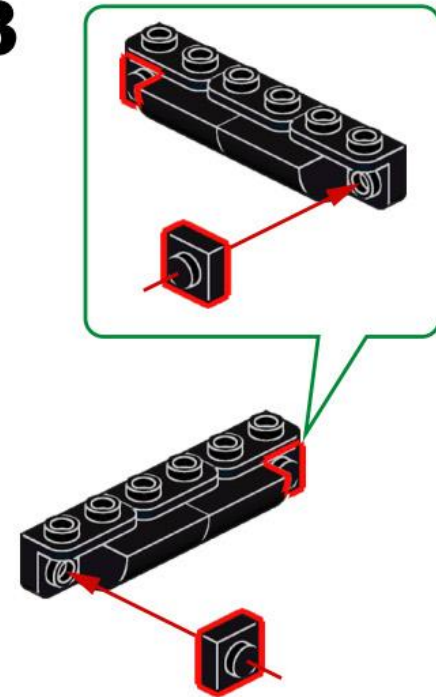
31

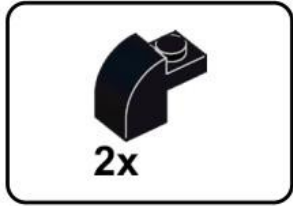


32

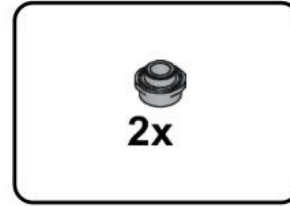
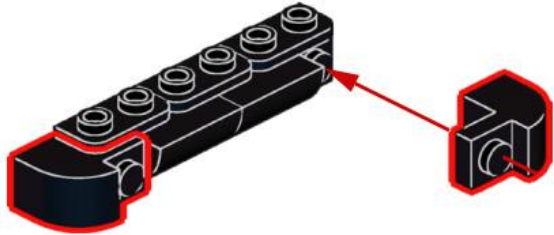


33

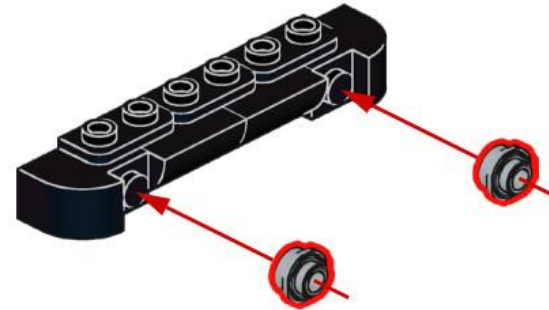




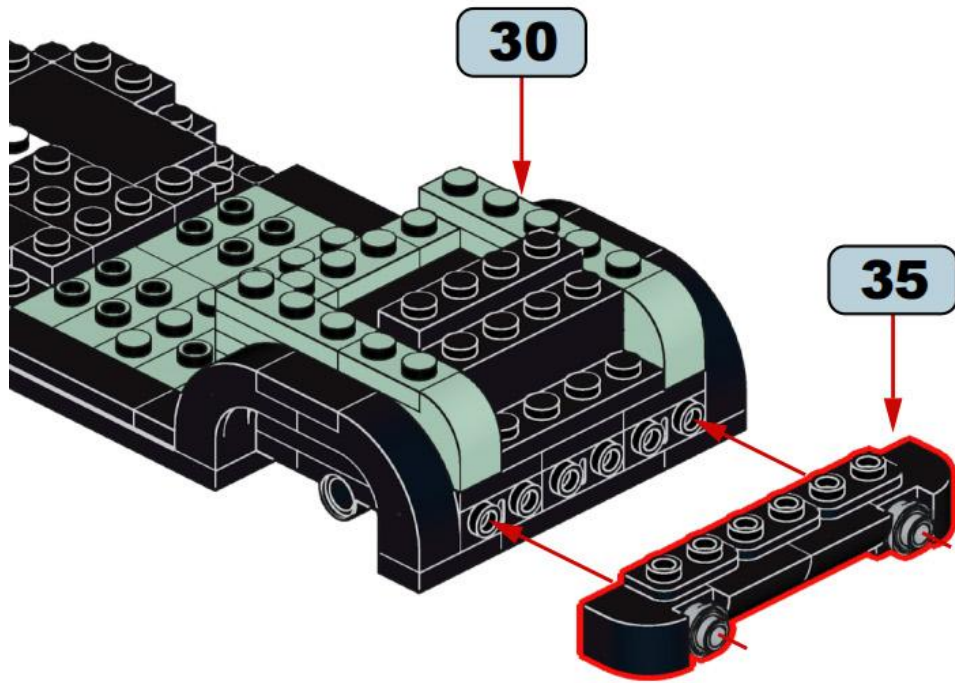
34



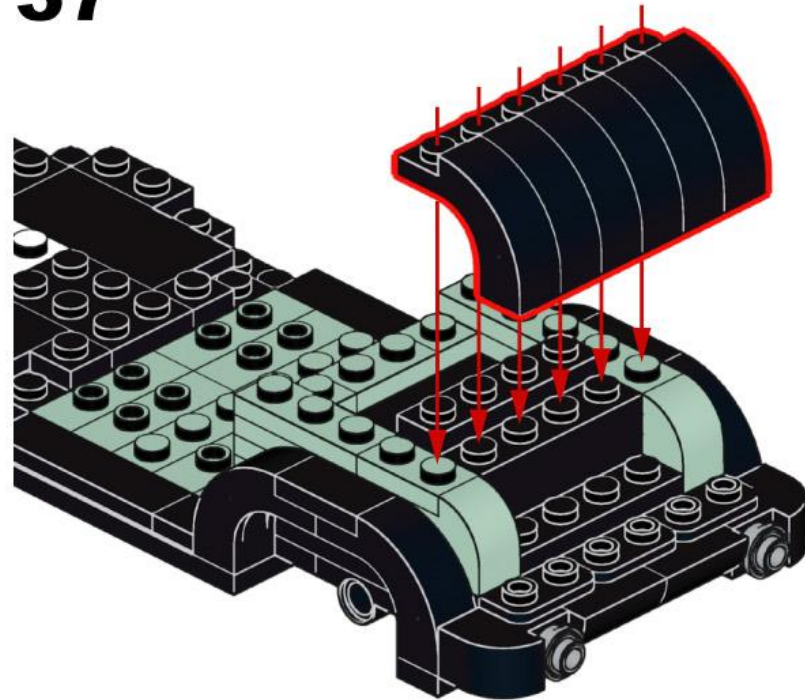
35

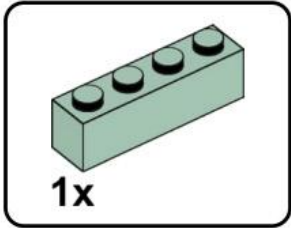


36

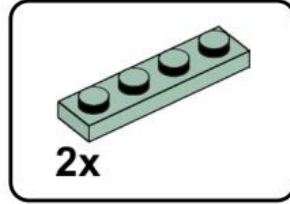
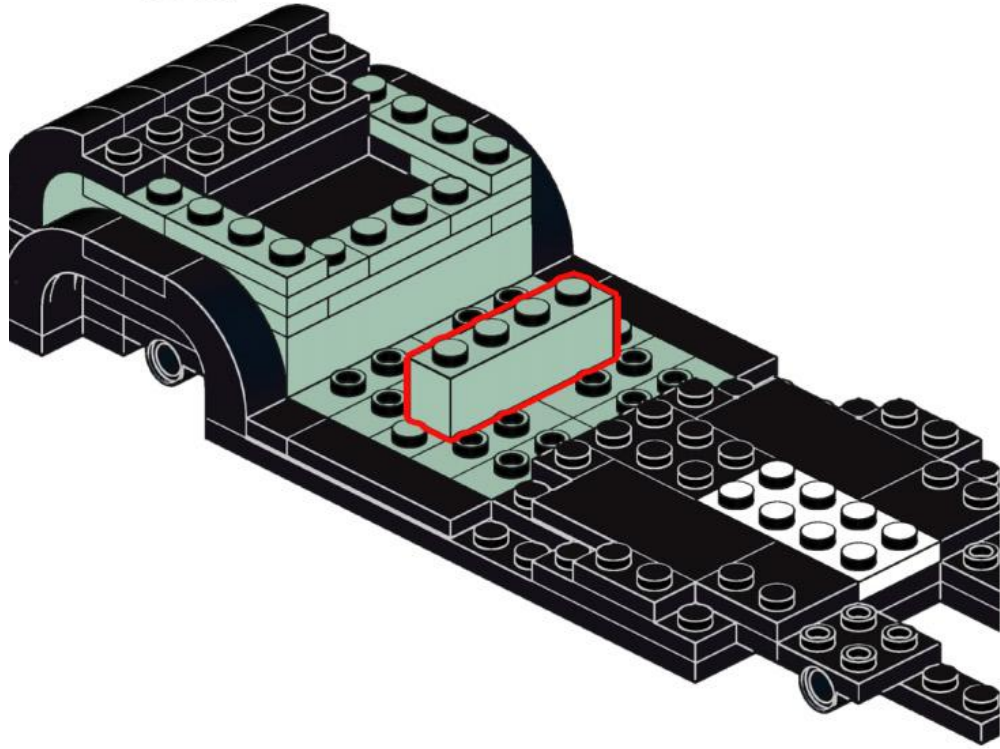


37

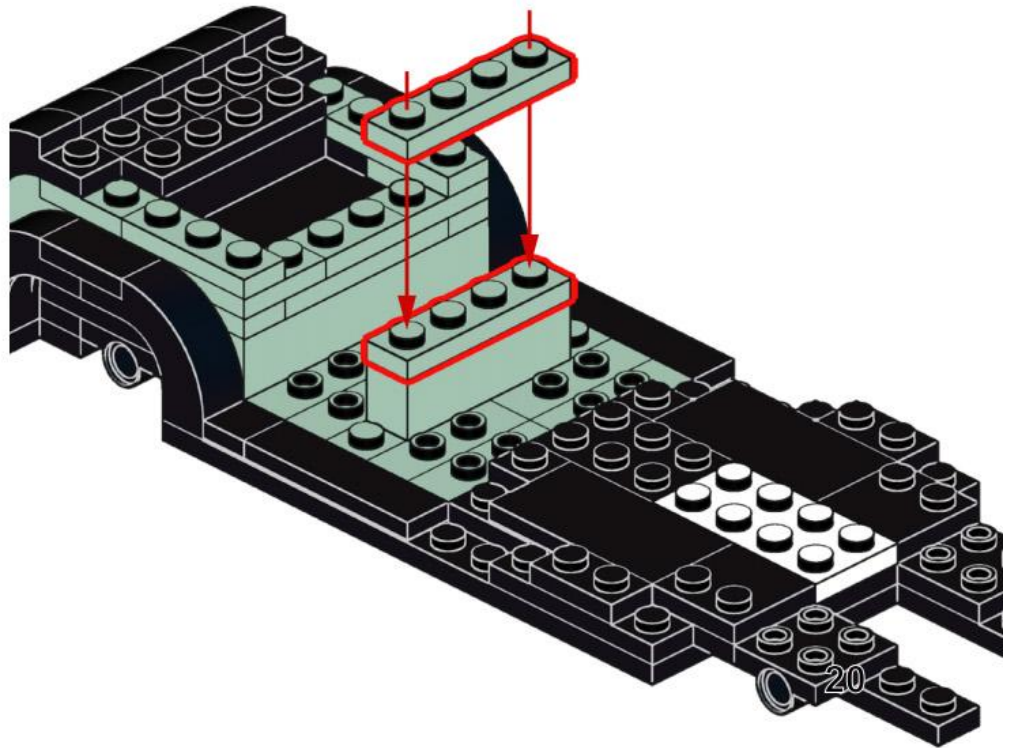


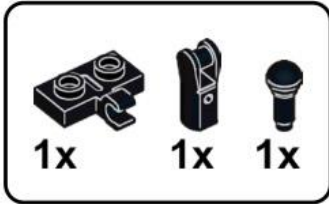


38

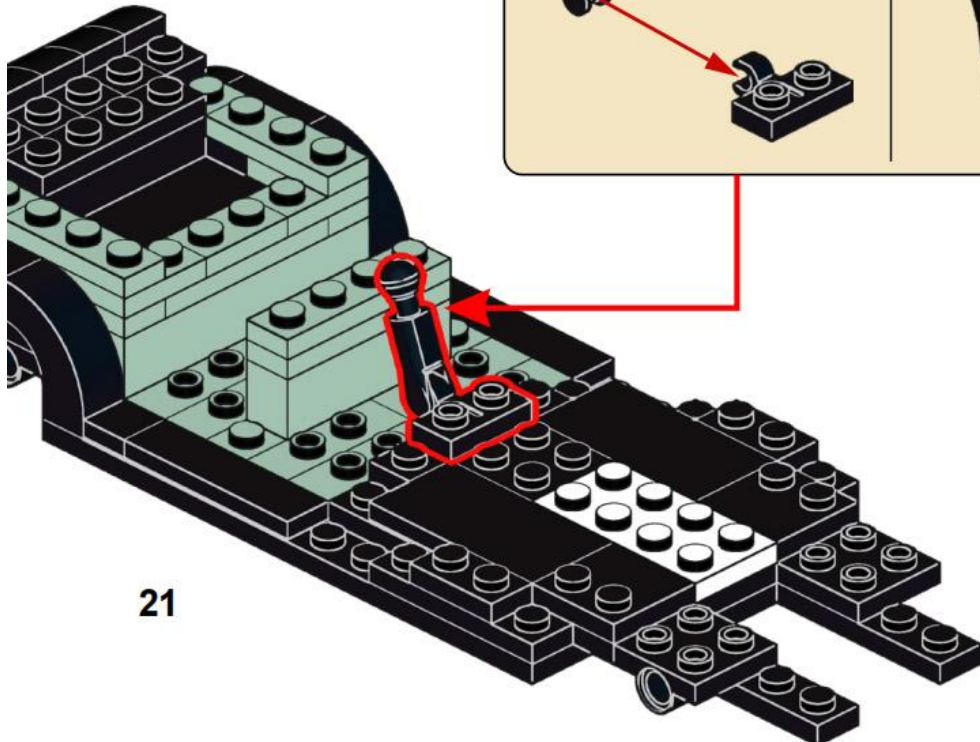
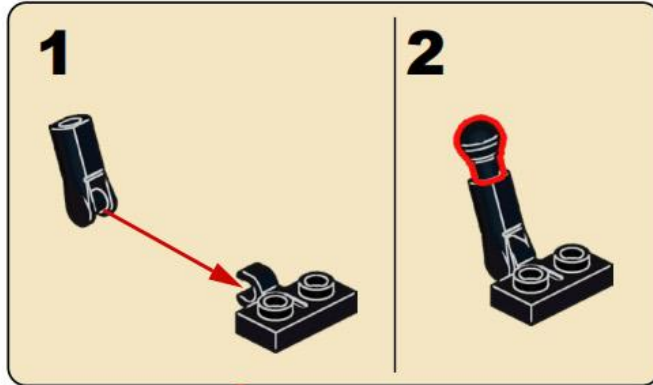


39

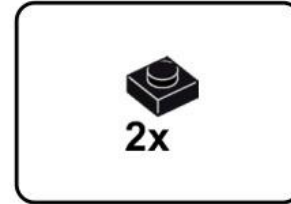




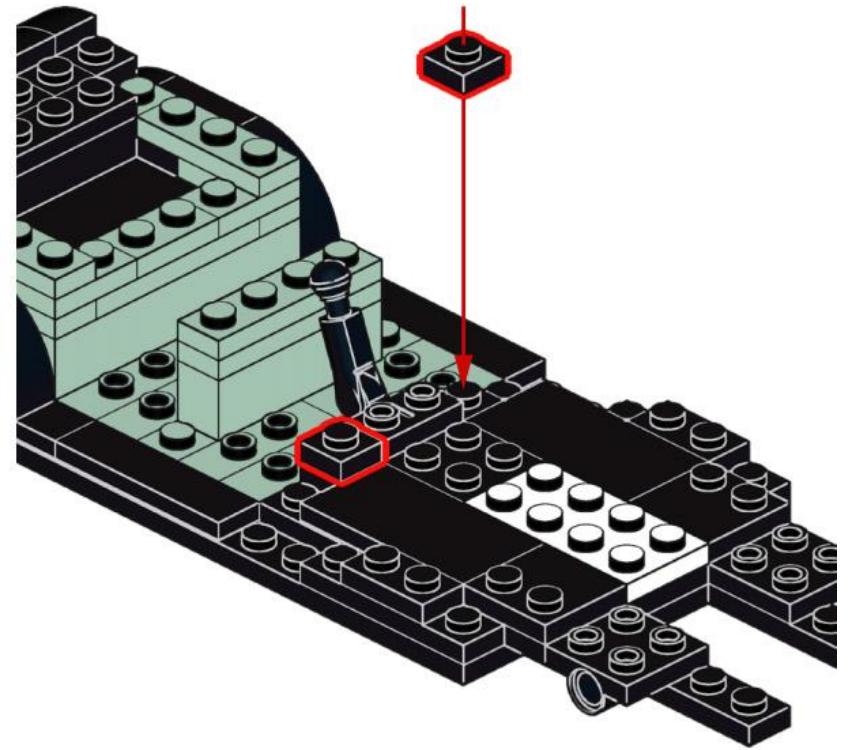
40

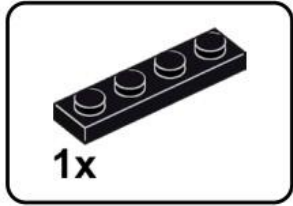


21

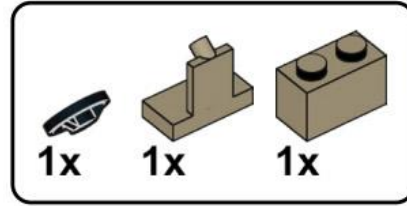
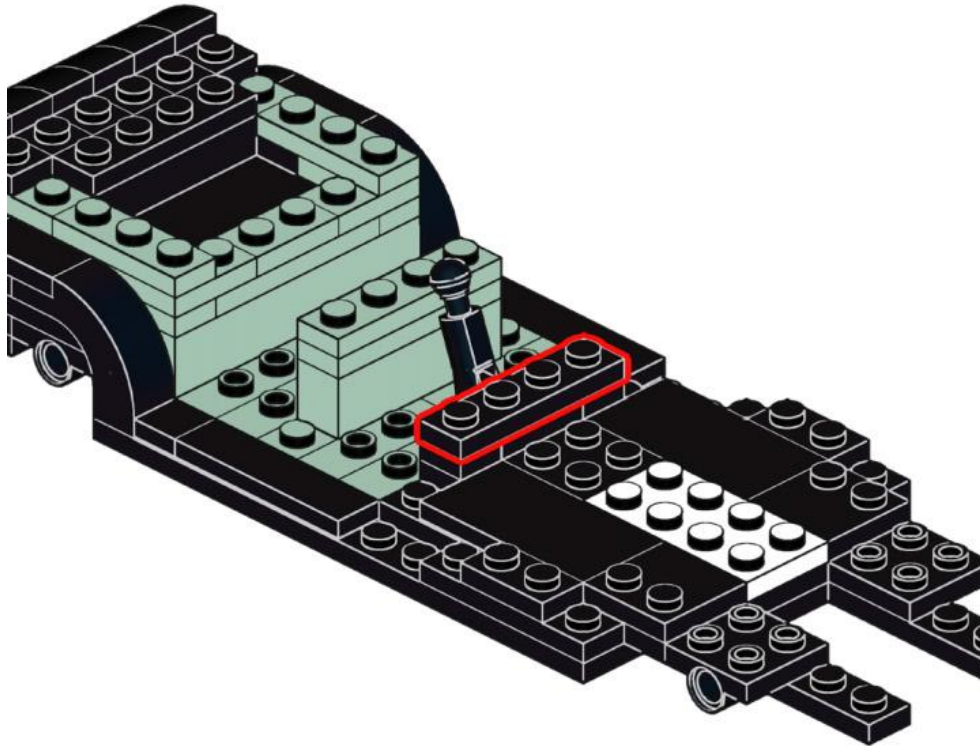


41

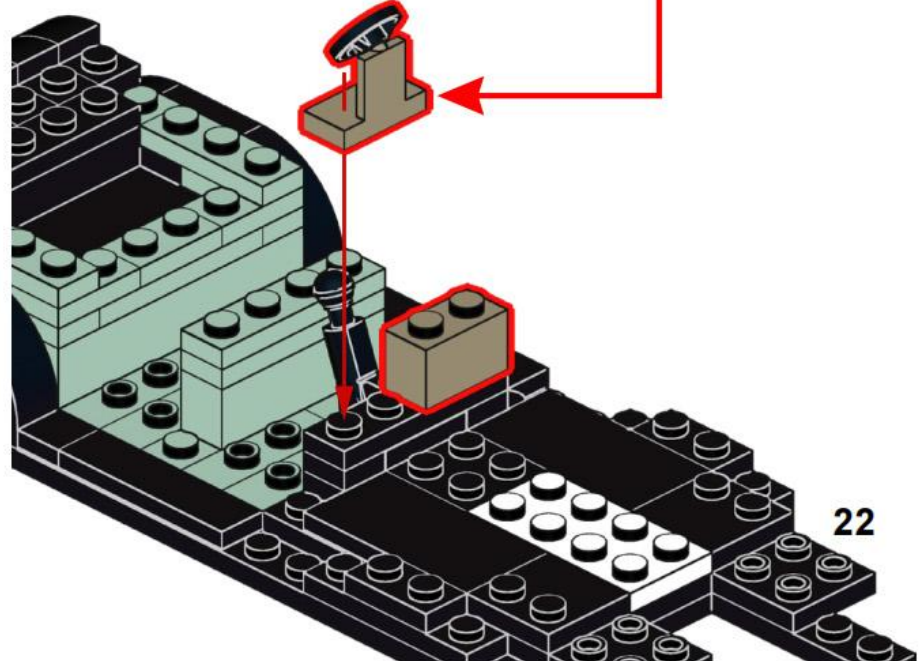
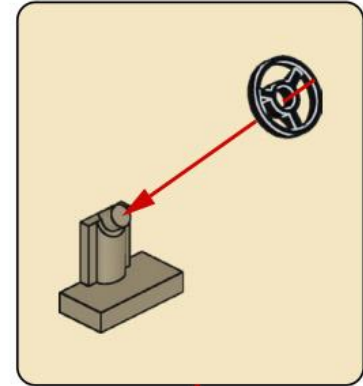


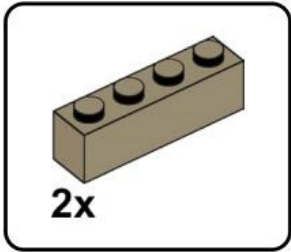


42

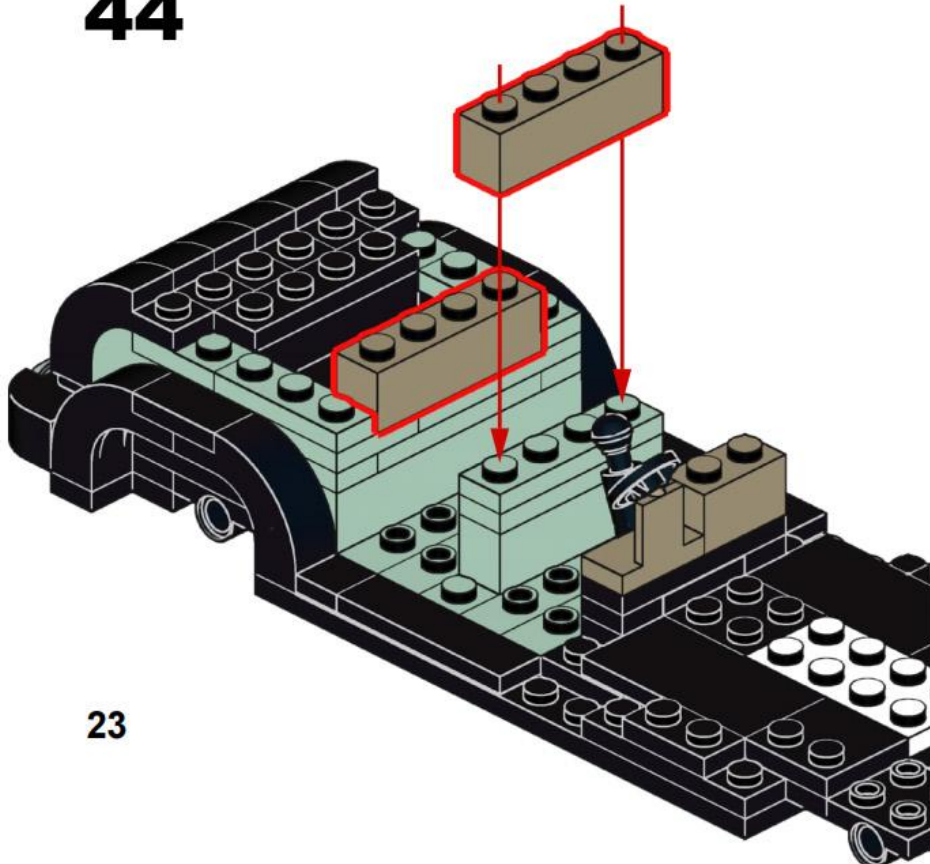


43

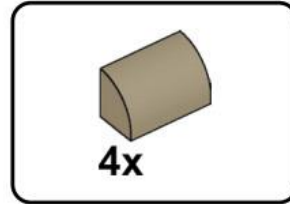




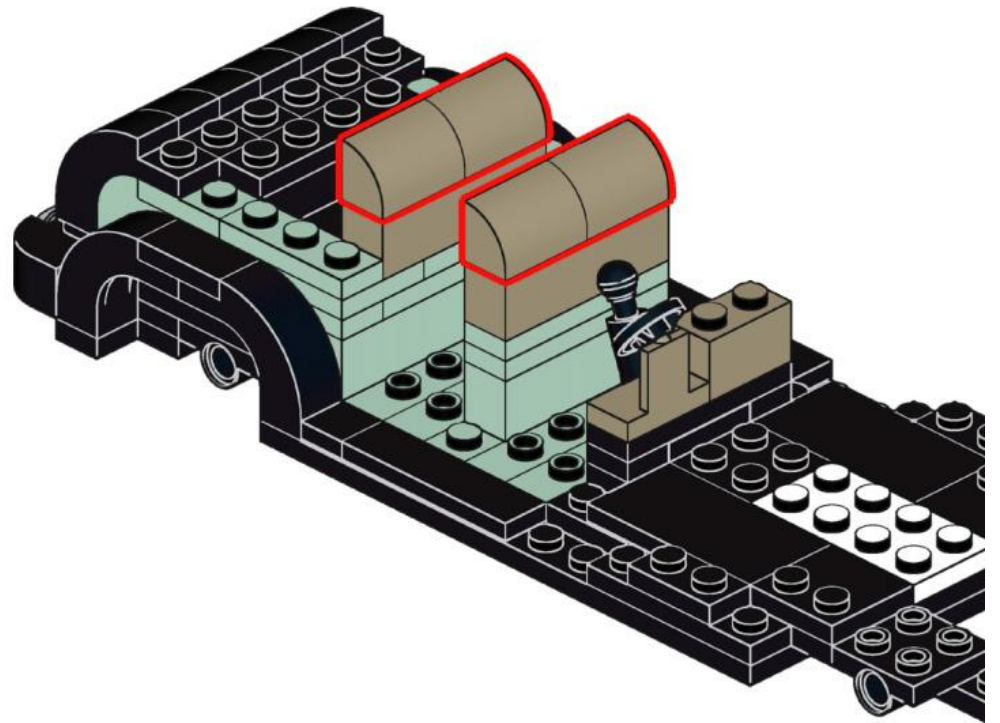
44

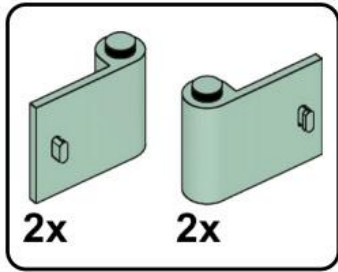


23

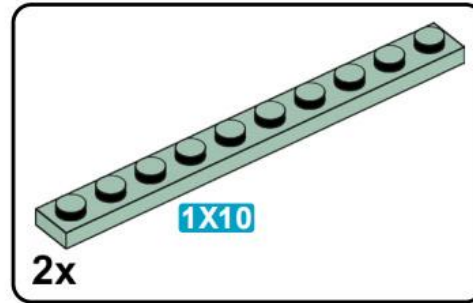
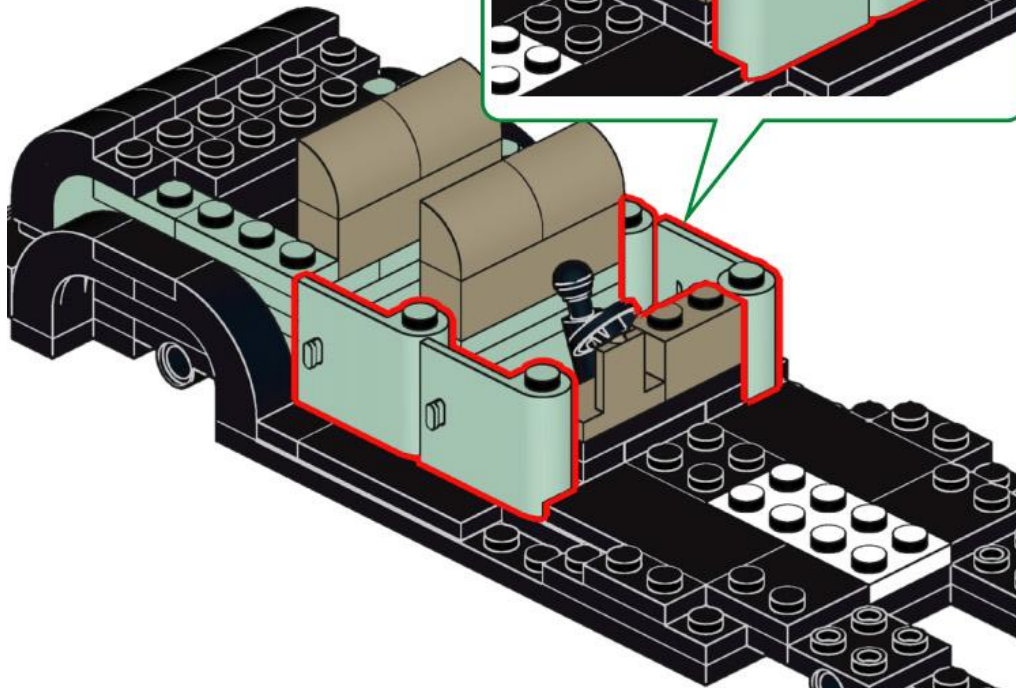
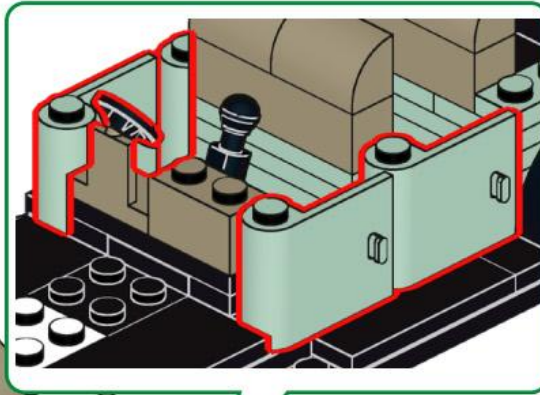


45

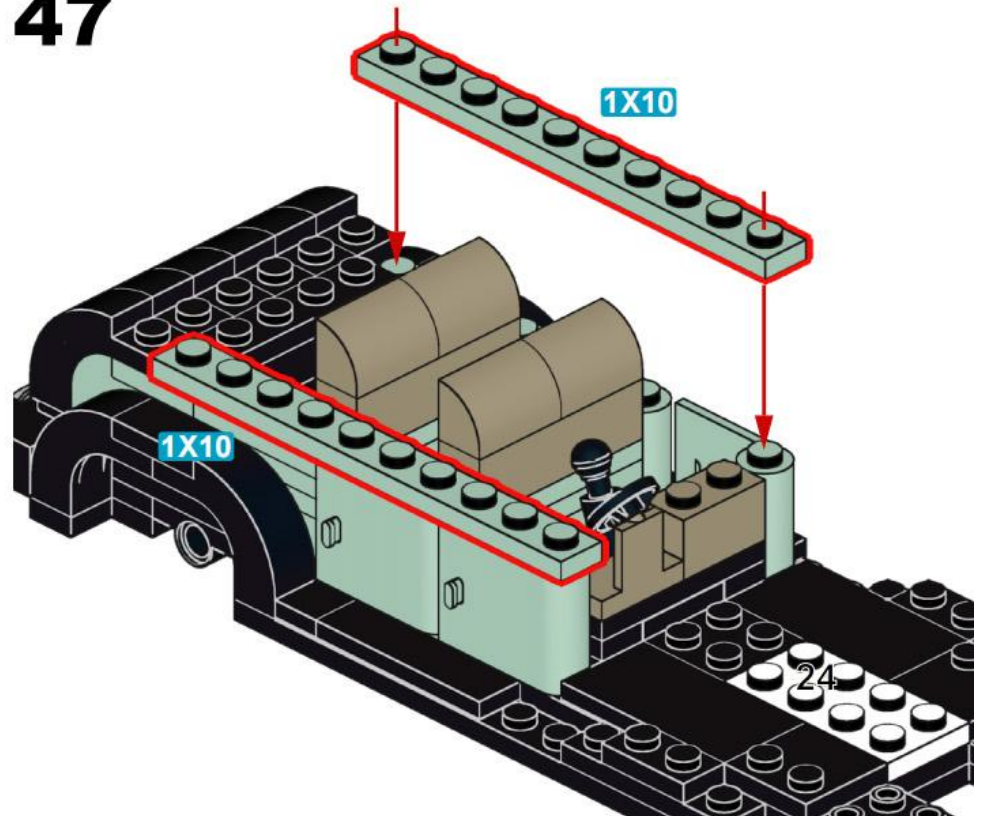


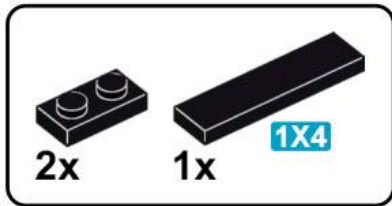


46

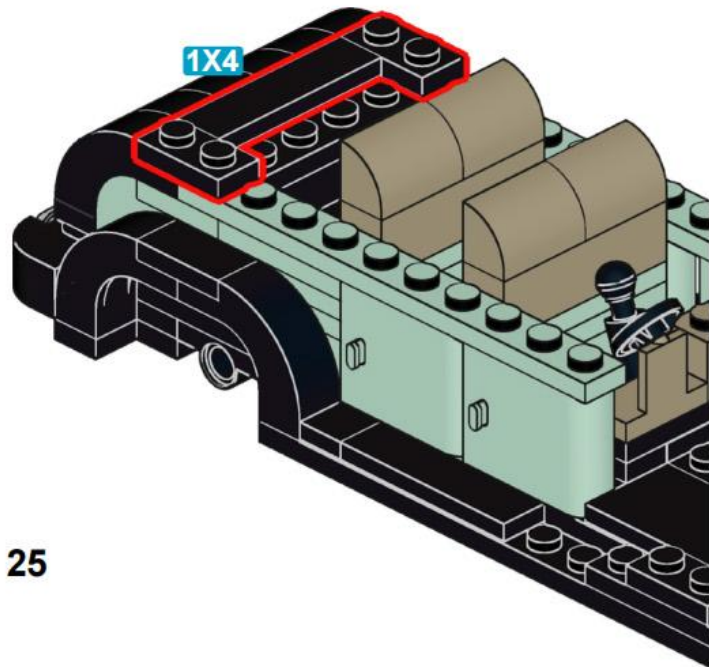


47

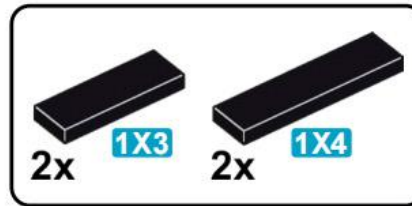




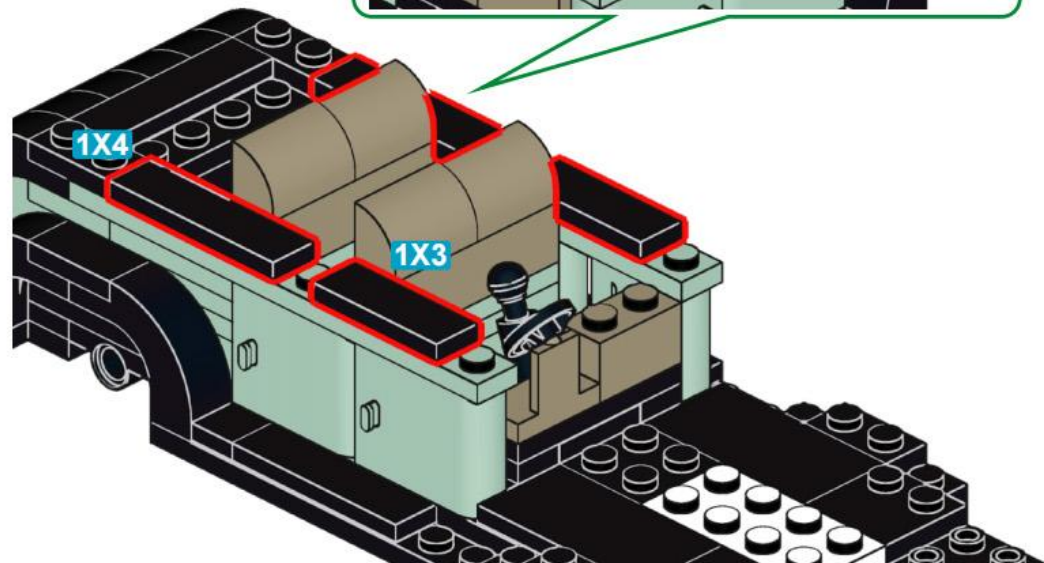
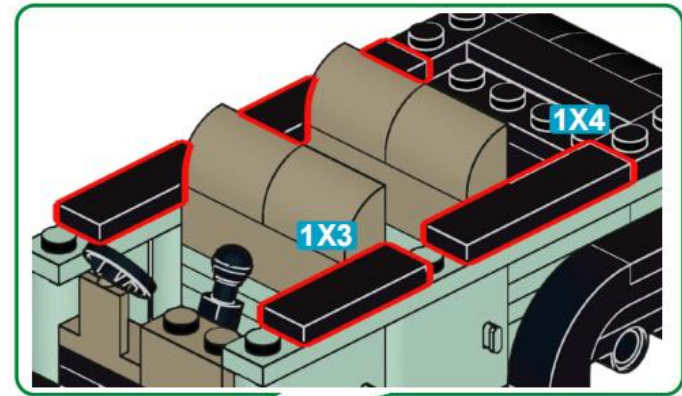
48

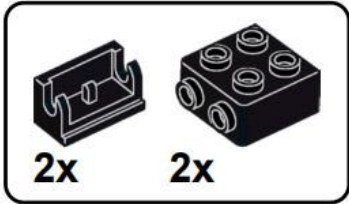


25

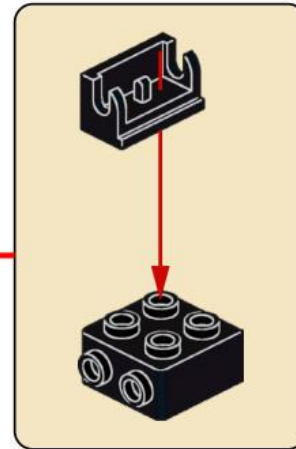
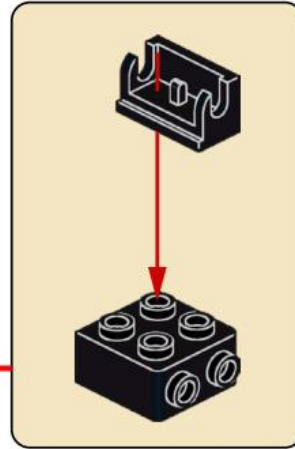
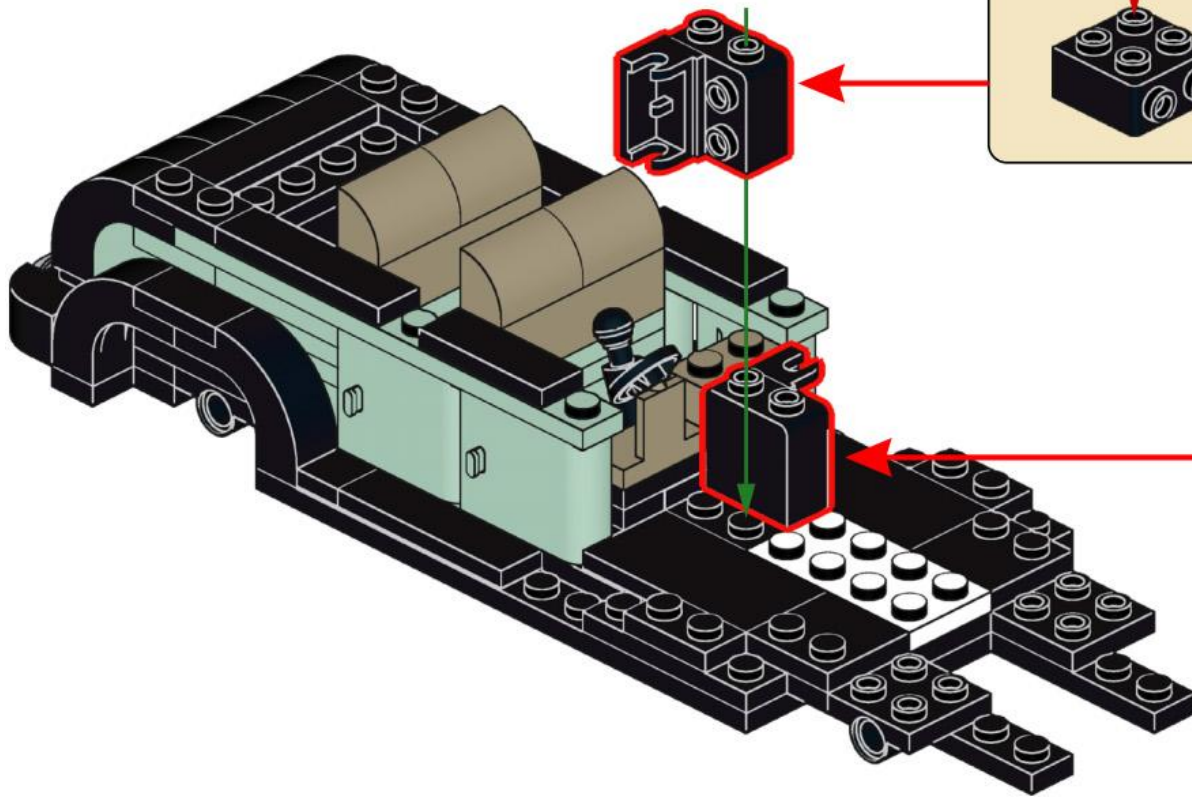


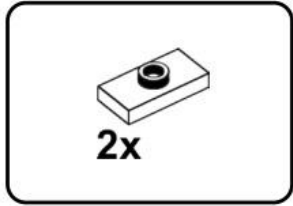
49



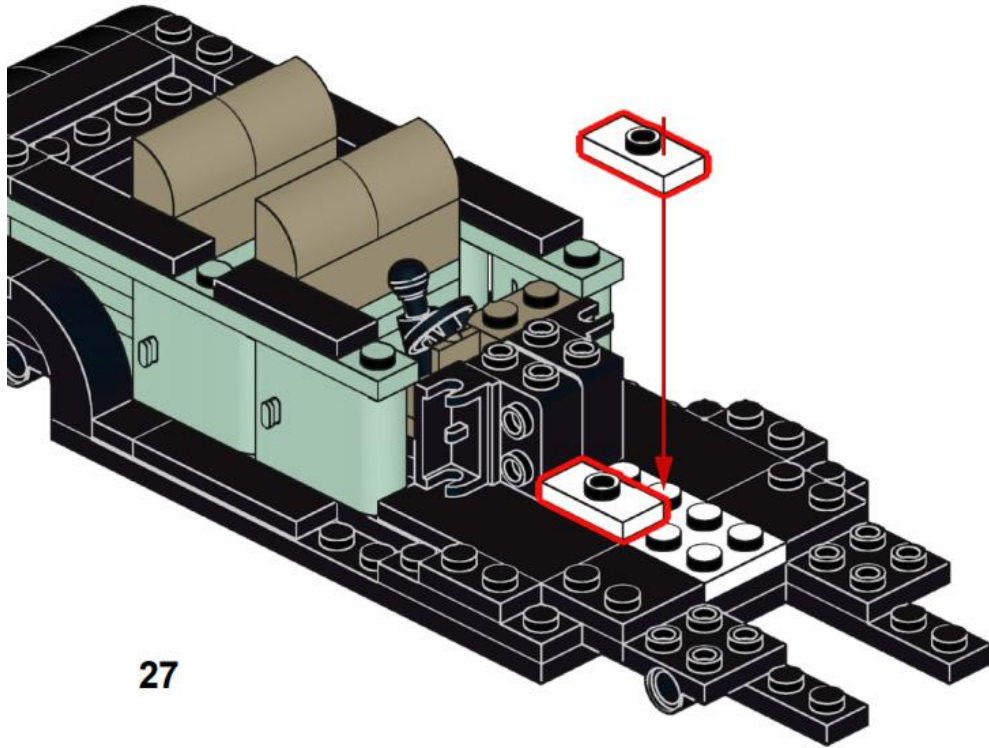


50

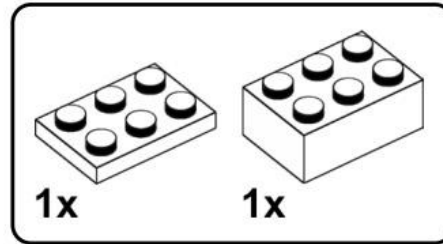




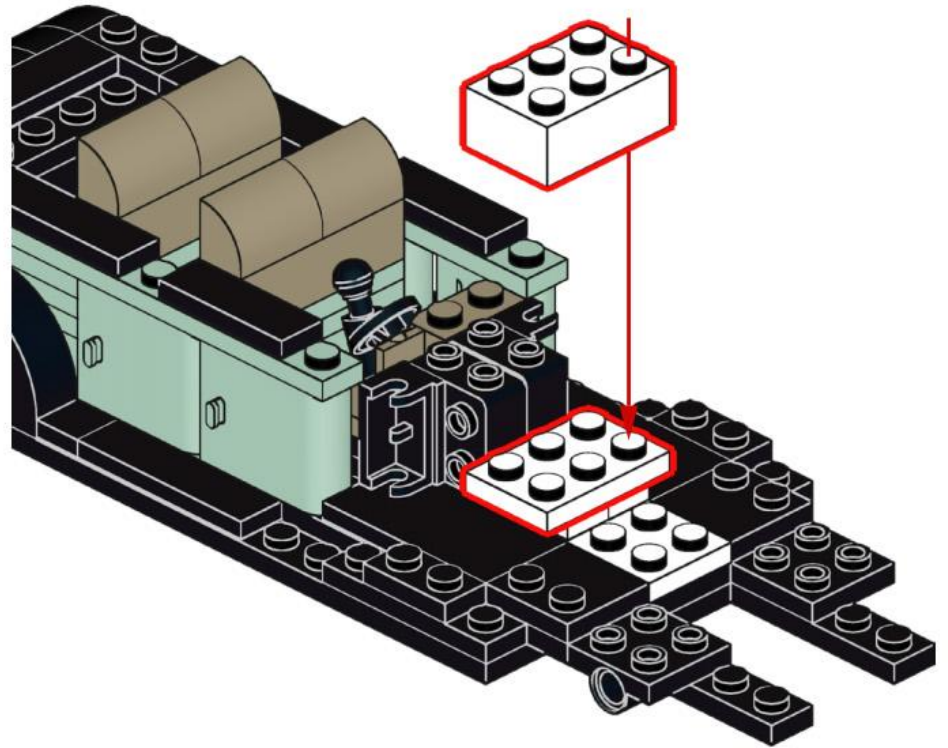
51

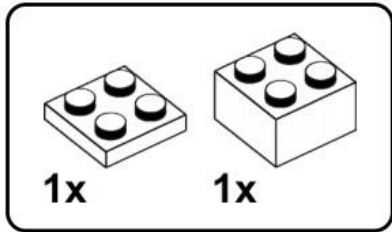


27

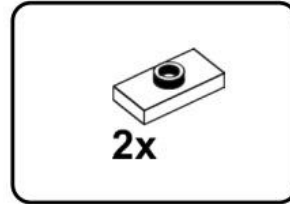
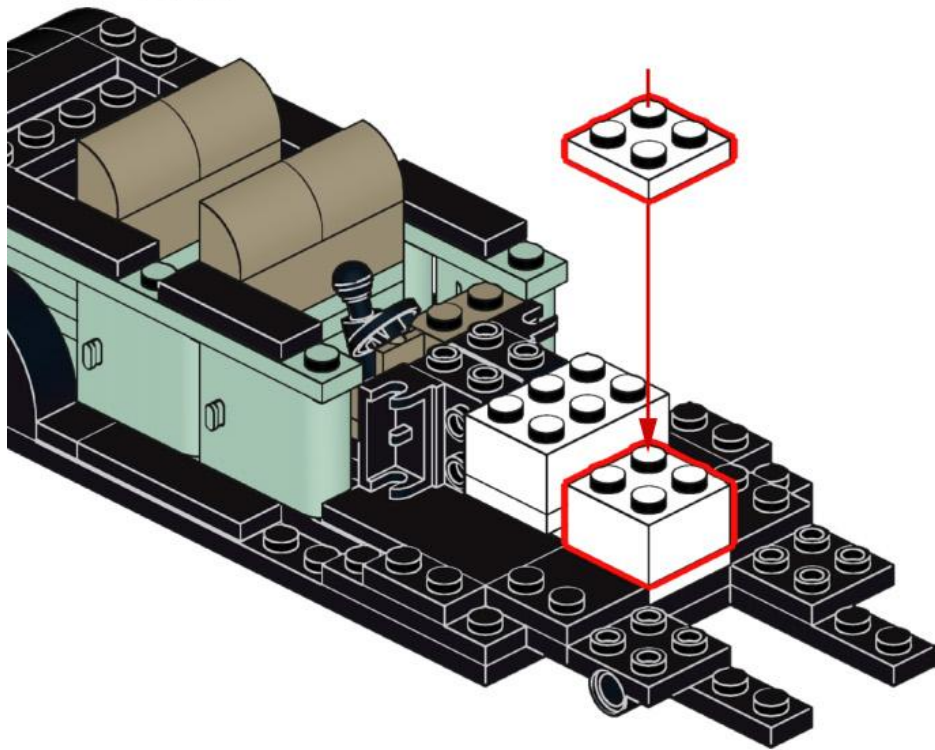


52

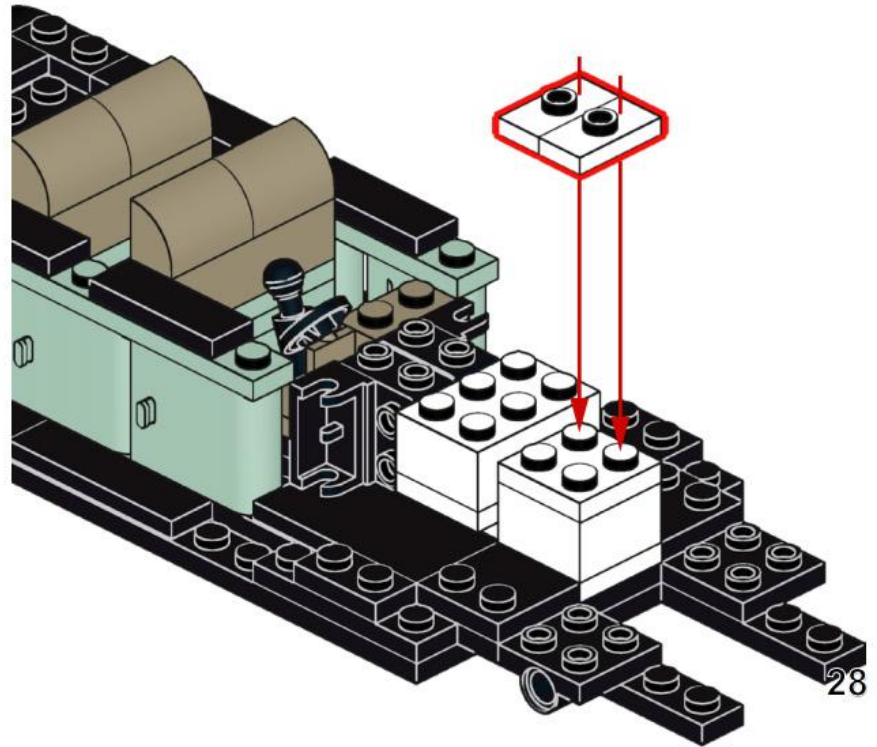


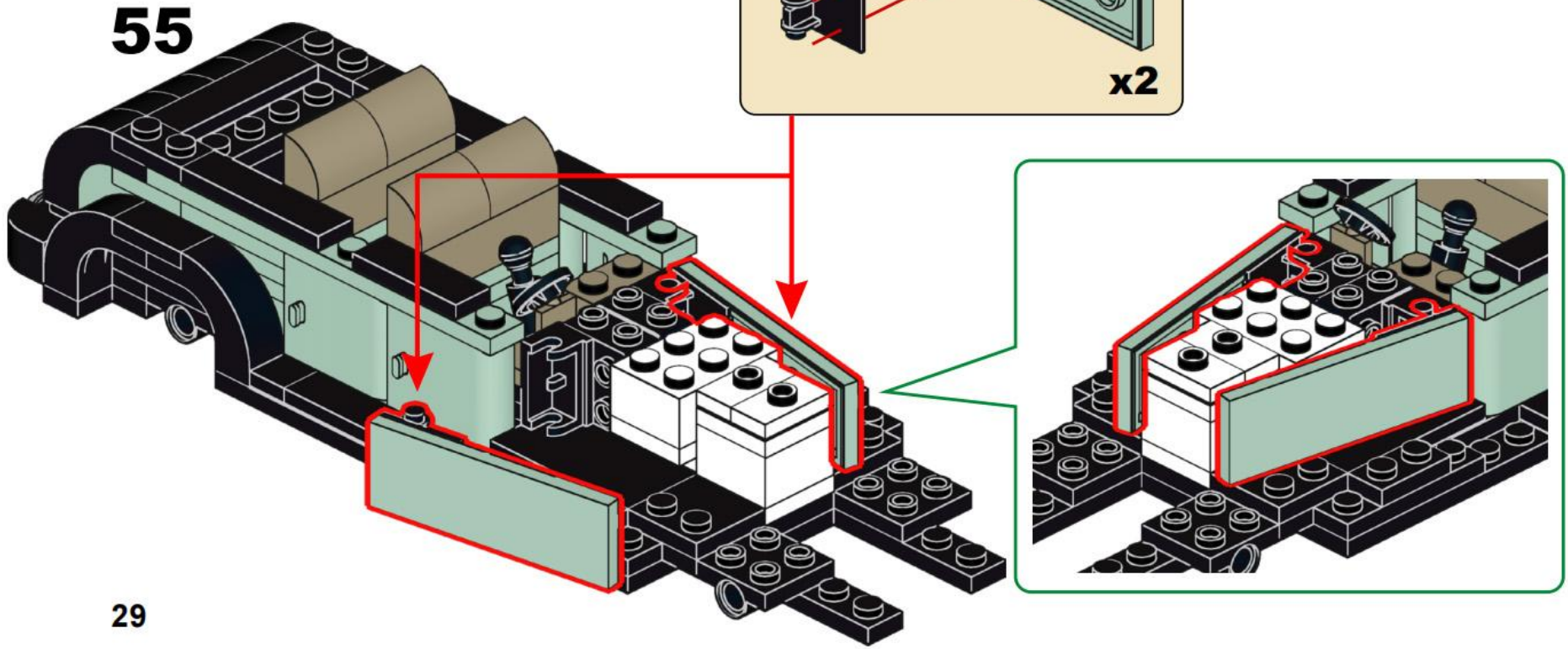
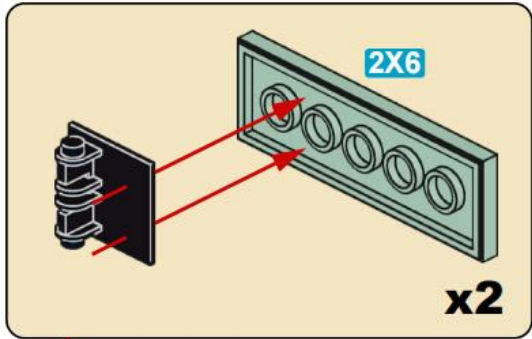
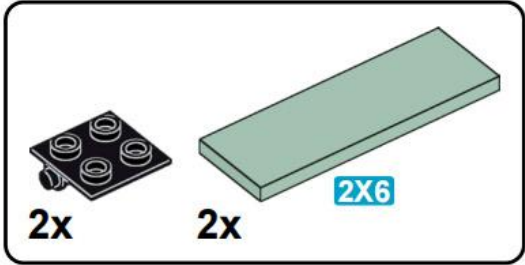


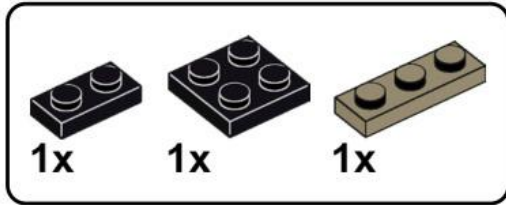
53



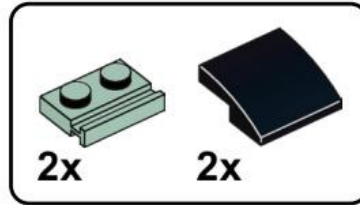
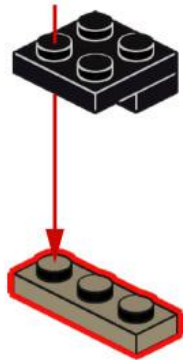
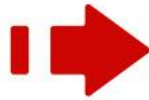
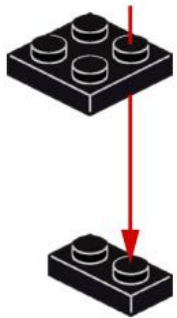
54



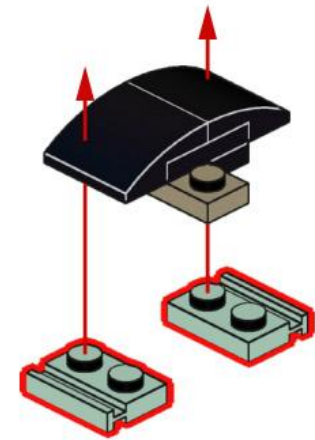
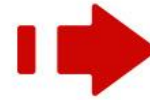
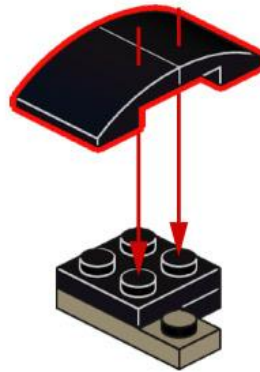


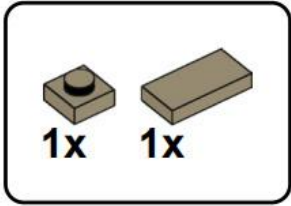


56

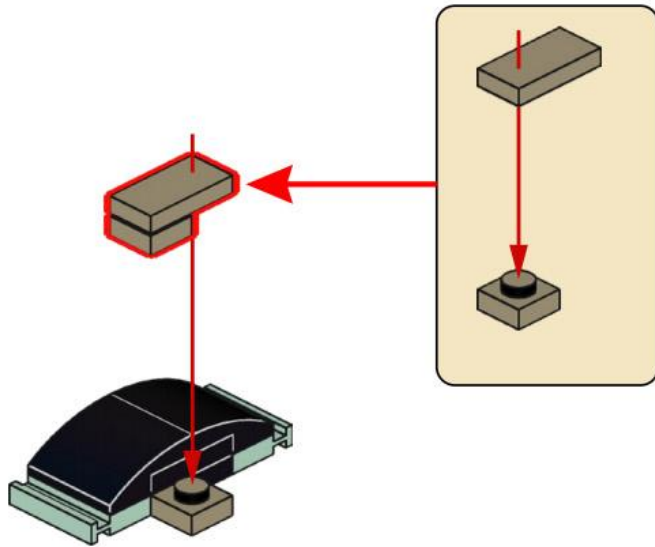


57



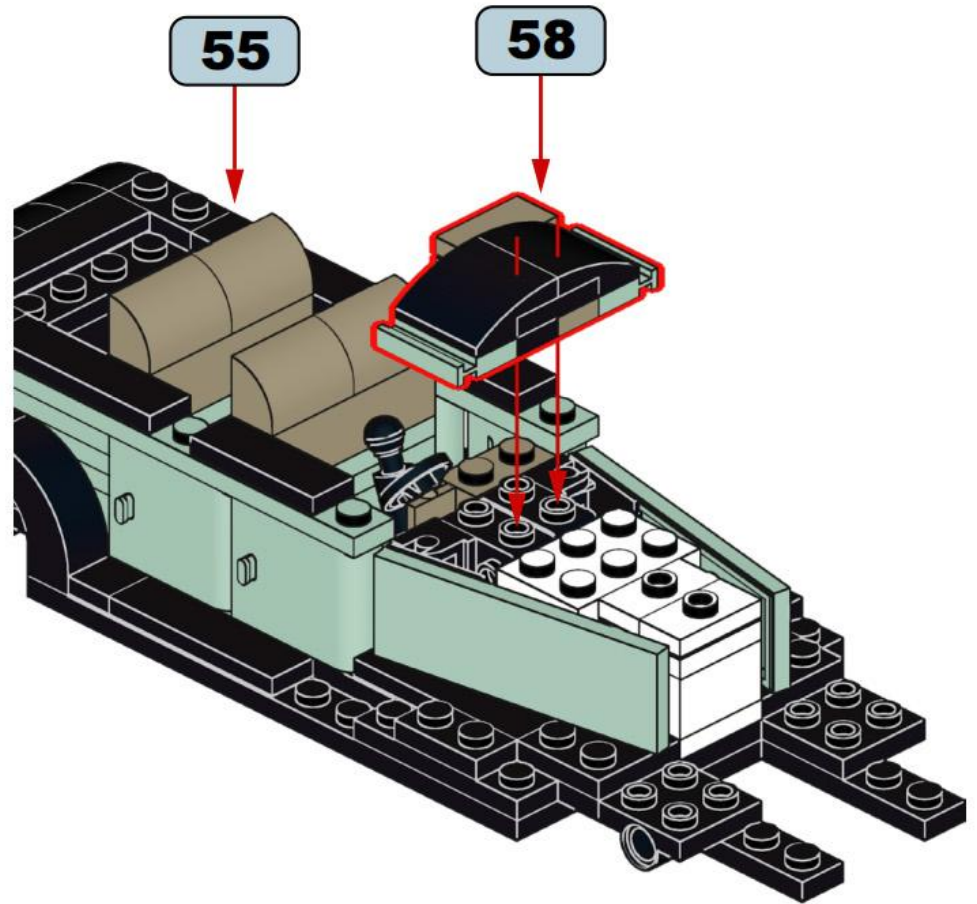


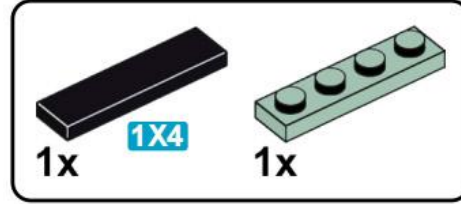
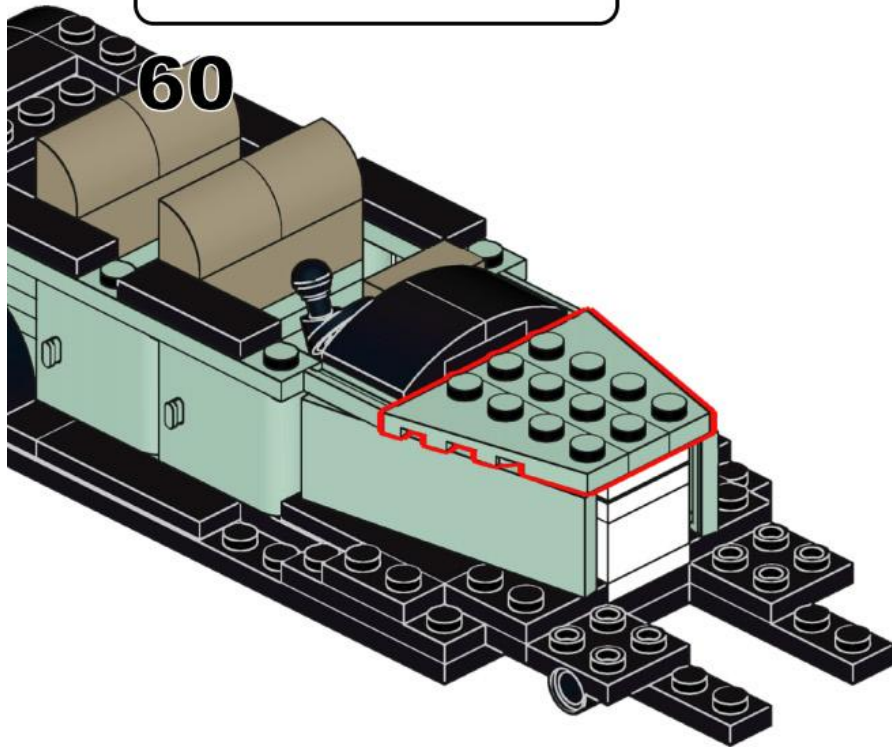
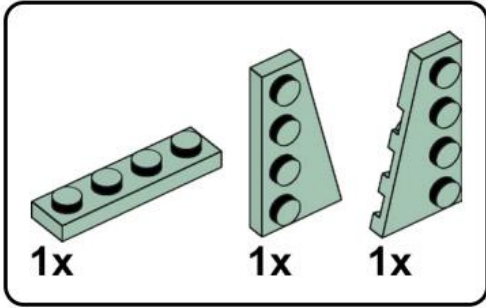
58



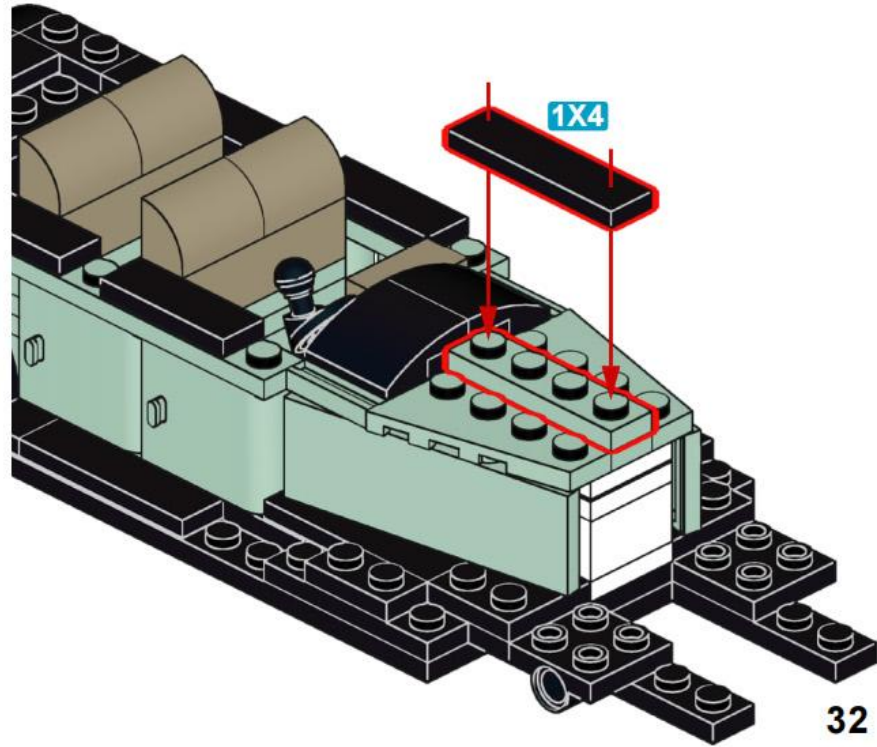
31

59



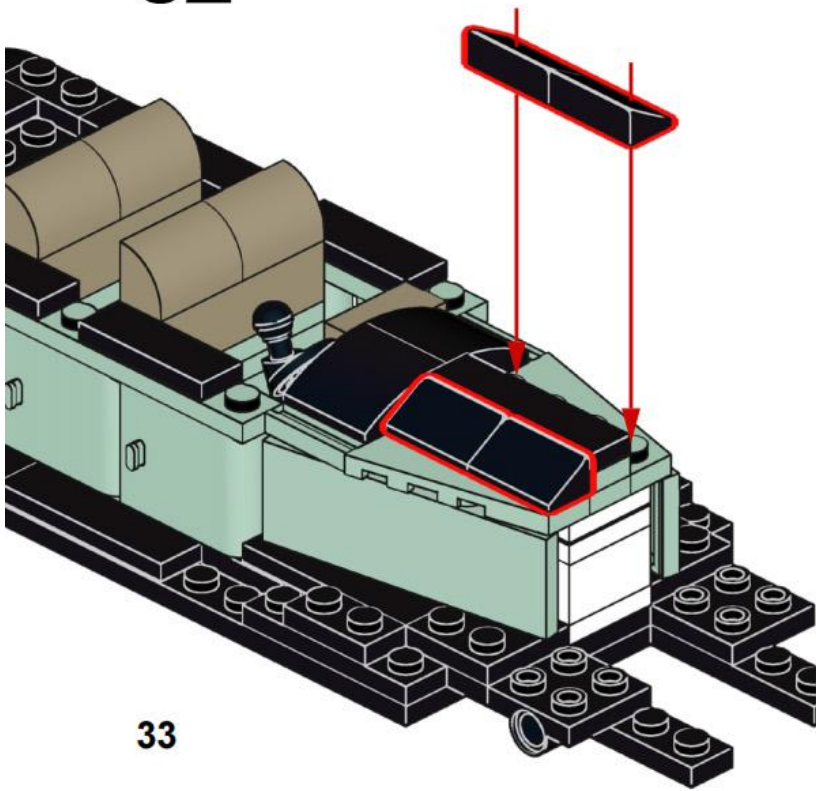


61

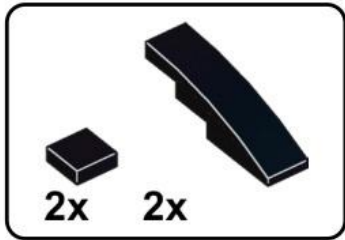




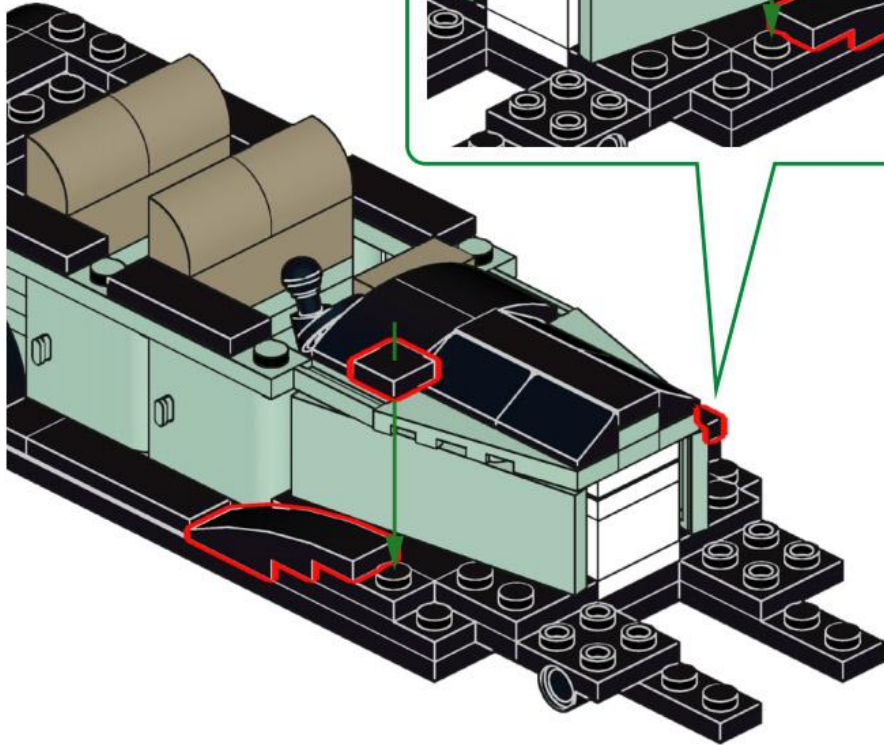
62

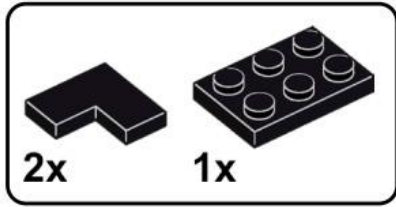


33

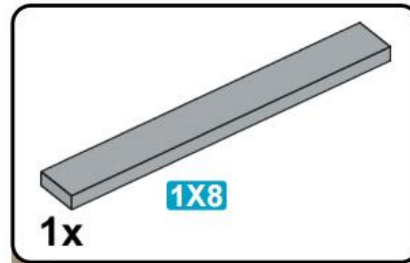
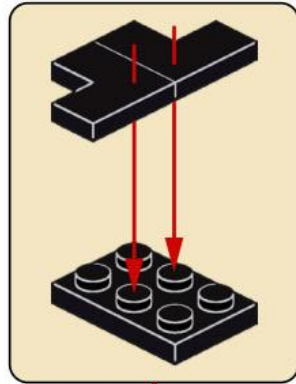
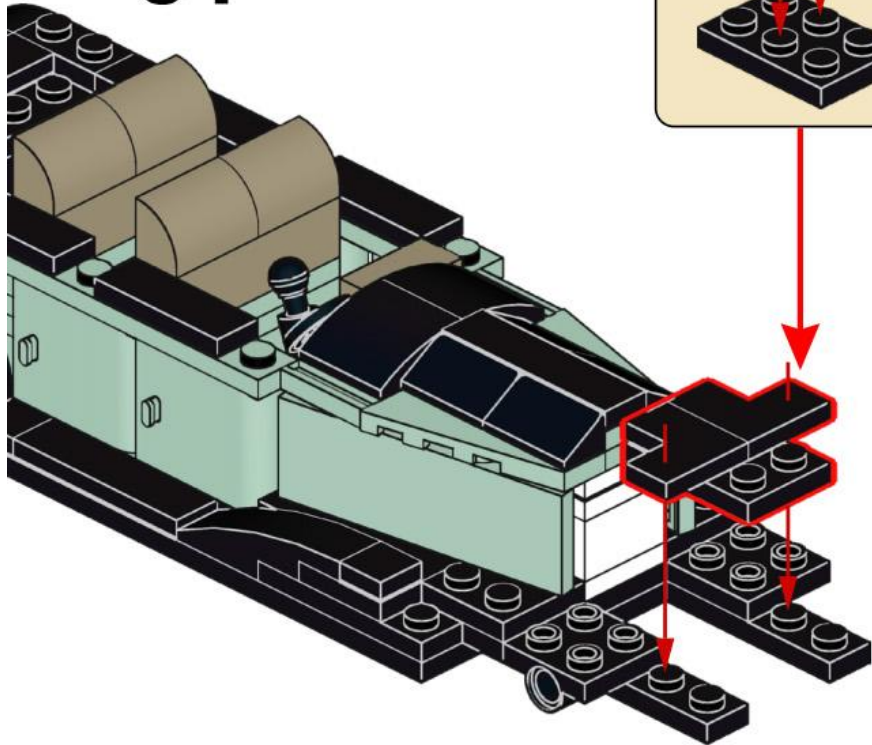


63

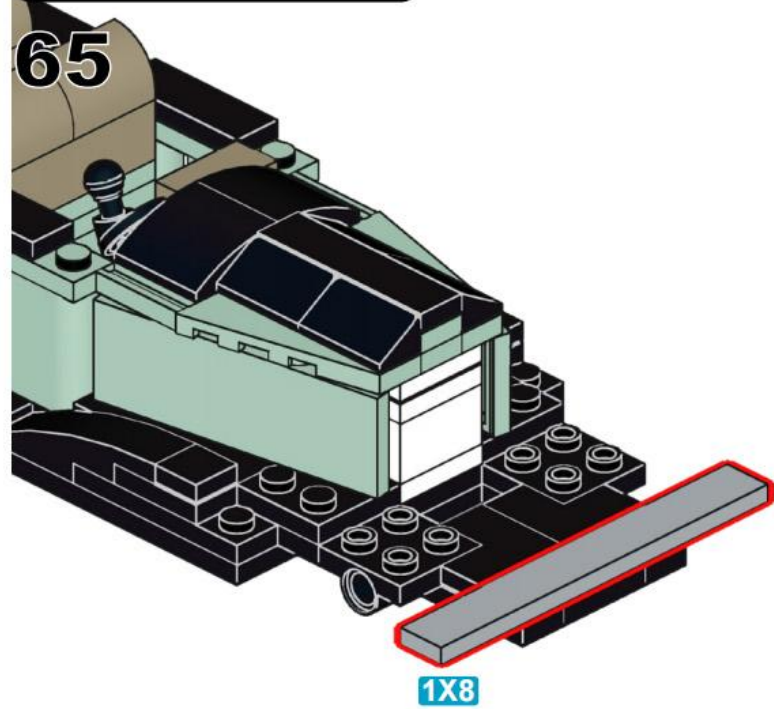


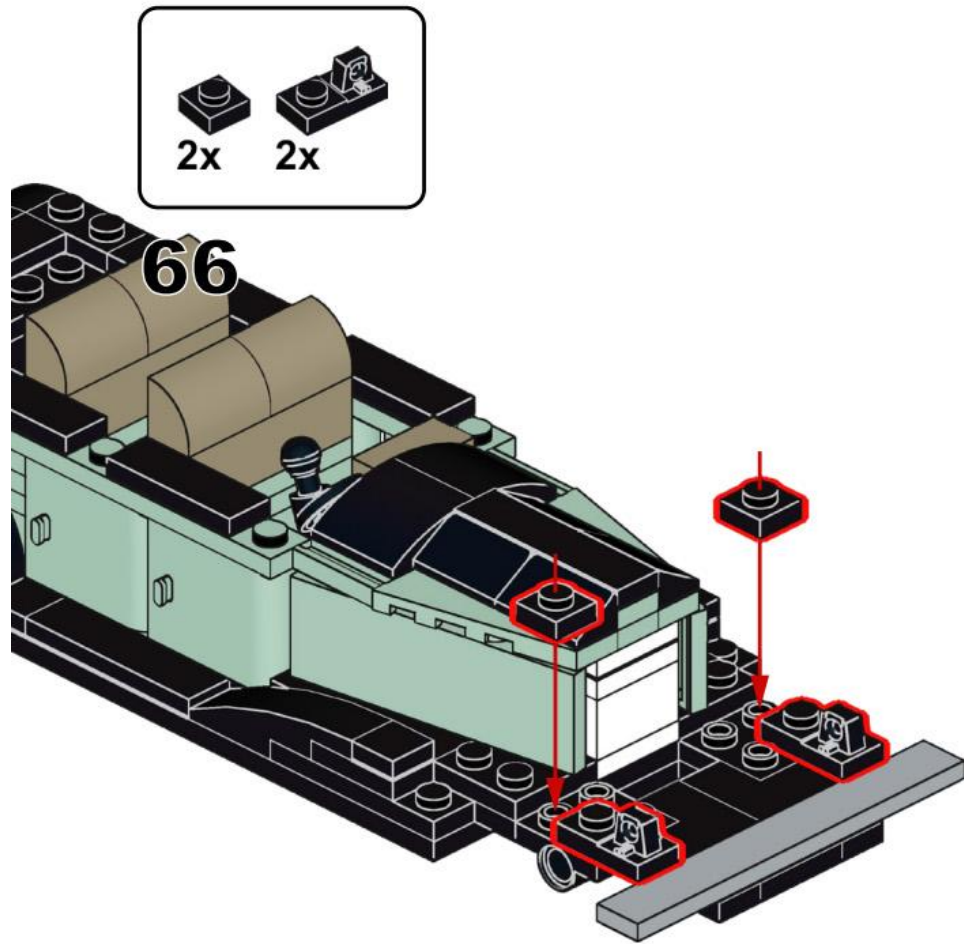


64

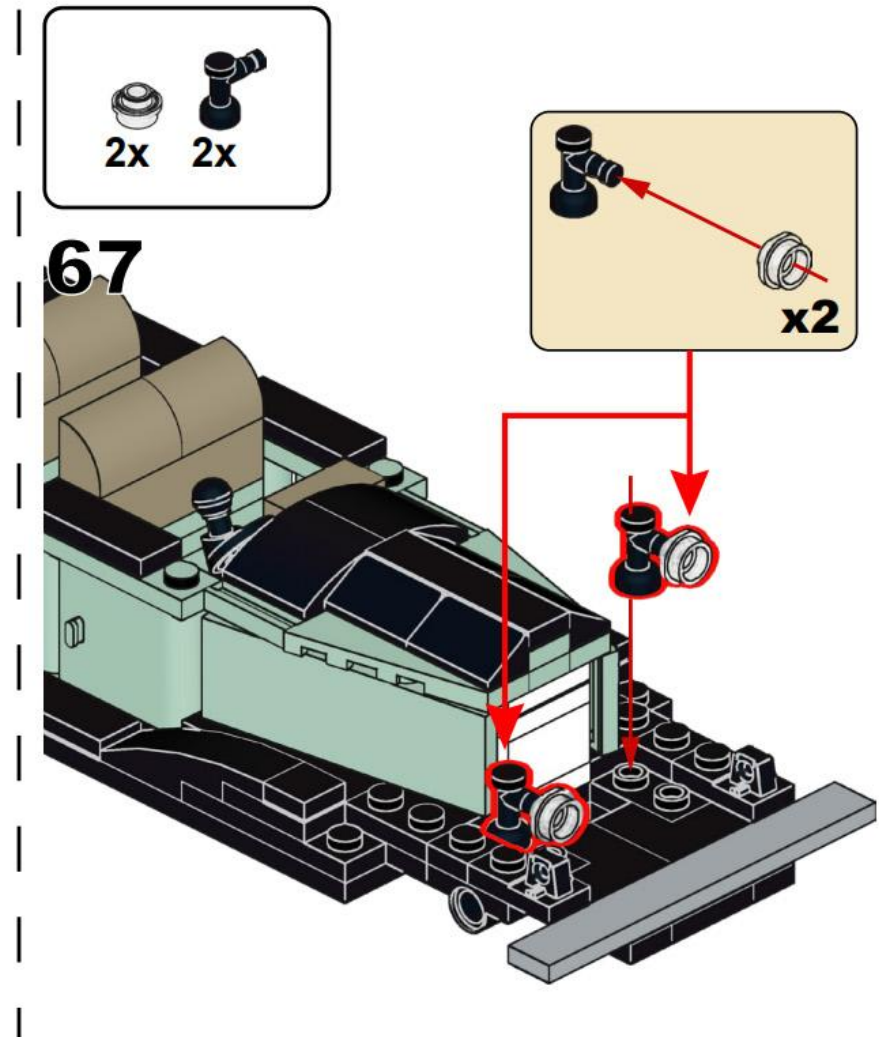


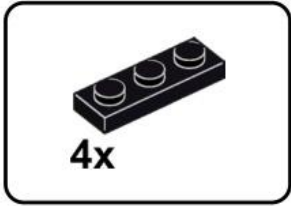
65



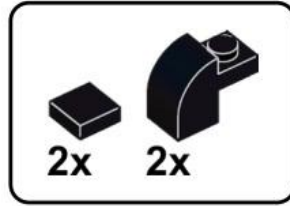
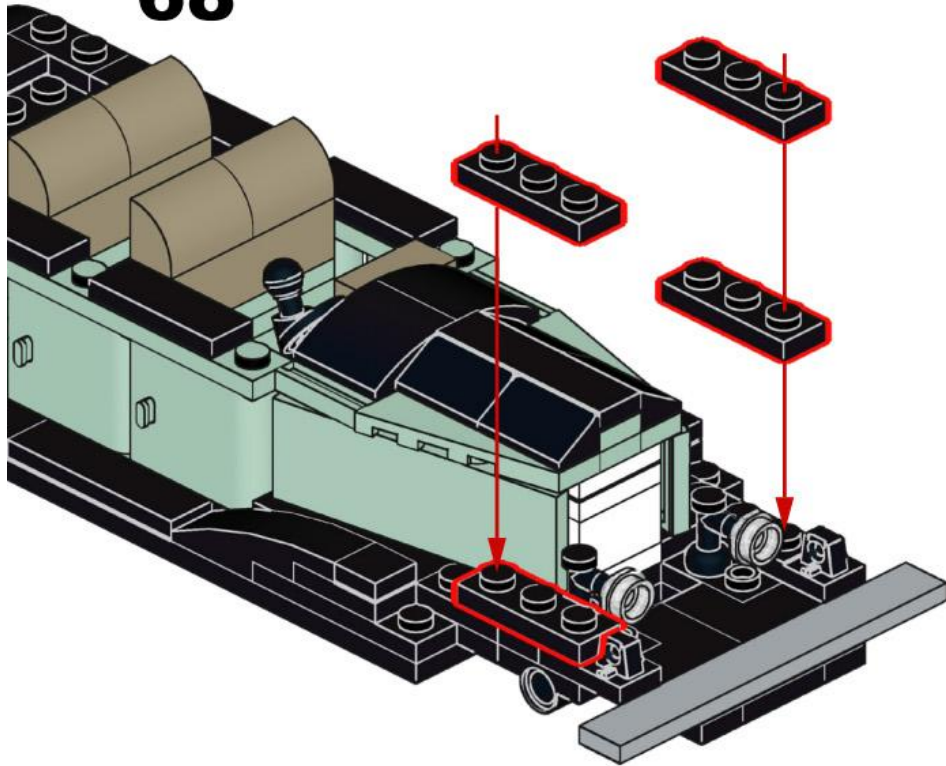


35

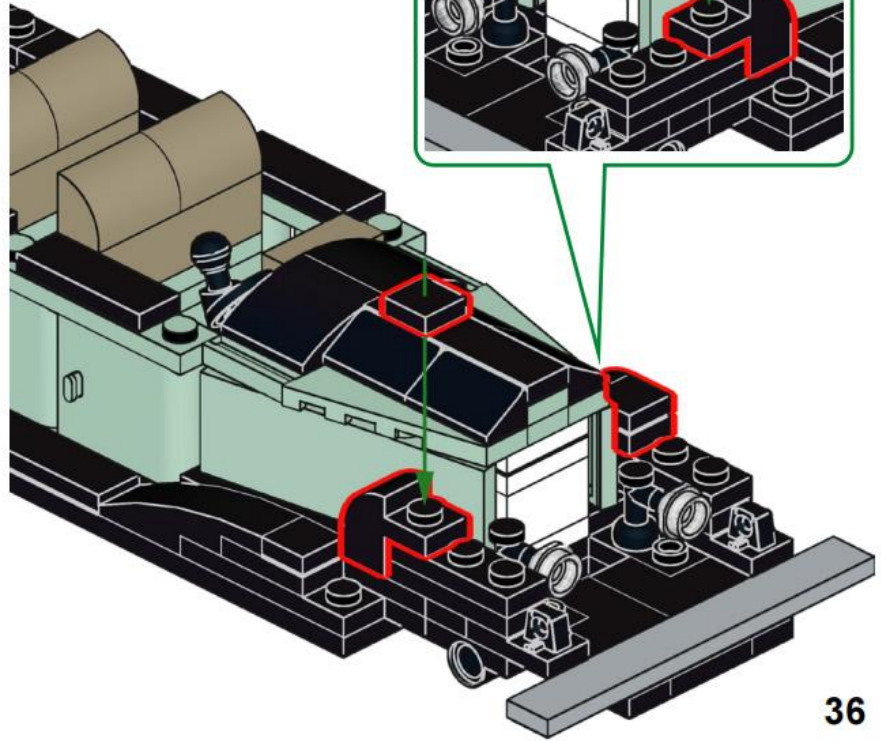


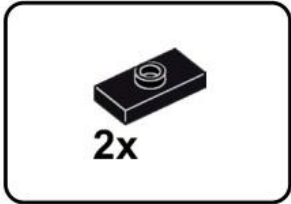


68

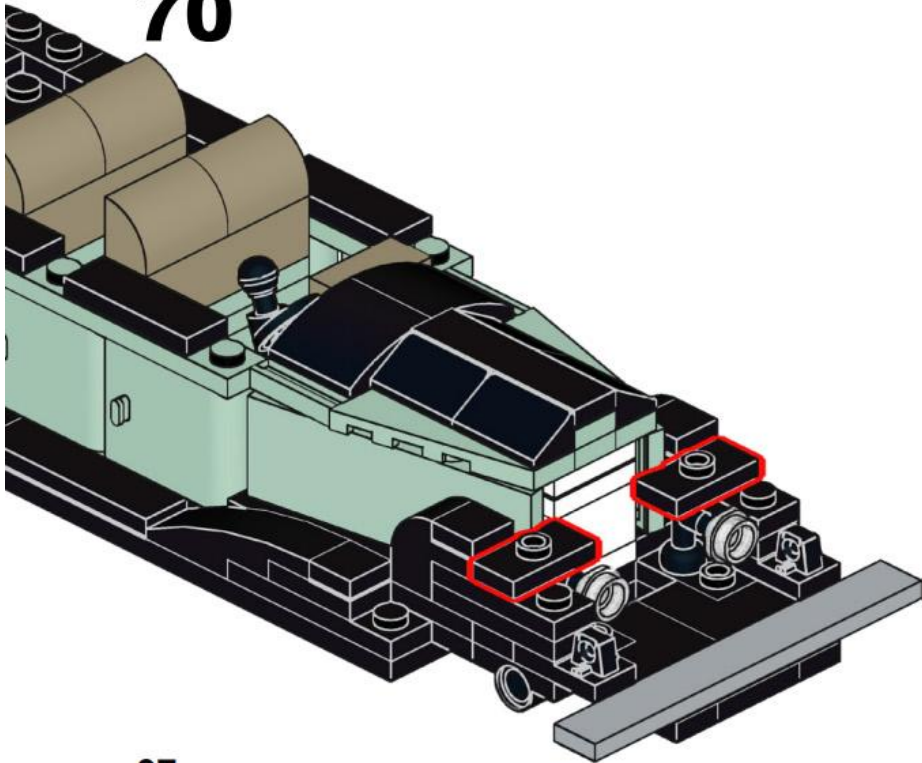


69

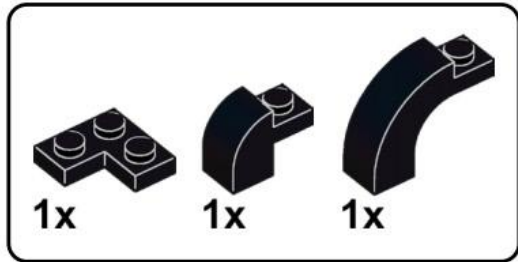




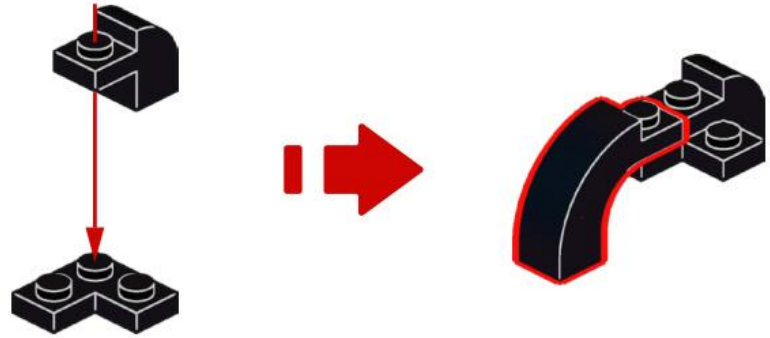
70

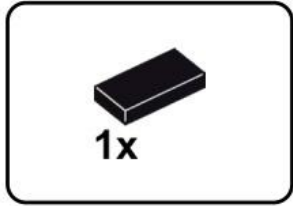


37

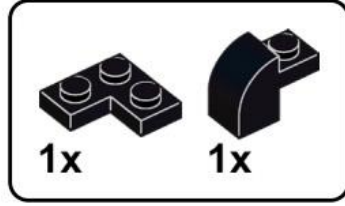
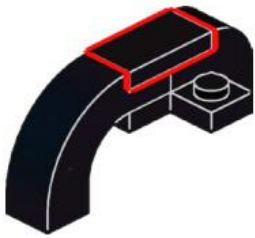


71

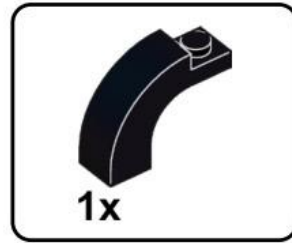
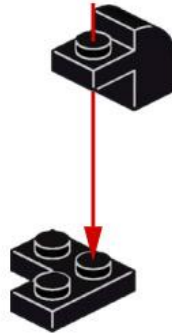




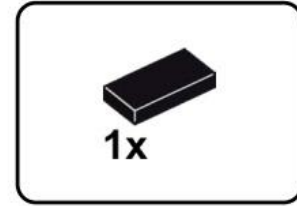
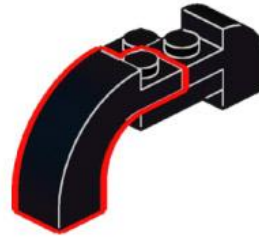
72



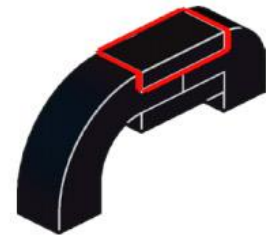
73



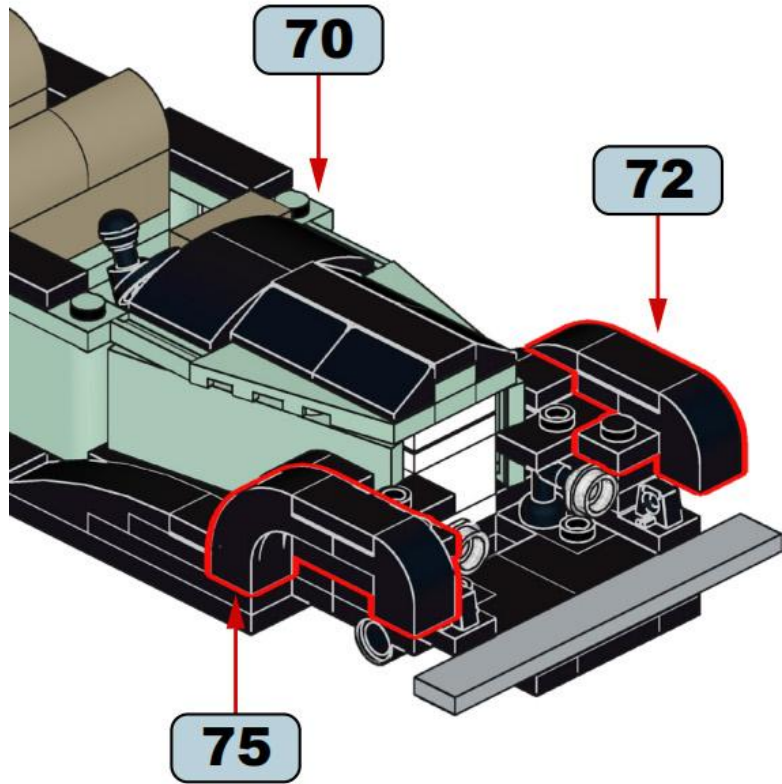
74



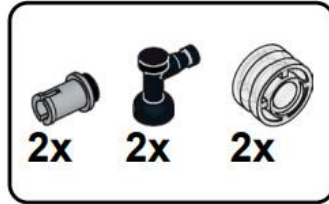
75



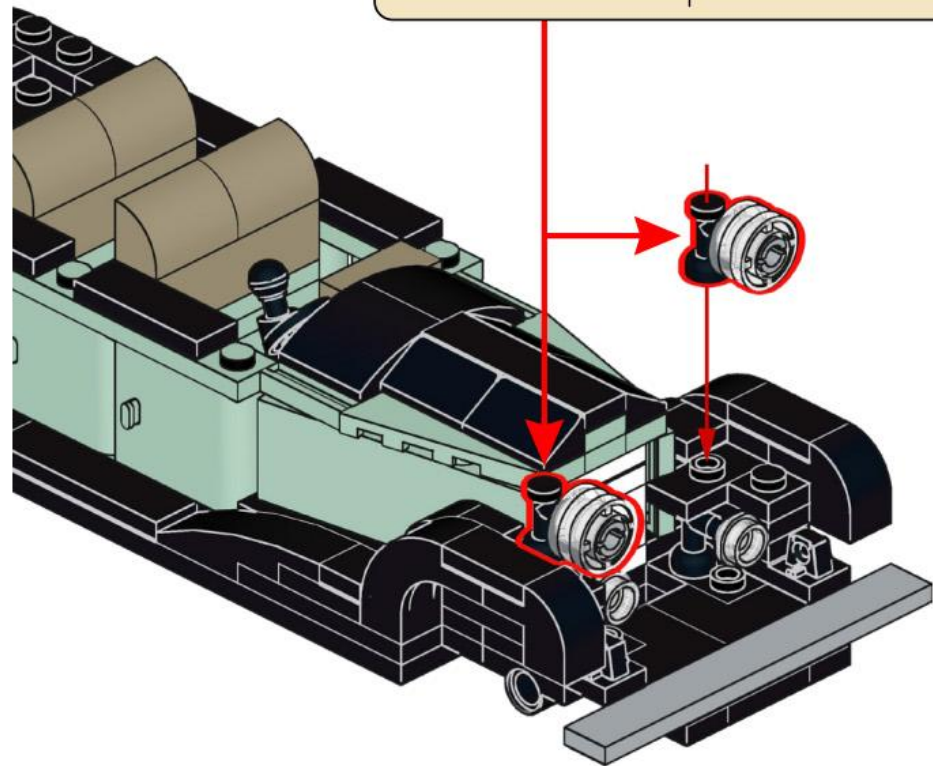
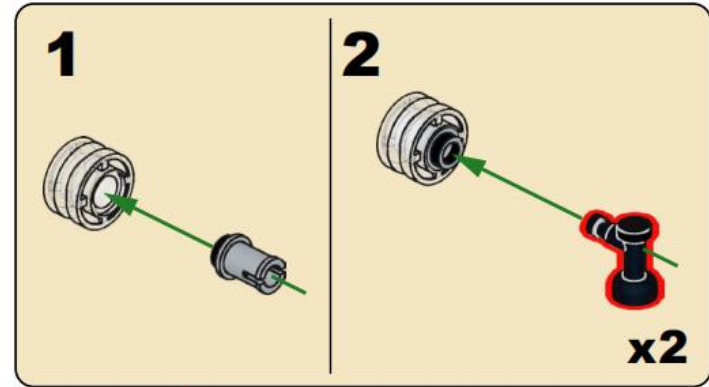
76

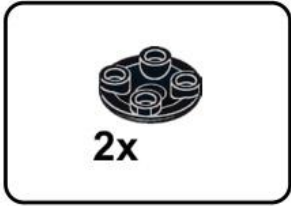


39

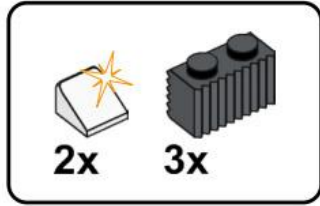
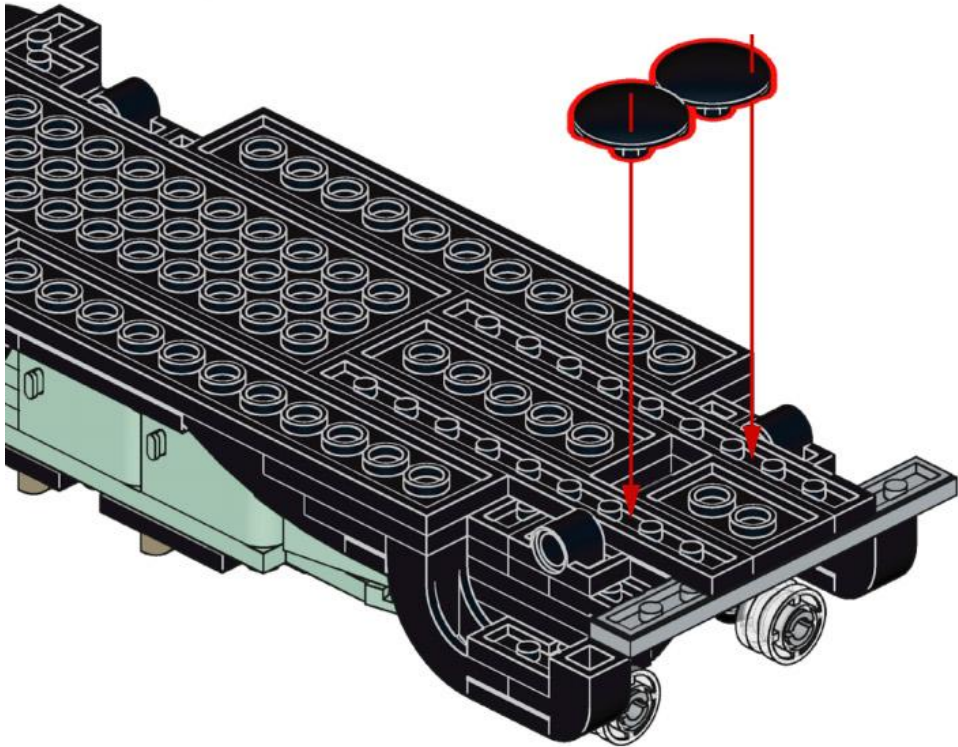


77

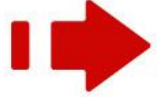




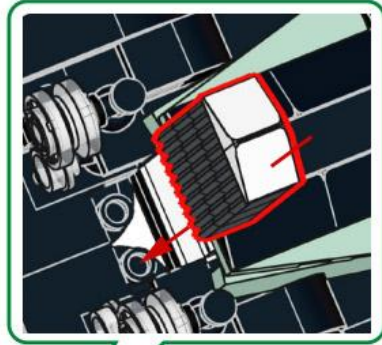
78



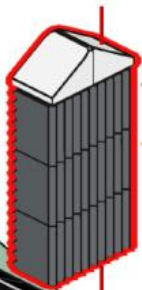
79



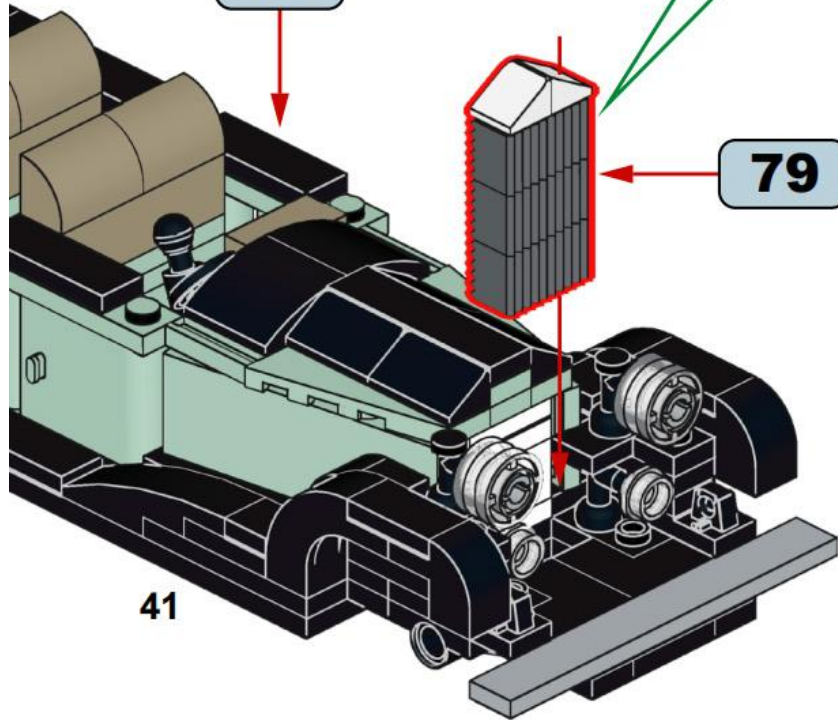
80



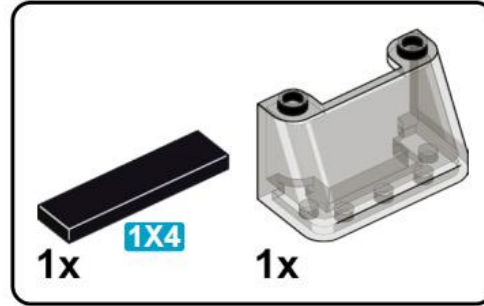
78



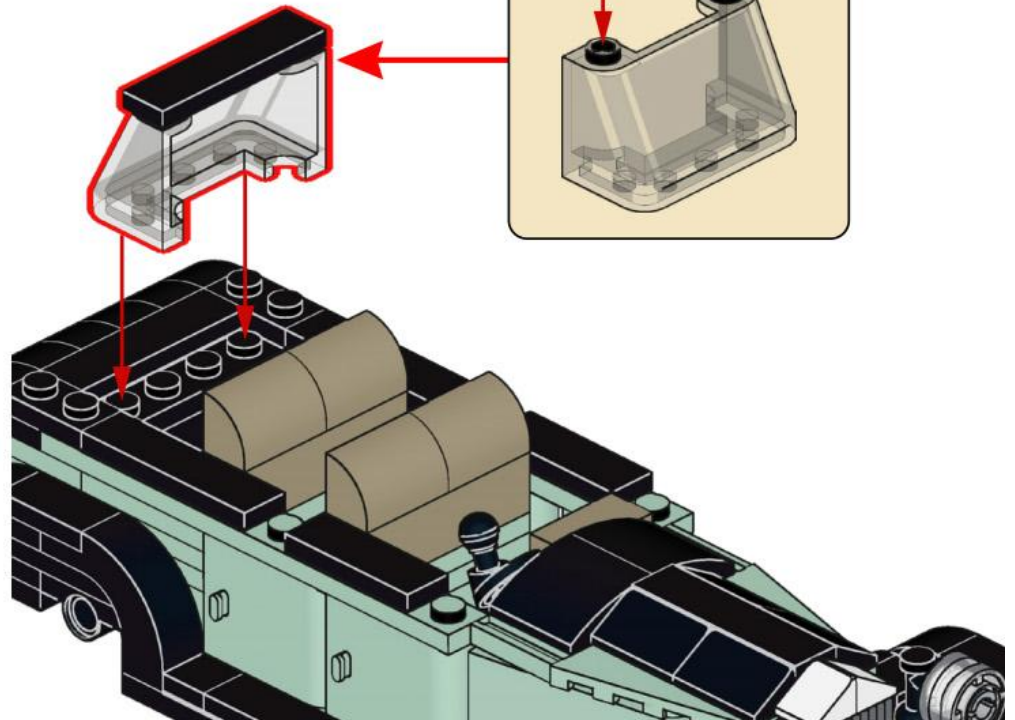
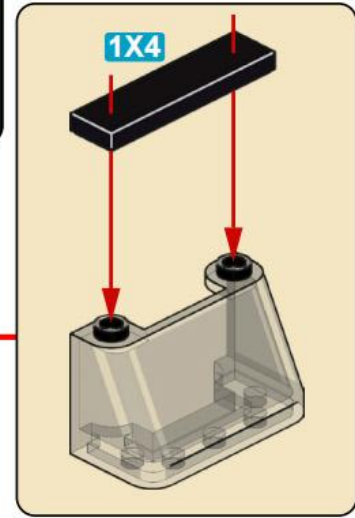
79

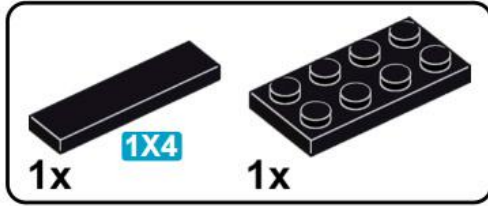


41

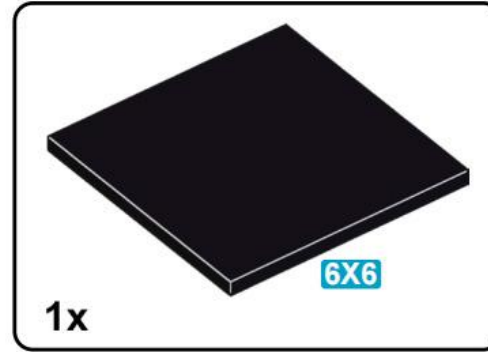
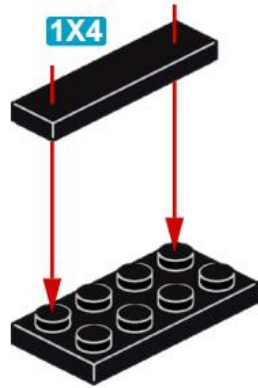


81

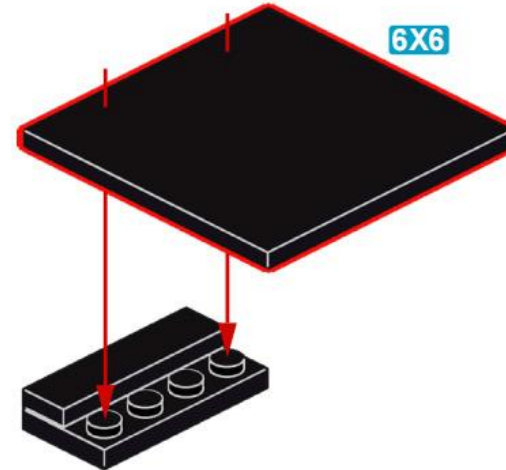


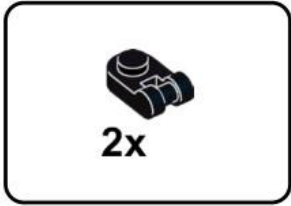


82

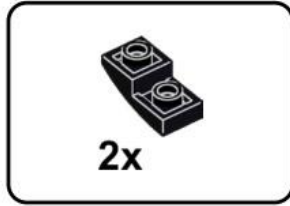


83

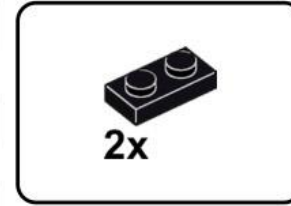




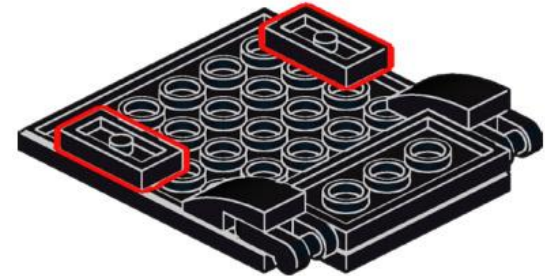
84

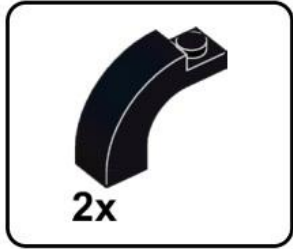


85

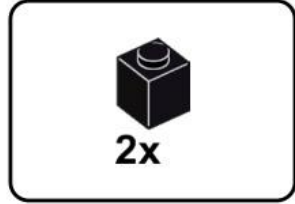
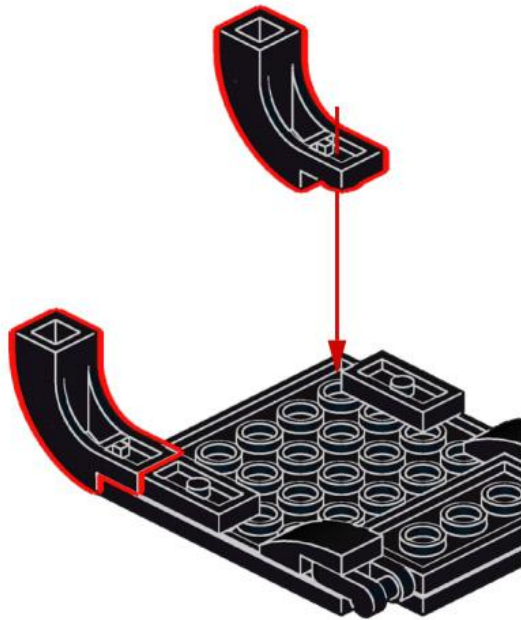


86

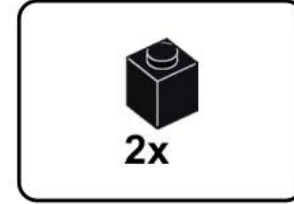
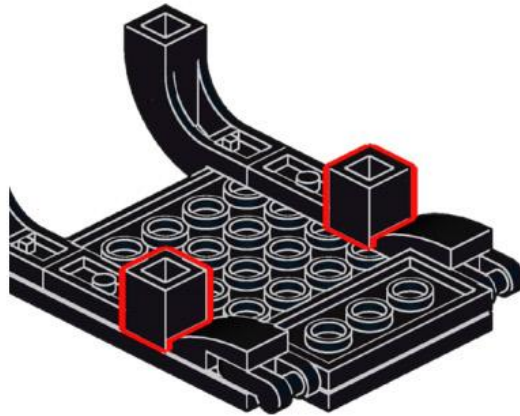




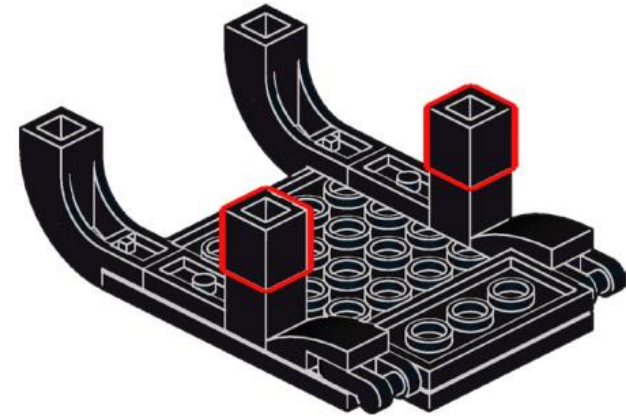
87



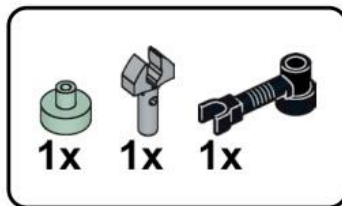
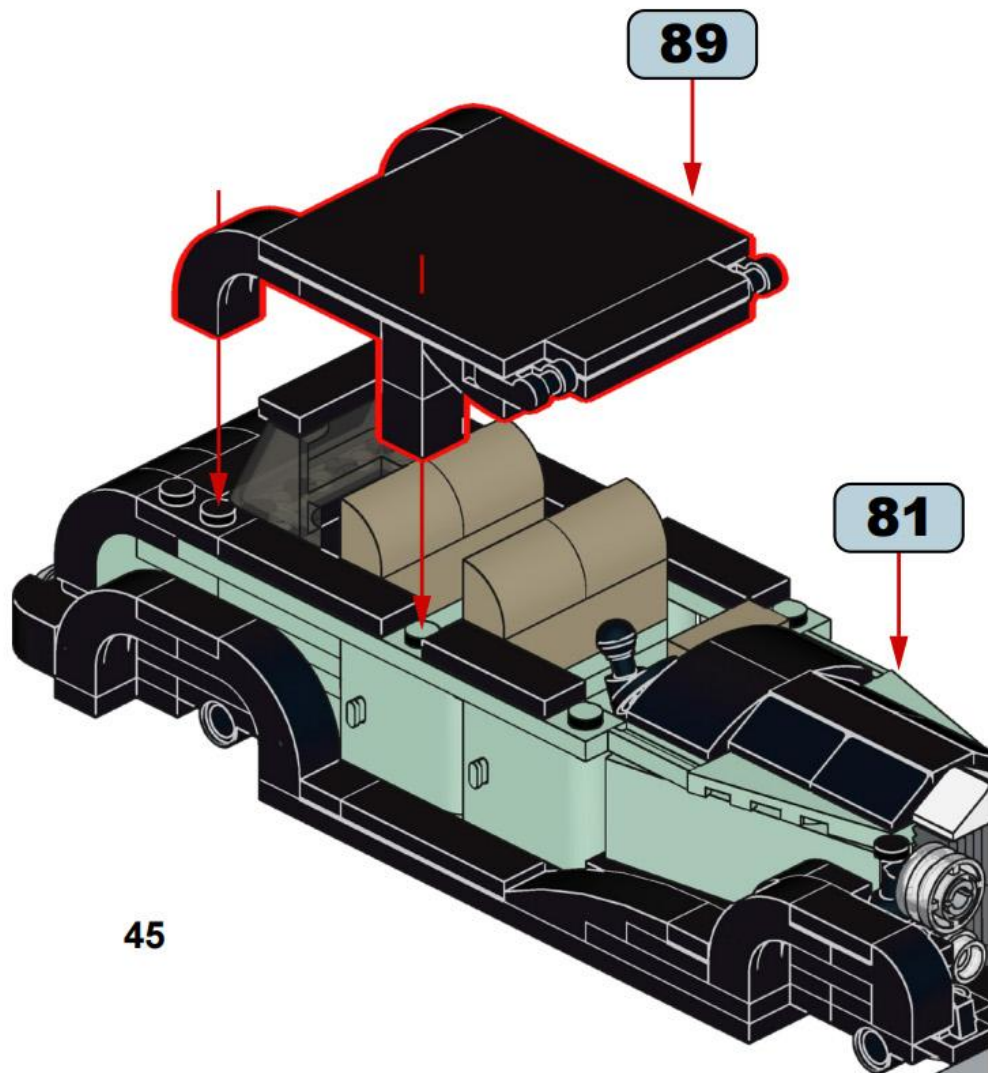
88



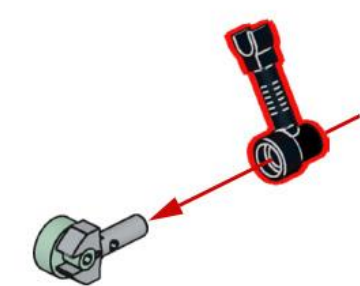
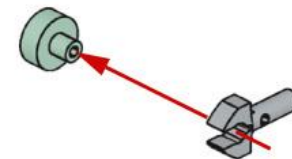
89

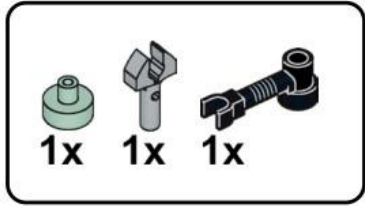


90

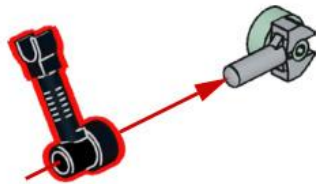
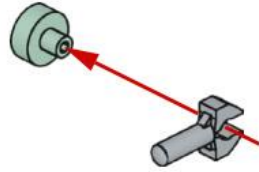


91





92

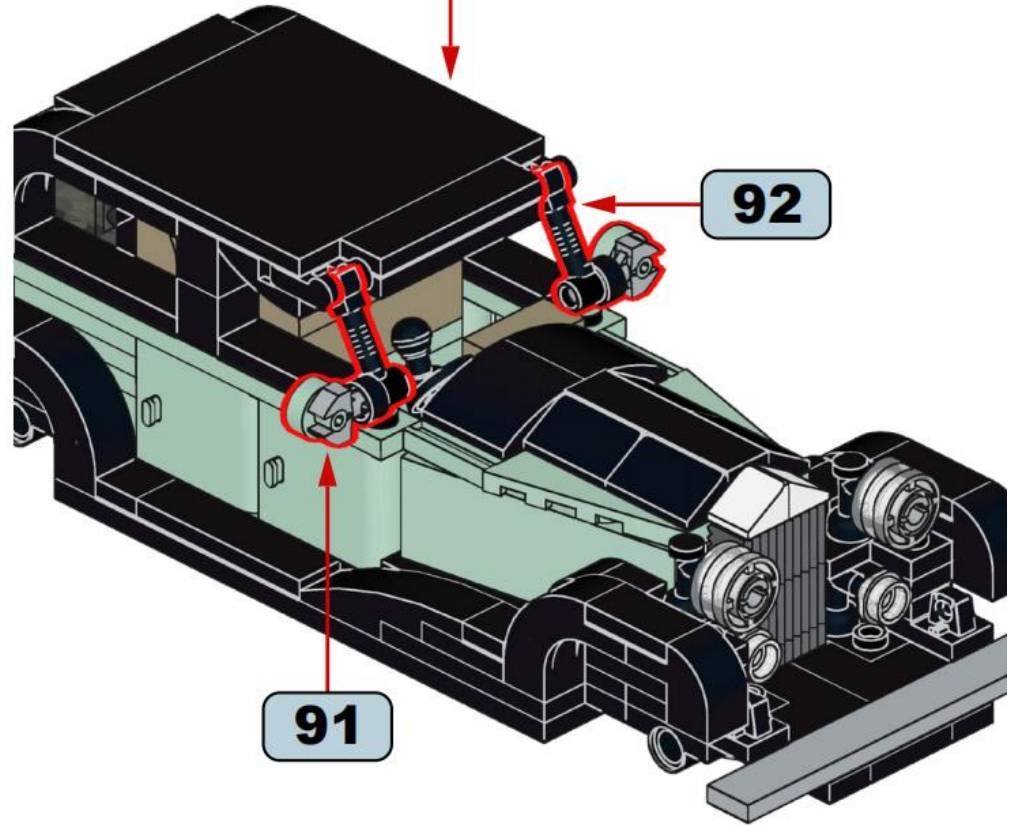


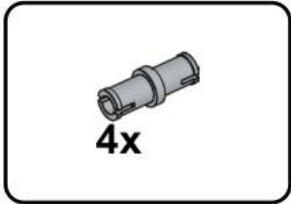
93

90

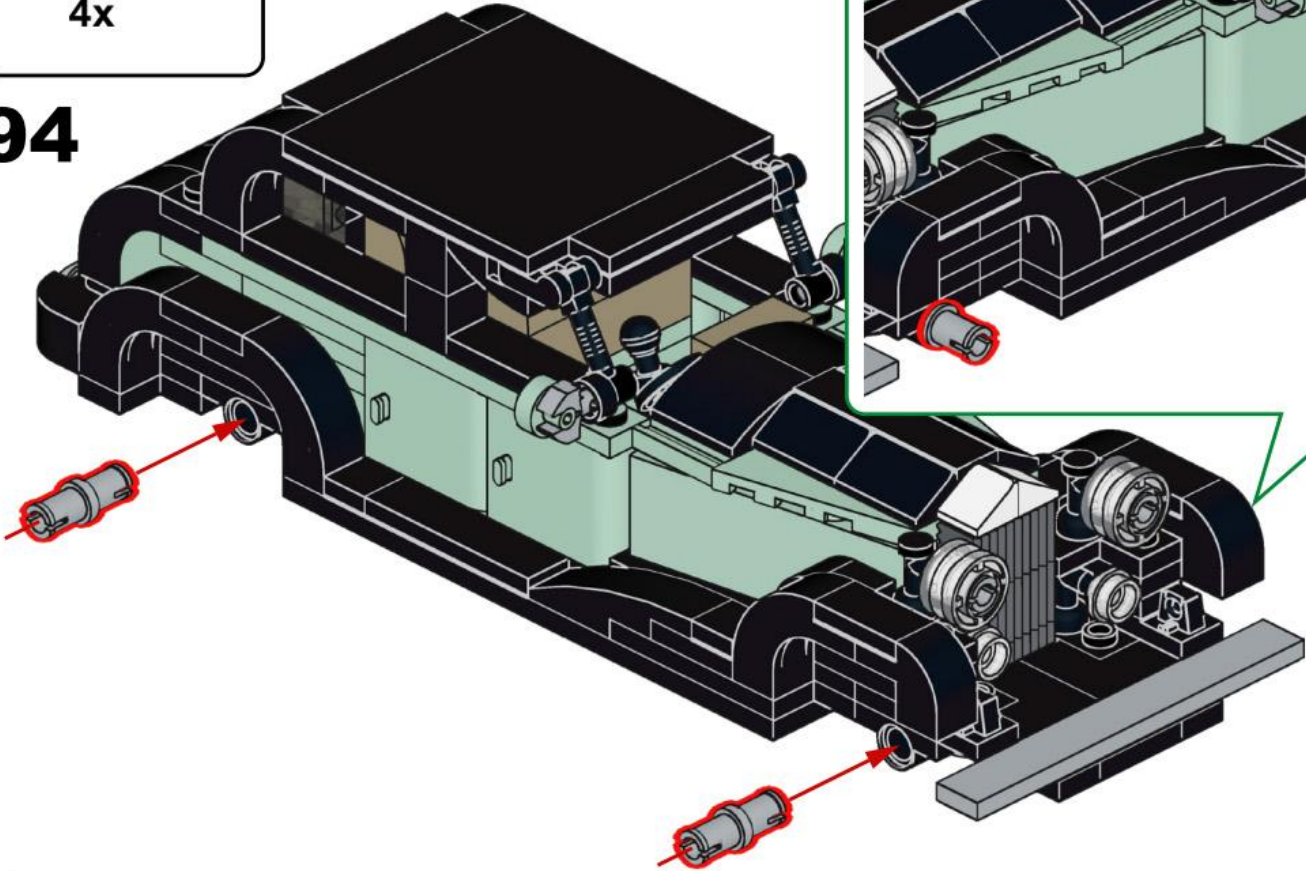
92

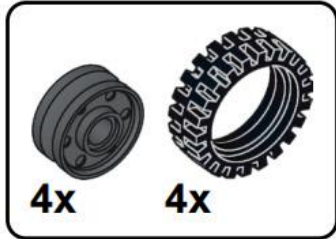
91



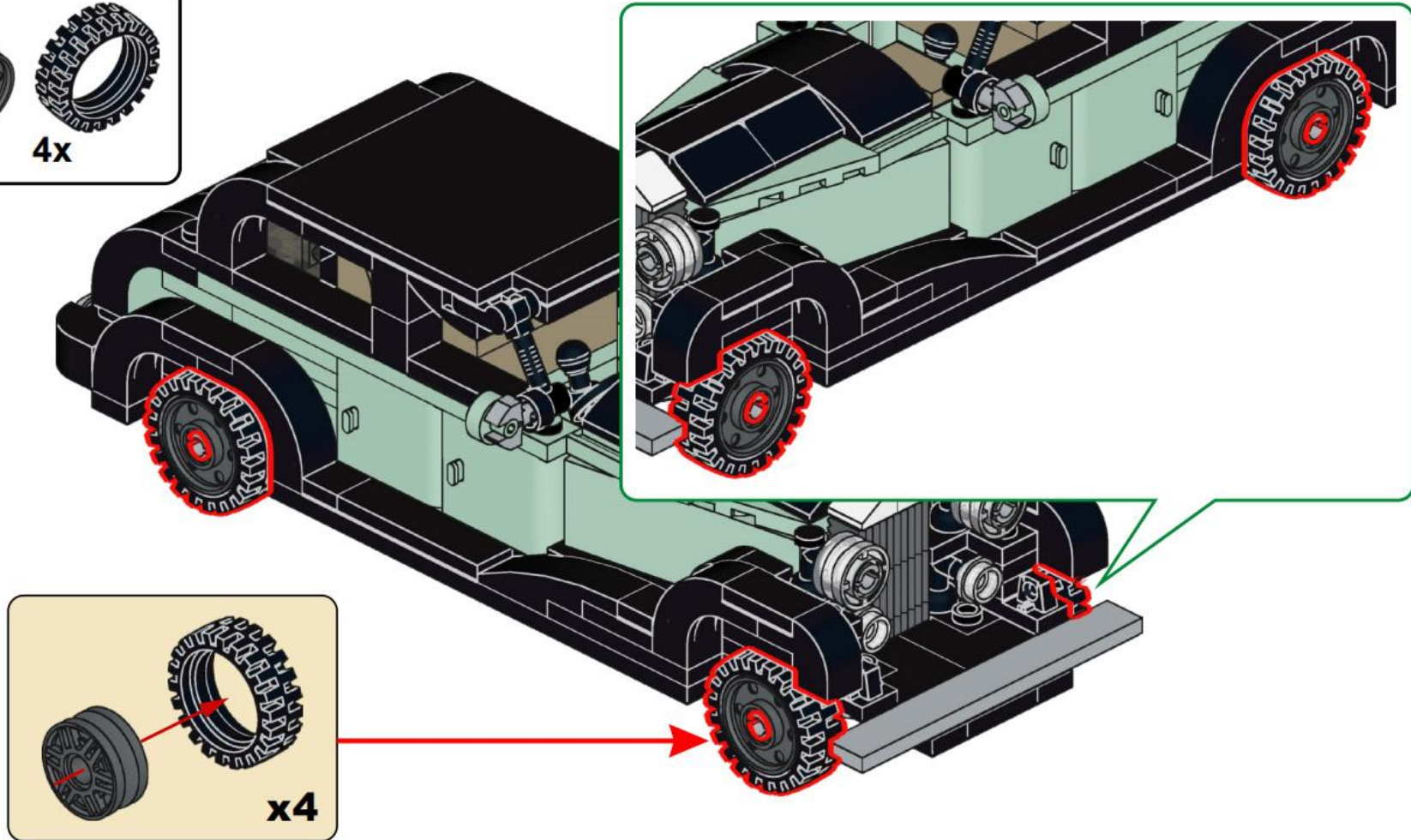


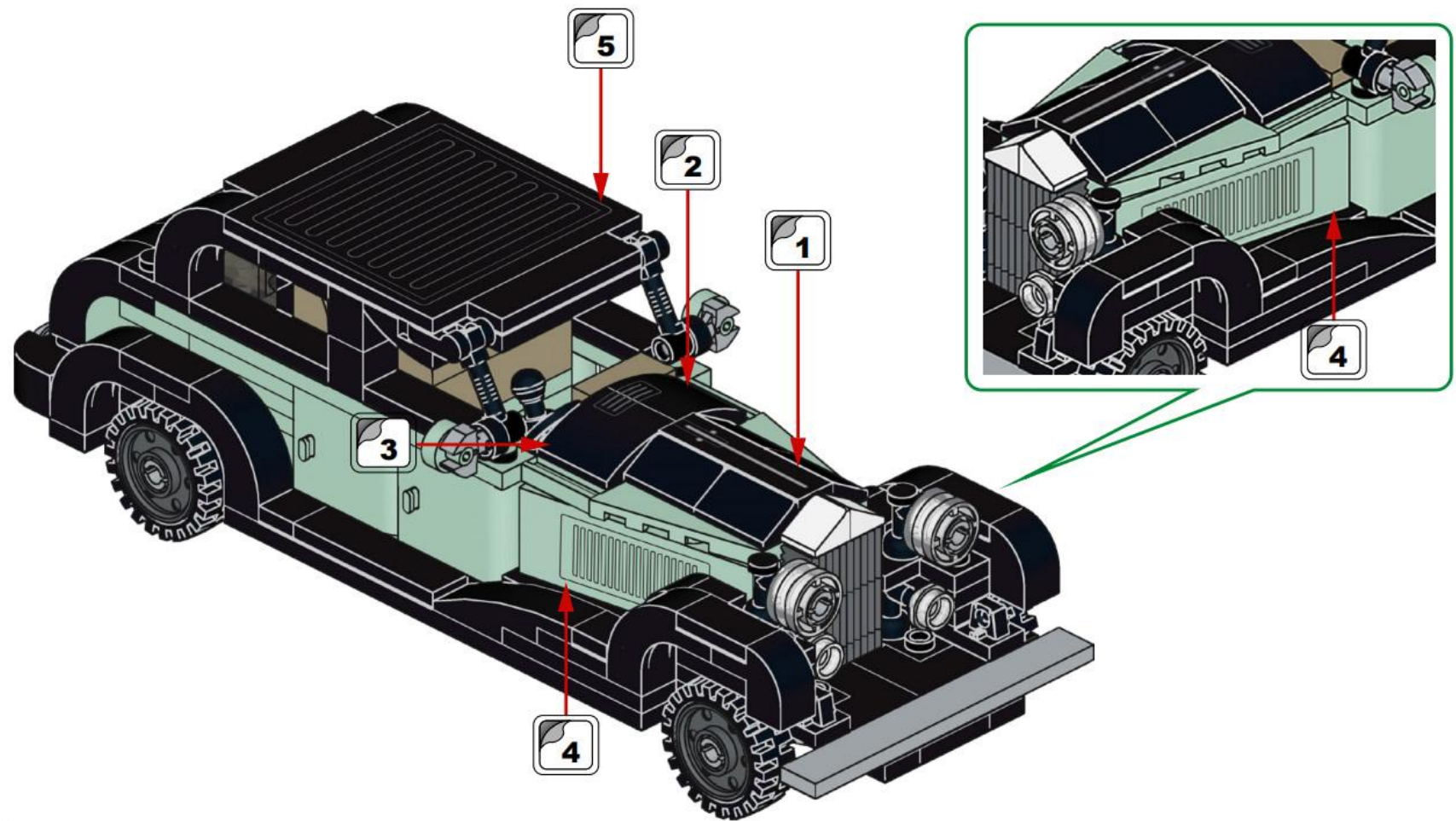
94

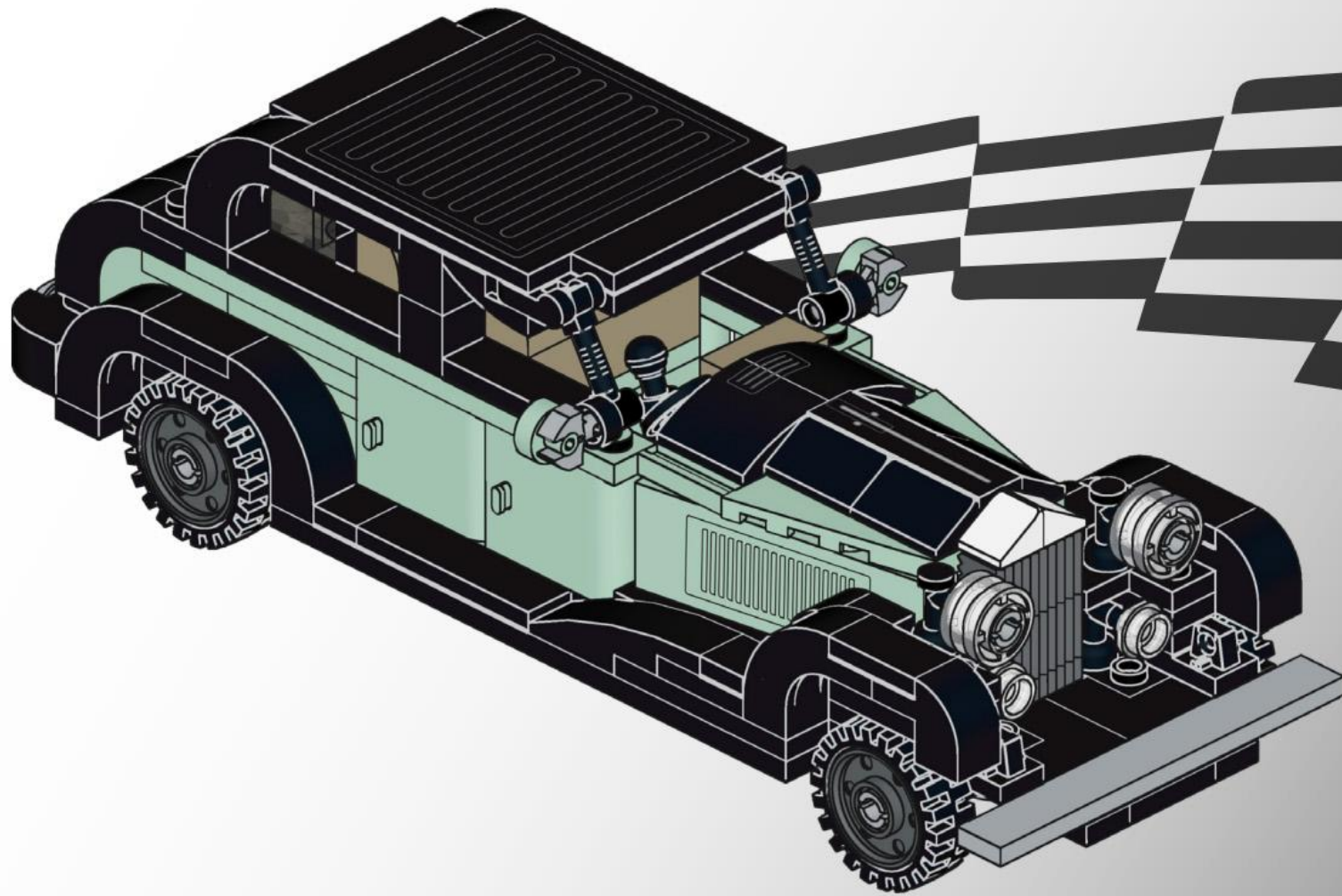




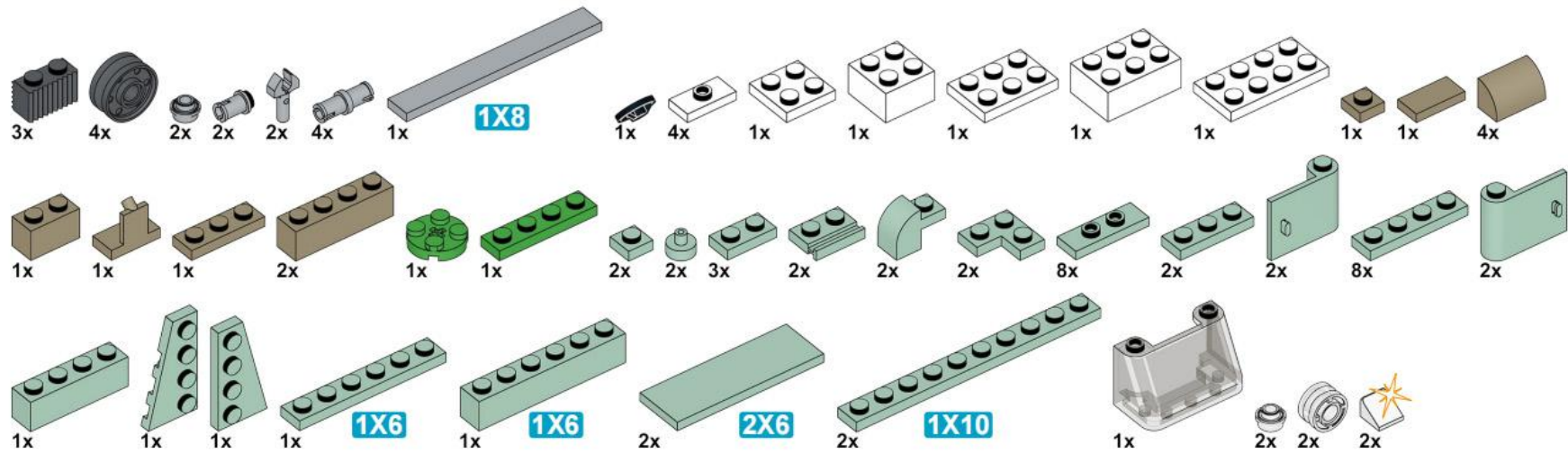
95













NO.811

TECHNOLOGIE