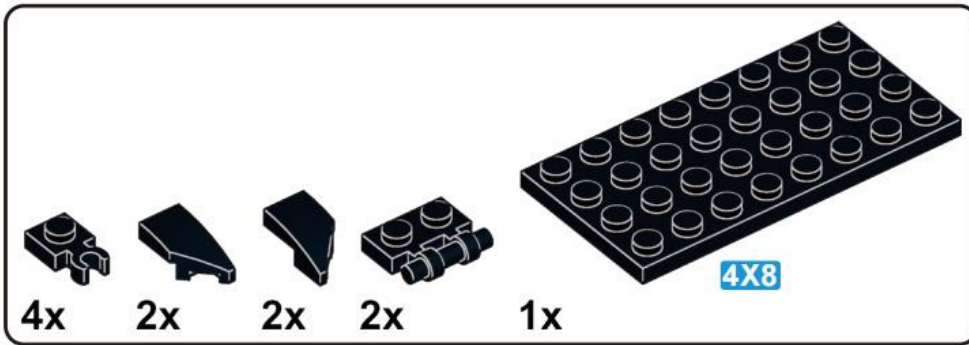




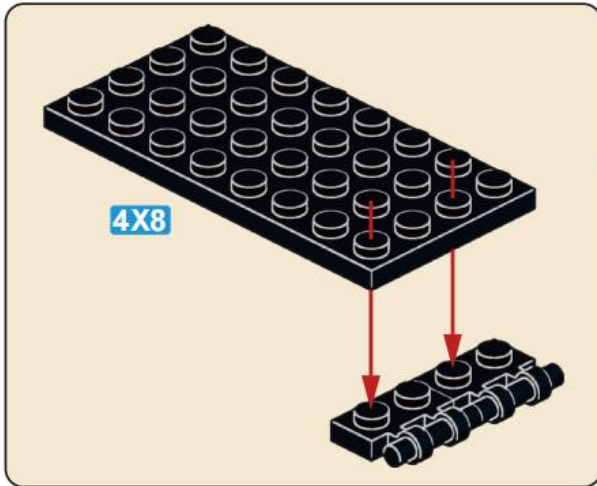
NO.806

# TECHNOLOGIE

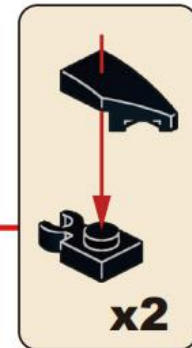
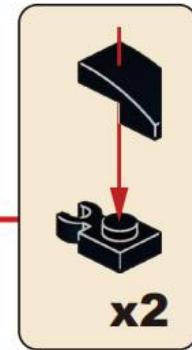
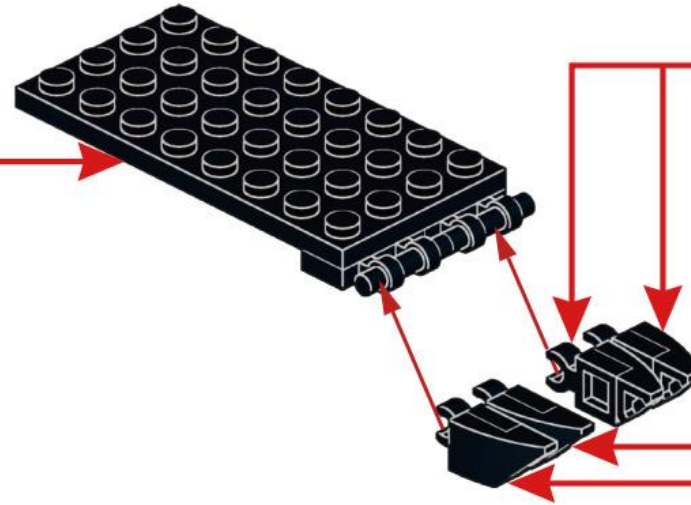


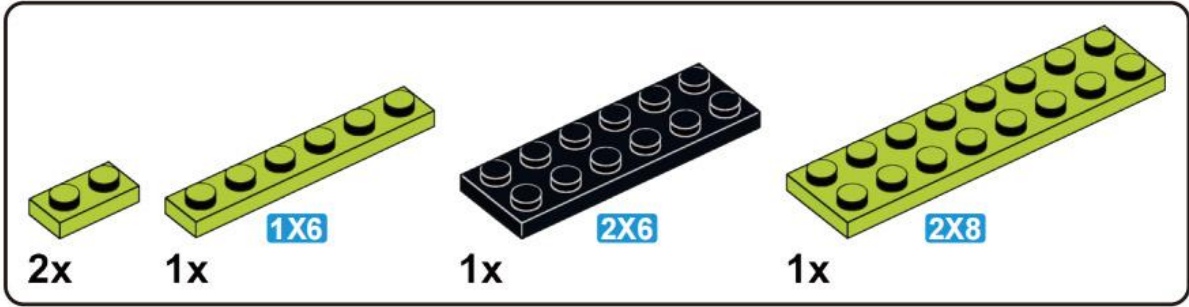


1

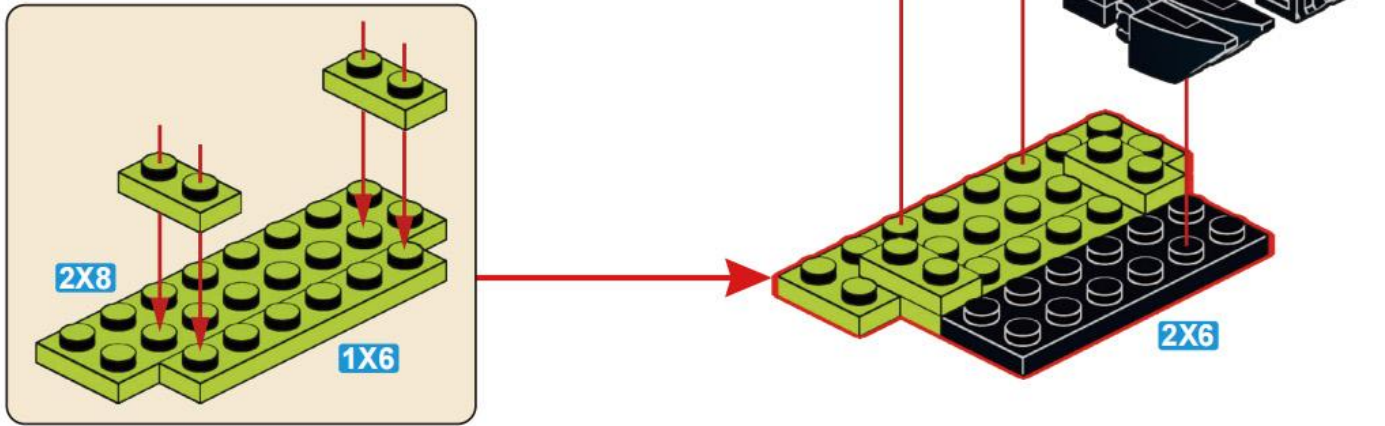


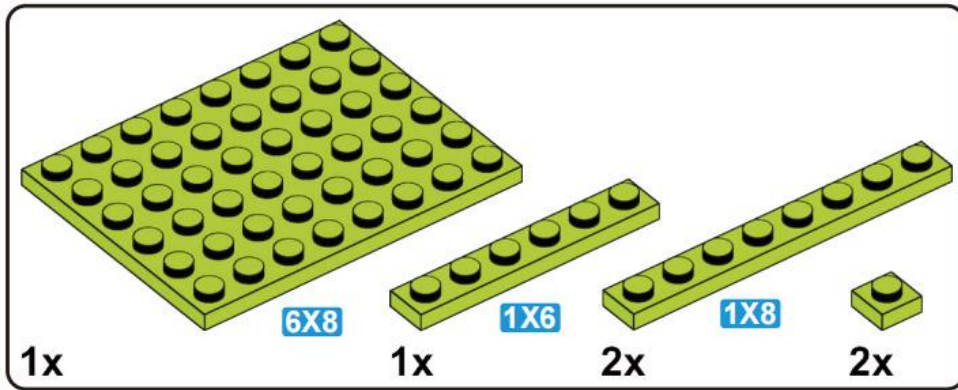
1



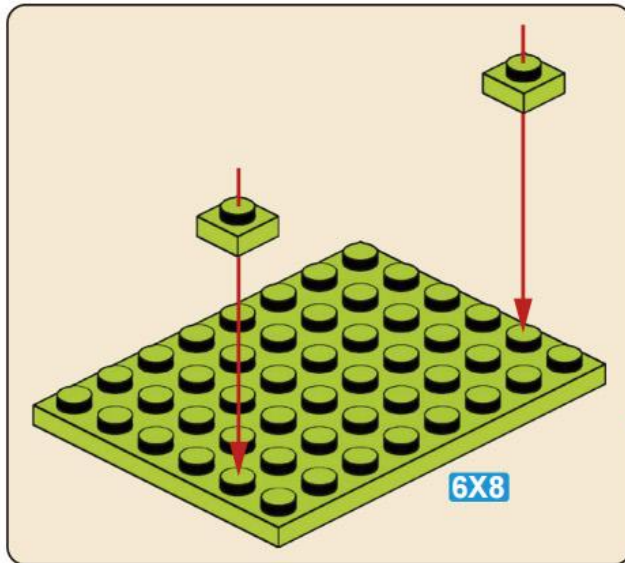


2

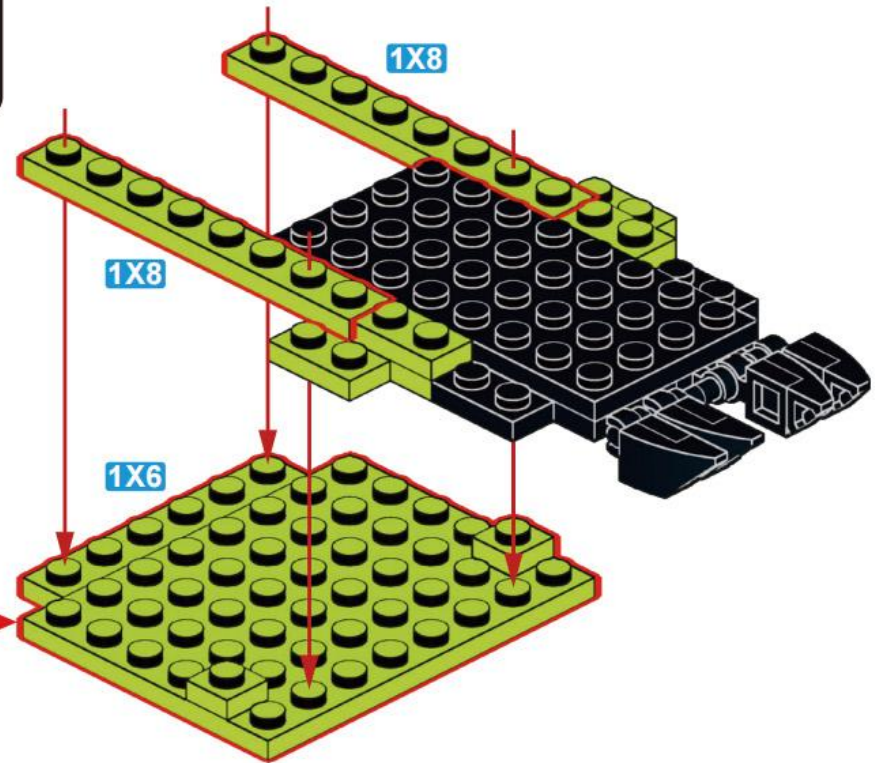


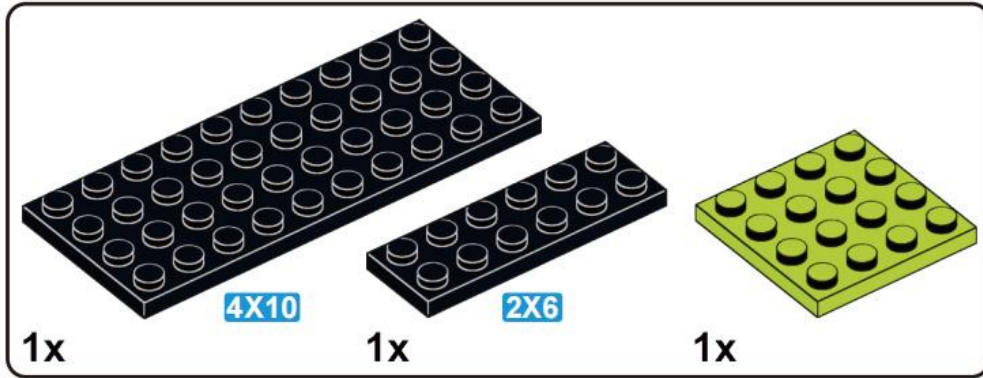


3

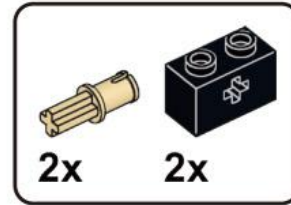
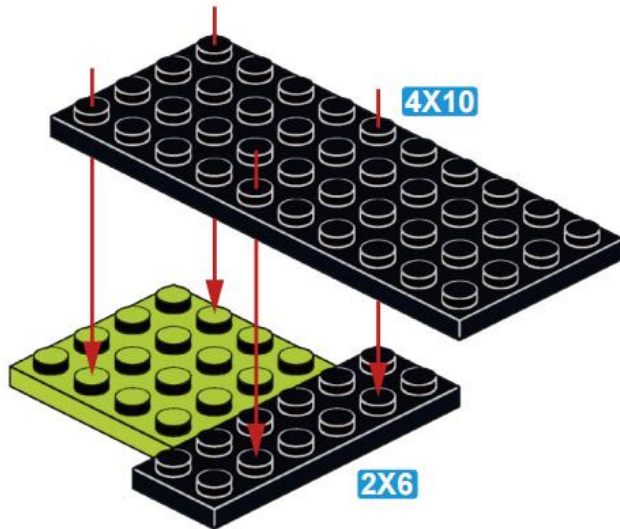


3

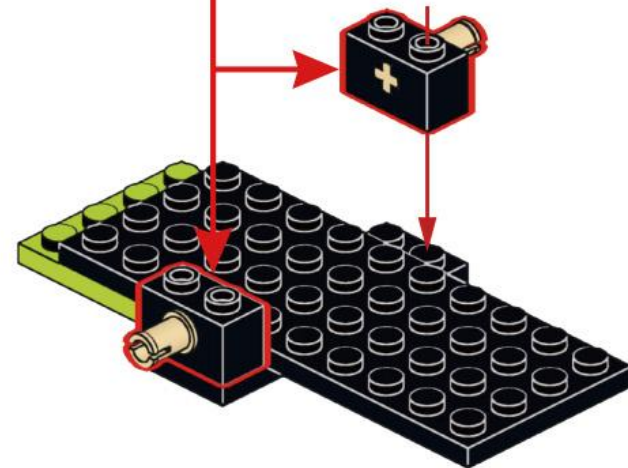
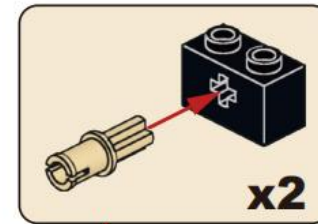




4

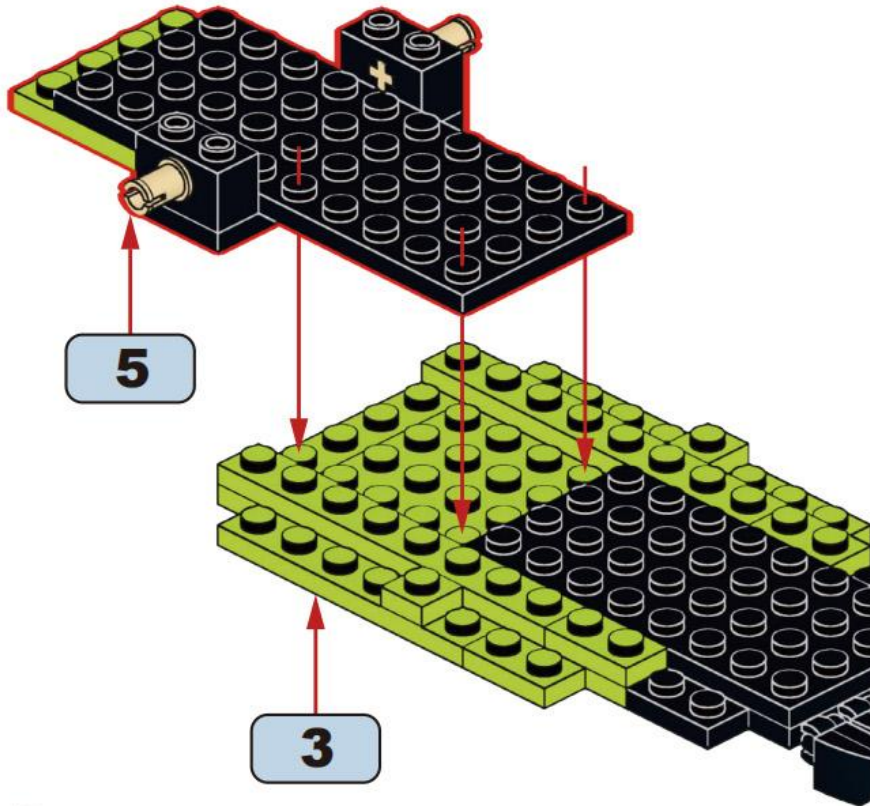


5

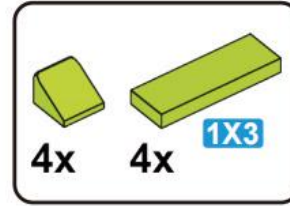


4

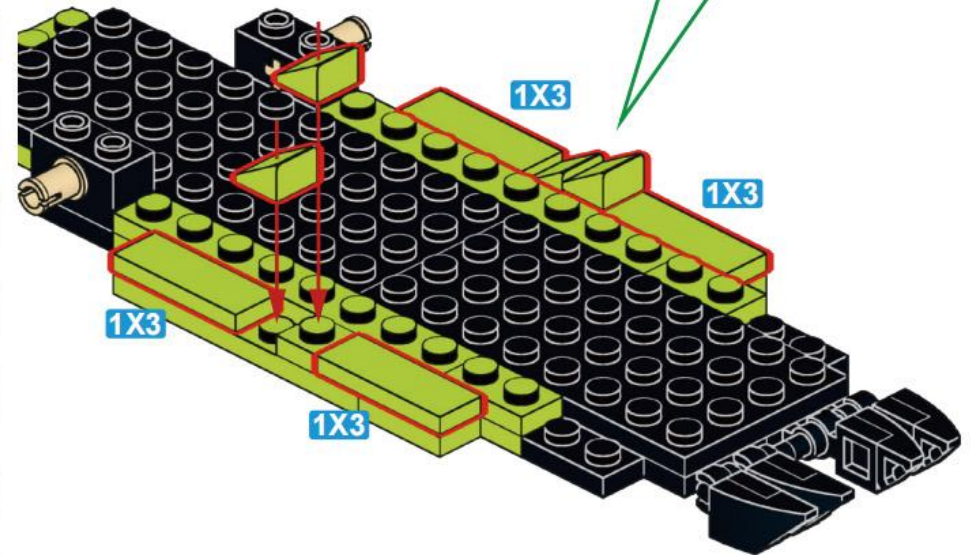
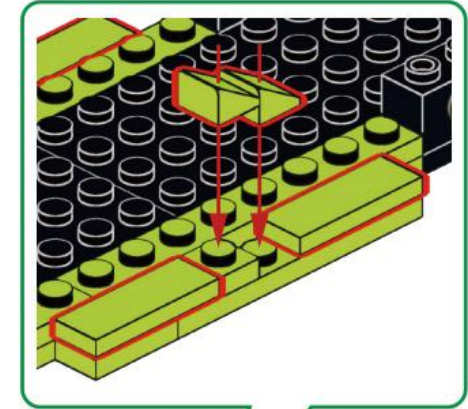
6

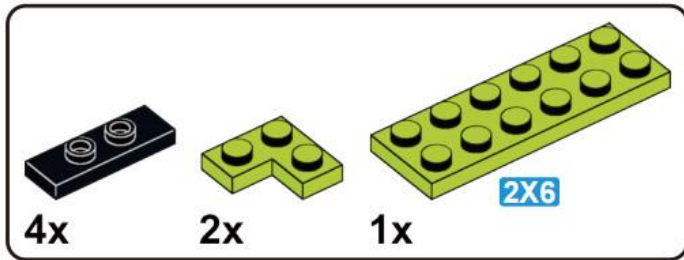


5

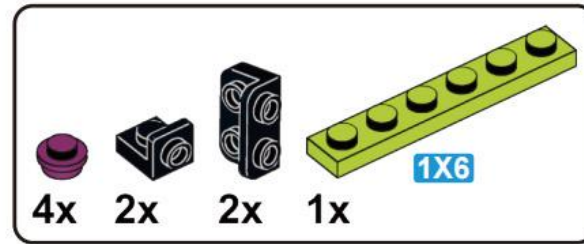
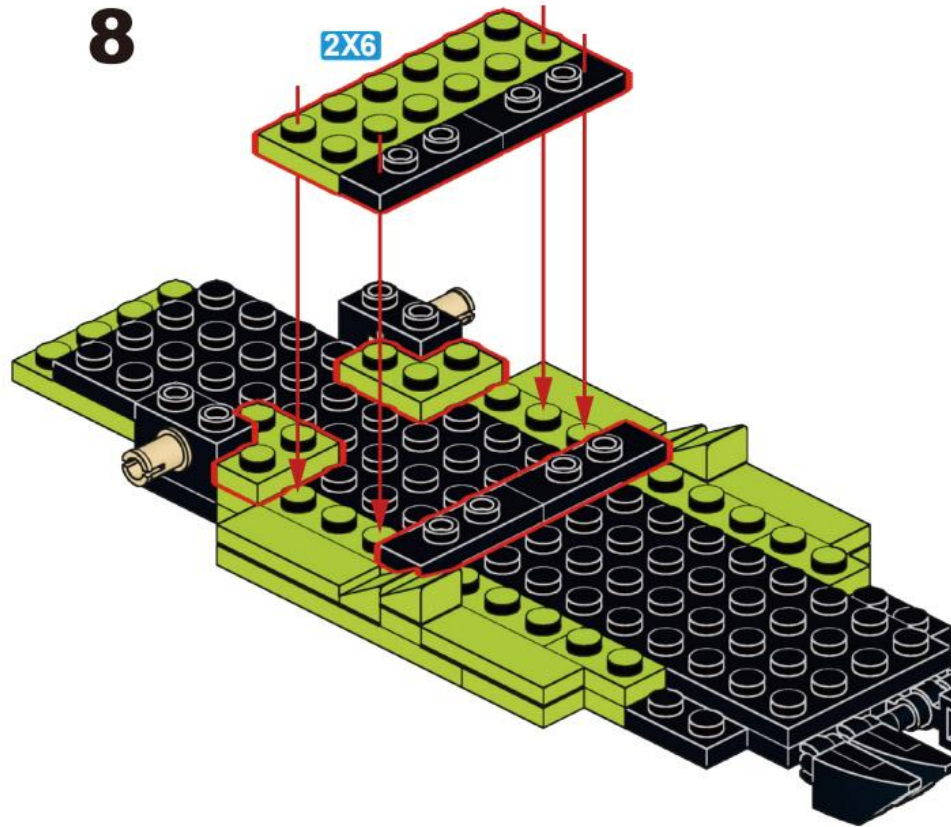


7

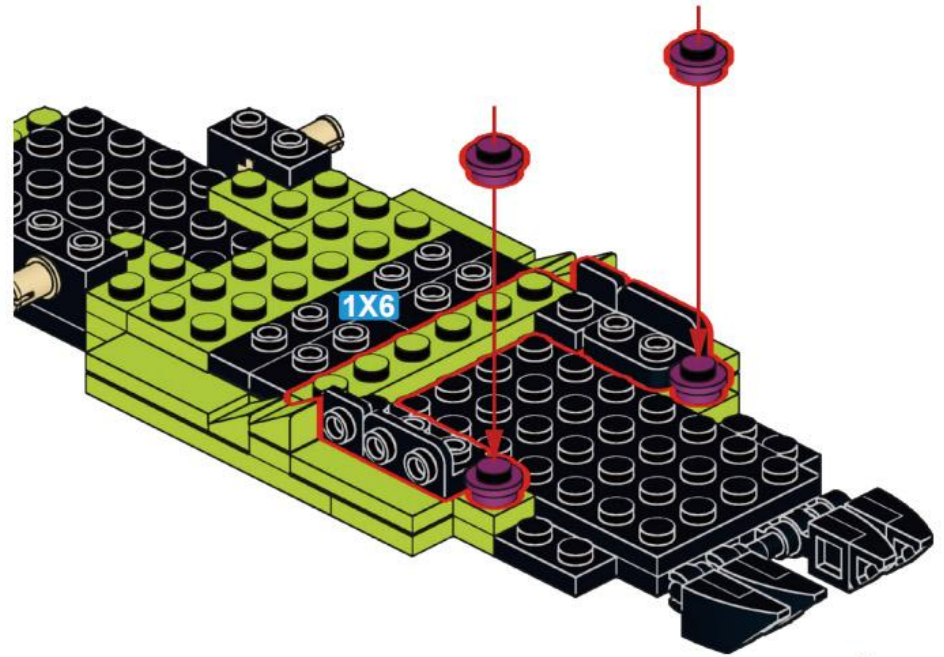


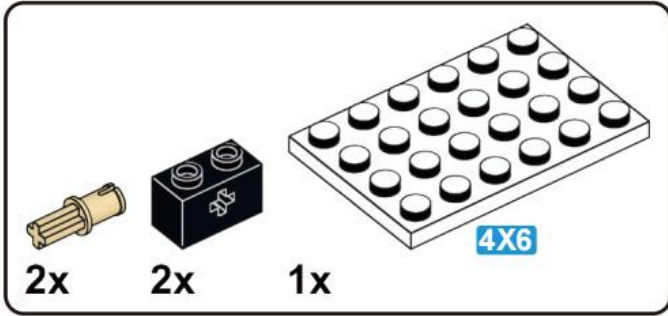


8

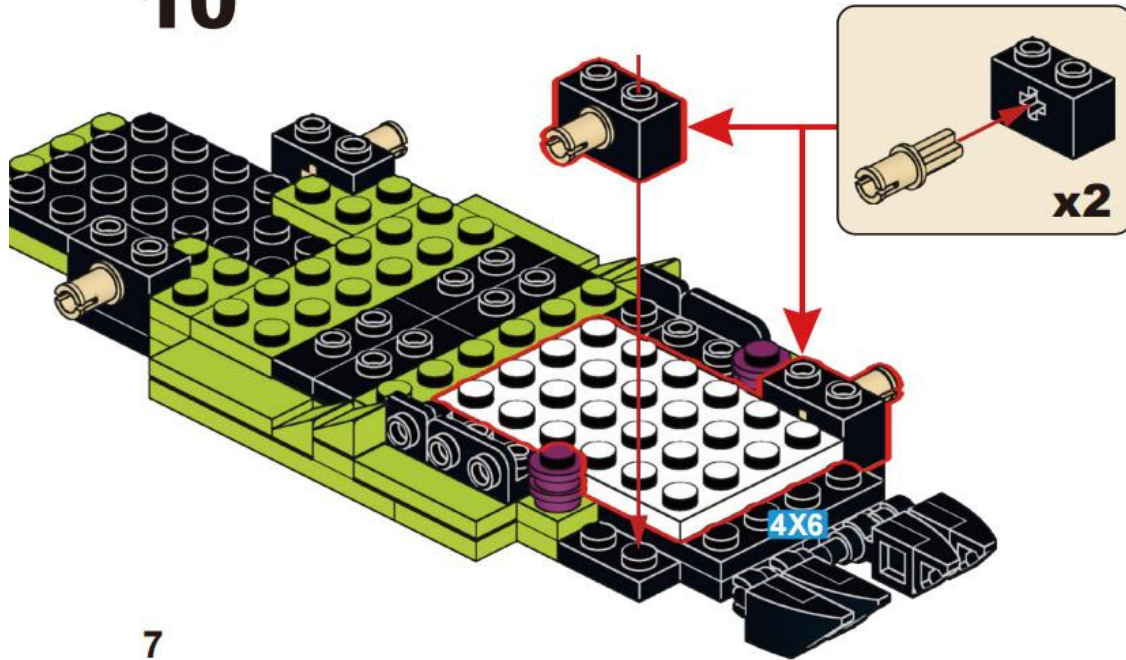


9

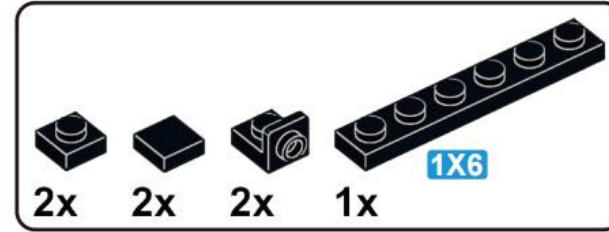




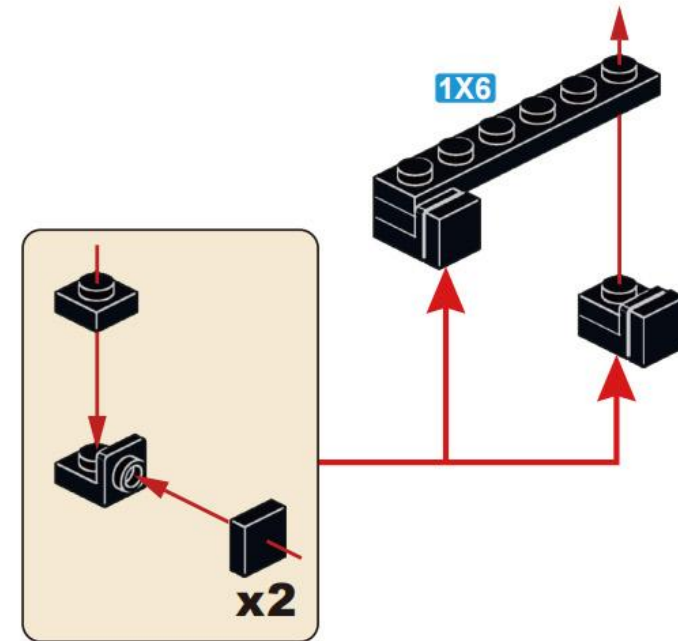
10



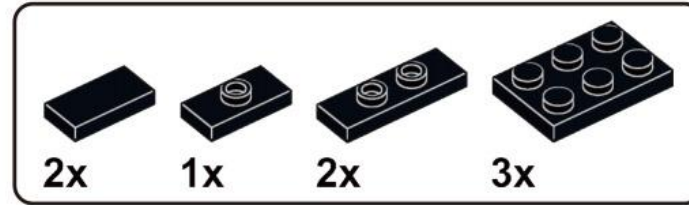
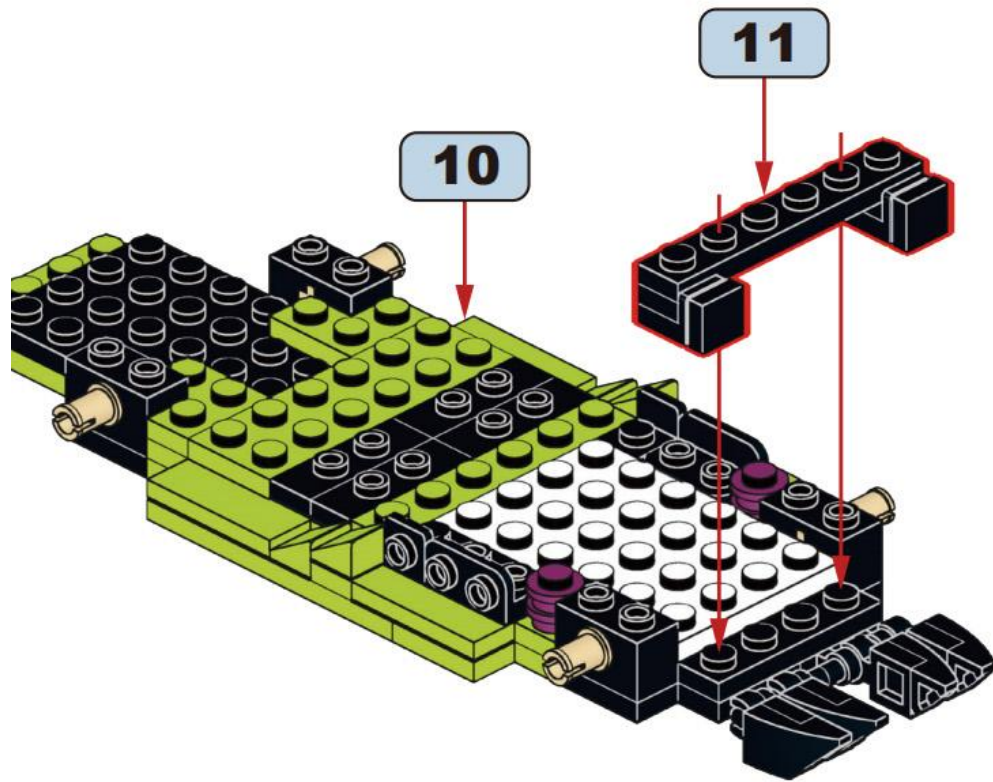
7



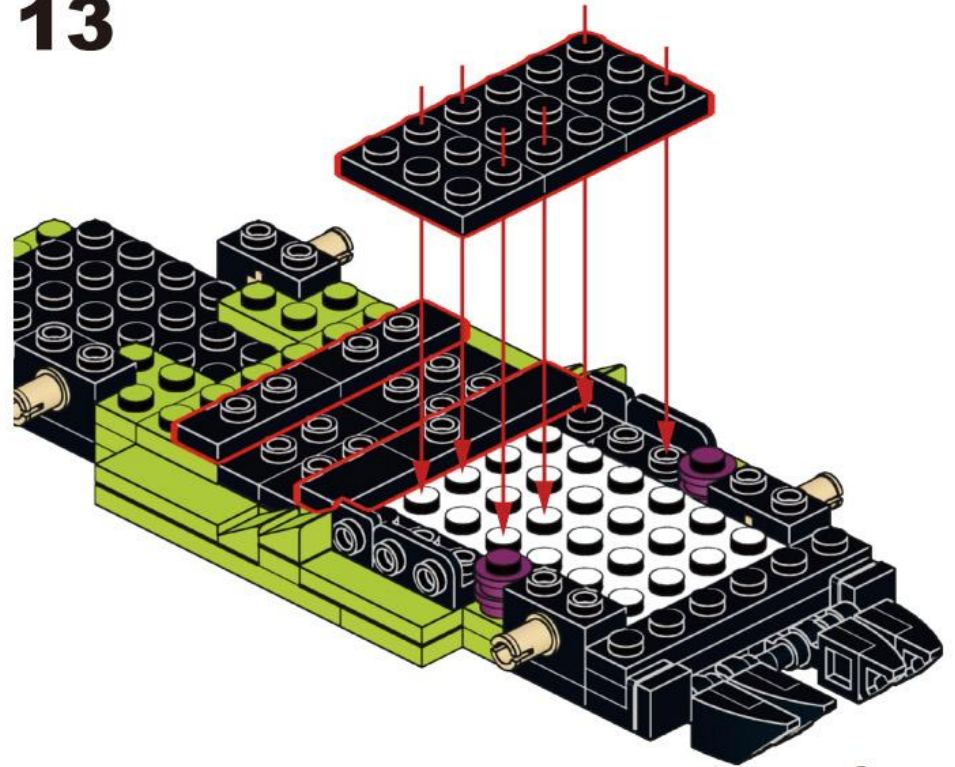
11

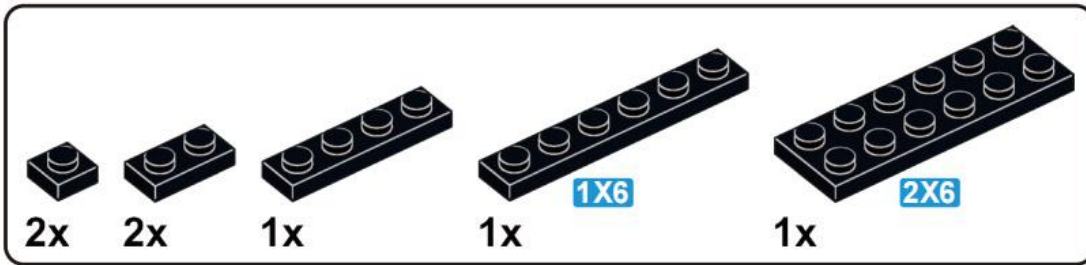


# 12

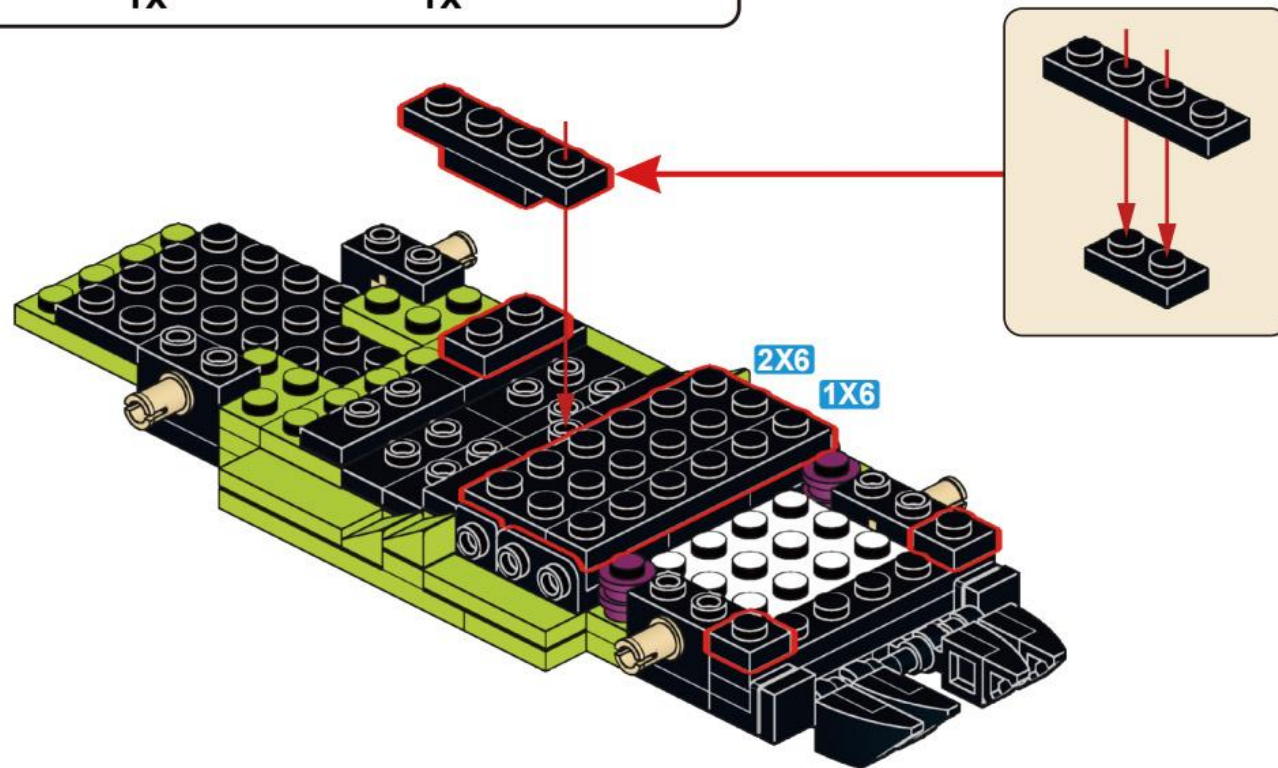


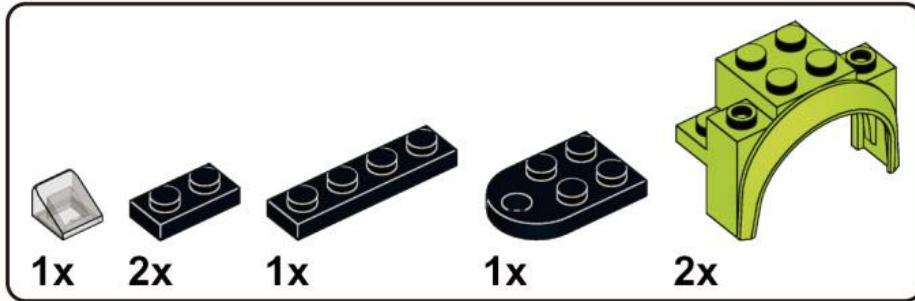
# 13



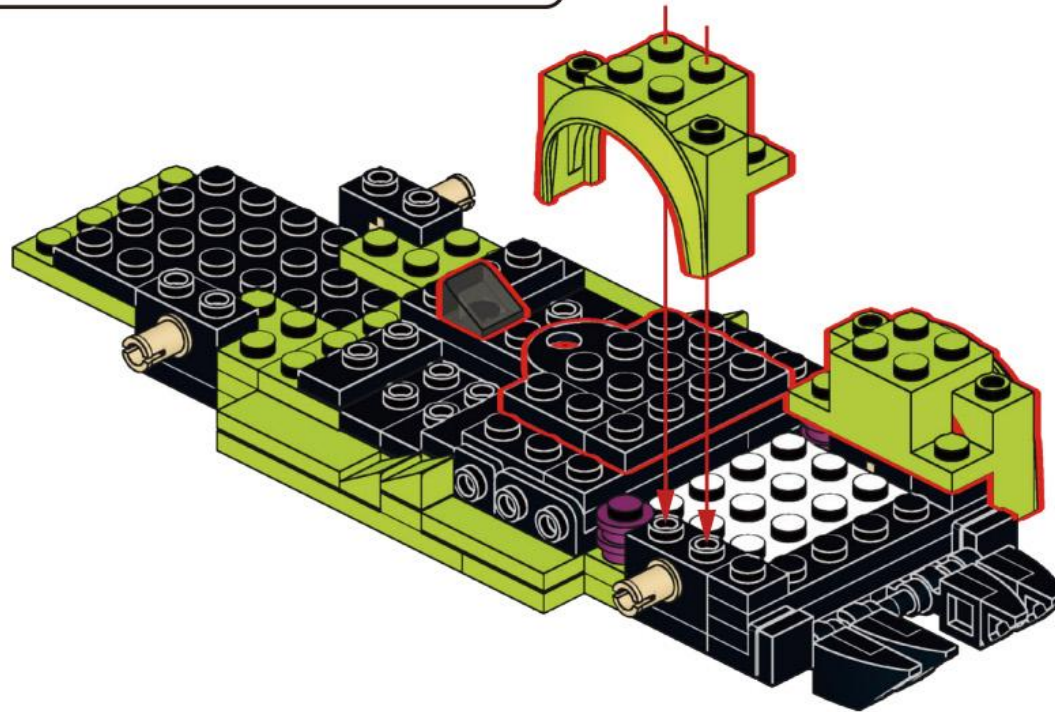


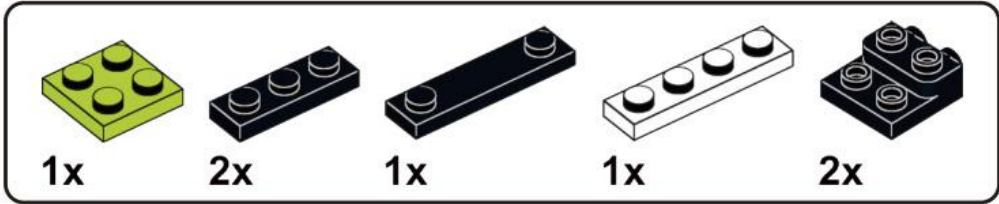
14



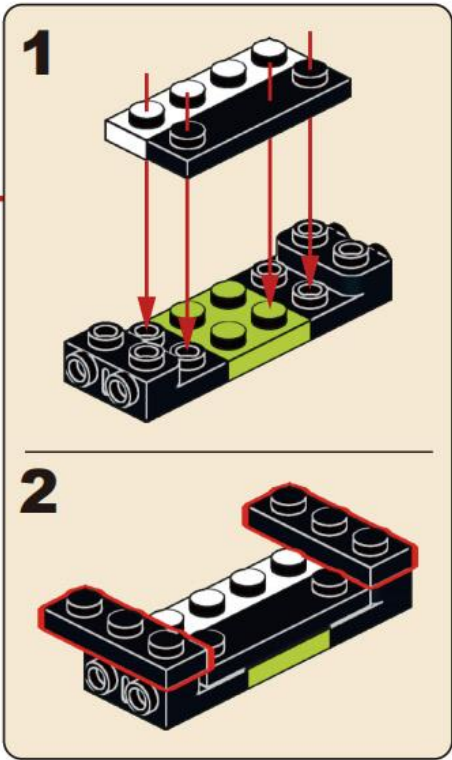
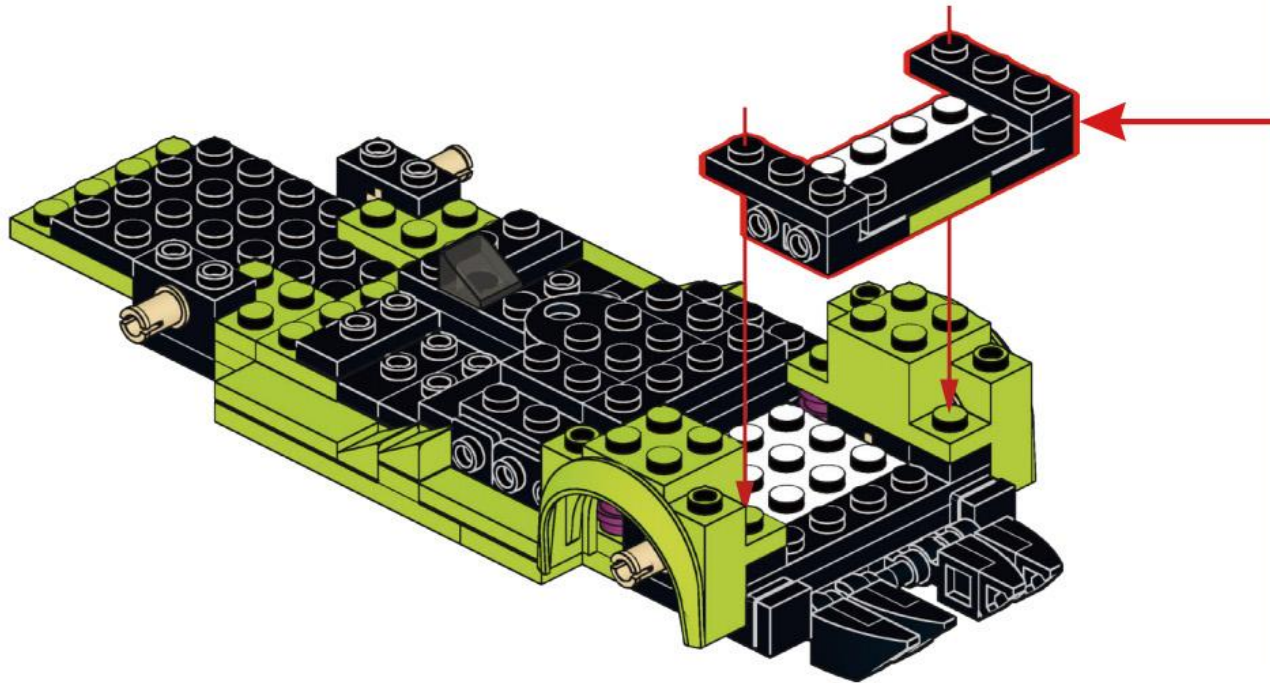


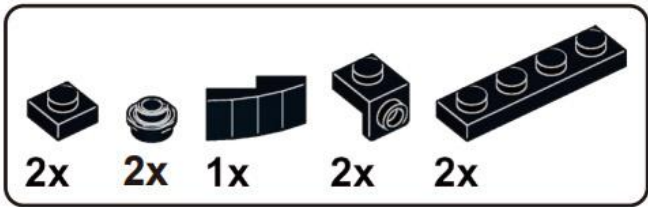
**15**



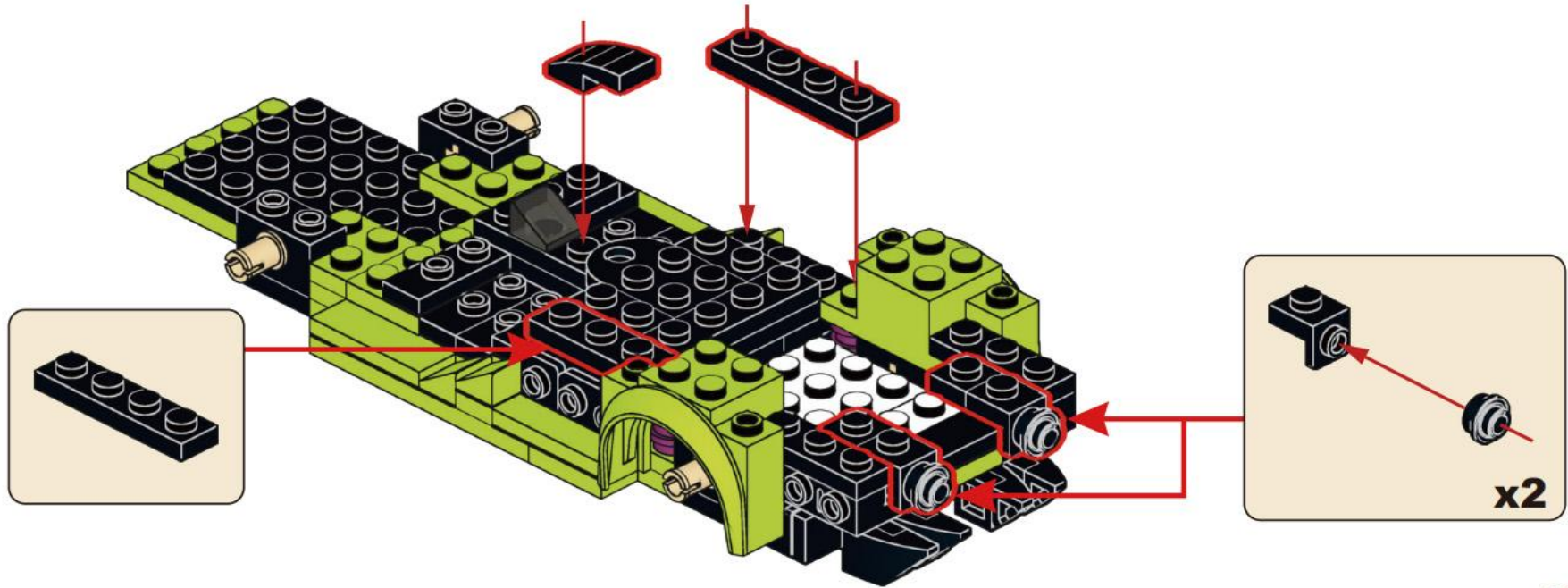


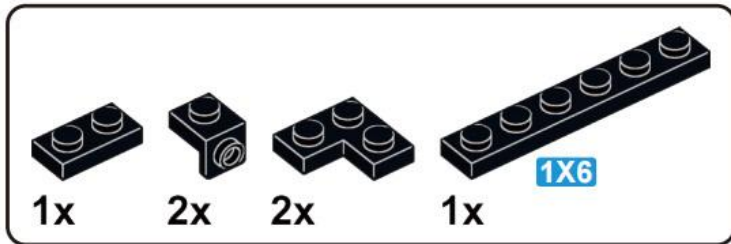
16



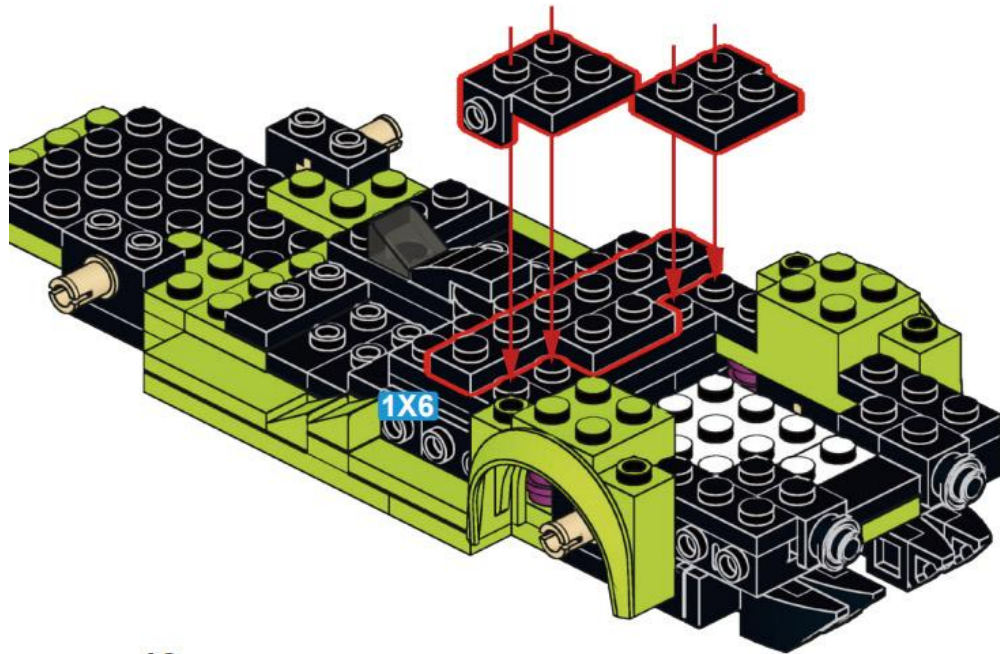


17

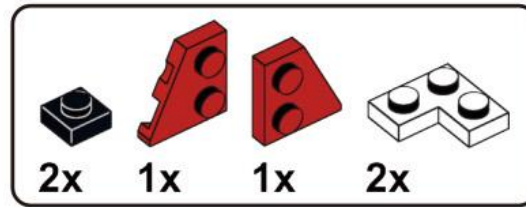




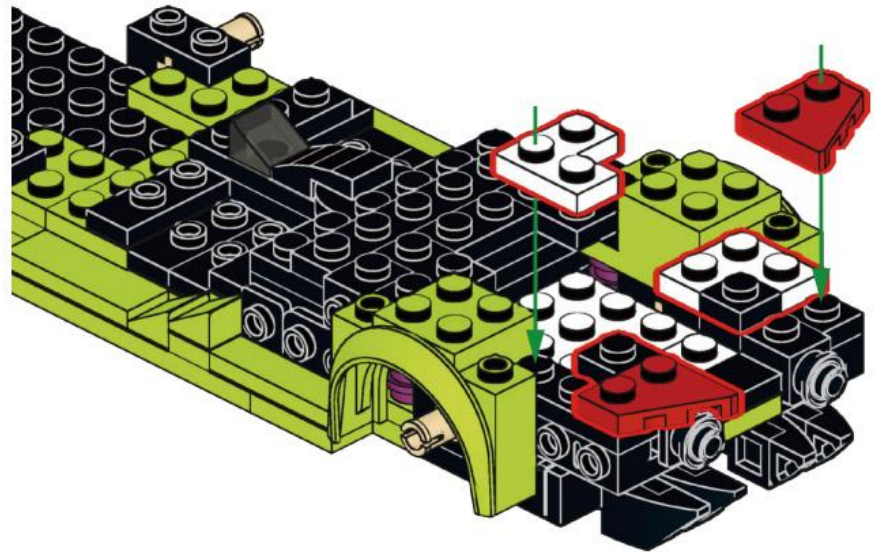
18

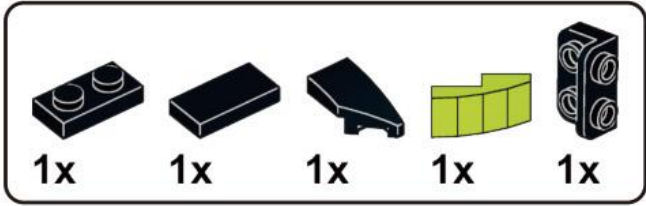


13

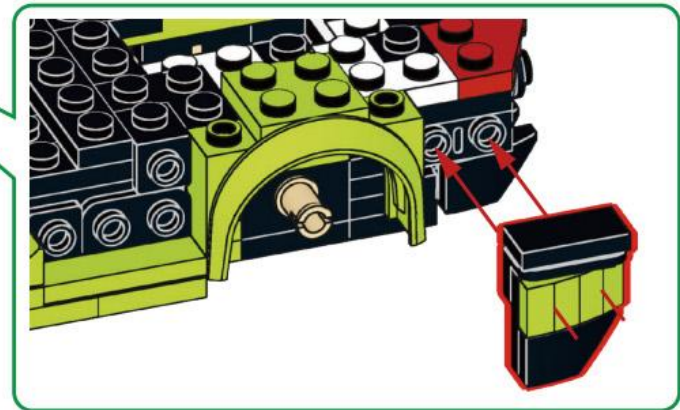
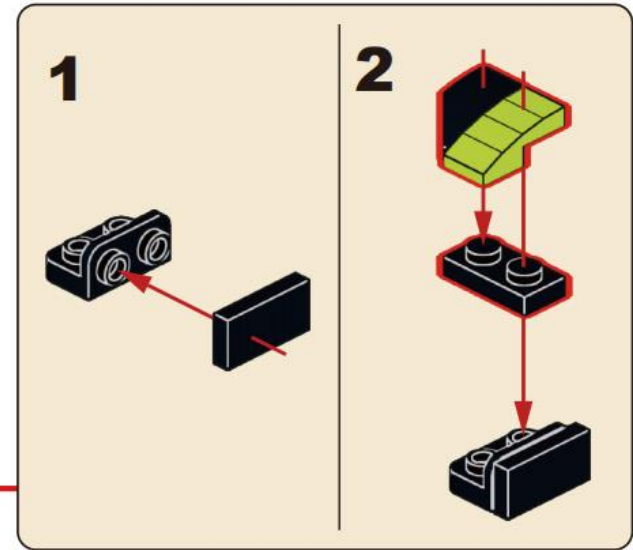
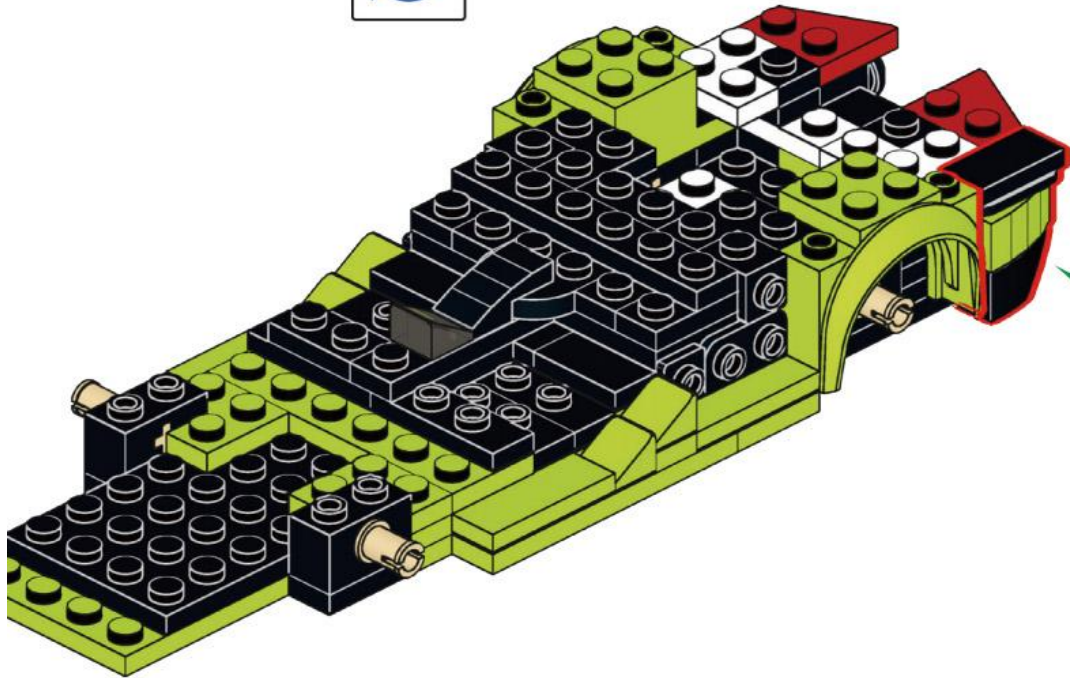


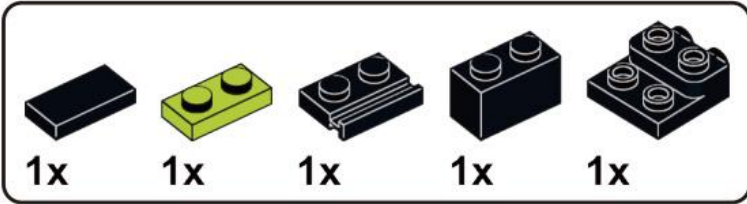
19



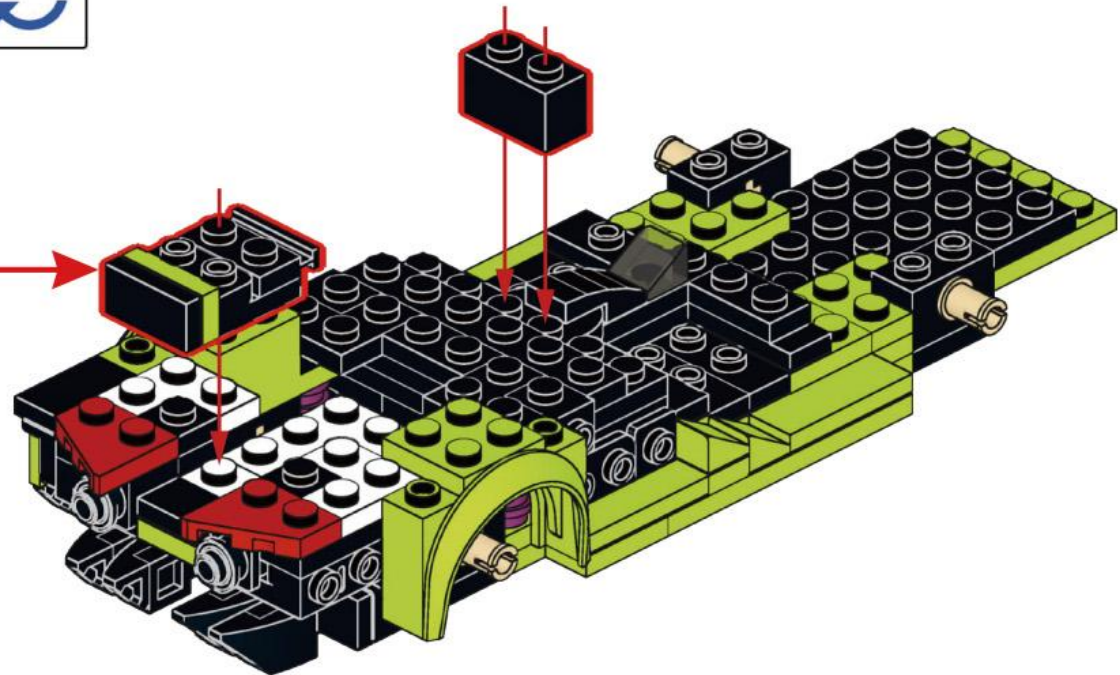
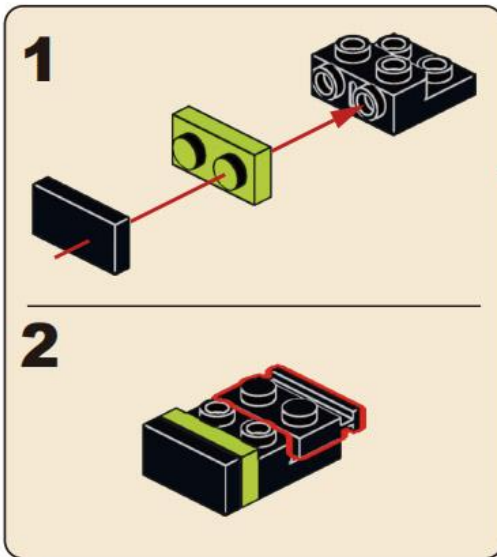


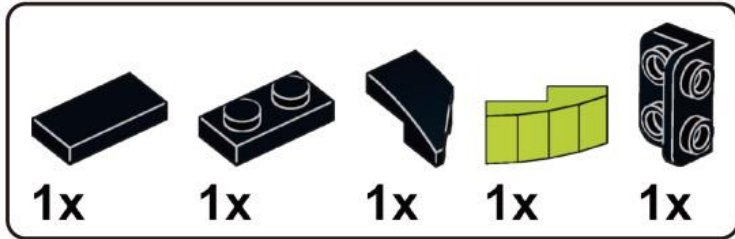
20



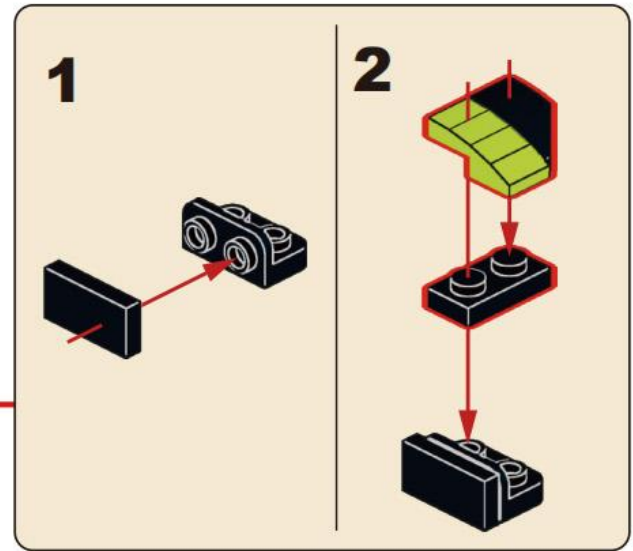
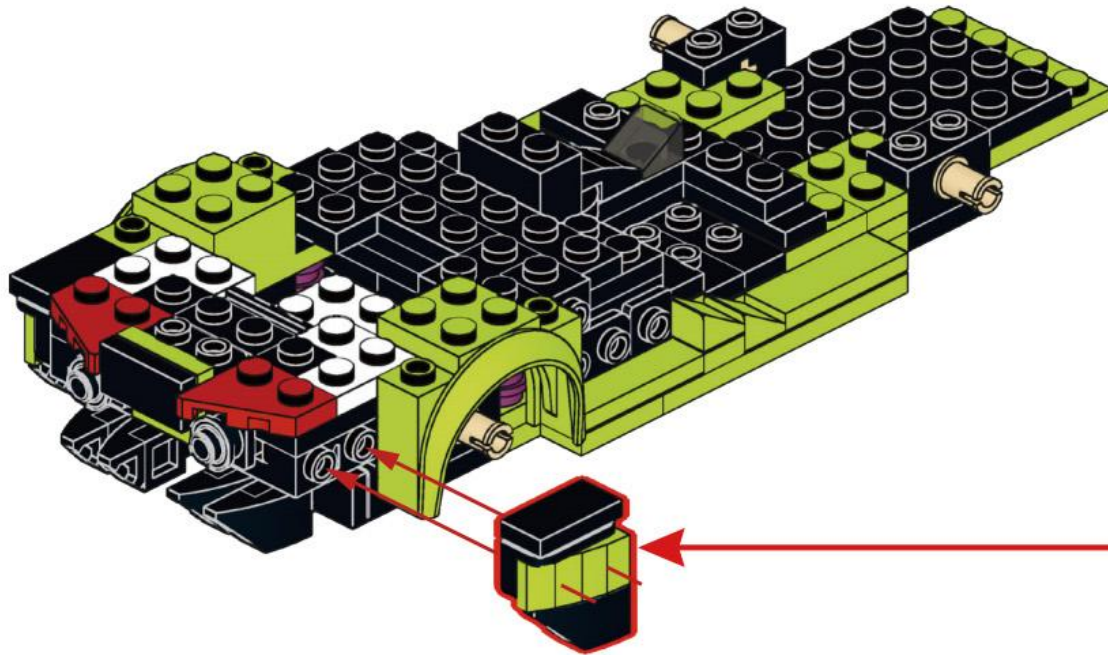


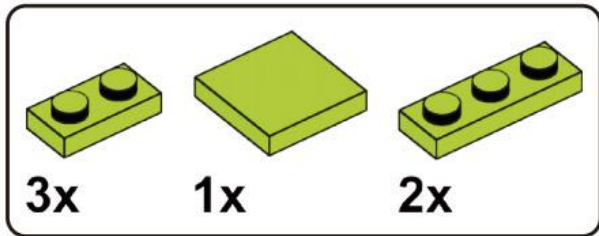
21



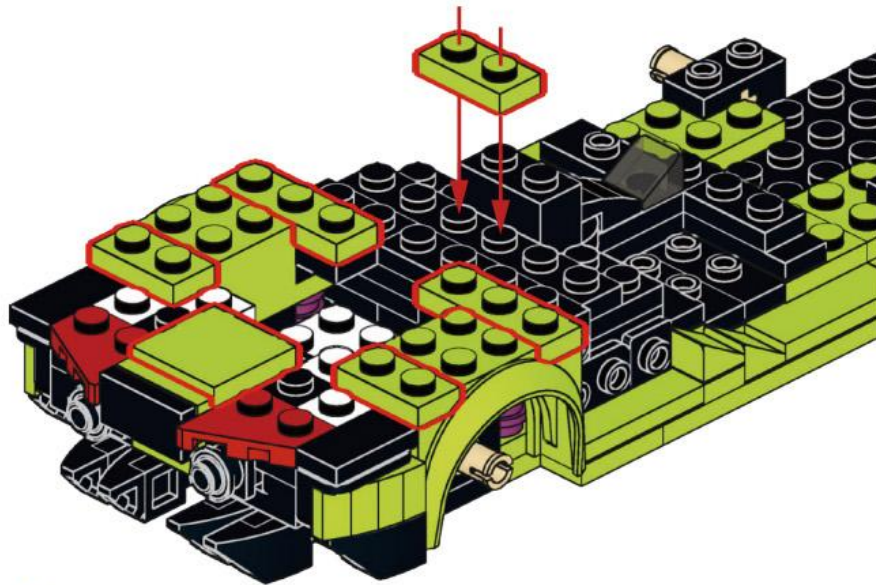


**22**

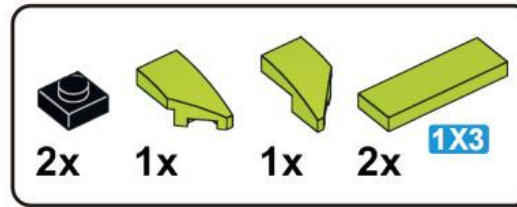




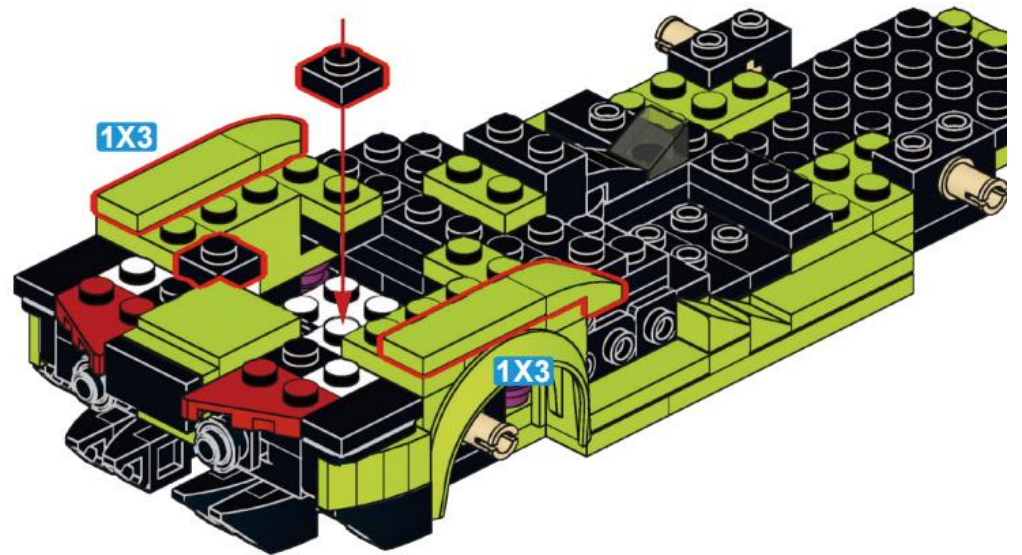
23



17

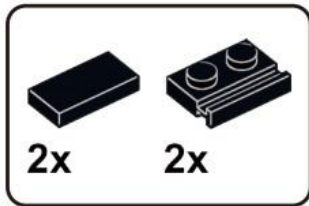


24

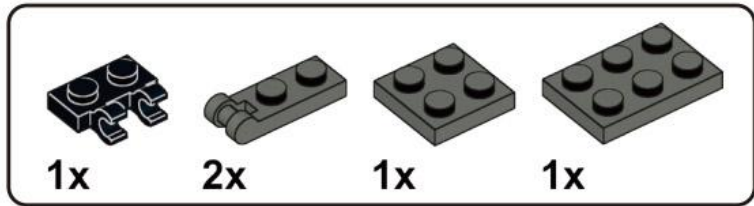
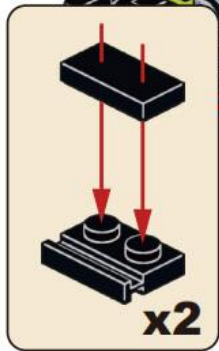
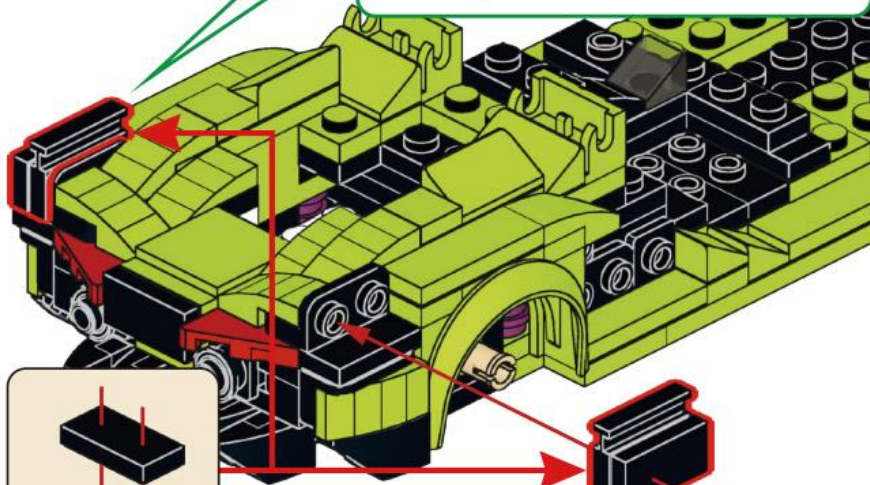
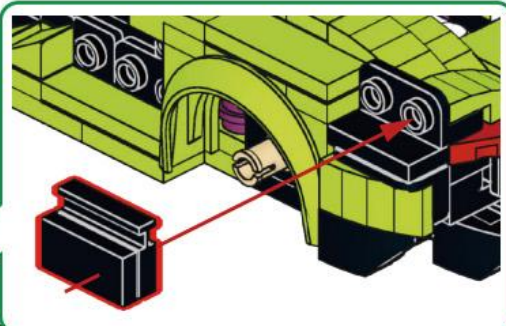




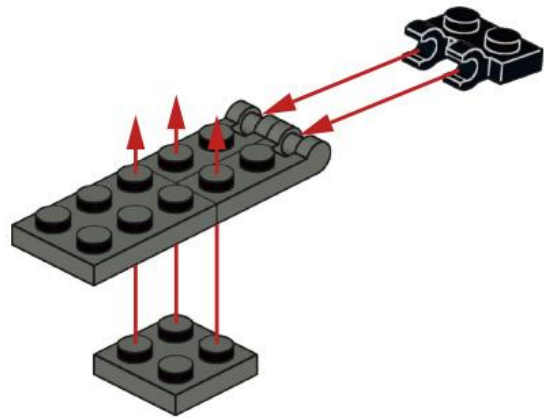


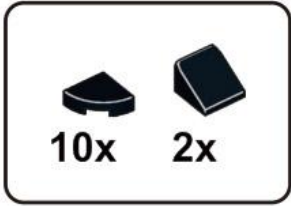


29

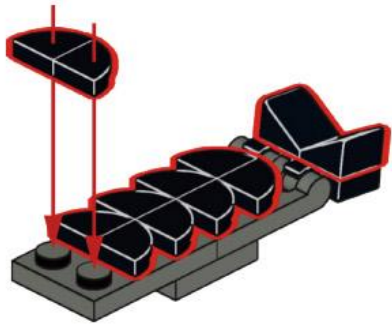


30



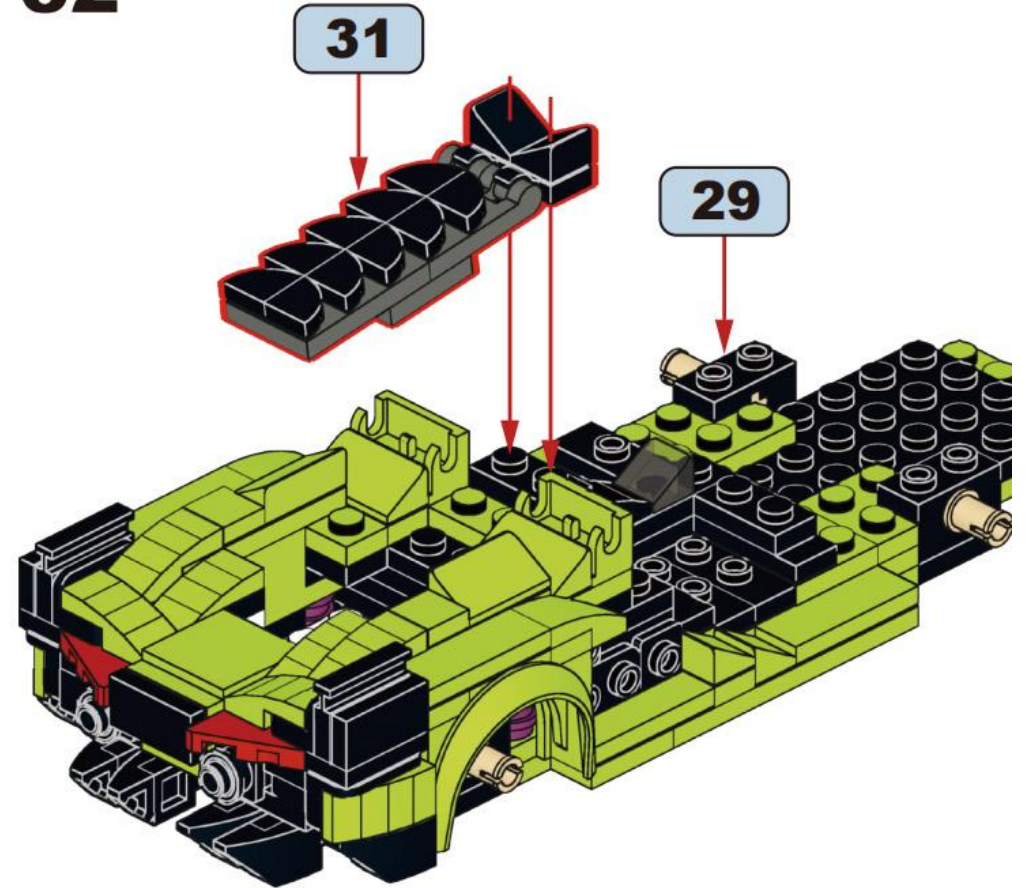


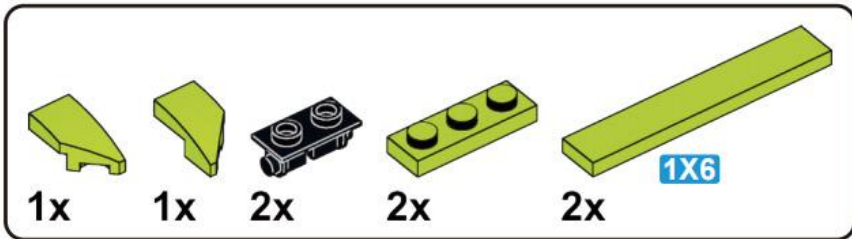
**31**



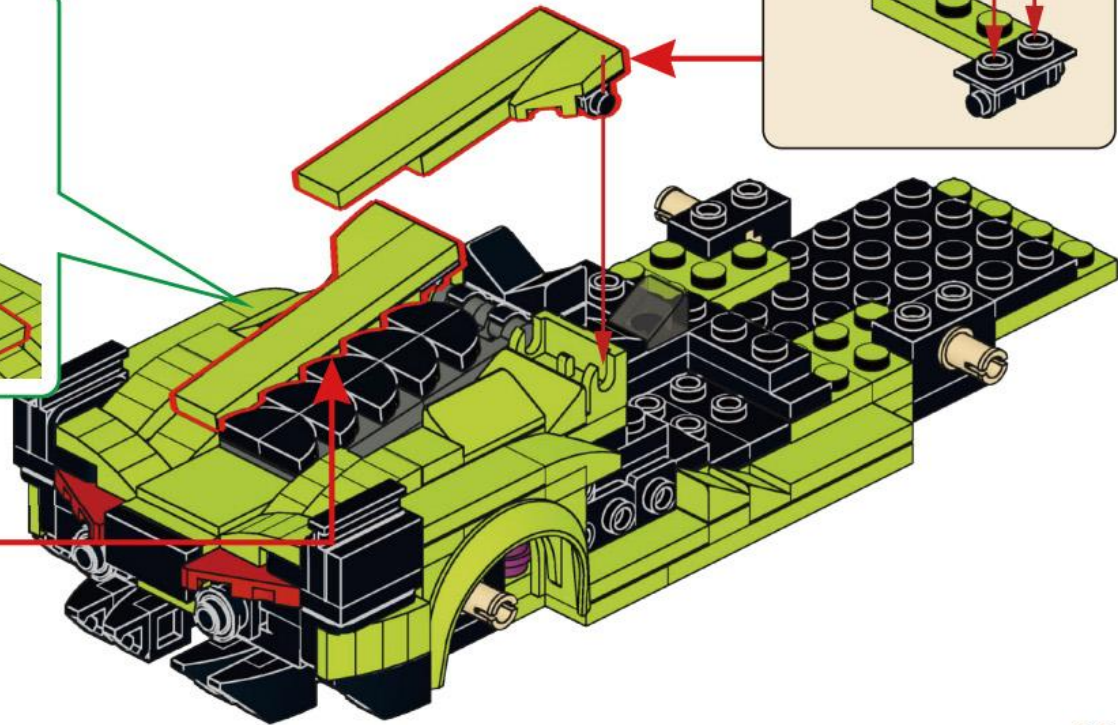
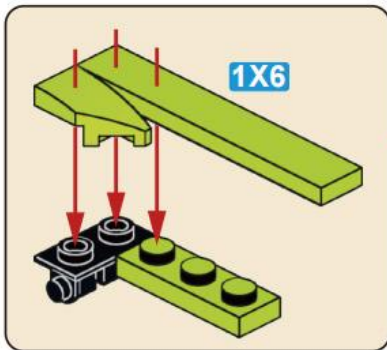
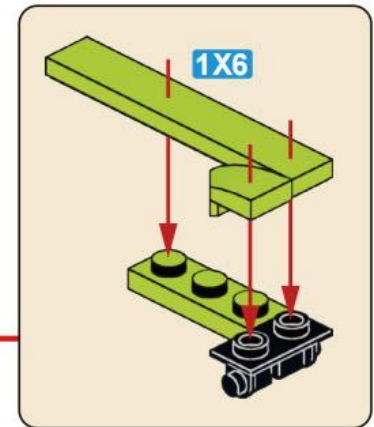
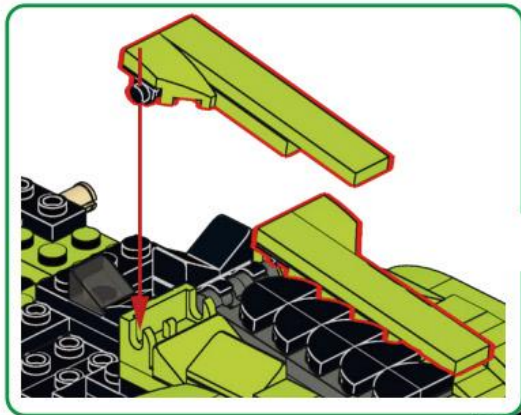
21

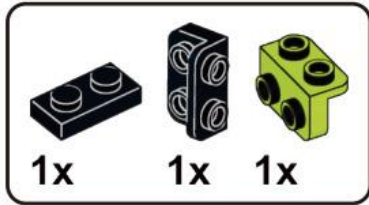
**32**



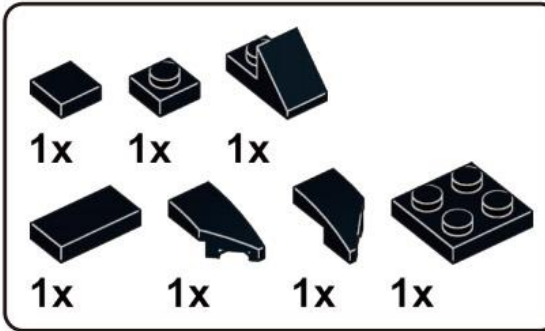


33

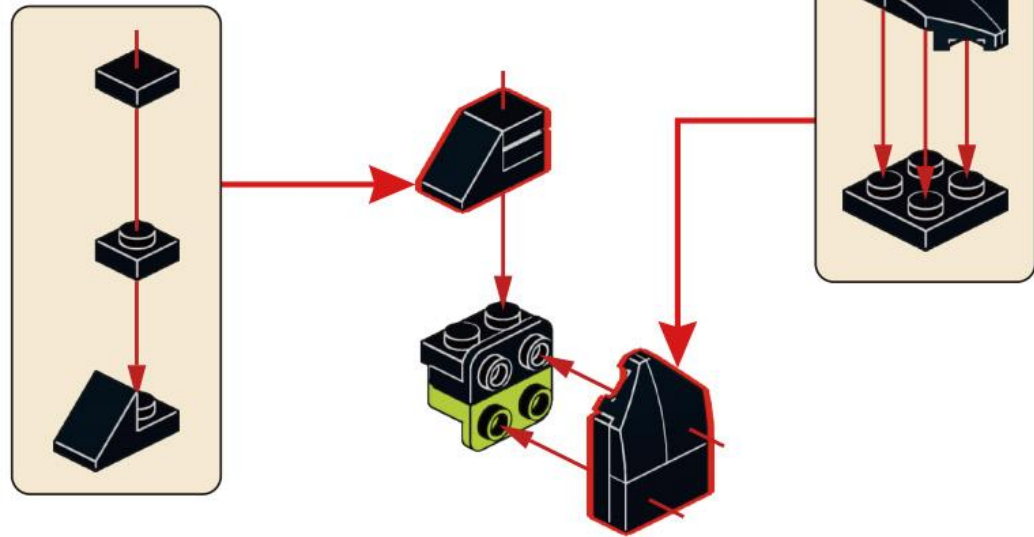


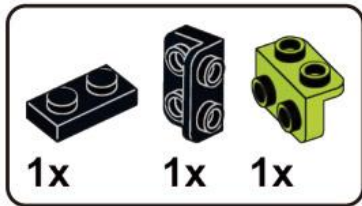


**34**

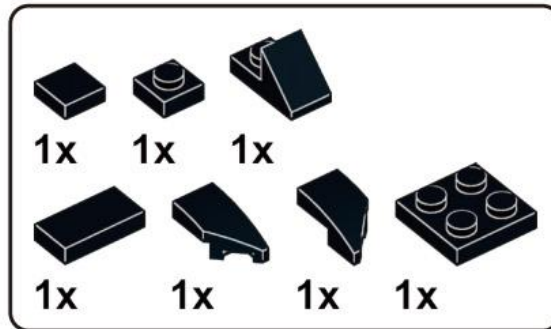


**35**

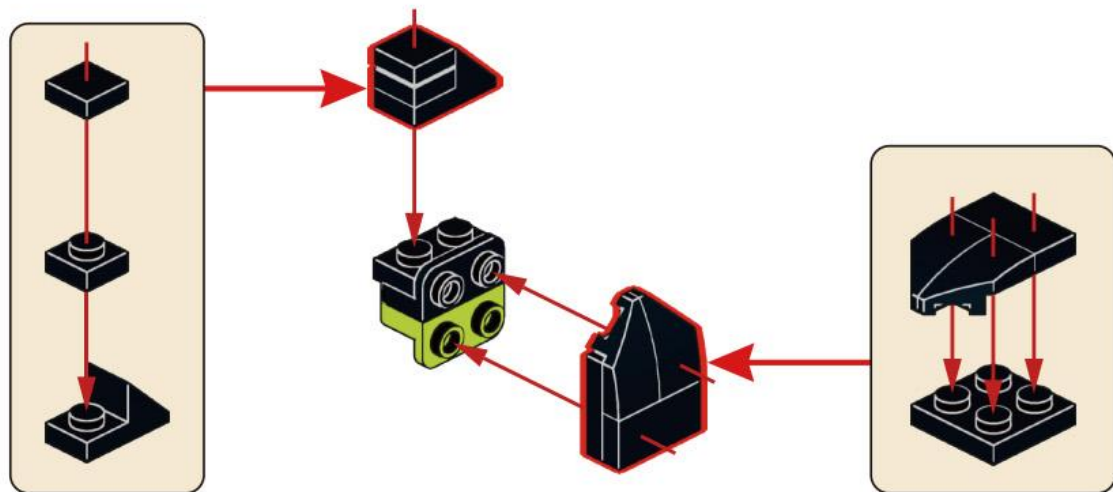




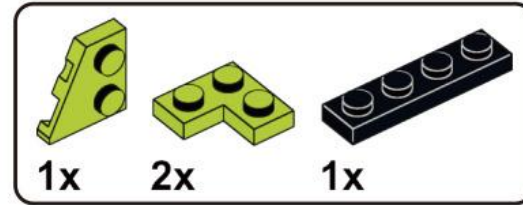
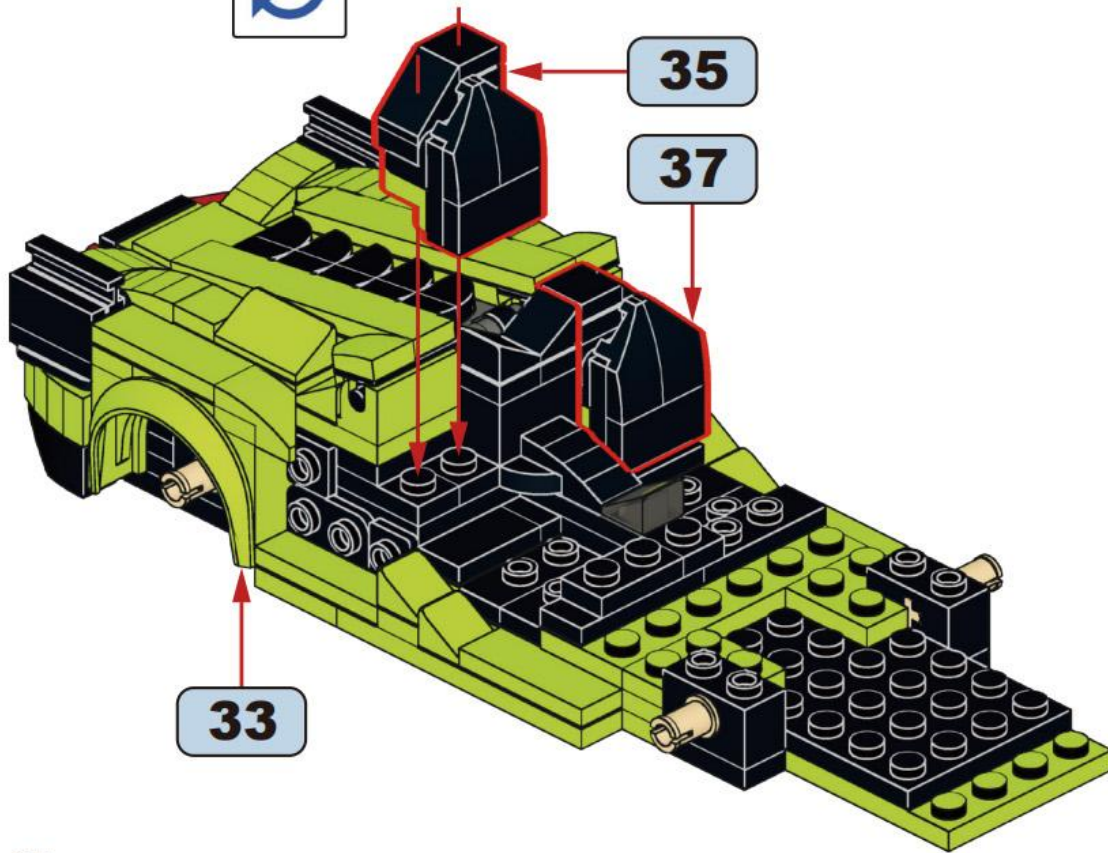
**36**



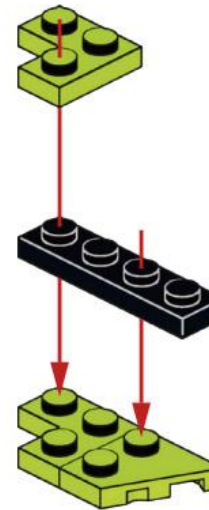
**37**

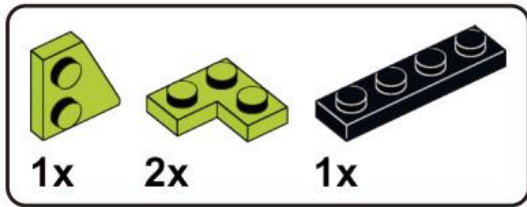


38

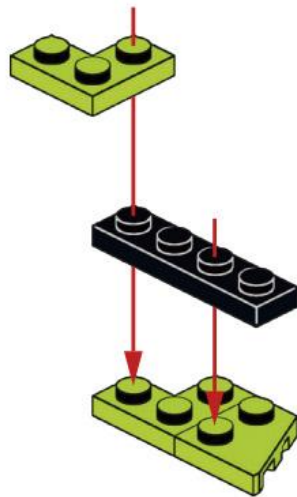


39

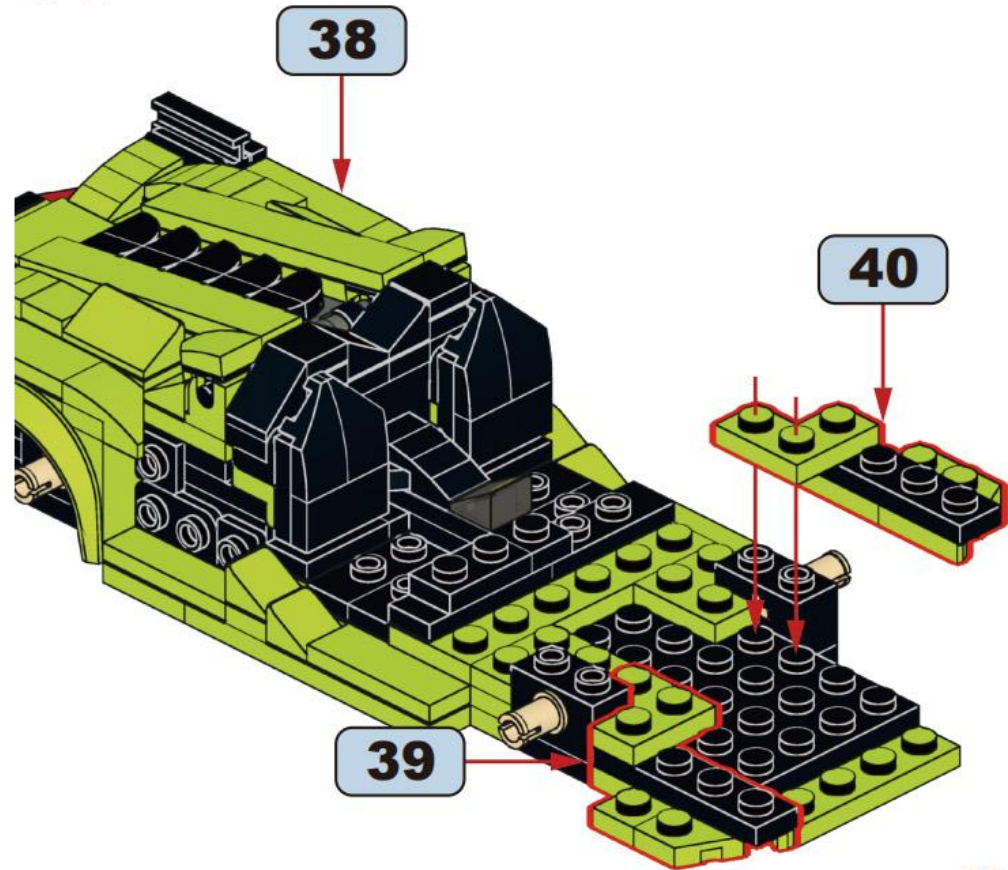


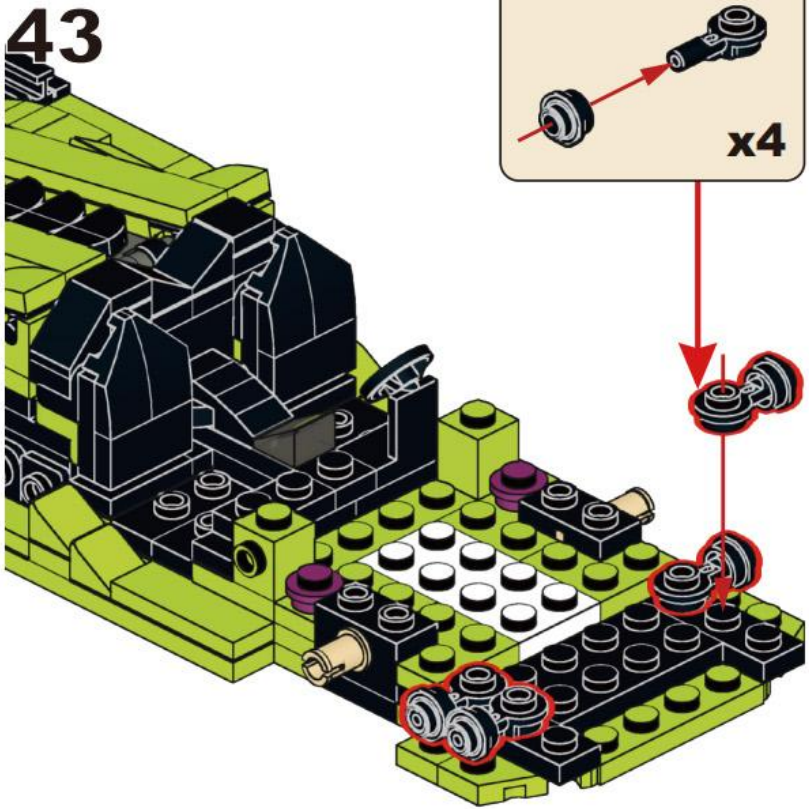
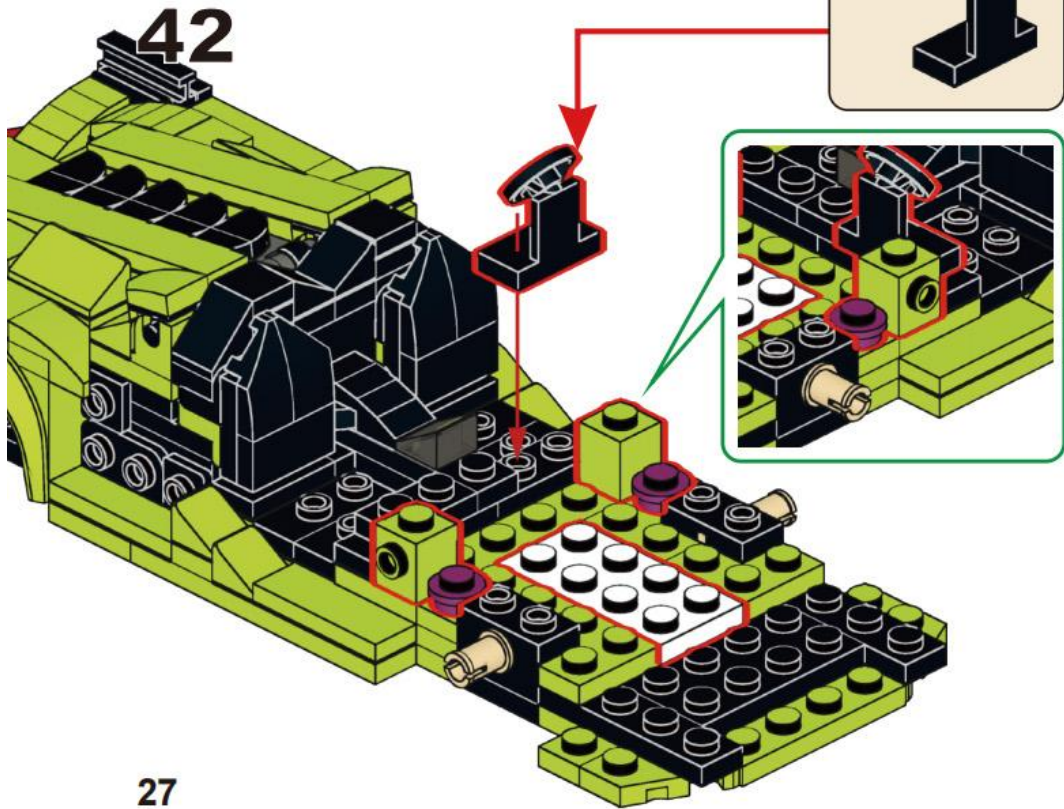
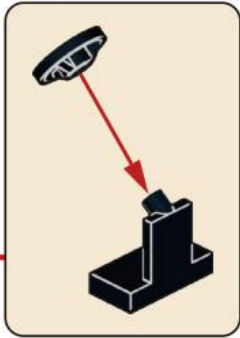
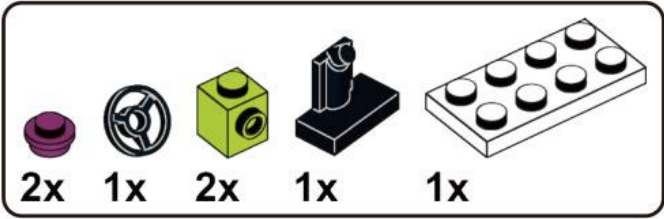


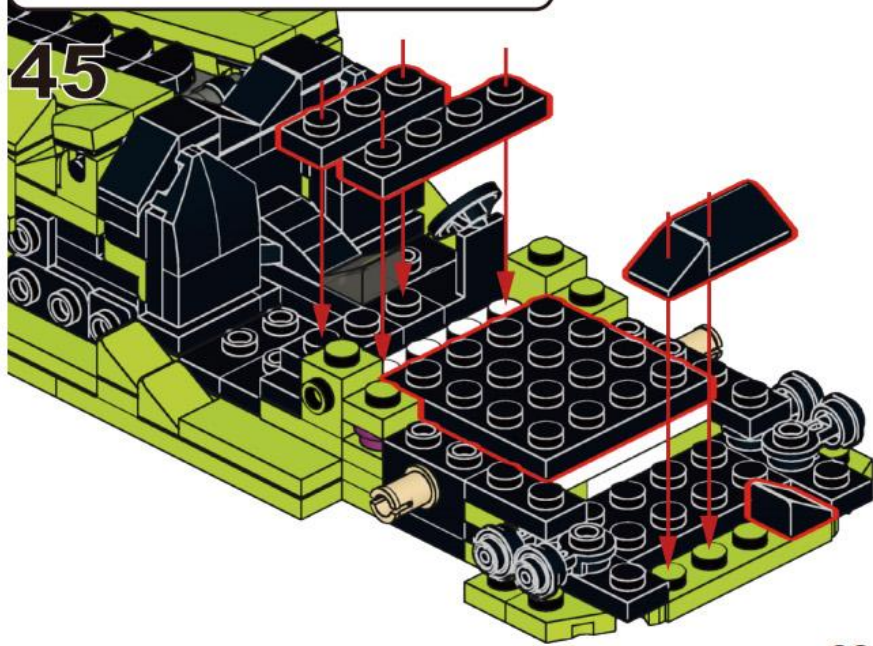
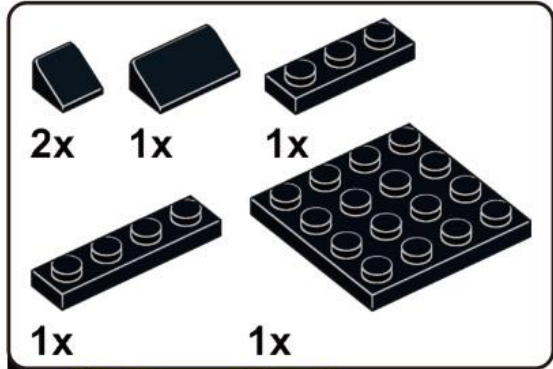
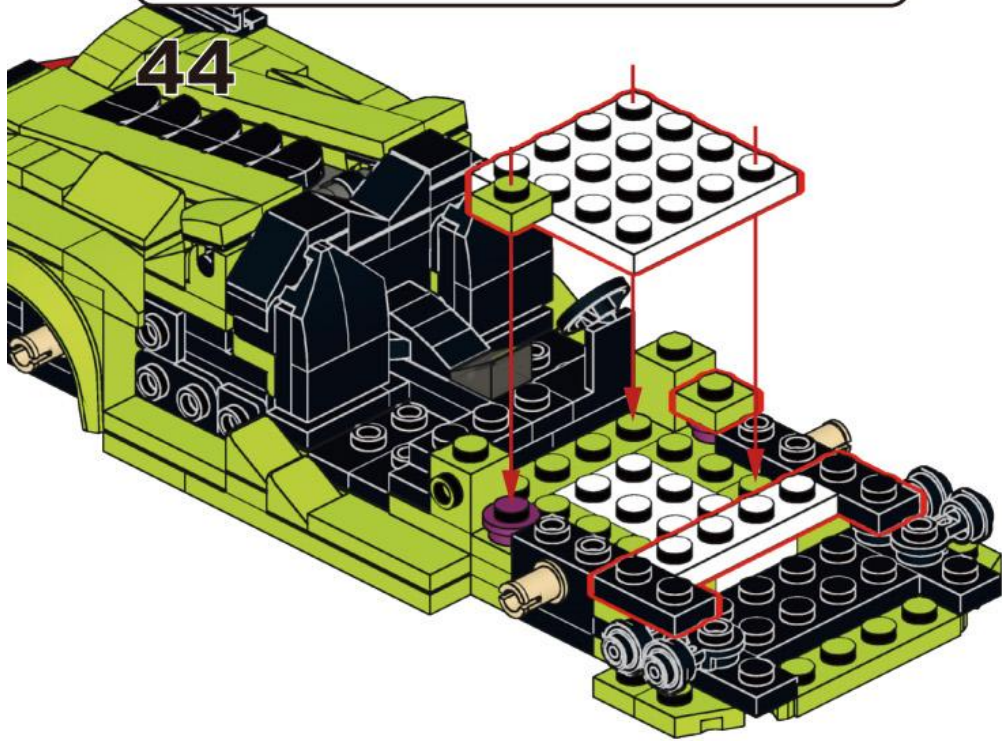
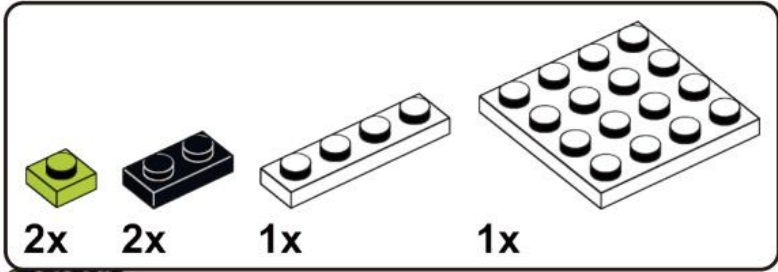
**40**

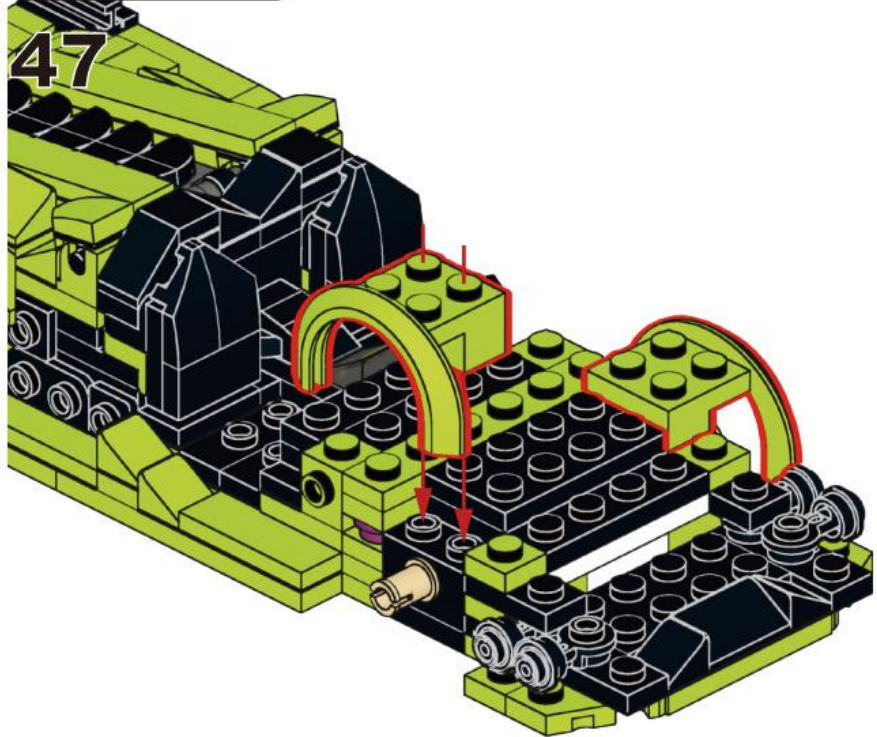
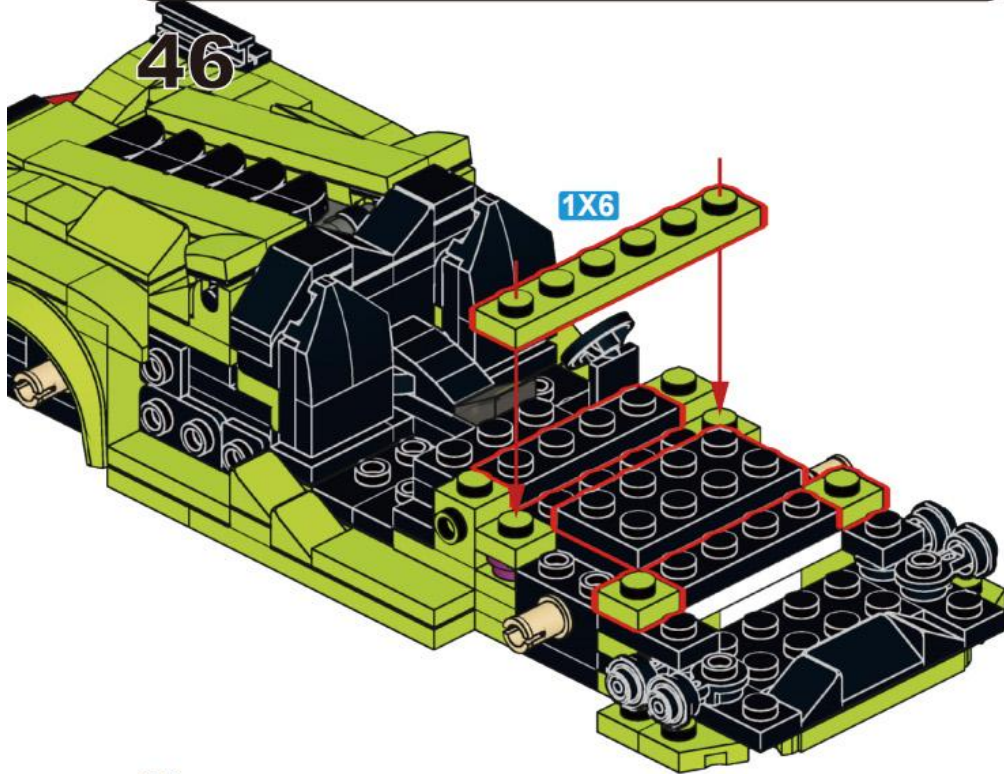
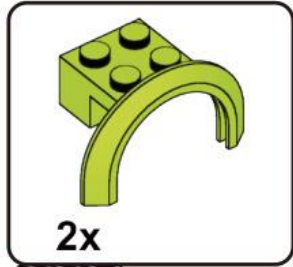
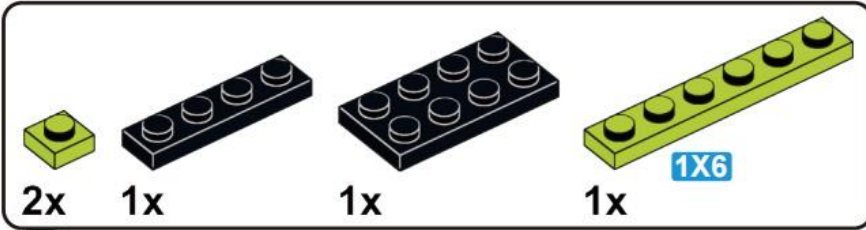


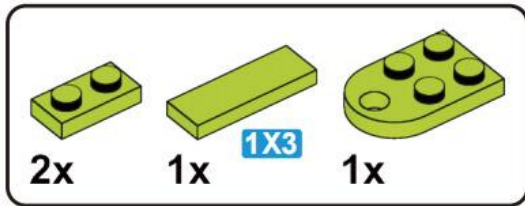
**41**



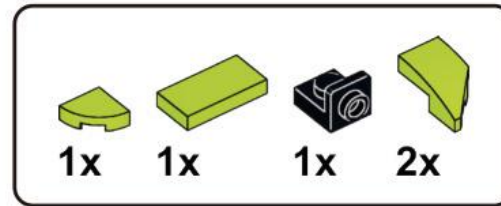
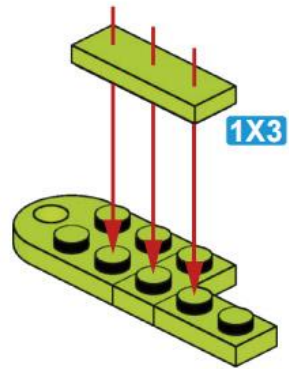




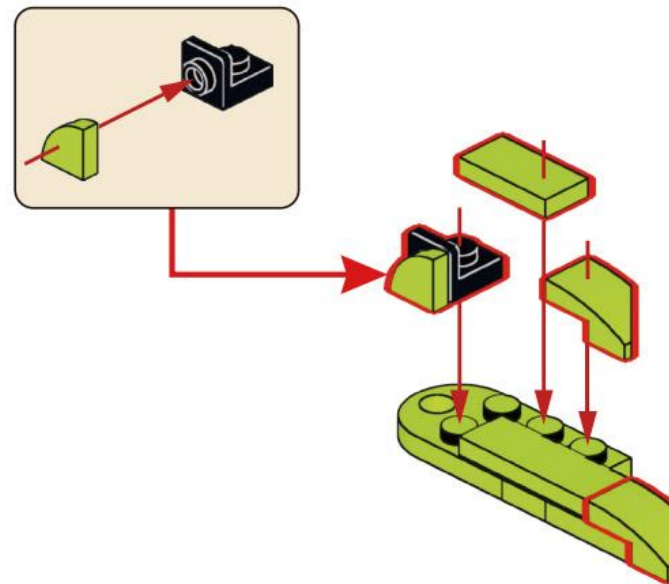




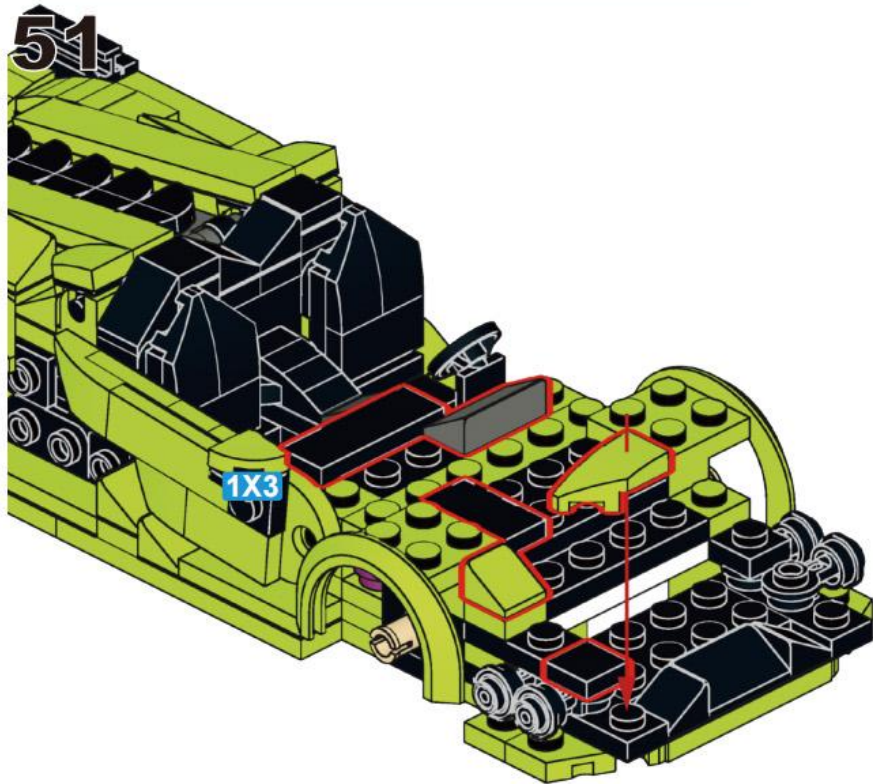
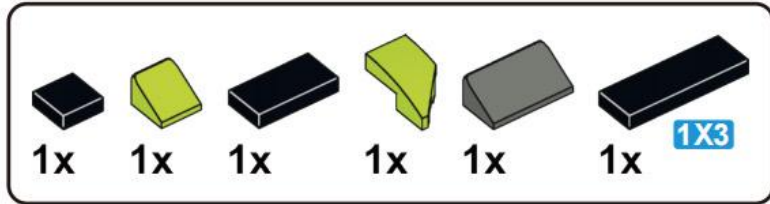
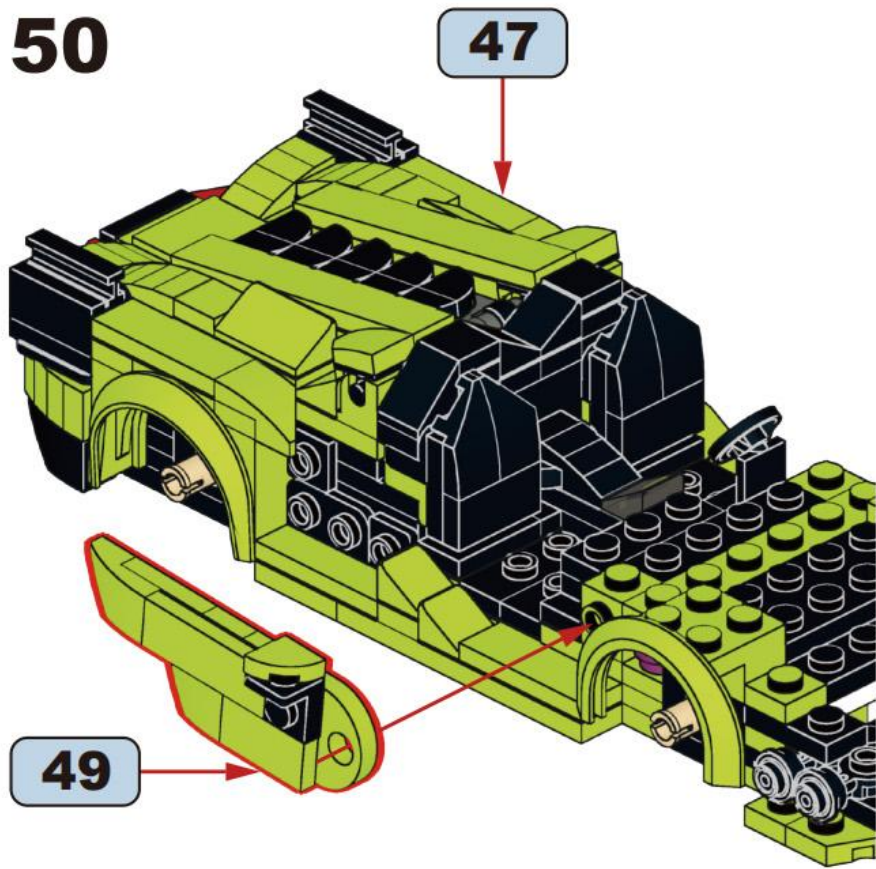
48

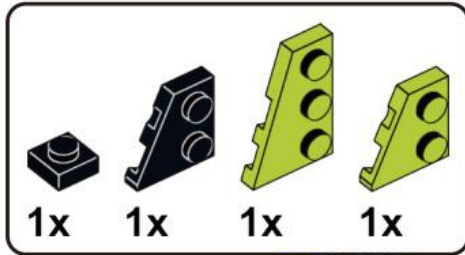


49

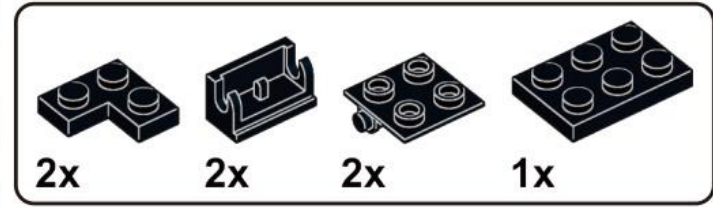
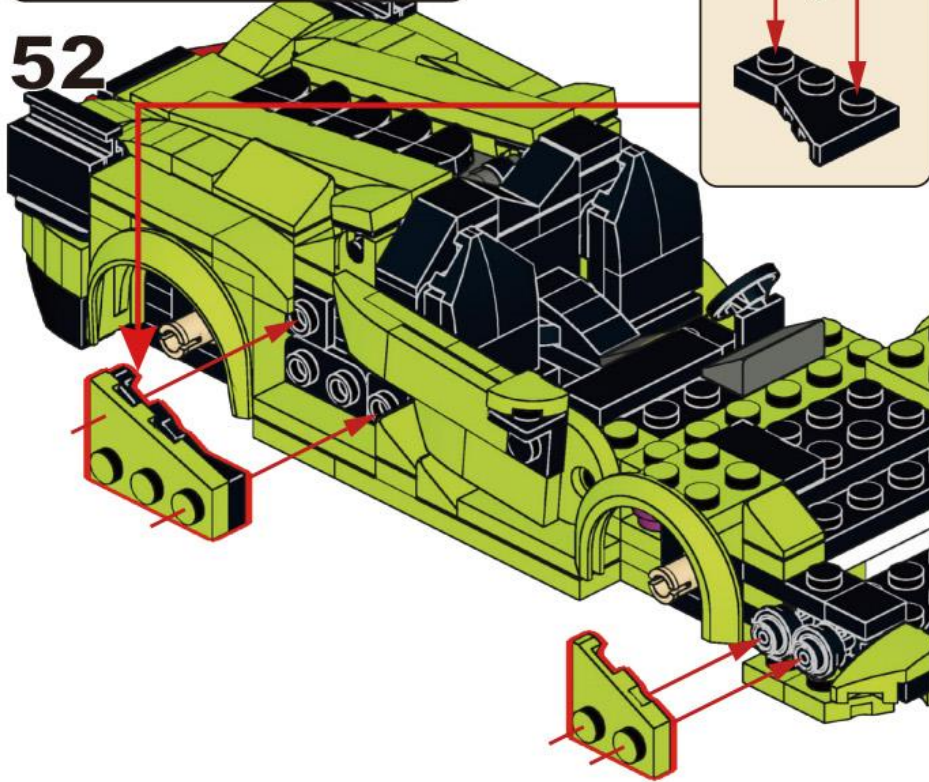


50

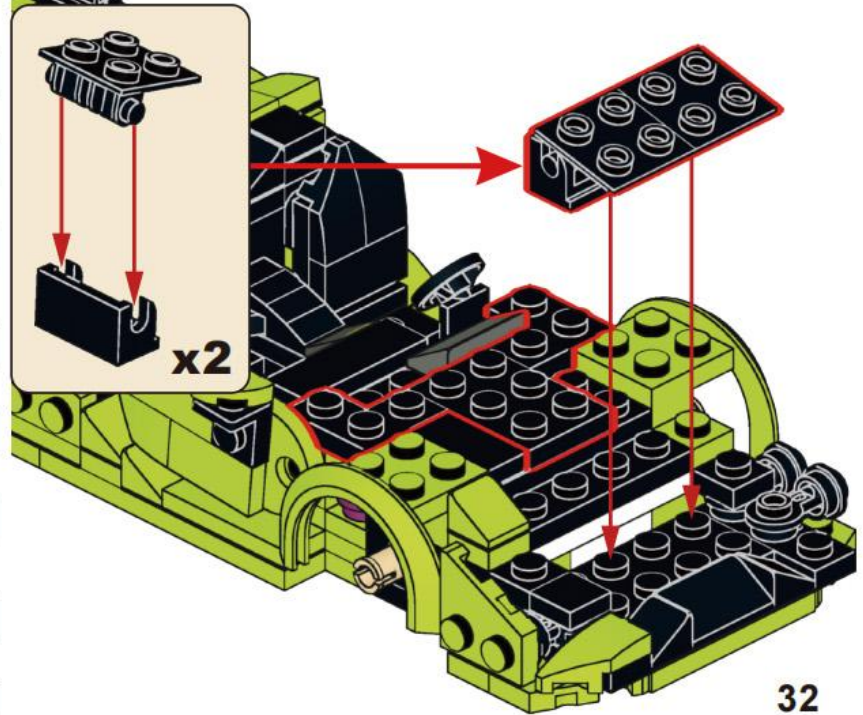


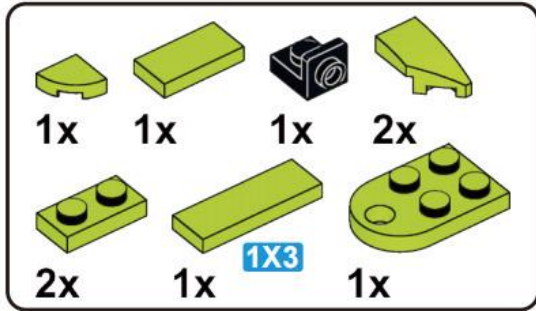


52

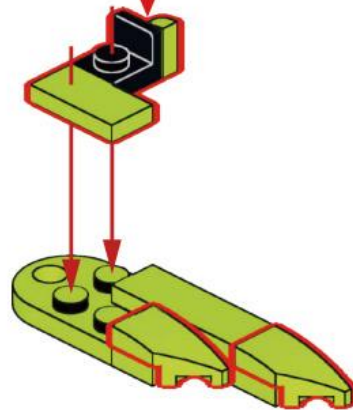
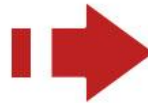
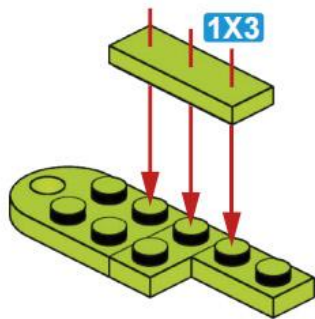
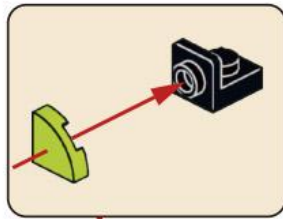


53

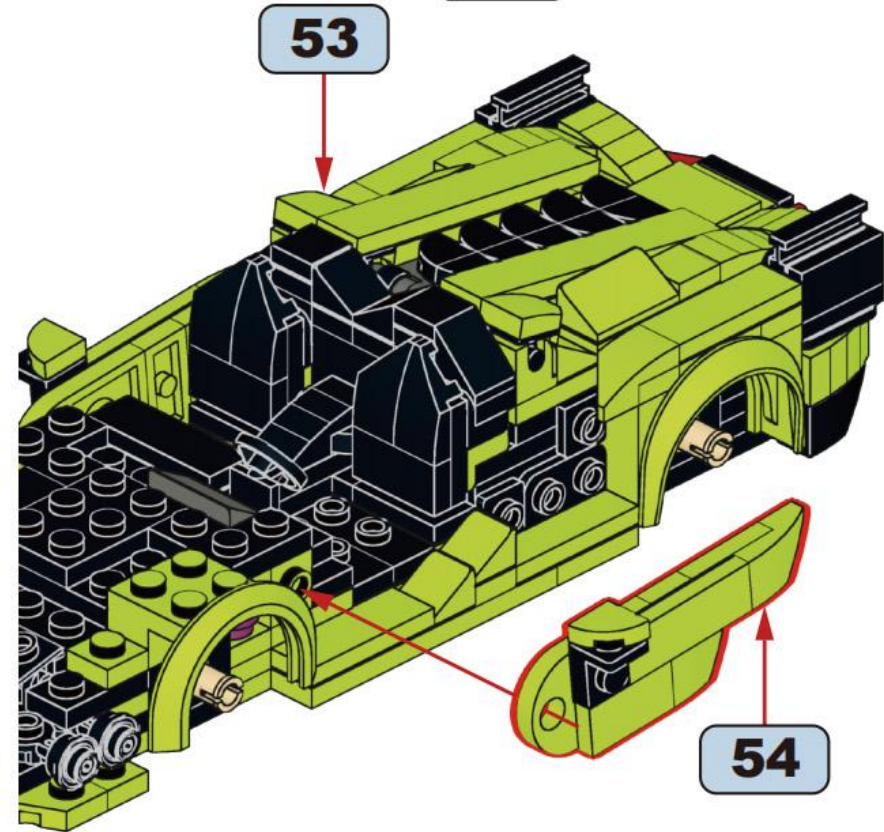


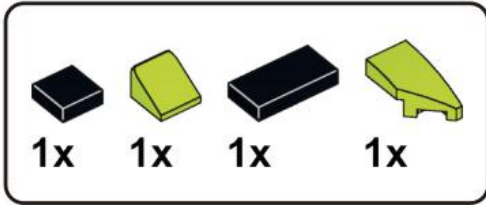


**54**

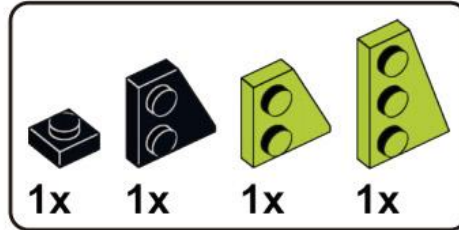
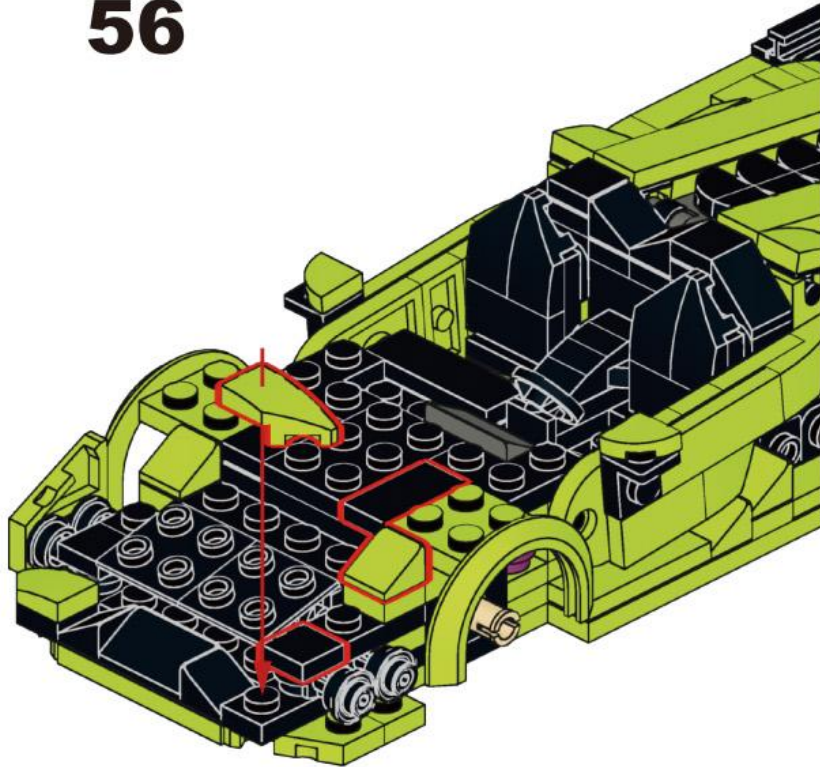


**55**

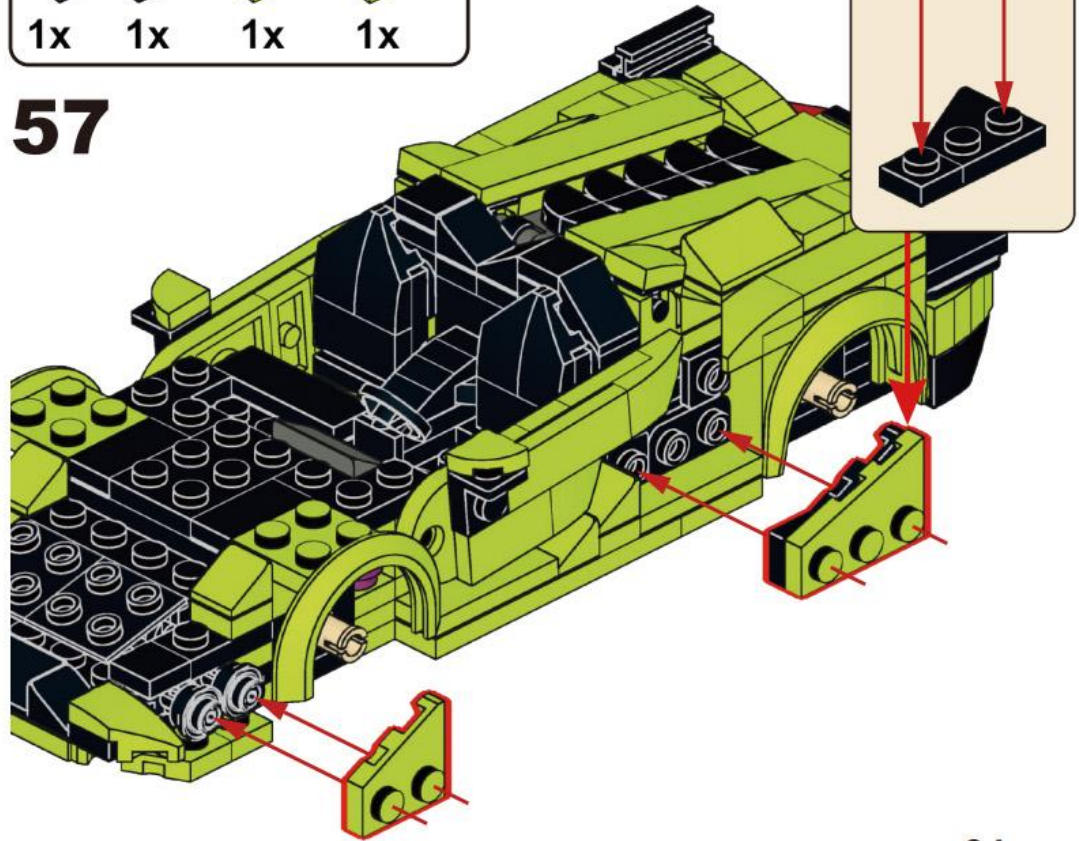


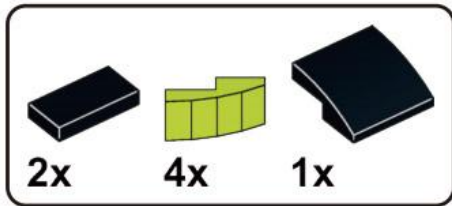


56

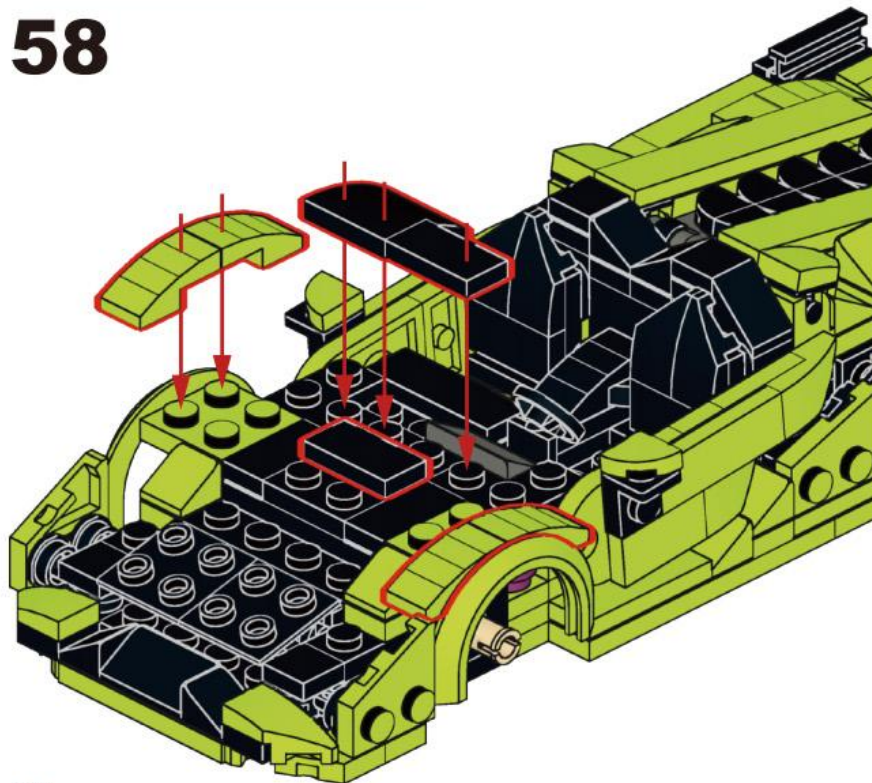


57

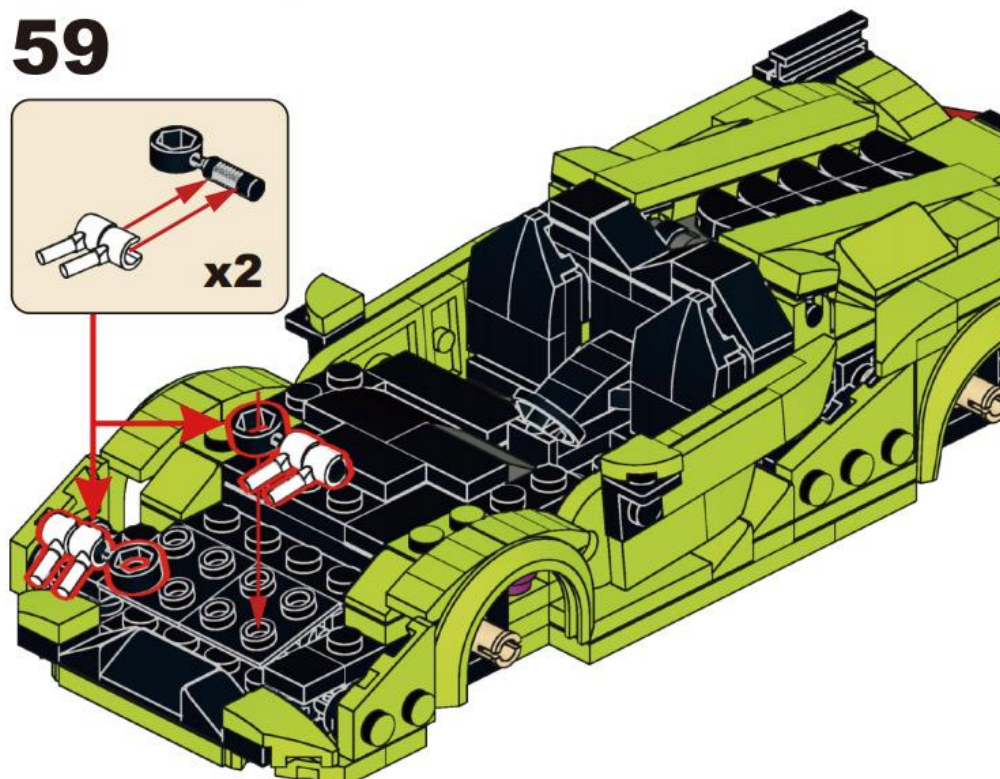
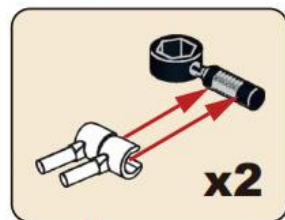


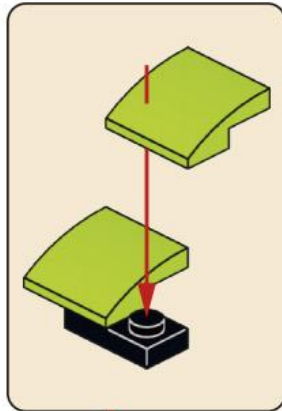
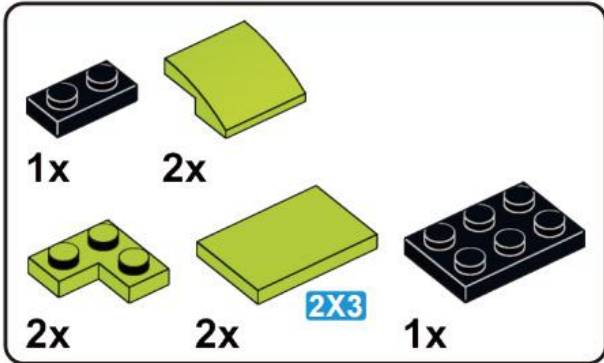


58

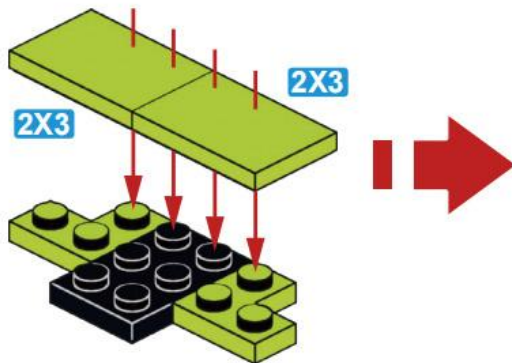


59

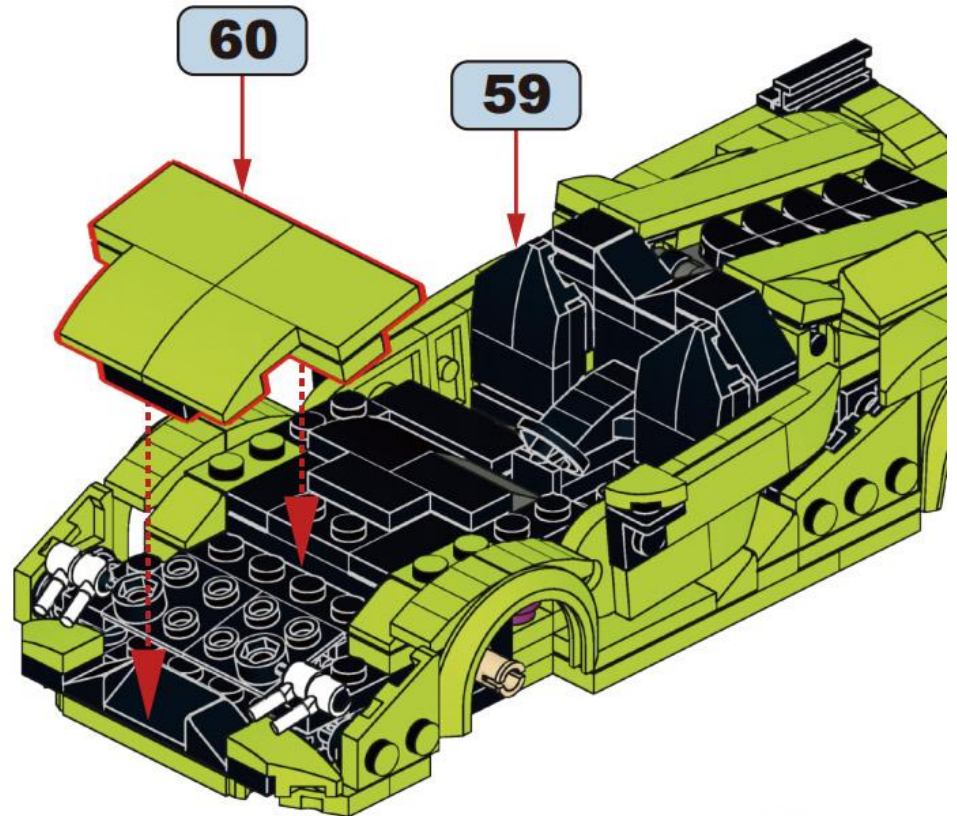


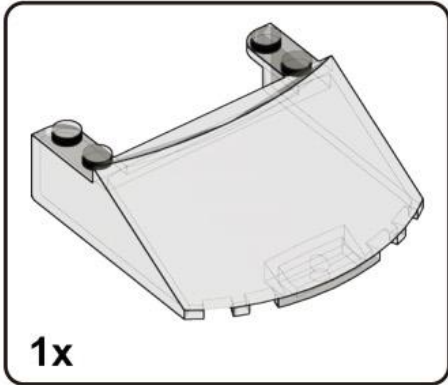


**60**

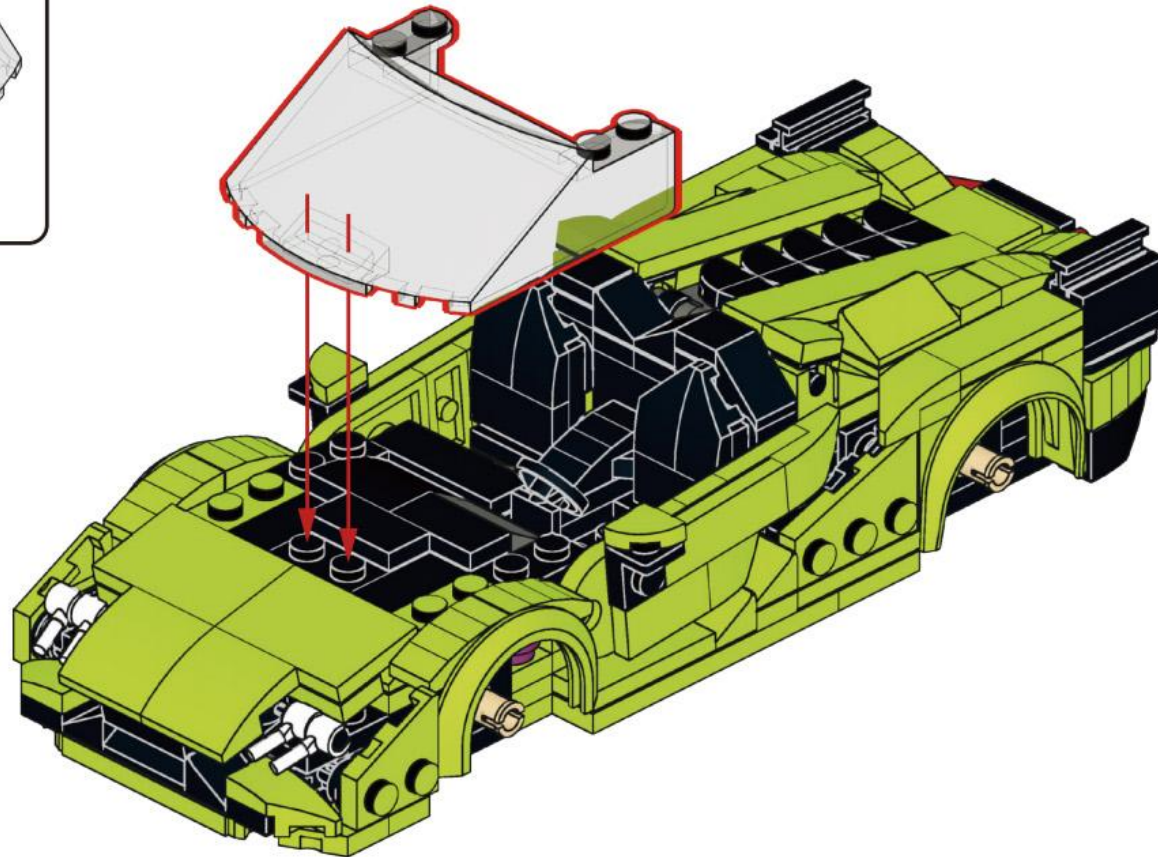


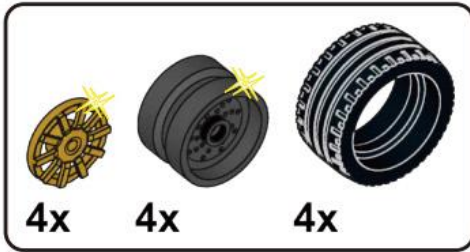
**61**



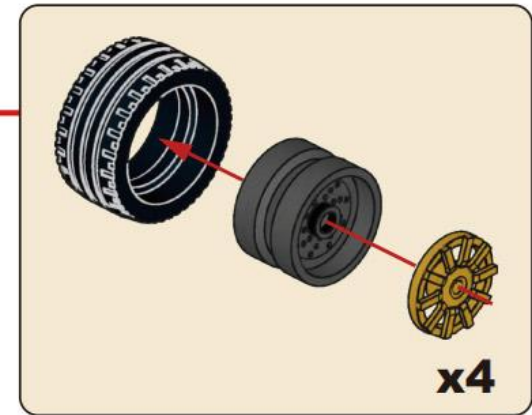
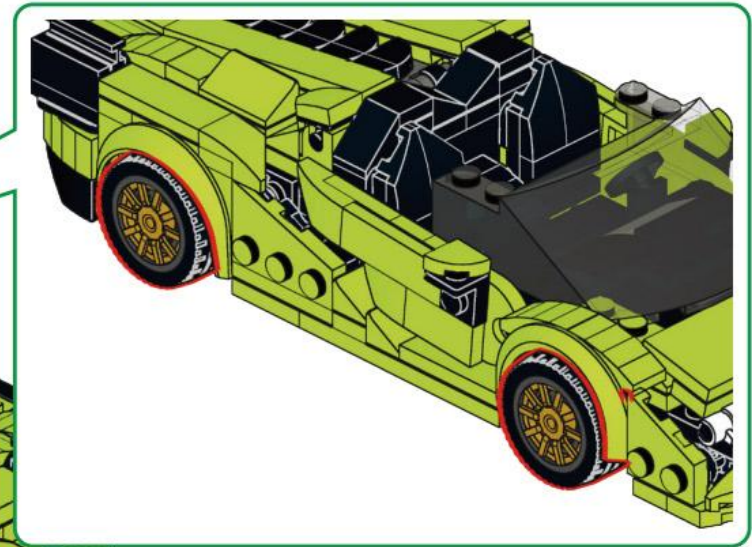
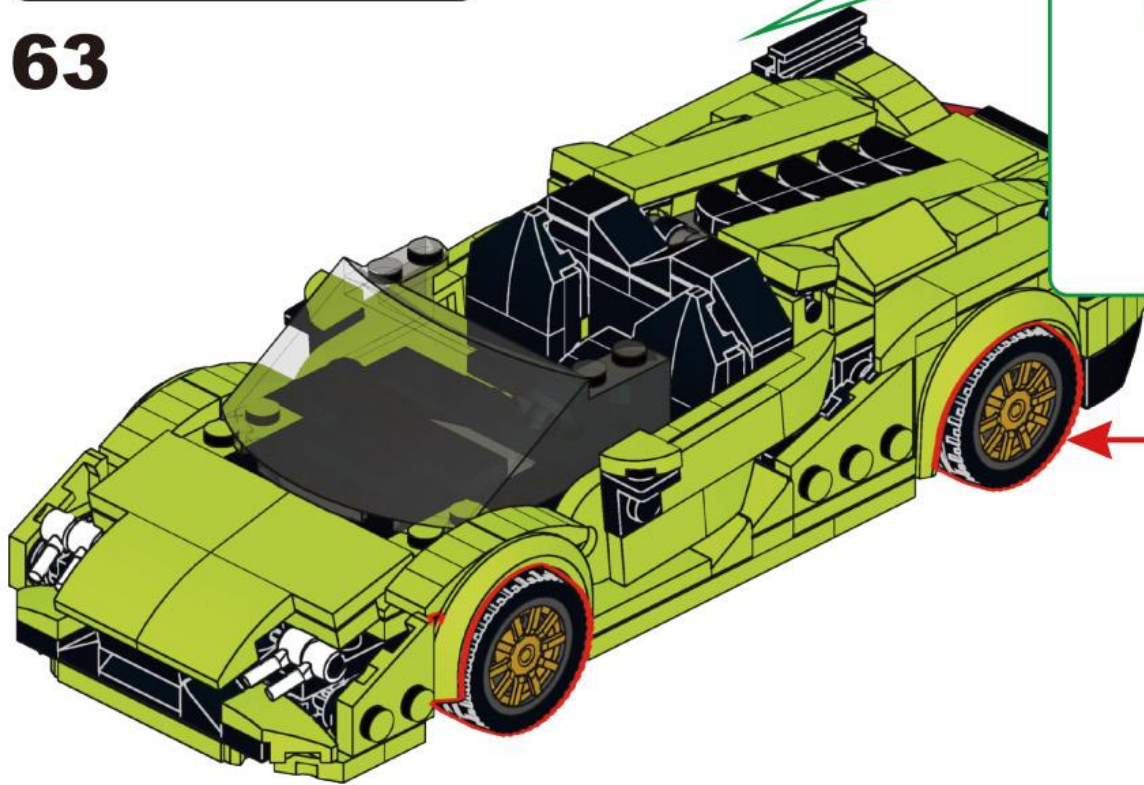


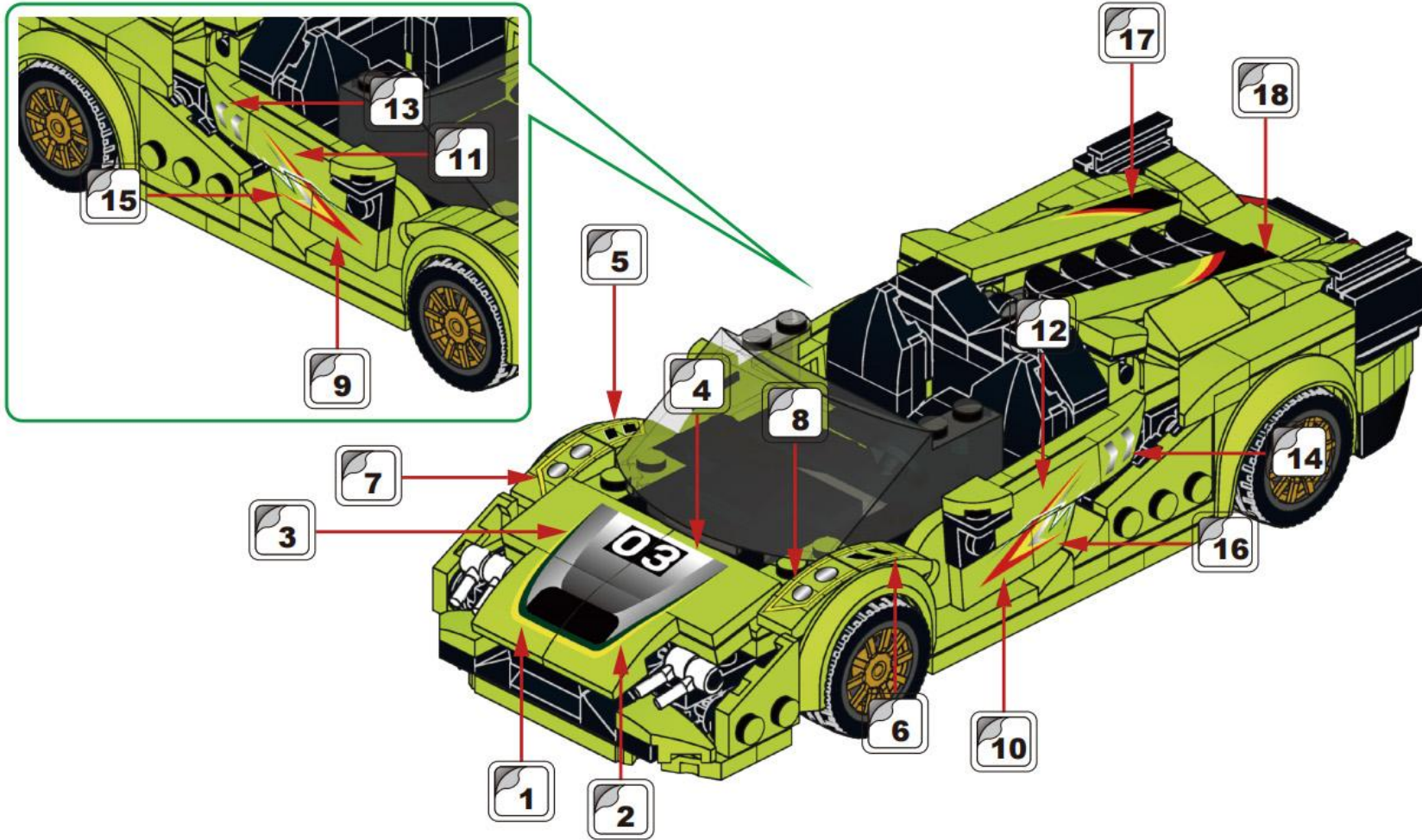
**62**

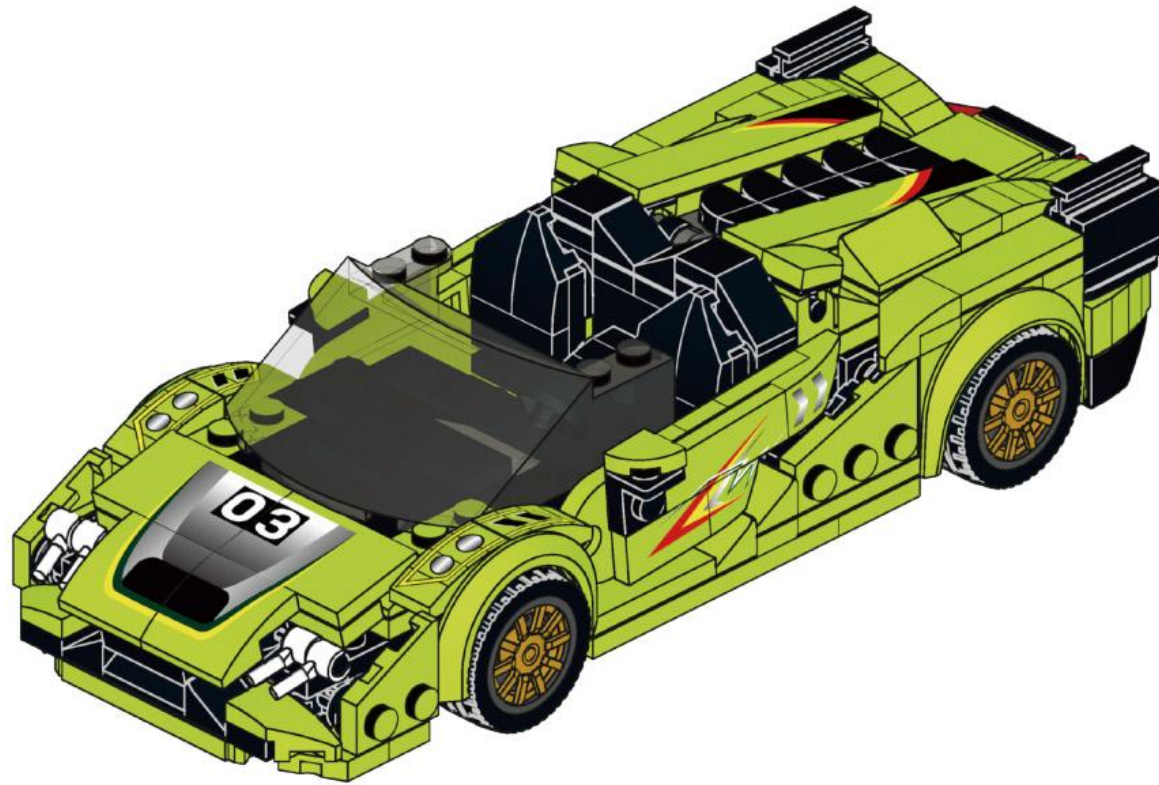


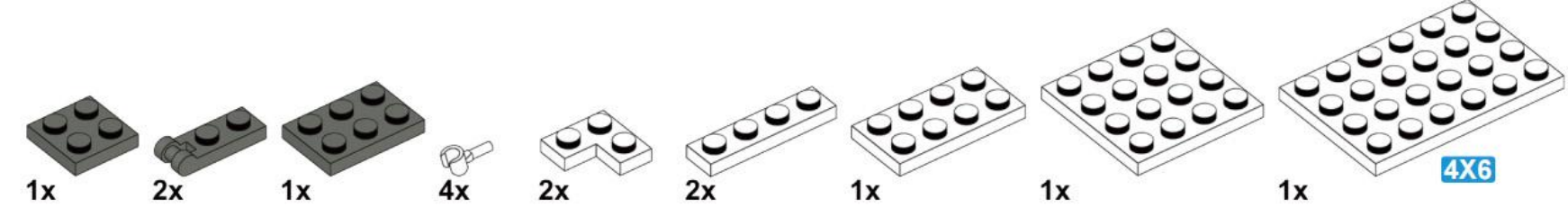
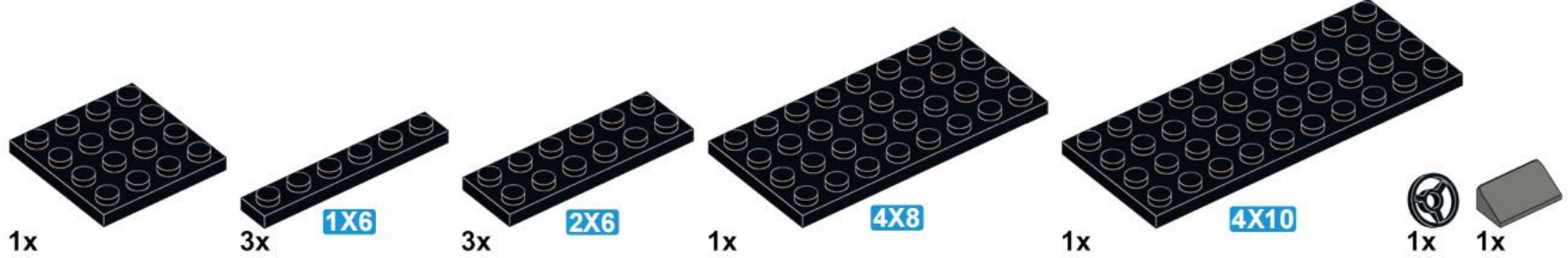
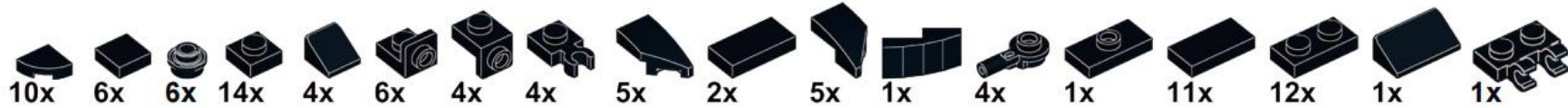


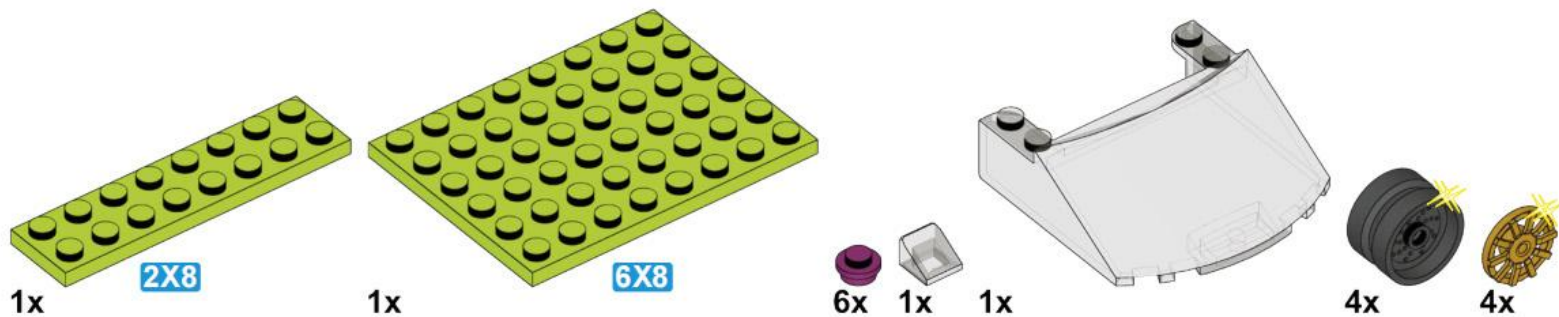
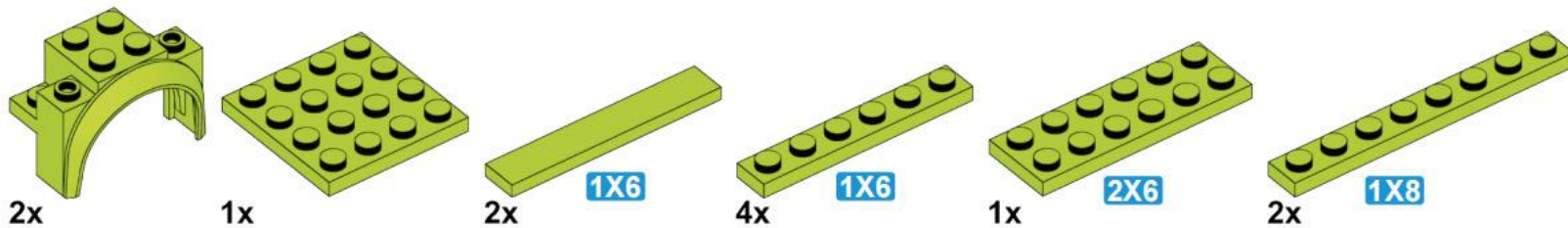
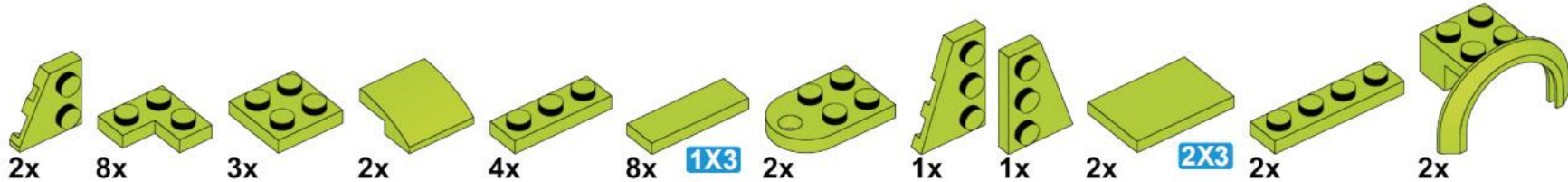
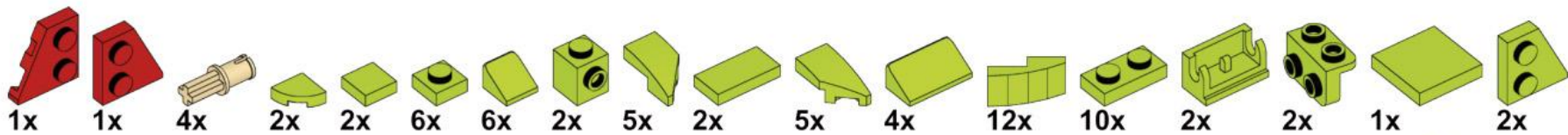
**63**













NO.806

# TECHNOLOGIE