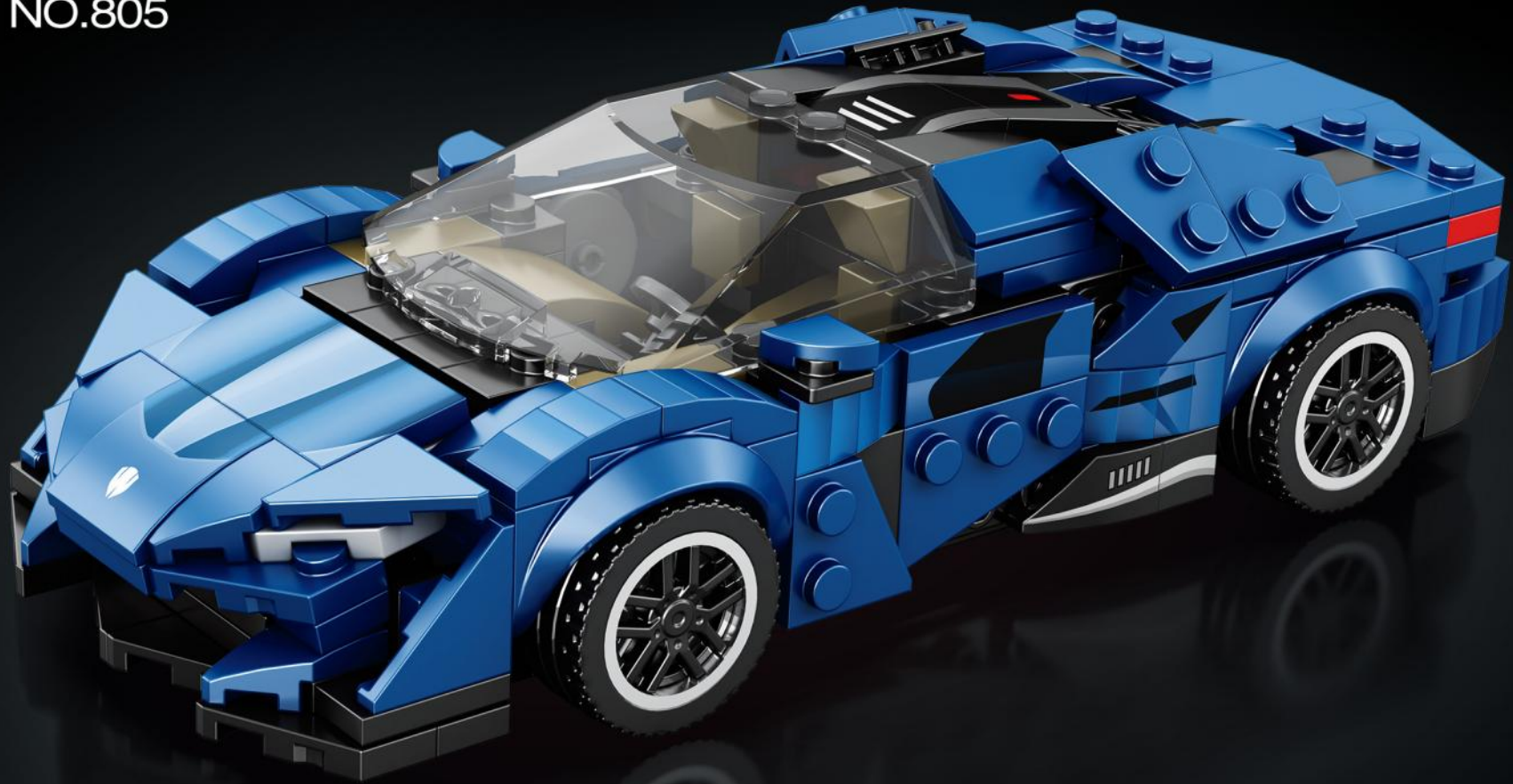
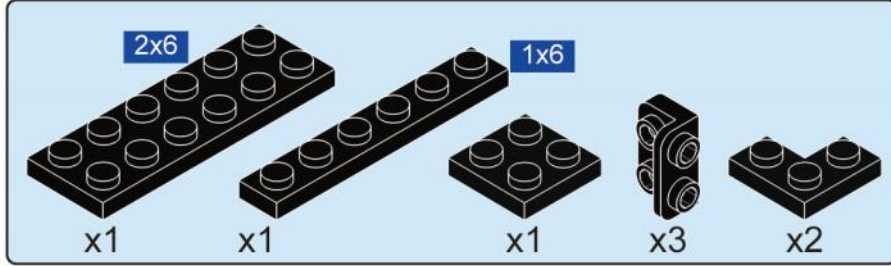




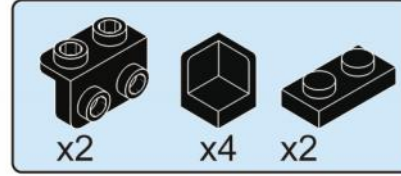
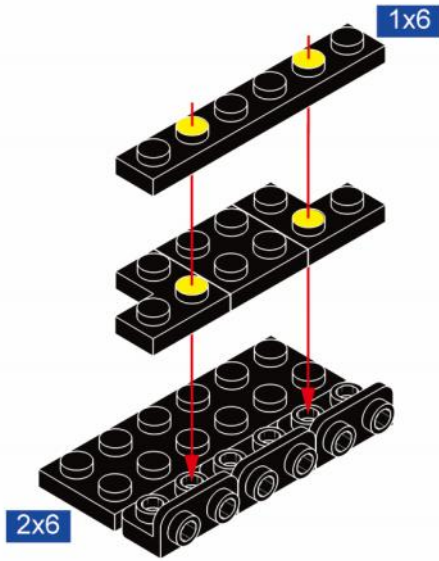
NO.805

TECHNOLOGIE

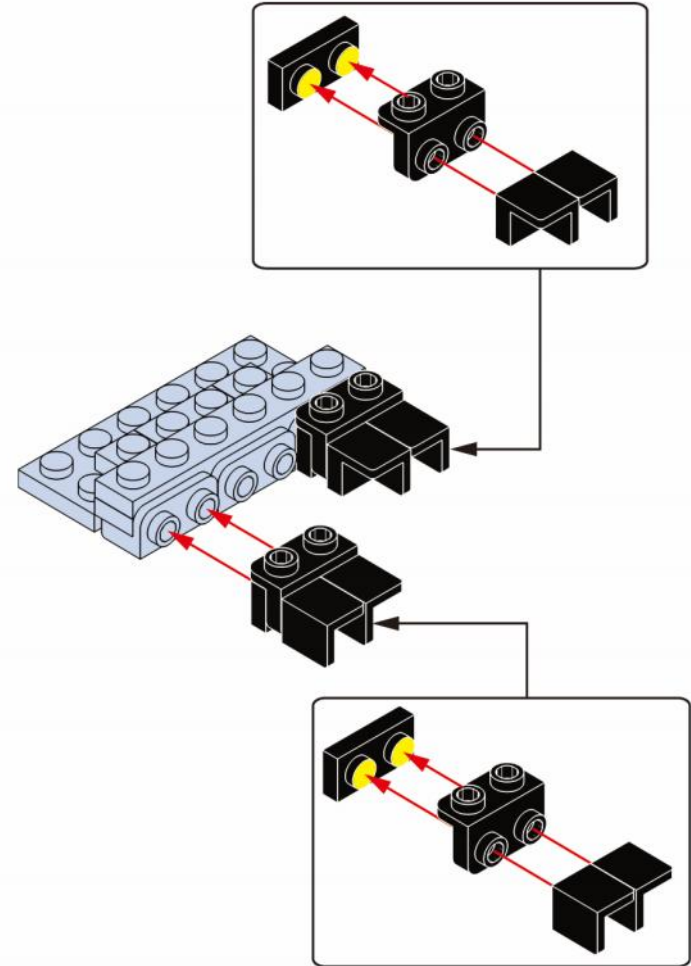




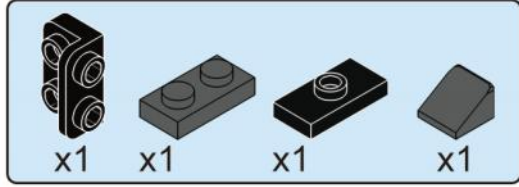
1



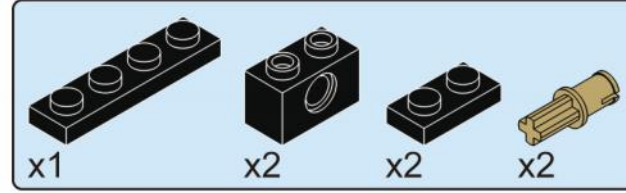
2



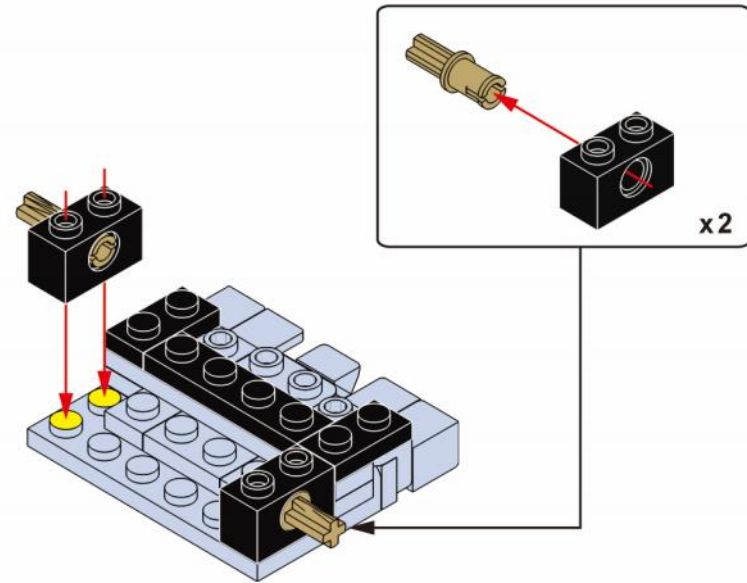
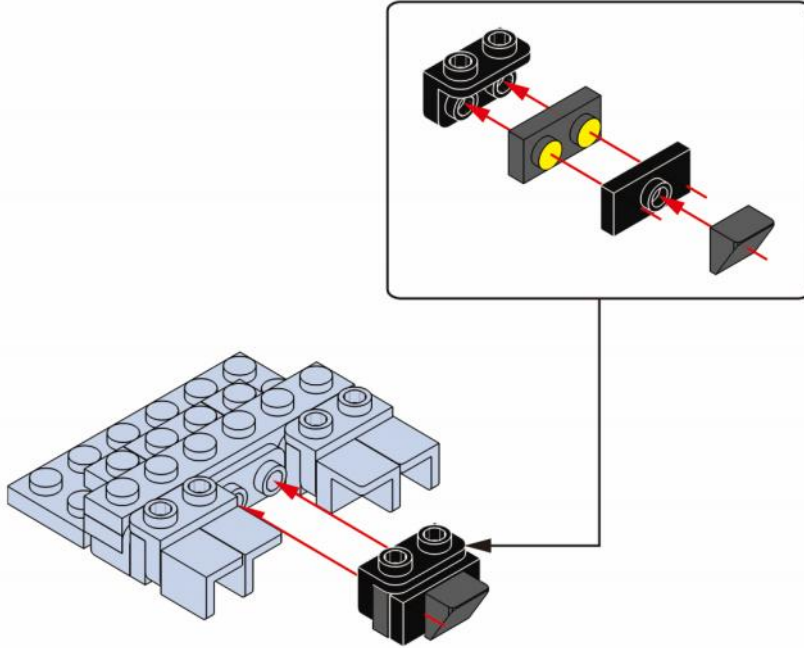
1

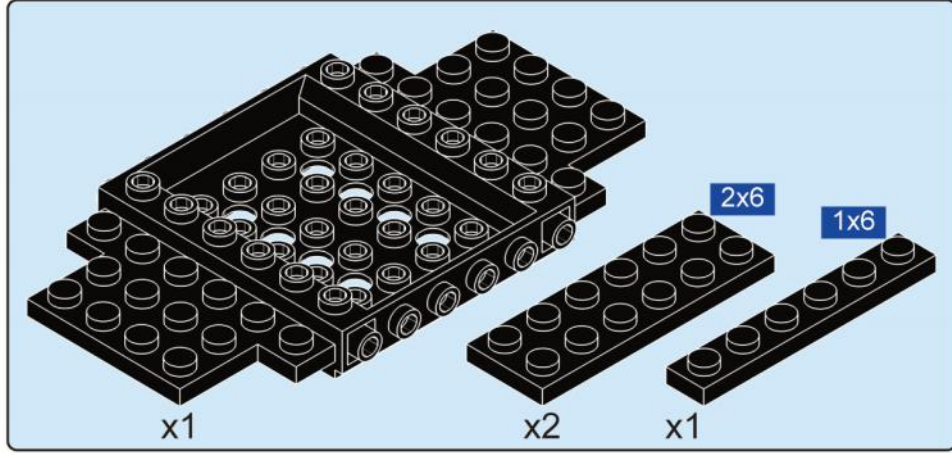


3

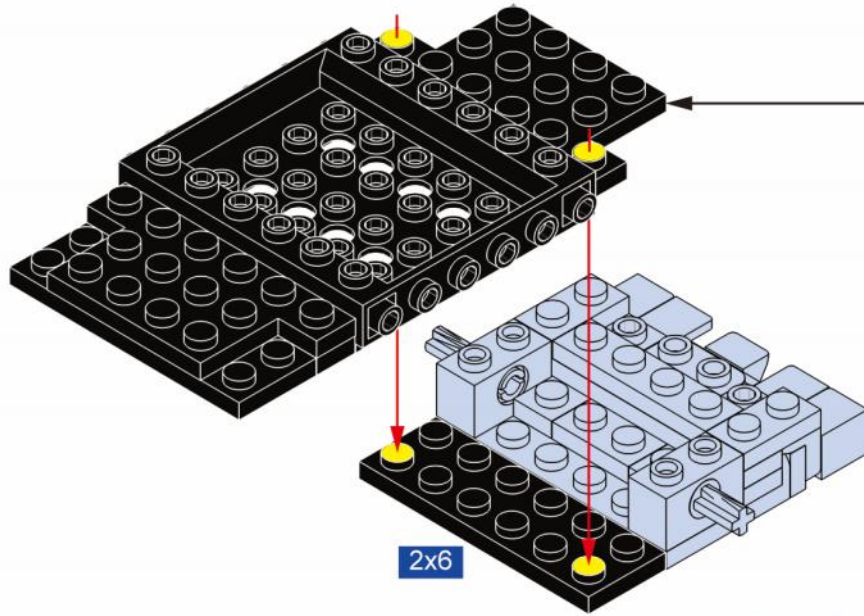


4

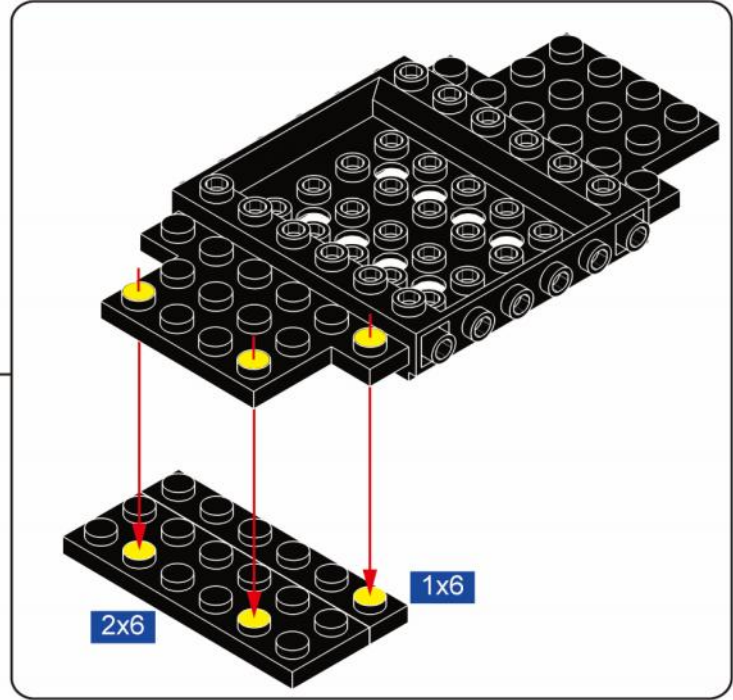


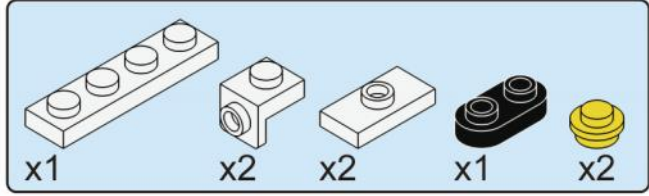


5

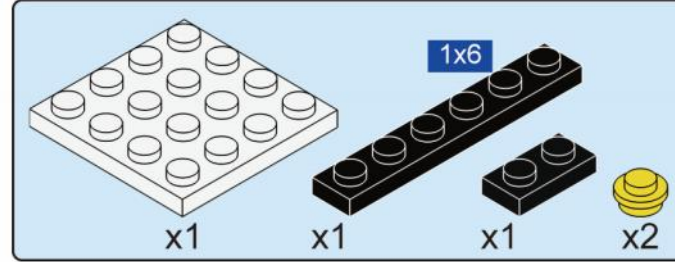
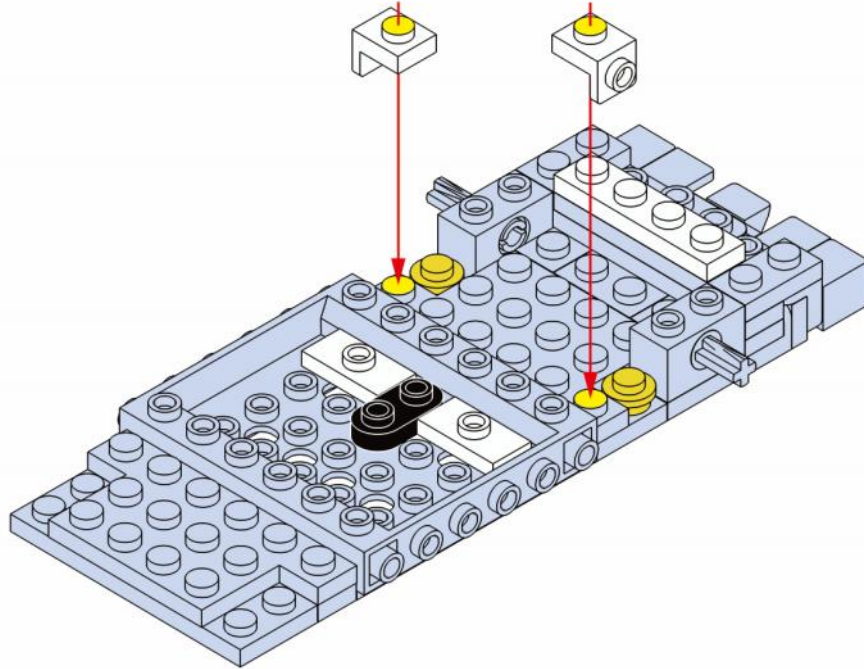


3

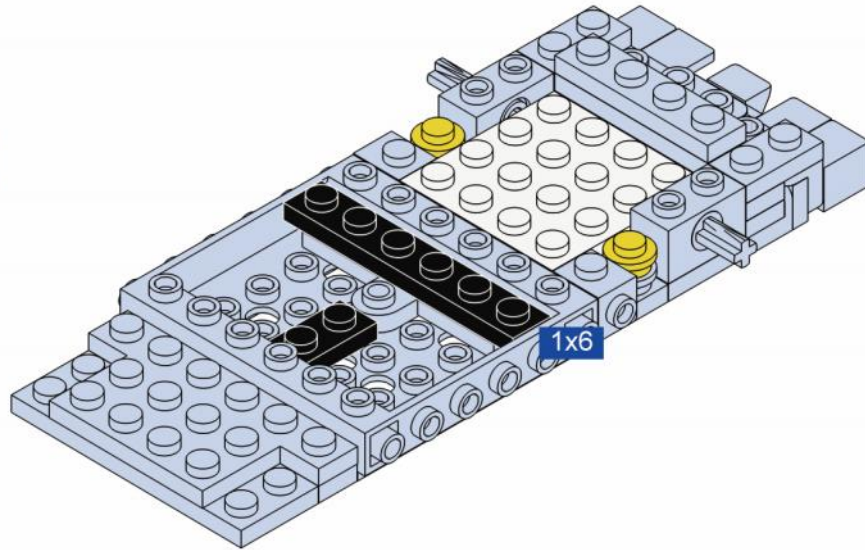




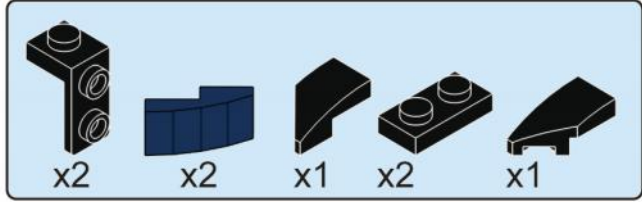
6



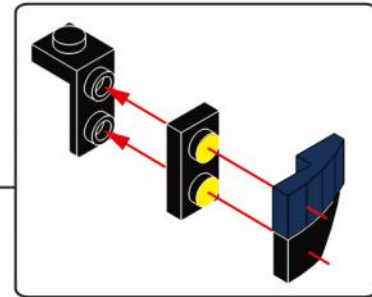
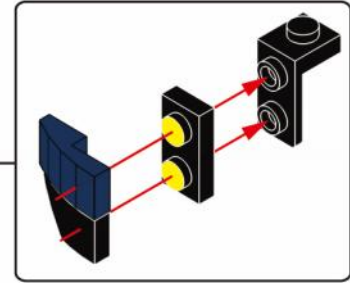
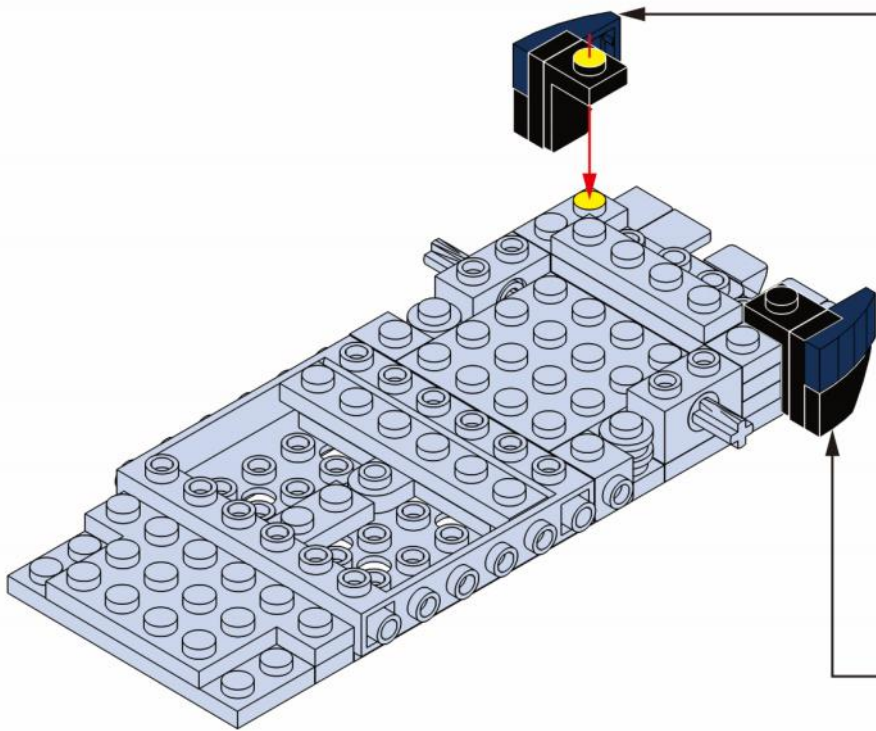
7



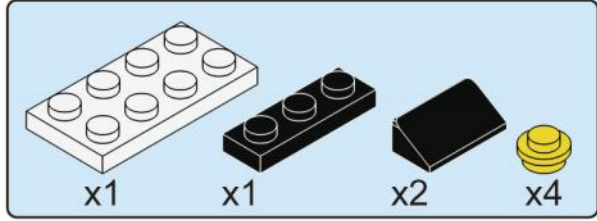
4



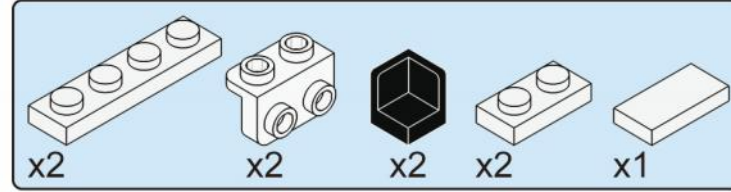
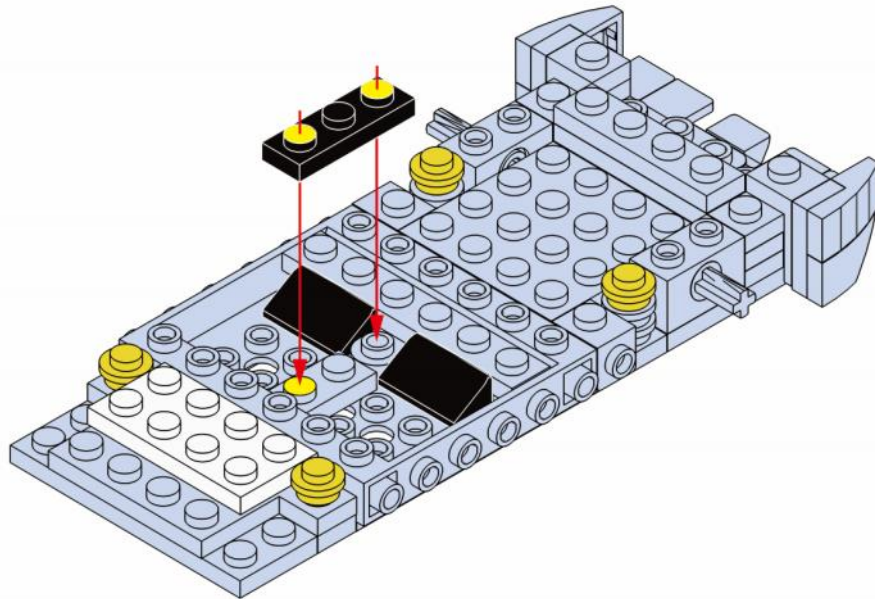
8



5

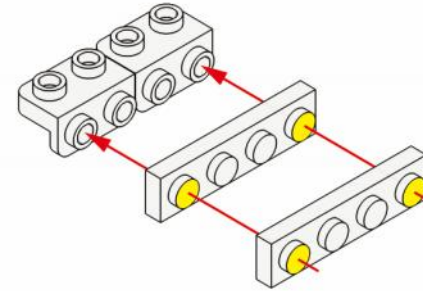


9

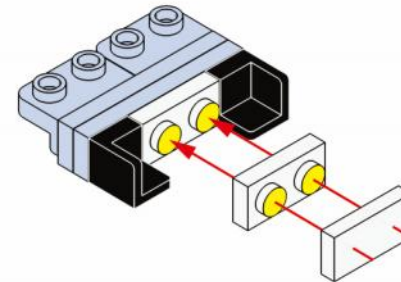


10

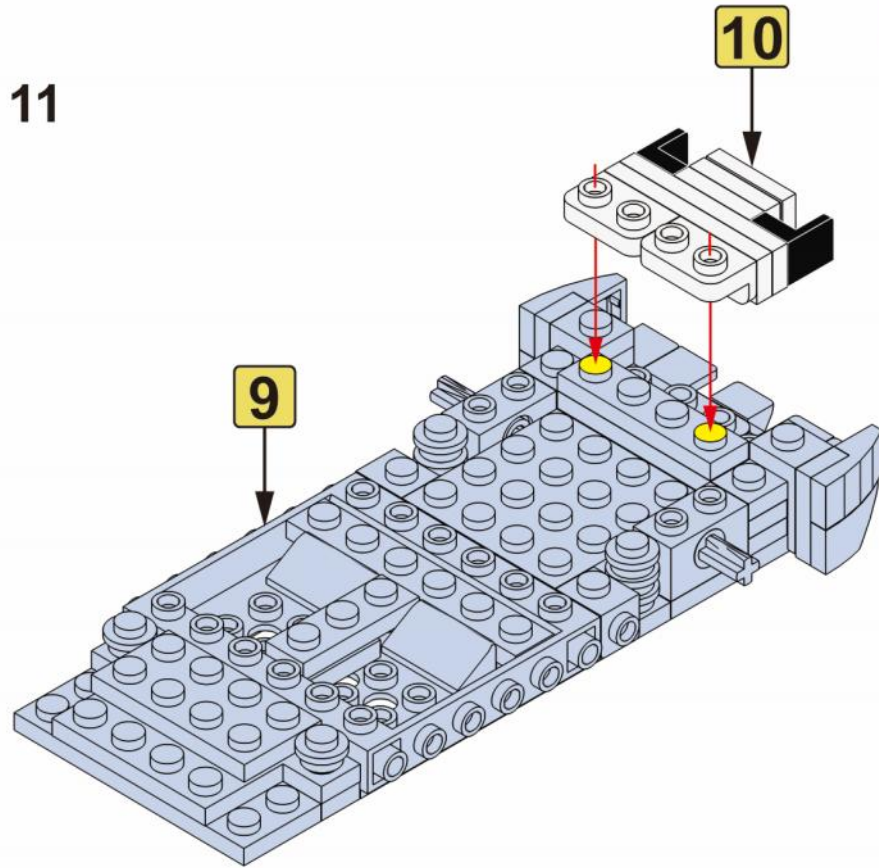
1.



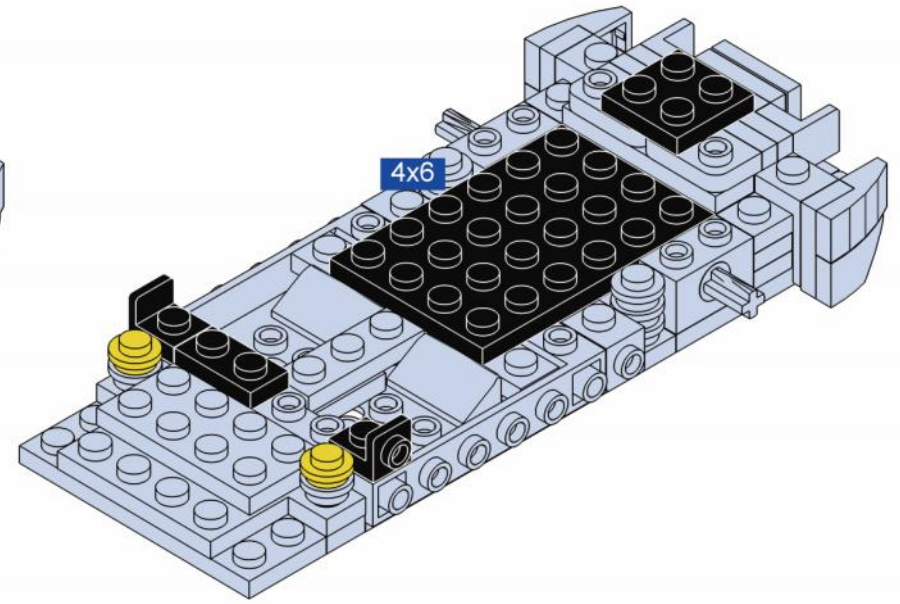
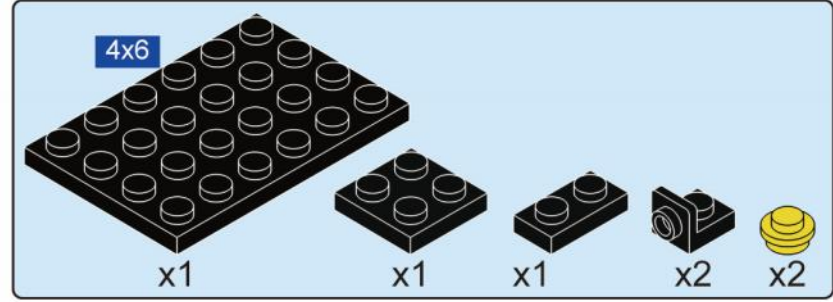
2.

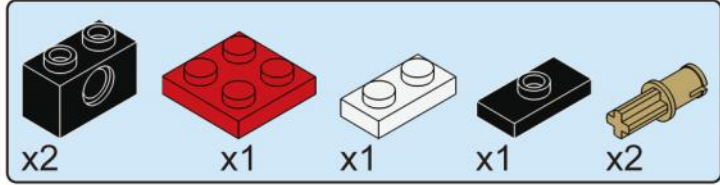


11

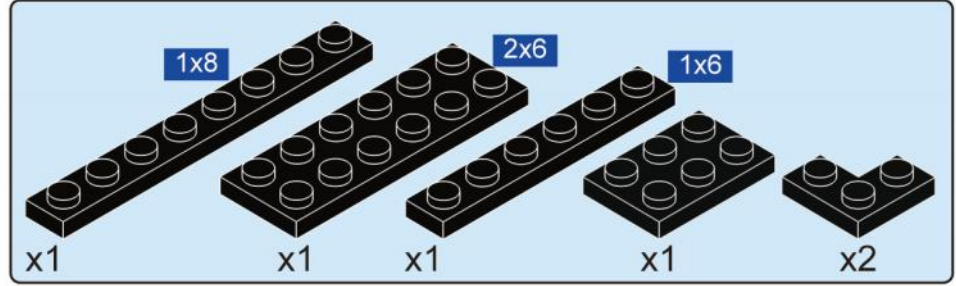
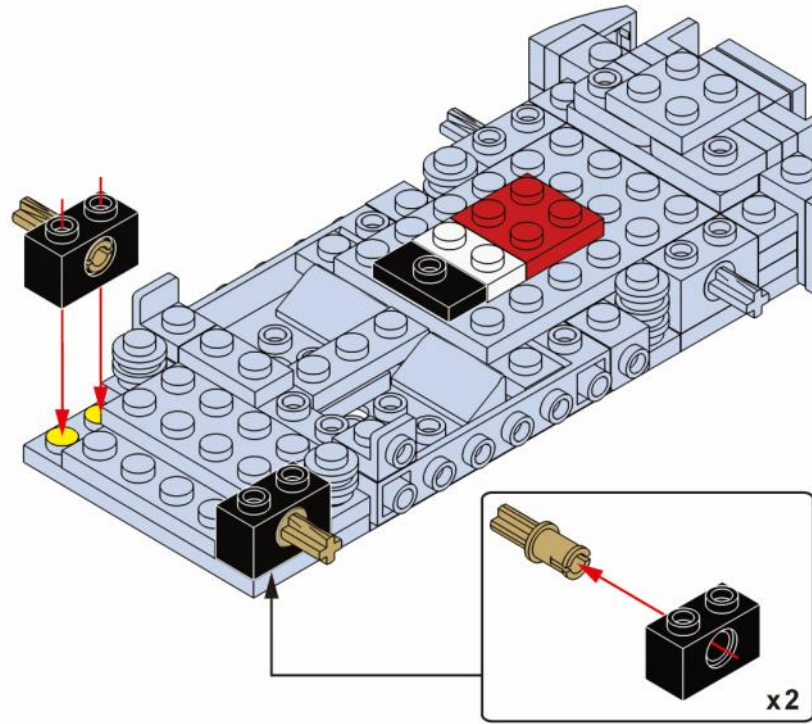


12

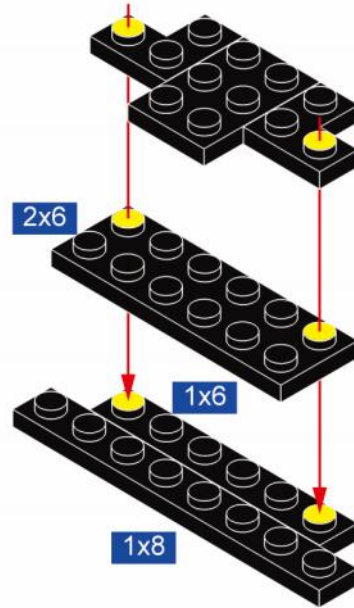




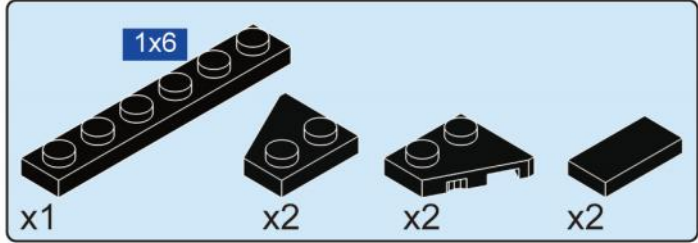
13



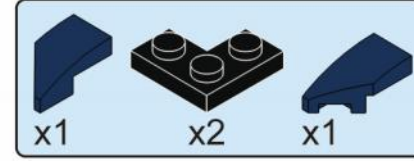
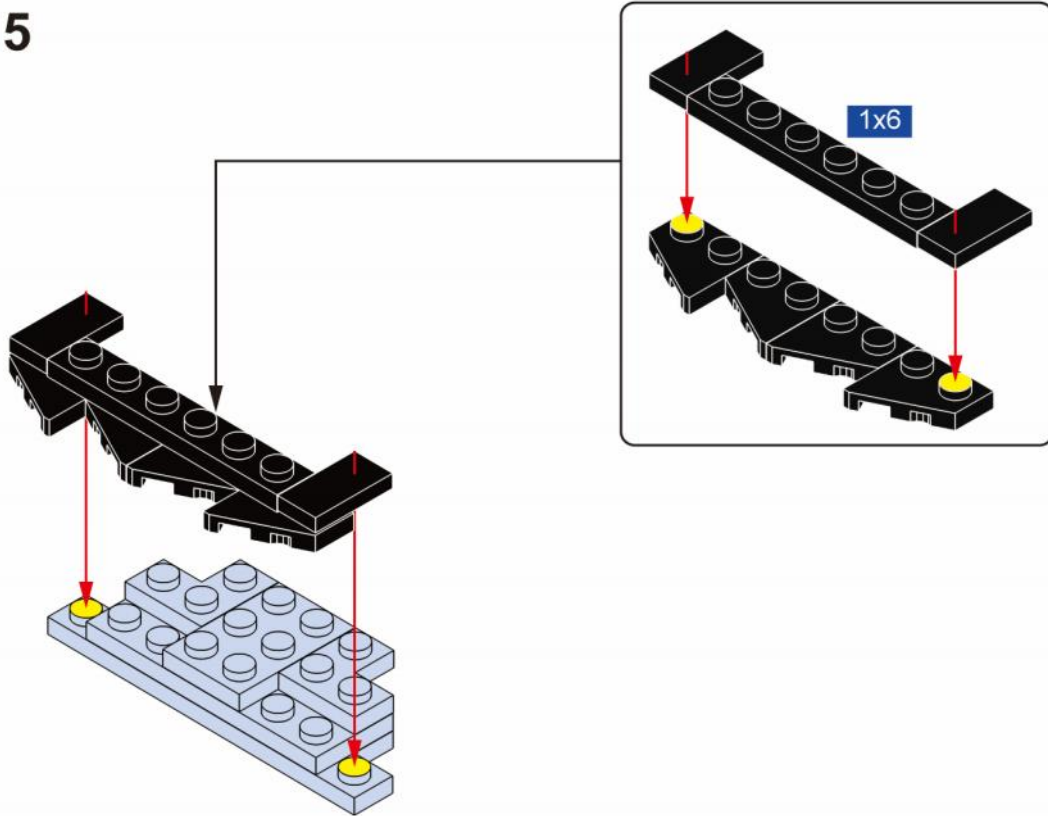
14



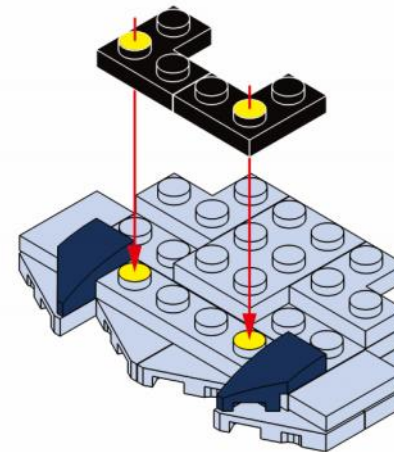
8



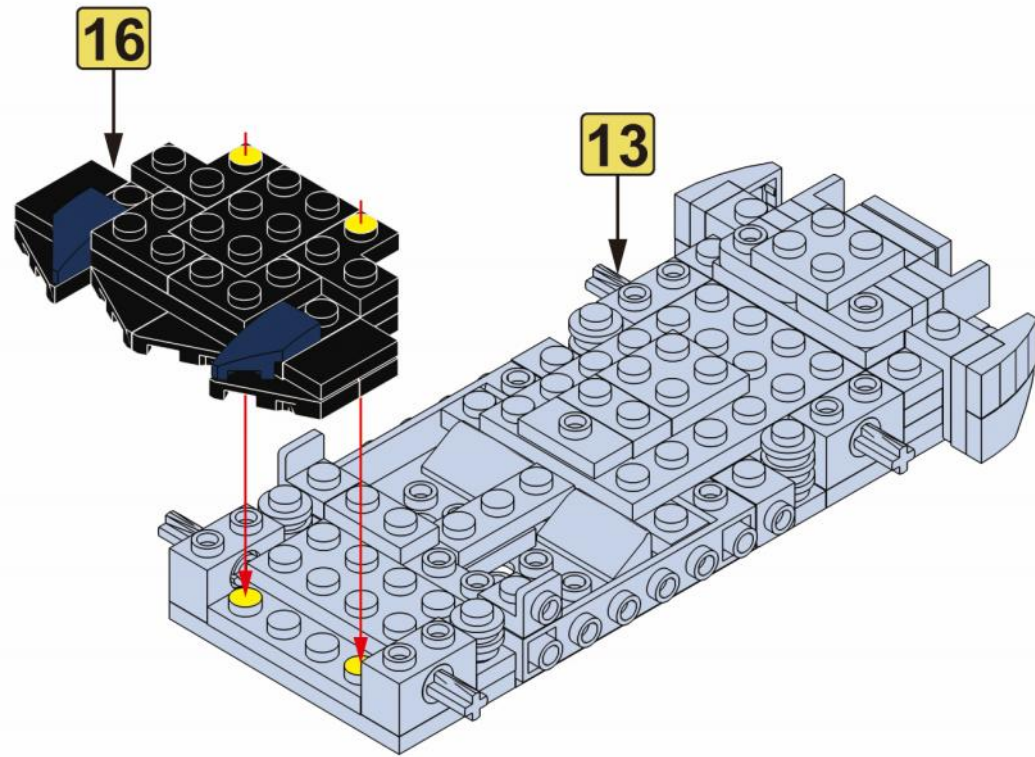
15

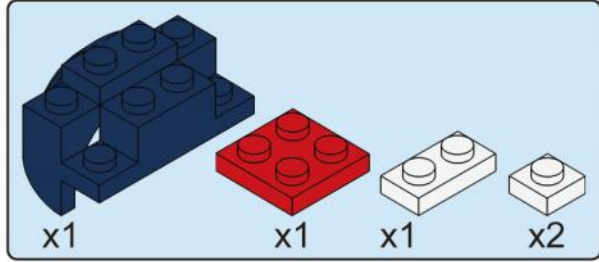


16

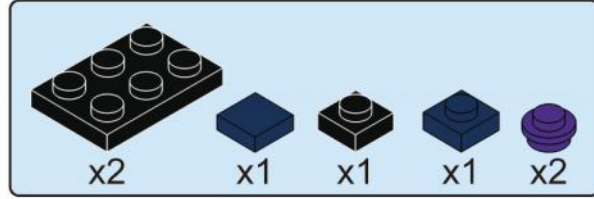
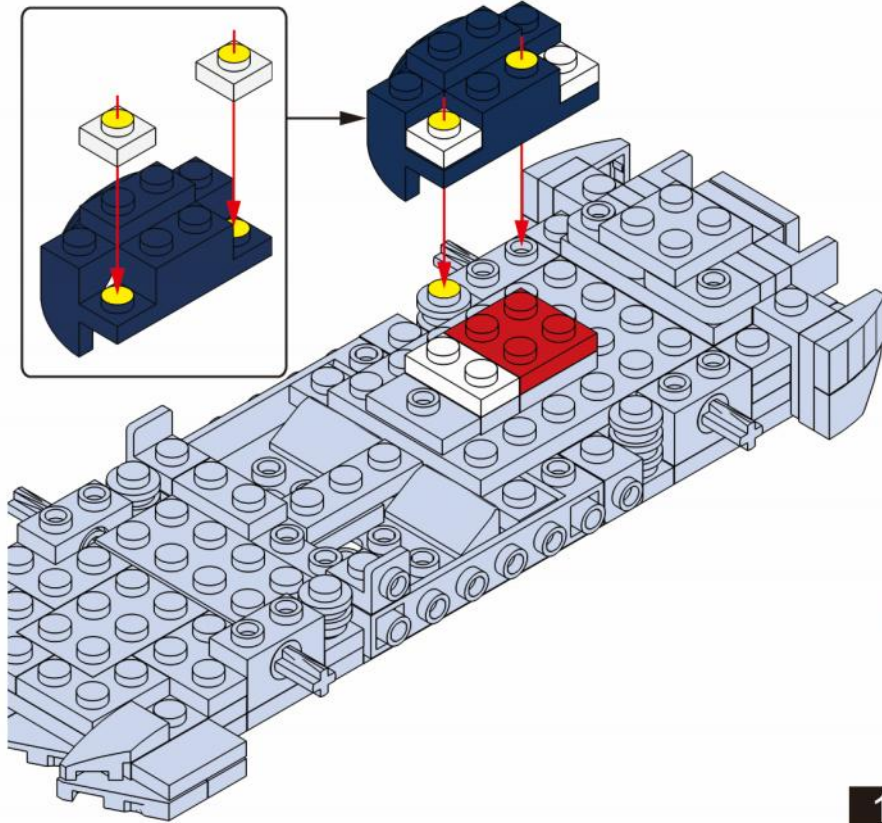


17

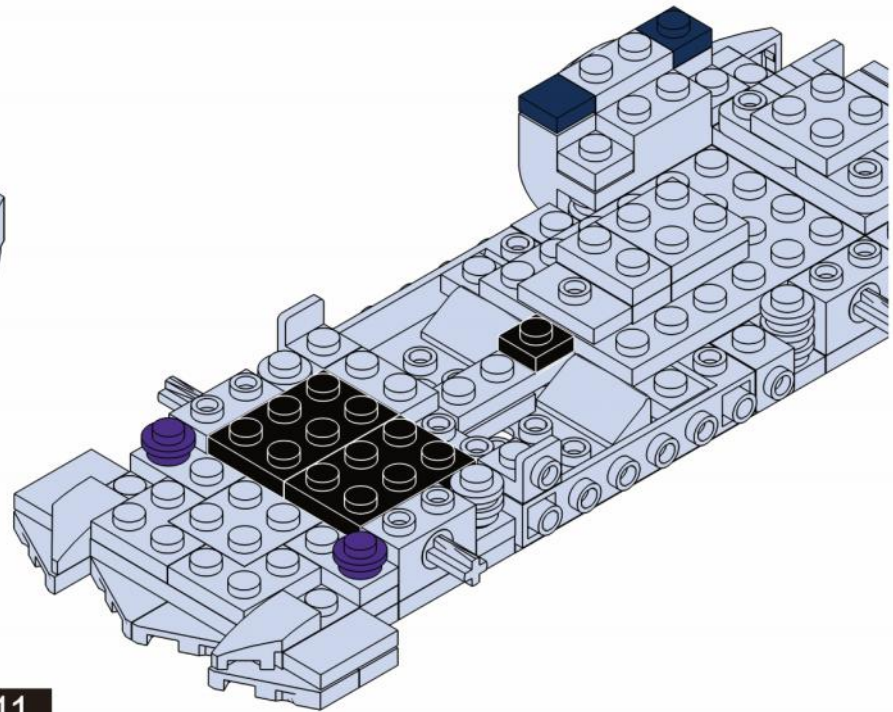


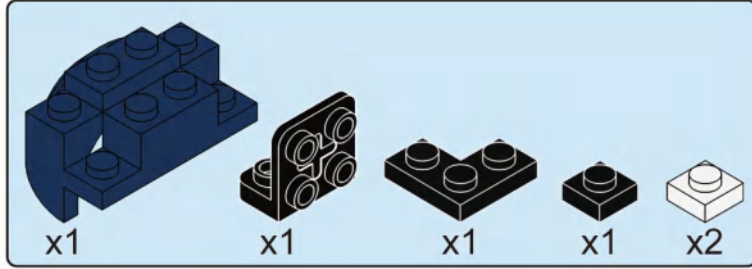


18

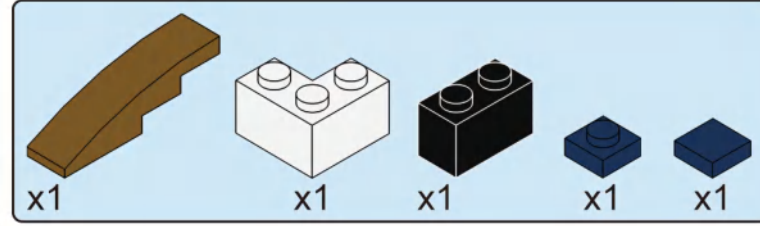
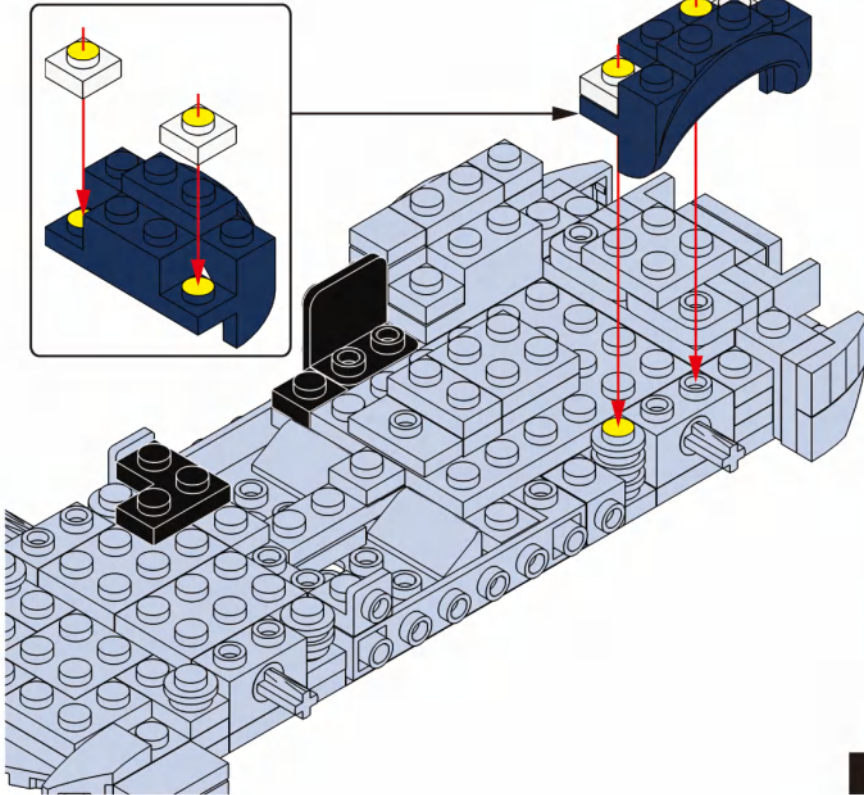


19

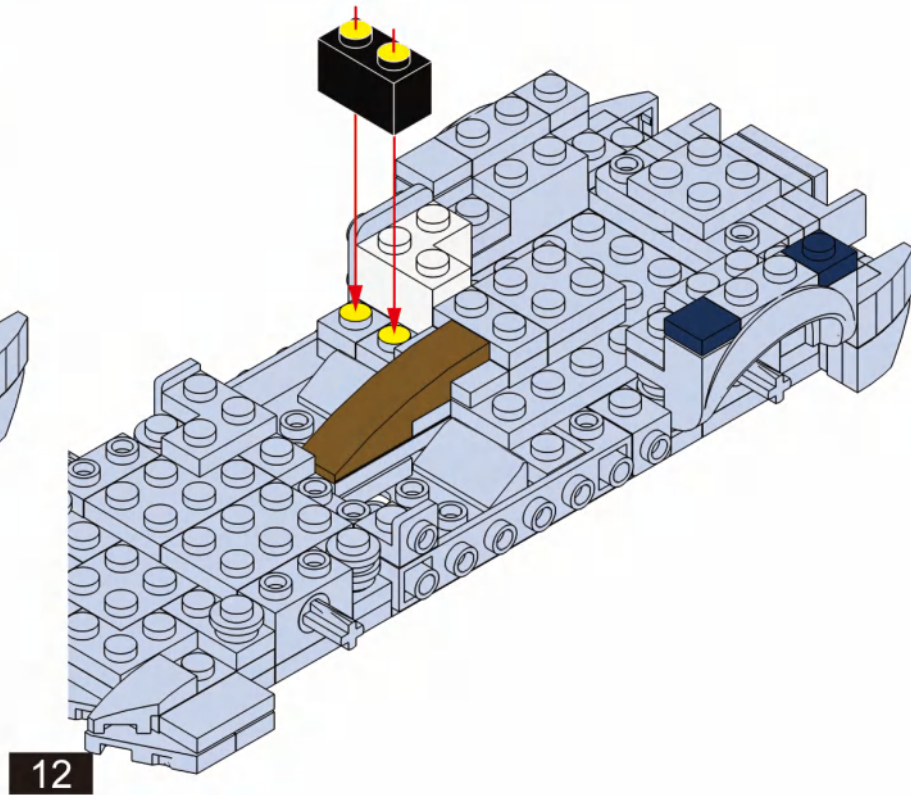




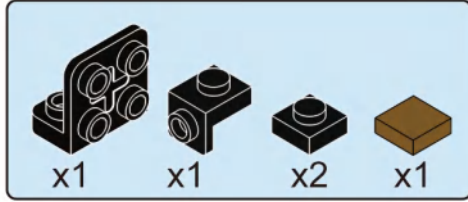
20



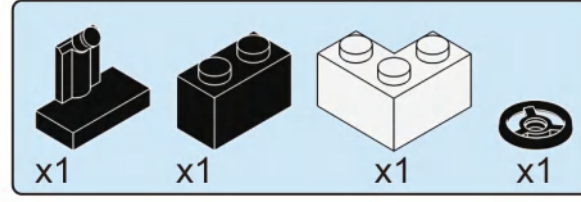
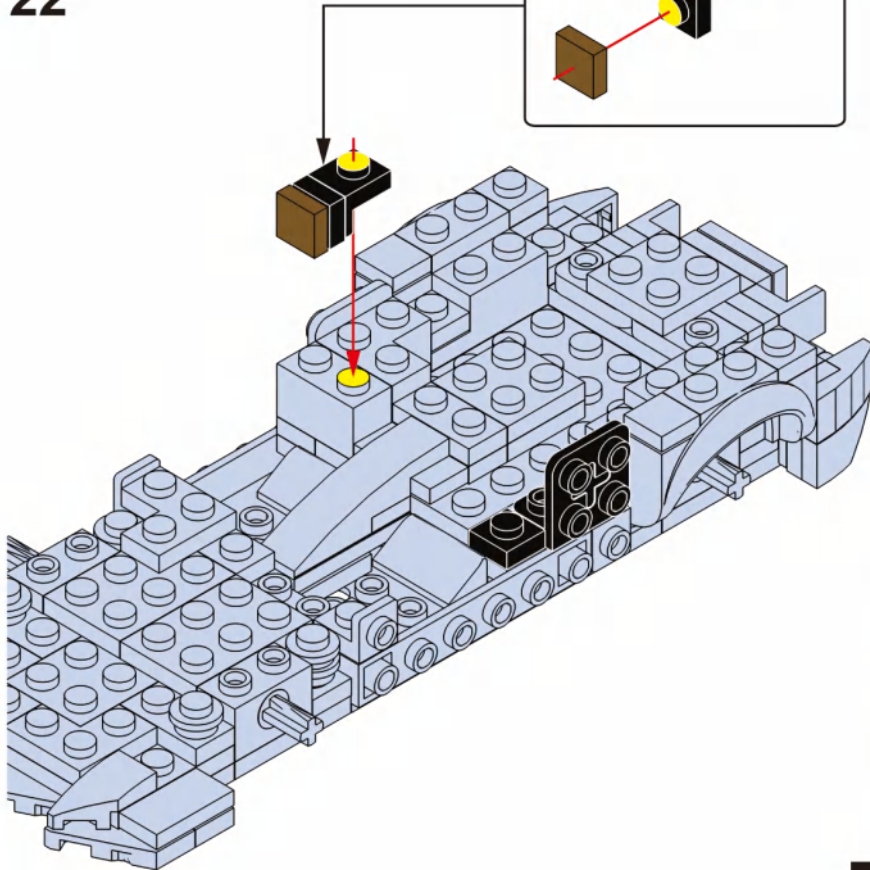
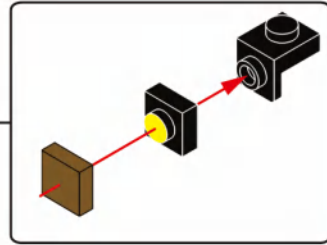
21



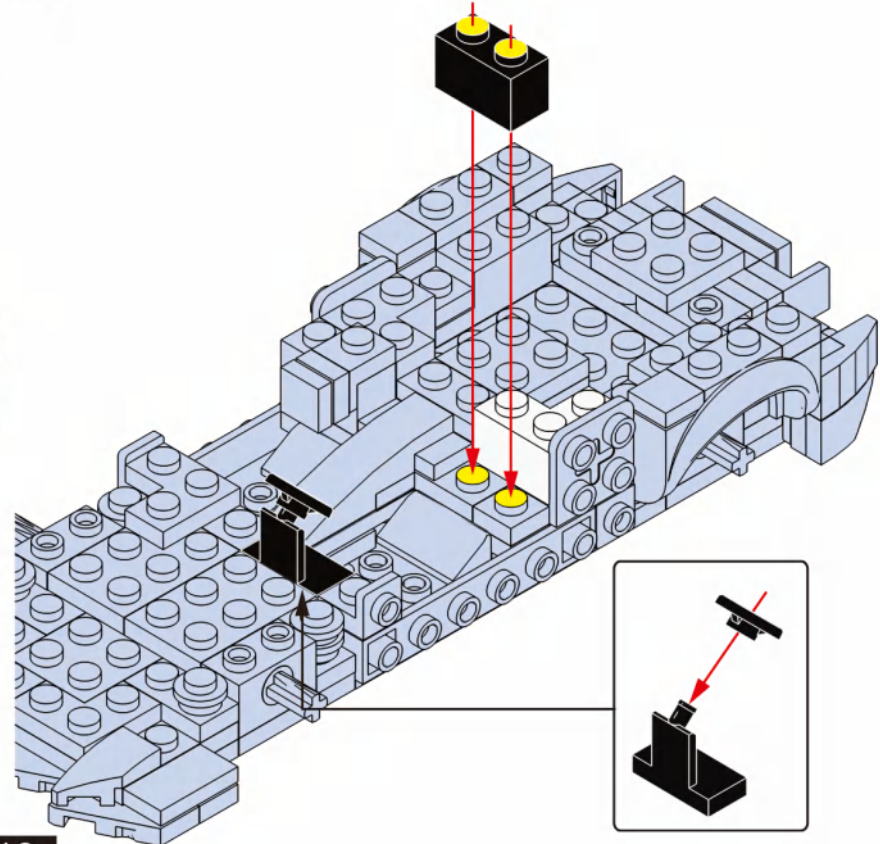
12



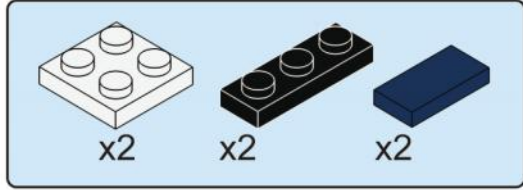
22



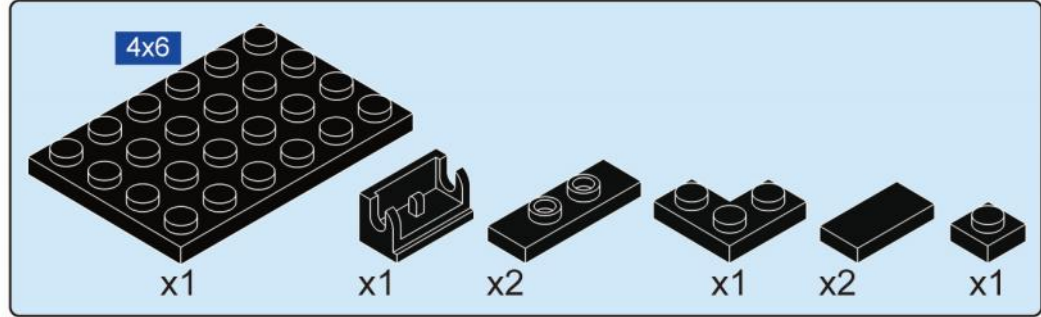
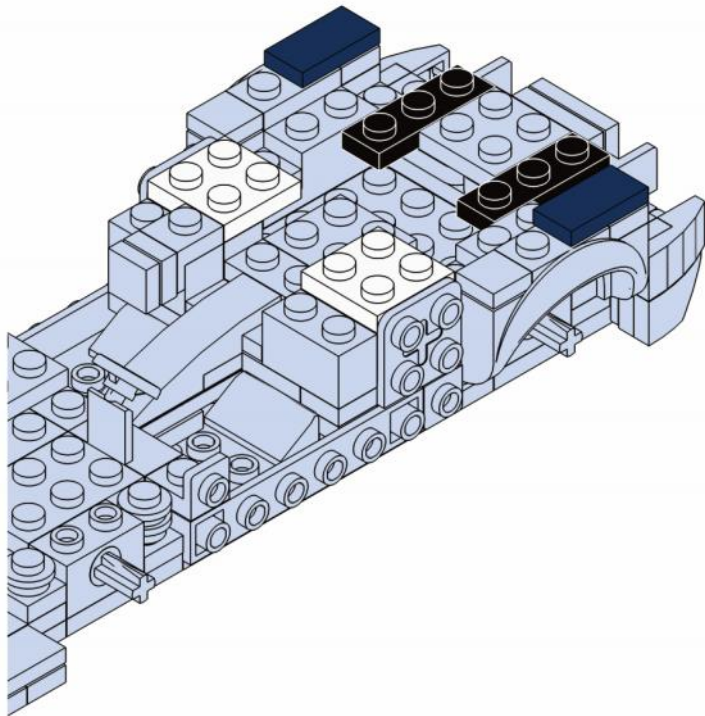
23



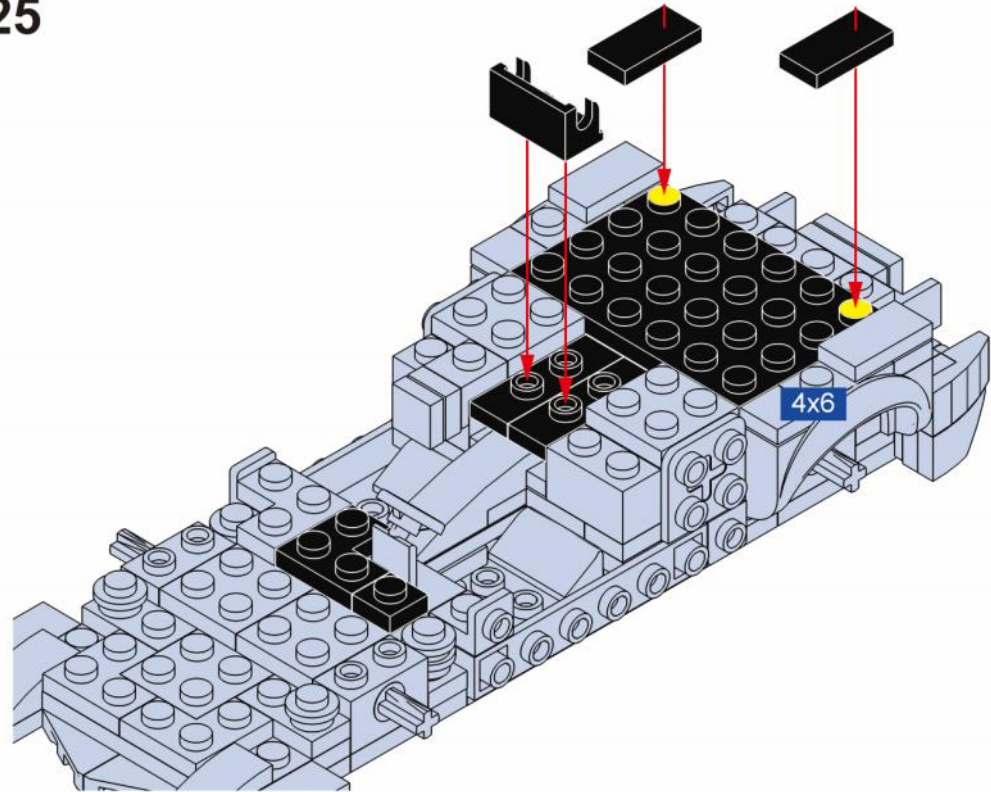
13



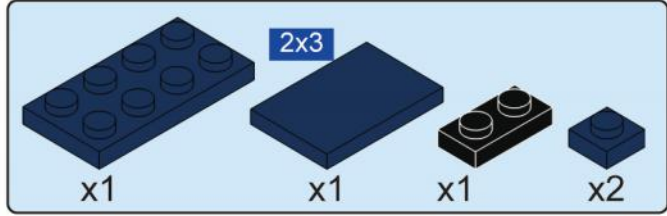
24



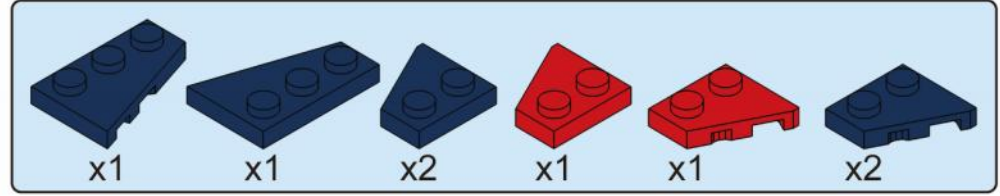
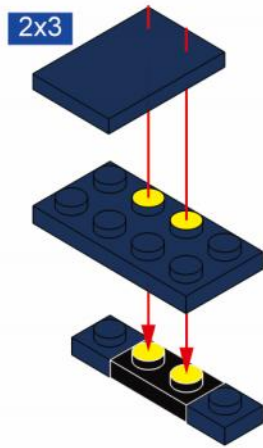
25



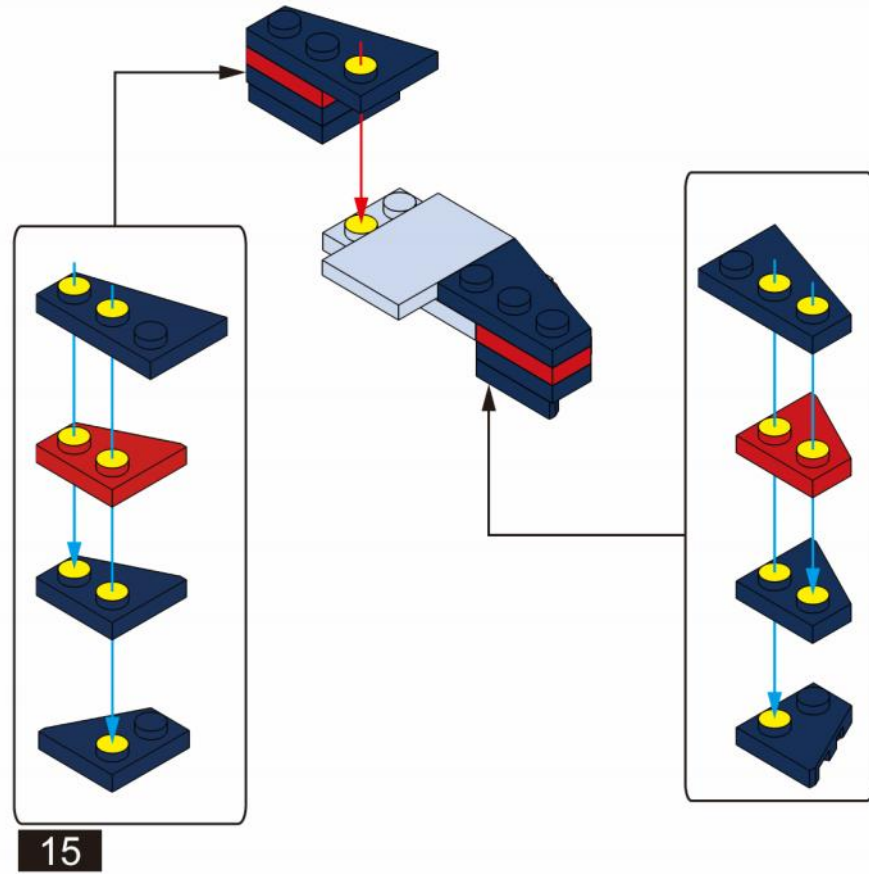
14



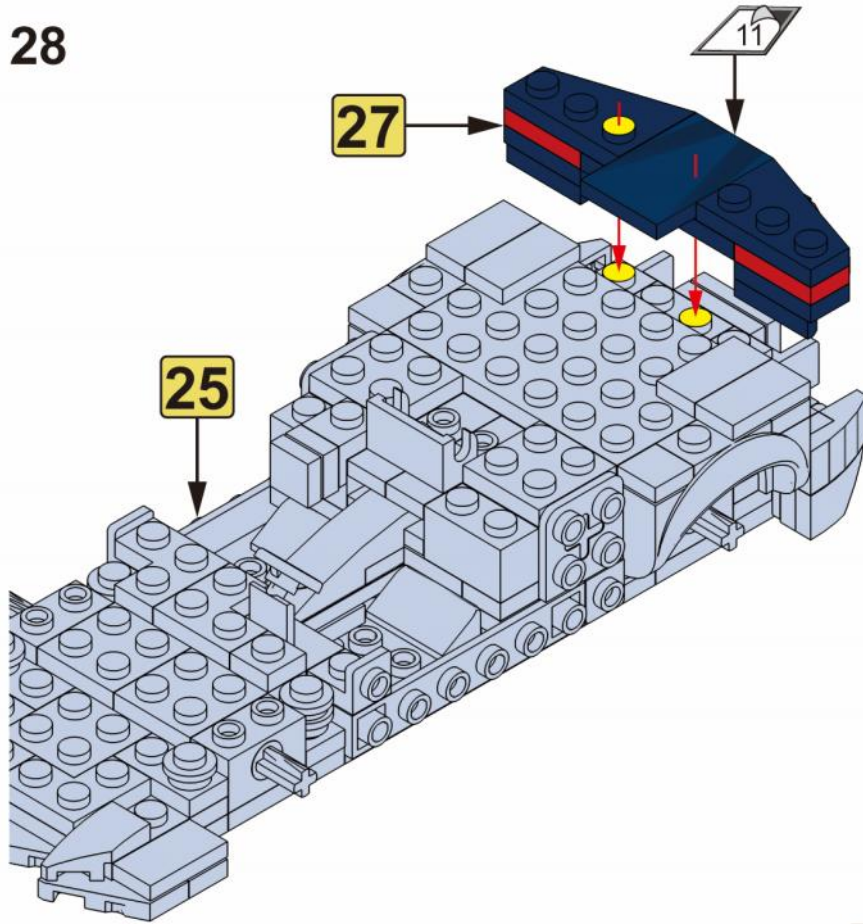
26



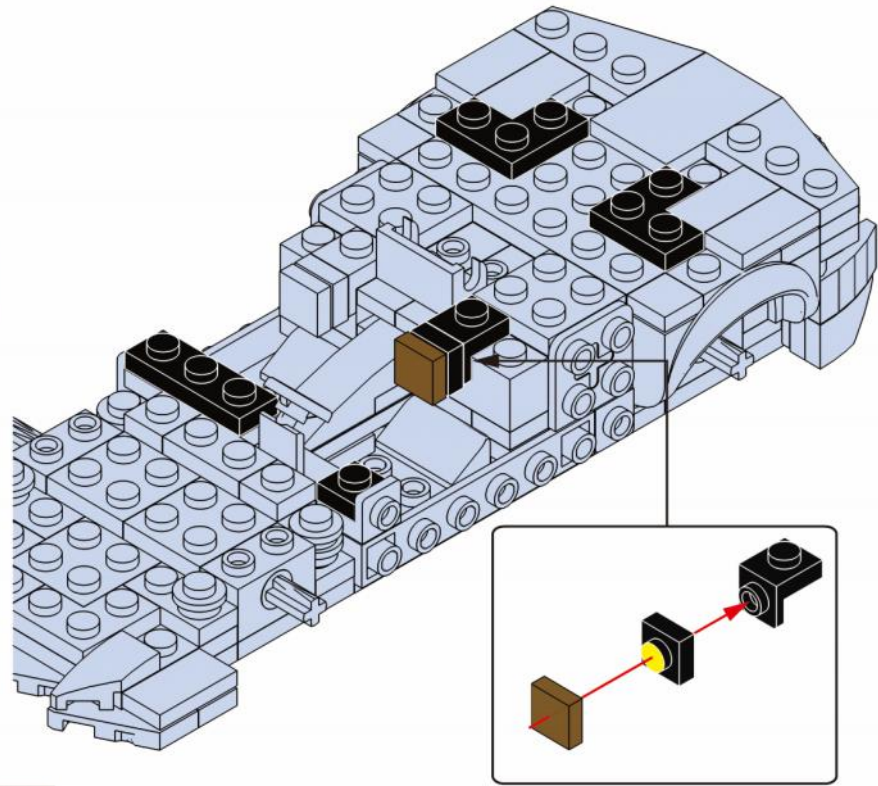
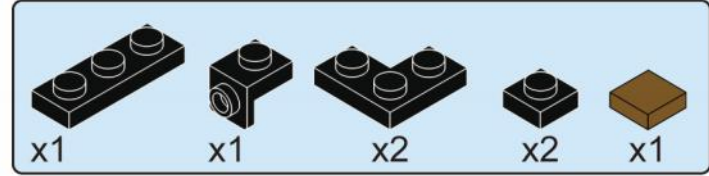
27



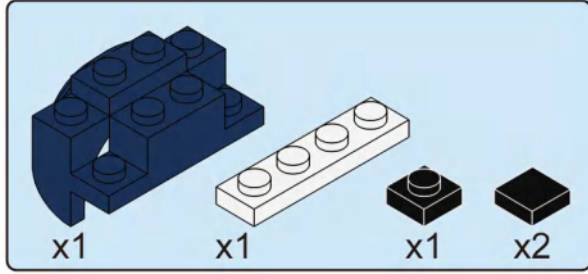
28



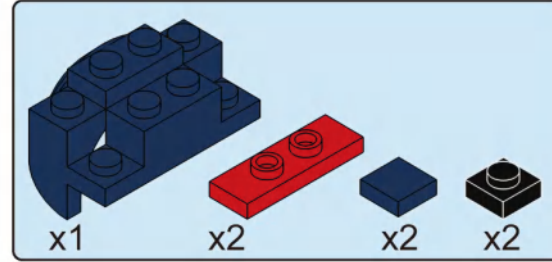
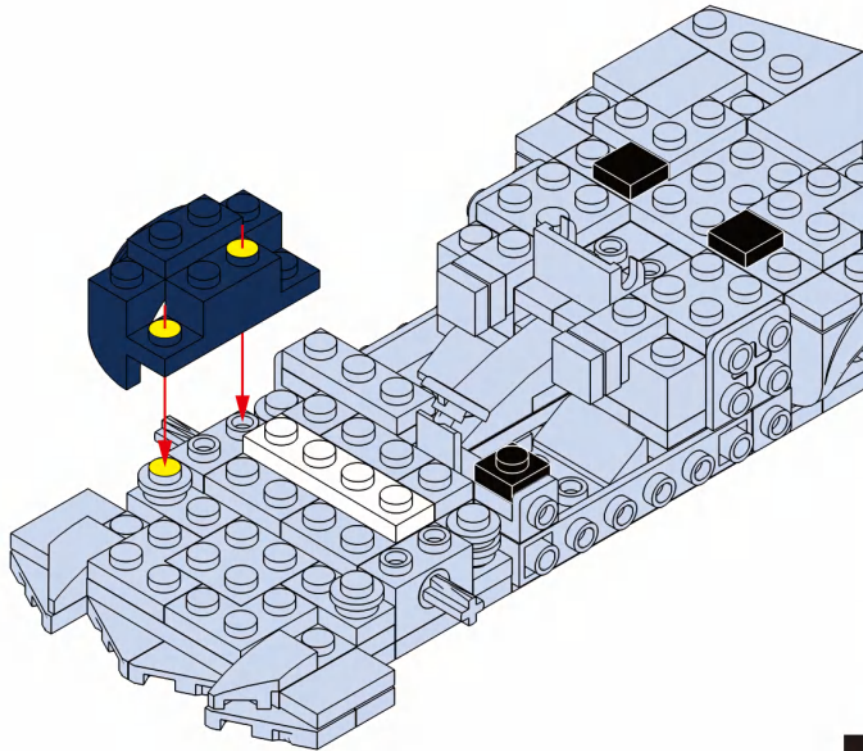
29



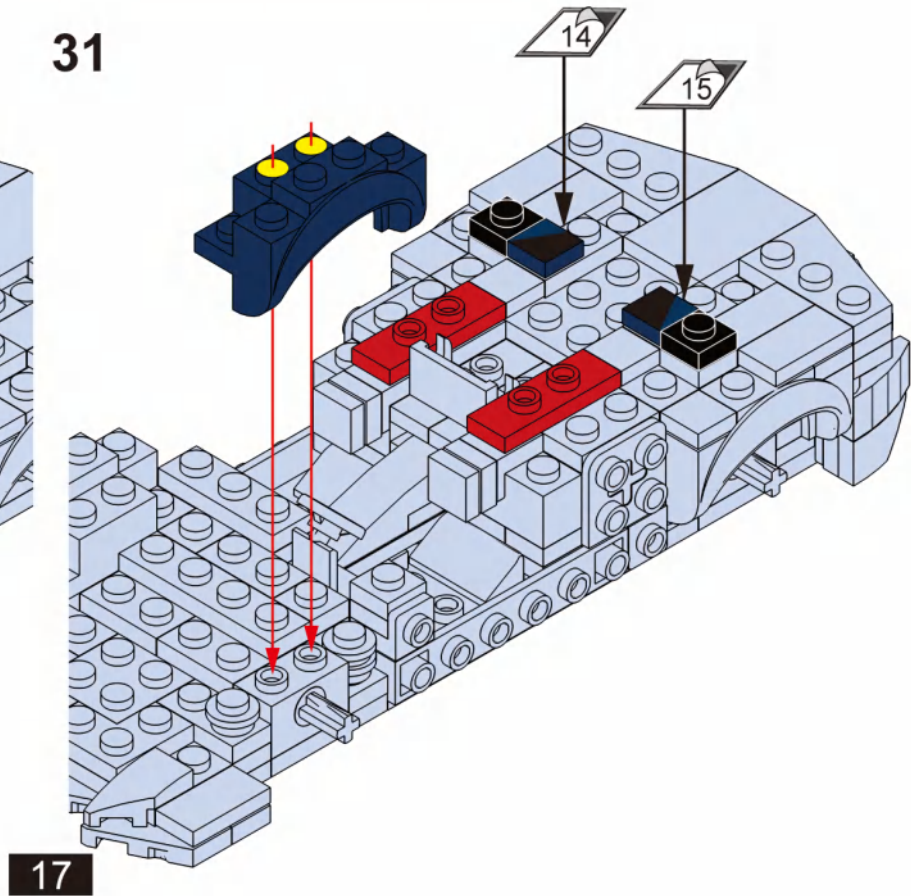
16

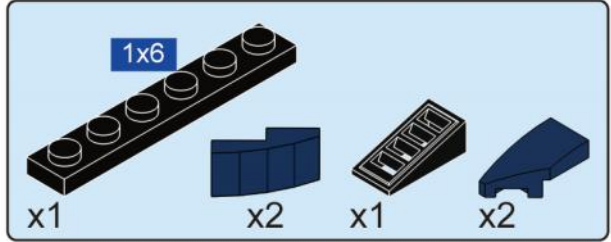


30

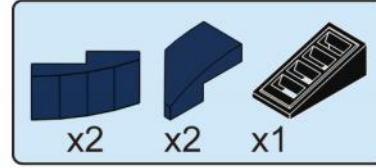
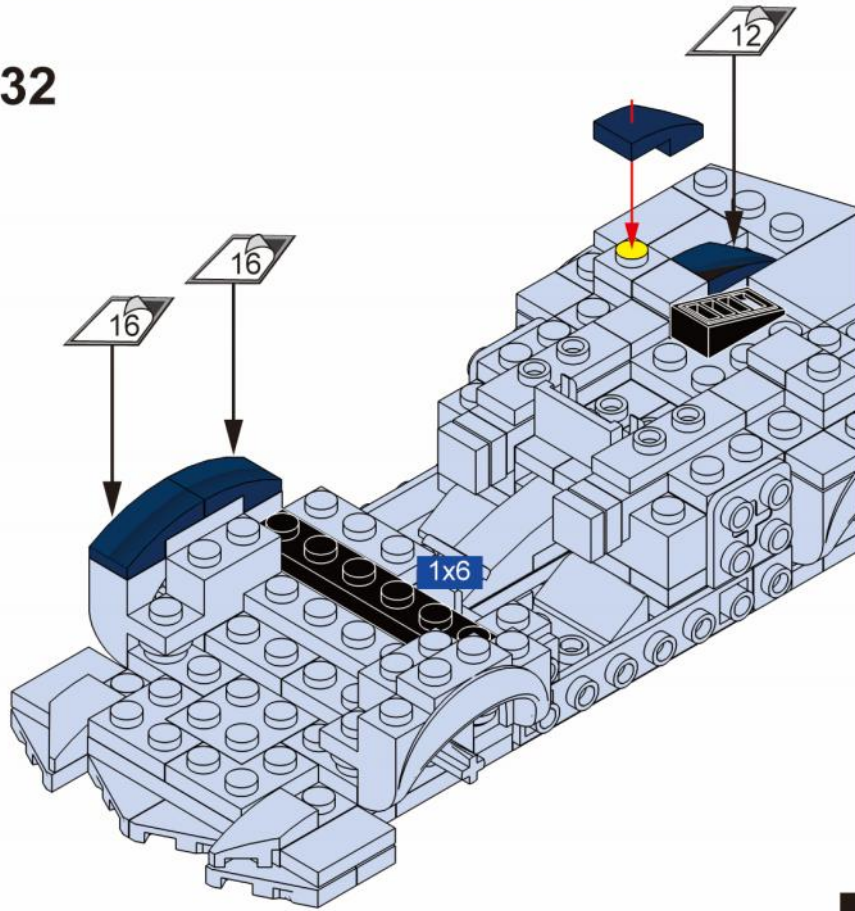


31

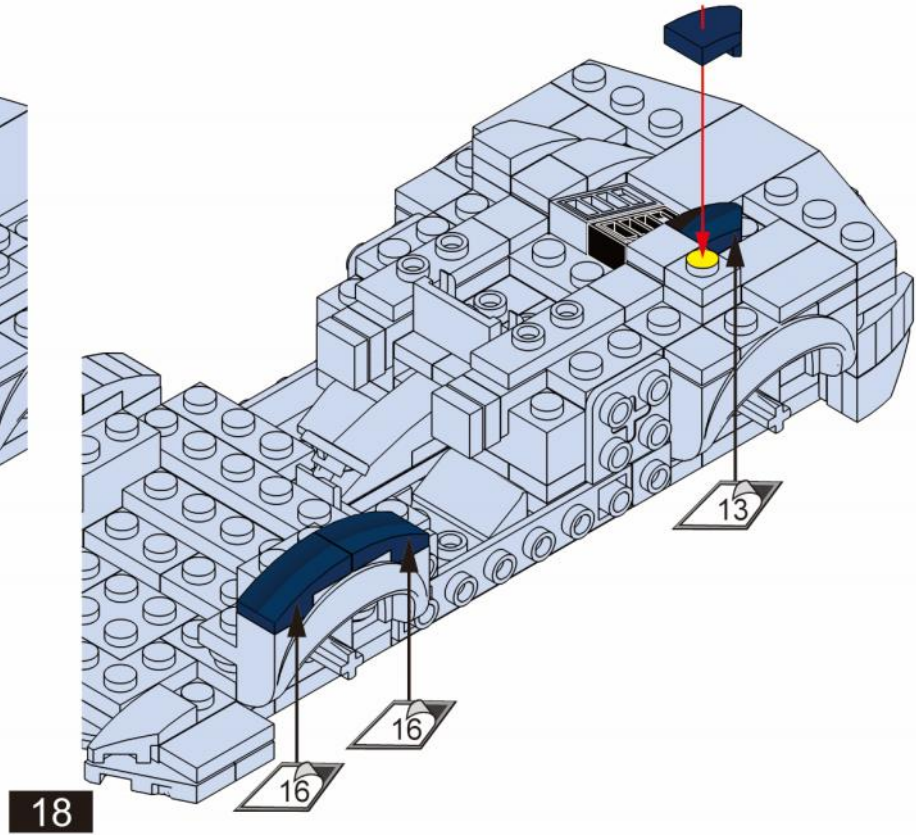




32

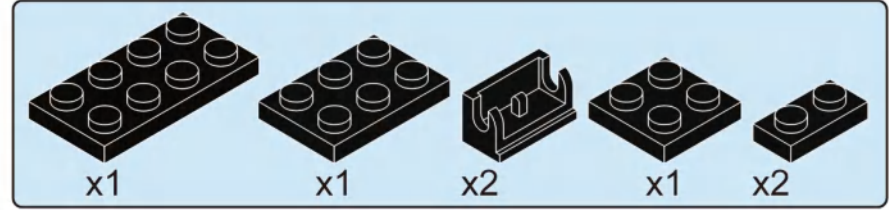
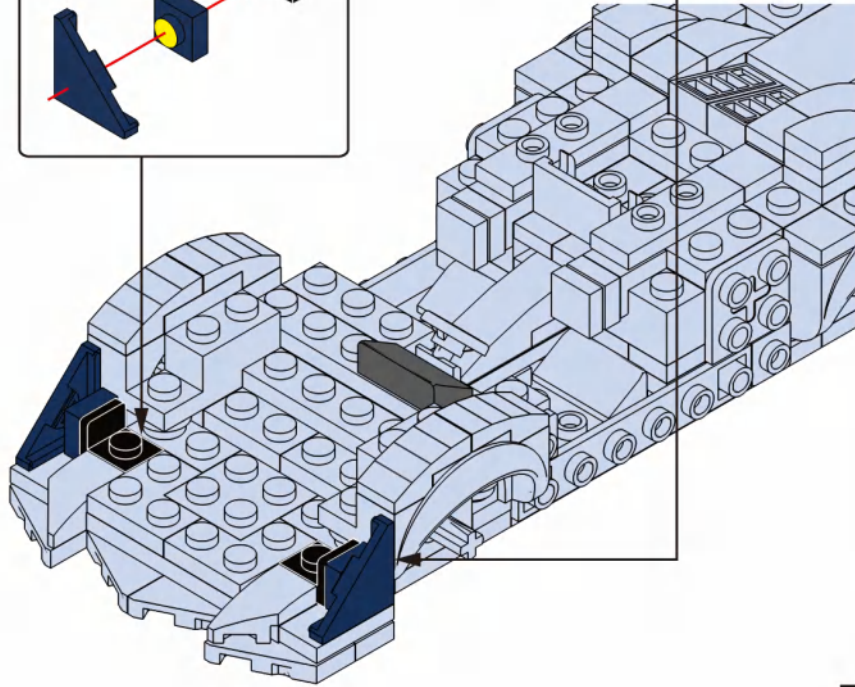
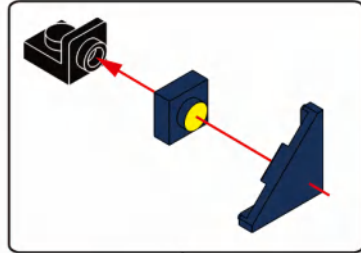
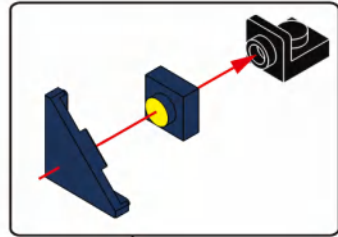


33

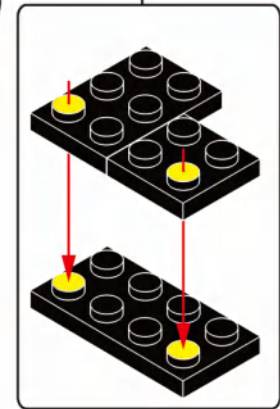
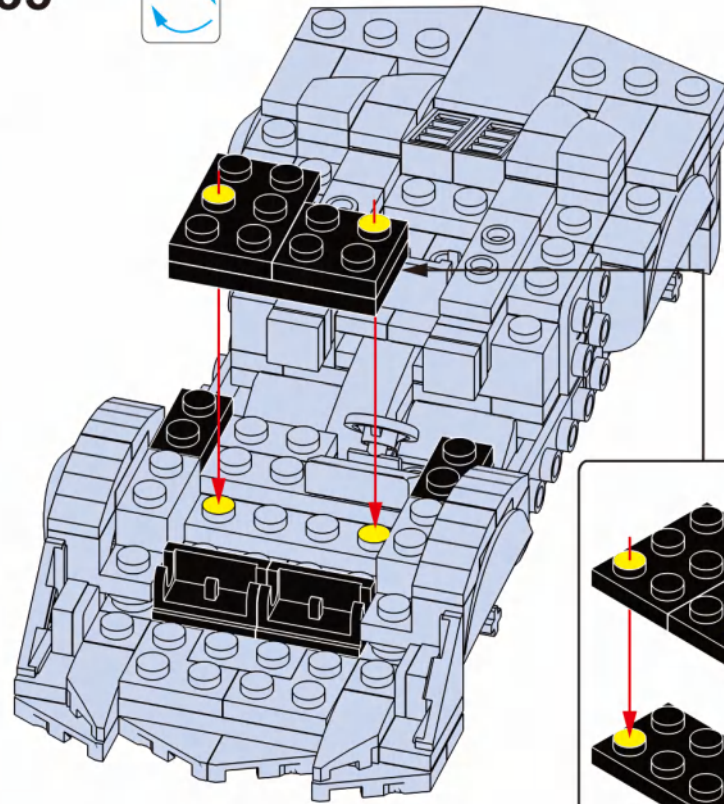


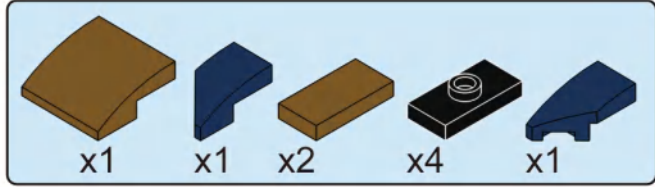


34

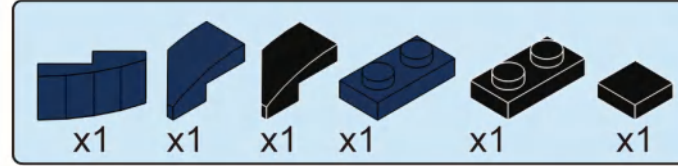
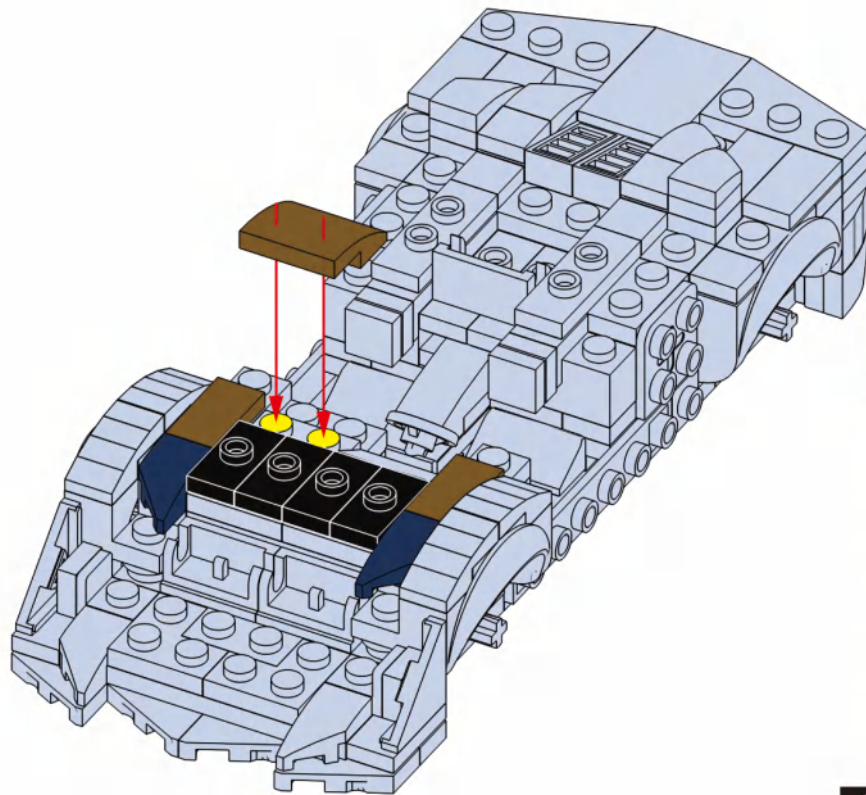


35

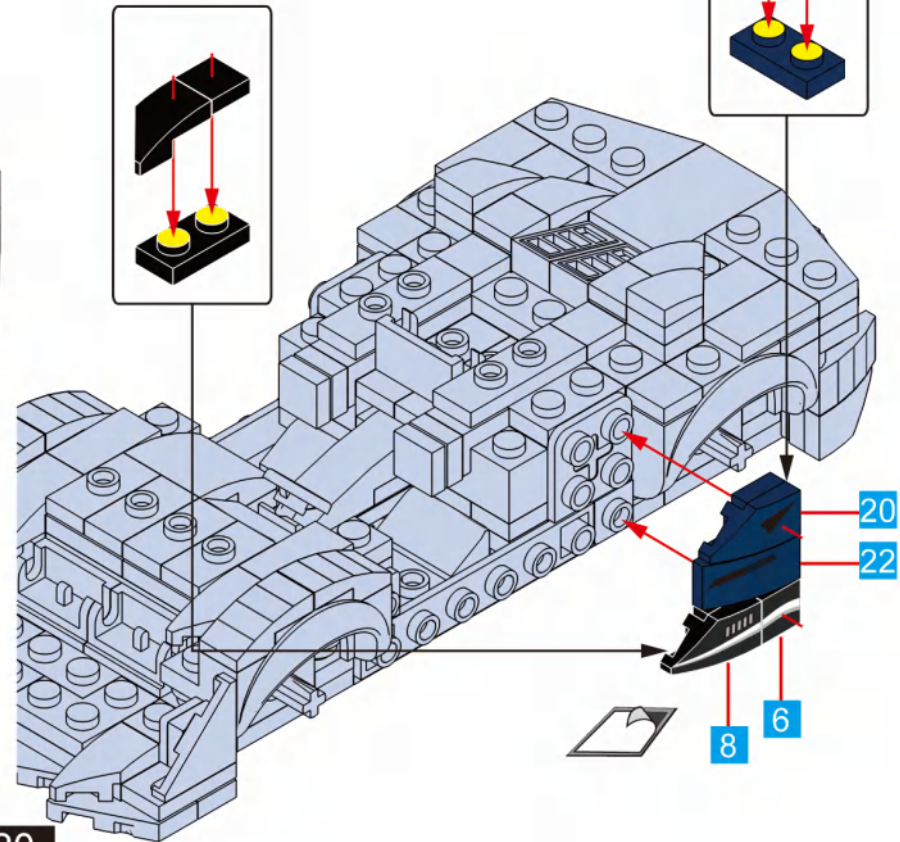




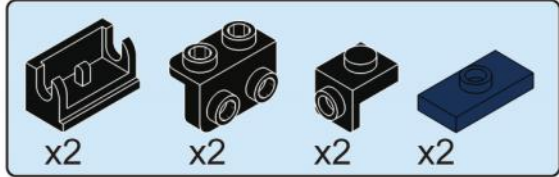
36



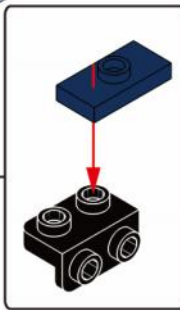
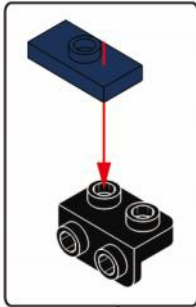
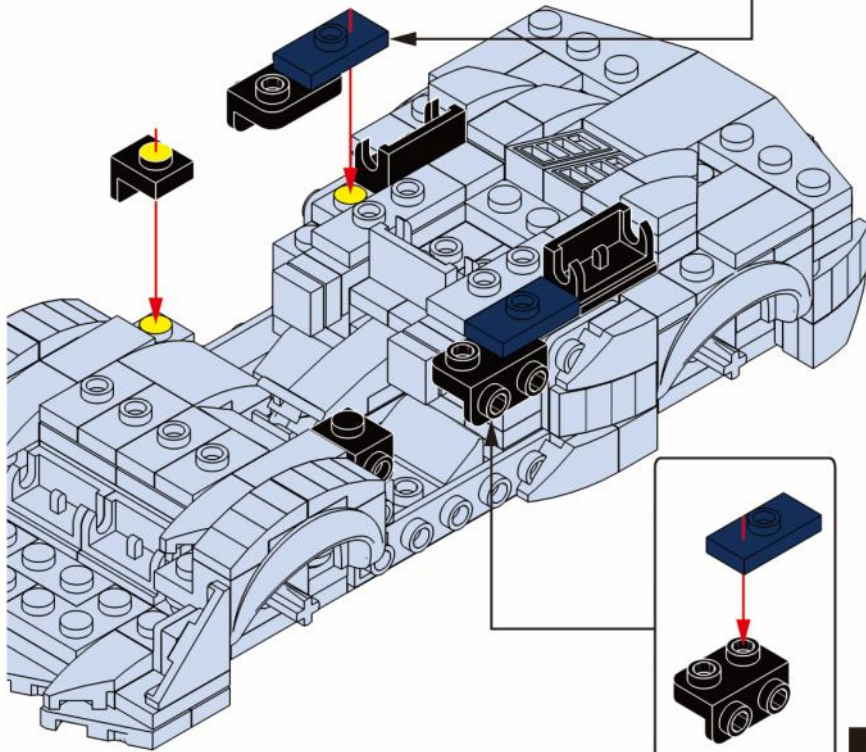
37



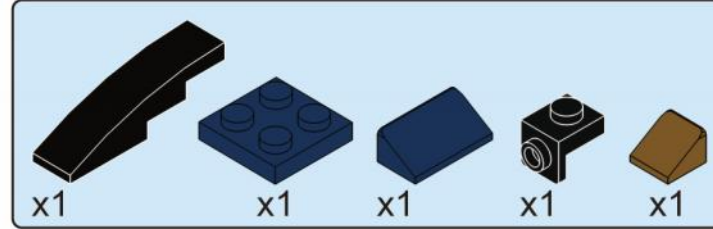
20



38



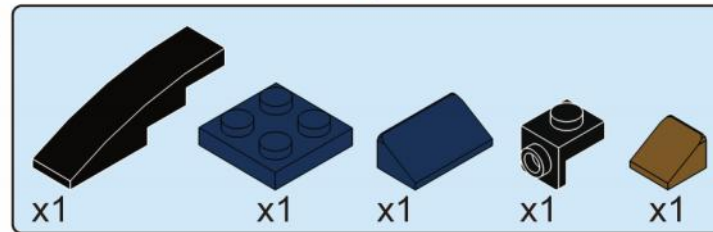
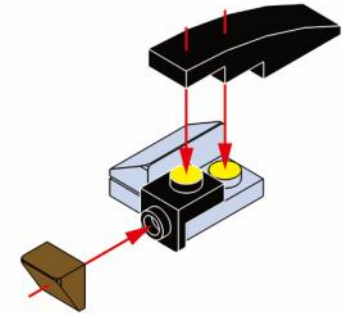
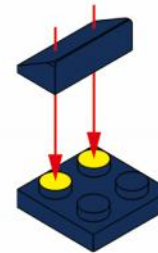
21



39

1.

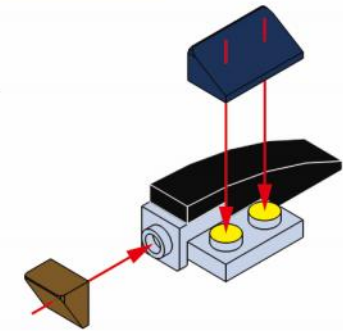
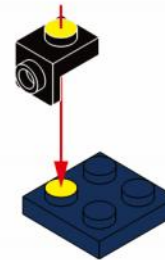
2.



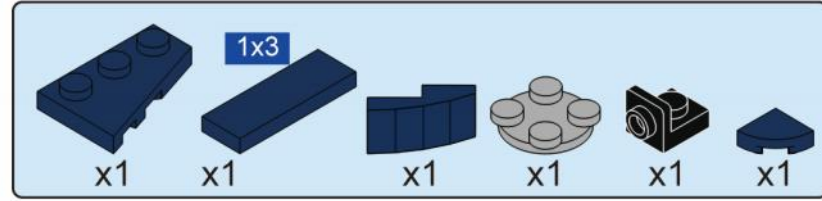
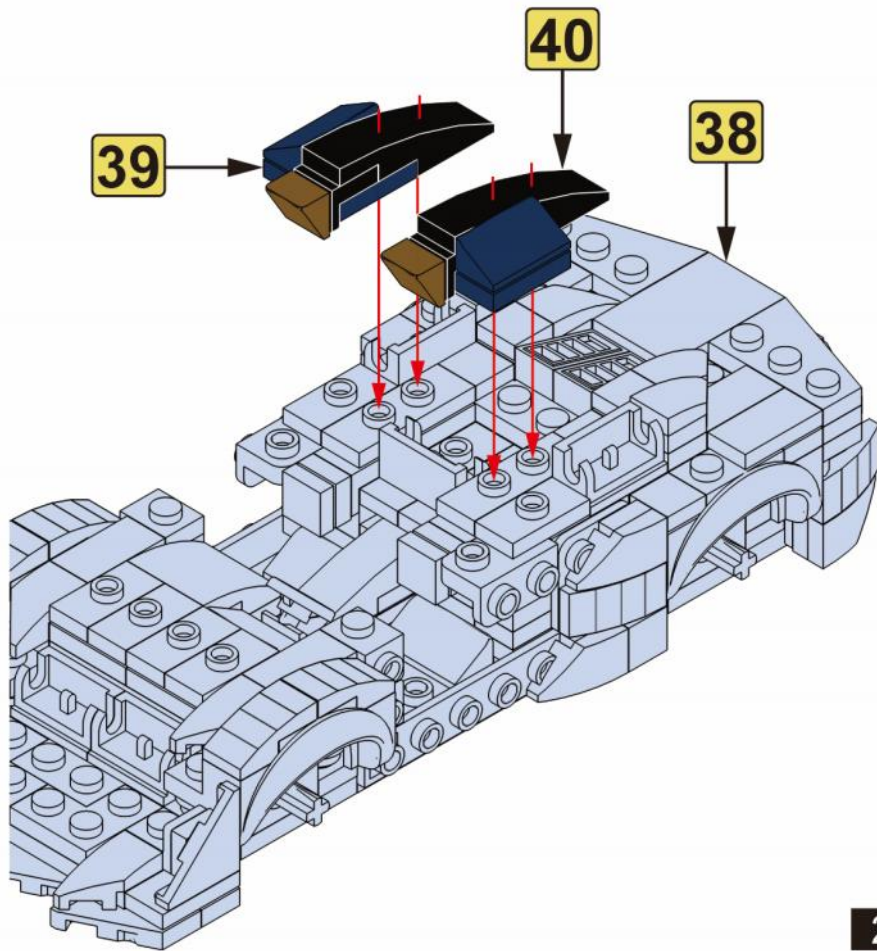
40

1.

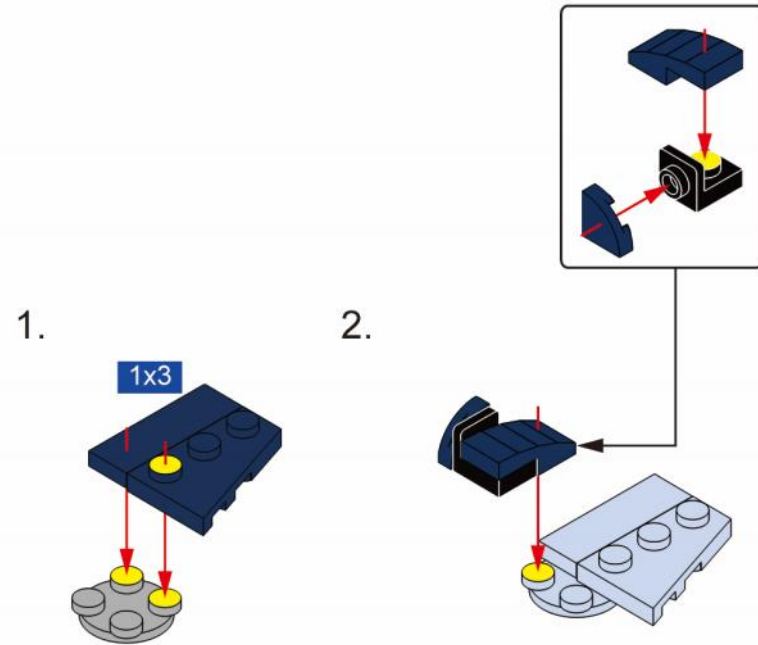
2.

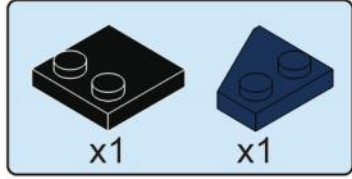


41

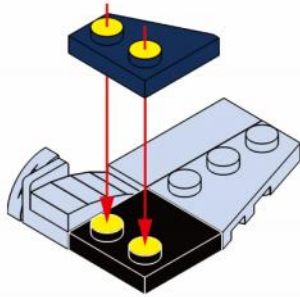


42

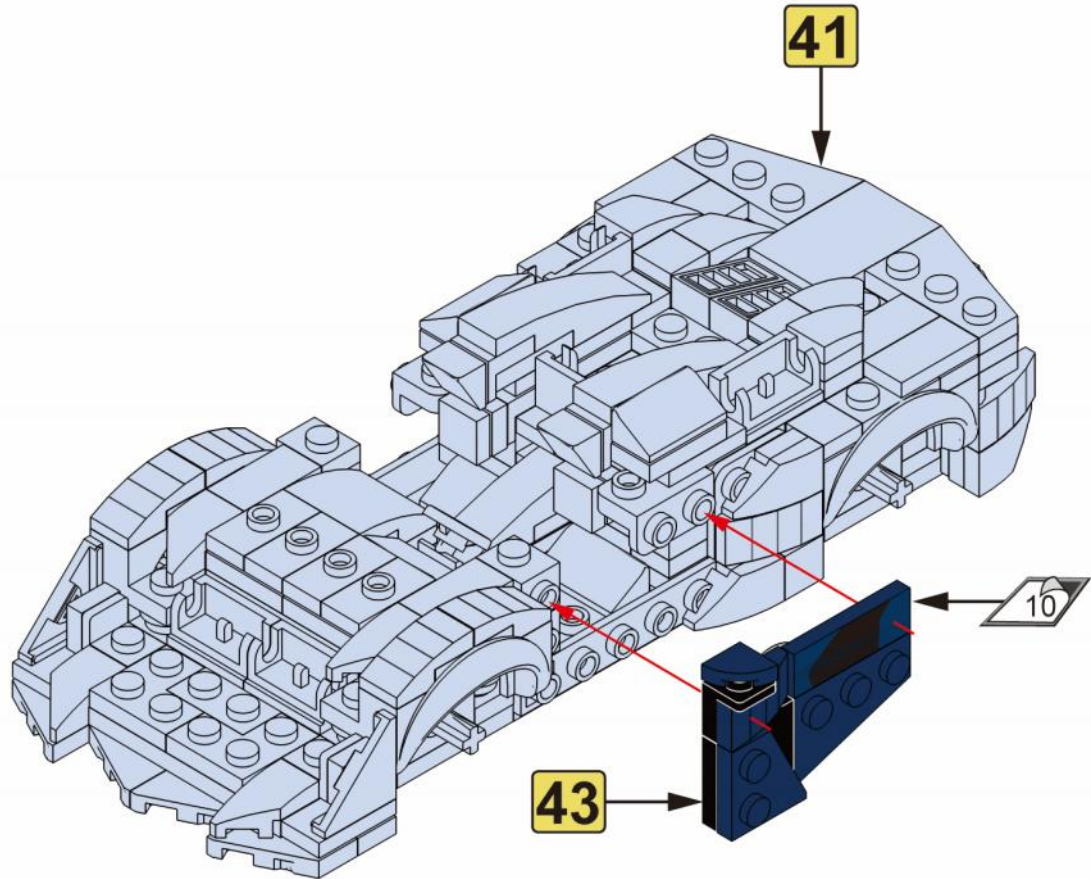


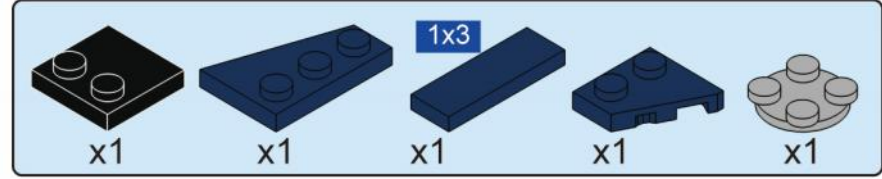
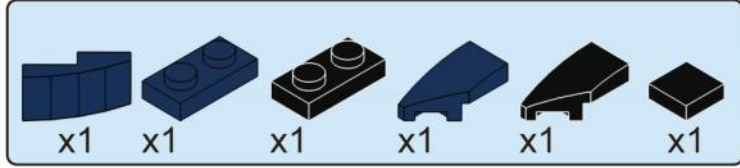


43

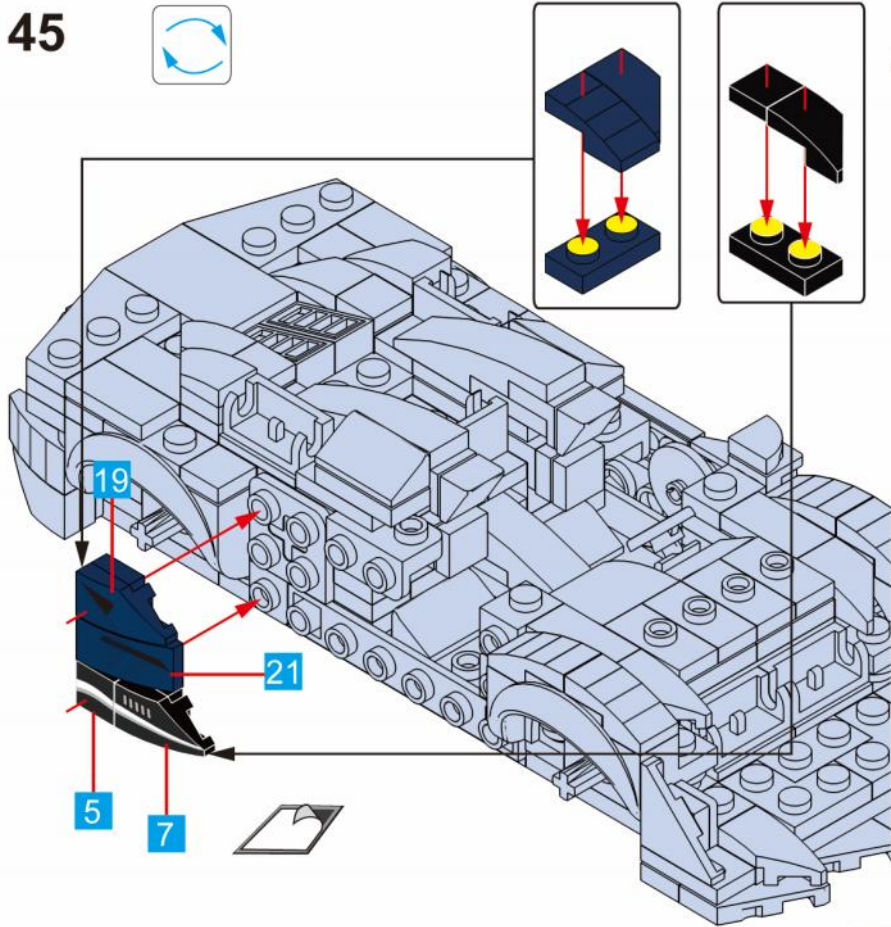


44



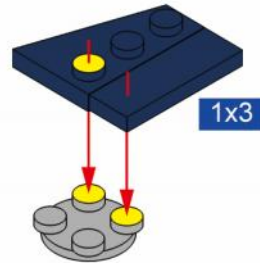


45

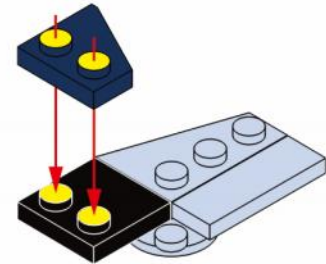


46

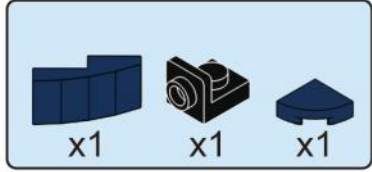
1.



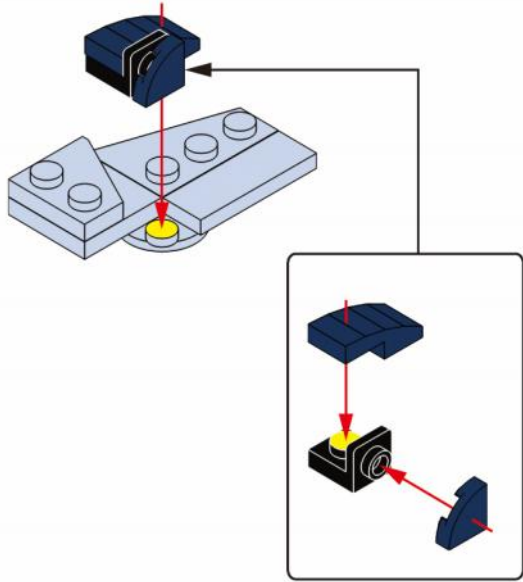
2.



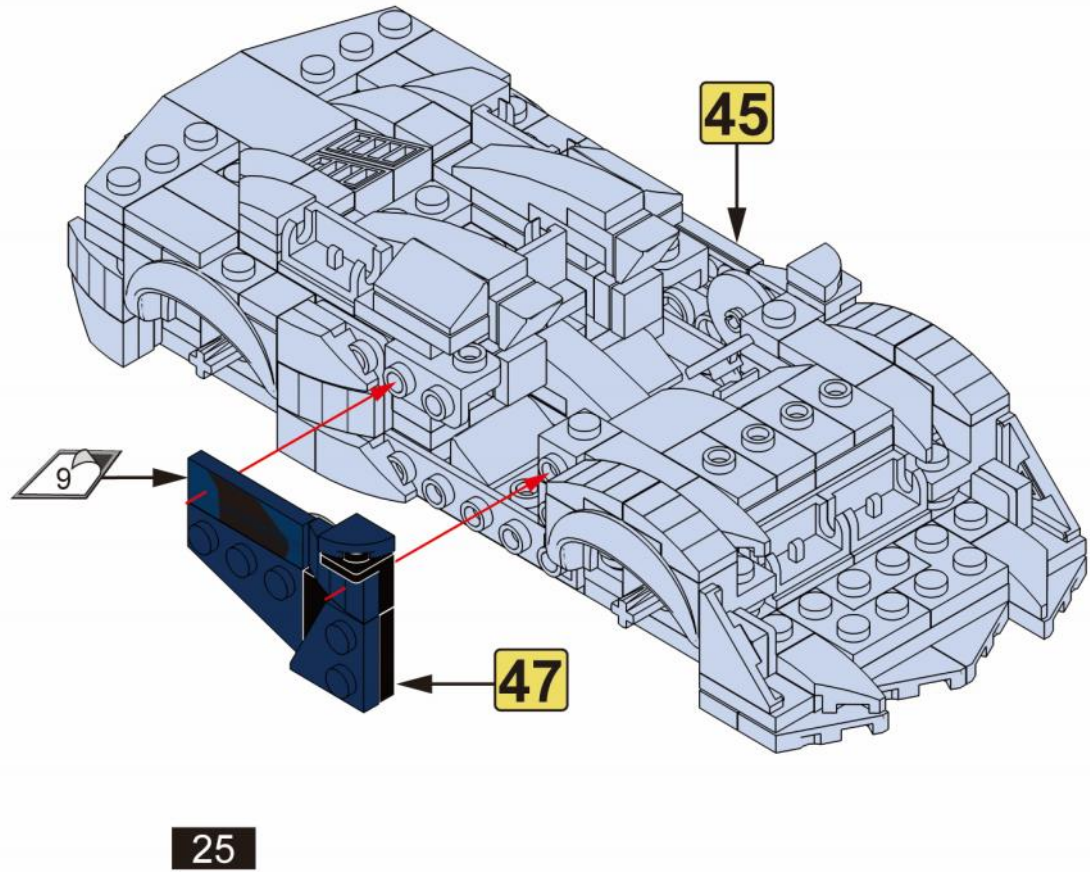
24

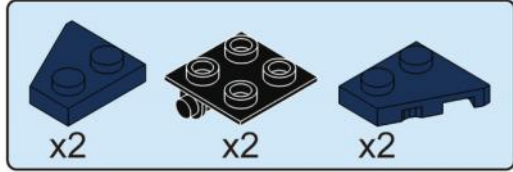


47

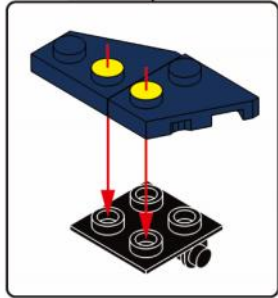
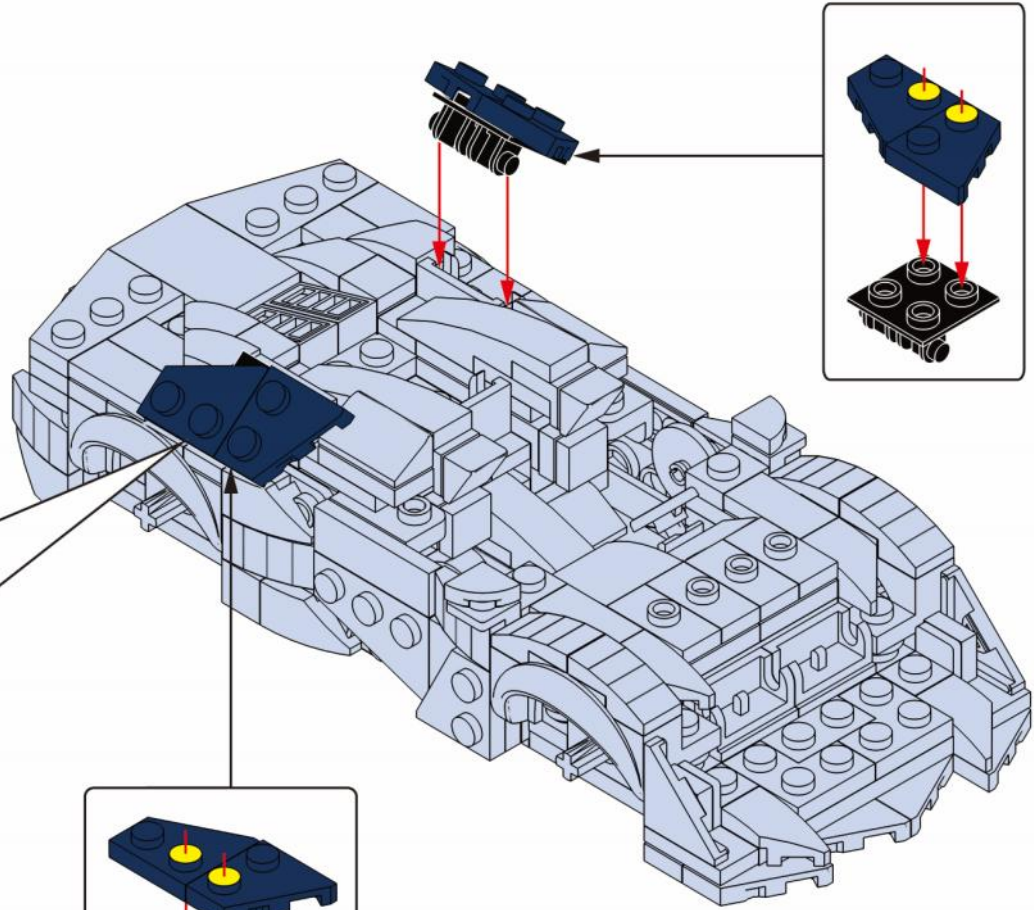
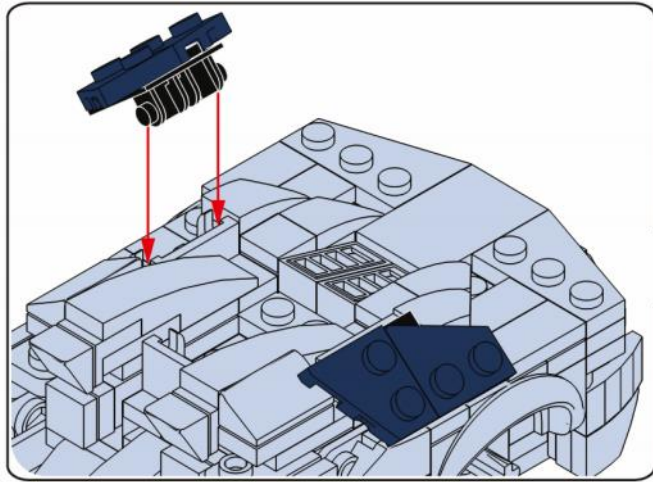


48

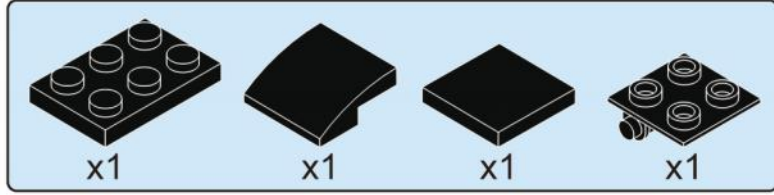




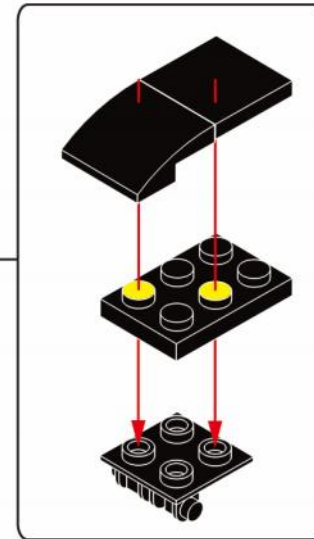
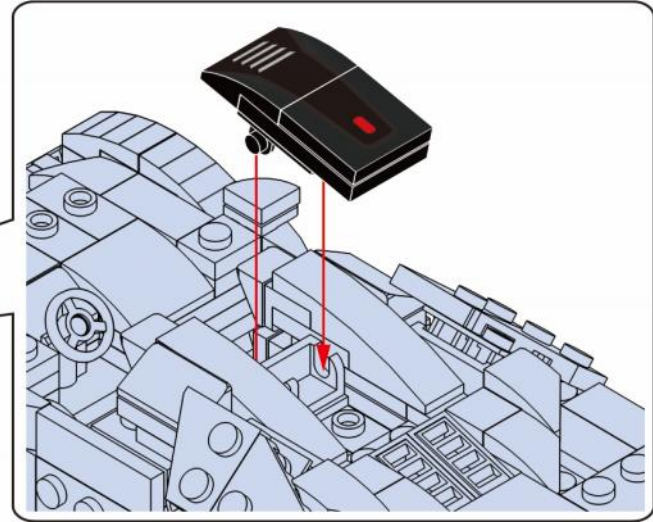
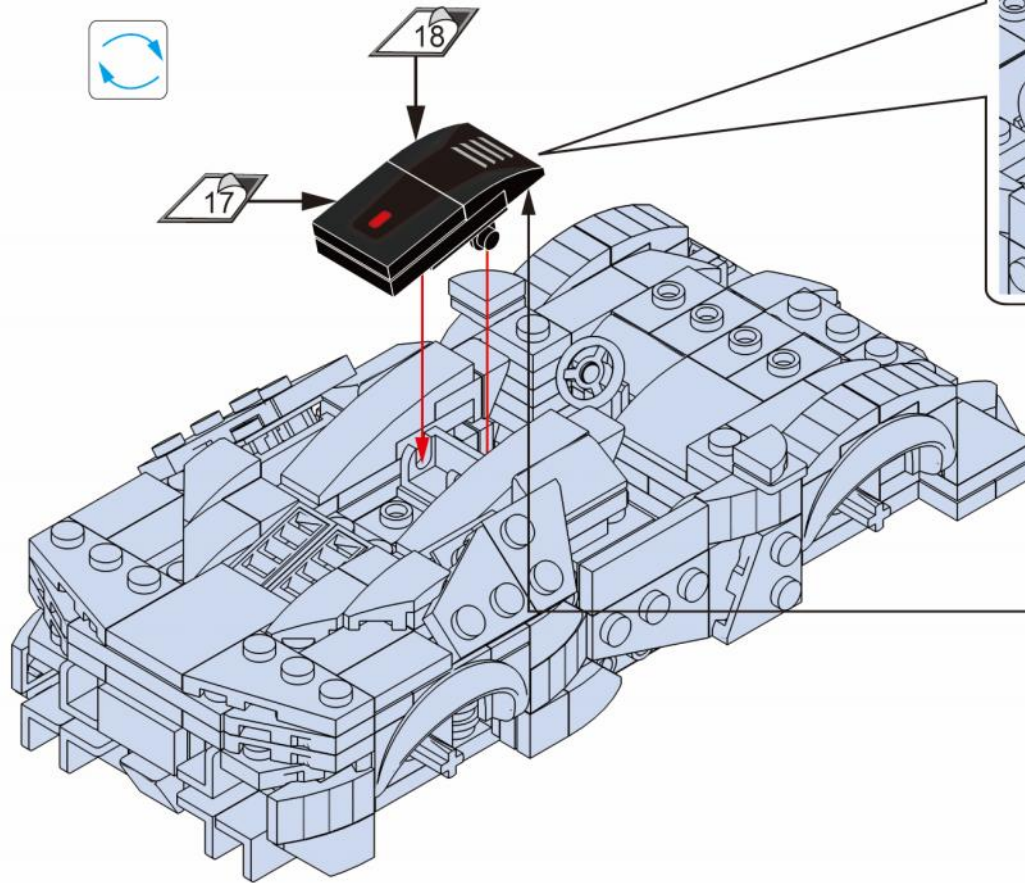
49

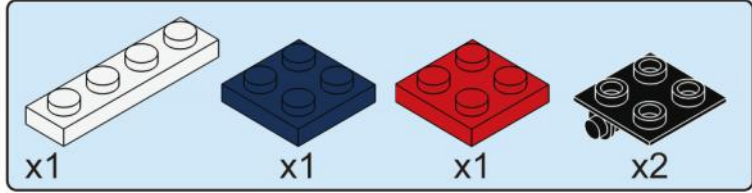


26

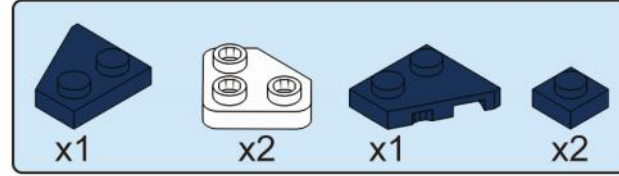
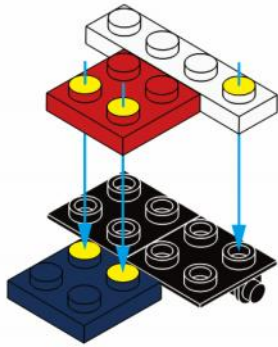


50

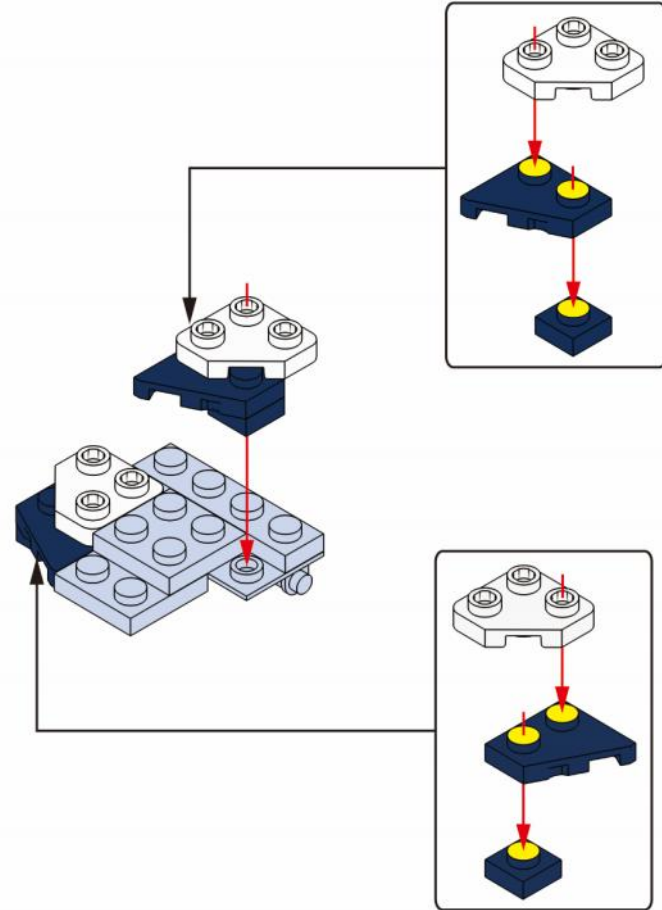


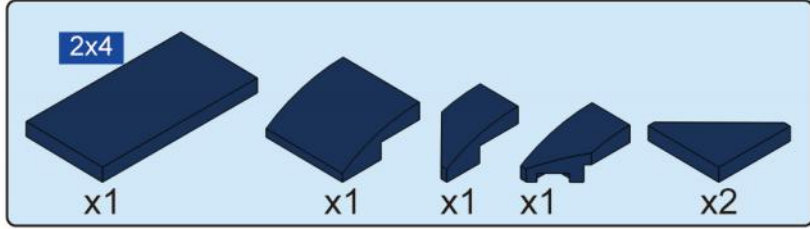


51

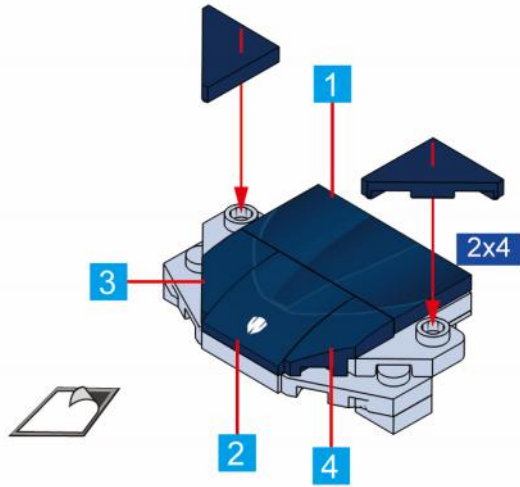


52

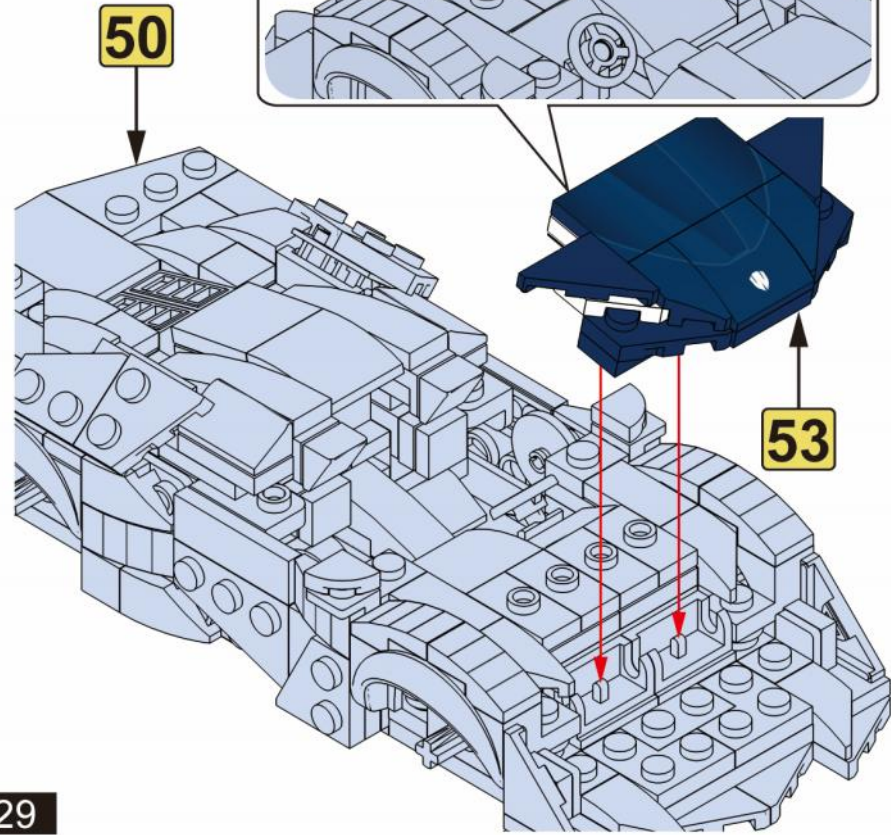
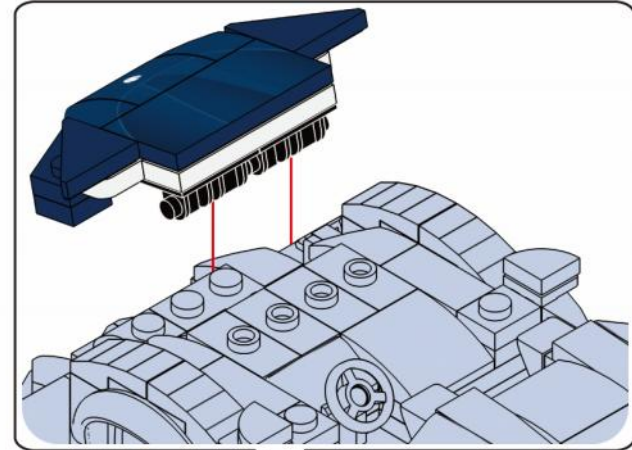


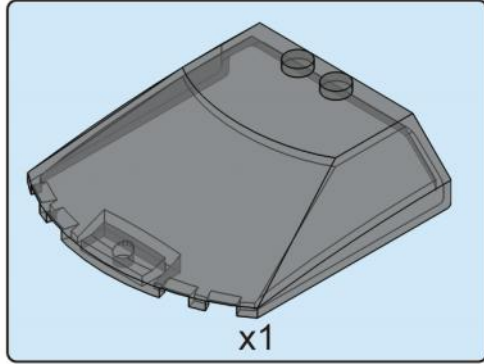


53

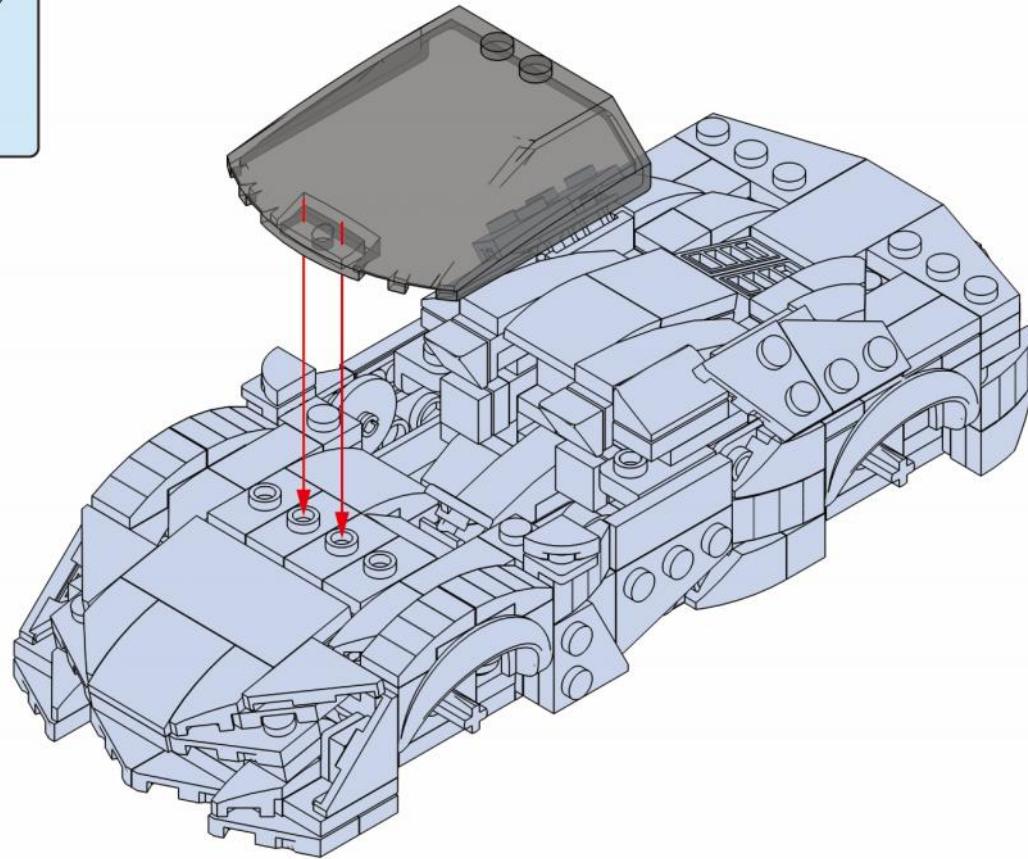


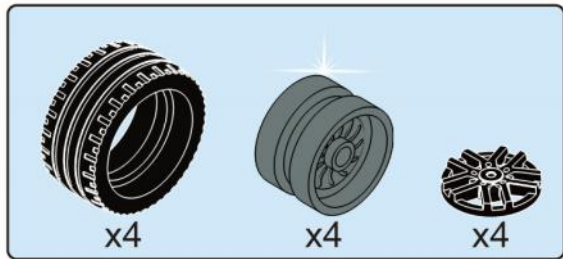
54



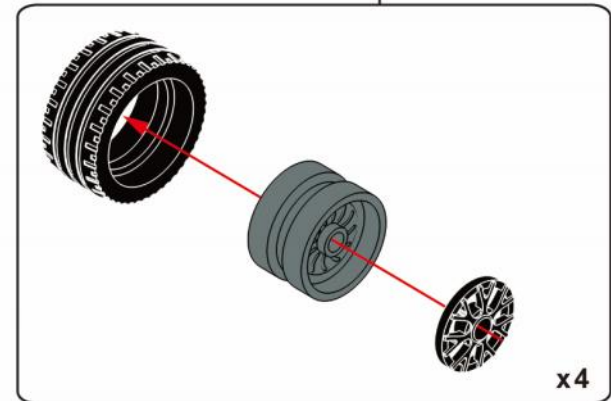
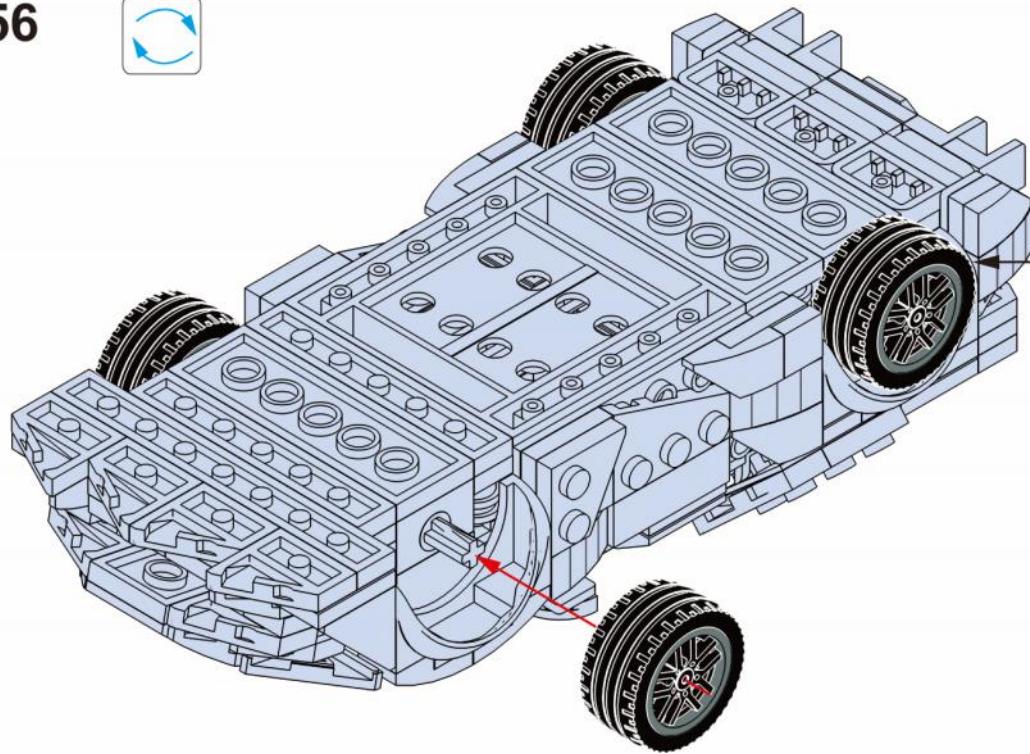


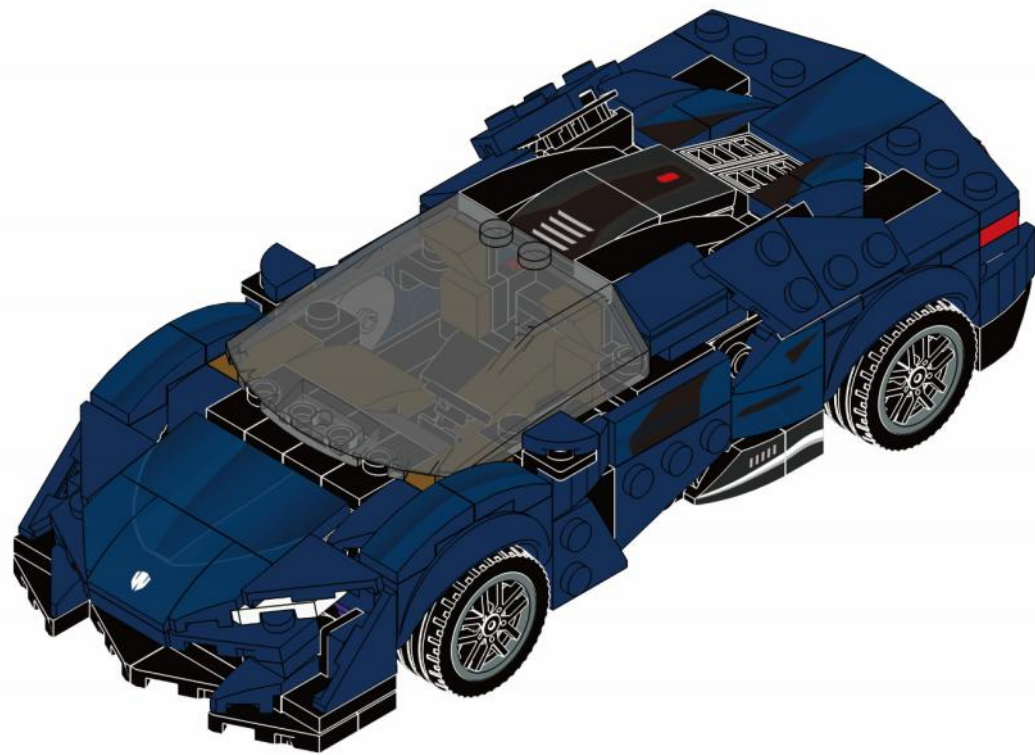
55

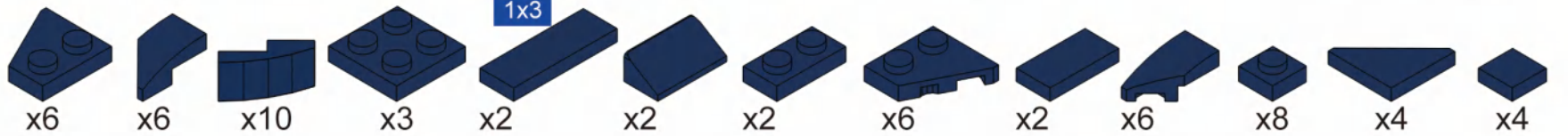
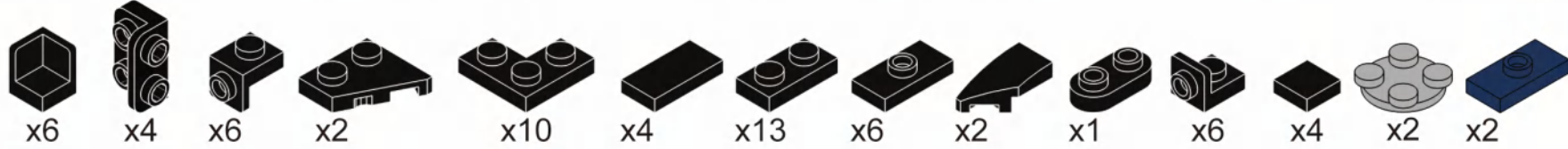
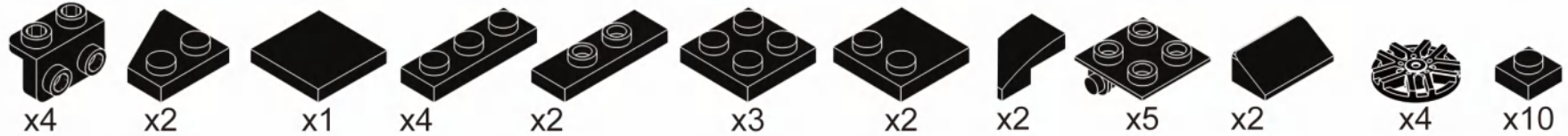
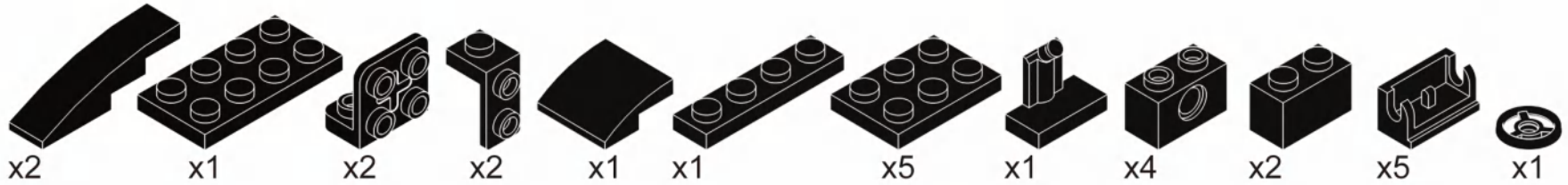
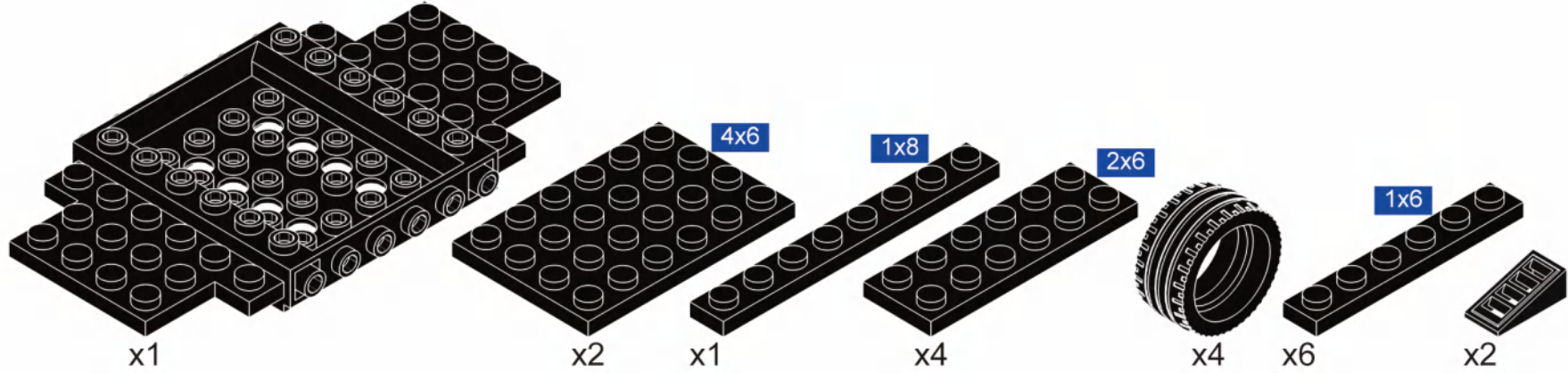


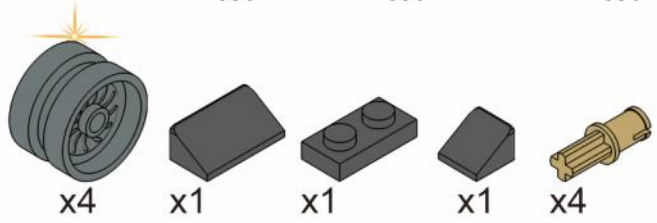
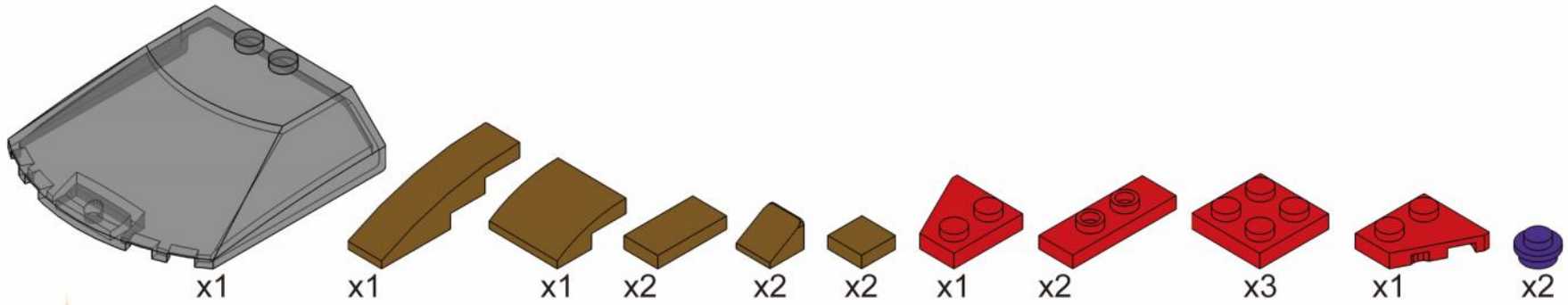
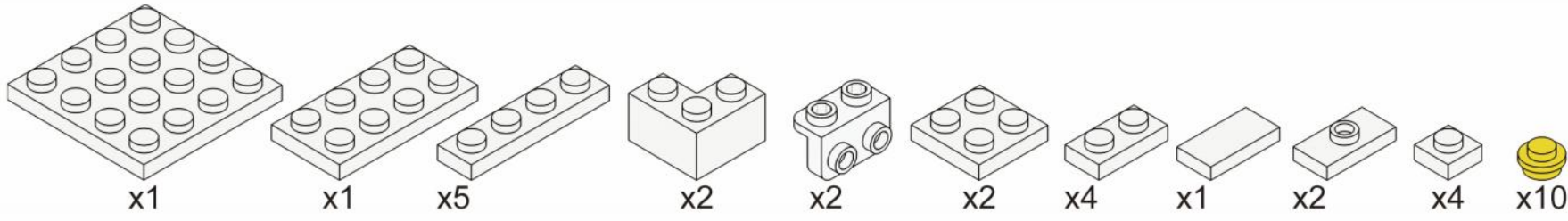
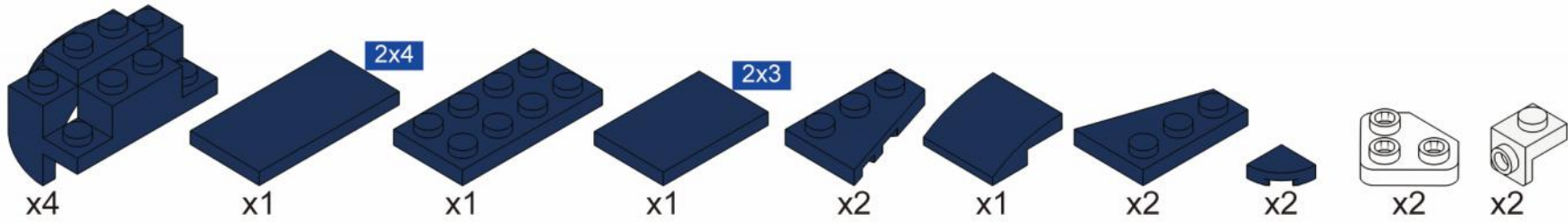


56











NO.805

TECHNOLOGIE