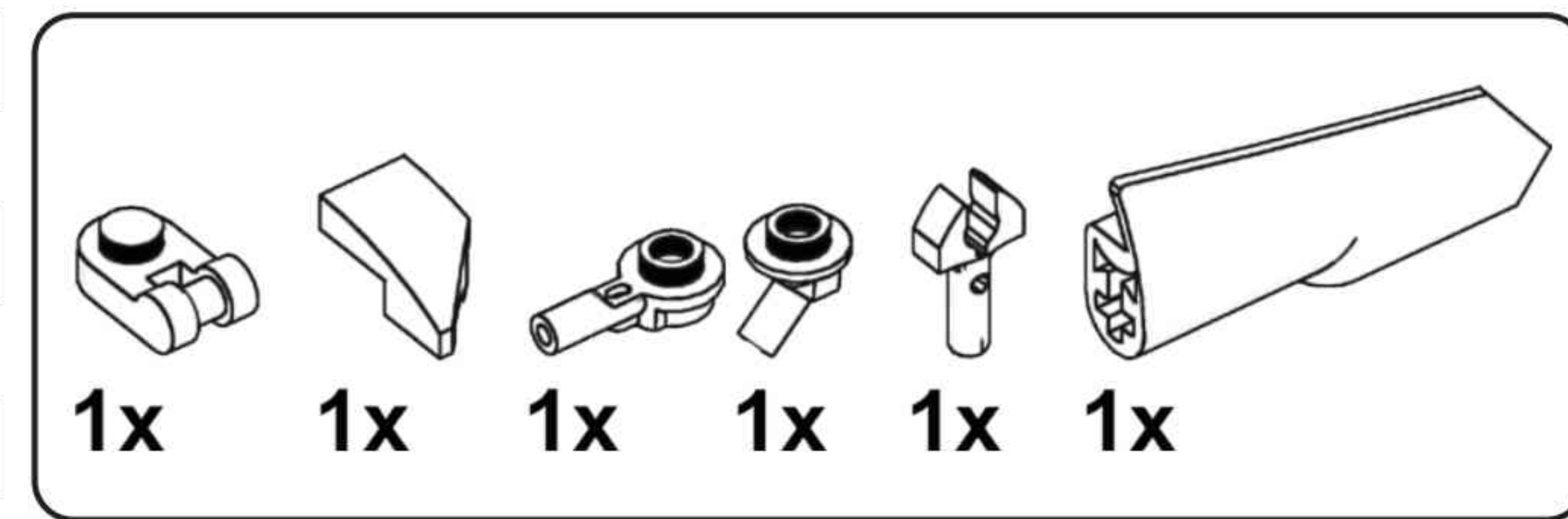
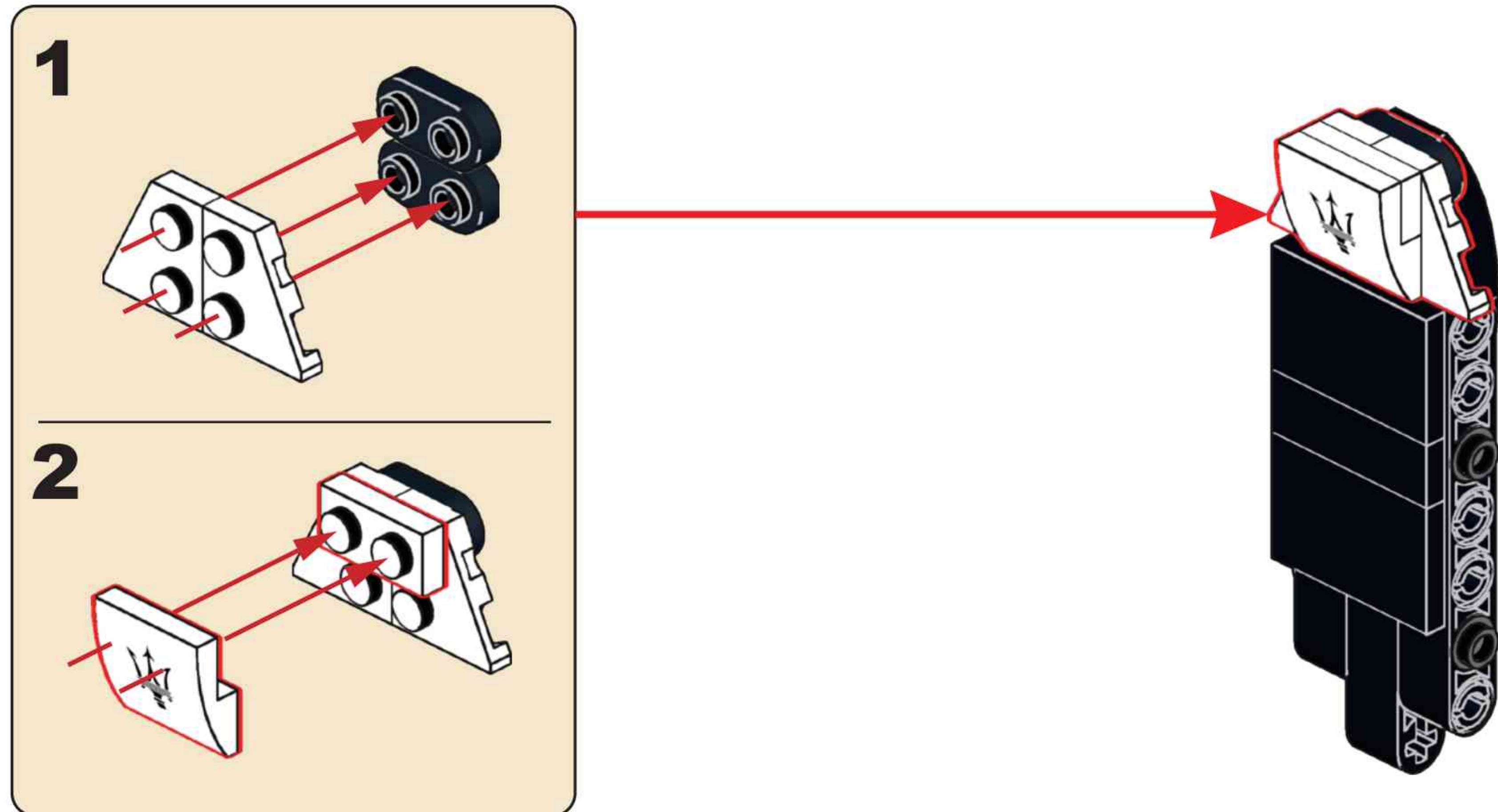
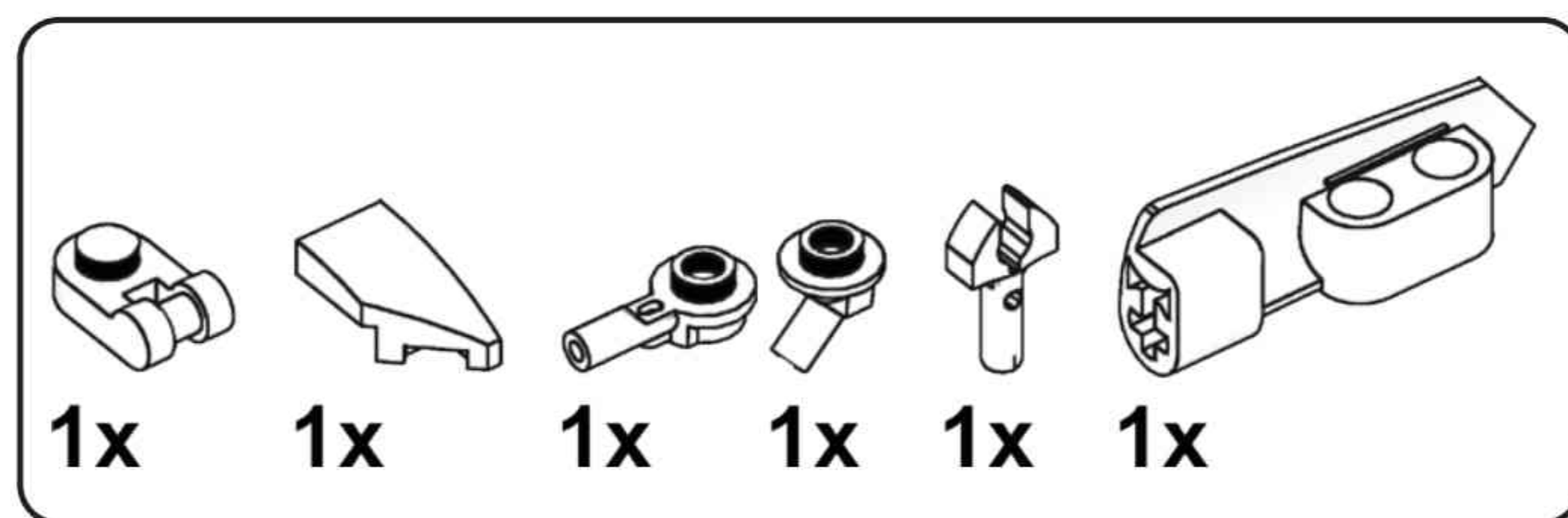
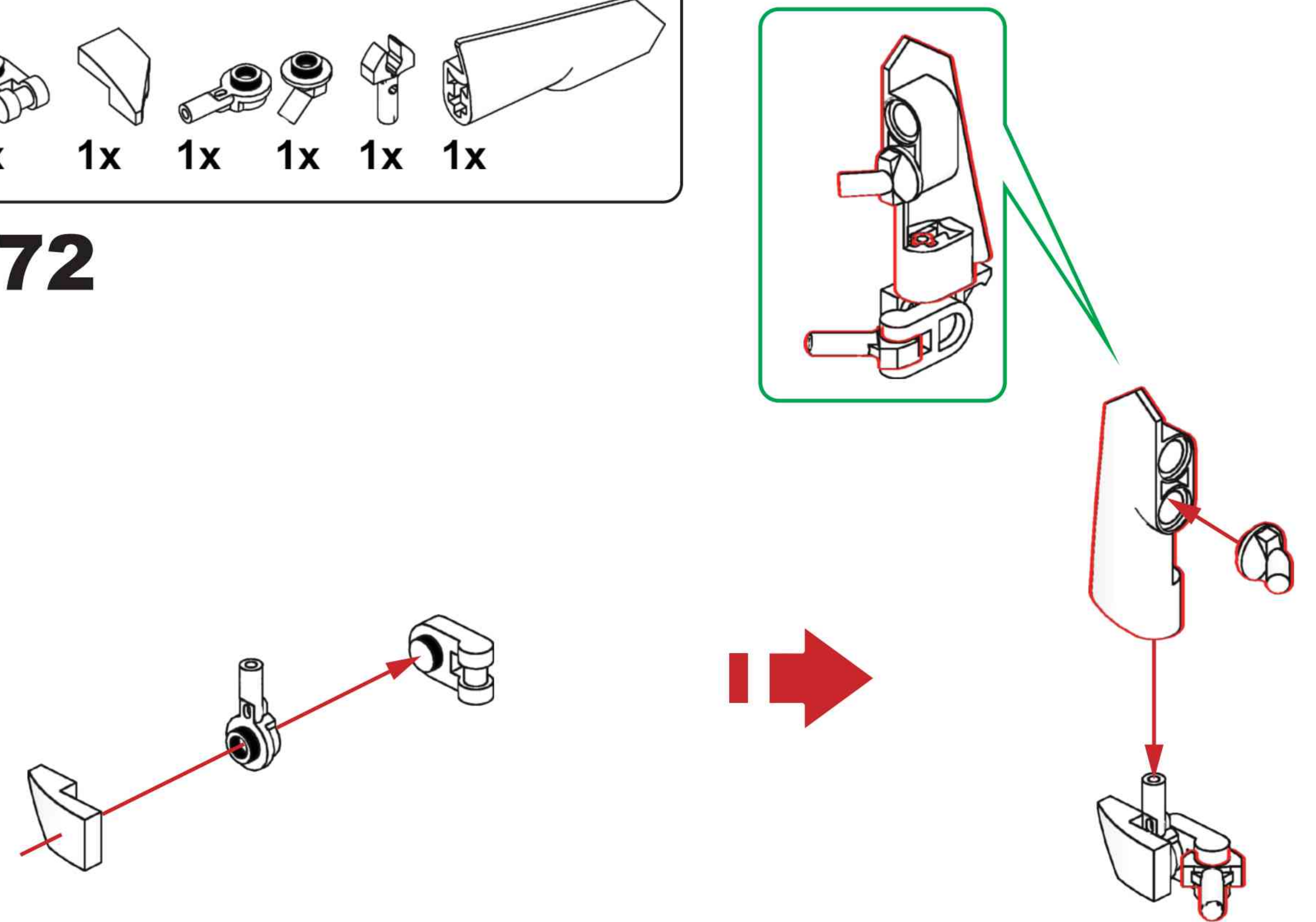


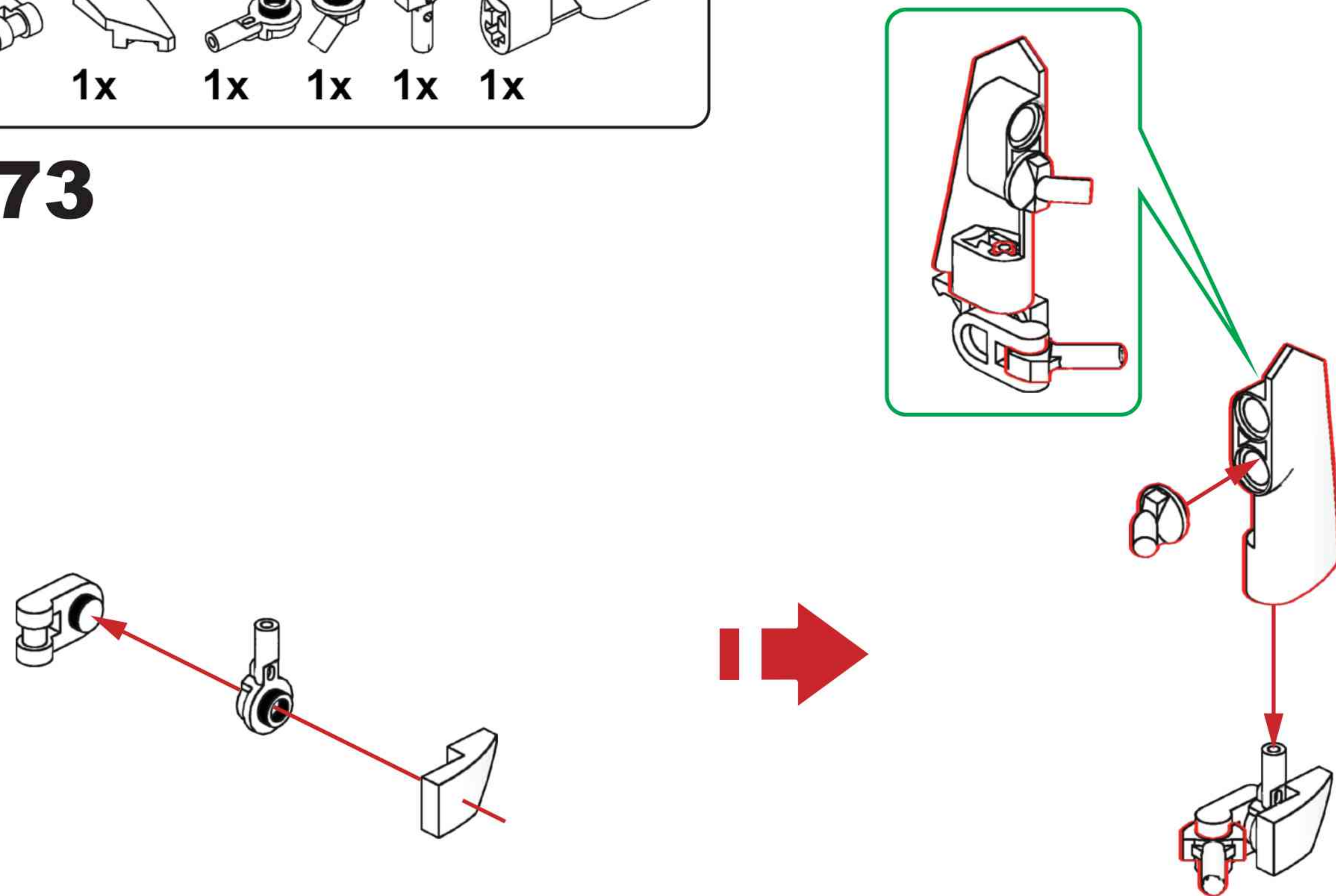
### J71



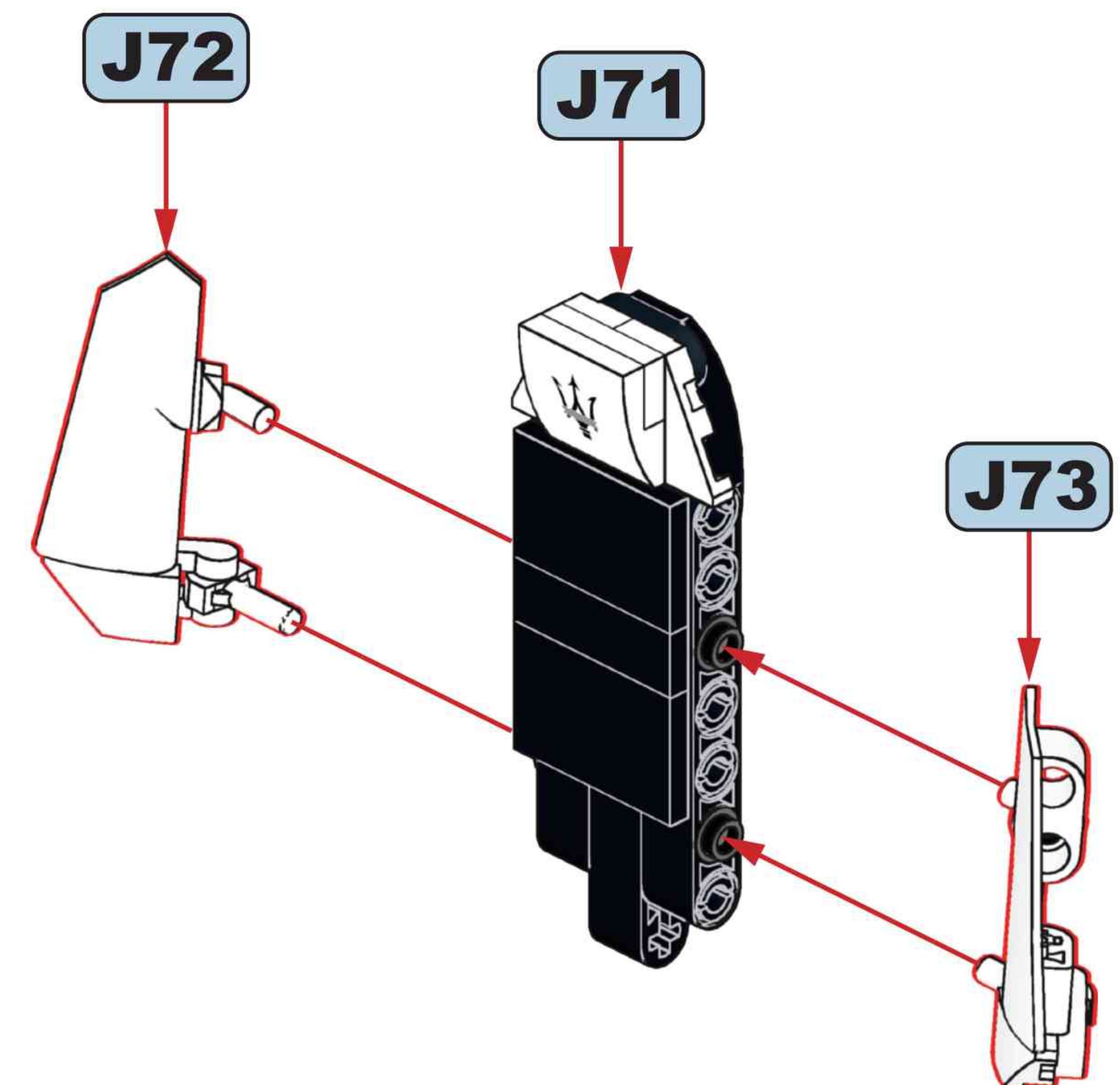
### J72



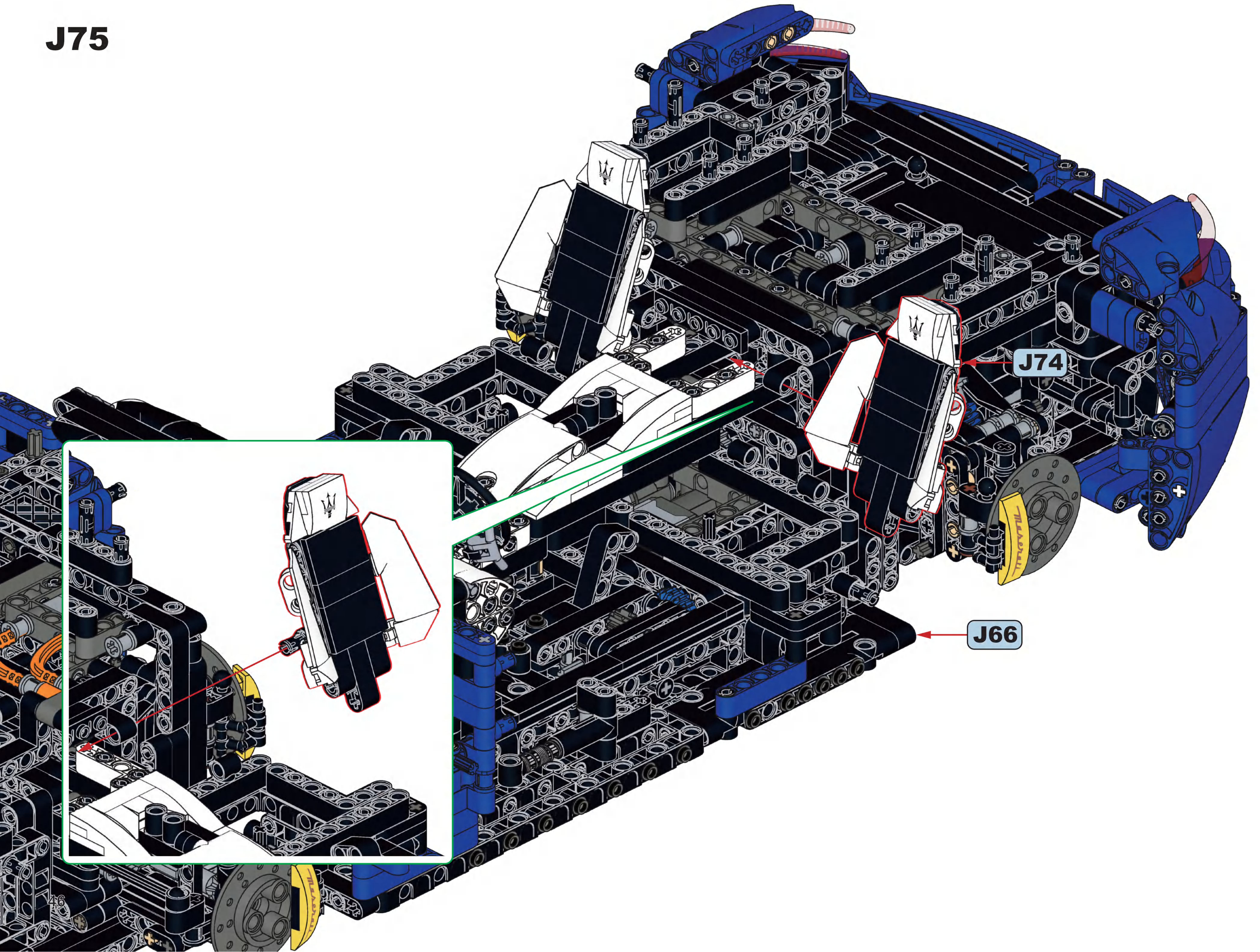
### J73



### J74



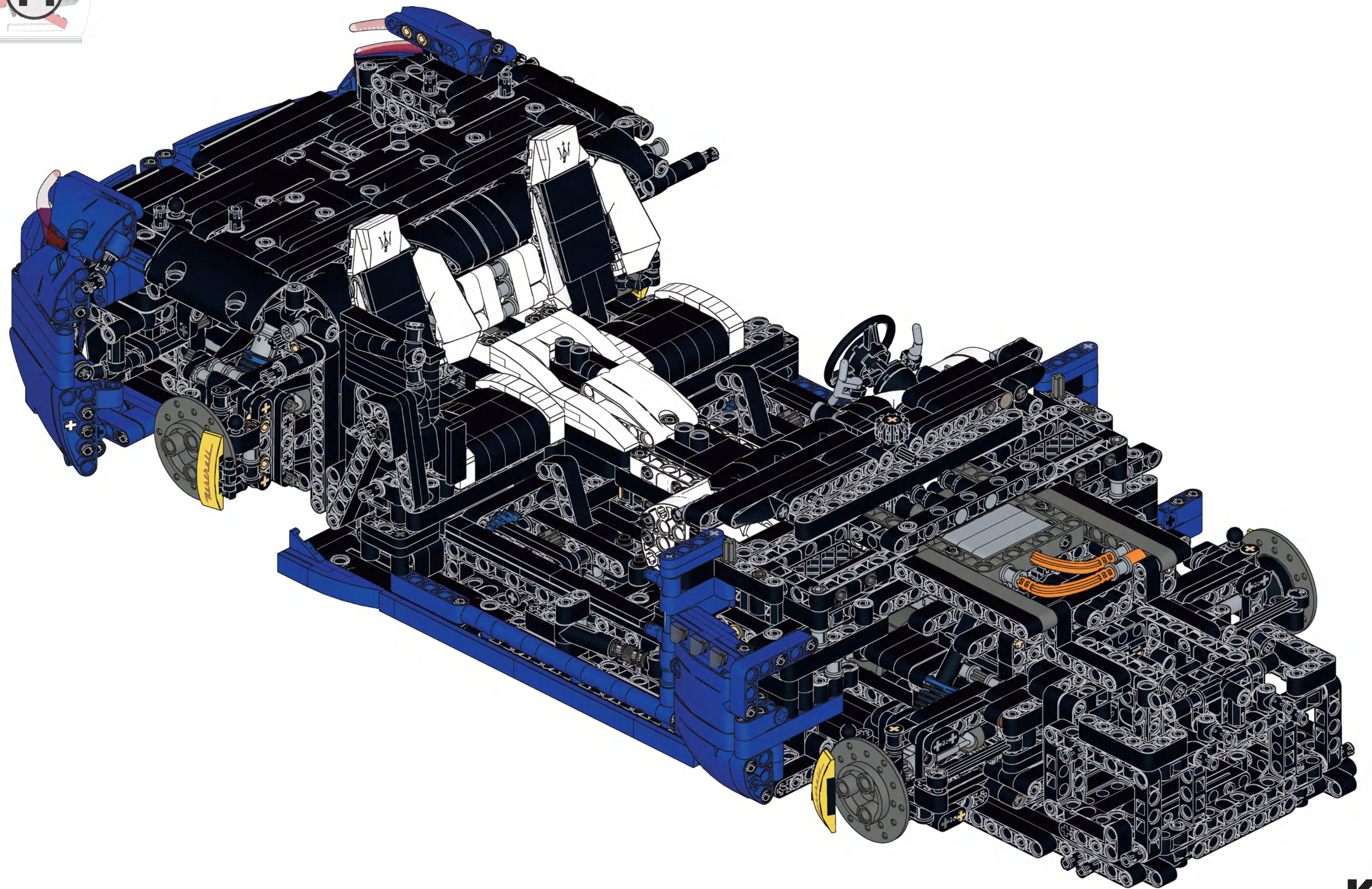
**J75**



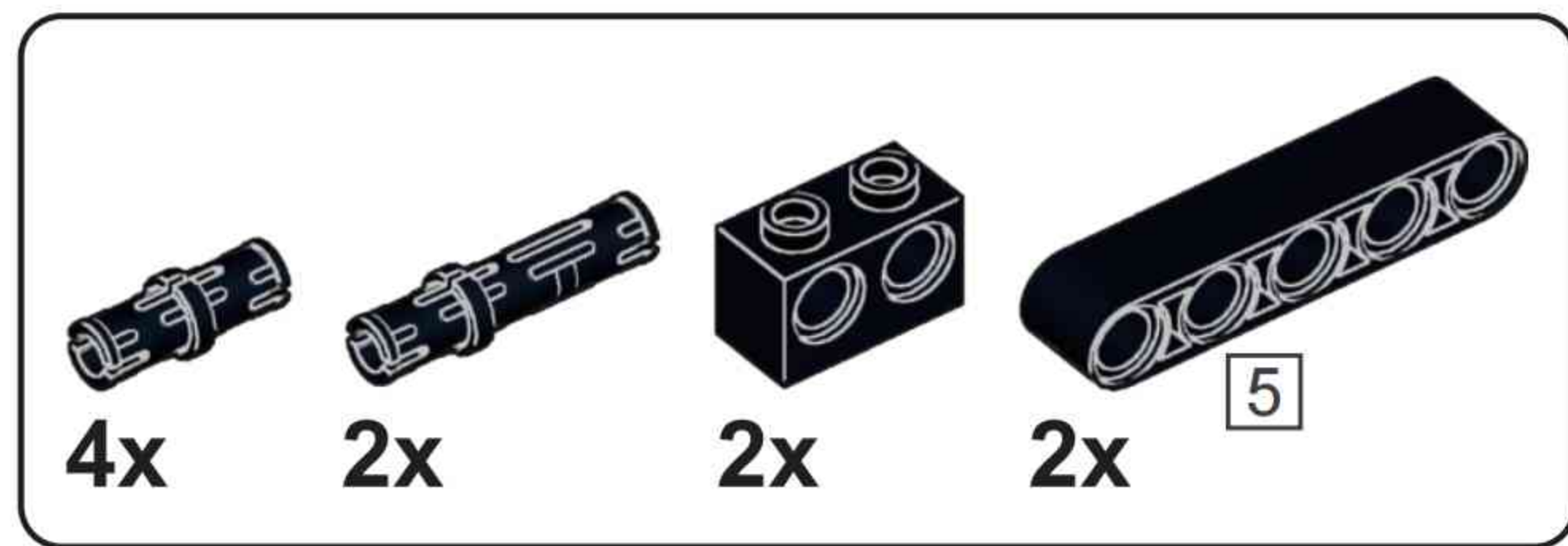
**J74**

**J66**

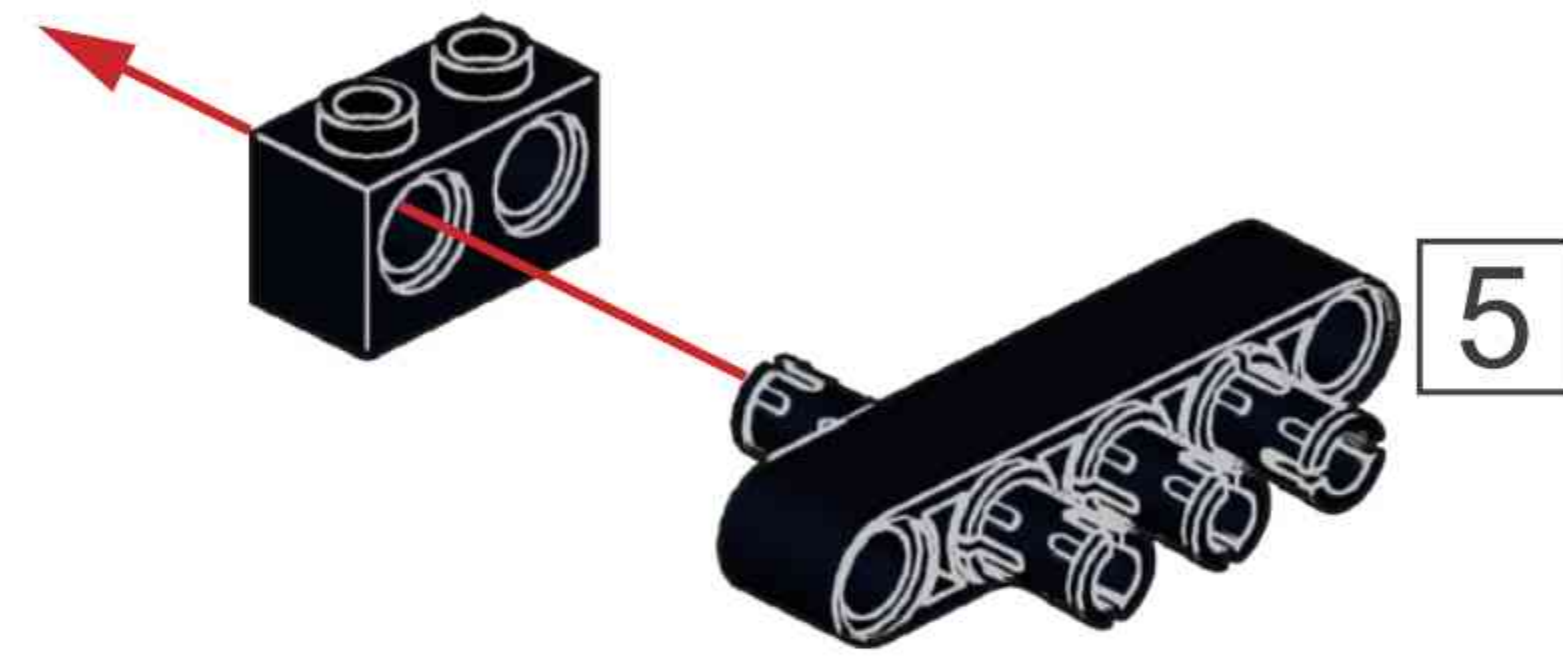
11



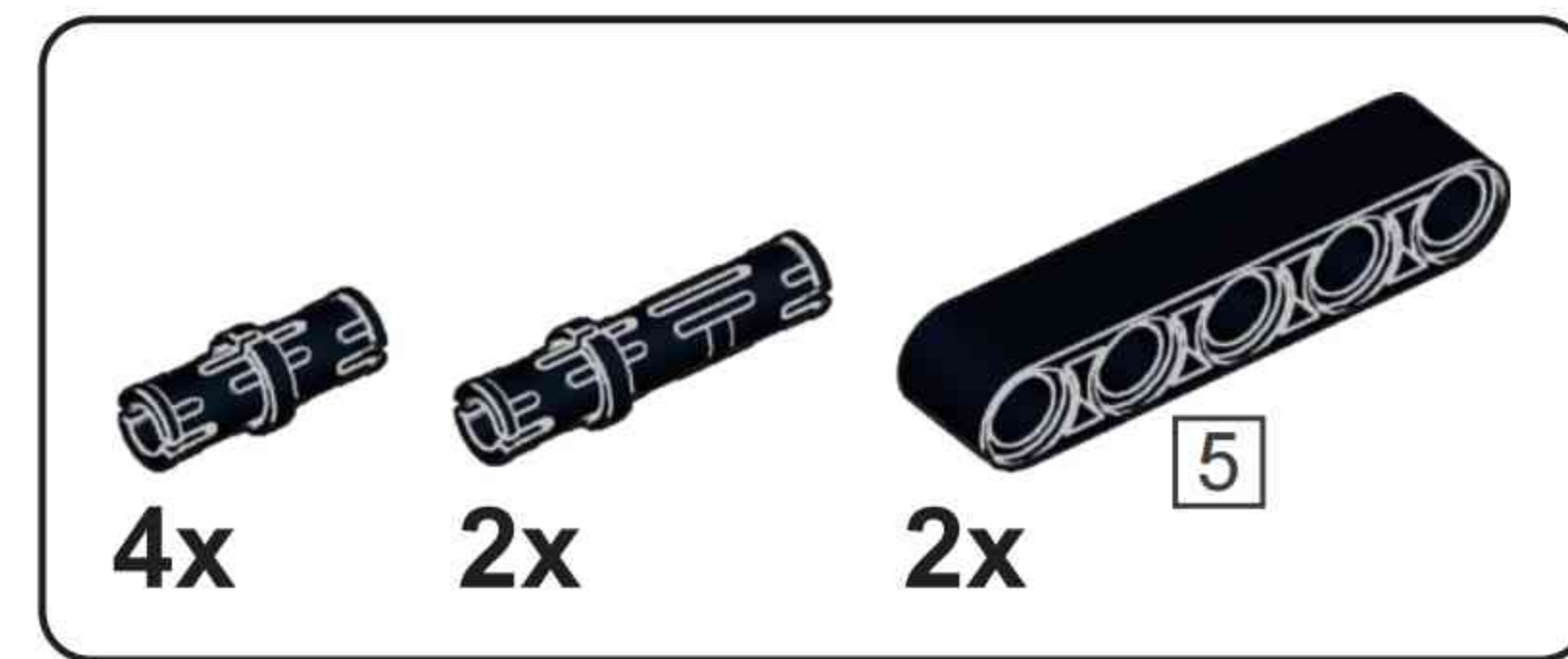
K



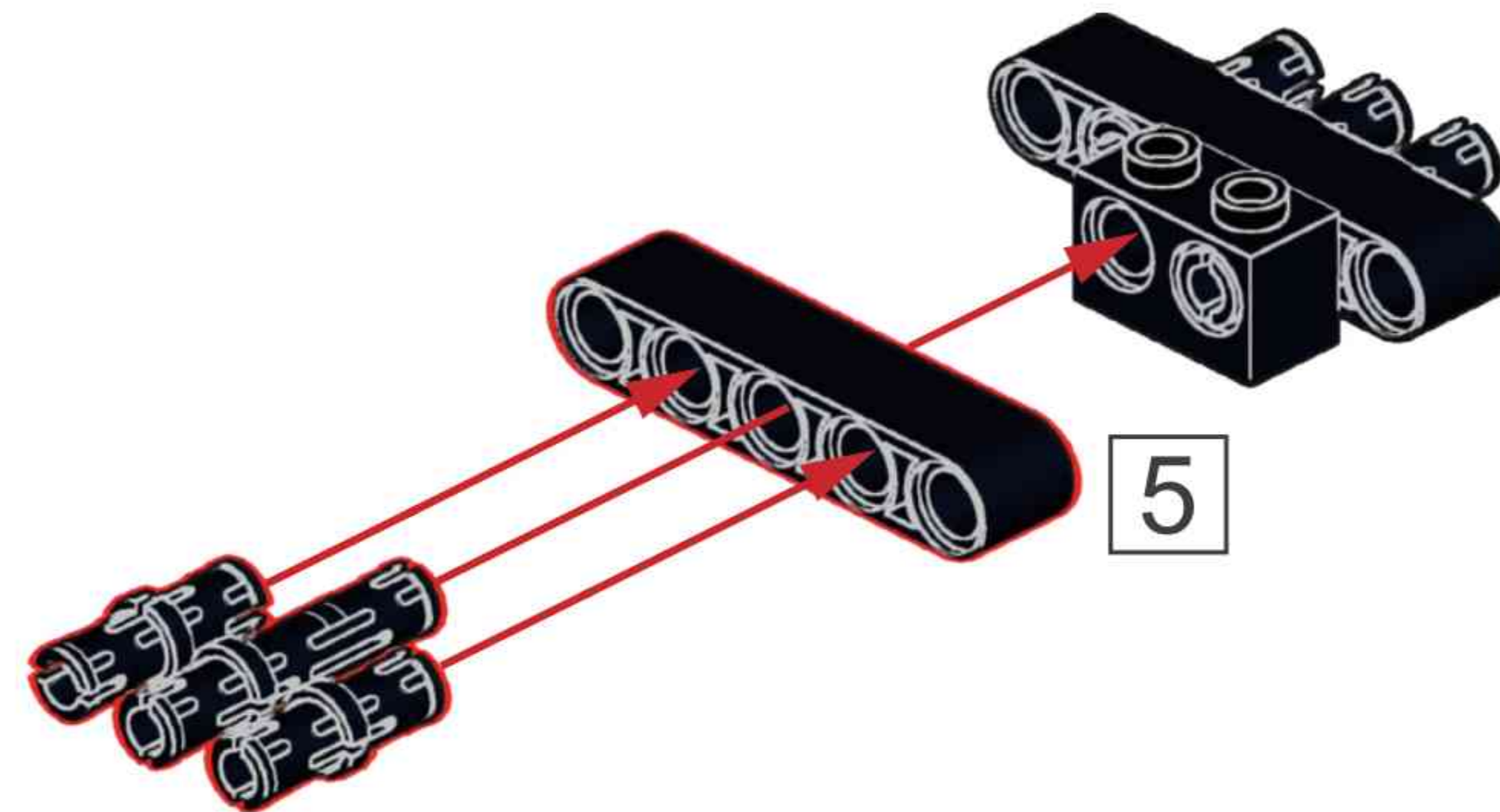
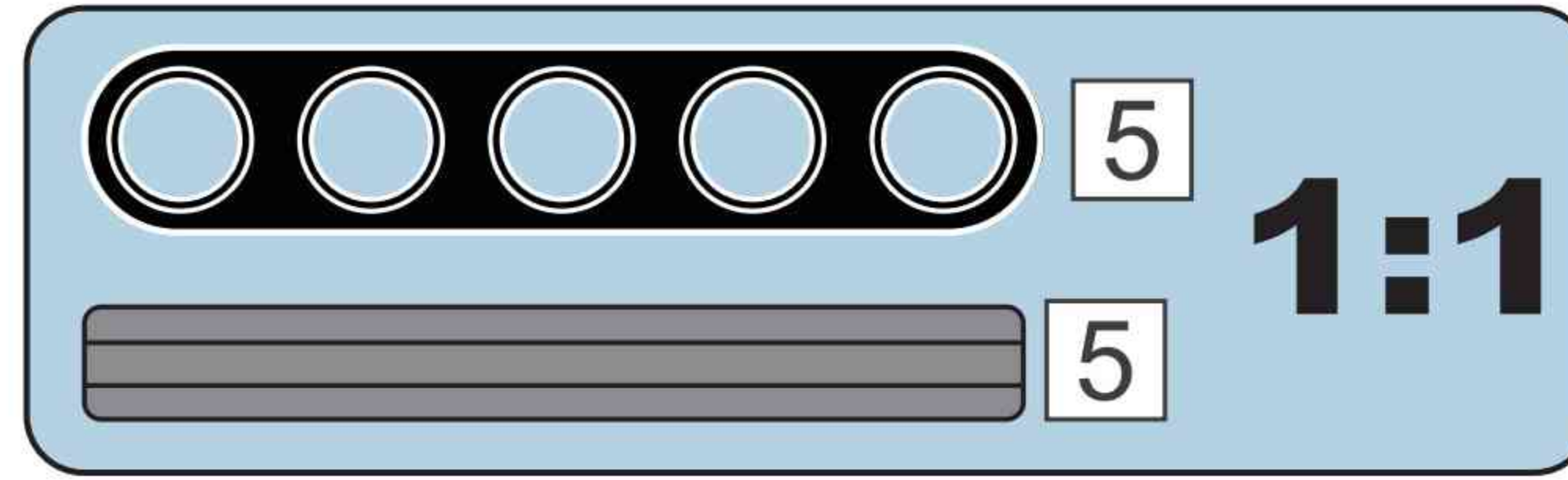
**K1**



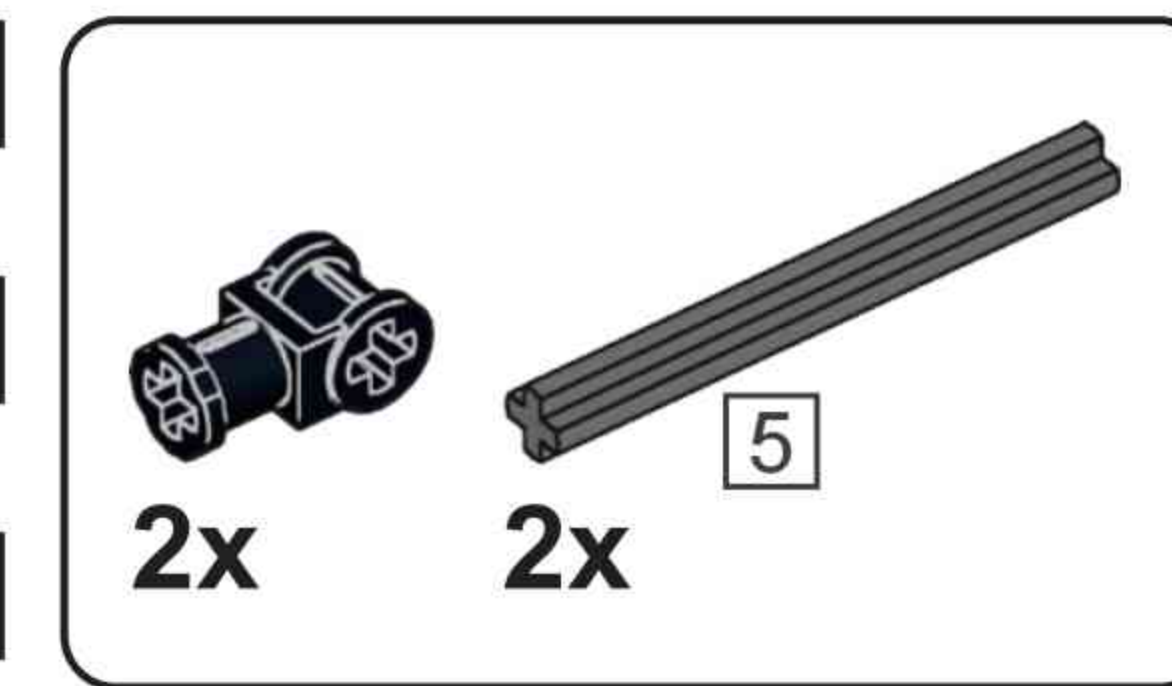
**x2**



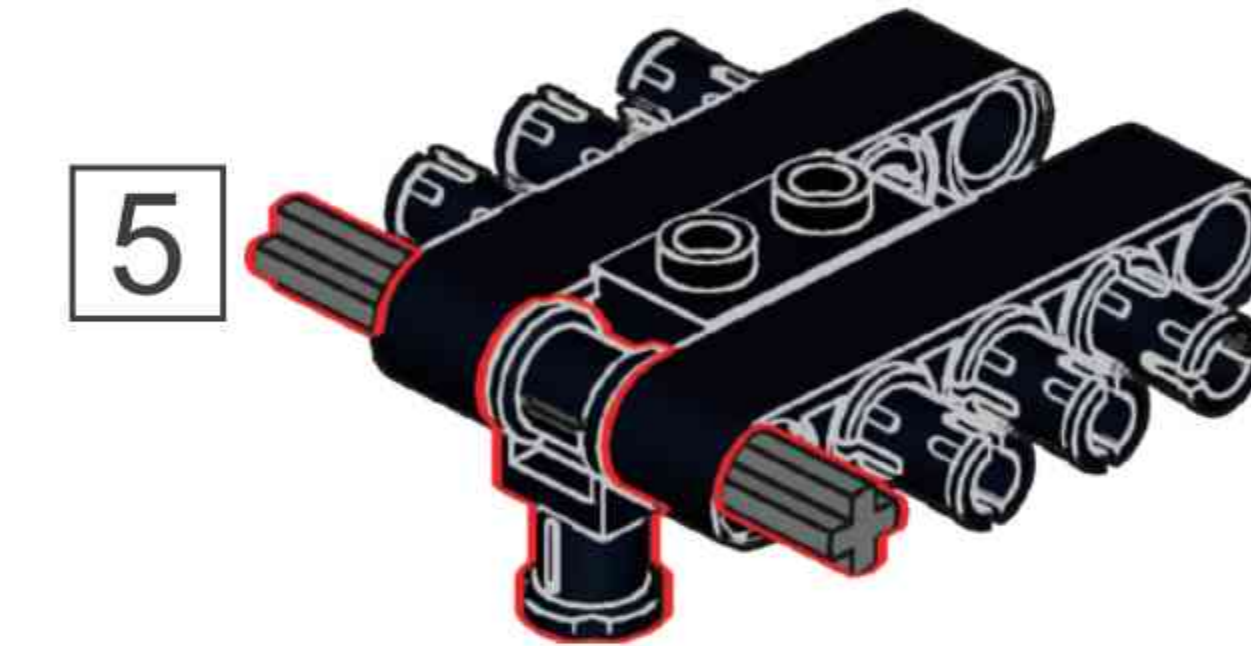
**K2**



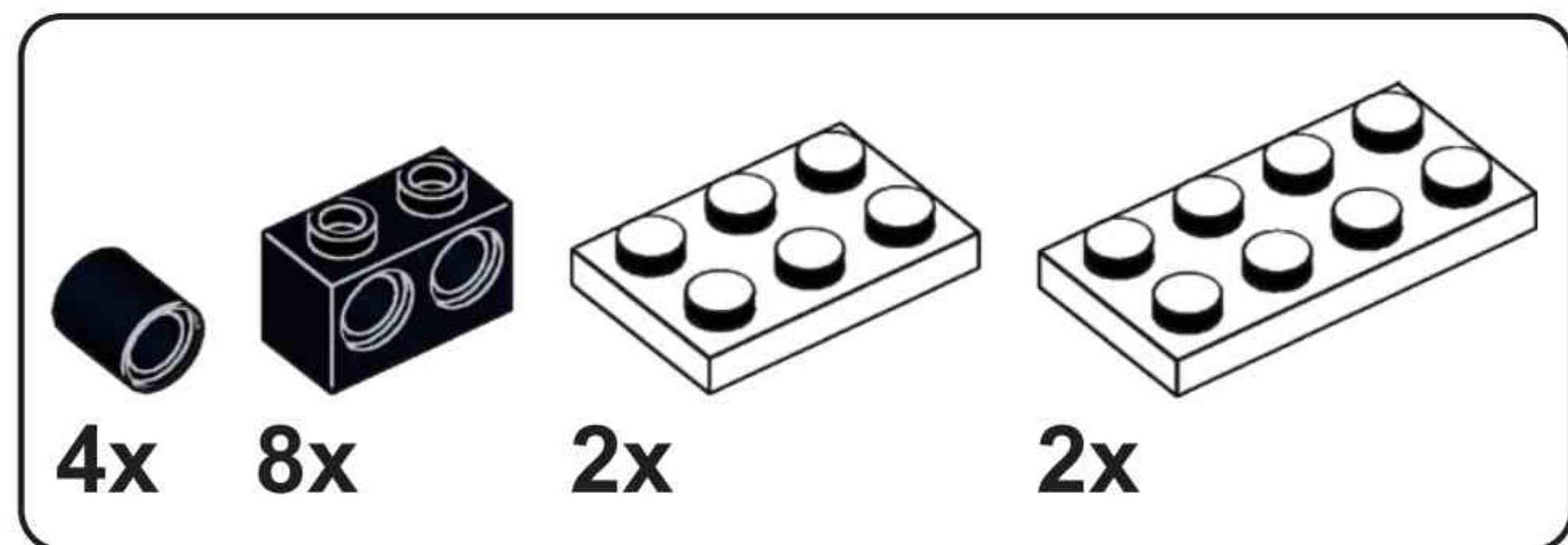
**x2**



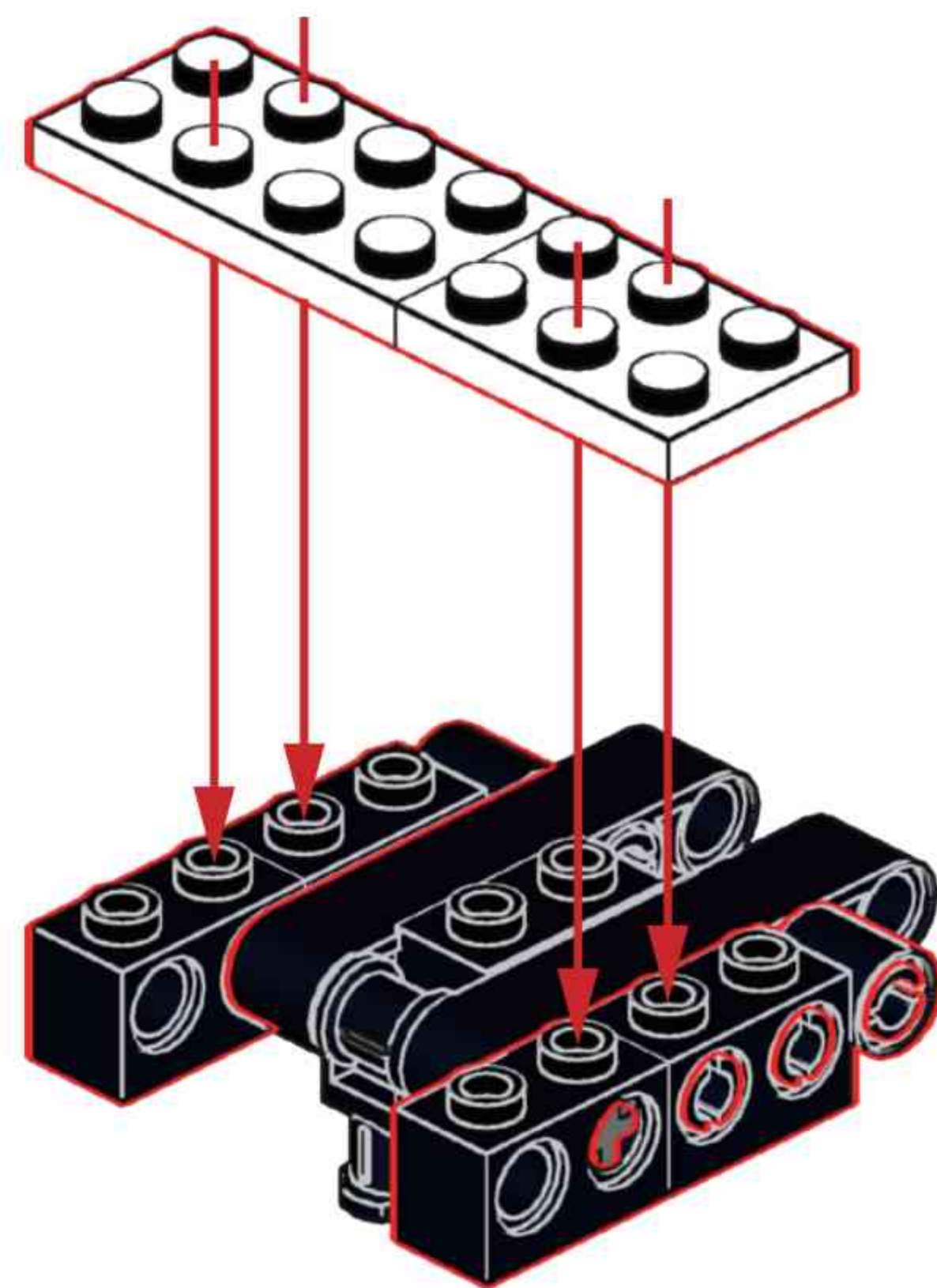
**K3**



**x2**



**K4**



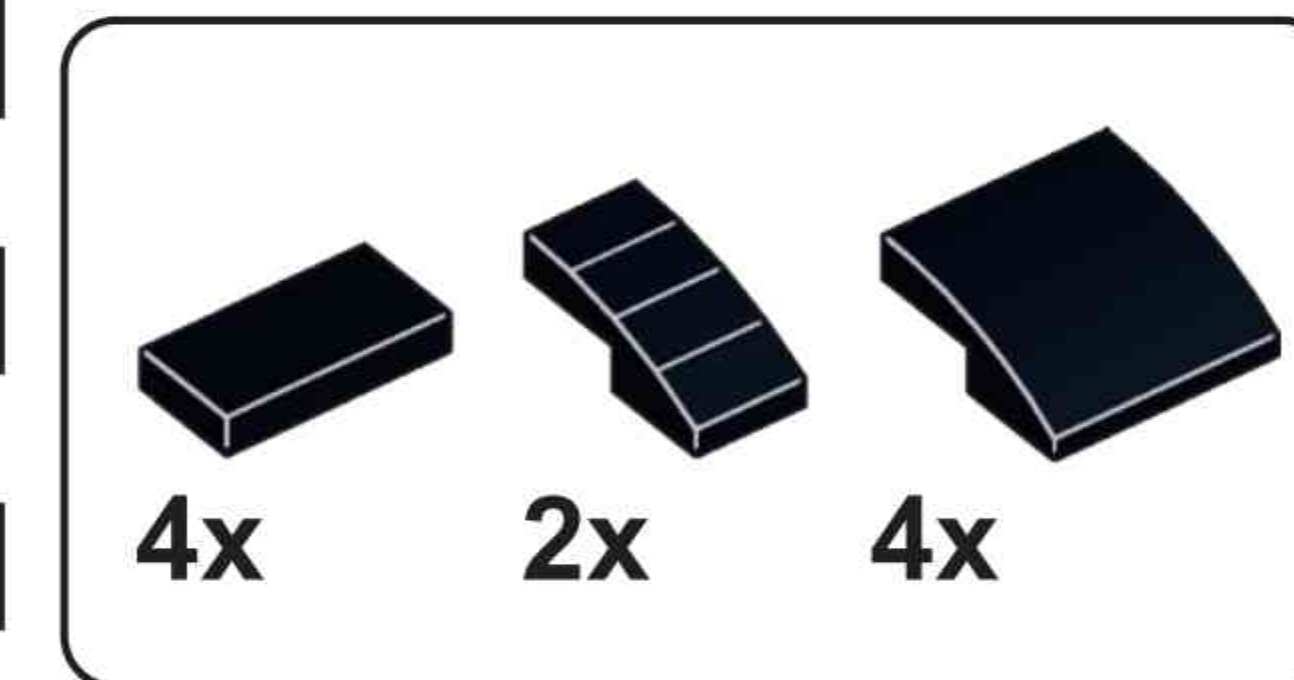
**x2**



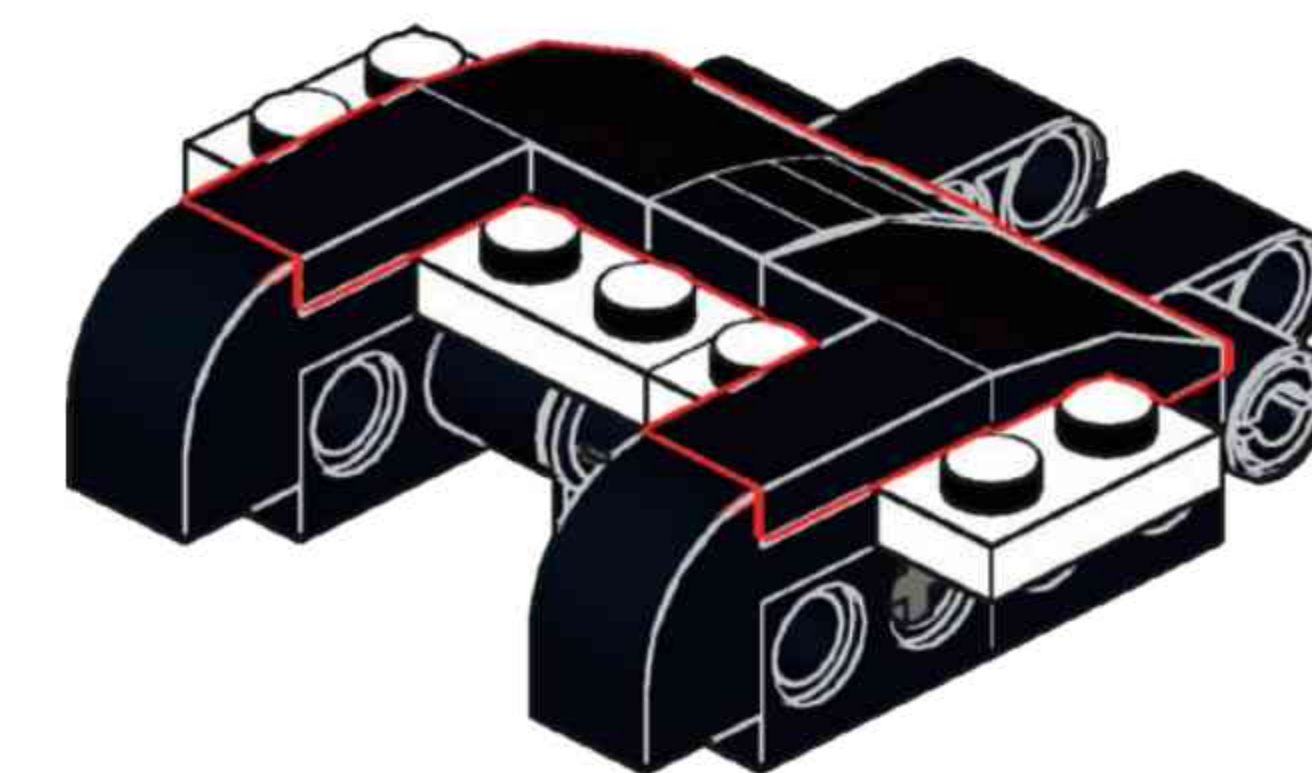
**K5**



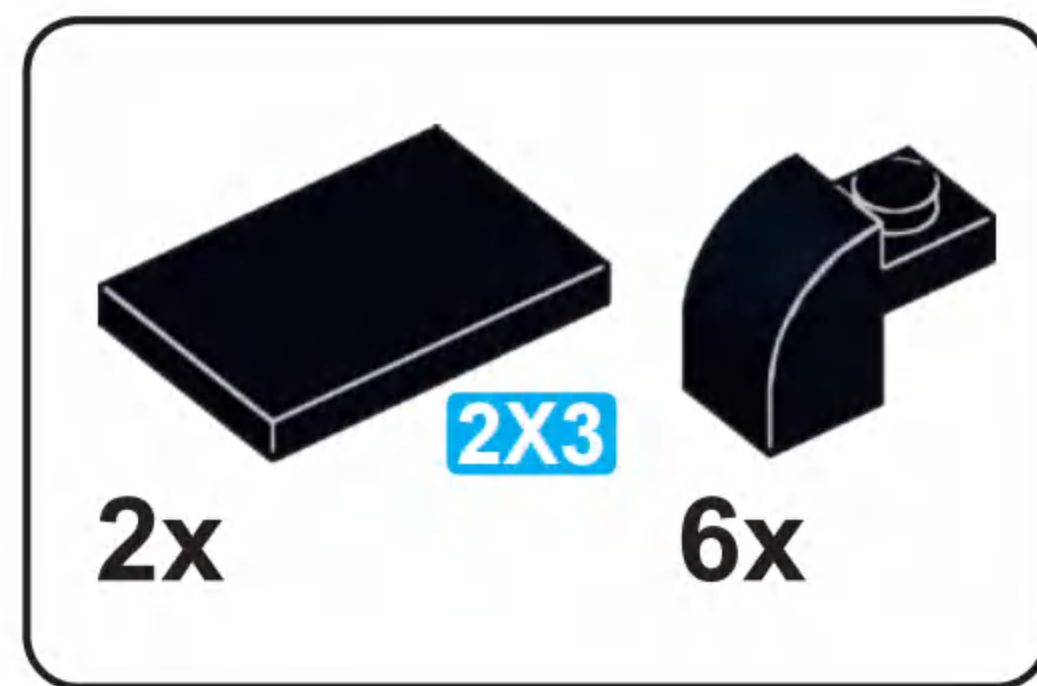
**x2**



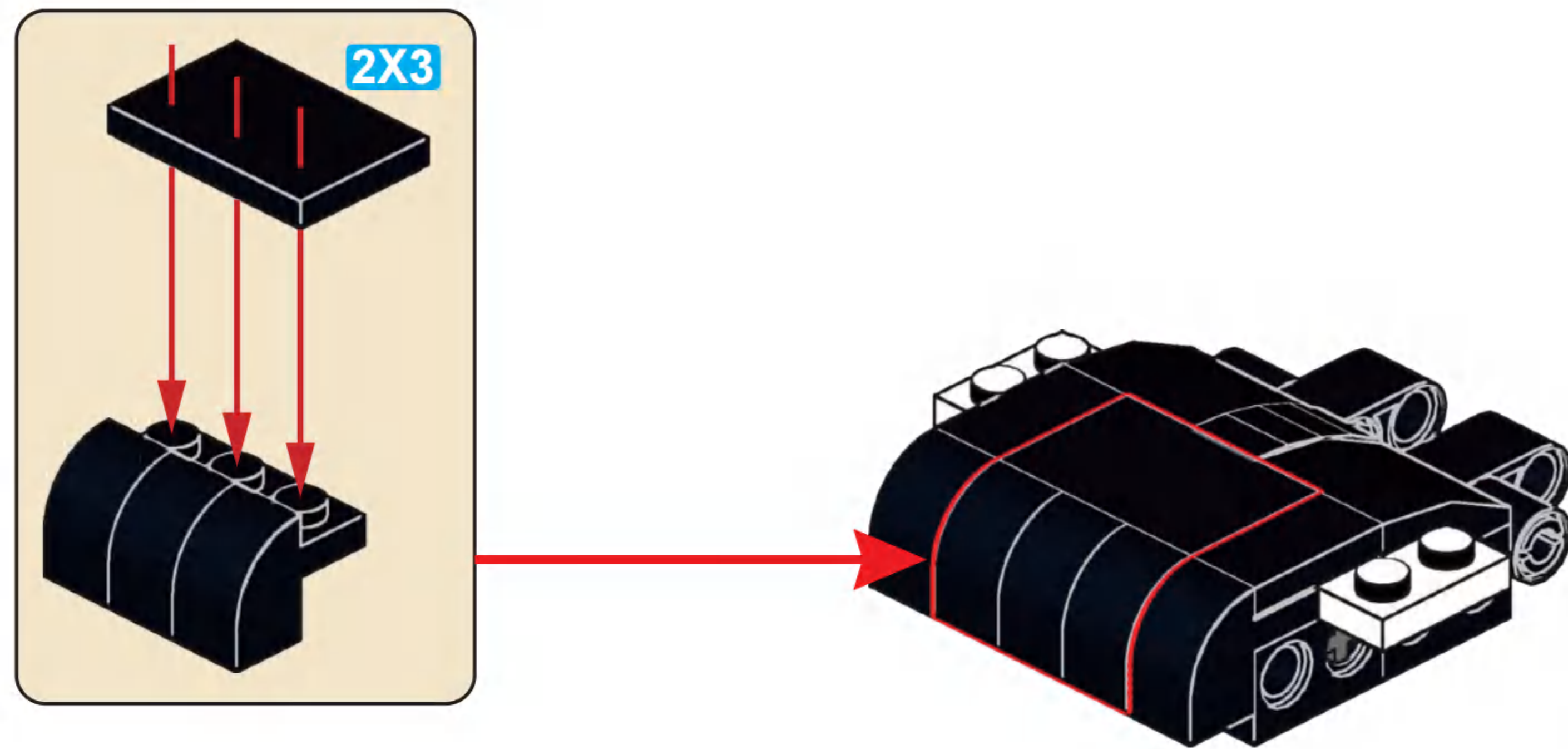
**K6**



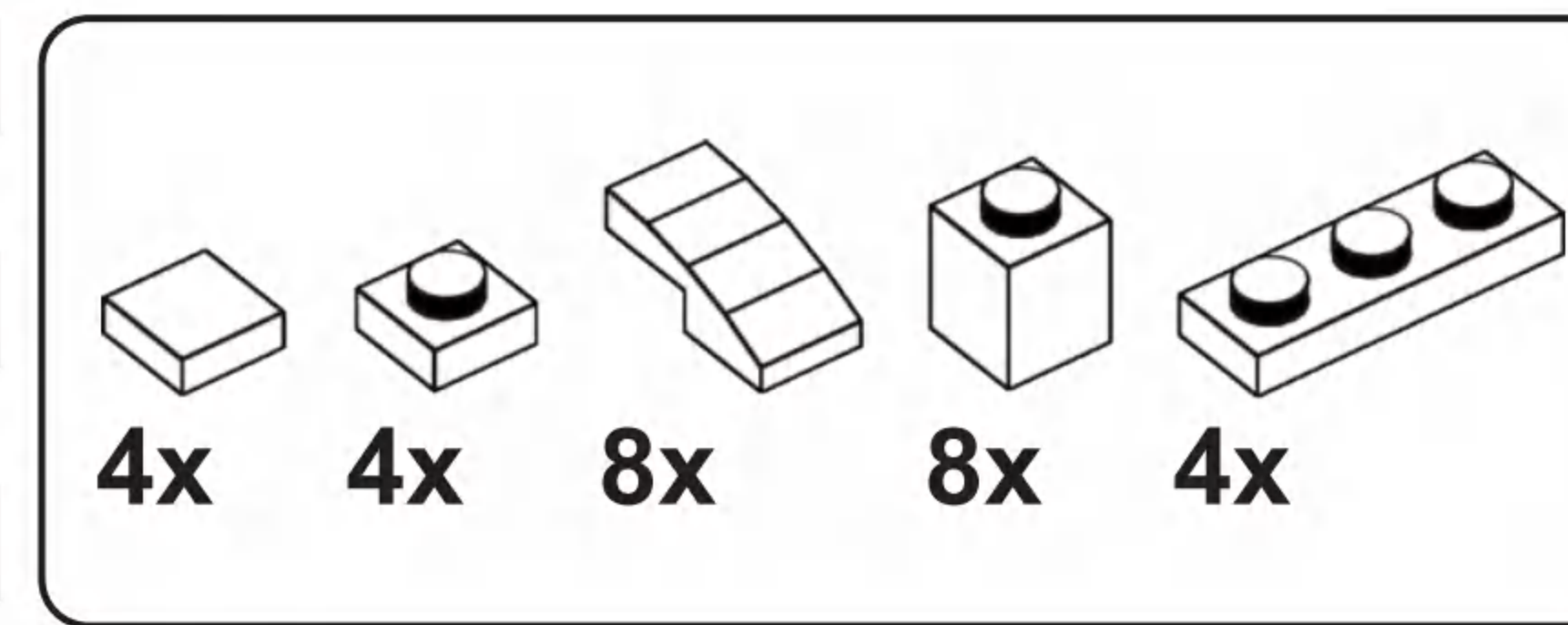
**x2**



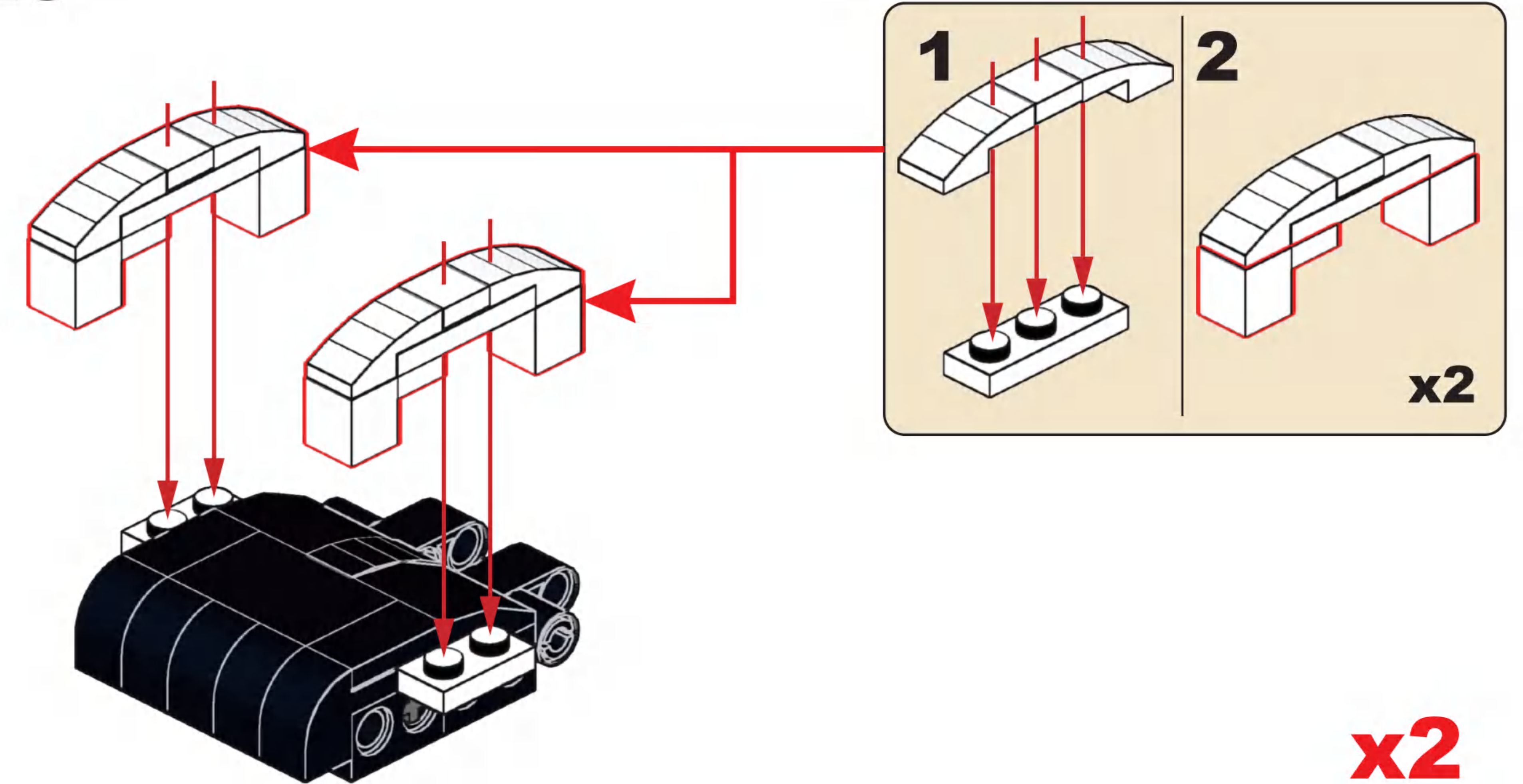
### K7



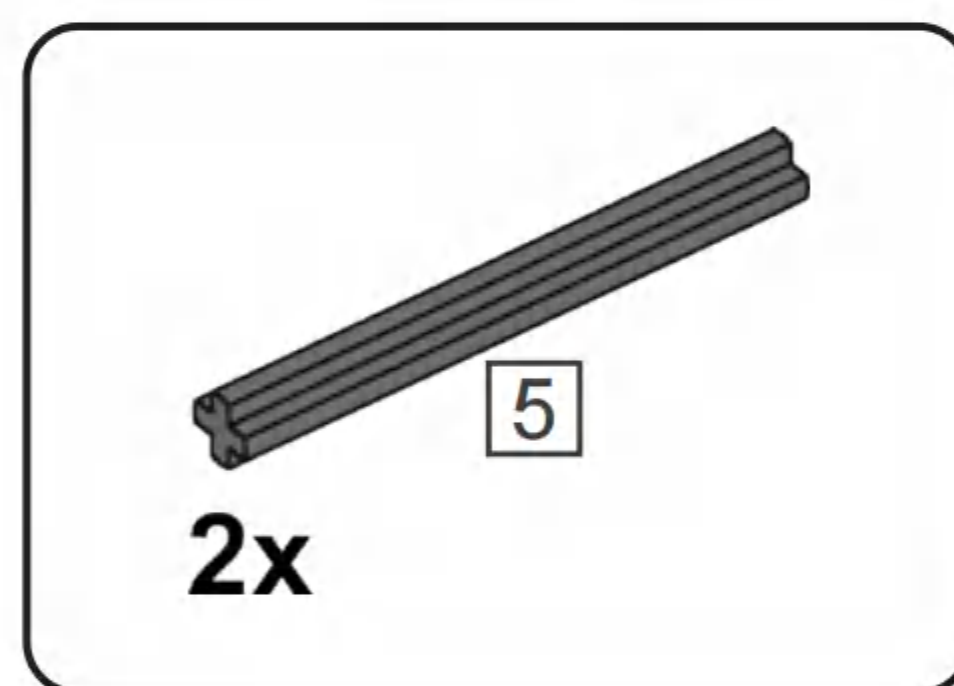
x2



### K8



x2



### K9

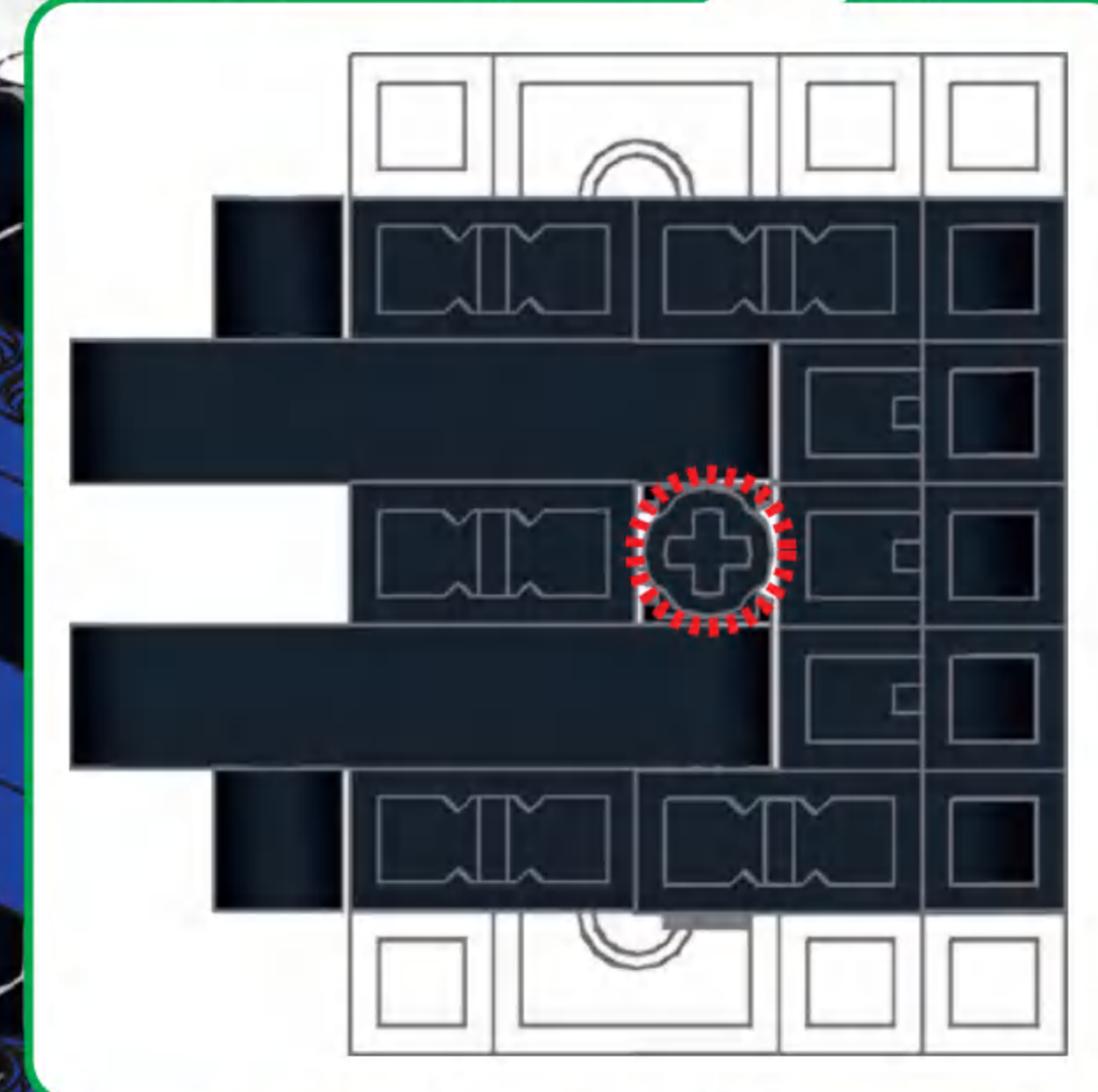
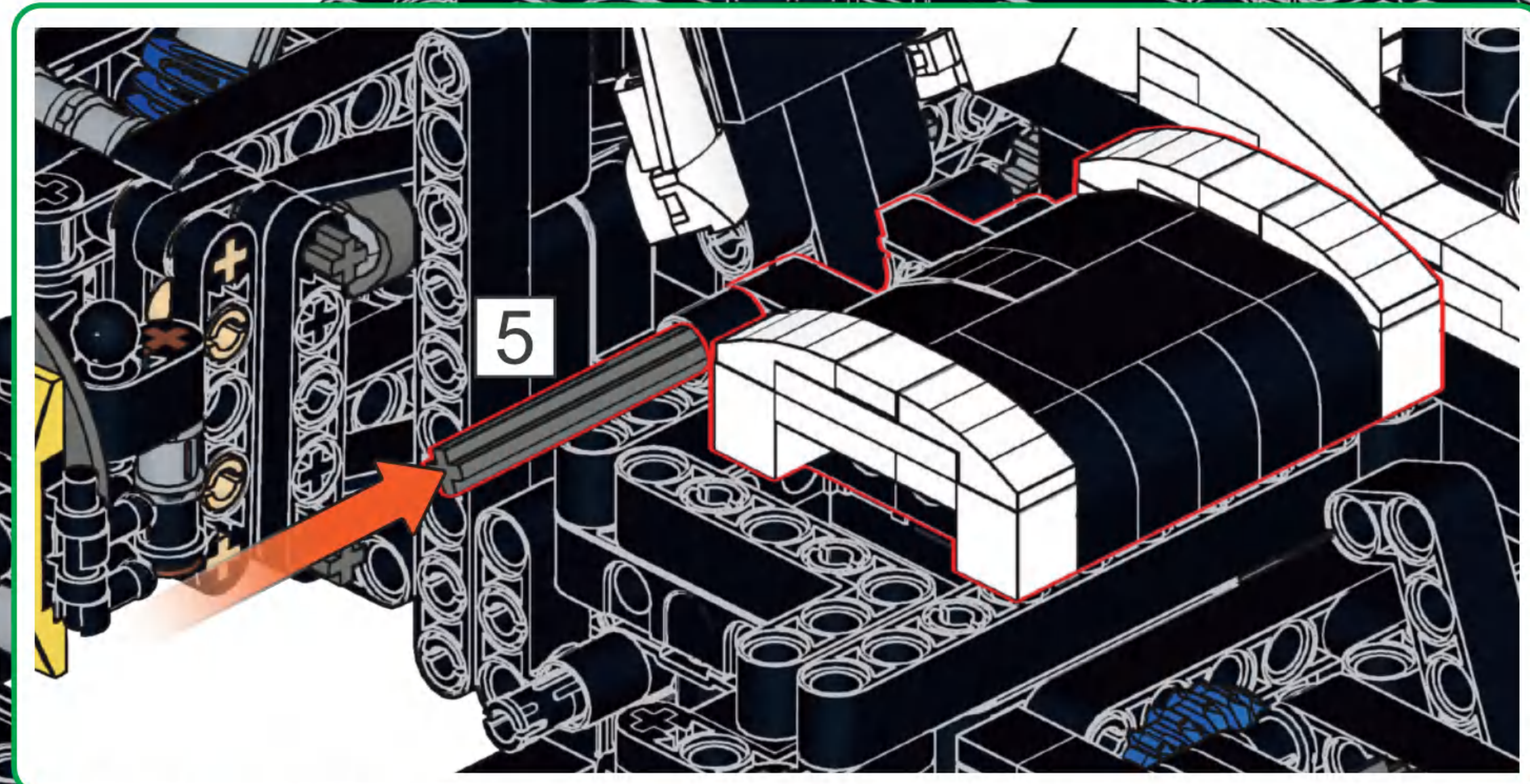


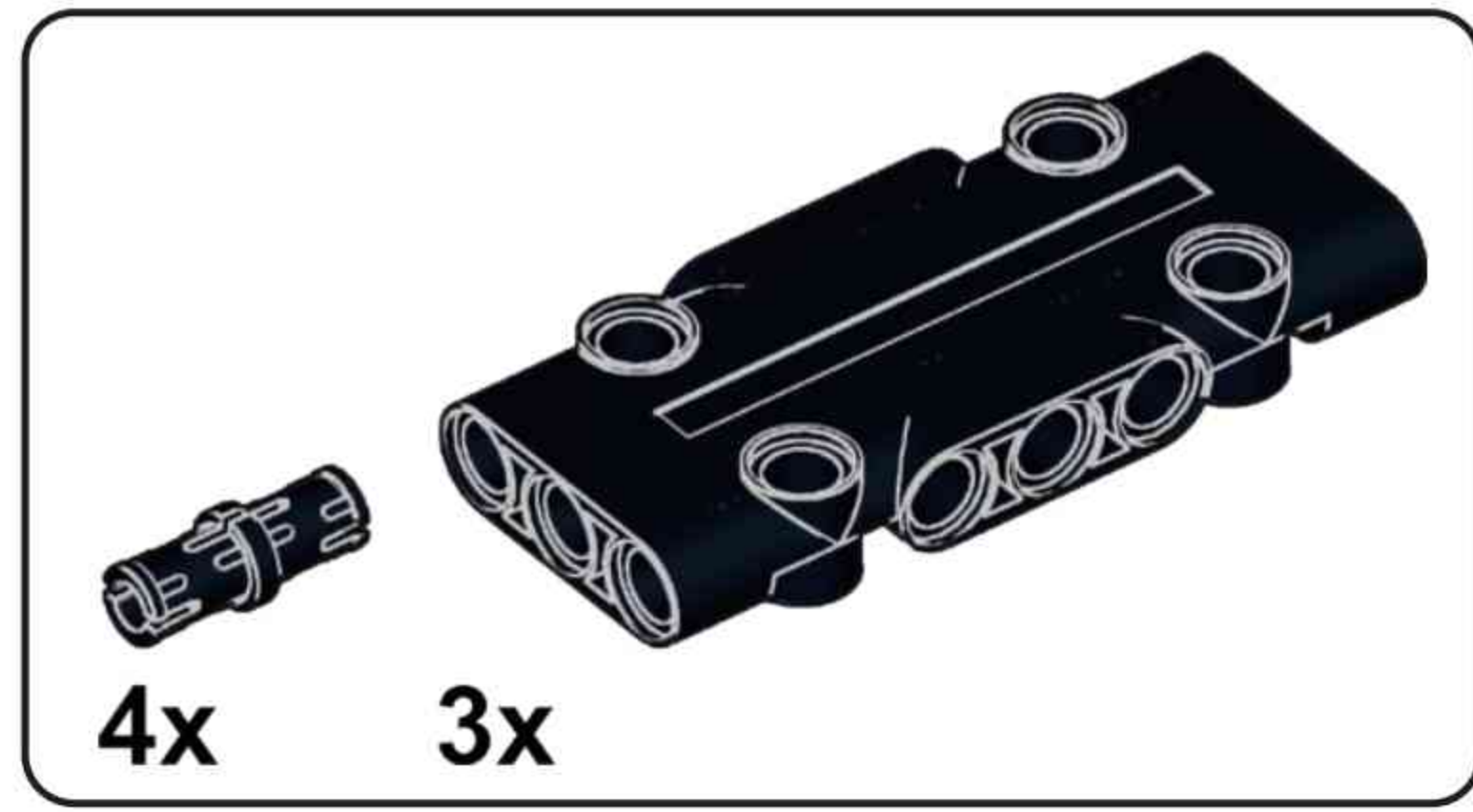
J75

K8

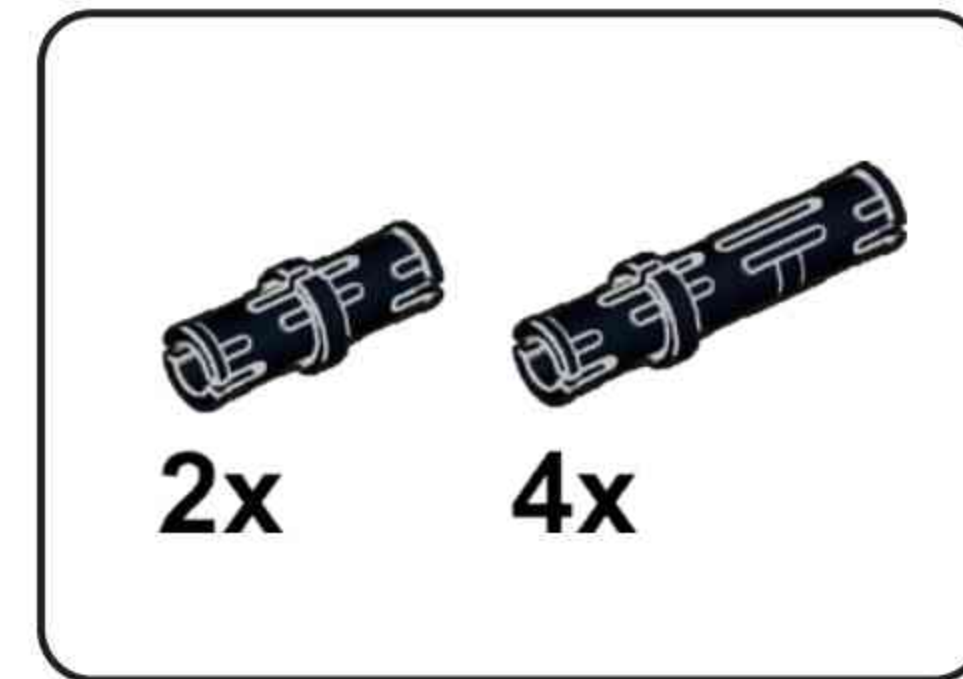
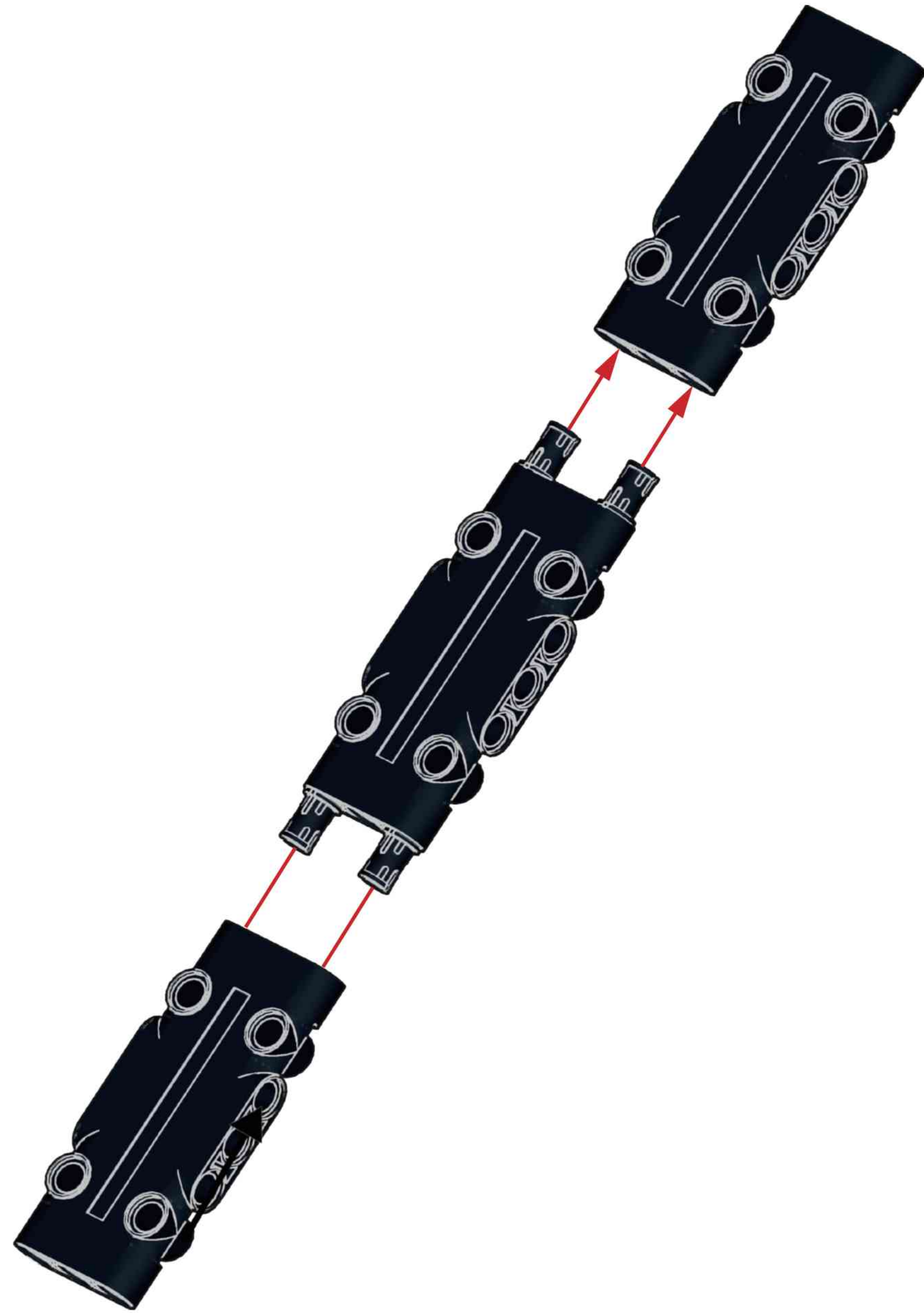
K8

5



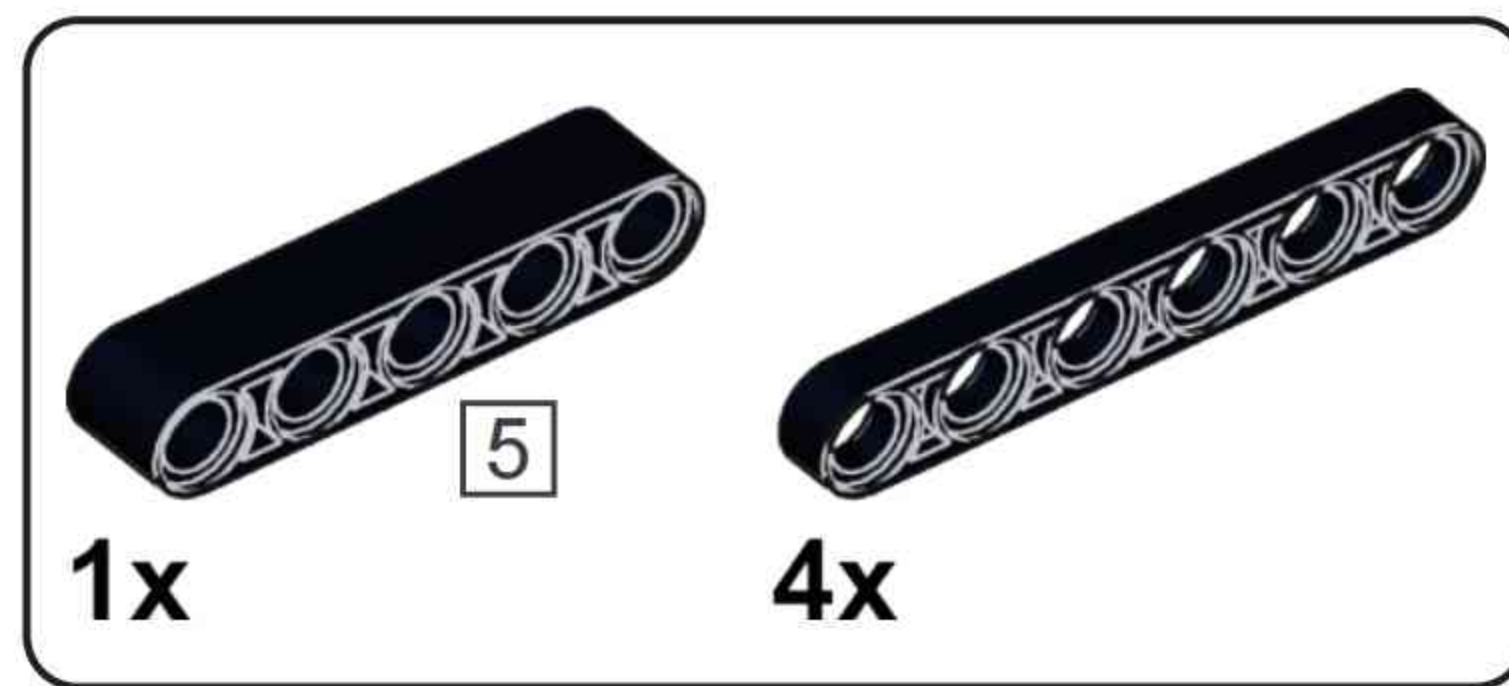


# K10

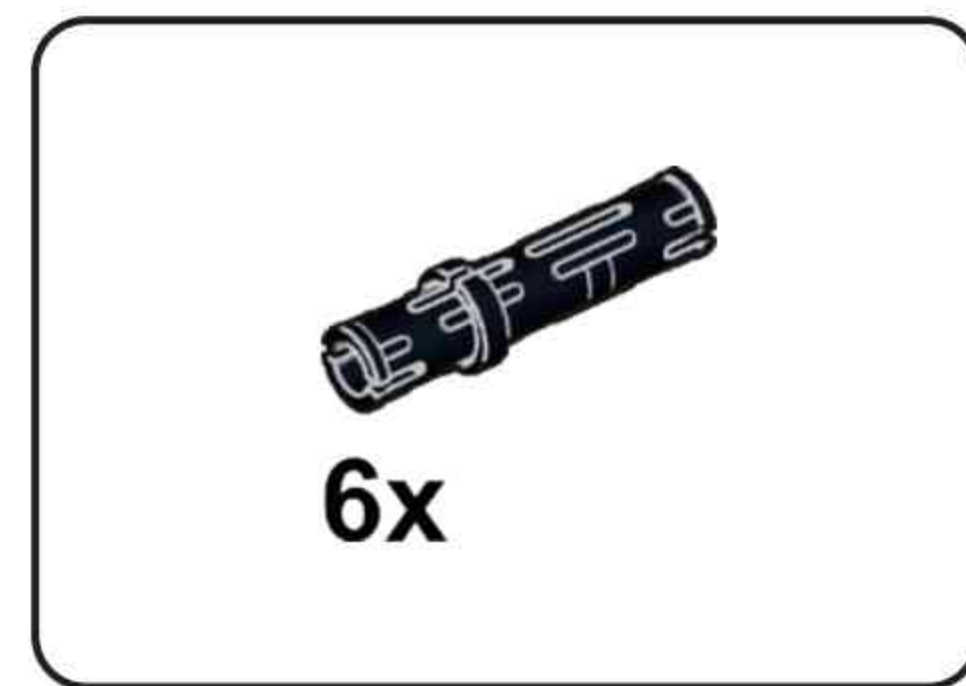
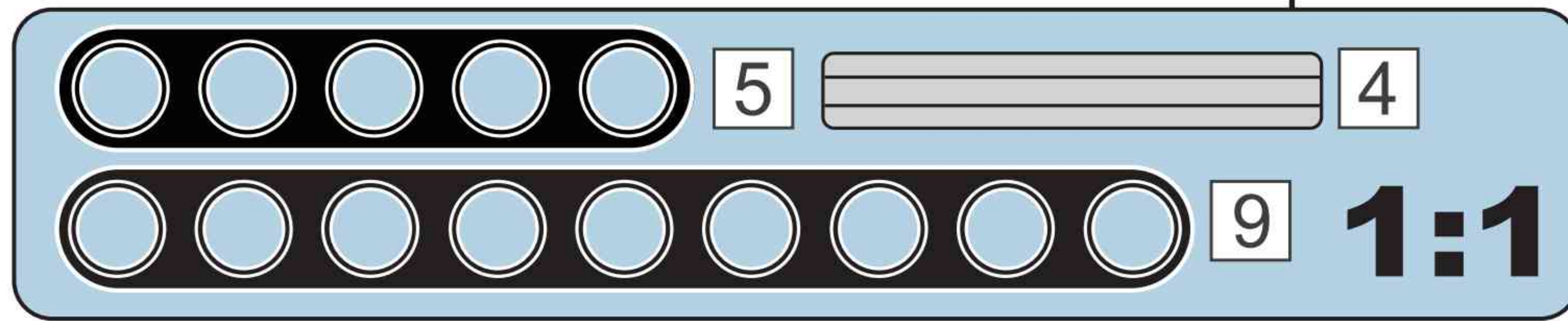


# K11

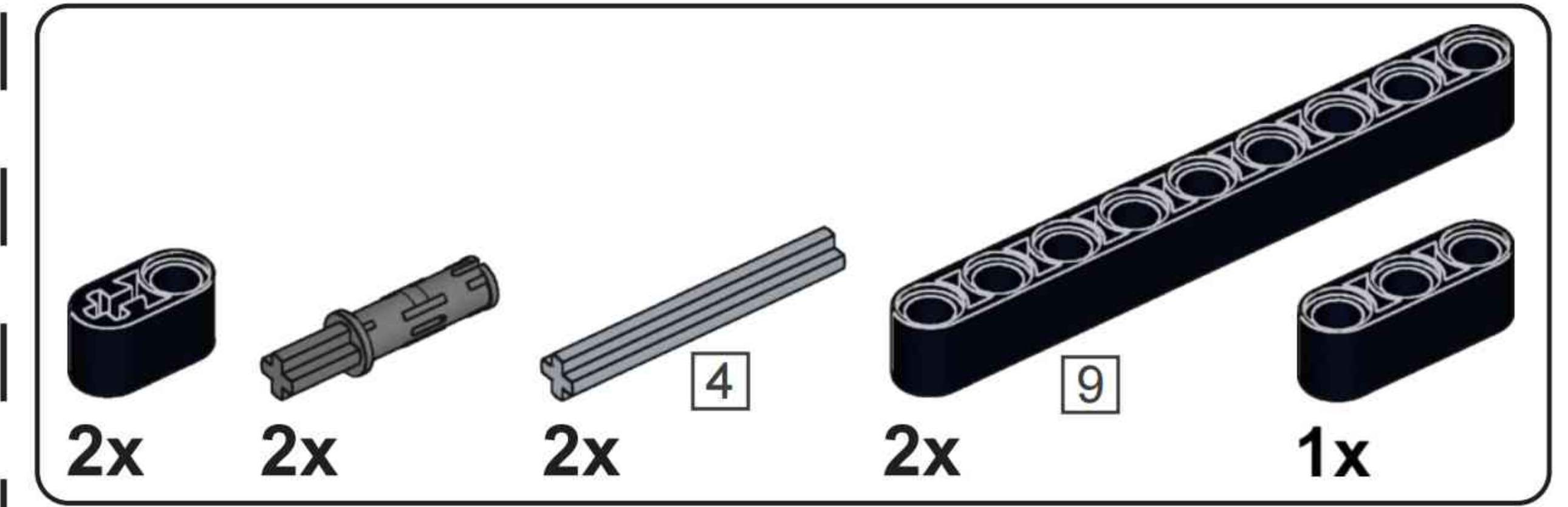
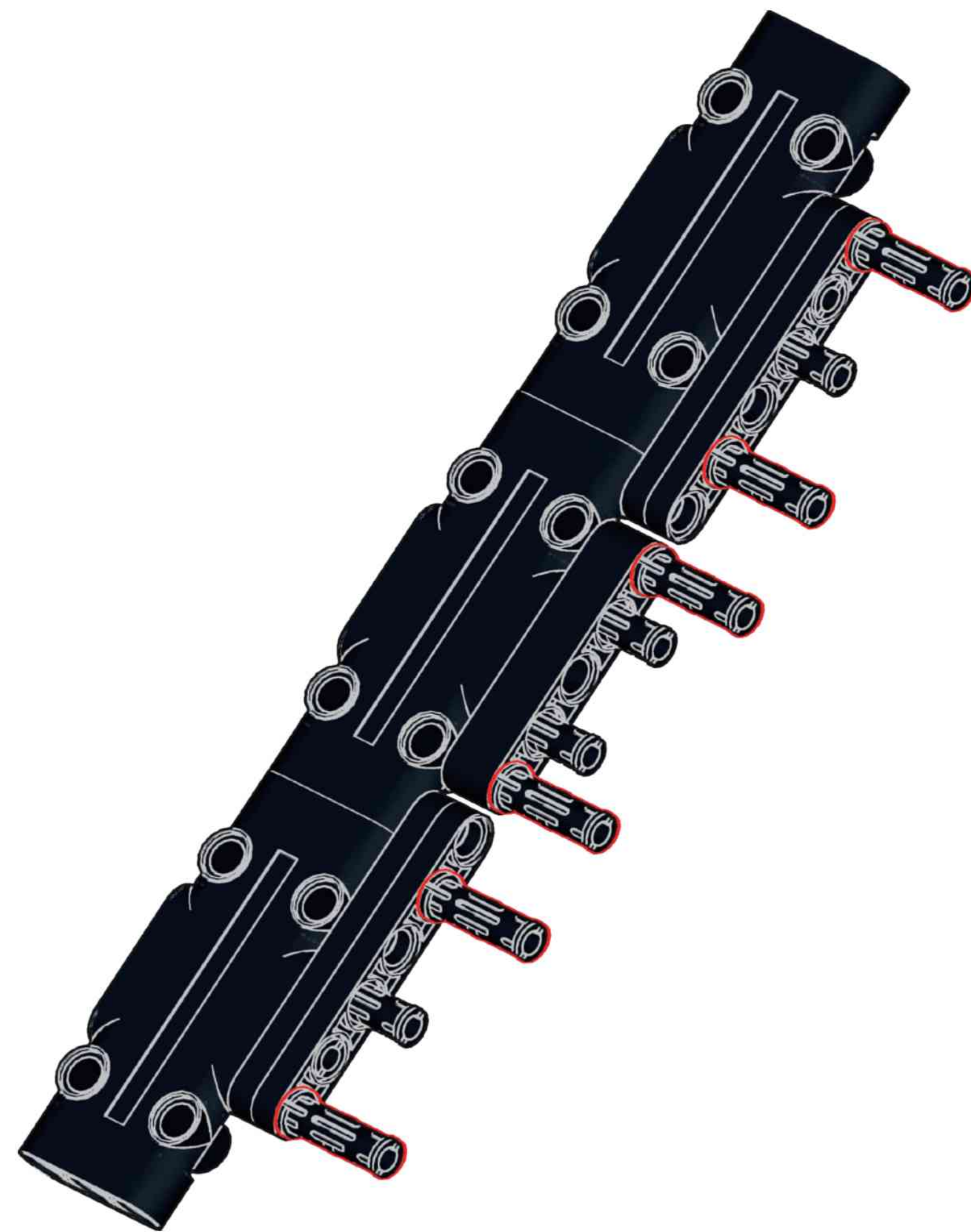




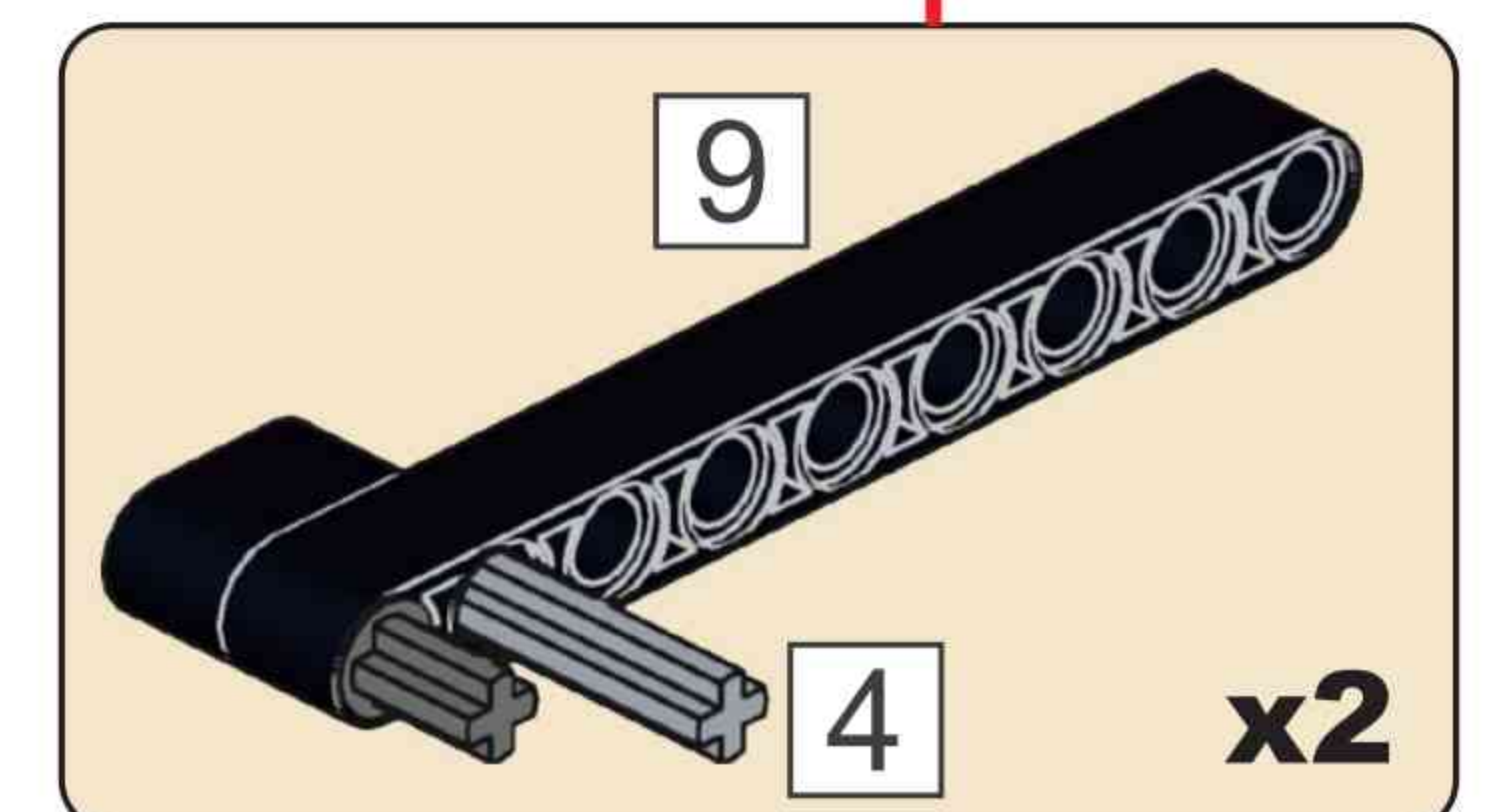
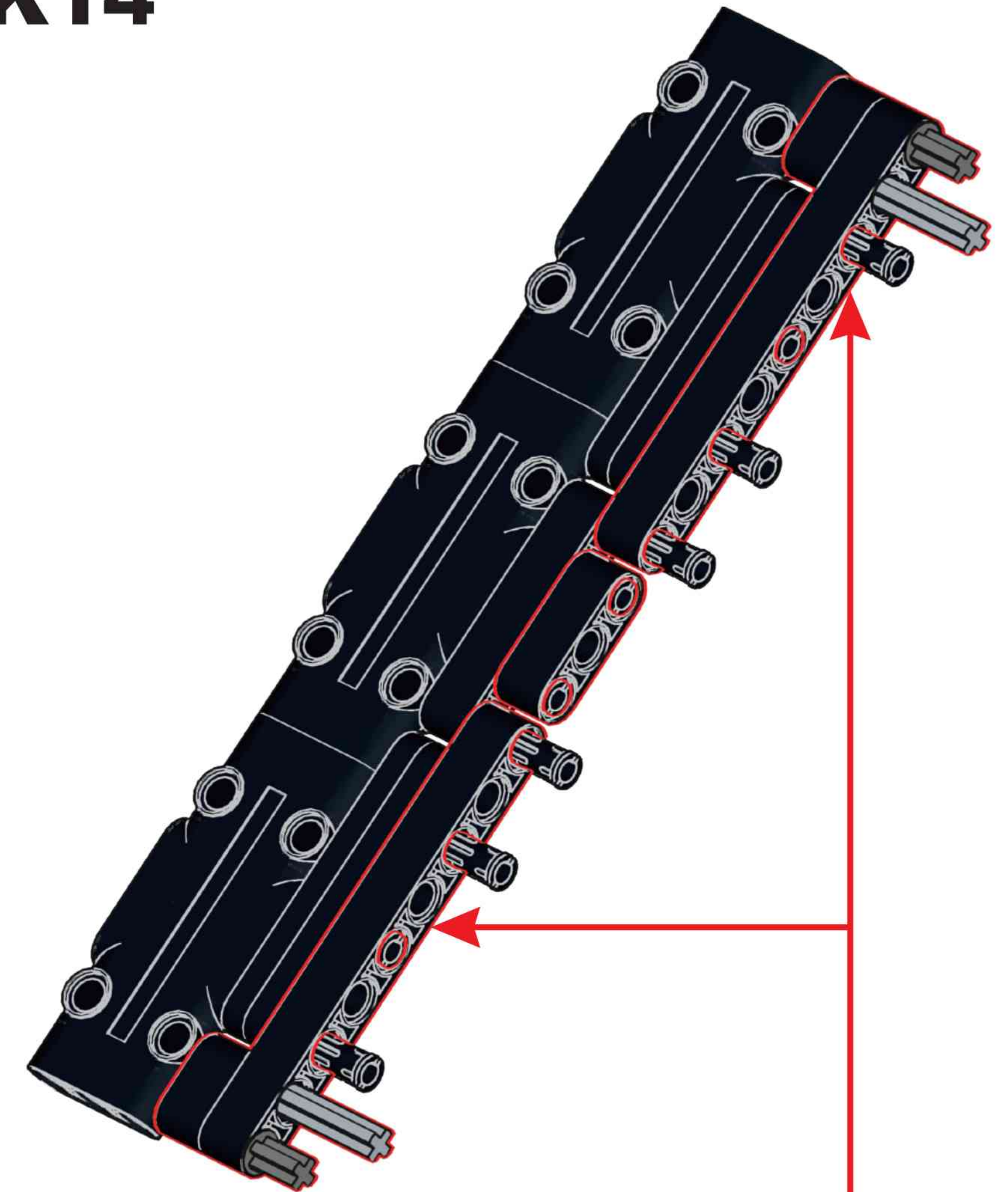
**K12**

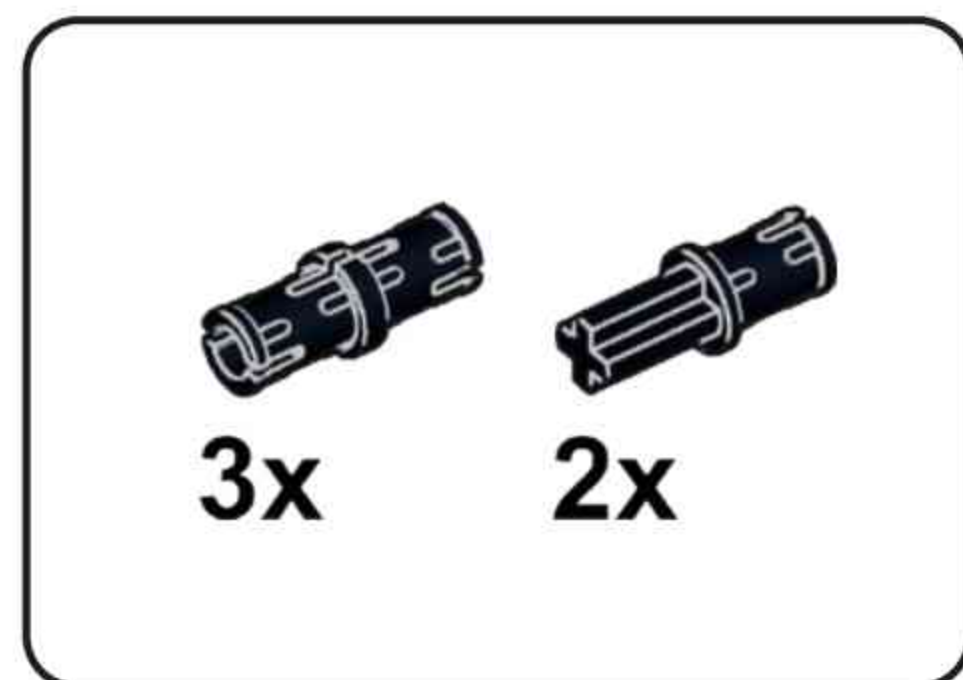


**K13**

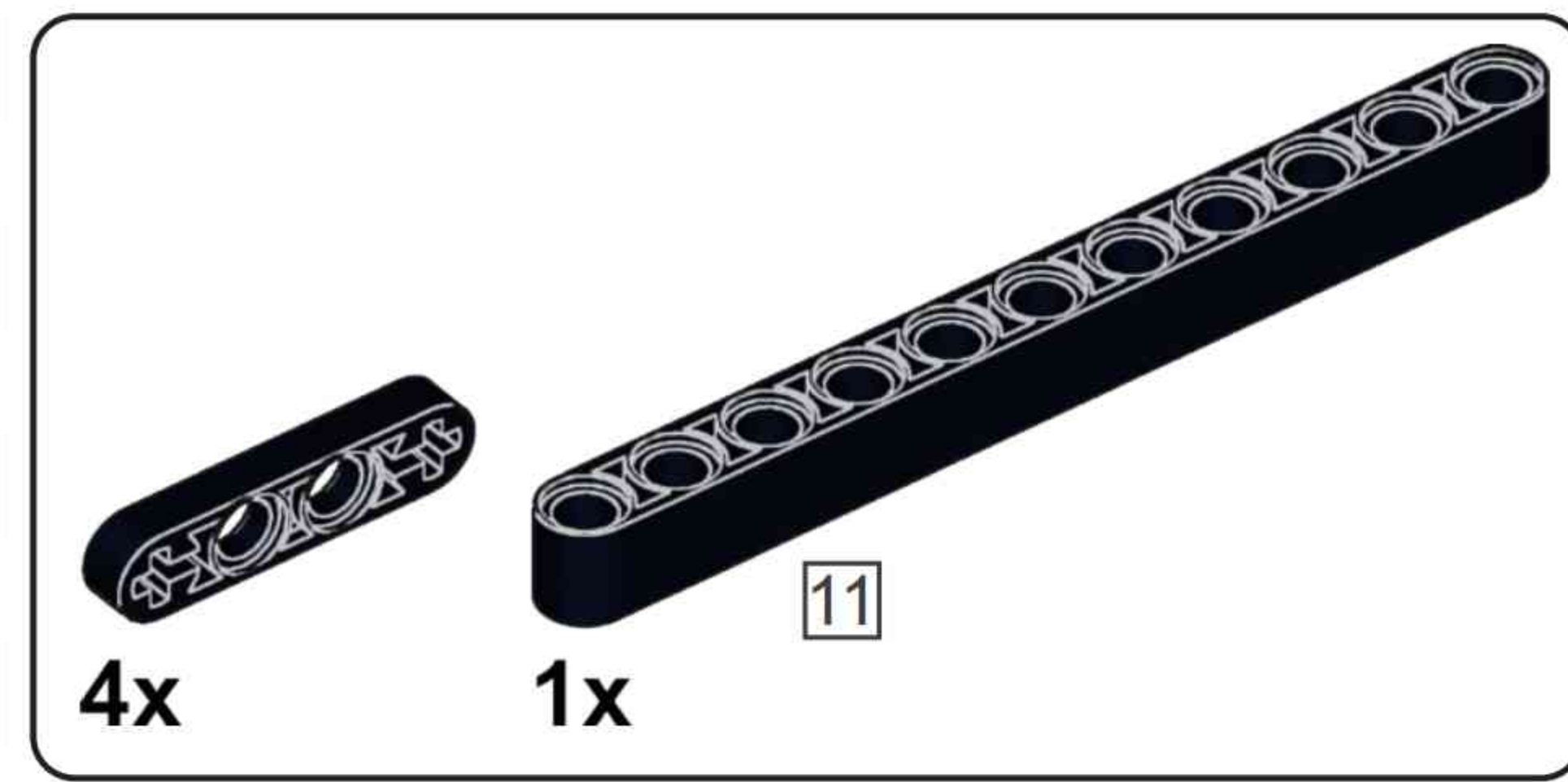


**K14**

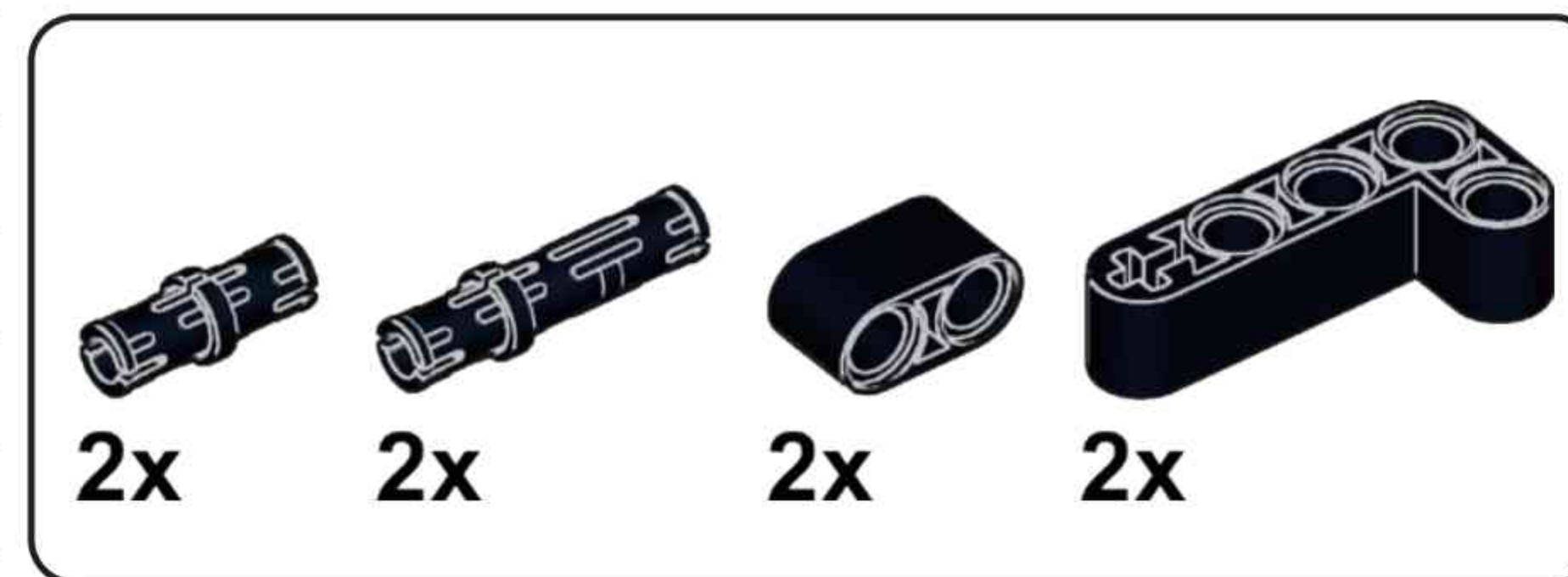




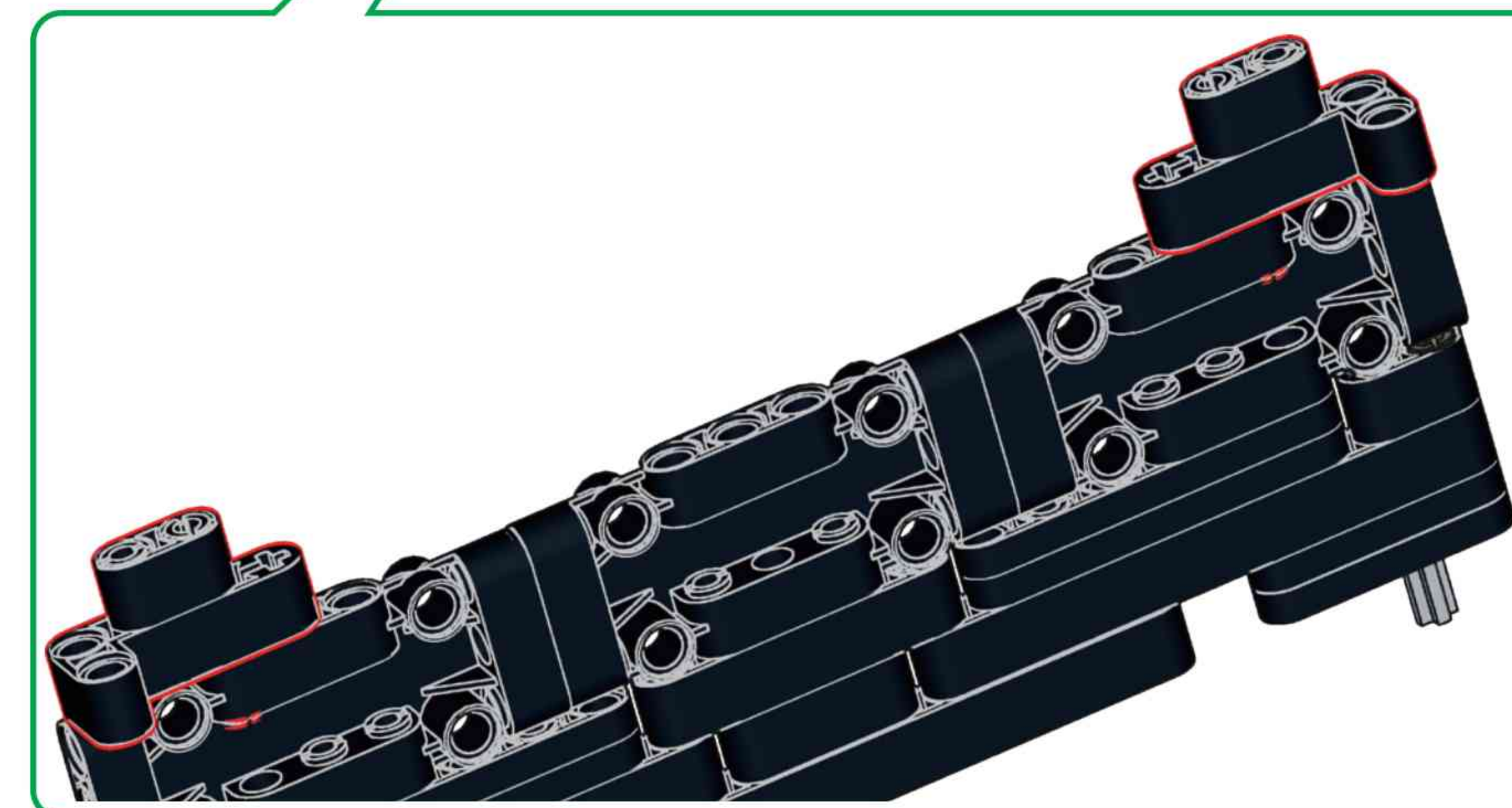
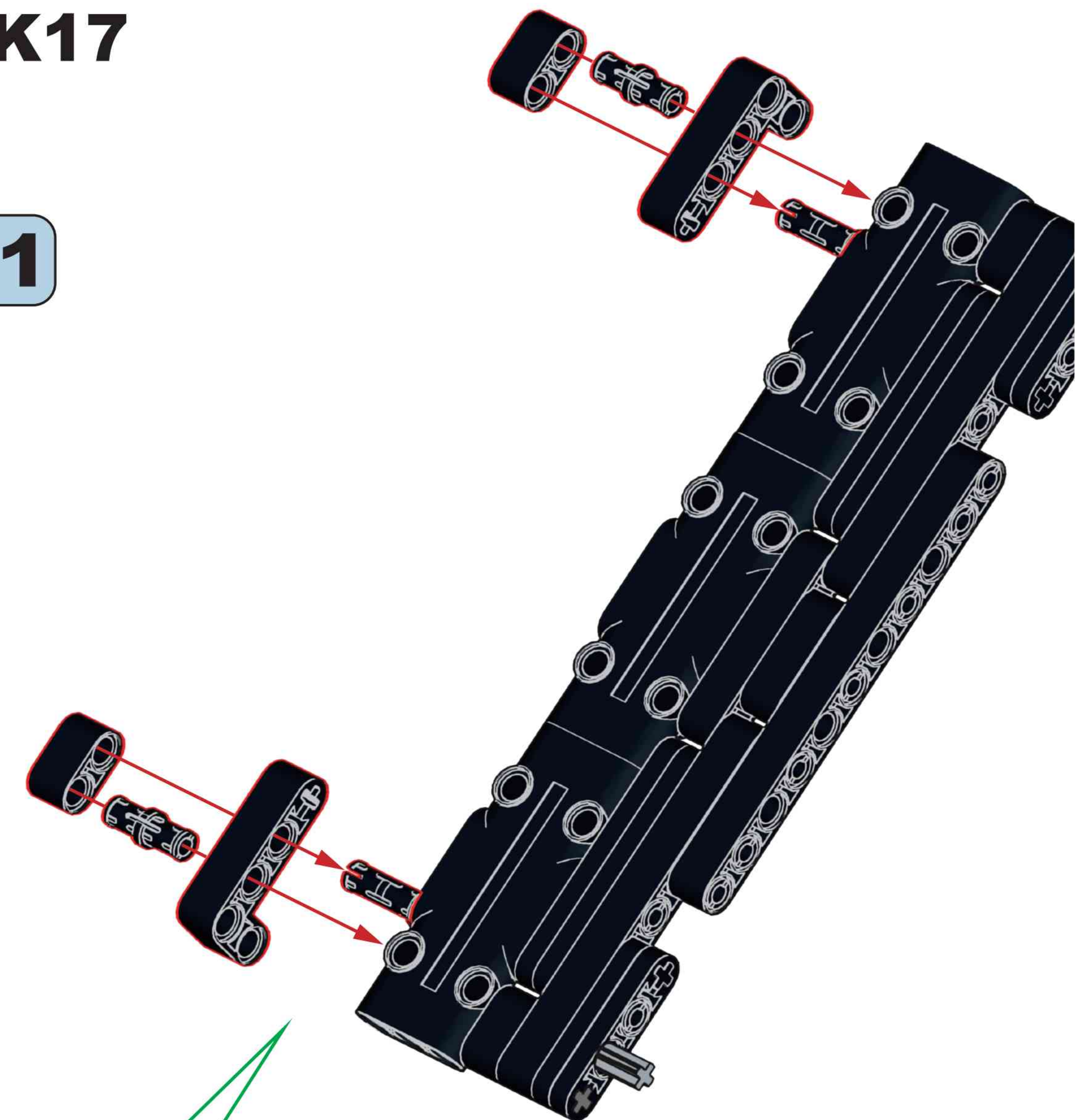
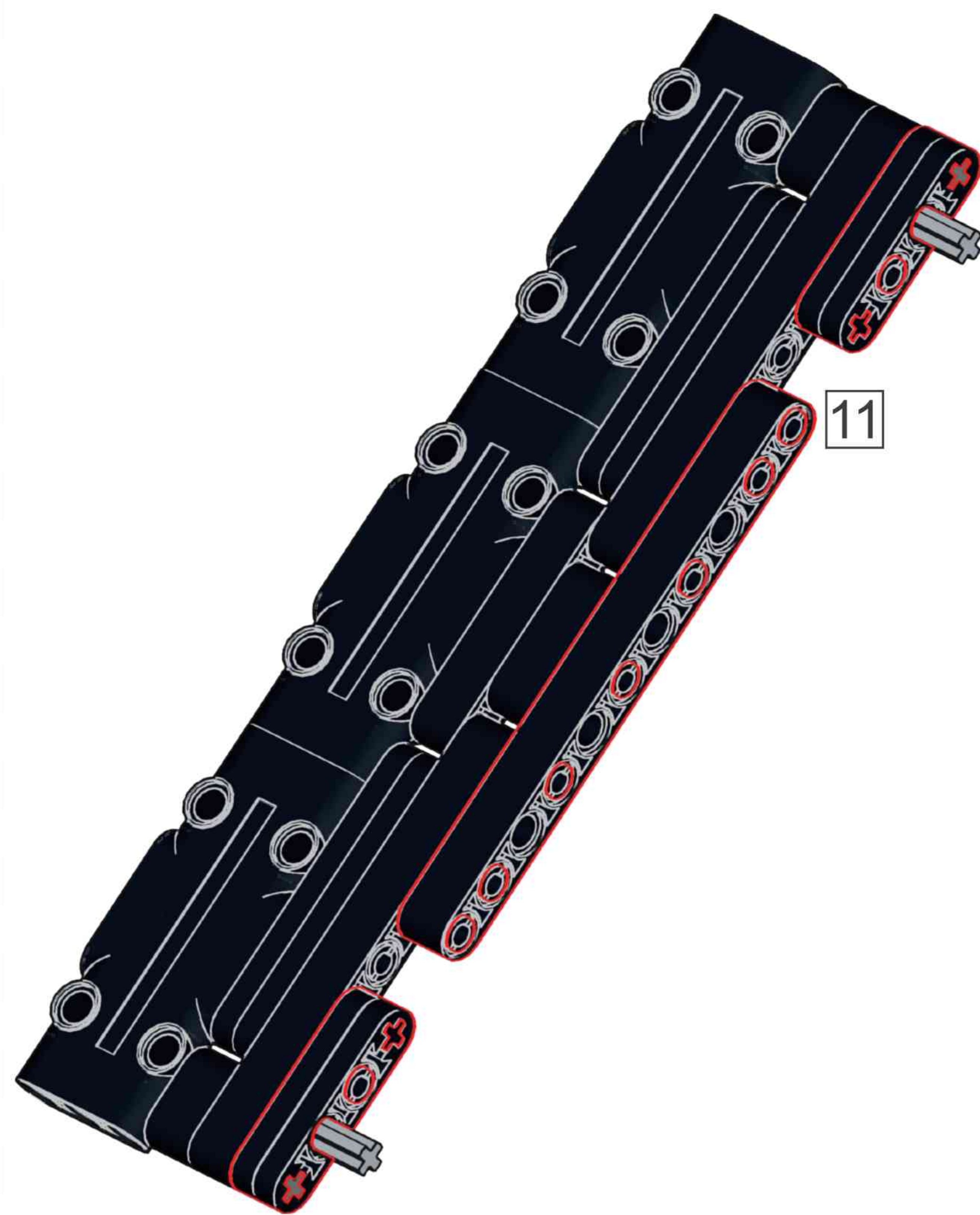
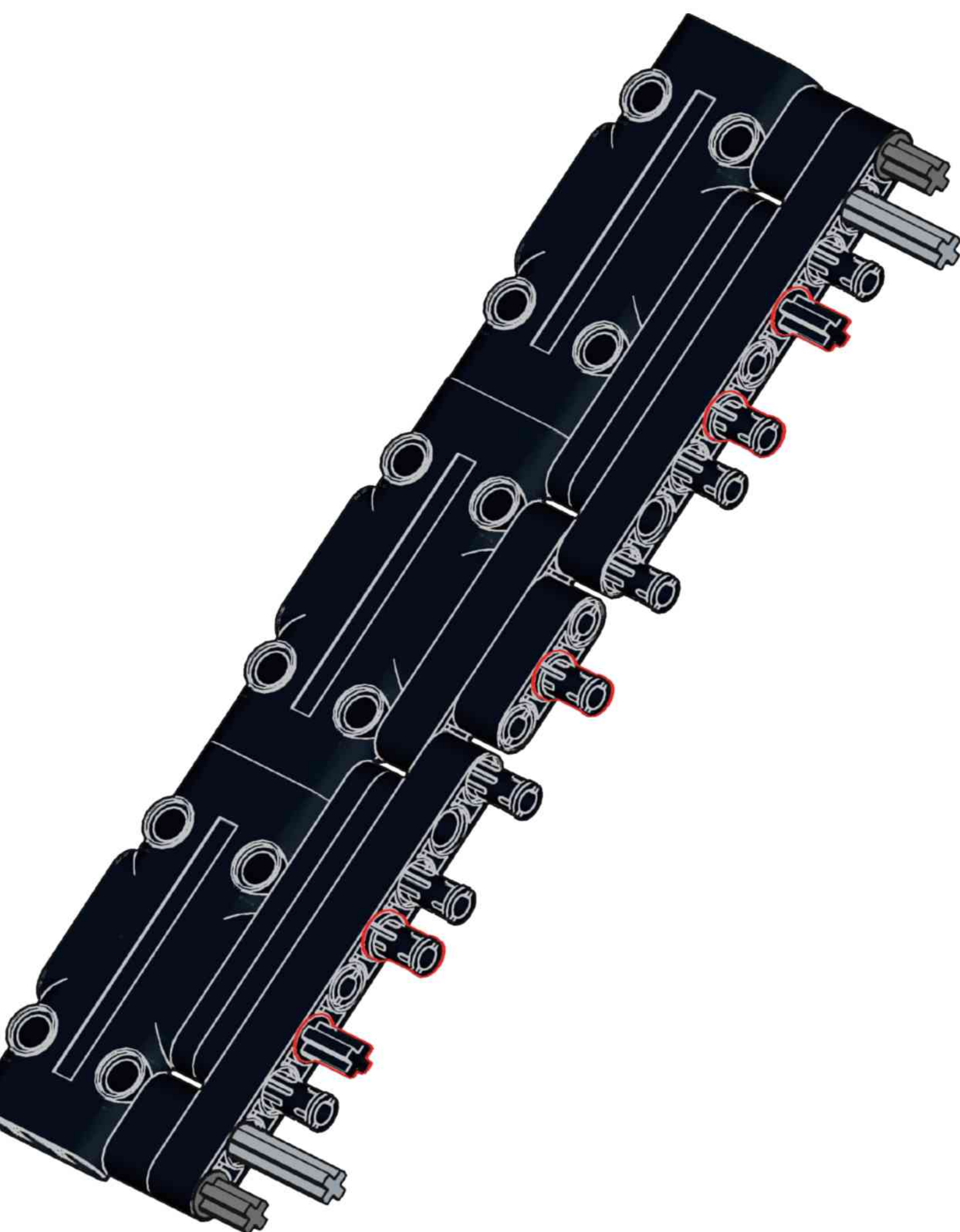
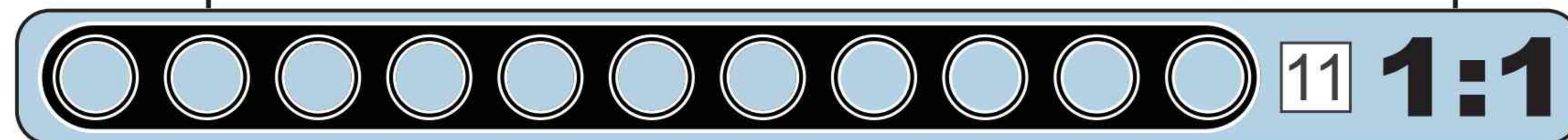
**K15**

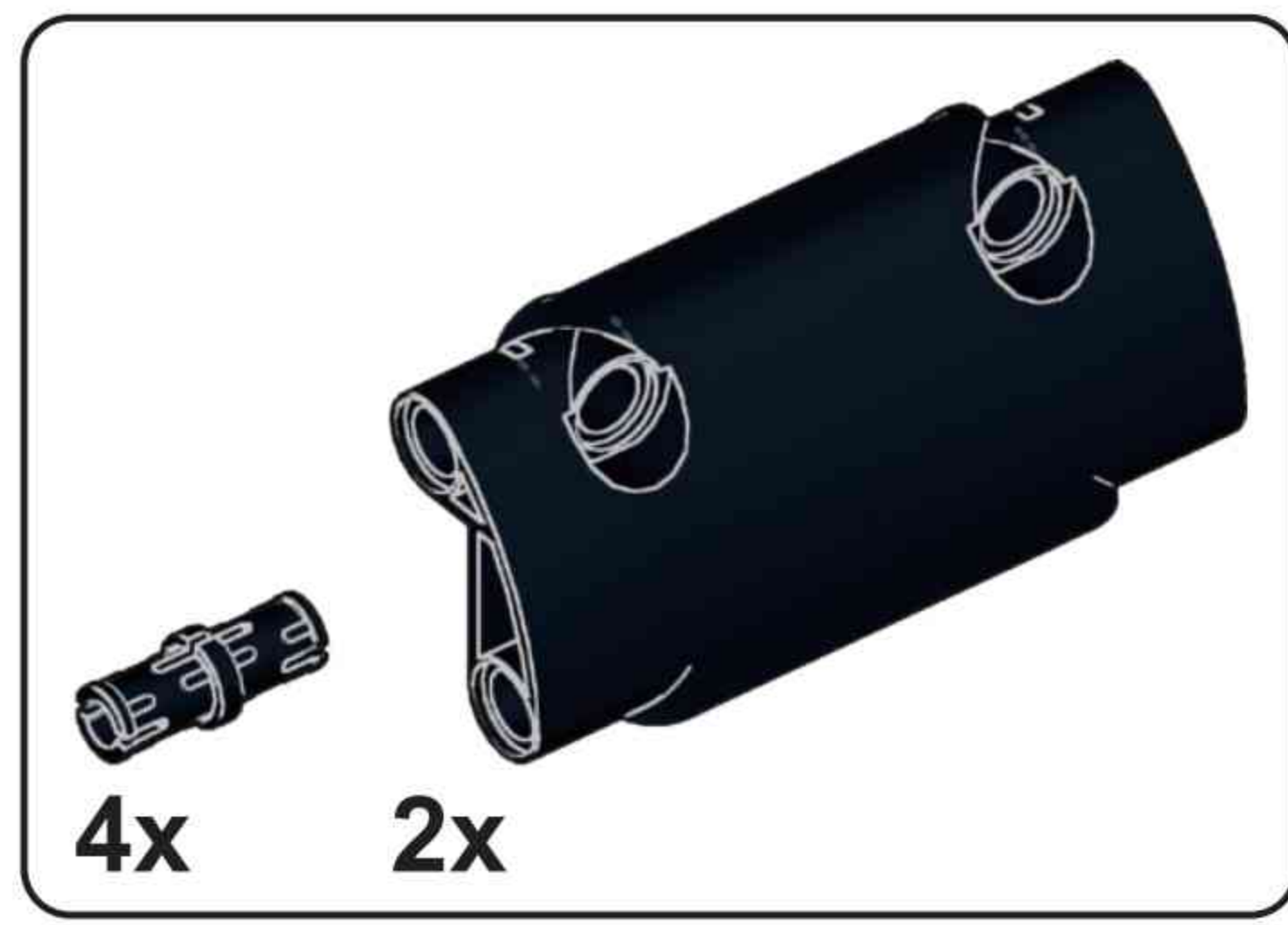


**K16**

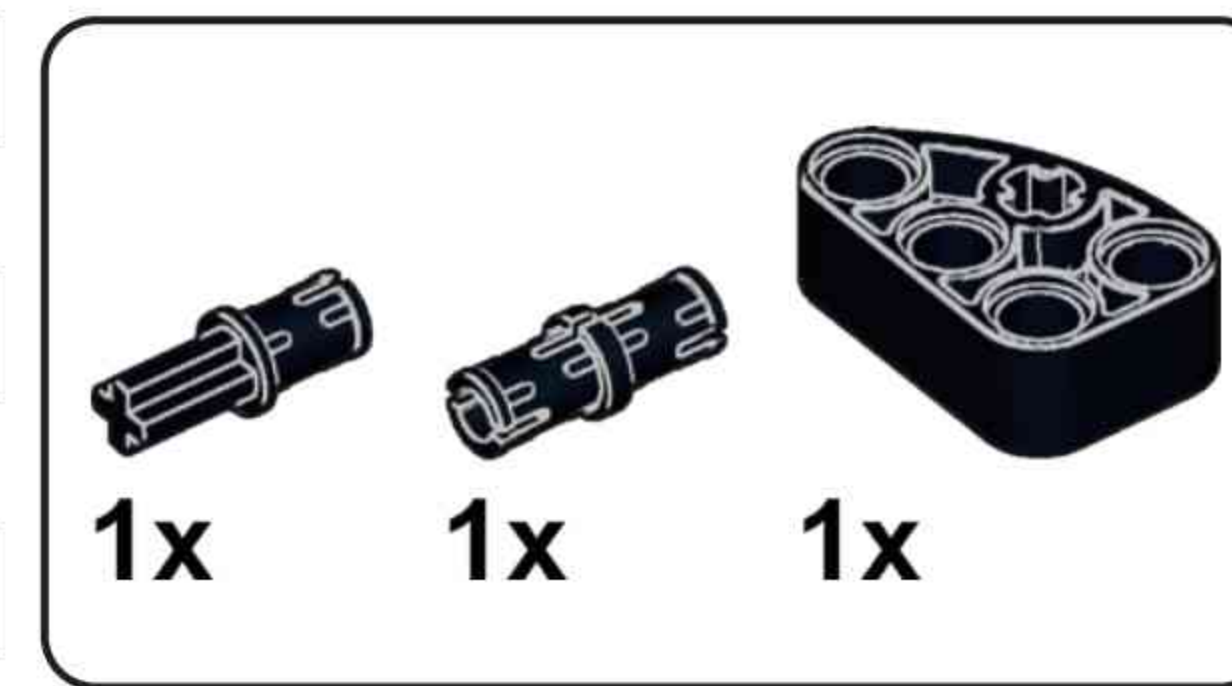
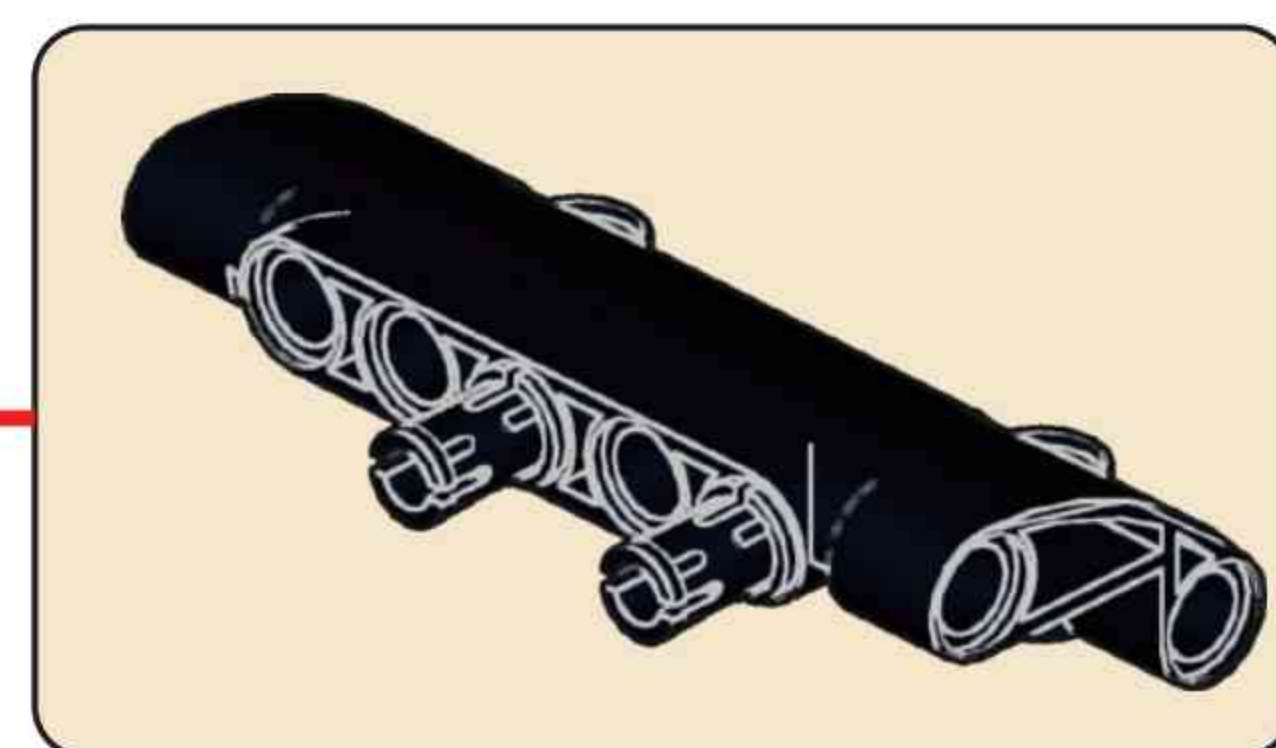
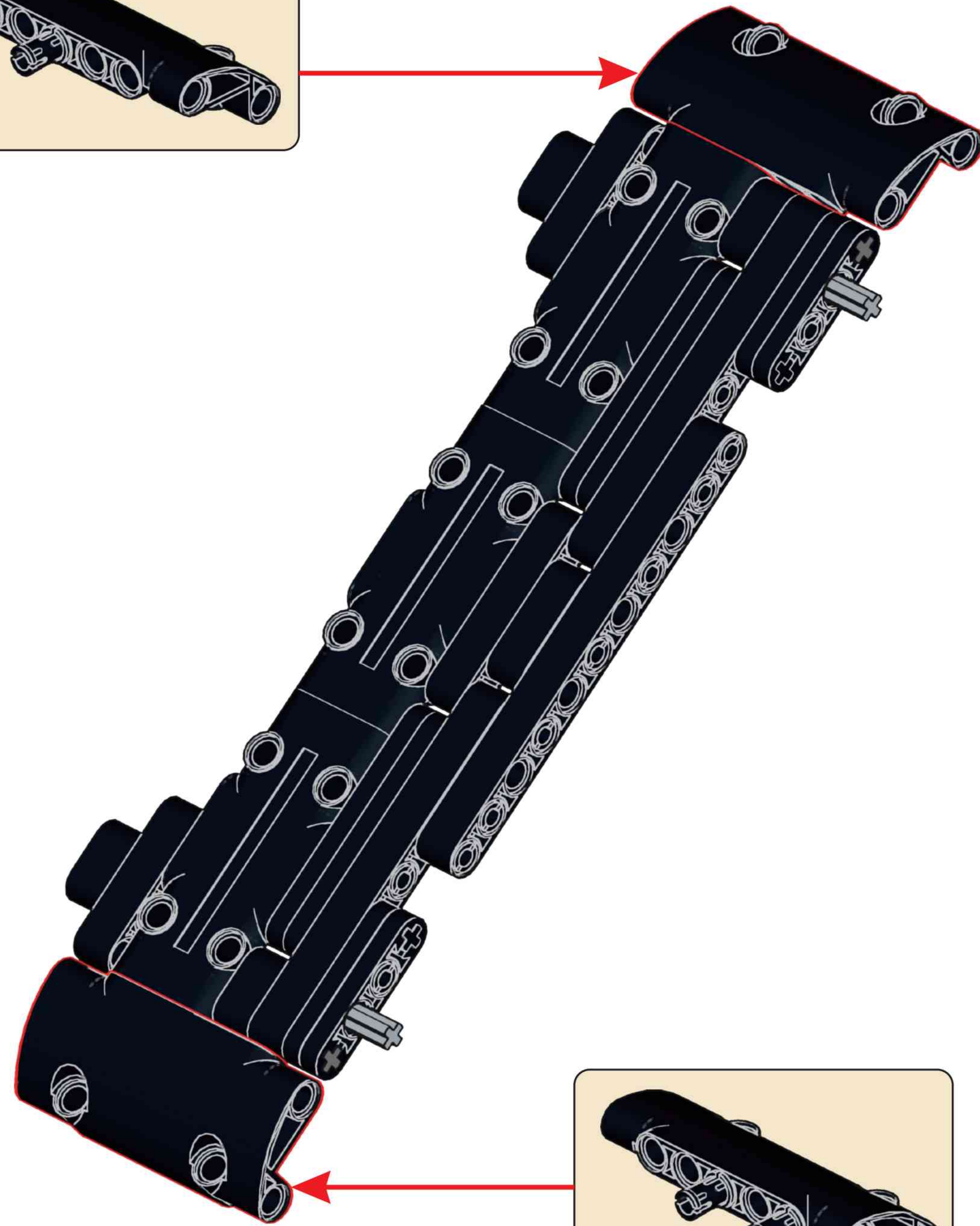
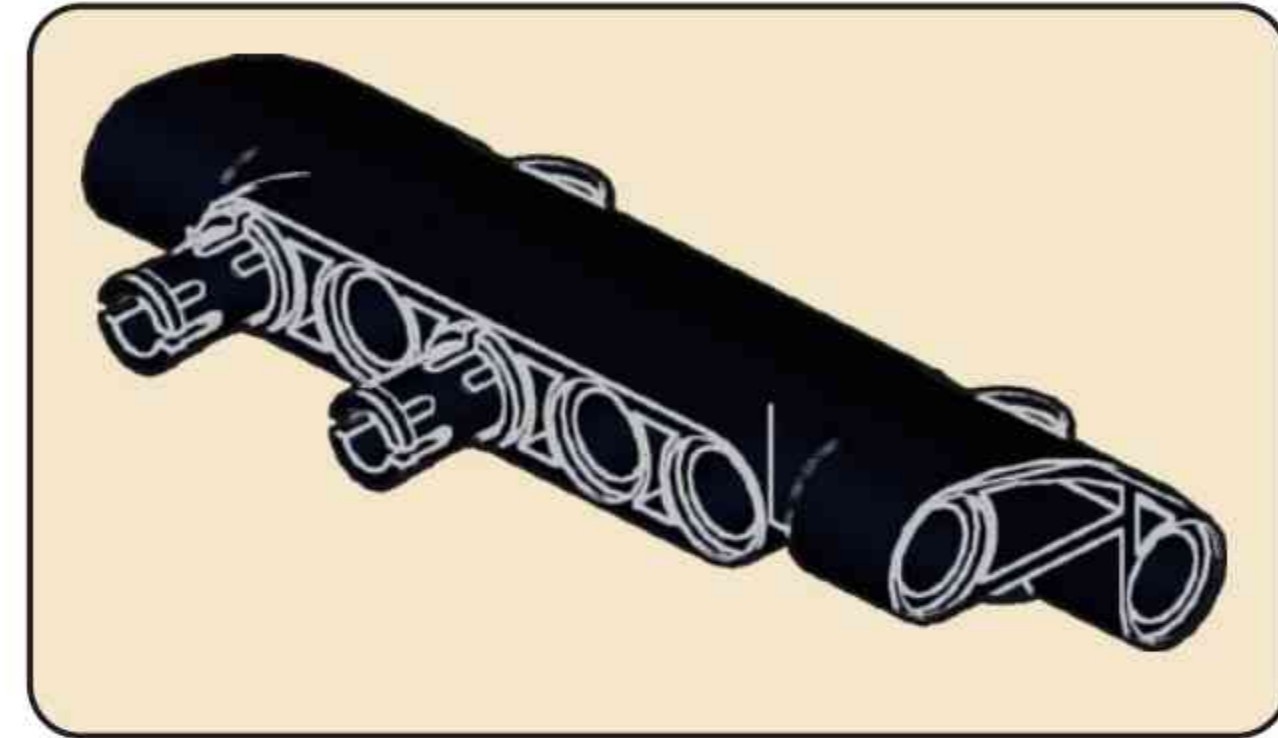


**K17**

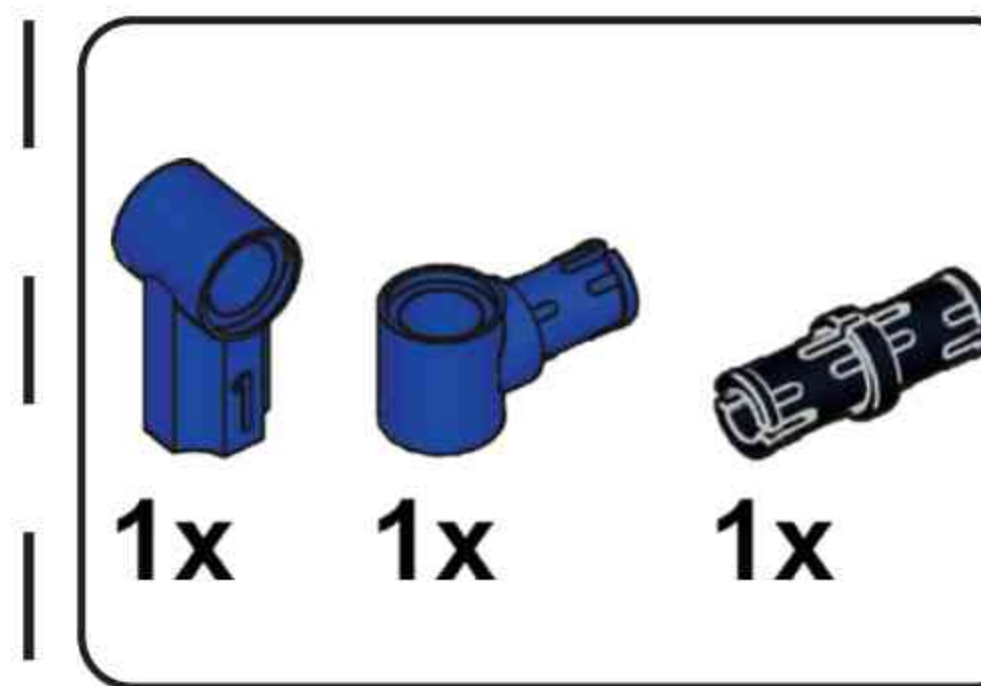




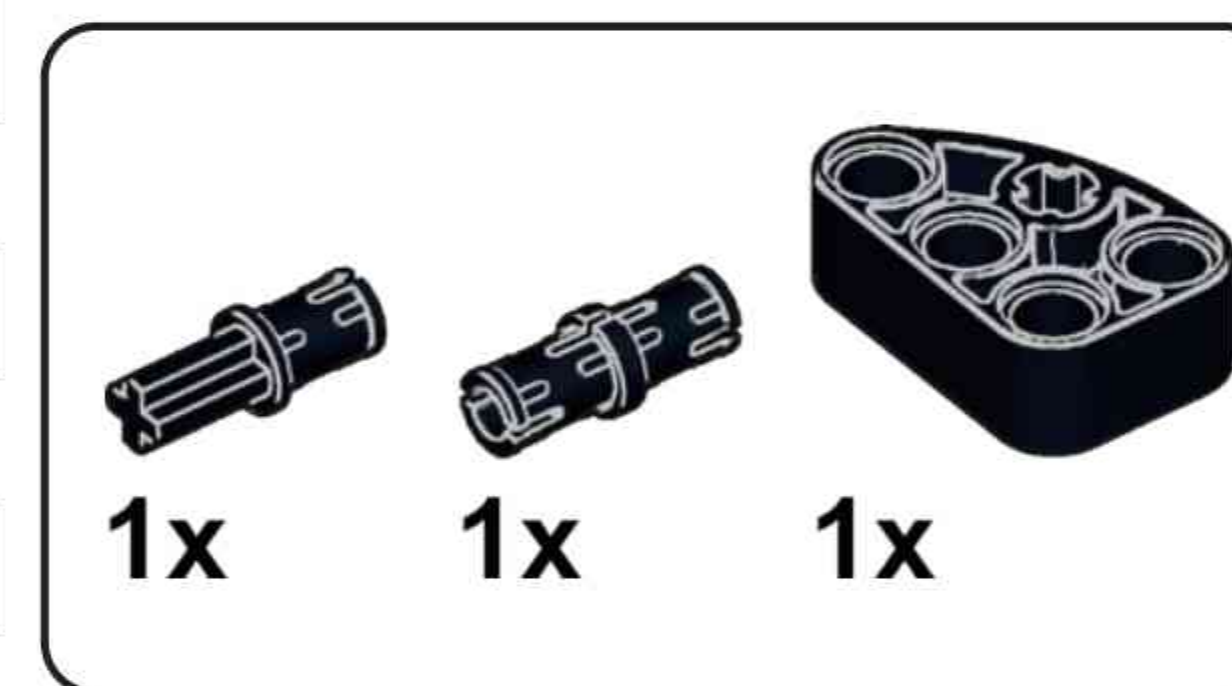
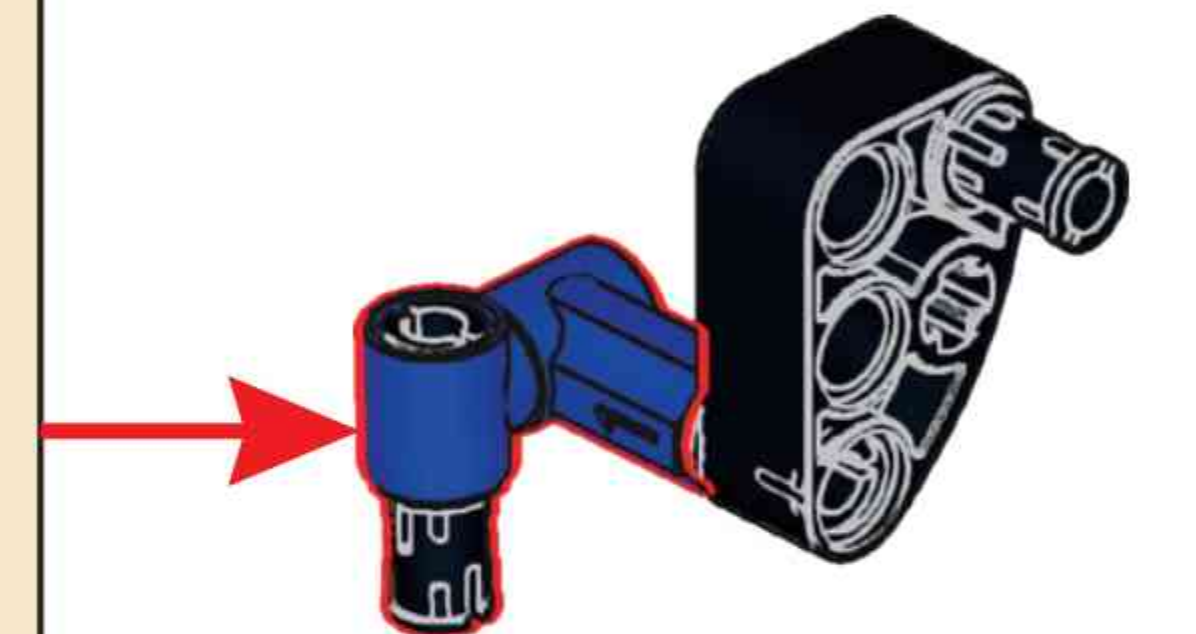
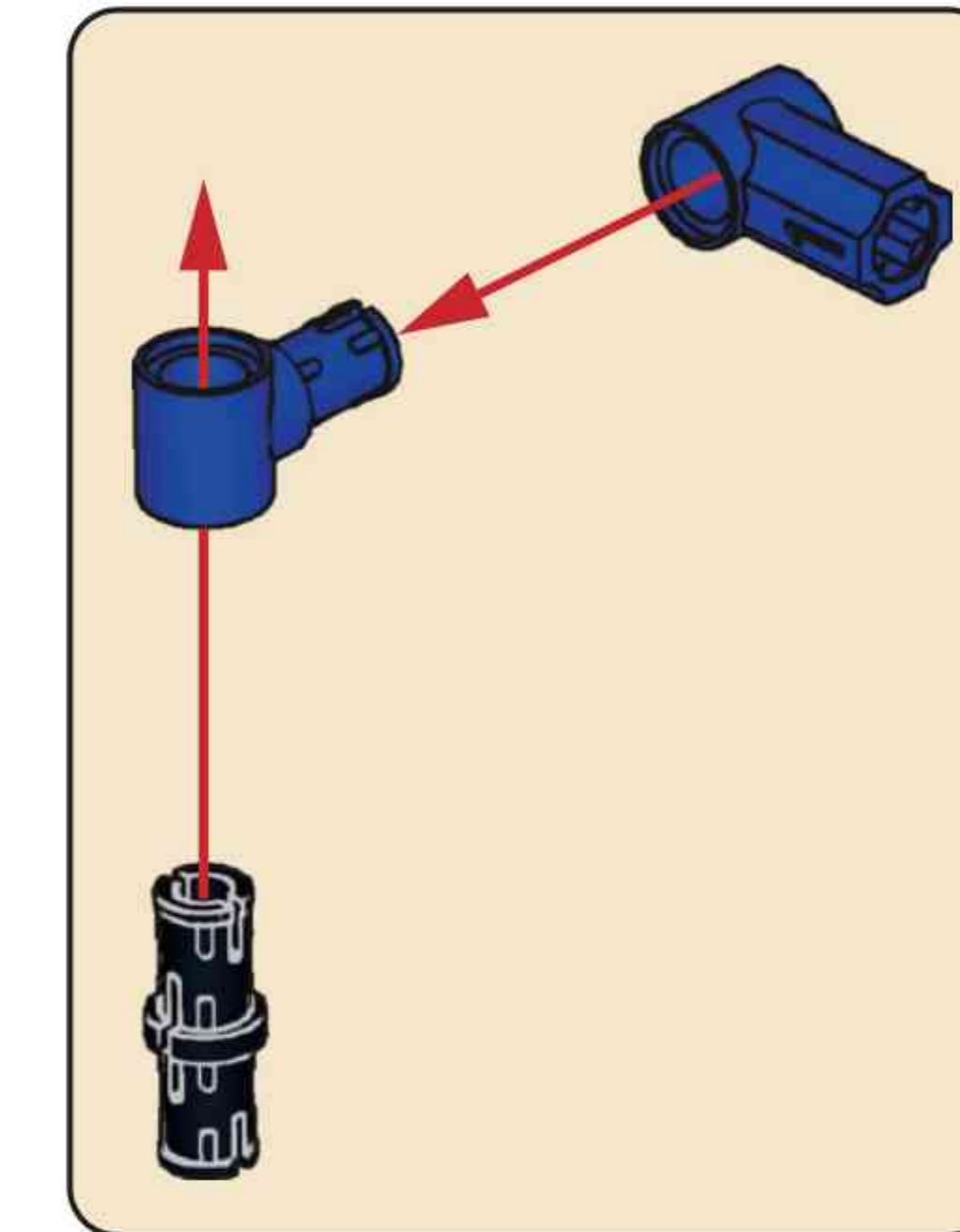
**K18**



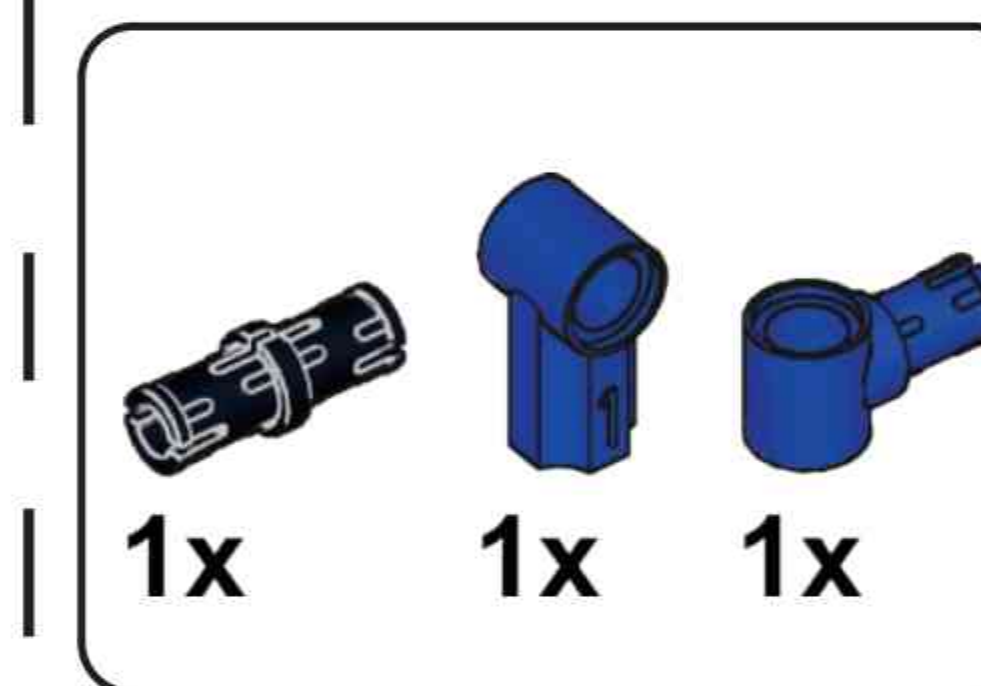
**K19**



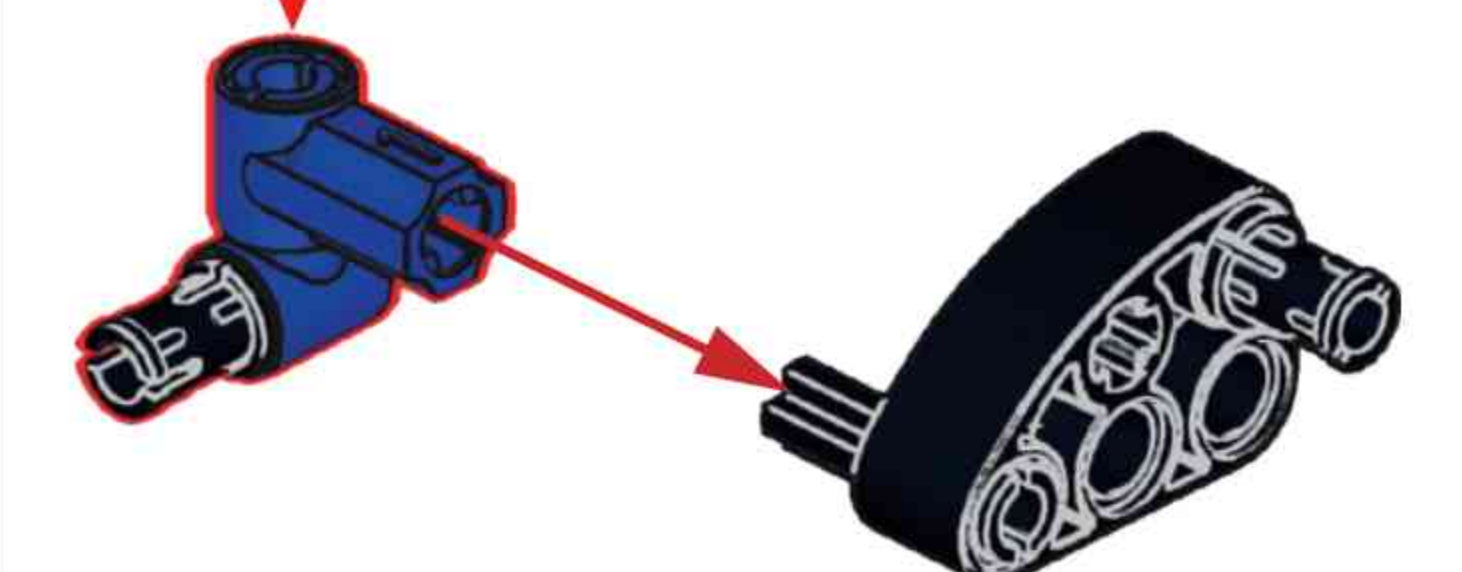
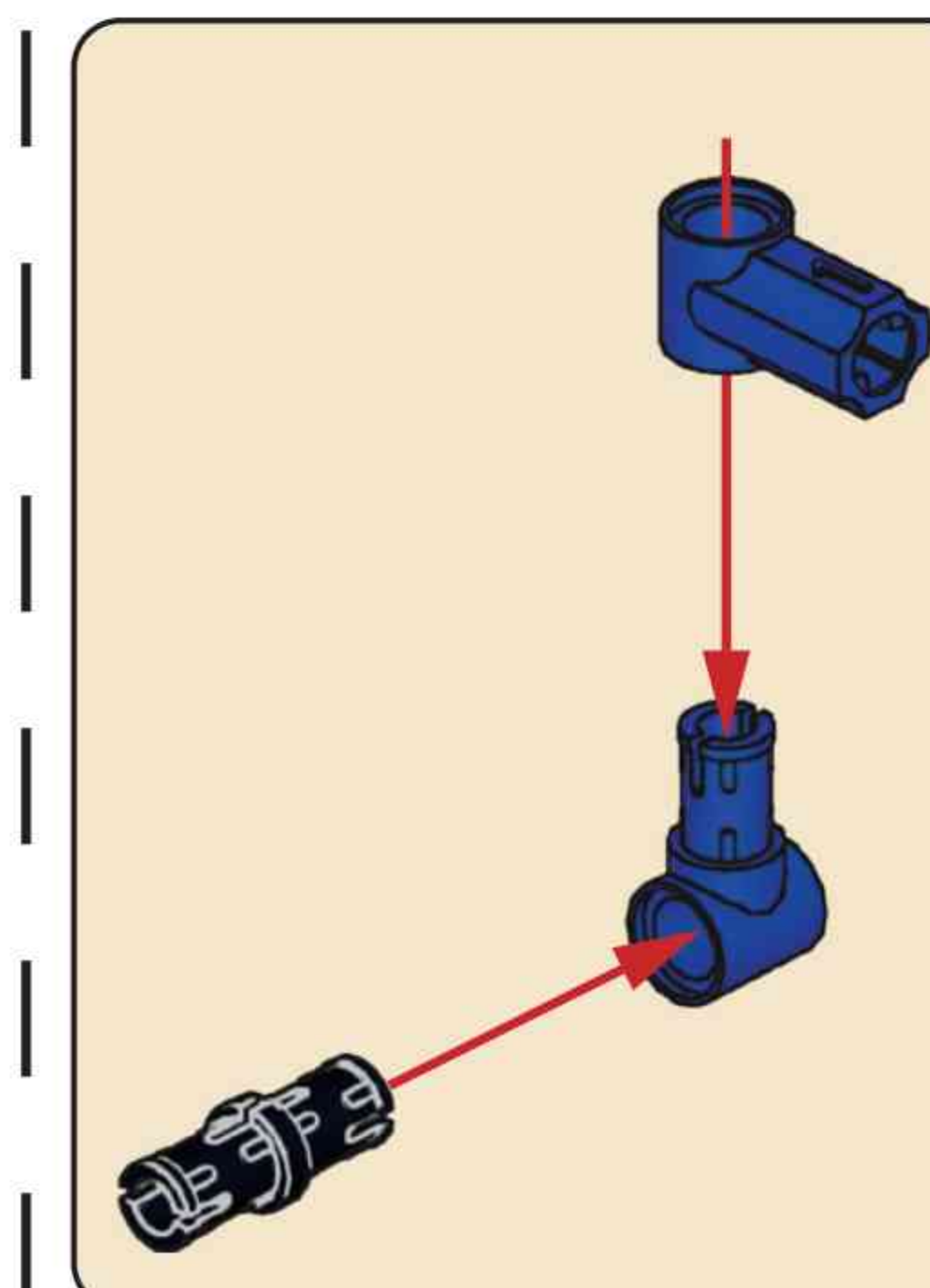
**K20**



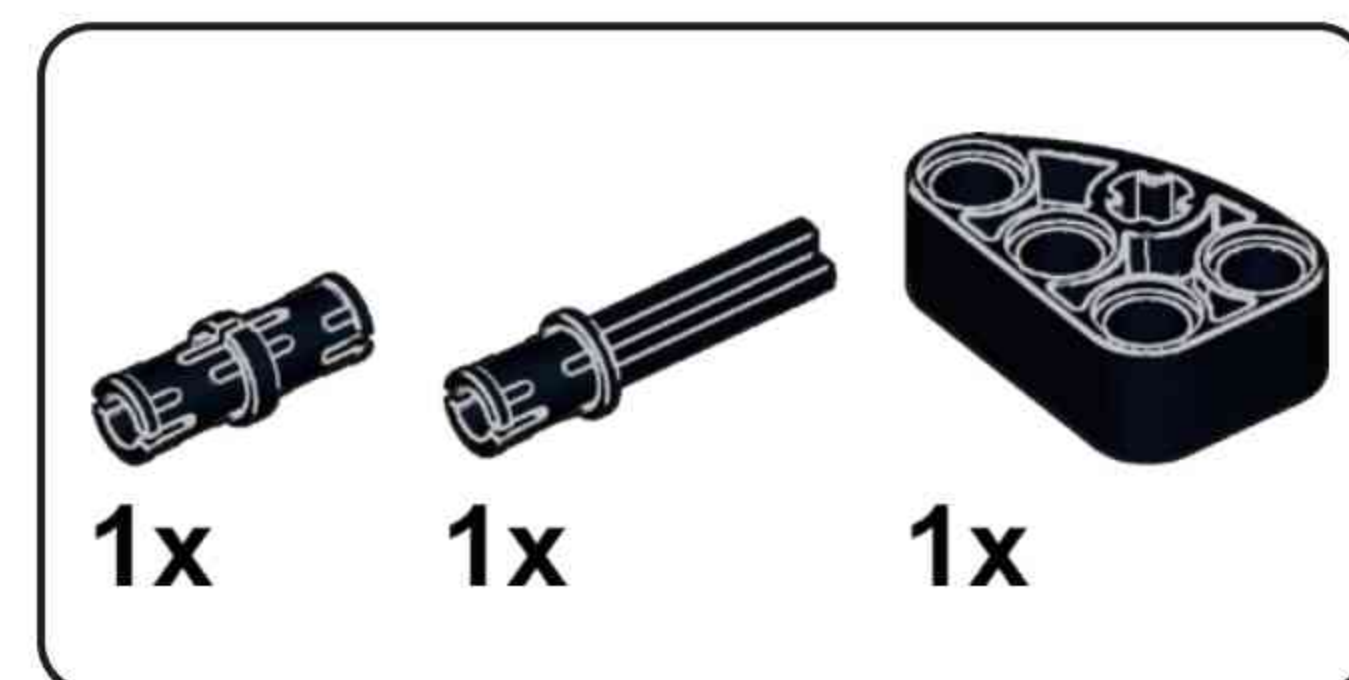
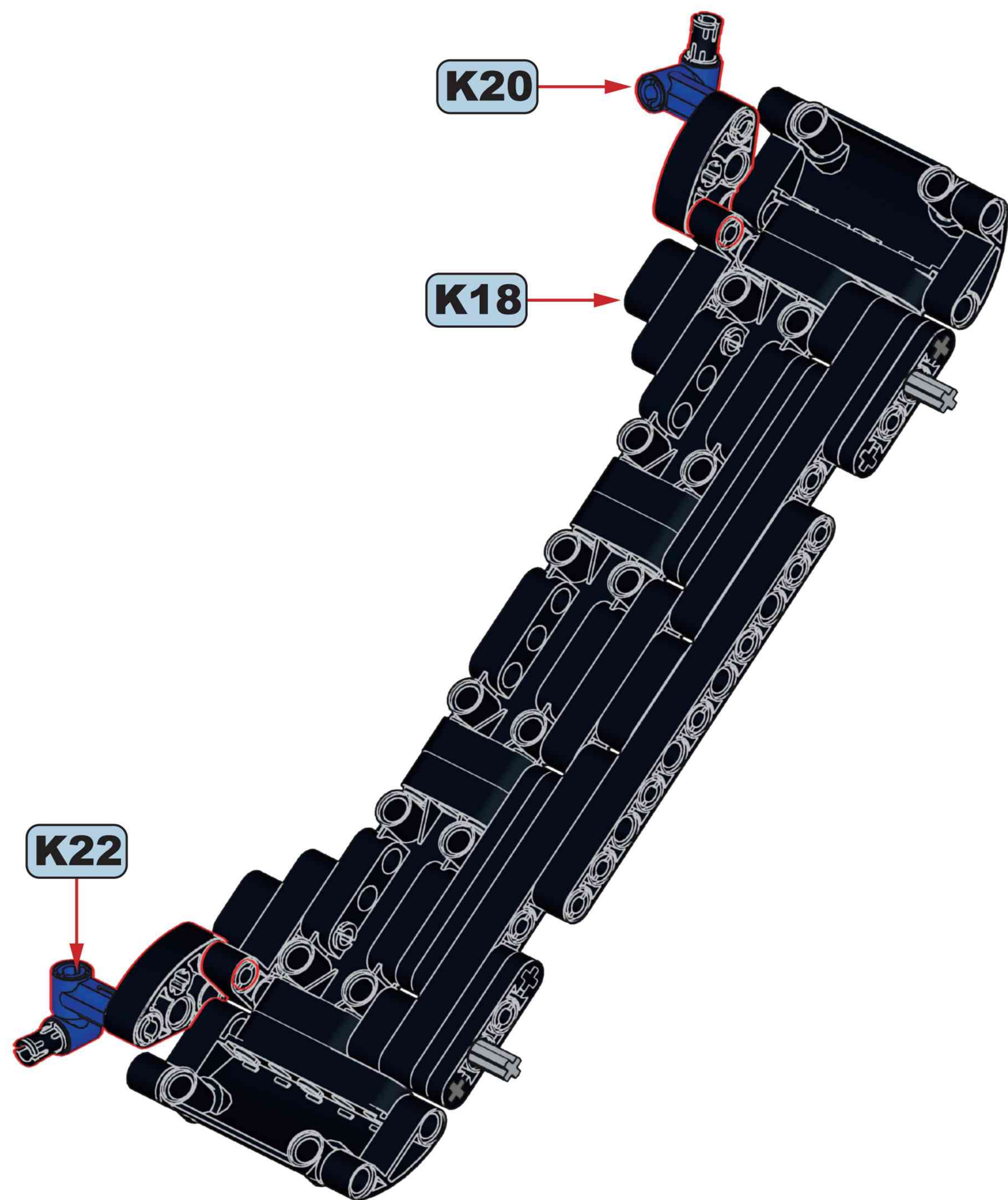
**K21**



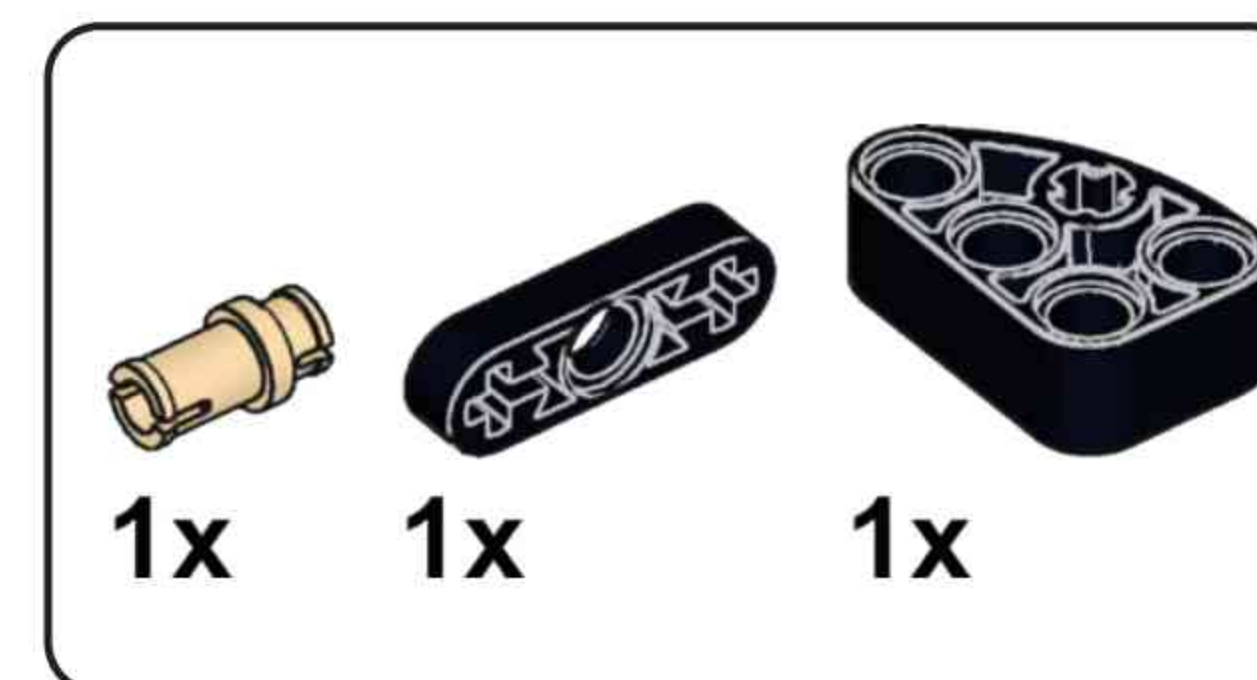
**K22**



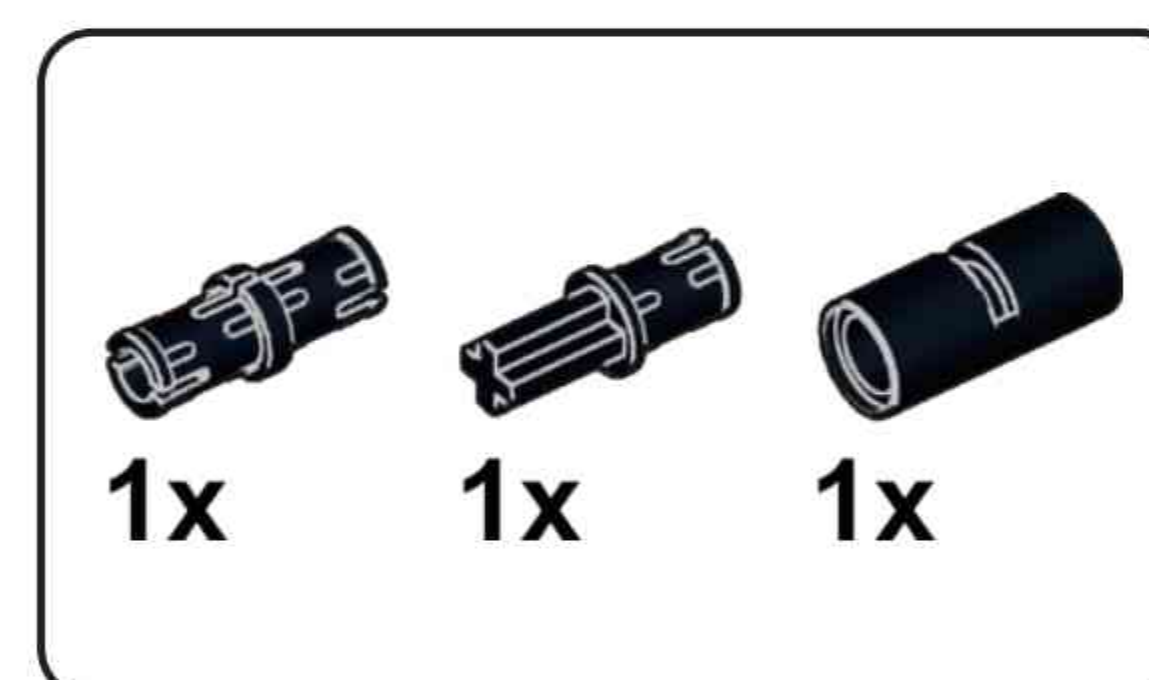
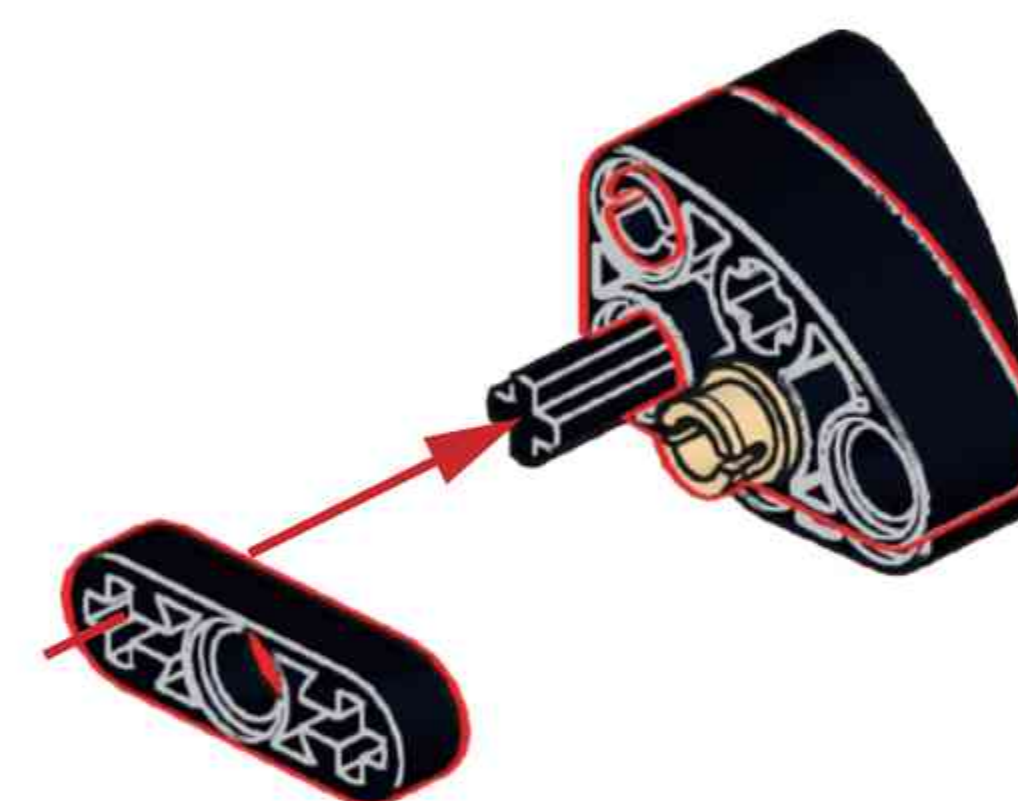
# K23



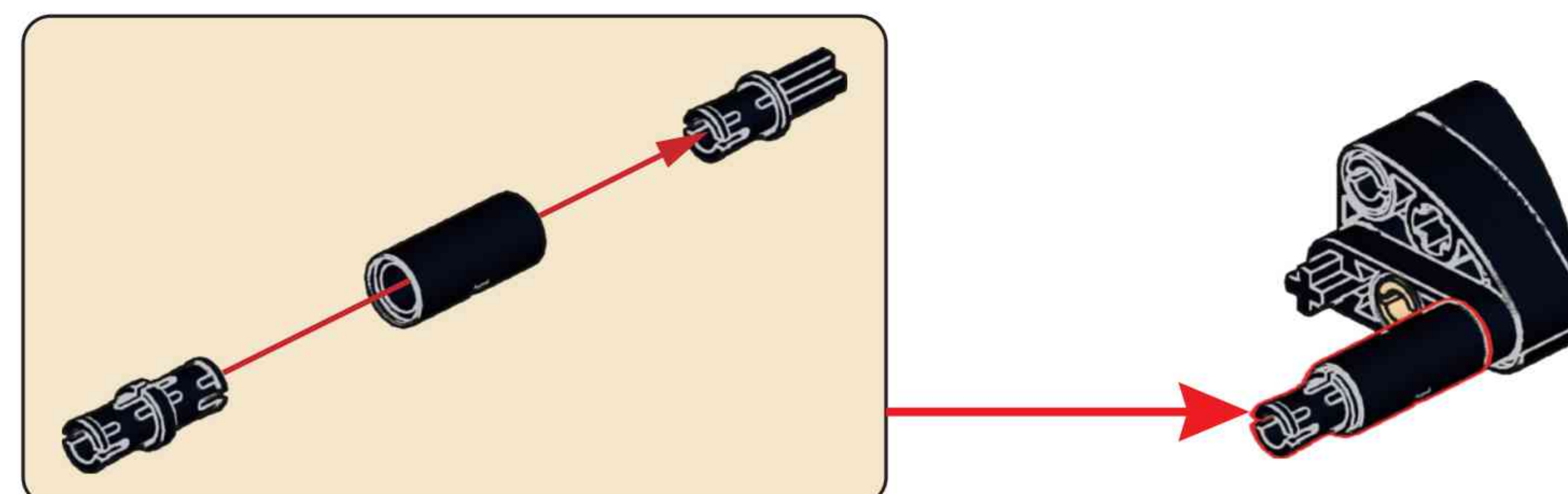
## K24

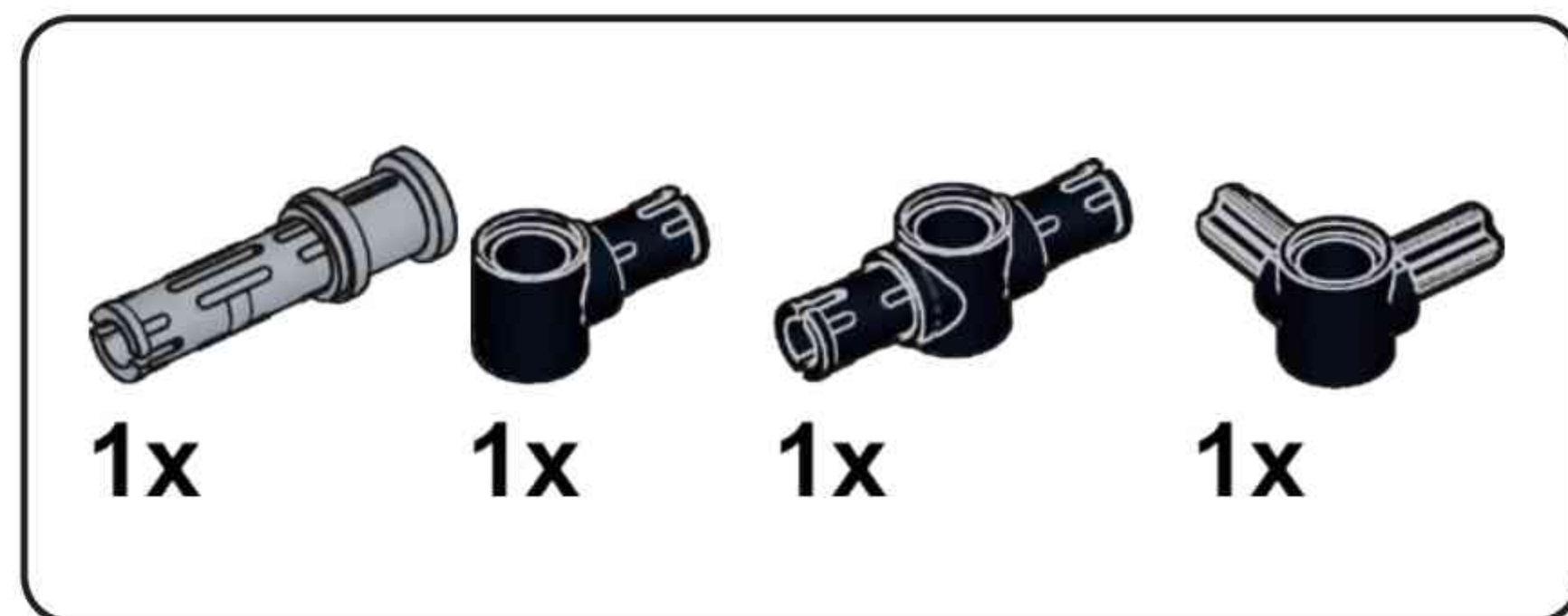


## K25

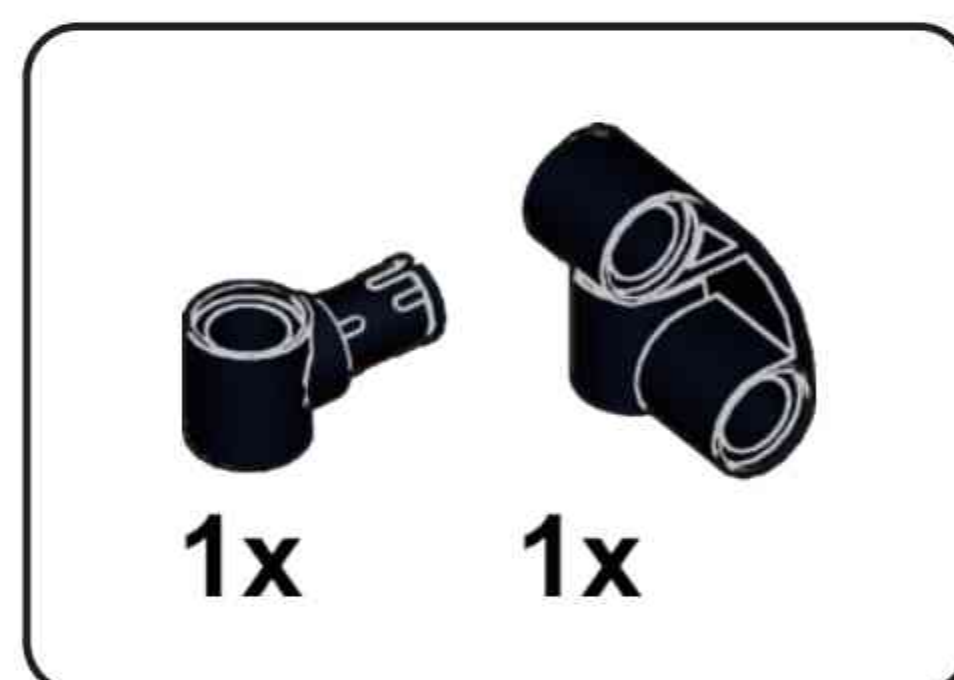
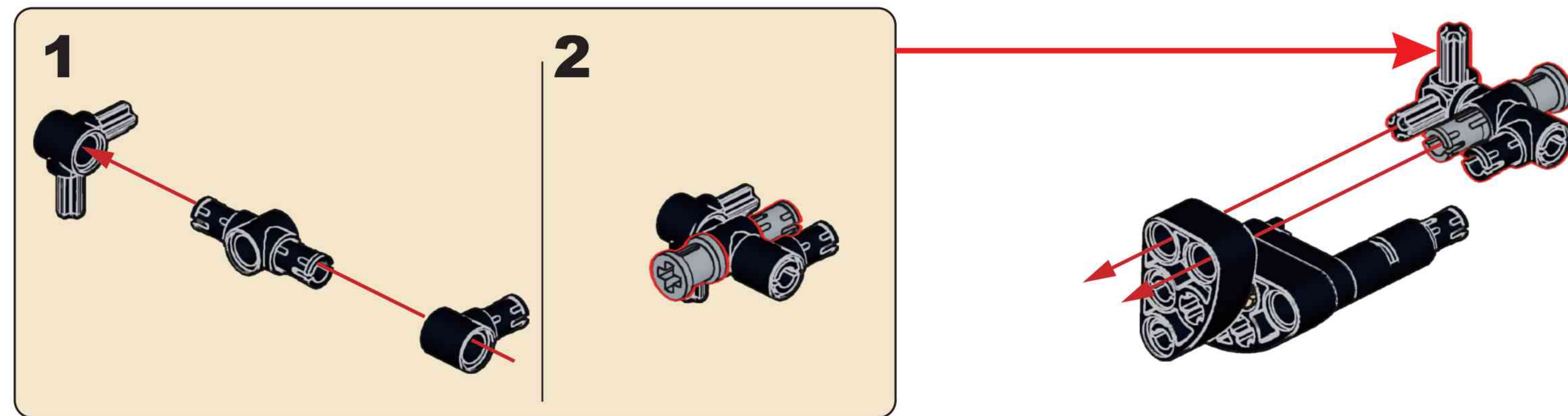
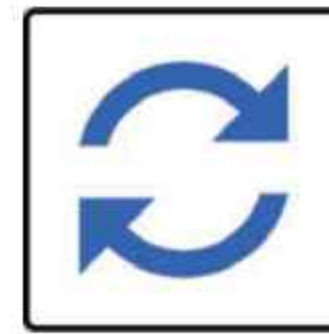


## K26

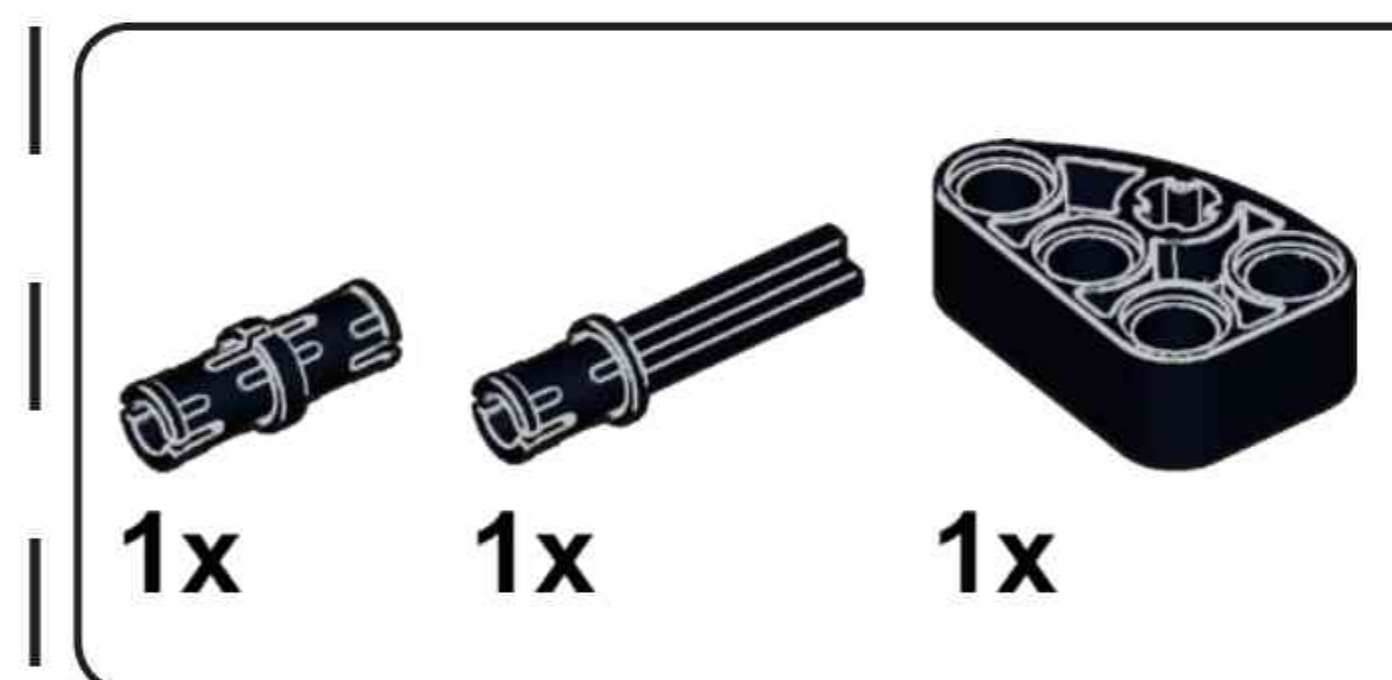
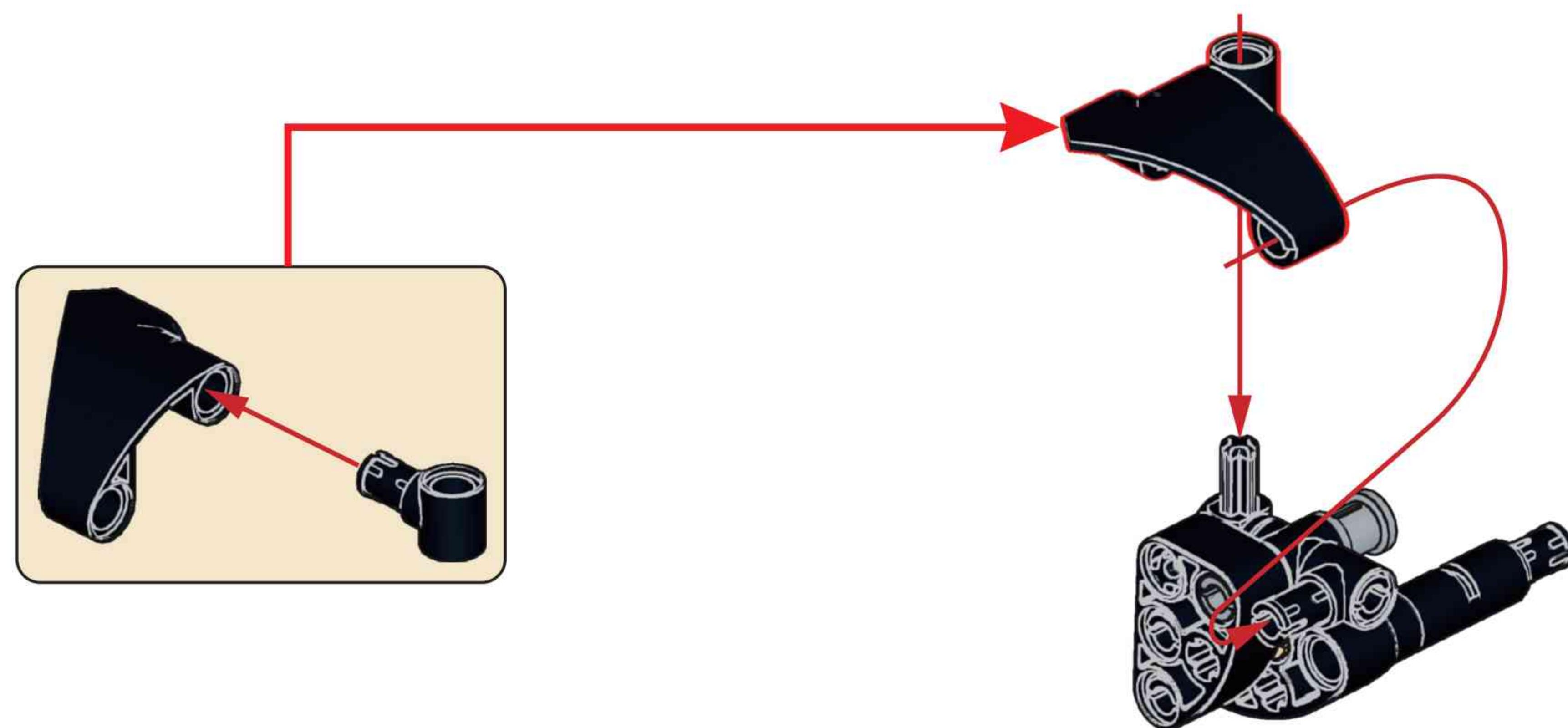




## K27

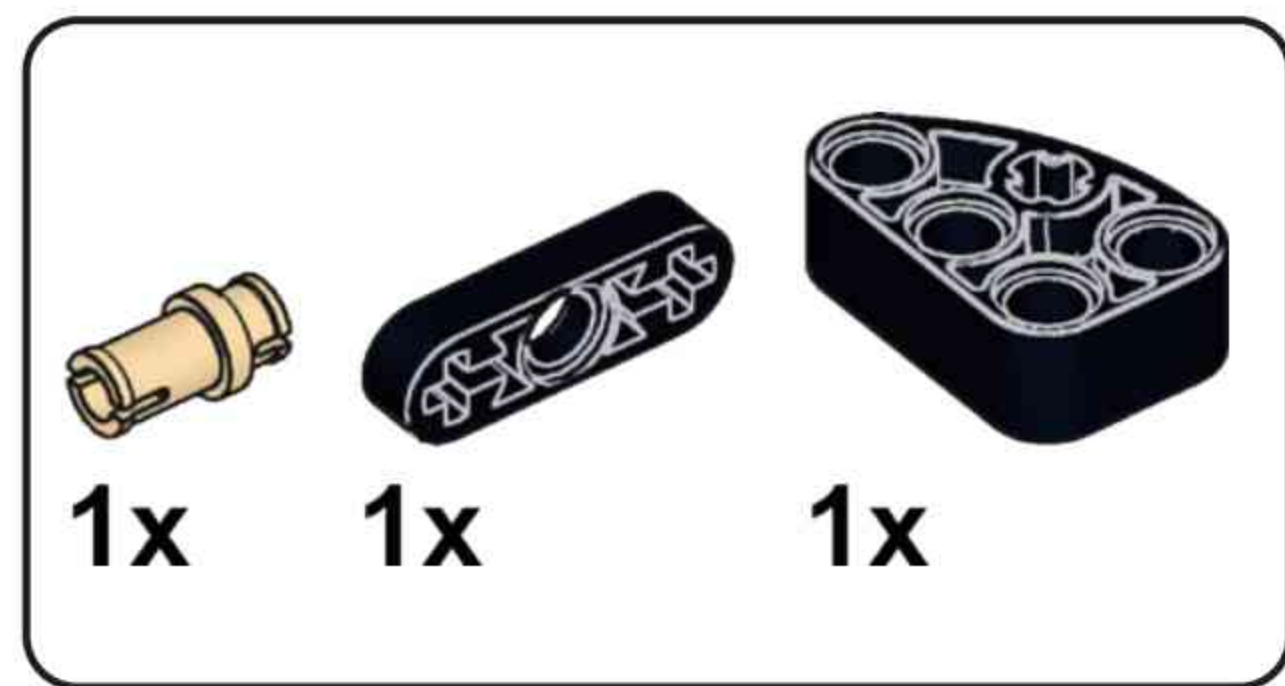


## K28

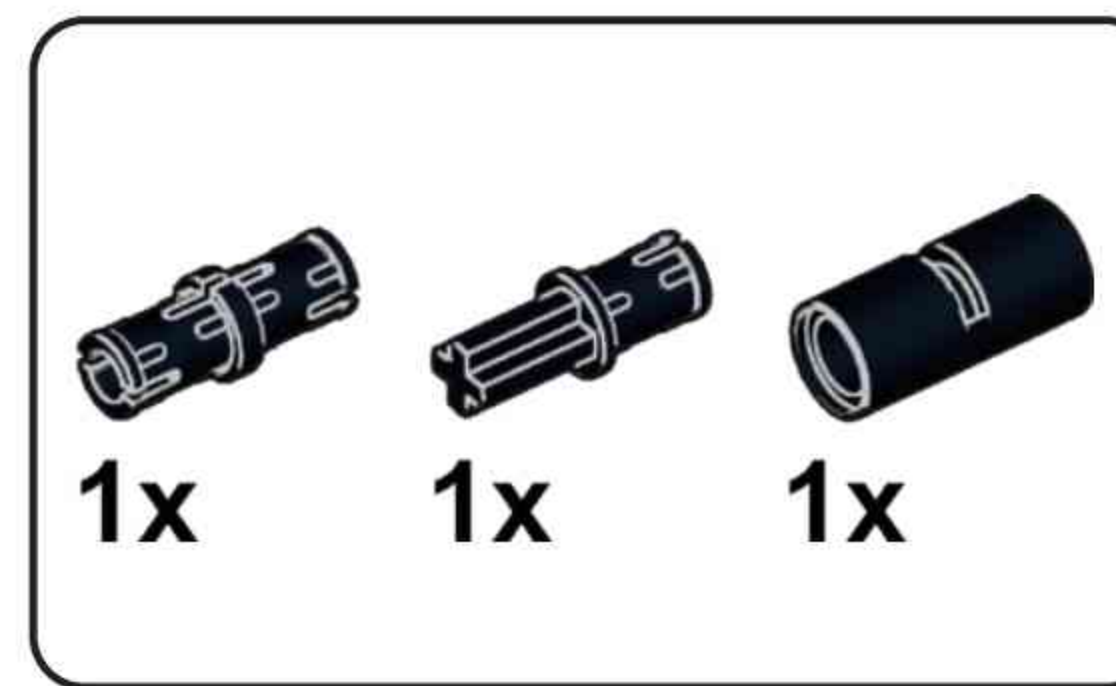
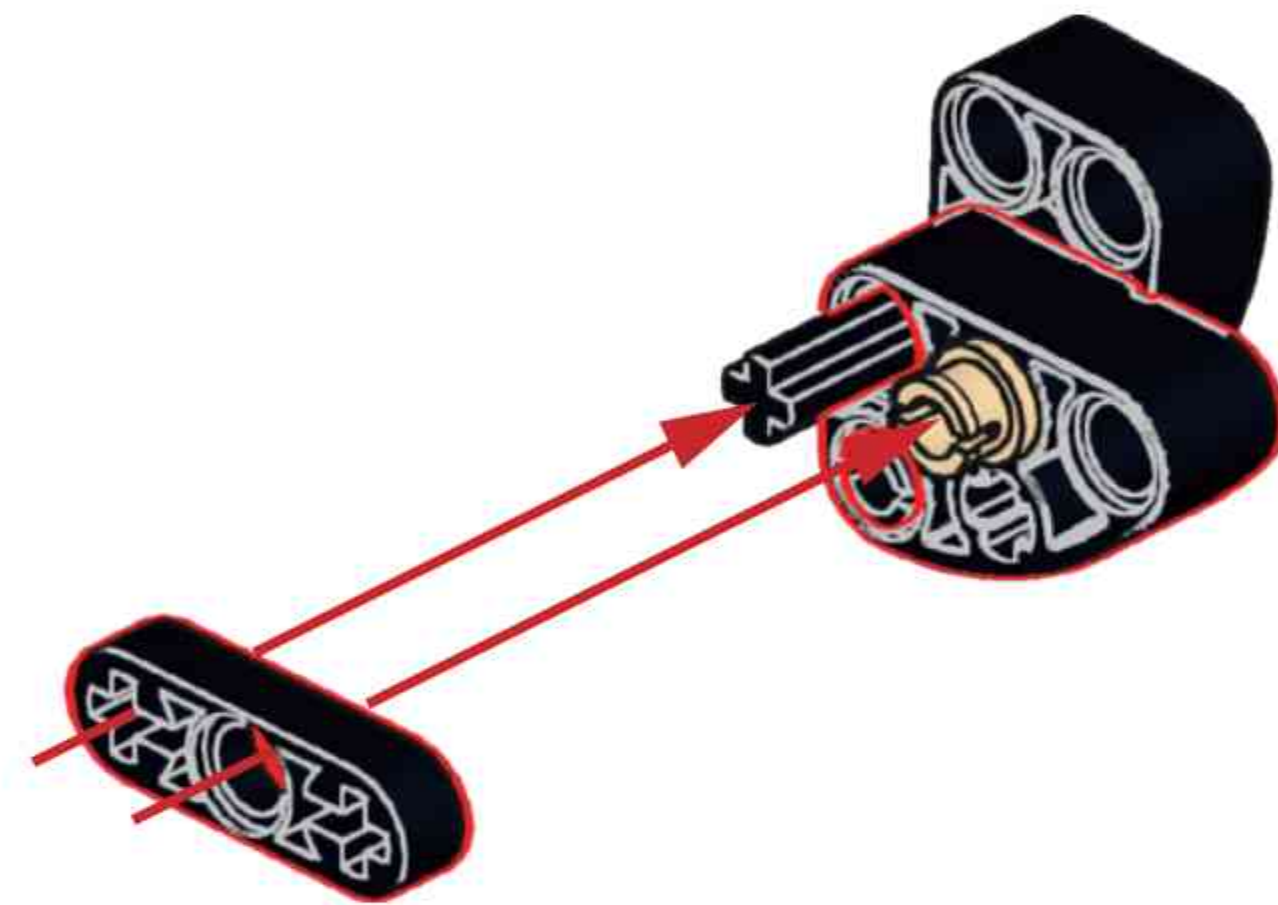


## K29

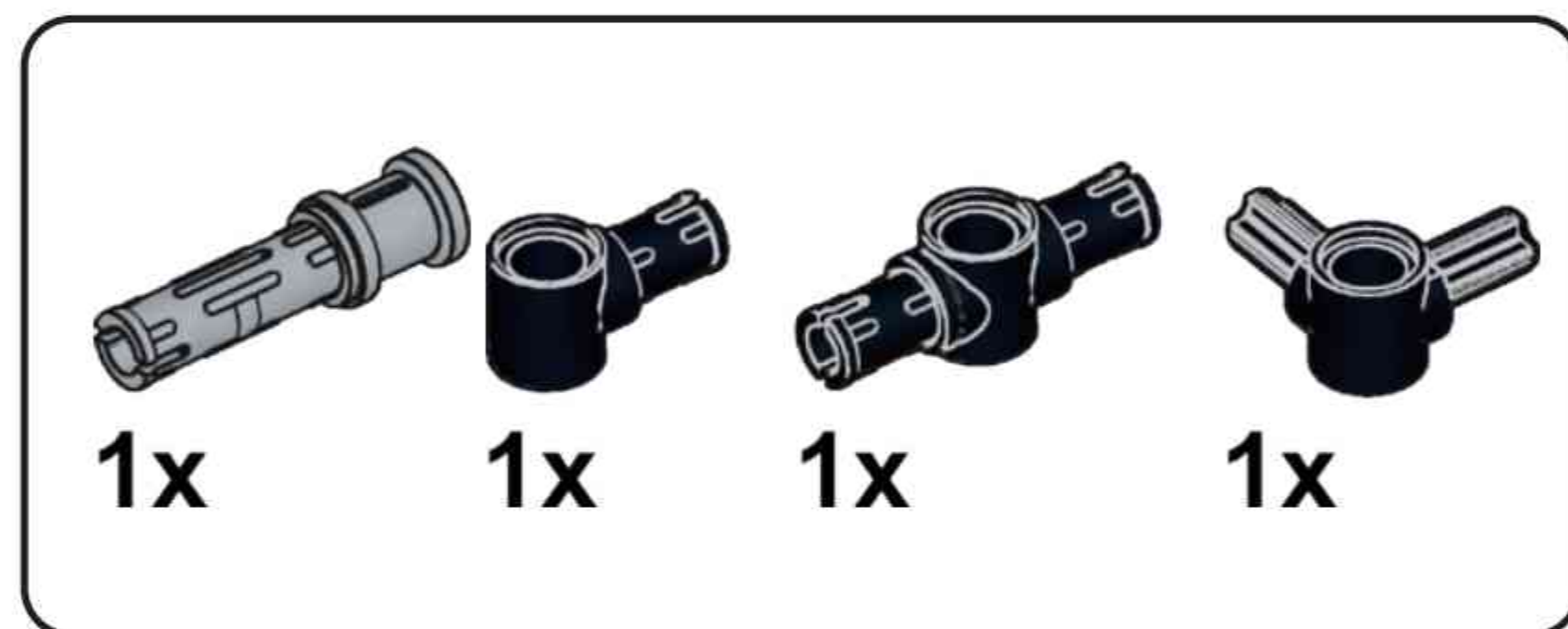
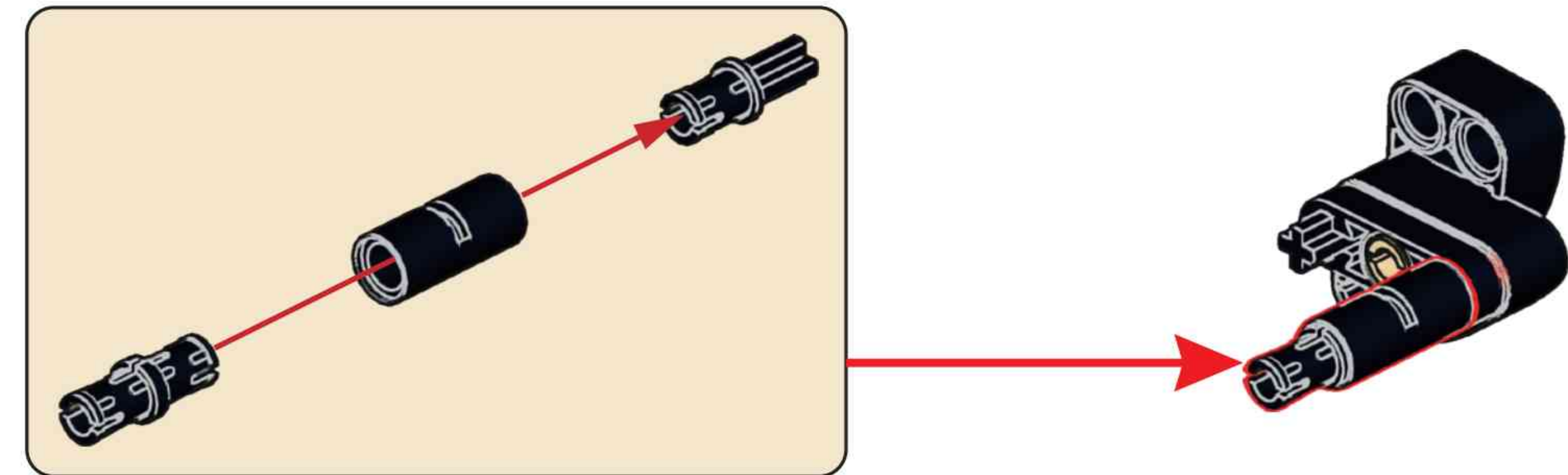




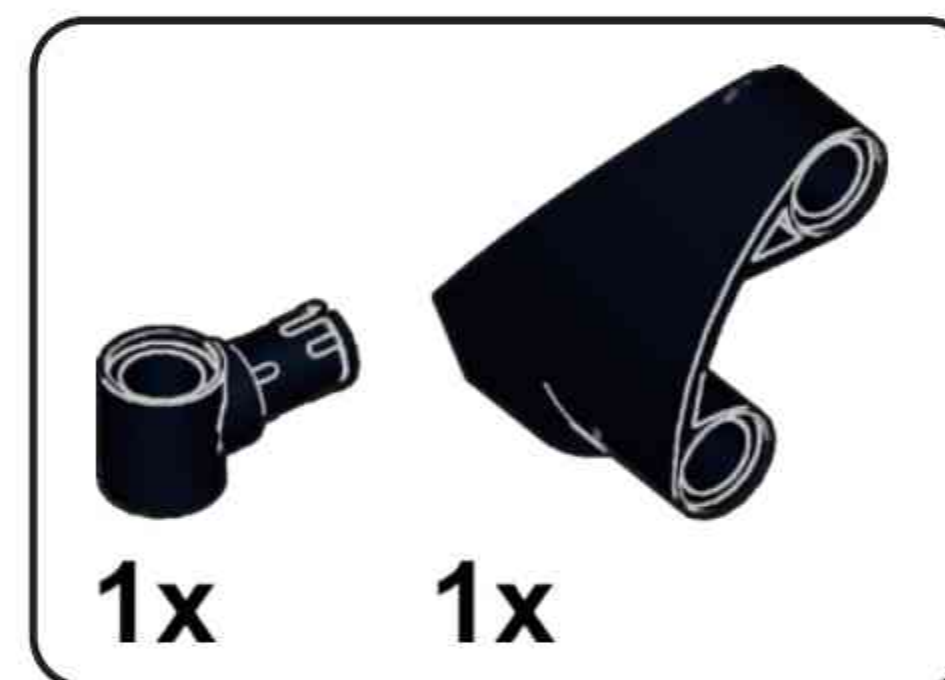
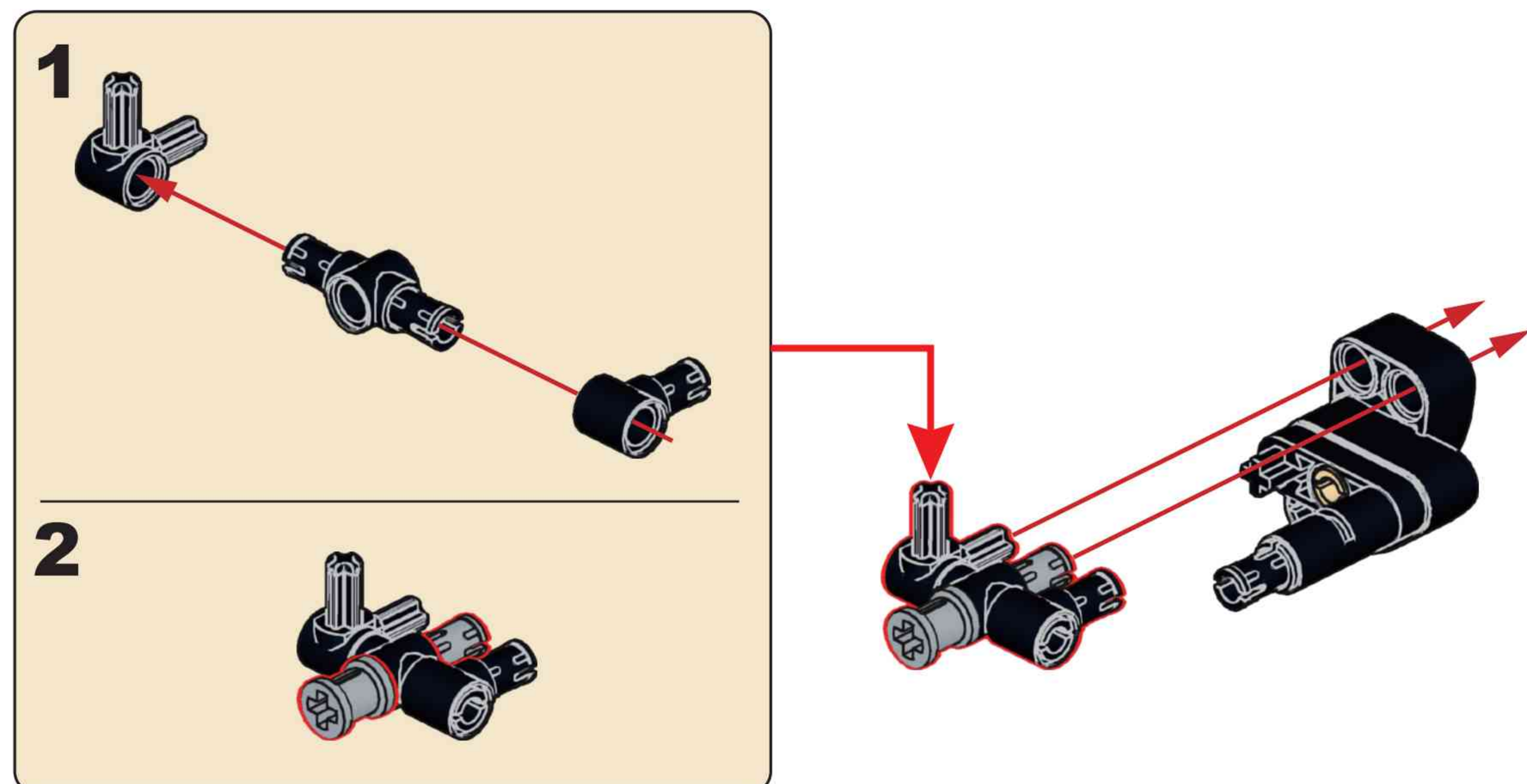
### K30



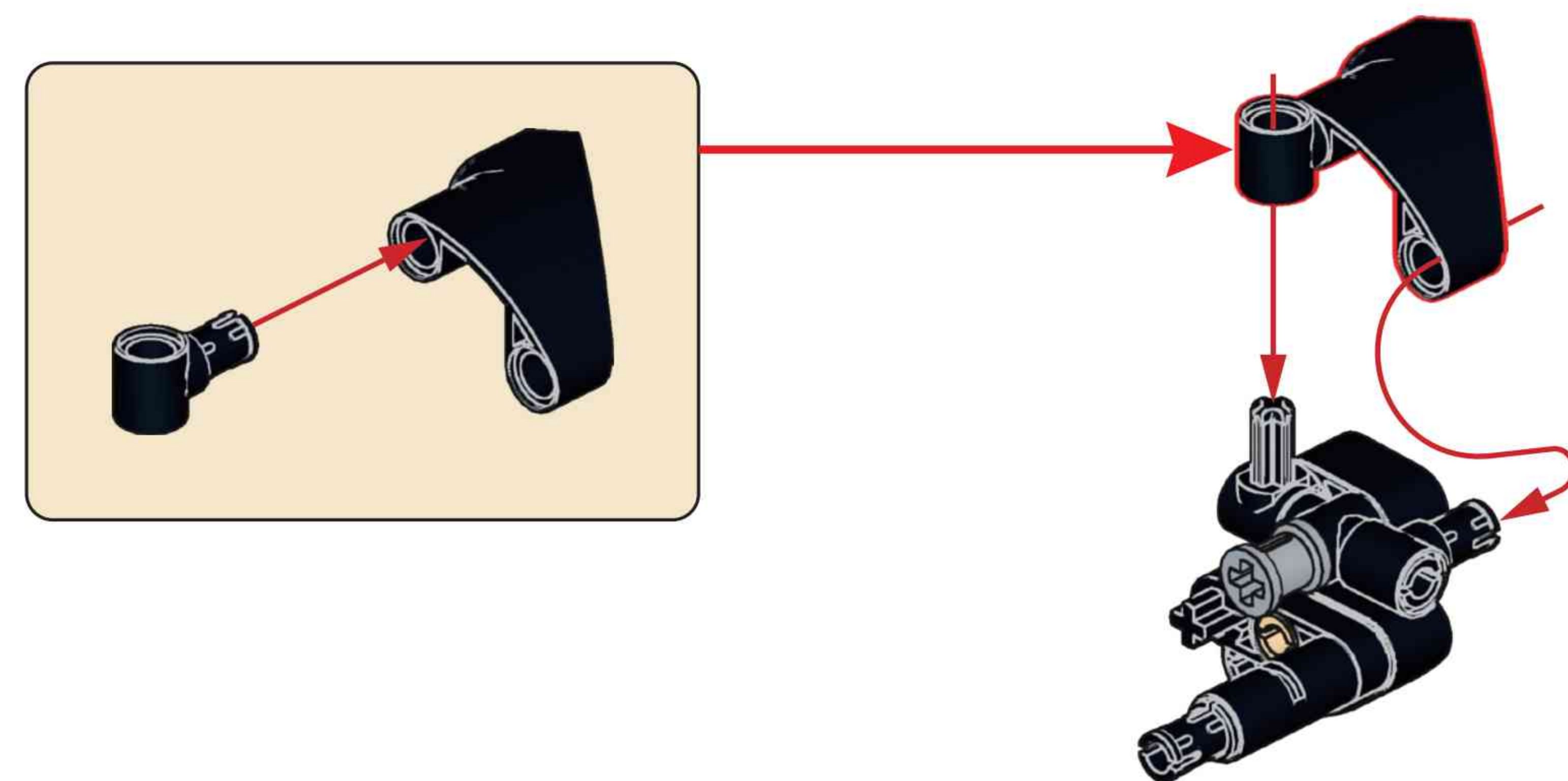
### K31



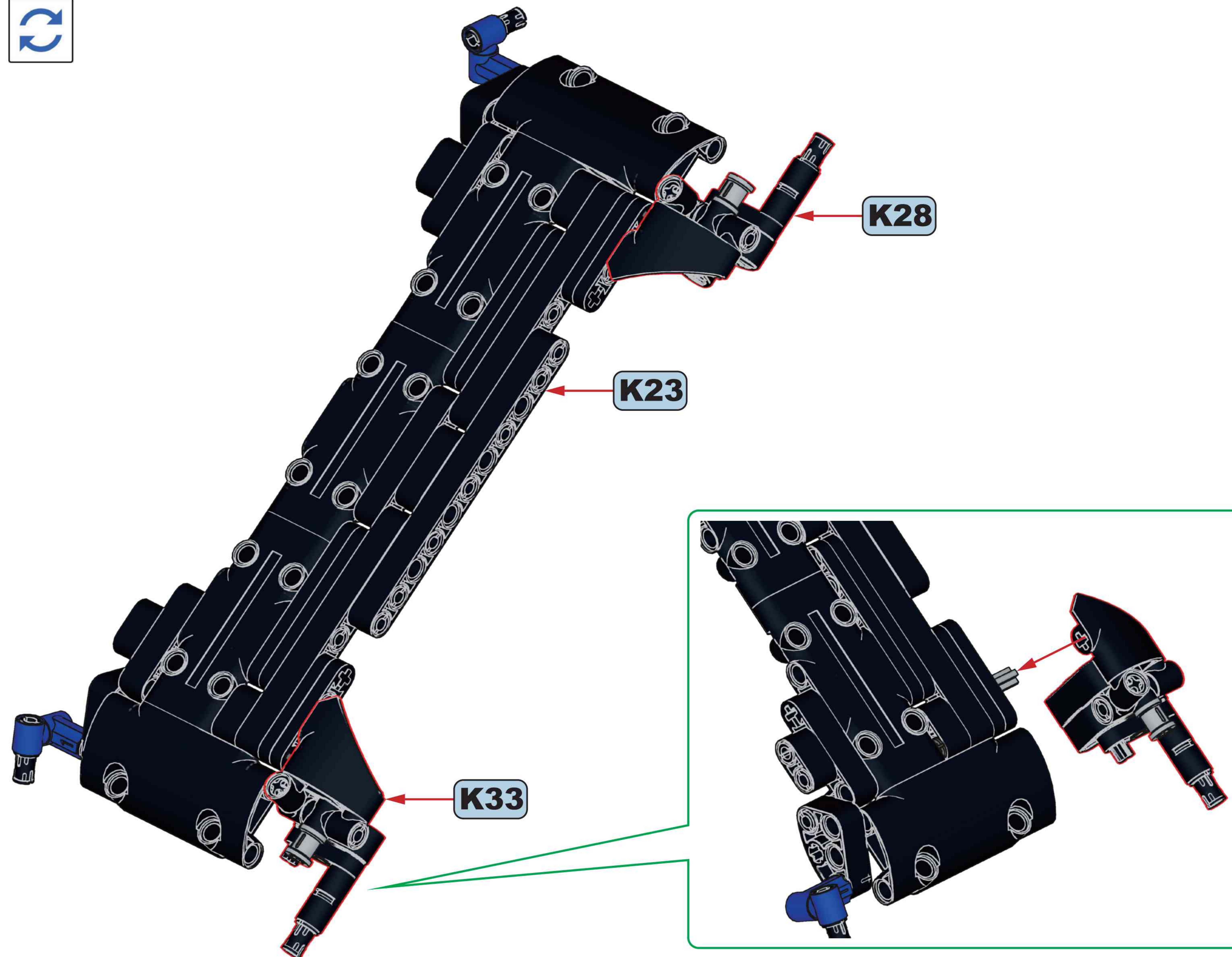
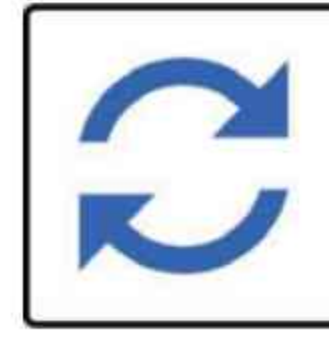
### K32



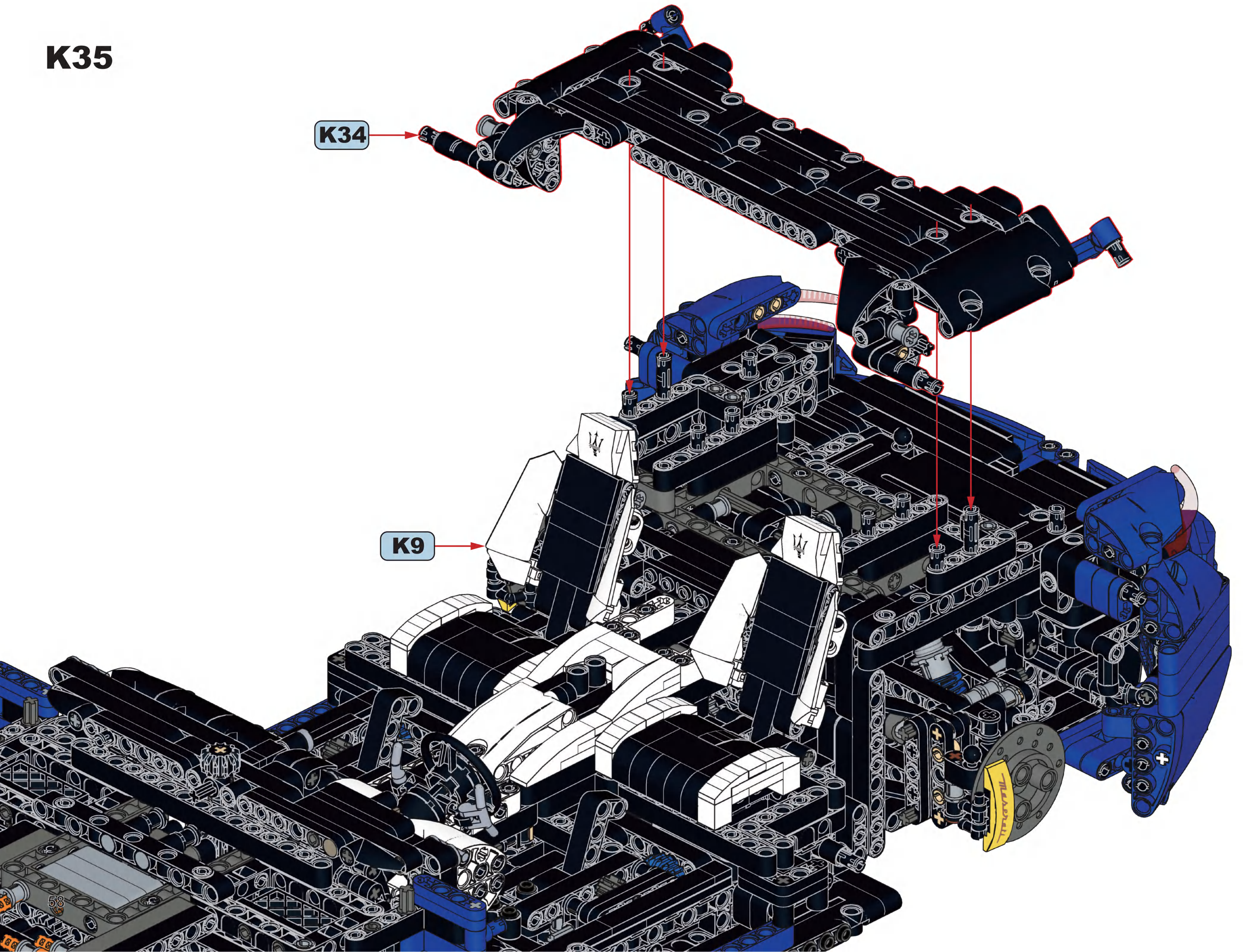
### K33

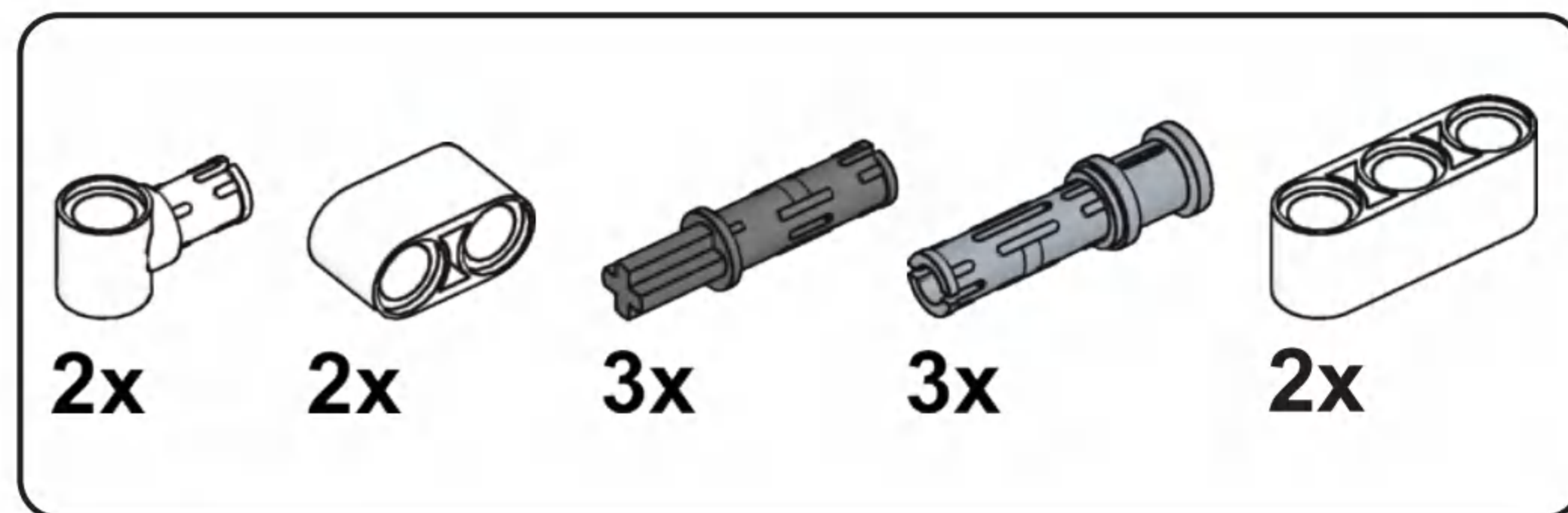


# K34

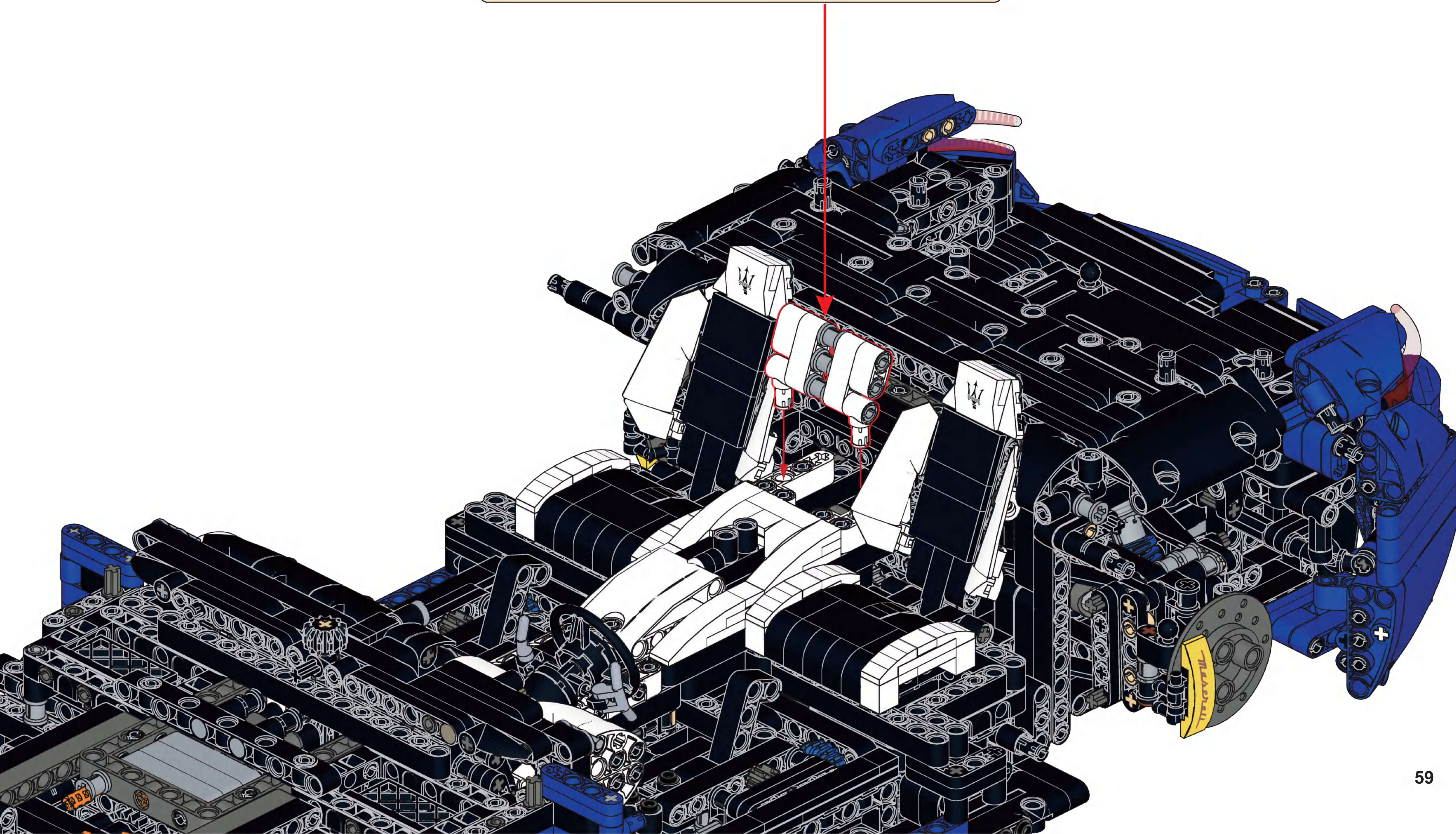
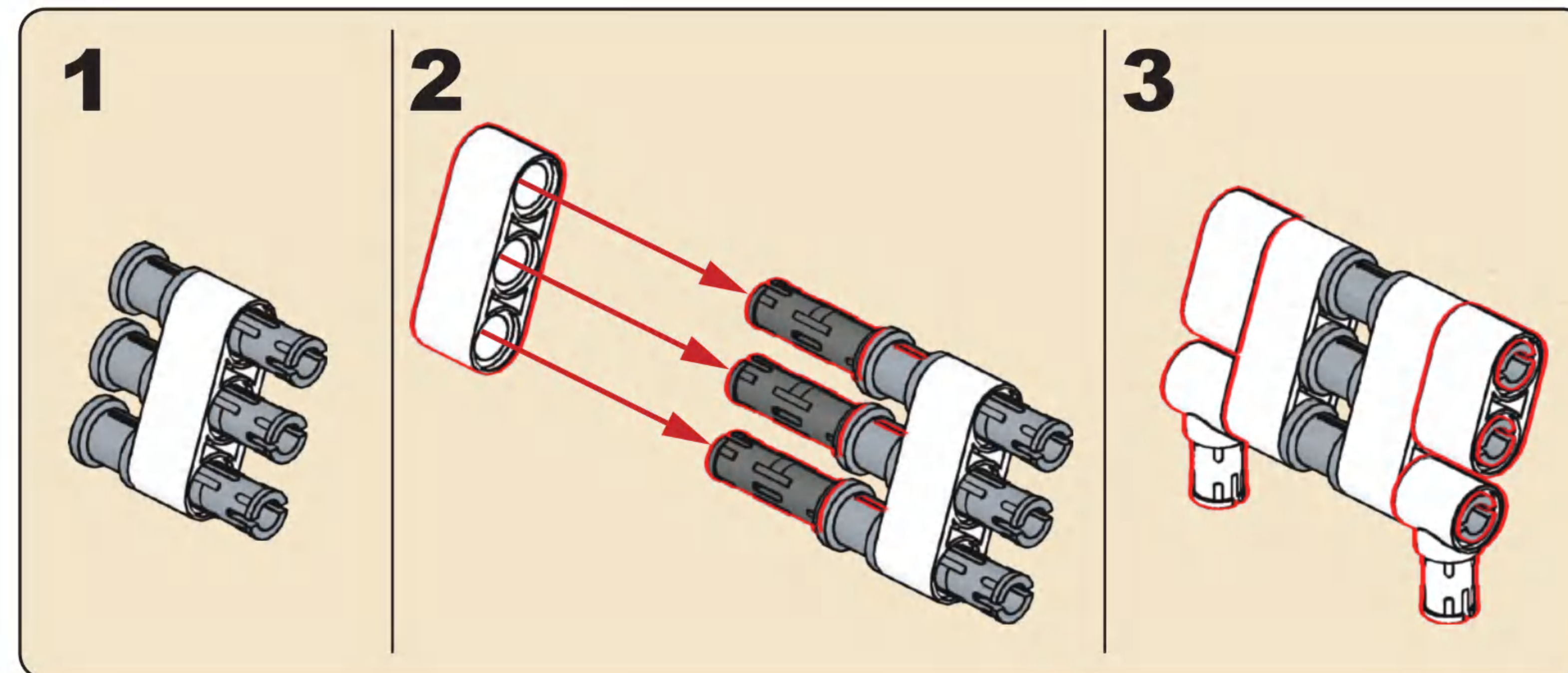


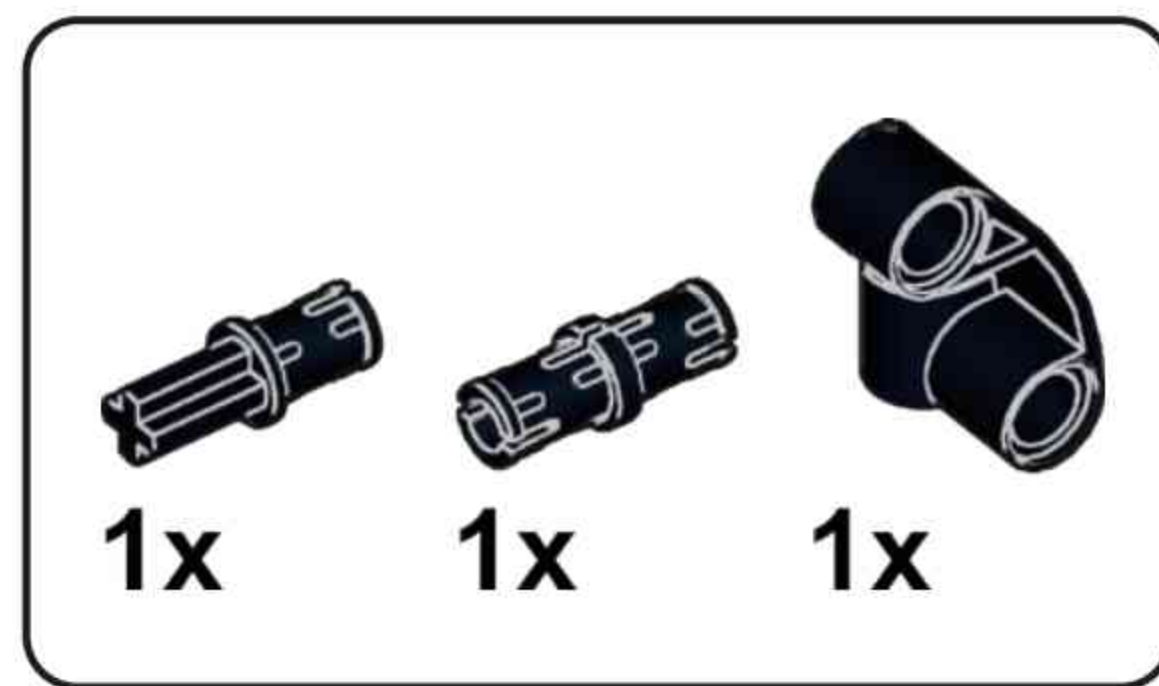
**K35**



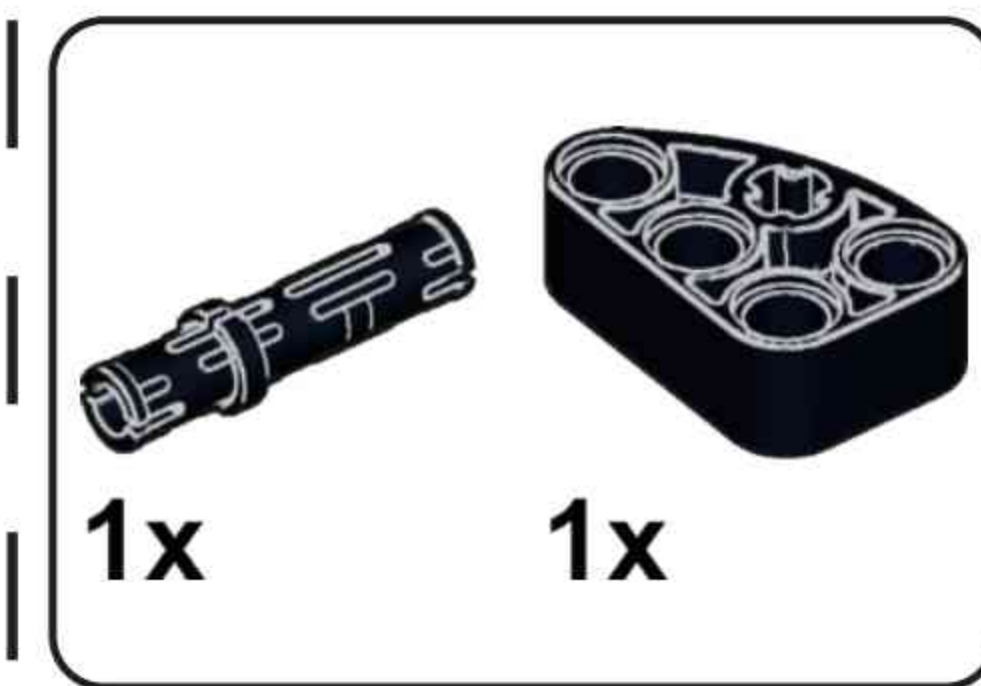
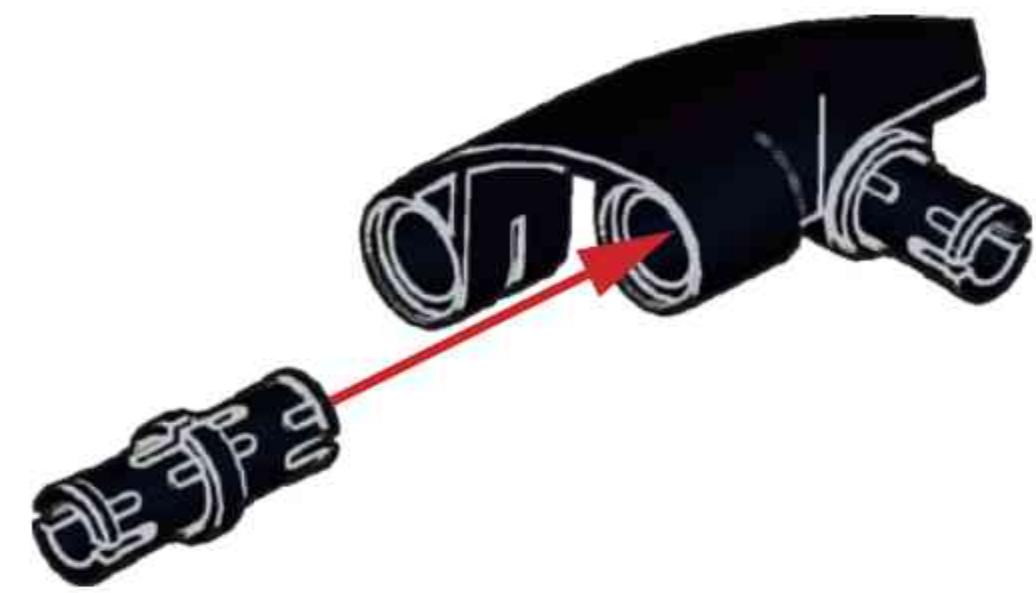


# K36

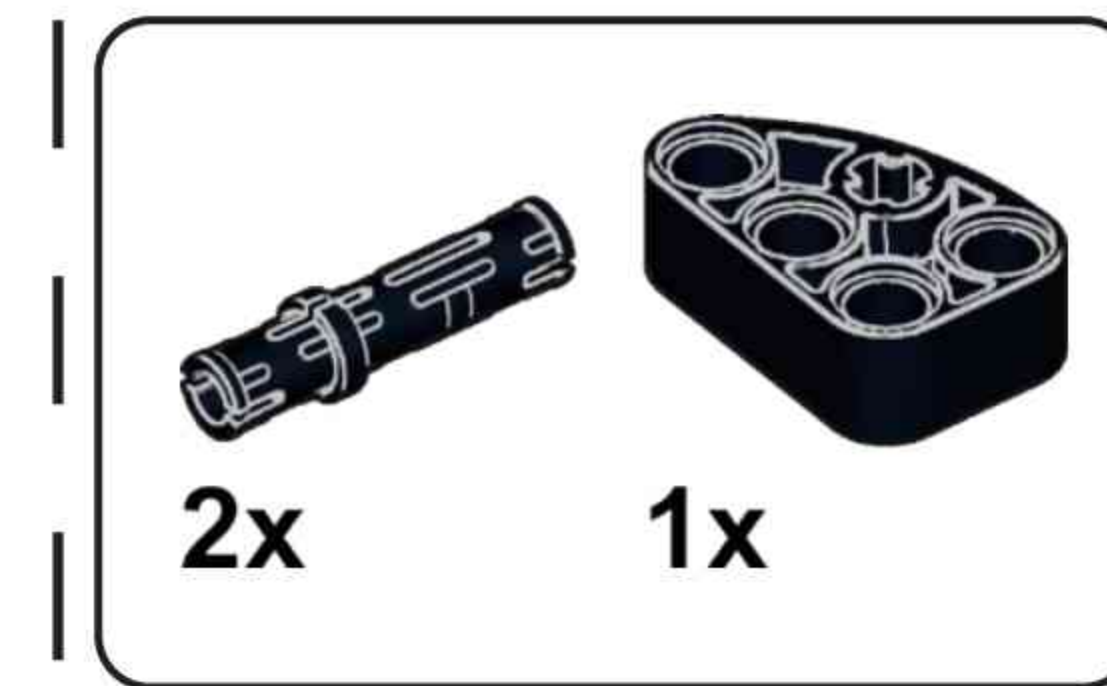
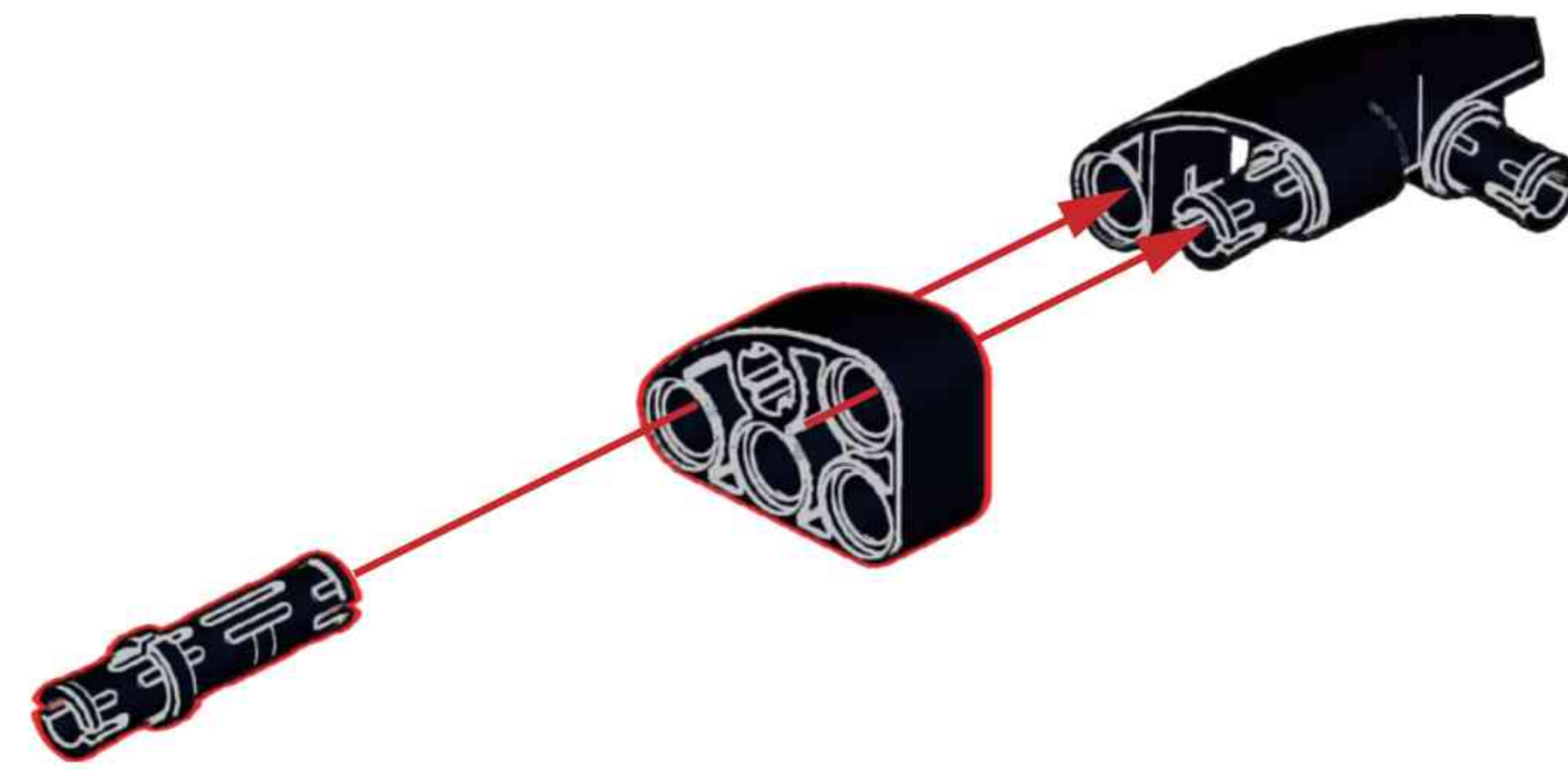




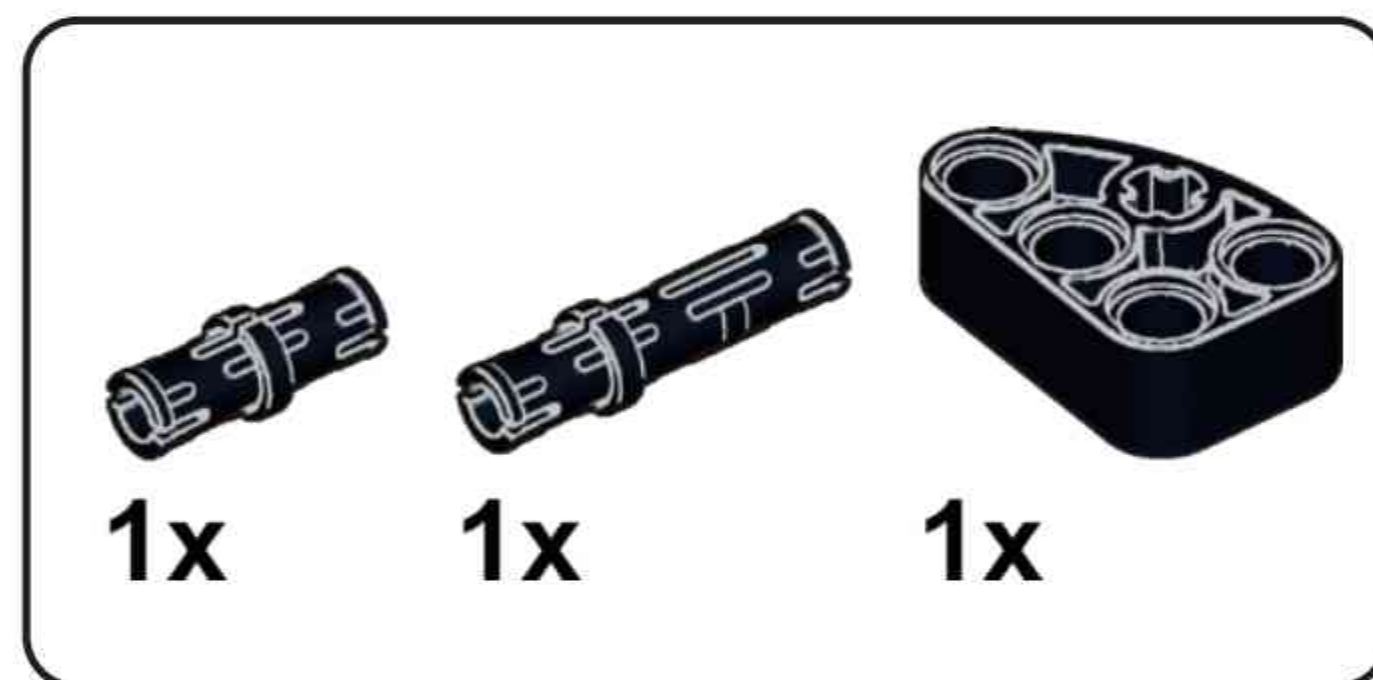
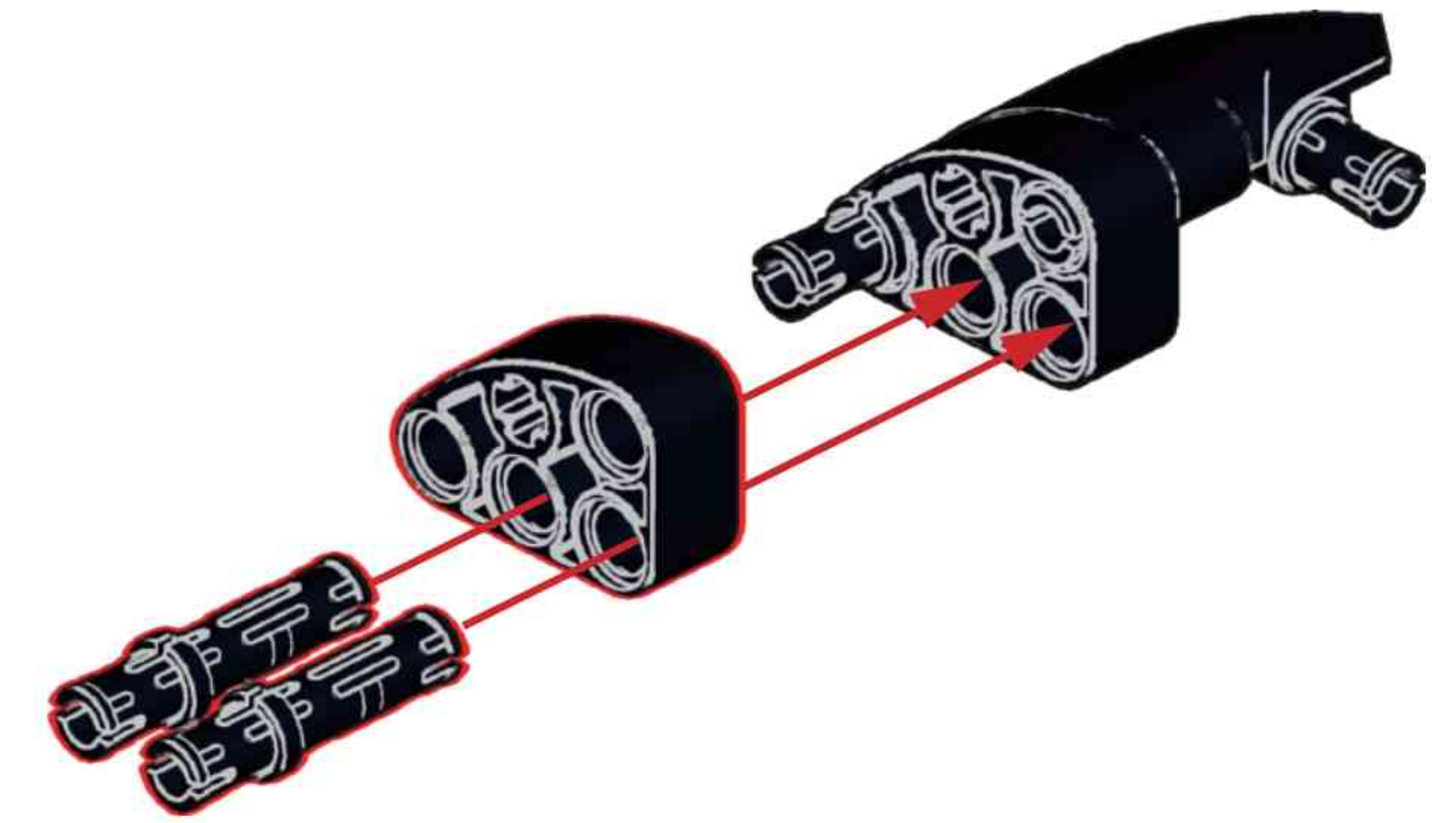
**K37**



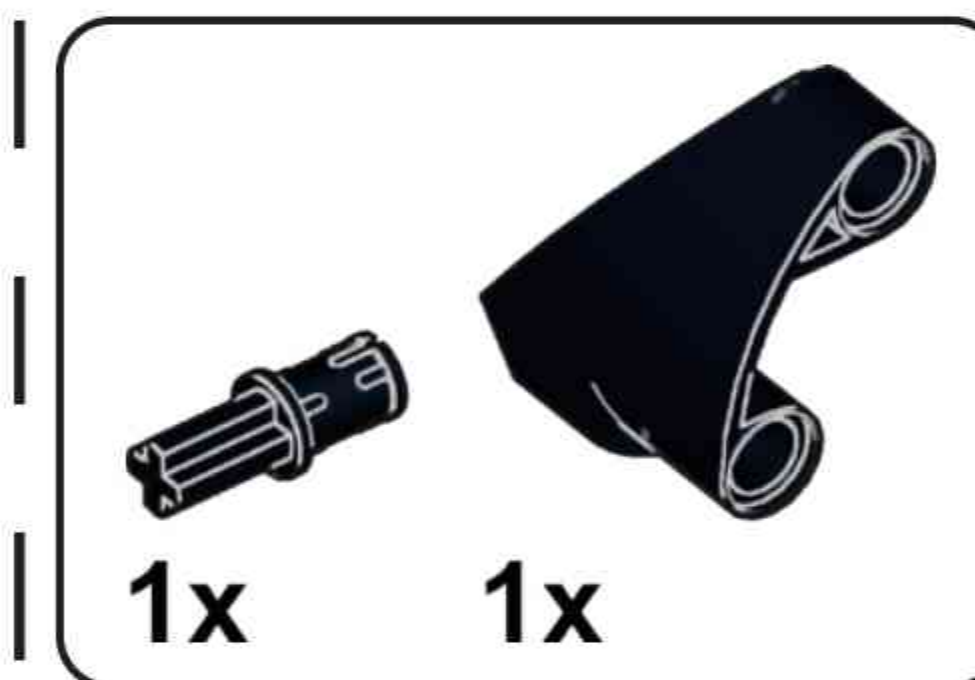
**K38**



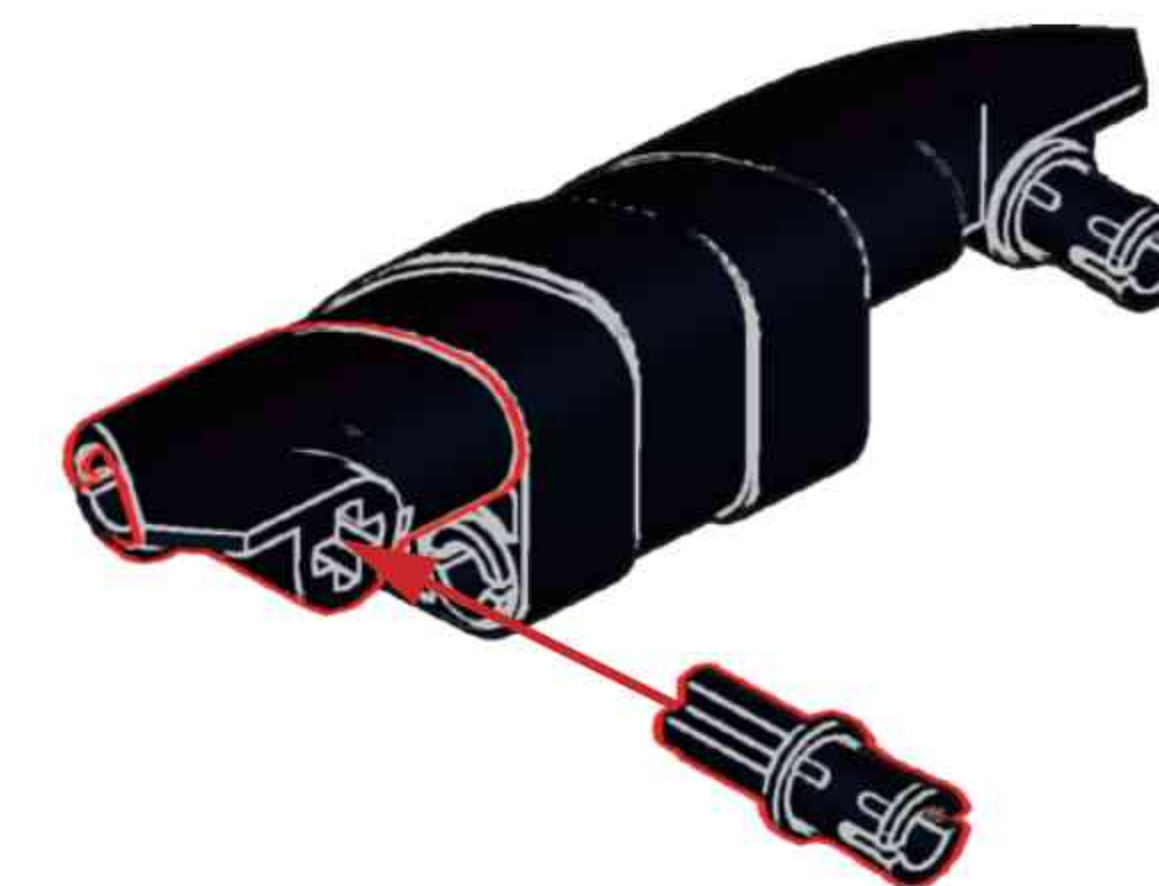
**K39**



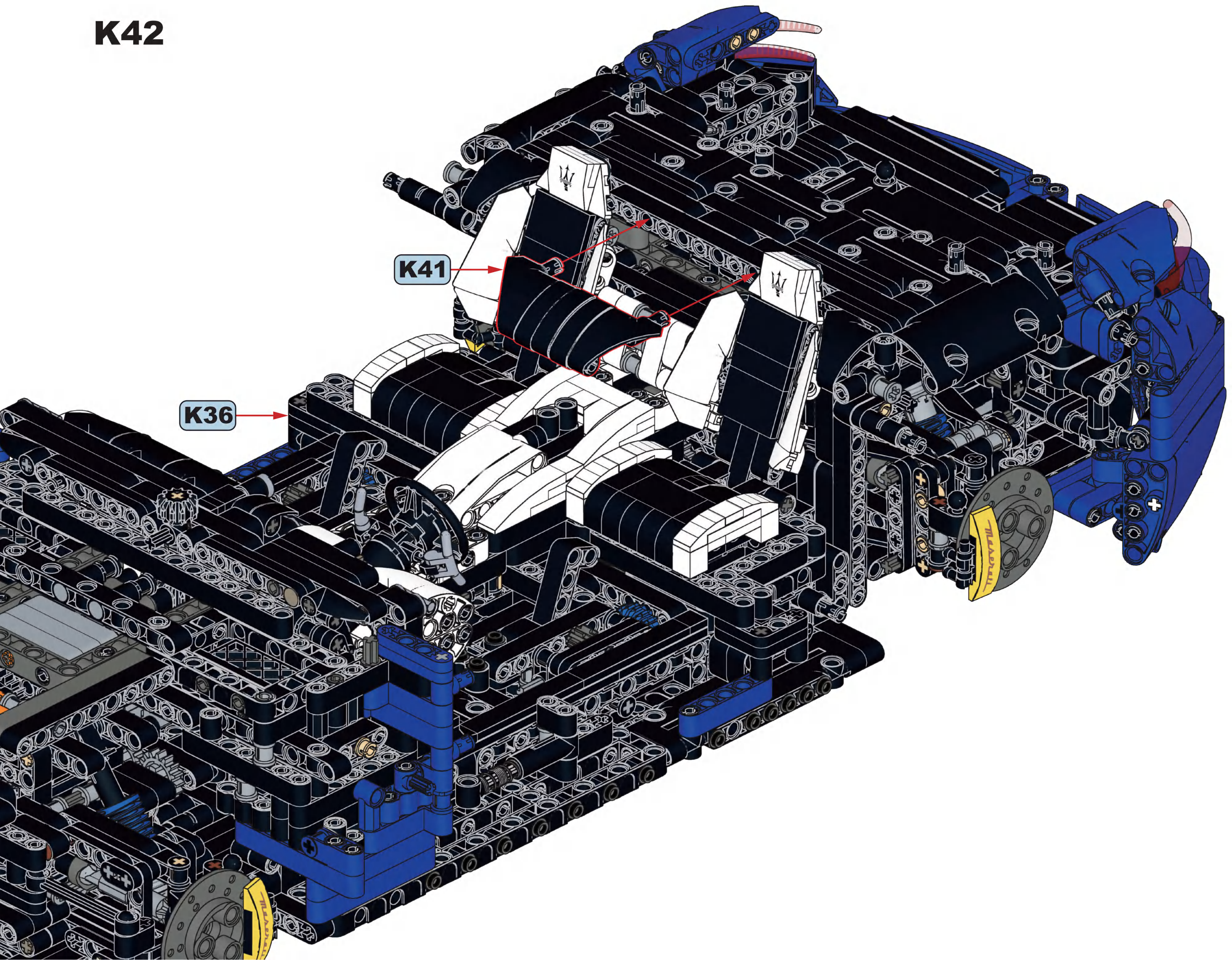
**K40**

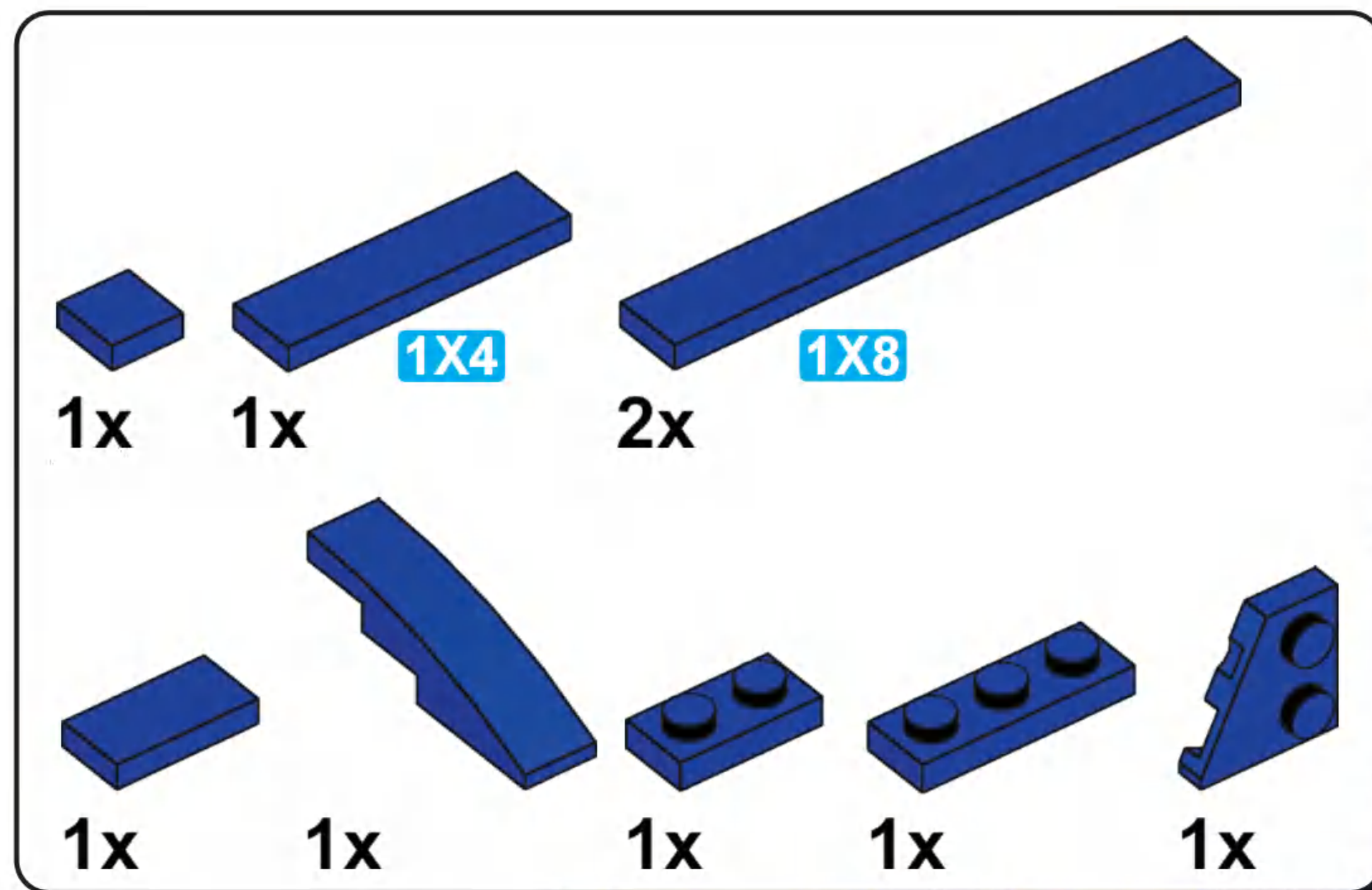


**K41**

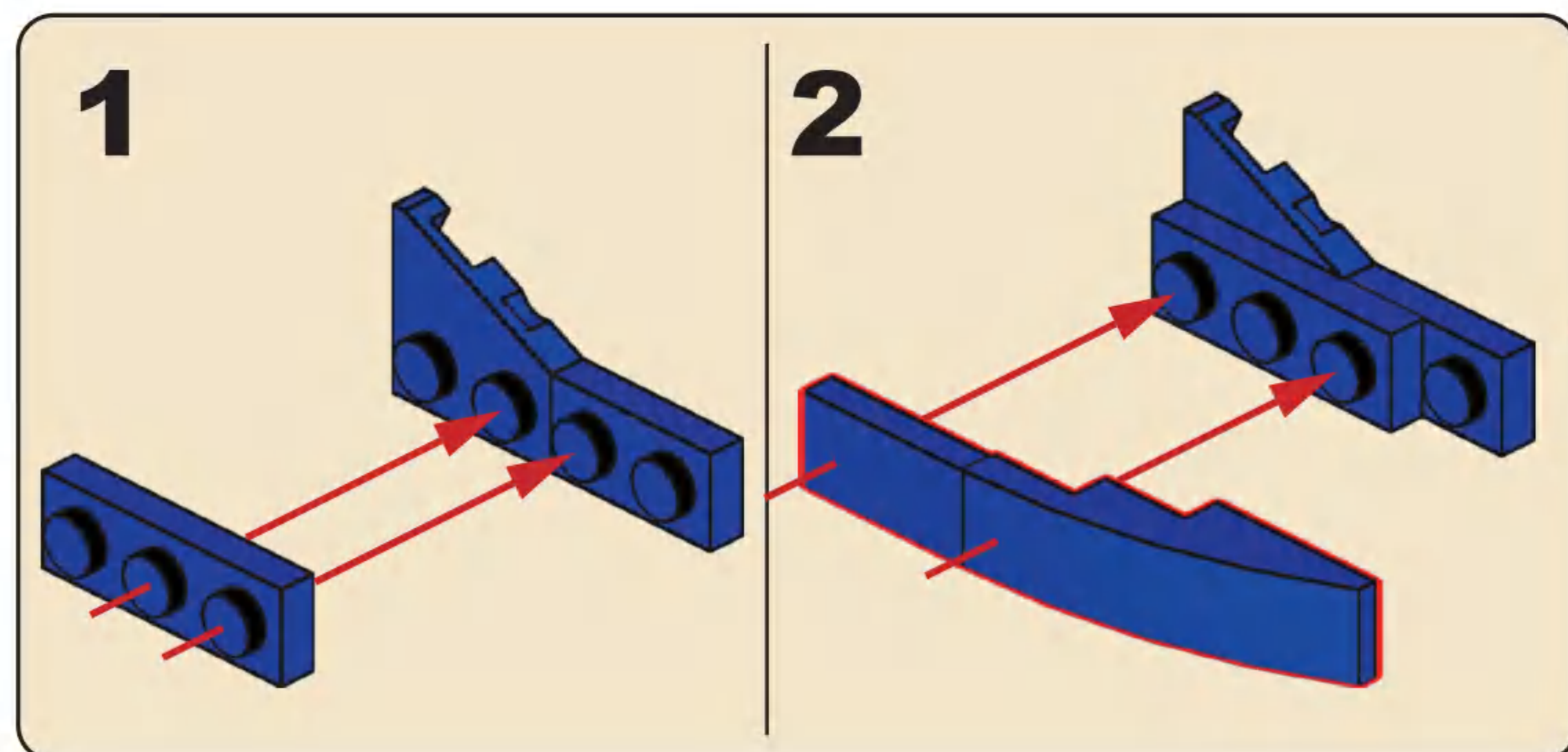
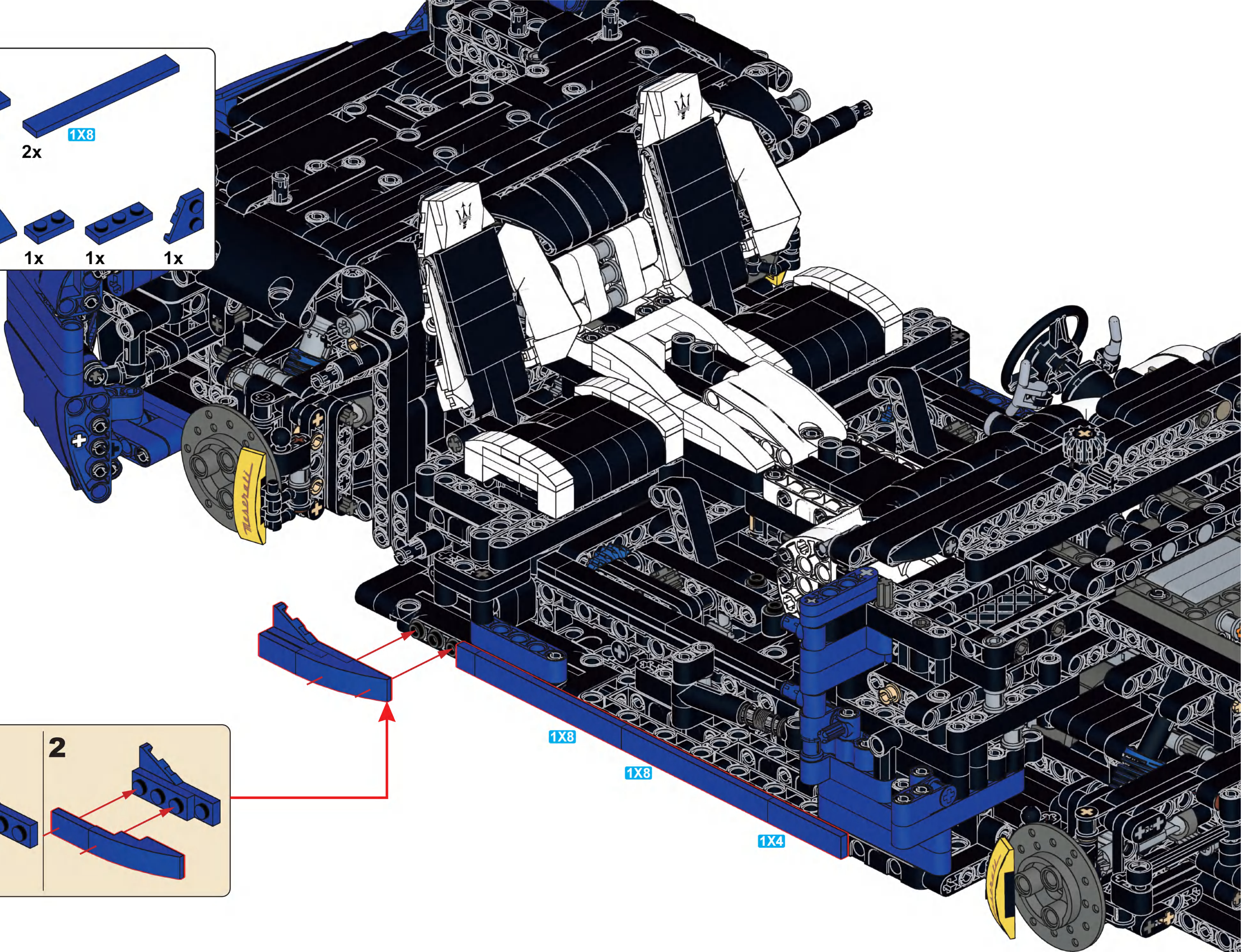


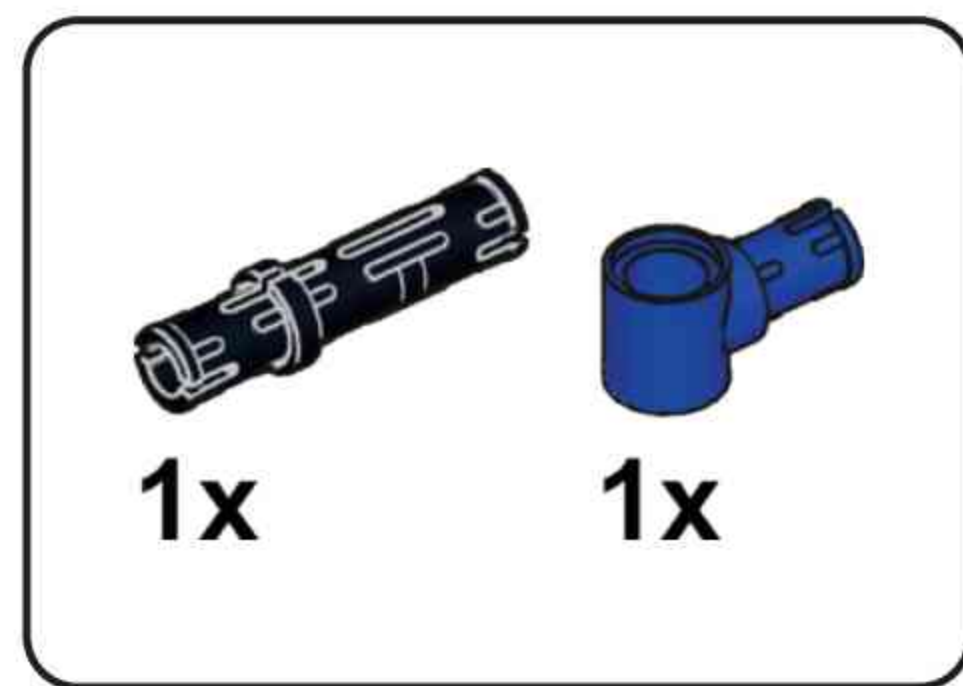
# K42



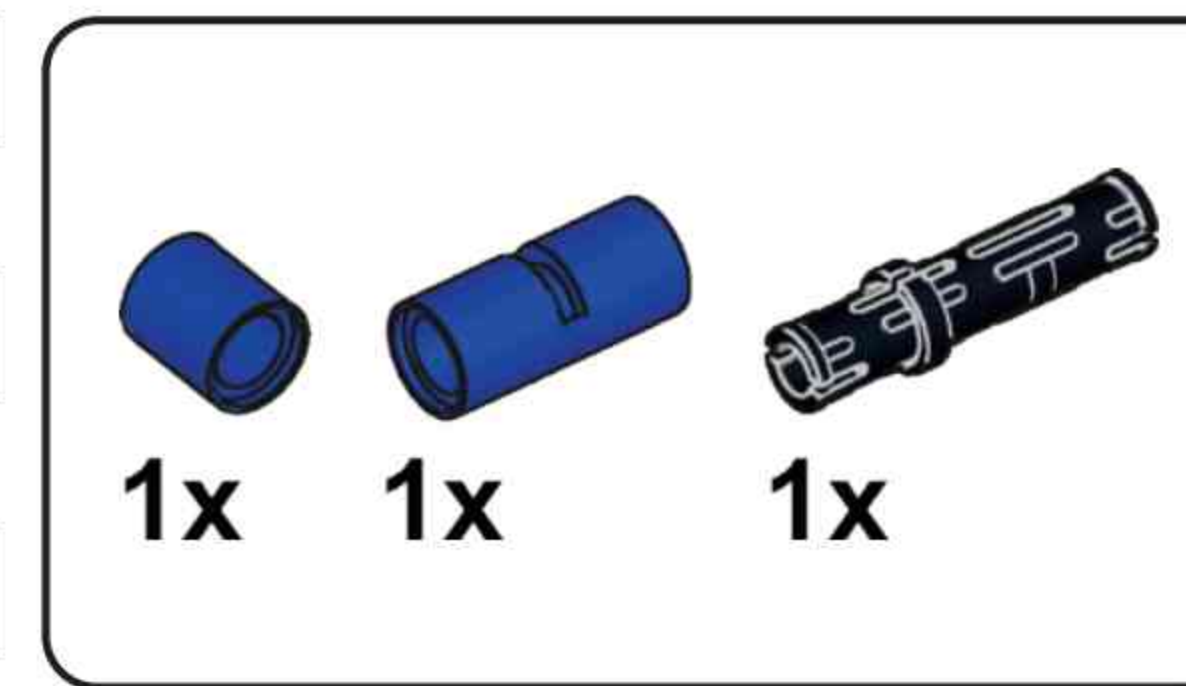


# K43

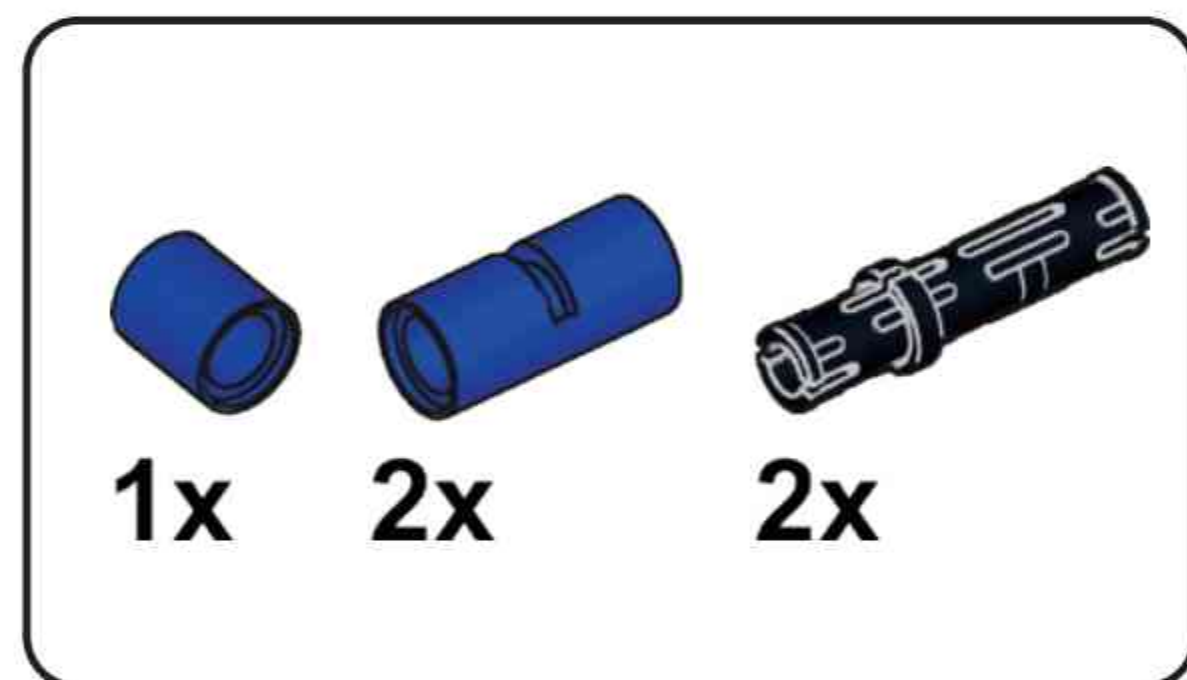
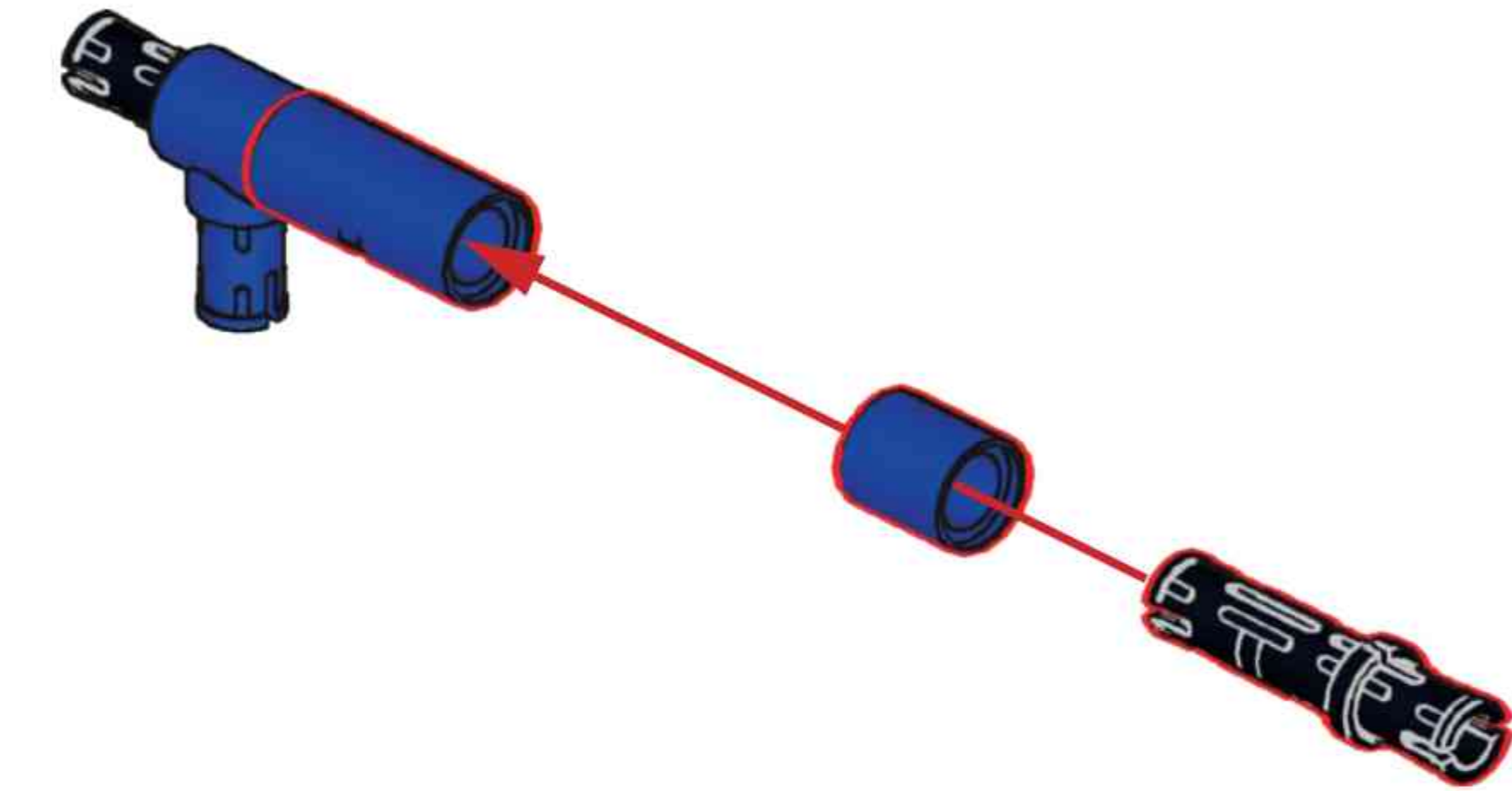




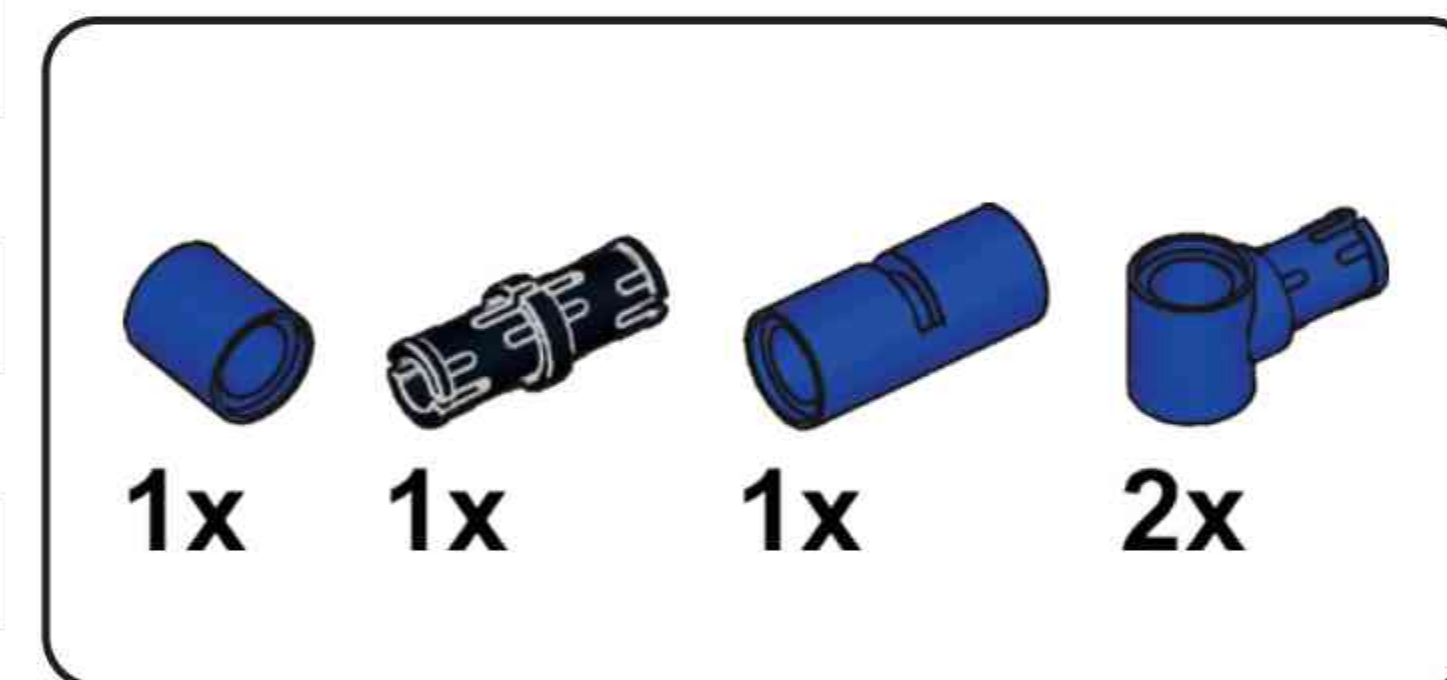
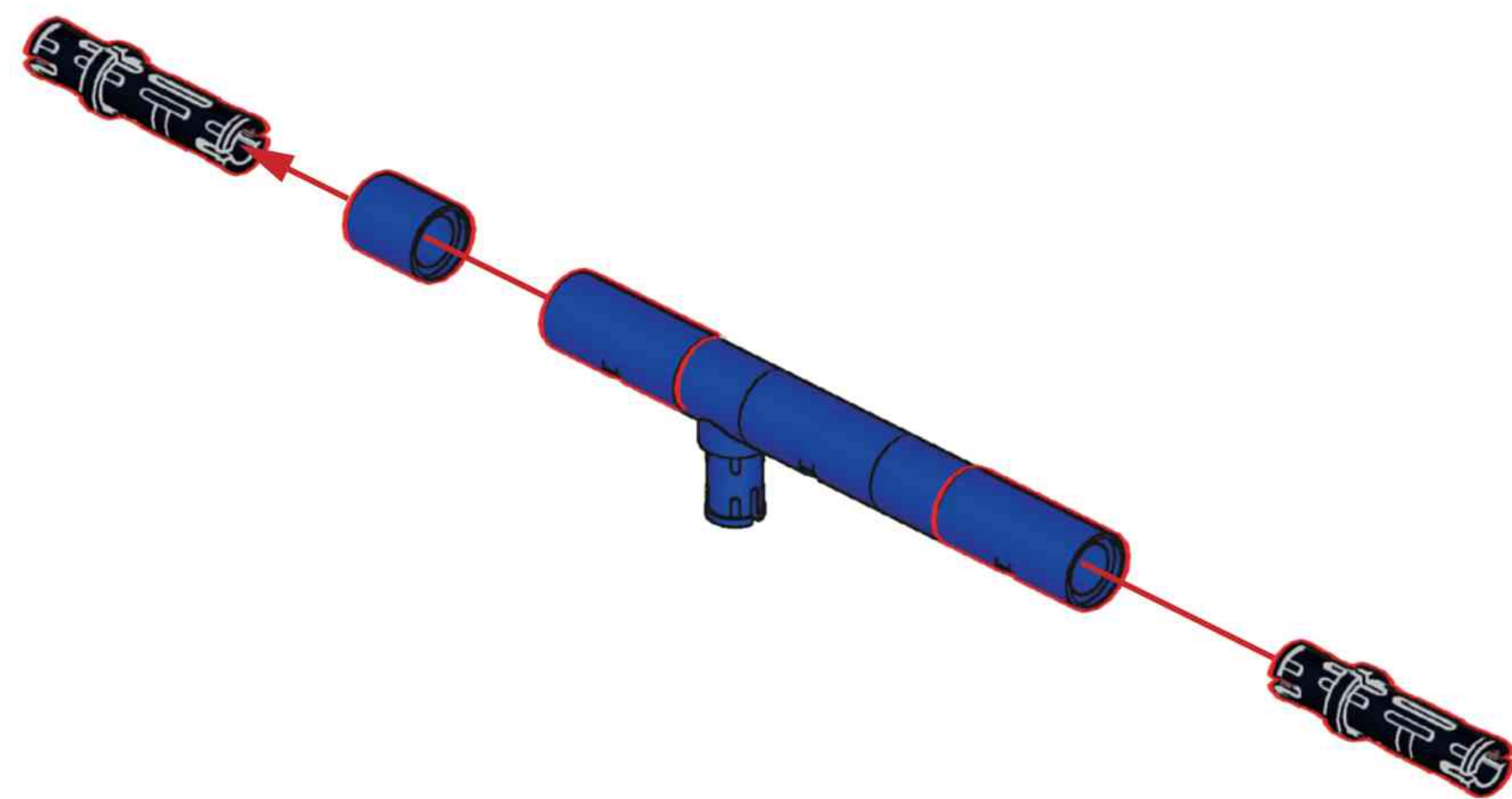
### K44



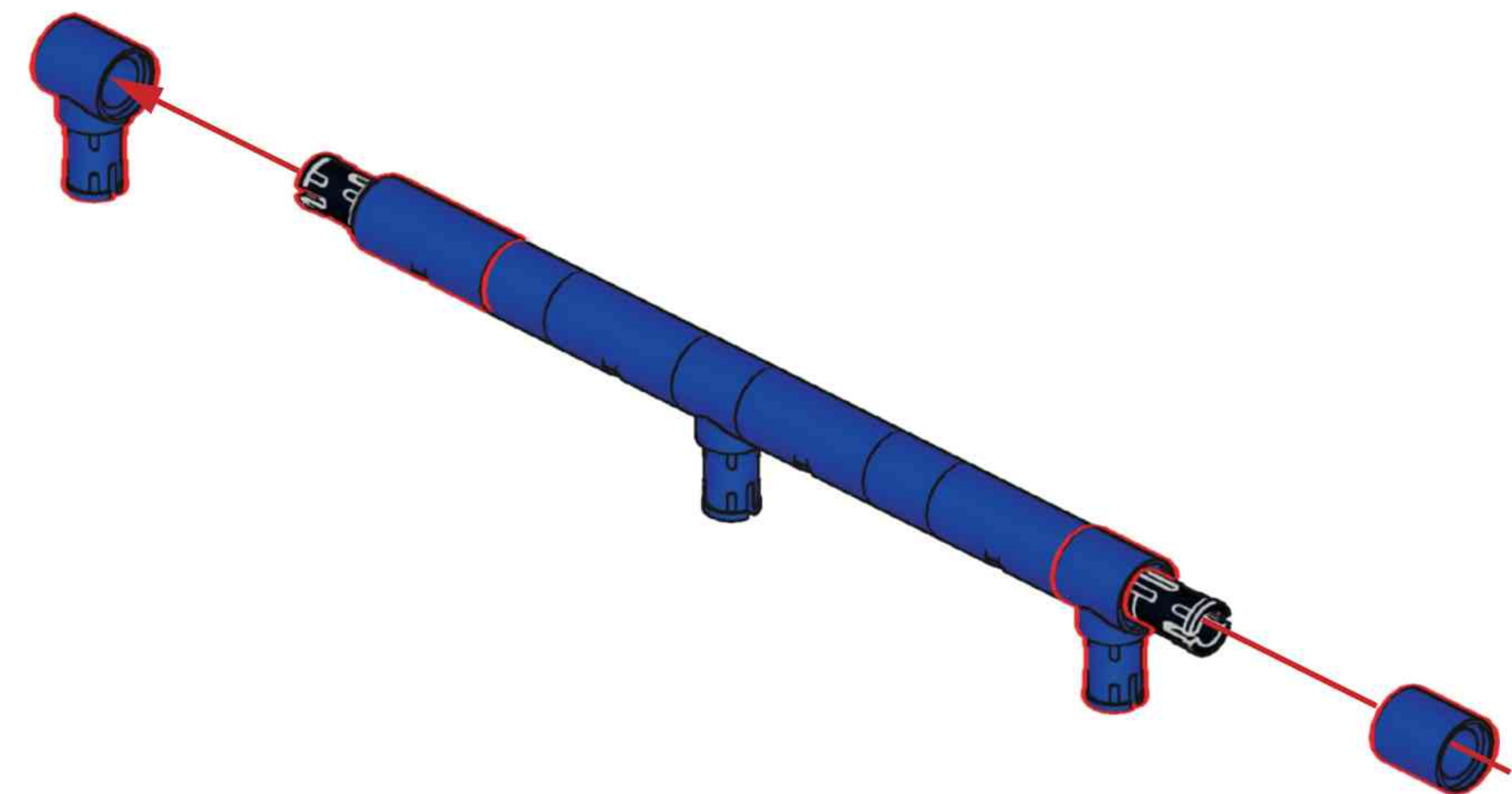
### K45



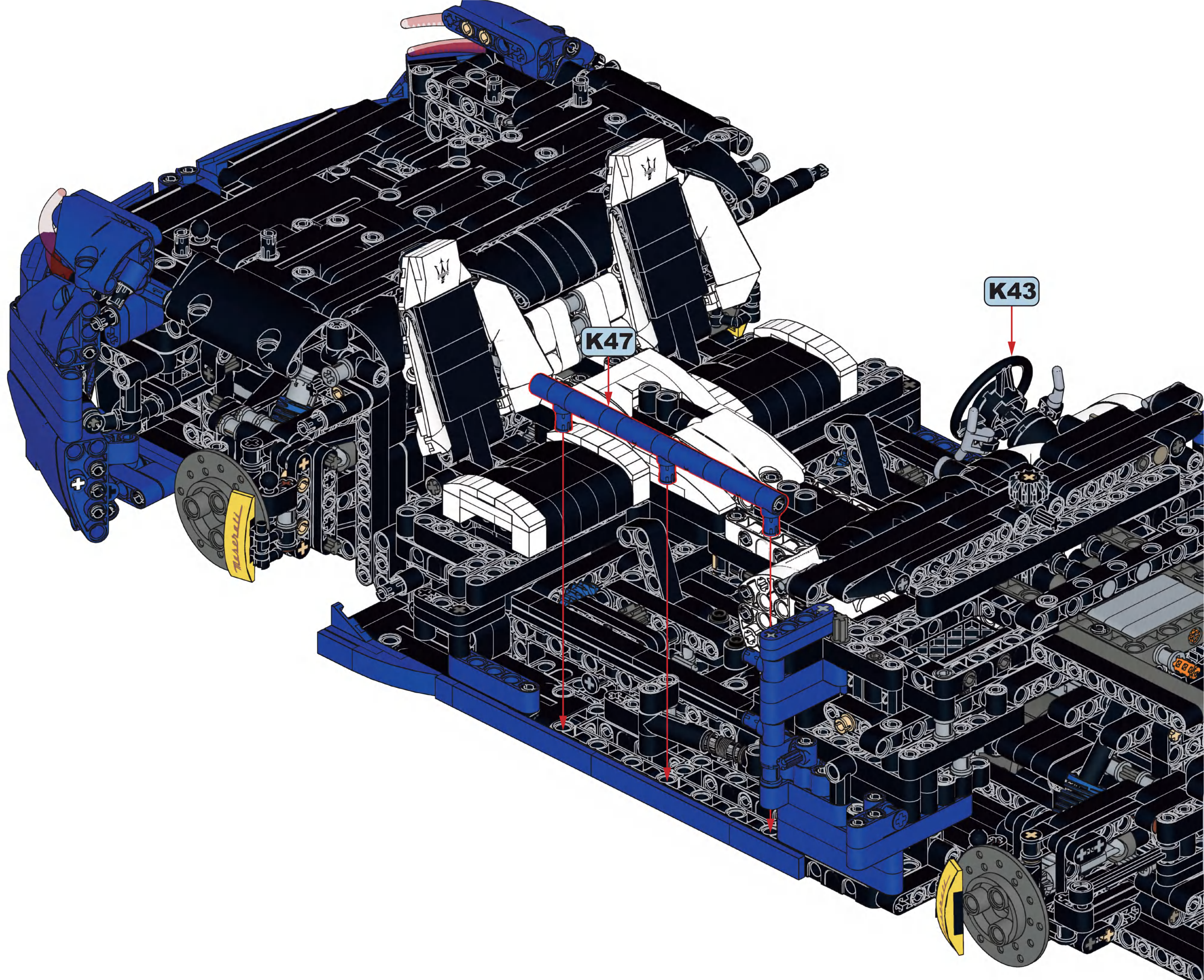
### K46

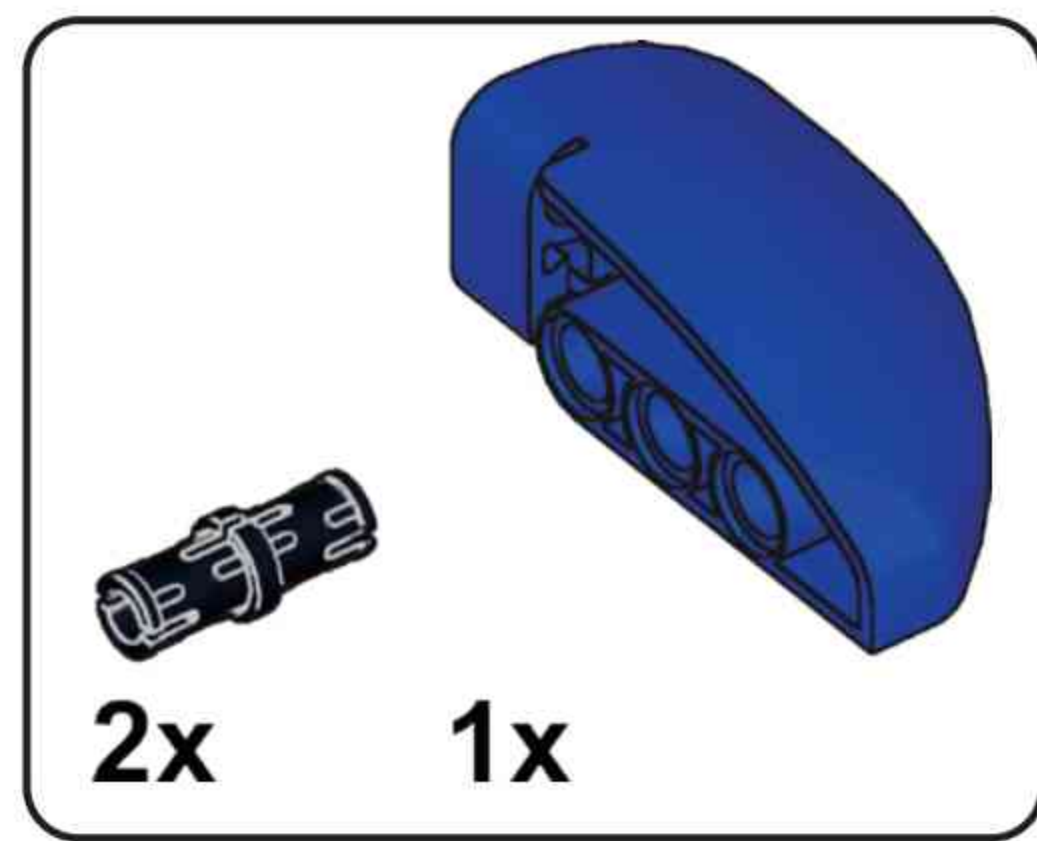


### K47

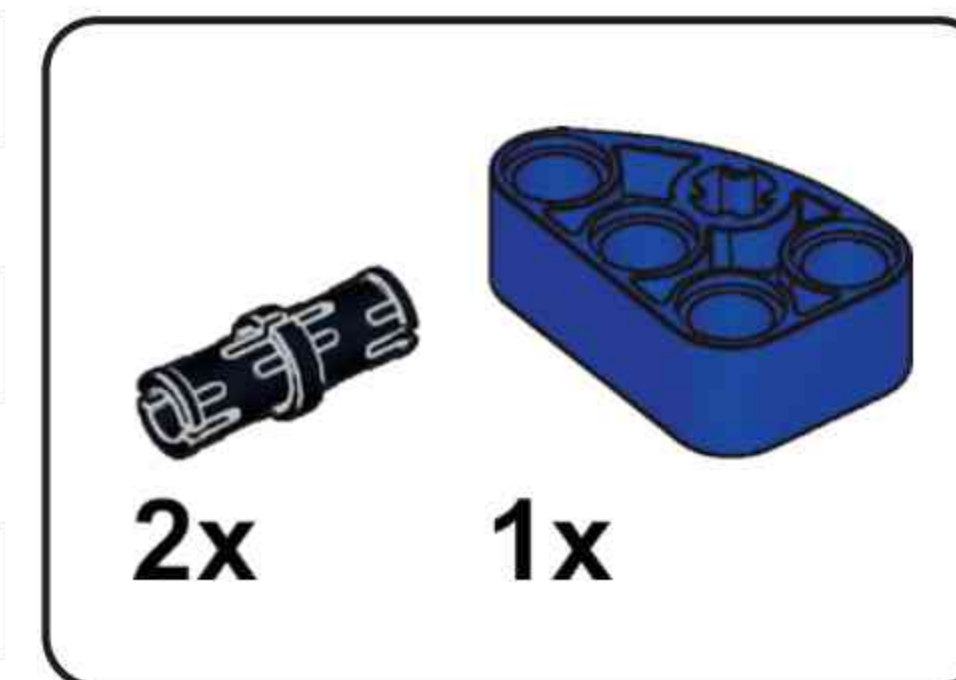
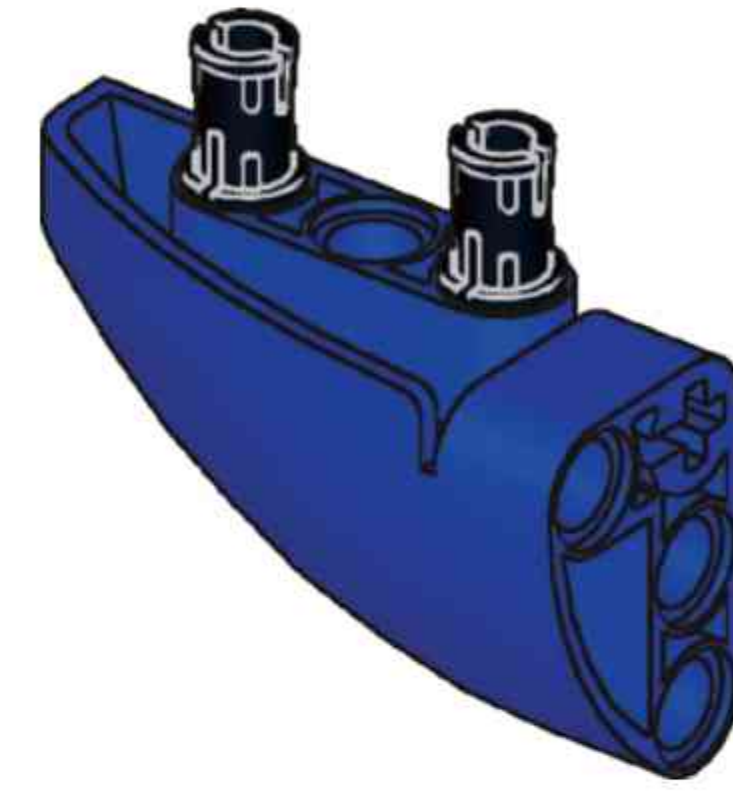


K48

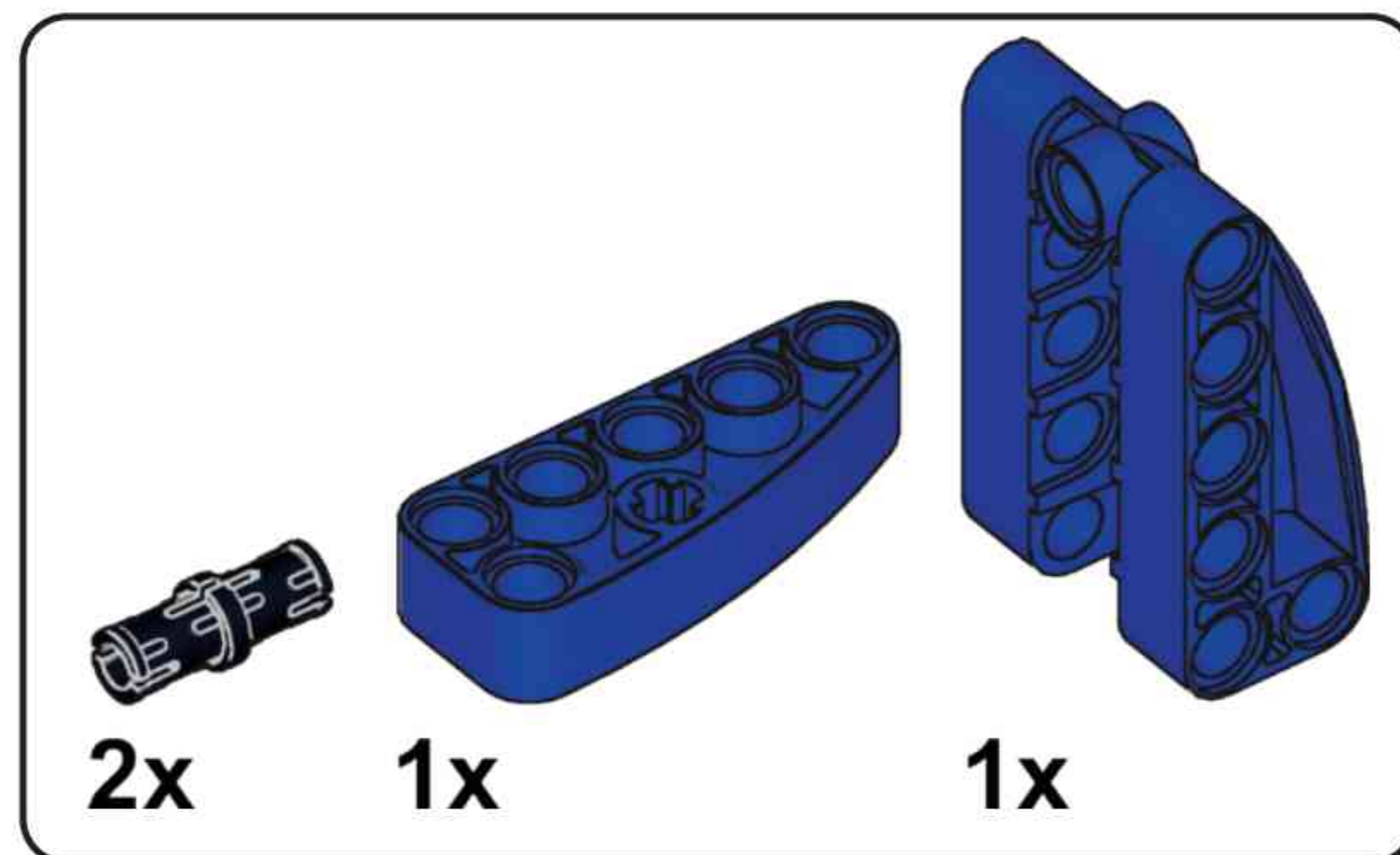
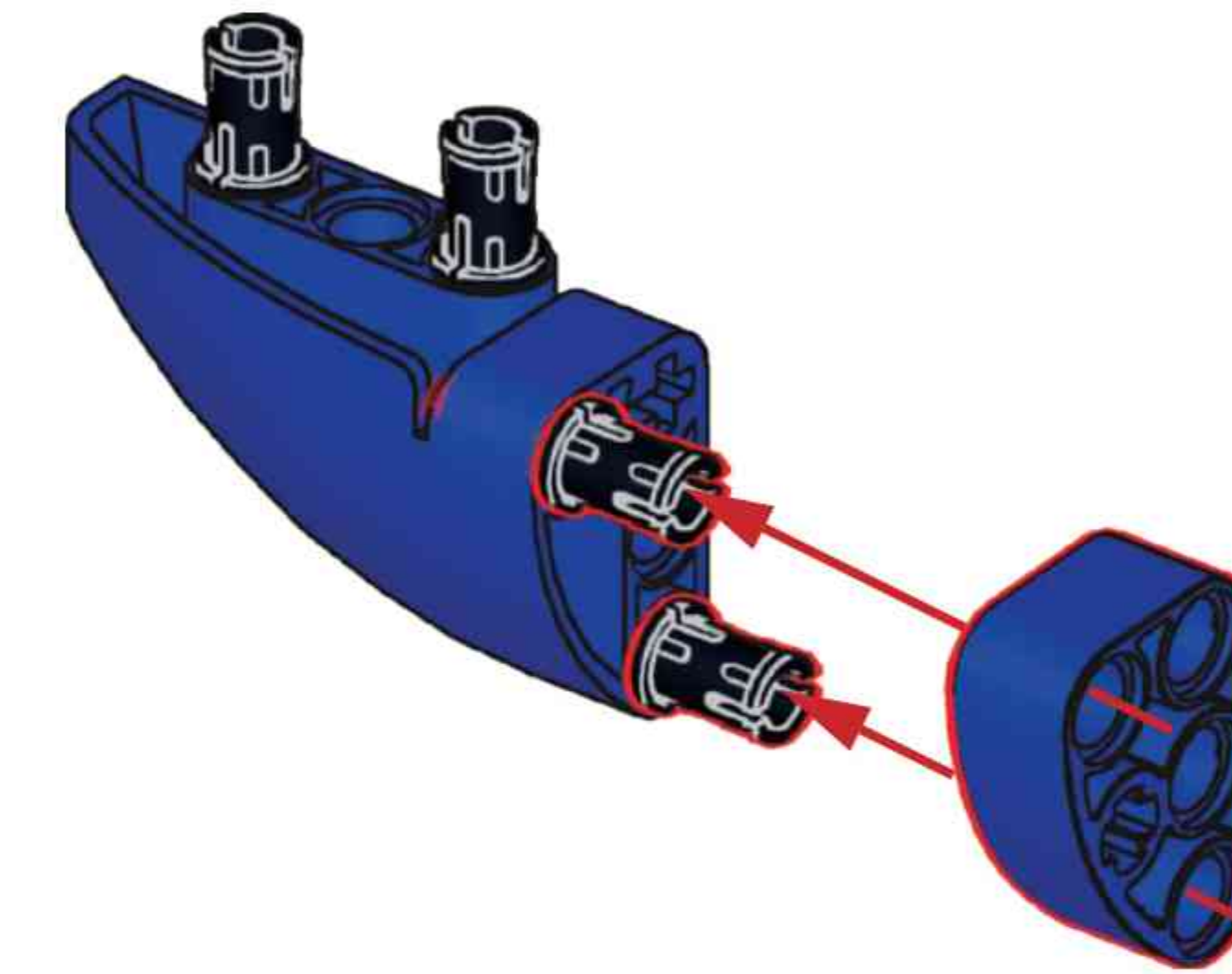




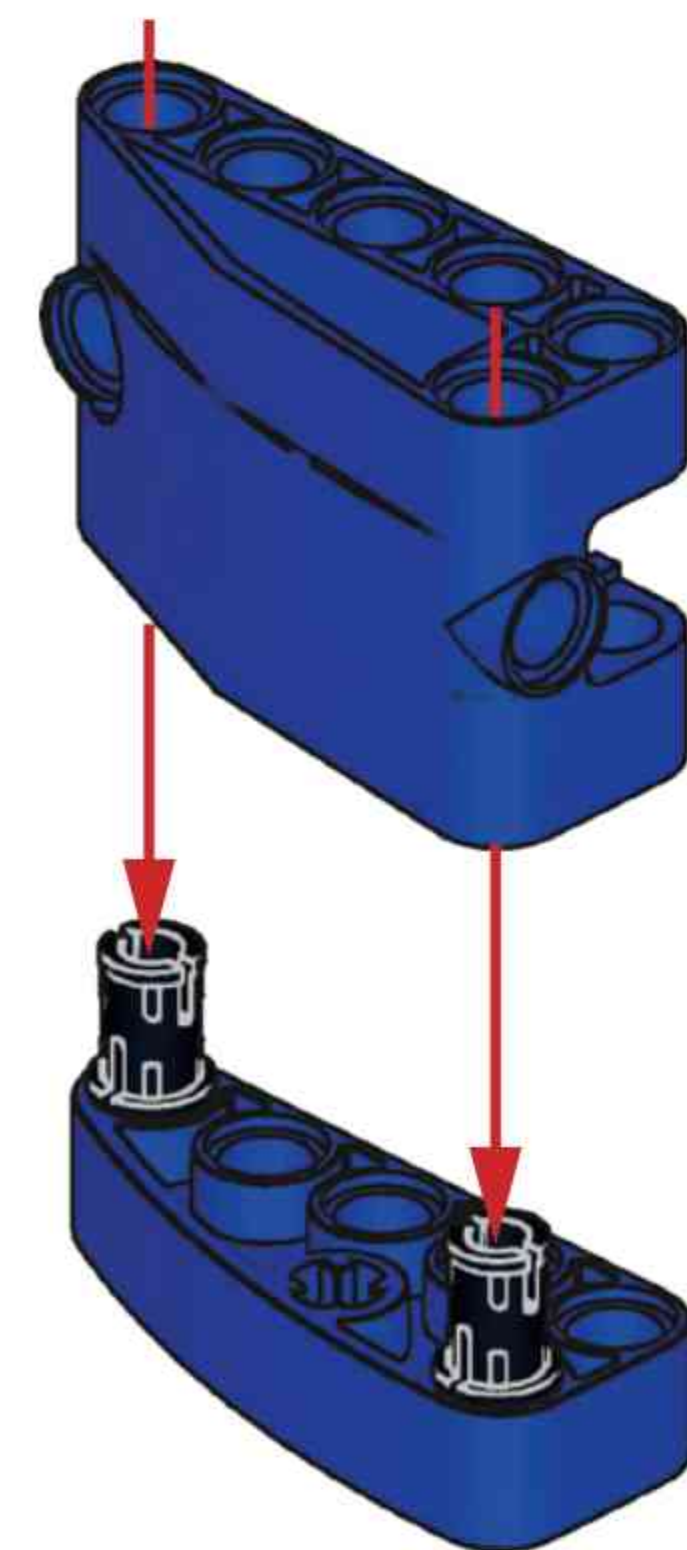
### K49



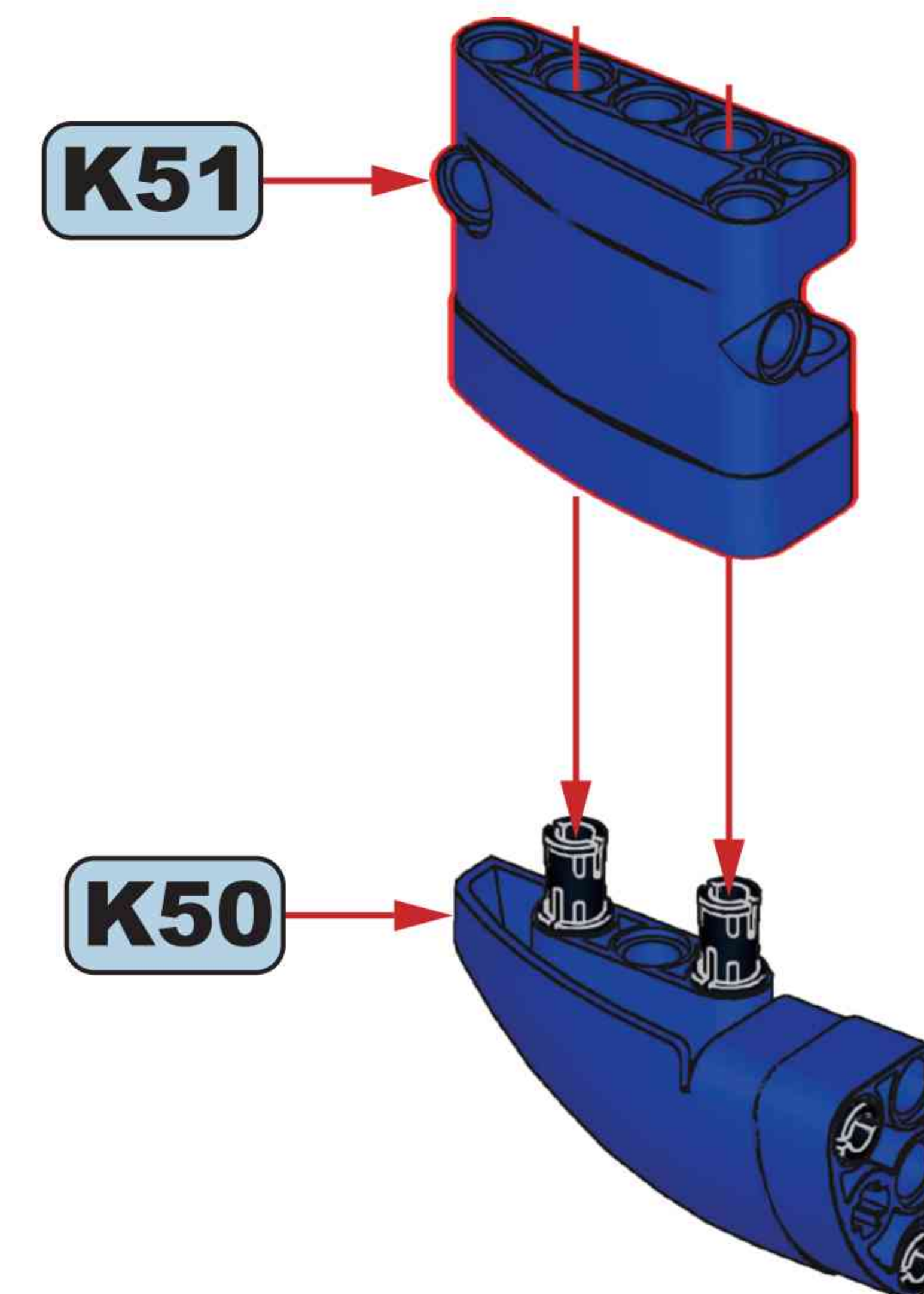
### K50

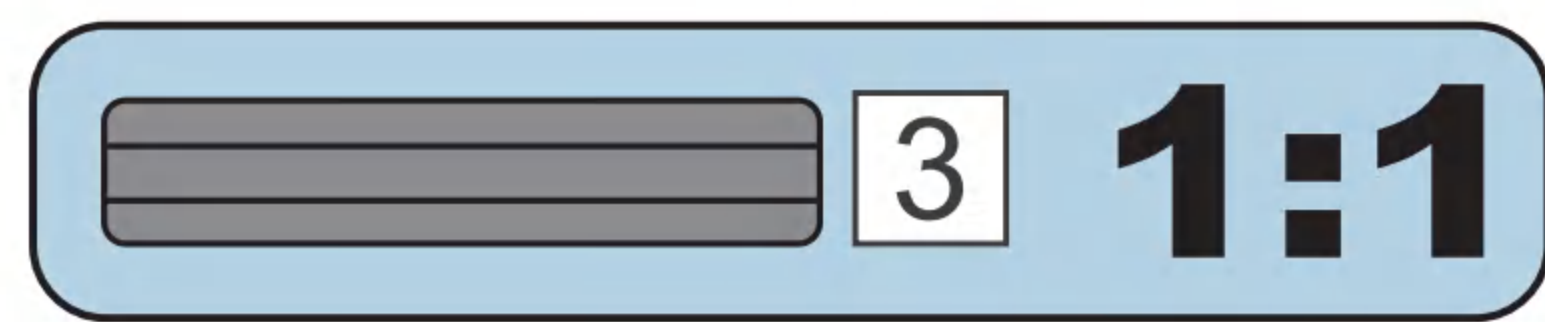
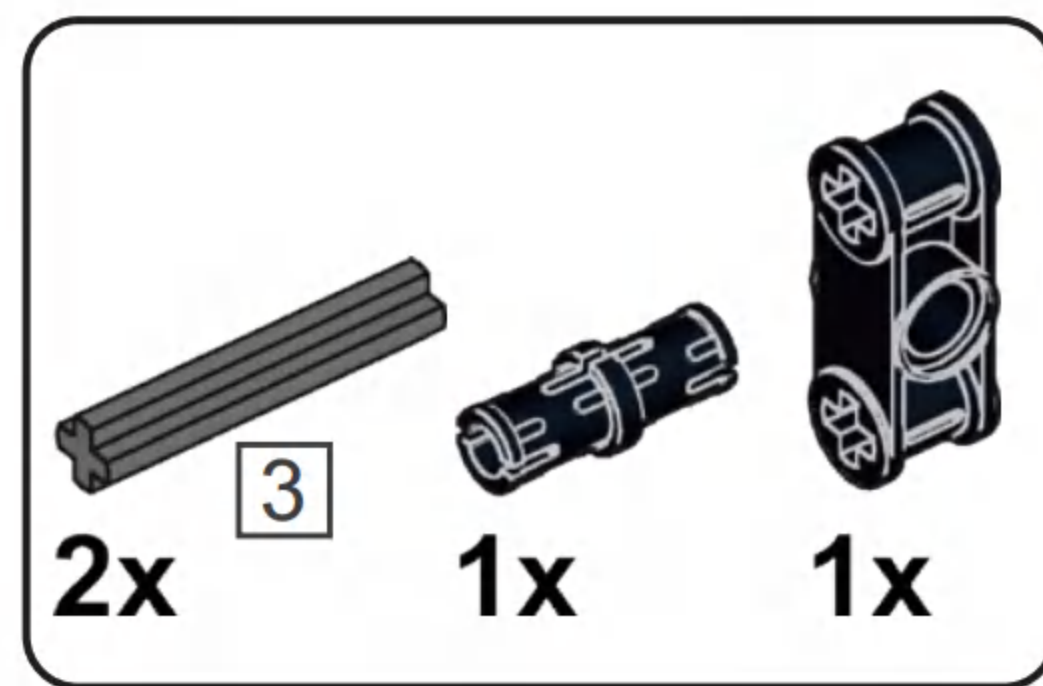


### K51

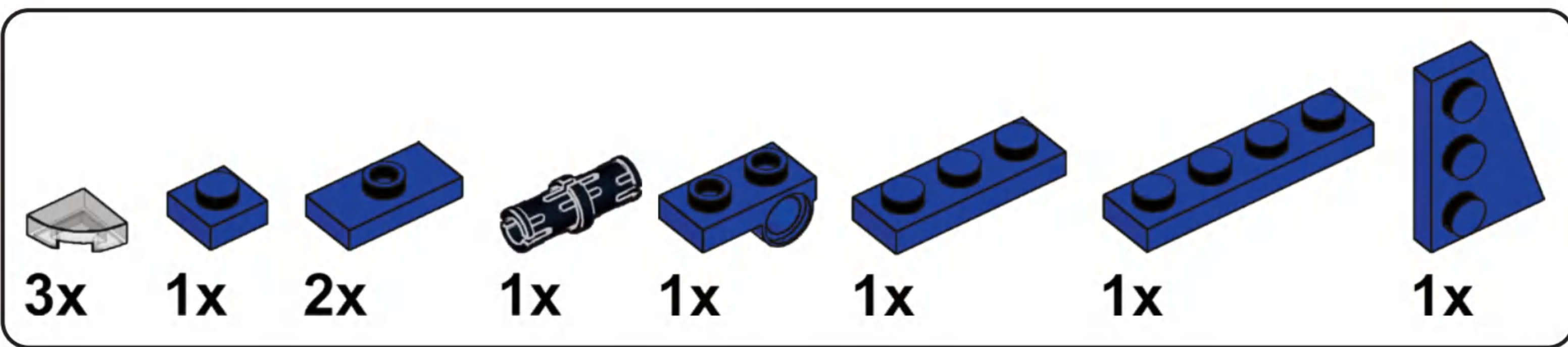
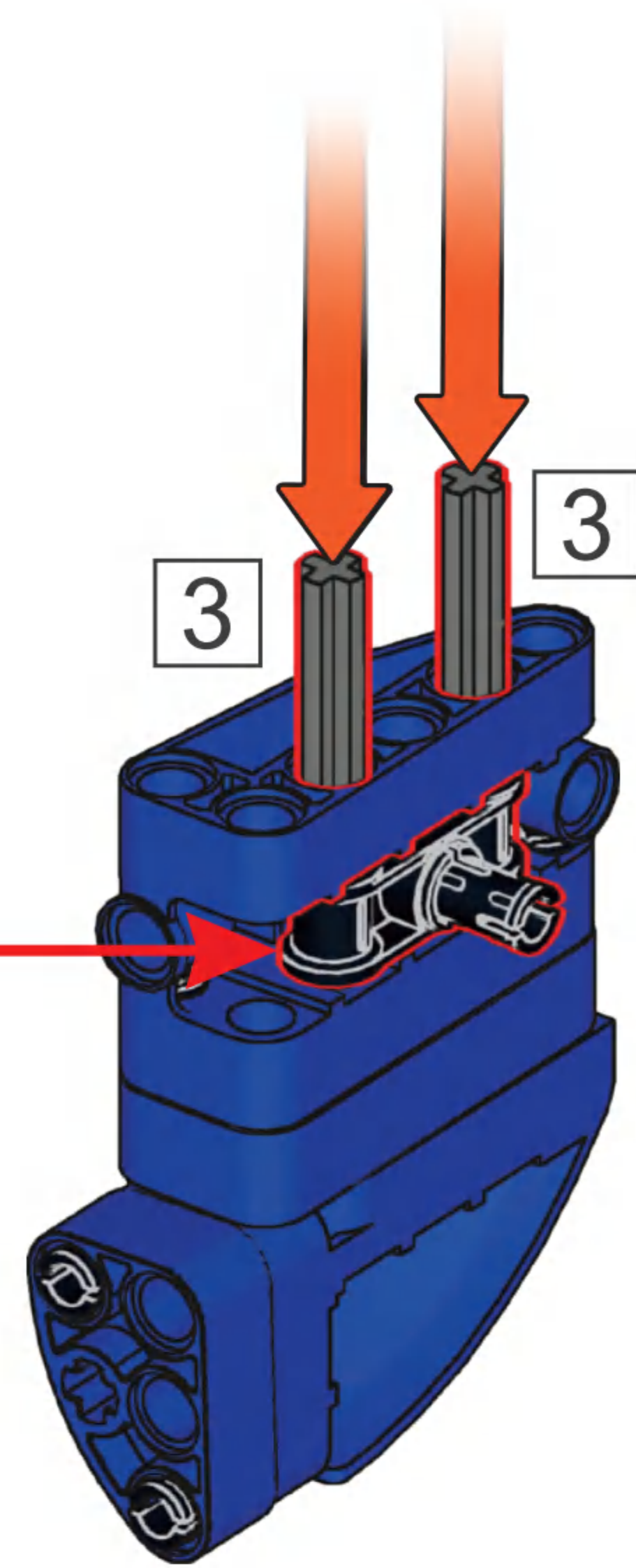
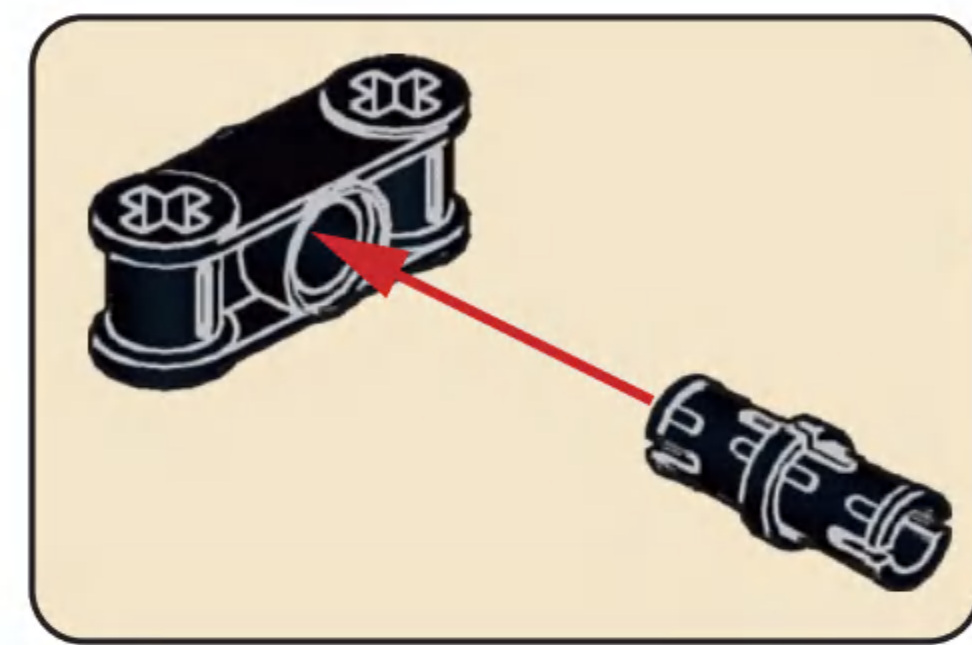


### K52

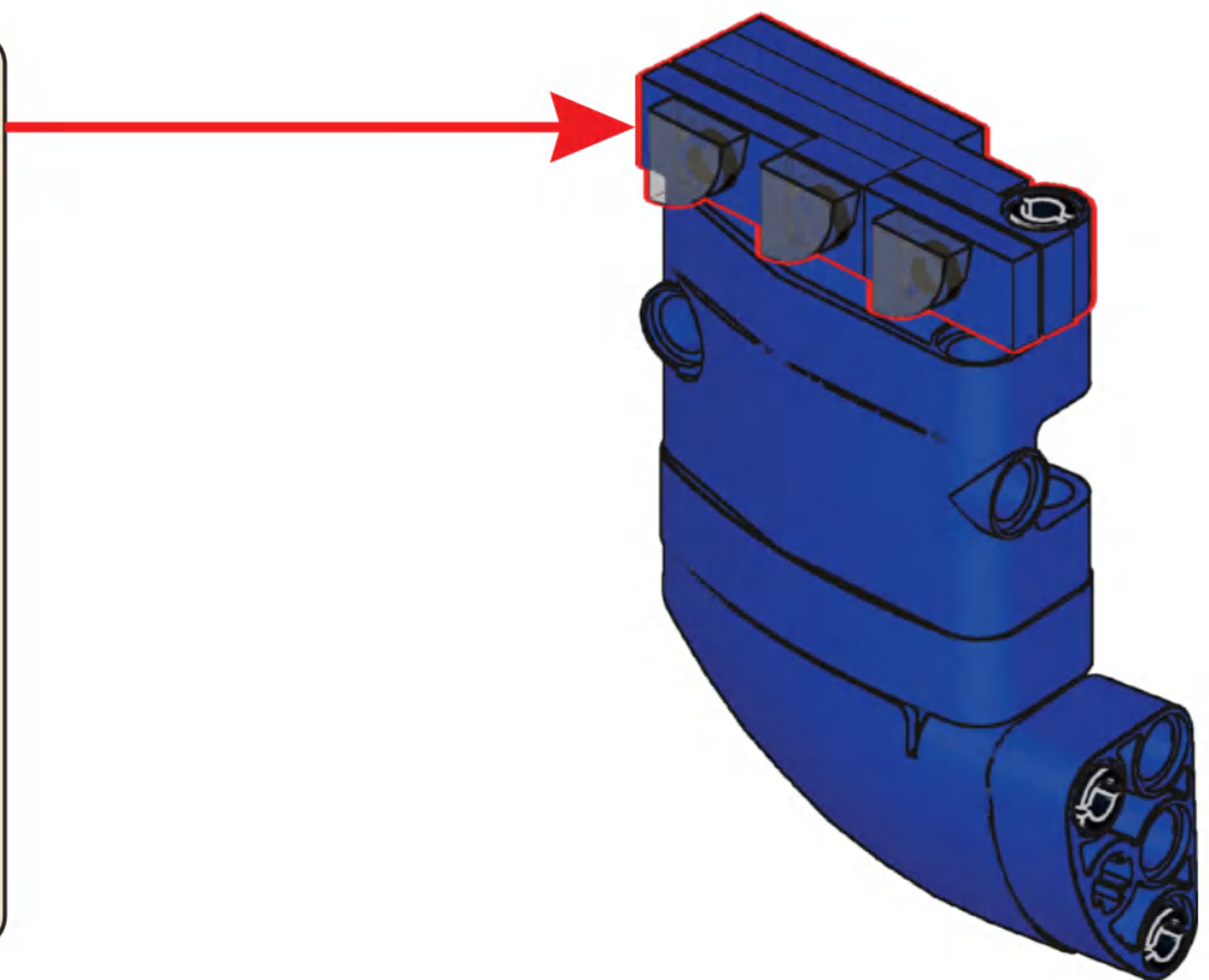
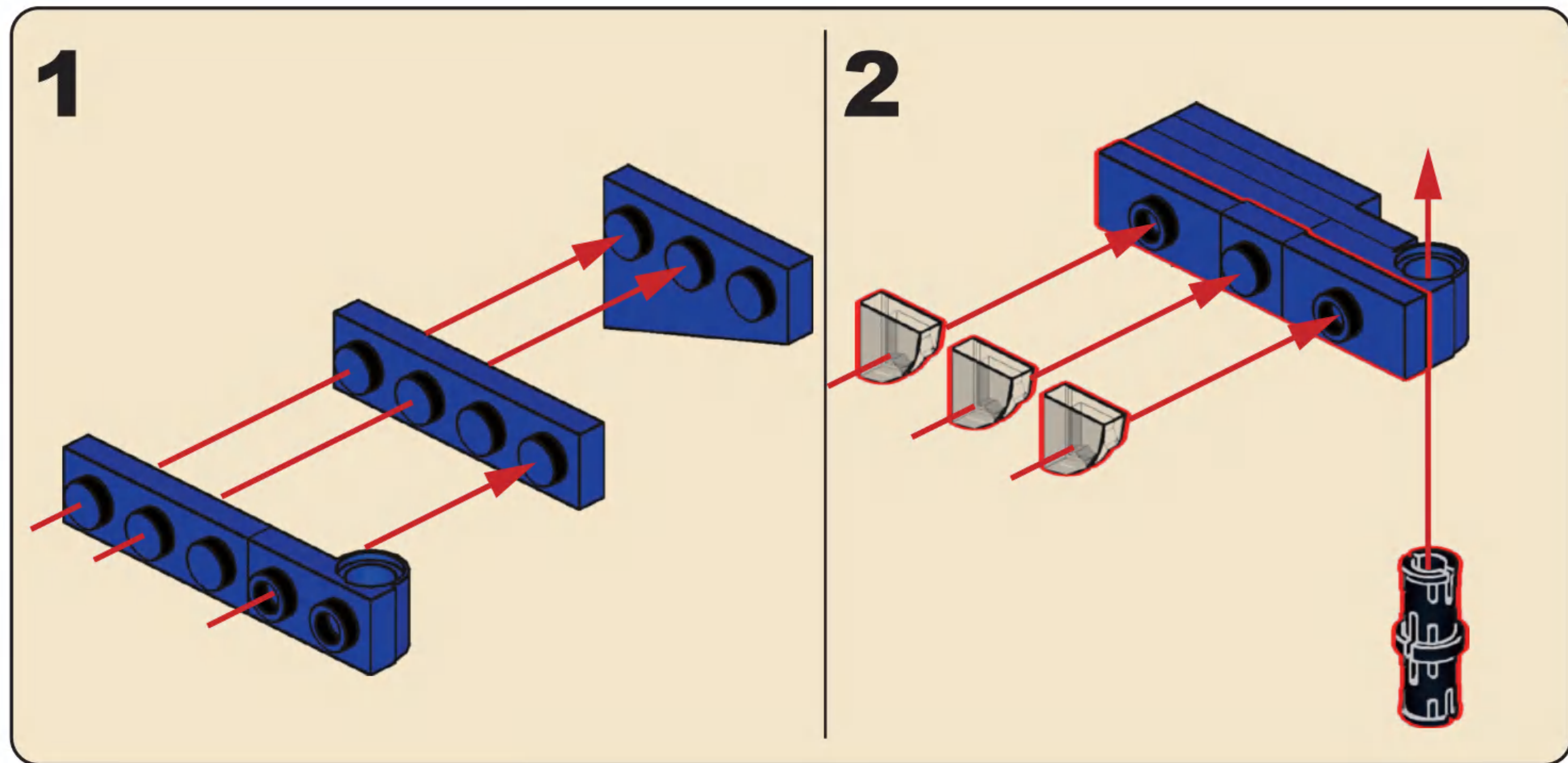




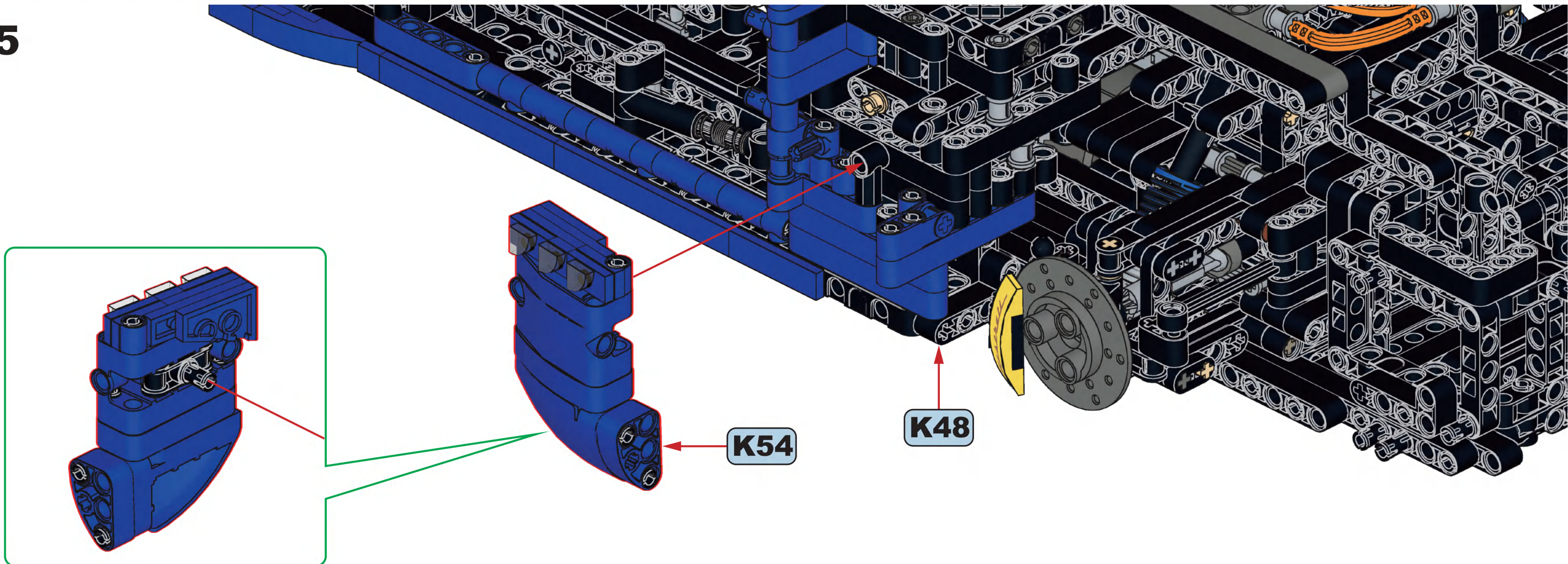
### K53

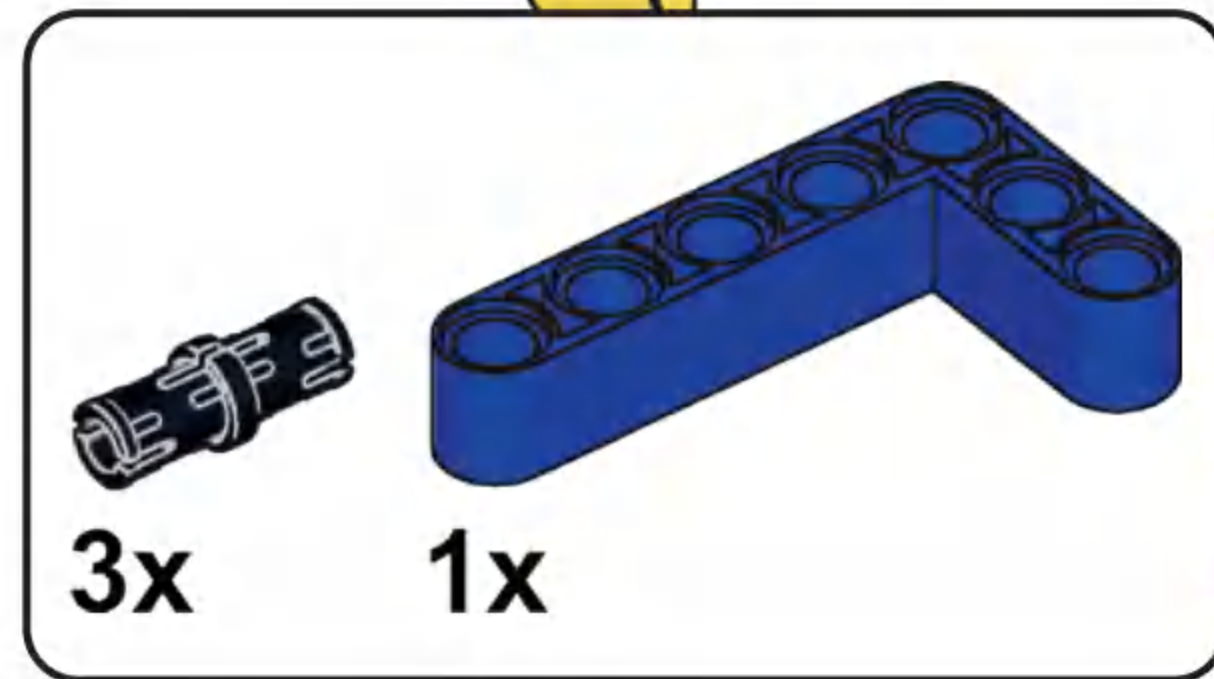


### K54

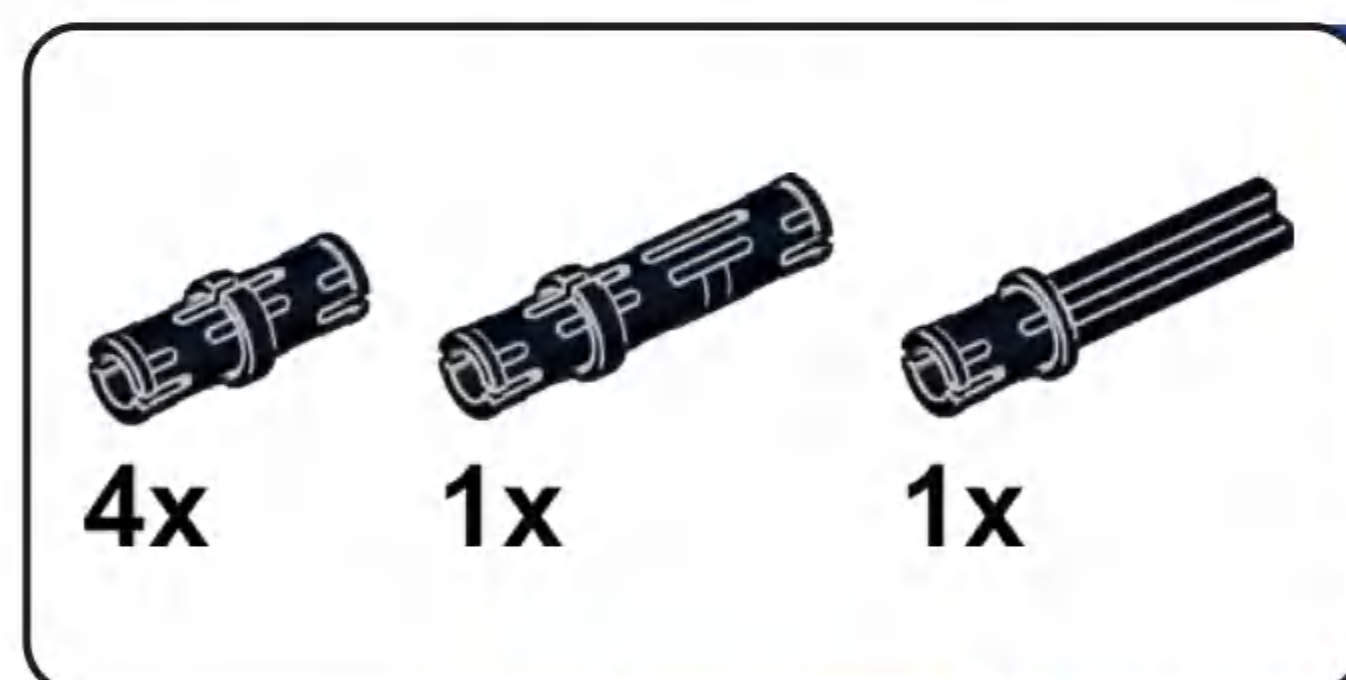
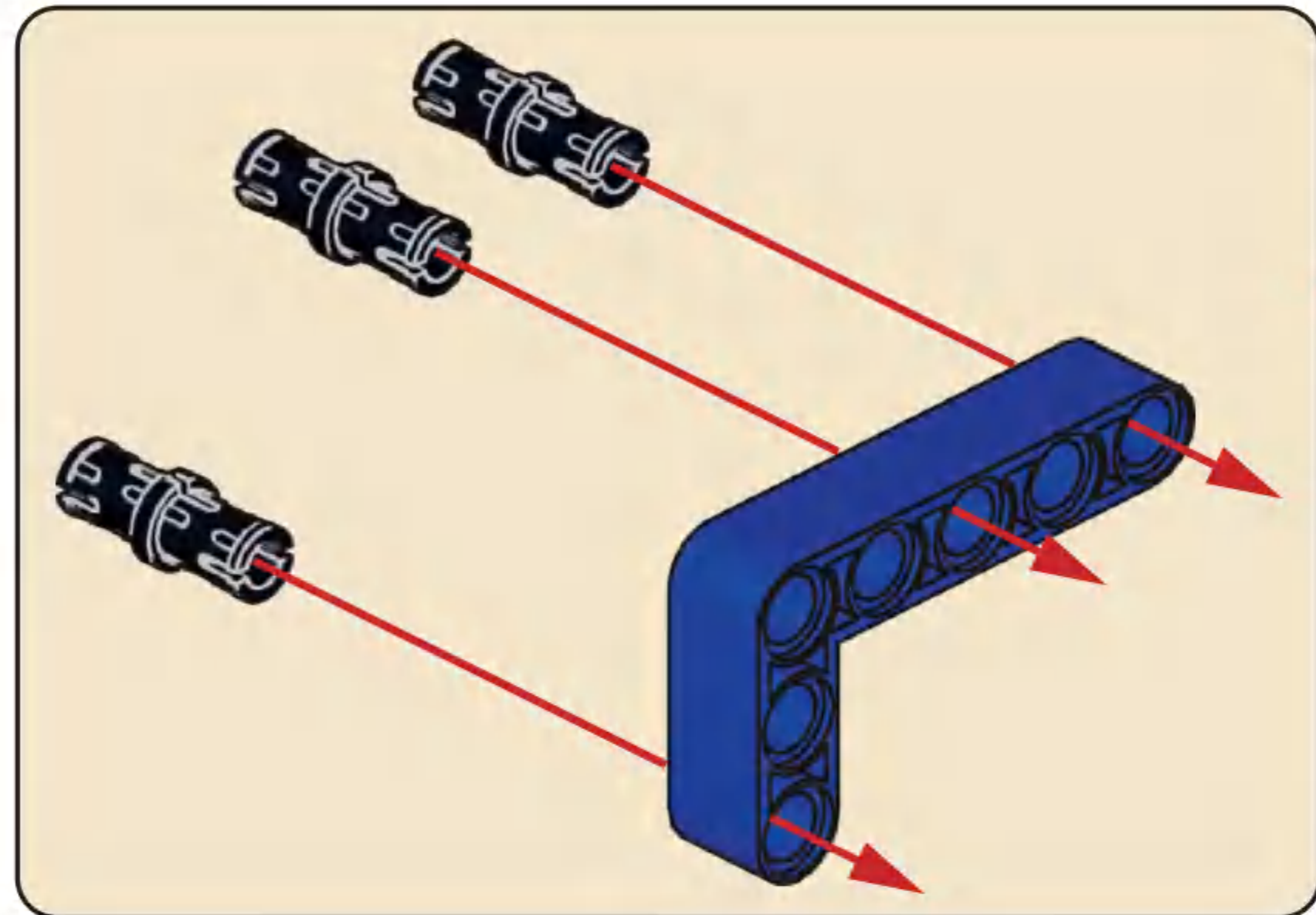


### K55

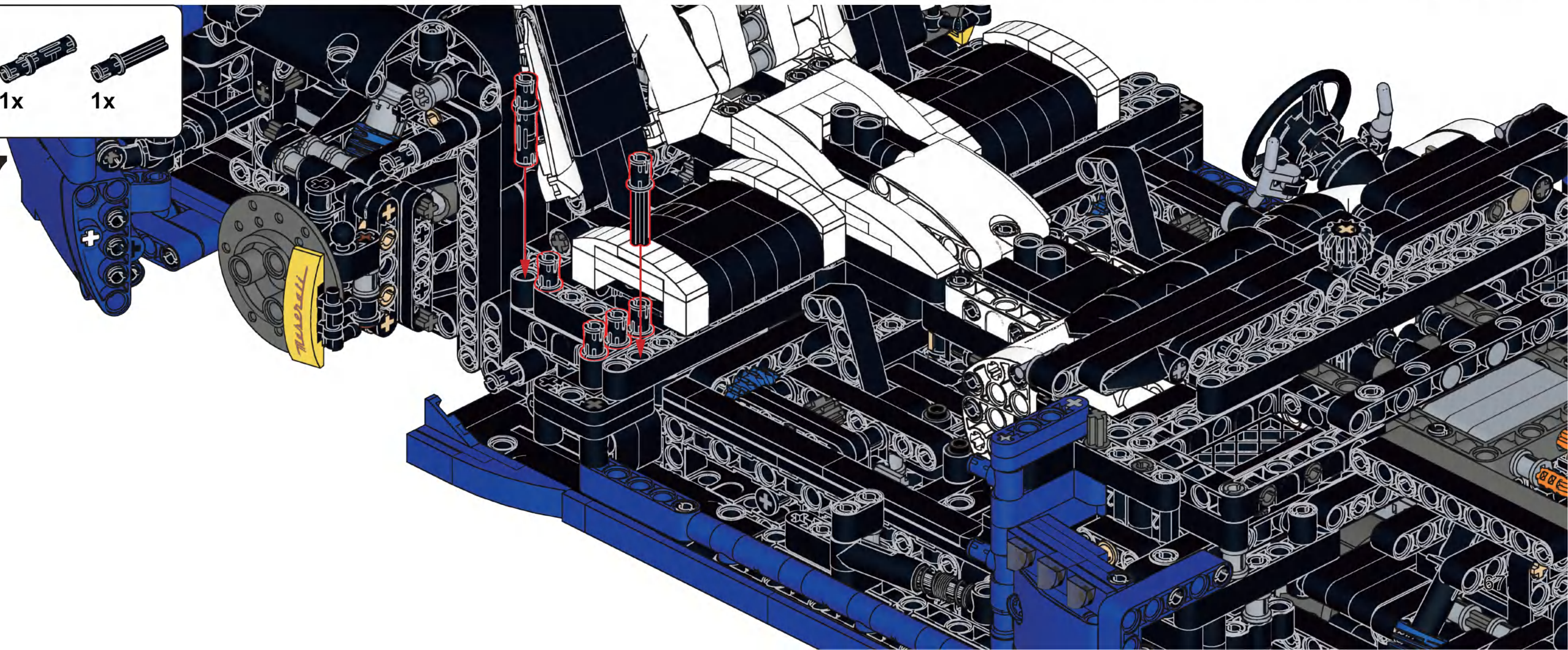




**K56**



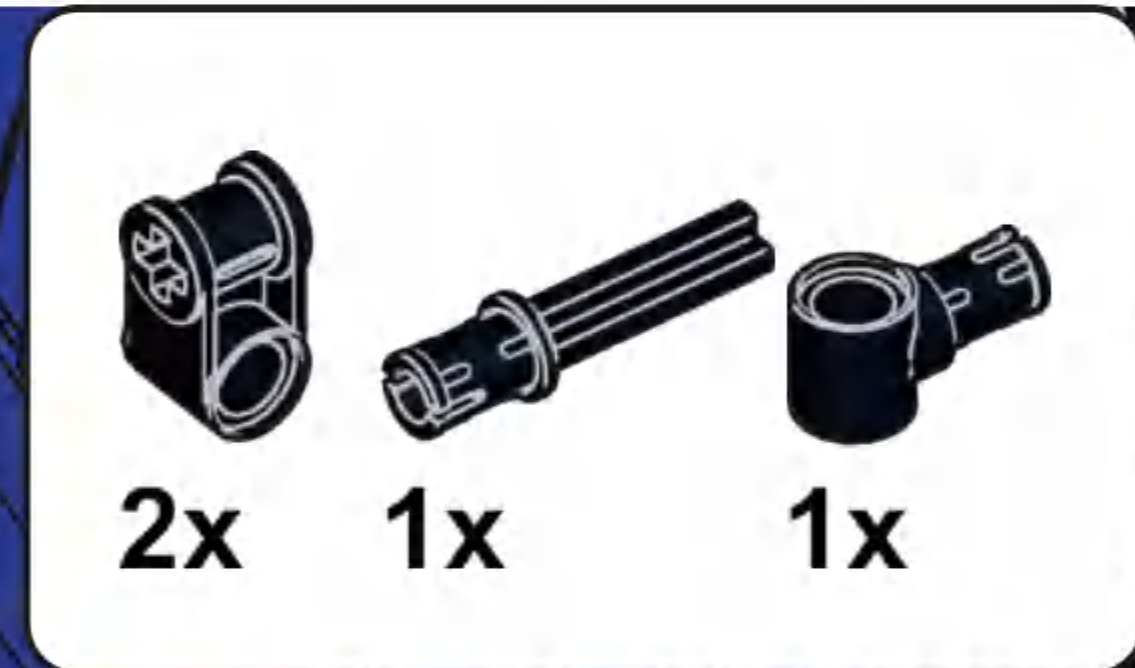
**K57**





1x

**K58**

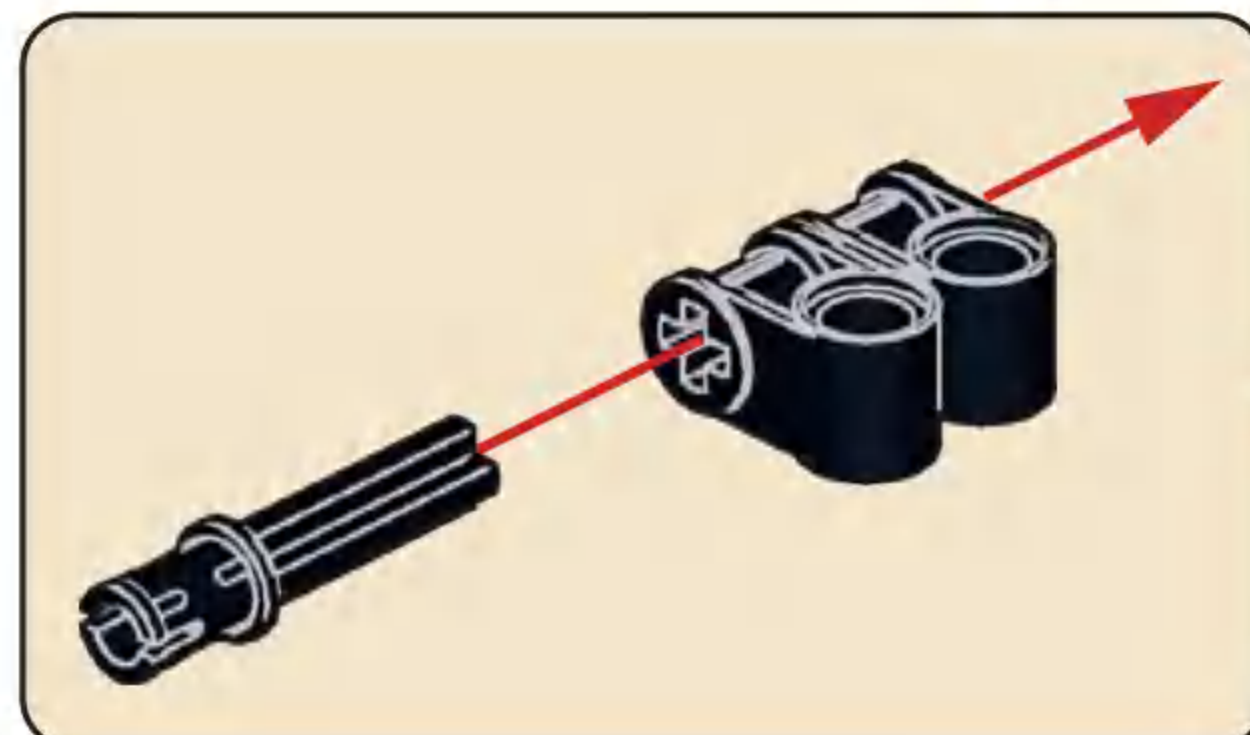


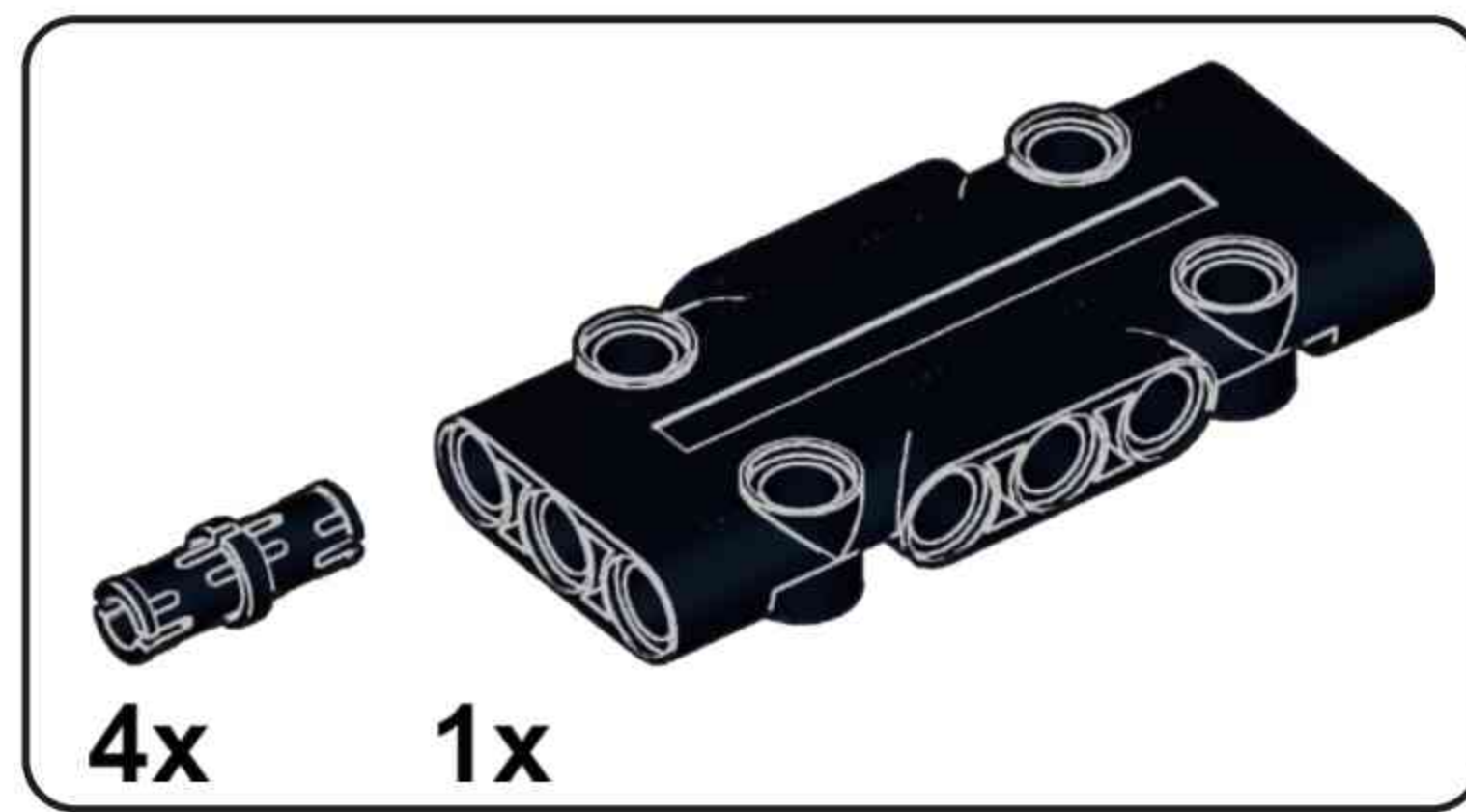
2x

1x

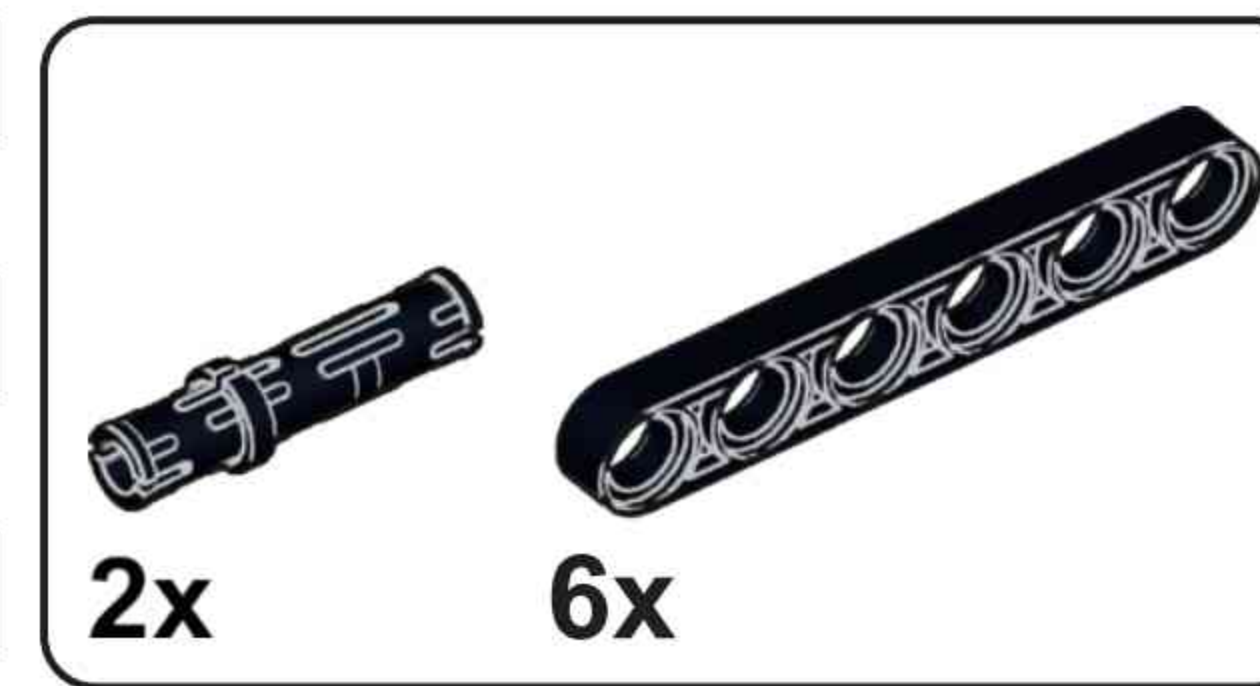
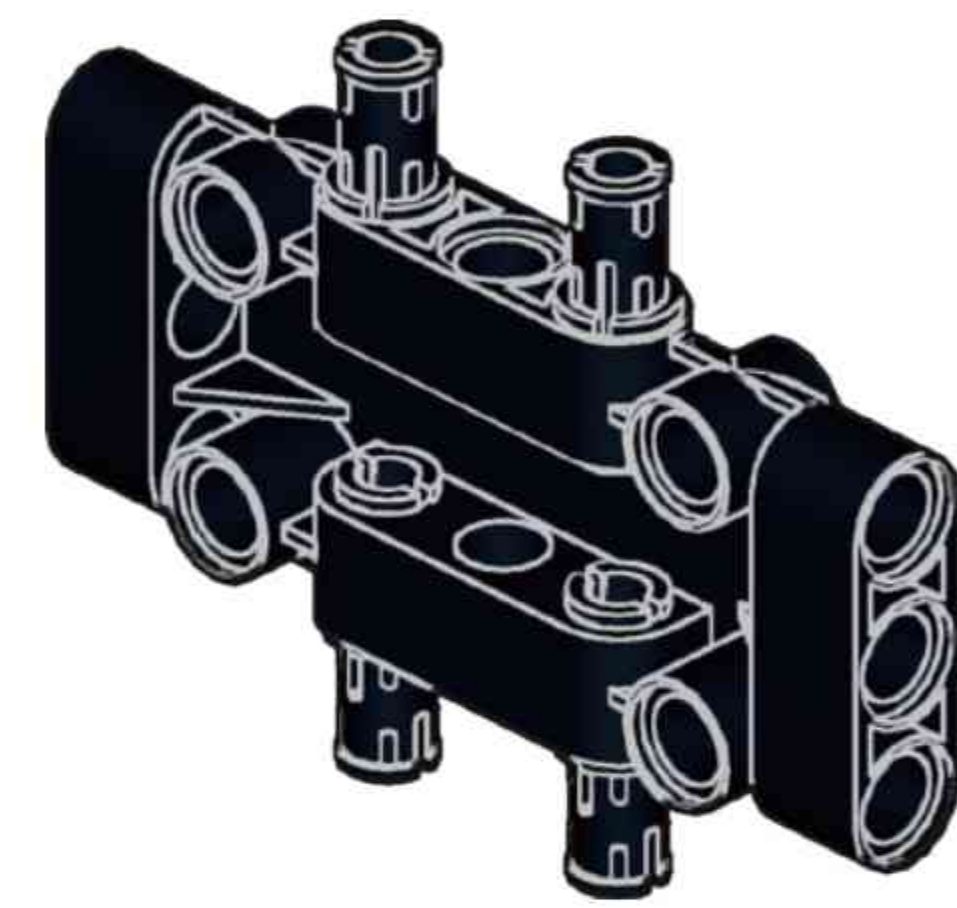
1x

**K59**

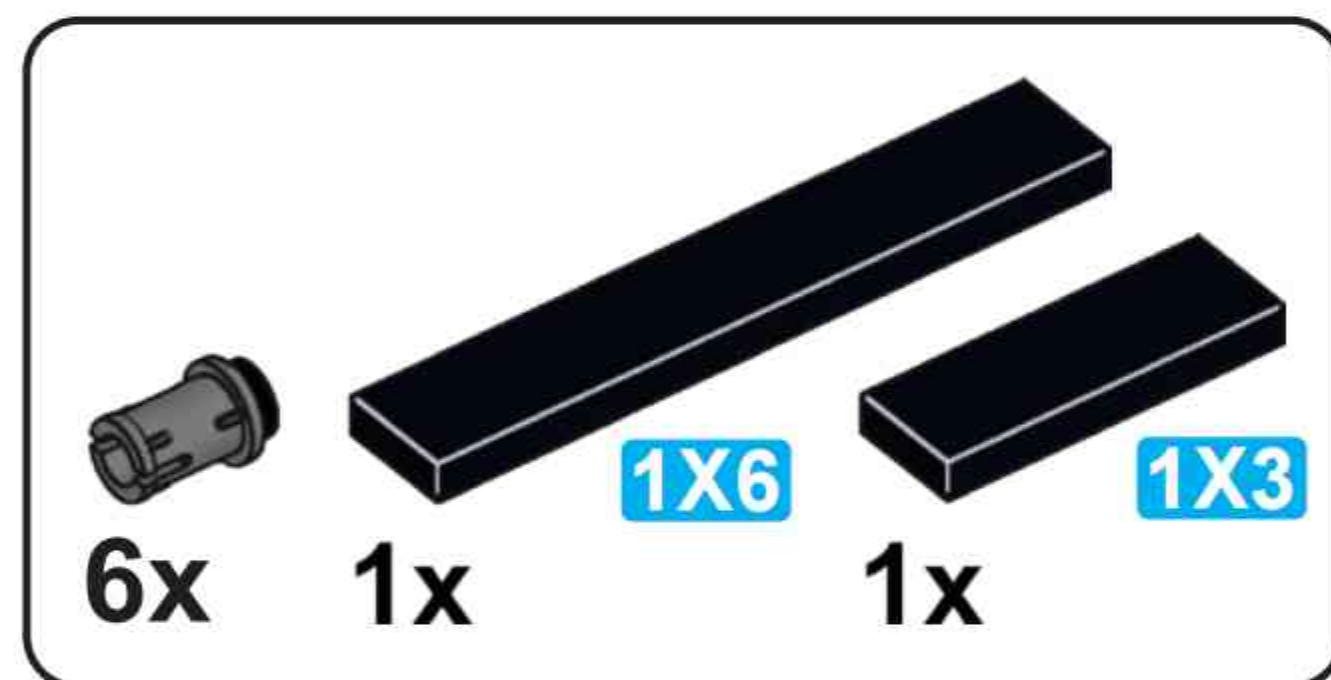
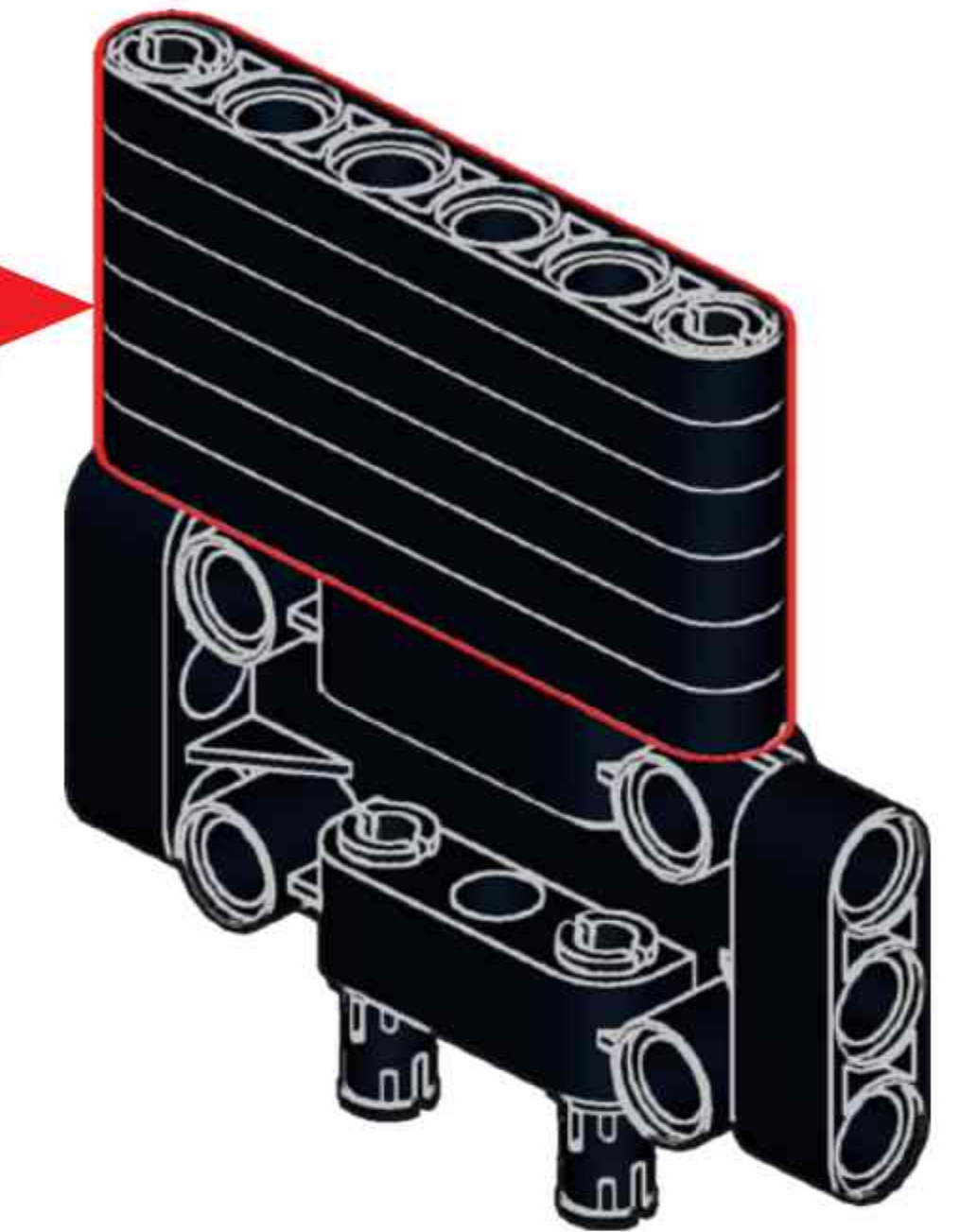
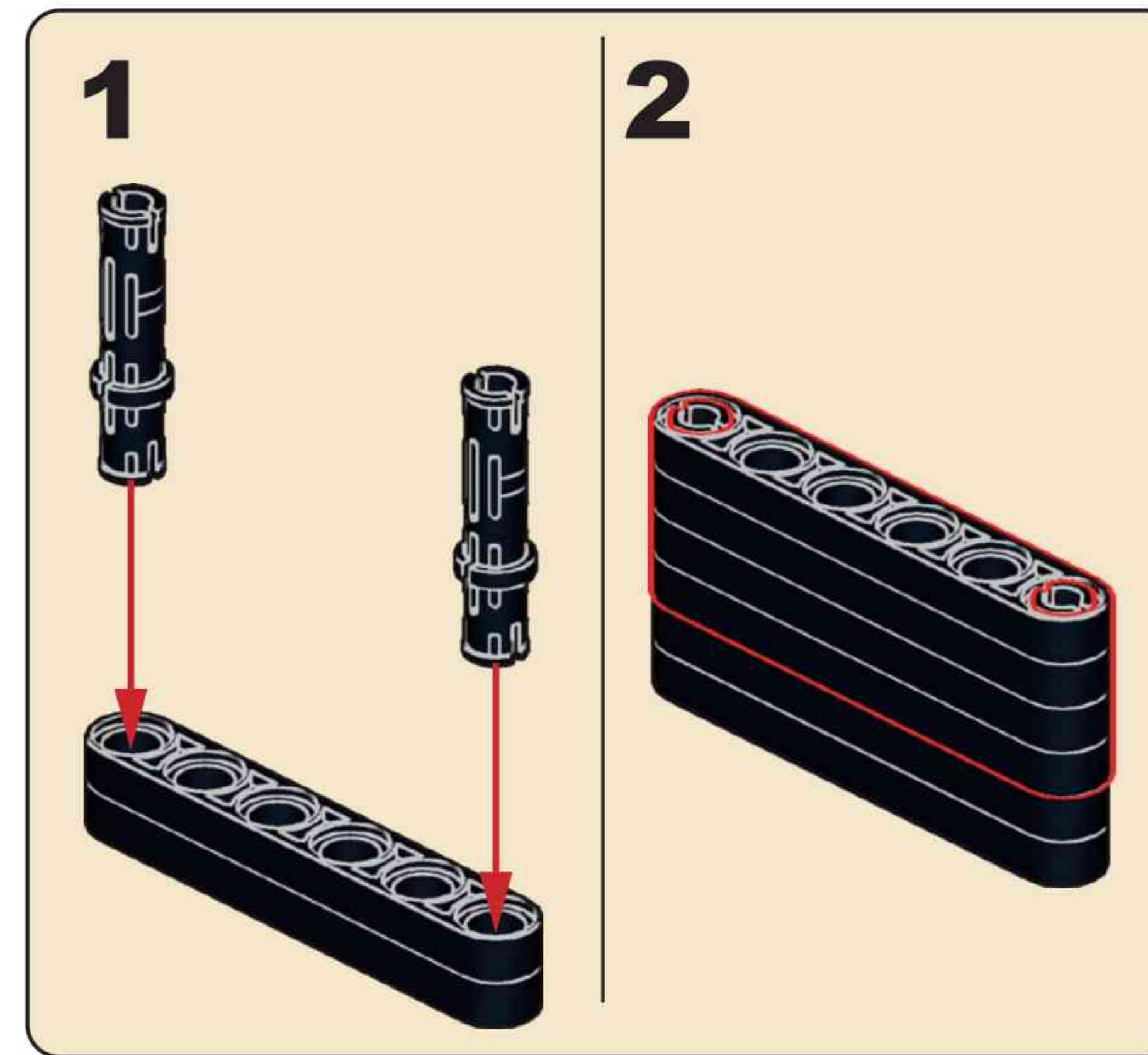




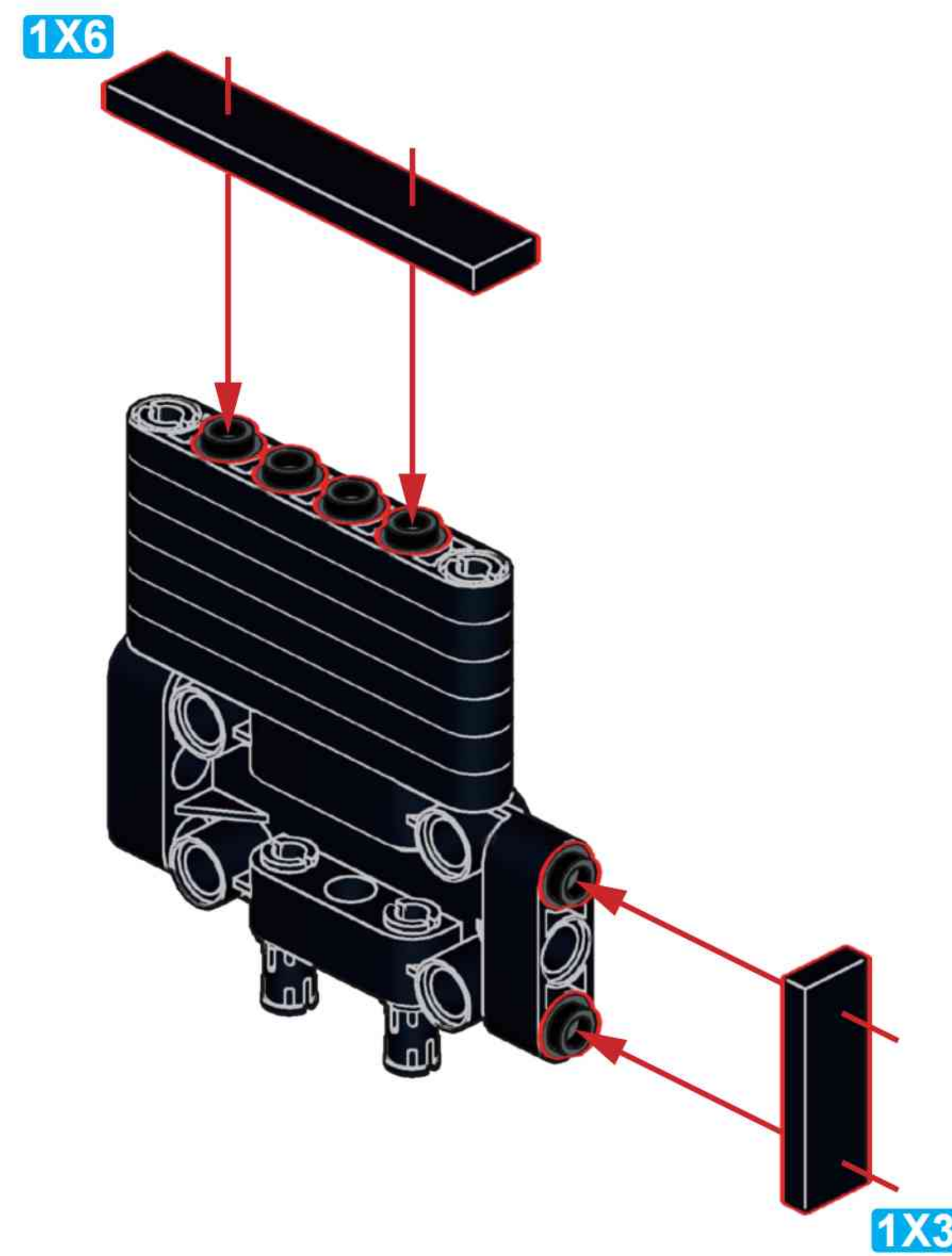
# K60



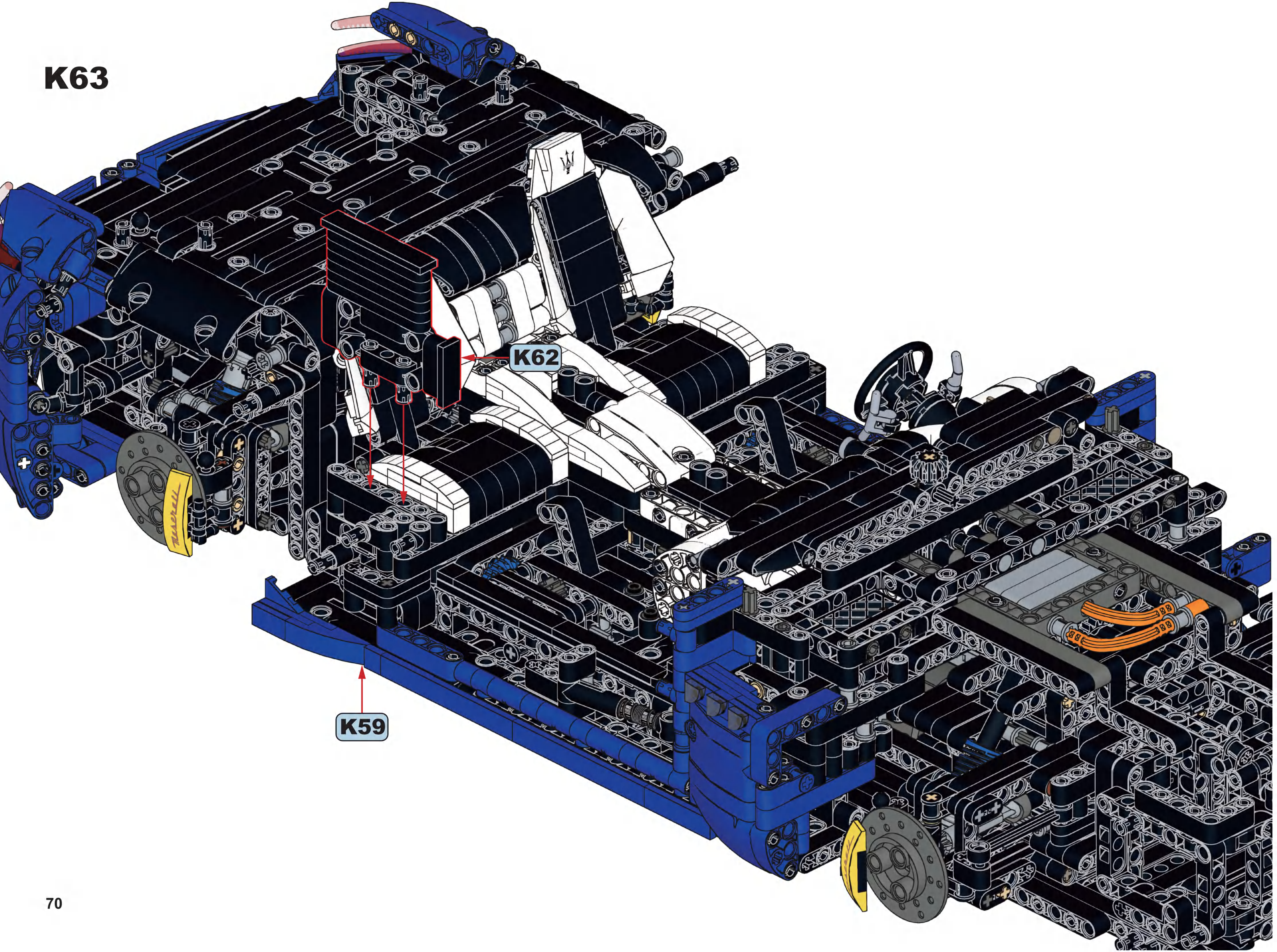
# K61



# K62

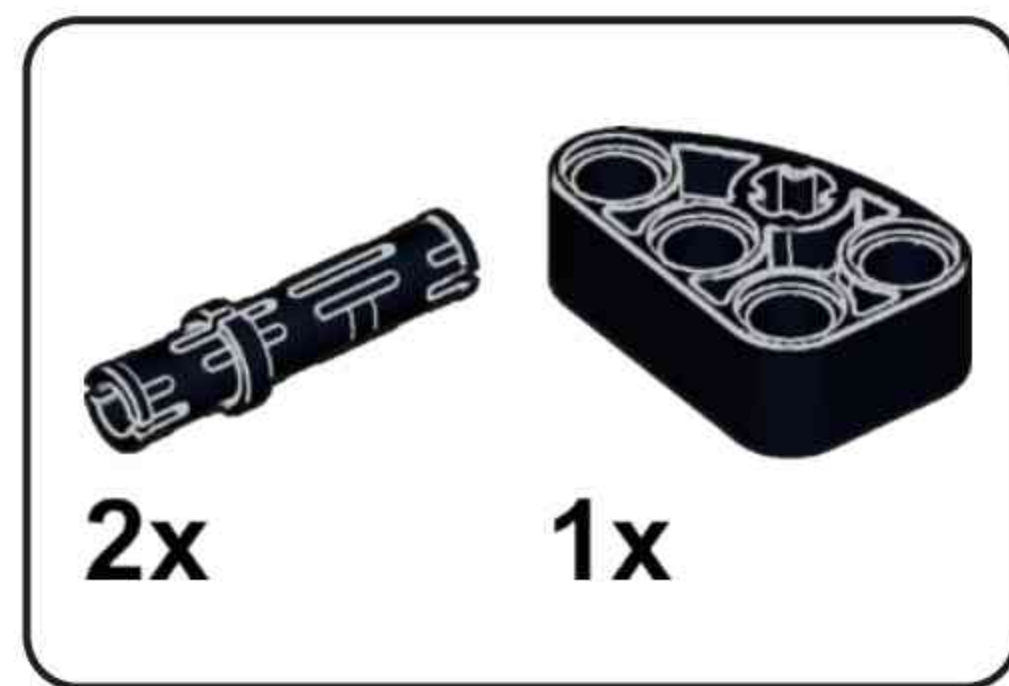


**K63**

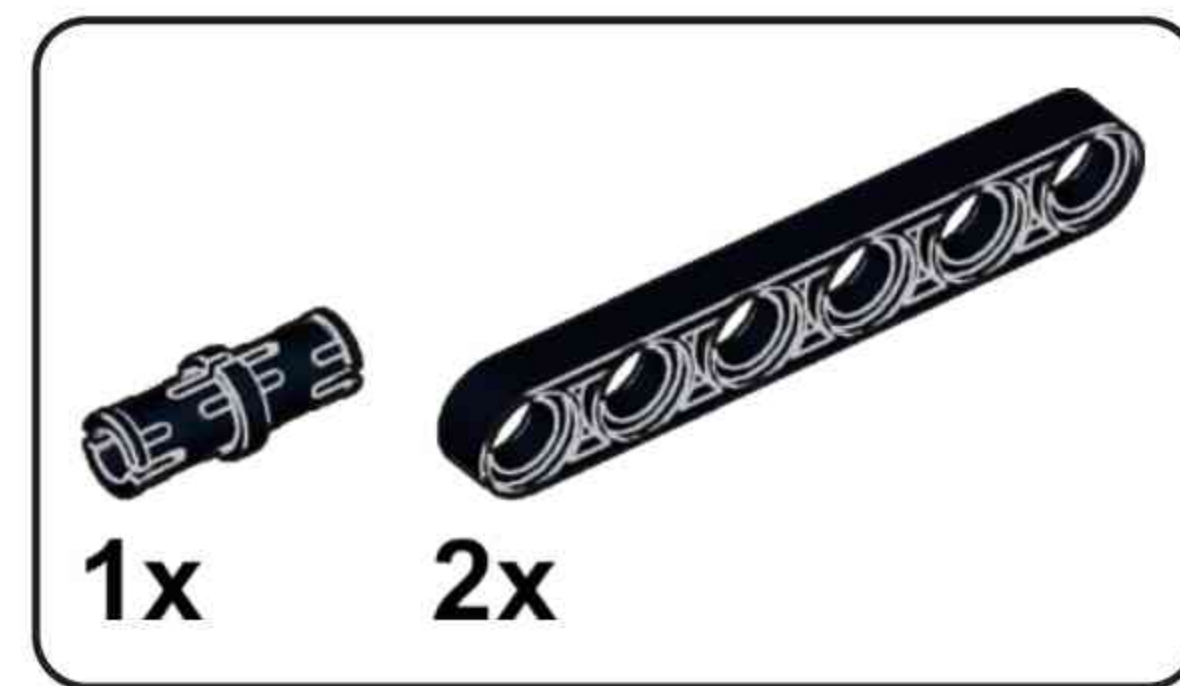


**K59**

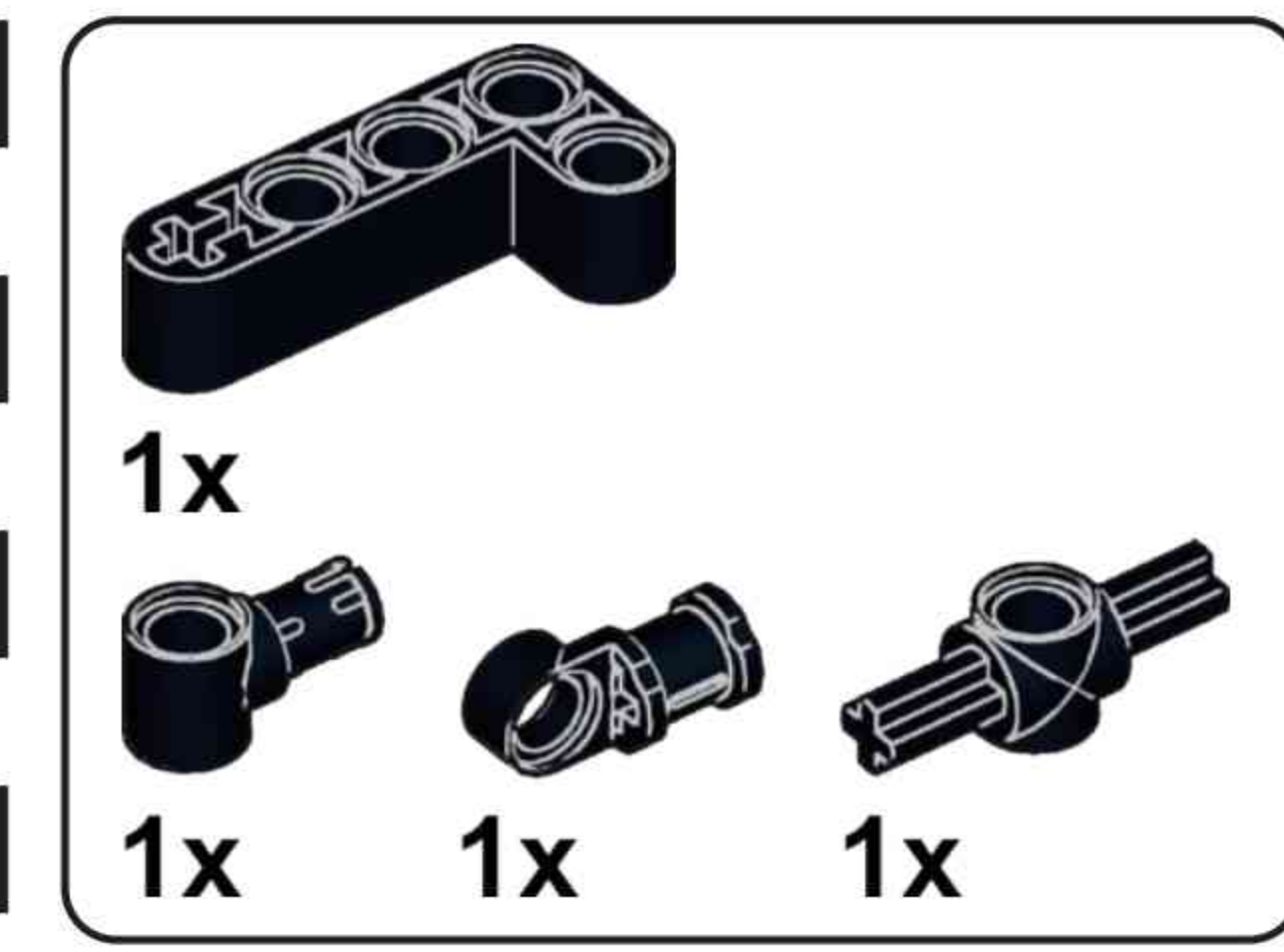
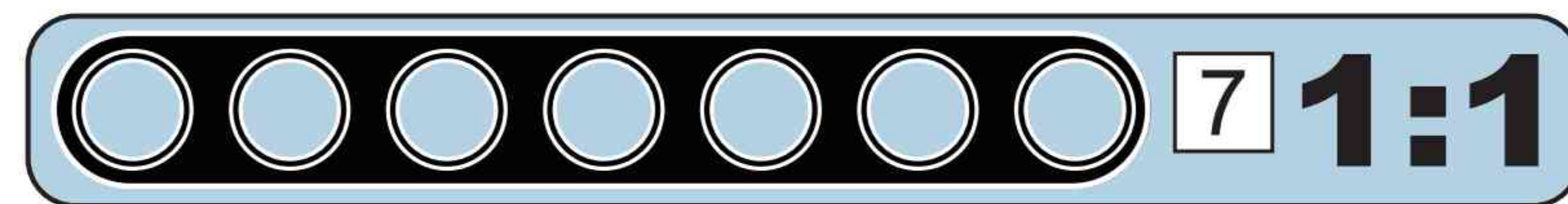
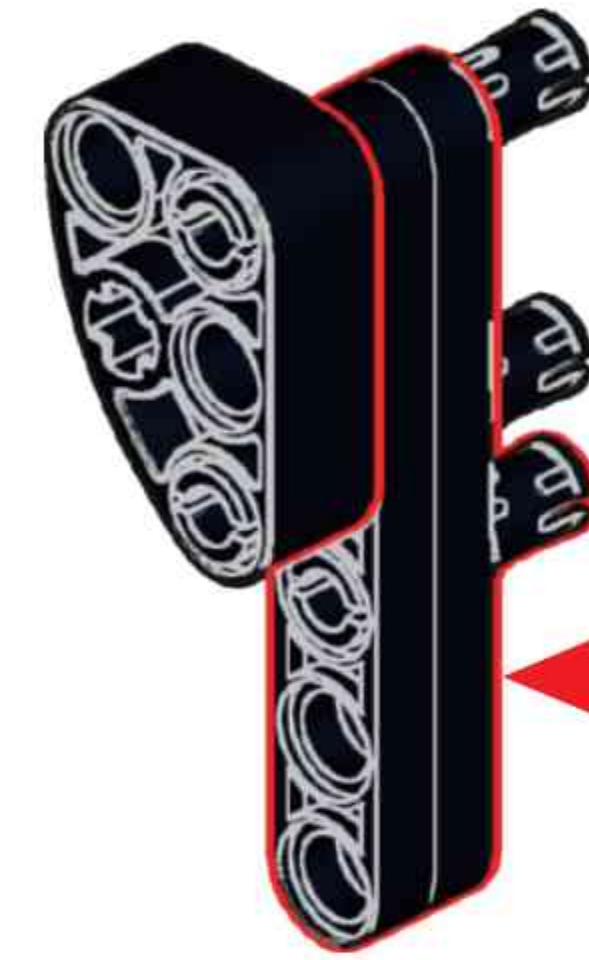
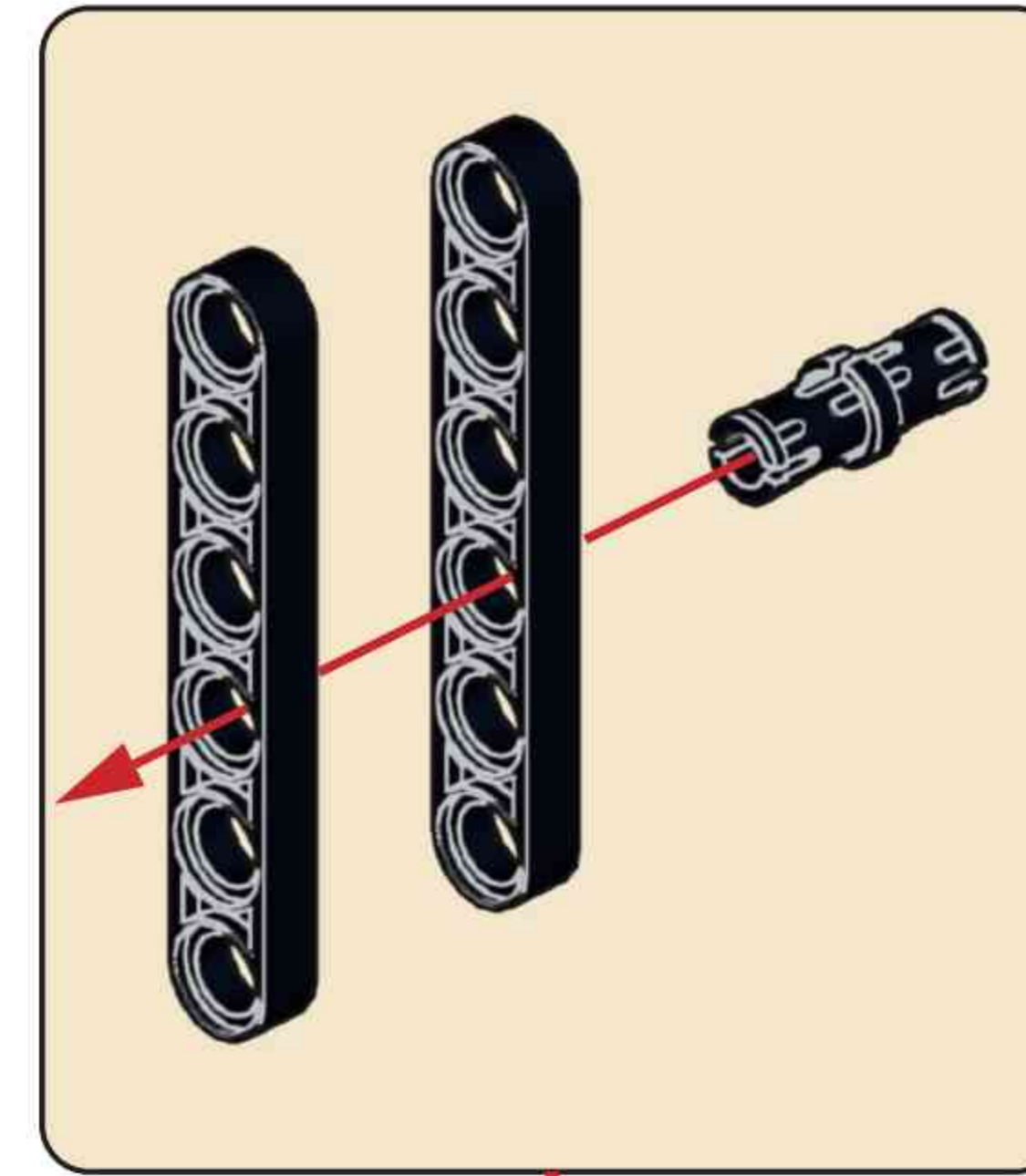
**K62**



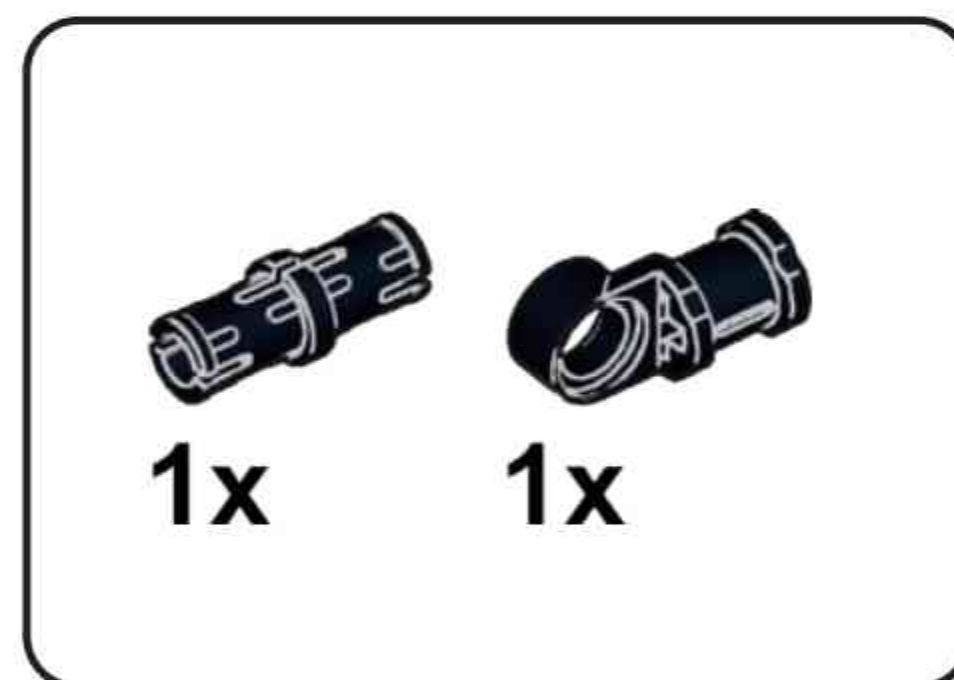
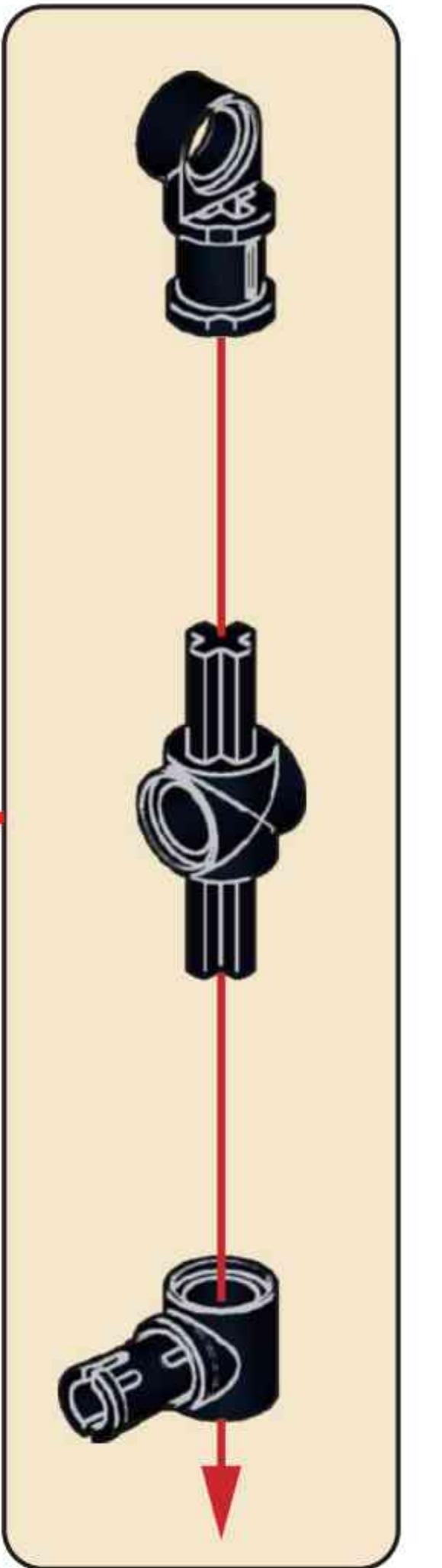
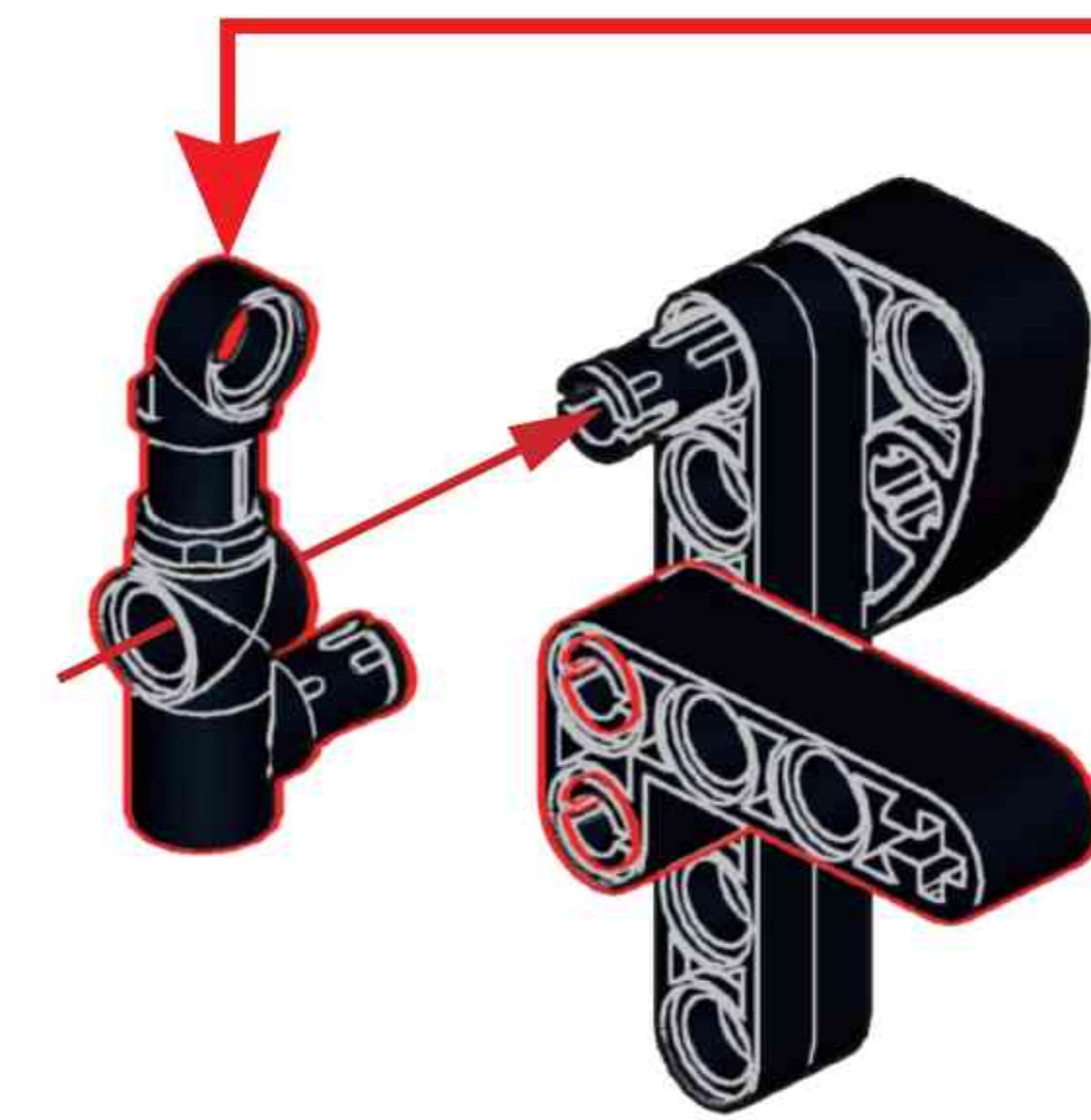
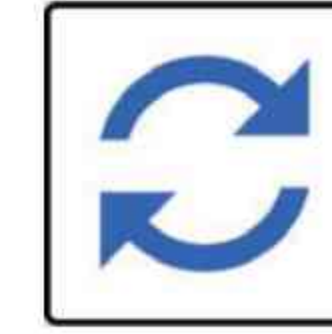
**K64**



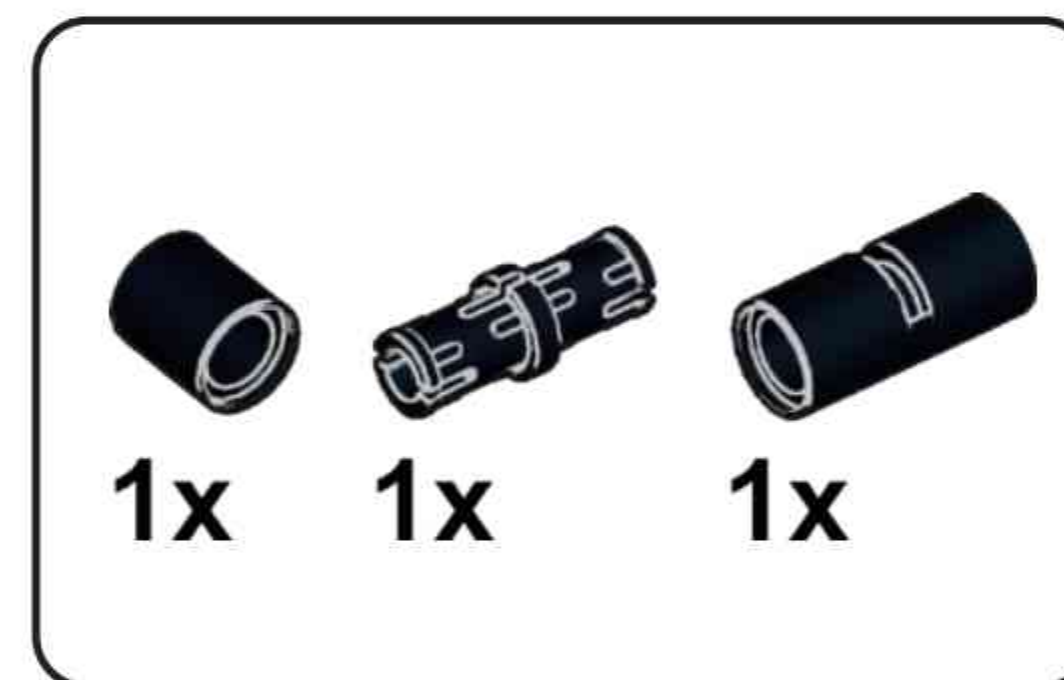
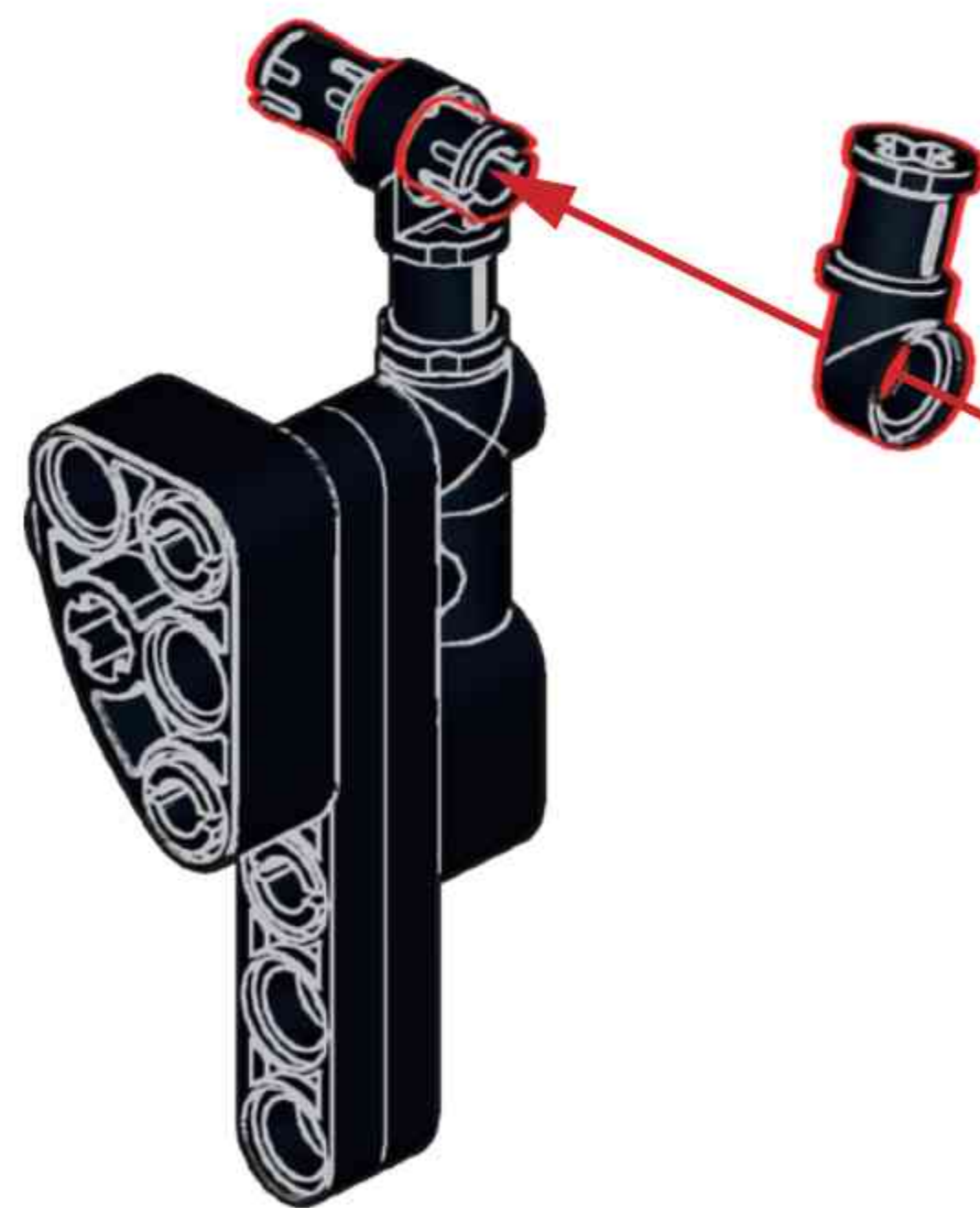
**K65**



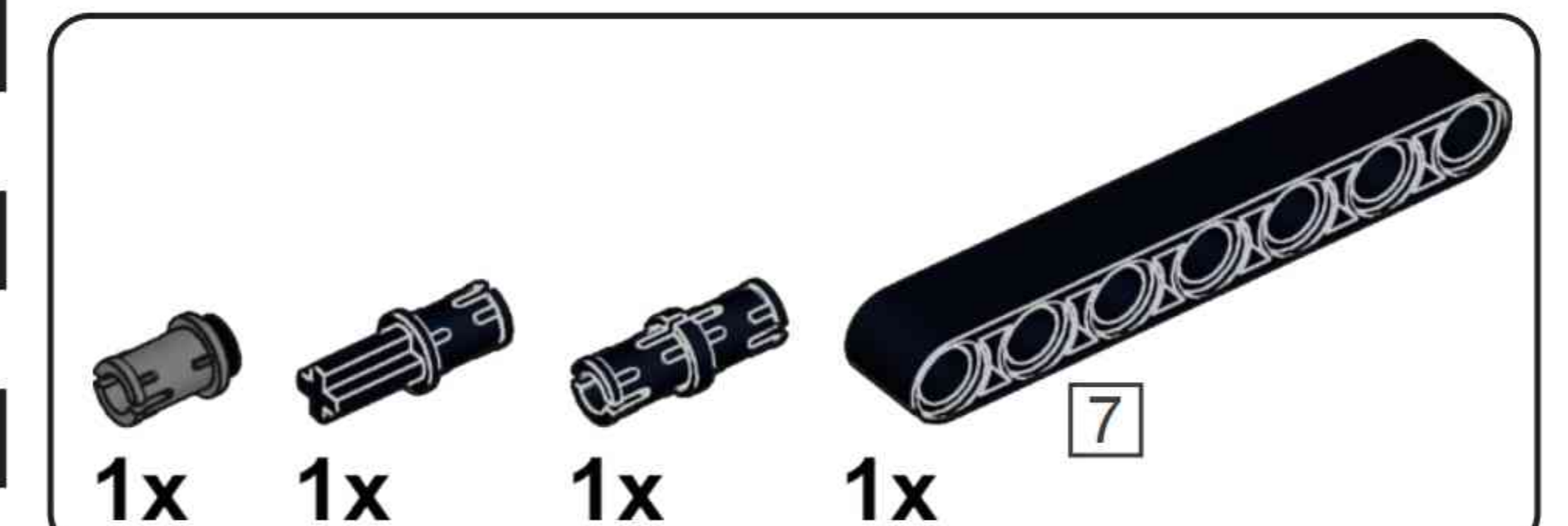
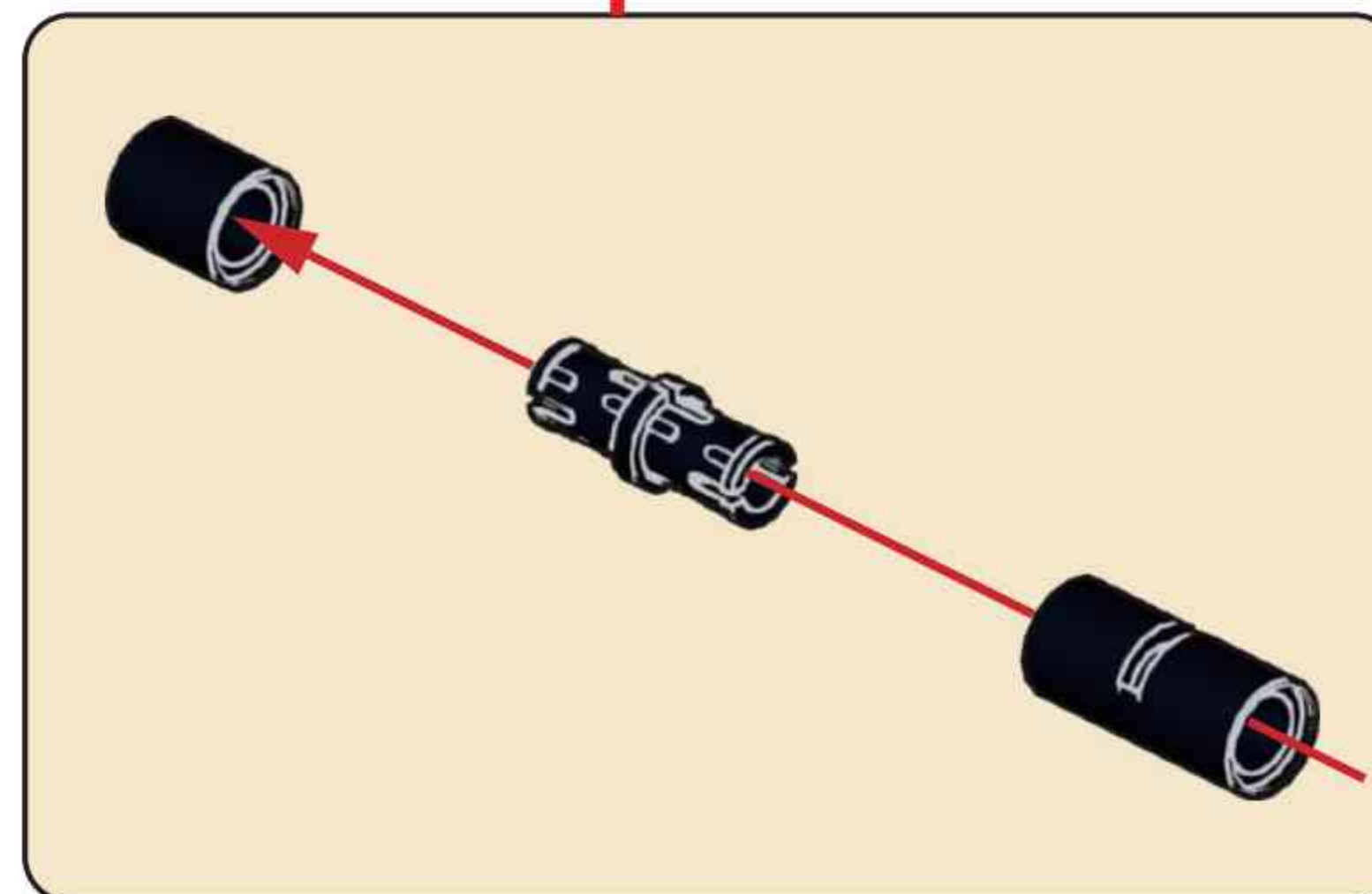
**K66**



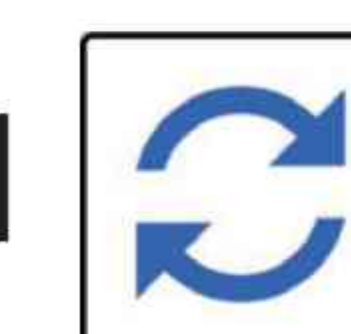
**K67**



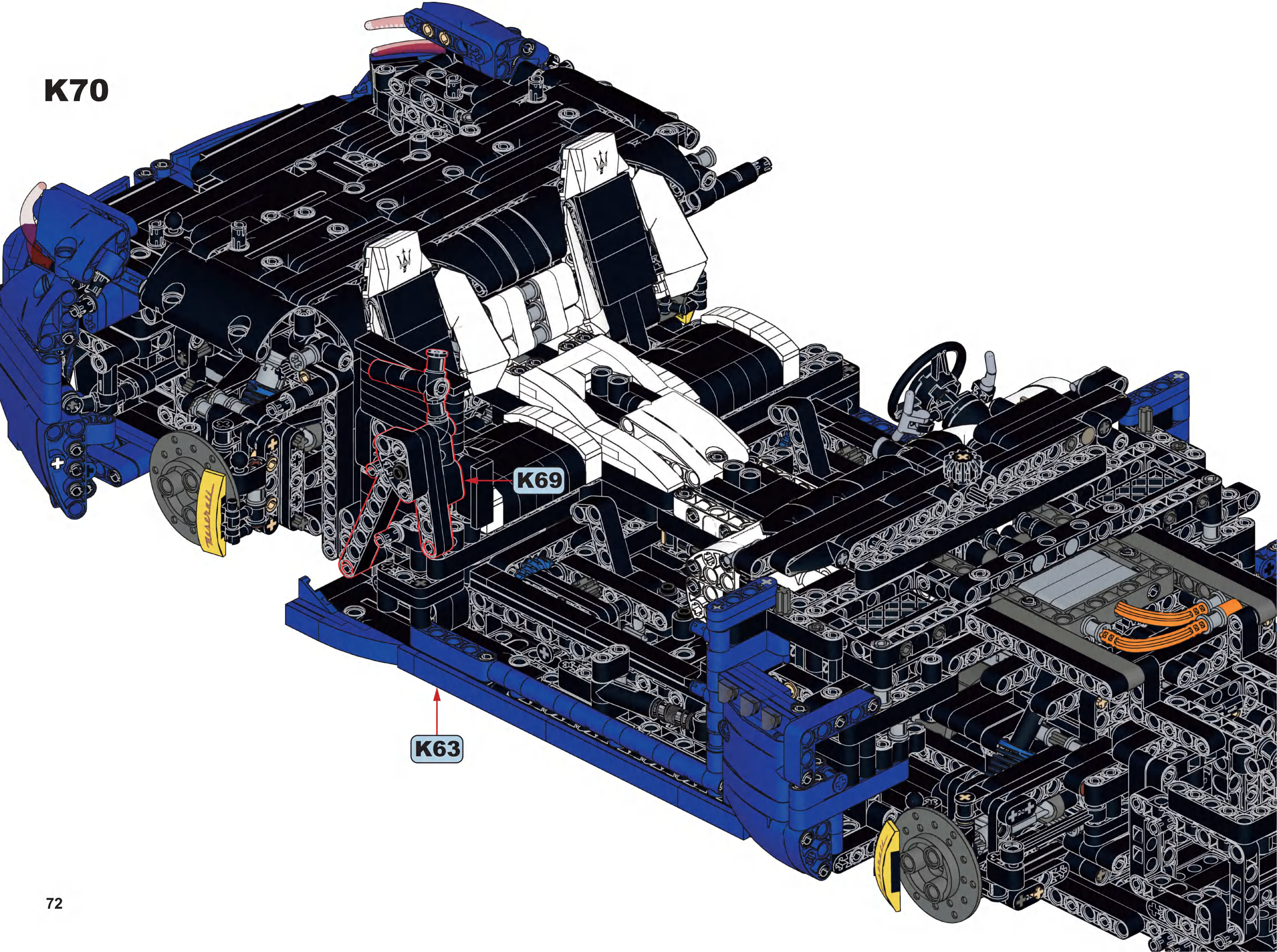
**K68**



**K69**



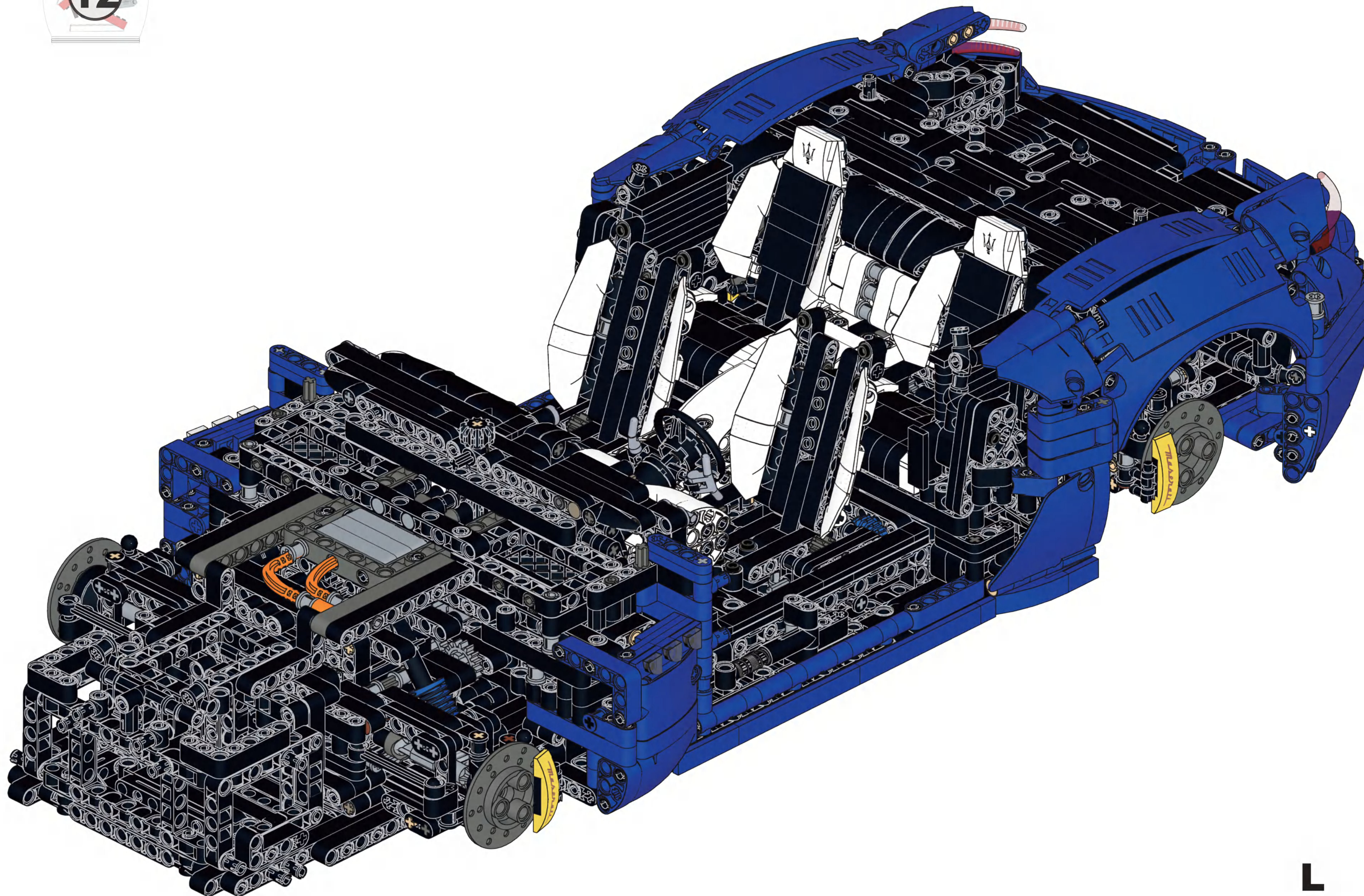
**K70**



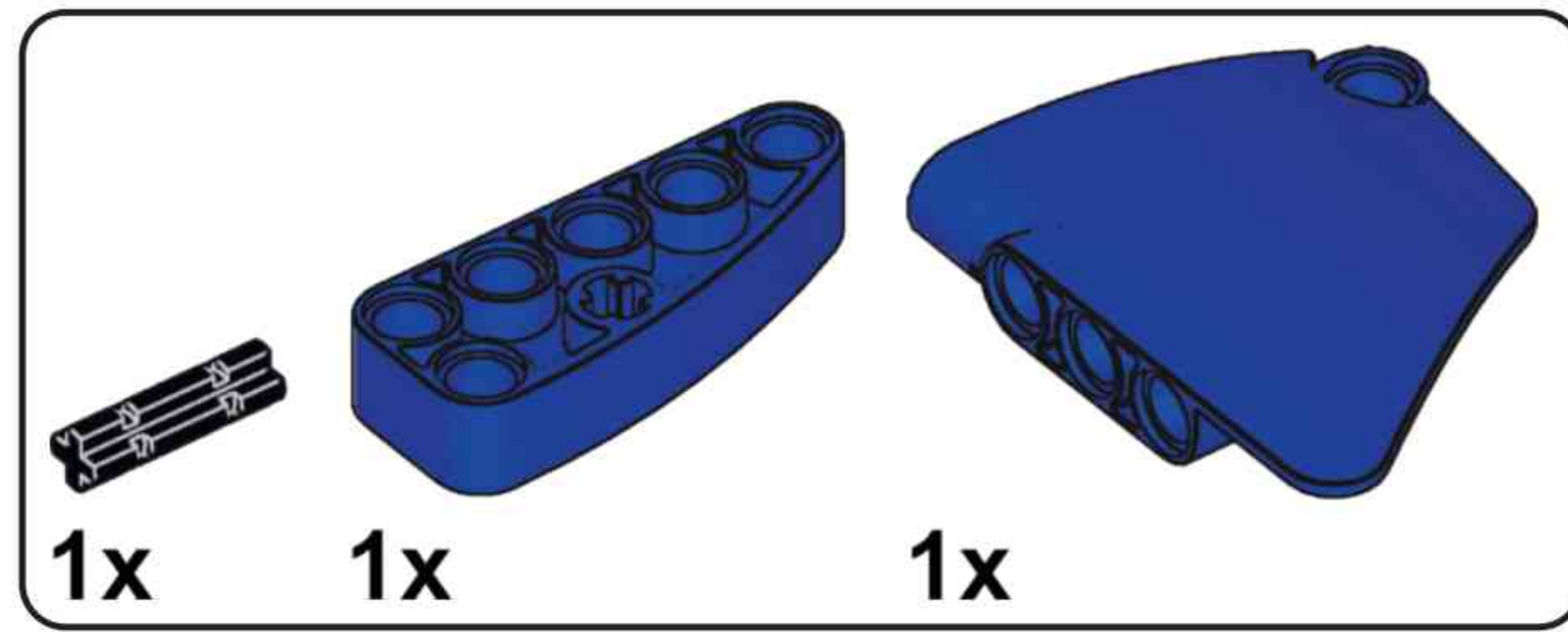
**K63**

**K69**

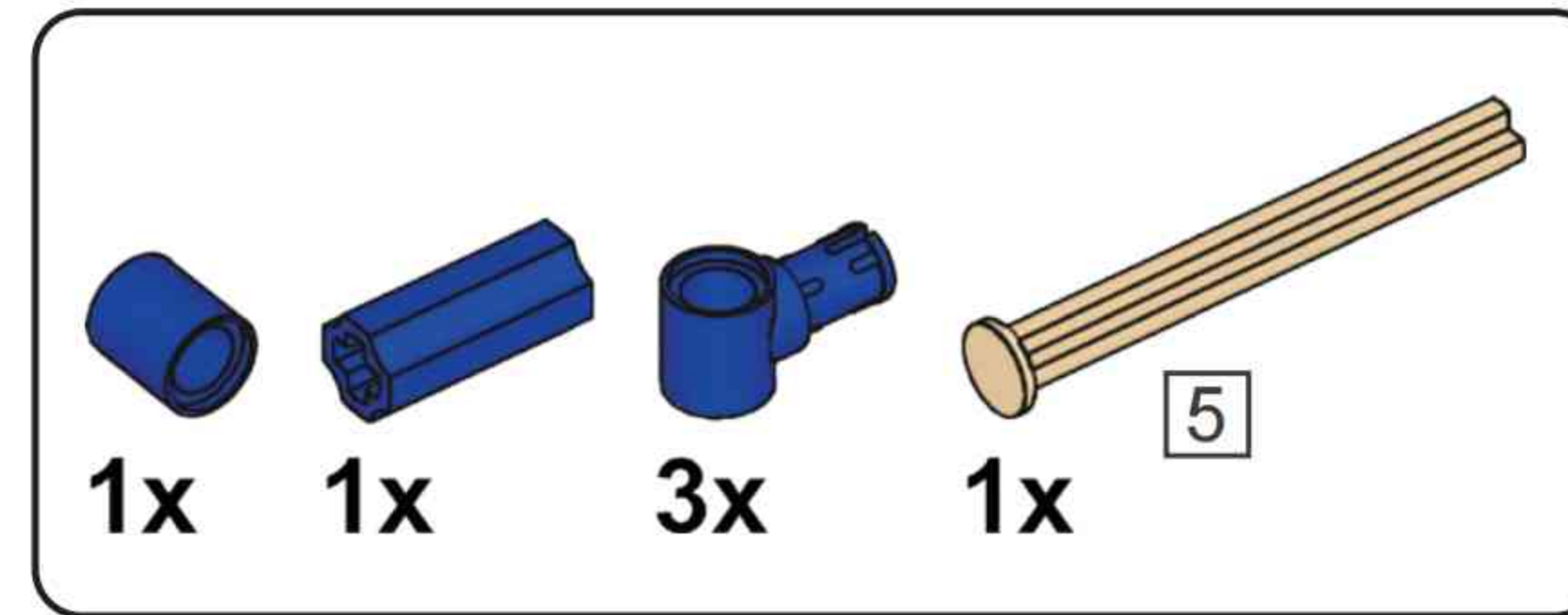
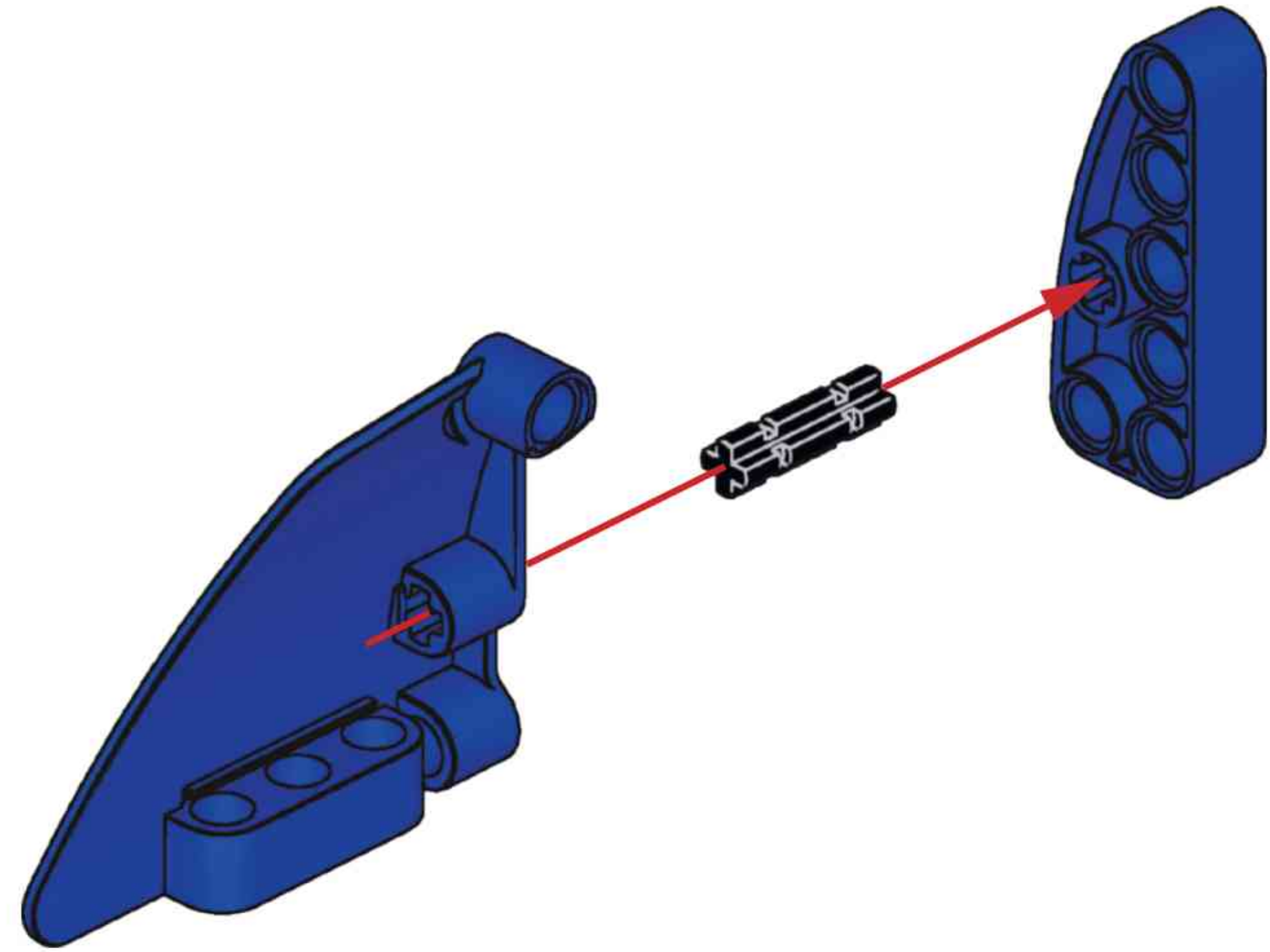
12



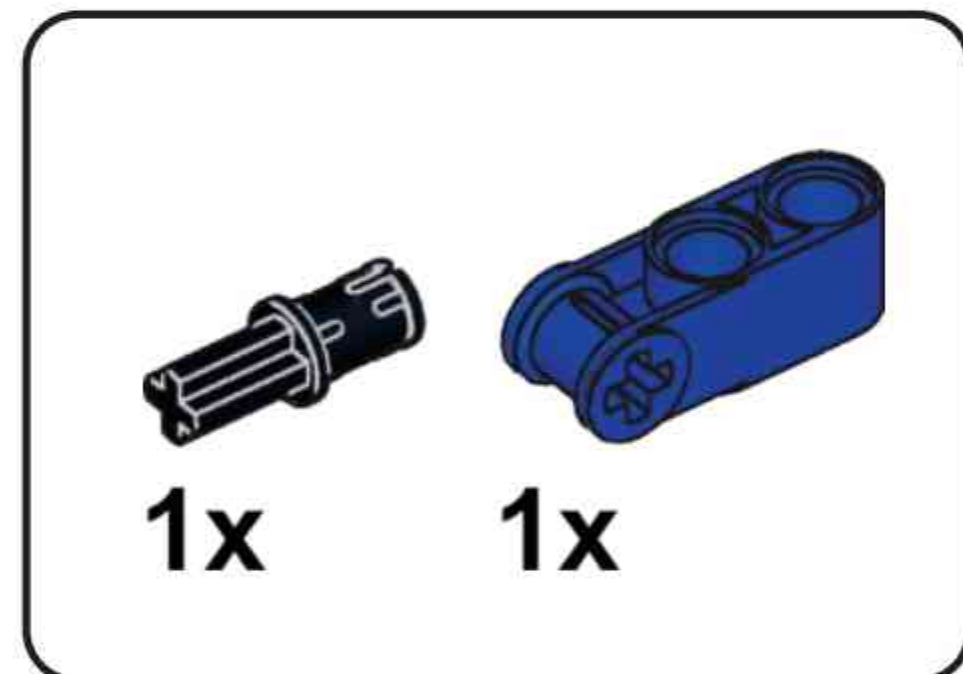
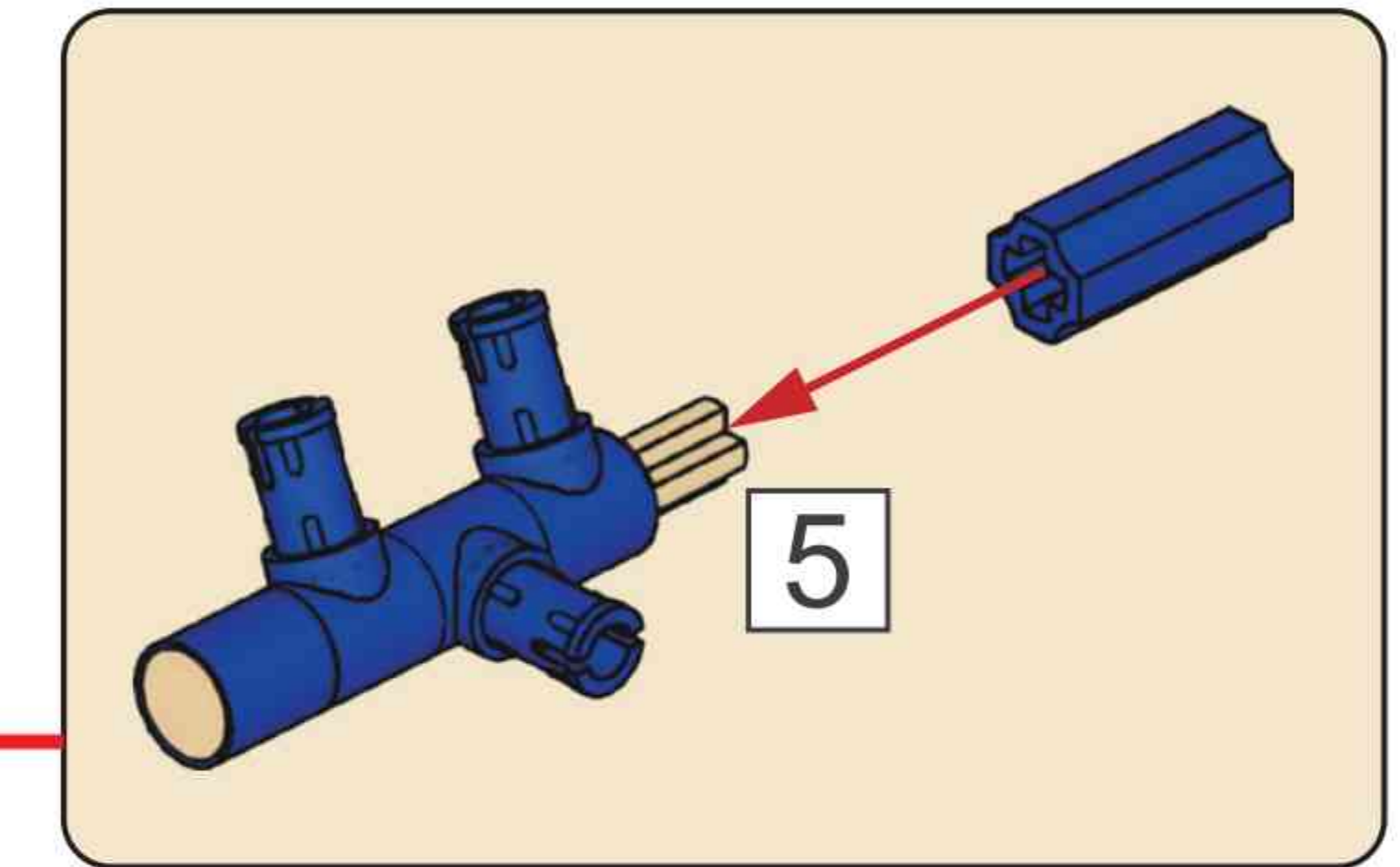
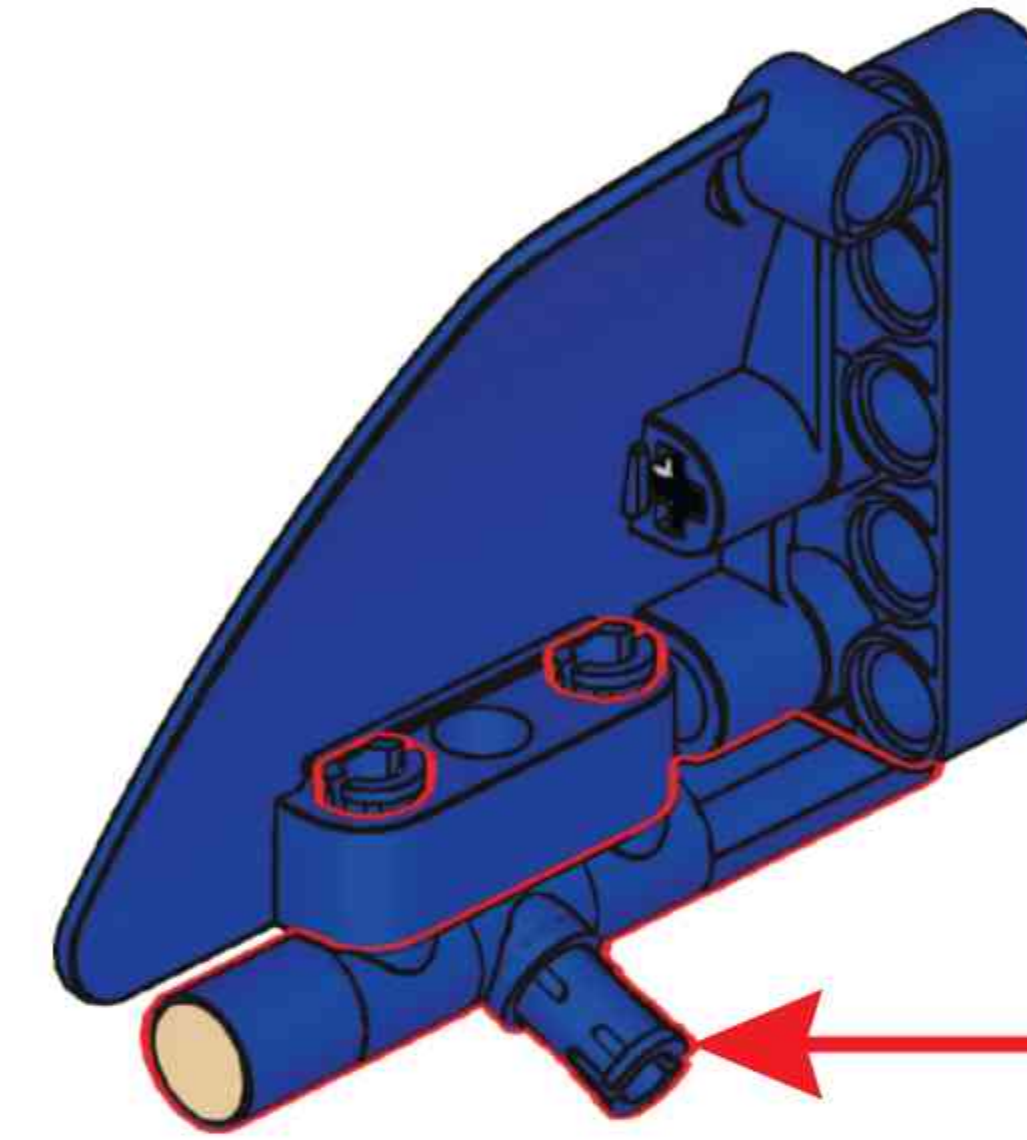
L



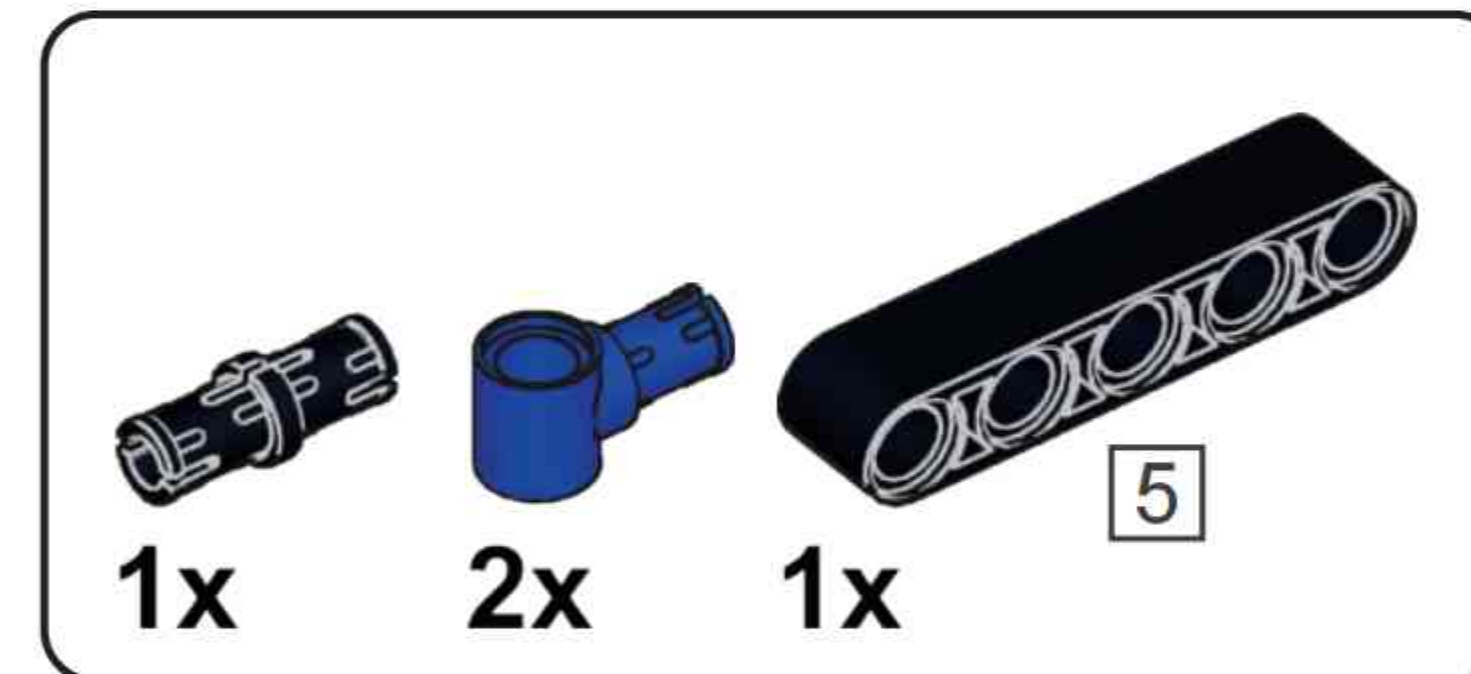
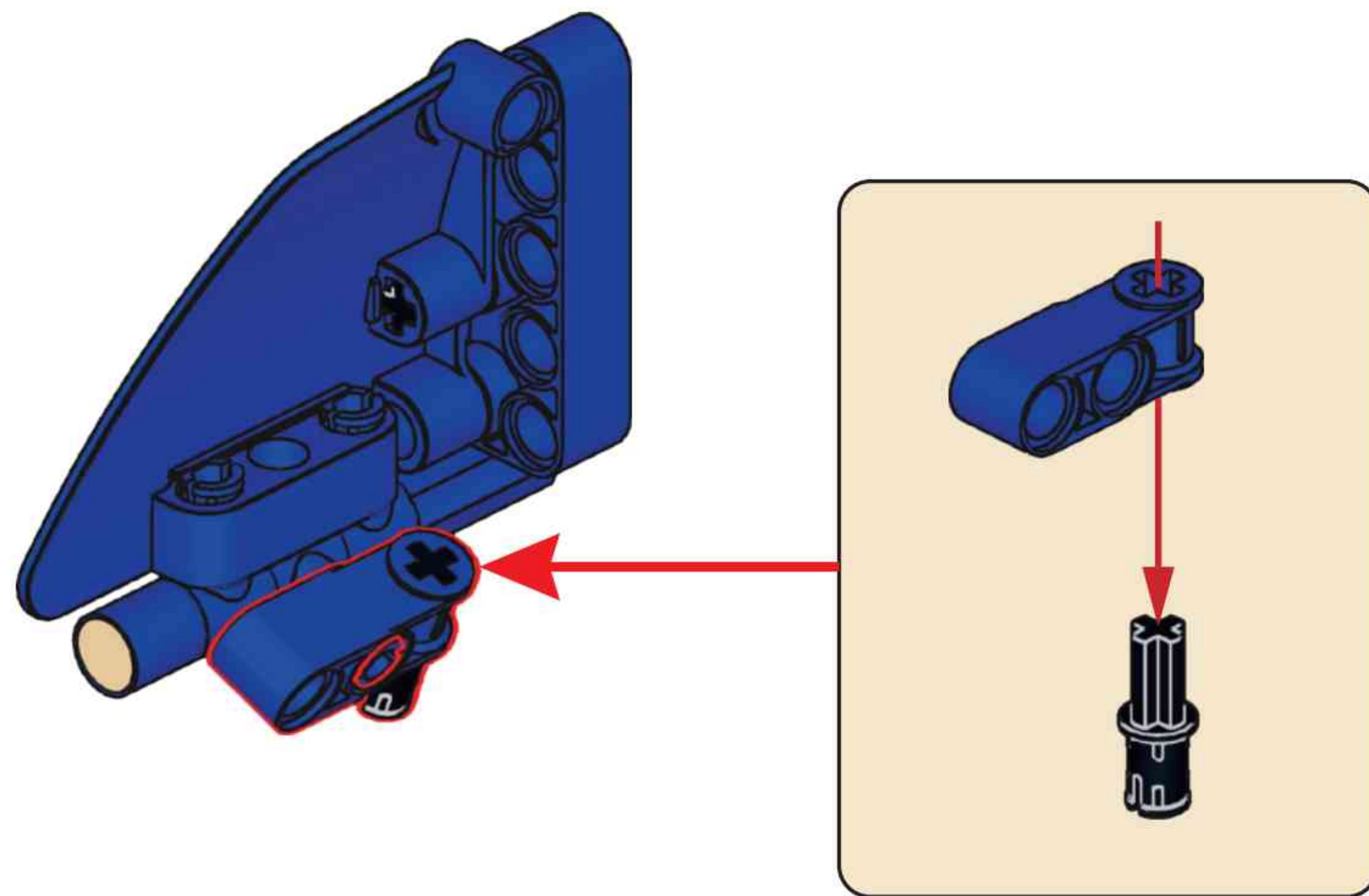
**L1**



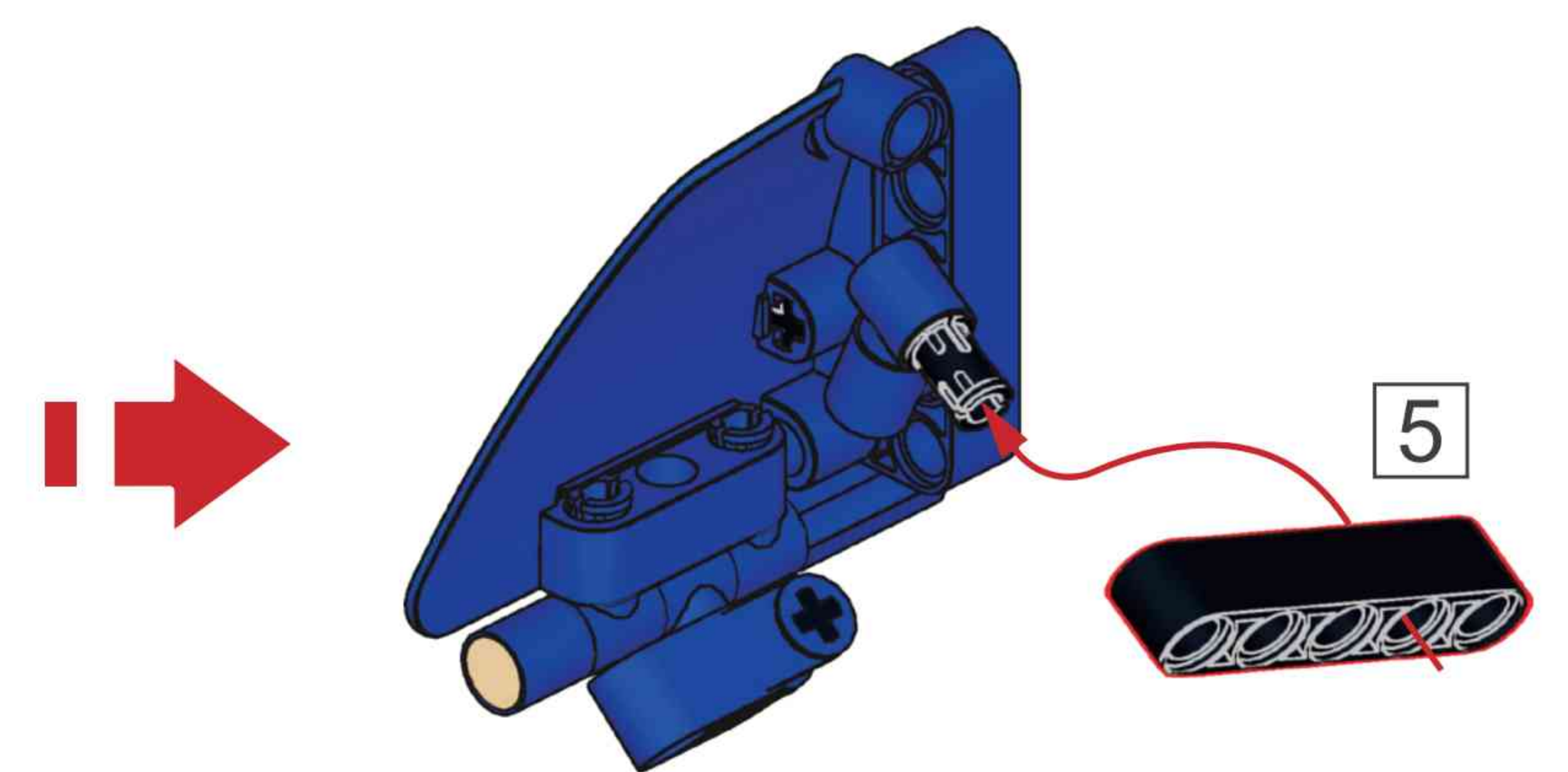
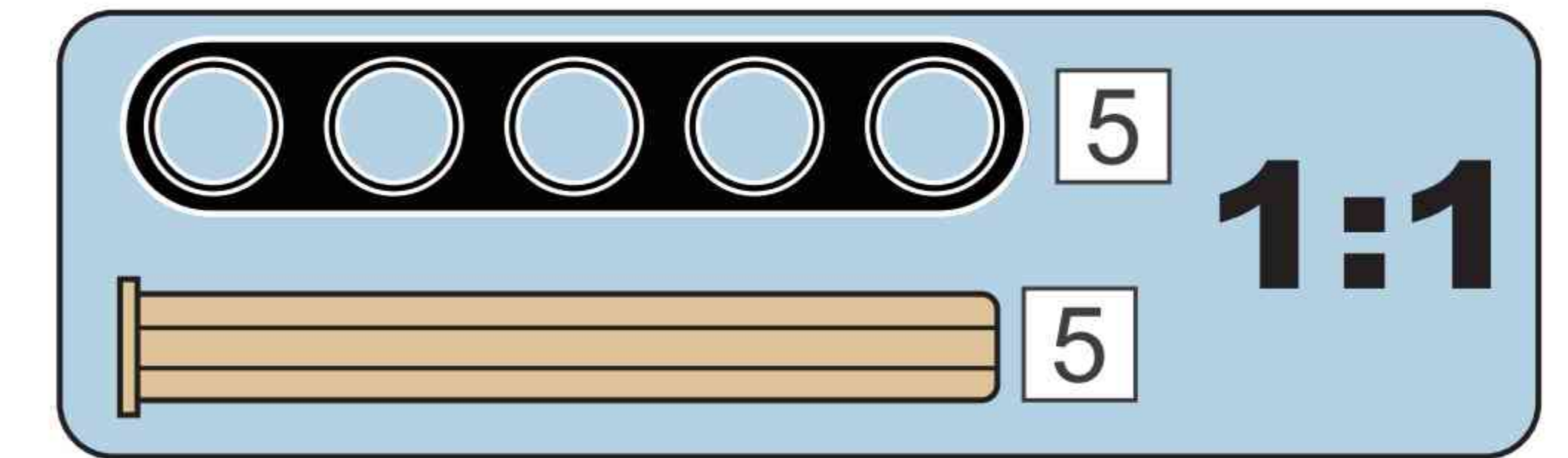
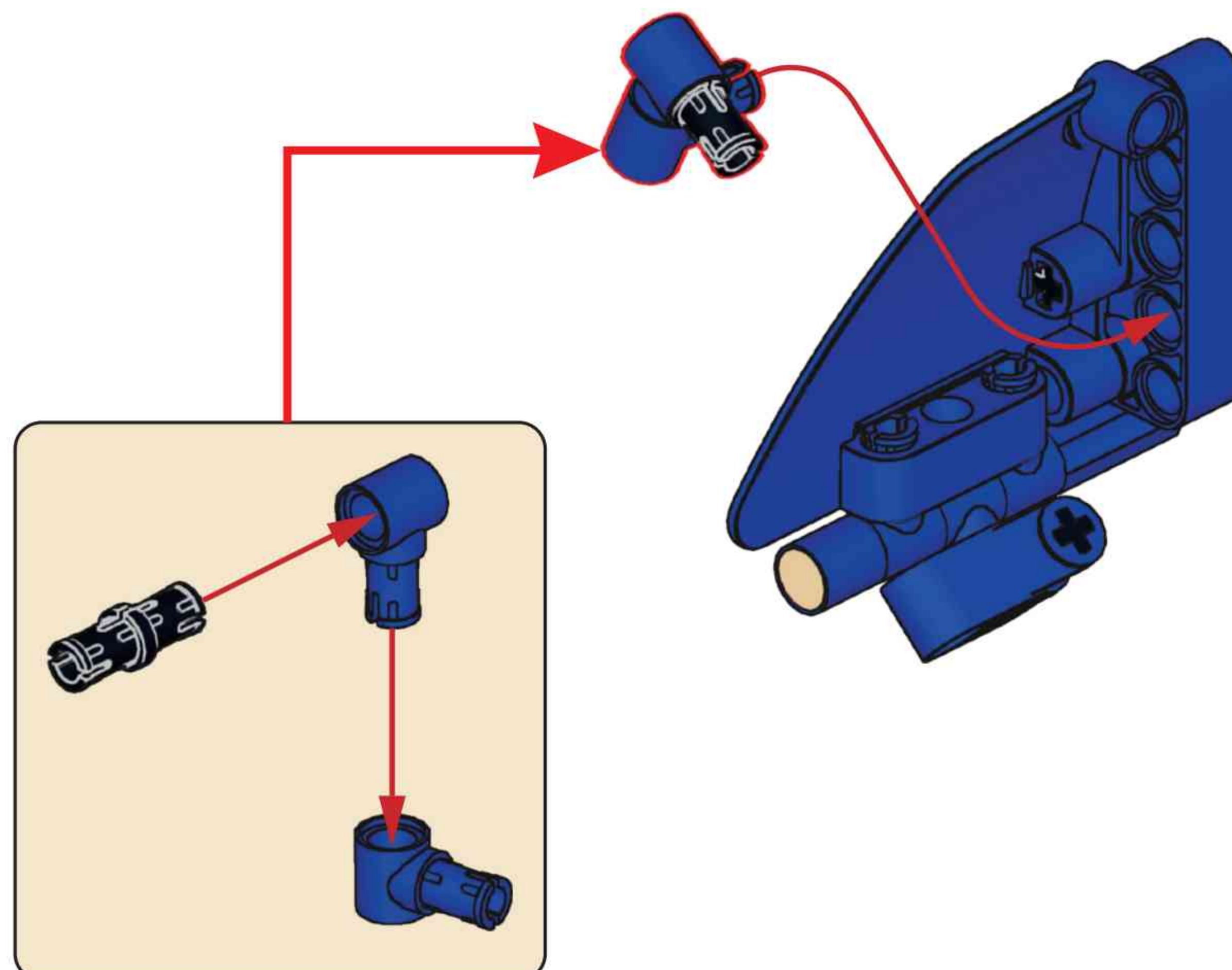
**L2**



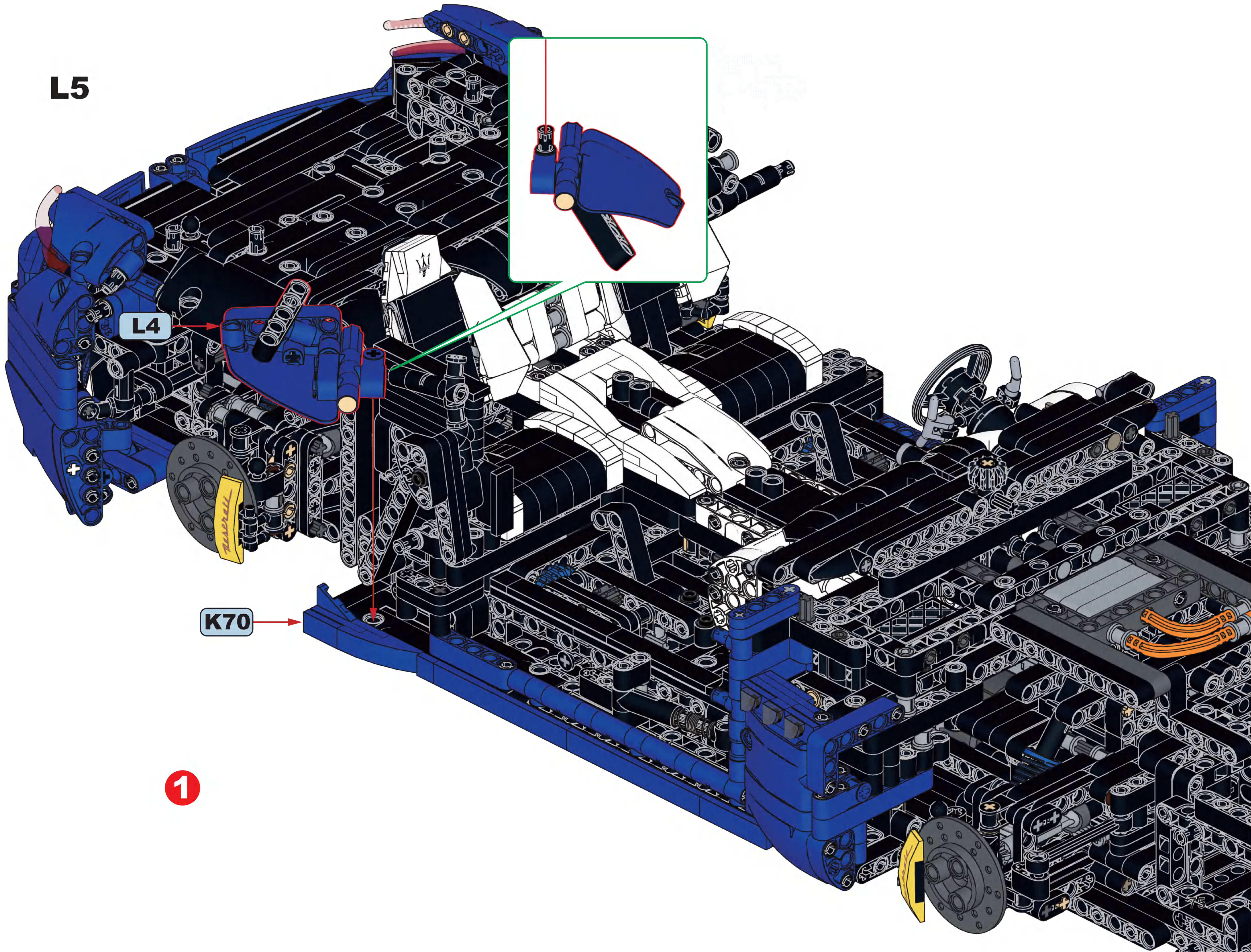
**L3**



**L4**



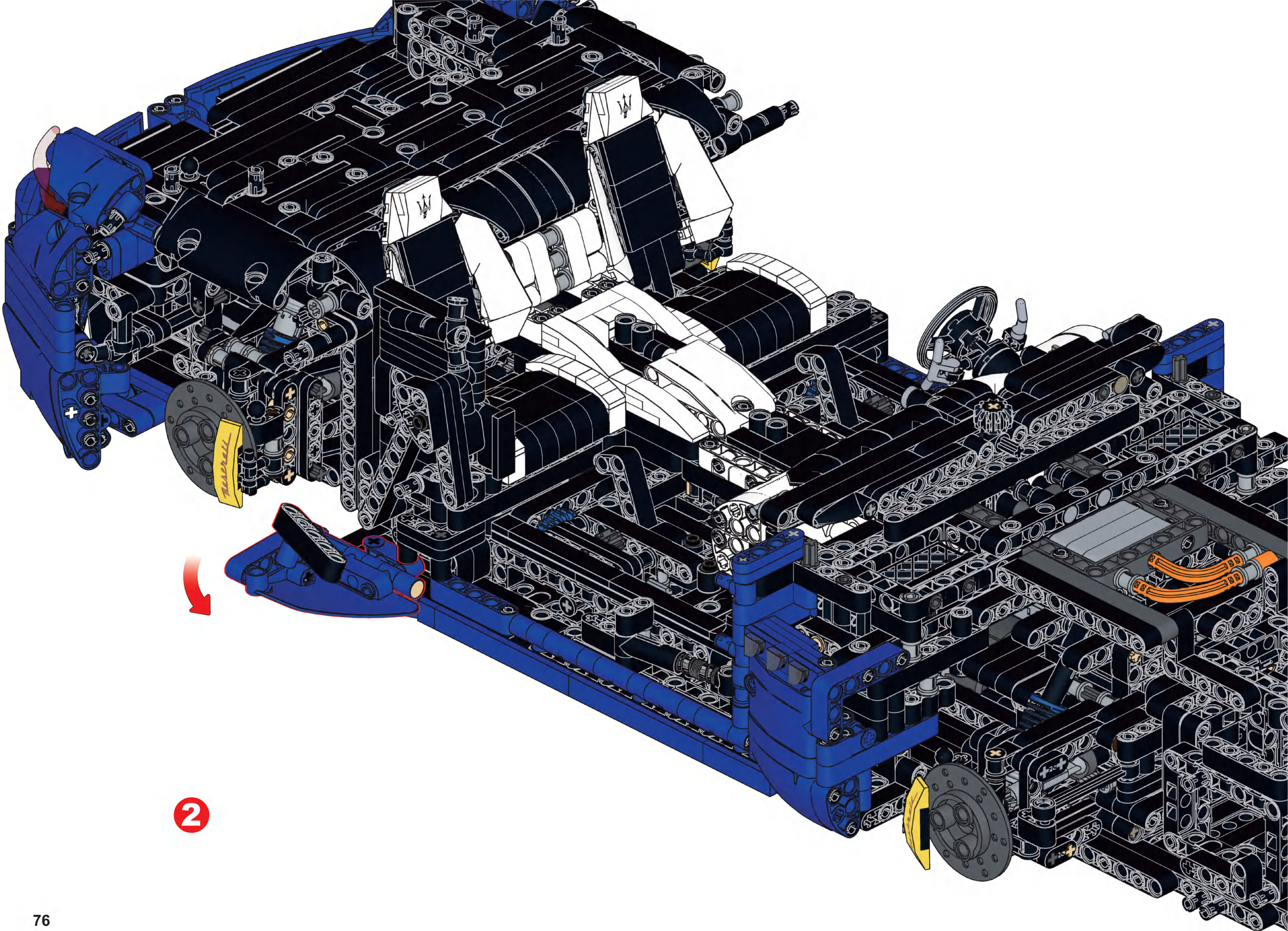
L5

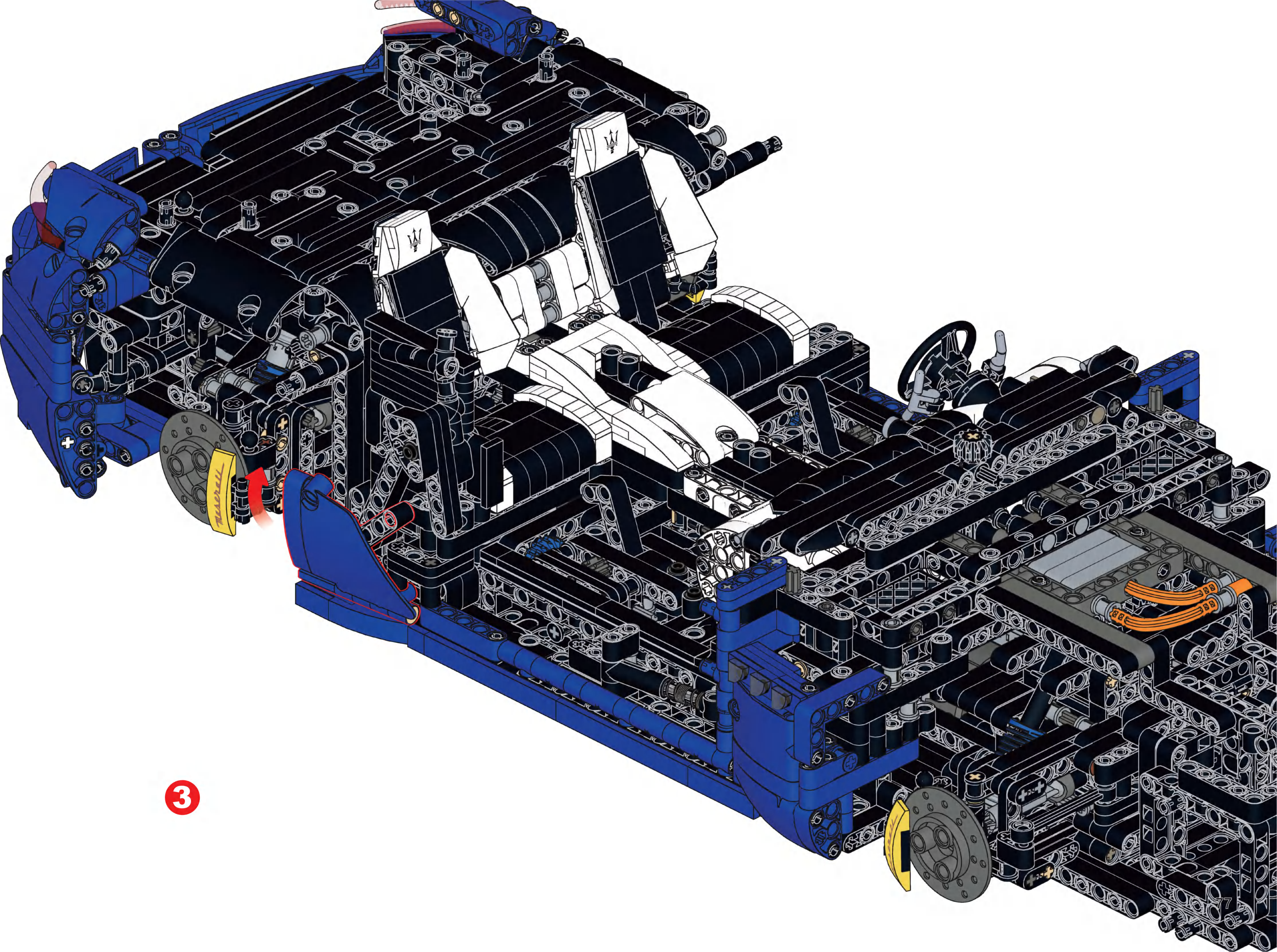


L4

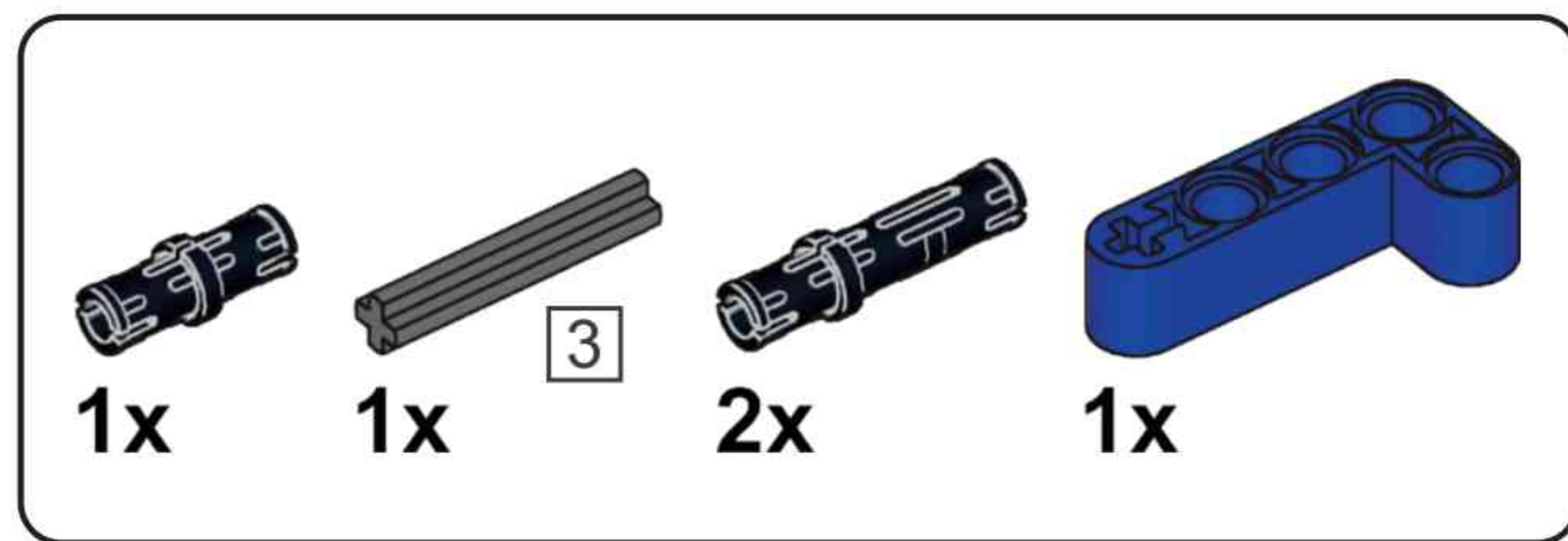
K70


1

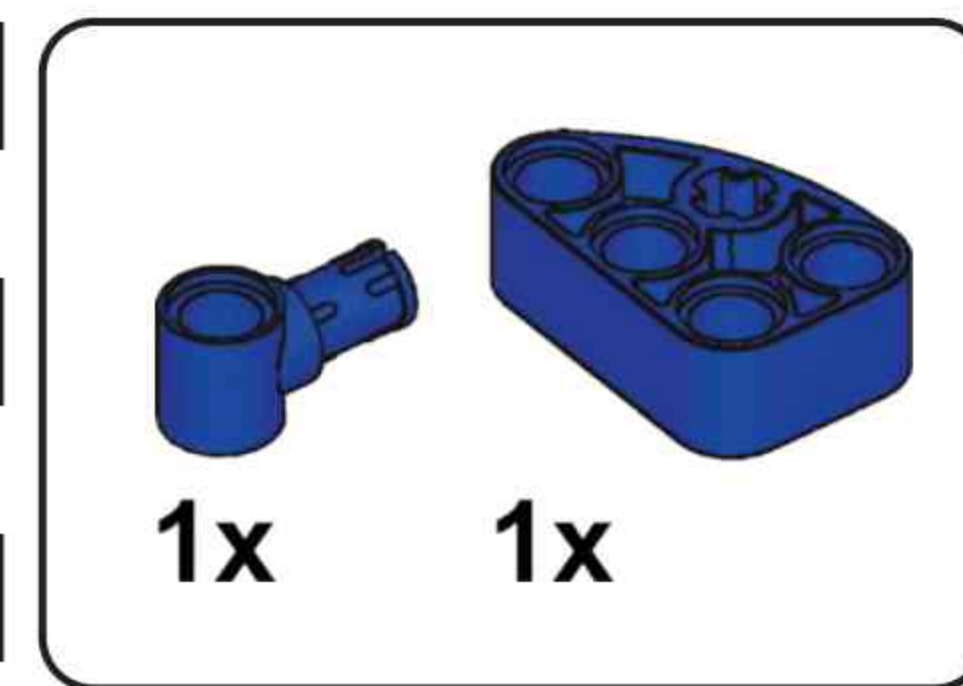
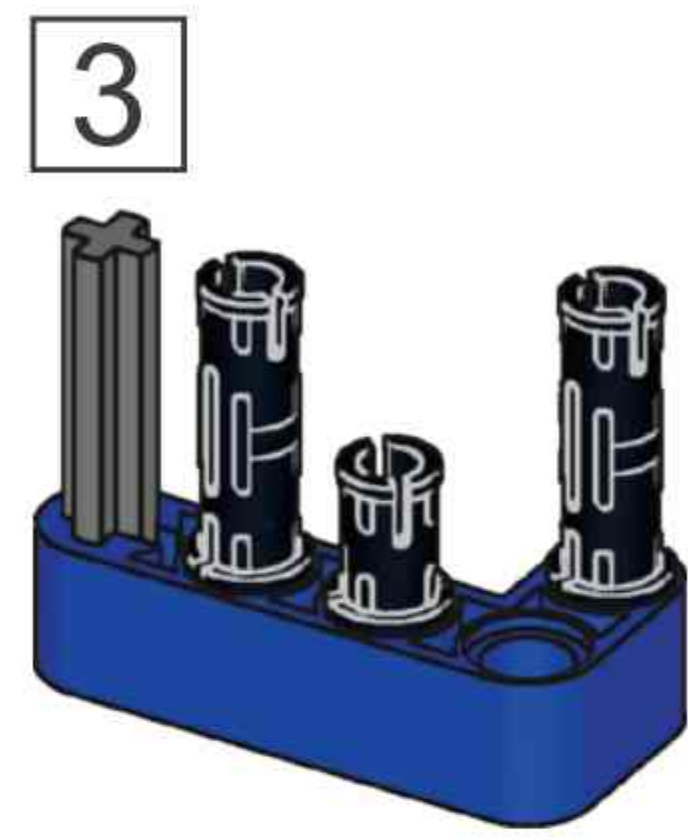




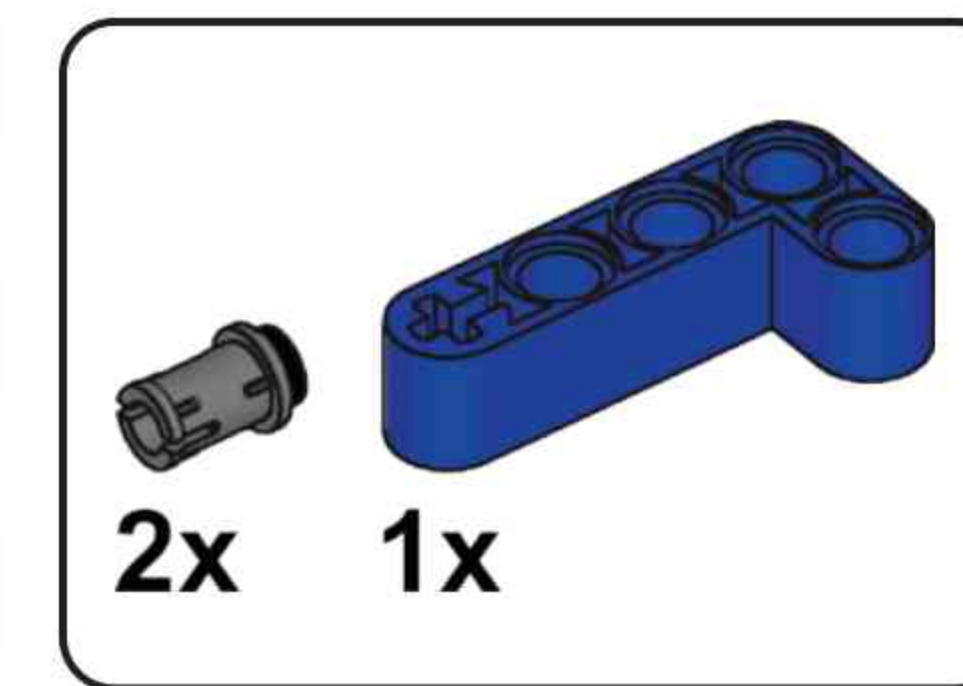
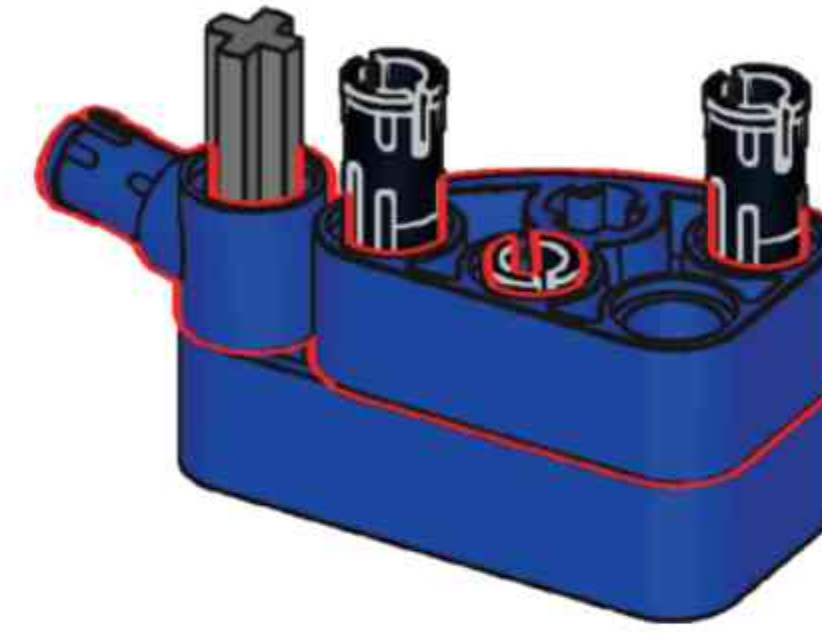
3



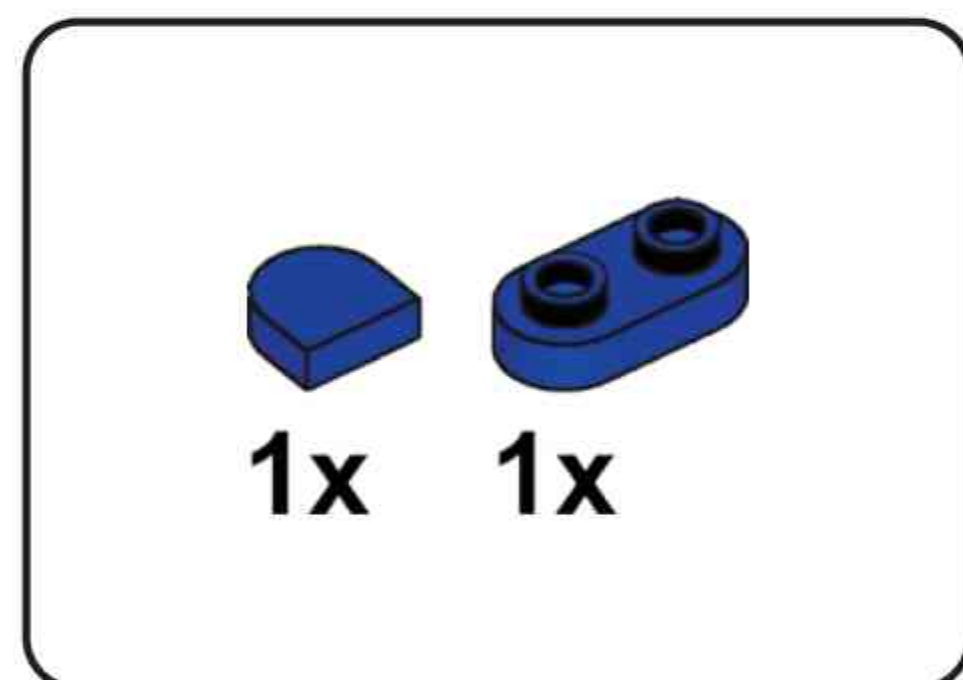
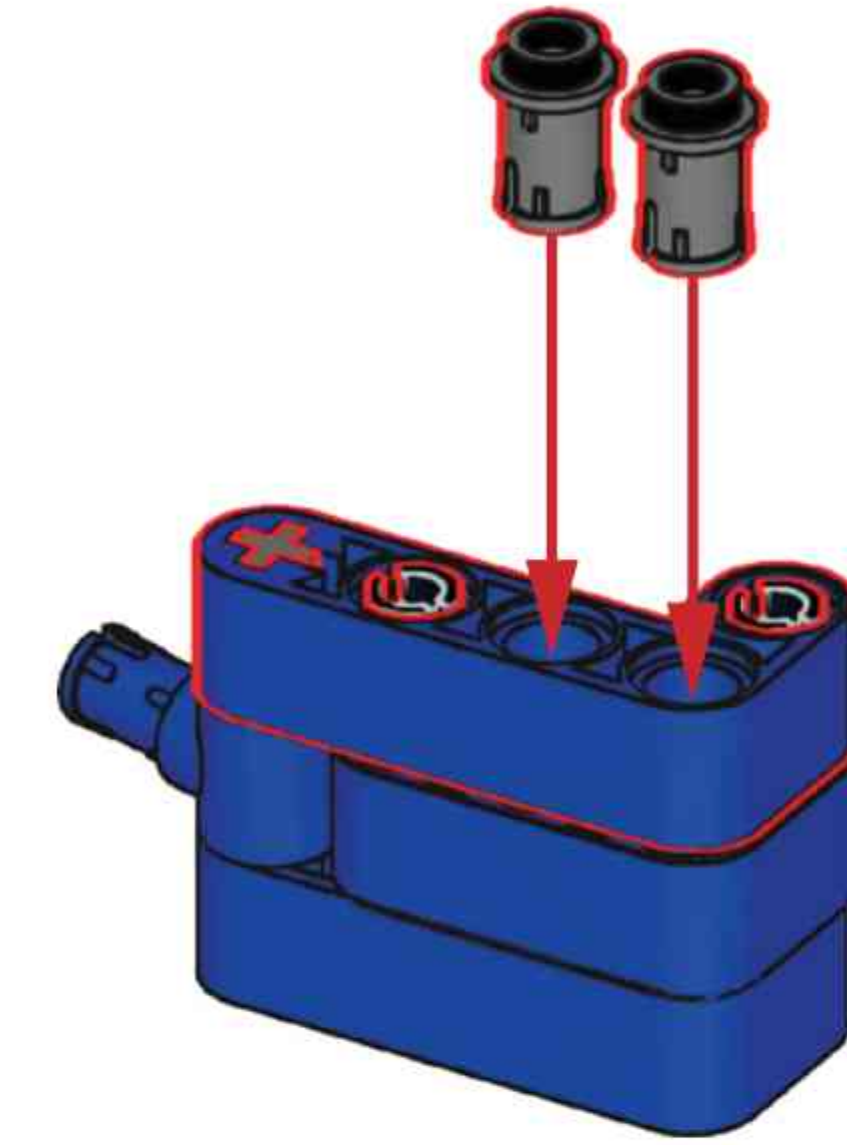
**L6**  **1:1**



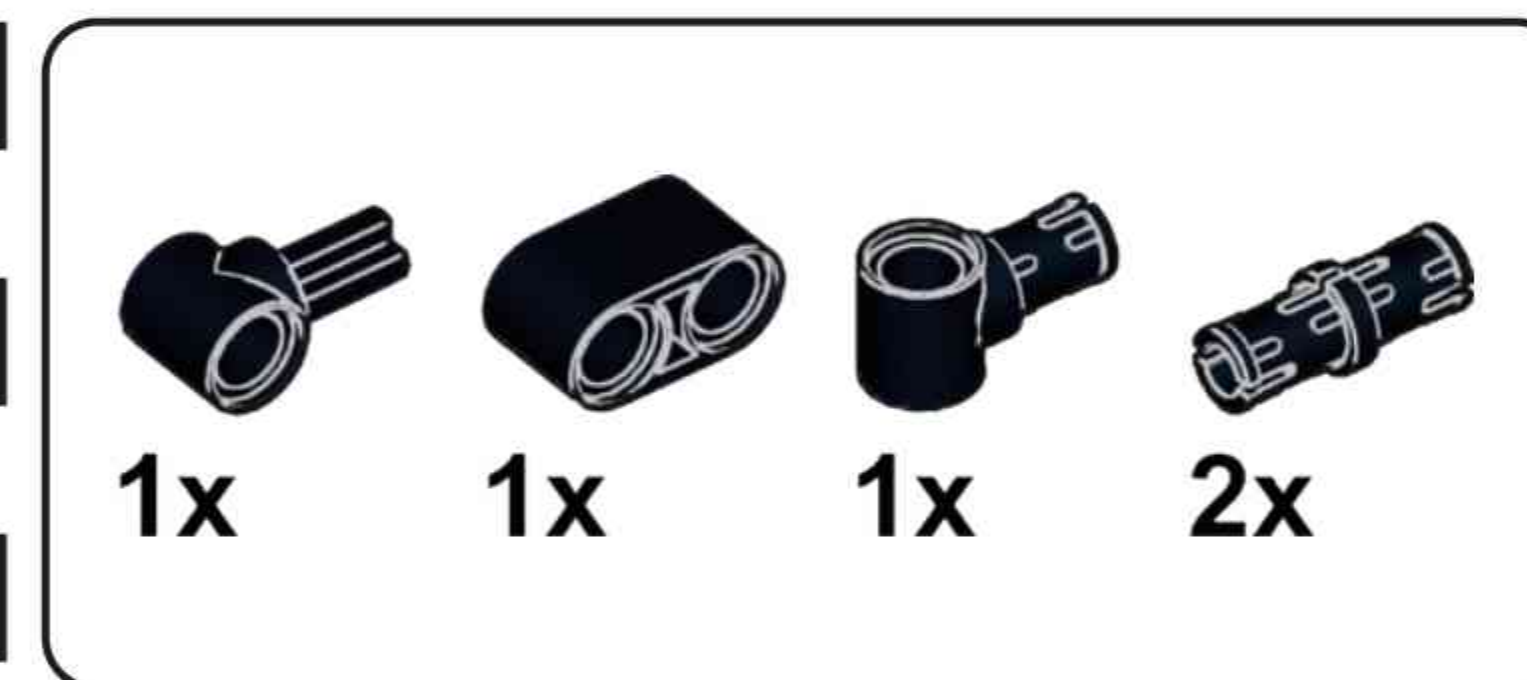
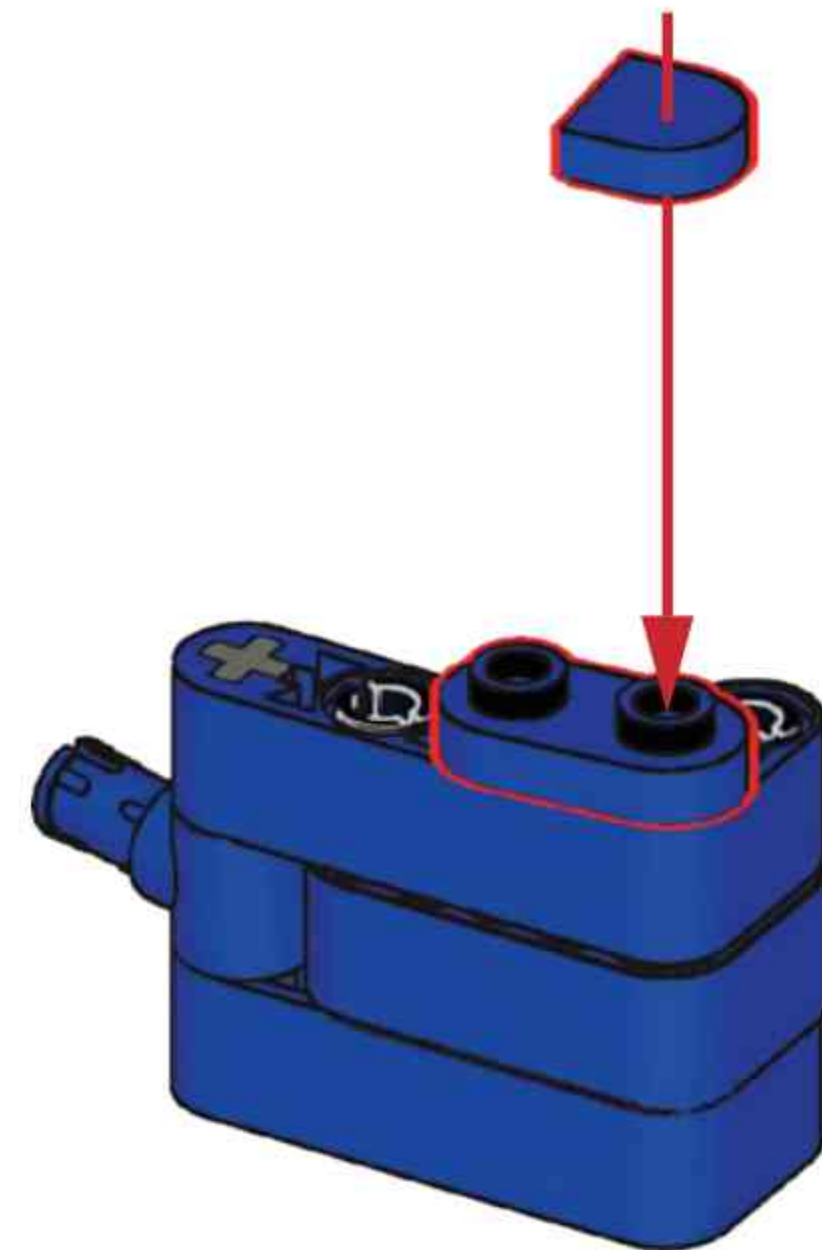
**L7**



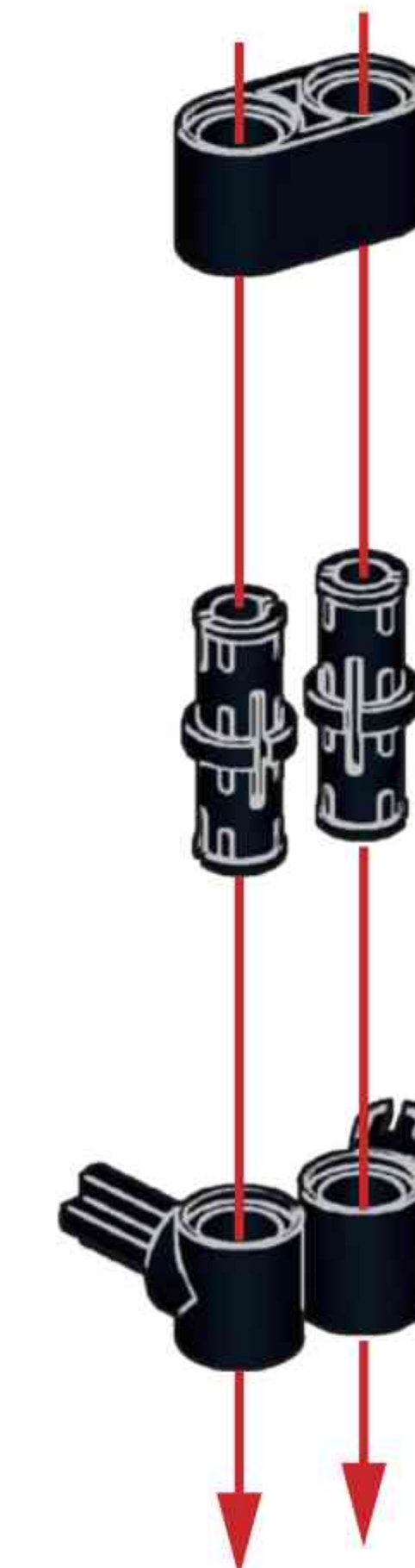
**L8**

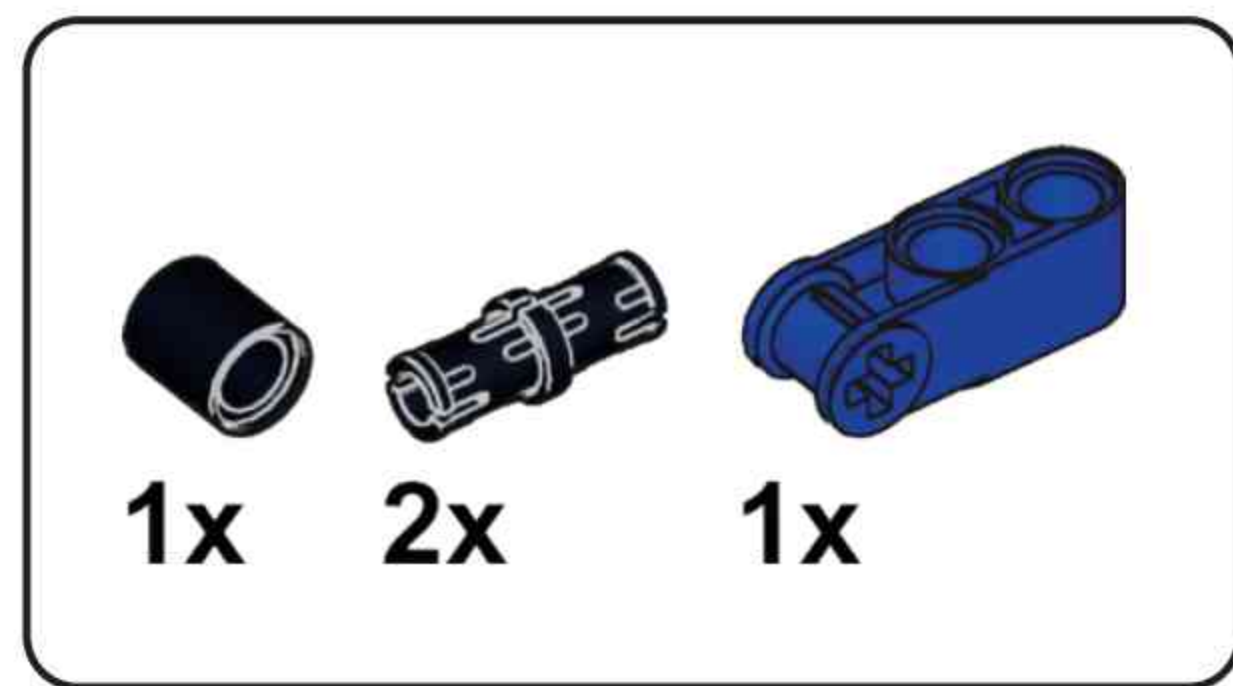


**L9**

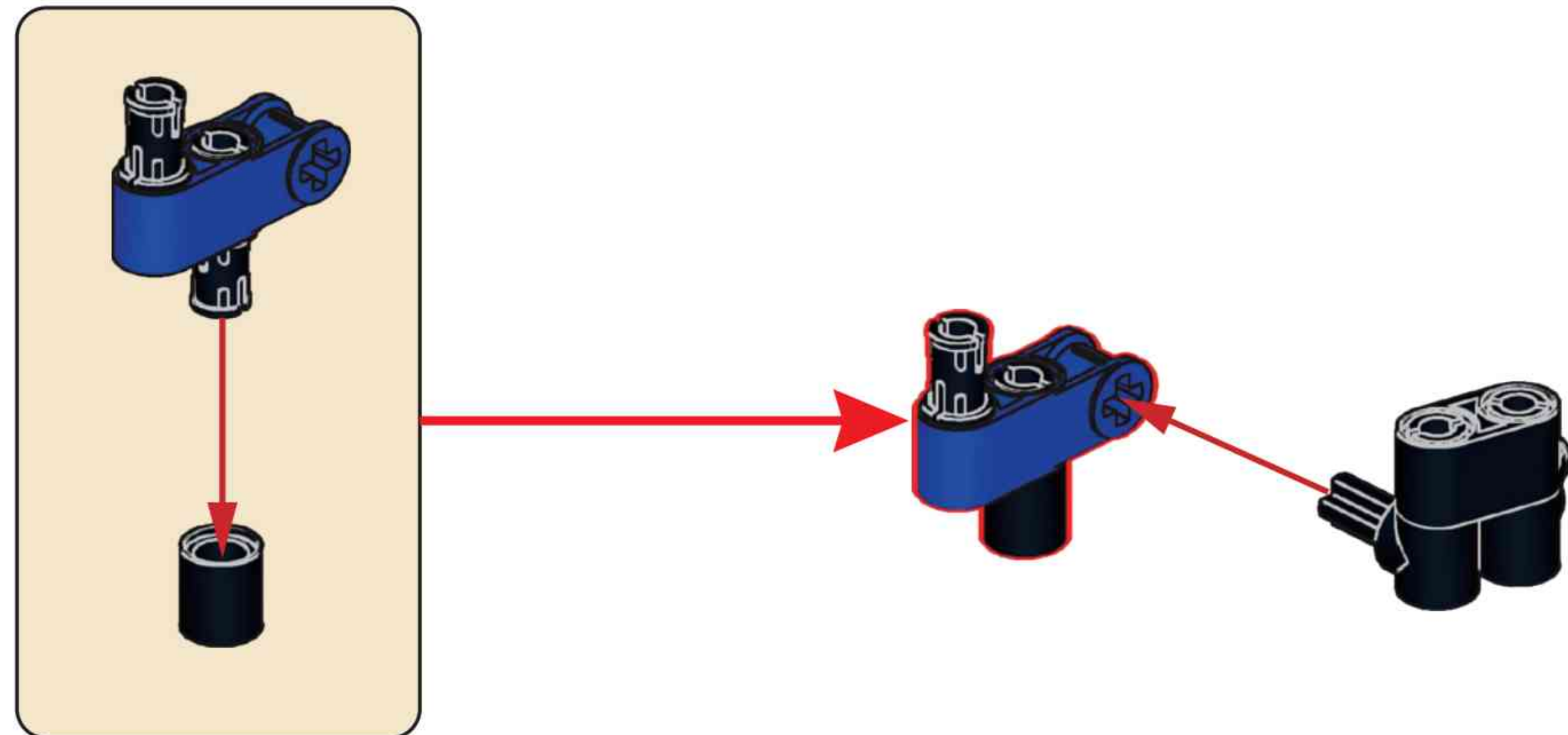


**L10**

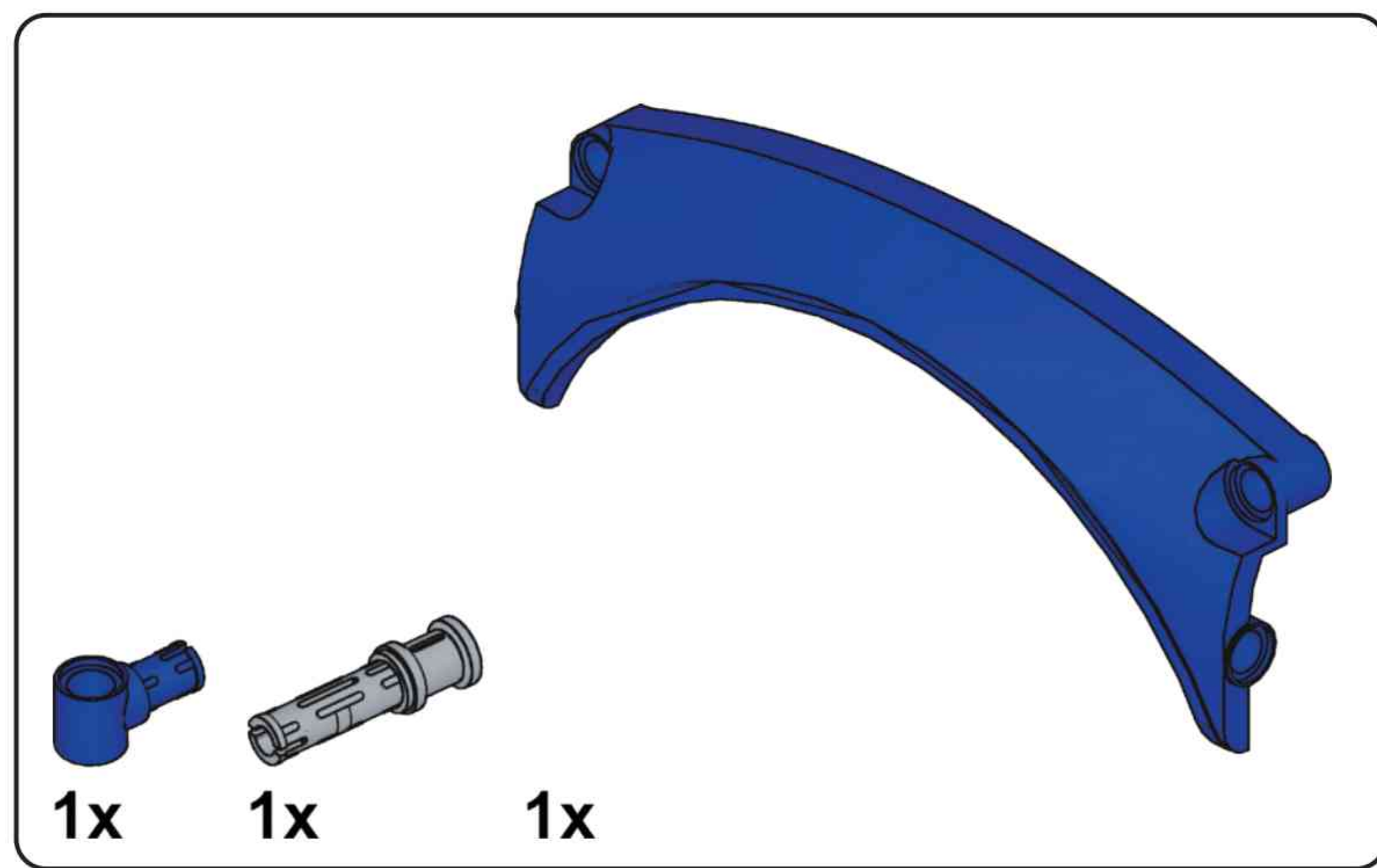
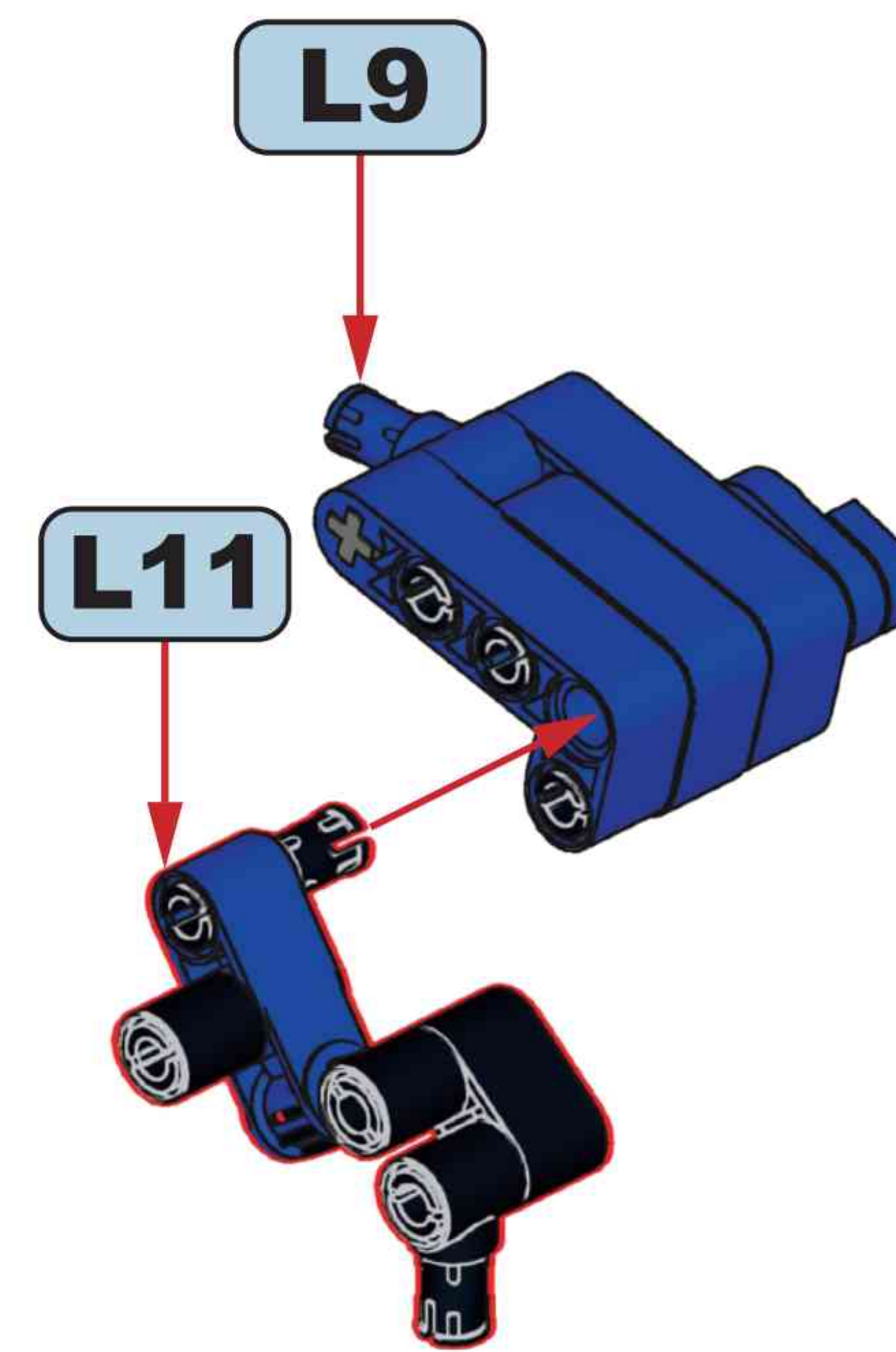
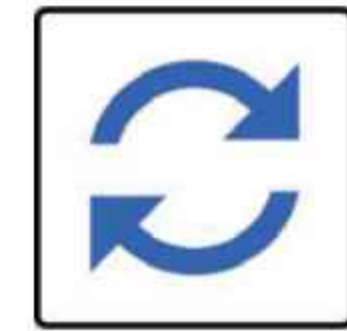




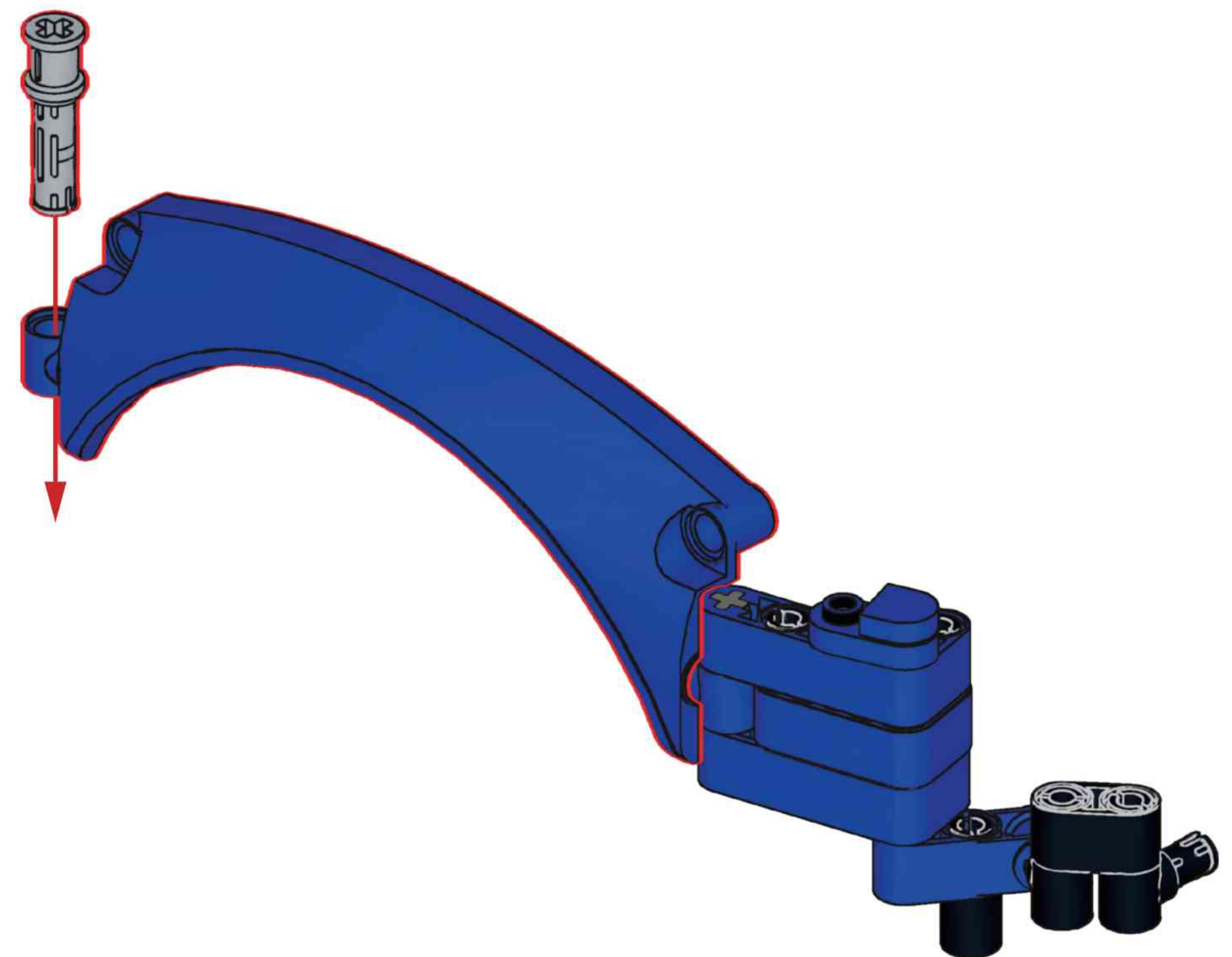
# L11



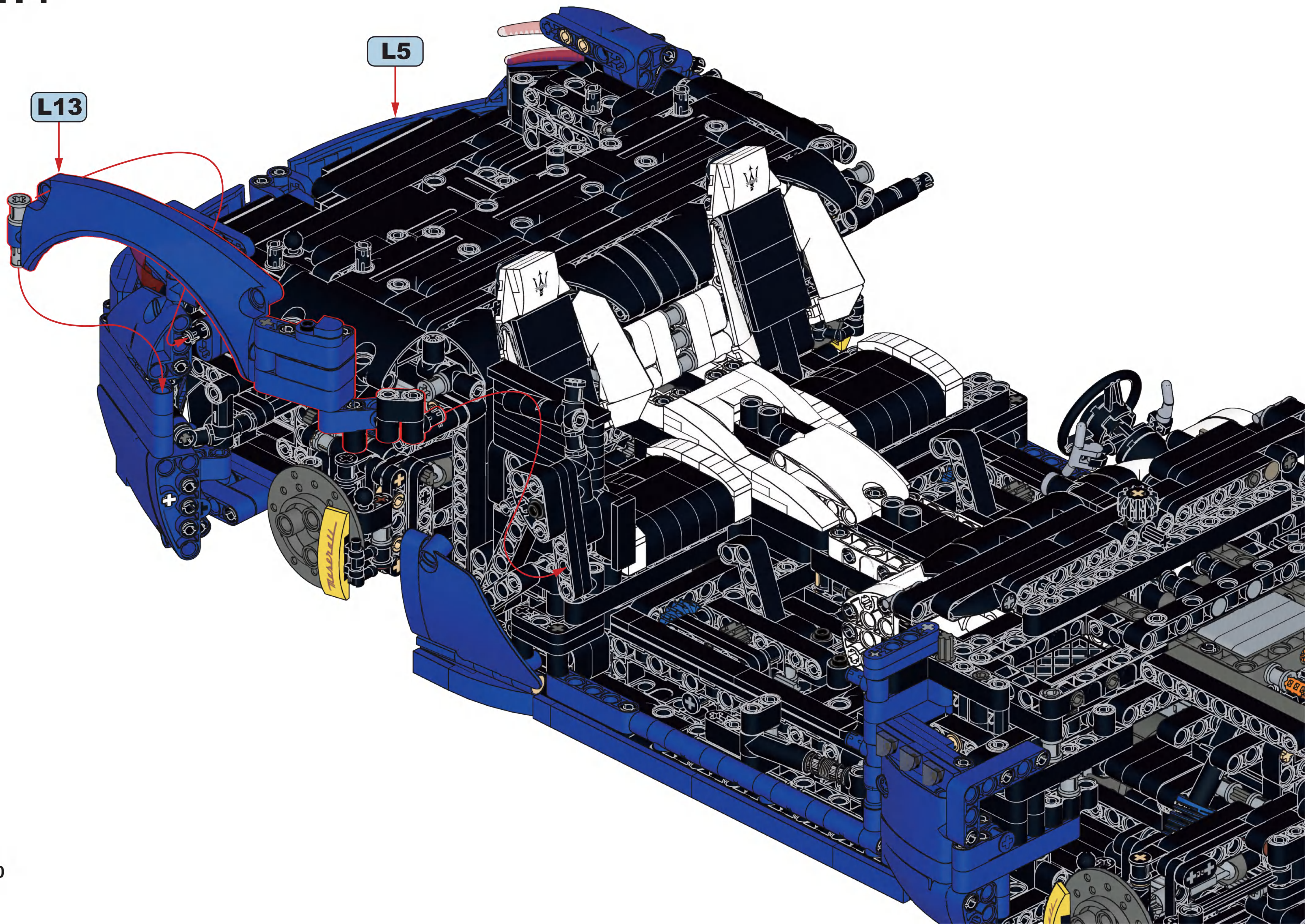
# L12

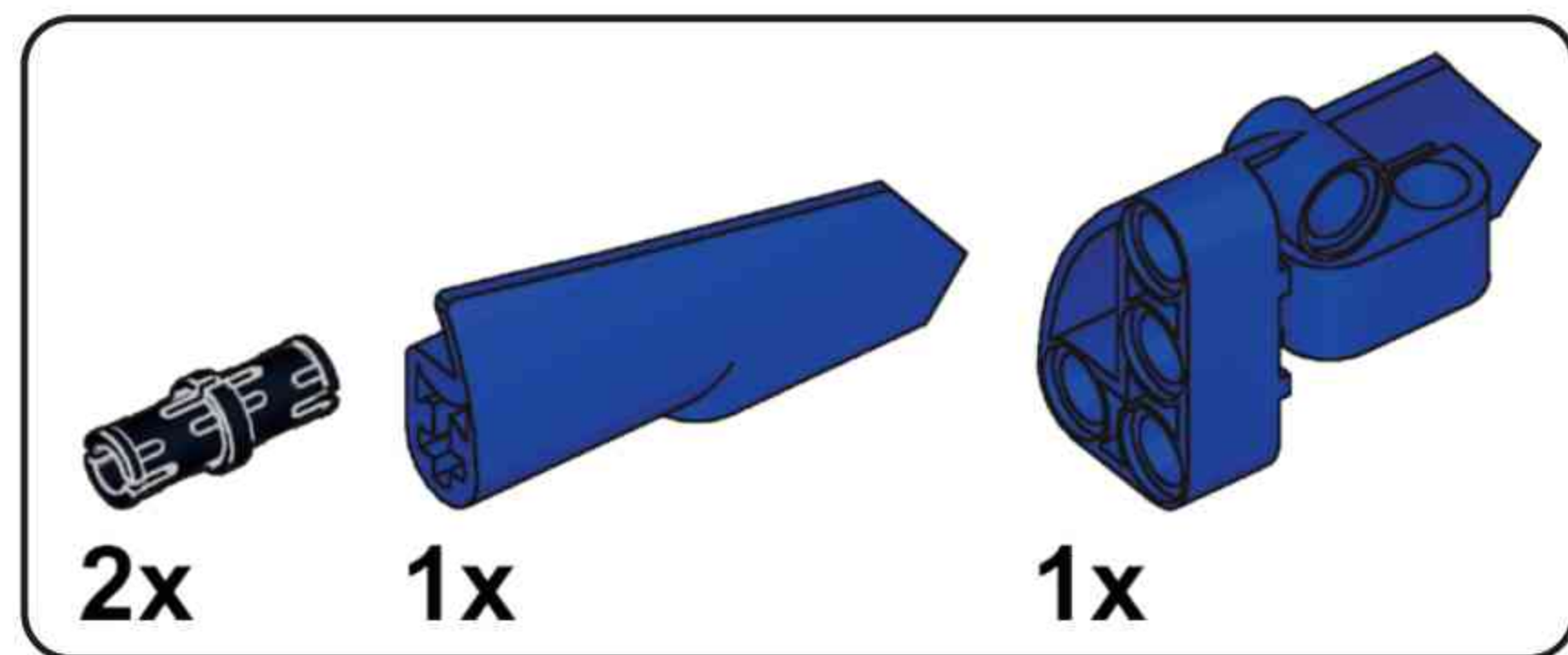


# L13

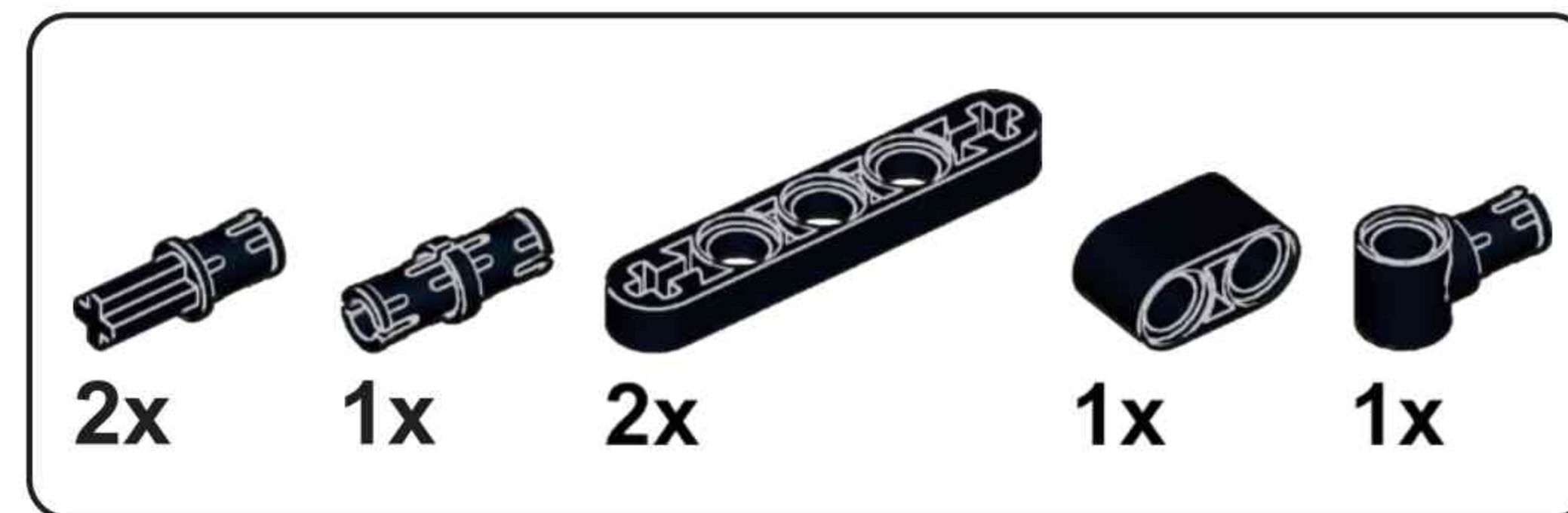
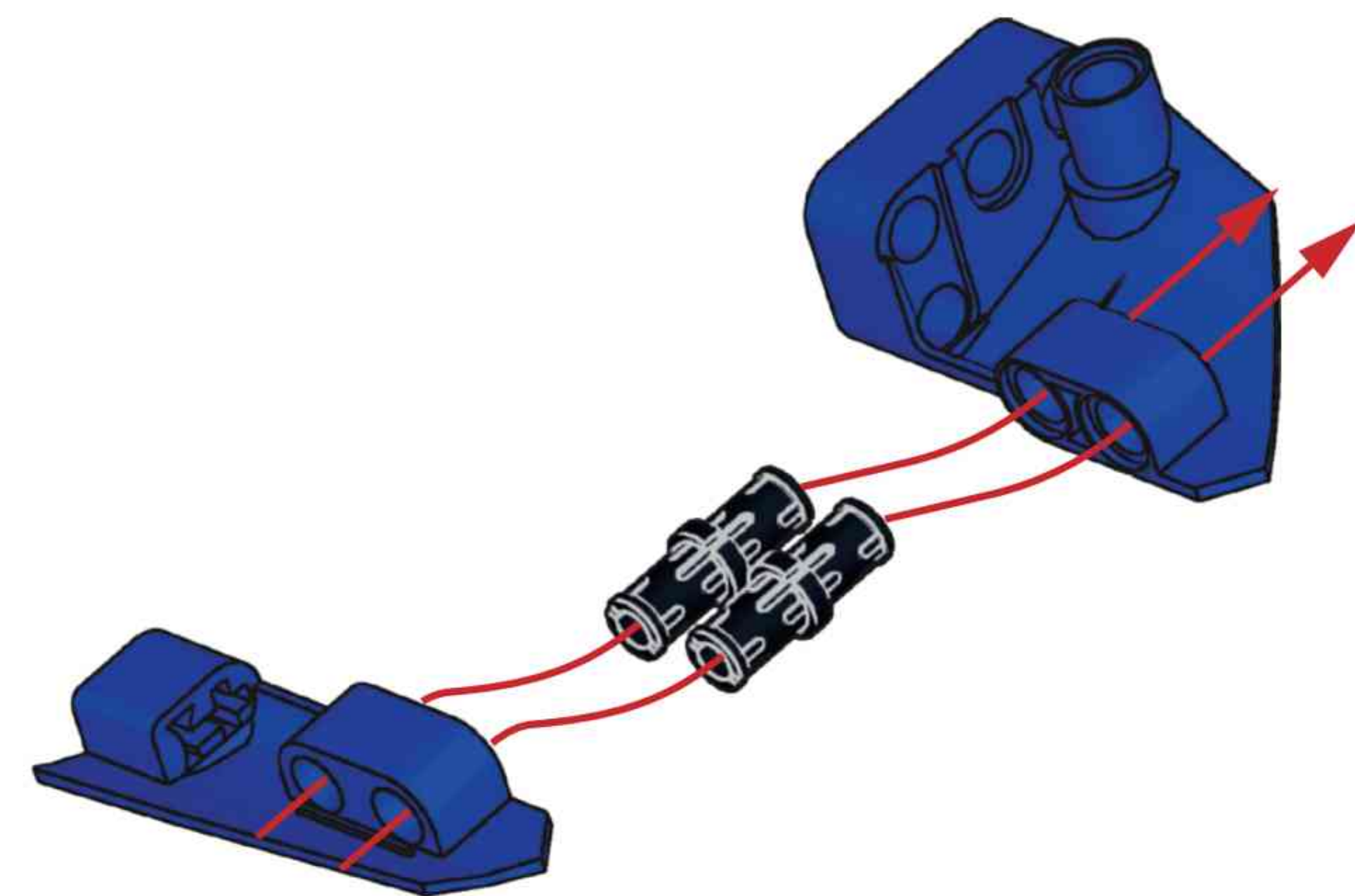


# L14

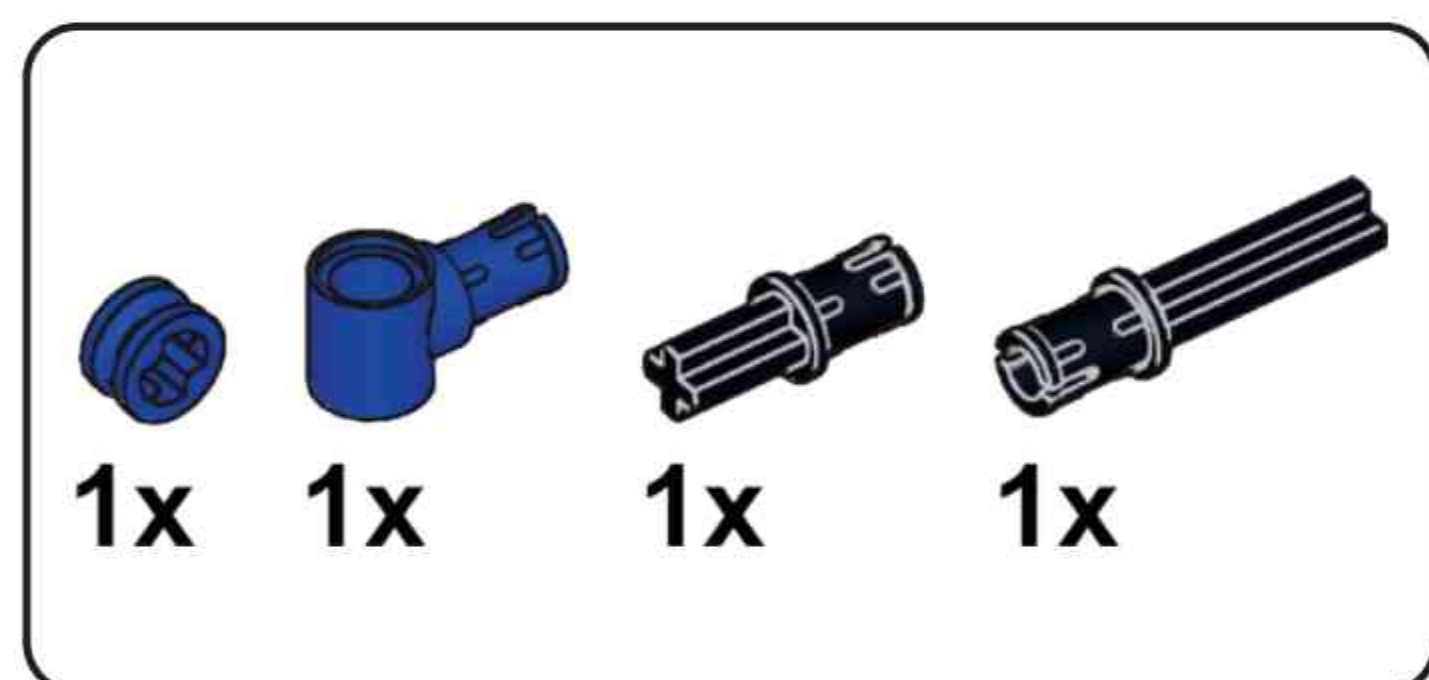
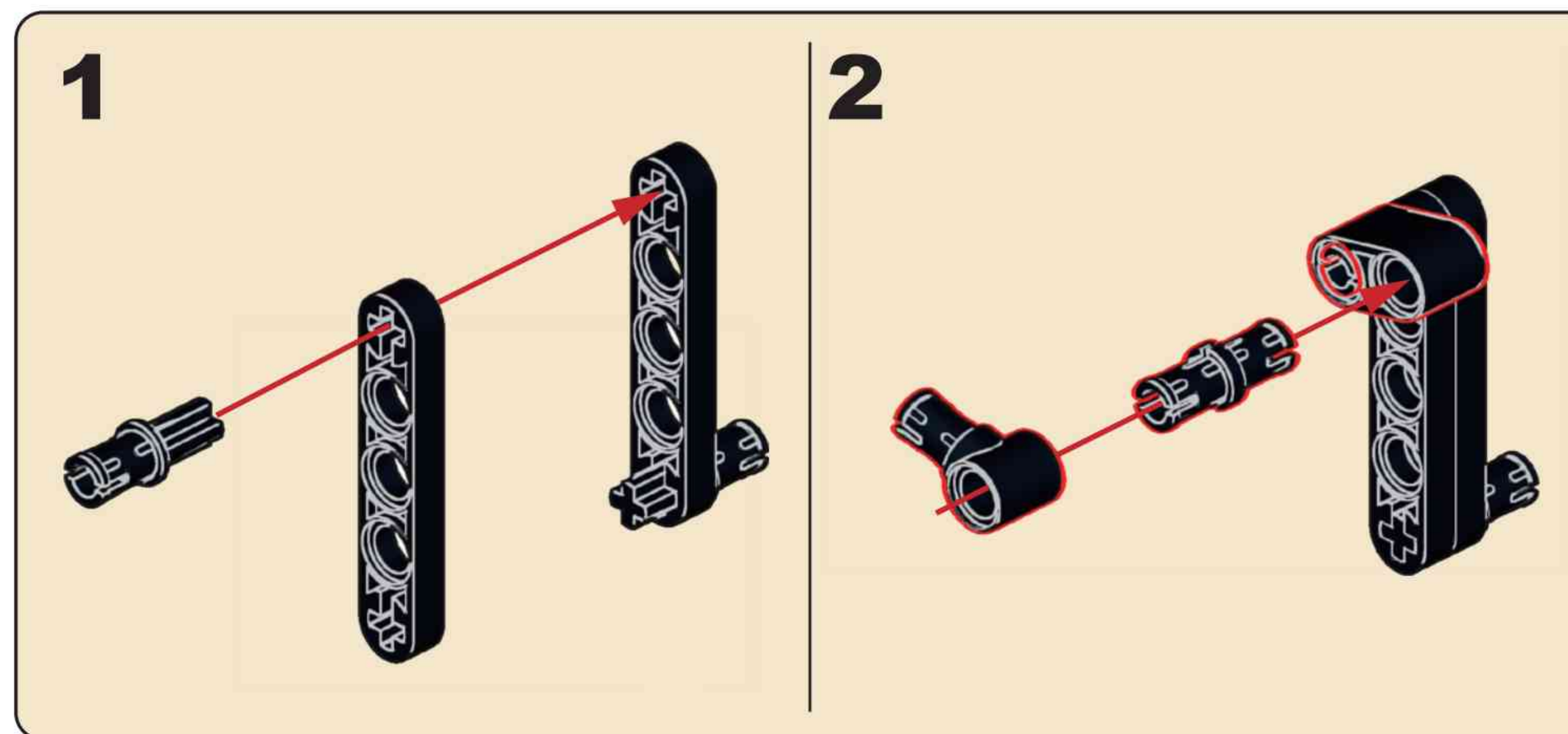




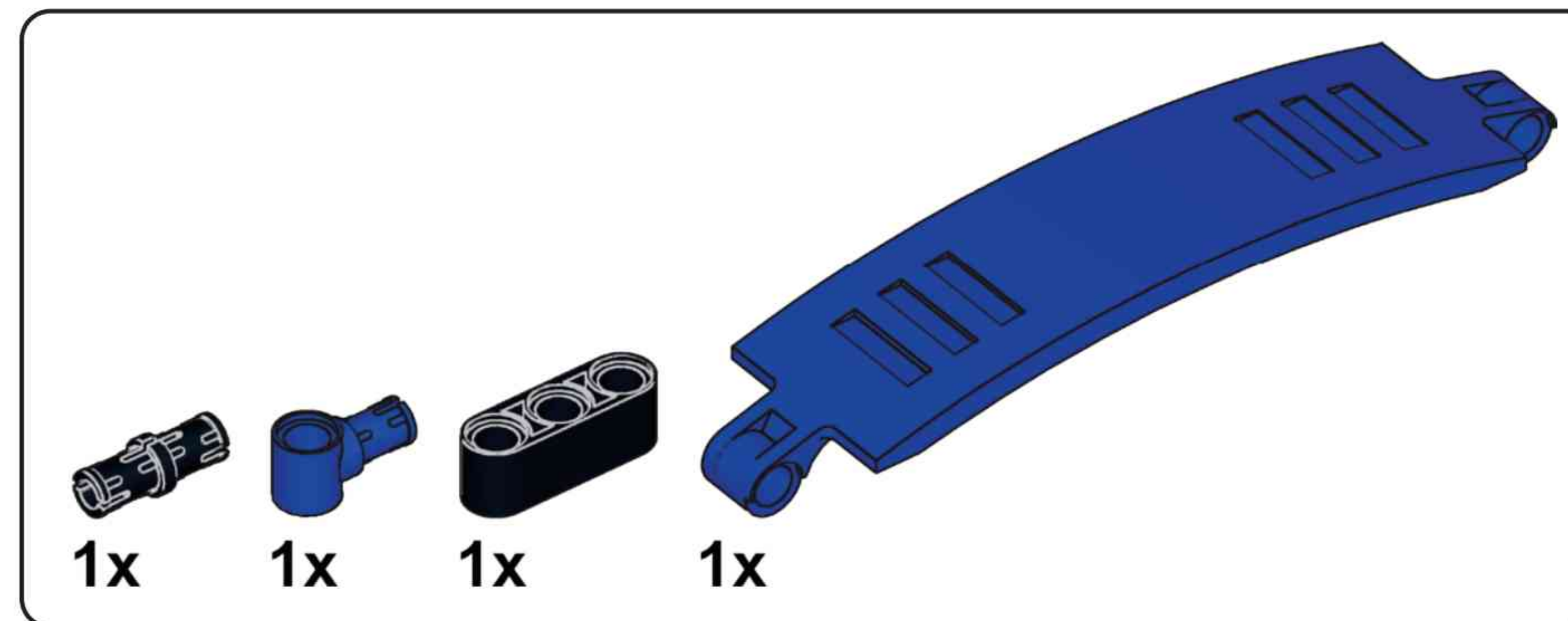
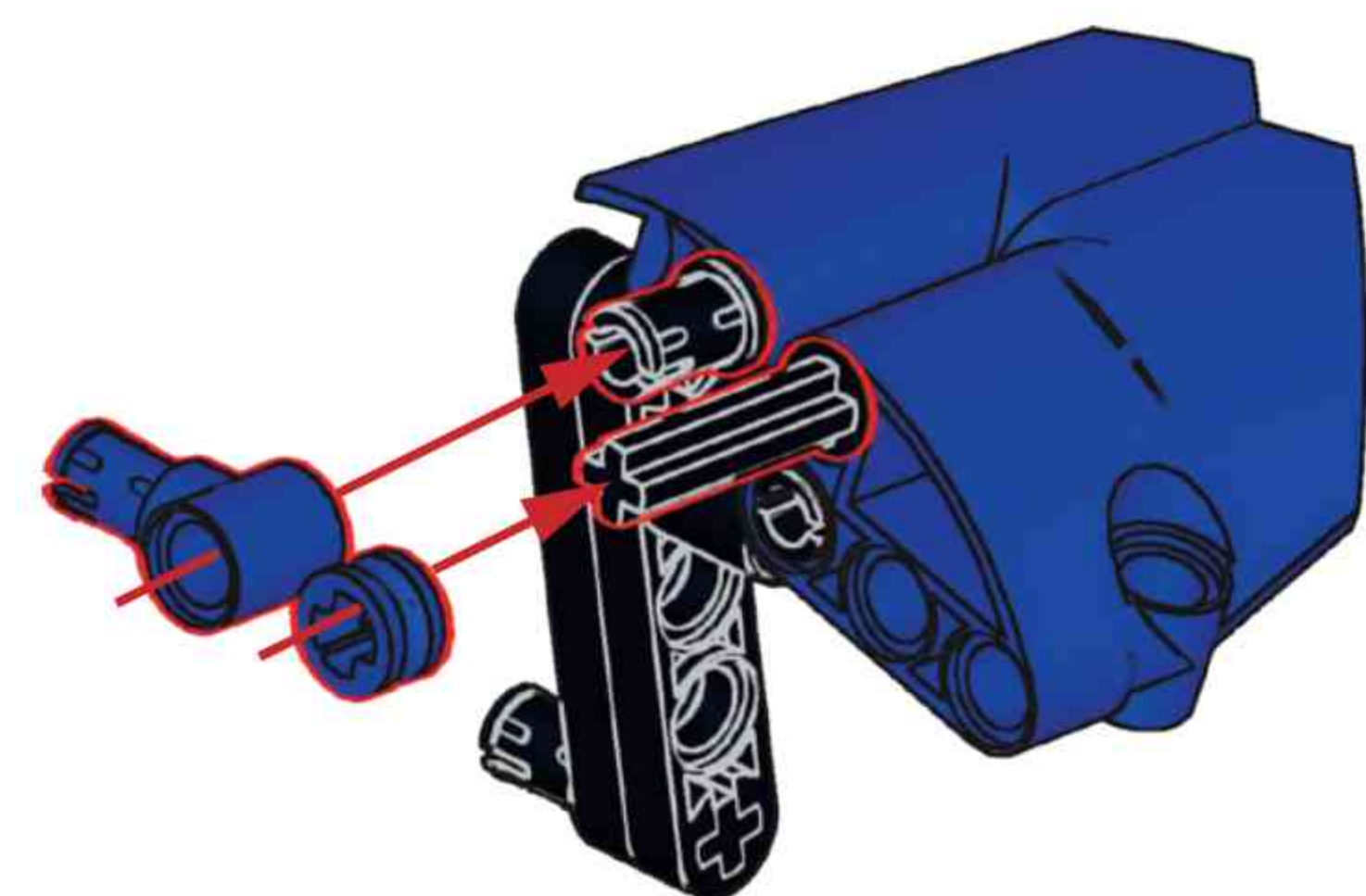
### L15



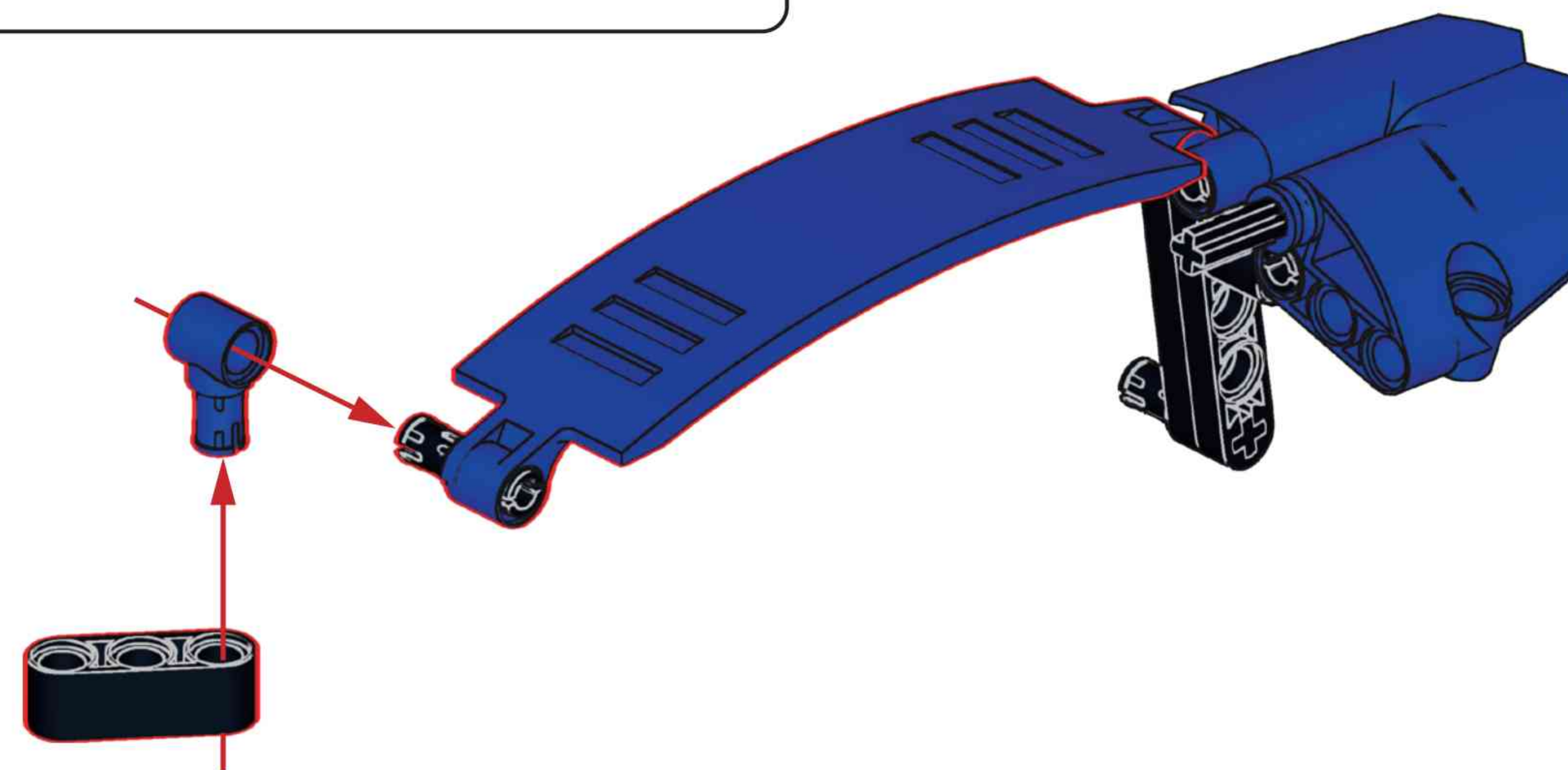
### L16

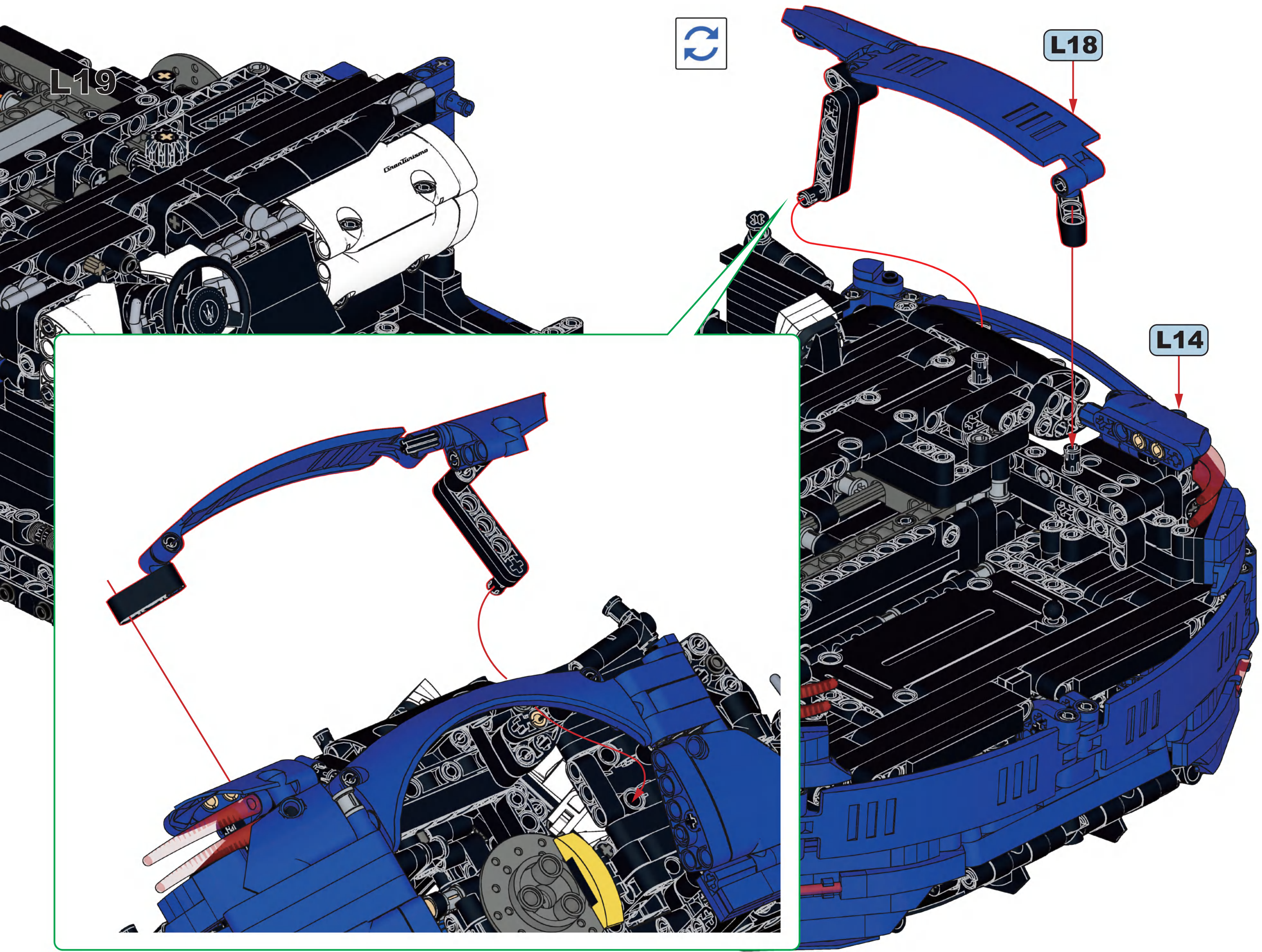


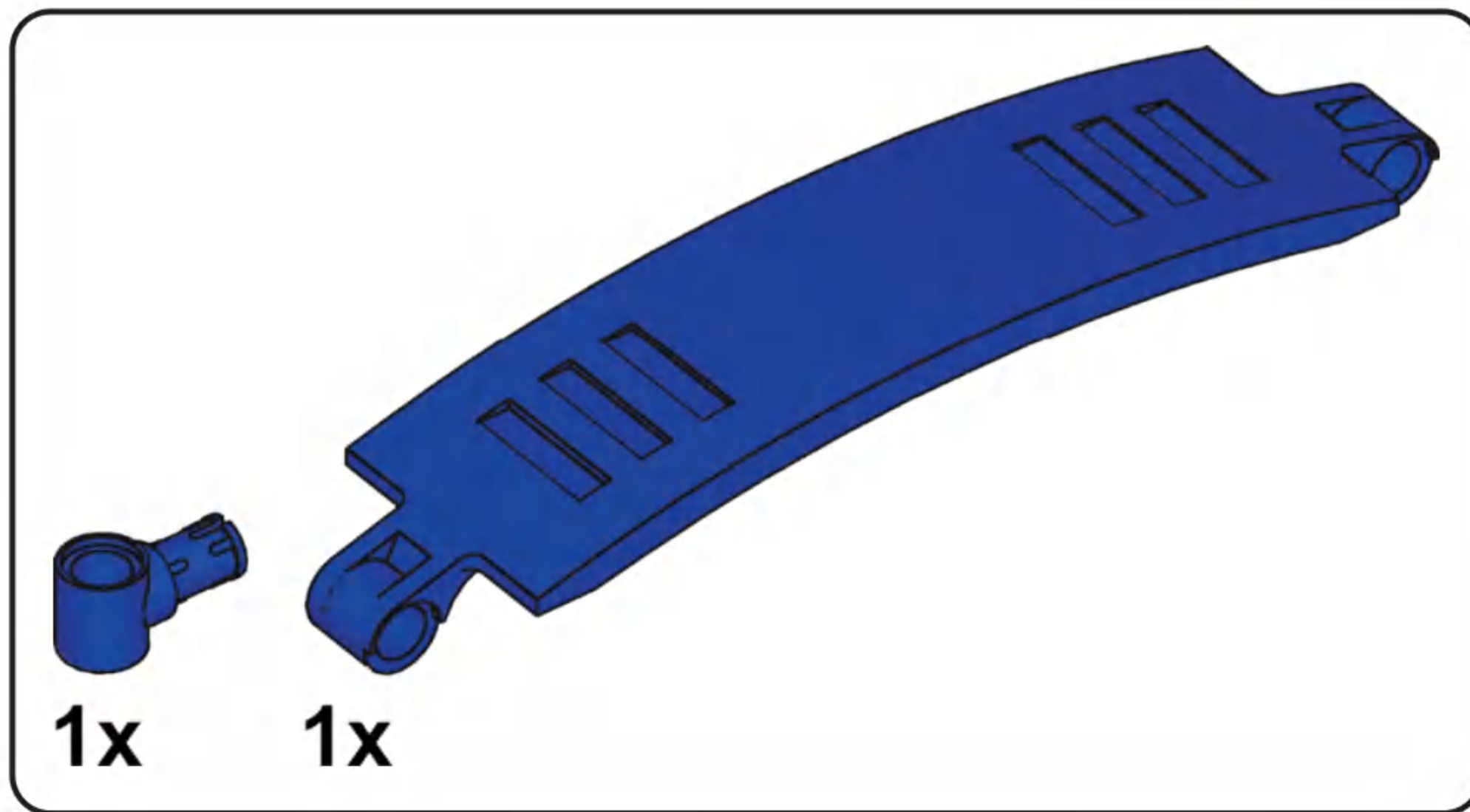
### L17



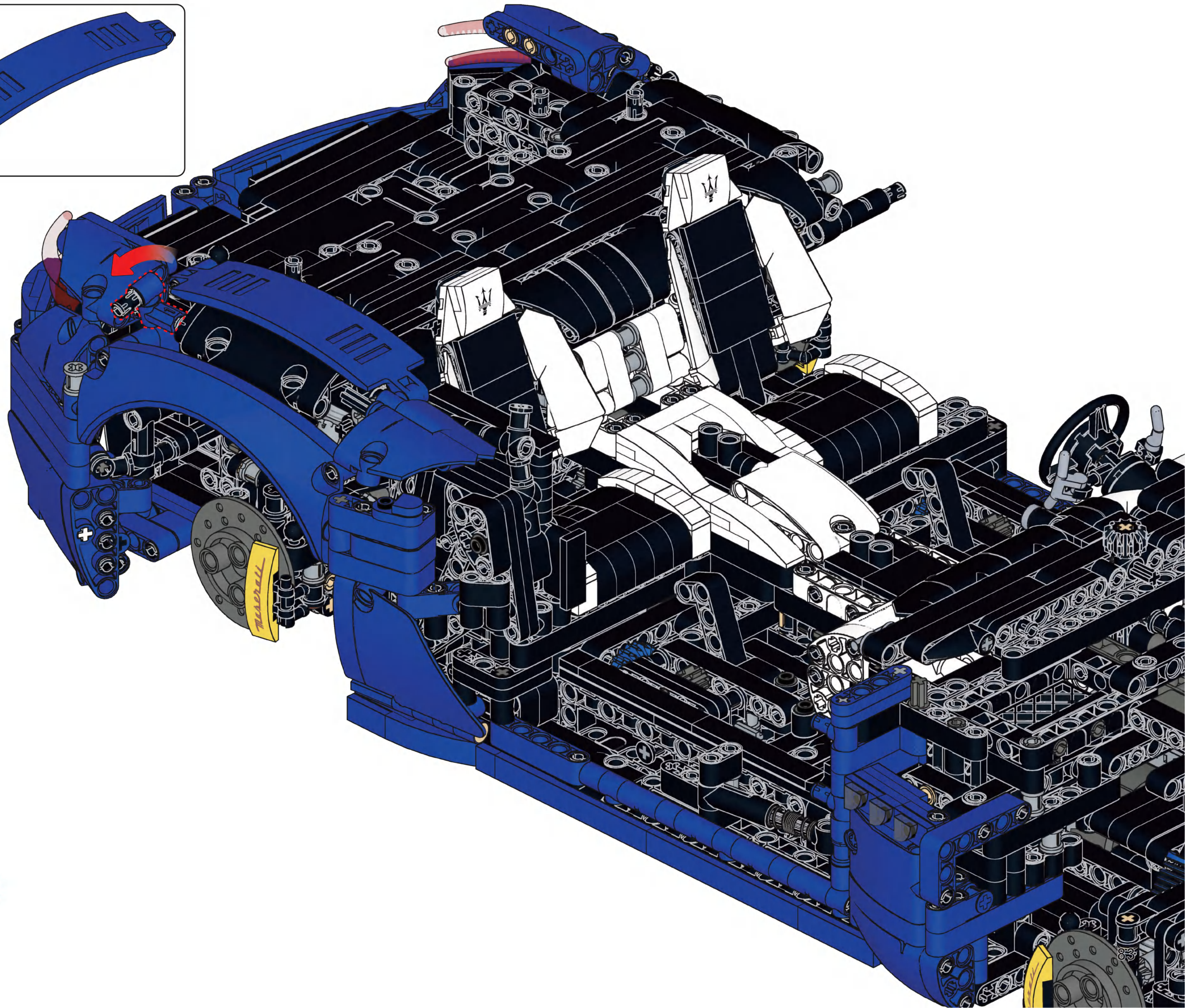
### L18



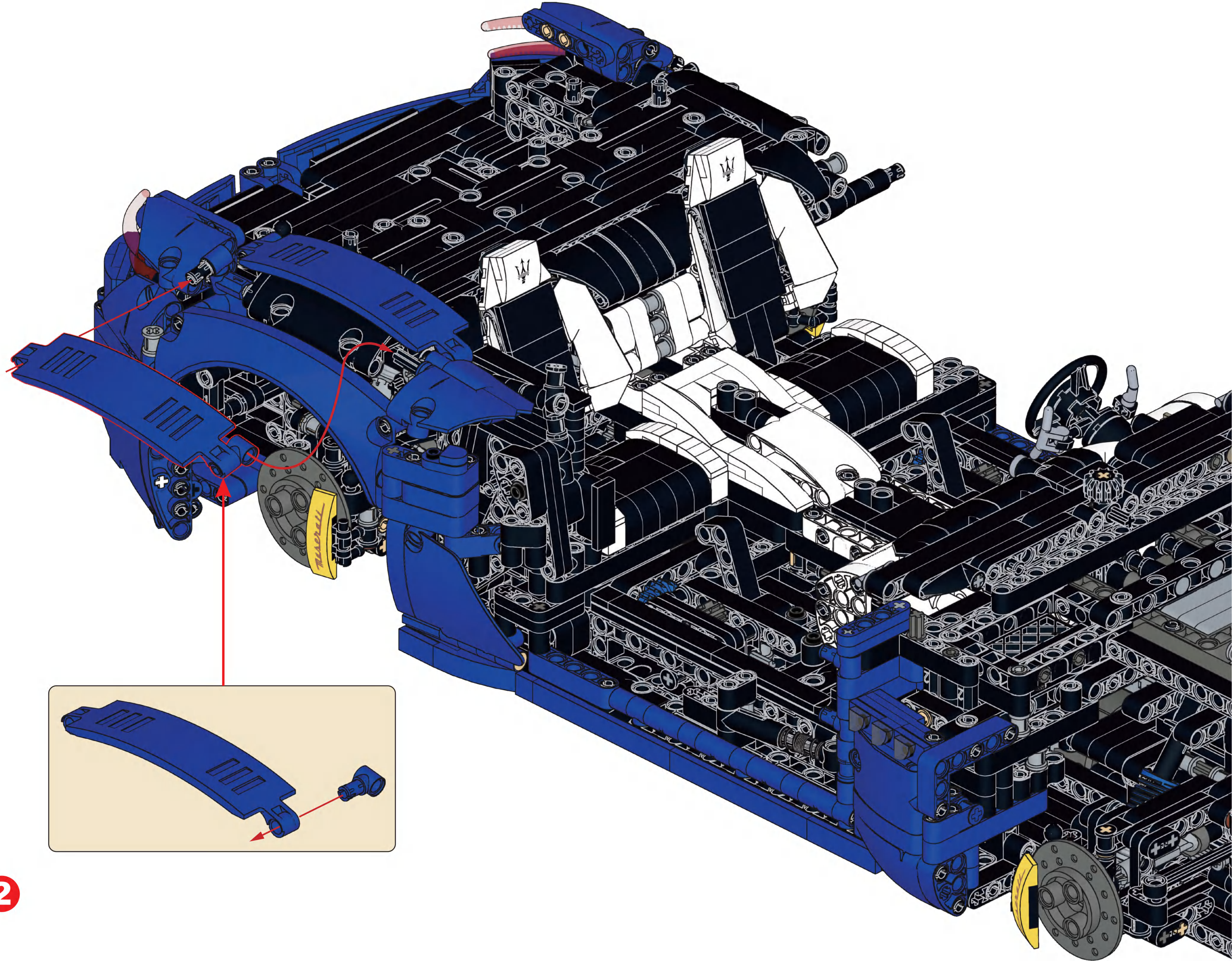




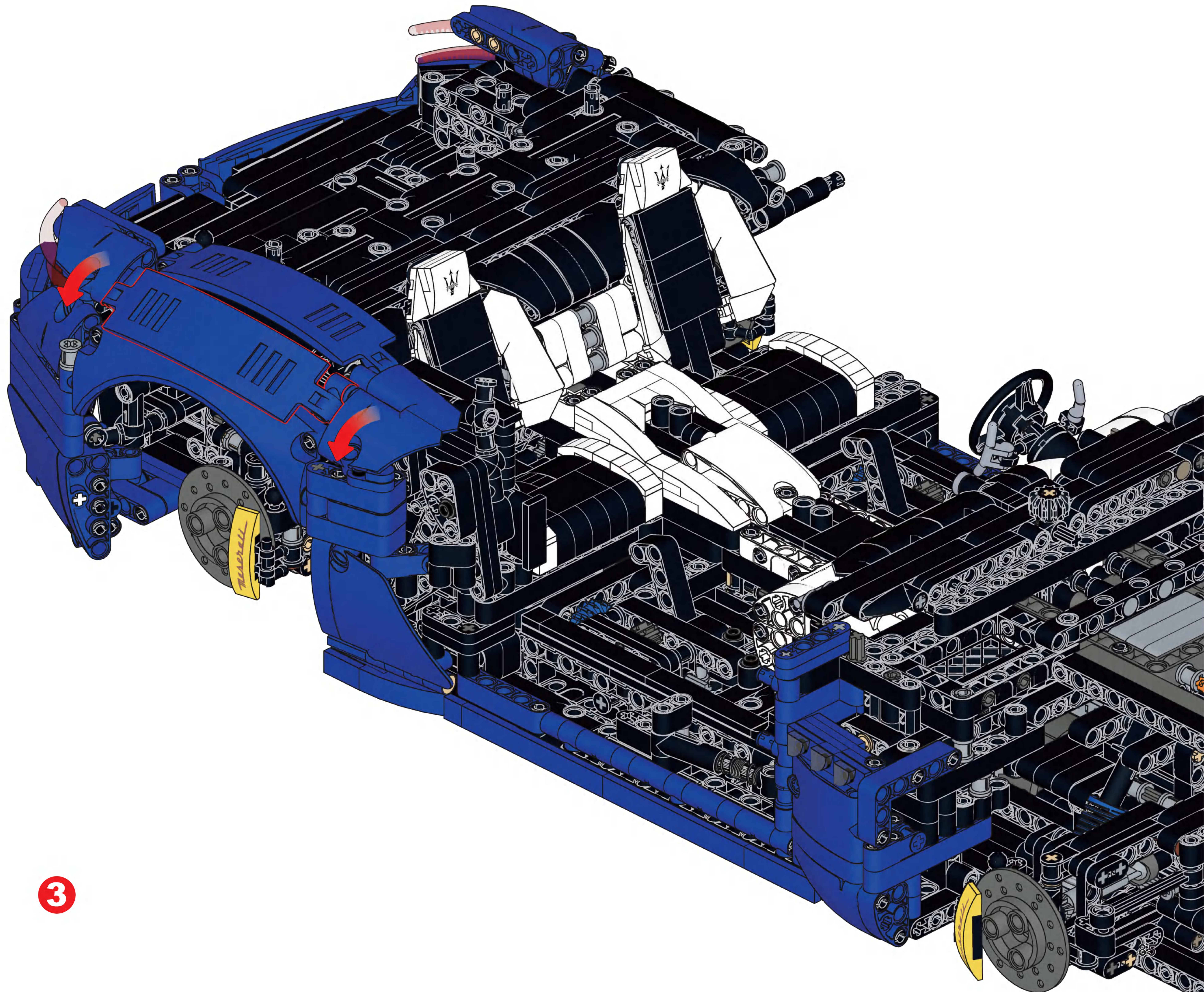
**L20**



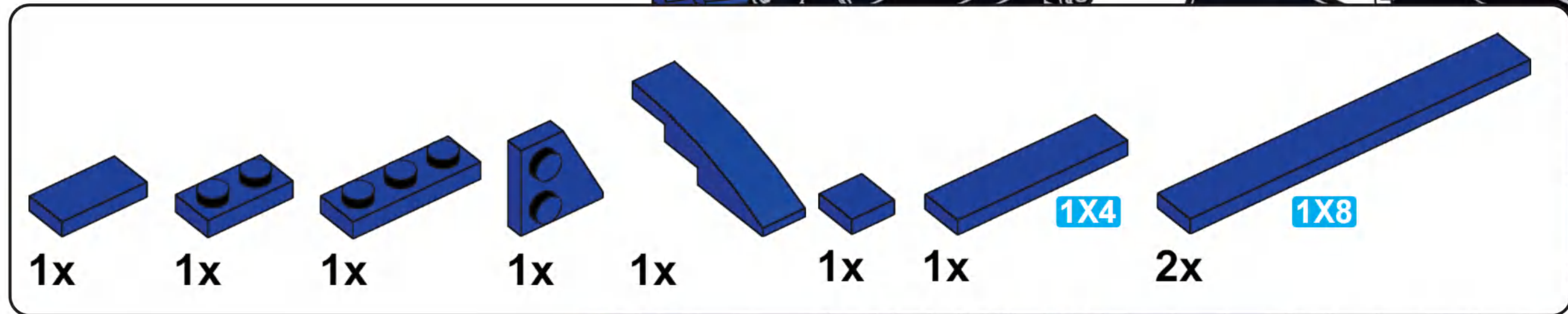
**1**



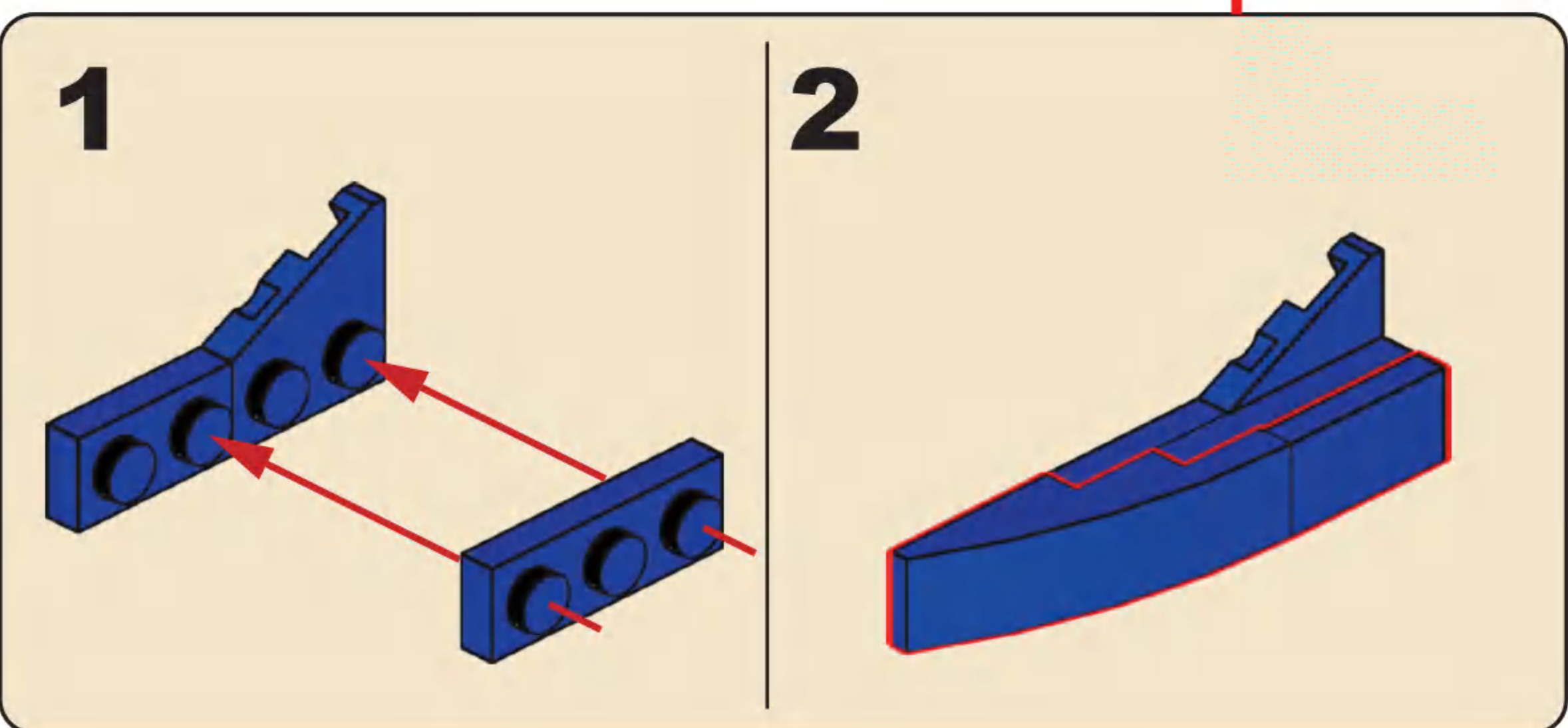
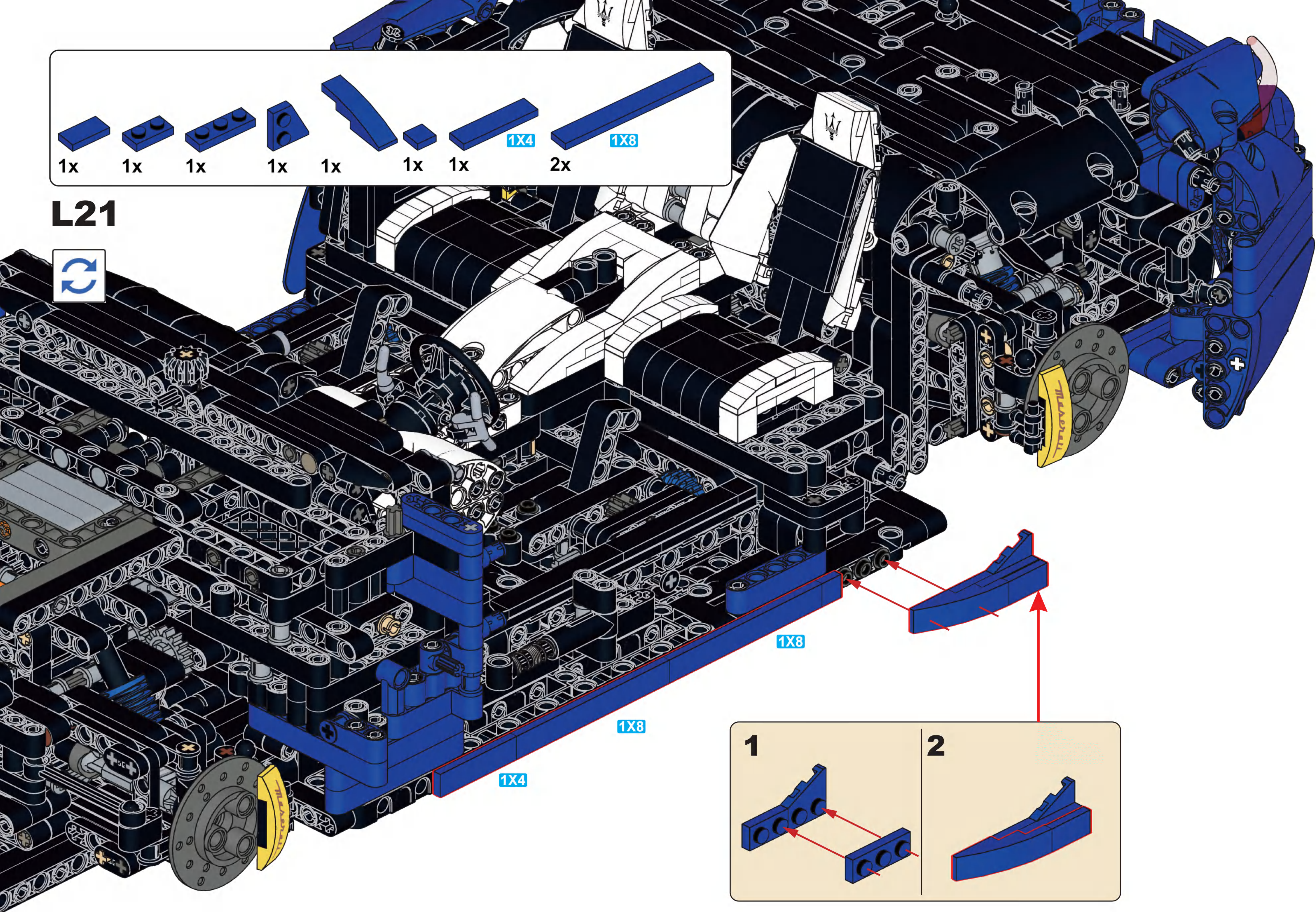
2

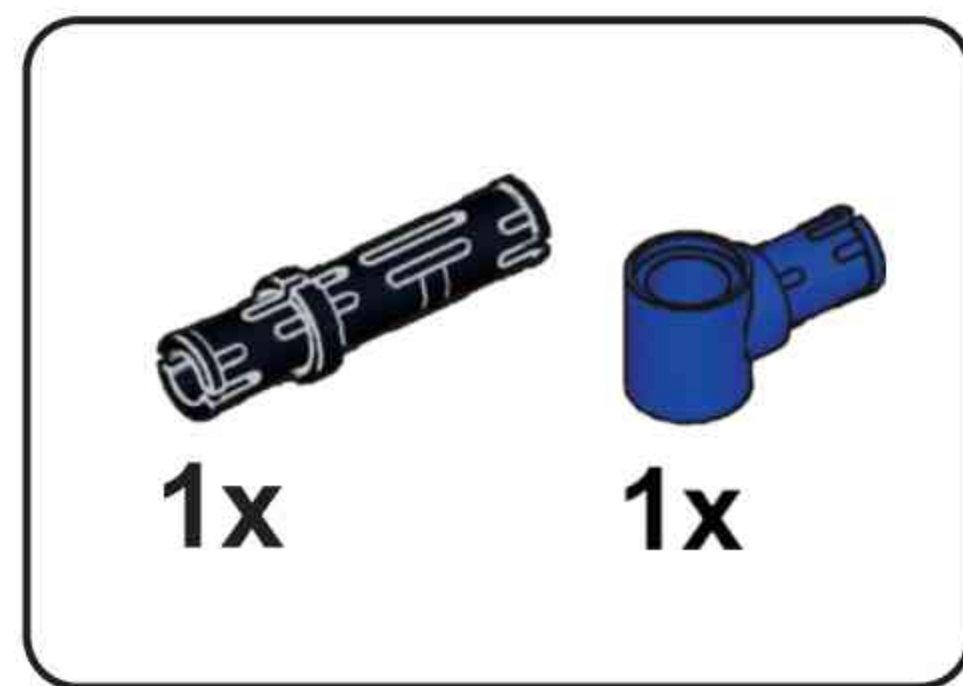


3

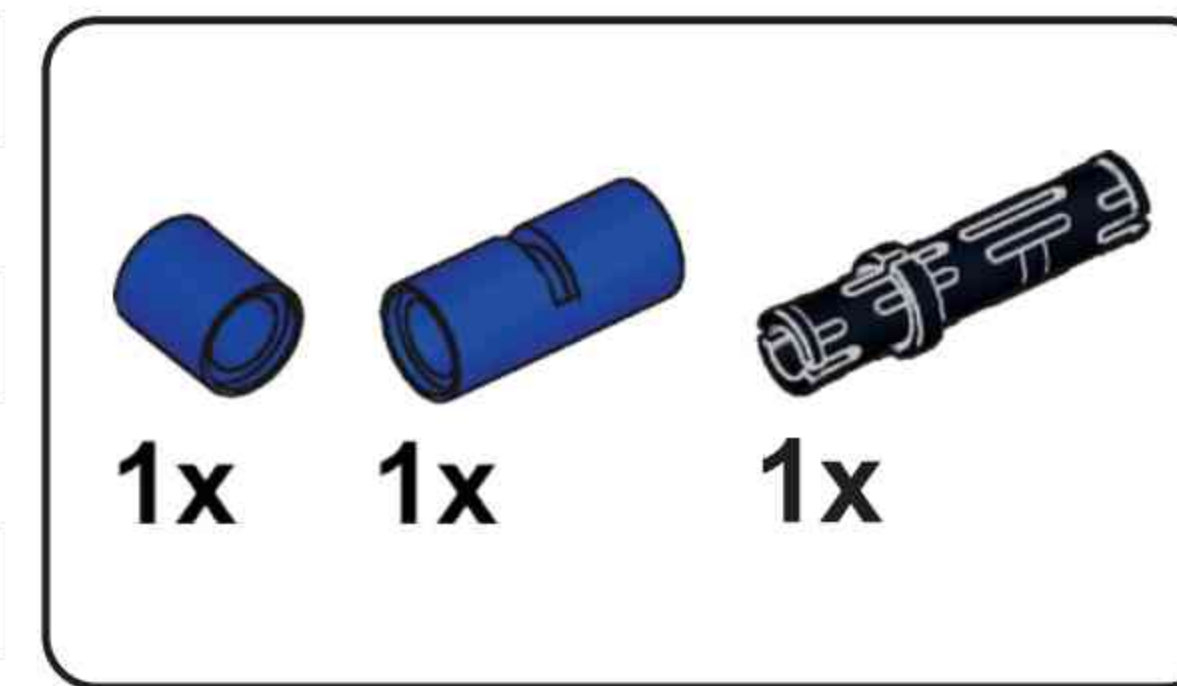
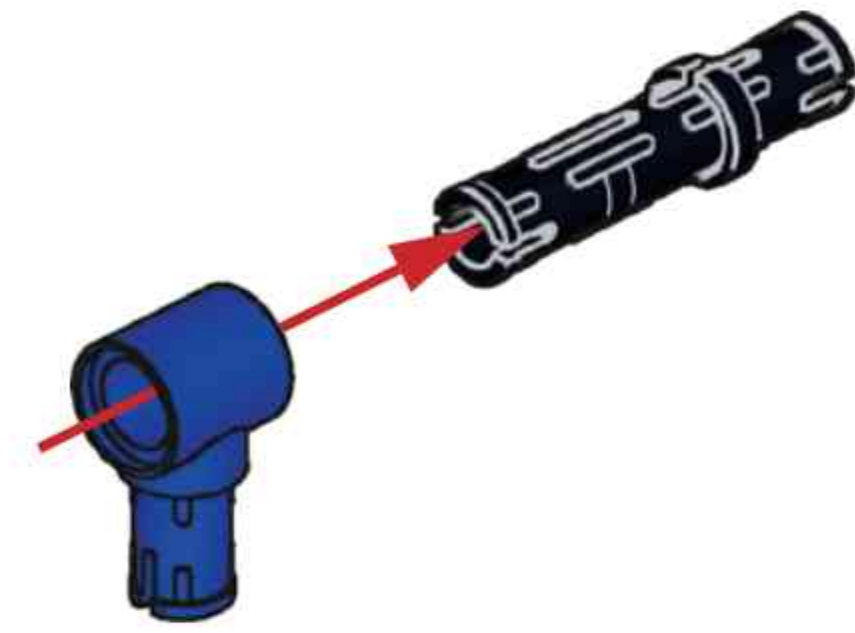


**L21**

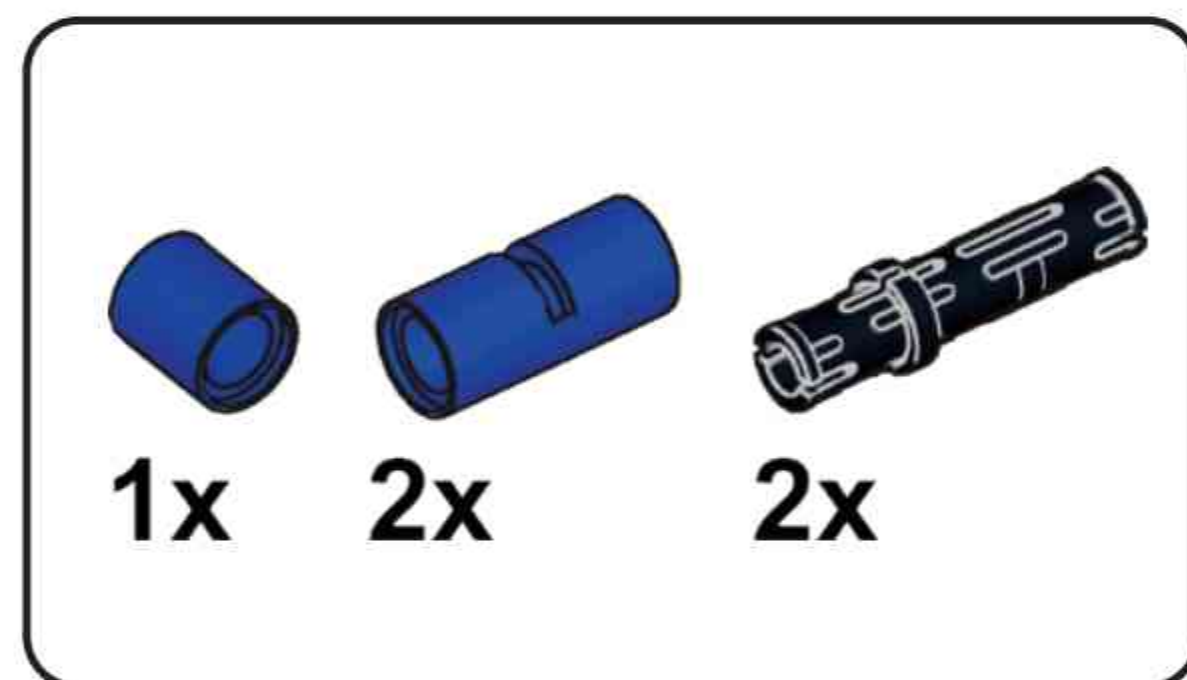
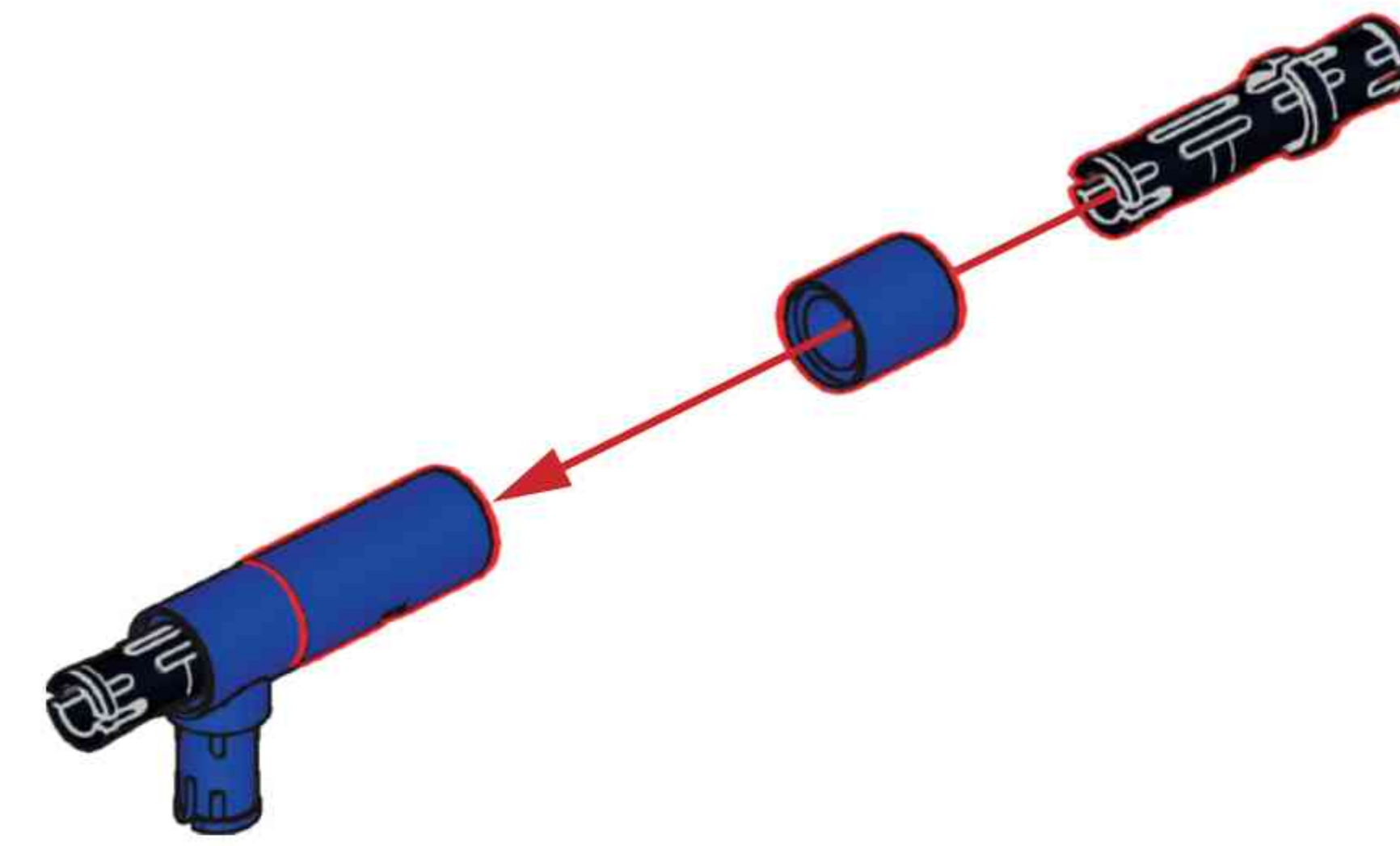




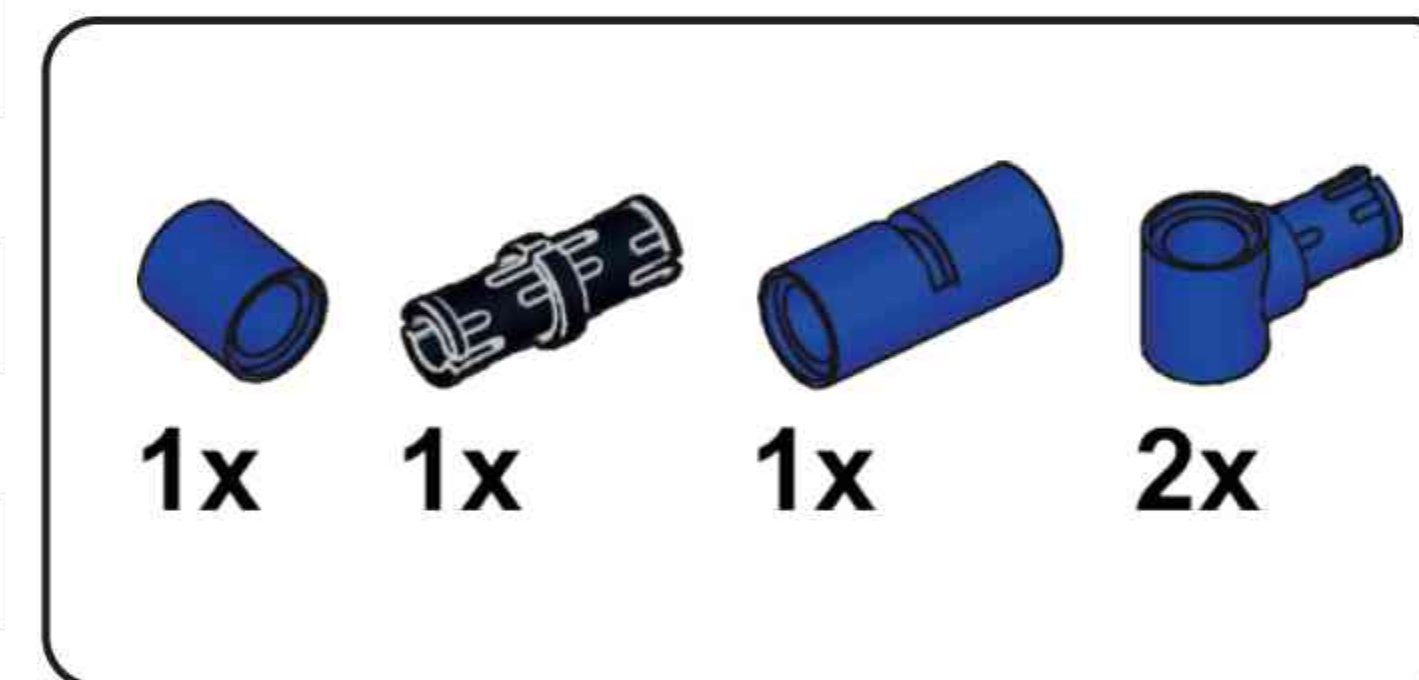
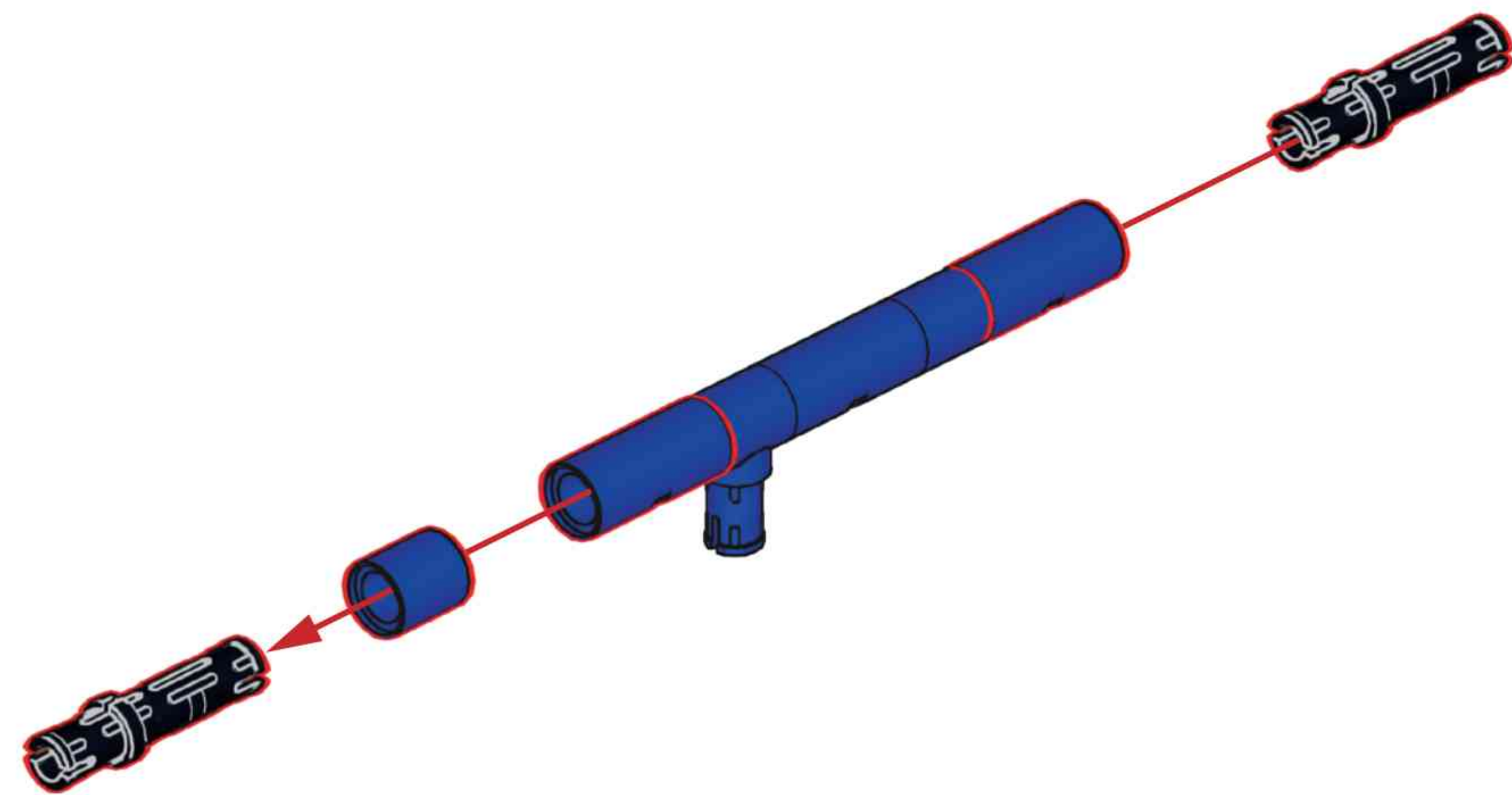
## L22



## L23



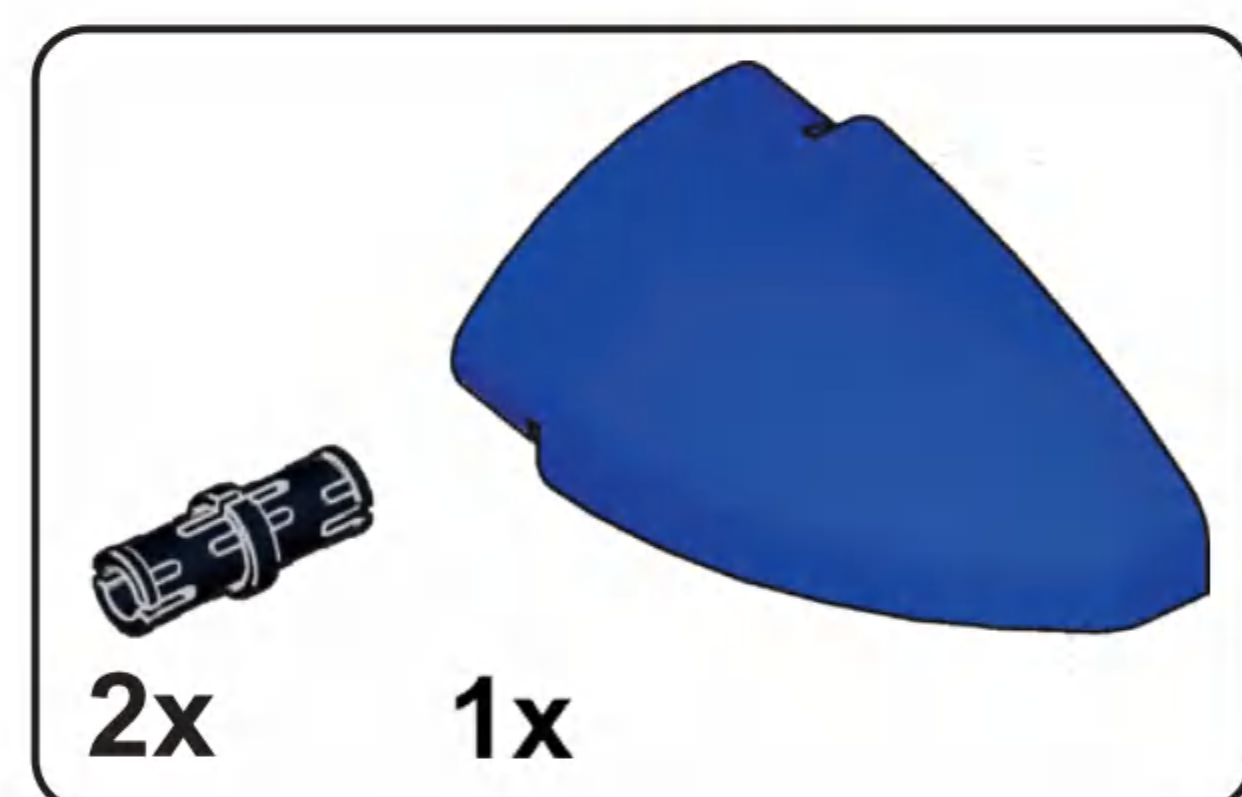
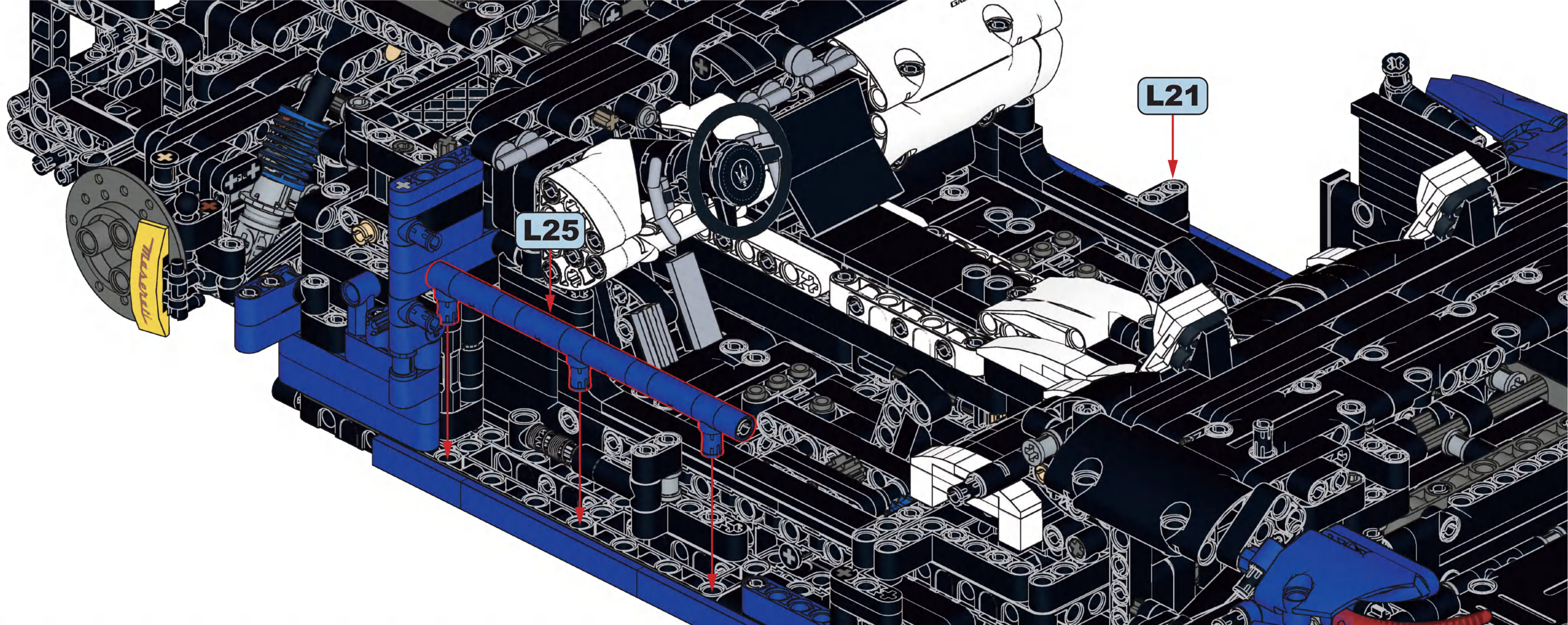
## L24



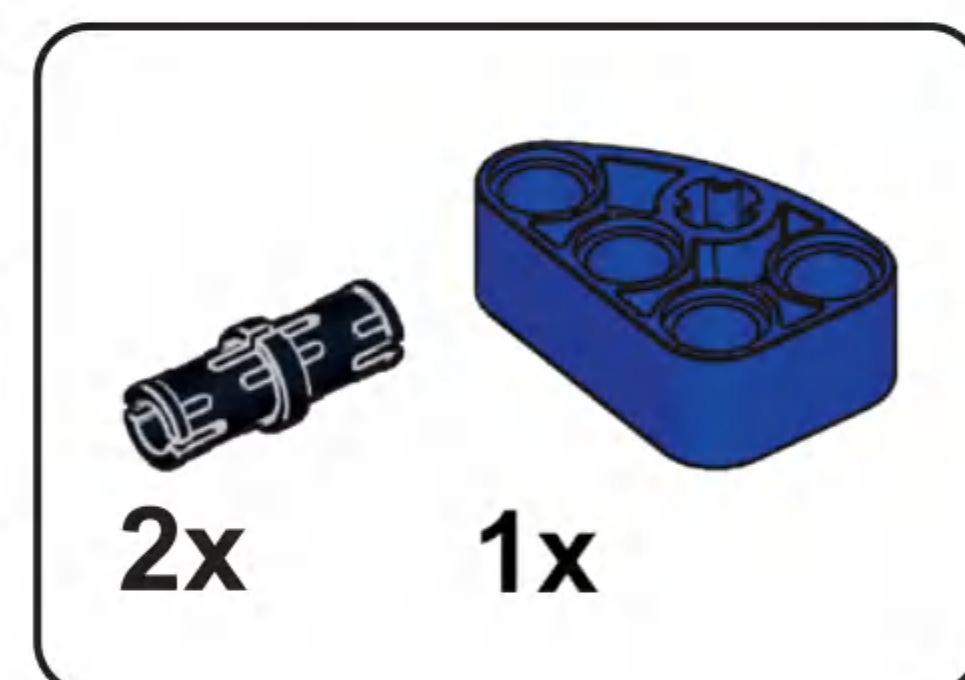
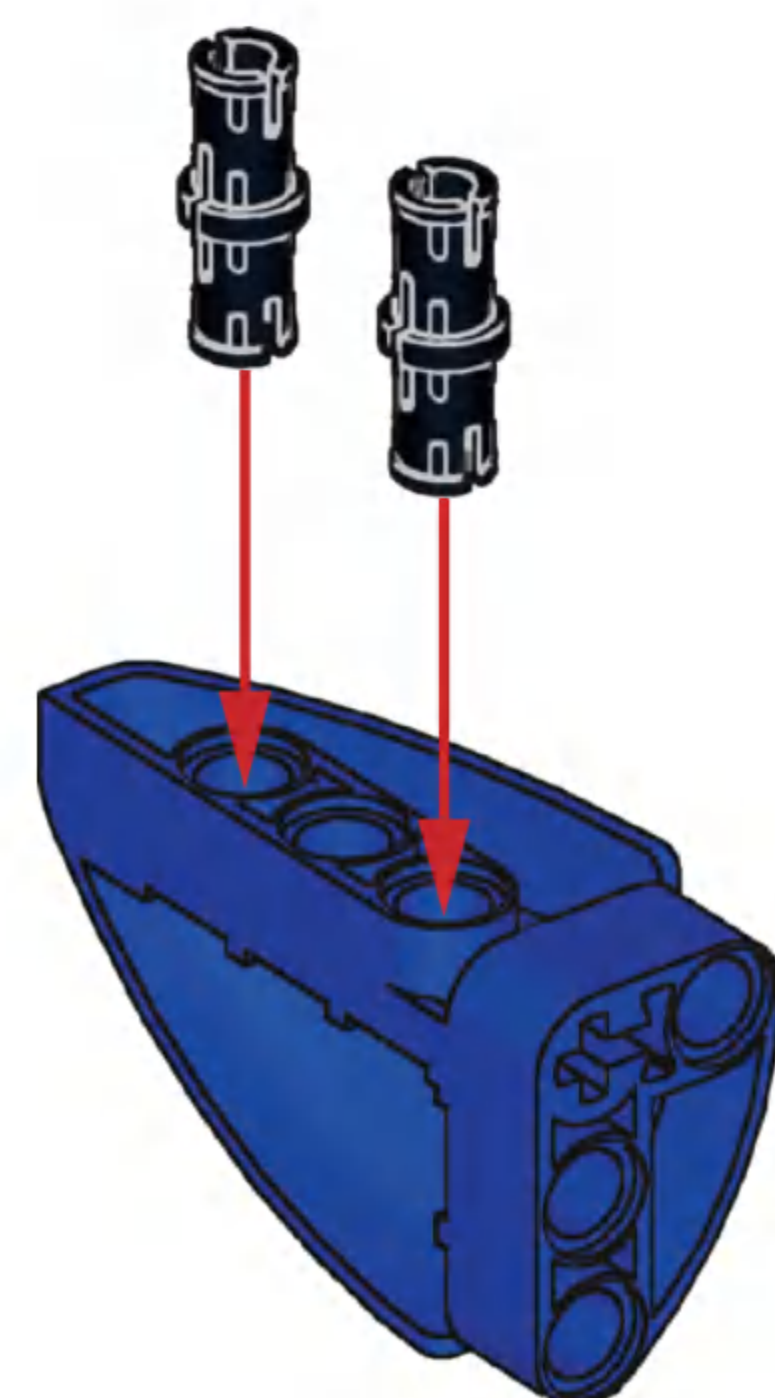
## L25



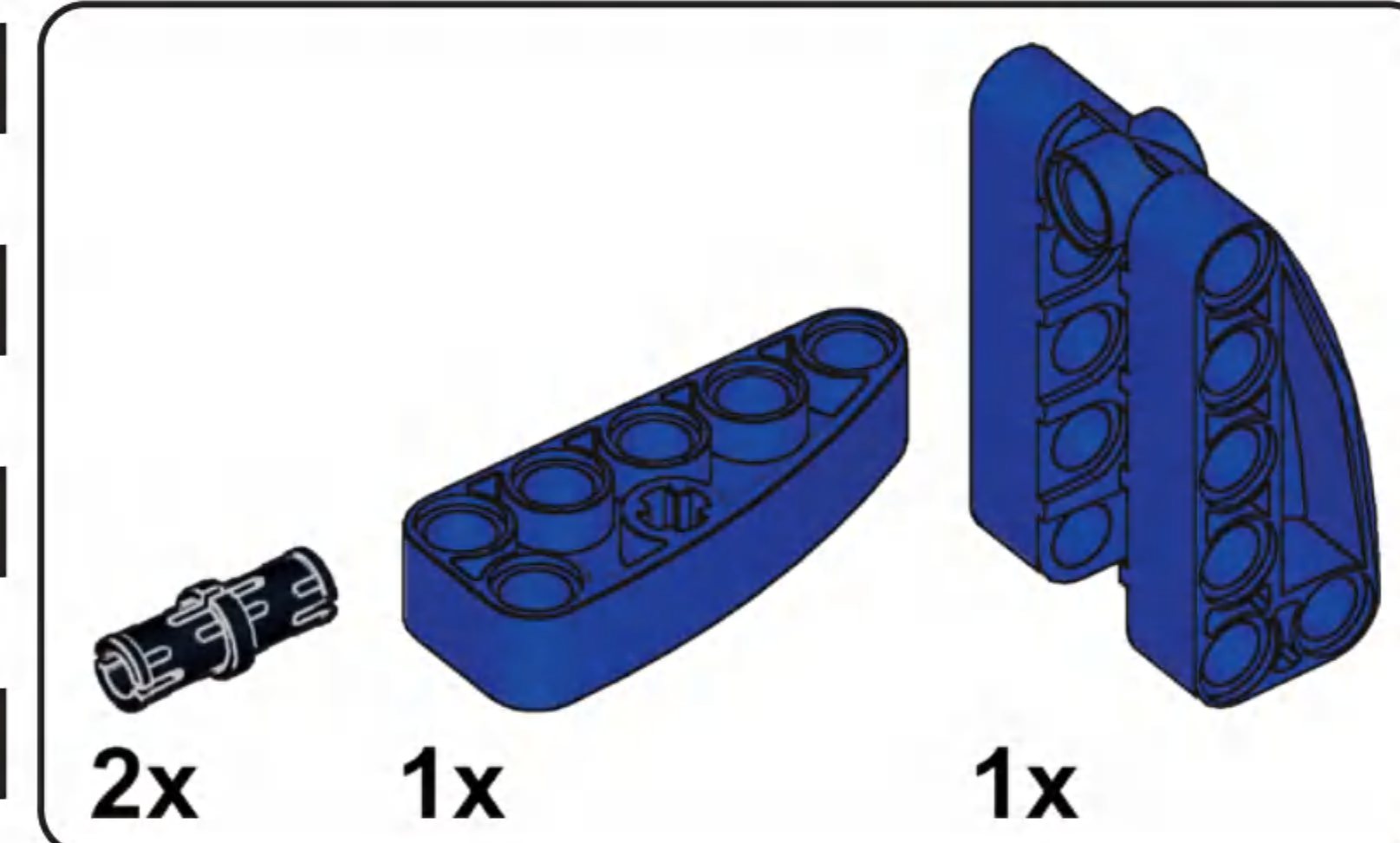
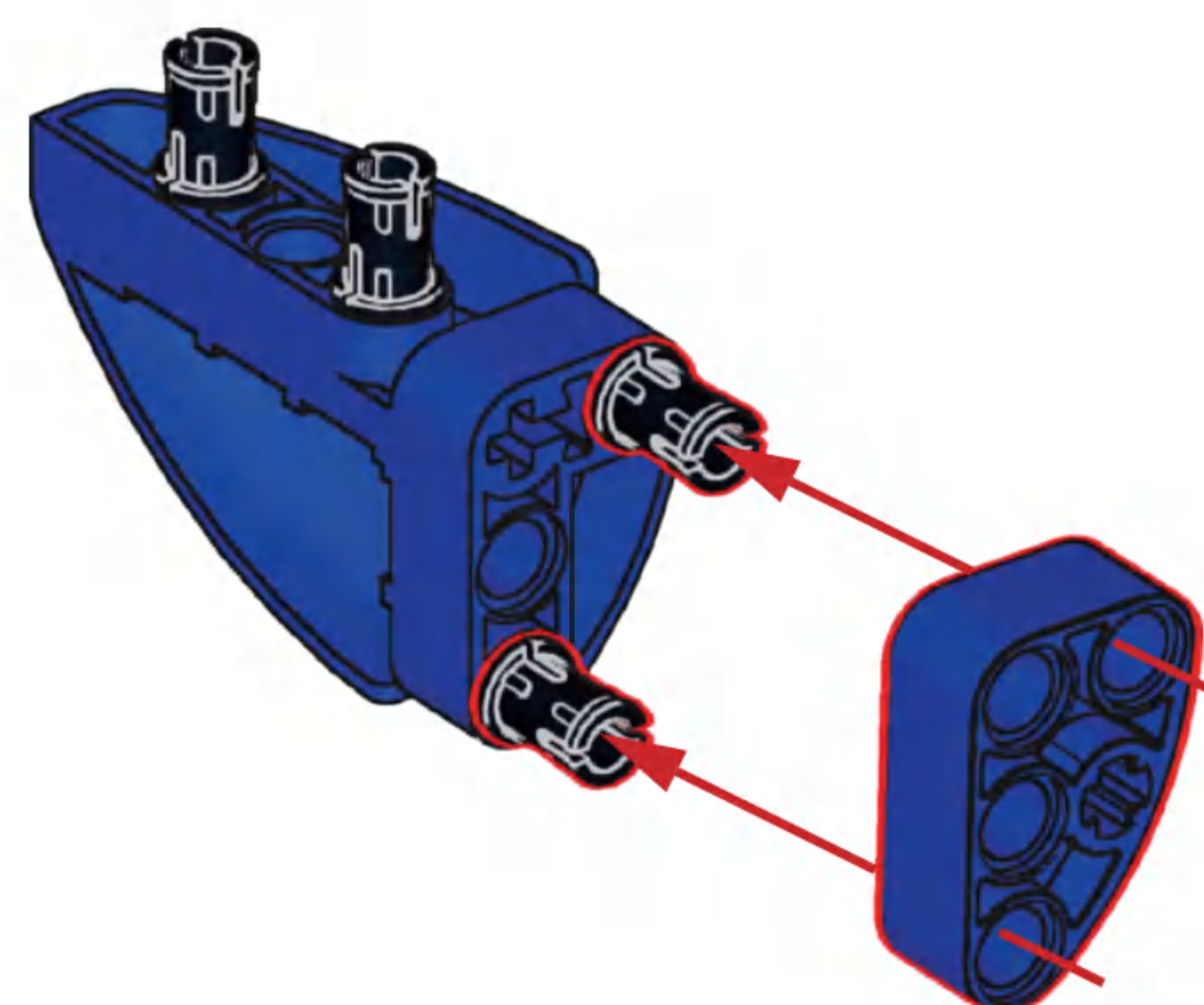
L26



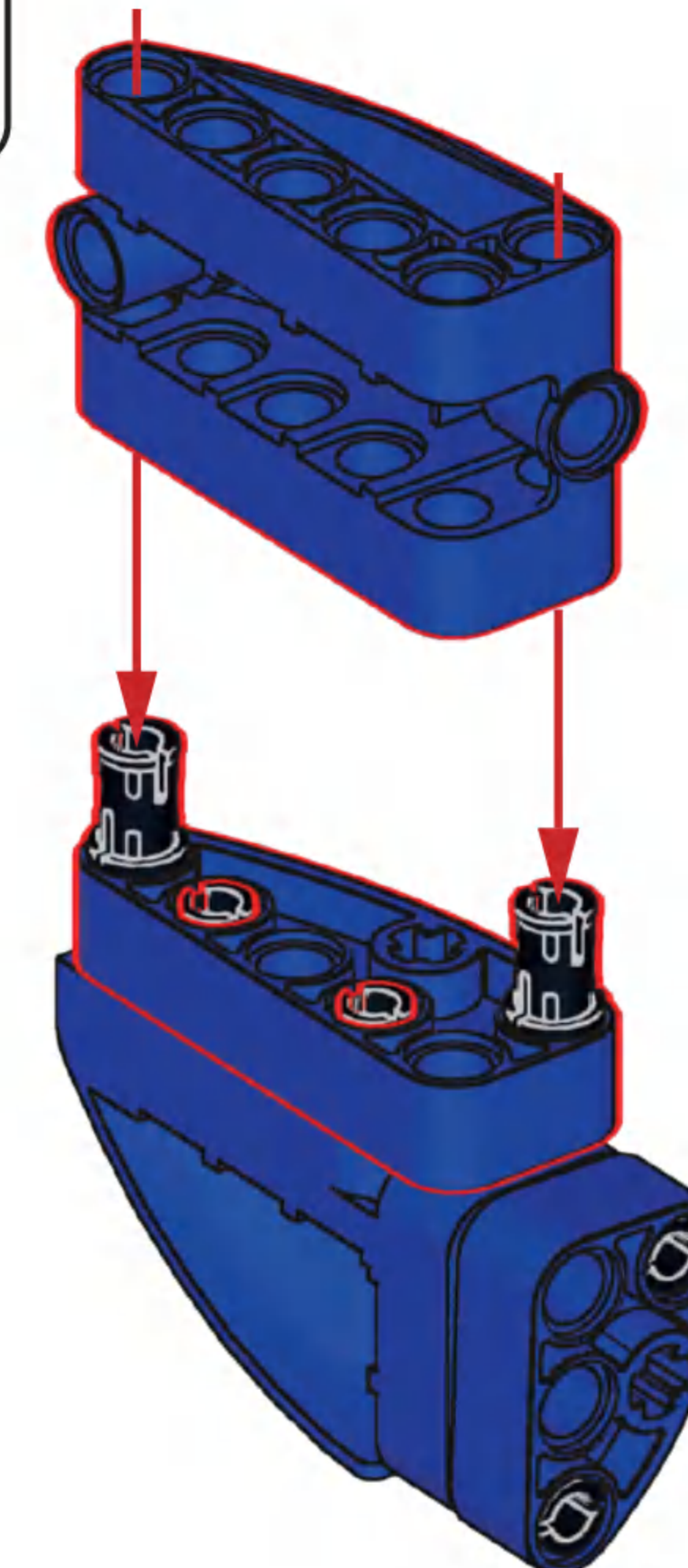
L27

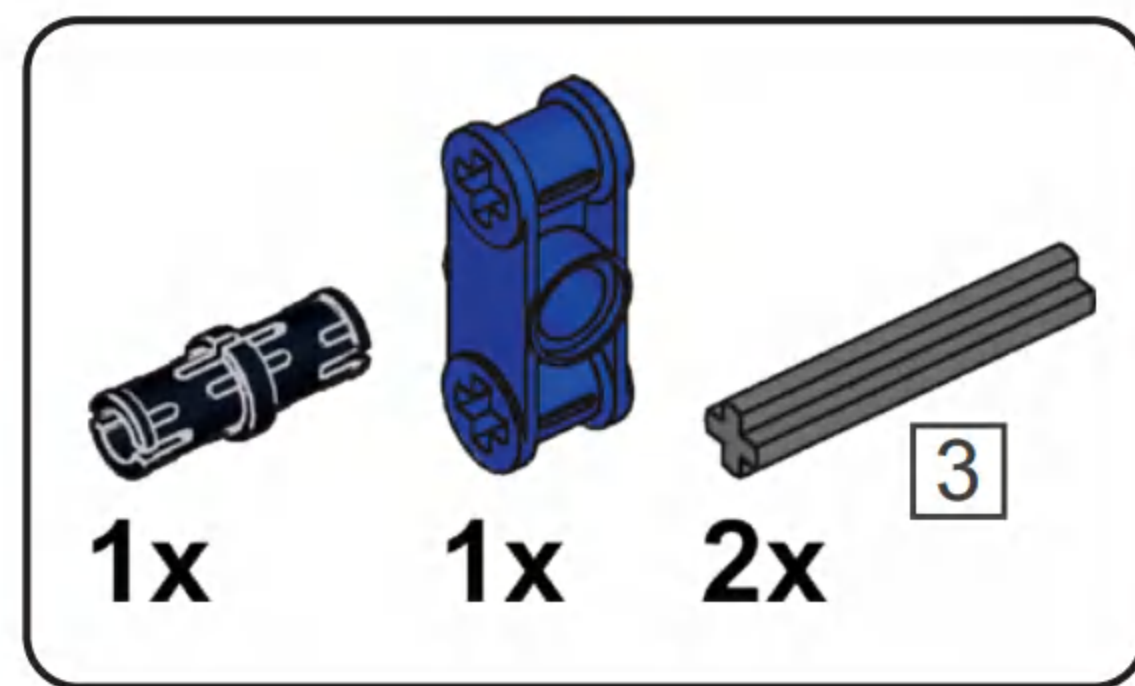


L28

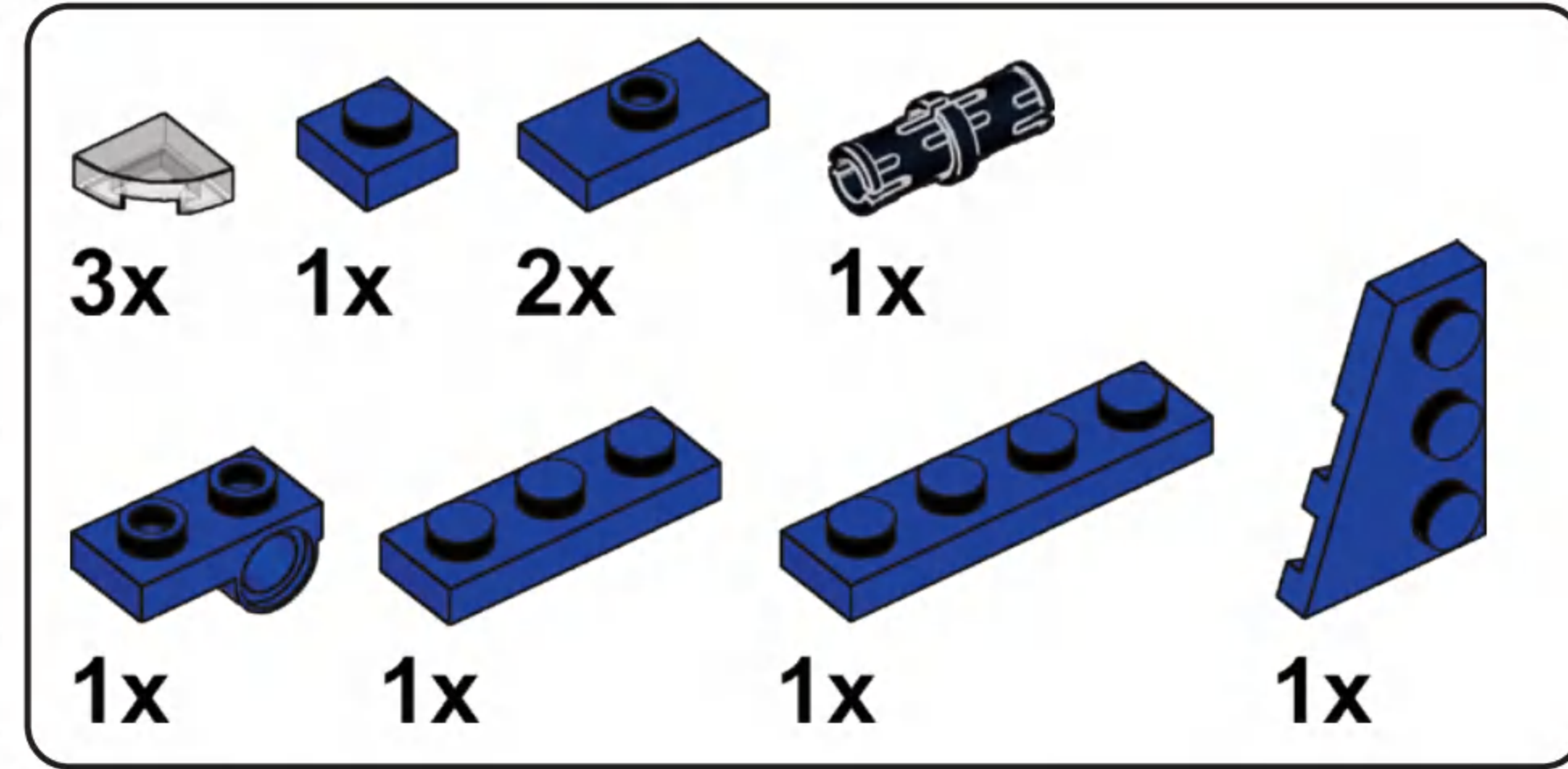
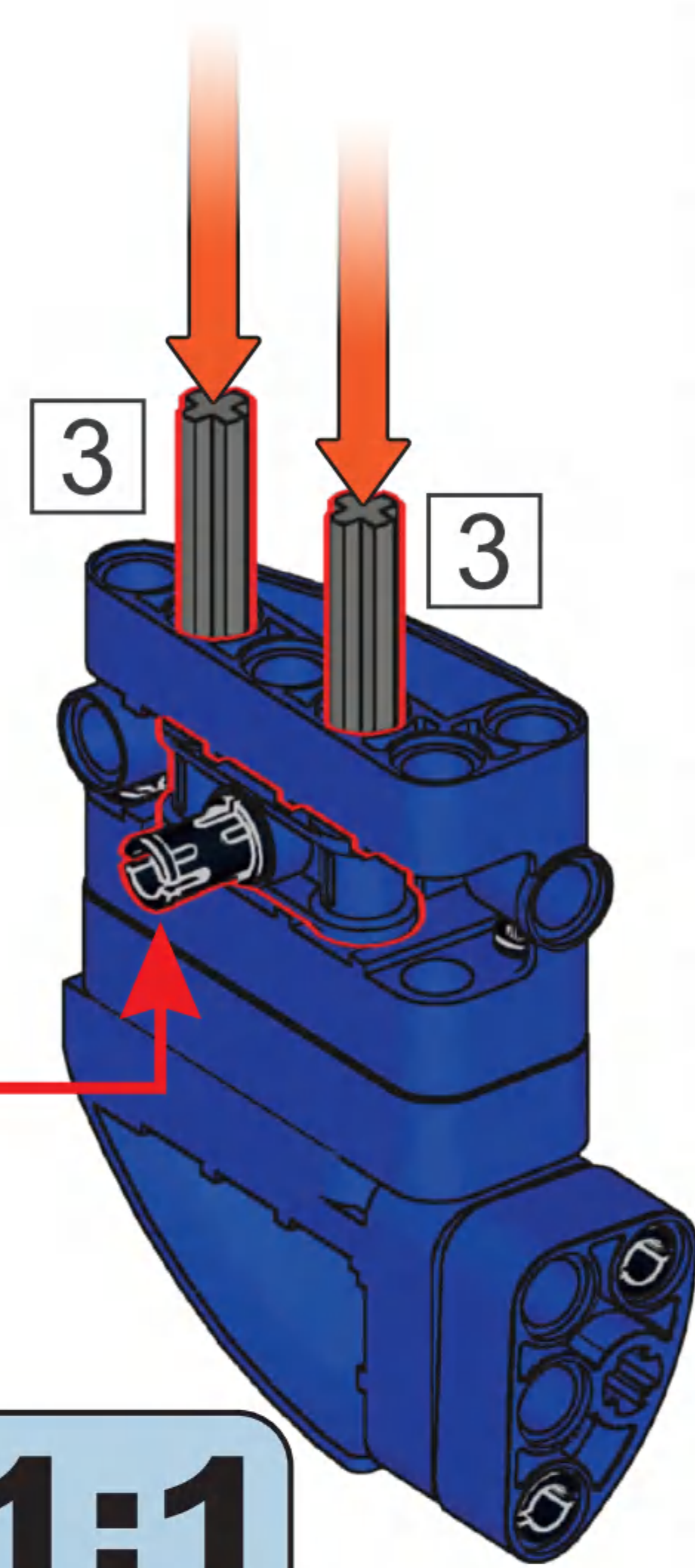
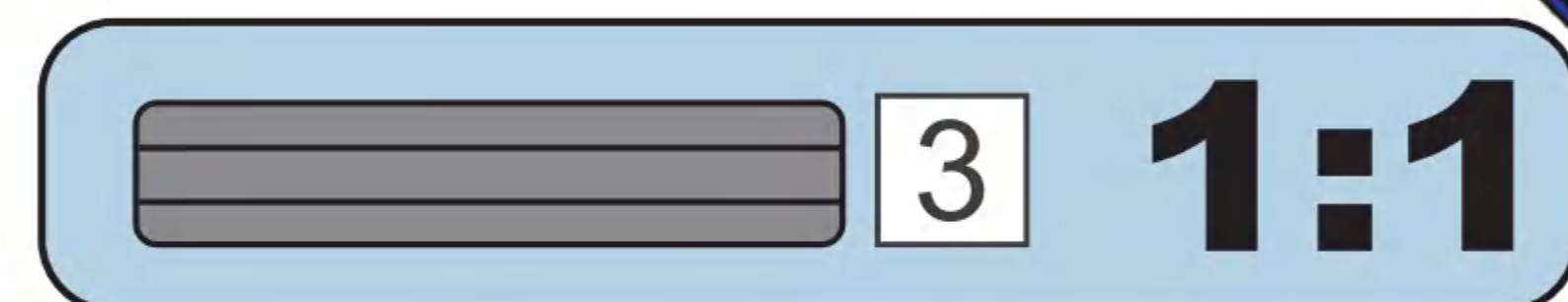
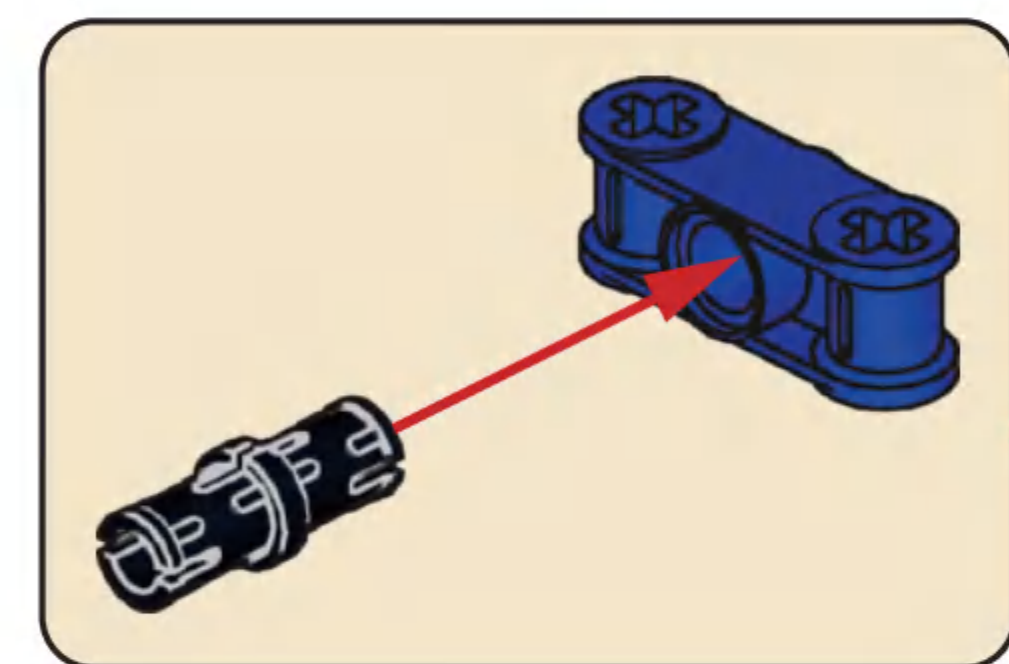


L29

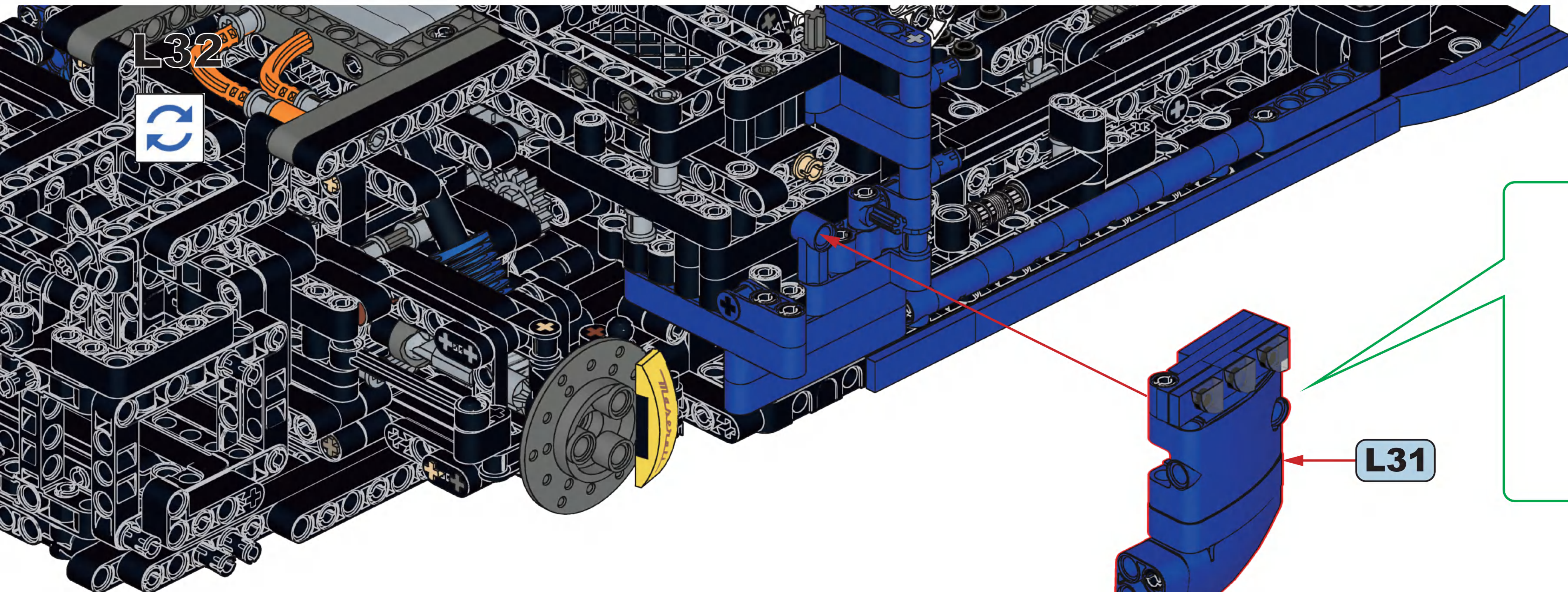
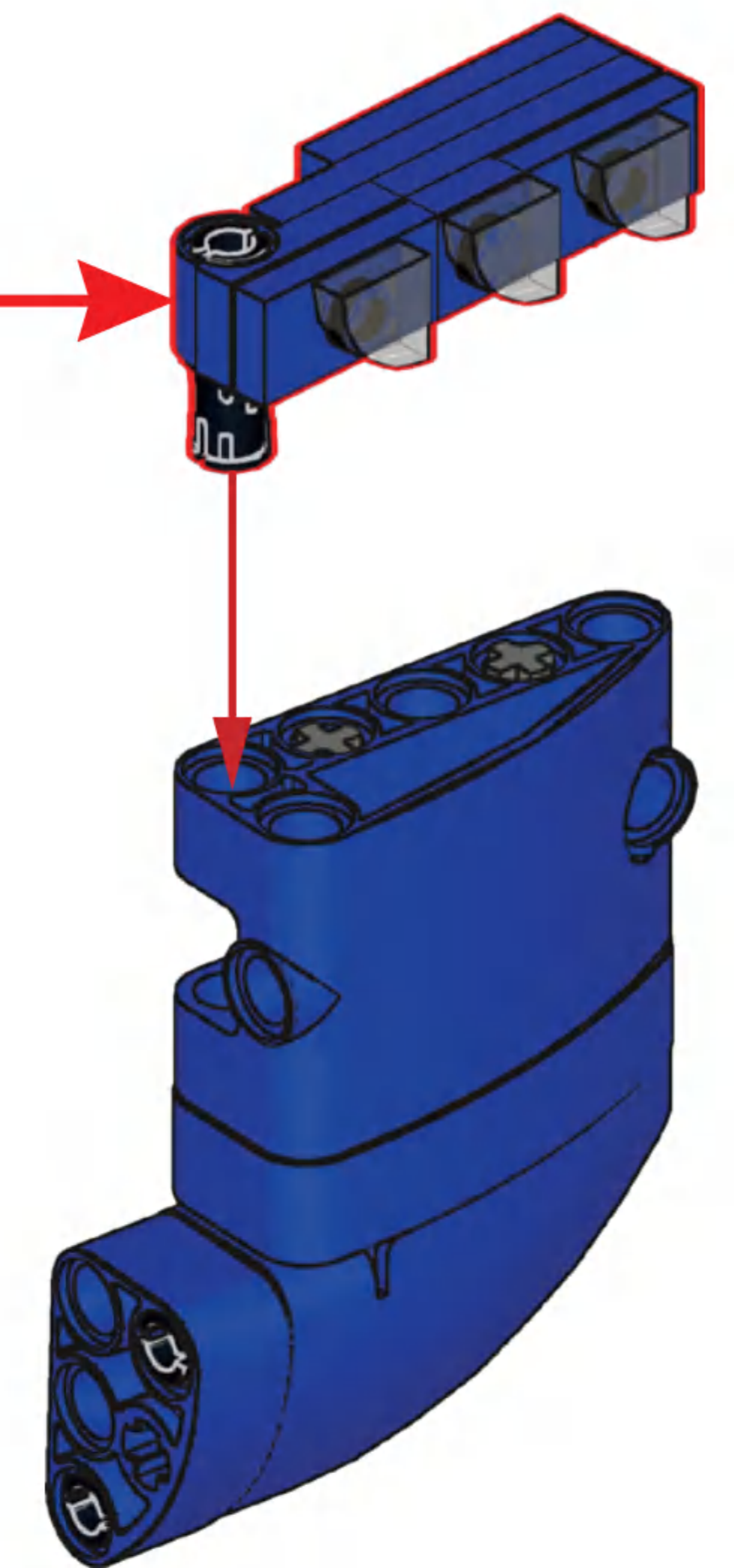
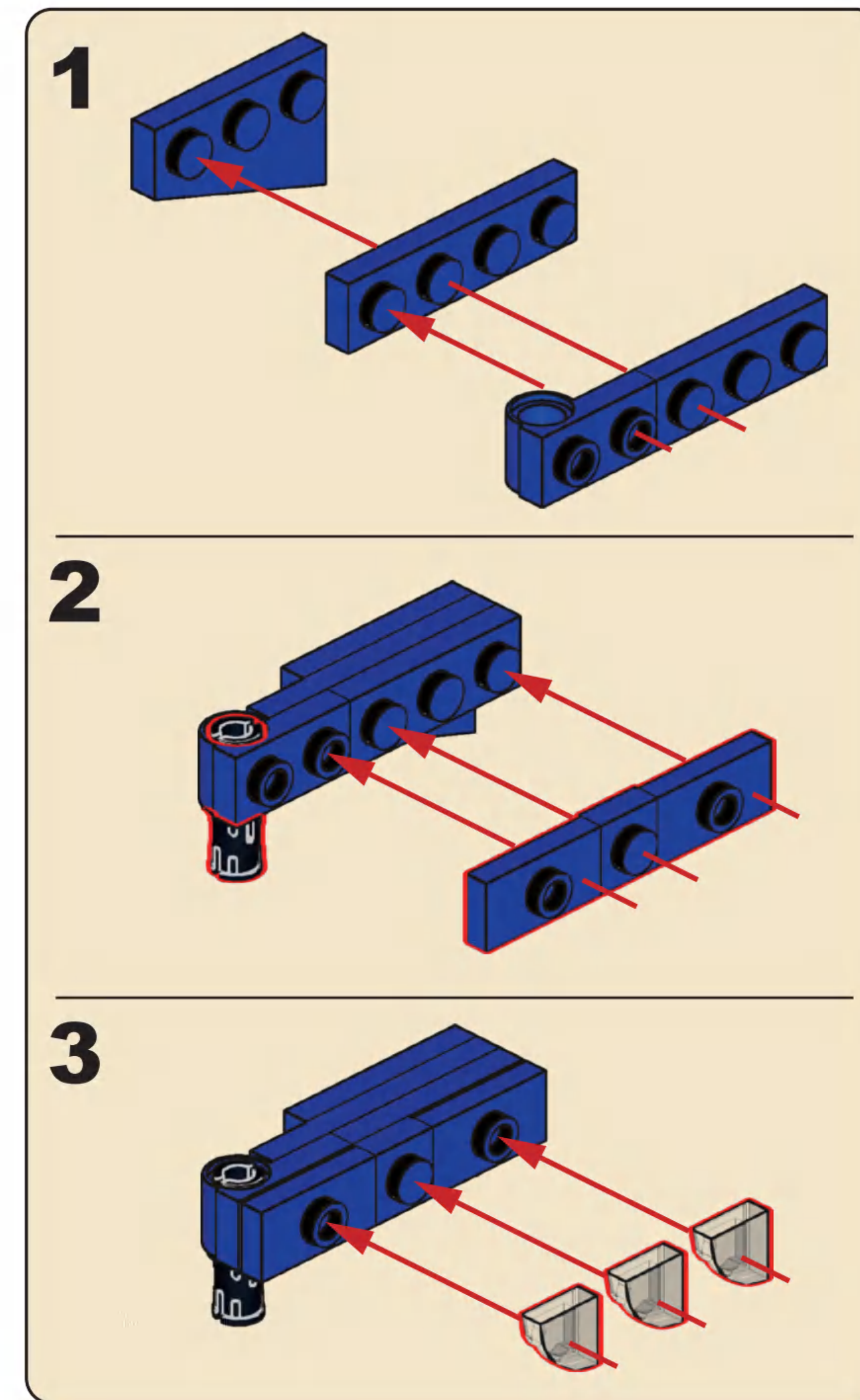




**L30**



**L31**



**L26**

**L31**

