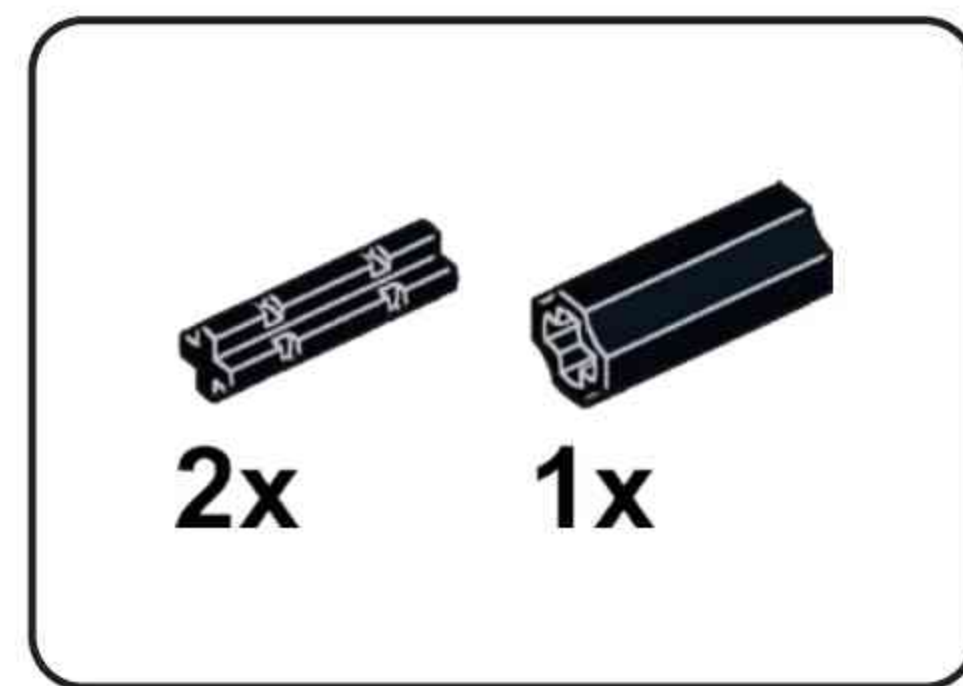
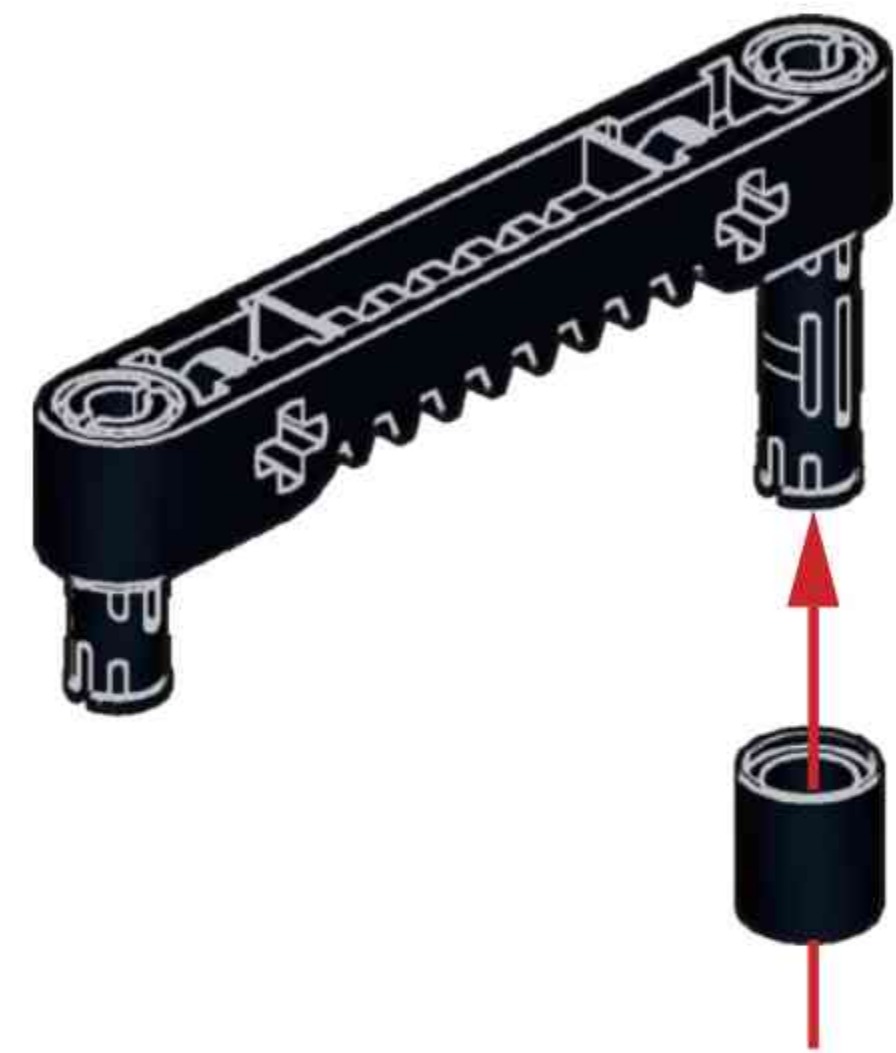
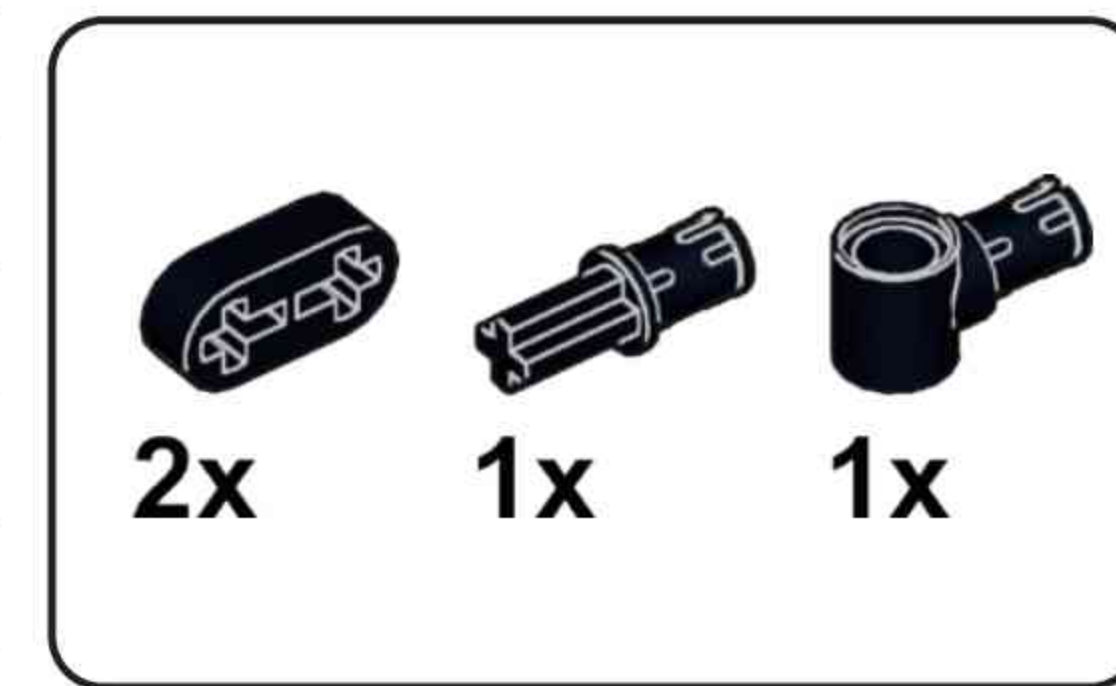
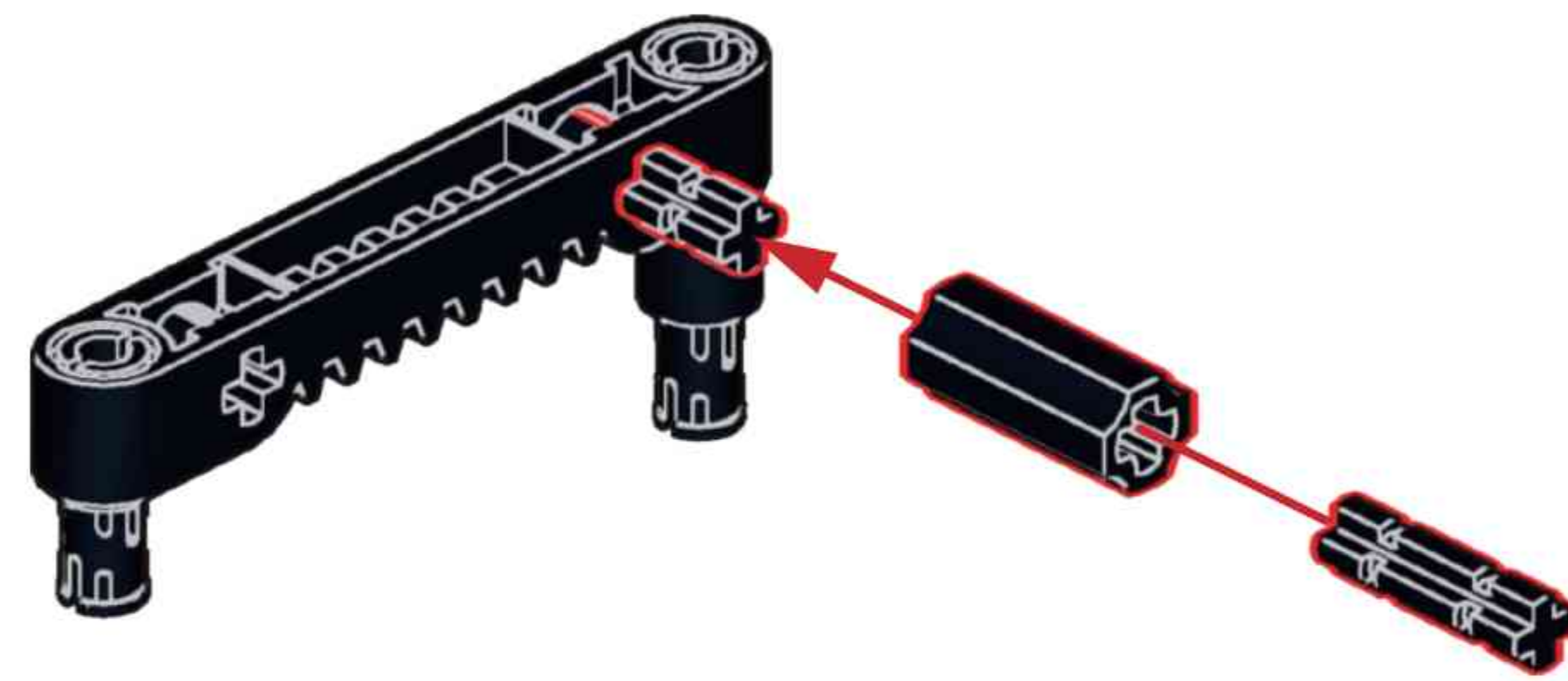


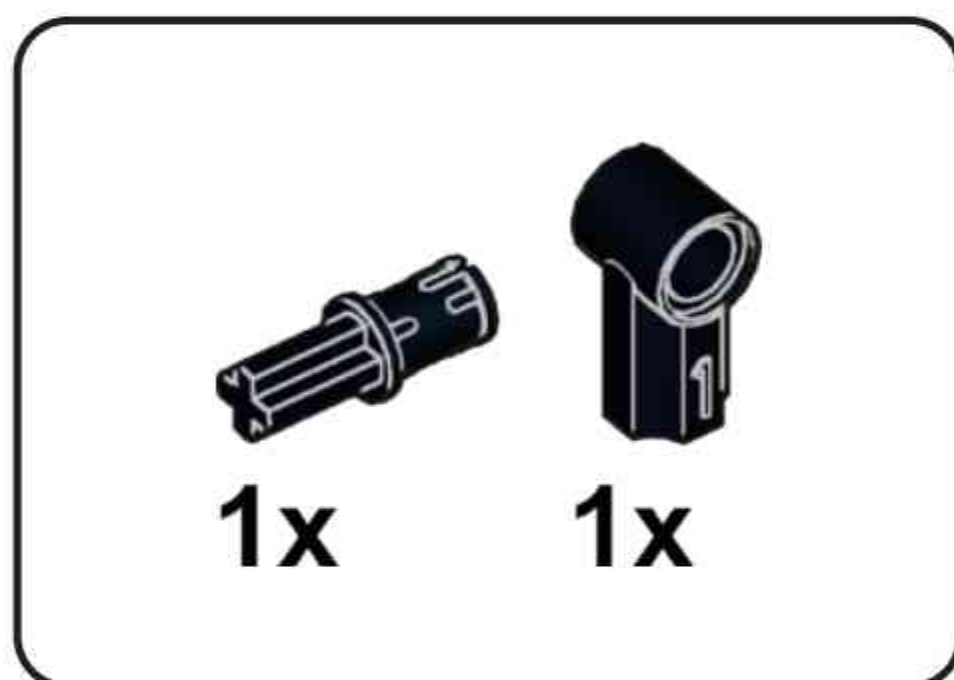
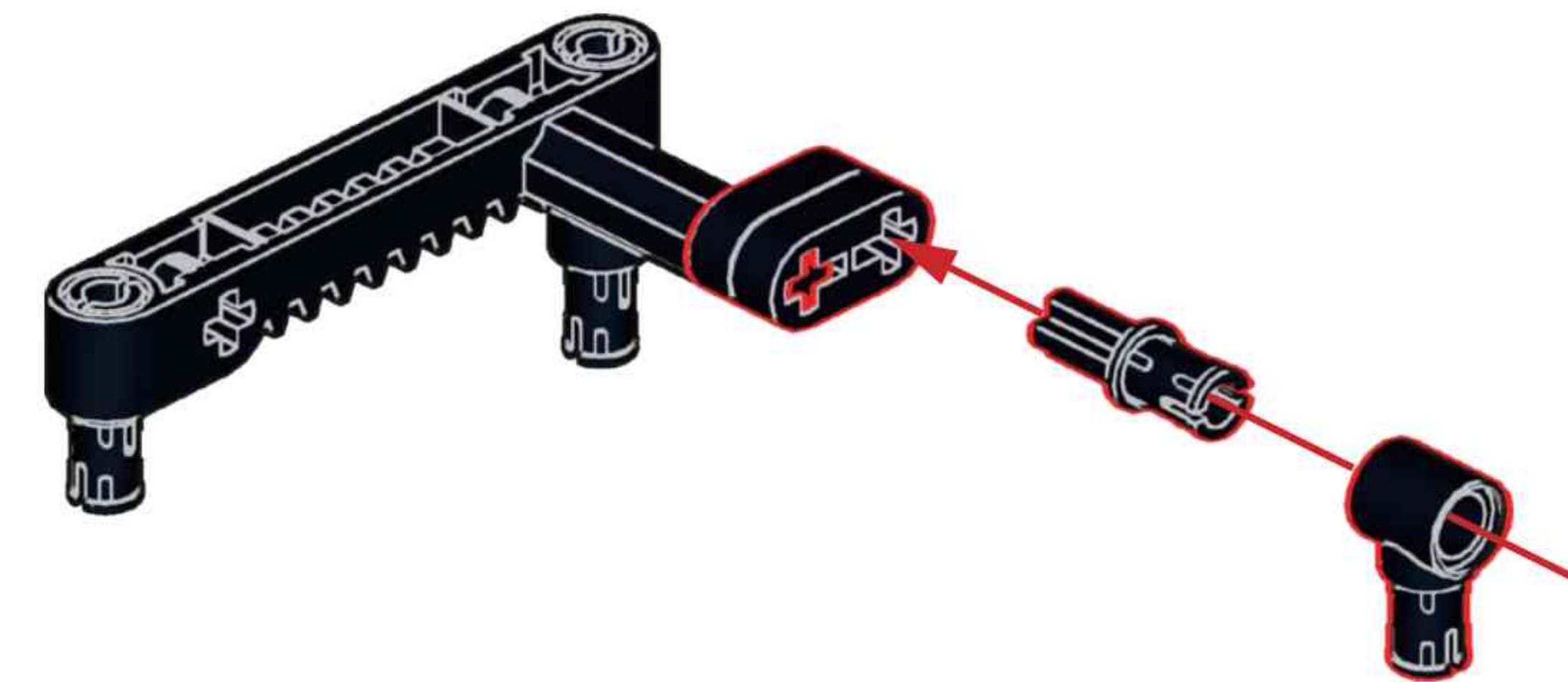
### B30



### B31



### B32

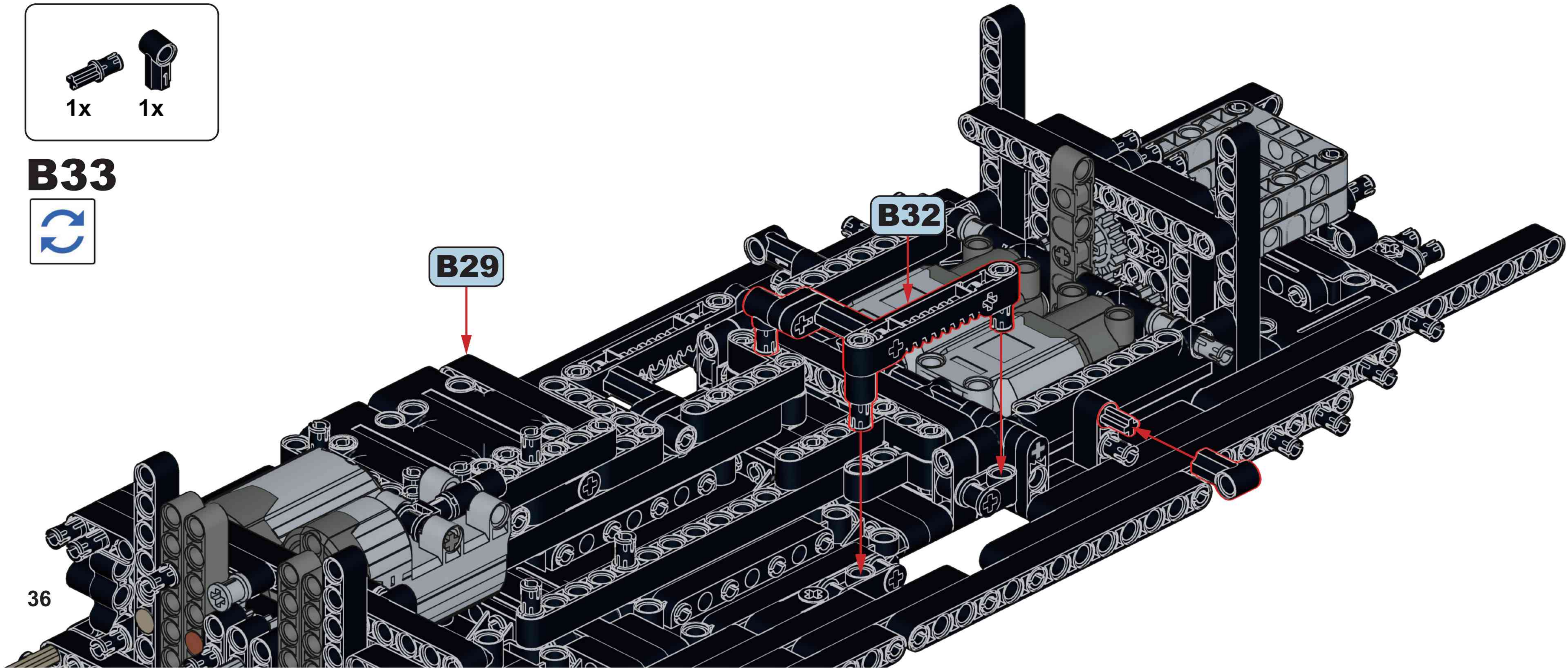


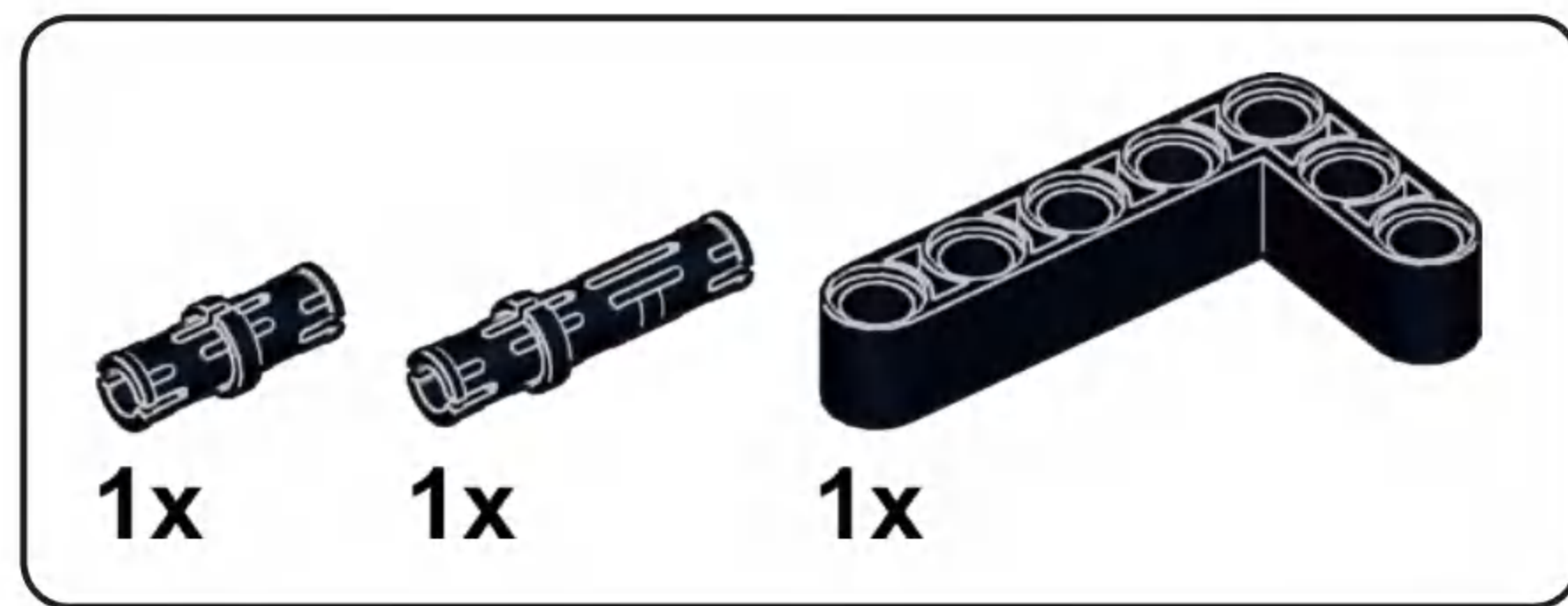
### B33



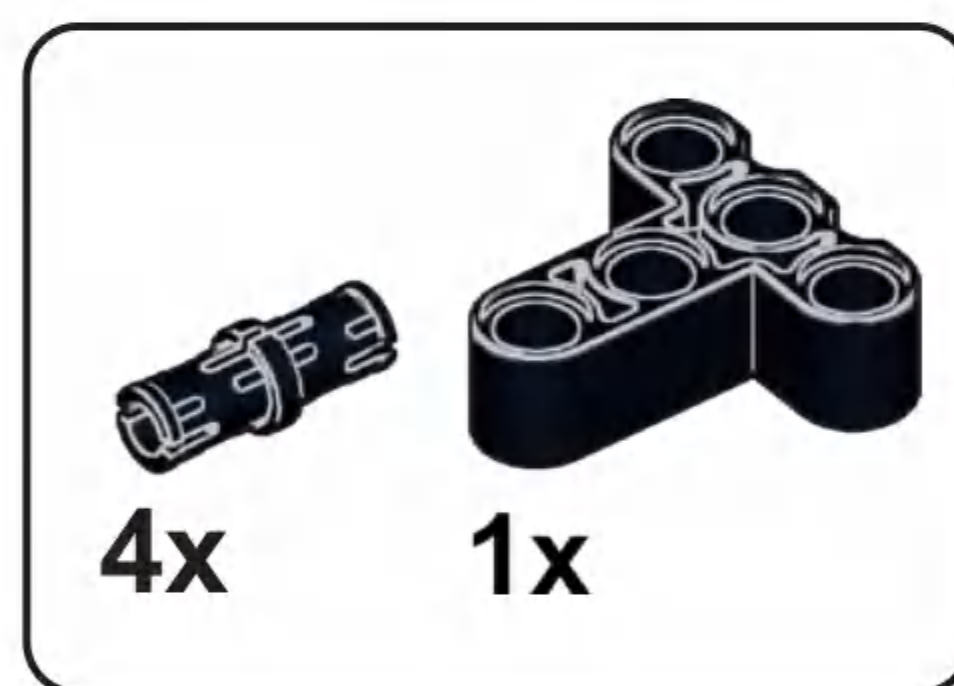
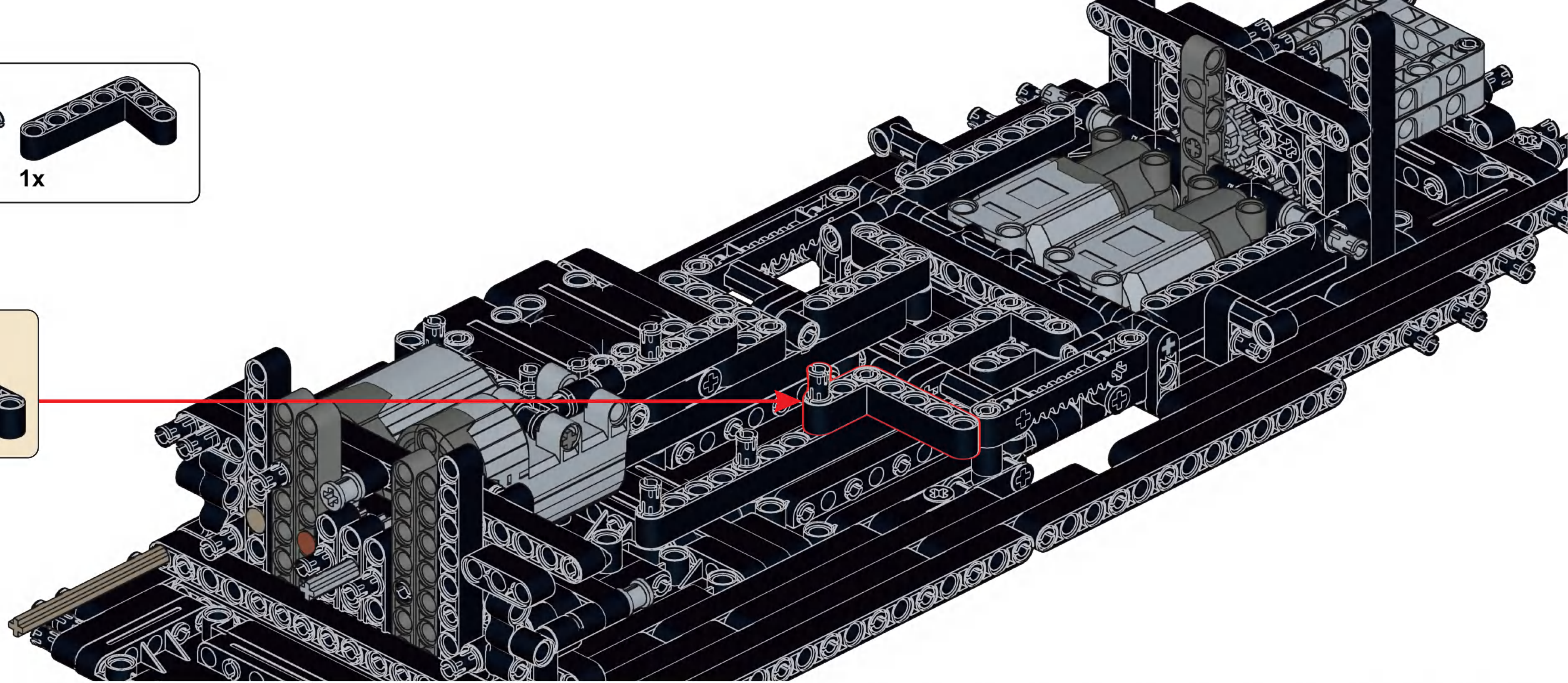
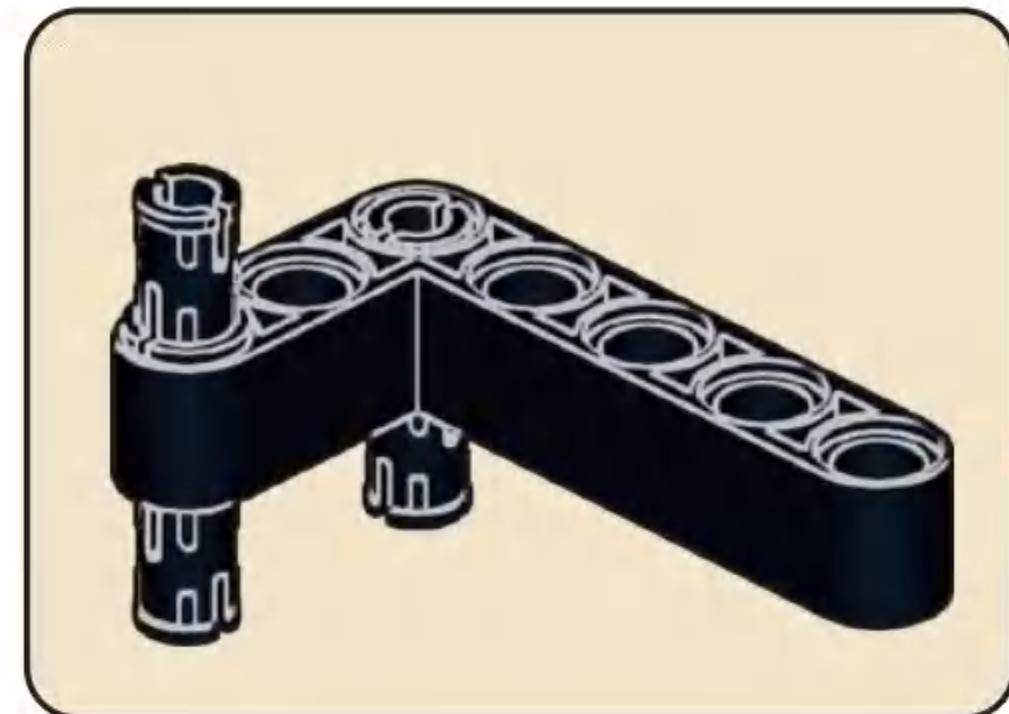
B29

B32

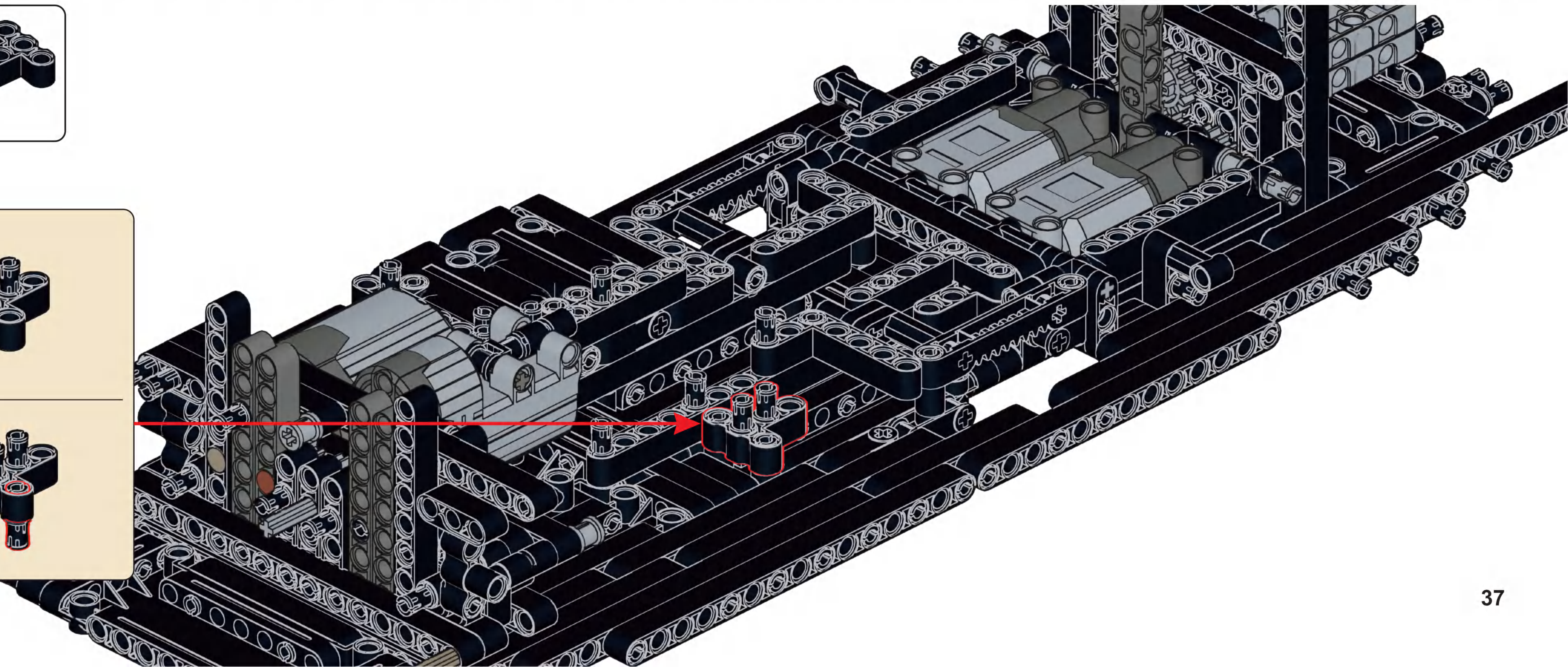
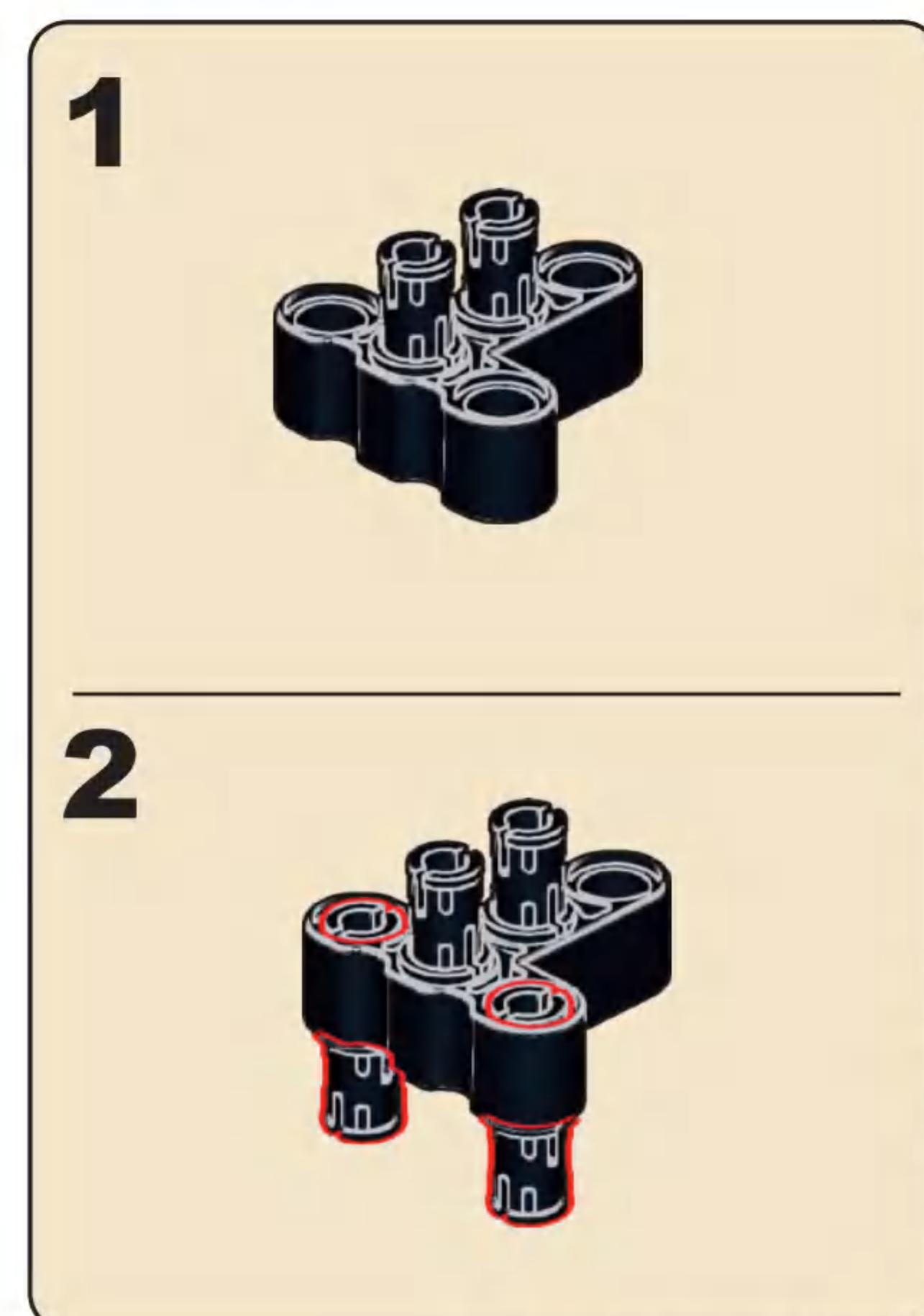


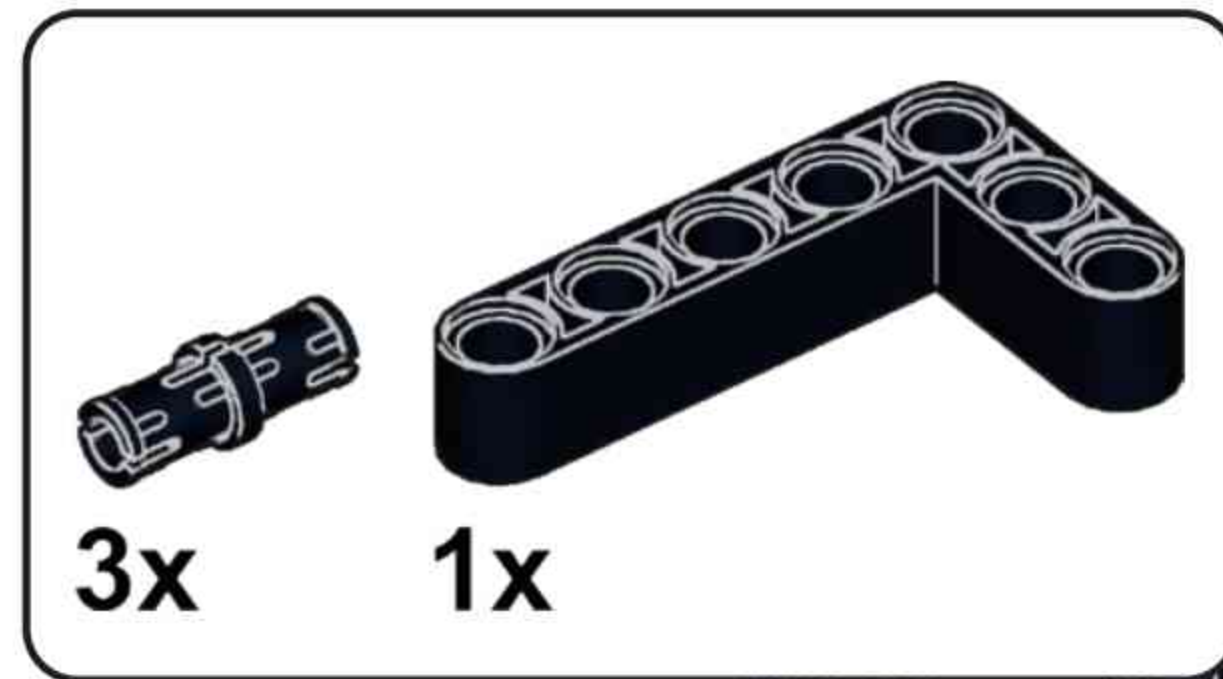


### B34

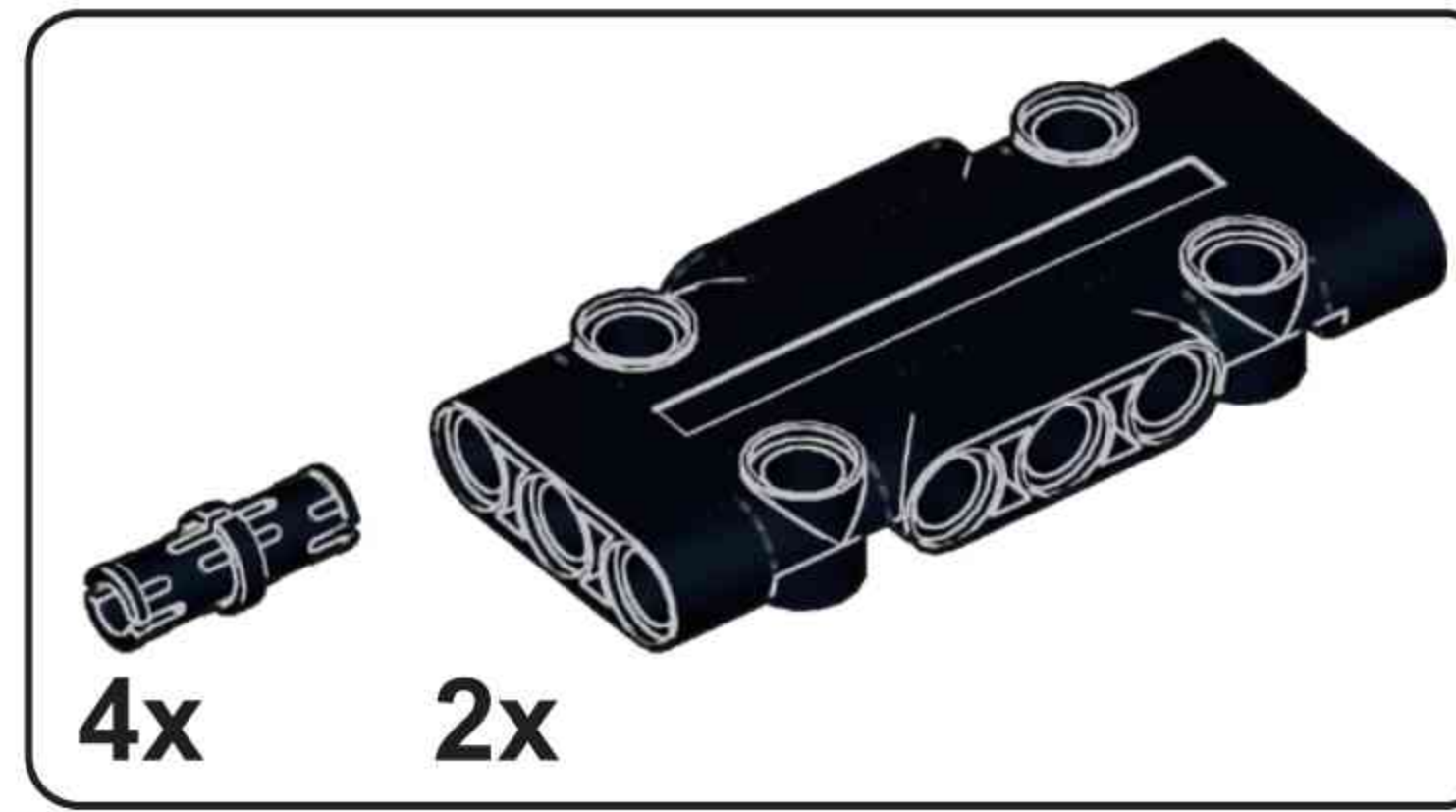
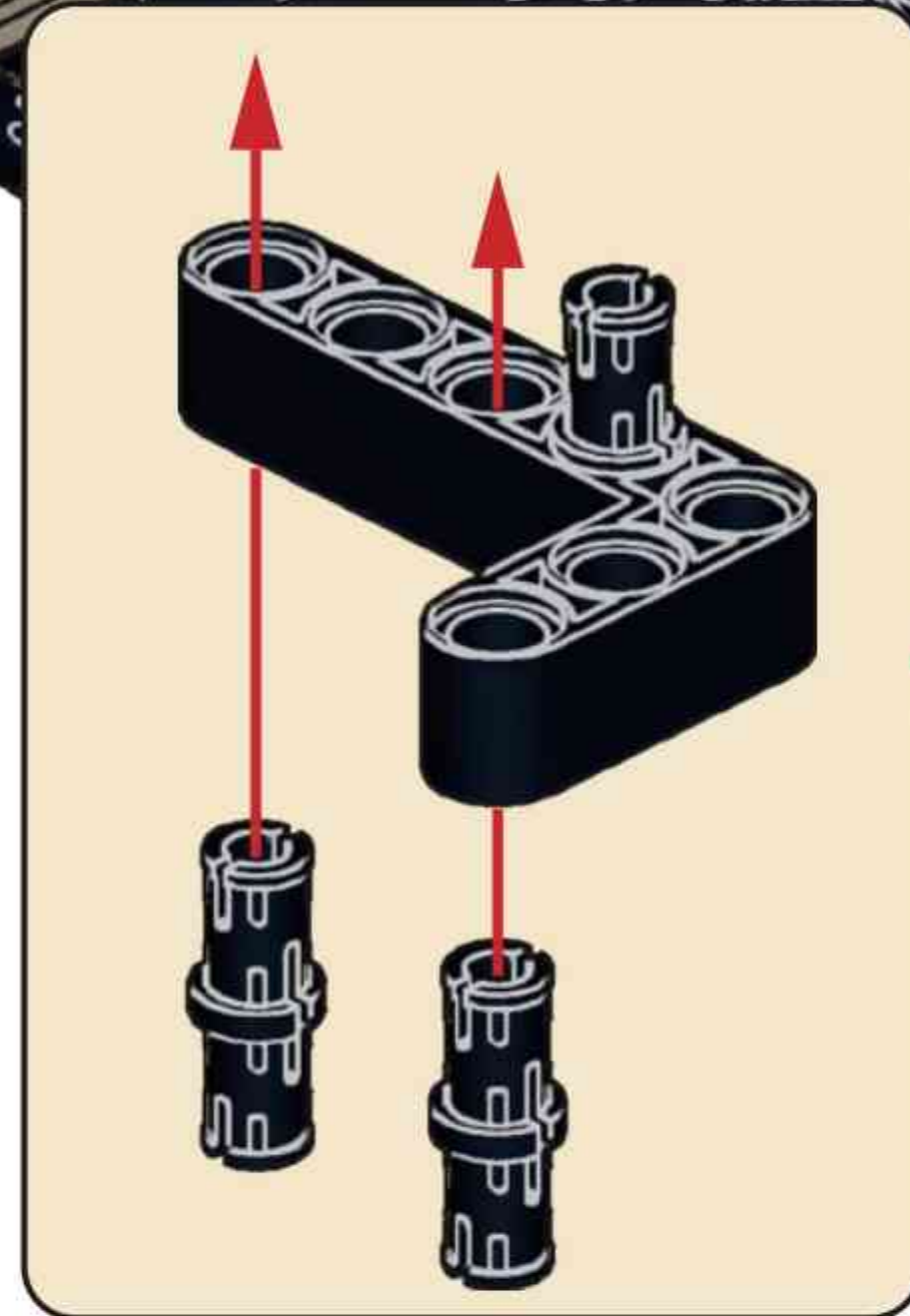
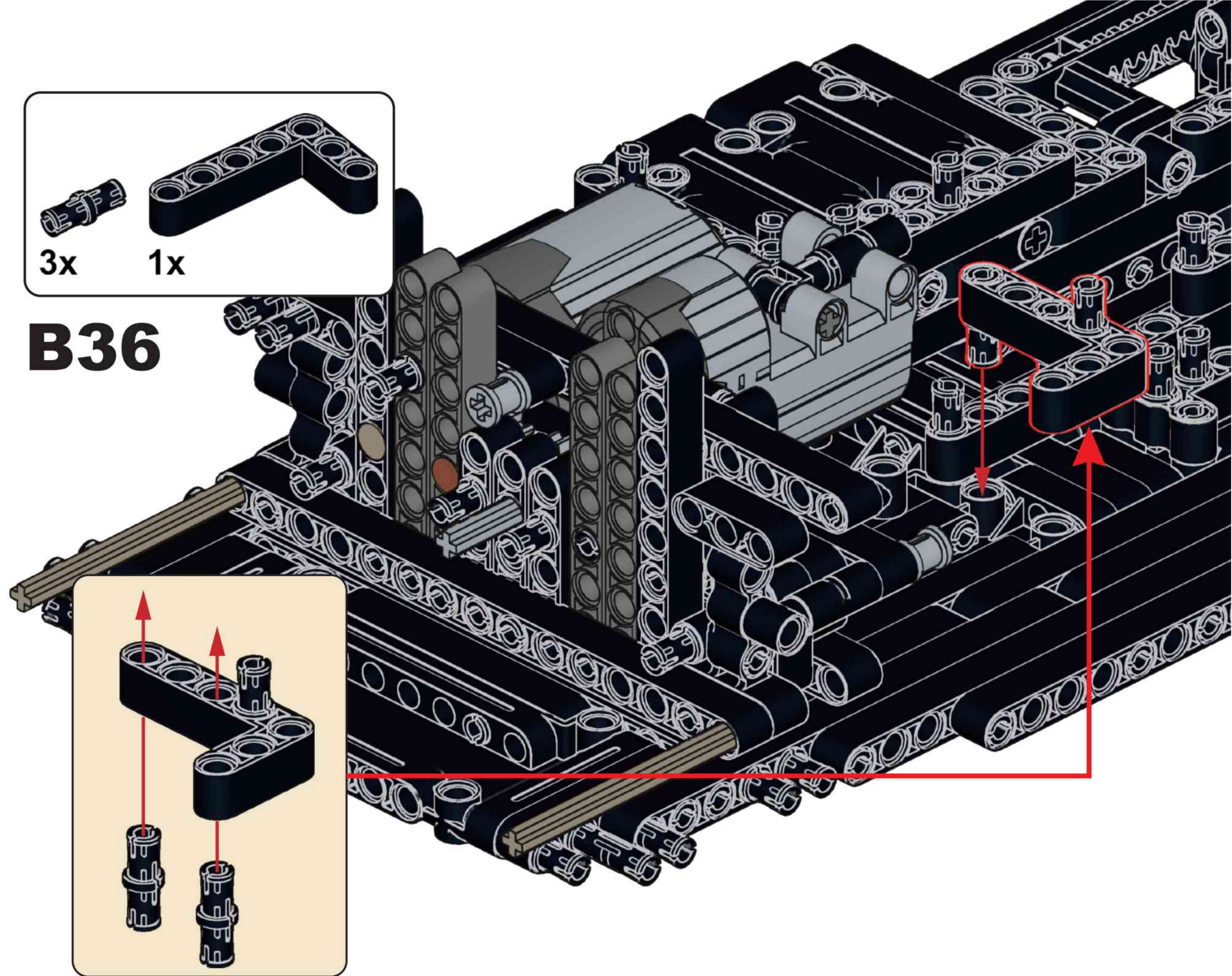


### B35

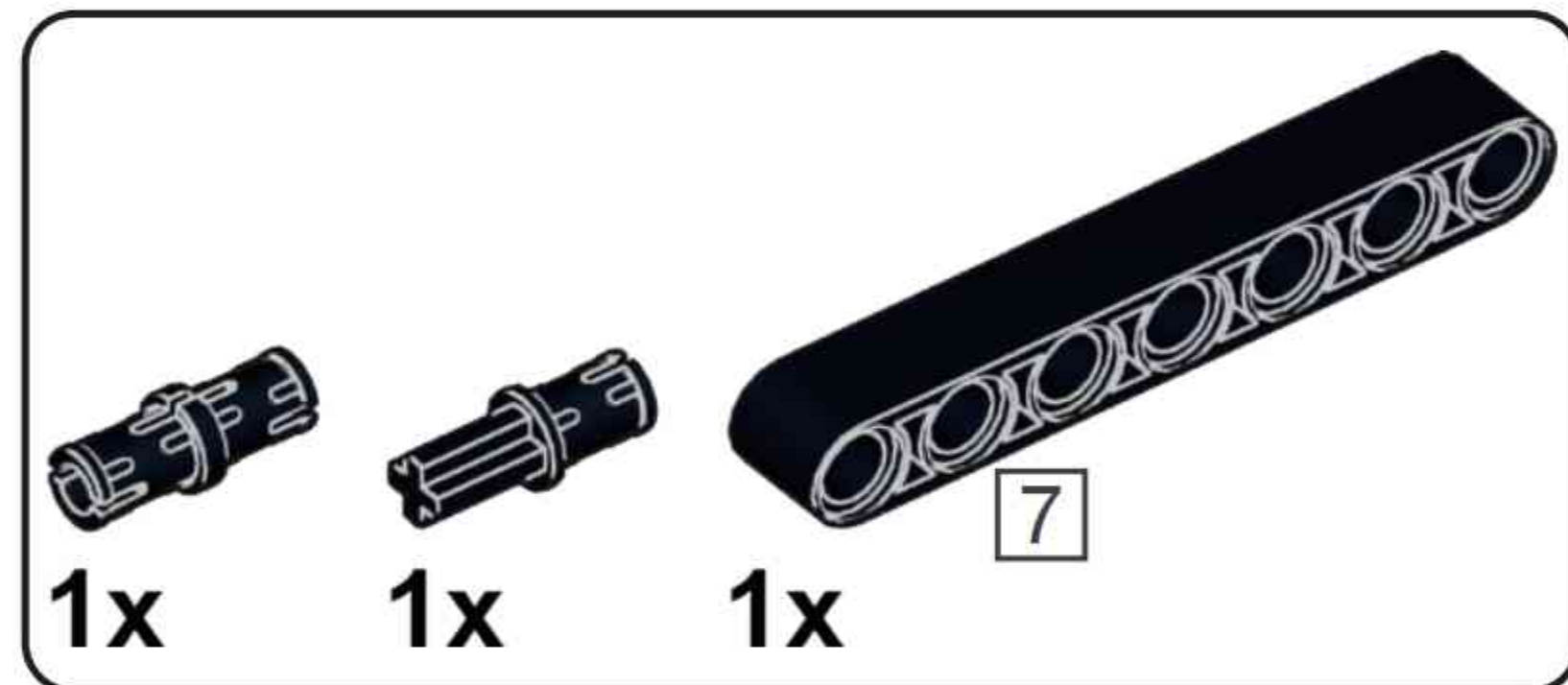
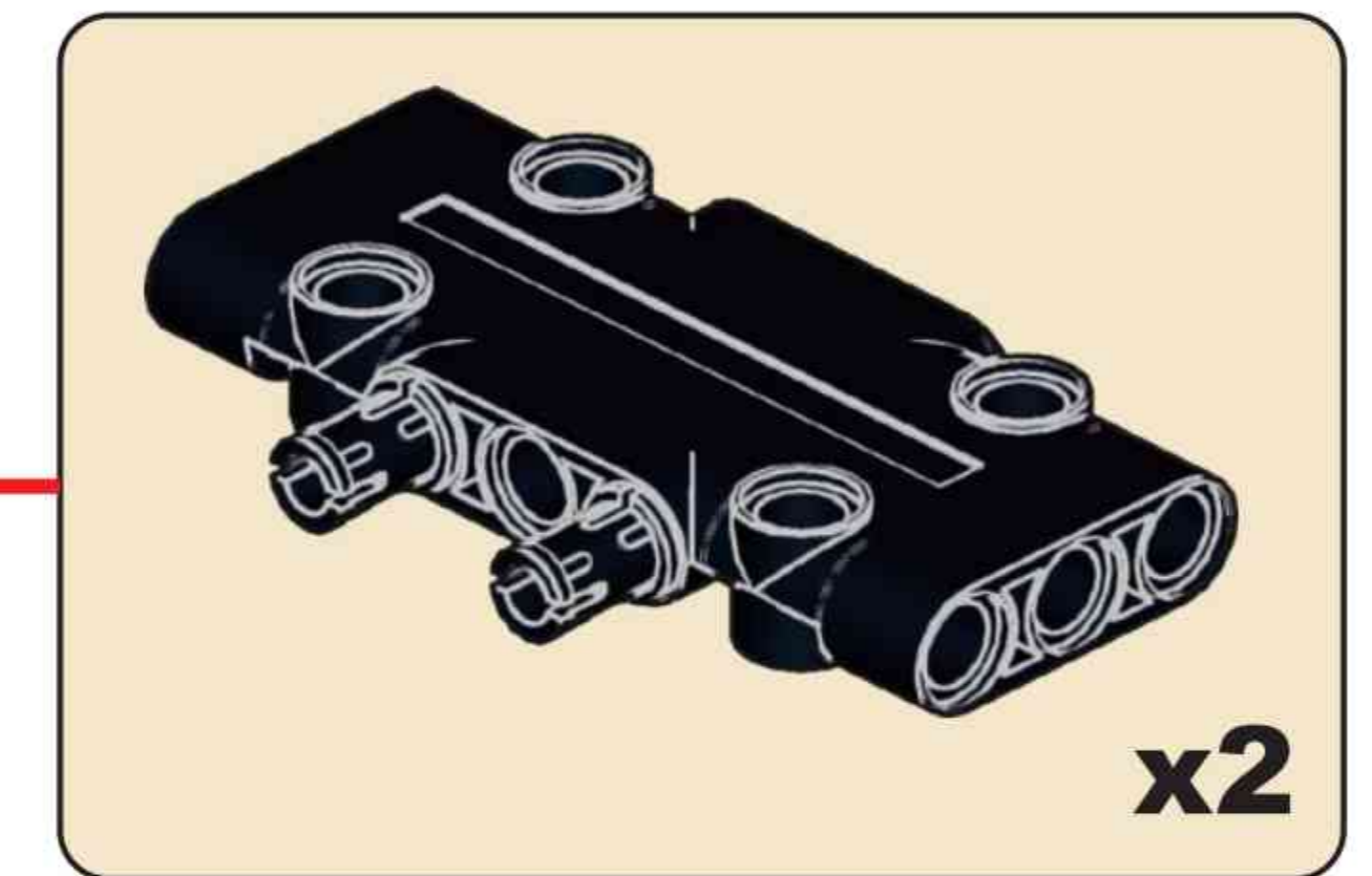
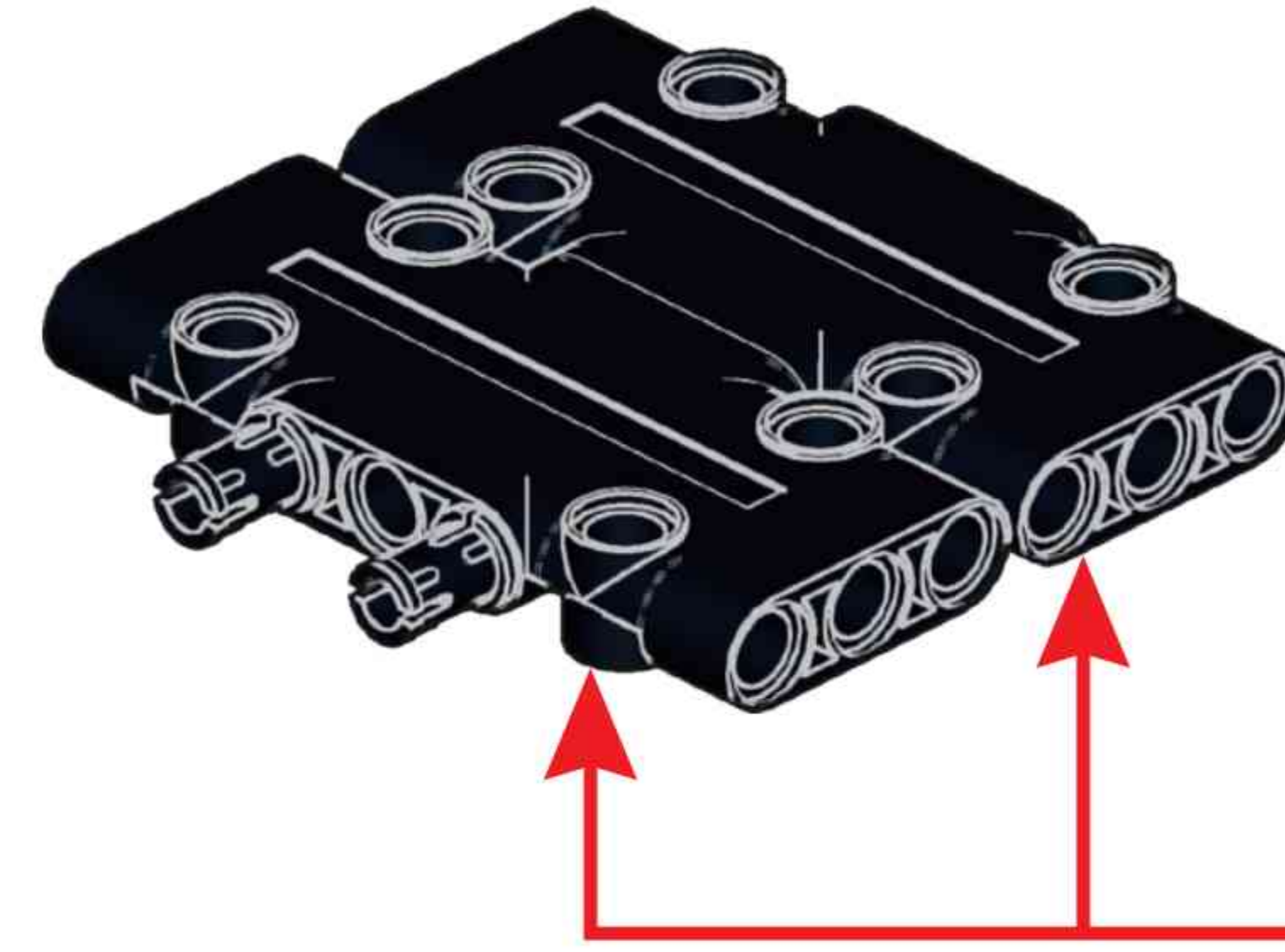




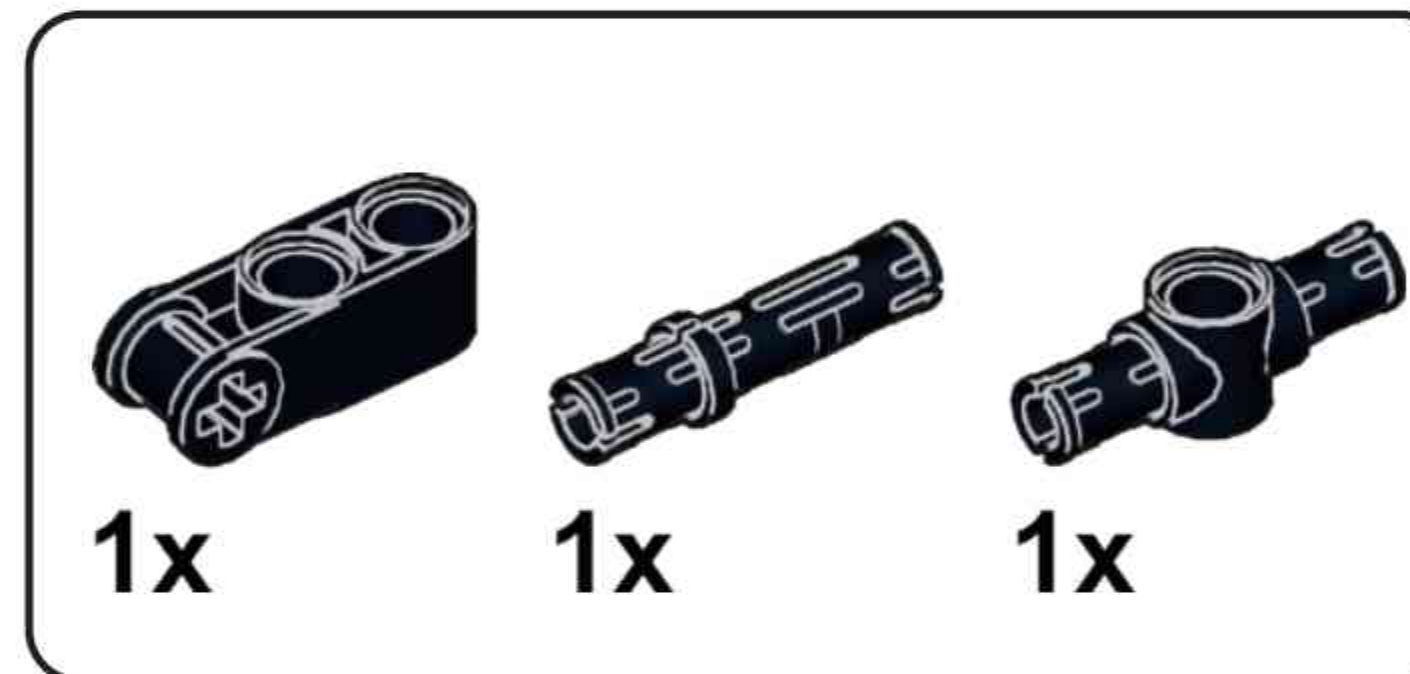
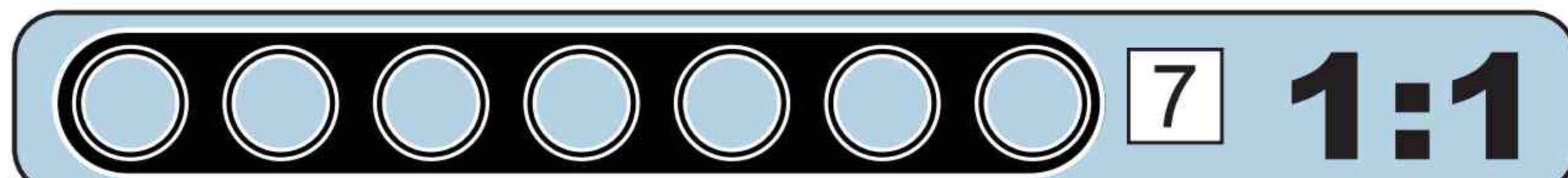
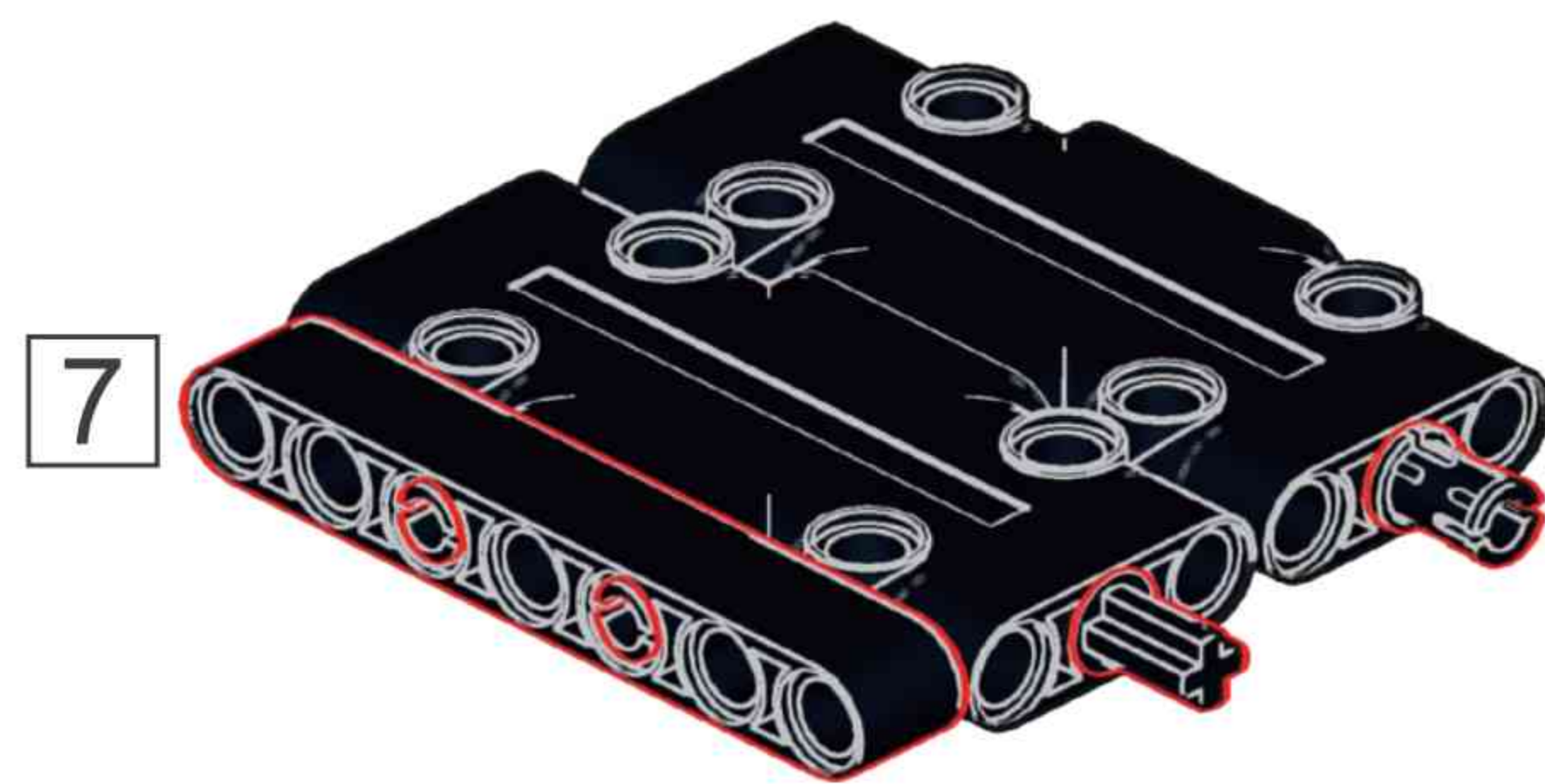
**B36**



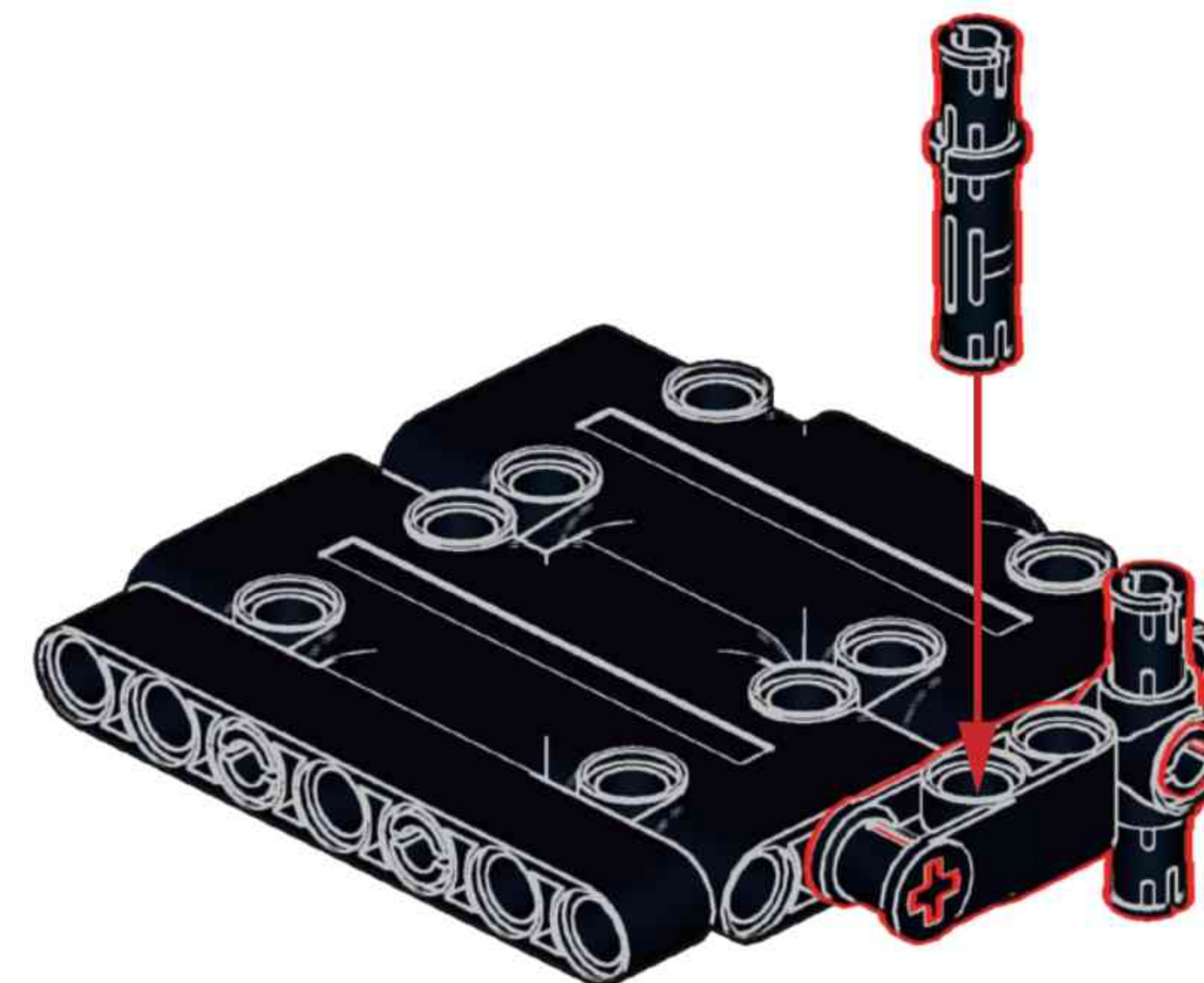
**B37**



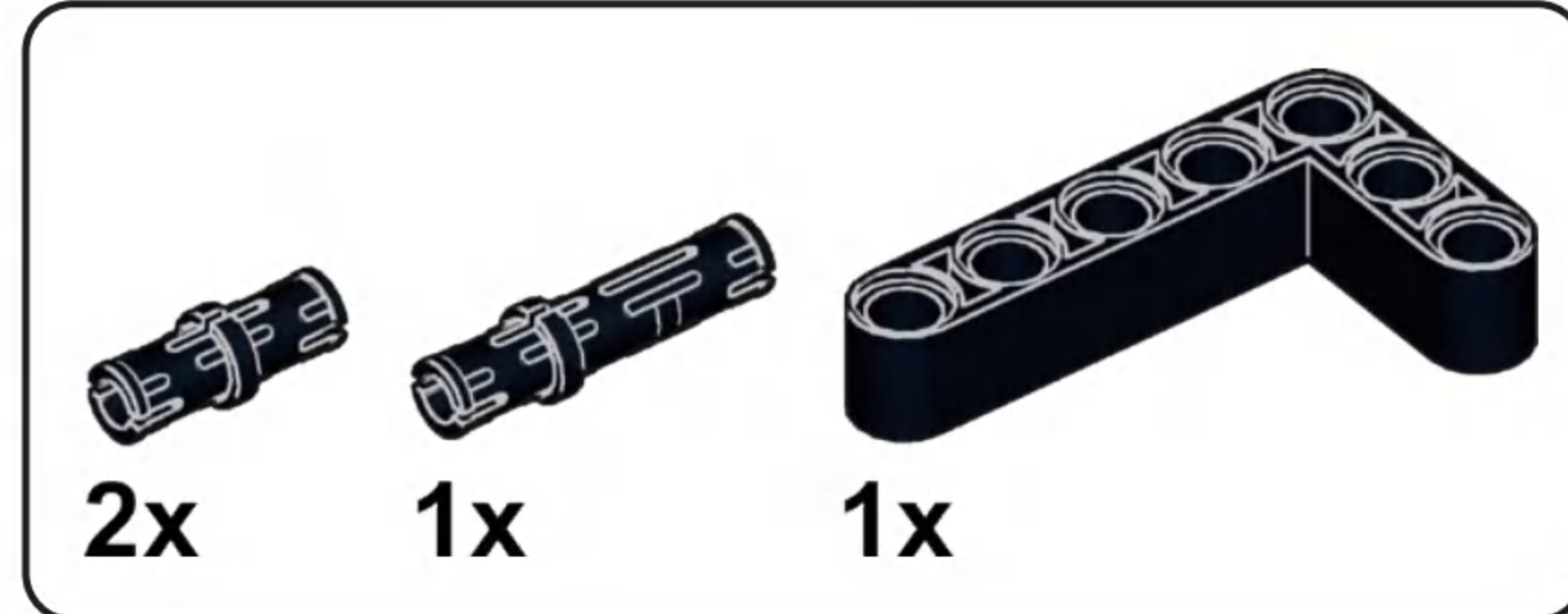
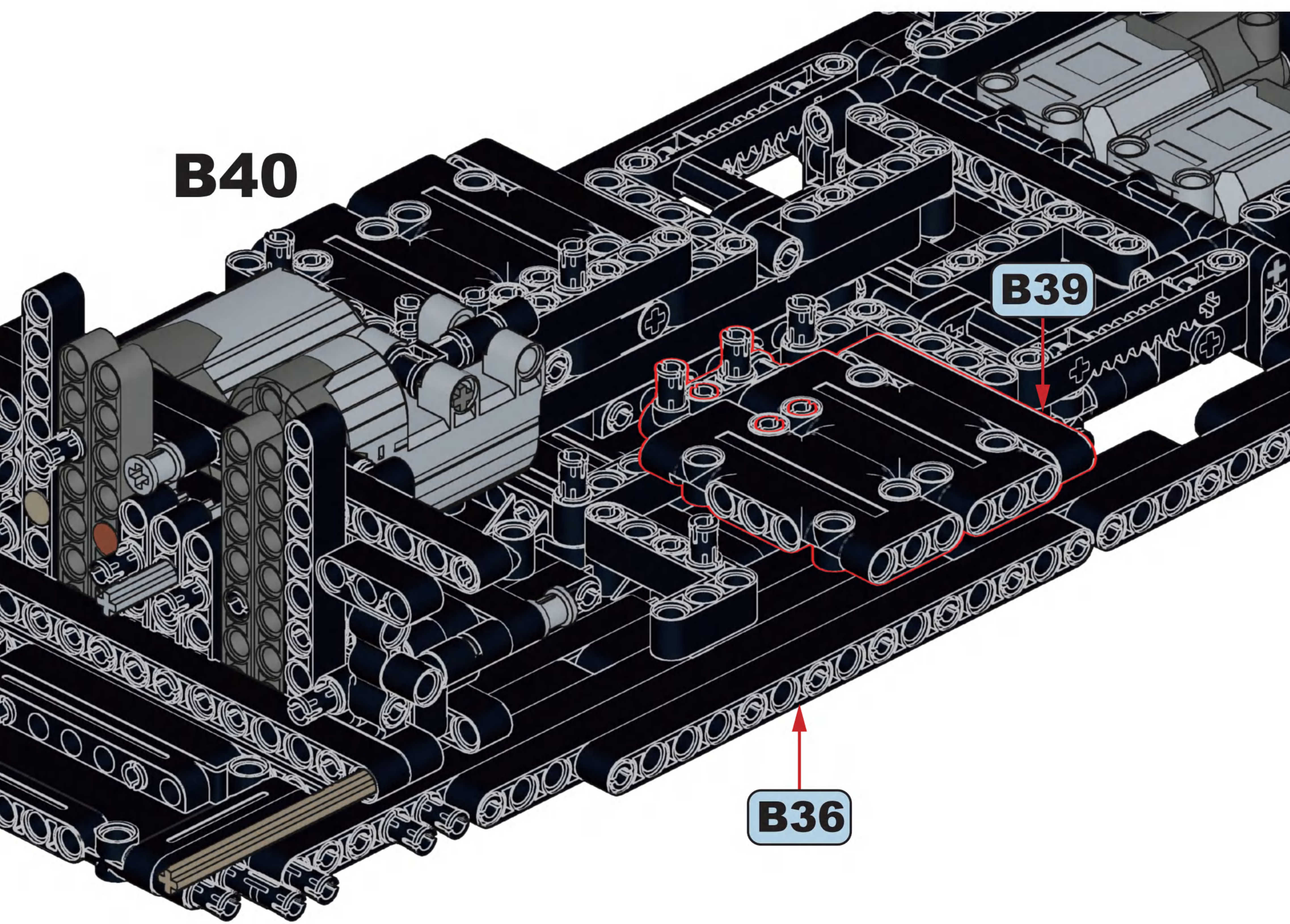
**B38**



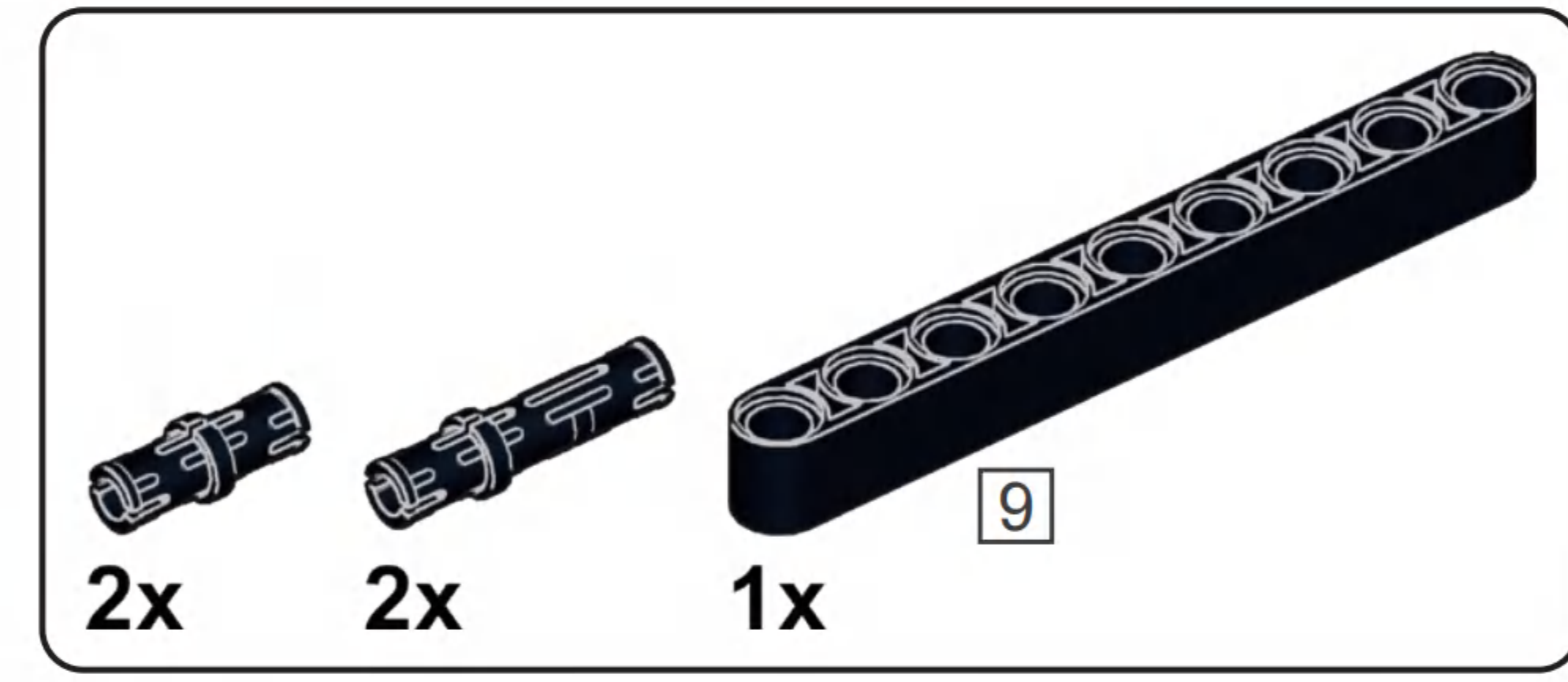
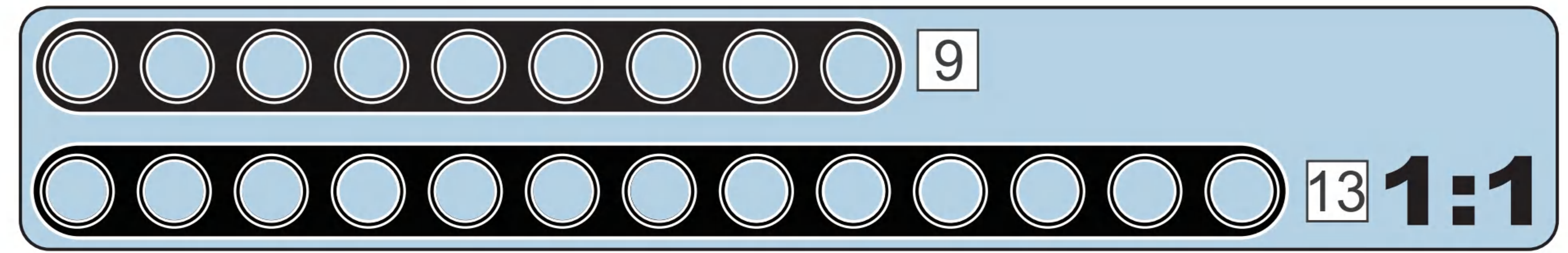
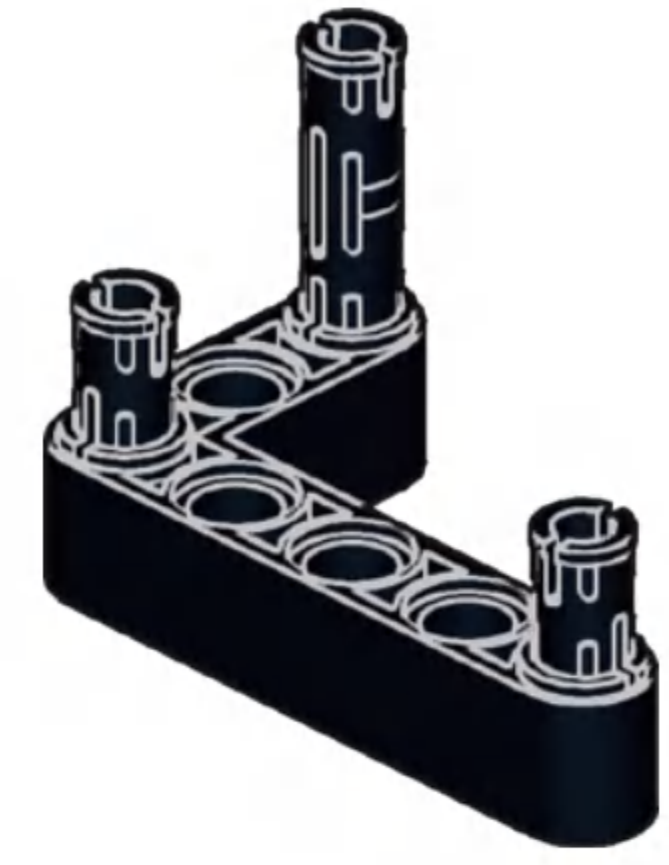
**B39**



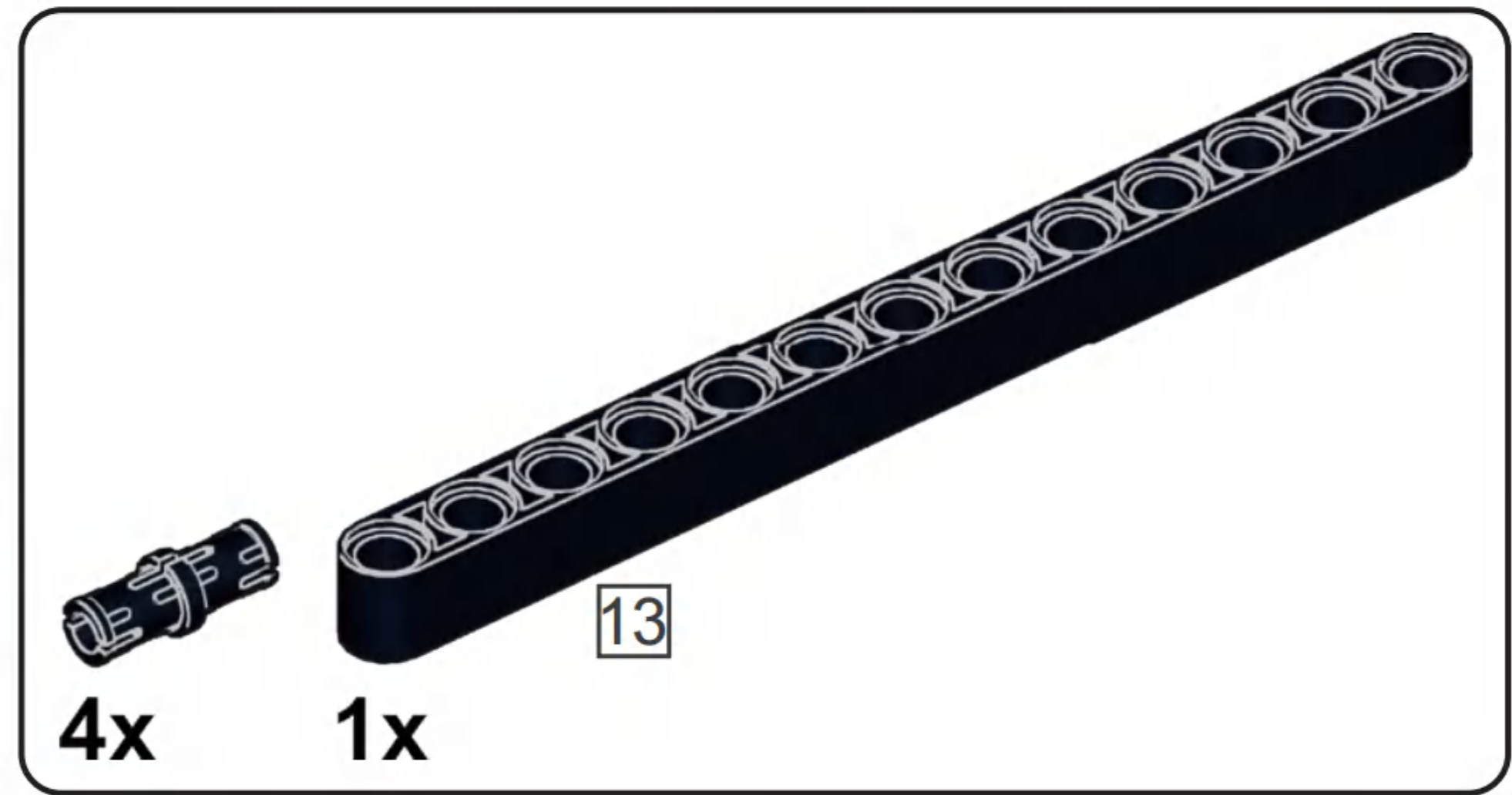
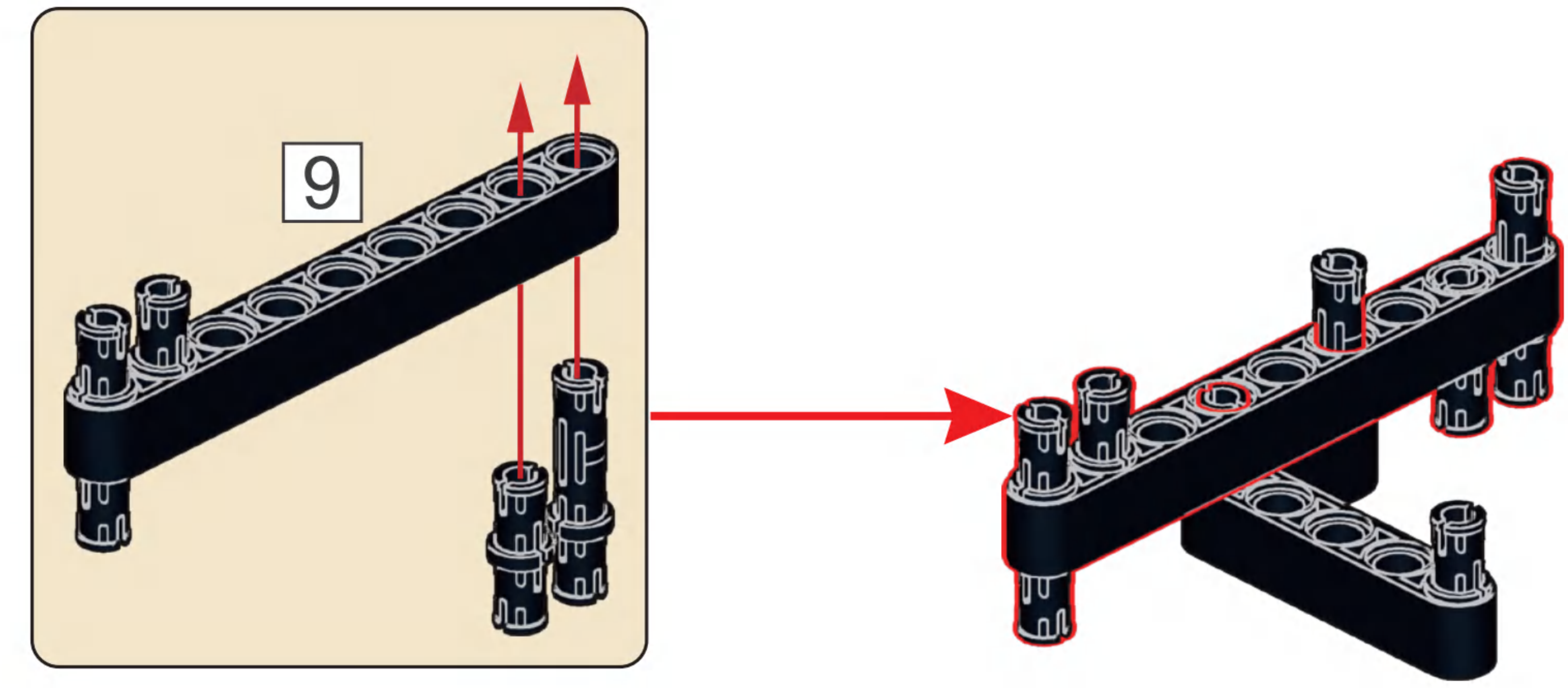
# B40



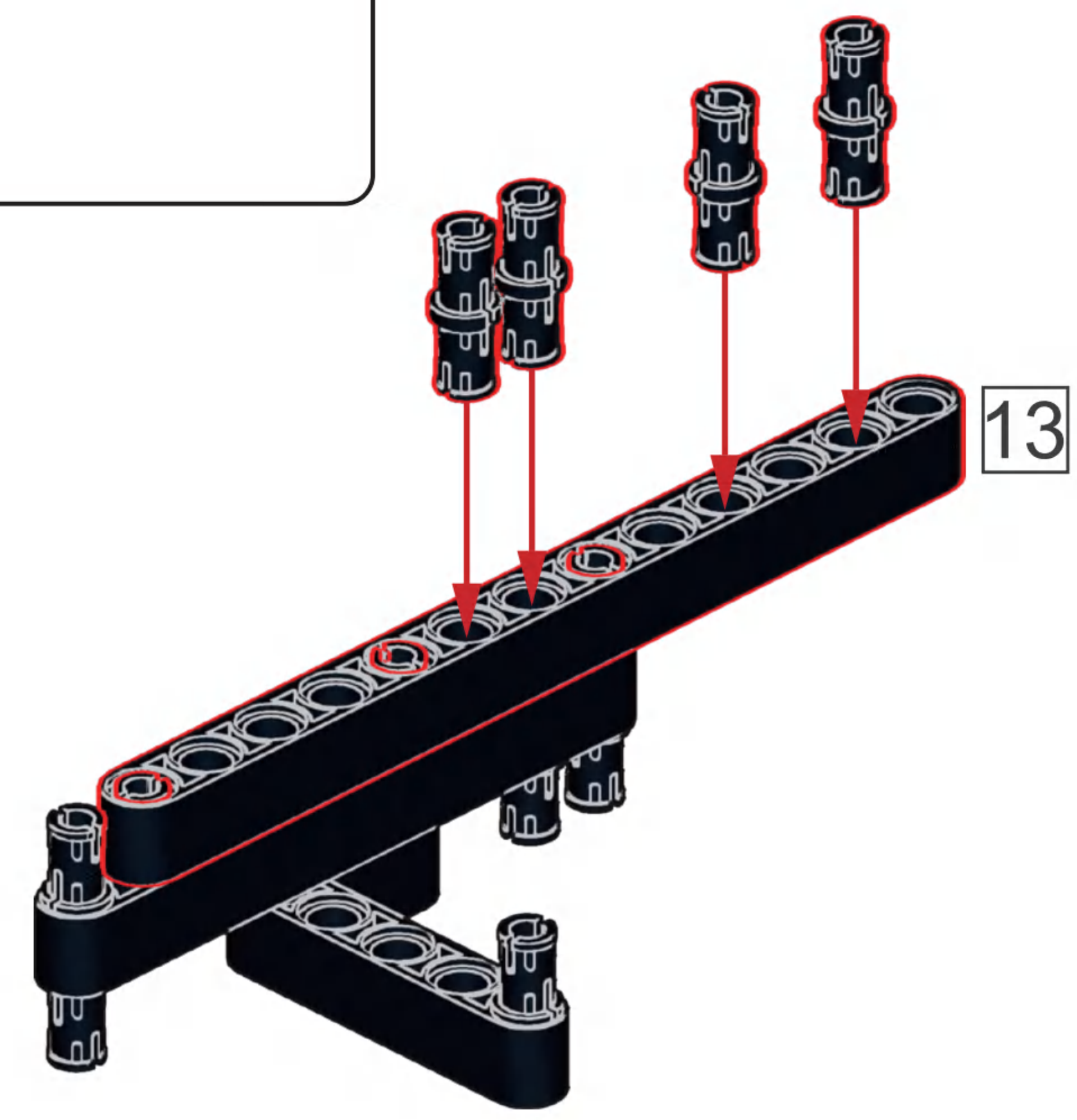
# B41



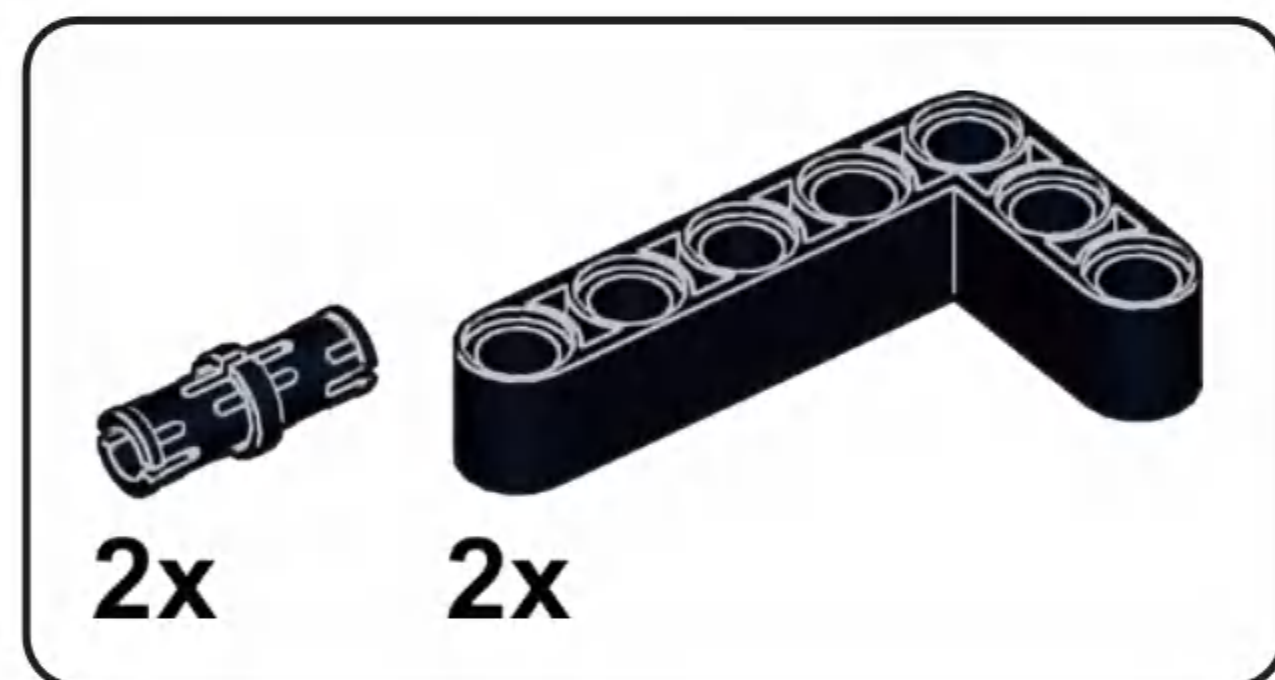
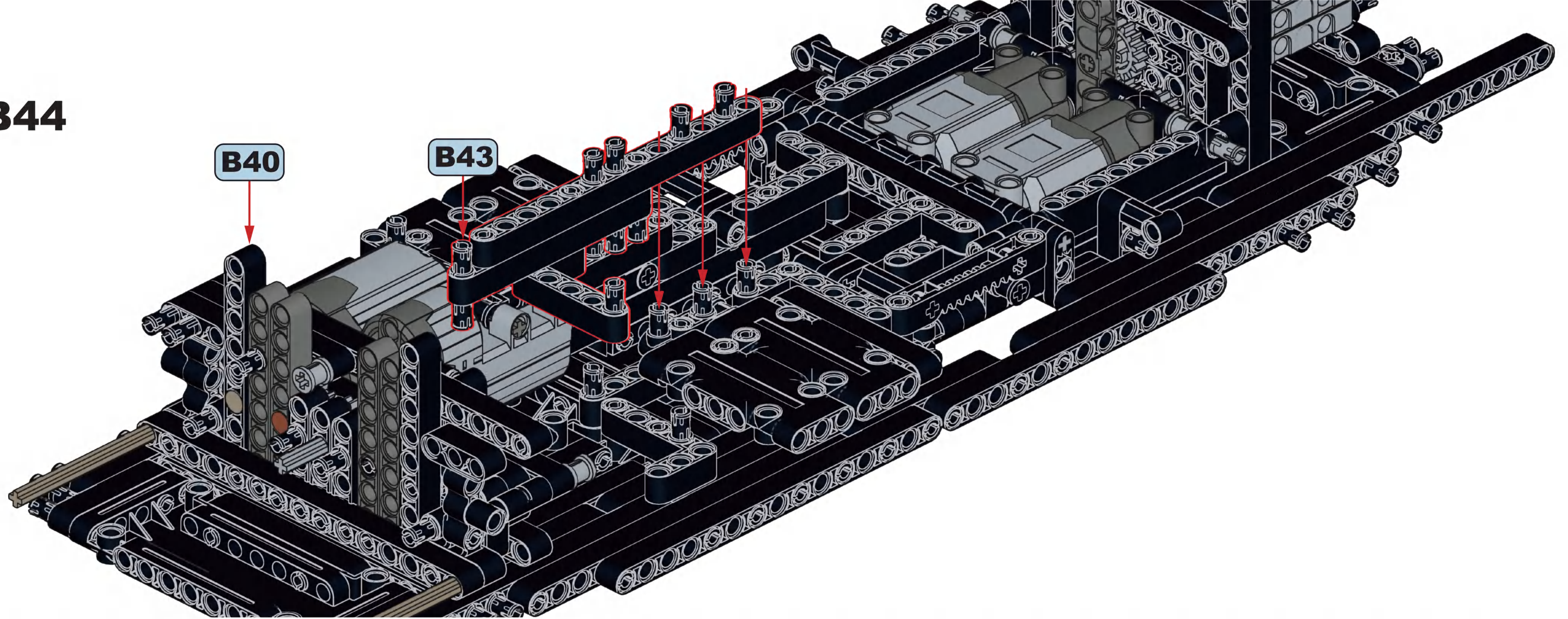
# B42



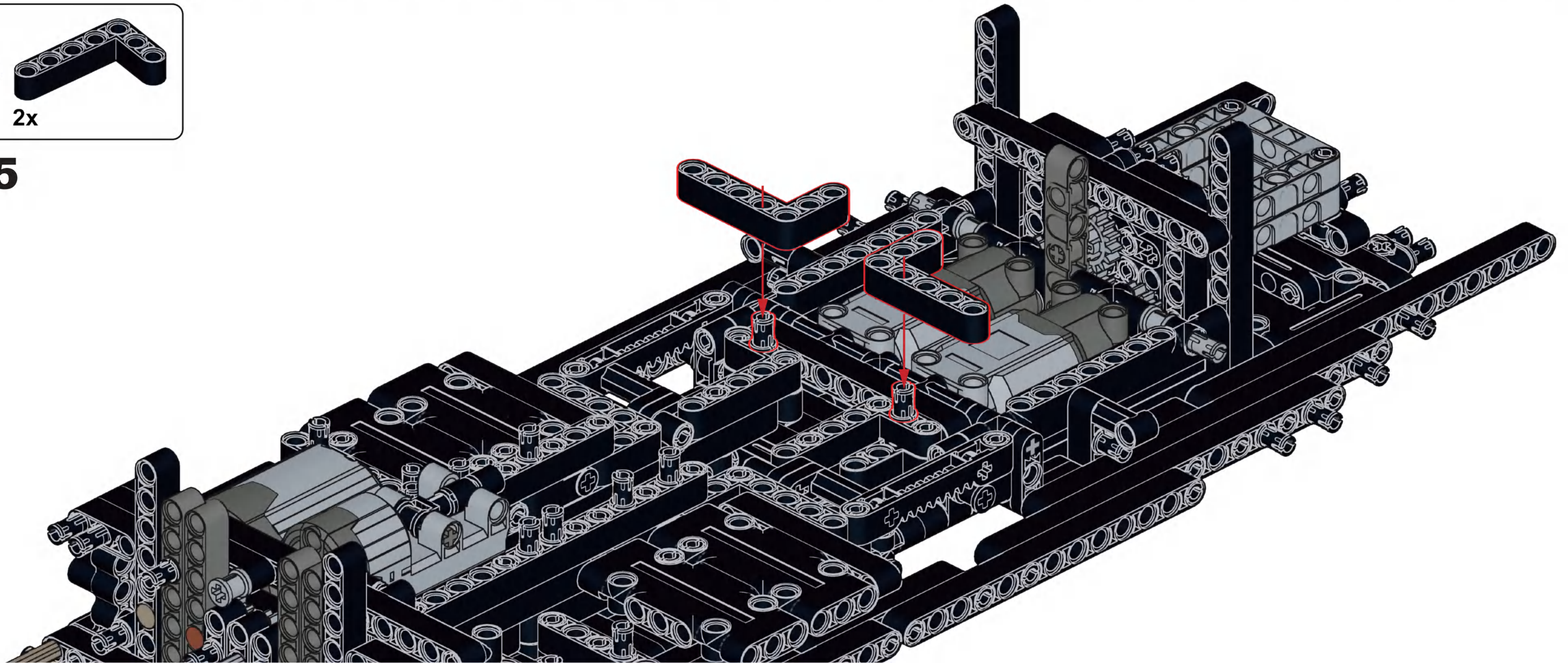
# B43

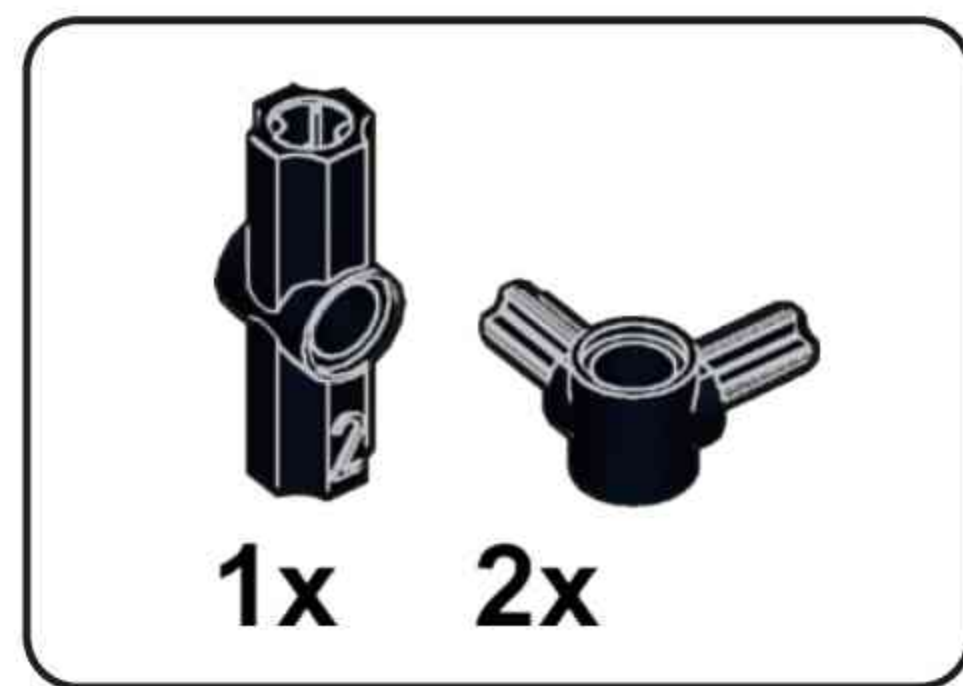


# B44

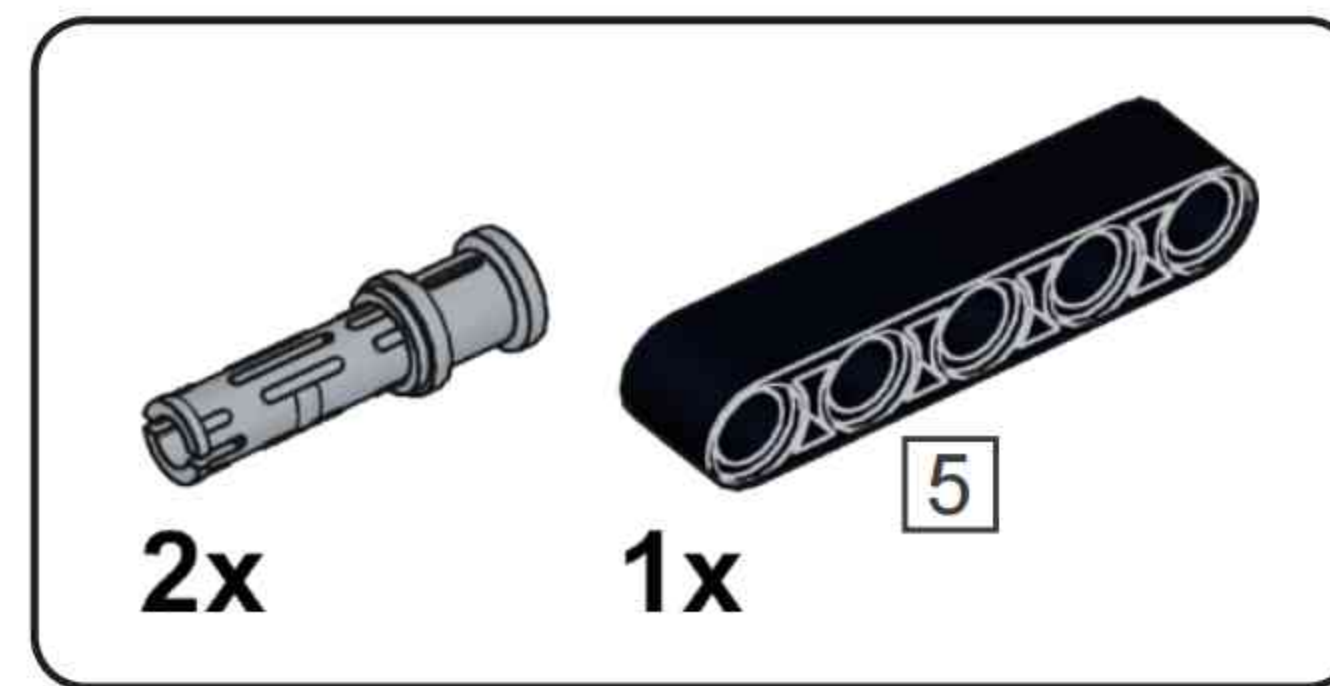
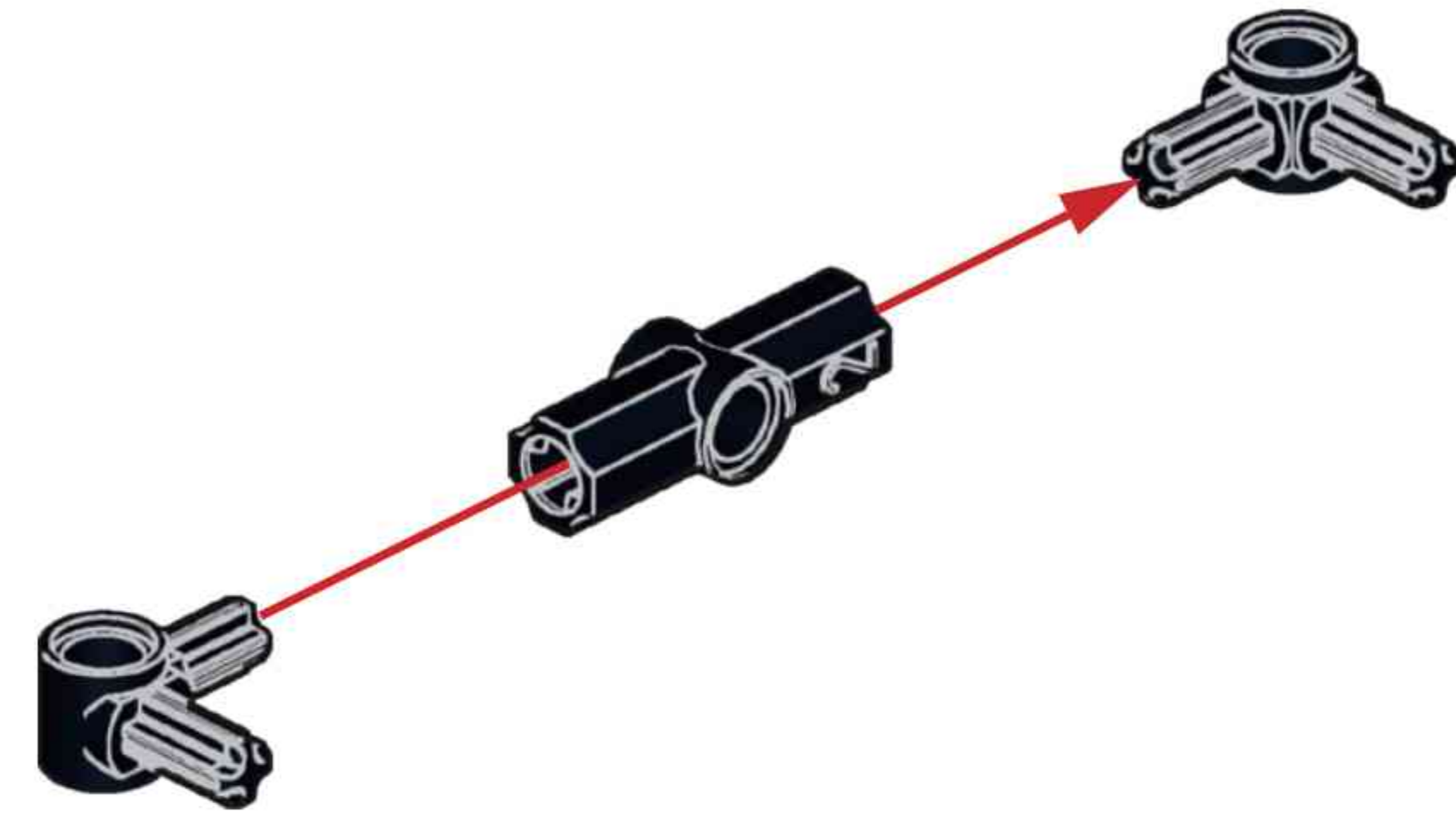


# B45

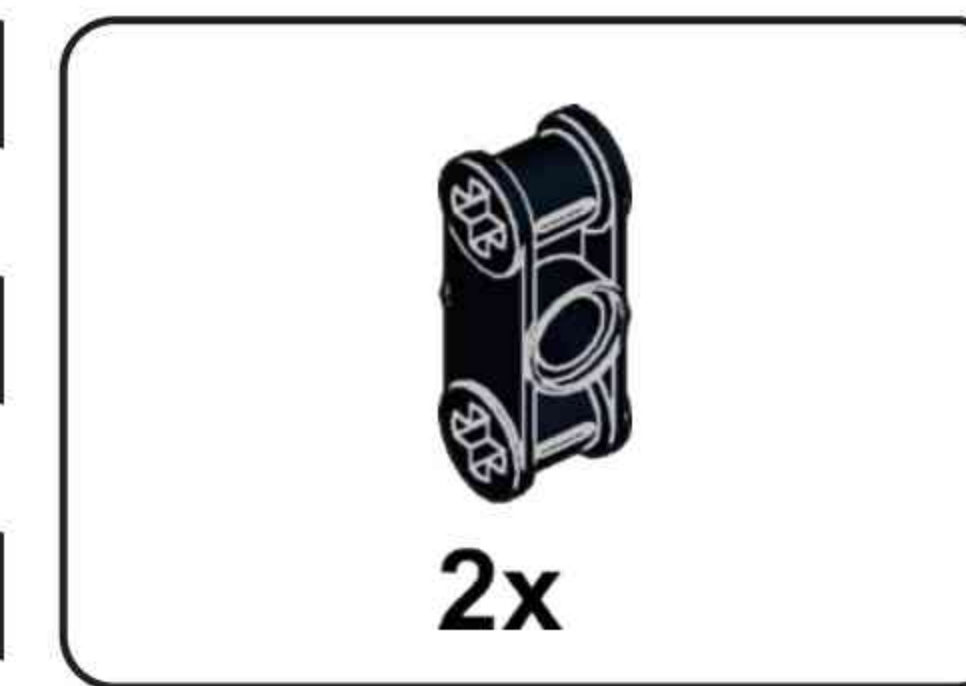
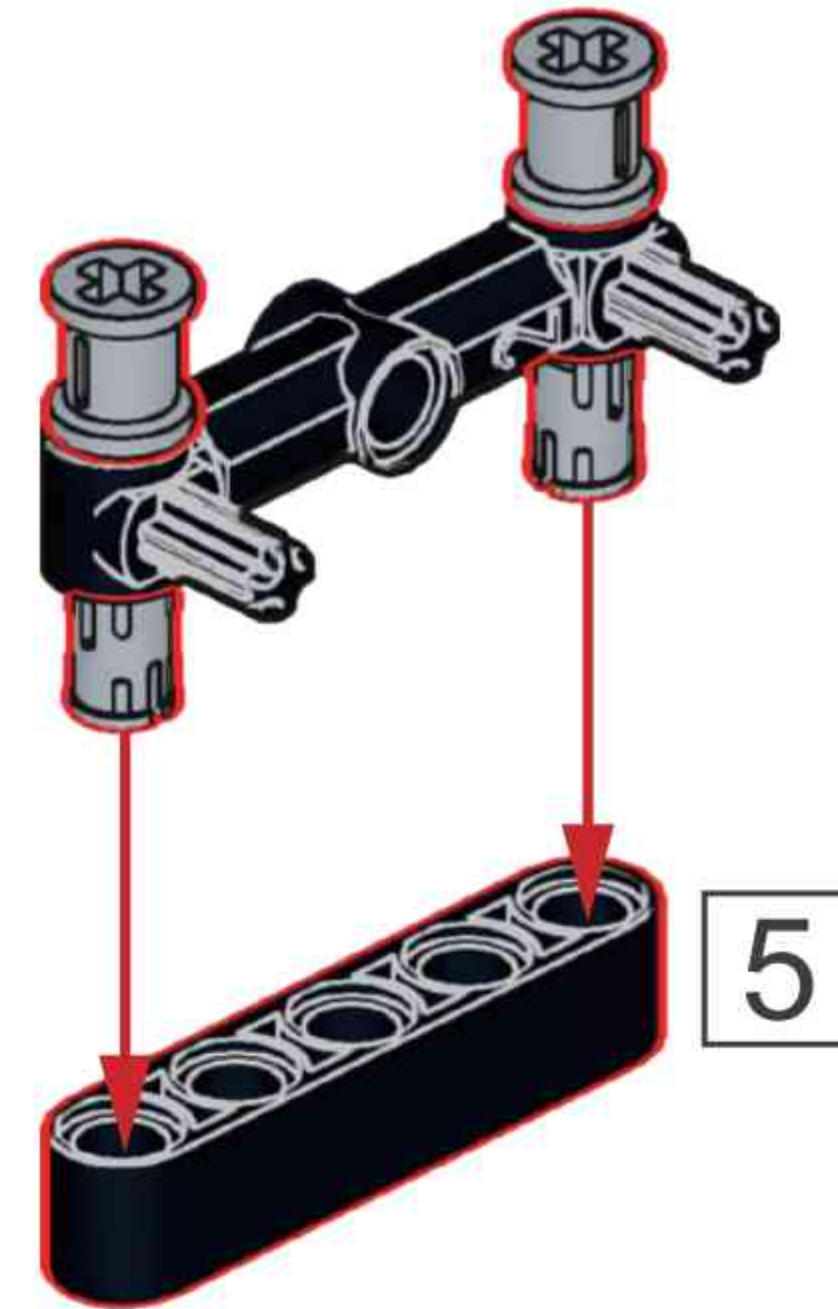




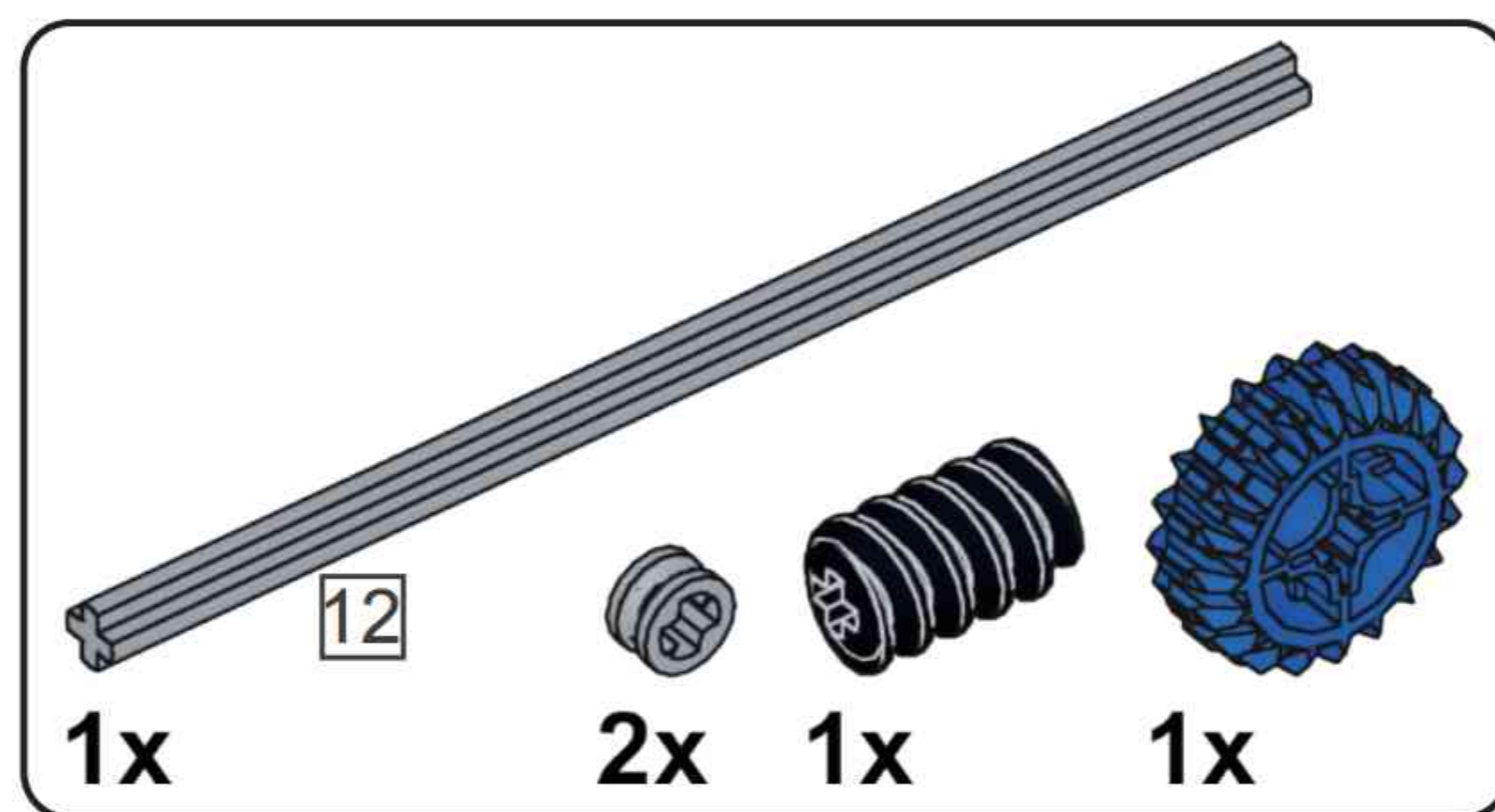
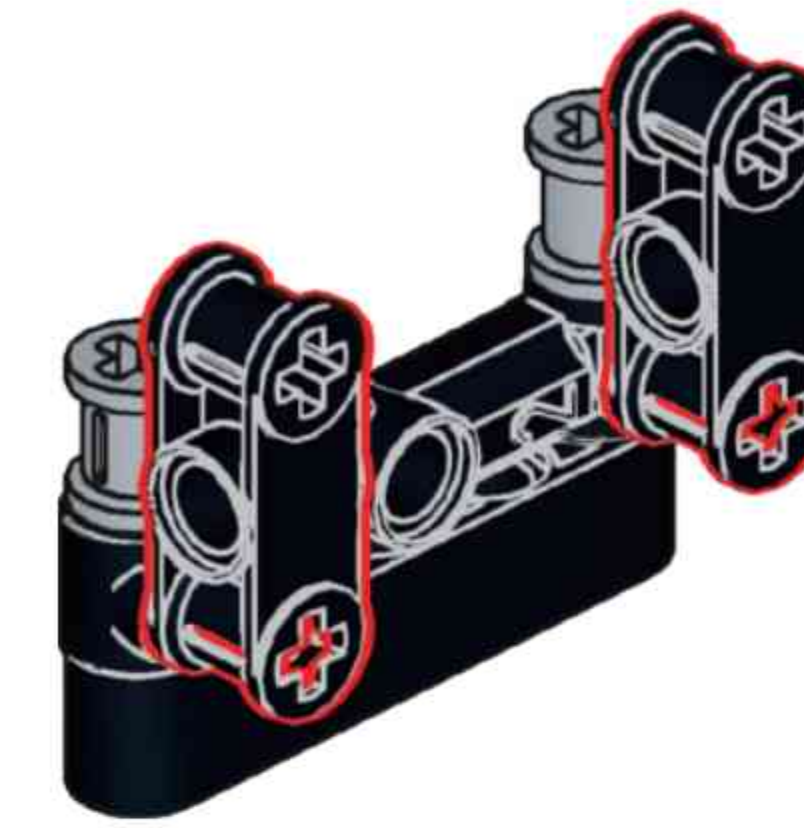
### B46



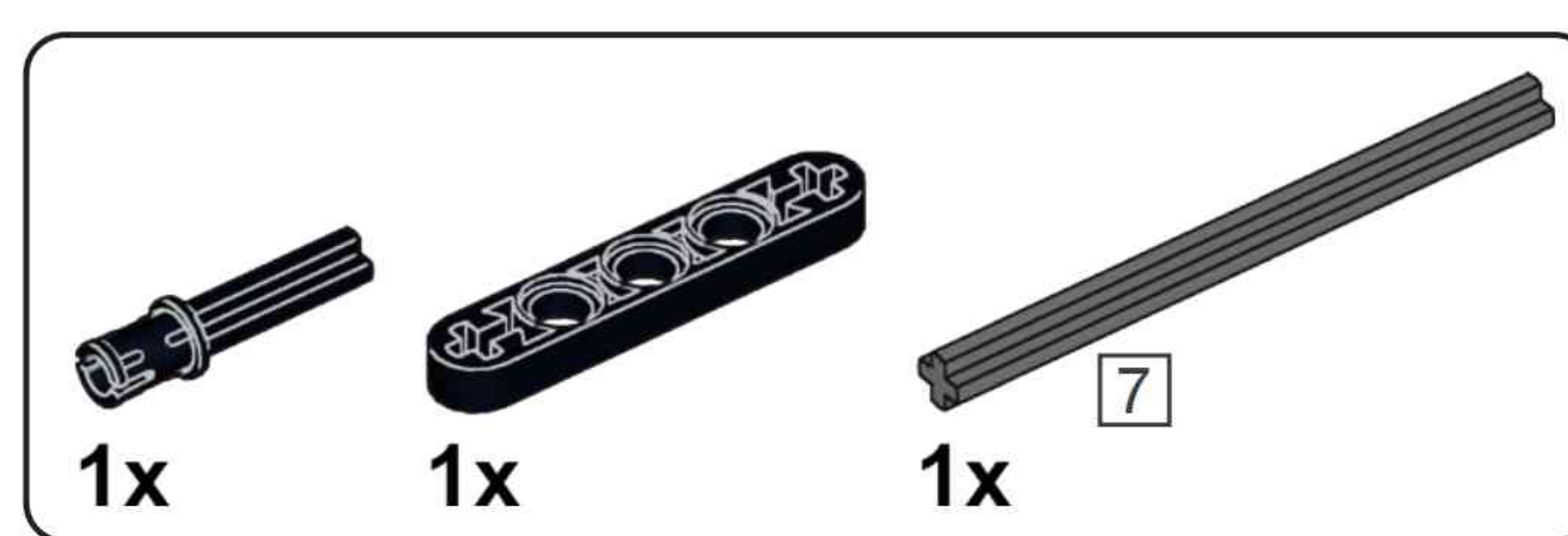
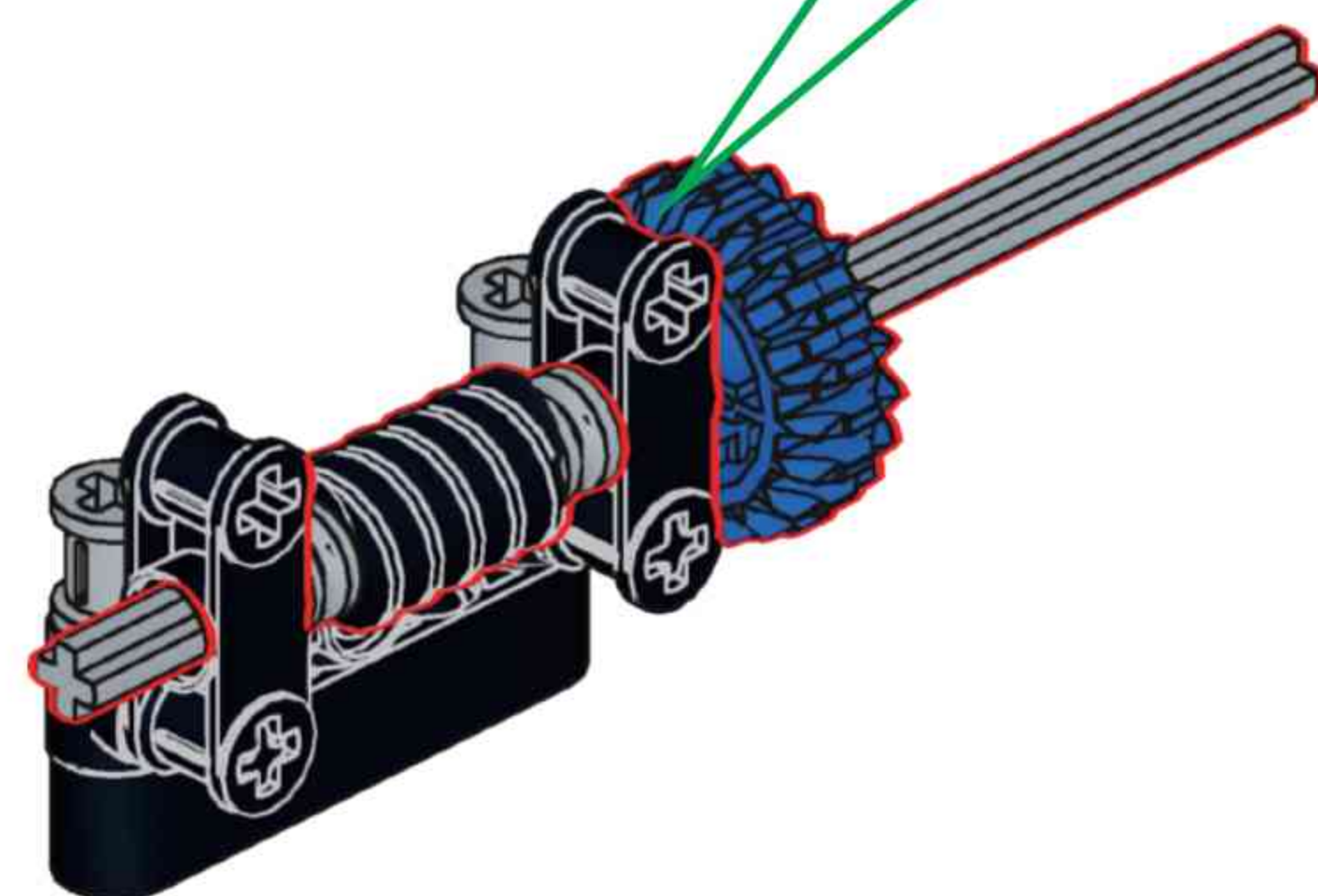
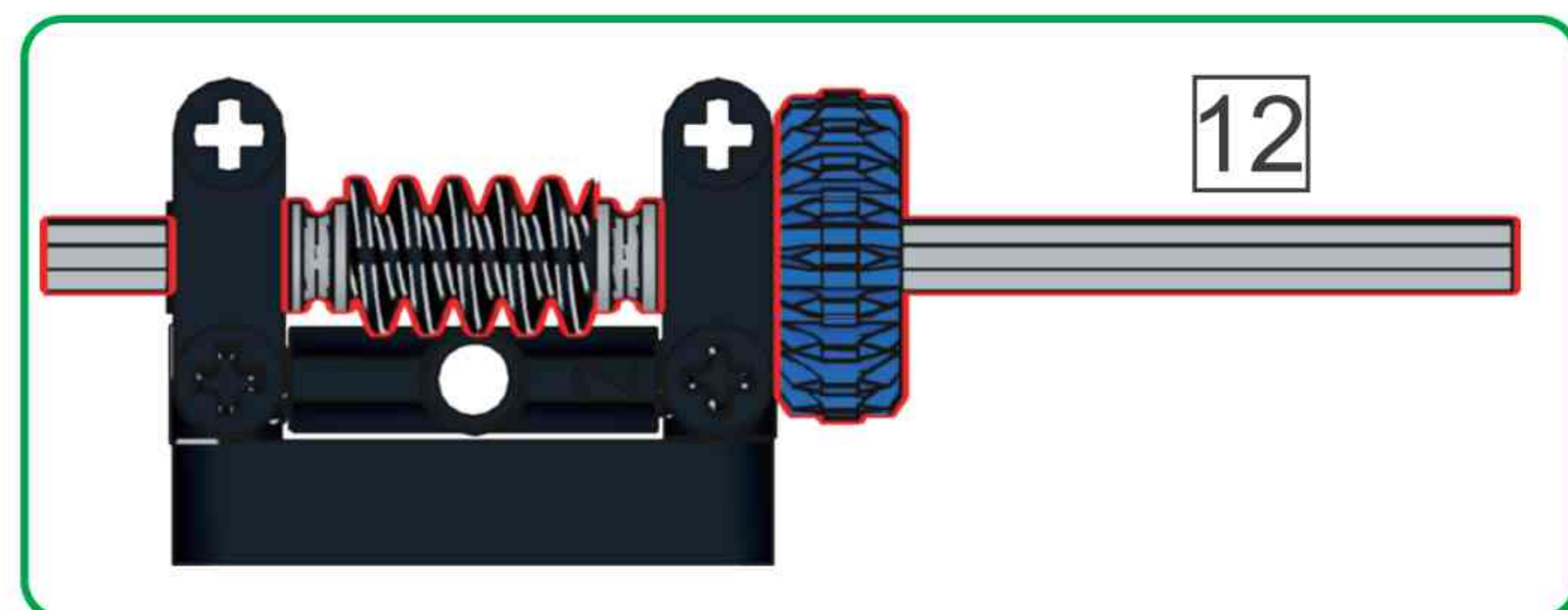
### B47



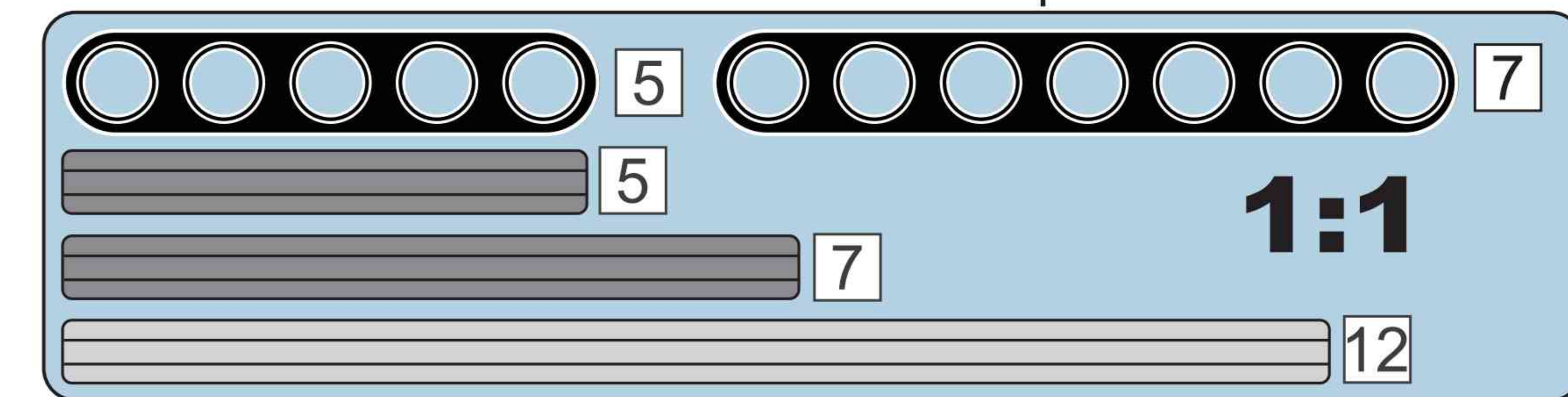
### B48



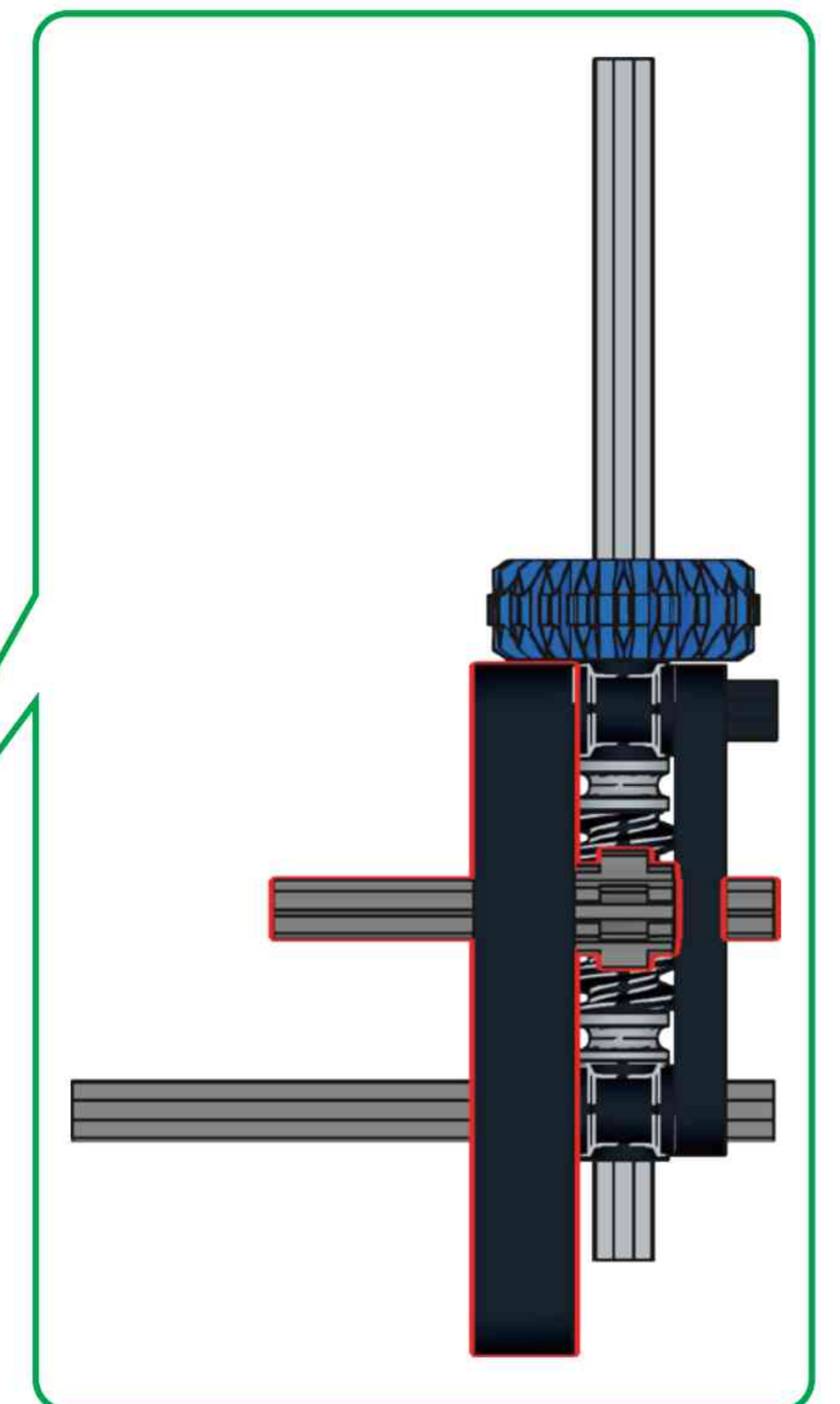
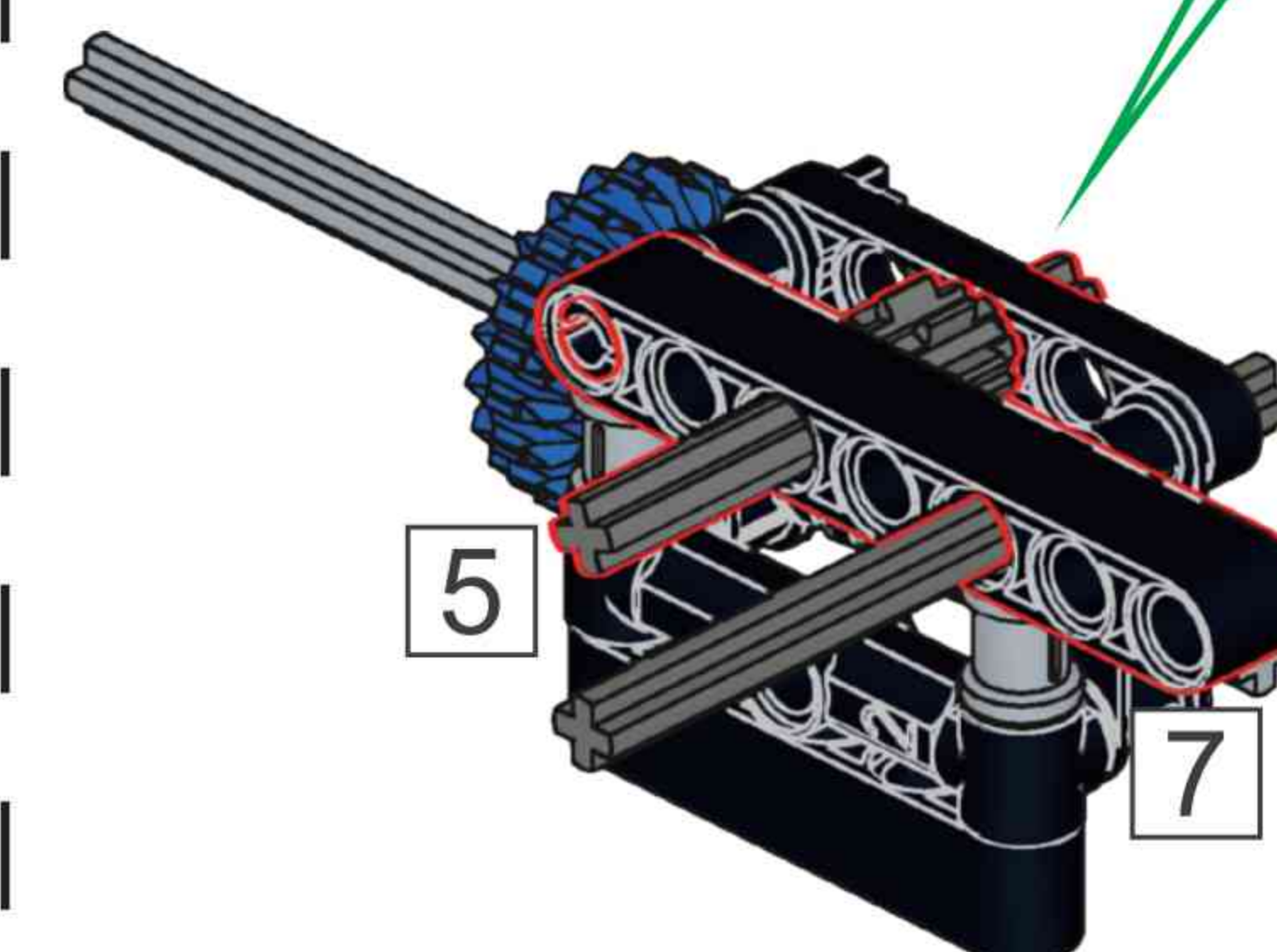
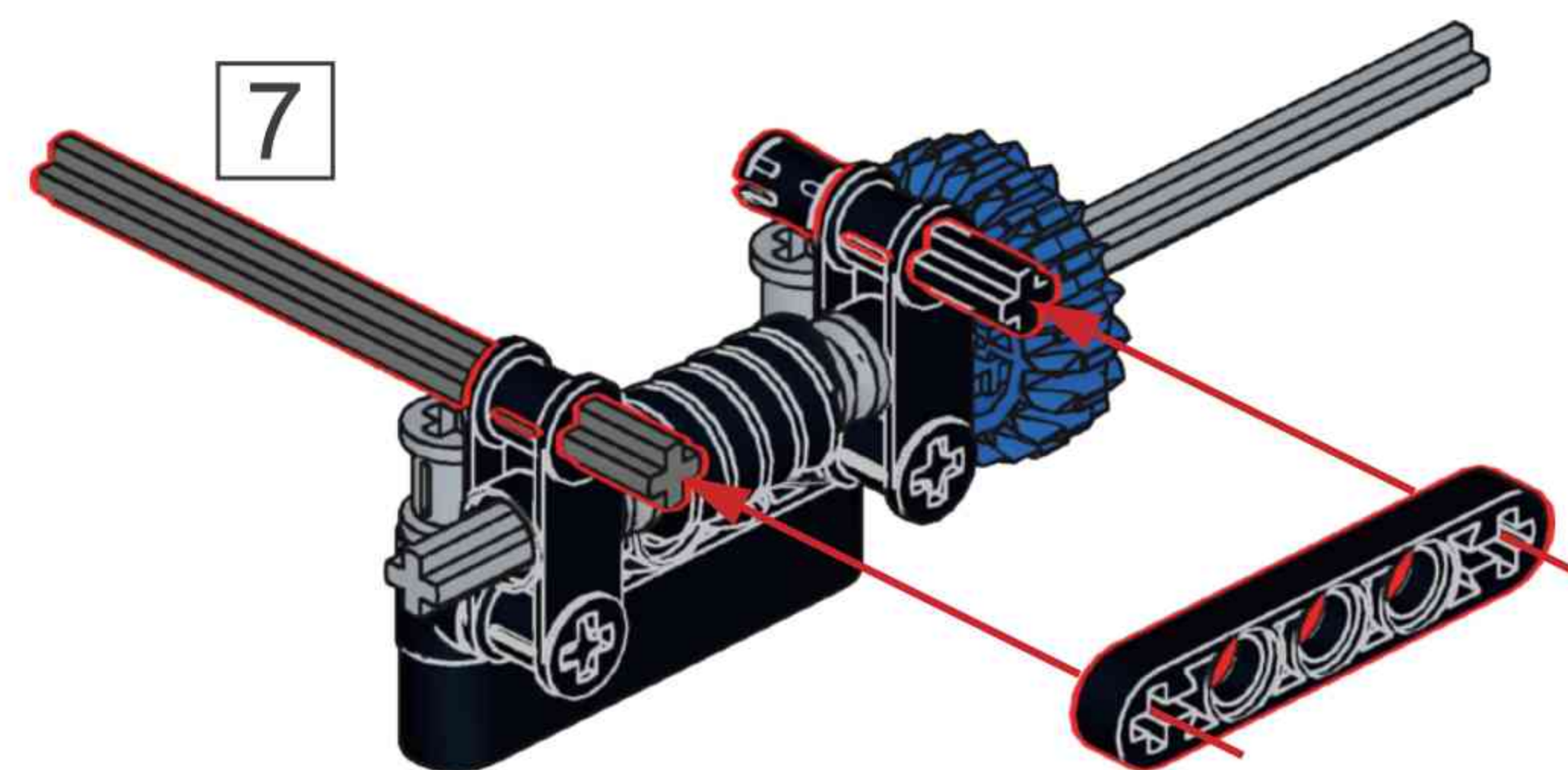
### B49

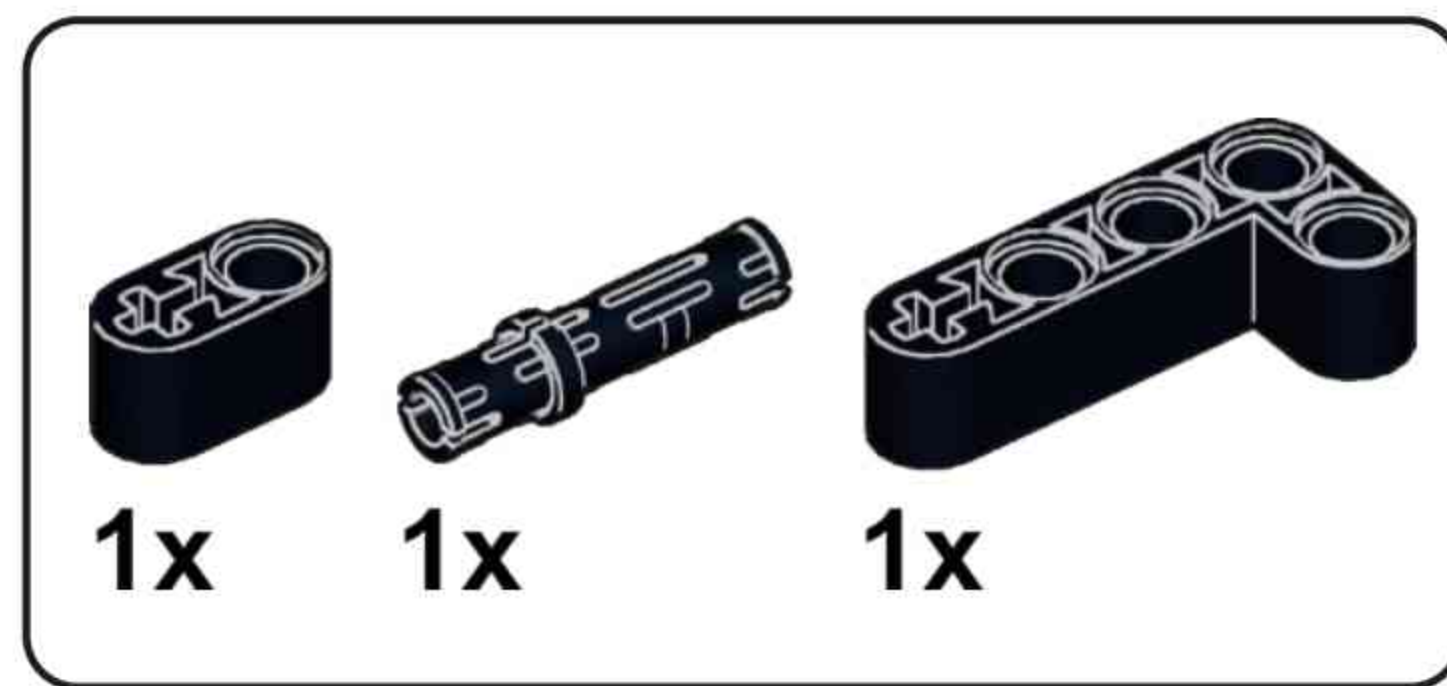


### B50

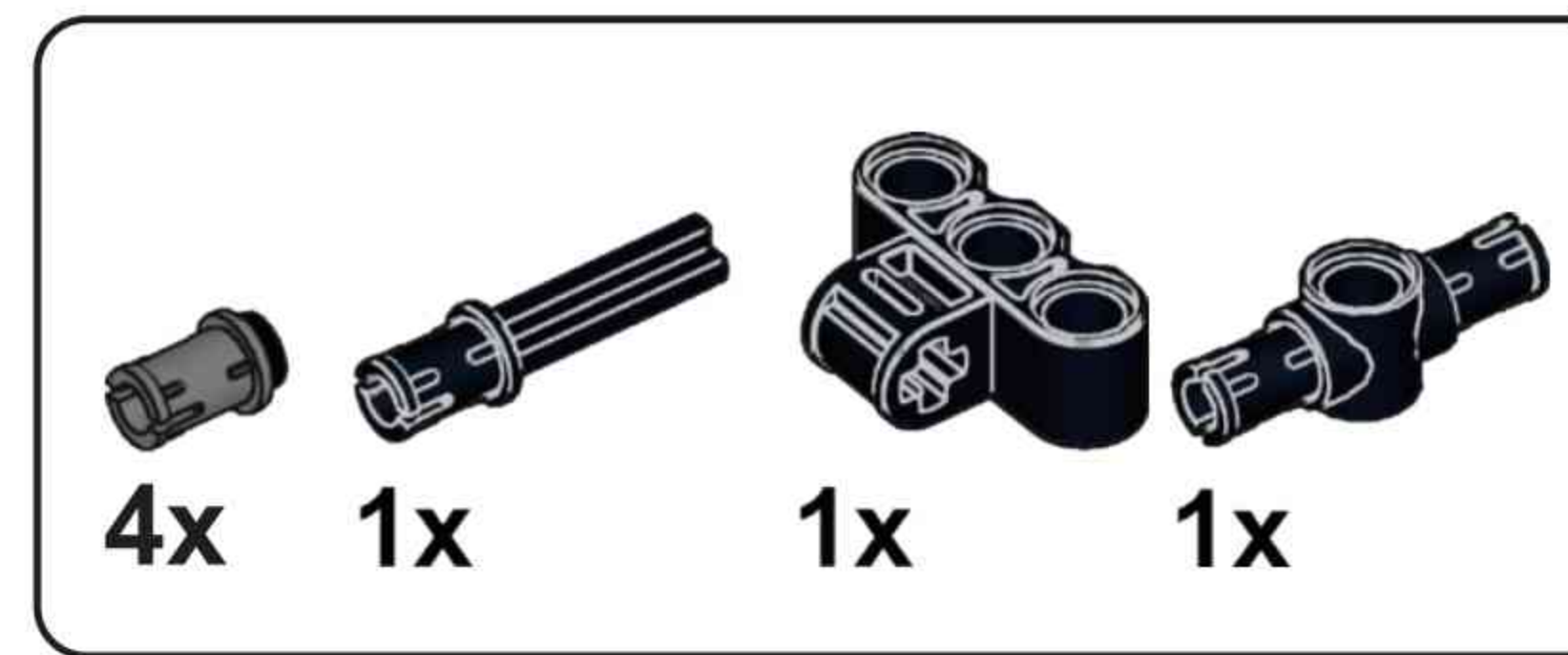
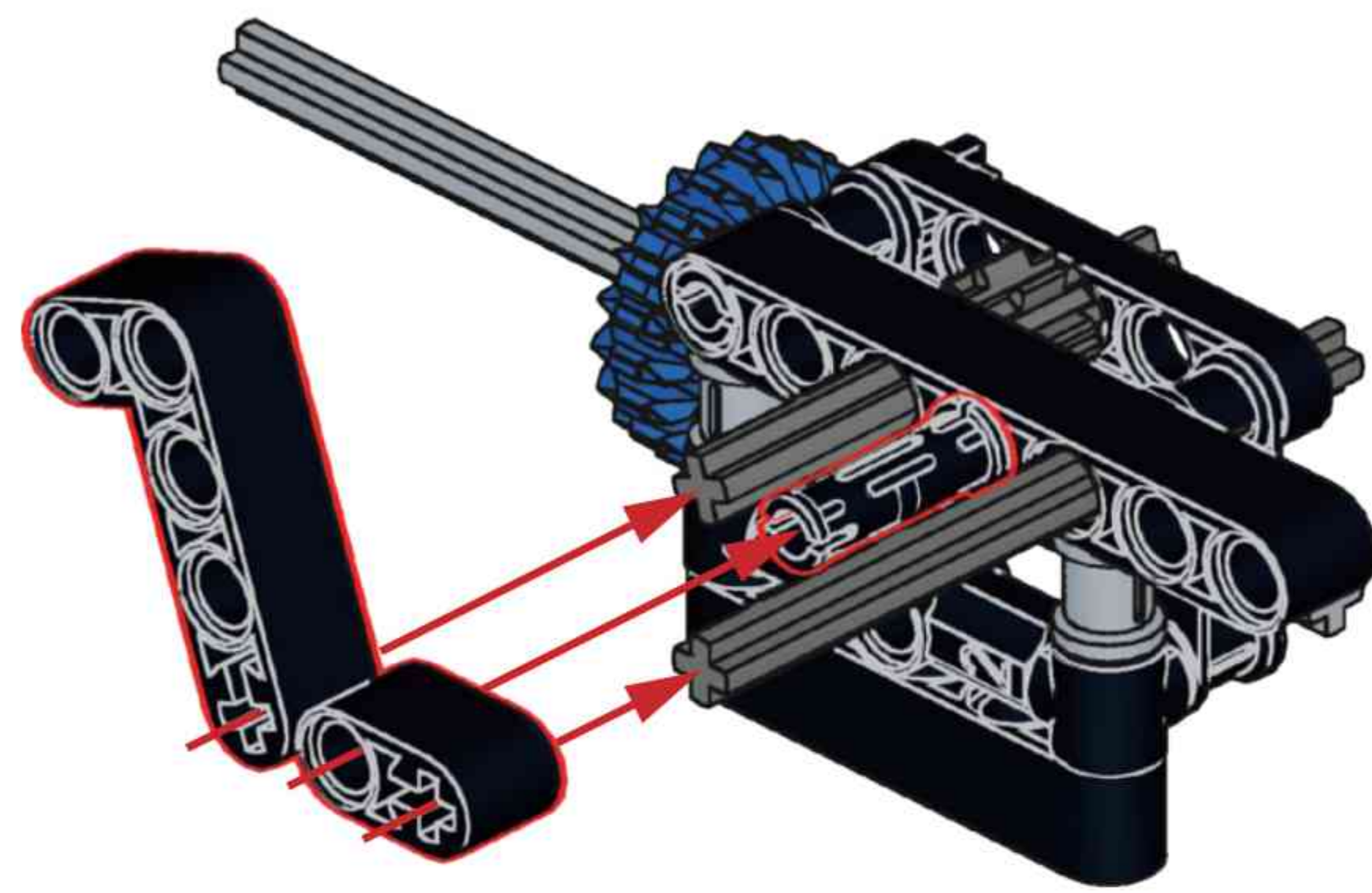


### B51

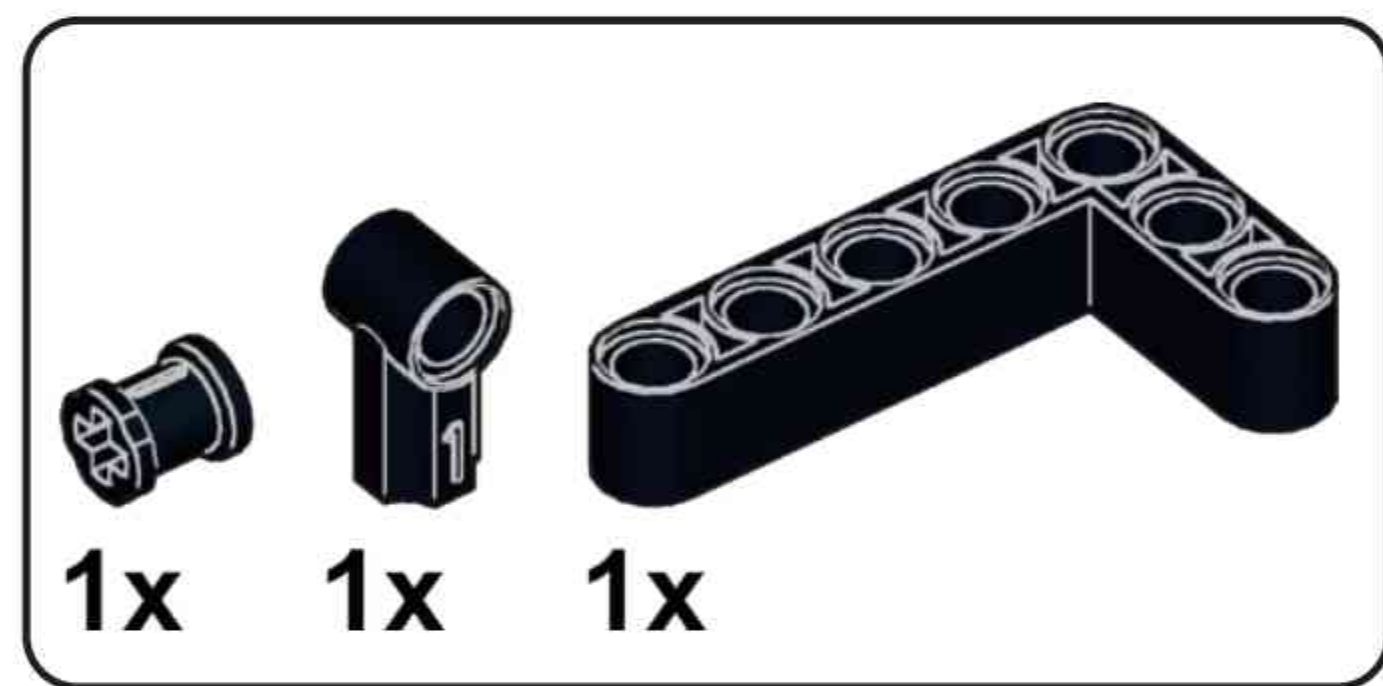
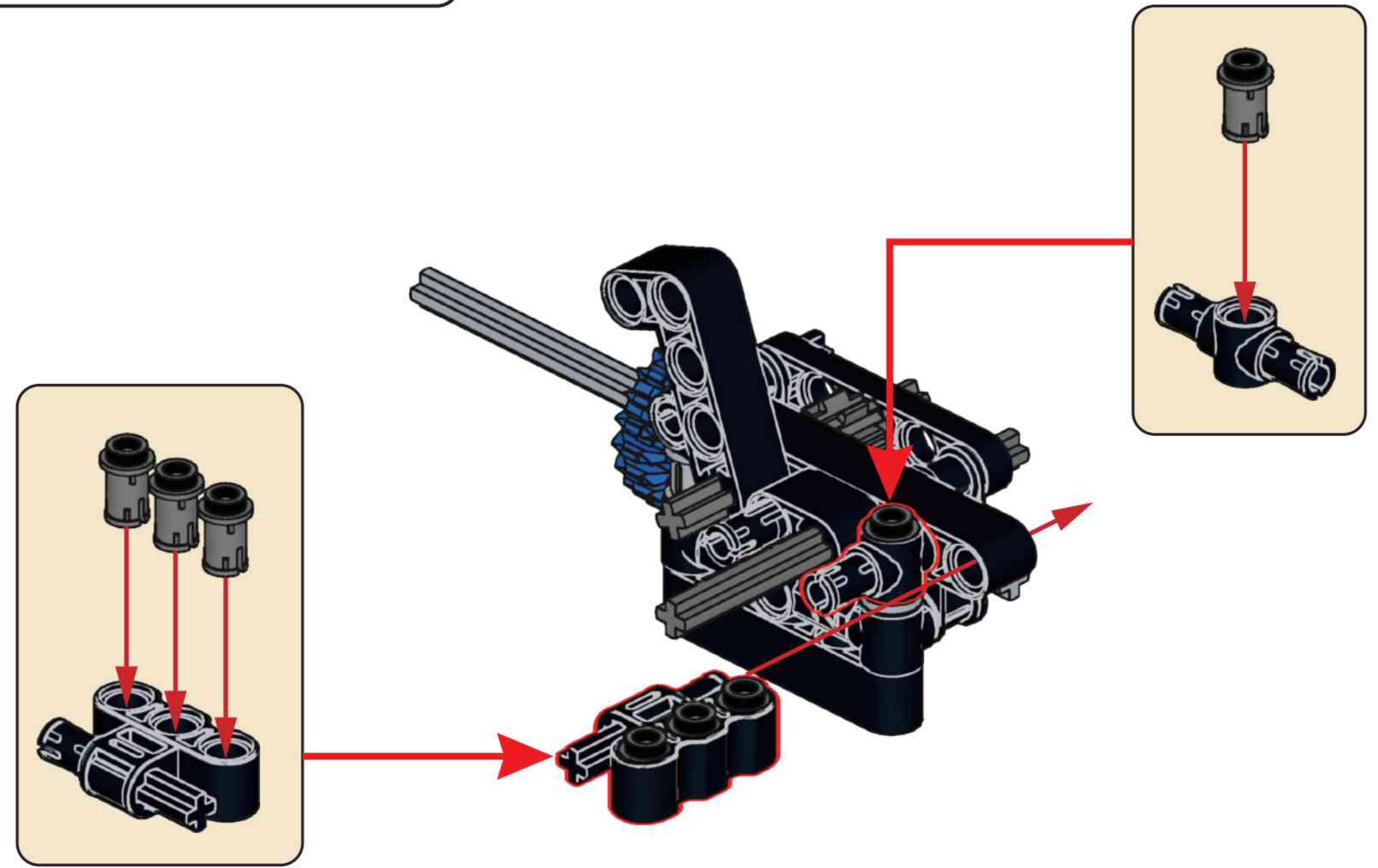




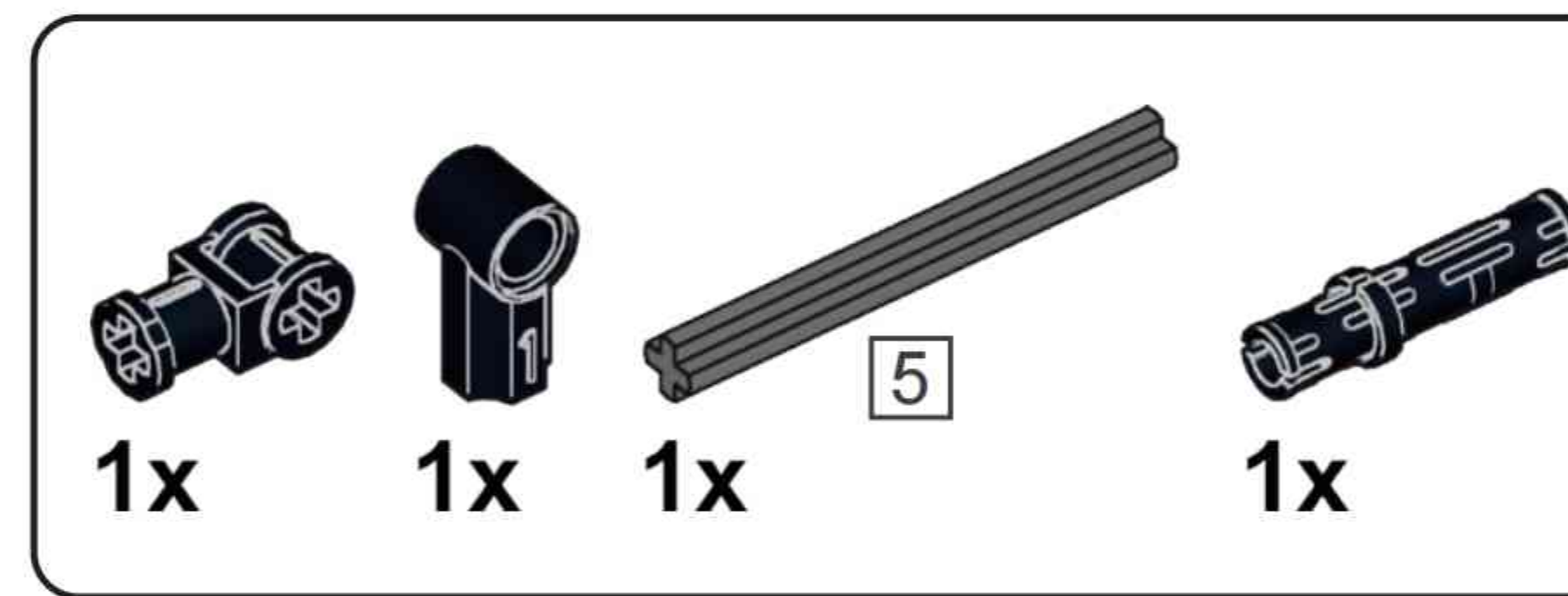
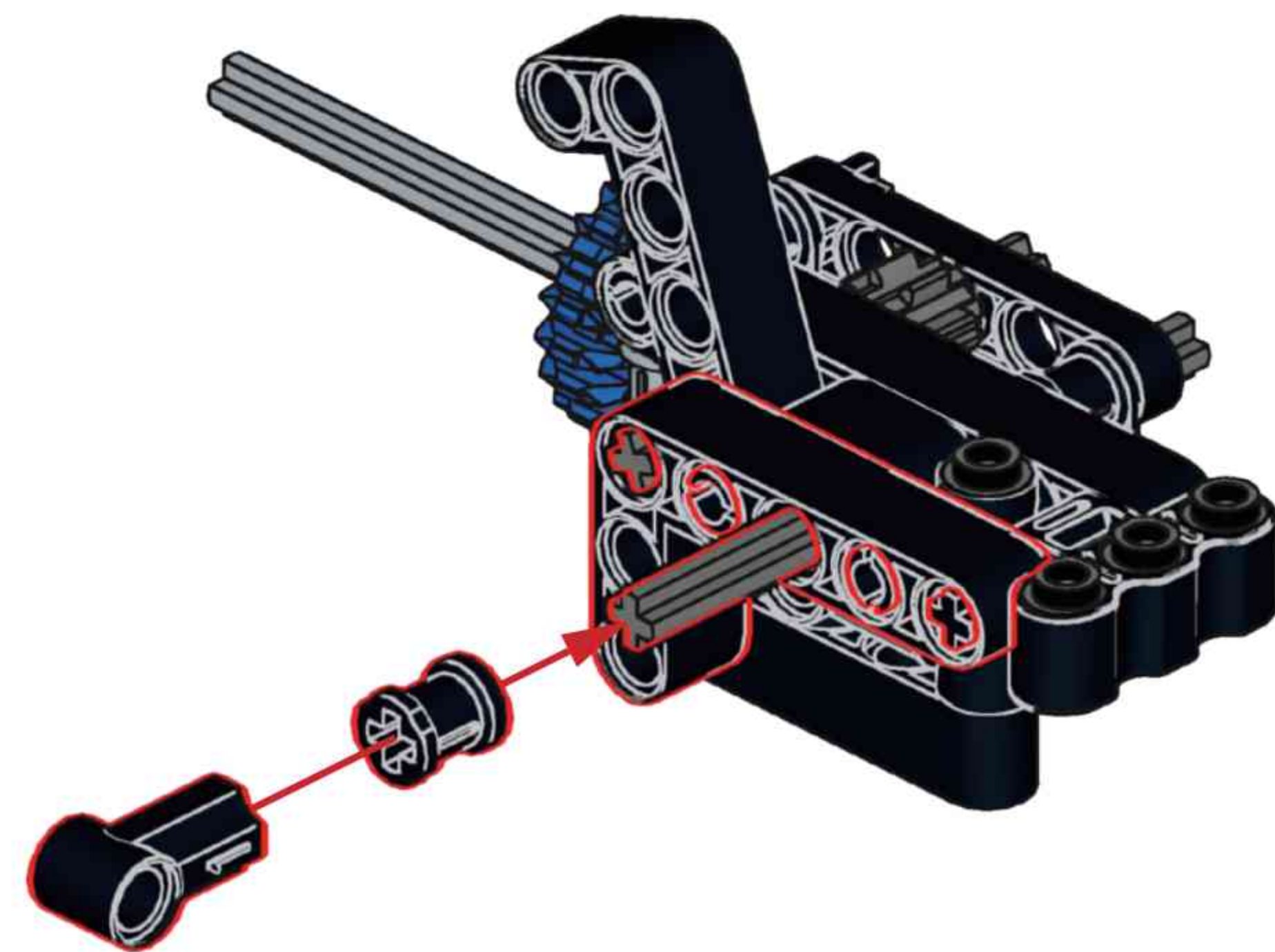
### B52



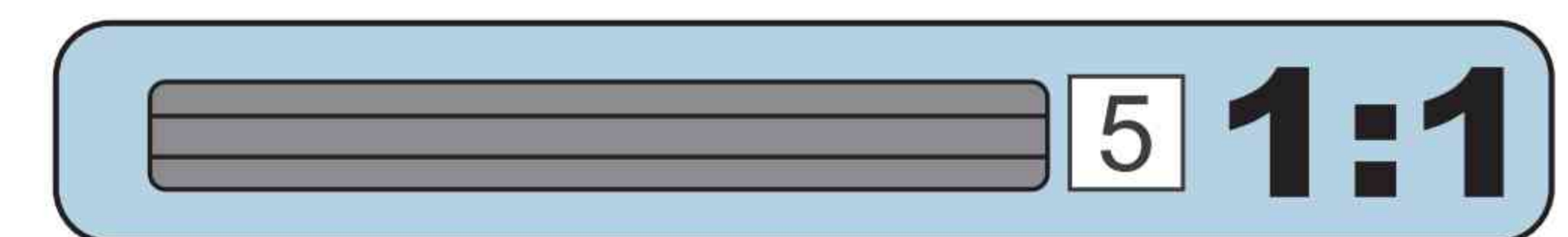
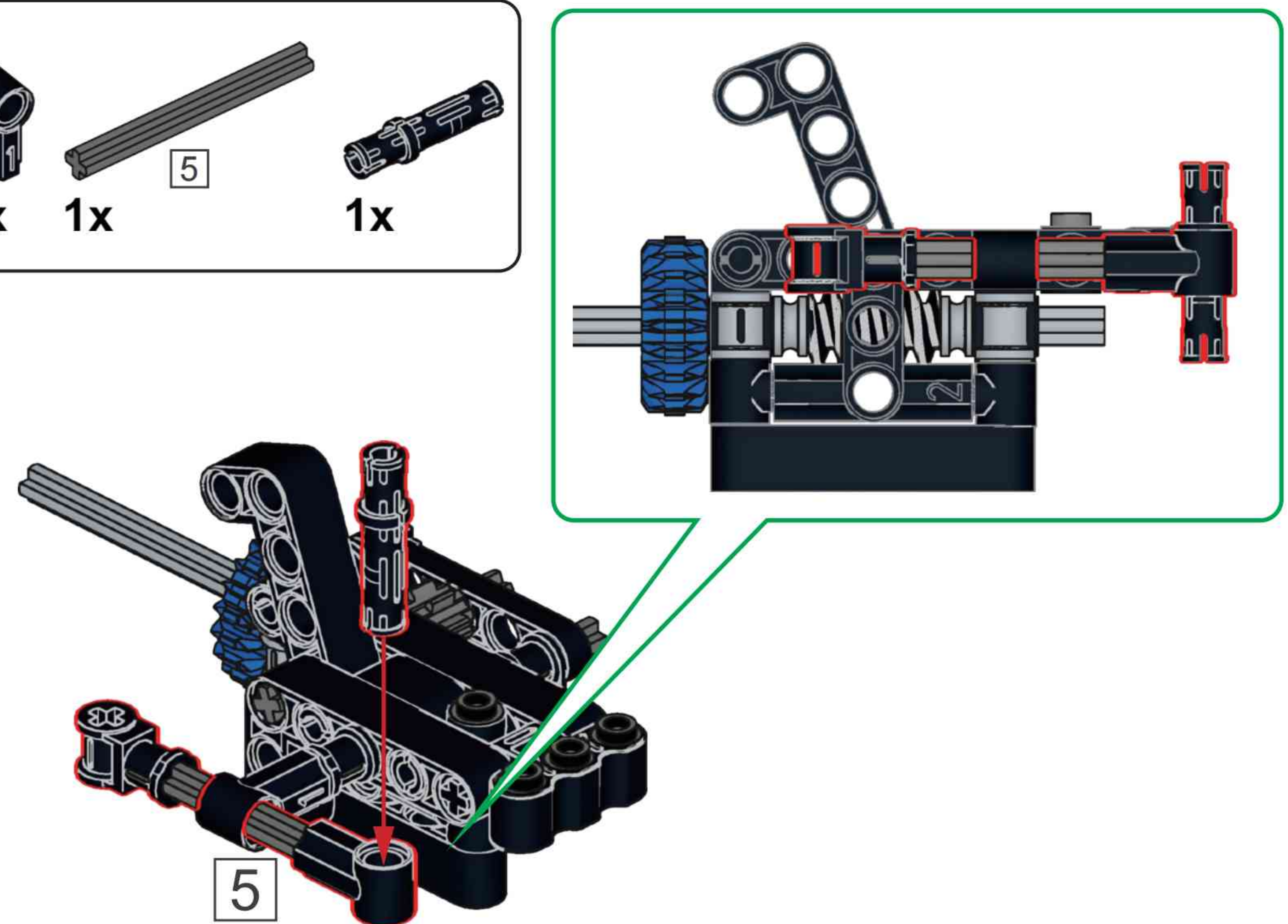
### B53



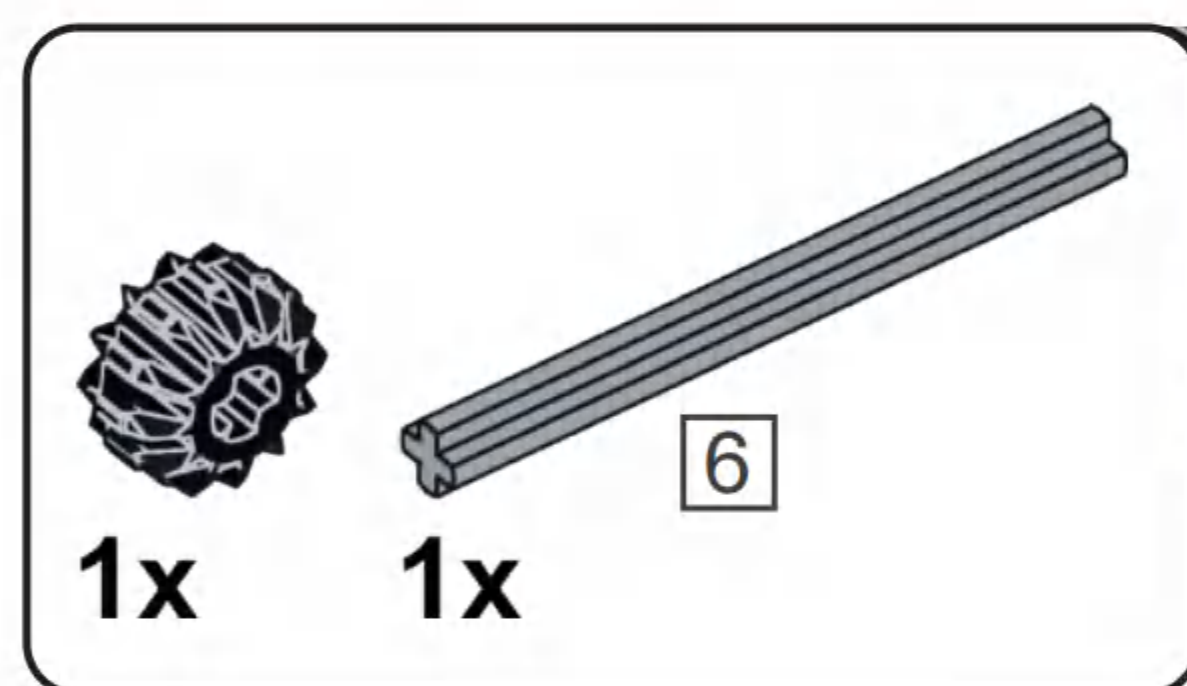
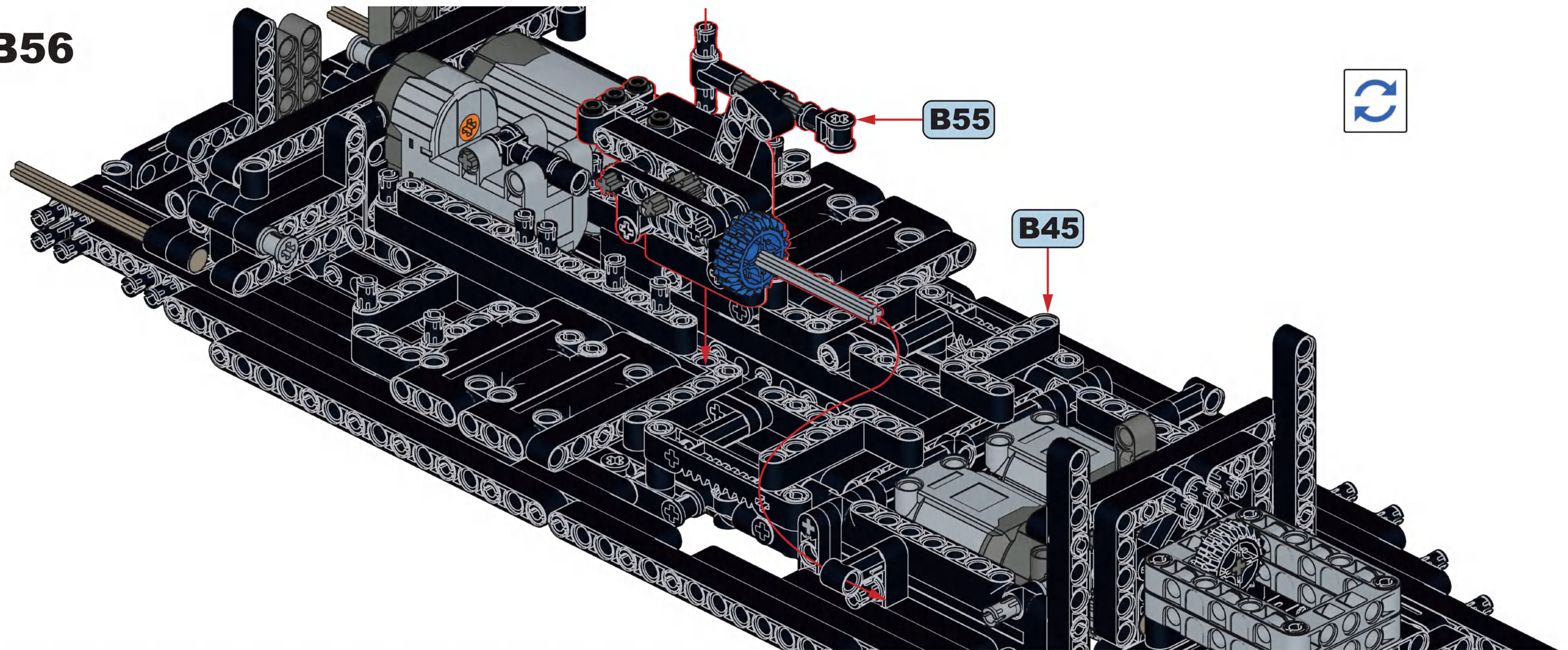
### B54



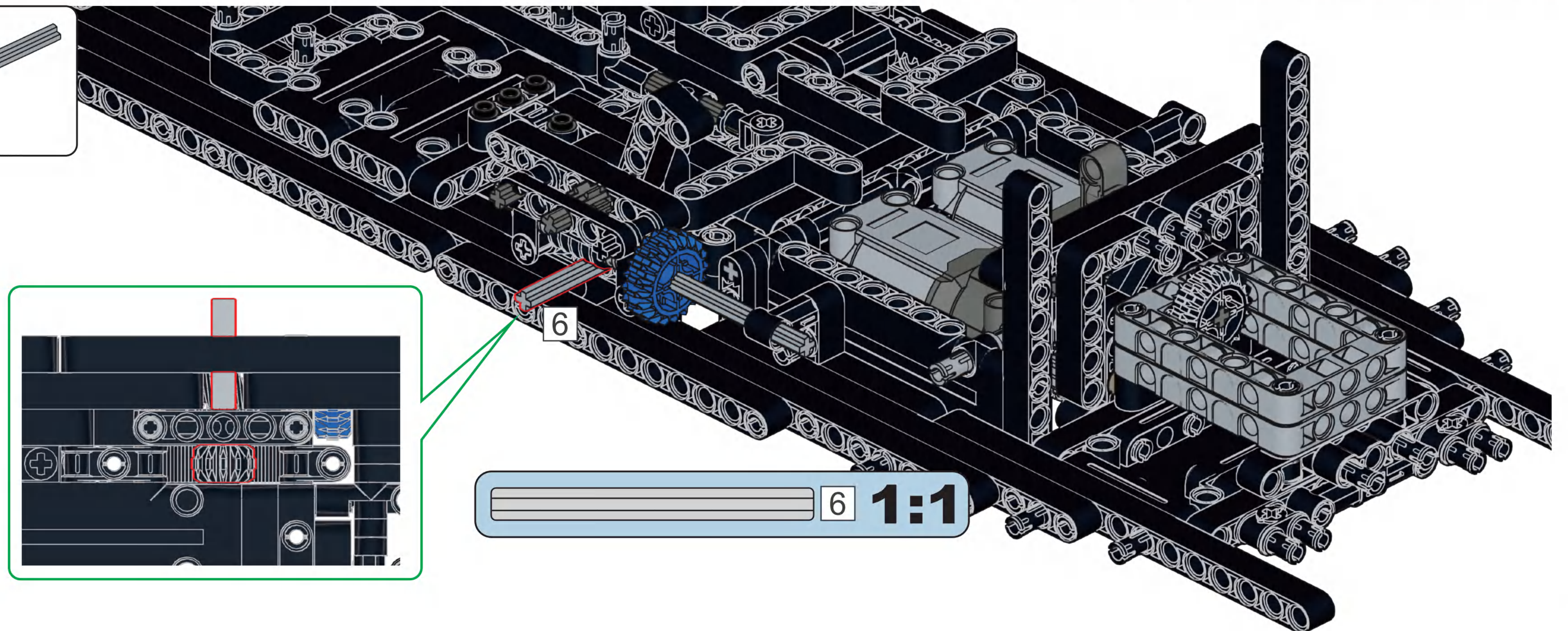
### B55

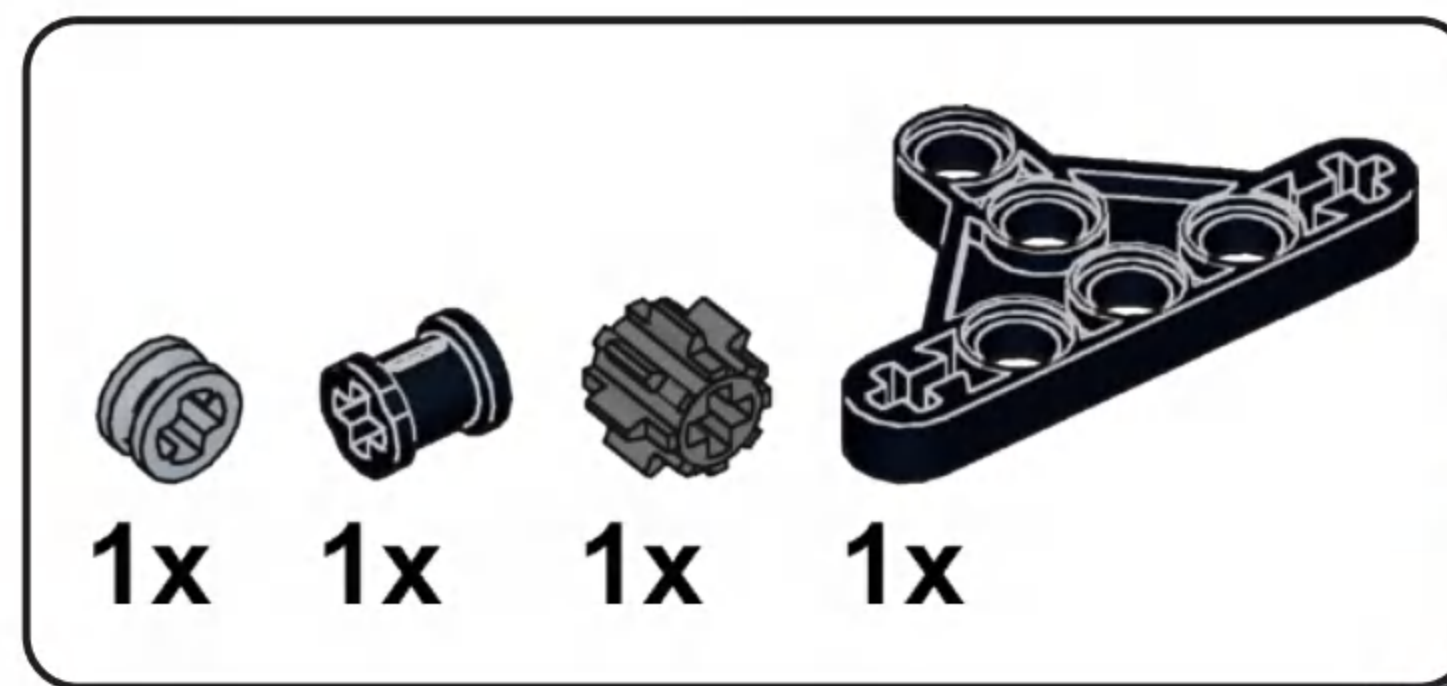


# B56

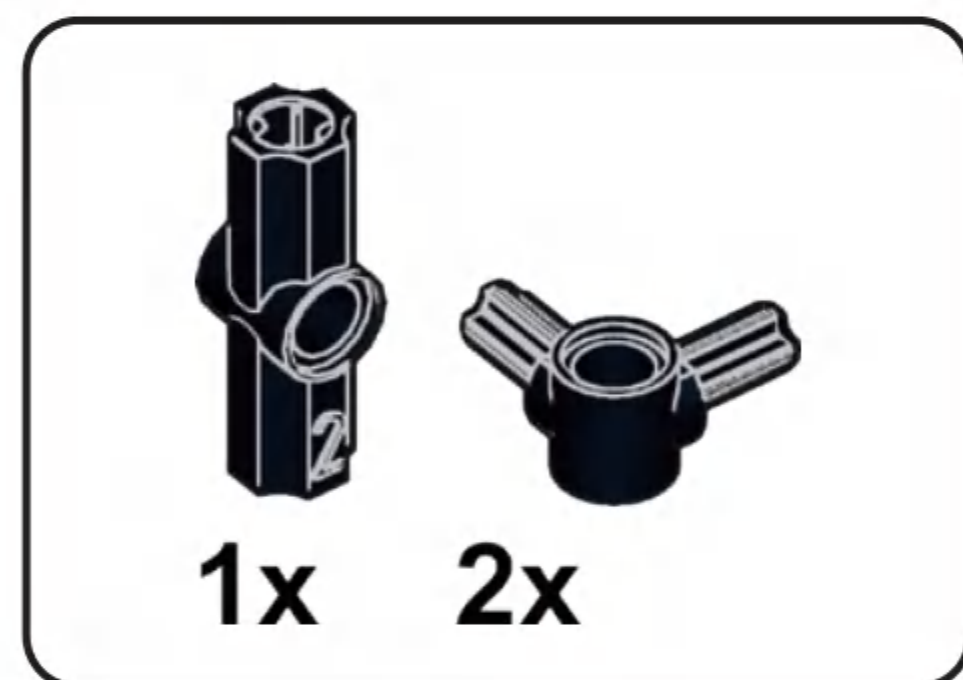
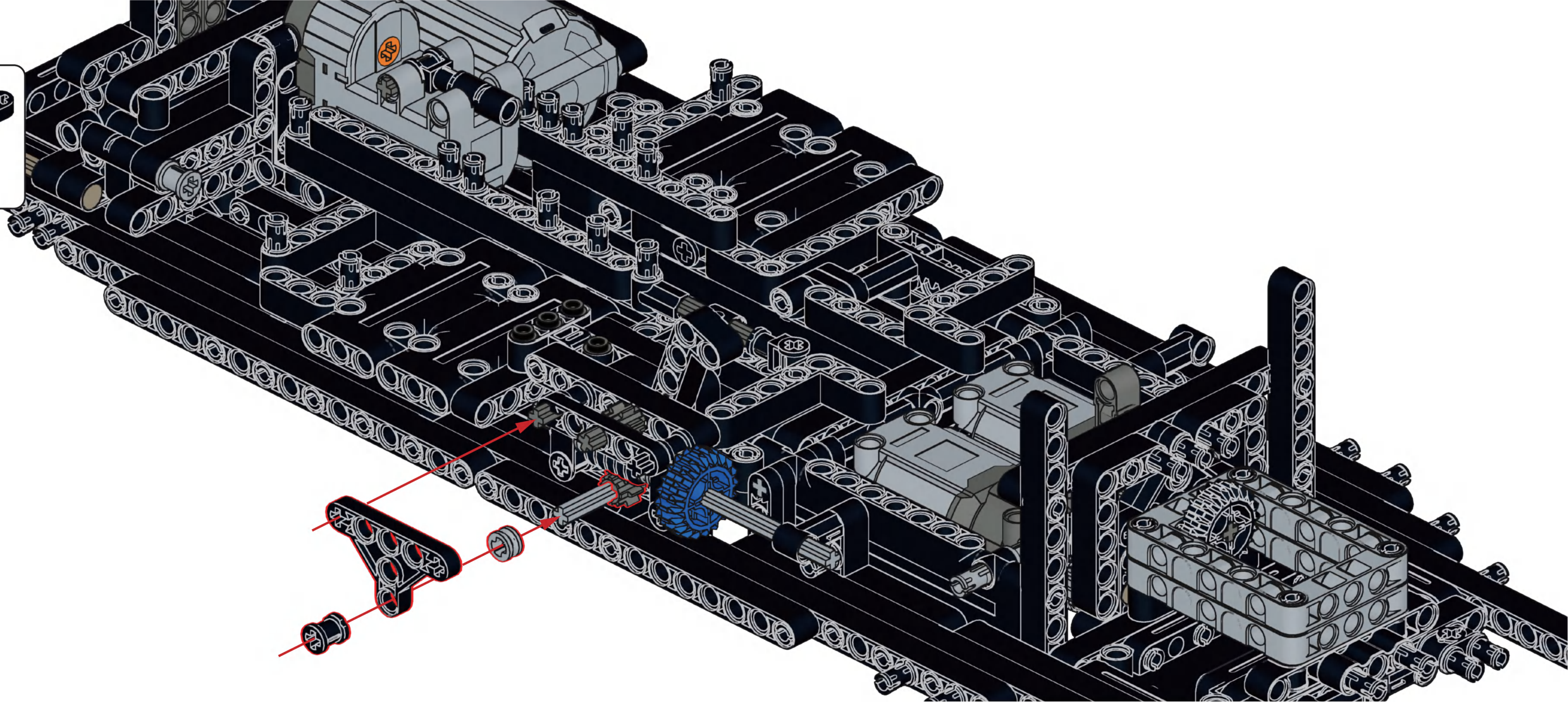


# B57

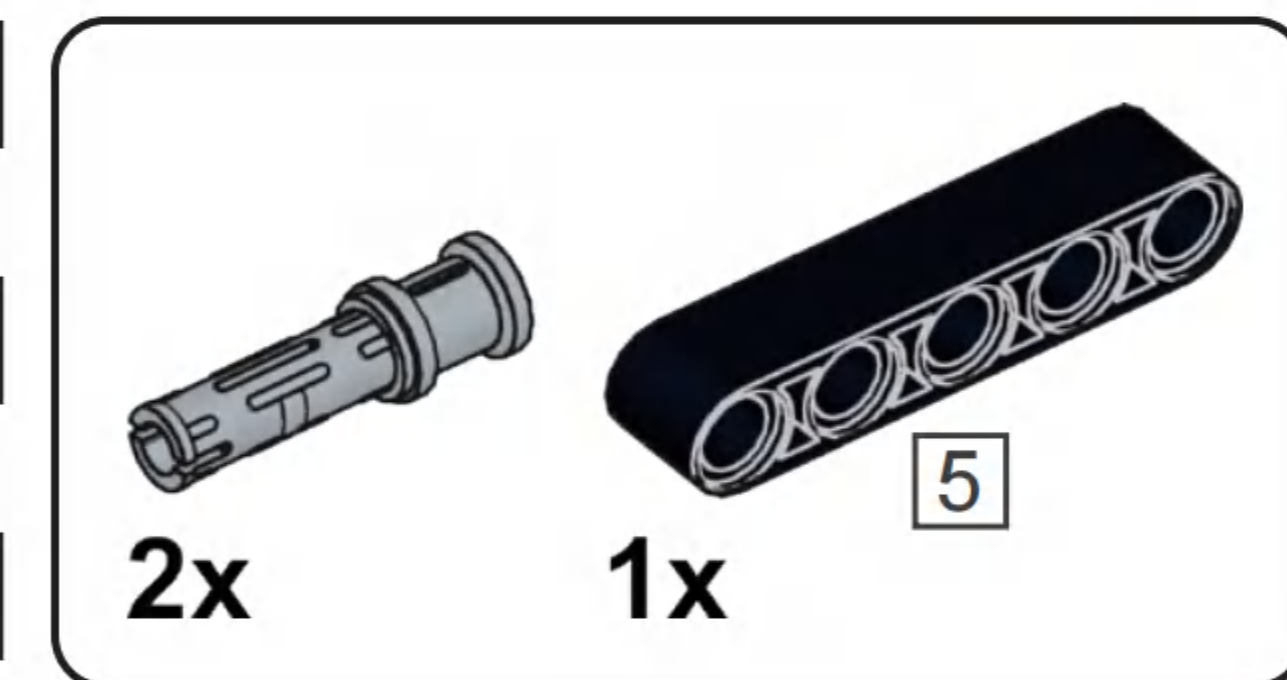
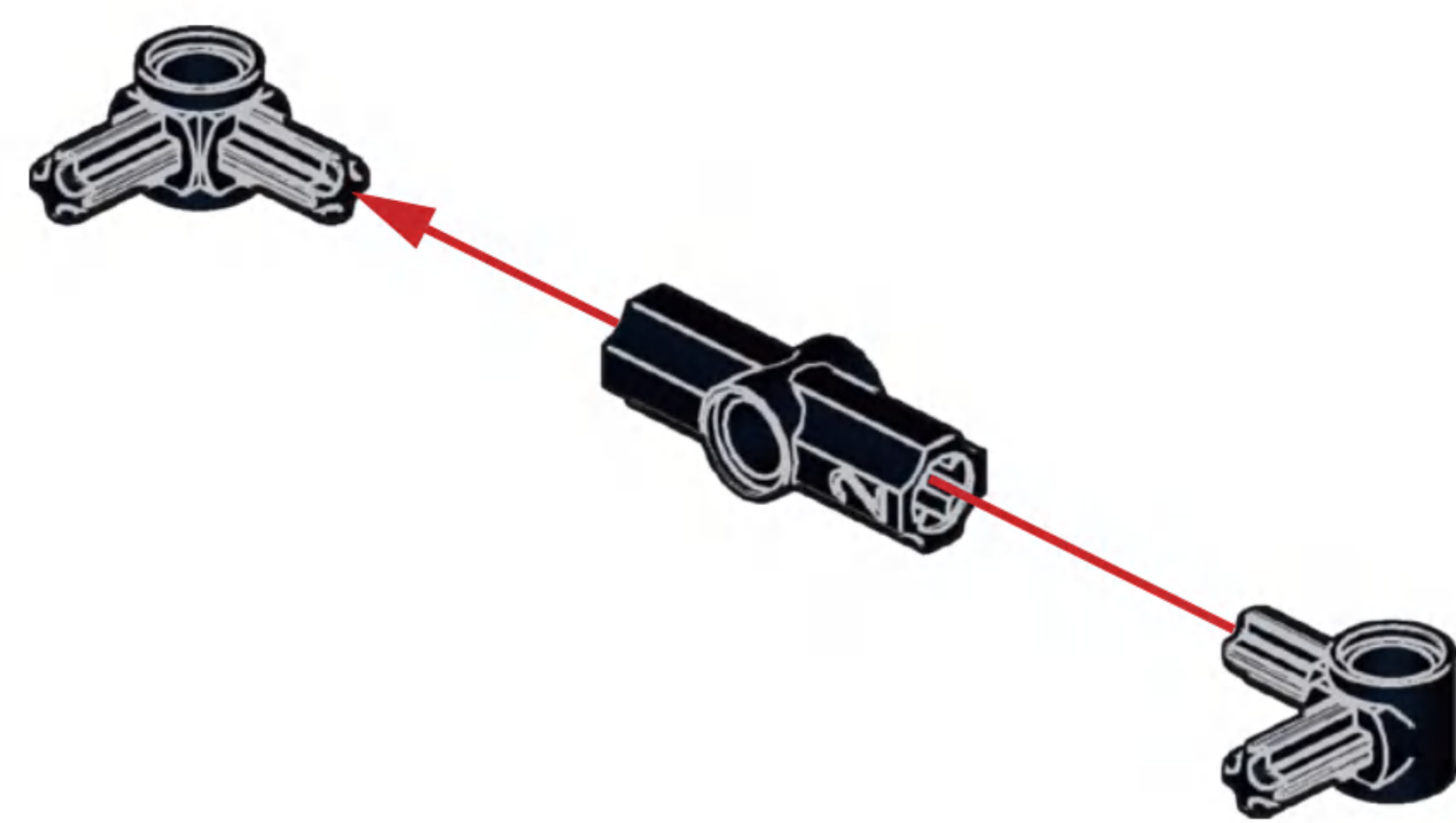




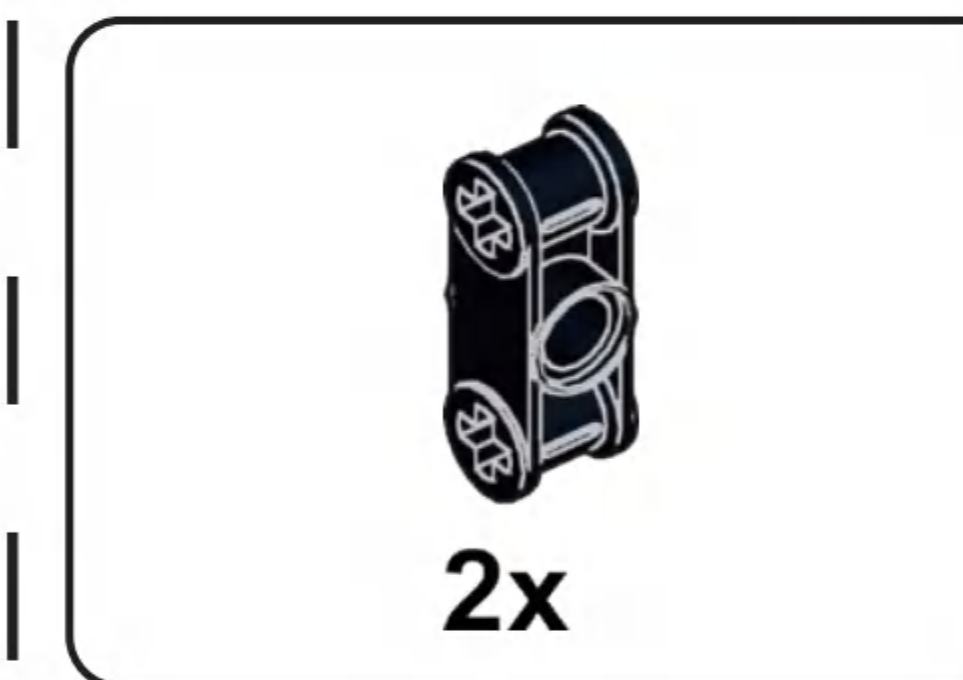
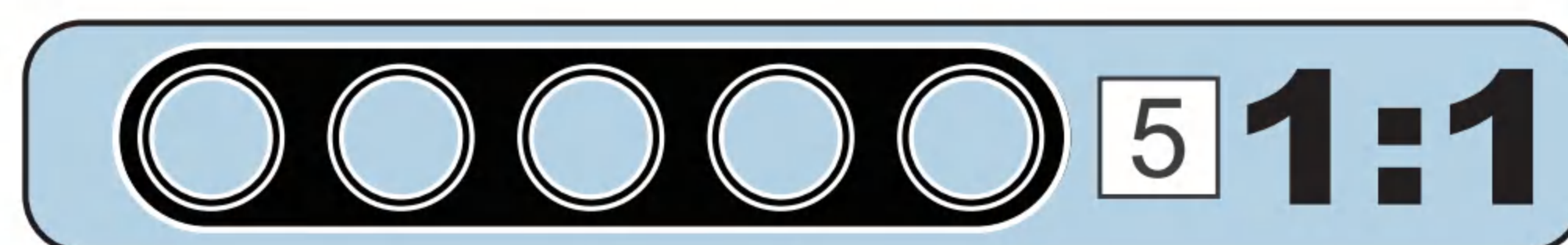
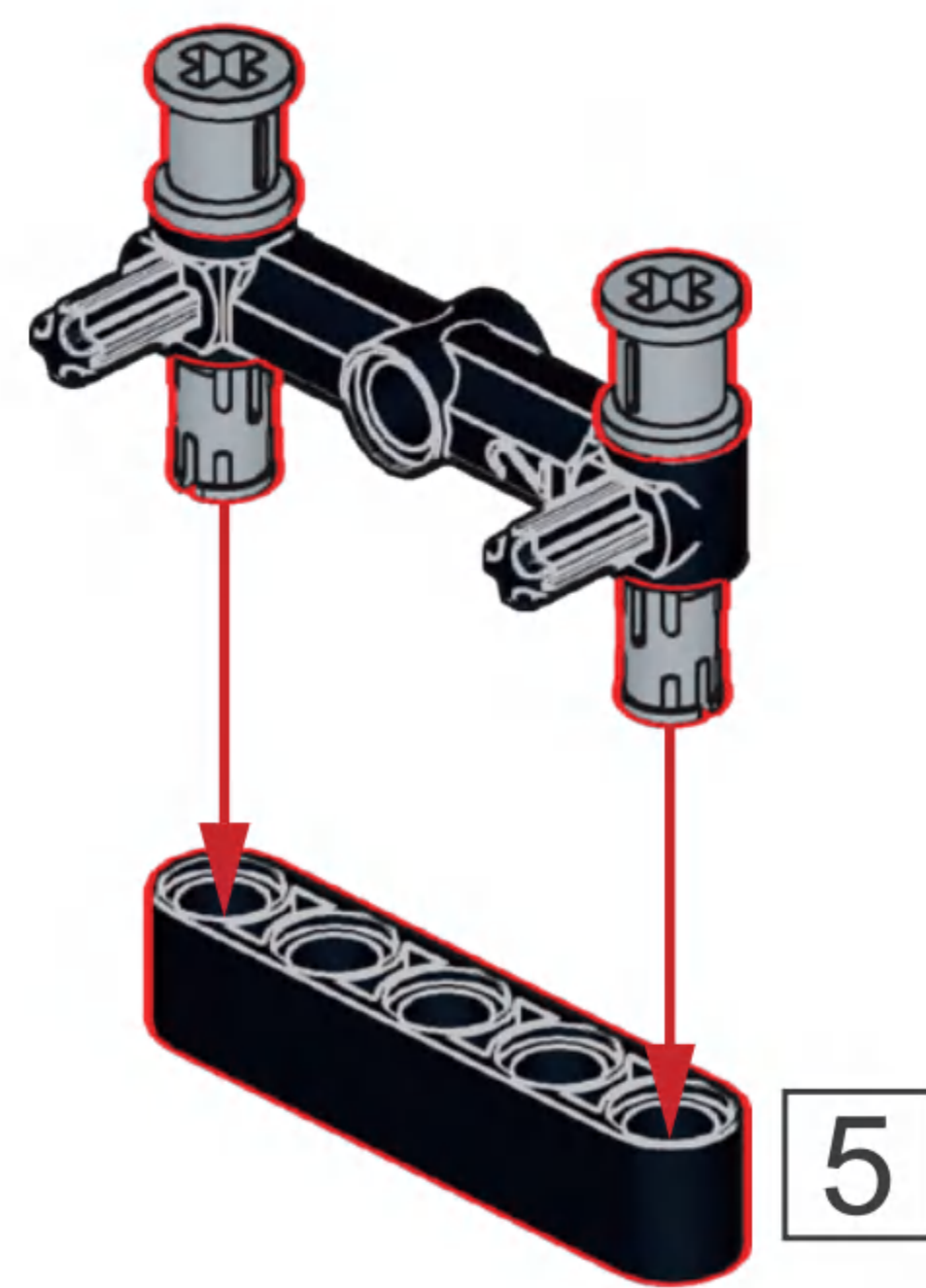
**B58**



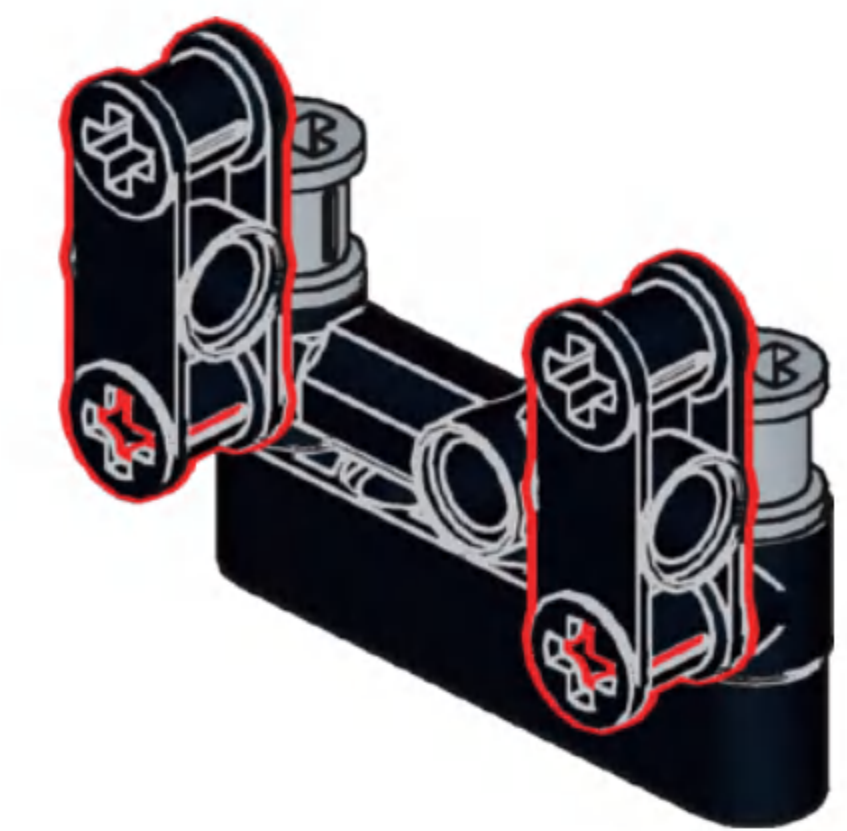
**B59**

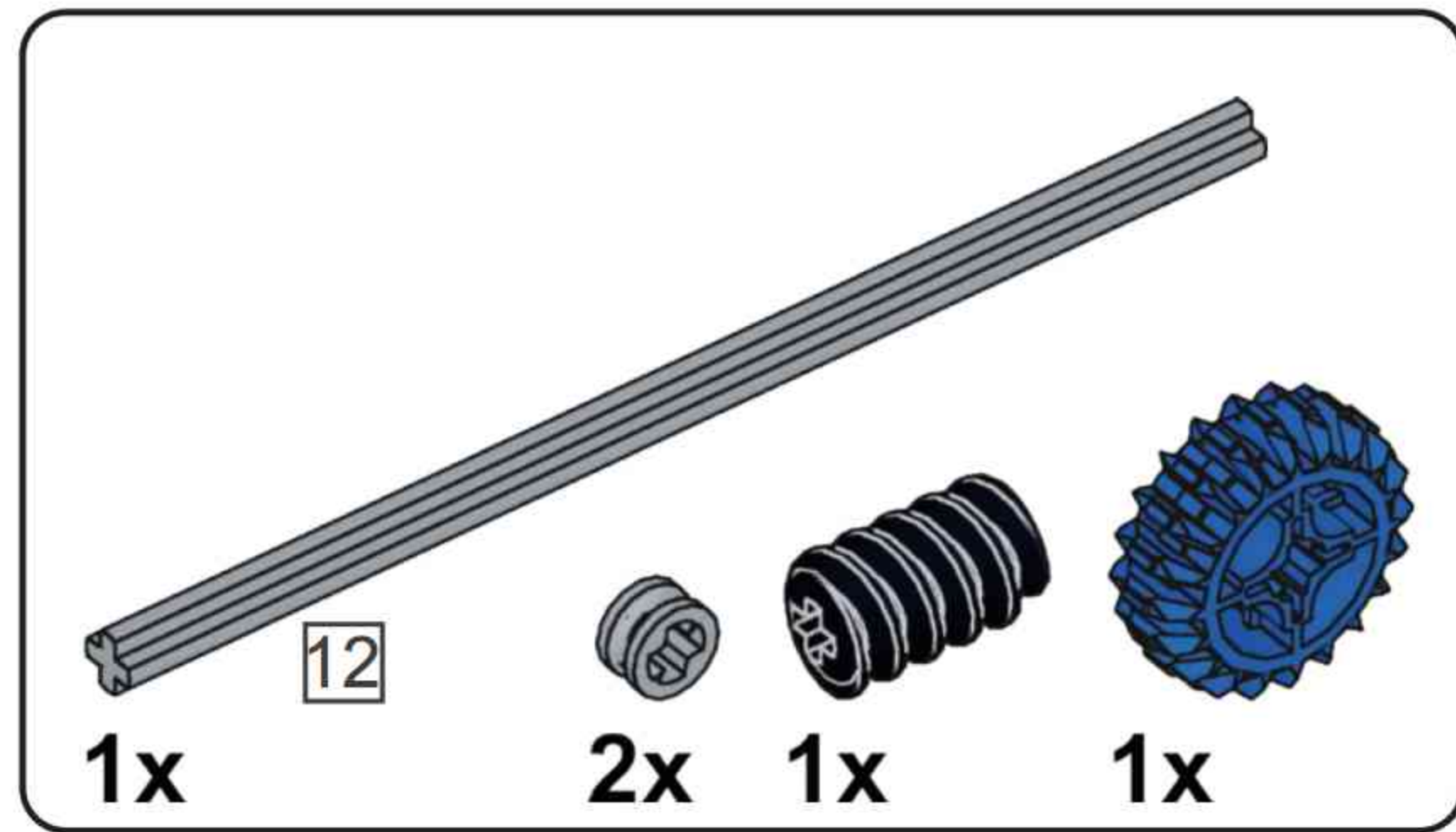


**B60**

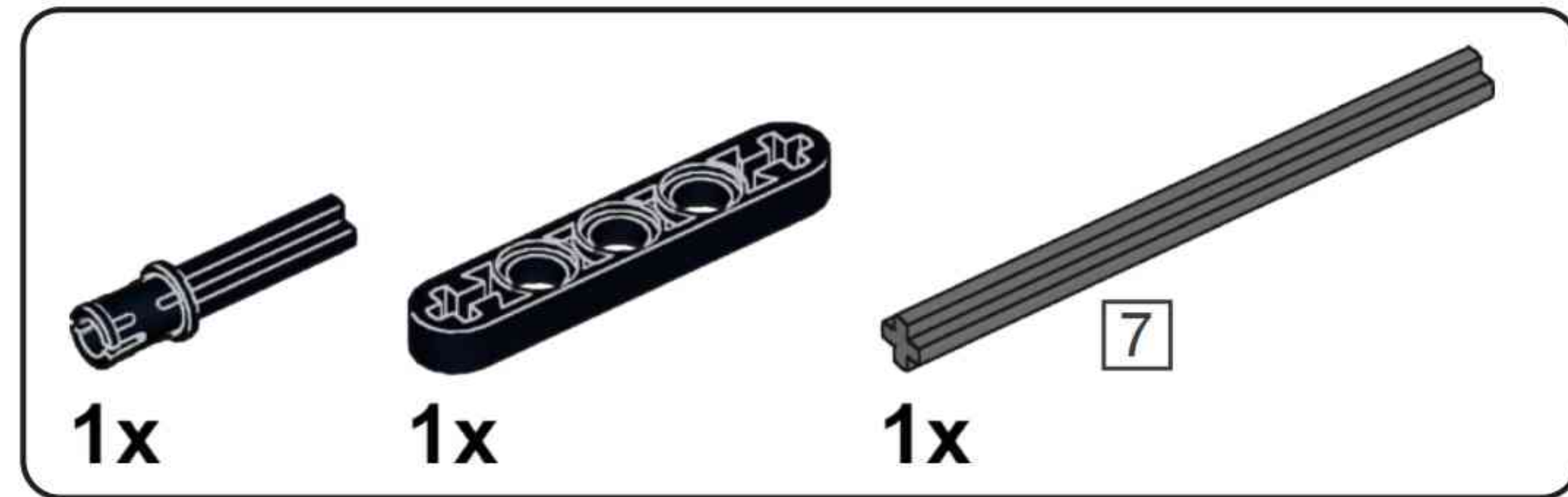
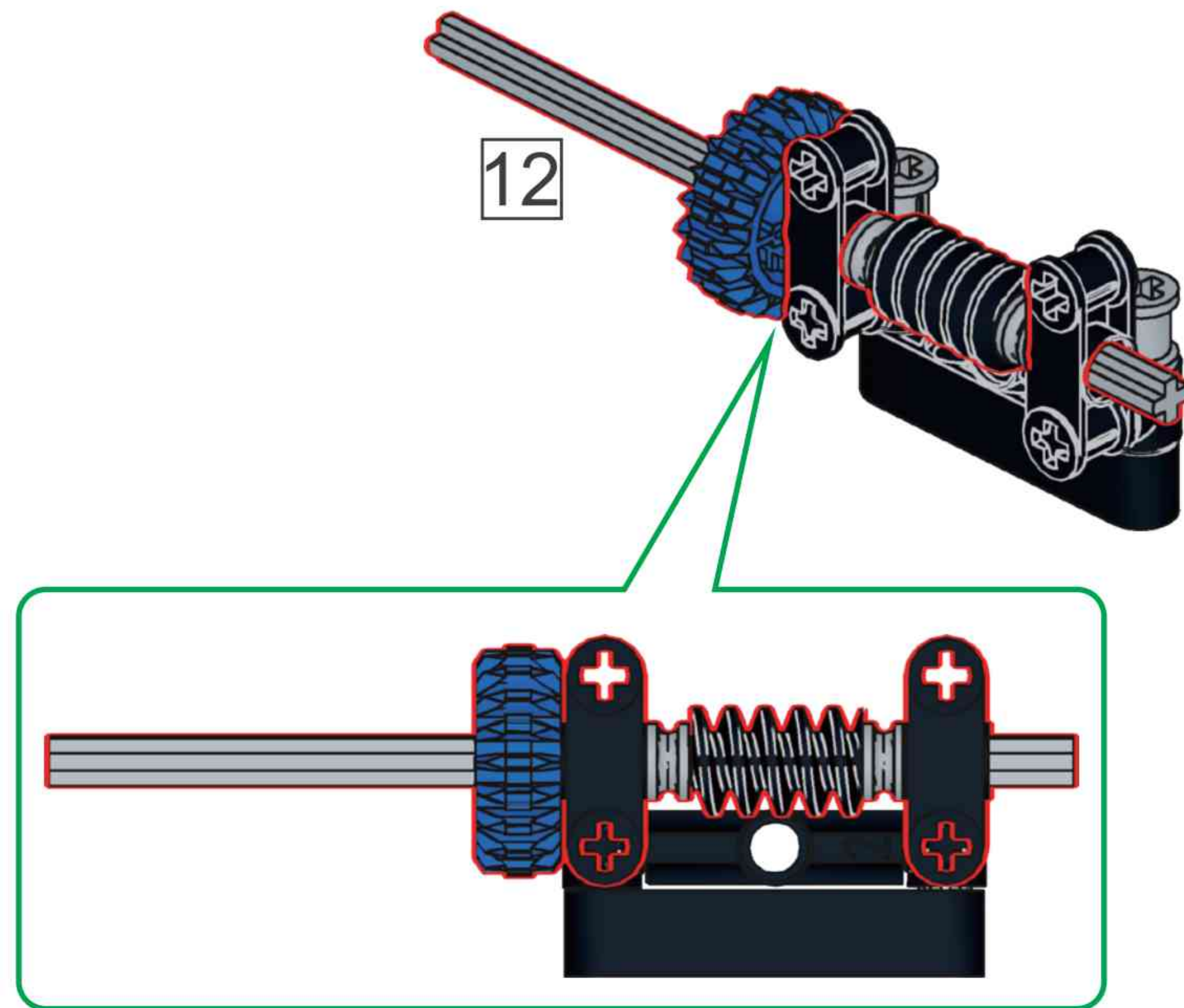


**B61**

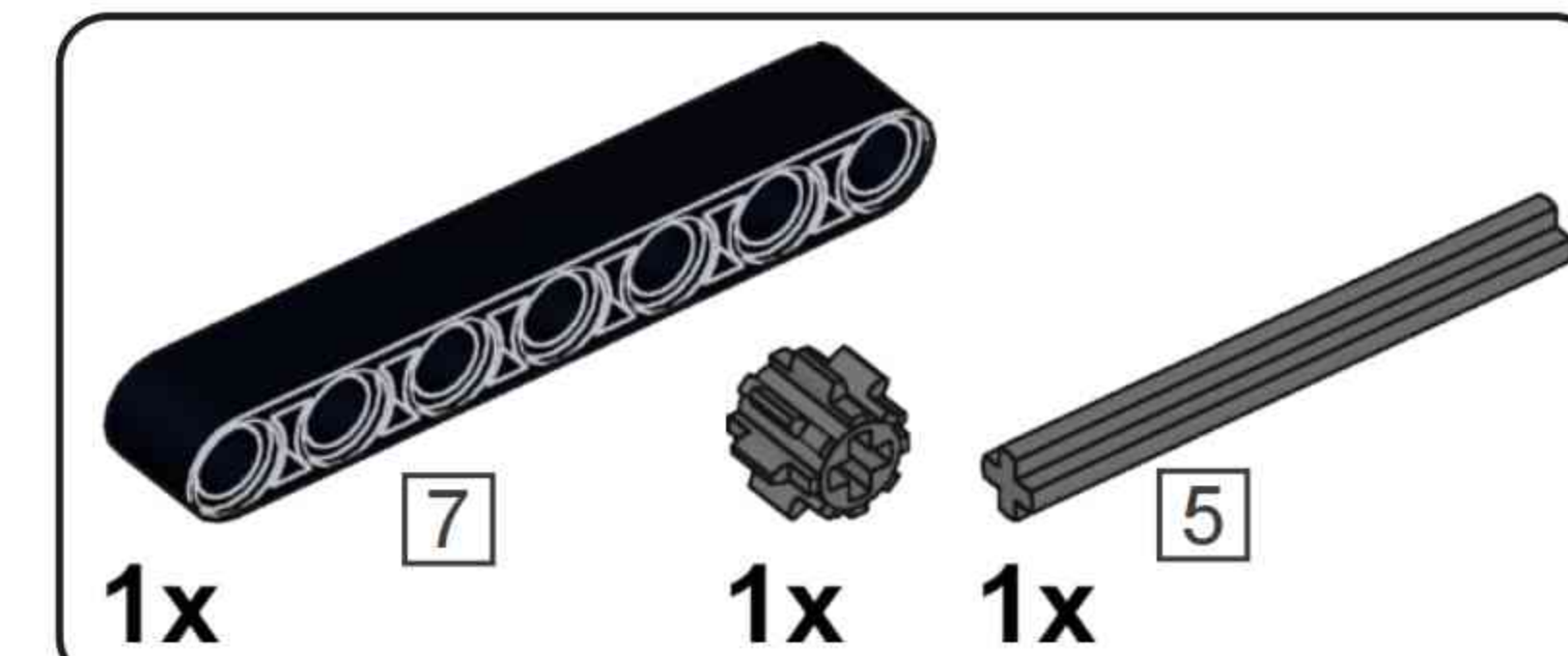
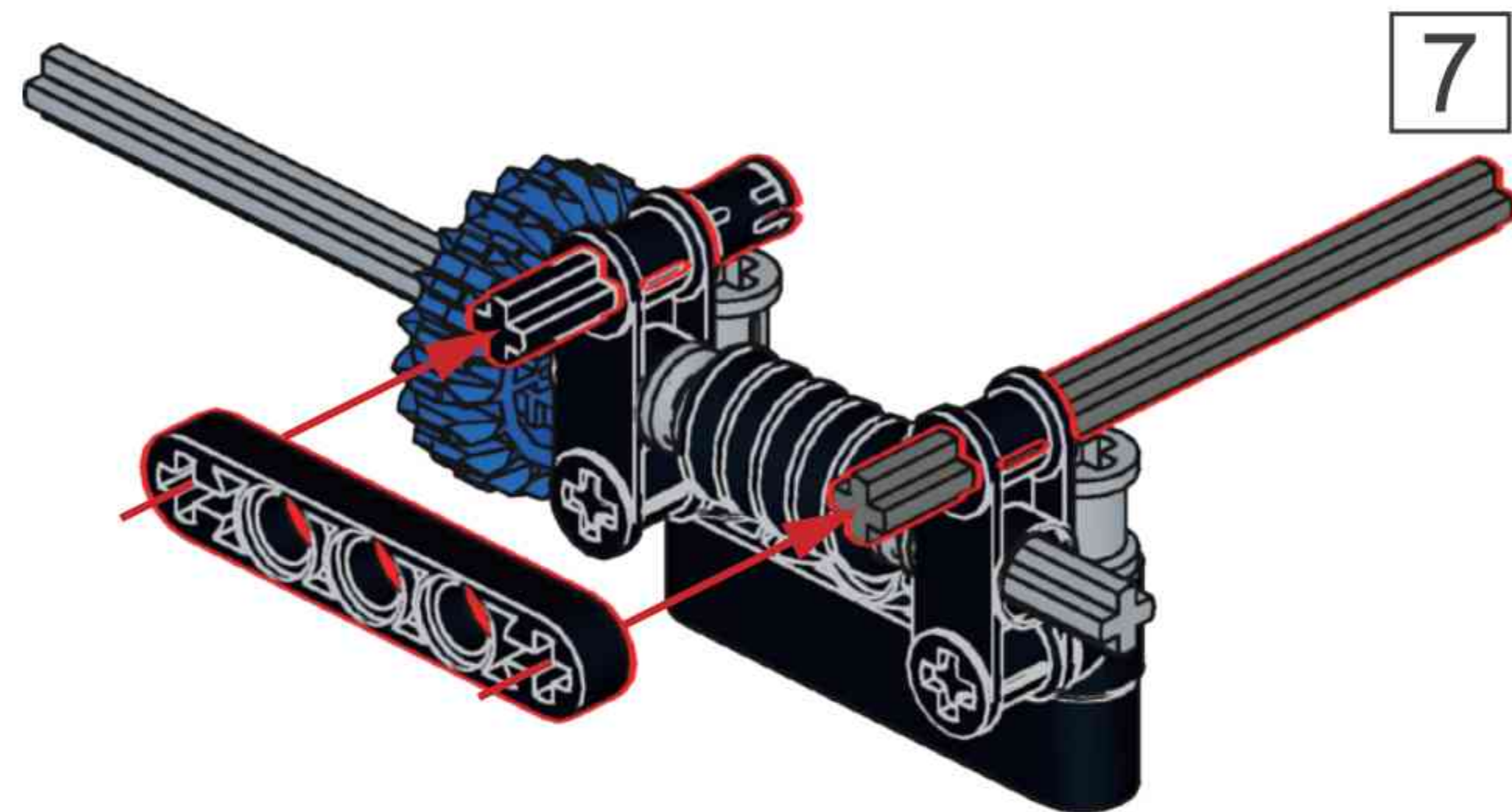




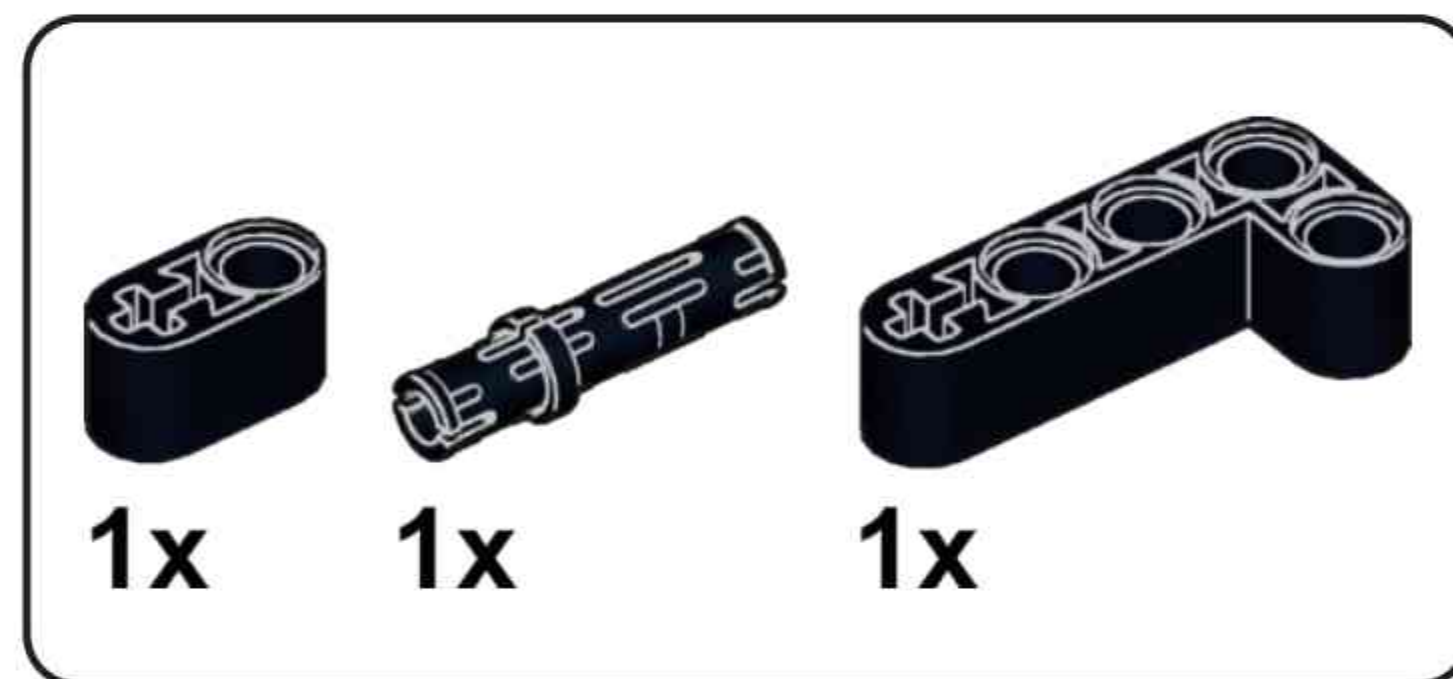
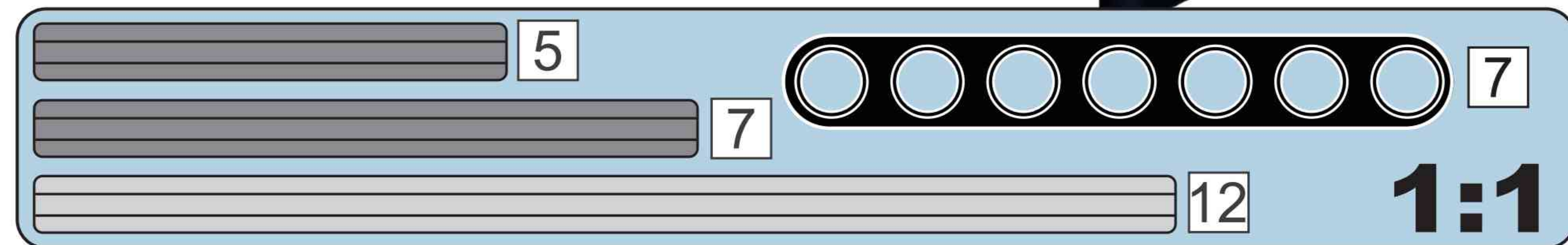
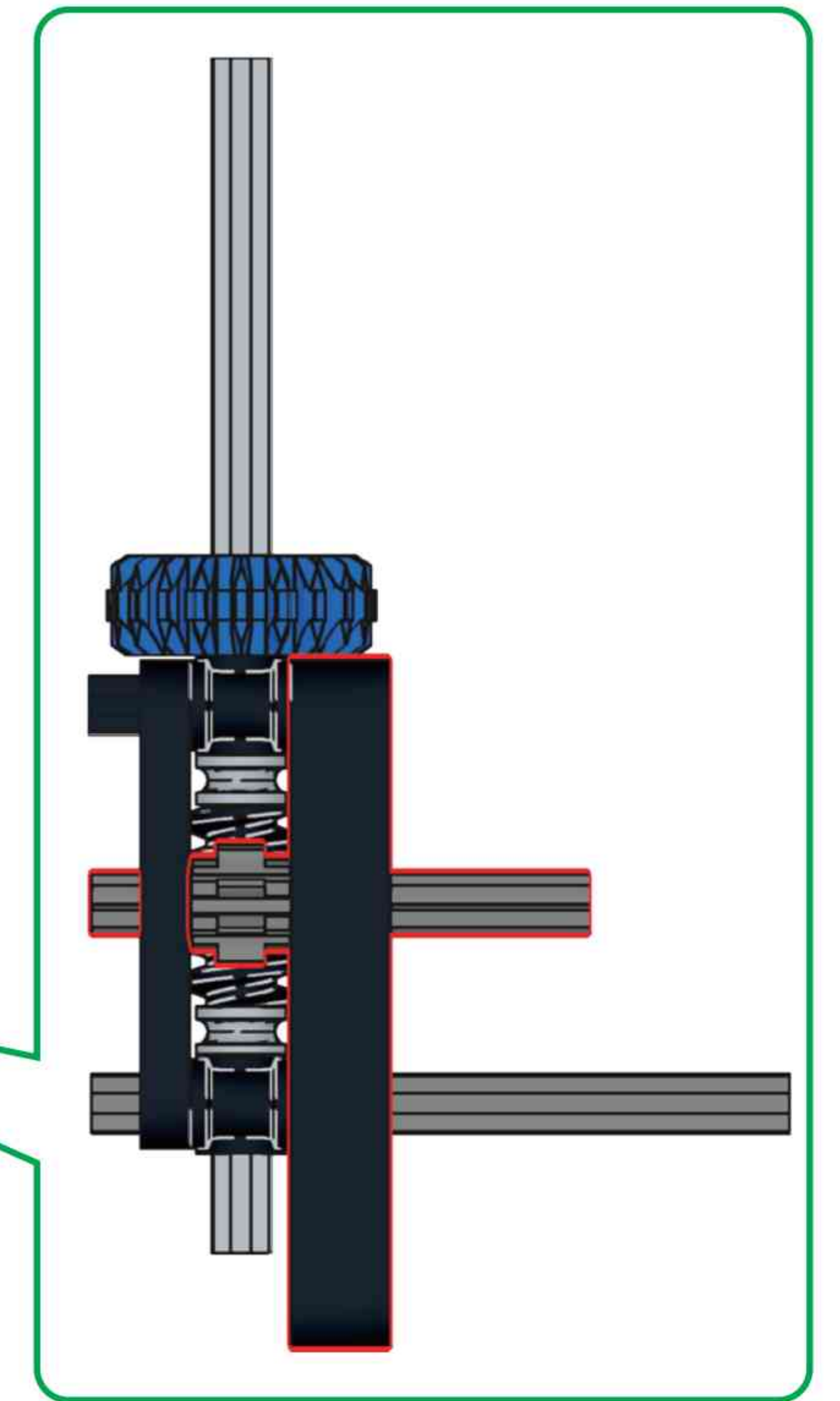
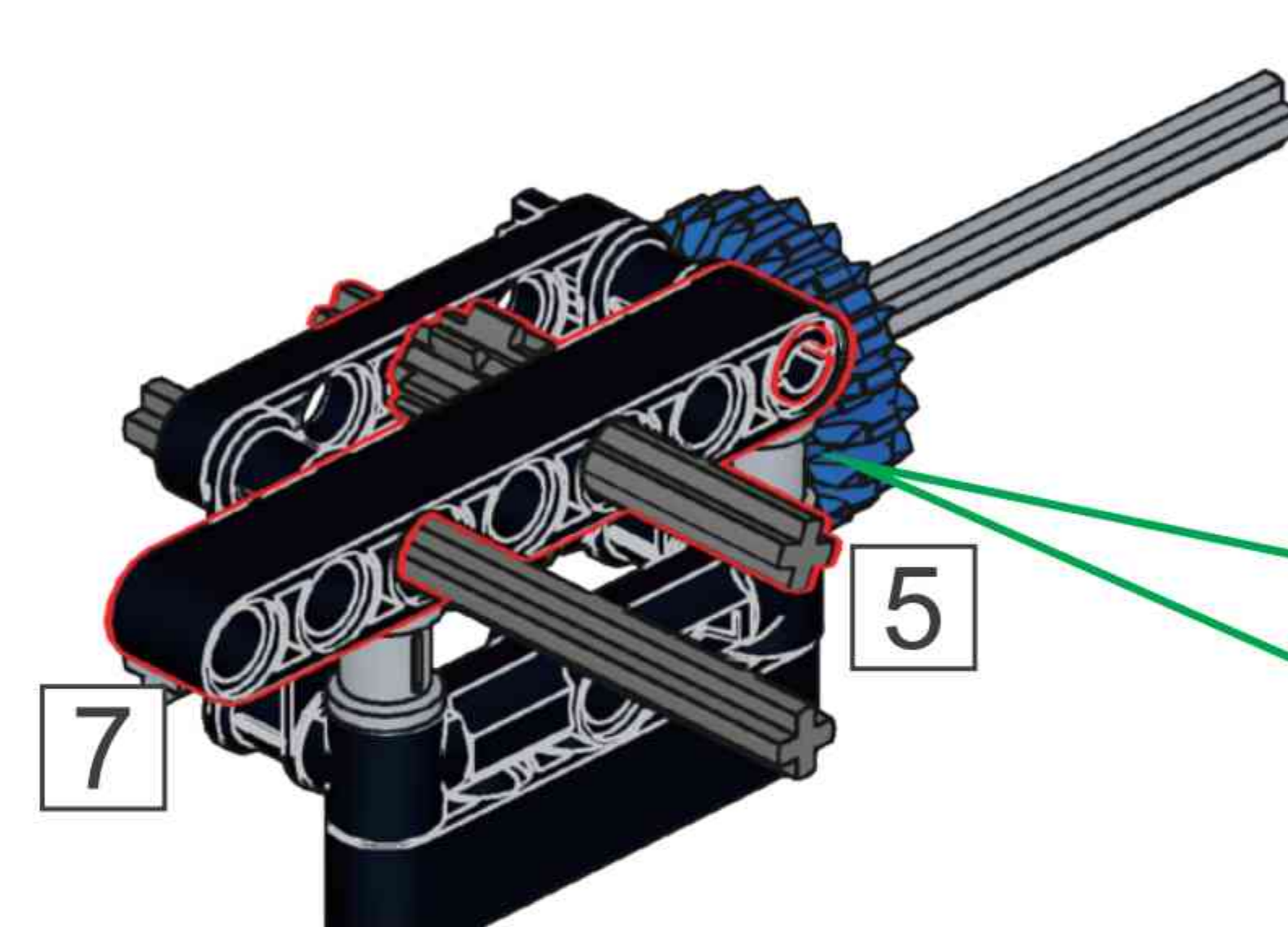
### B62



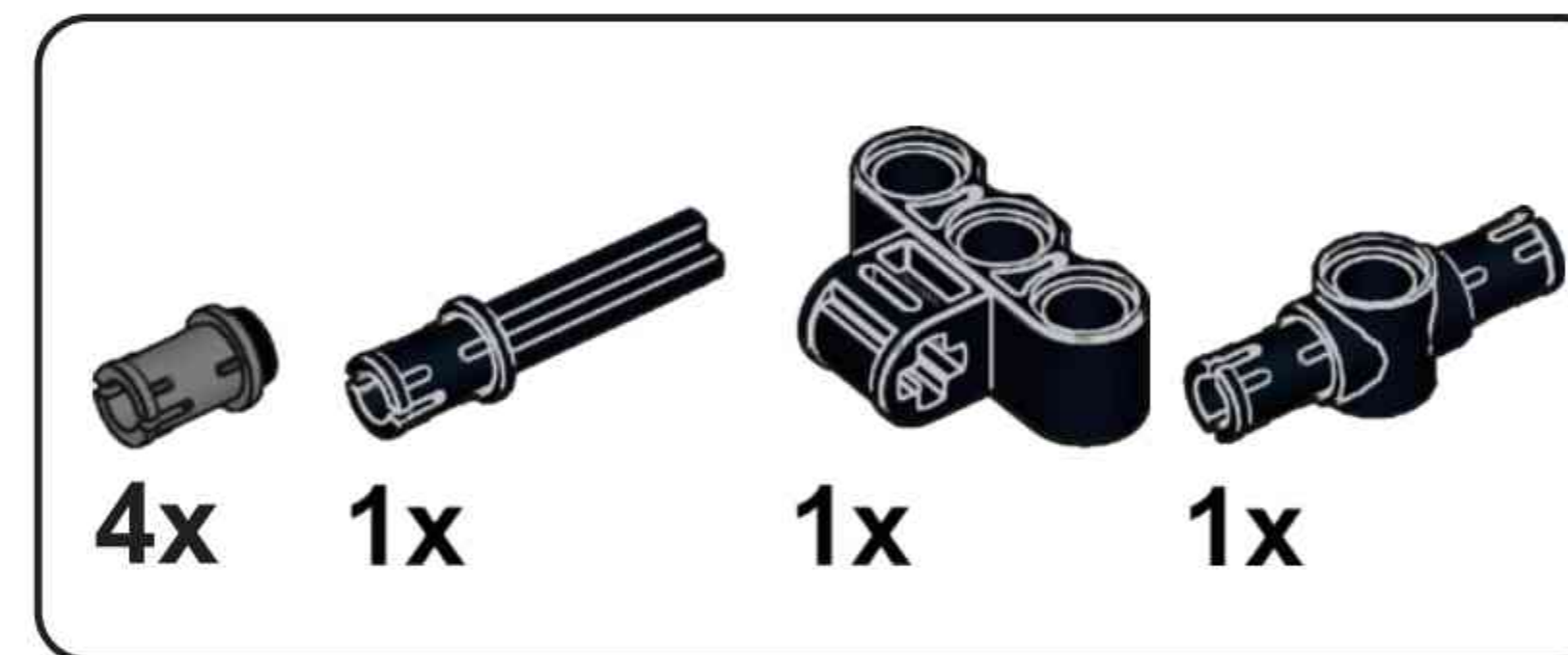
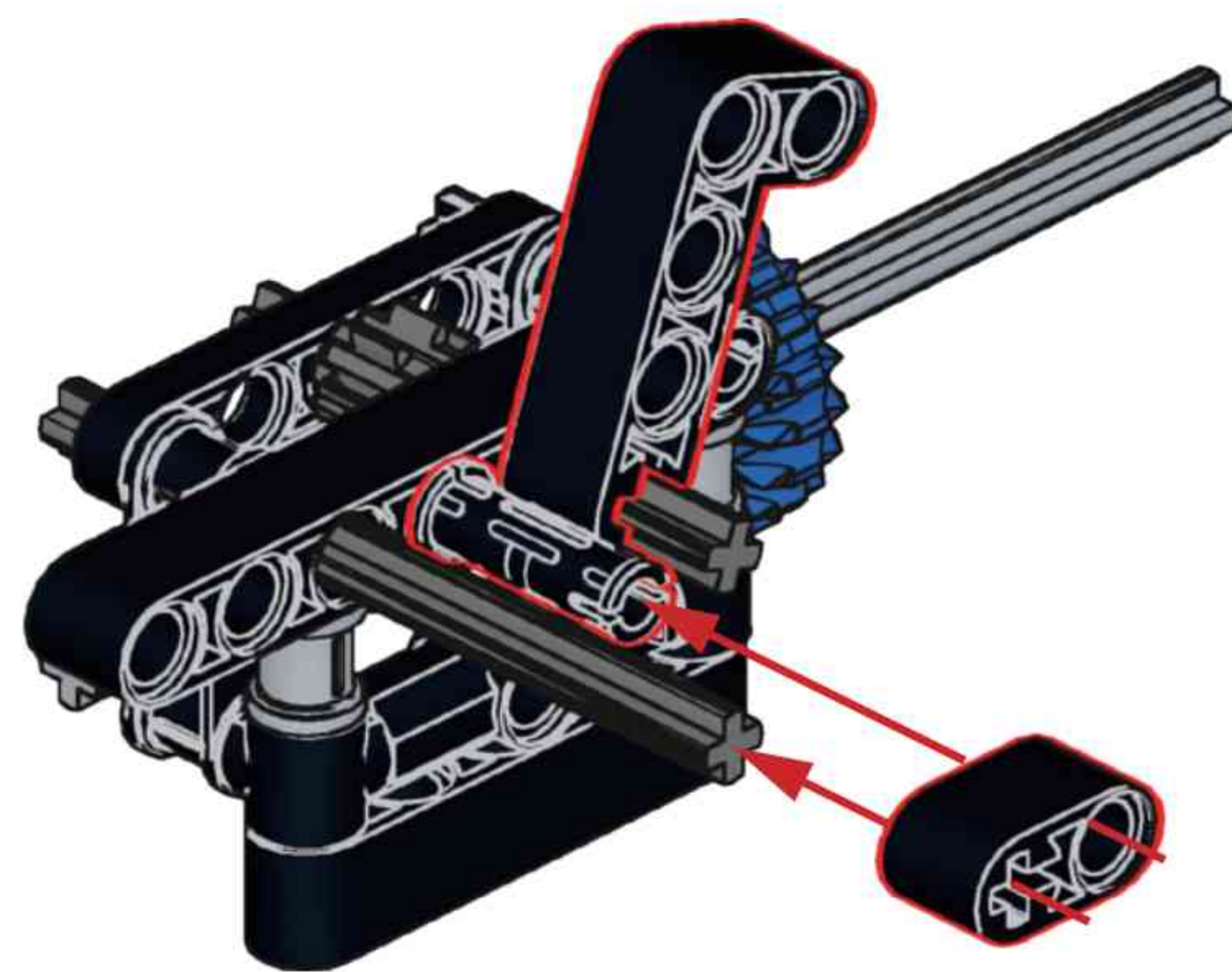
### B63



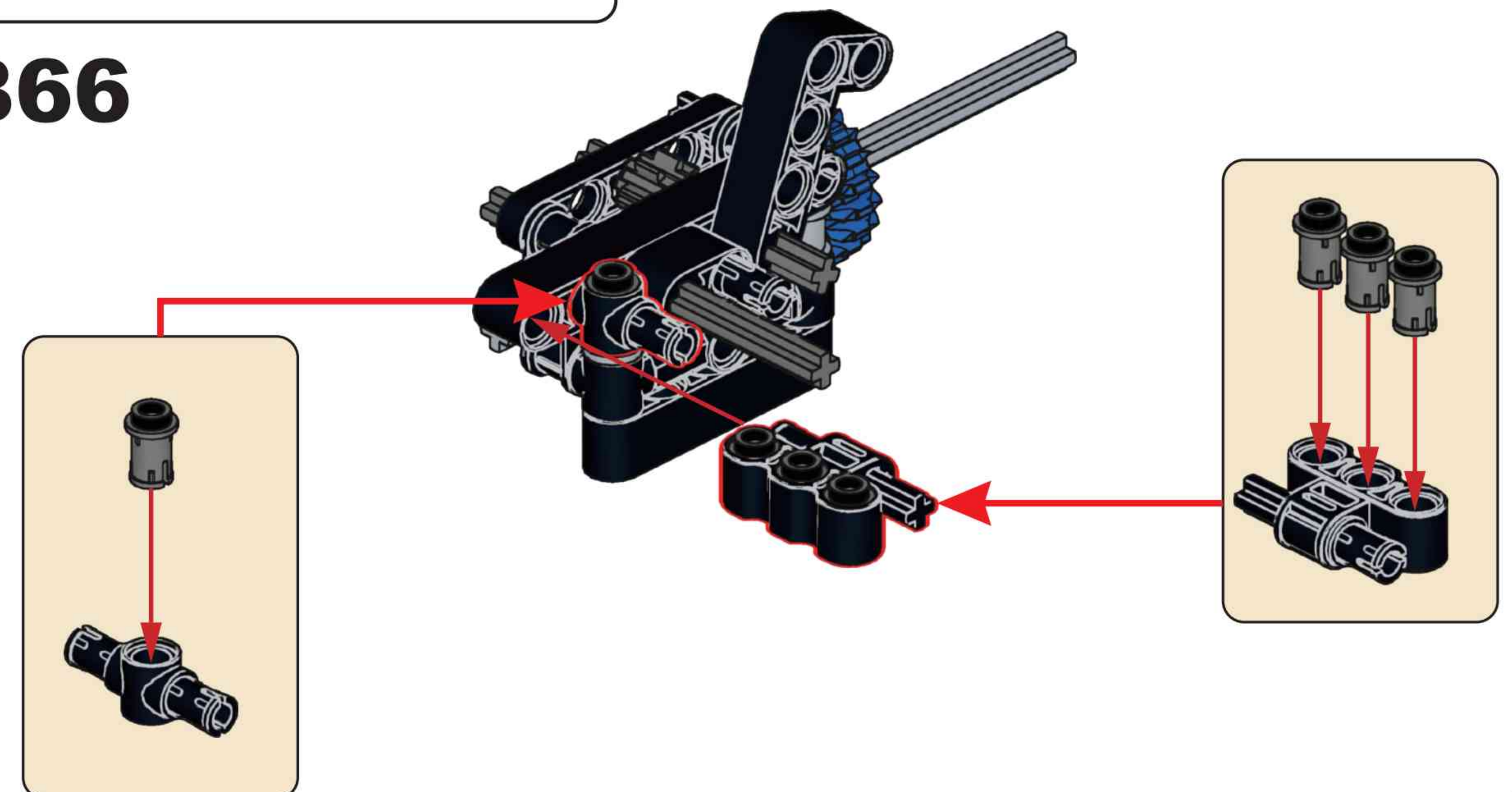
### B64

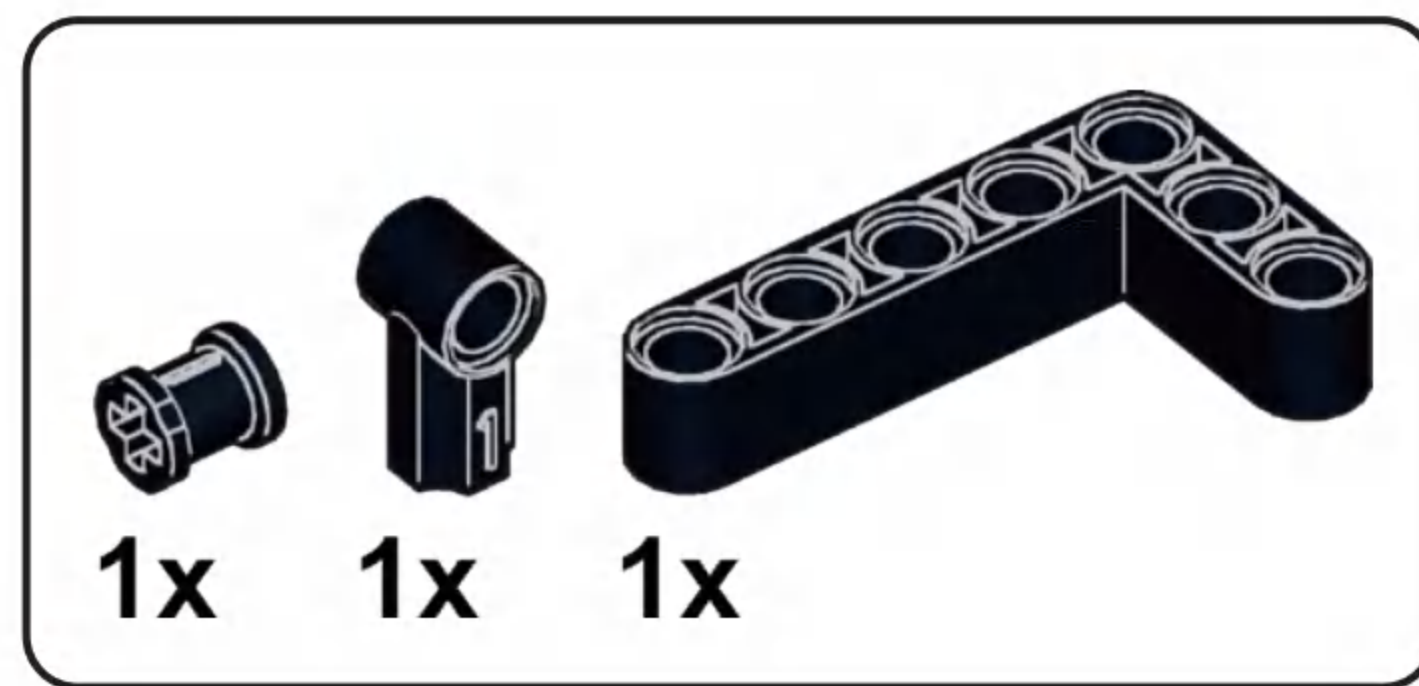


### B65

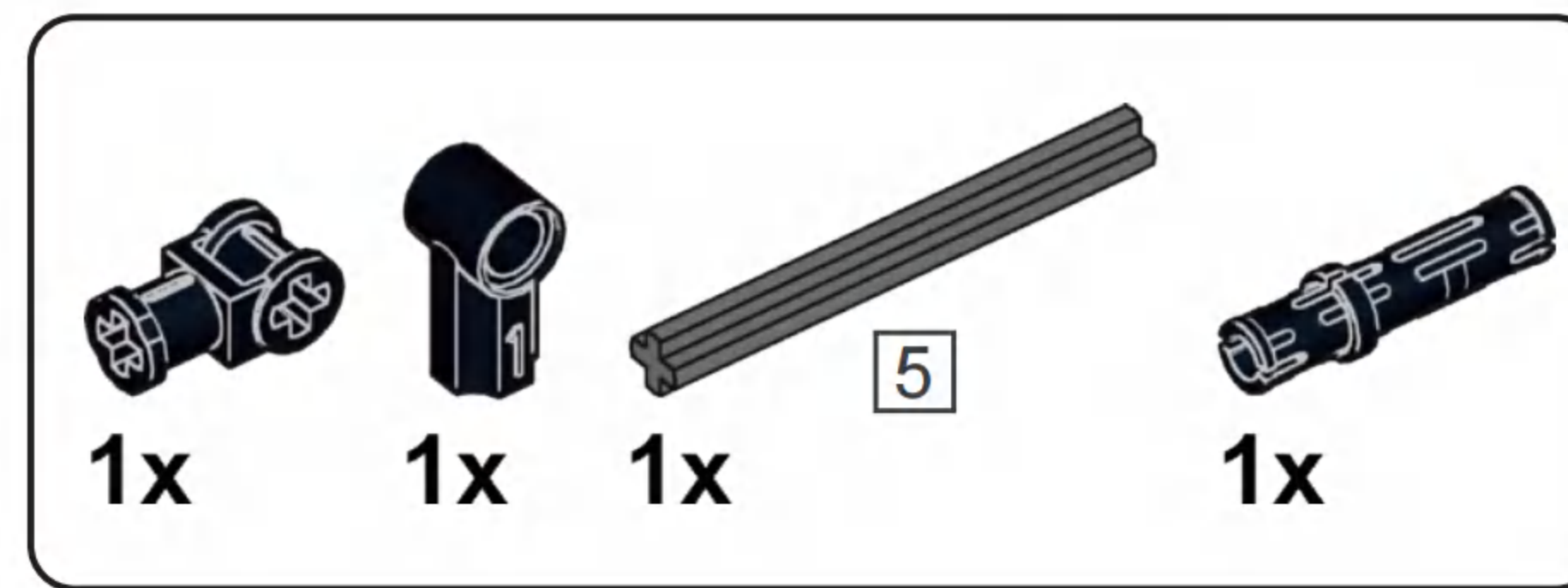
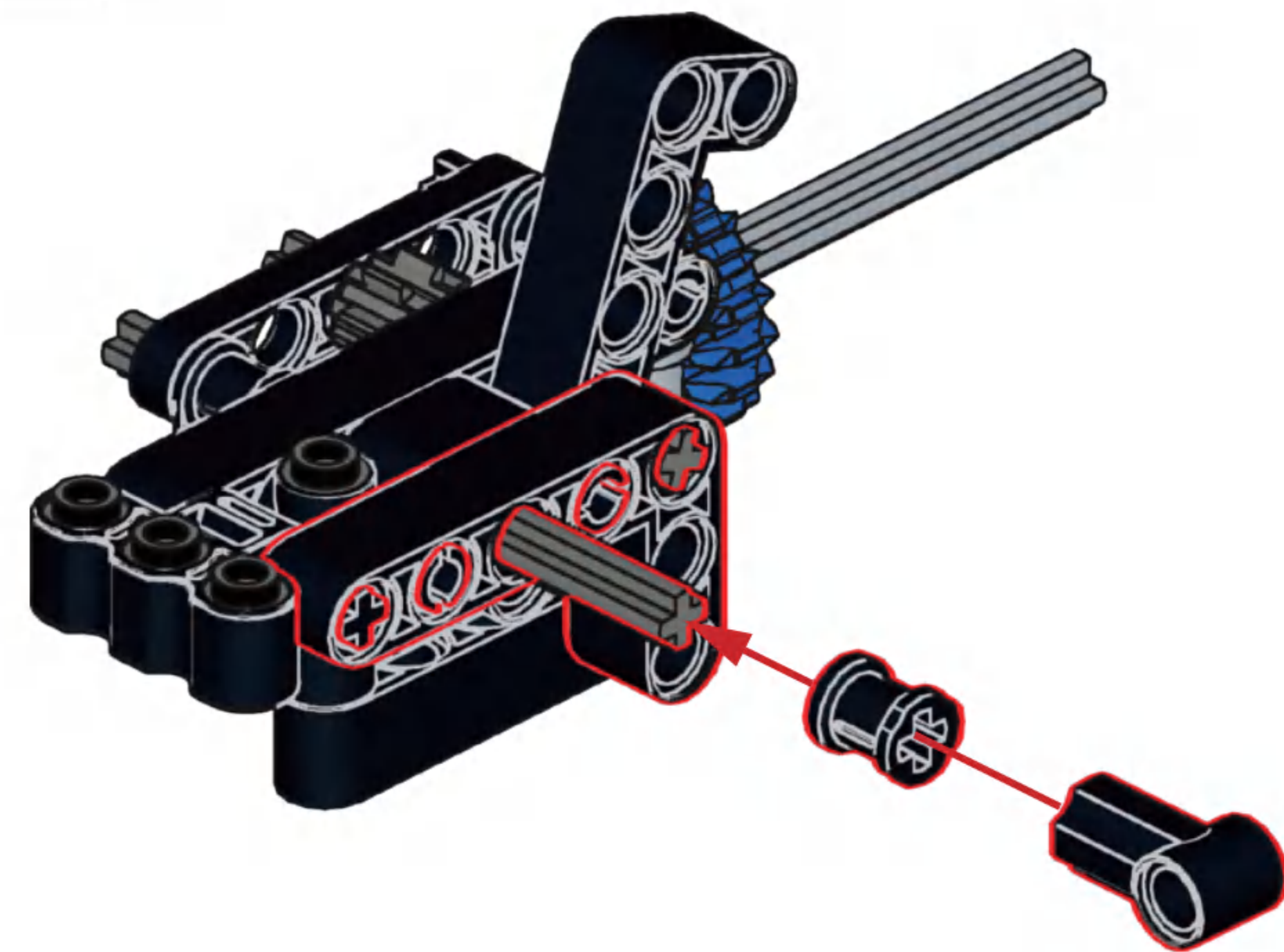


### B66

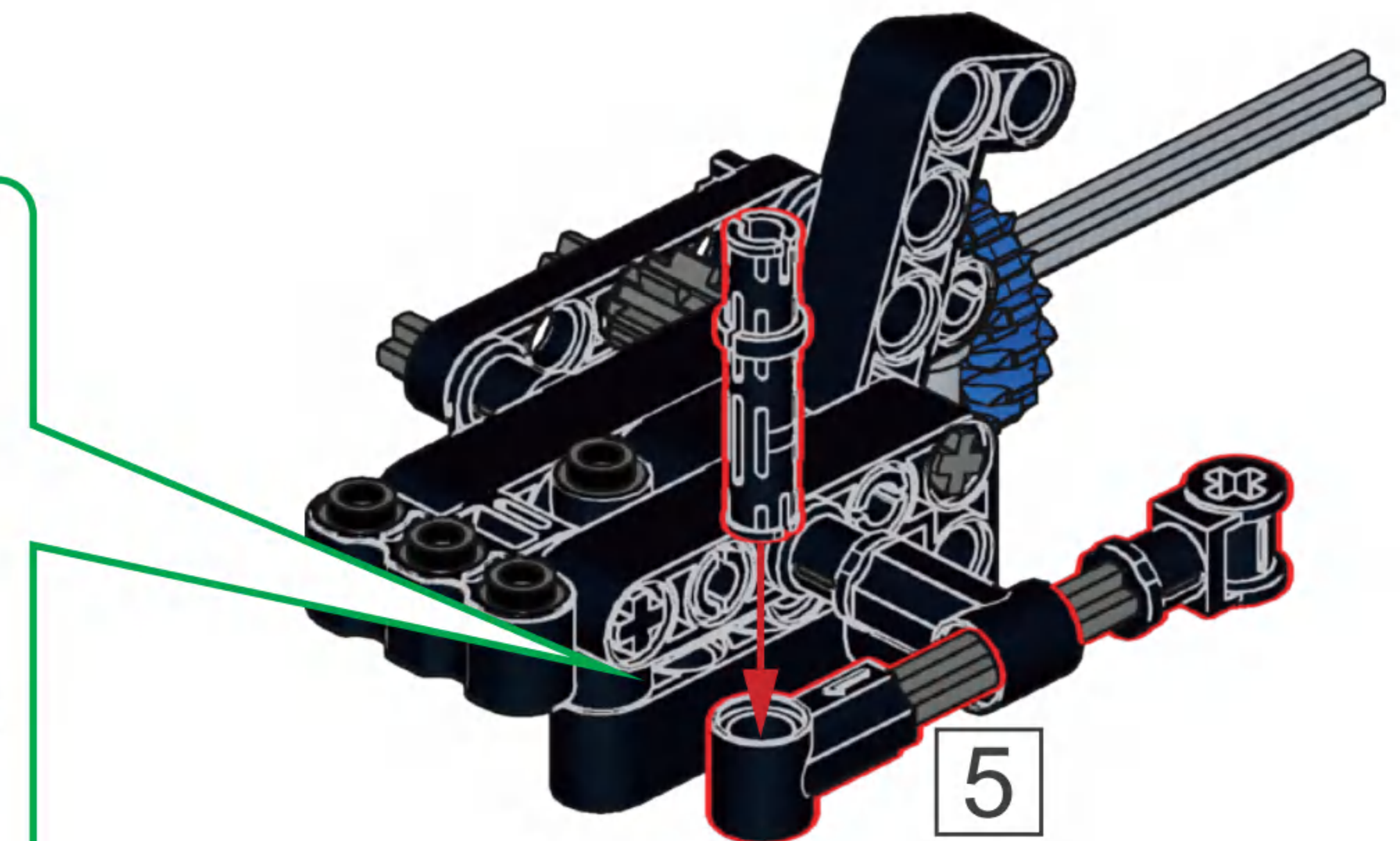
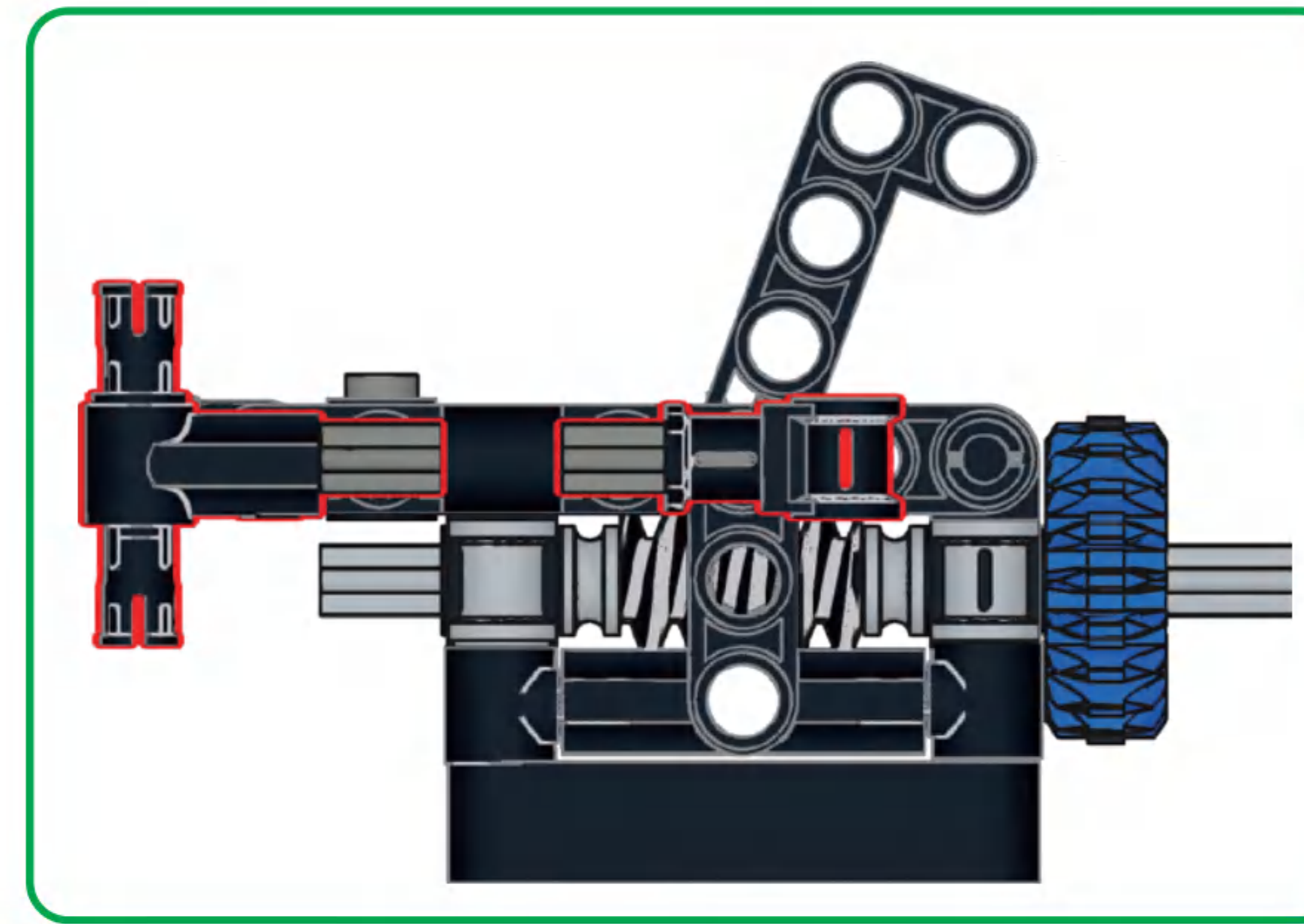




### B67



### B68

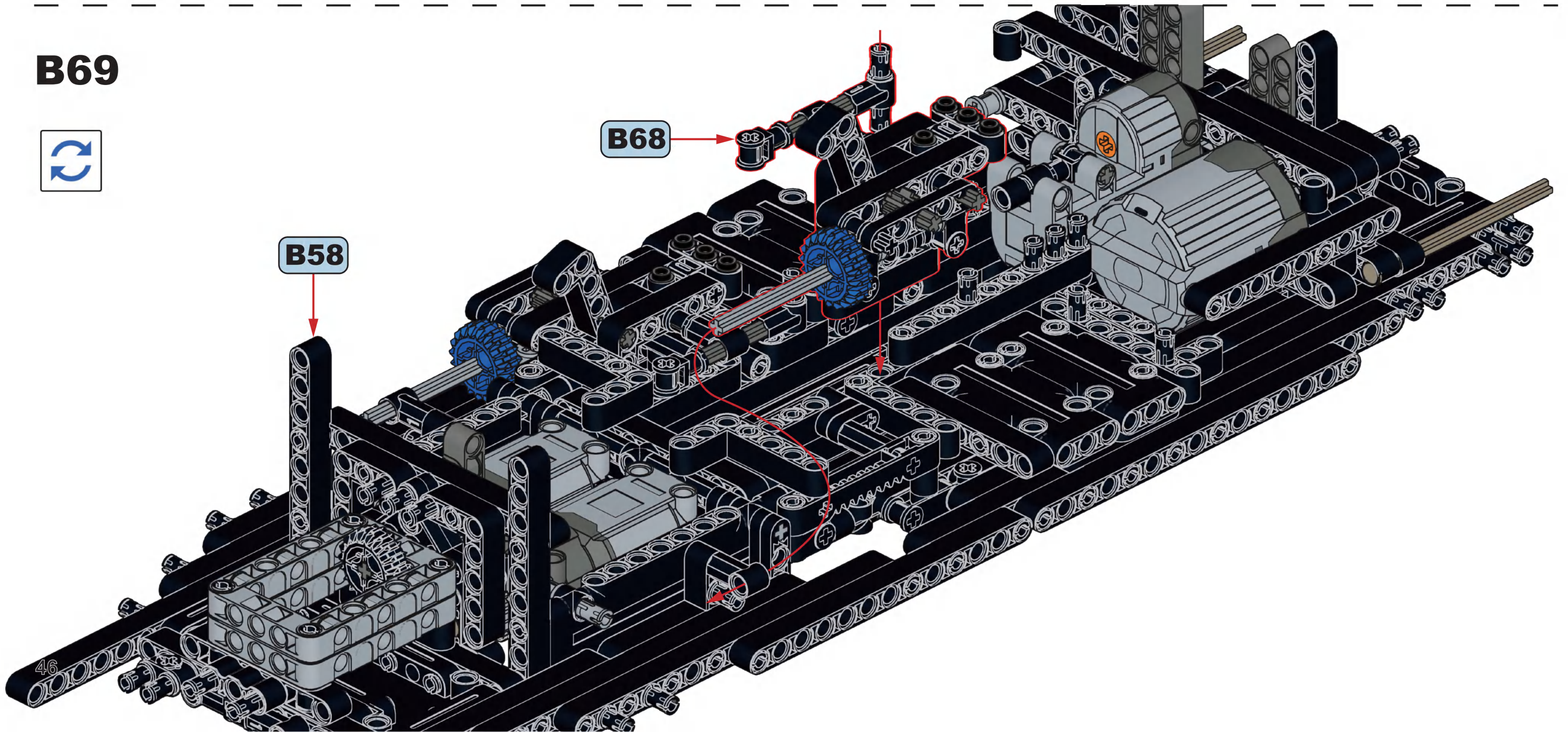


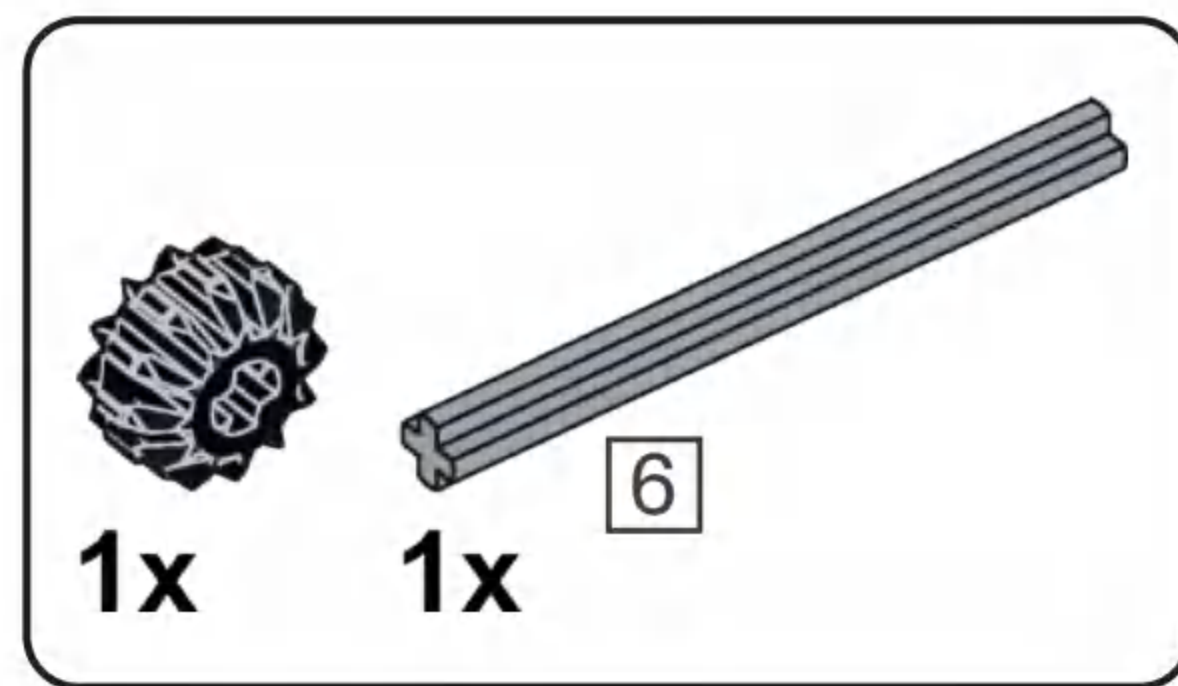
### B69



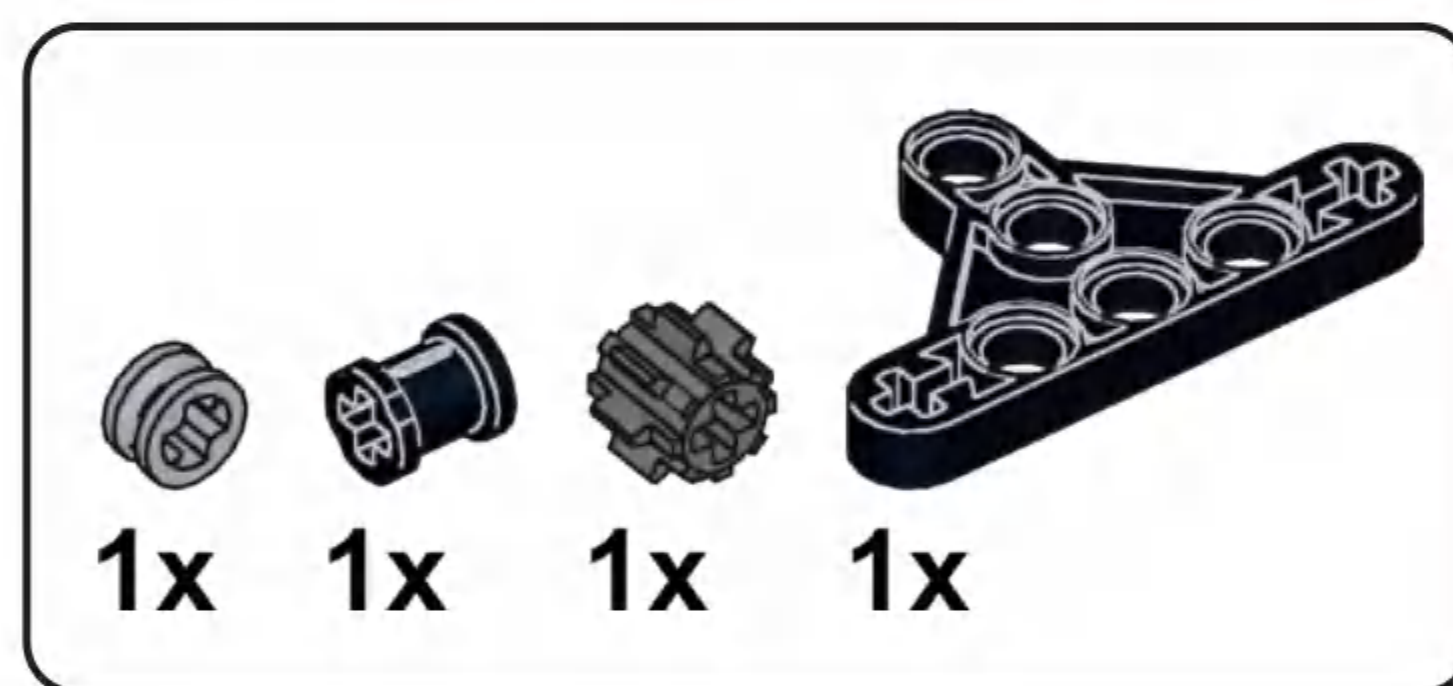
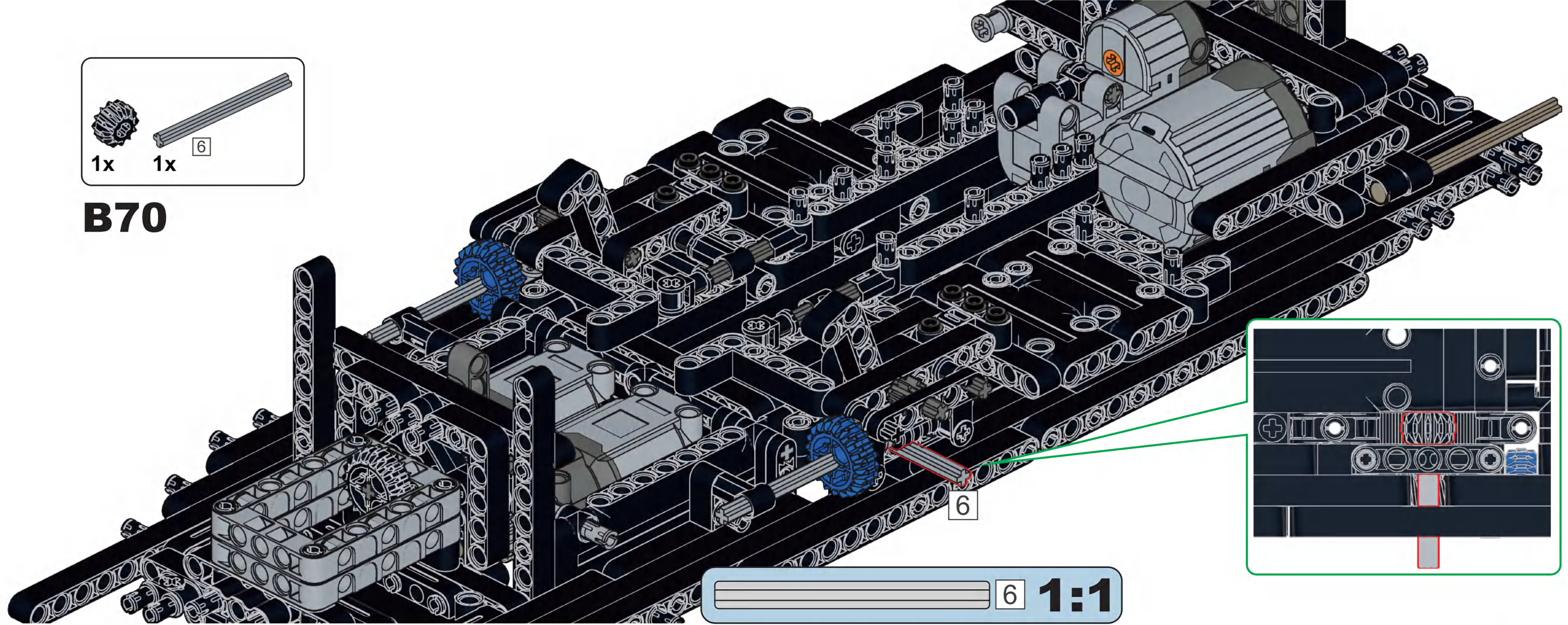
B58

B68

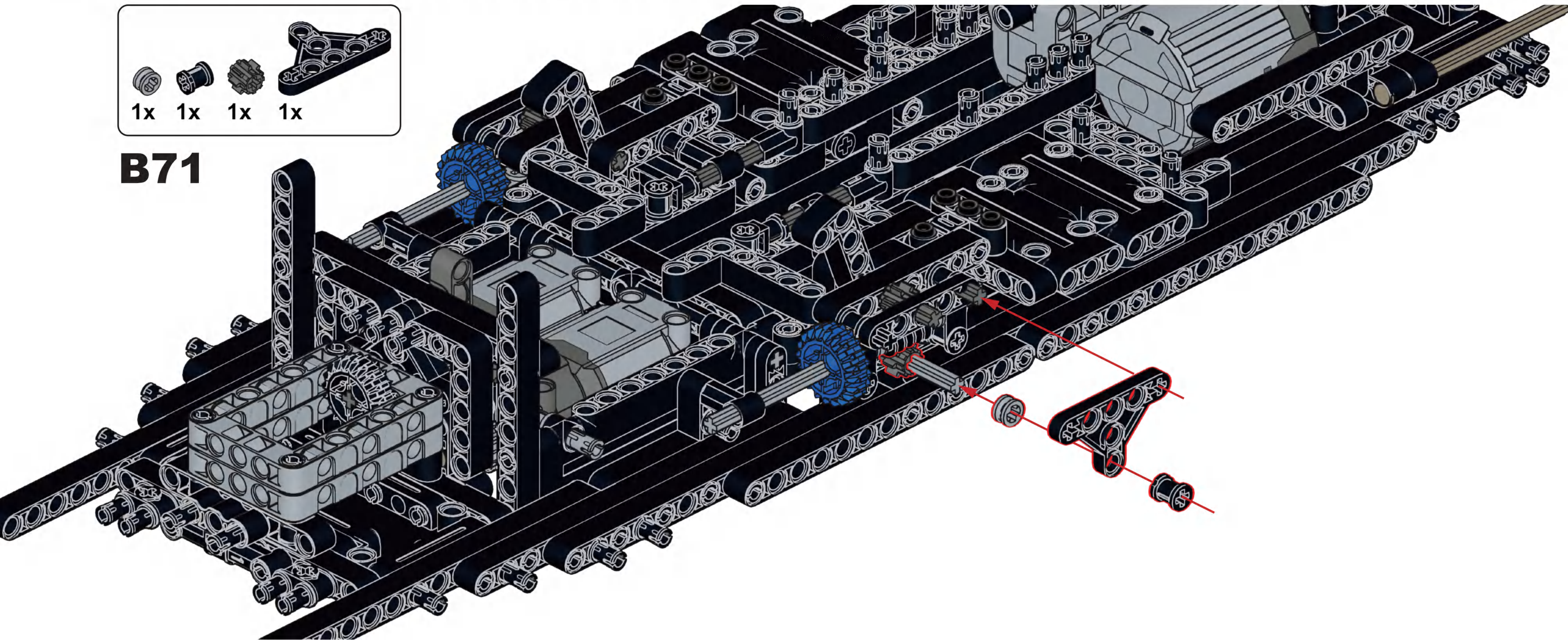


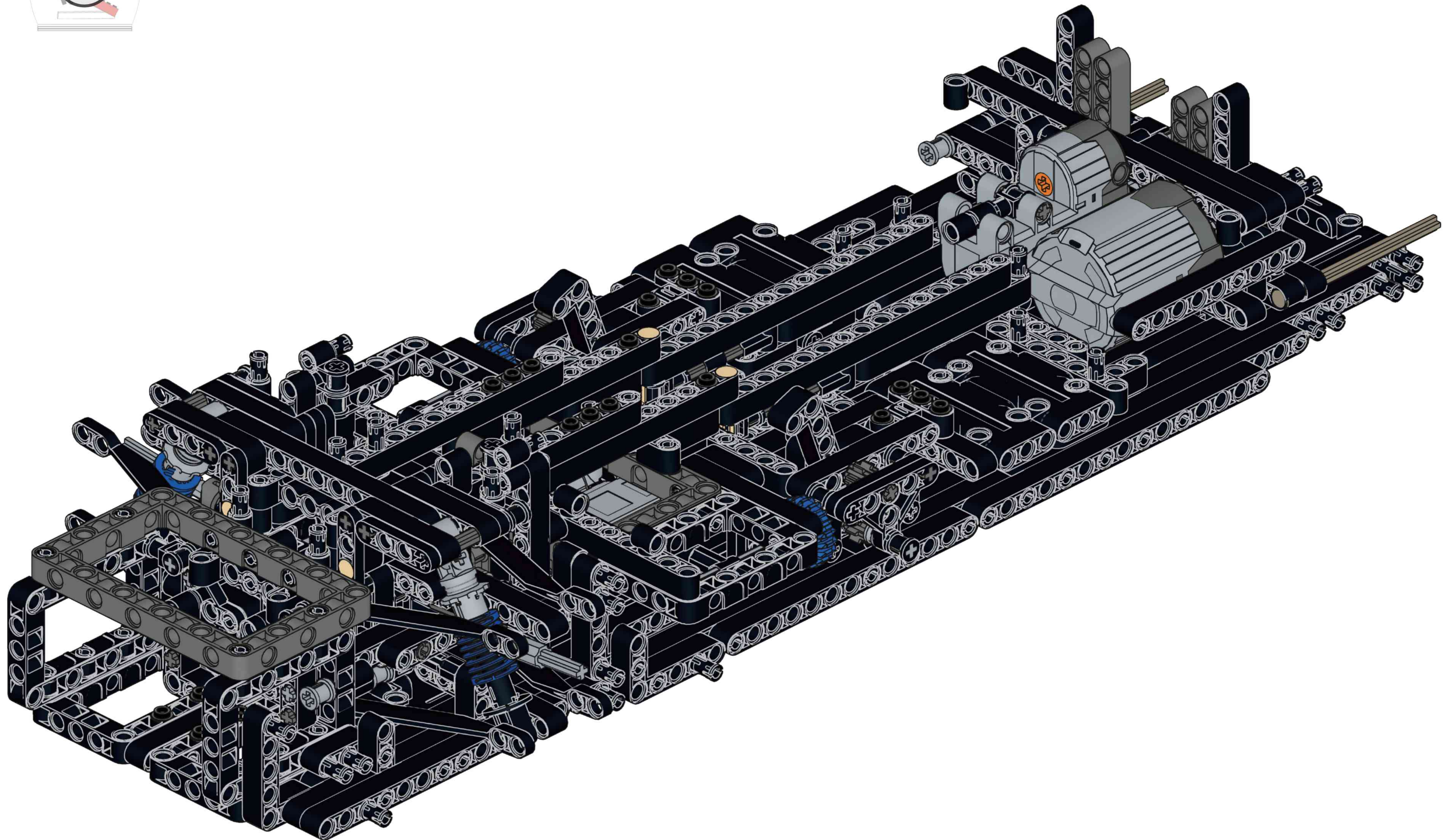


### B70

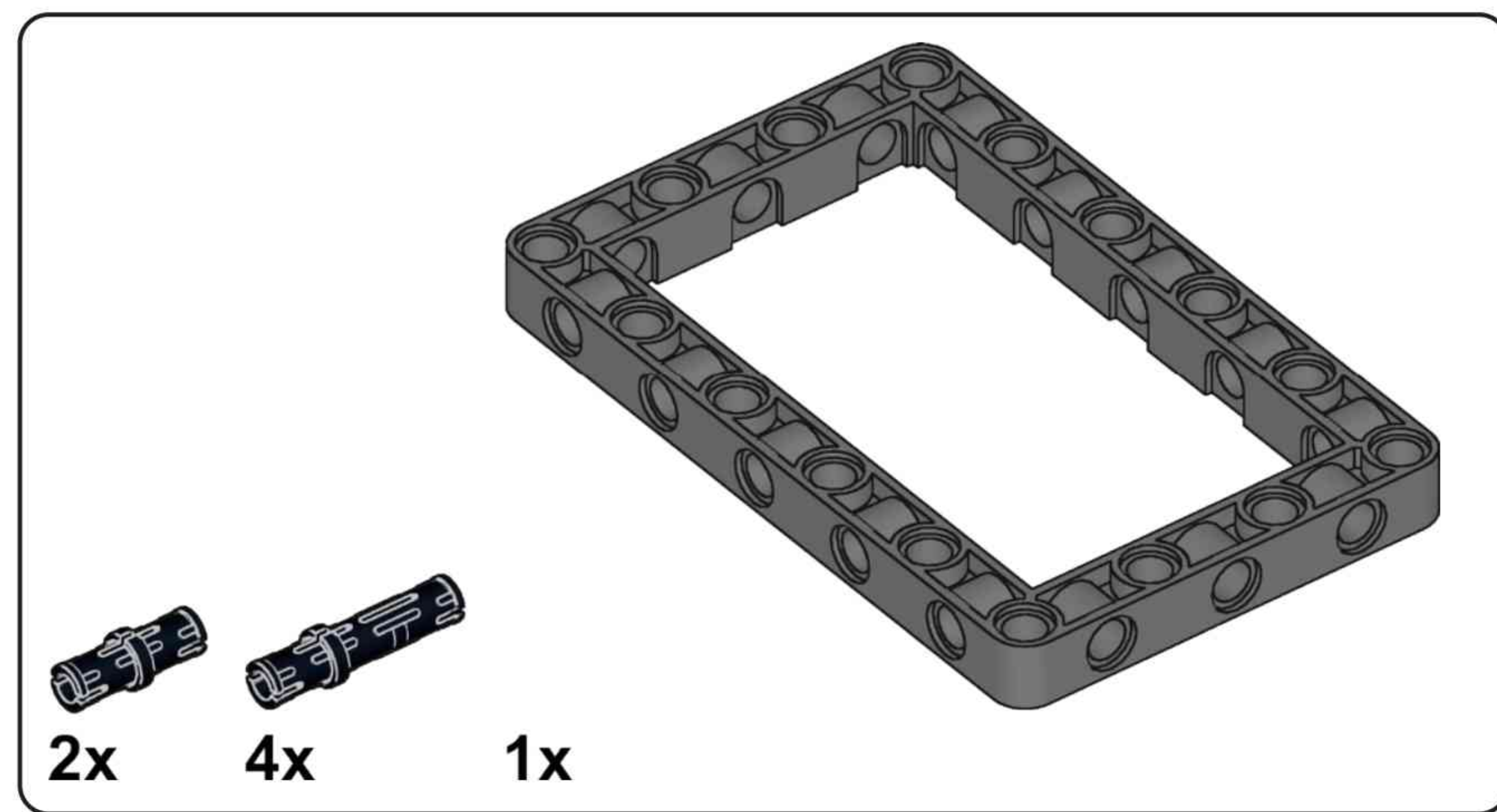


### B71

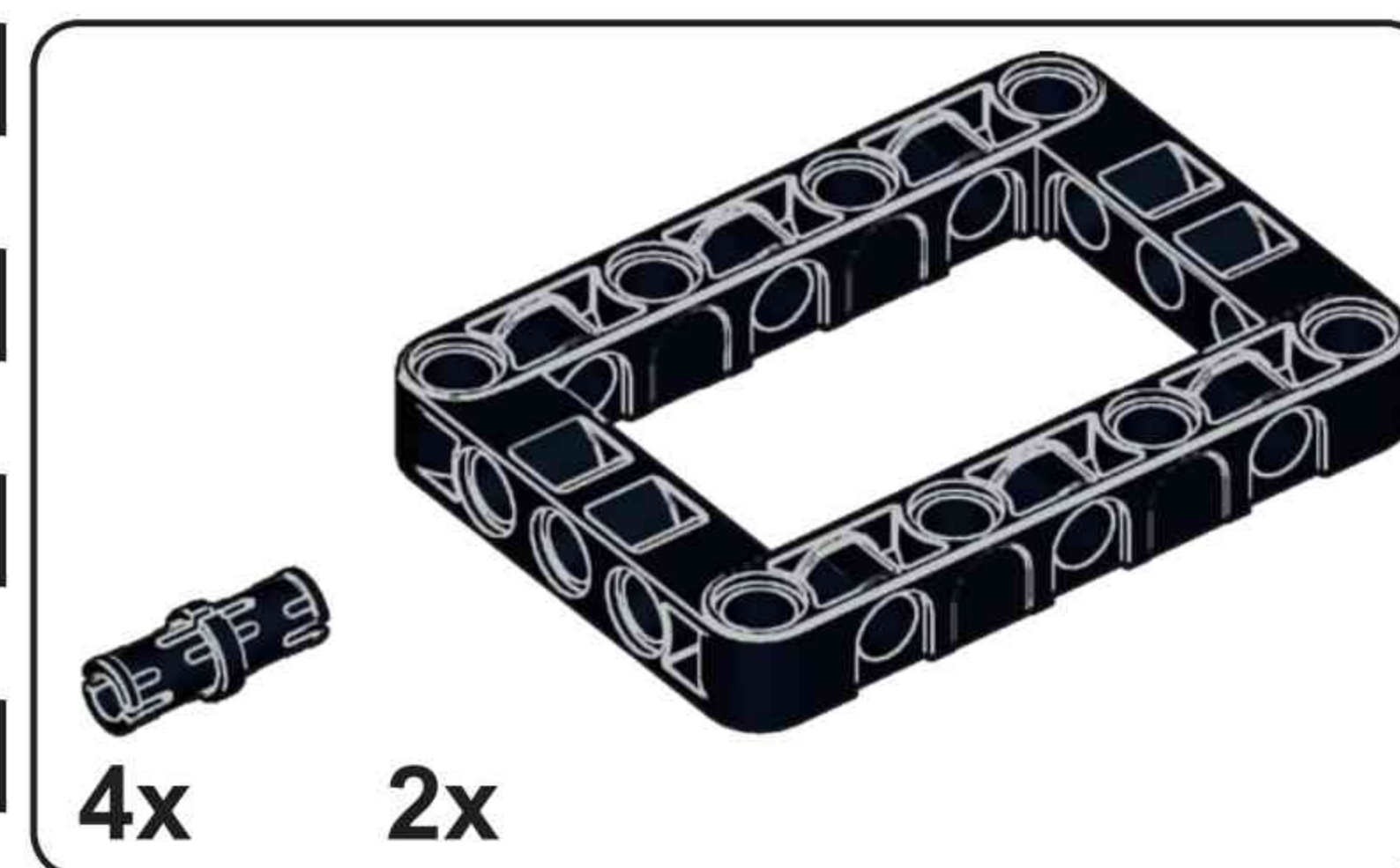
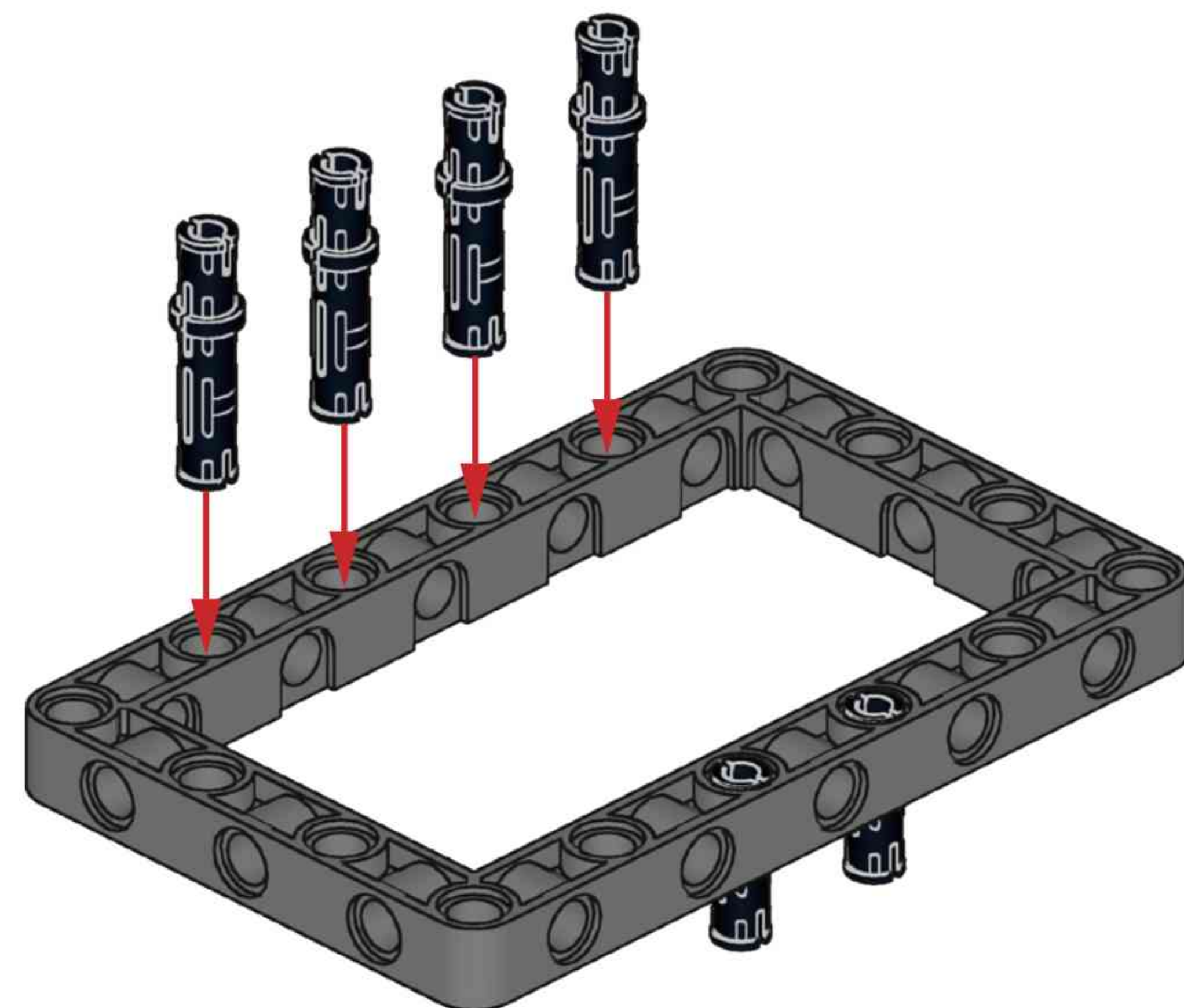




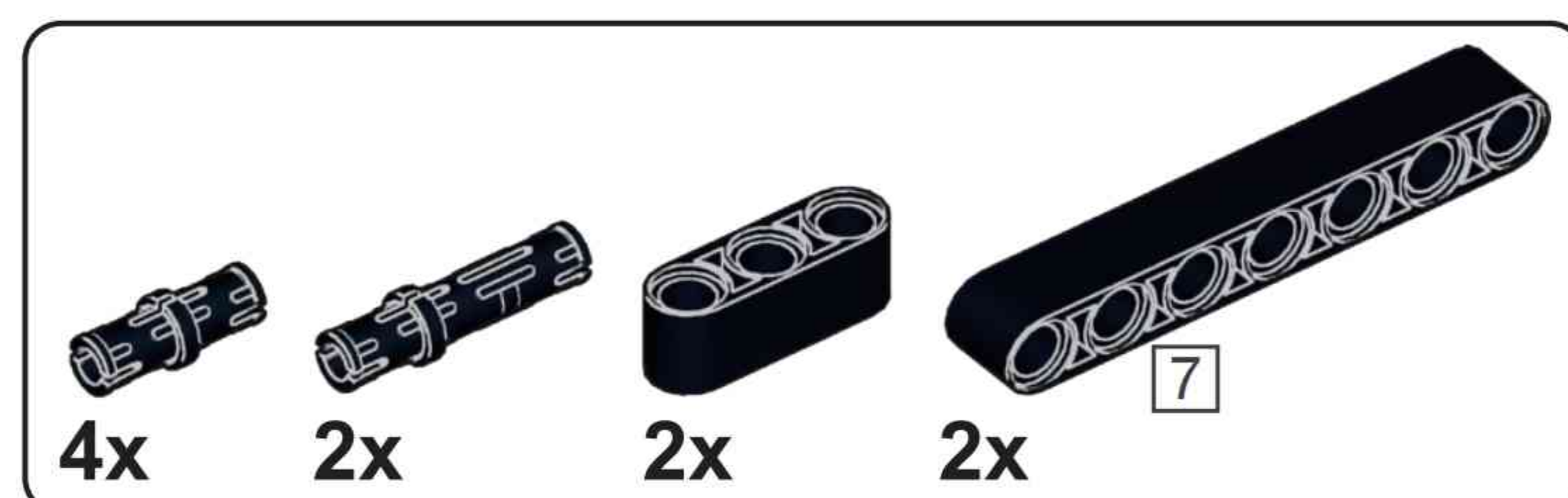
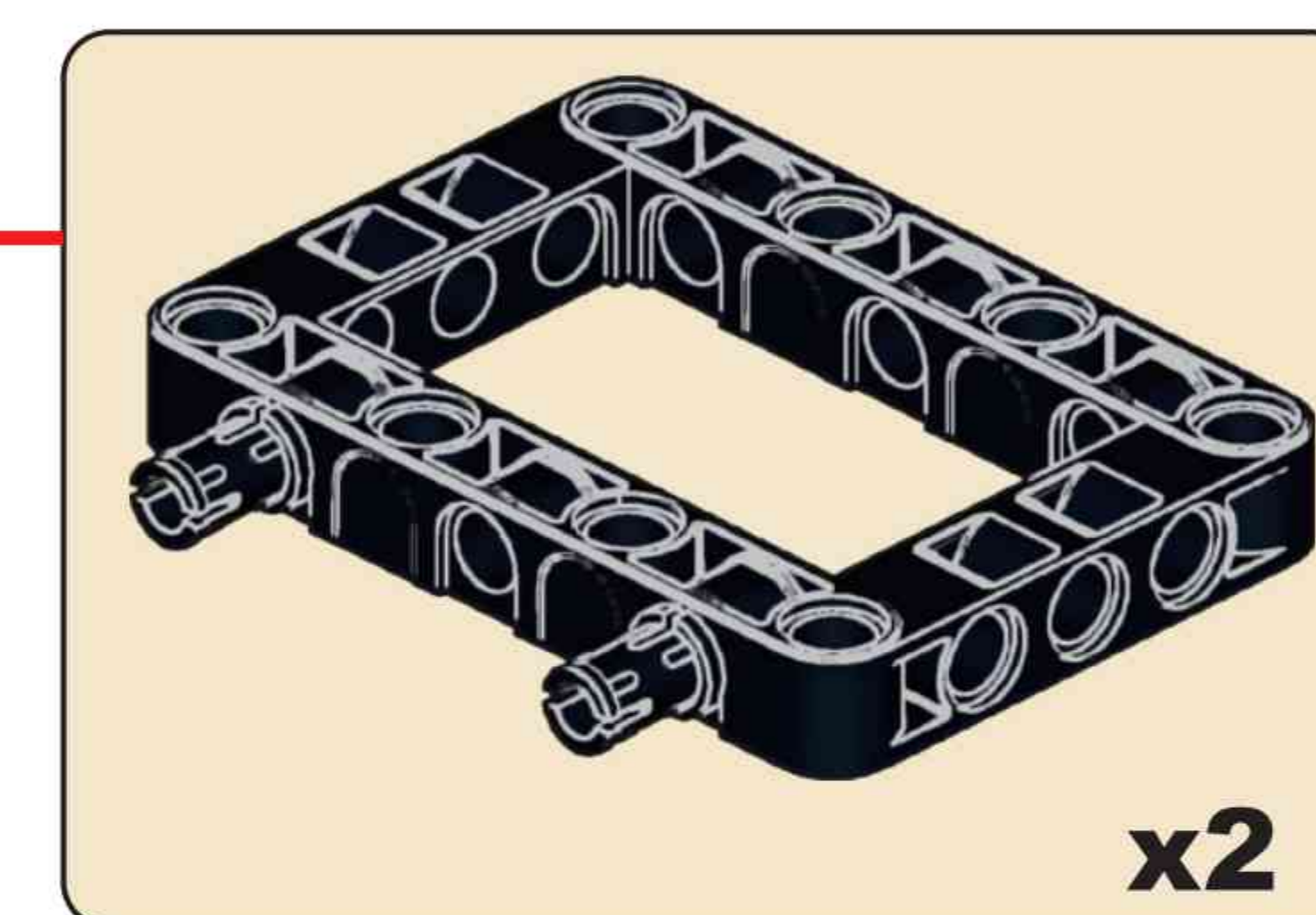
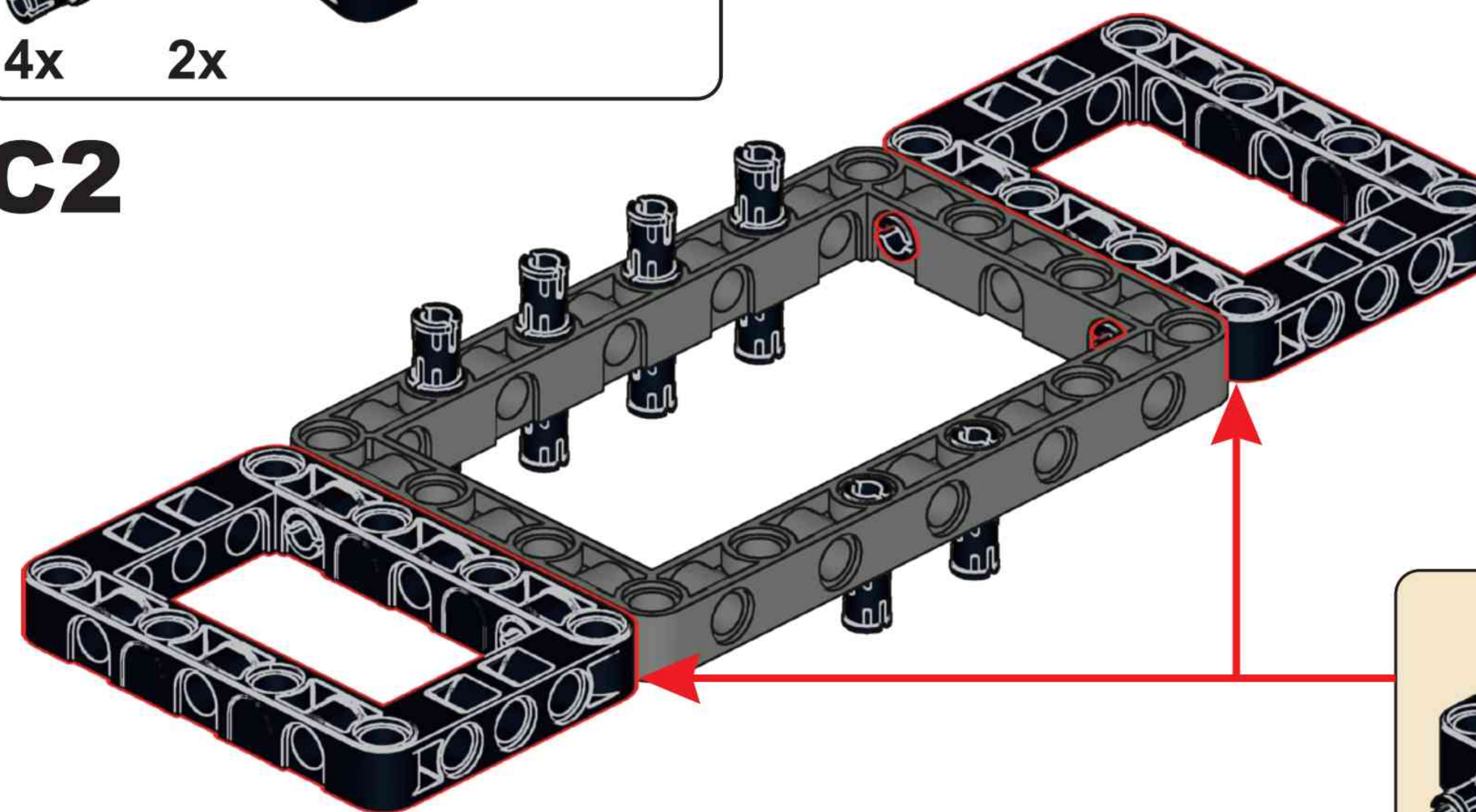
C



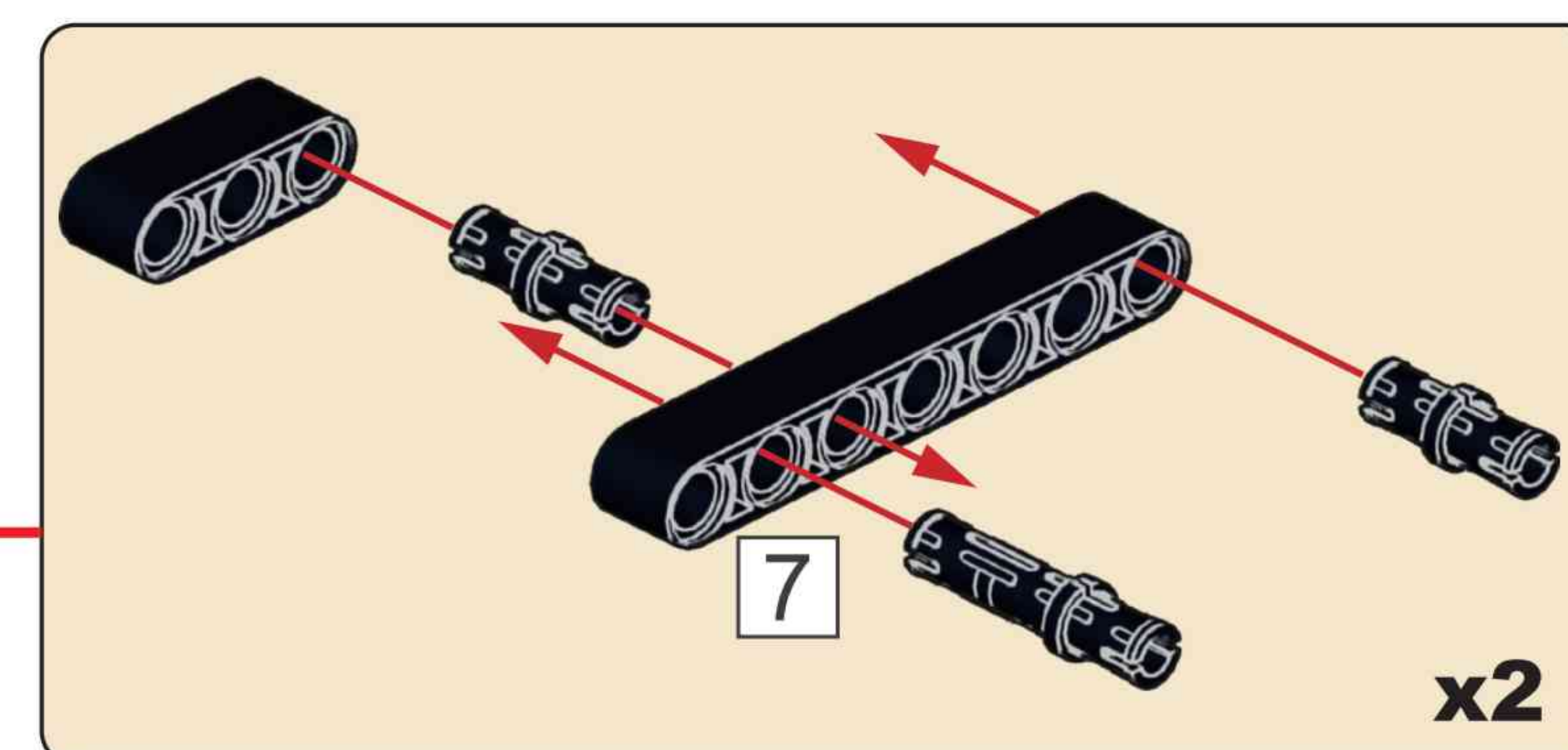
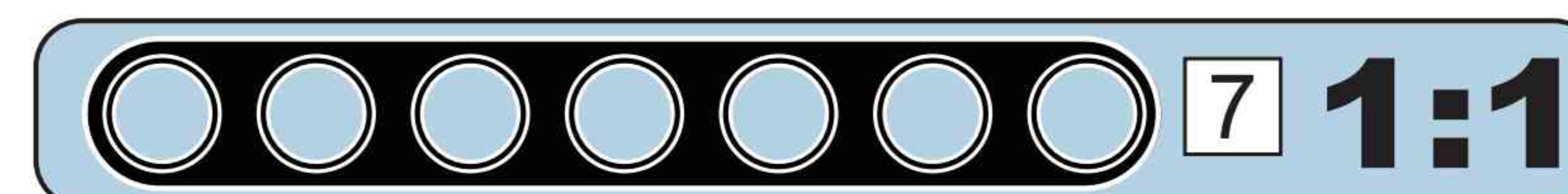
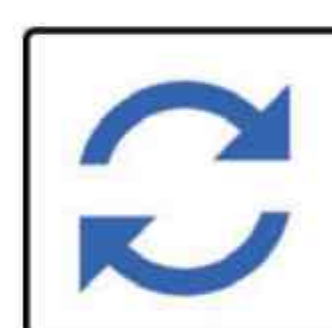
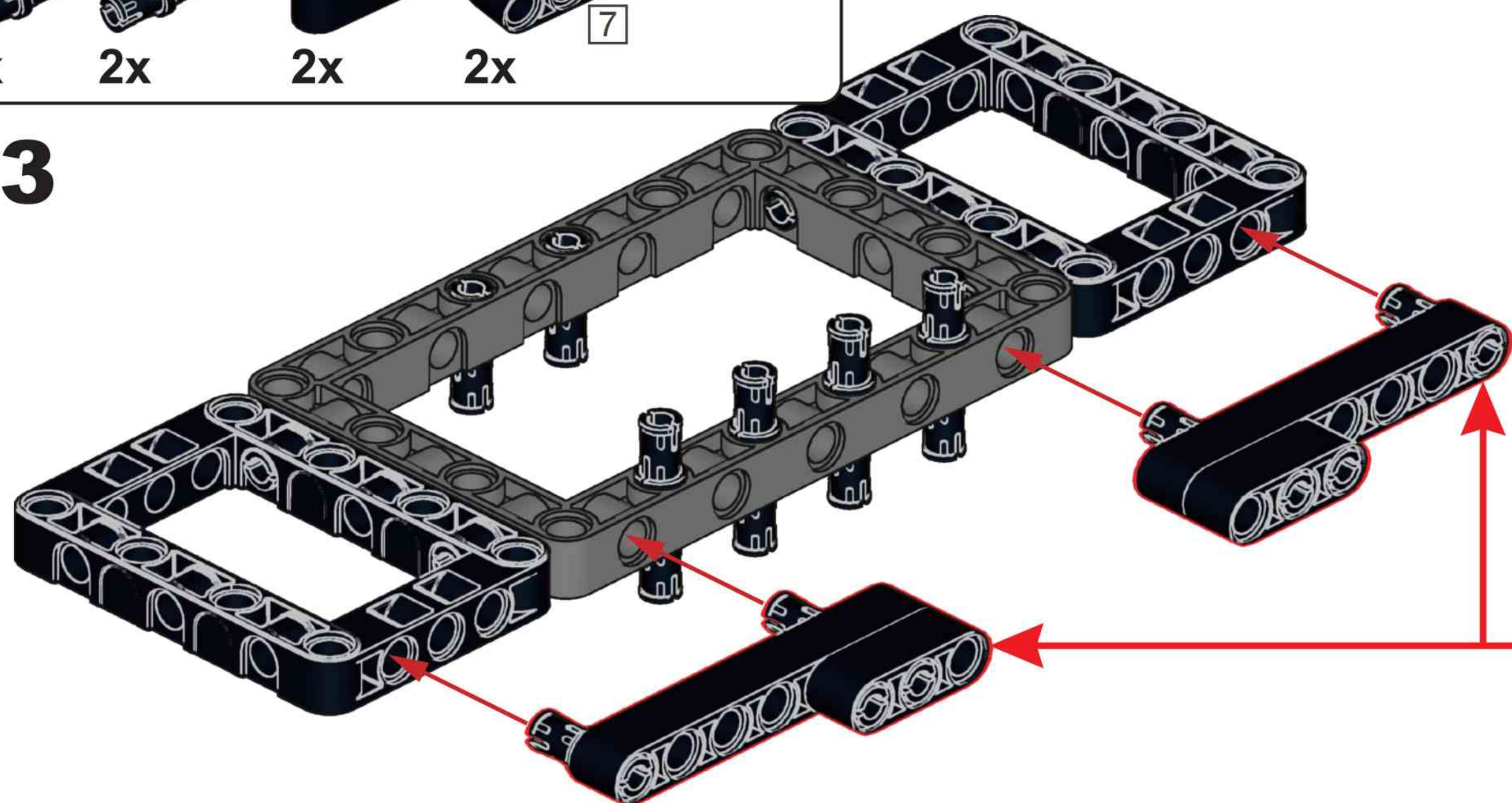
**C1**



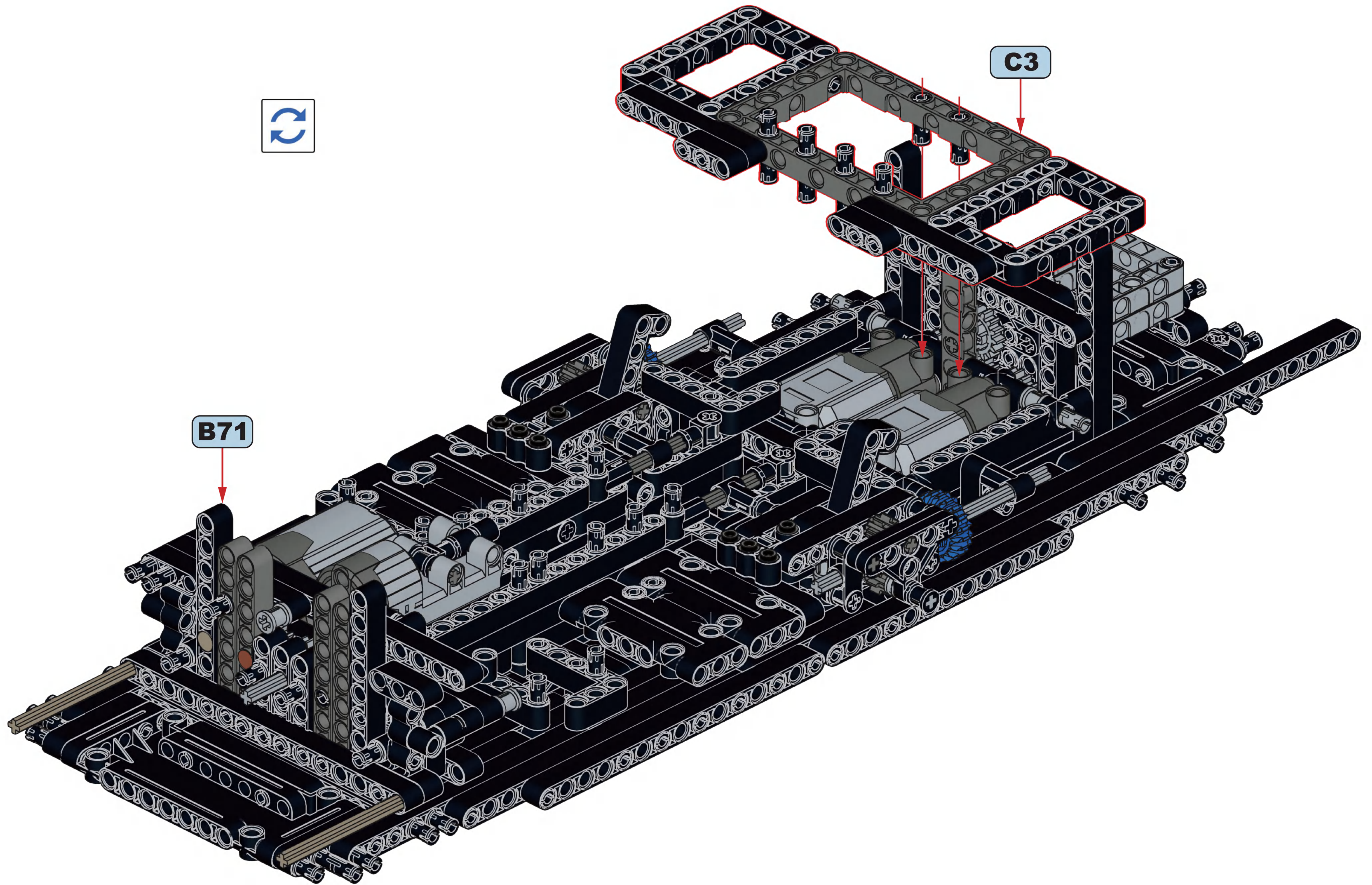
**C2**

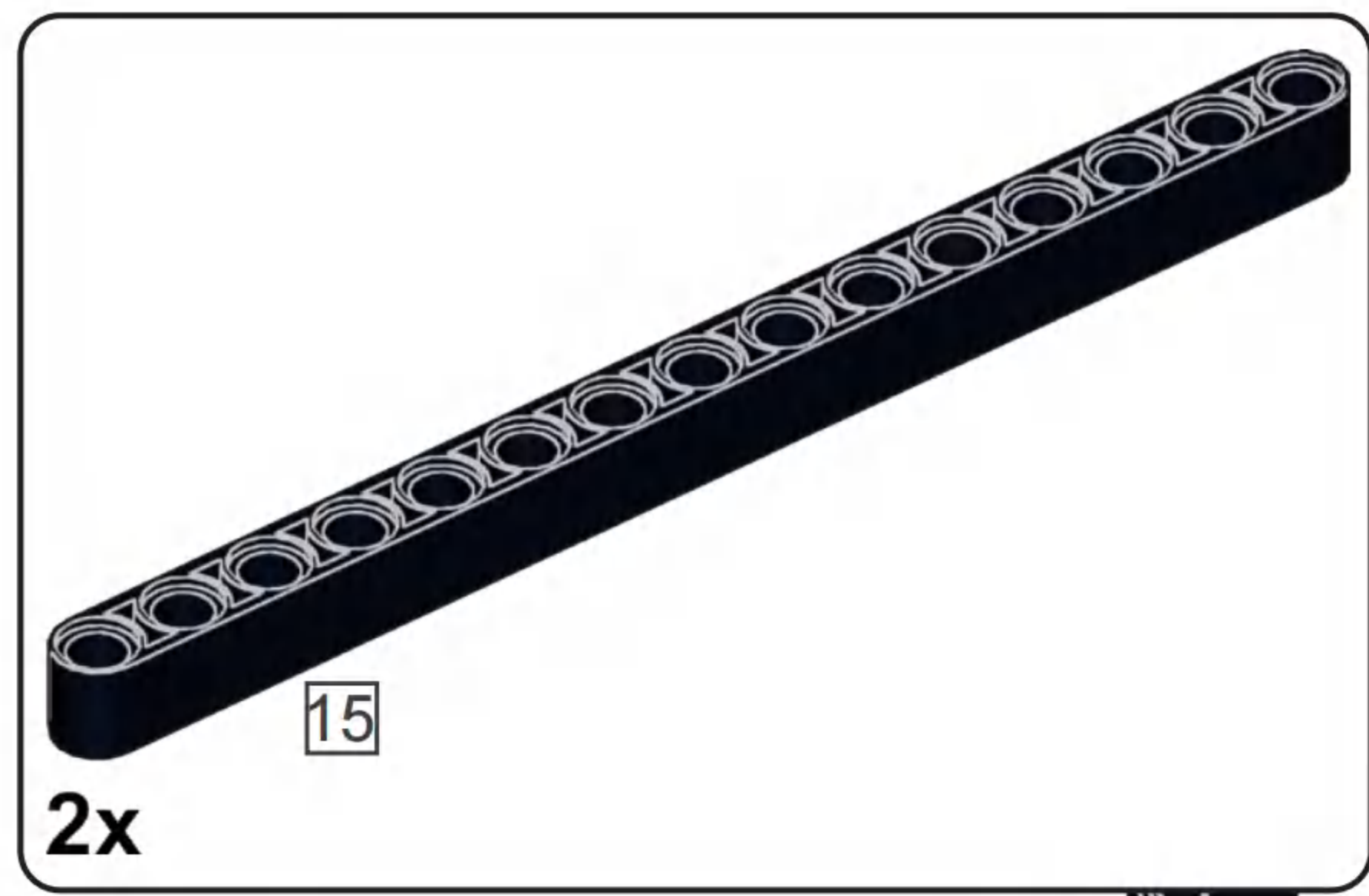


**C3**

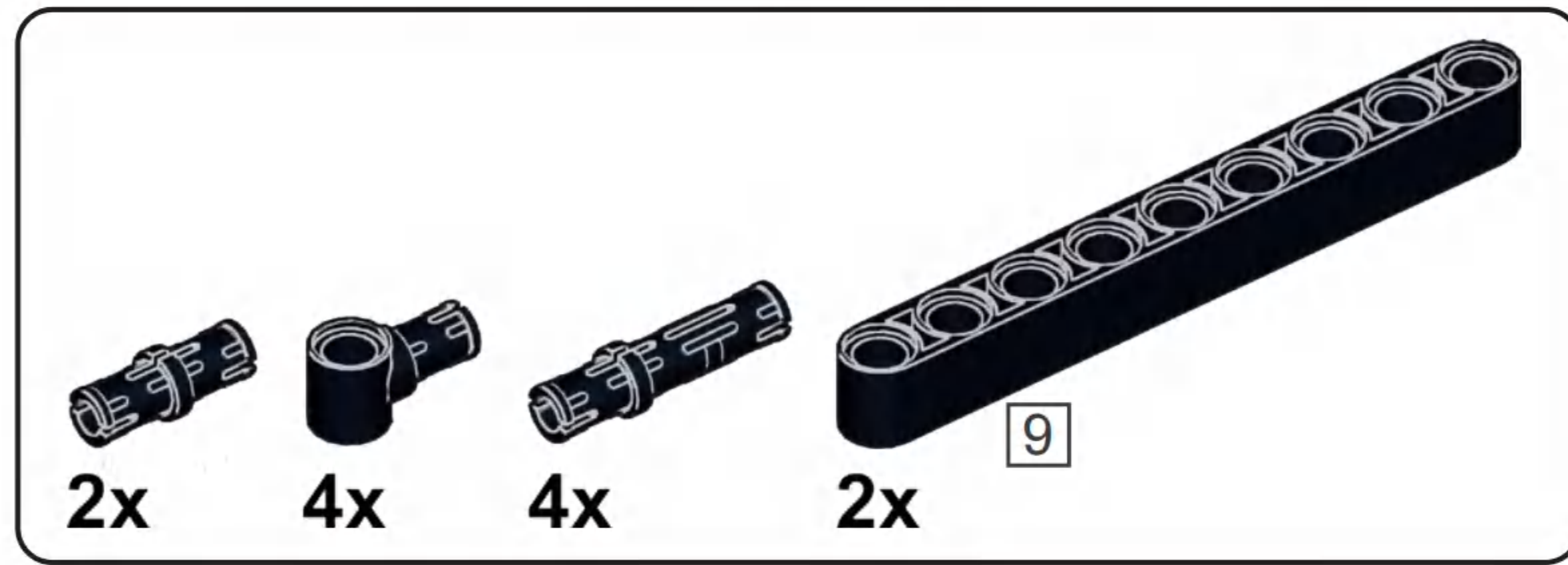
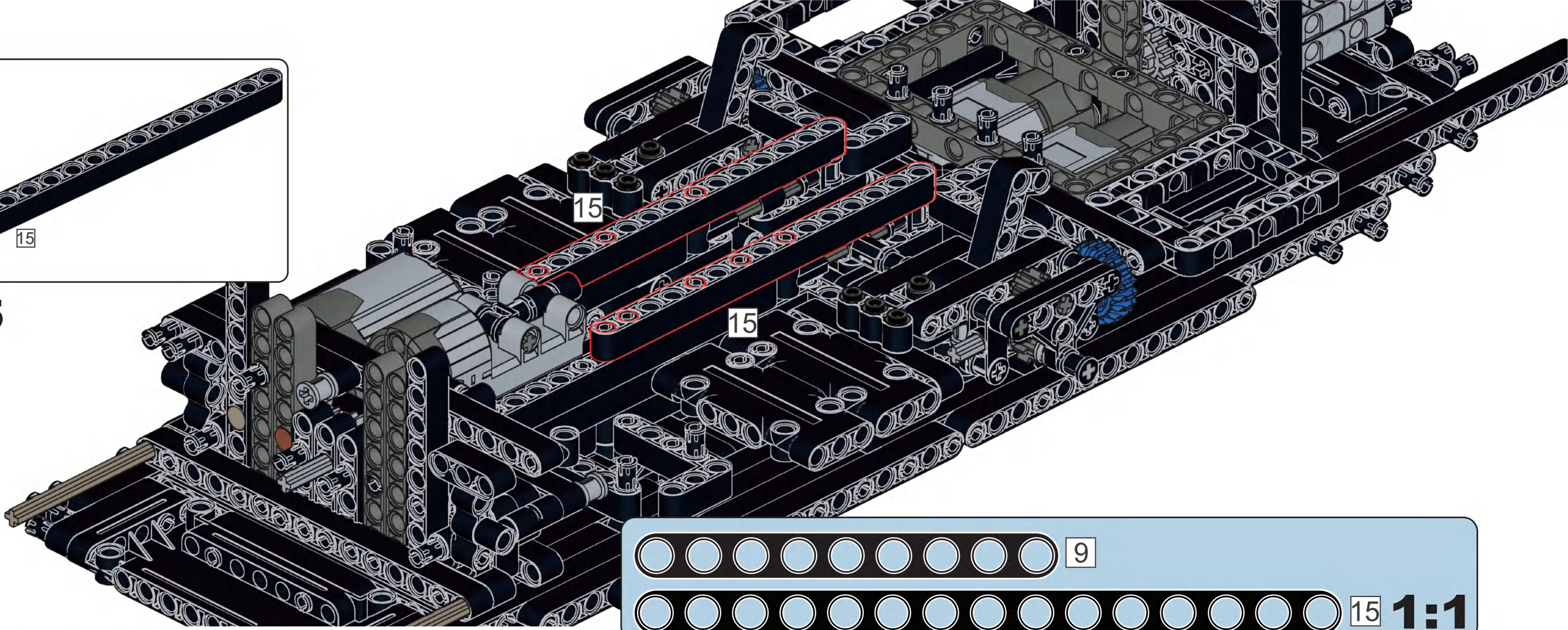


# C4

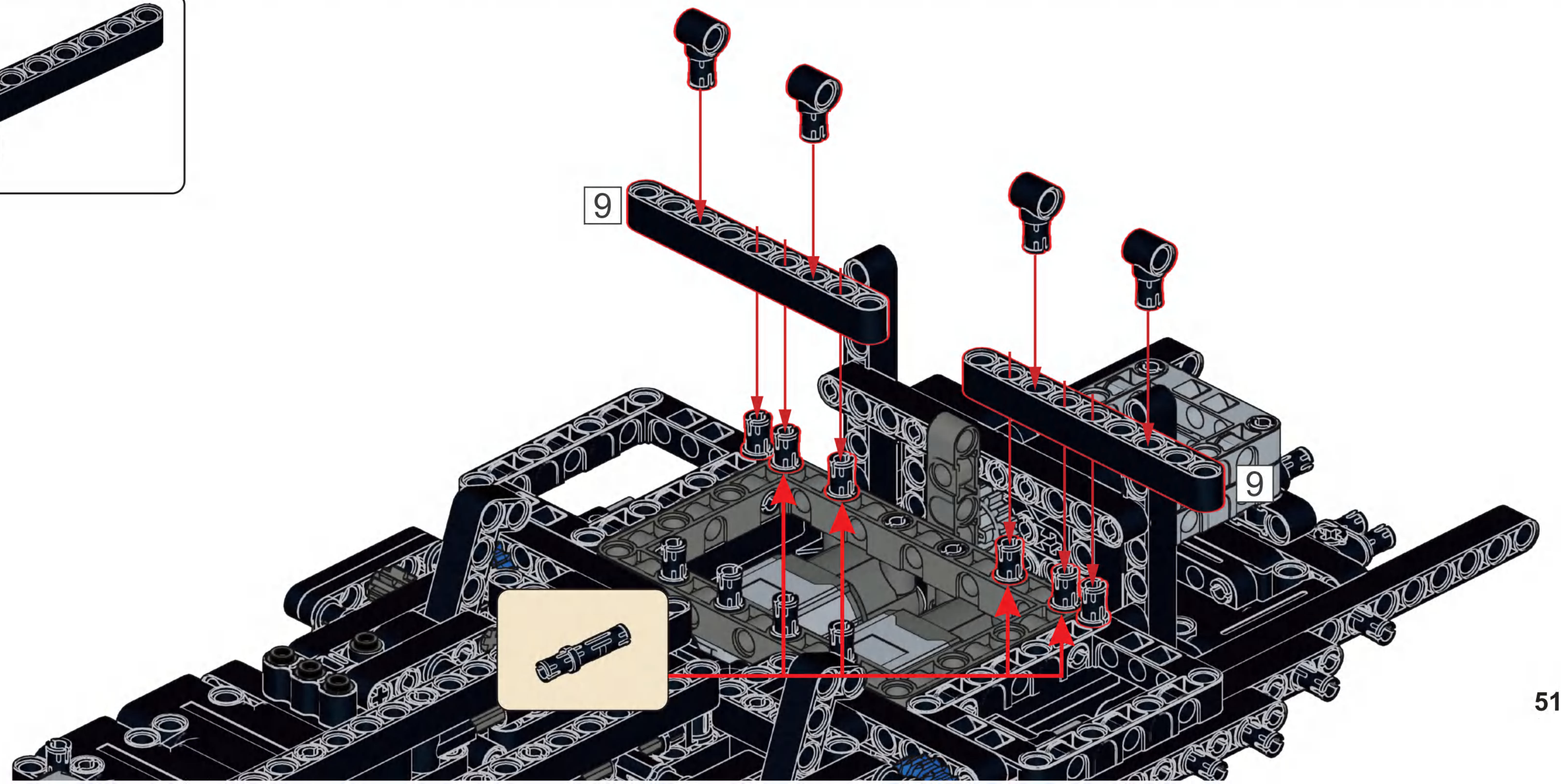


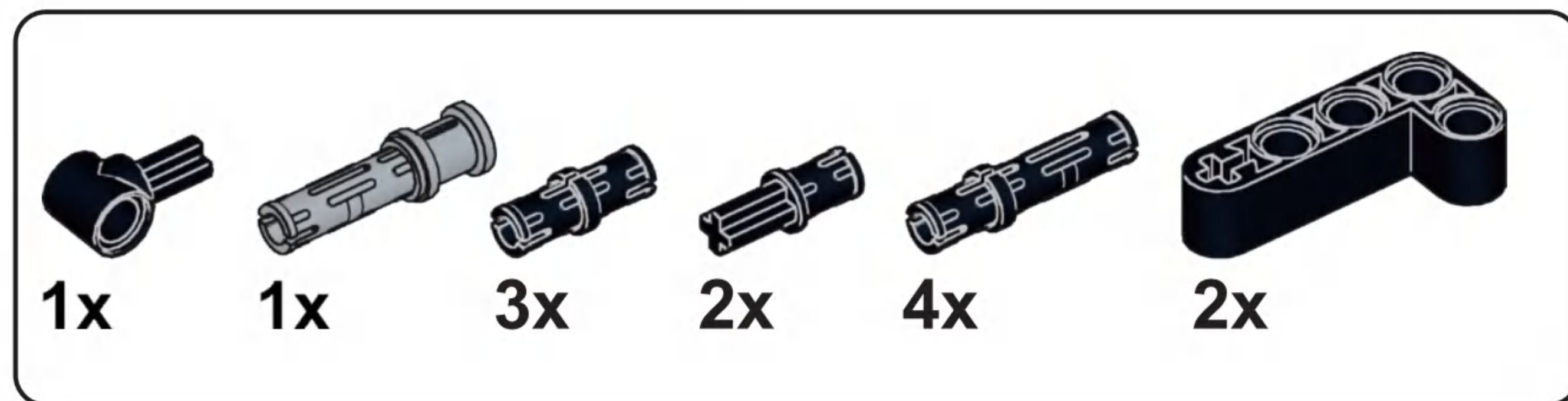


### C5

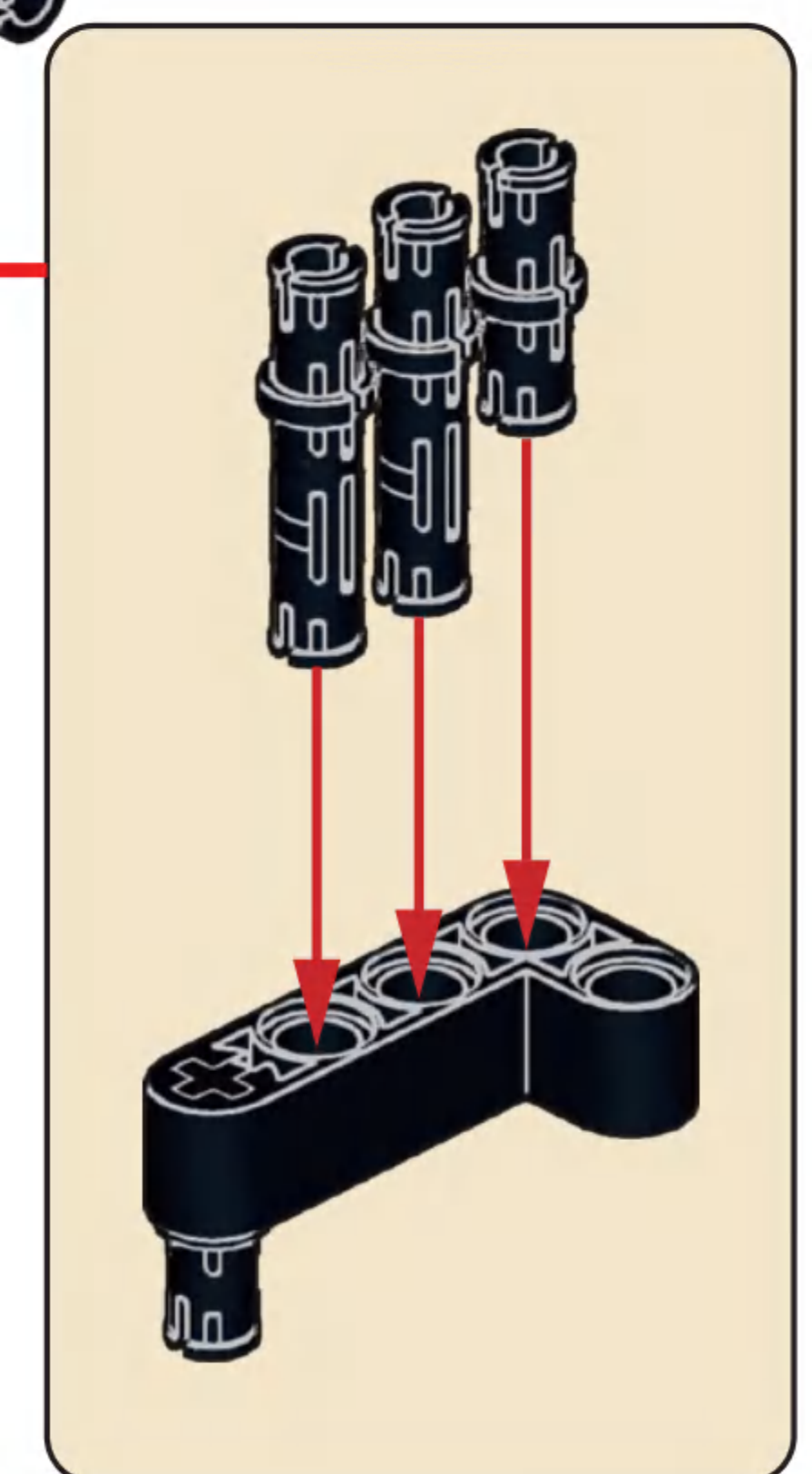
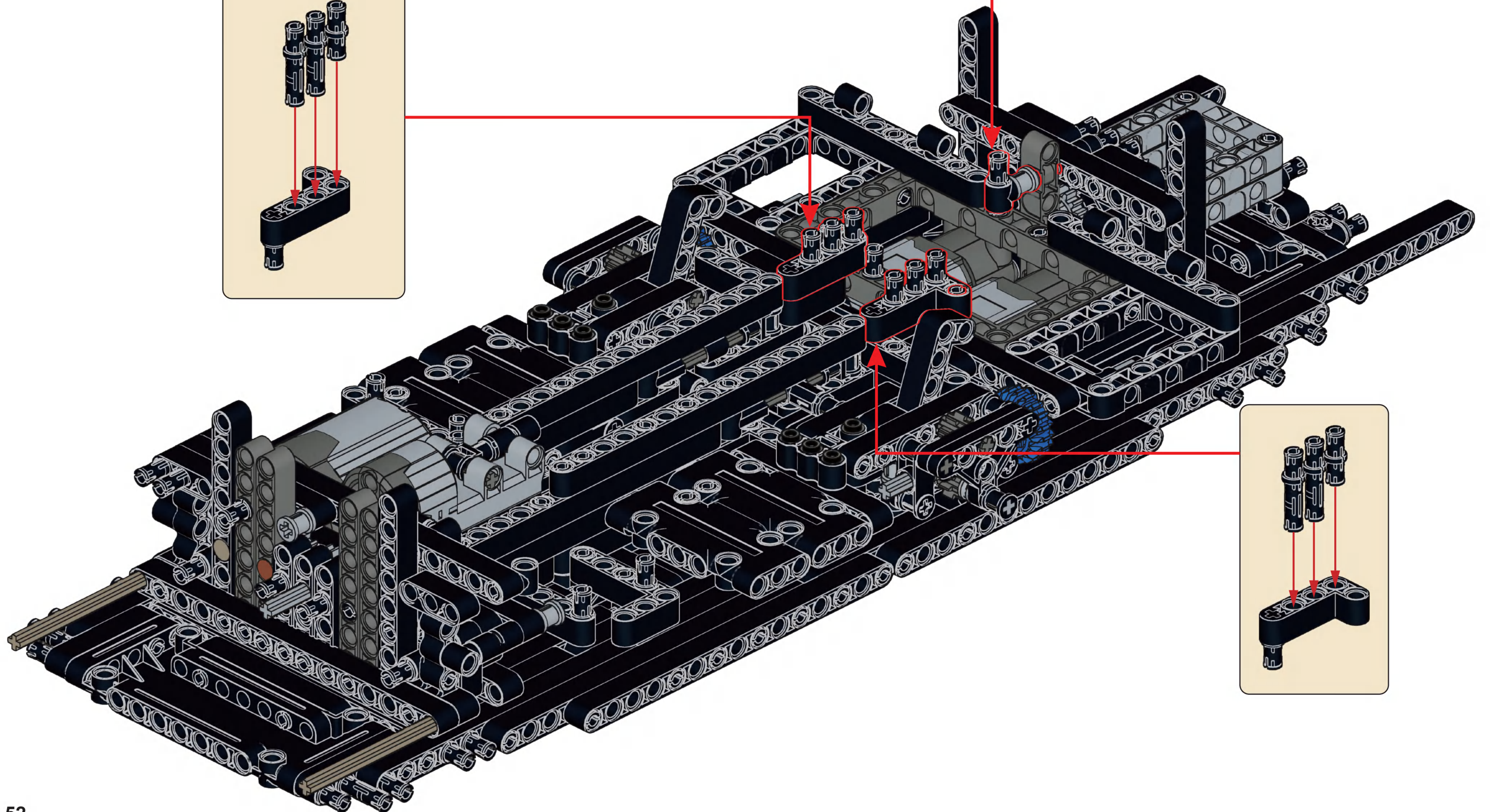
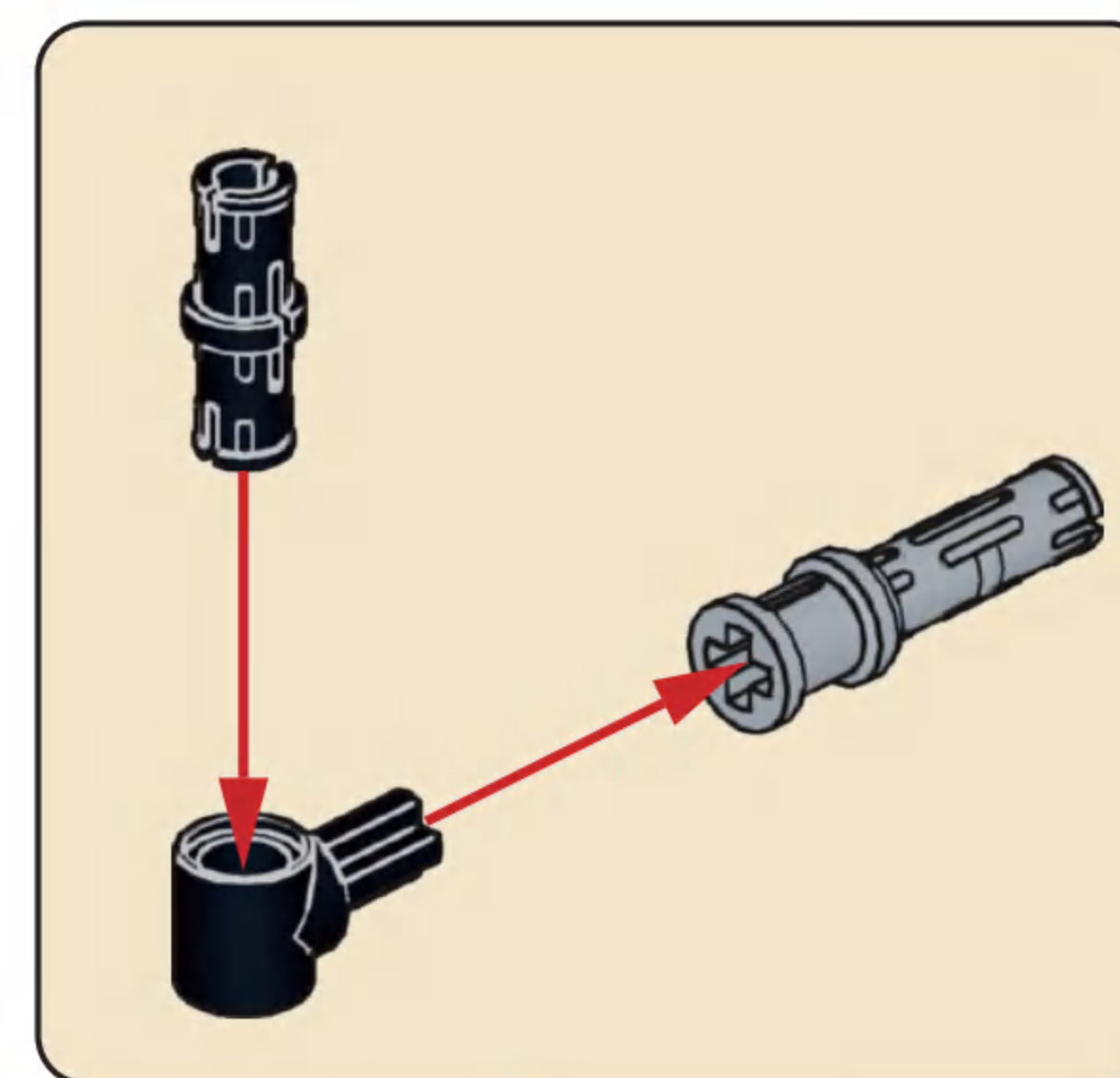
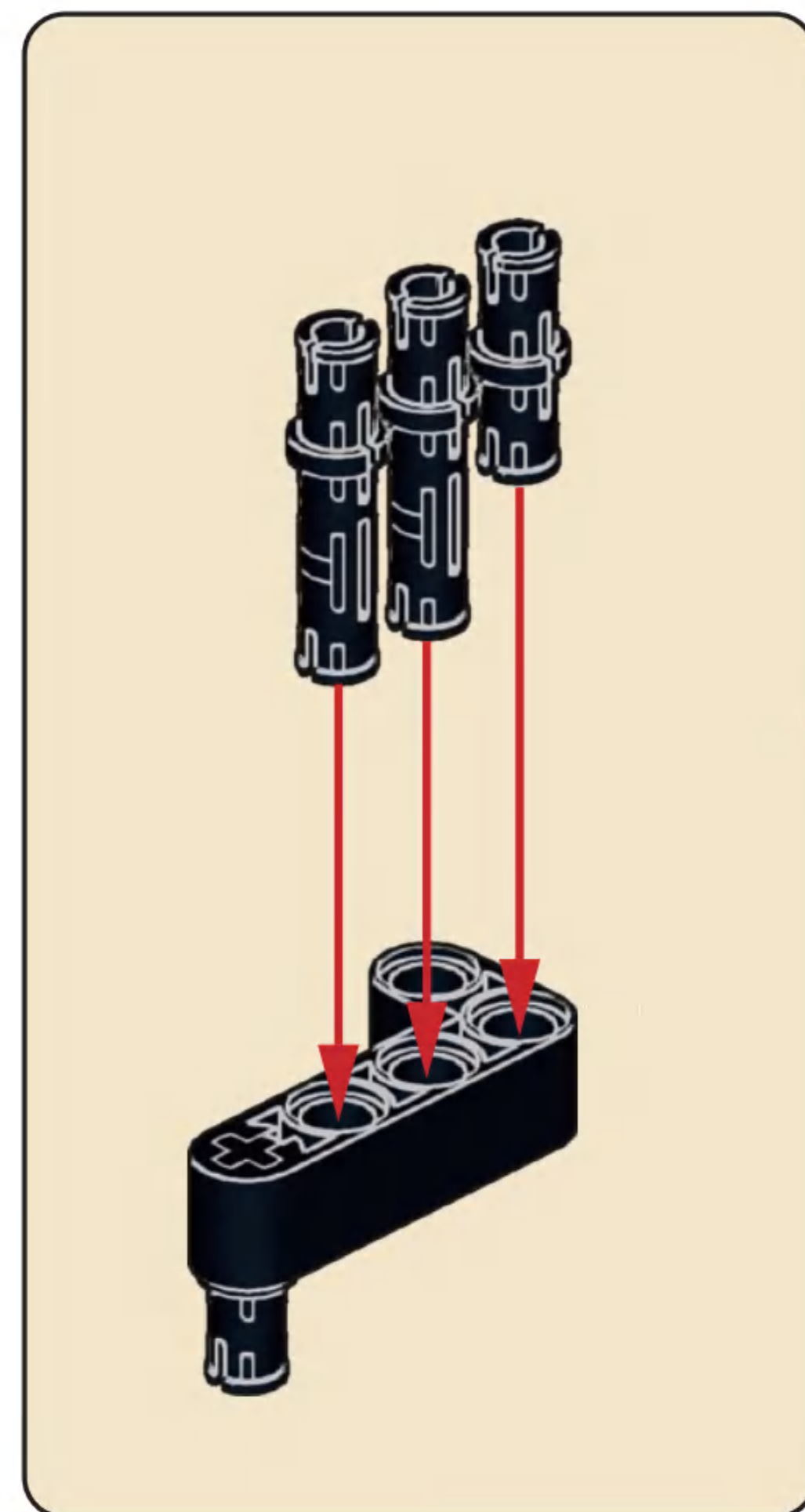


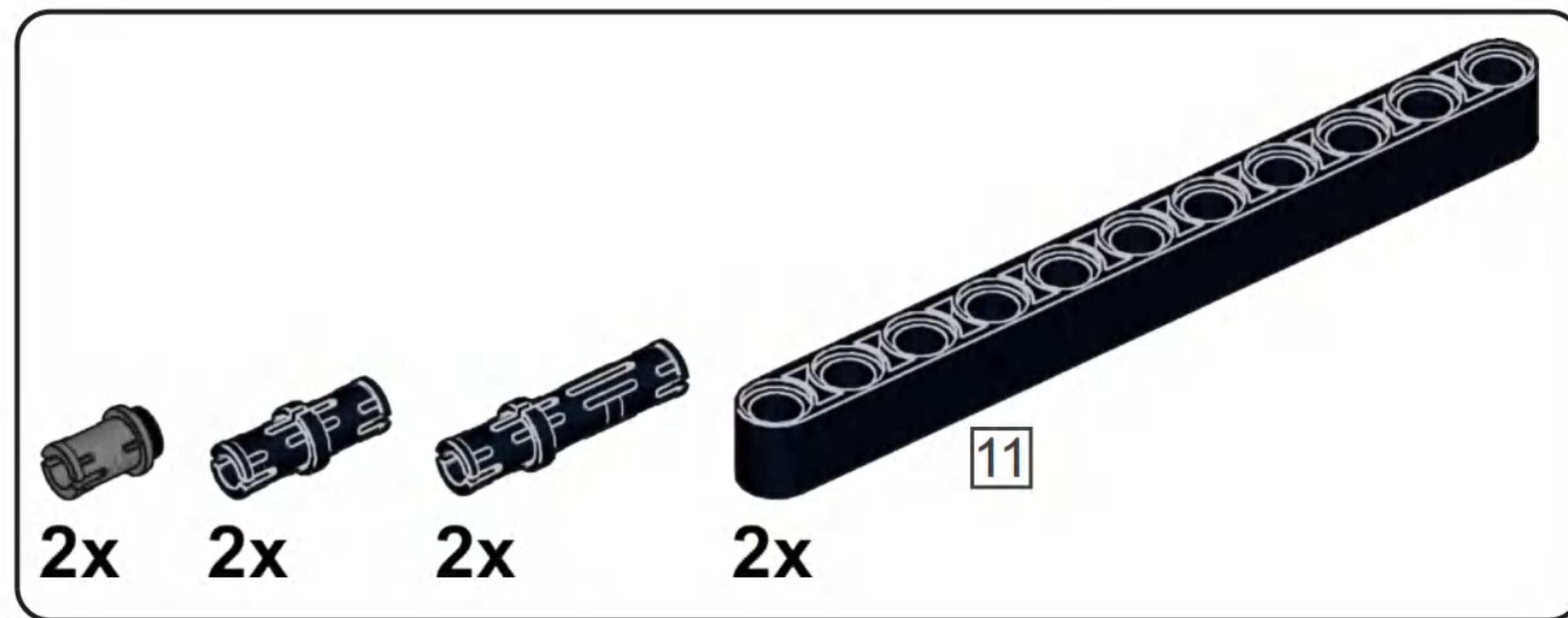
### C6



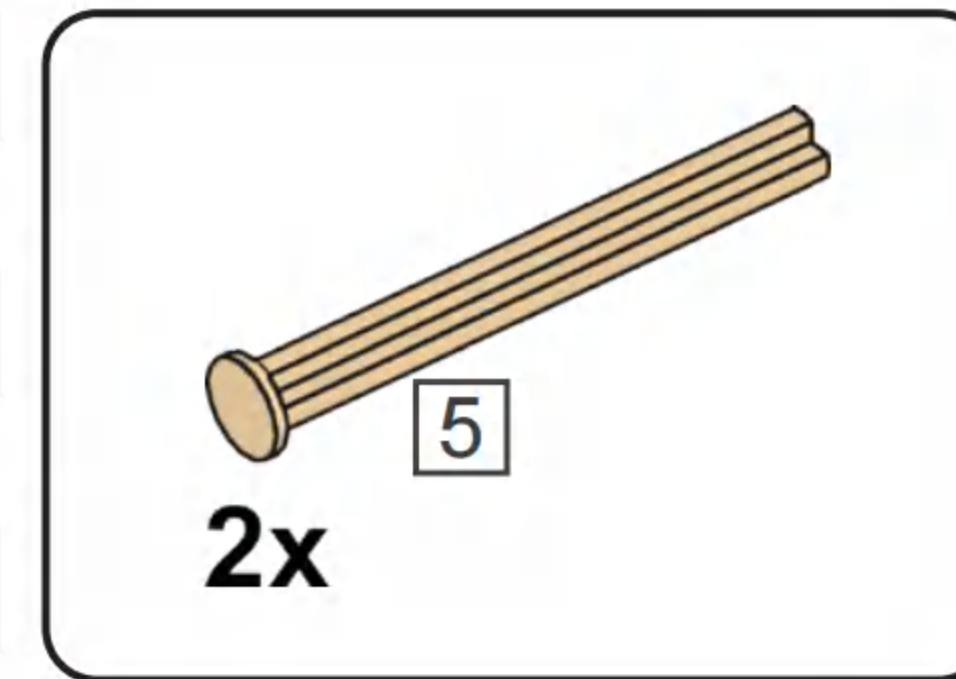
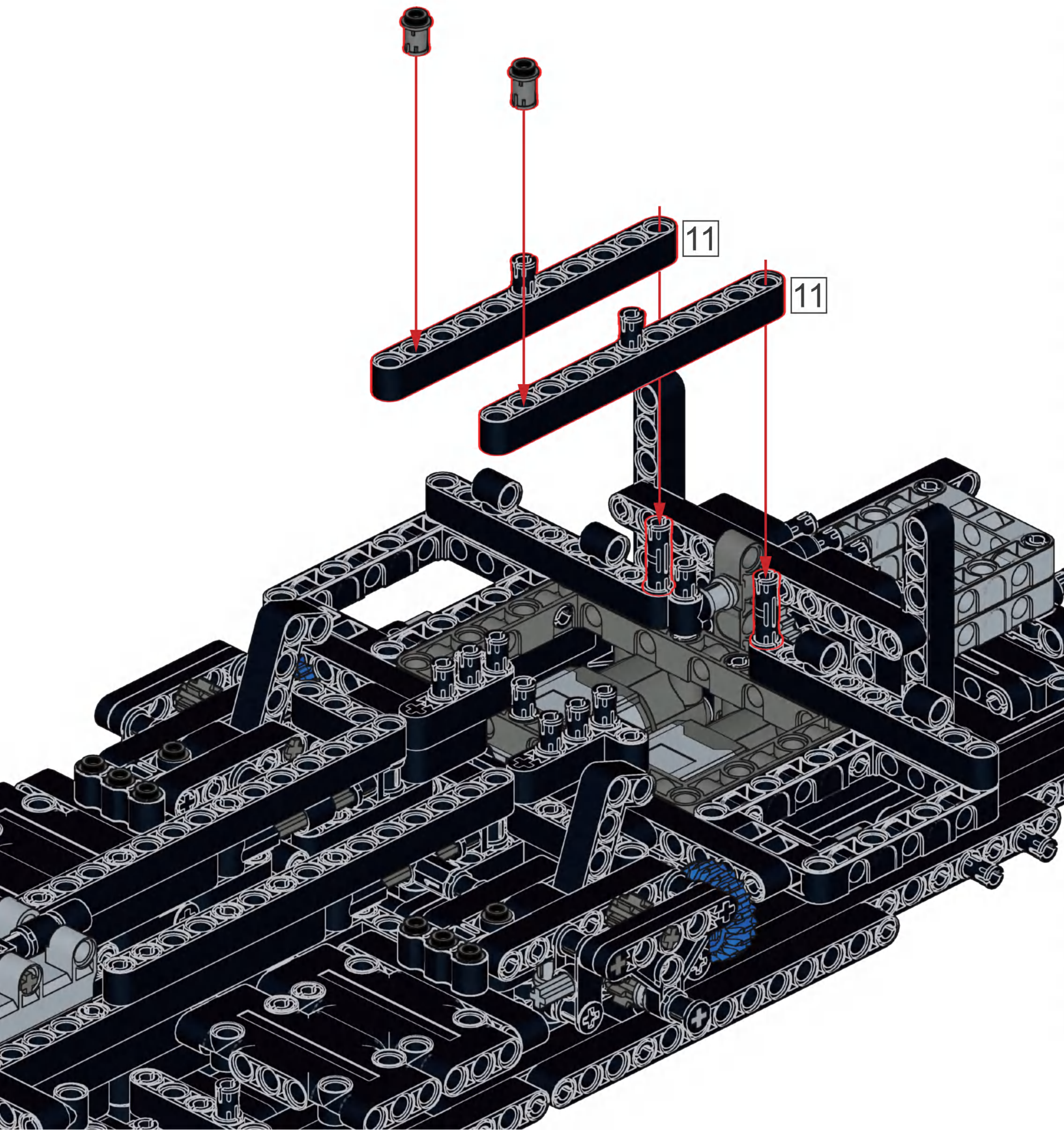


# C7

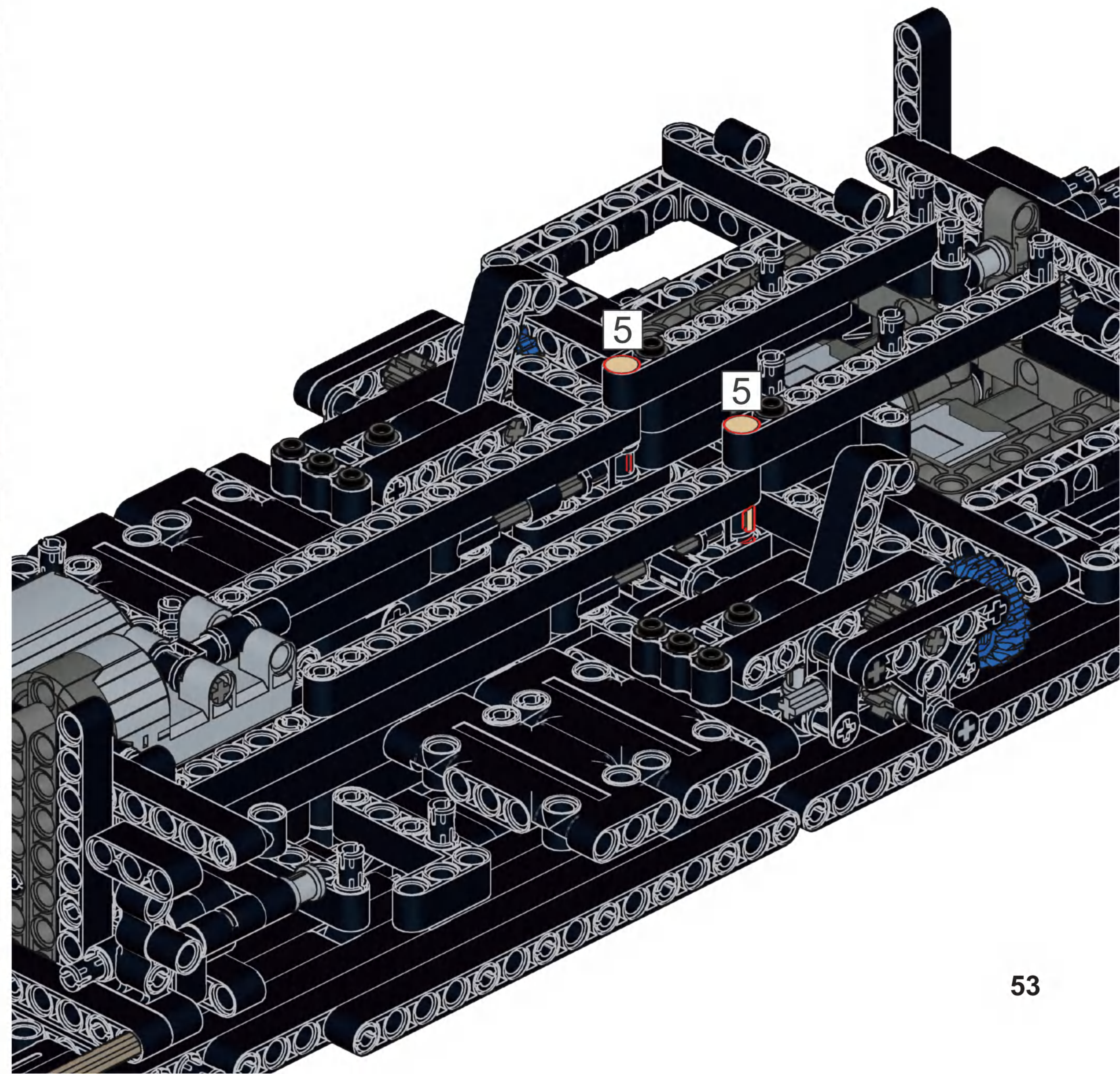
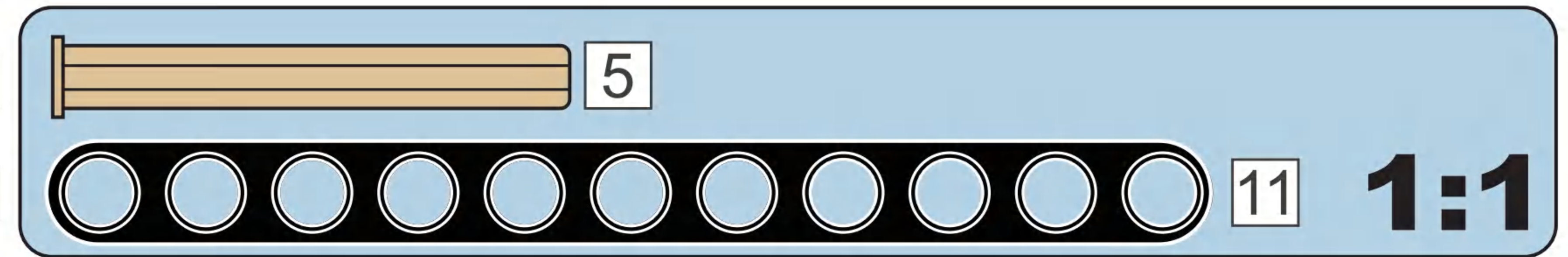


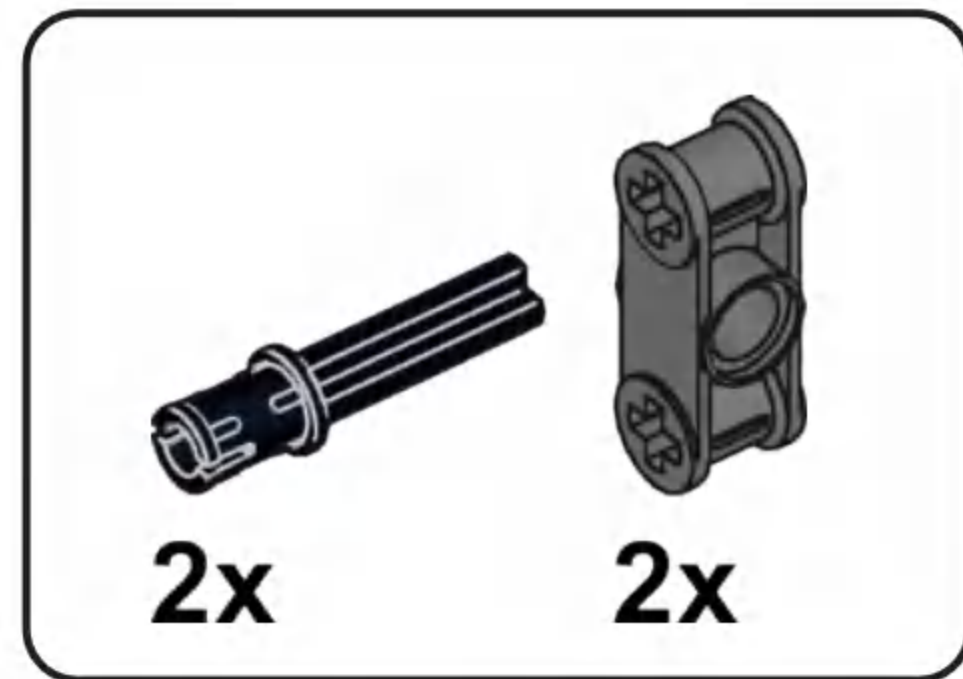


### C8

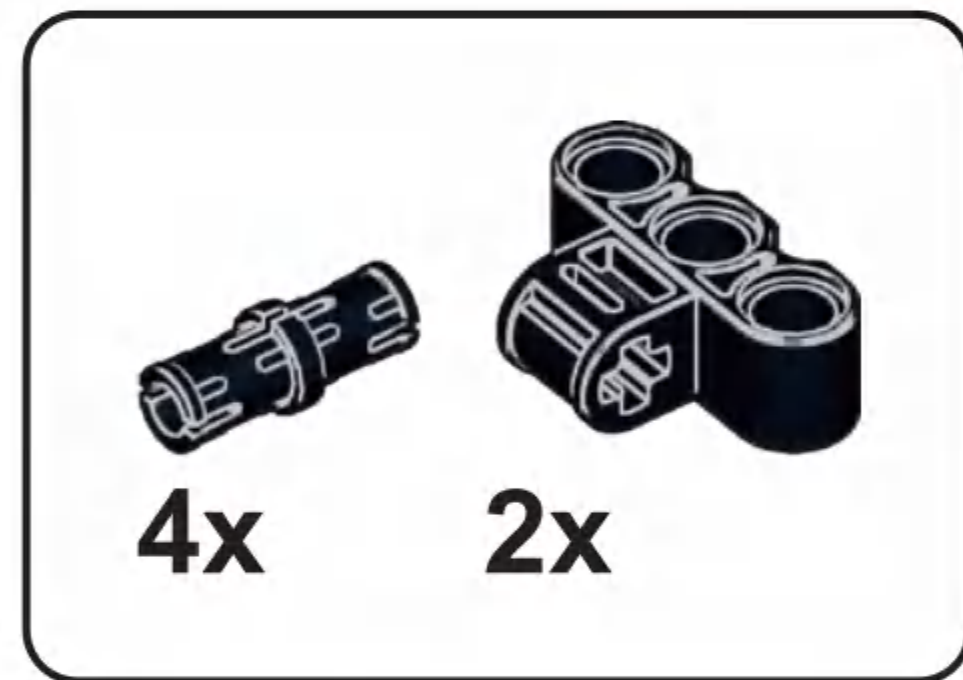
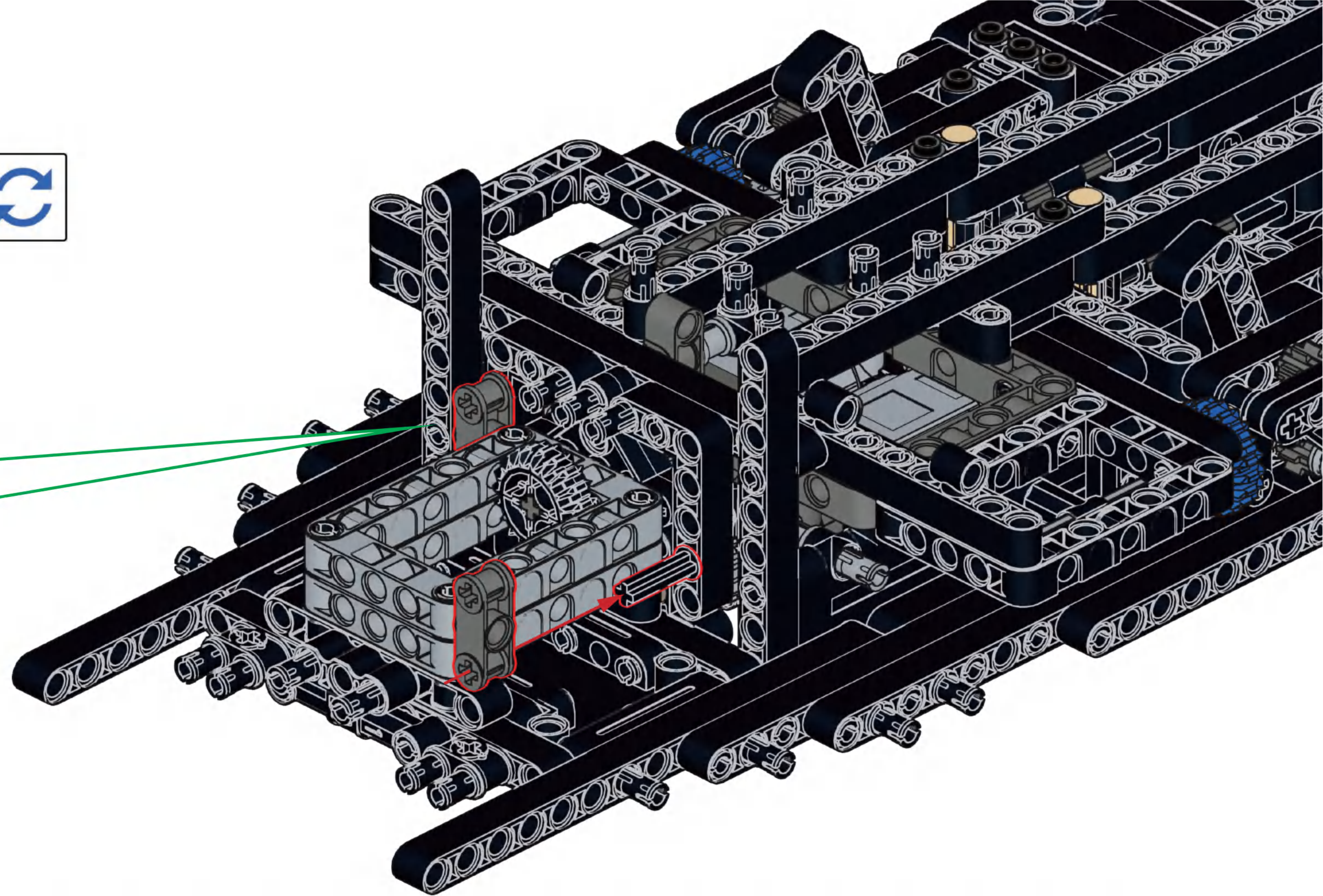
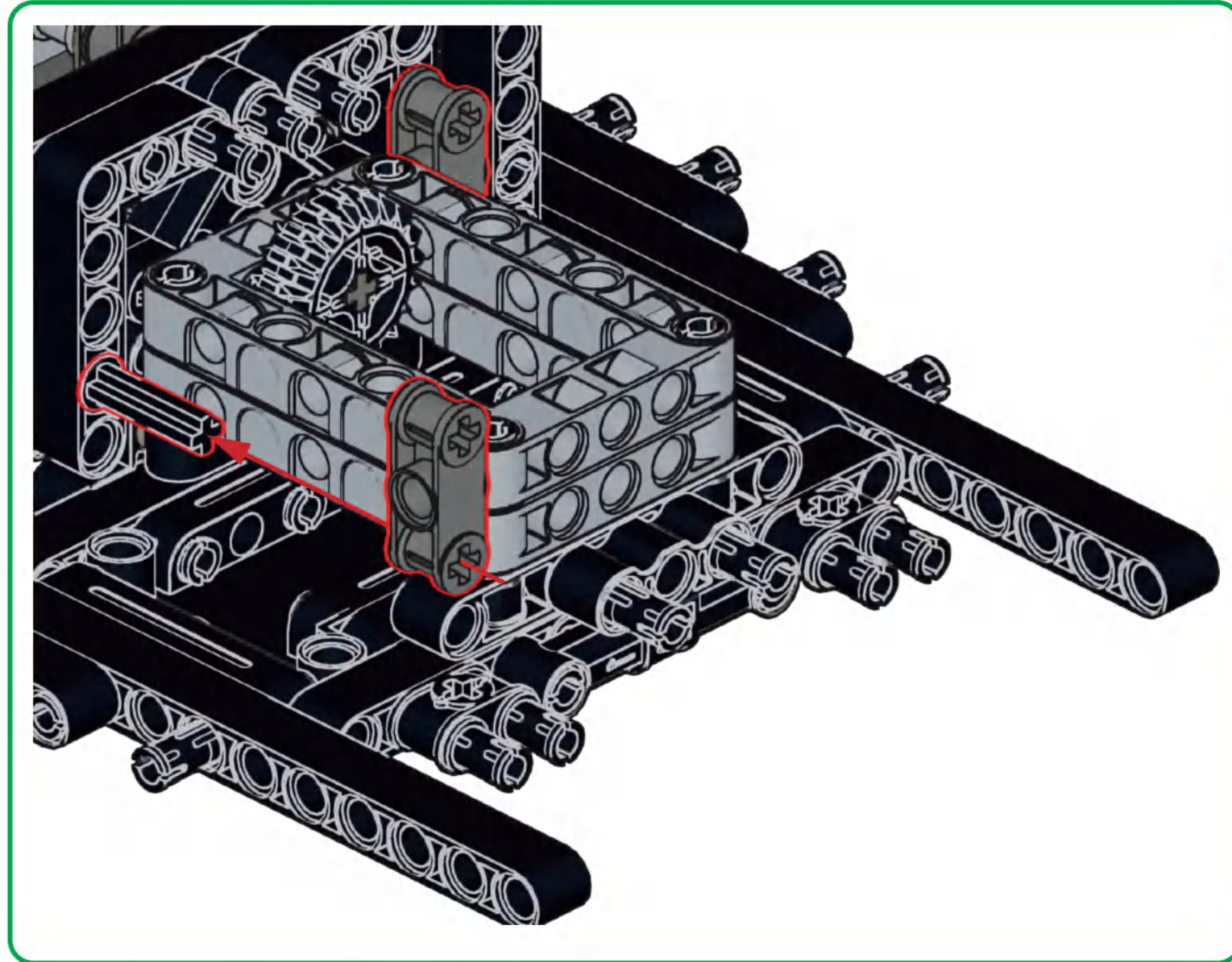


### C9

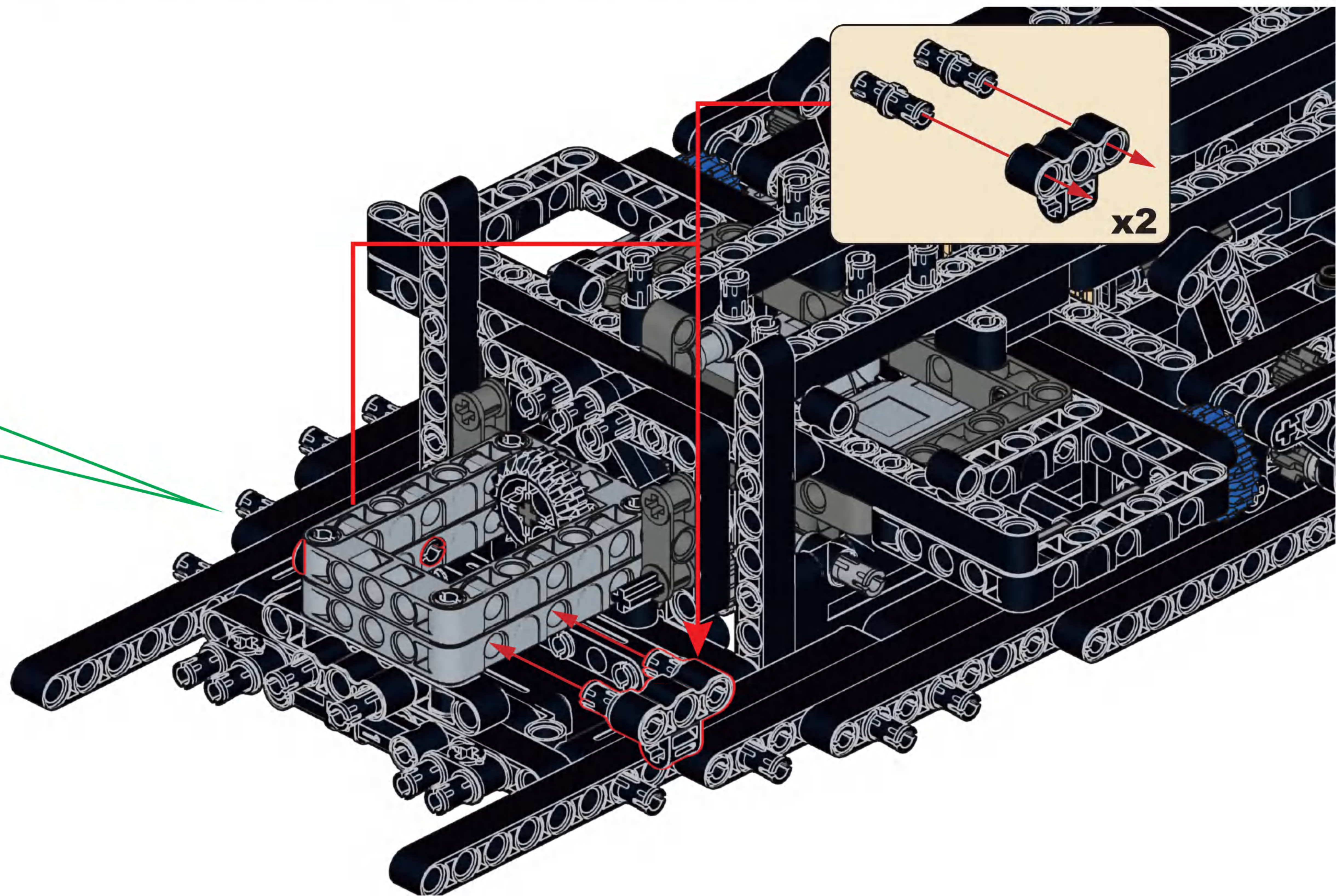
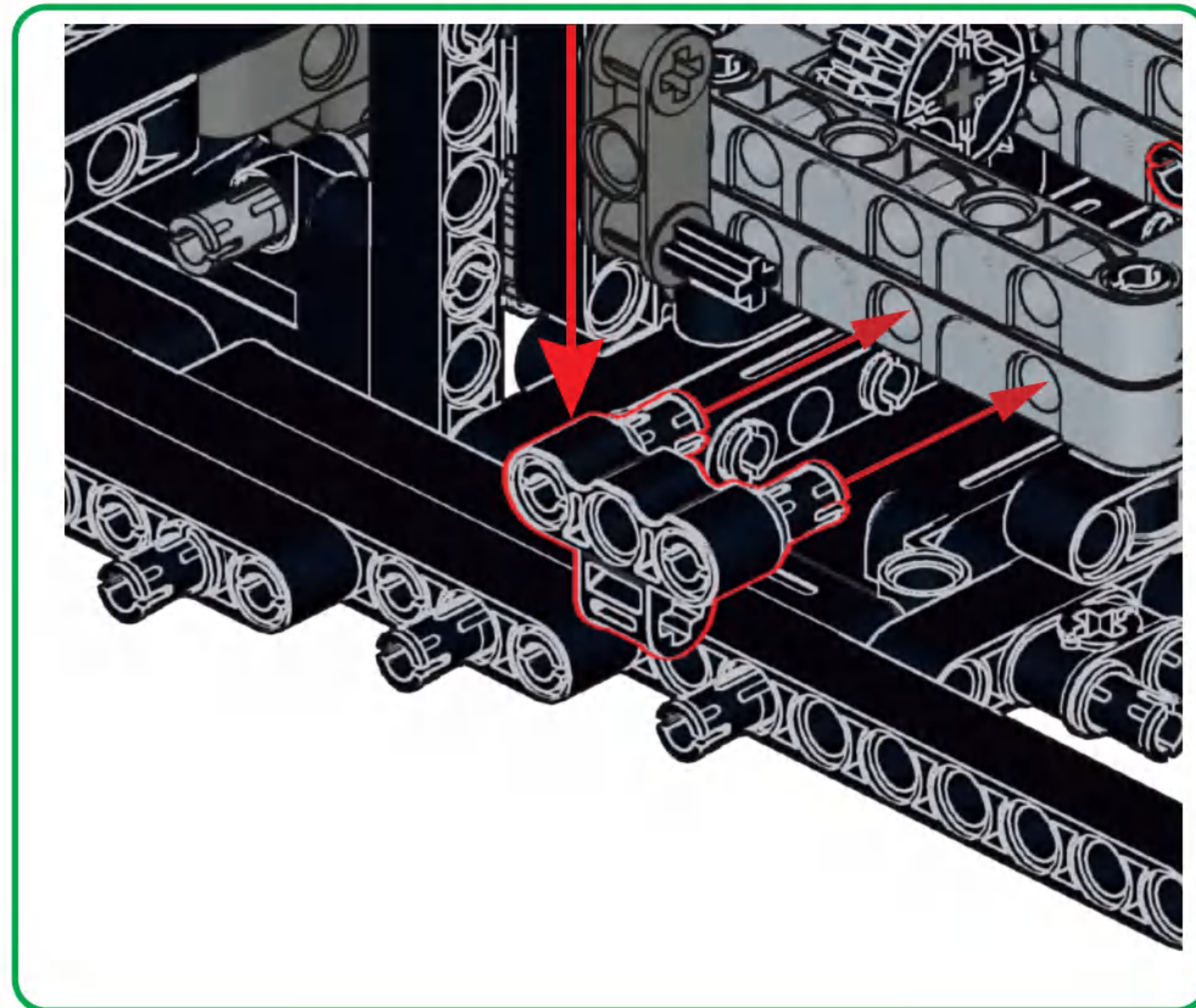


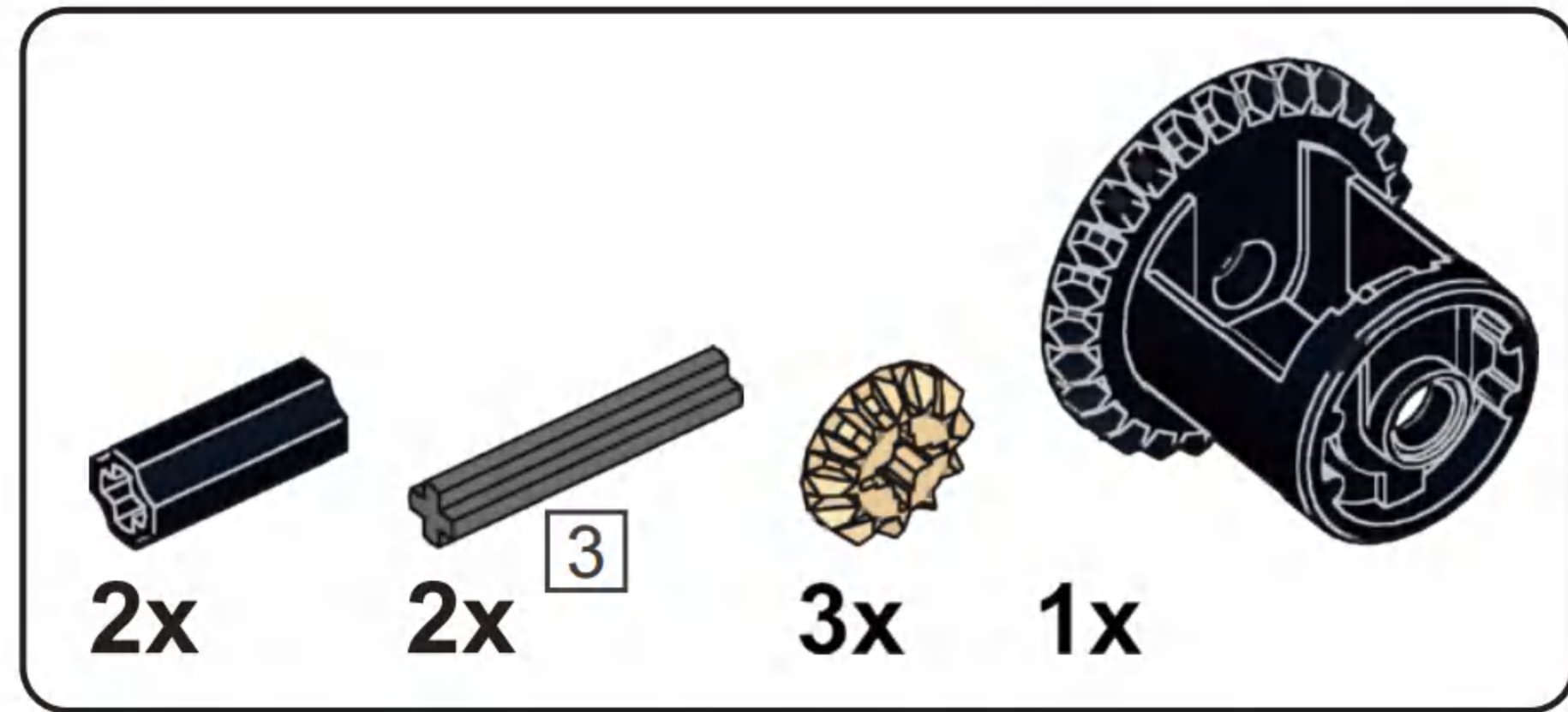


### C10

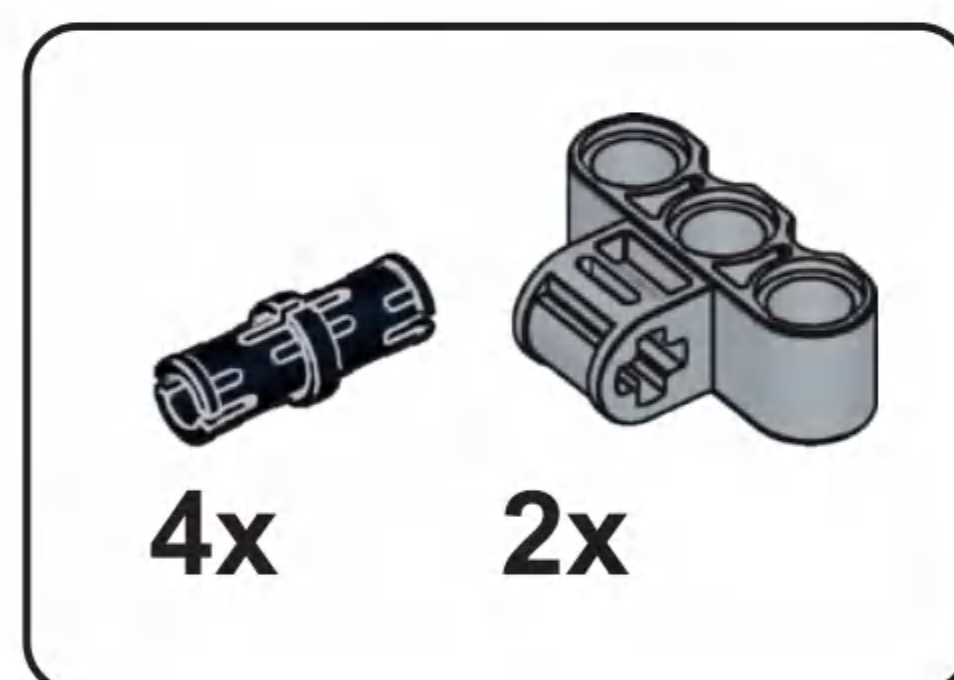
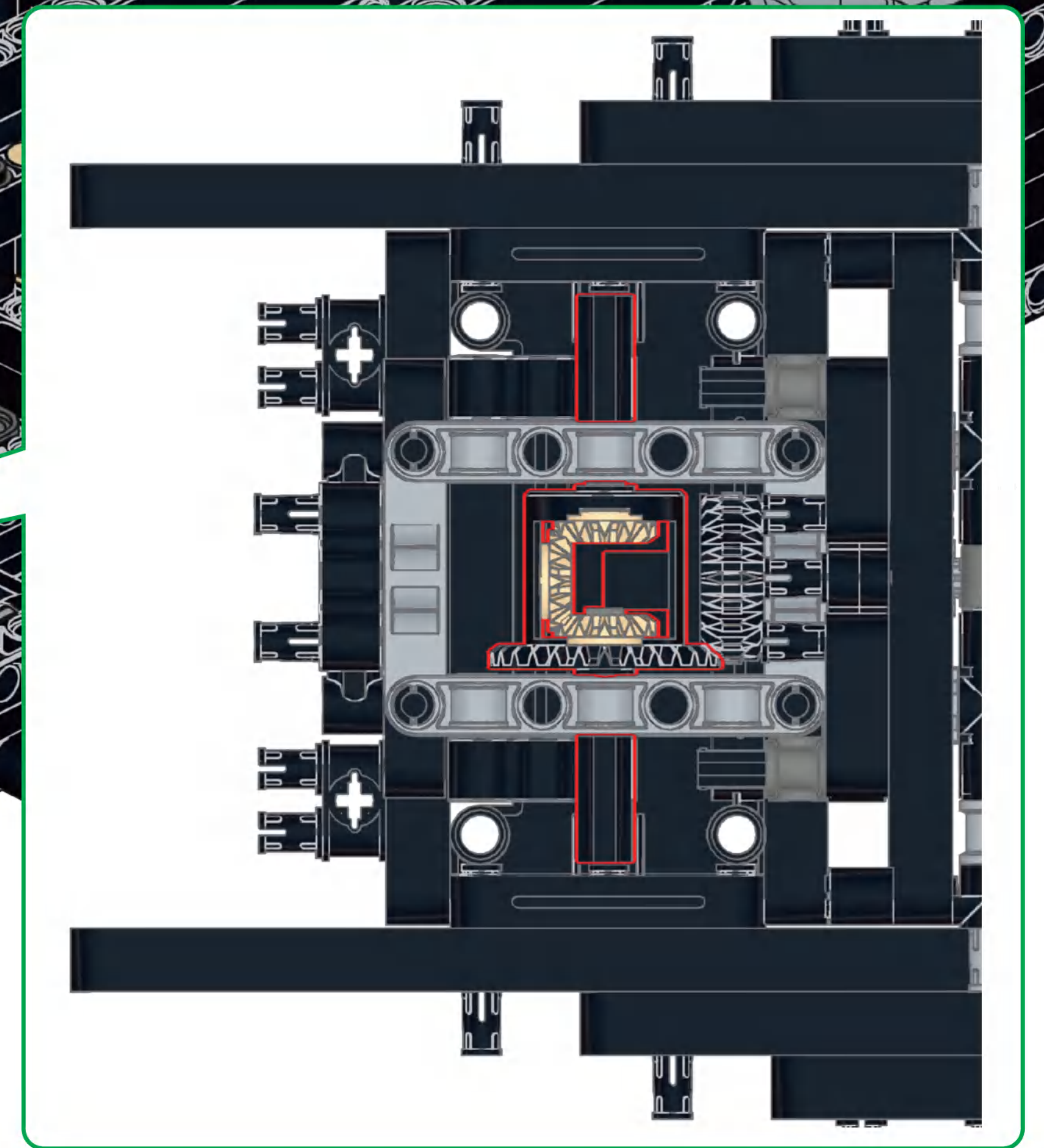
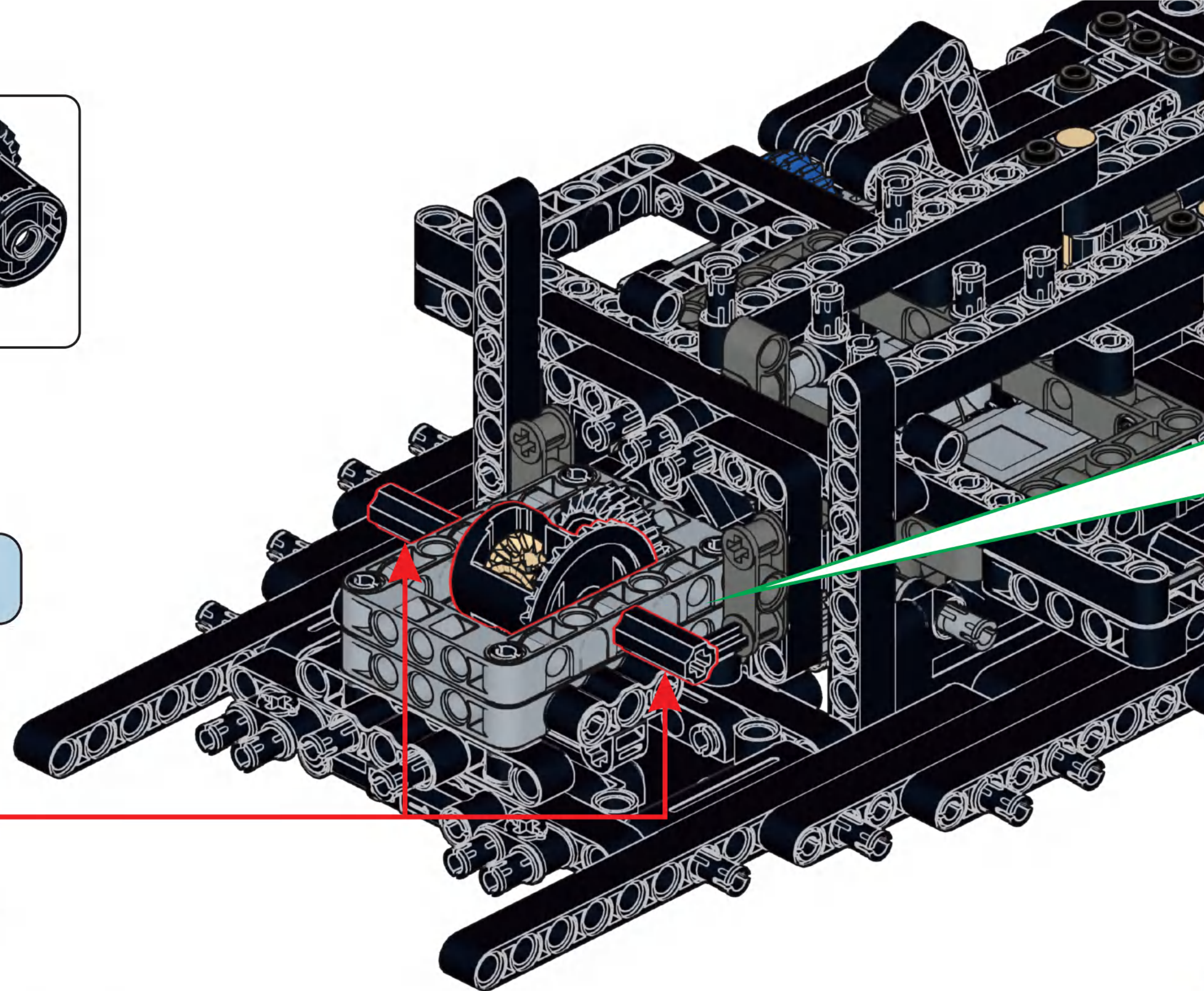
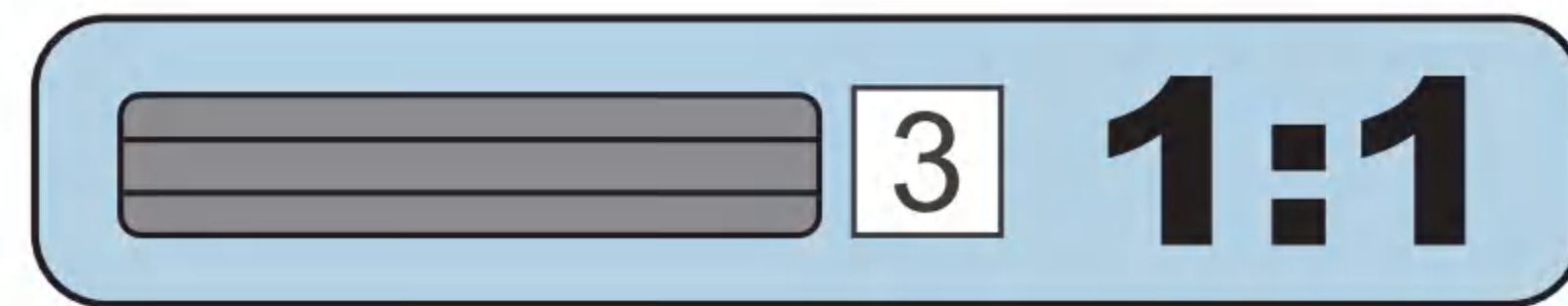


### C11

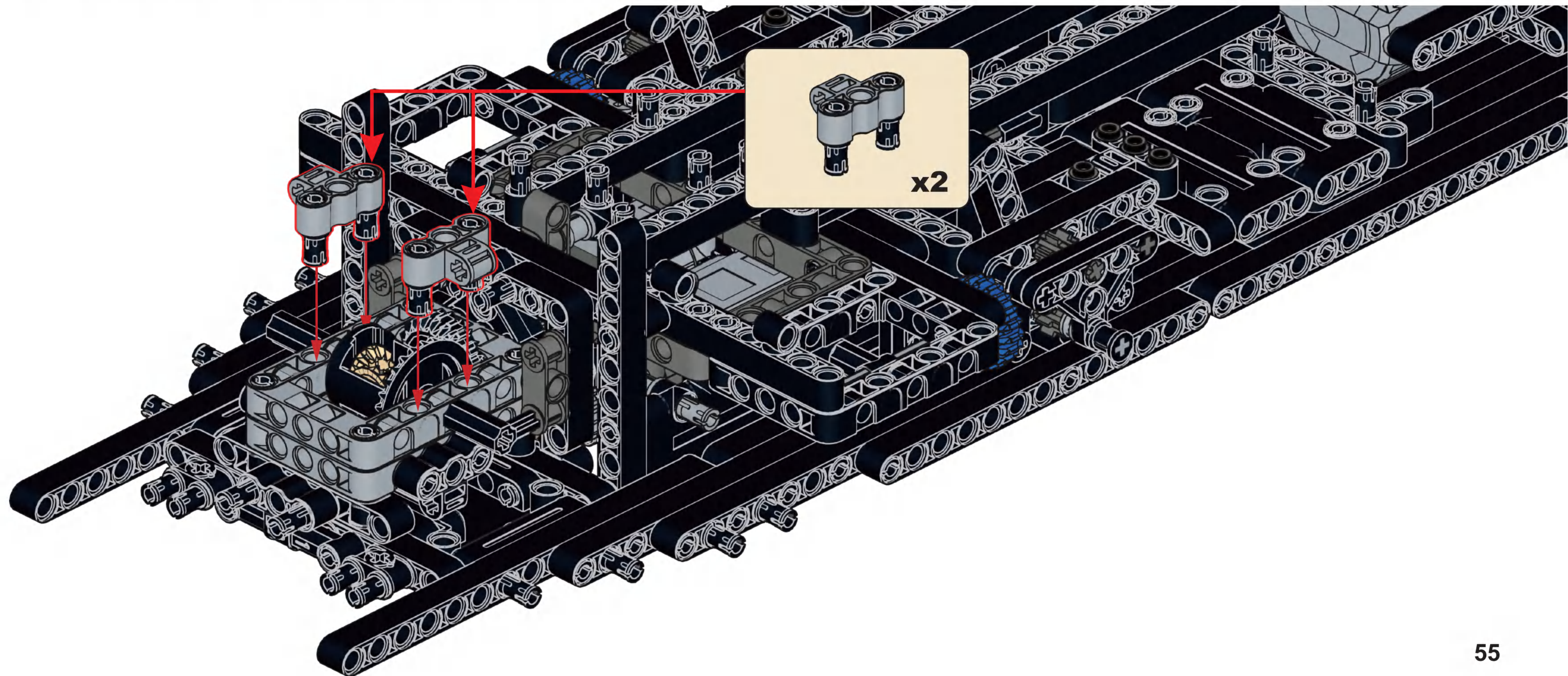
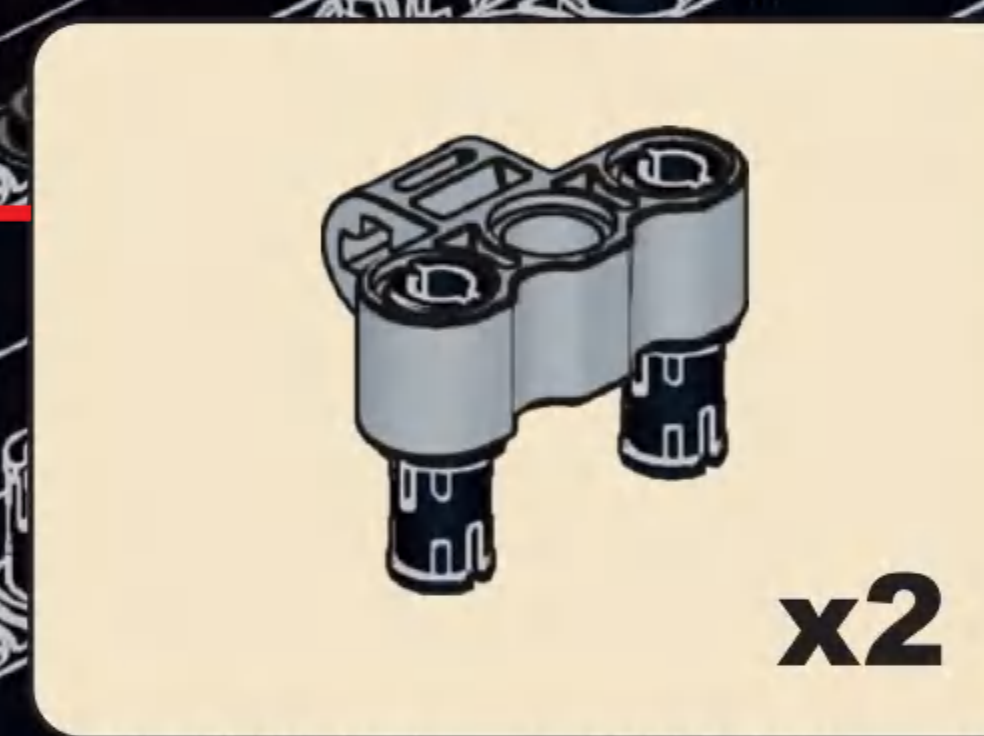


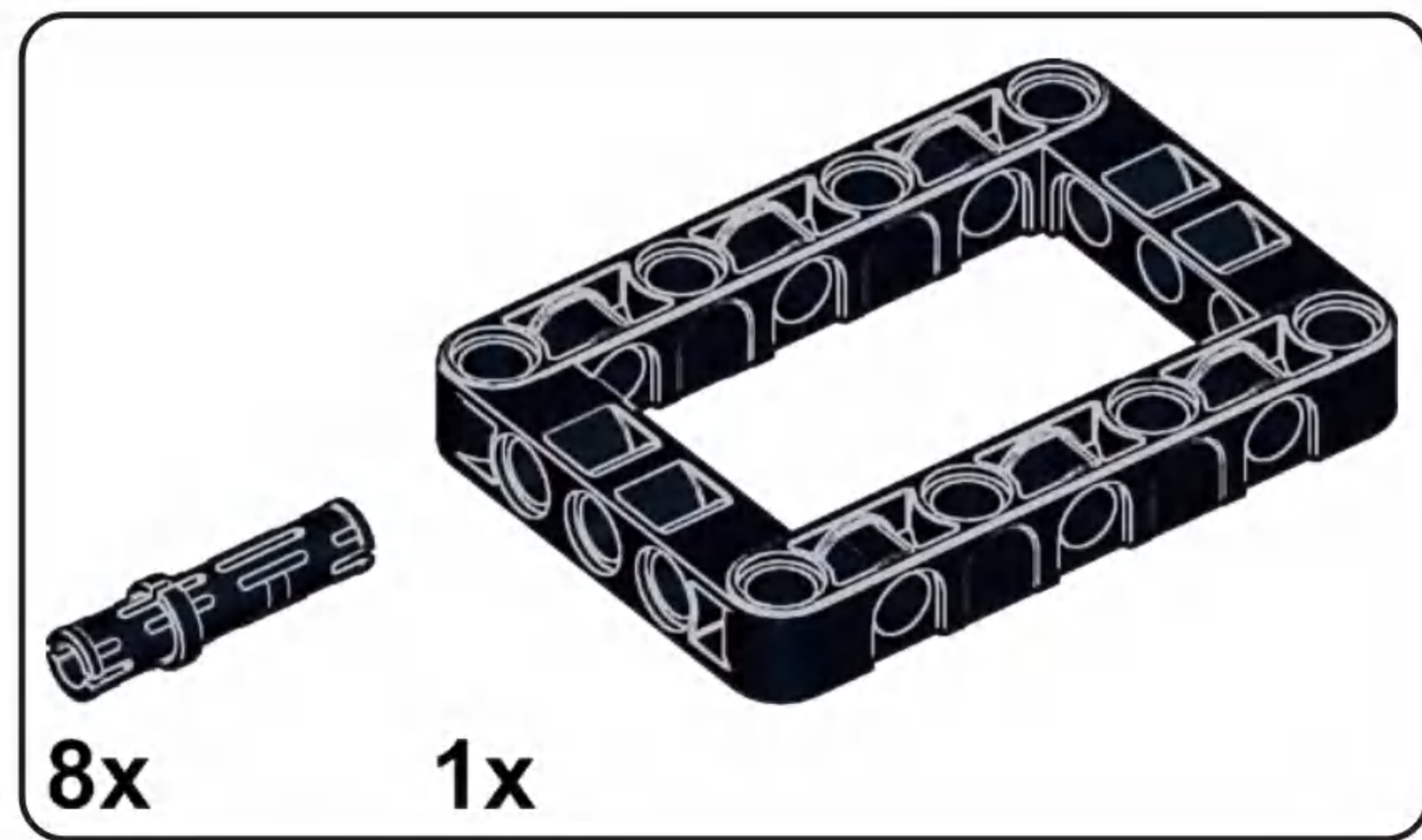


### C12

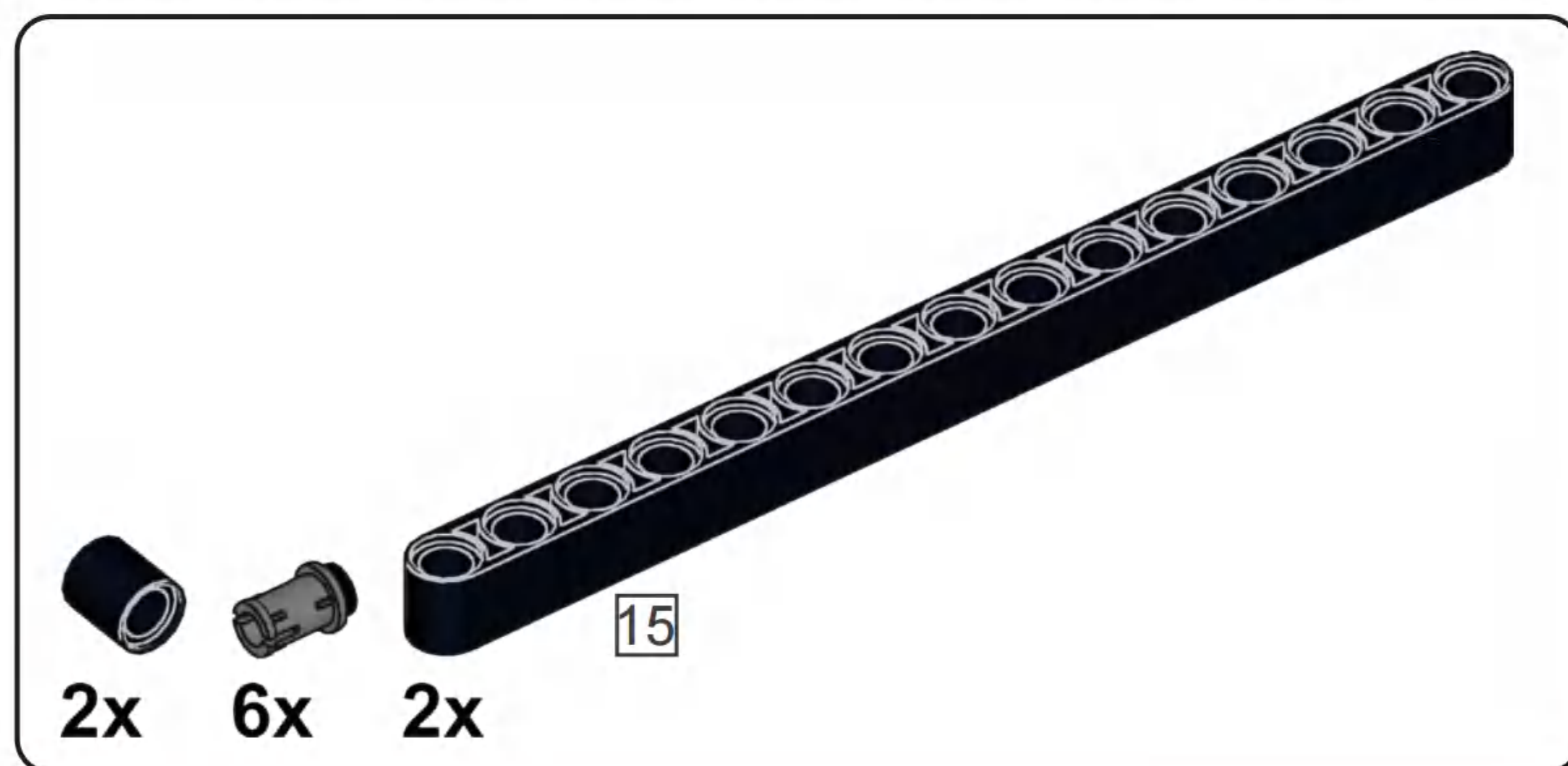
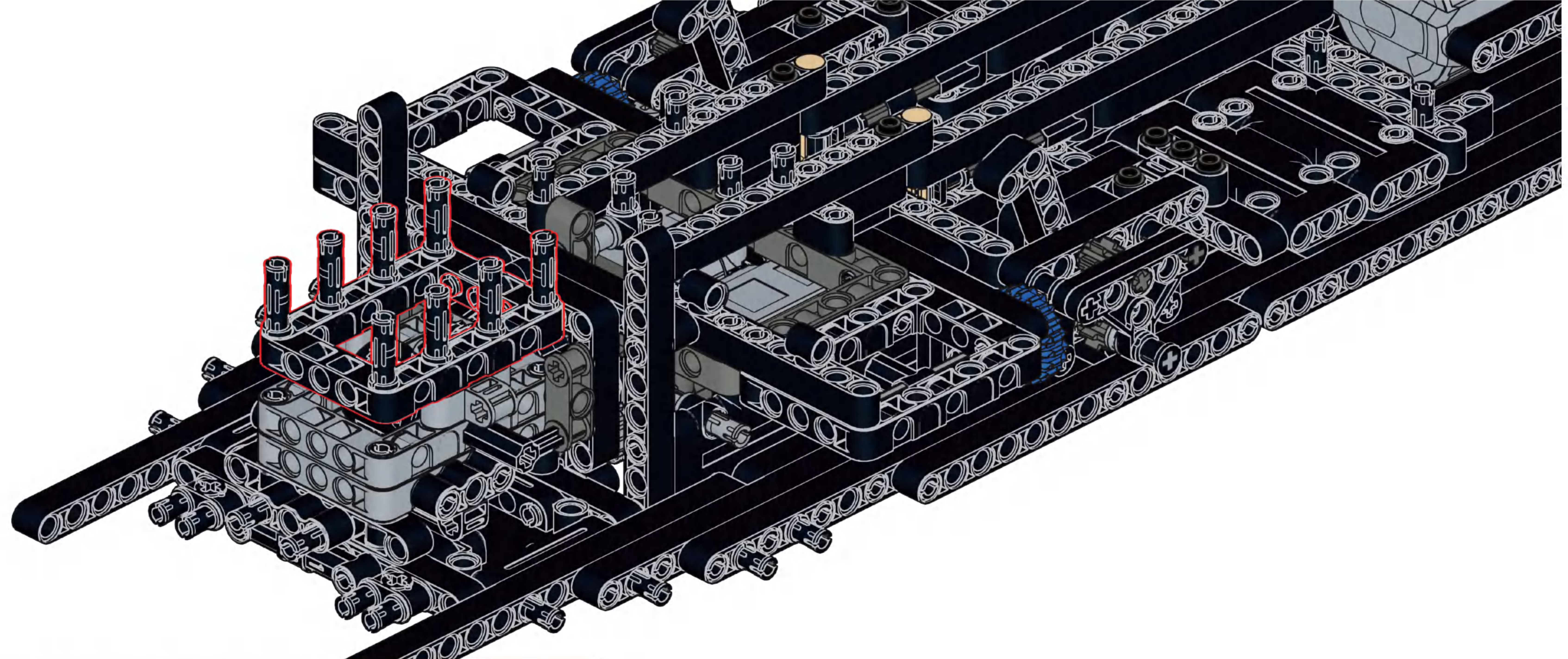


### C13

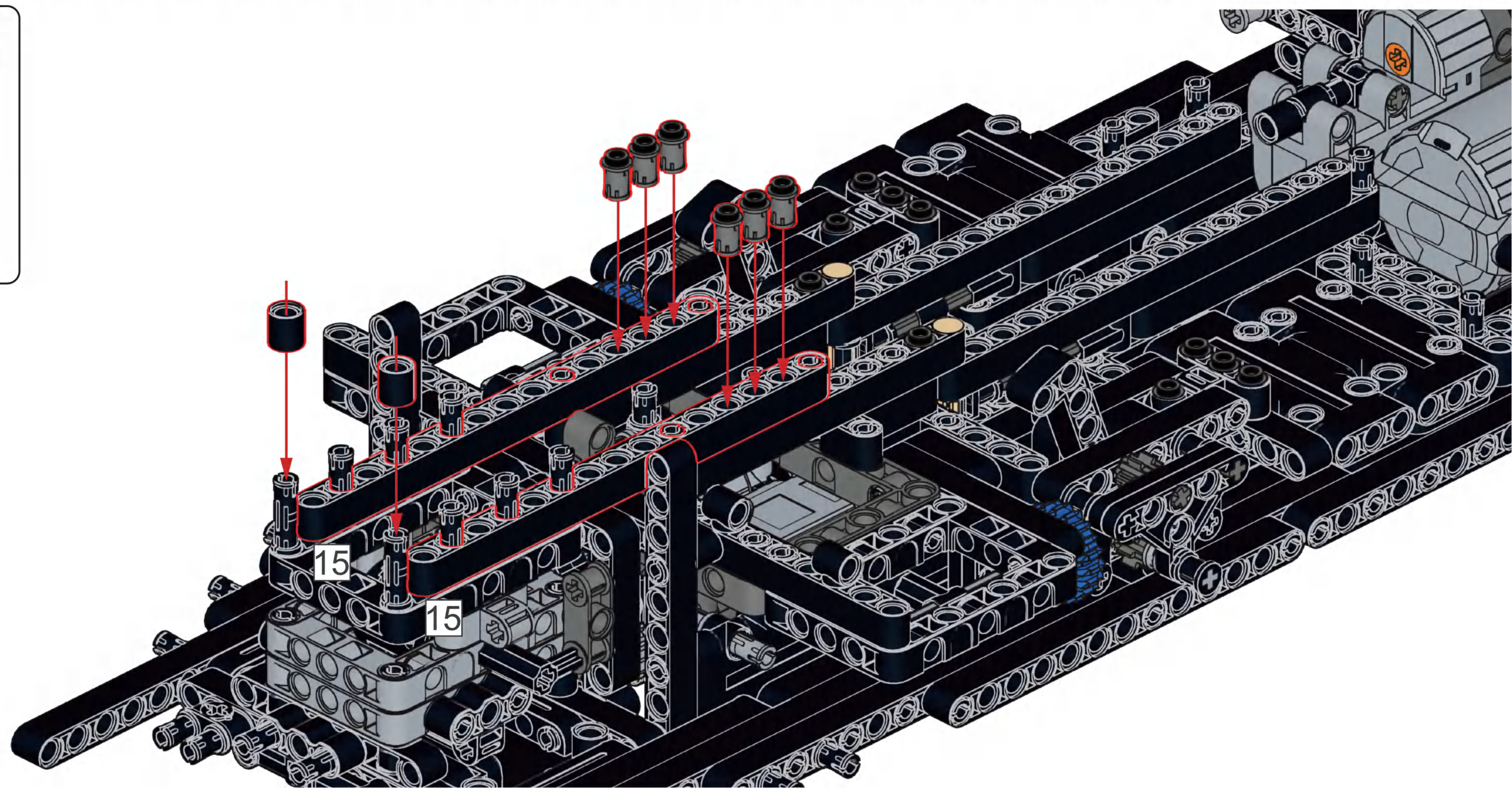


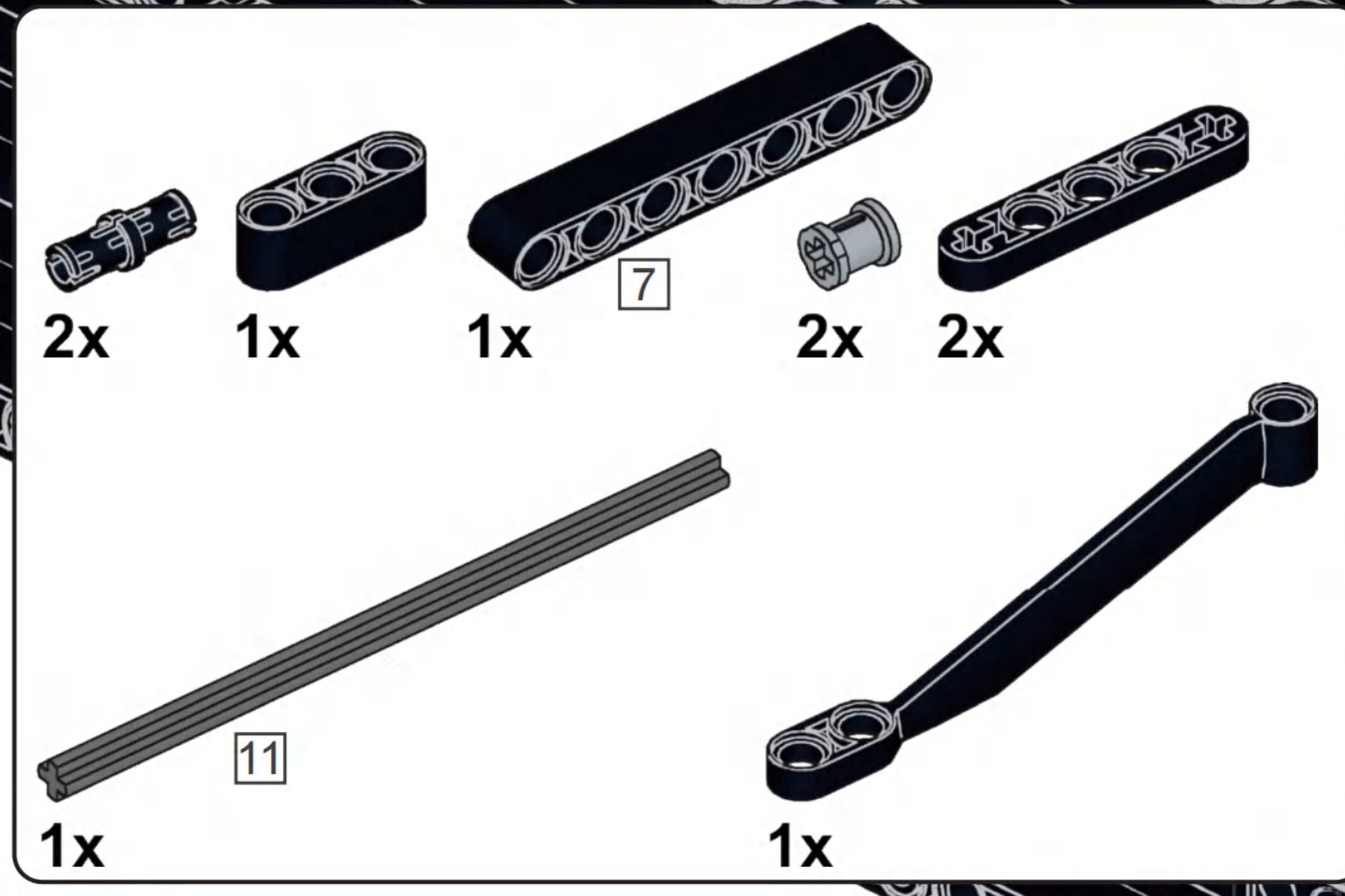


### C14

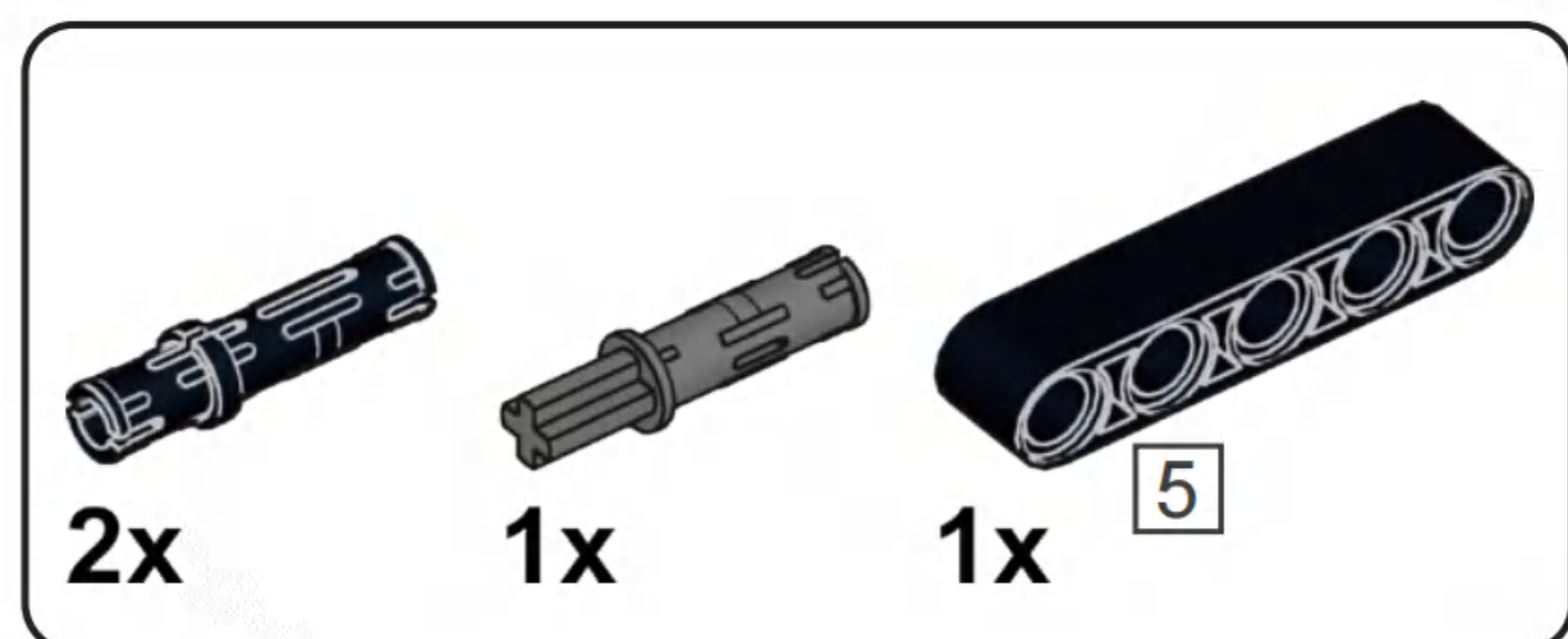
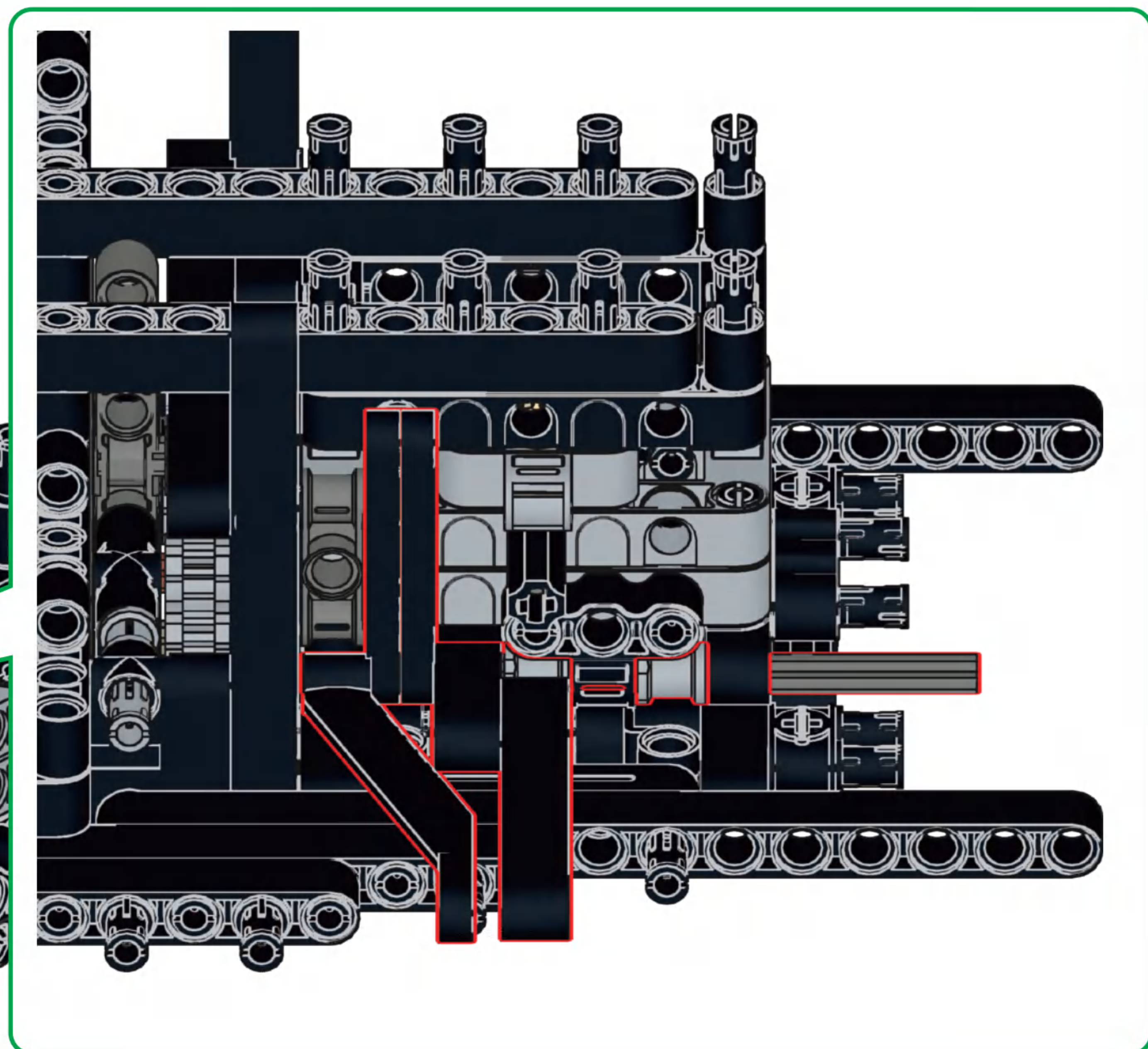
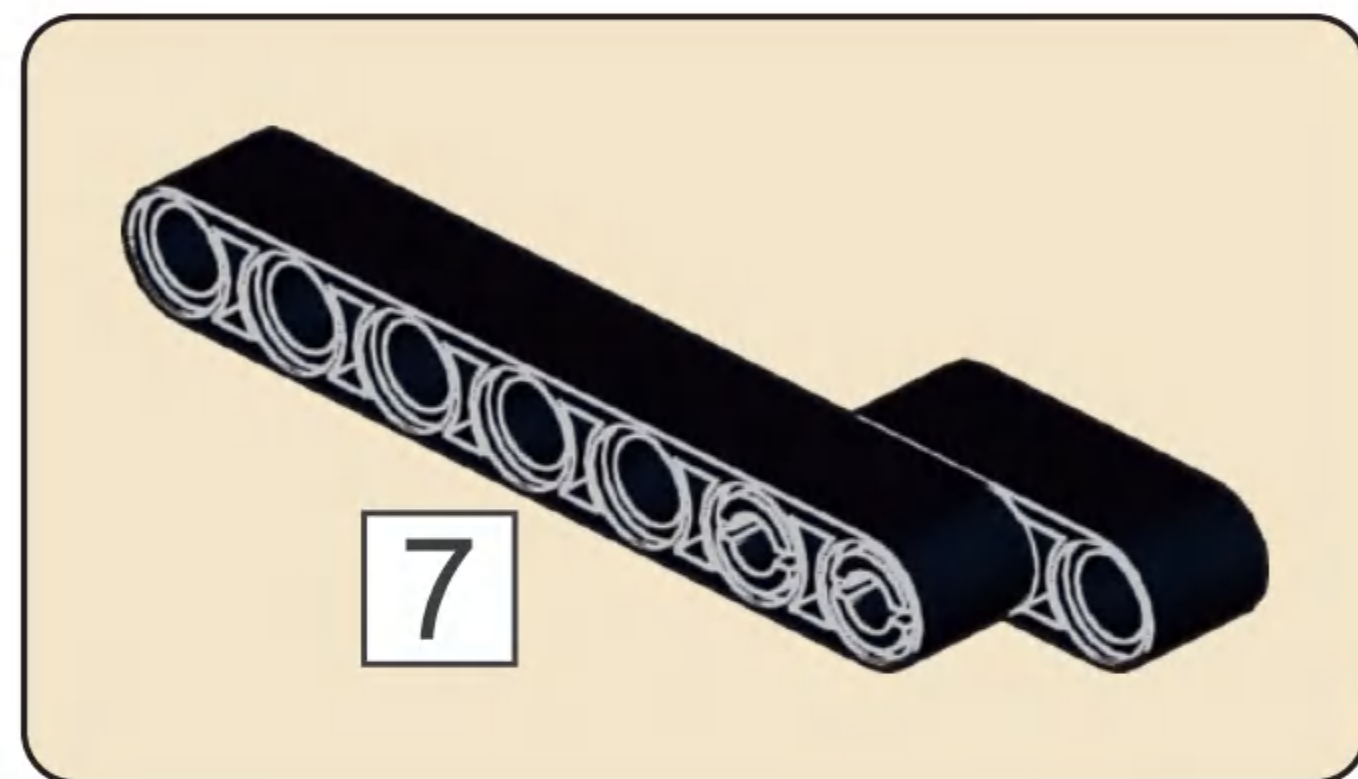


### C15

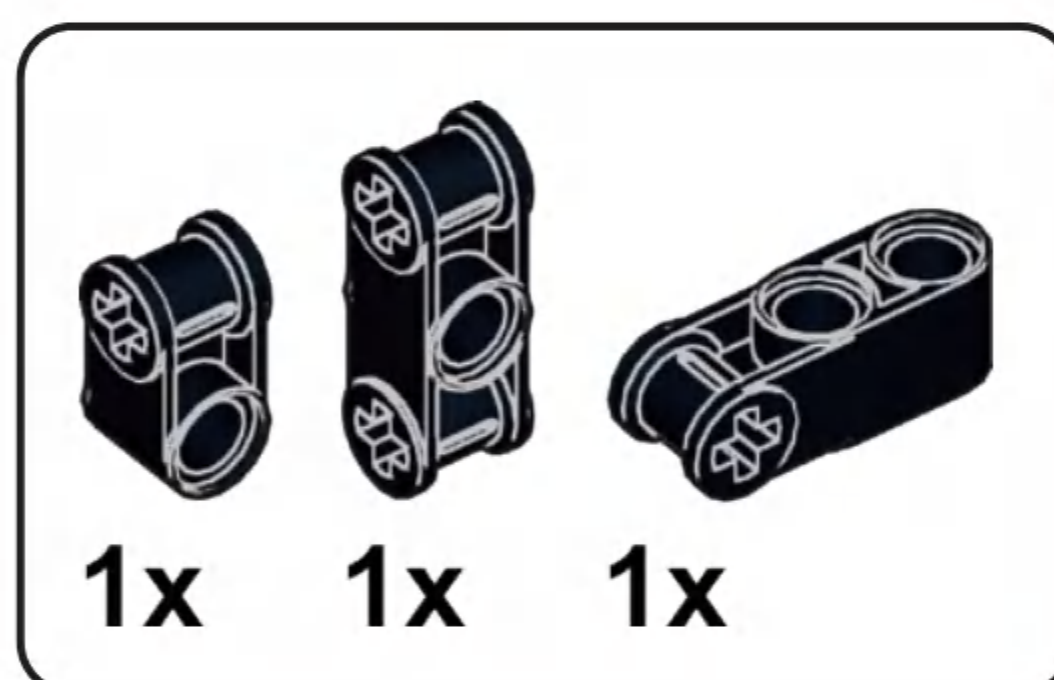
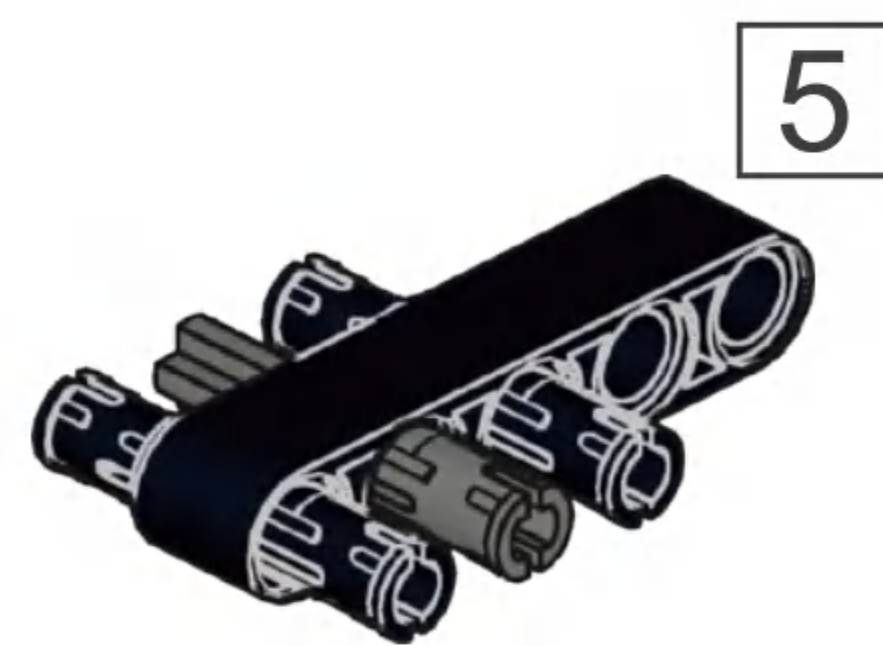




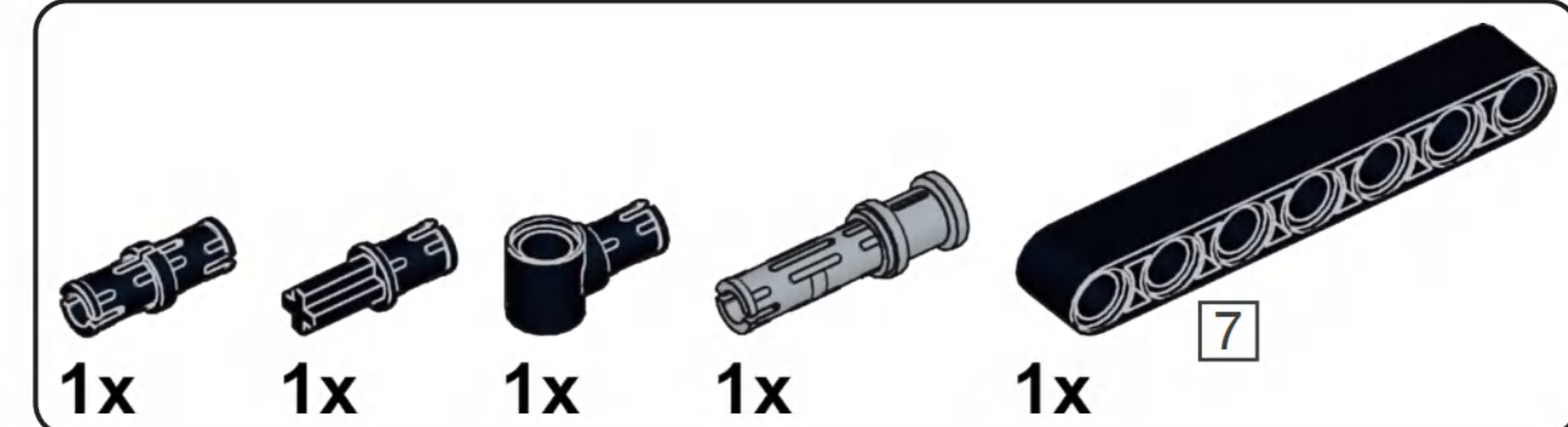
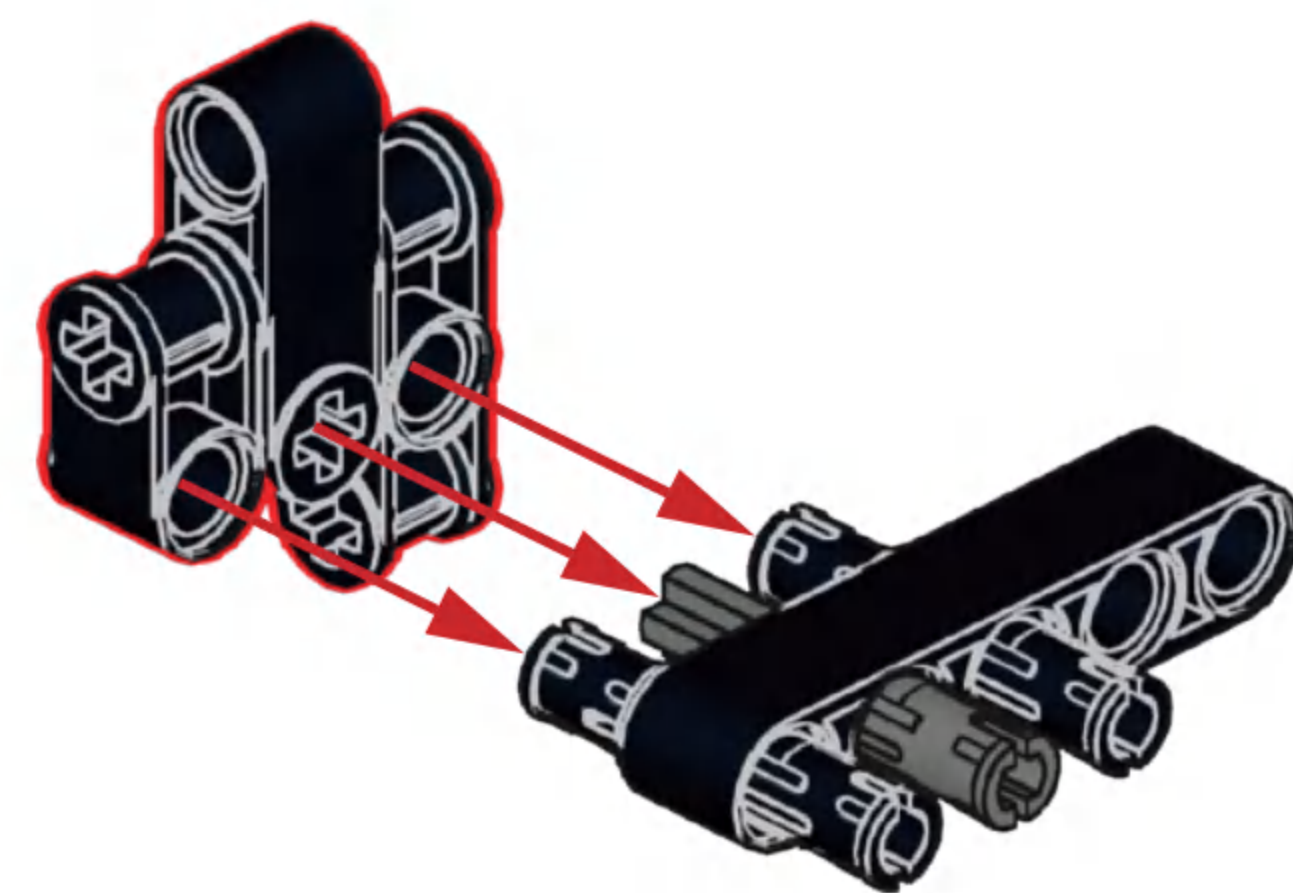
**C16**



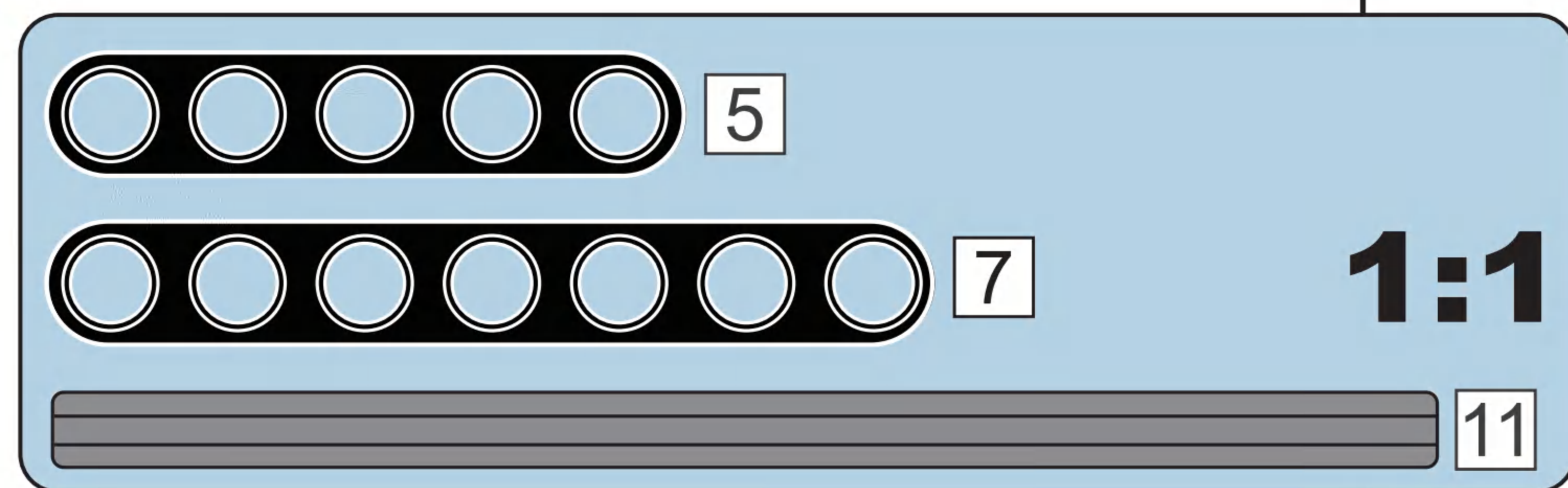
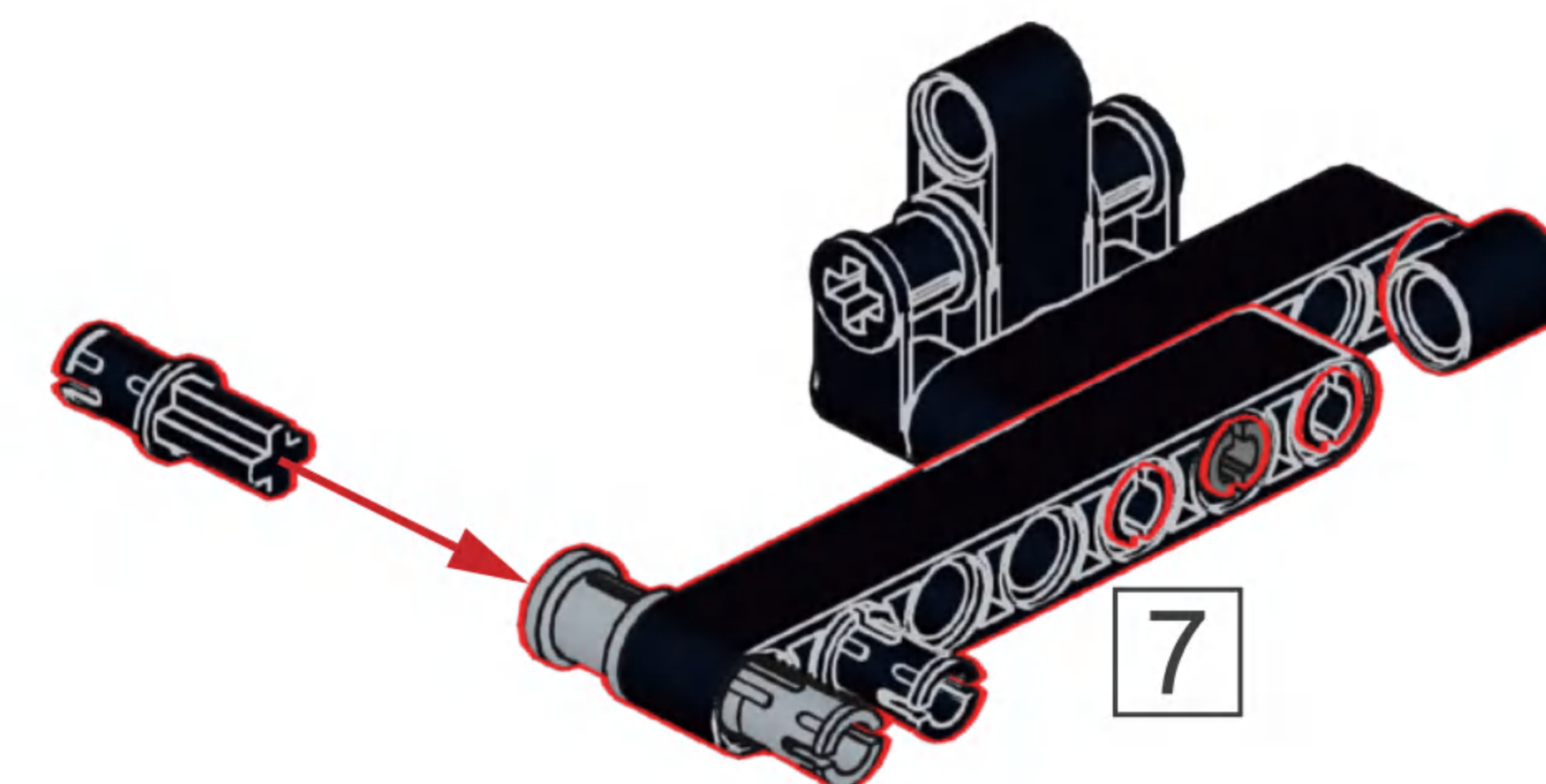
**C17**

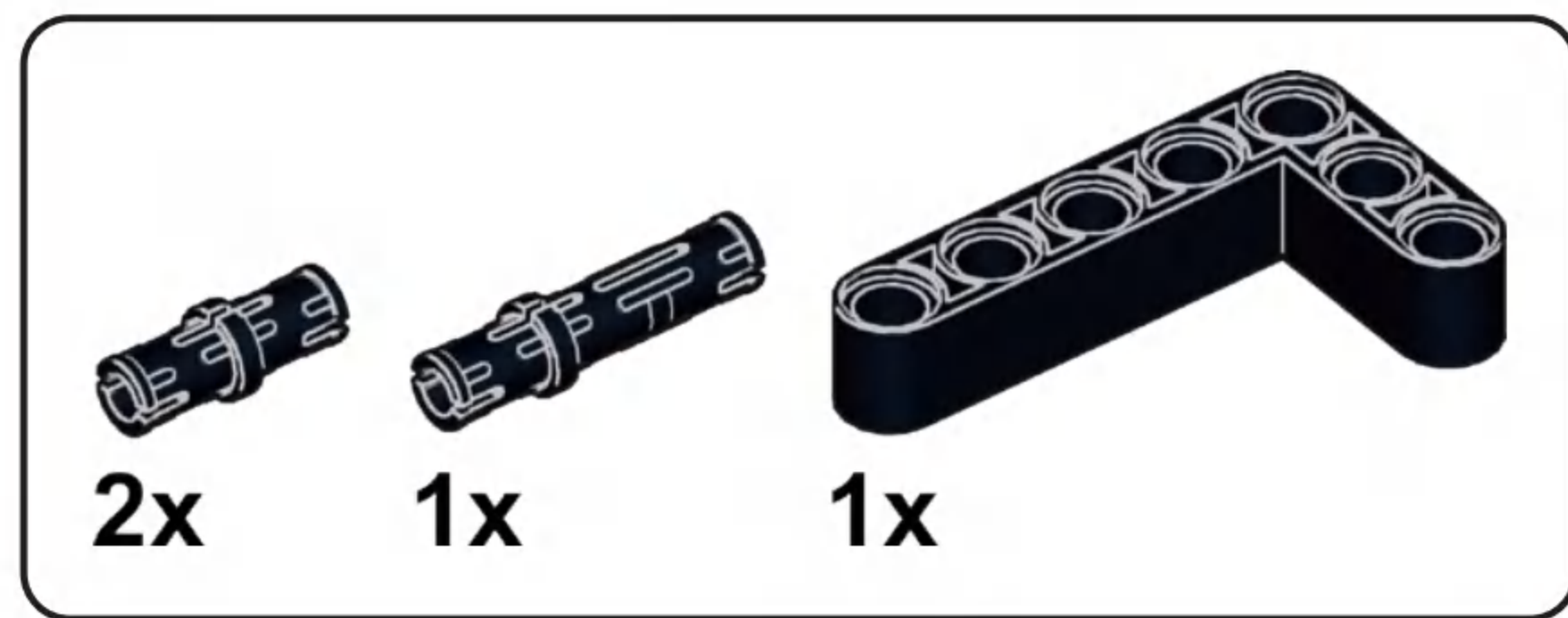


**C18**

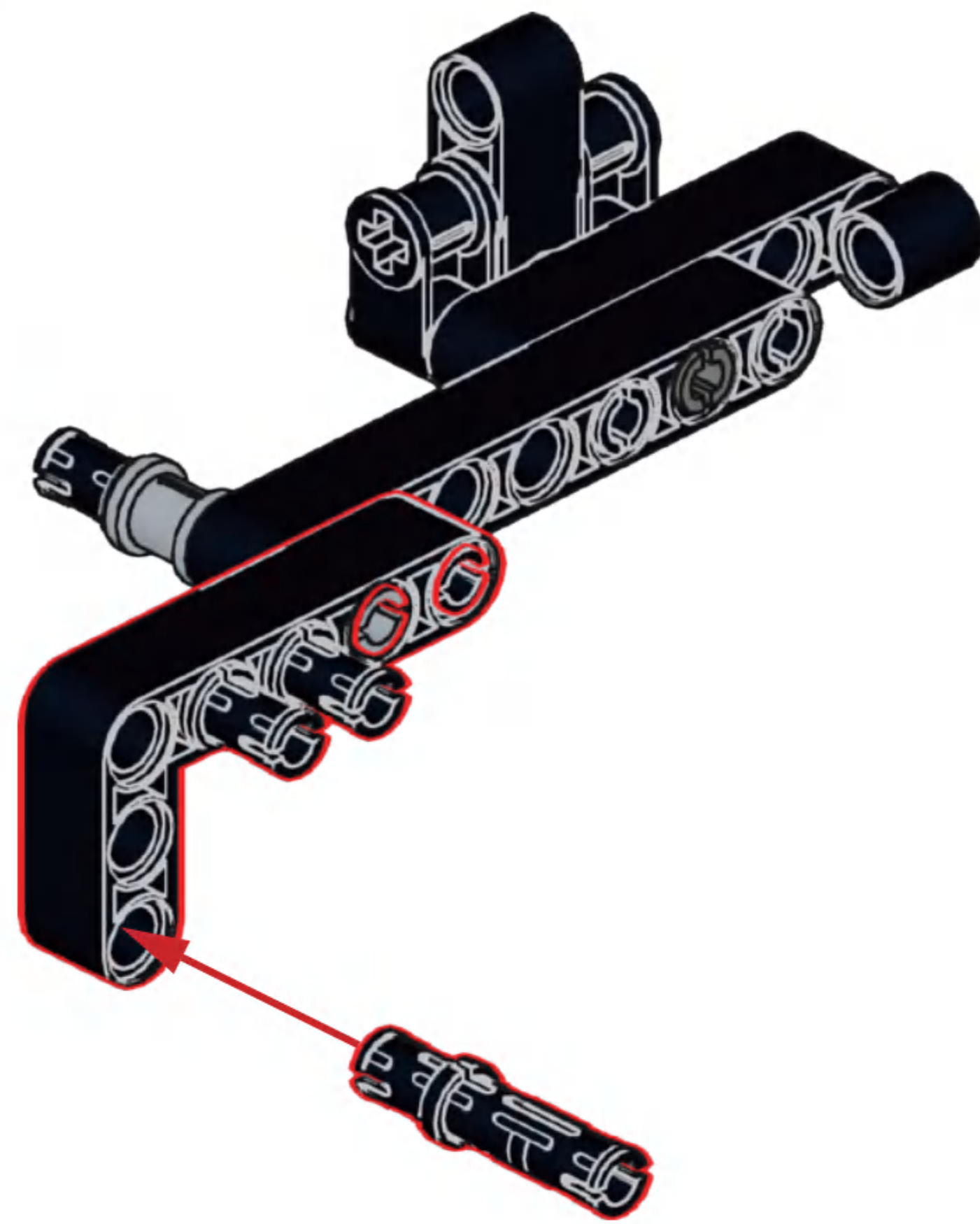


**C19**

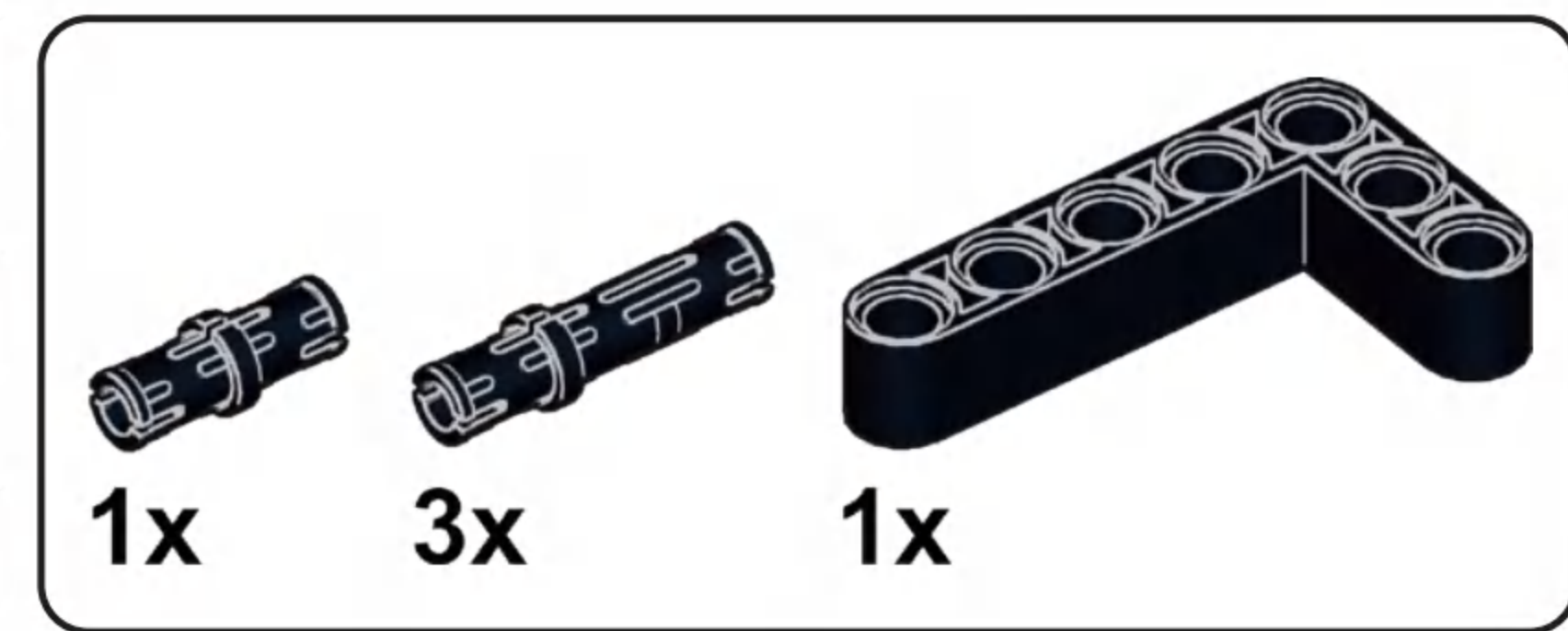
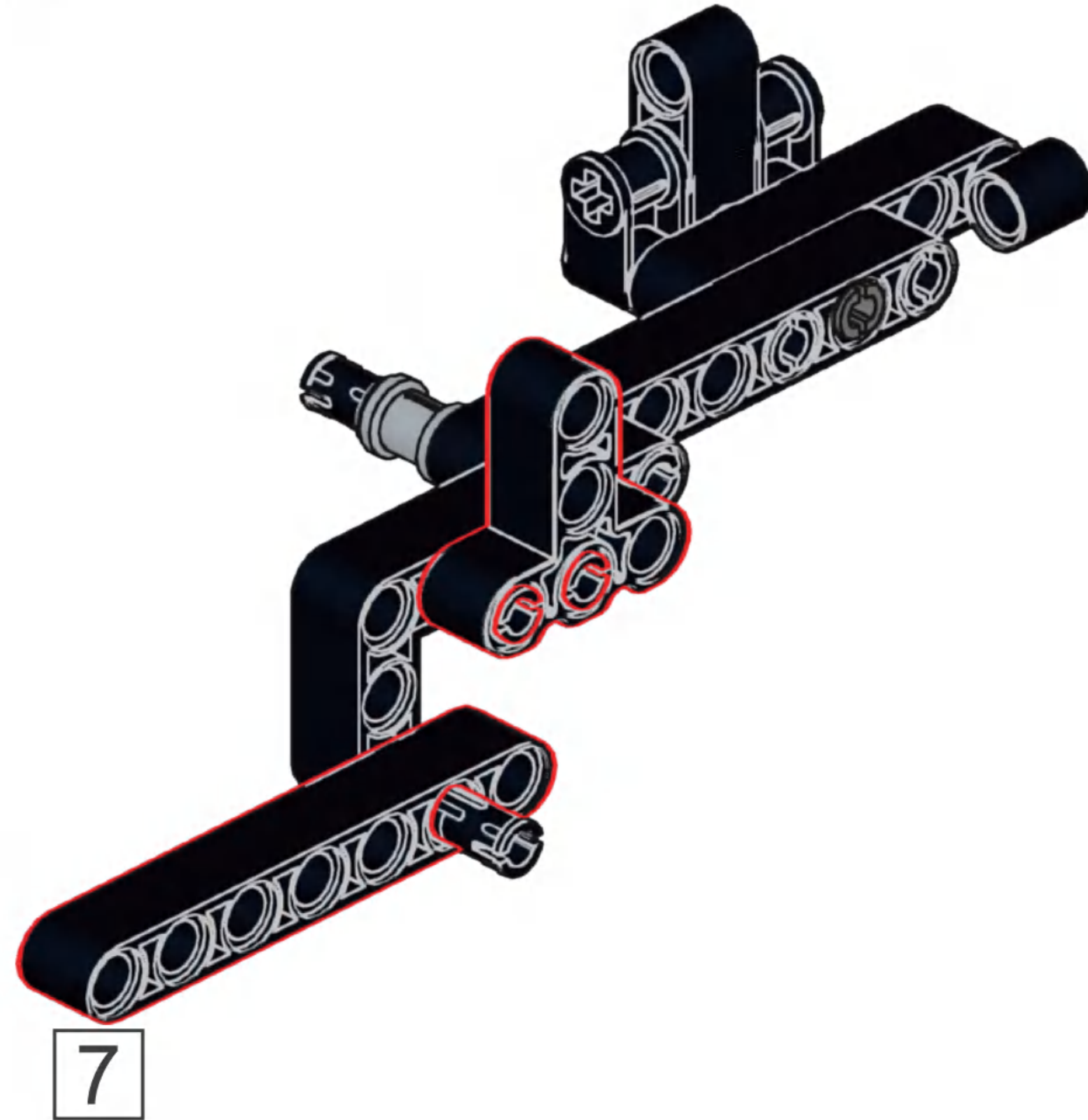




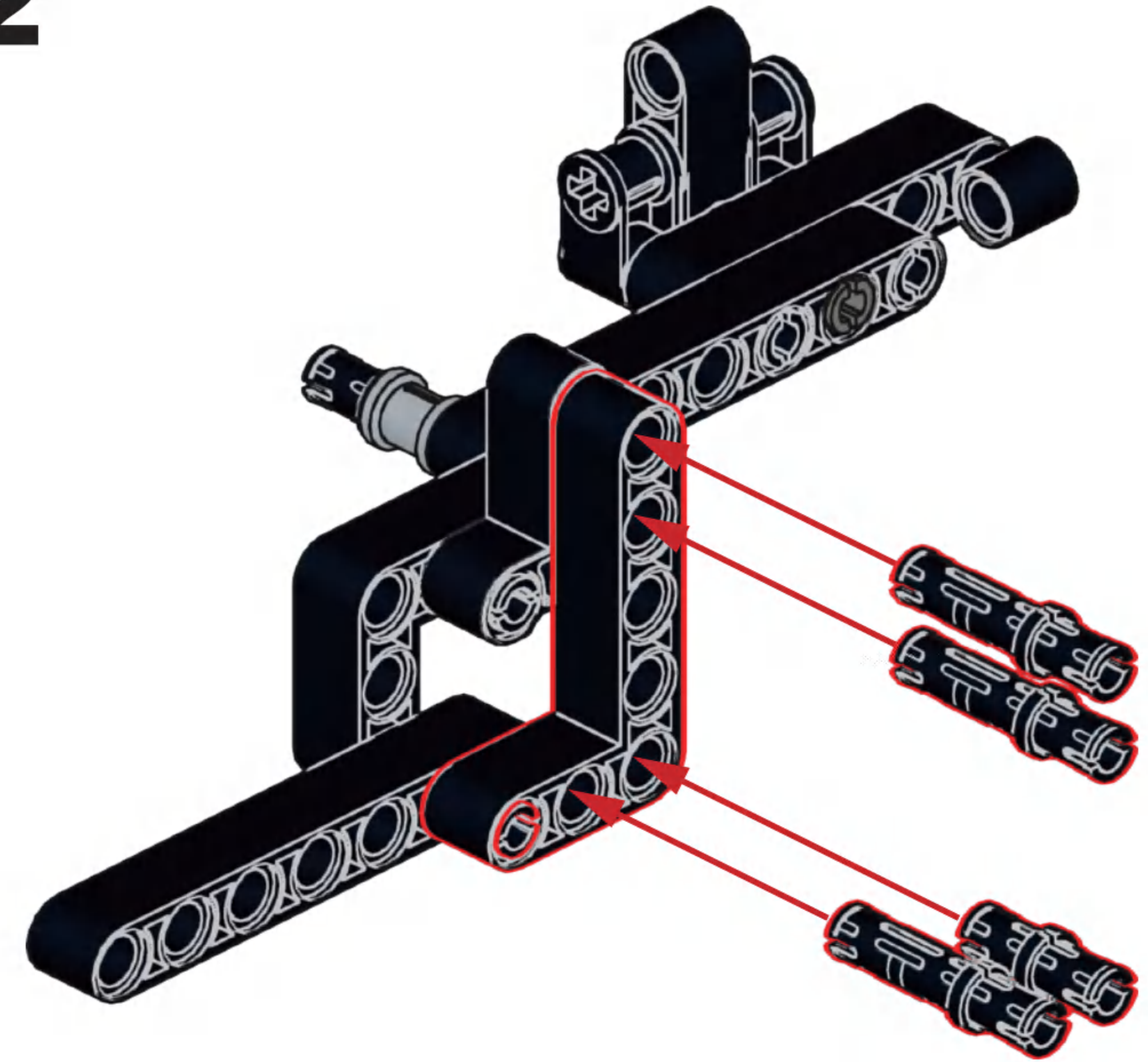
**C20**



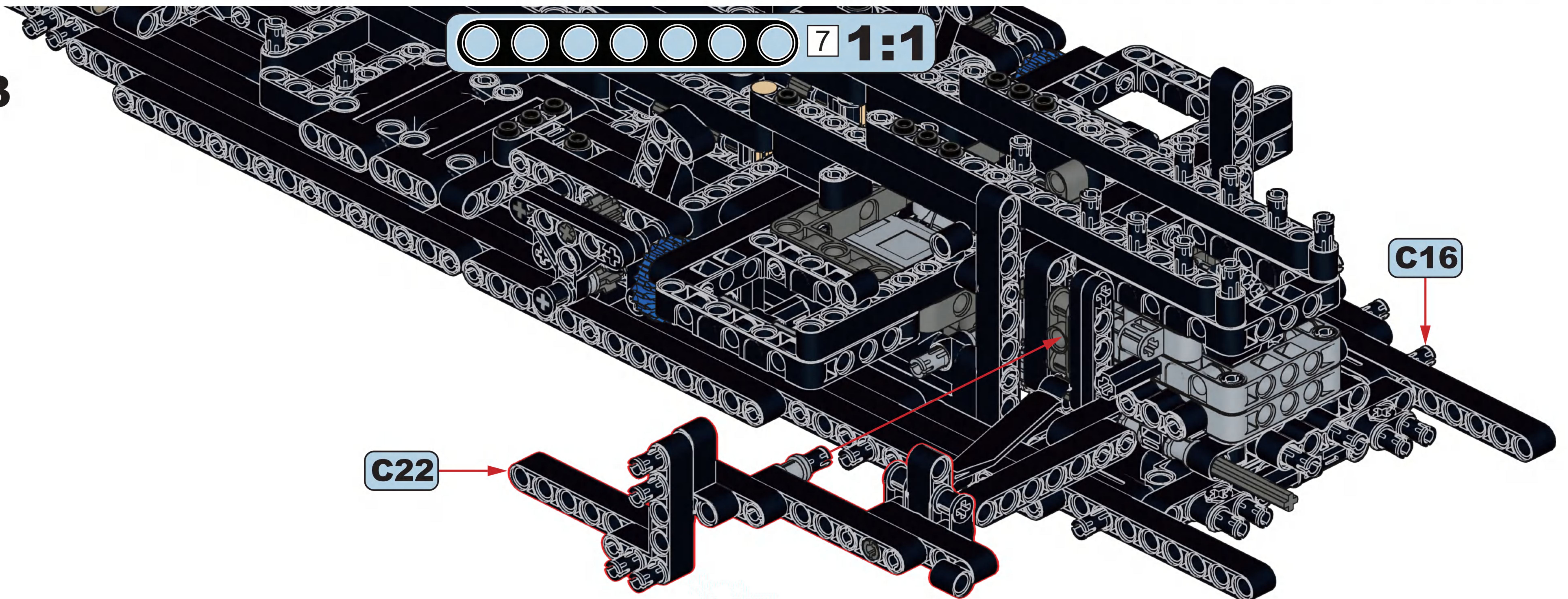
**C21**

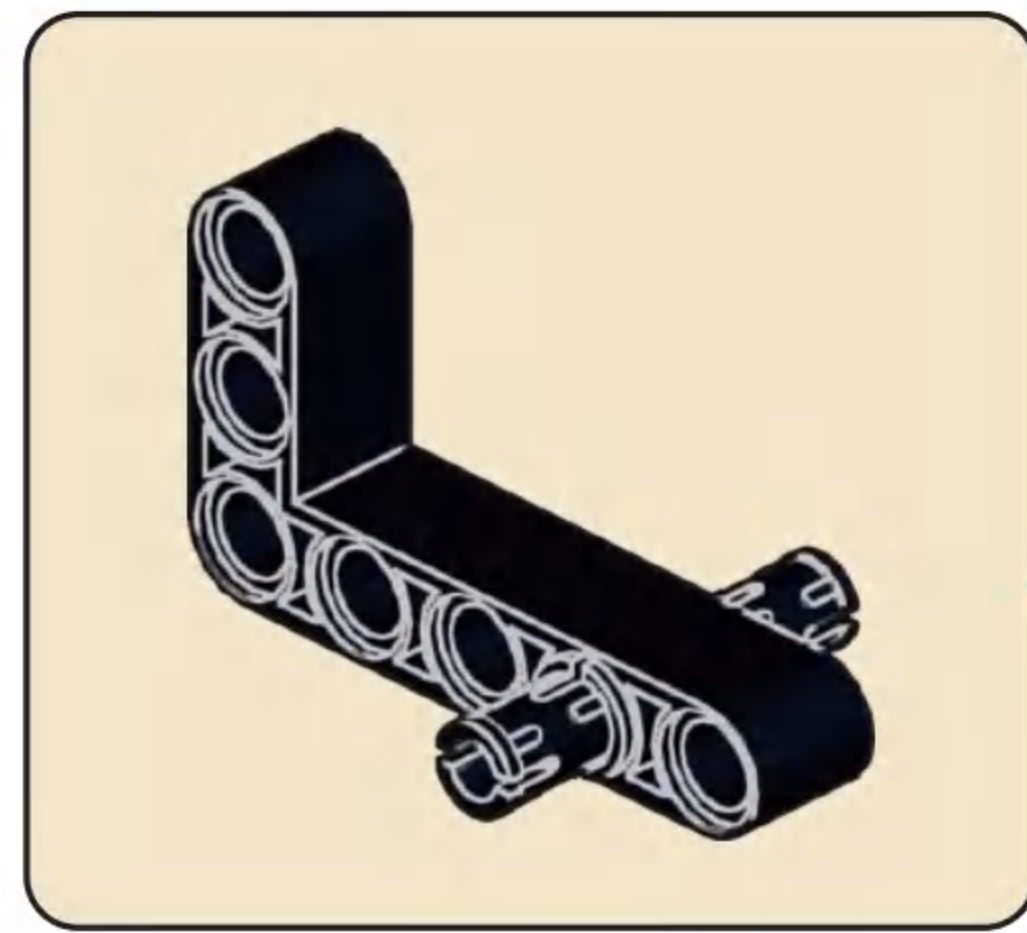
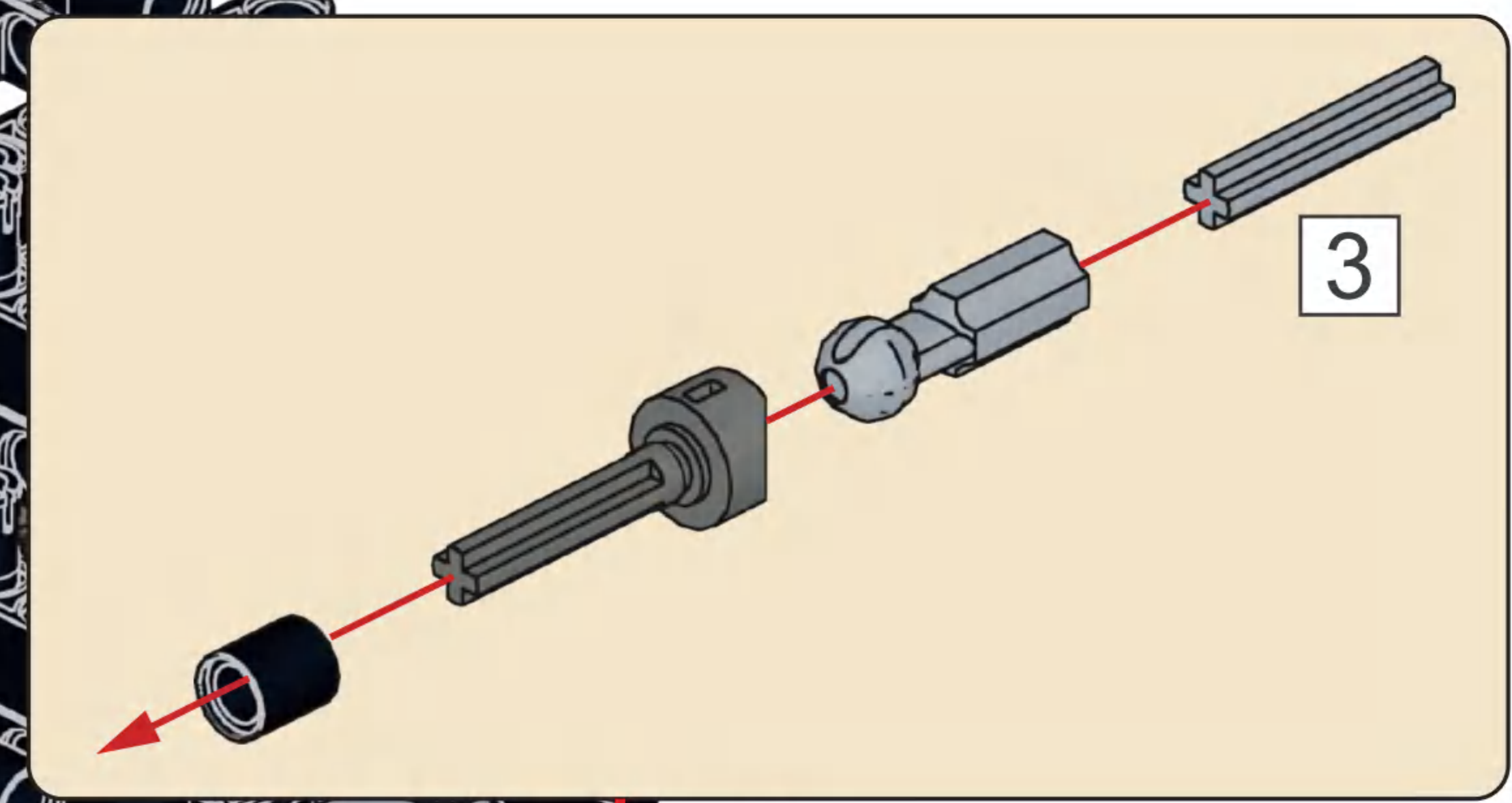
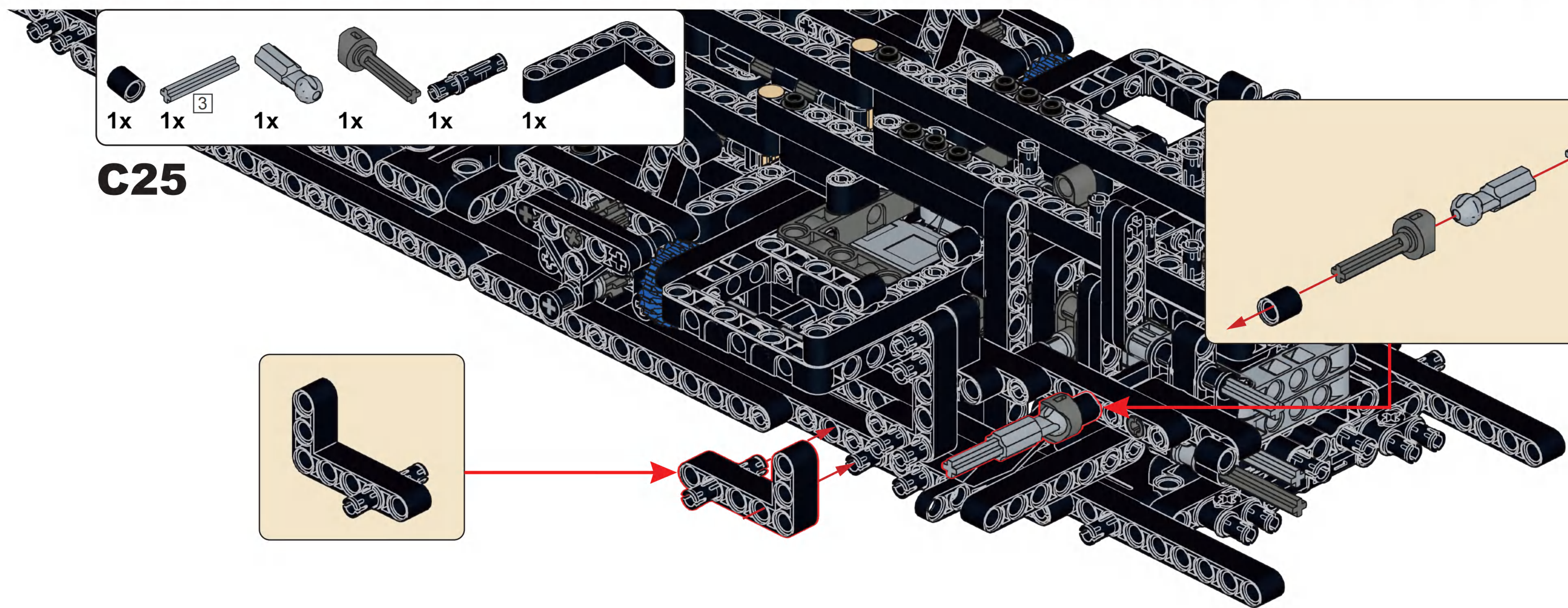
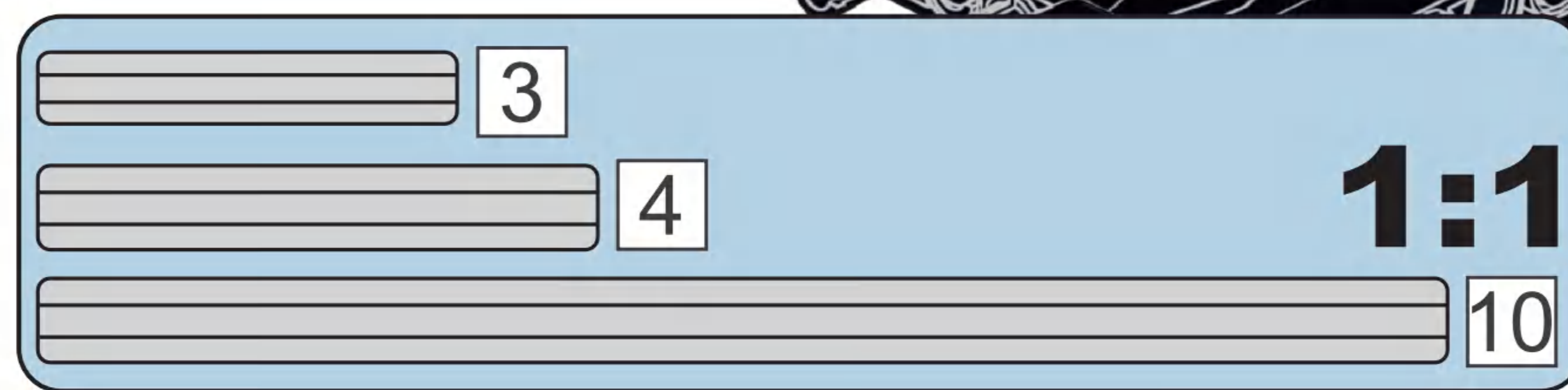
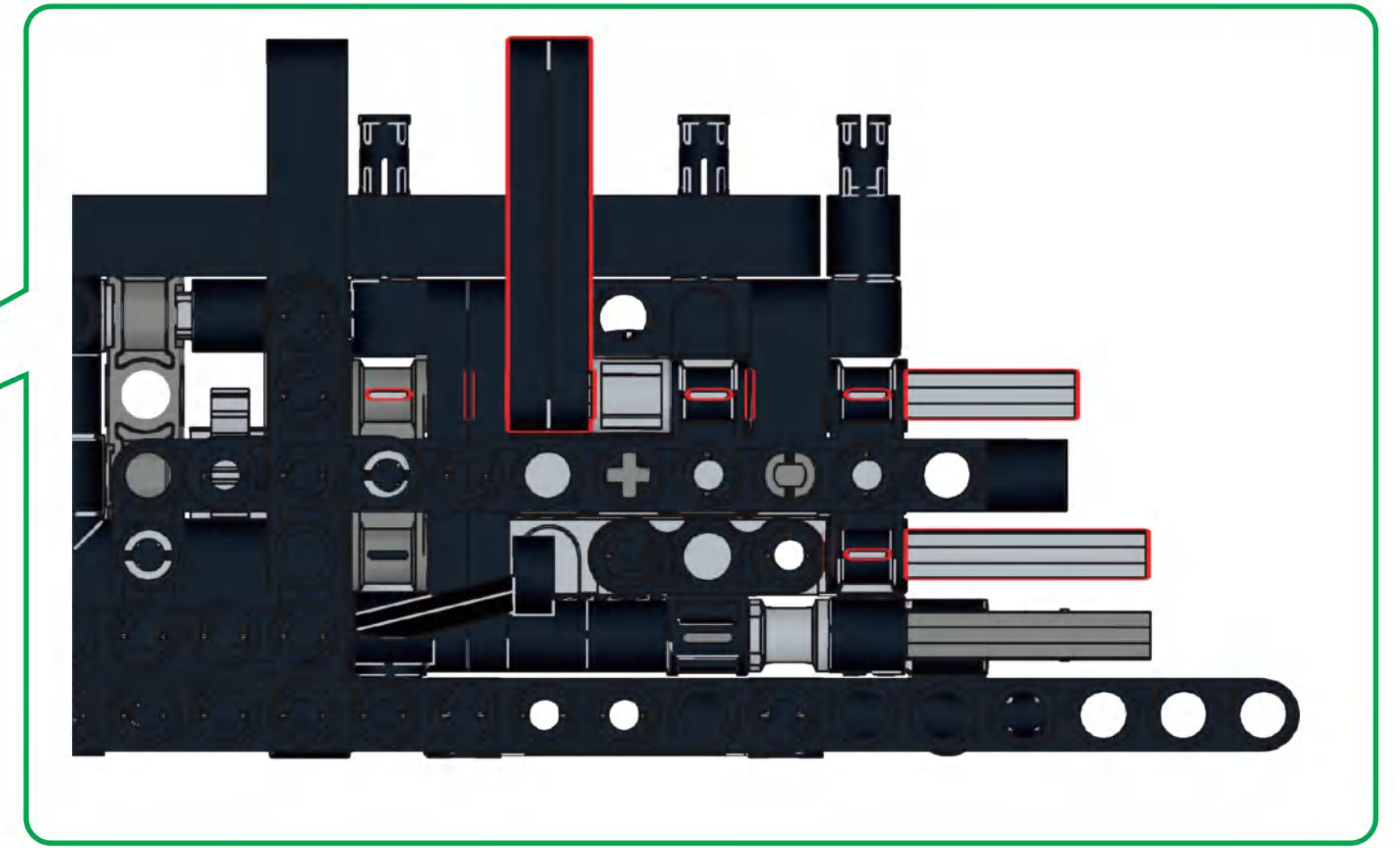
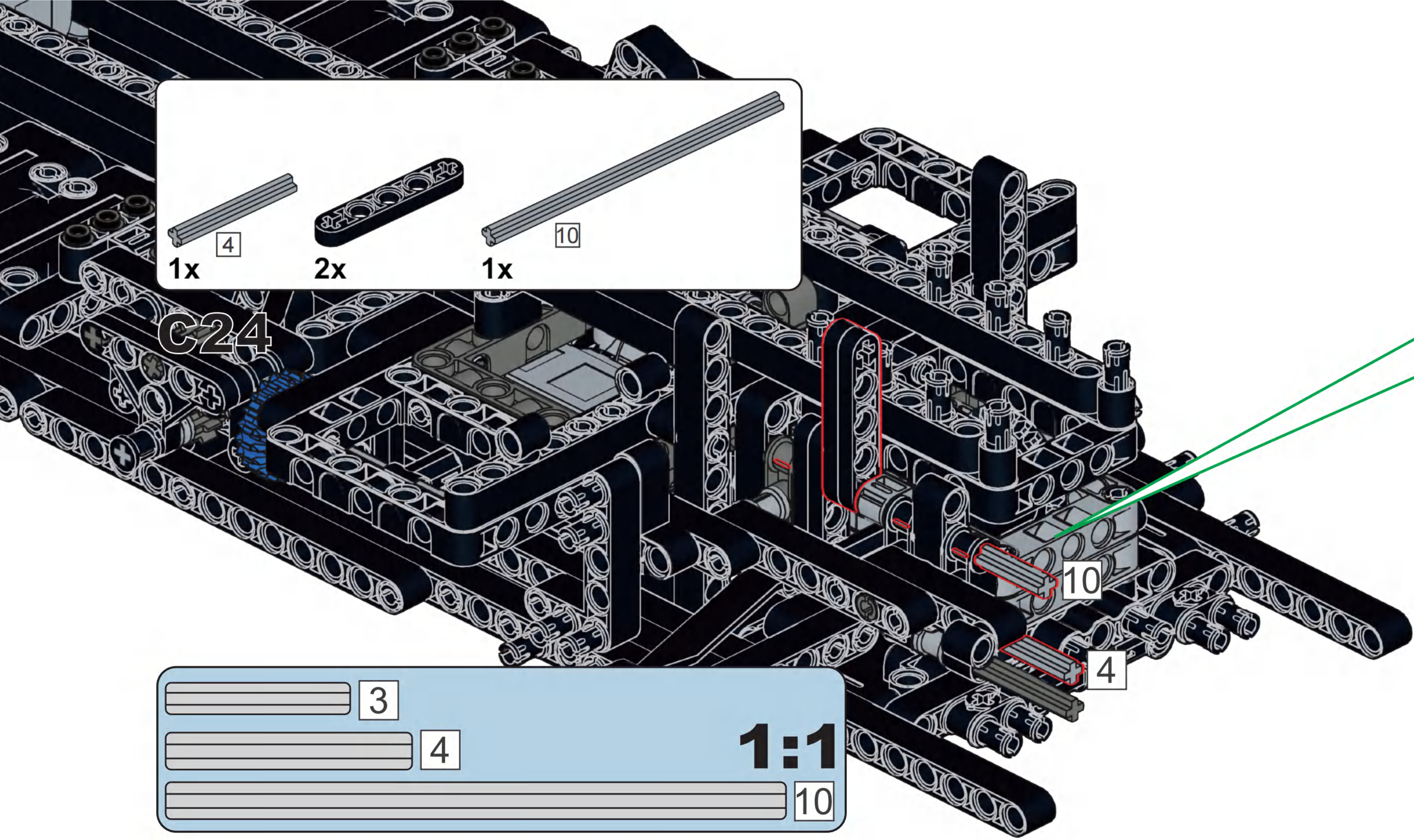


**C22**

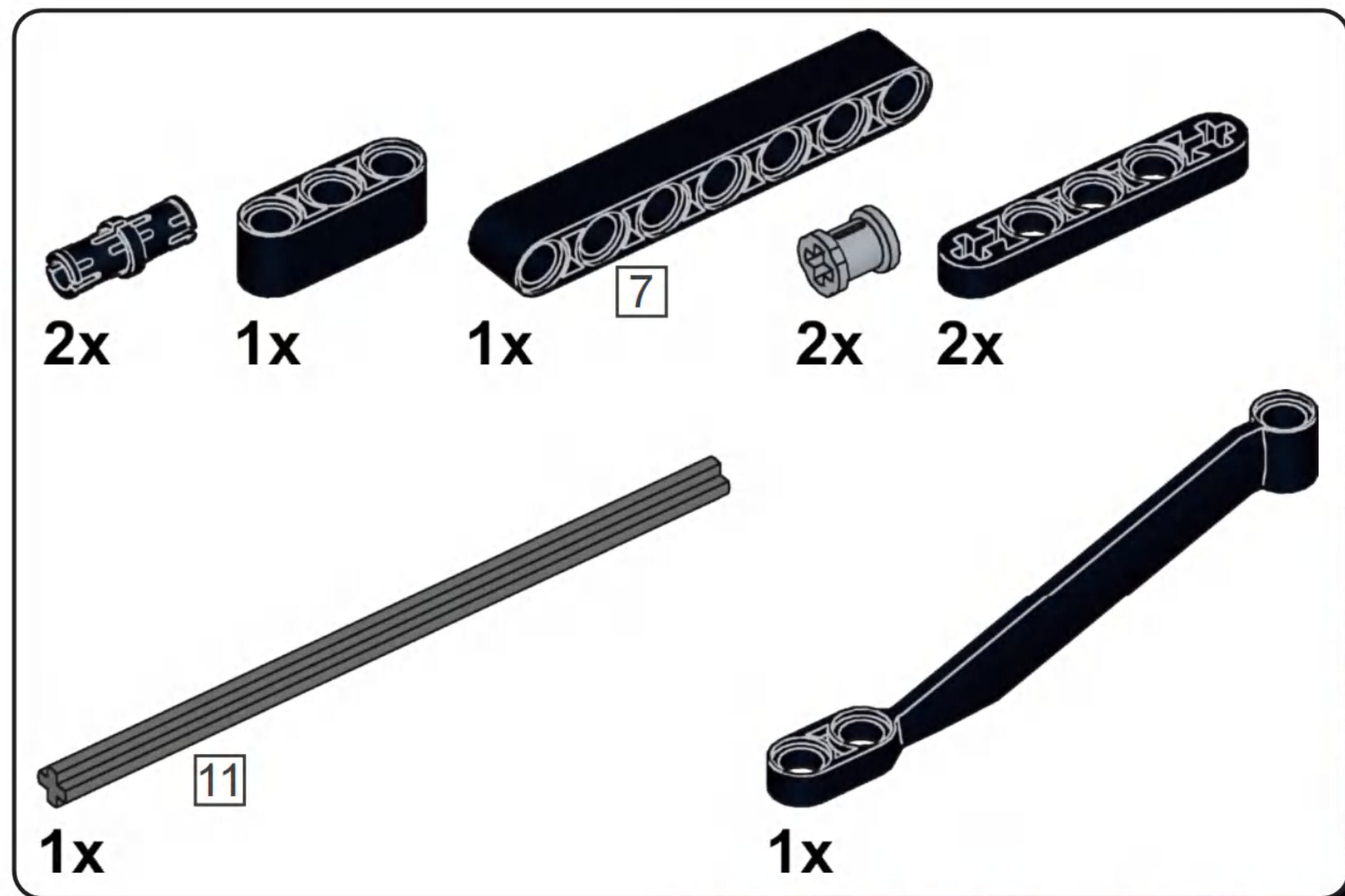


**C23**

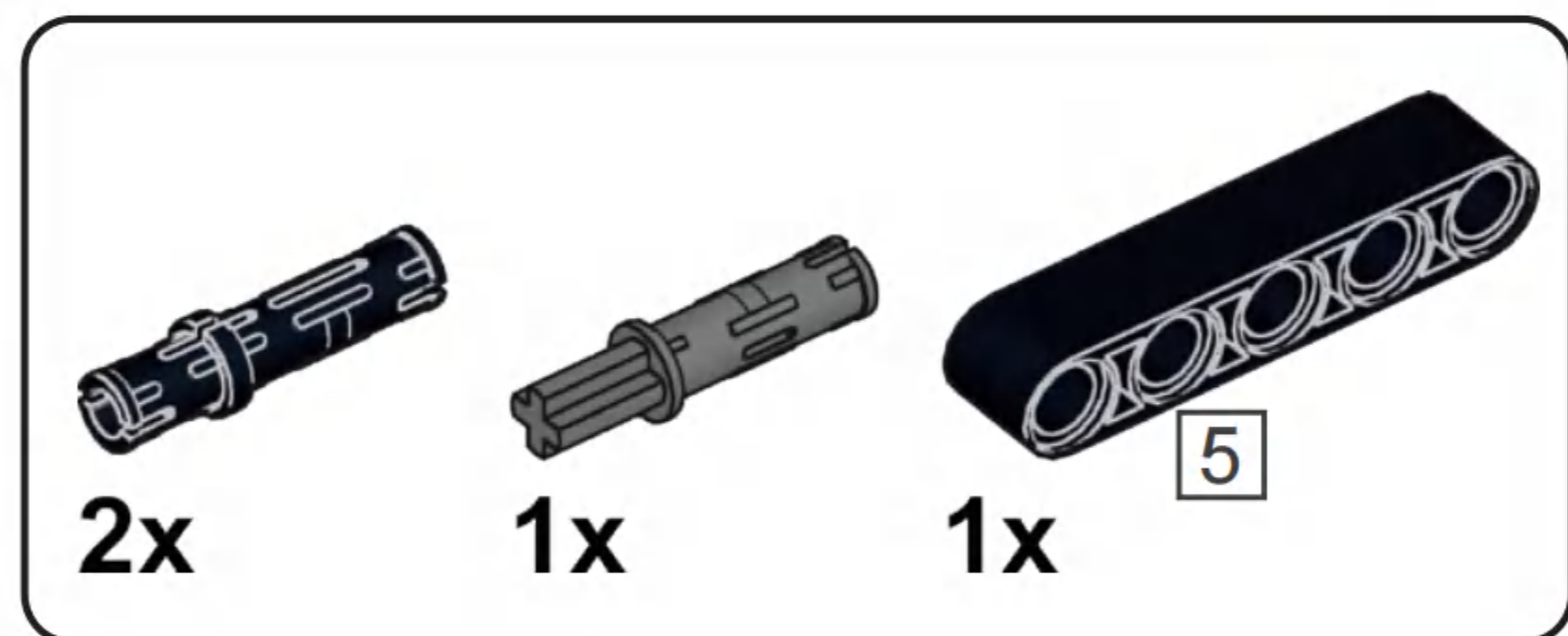
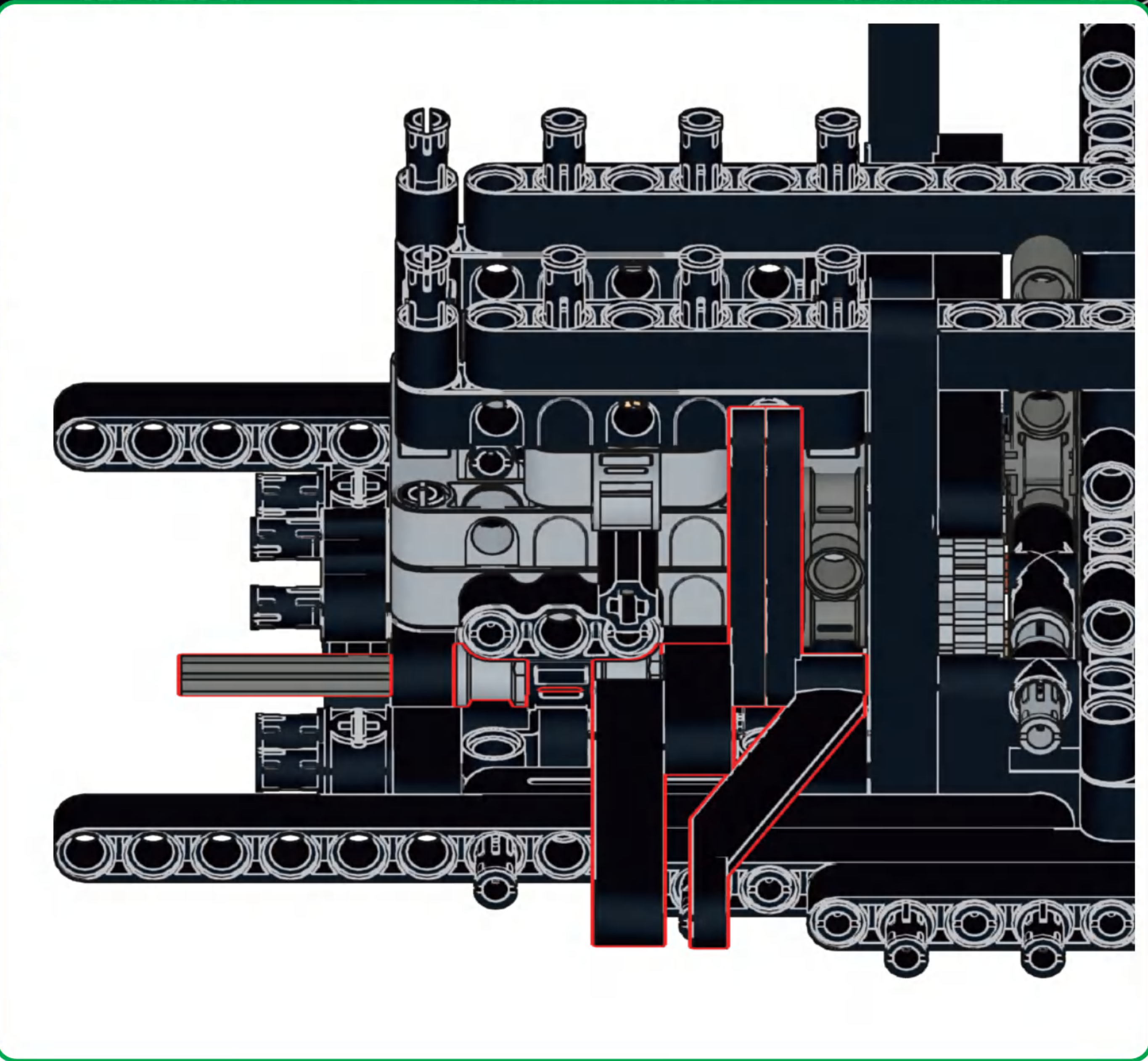
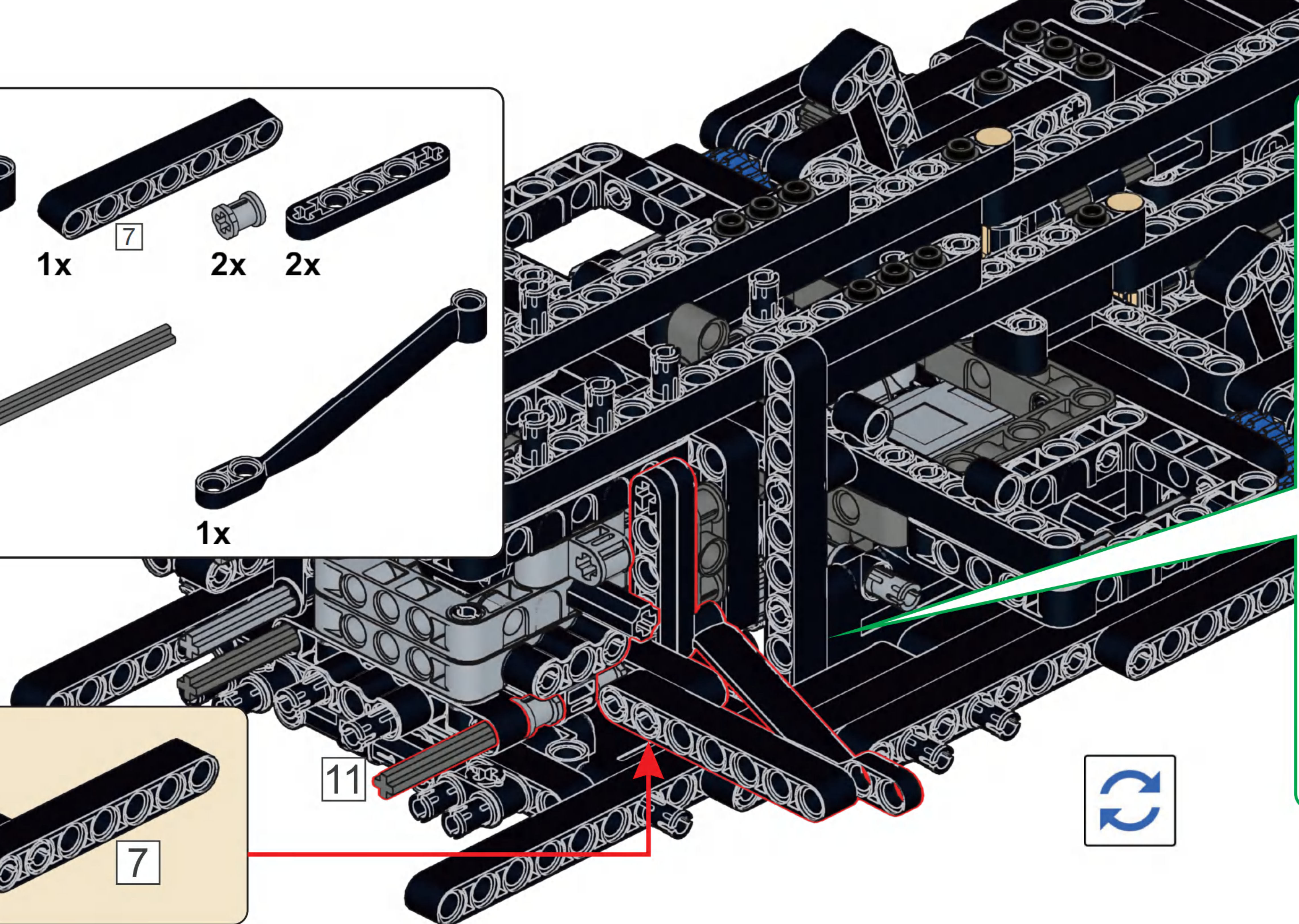
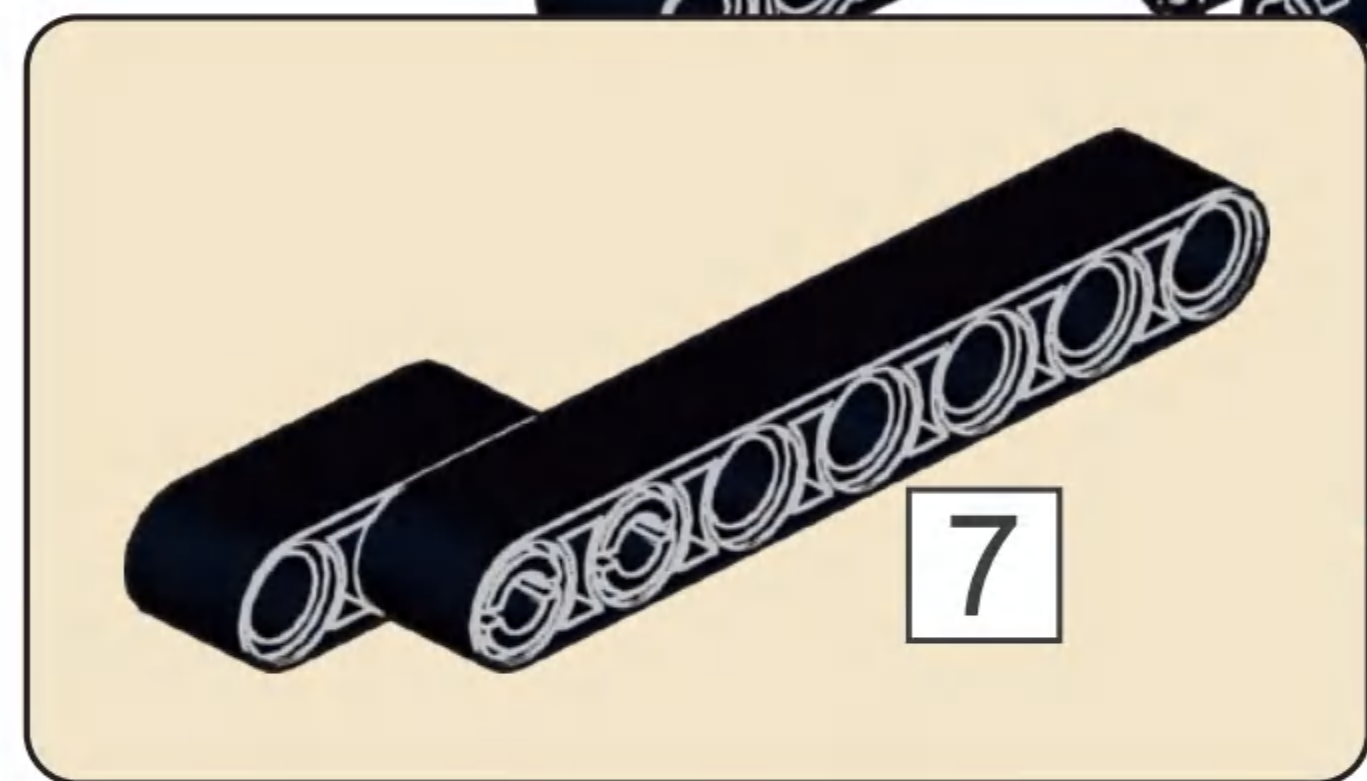




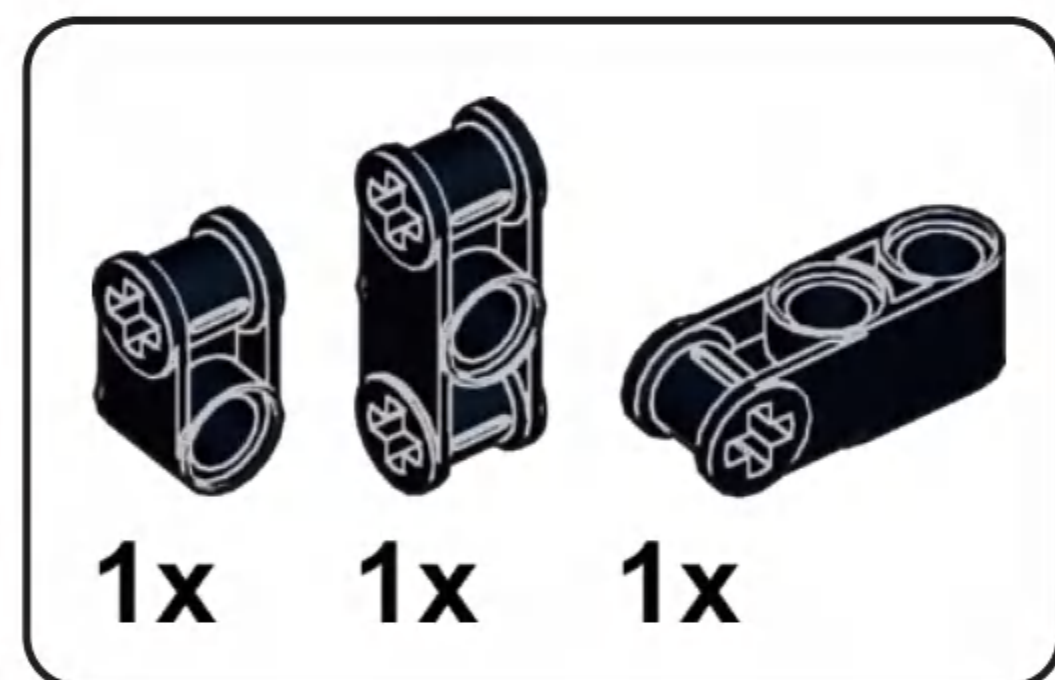
**C25**



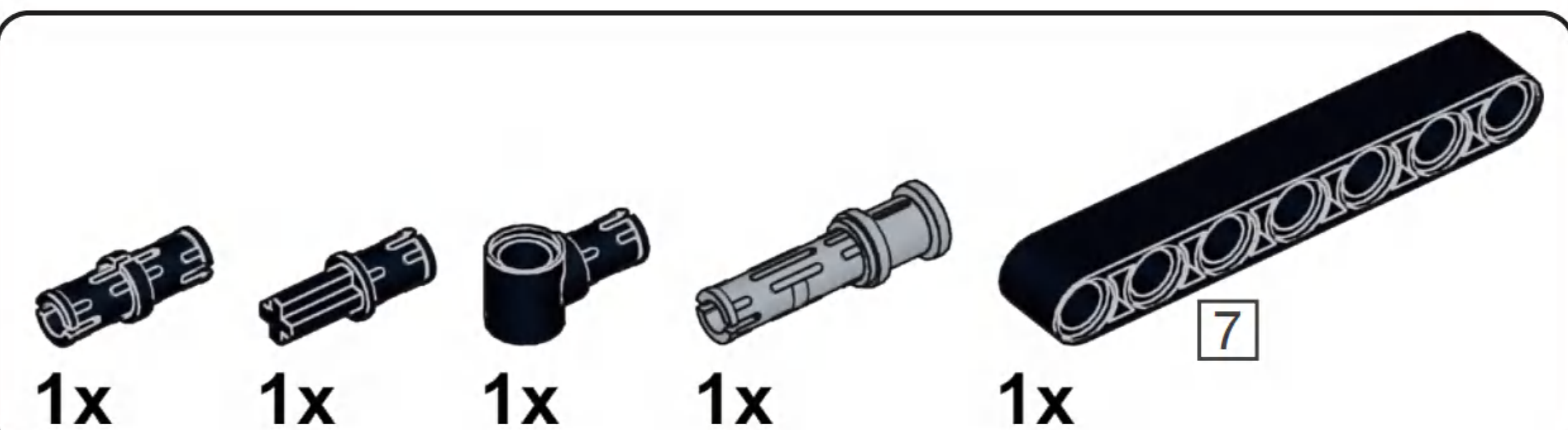
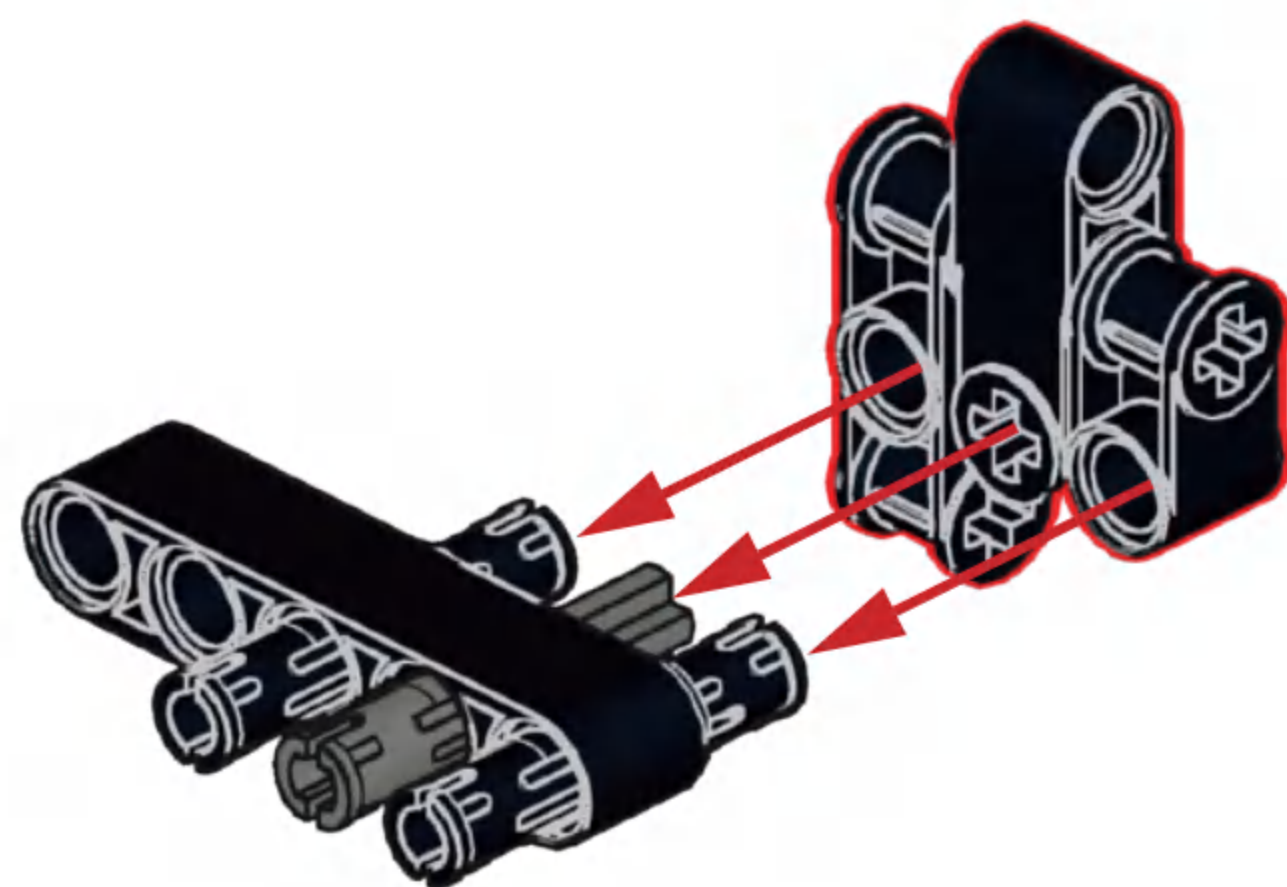
**C26**



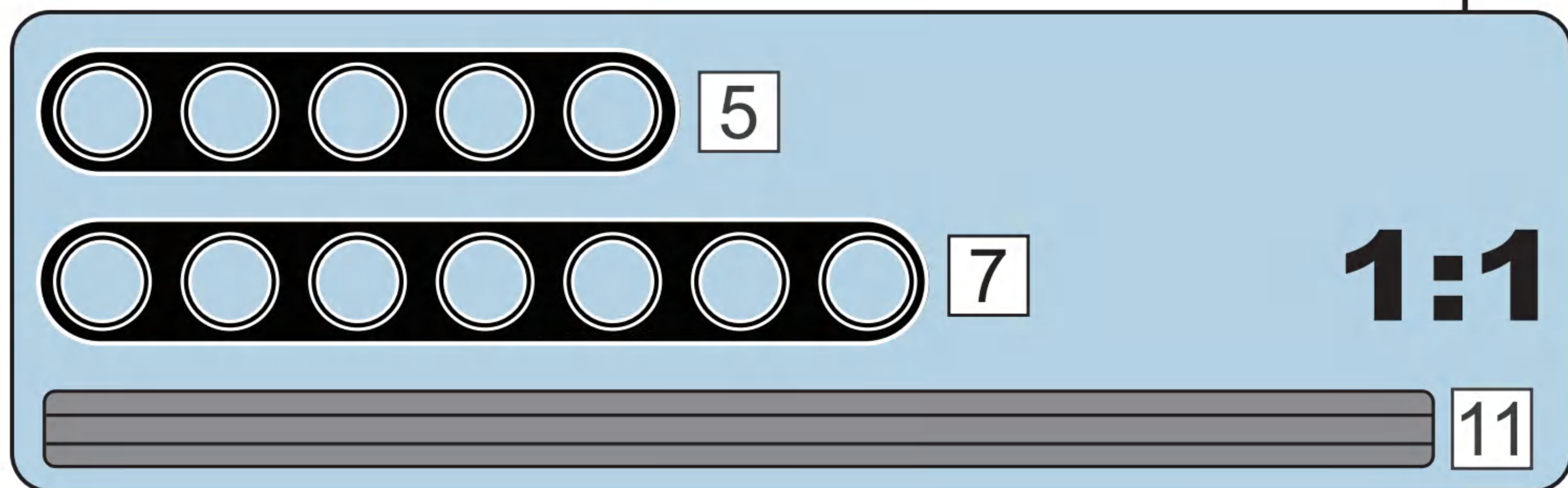
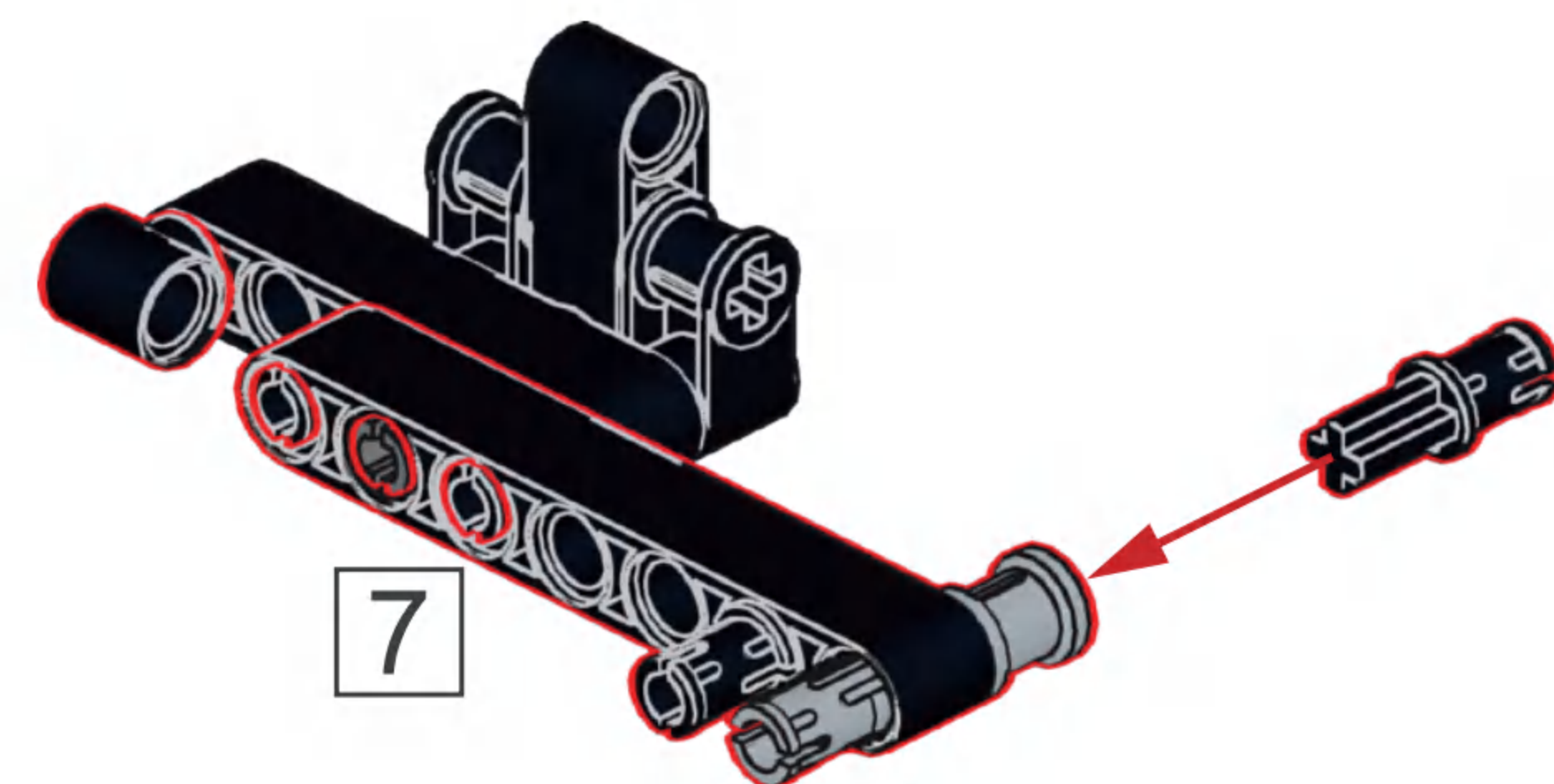
**C27**

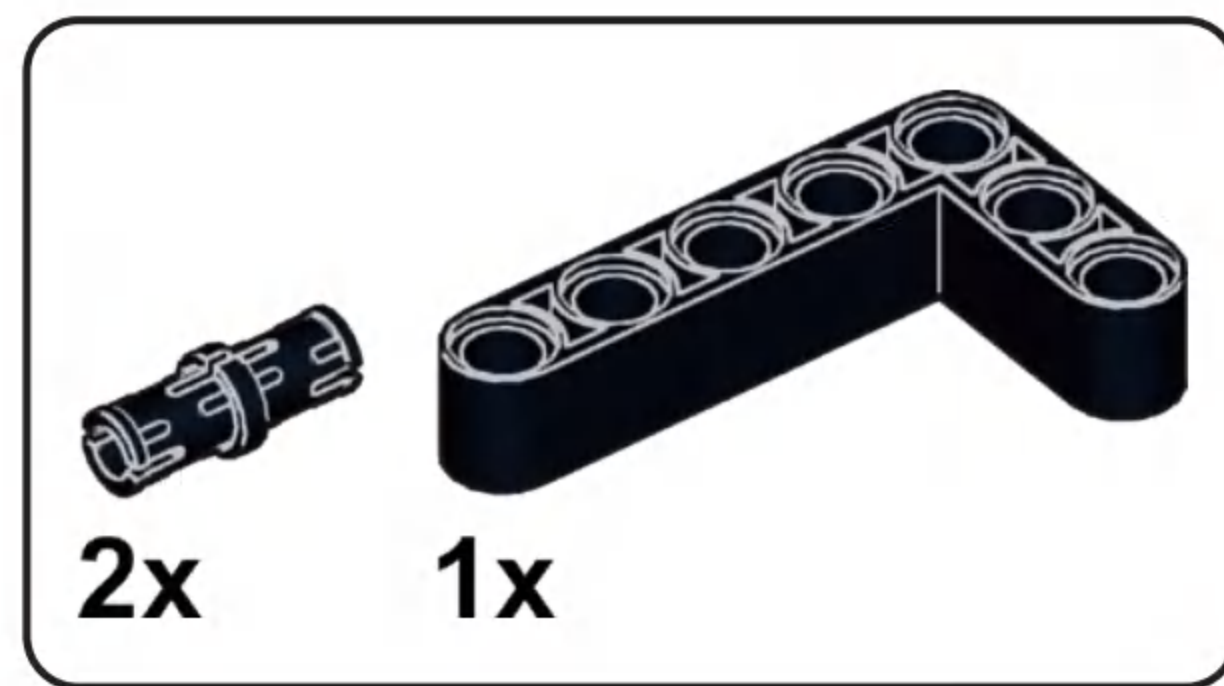


**C28**

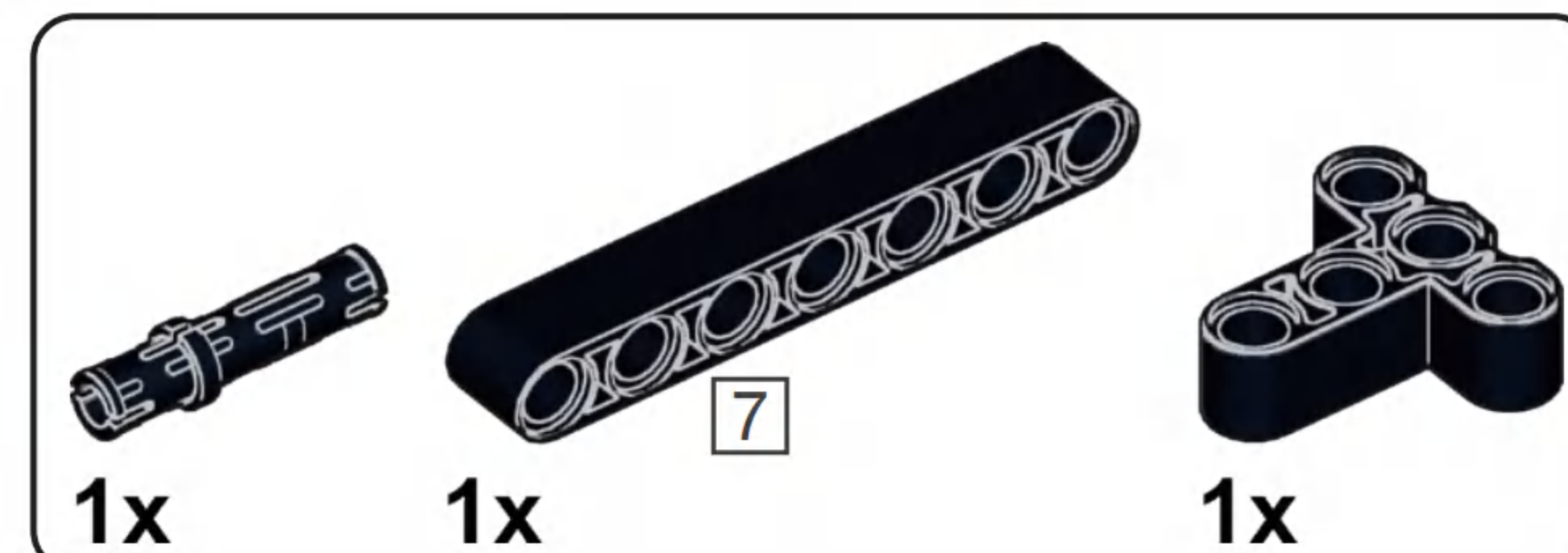
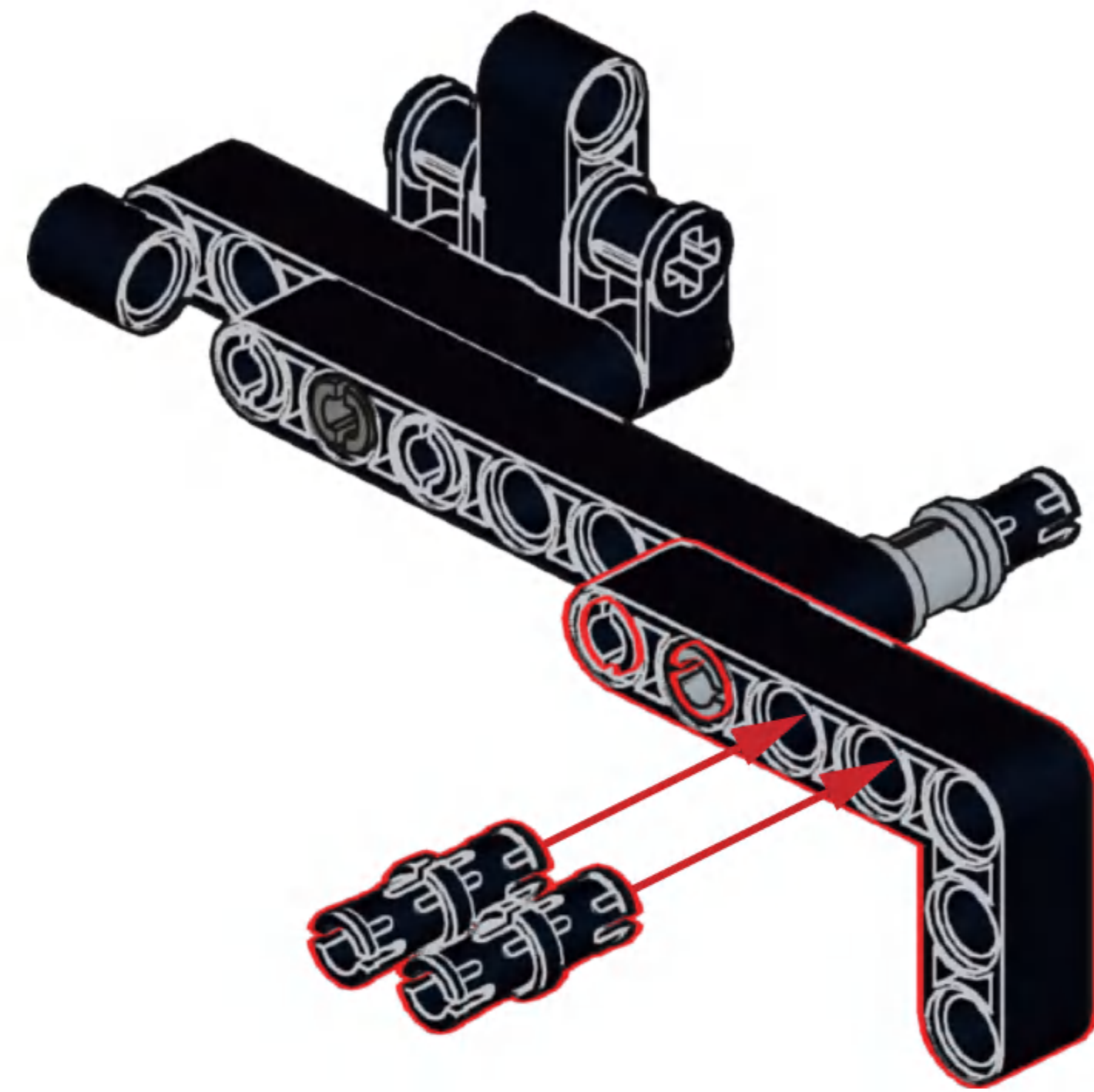


**C29**

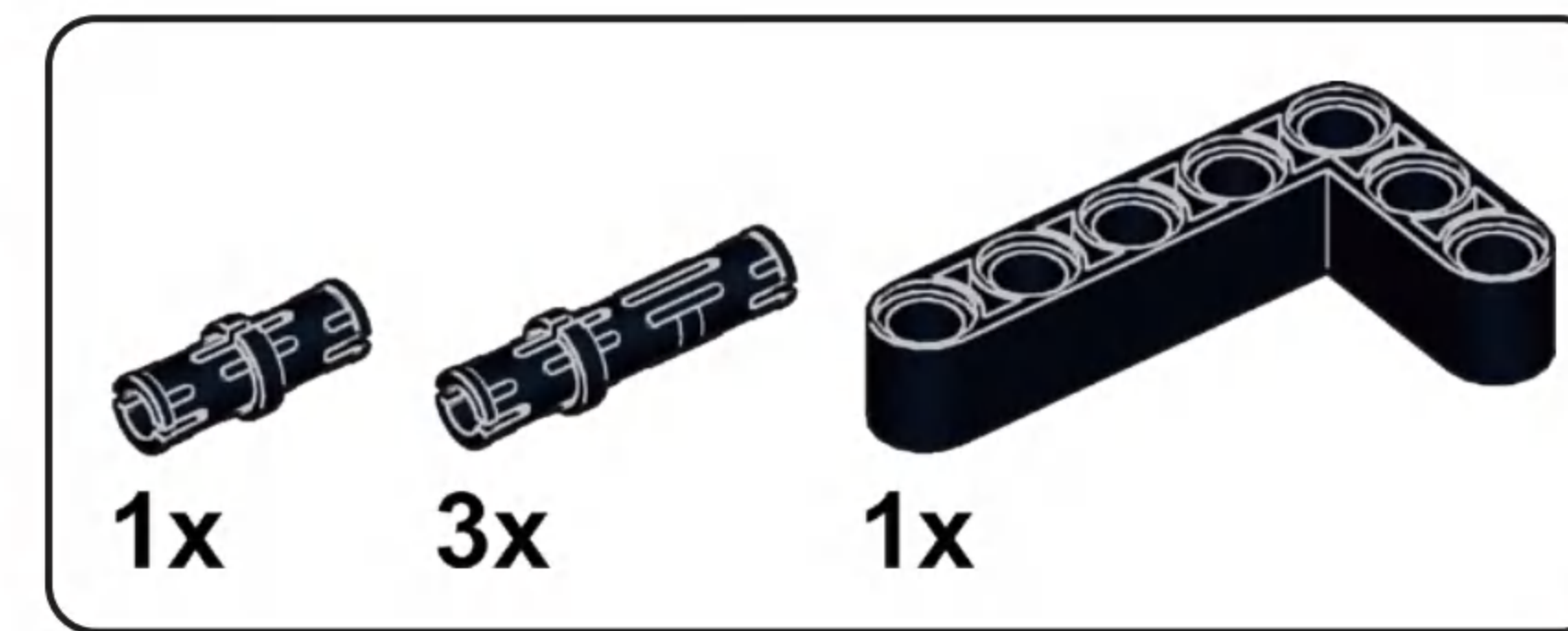
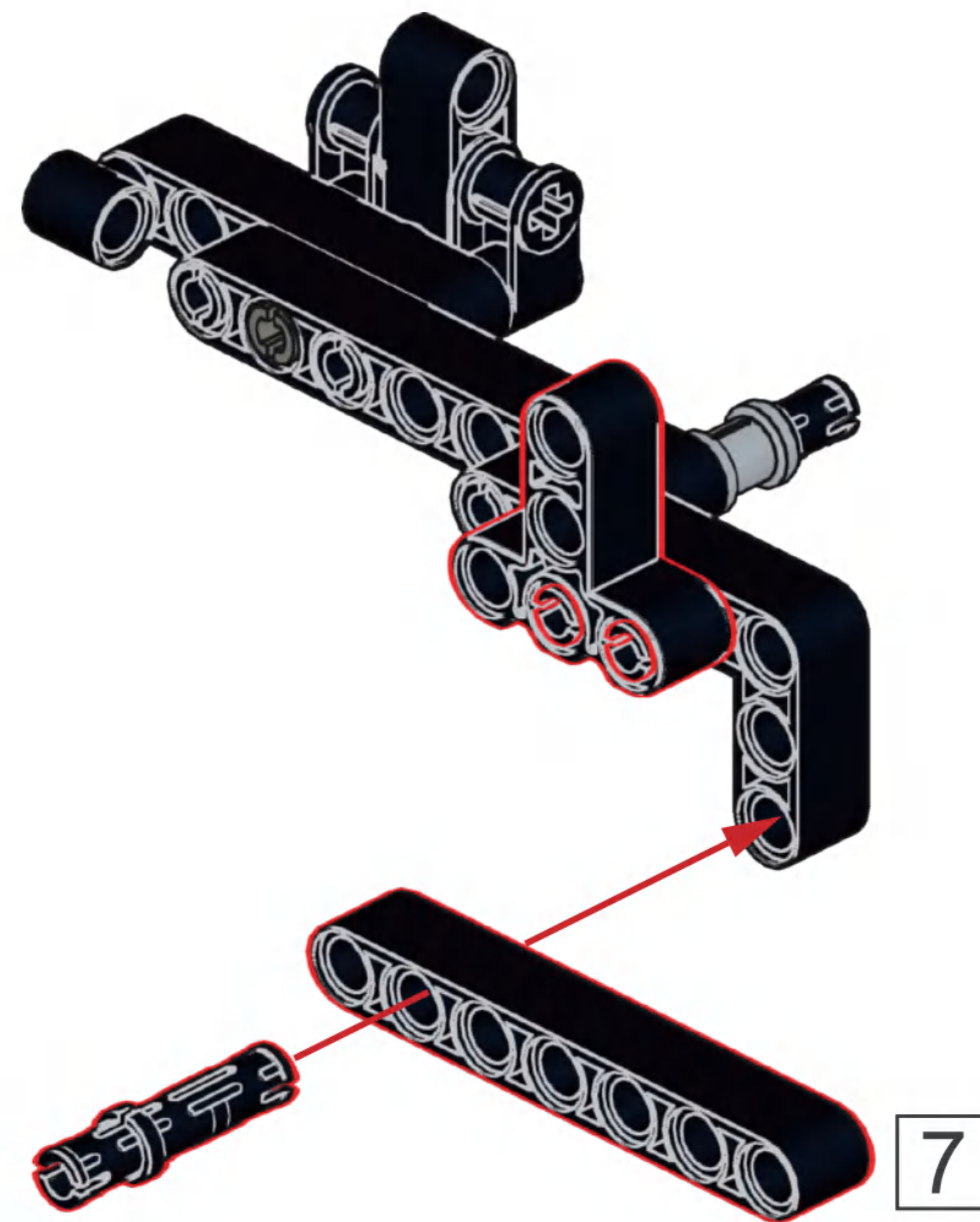




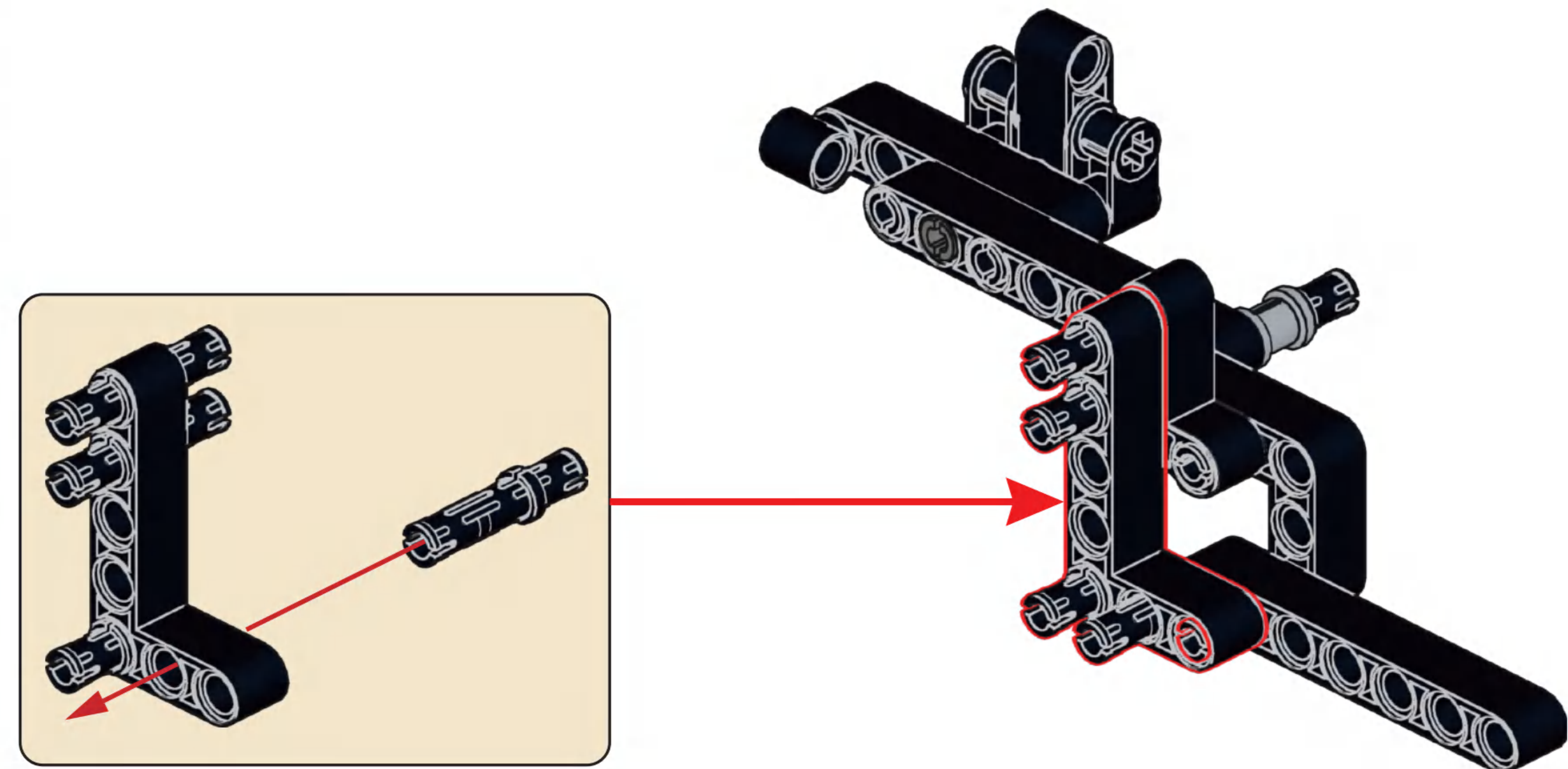
**C30**



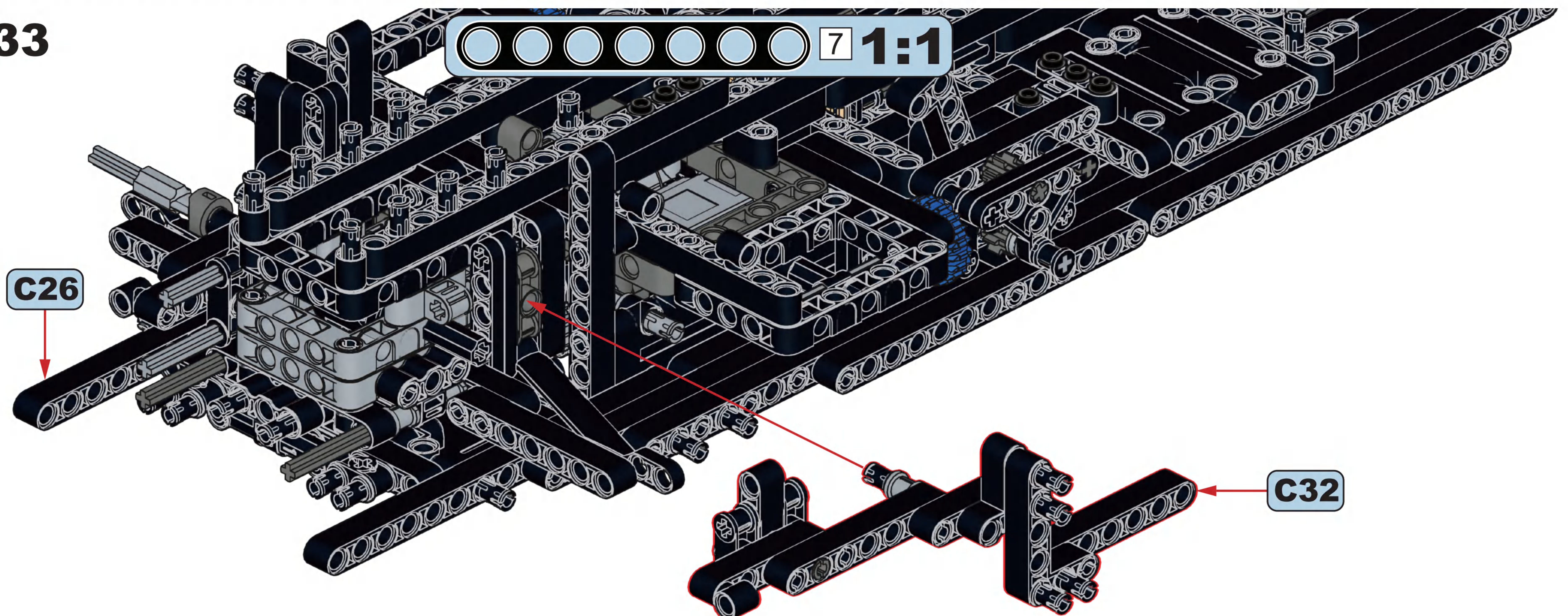
**C31**

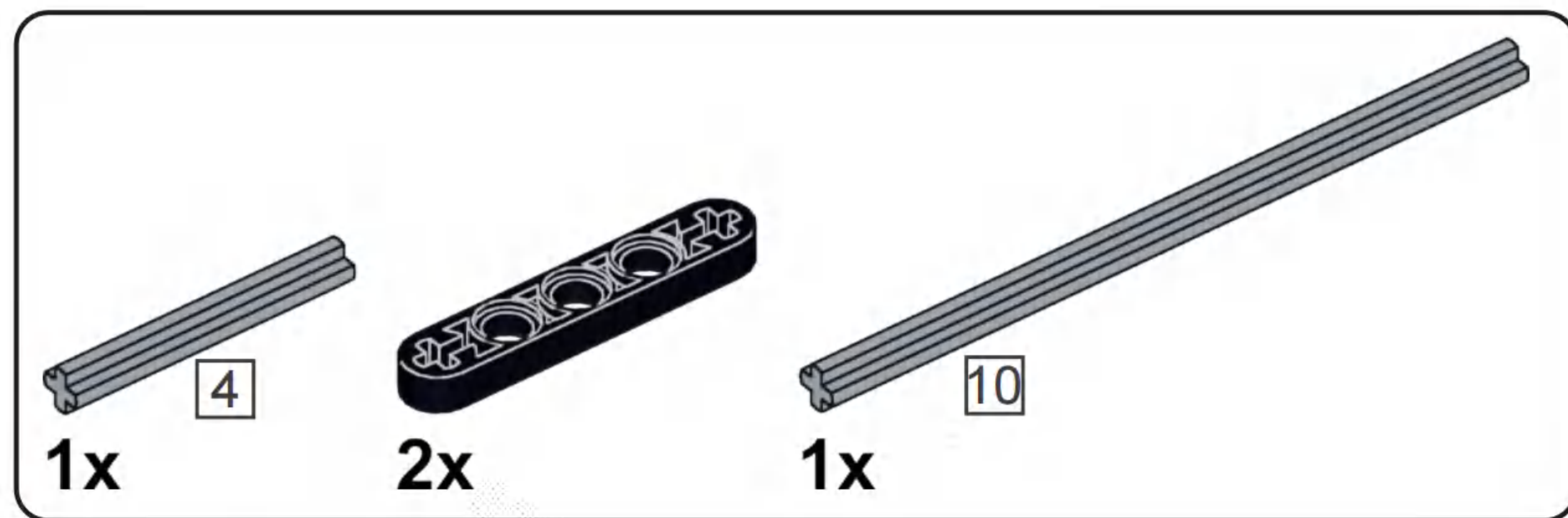


**C32**

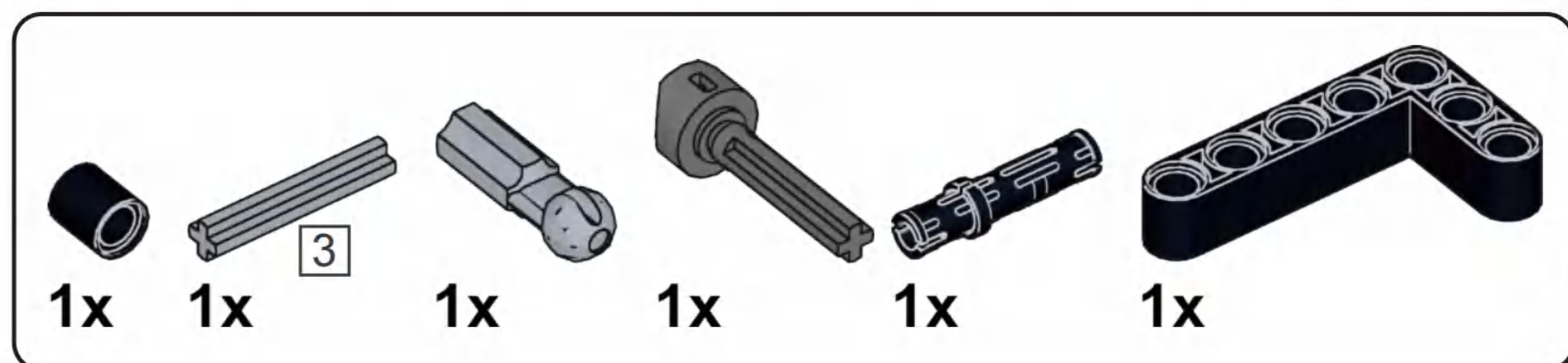
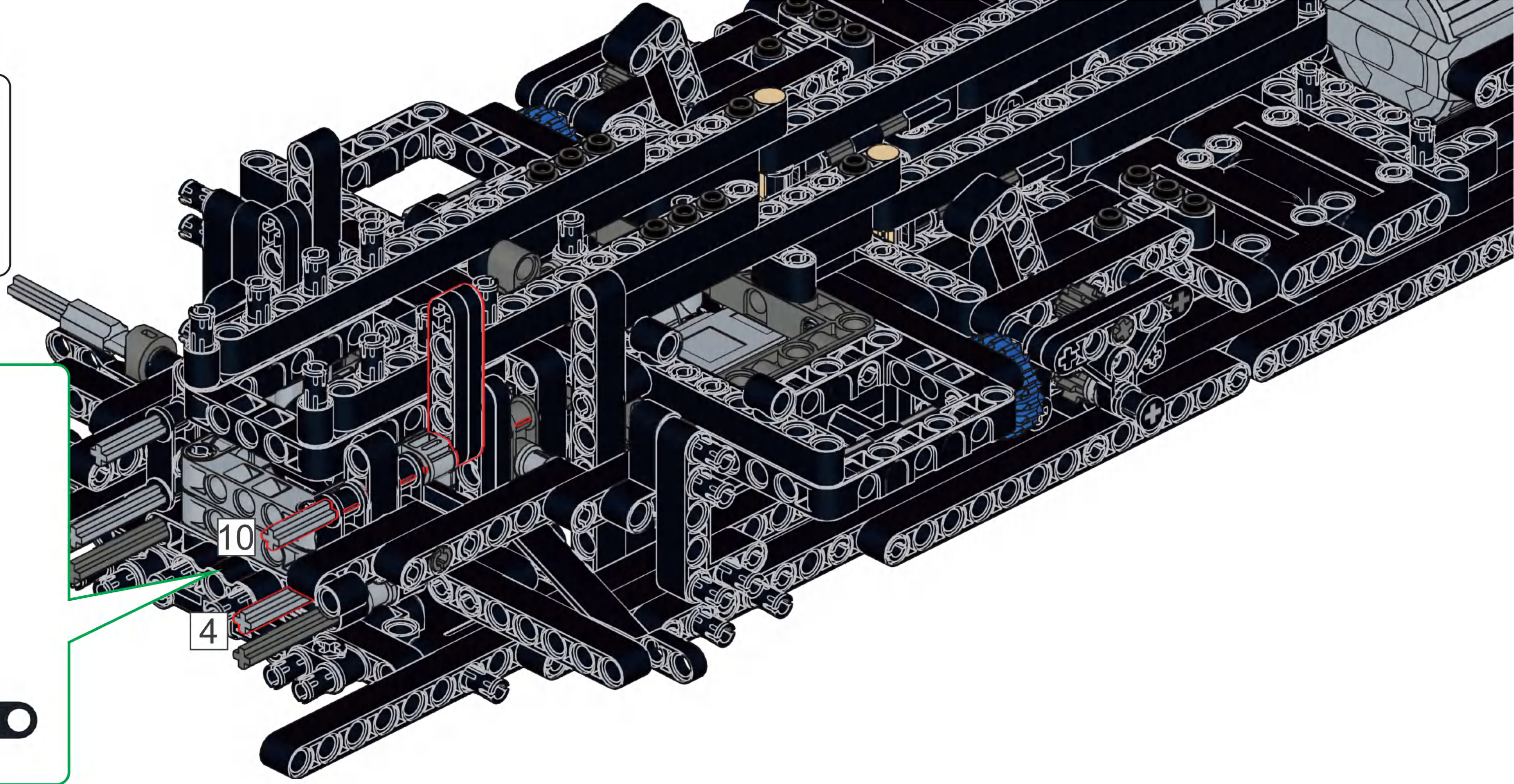
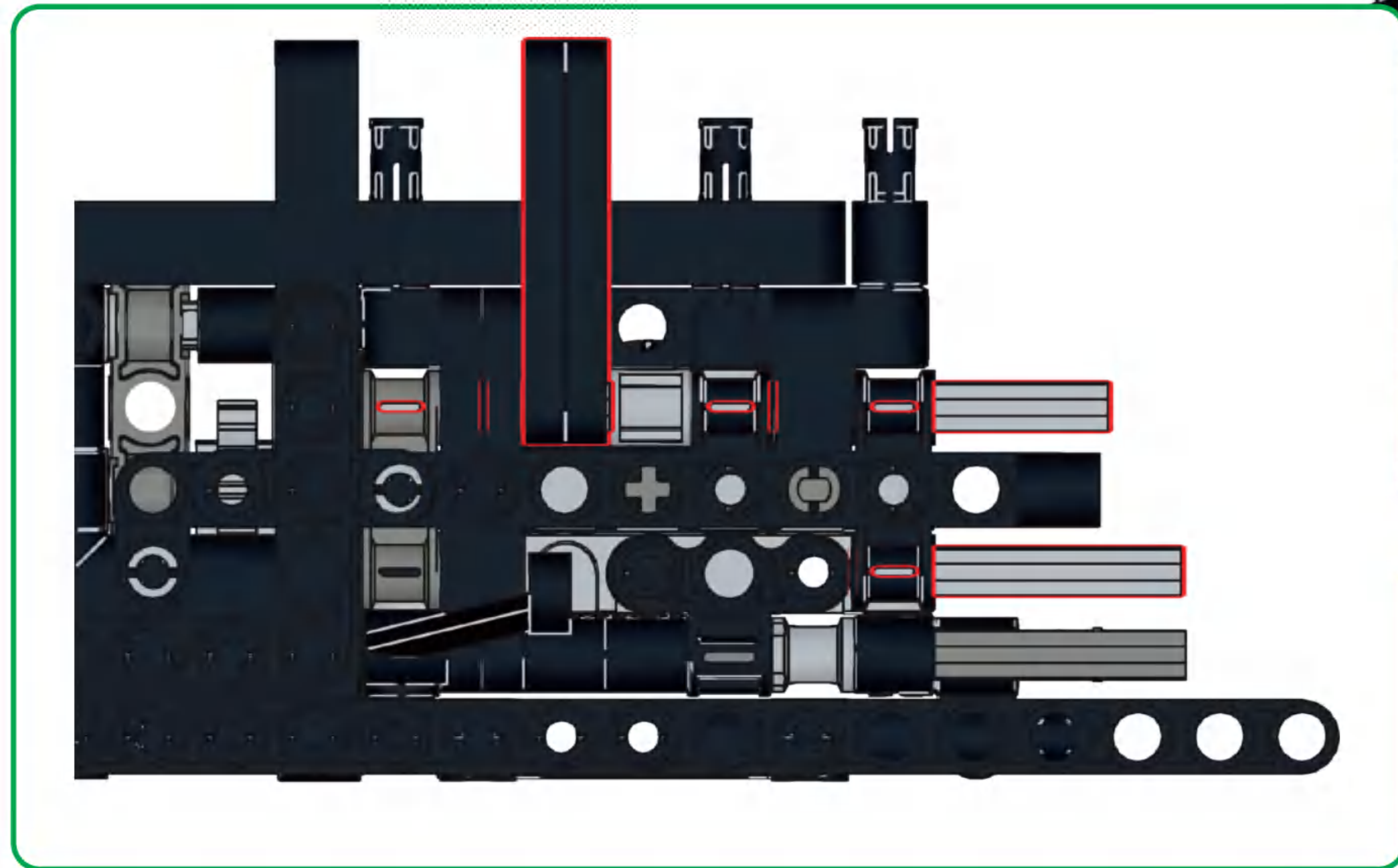


**C33**

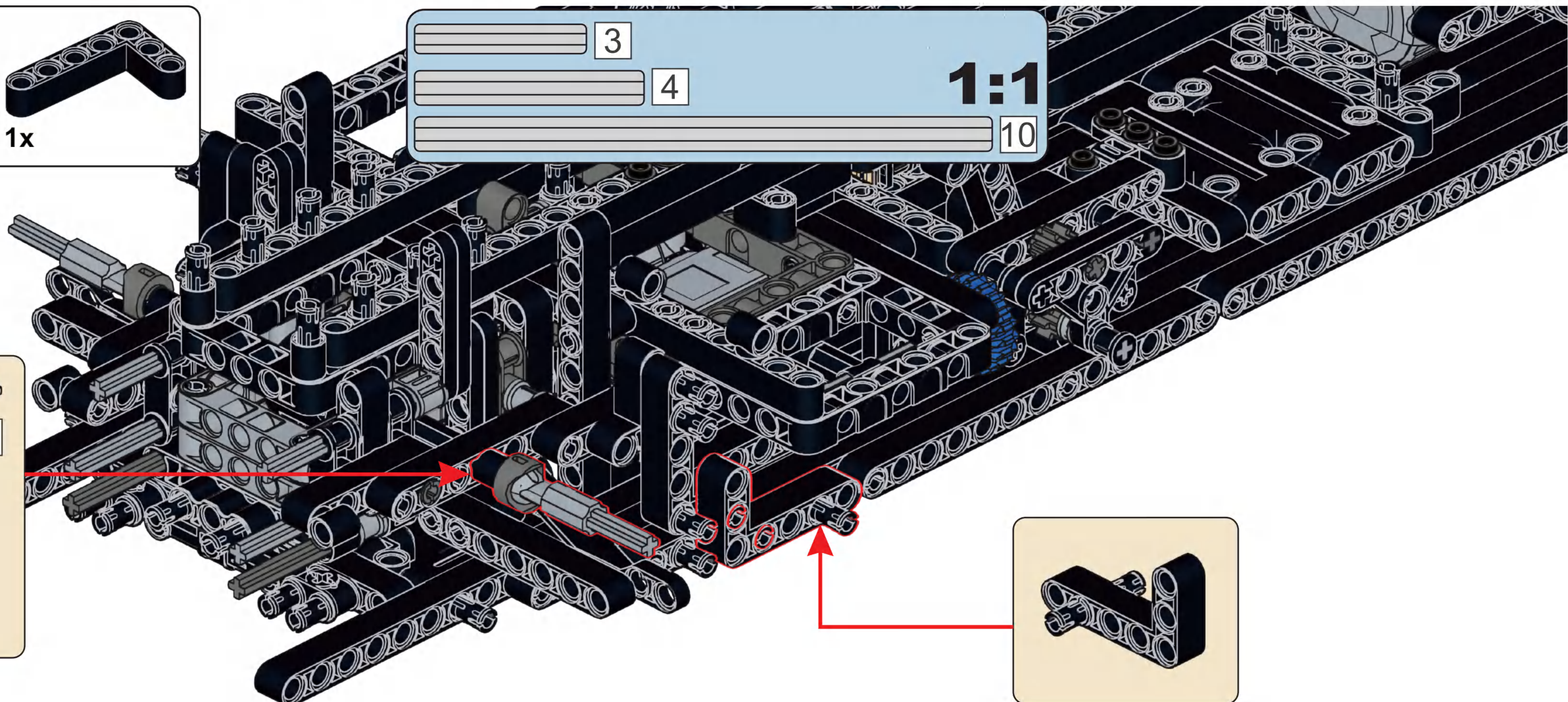
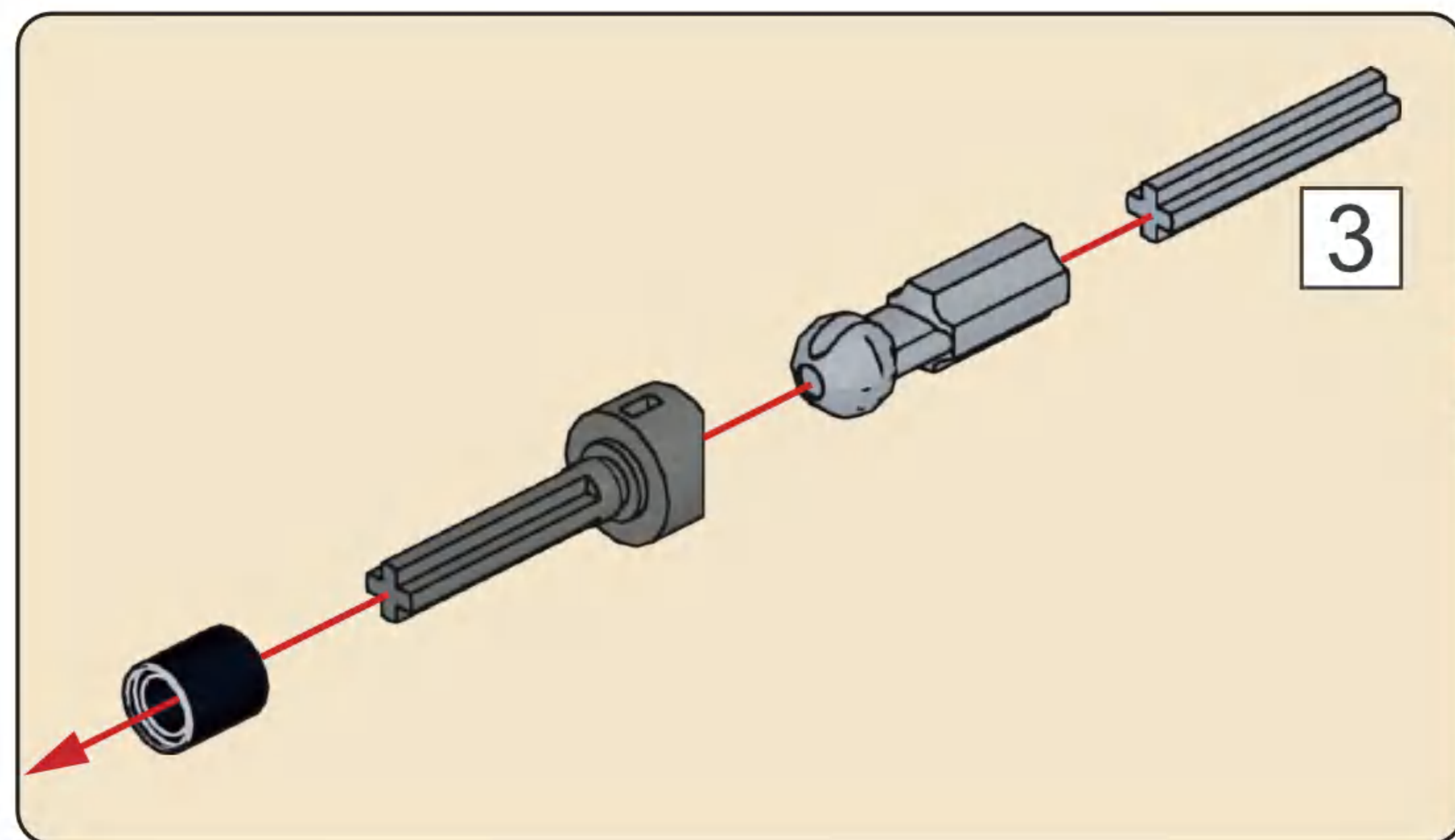


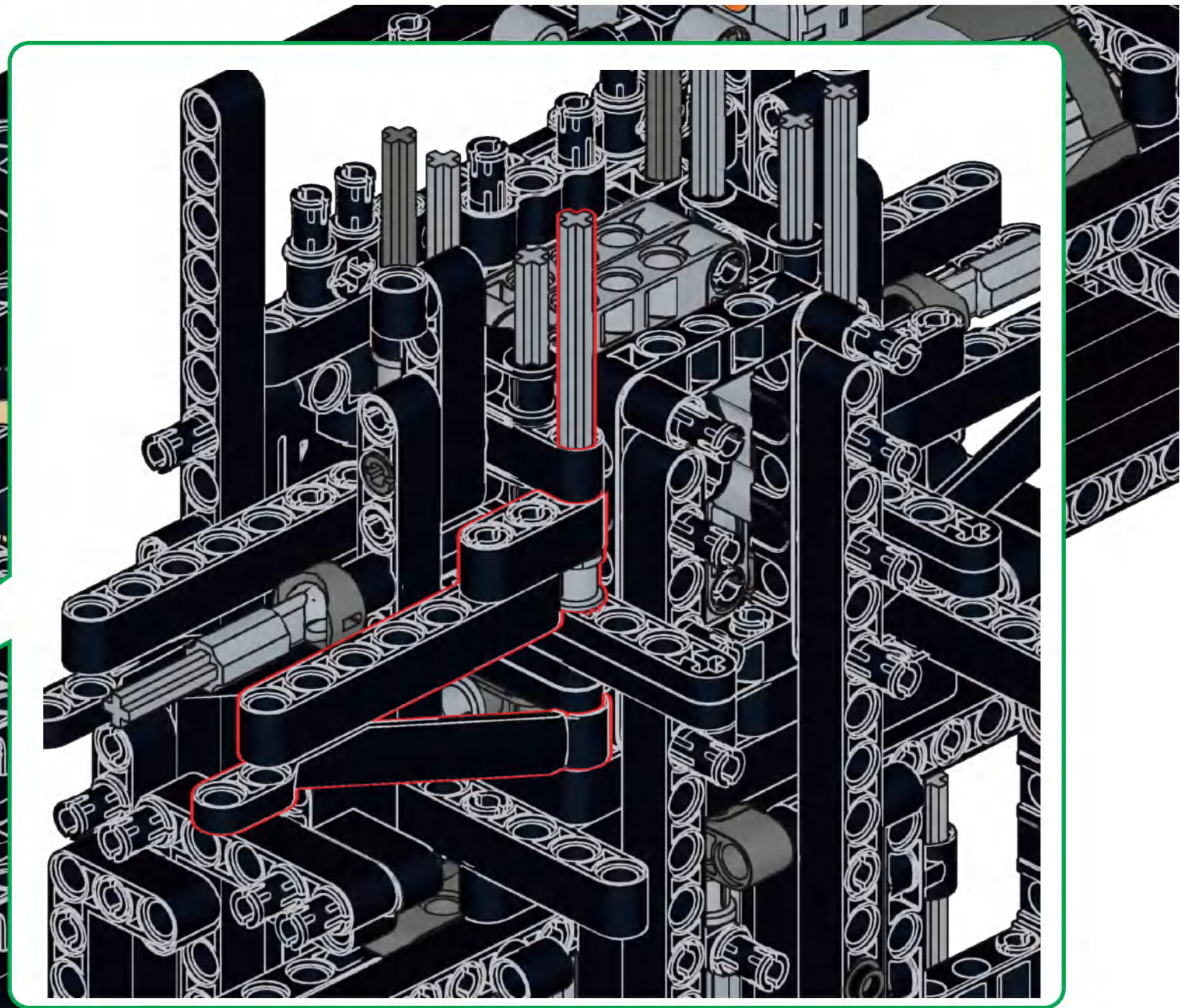
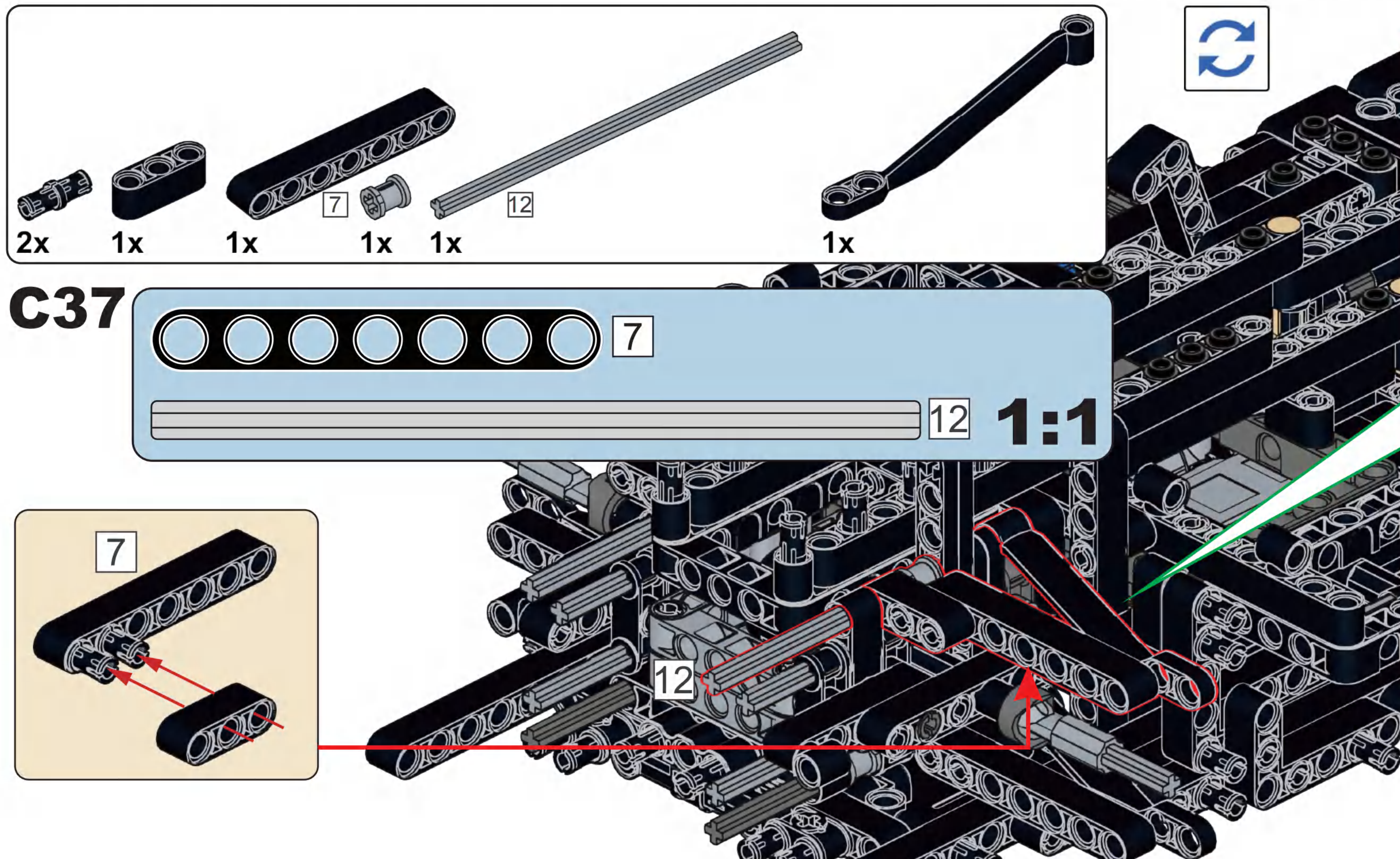
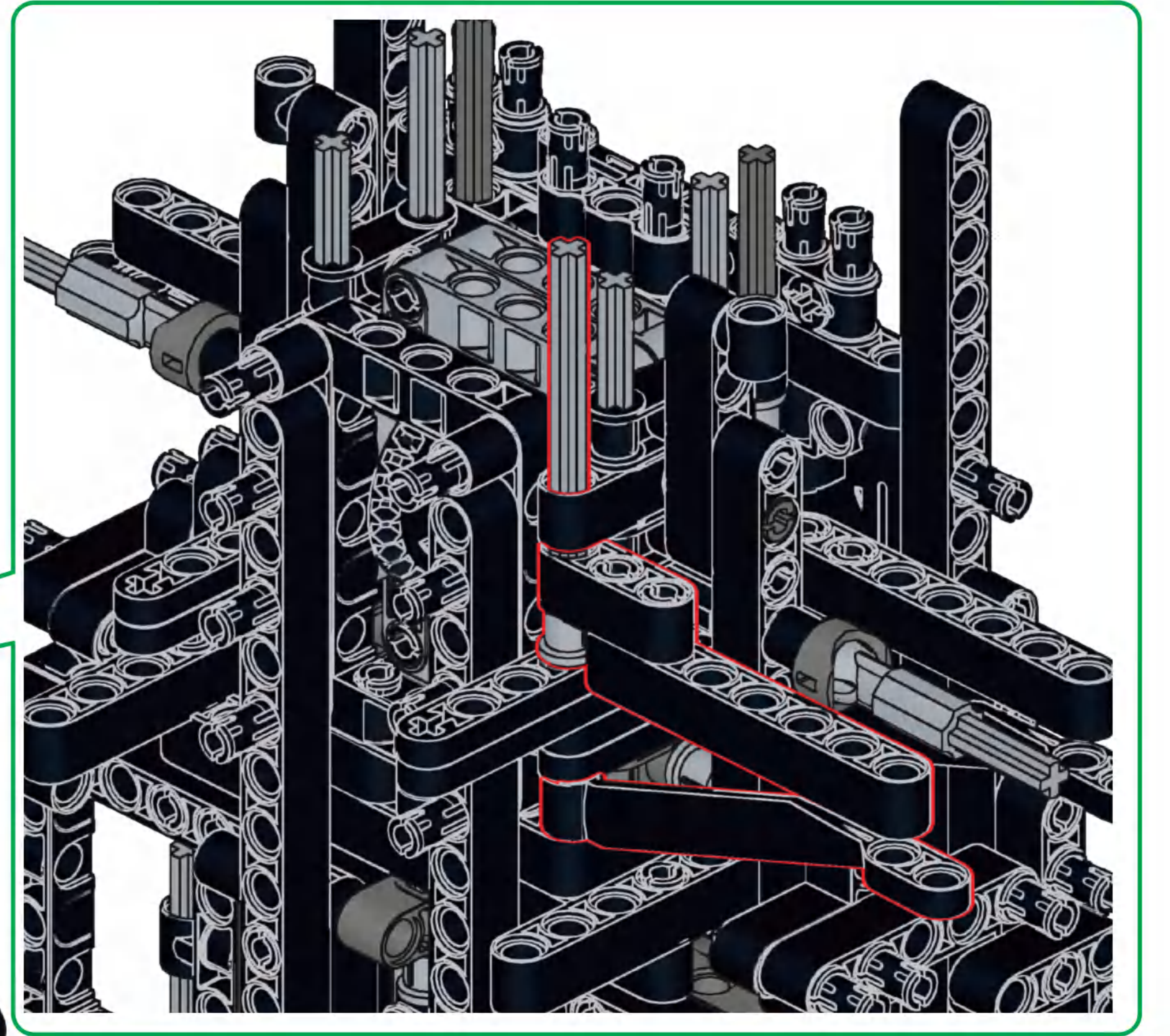
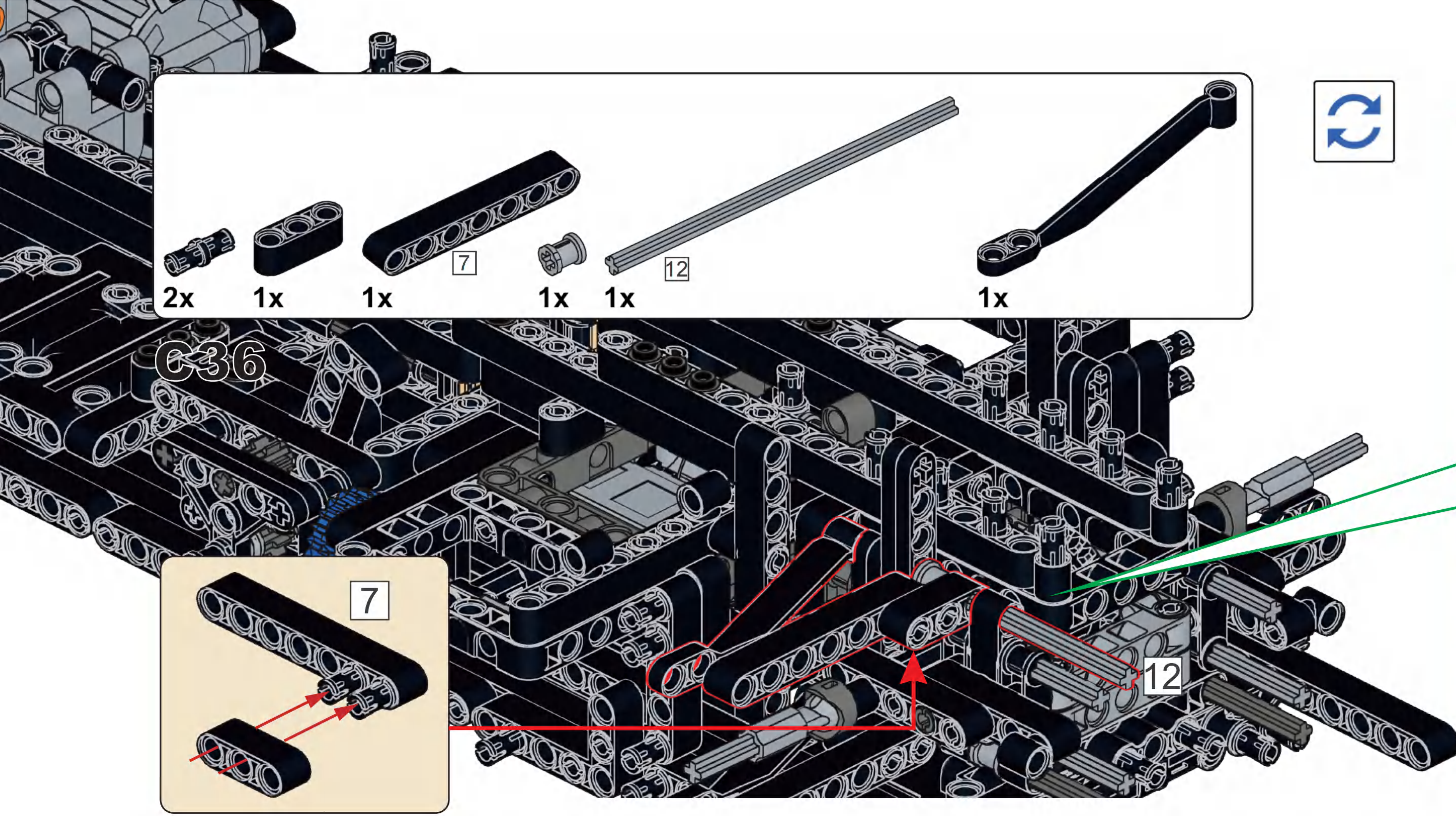


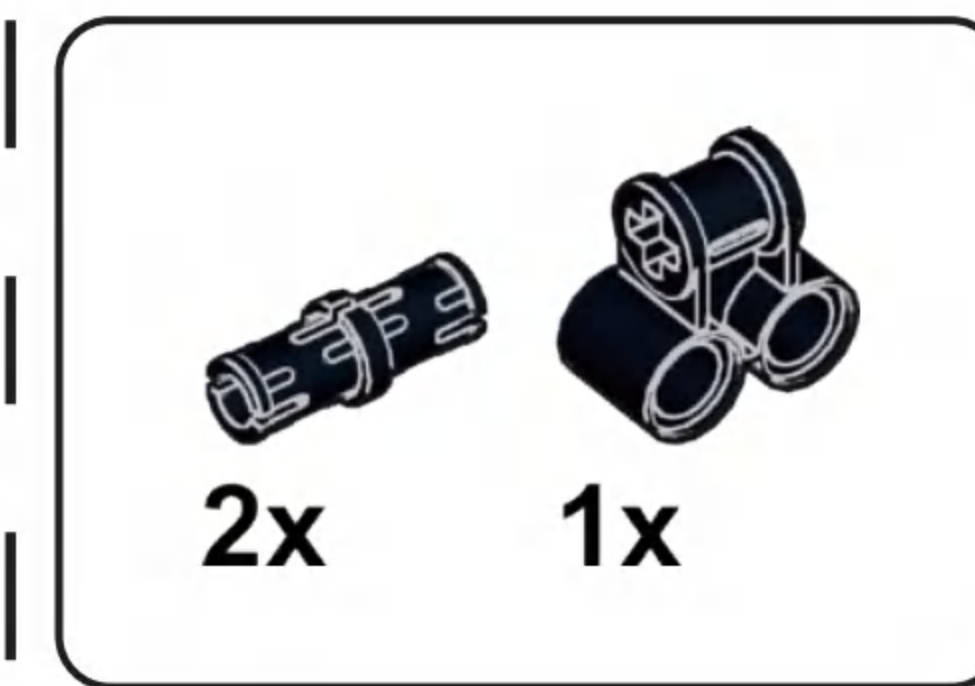
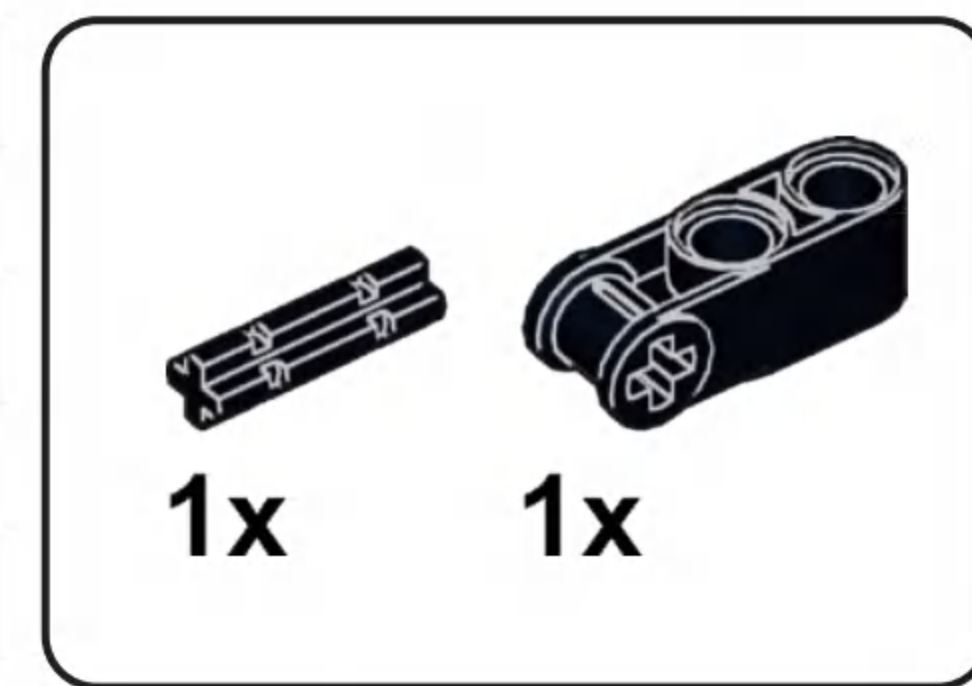
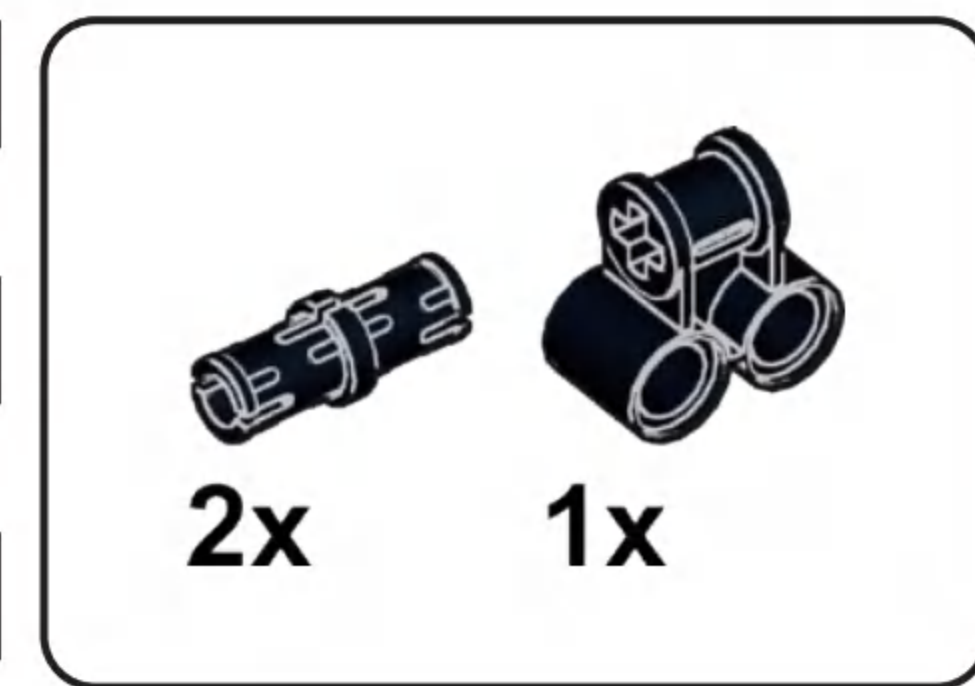
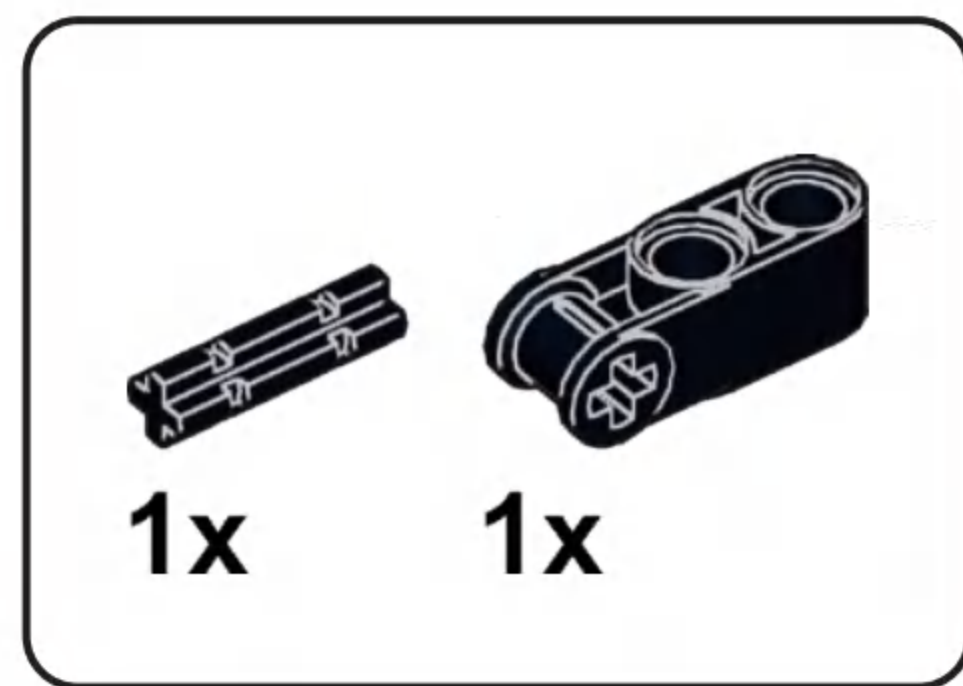
### C34



### C35





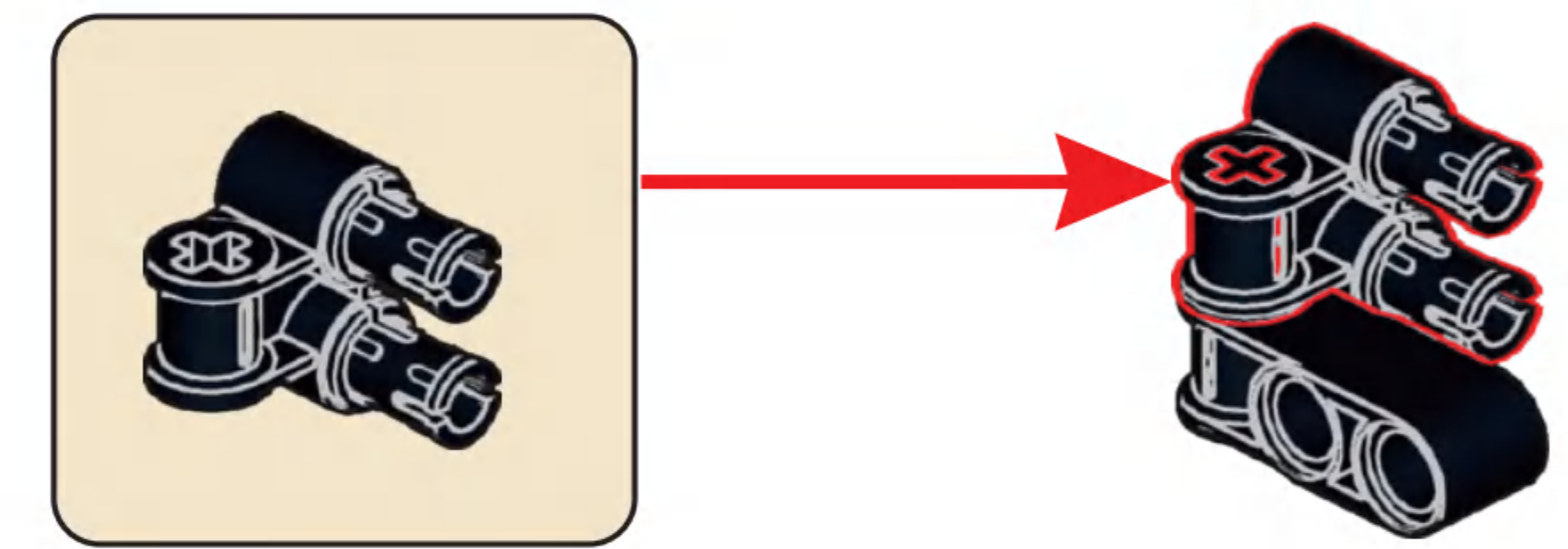
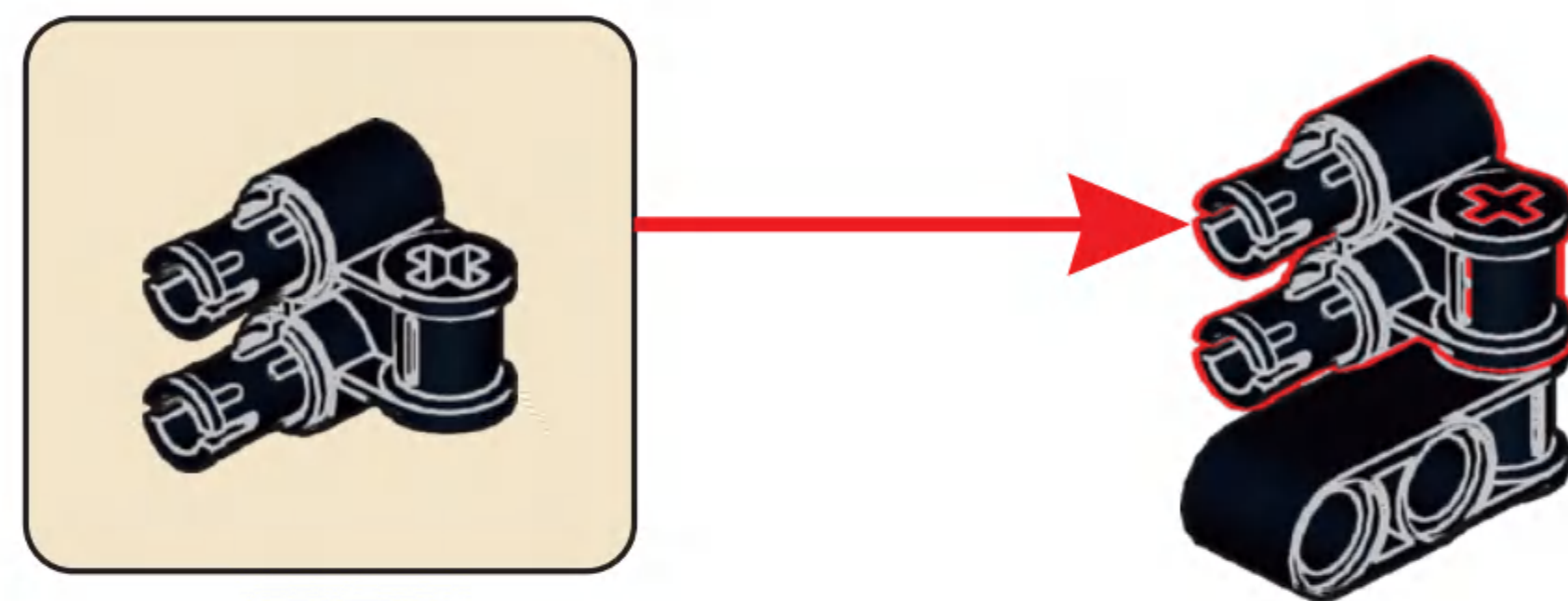


**C38**

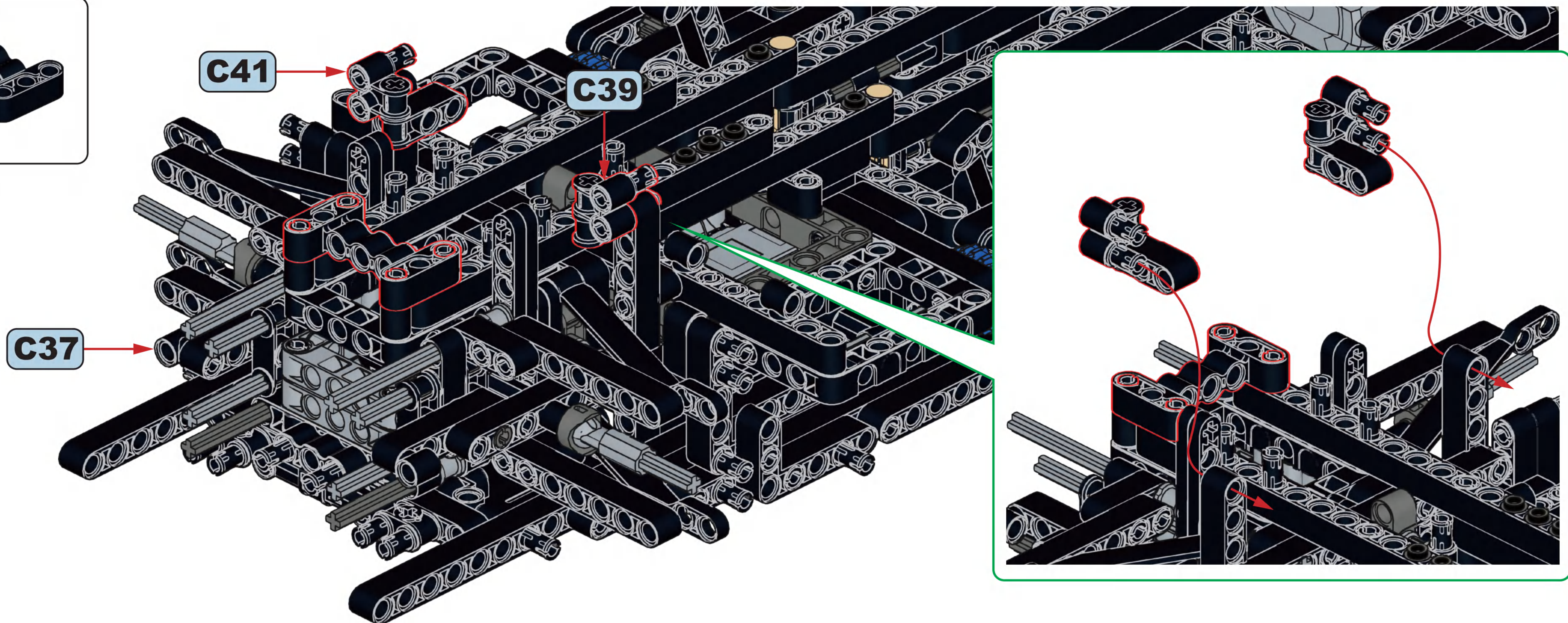
**C39**

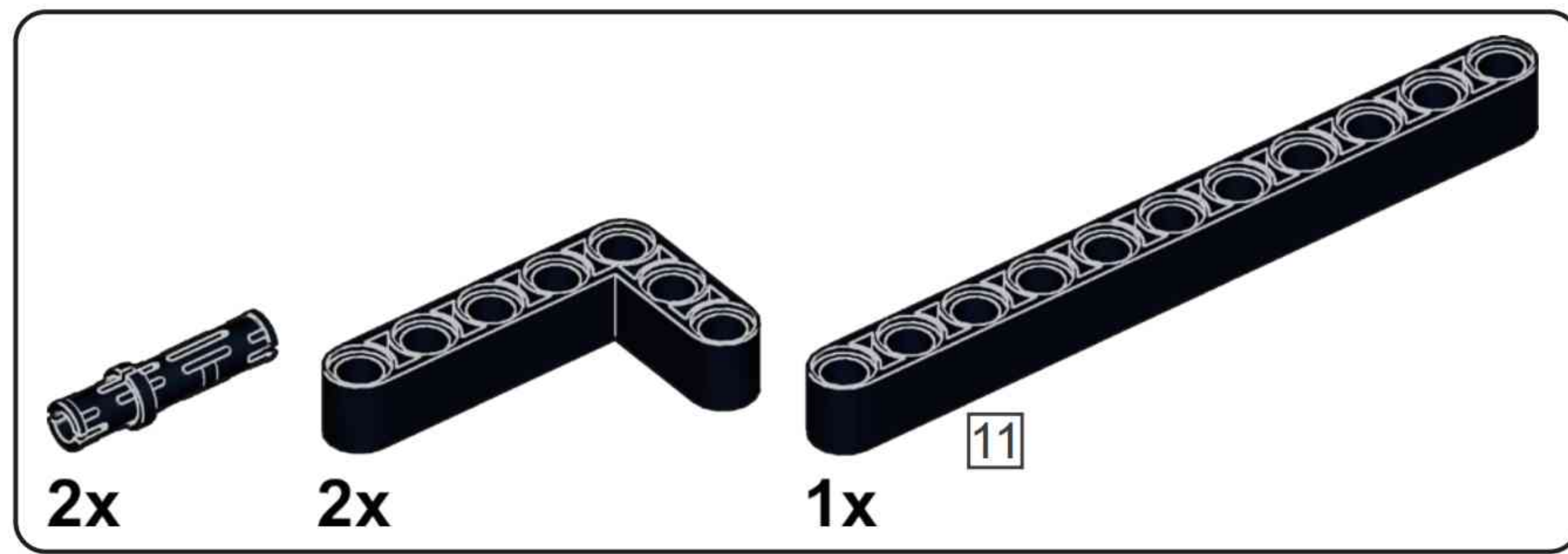
**C40**

**C41**

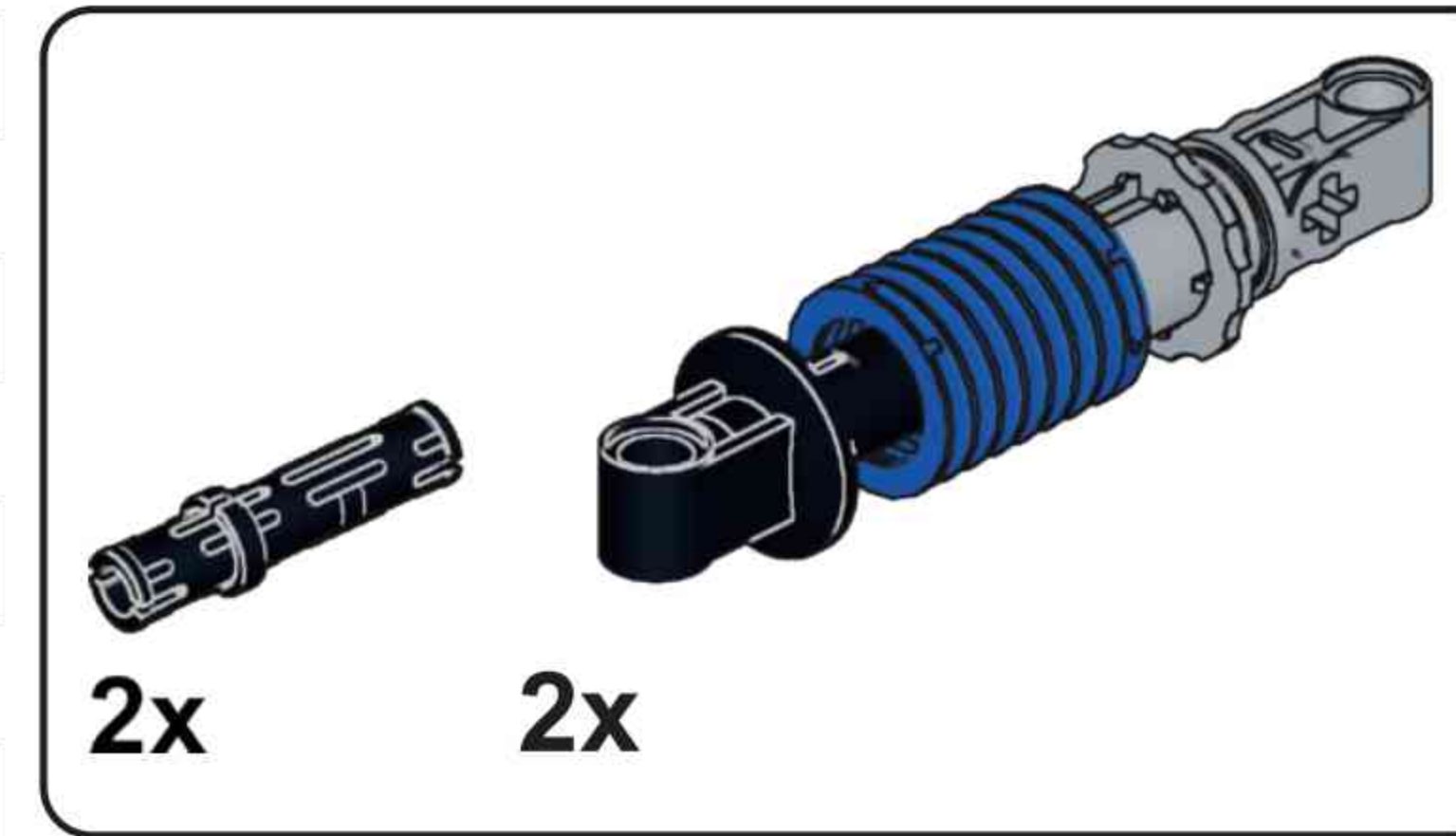
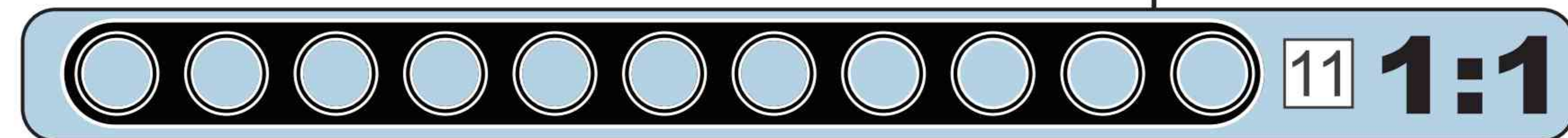
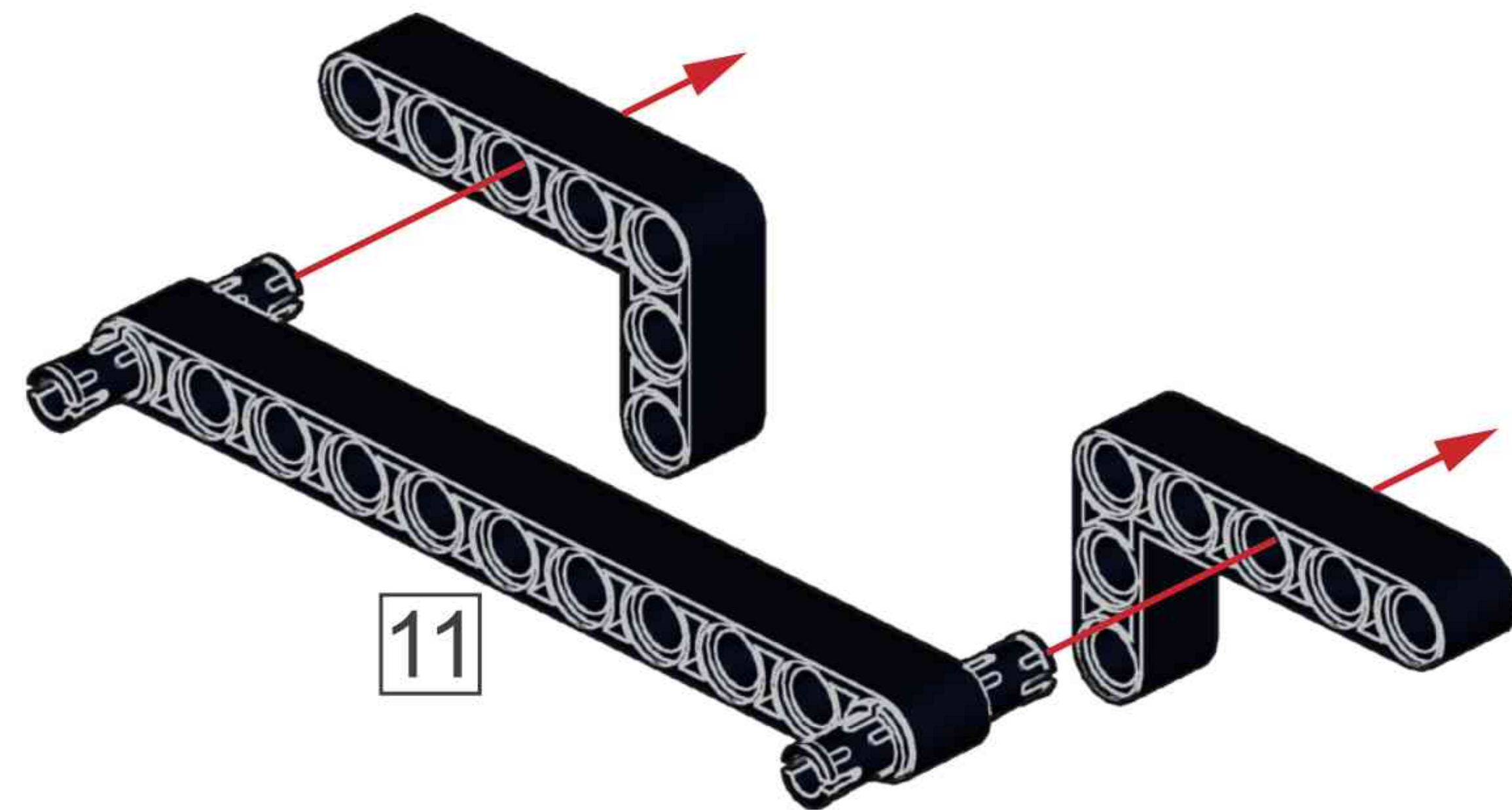


**C42**

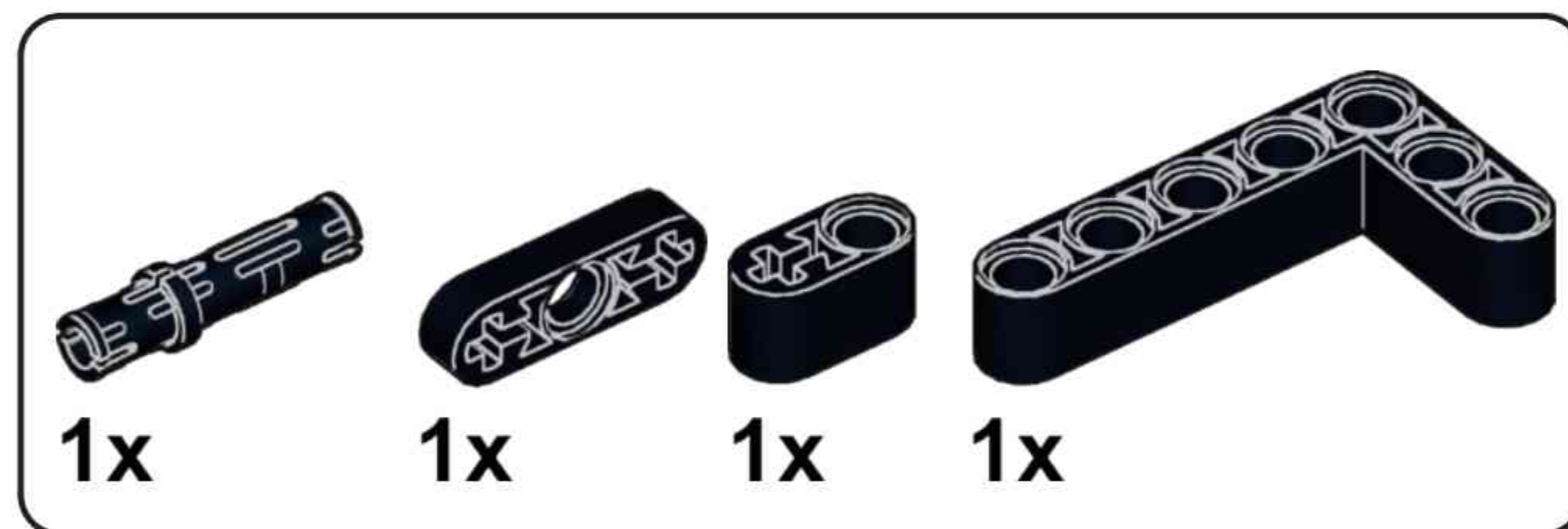
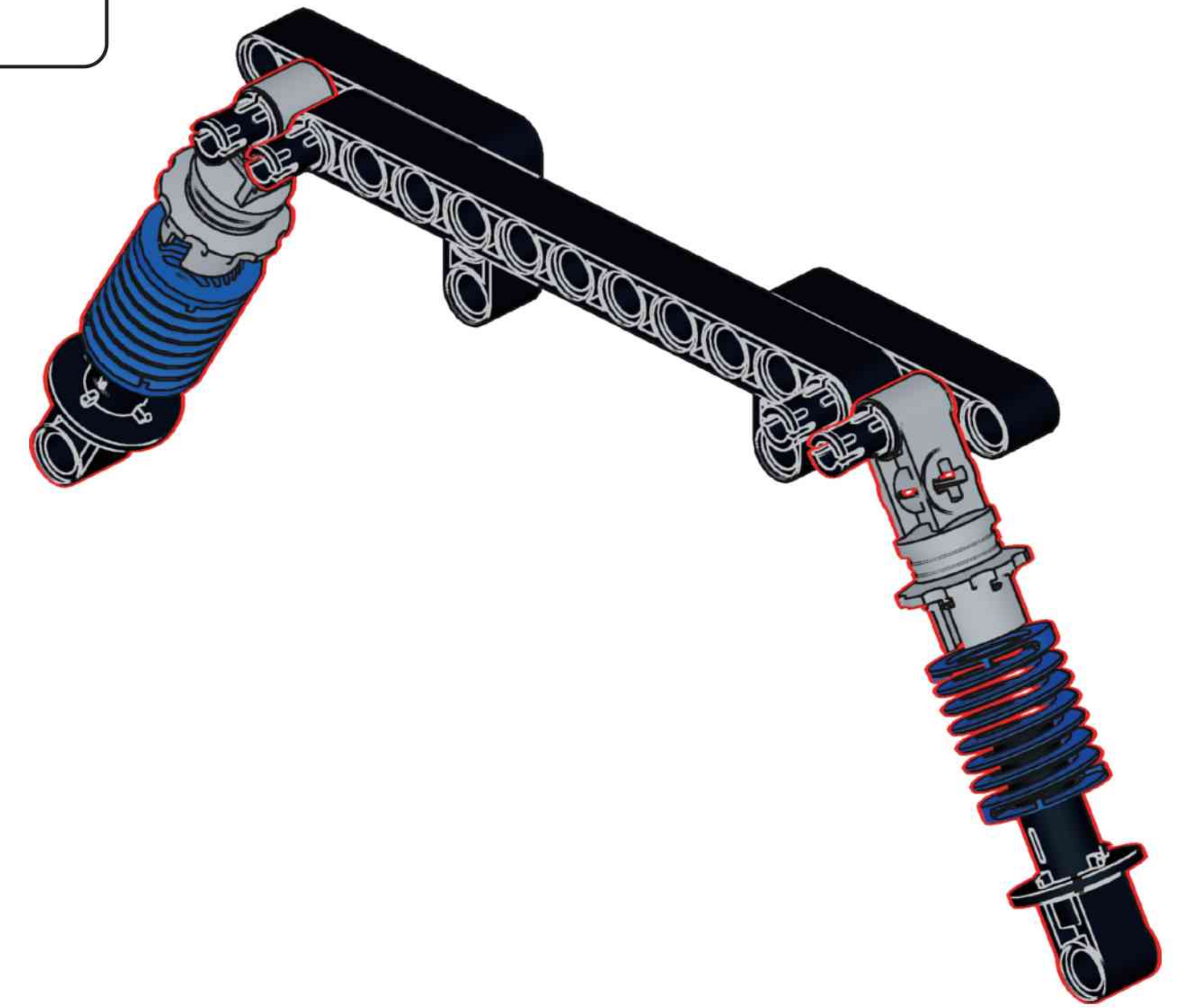




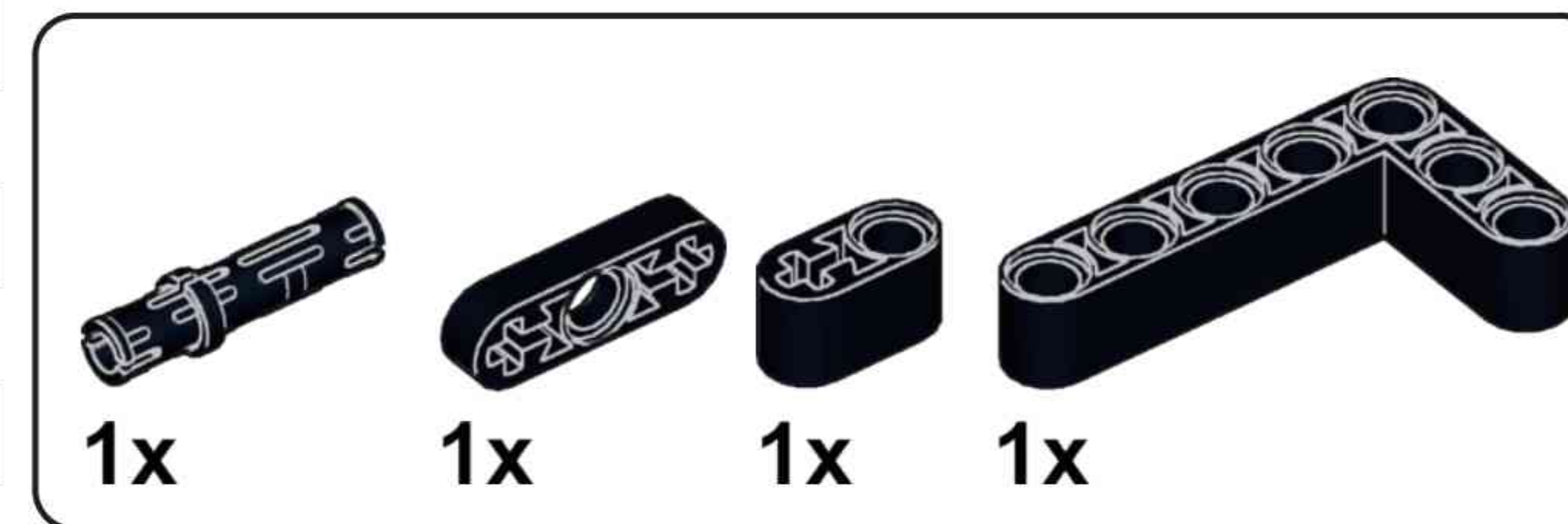
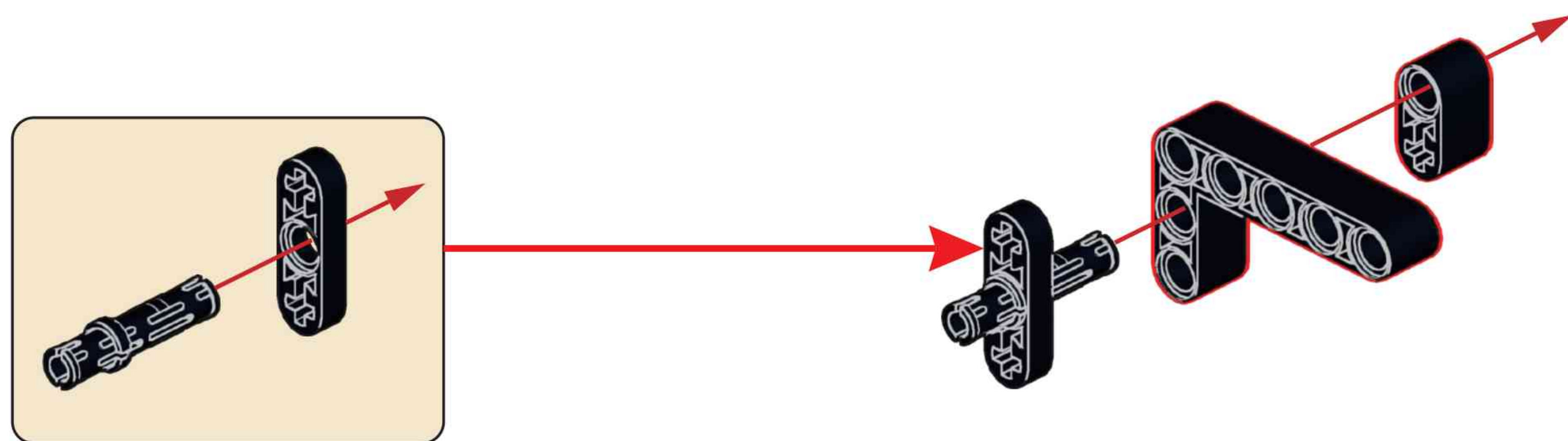
**C43**



**C44**



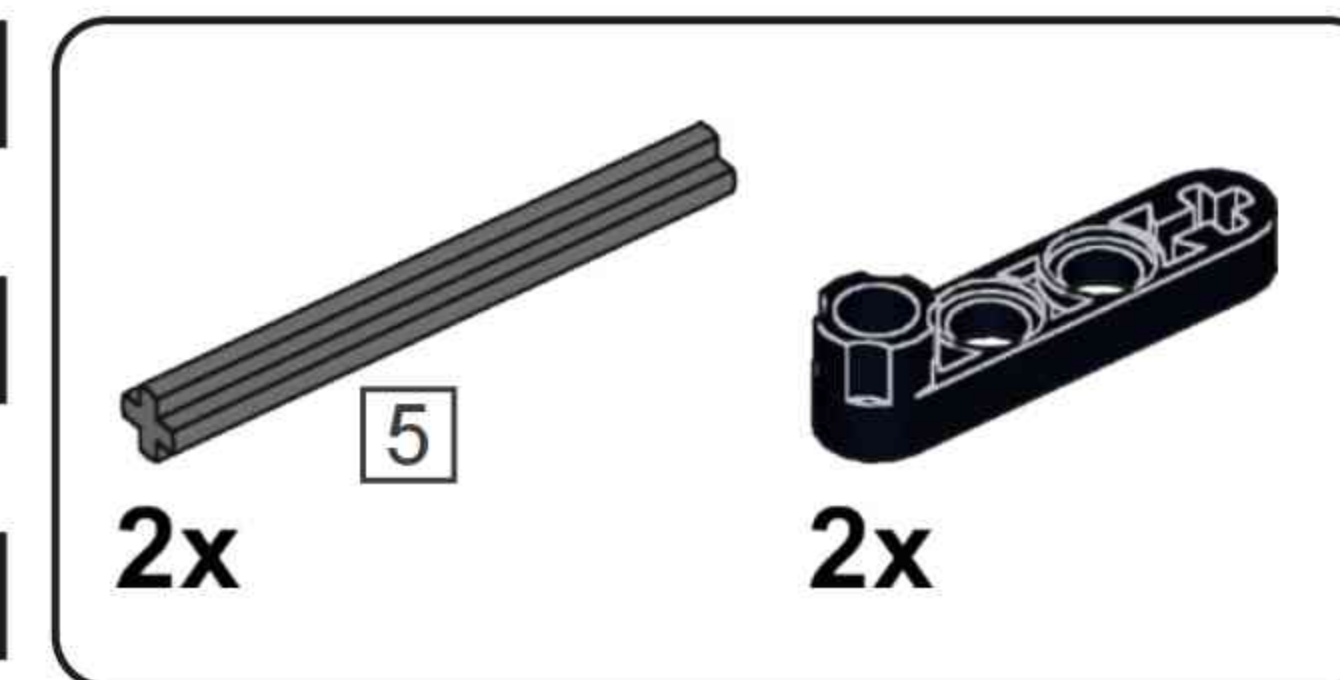
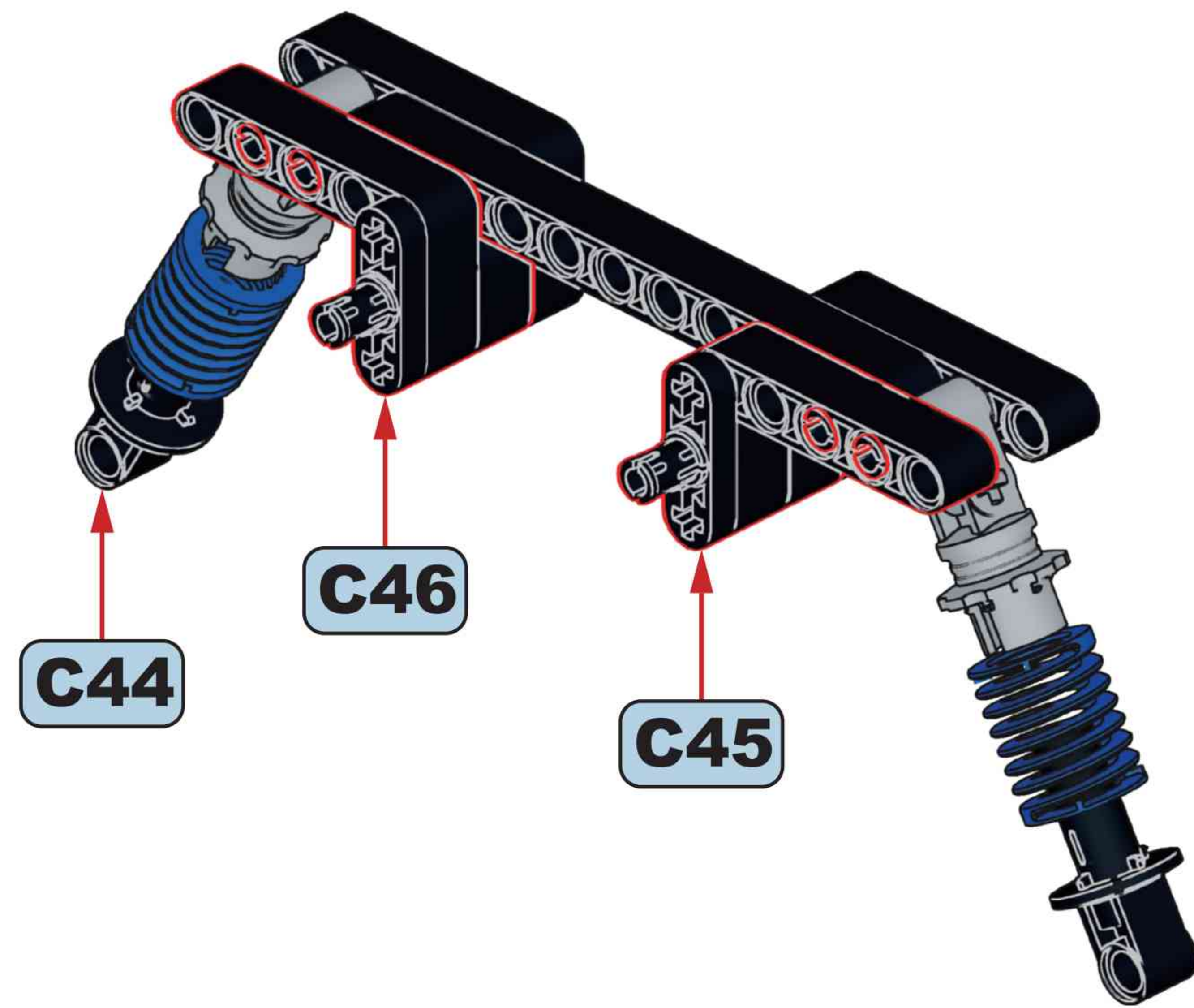
**C45**



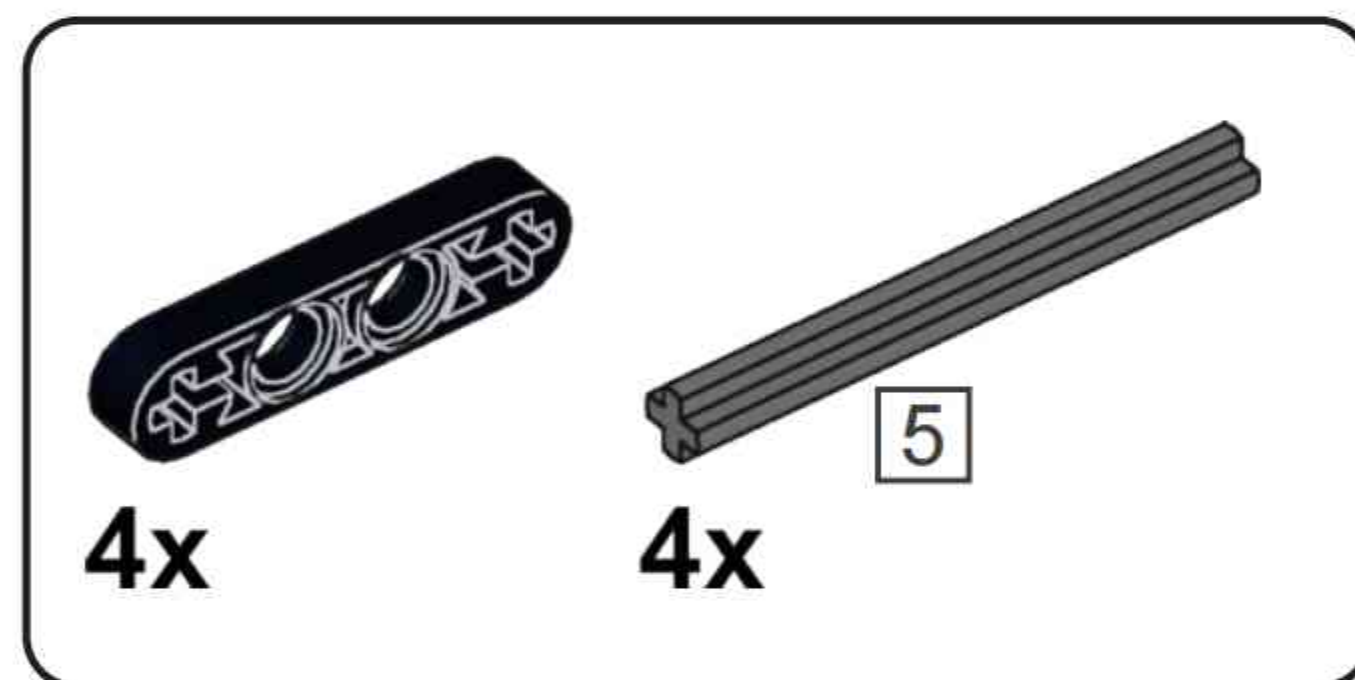
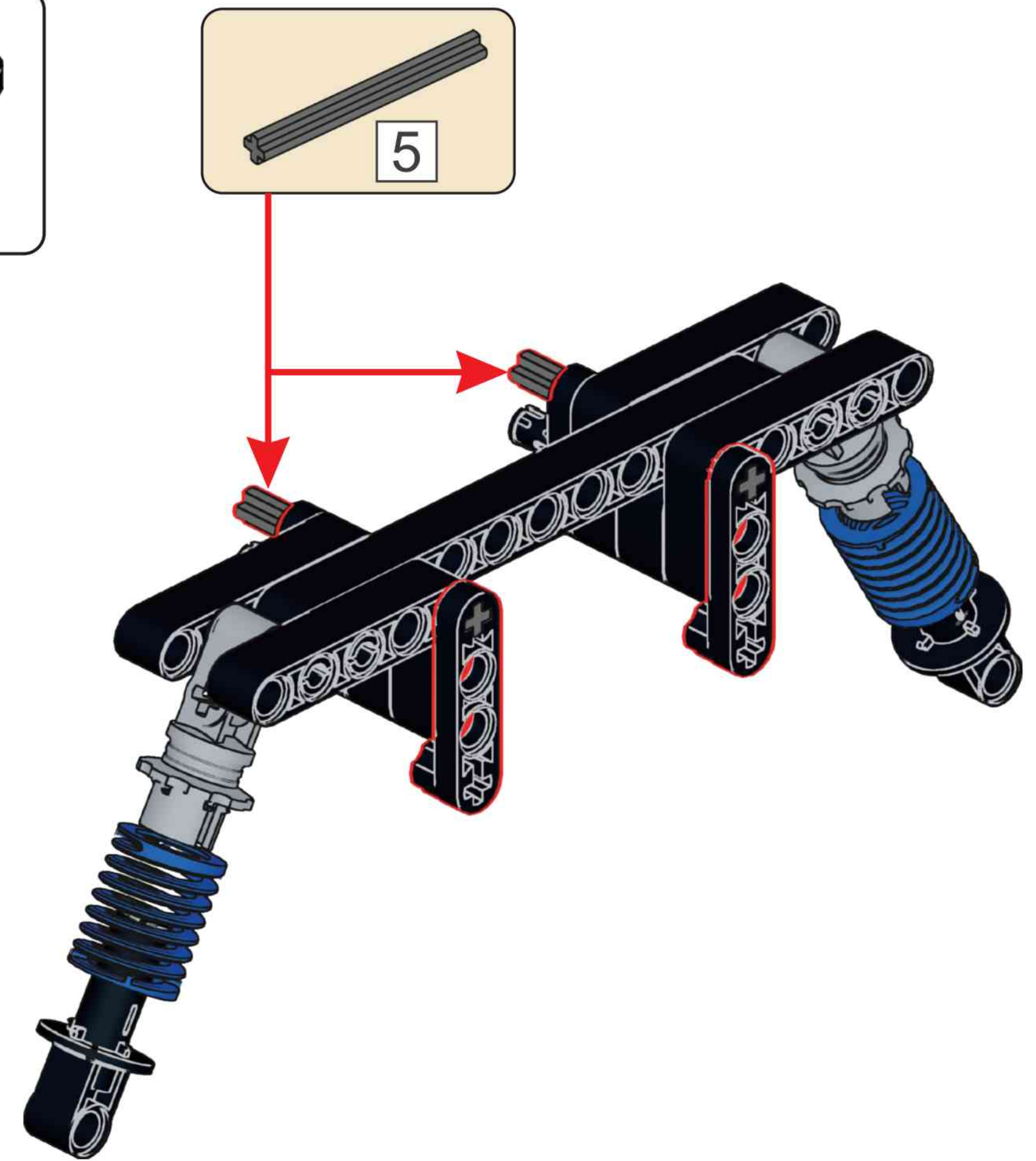
**C46**



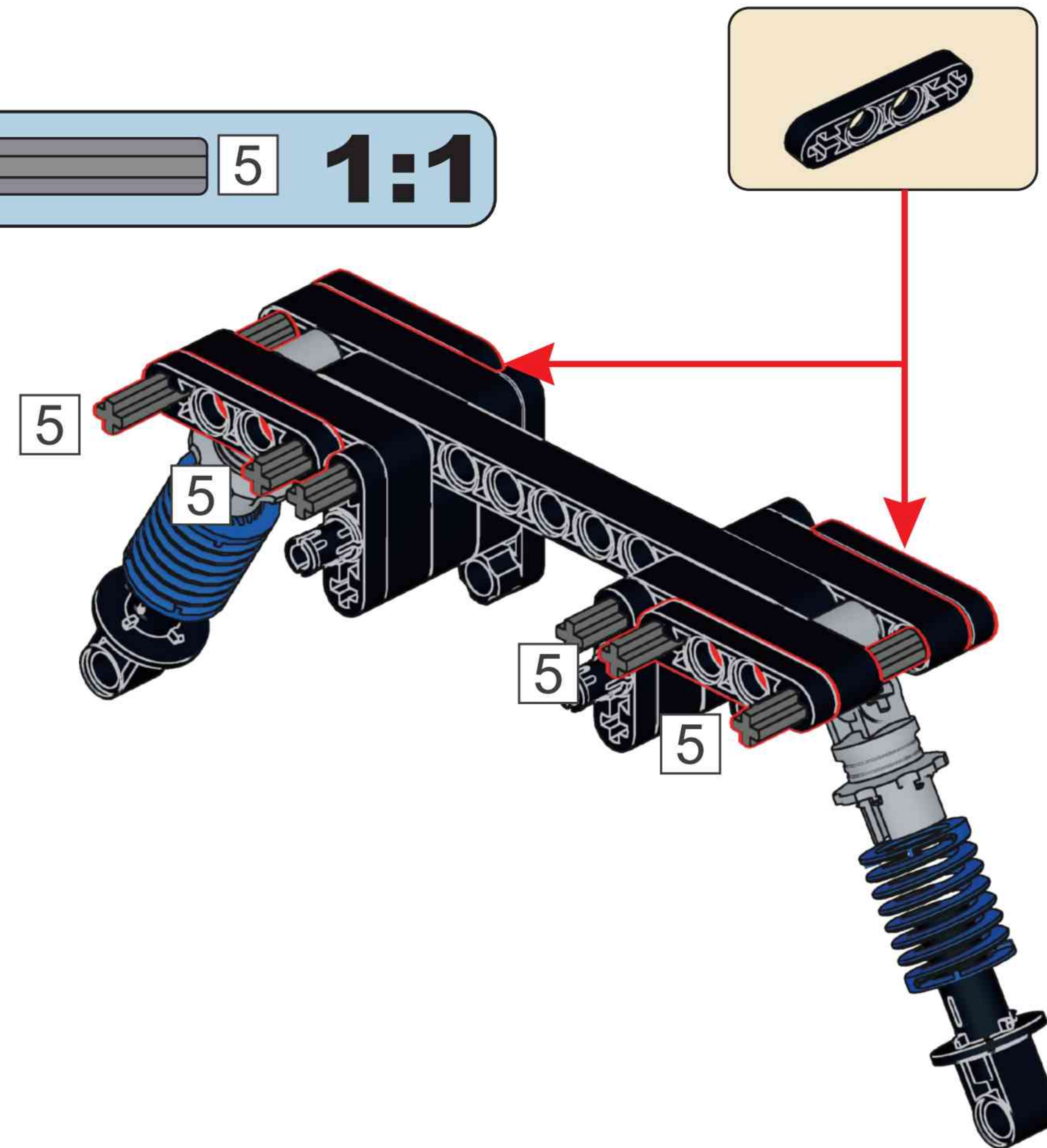
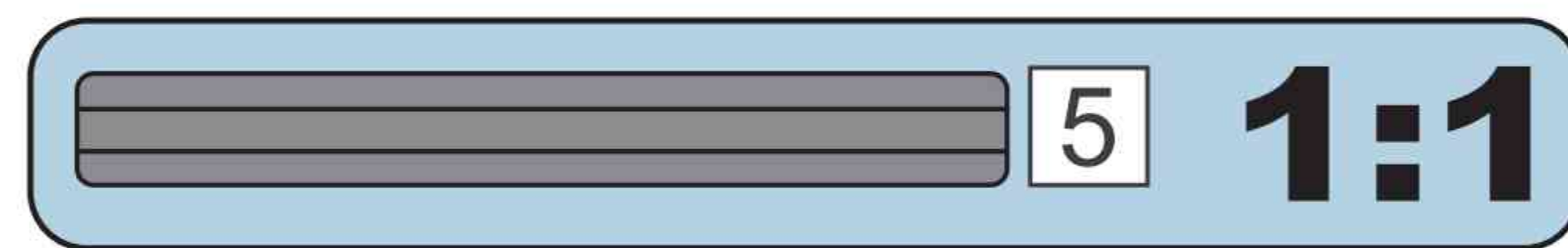
# C47



# C48

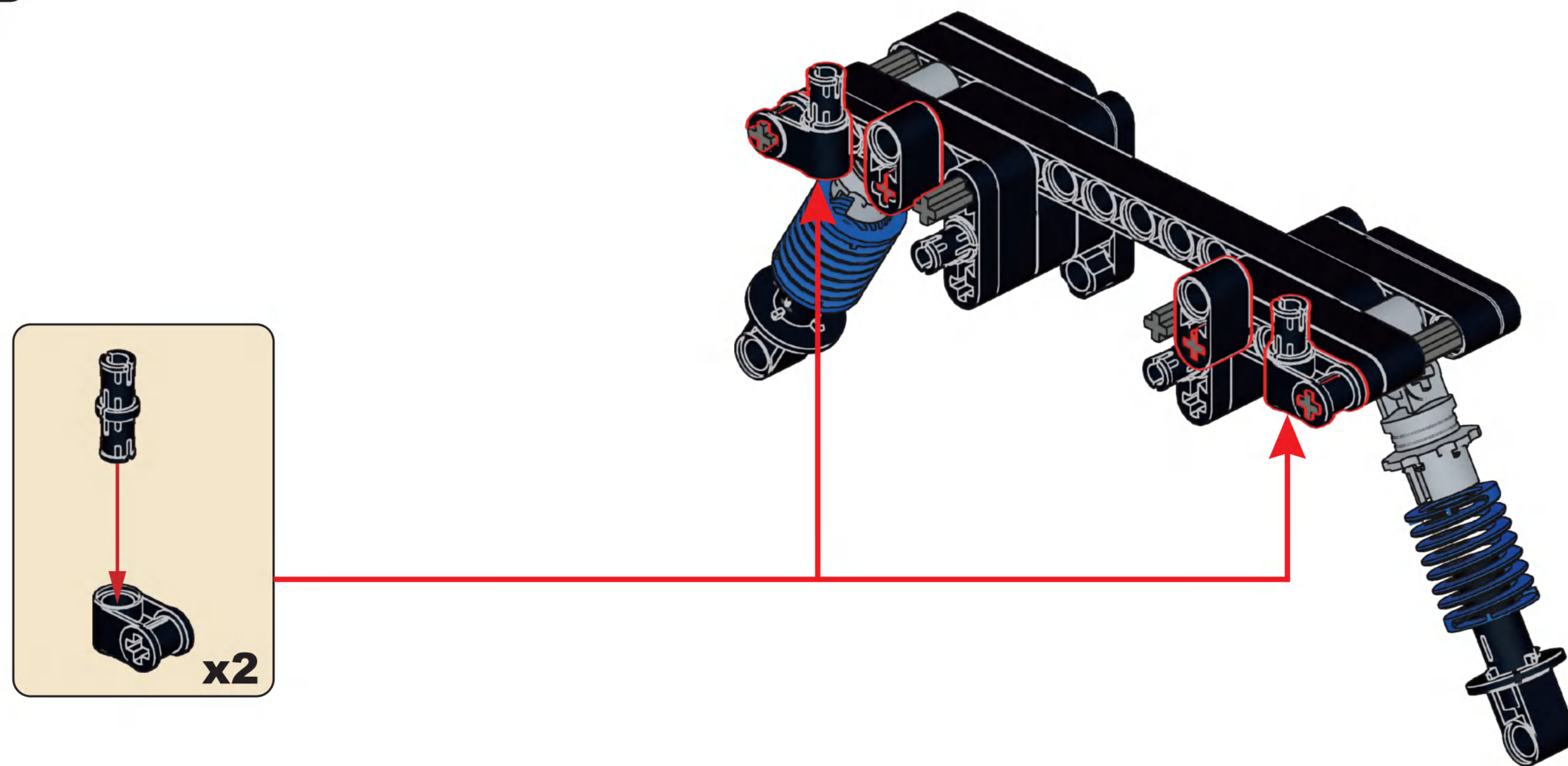


# C49

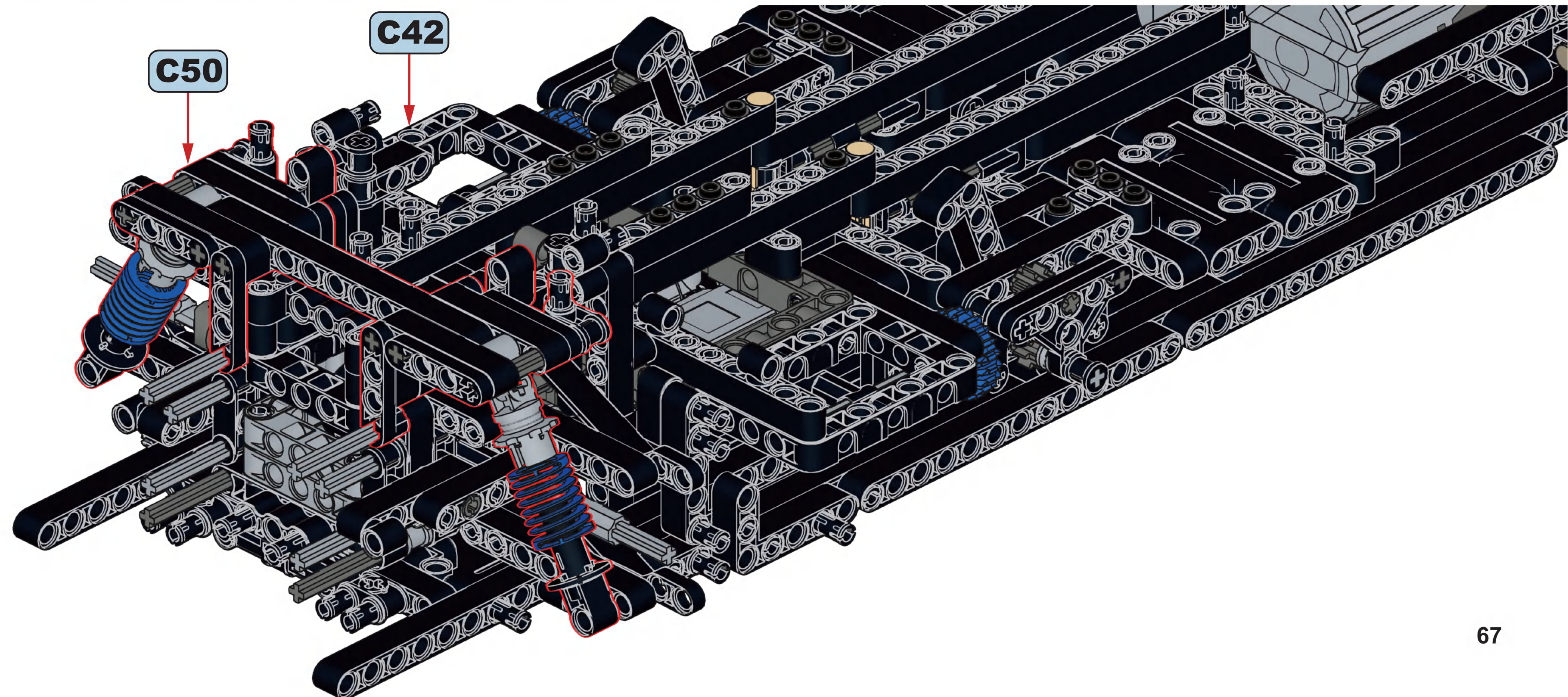


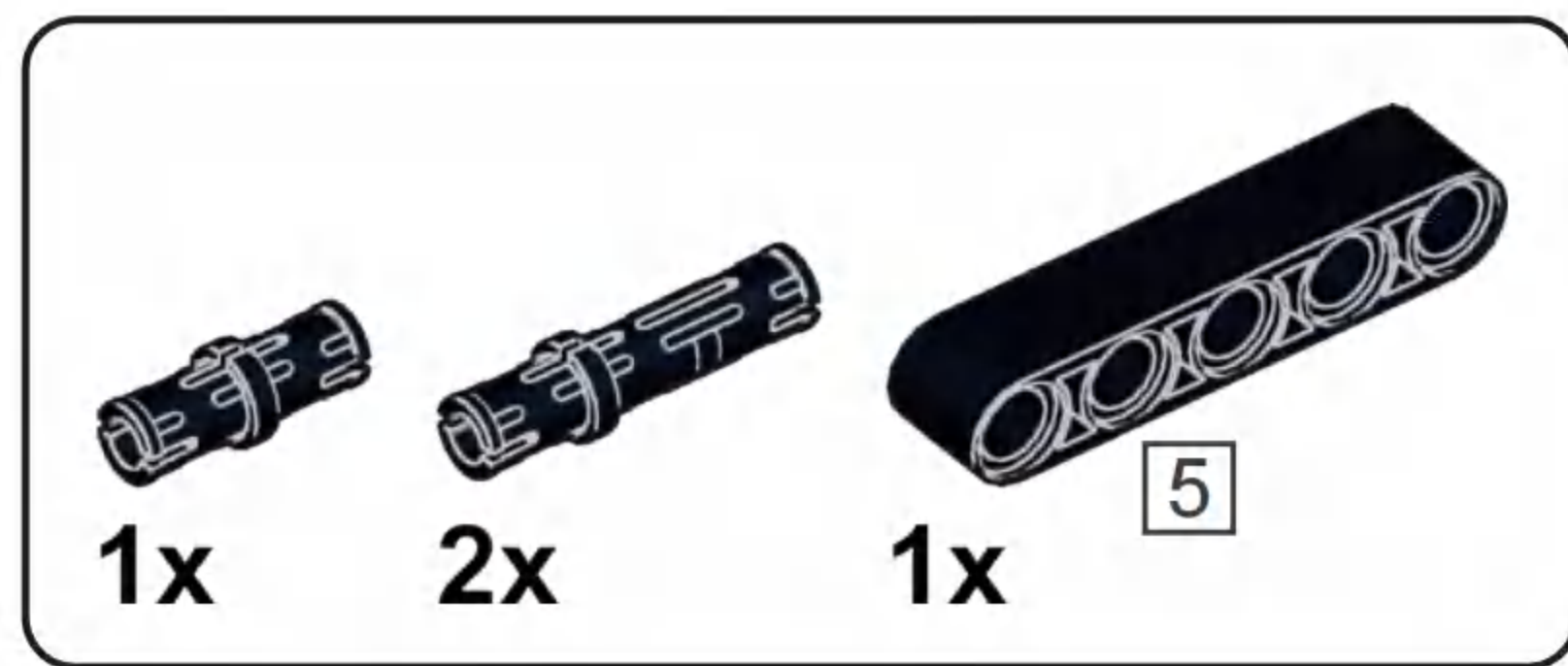


### C50

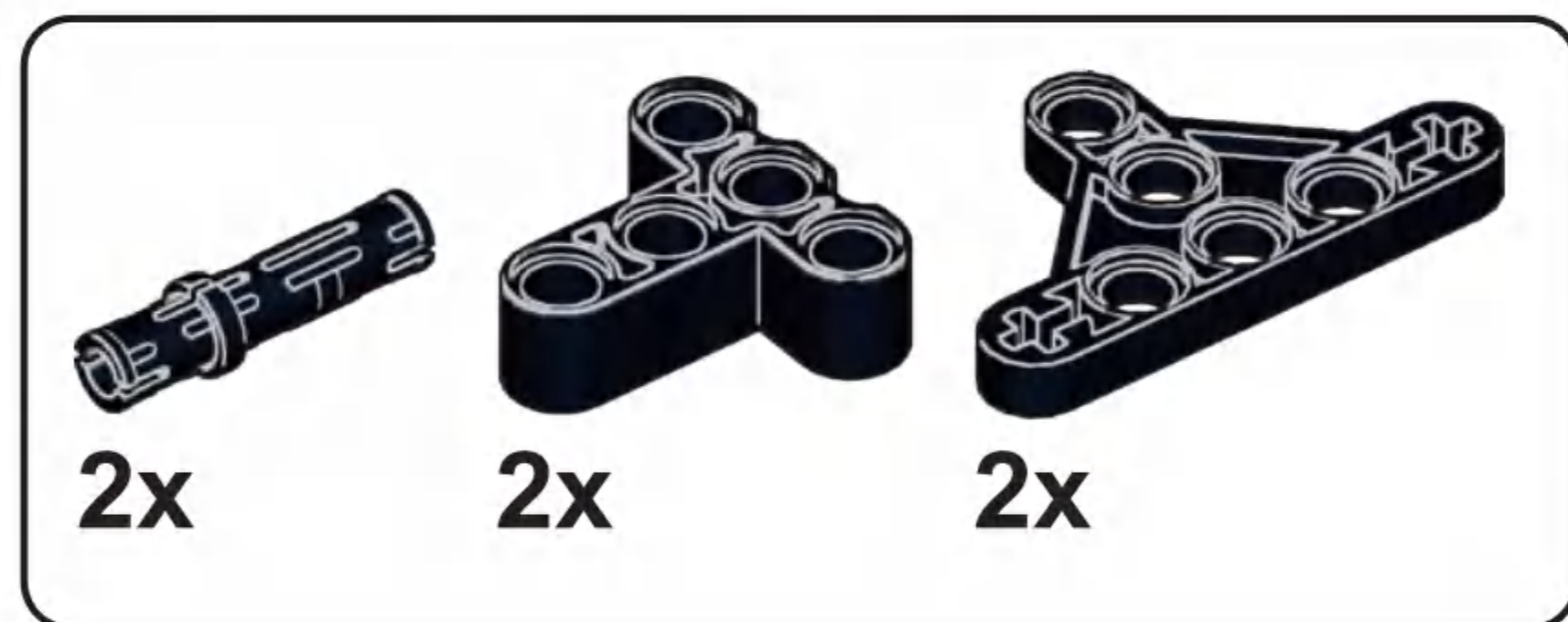
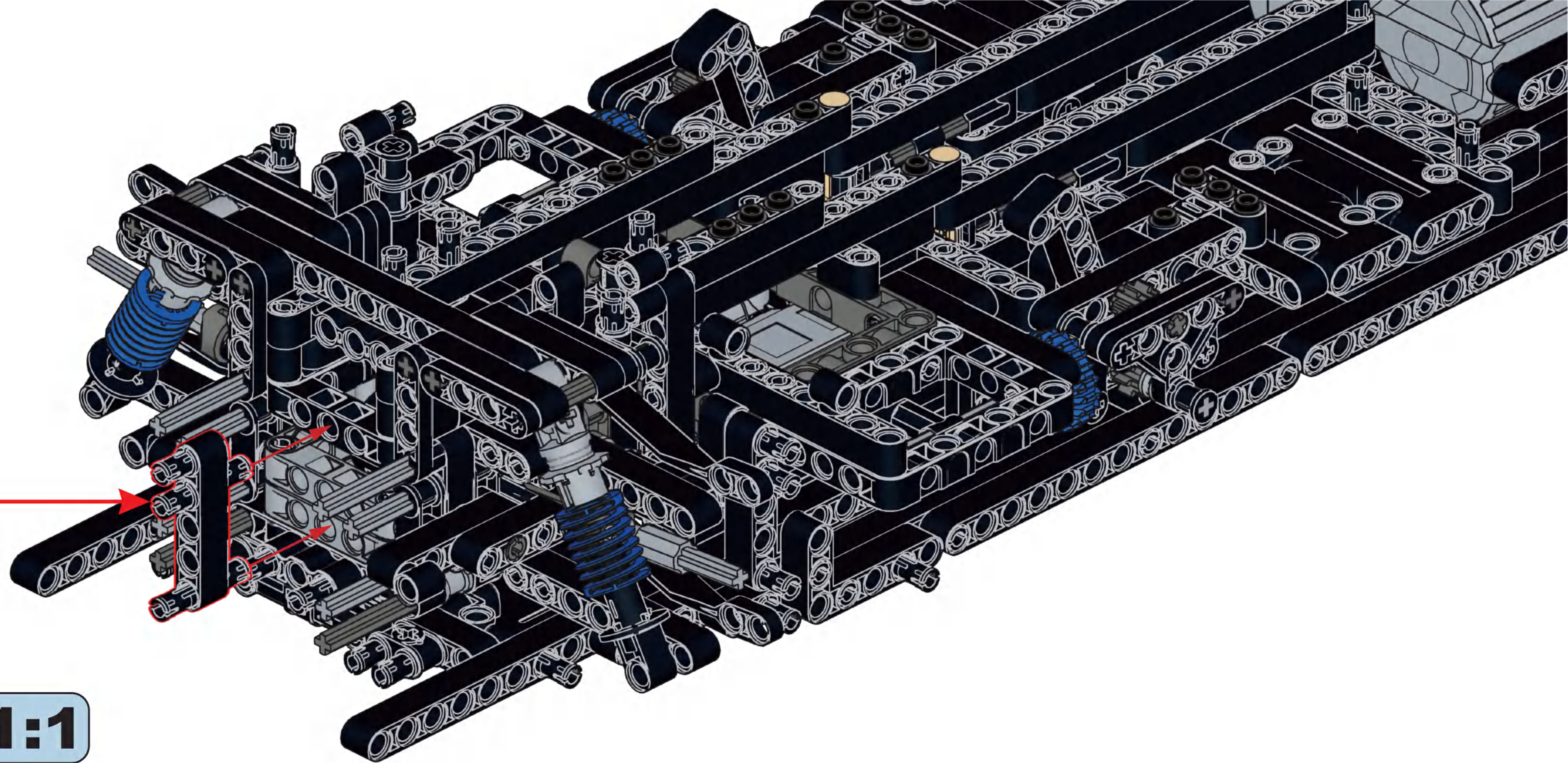
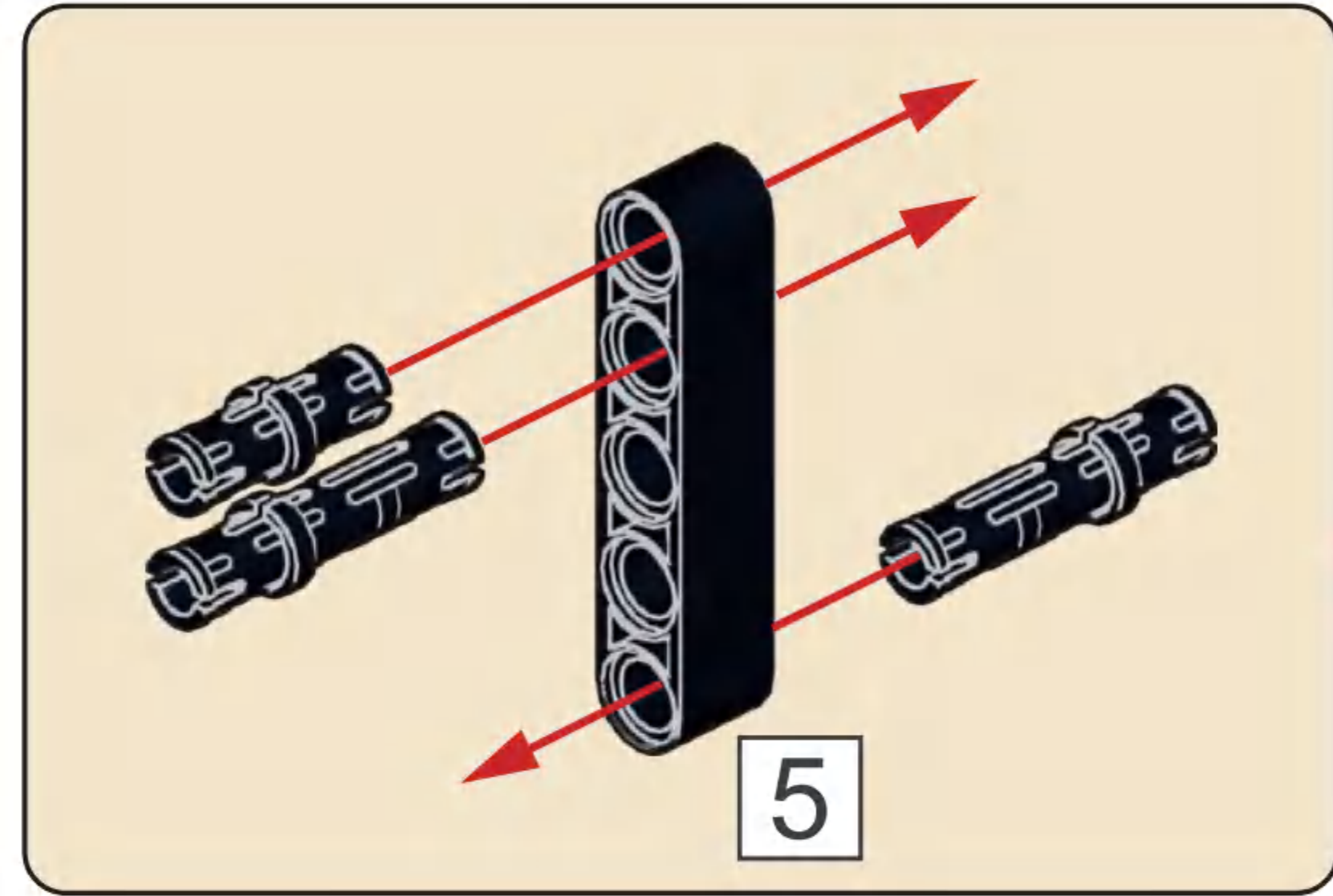


### C51

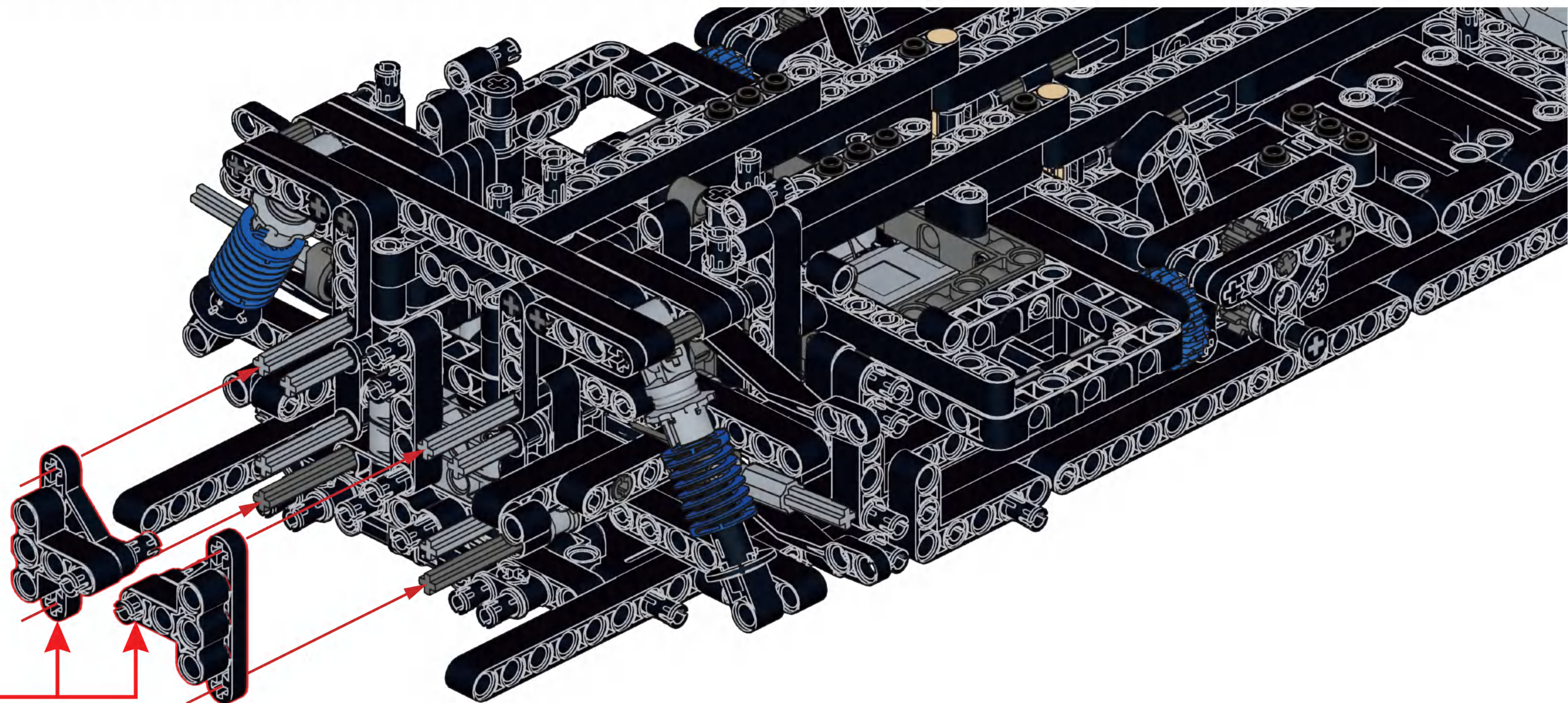
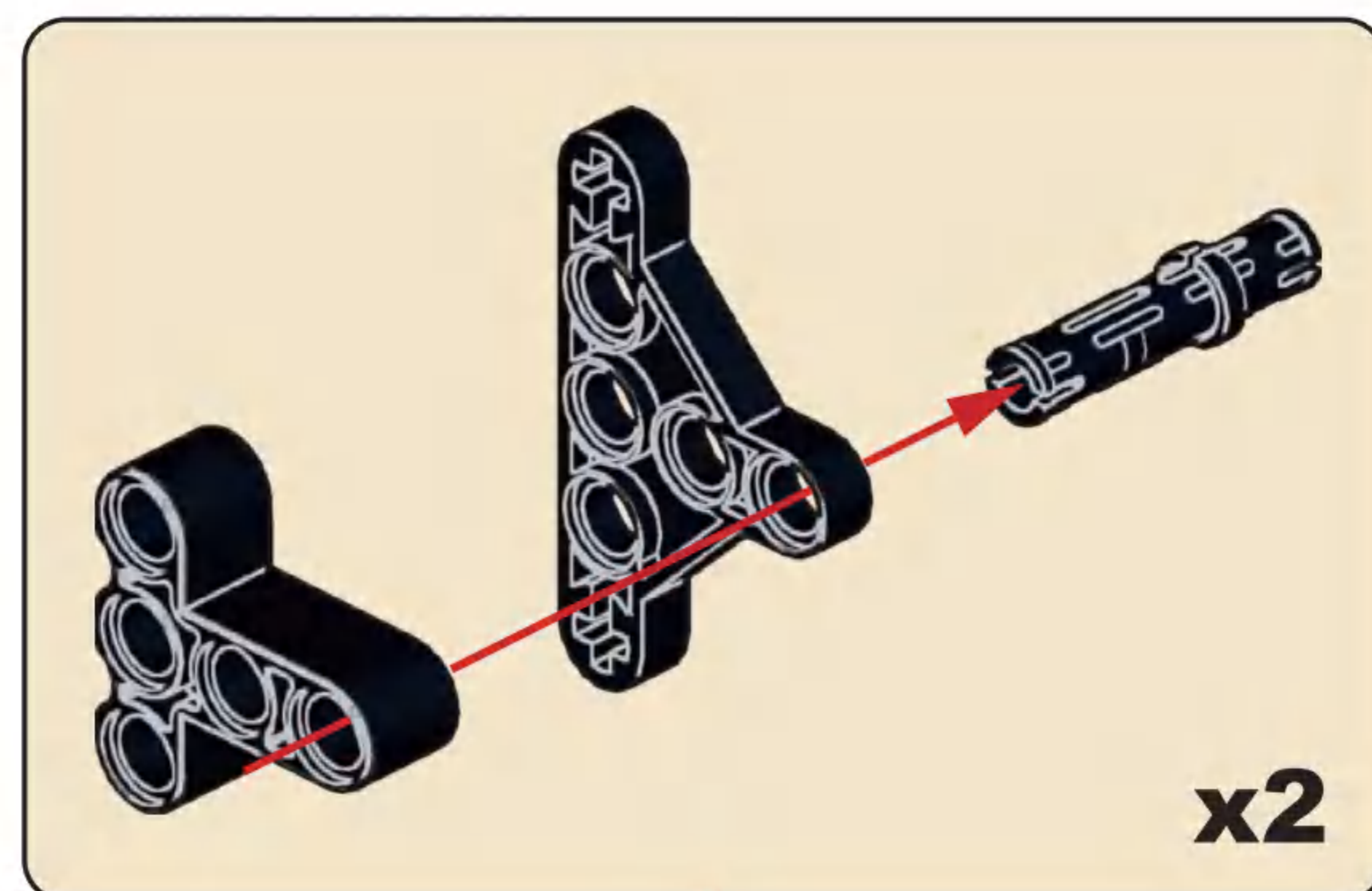


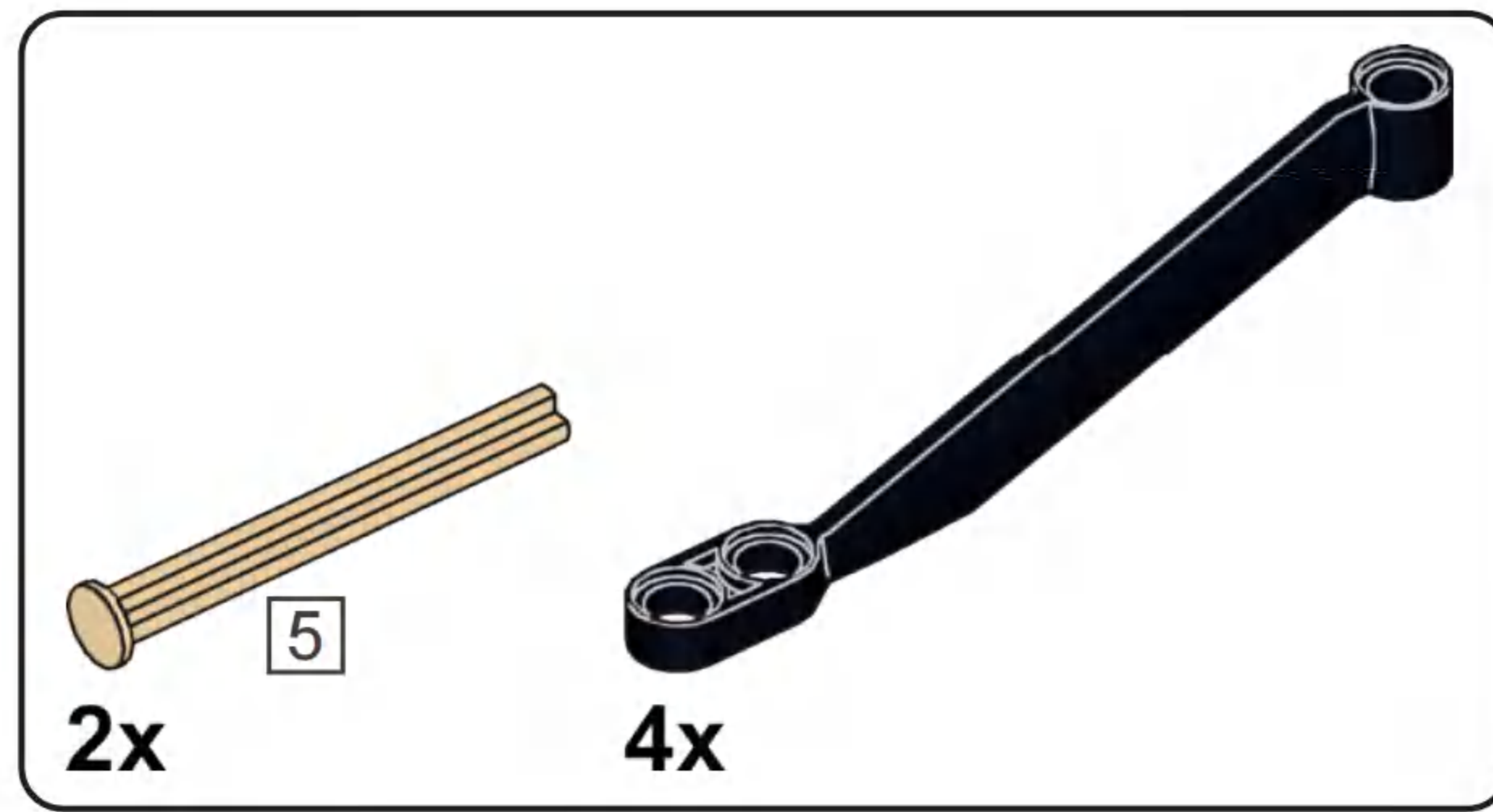


### C52

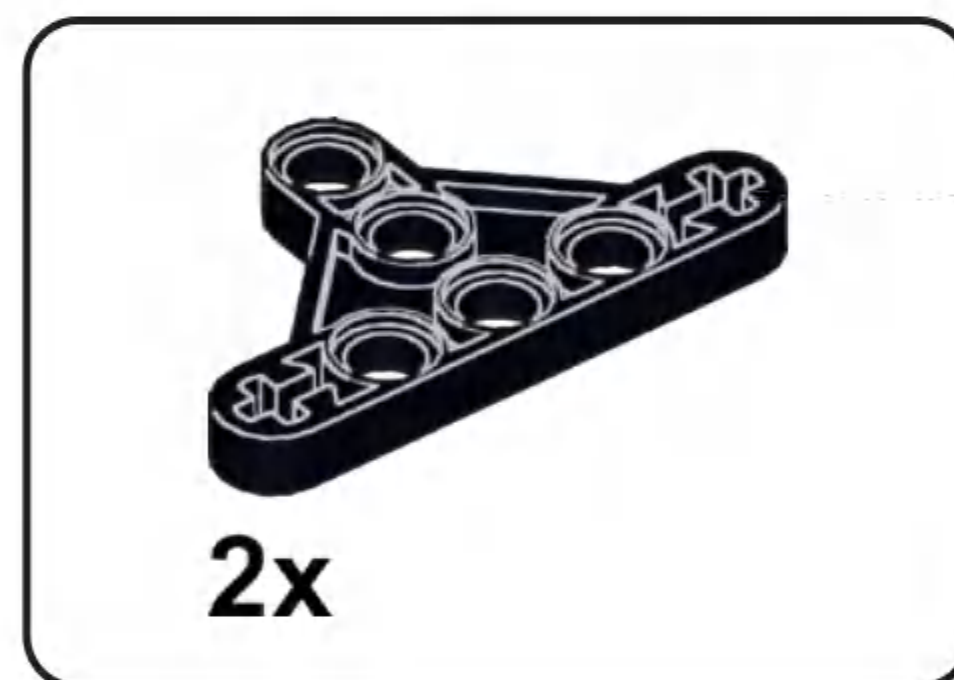
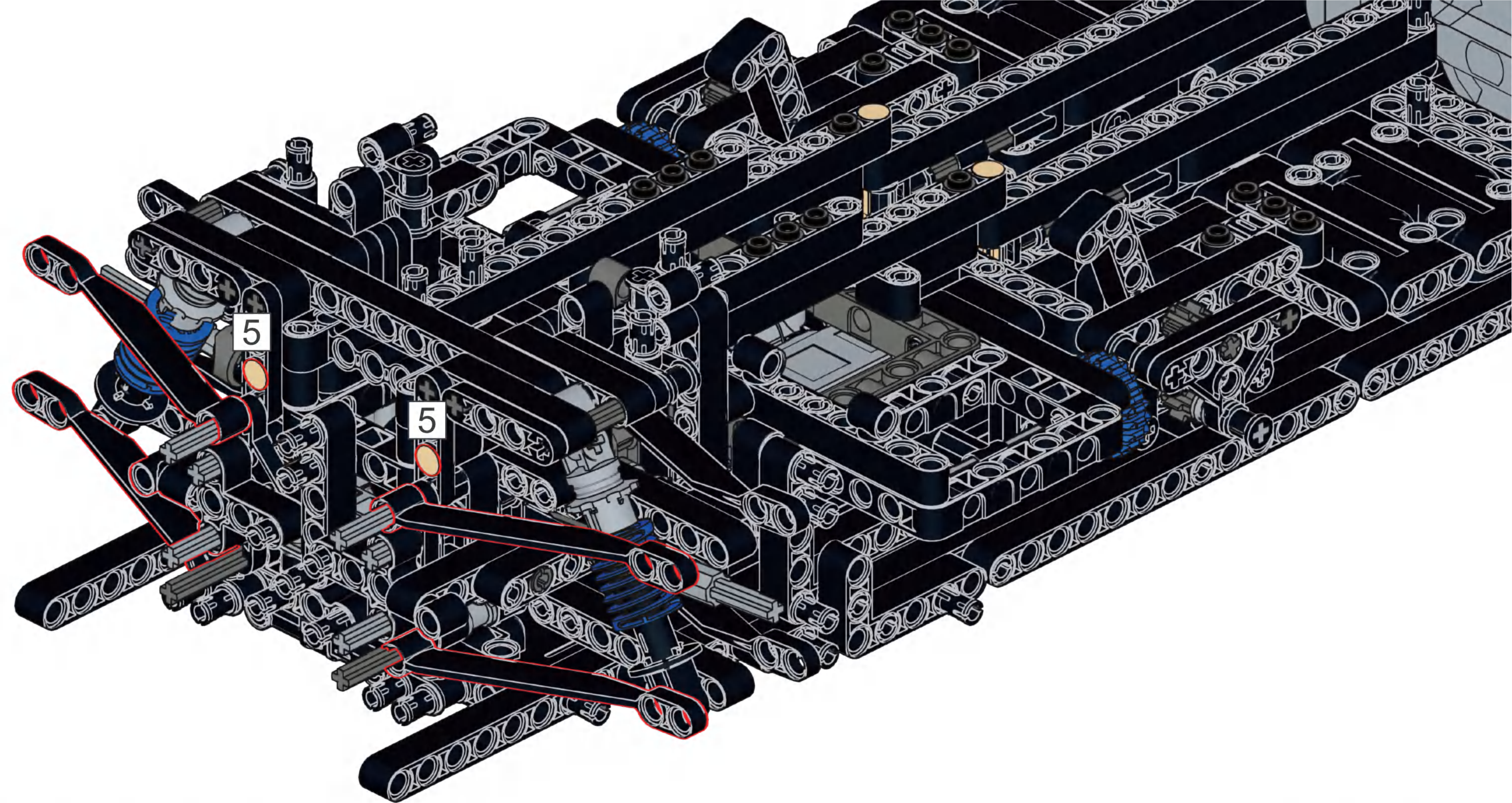


### C53

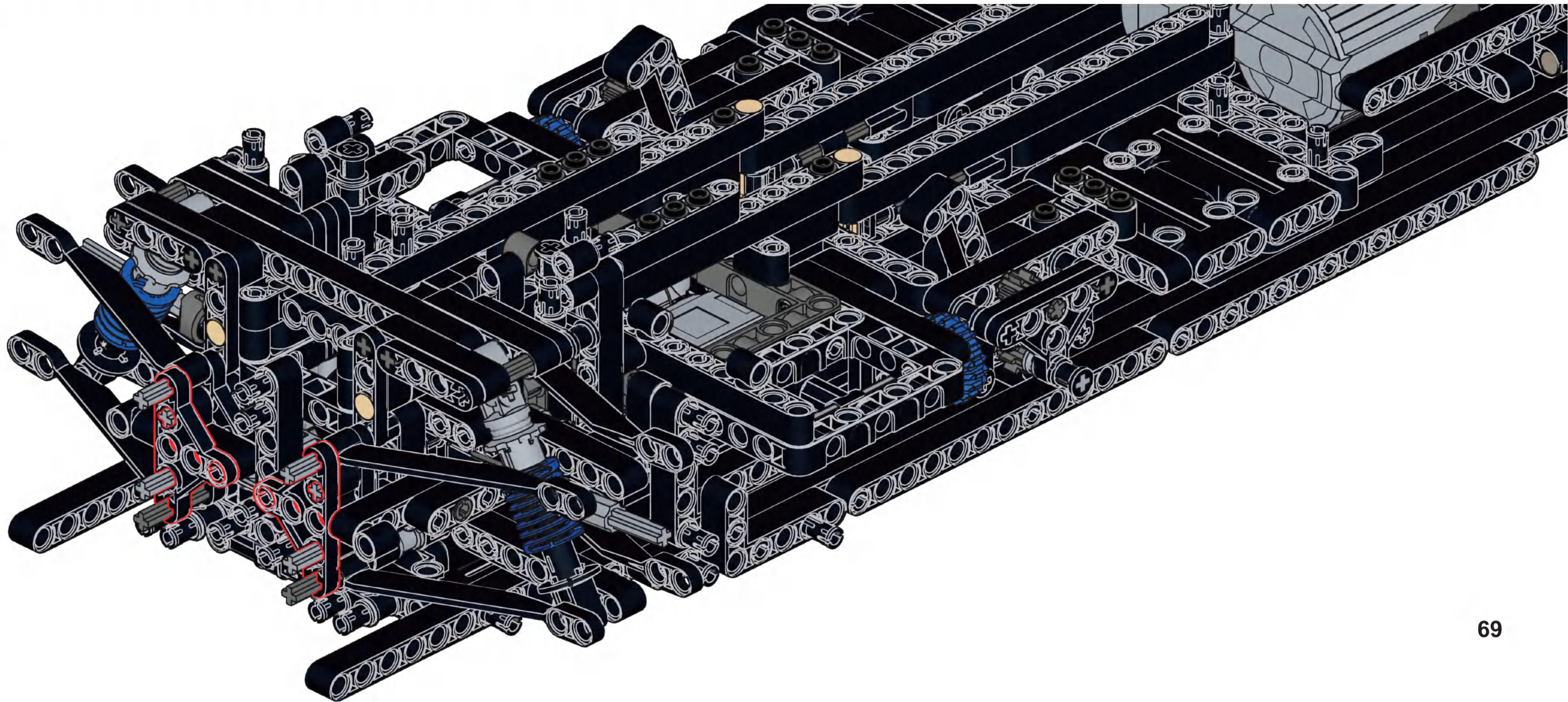


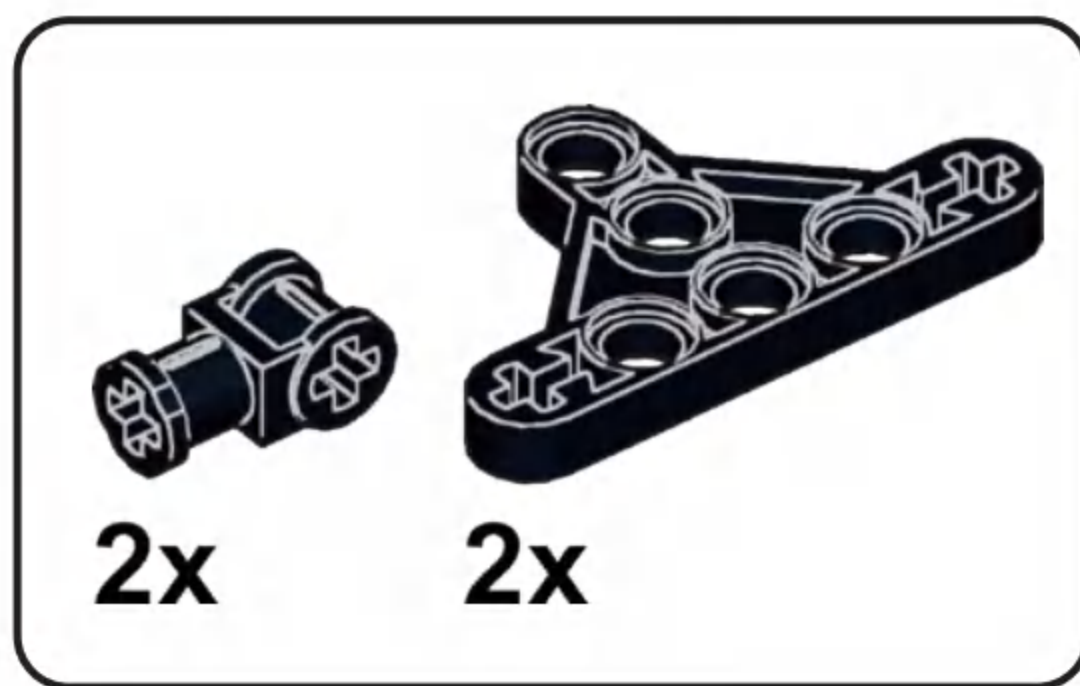
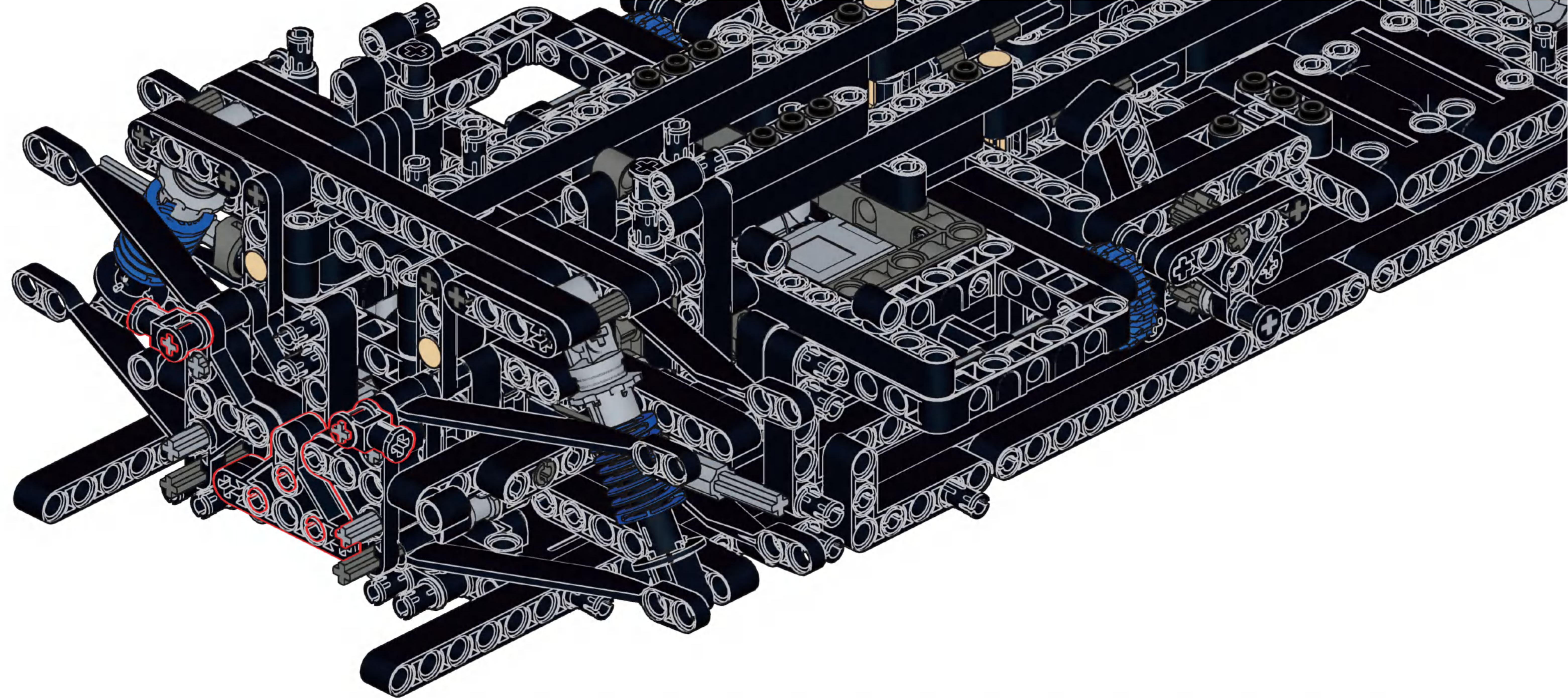


**C54**



**C55**

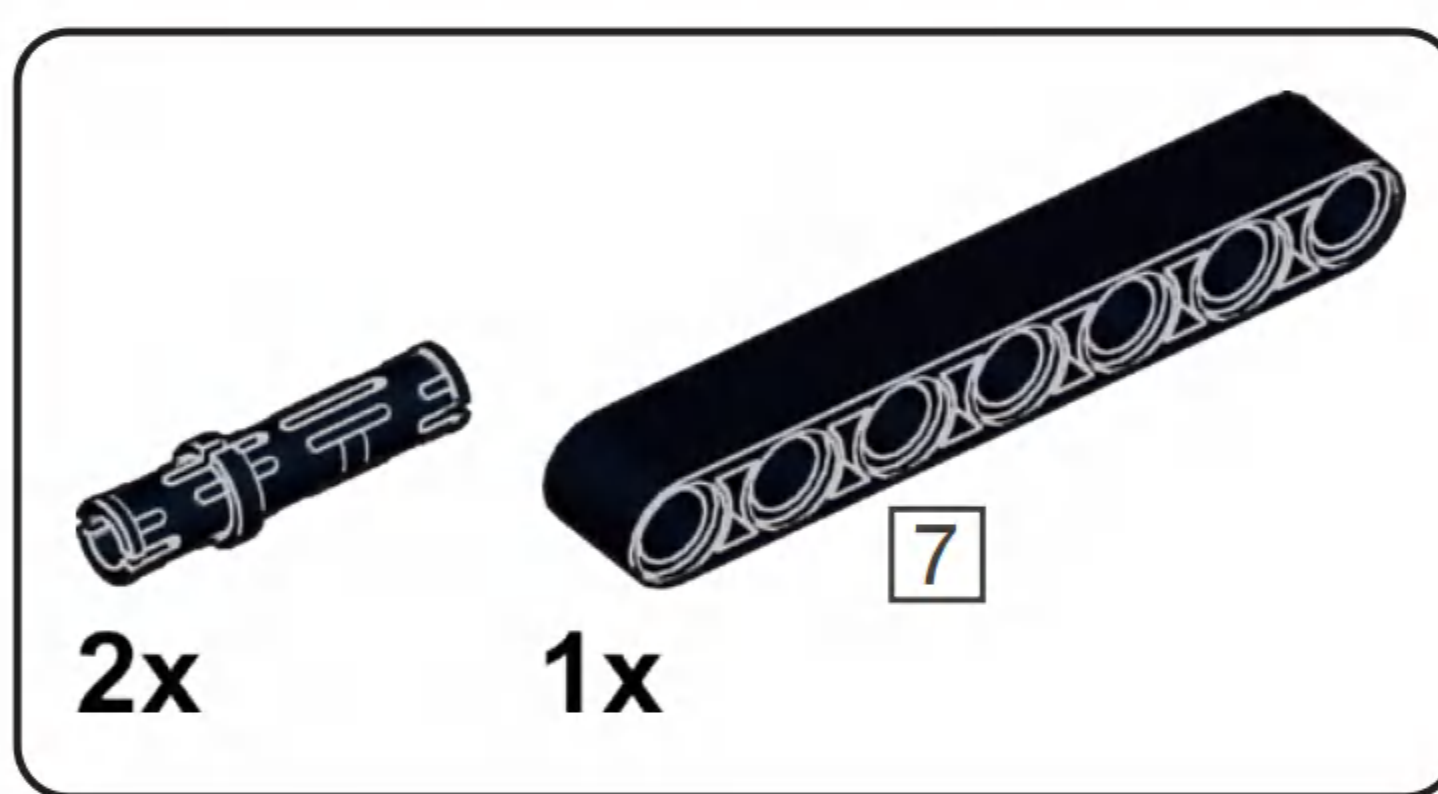




2x

2x

### C56



2x

1x

7

### C57

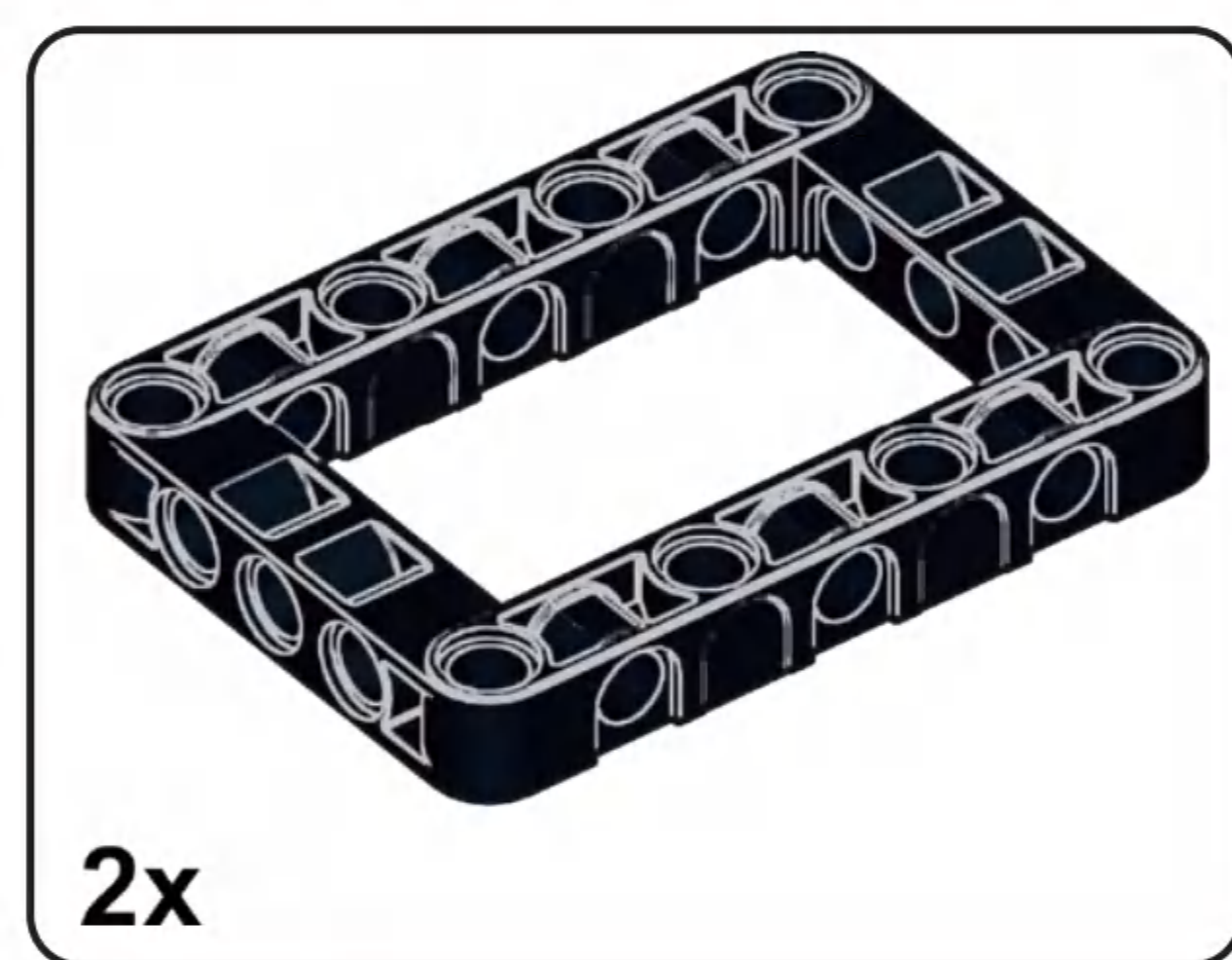


7

1:1

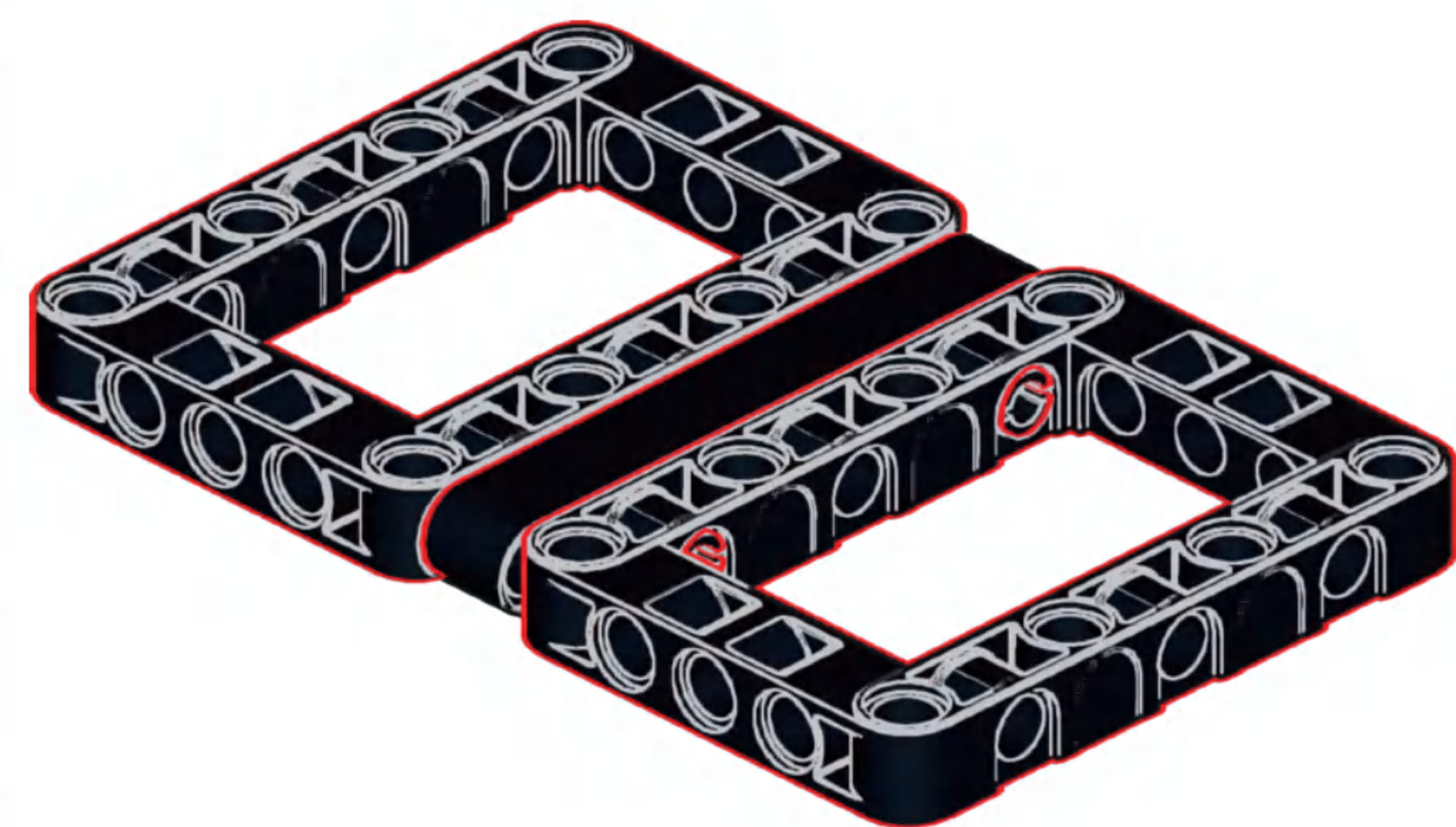


7



2x

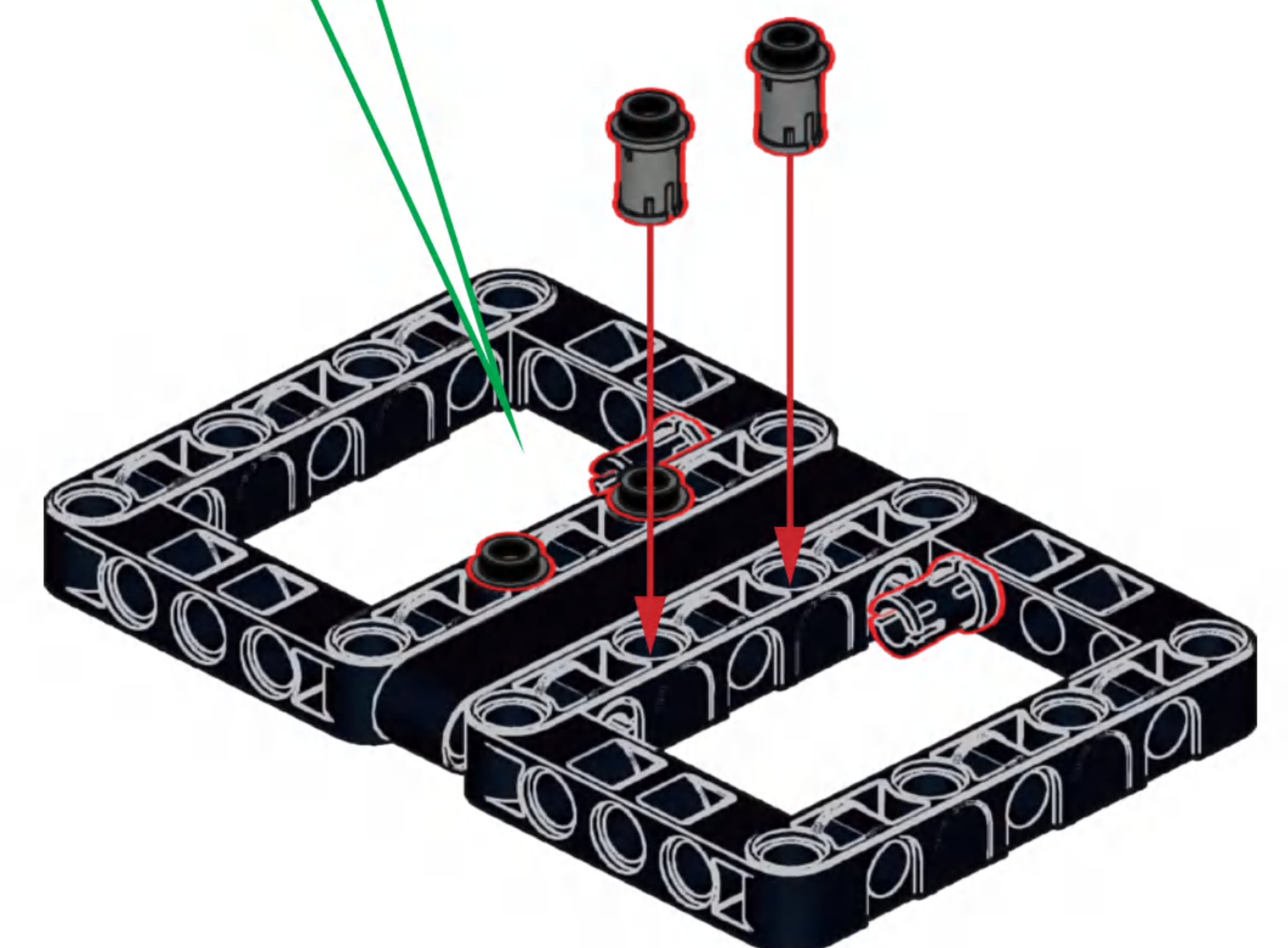
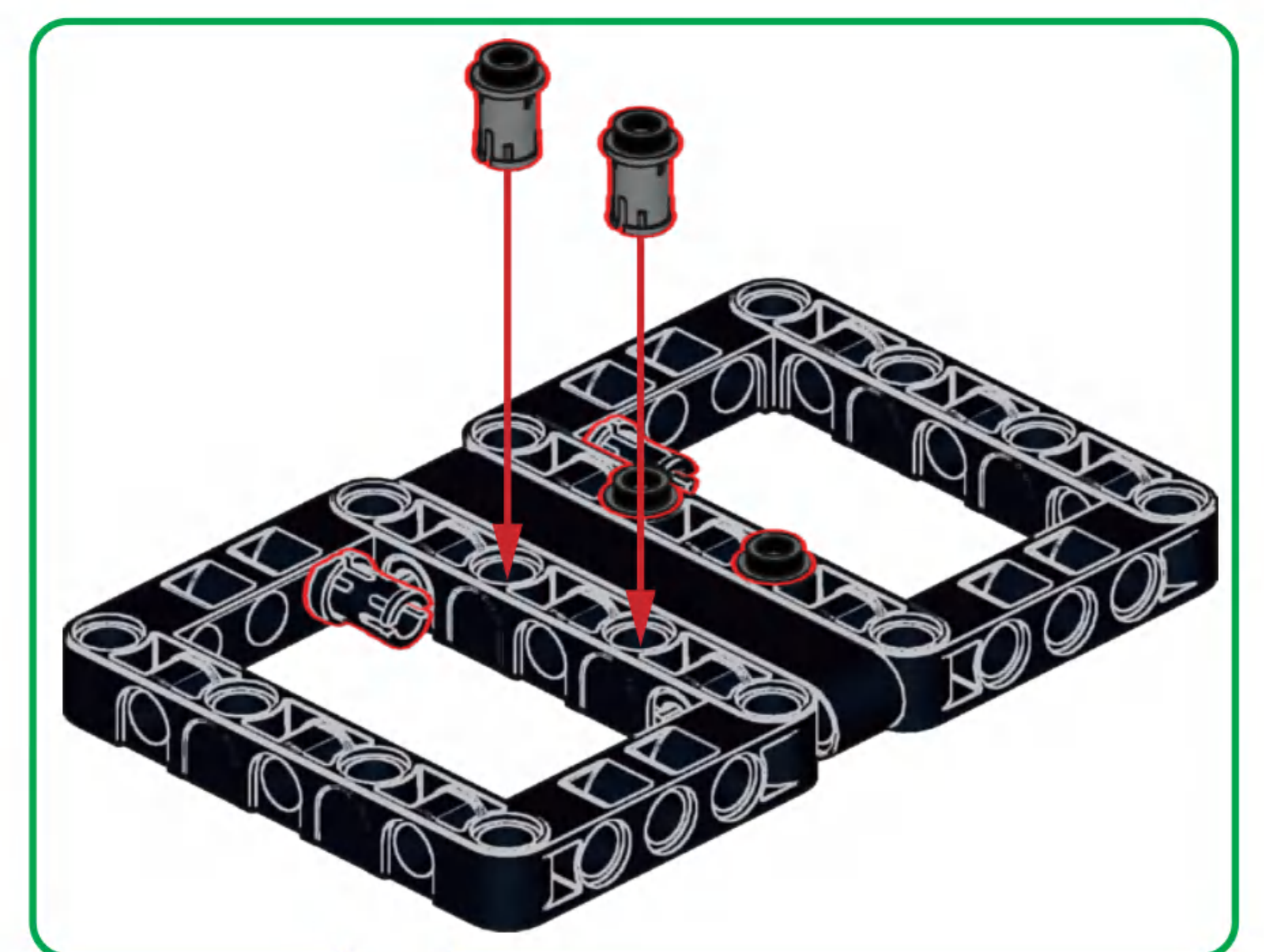
### C58

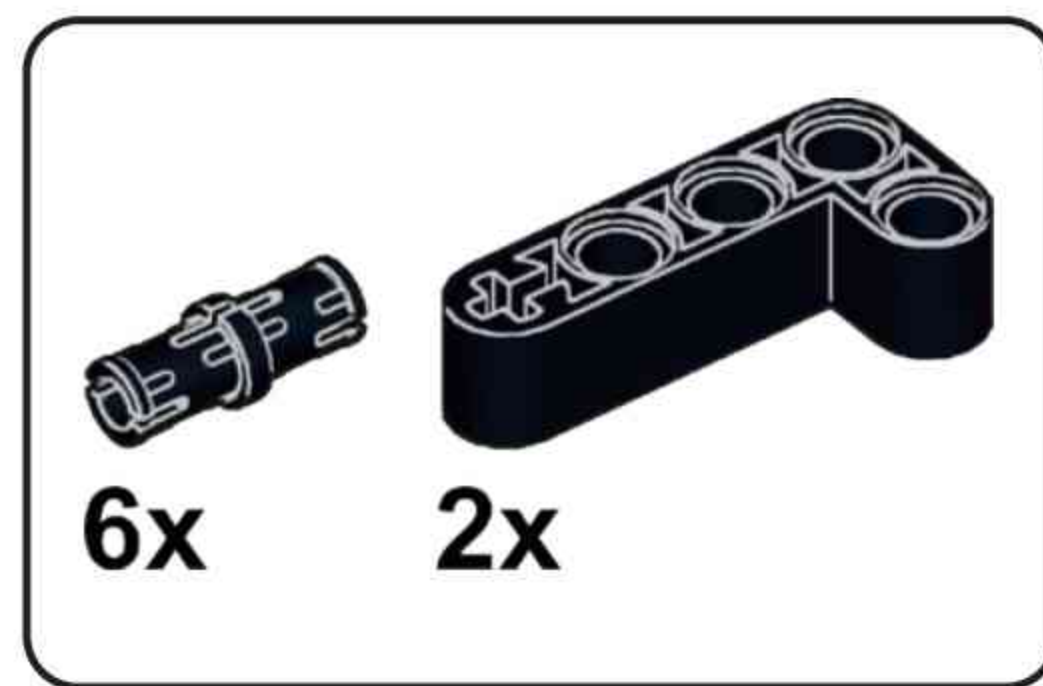


4x

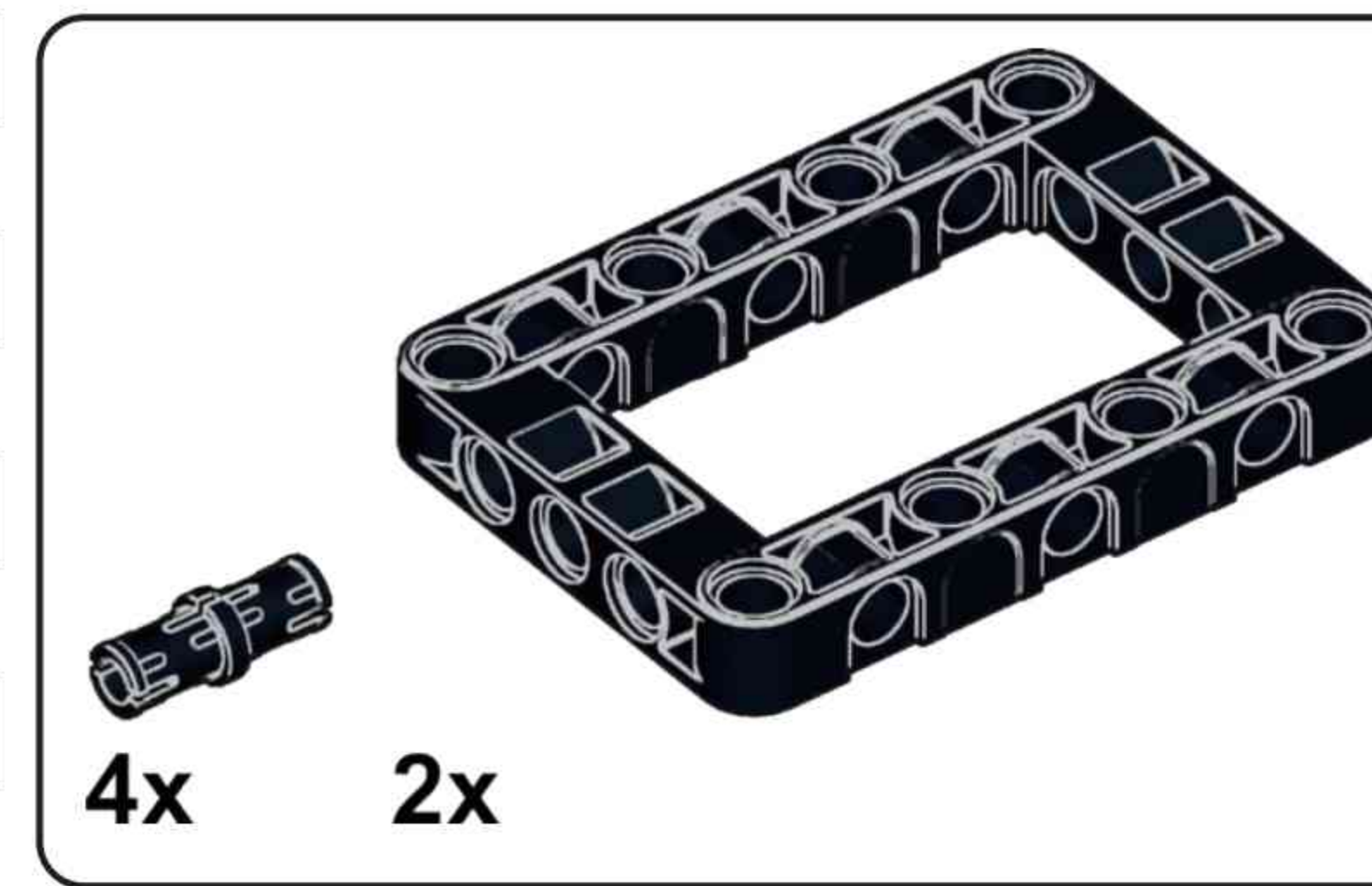
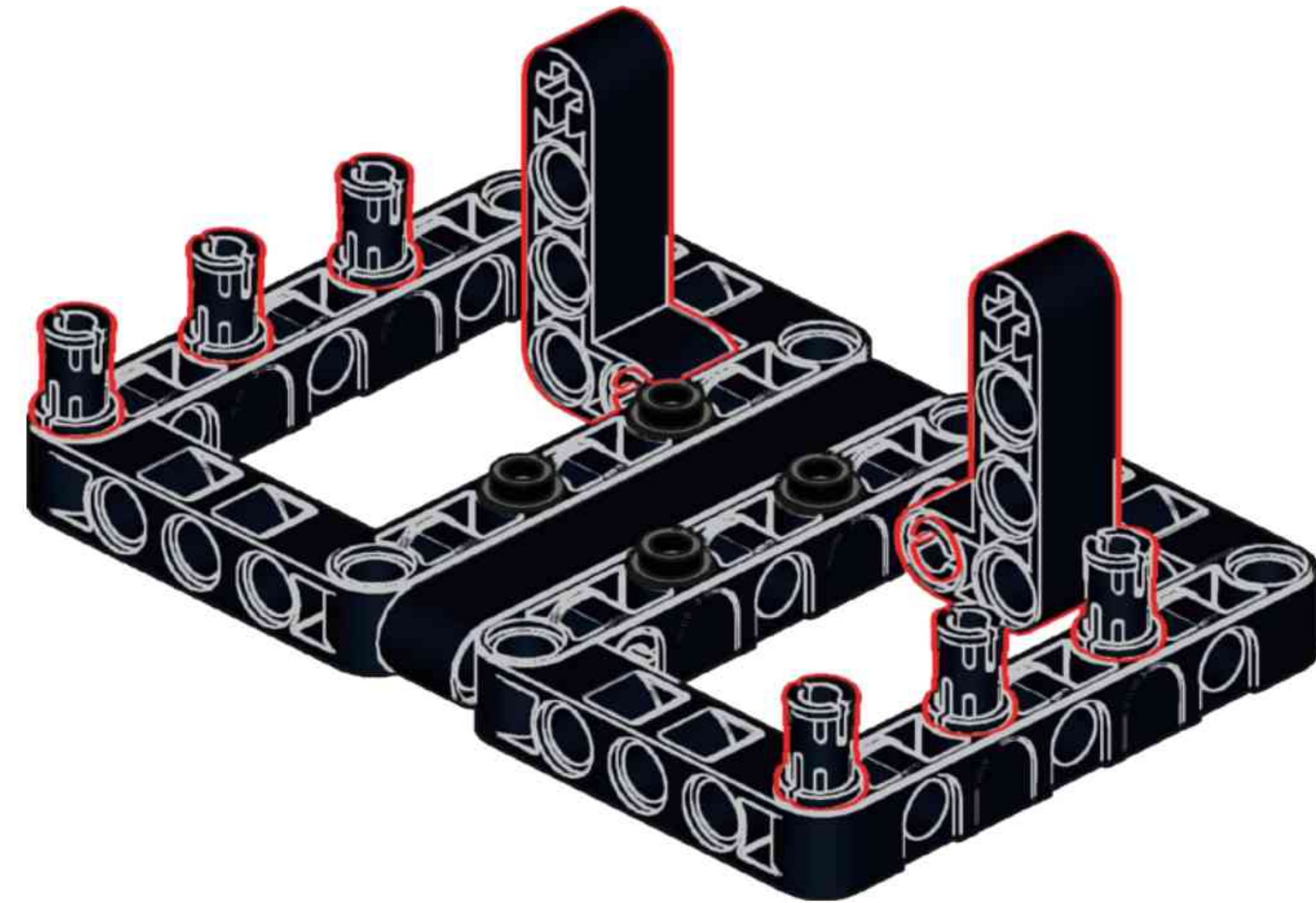
2x

### C59

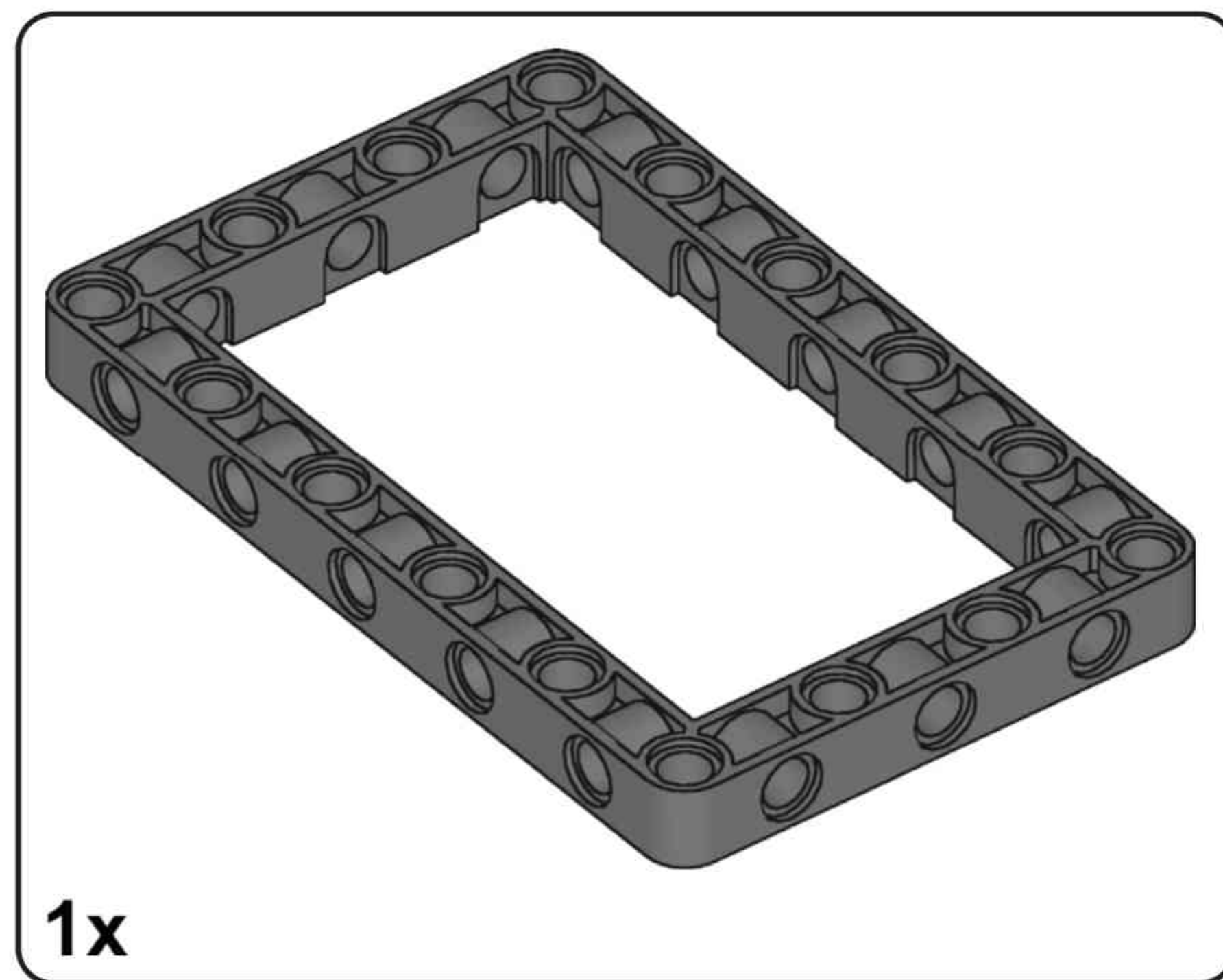
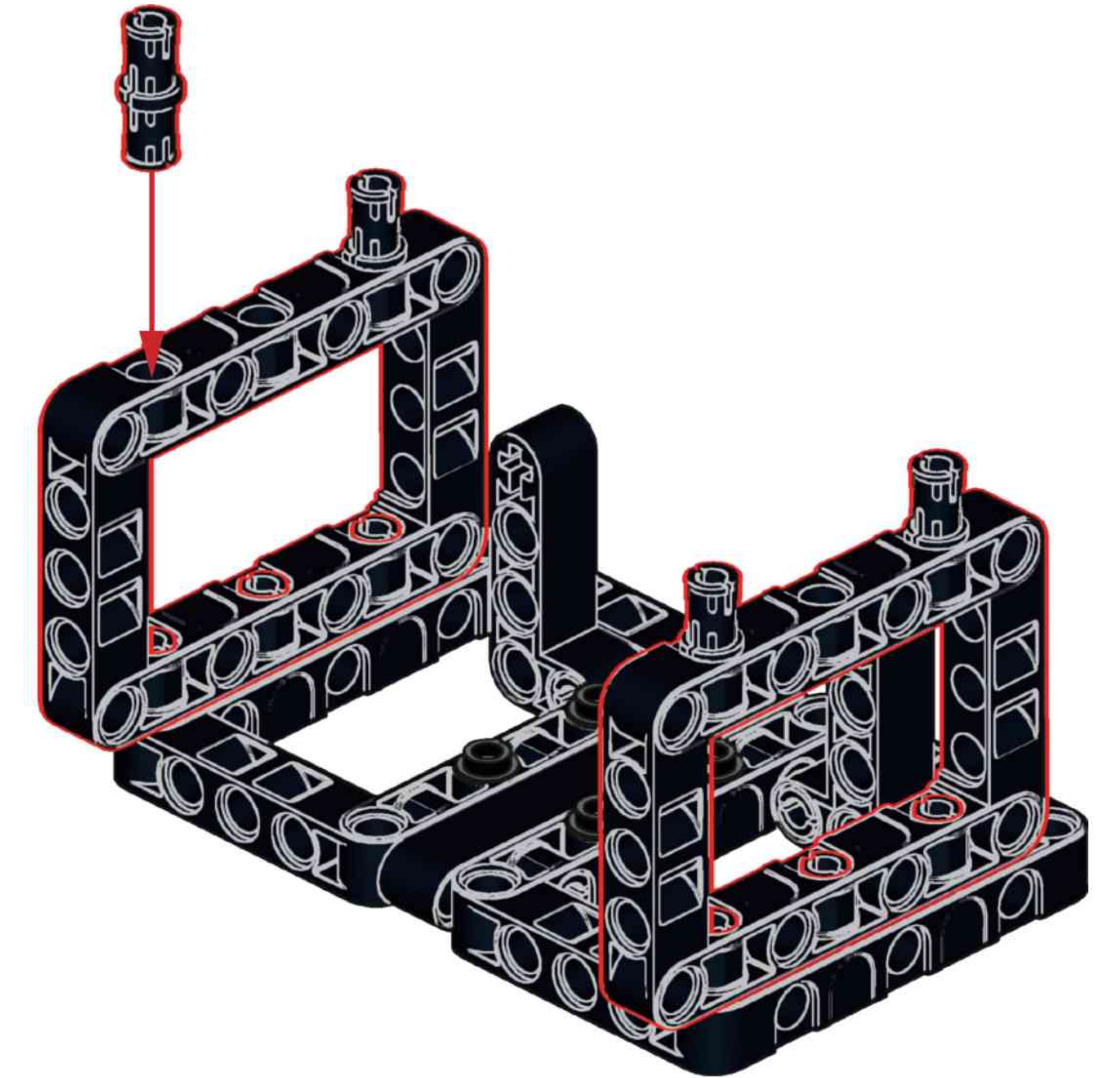




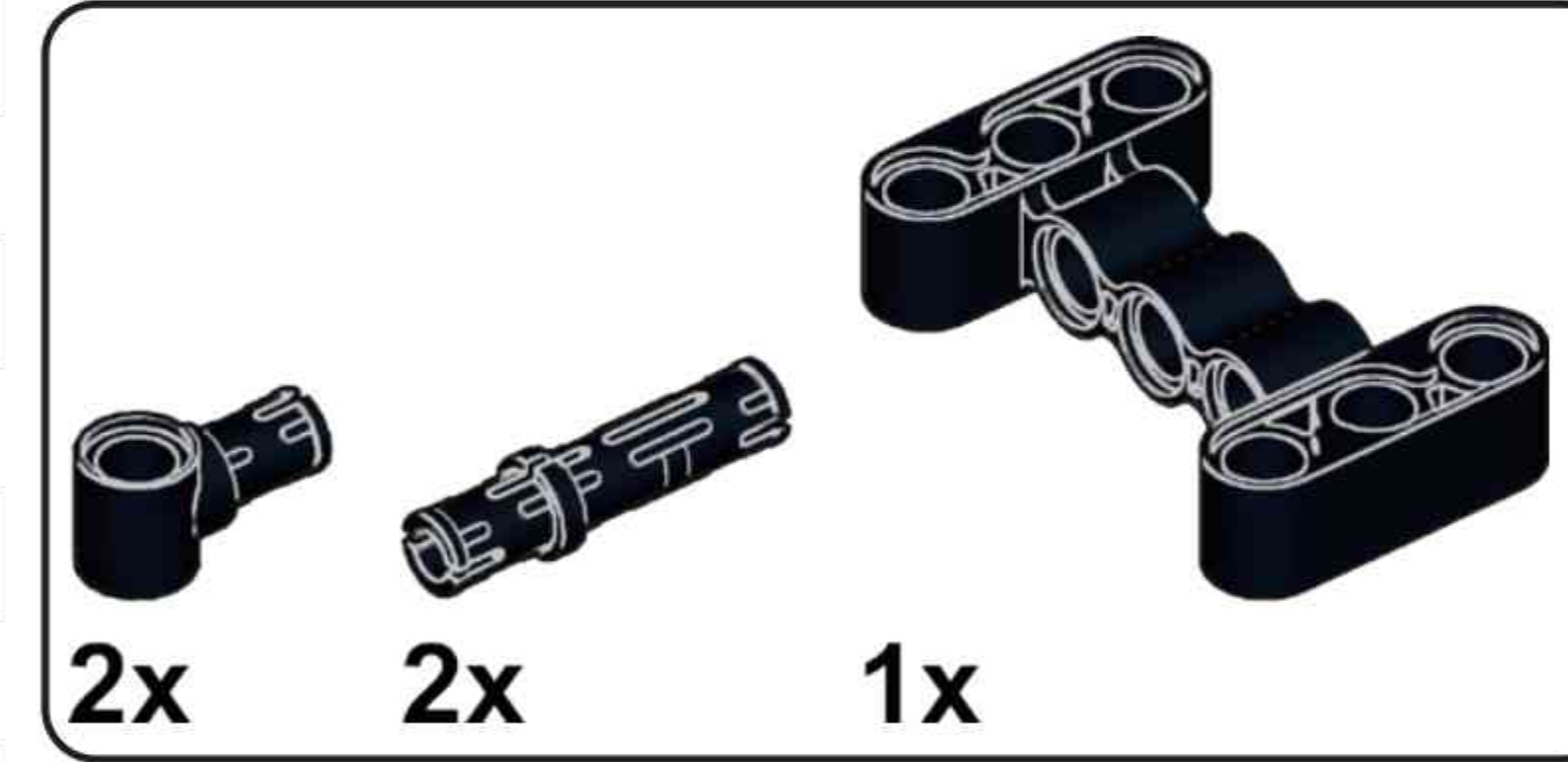
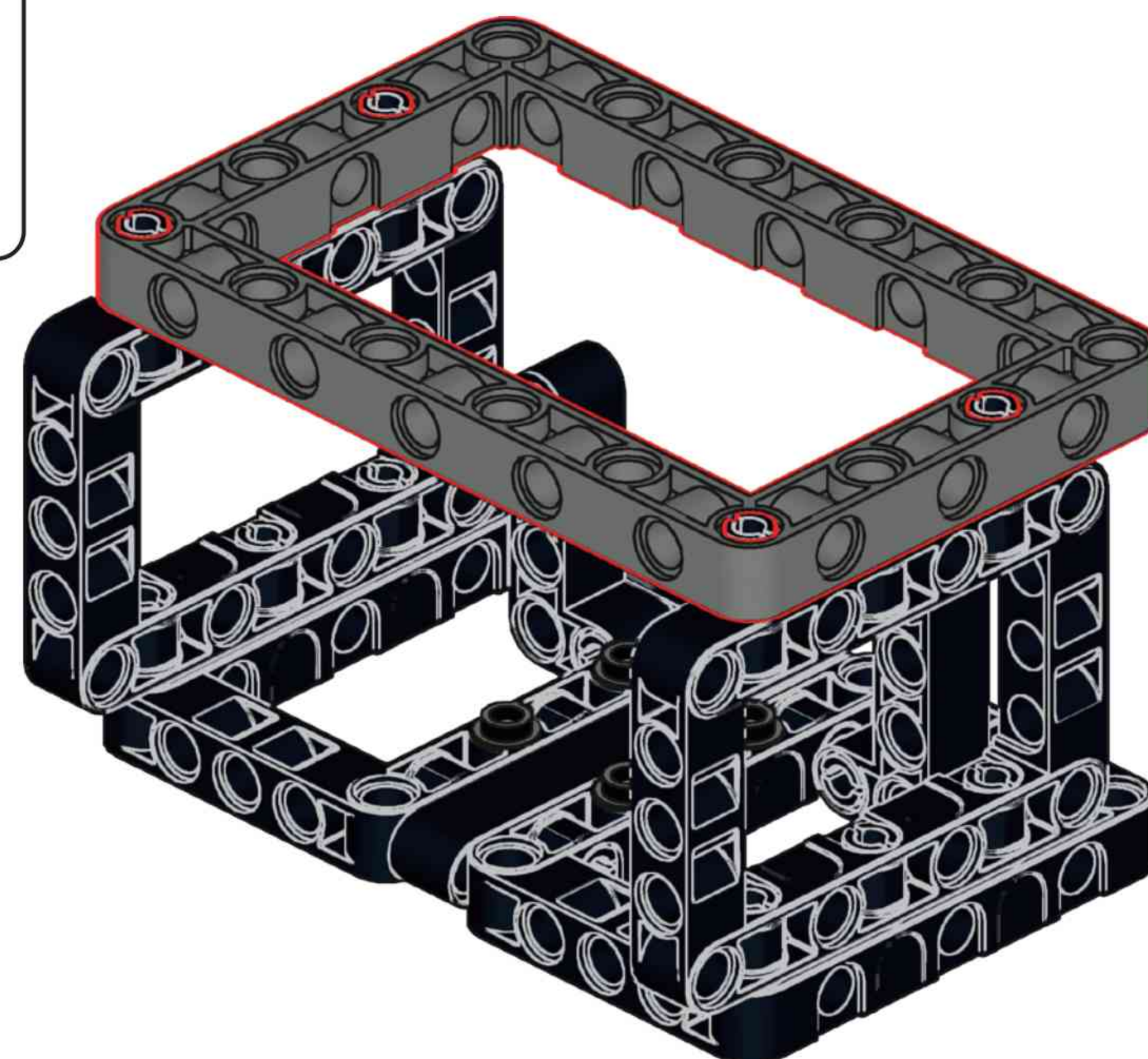
### C60



### C61



### C62



### C63

