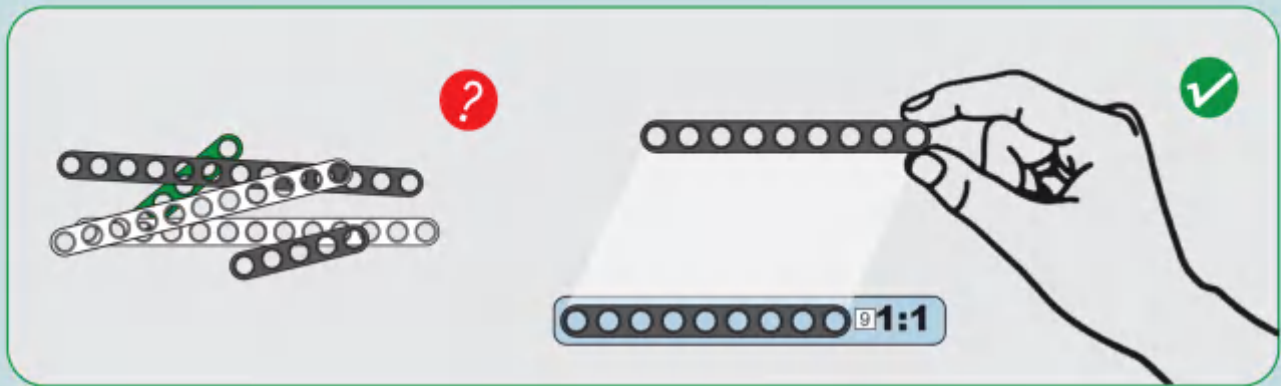
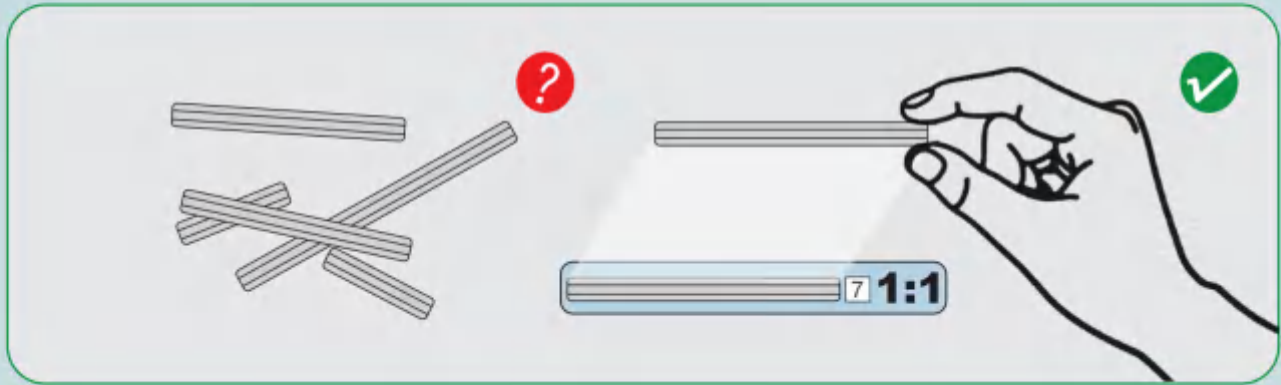


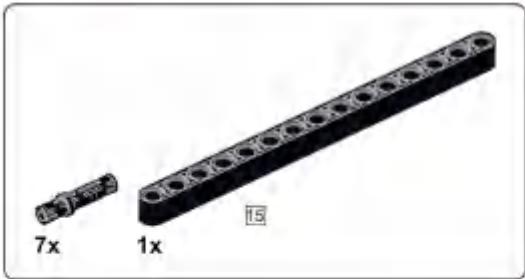
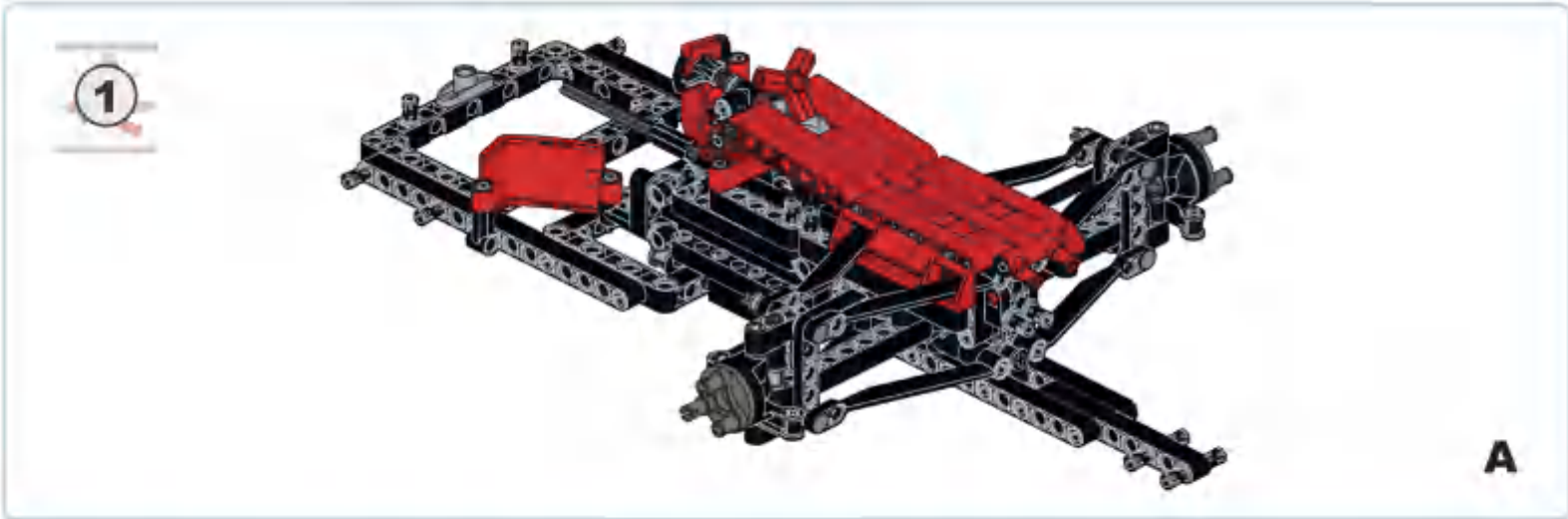


NO.11007

# TECHNOLOGIE

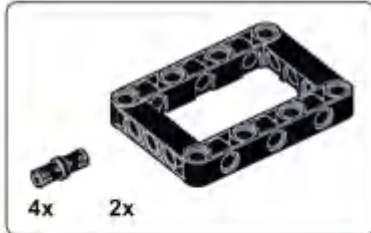




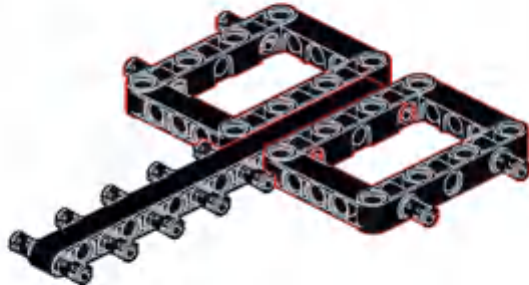


**A1**

15

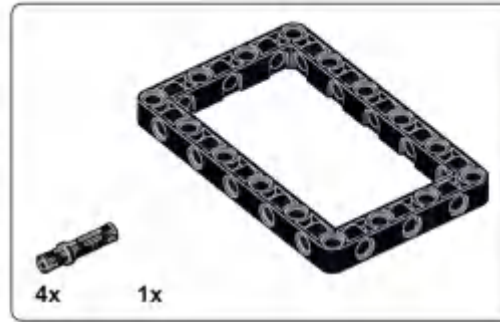


**A2**

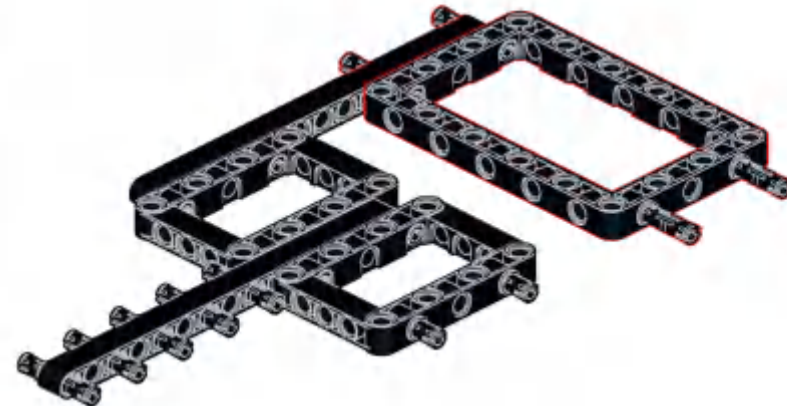
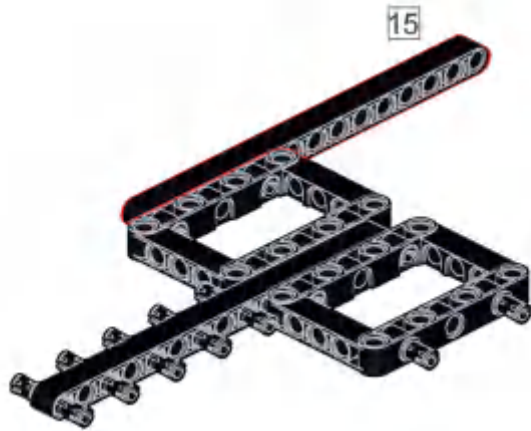




**A3**

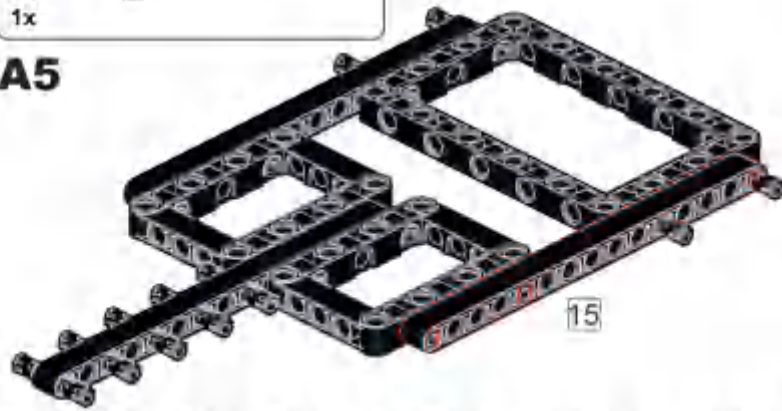


**A4**

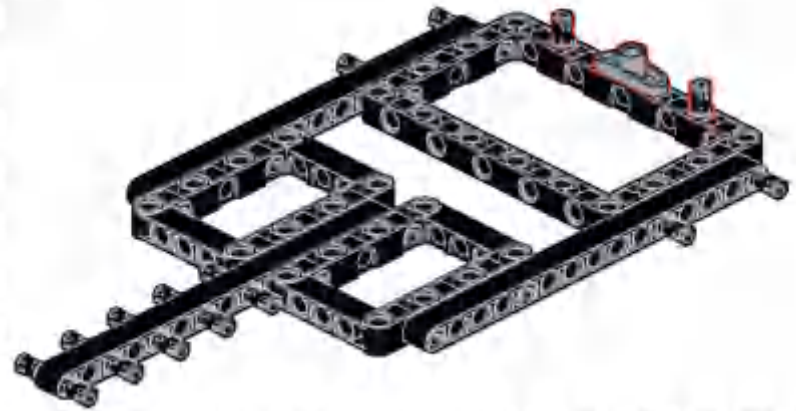




**A5**



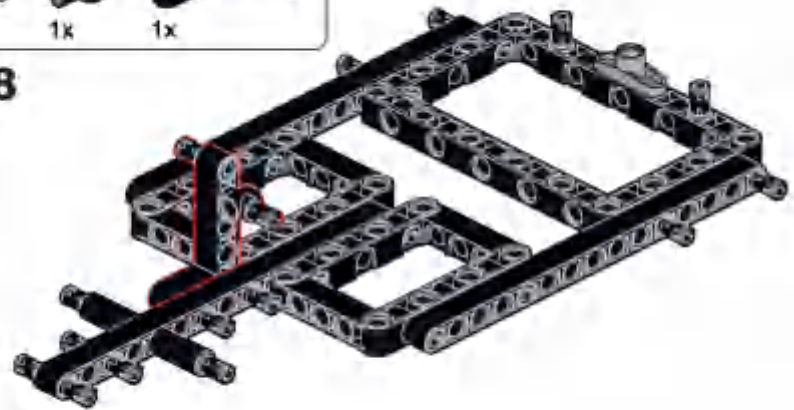
**A6**



**A7**

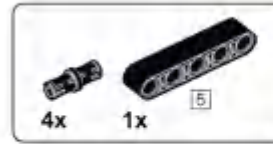
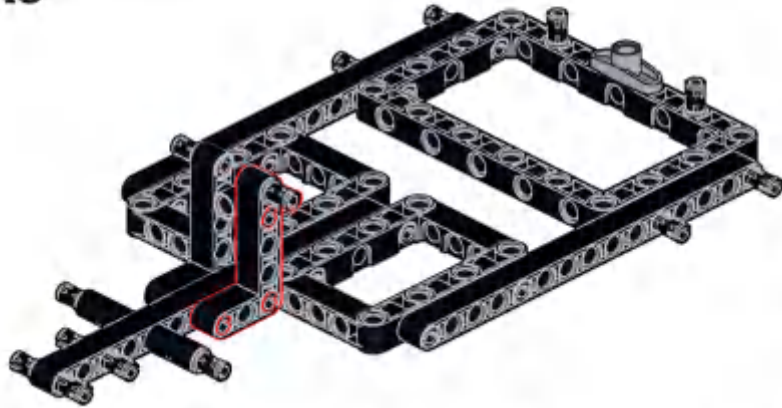


**A8**





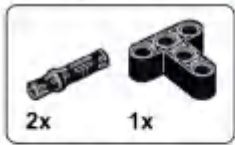
**A9**



**A10**



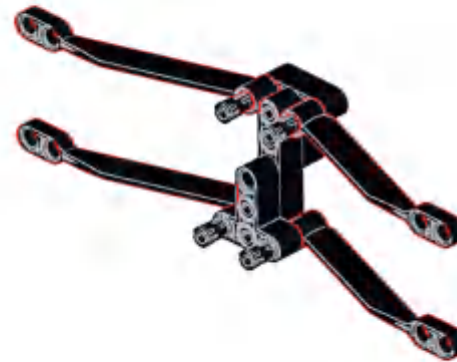
**A11**

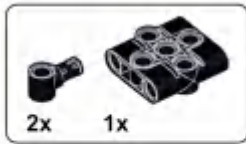


**A12**



**A13**





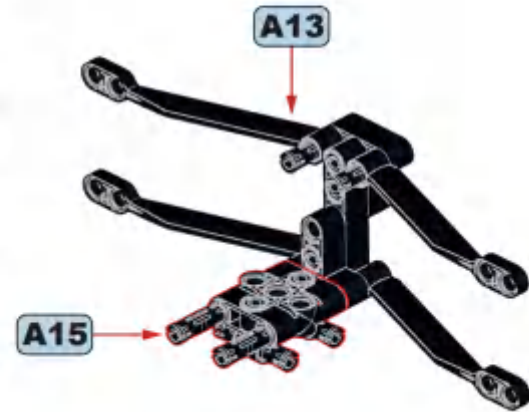
**A14**



**A15**



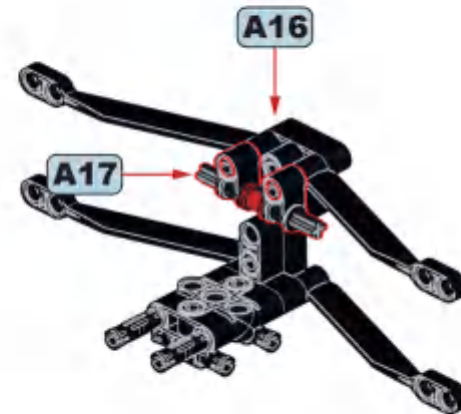
**A16**

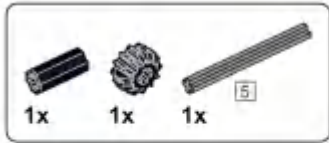


**A17**

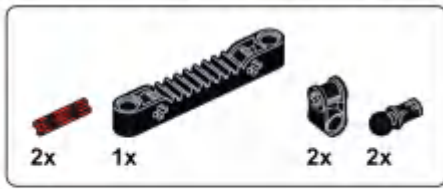
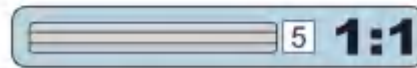
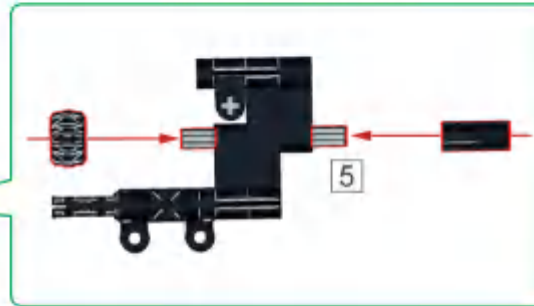
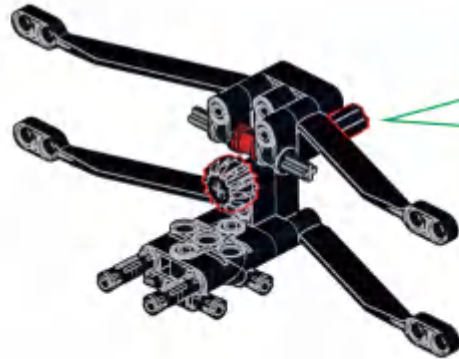


**A18**





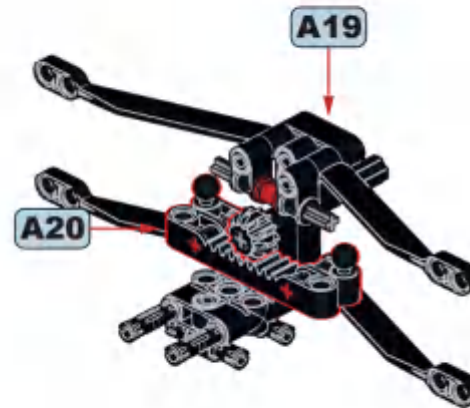
### A19

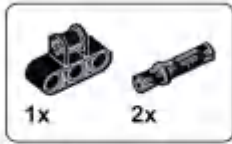


### A20

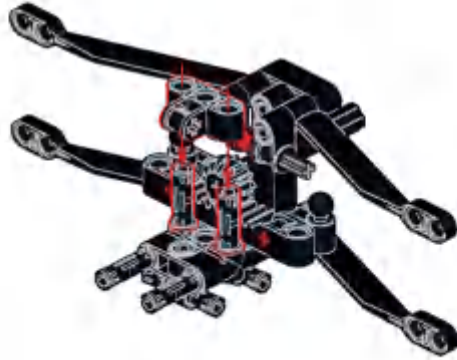


### A21

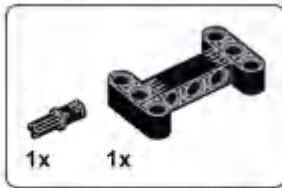
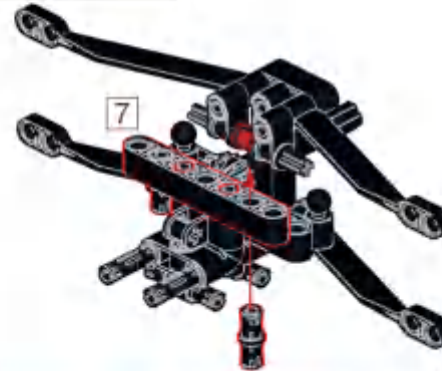




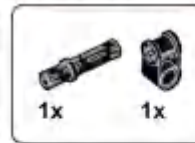
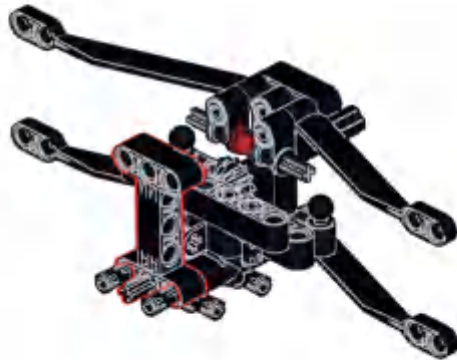
**A22**



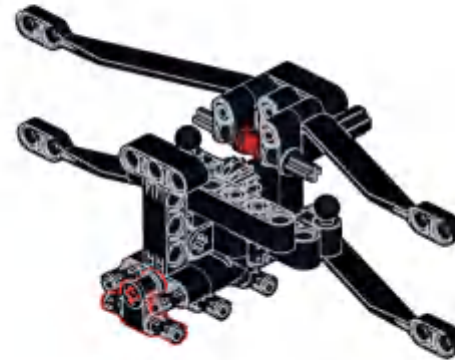
**A23**



**A24**

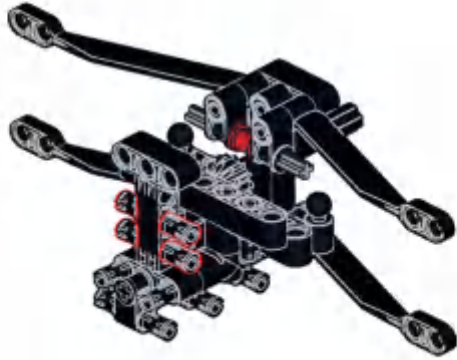


**A25**

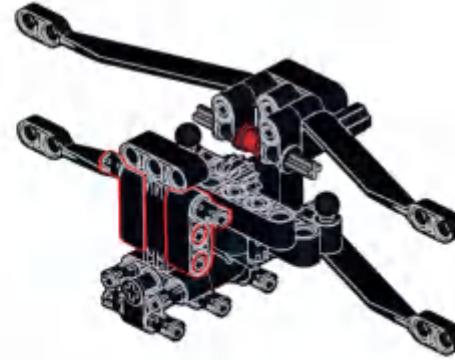




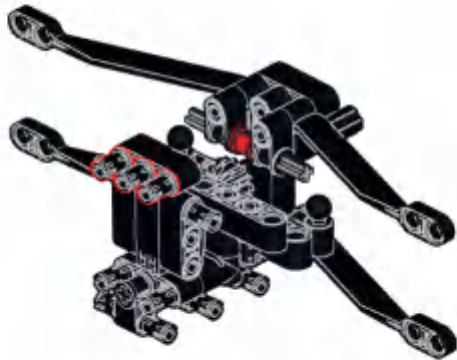
**A26**



**A27**



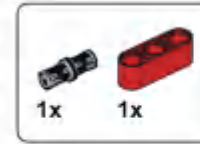
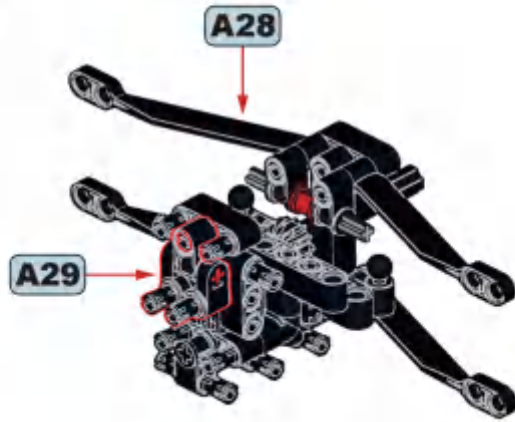
**A28**



**A29**



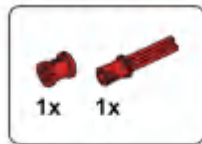
**A30**



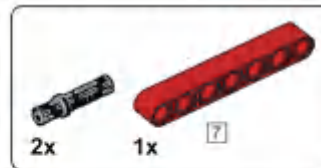
**A31**



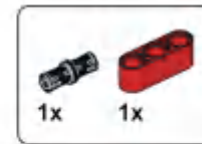
**A32**



**A33**



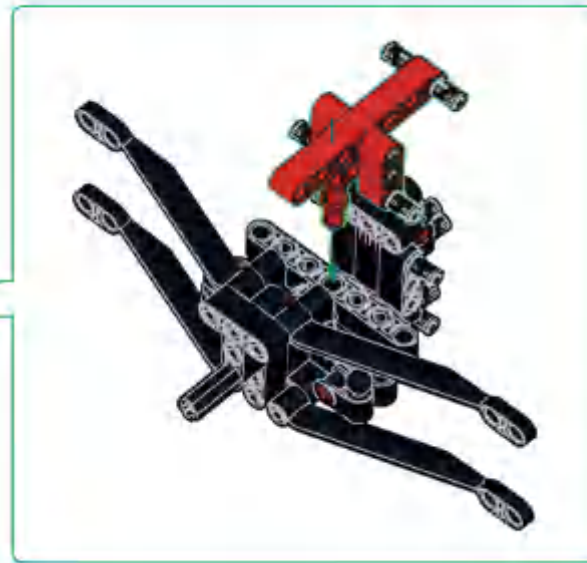
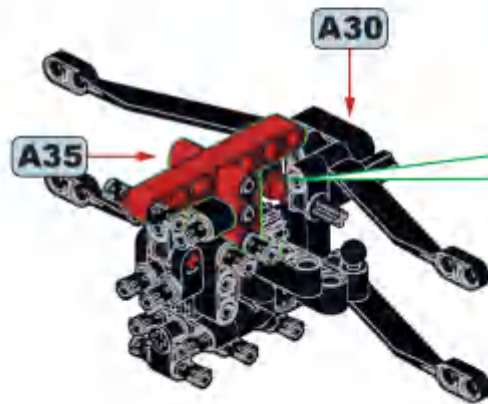
**A34**



**A35**



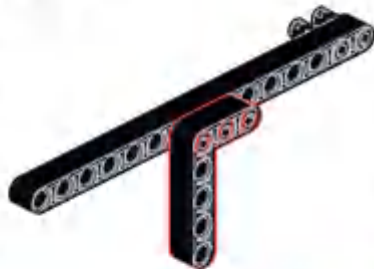
**A36**



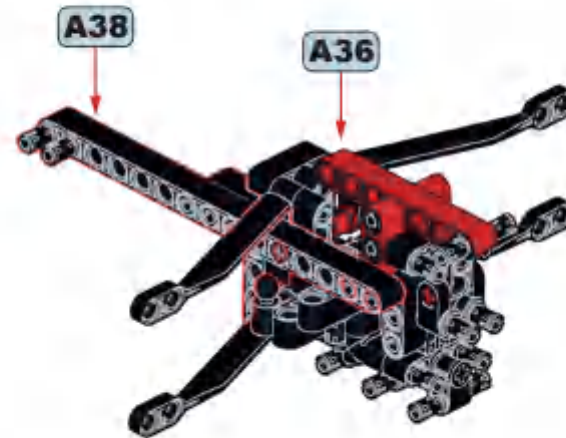
**A37**



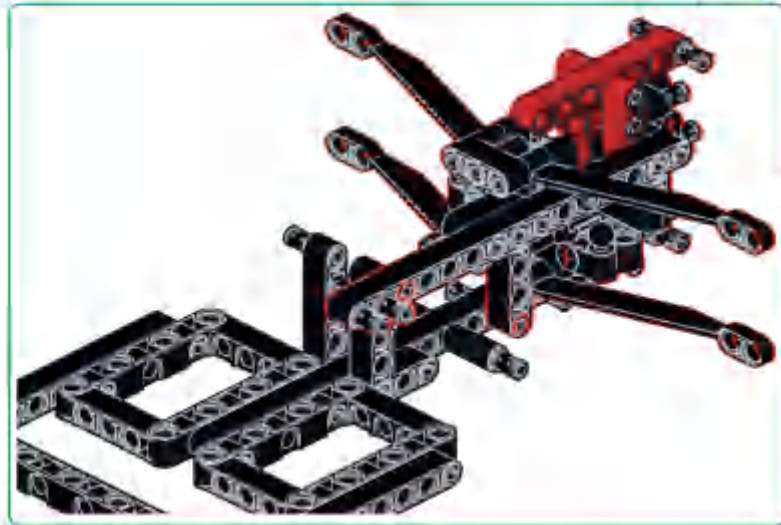
**A38**



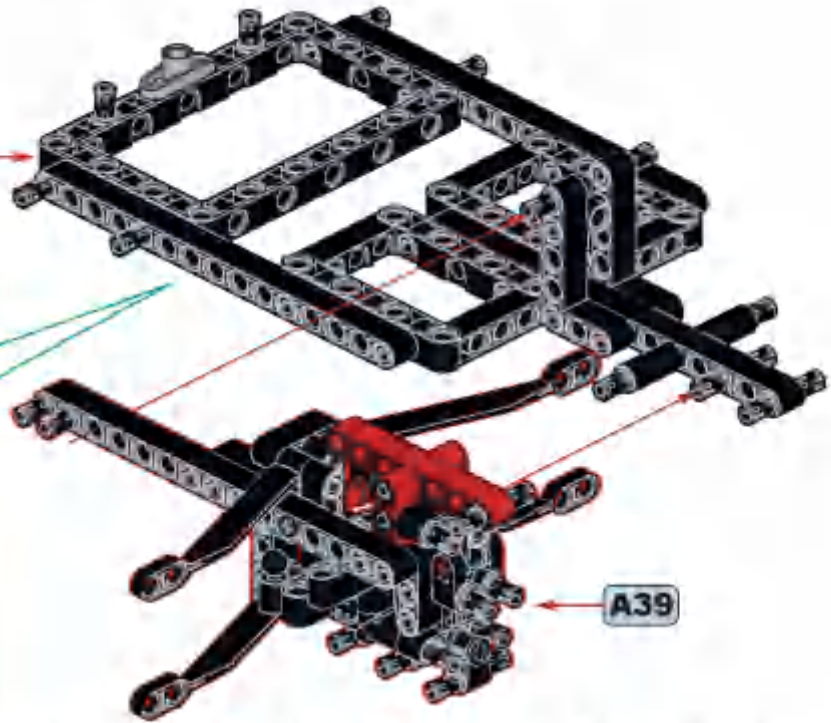
**A39**



A40



A9



A39



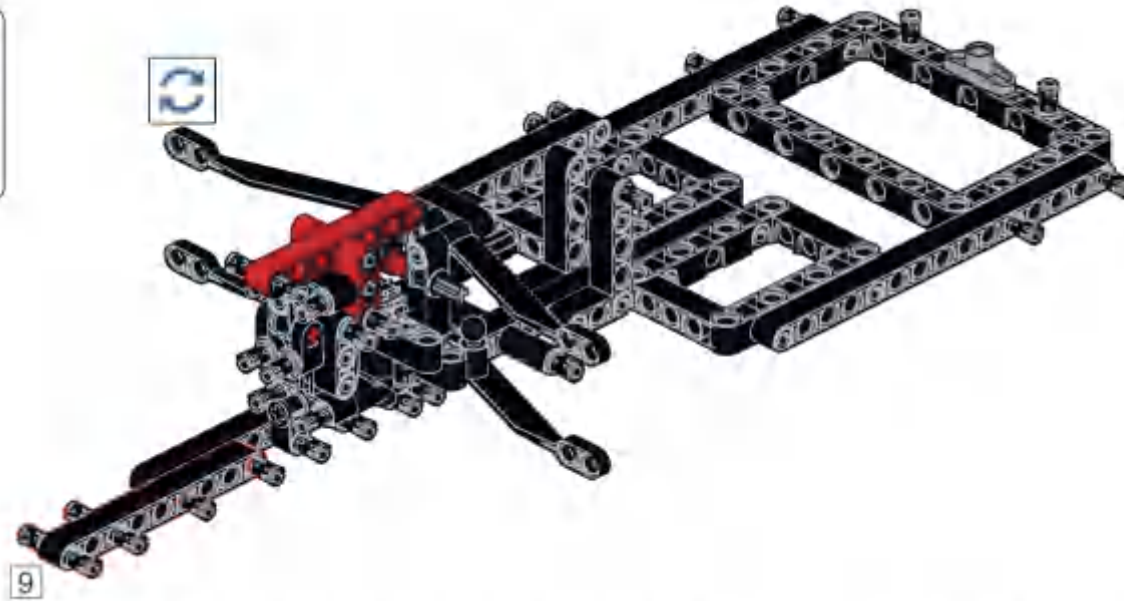
A41



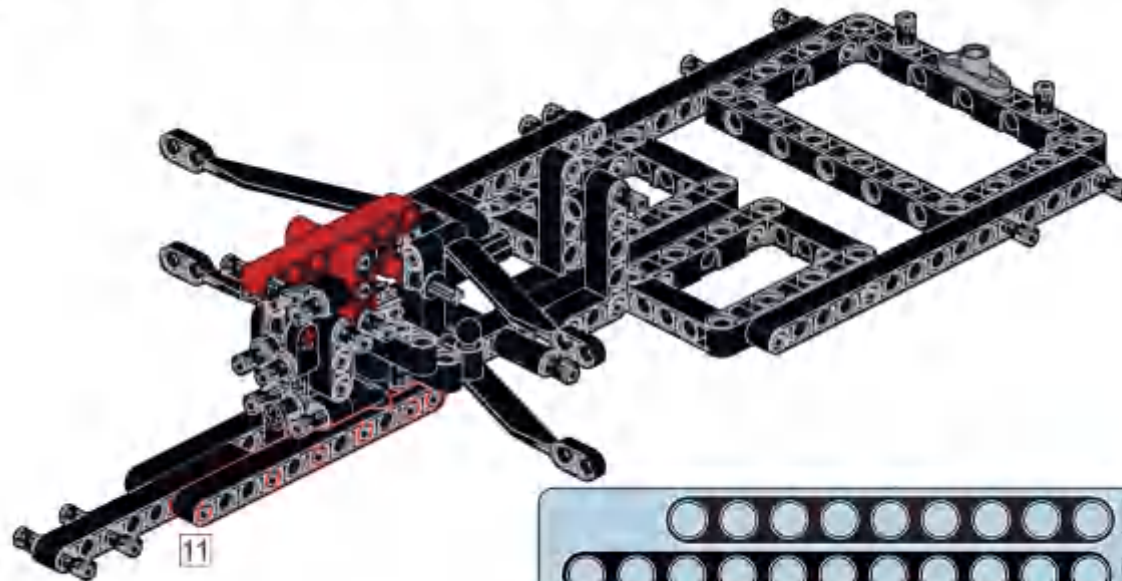
11



**A42**



**A43**

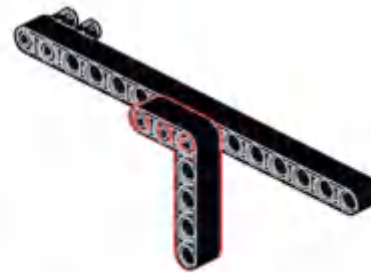




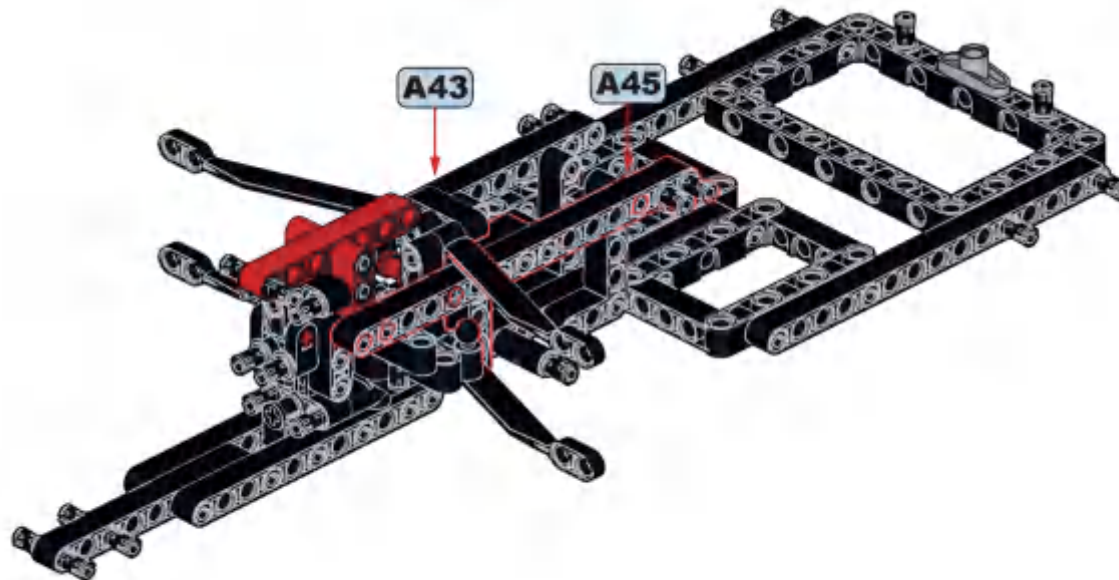
**A44**



**A45**

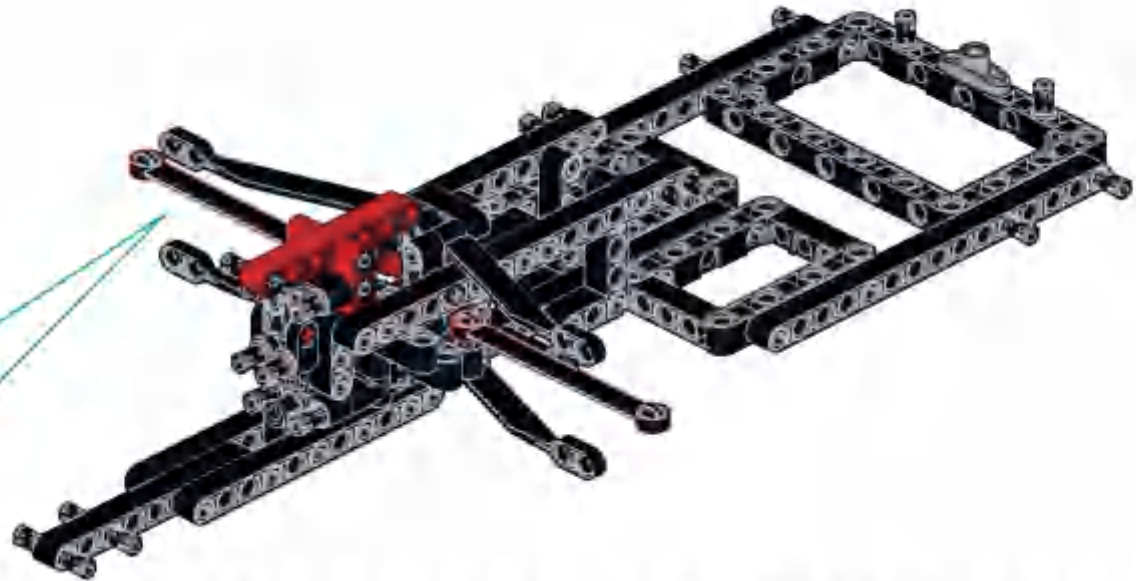


**A46**

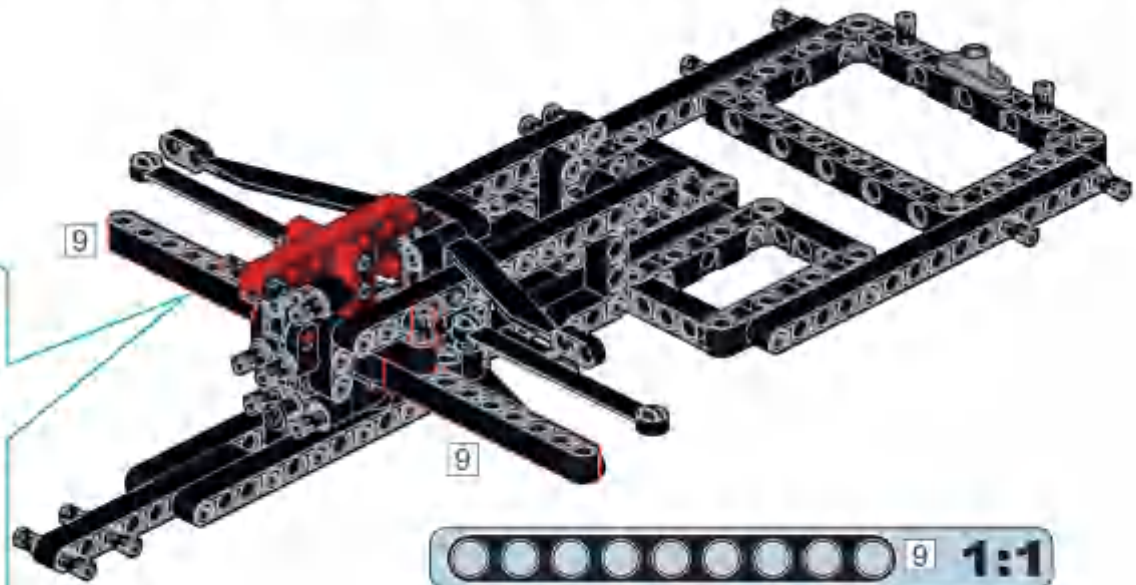
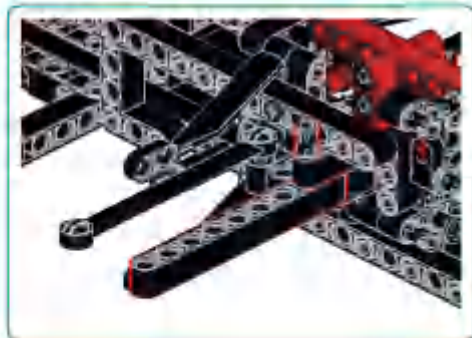




**A47**

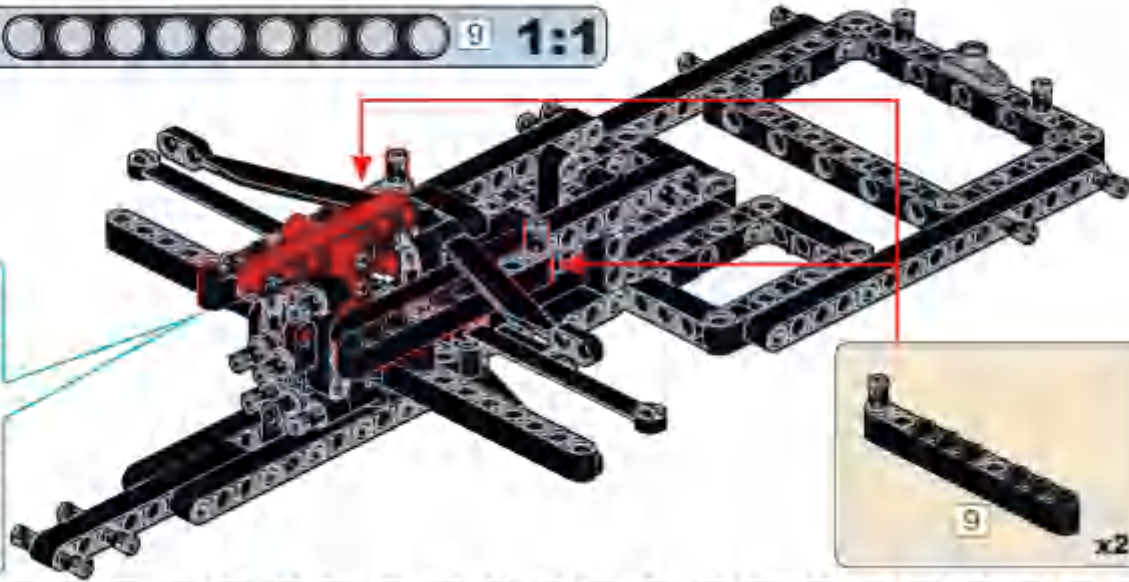


**A48**

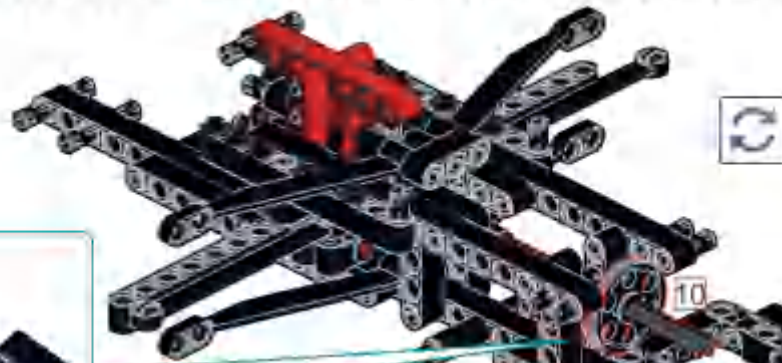




**A49**

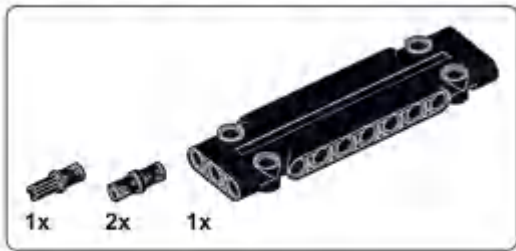
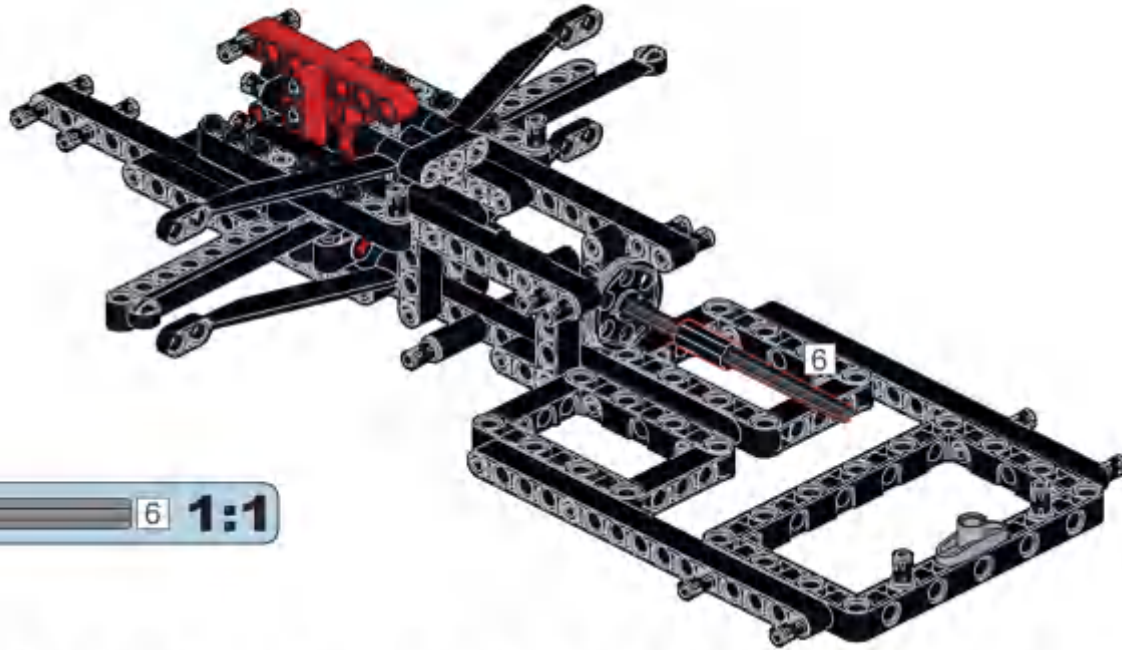


**A50**

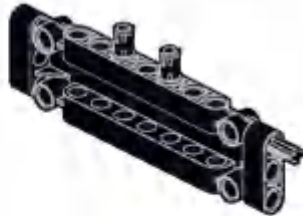




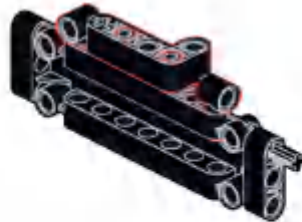
**A51**



**A52**

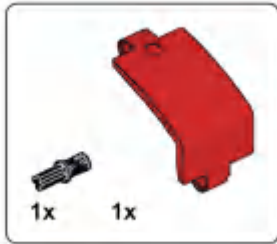


**A53**

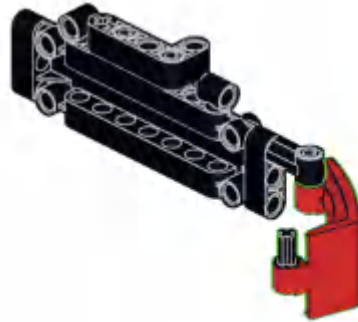


**A54**

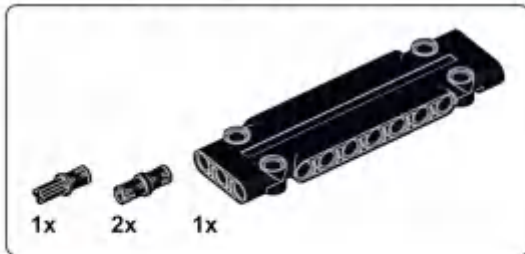
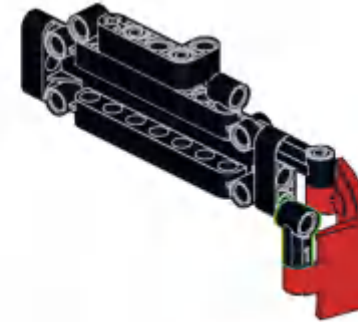




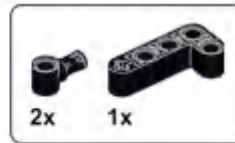
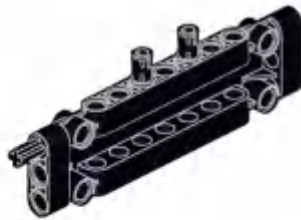
**A55**



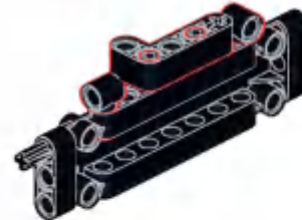
**A56**



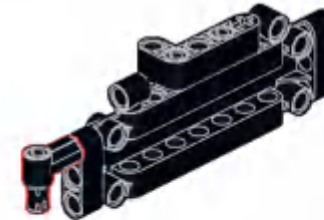
**A57**

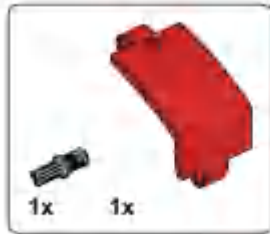


**A58**

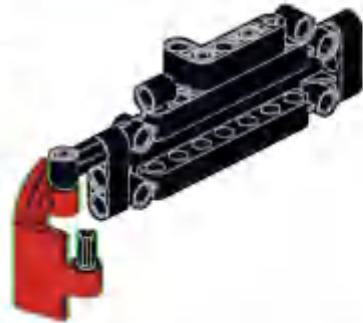


**A59**

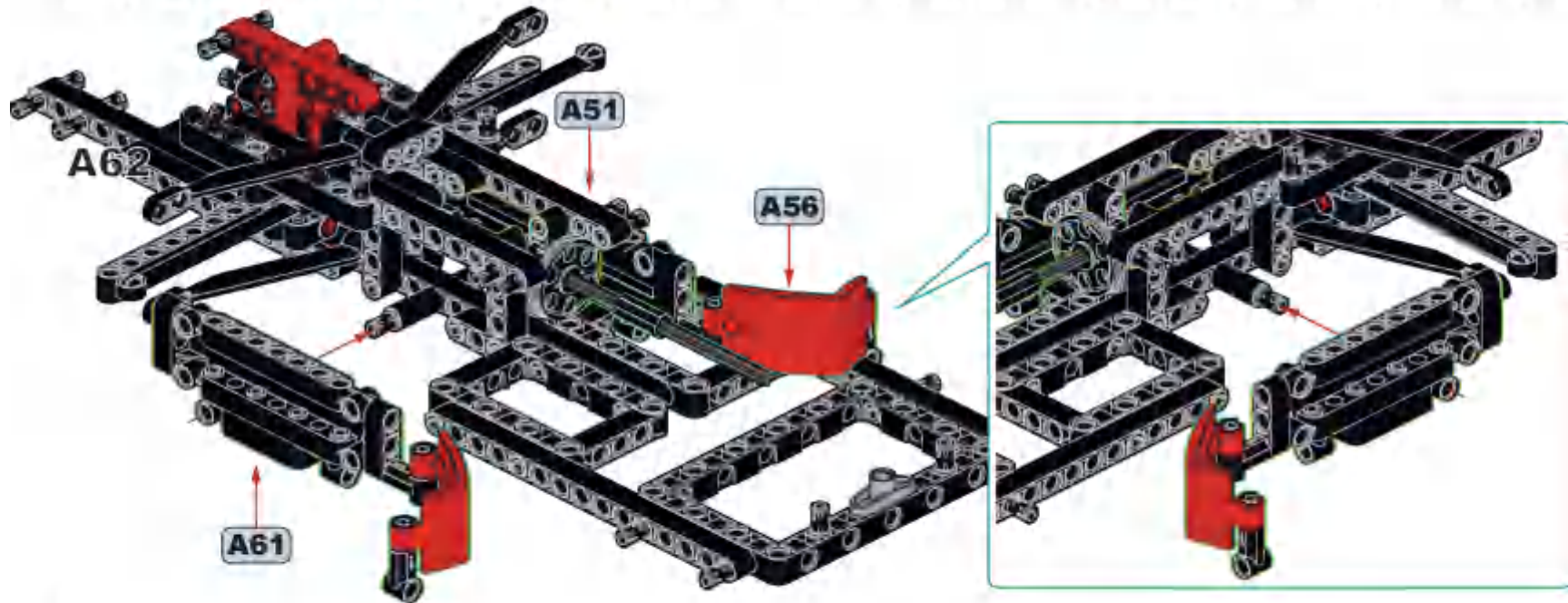
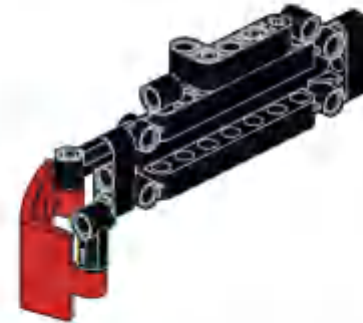




**A60**

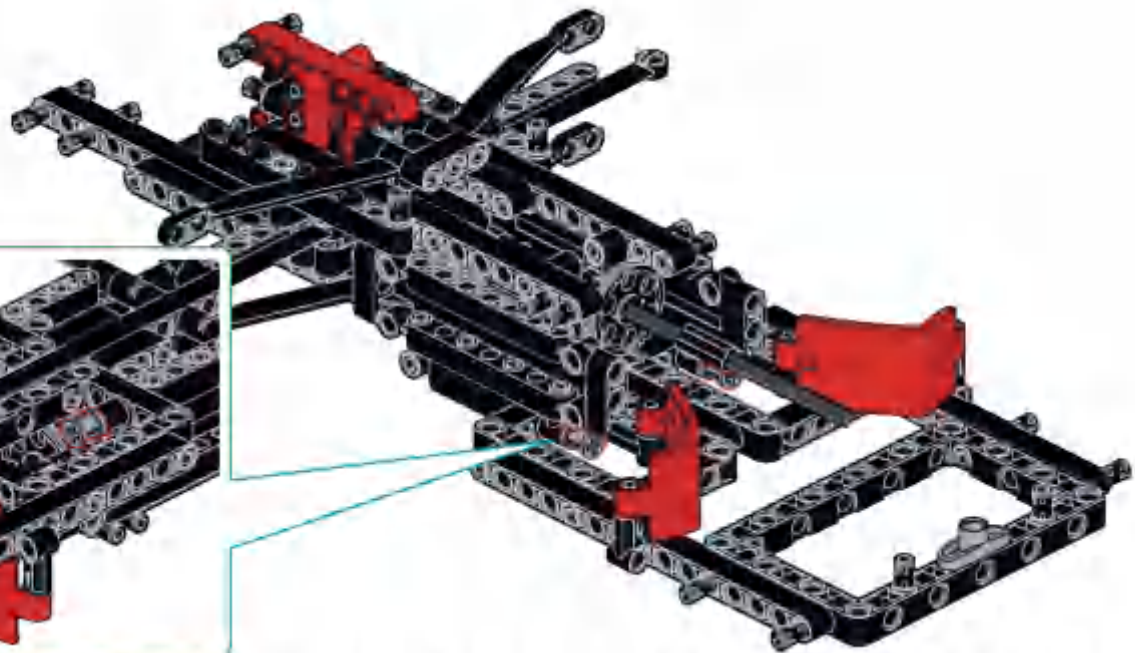
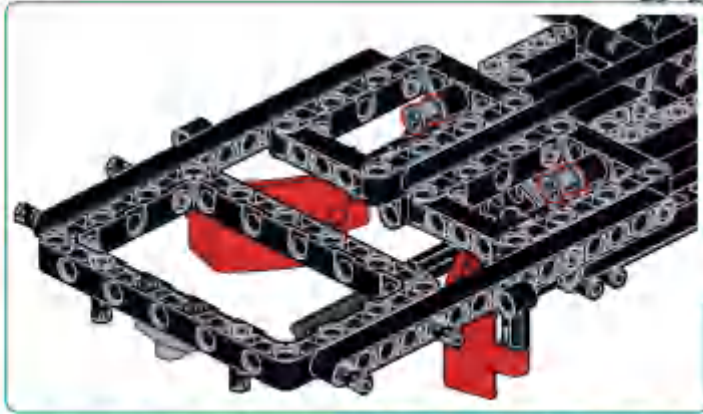


**A61**

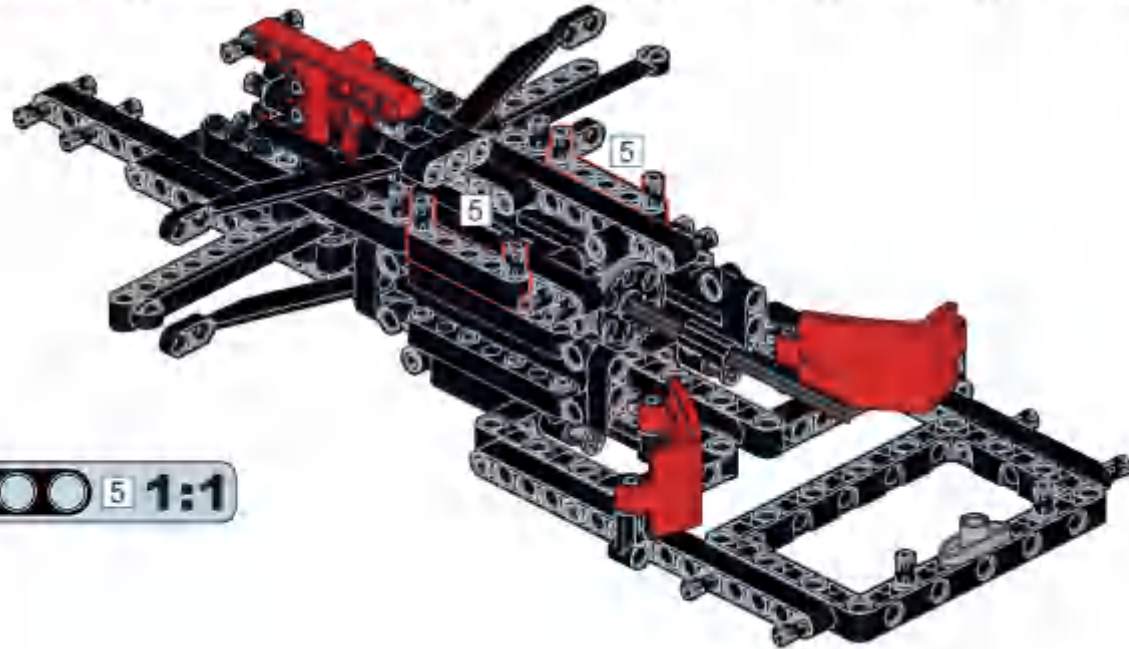




**A63**



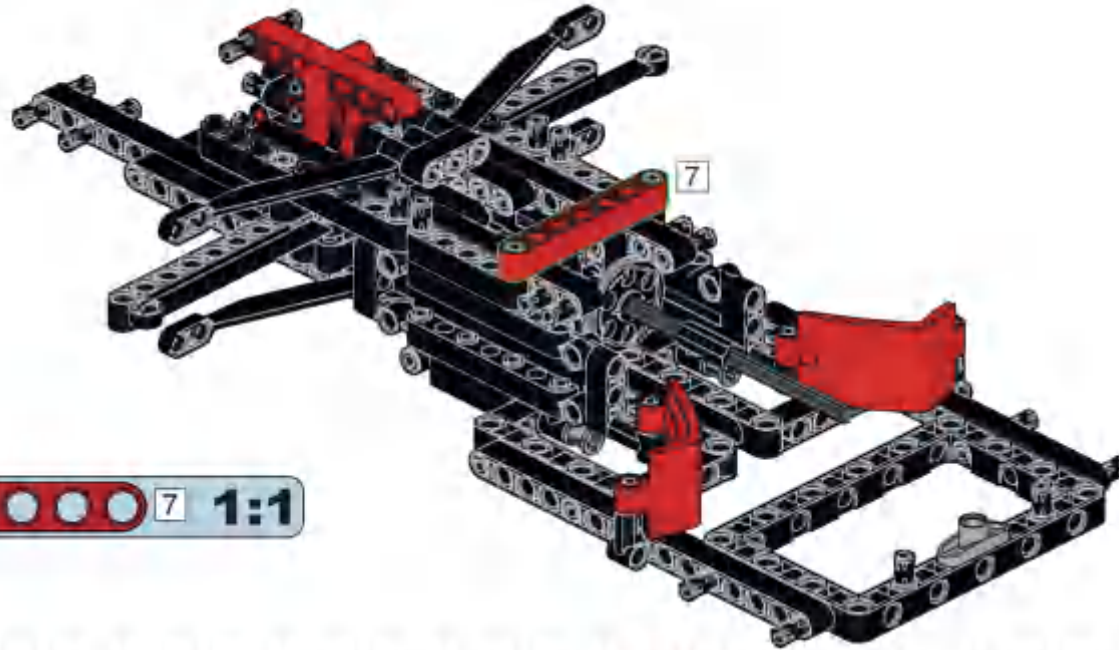
**A64**





1x

**A65**



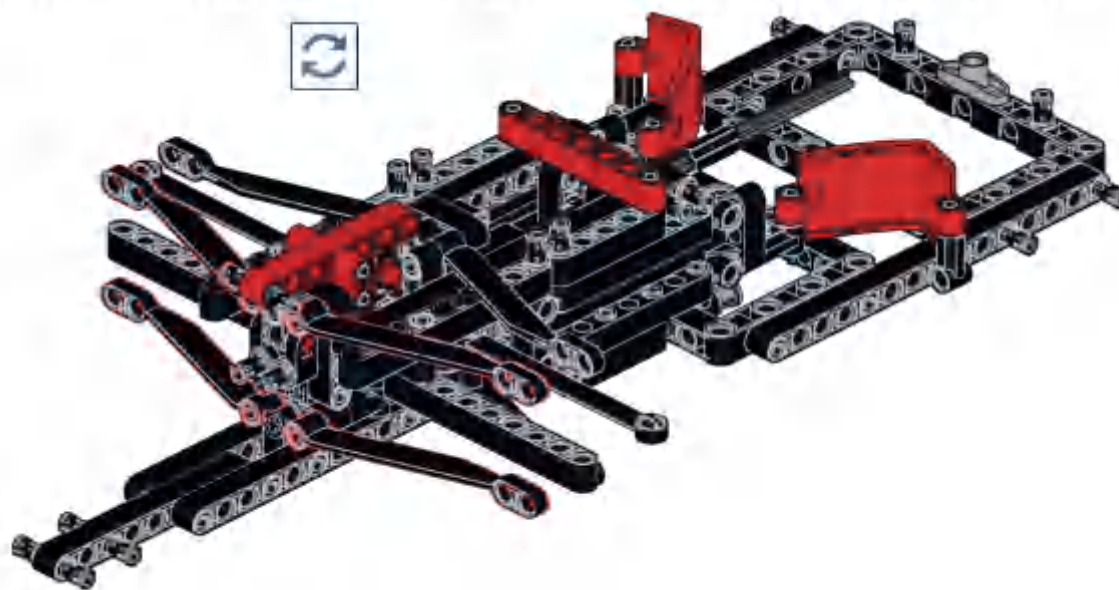
7

1:1



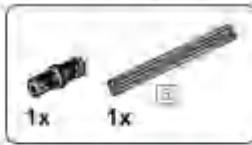
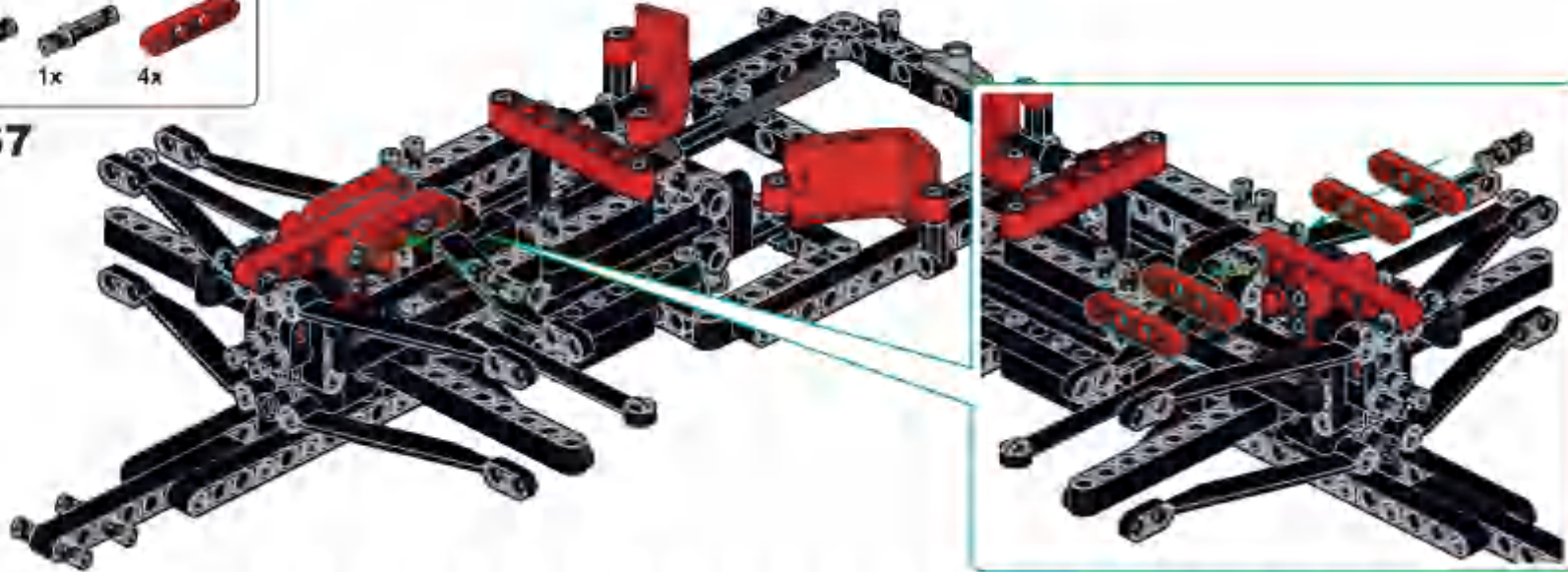
4x

**A66**

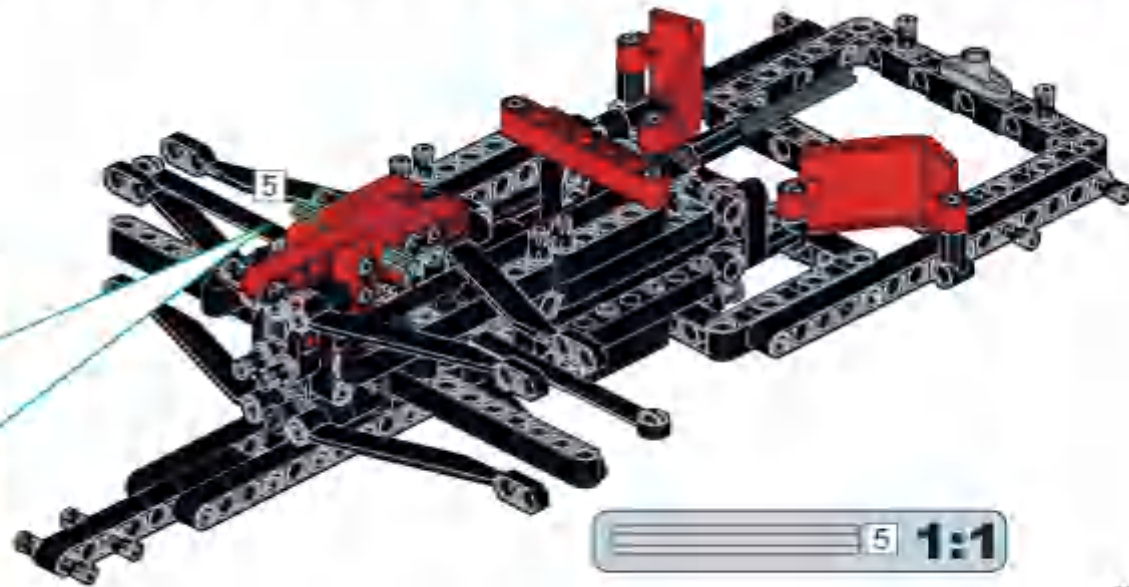
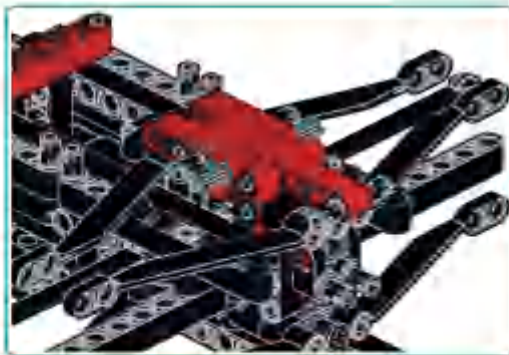




**A67**

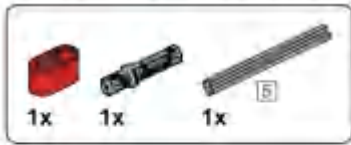
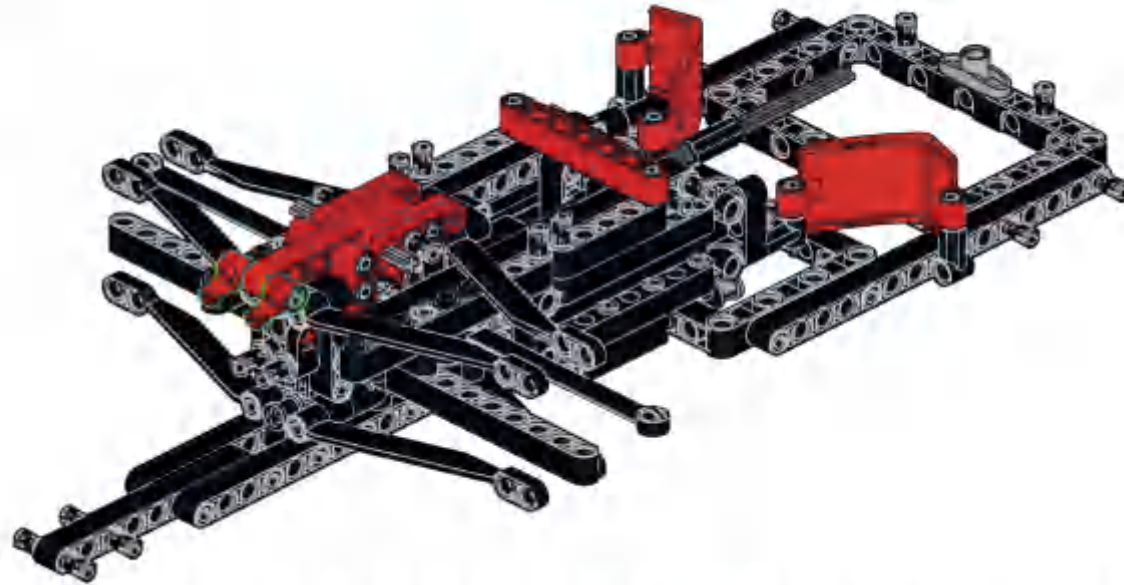


**A68**

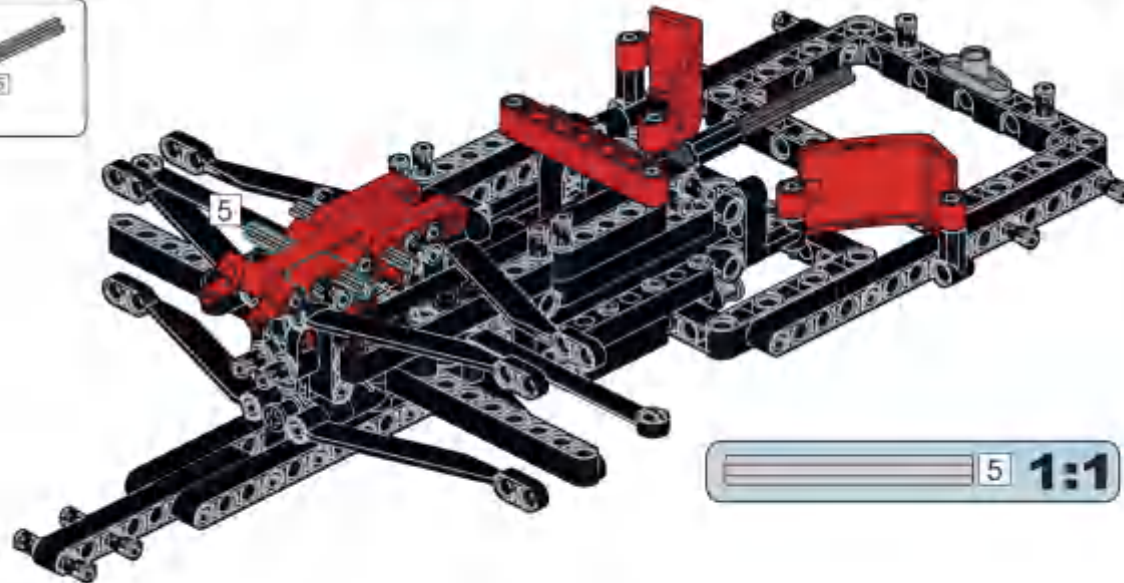




**A69**

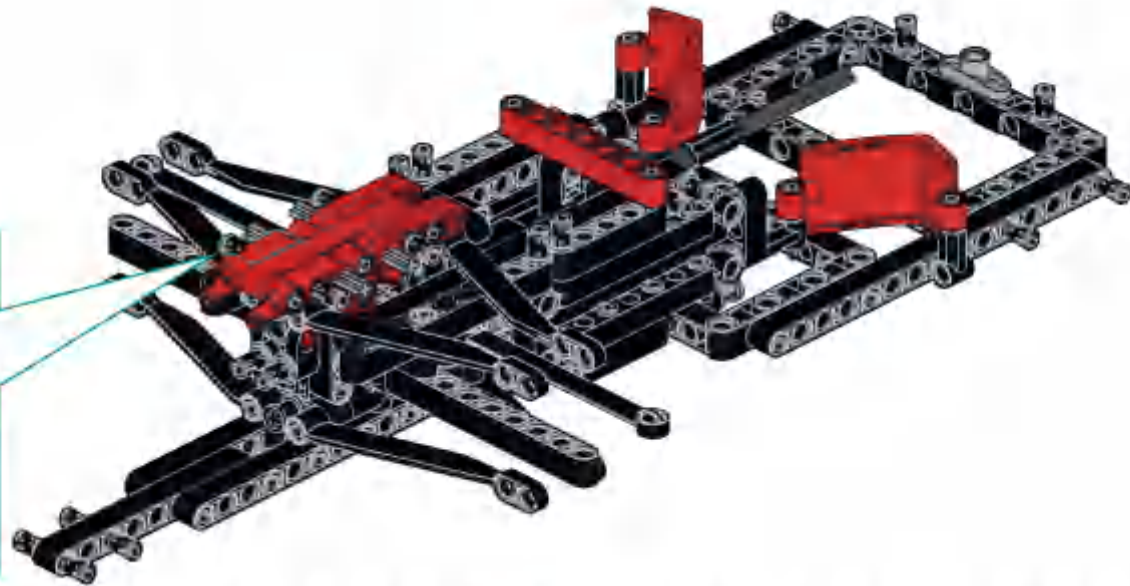
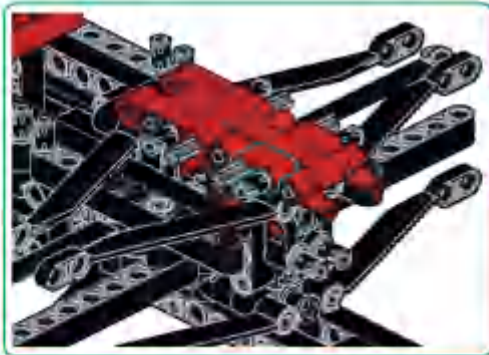


**A70**

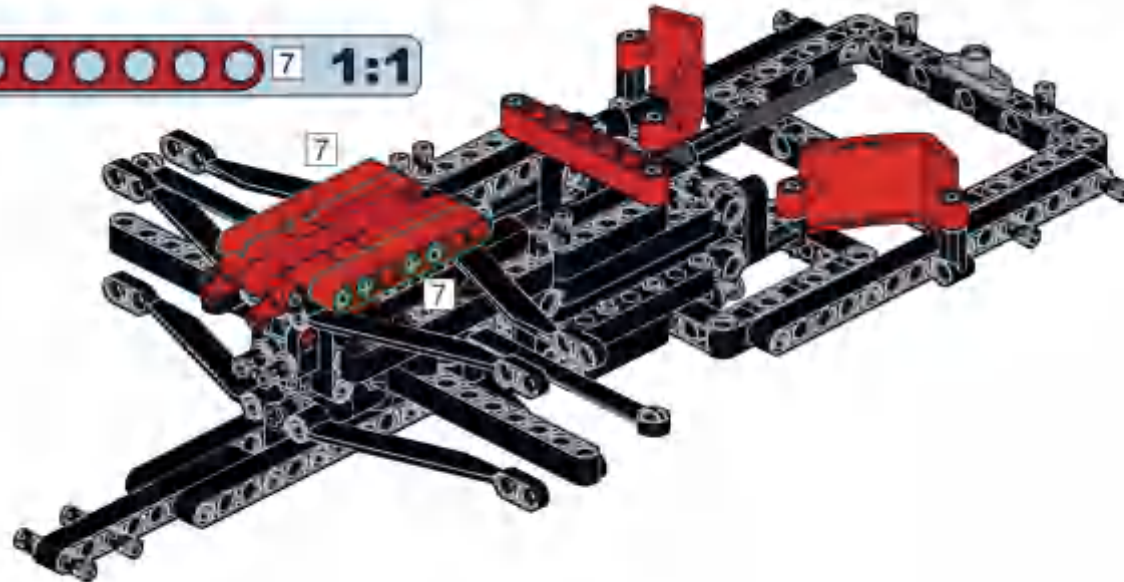


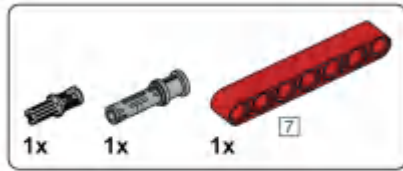


**A71**

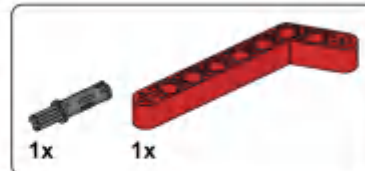


**A72**

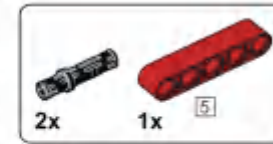




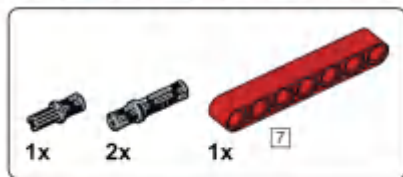
**A73**



**A74**



**A75**



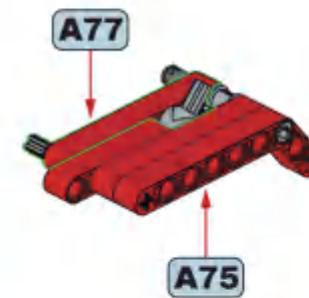
**A76**



**A77**



**A78**





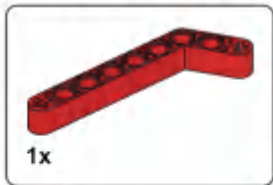
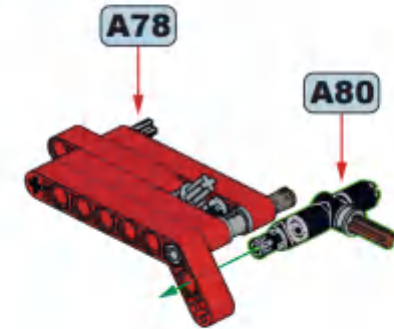
**A79**



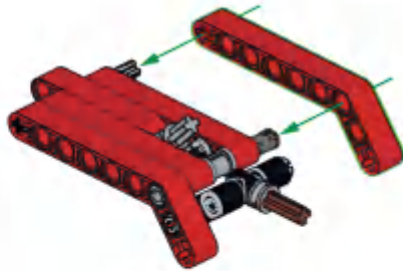
**A80**



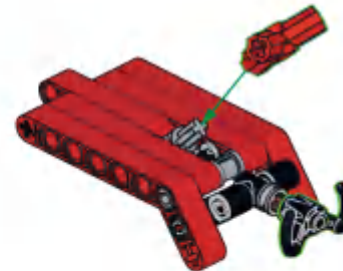
**A81**

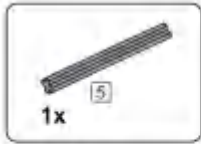


**A82**

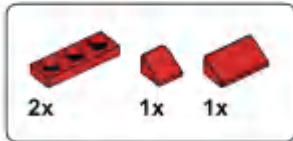
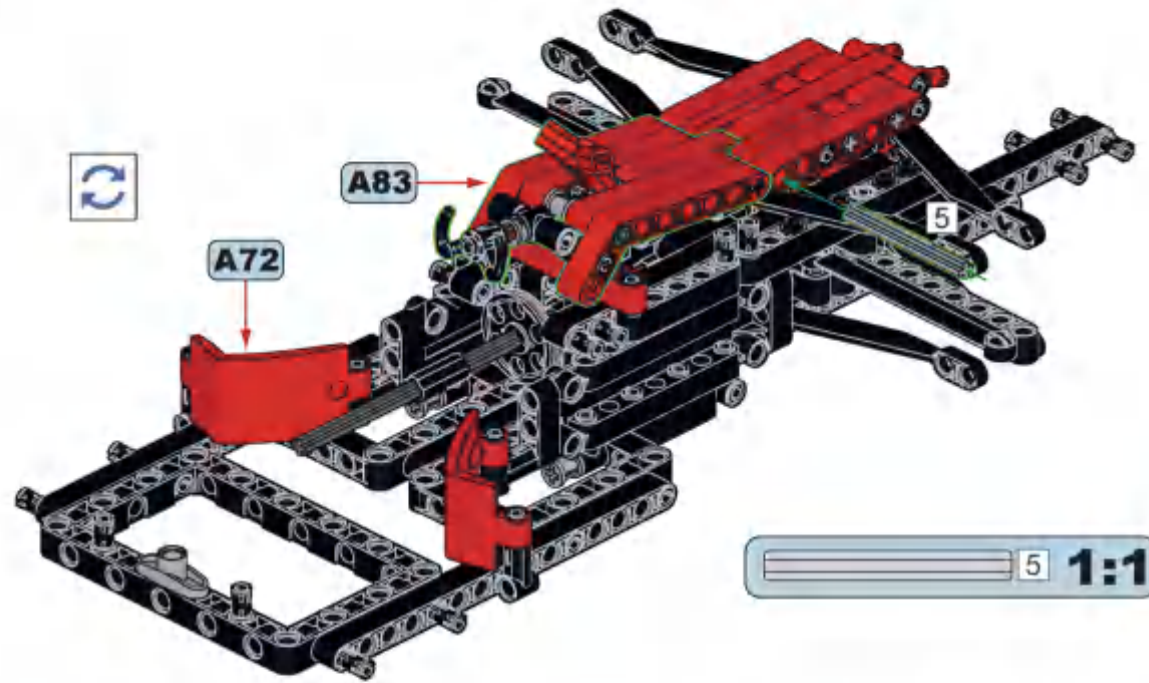


**A83**

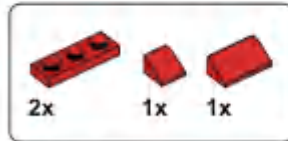




**A84**



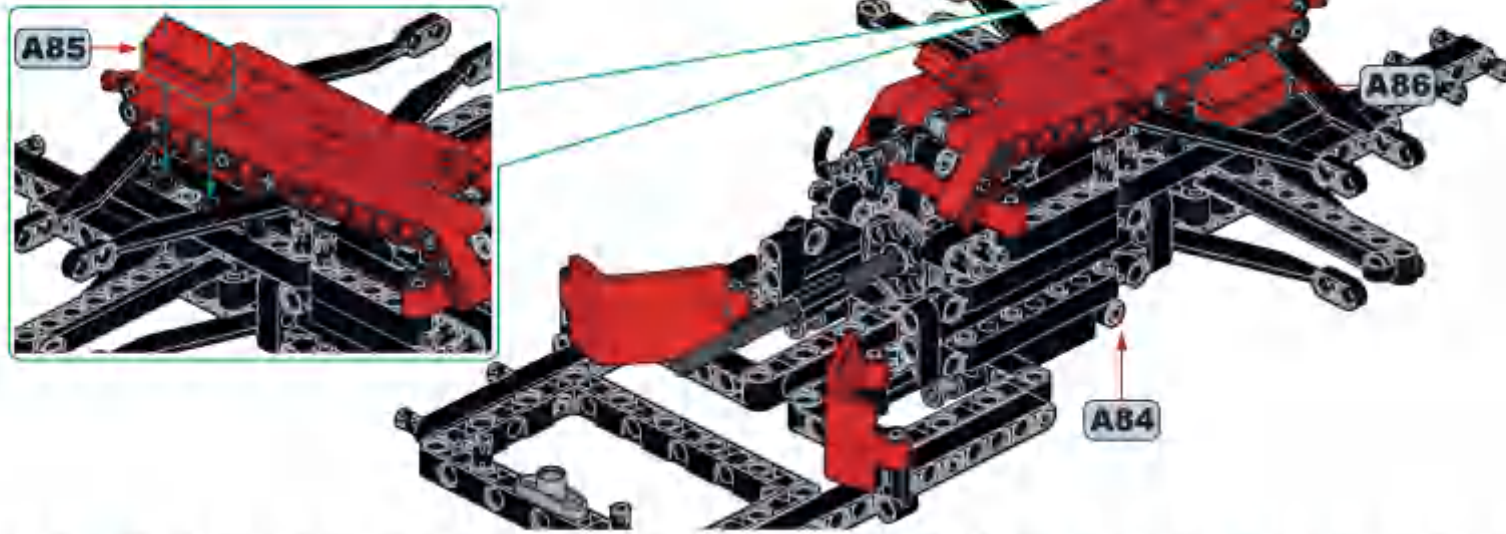
**A85**



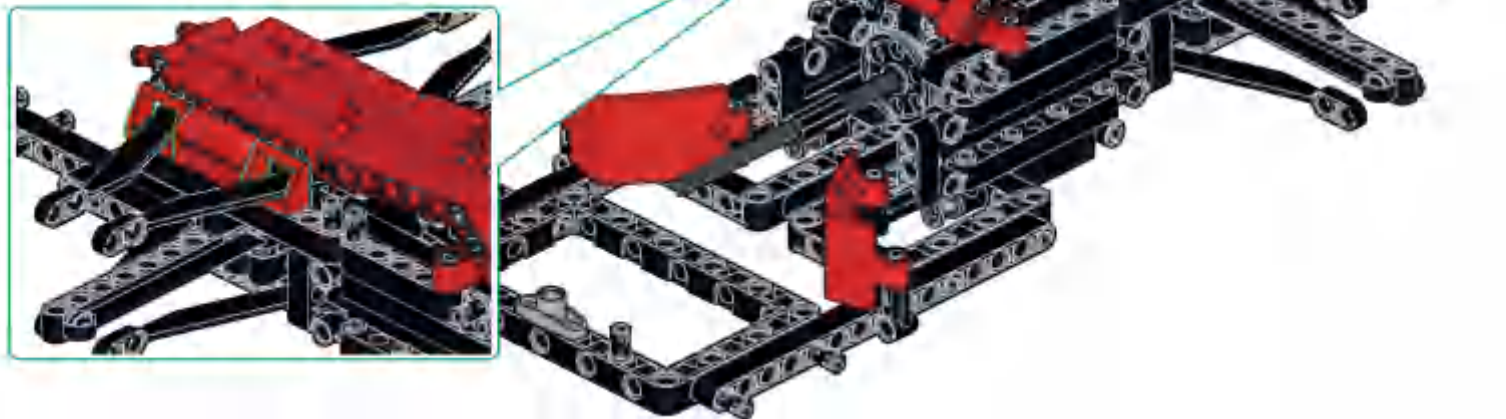
**A86**



## A87

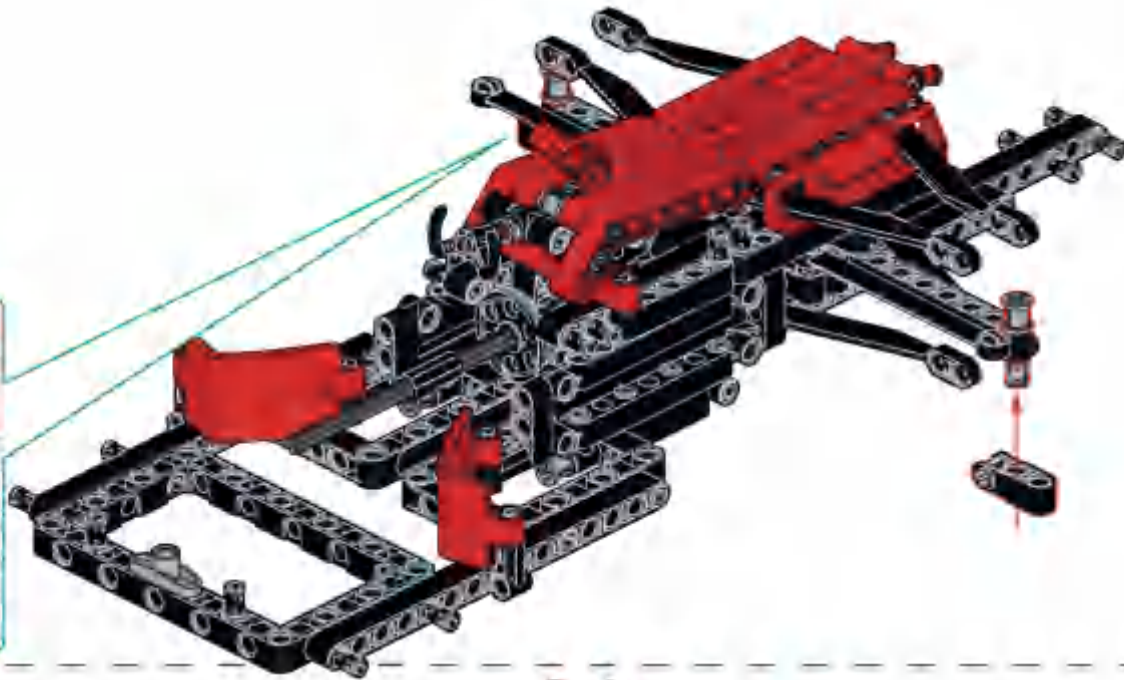
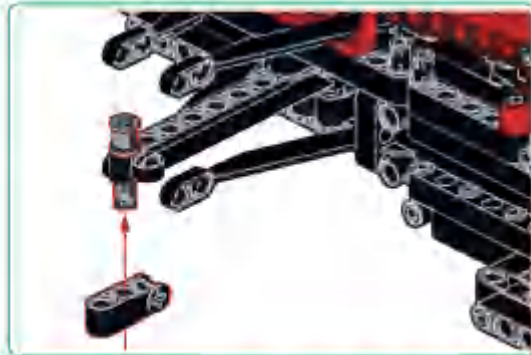


## A88

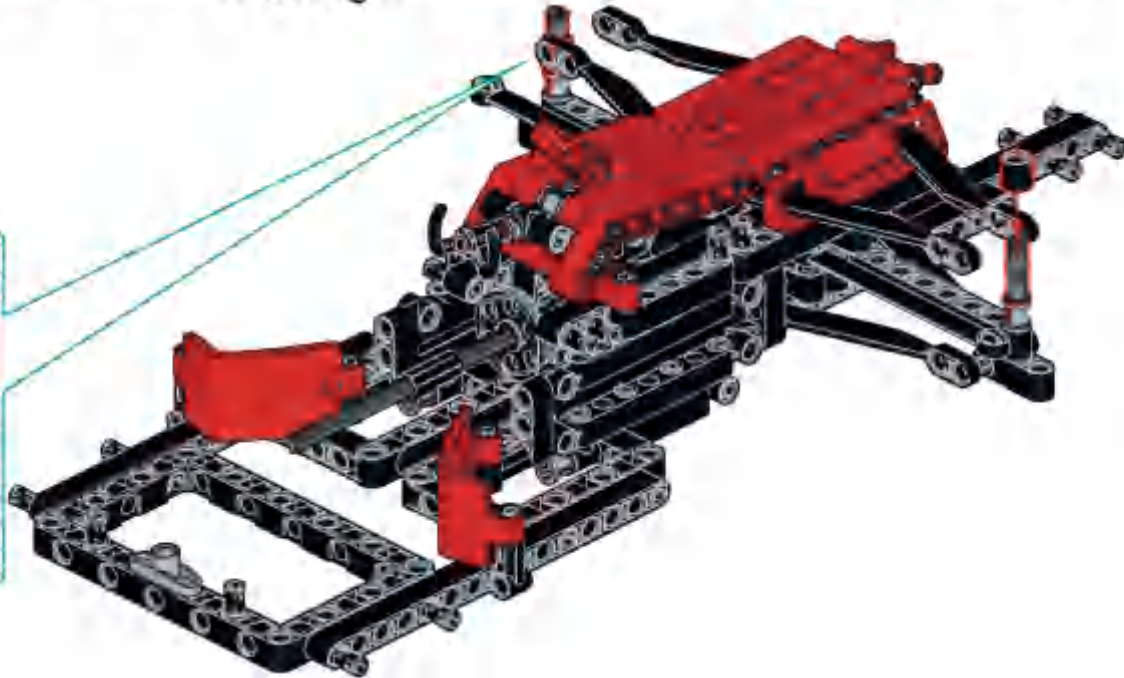
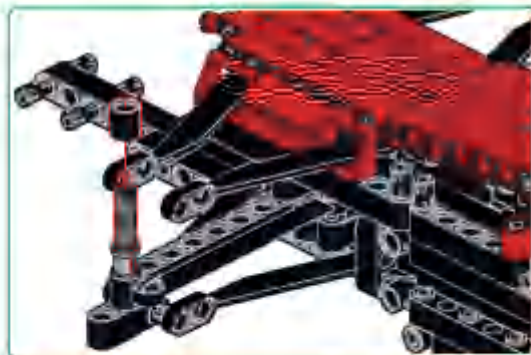




**A89**

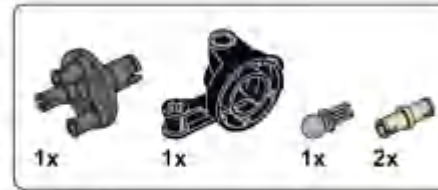


**A90**





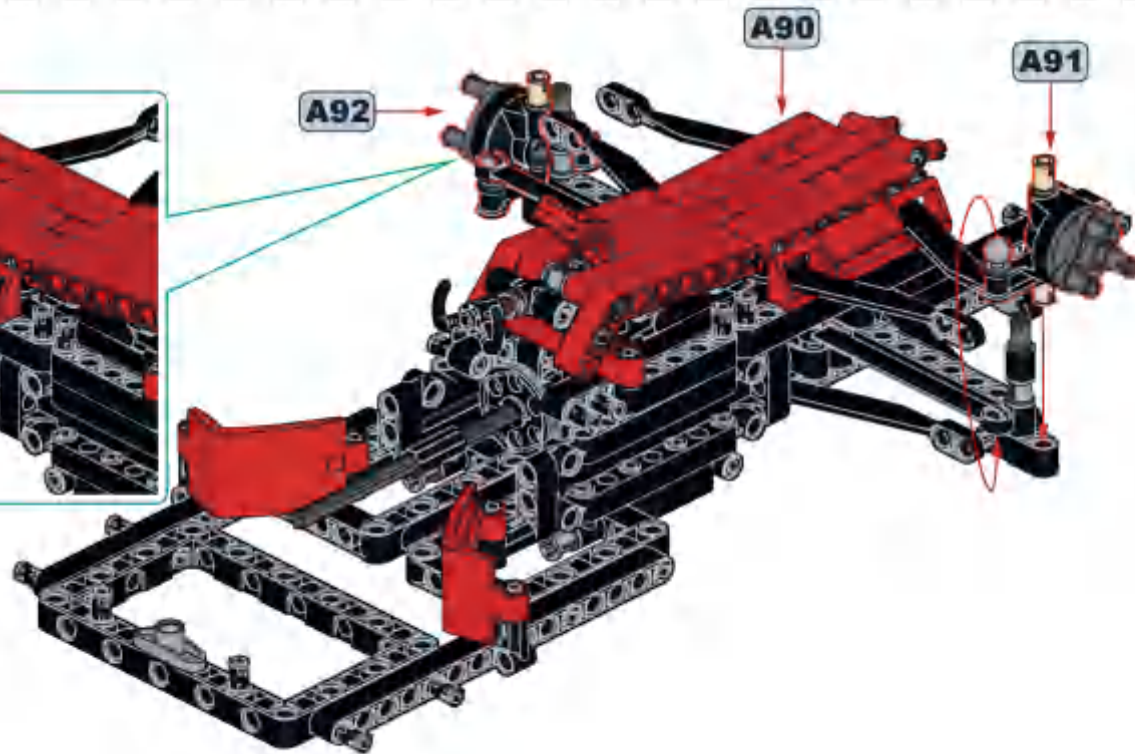
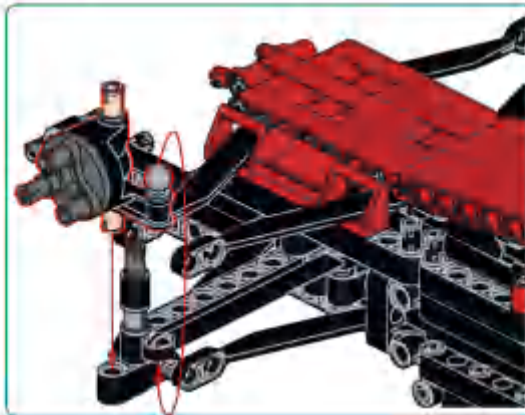
**A91**



**A92**

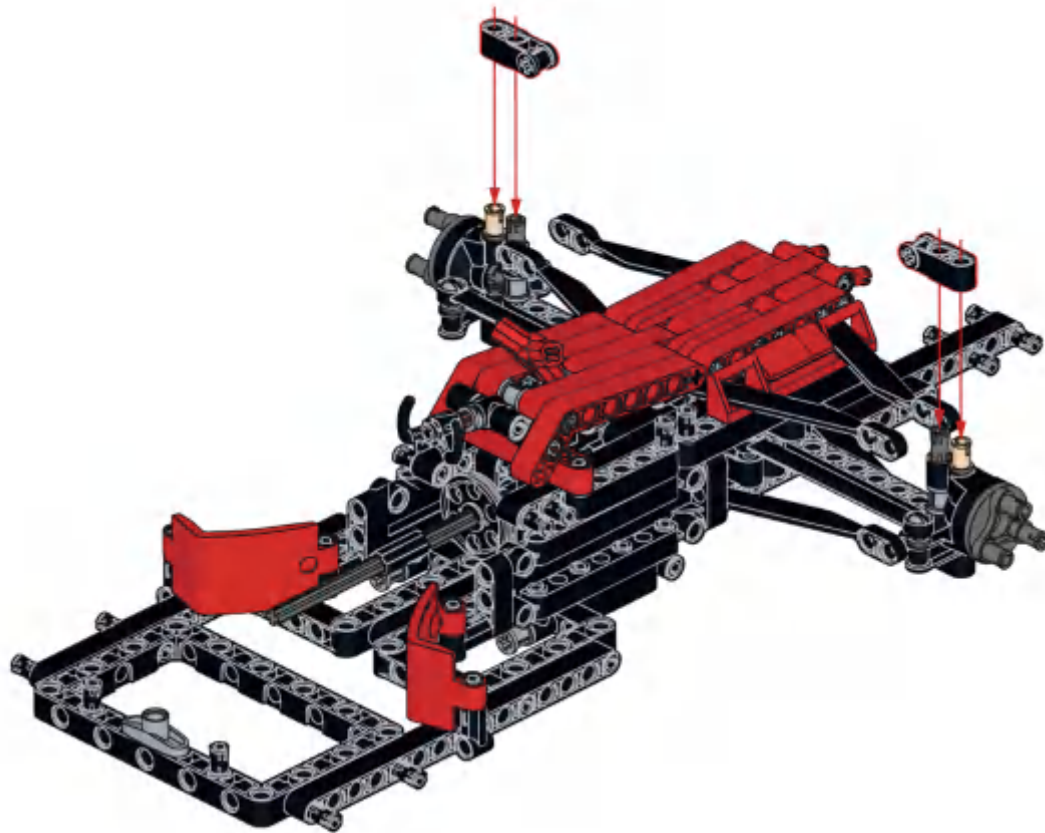


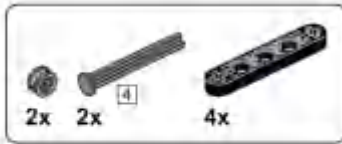
**A93**



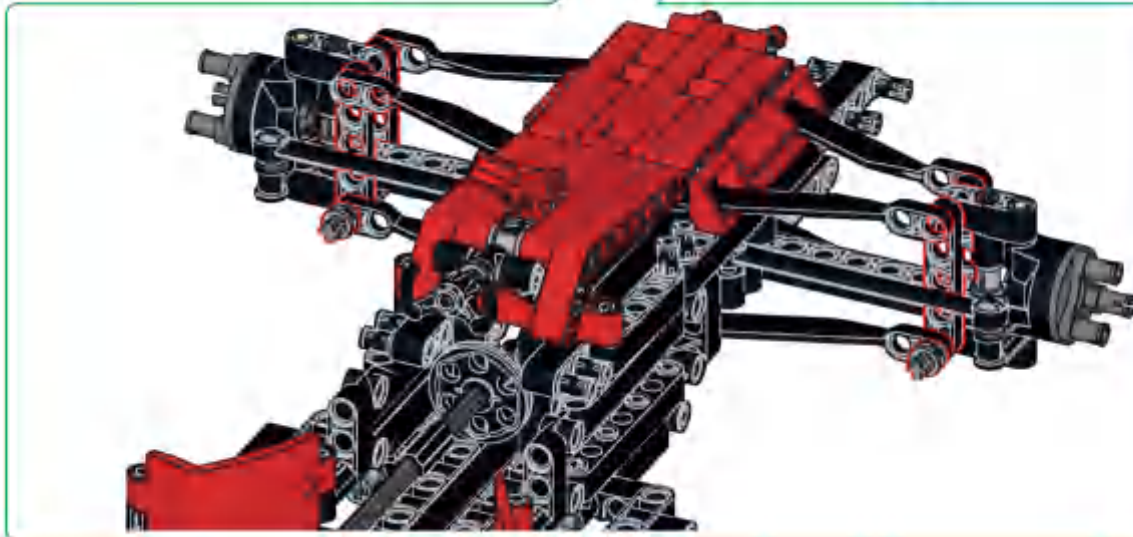
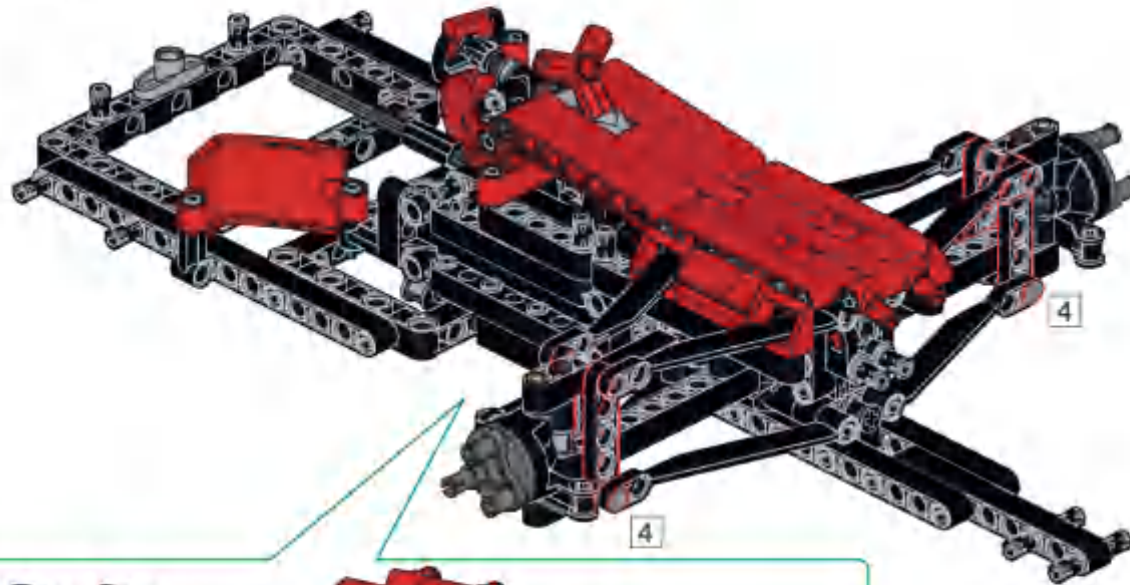


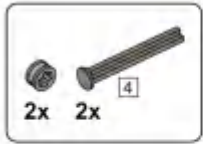
**A94**



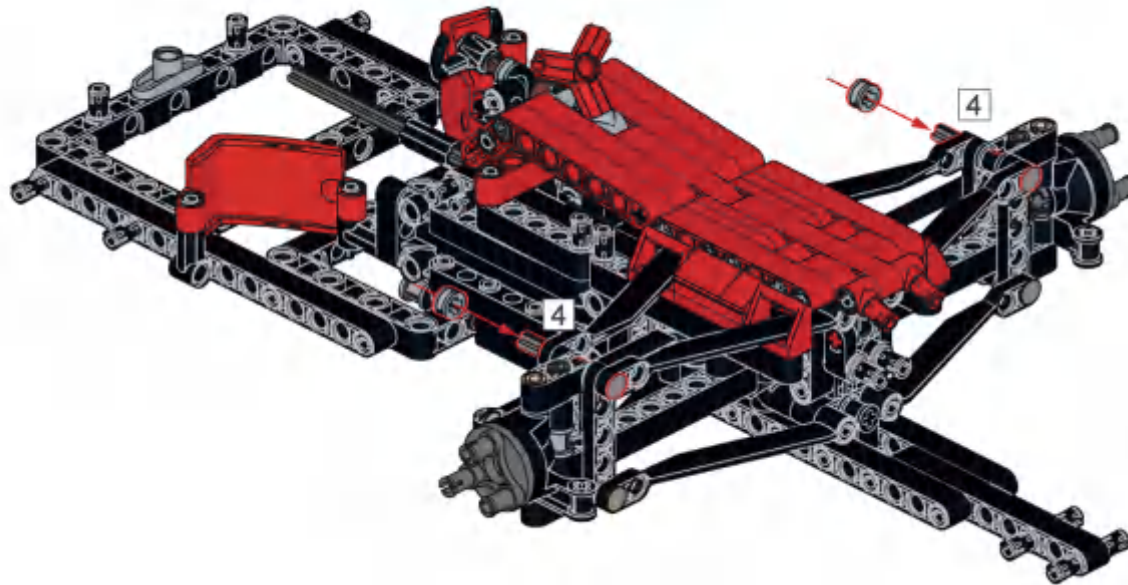


**A95**

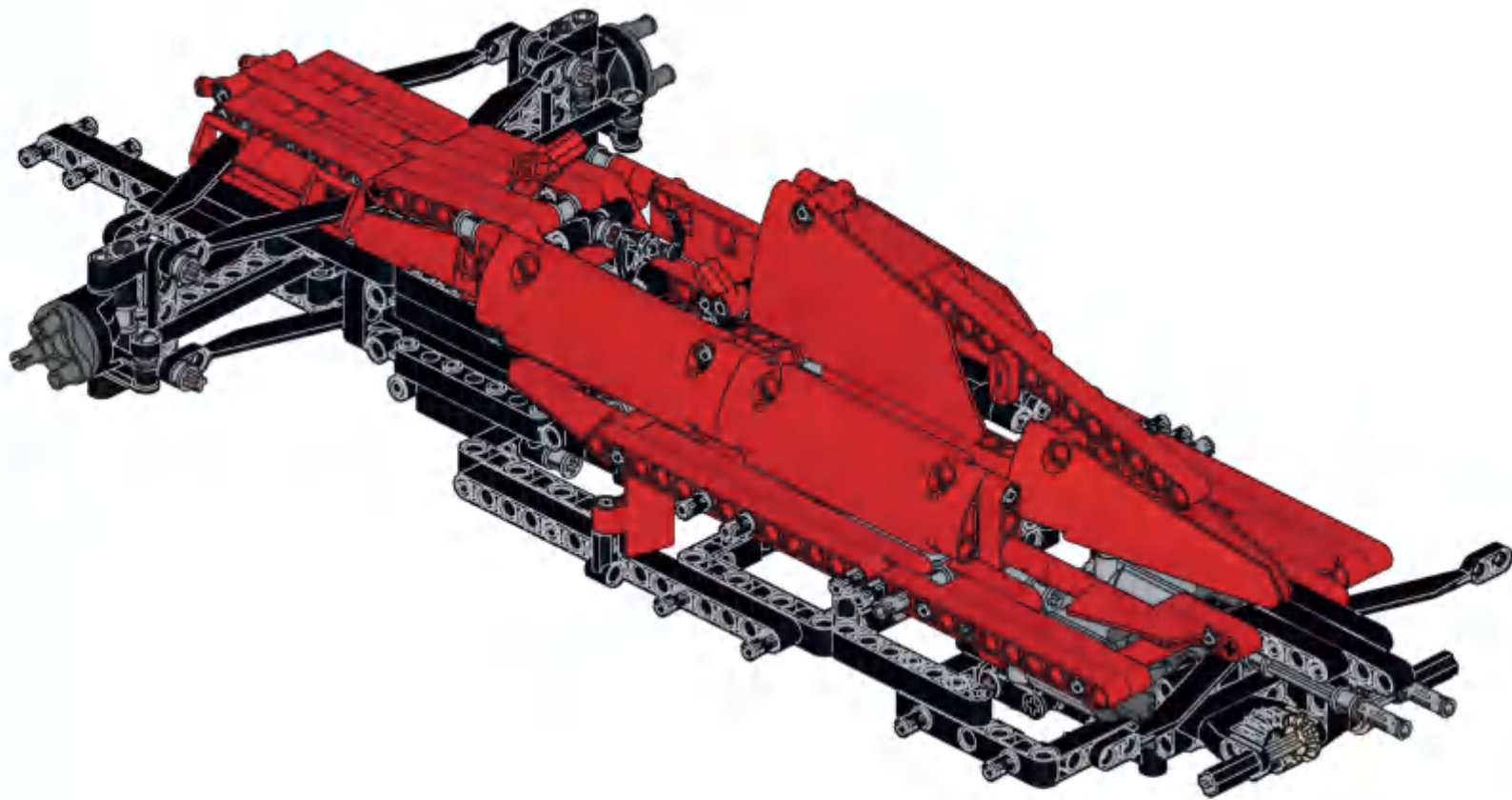




**A96**



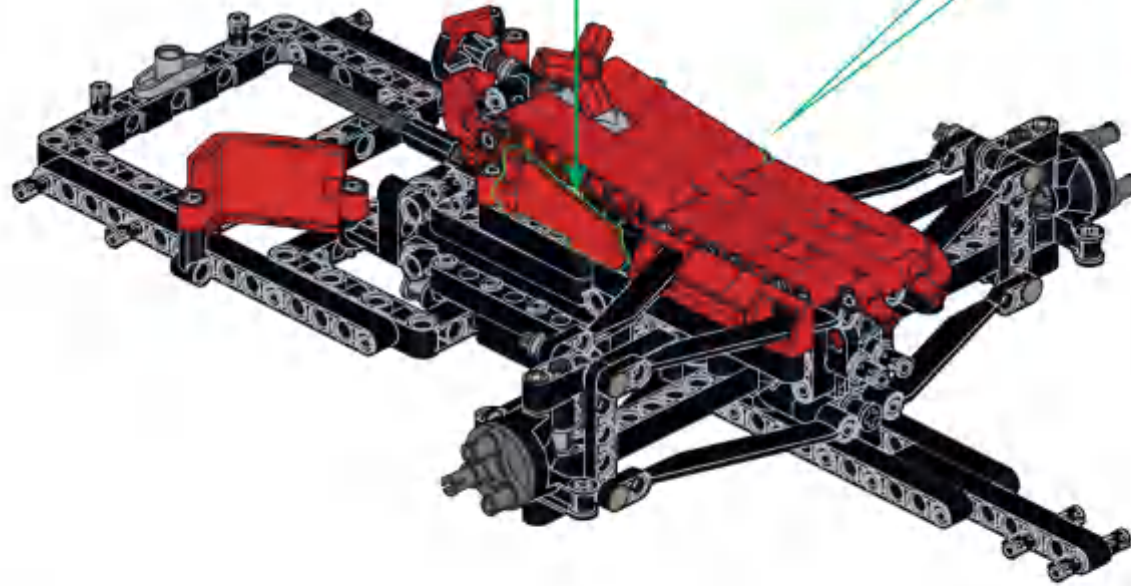
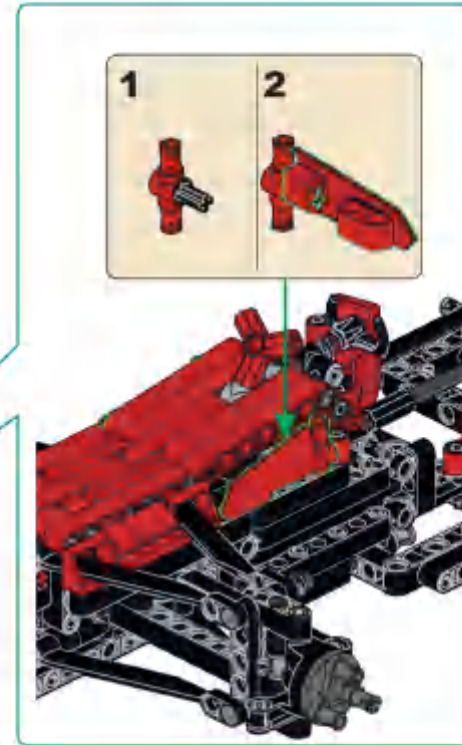
2



**B**

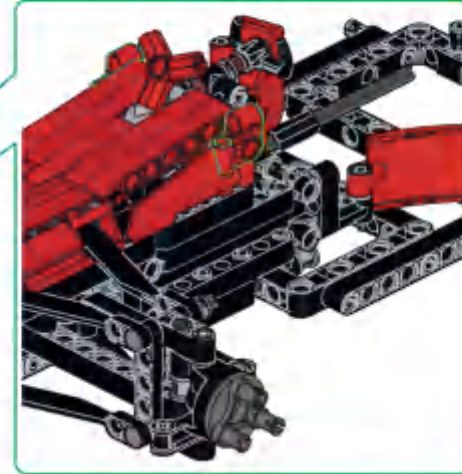
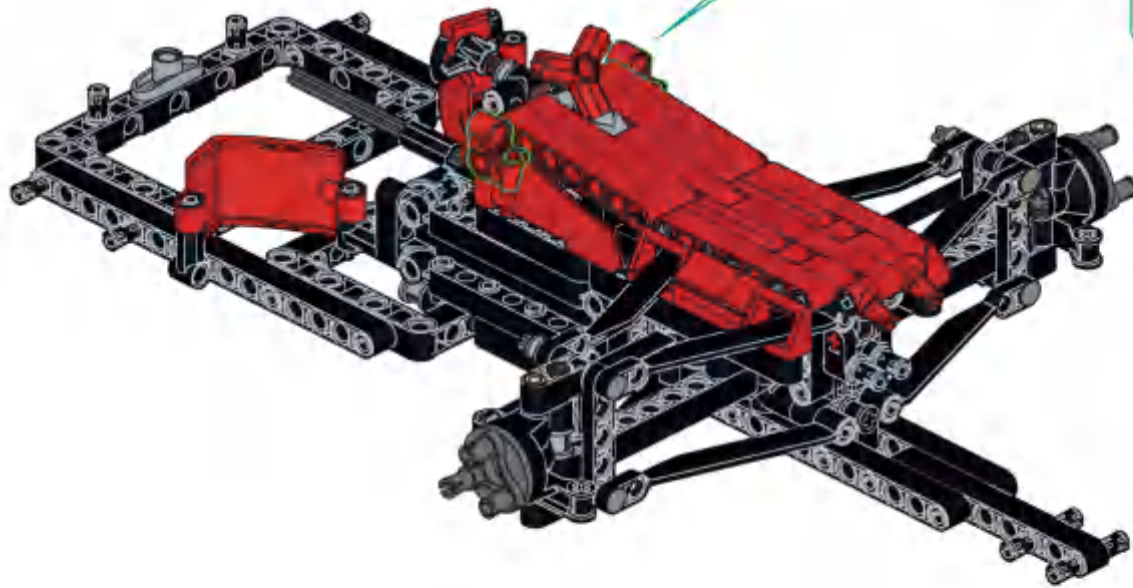


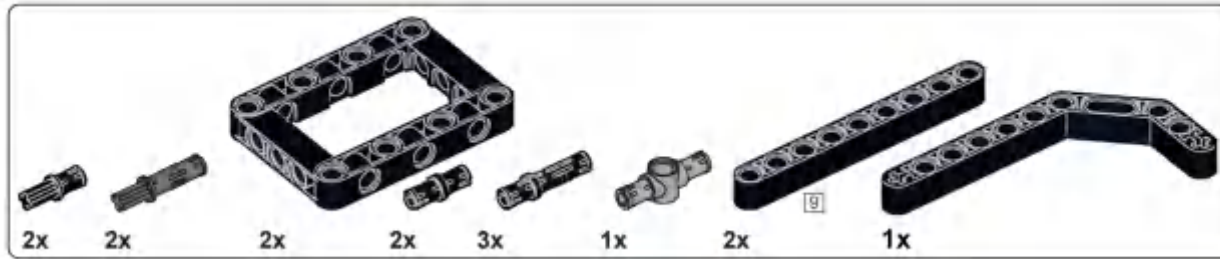
**B1**



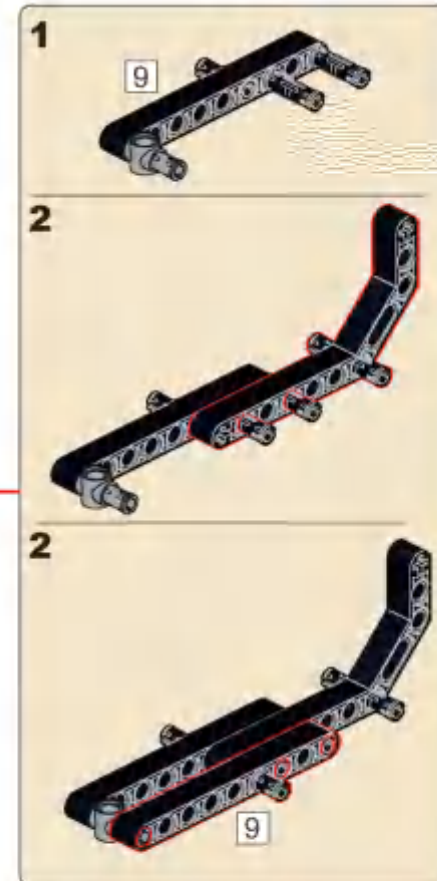
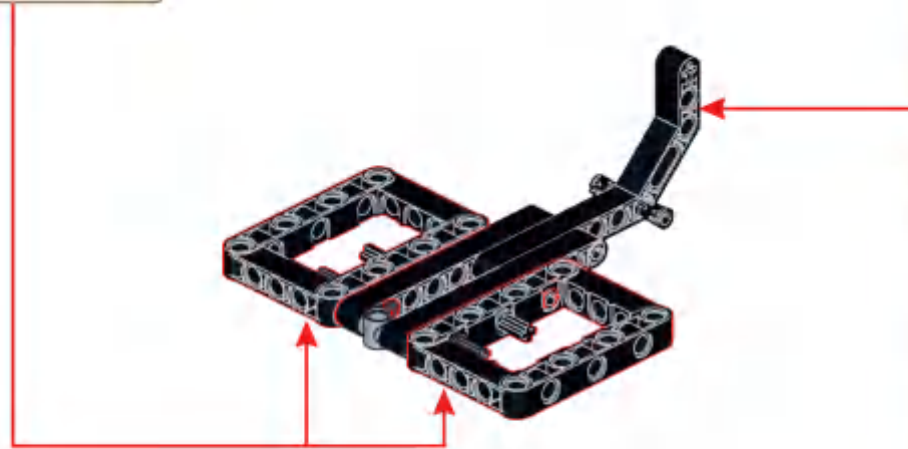
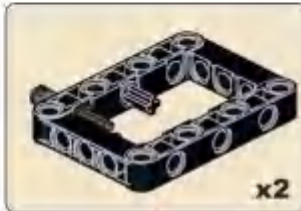


**B2**



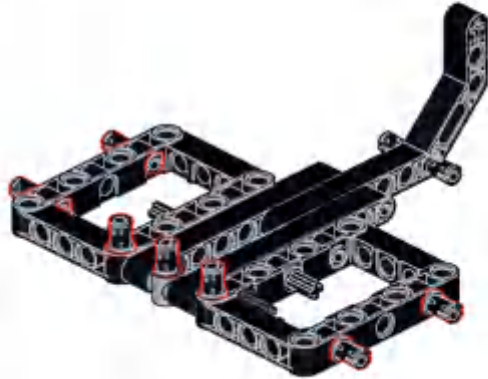


**B3**





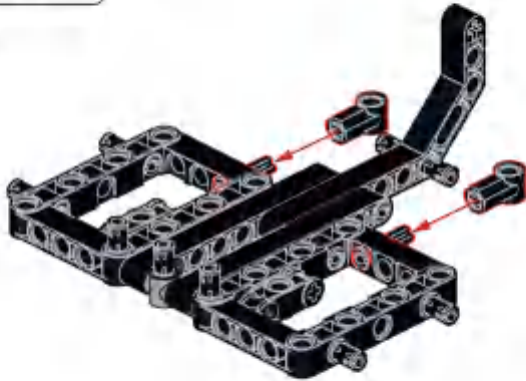
**B4**



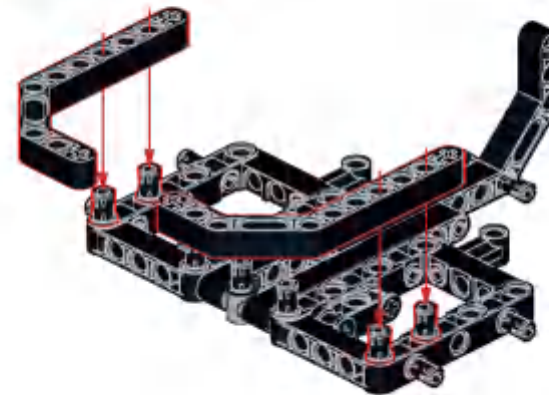
**B5**



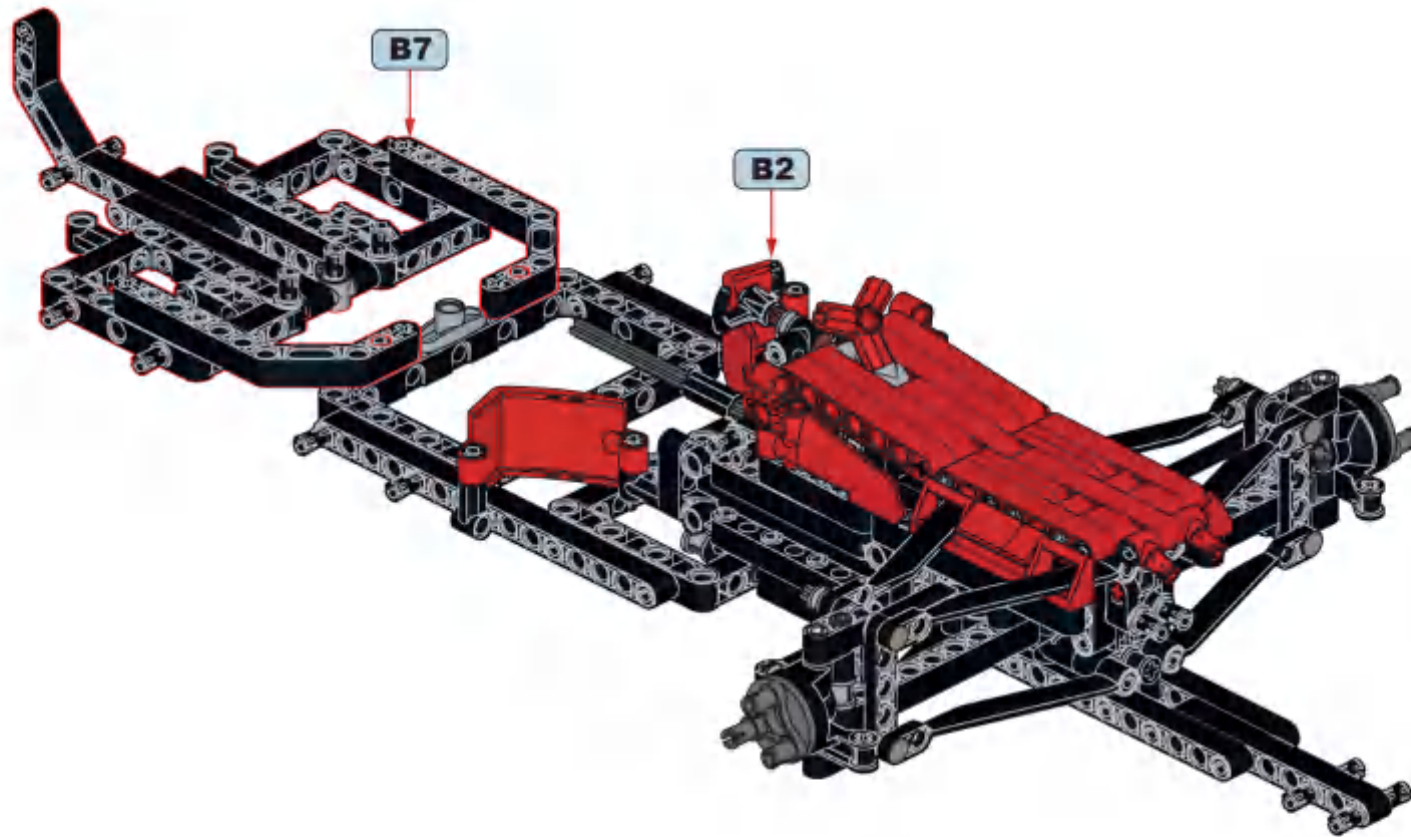
**B6**

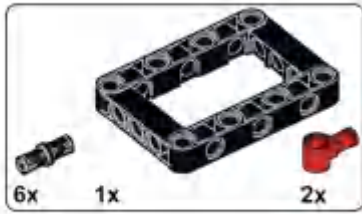


**B7**

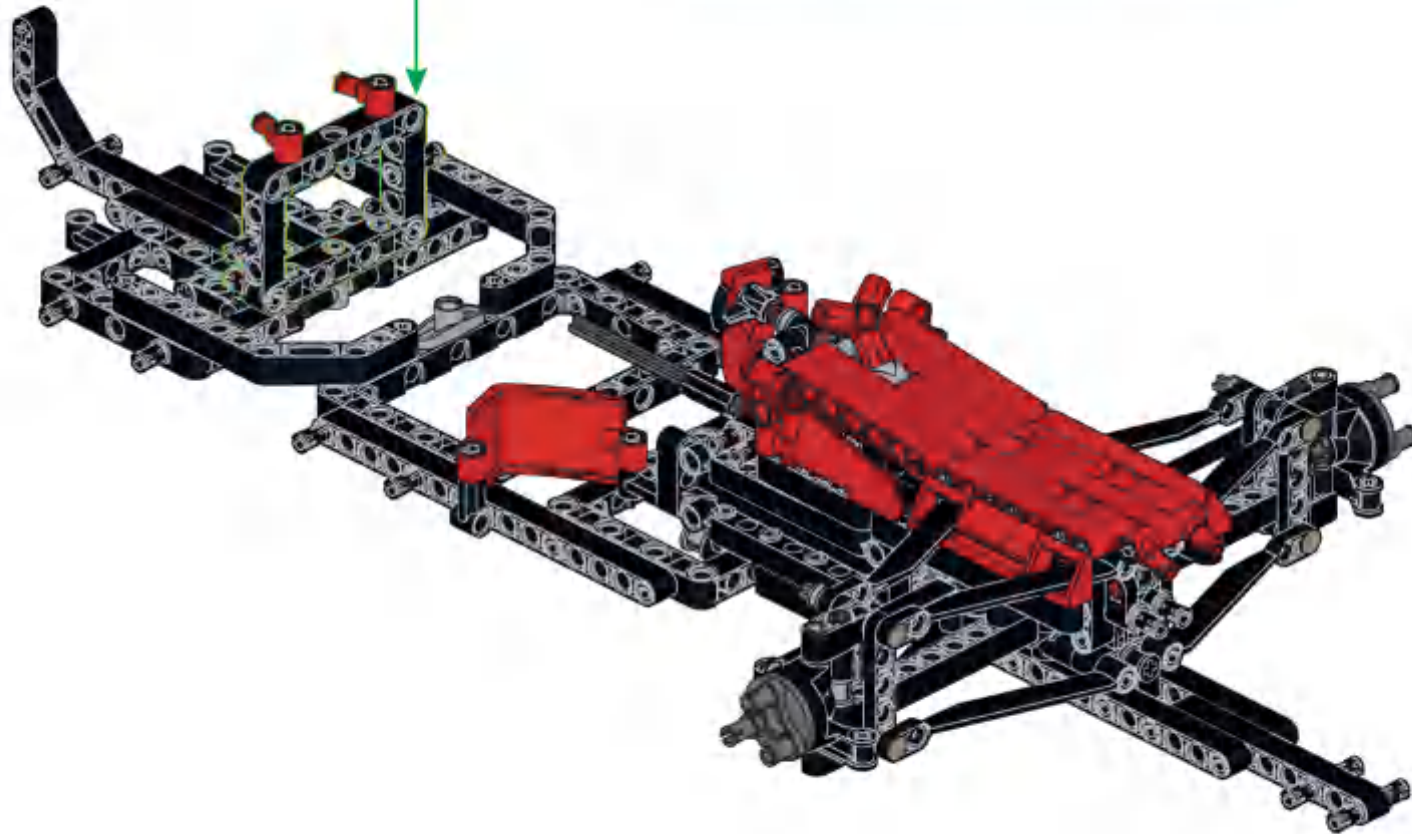
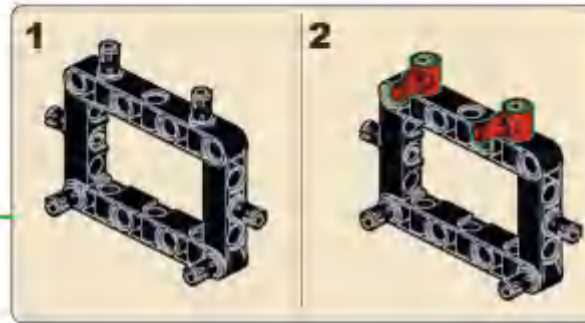


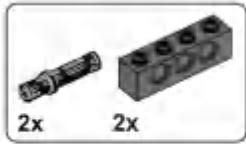
**B8**



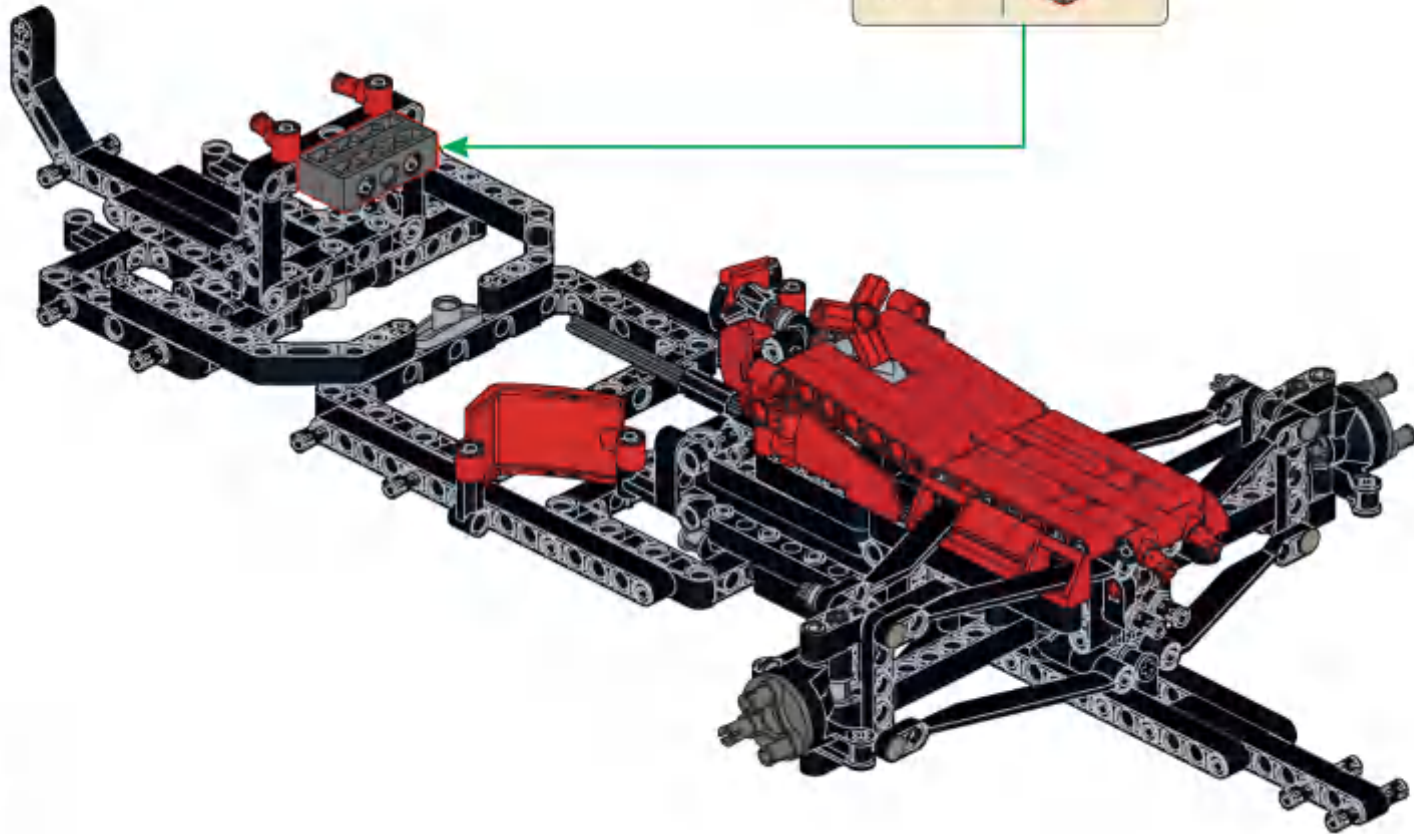
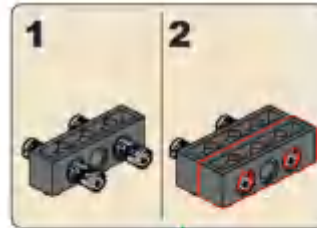


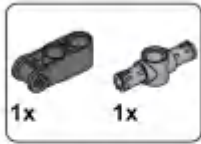
**B9**



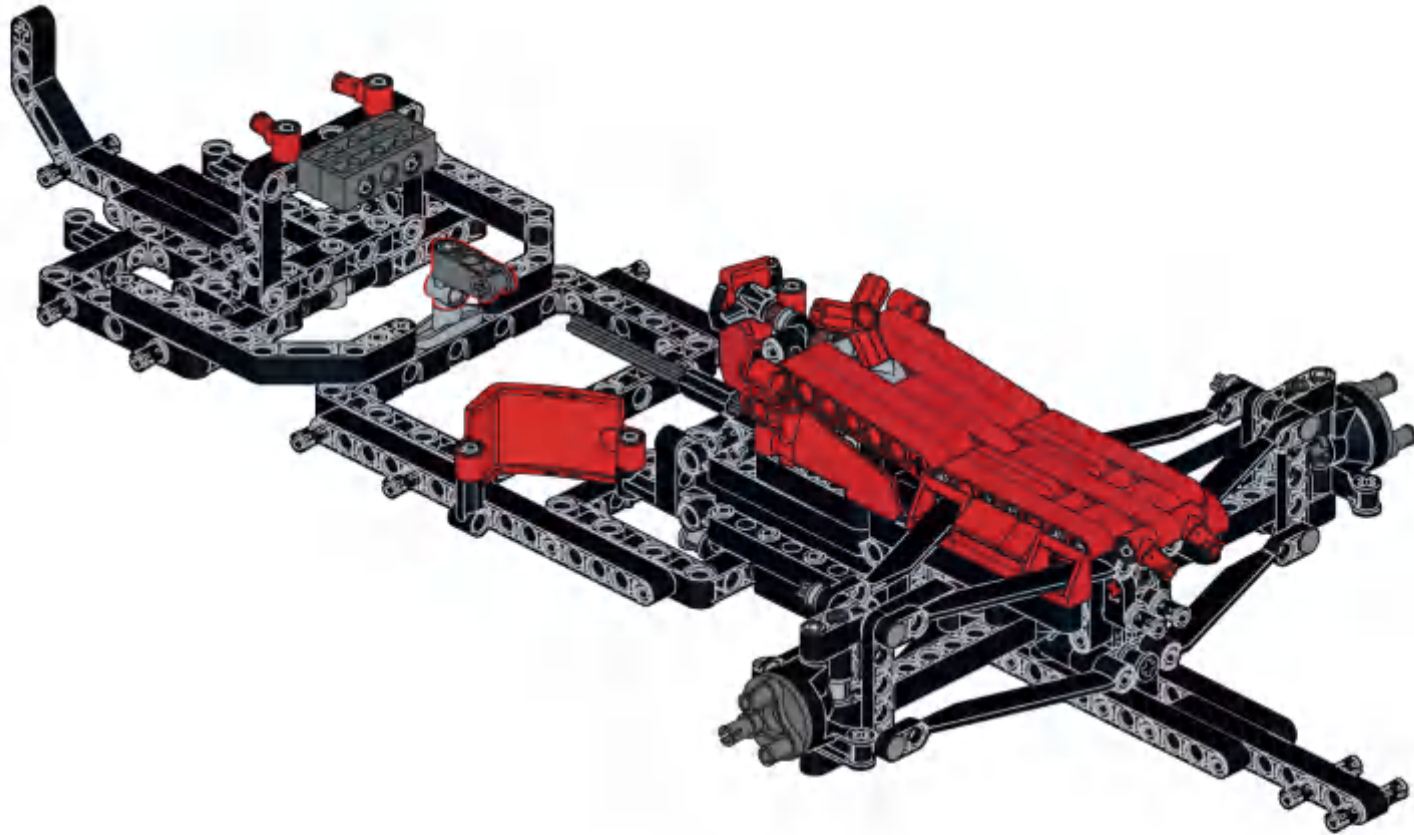


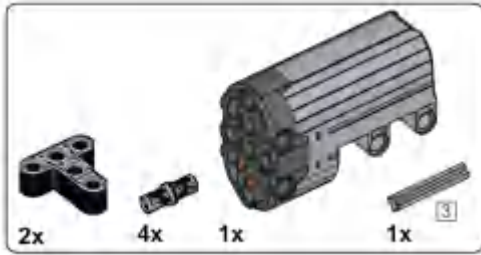
# B10



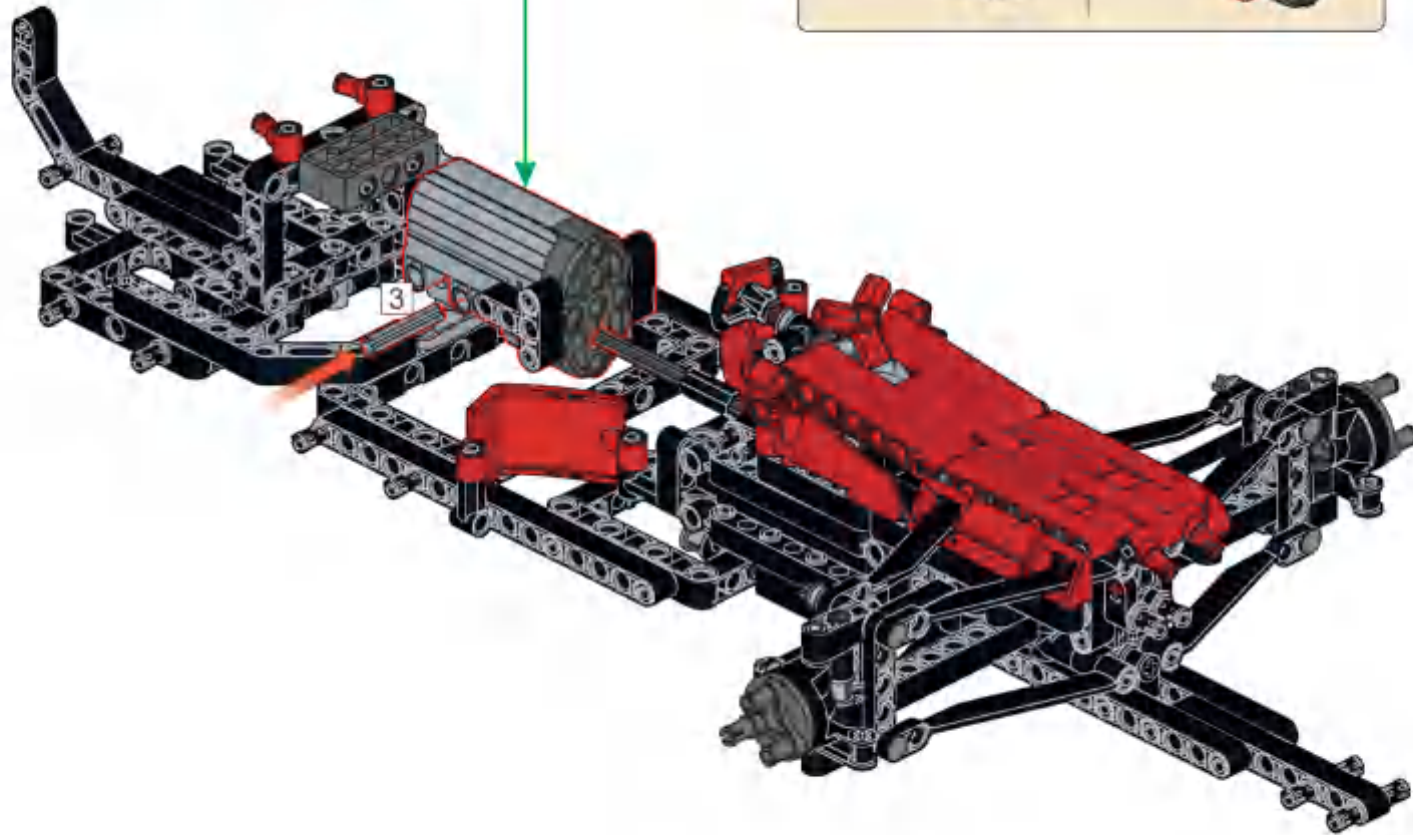
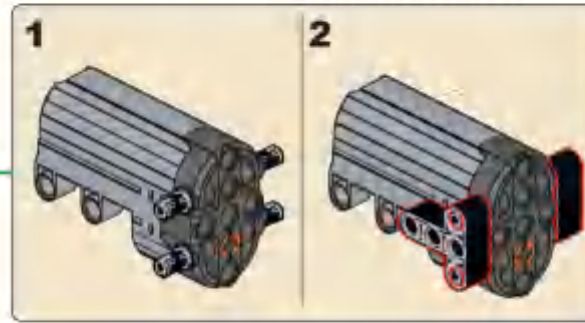
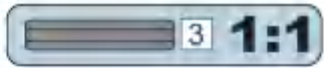


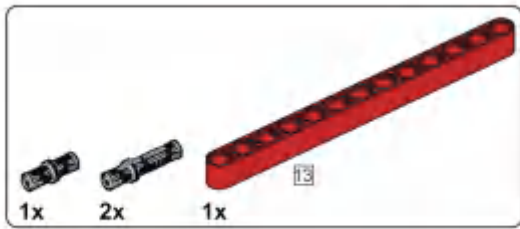
# B11



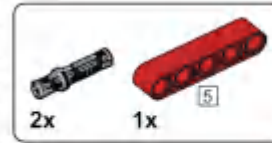
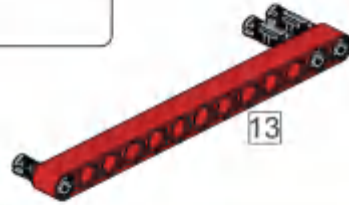


**B12**

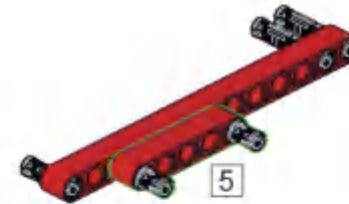




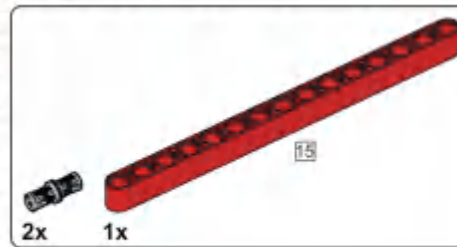
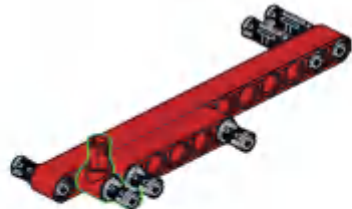
**B13**



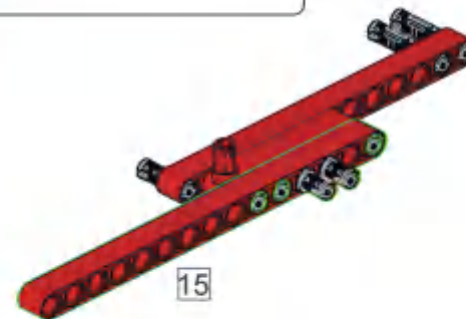
**B14**

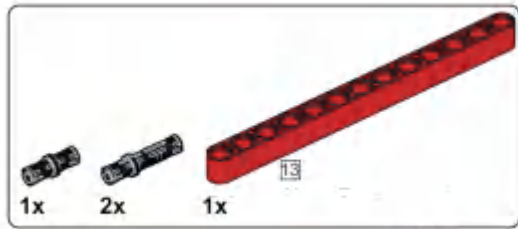


**B15**

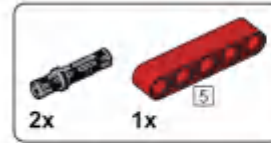


**B16**

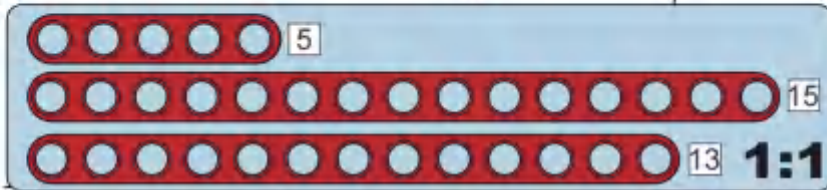
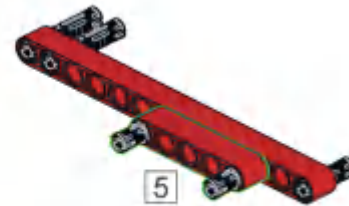




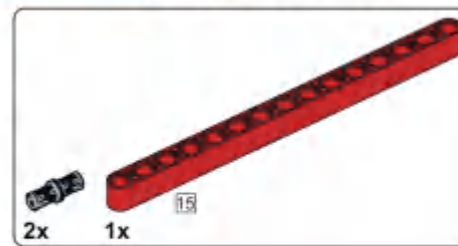
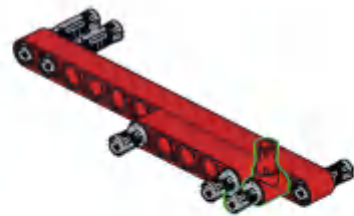
**B17**



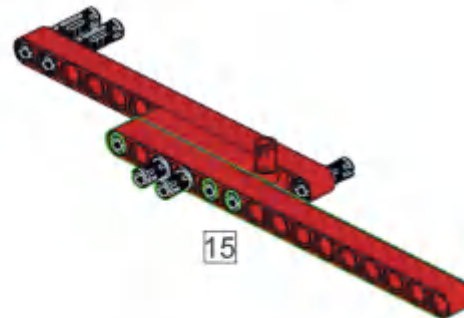
**B18**



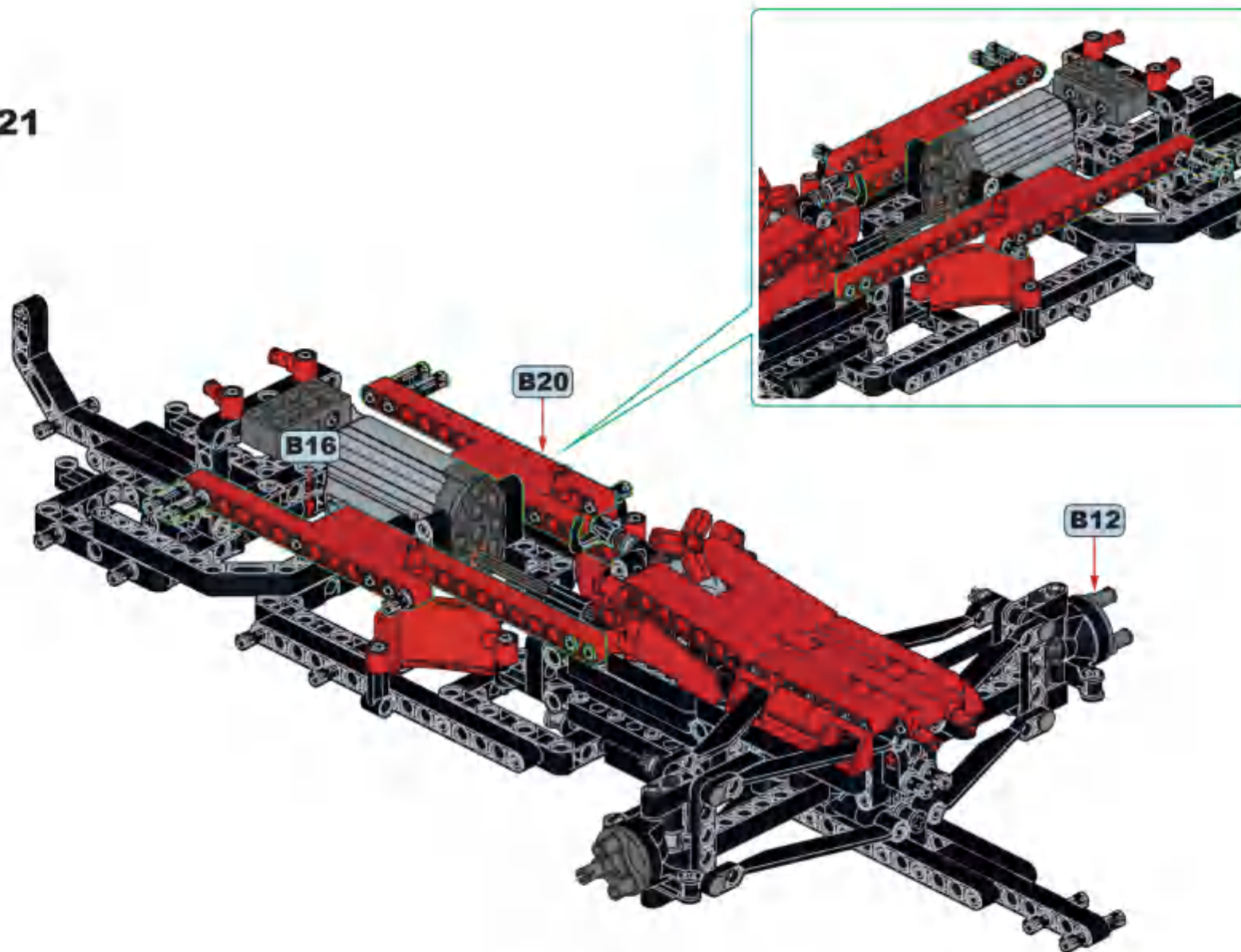
**B19**



**B20**

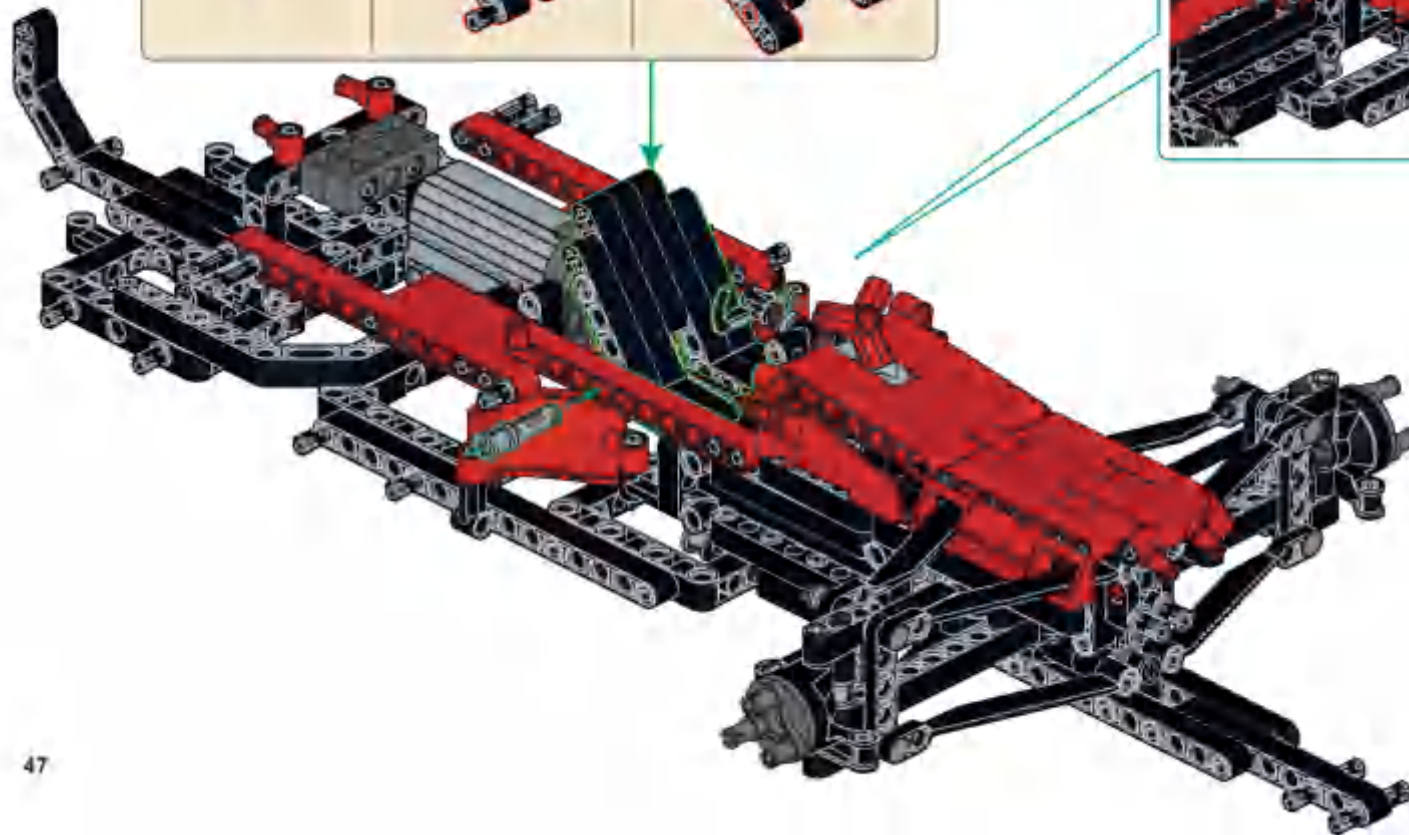
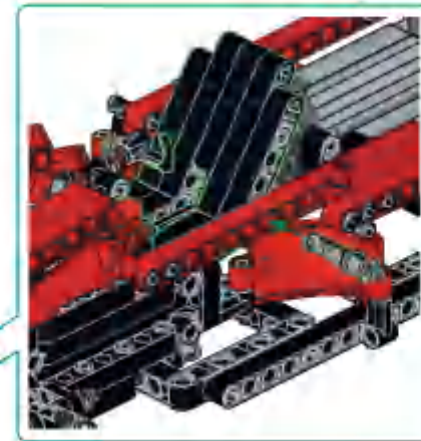


**B21**



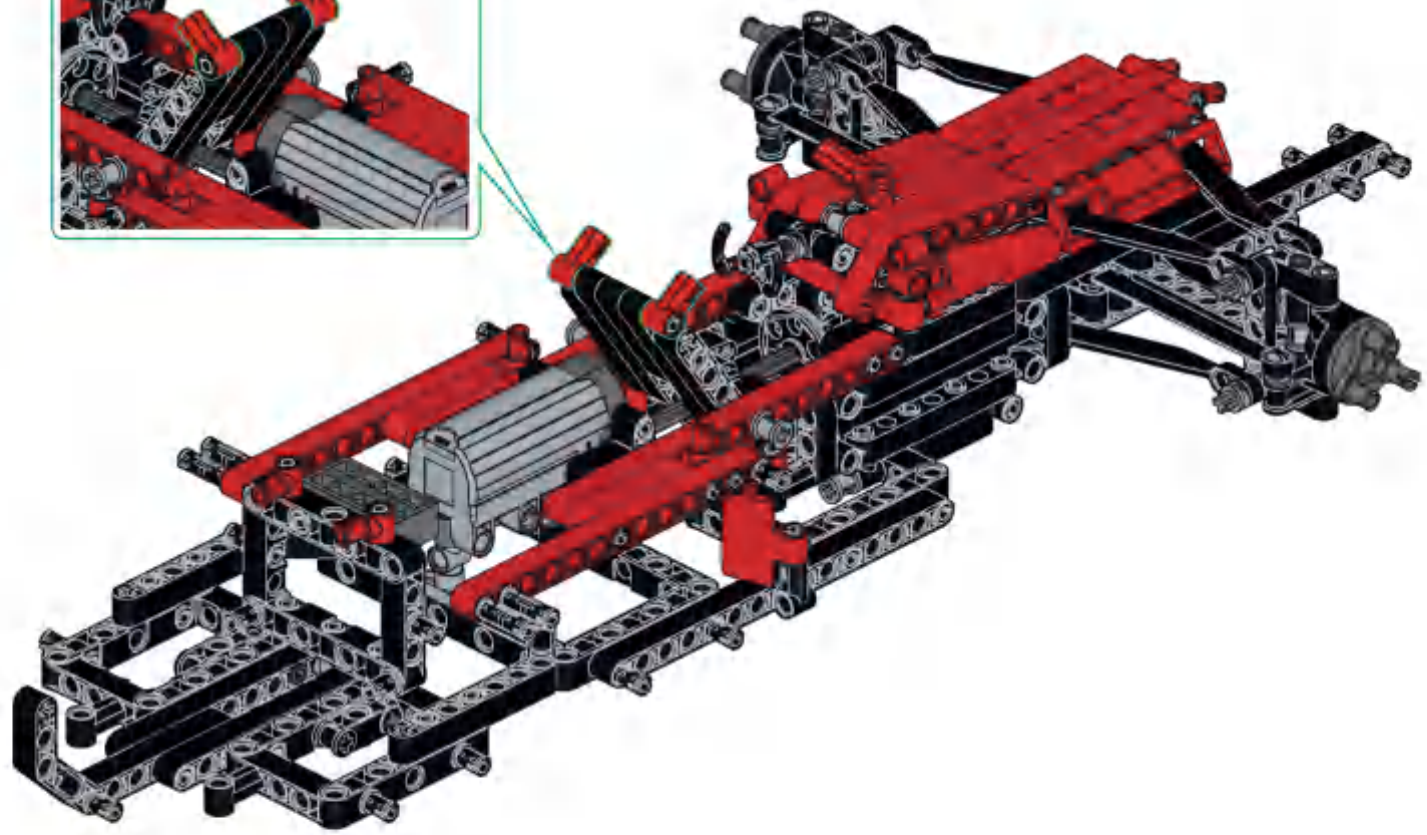


**B22**



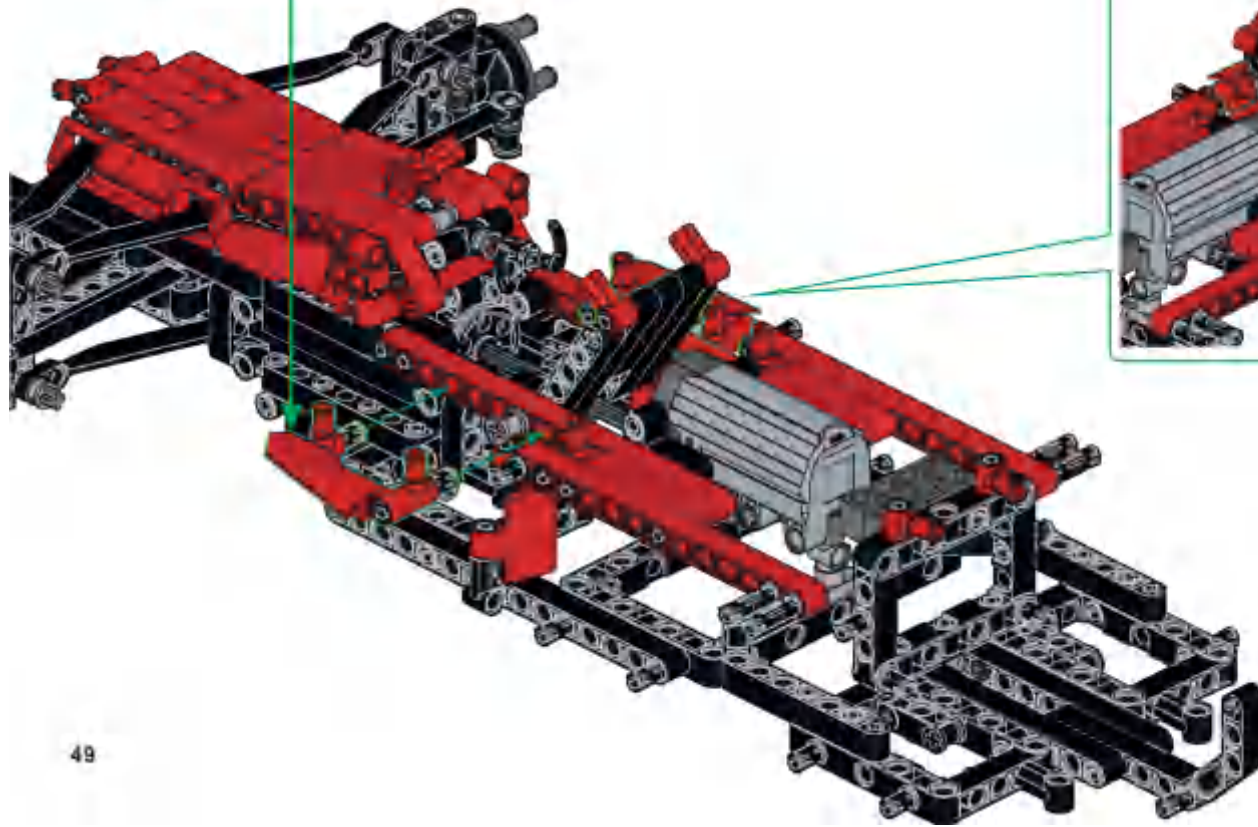
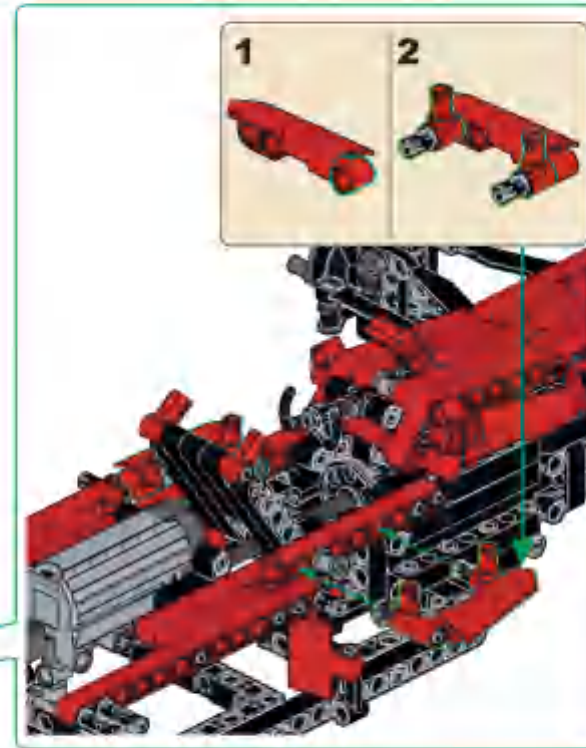


**B23**



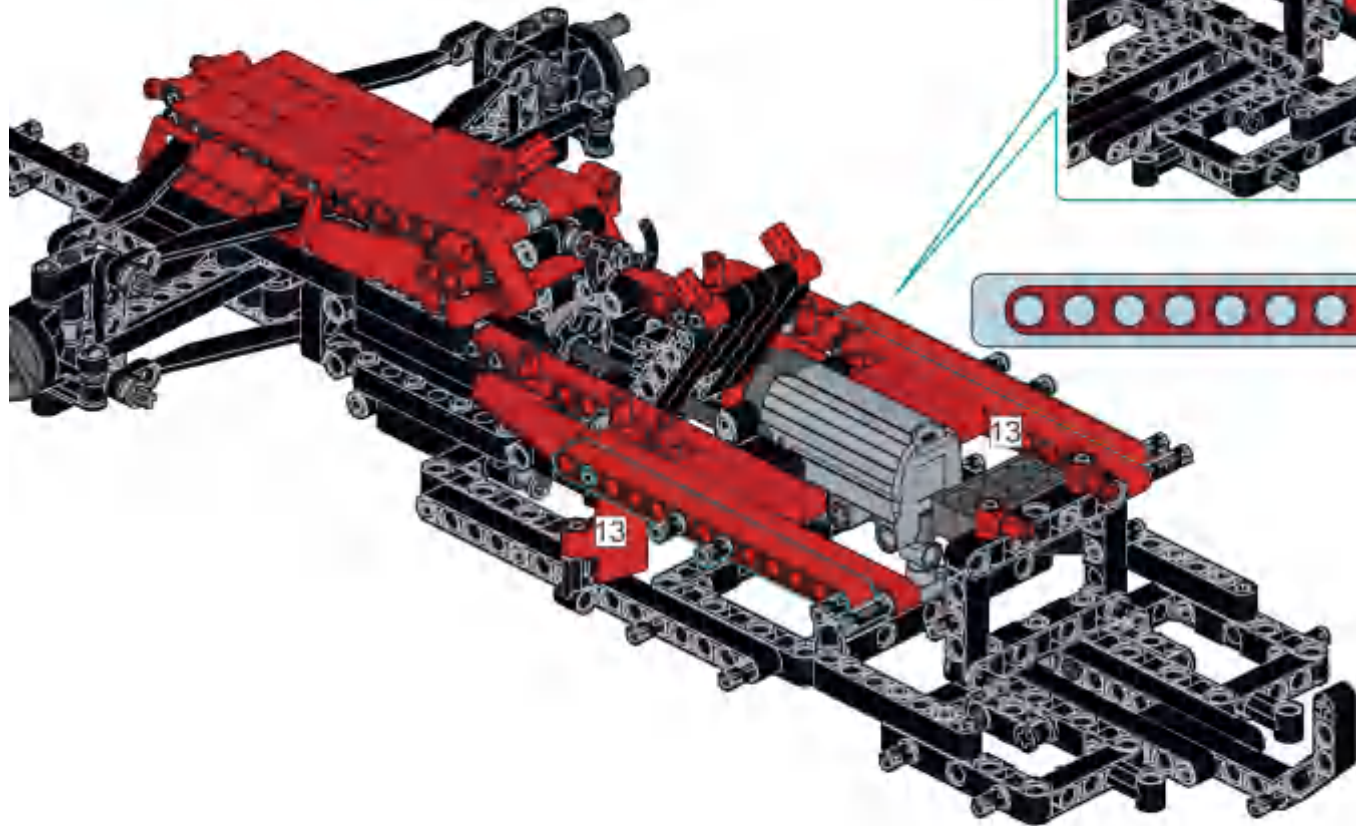
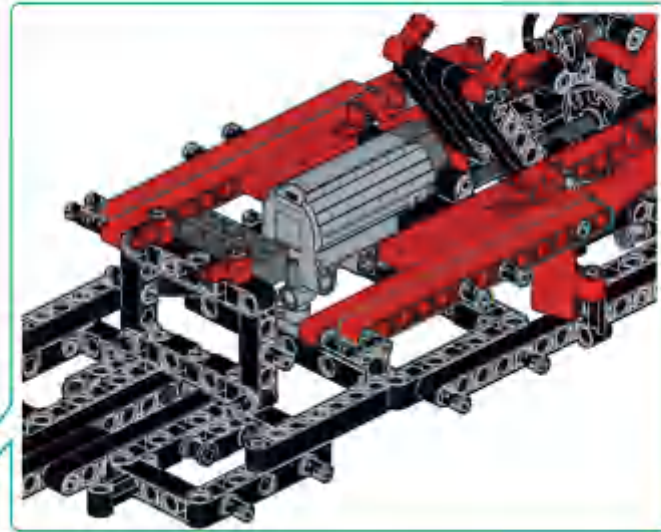


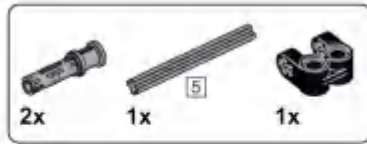
## B24





**B25**

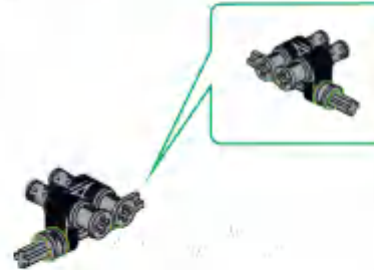




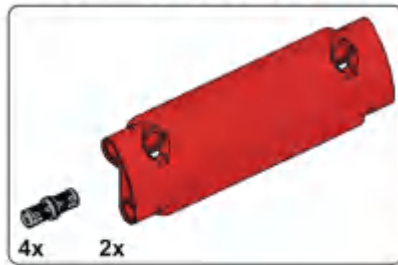
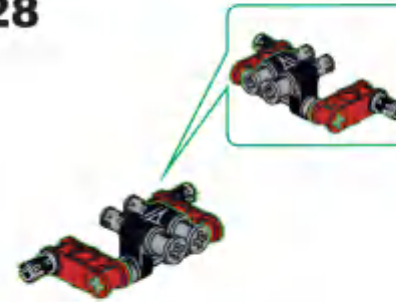
**B26**



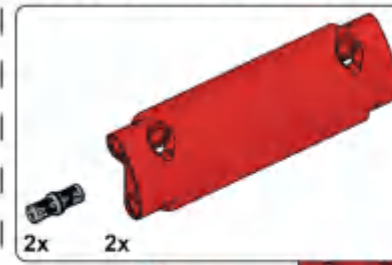
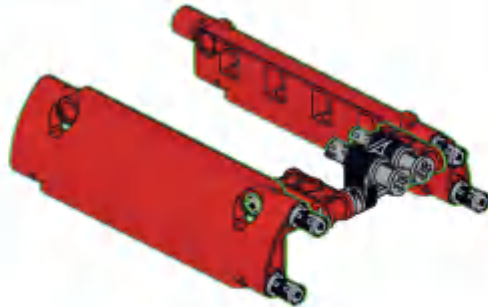
**B27**



**B28**



**B29**

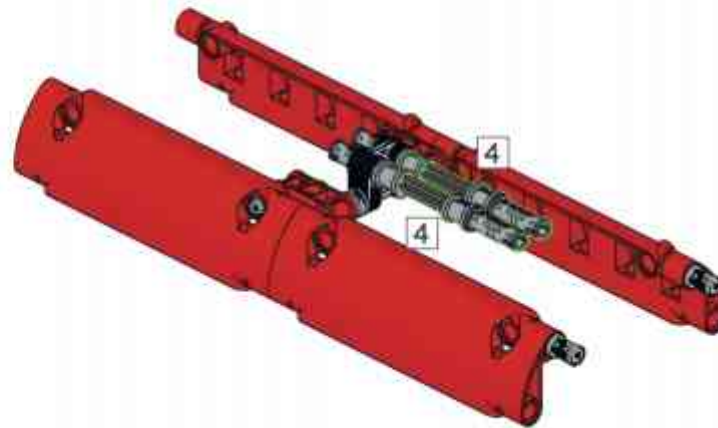
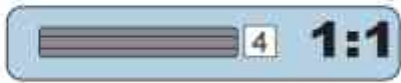


**B30**

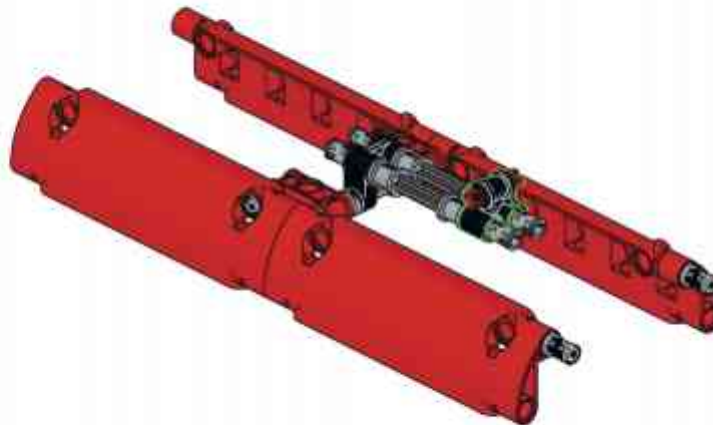




**B31**

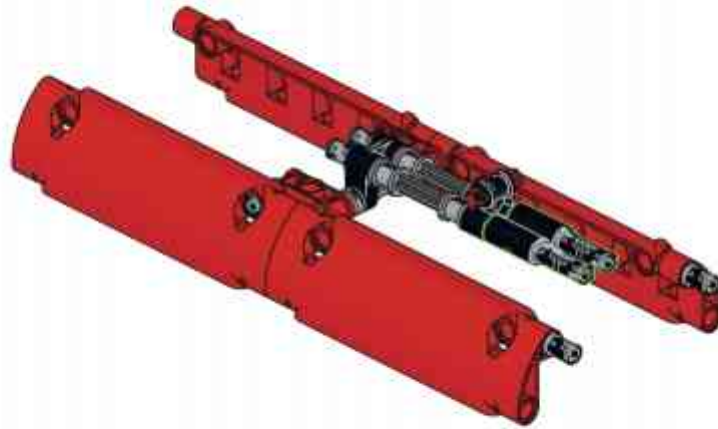


**B32**

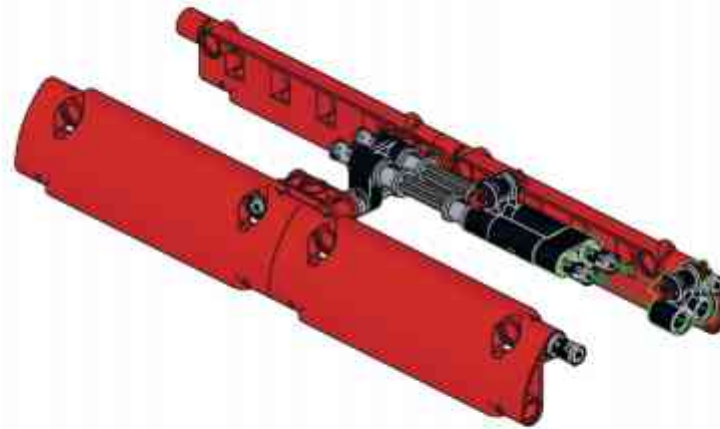




**B33**

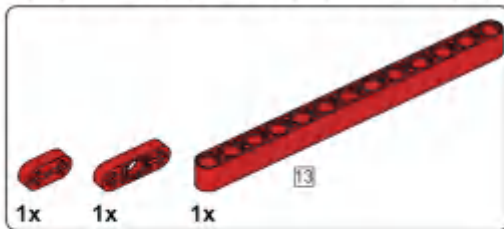
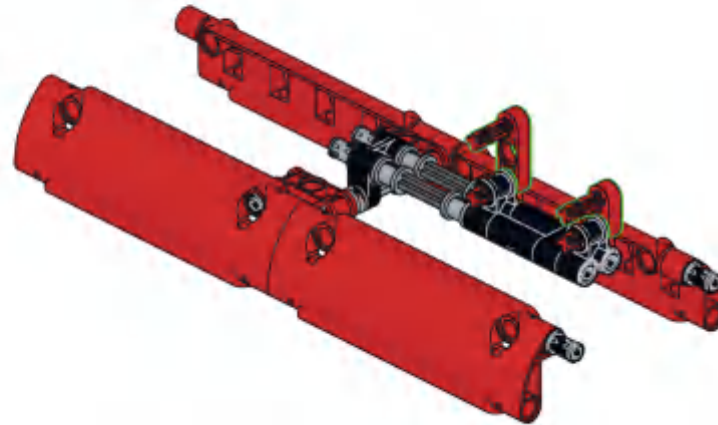


**B34**

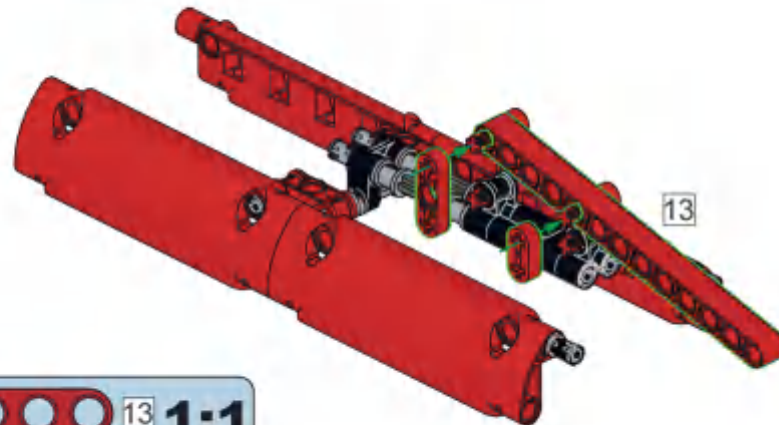


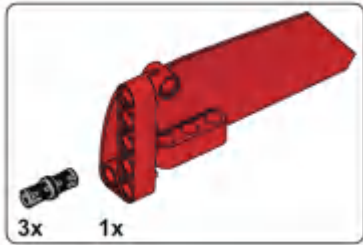


### B35

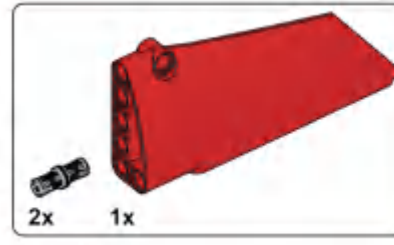
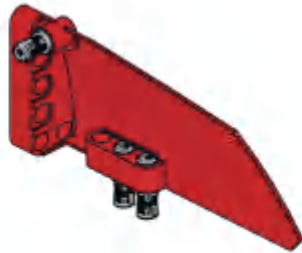


### B36

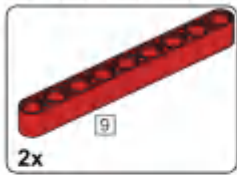
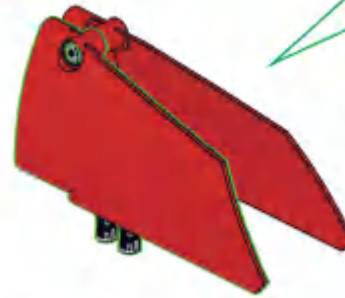




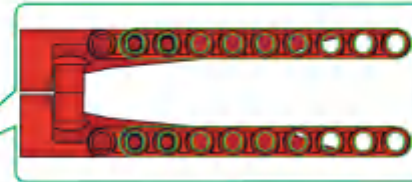
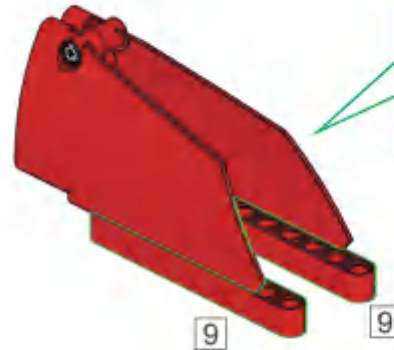
**B37**



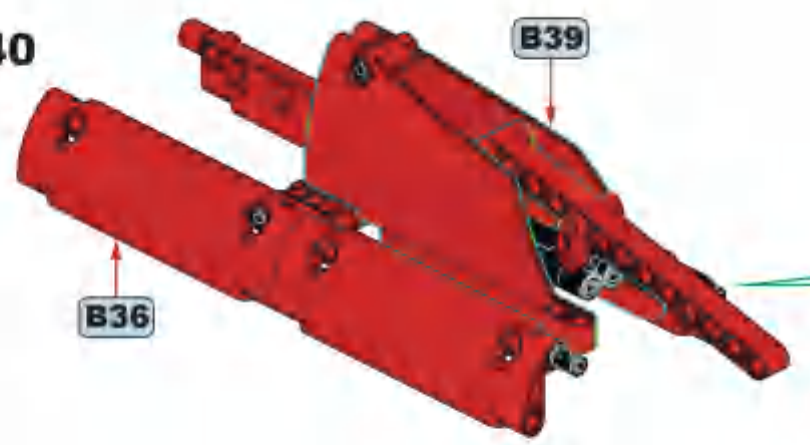
**B38**



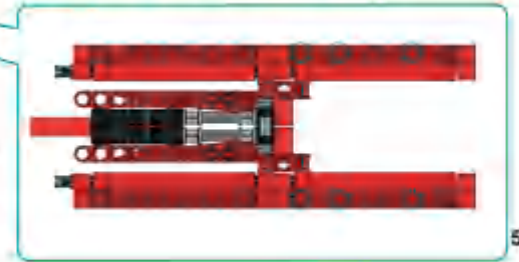
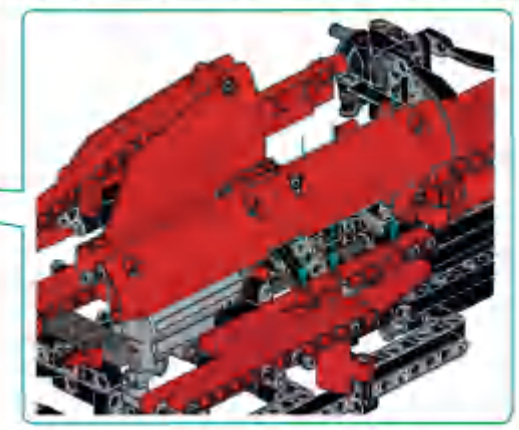
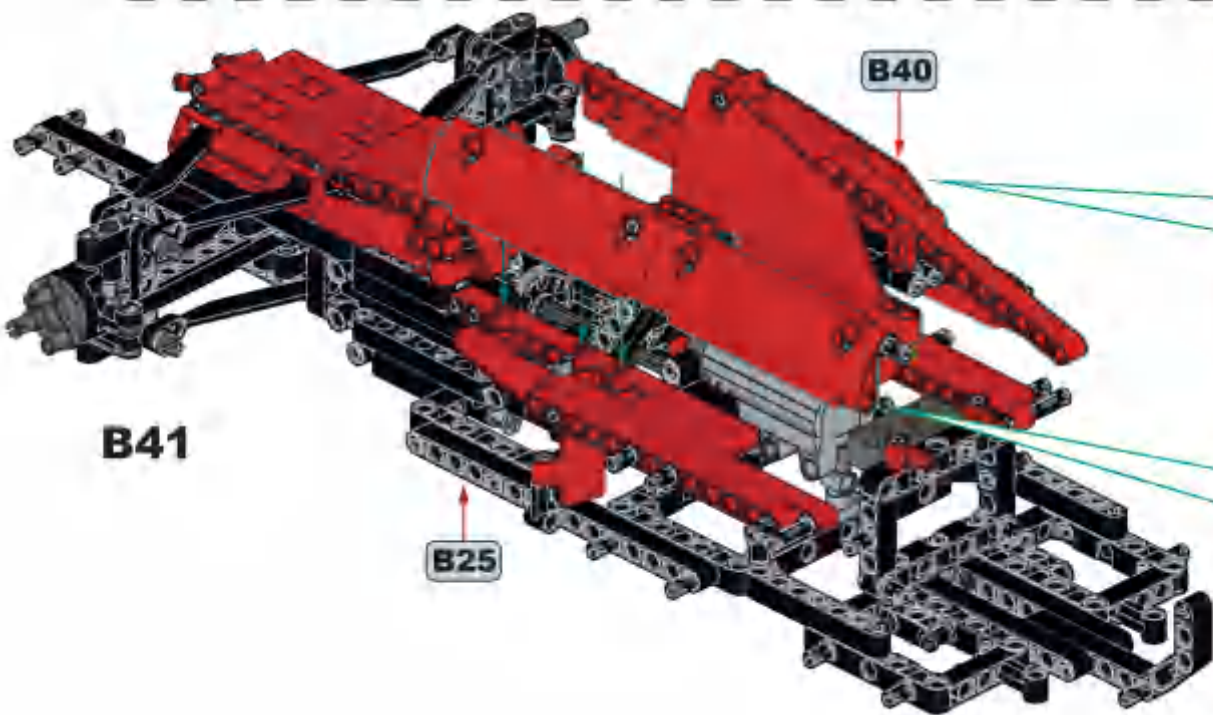
**B39**



**B40**

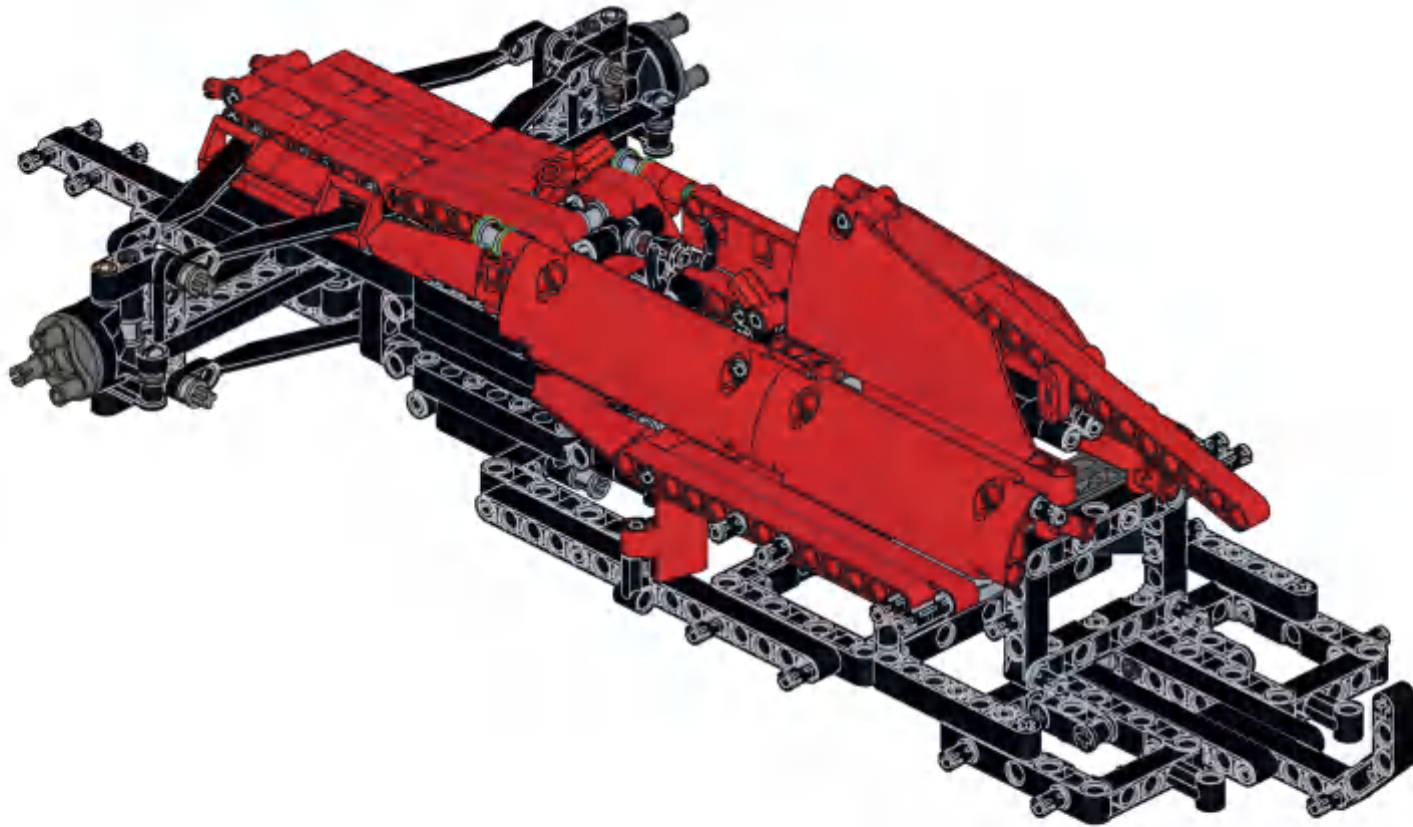


**B41**



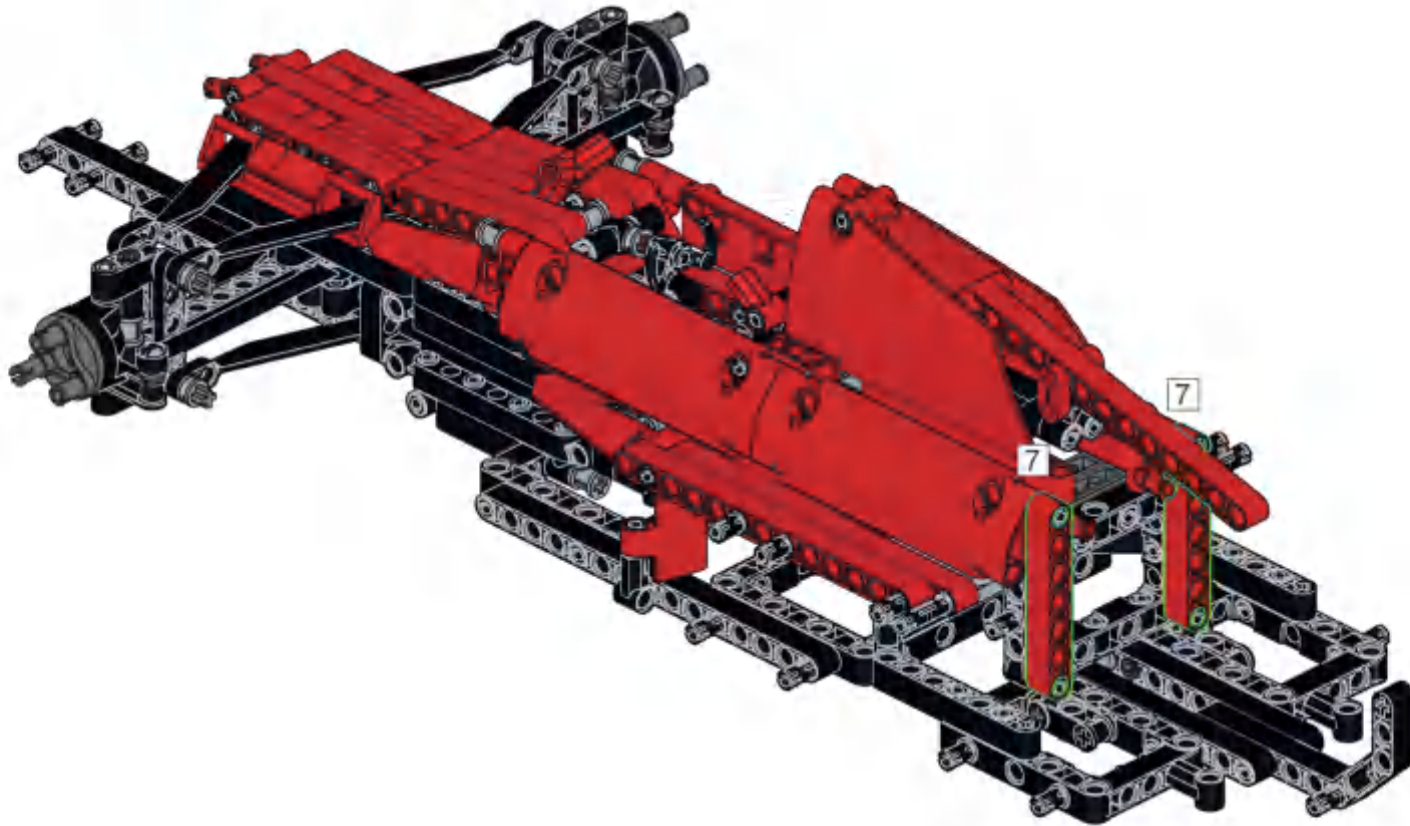


**B42**





**B43**

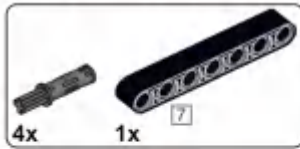
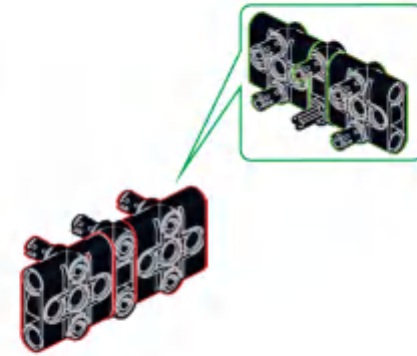




**B44**



**B45**



**B46**

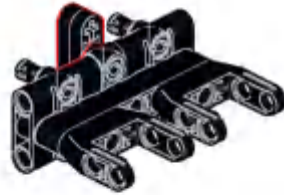
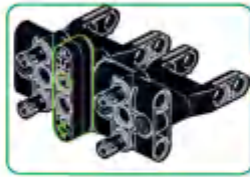


**B47**





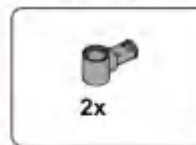
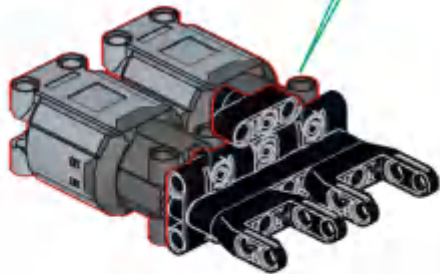
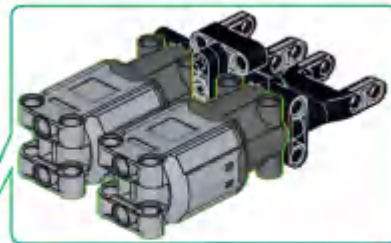
**B48**



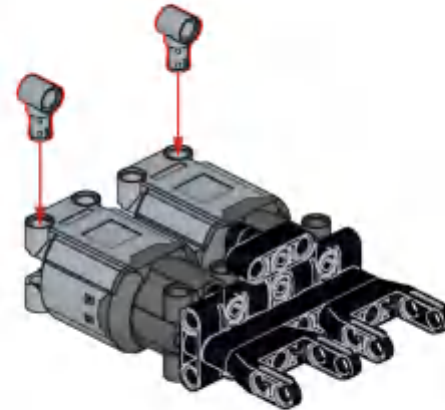
**B49**



**B50**

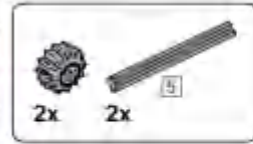
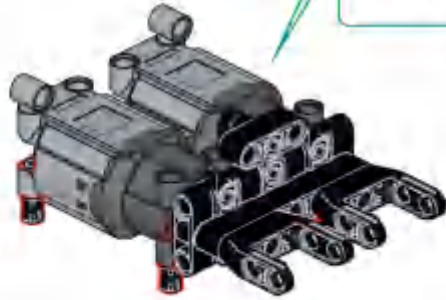


**B51**

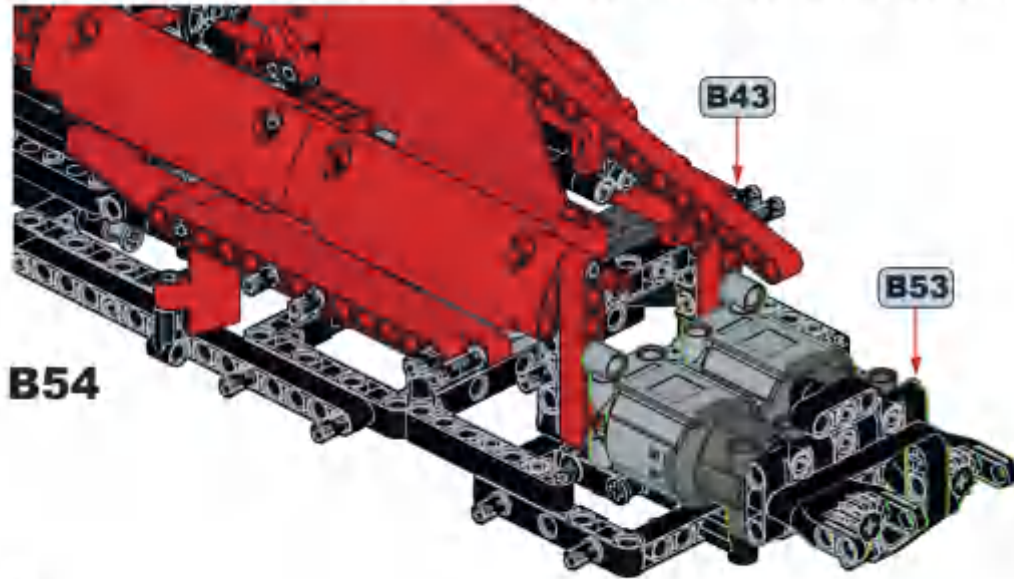




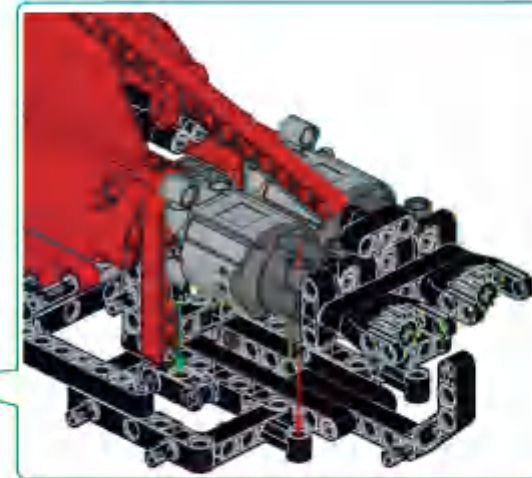
**B52**



**B53**

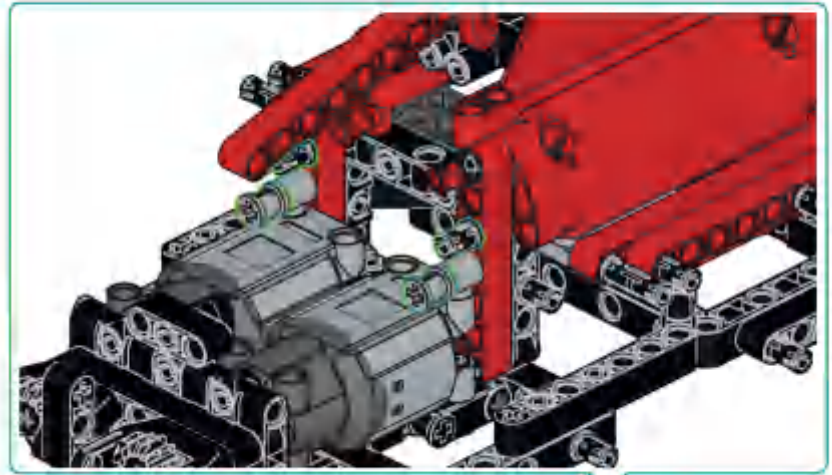
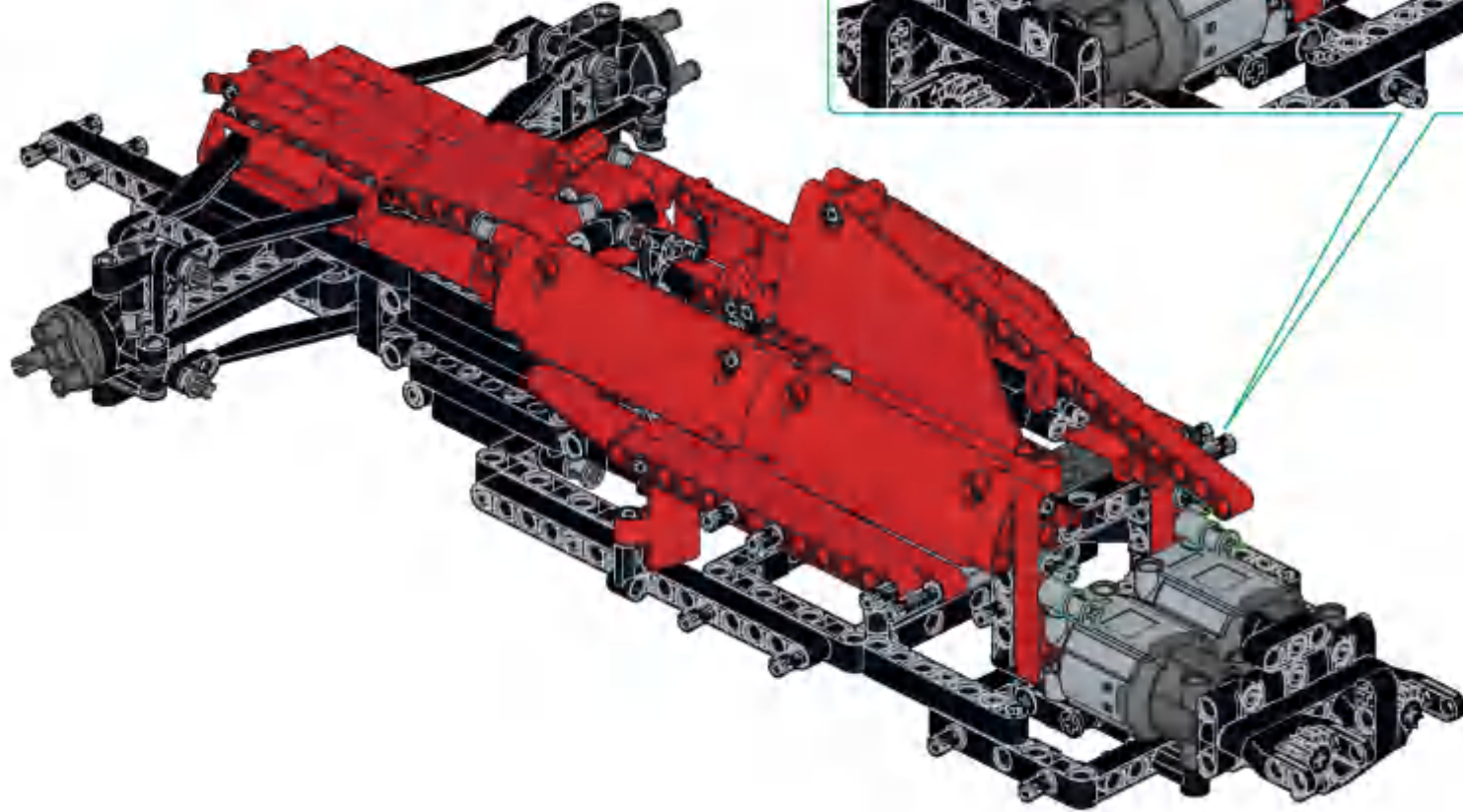


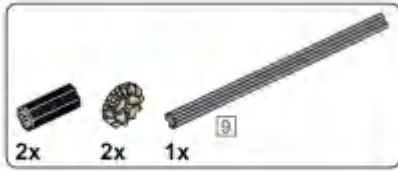
**B54**



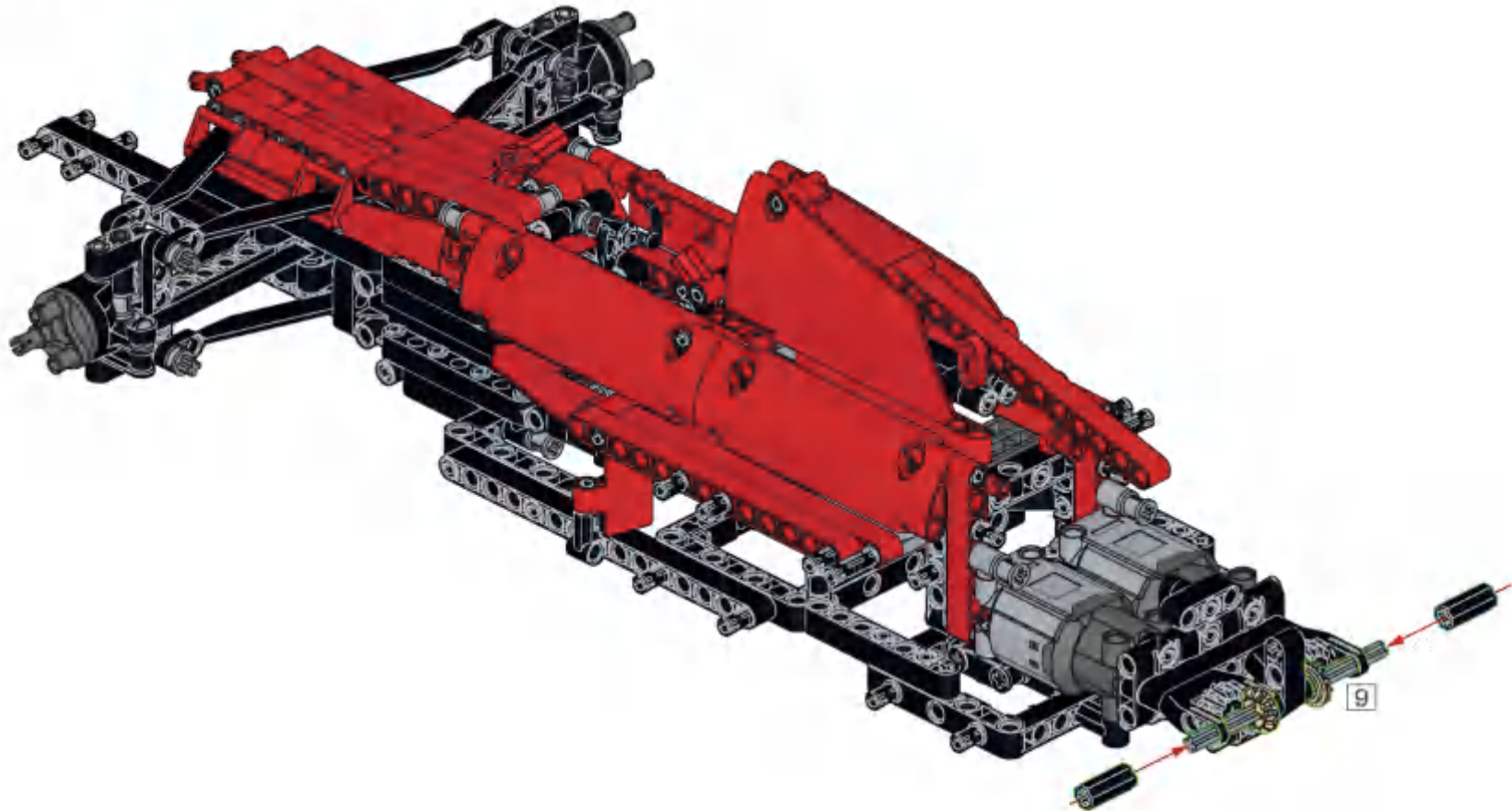


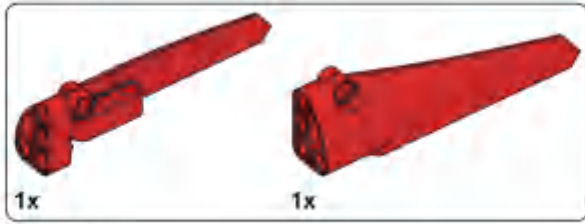
**B55**



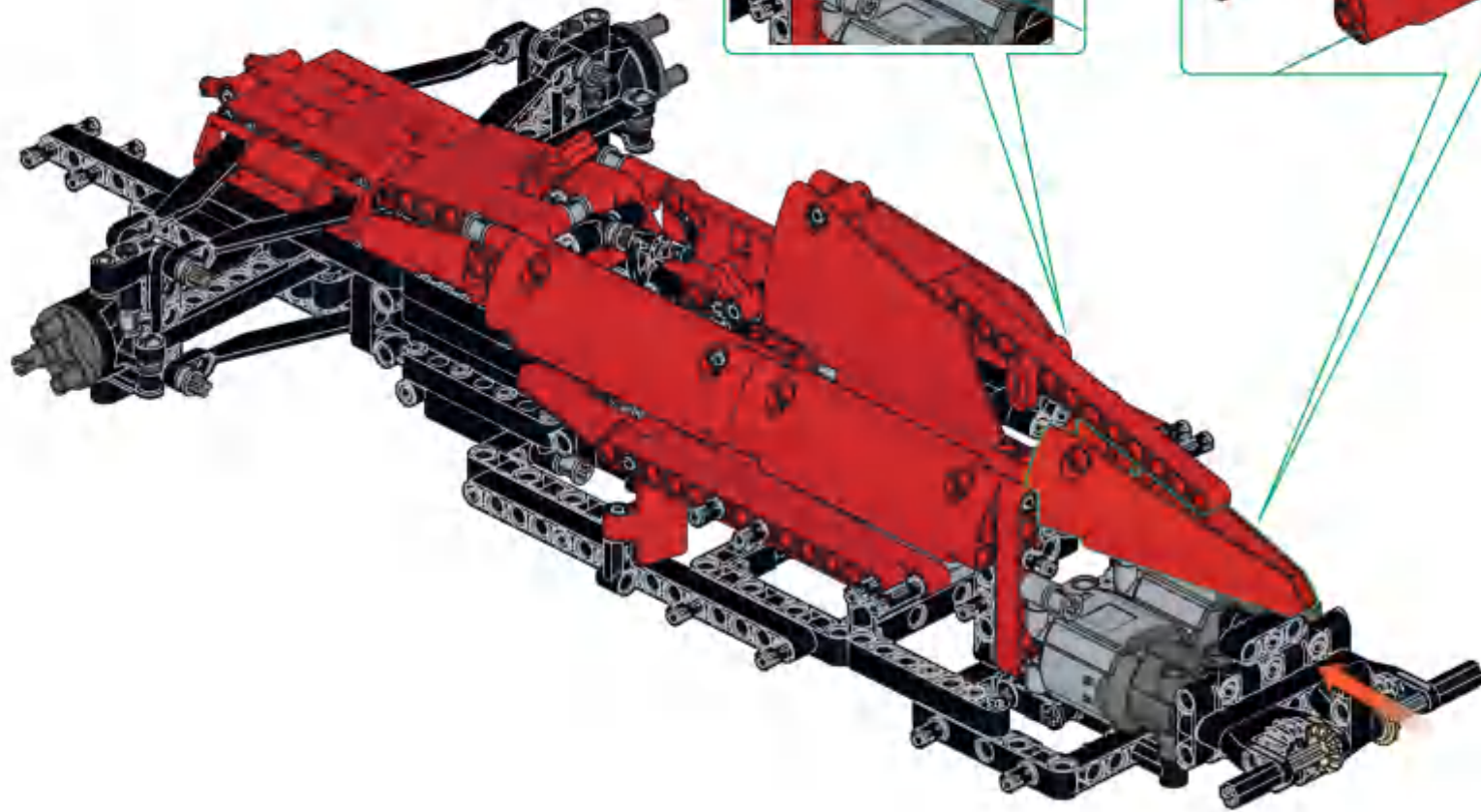
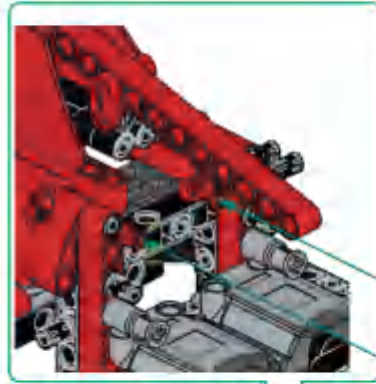


## B56



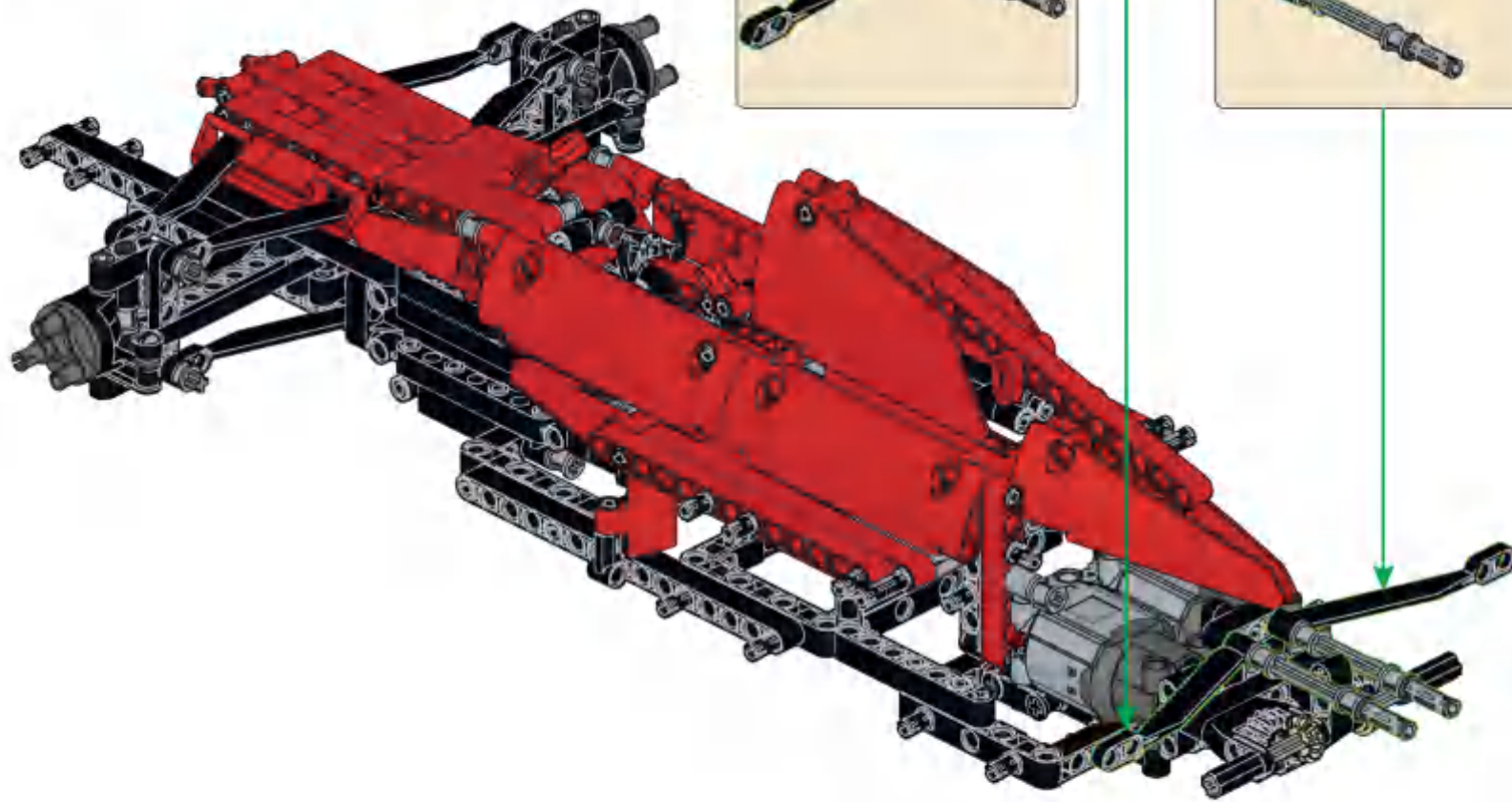


**B57**





### B58

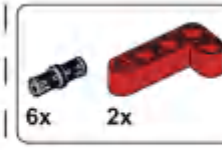




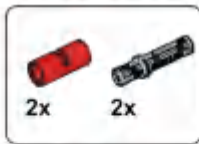
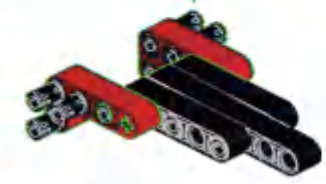
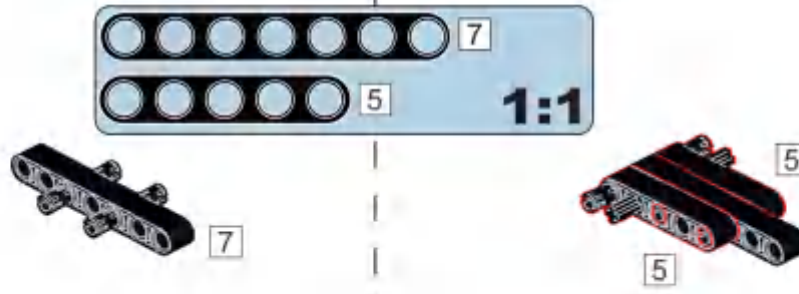
**B59**



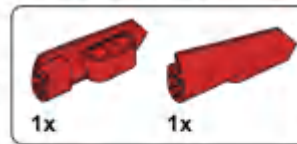
**B60**



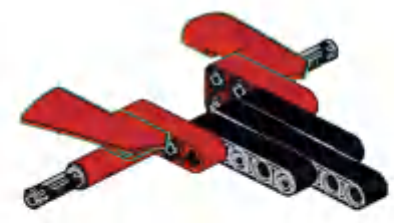
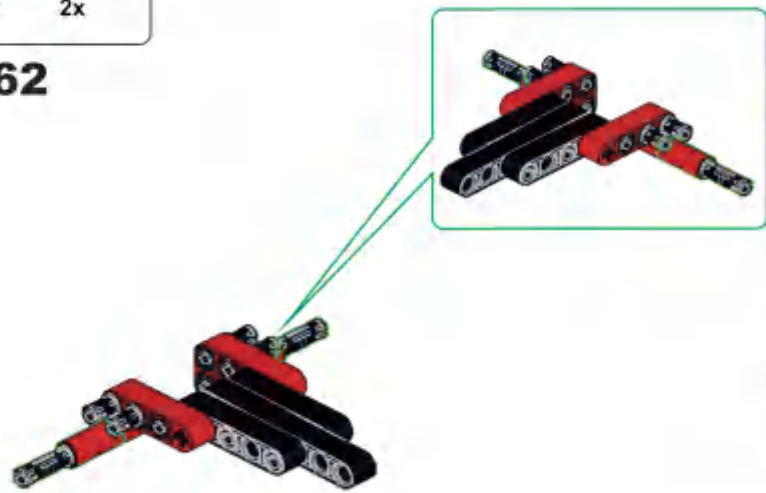
**B61**

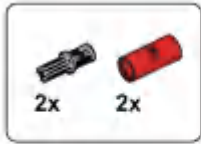


**B62**

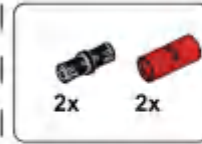


**B63**

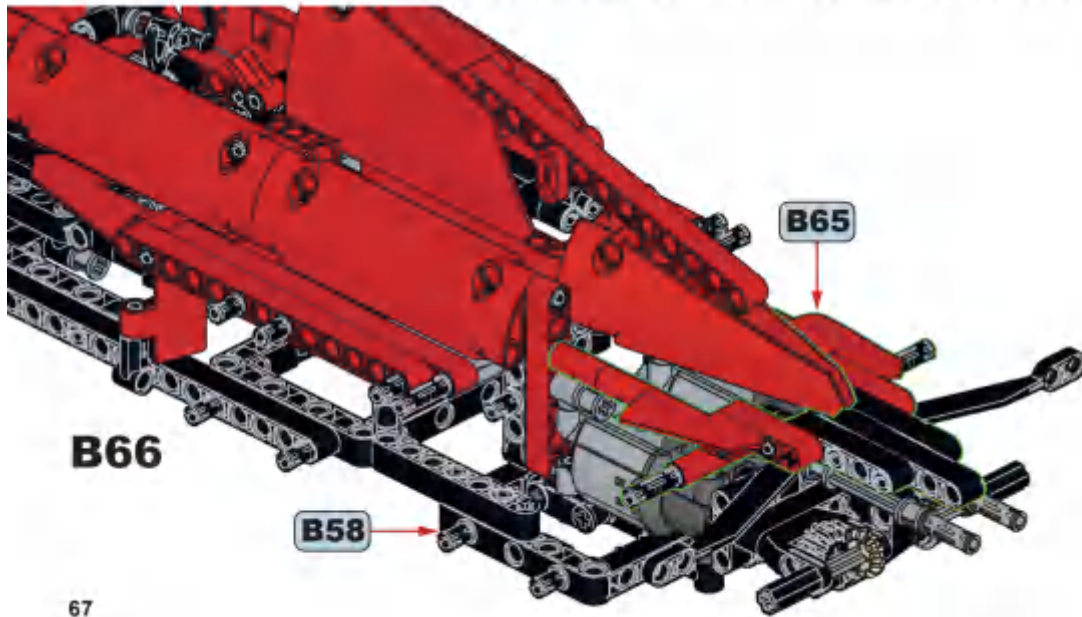
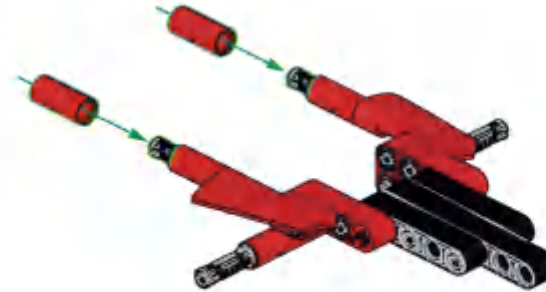




**B64**

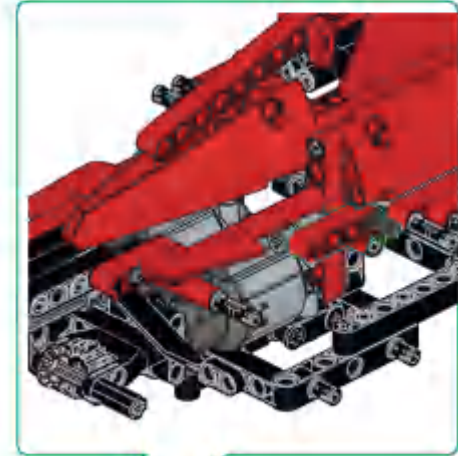
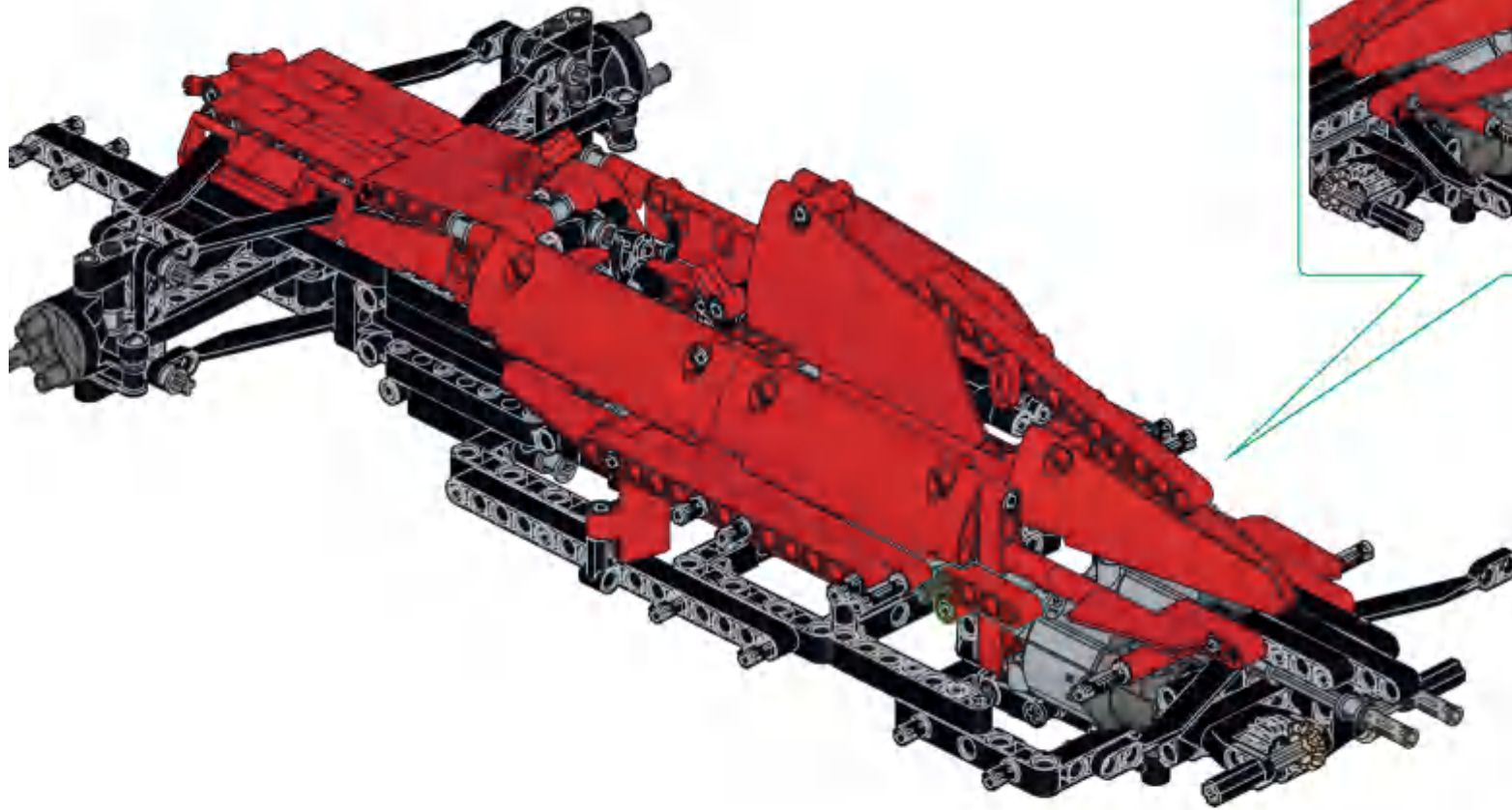


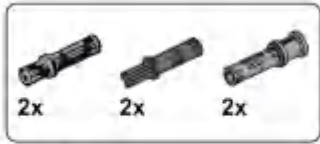
**B65**



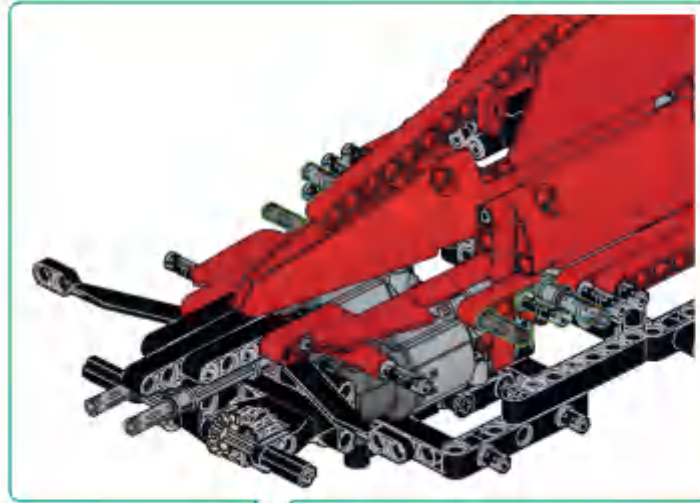
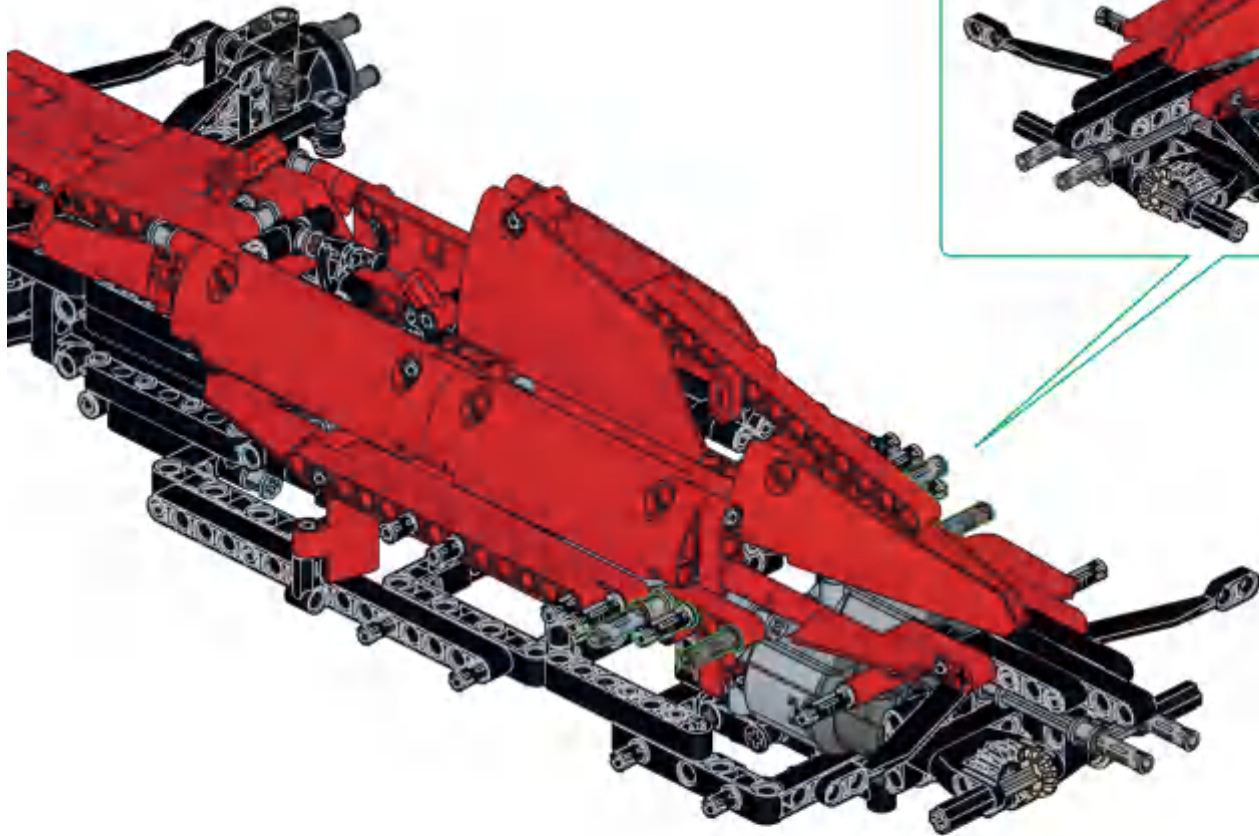


### B67



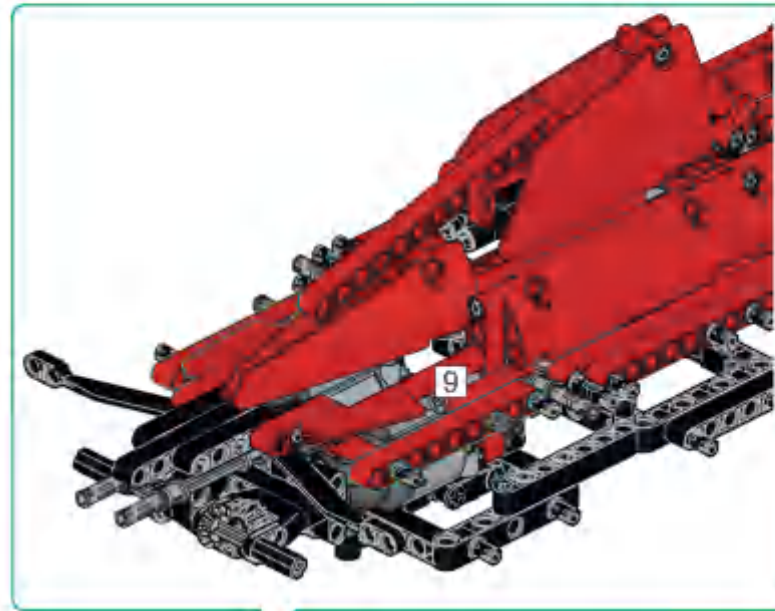
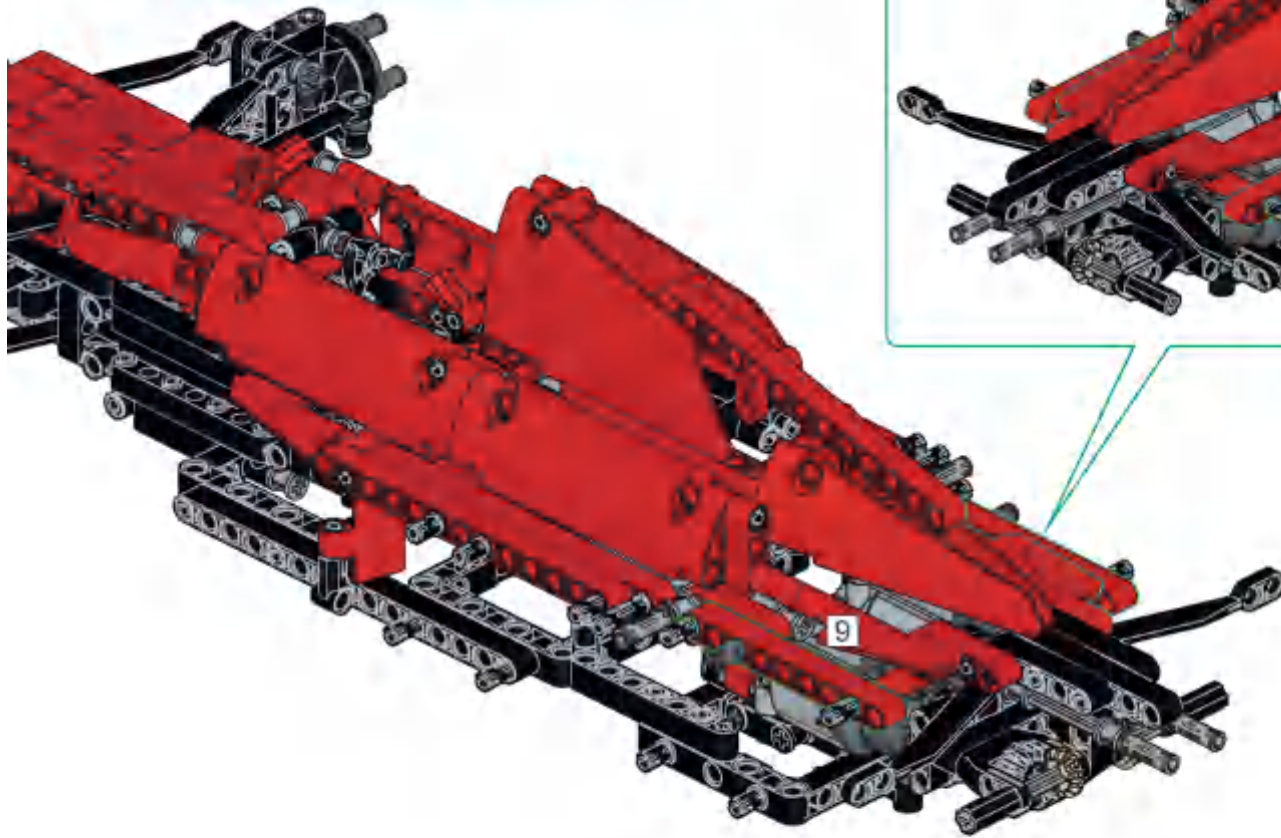


### B68



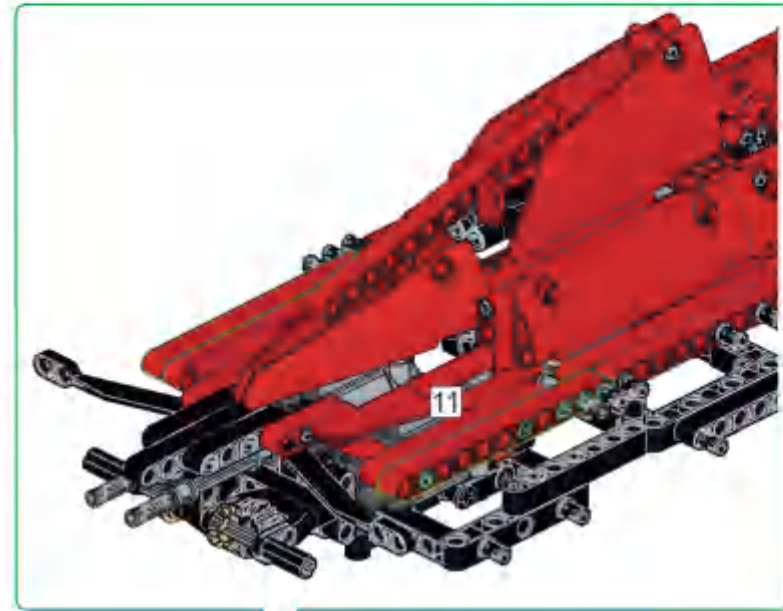
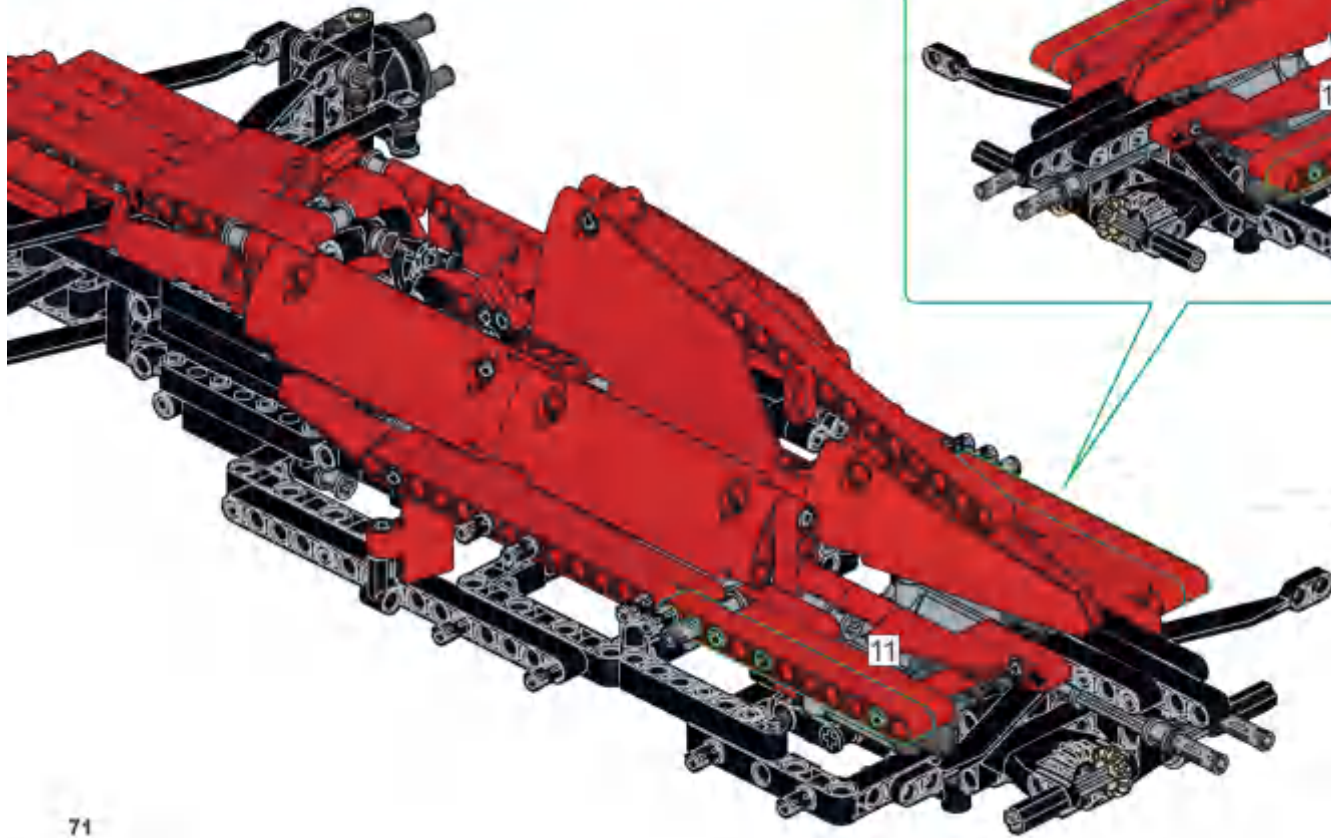


**B69**

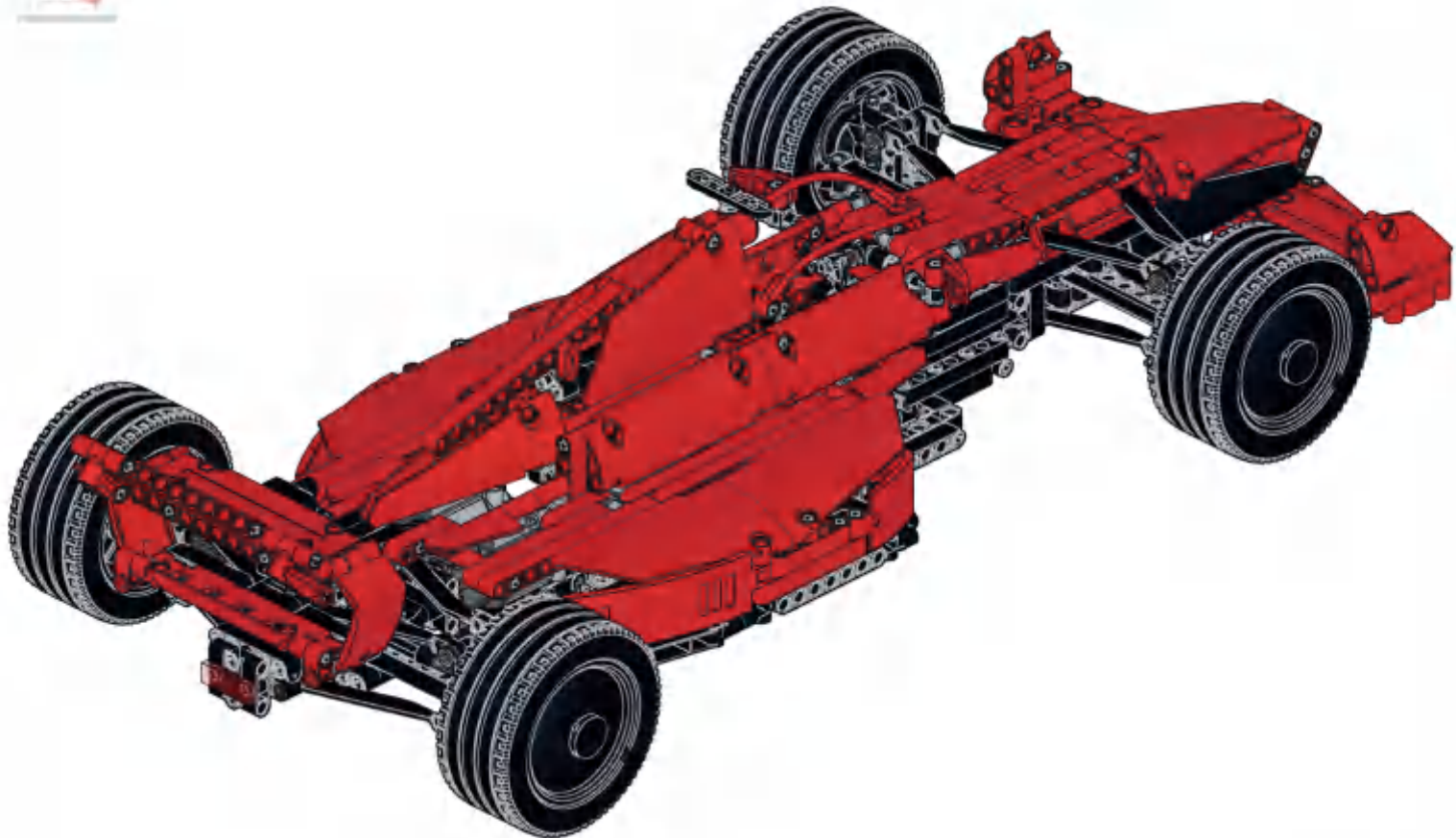




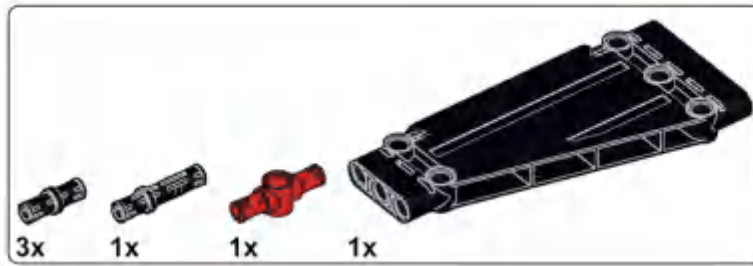
**B70**



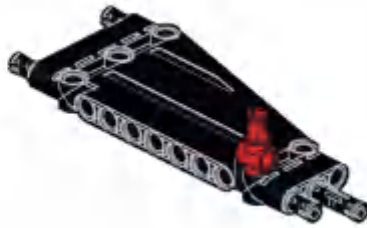
3



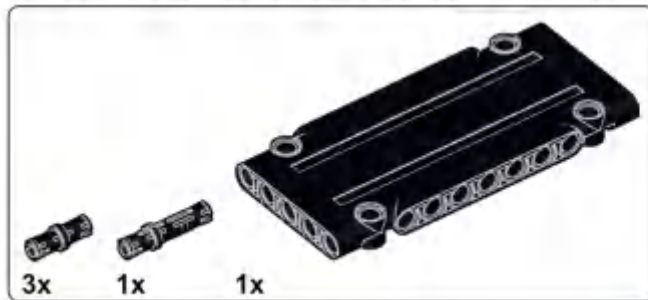
C



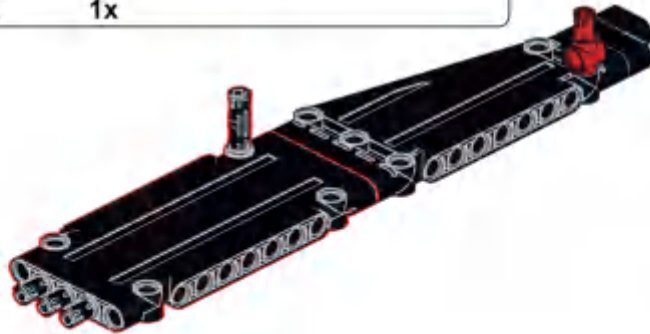
**C1**



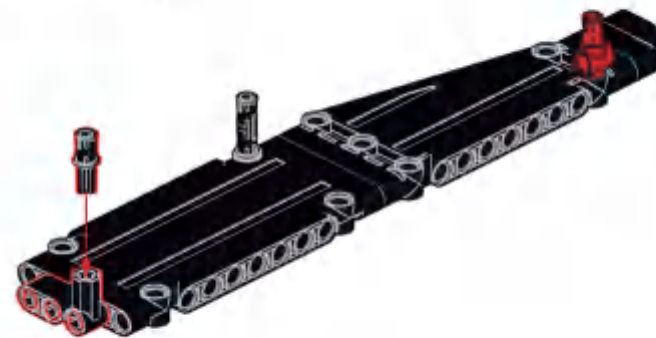
**C2**

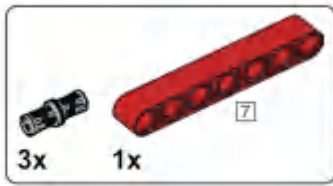


**C3**

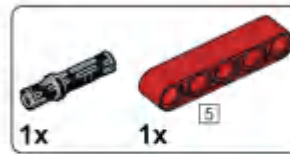
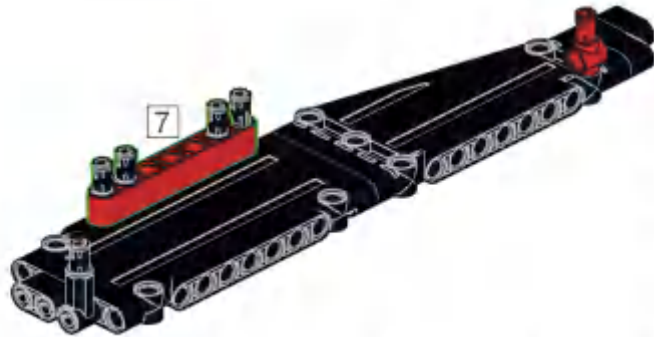


**C4**

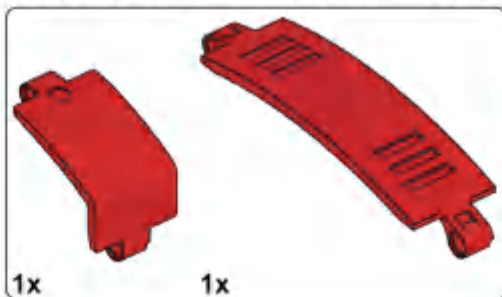
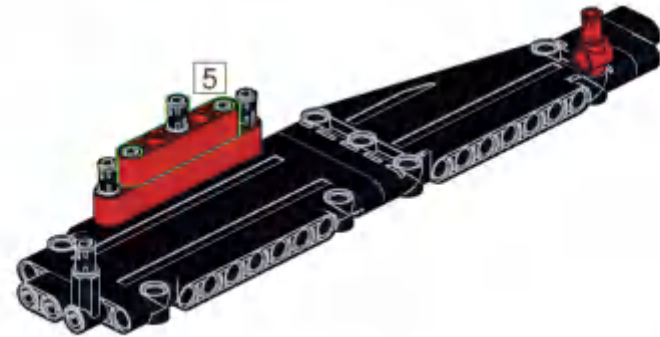




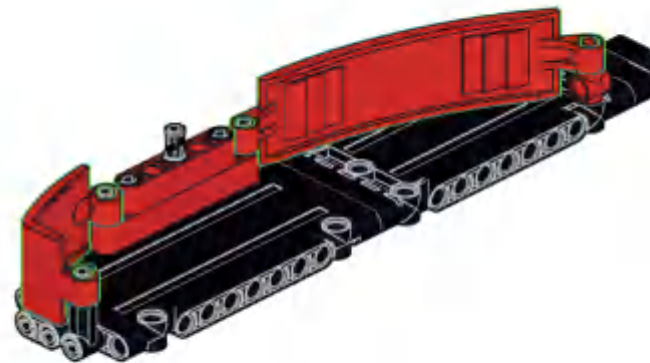
**C5**

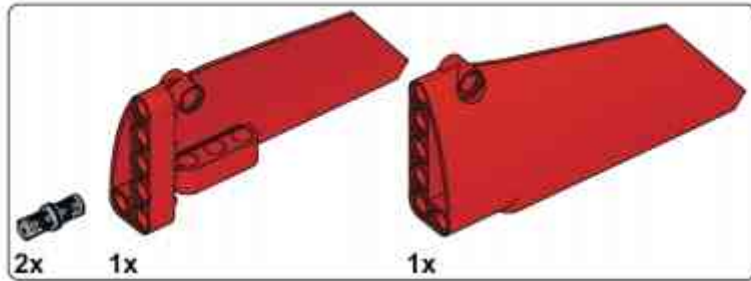


**C6**

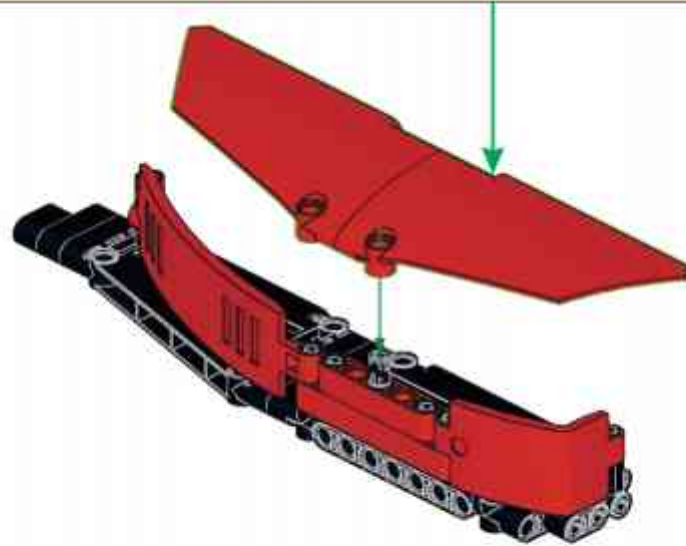
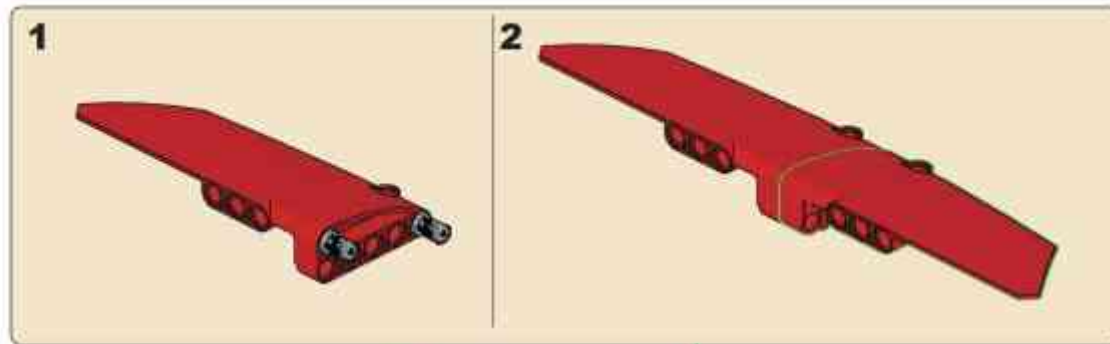


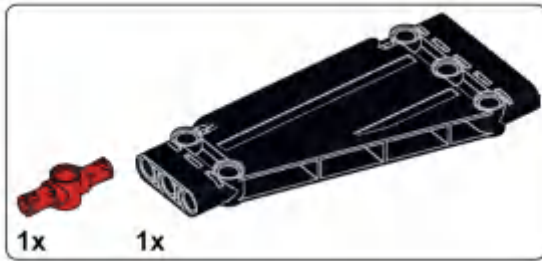
**C7**



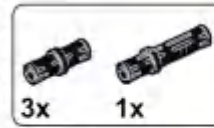


**C8**

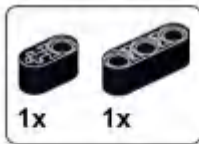
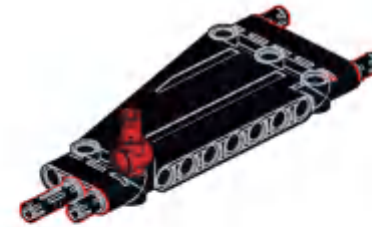




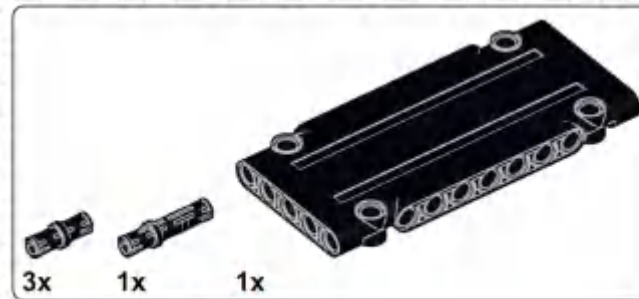
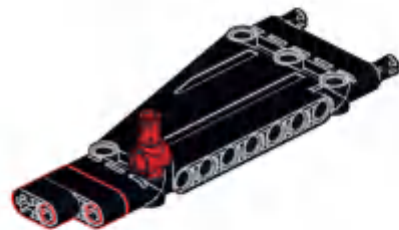
**C9**



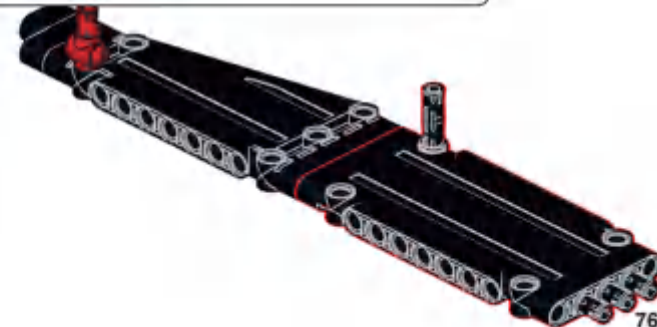
**C10**



**C11**

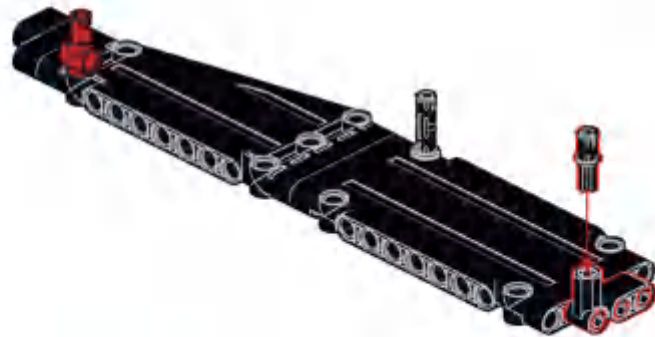


**C12**

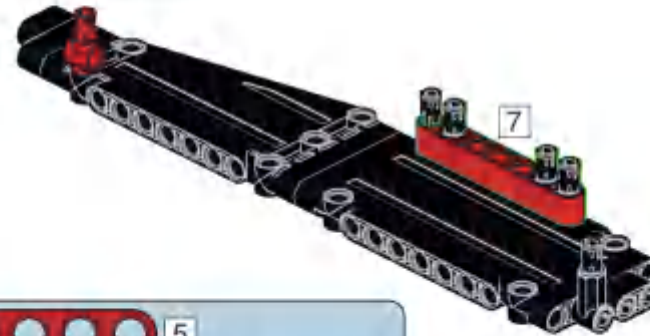




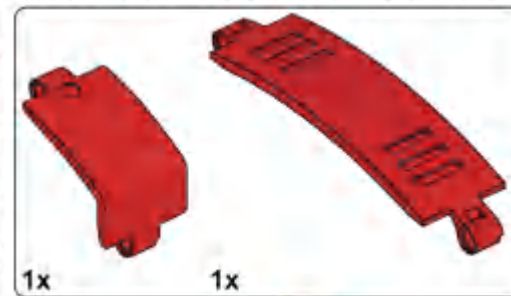
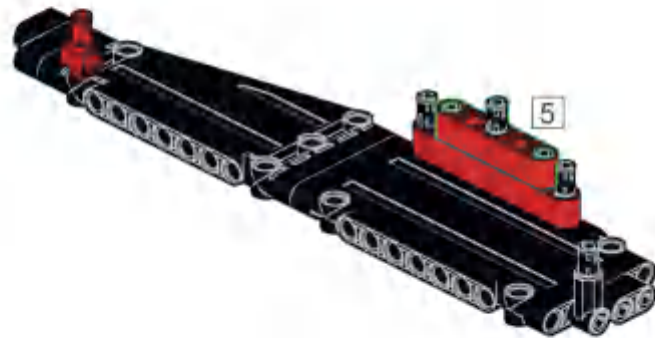
**C13**



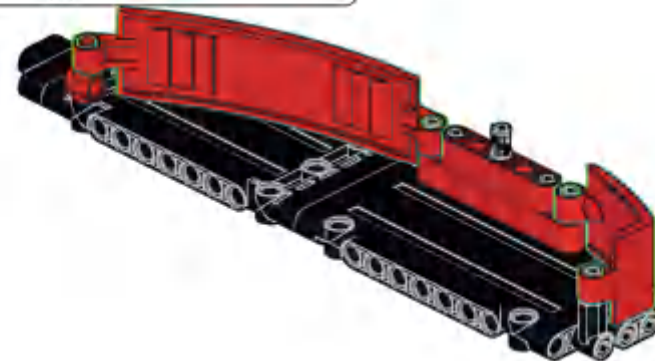
**C14**

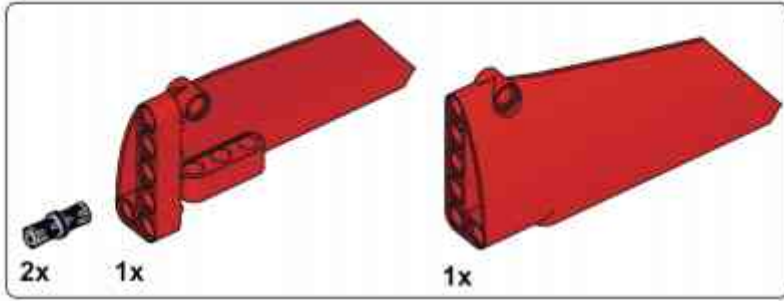


**C15**

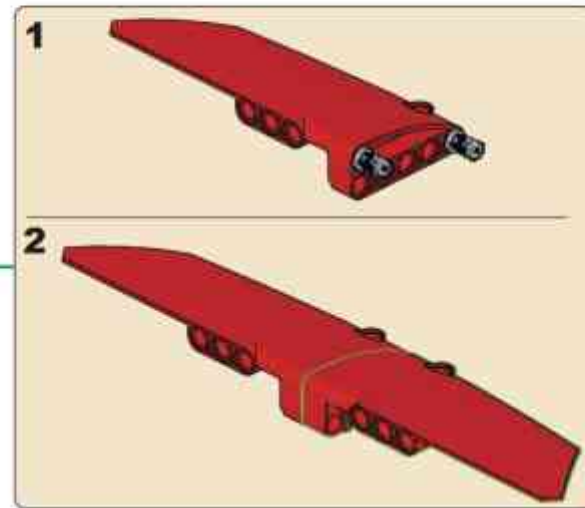
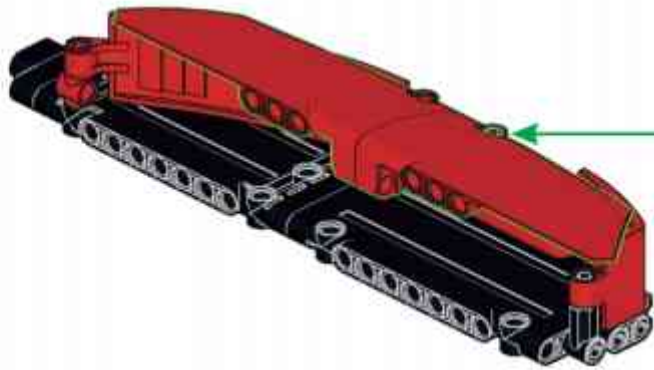


**C16**



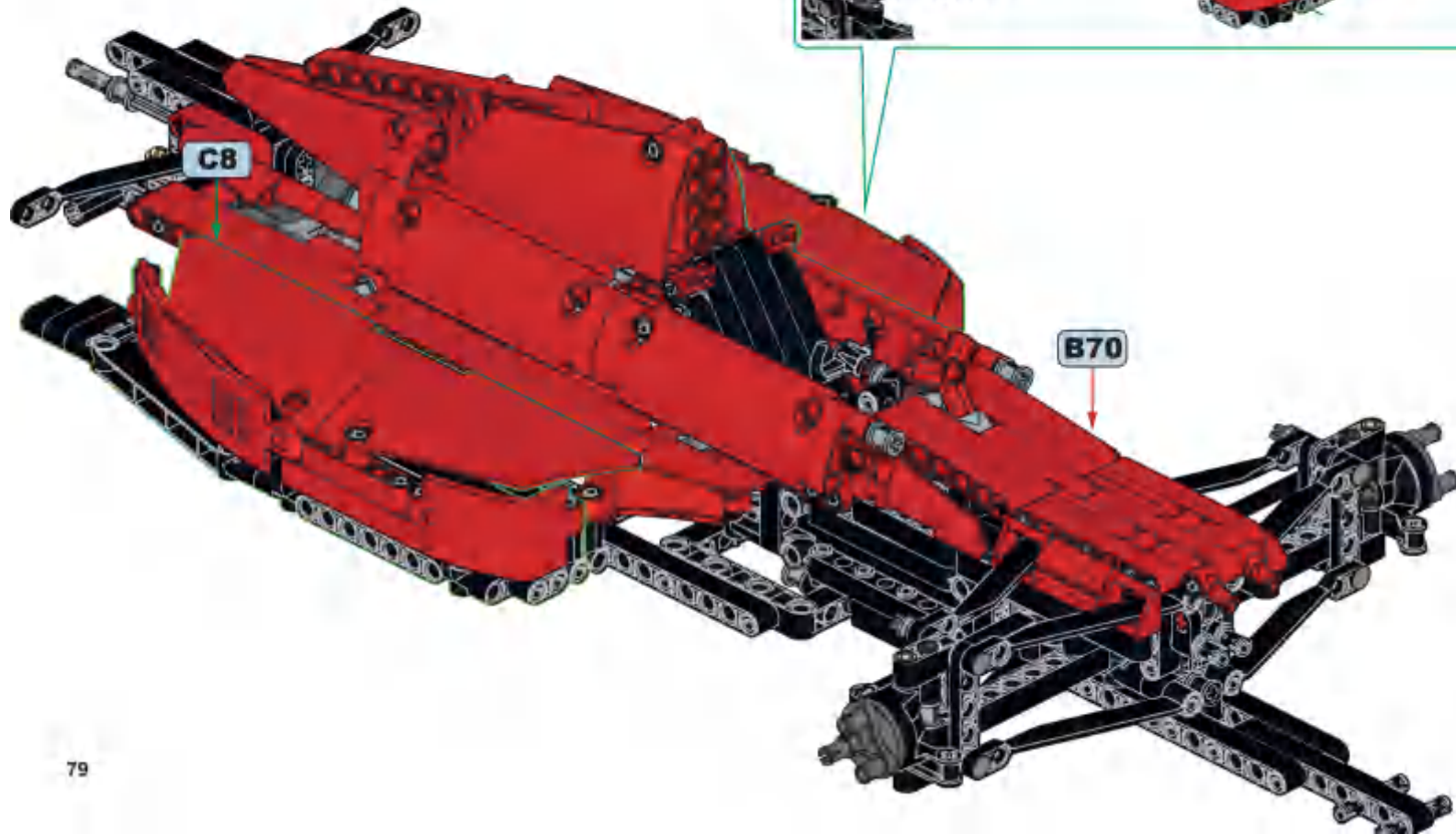
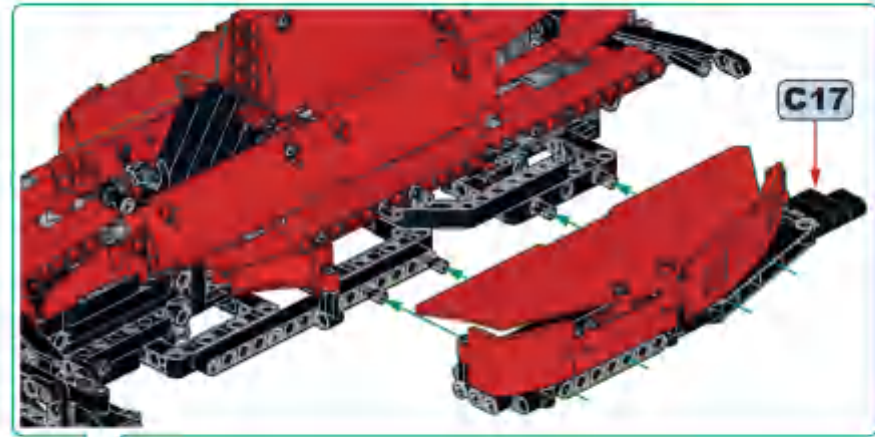


**C17**





**C18**

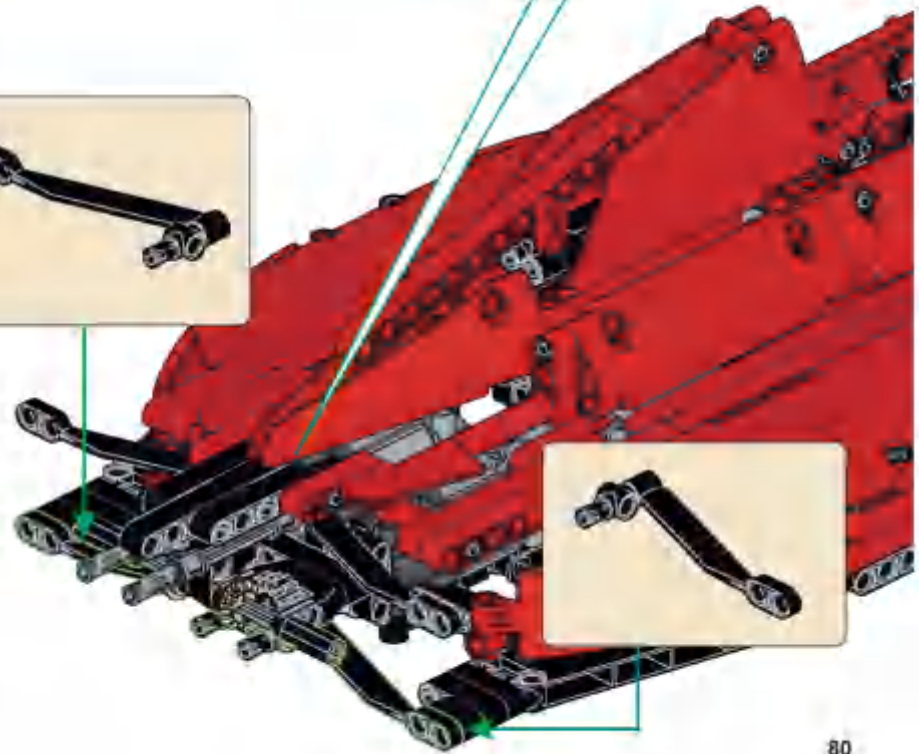
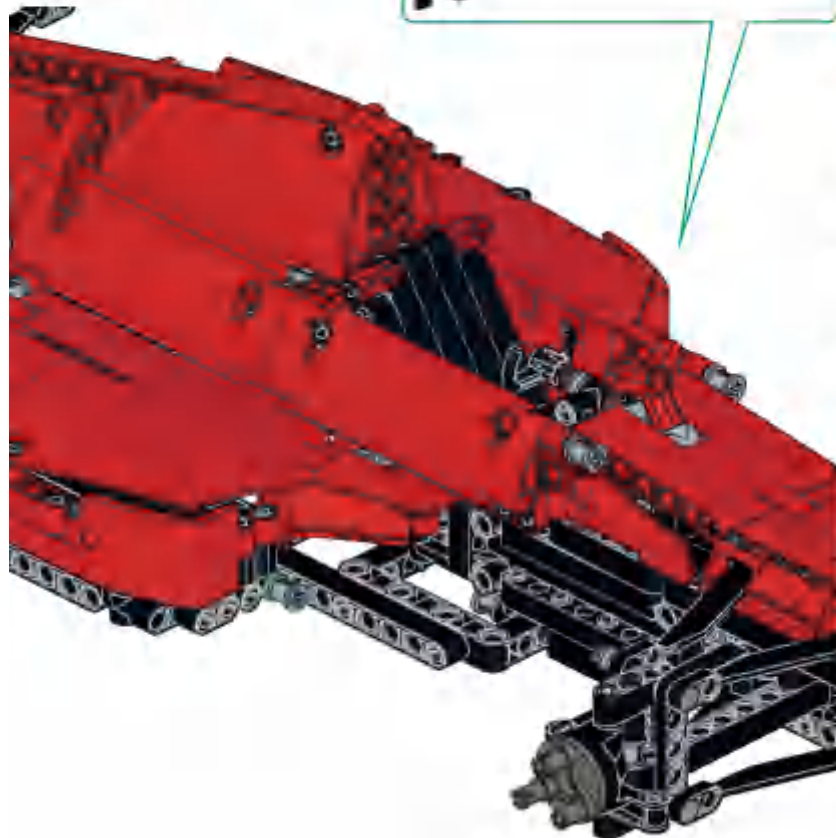
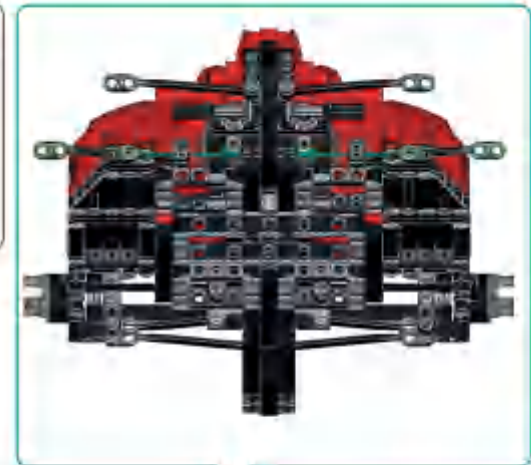


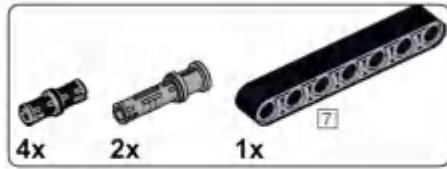


**C19**



**C20**





**C21**



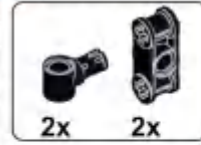
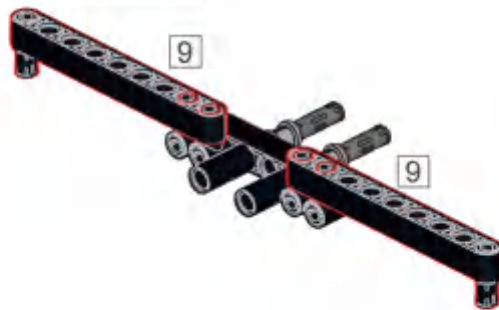
**C22**



**C23**



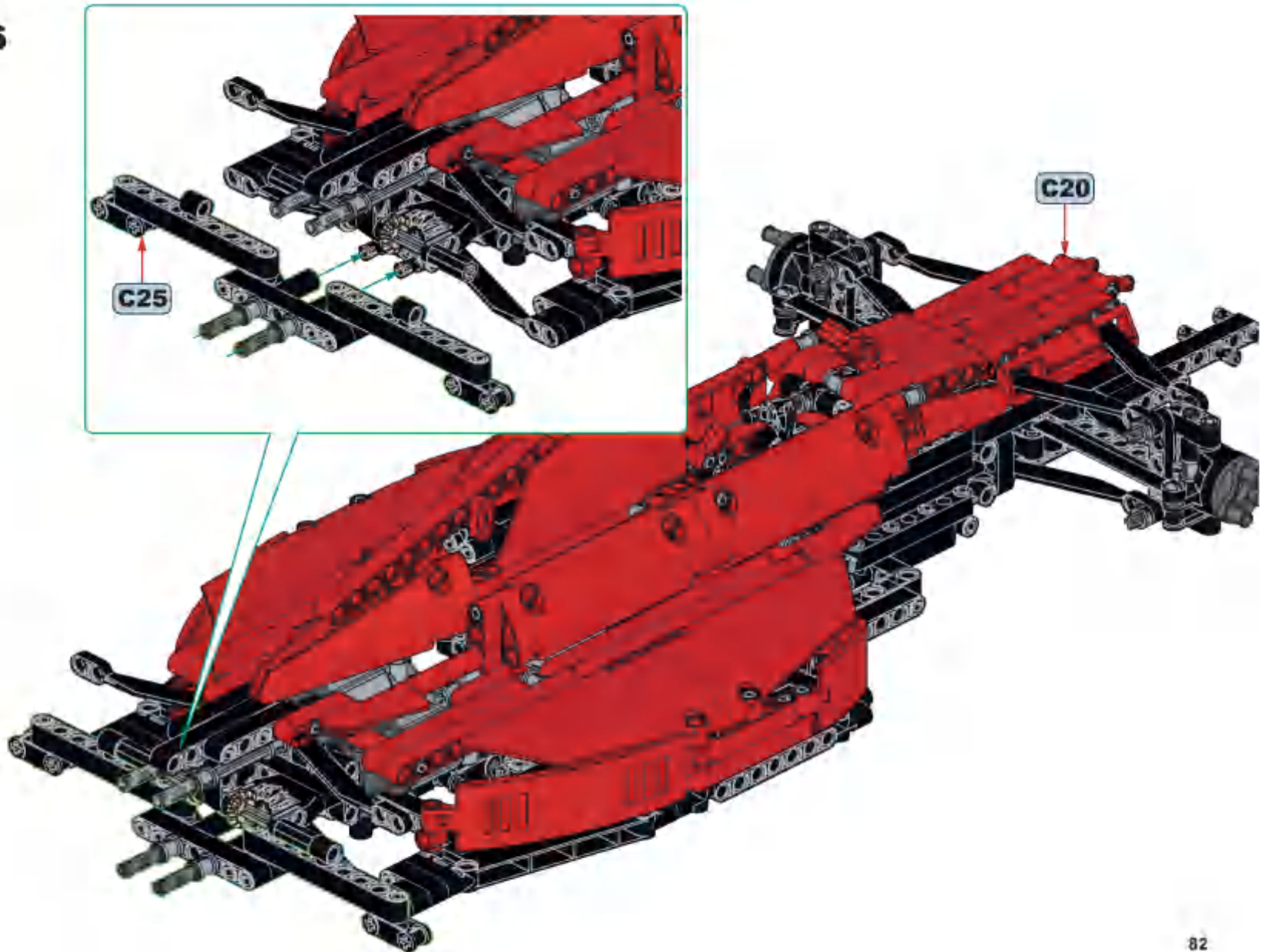
**C24**



**C25**



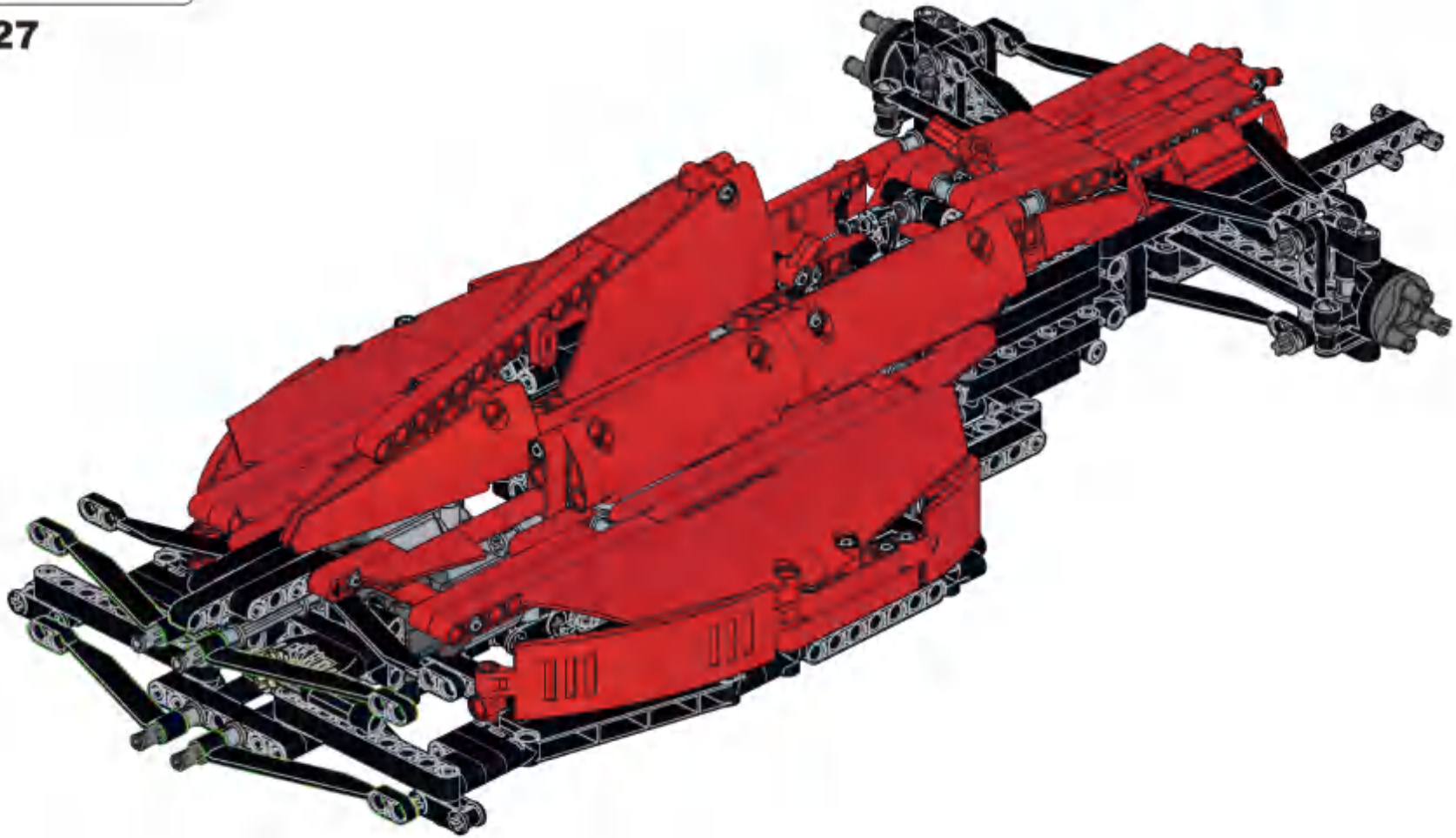
**C26**





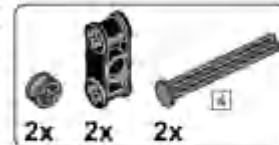
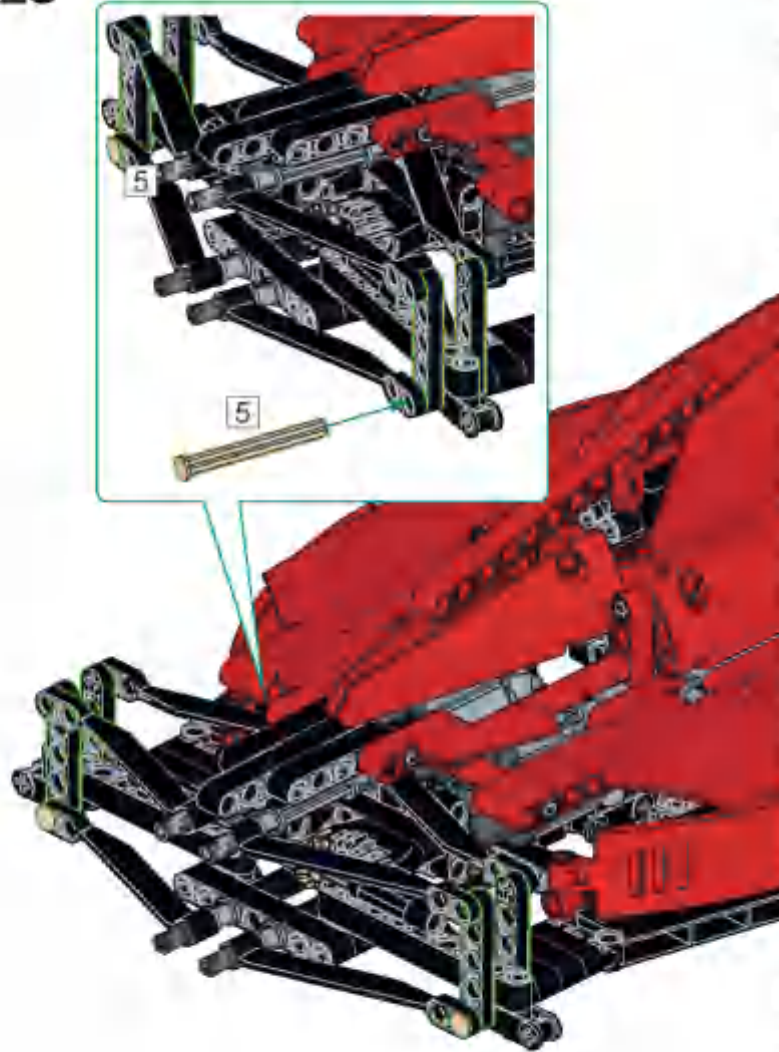
4x

**C27**

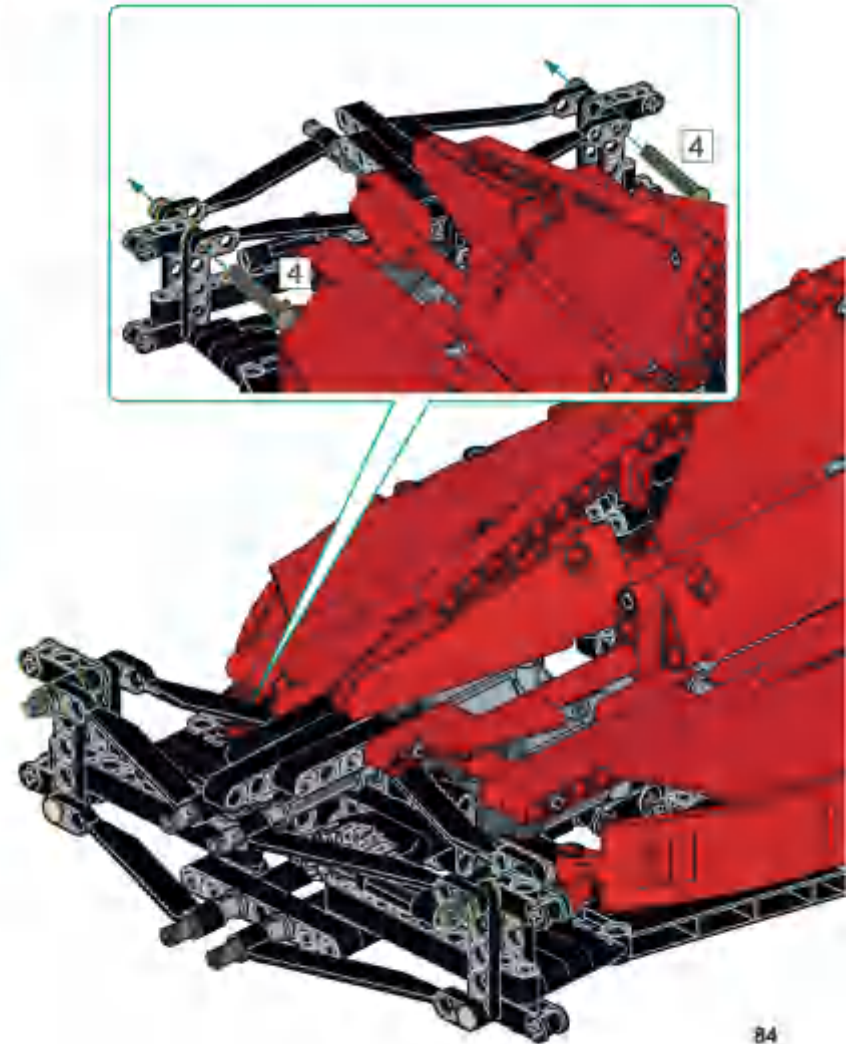


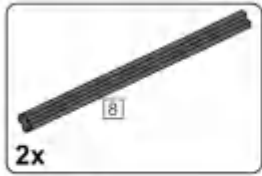


**C28**



**C29**



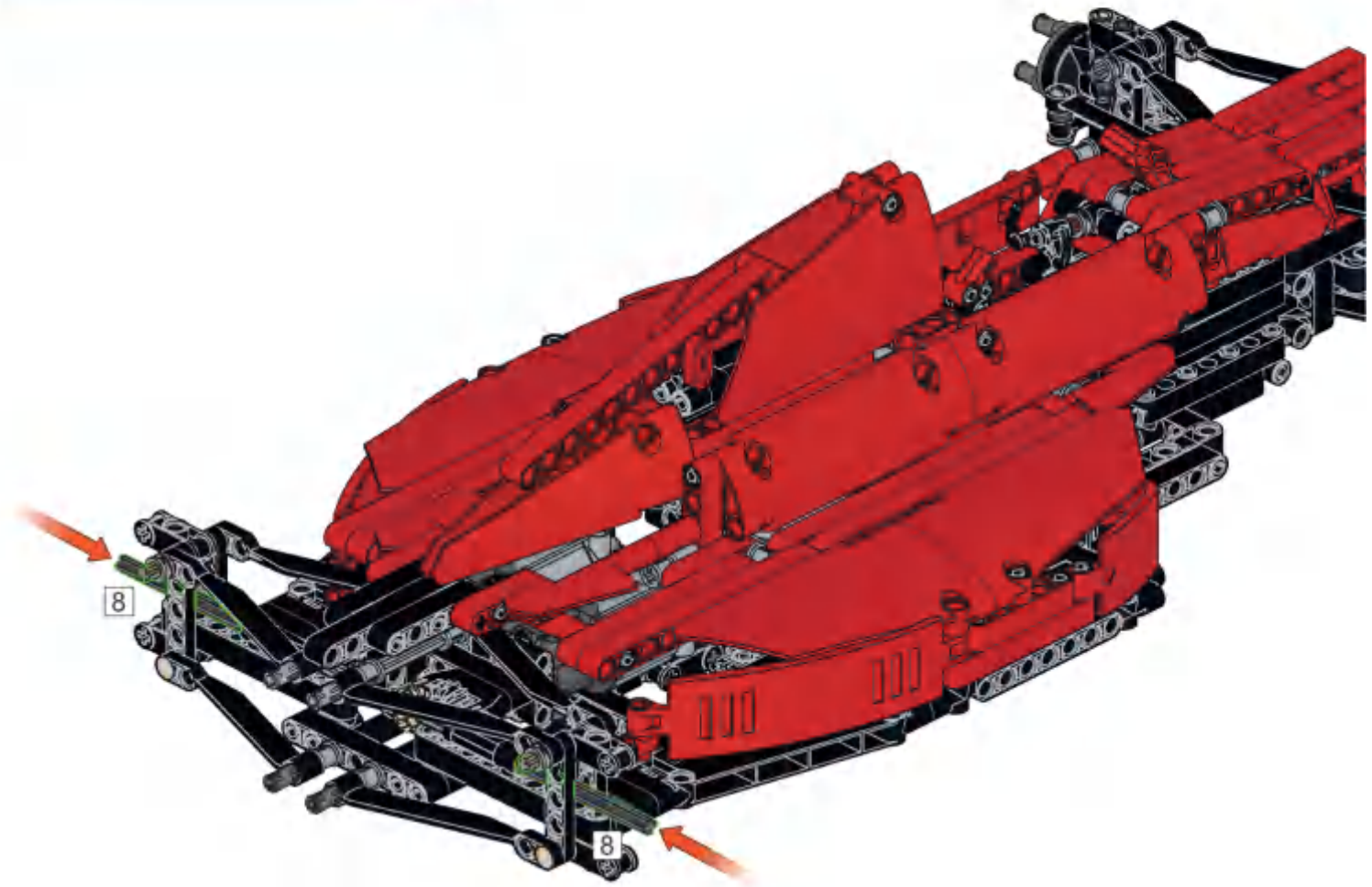


2x

**C30**

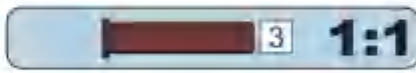
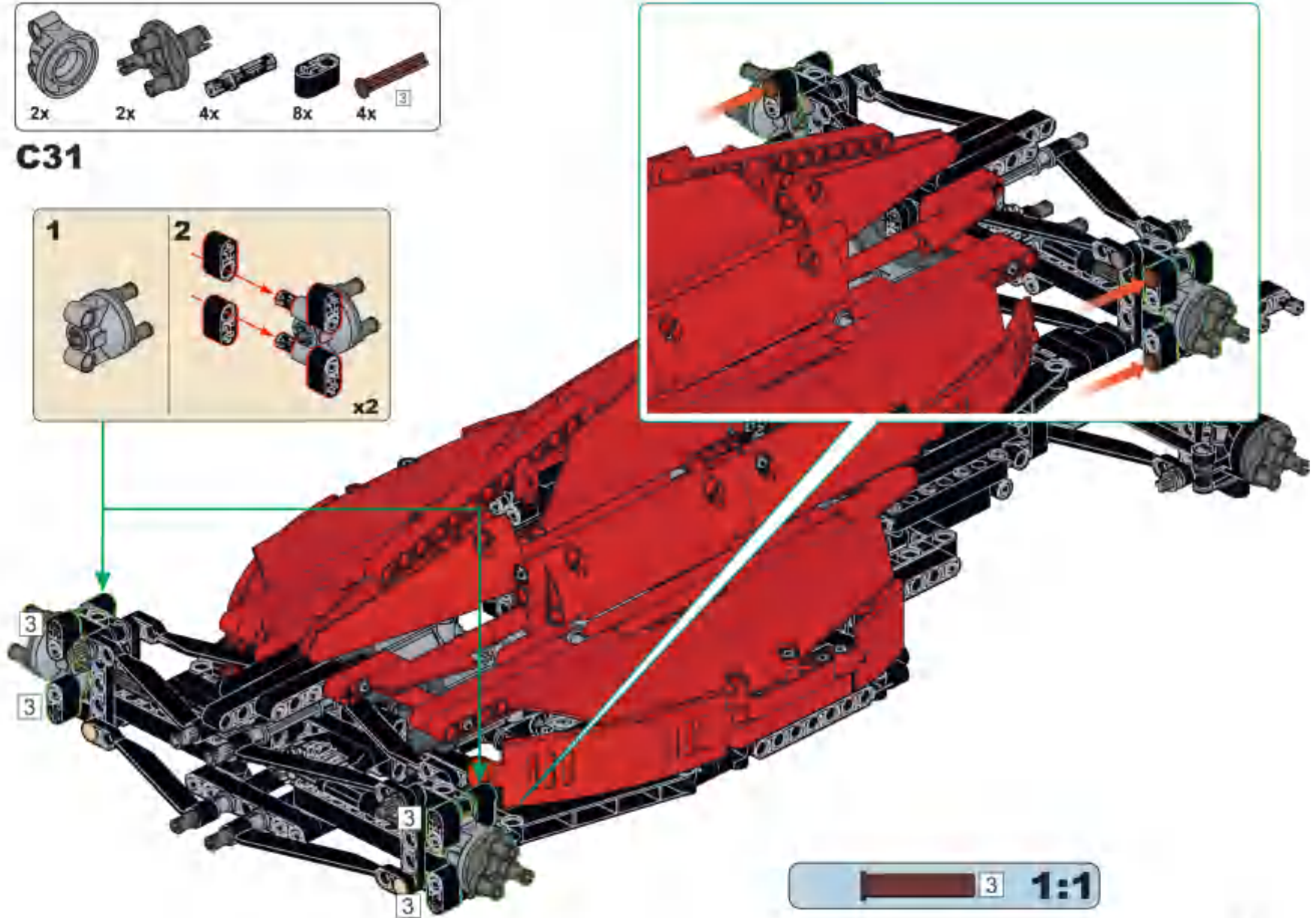
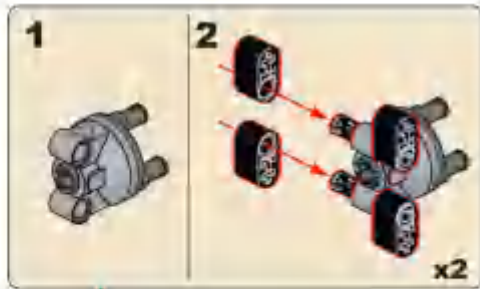


8 1:1



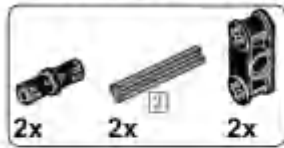
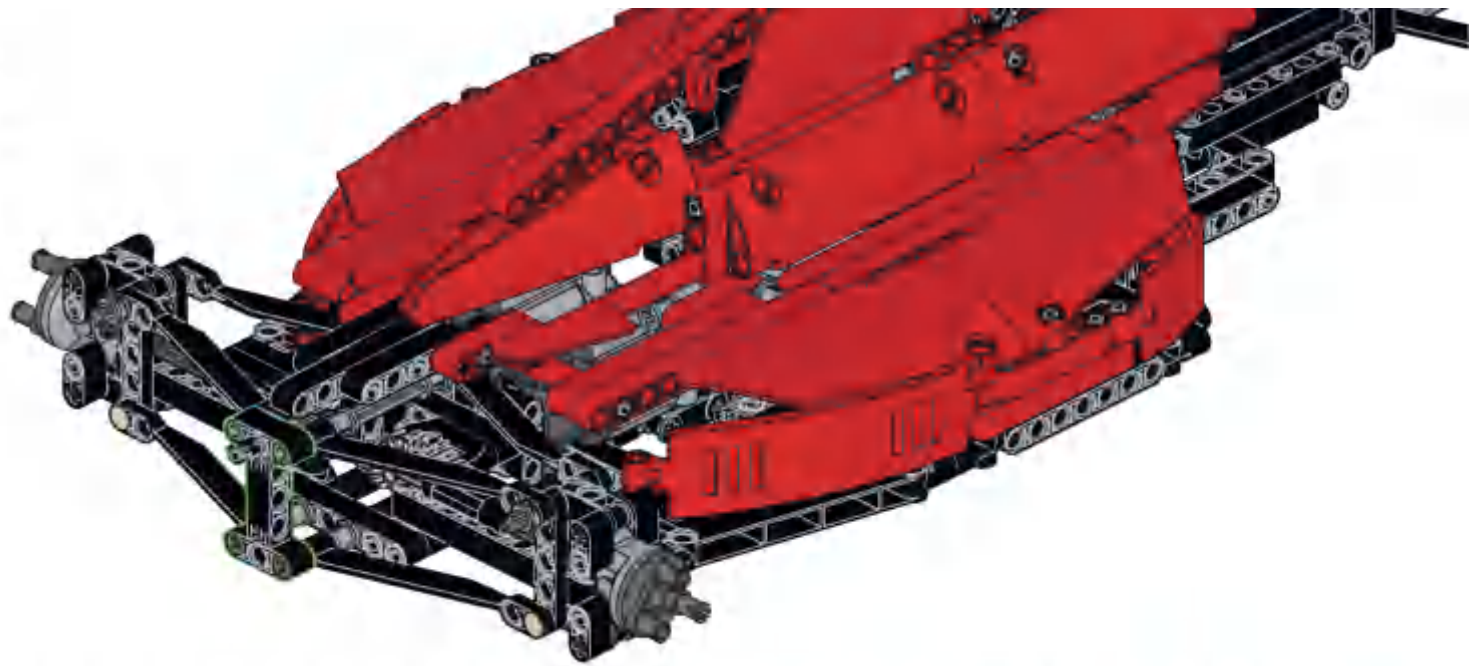


### C31

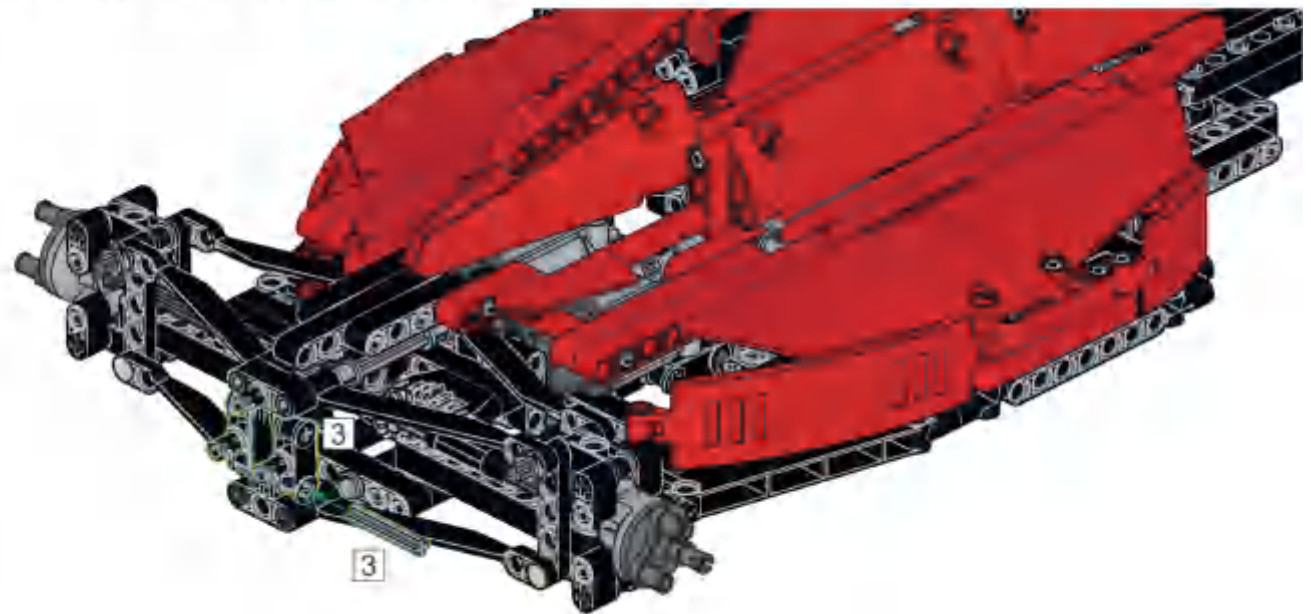


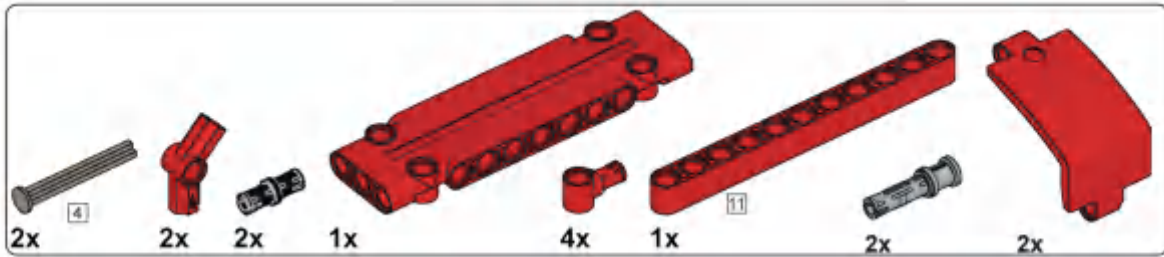


**C32**

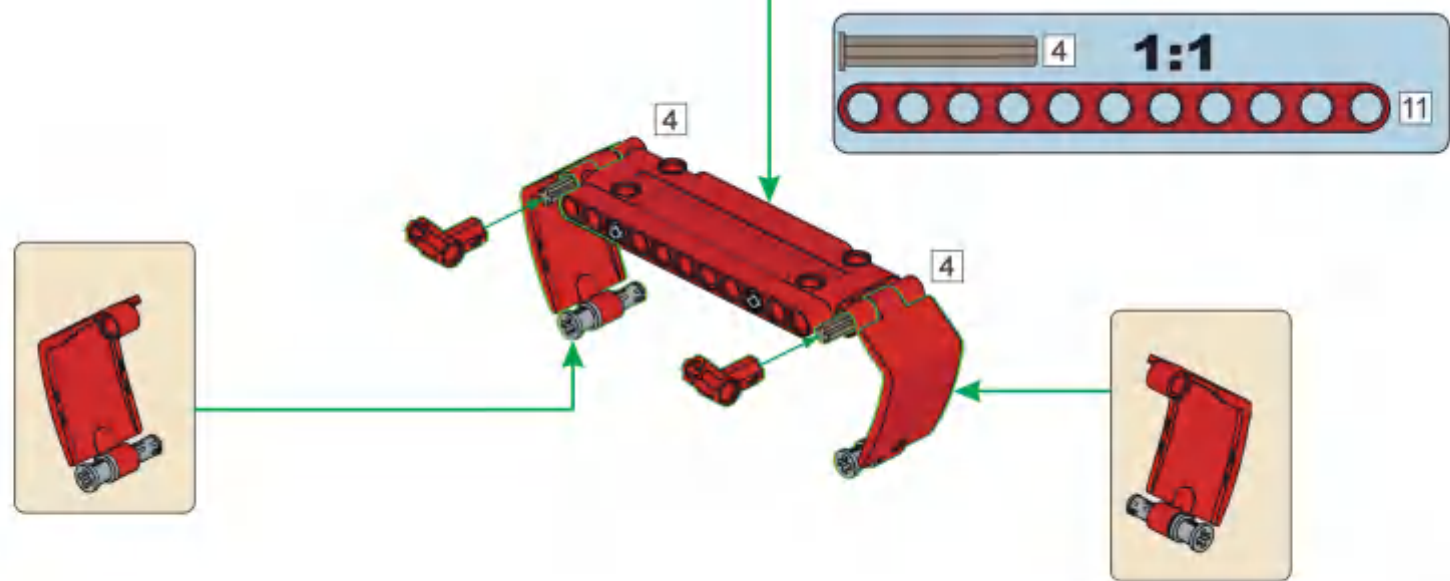


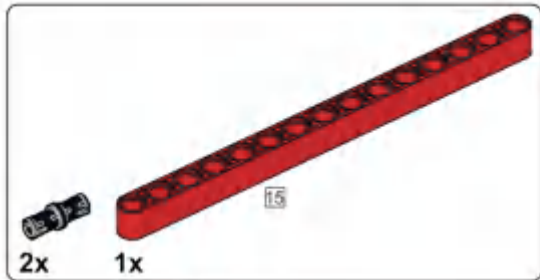
**C33**



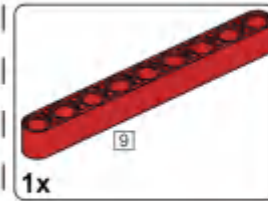


**C34**

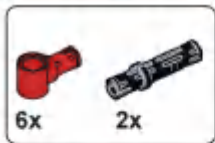
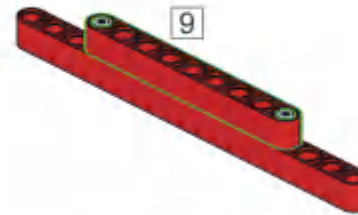




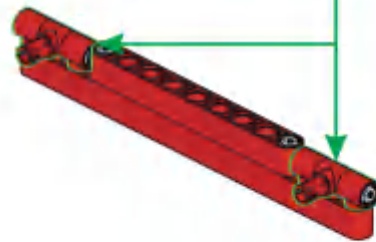
**C35**



**C36**



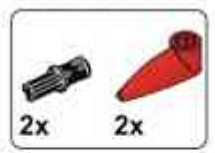
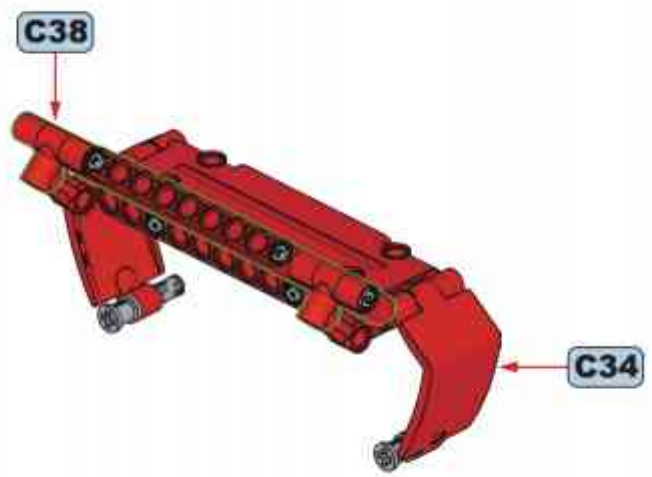
**C37**



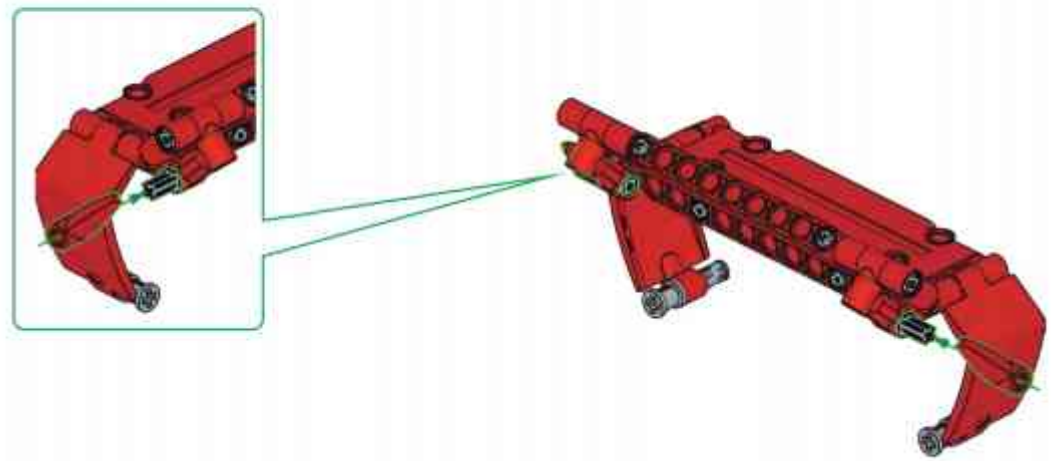
**C38**

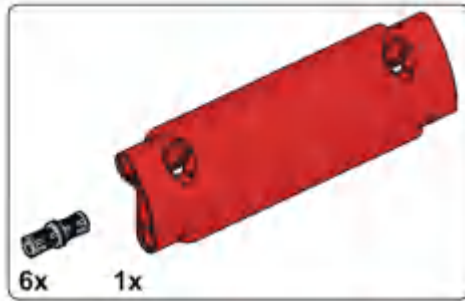


**C39**

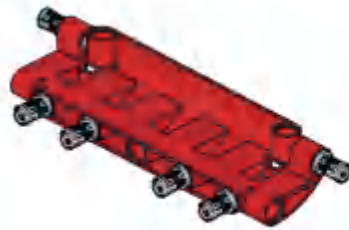


**C40**

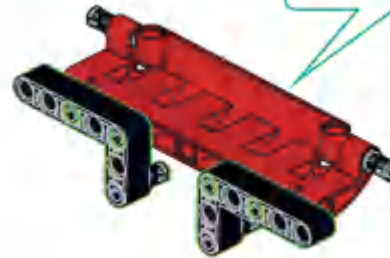




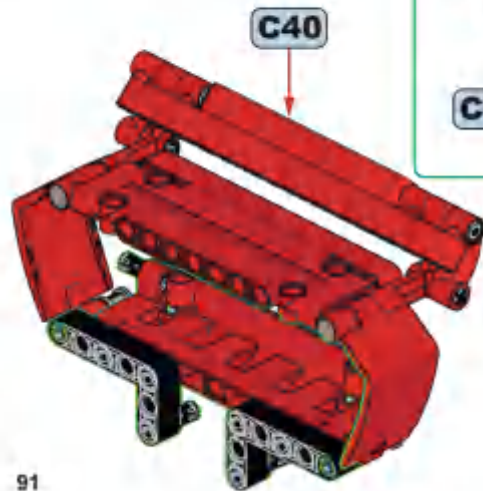
**C41**



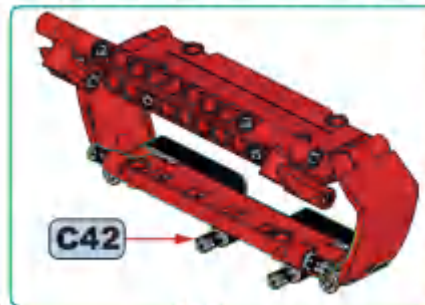
**C42**



**C43**



C40



C42

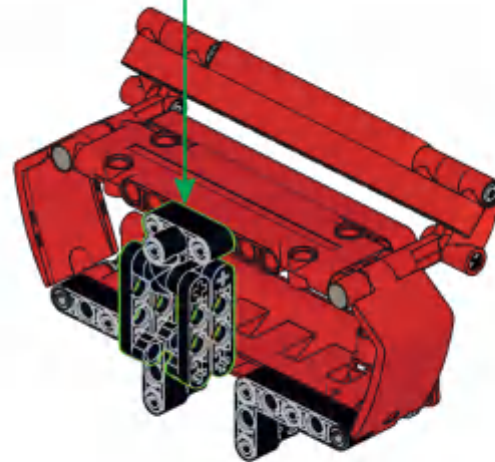
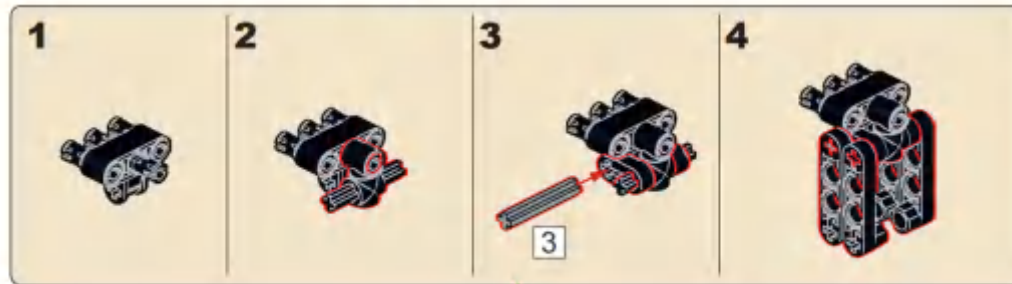
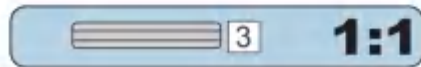


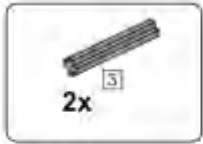
**C44**



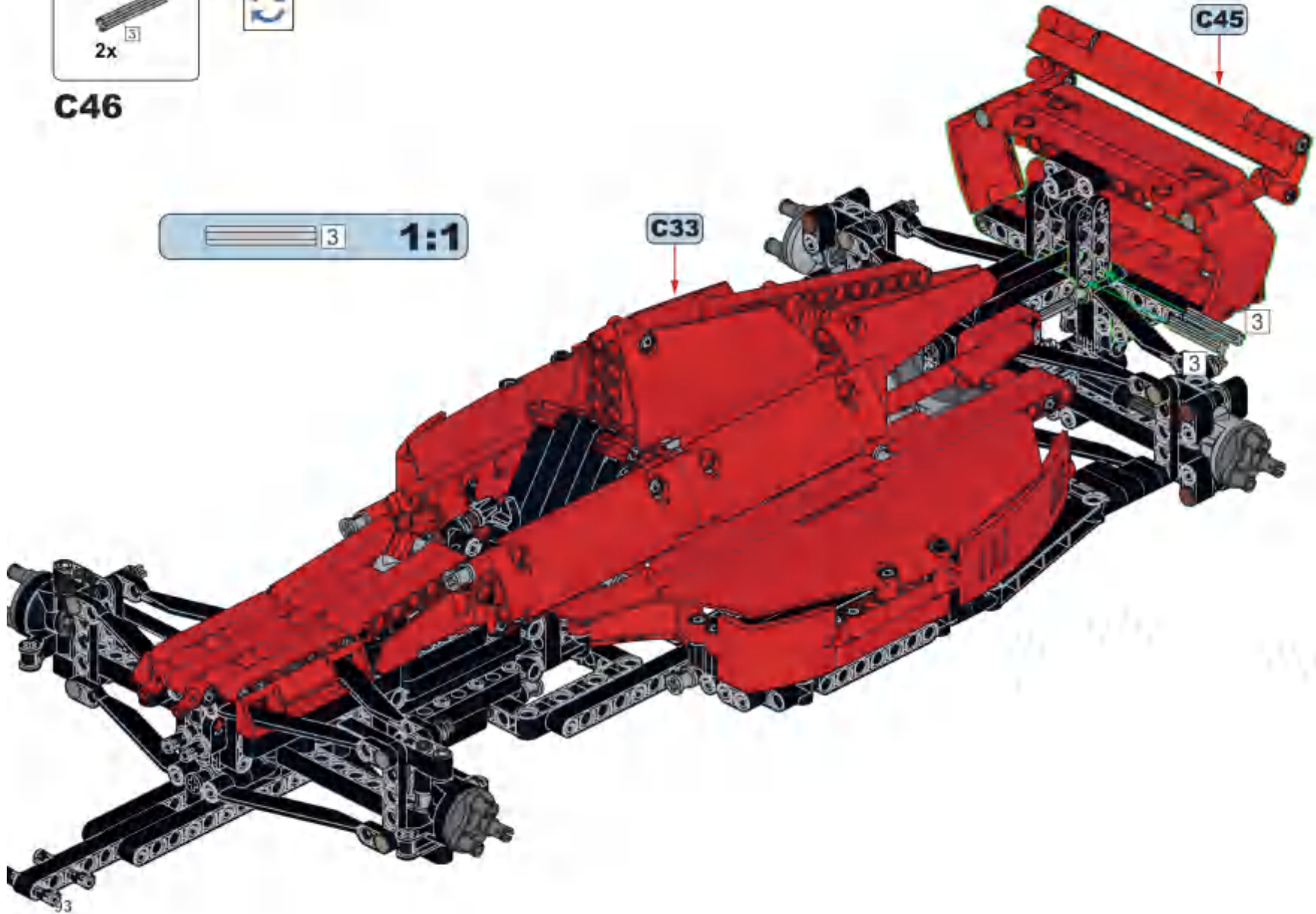


### C45



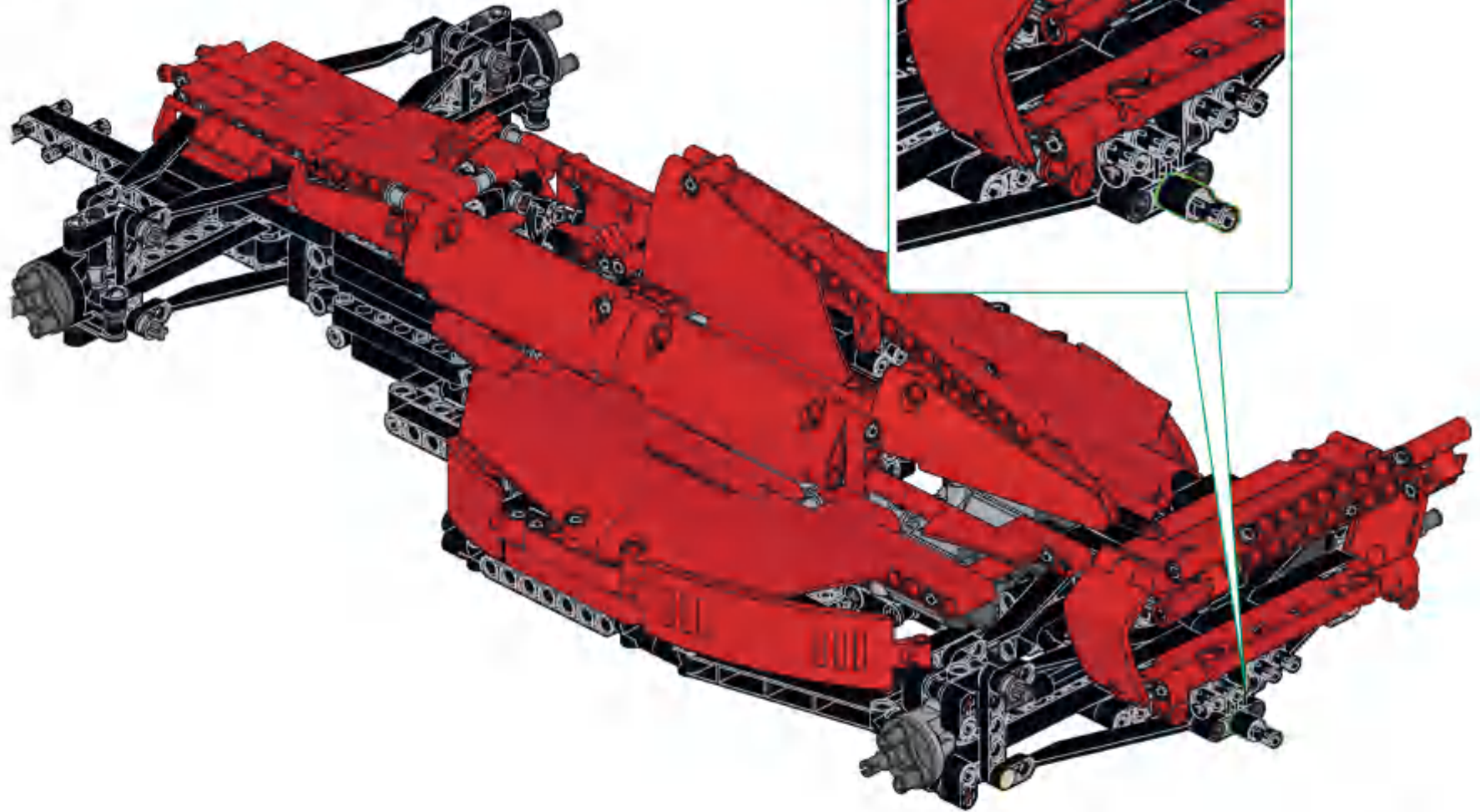


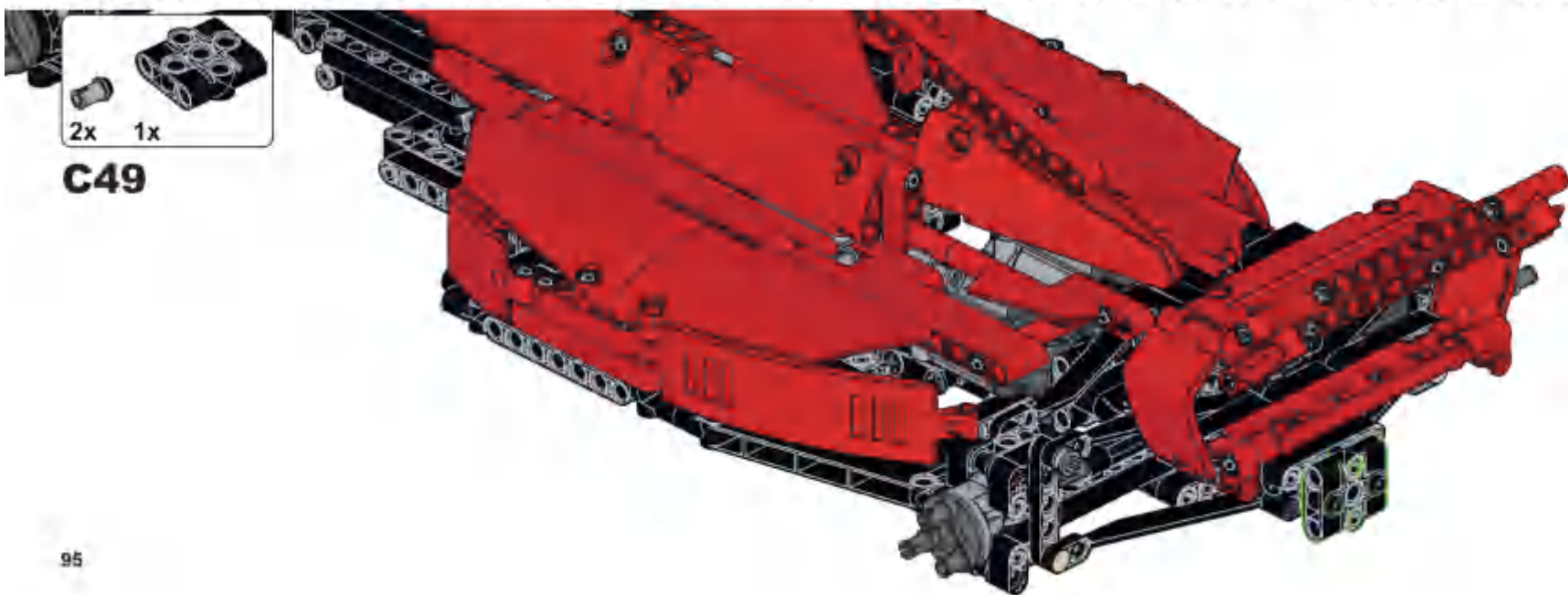
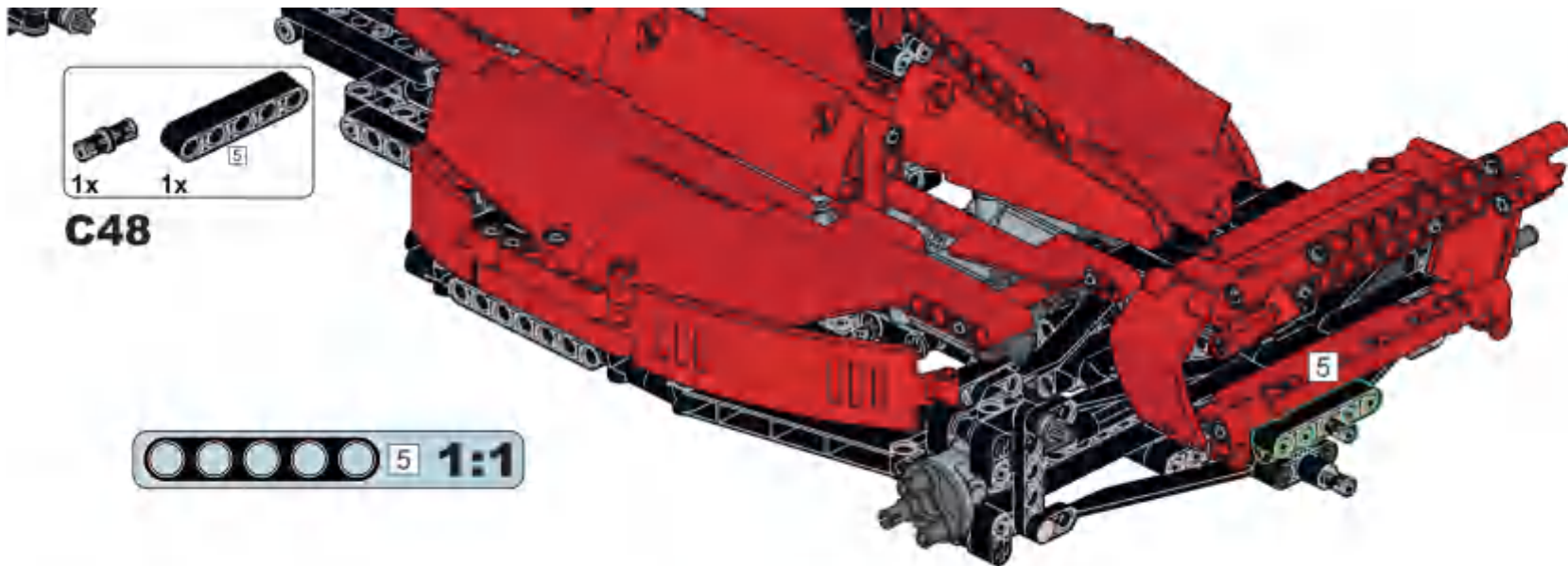
**C46**

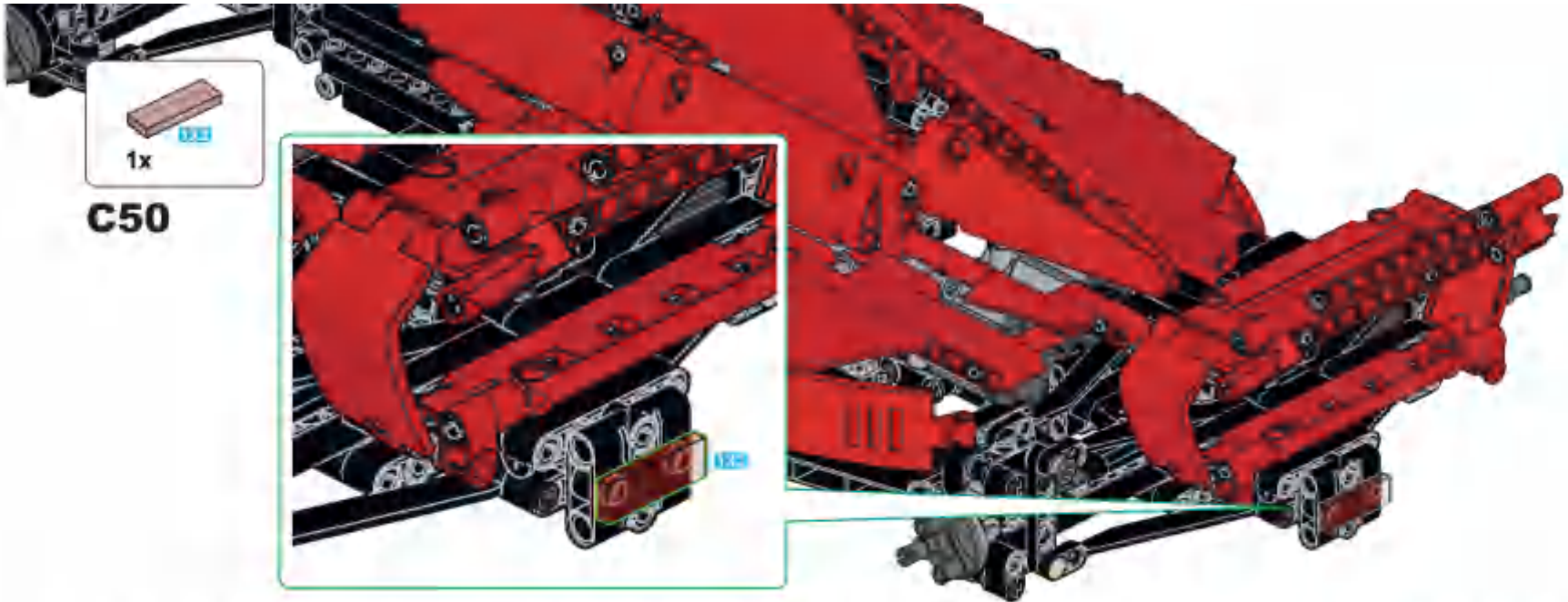




**C47**



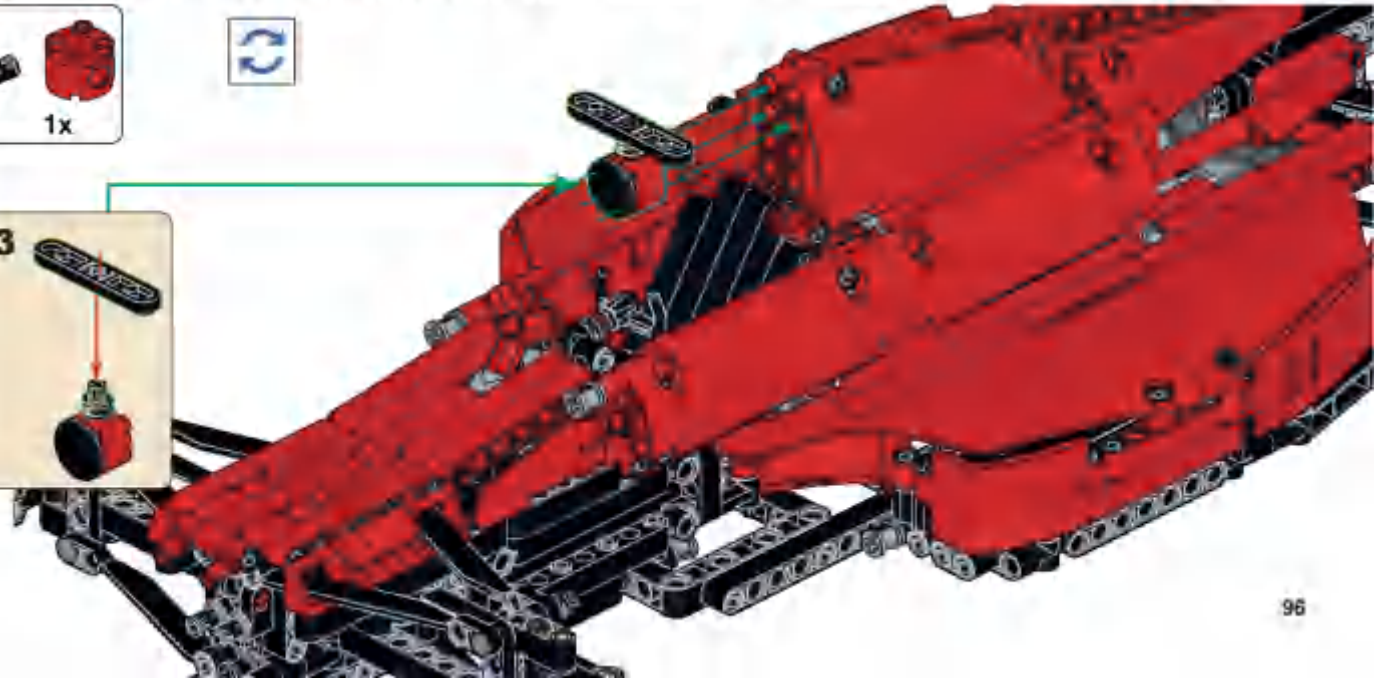




**C50**

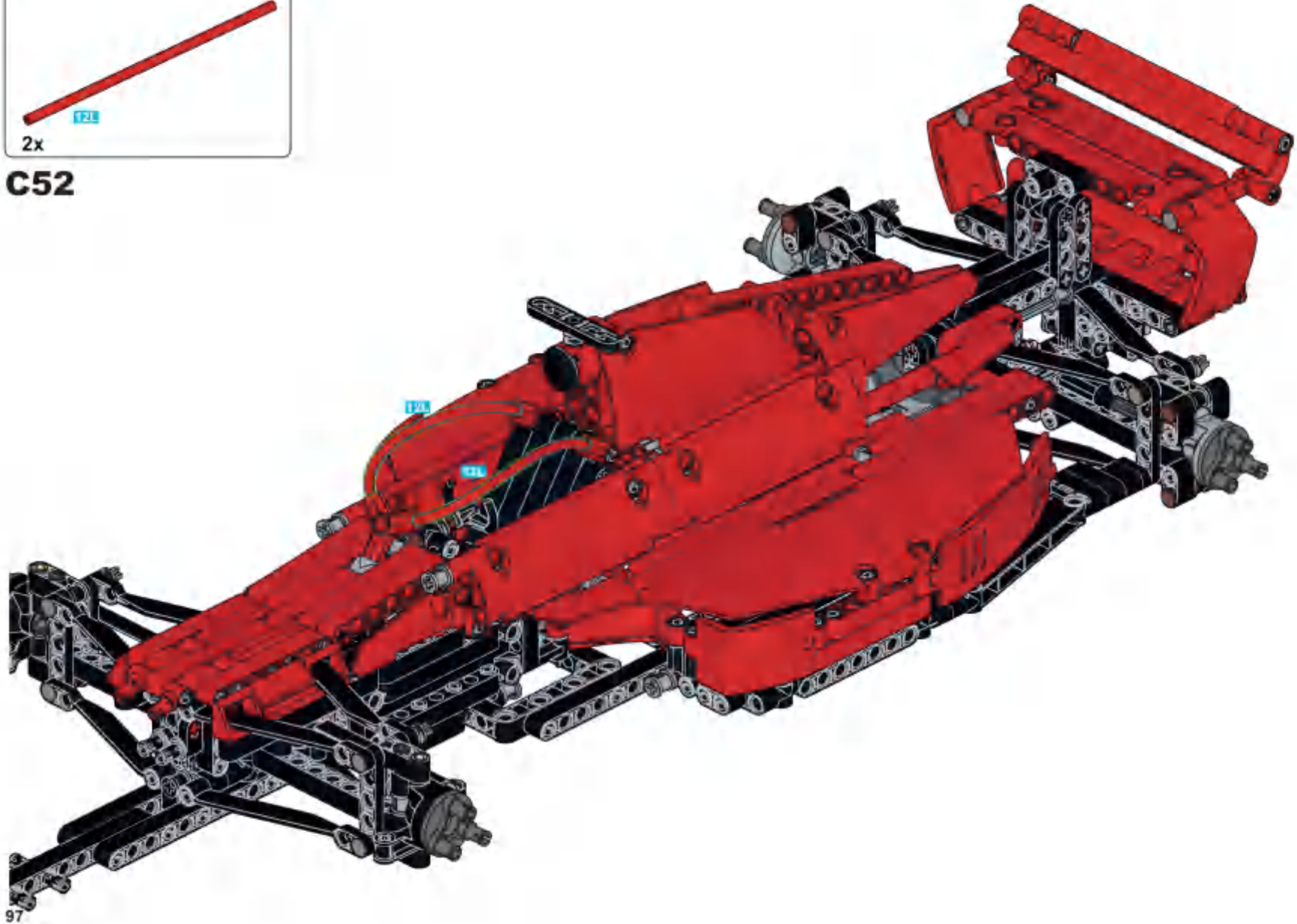


**C51**



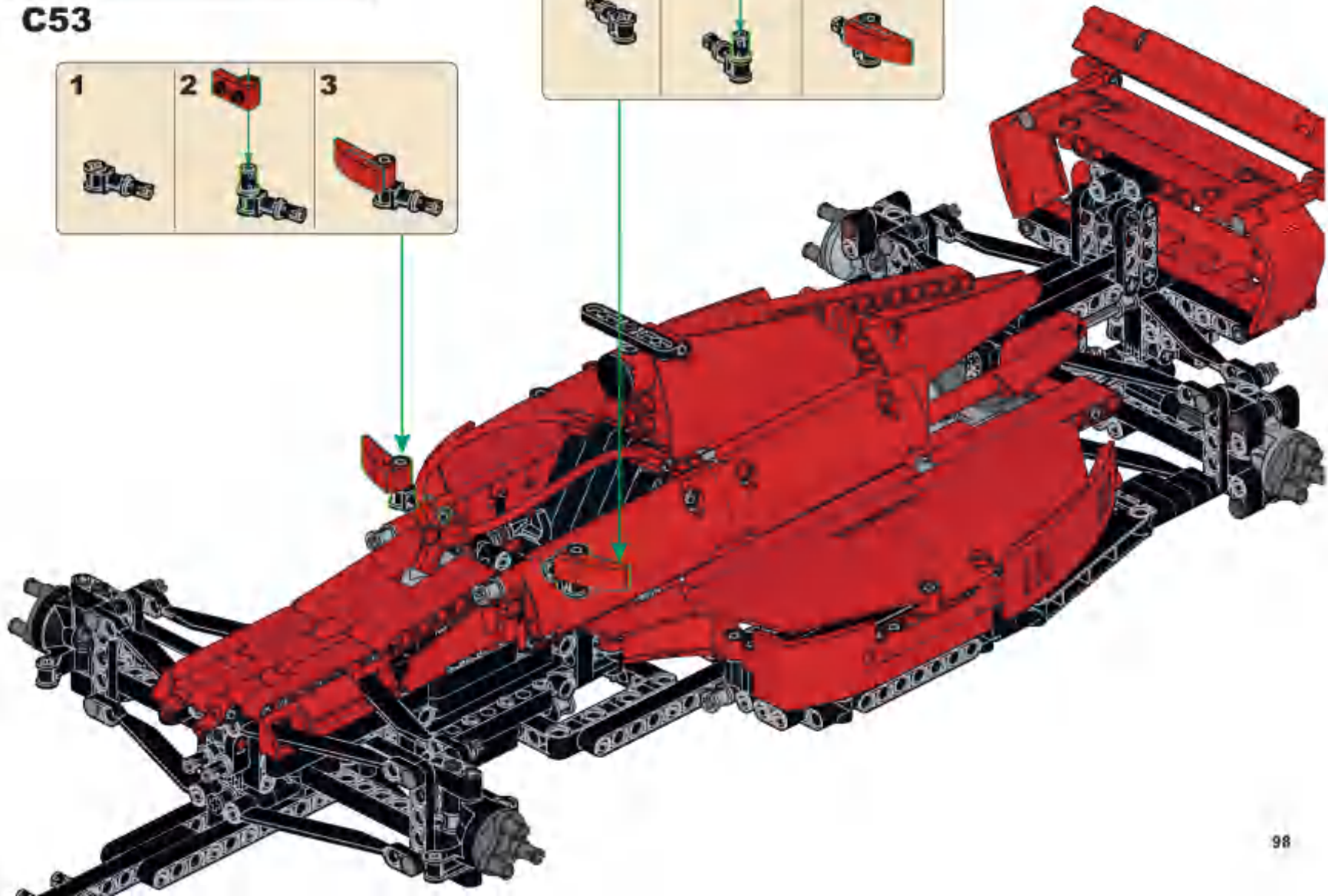


**C52**



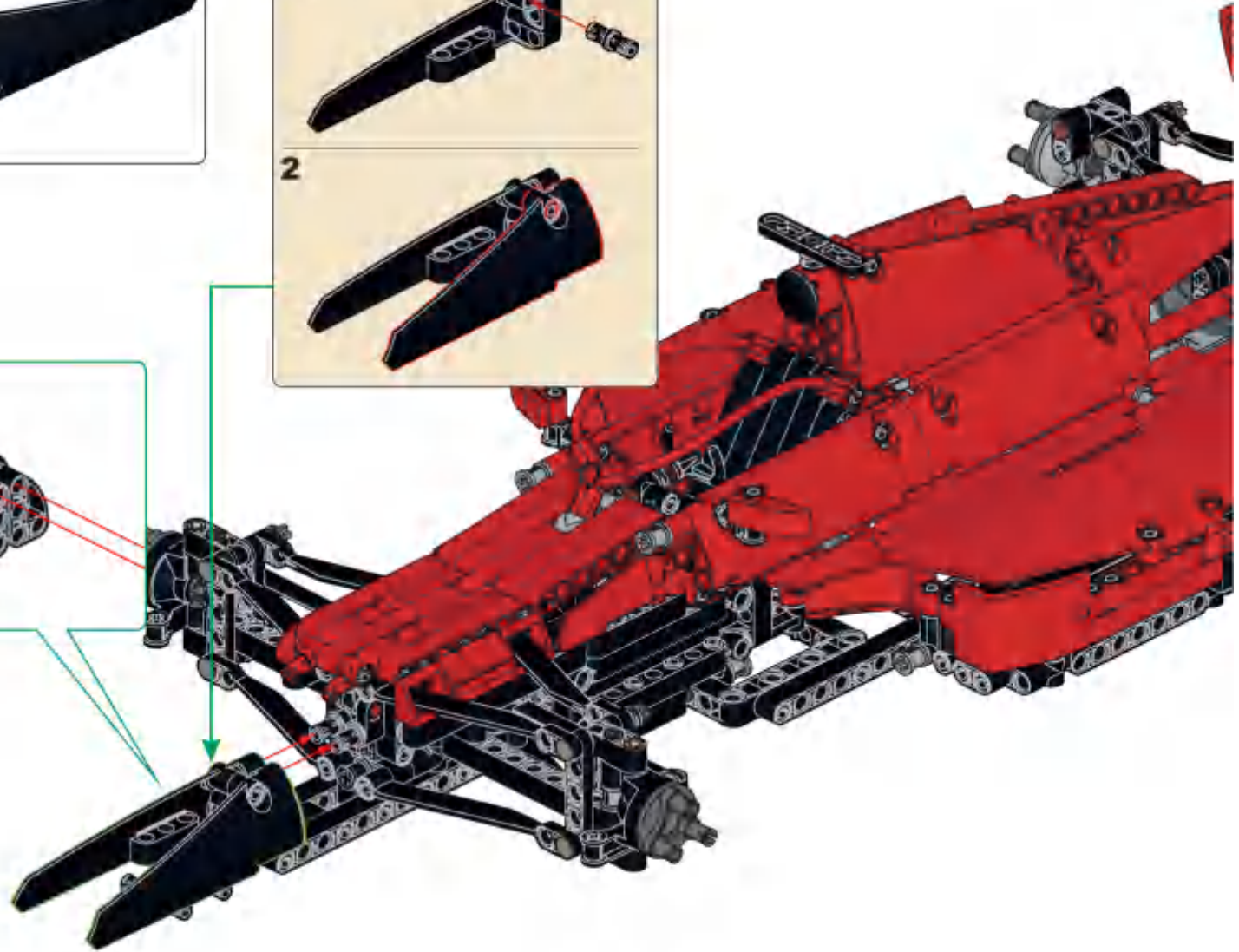


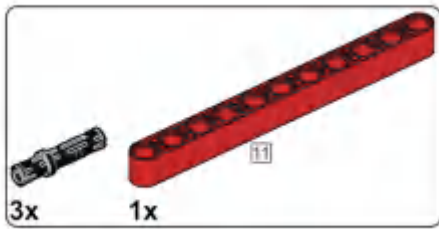
### C53



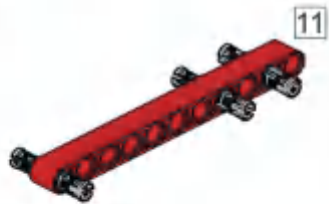


**C54**

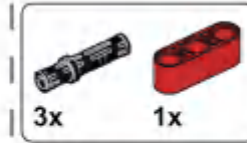




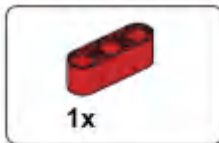
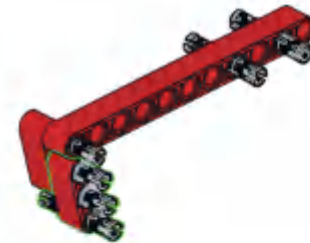
**C55**



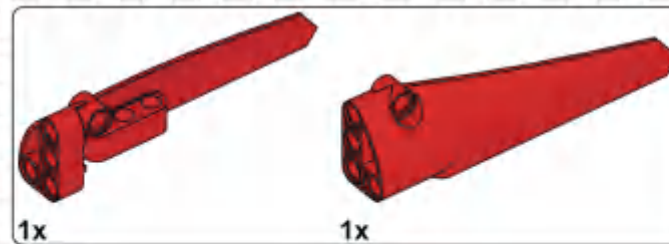
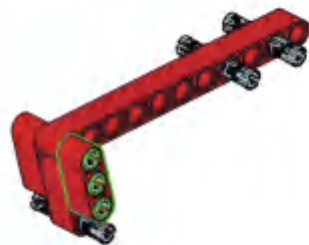
**C56**



**C57**



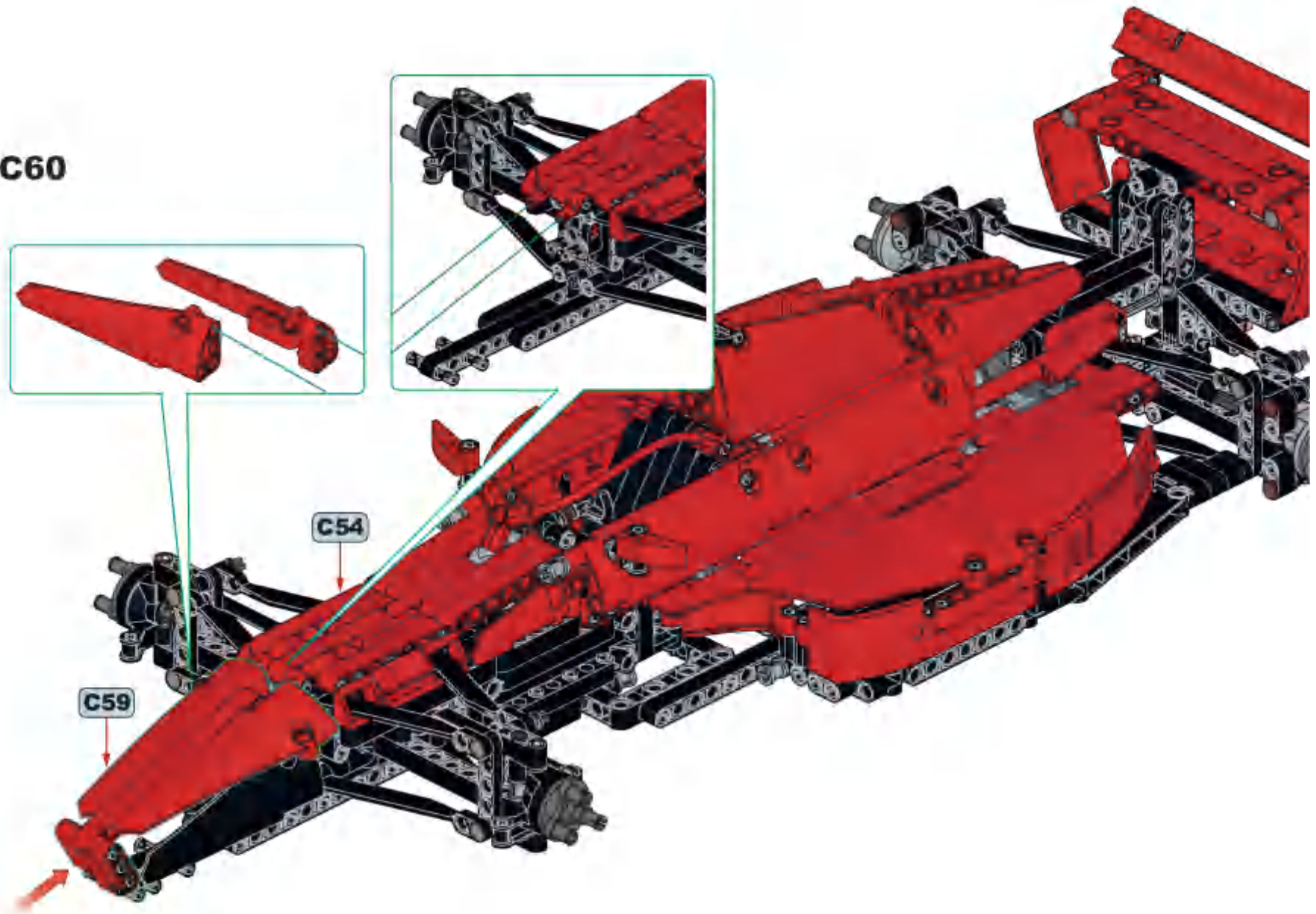
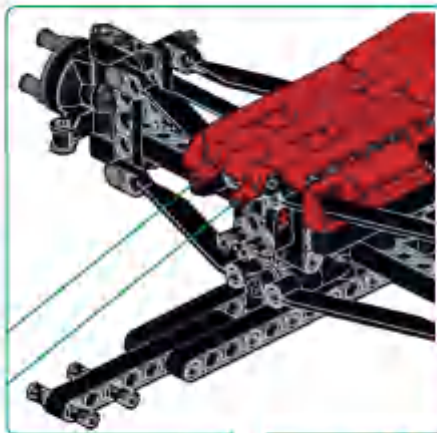
**C58**

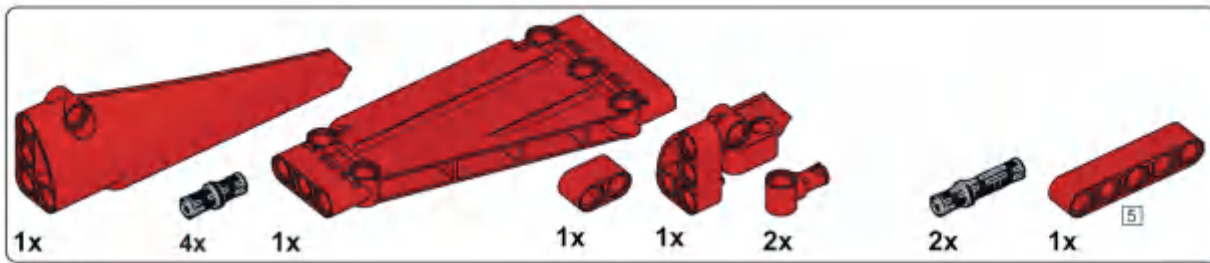


**C59**

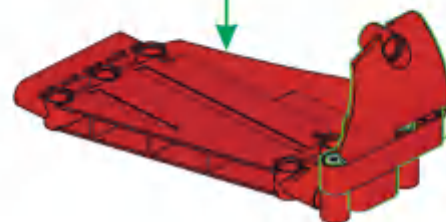


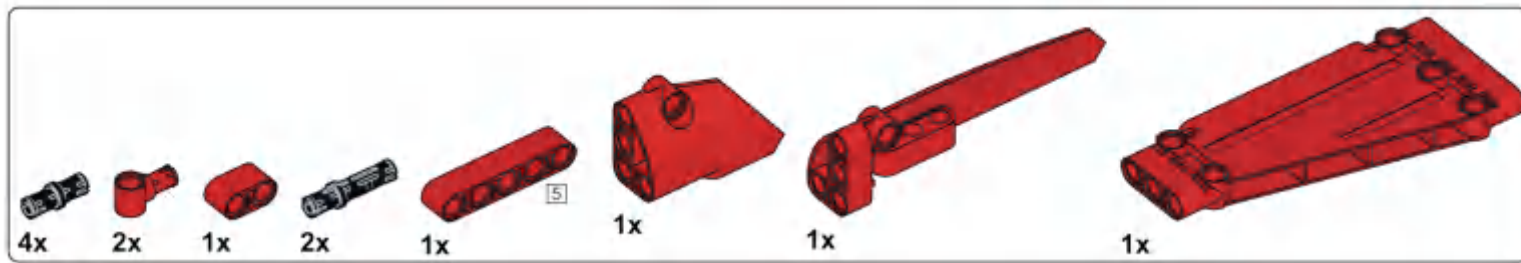
**C60**





**C61**

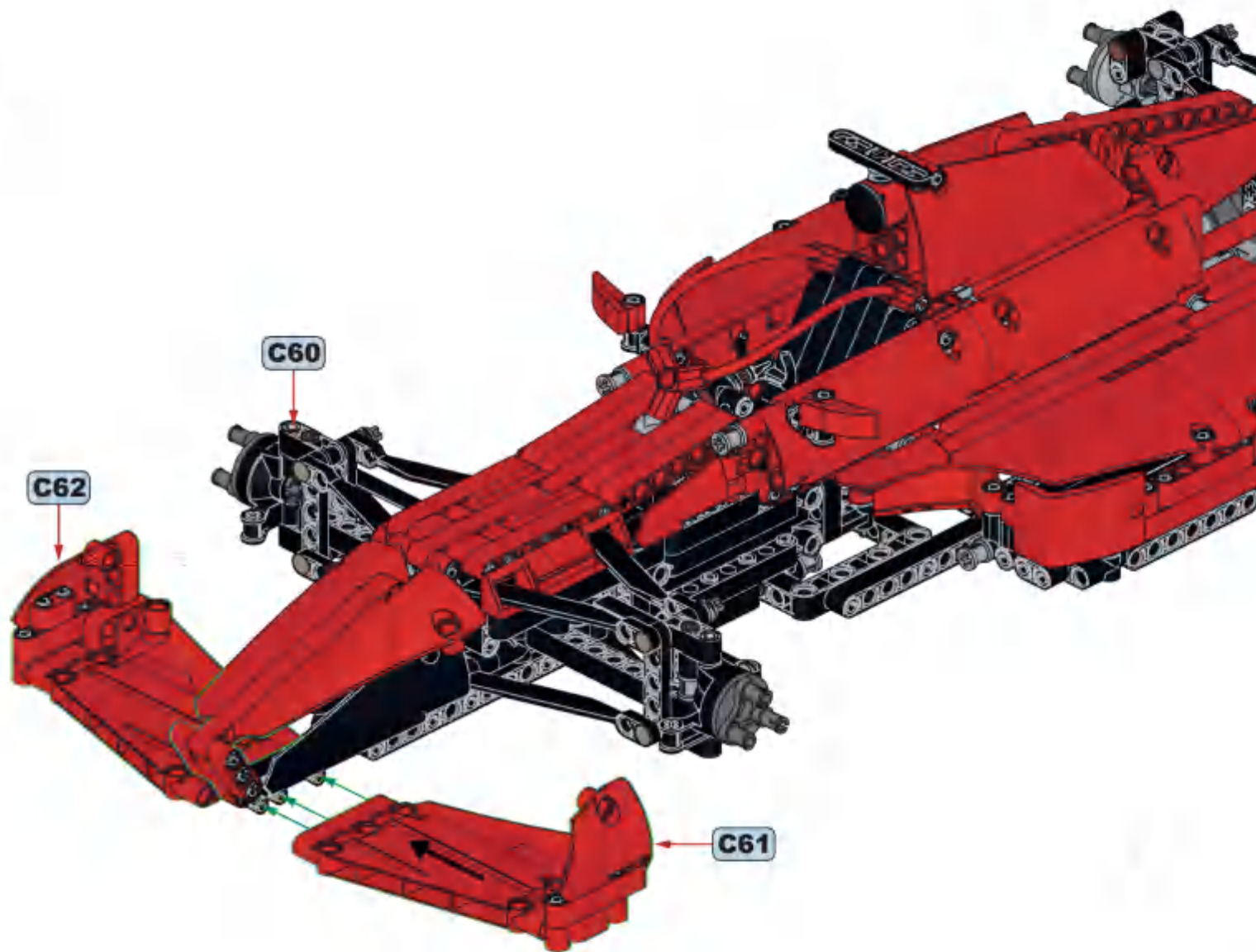




## C62

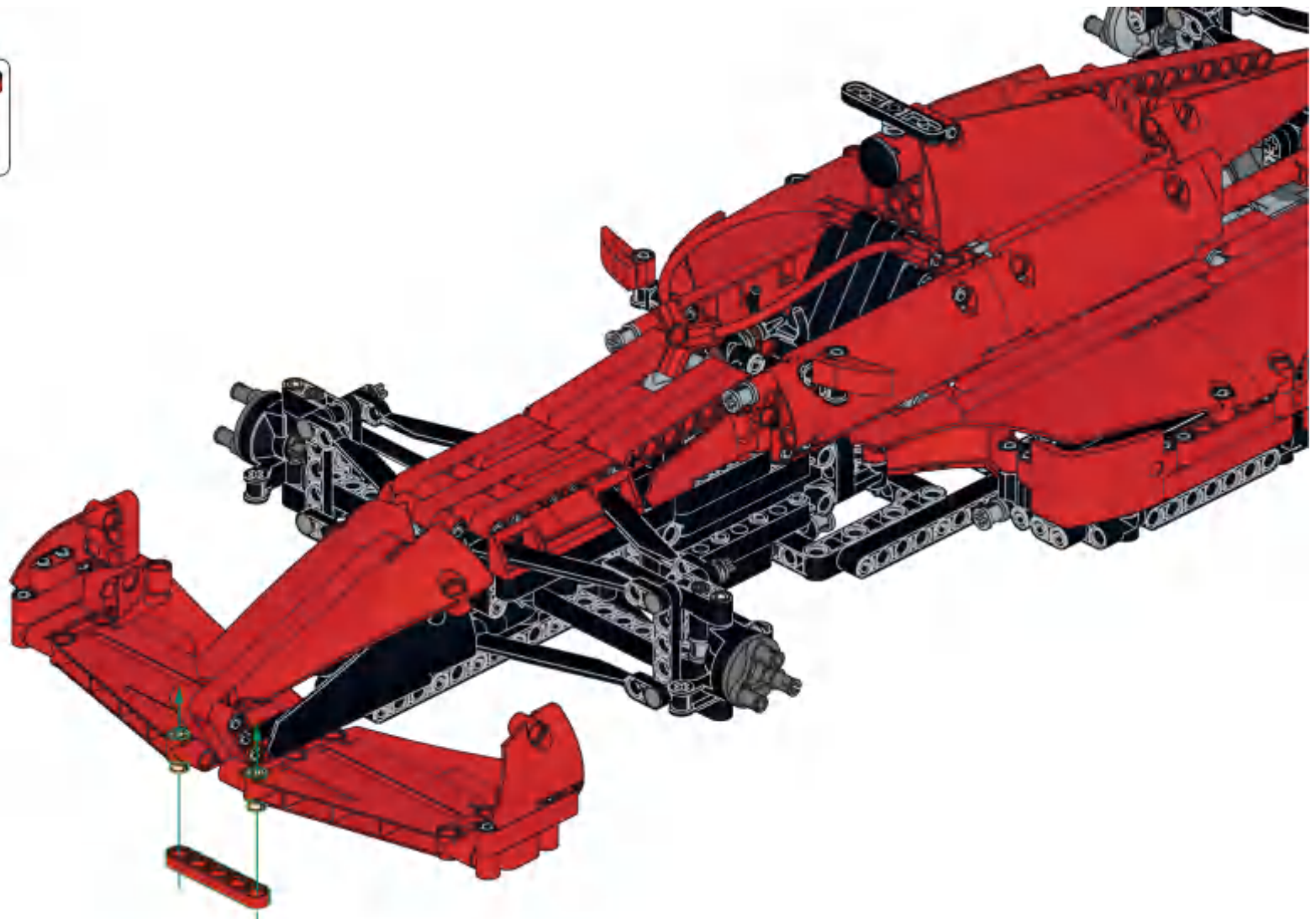


**C63**



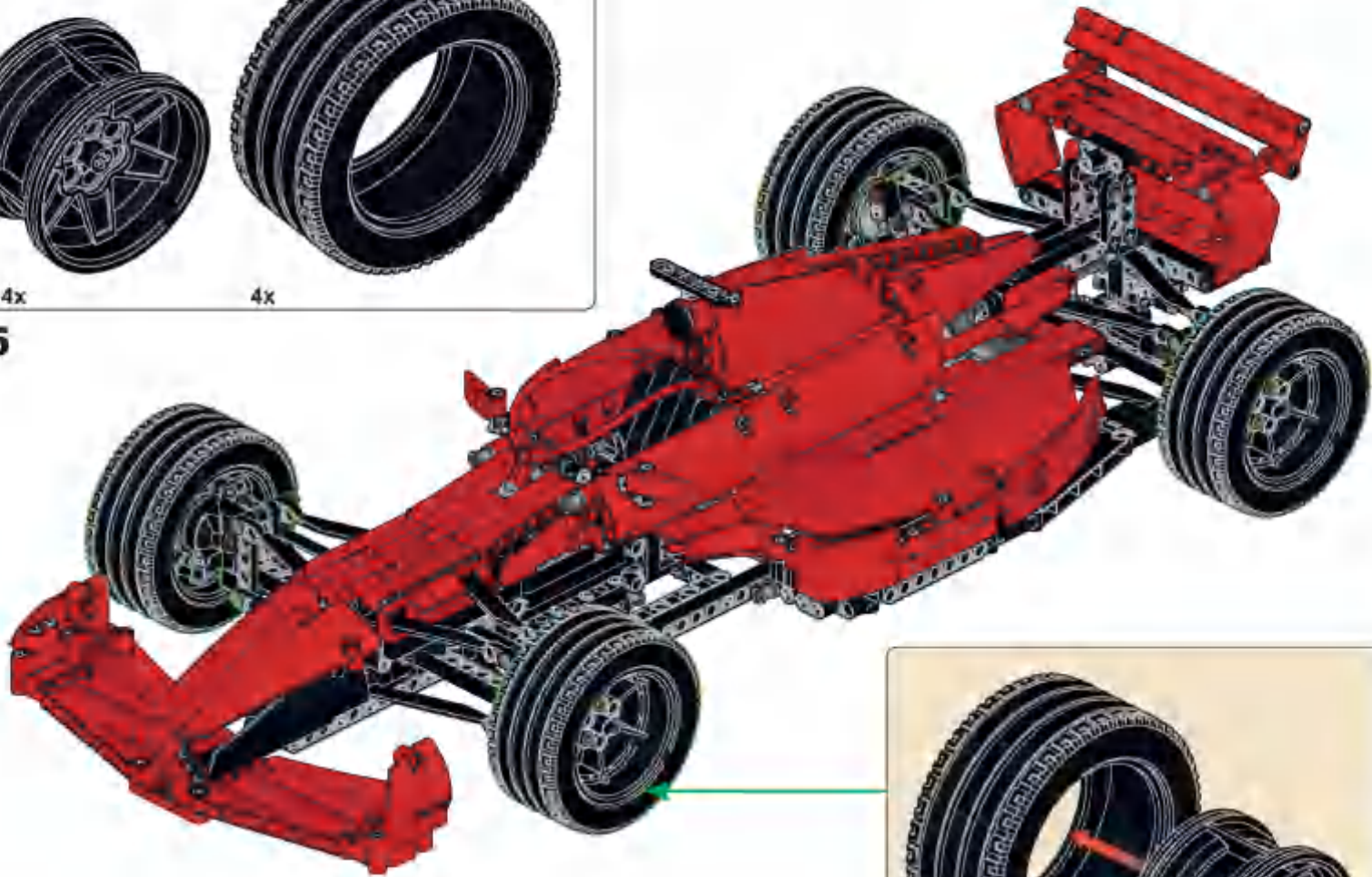


**C64**



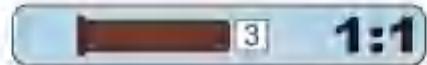
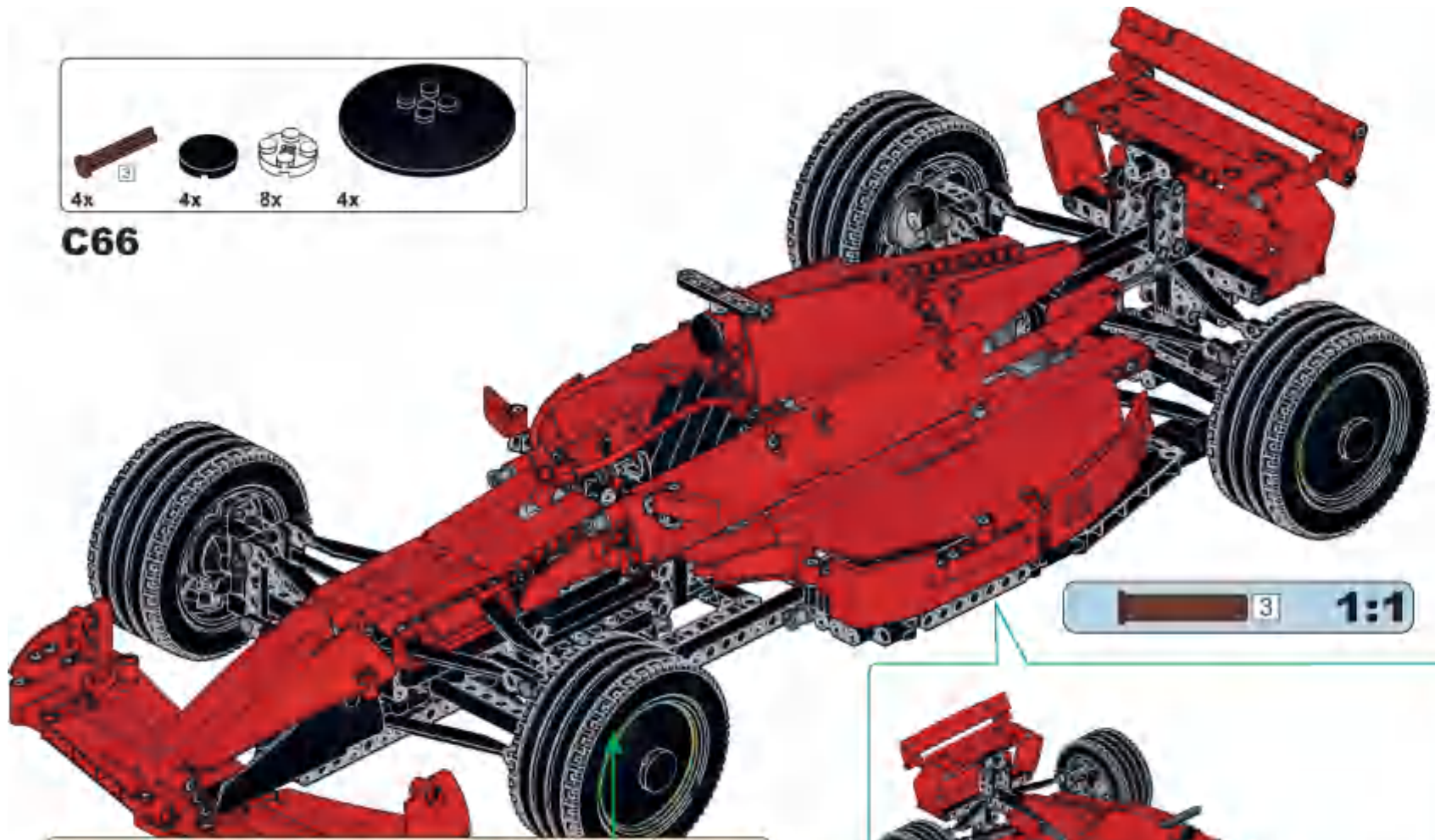


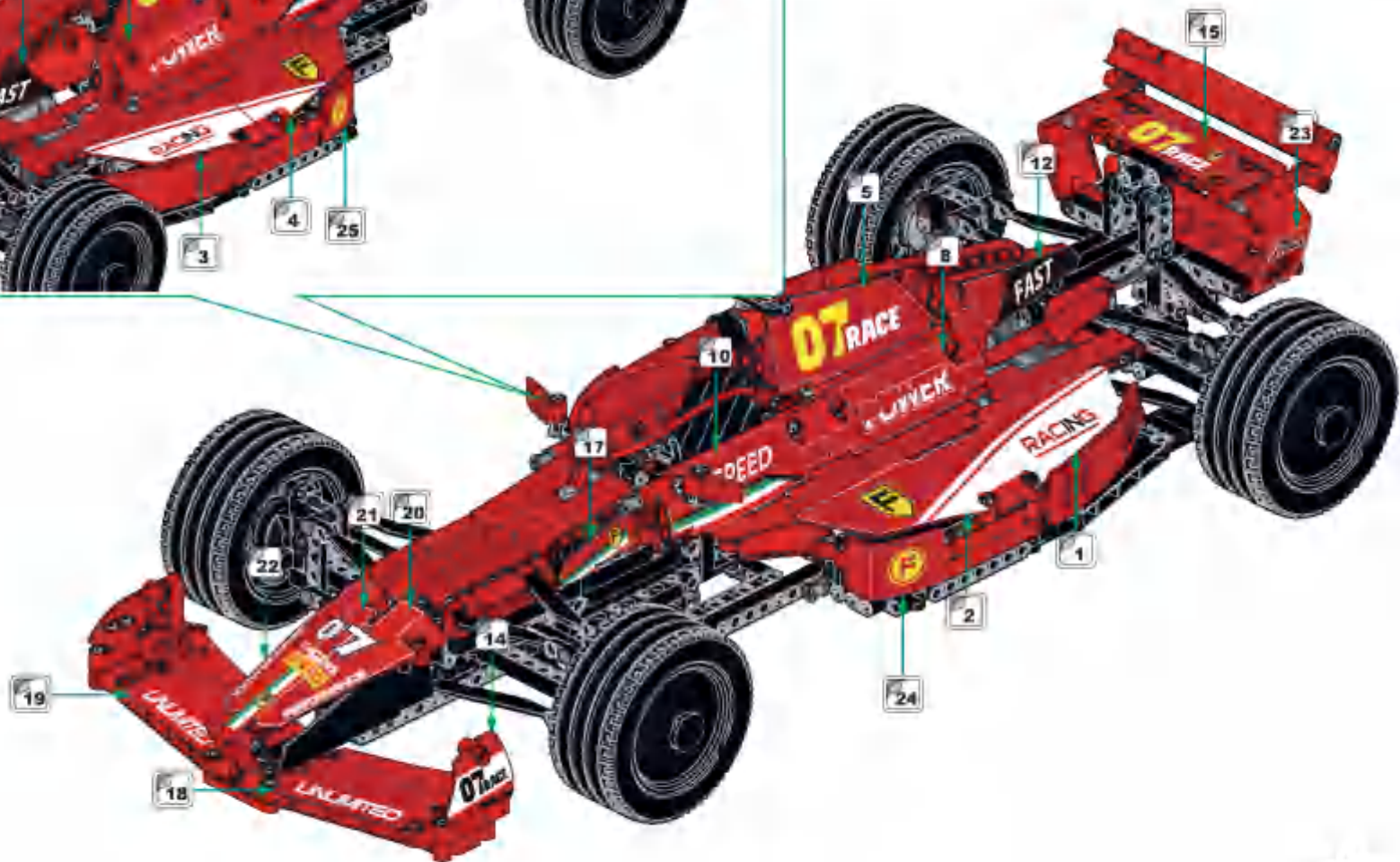
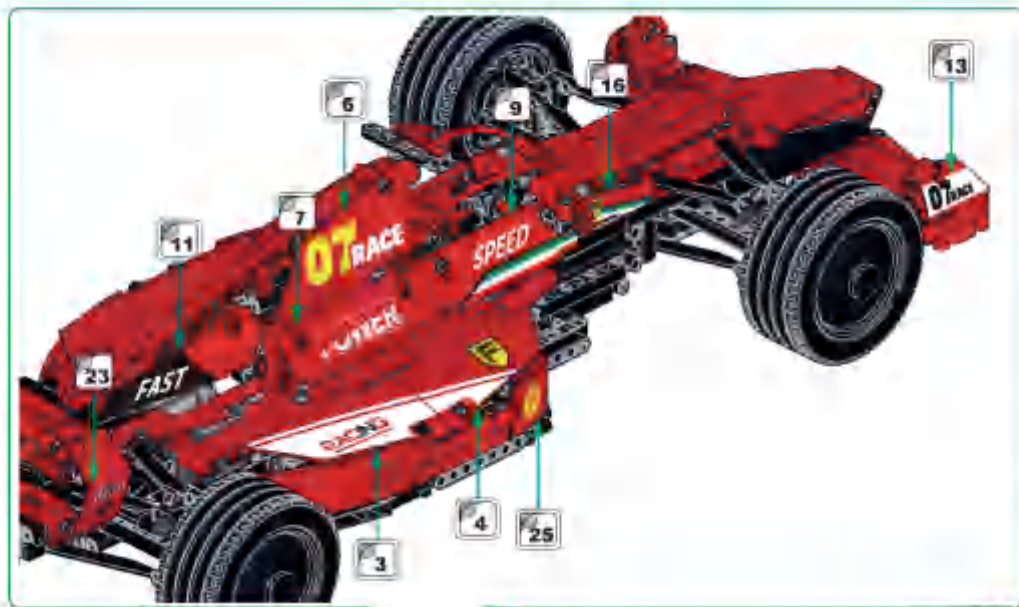
C65



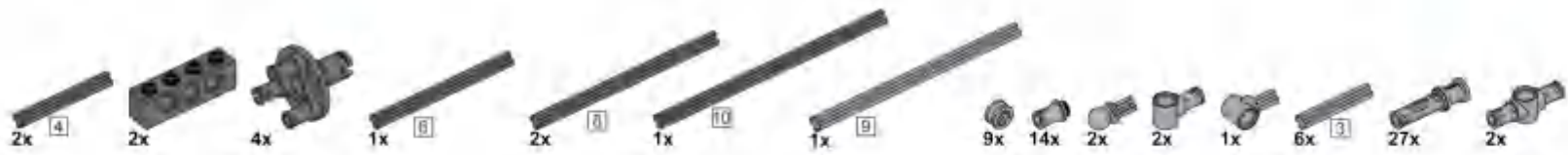
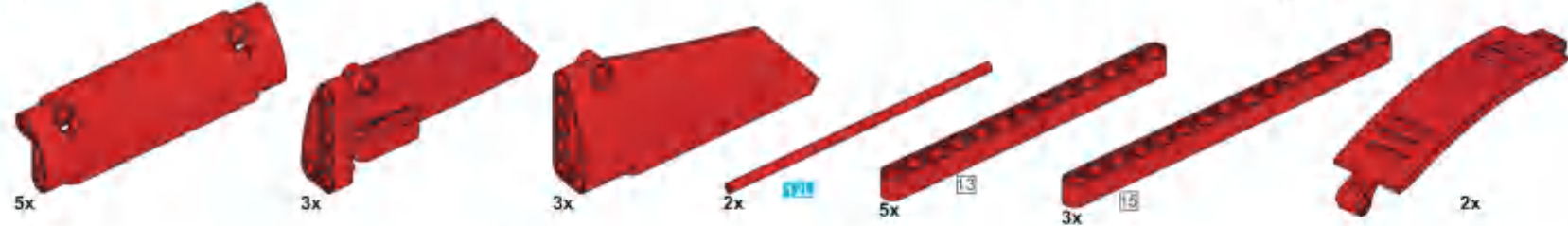
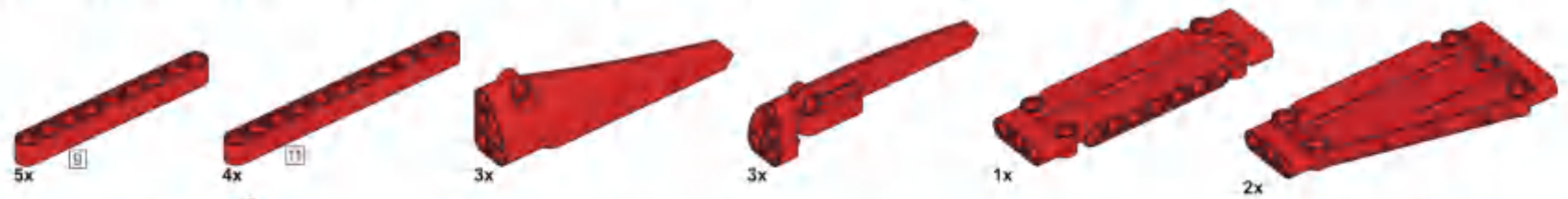
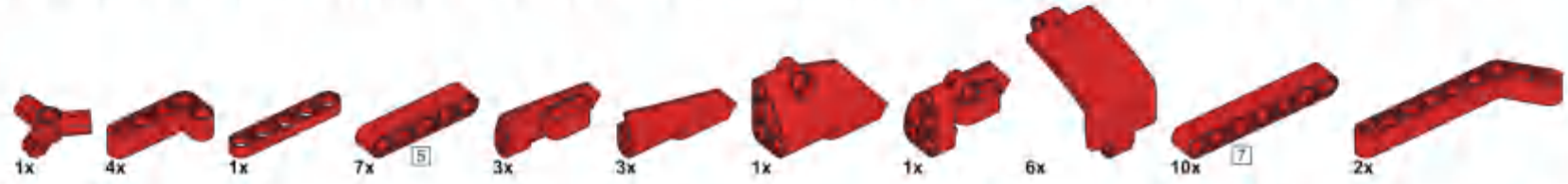


**C66**











**NO.11007**

***TECHNOLOGIE***