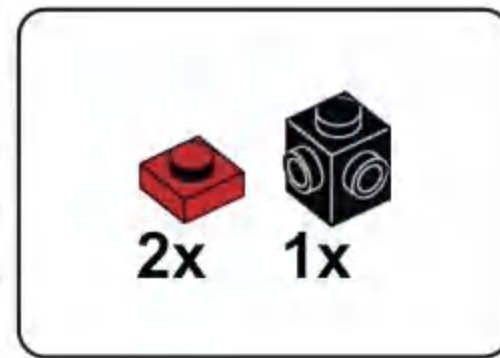
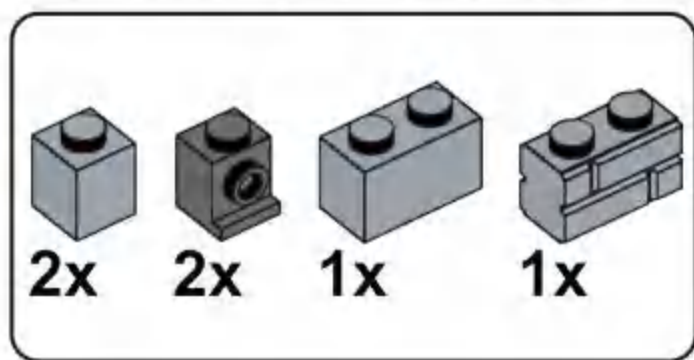
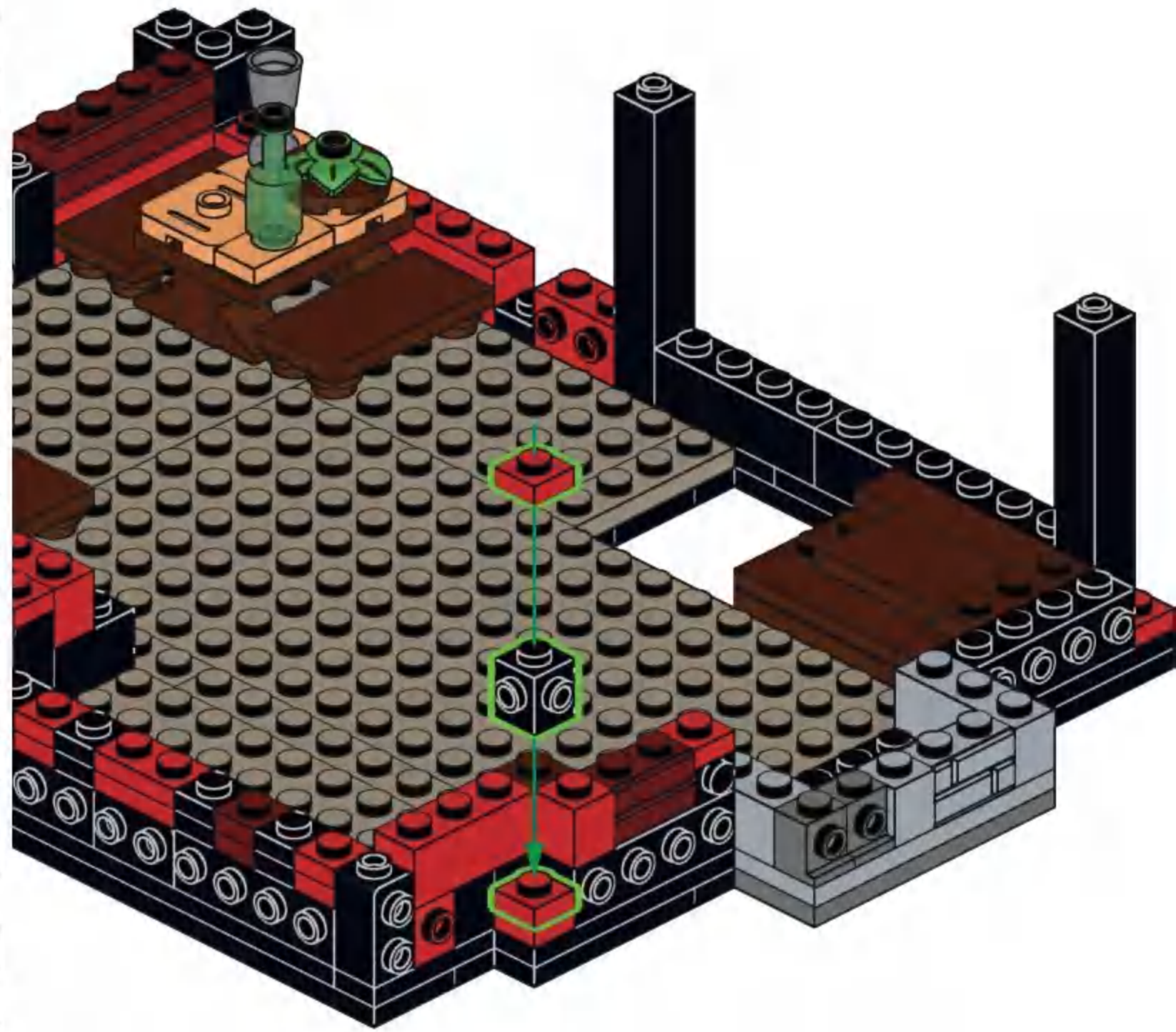


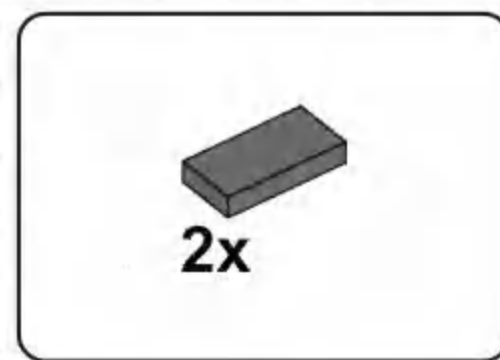
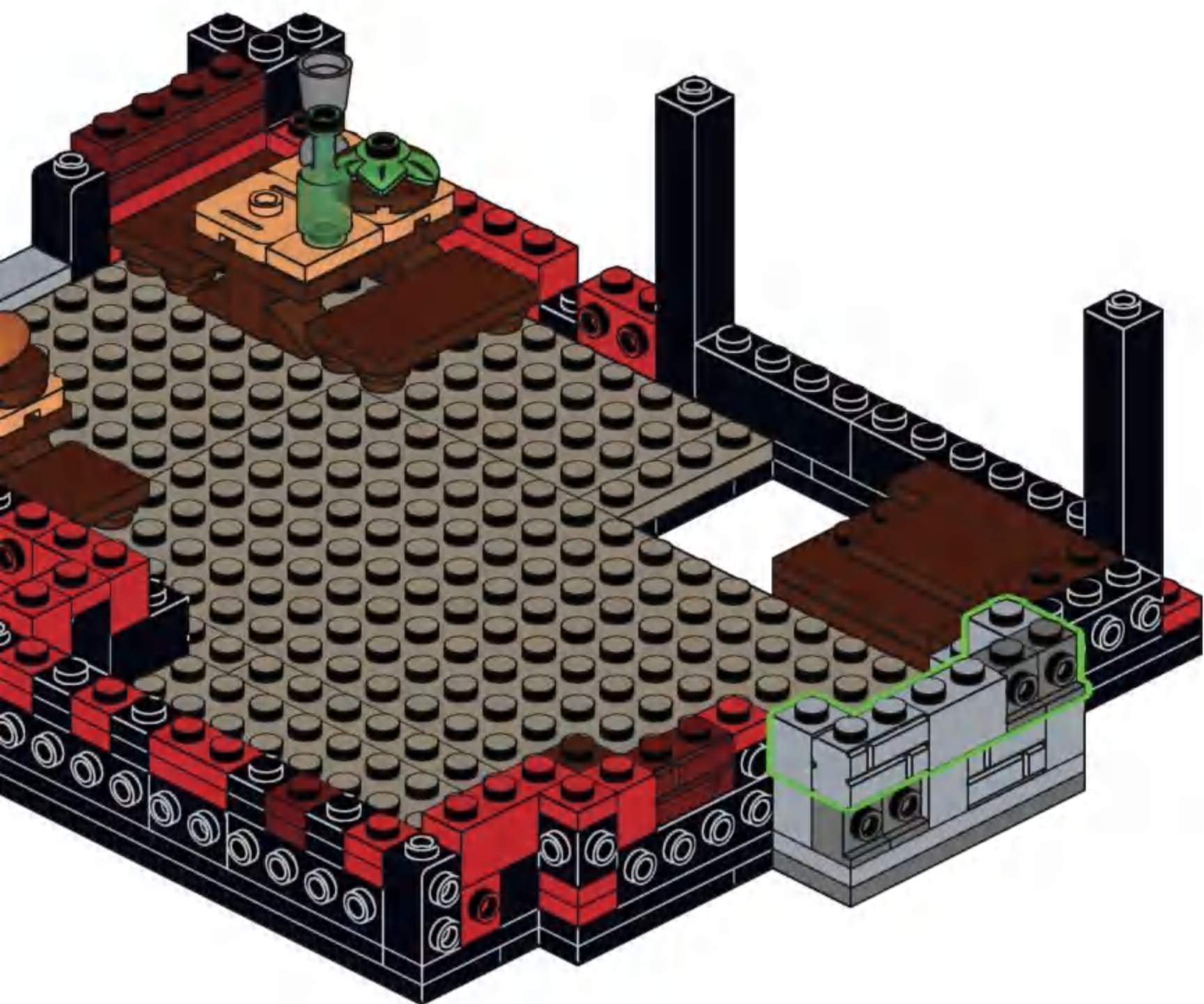
### C59



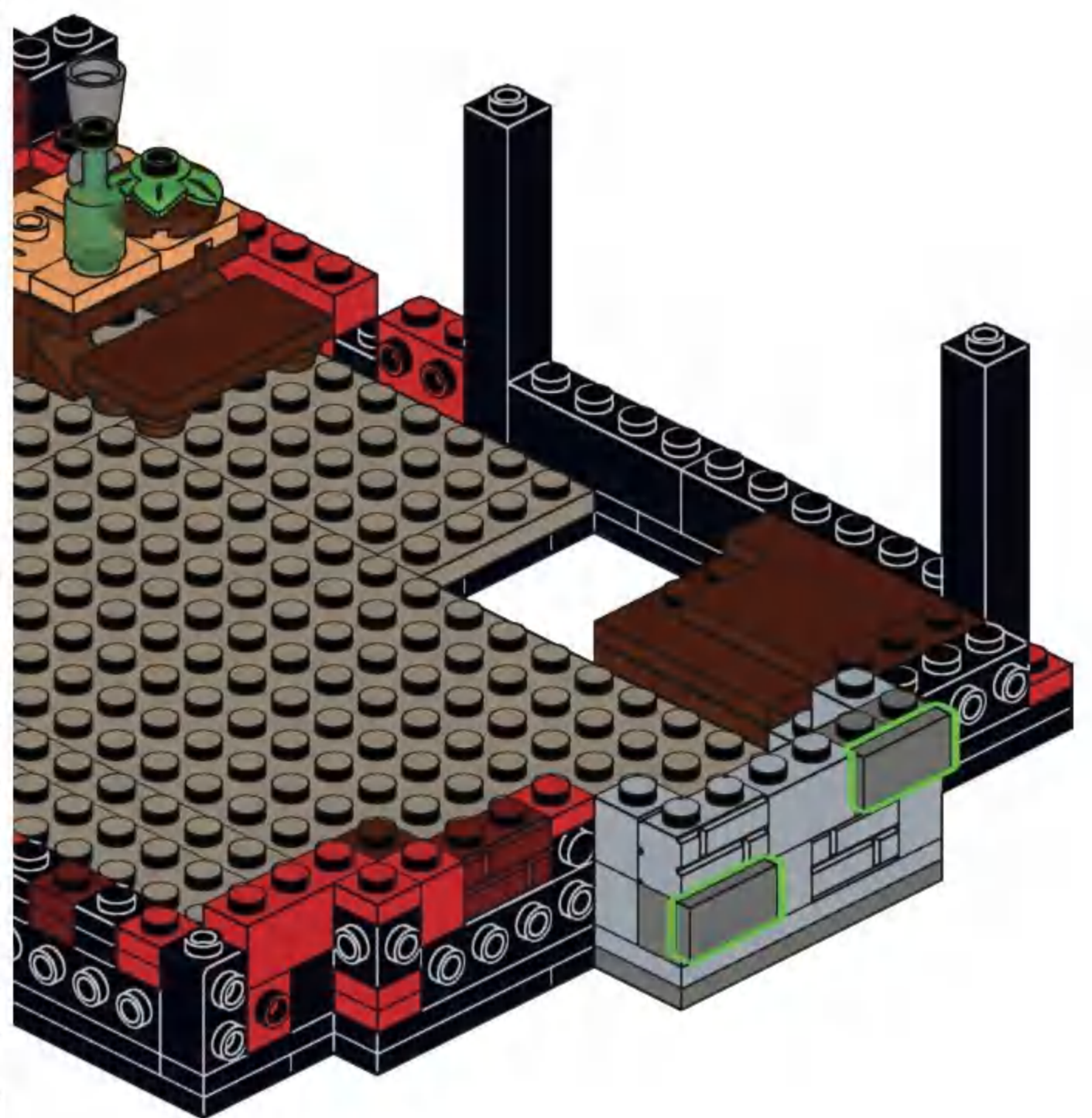
### C60

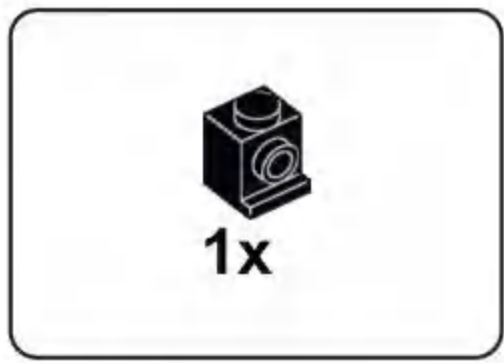


### C61

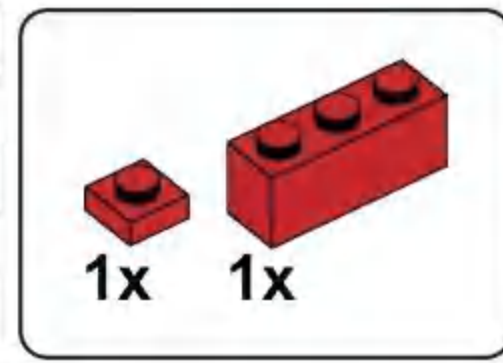


### C62

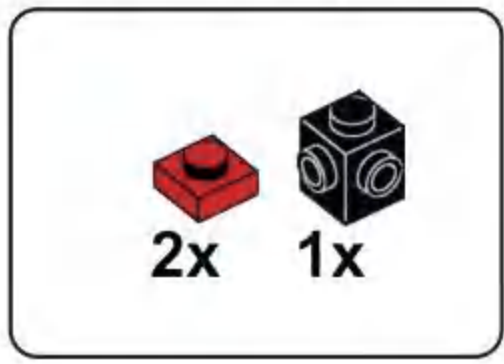




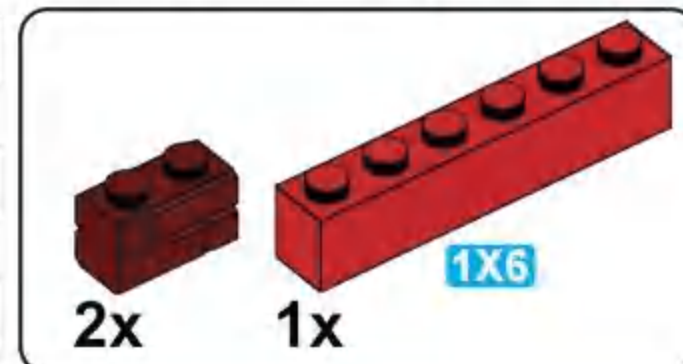
**C63**



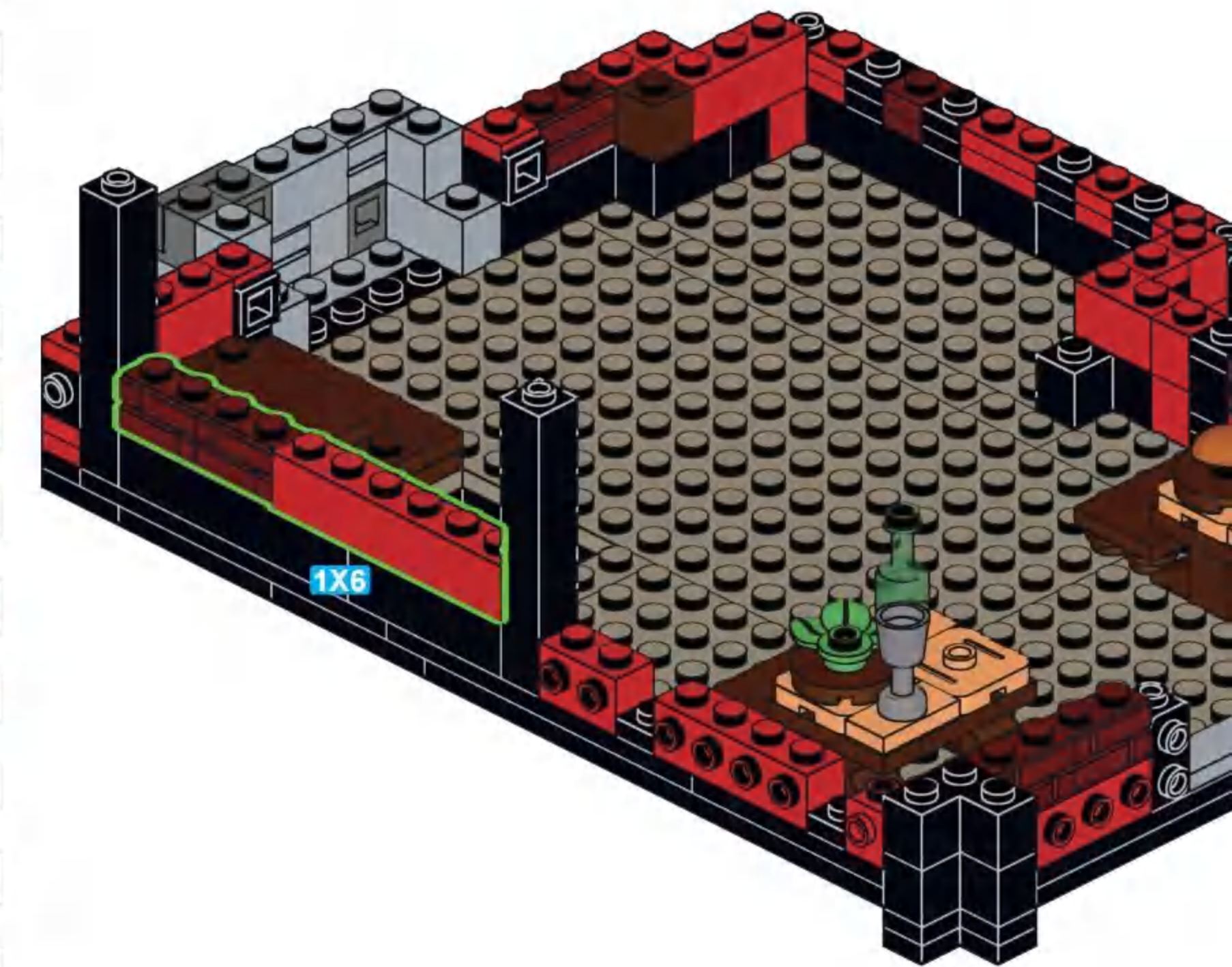
**C64**

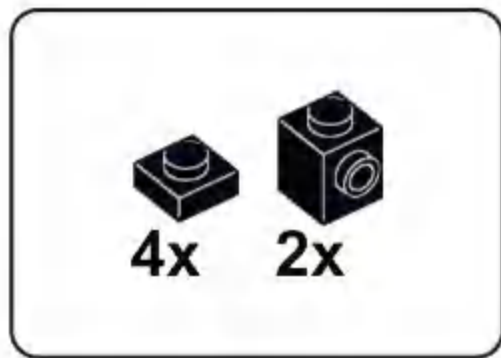


**C65**

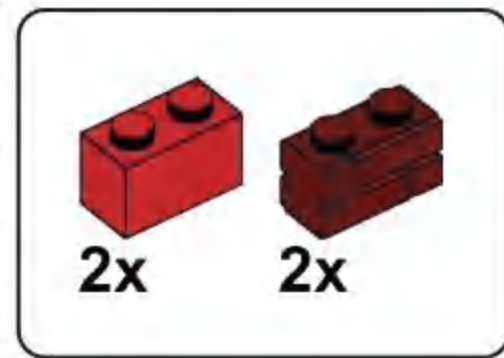
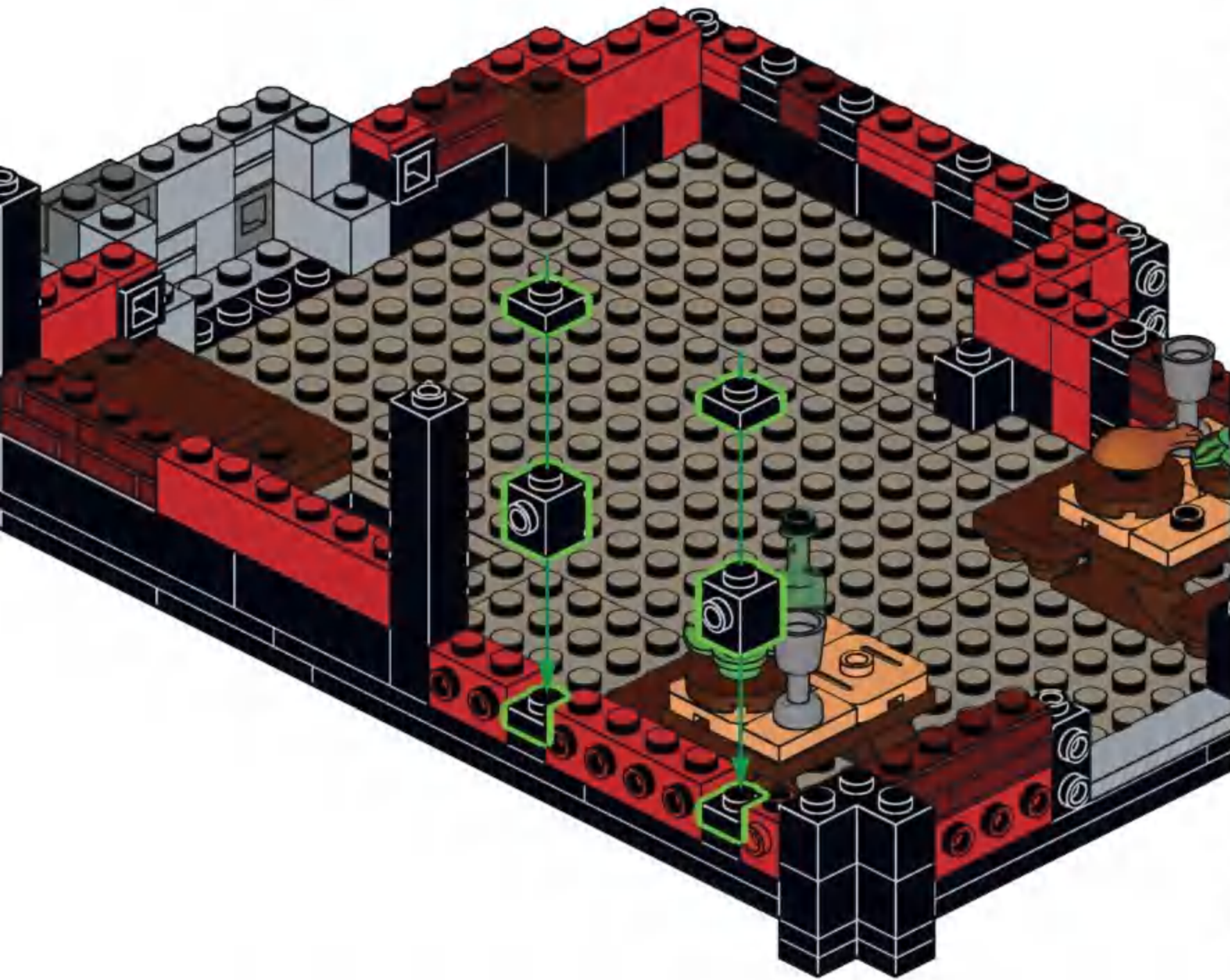


**C66**

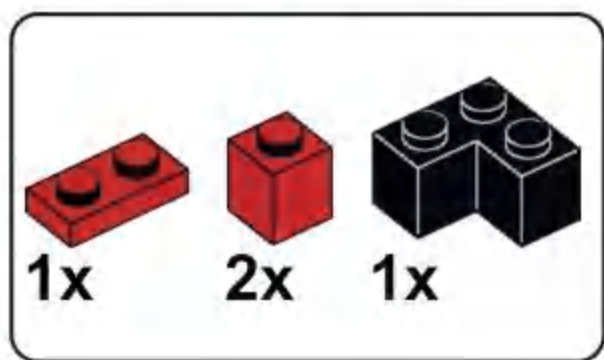




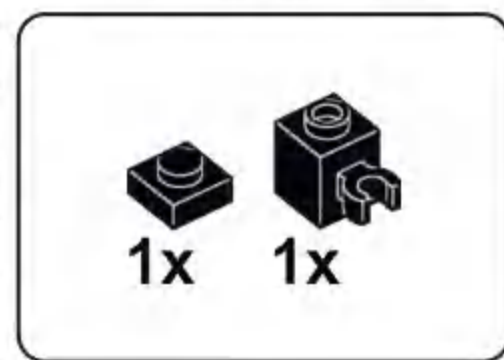
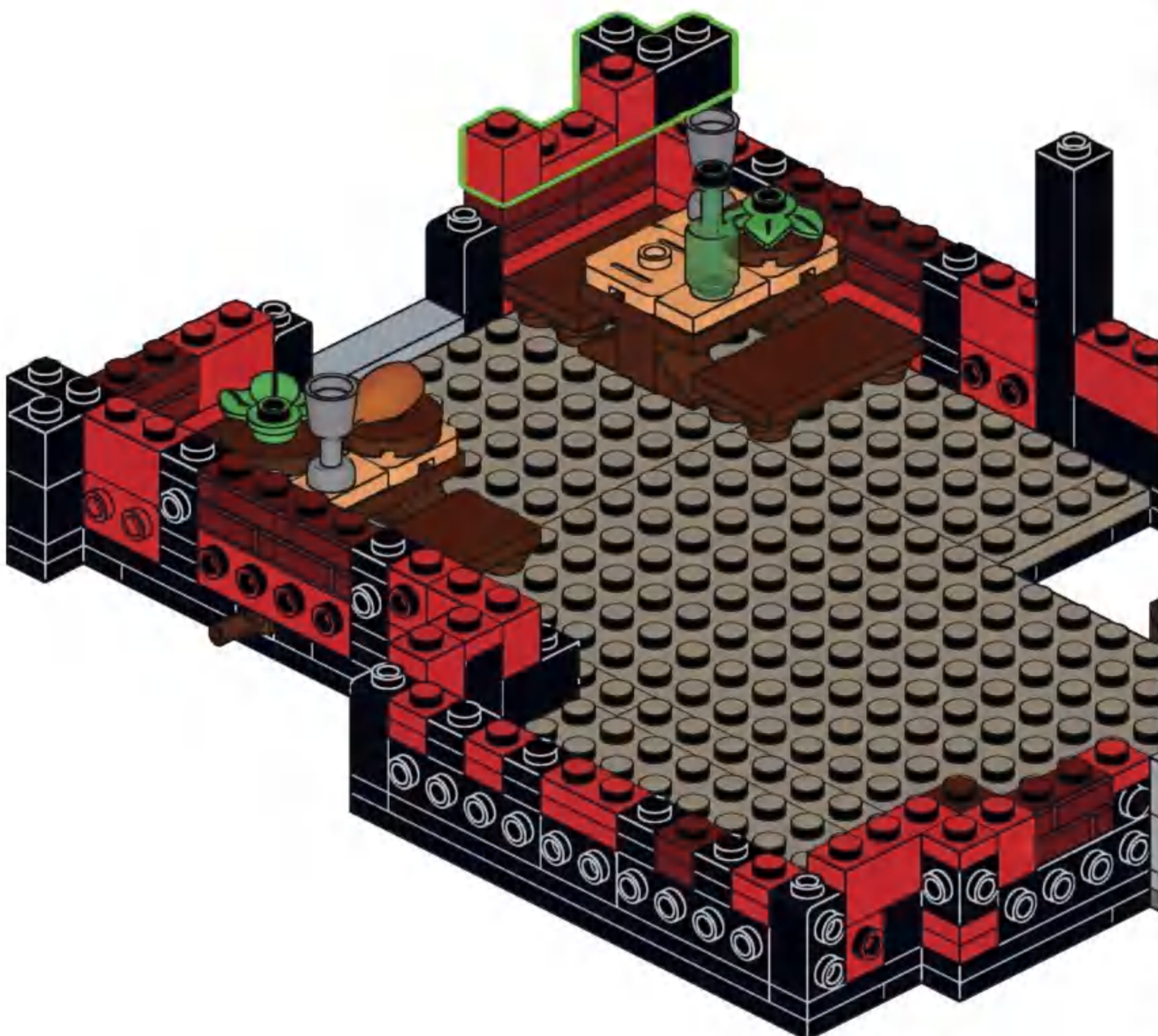
**C67**



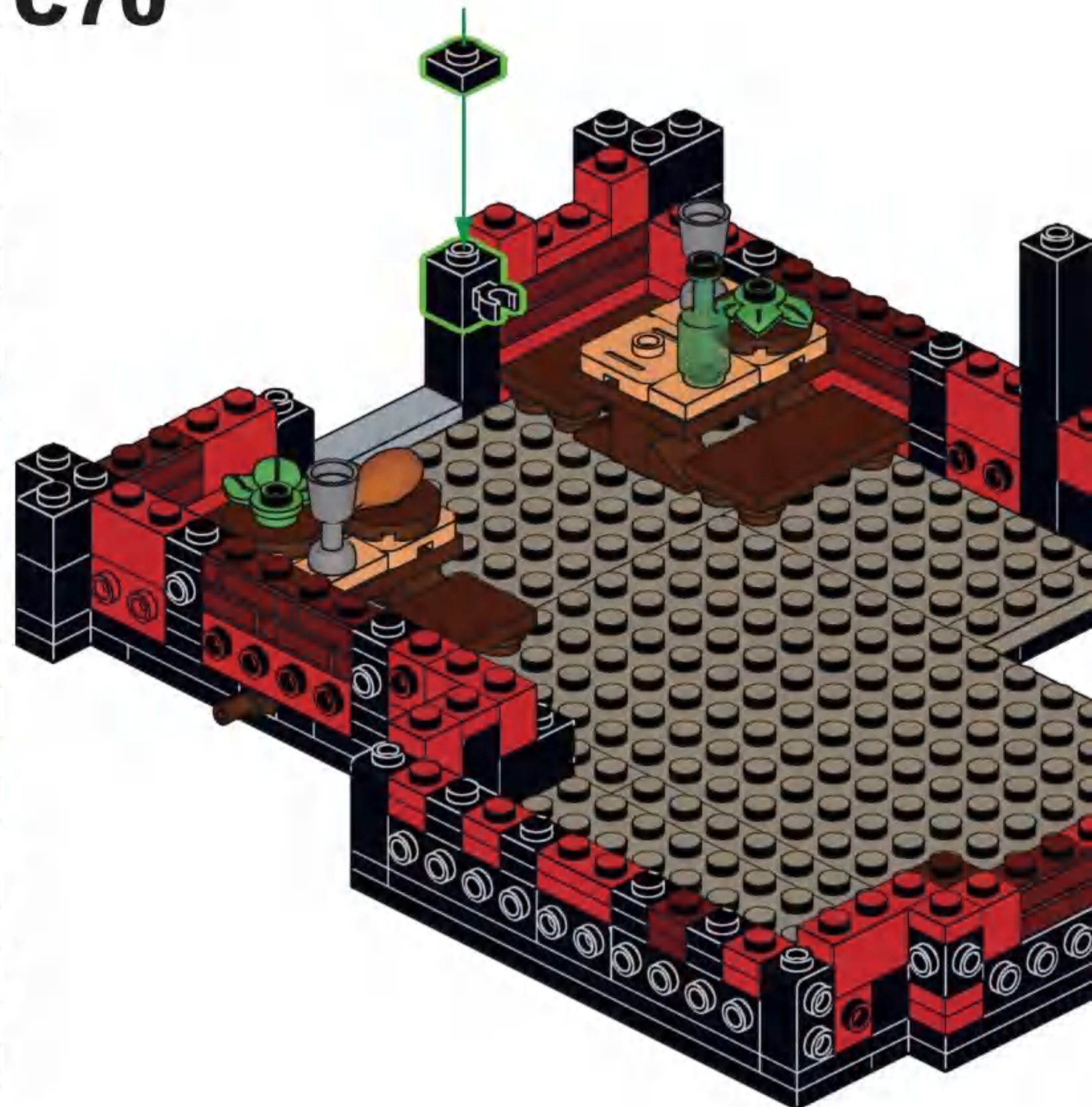
**C68**

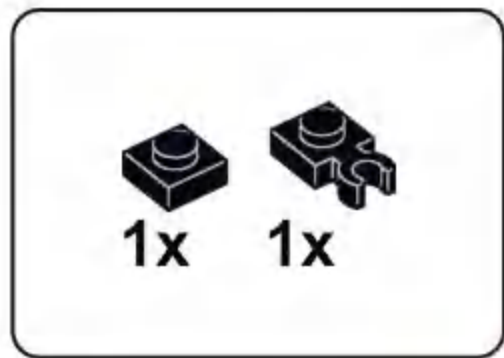


**C69**

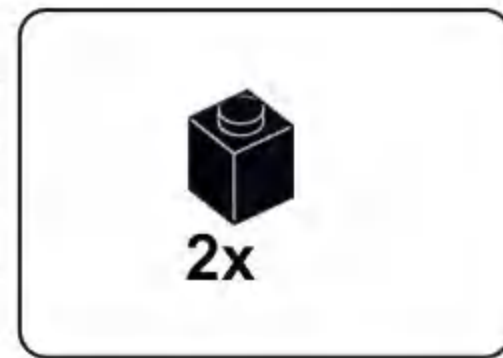
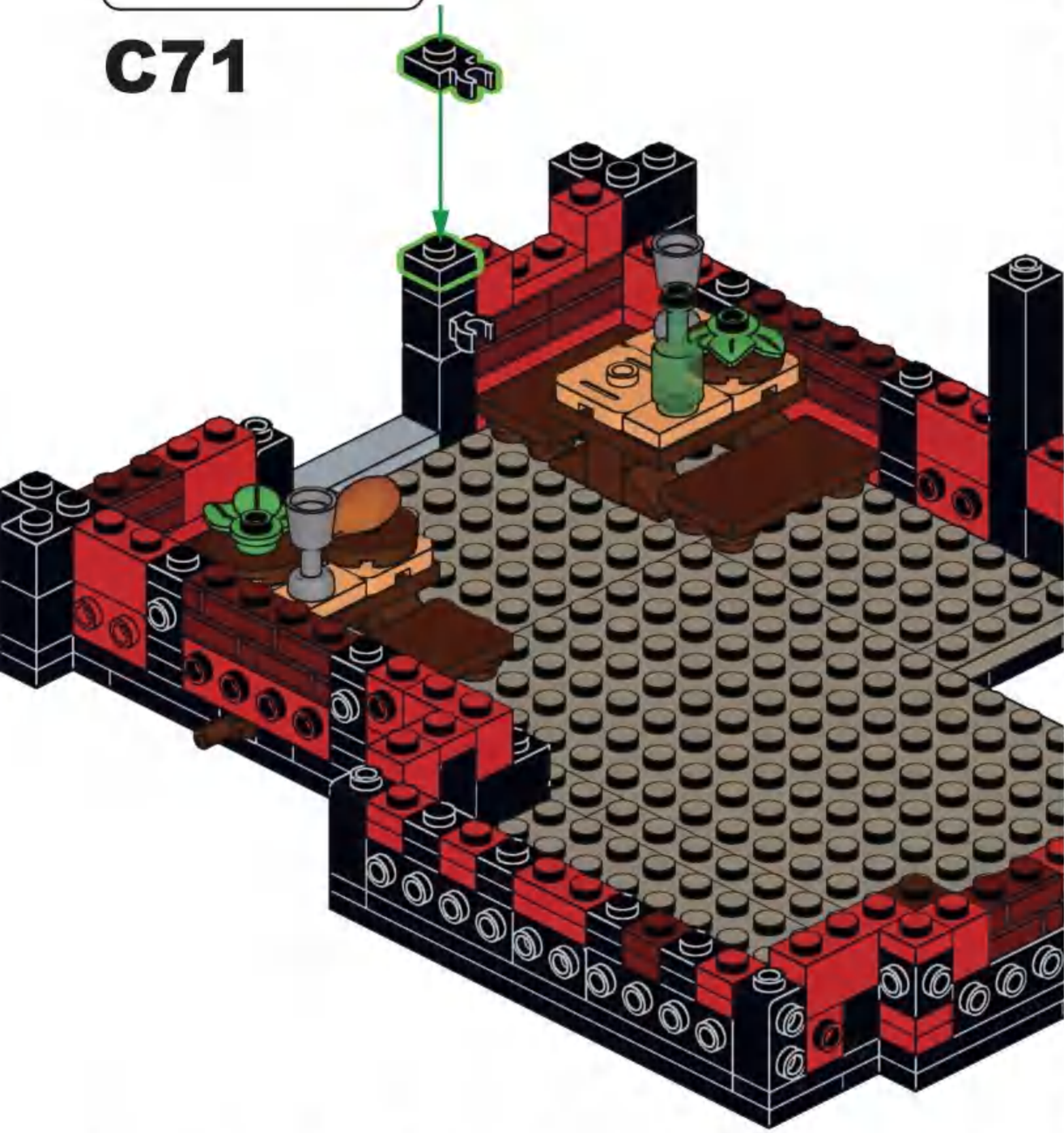


**C70**

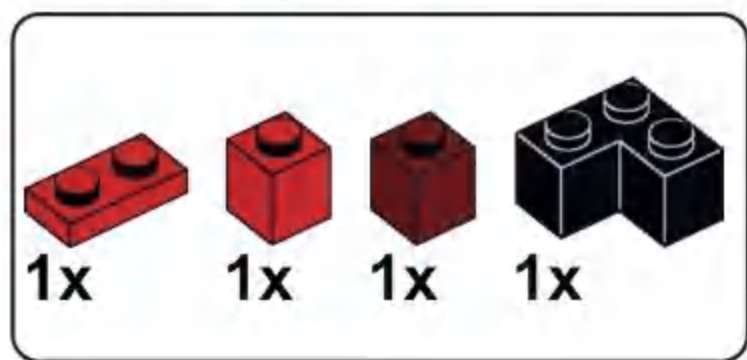
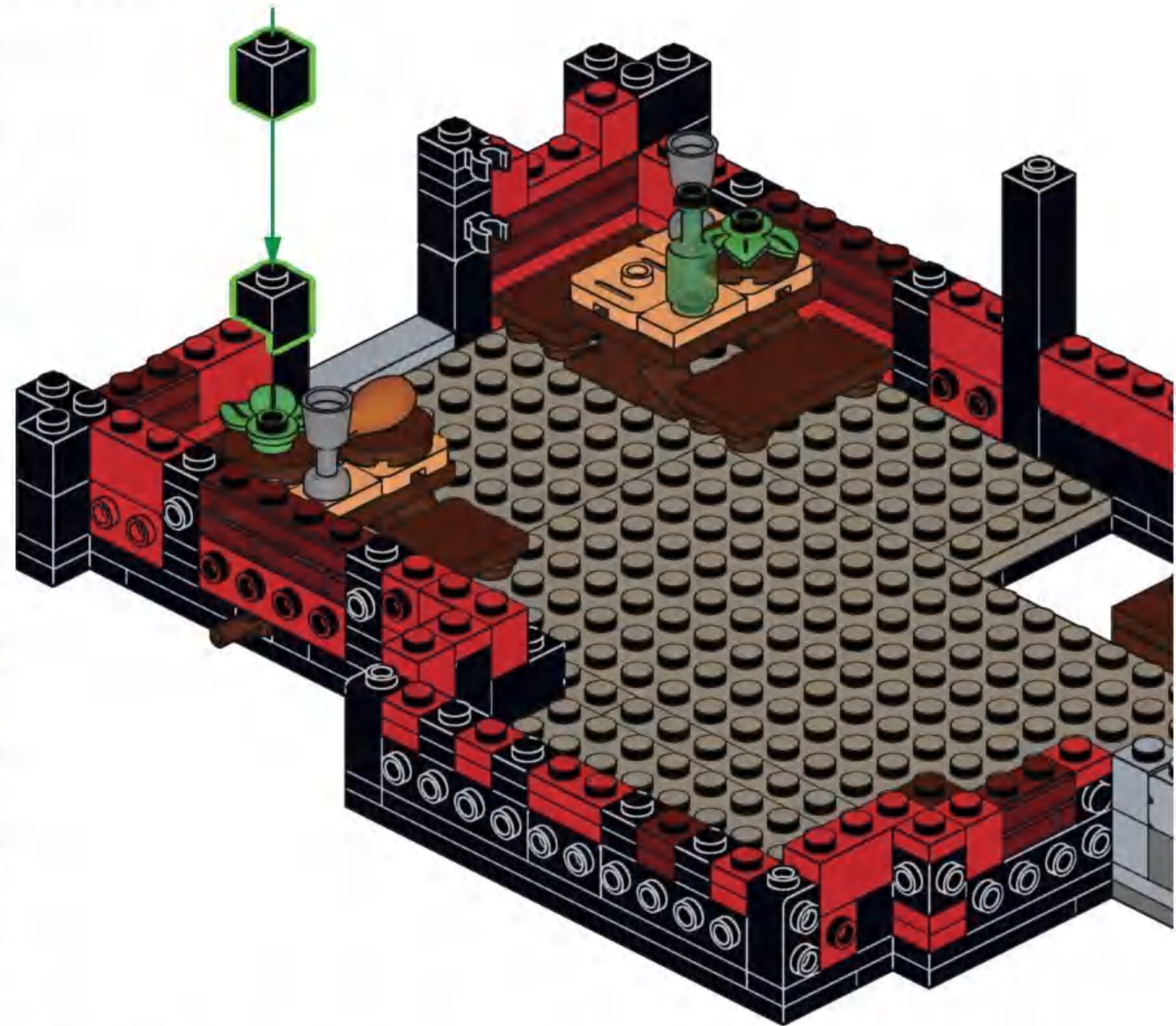




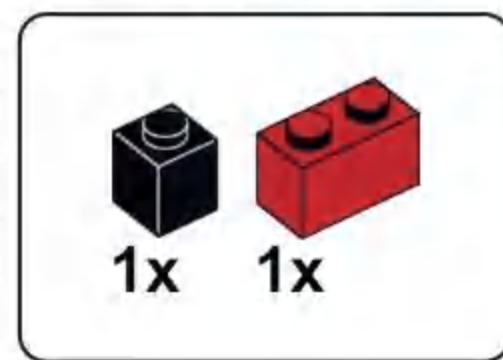
**C71**



**C72**

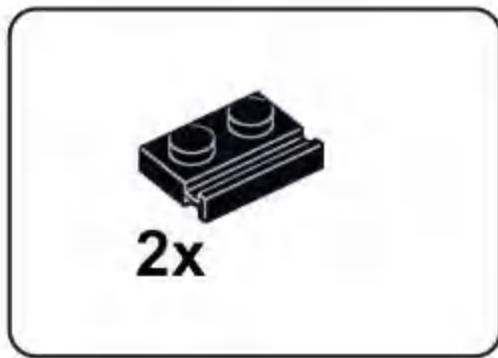


**C73**

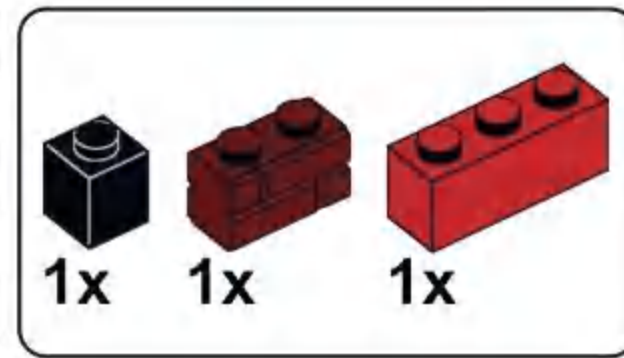
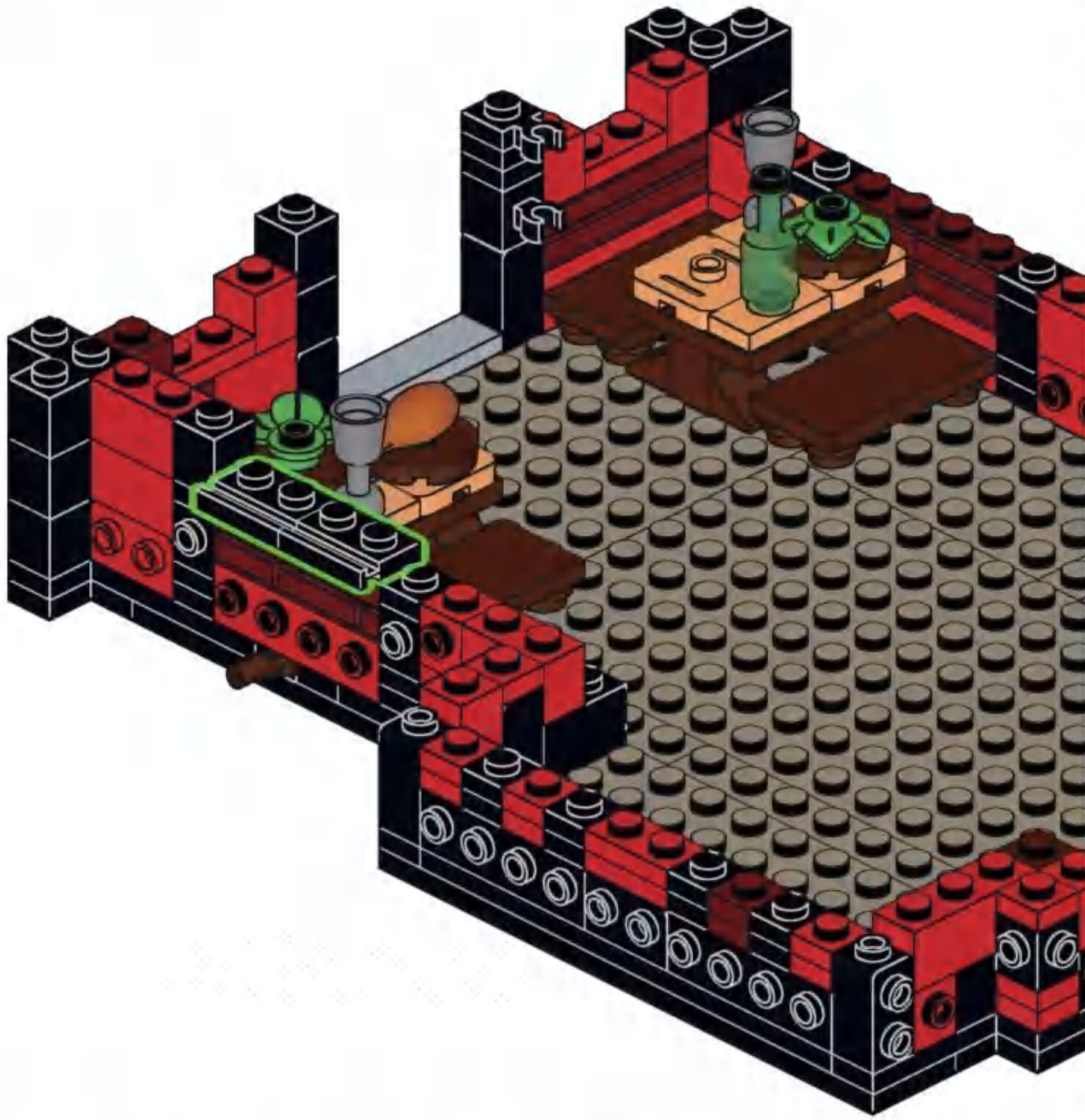


**C74**

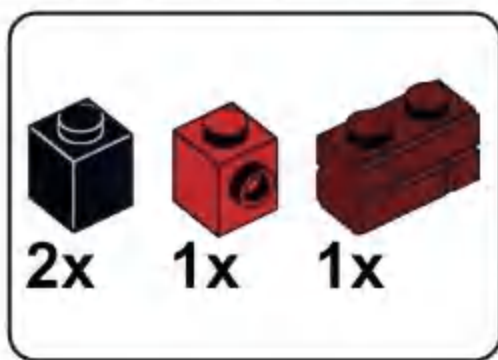
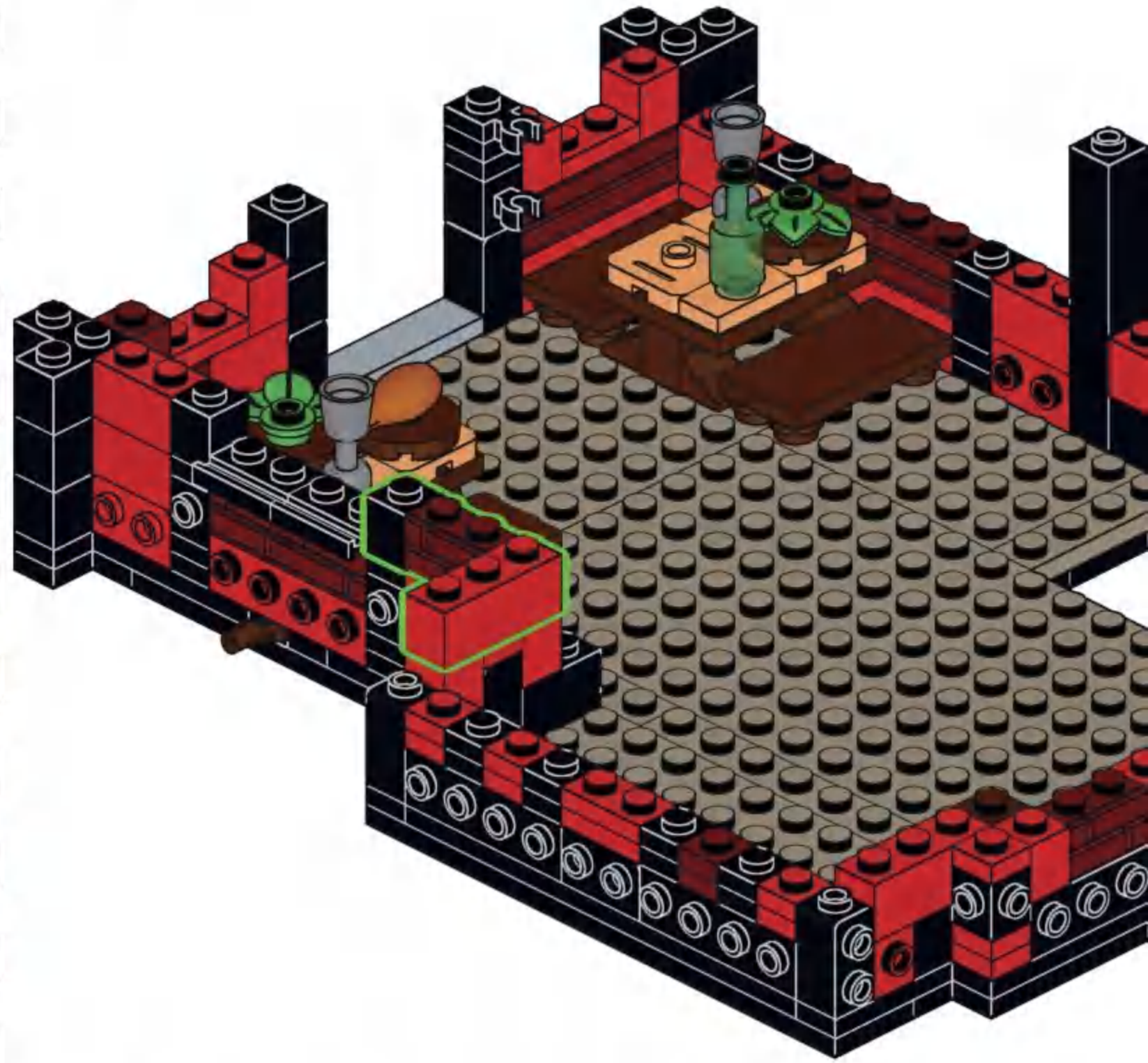




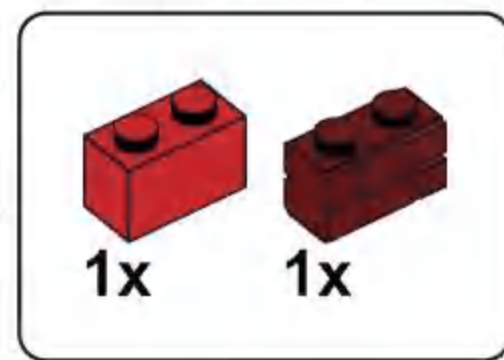
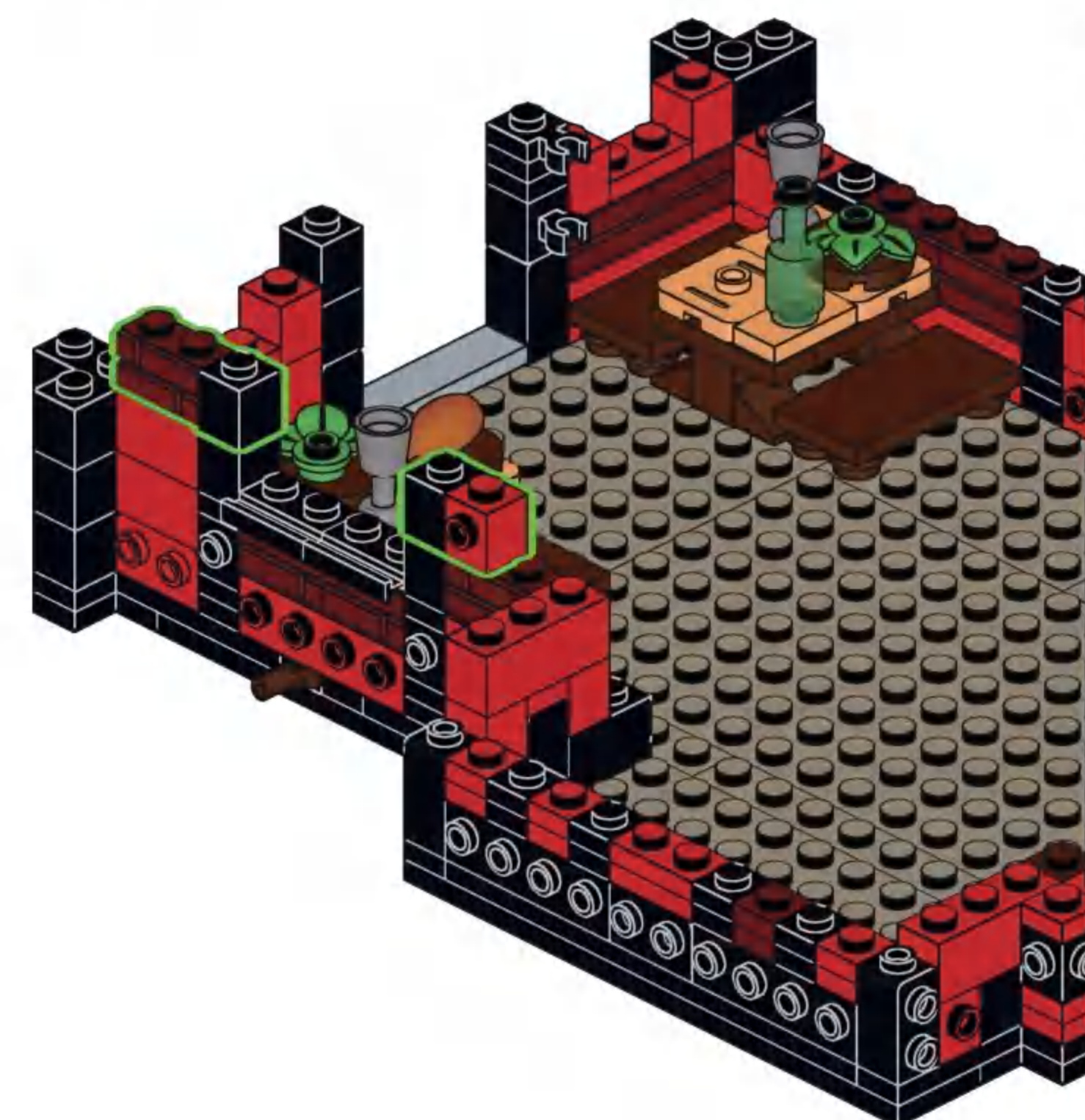
**C75**



**C76**

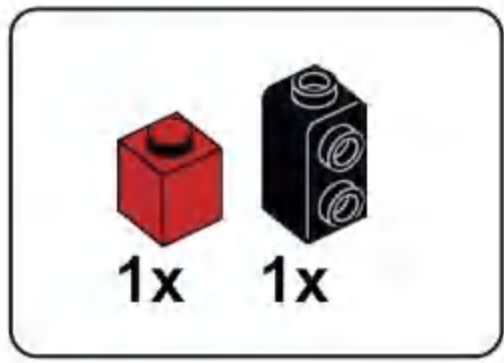


**C77**

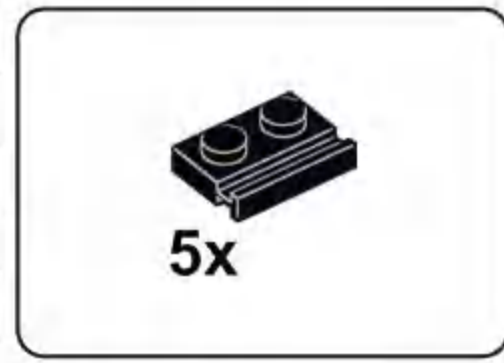
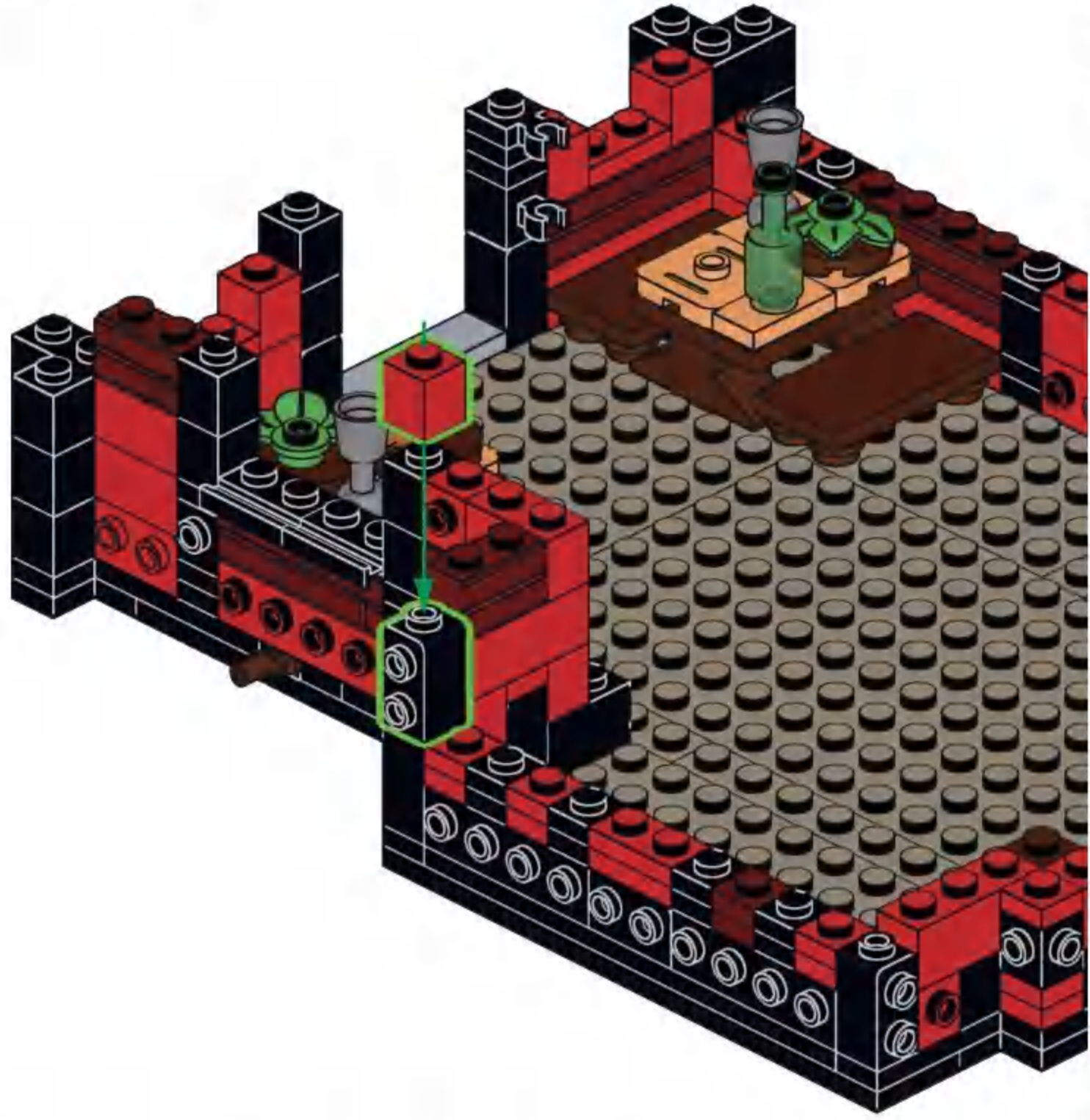


**C78**

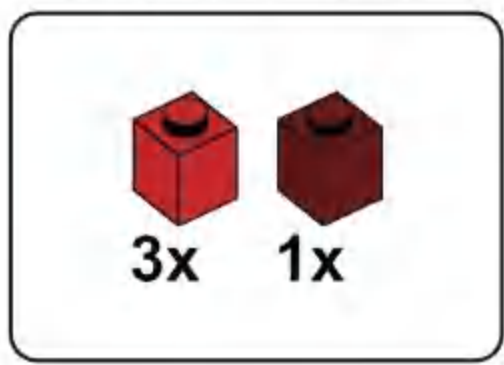
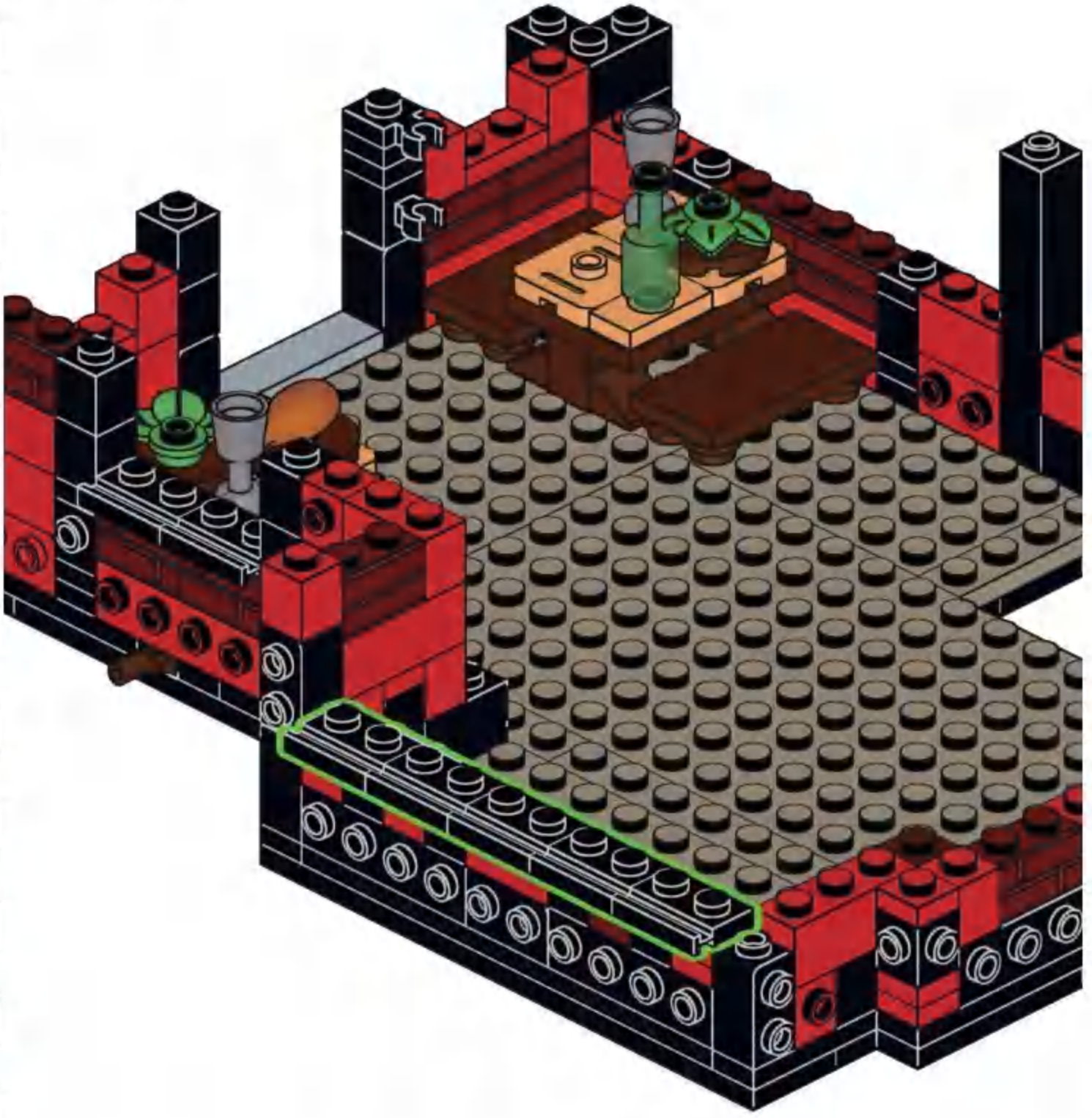




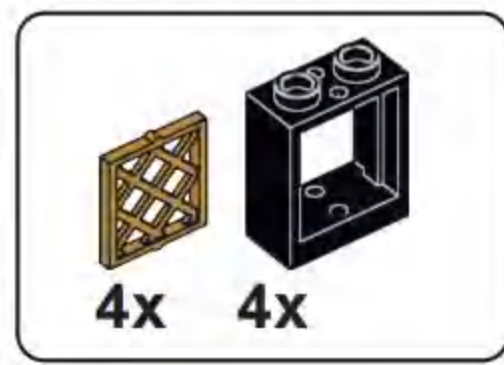
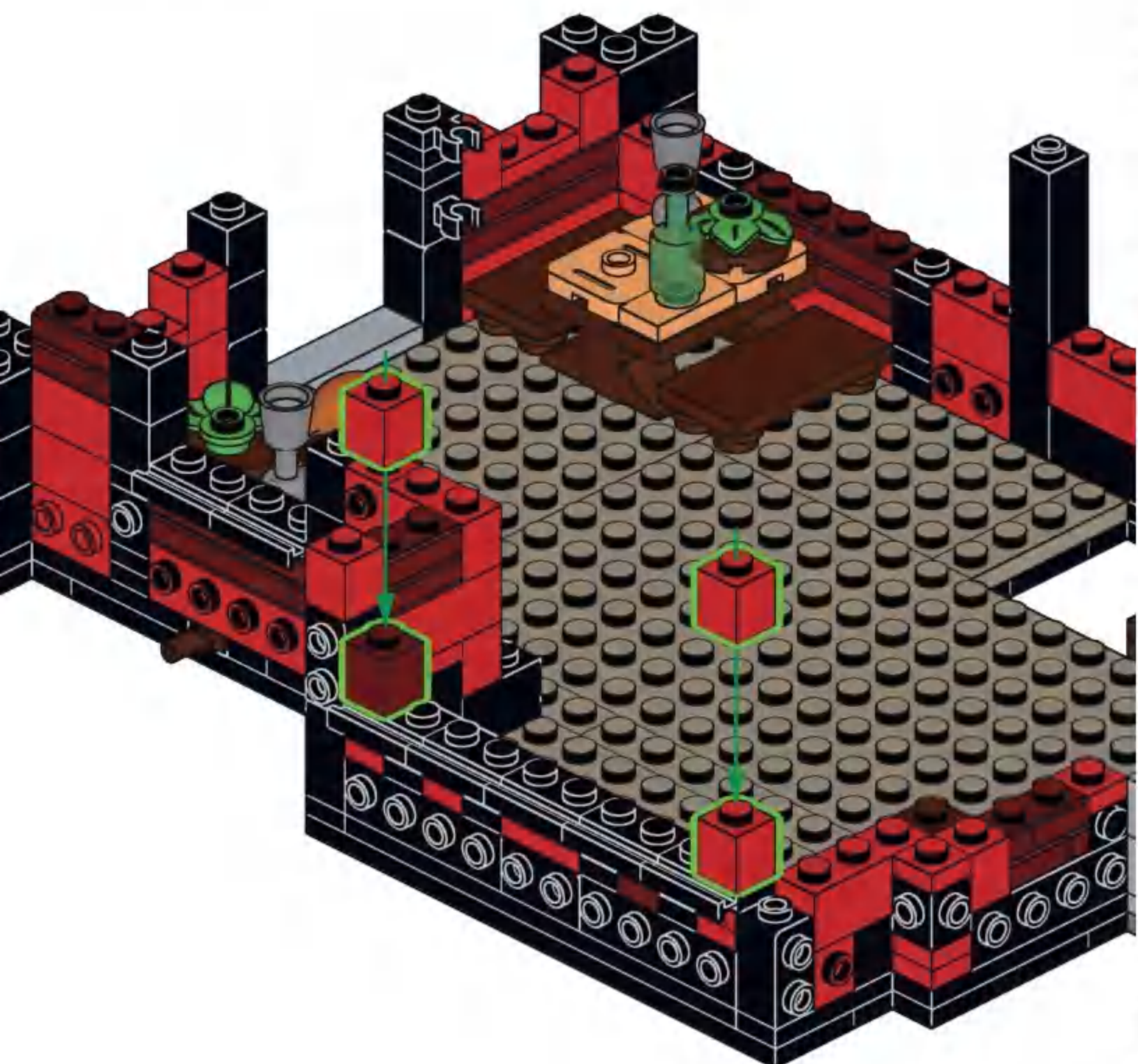
### C79



### C80

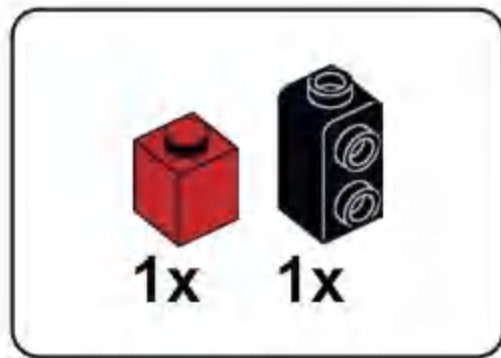


### C81

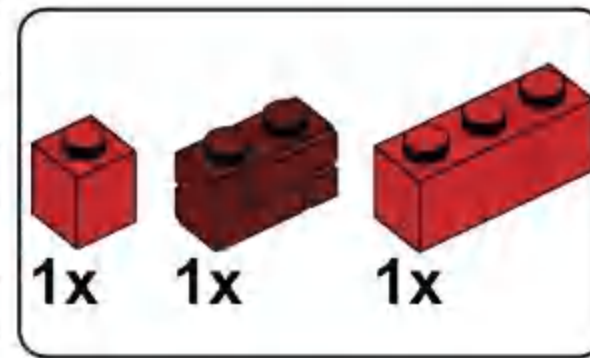
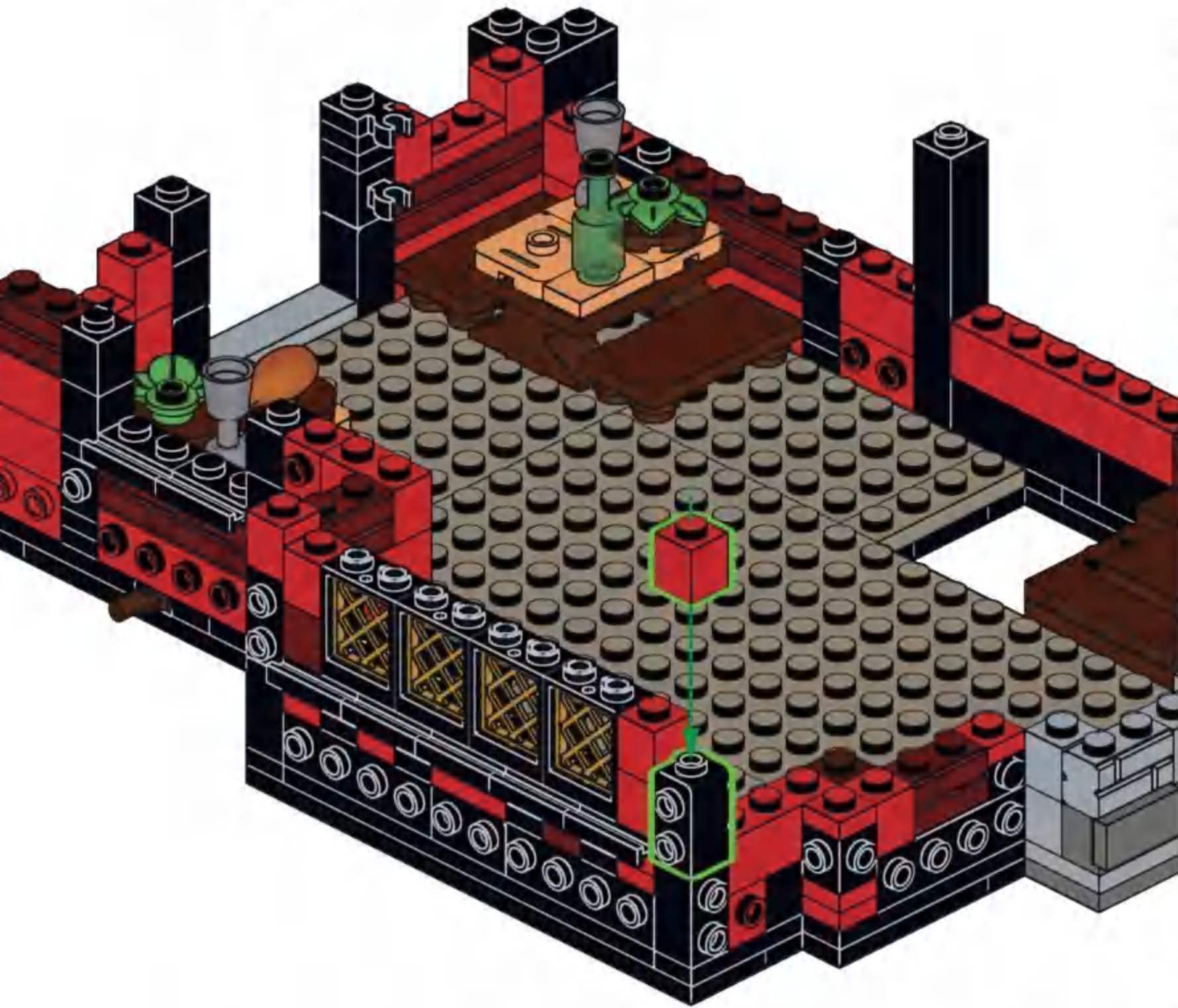


### C82

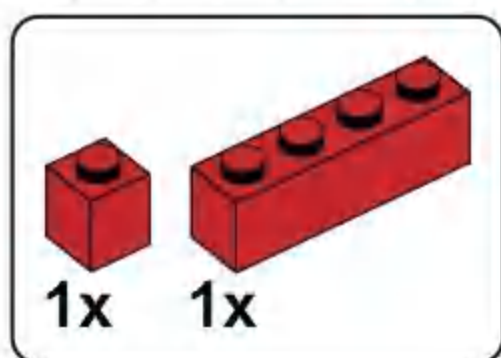
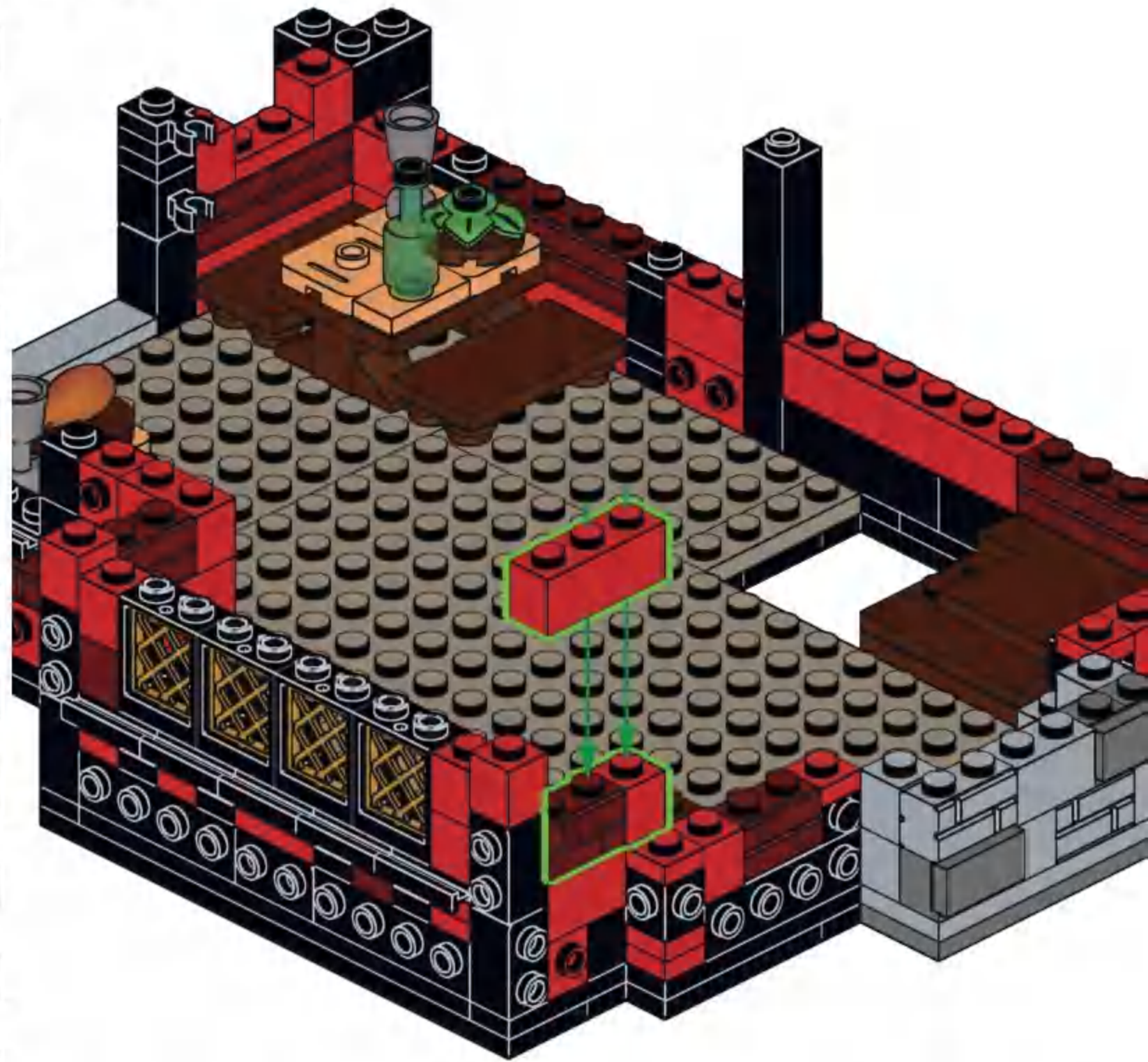




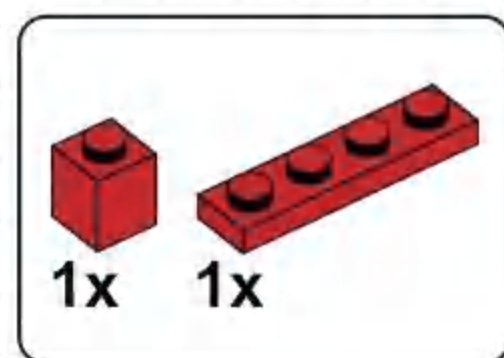
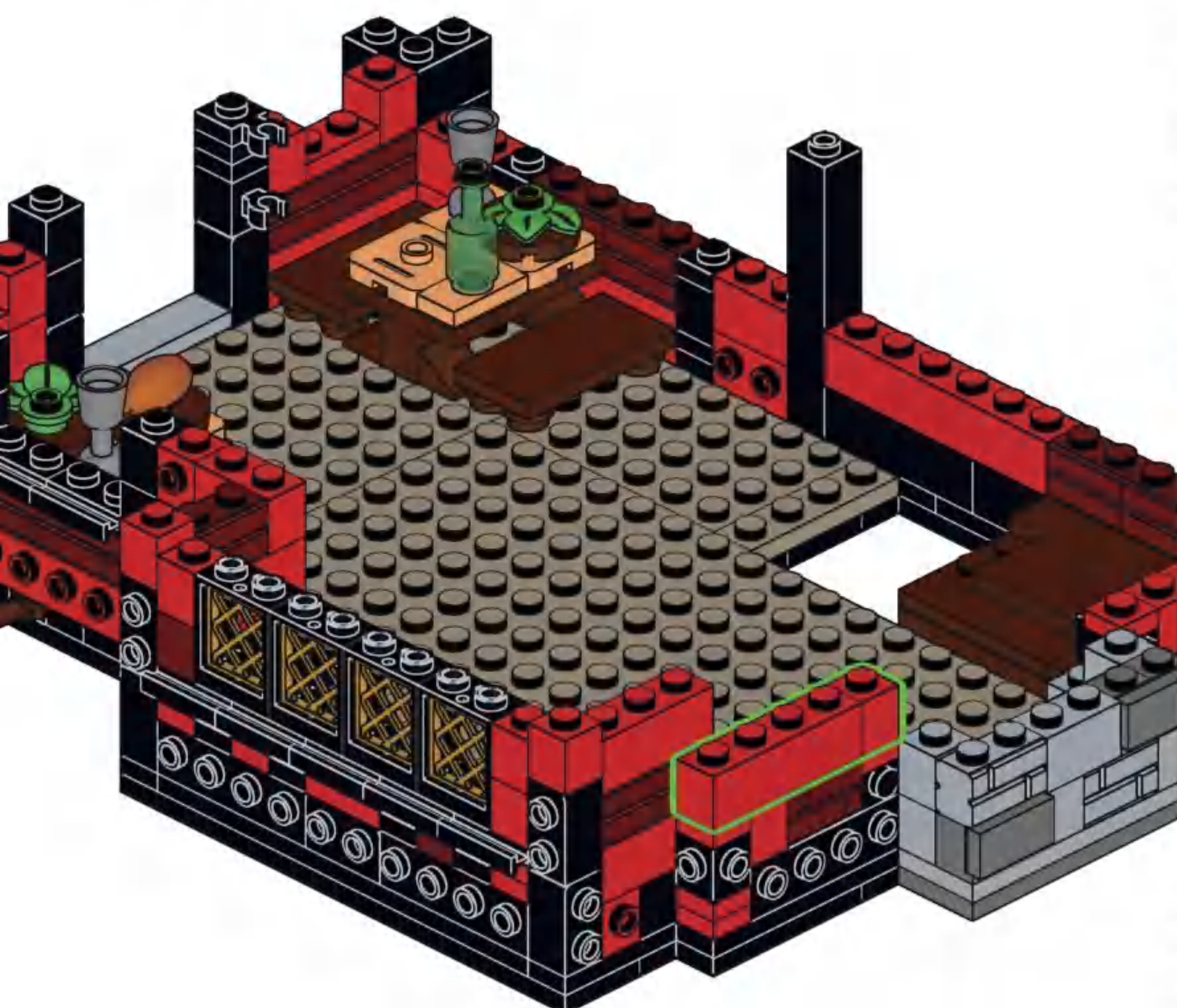
**C83**



**C84**

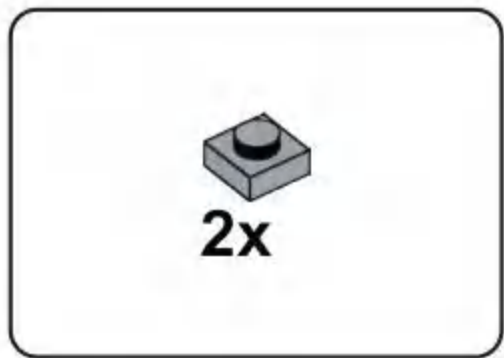


**C85**

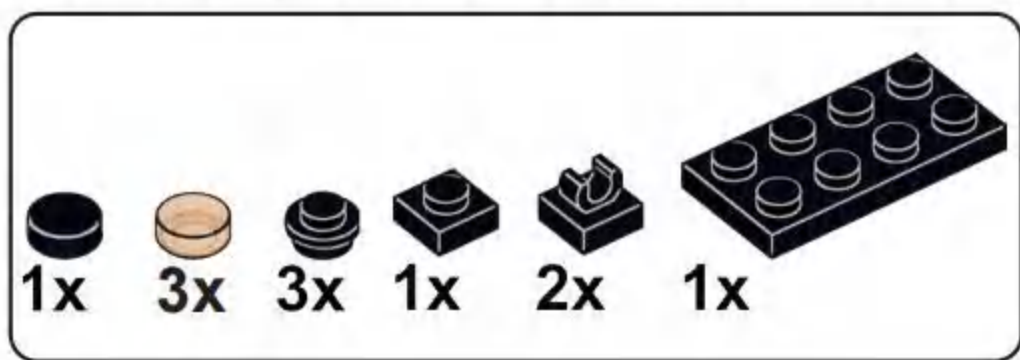


**C86**

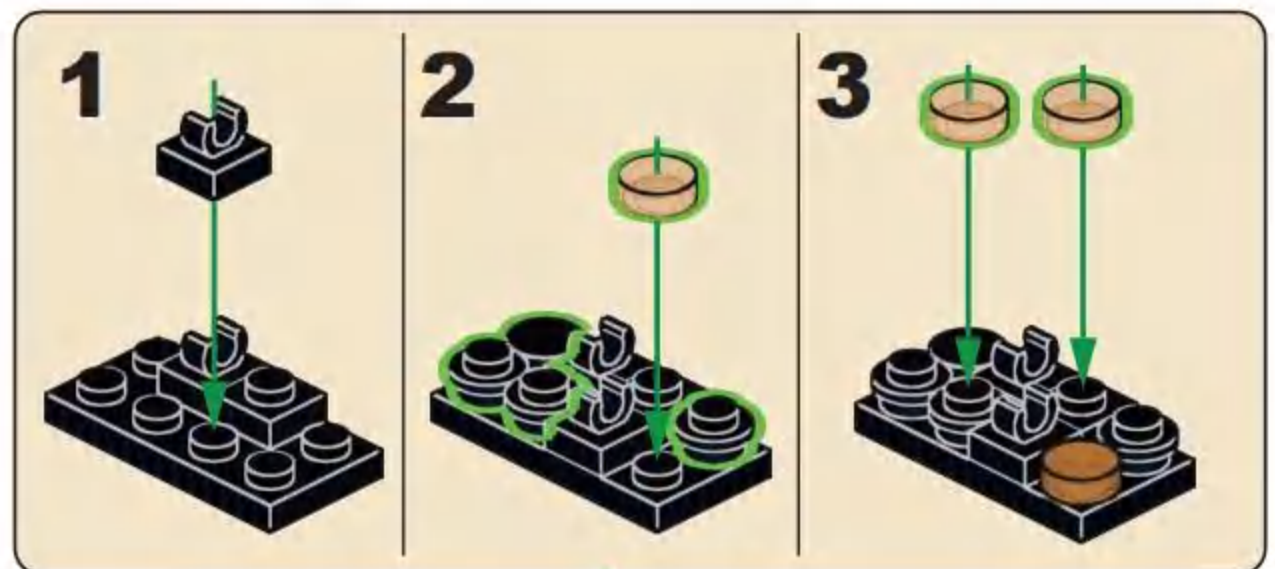


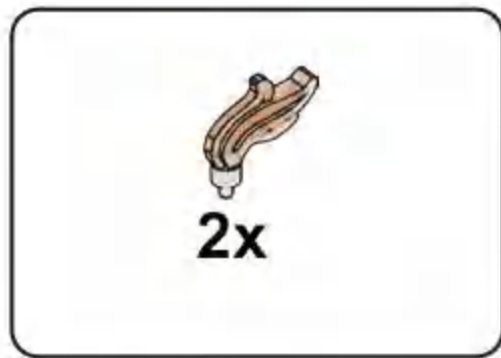


**C87**

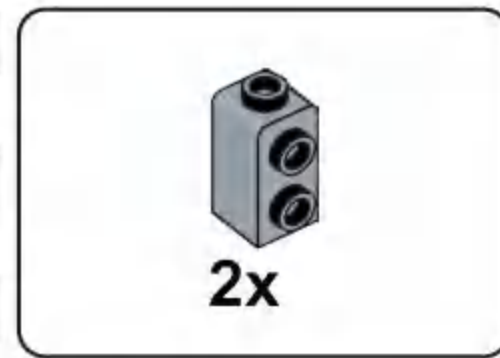


**C88**

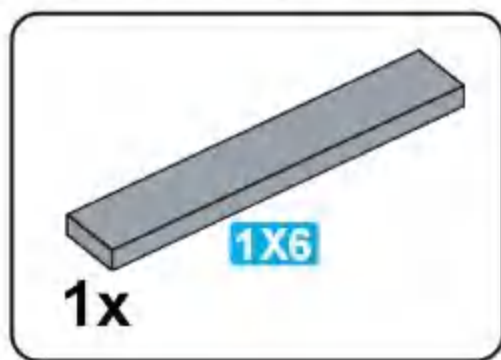
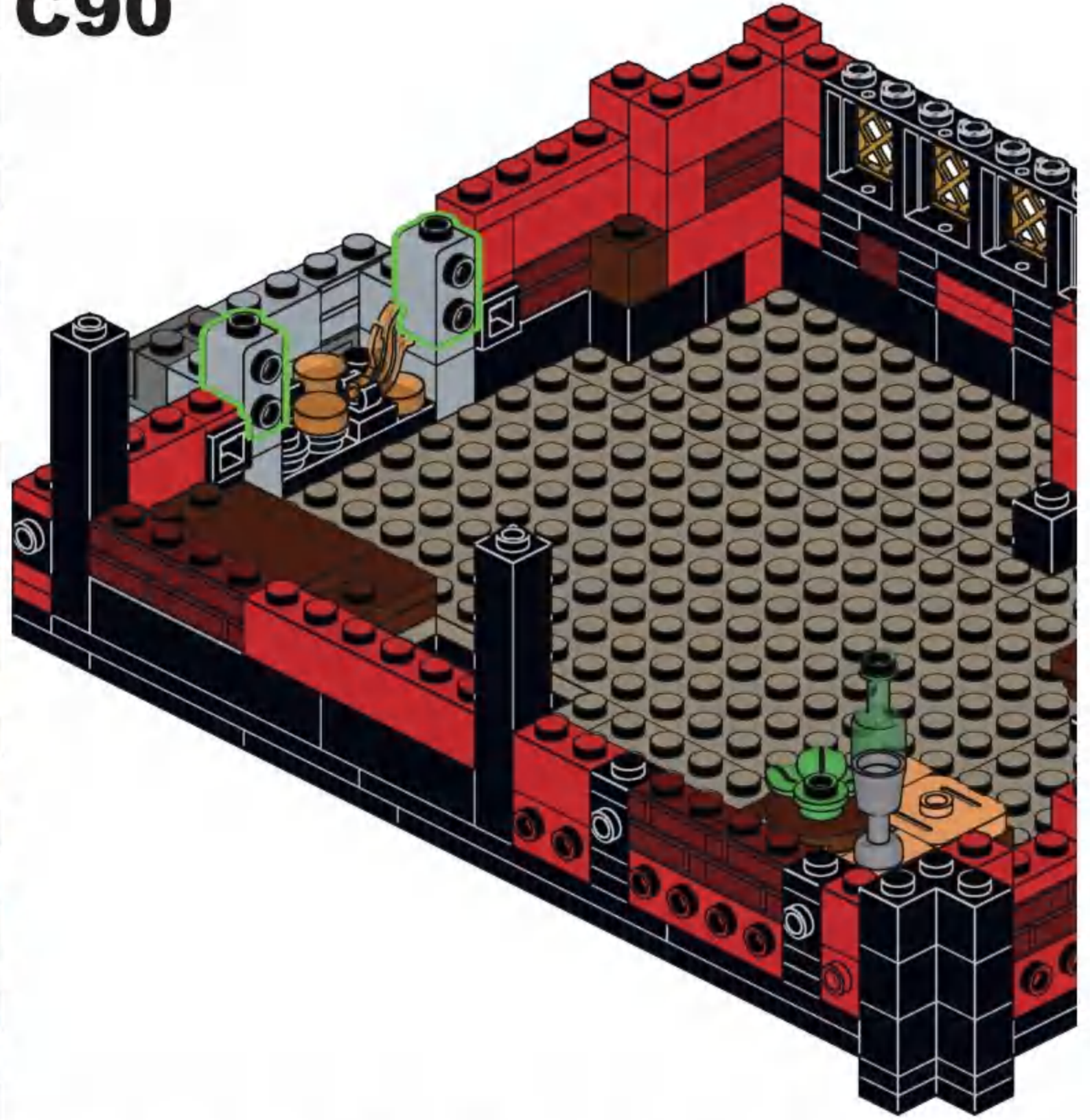




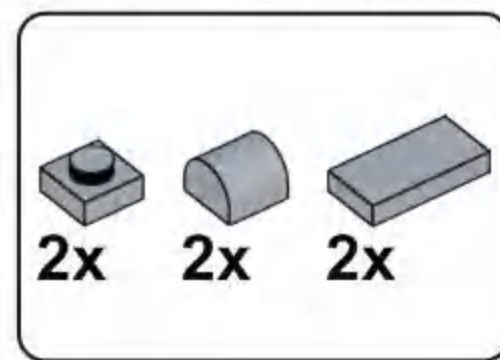
**C89**



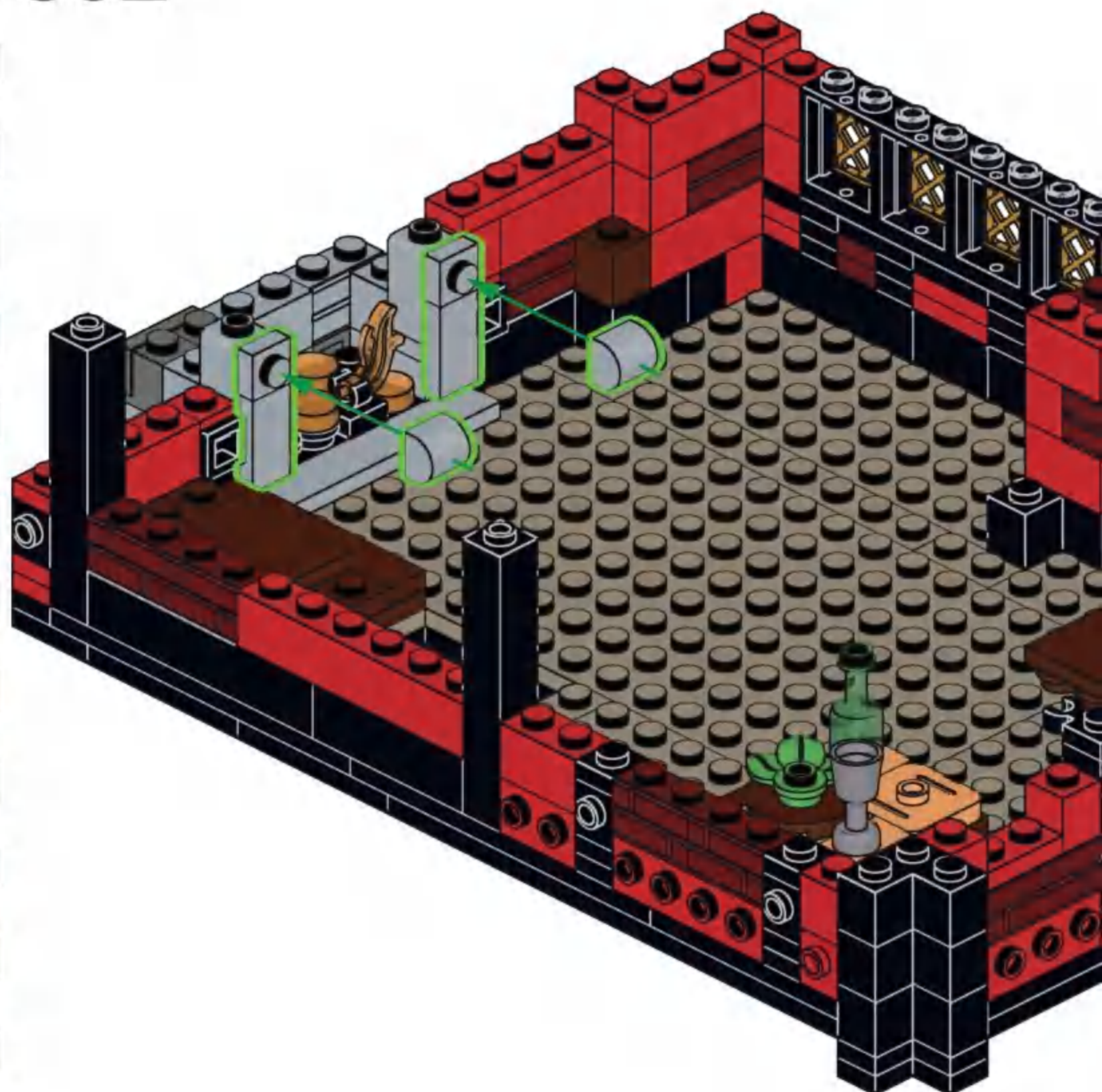
**C90**

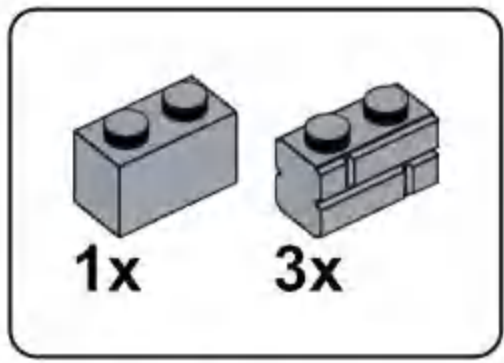


**C91**

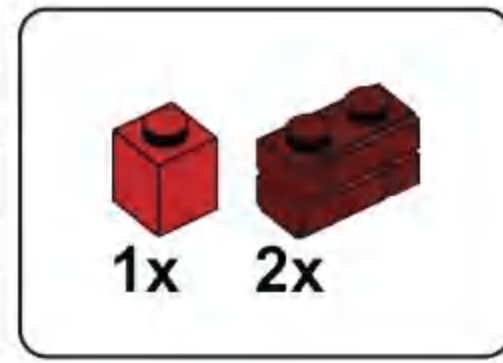
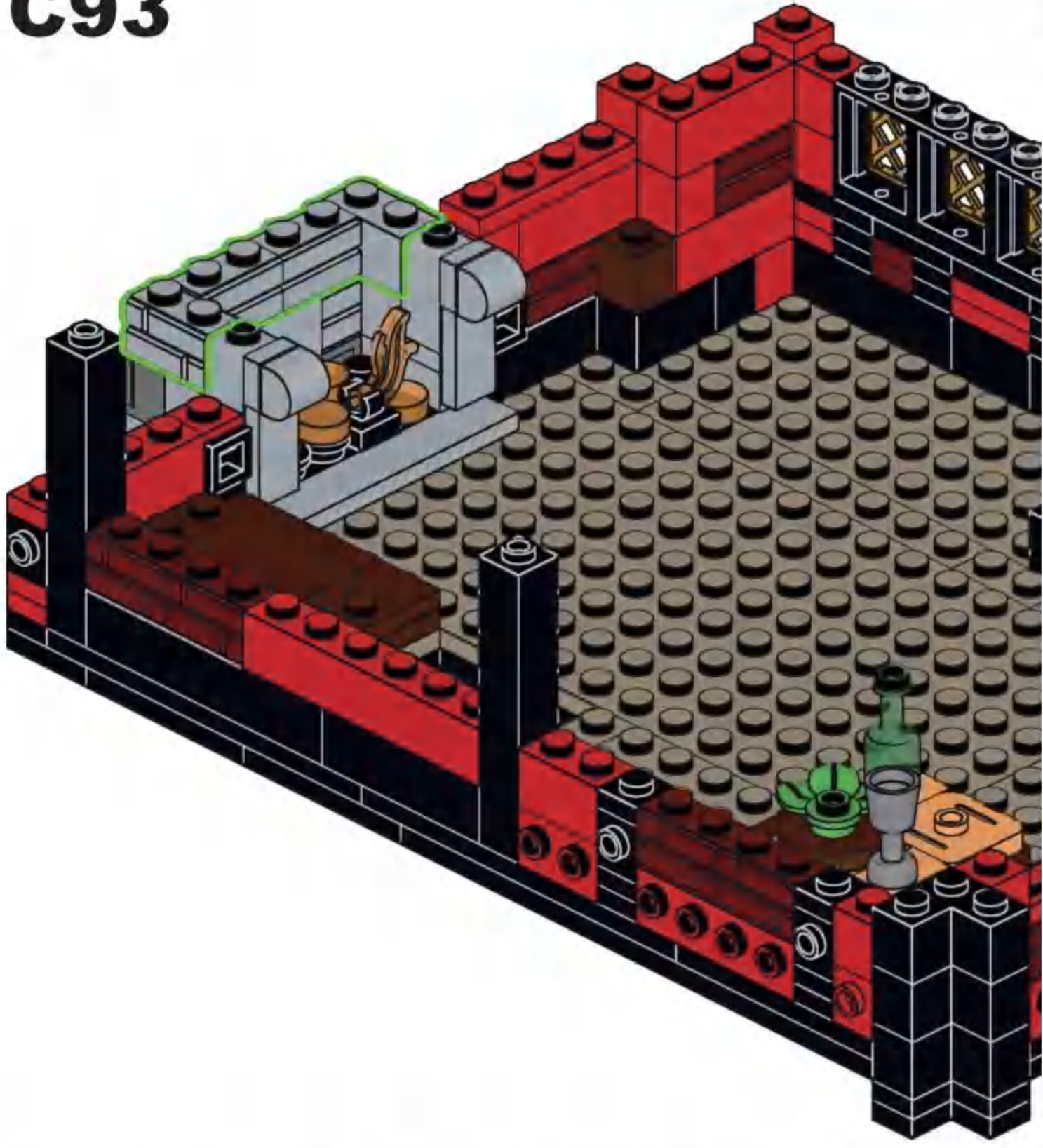


**C92**

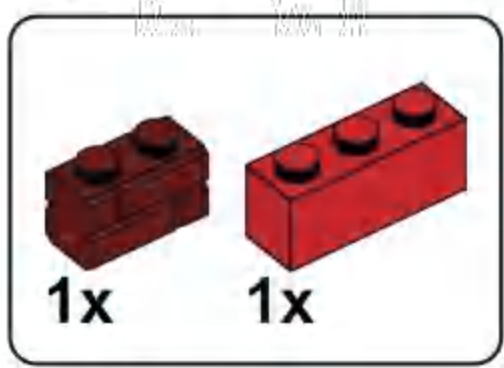




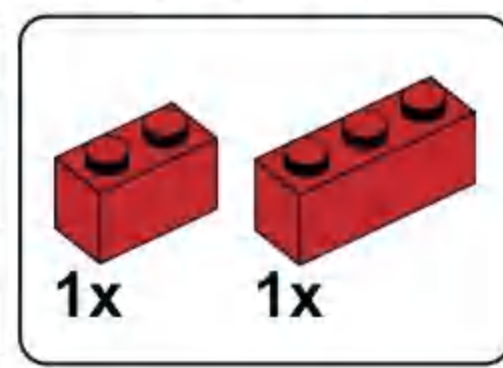
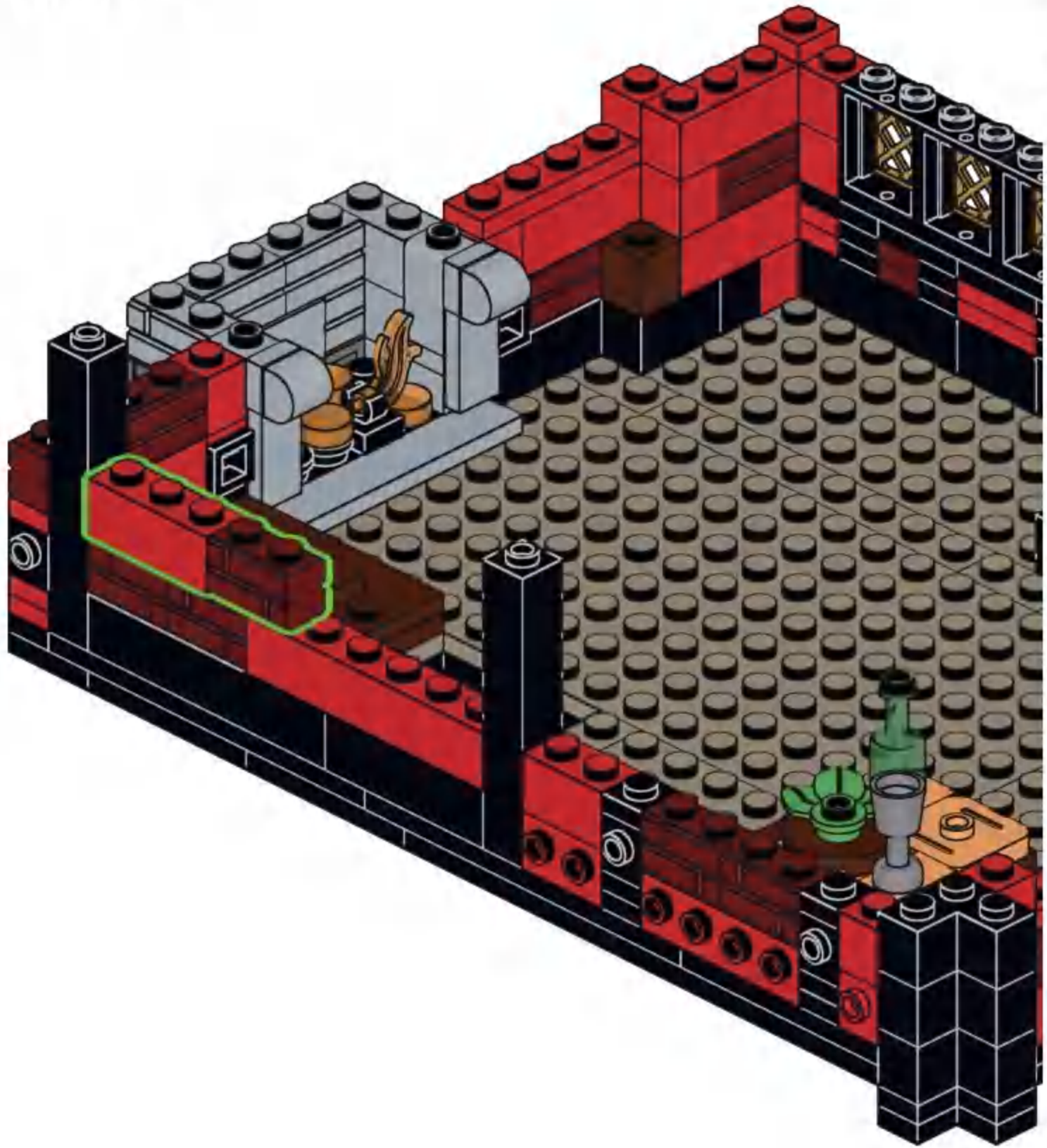
**C93**



**C94**

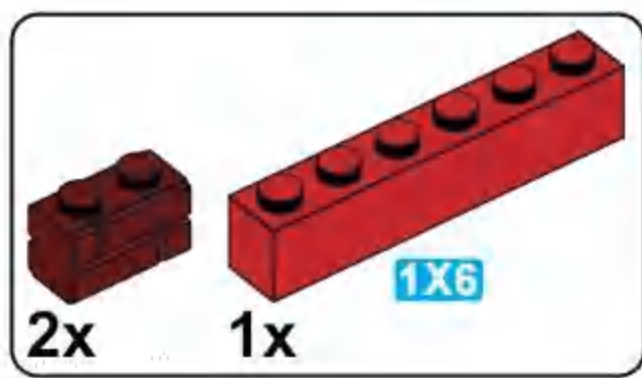


**C95**

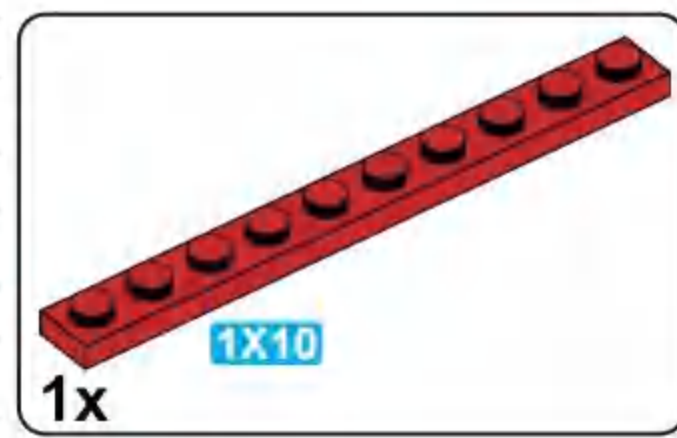


**C96**

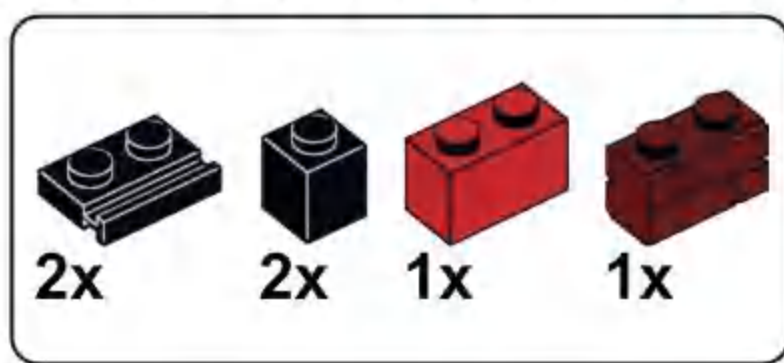
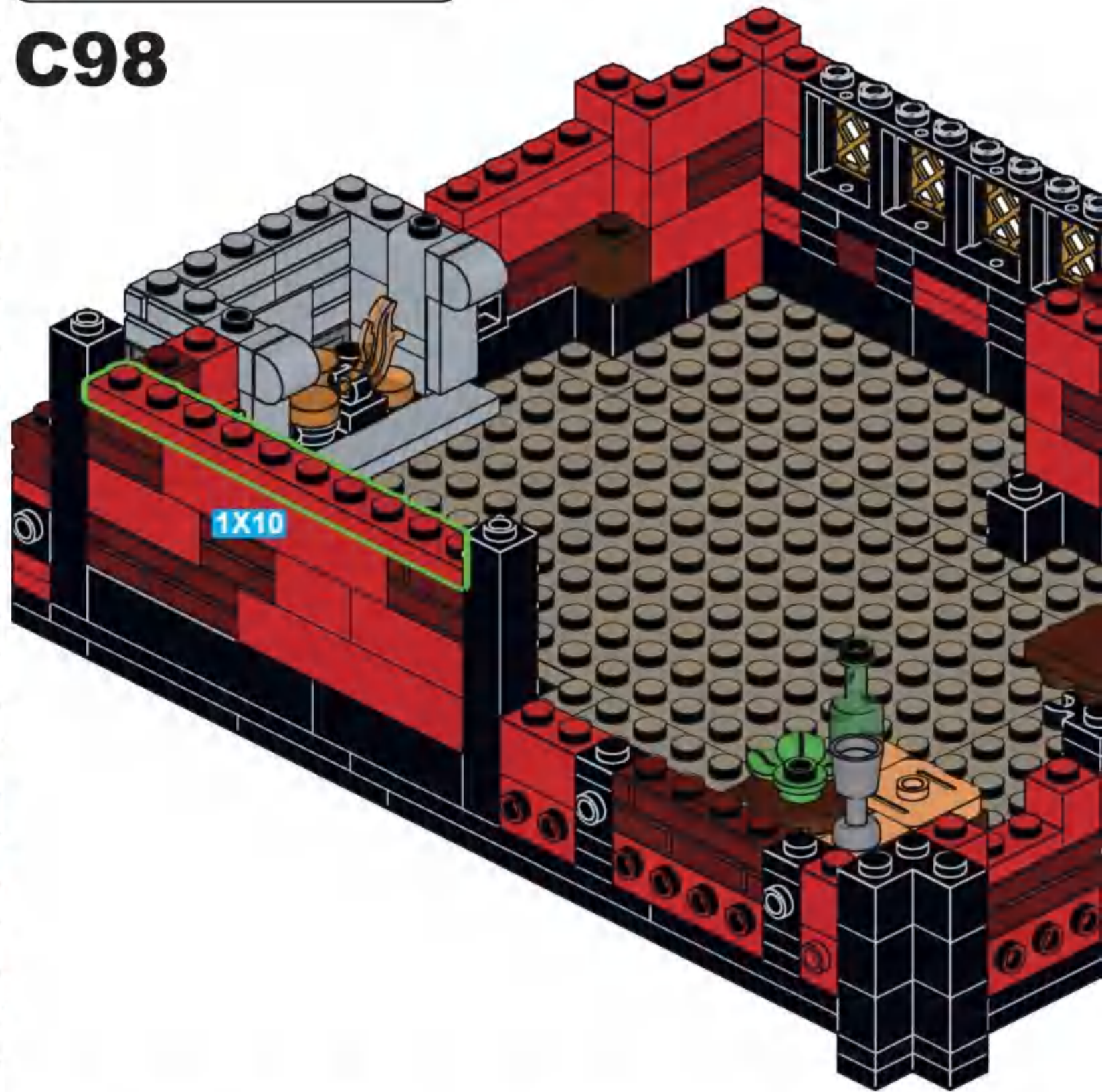




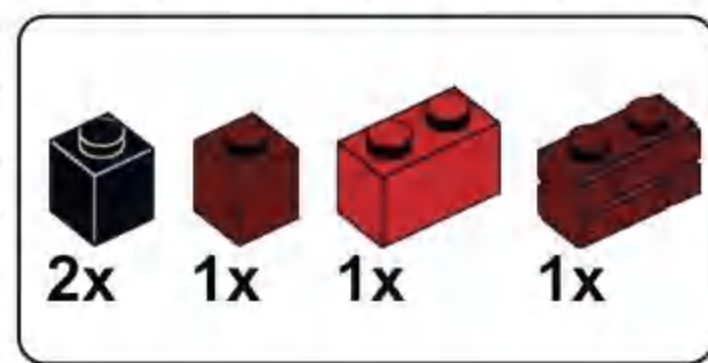
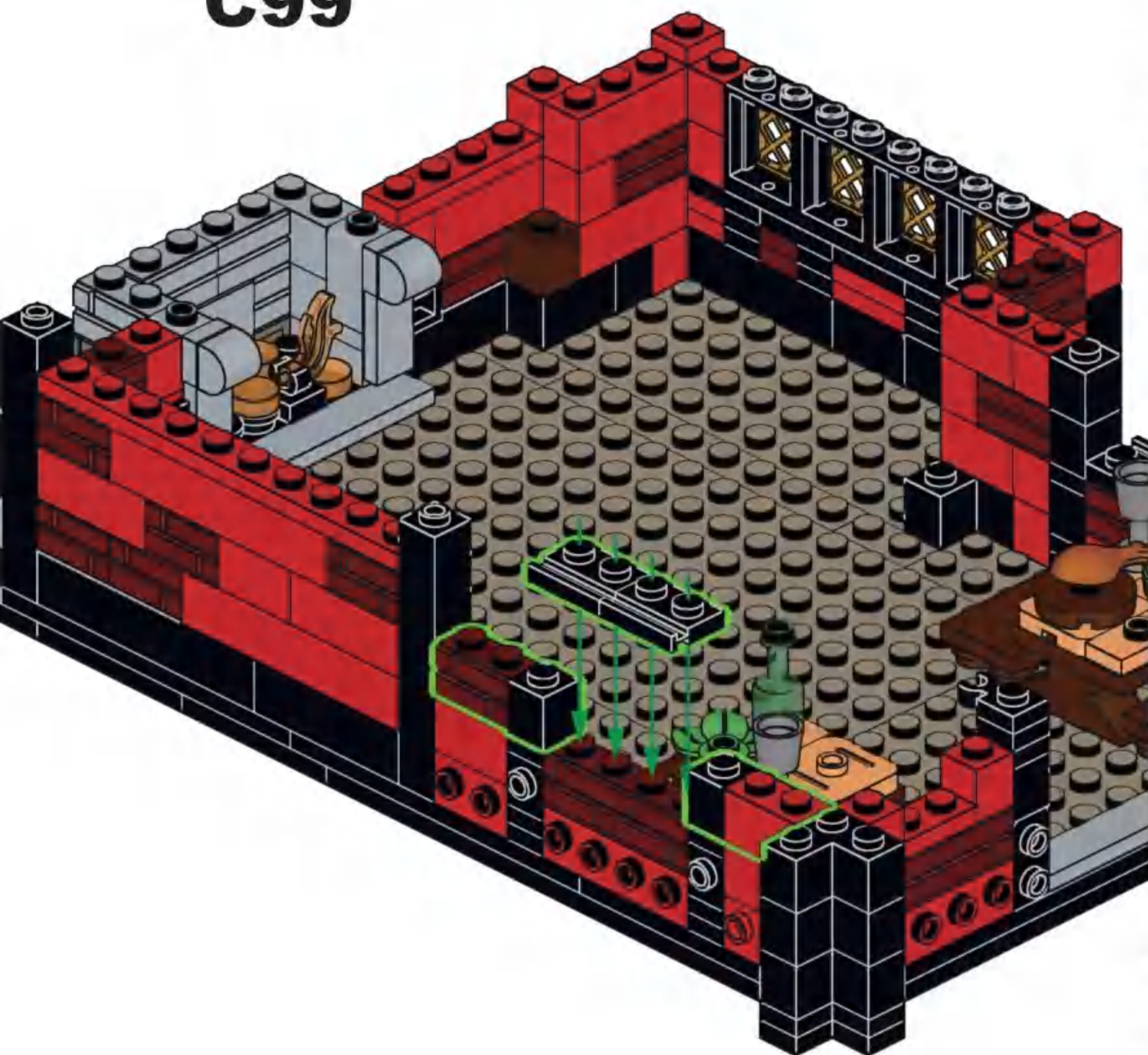
### C97



### C98

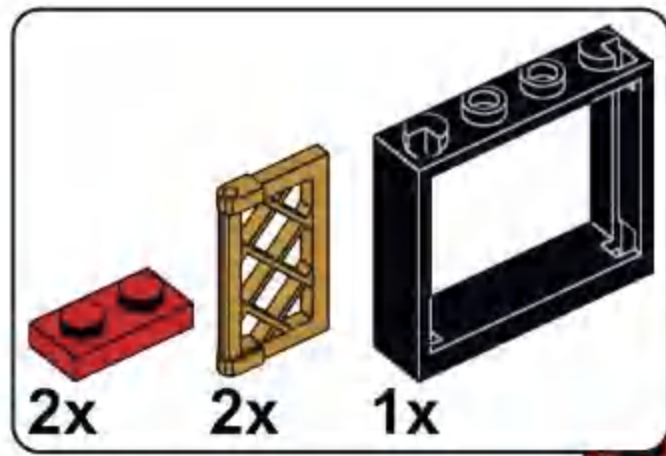


### C99

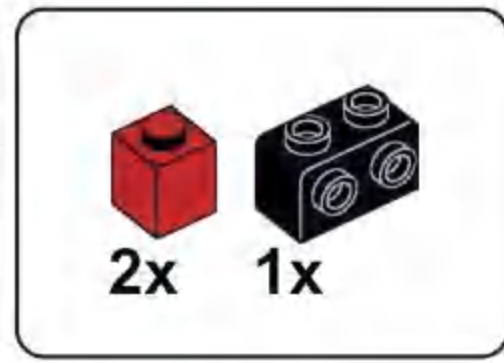
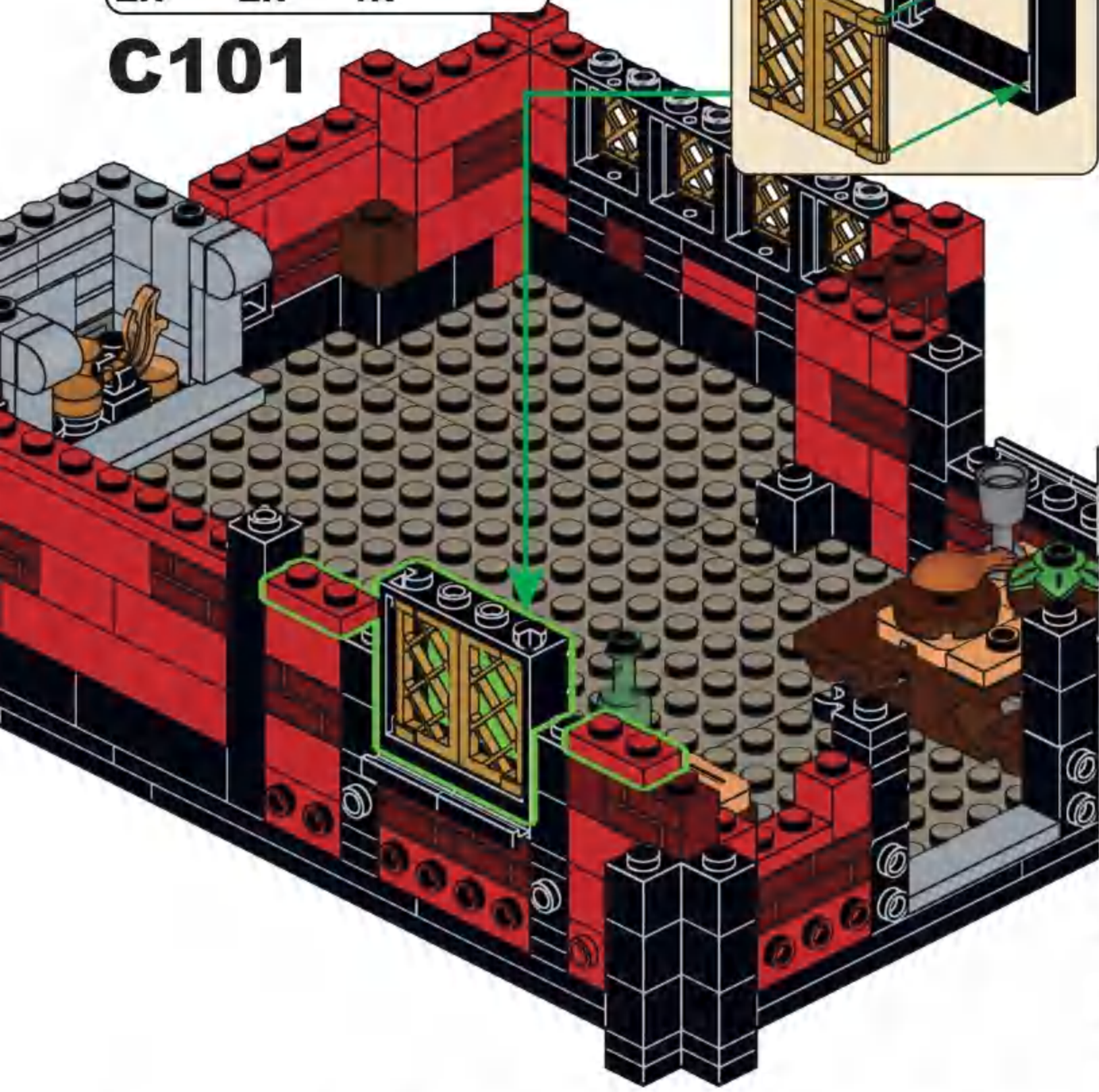


### C100

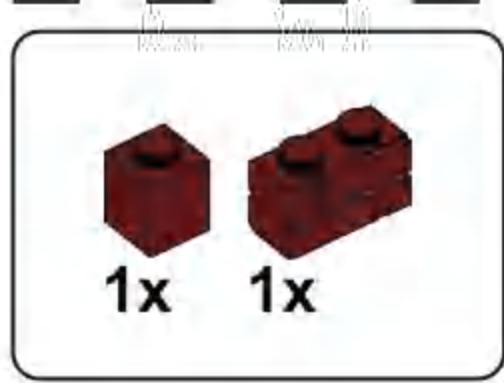
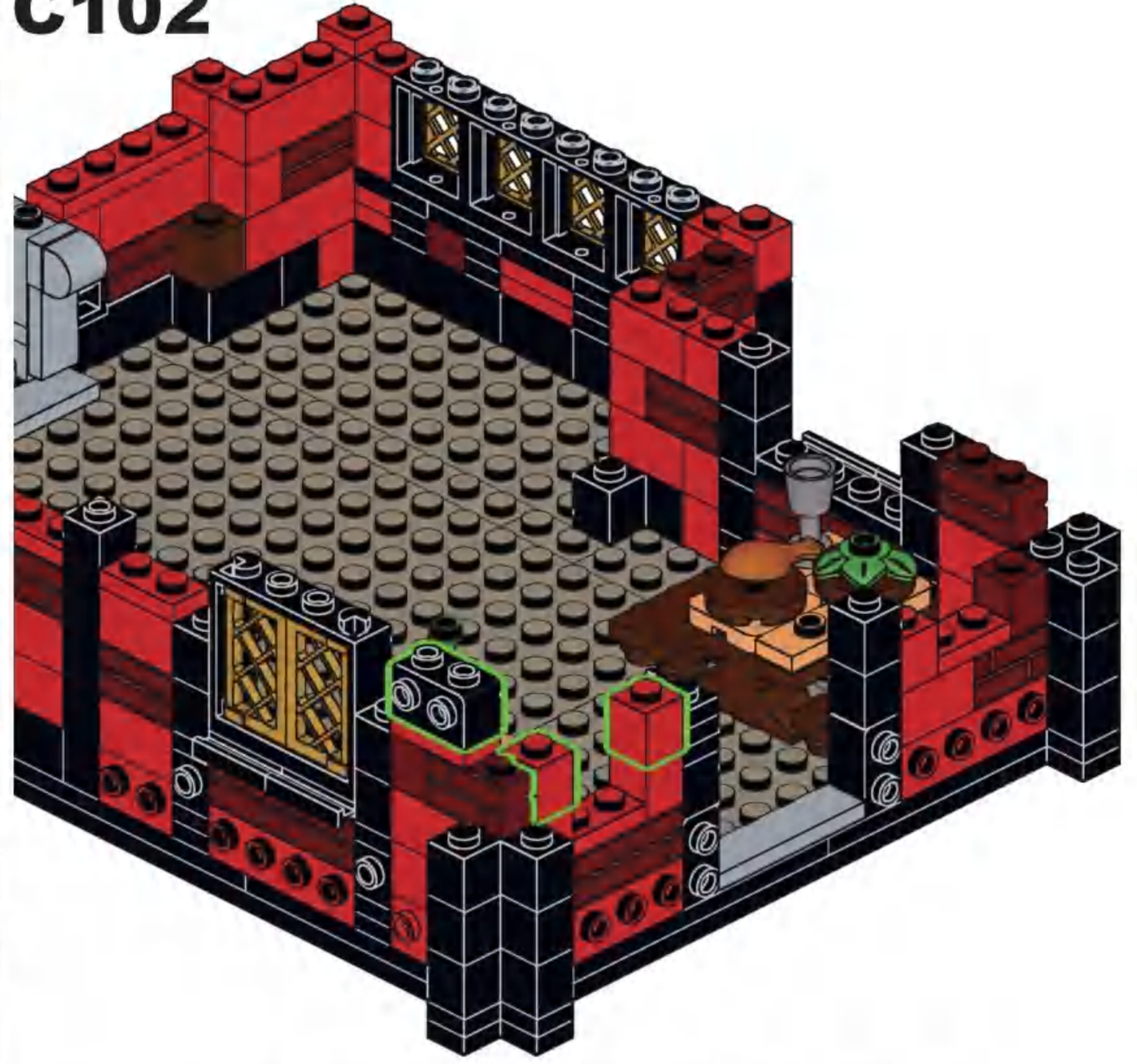




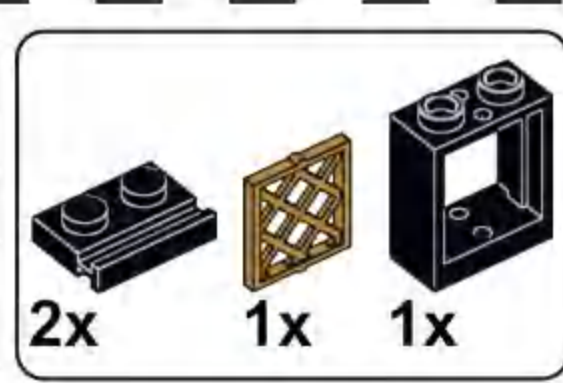
**C101**



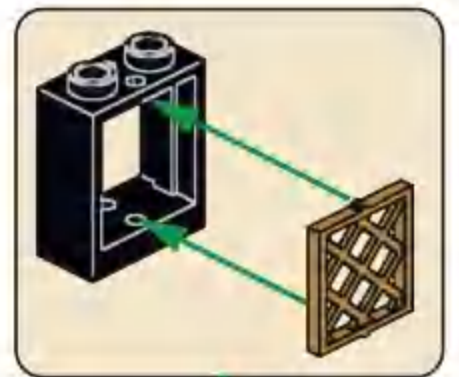
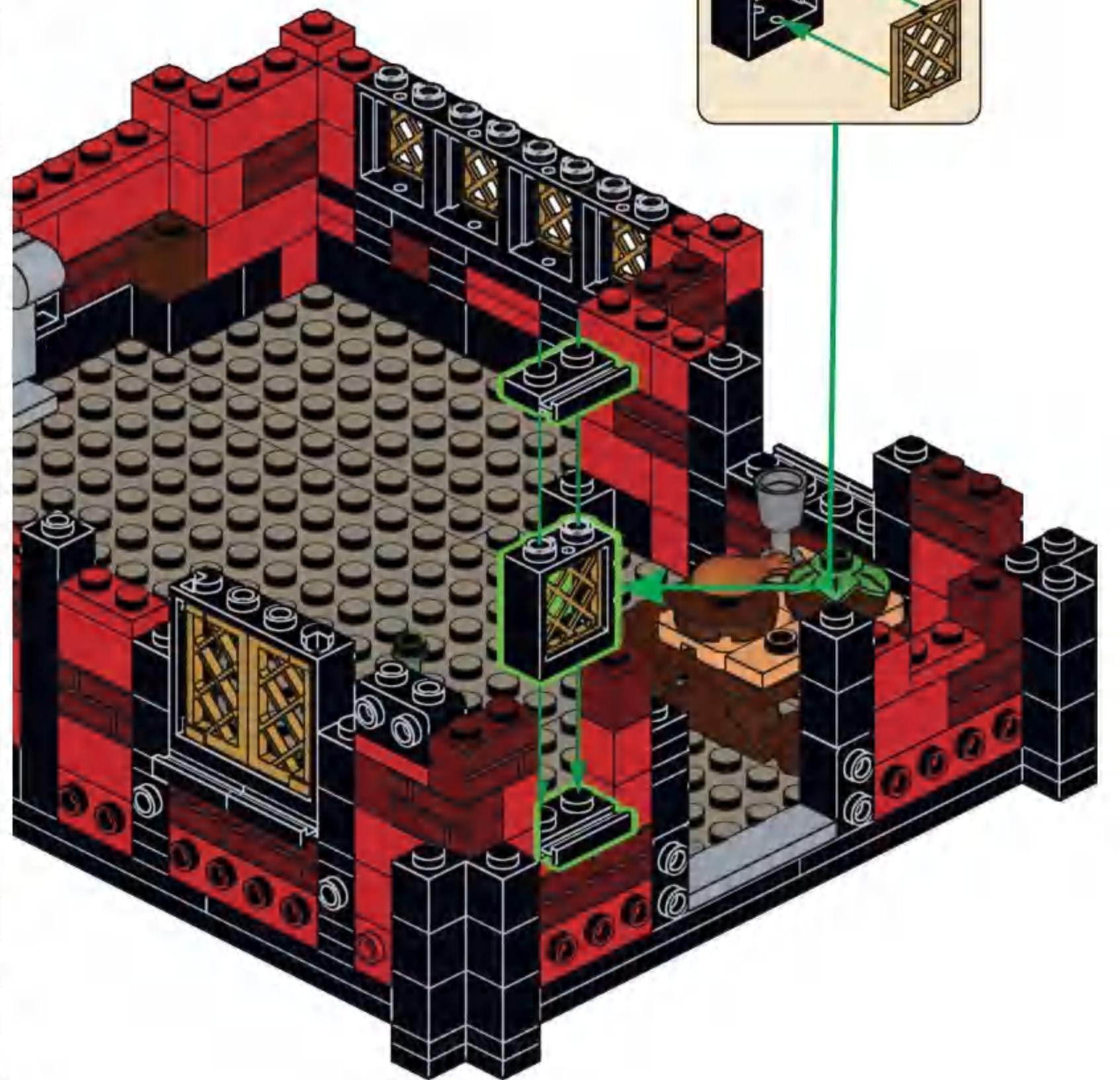
**C102**

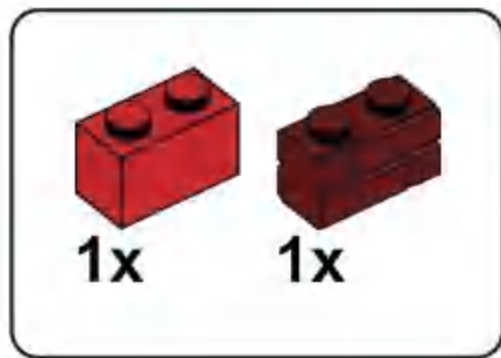


**C103**

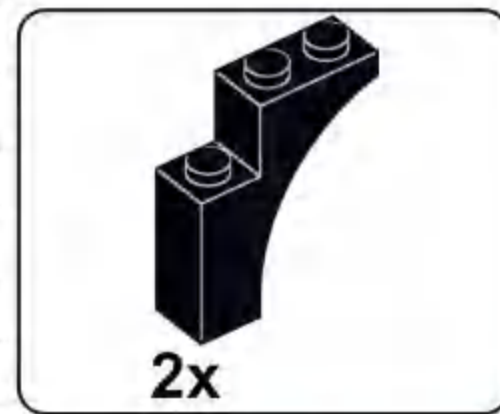
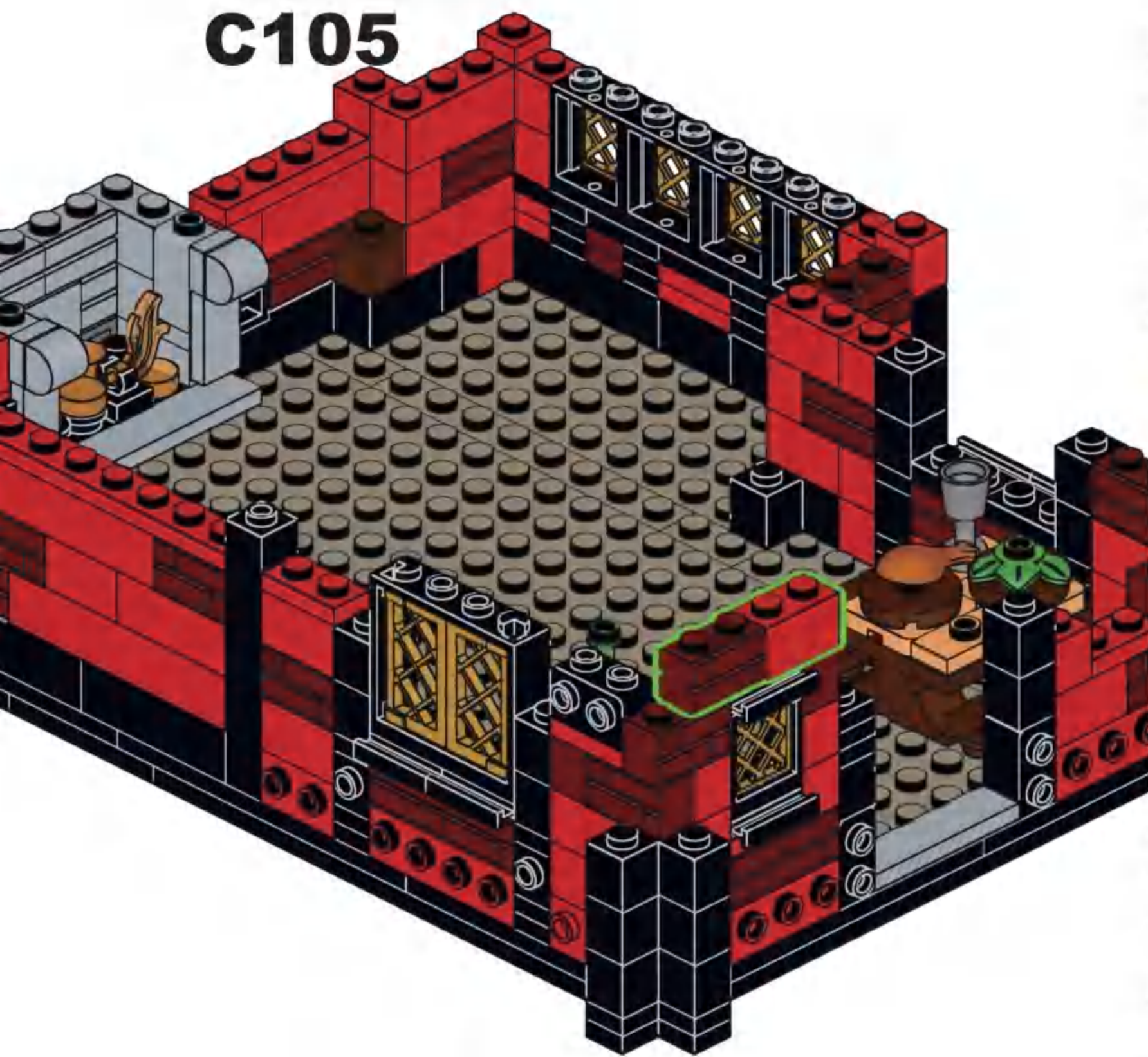


**C104**

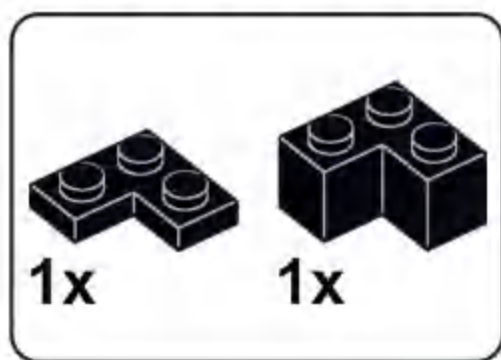




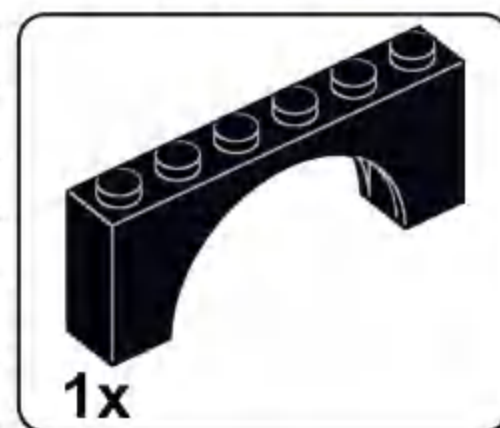
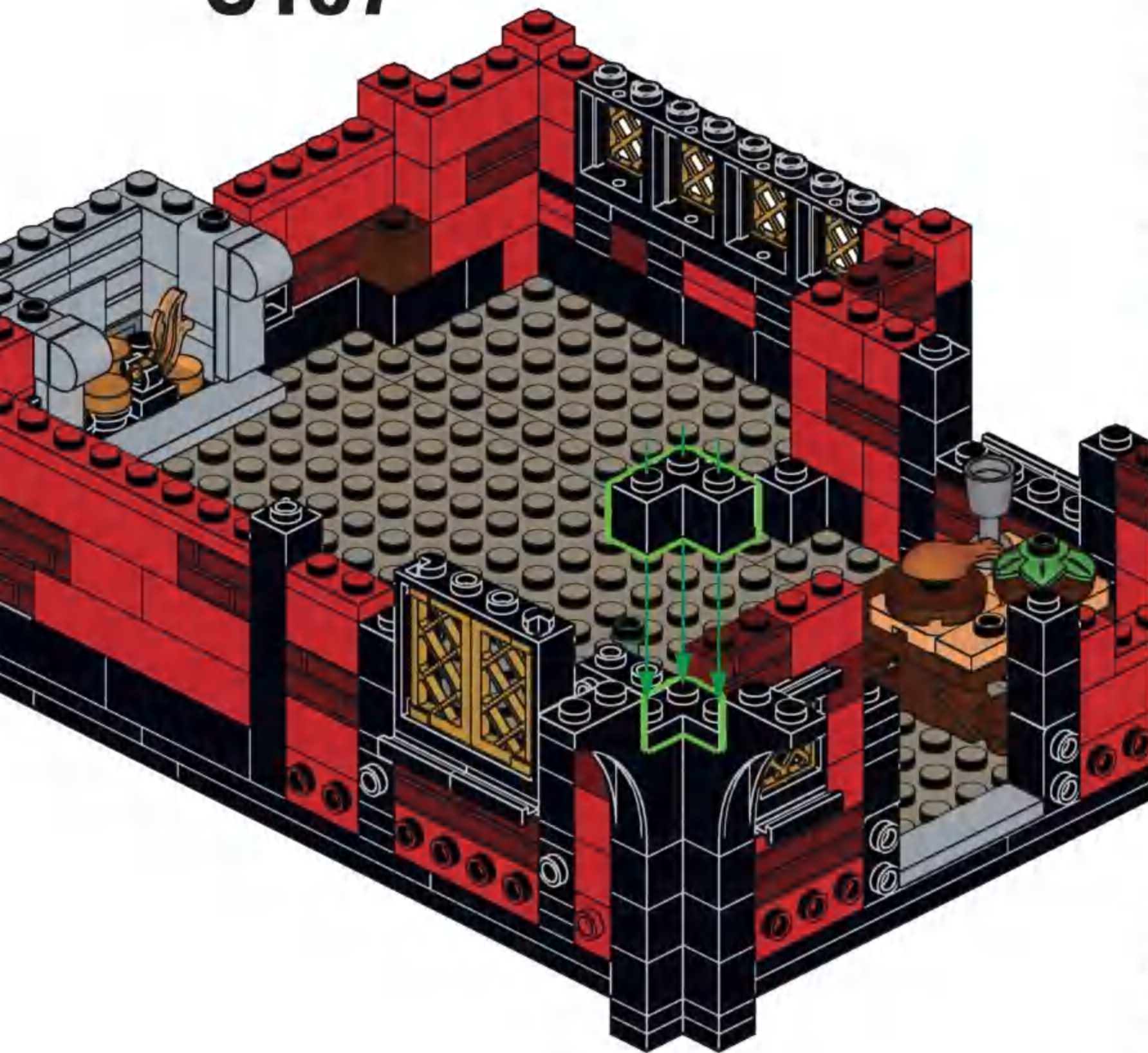
**C105**



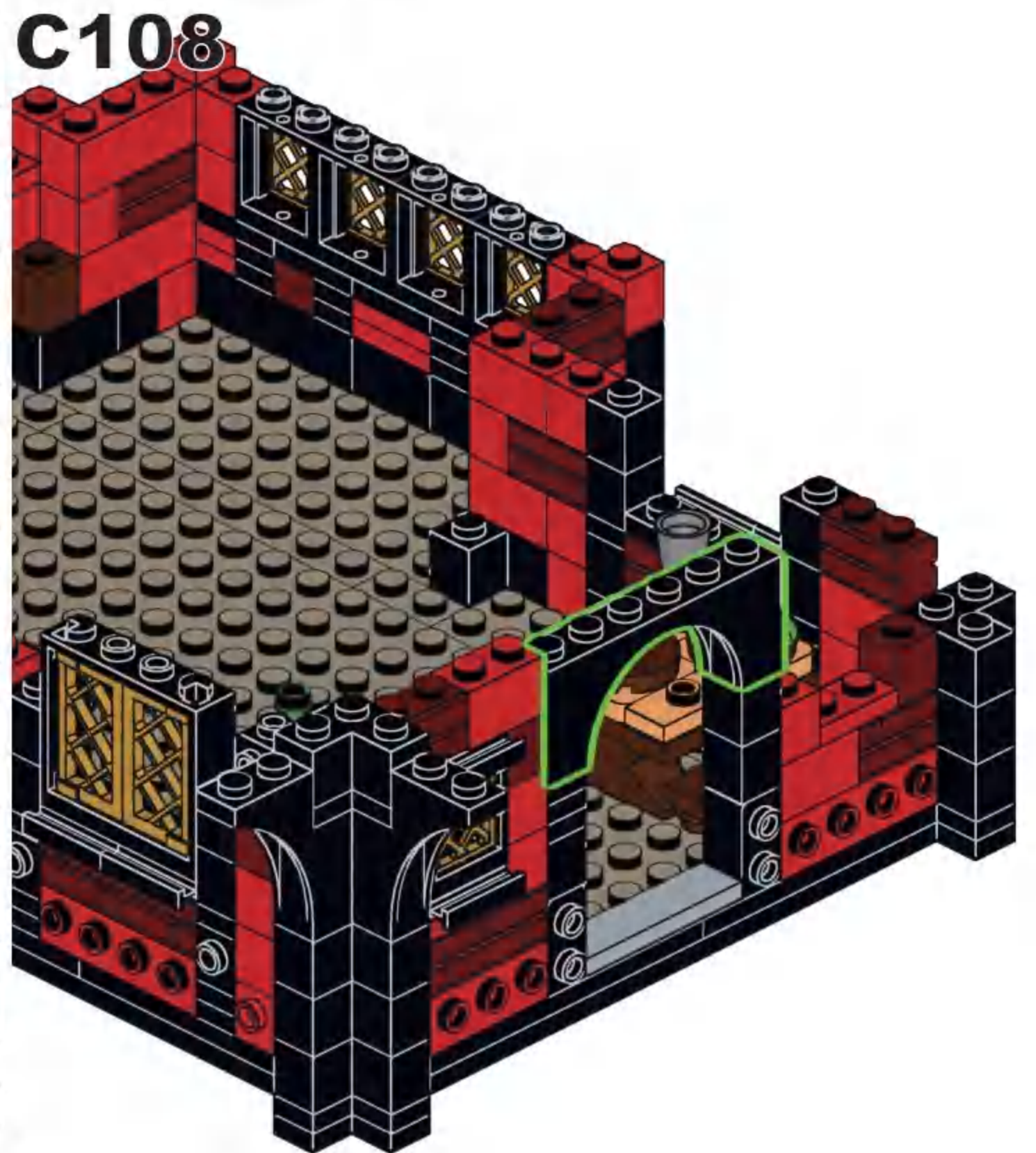
**C106**

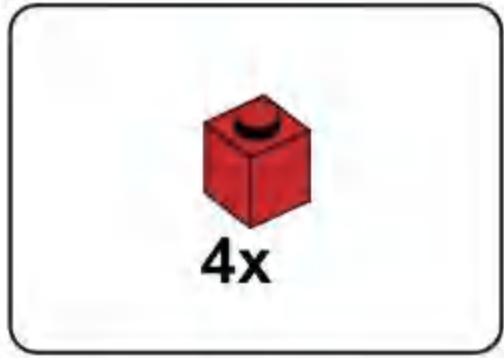


**C107**

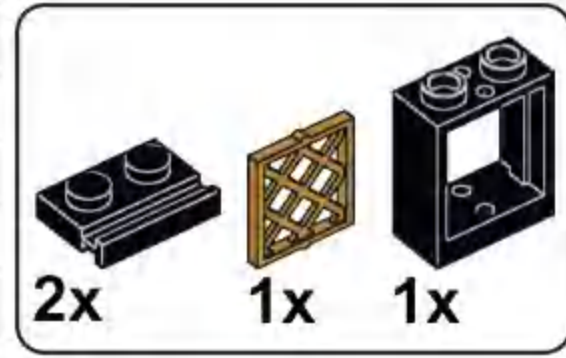
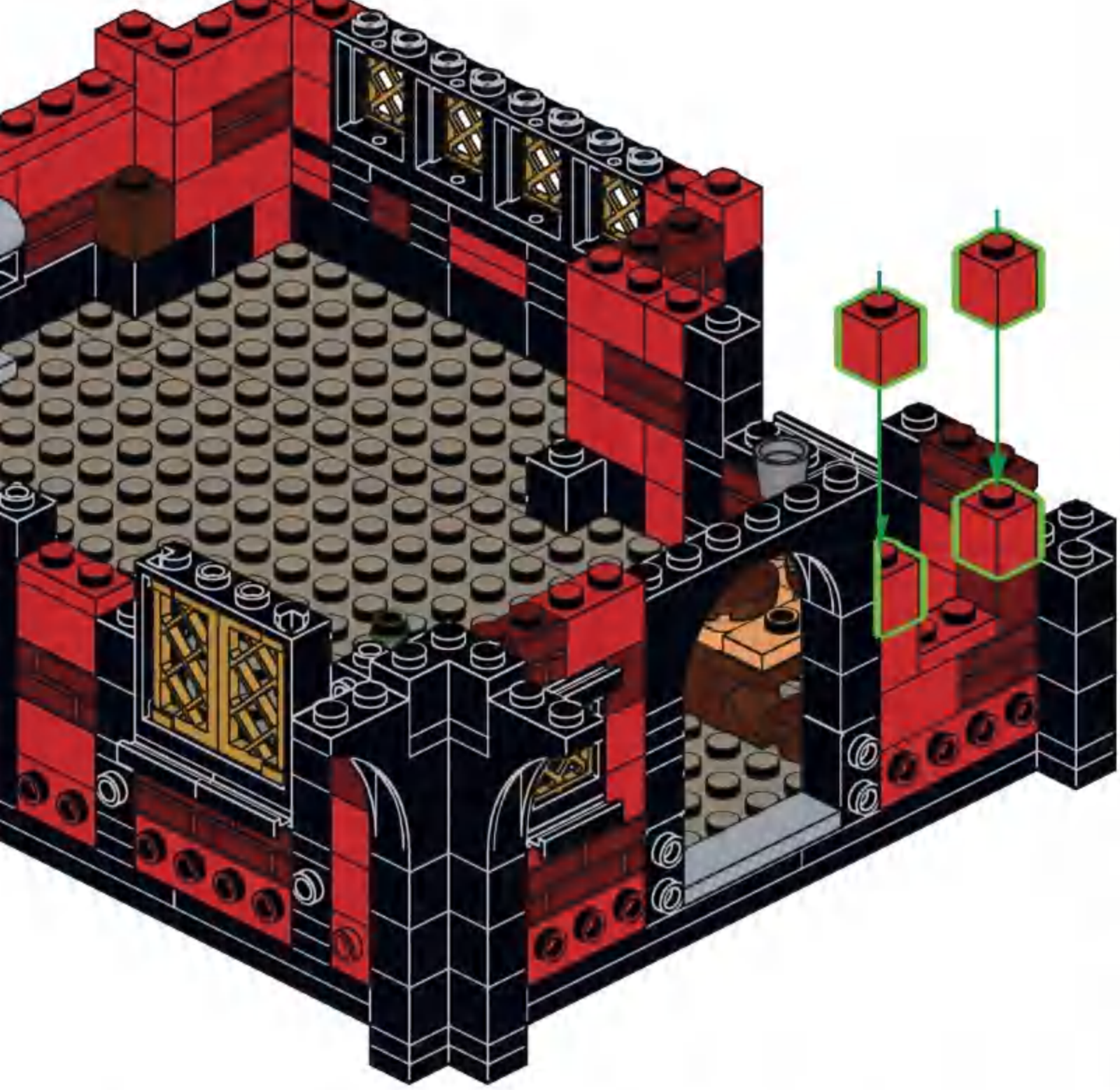


**C108**

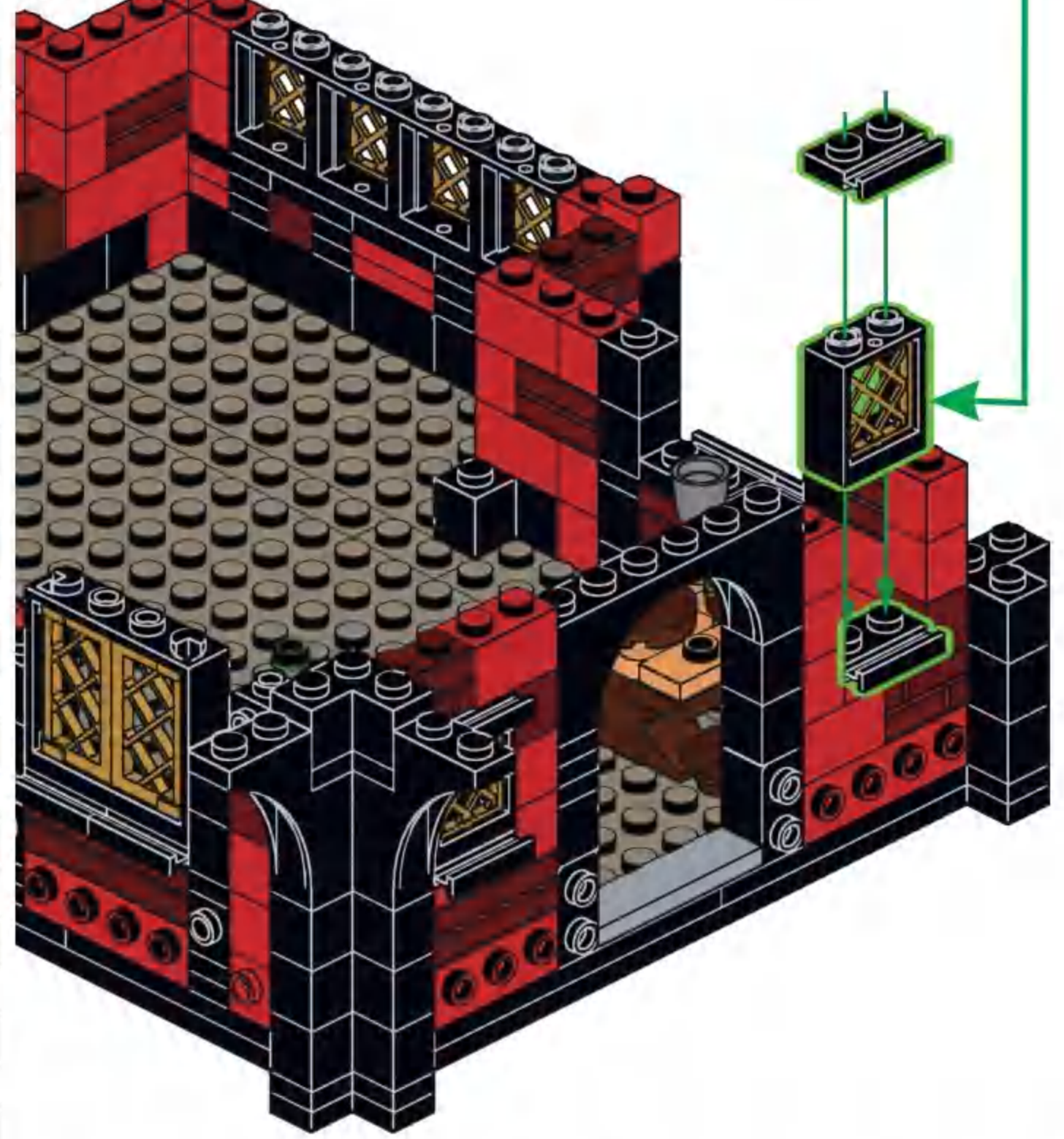




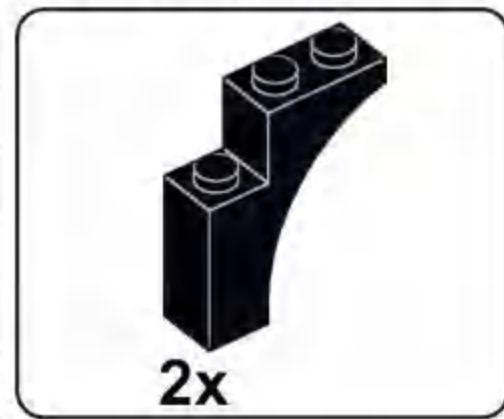
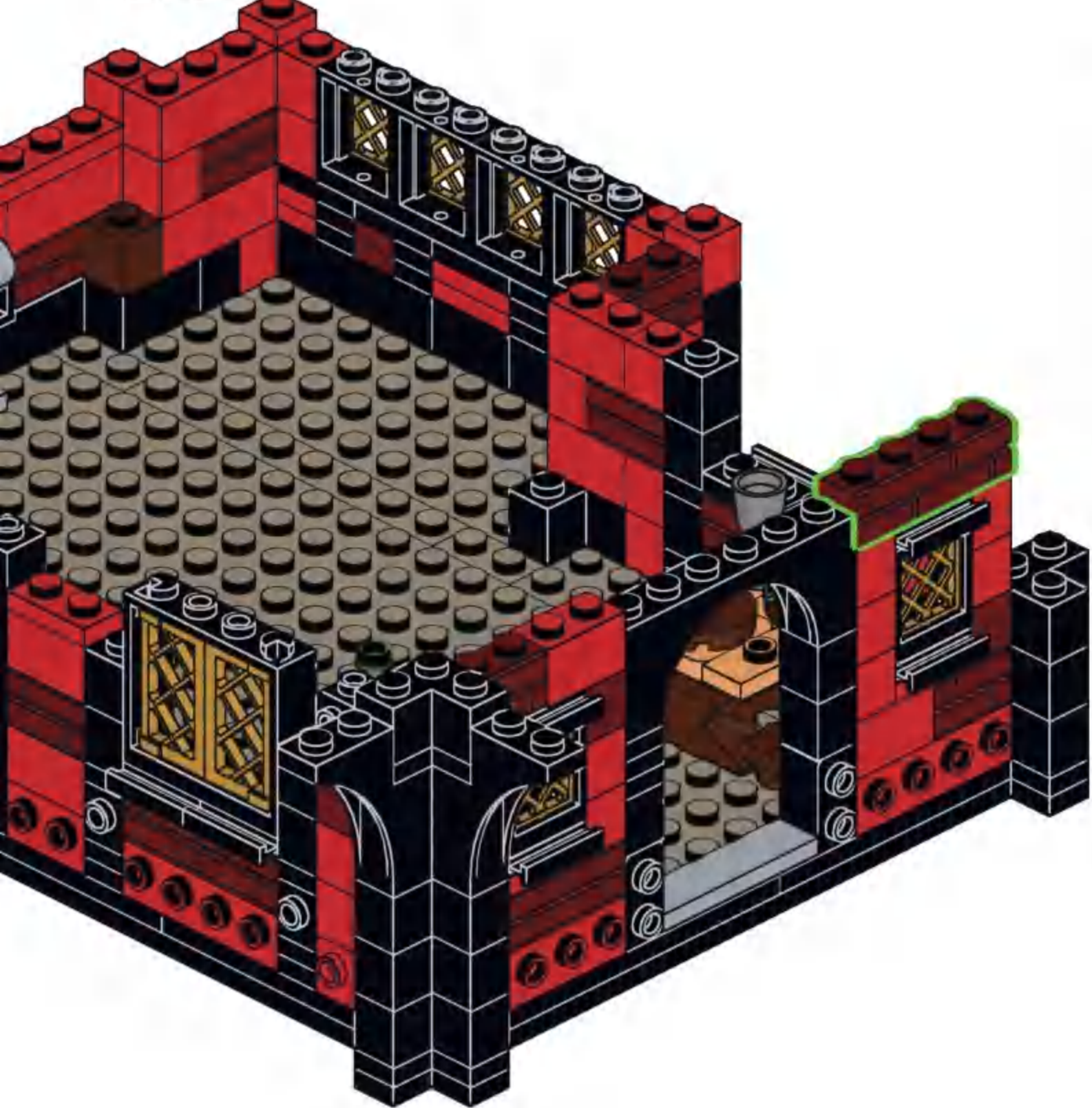
**C109**



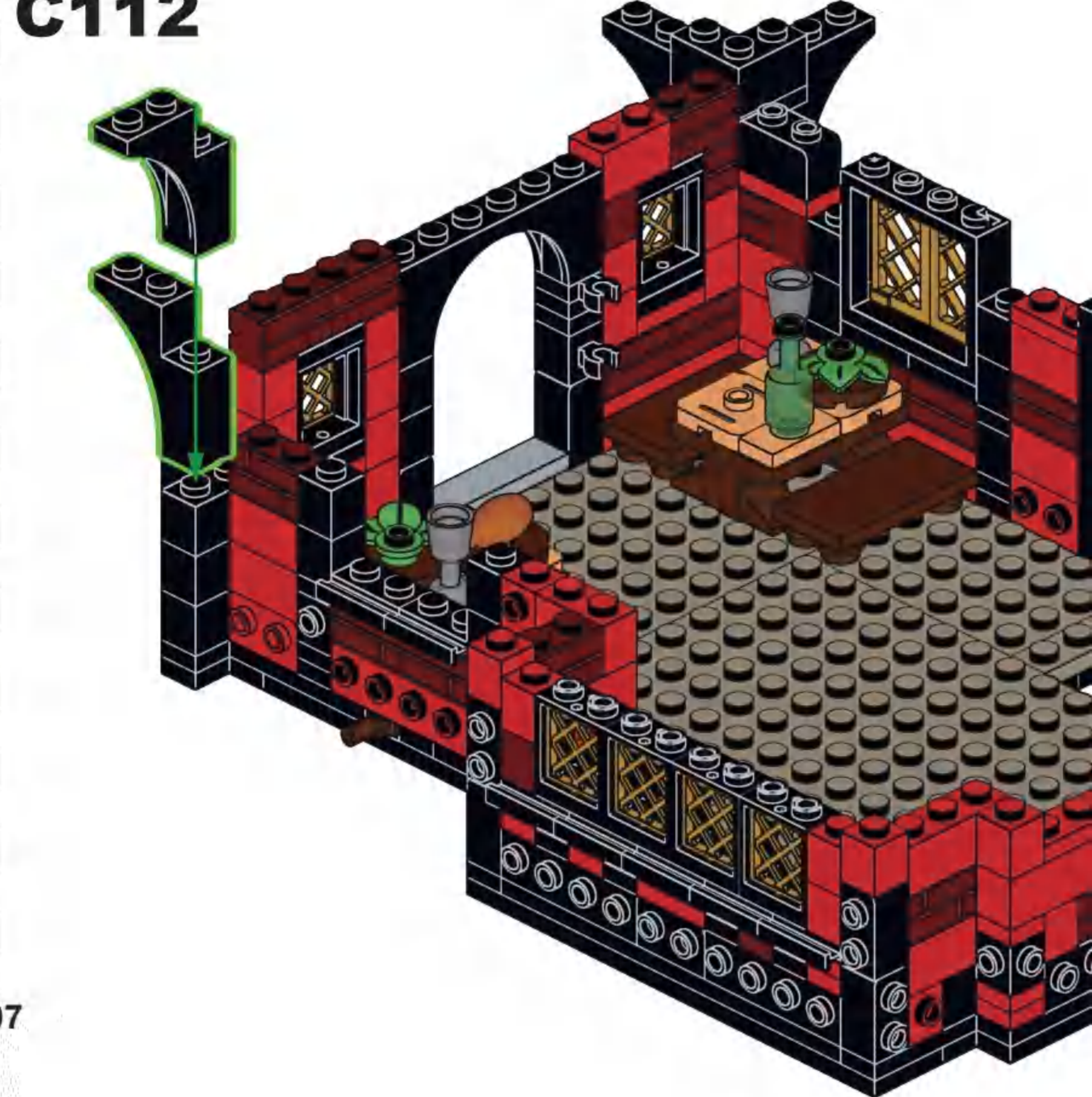
**C110**

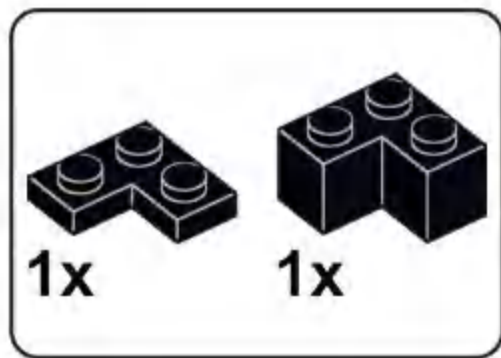


**C111**

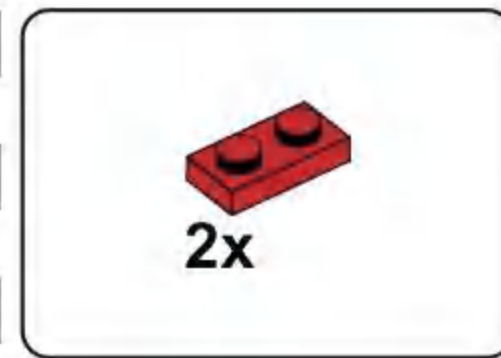


**C112**

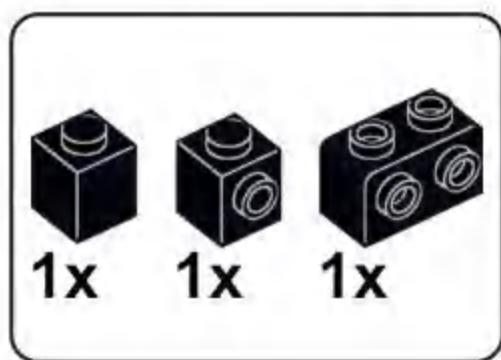




**C113**



**C114**



**C115**



4

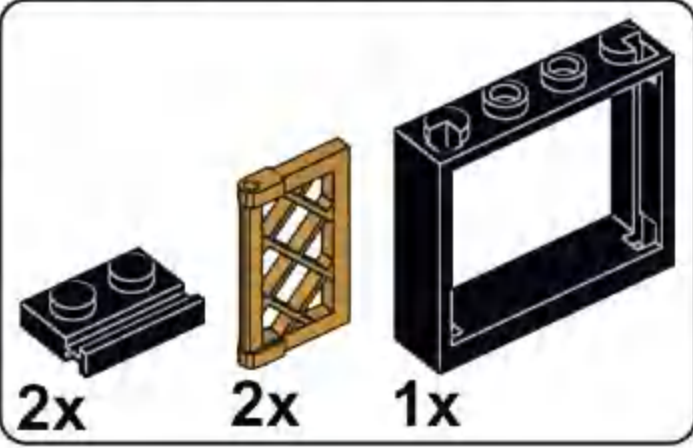


D



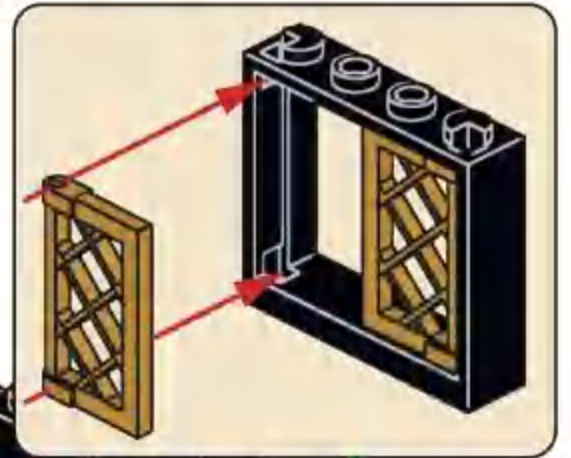
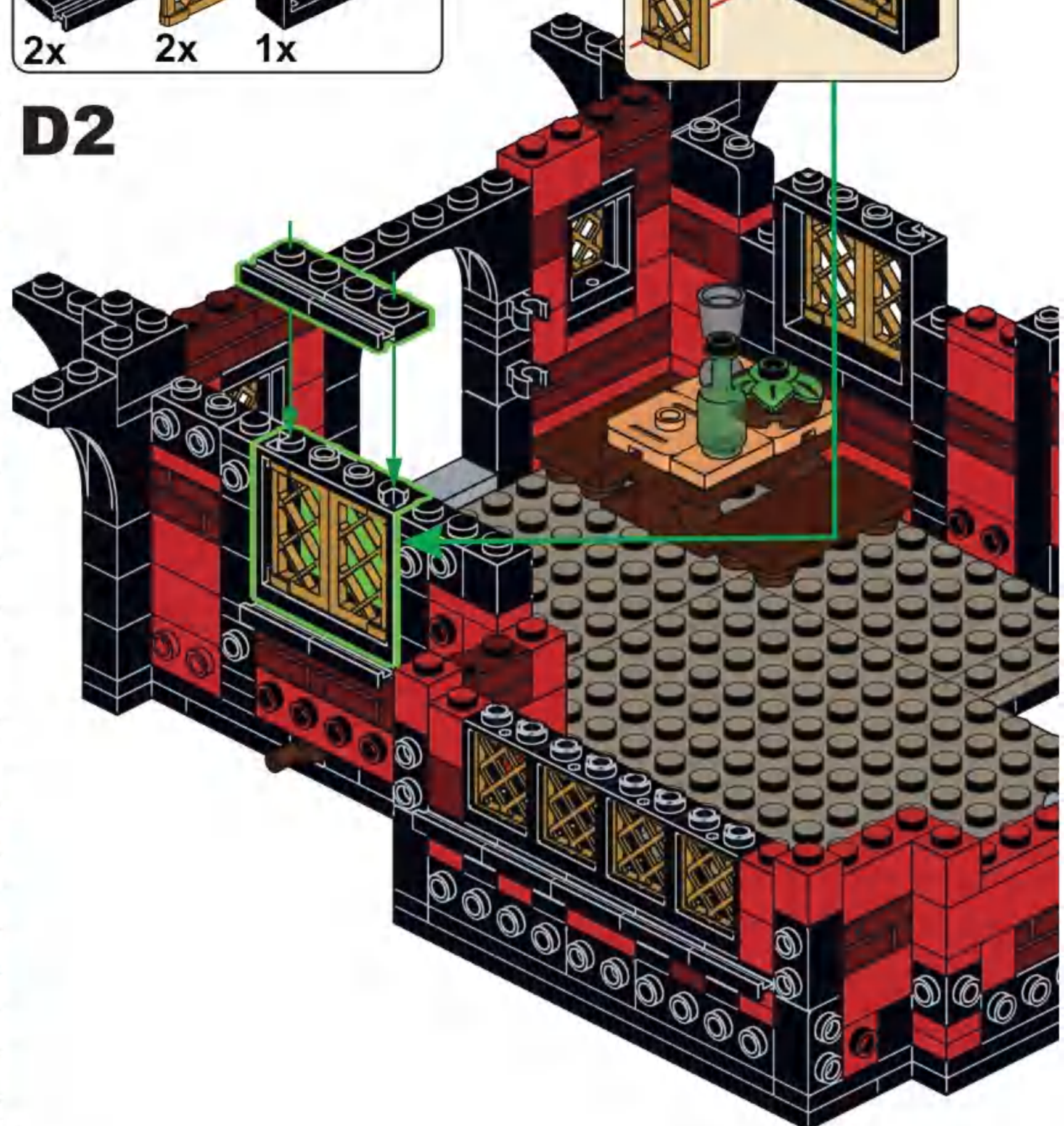
2x 2x

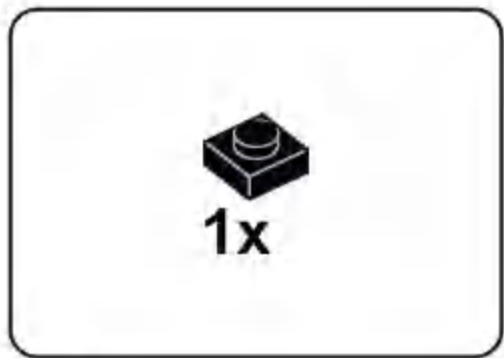
D1



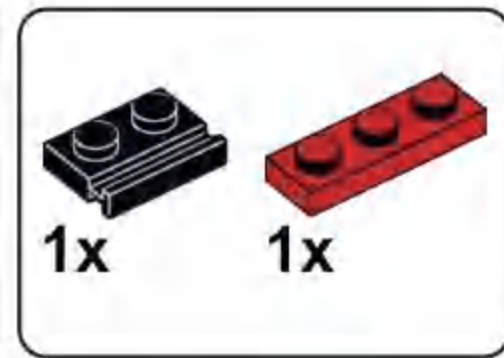
2x 2x 1x

D2

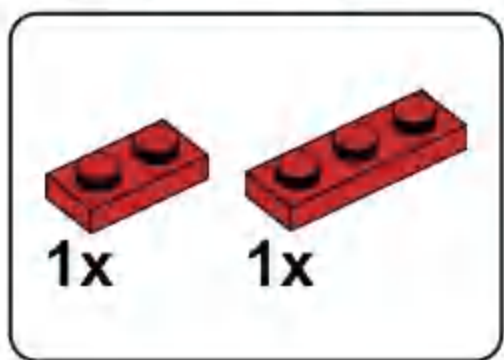
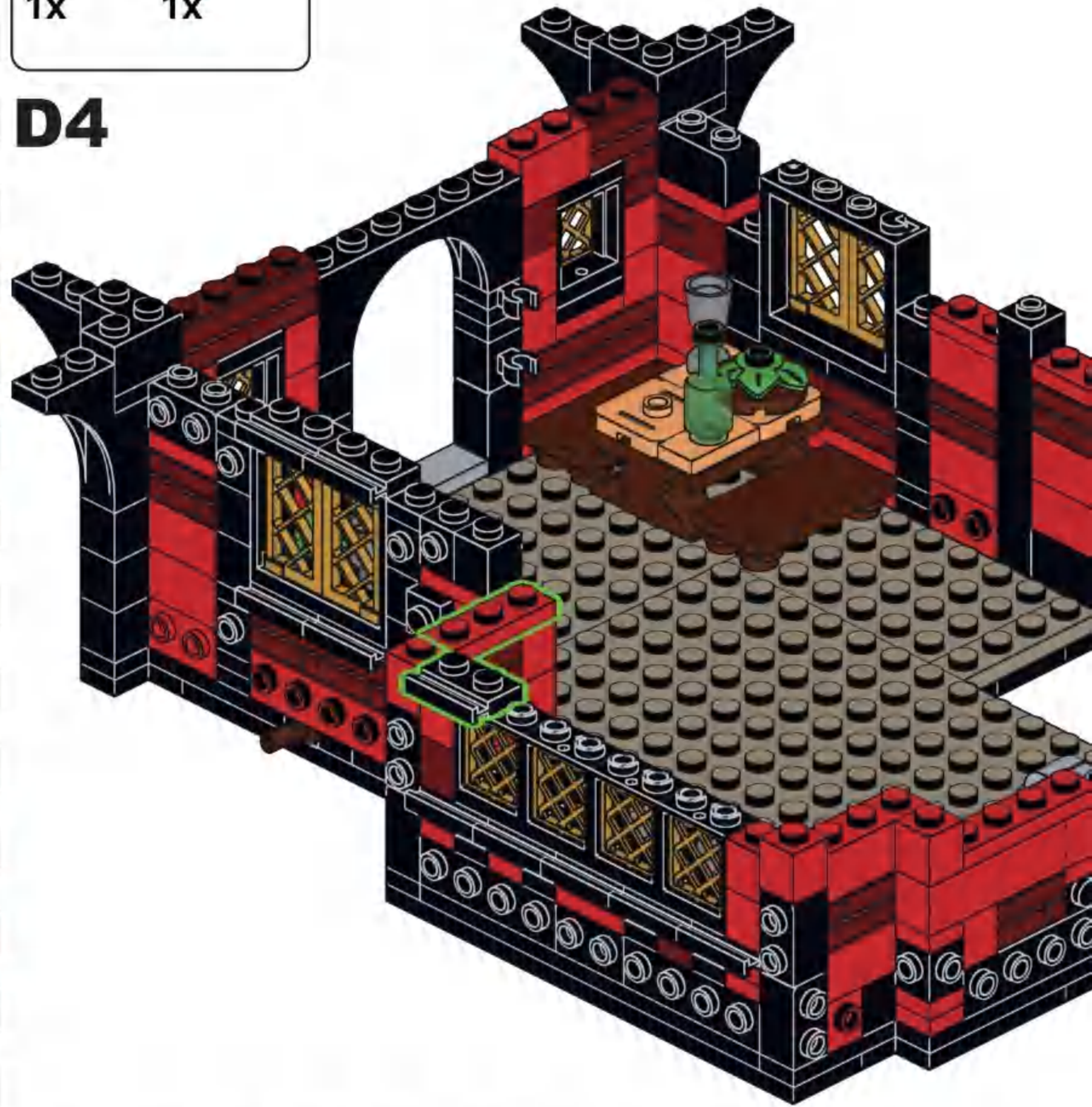




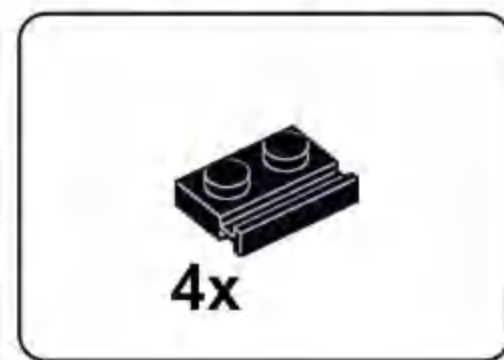
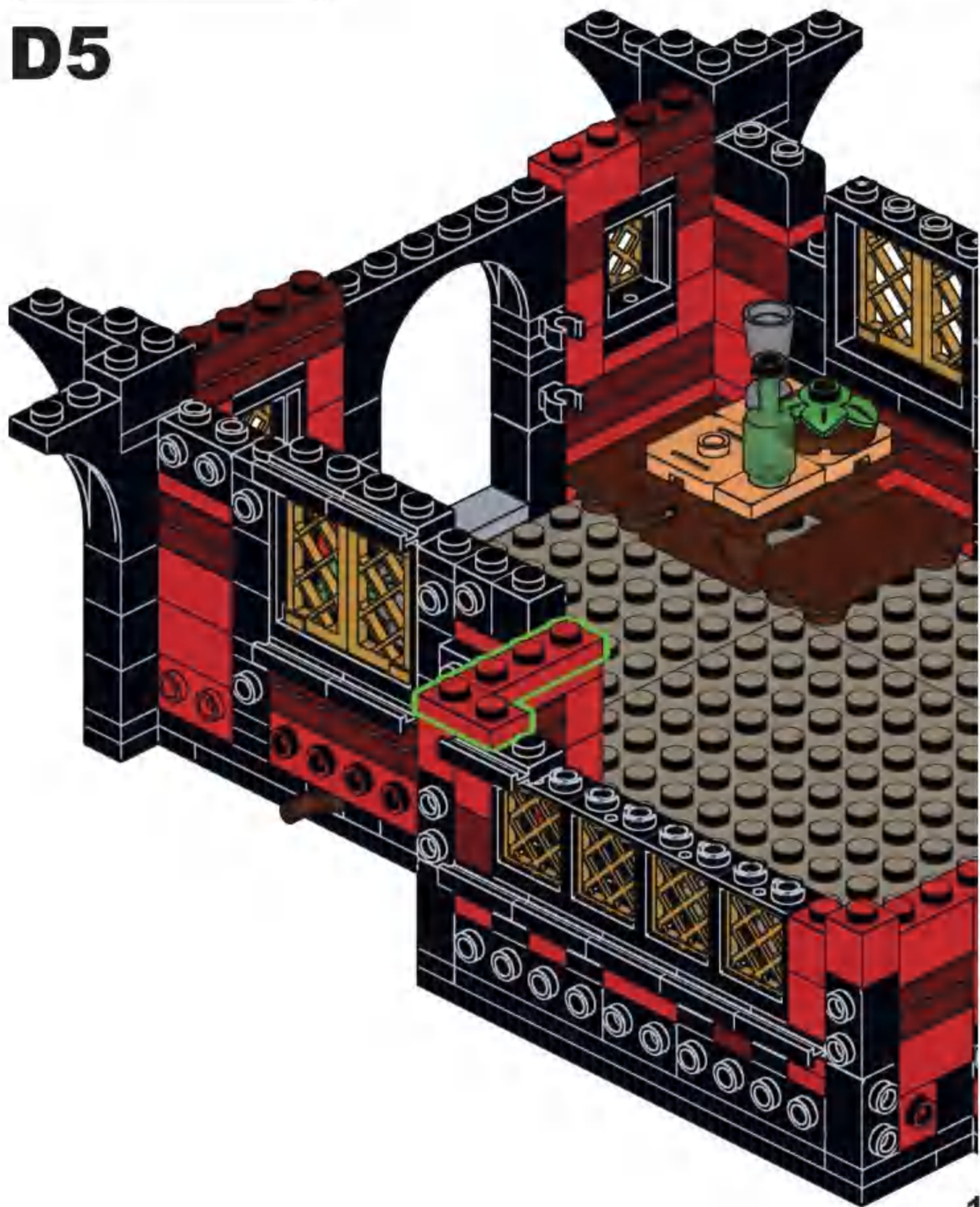
**D3**



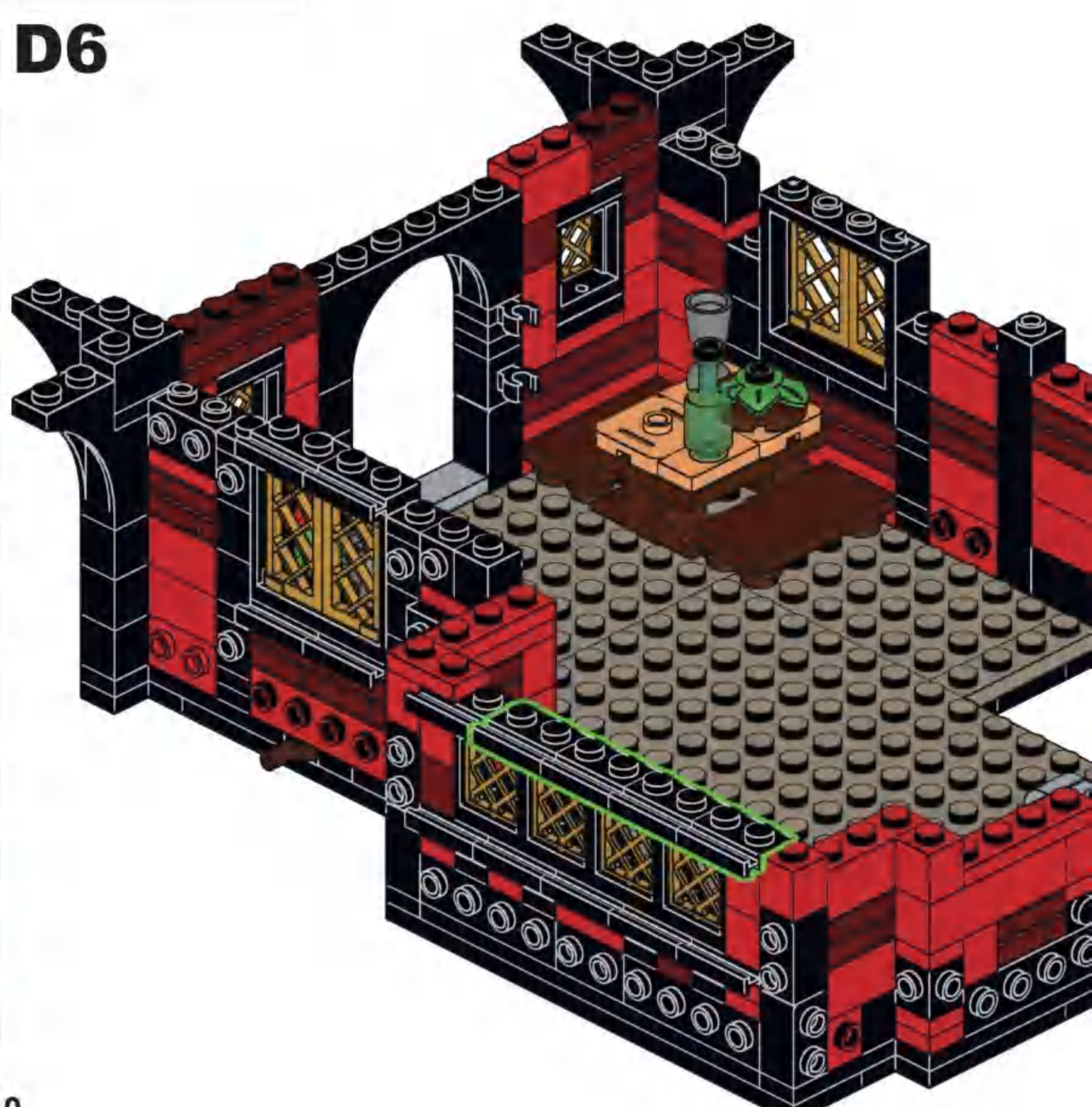
**D4**

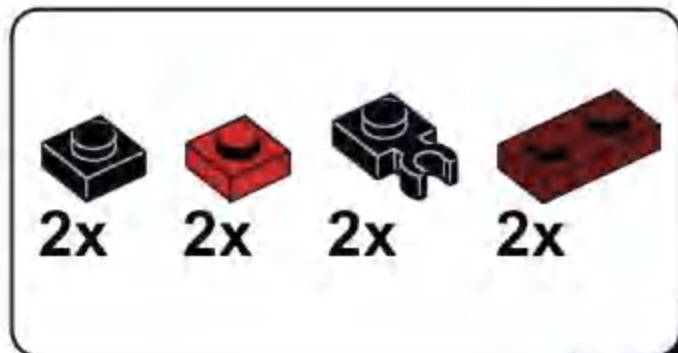


**D5**

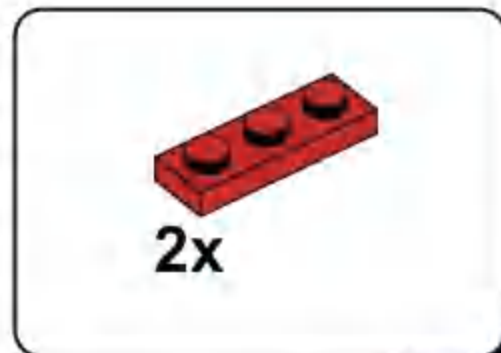
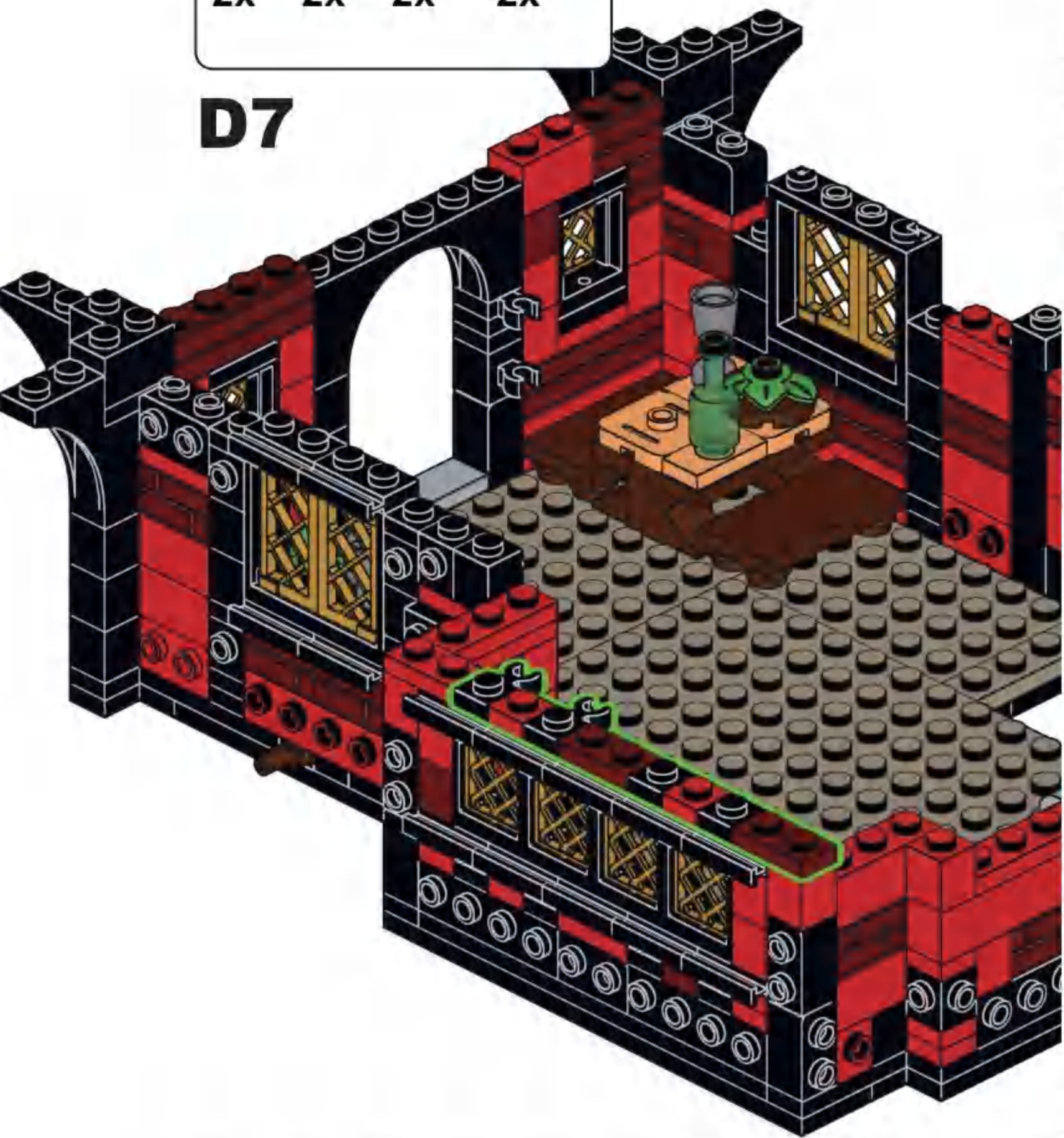


**D6**

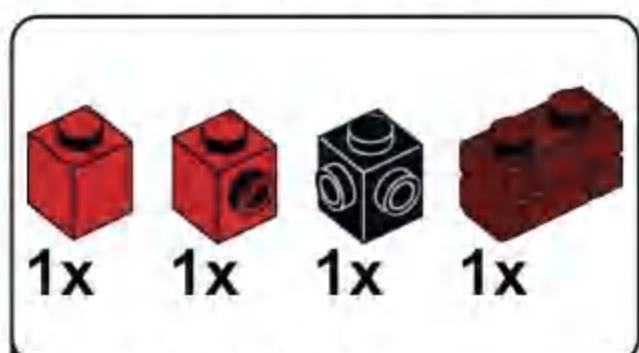
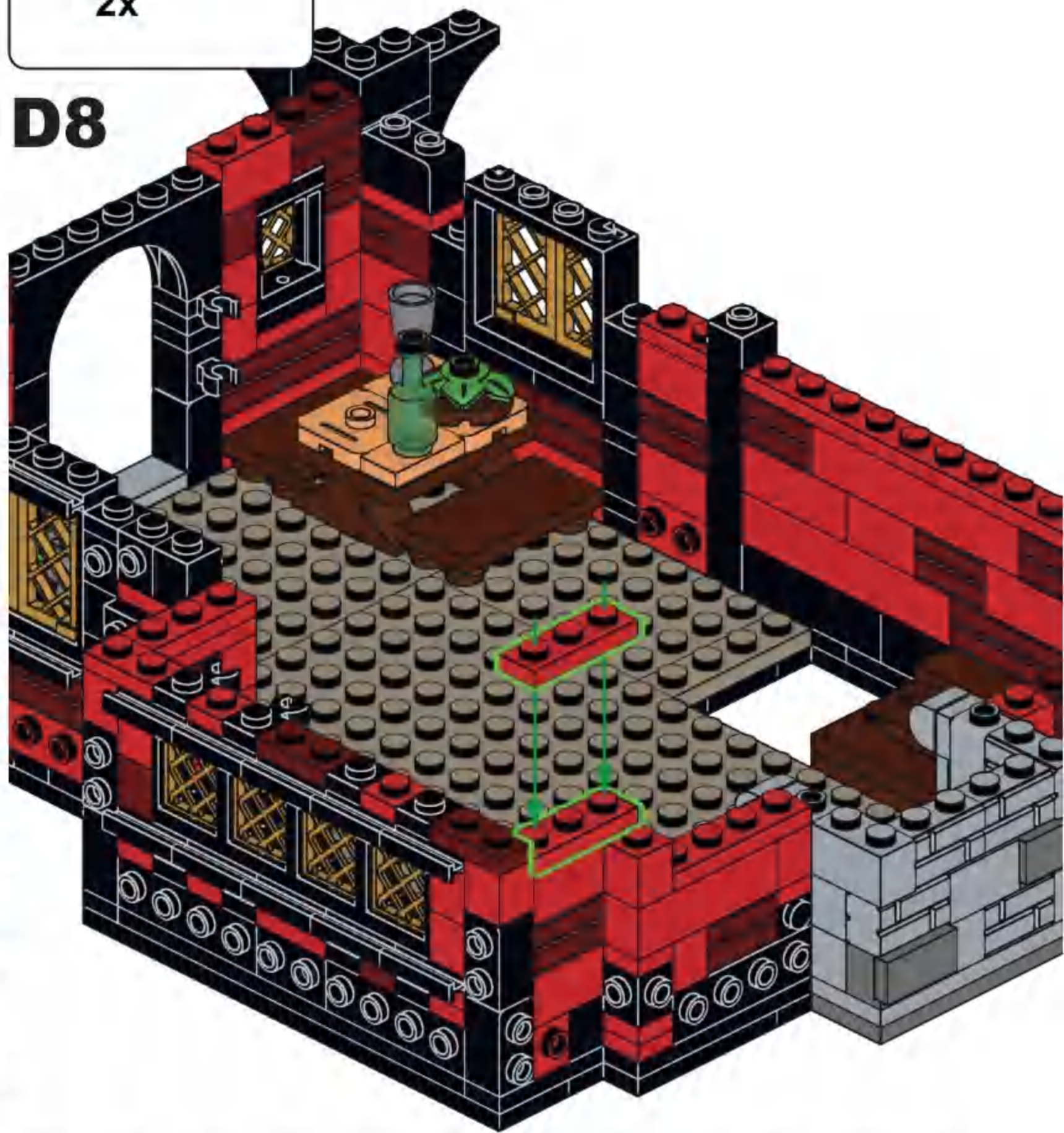




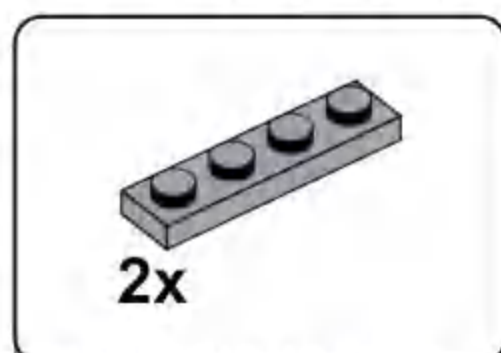
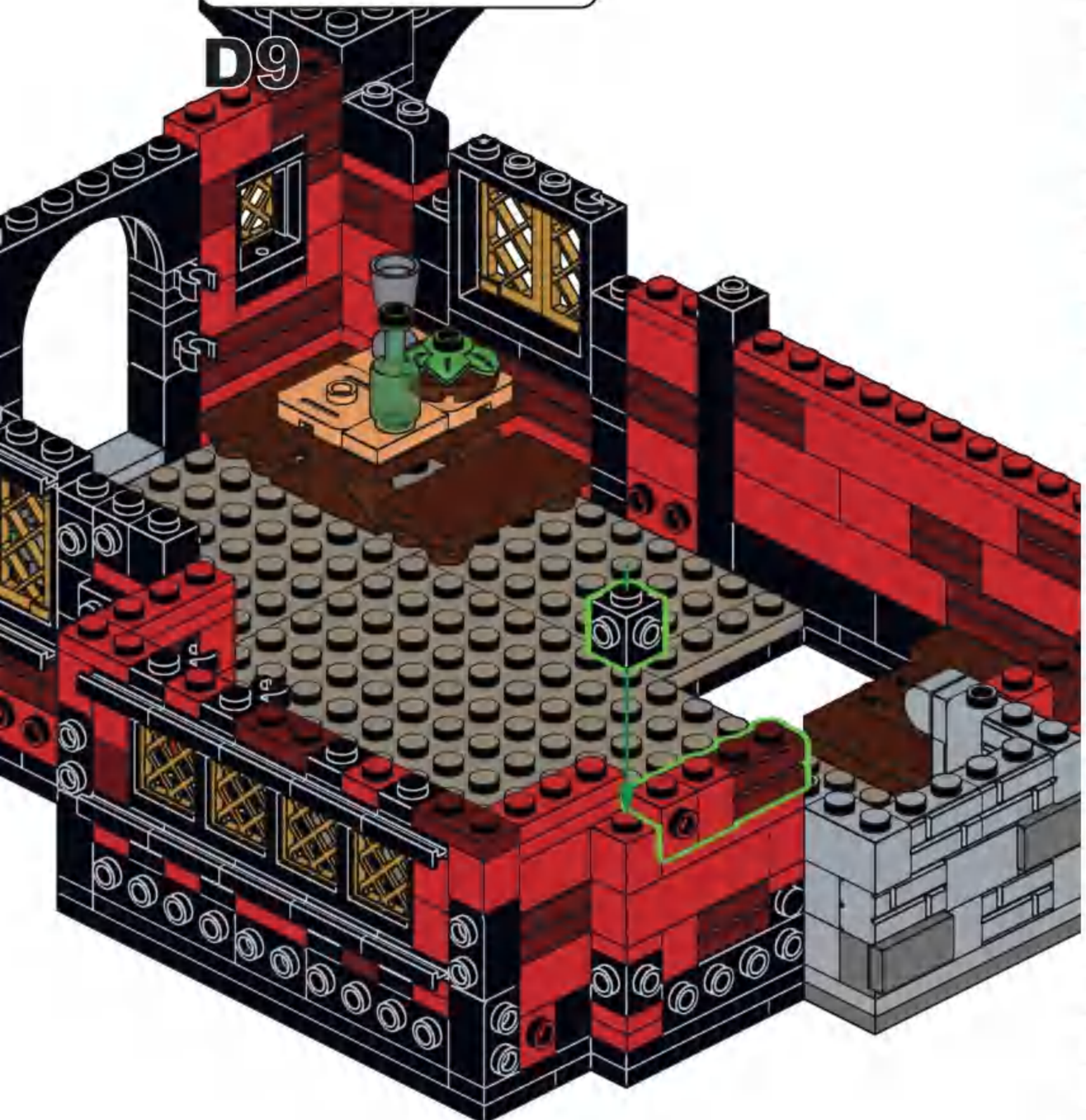
**D7**



**D8**

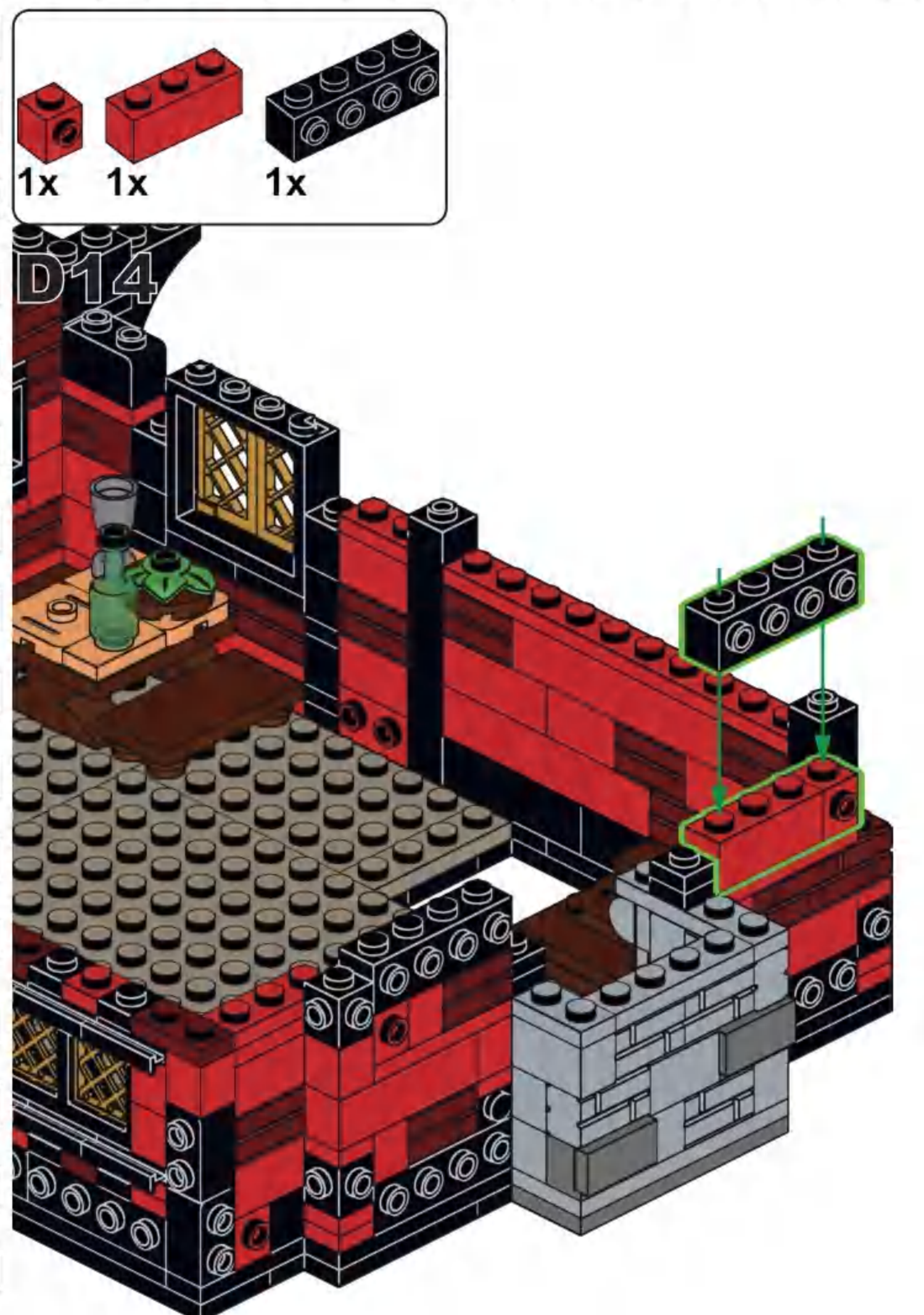
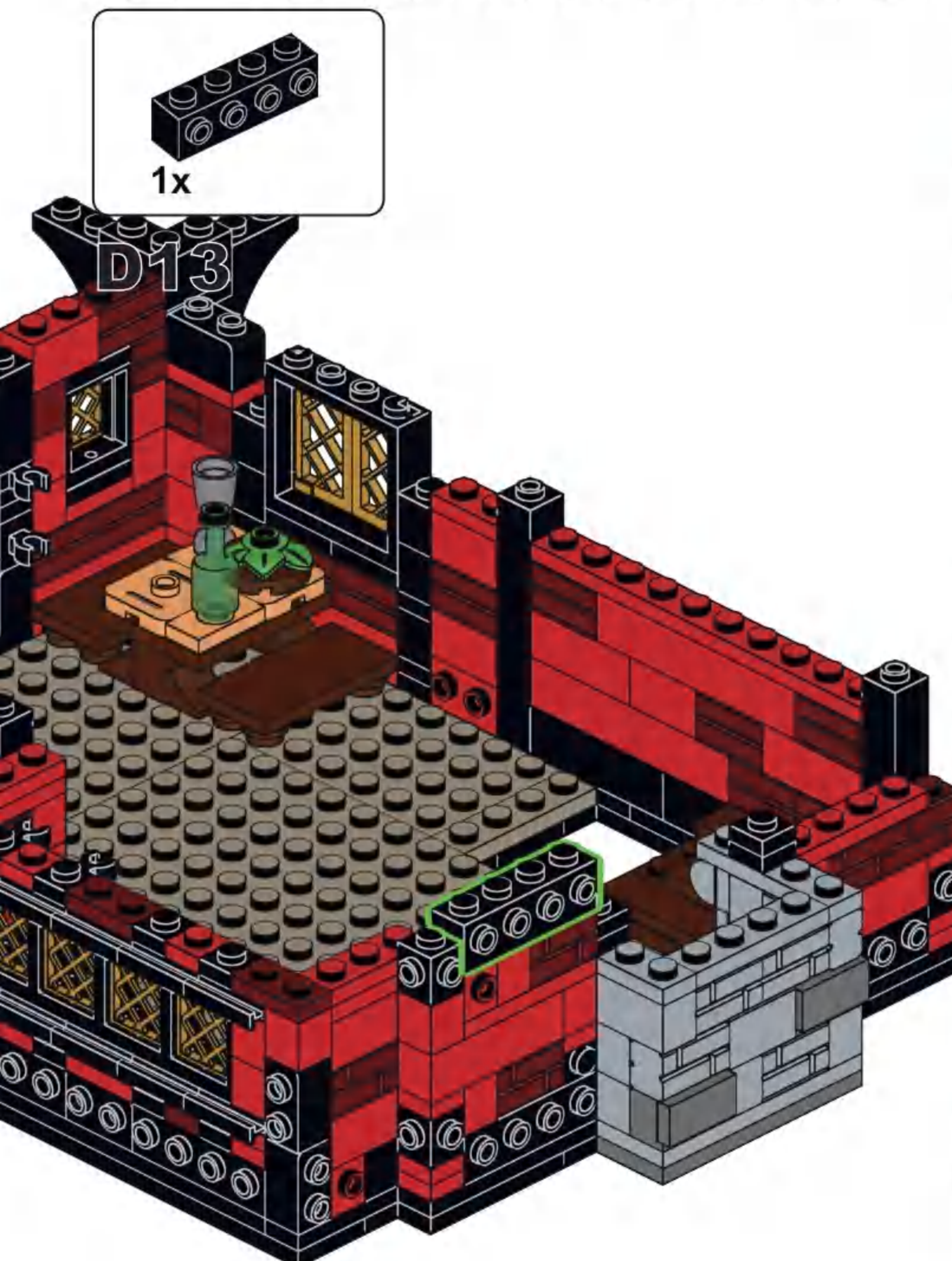


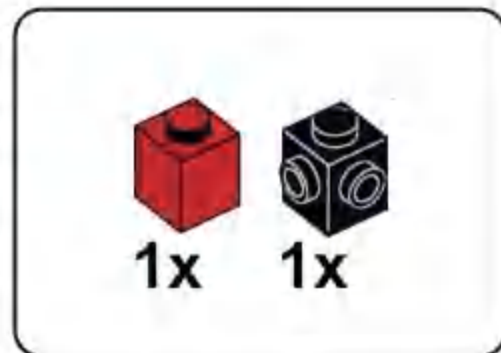
**D9**



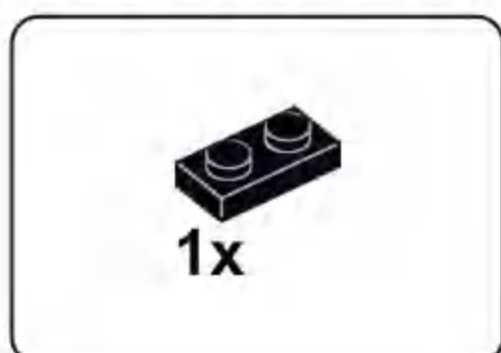
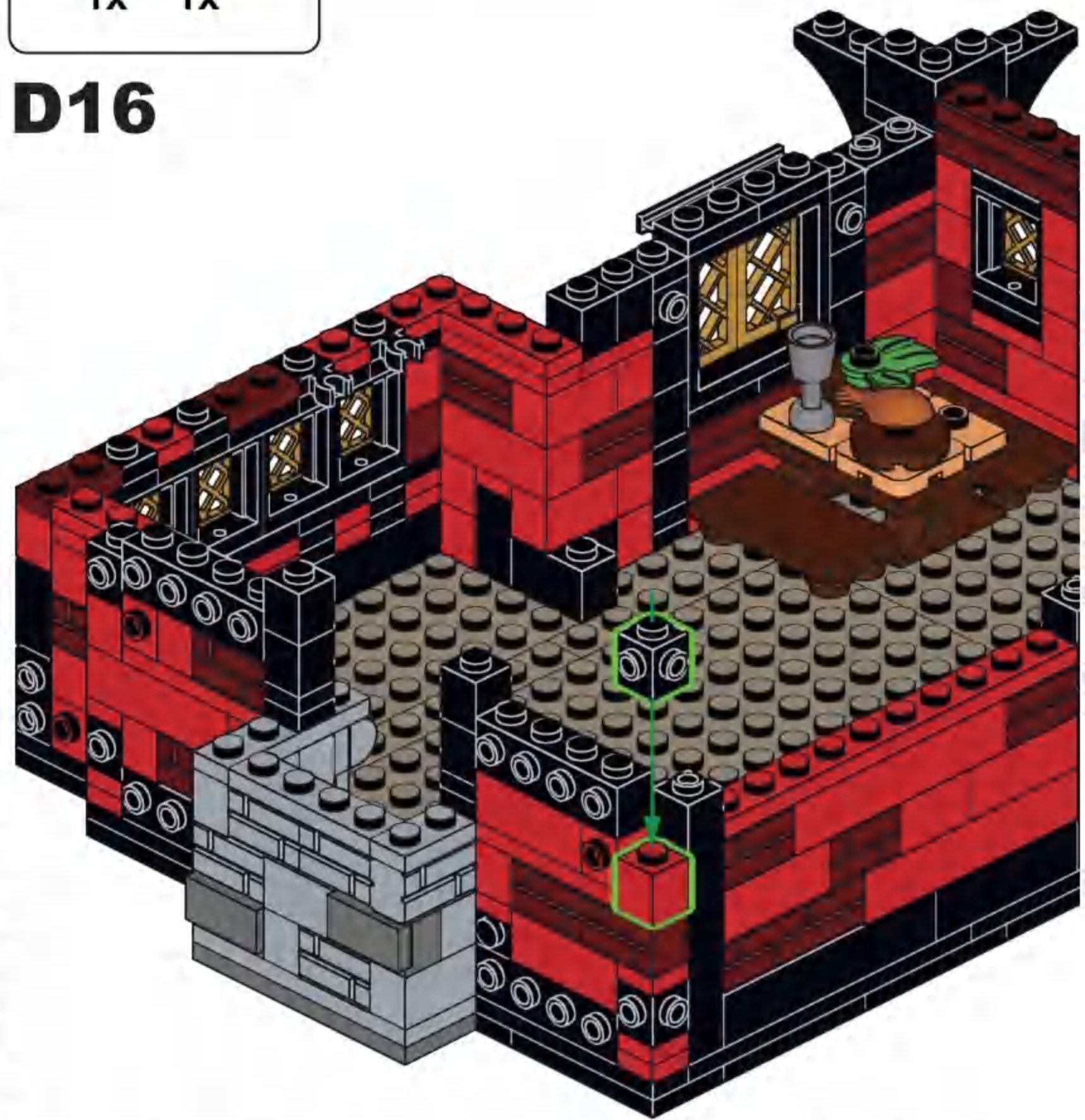
**D10**



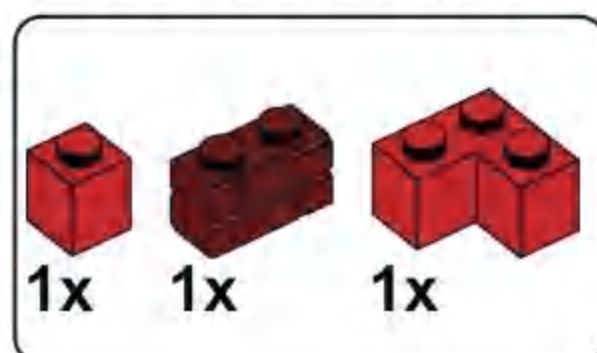
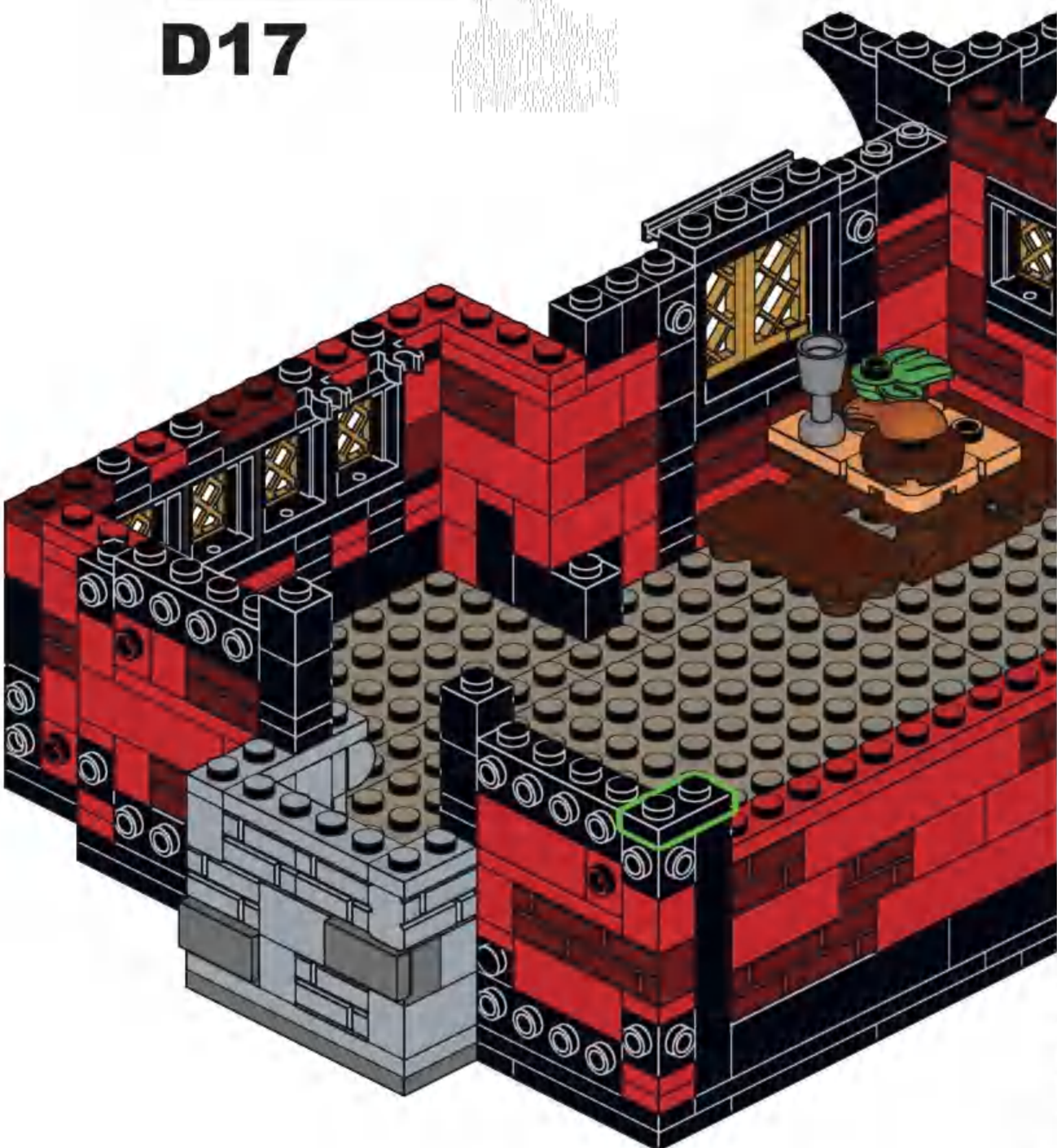




**D16**



**D17**

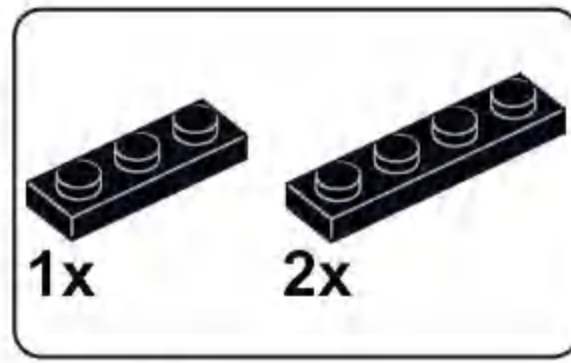


**D18**

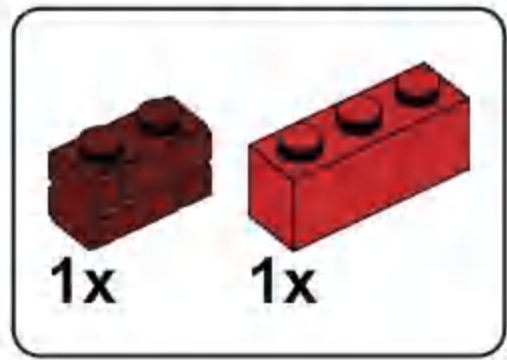
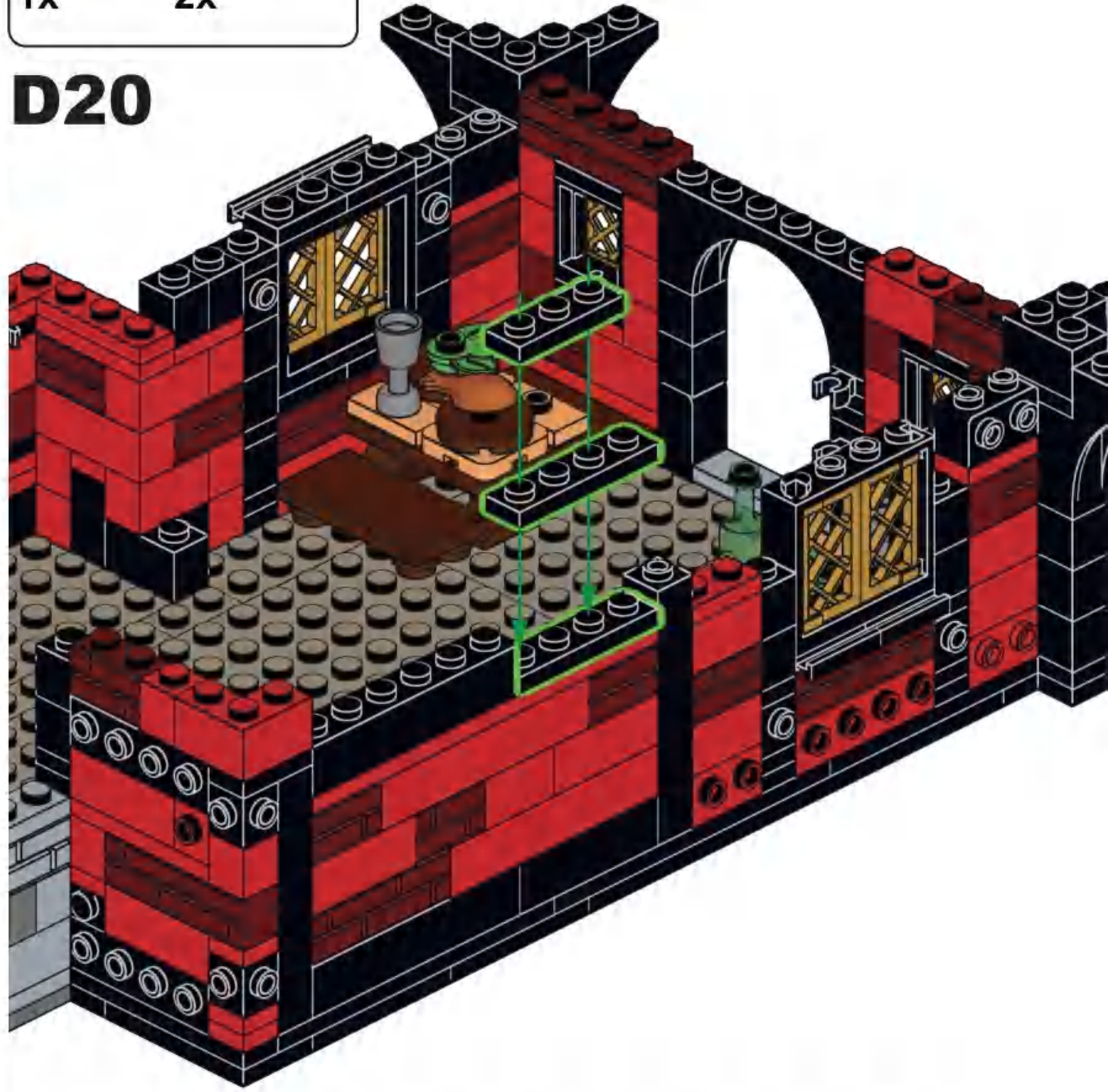




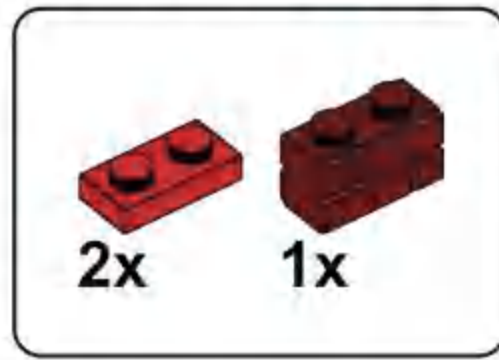
**D19**



**D20**

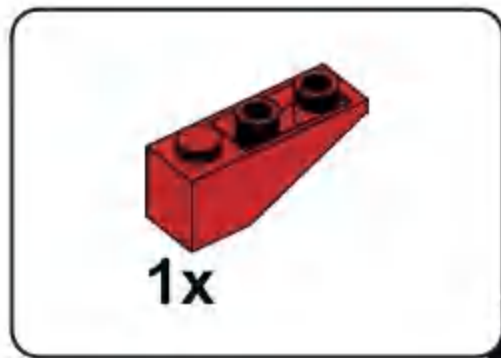


**D21**

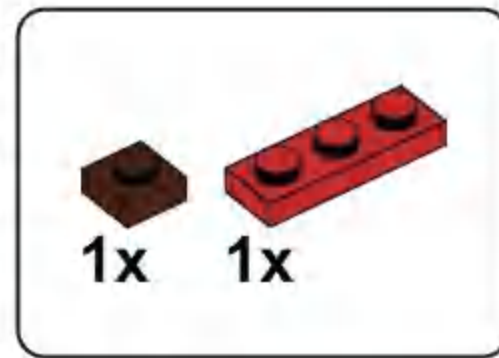
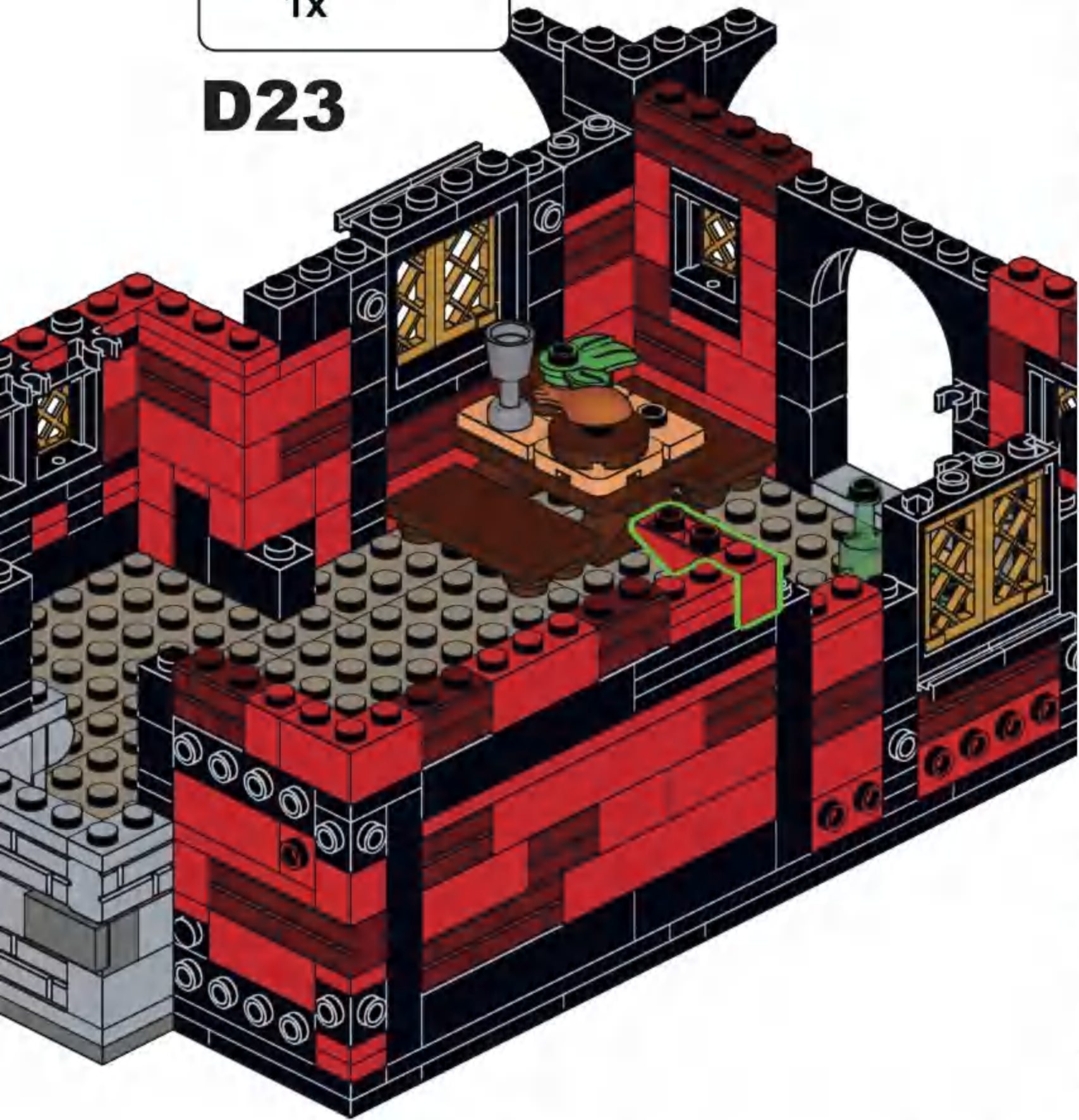


**D22**

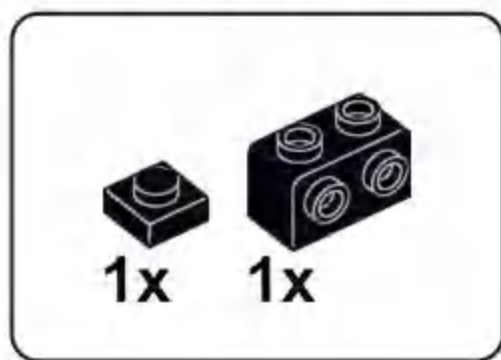
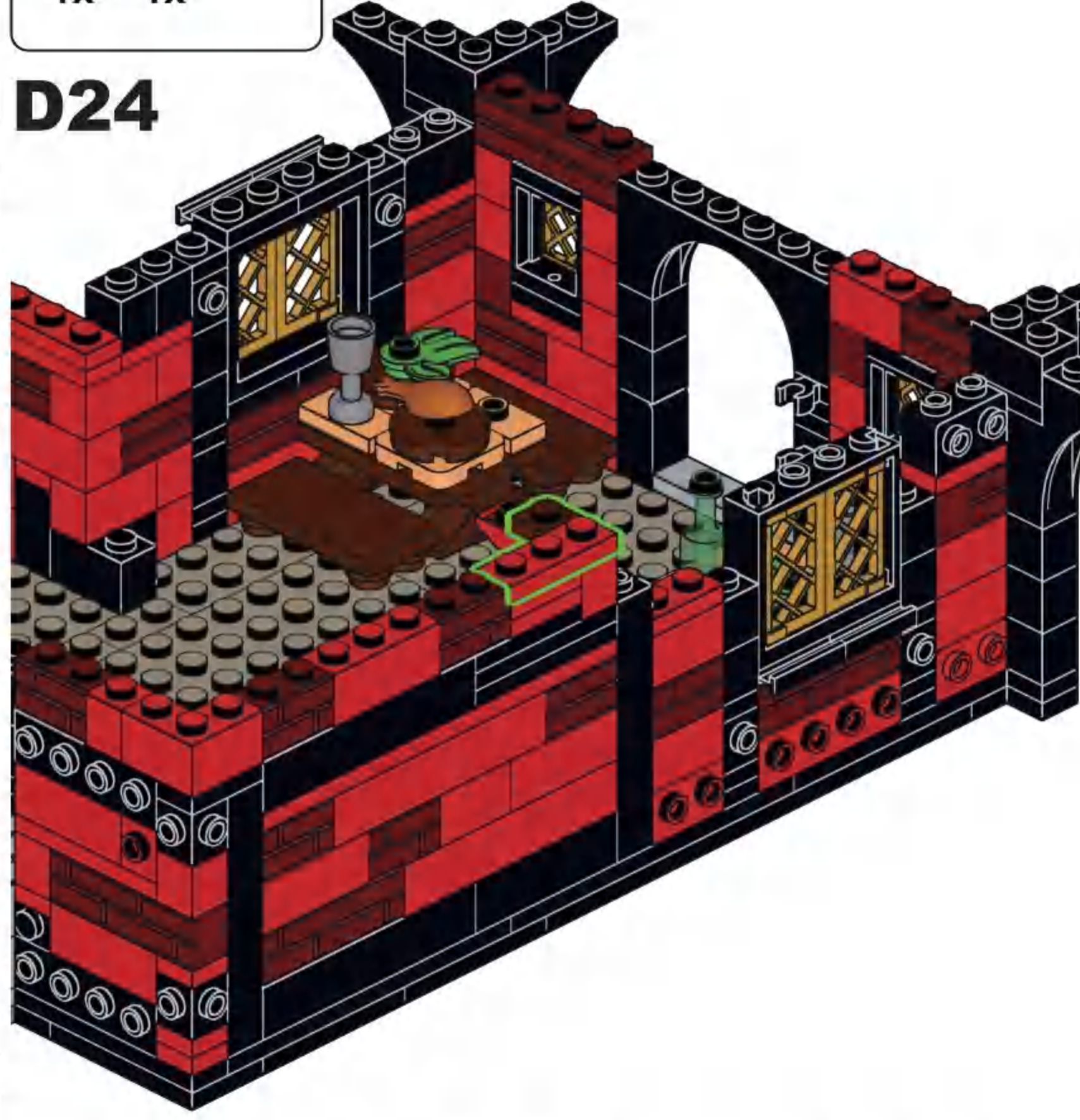




**D23**



**D24**

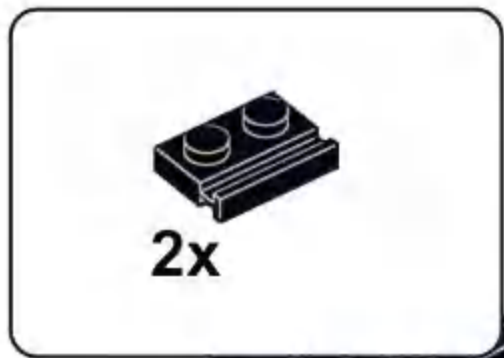


**D25**

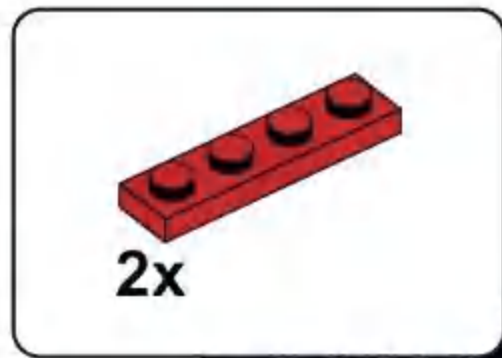
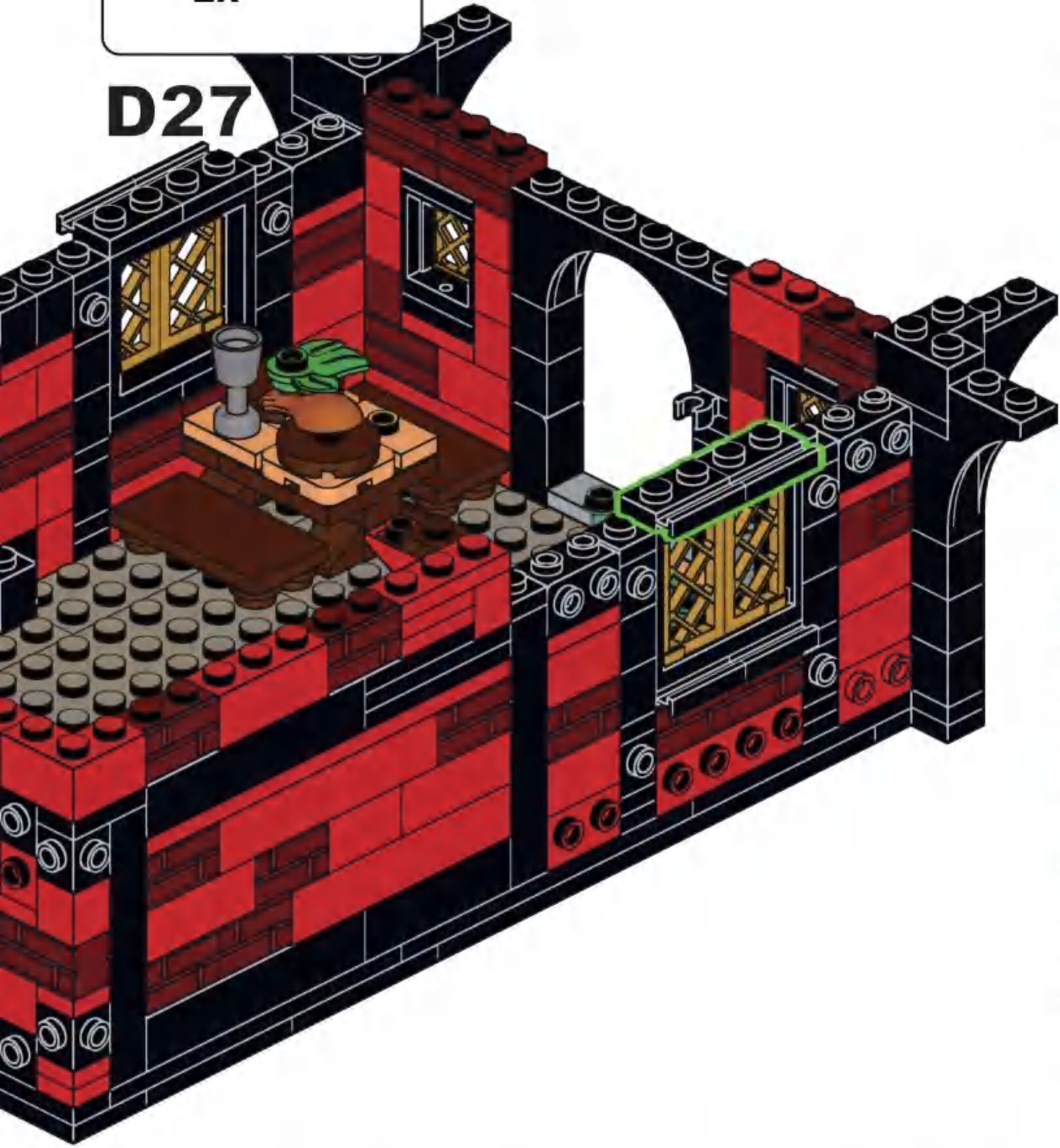


**D26**

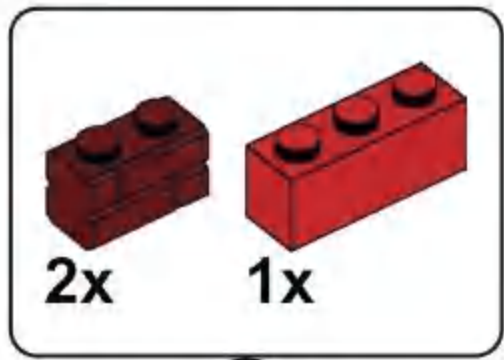
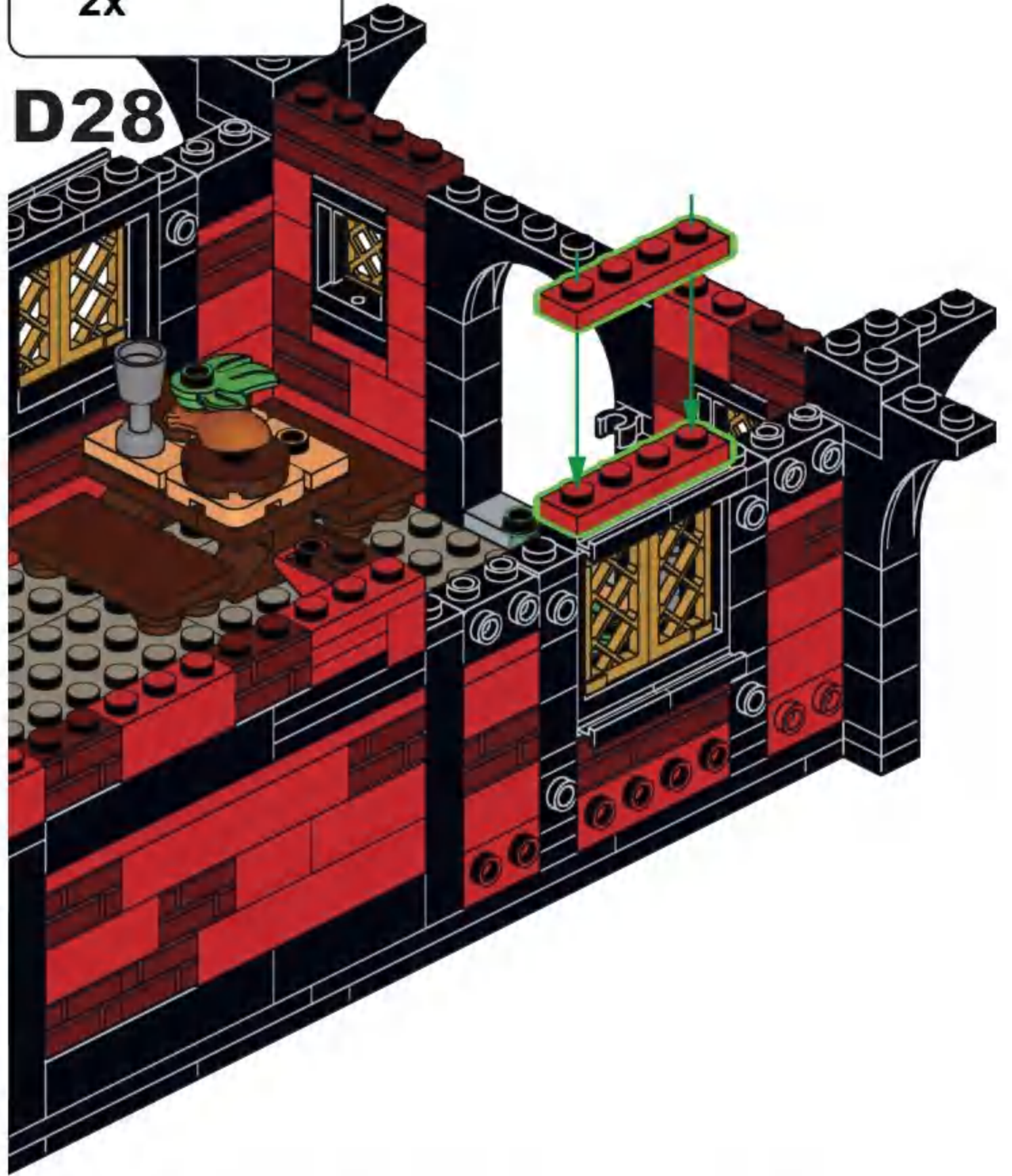




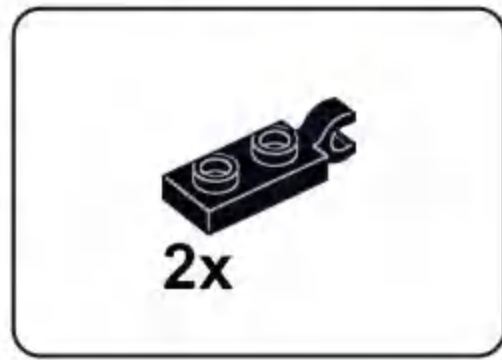
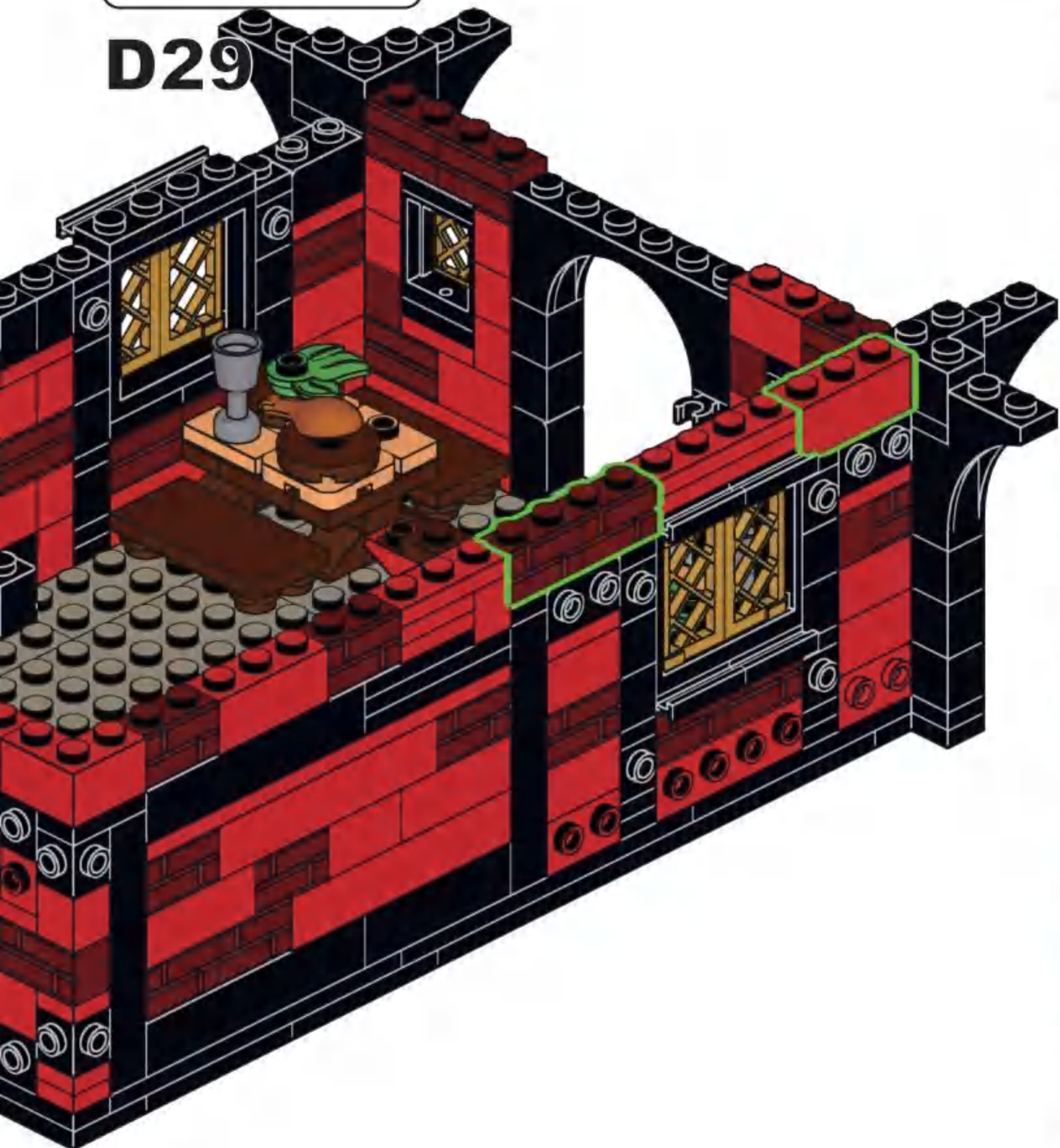
D27



D28

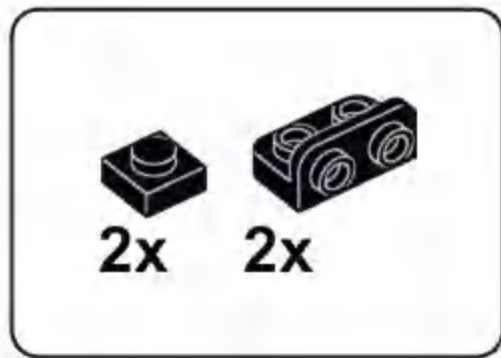


D29

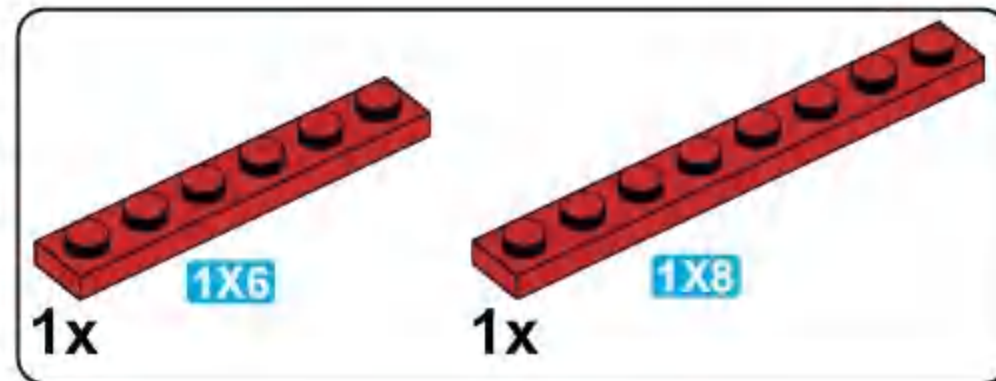
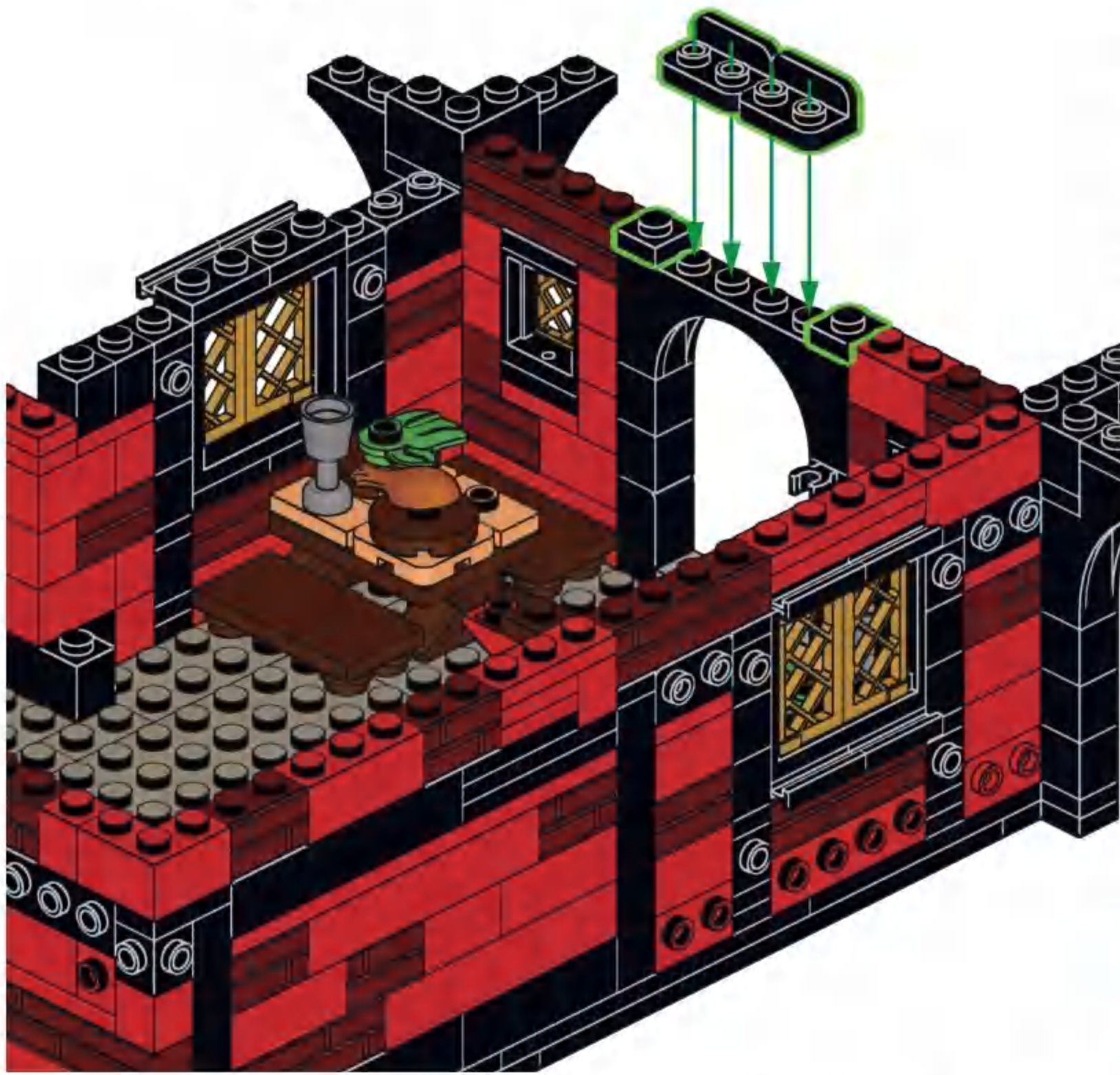


D30

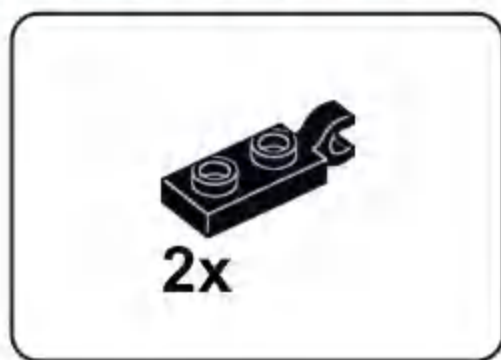
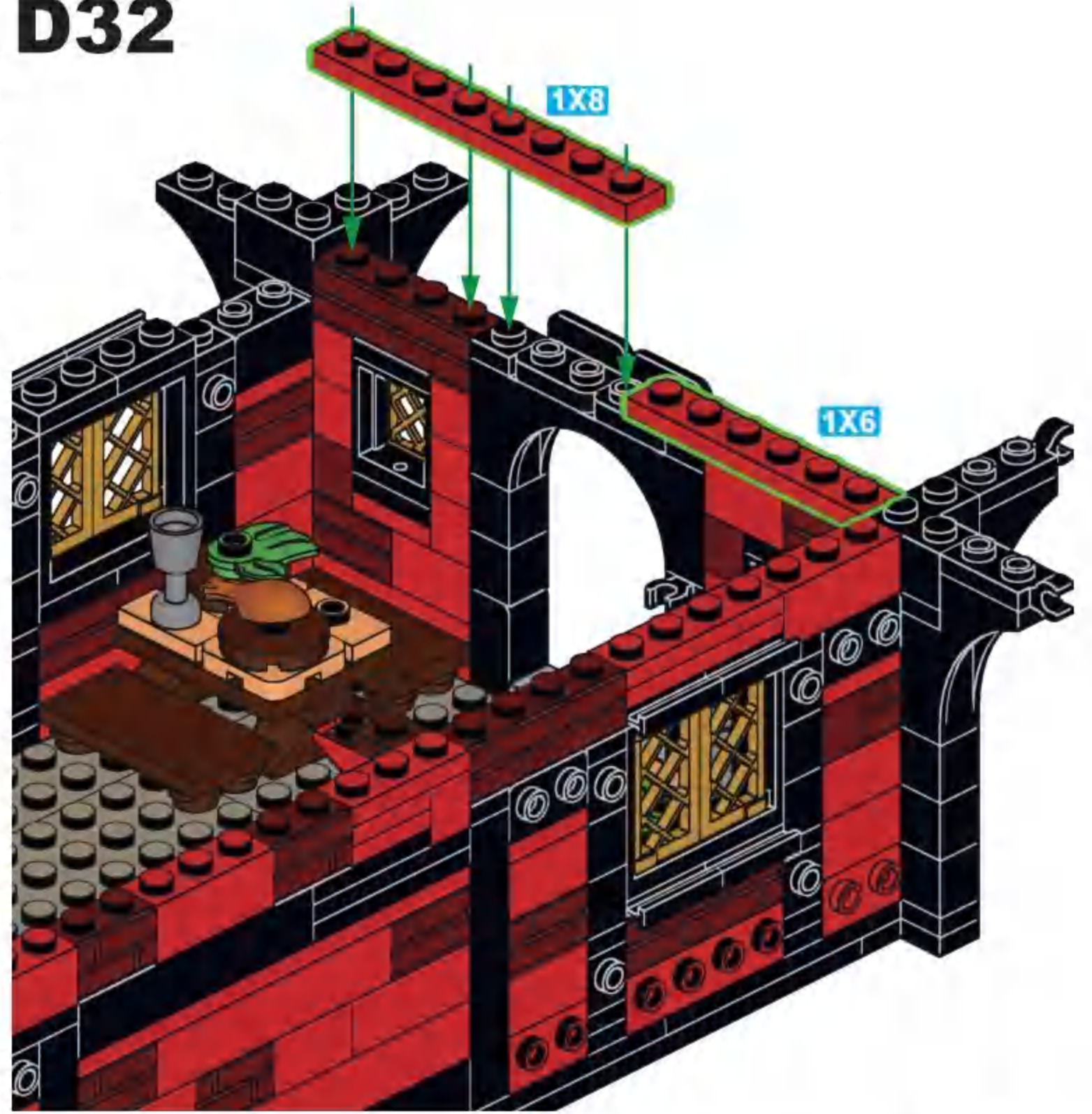




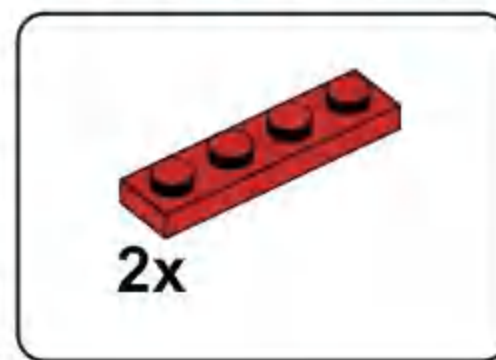
### D31



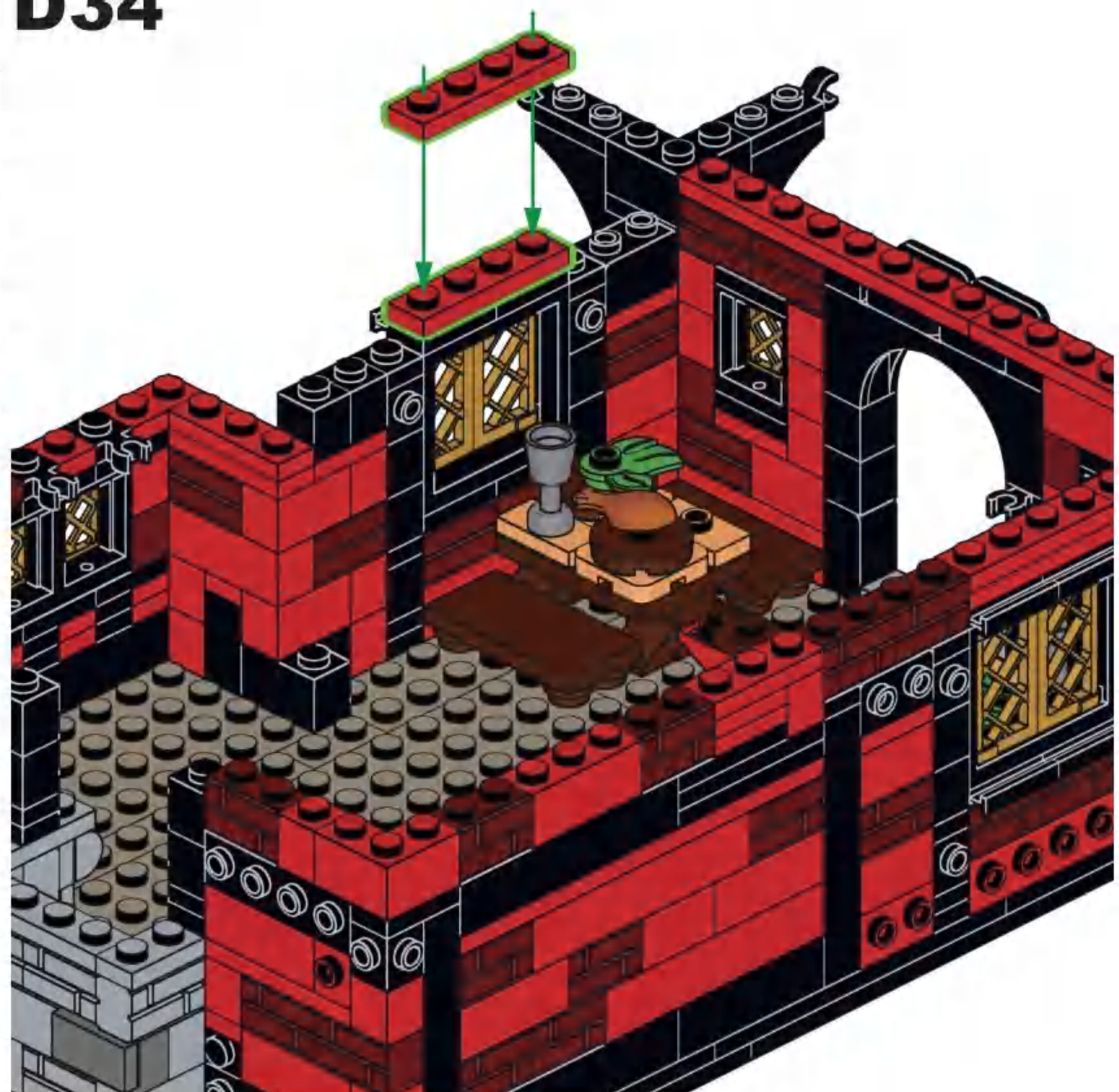
### D32

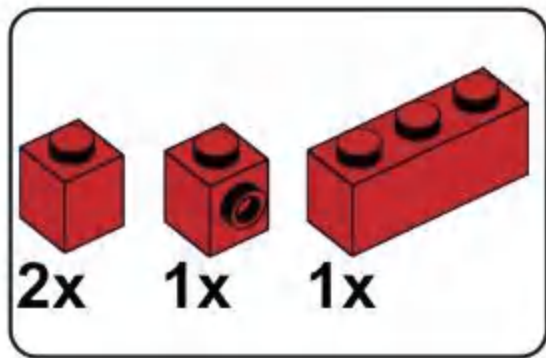


### D33

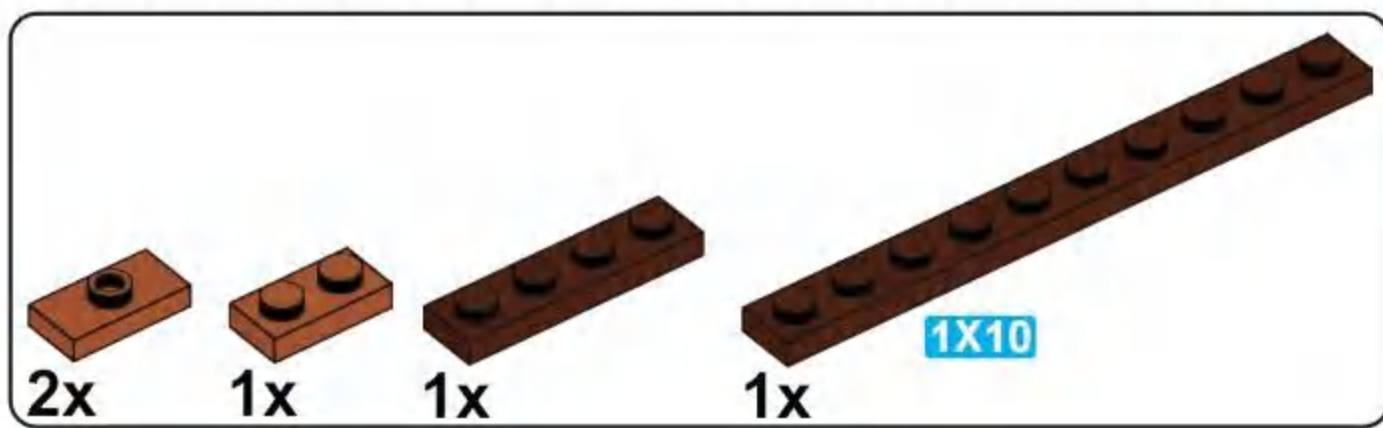
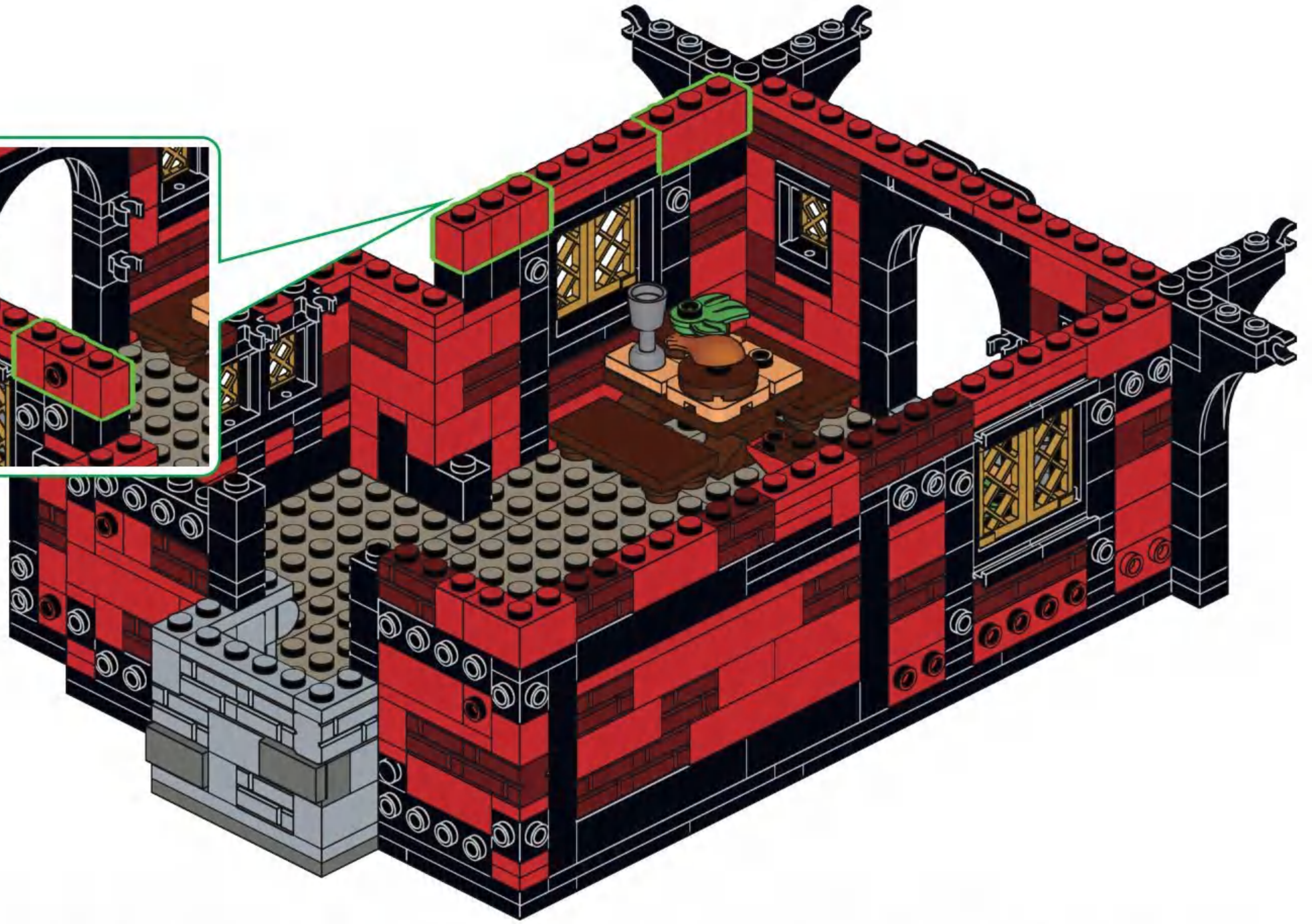
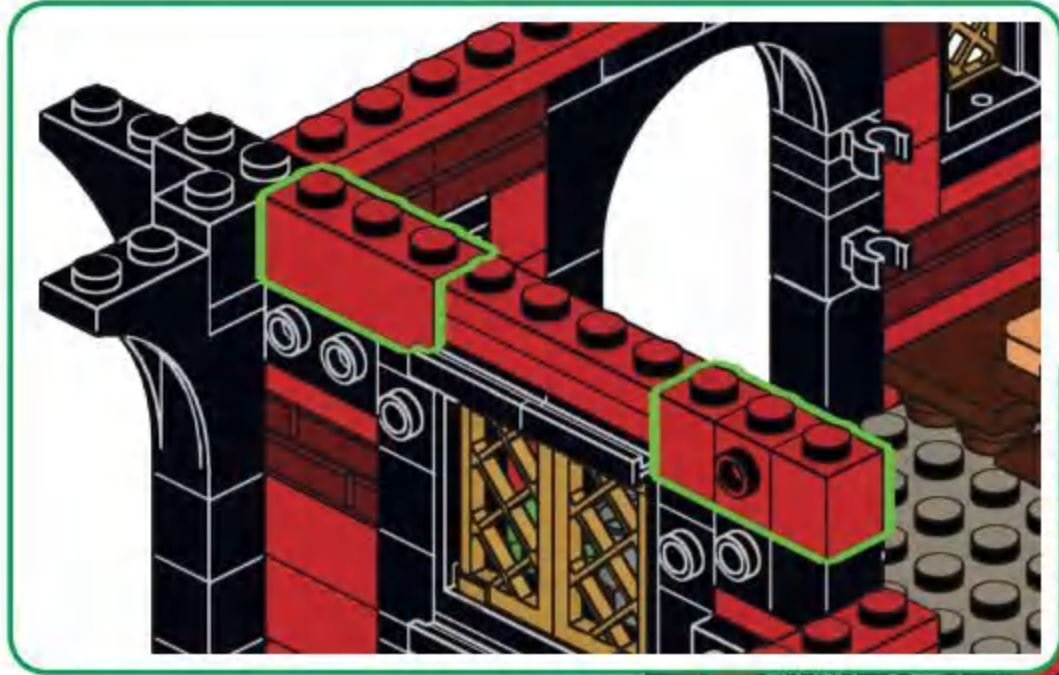


### D34

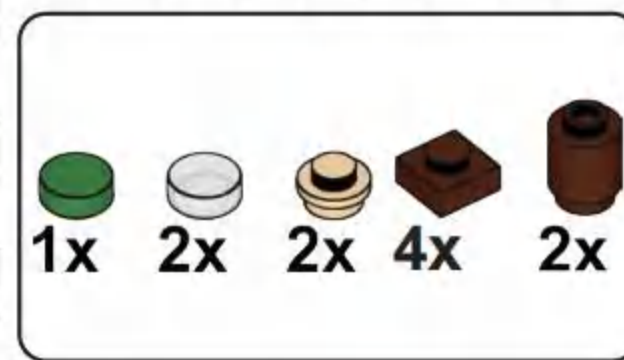
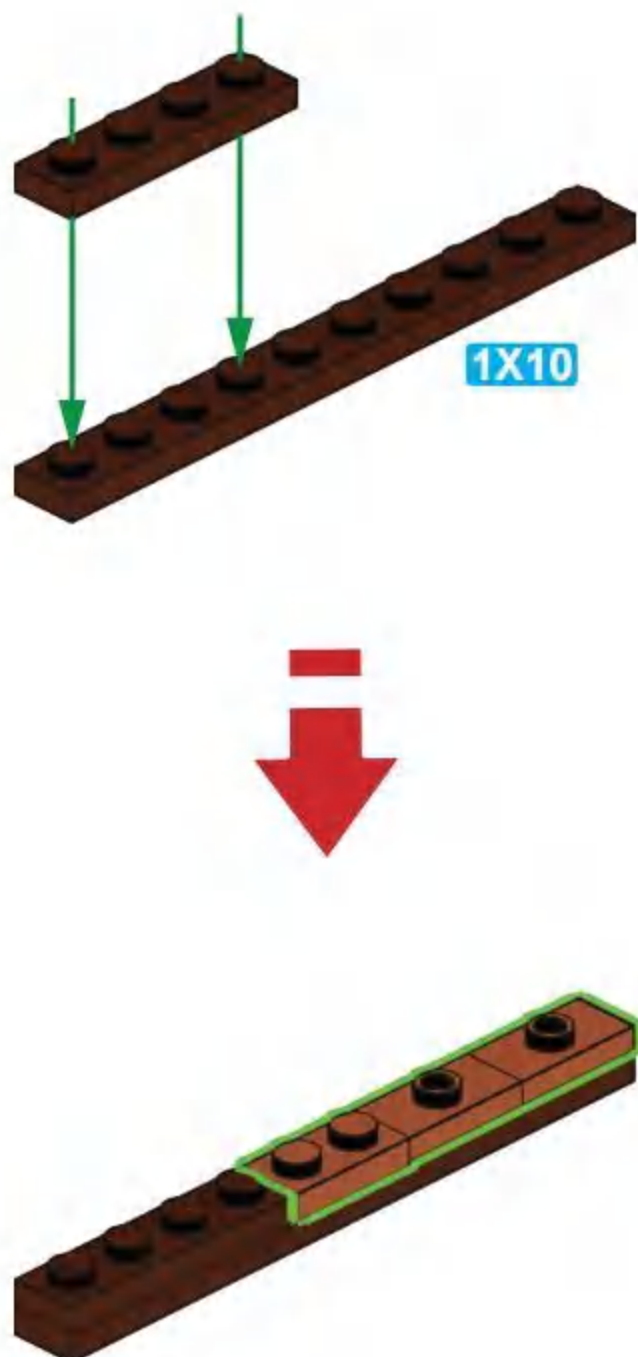




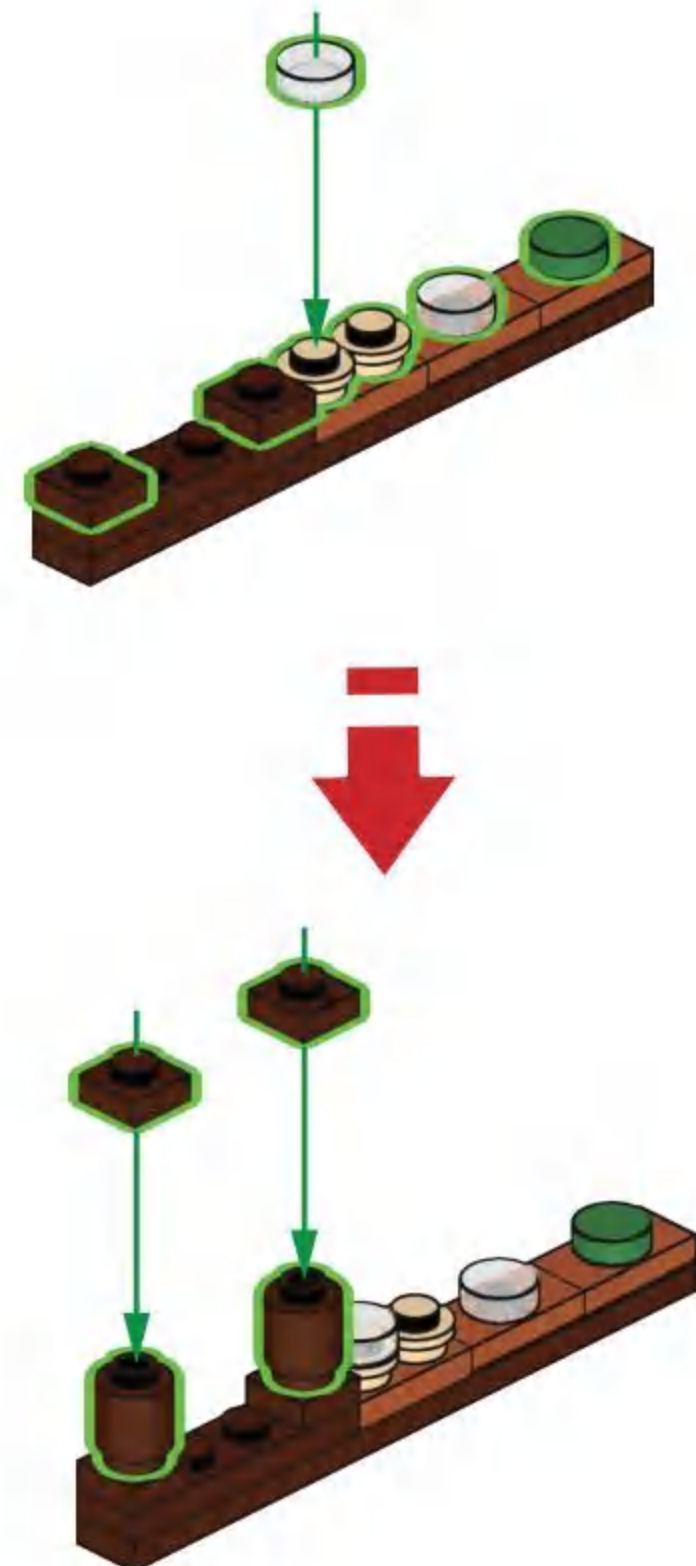
### D35

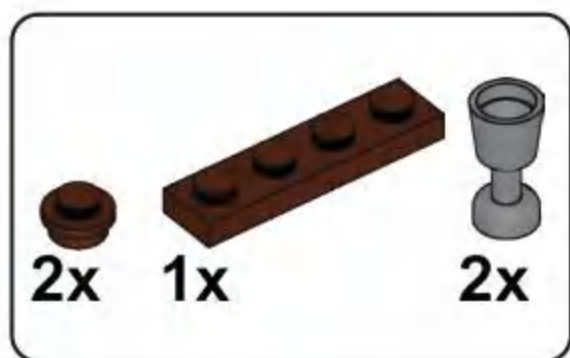


### D36

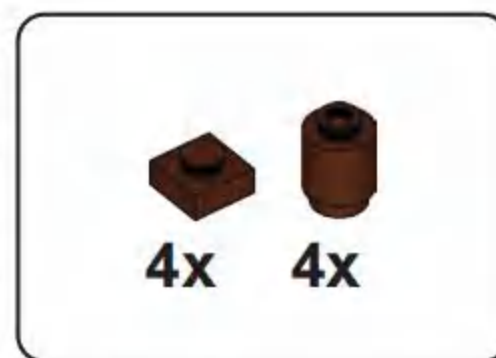
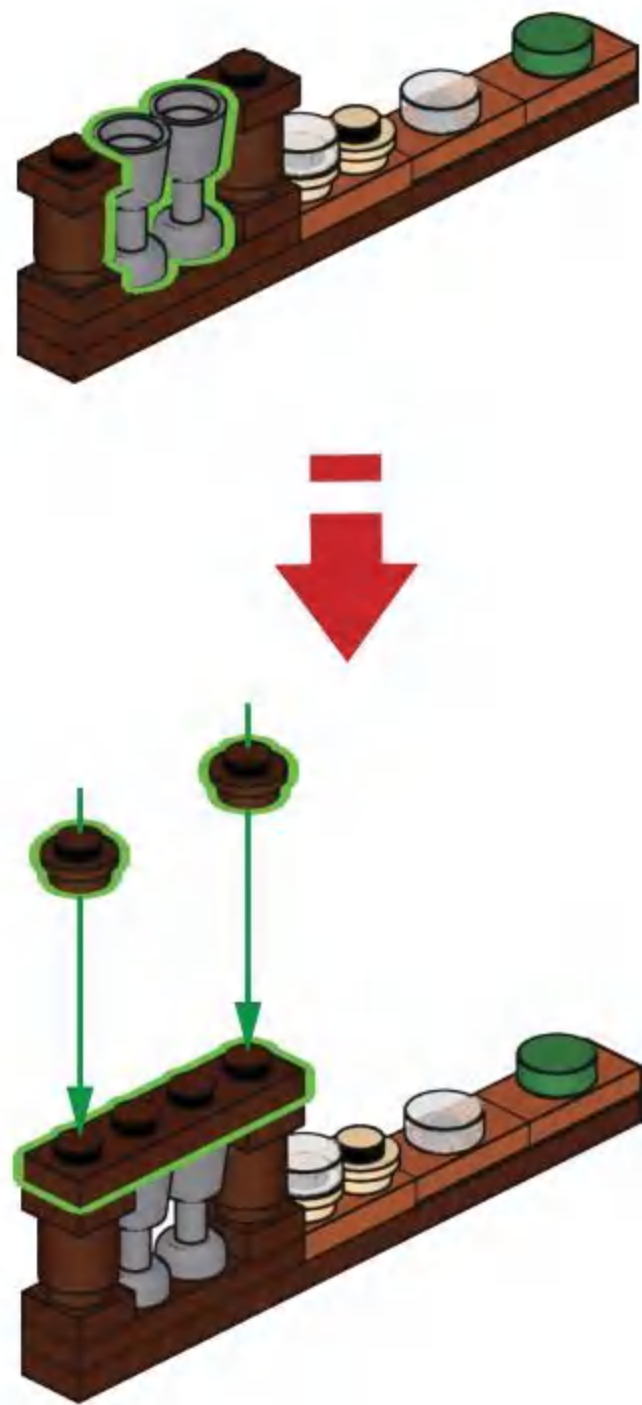


### D37

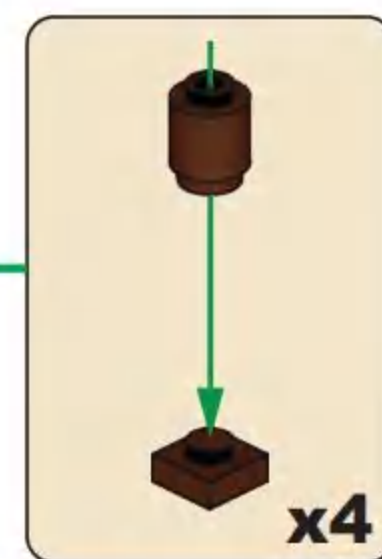
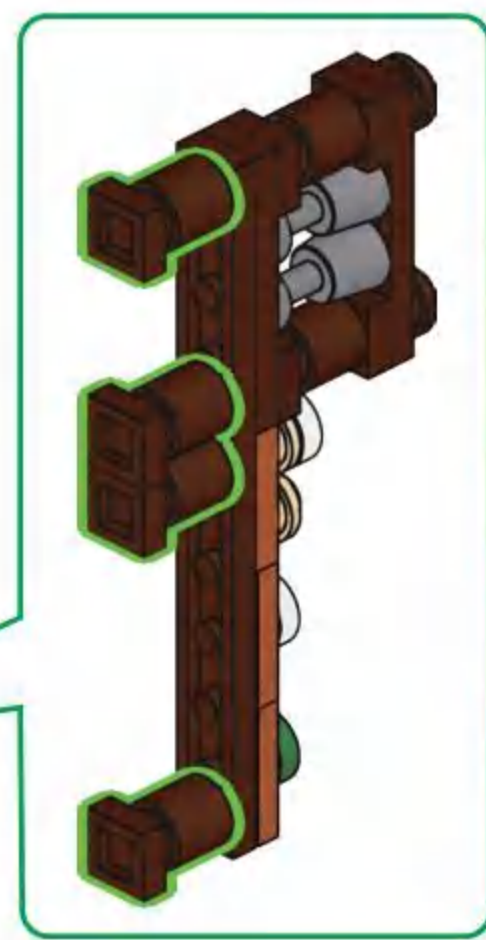
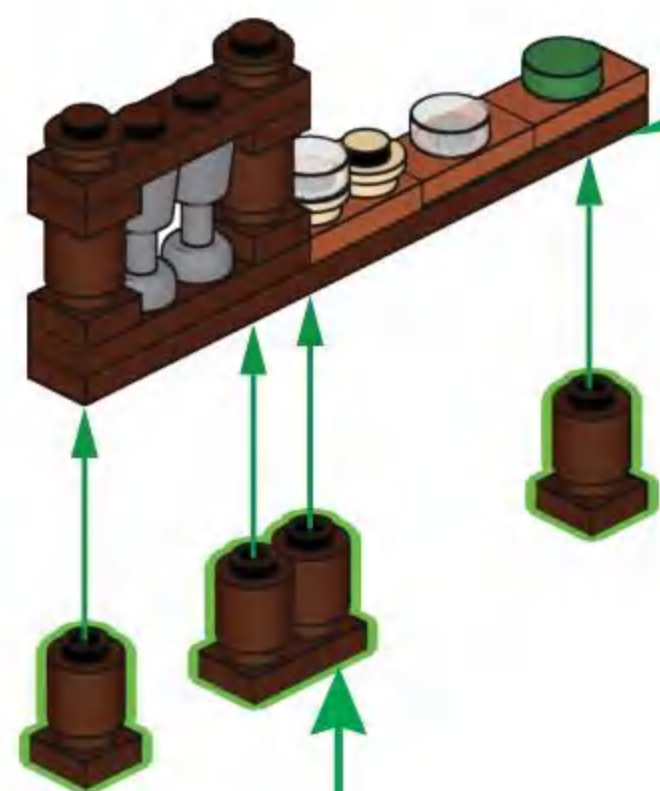




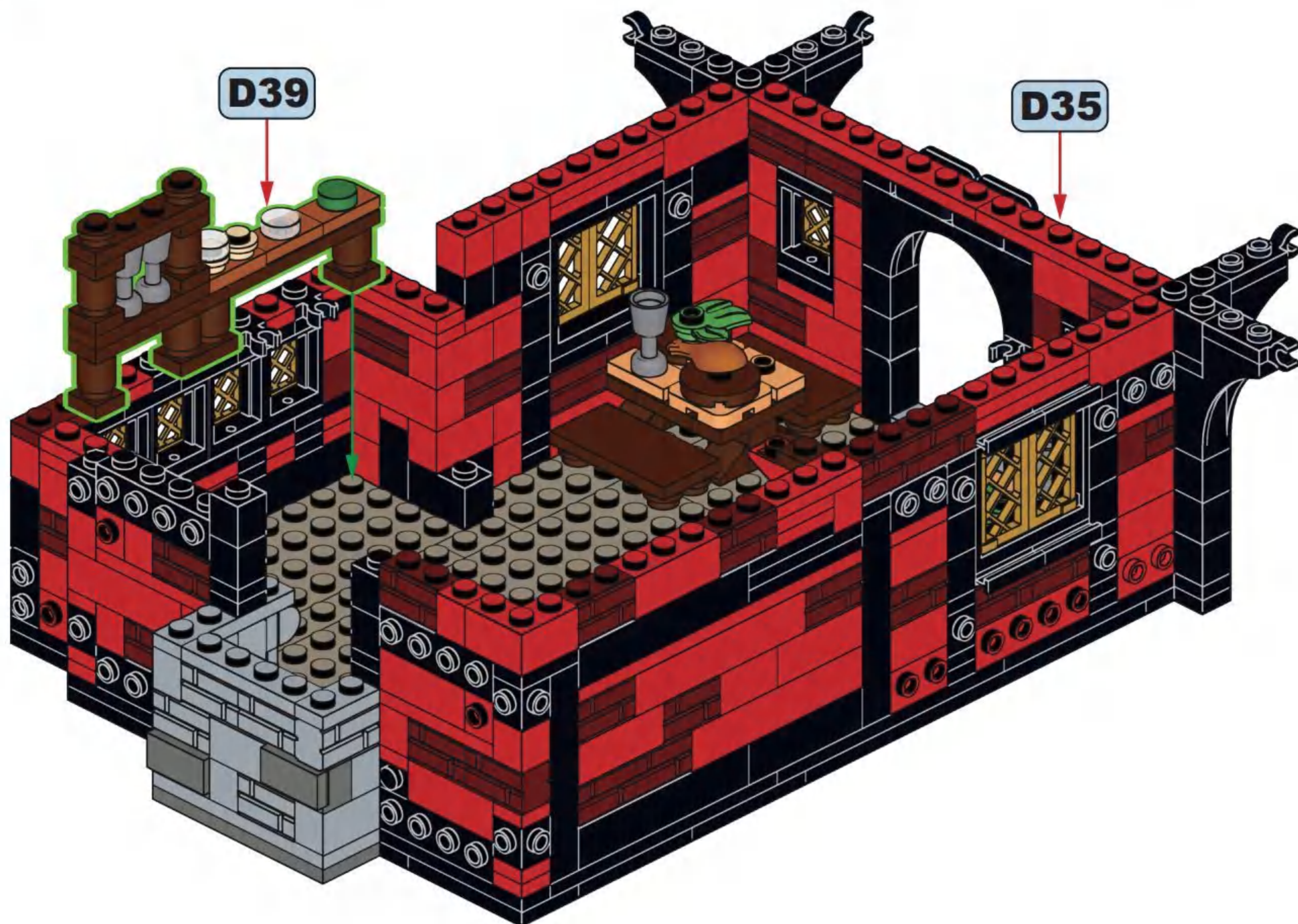
**D38**



**D39**

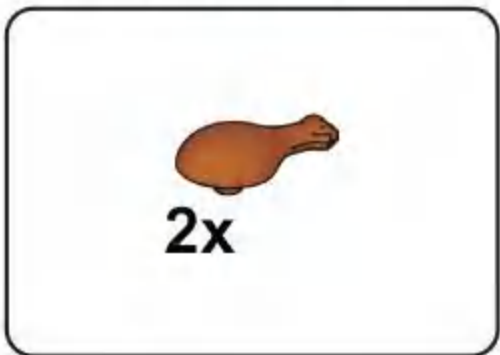
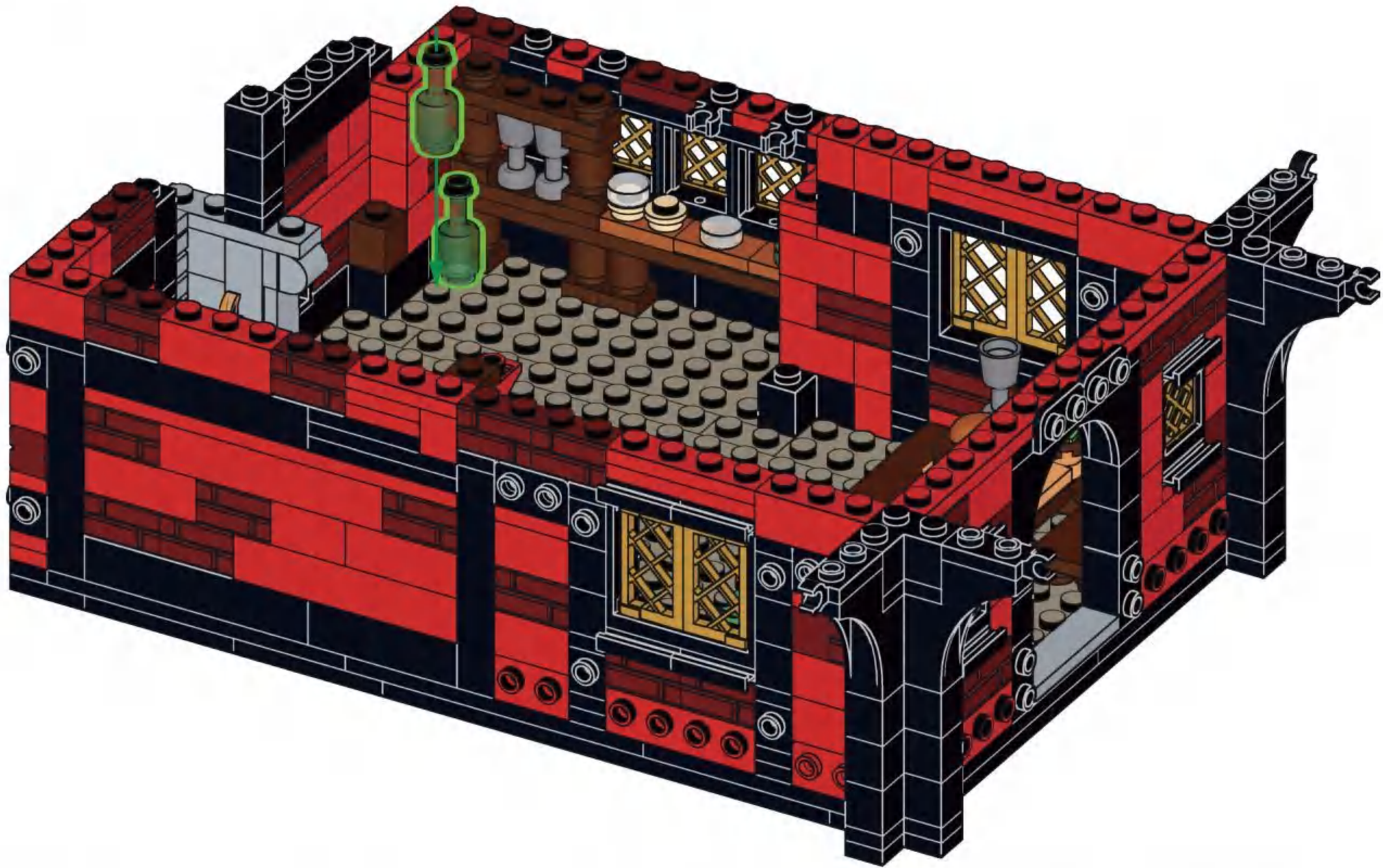


**D40**

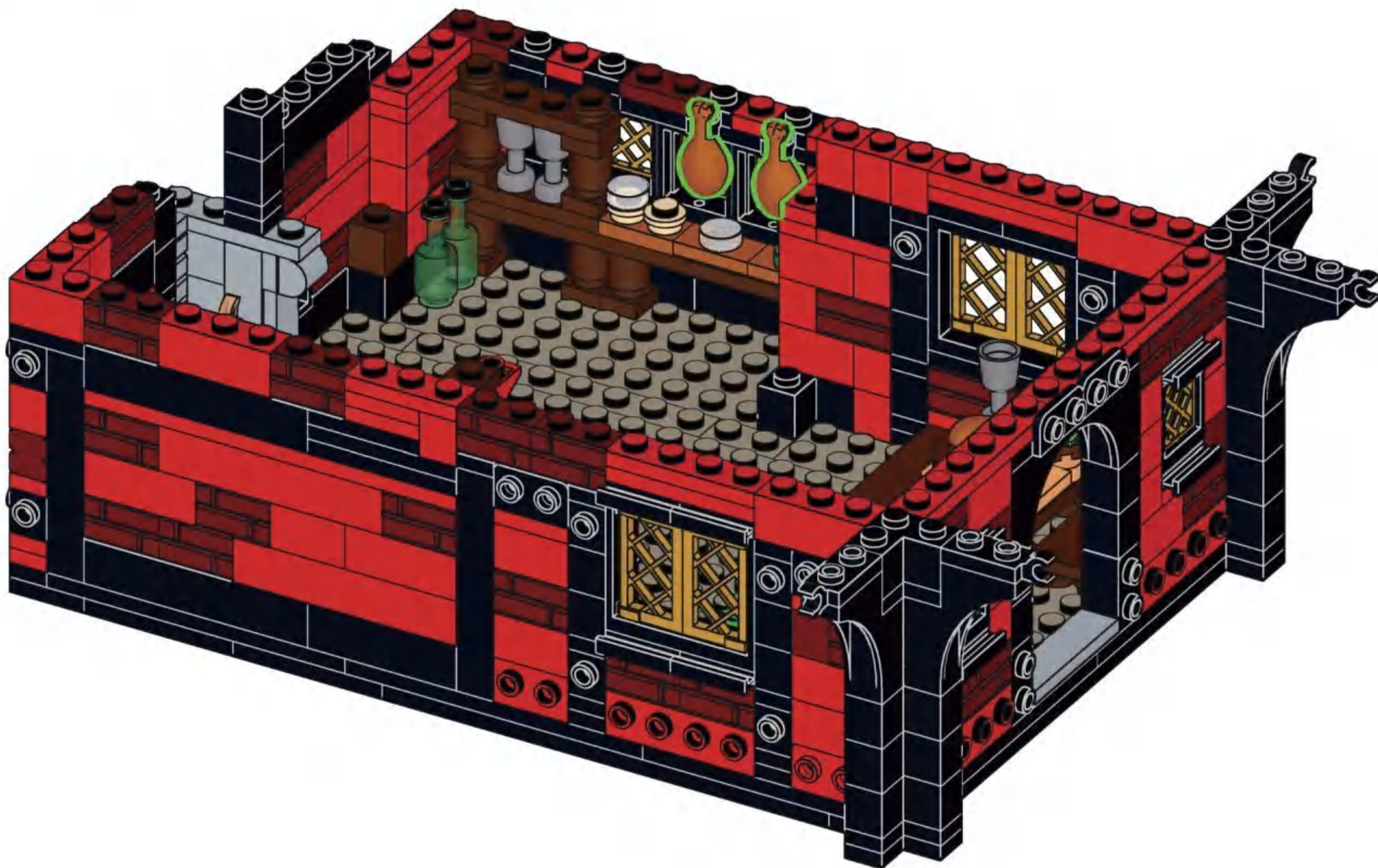


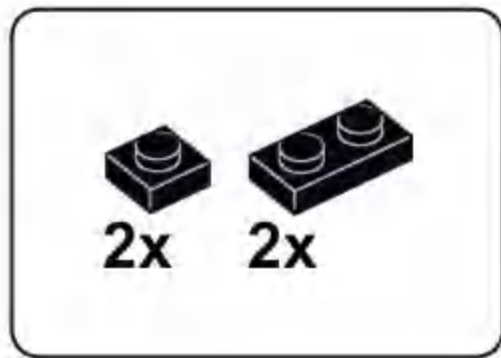


**D41**

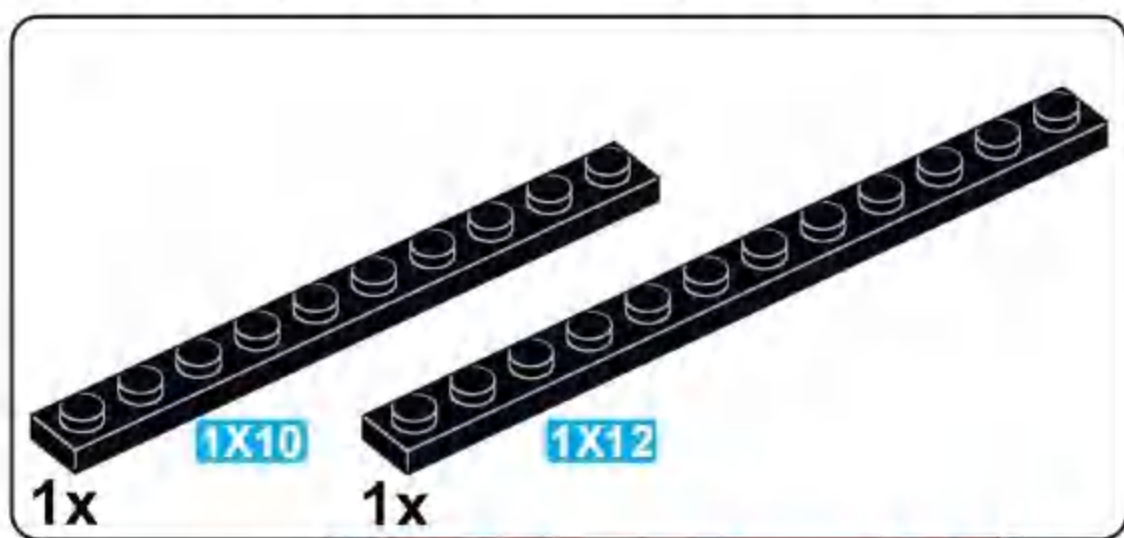


**D42**

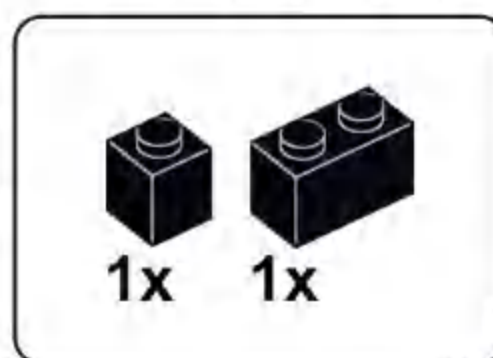
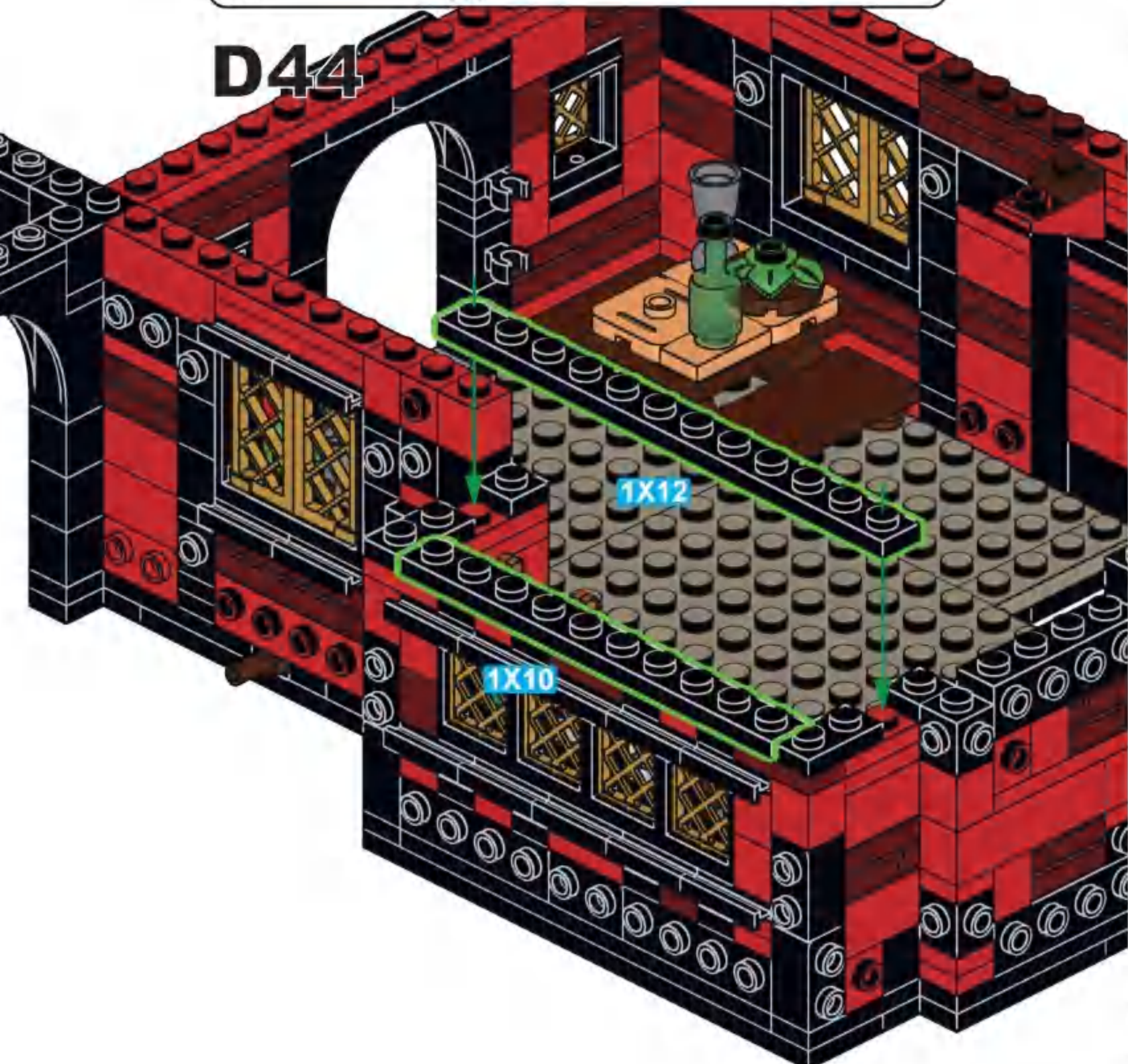




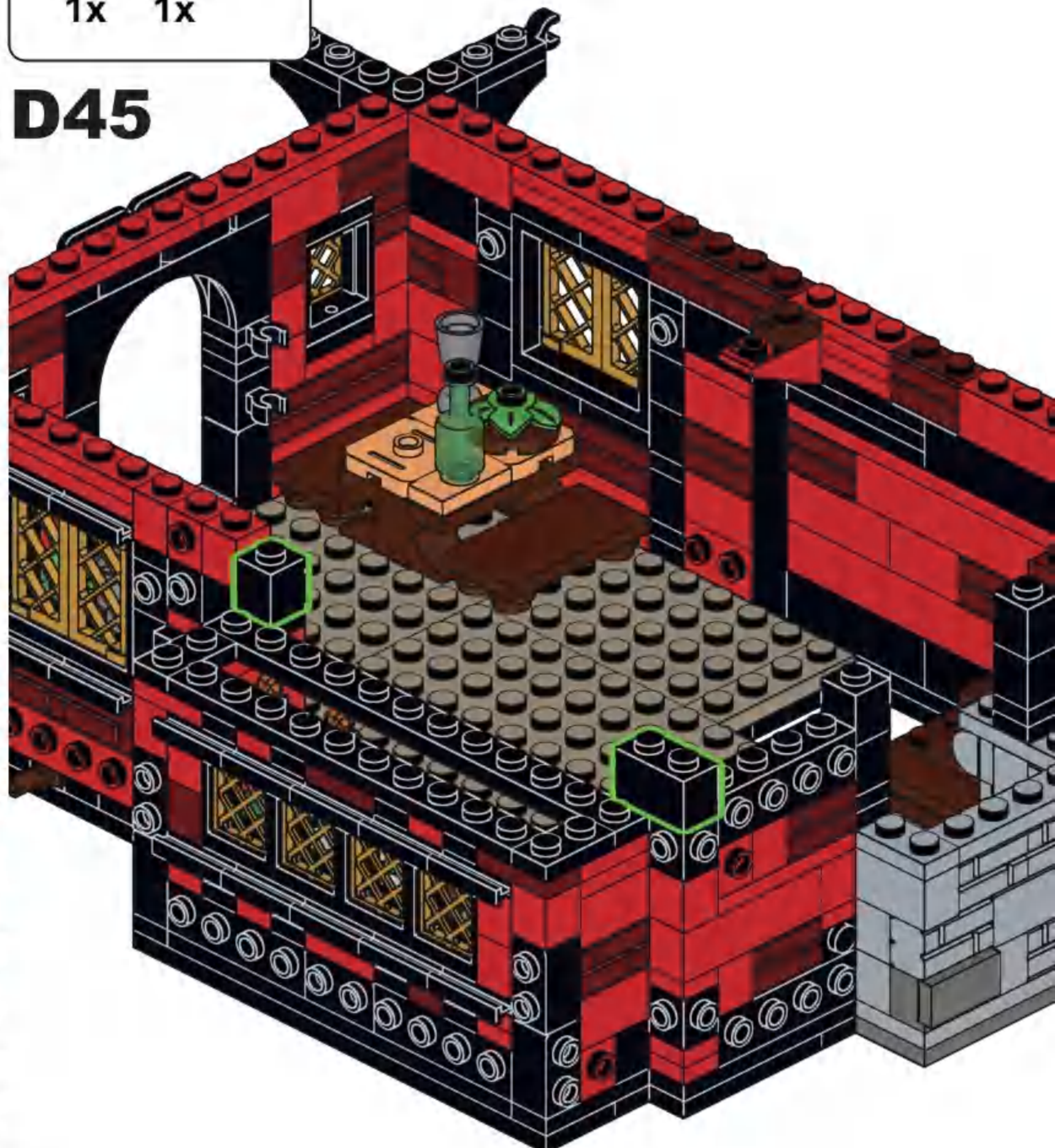
**D43**

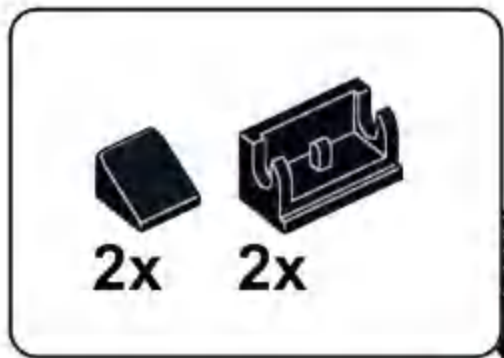


**D44**

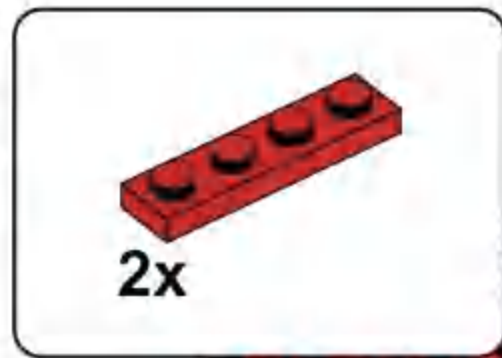
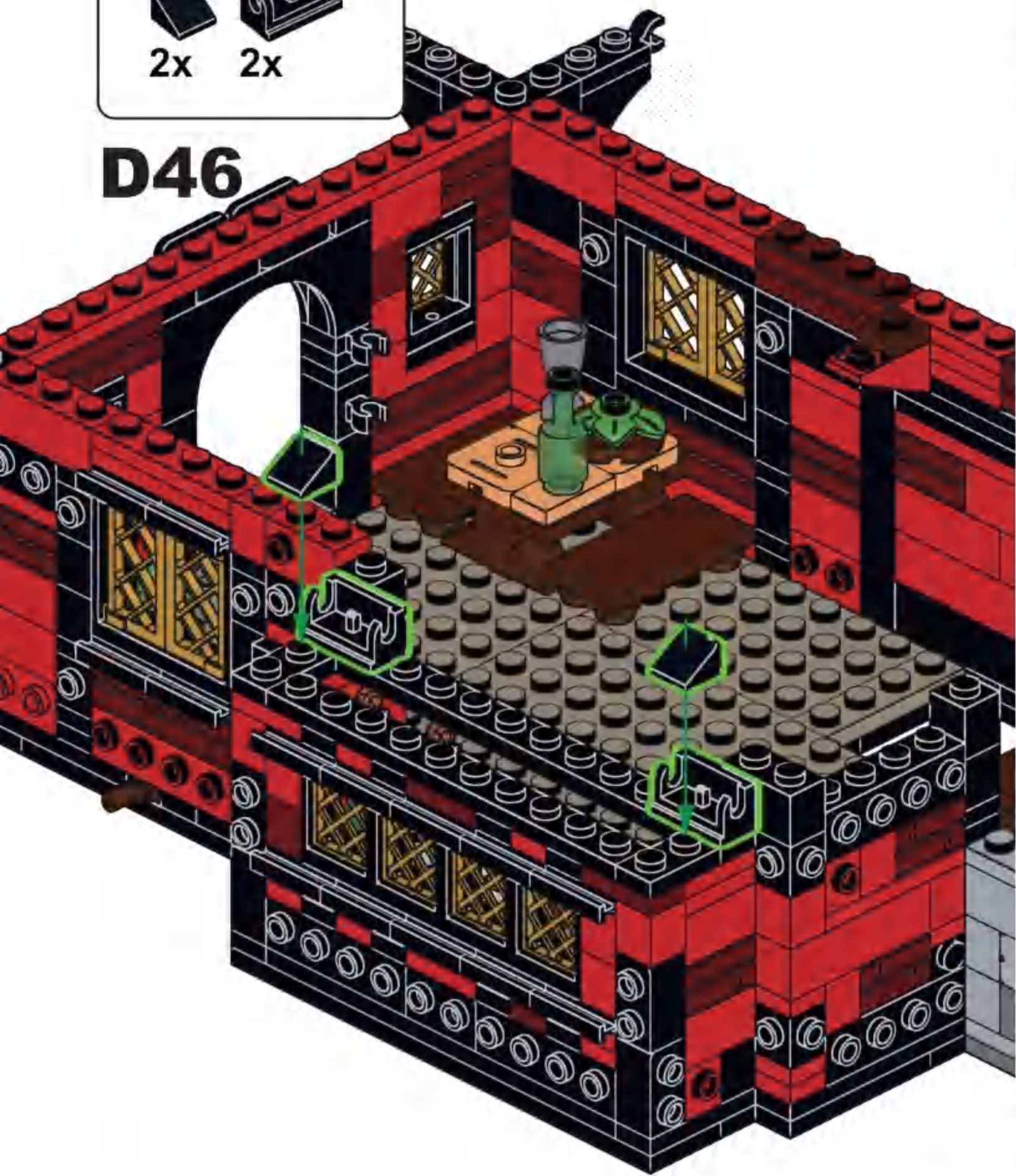


**D45**

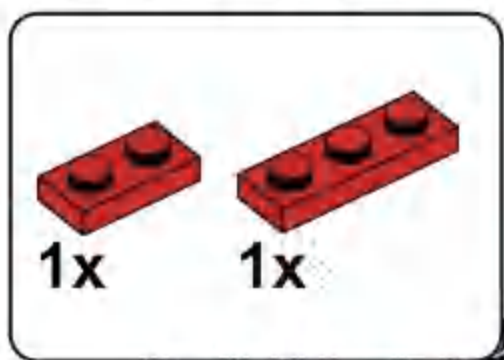




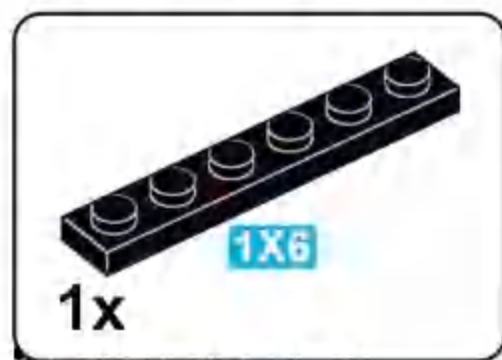
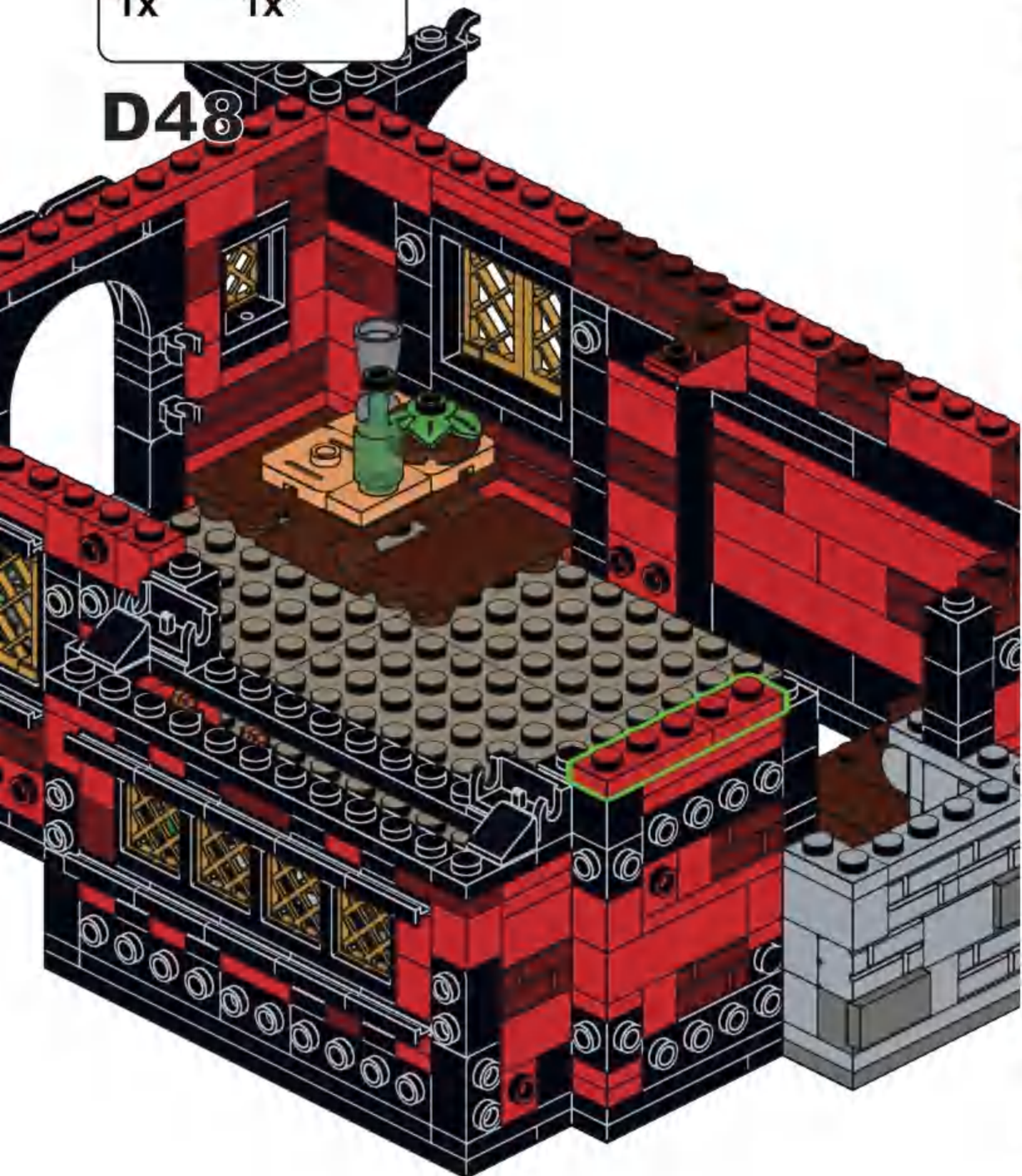
**D46**



**D47**

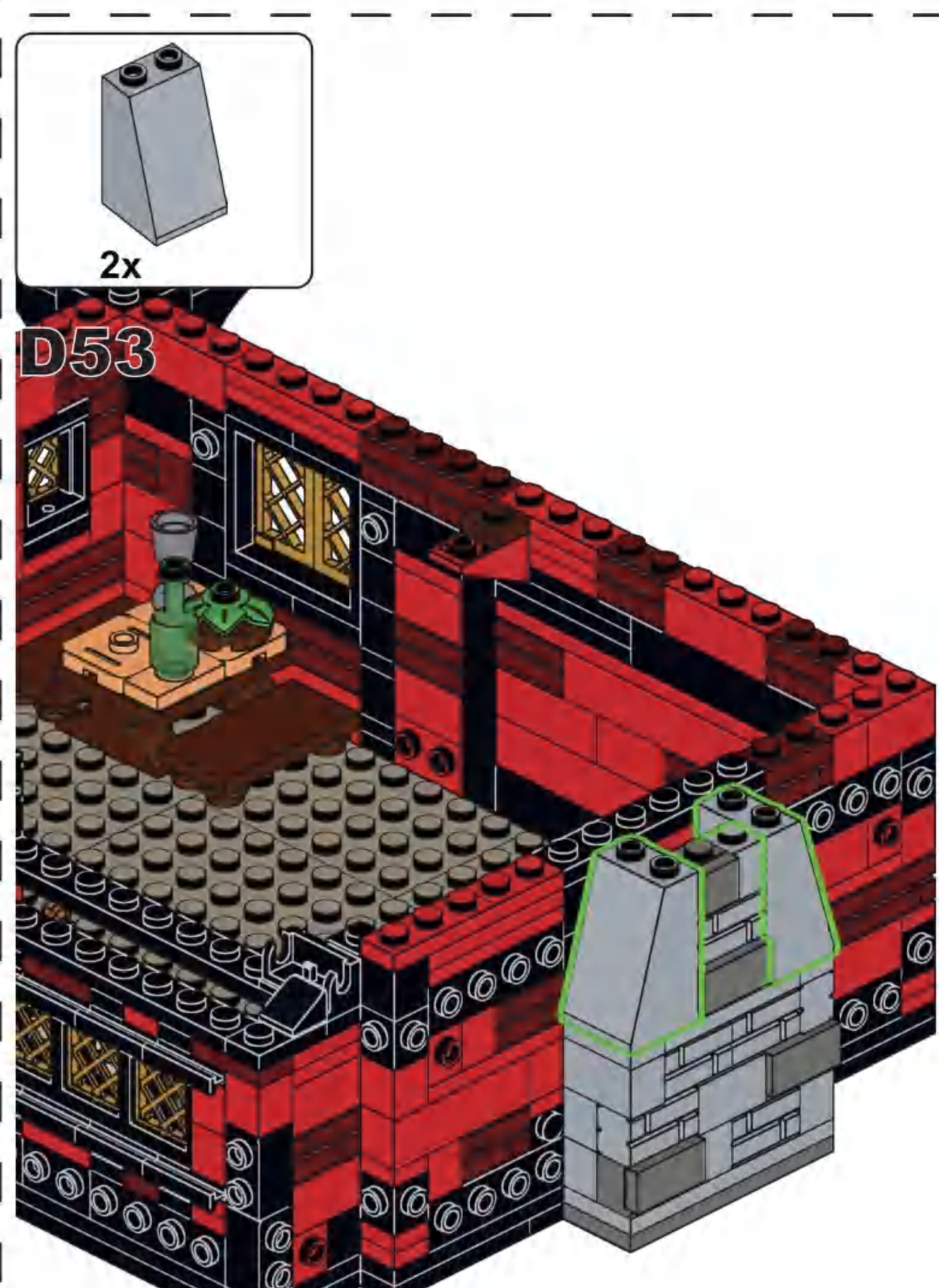
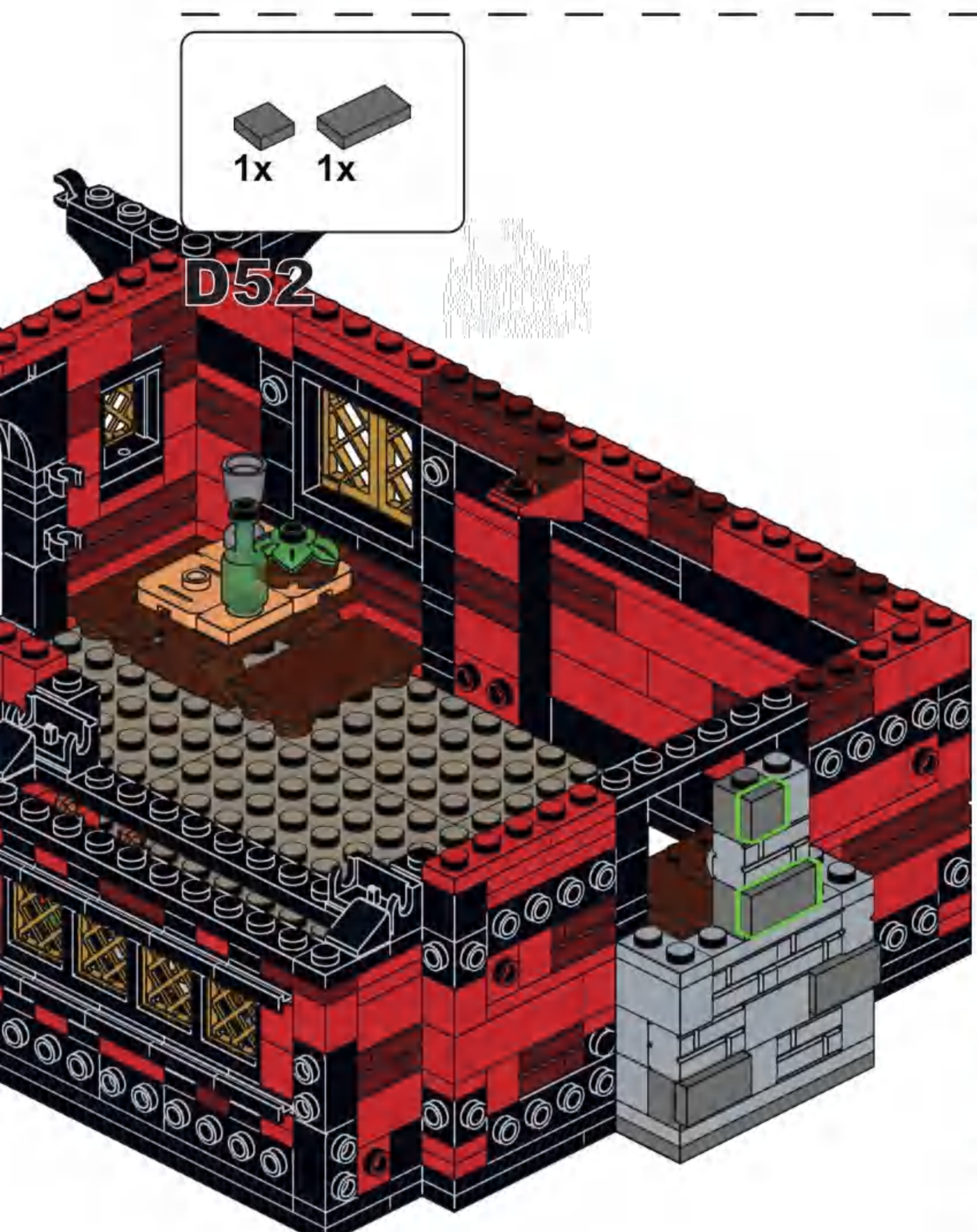
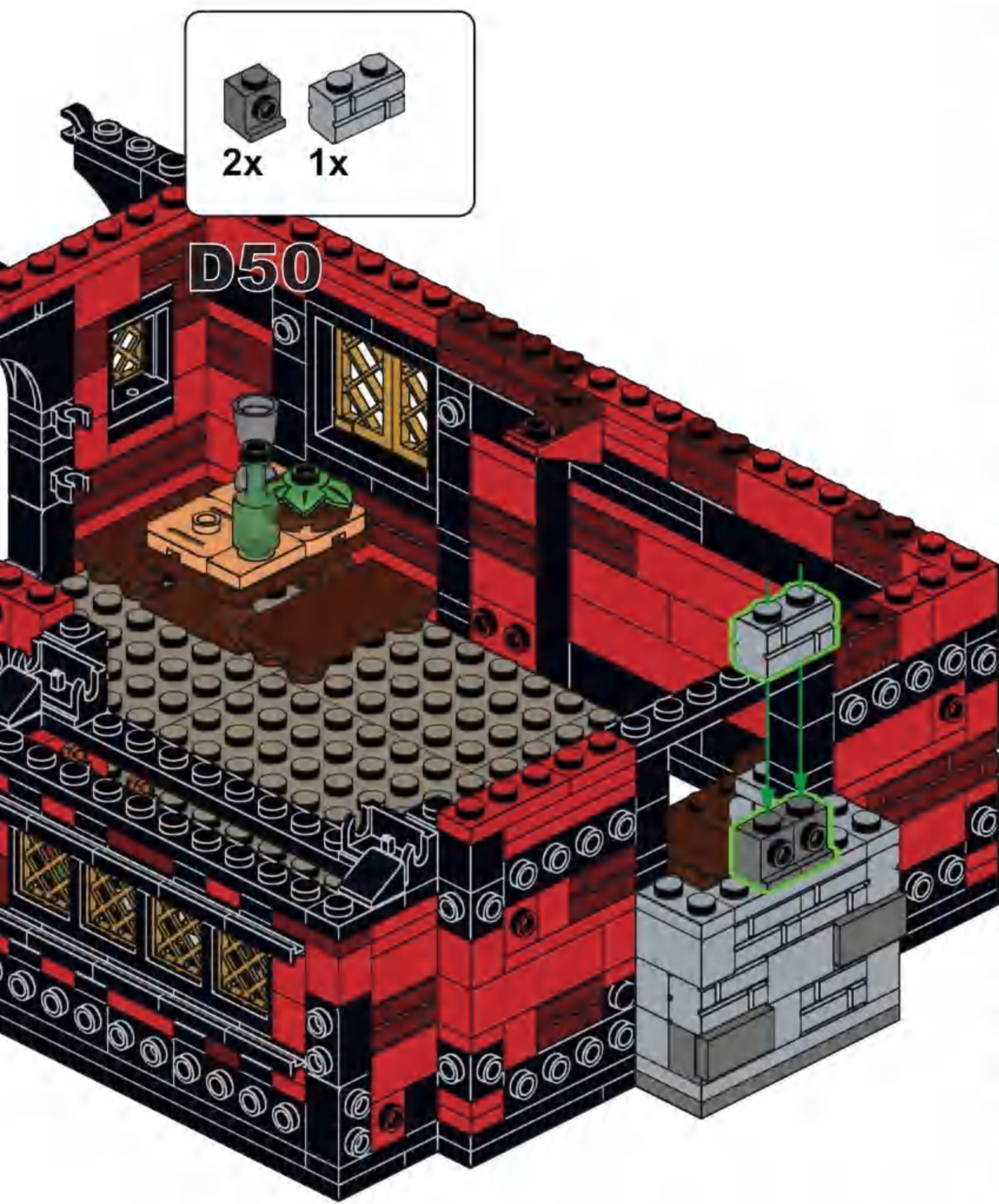


**D48**



**D49**







**D54**

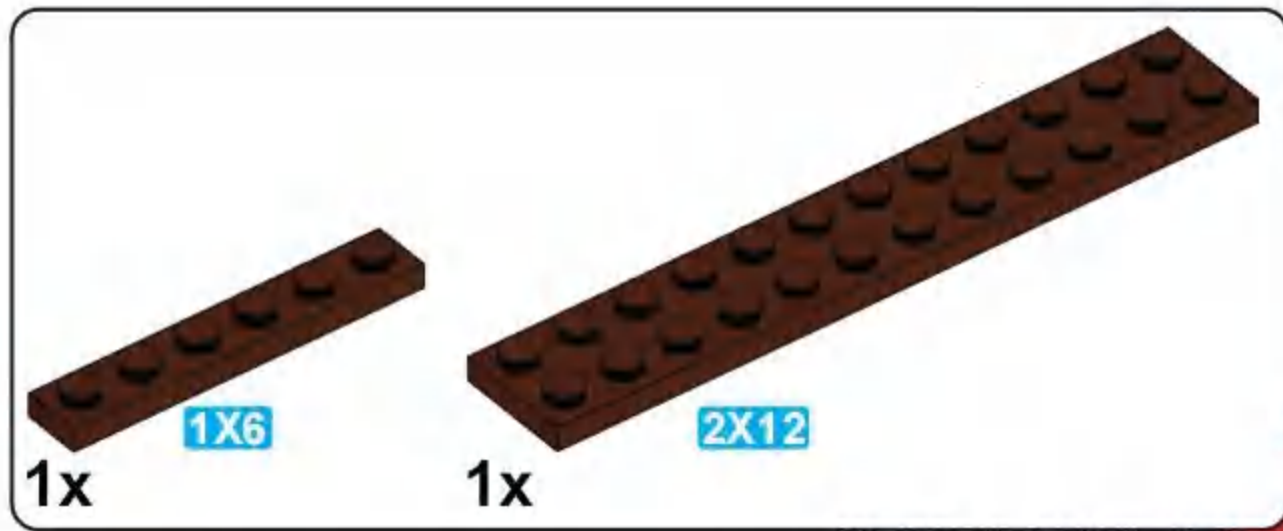


**D55**

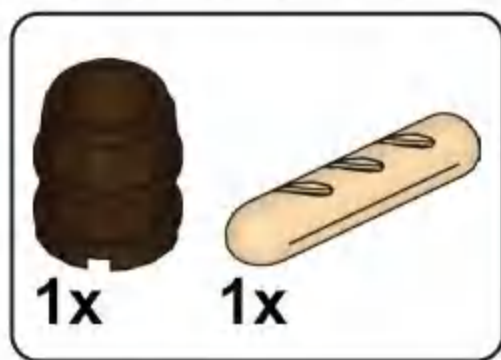
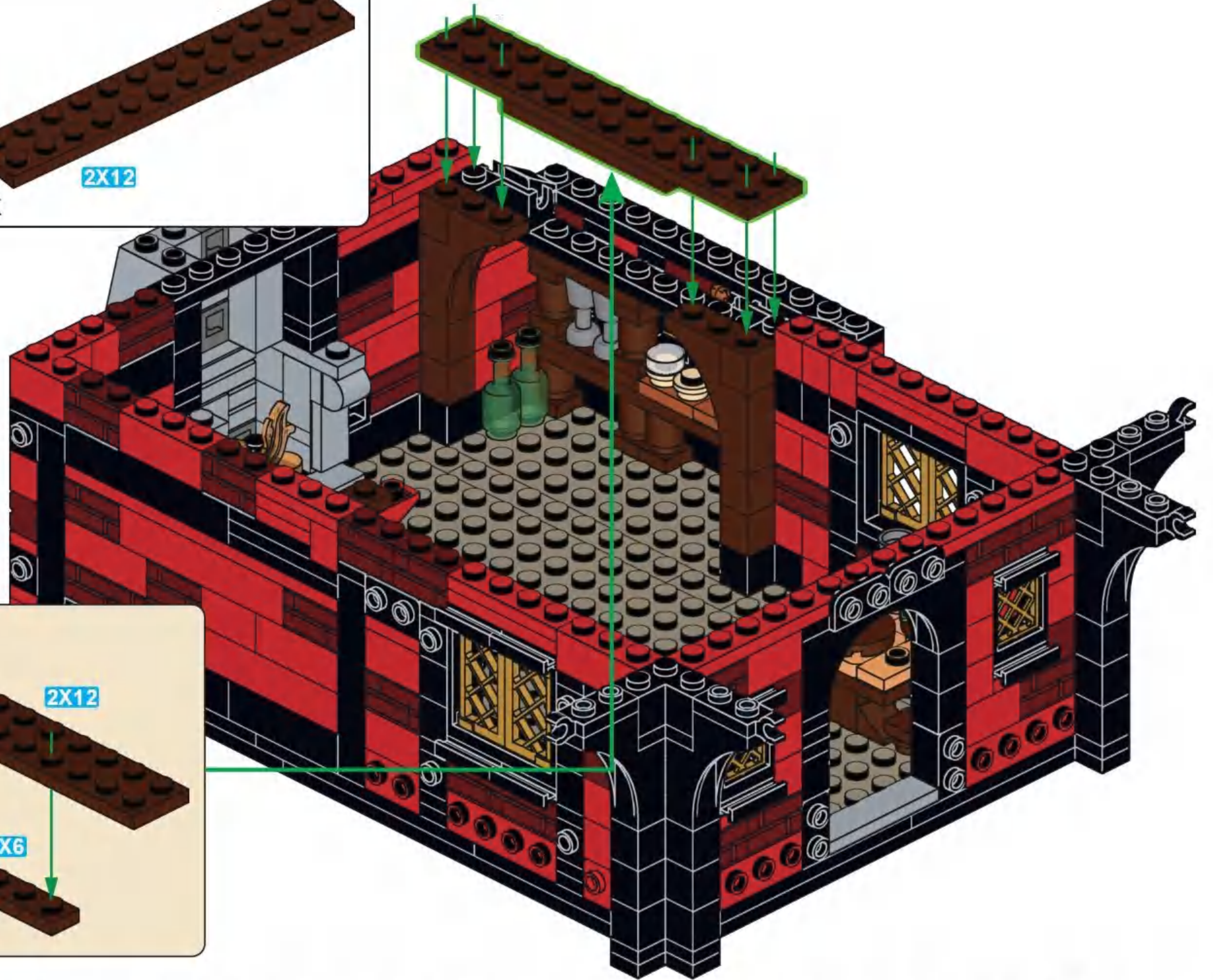
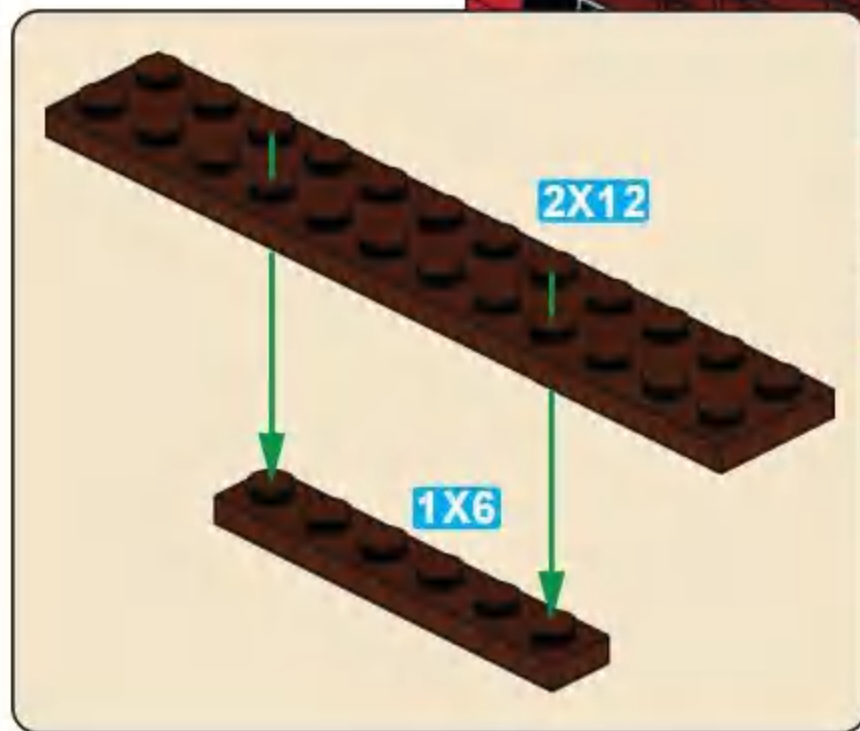


**D56**

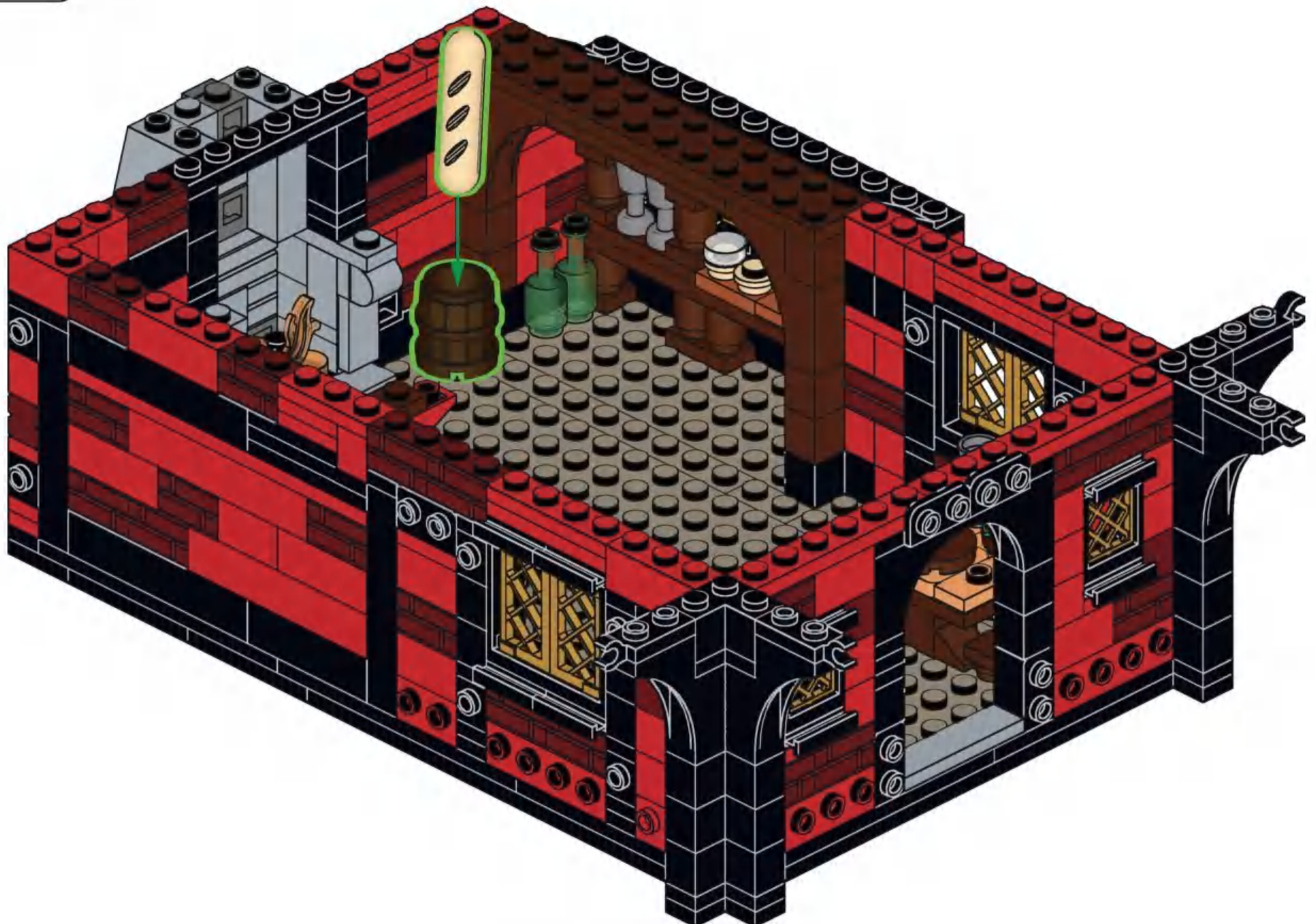


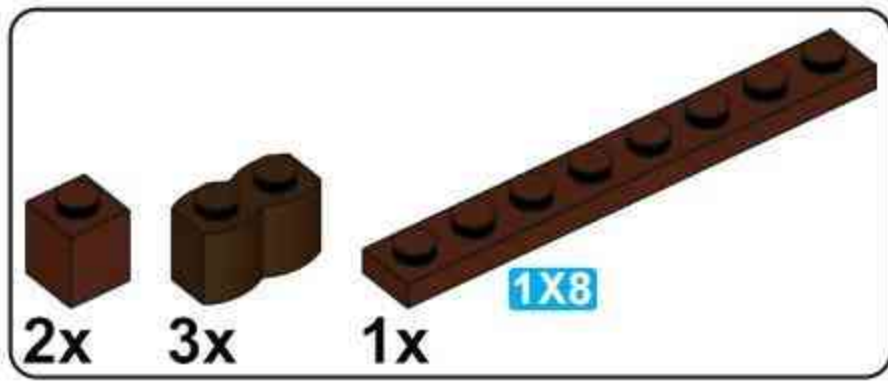


### D57

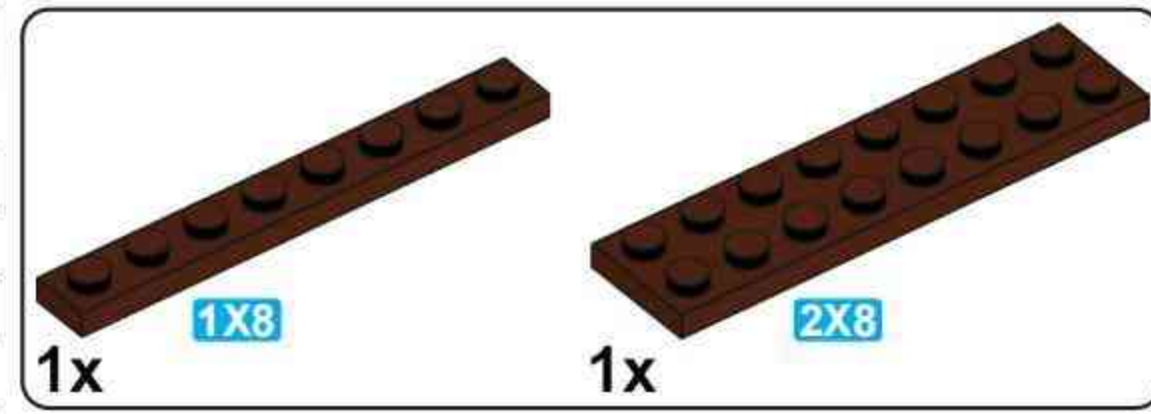
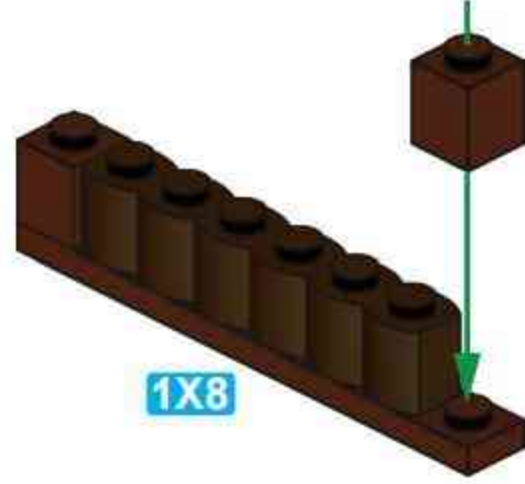


### D58

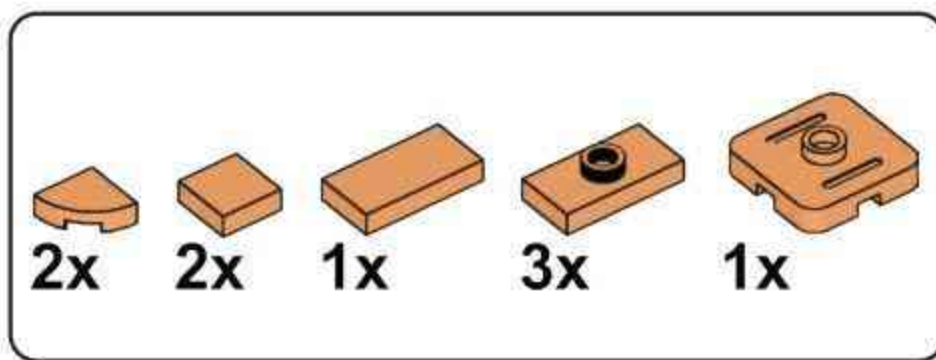
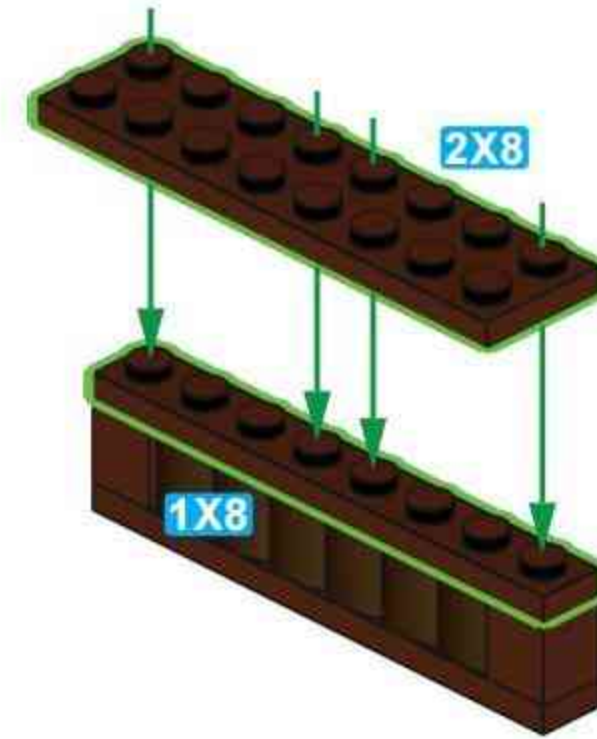




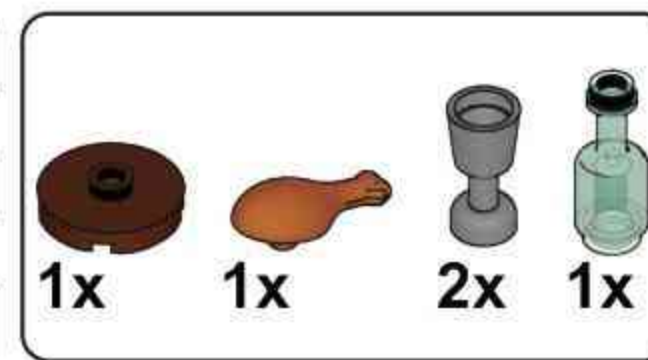
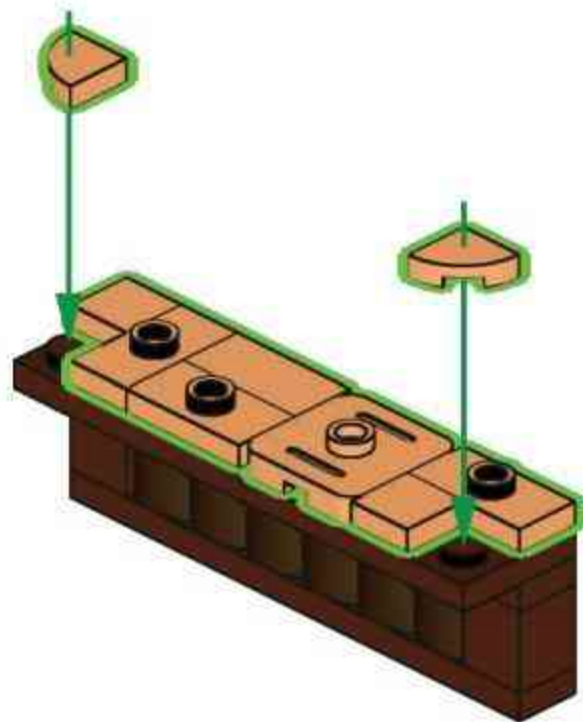
### D59



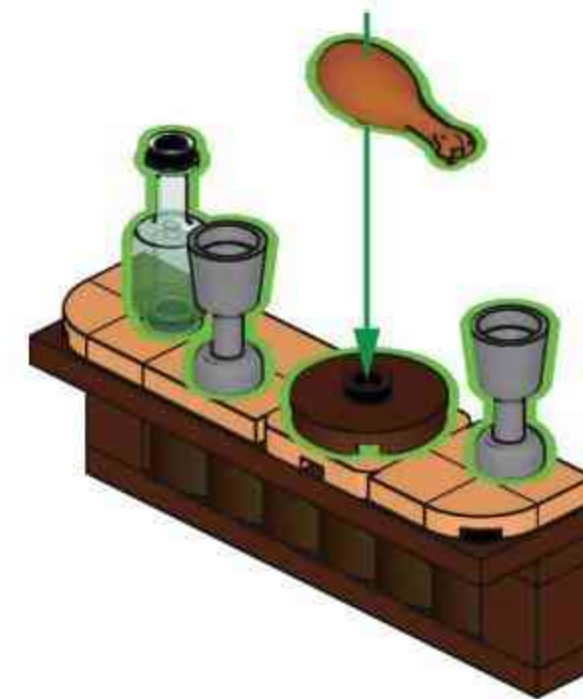
### D60



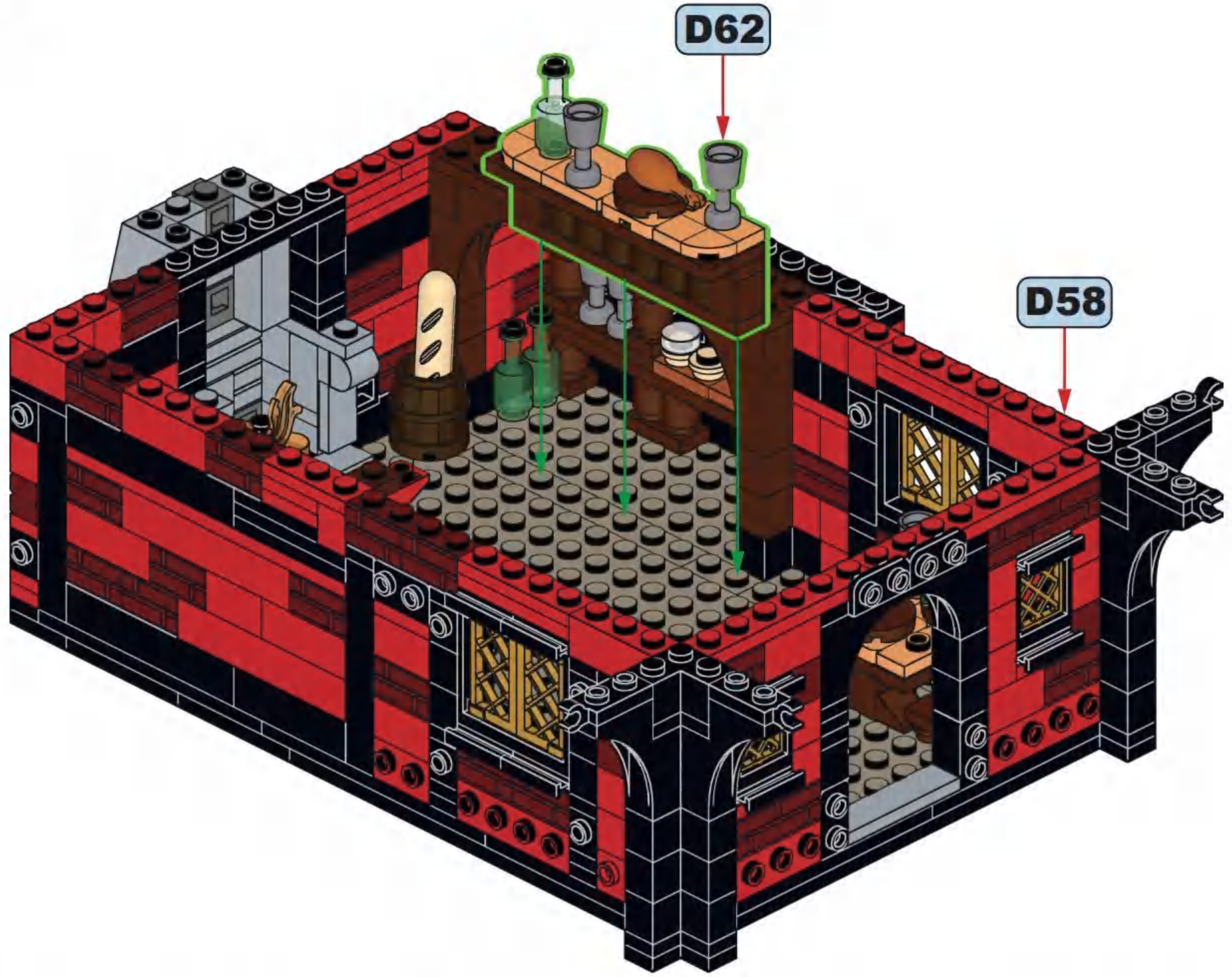
### D61



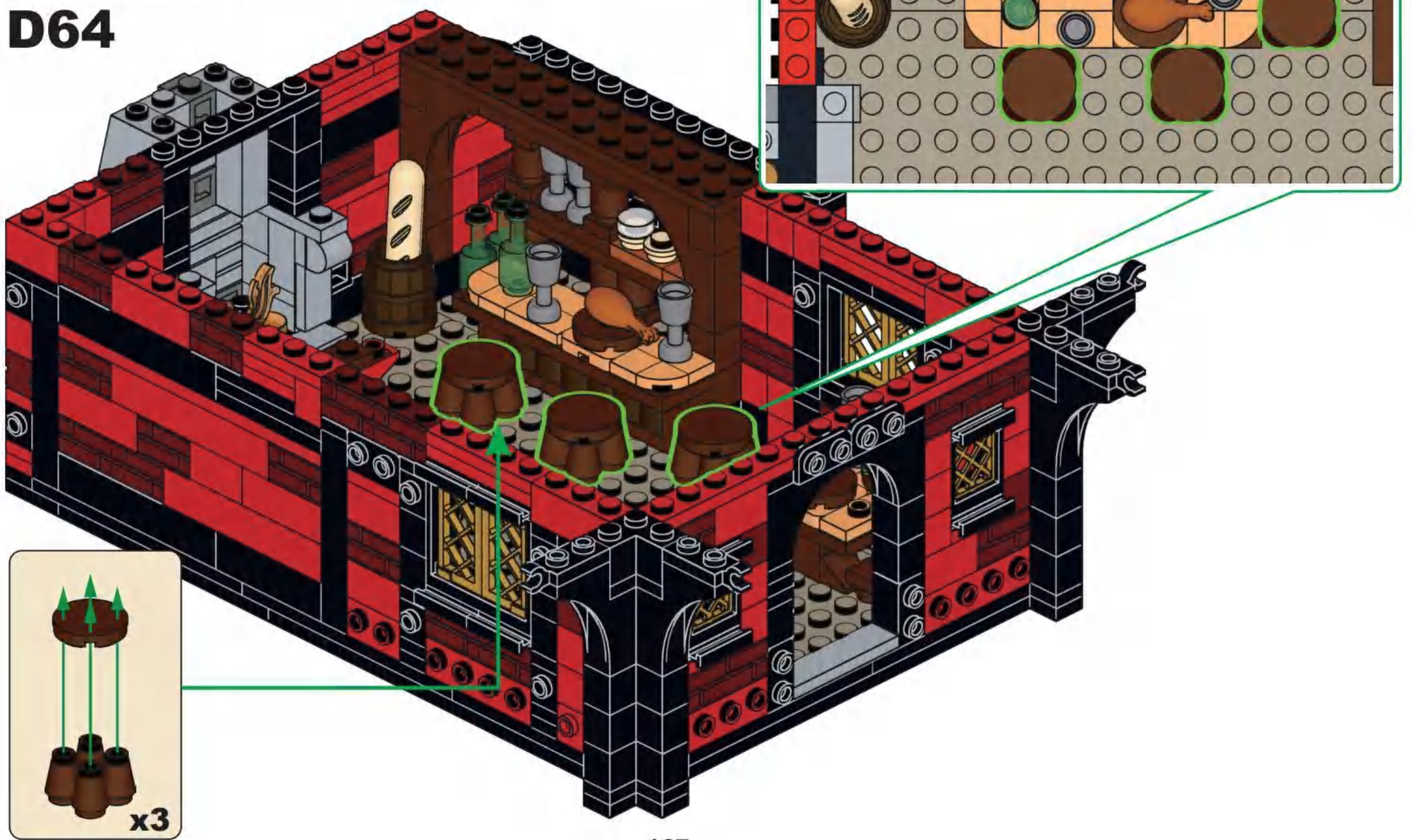
### D62

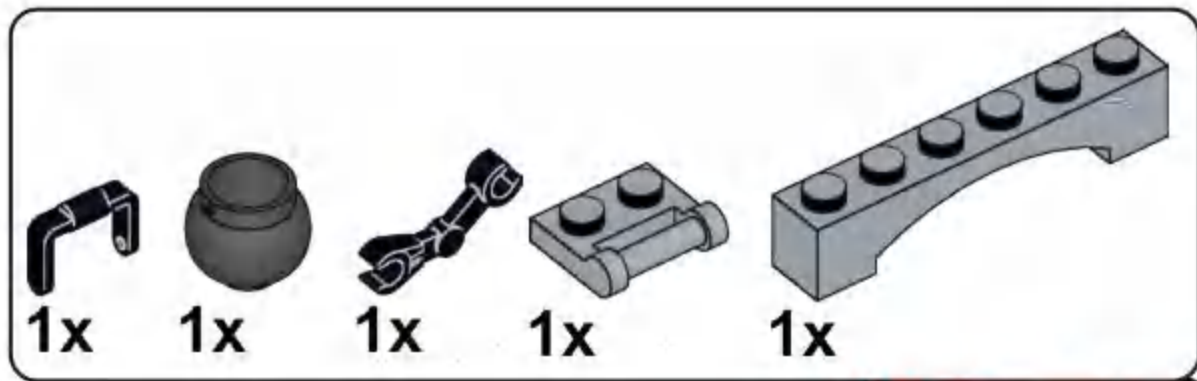


# D63

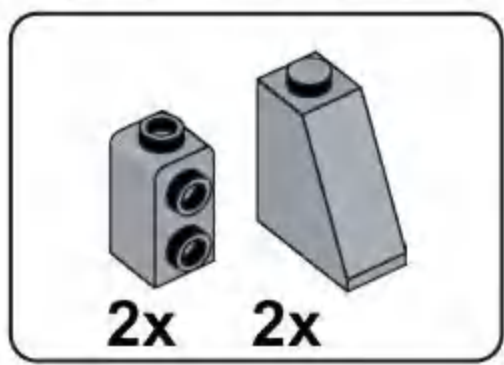
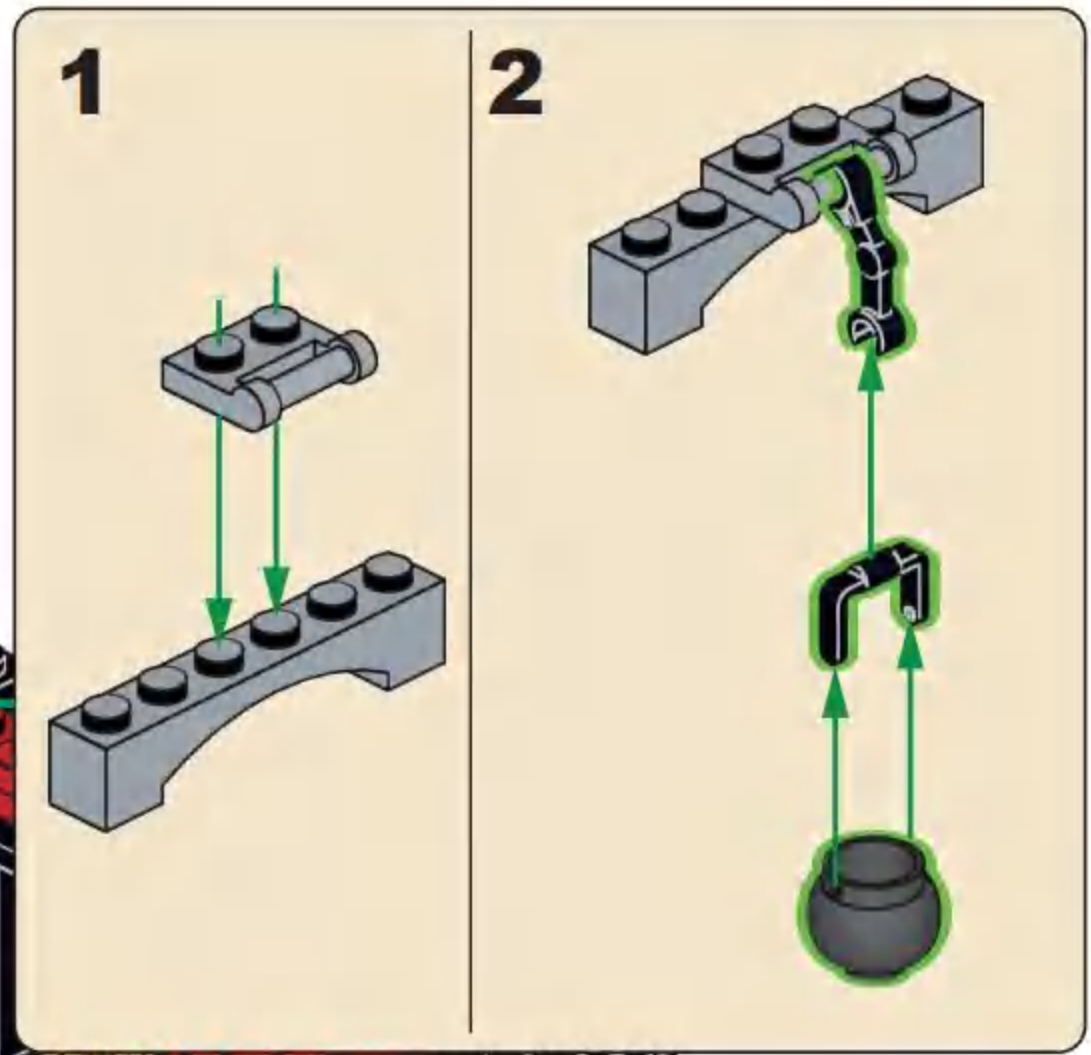
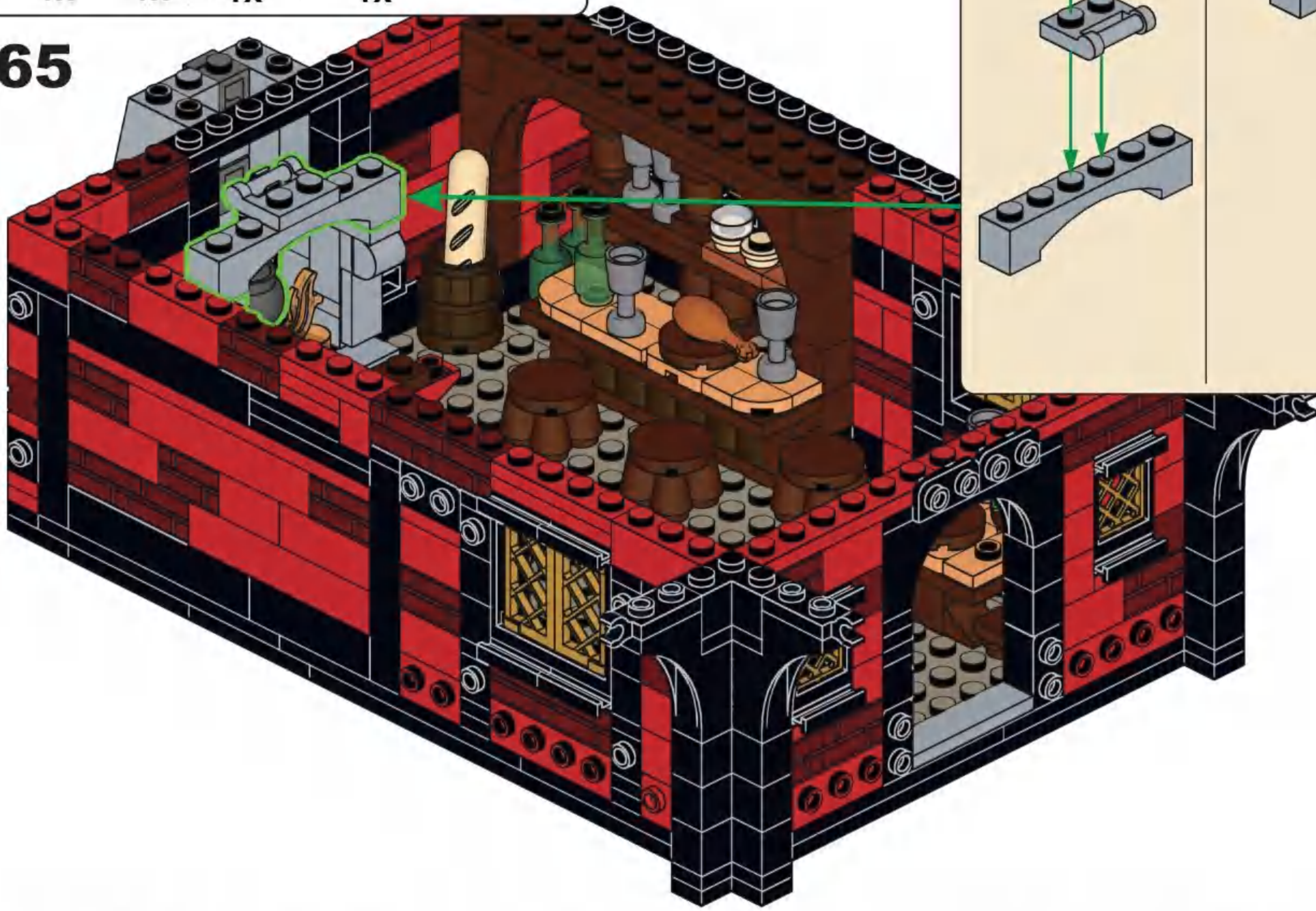


# D64

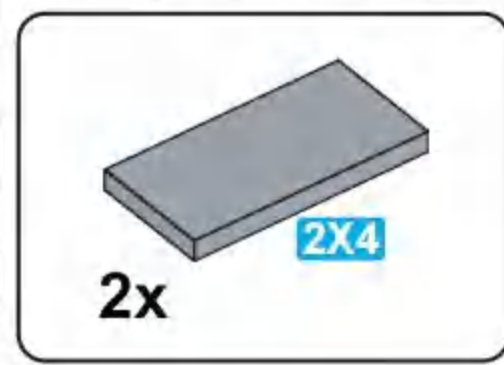
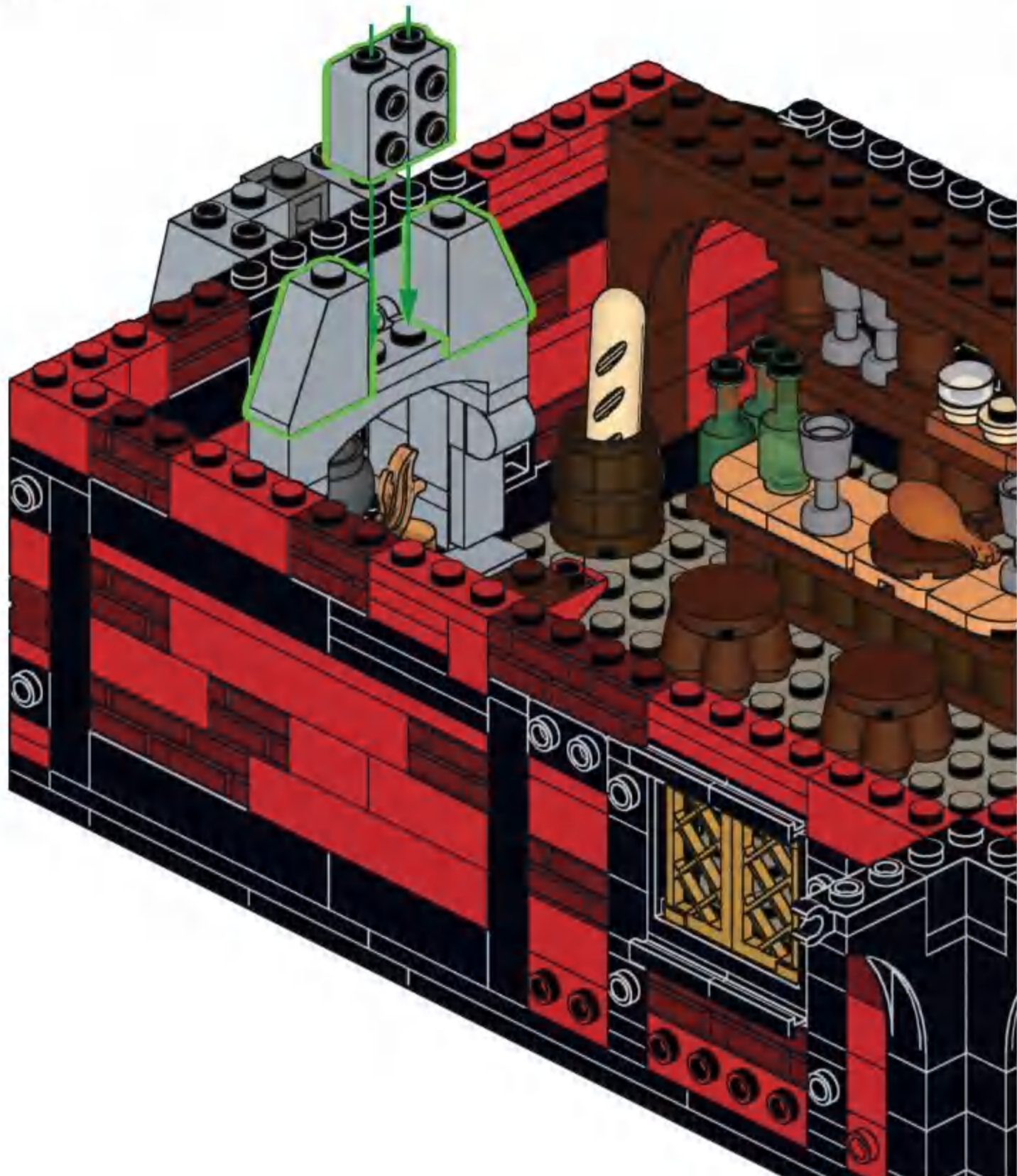




**D65**



**D66**

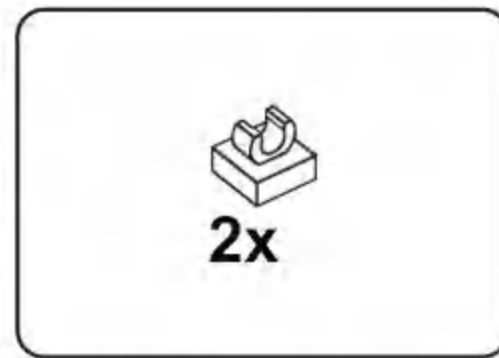
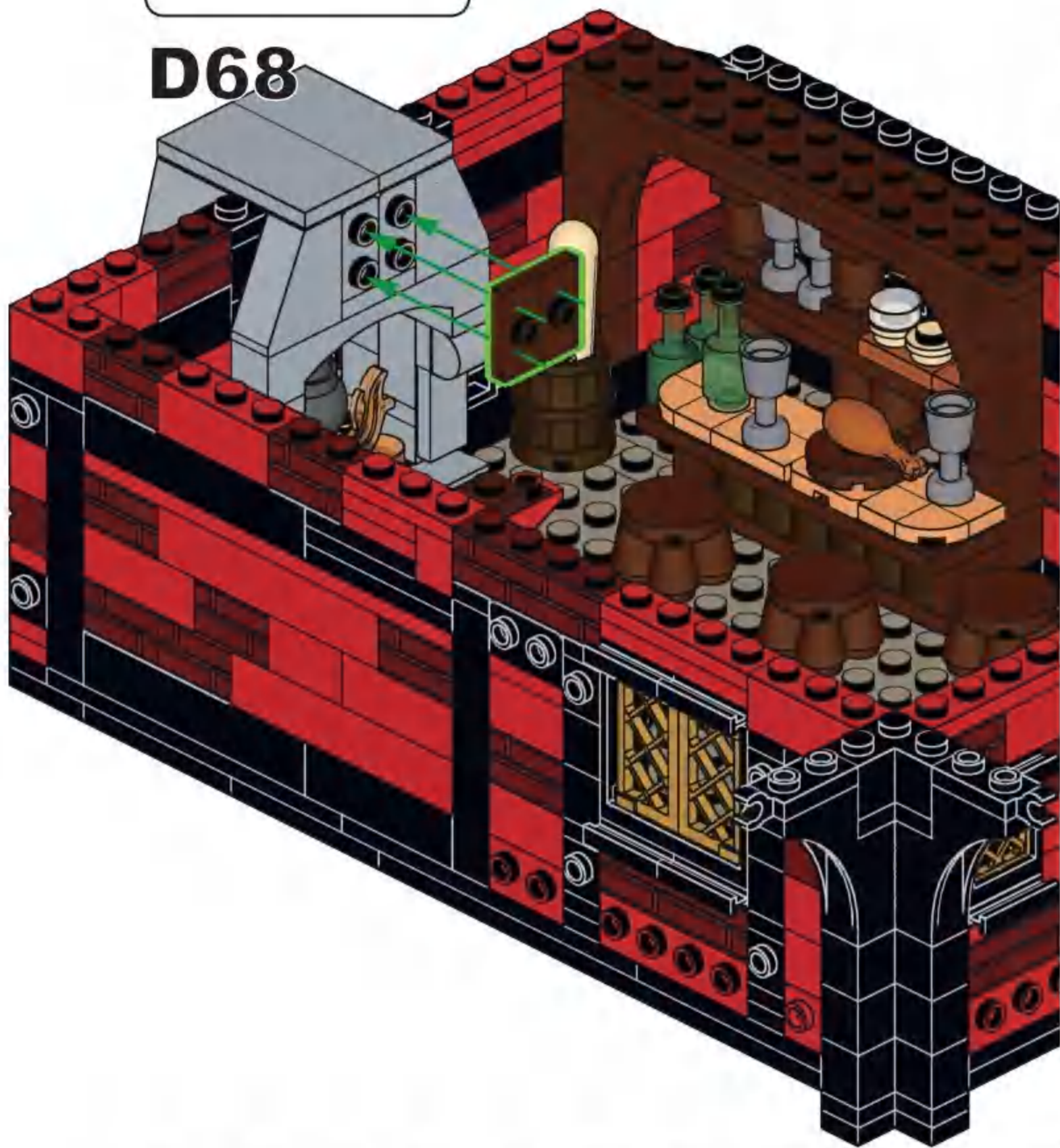


**D67**

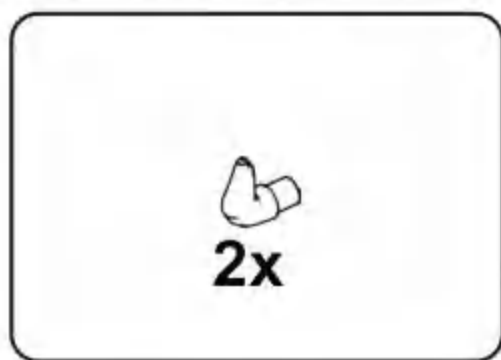
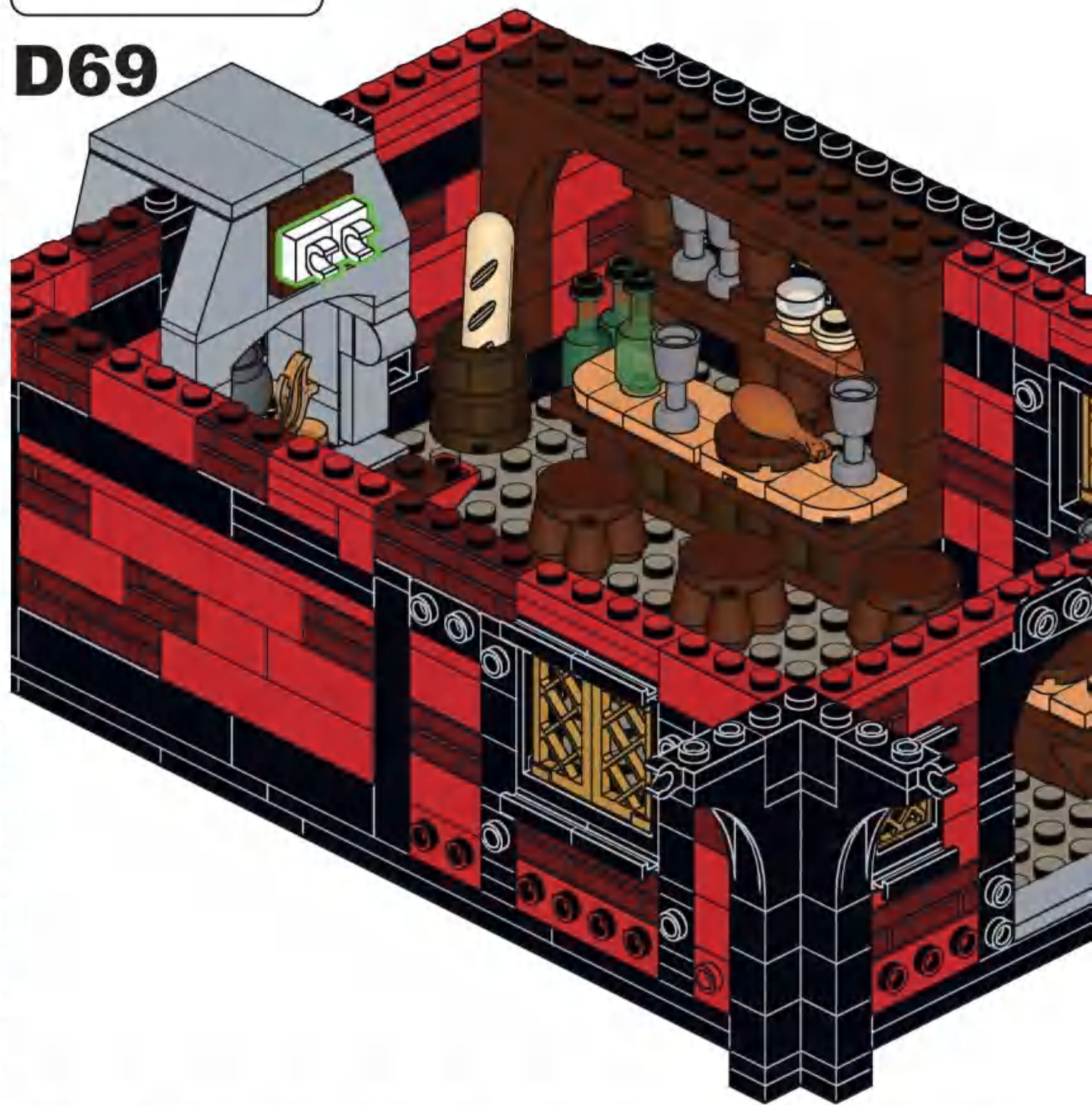




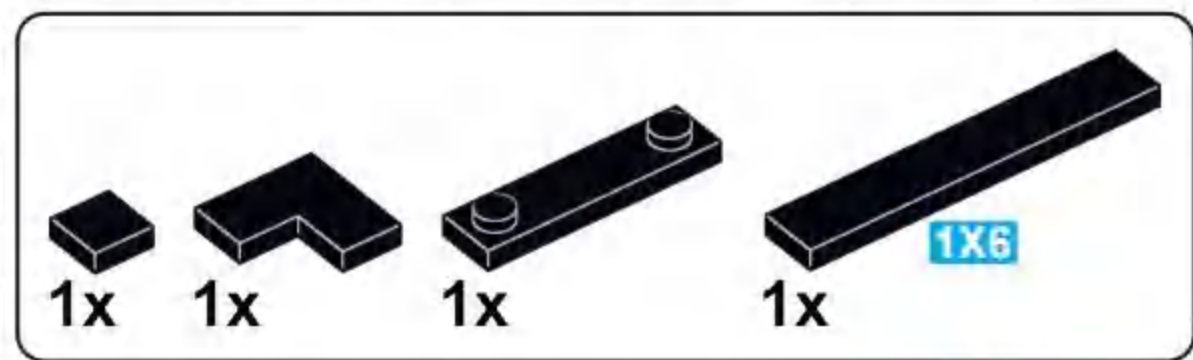
**D68**



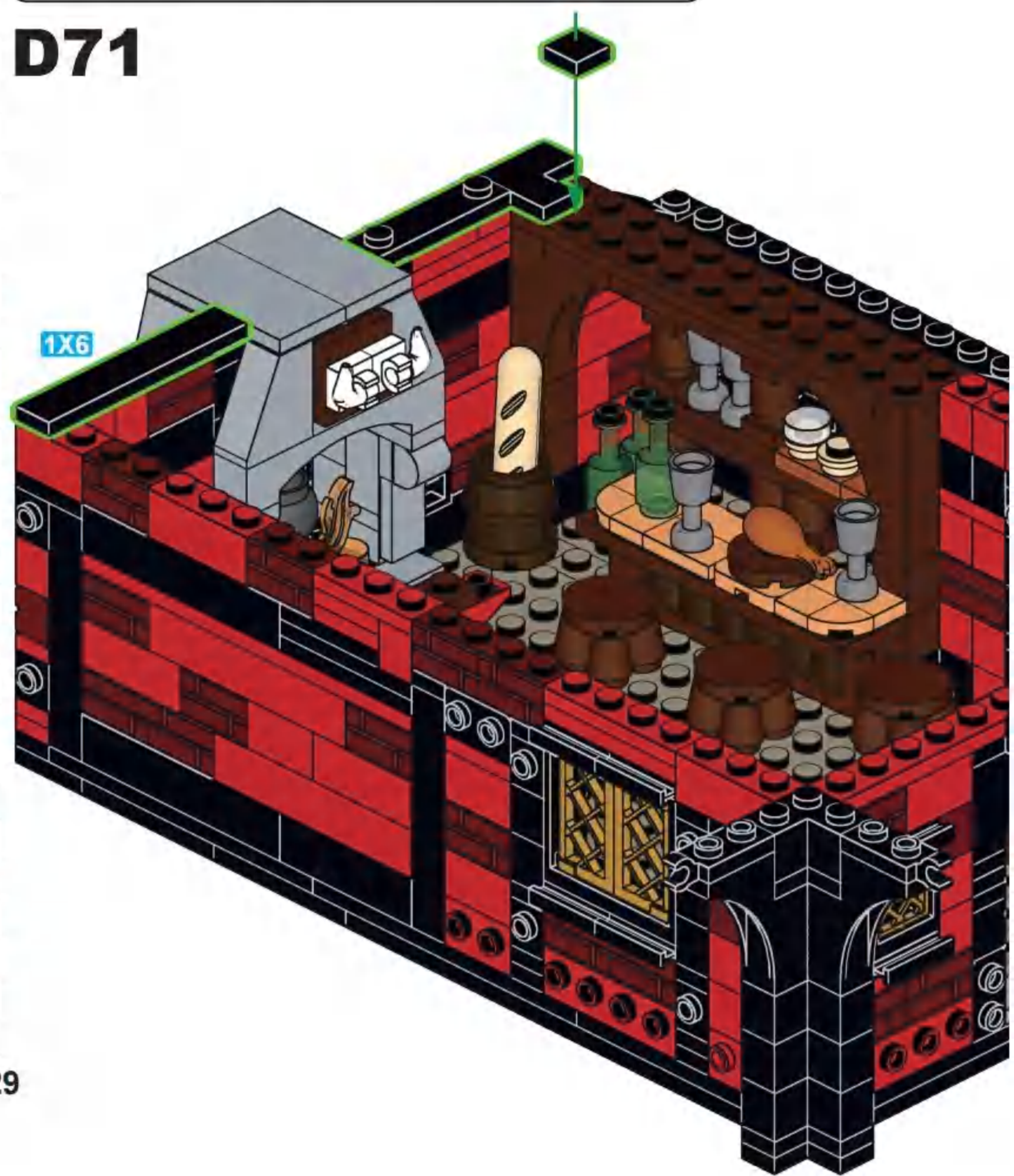
**D69**

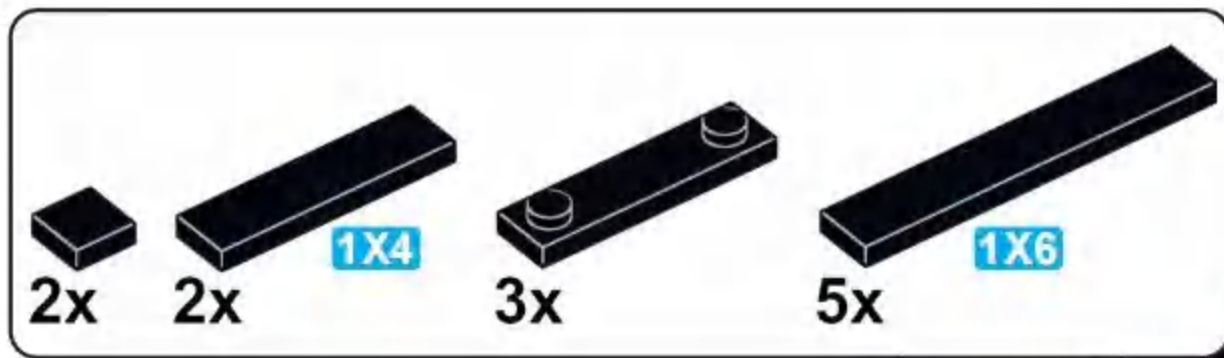


**D70**

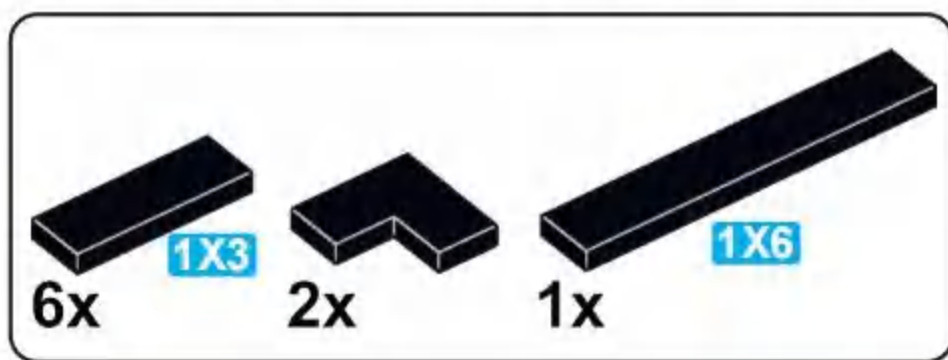
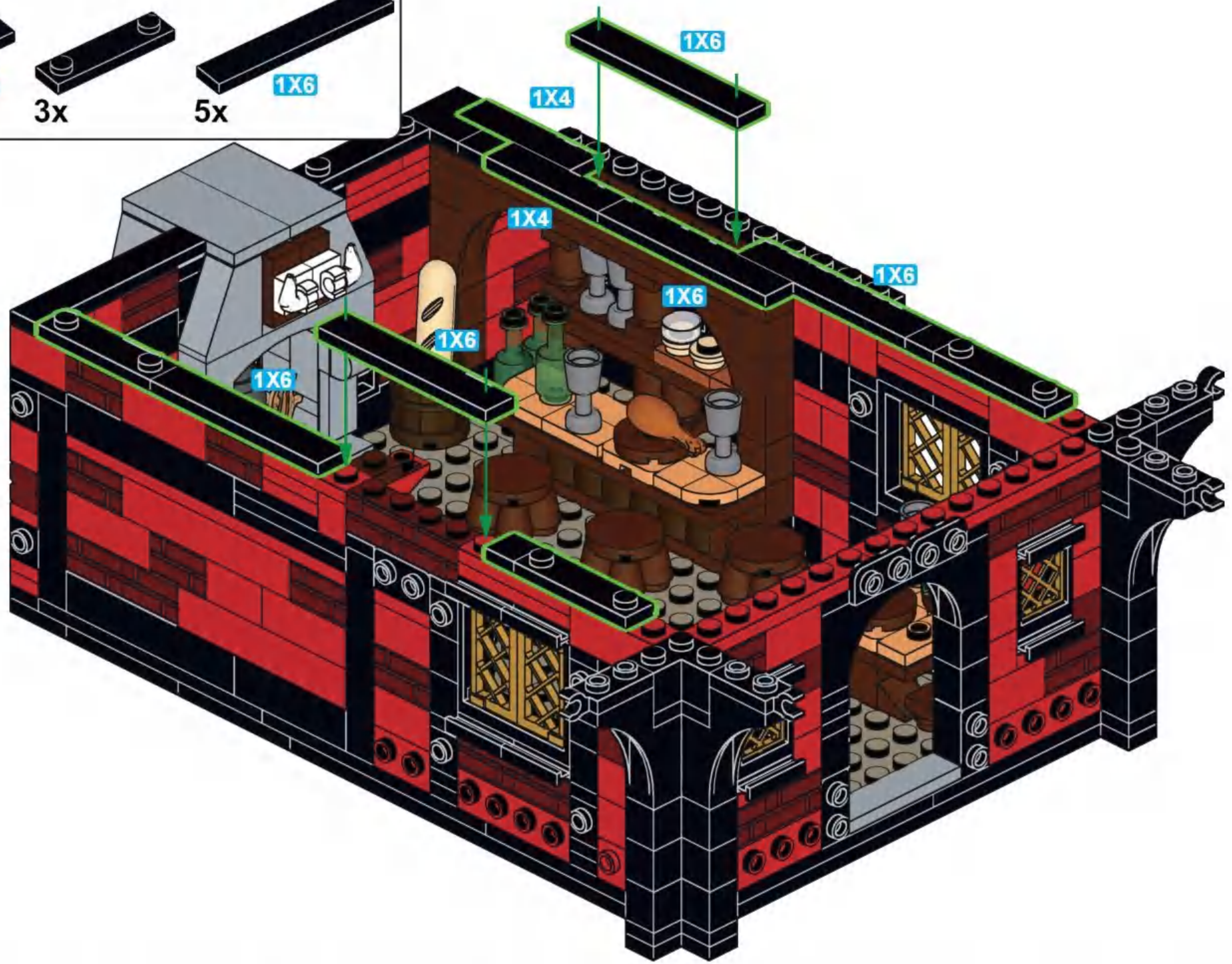


**D71**

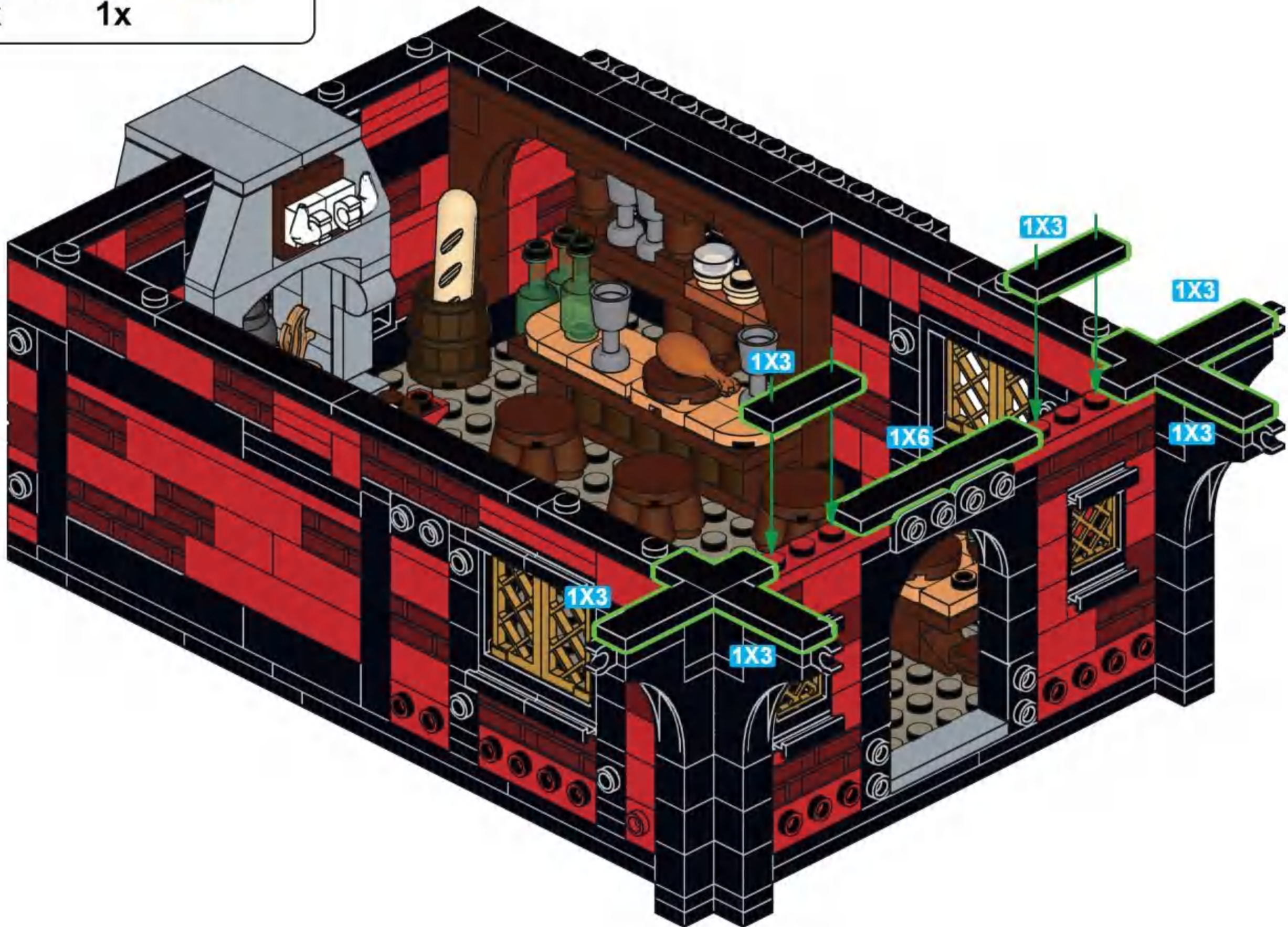


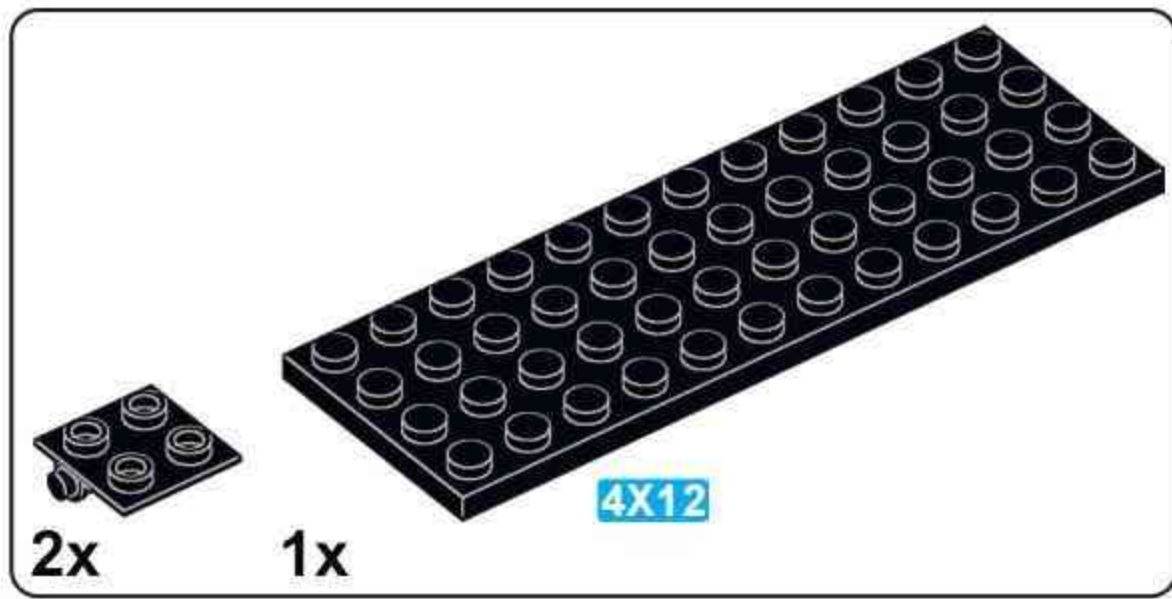


# D72

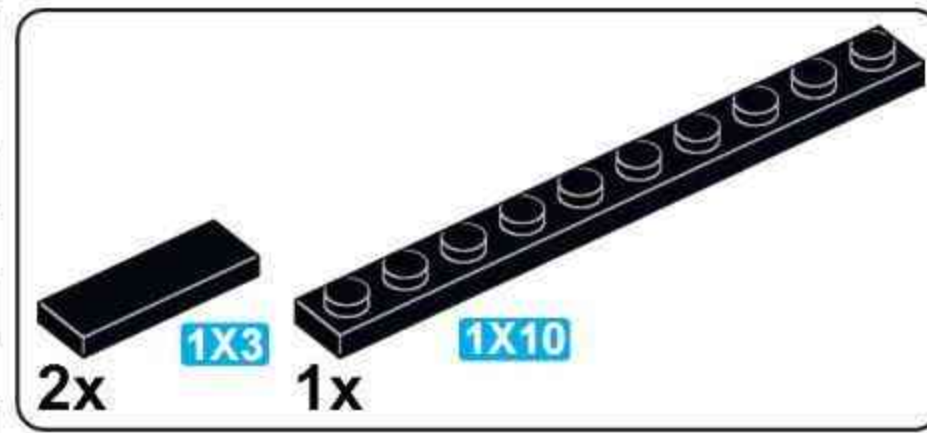
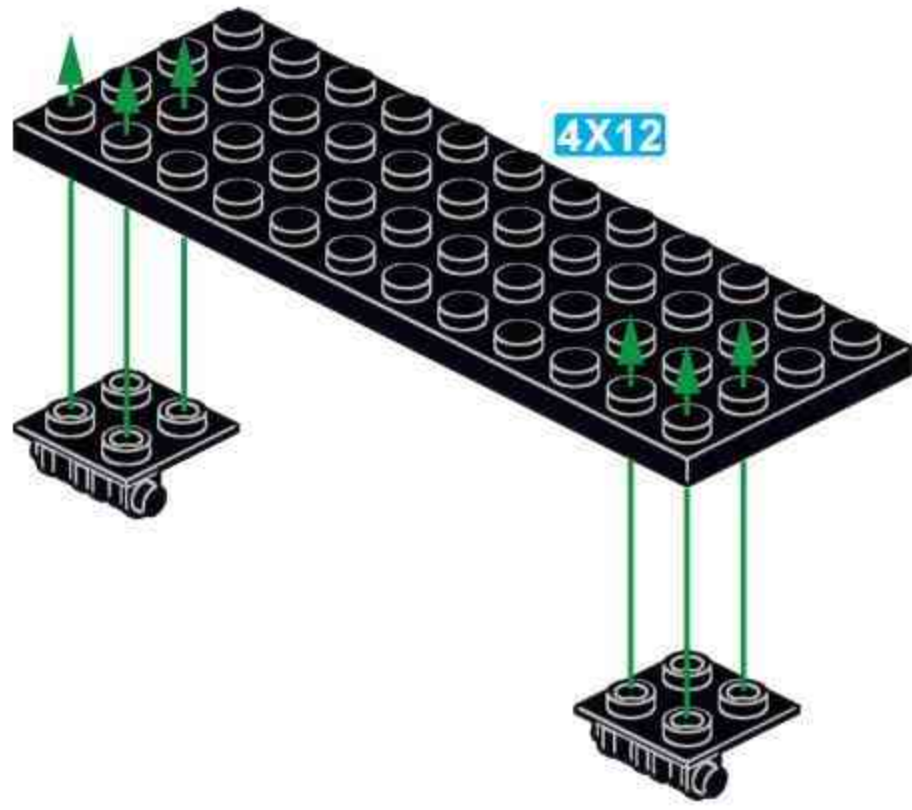


# D73

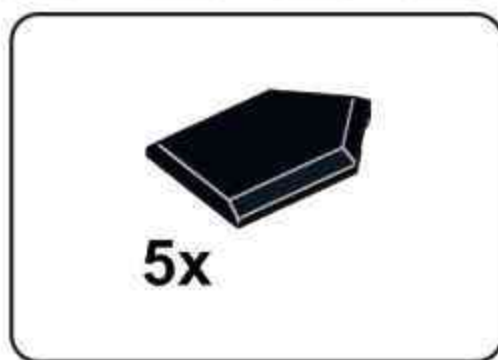
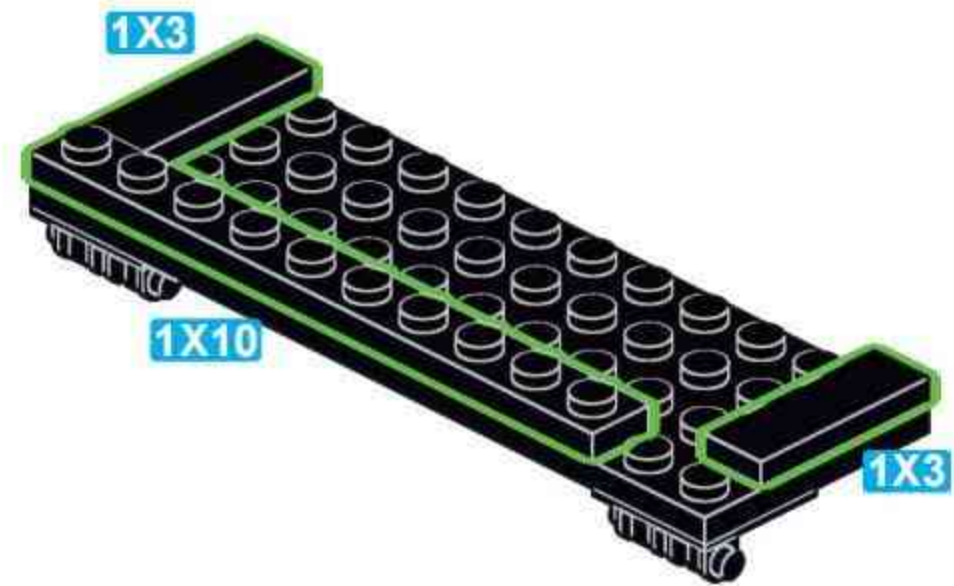




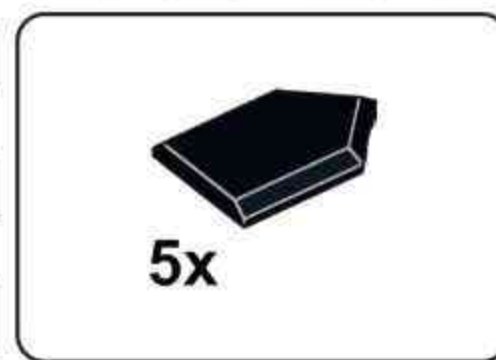
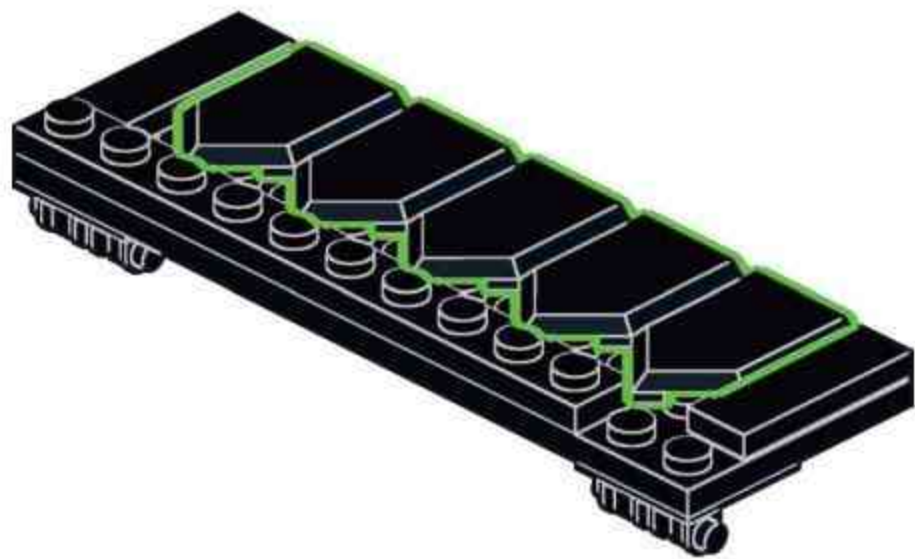
### D74



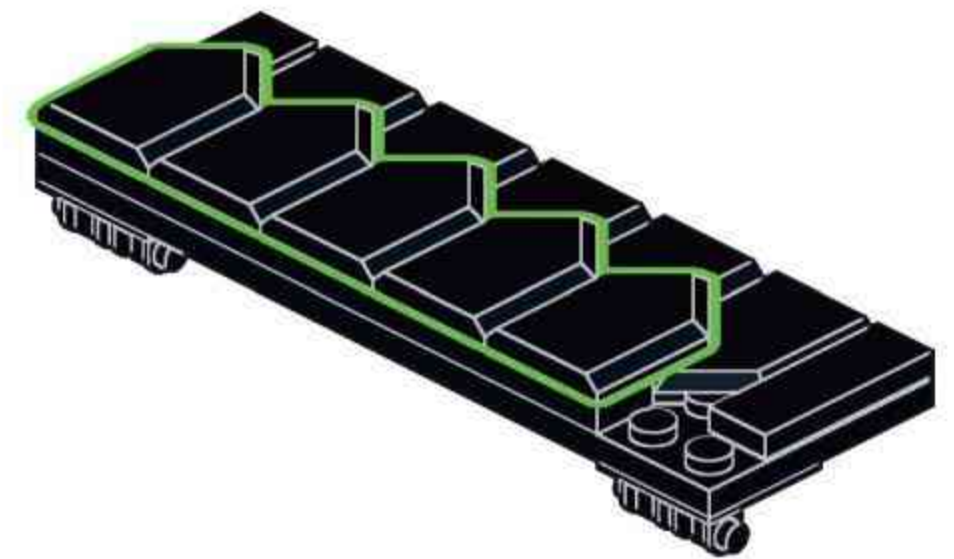
### D75



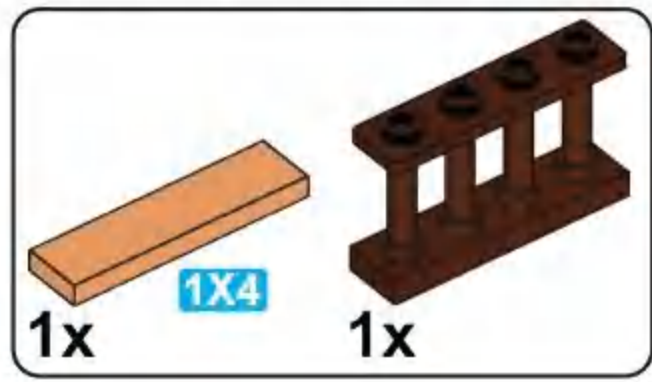
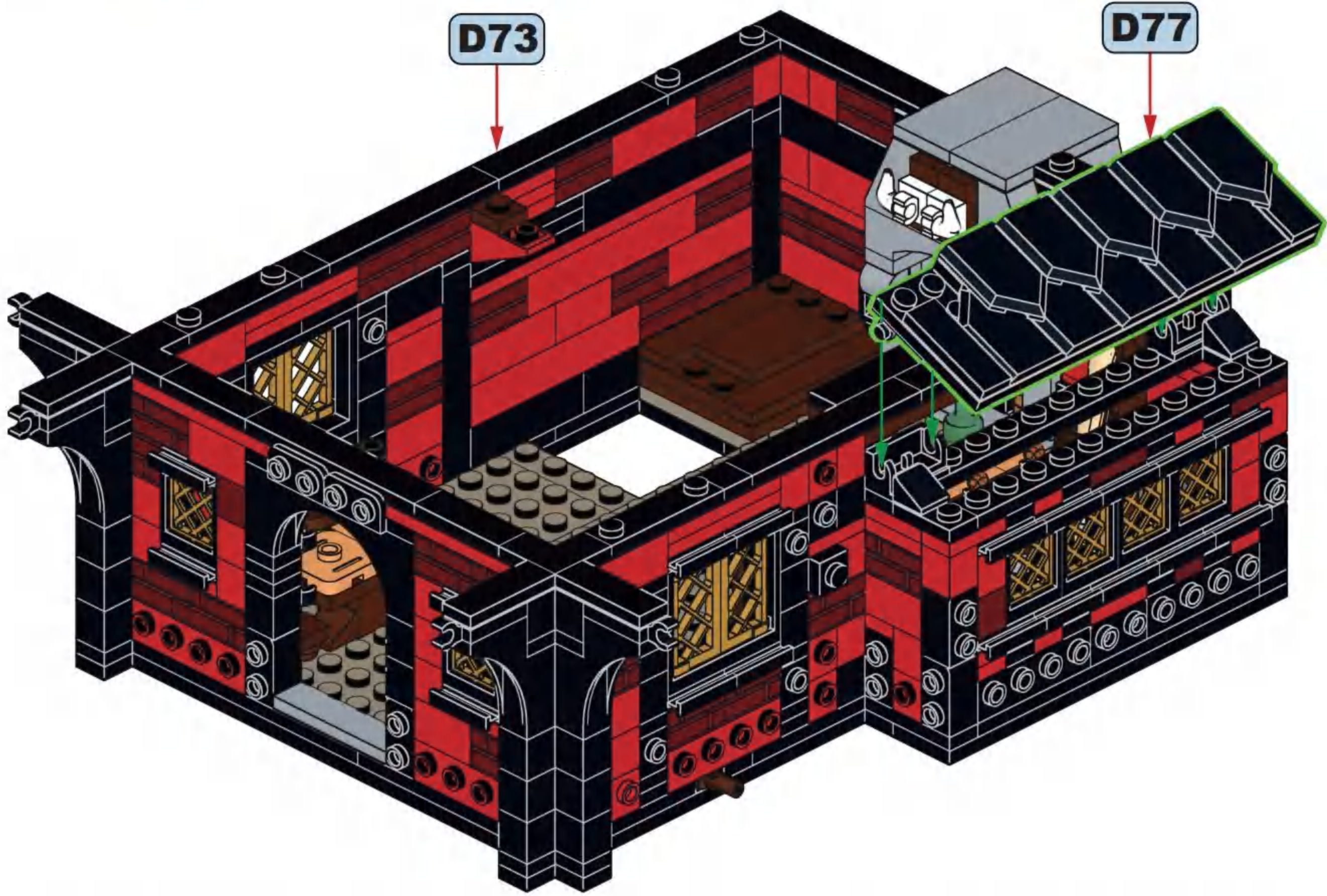
### D76



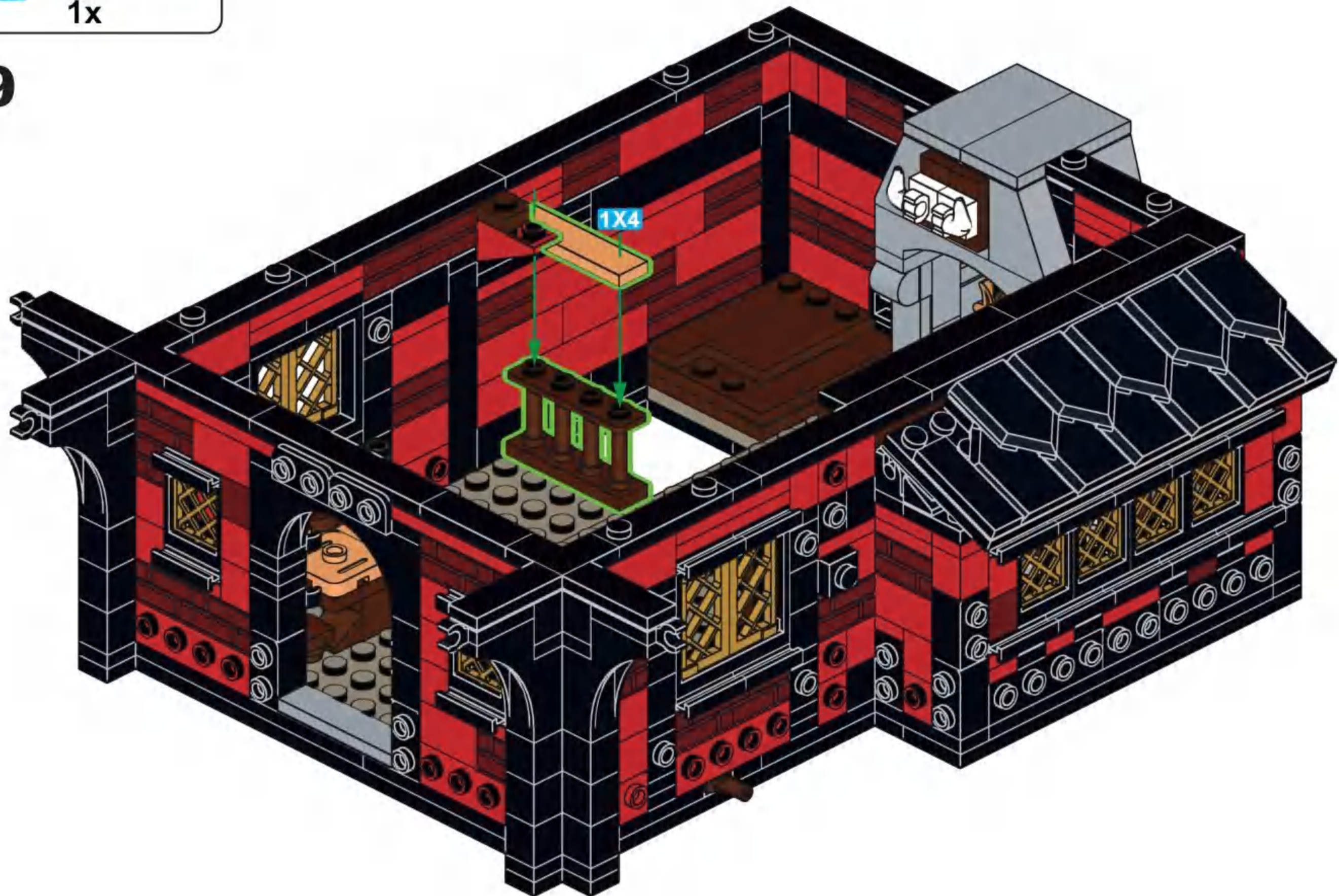
### D77



D78



D79

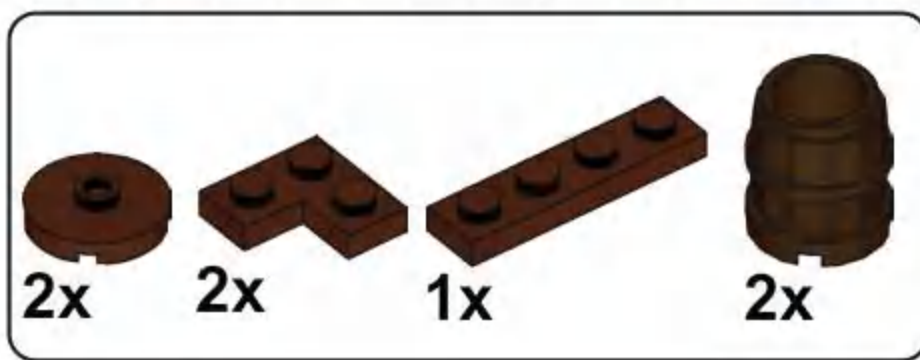
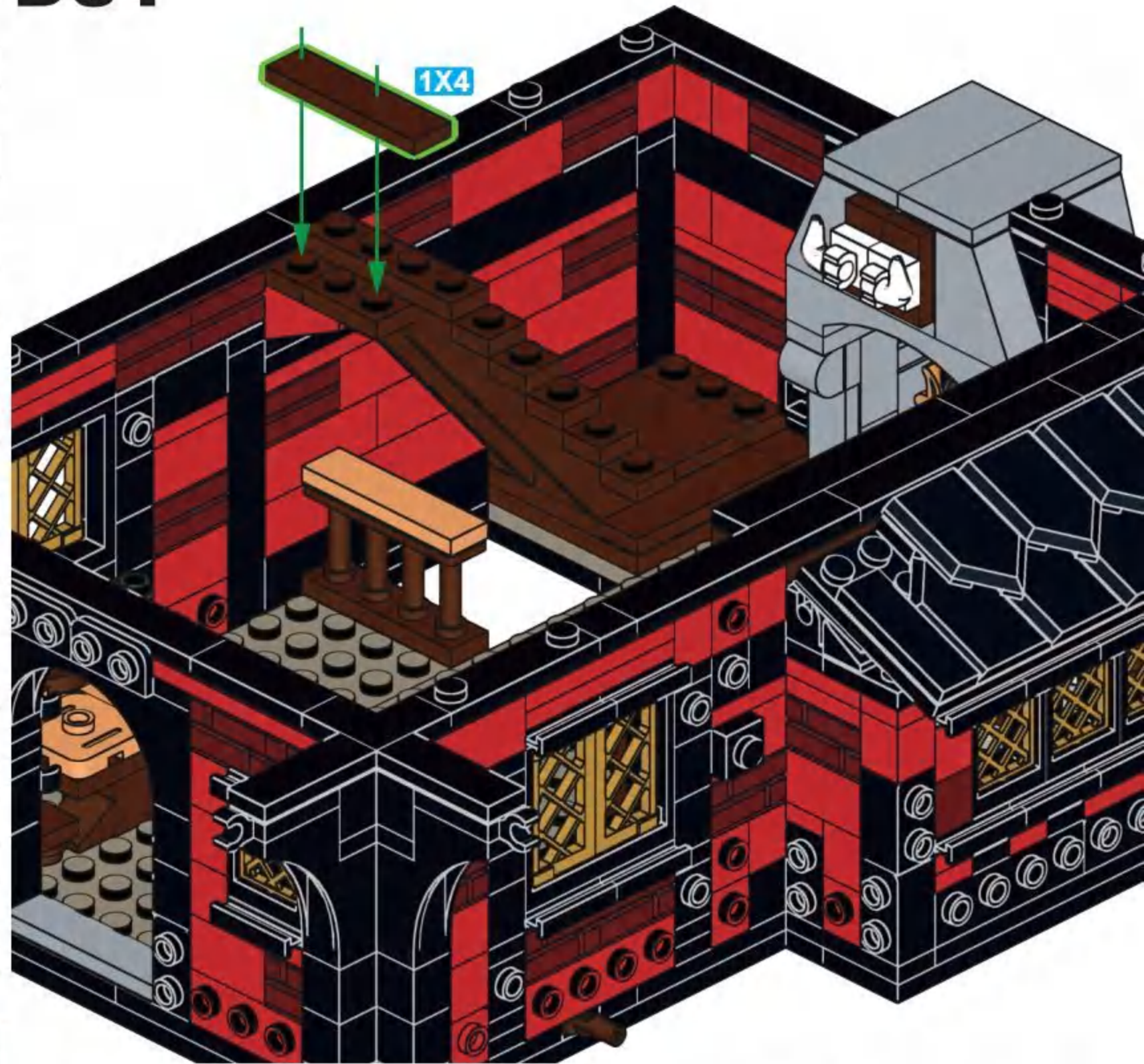




### D80

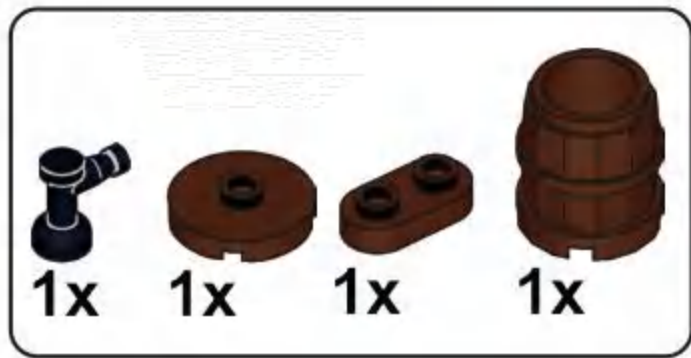


### D81

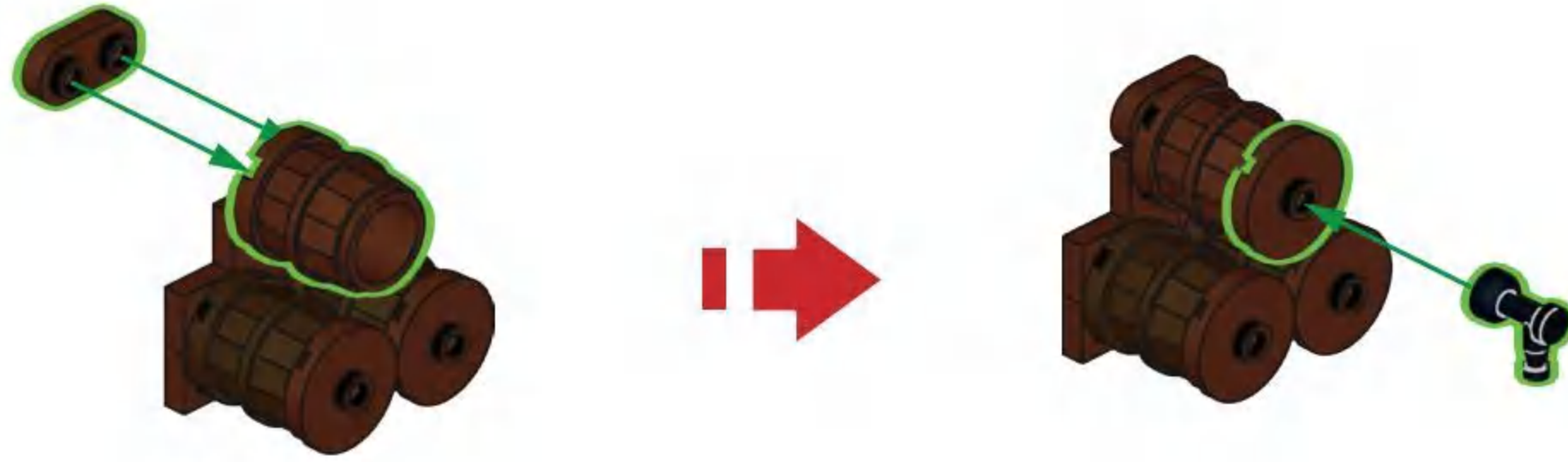


### D82



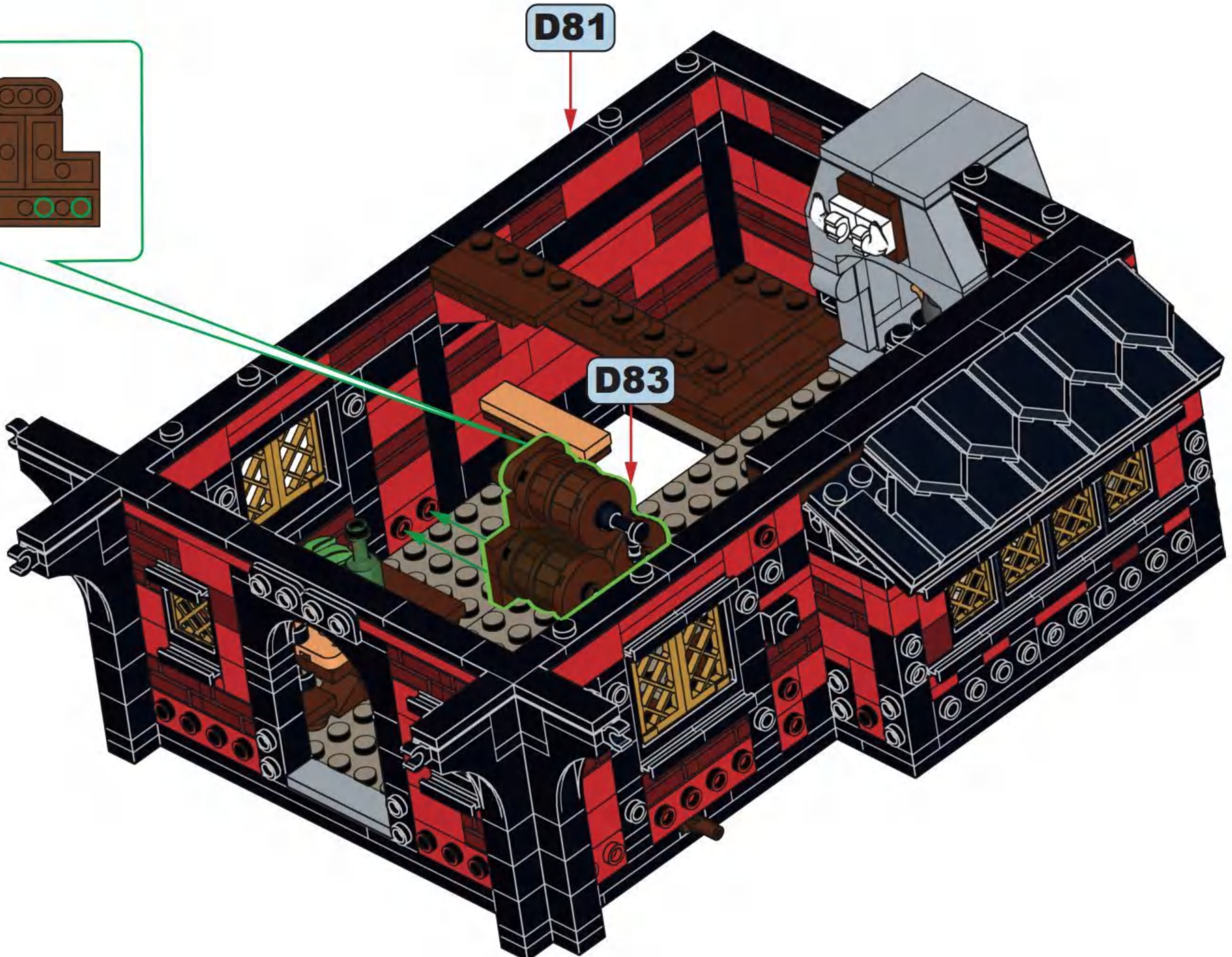
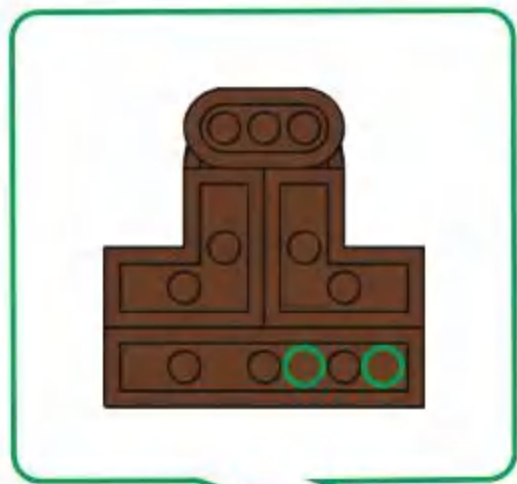


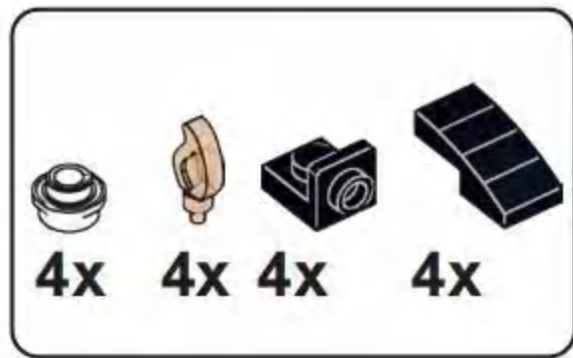
# D83



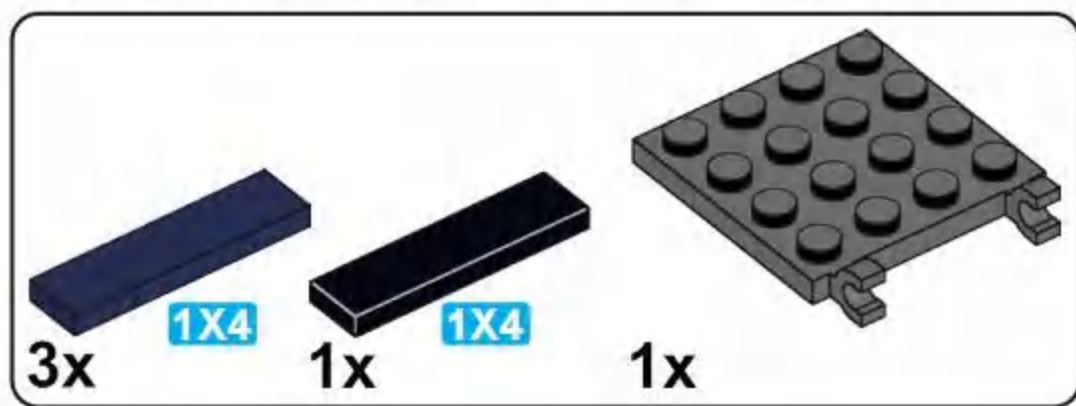
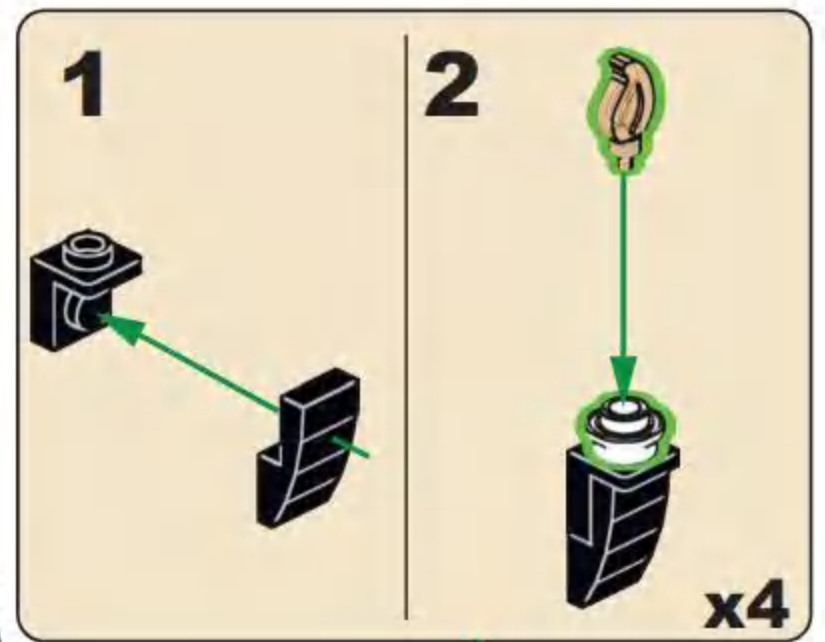
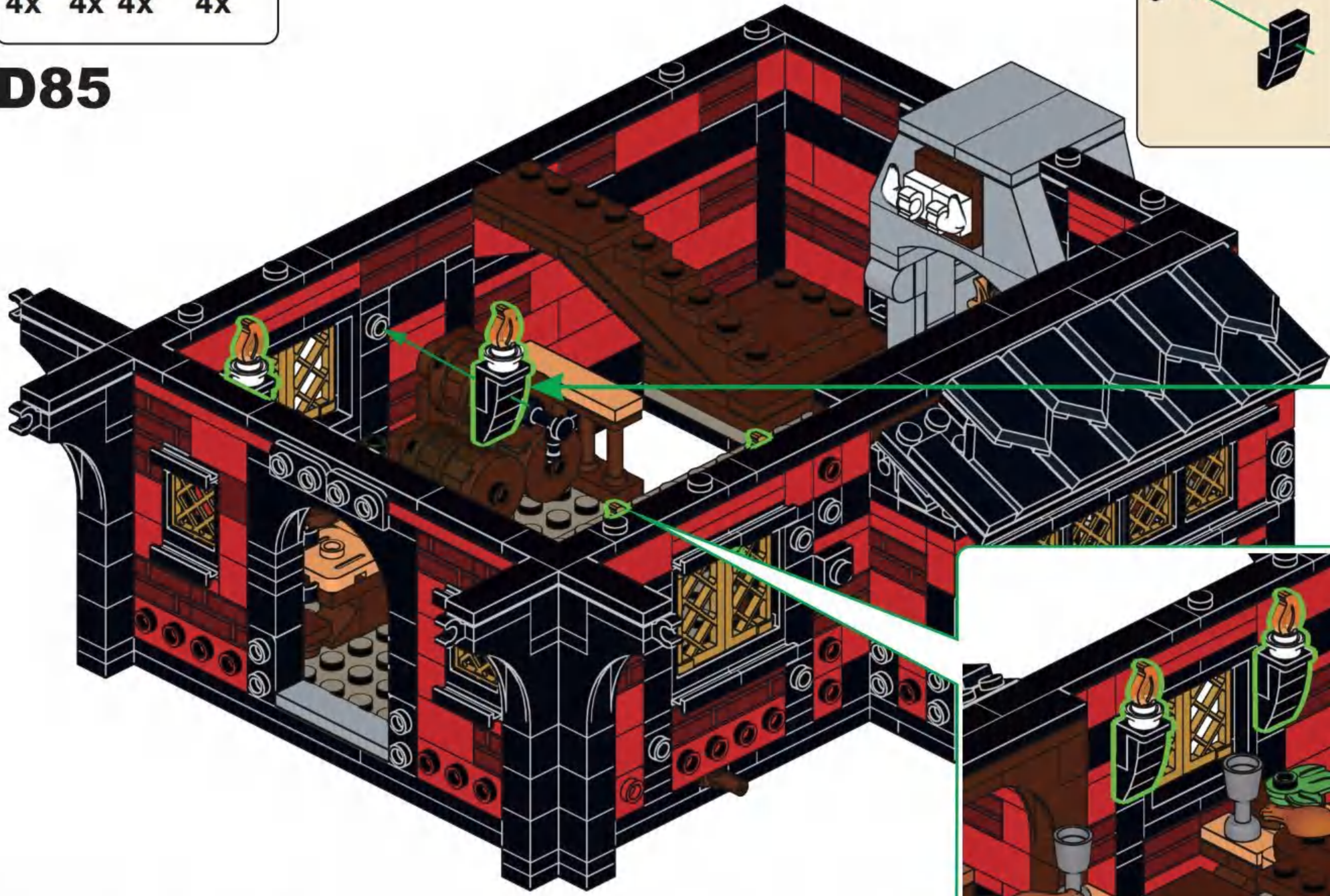
---

# D84

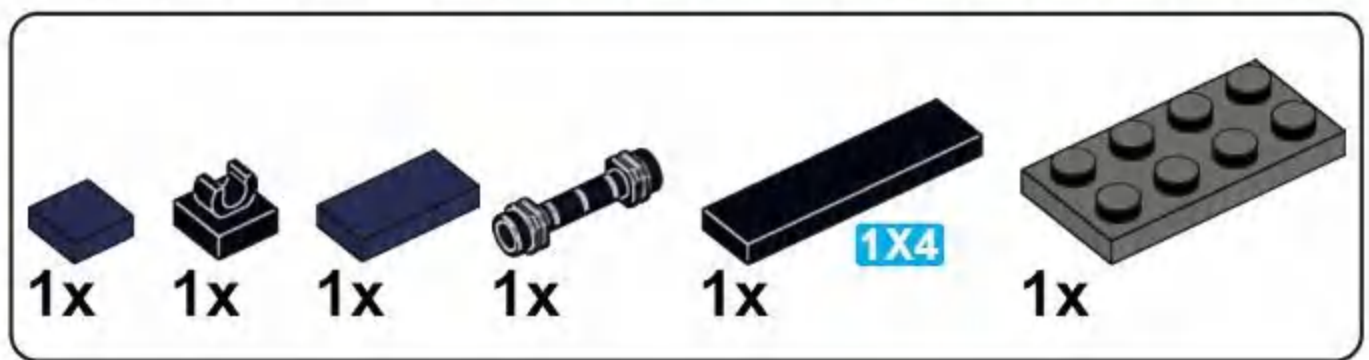
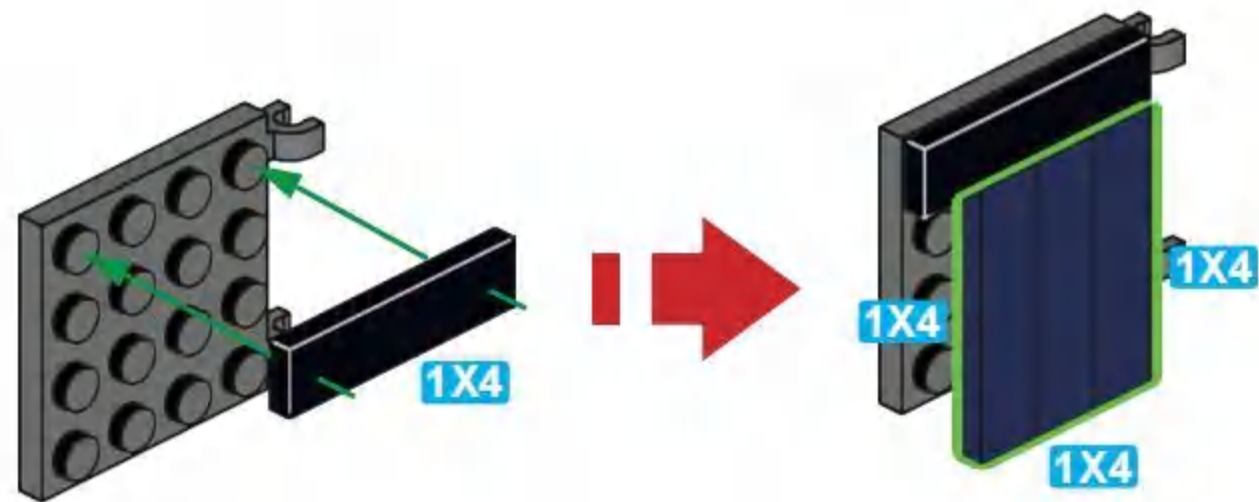




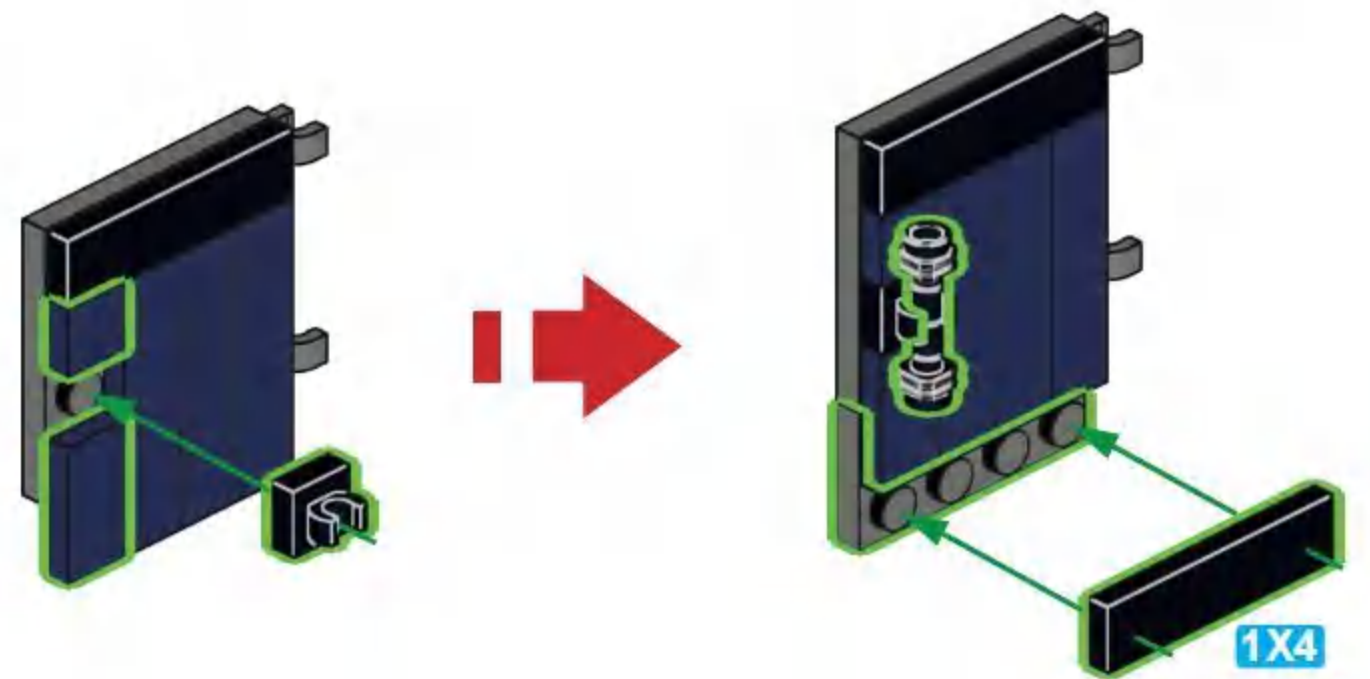
# D85



# D86

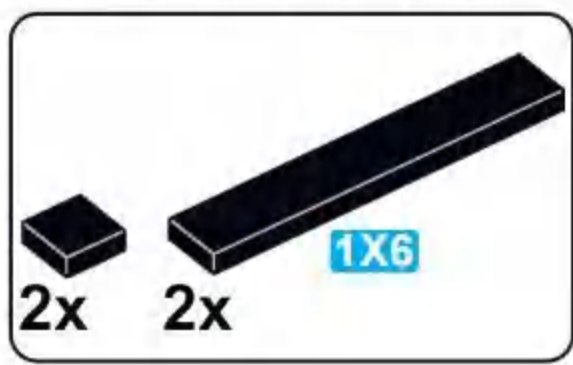
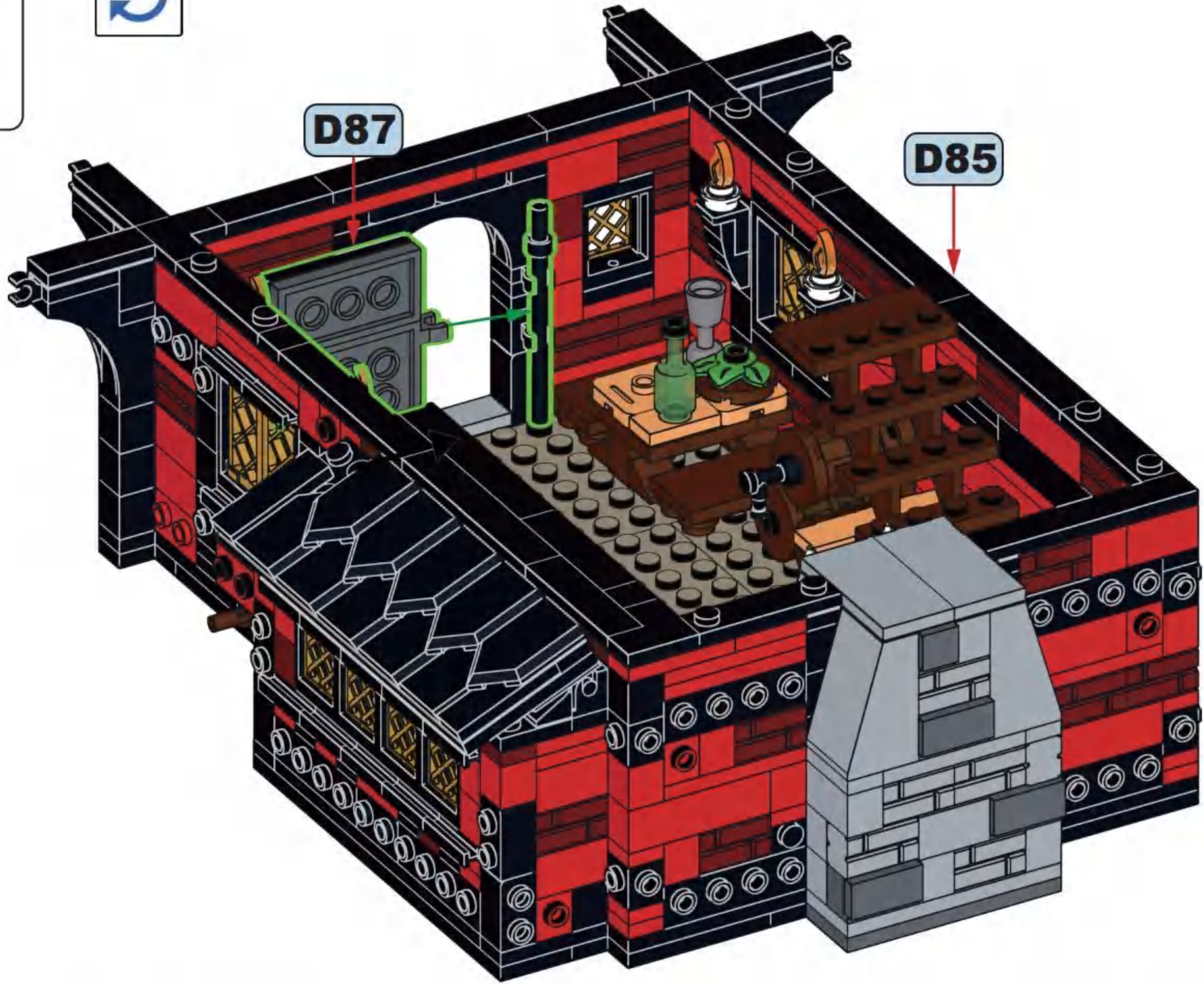


# D87



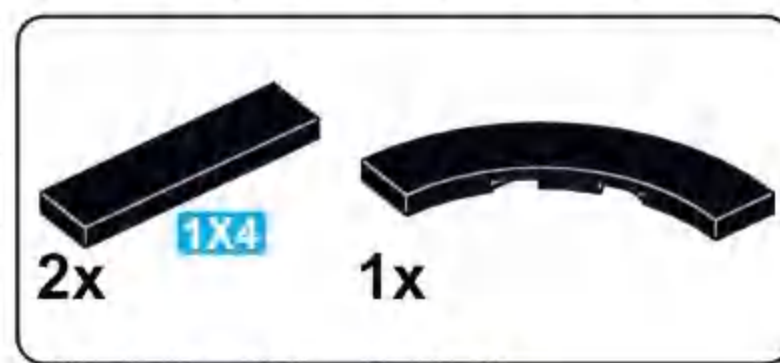
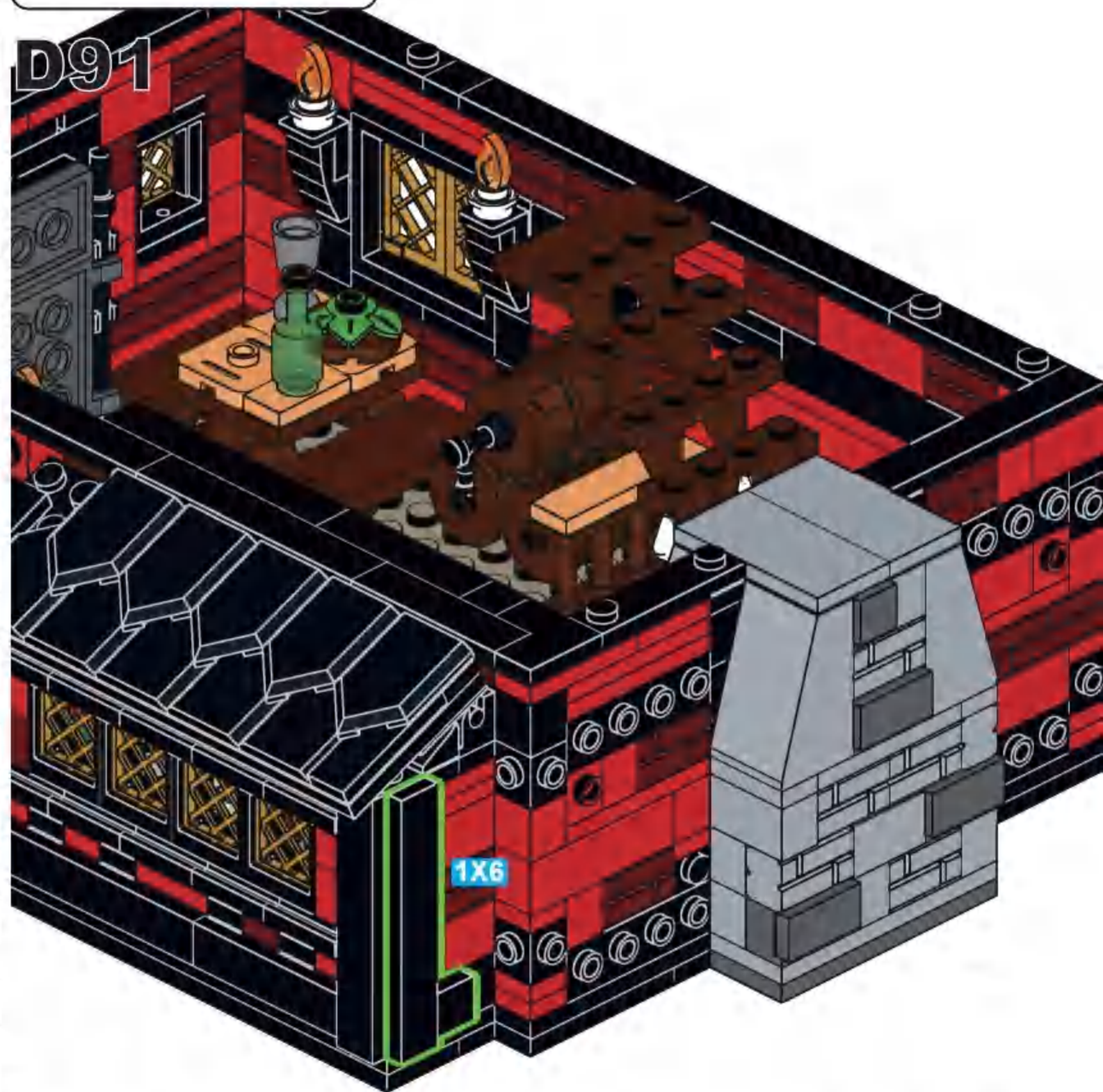
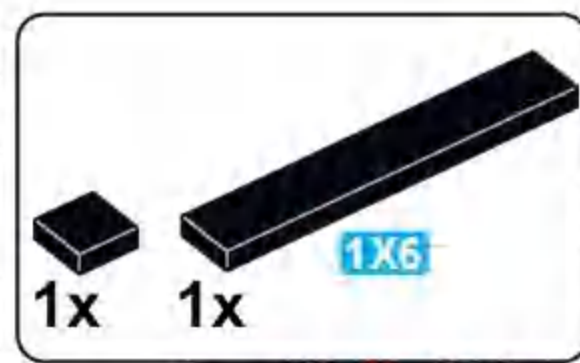
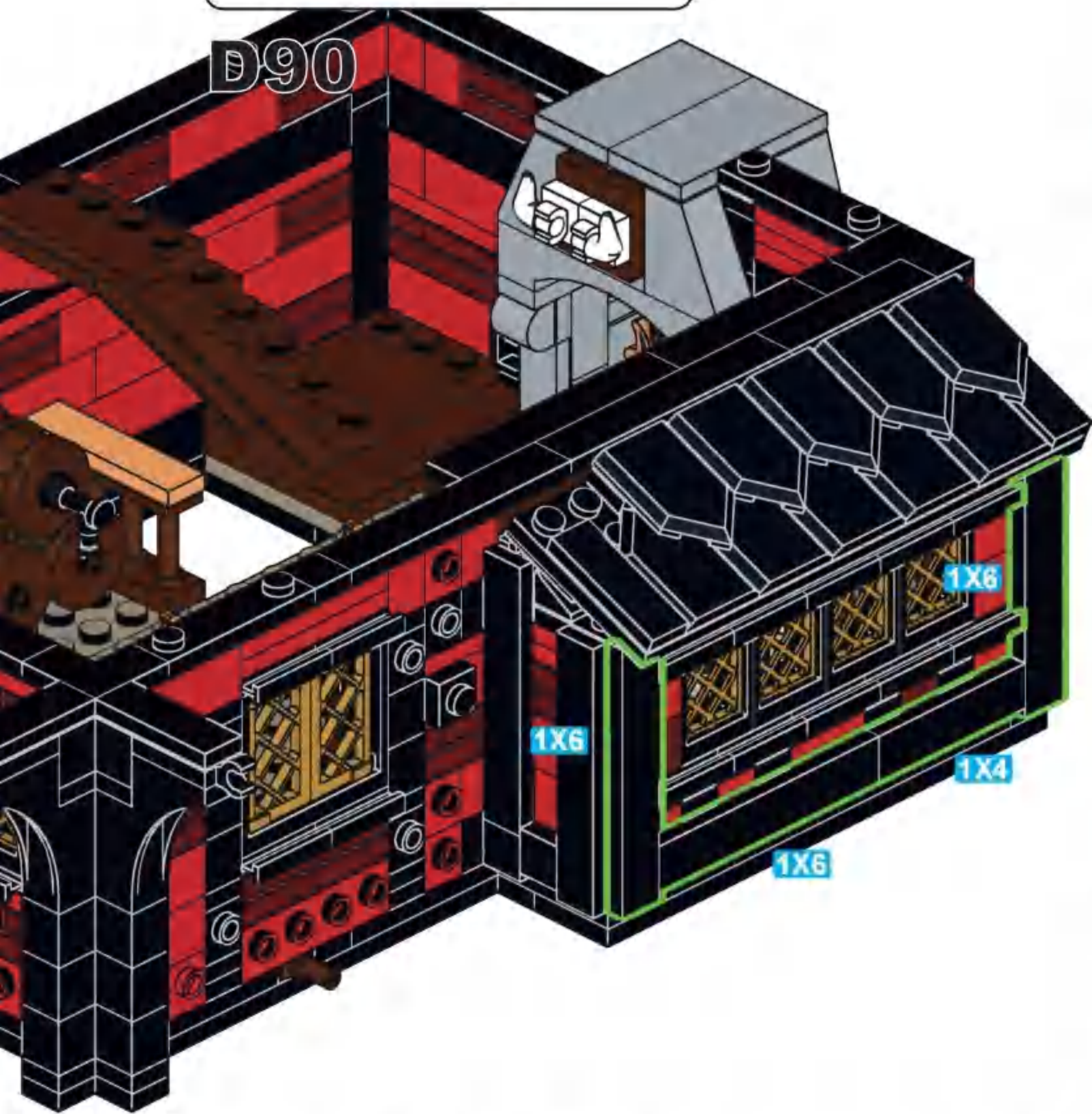
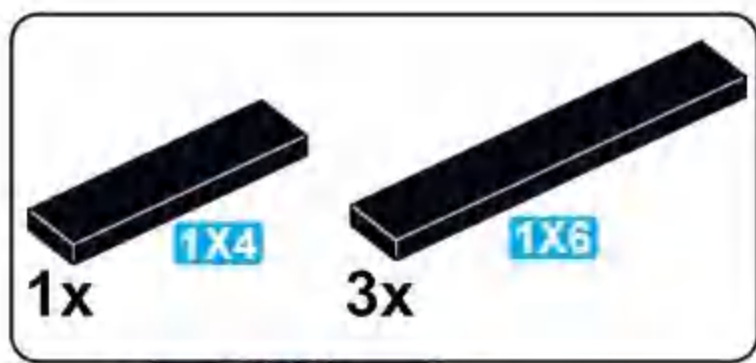


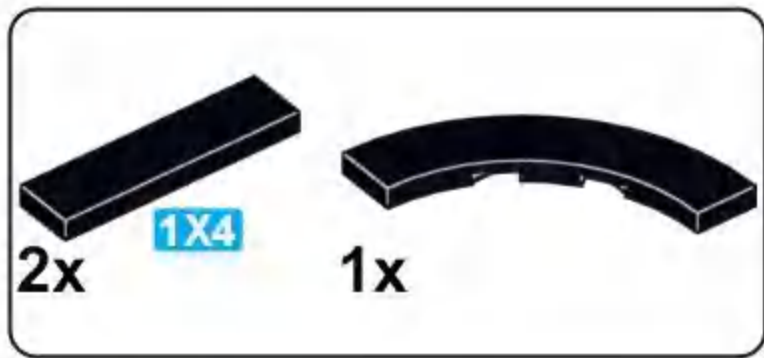
**D88**



**D89**



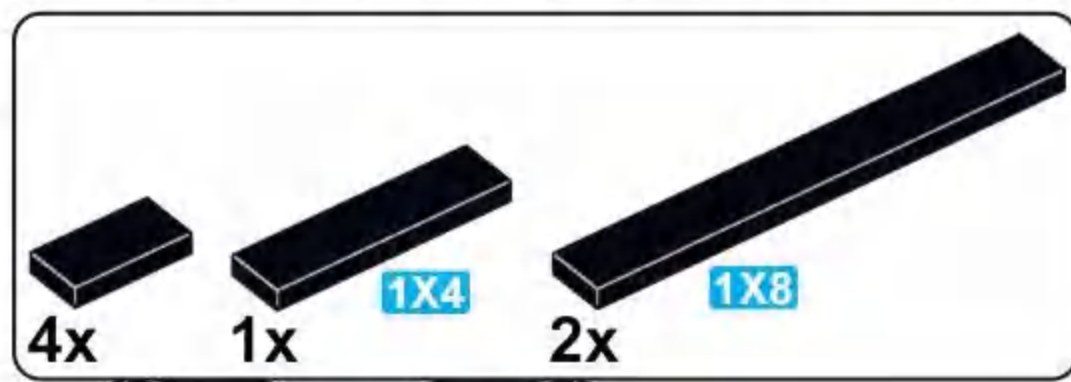
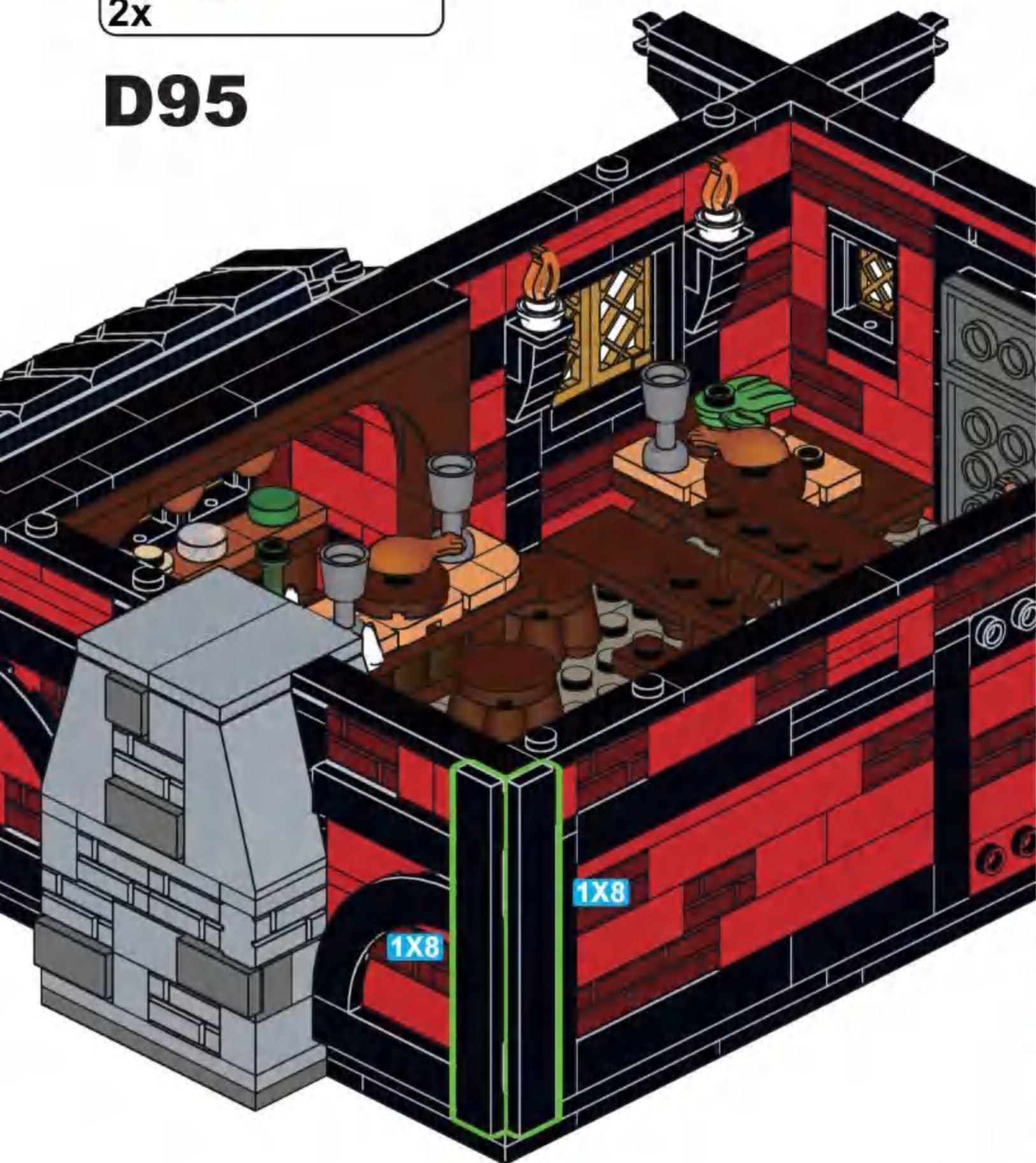




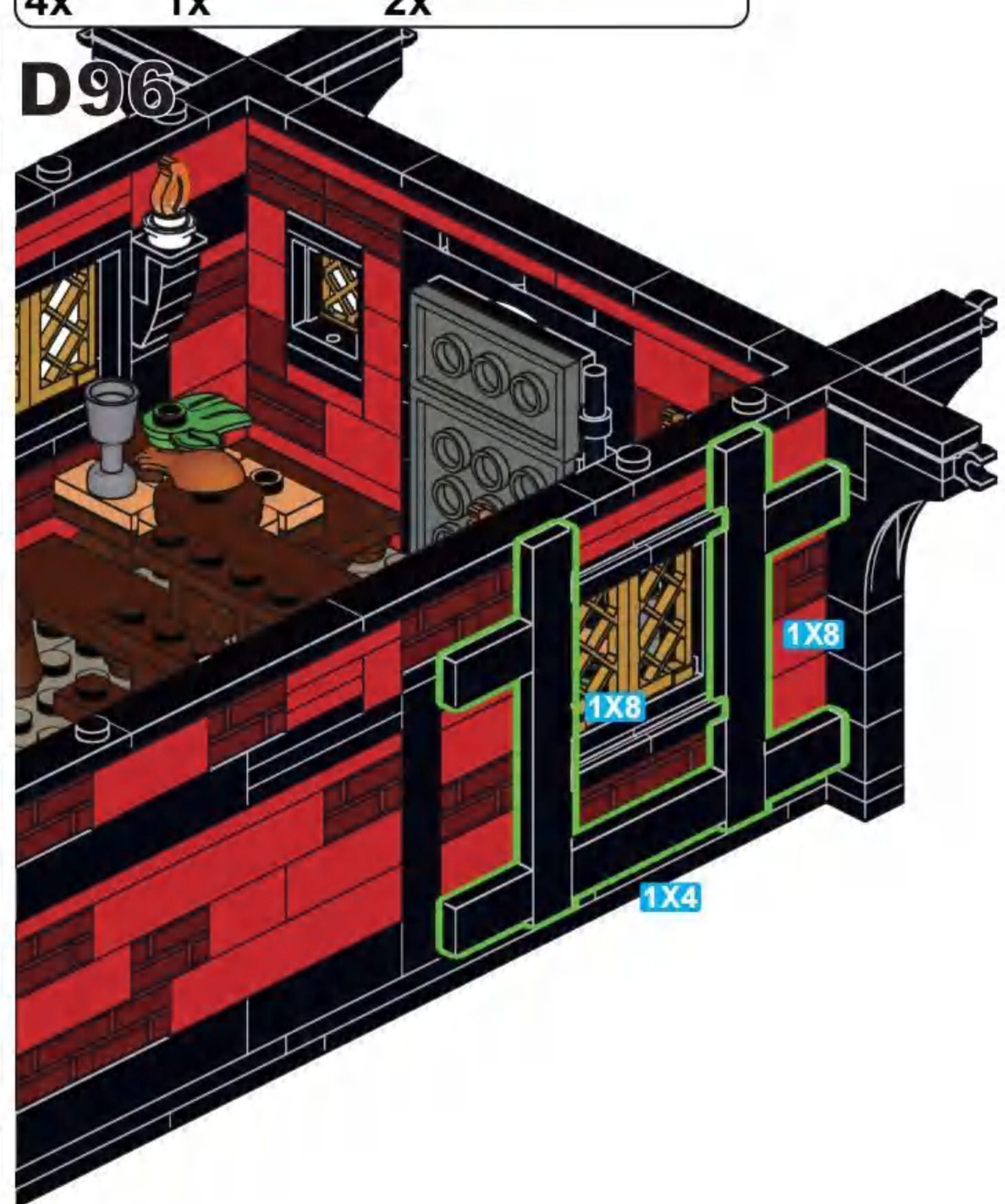
**D94**

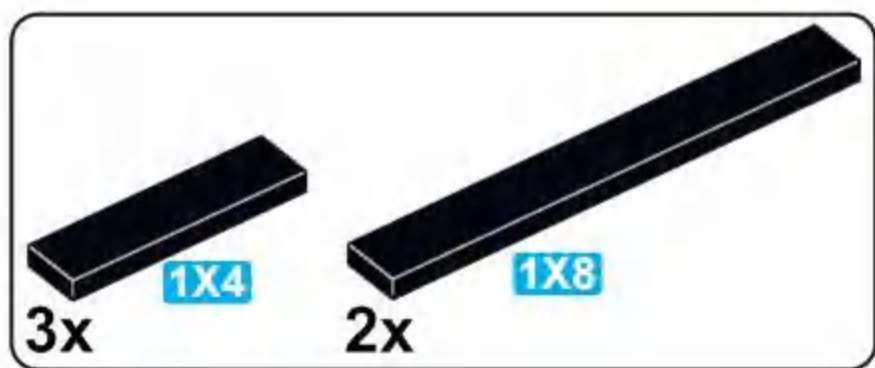


**D95**

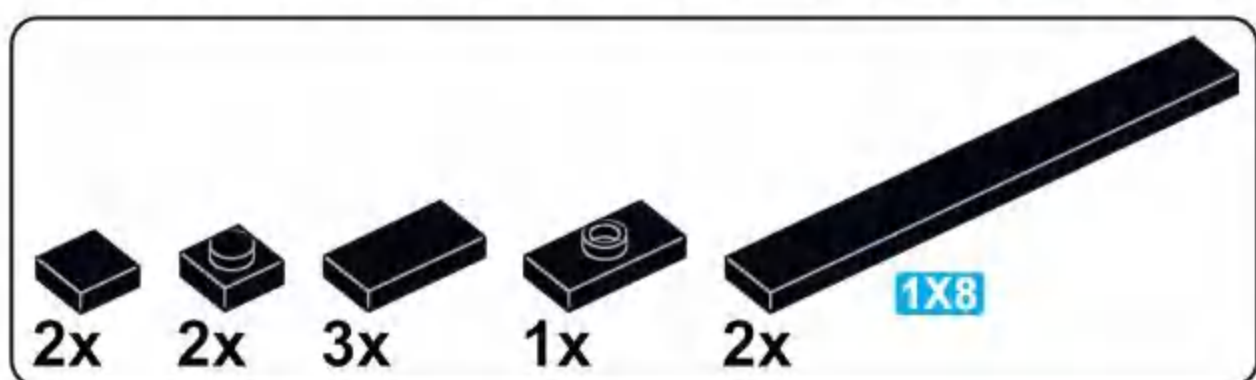
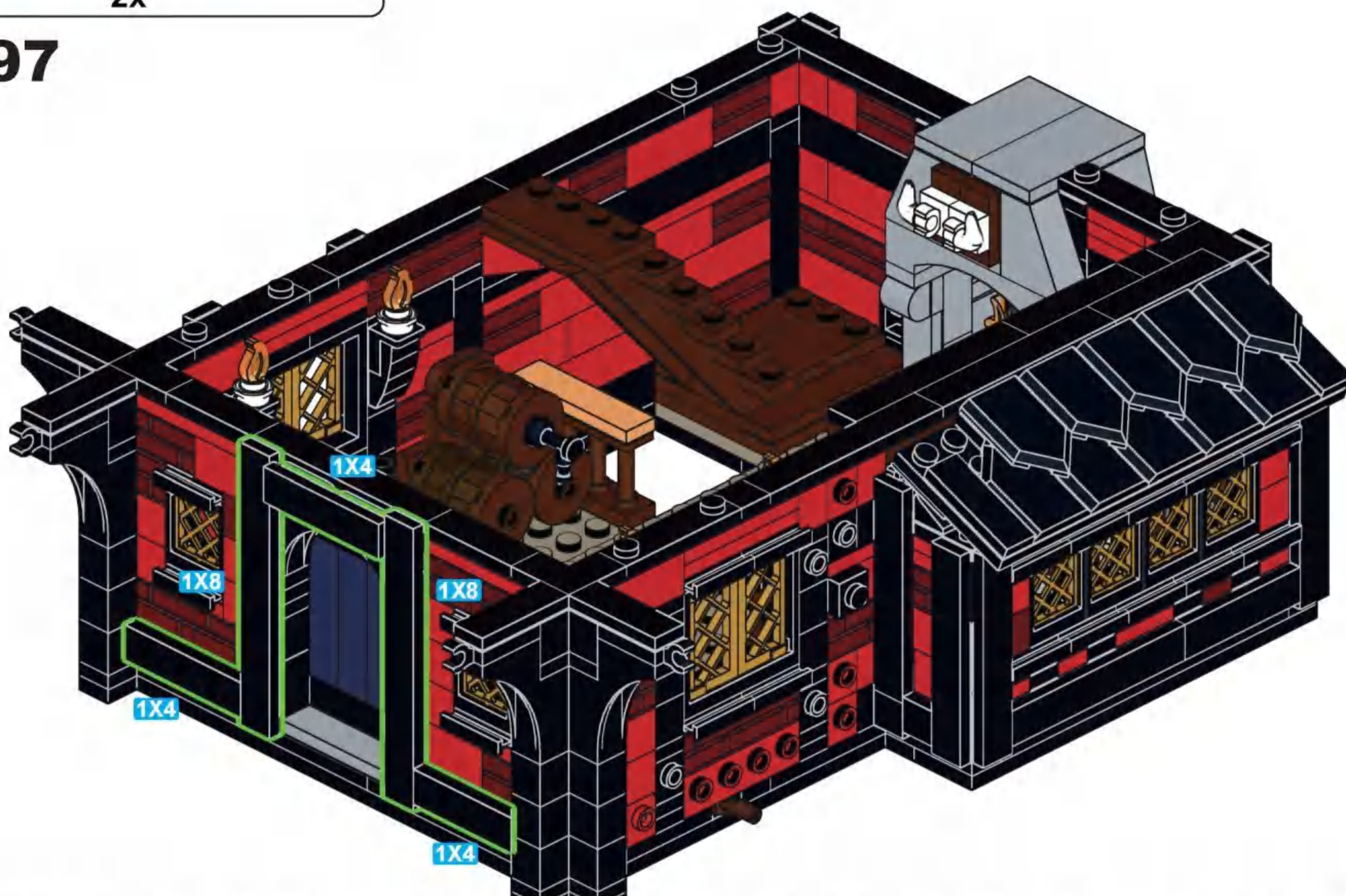


**D96**

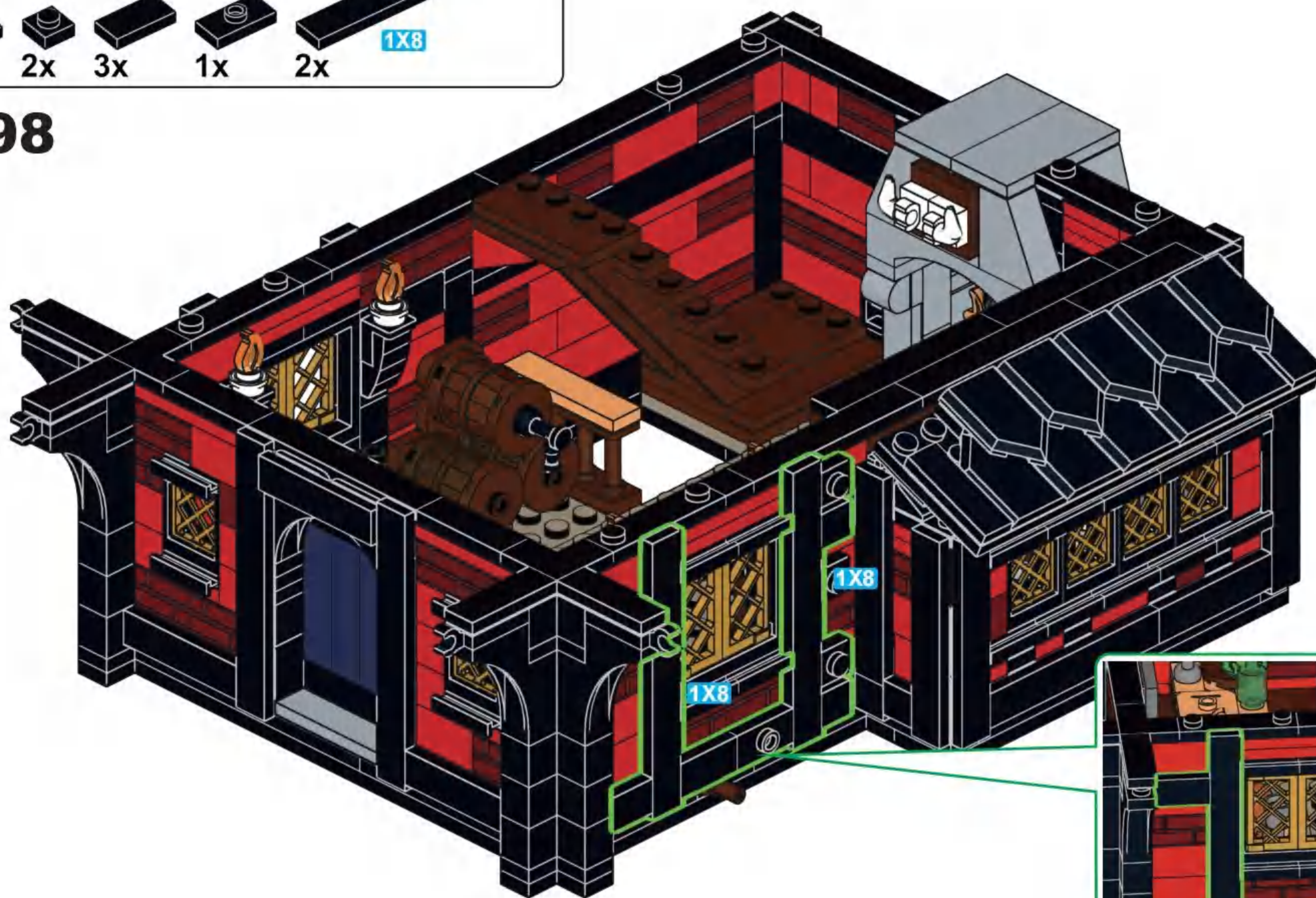


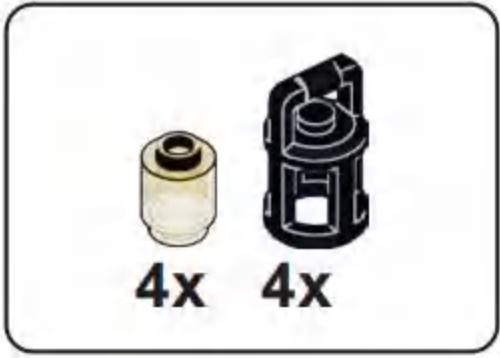


# D97

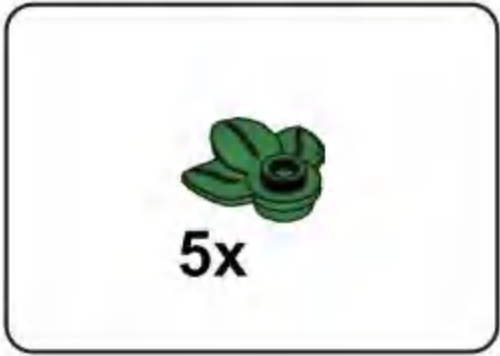
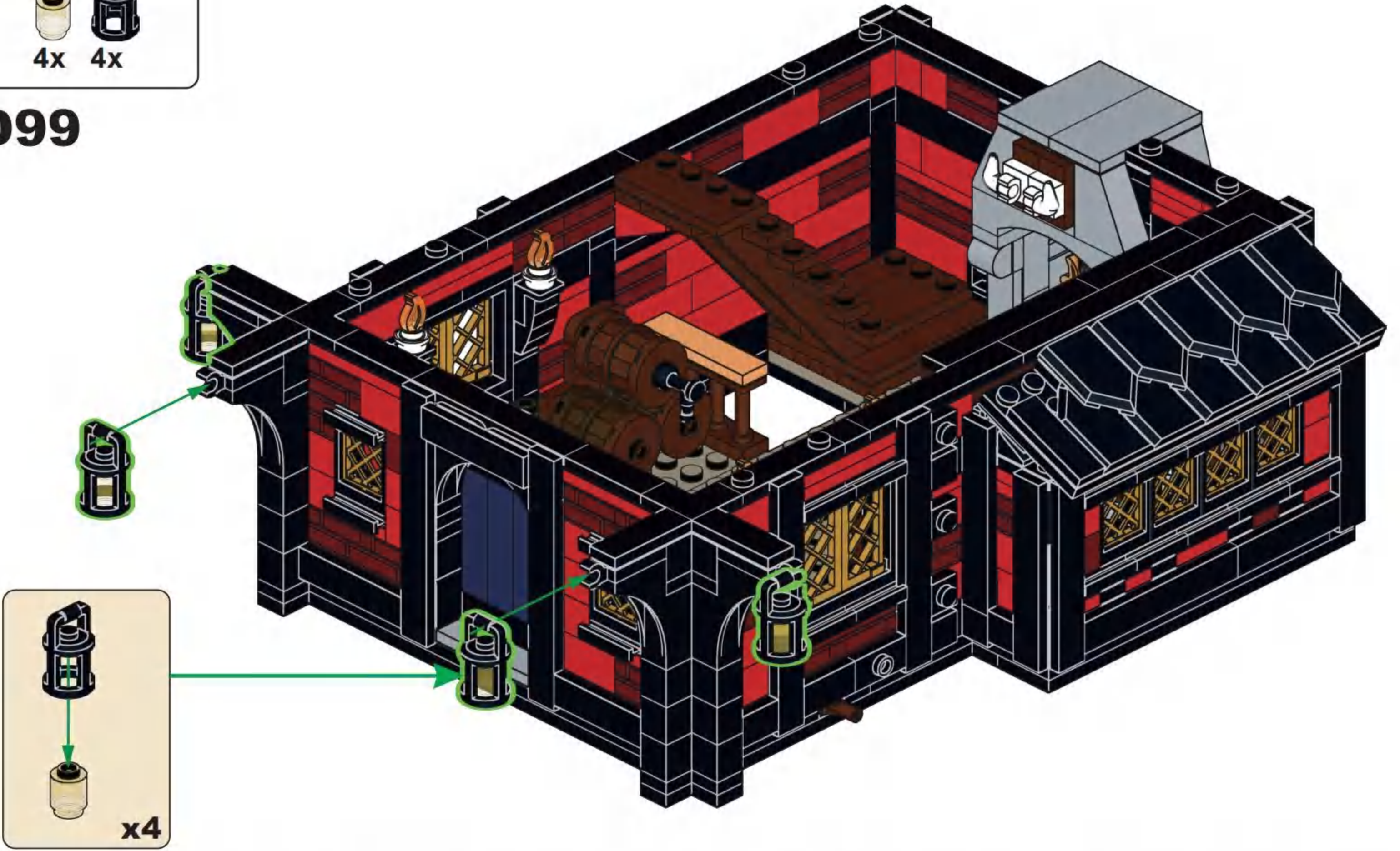


# D98

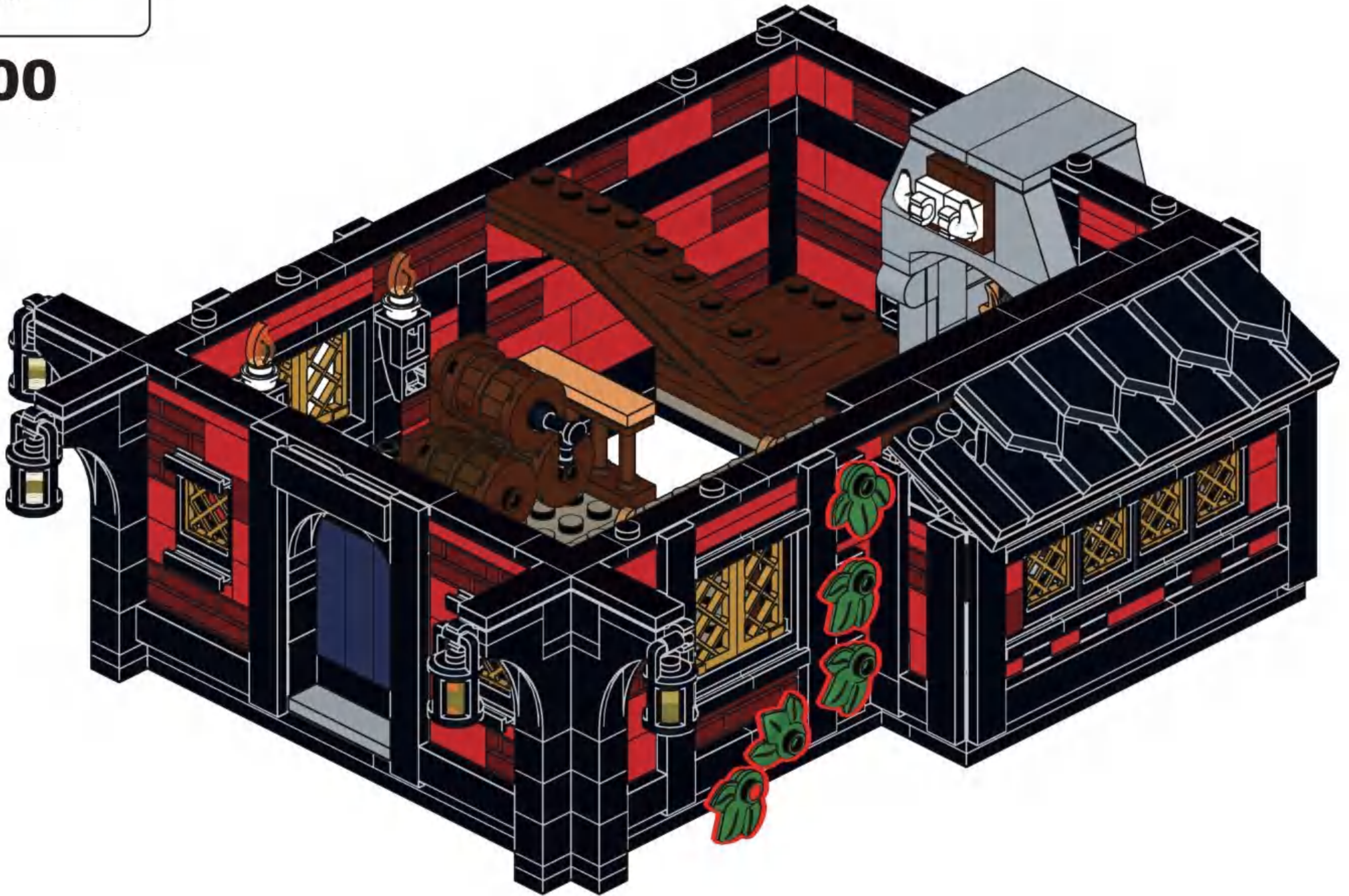


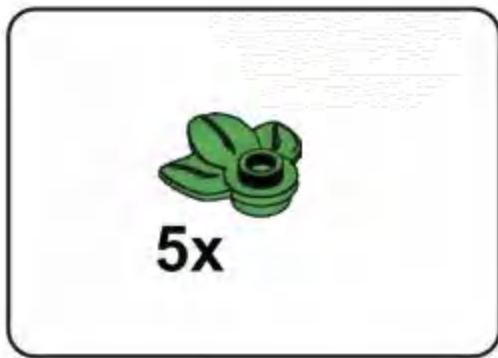


# D99

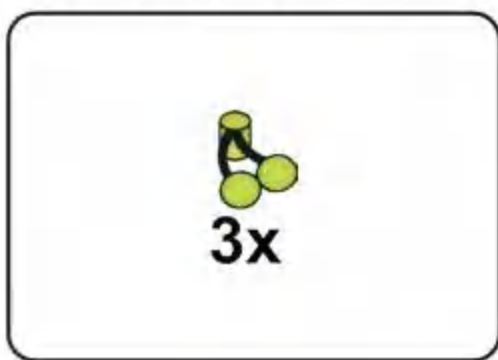


# D100





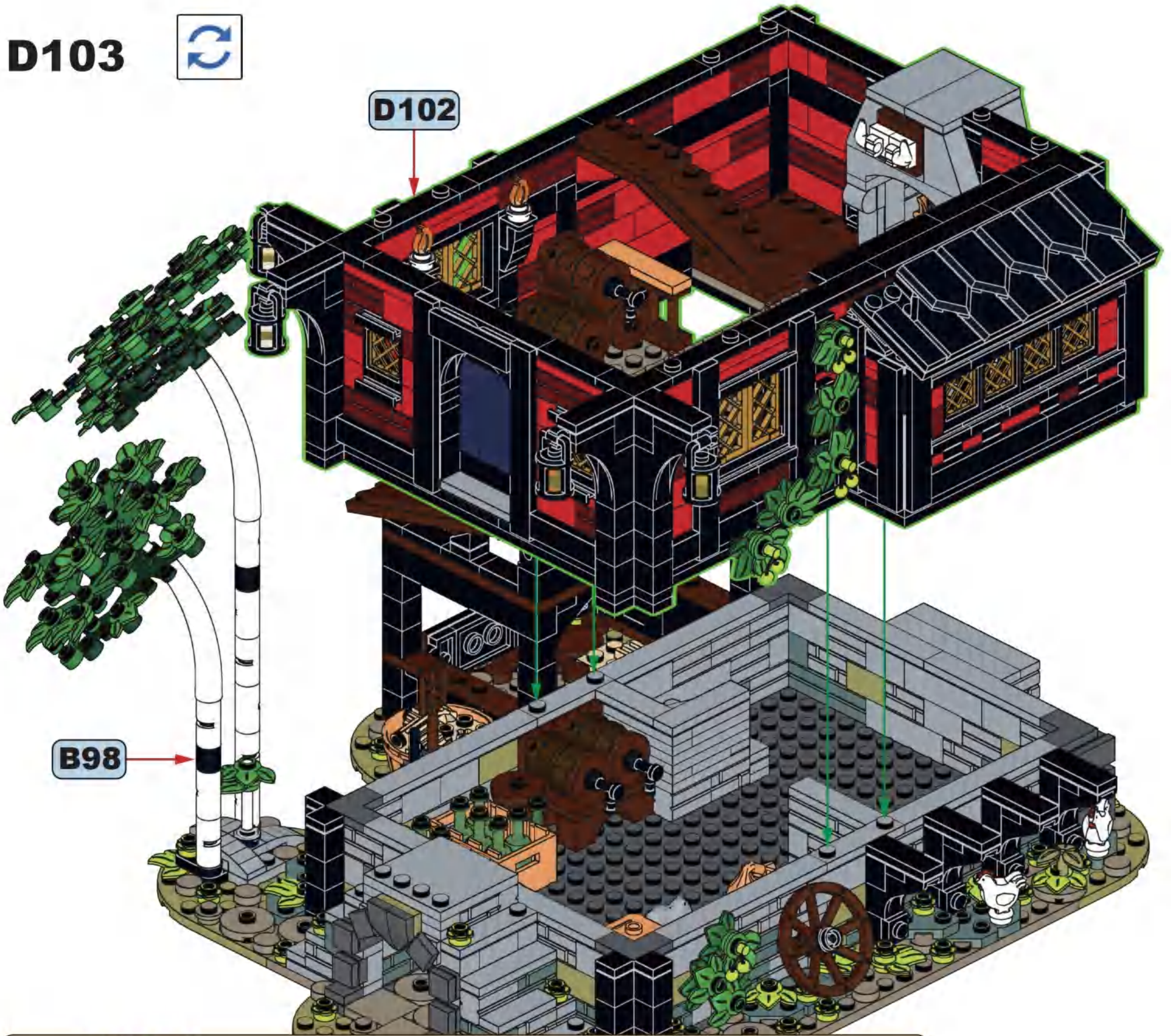
# D101



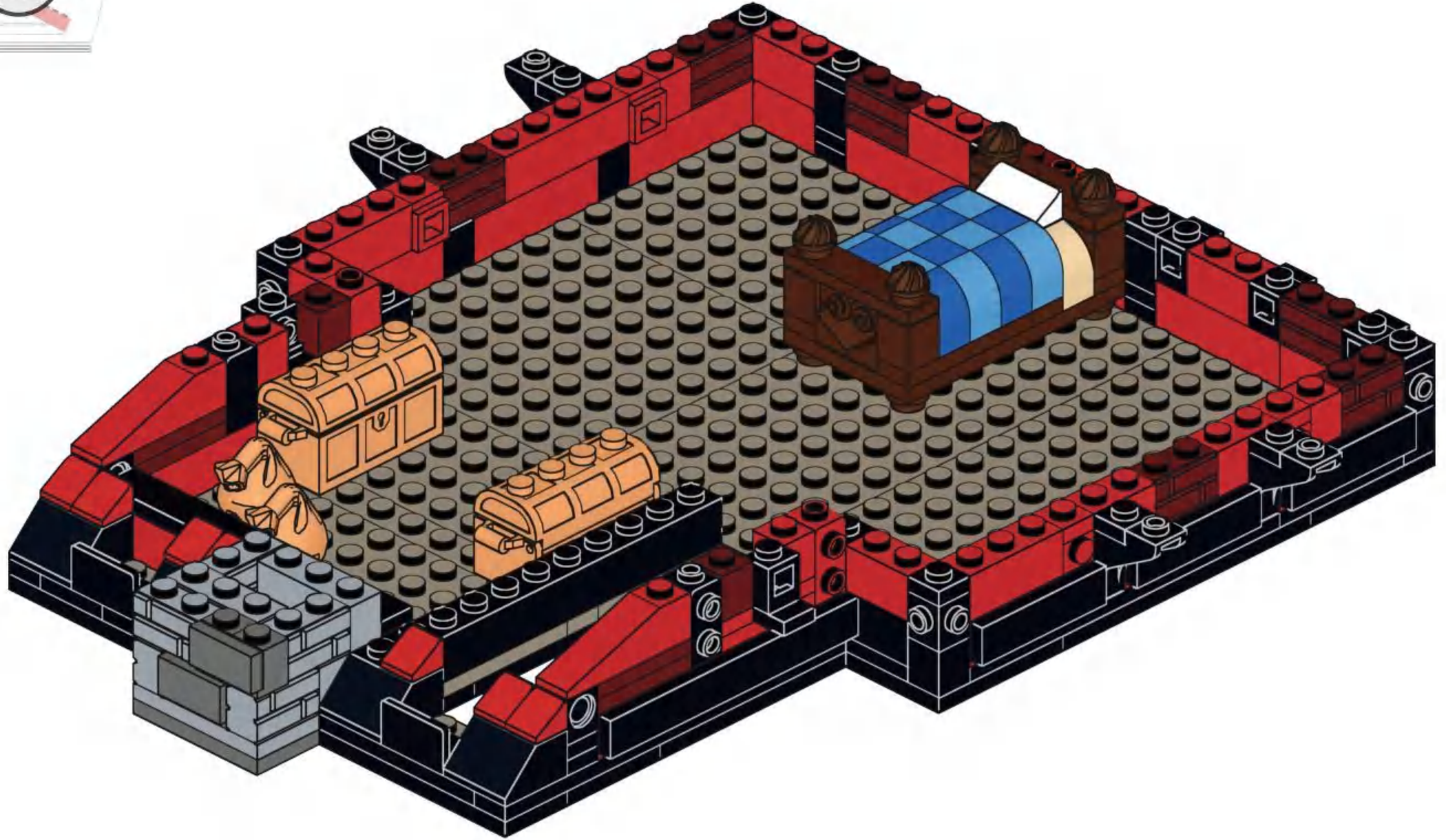
# D102



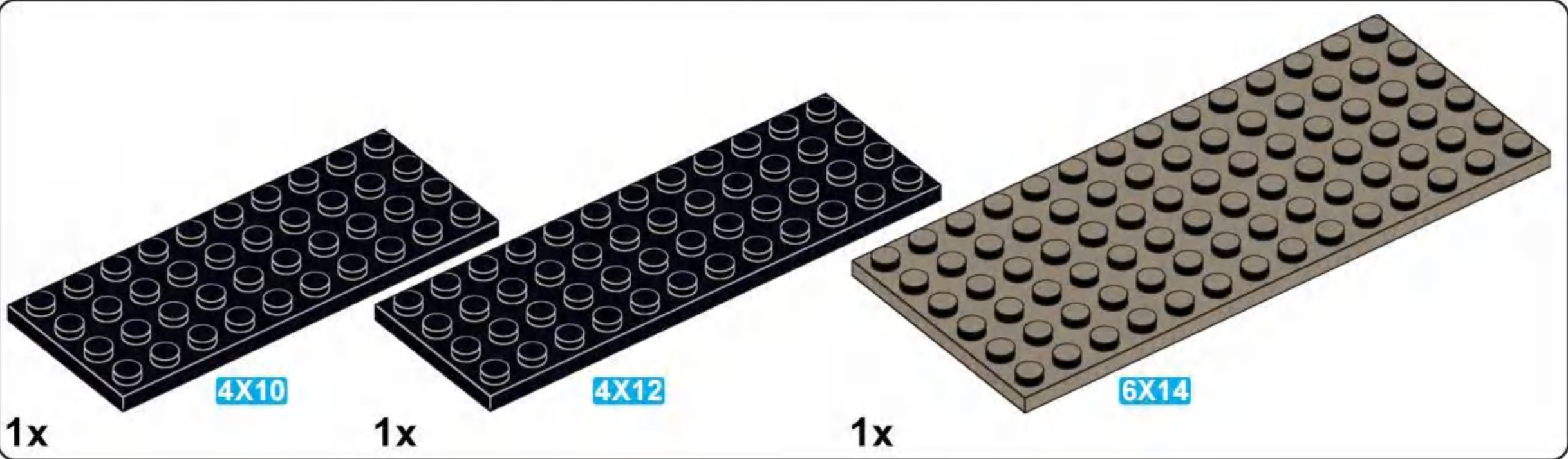
D103



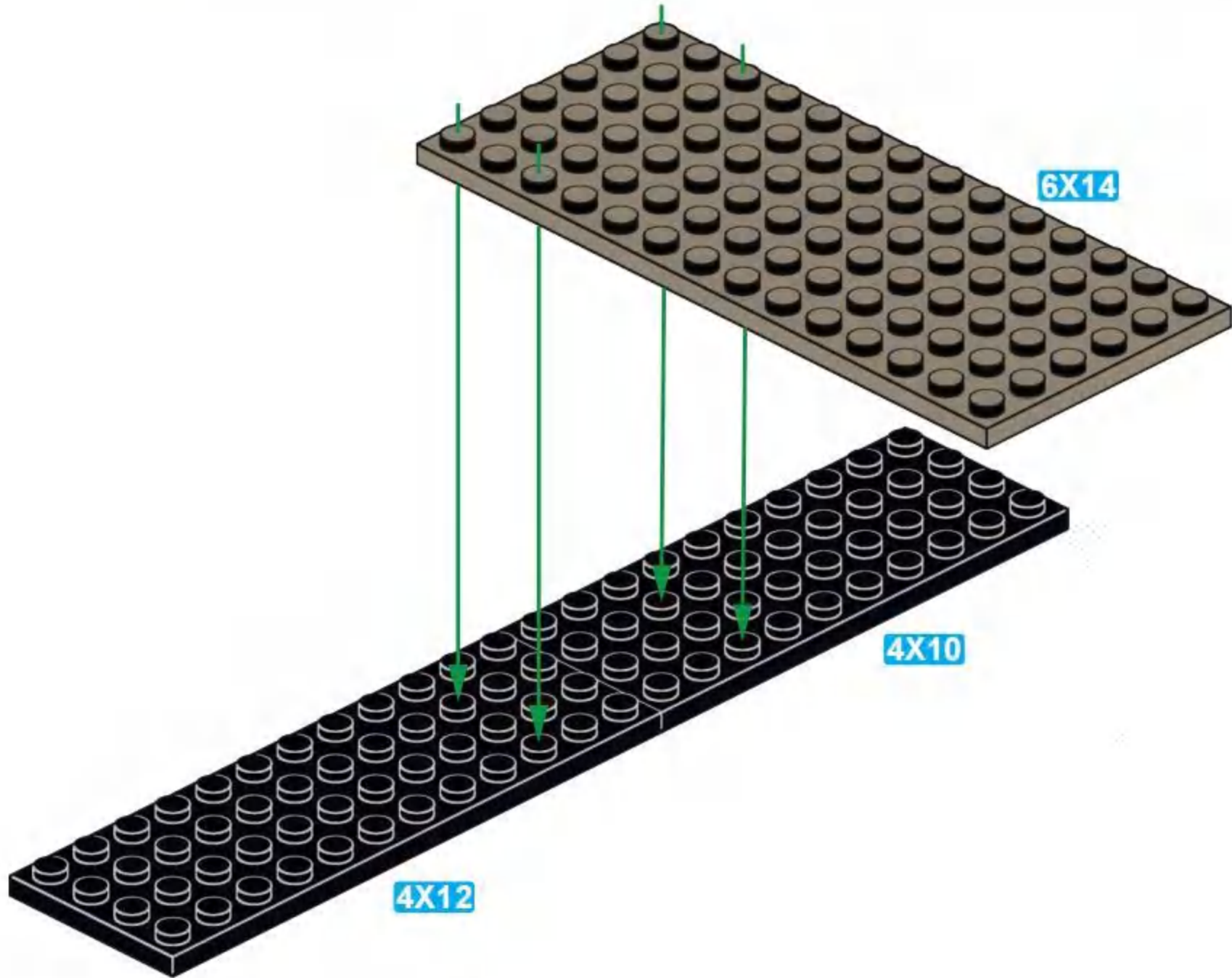
5

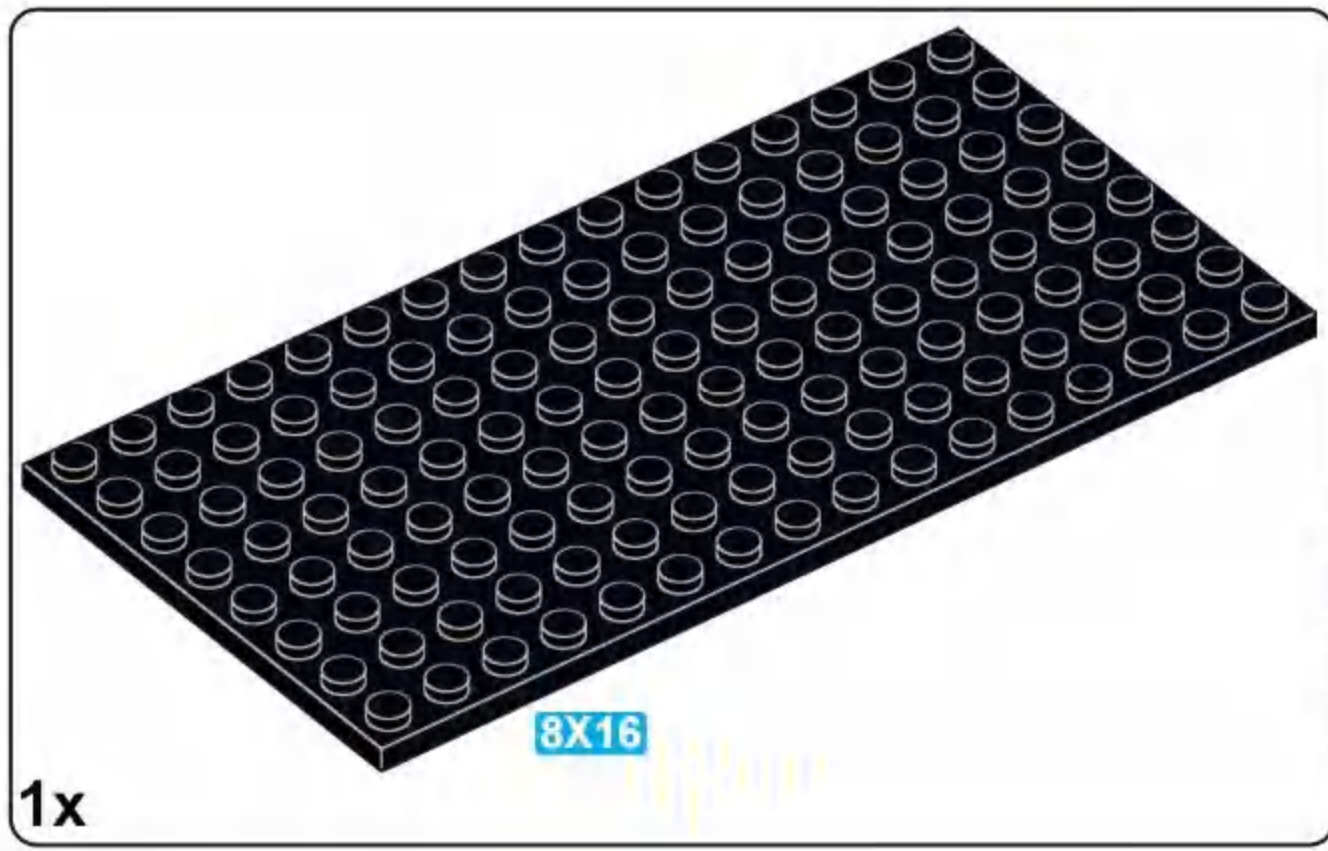


E



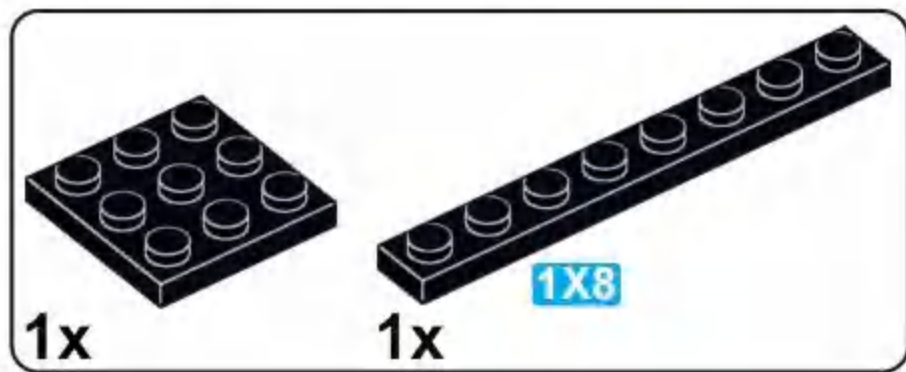
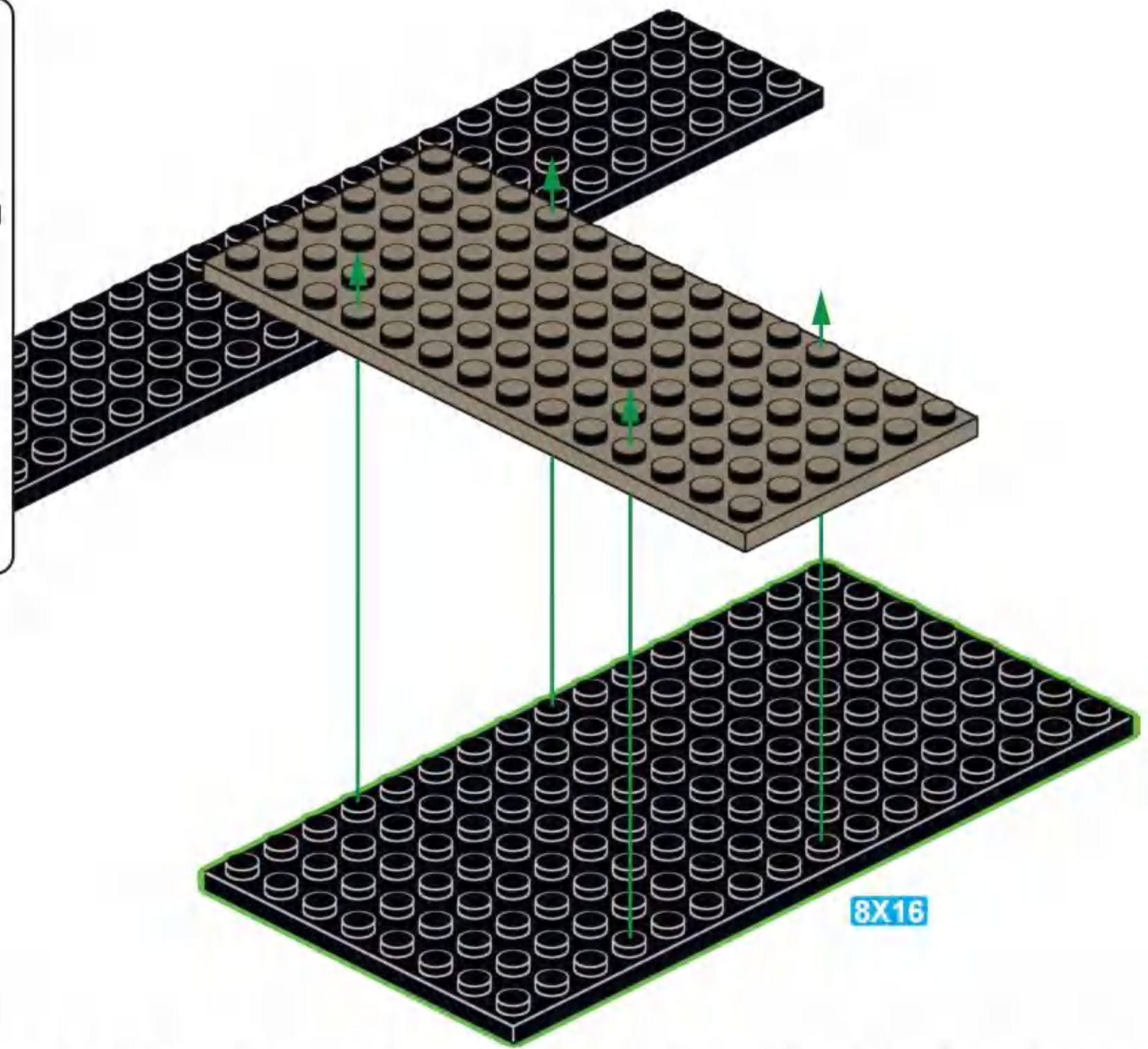
E1





1x

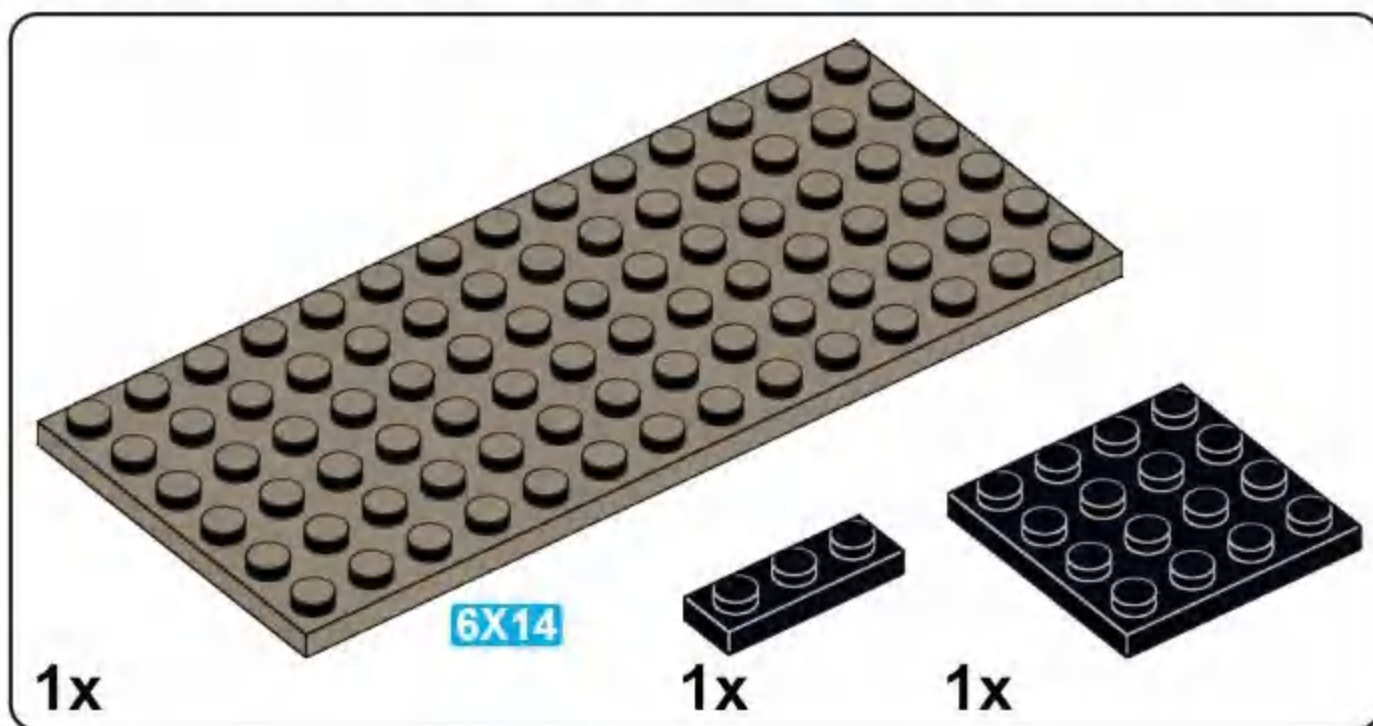
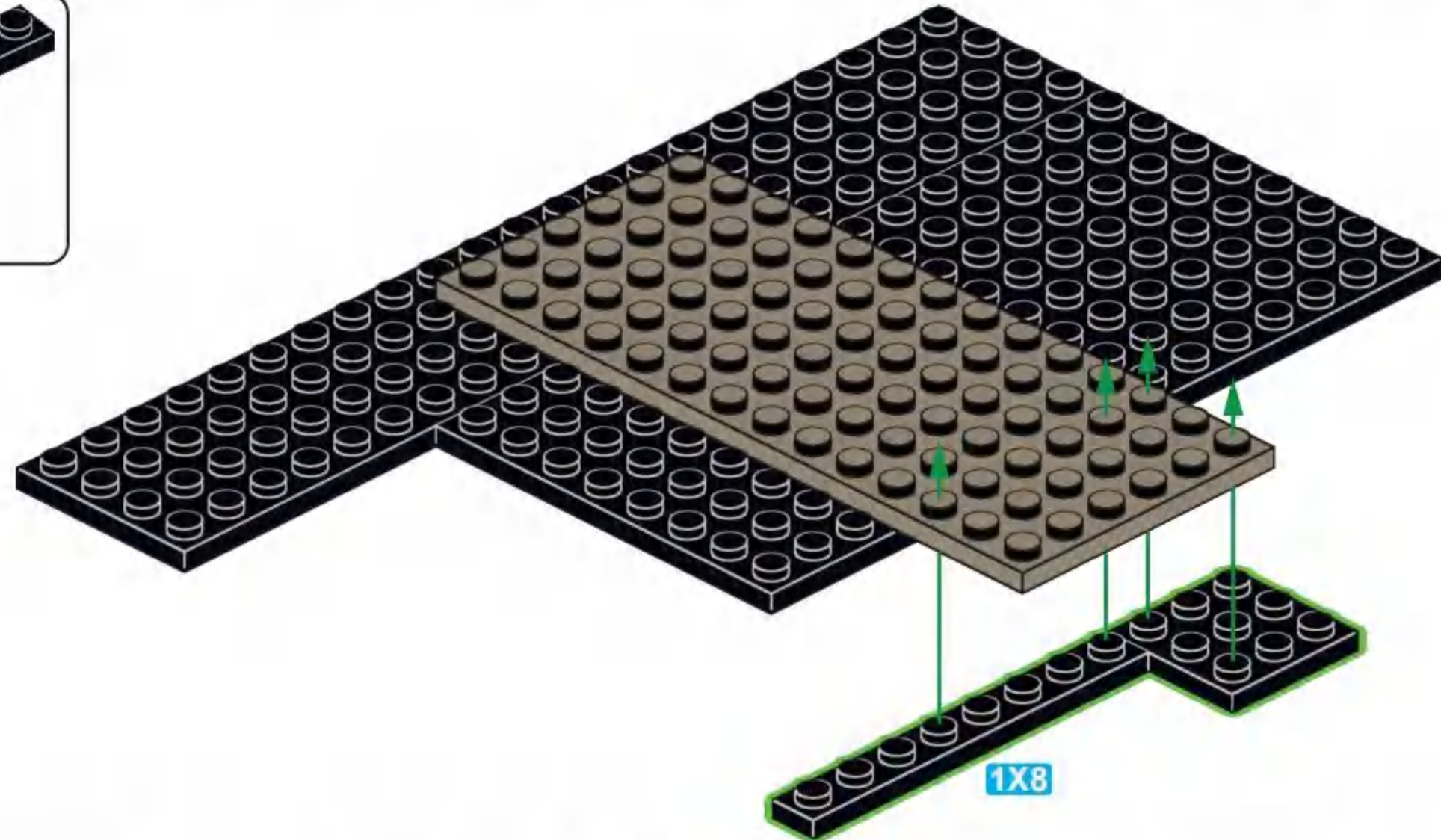
### E2



1x

1x

### E3

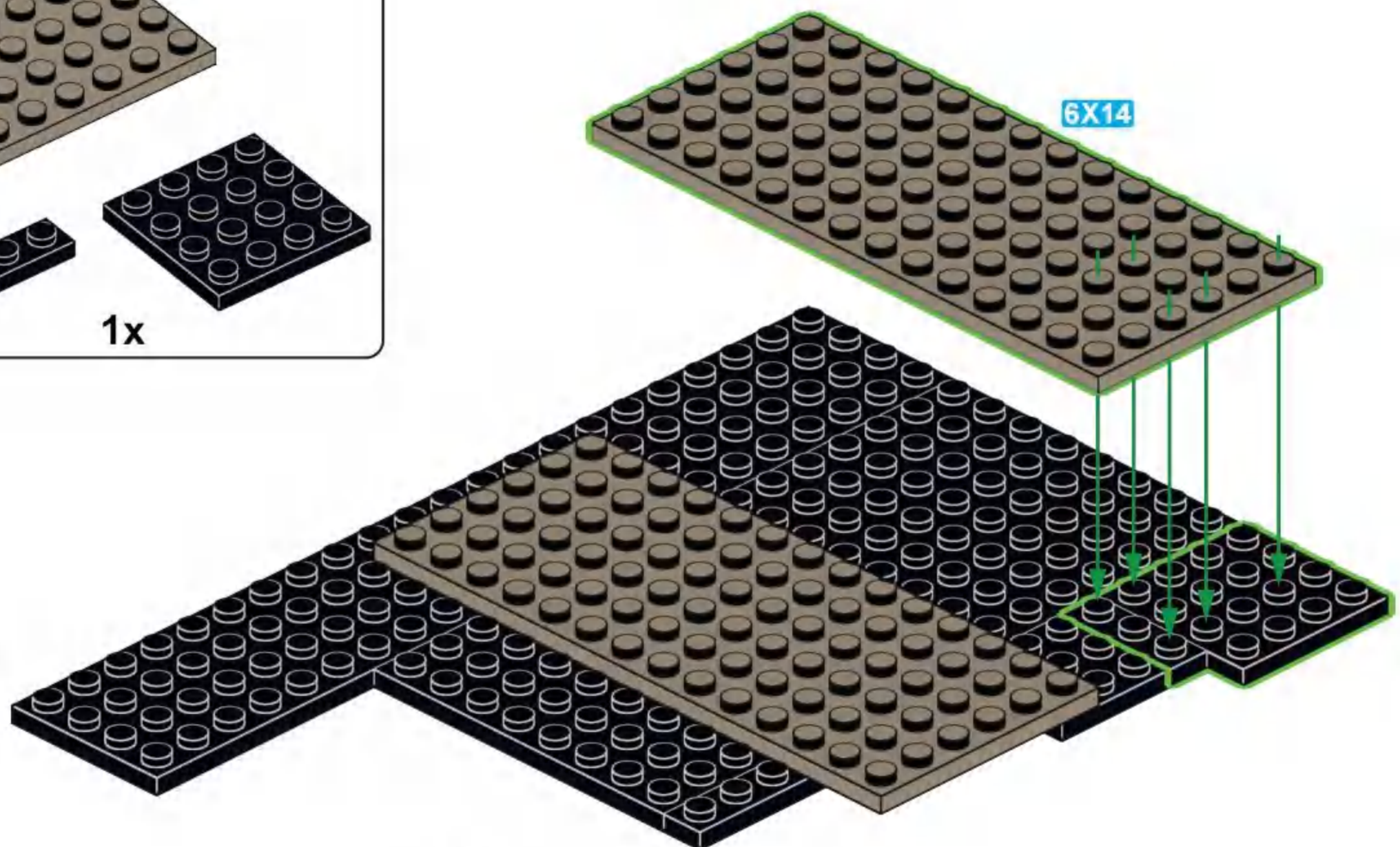


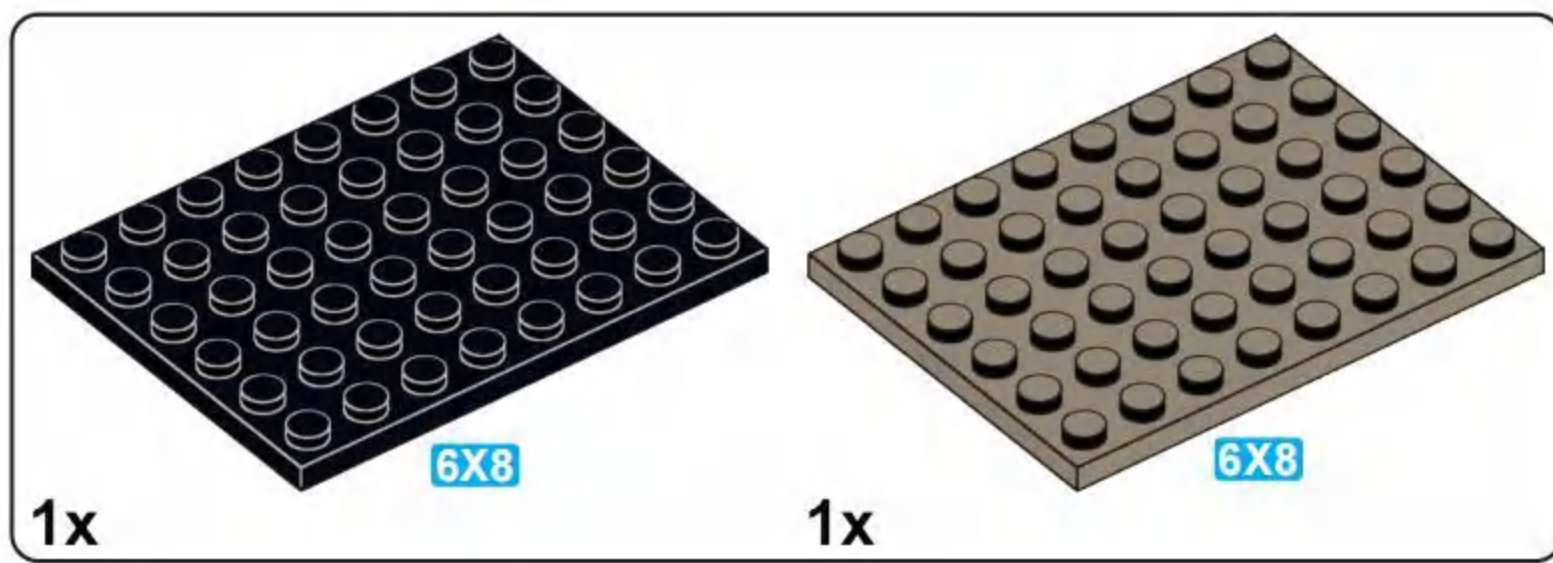
1x

1x

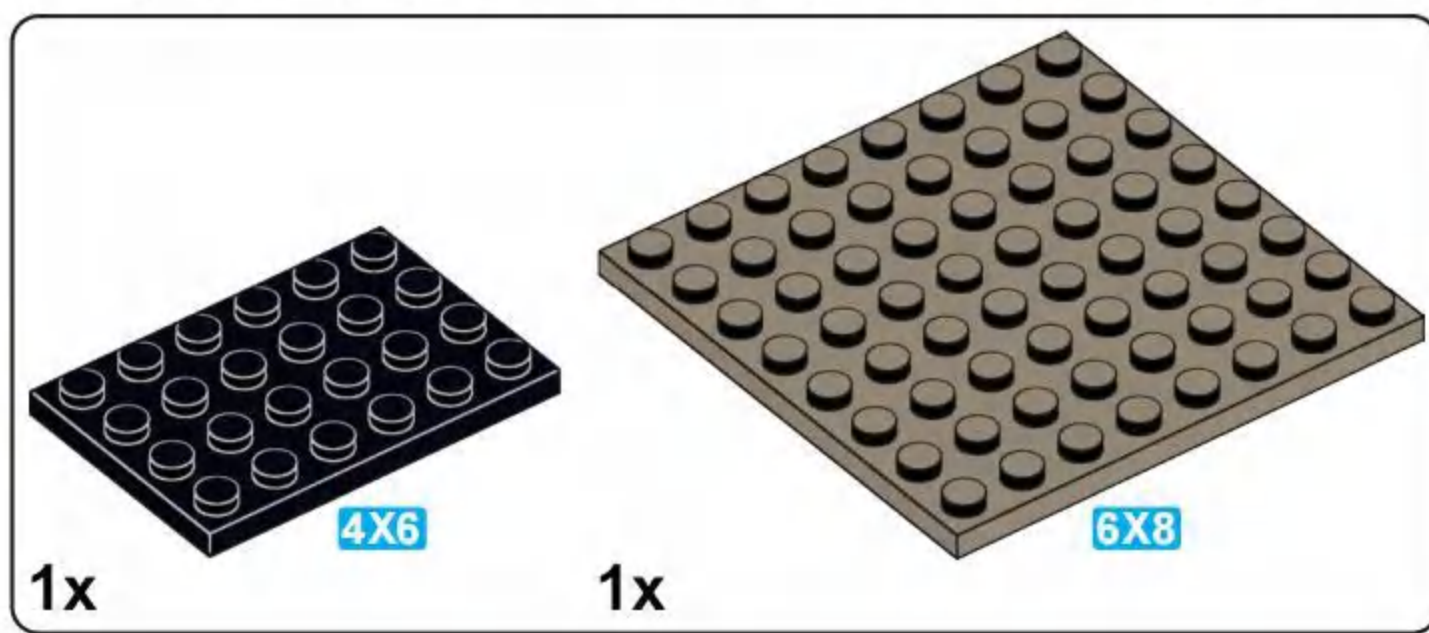
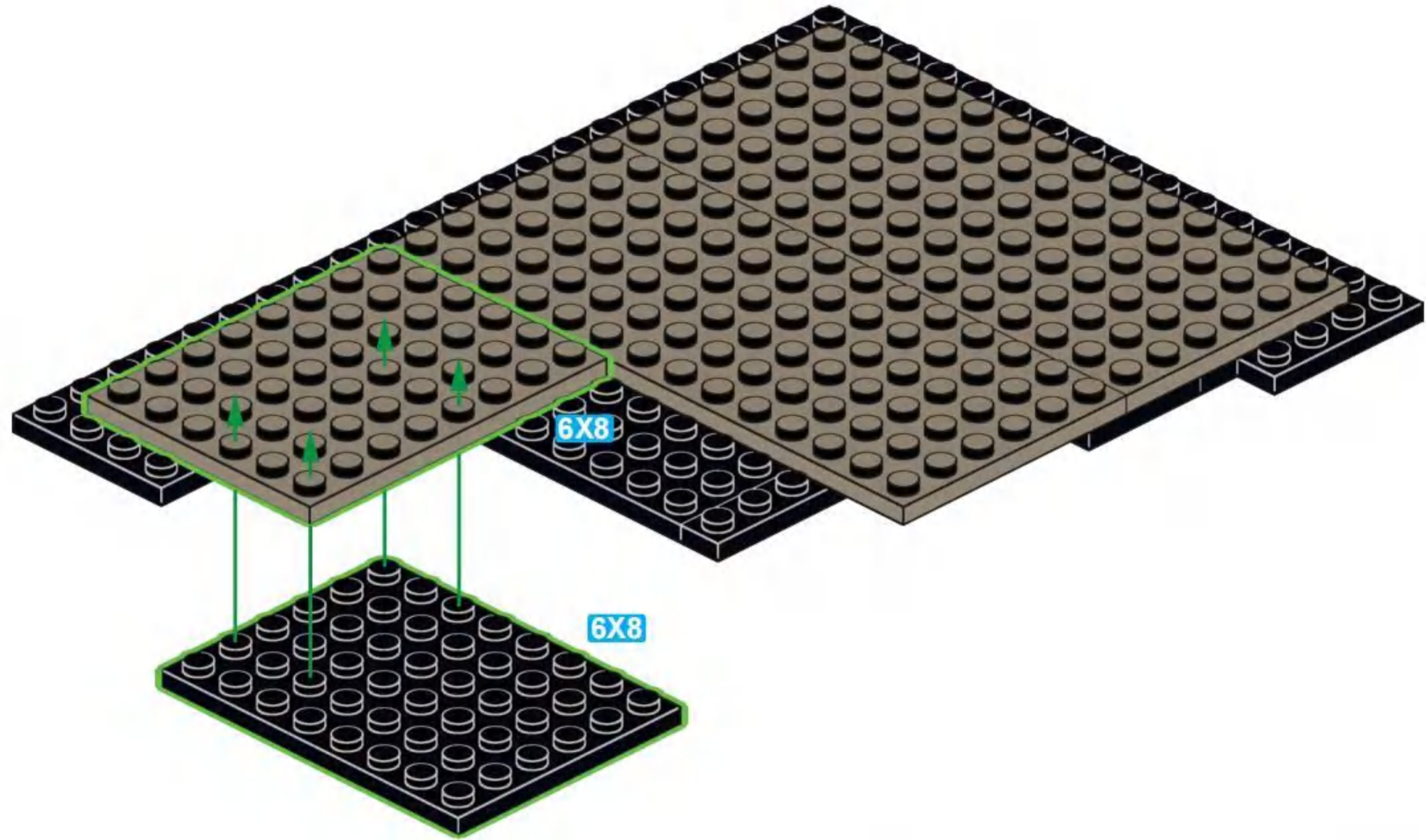
1x

### E4

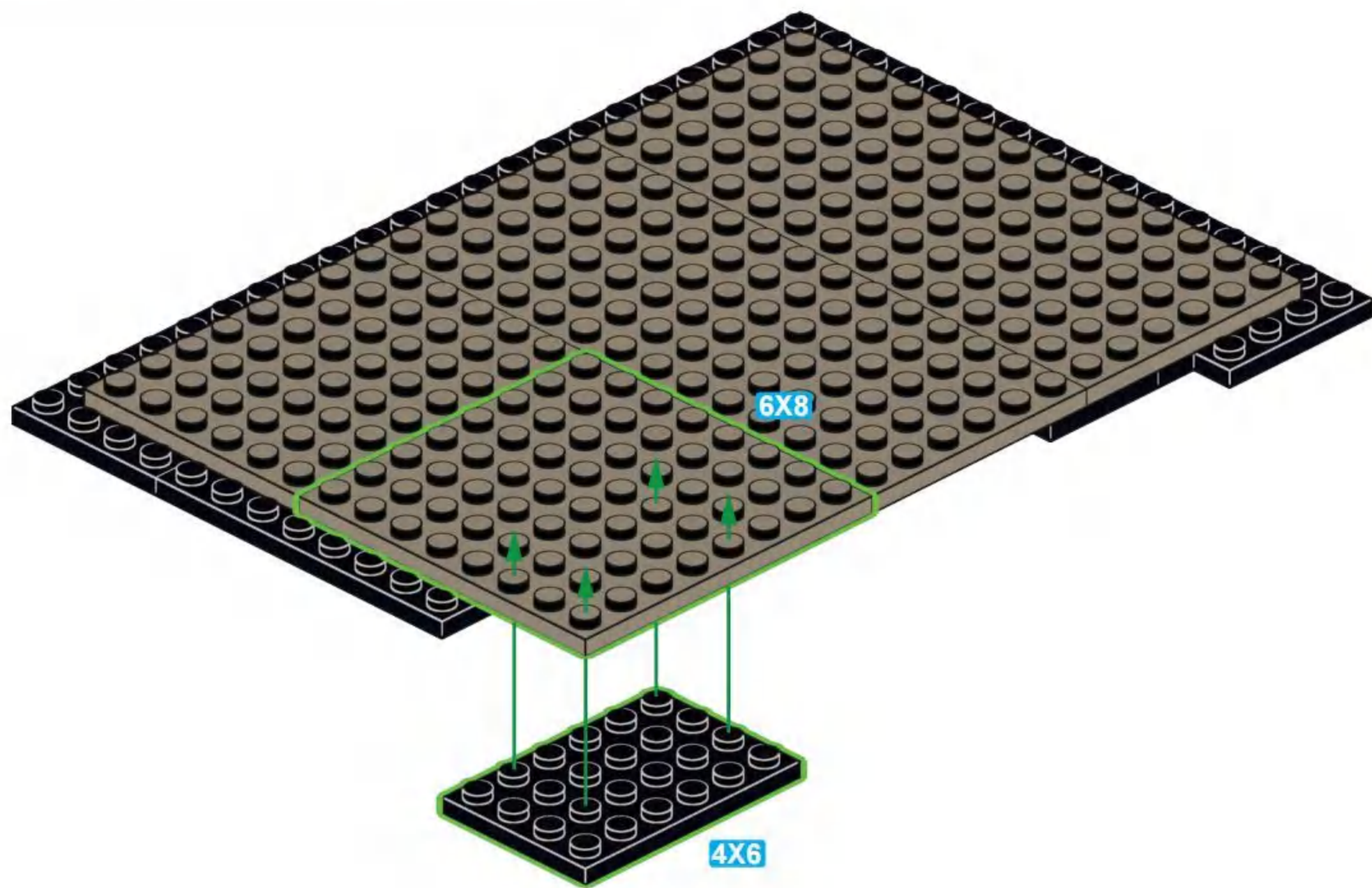


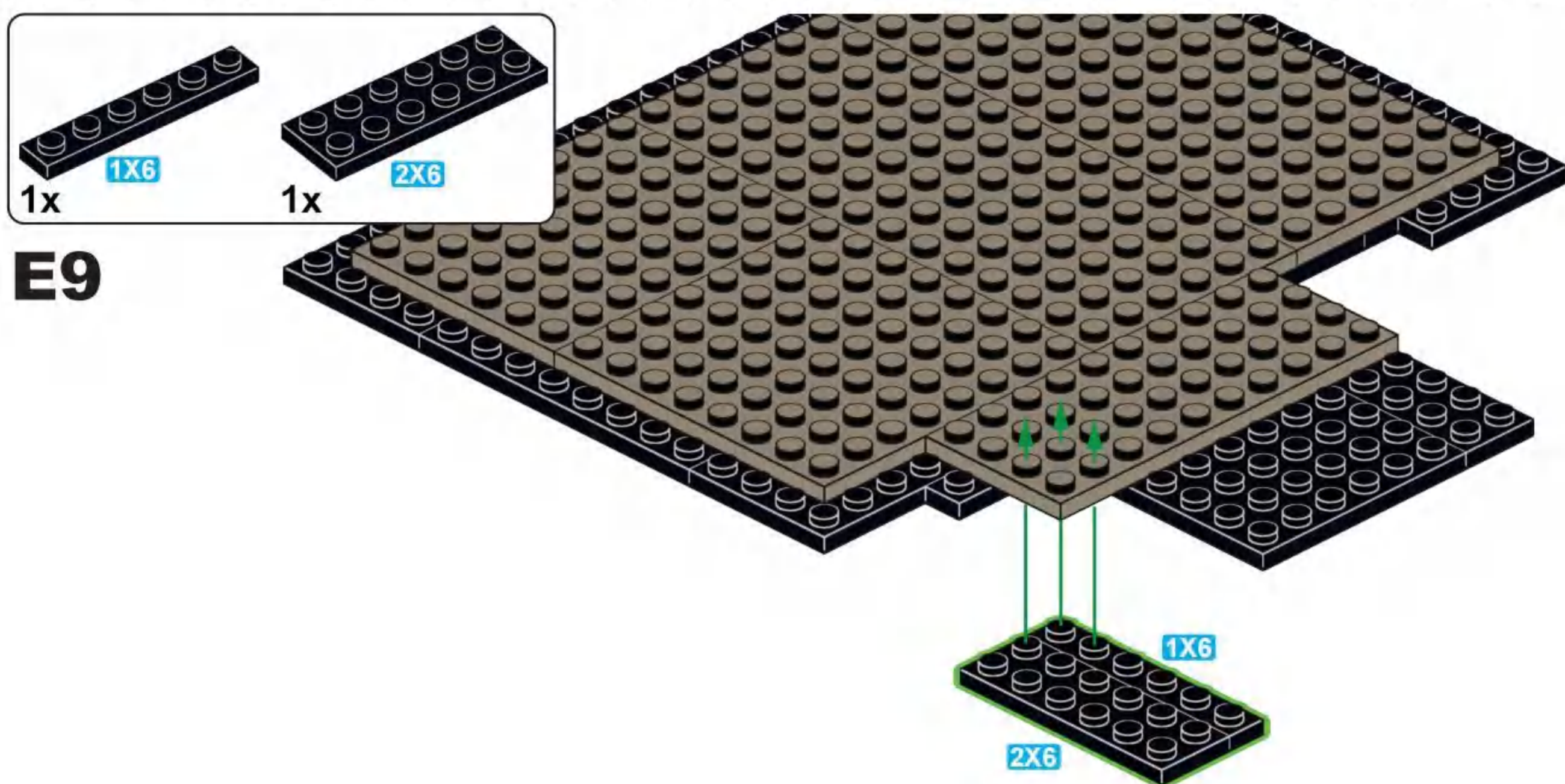
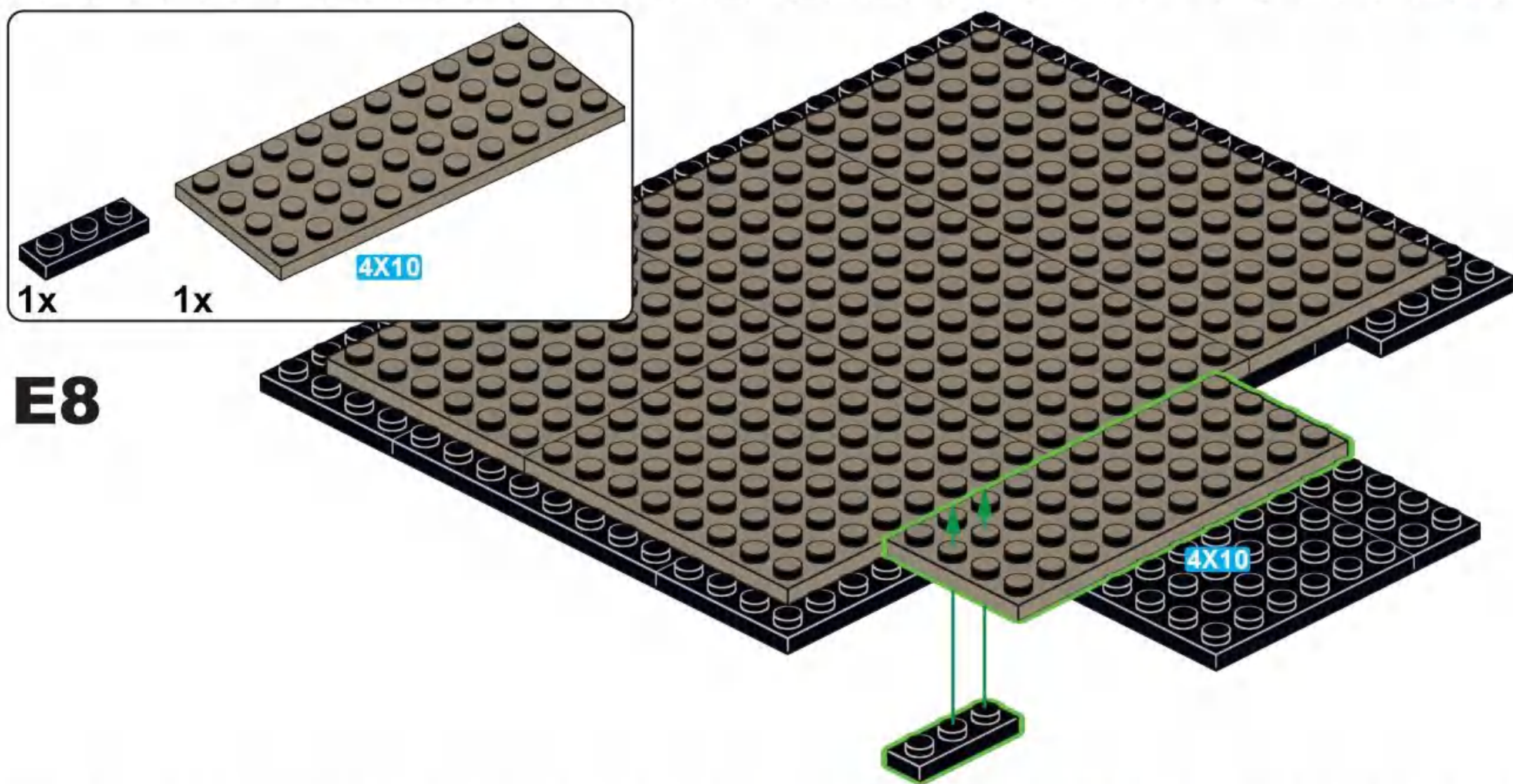
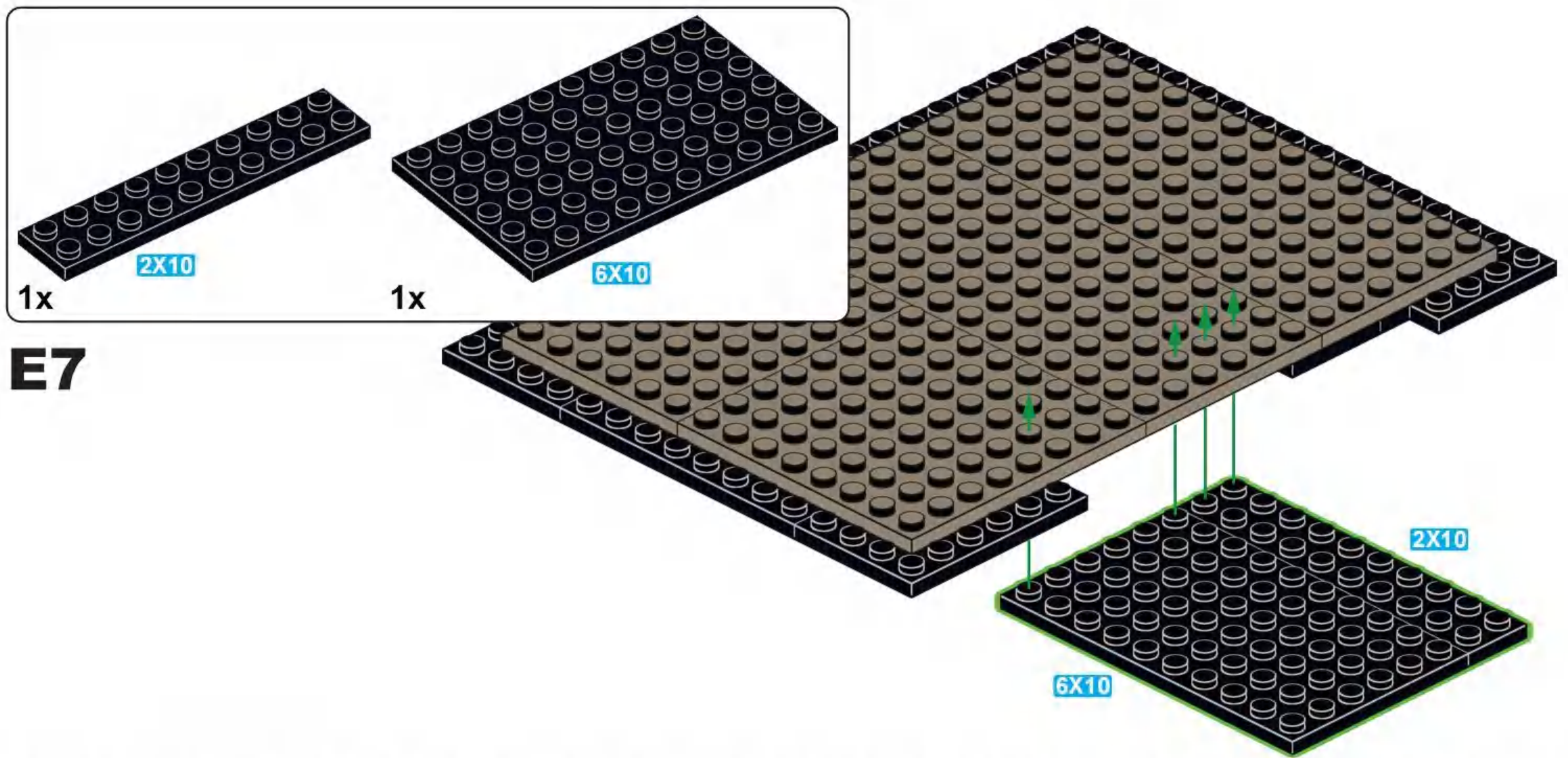


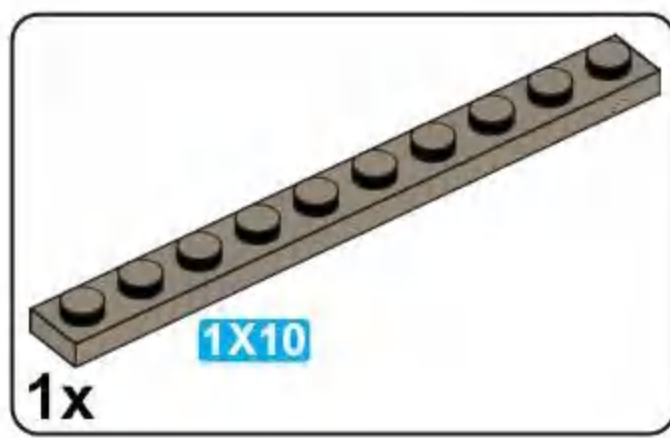
## E5



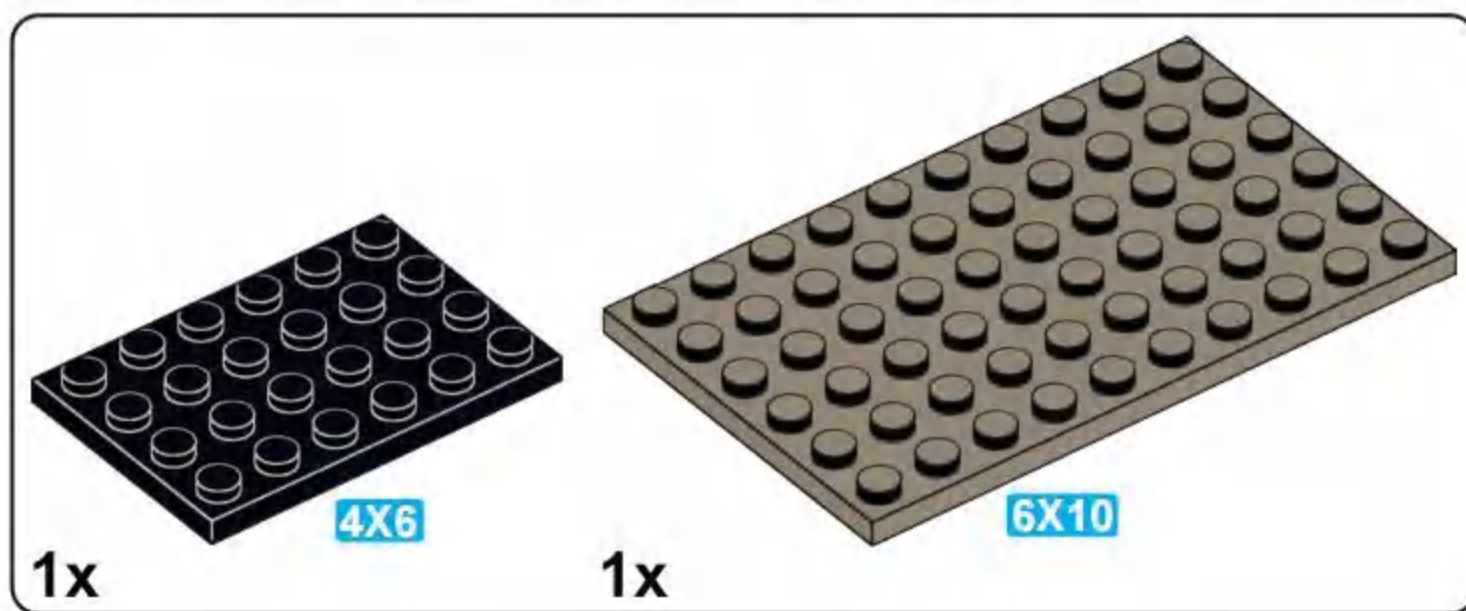
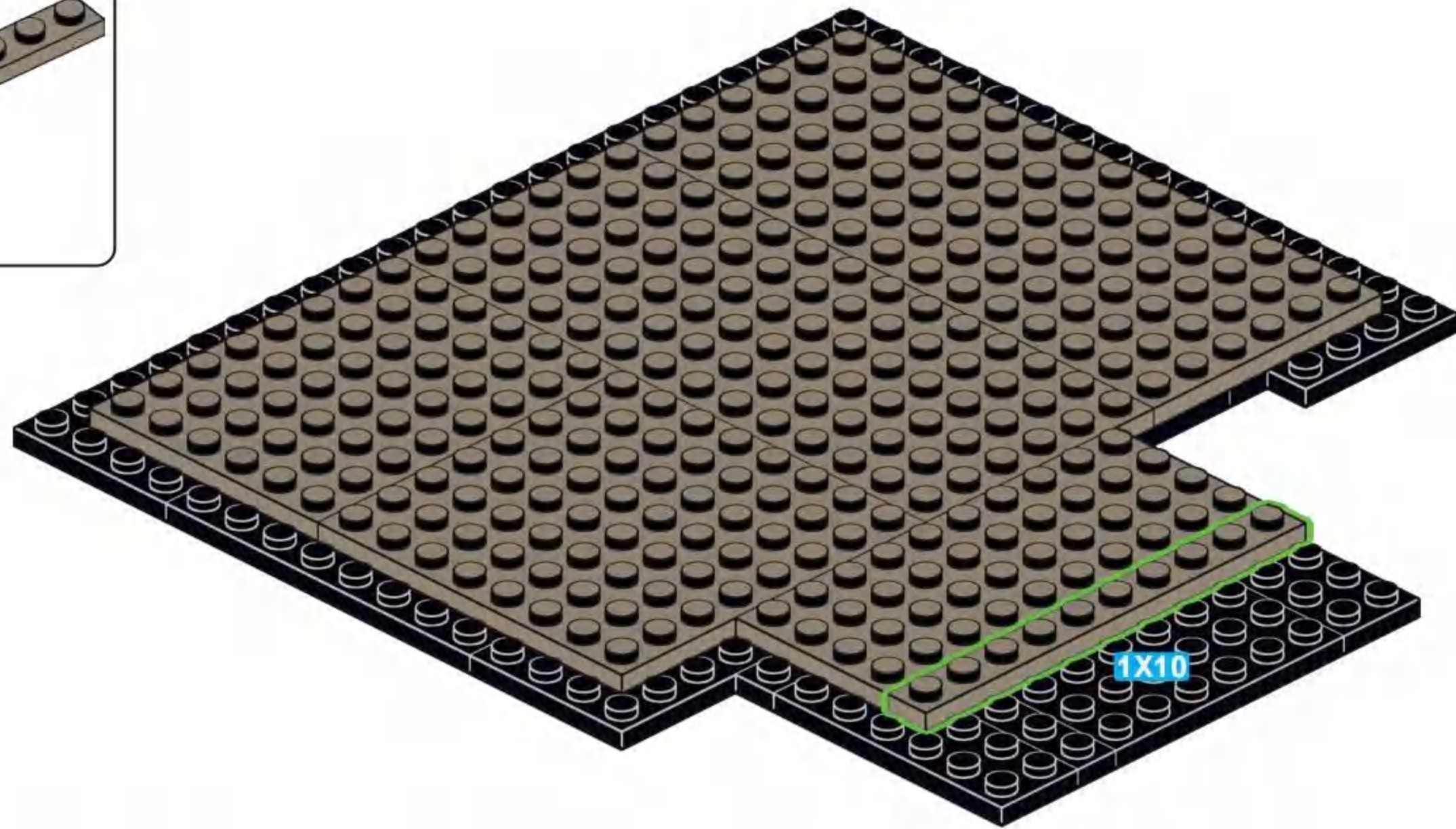
## E6



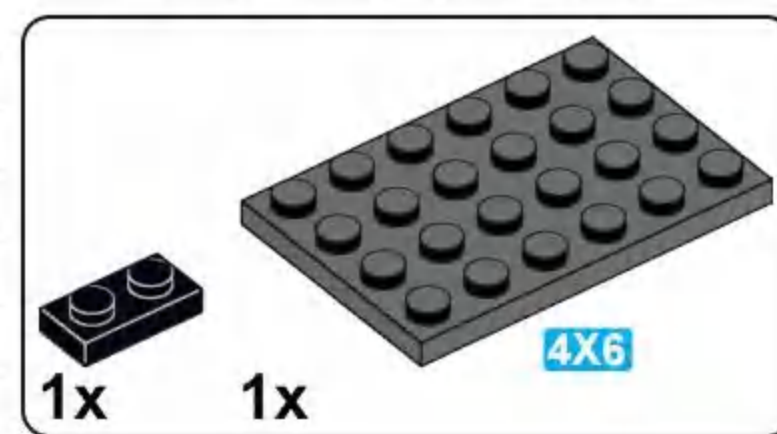
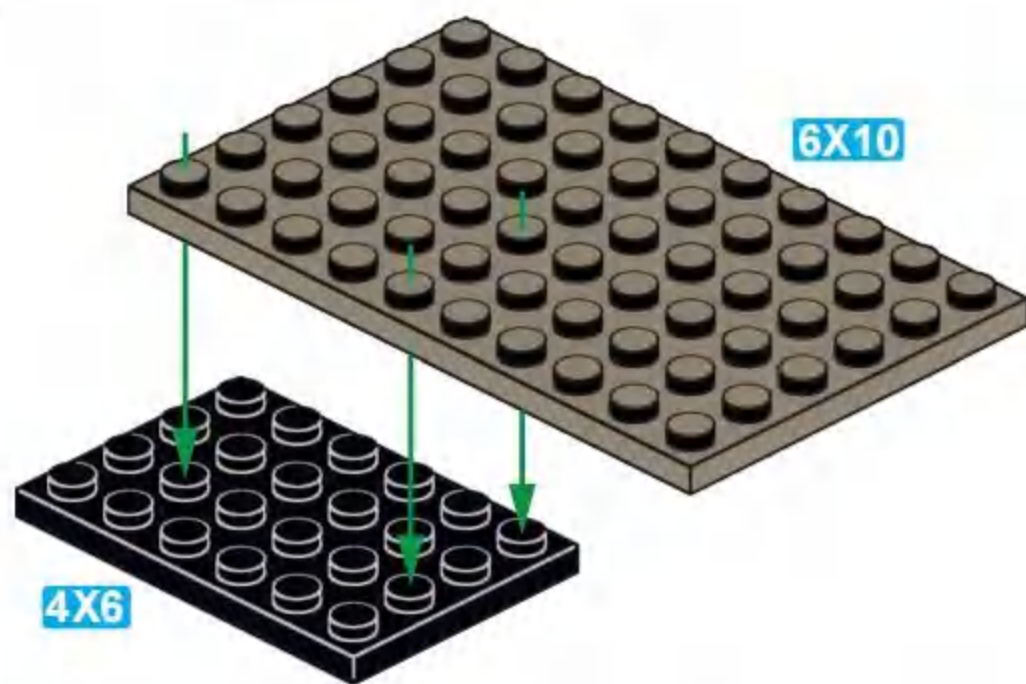




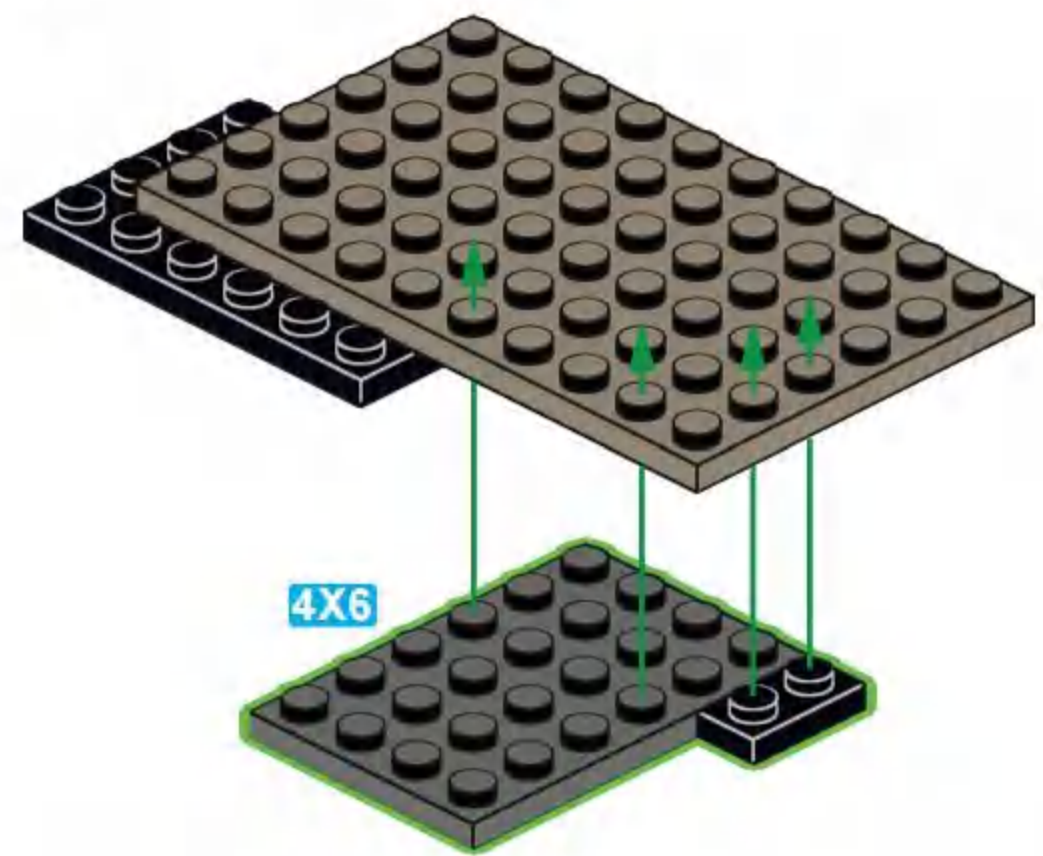
### E10



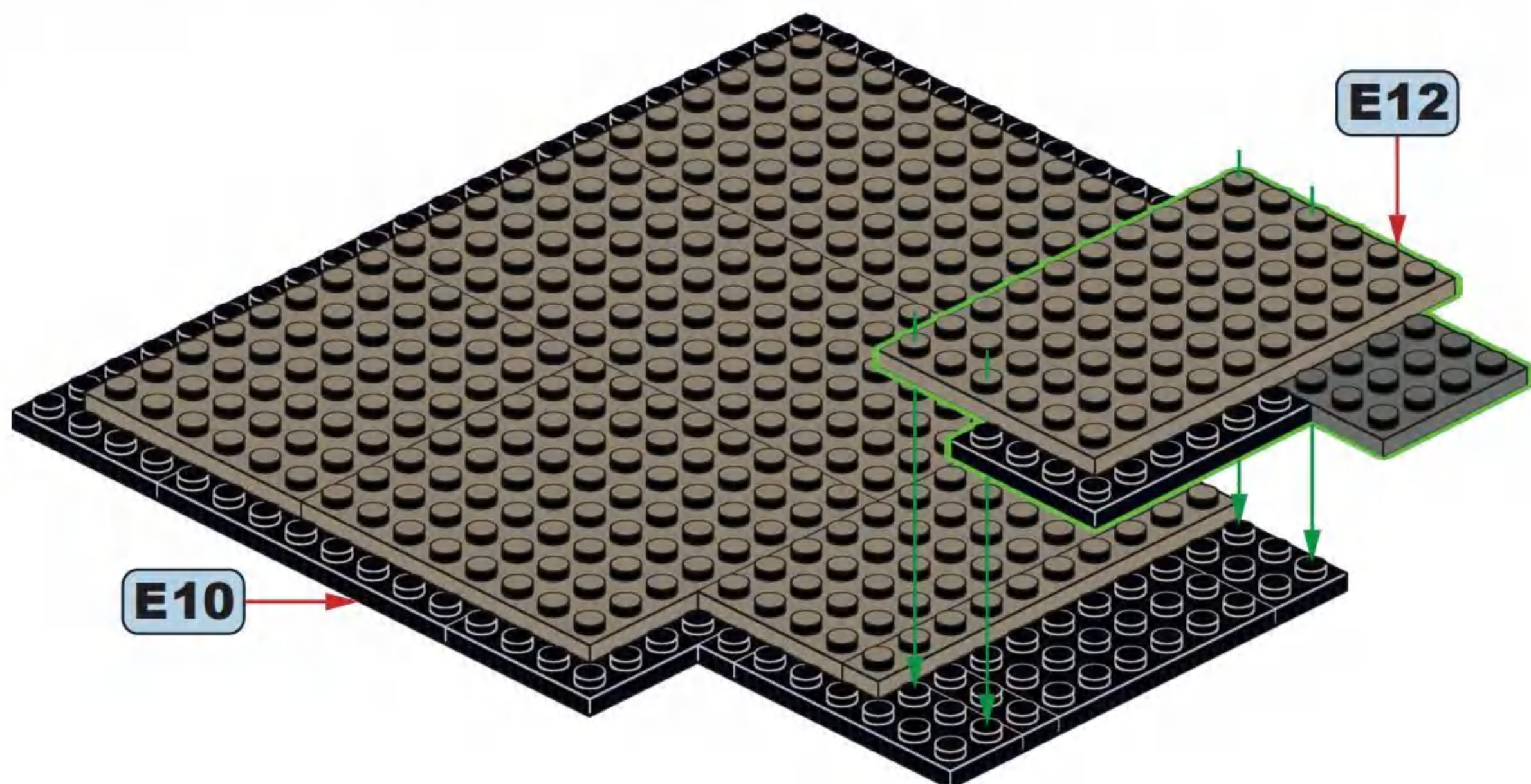
### E11

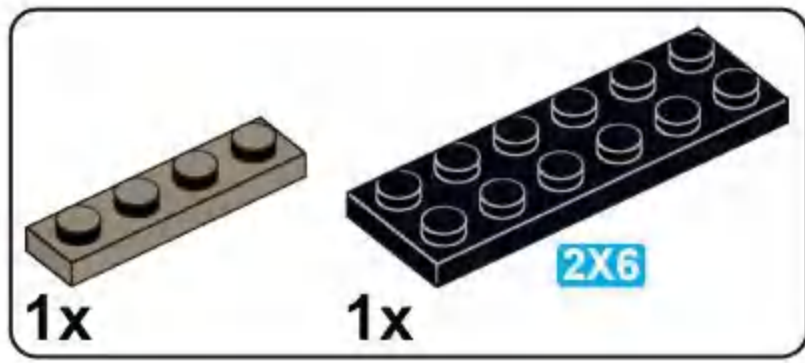


### E12

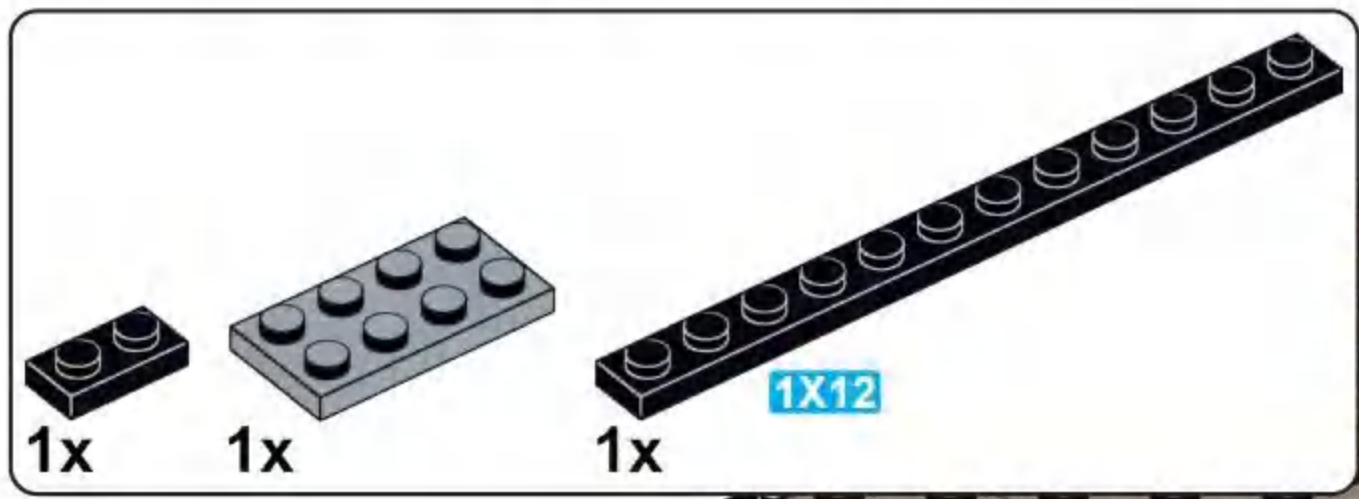
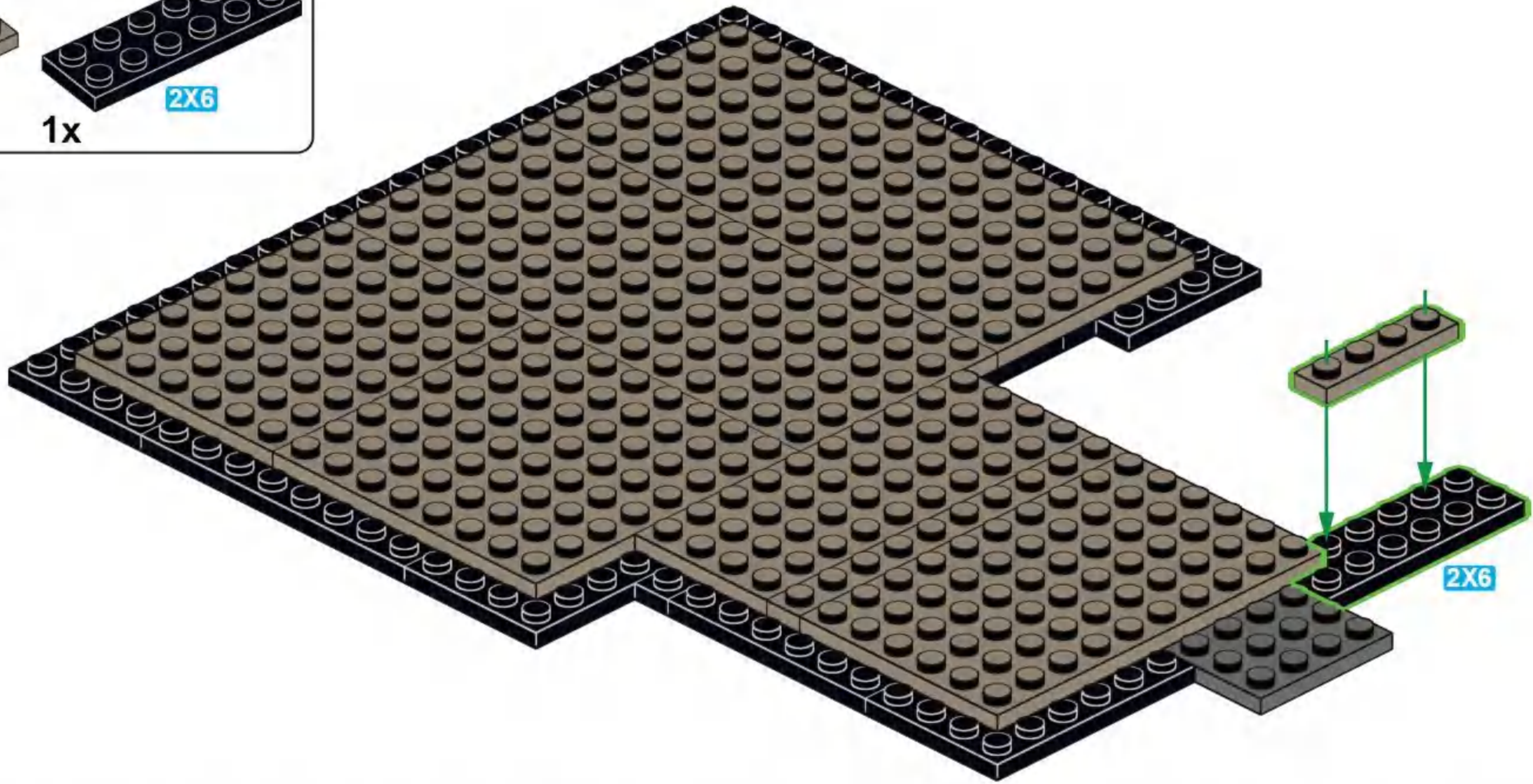


### E13

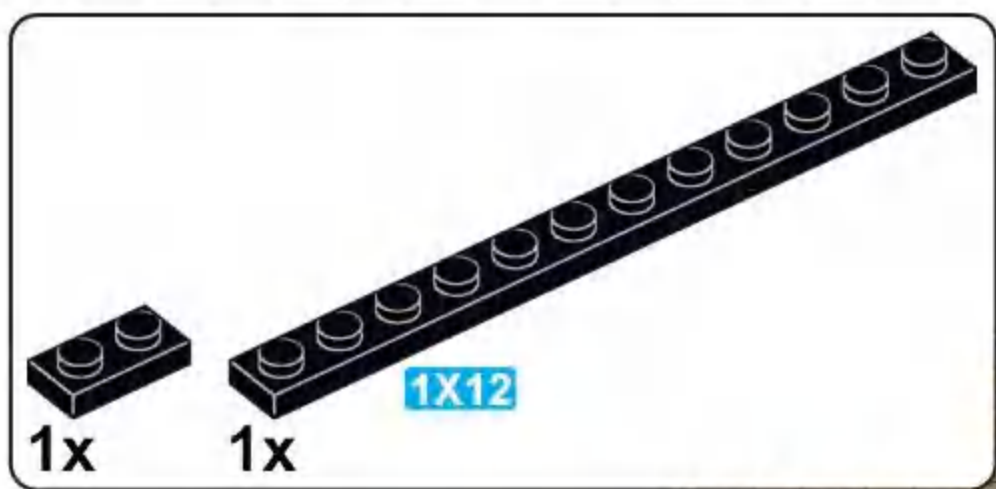
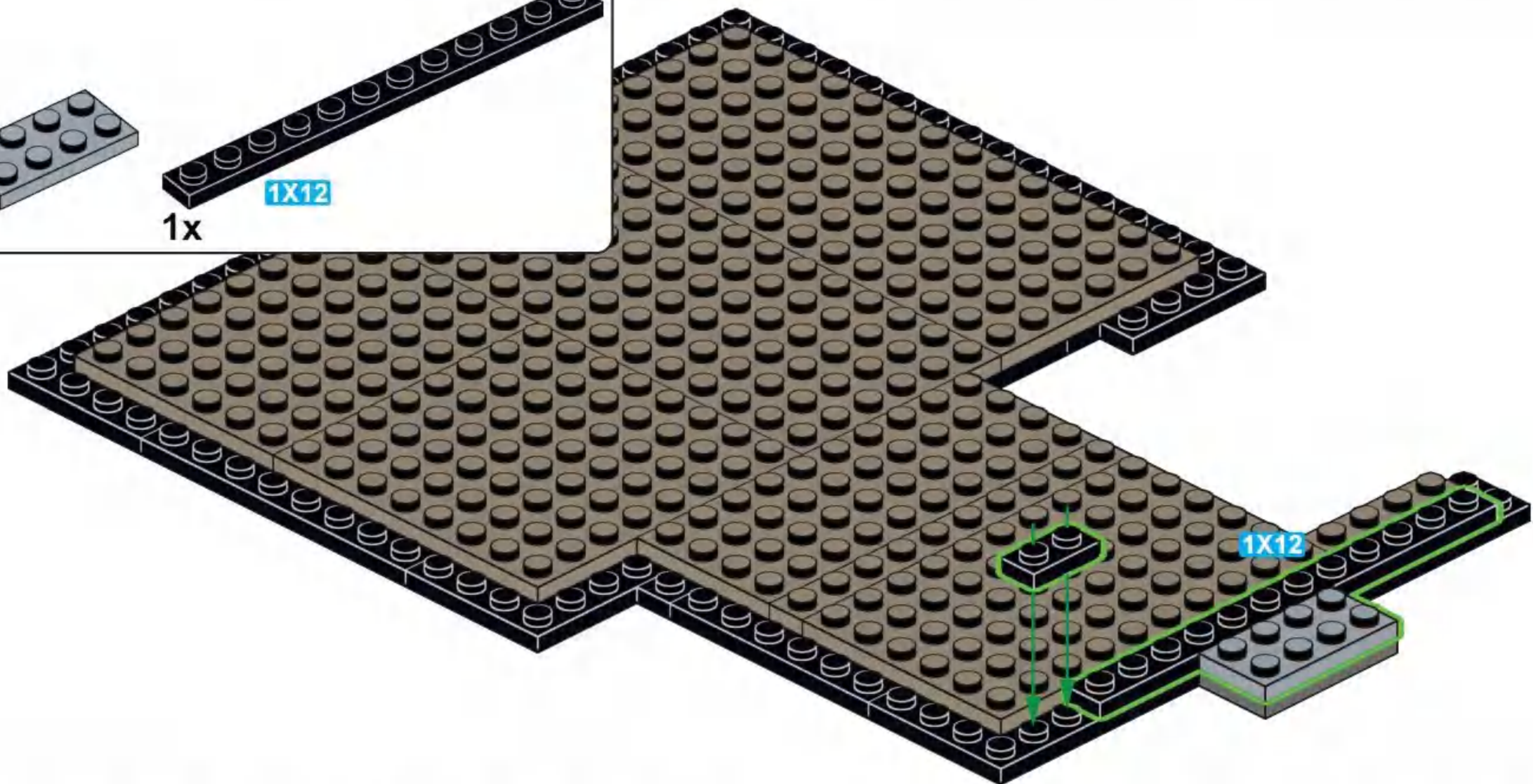




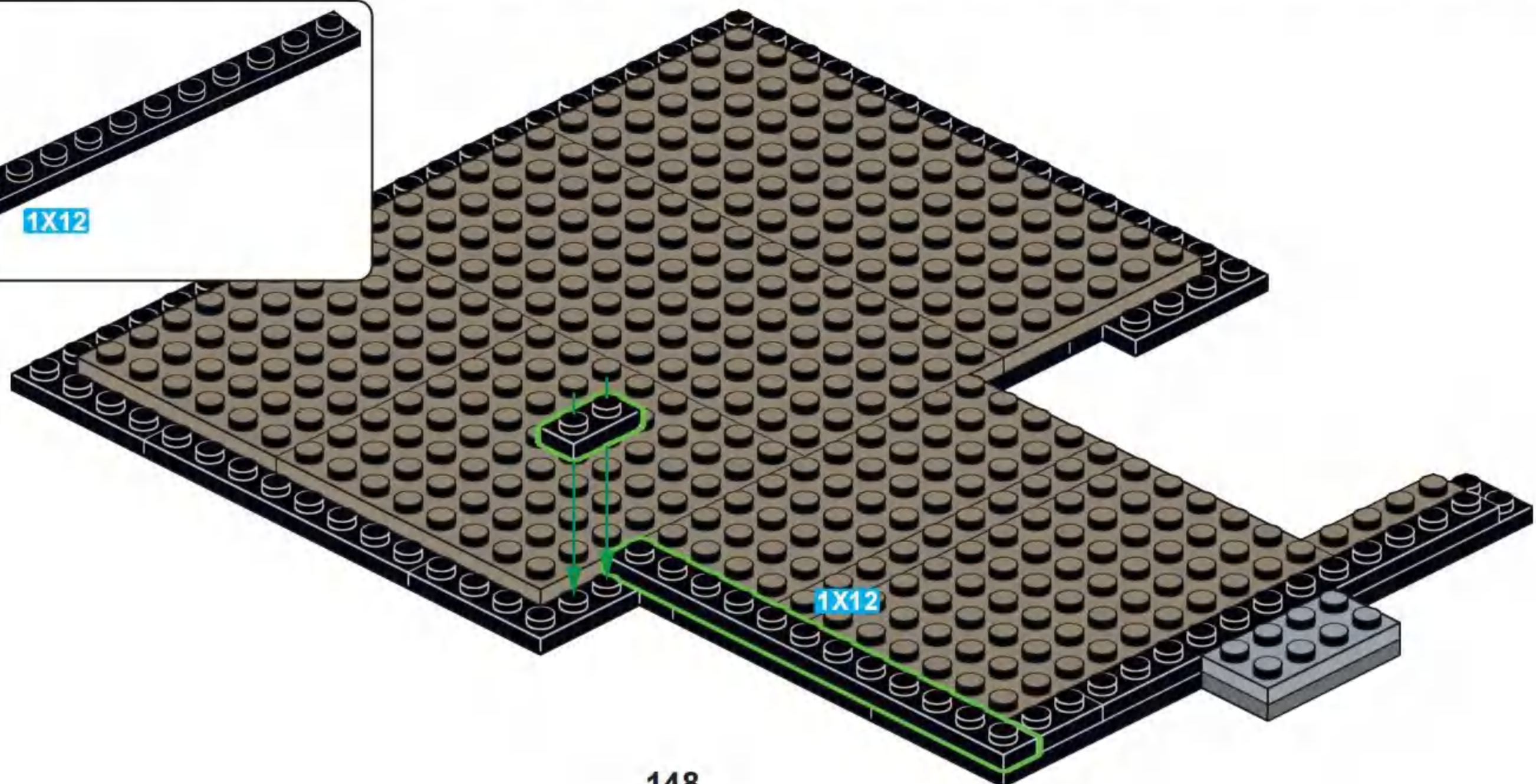
# E14

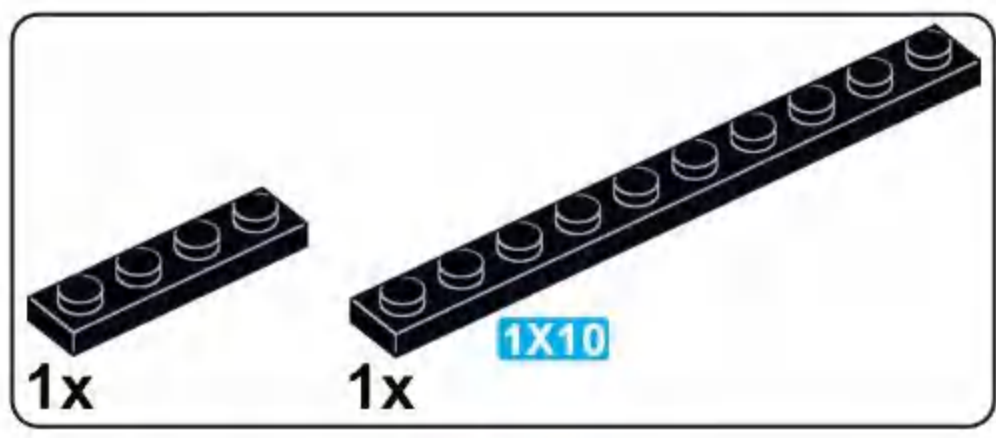


# E15

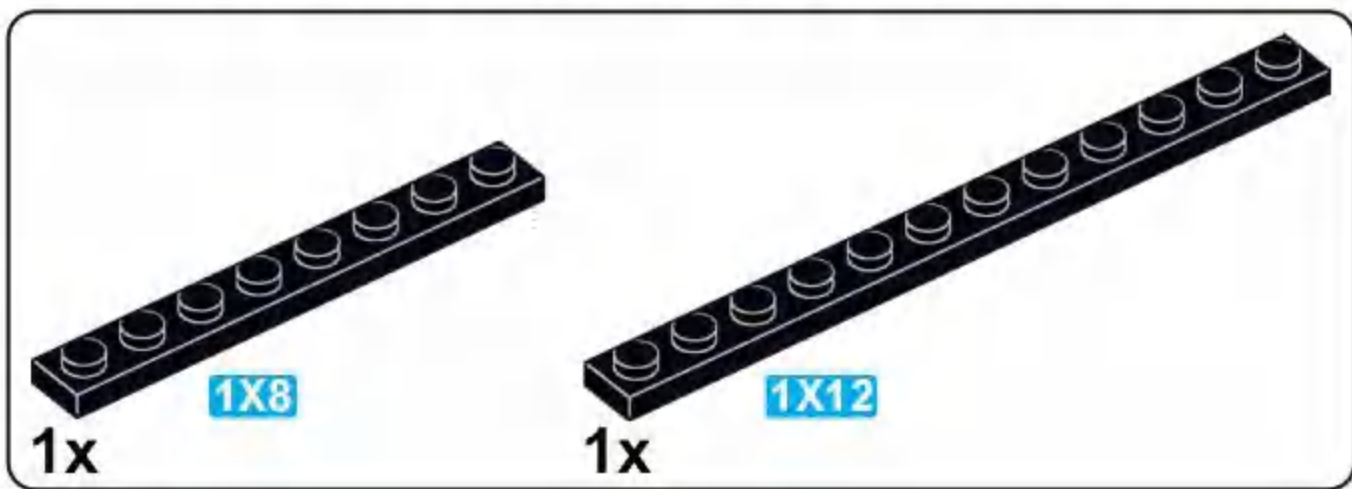
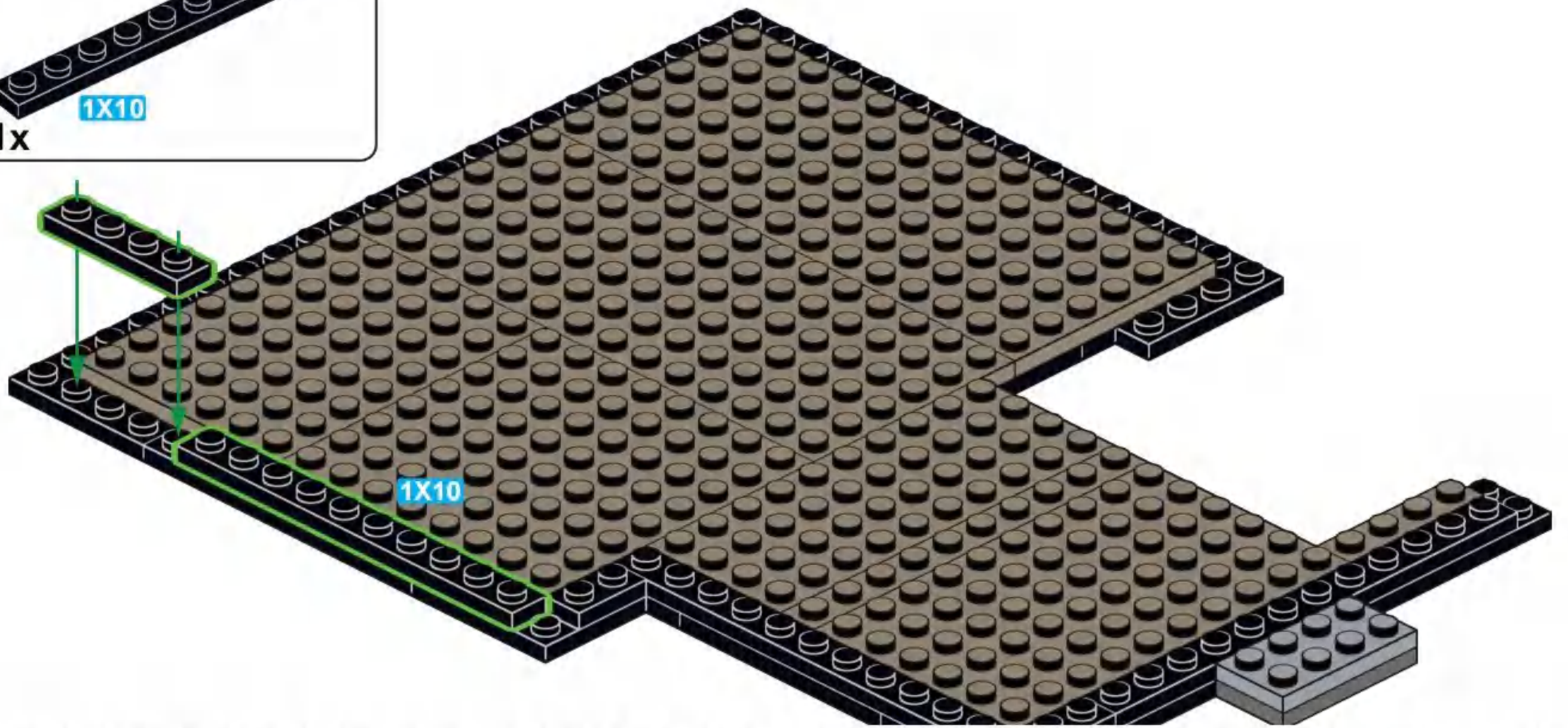


# E16

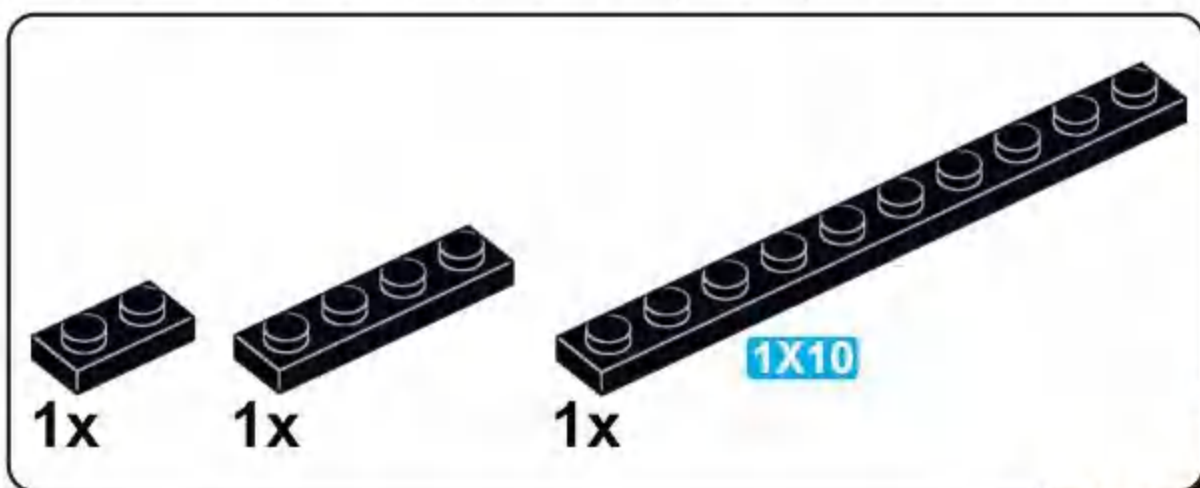
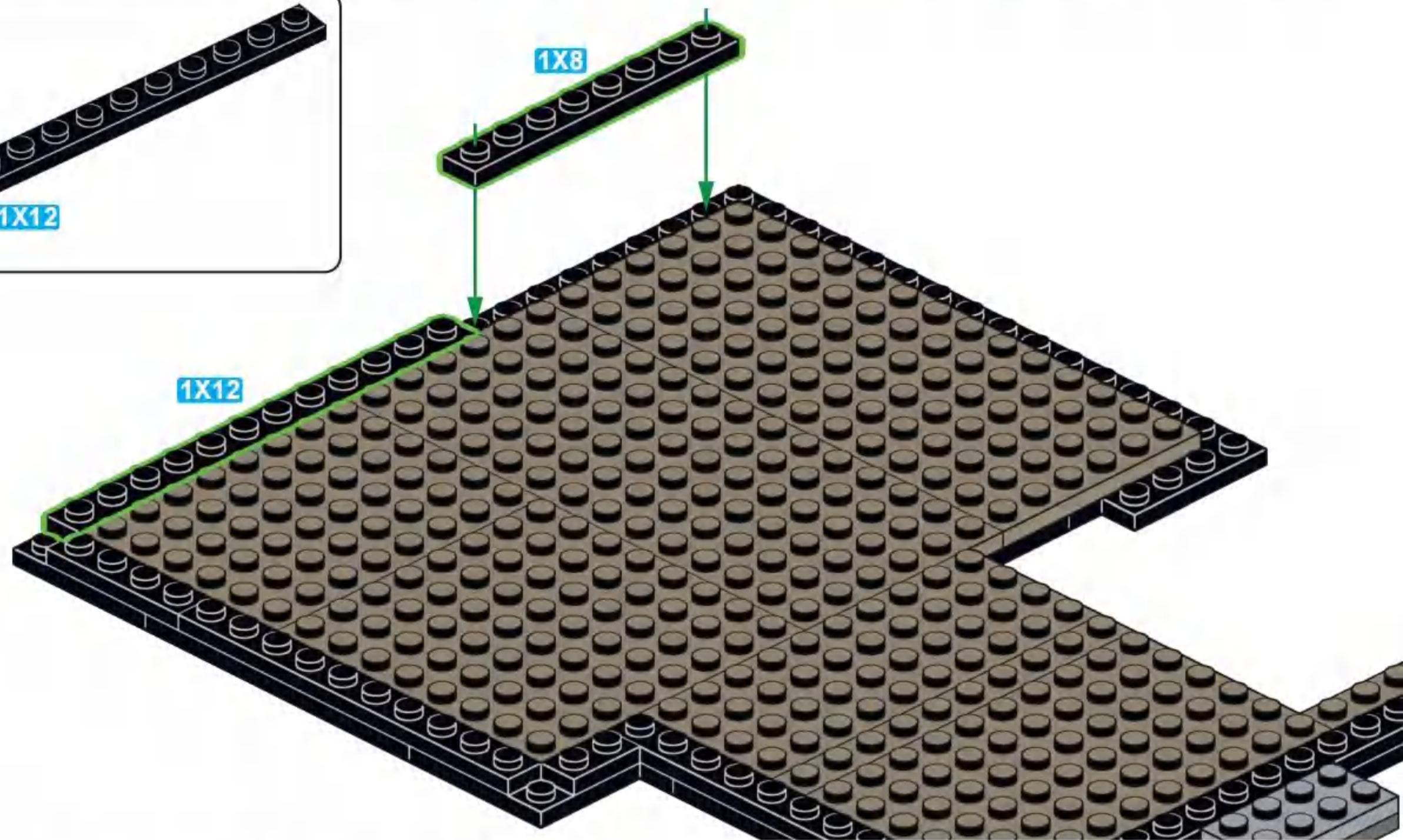




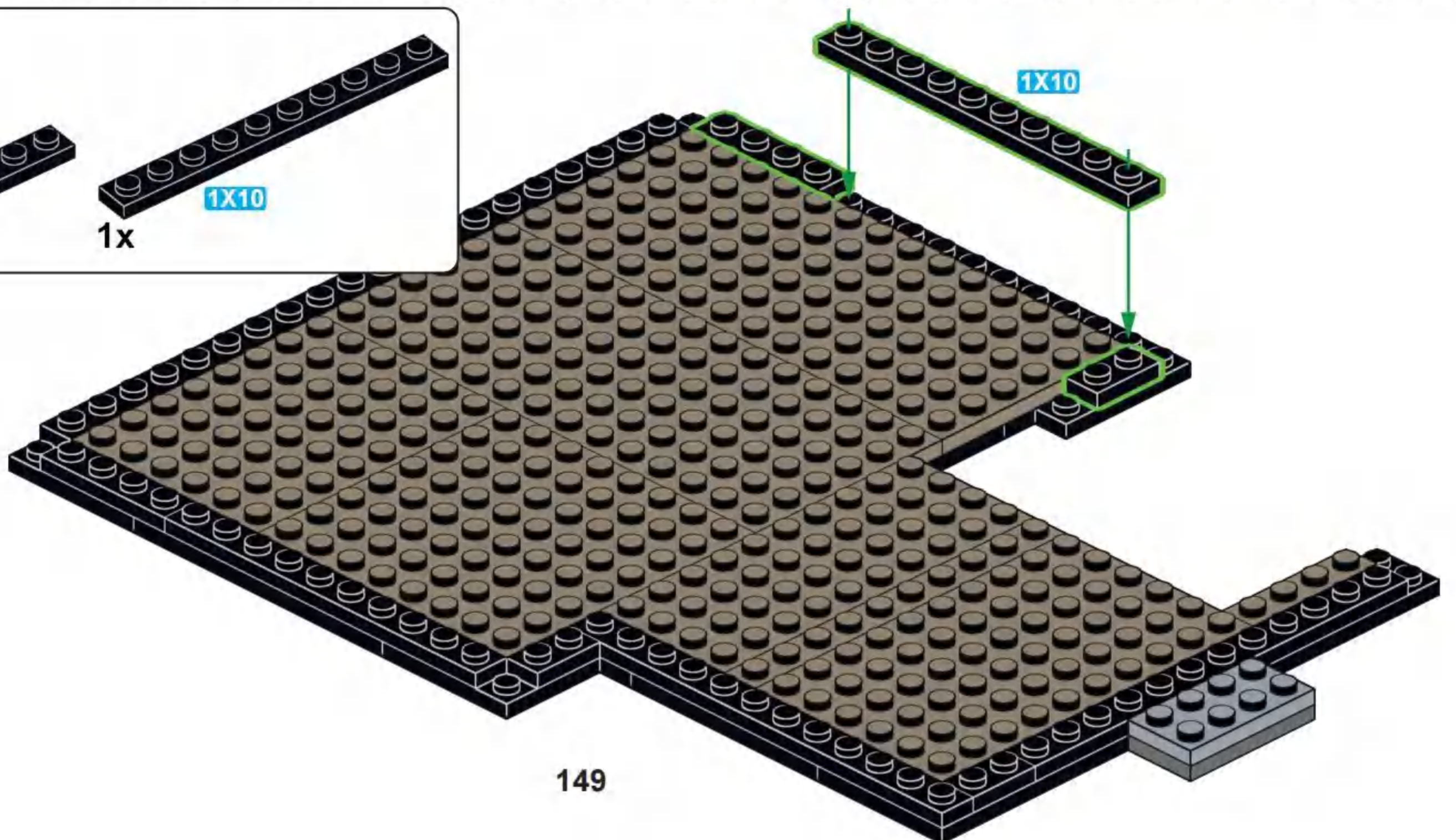
**E17**

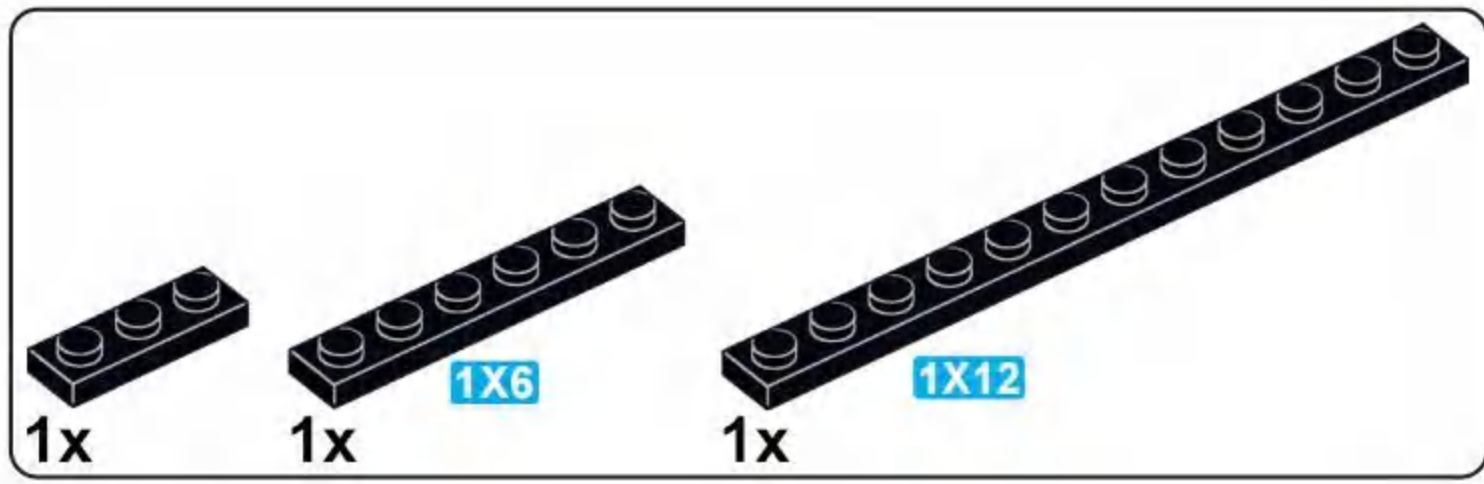


**E18**

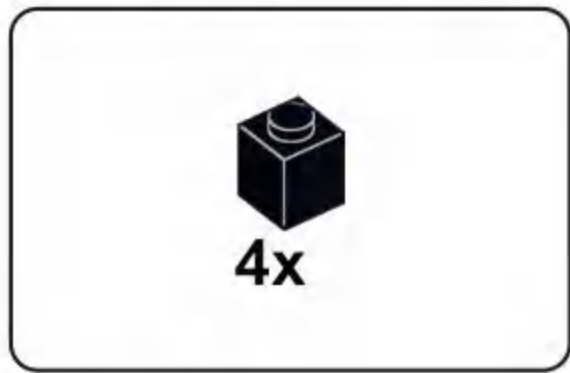
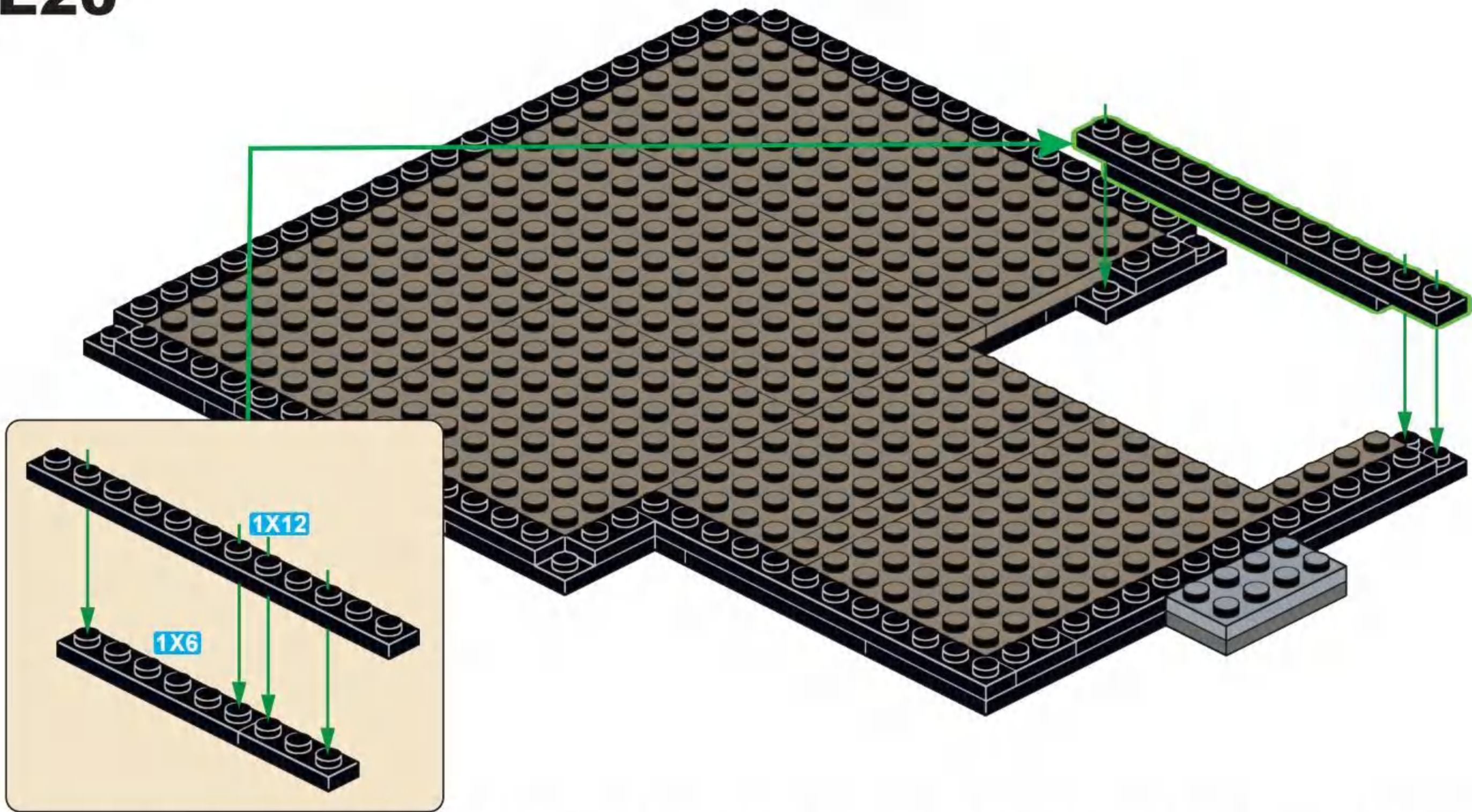


**E19**

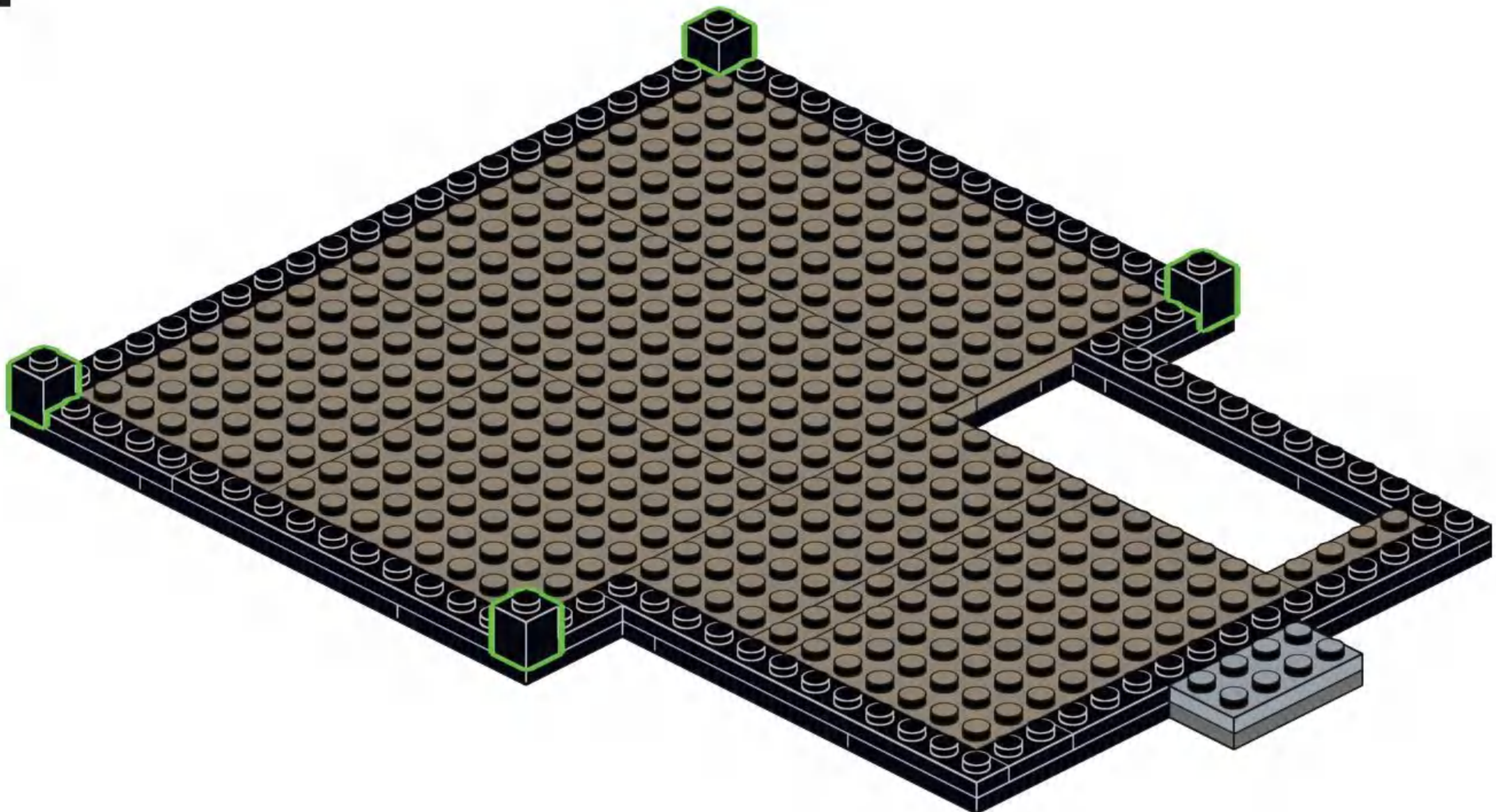


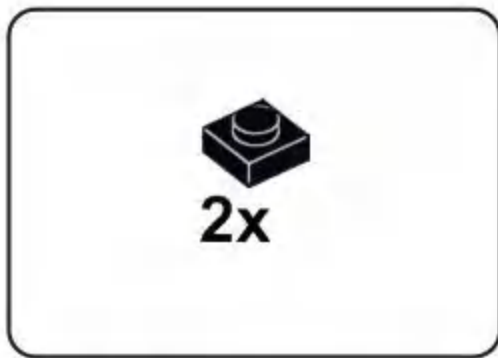


## E20

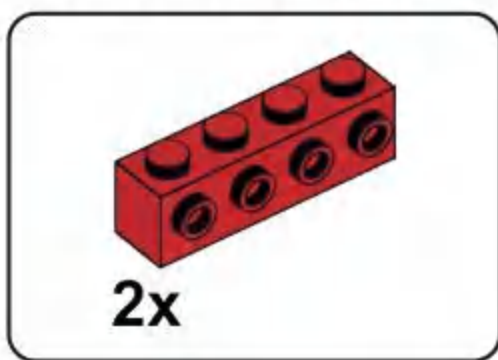
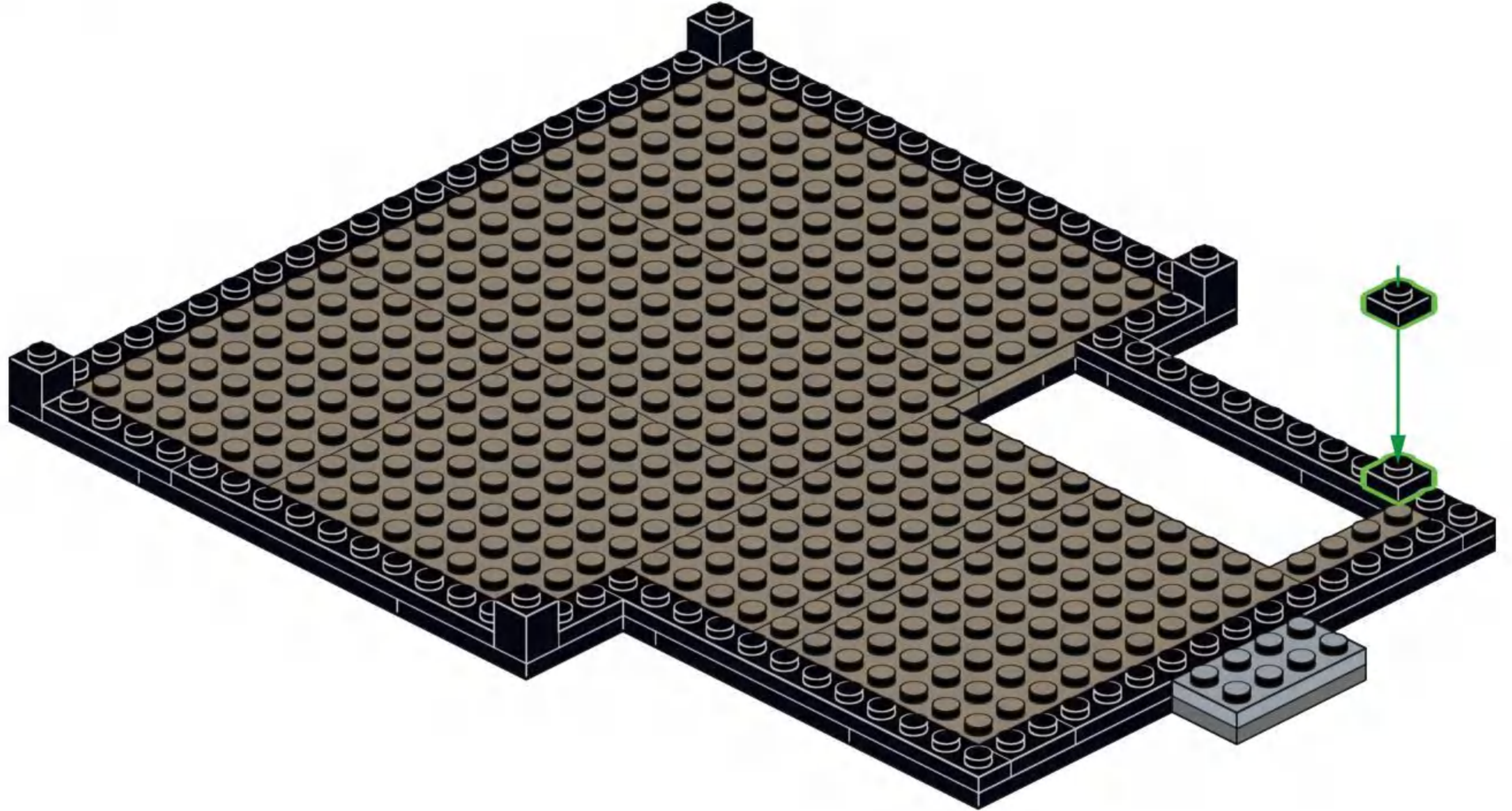


## E21

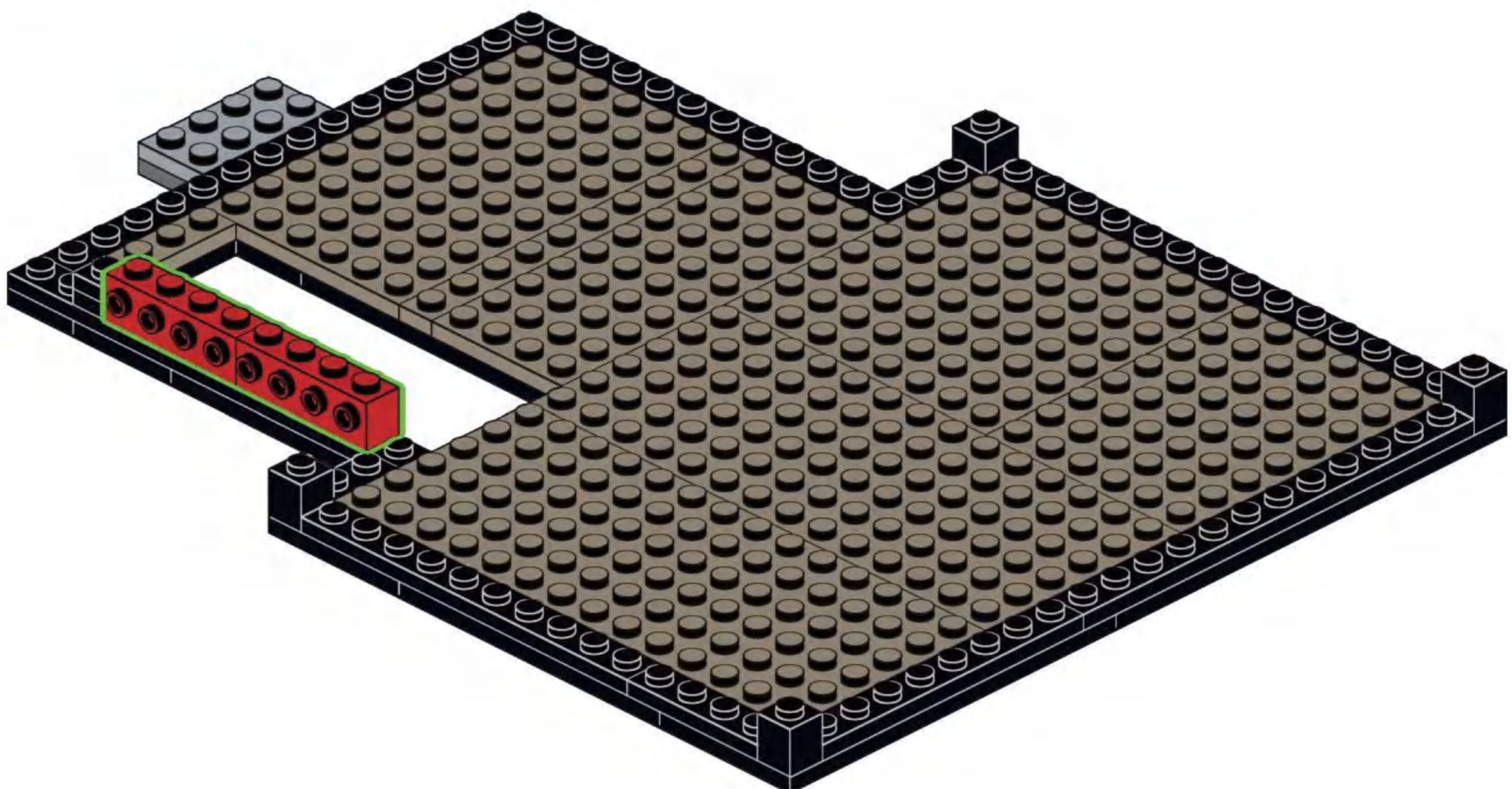


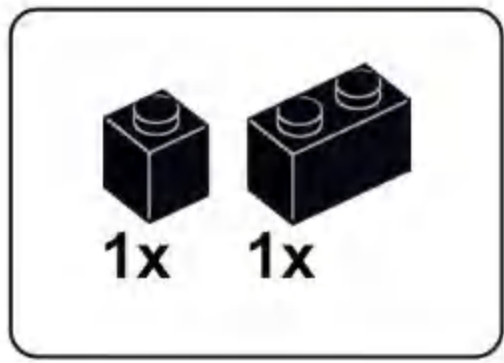


## E22

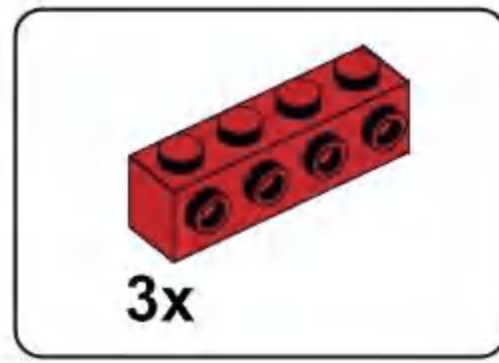
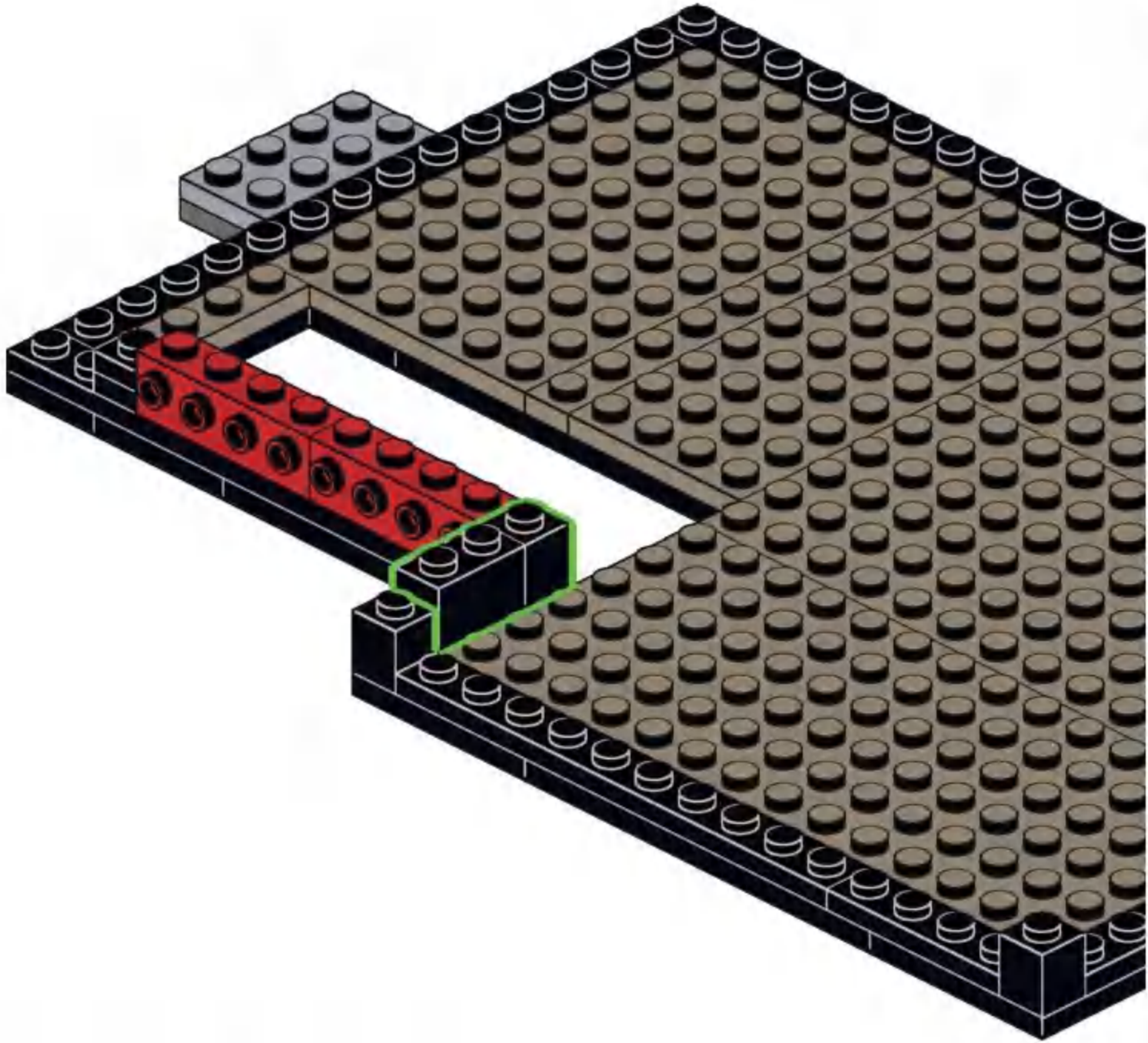


## E23

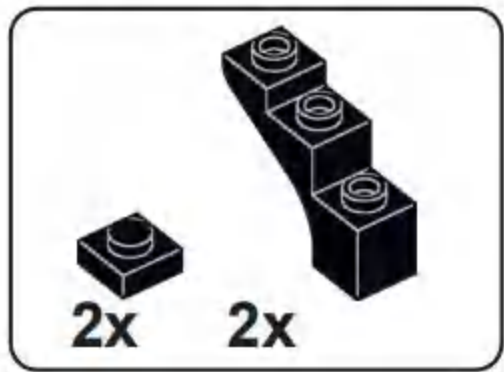
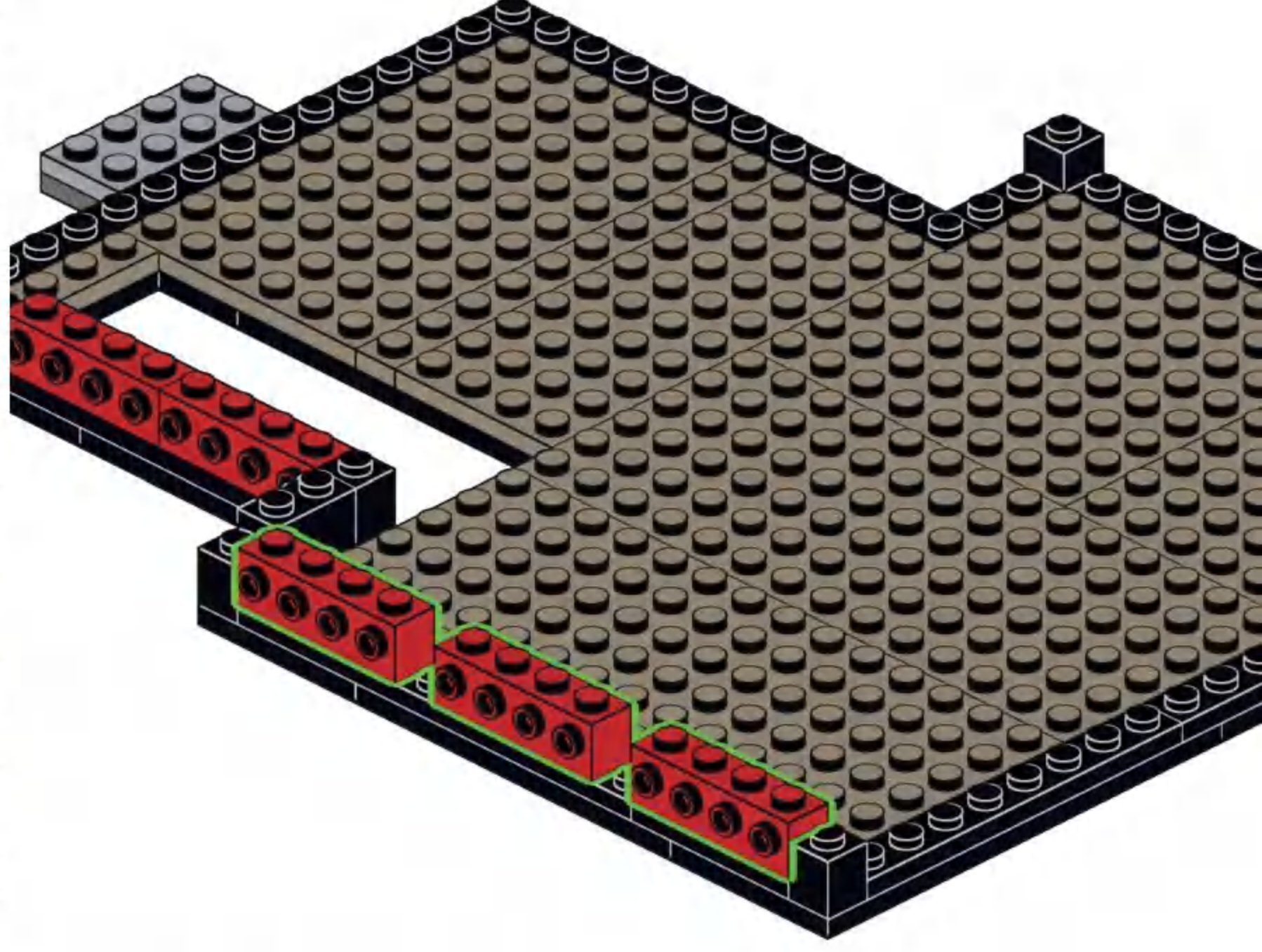




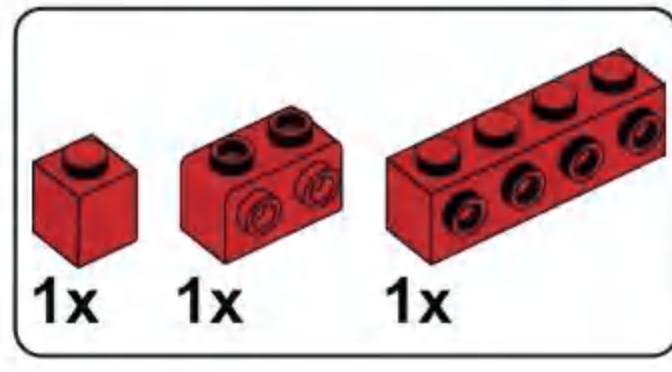
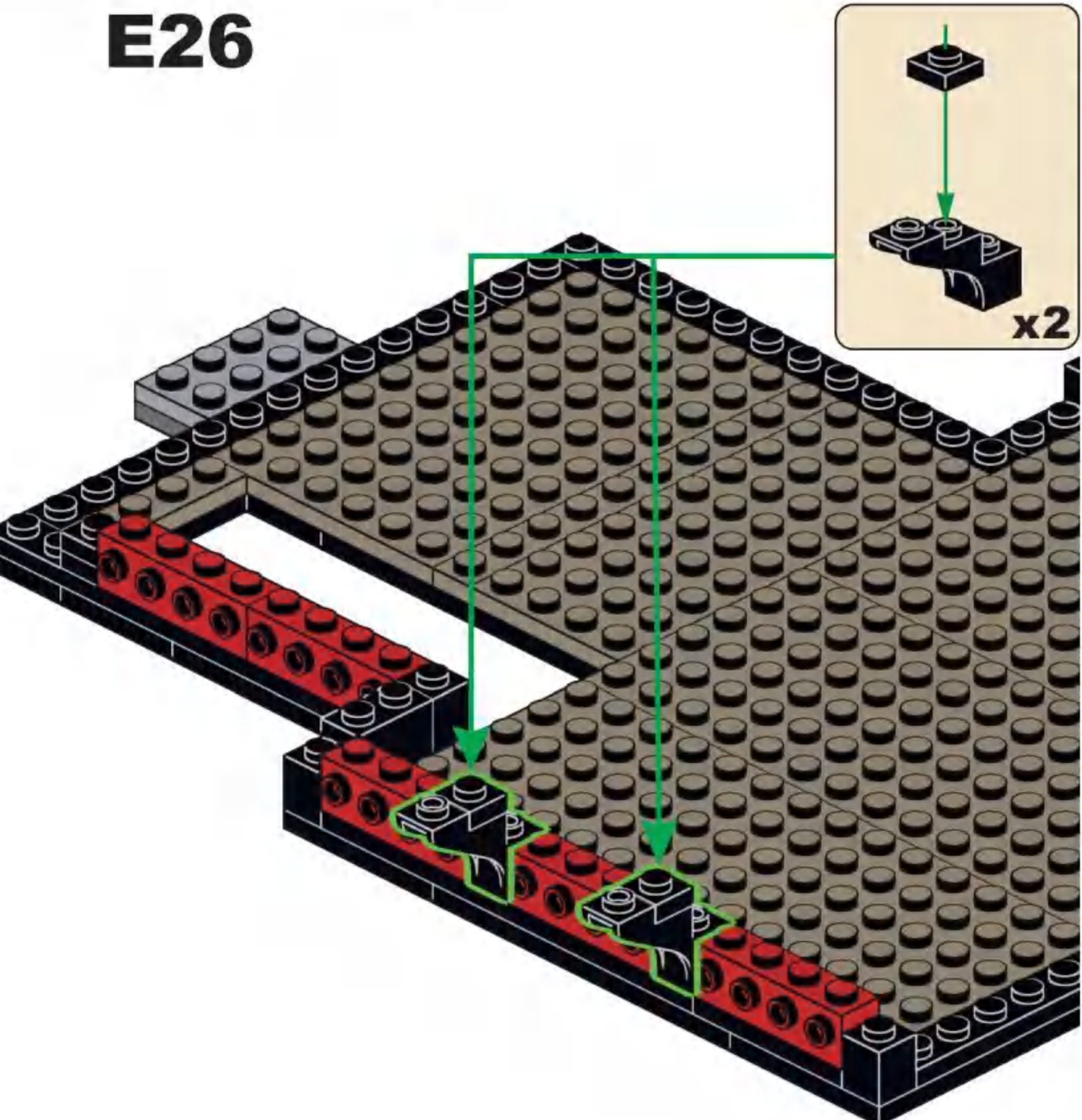
### E24



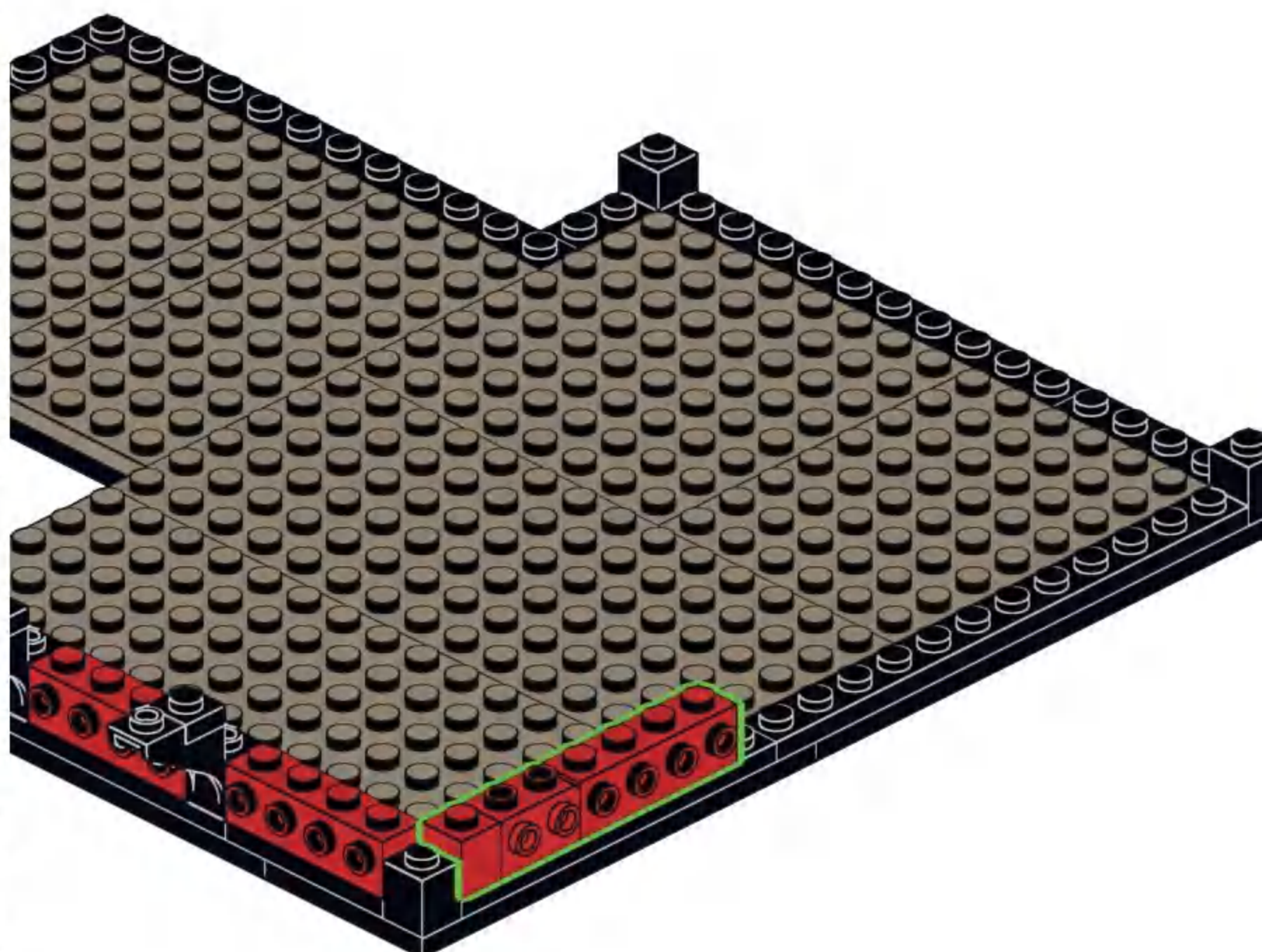
### E25

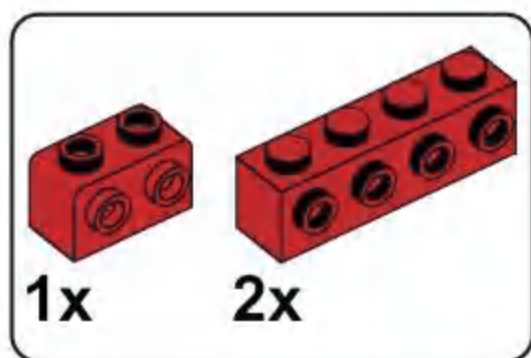


### E26

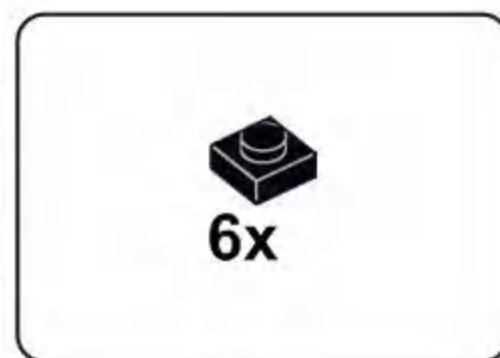
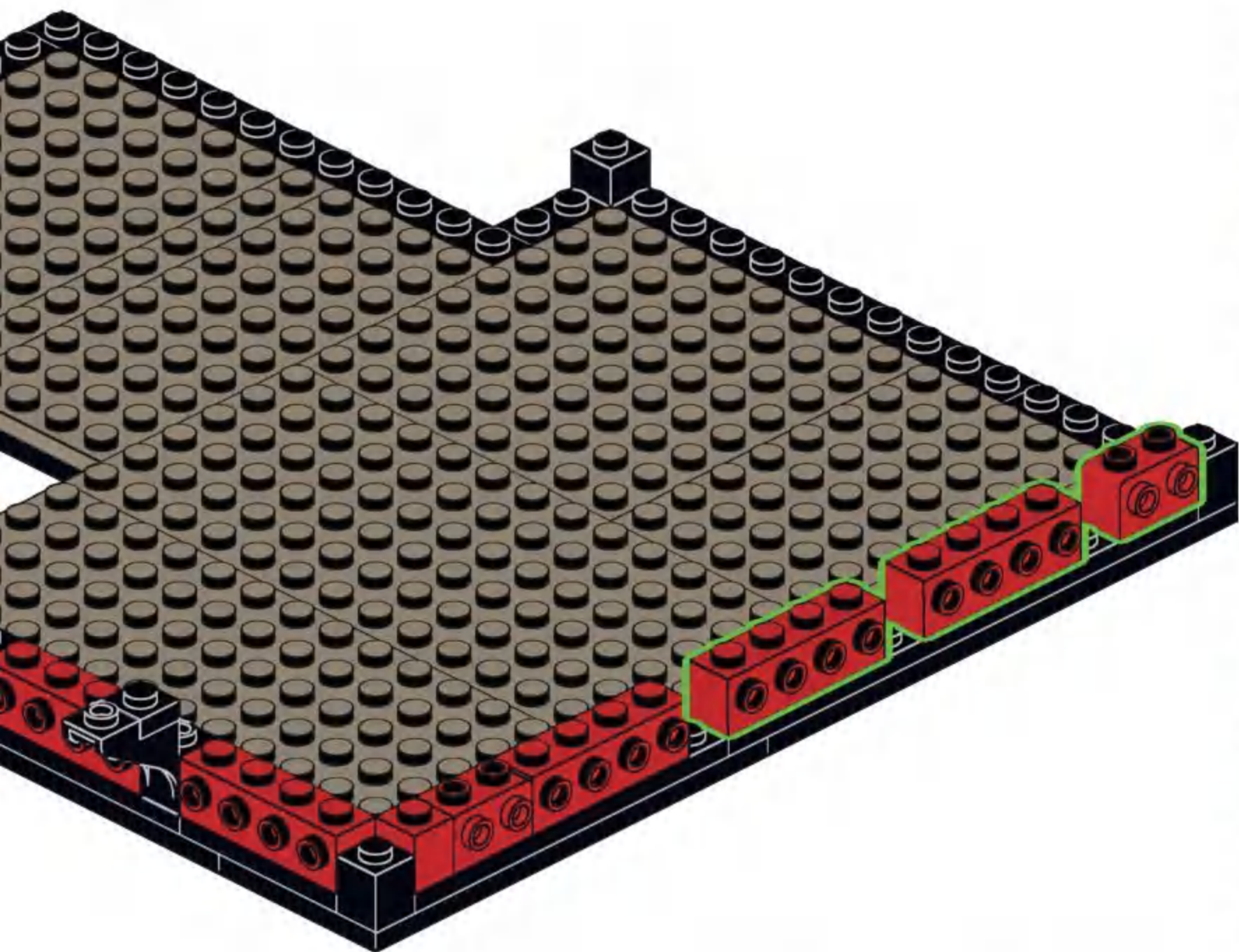


### E27

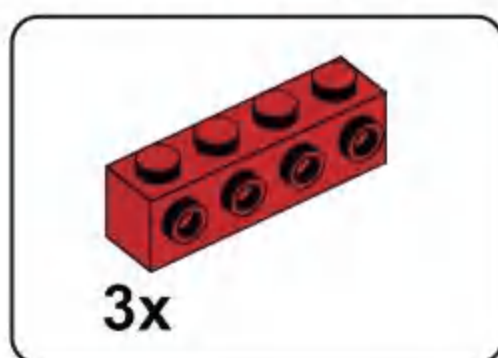
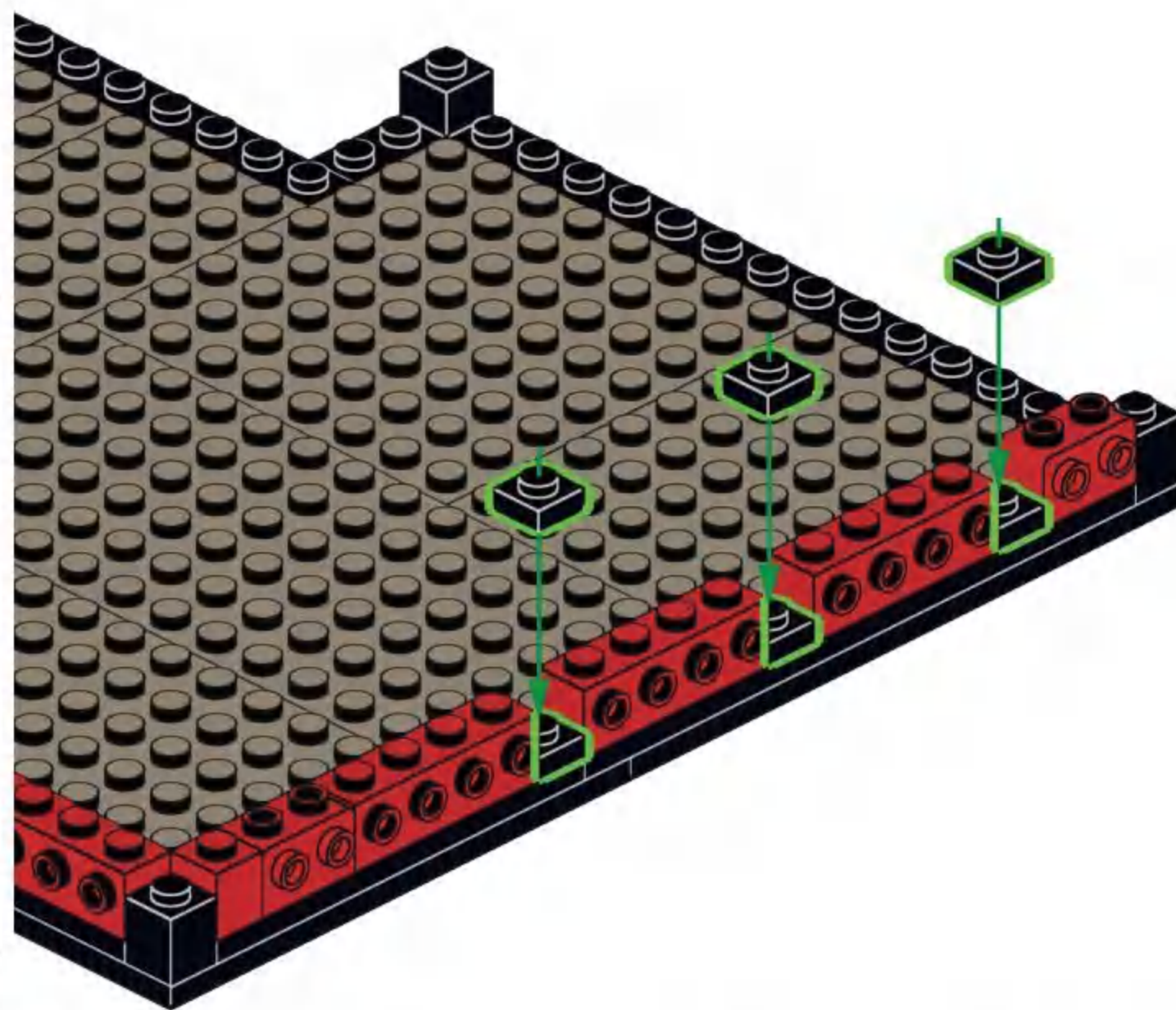




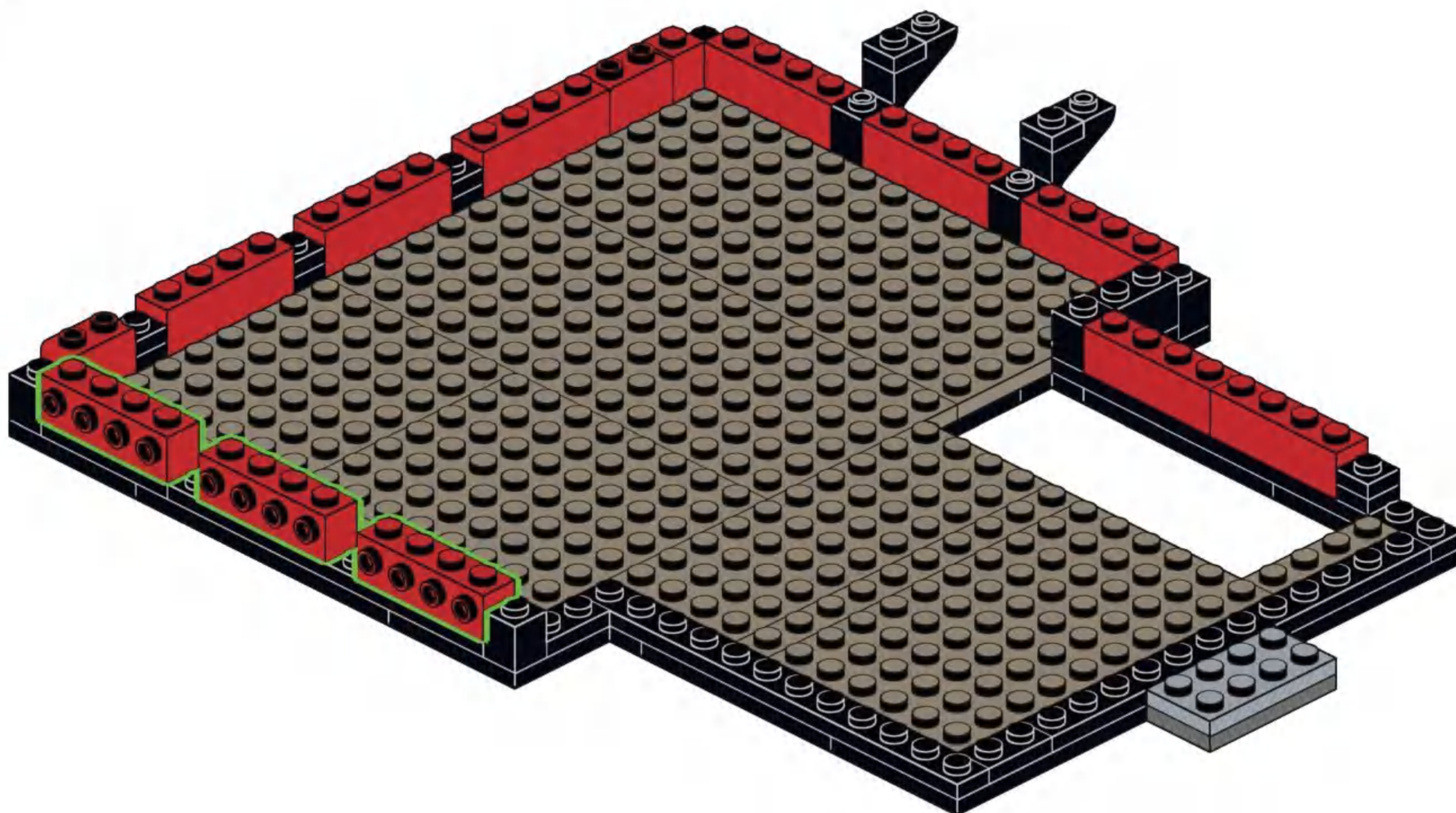
**E28**

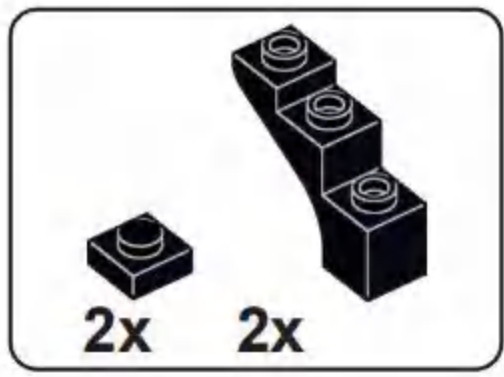


**E29**

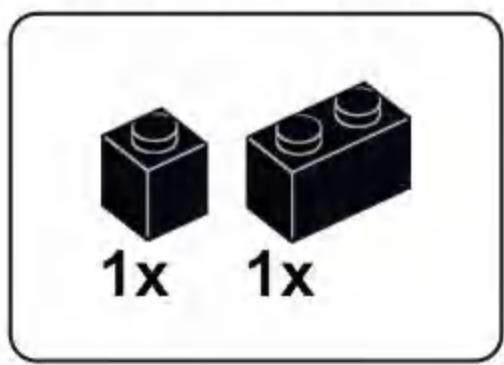
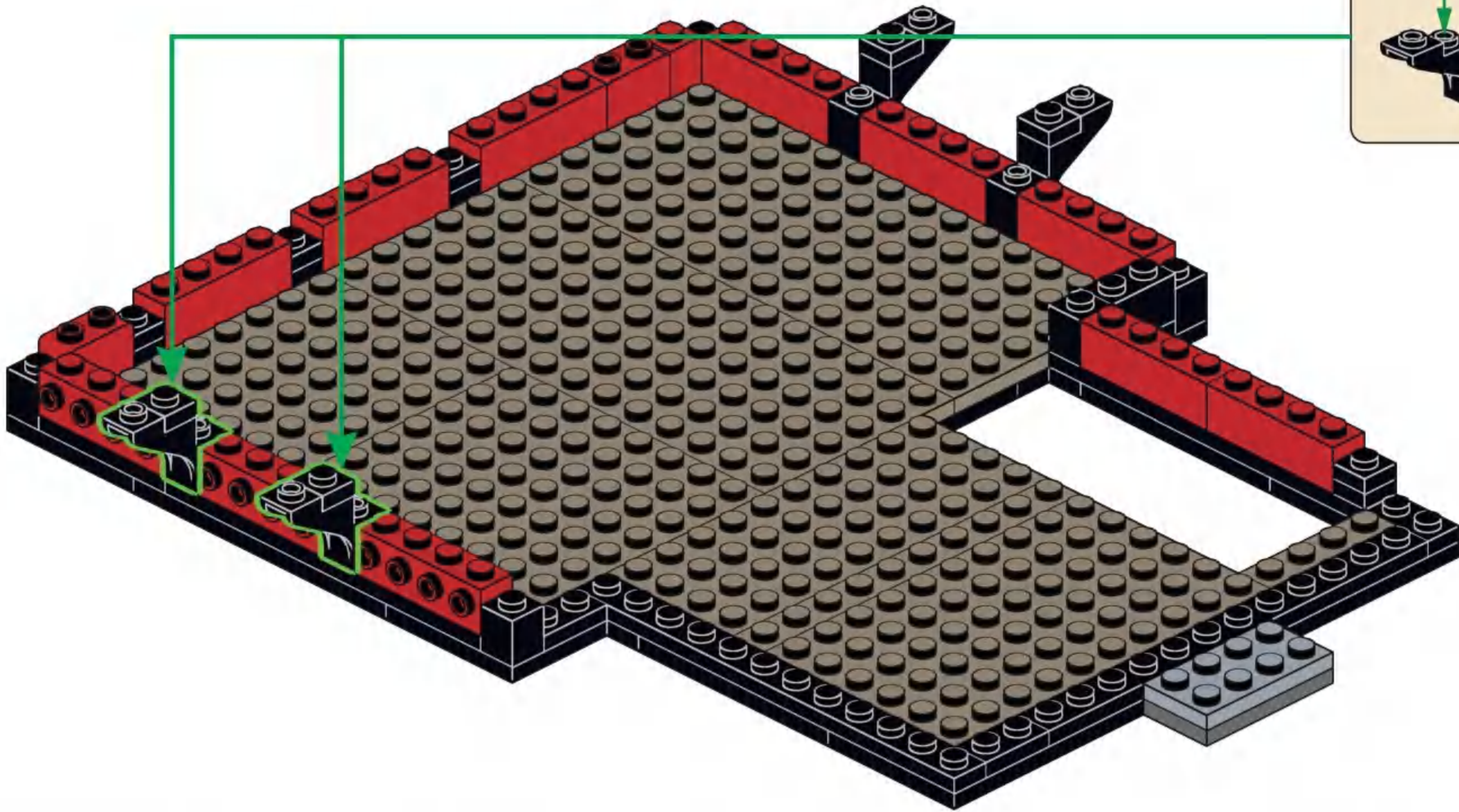
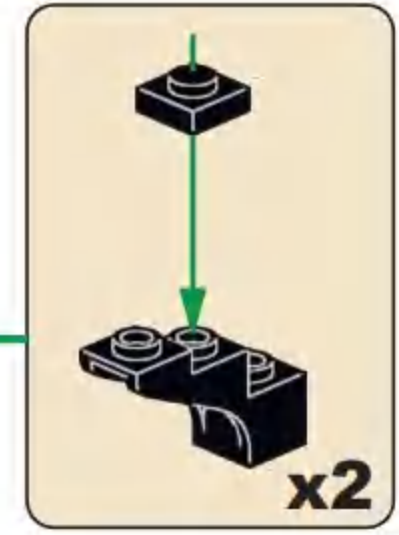


**E30**

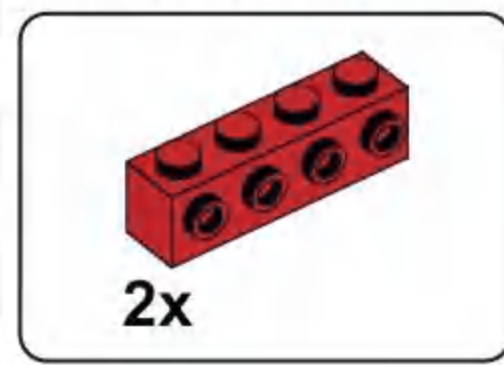




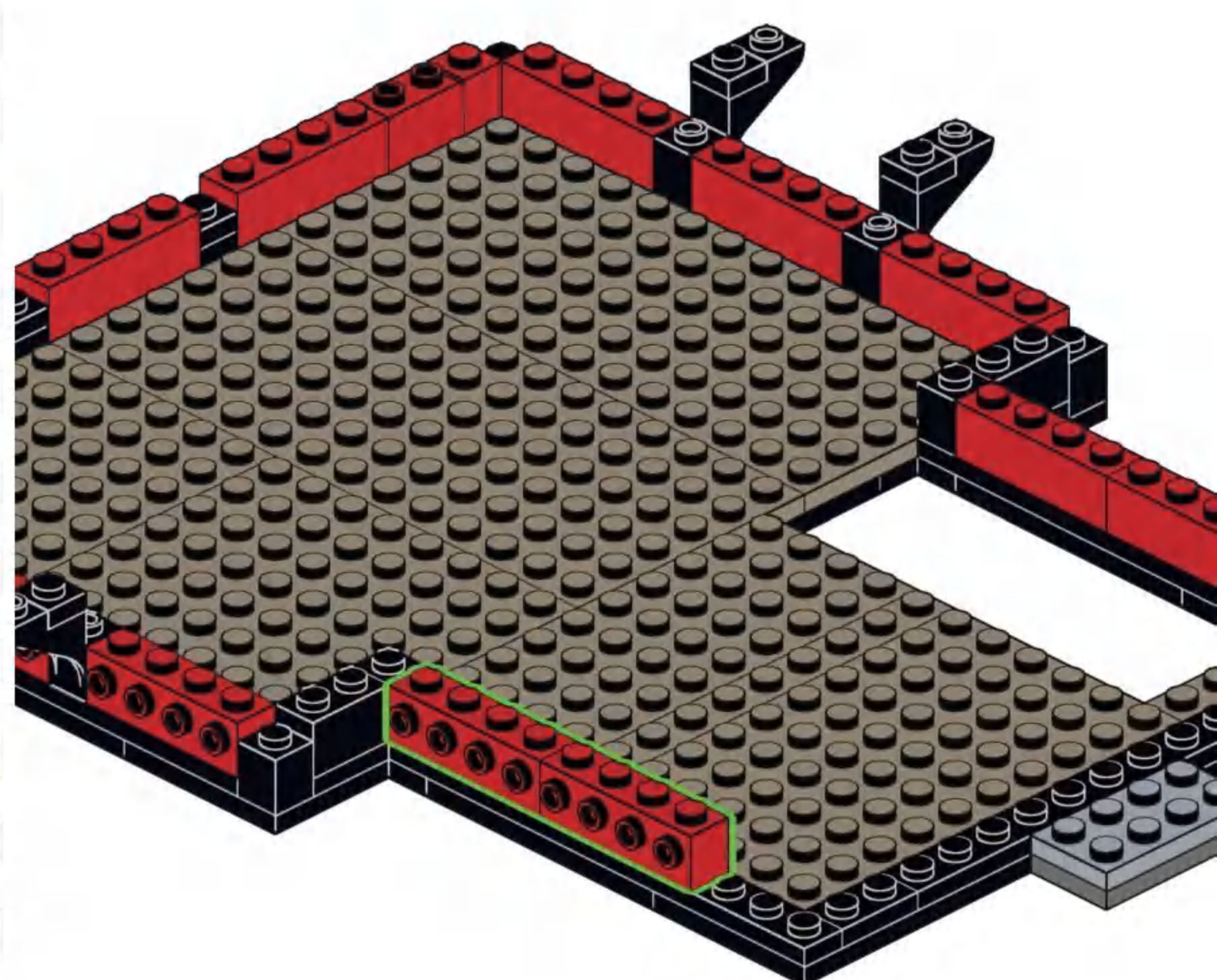
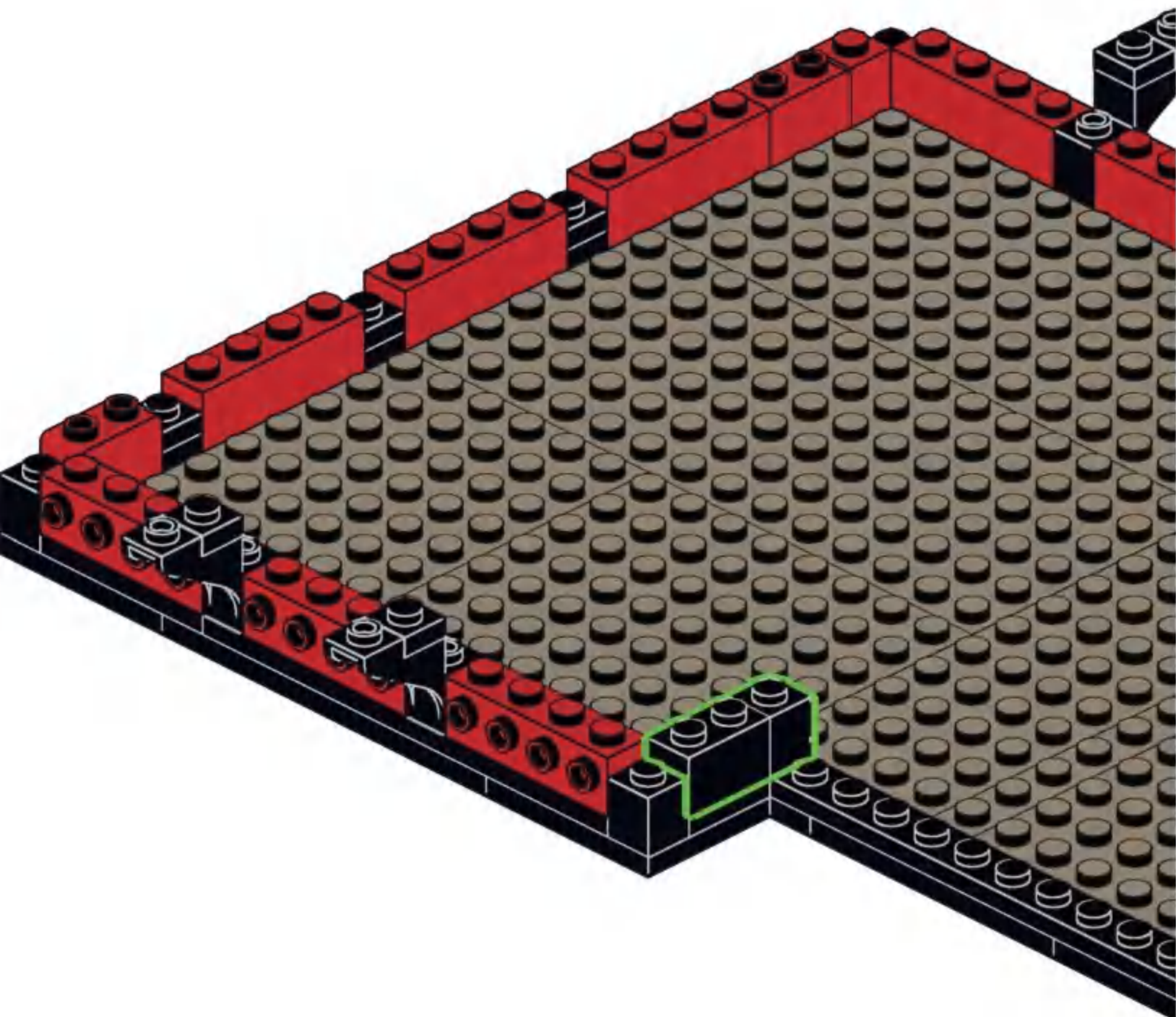
### E31

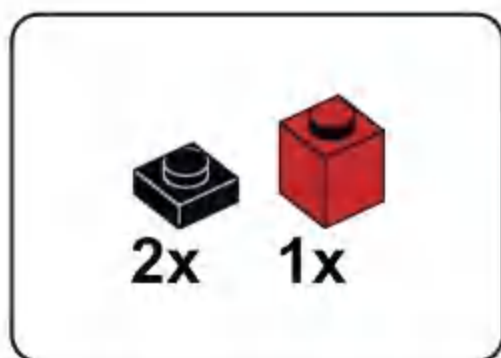


### E32

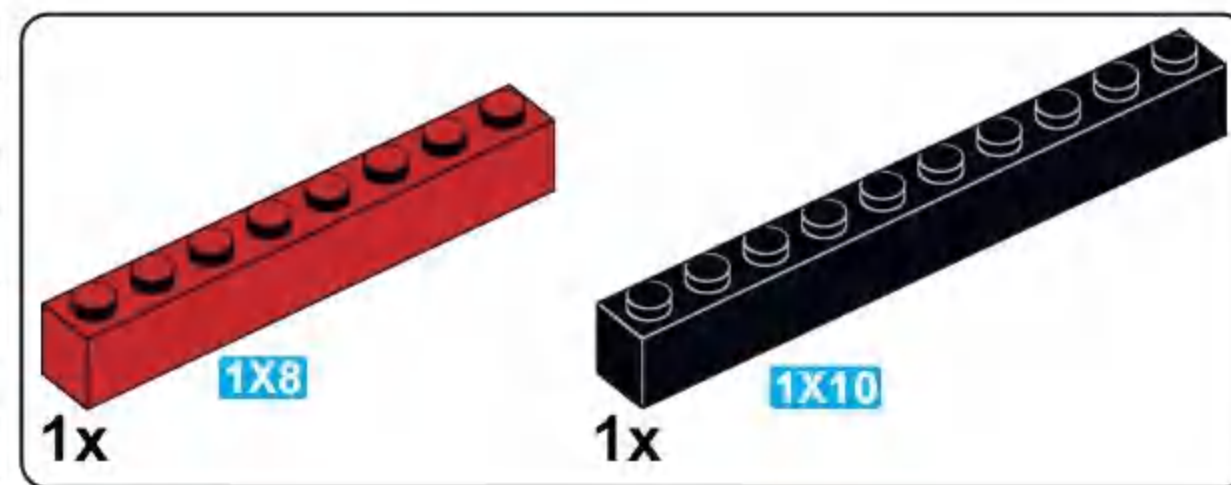
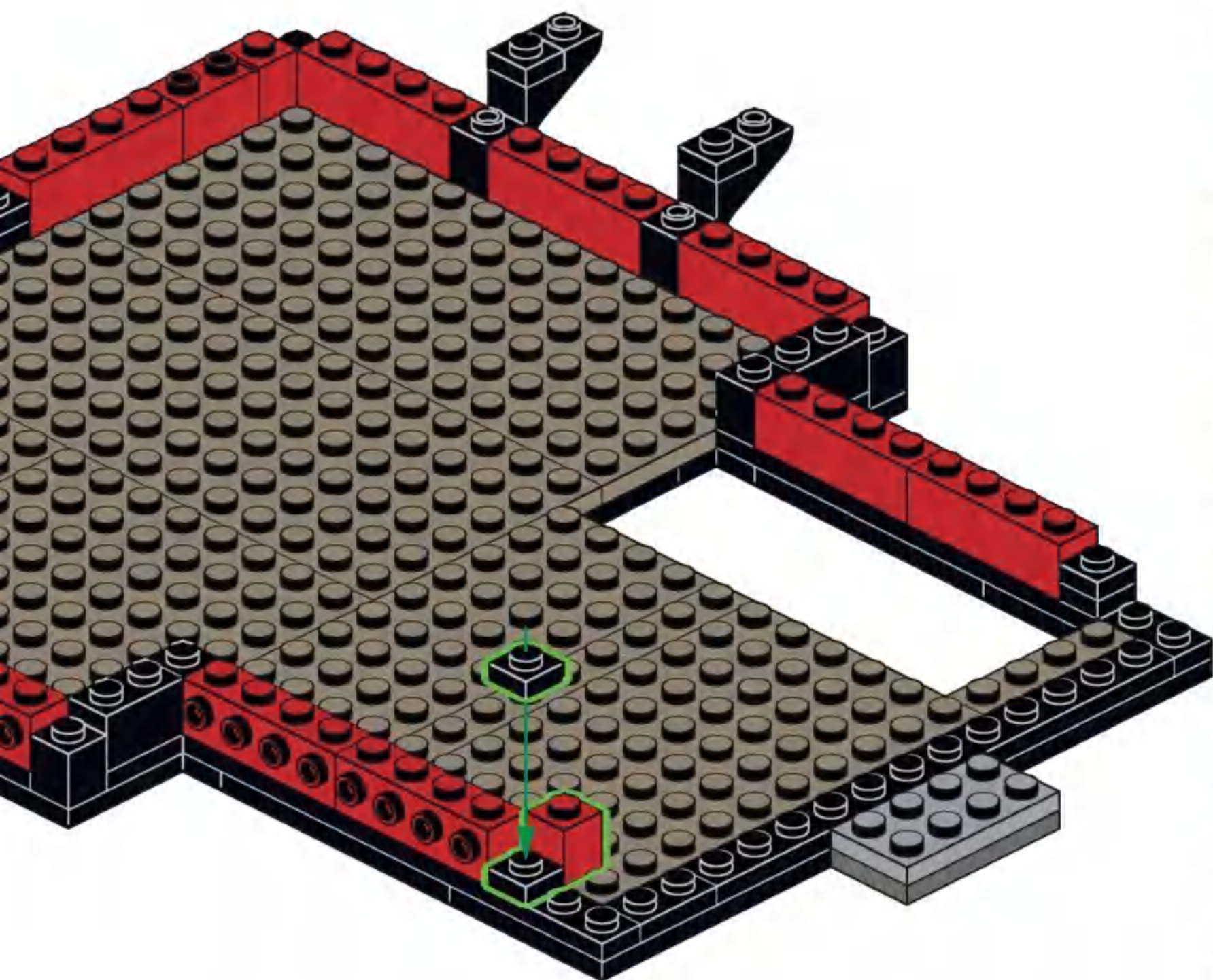


### E33

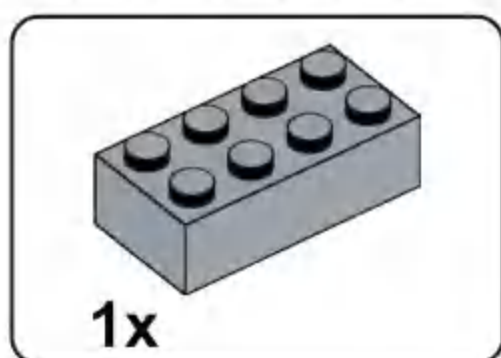
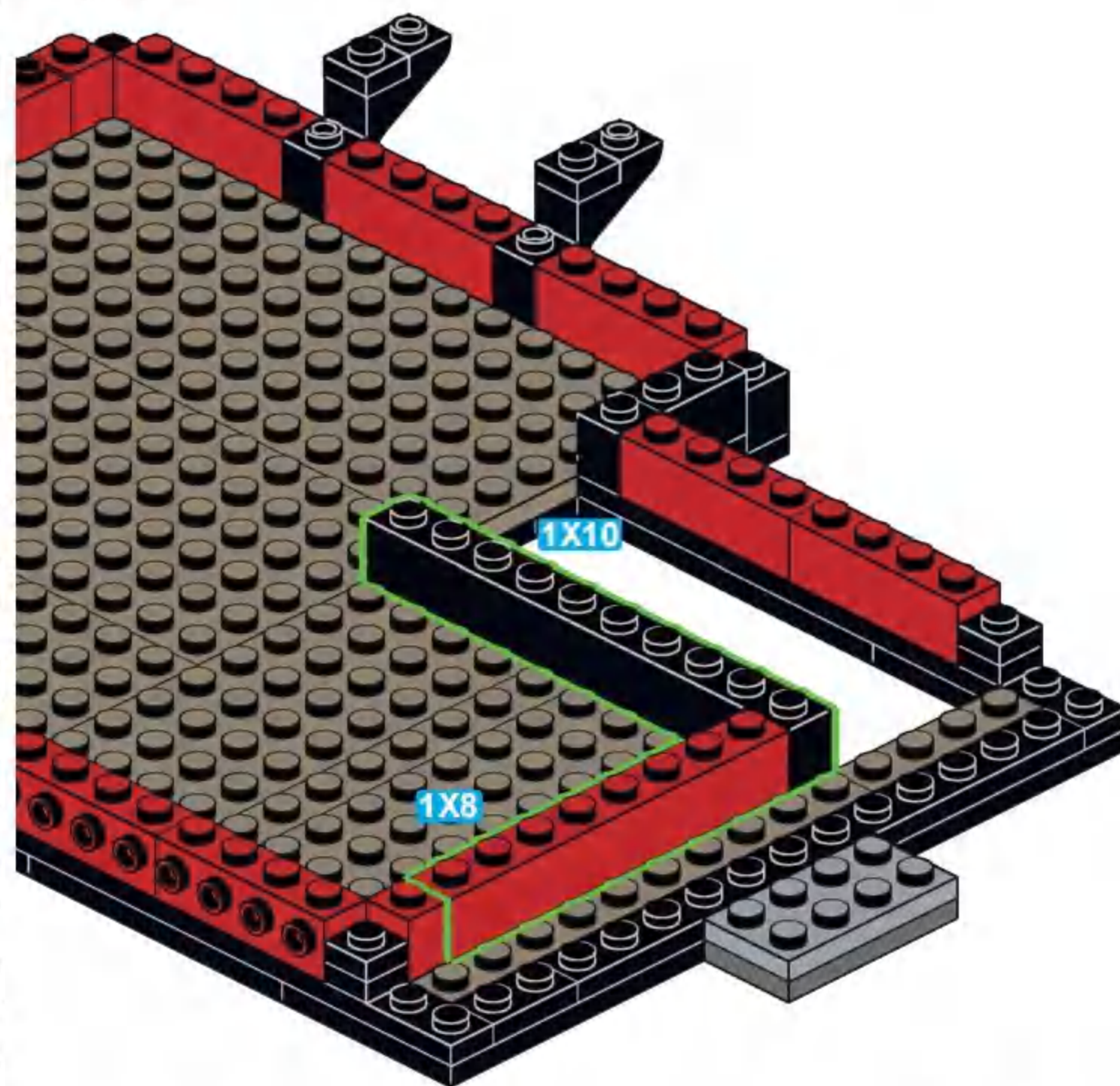




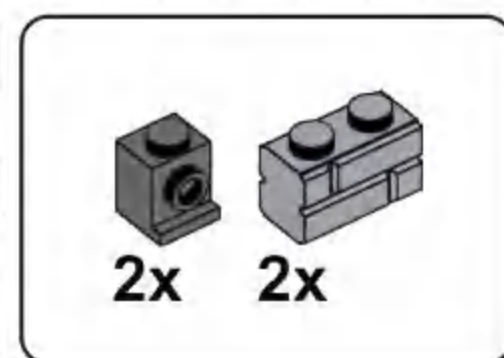
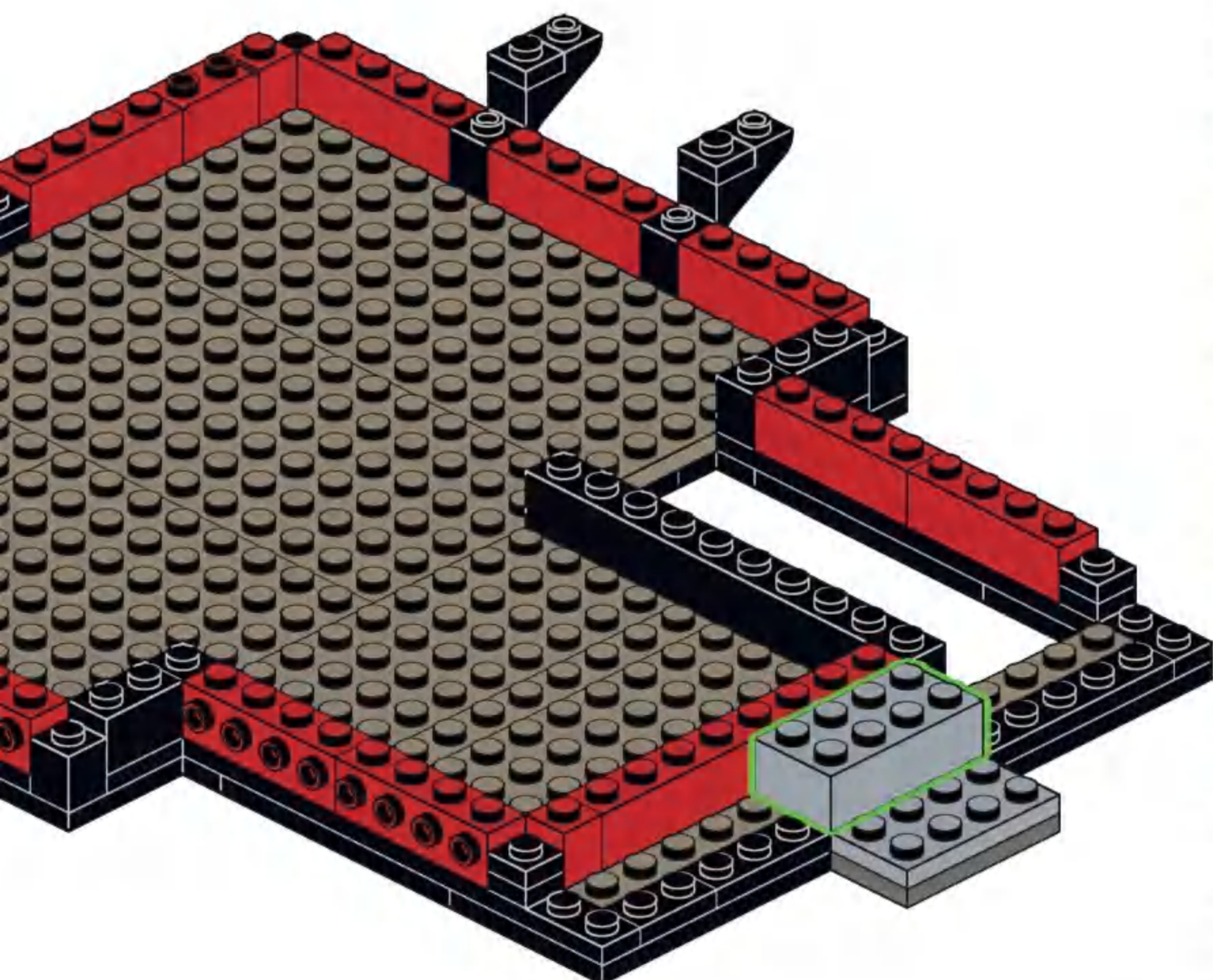
### E34



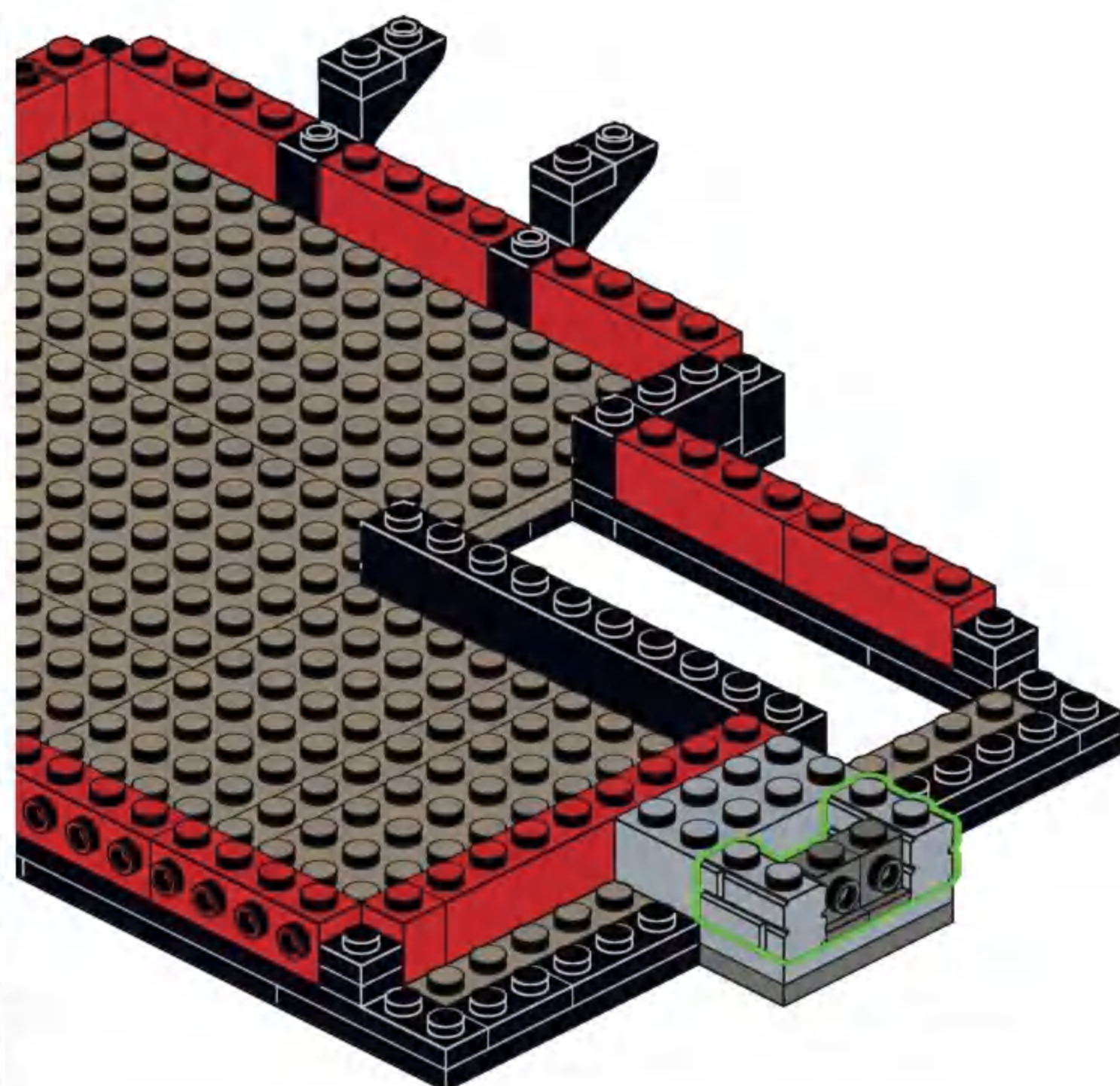
### E35

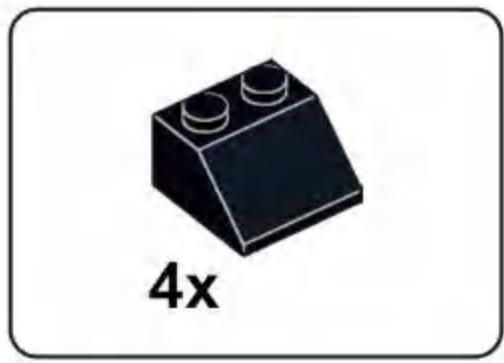


### E36

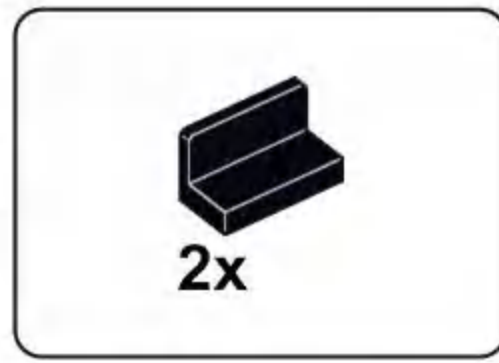
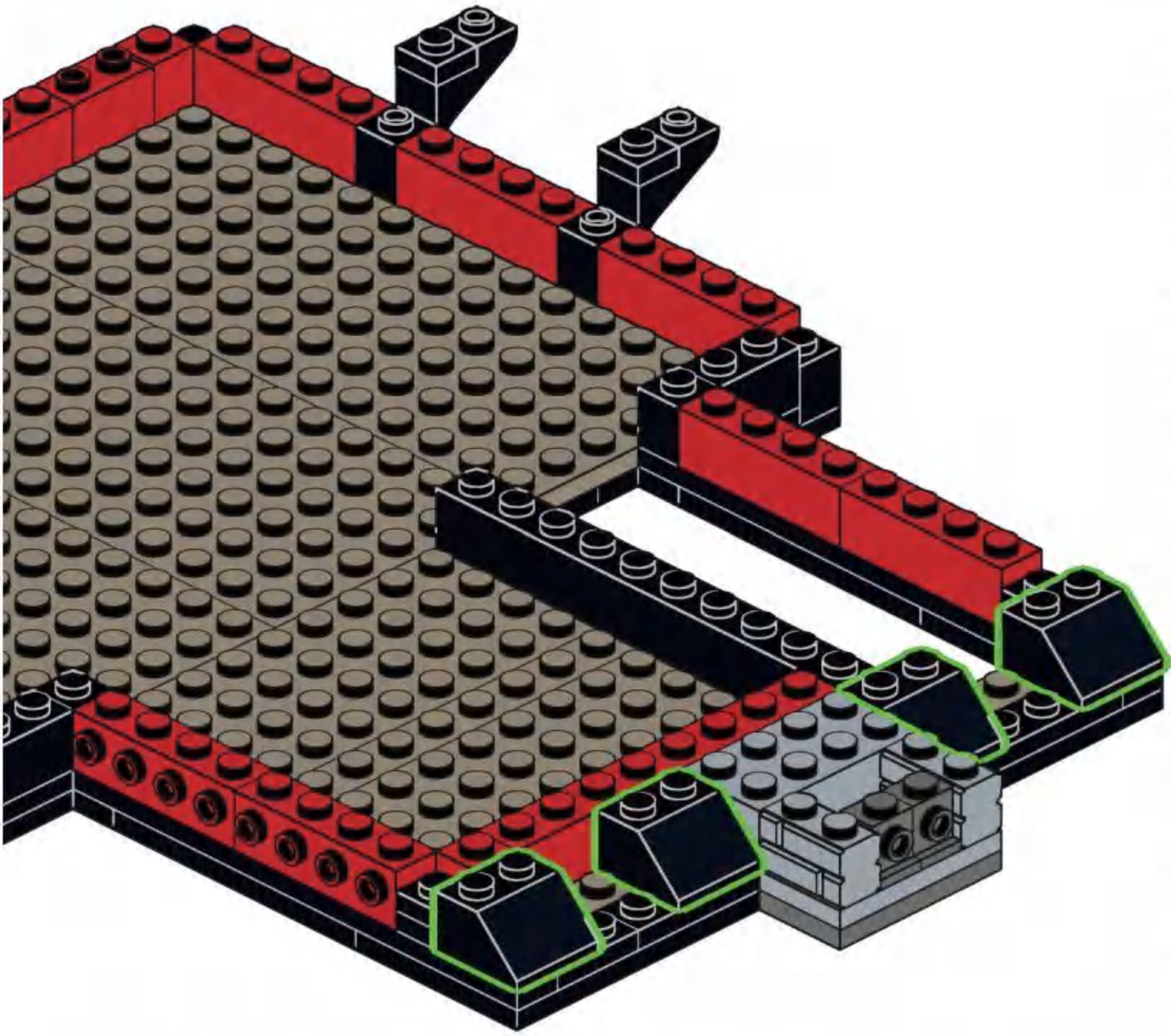


### E37

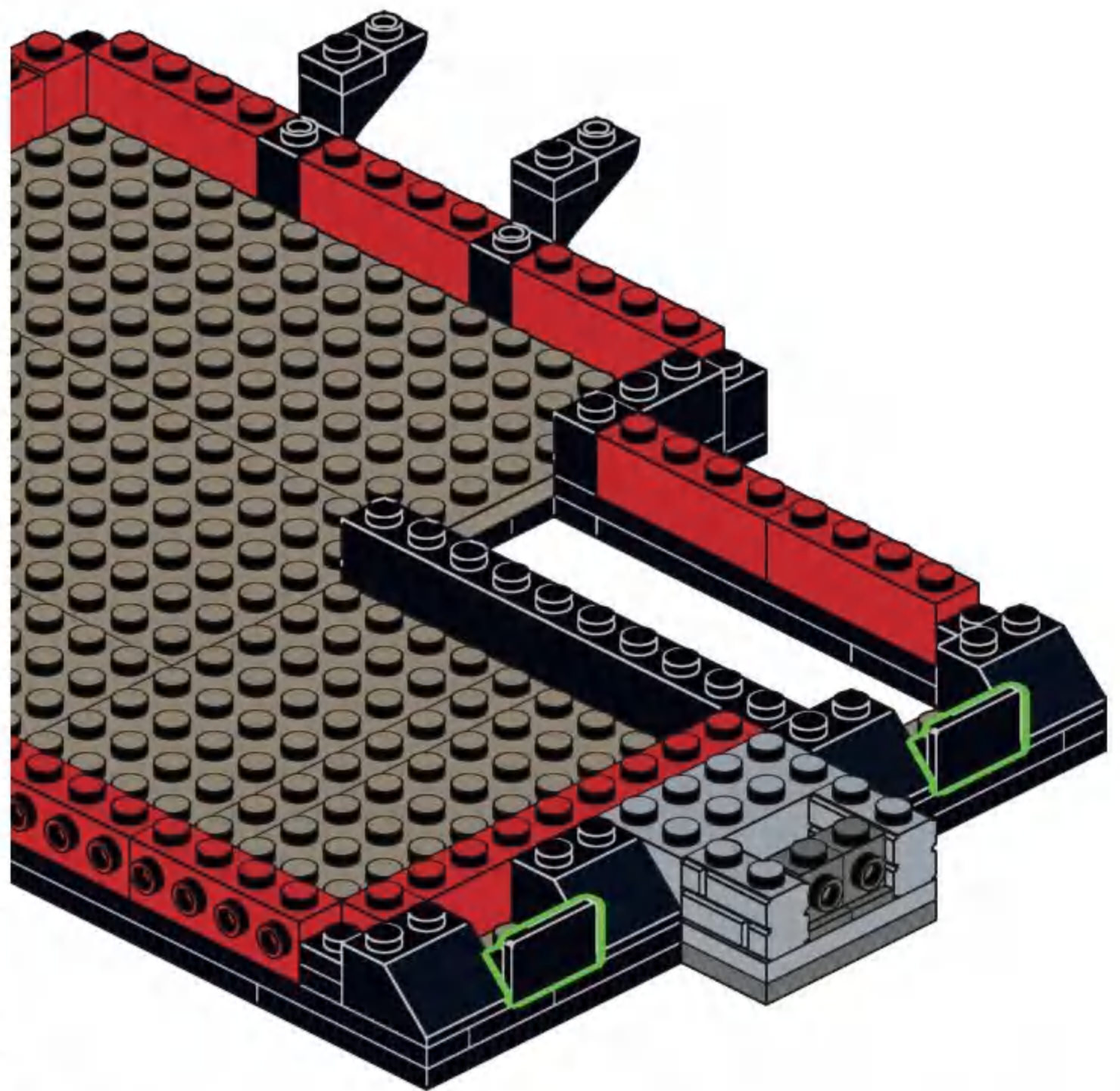




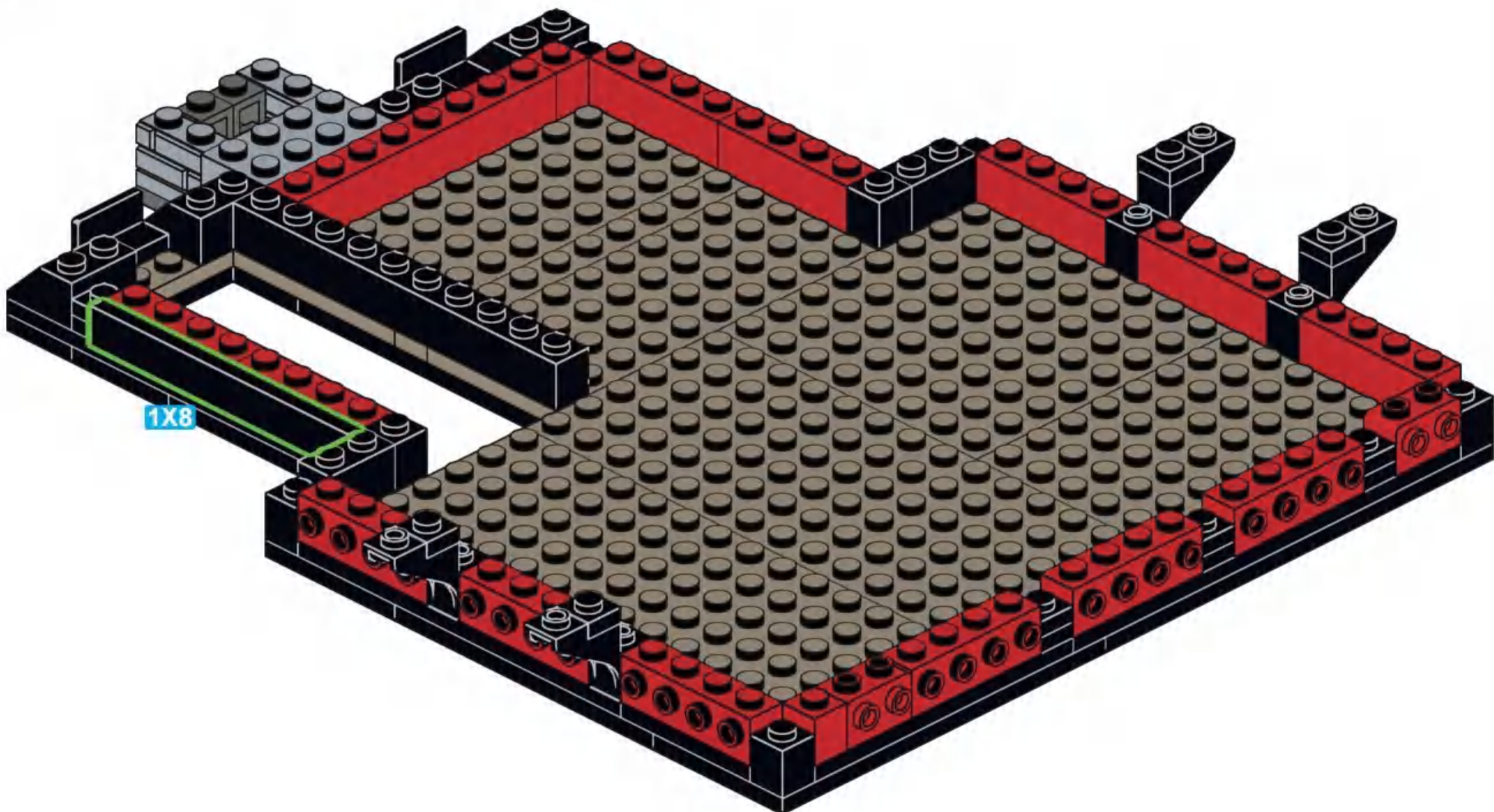
**E38**



**E39**

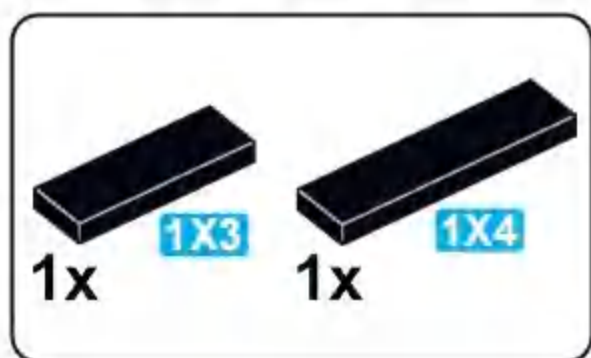
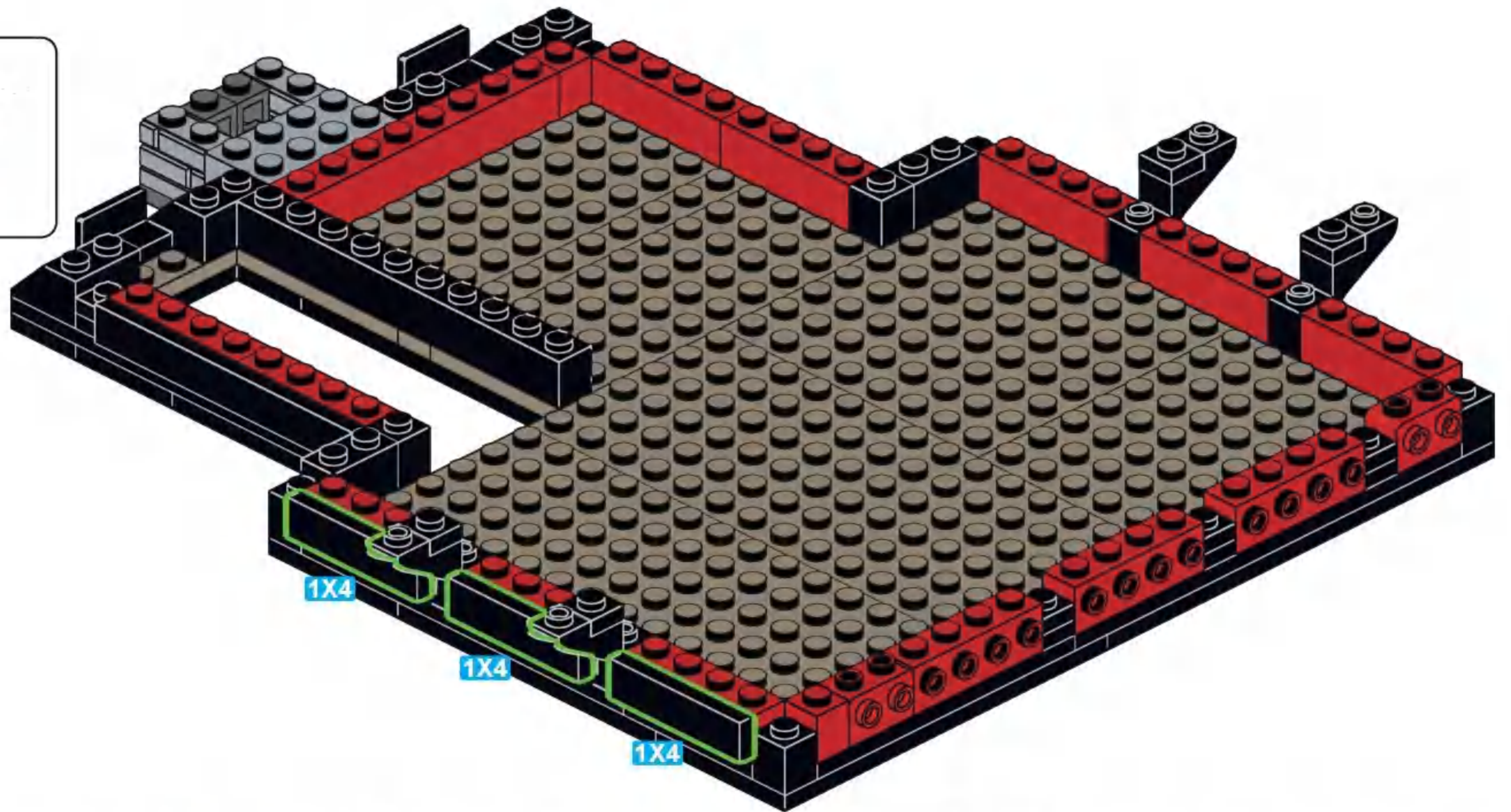


**E40**

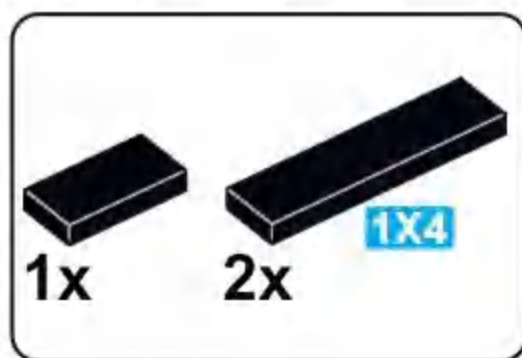
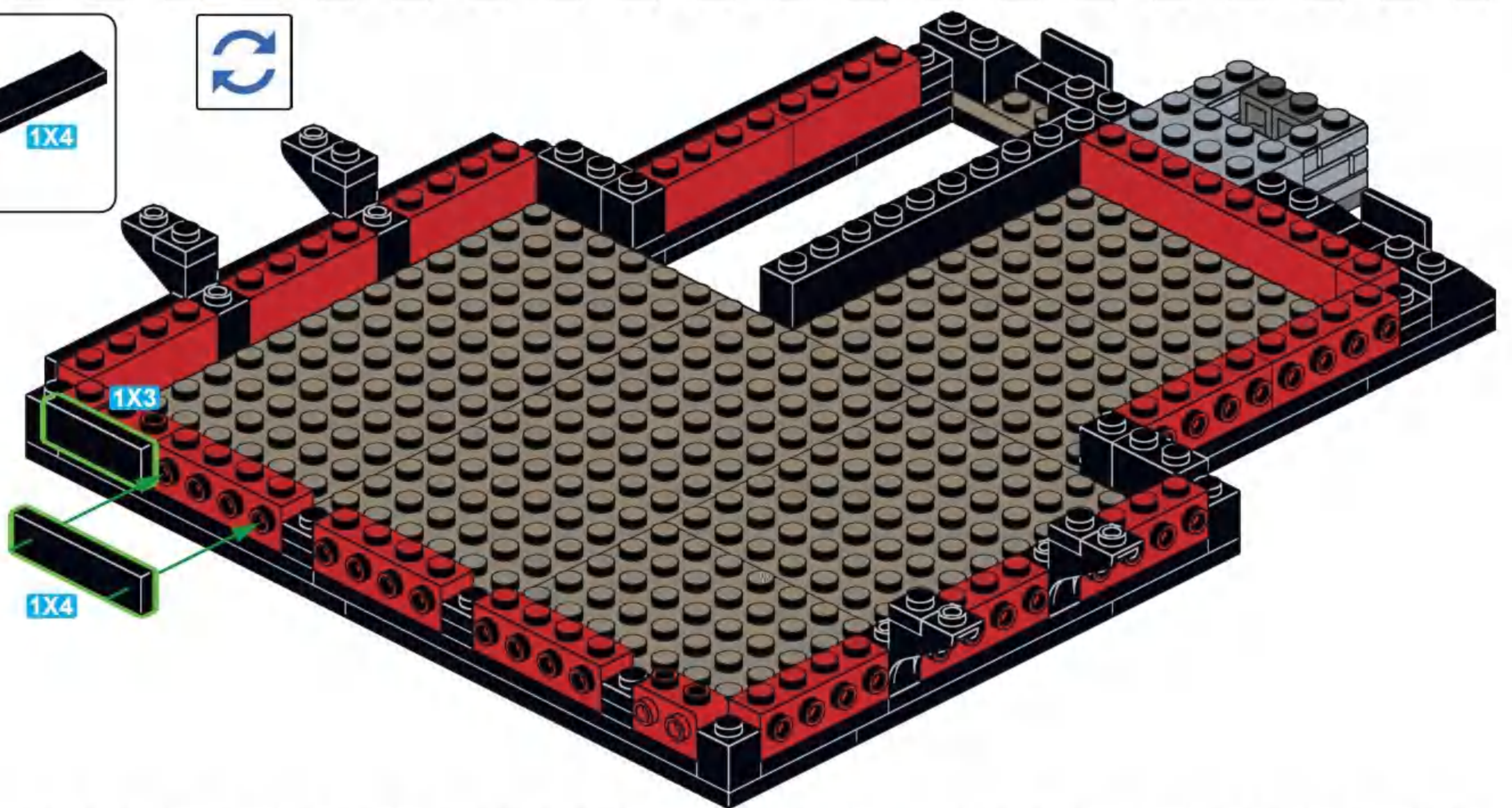




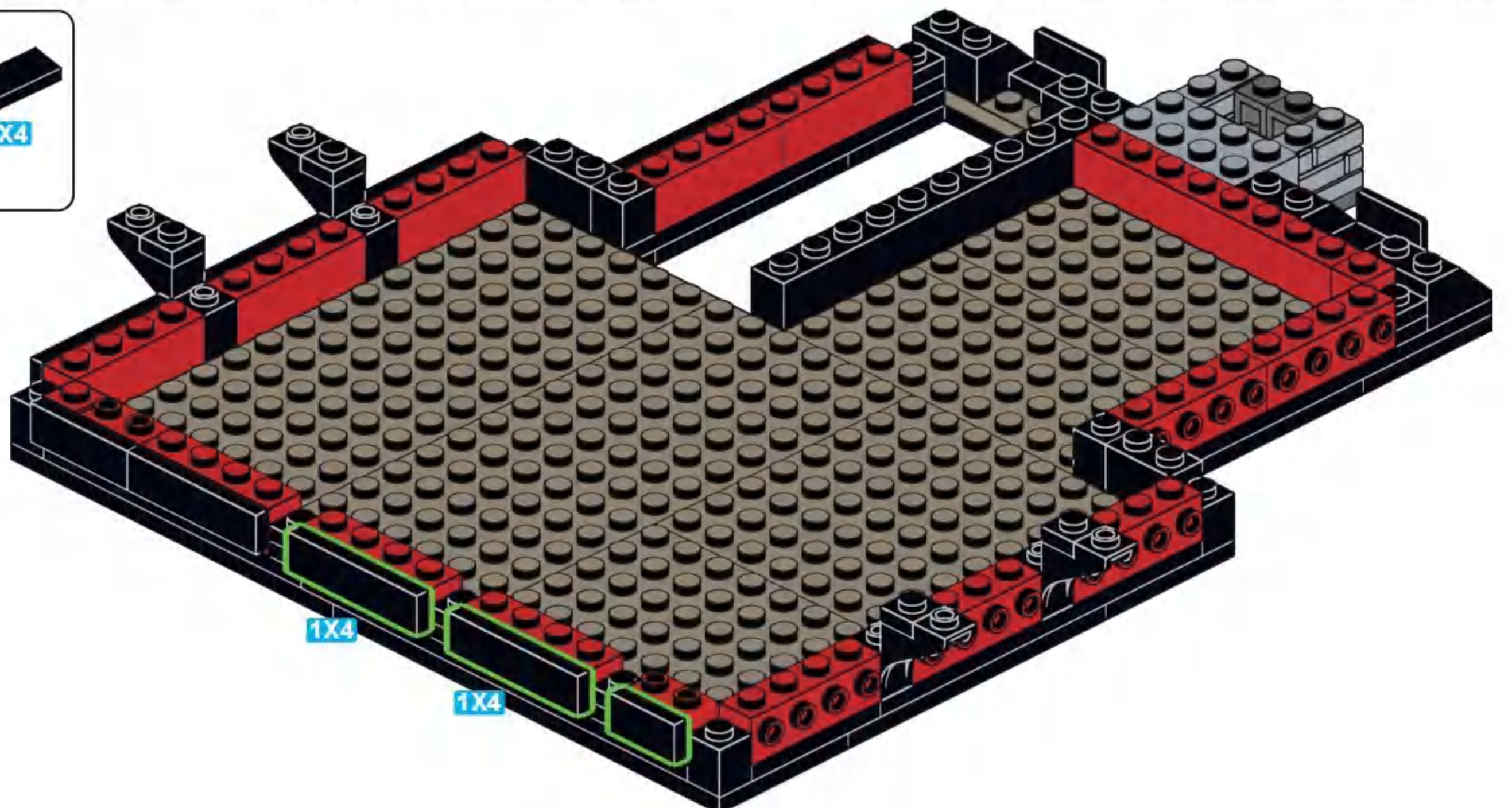
**E41**



**E42**

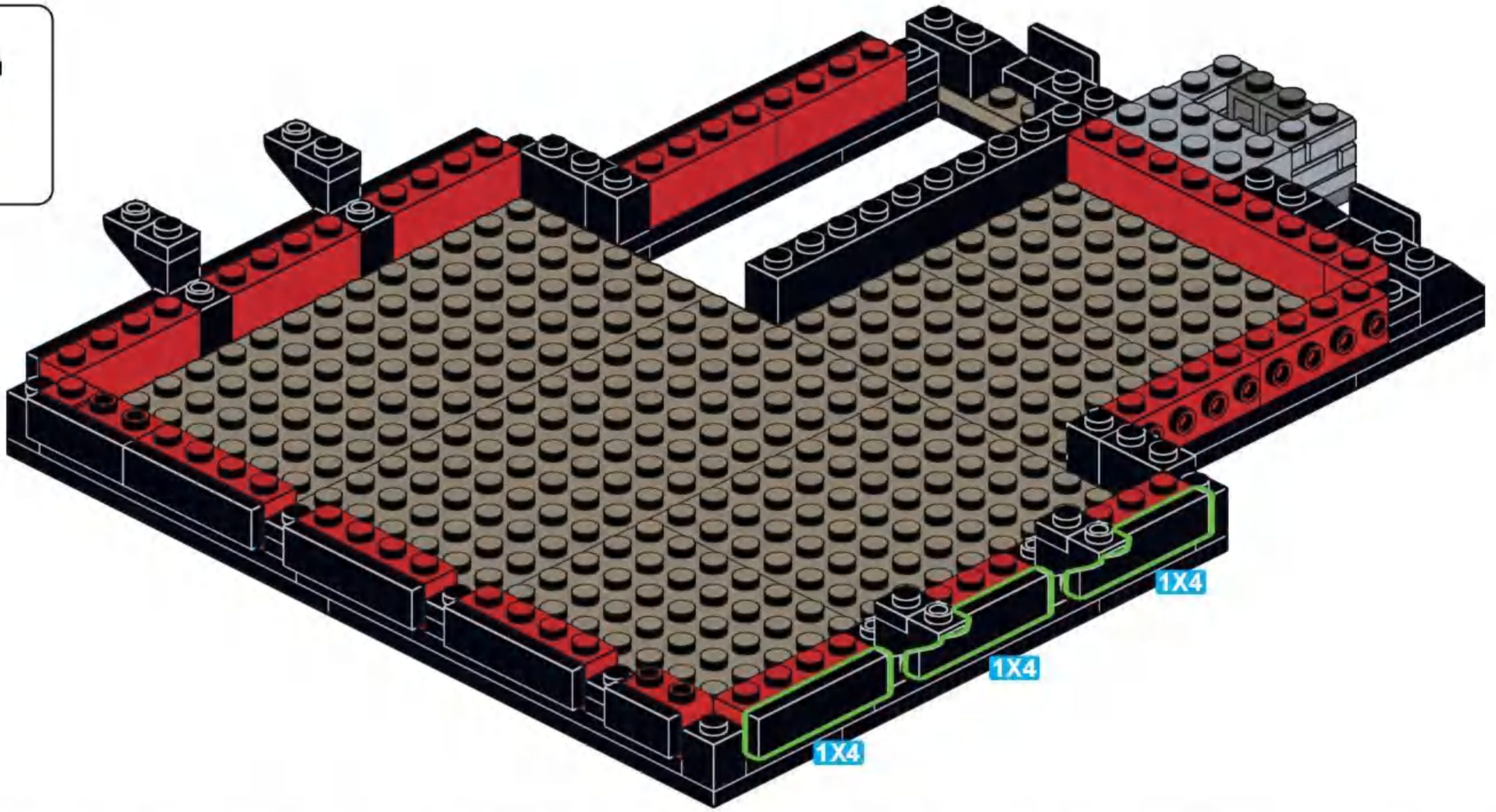


**E43**

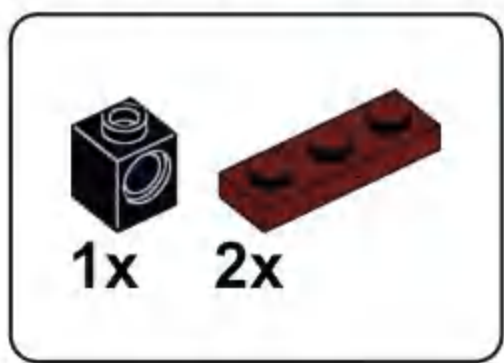
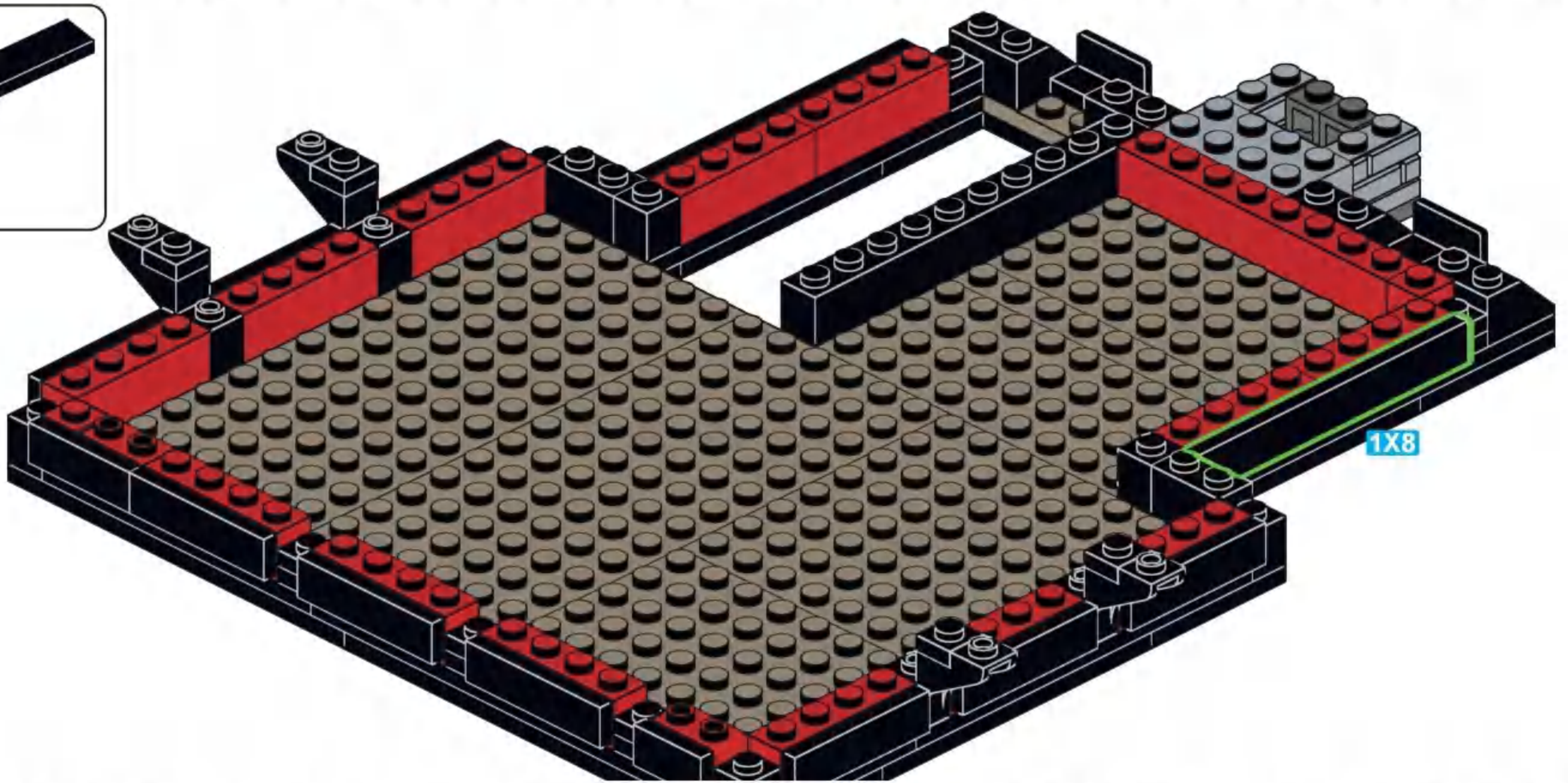




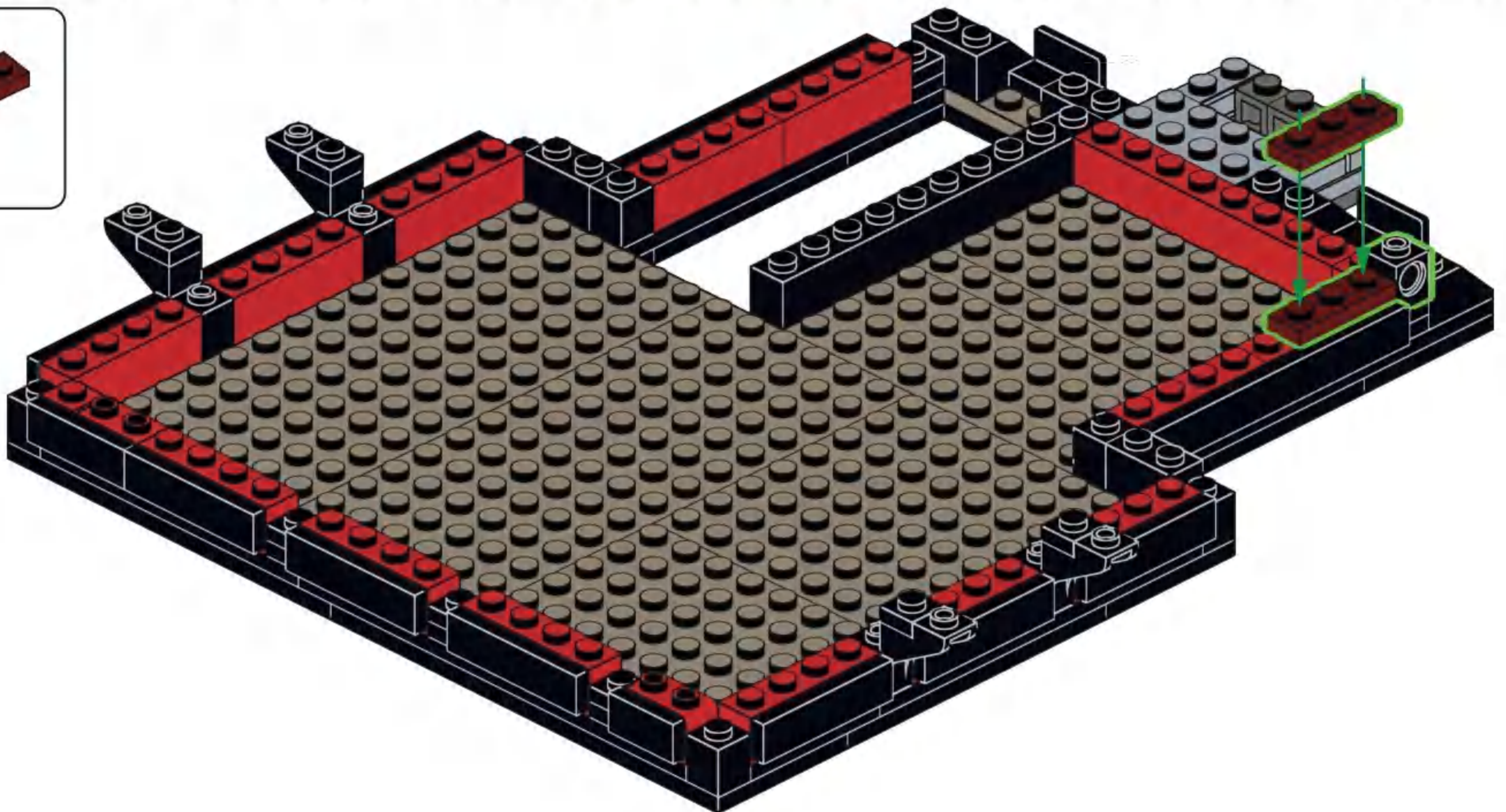
E44

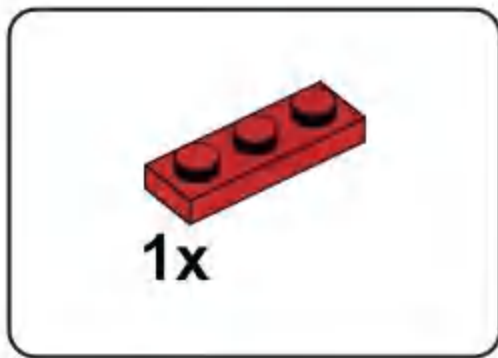


E45

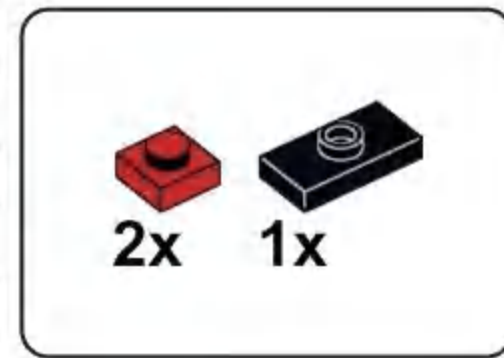
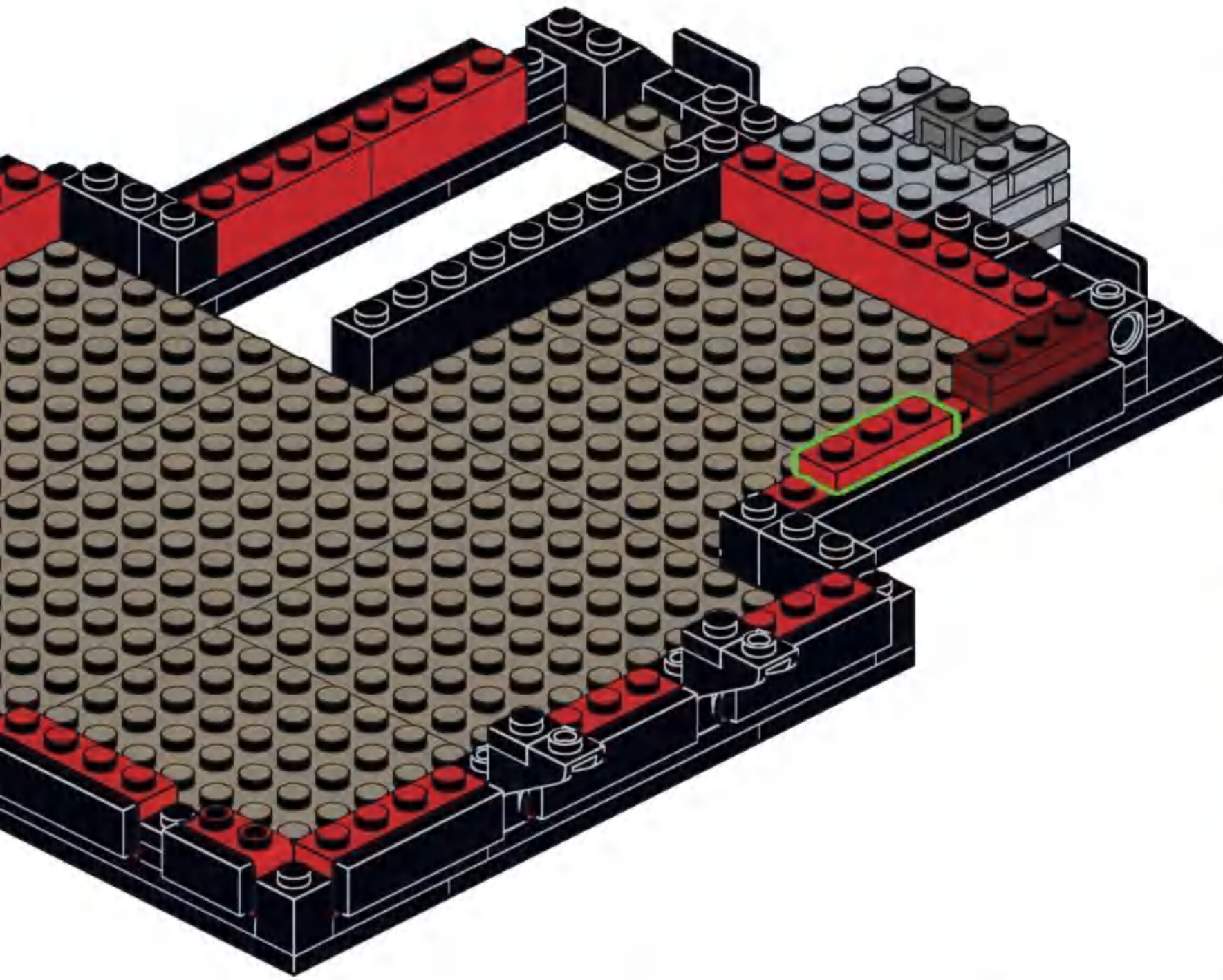


E46

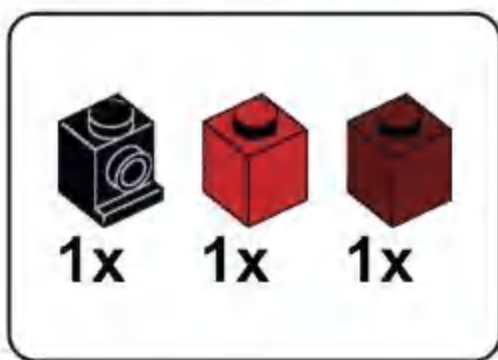
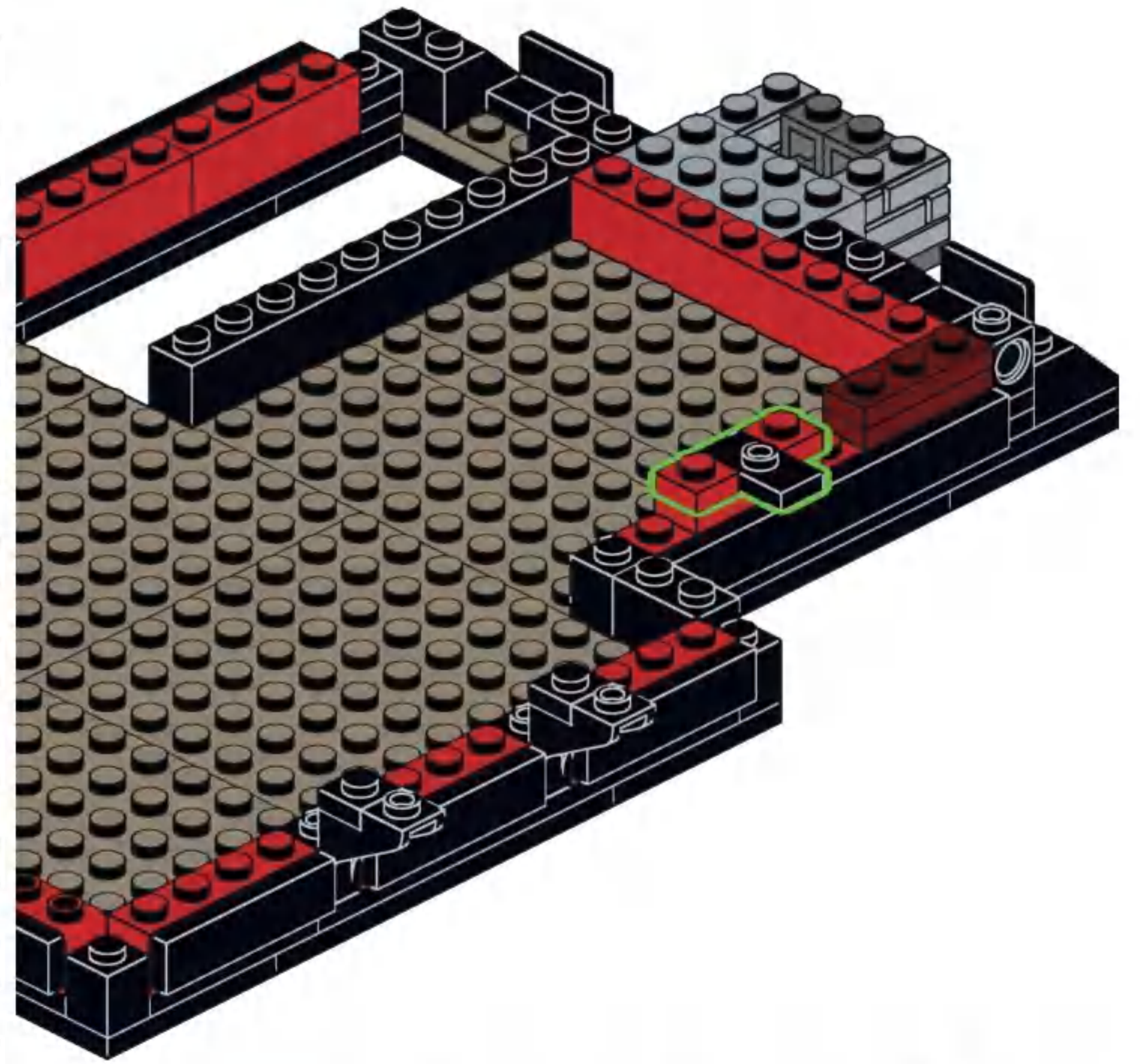




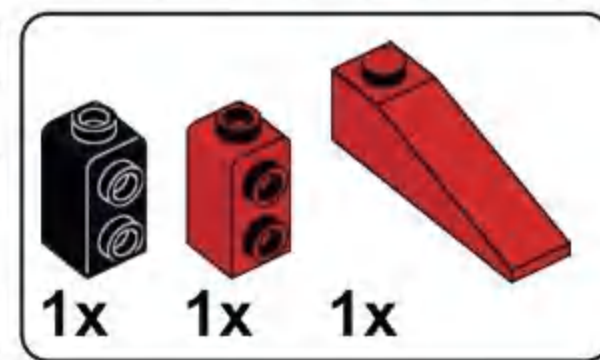
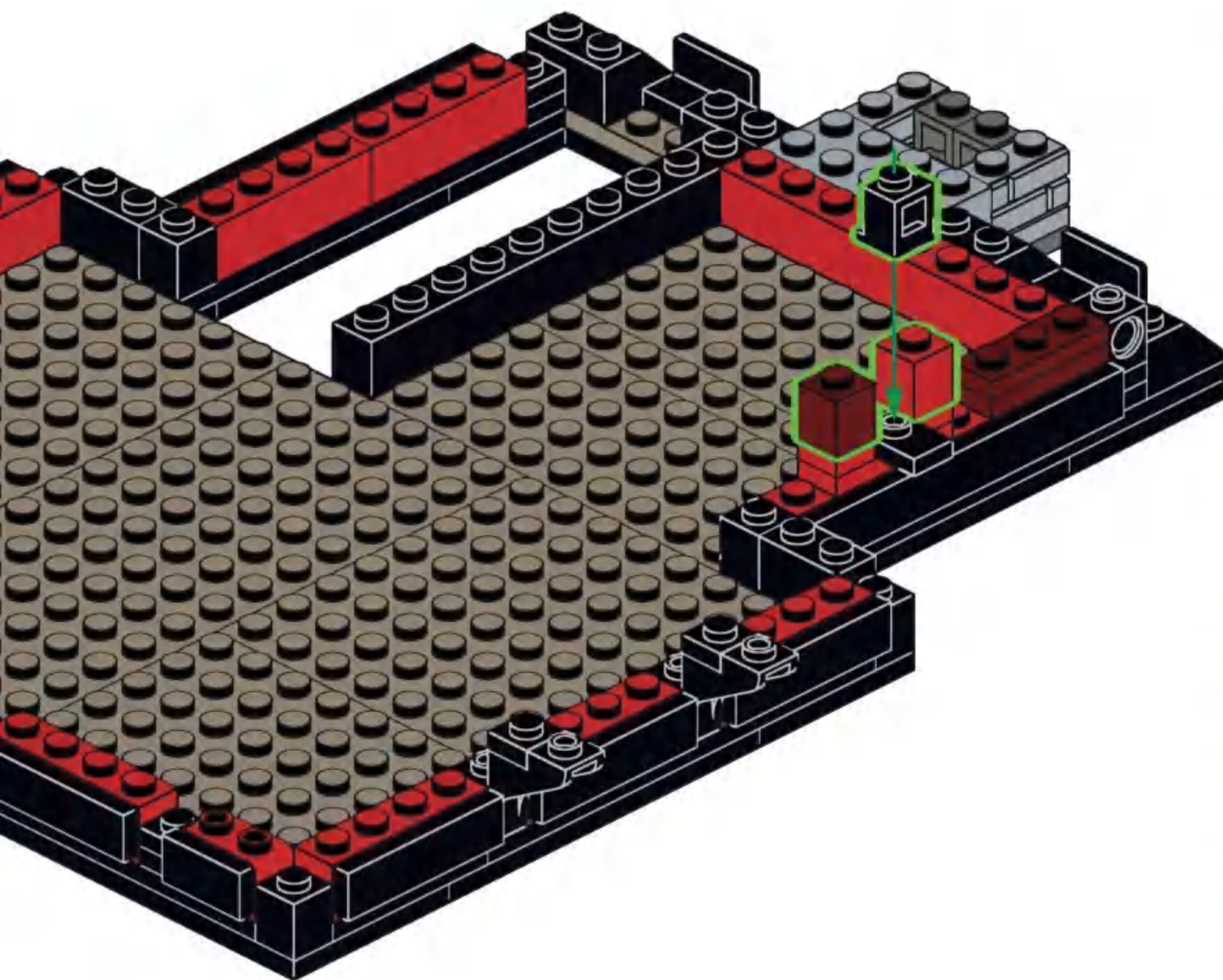
**E47**



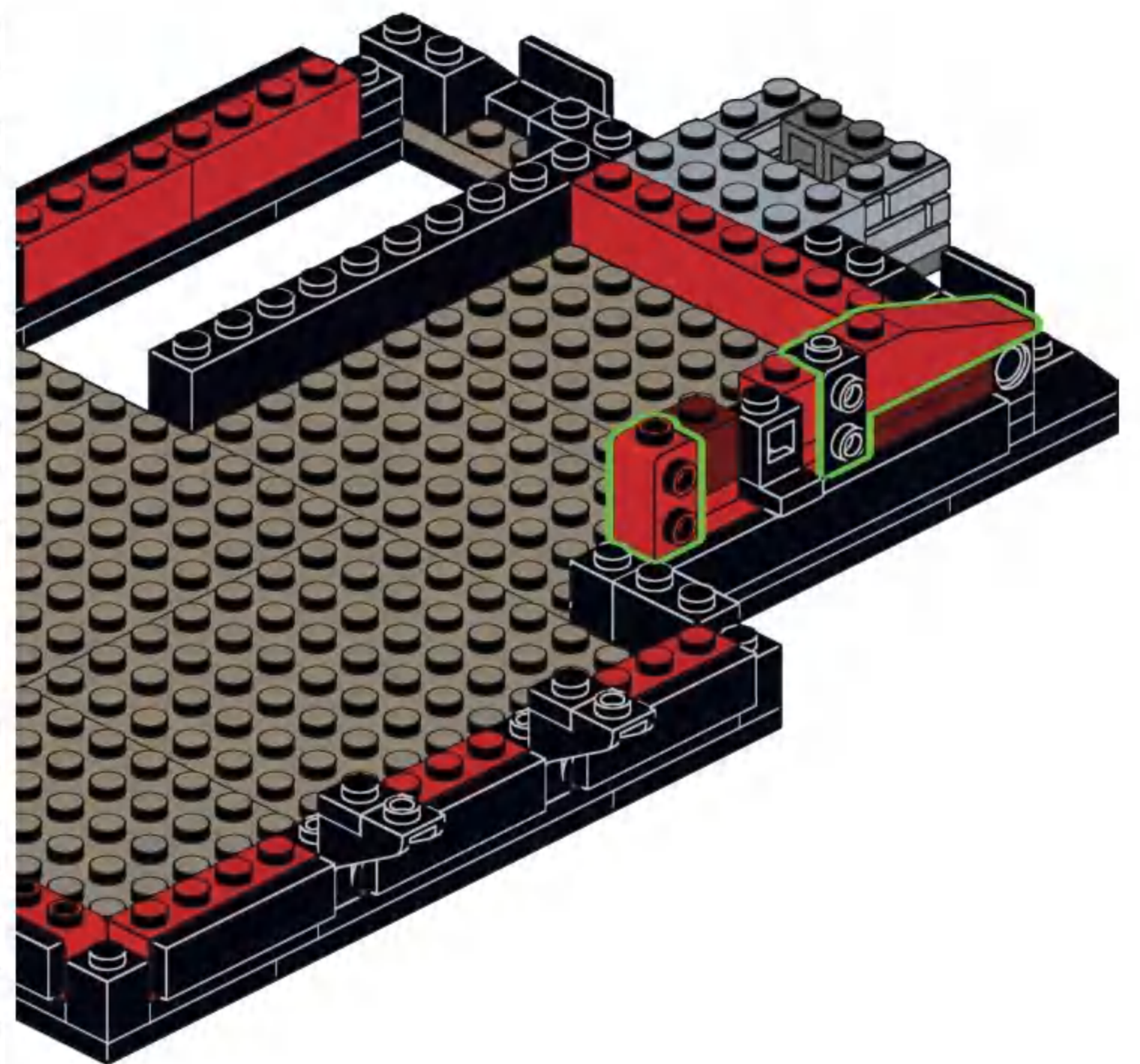
**E48**

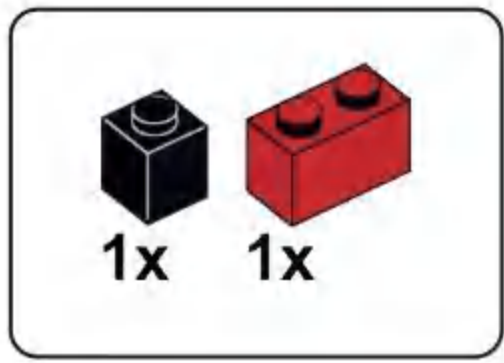


**E49**

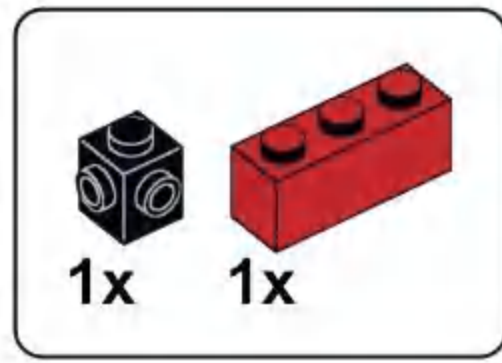
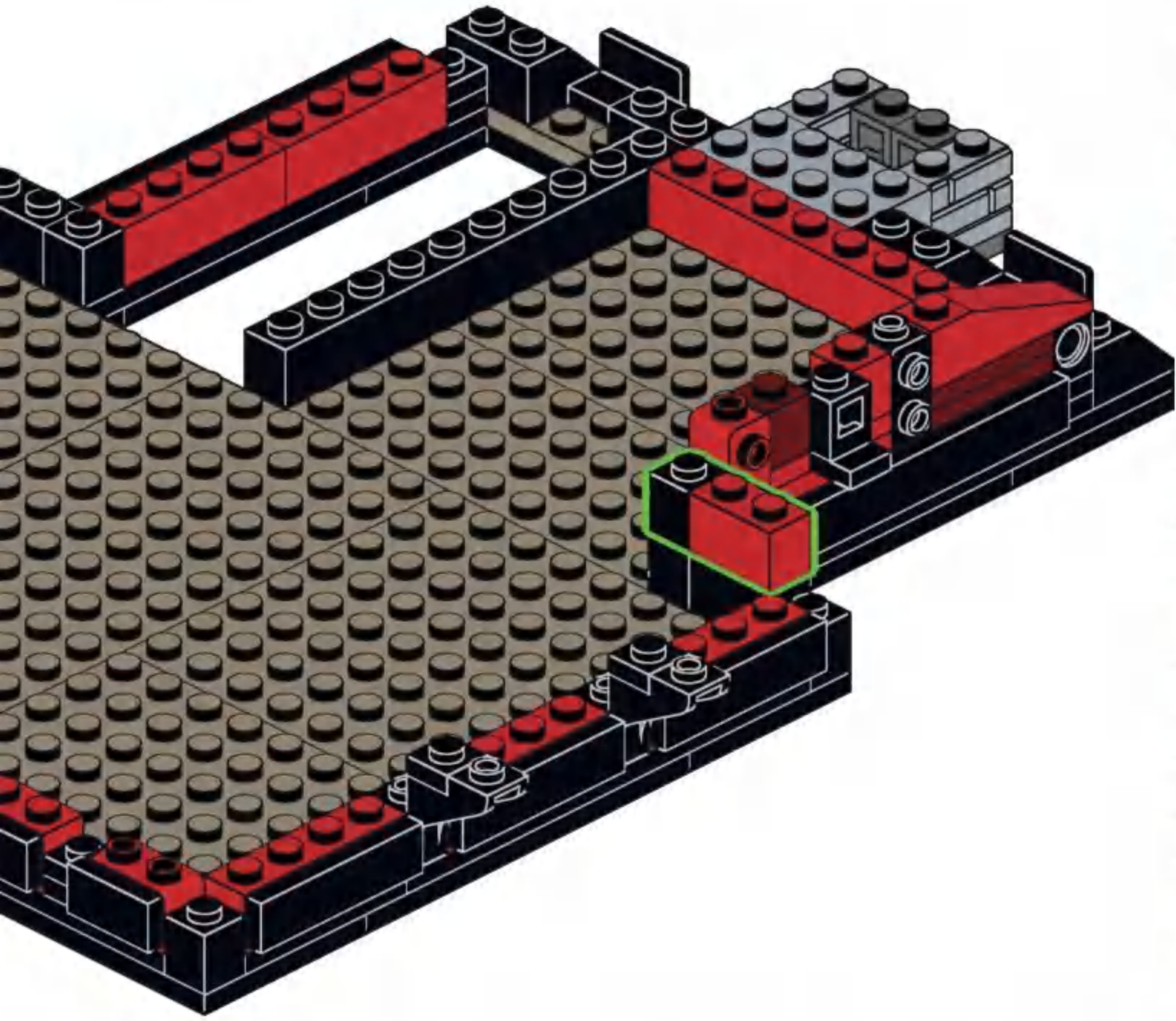


**E50**

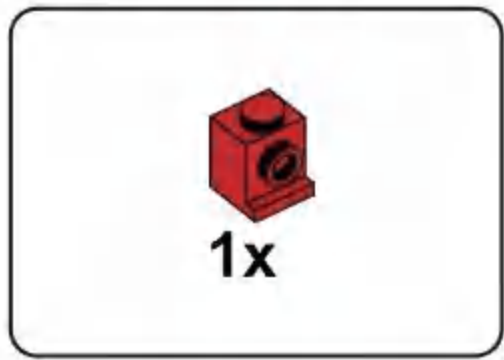
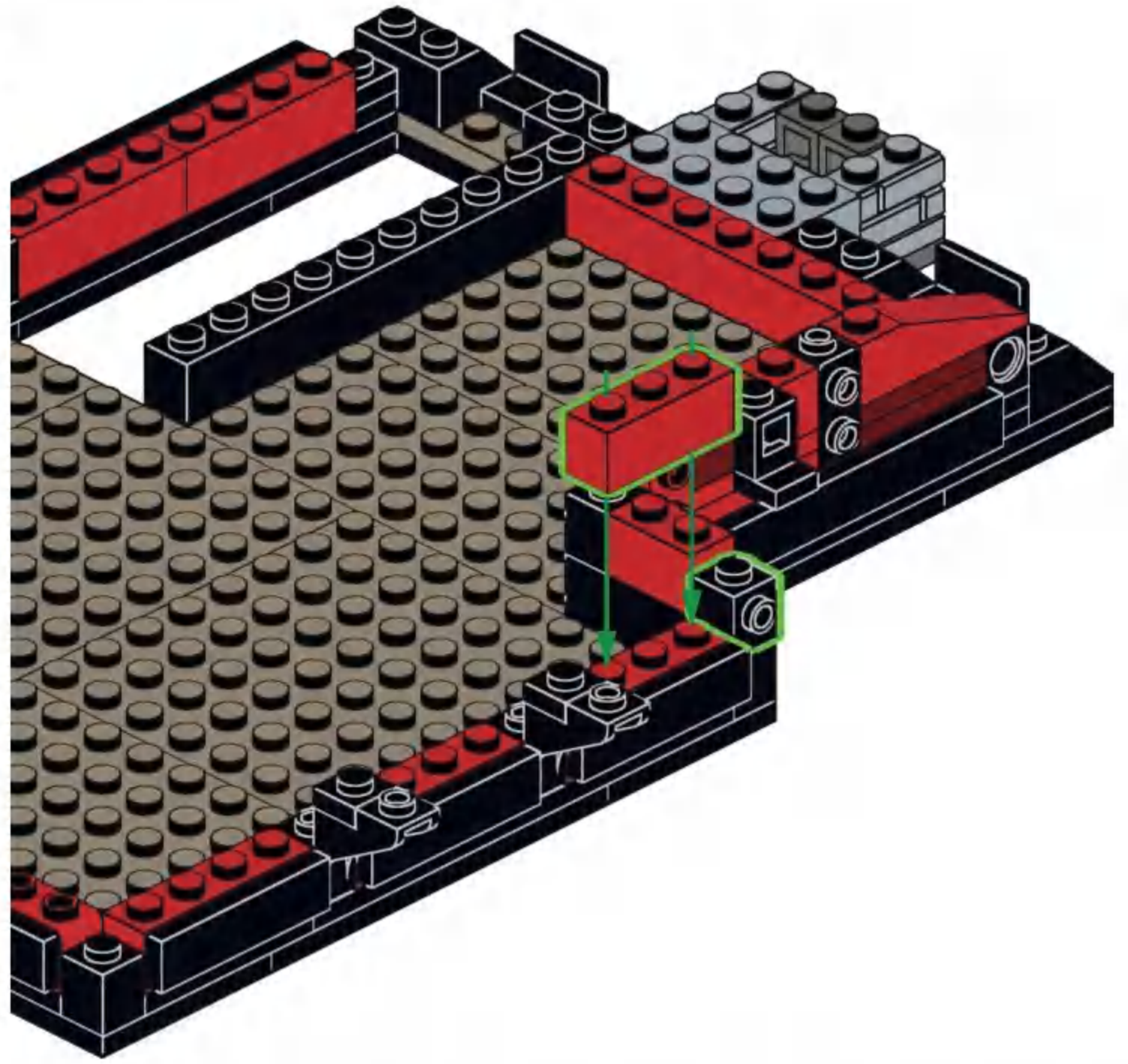




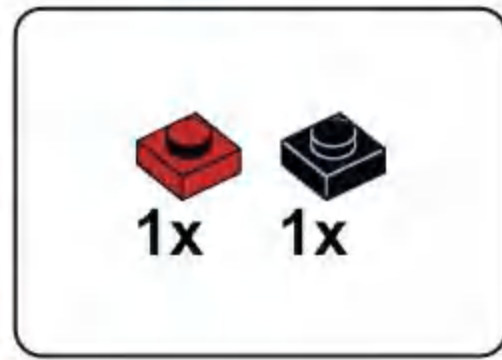
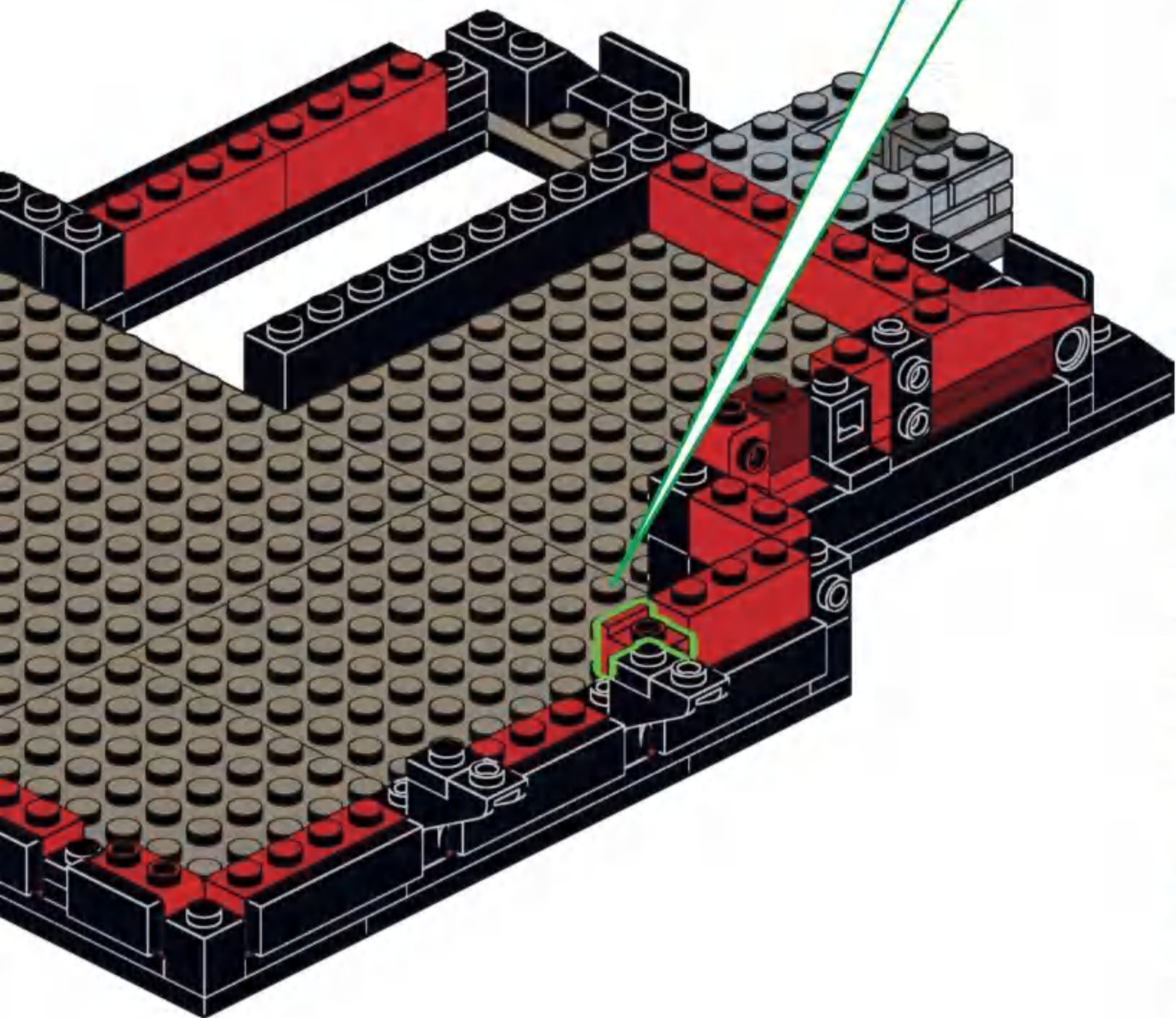
### E51



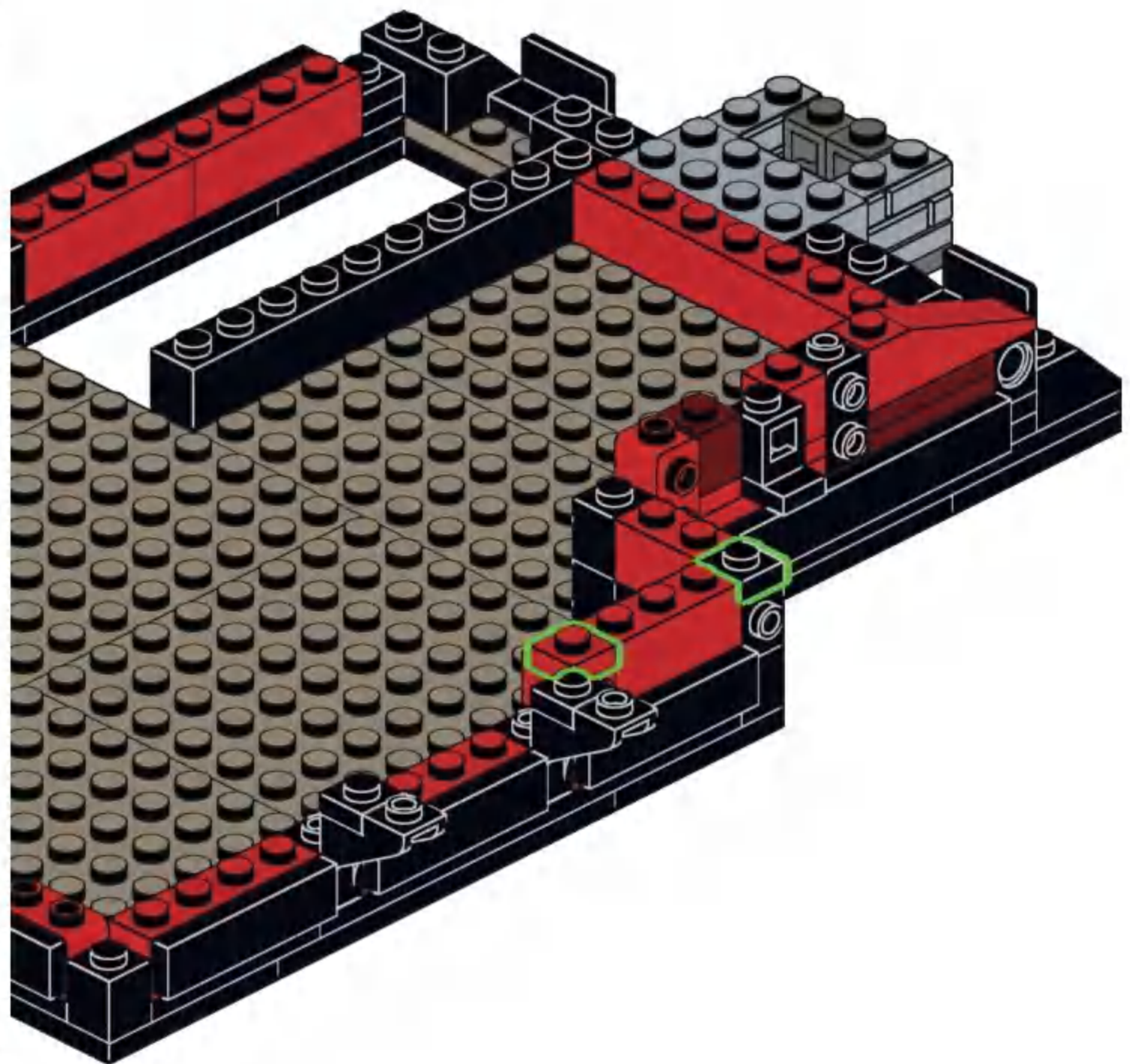
### E52

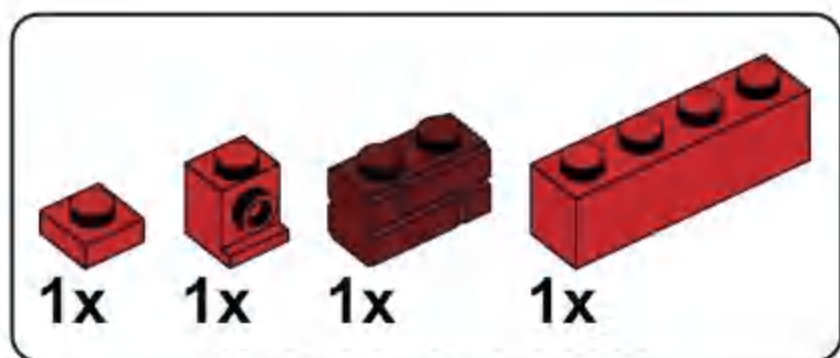


### E53

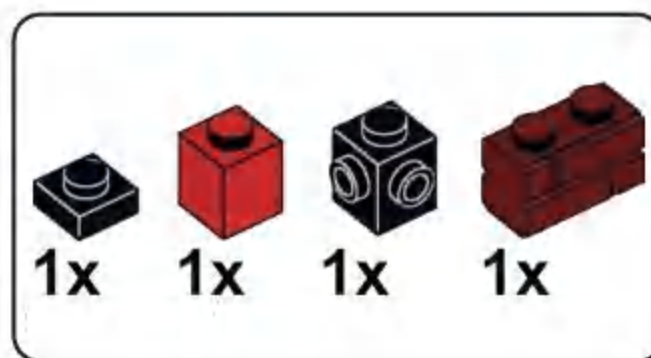
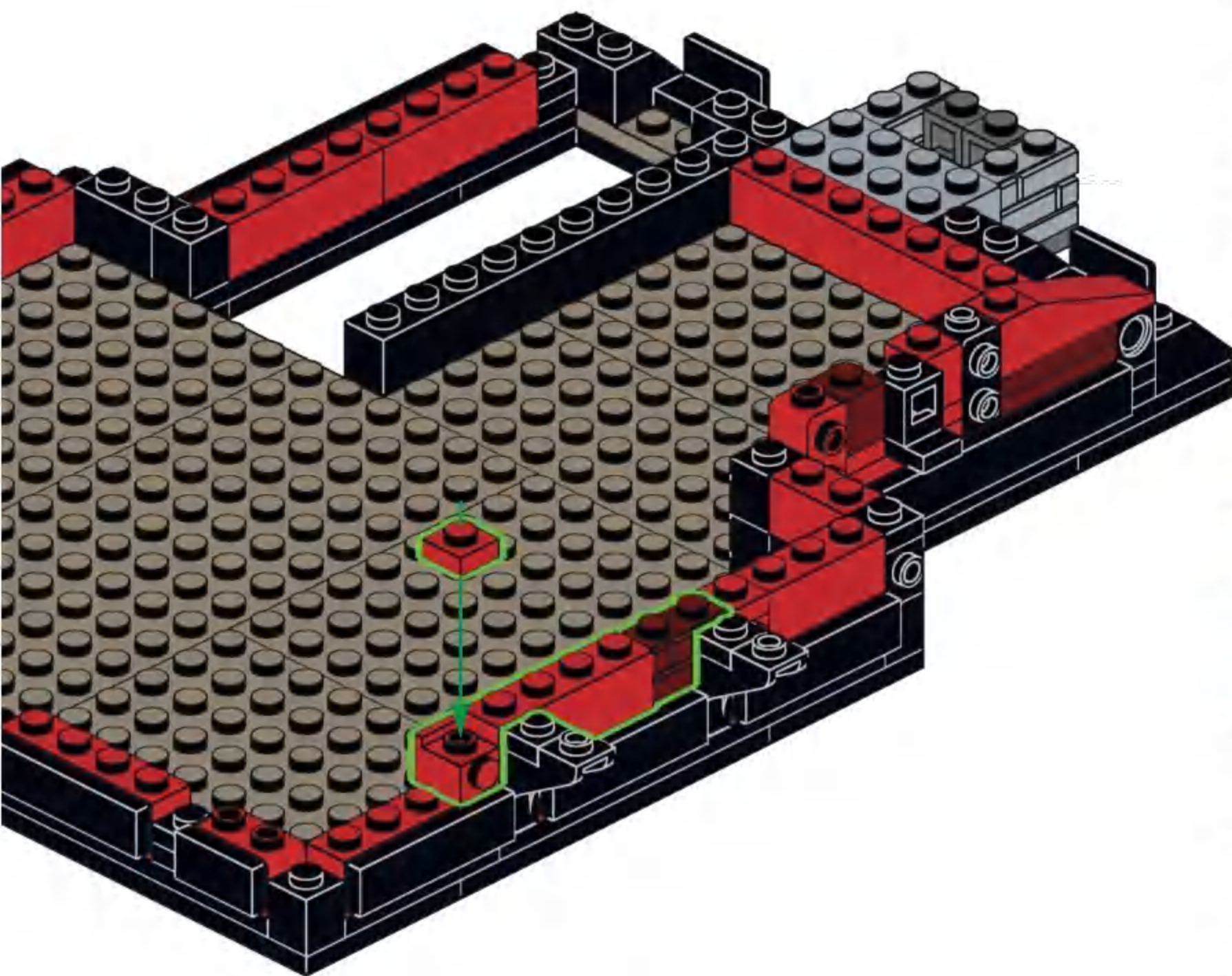


### E54

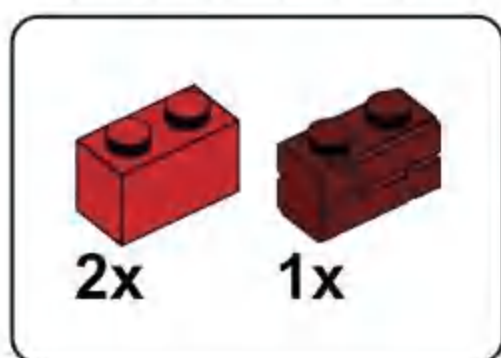
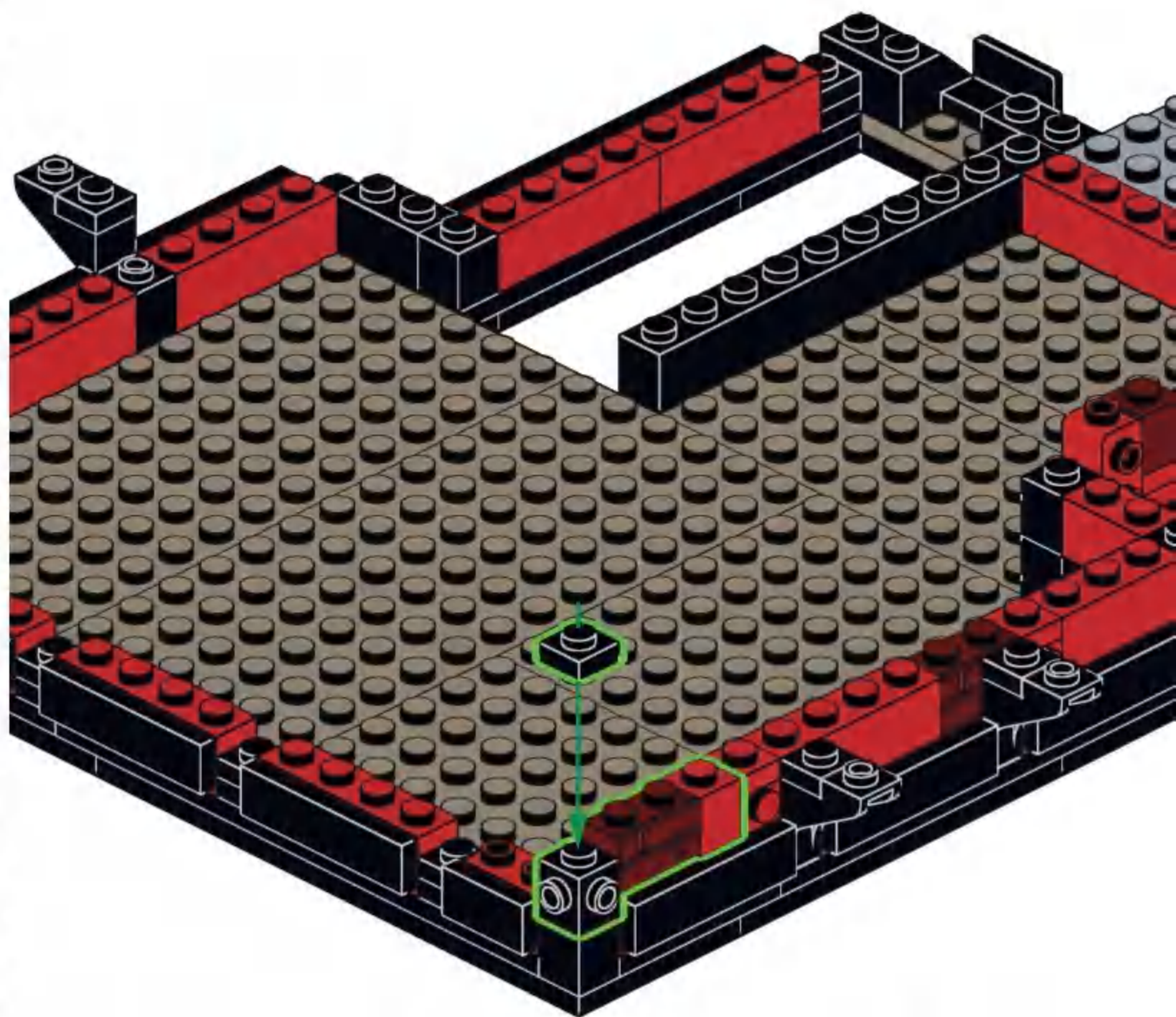




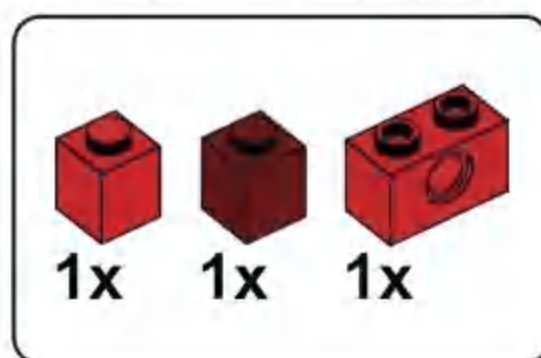
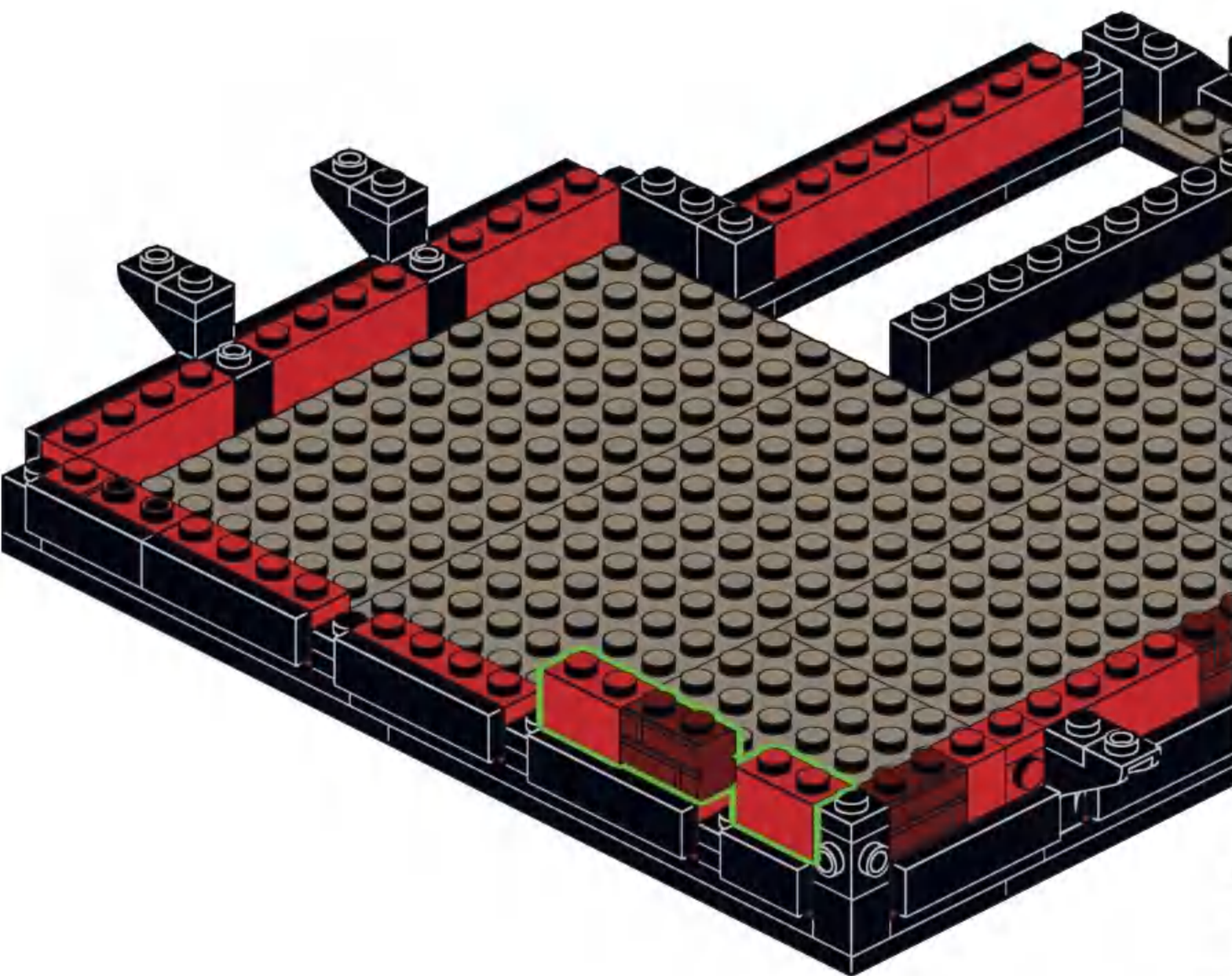
### E55



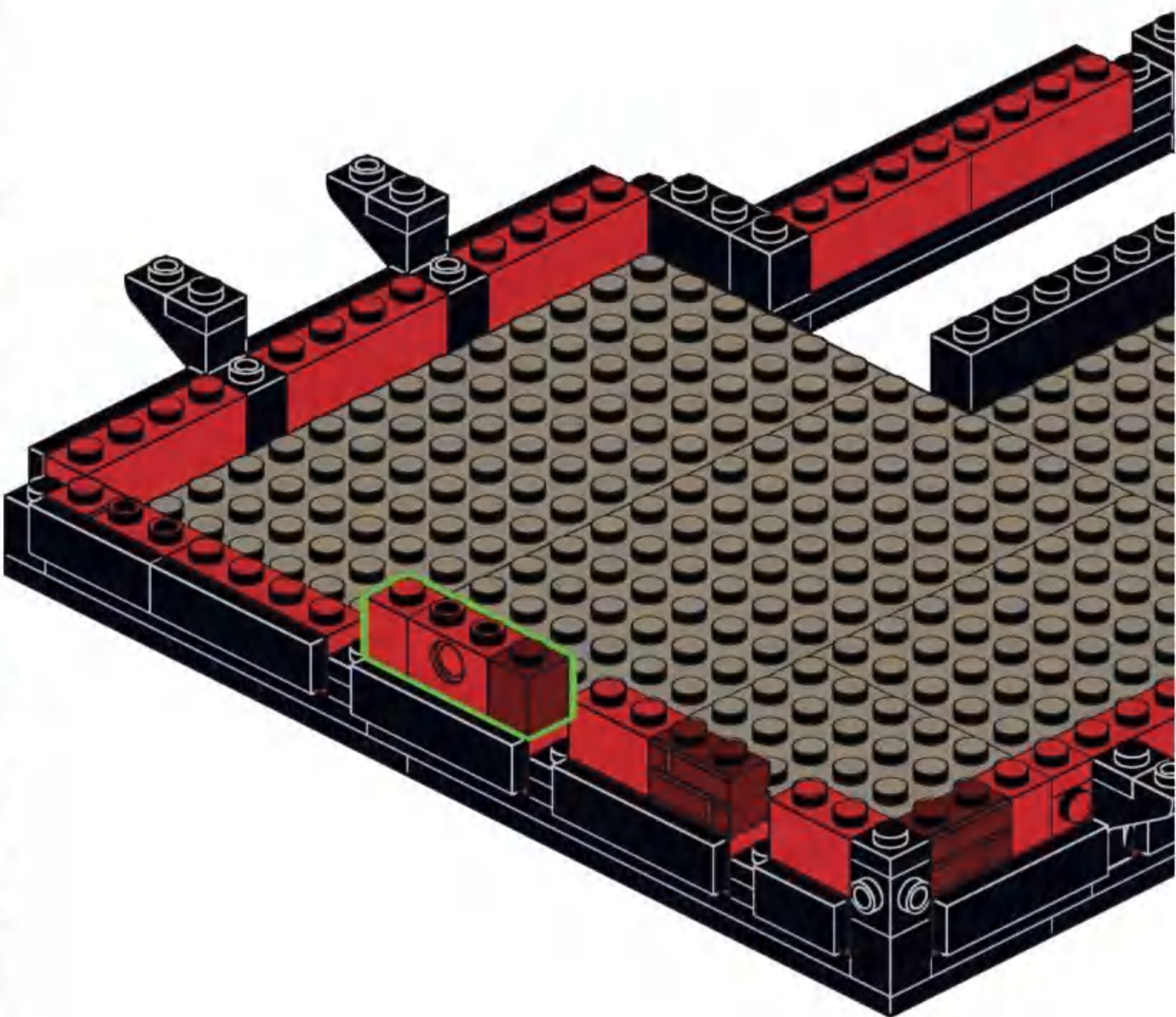
### E56

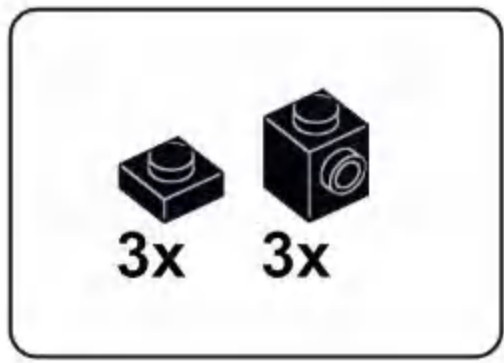


### E57

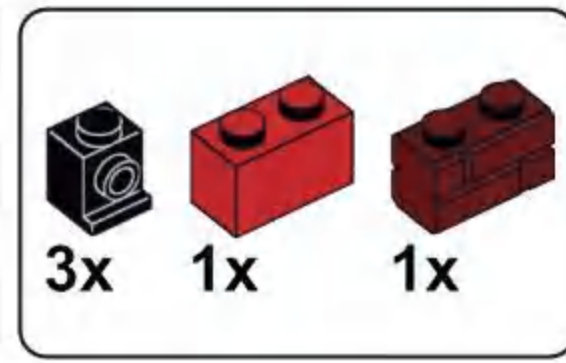
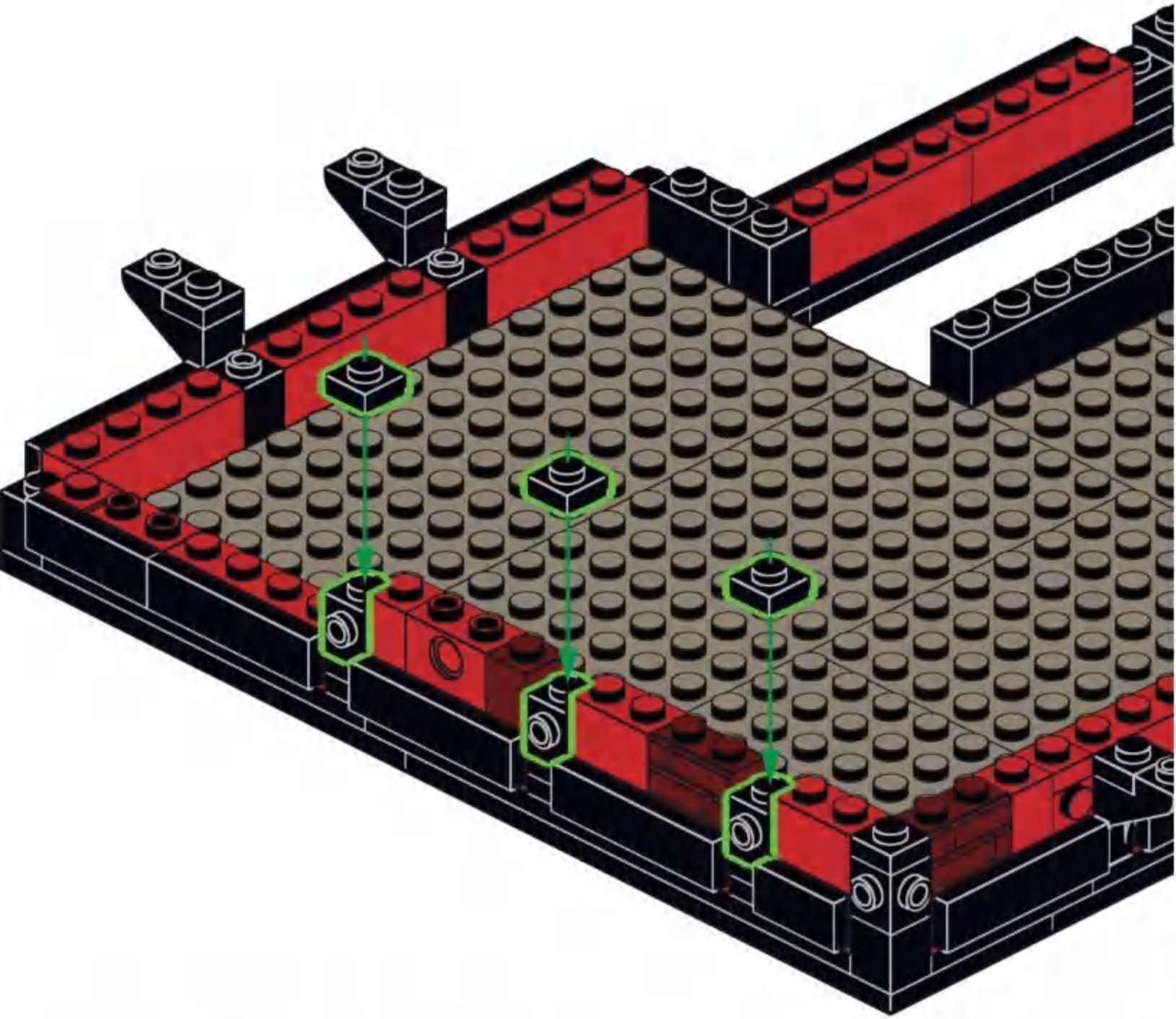


### E58

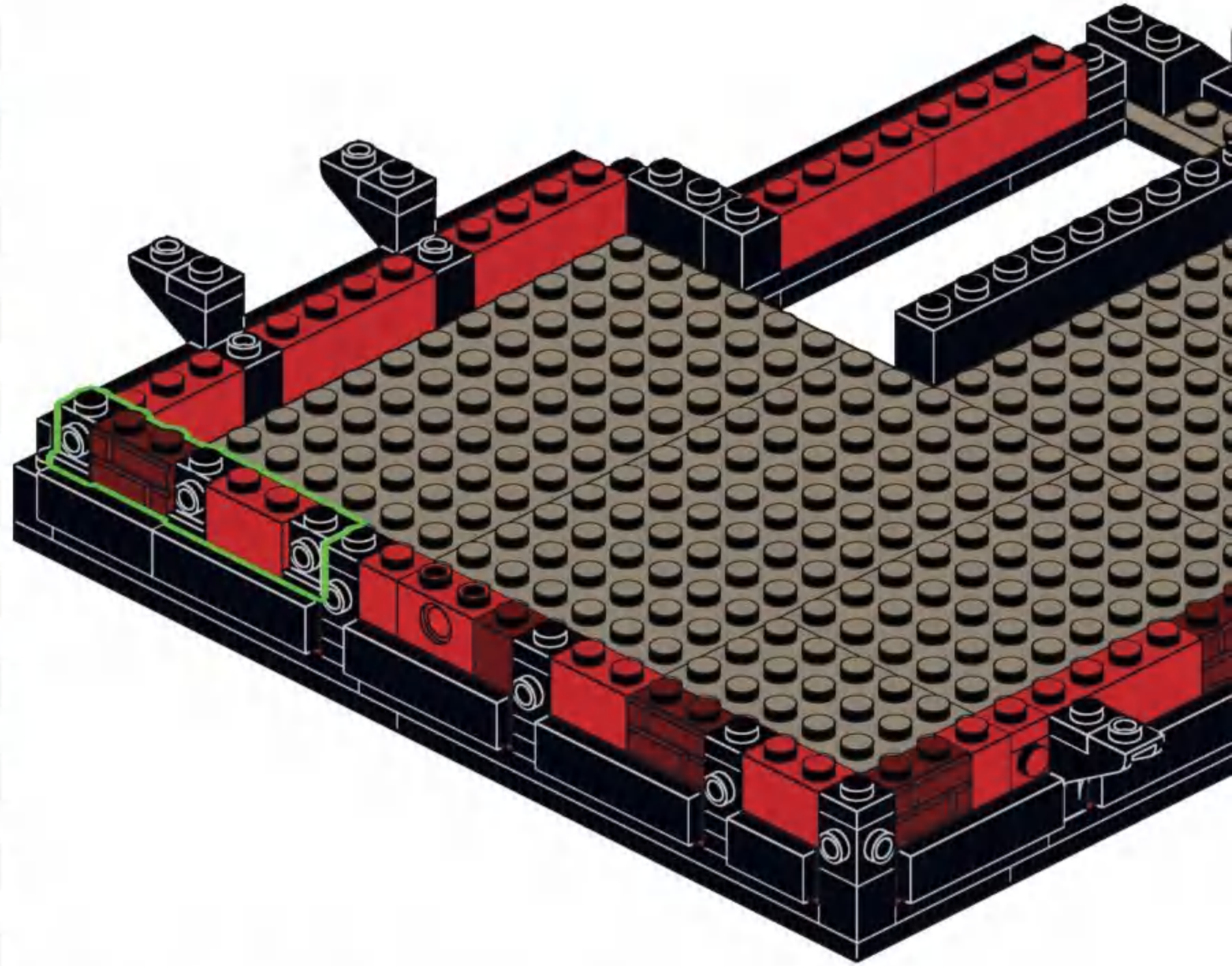




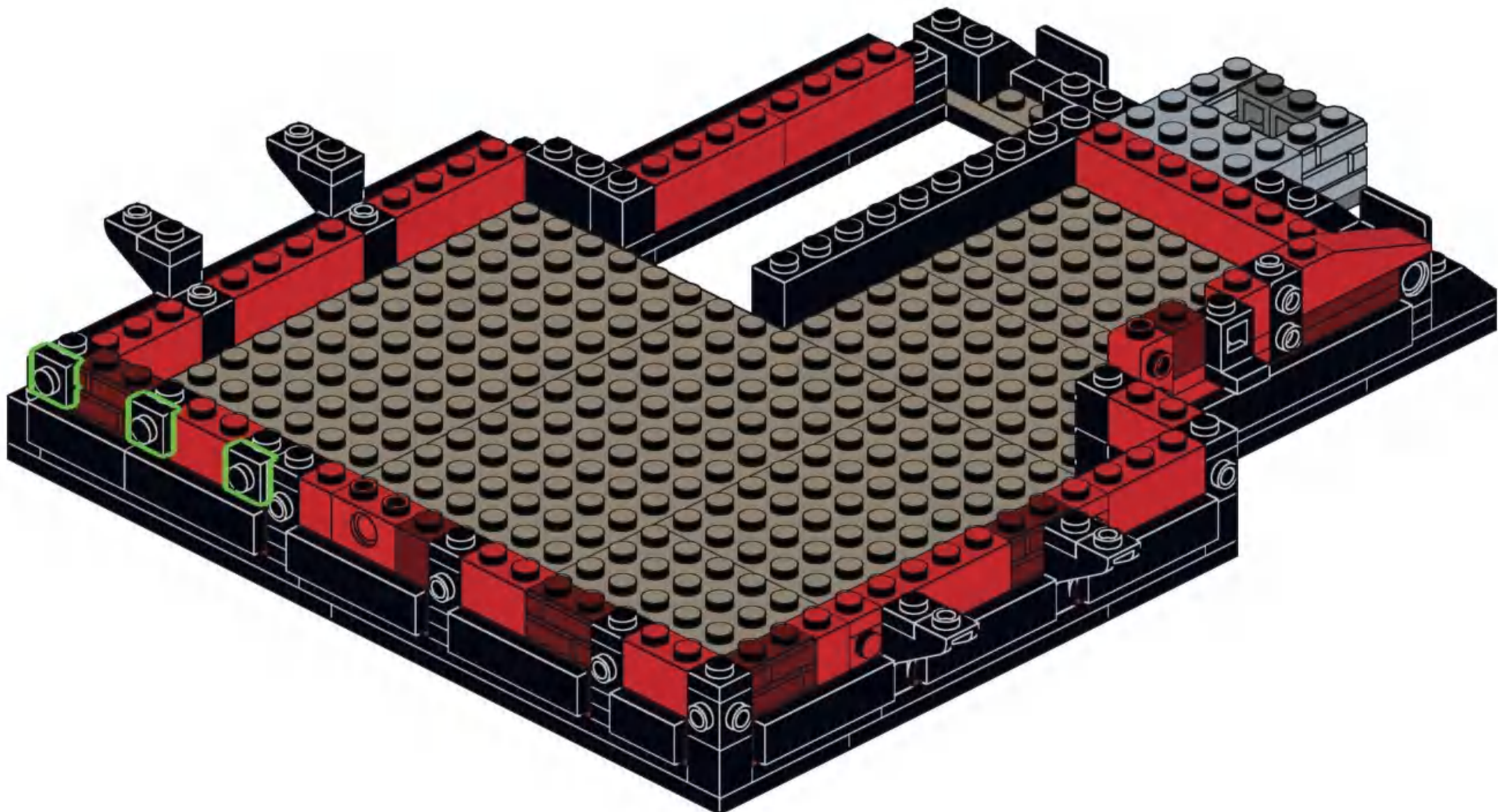
### E59

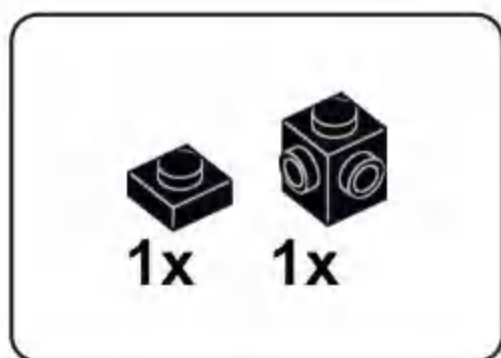


### E60

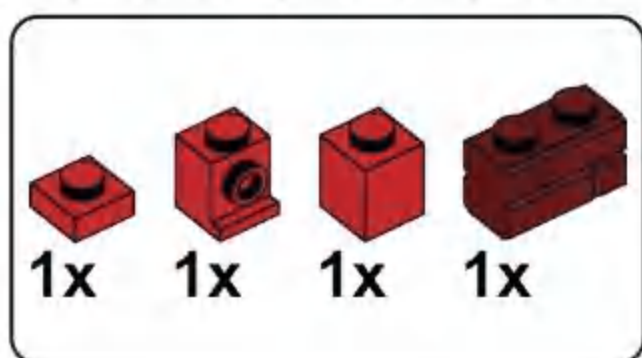
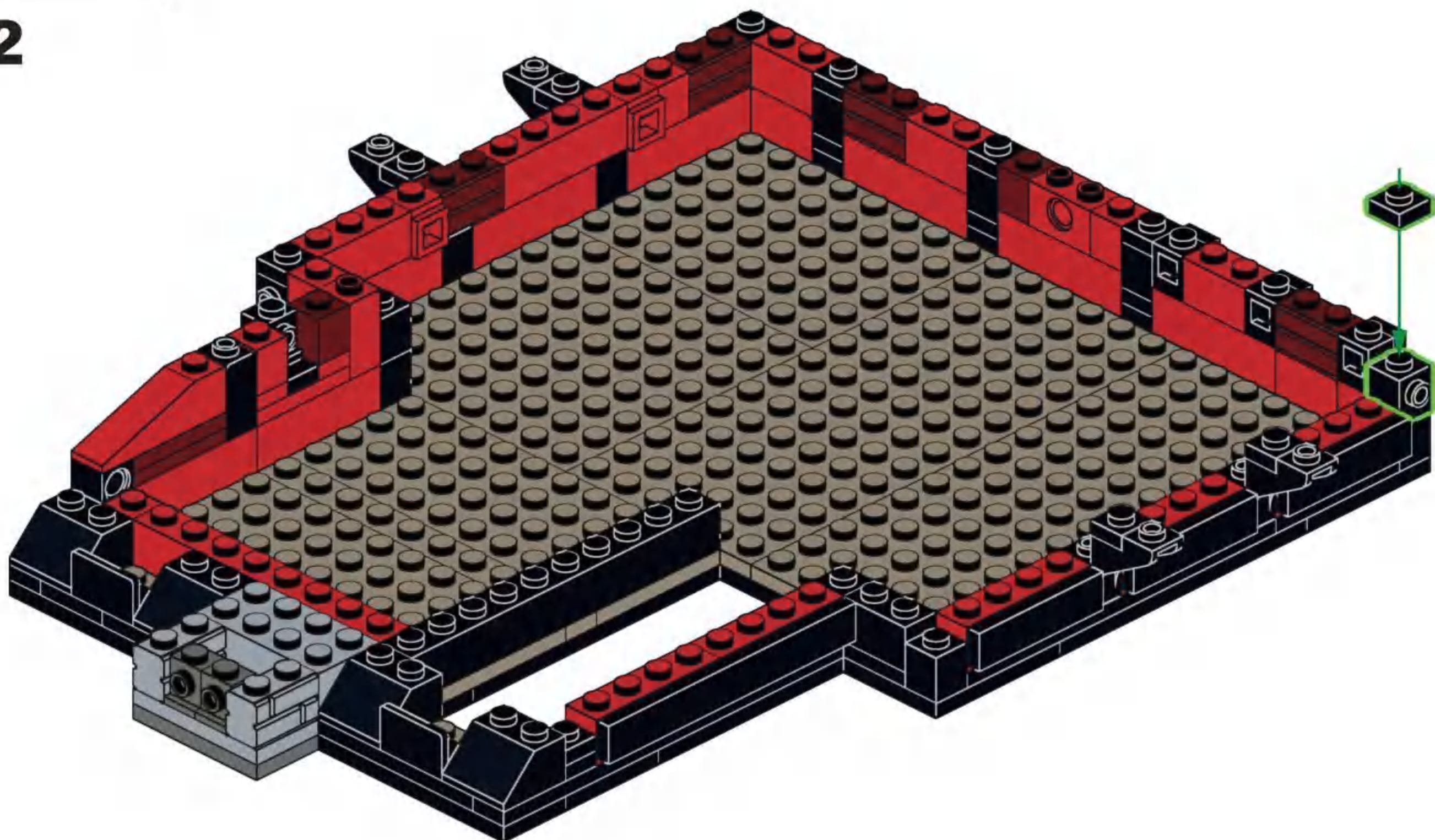


### E61

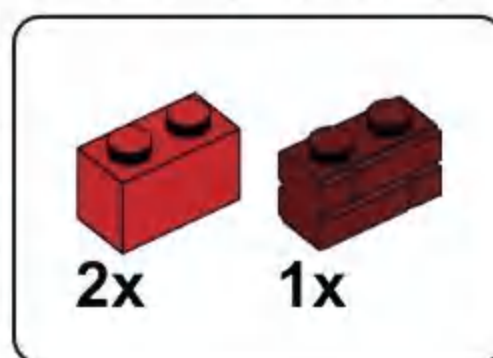
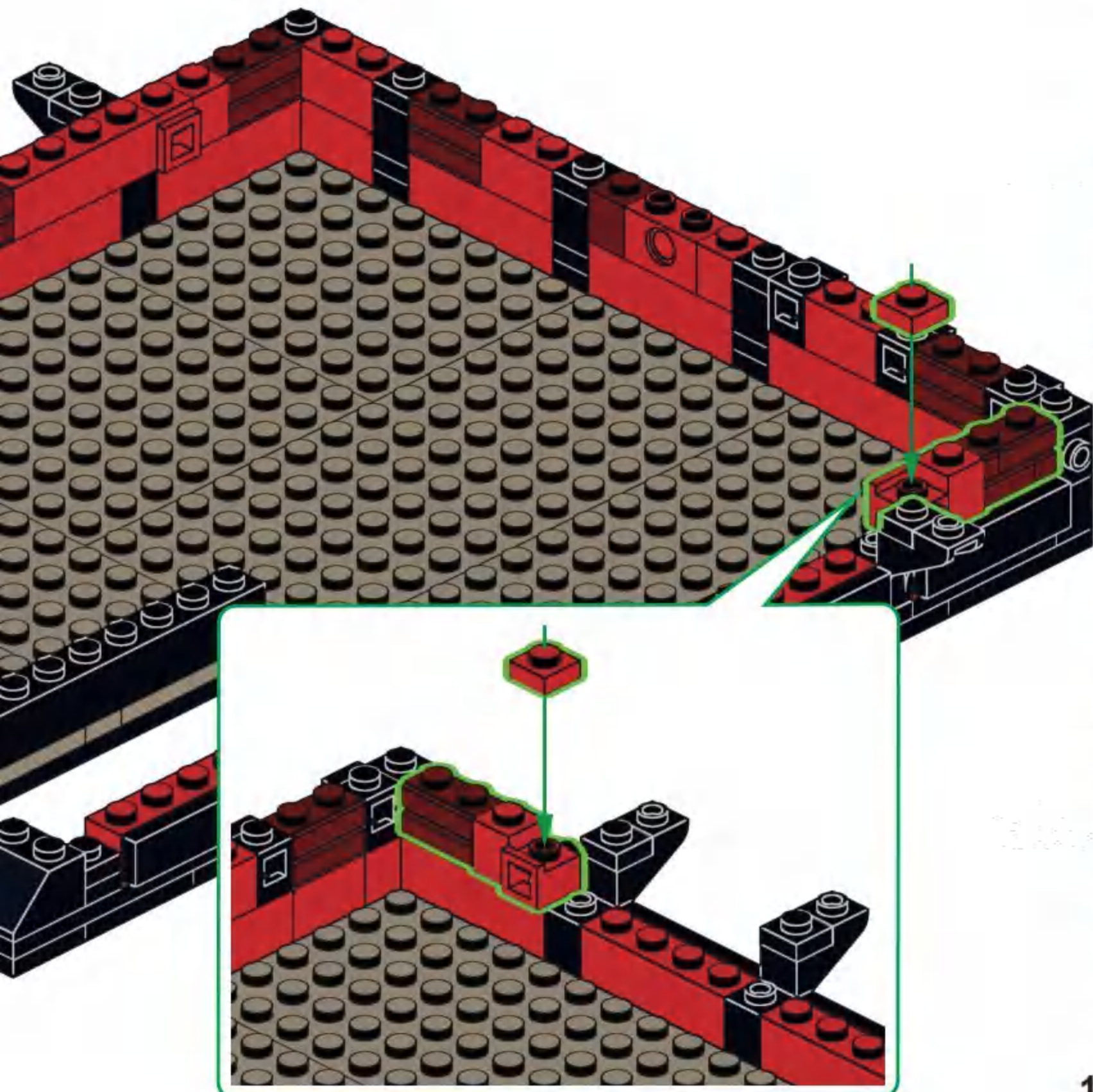




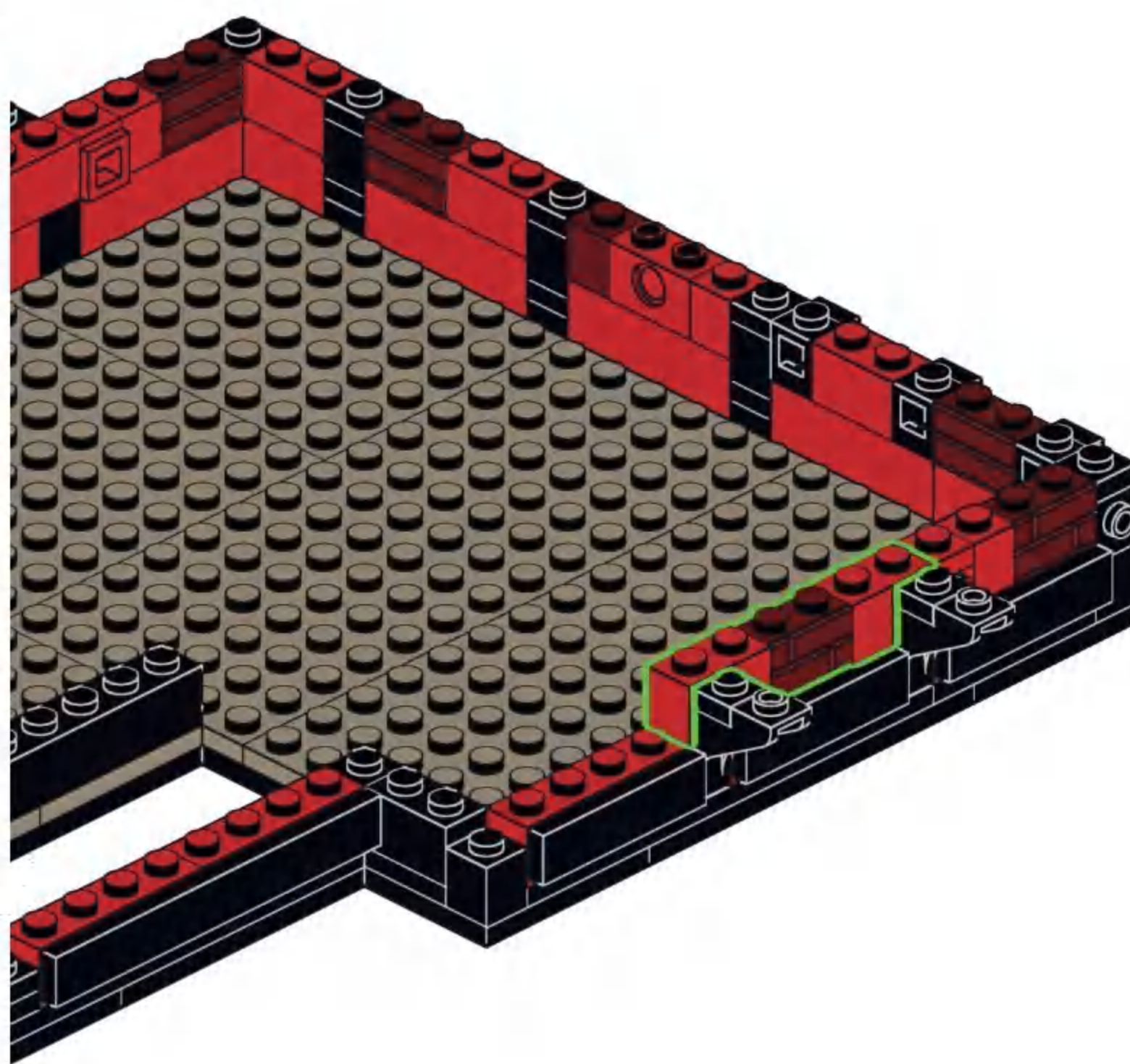
### E62

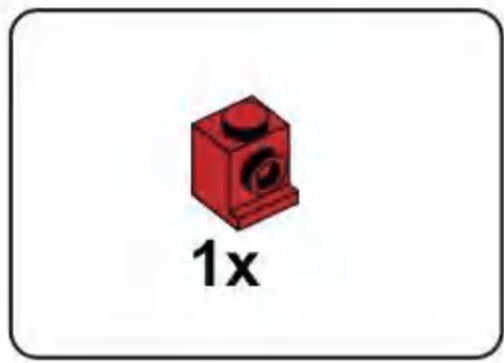


### E63

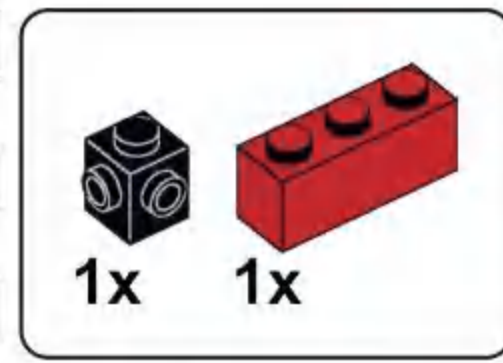
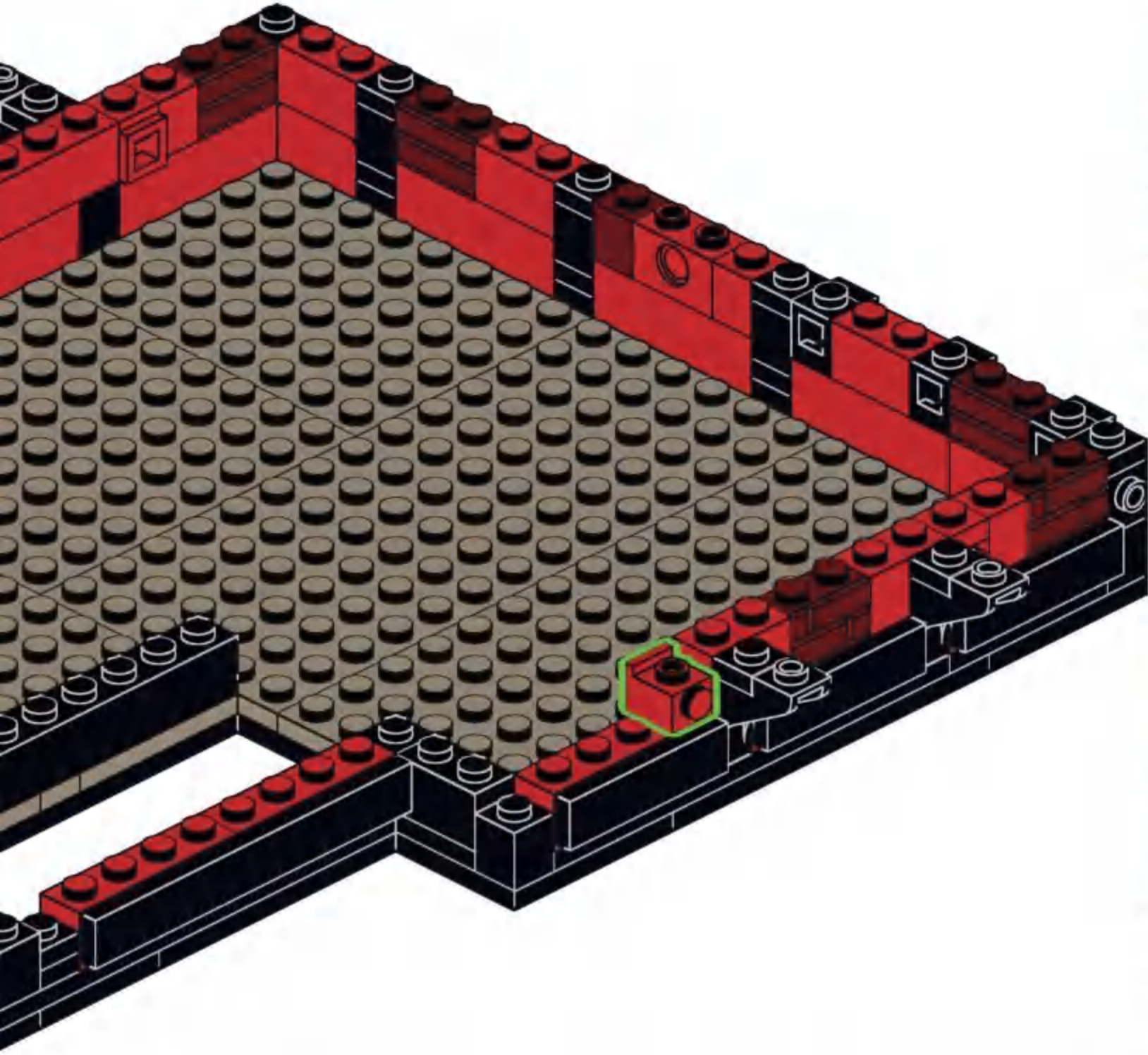


### E64

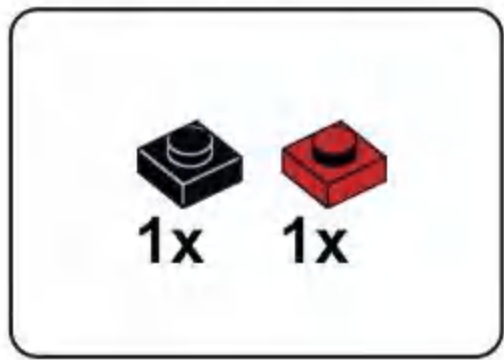
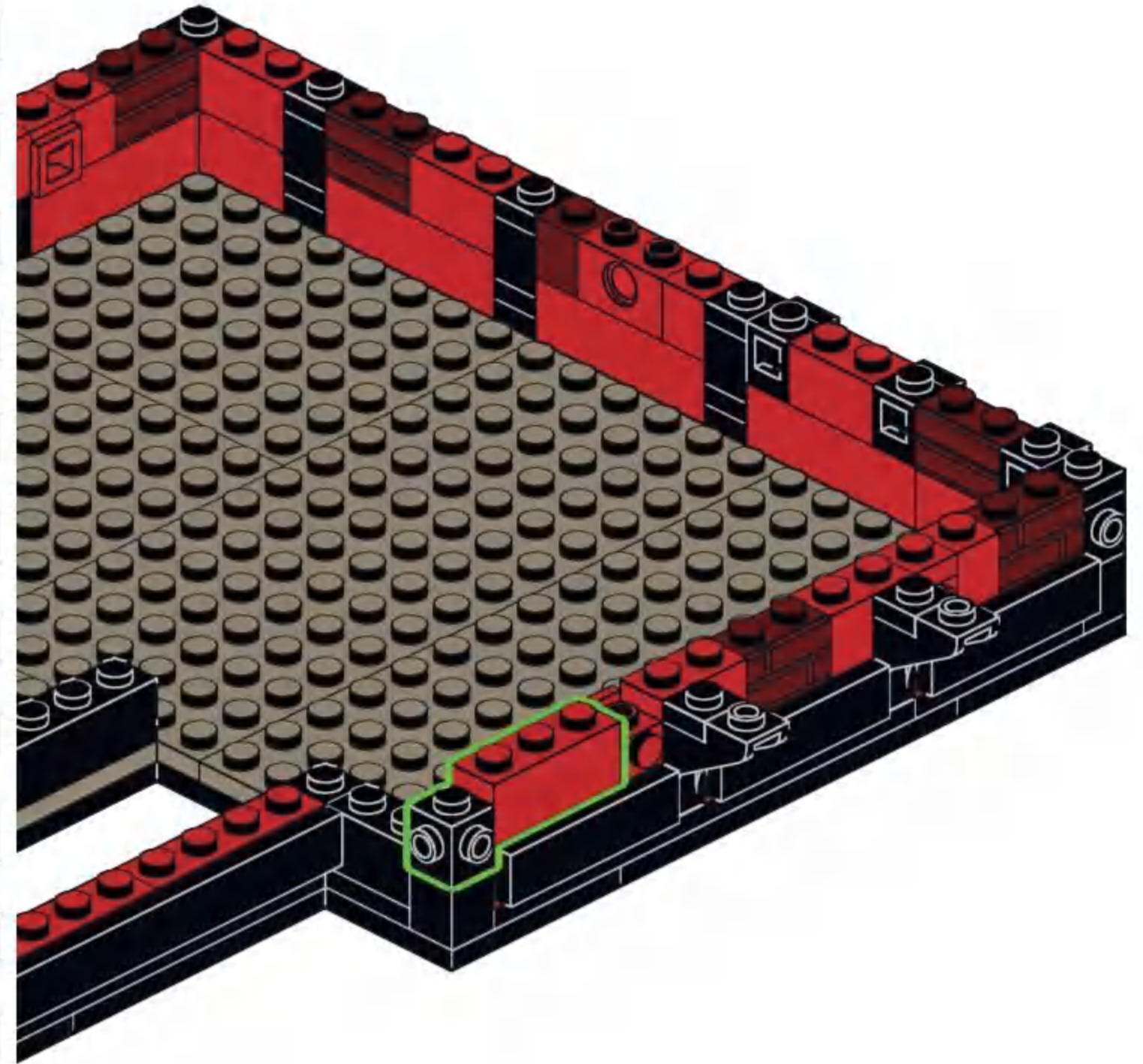




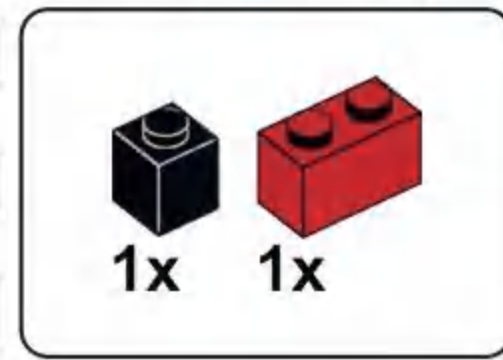
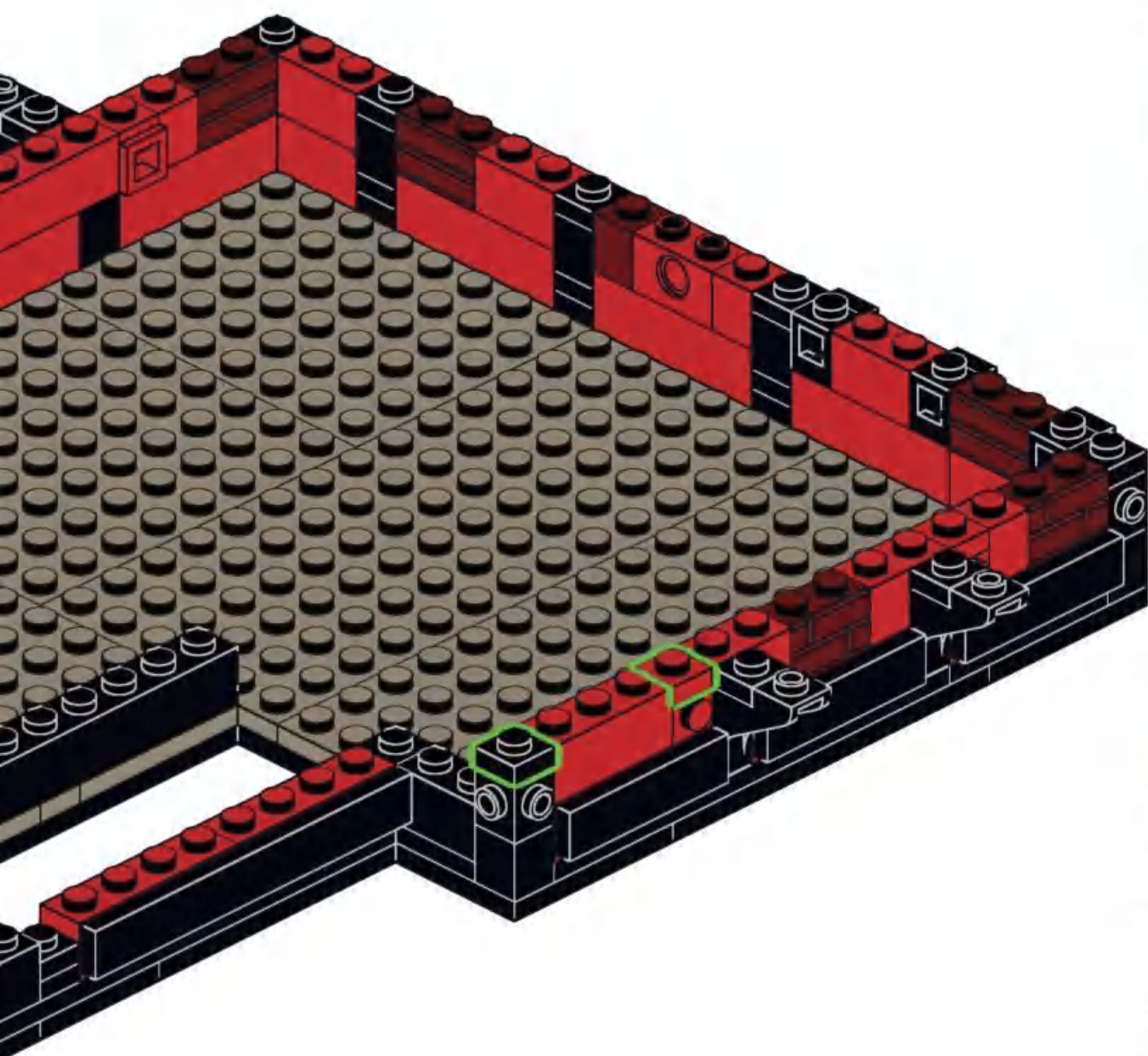
### E65



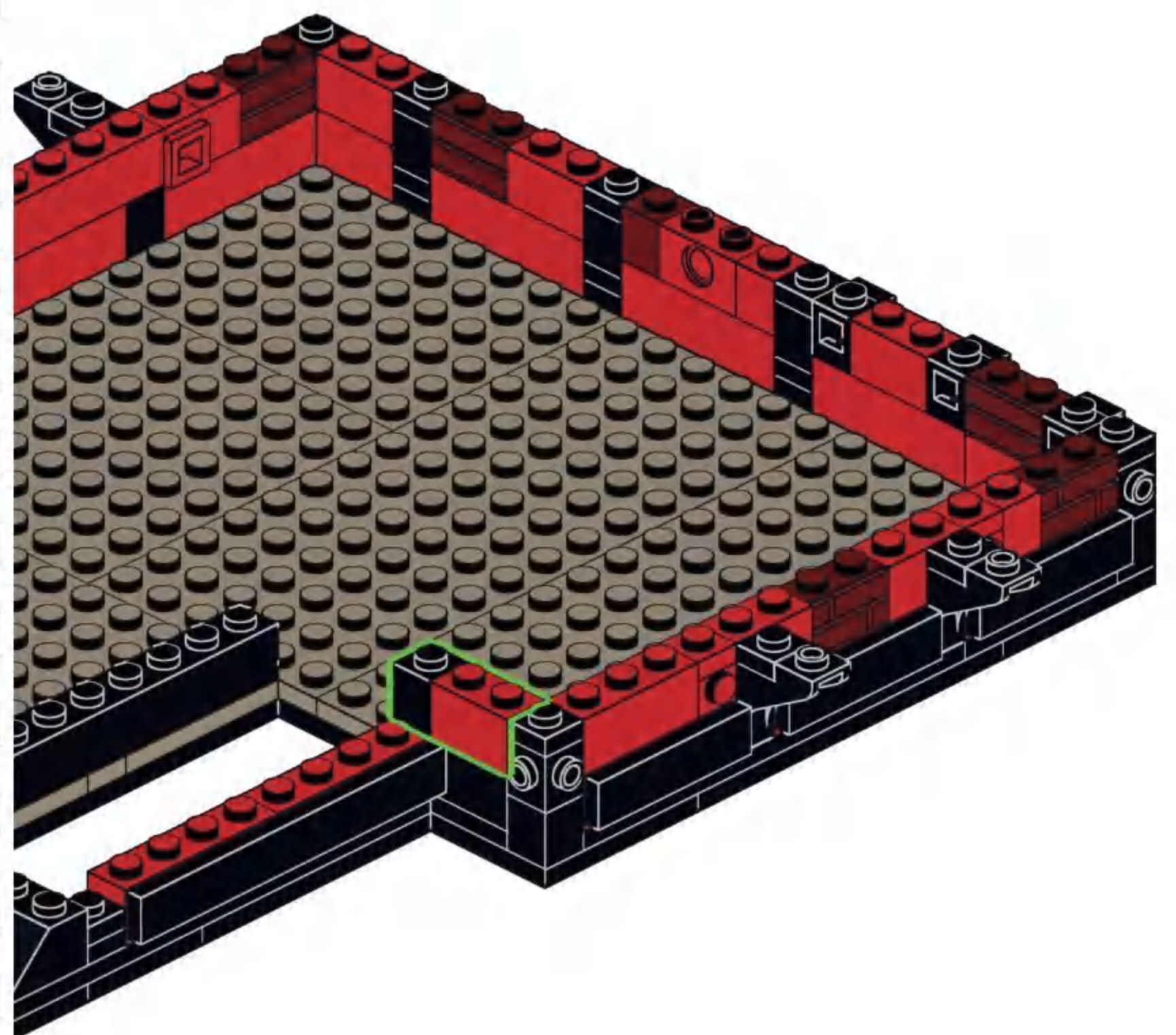
### E66

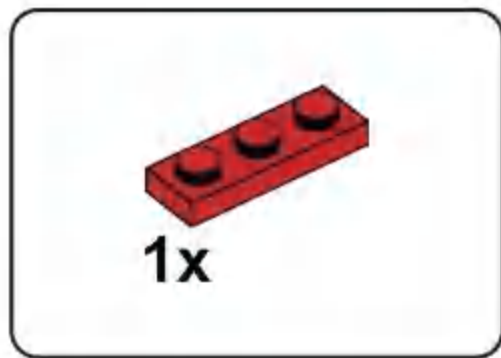


### E67

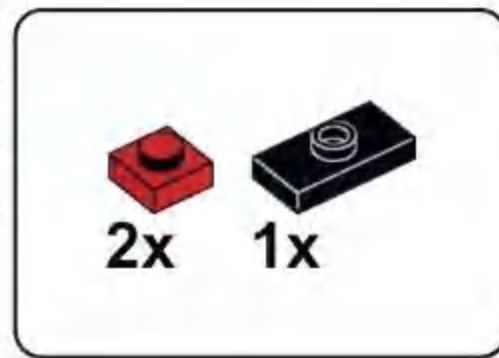
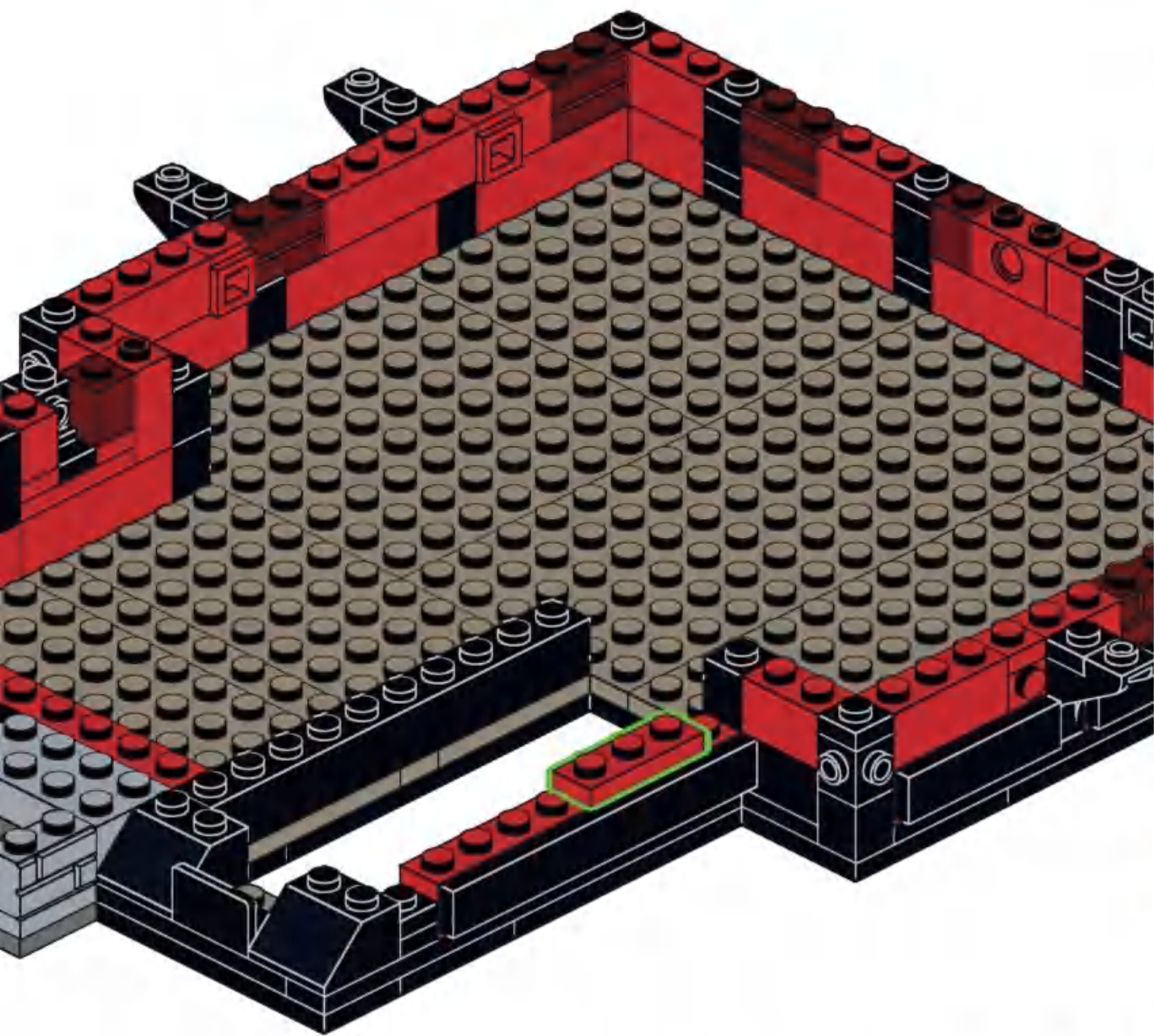


### E68

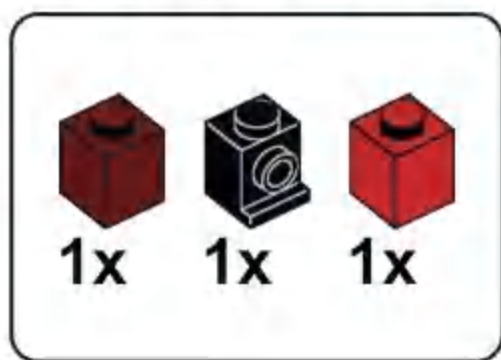
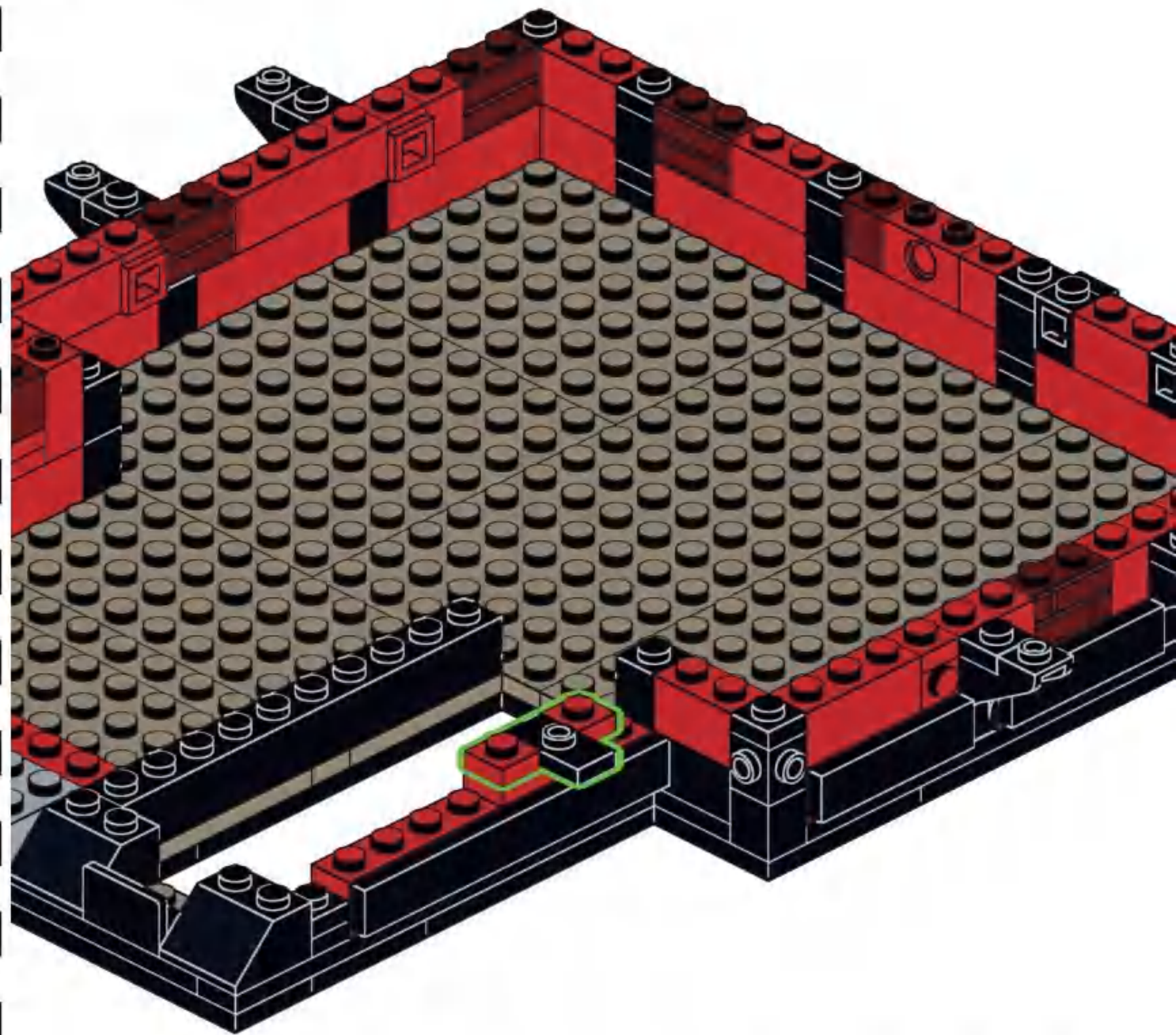




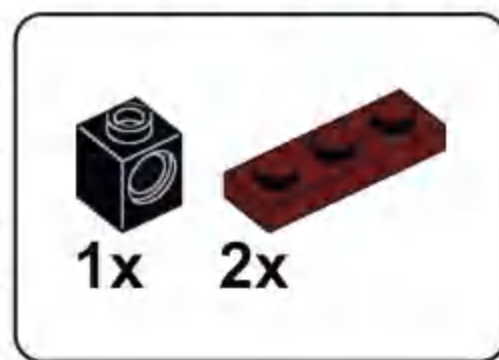
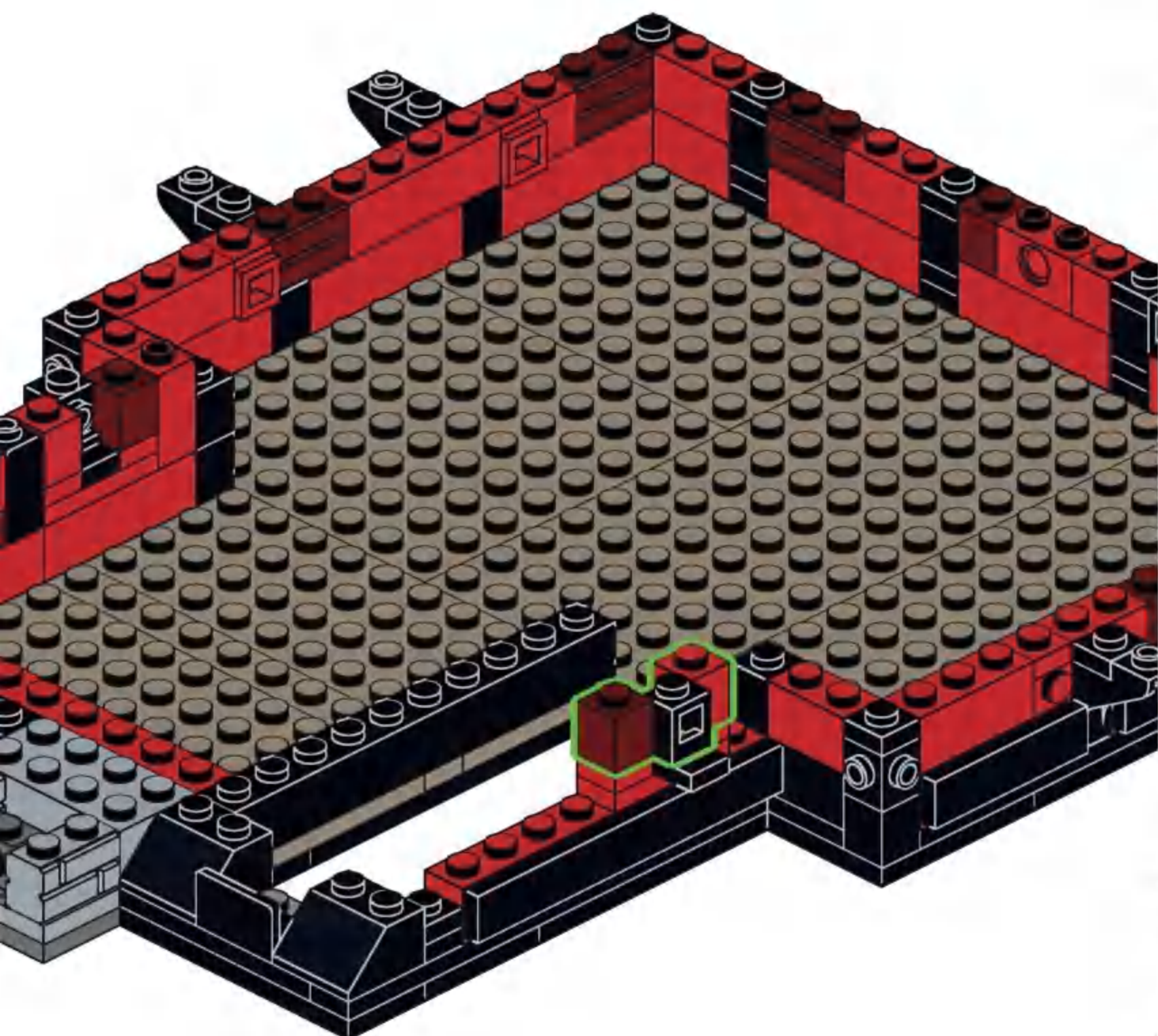
**E69**



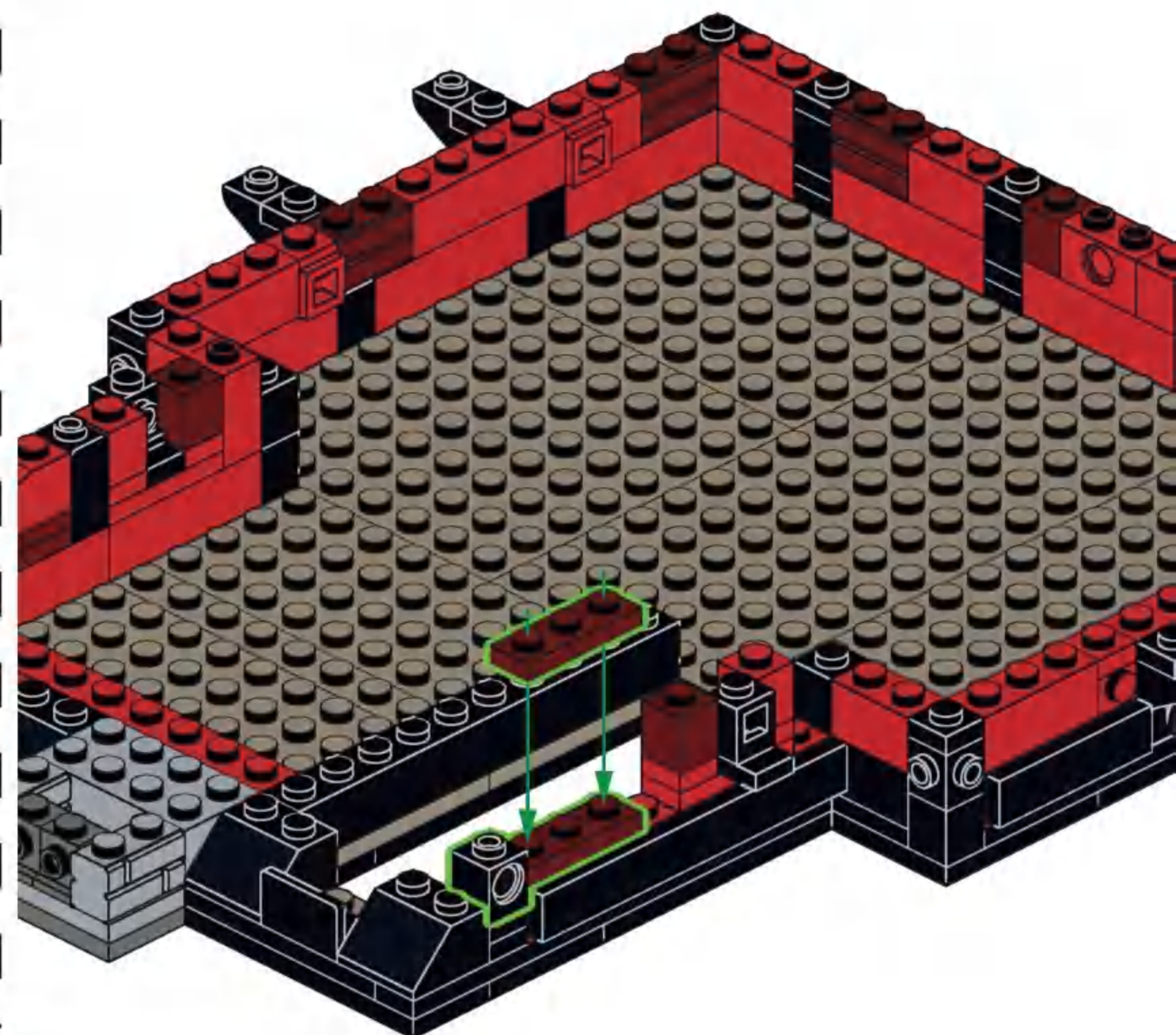
**E70**

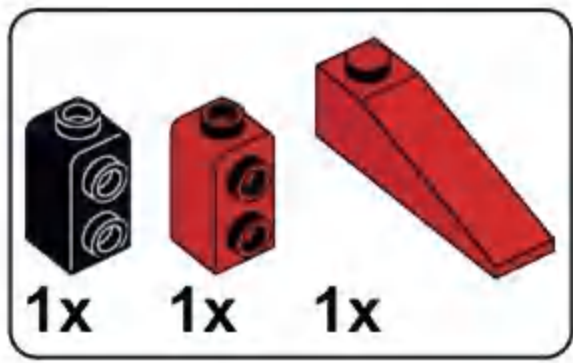


**E71**

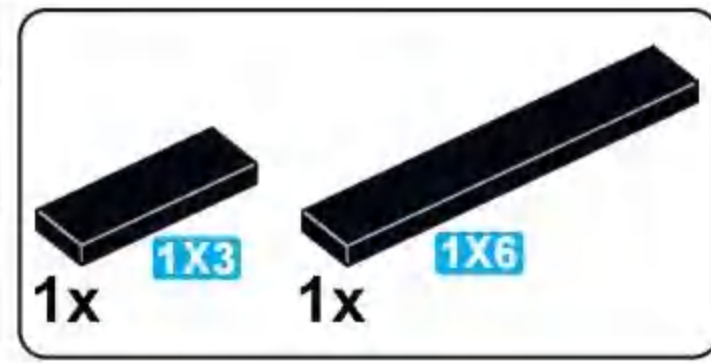
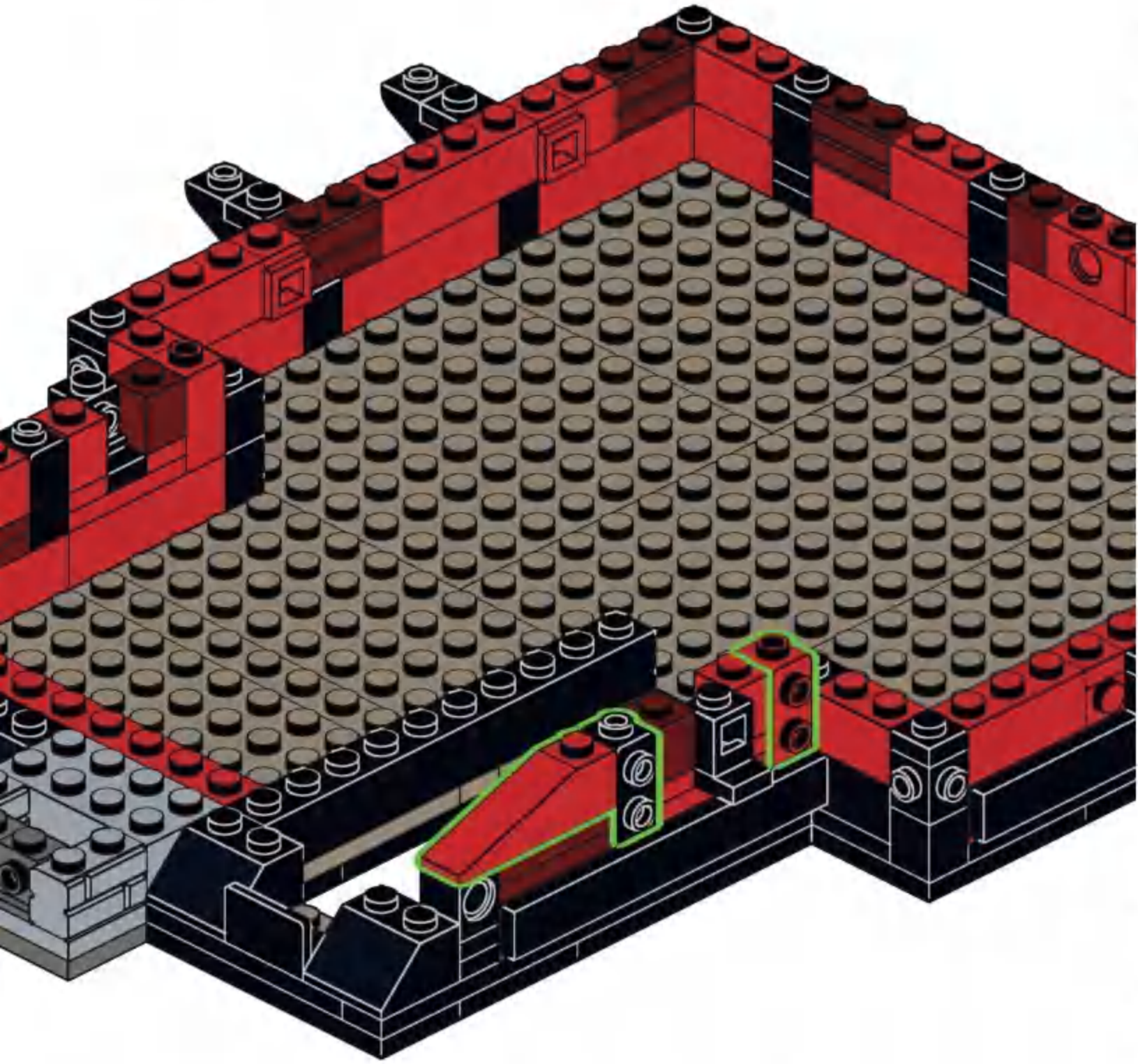


**E72**

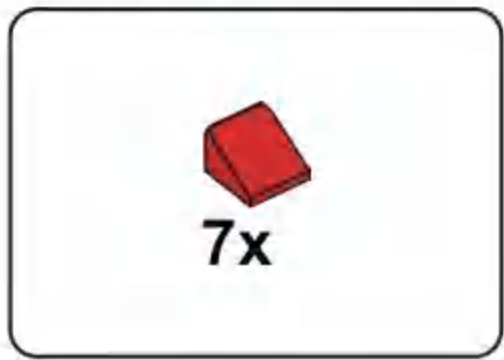
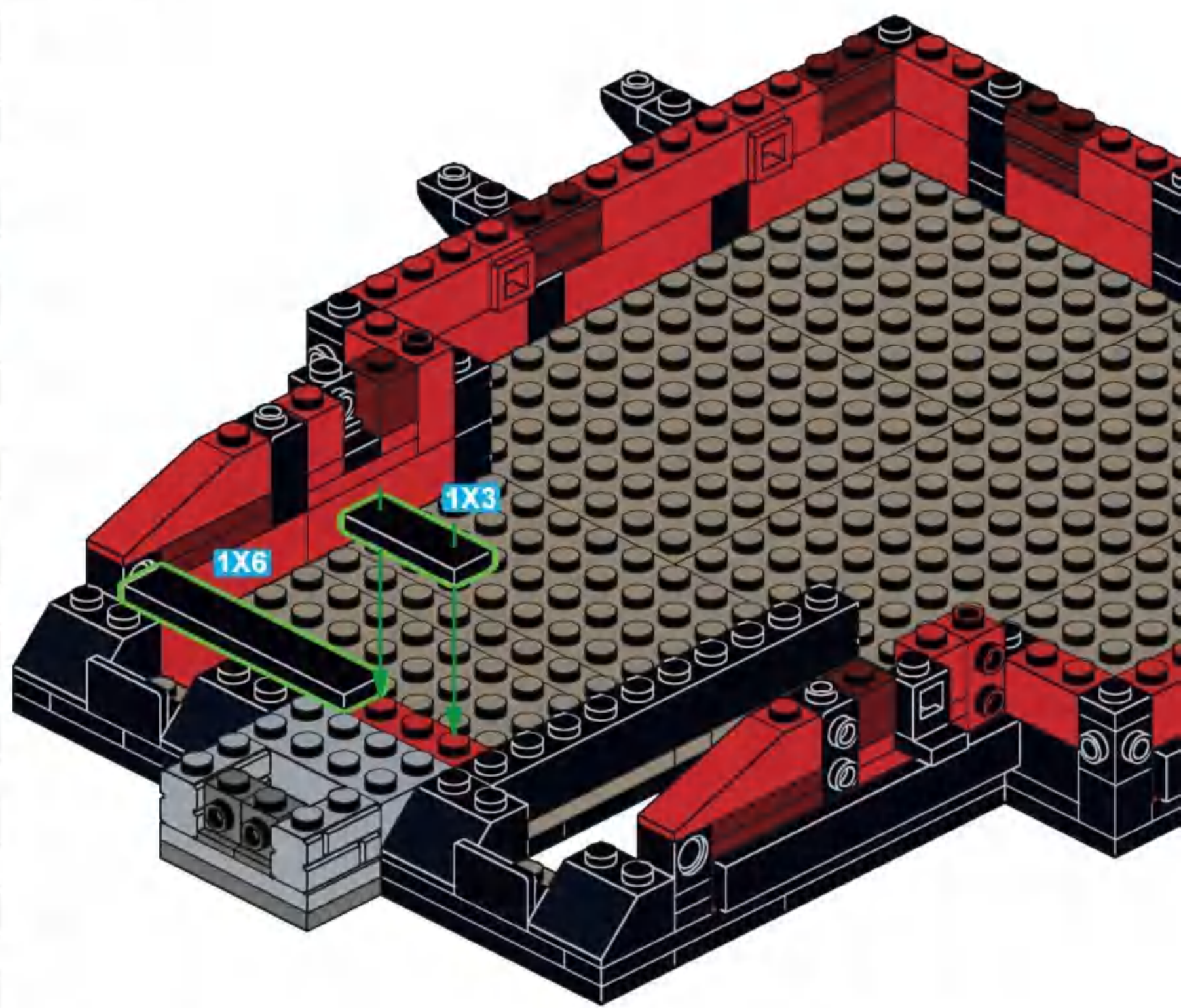




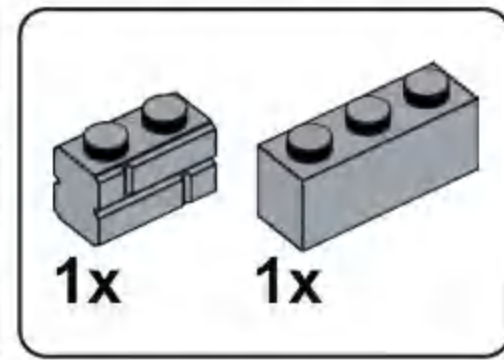
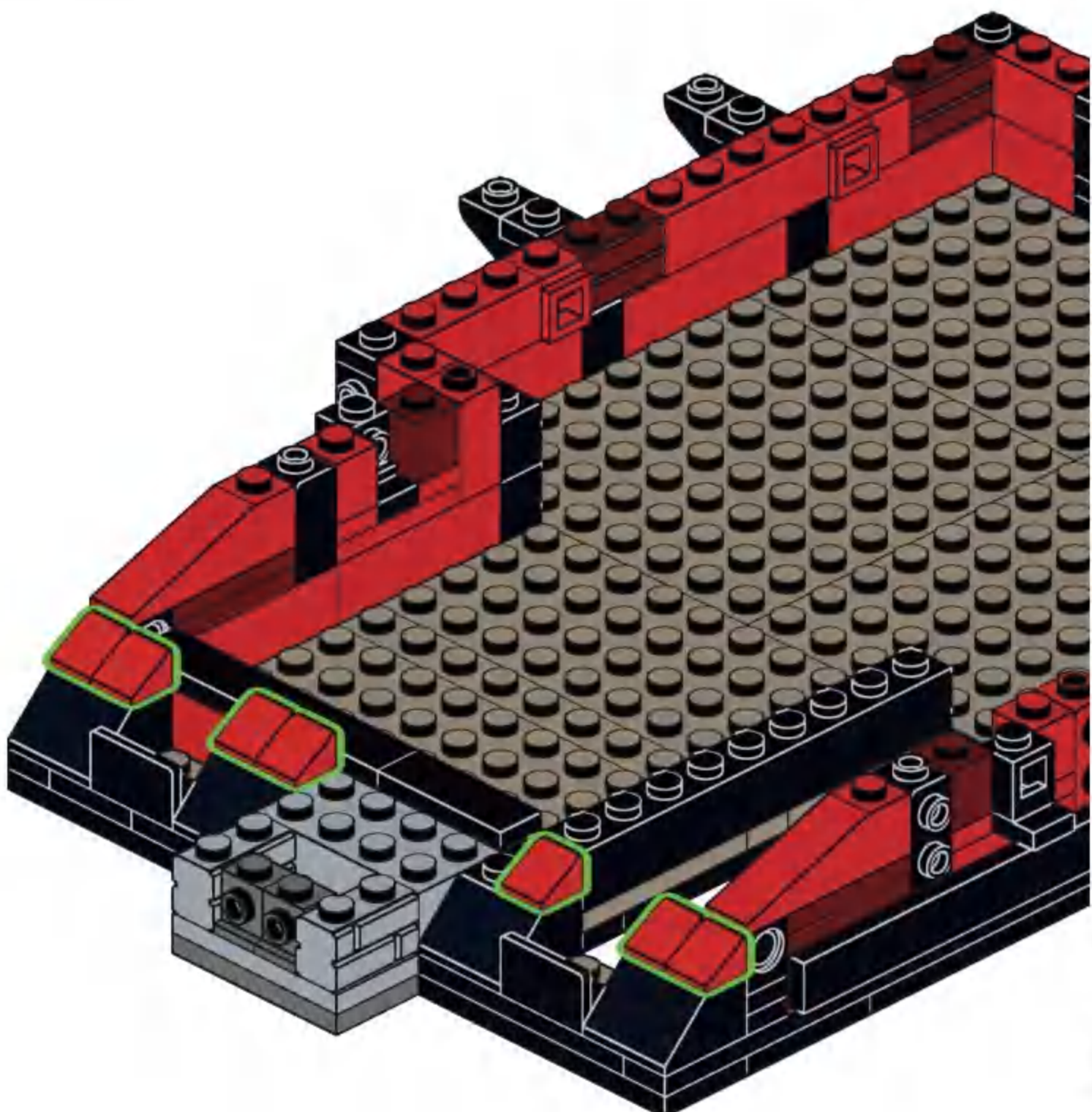
**E73**



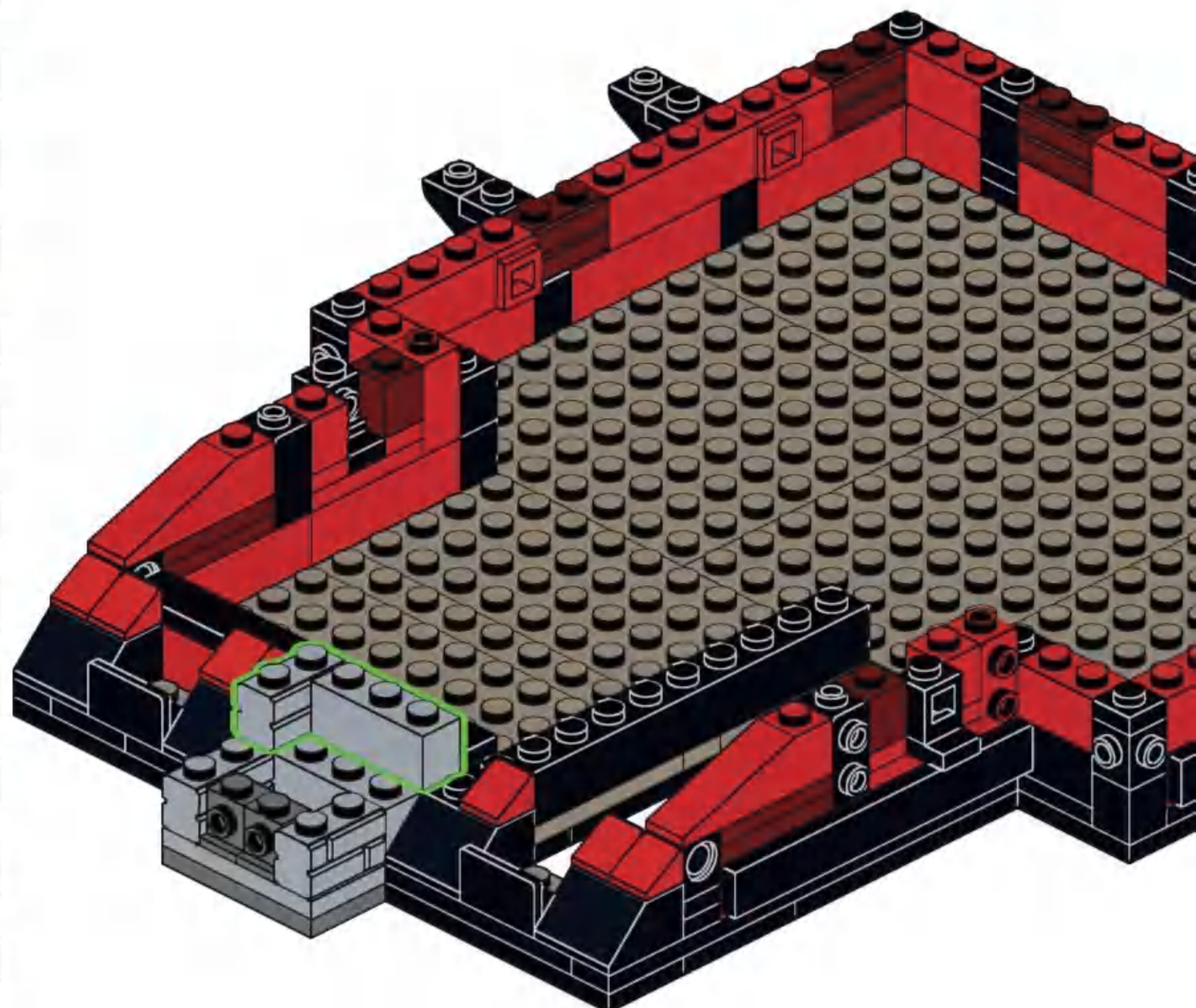
**E74**

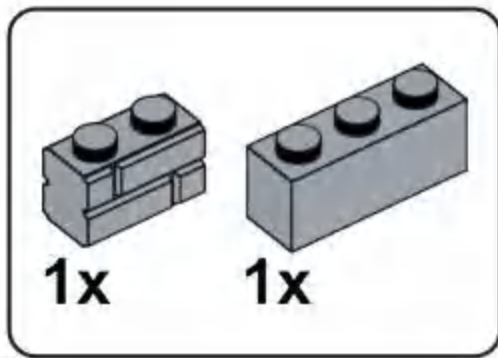


**E75**

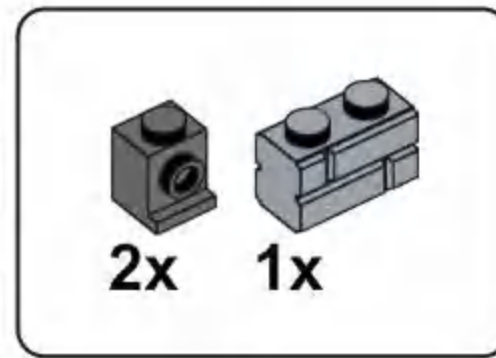
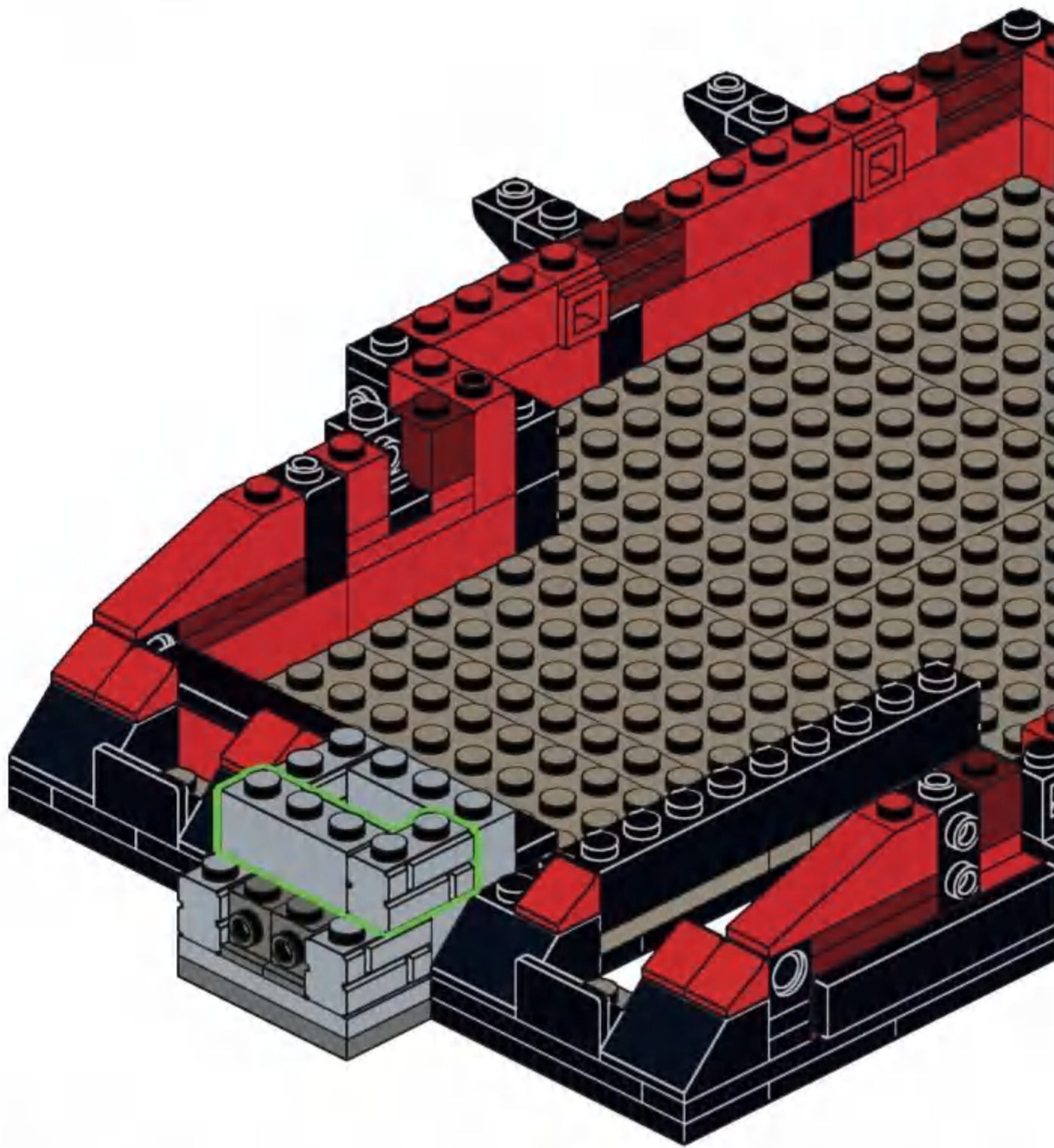


**E76**

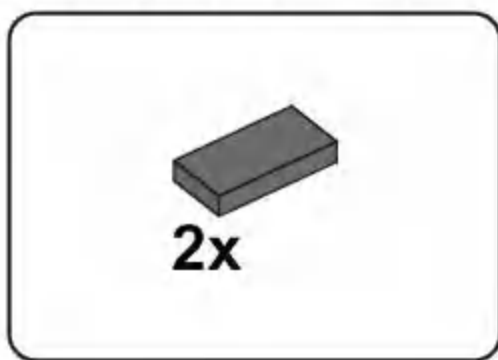
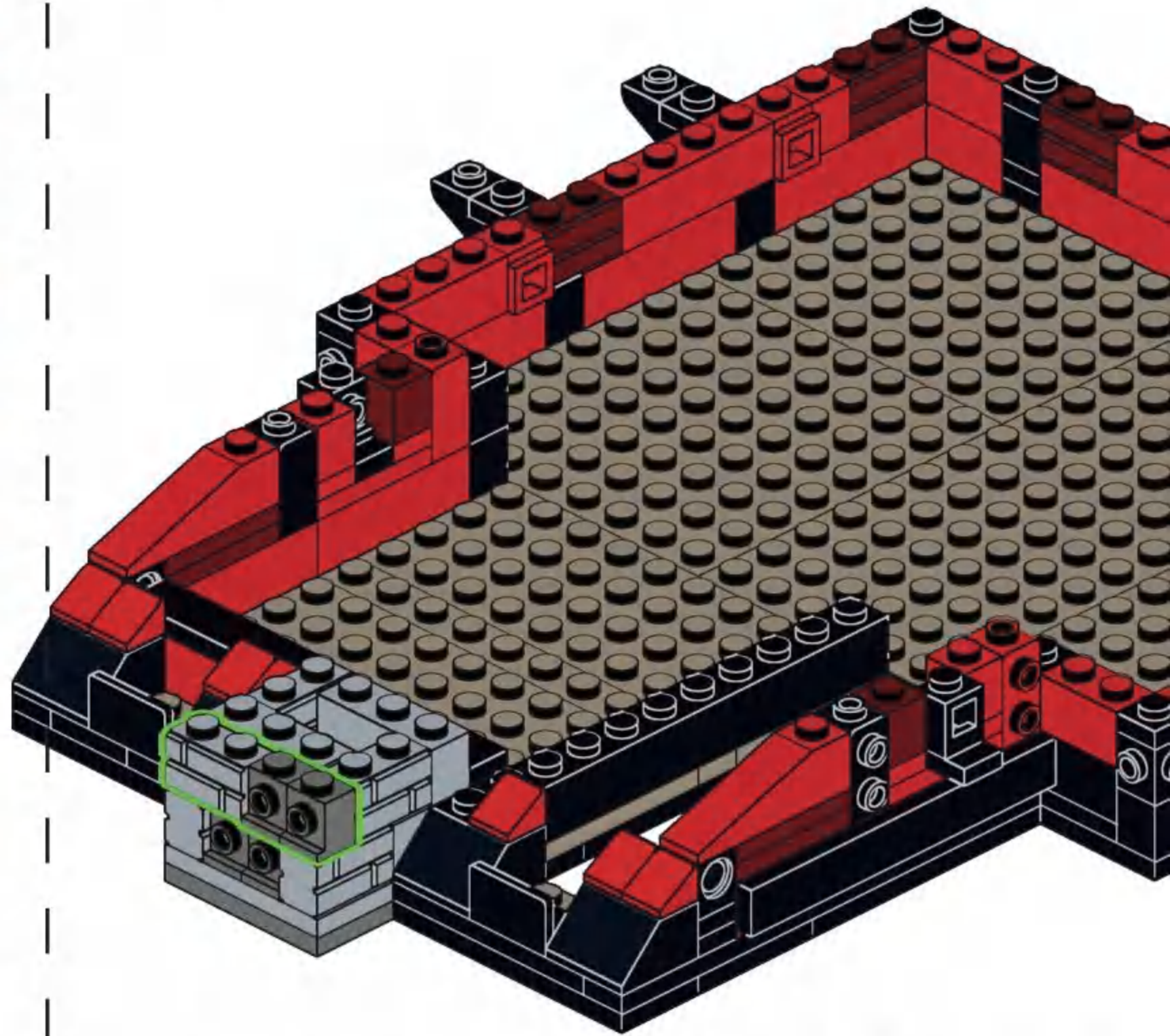




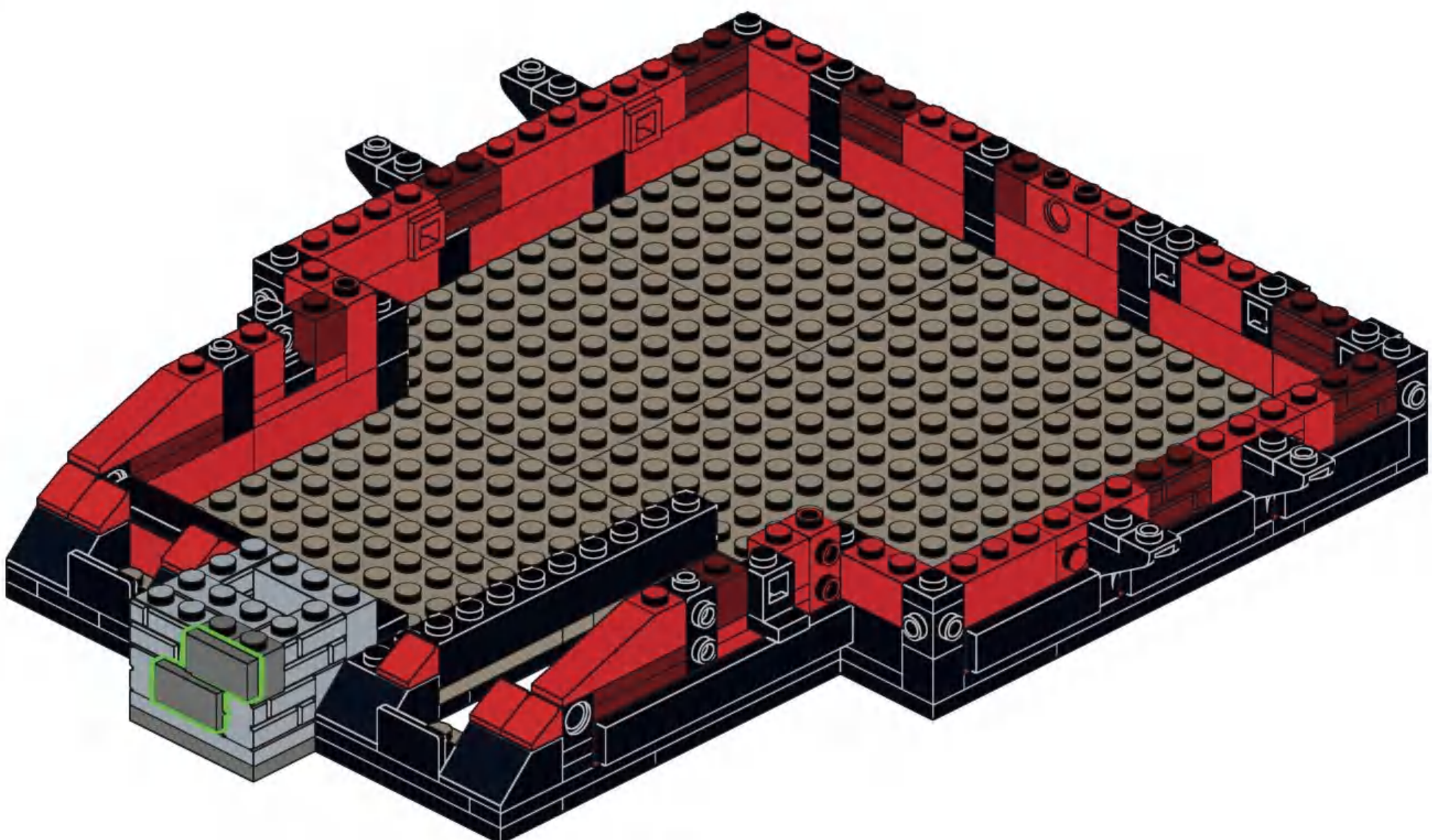
**E77**

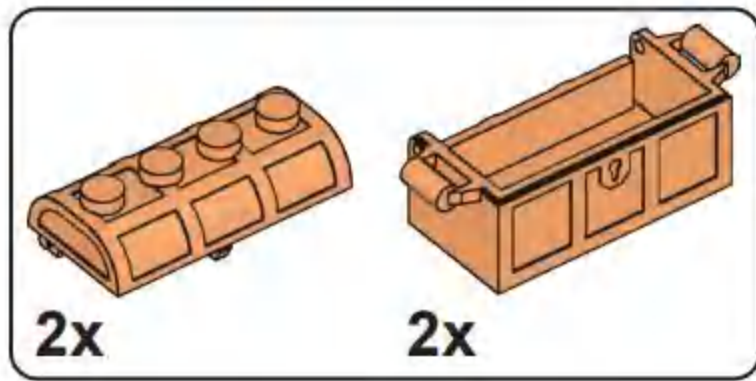


**E78**

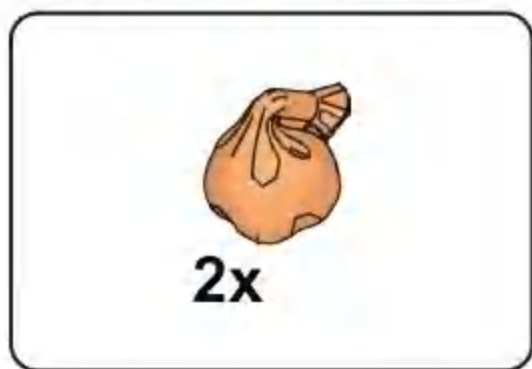
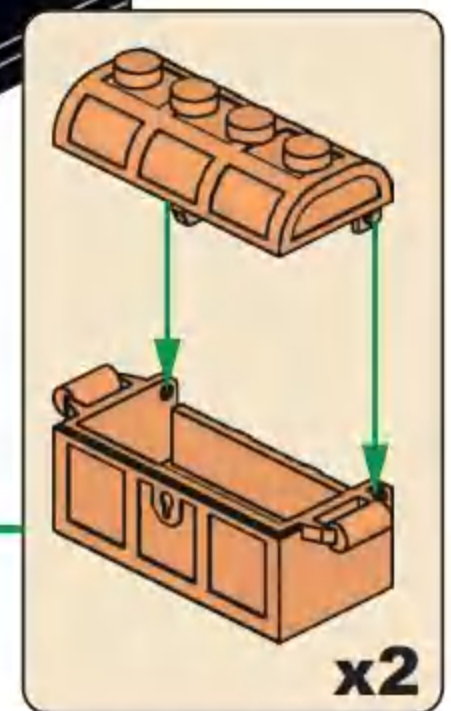
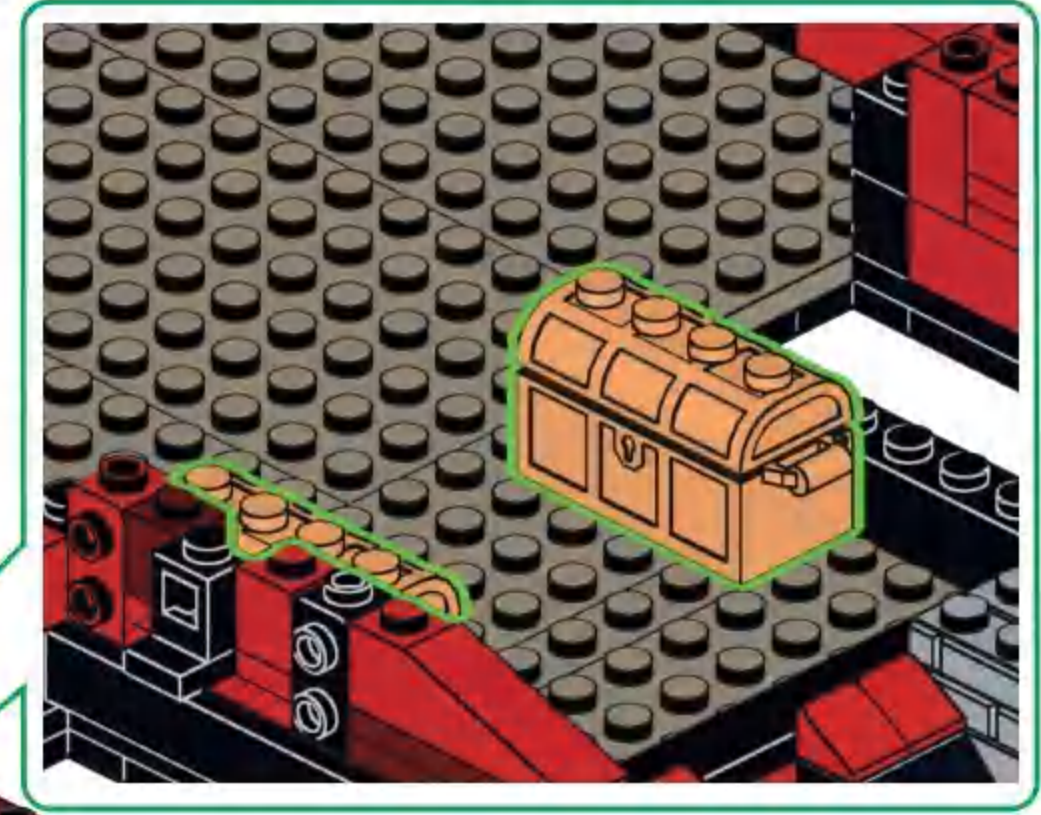
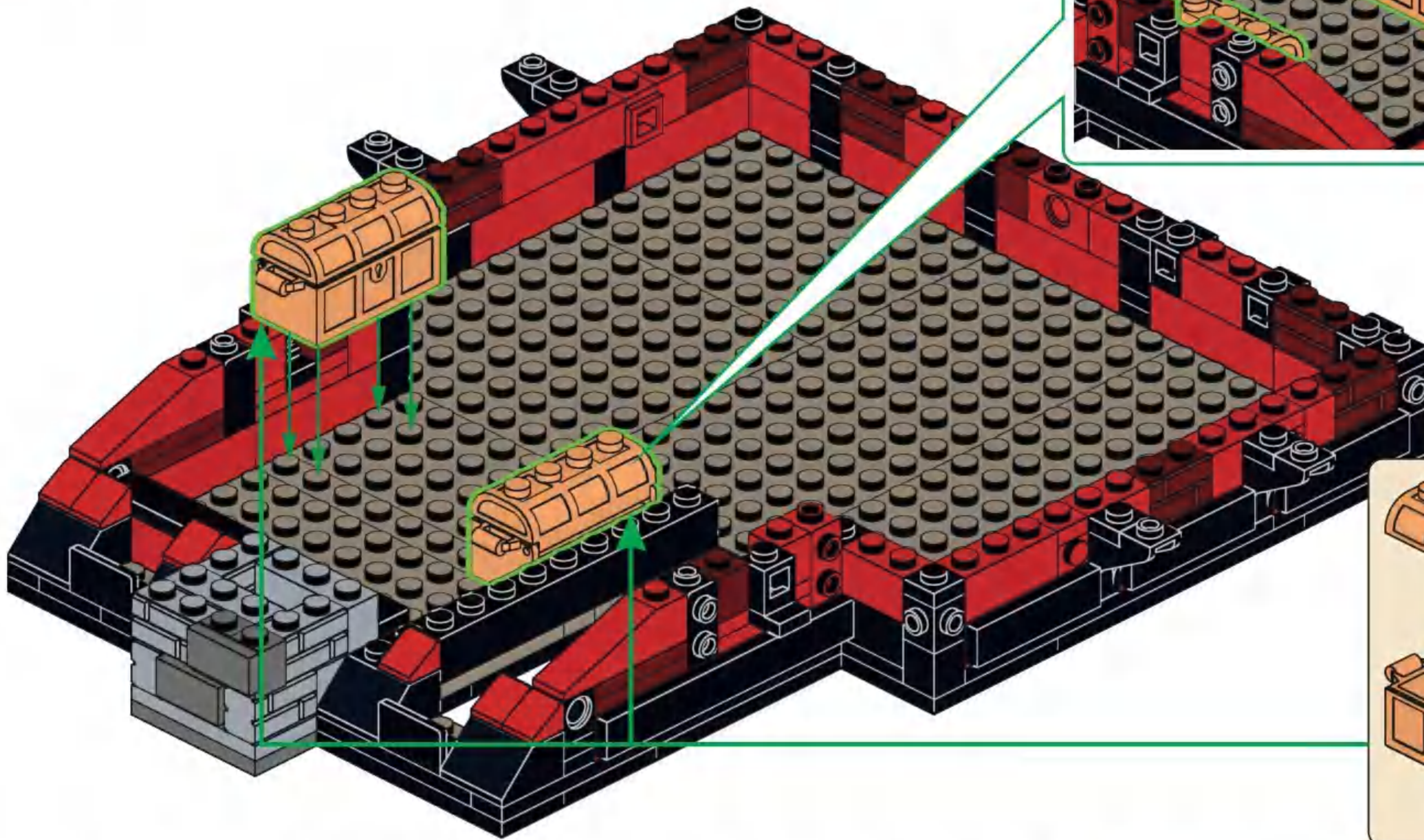


**E79**

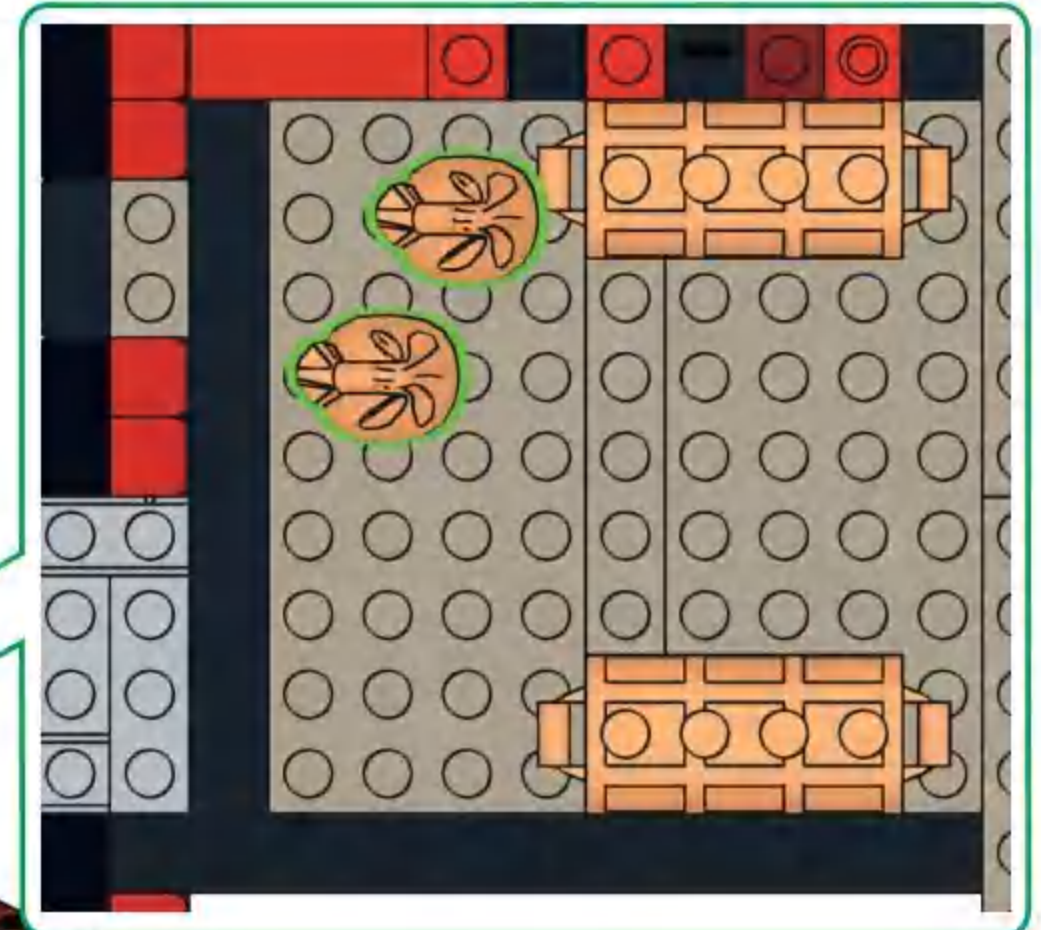
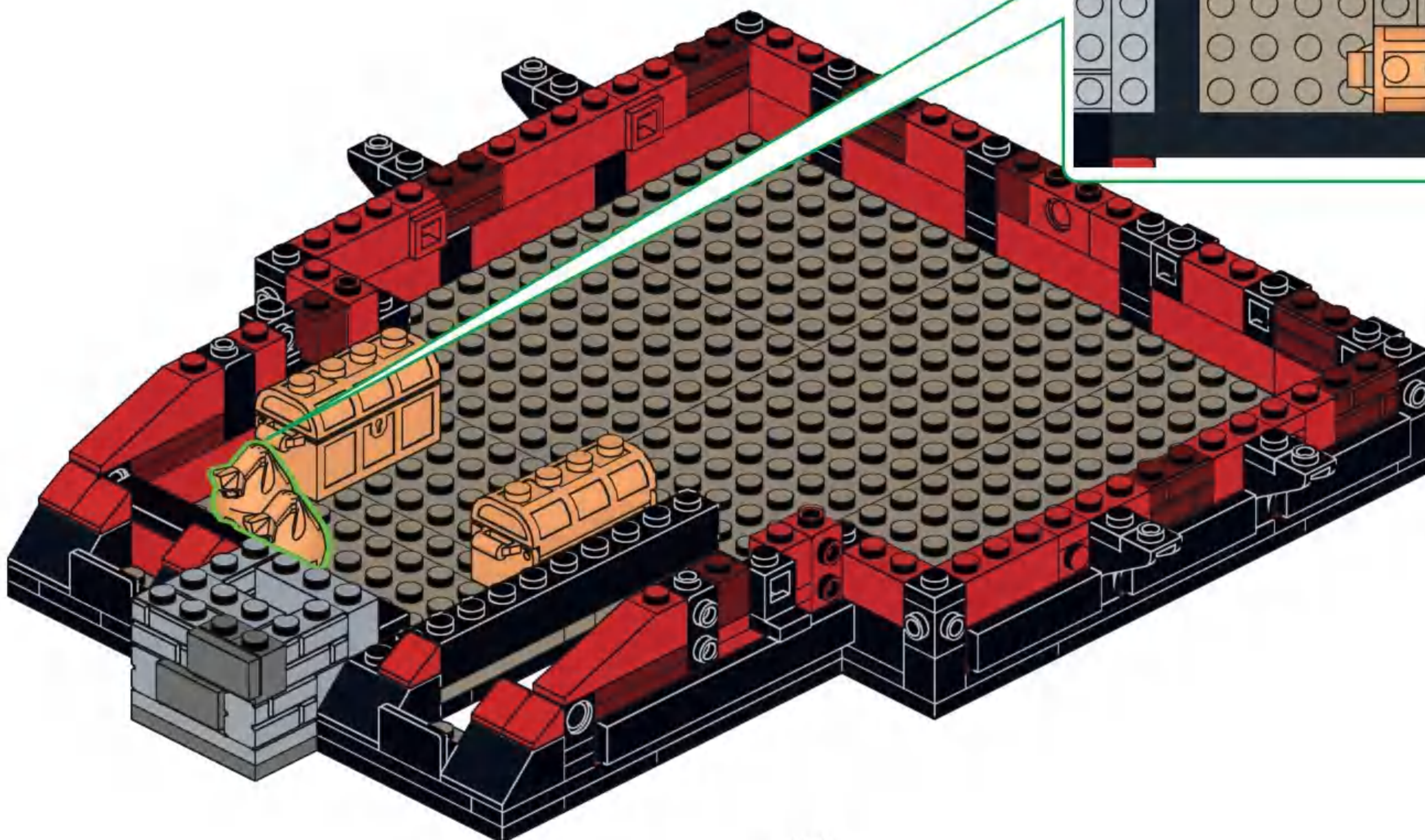


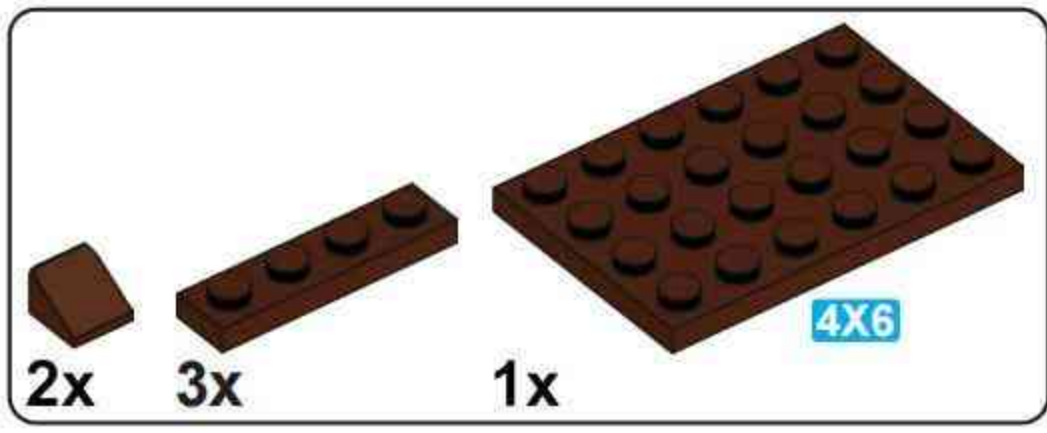


# E80

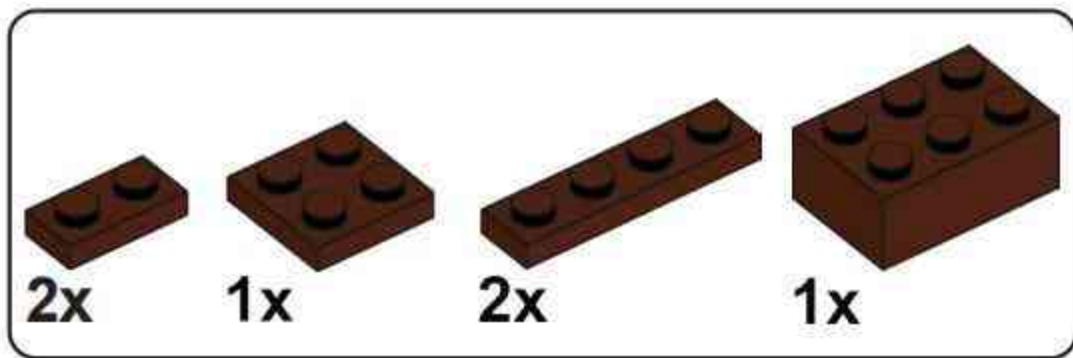
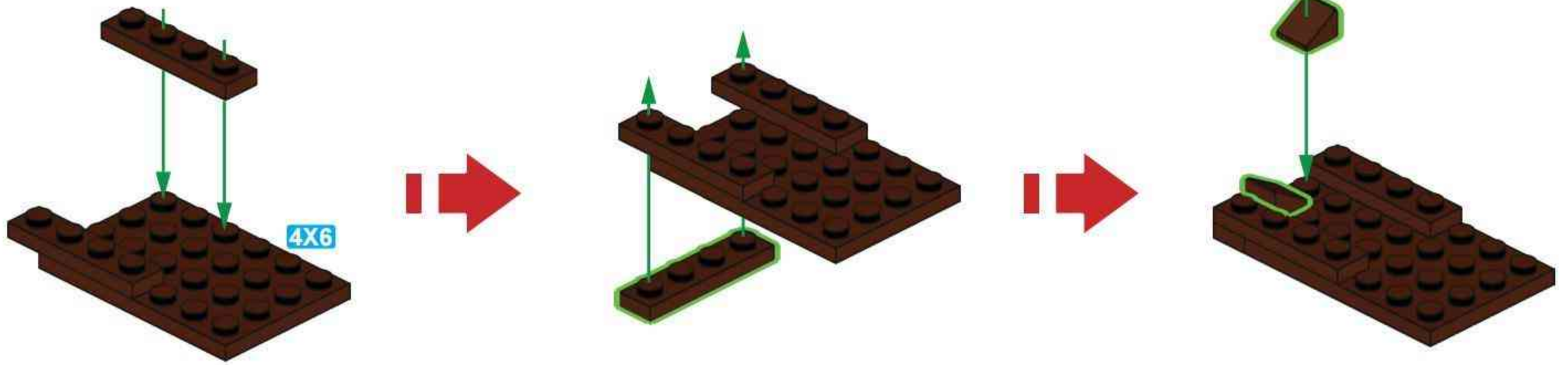


# E81

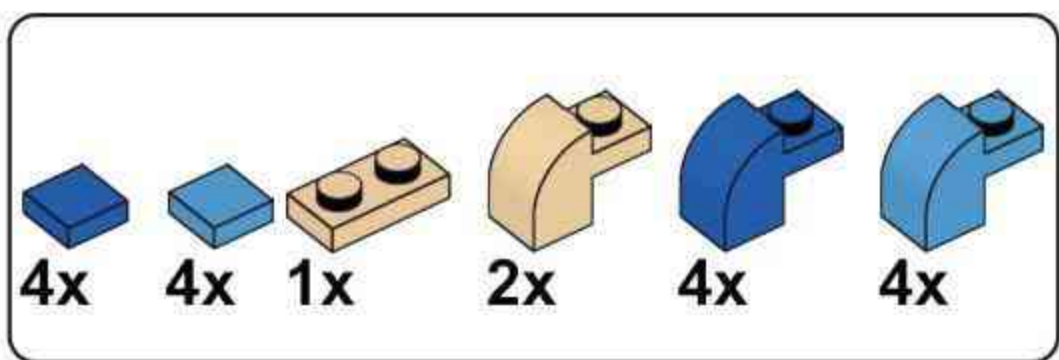
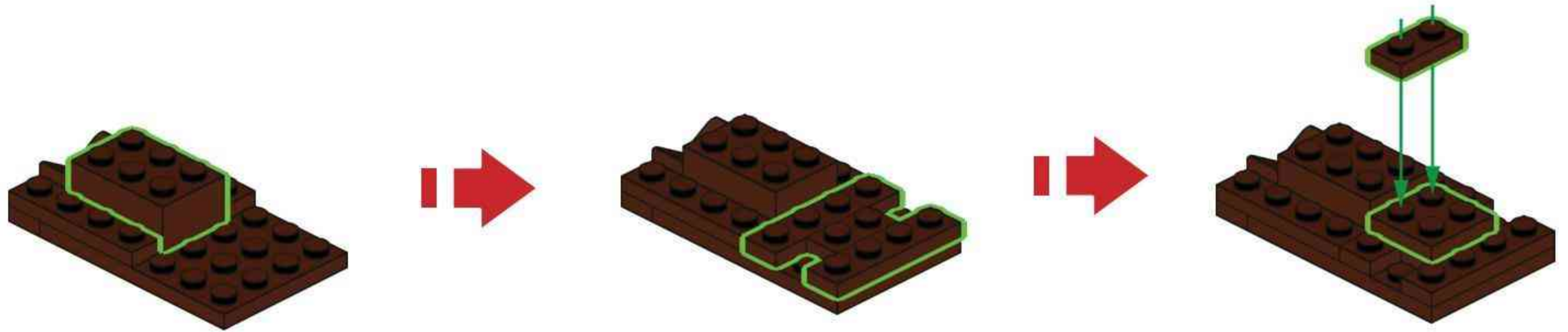




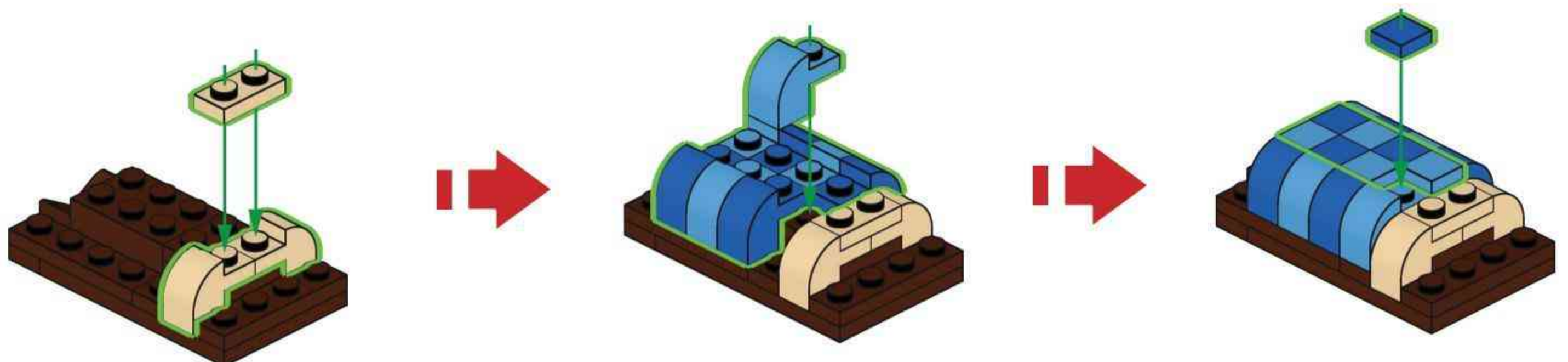
**E82**

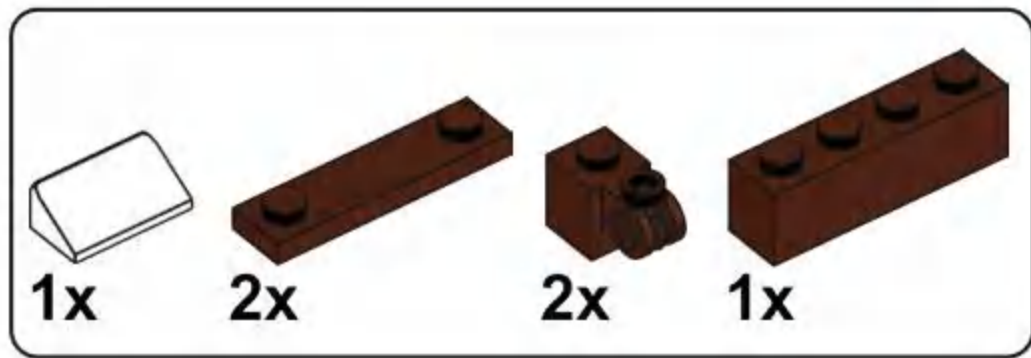


**E83**

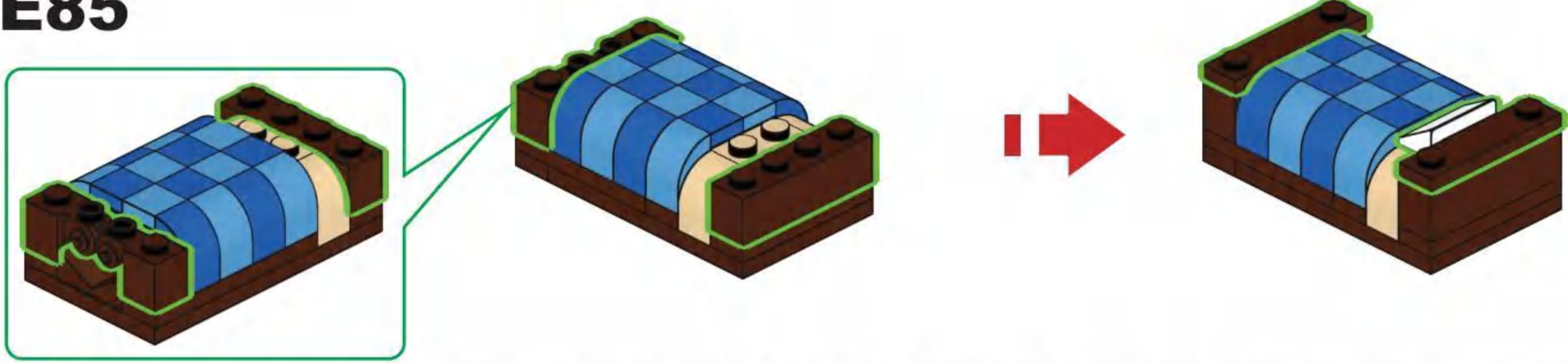


**E84**

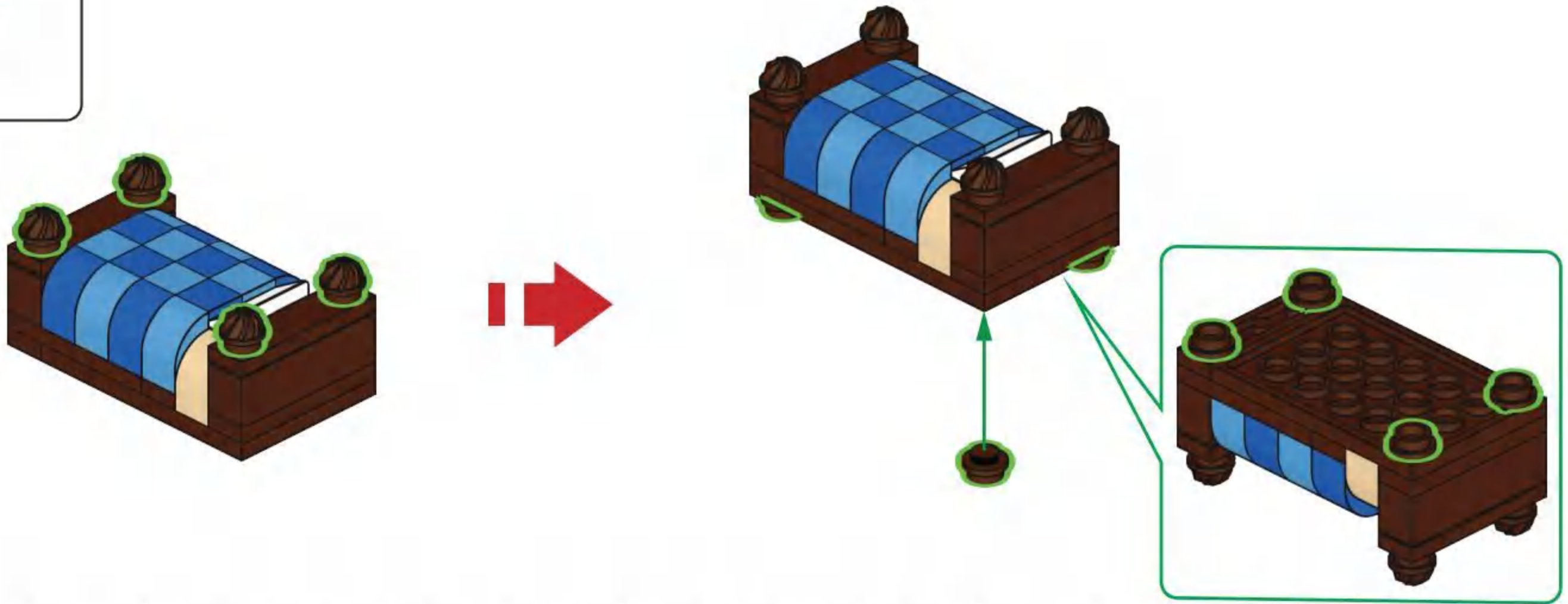




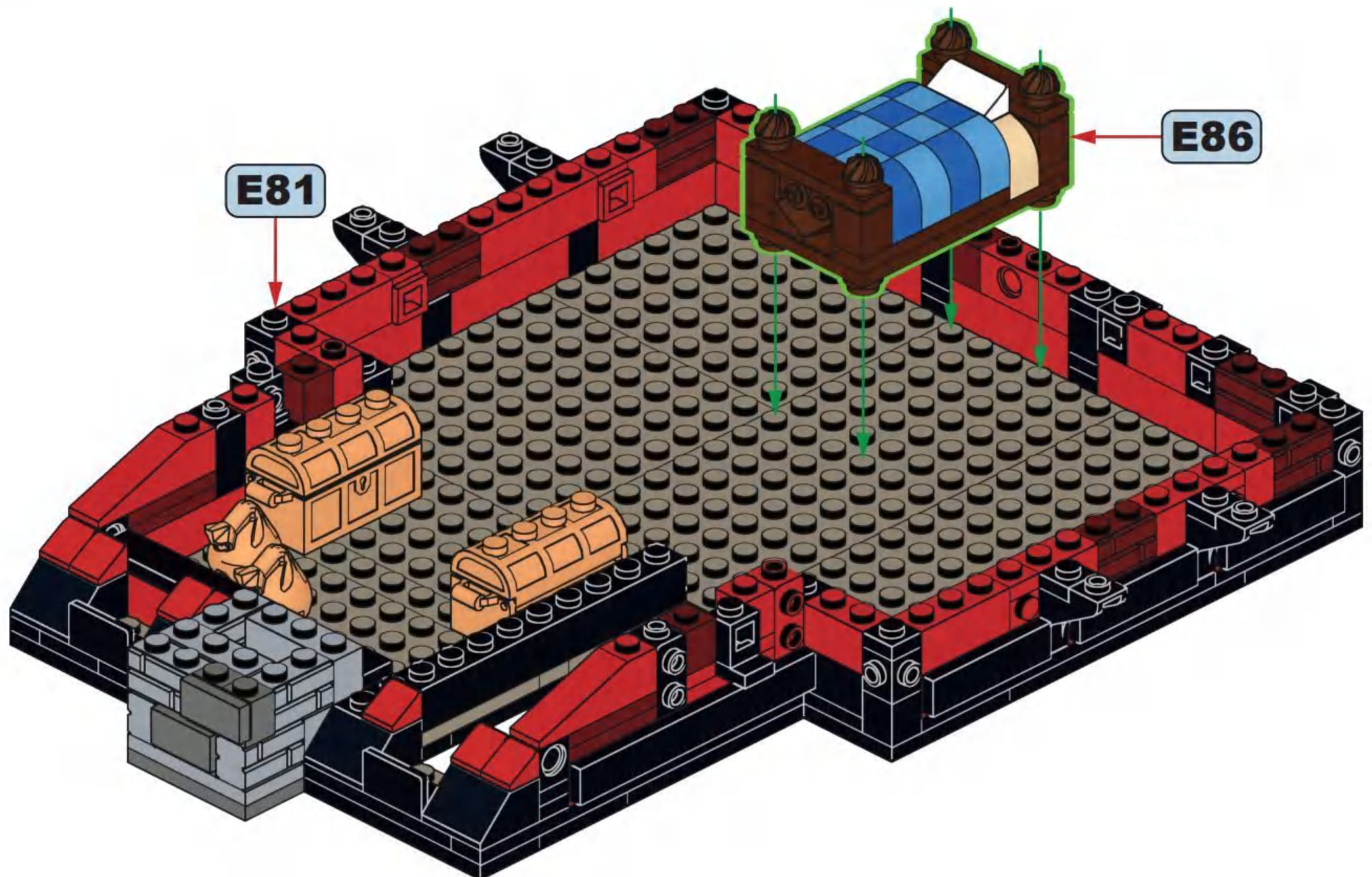
### E85



### E86



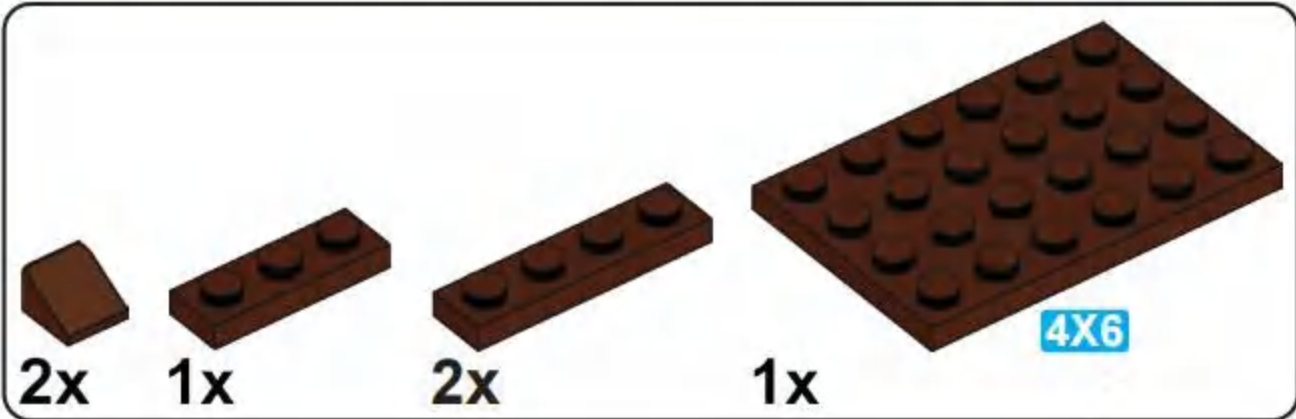
### E87



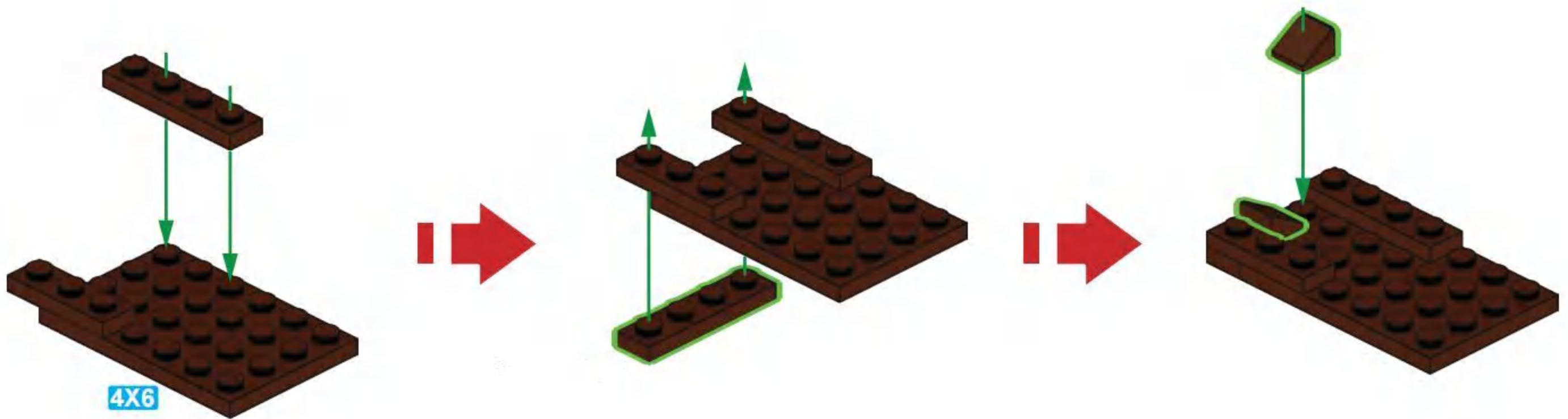
6

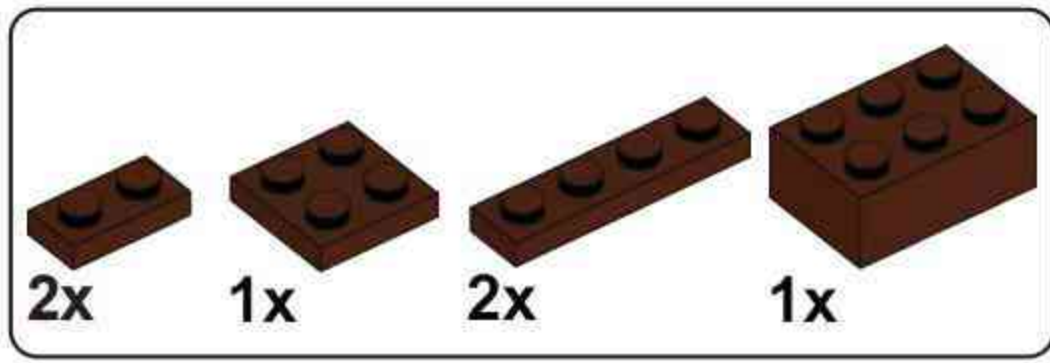


F

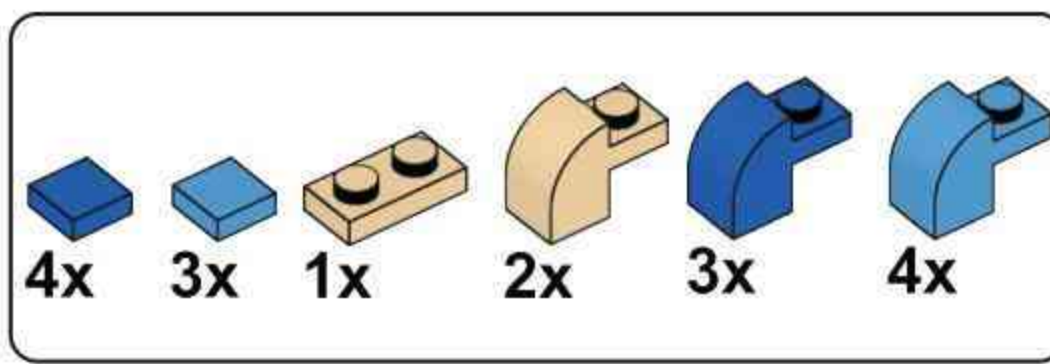
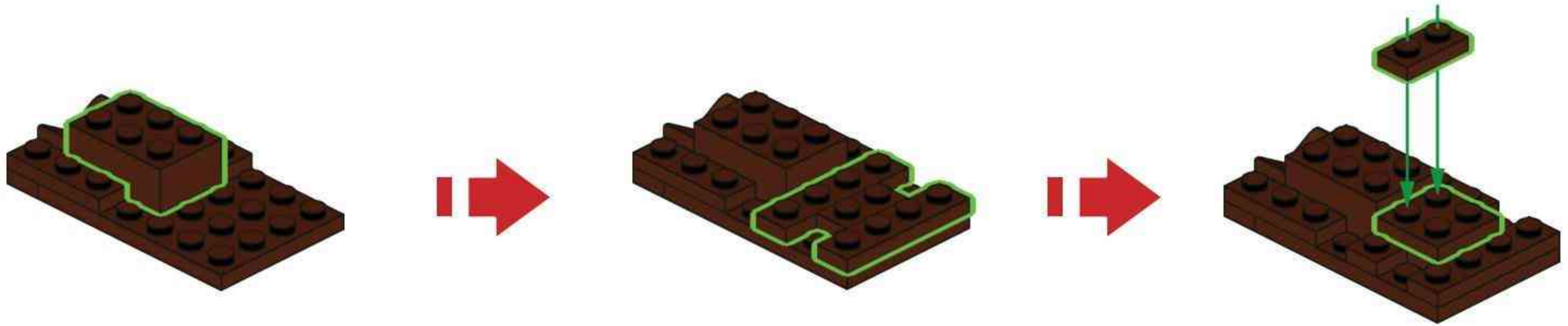


F1

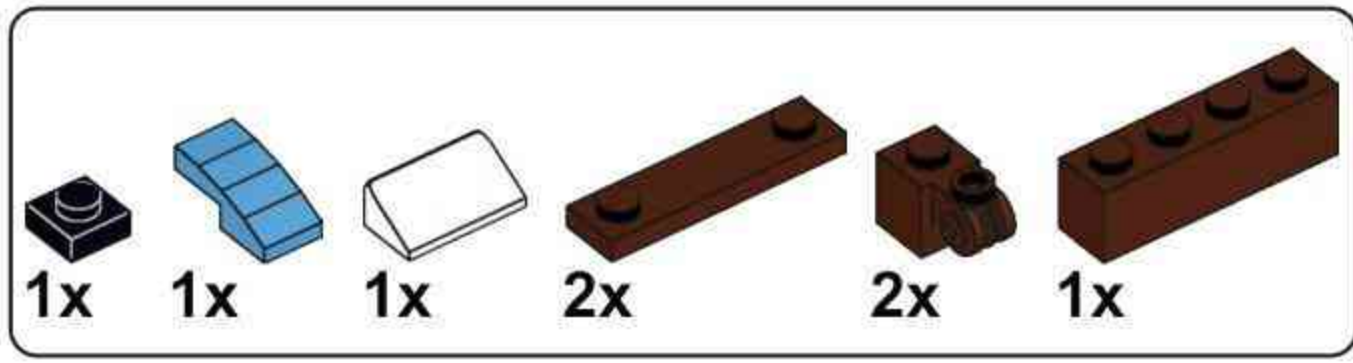
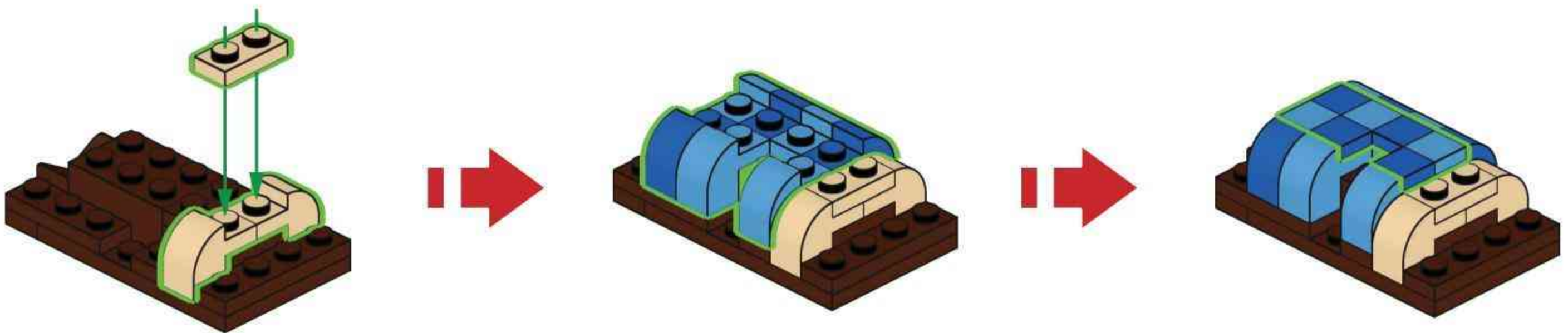




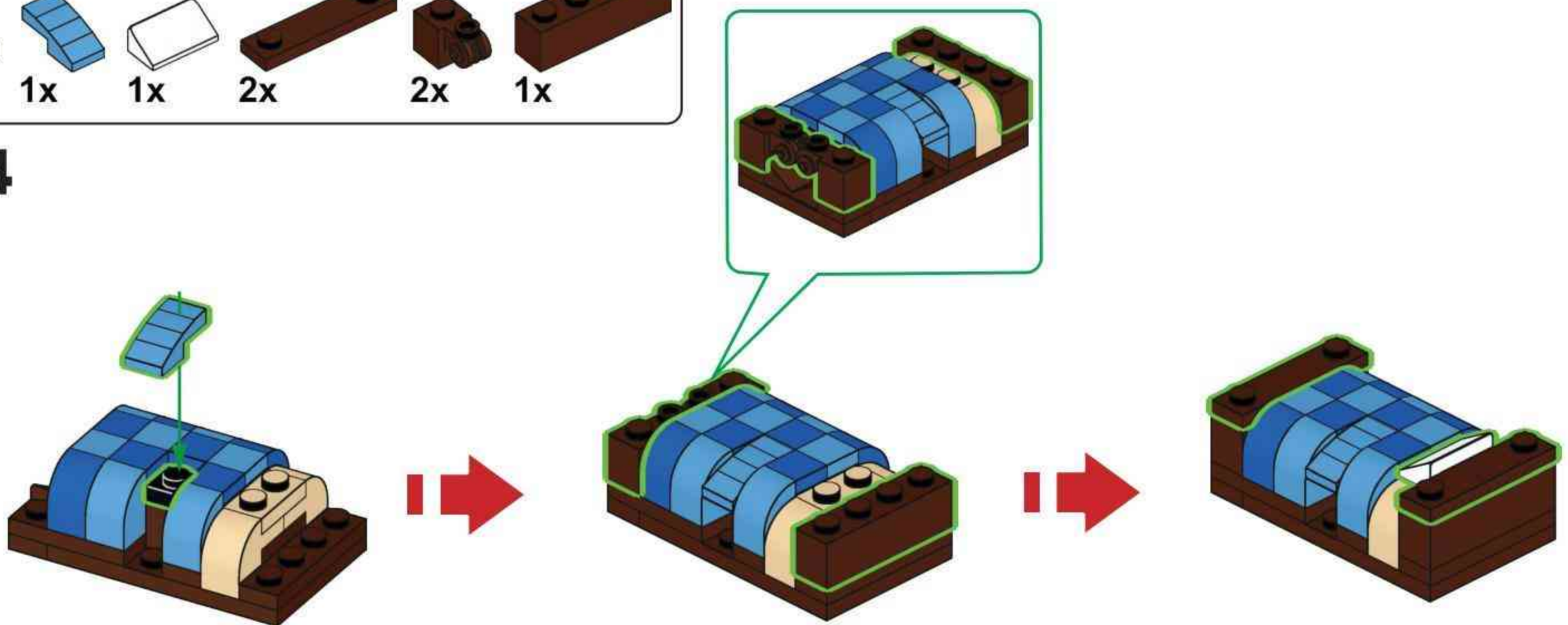
**F2**



**F3**

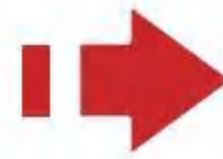
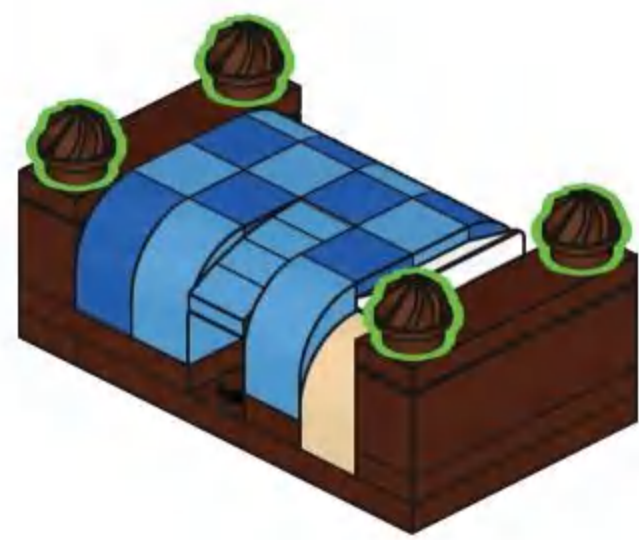


**F4**

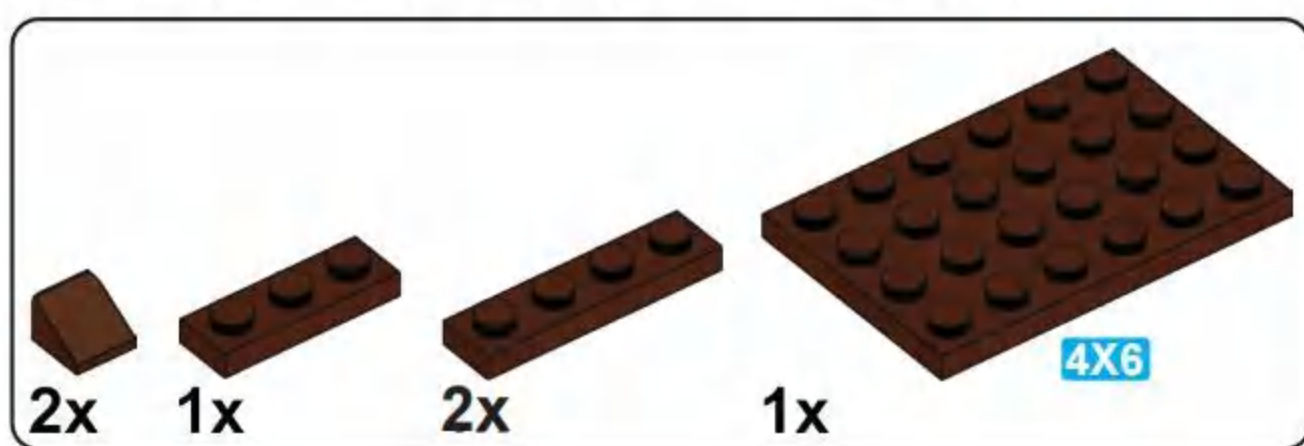
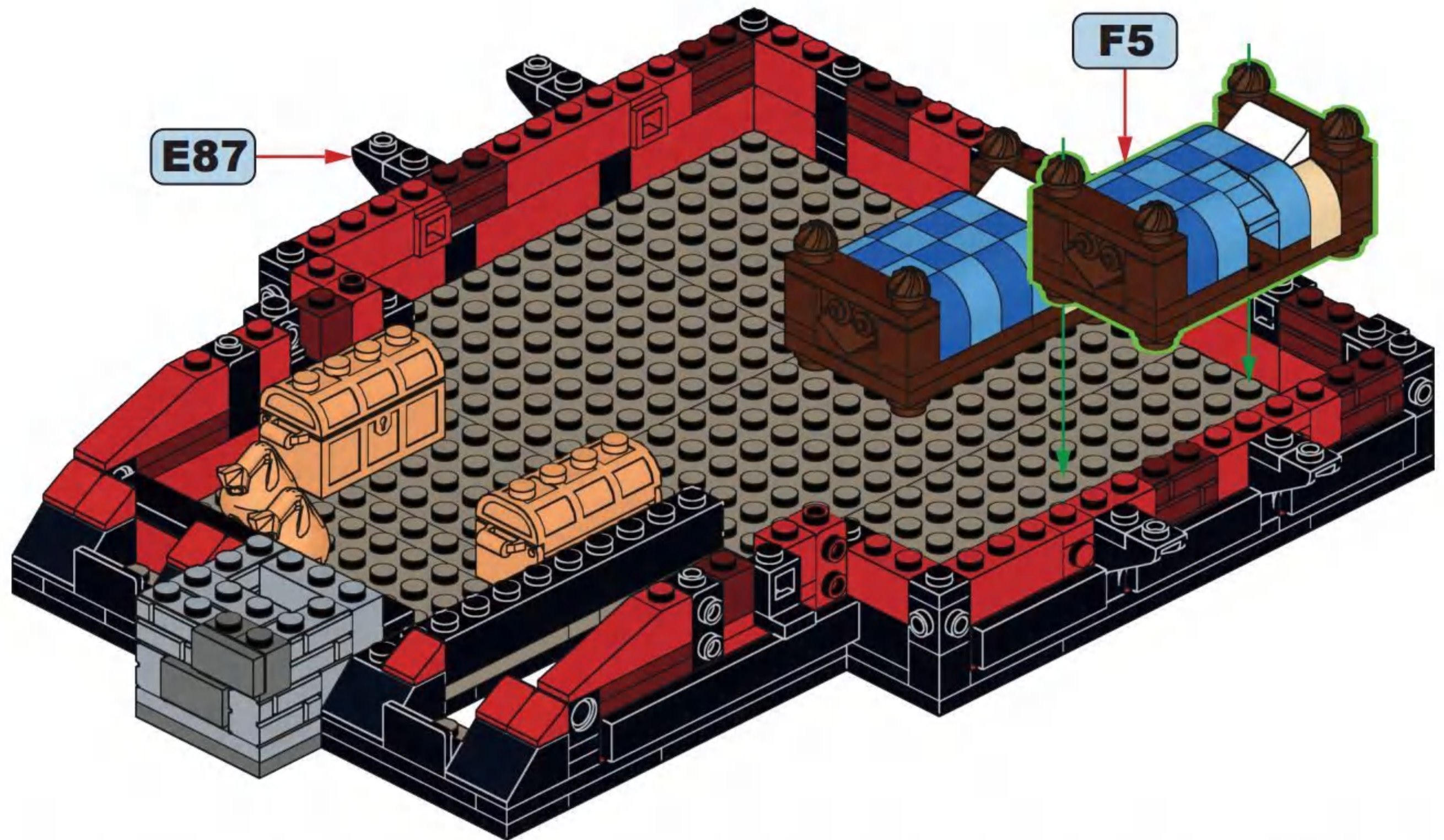




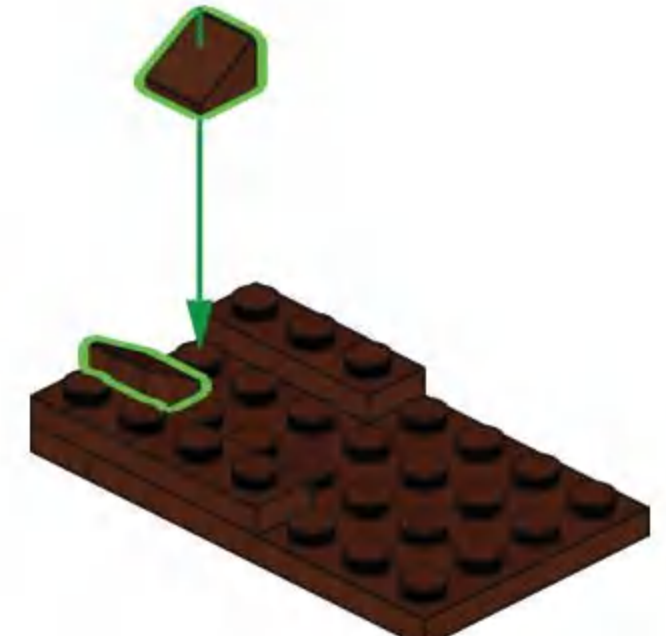
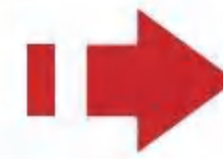
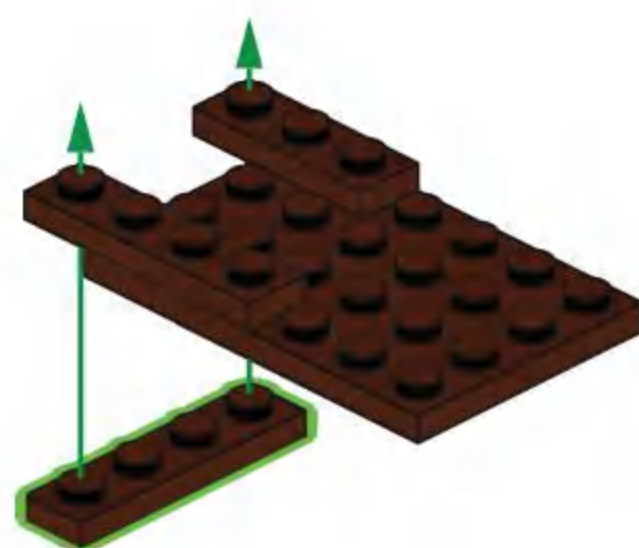
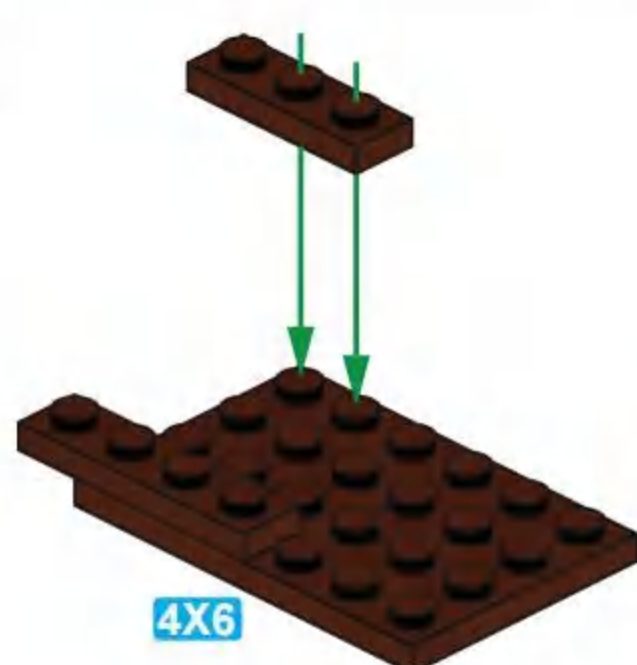
### F5

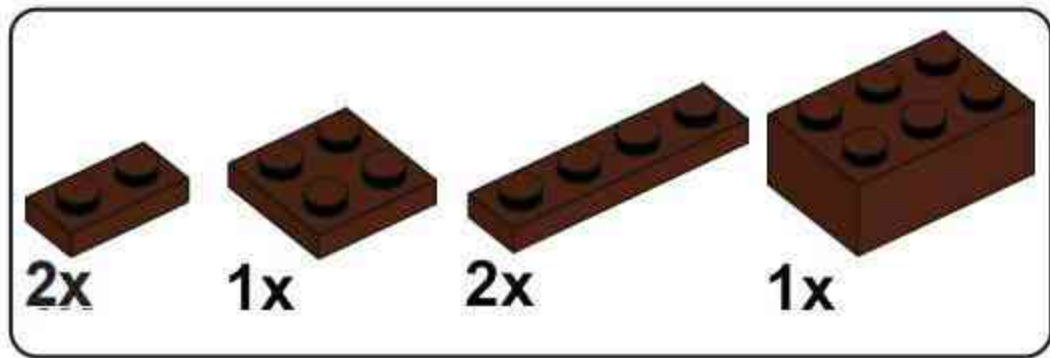


### F6

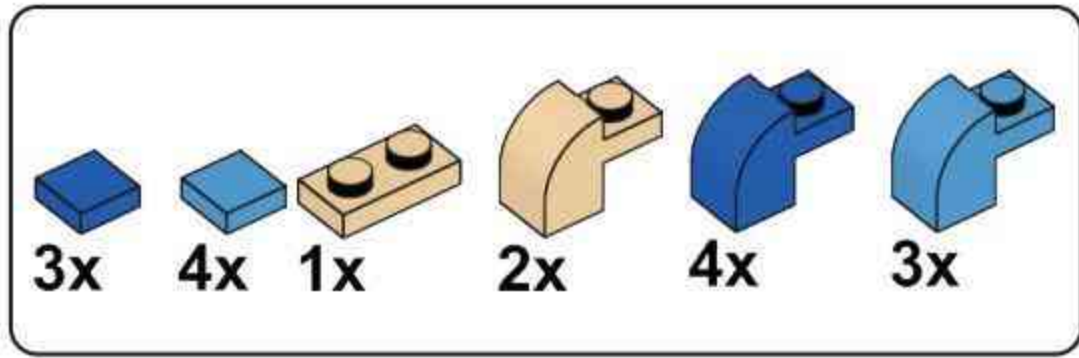
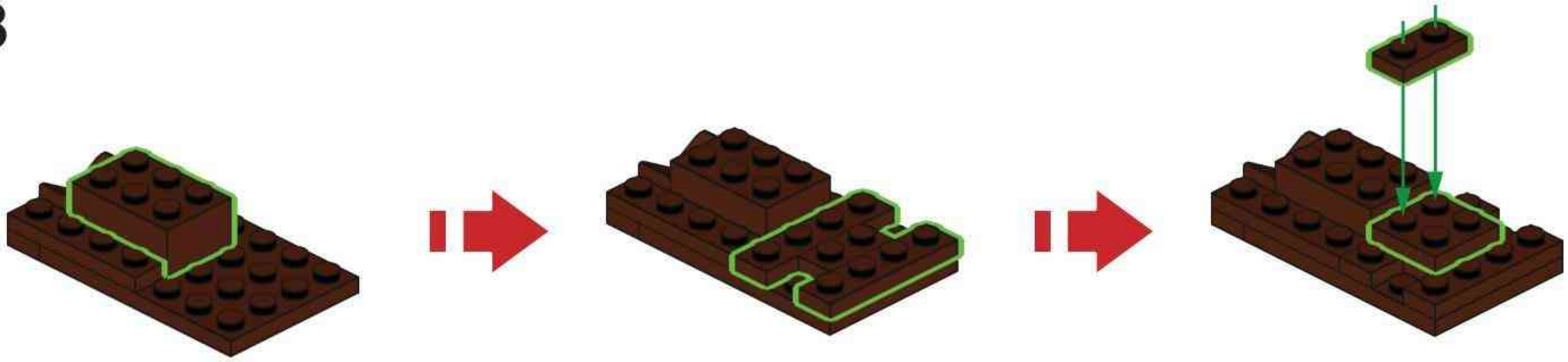


### F7

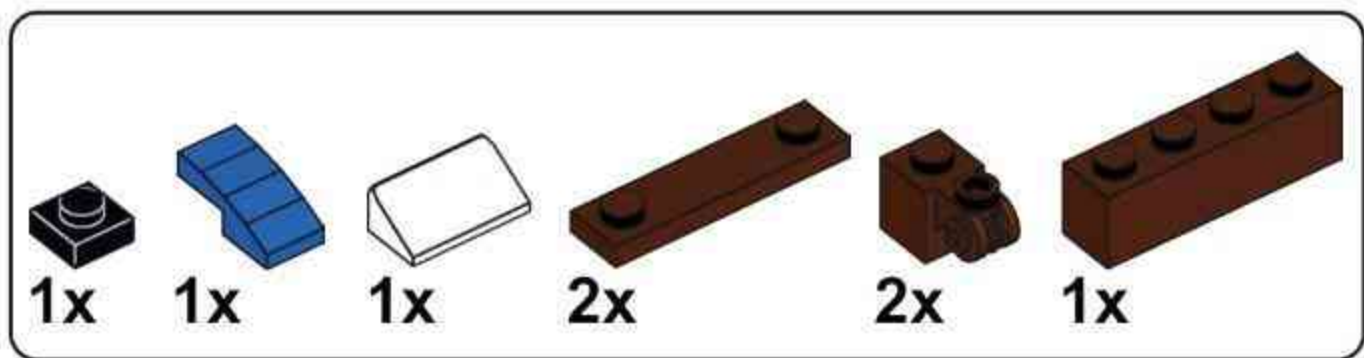
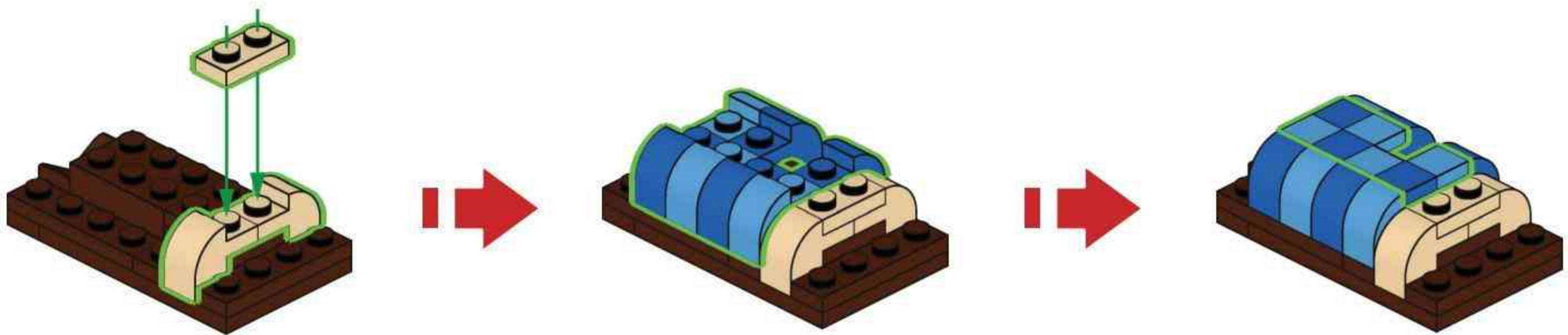




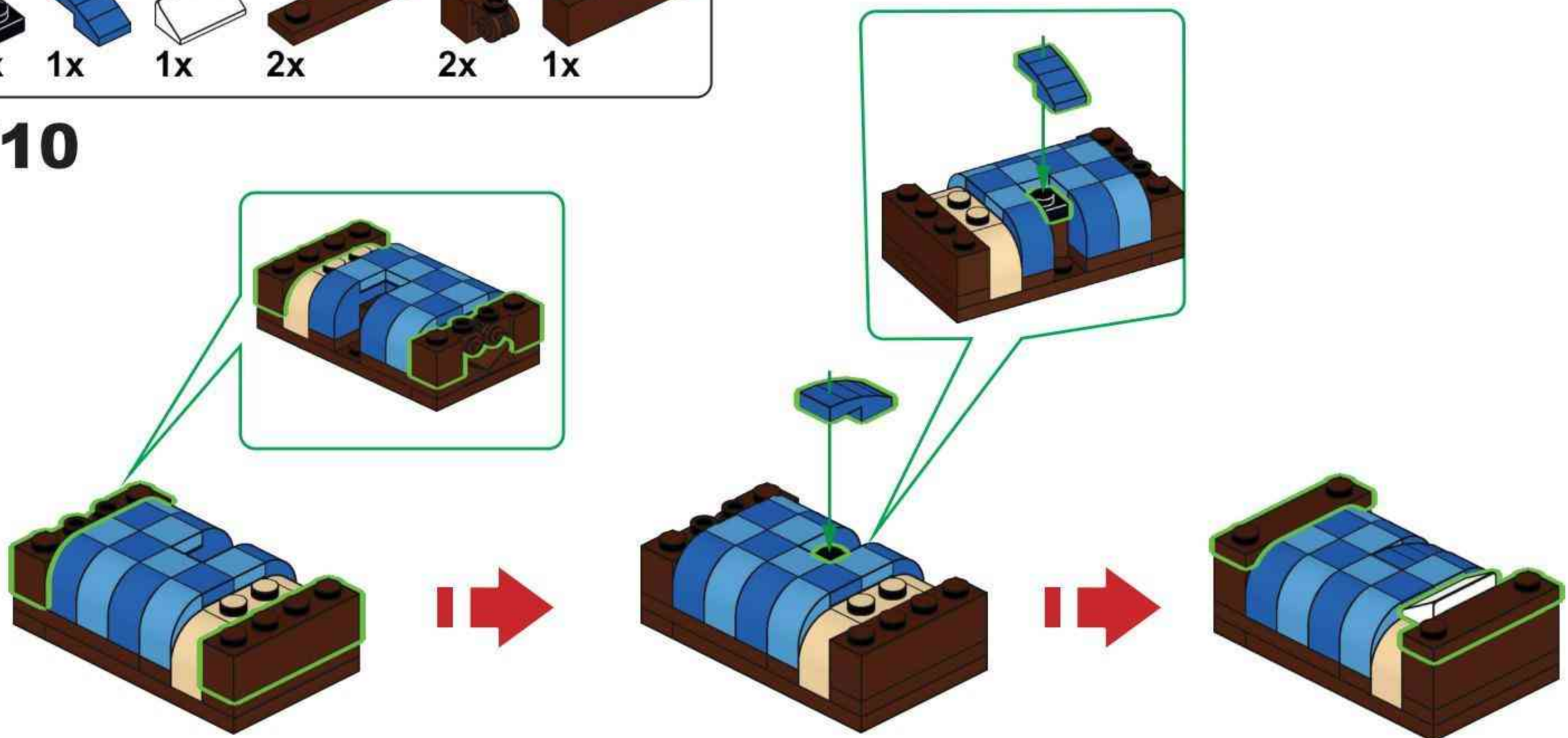
**F8**



**F9**

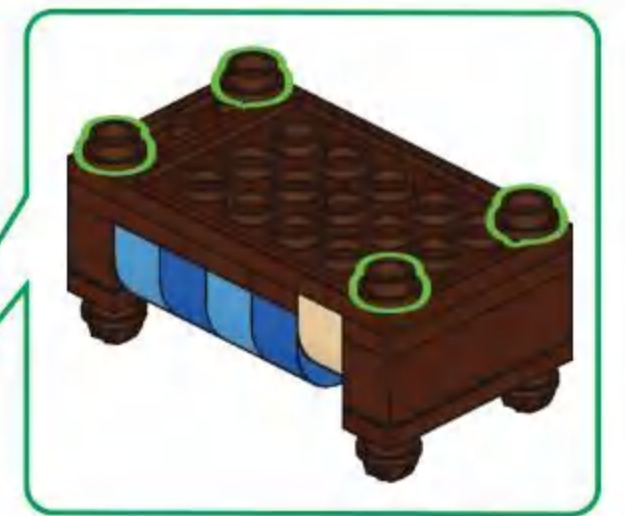
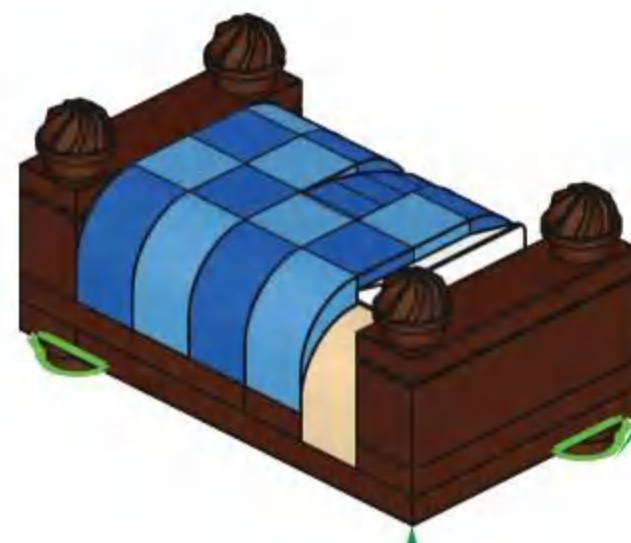
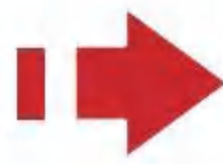
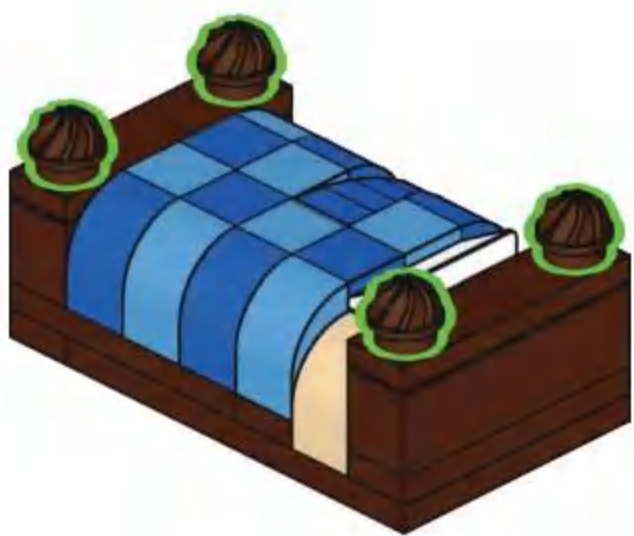


**F10**

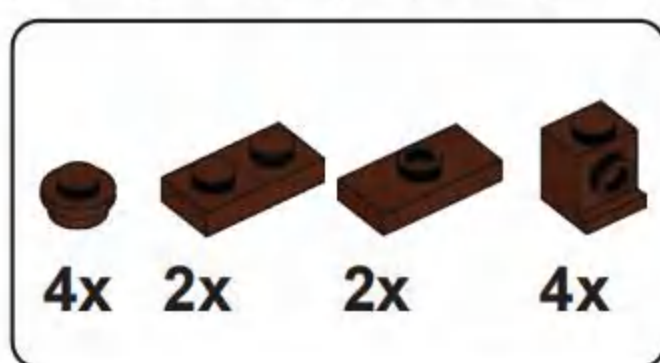
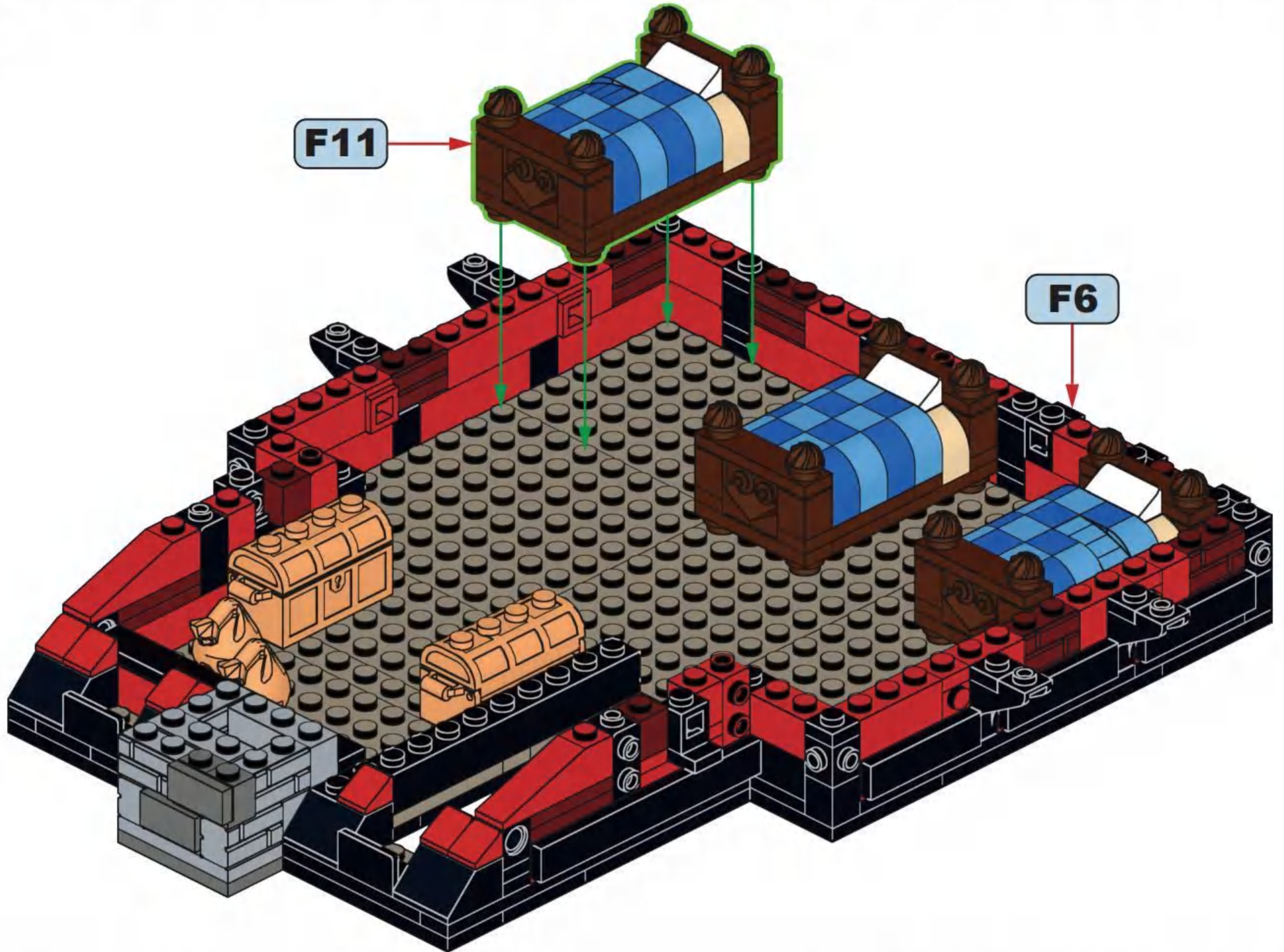




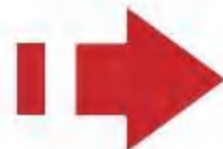
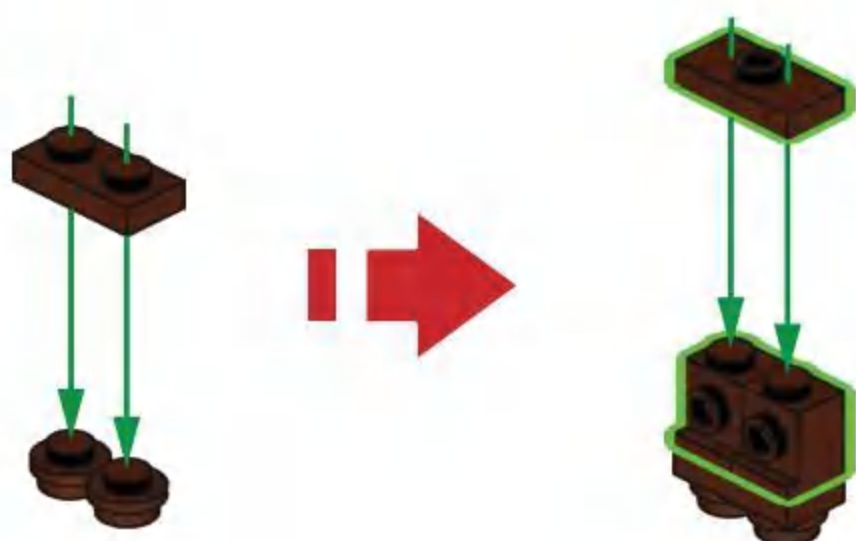
**F11**



**F12**



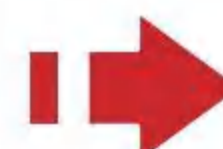
**F13**



**x2**

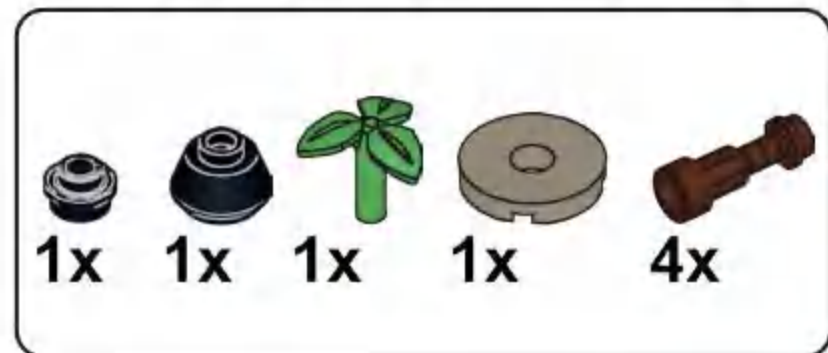
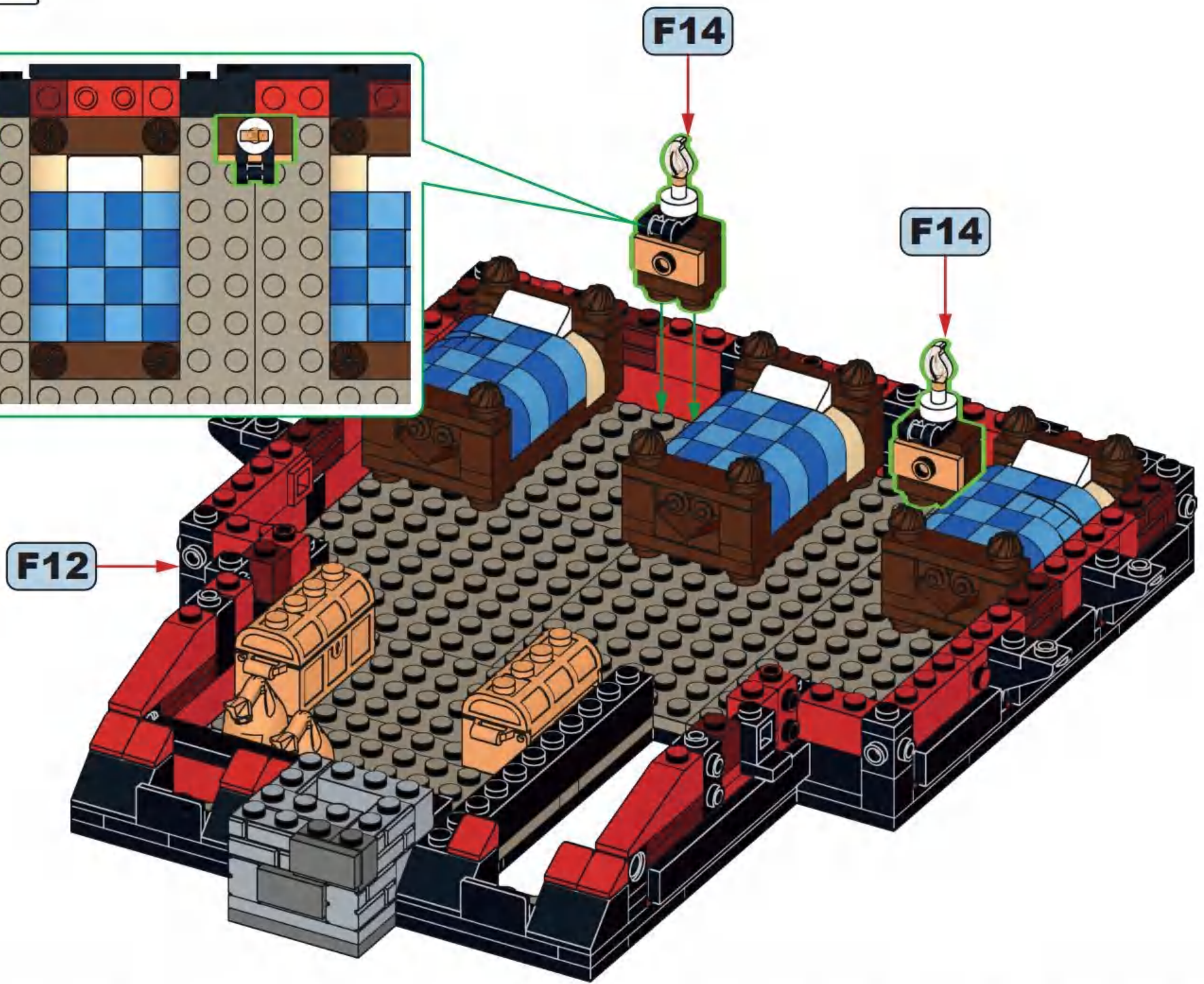
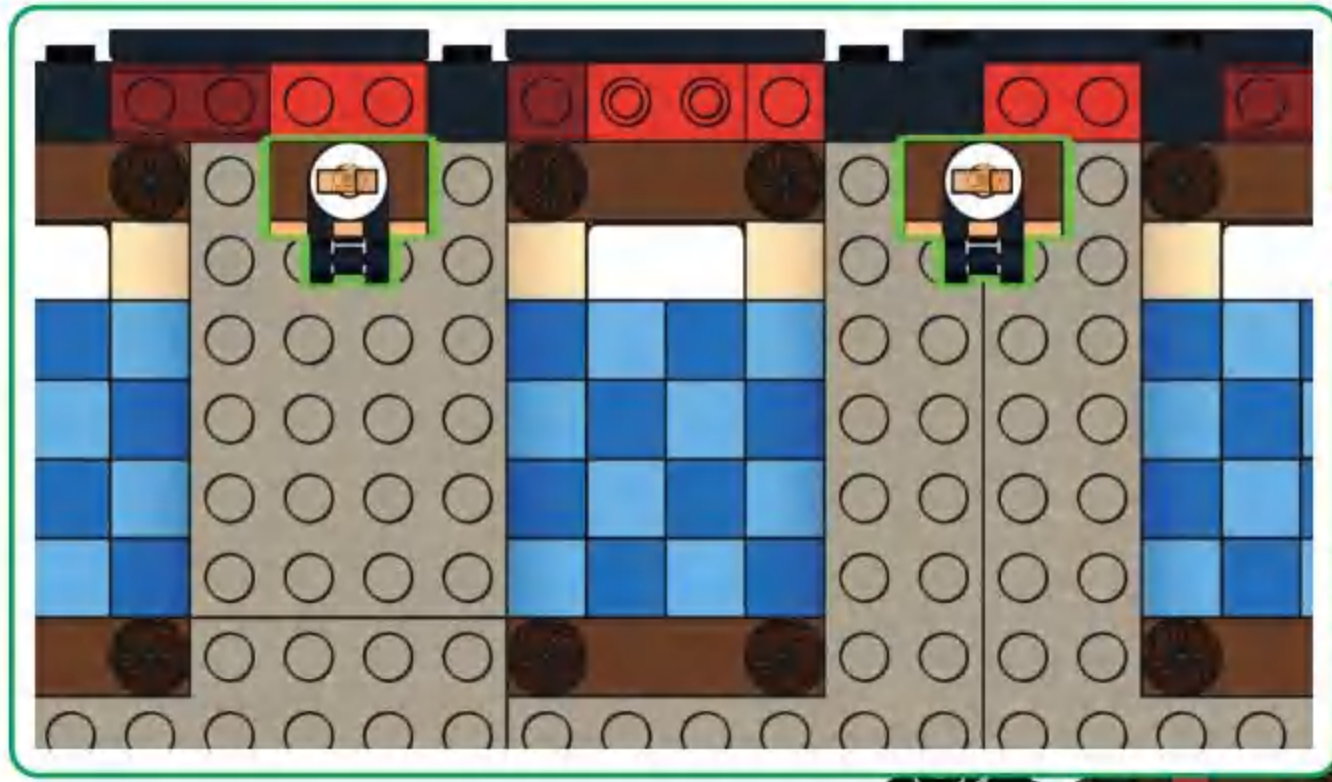


**F14**

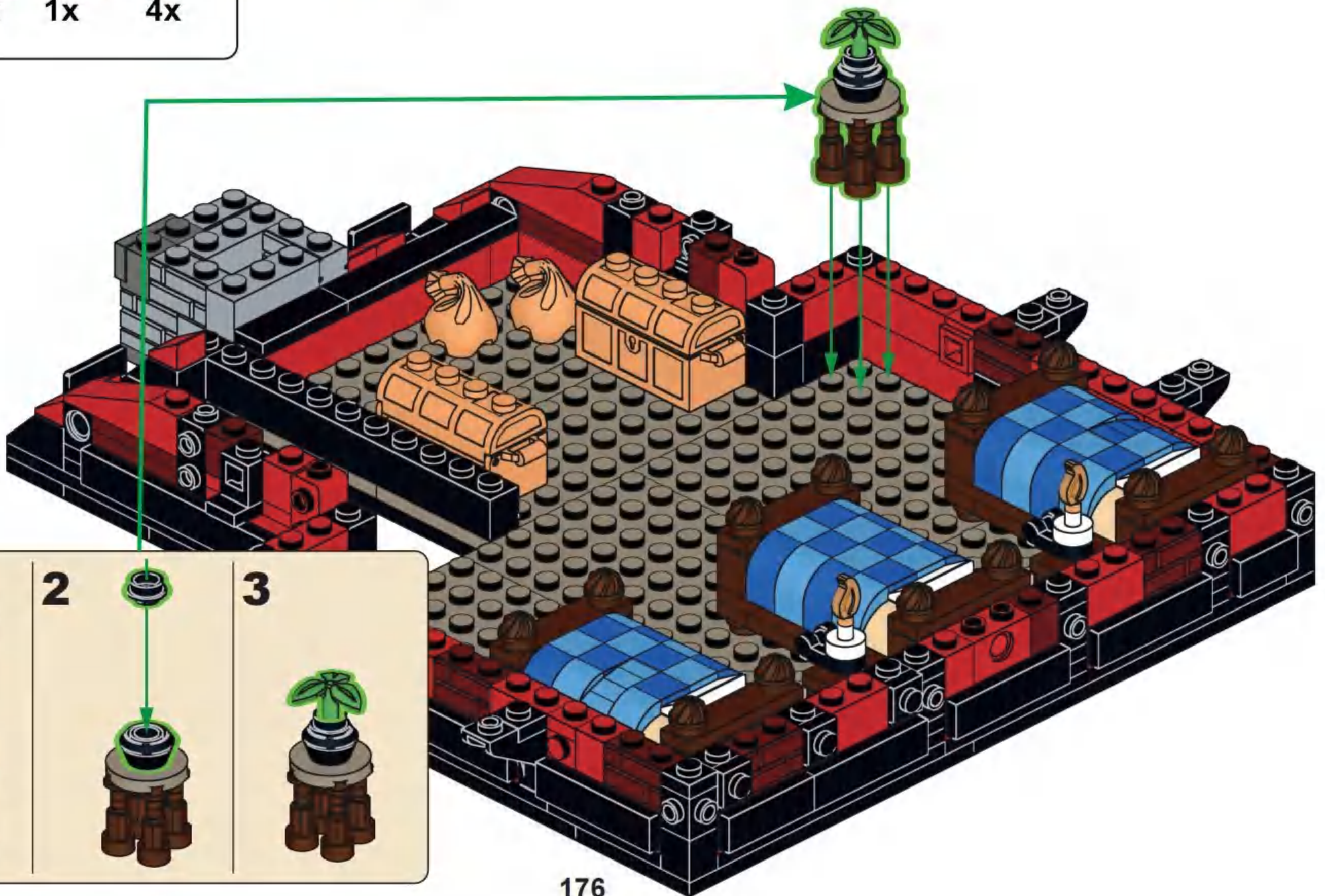


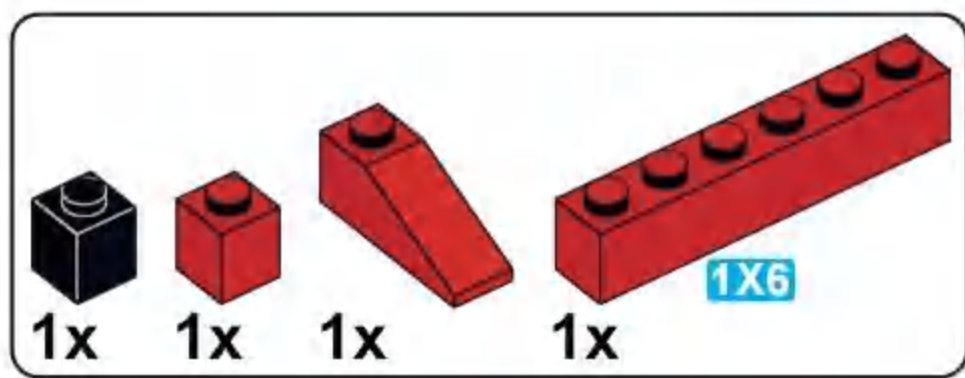
**x2**

# F15

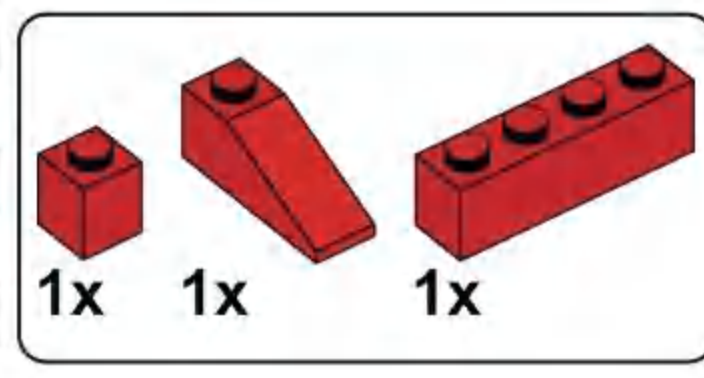
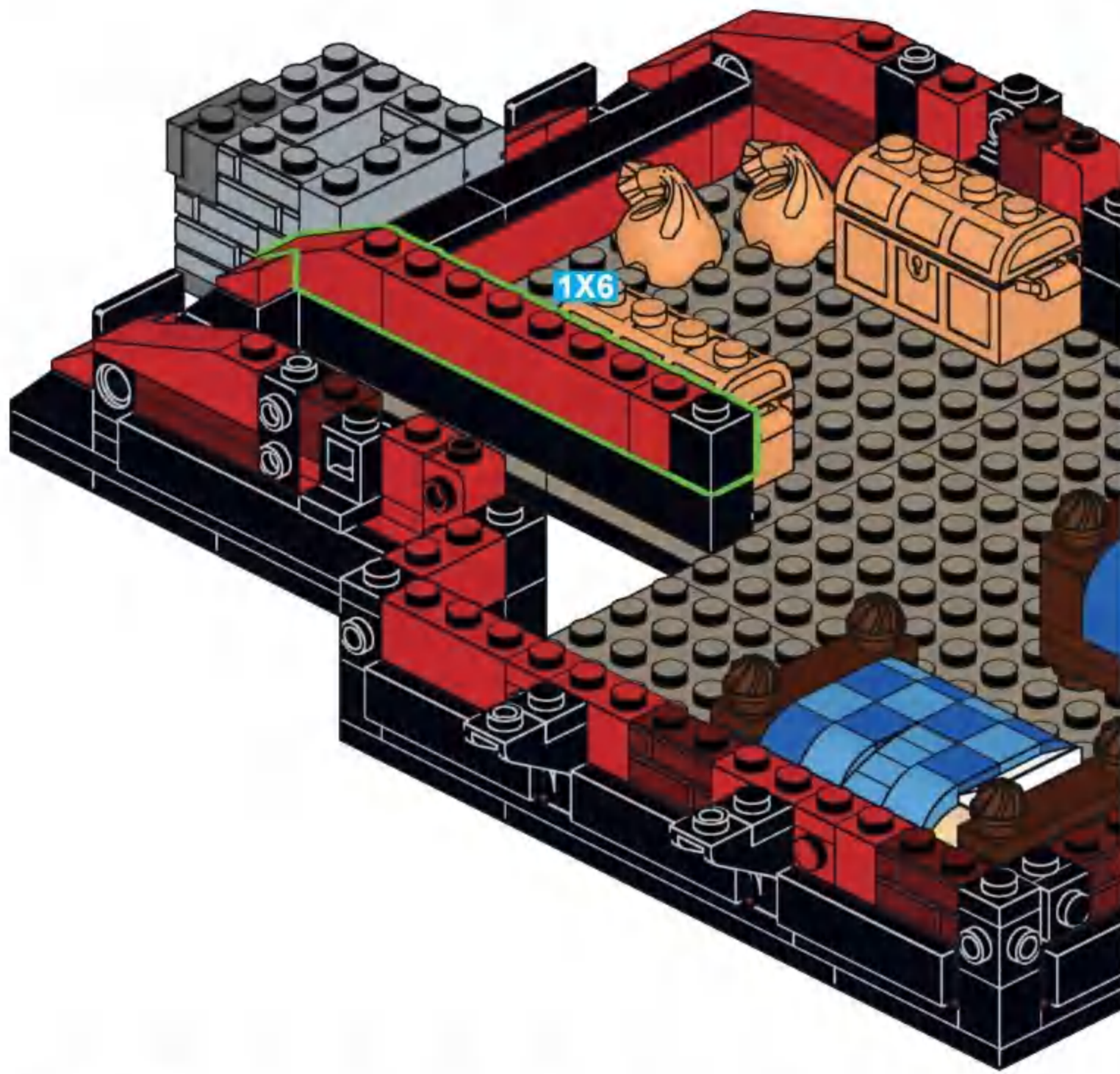


# F16

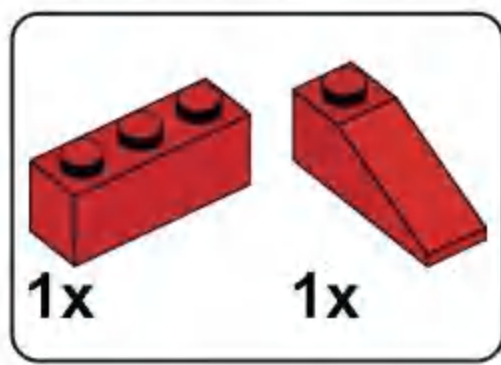
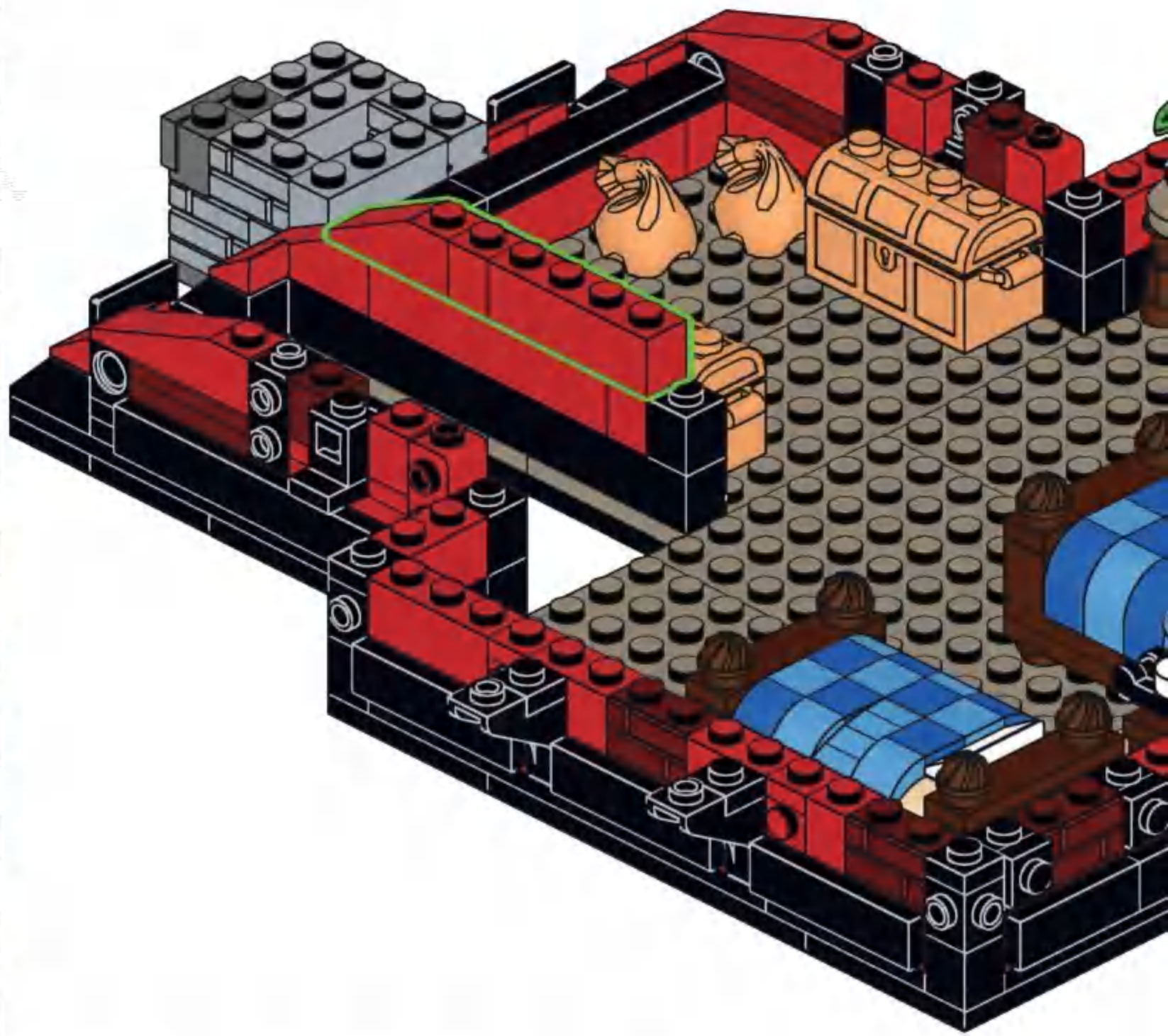




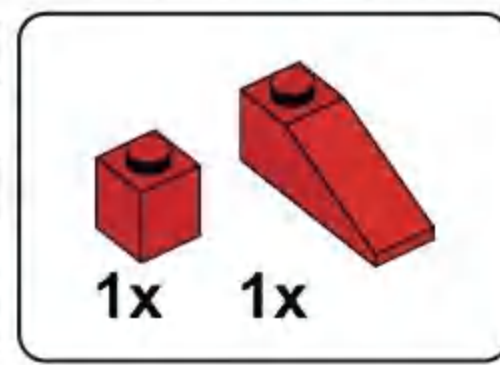
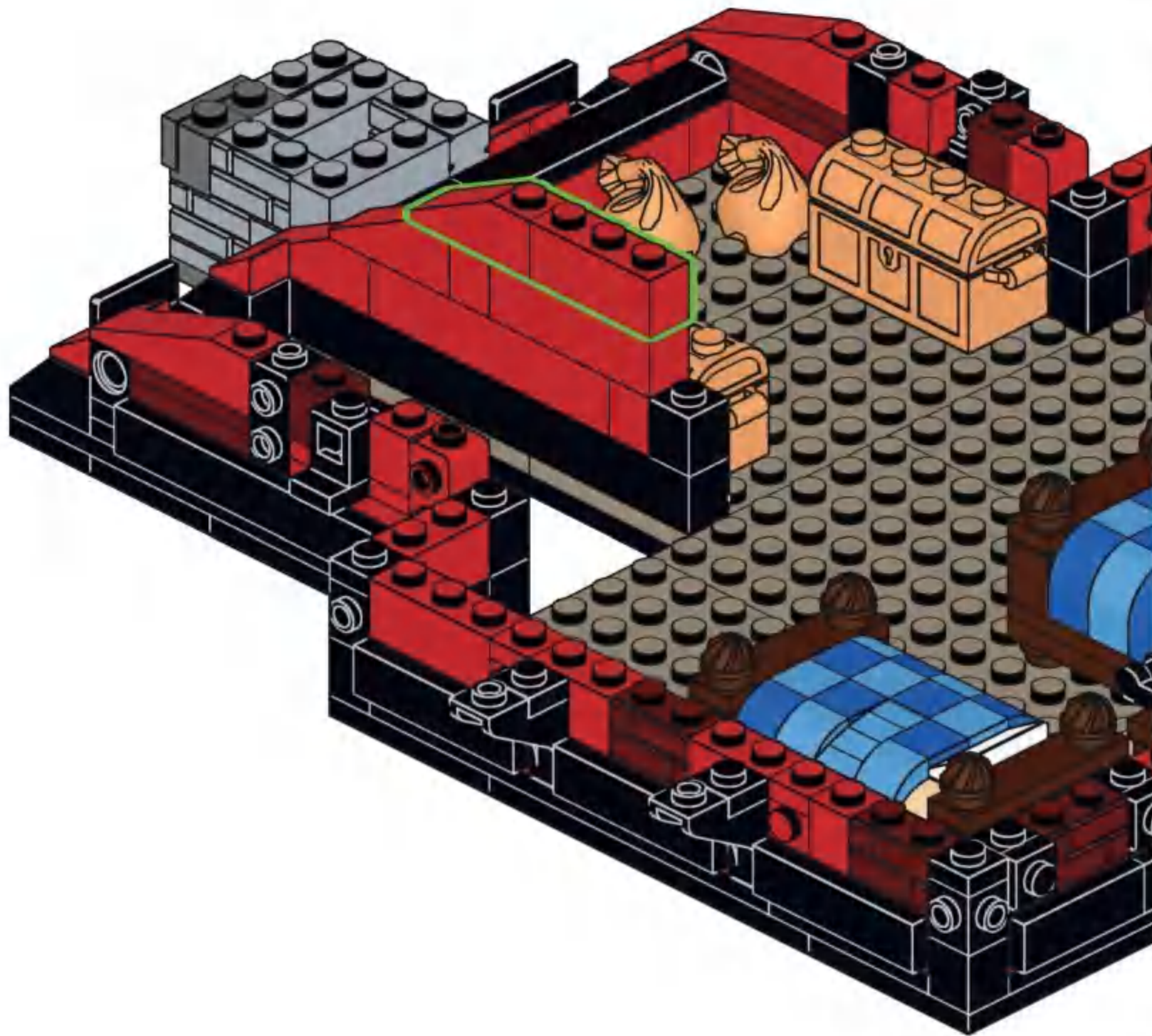
### F17



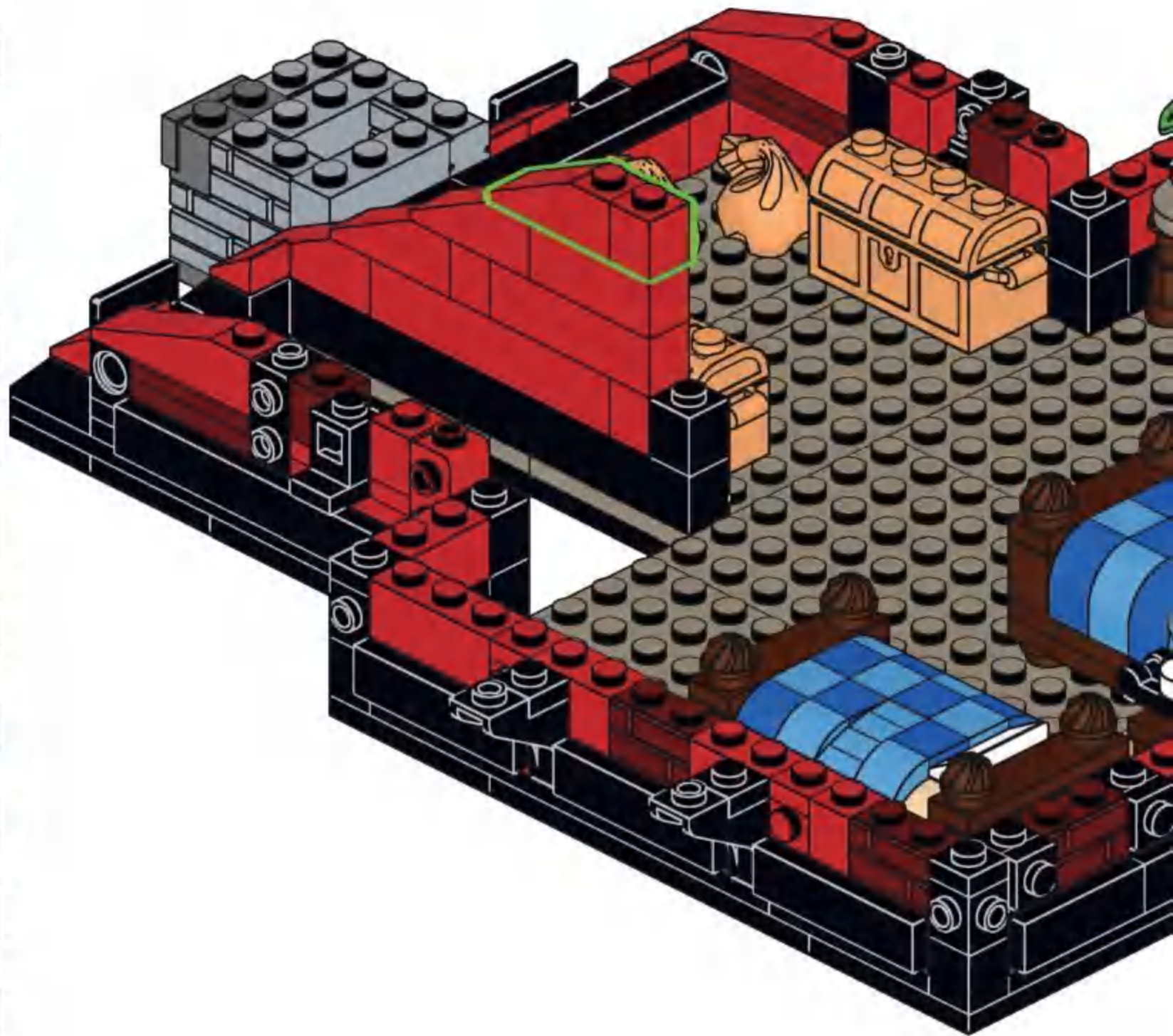
### F18

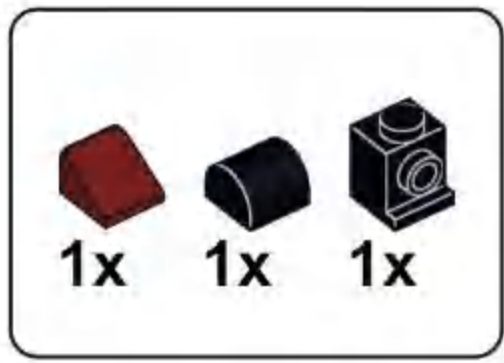


### F19

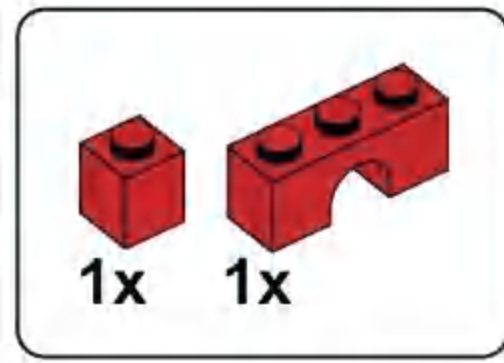


### F20

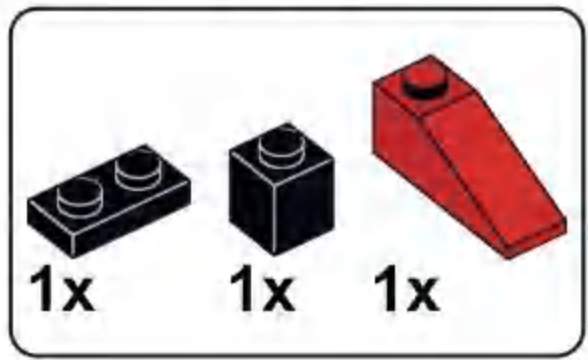
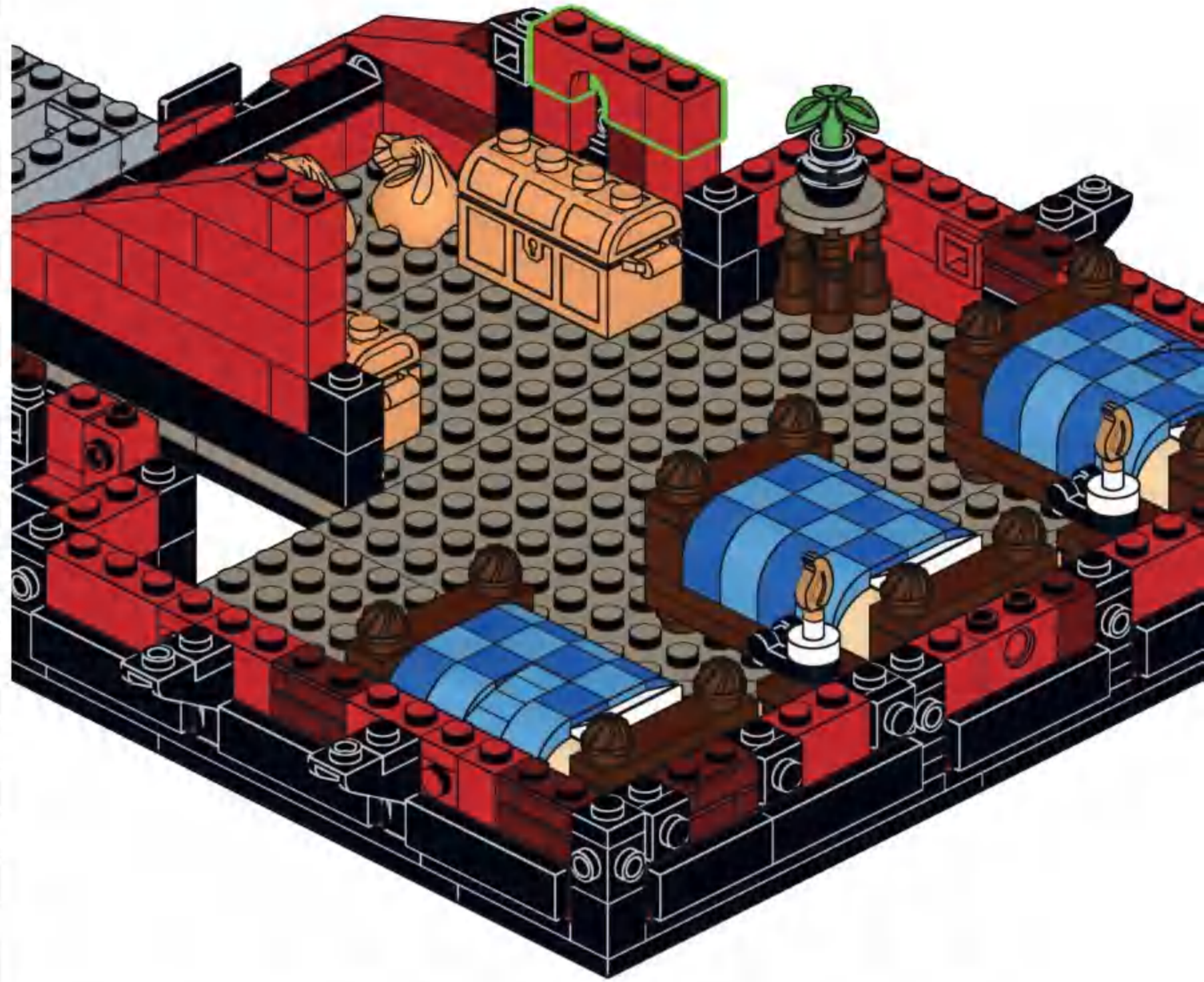




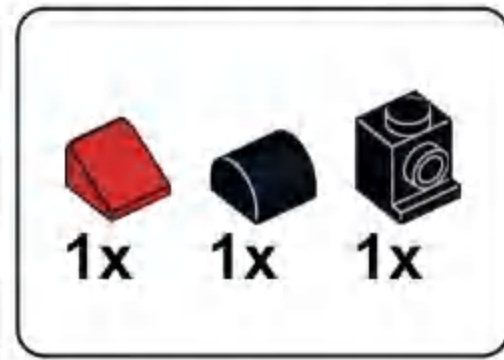
**F21**



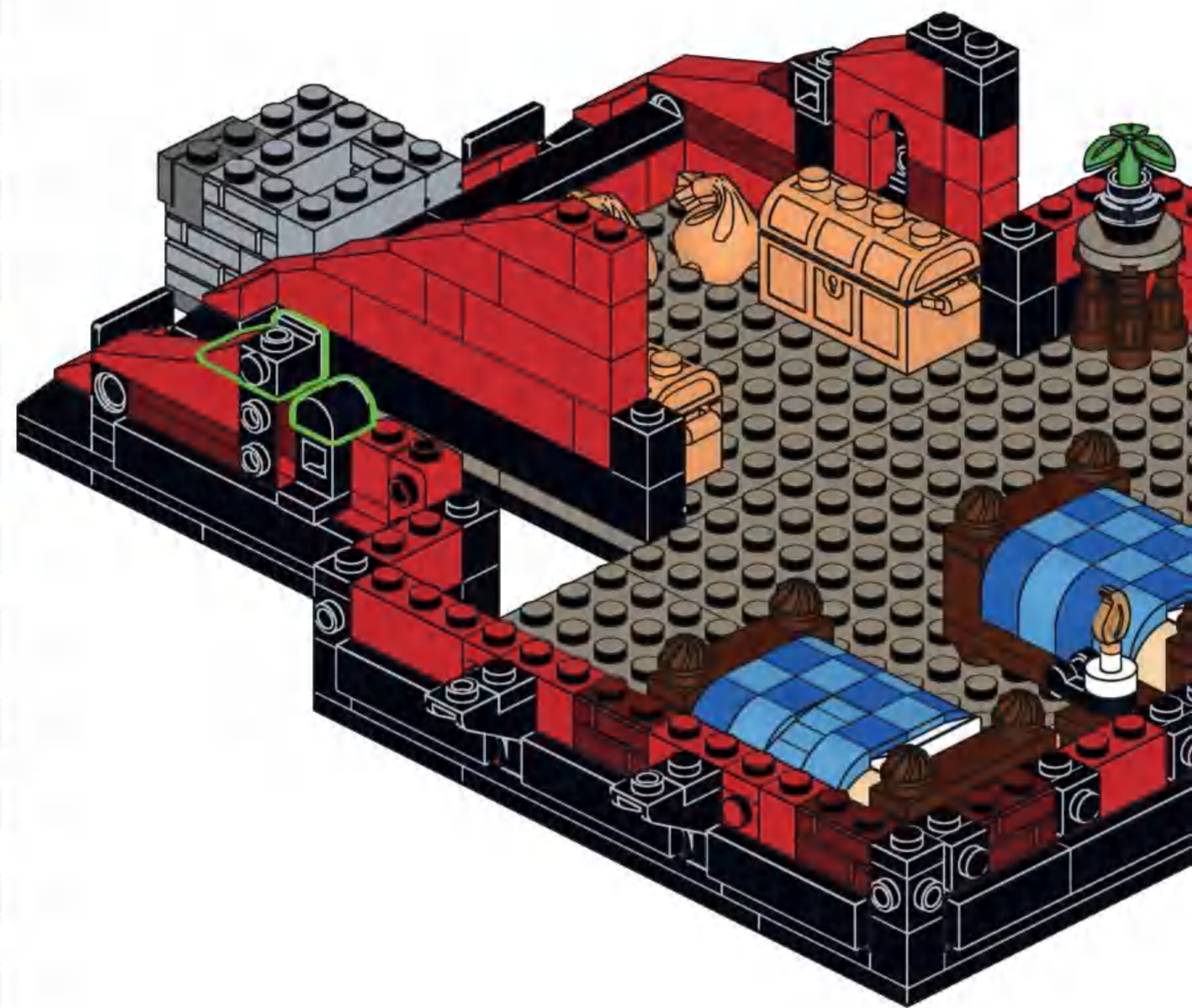
**F22**

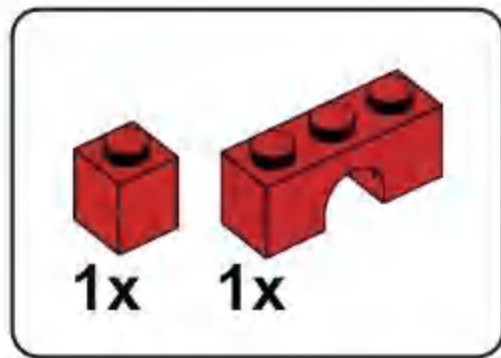


**F23**

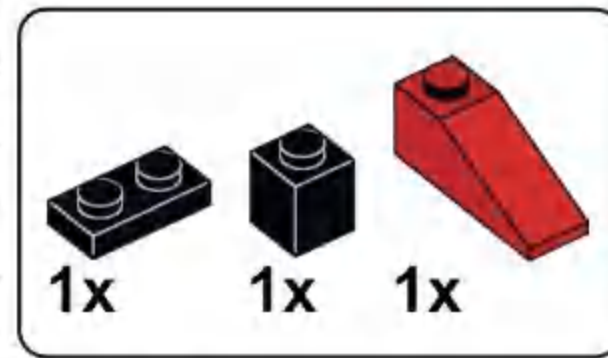
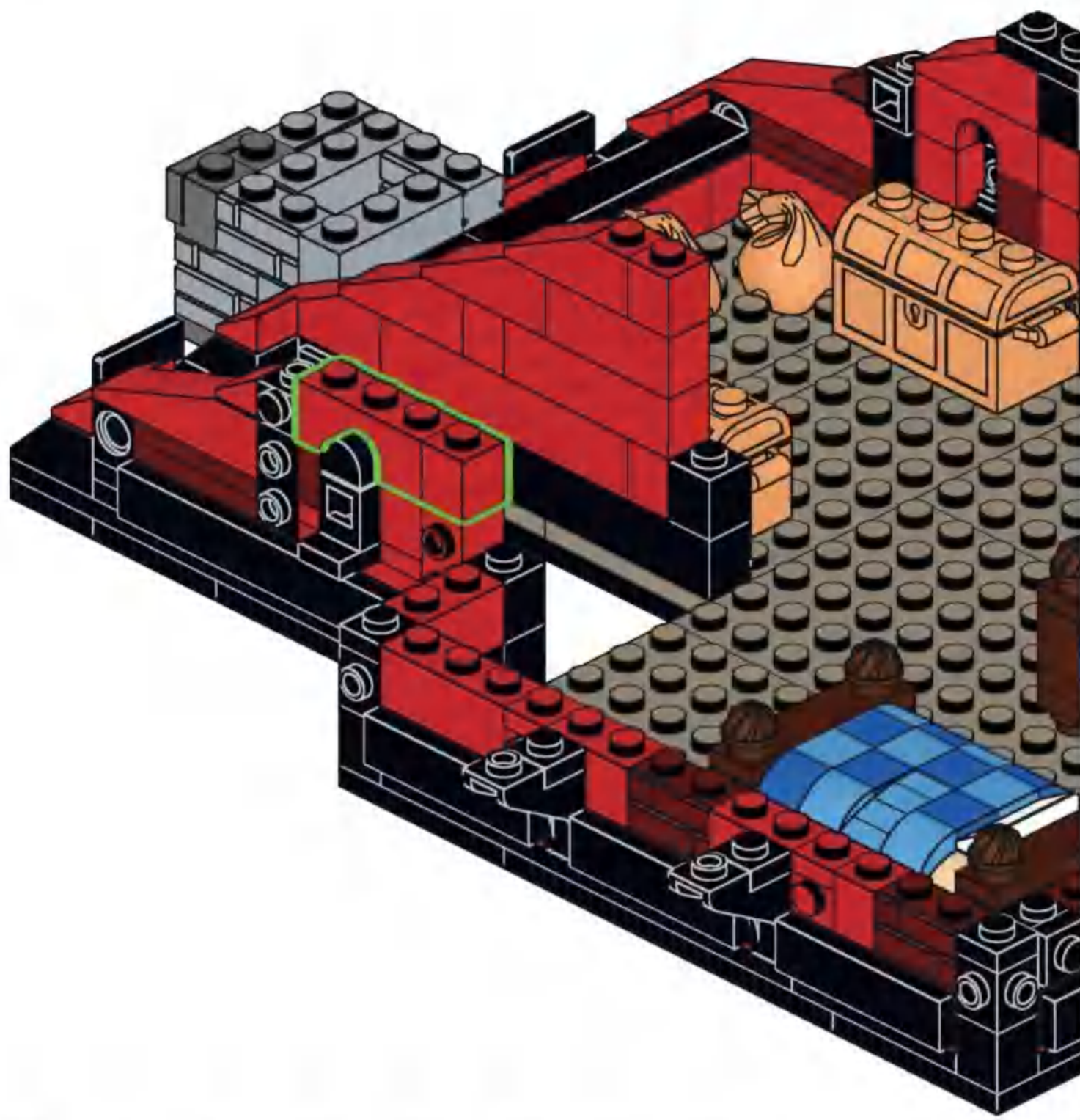


**F24**

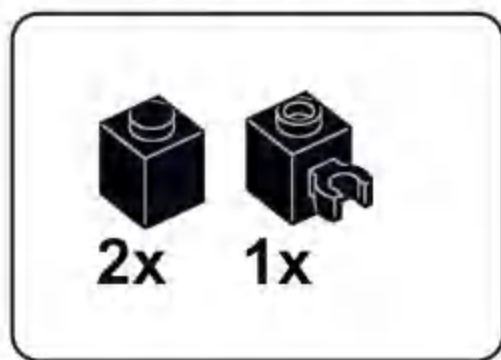
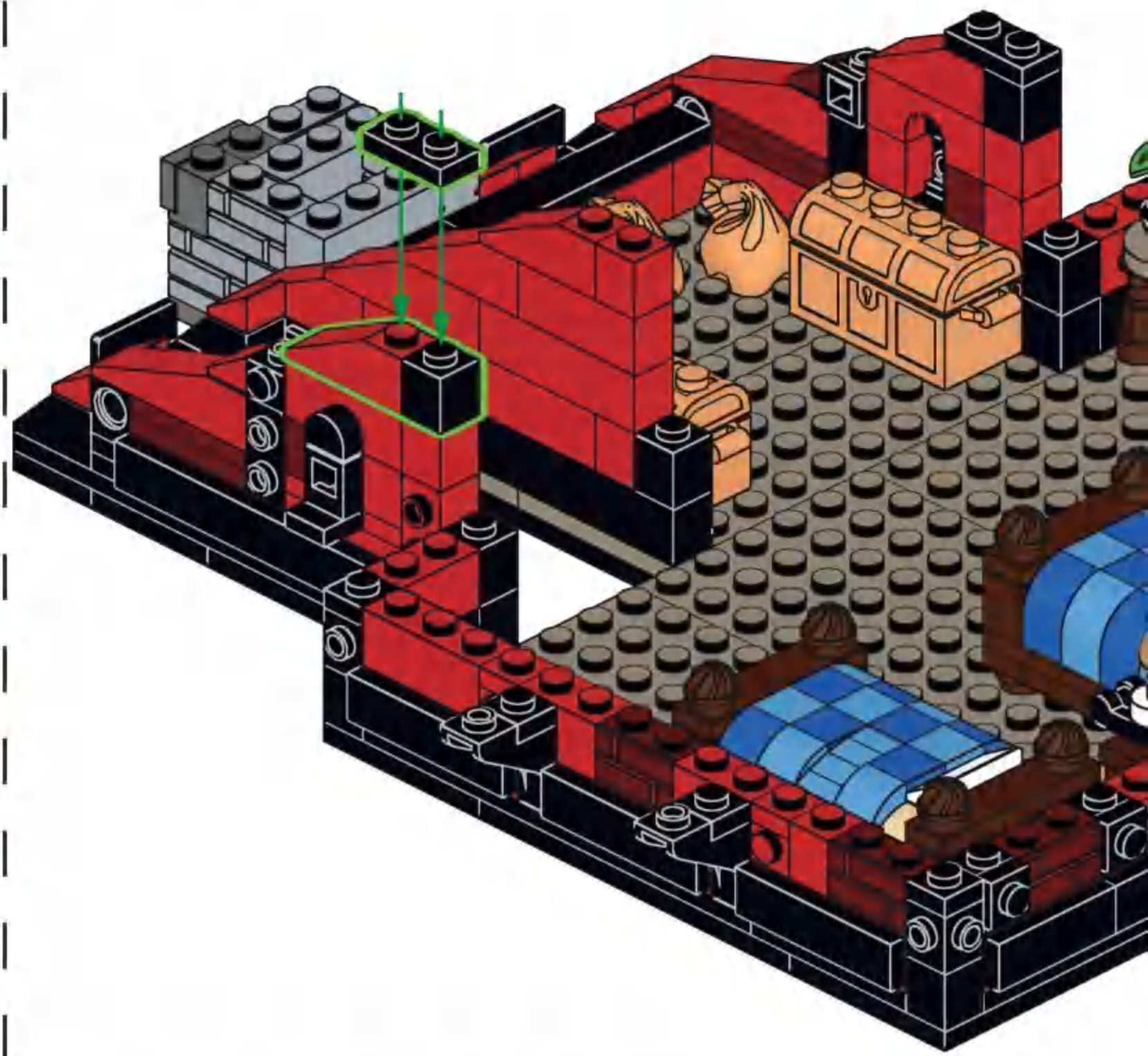




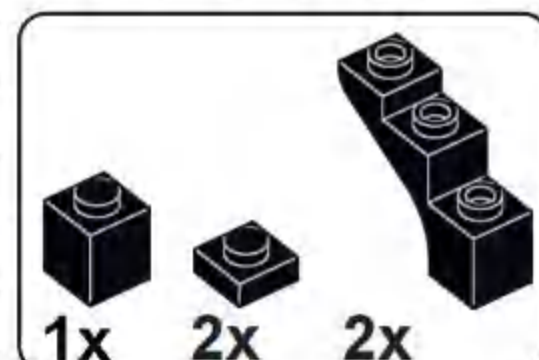
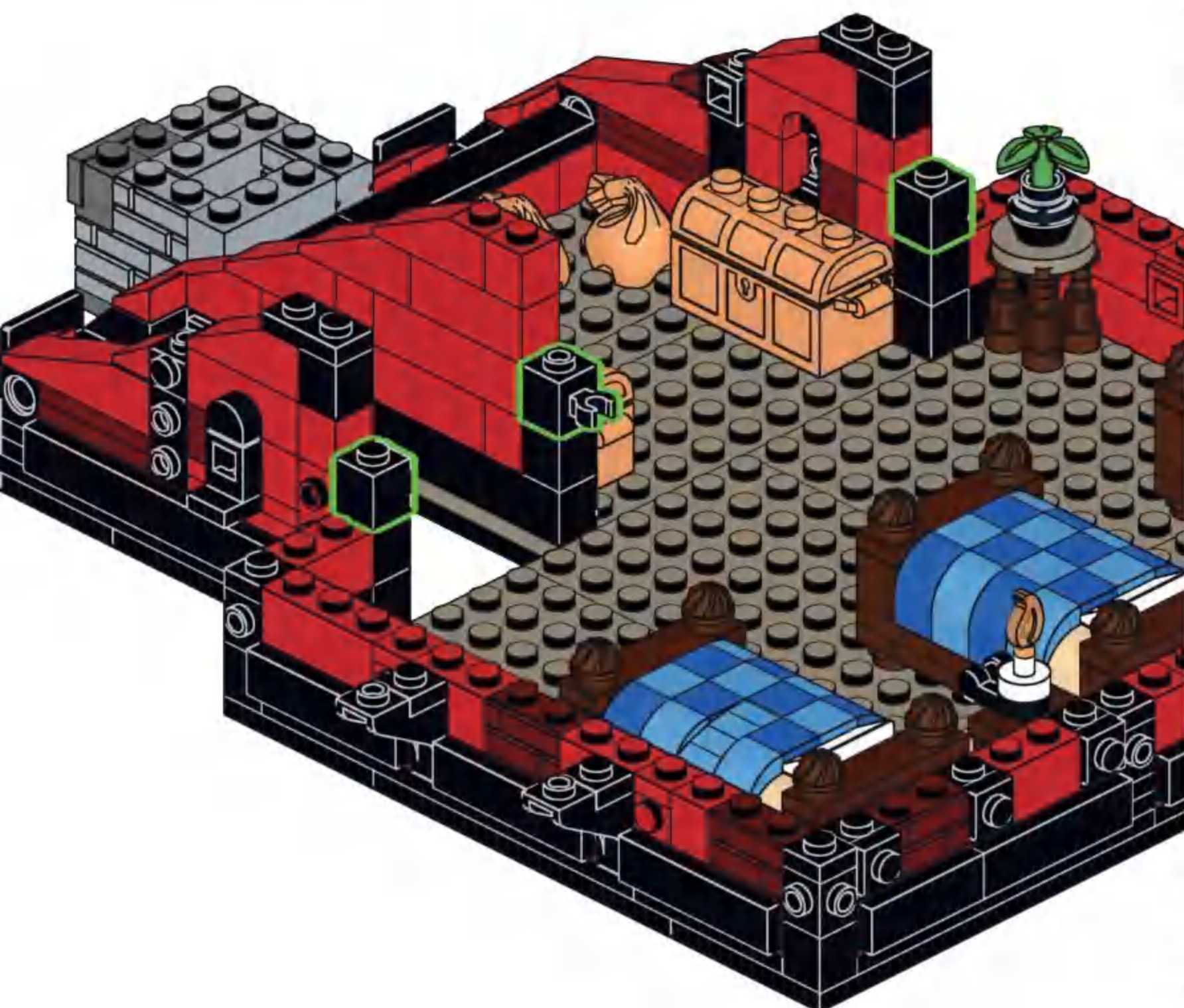
**F25**



**F26**

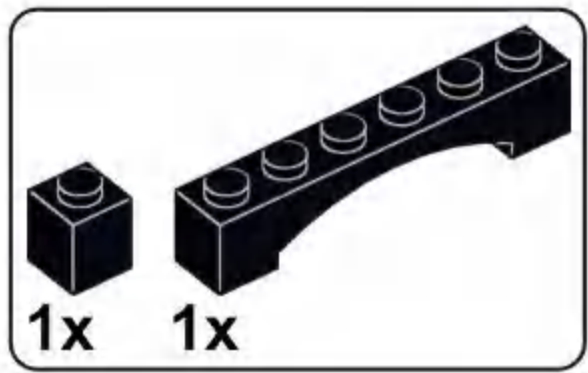


**F27**

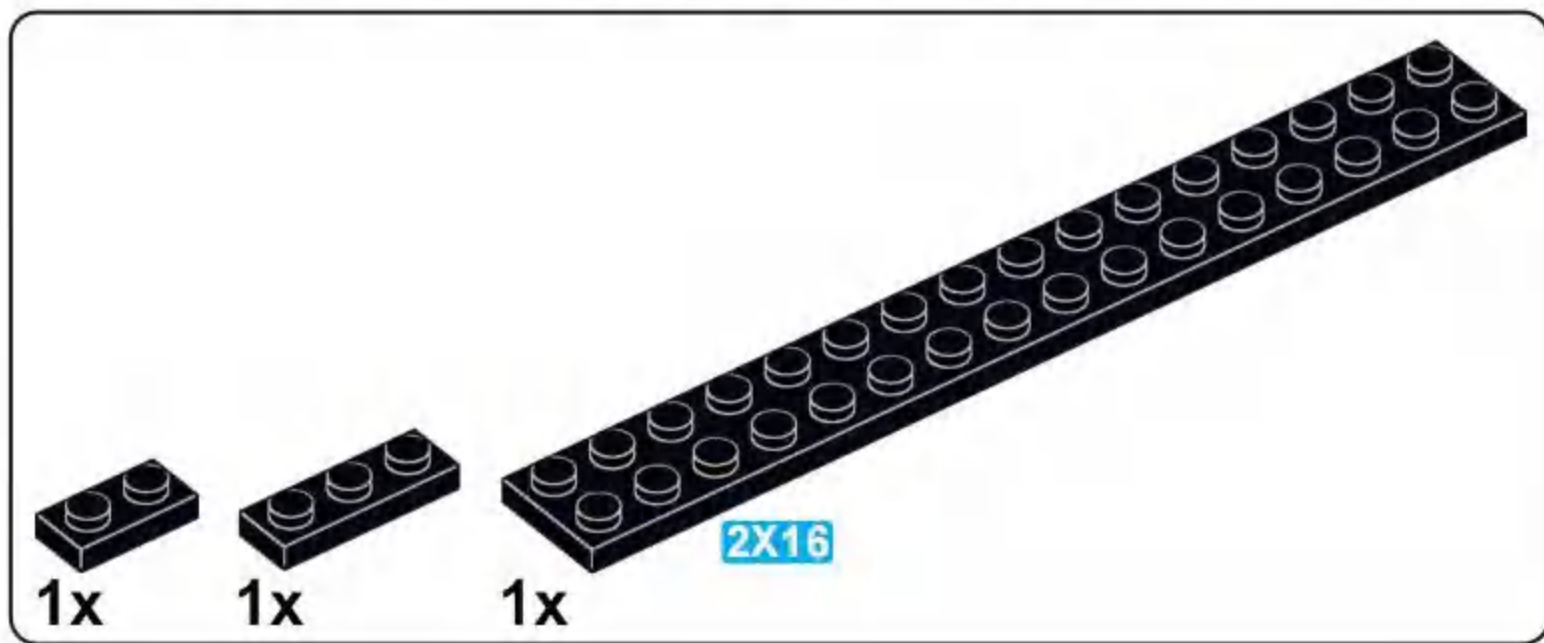
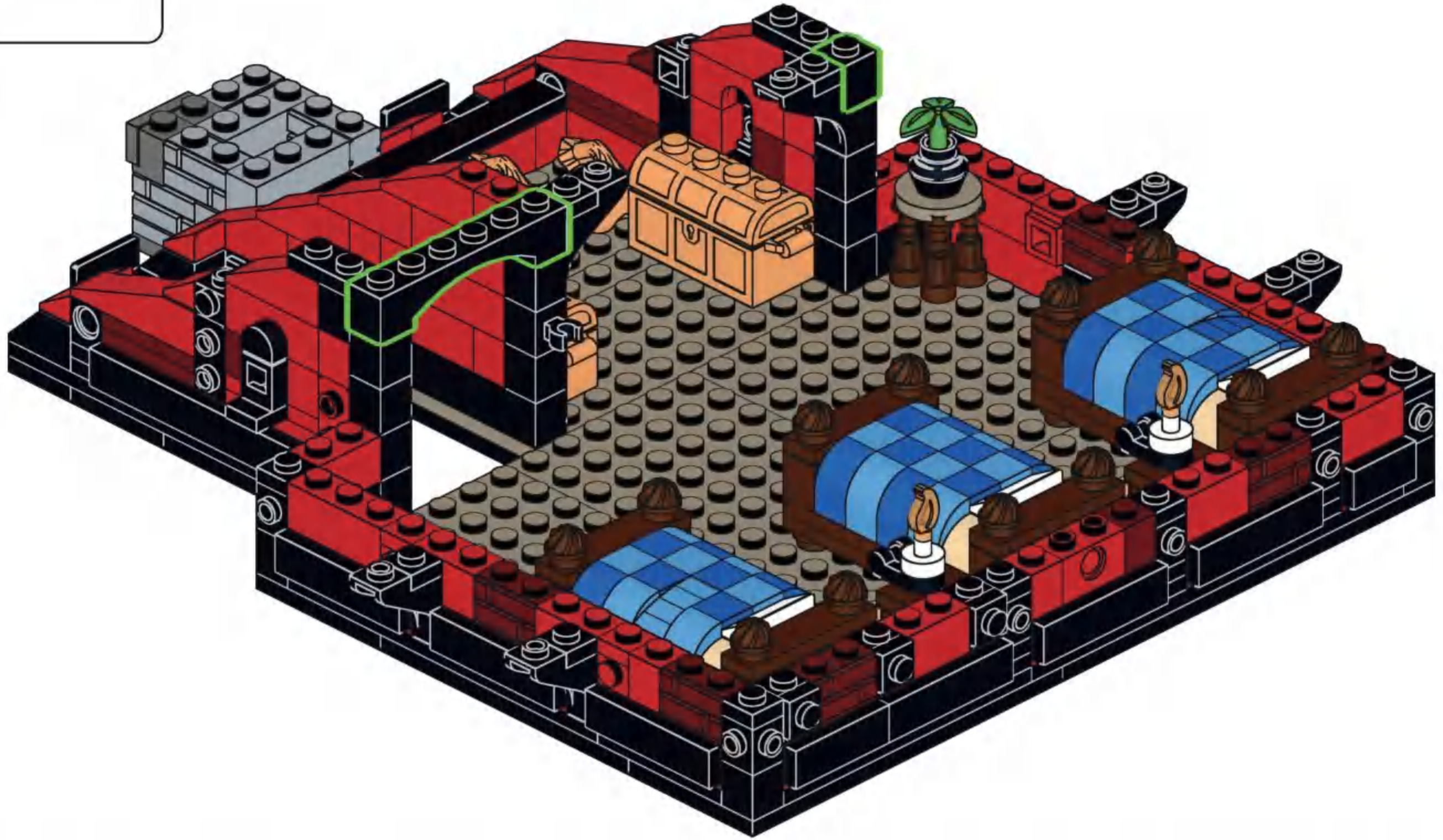


**F28**





## F29

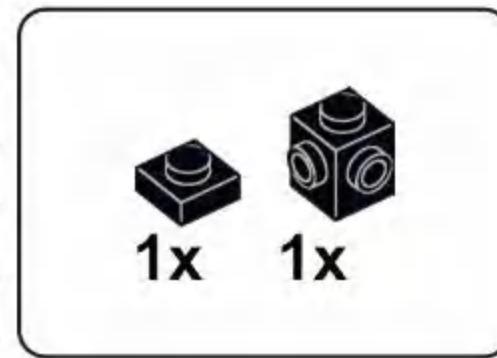


## F30

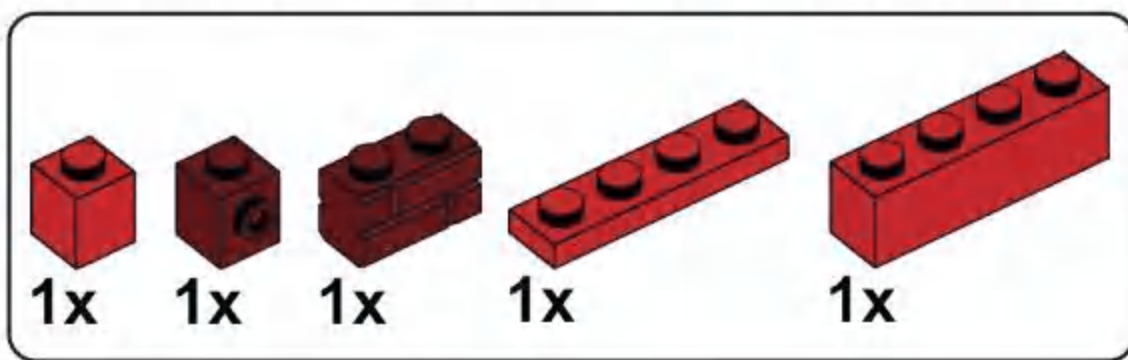
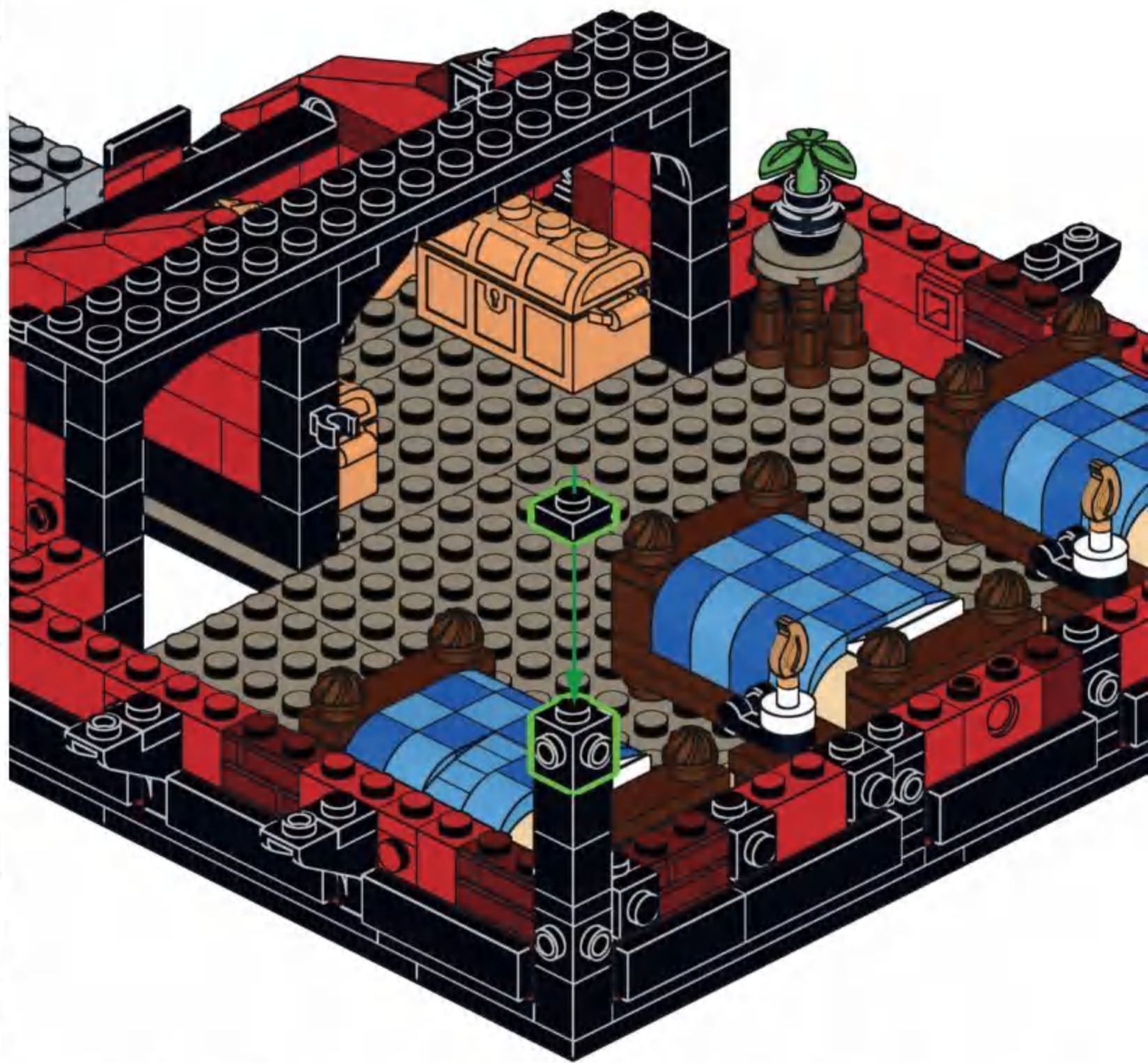




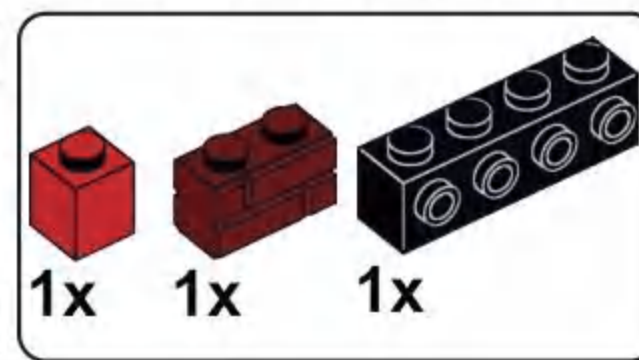
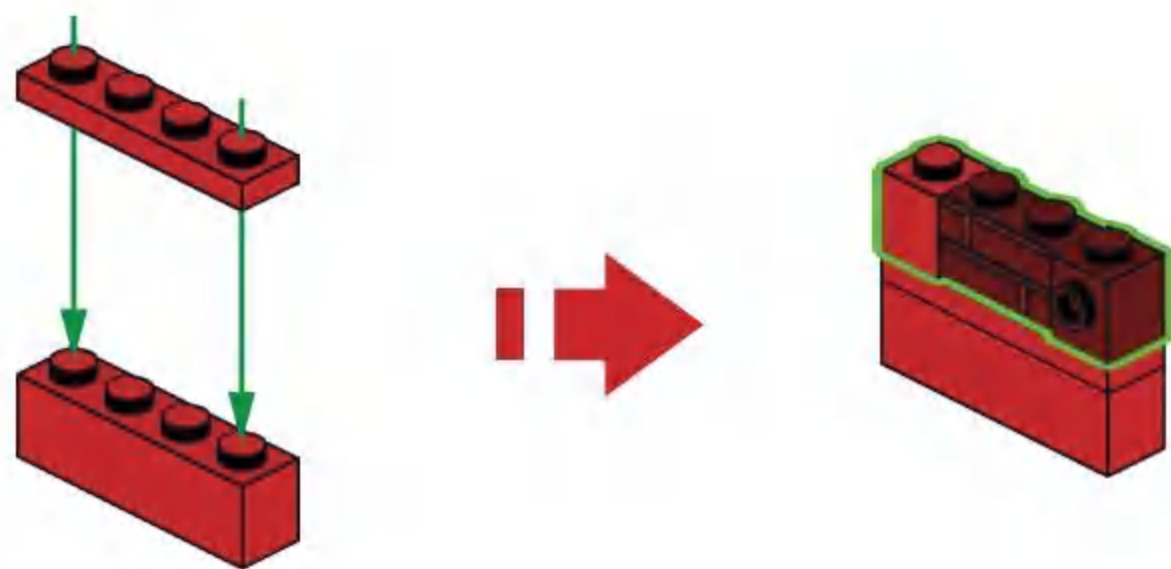
**F31**



**F32**



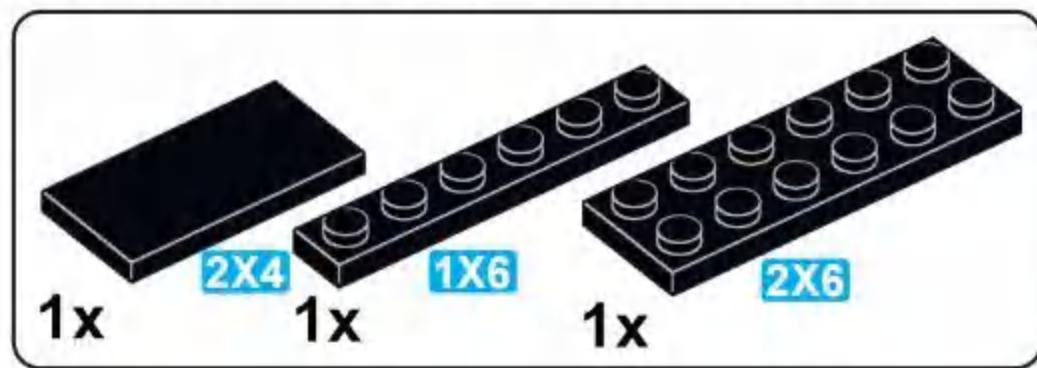
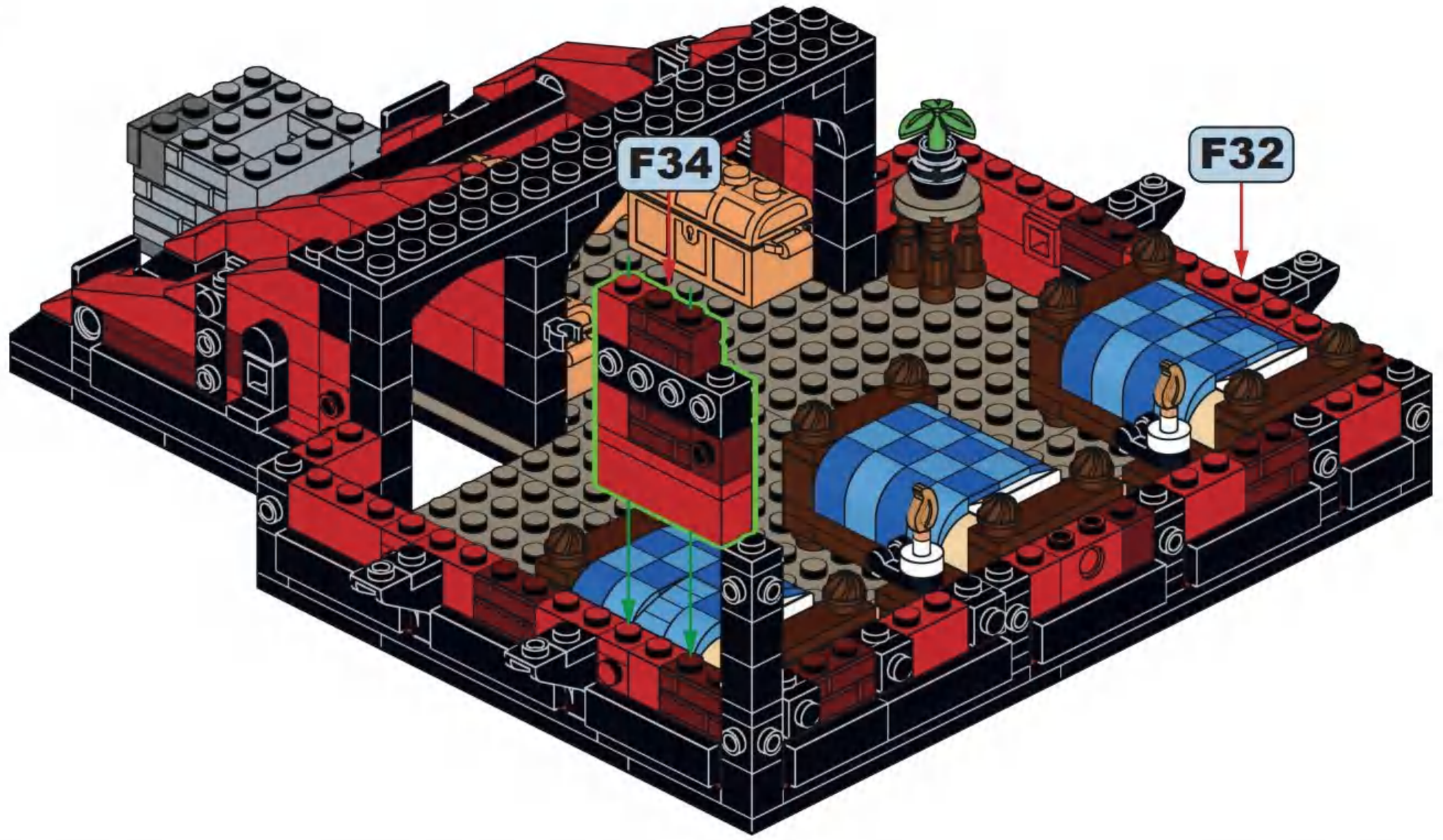
**F33**



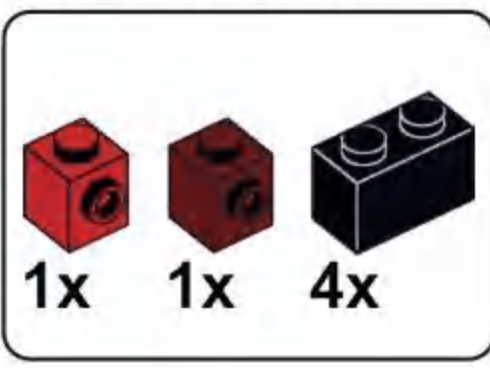
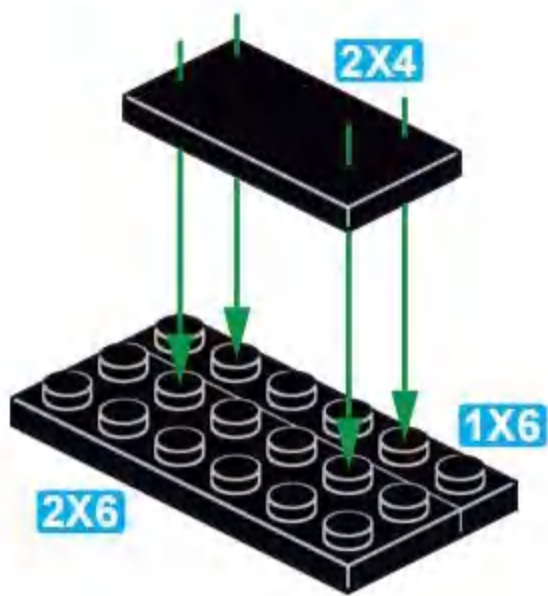
**F34**



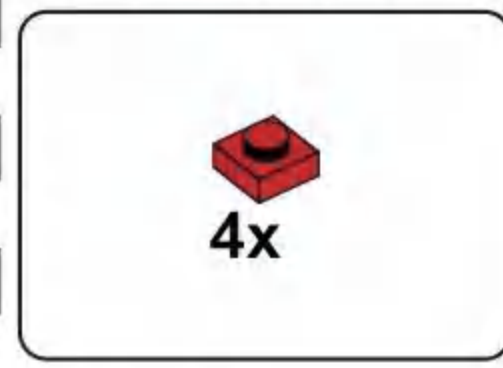
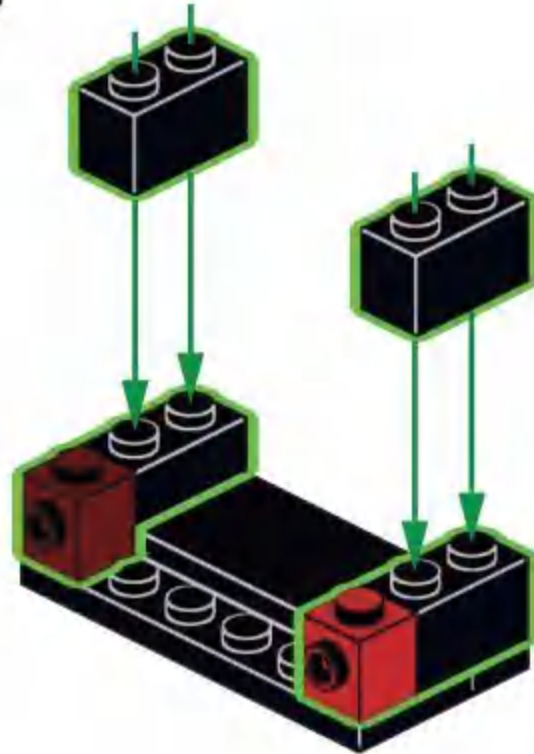
# F35



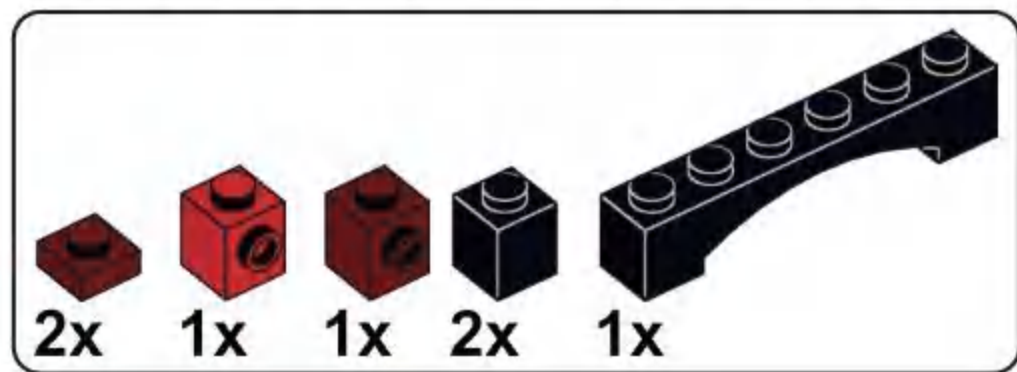
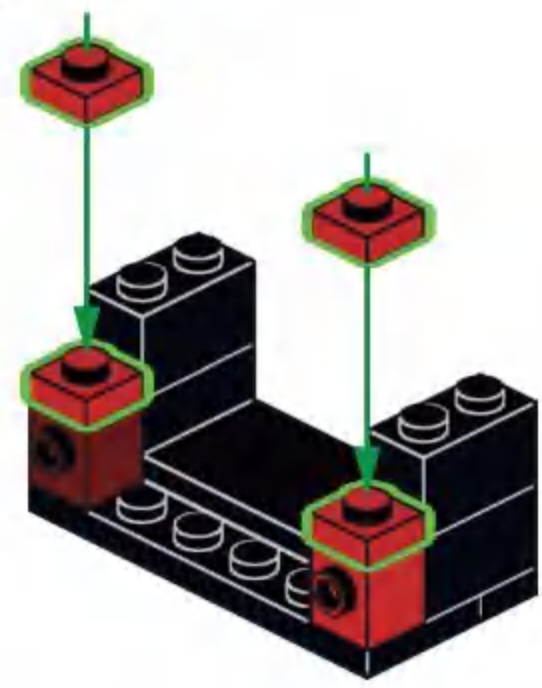
## F36



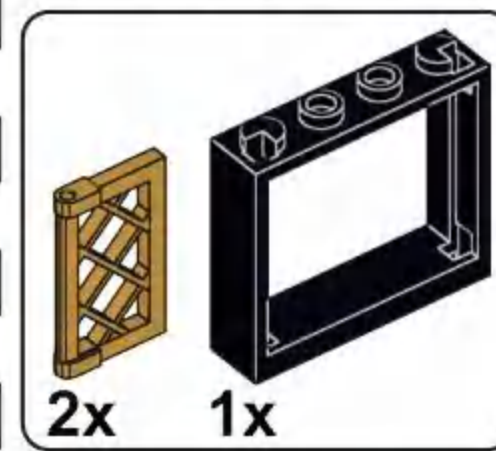
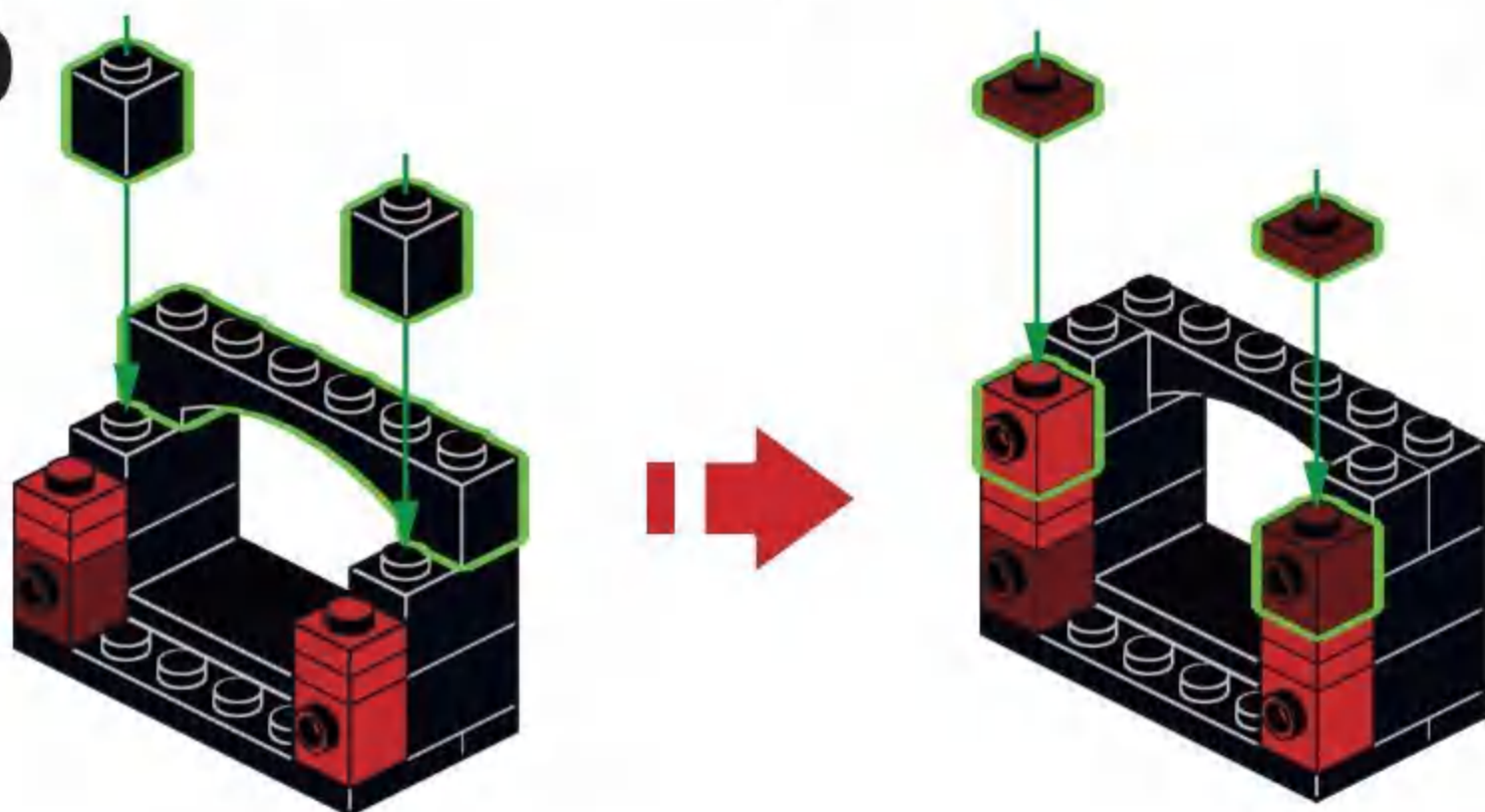
## F37



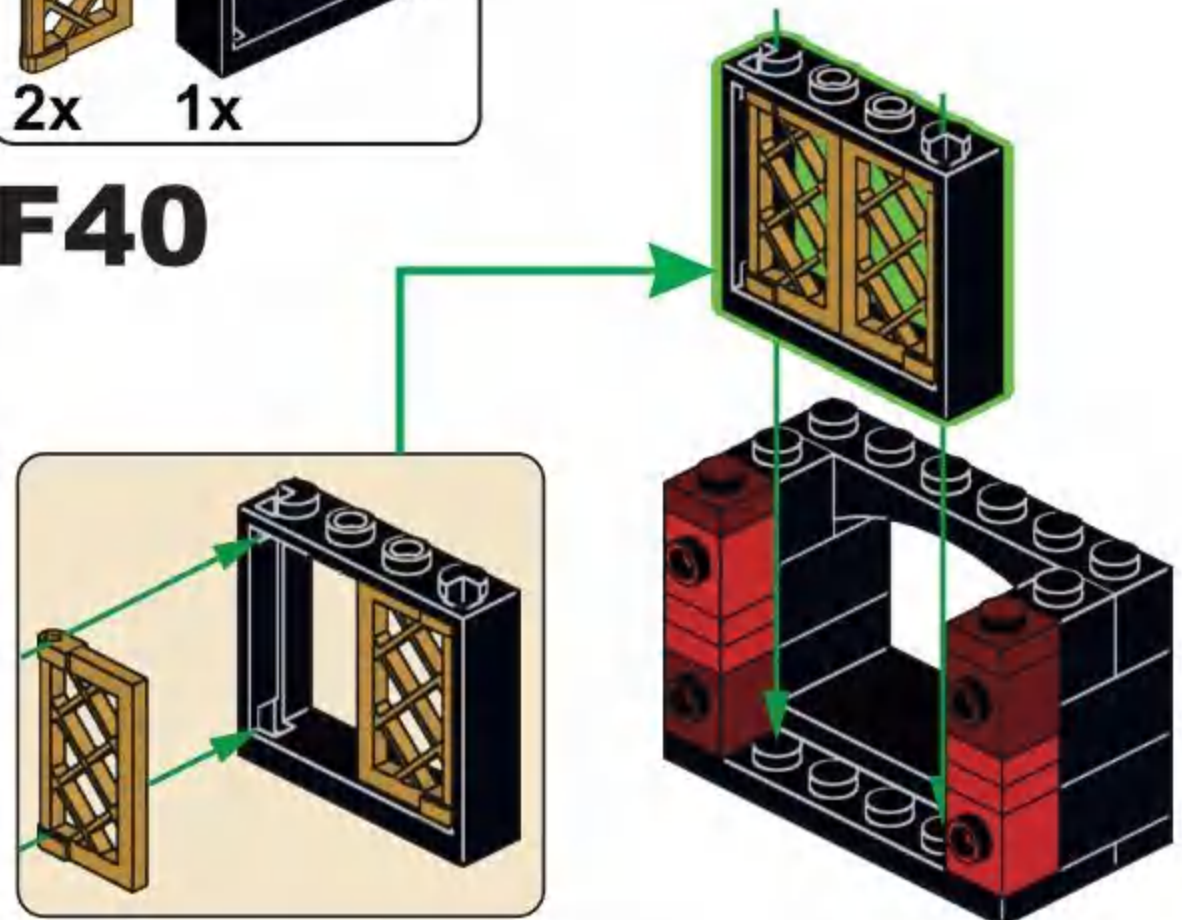
## F38

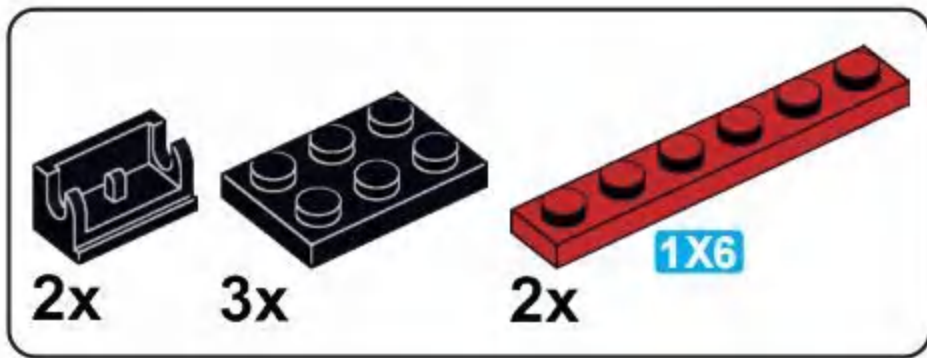


## F39

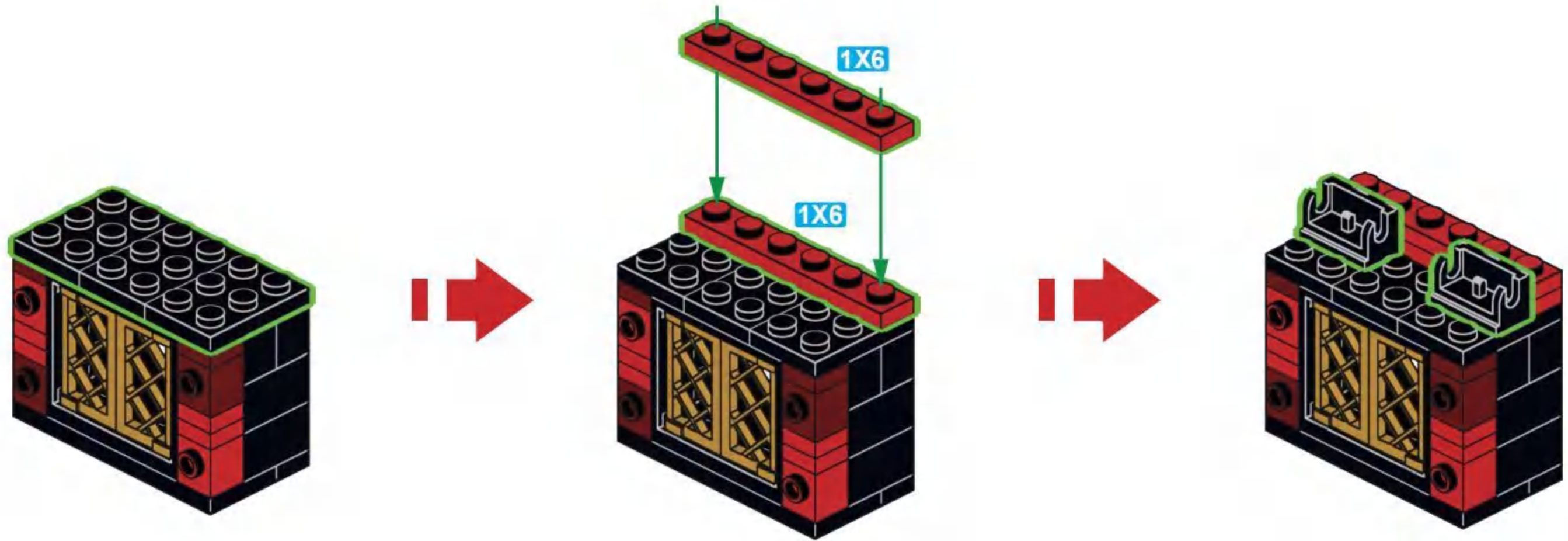


## F40



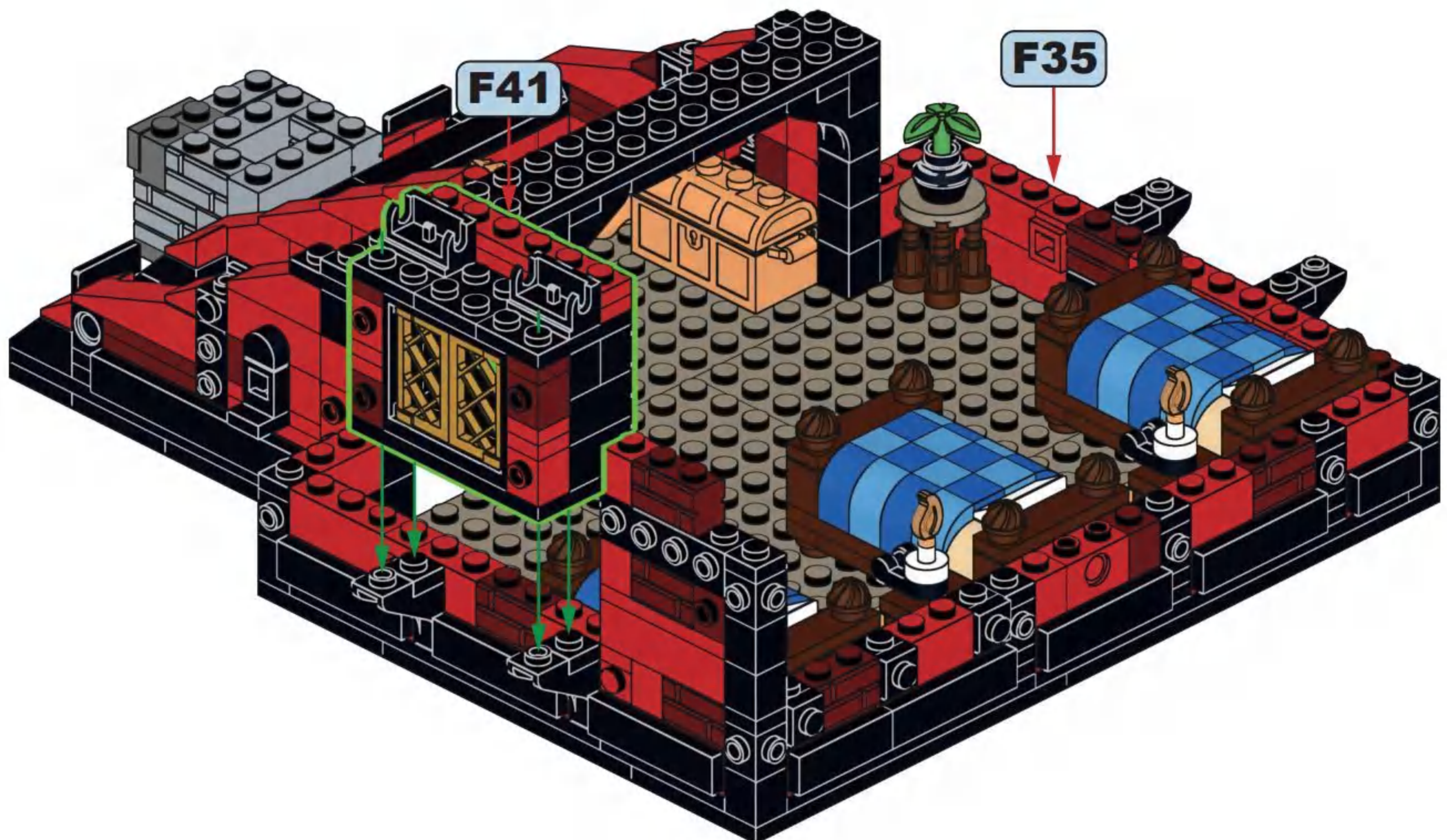


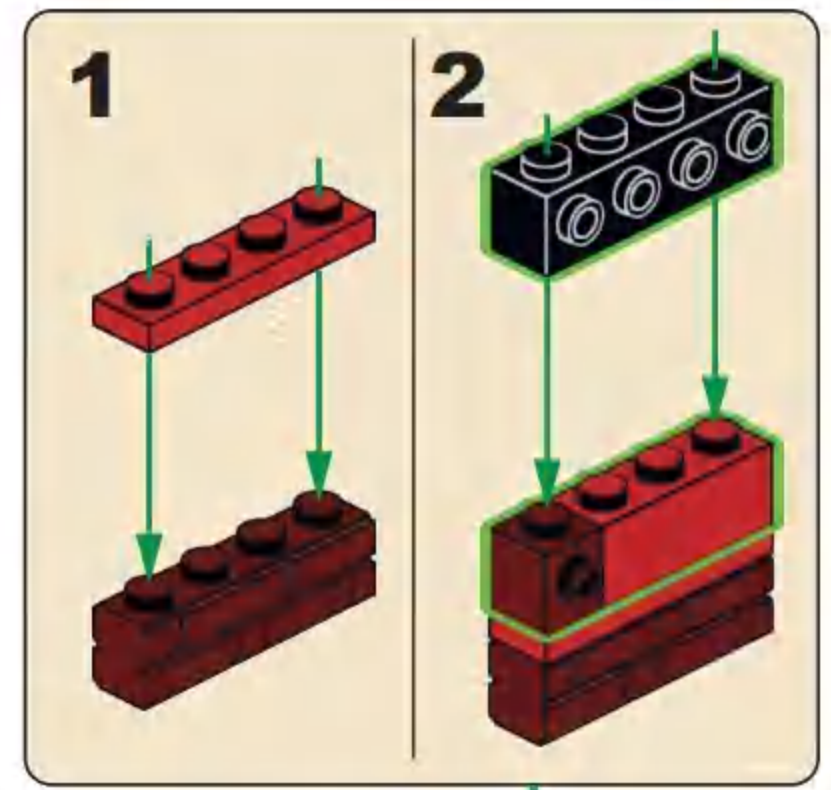
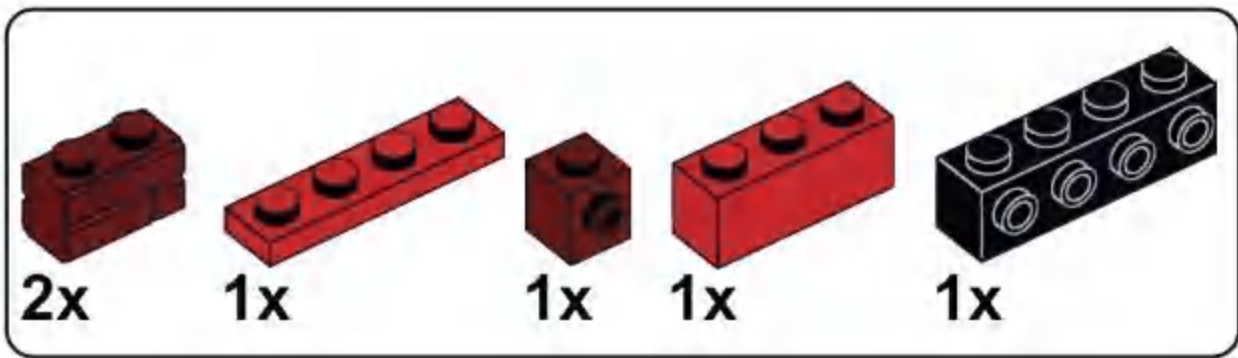
## F41



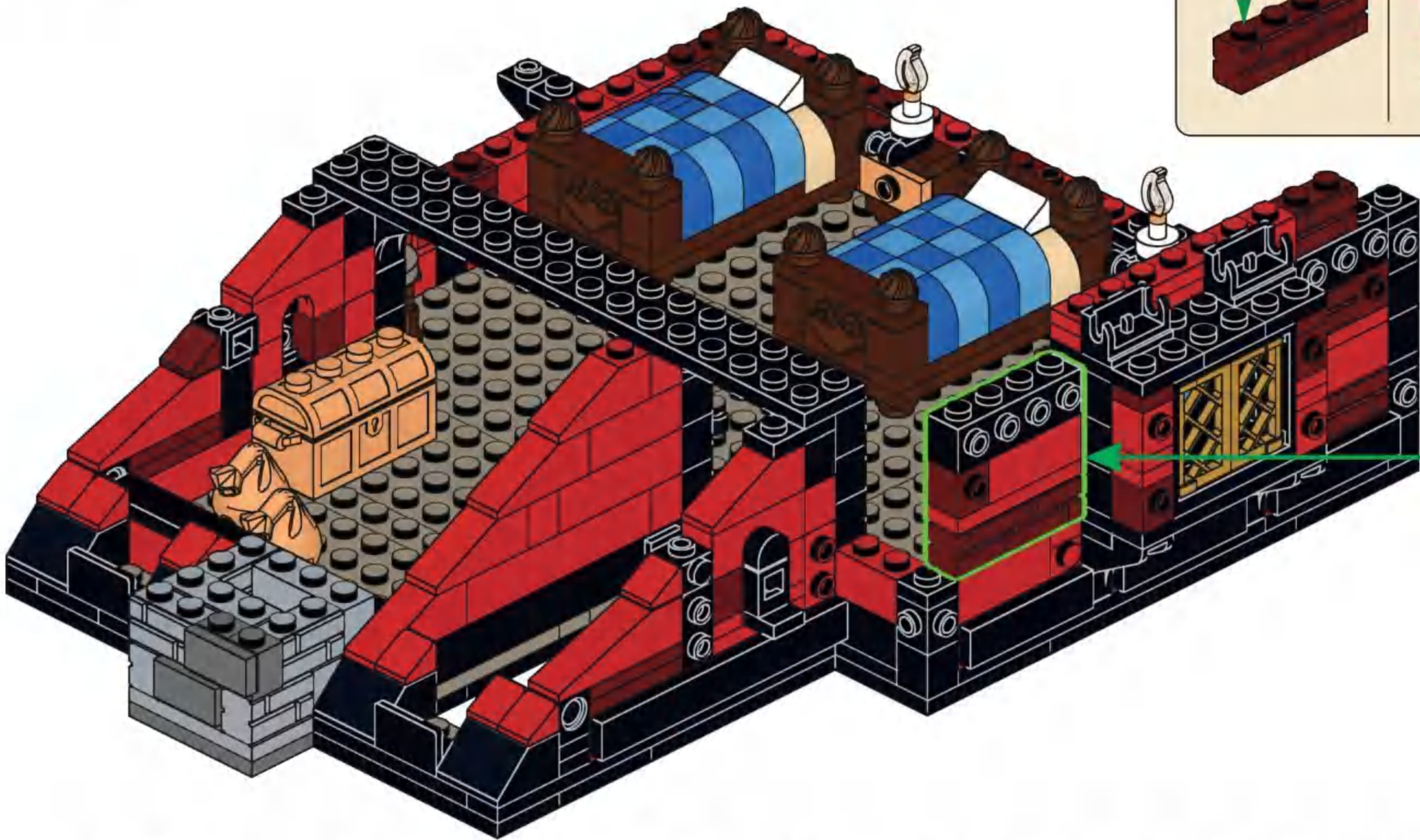
---

## F42

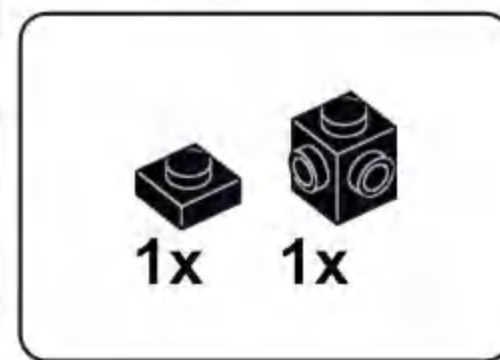
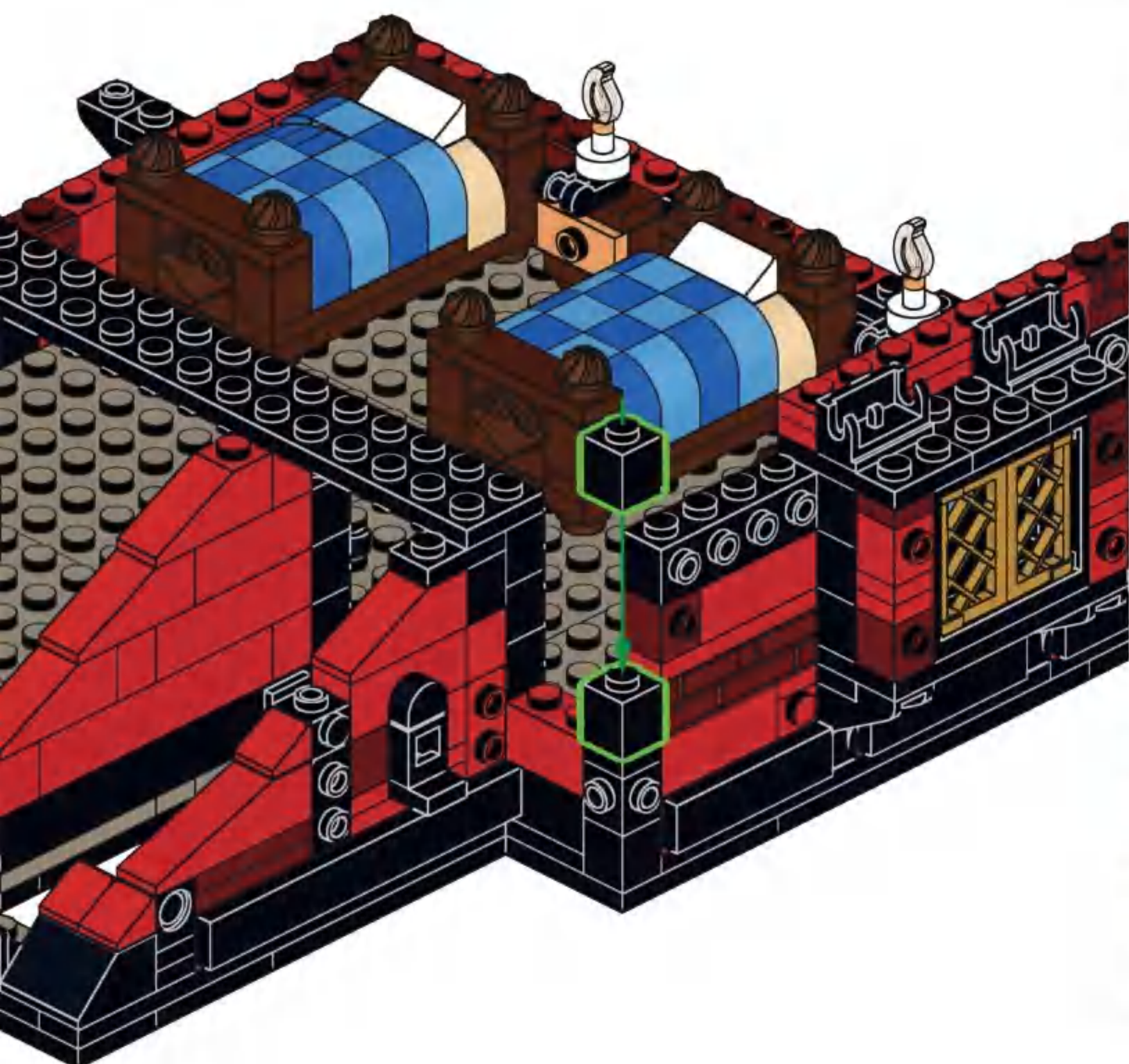




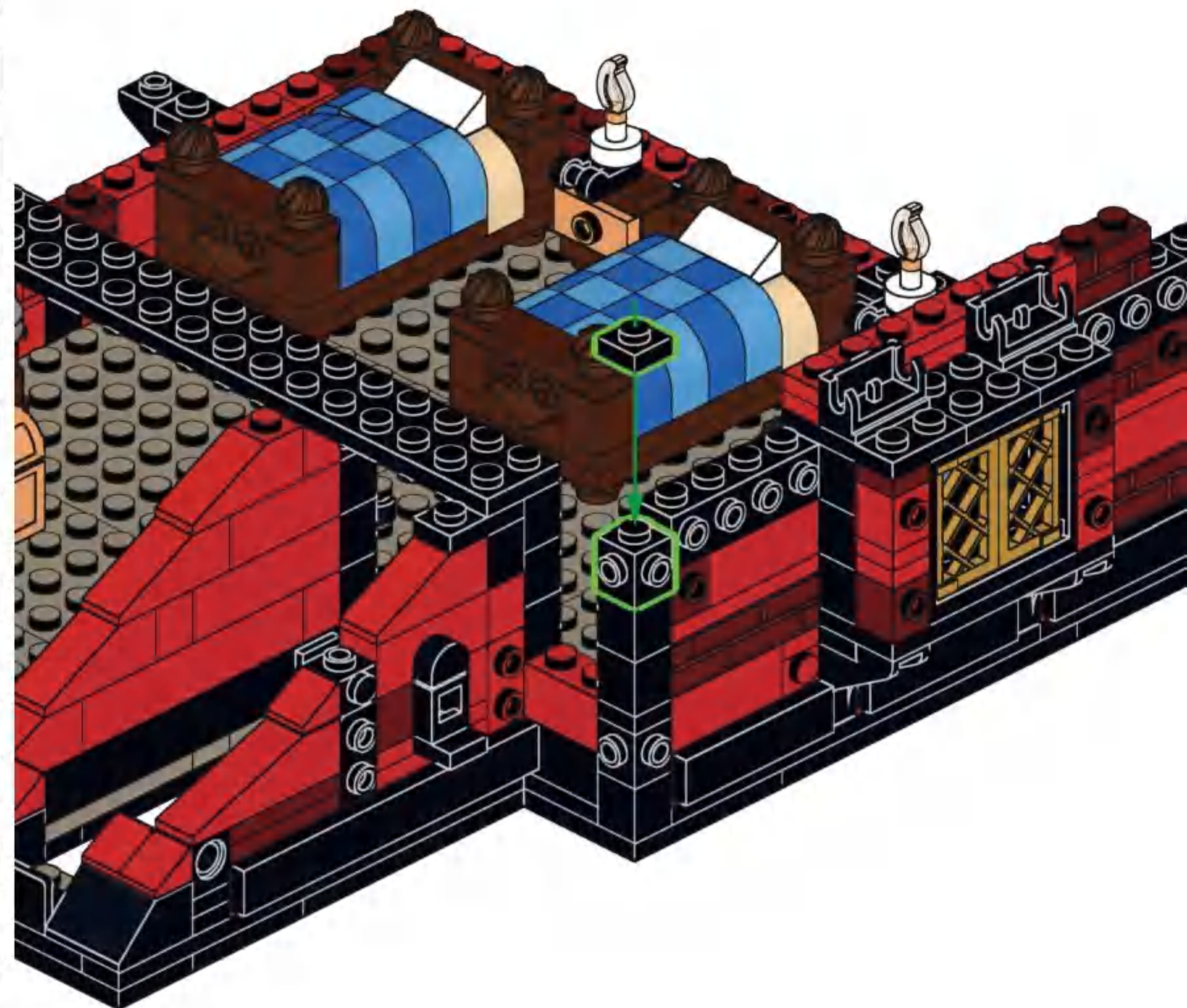
**F43**

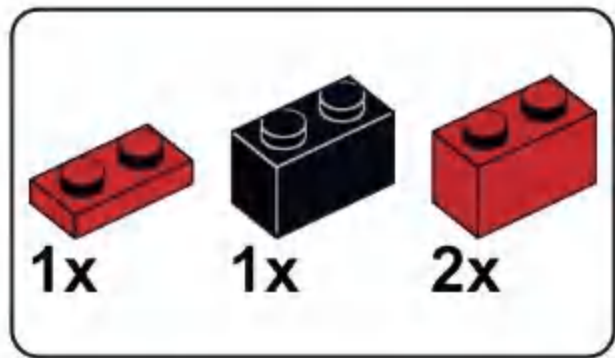


**F44**

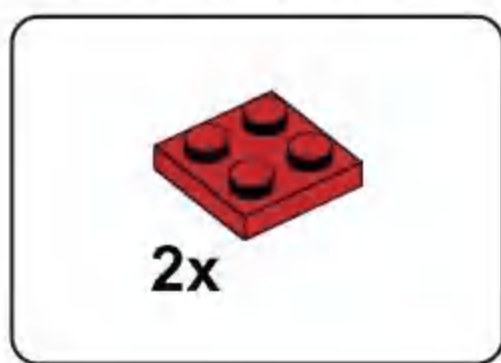
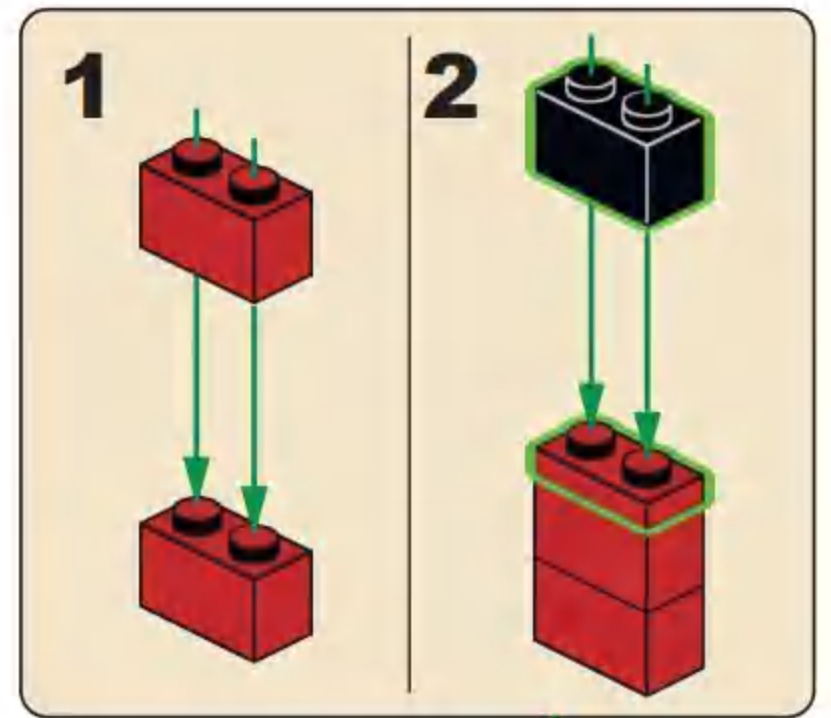
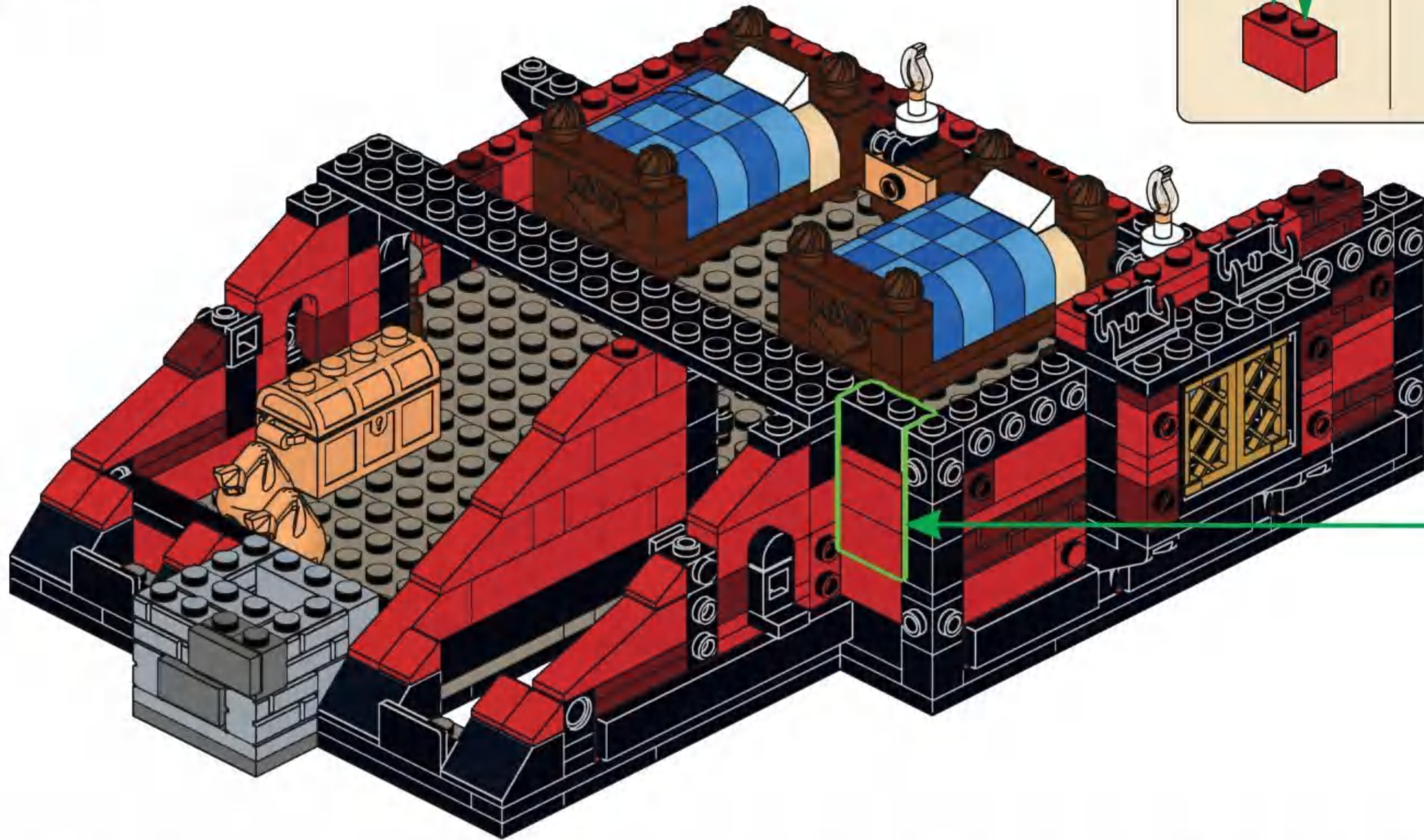


**F45**

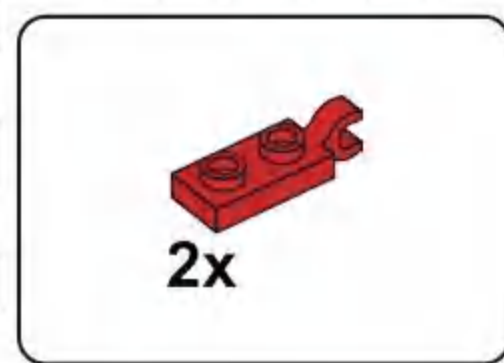
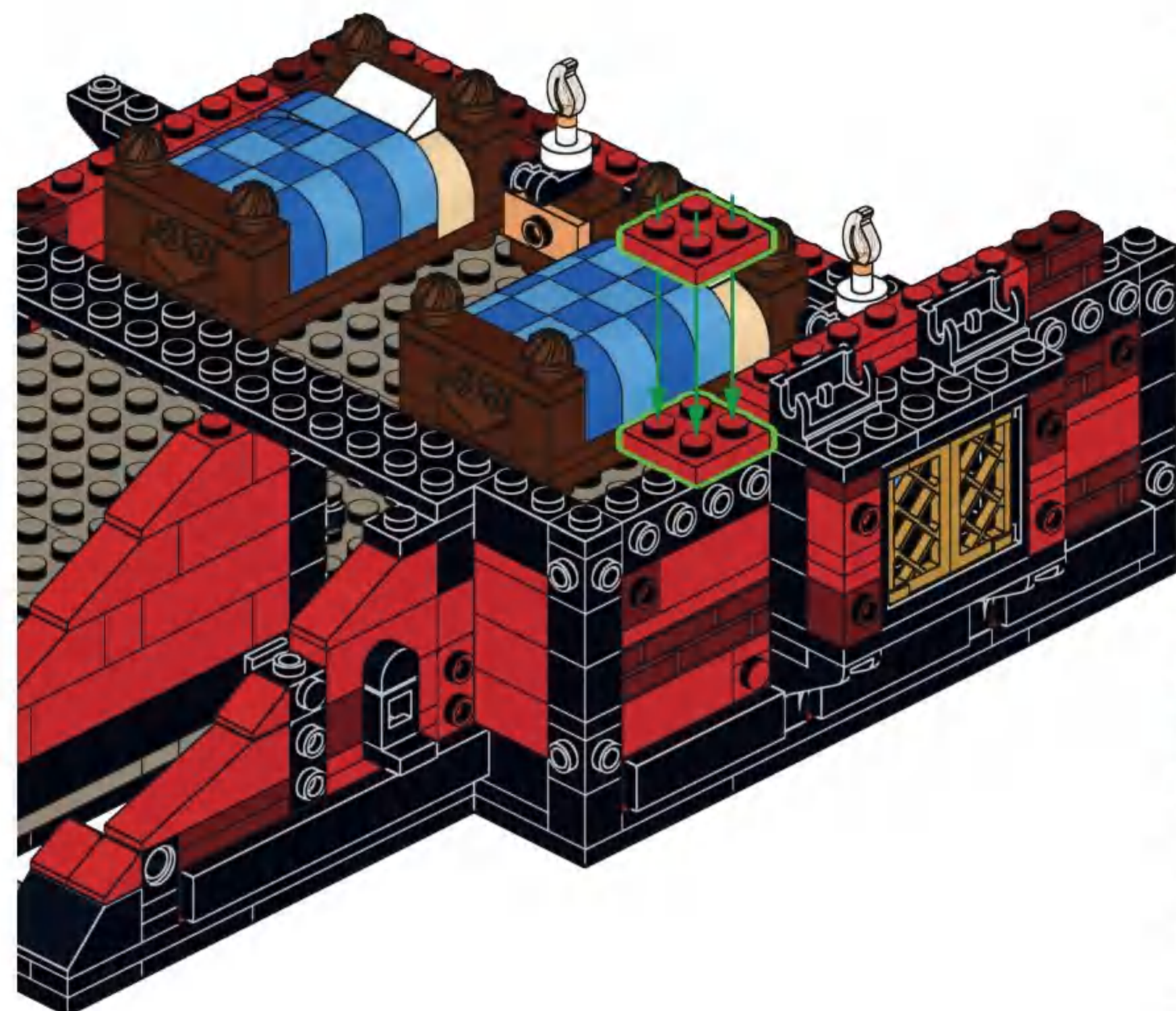




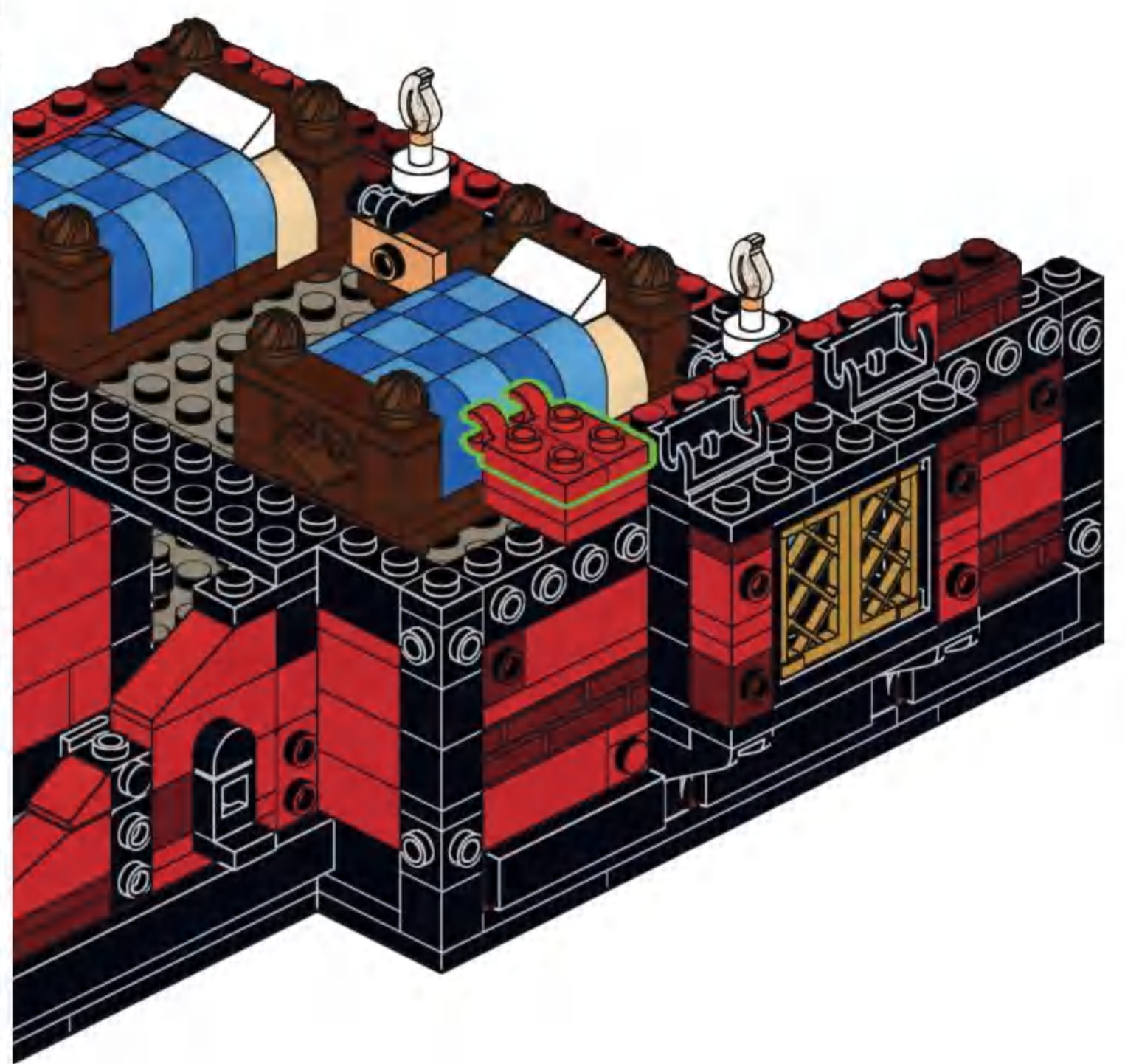
**F46**

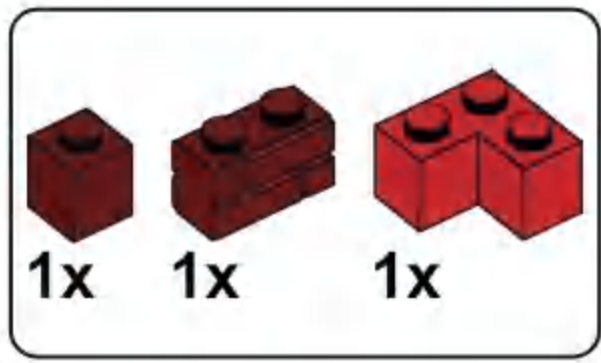


**F47**

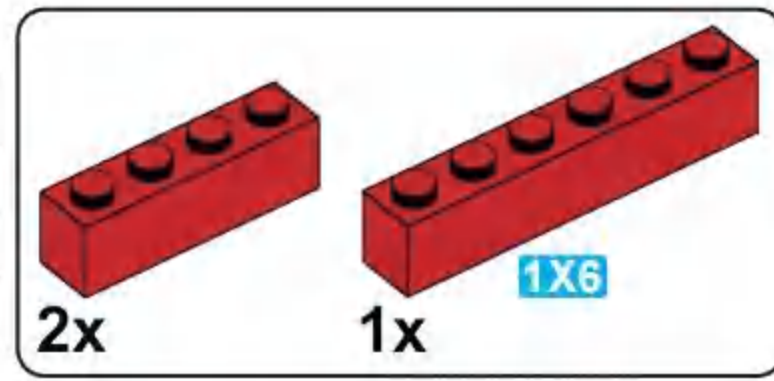
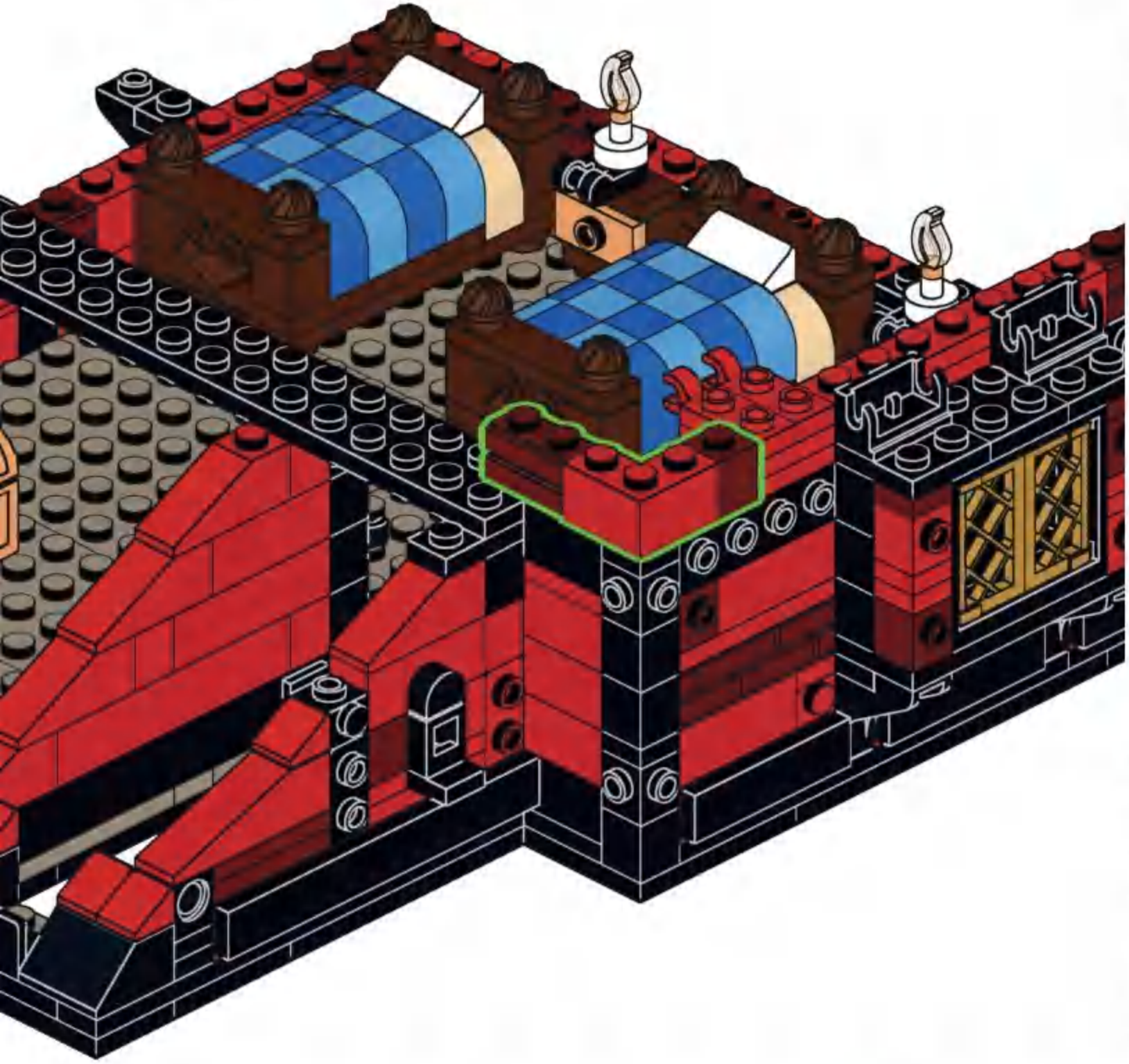


**F48**

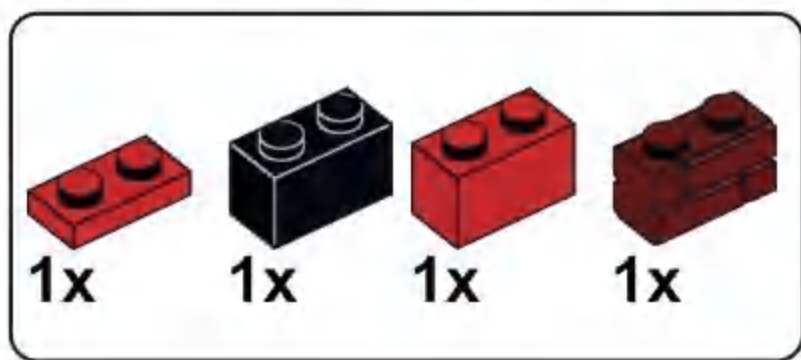
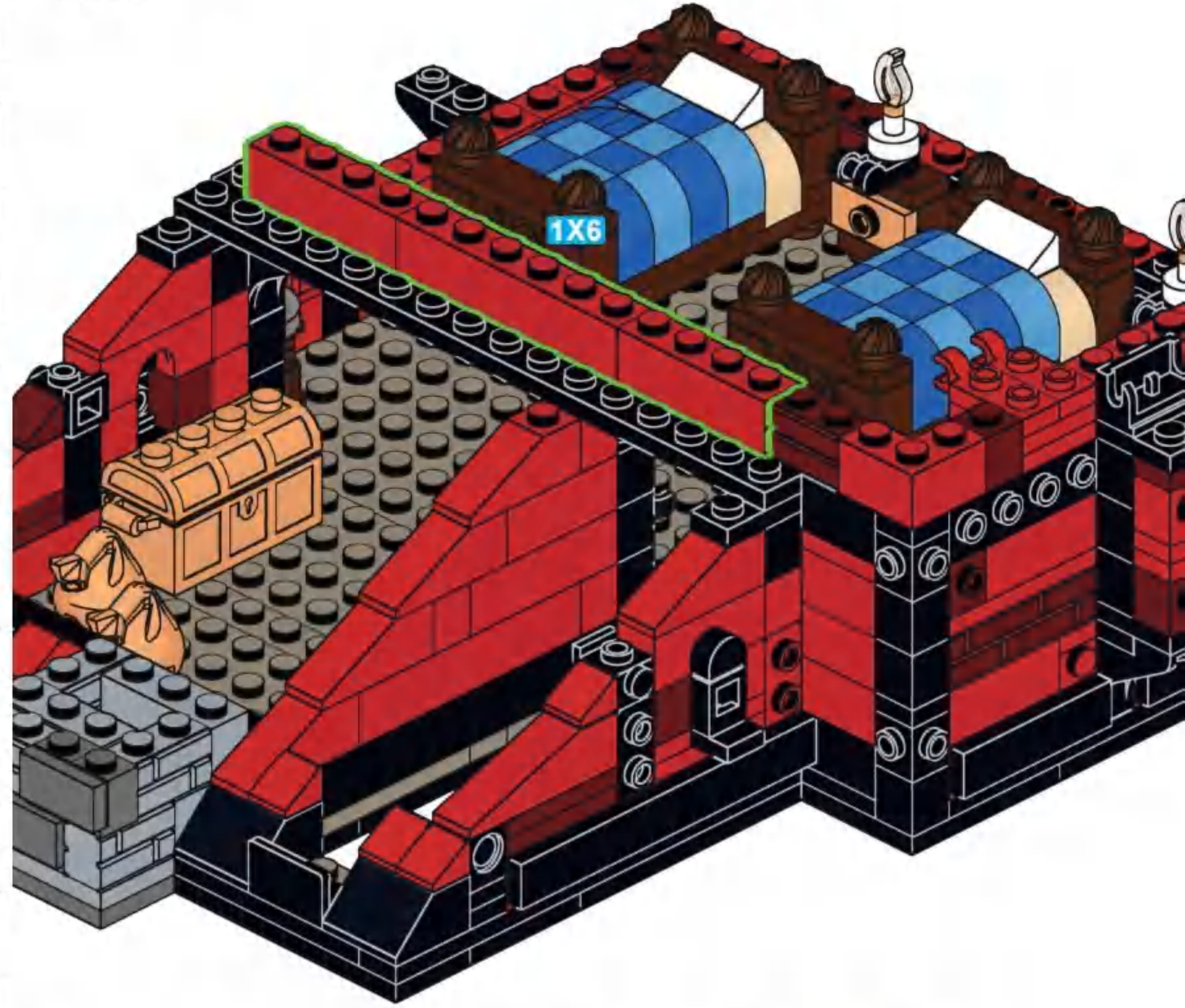




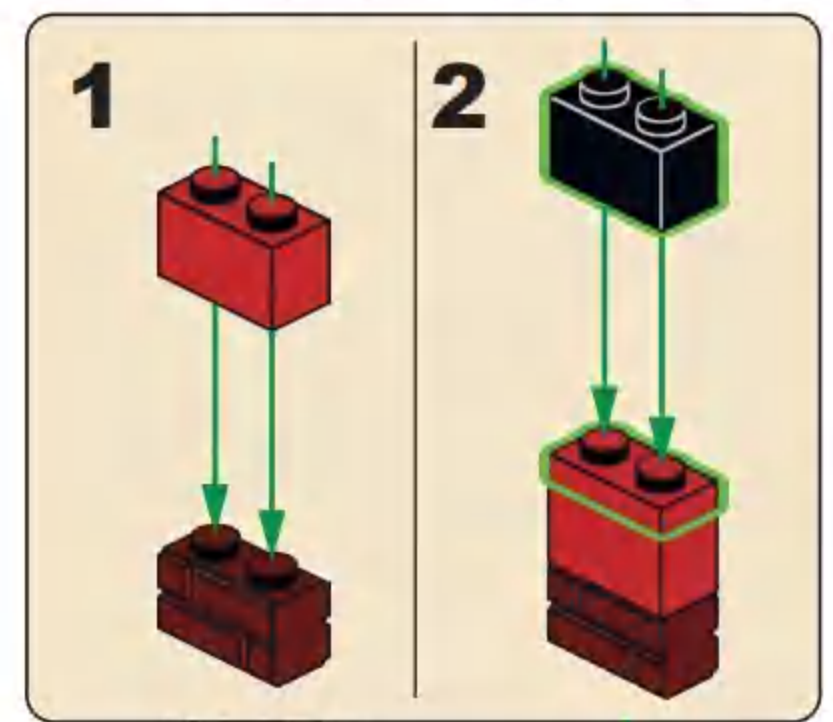
### F49



### F50

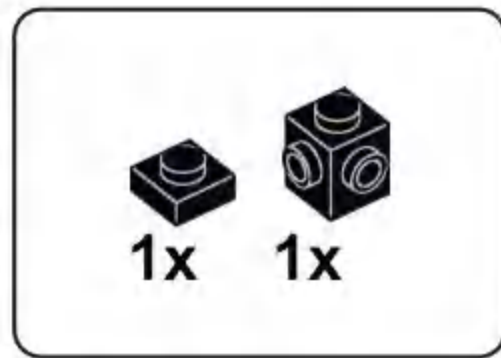


### F51

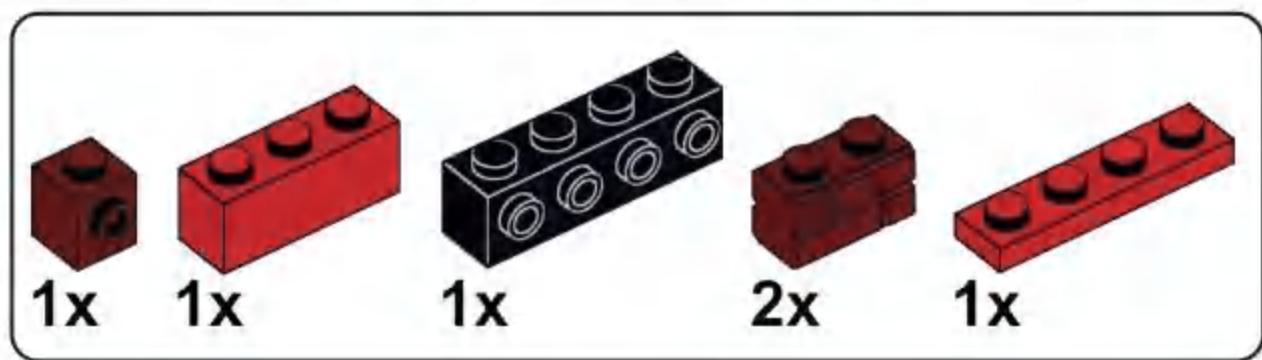
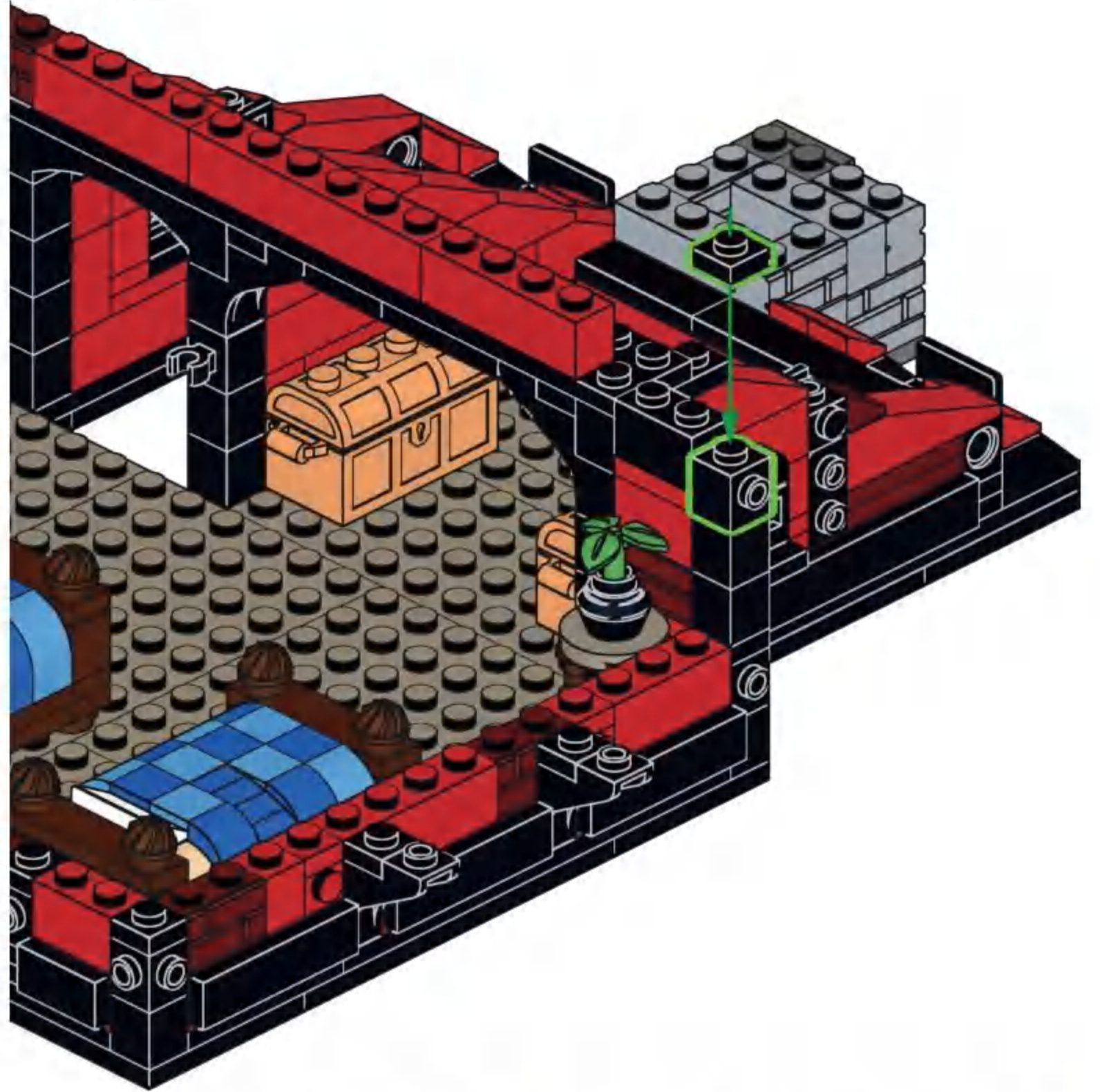




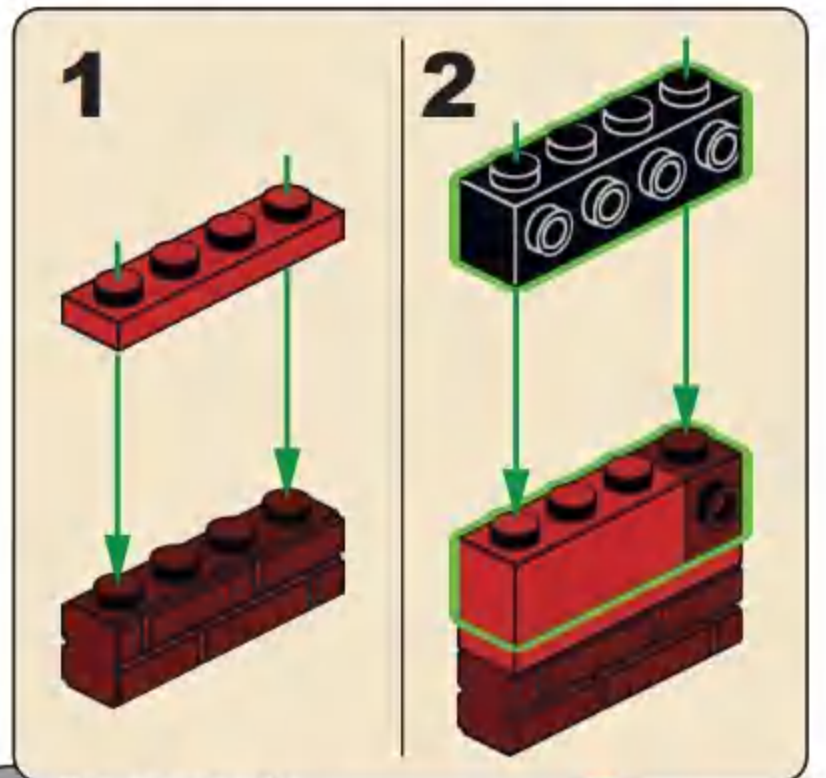
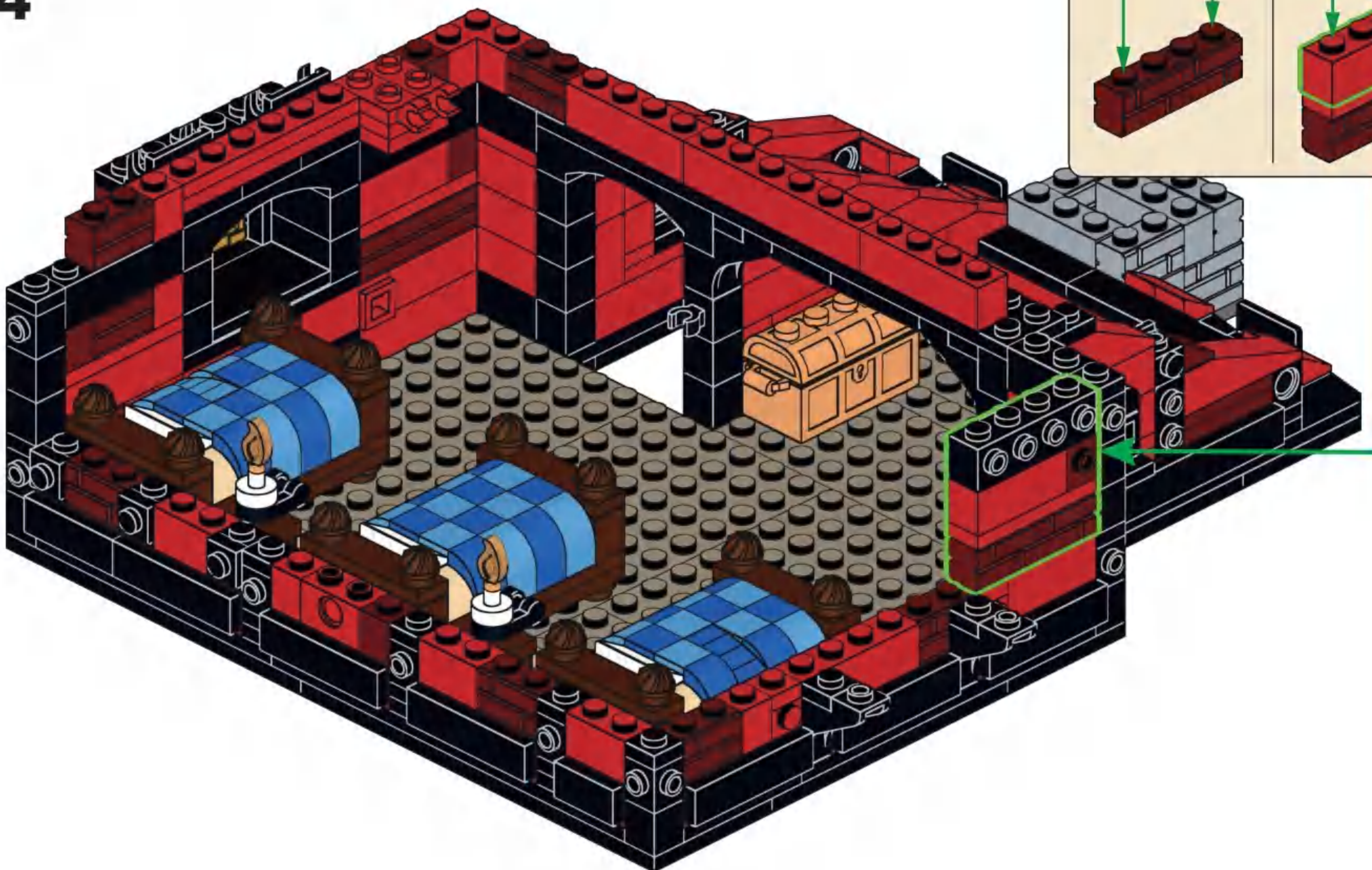
**F52**

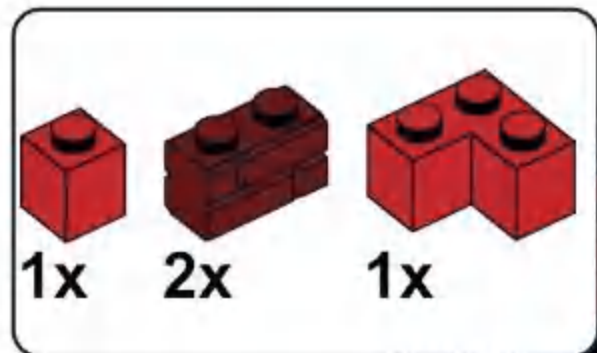


**F53**

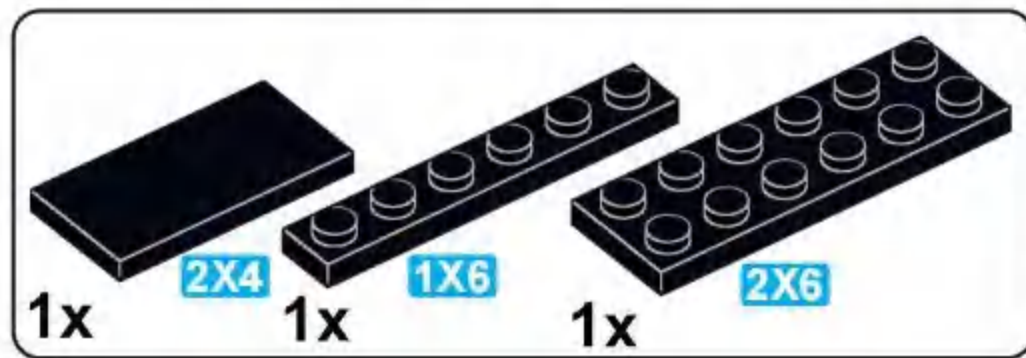
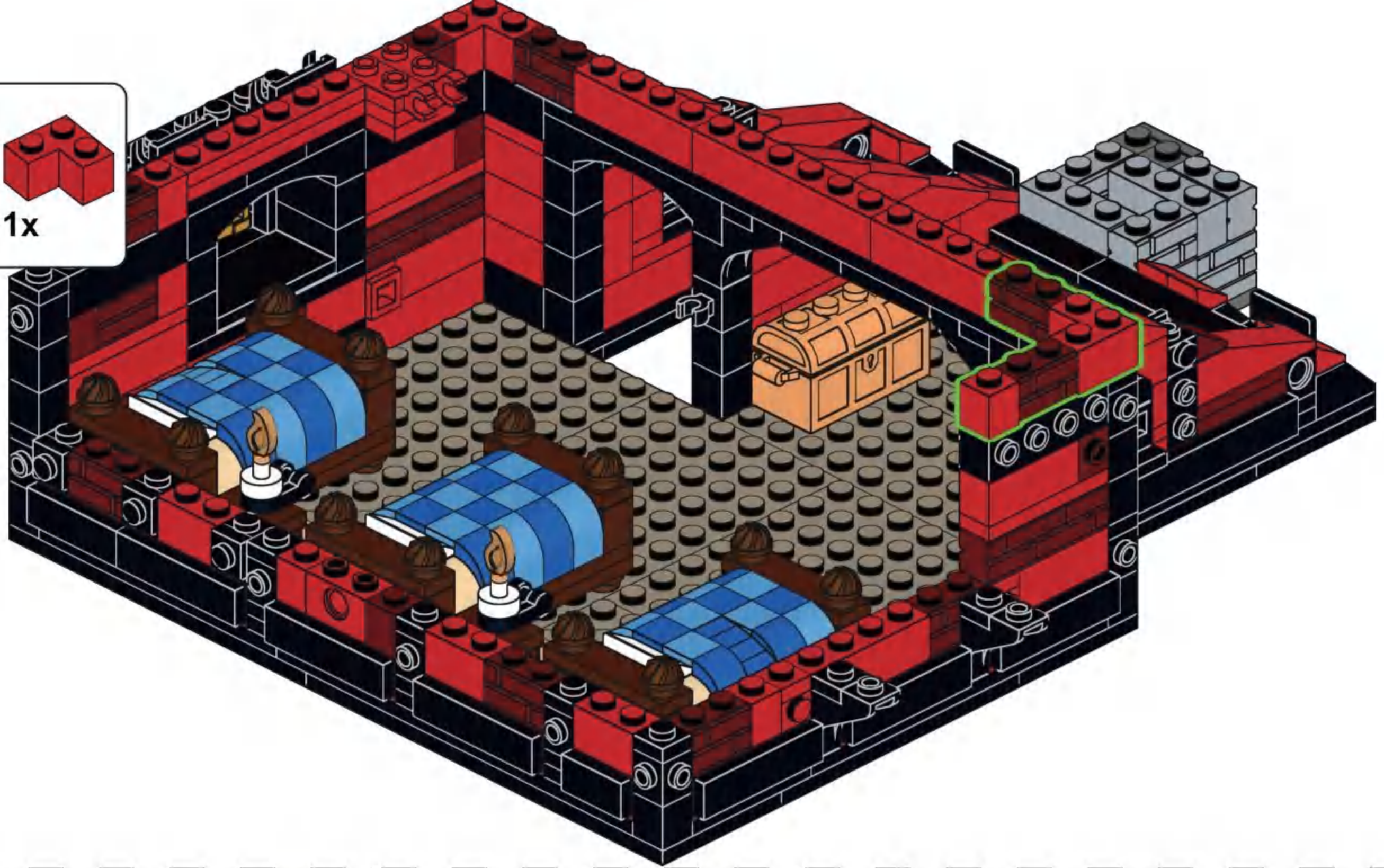


**F54**

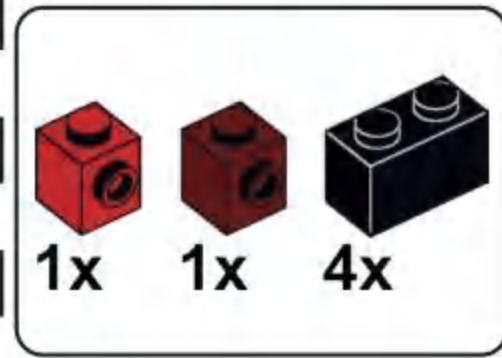
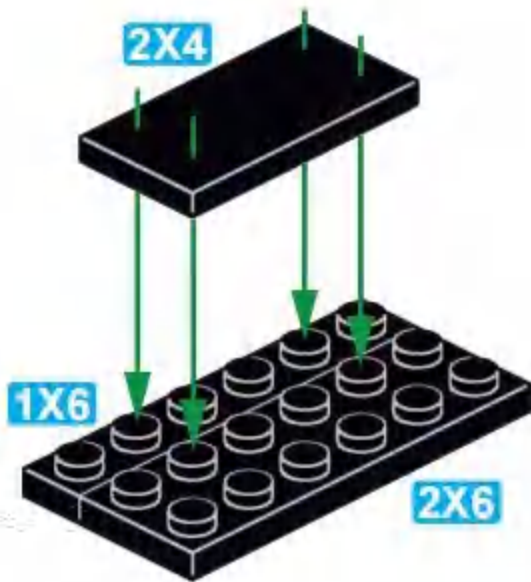




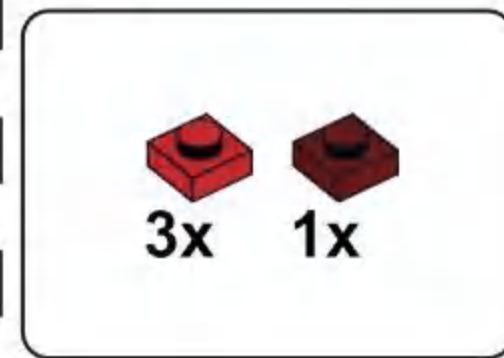
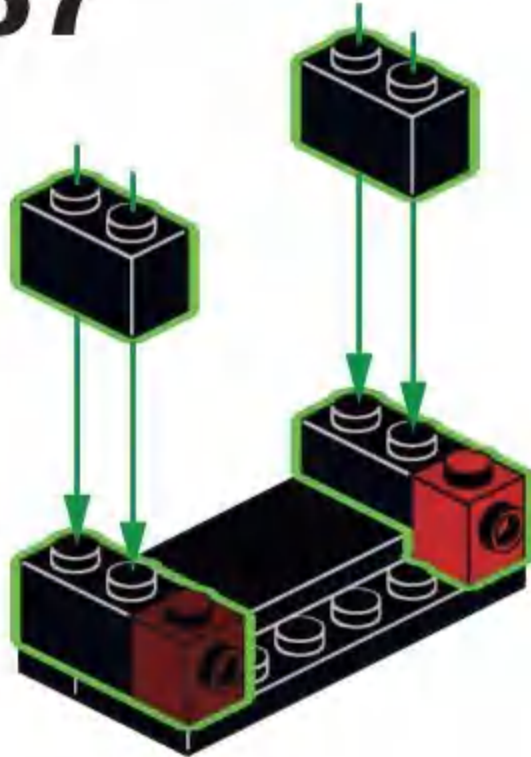
**F55**



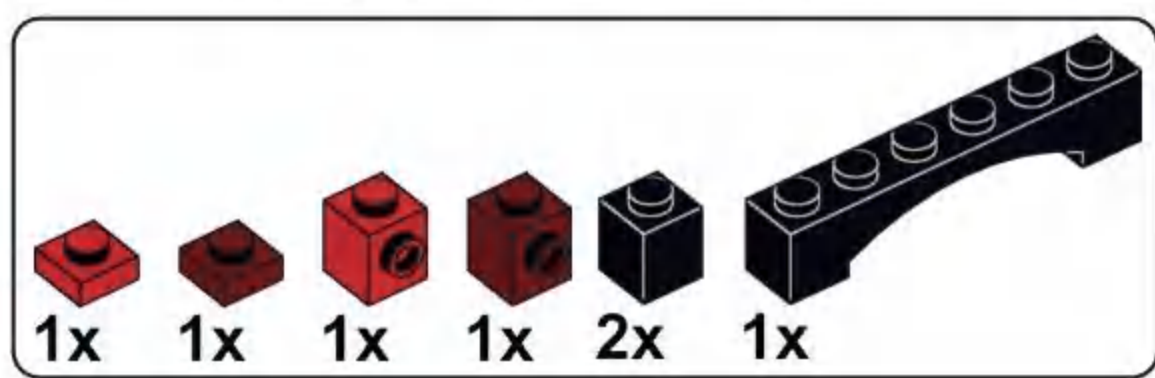
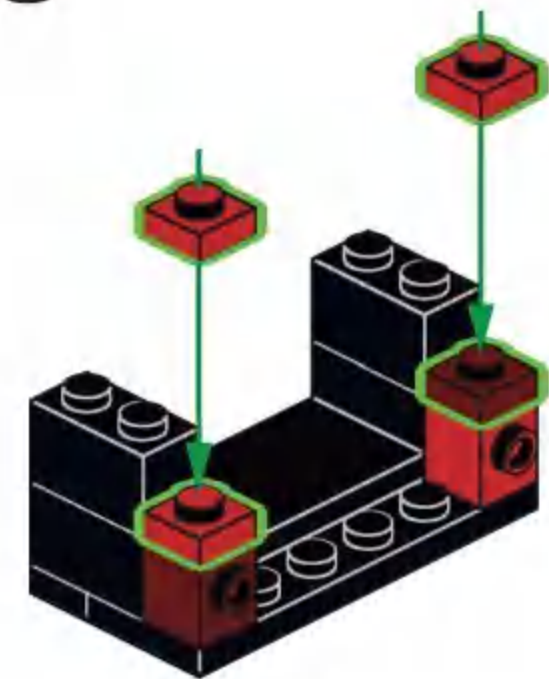
**F56**



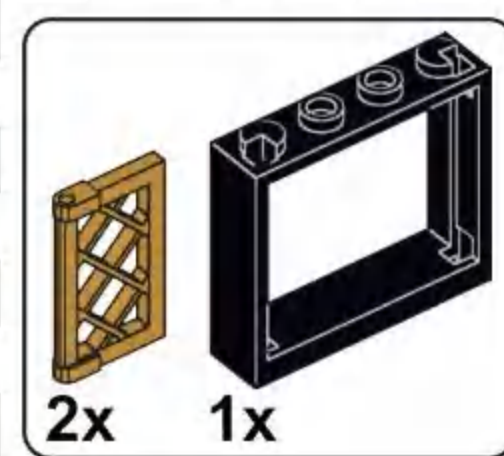
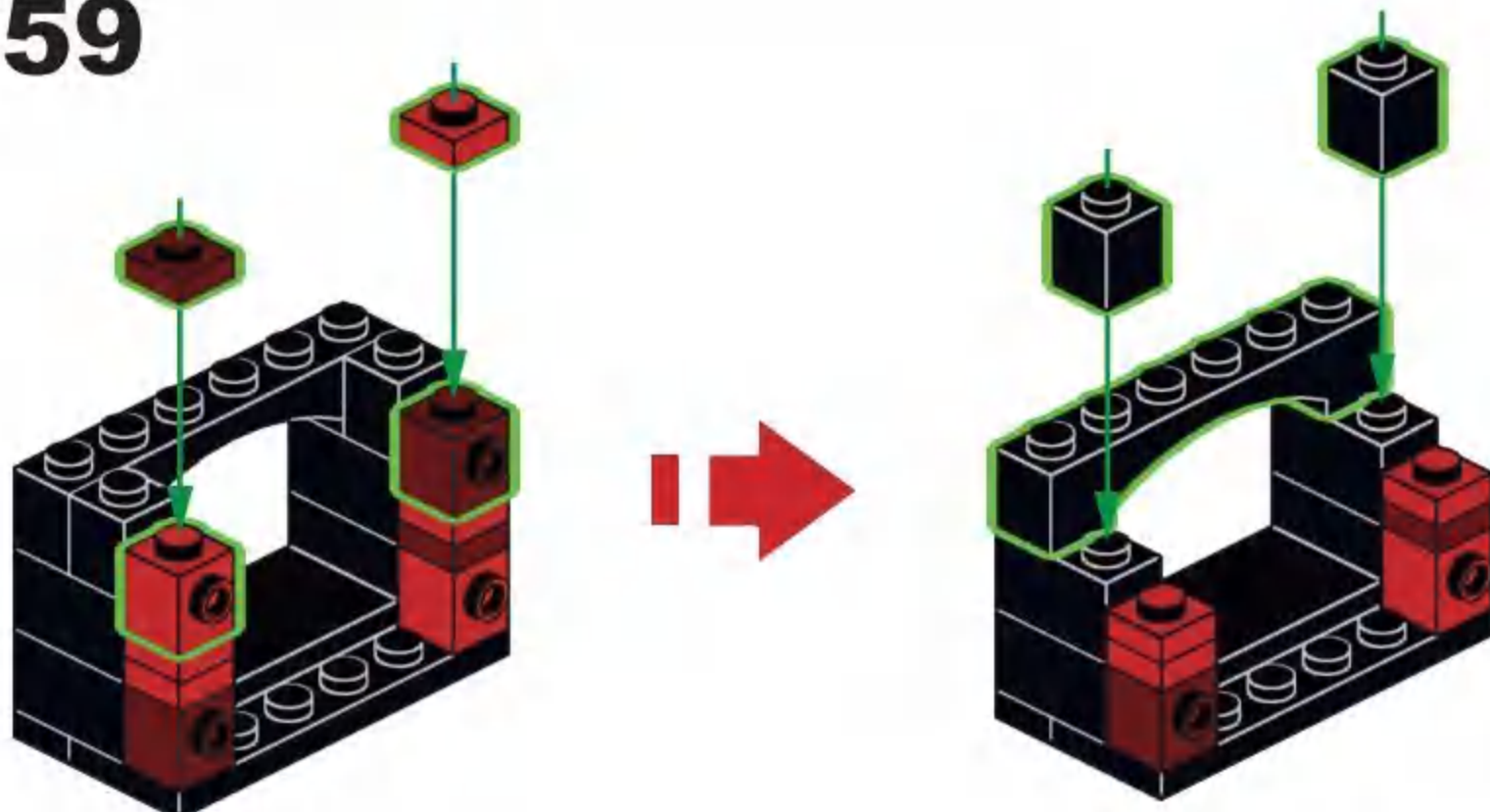
**F57**



**F58**



**F59**



**F60**

