

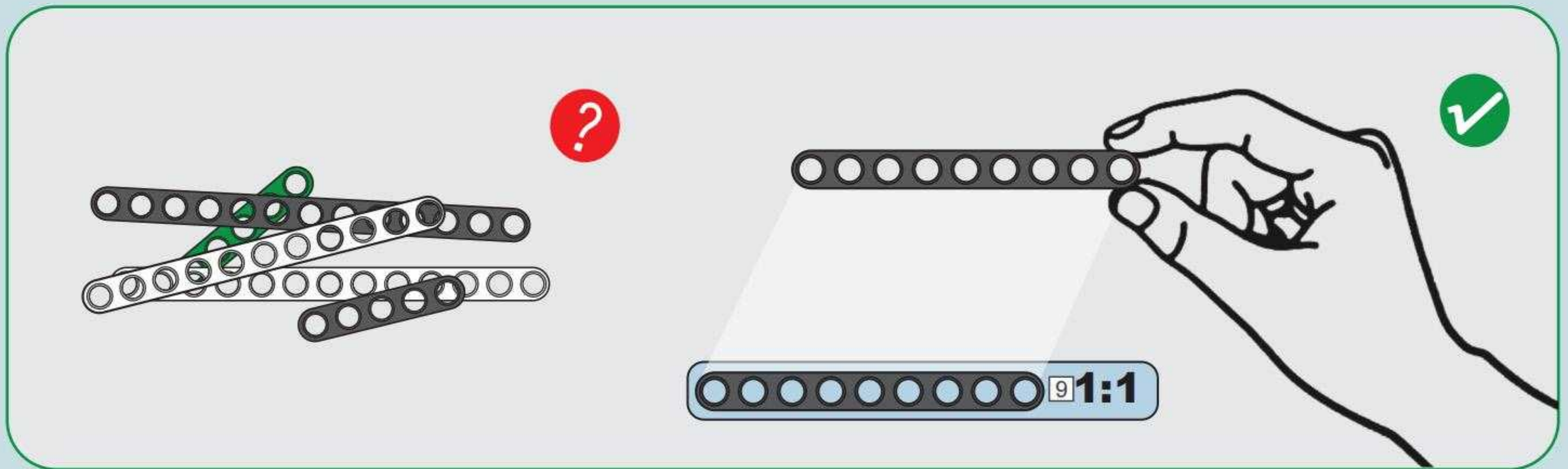
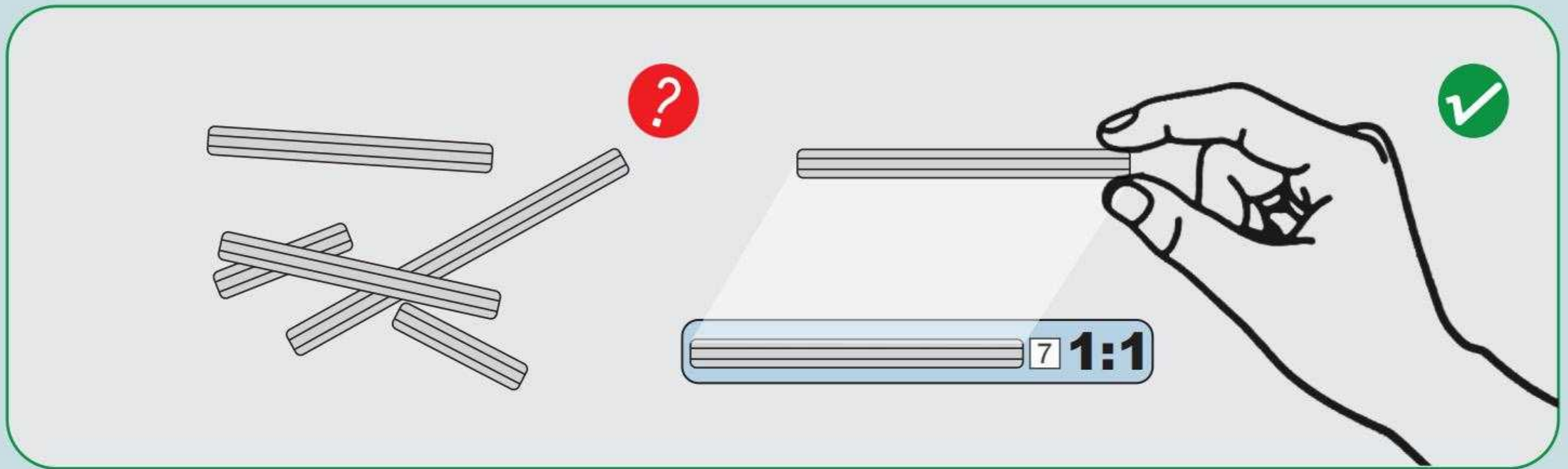


NO.22029

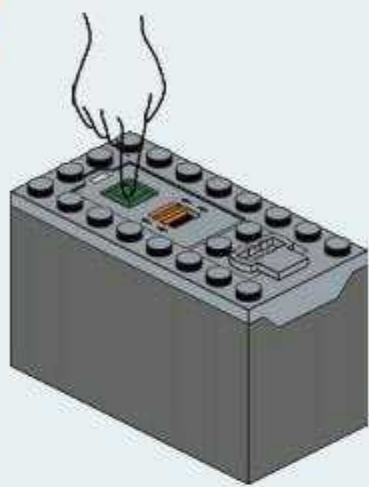
# MECHANICAL

*Sk6000*

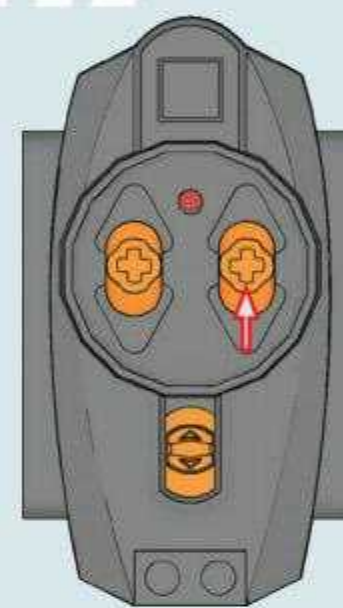
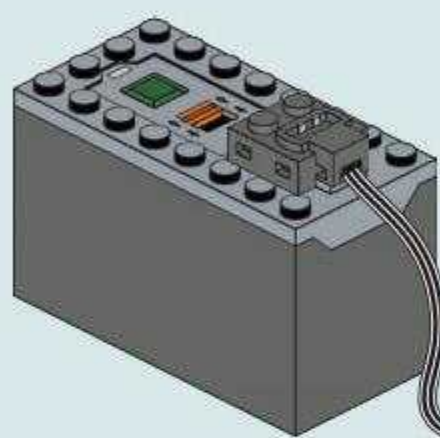
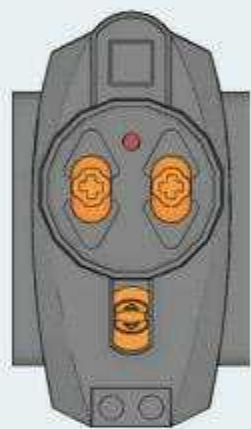




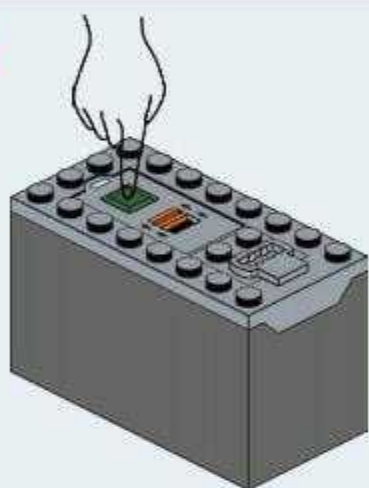
1



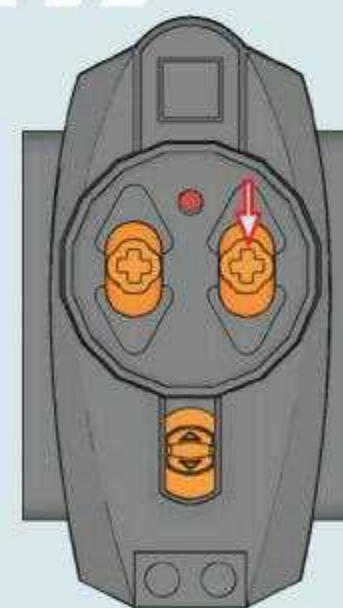
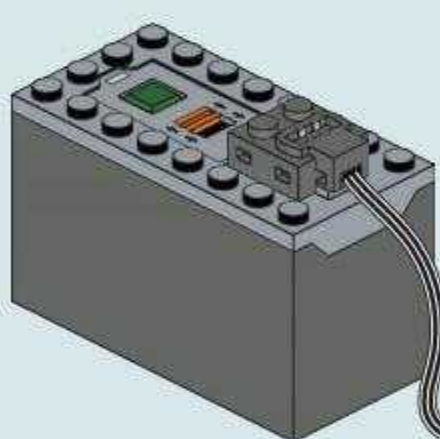
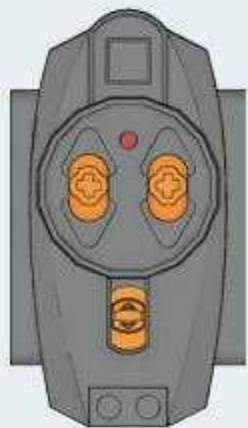
2

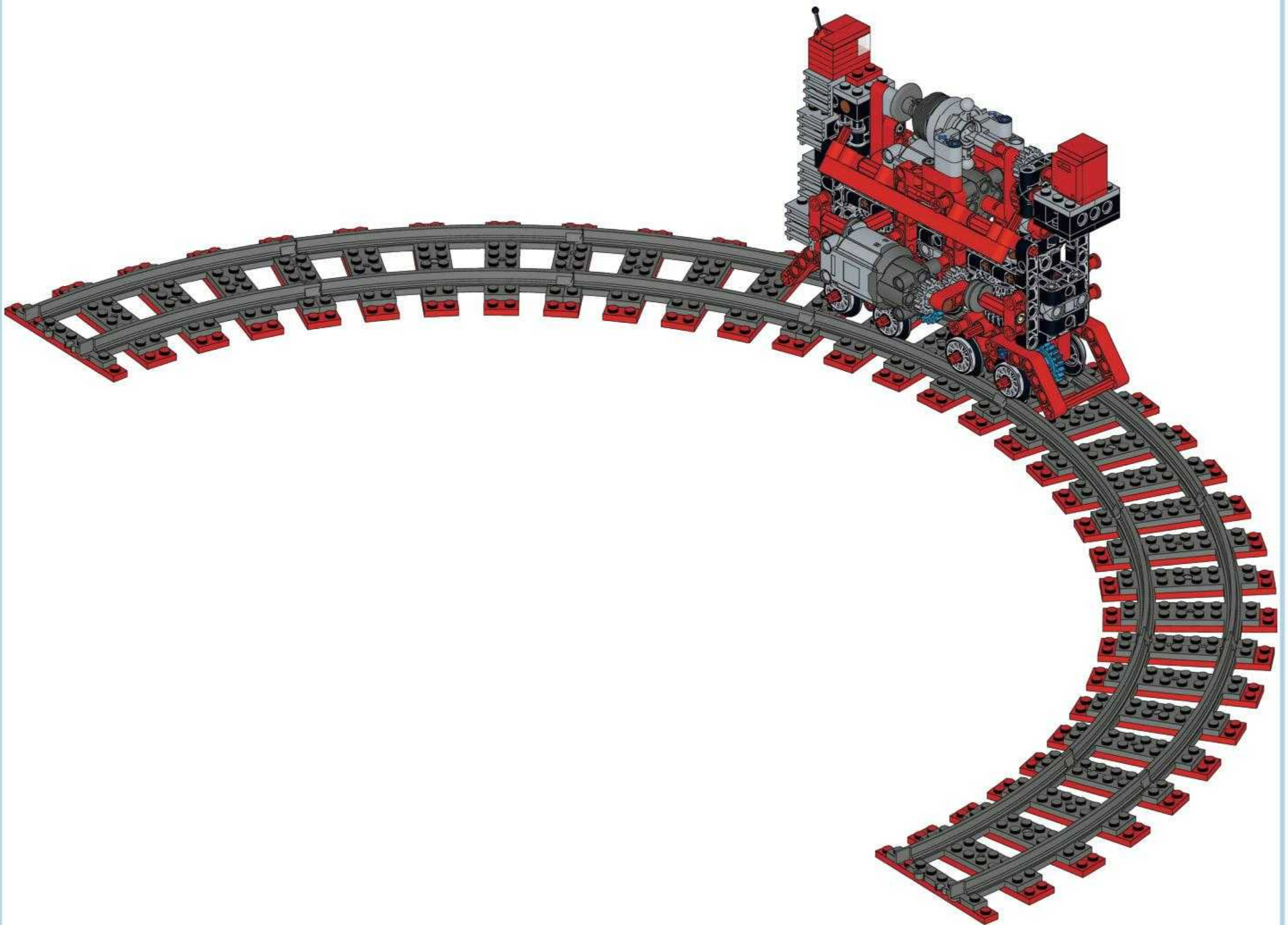


1

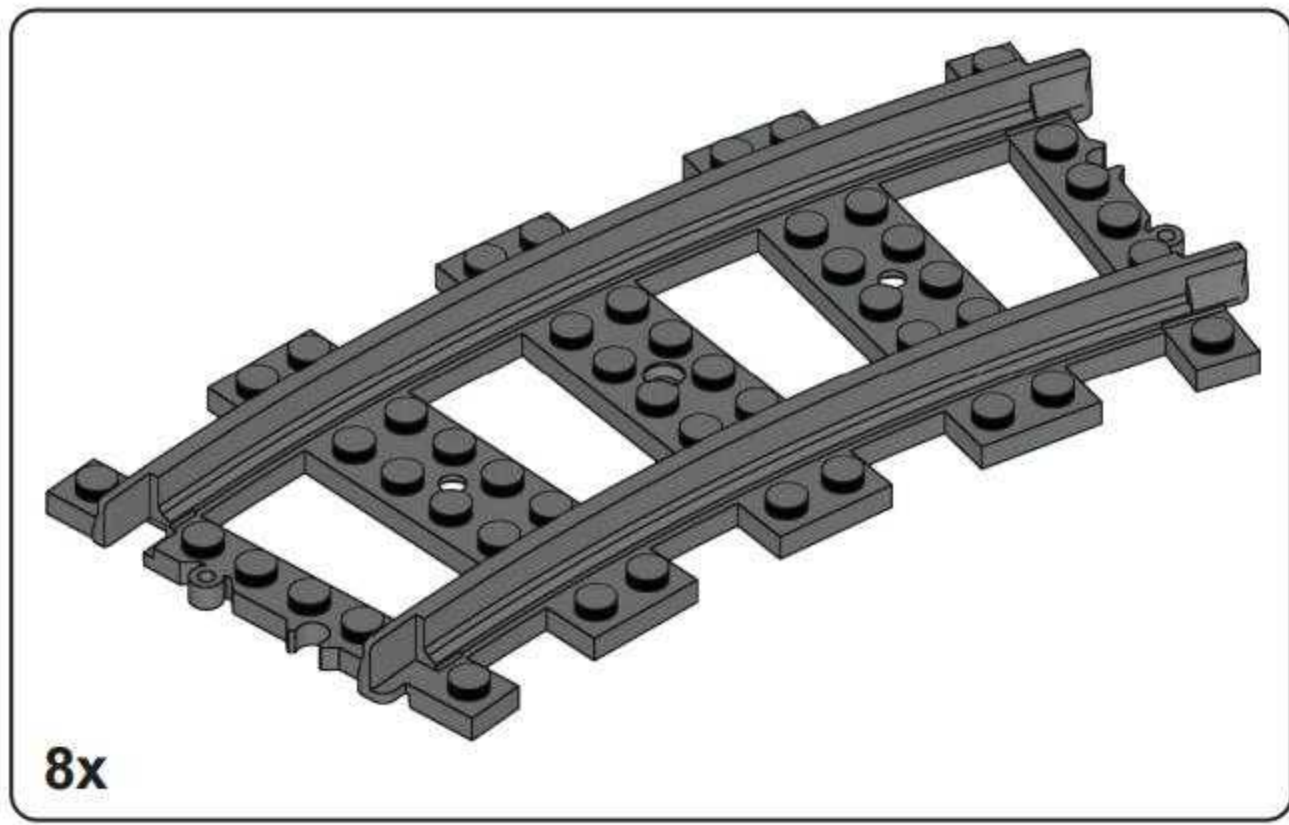


2

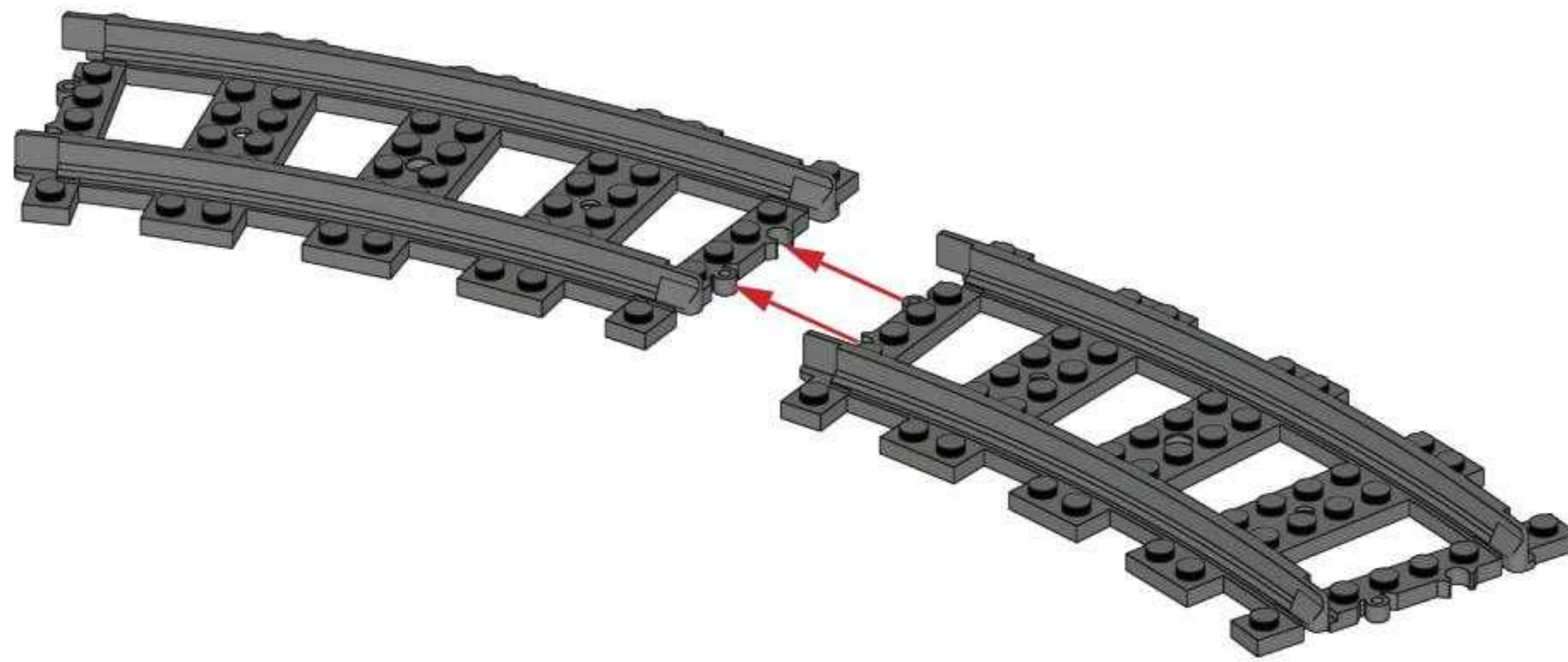




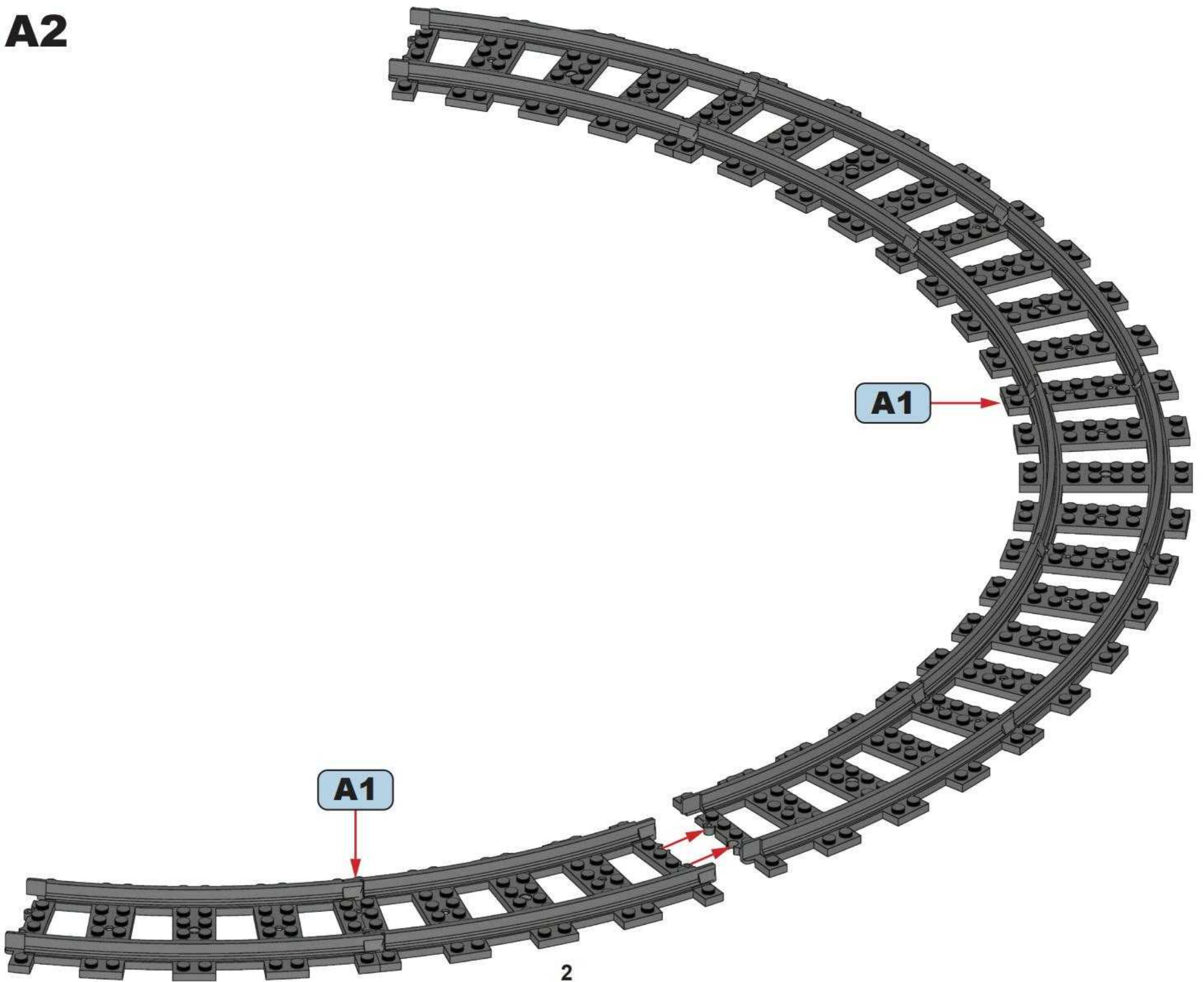
**A**

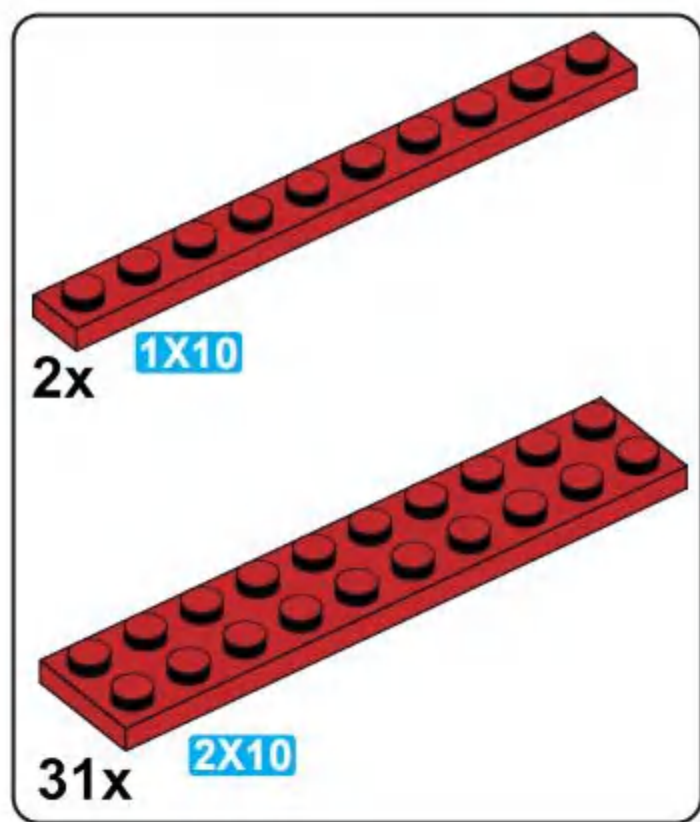


**A1**

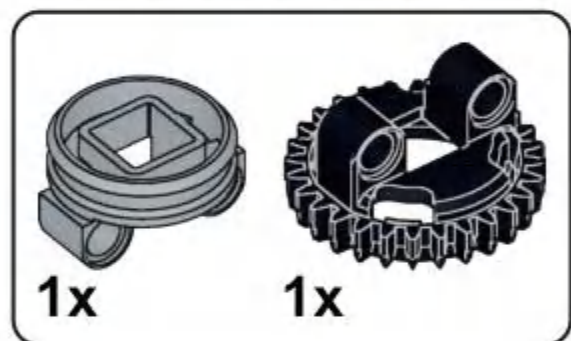
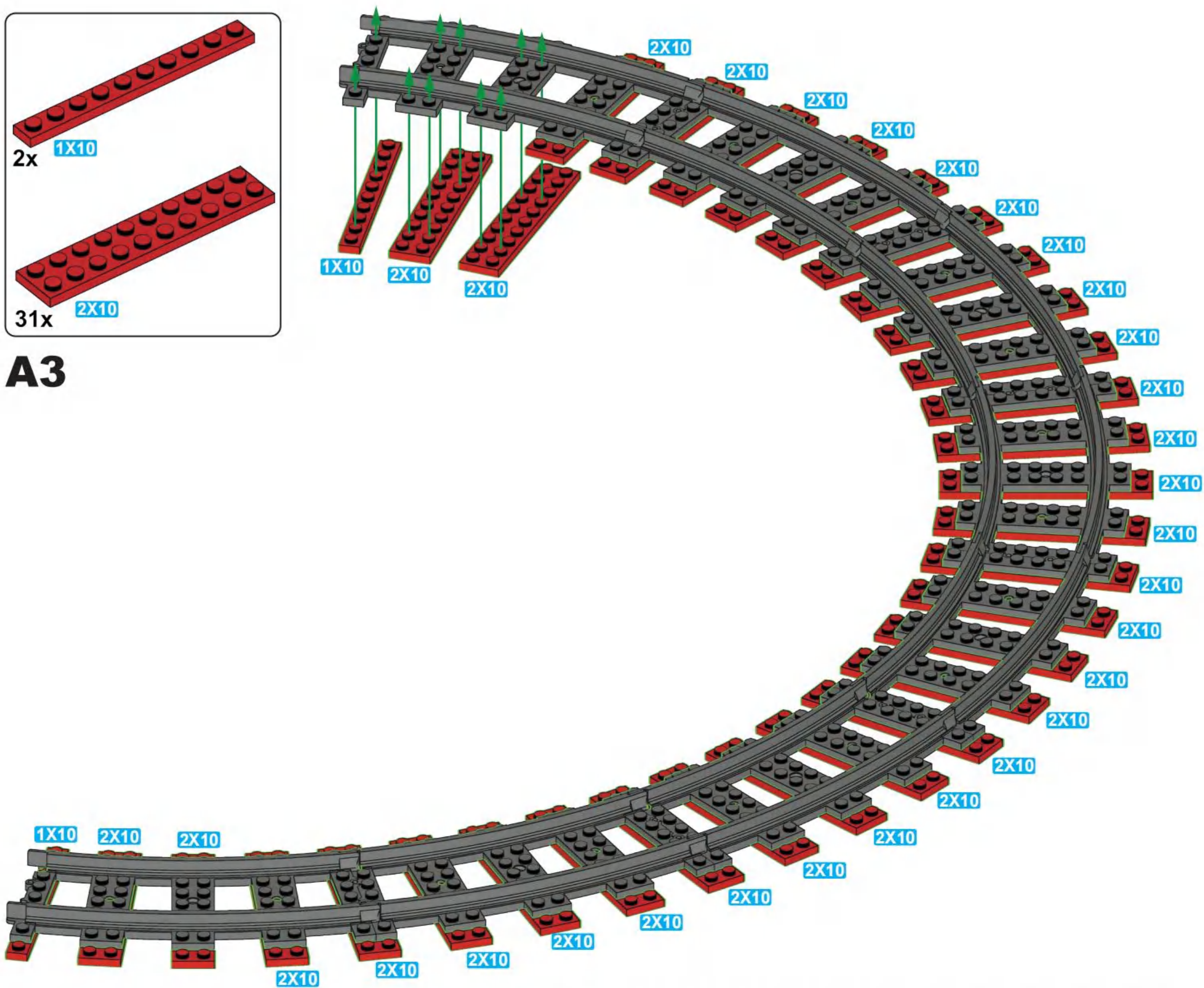


**A2**

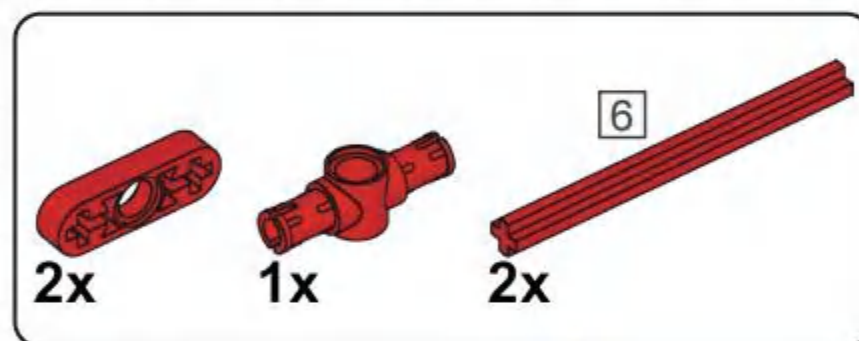
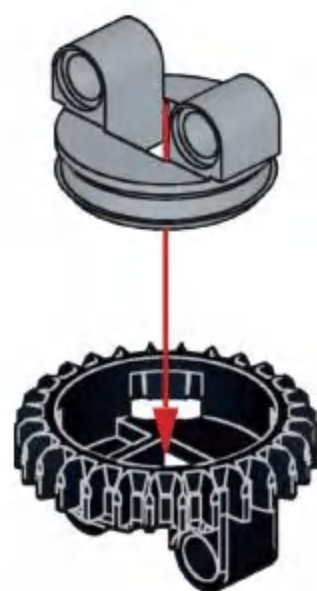




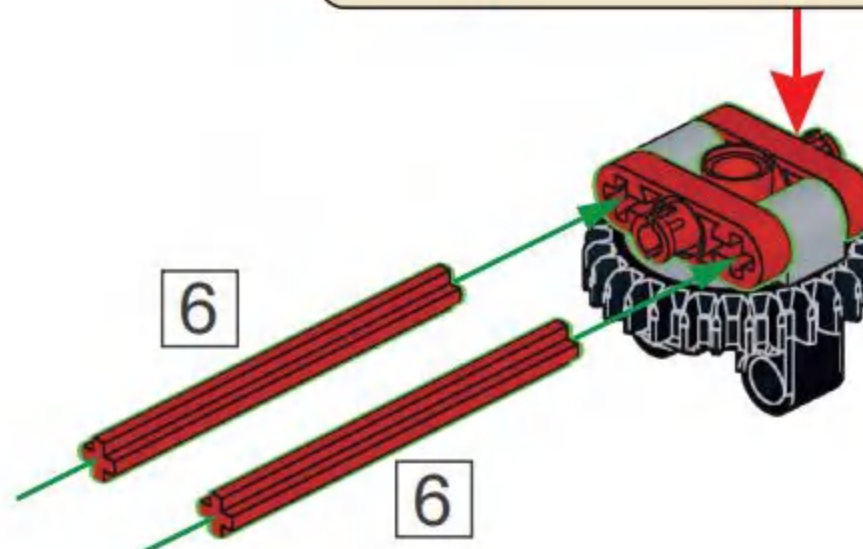
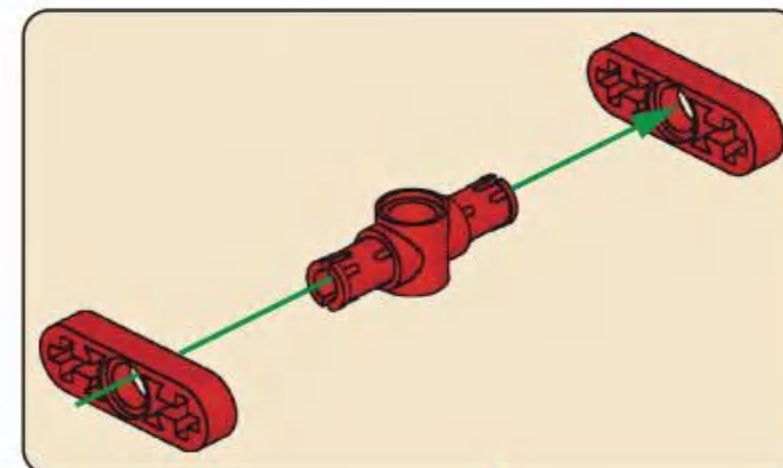
### A3

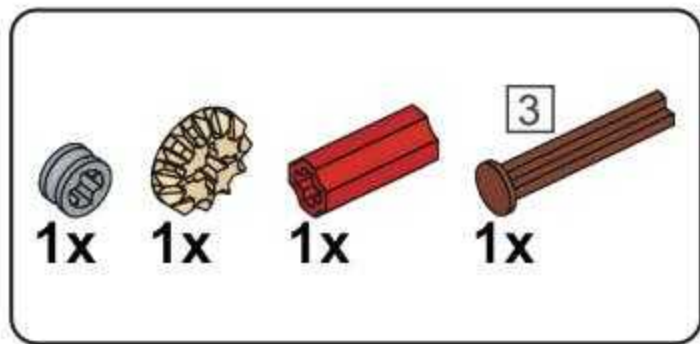


### A4

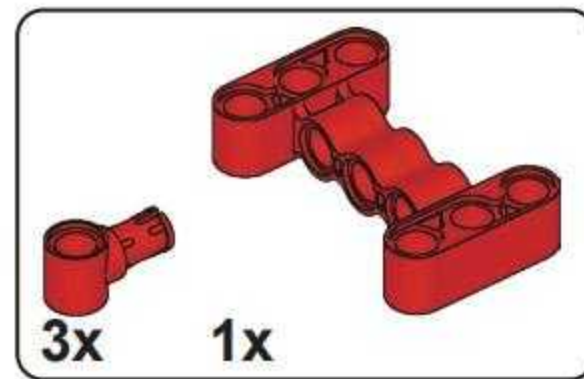
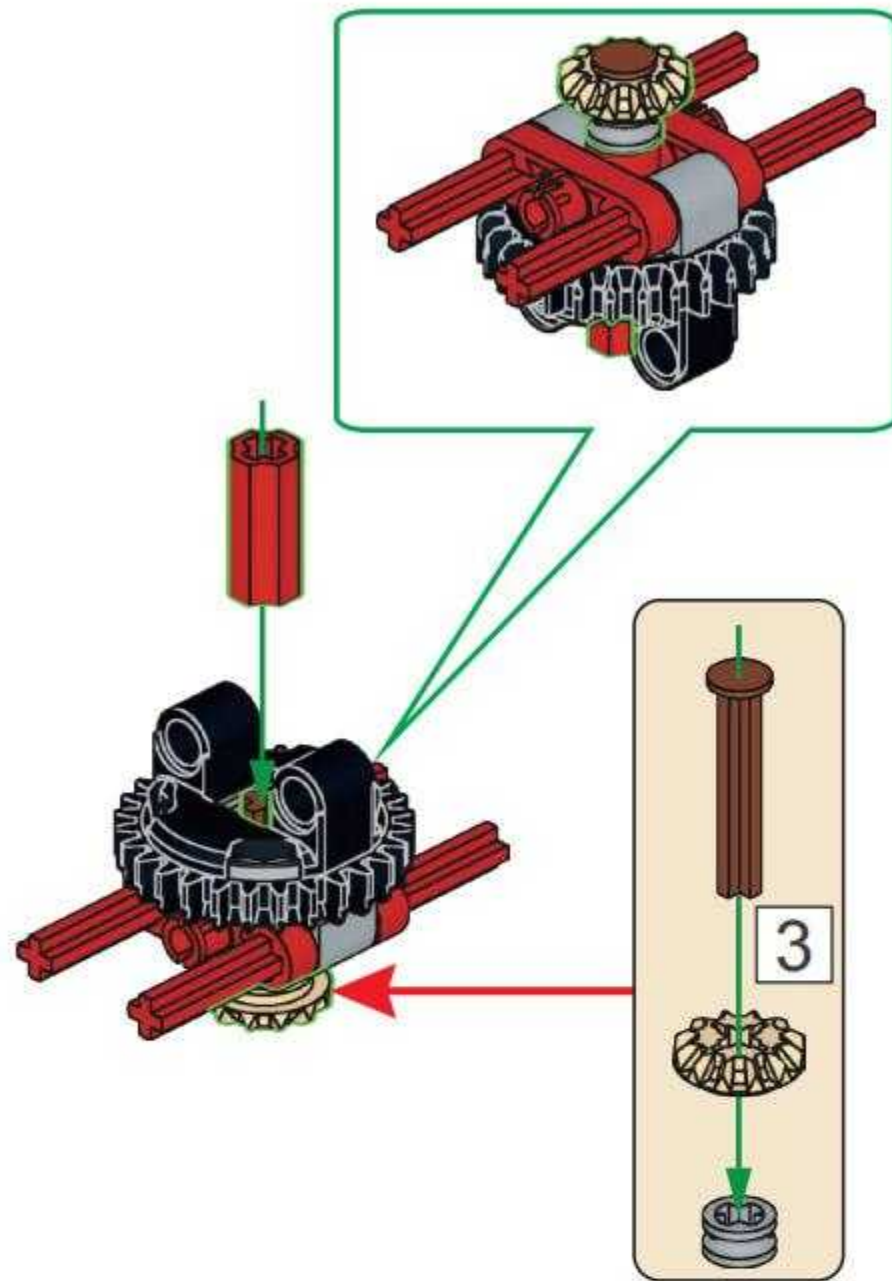


### A5

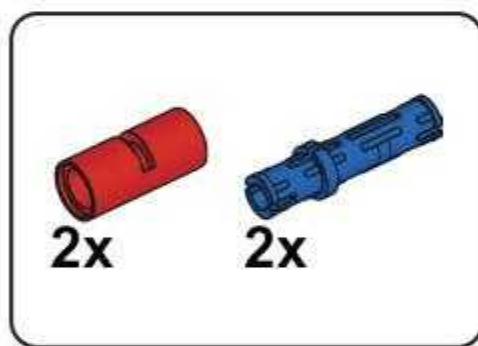
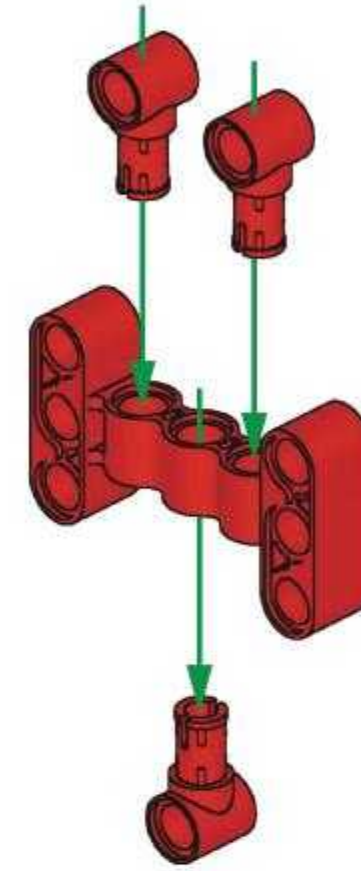




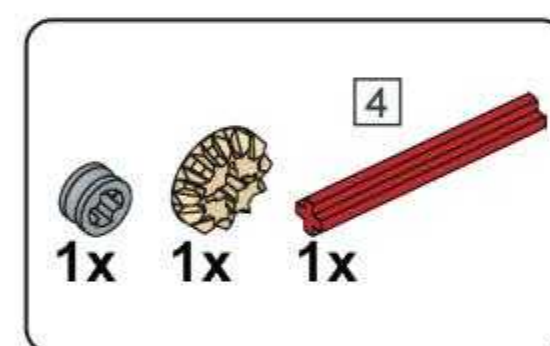
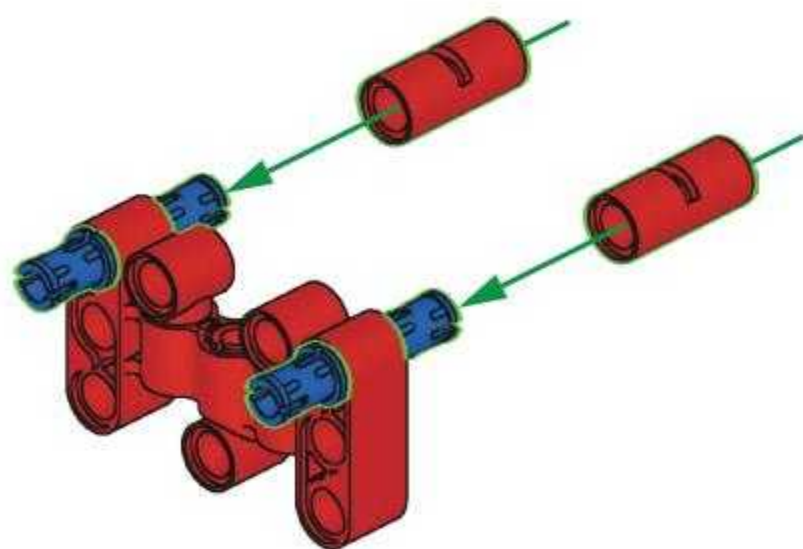
### A6



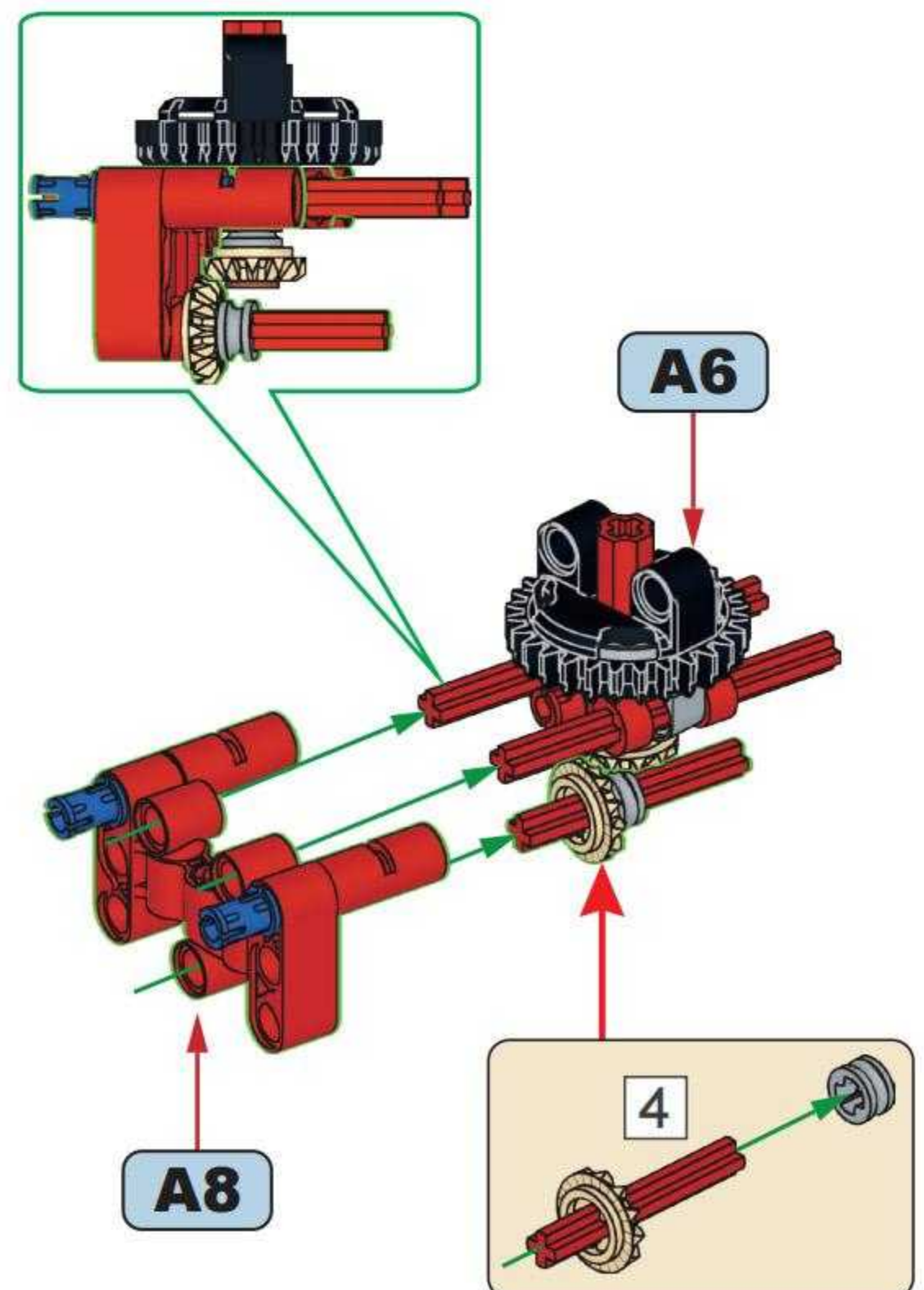
### A7

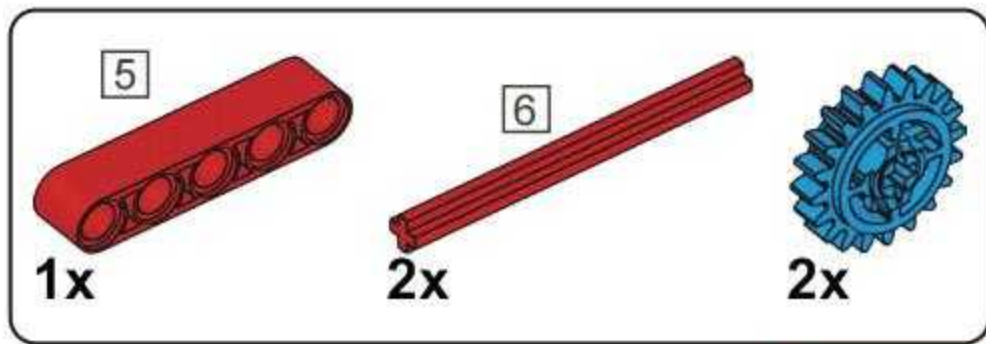


### A8

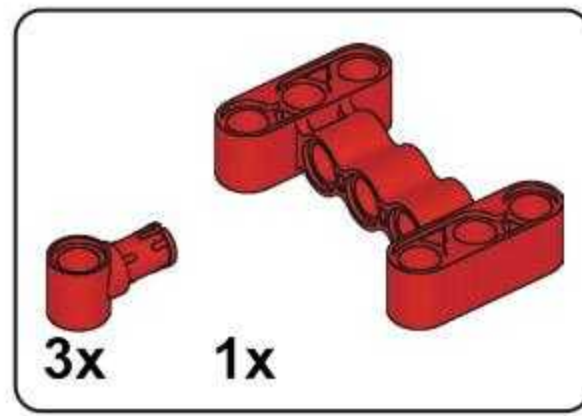
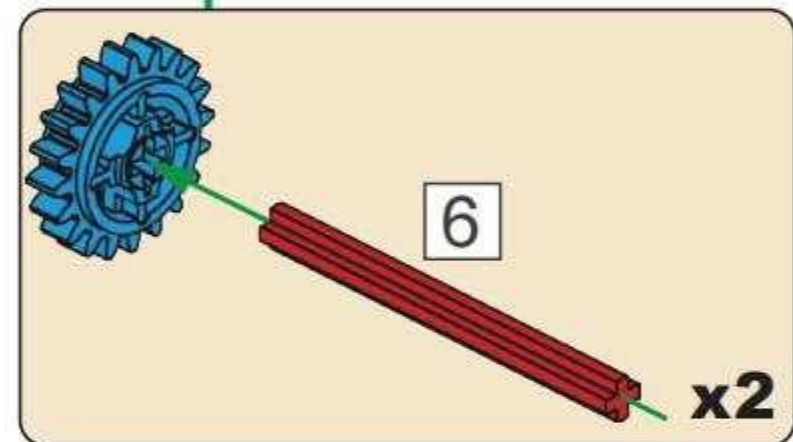
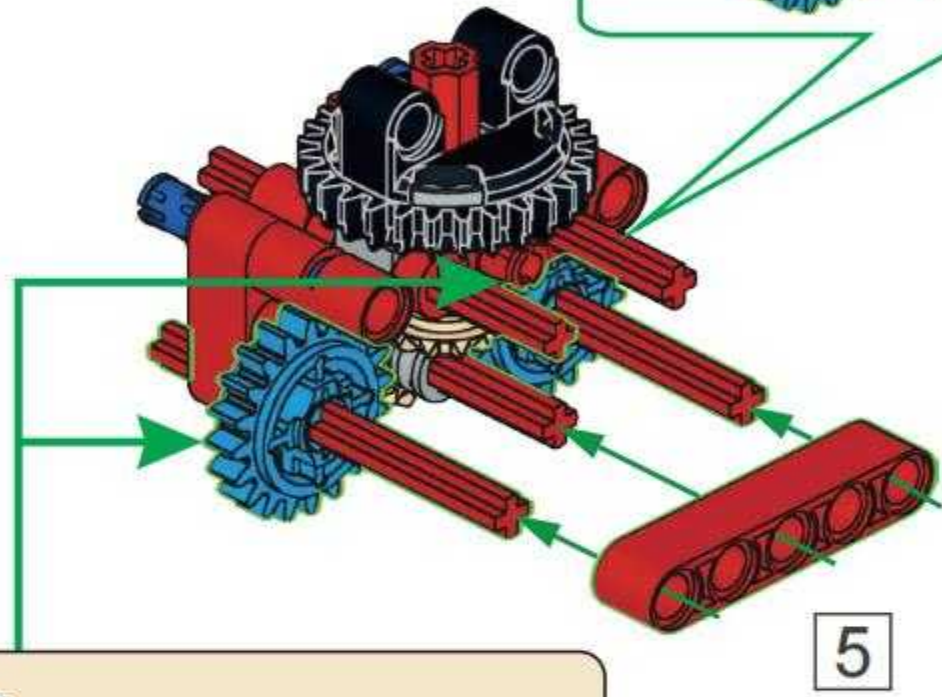
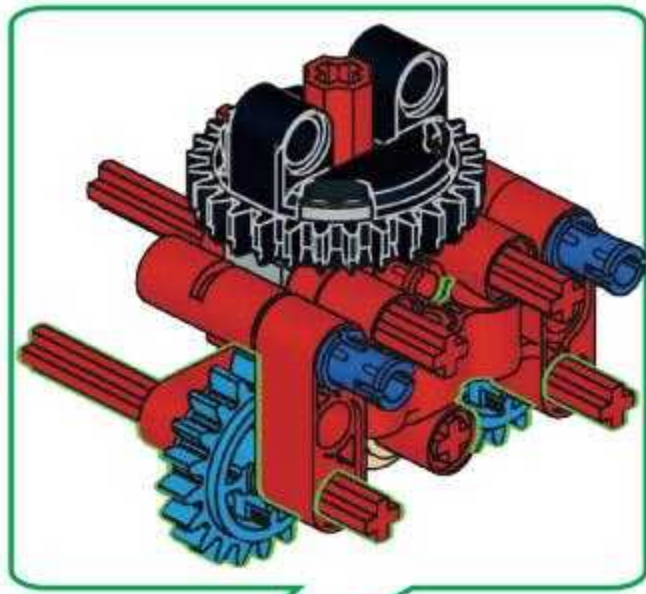


### A9

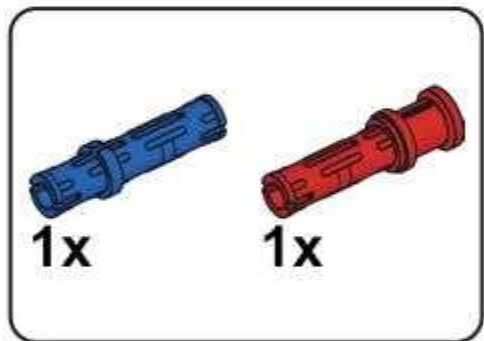
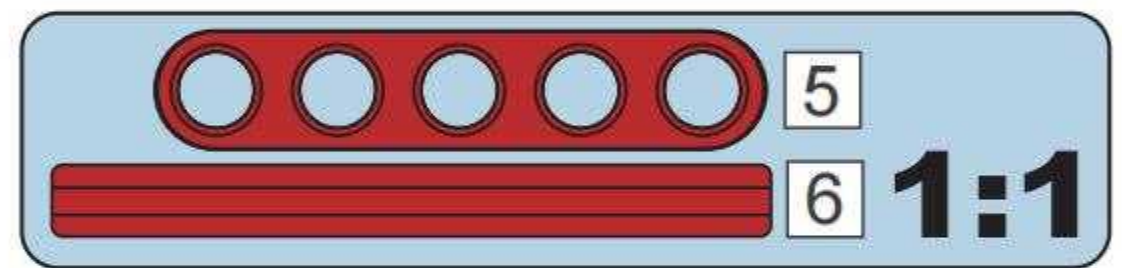
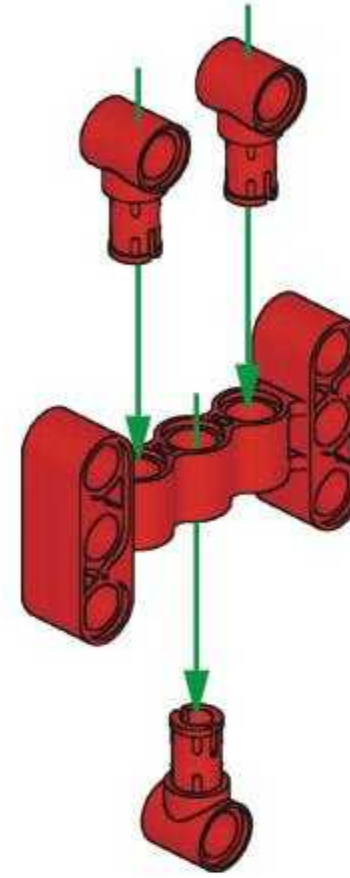




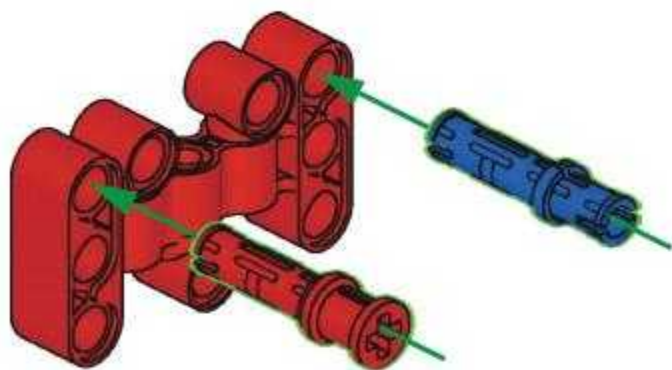
### A10



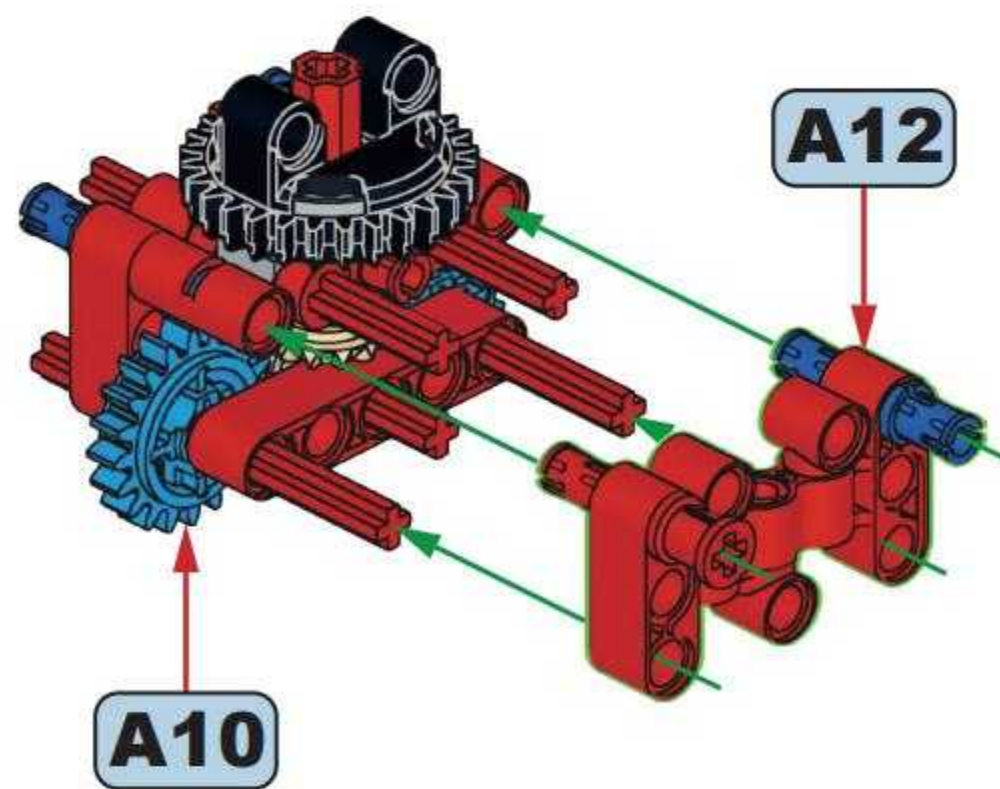
### A11



### A12

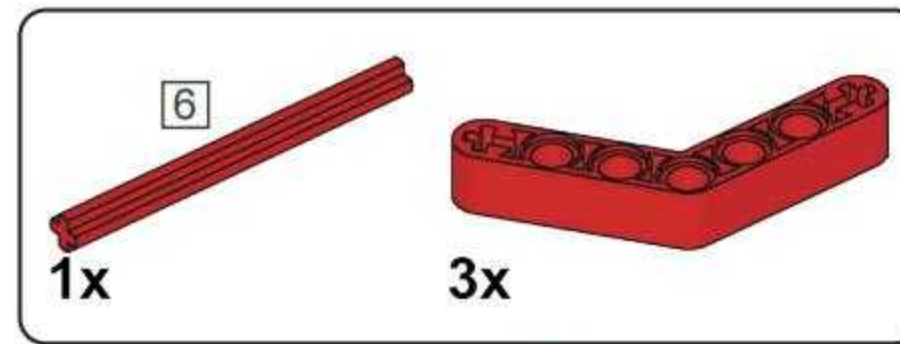
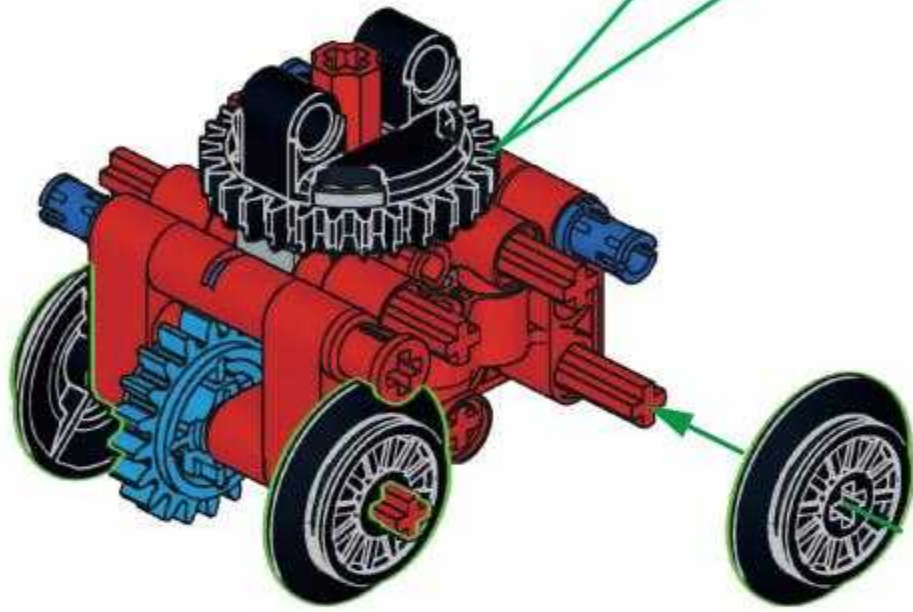
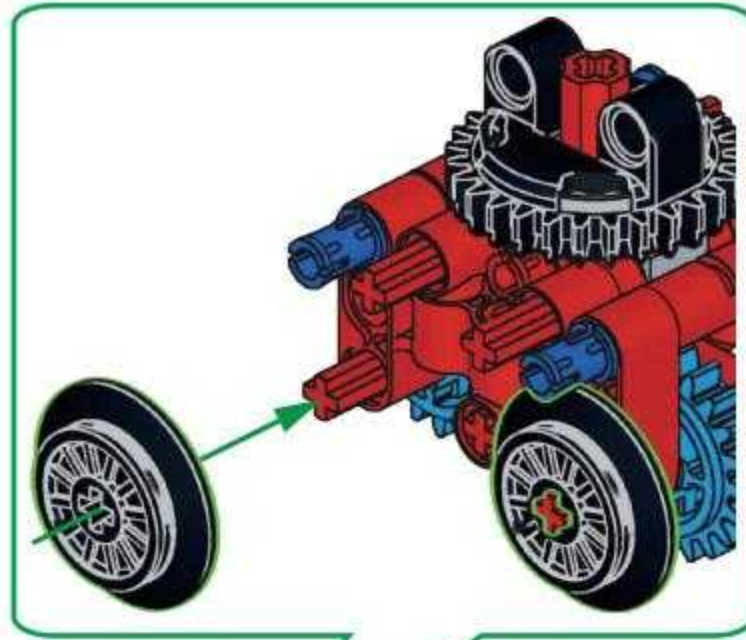


### A13

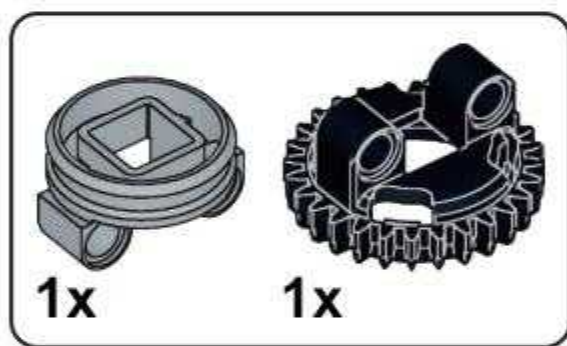
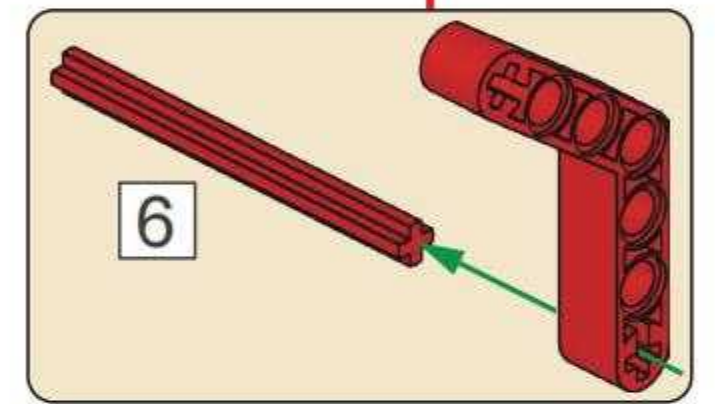
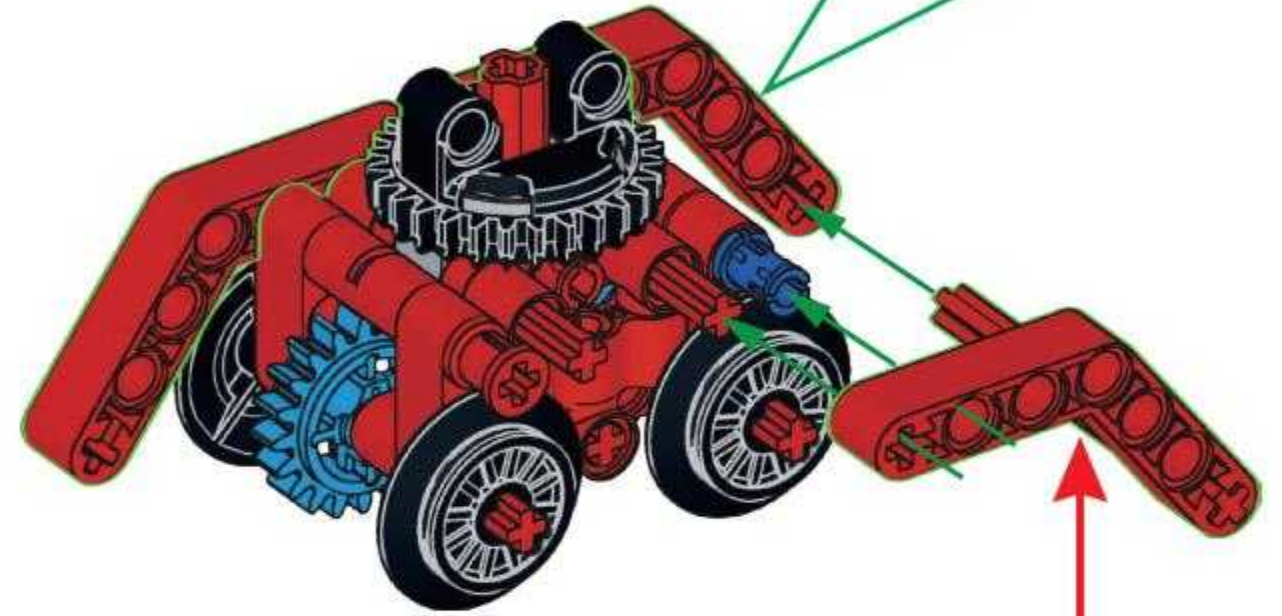
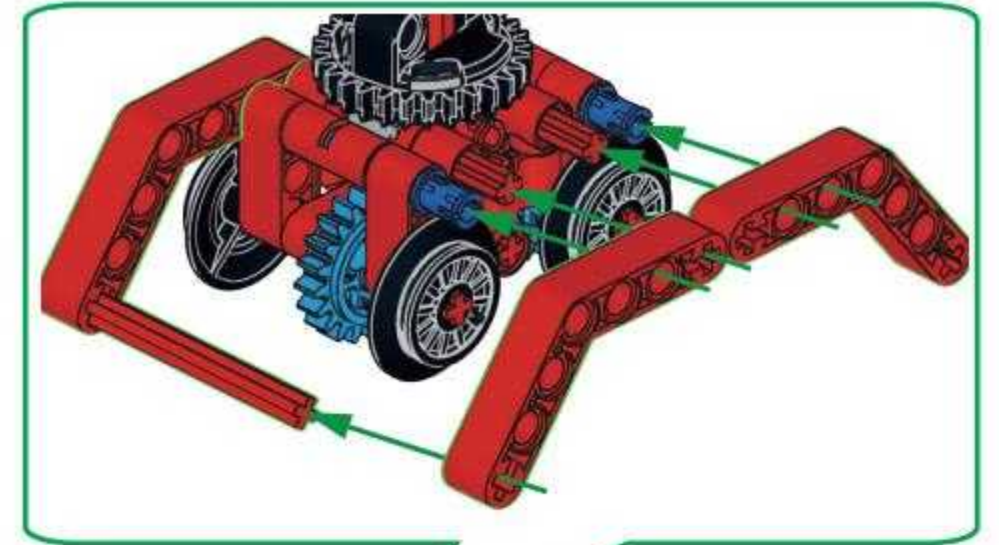




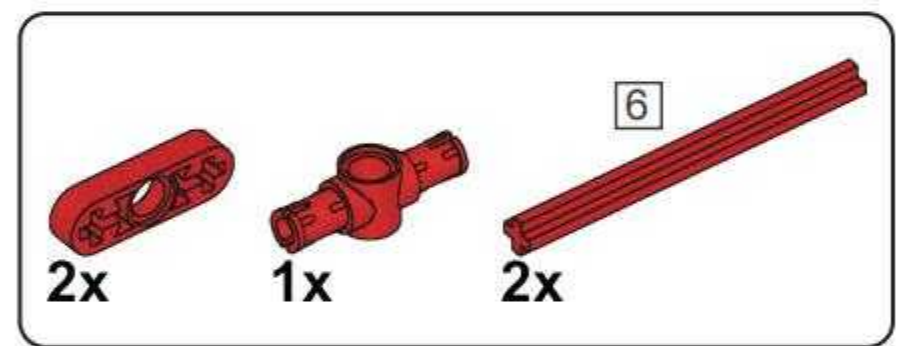
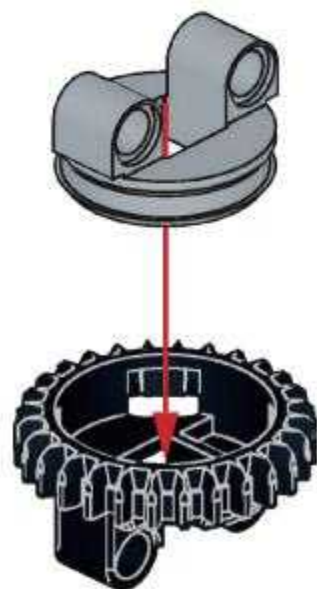
### A14



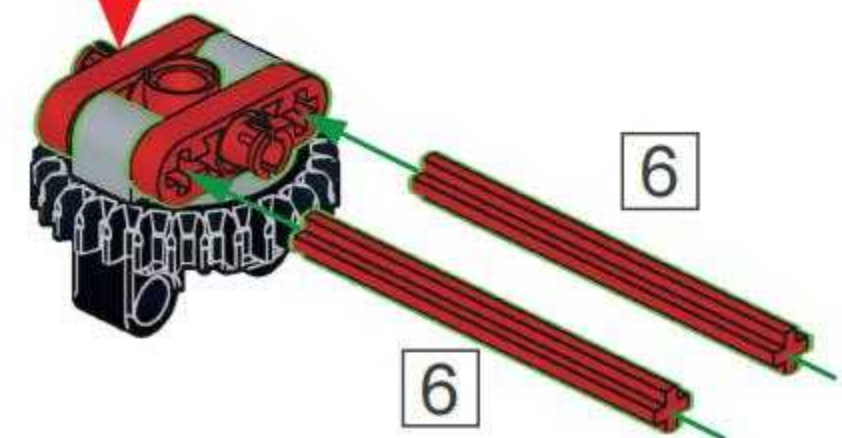
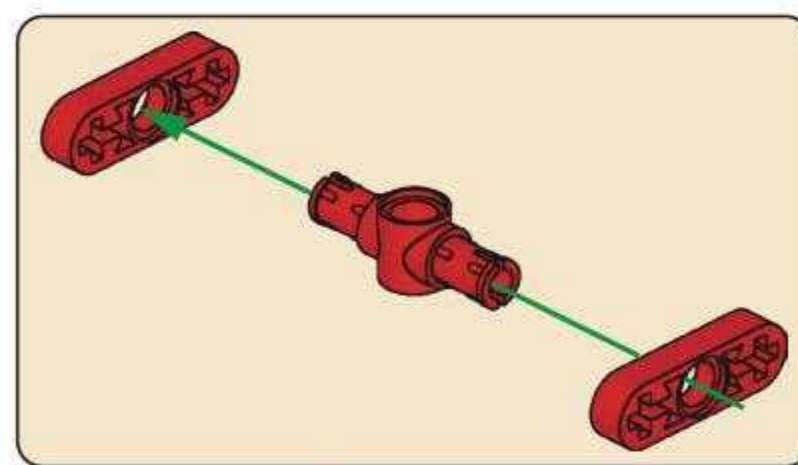
### A15

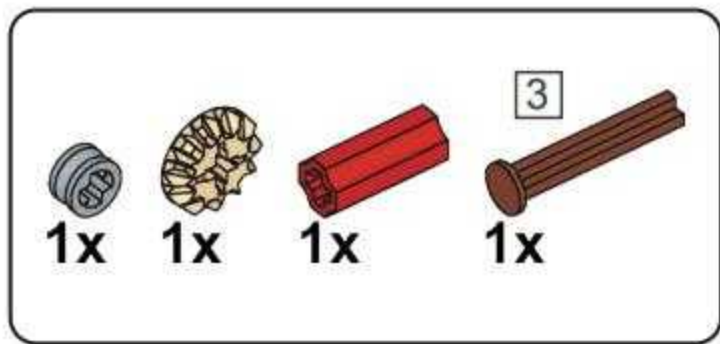


### A16

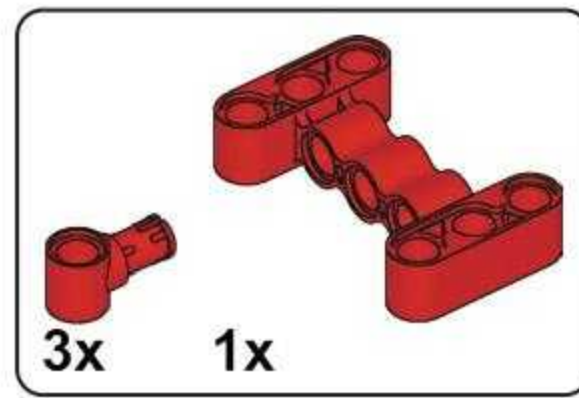
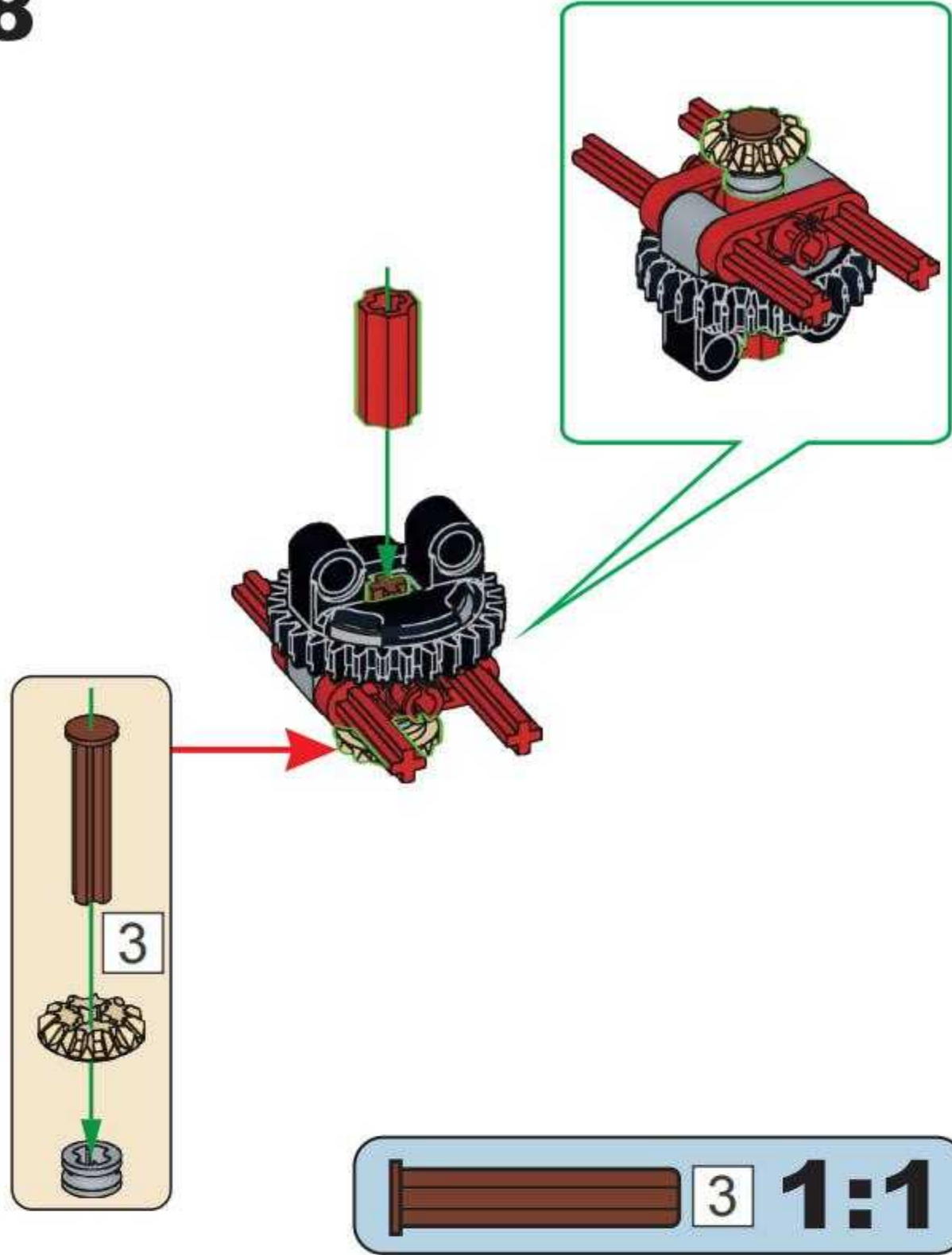


### A17

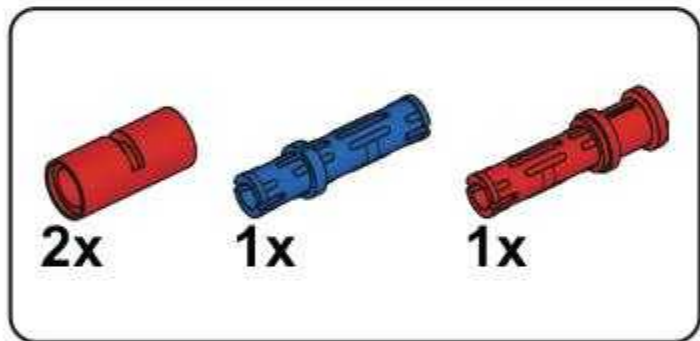
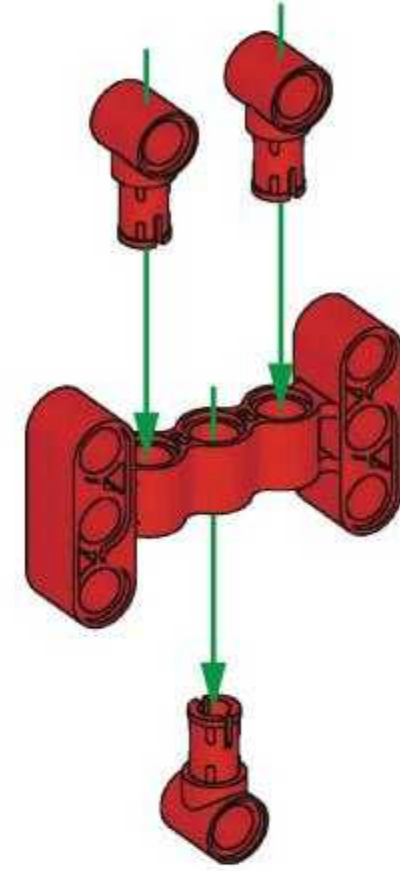




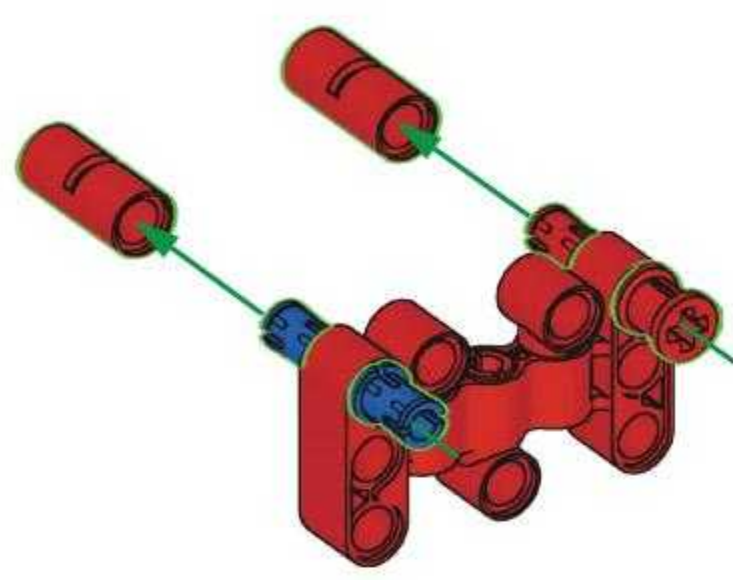
# A18



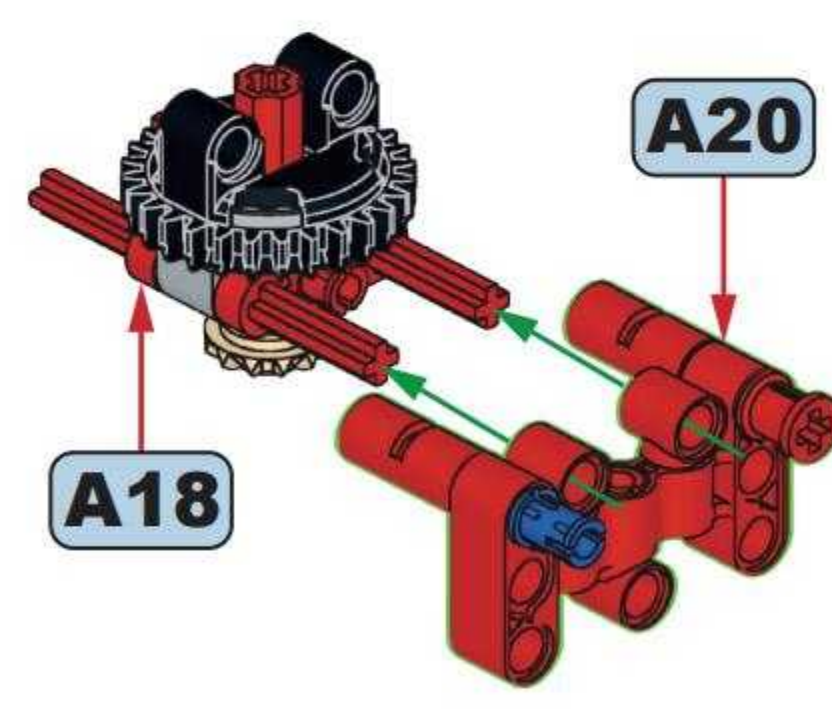
# A19

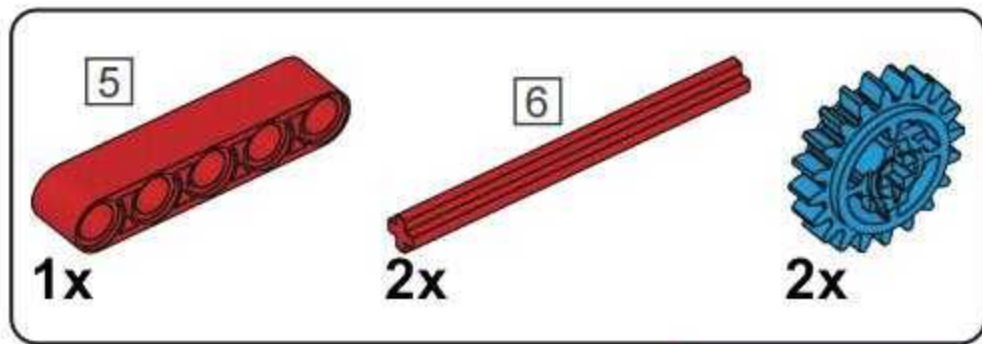


# A20

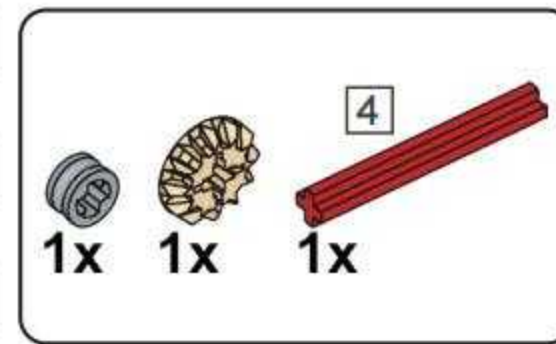
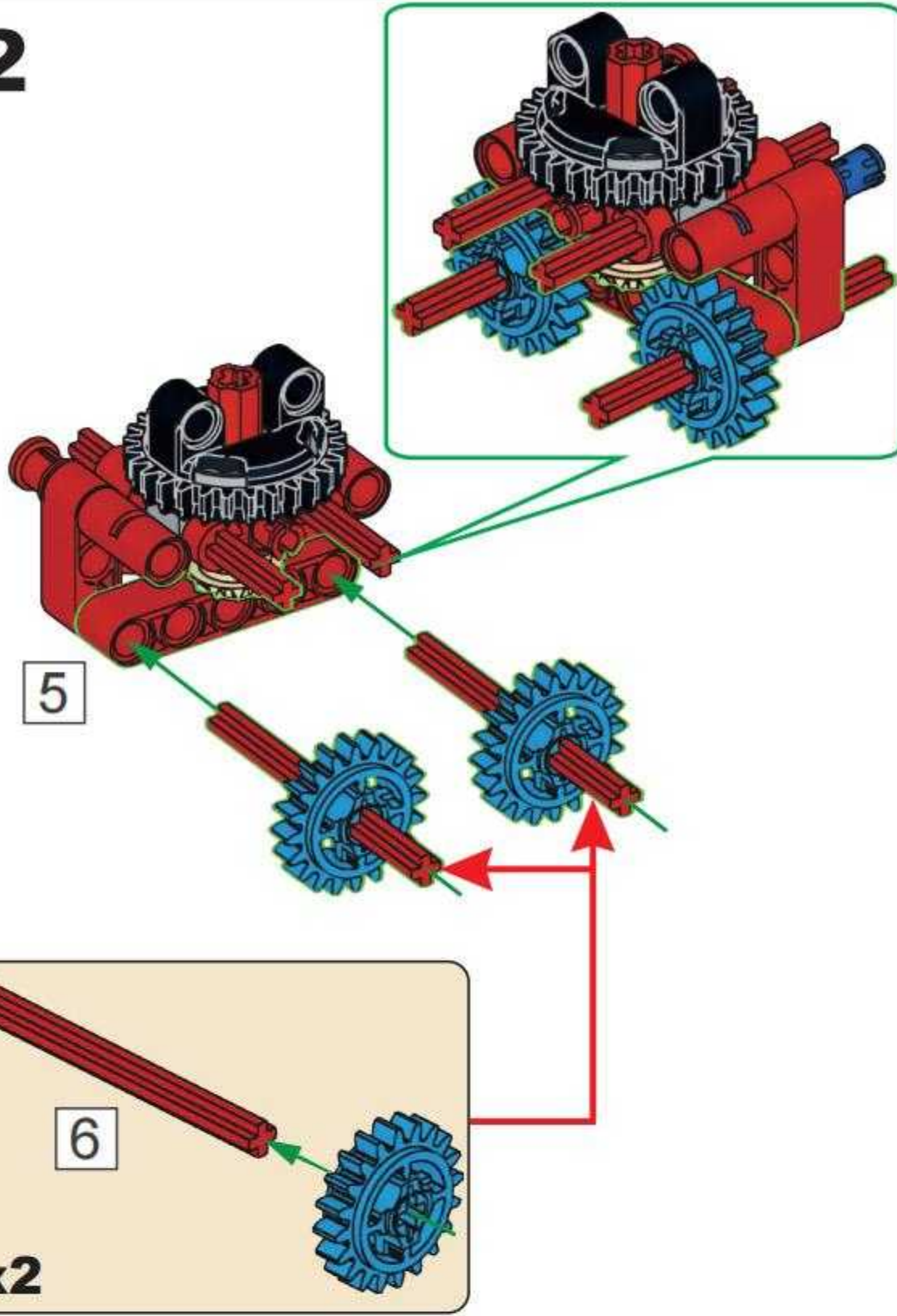


# A21

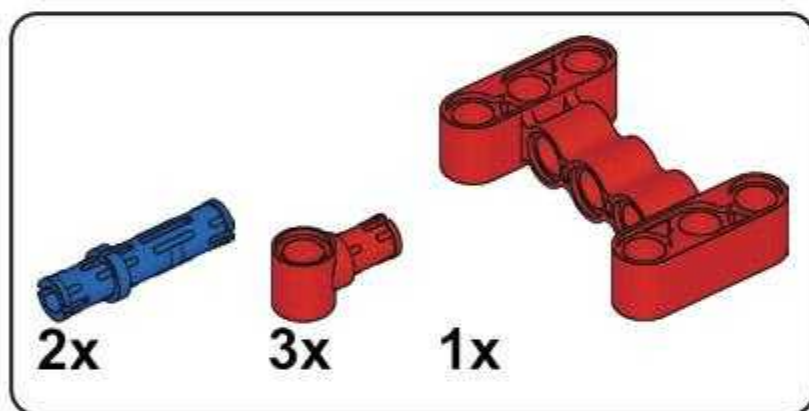
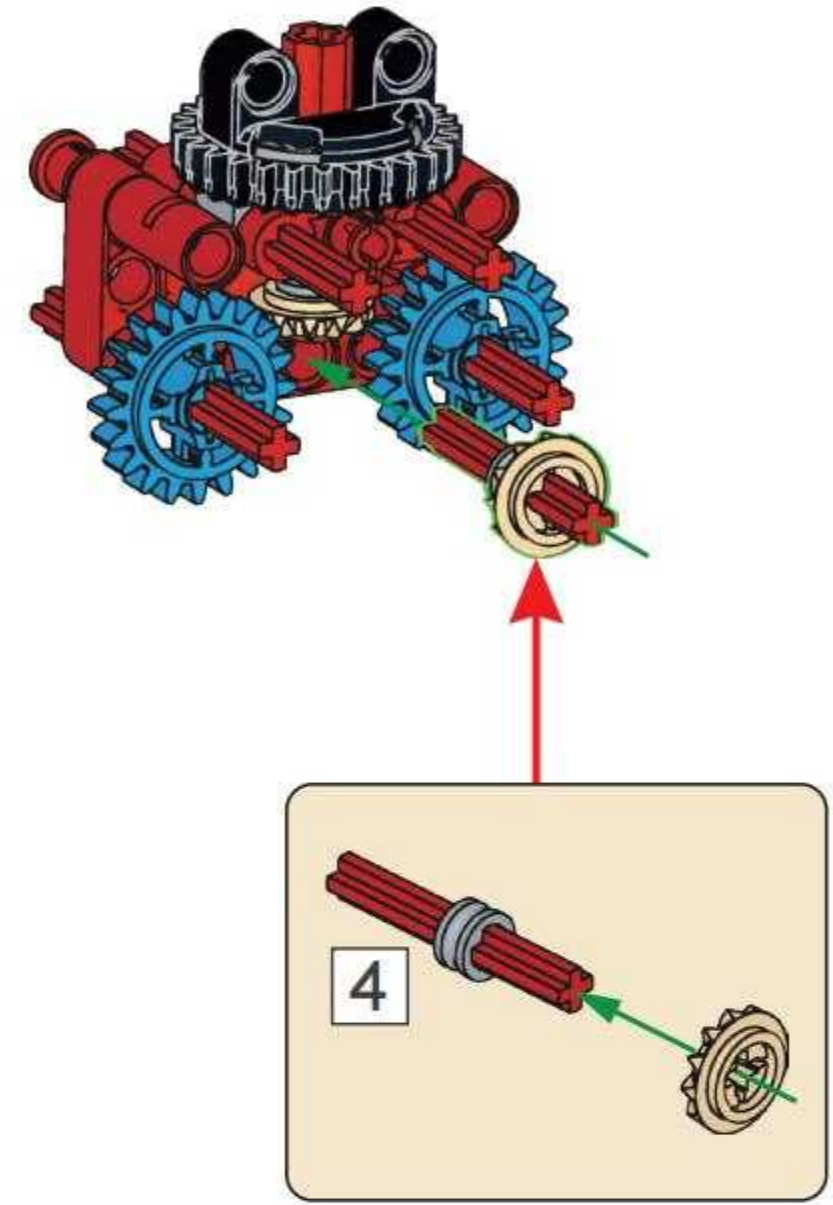




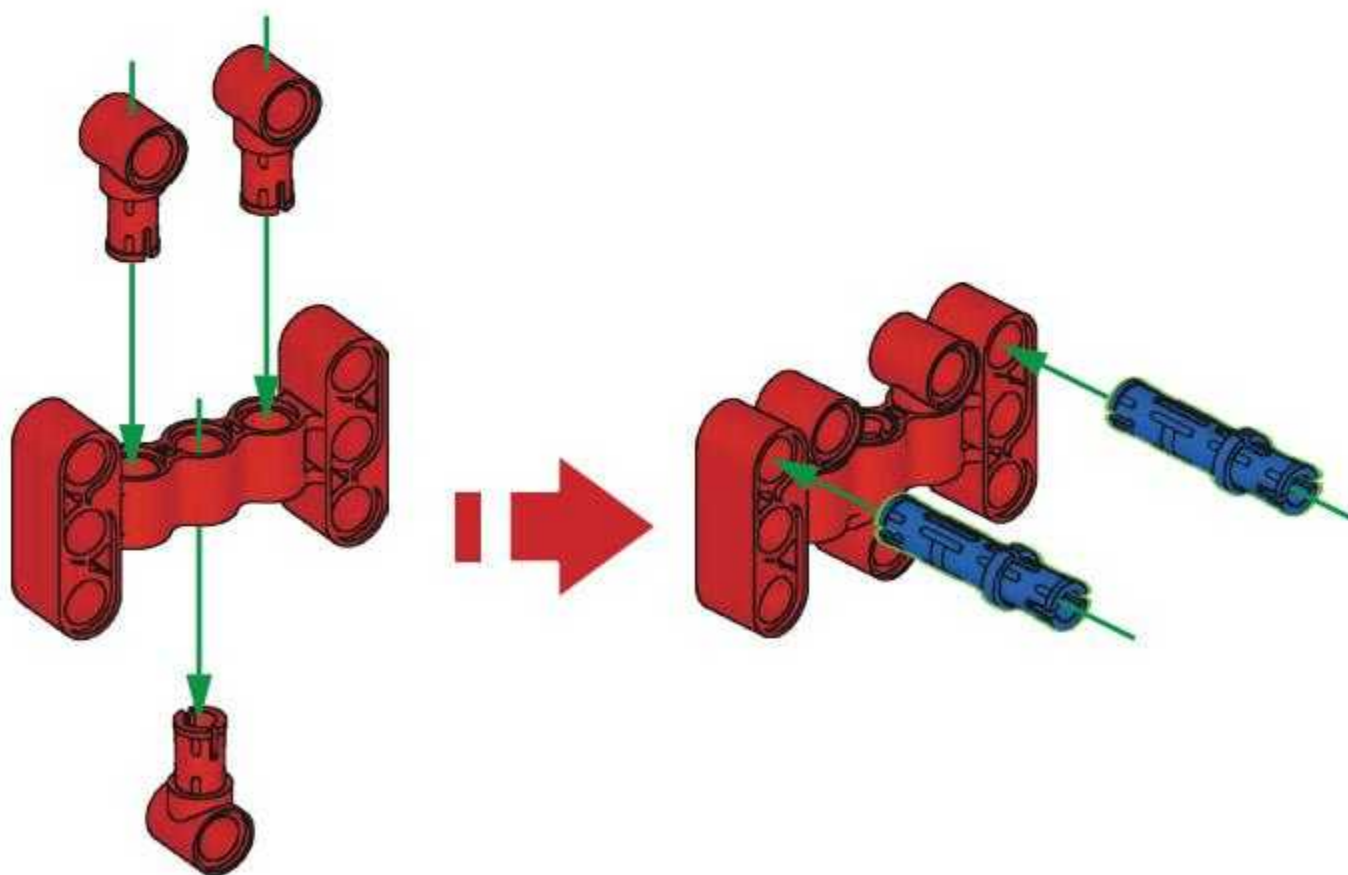
### A22



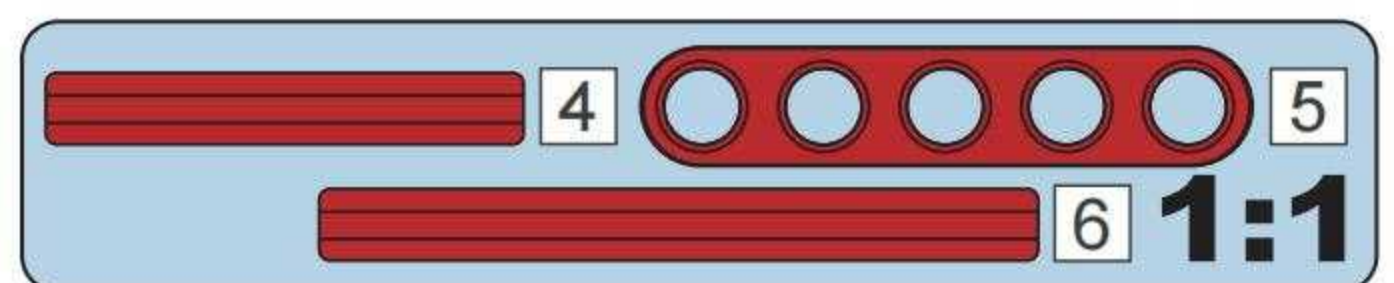
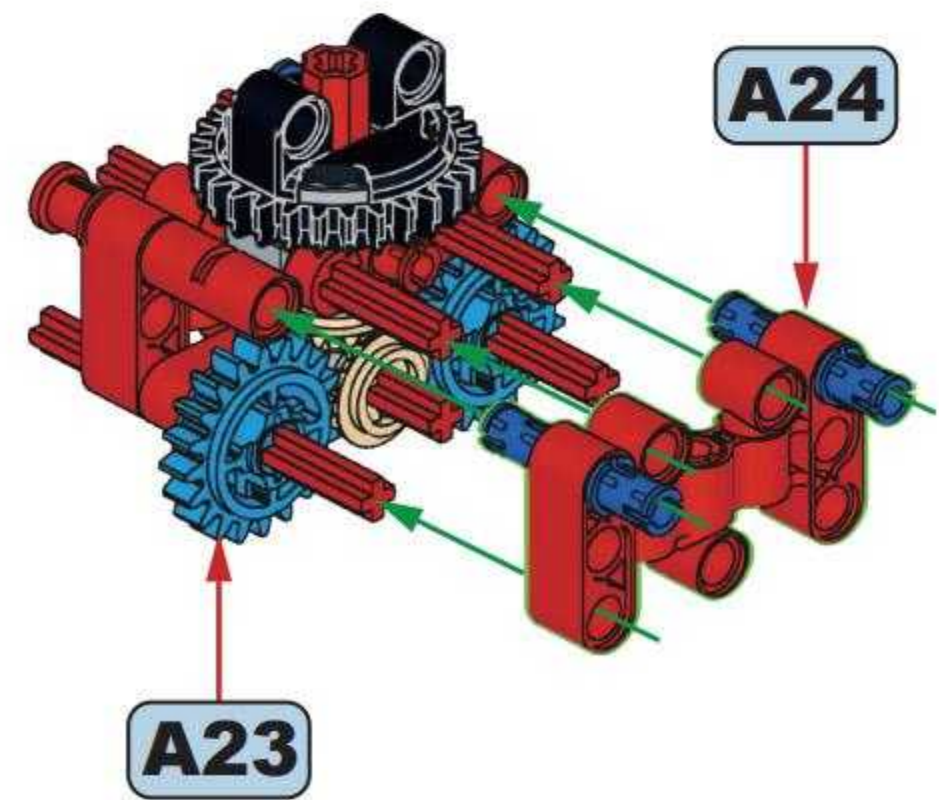
### A23



### A24

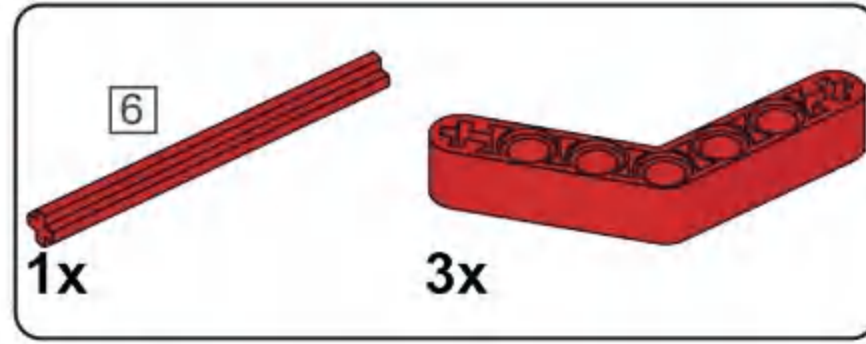
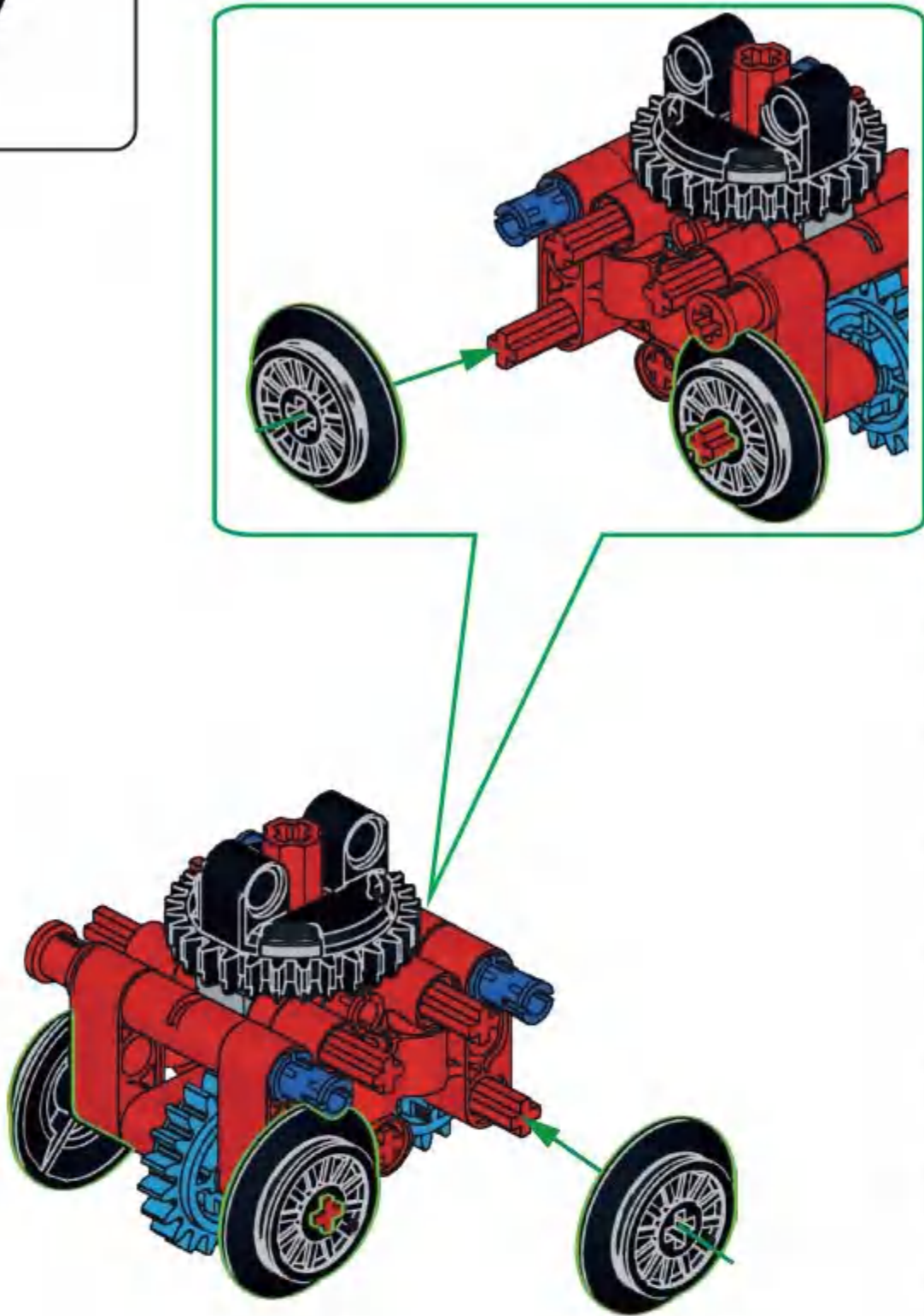


### A25

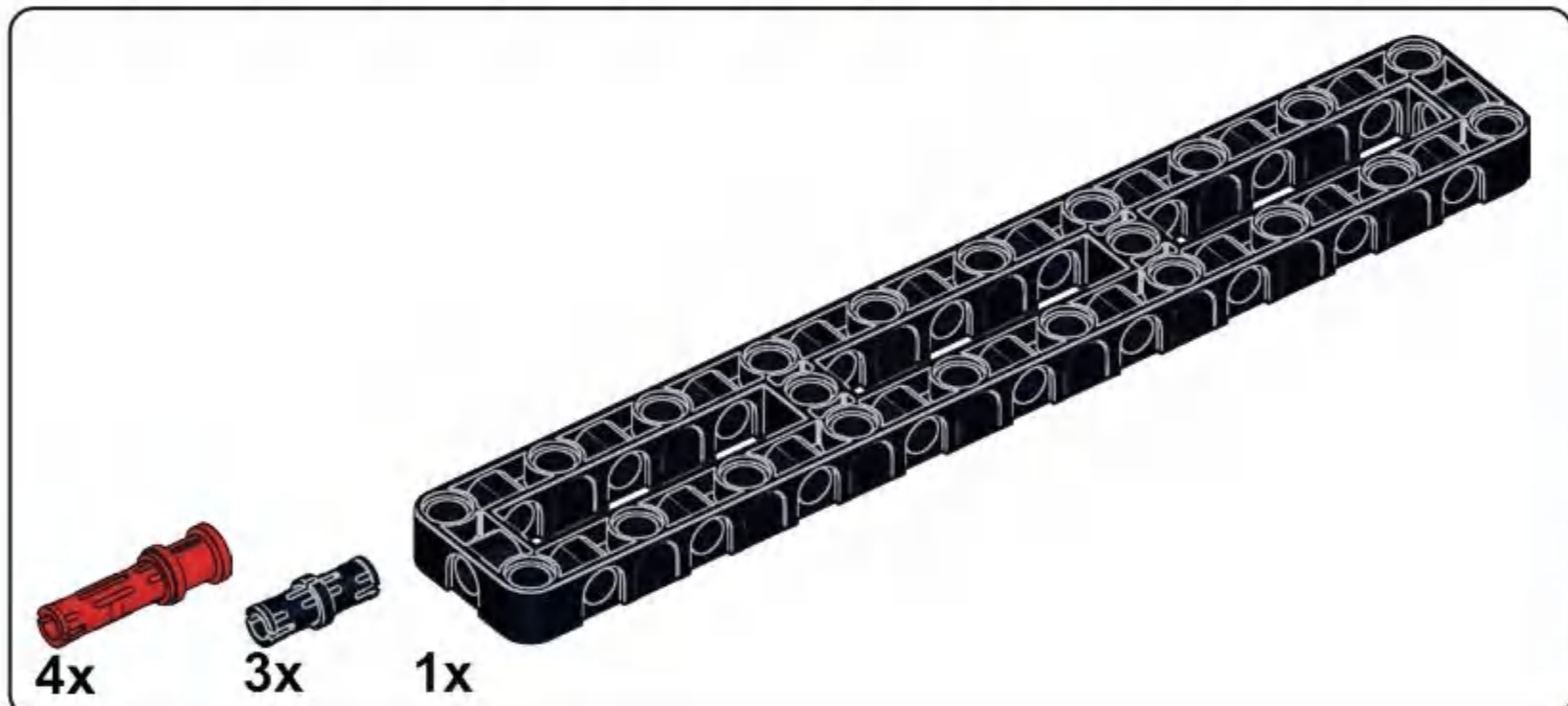
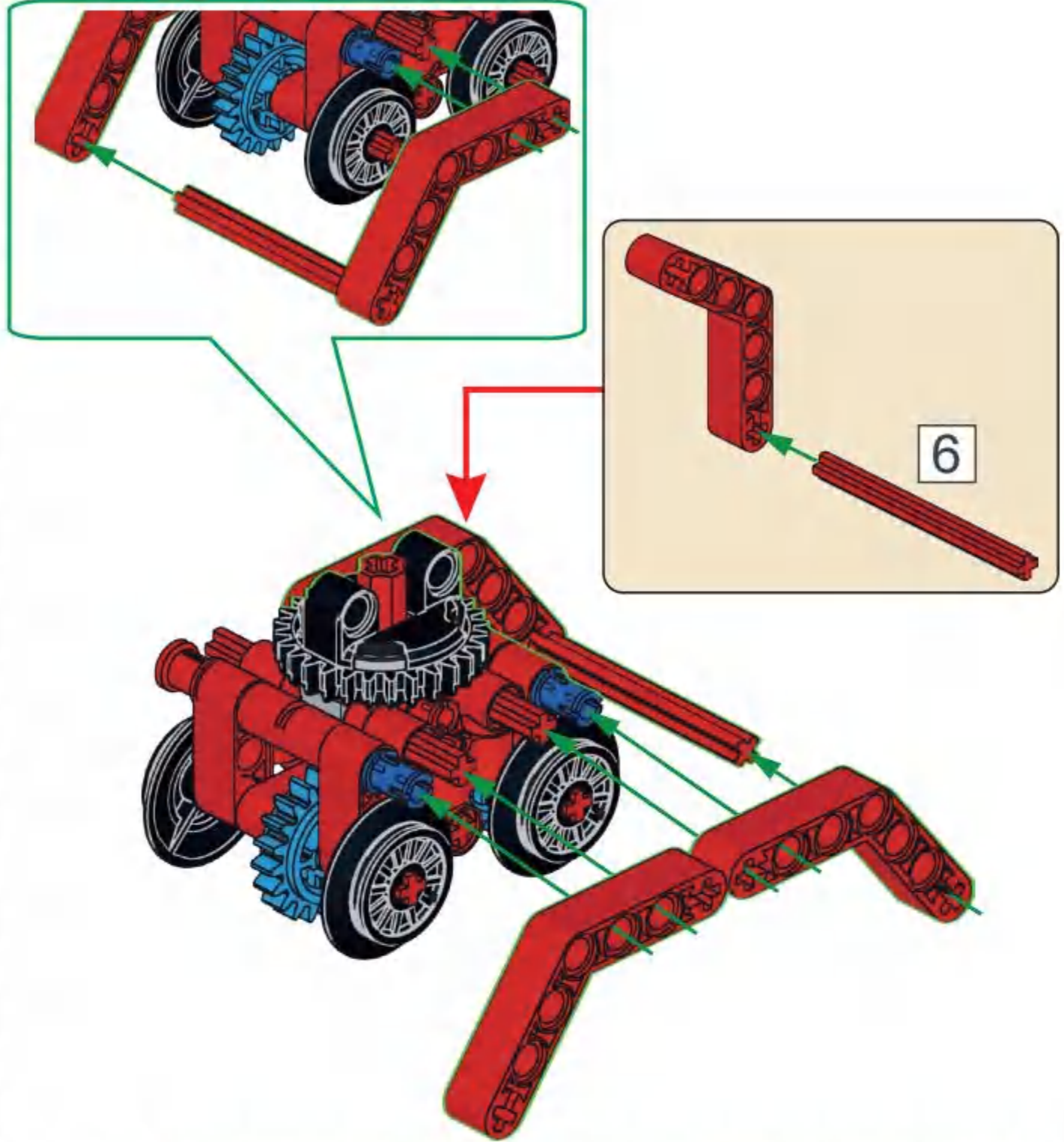




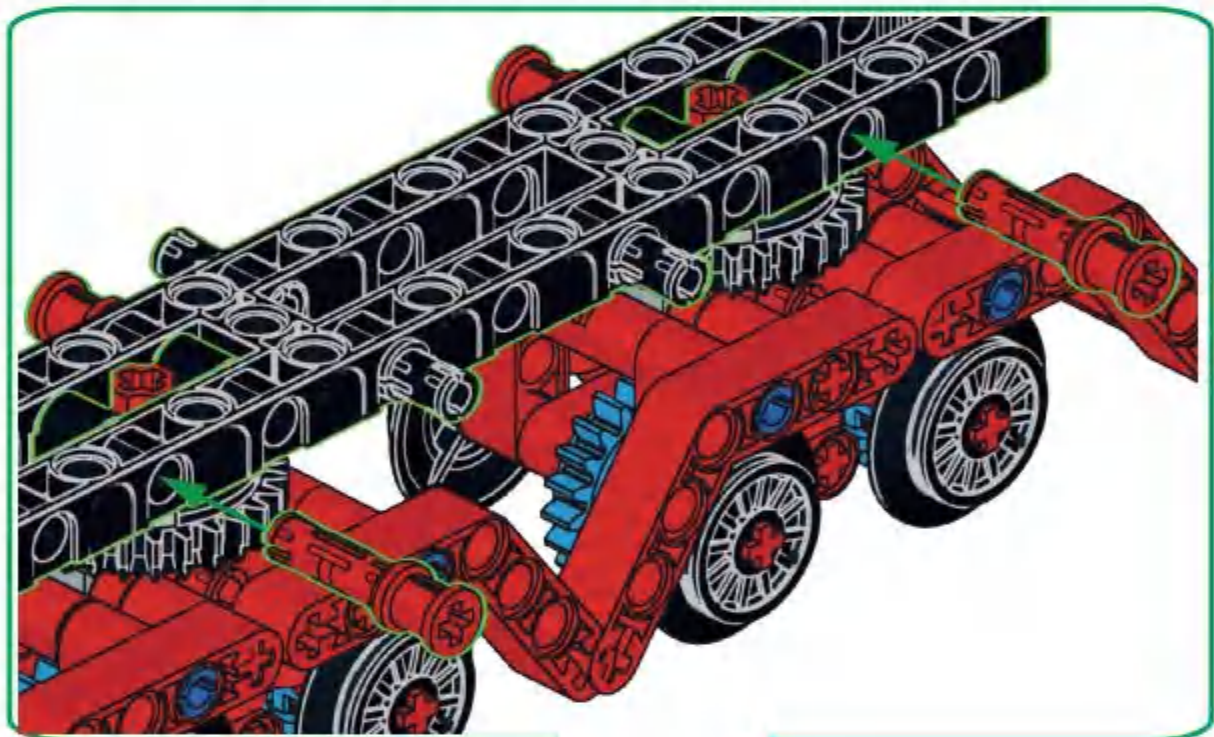
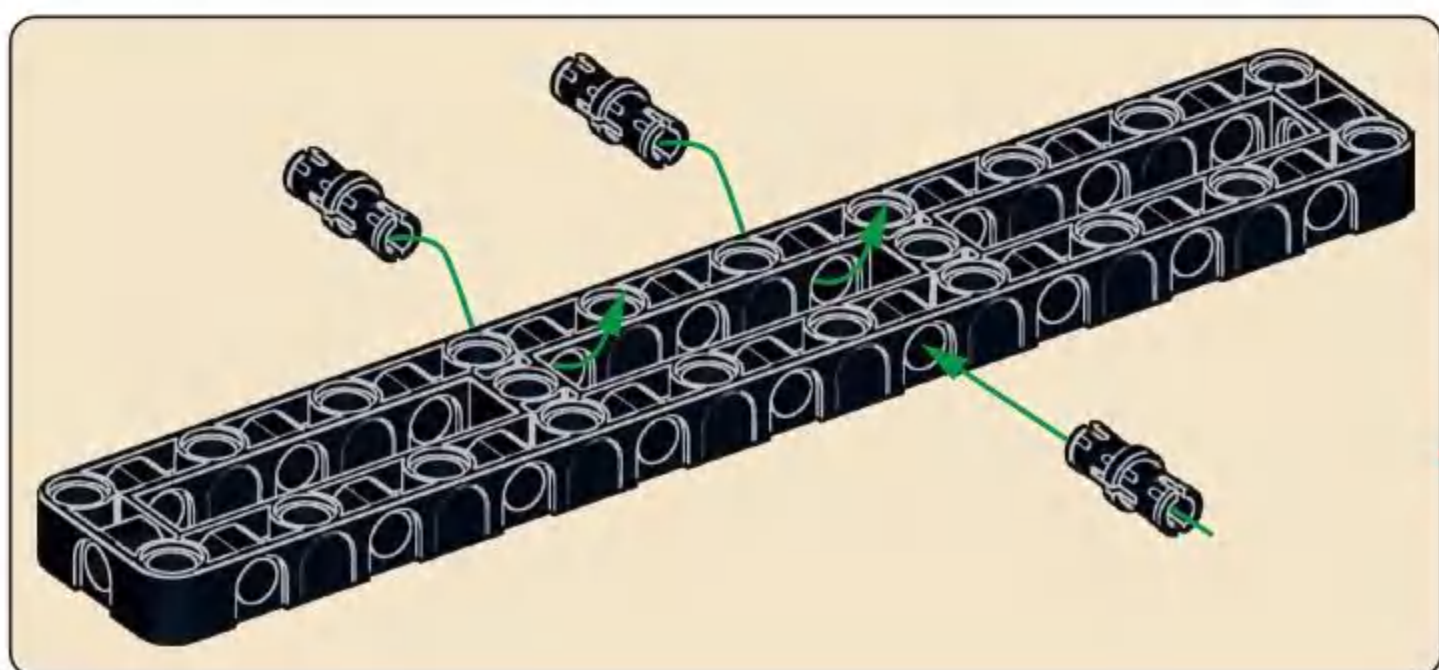
# A26



# A27

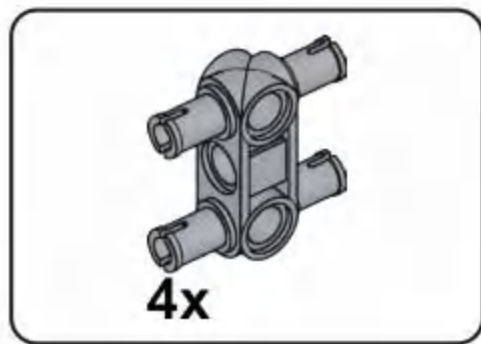


# A28

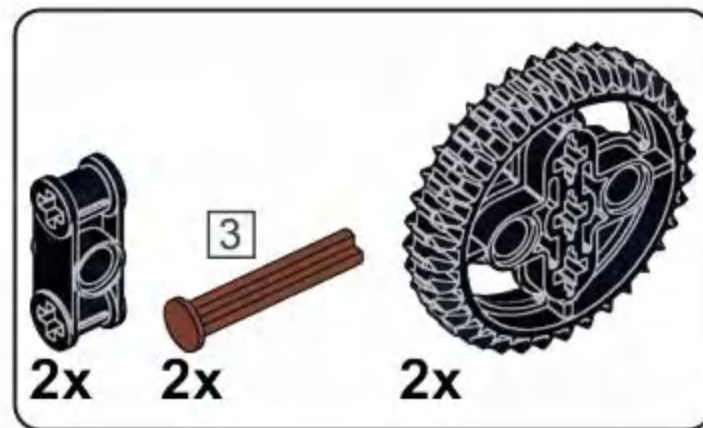
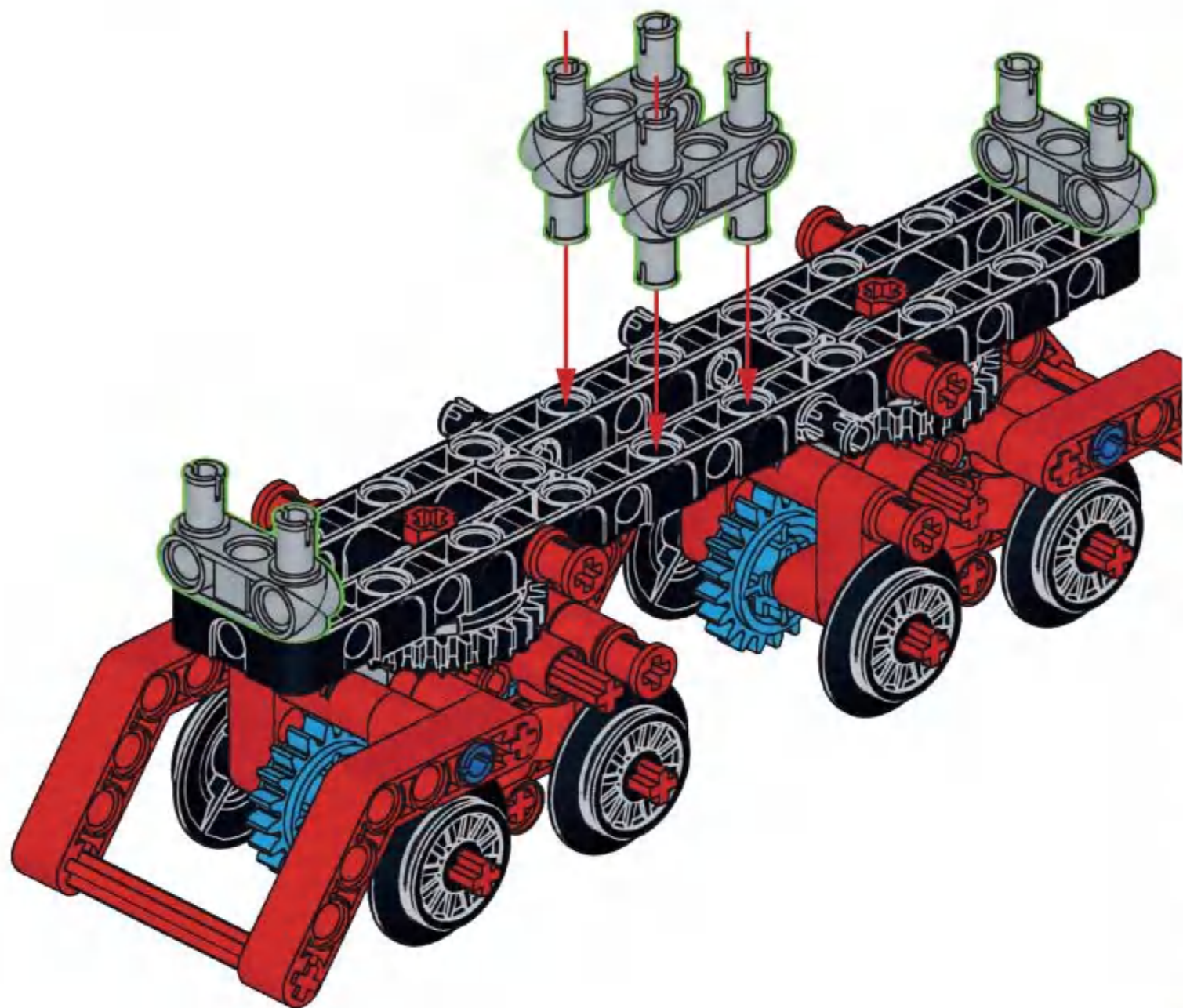


A27

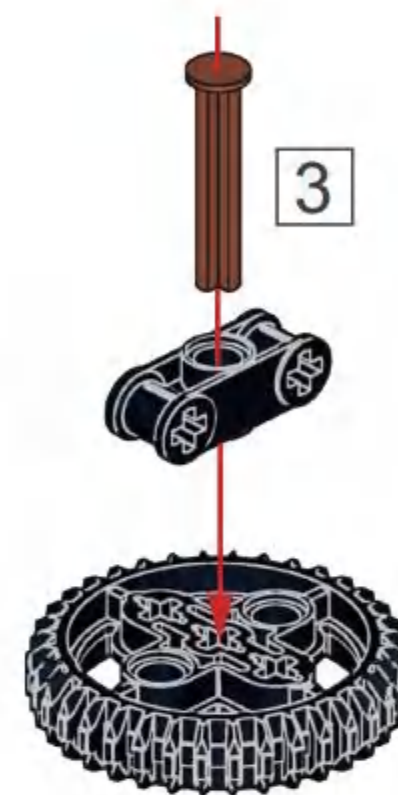
A15



### A29



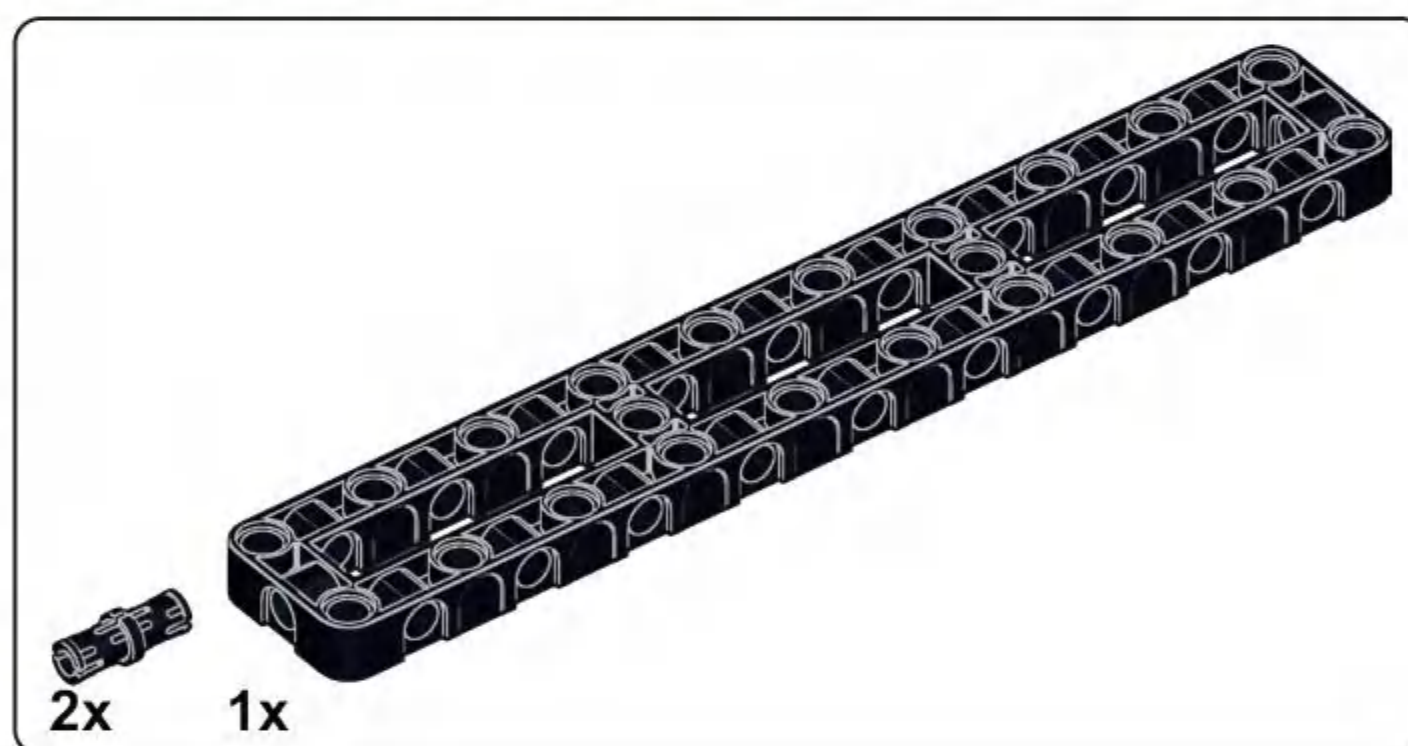
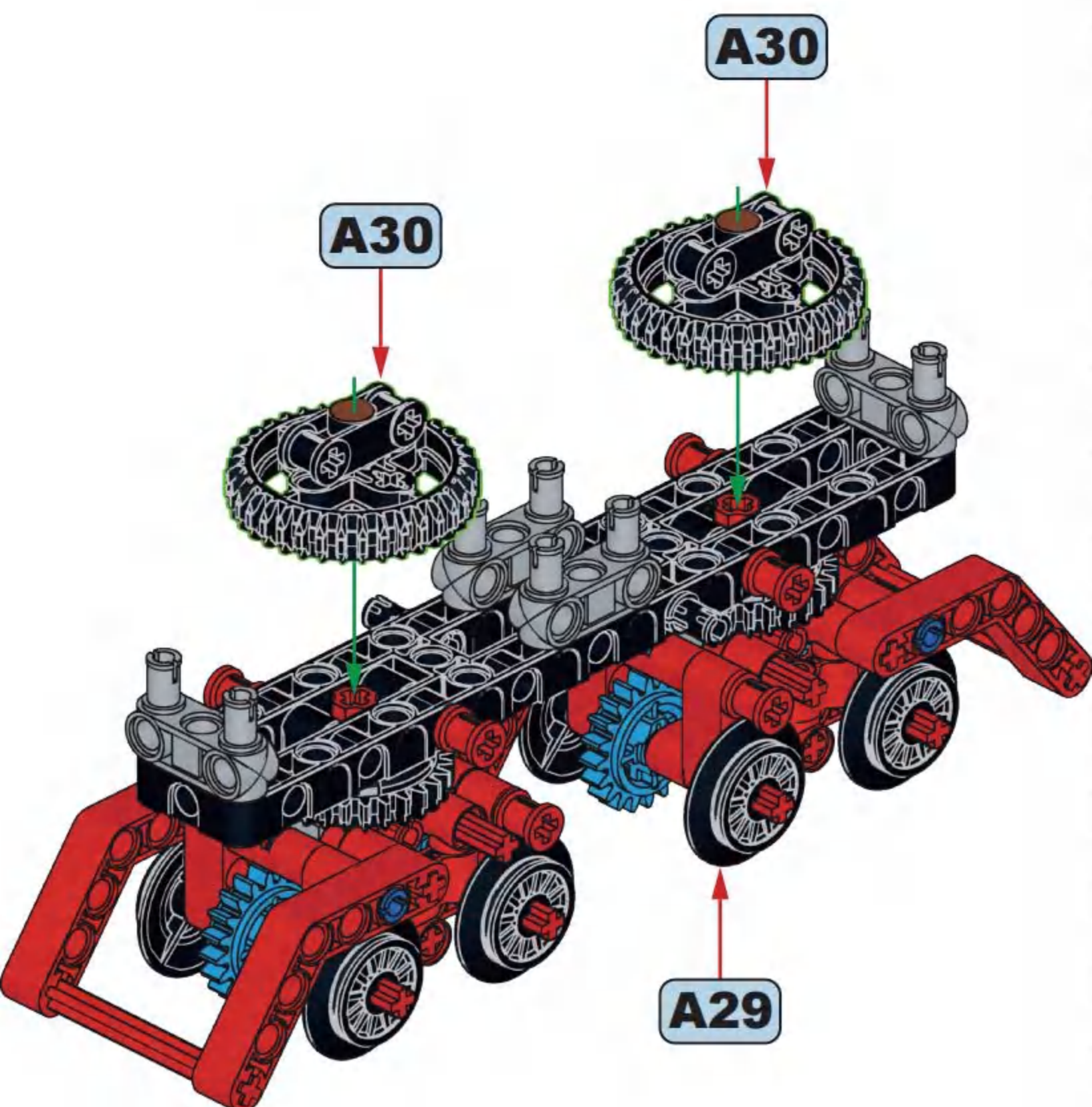
### A30



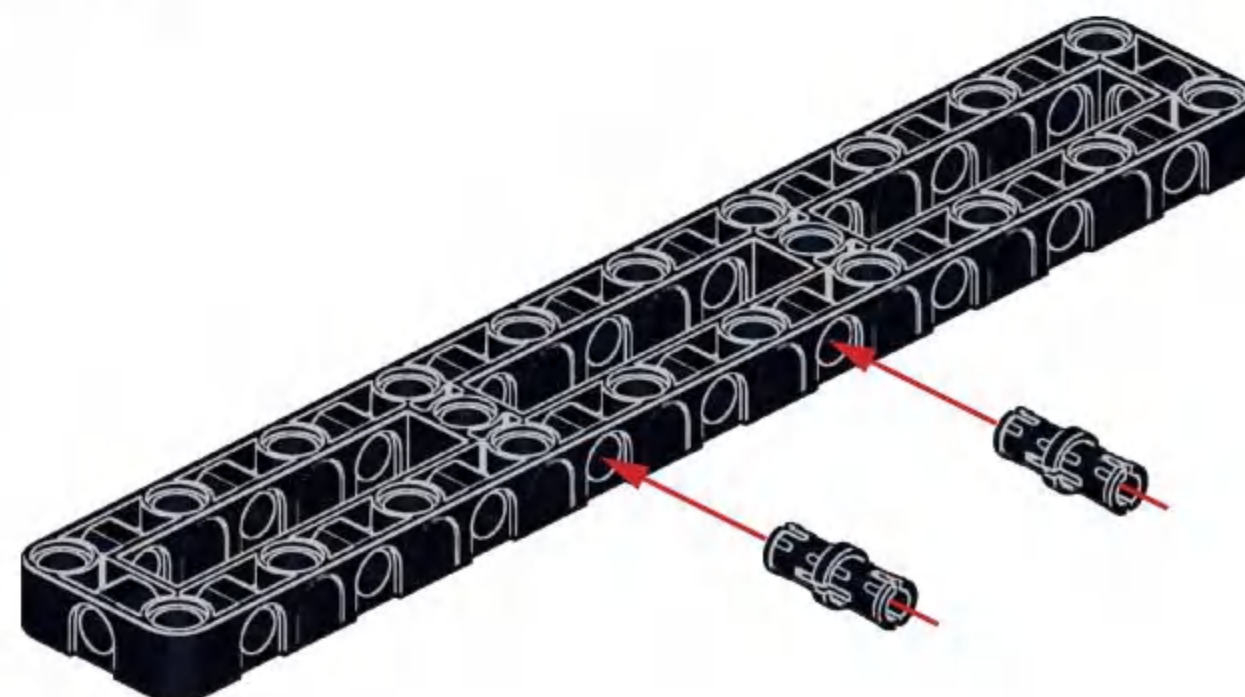
x2



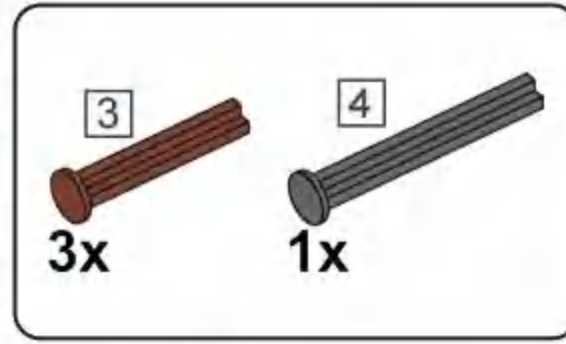
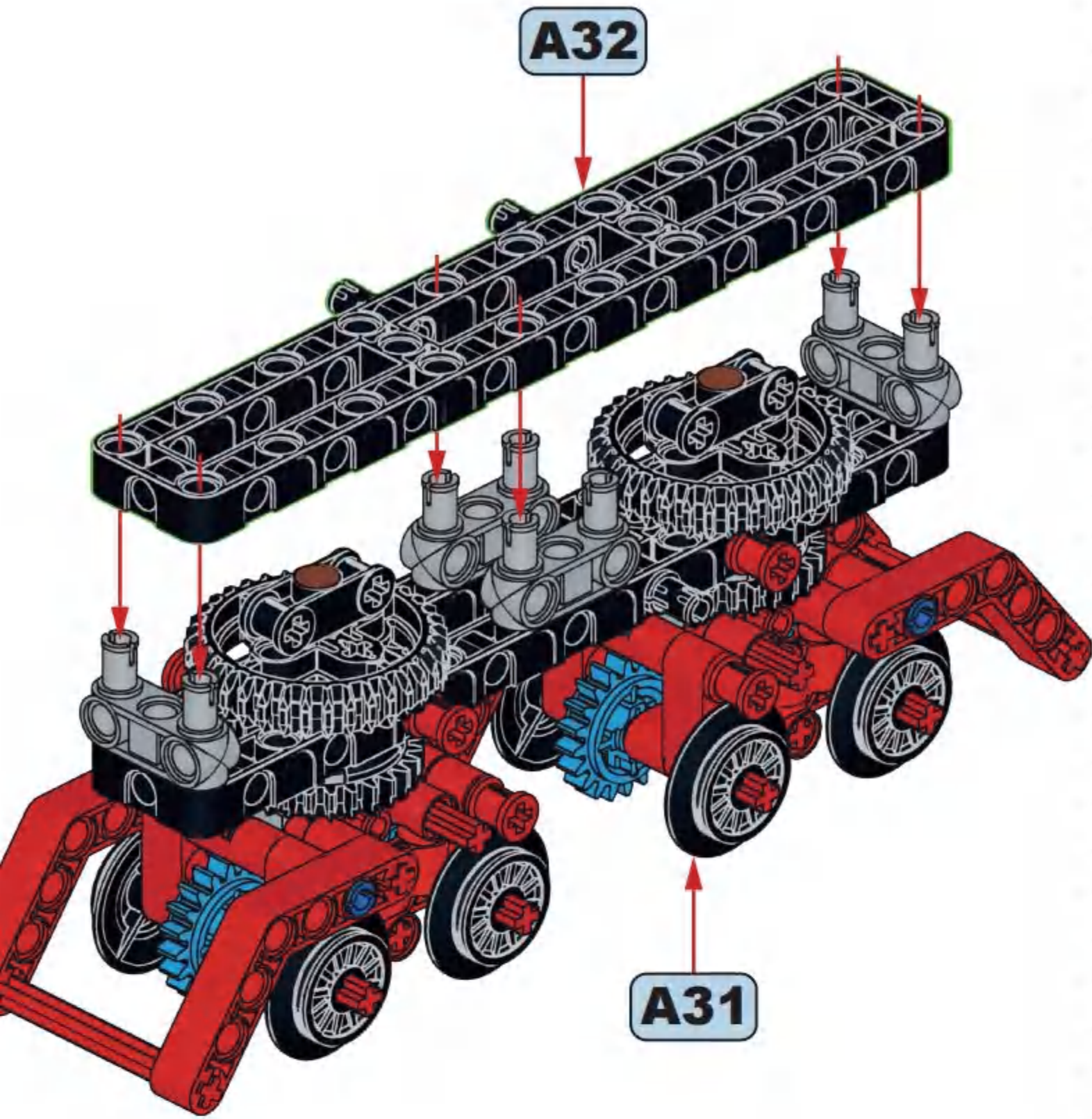
### A31



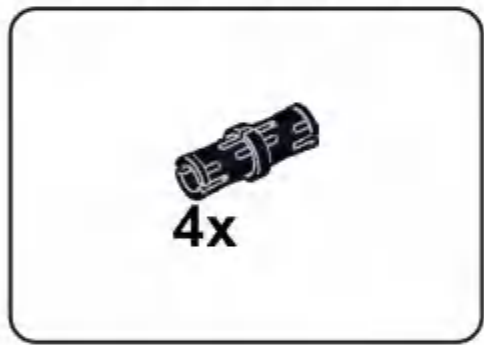
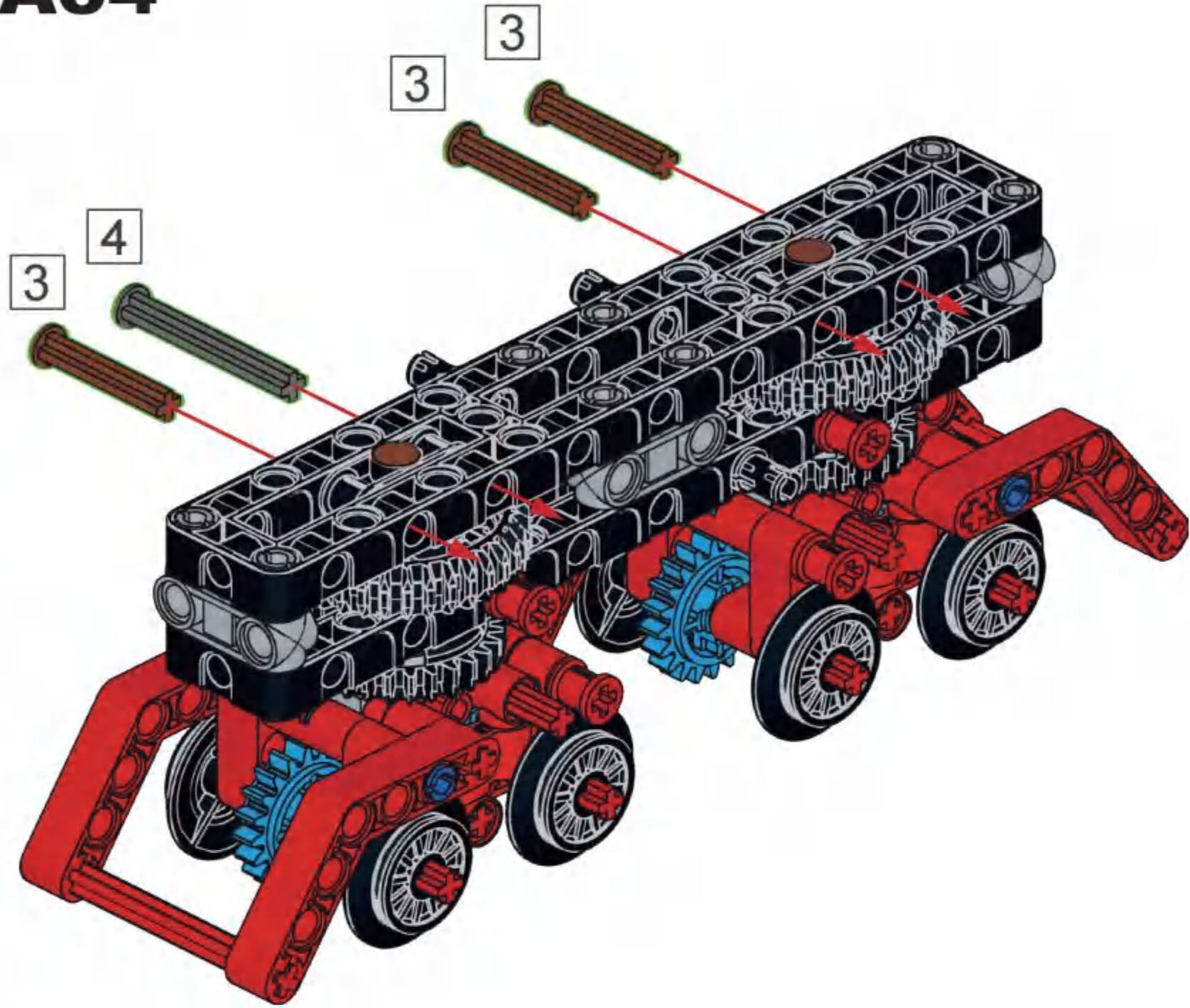
### A32



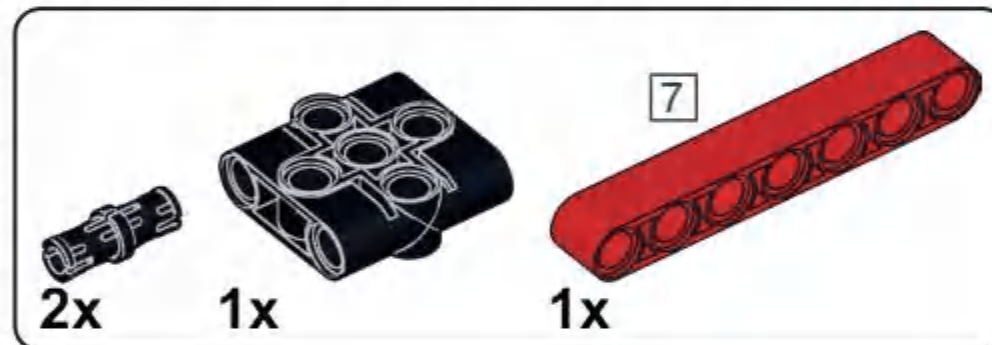
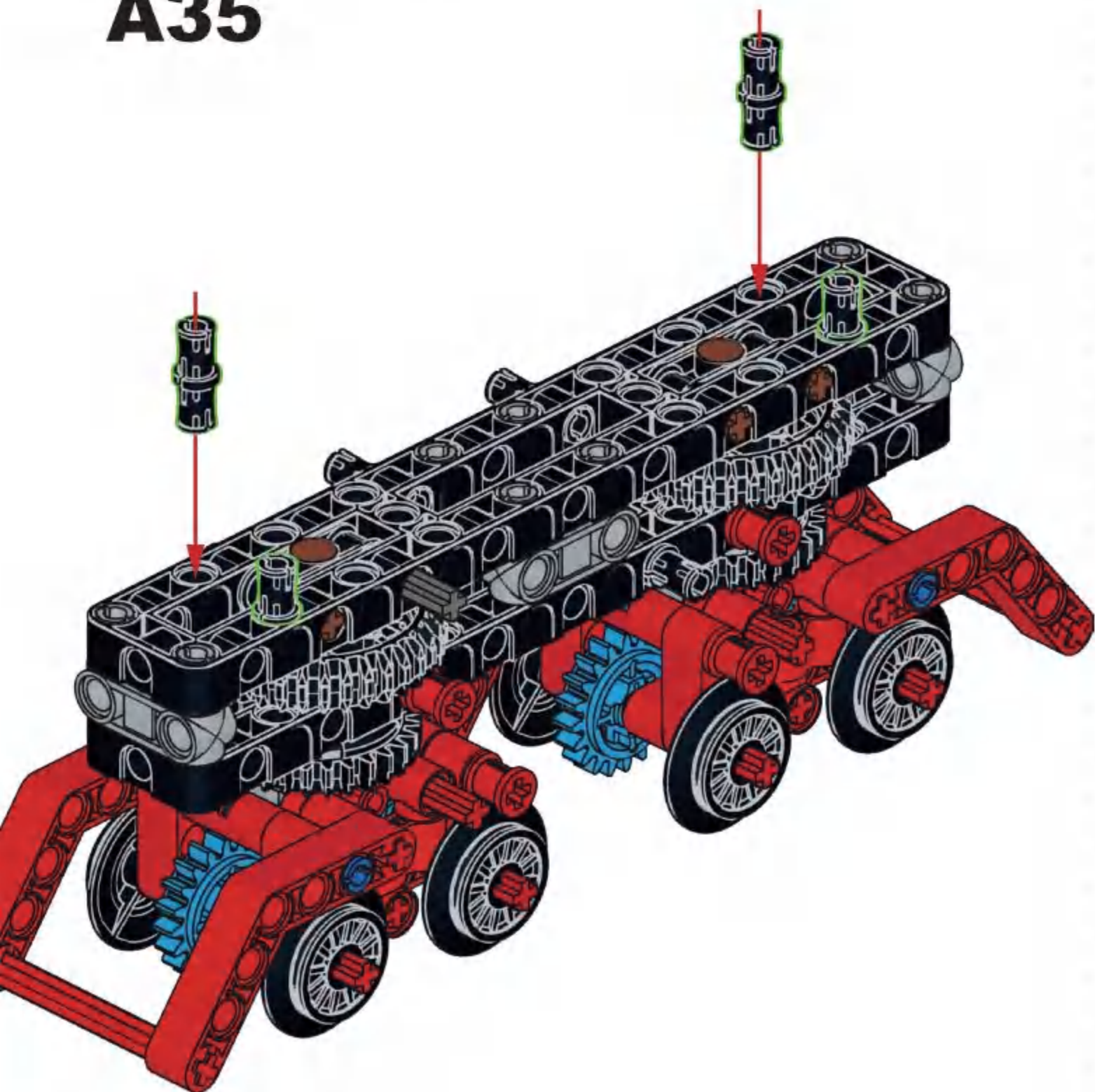
# A33



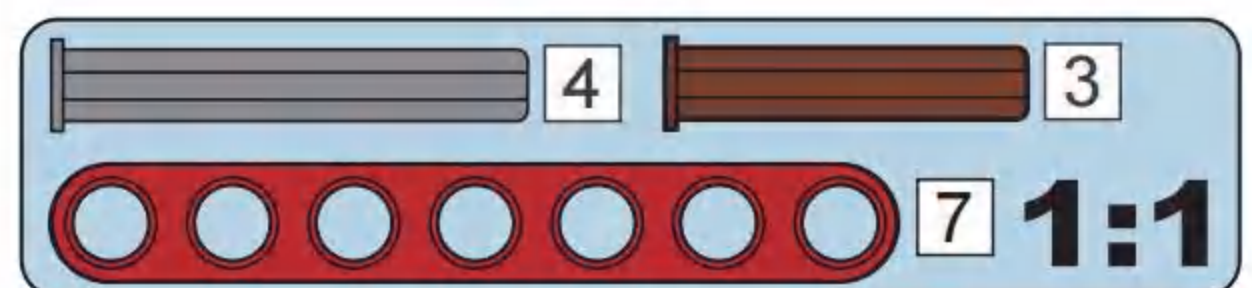
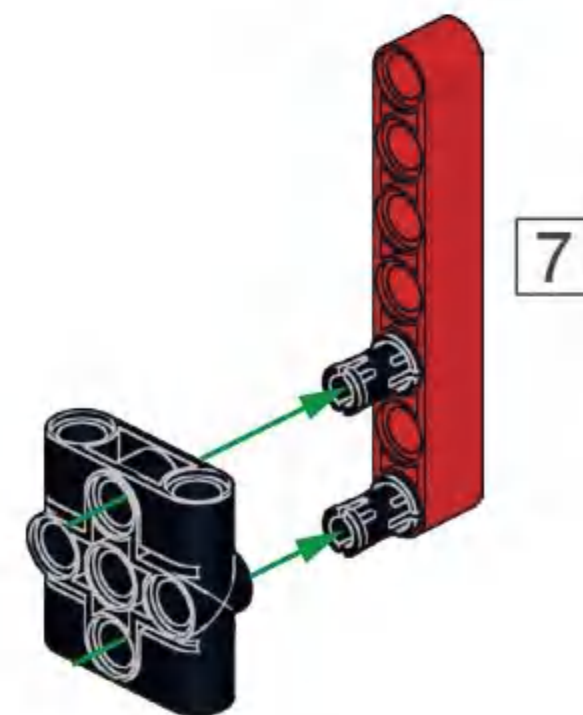
# A34

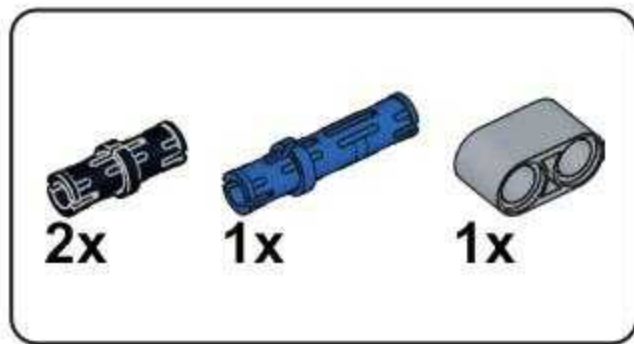


# A35

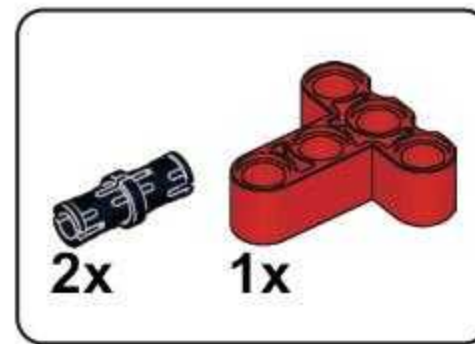
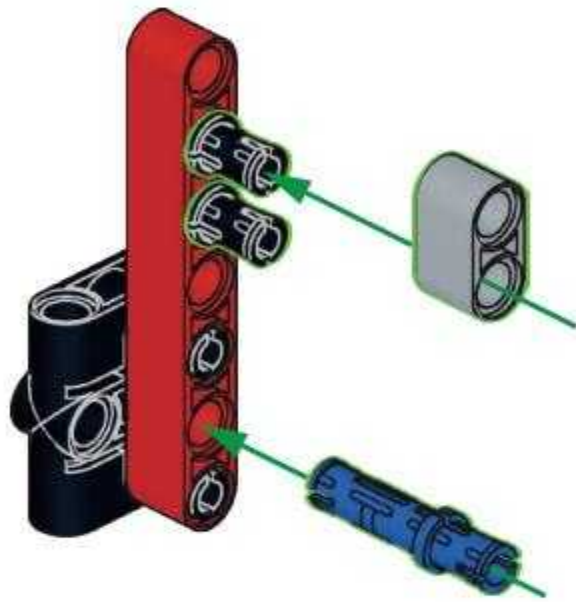


# A36

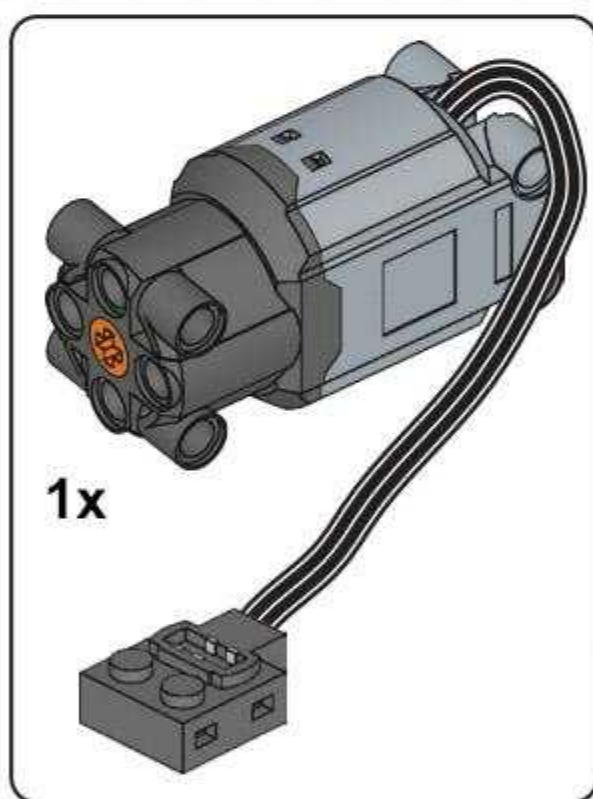
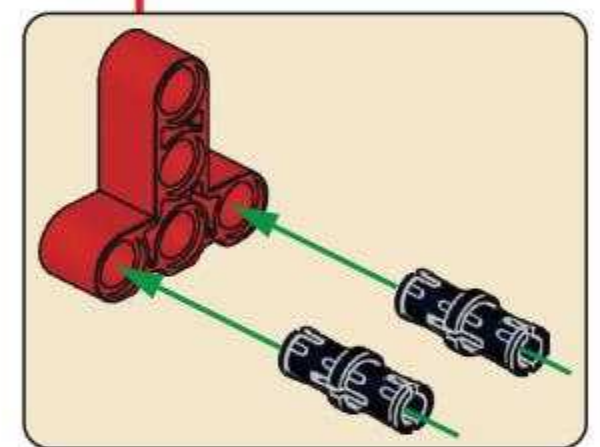
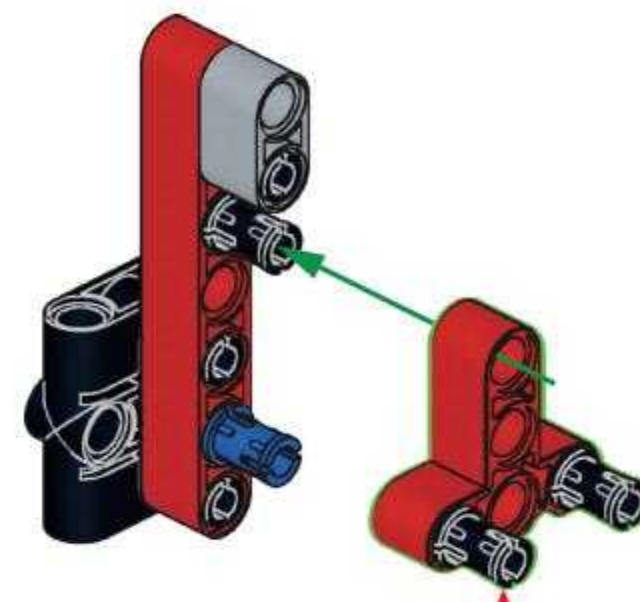




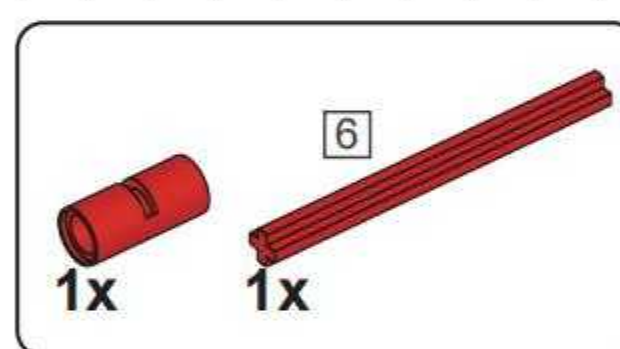
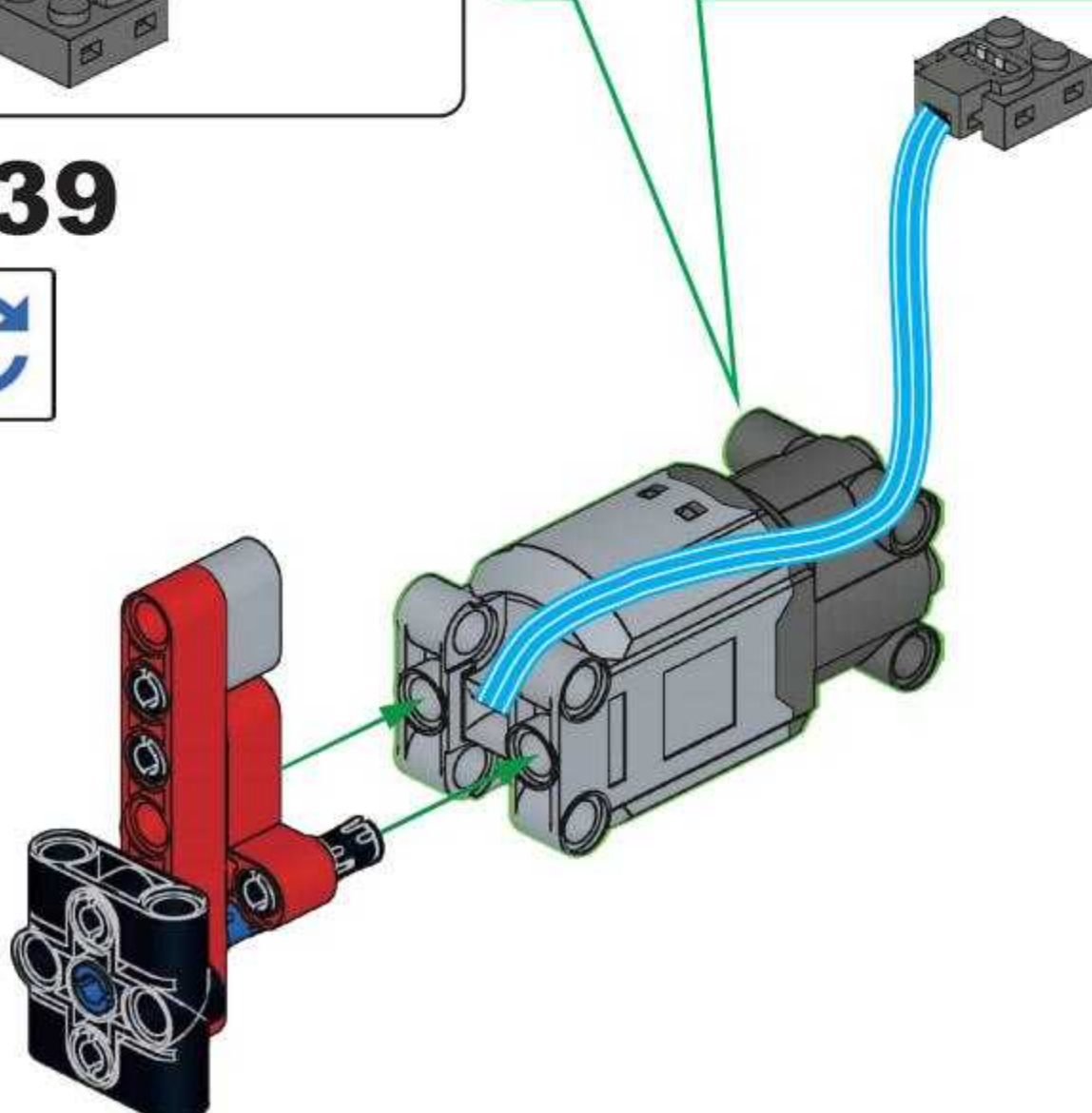
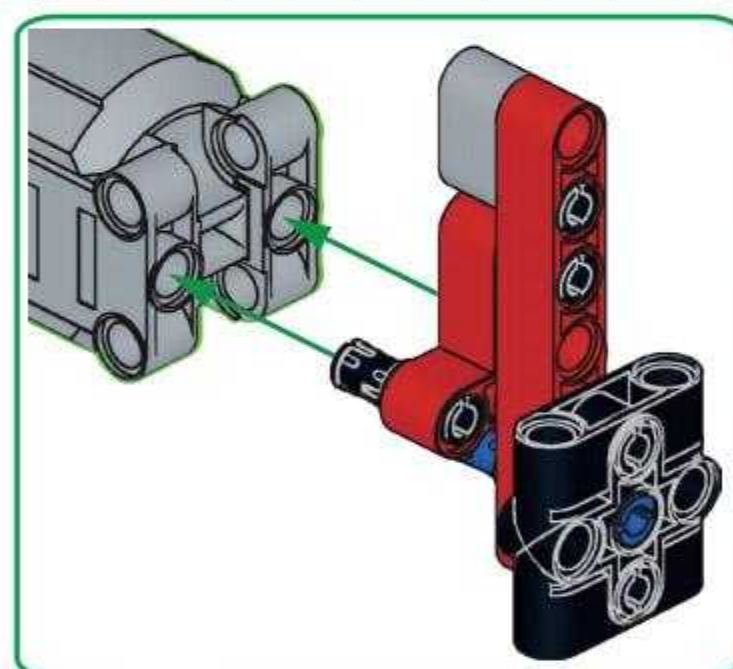
### A37



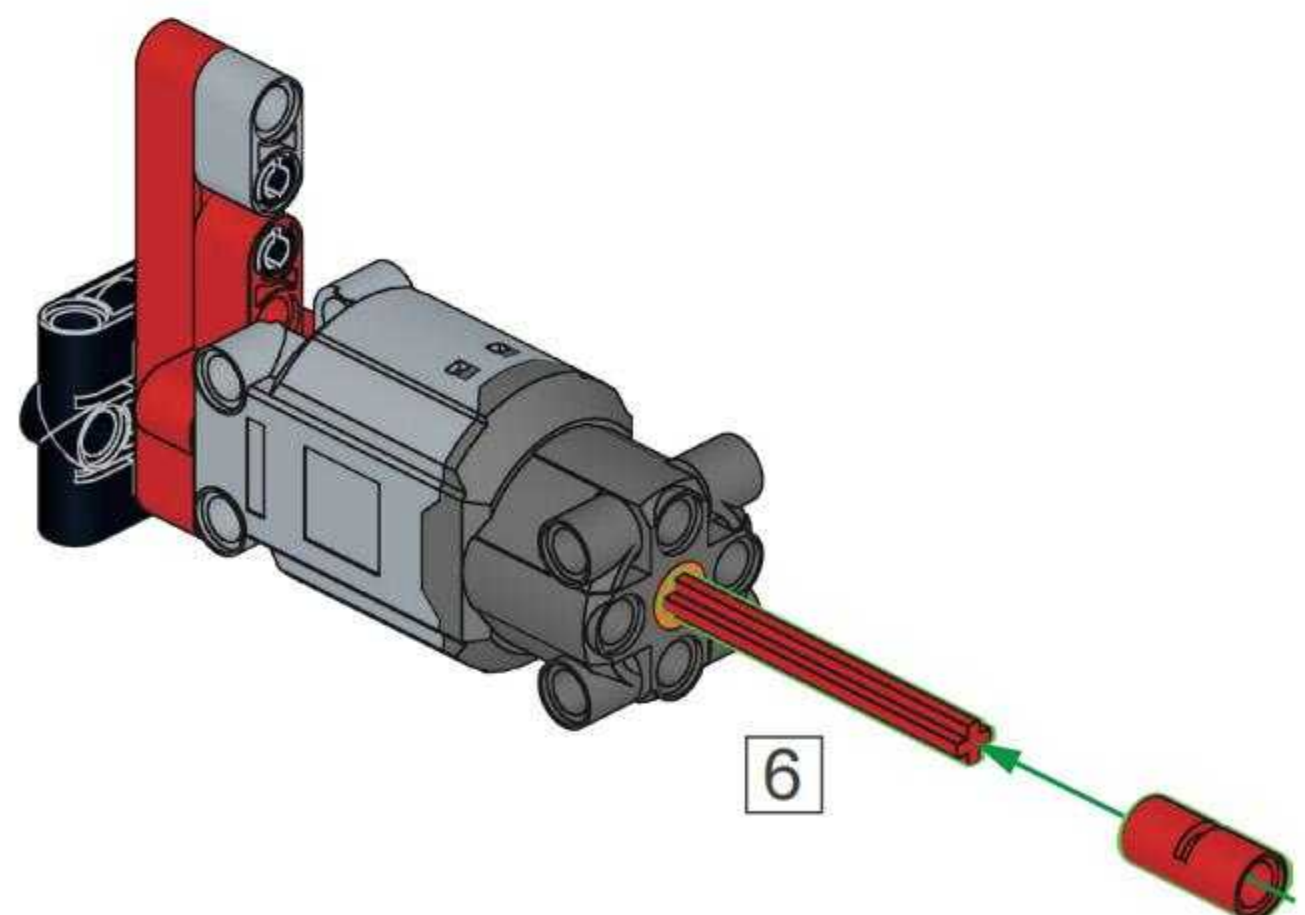
### A38

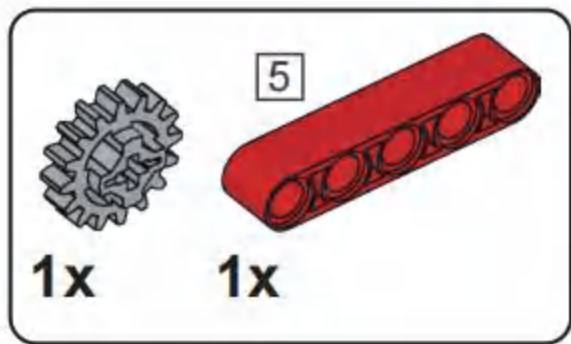


### A39

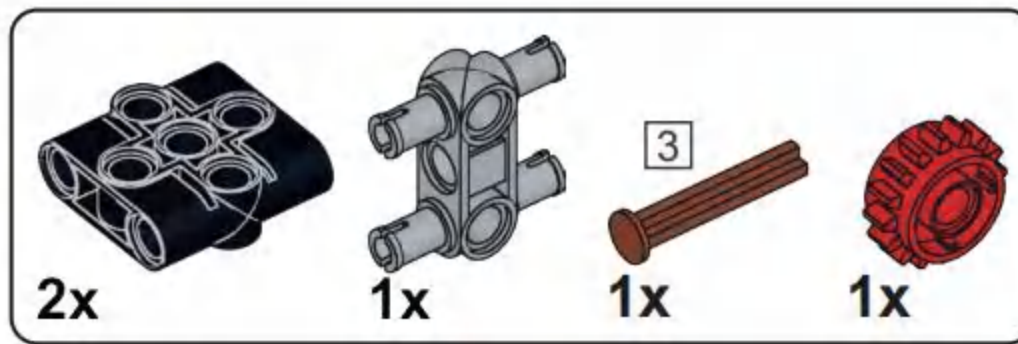
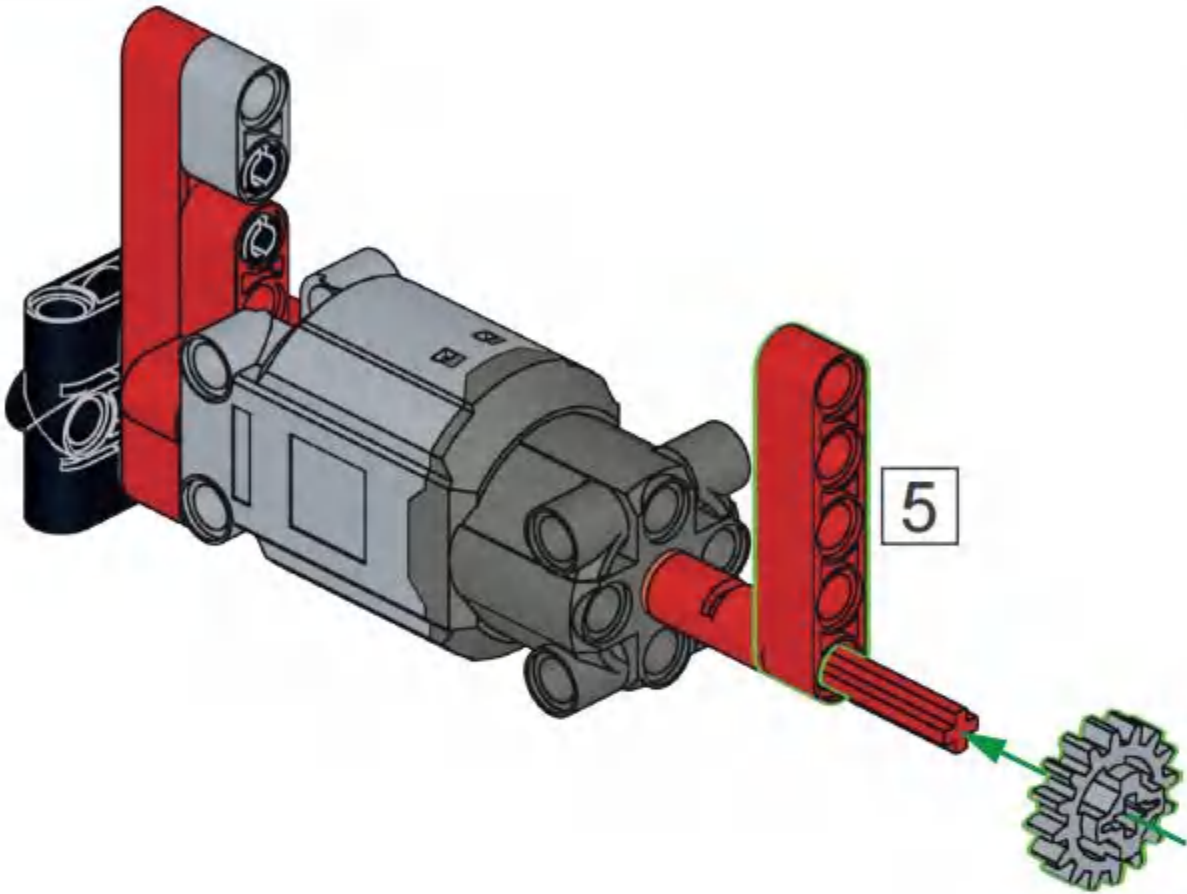


### A40

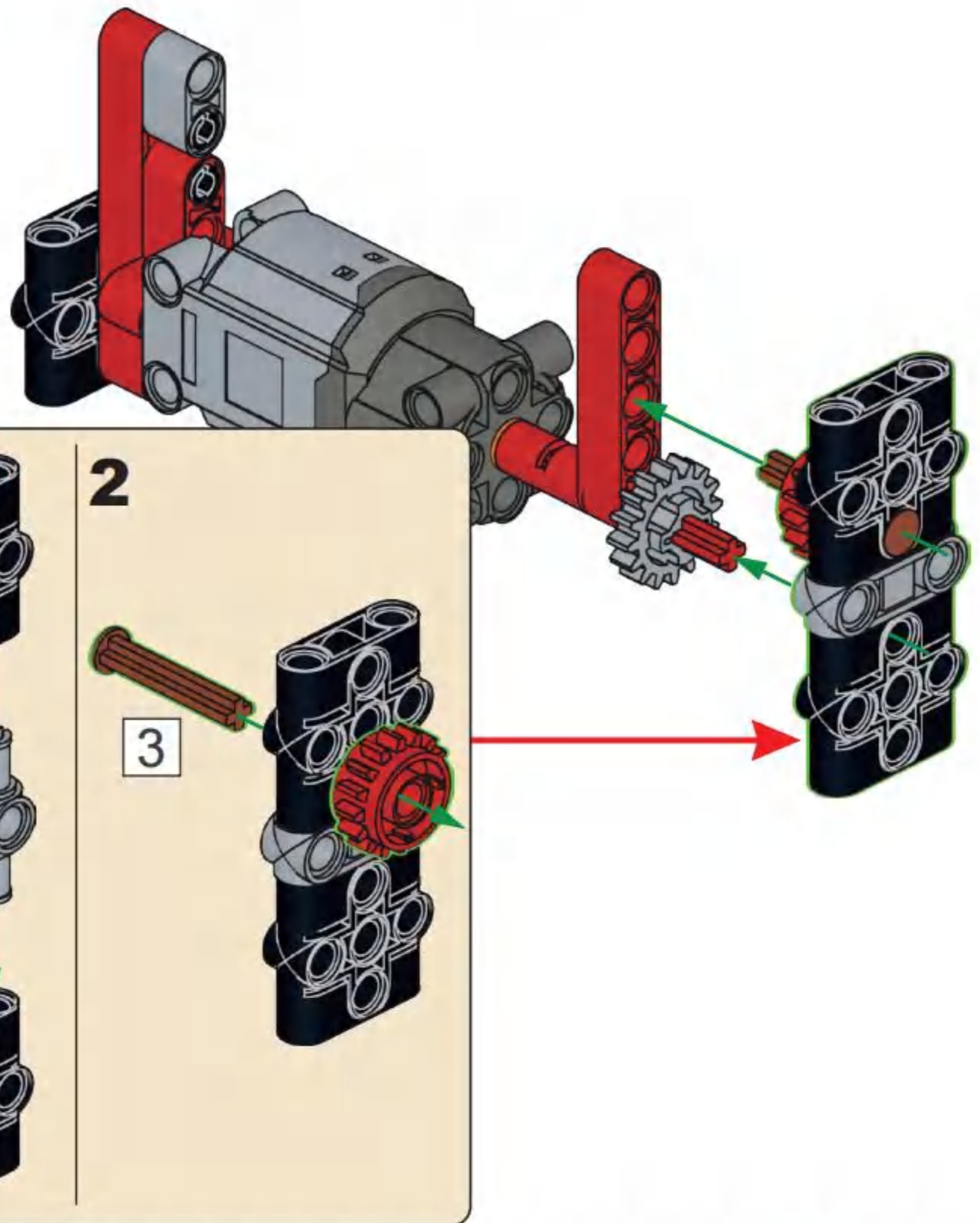




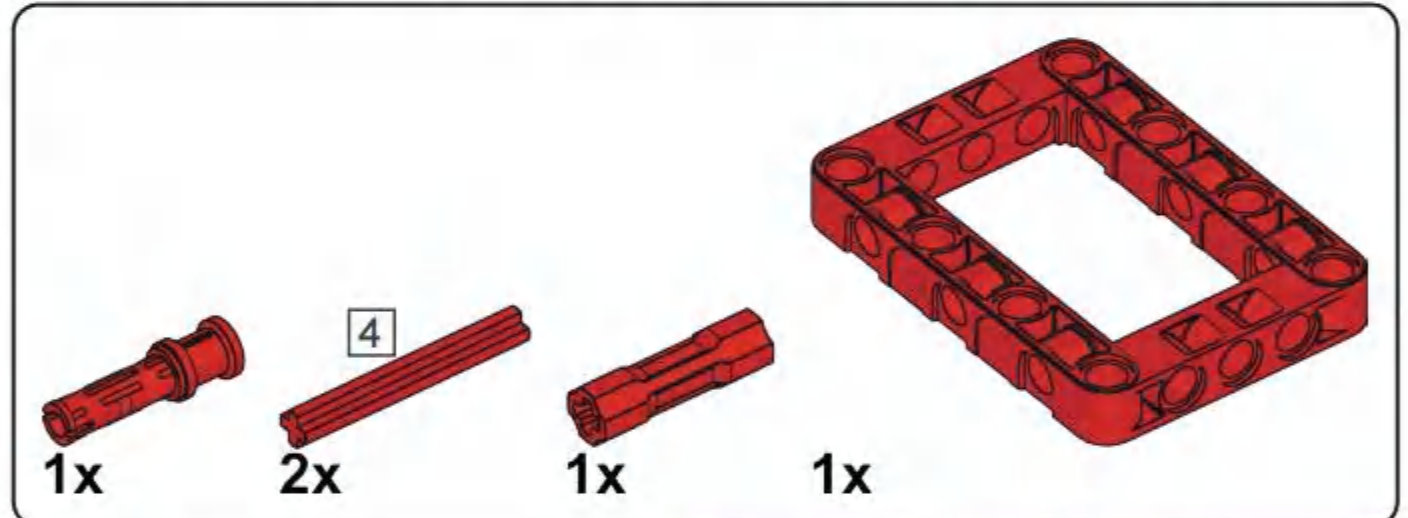
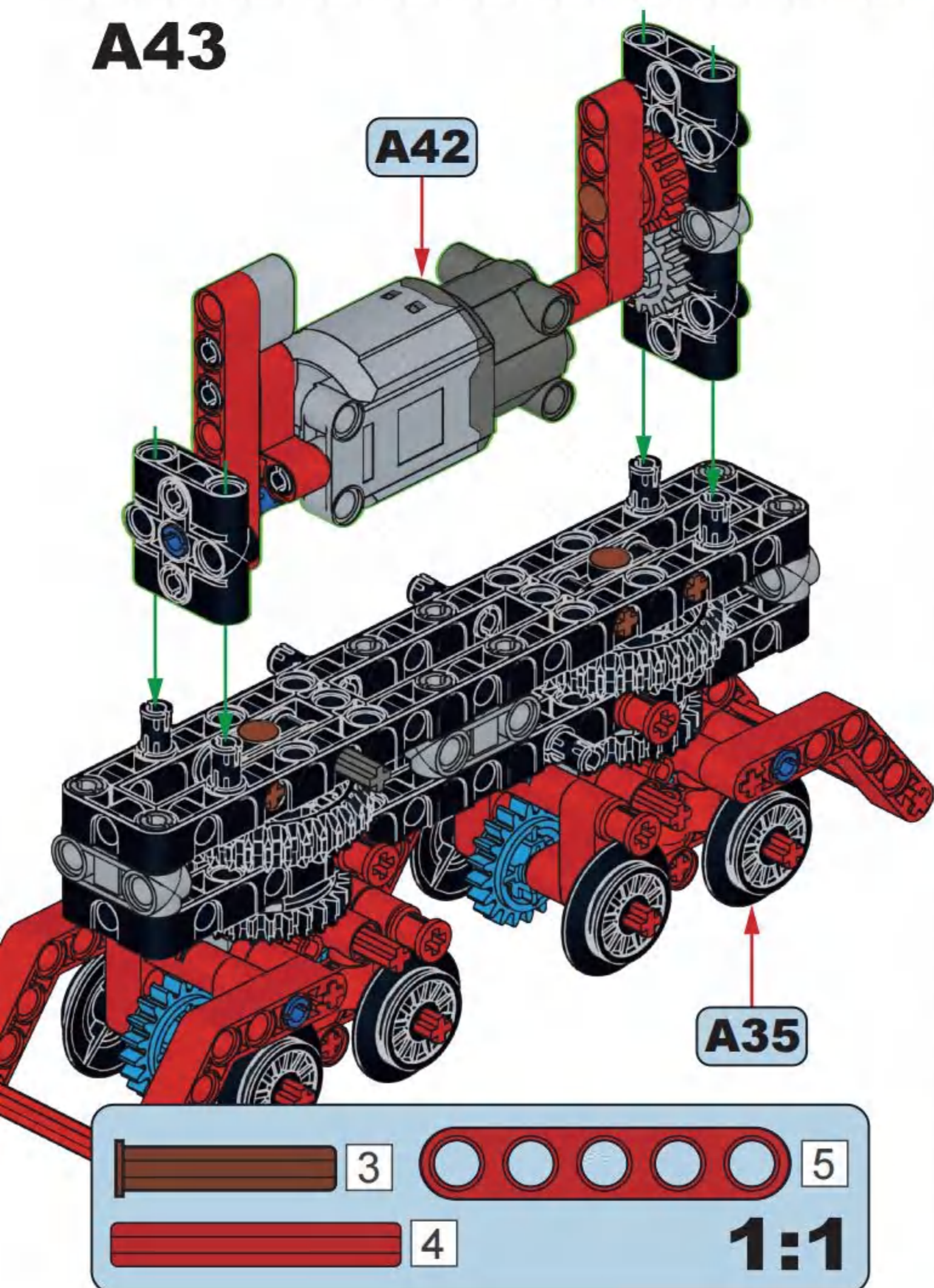
### A41



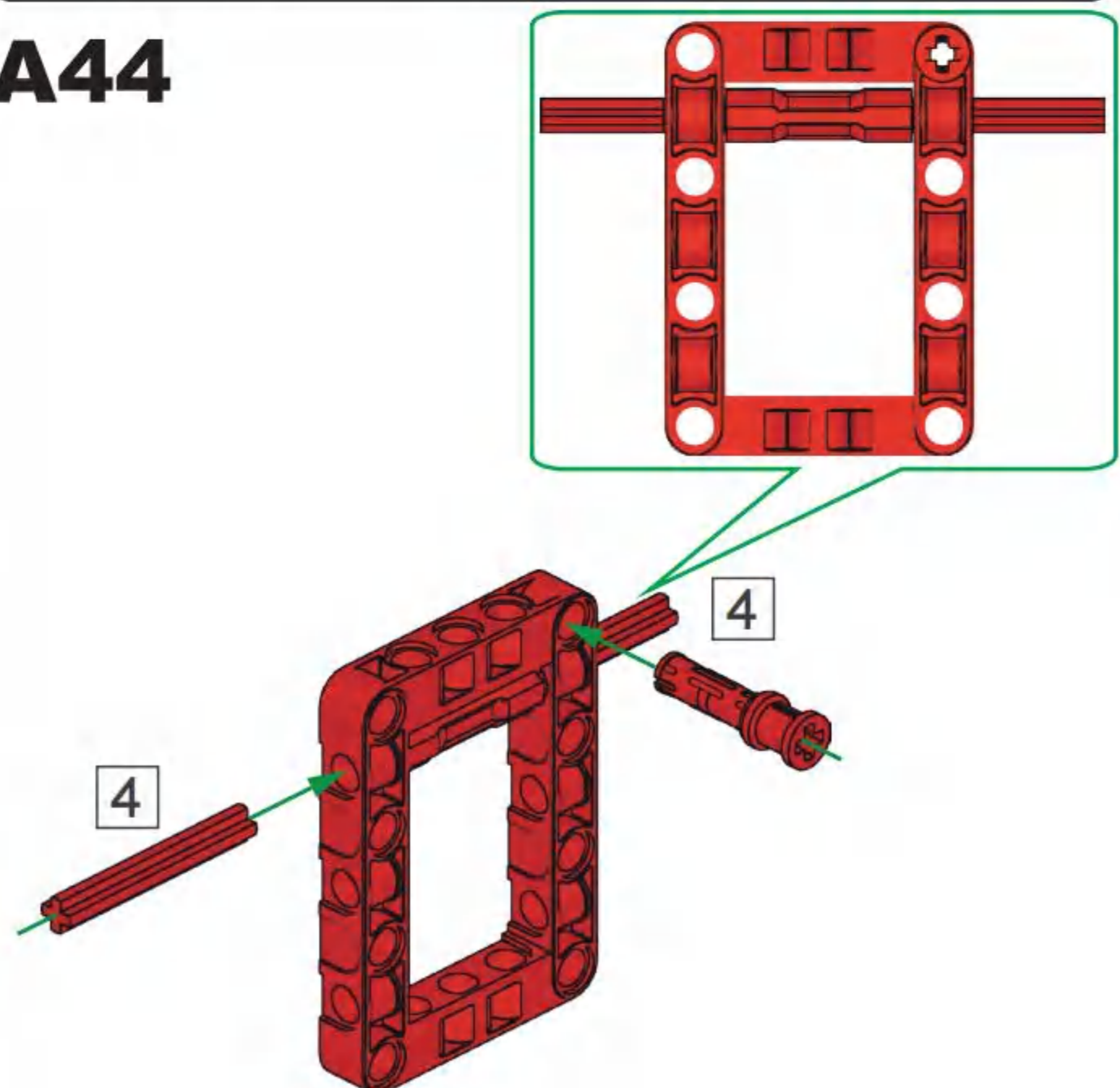
### A42



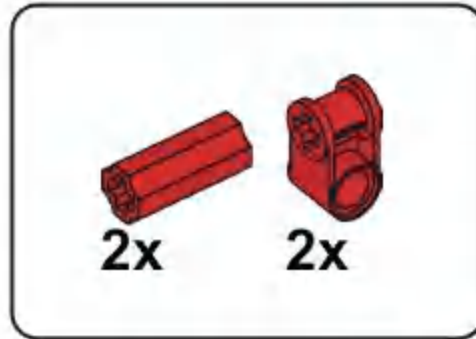
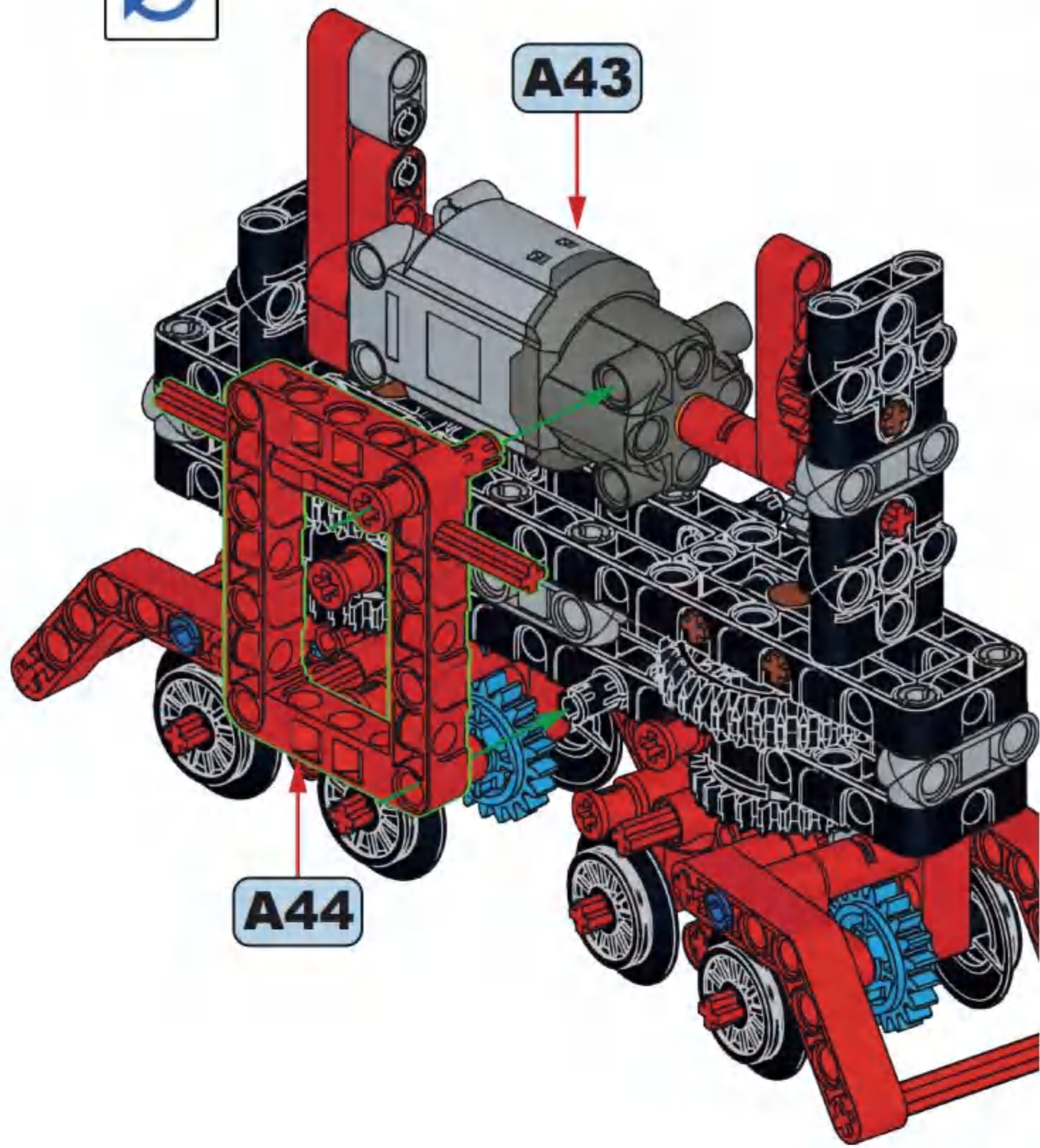
### A43



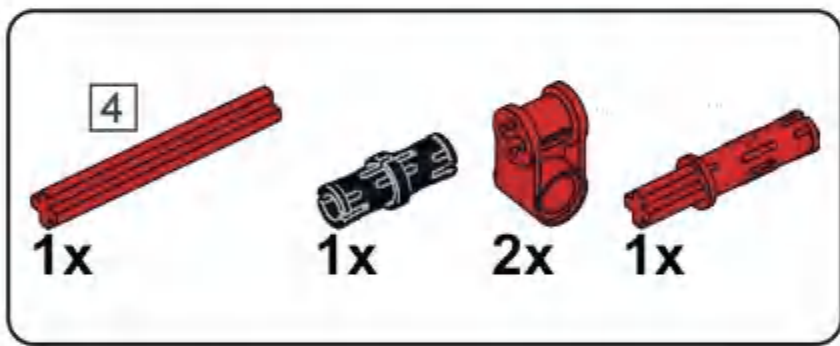
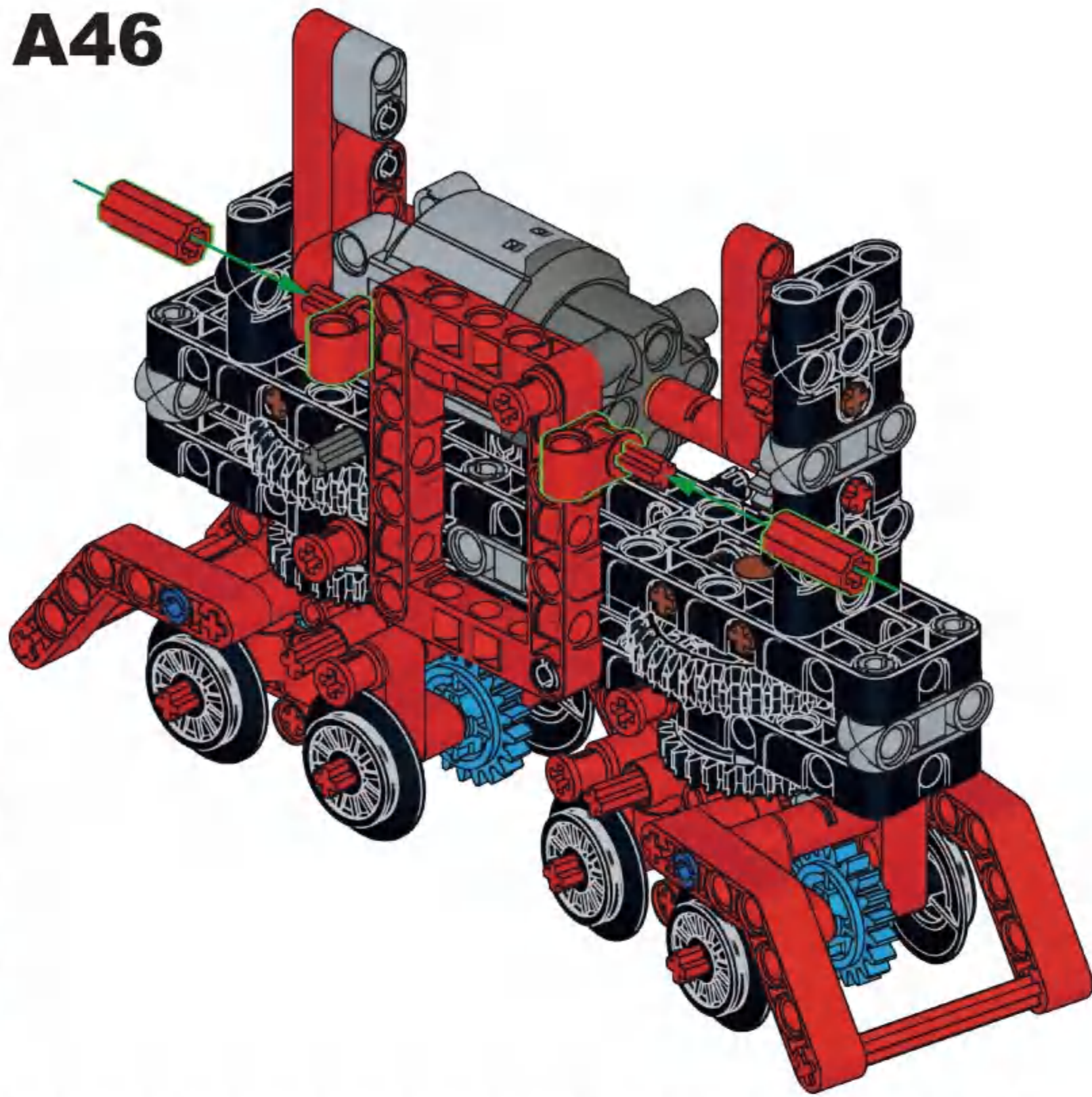
### A44



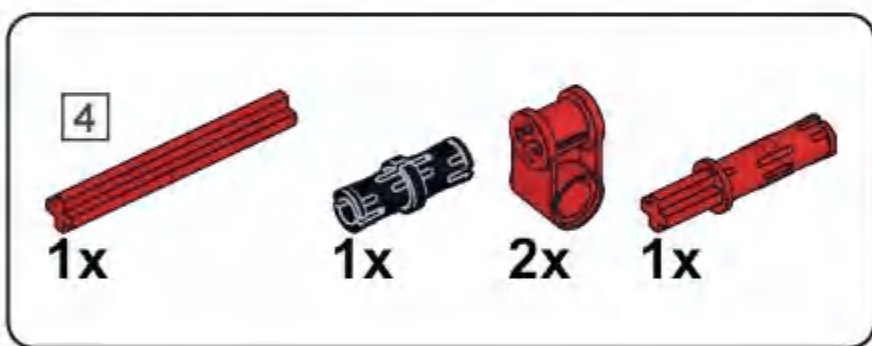
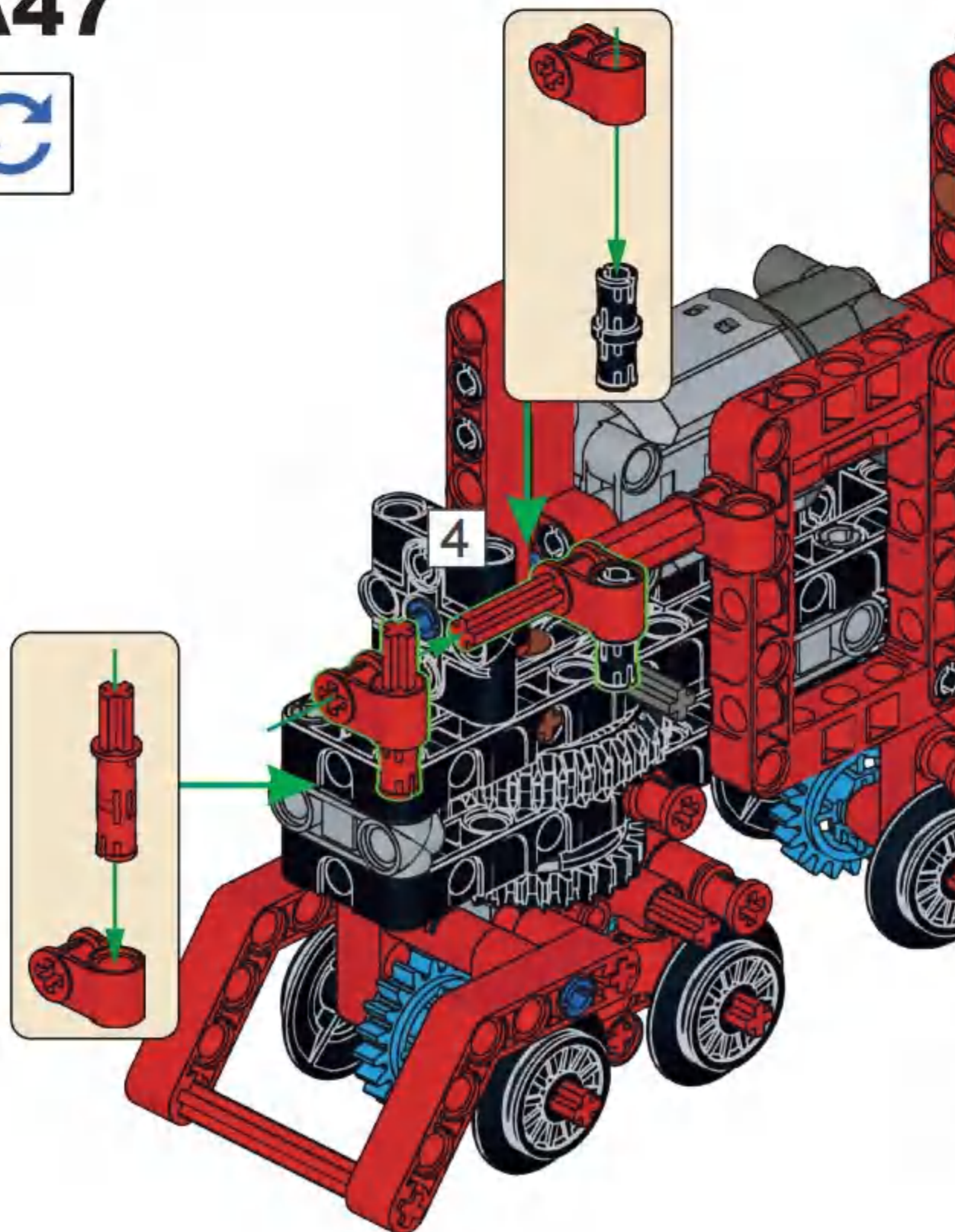
# A45



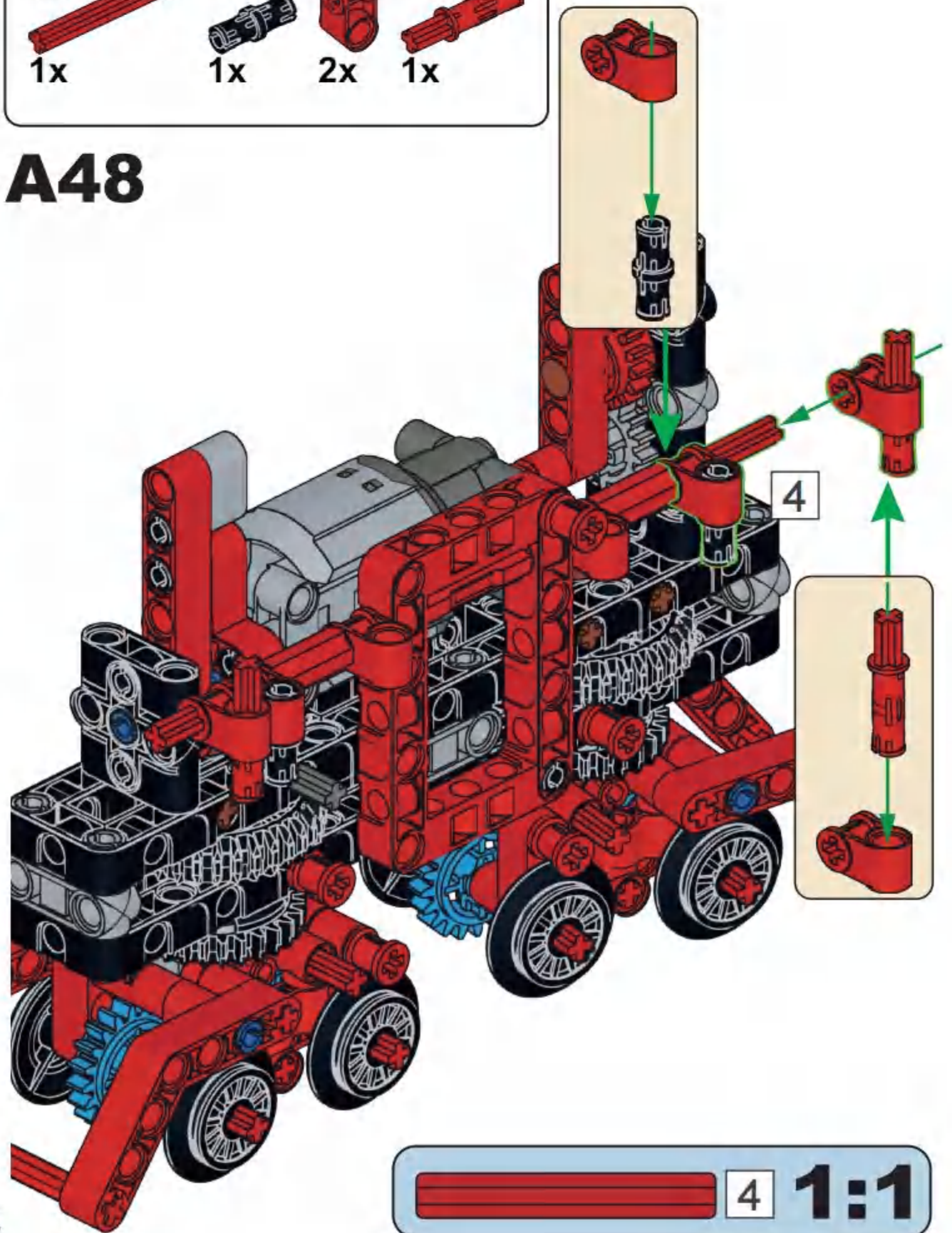
# A46

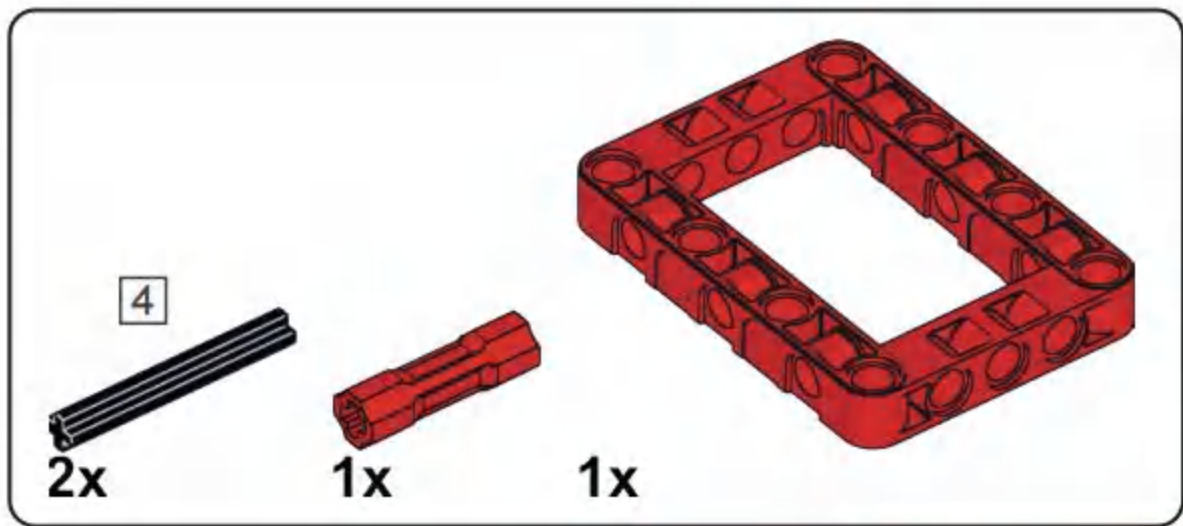


# A47

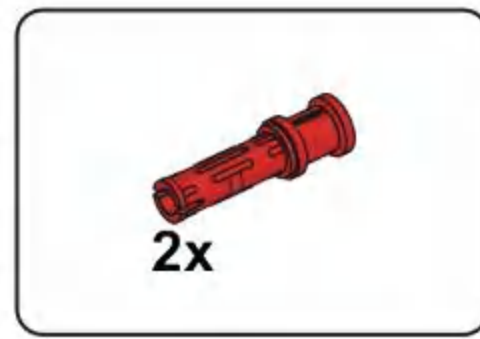
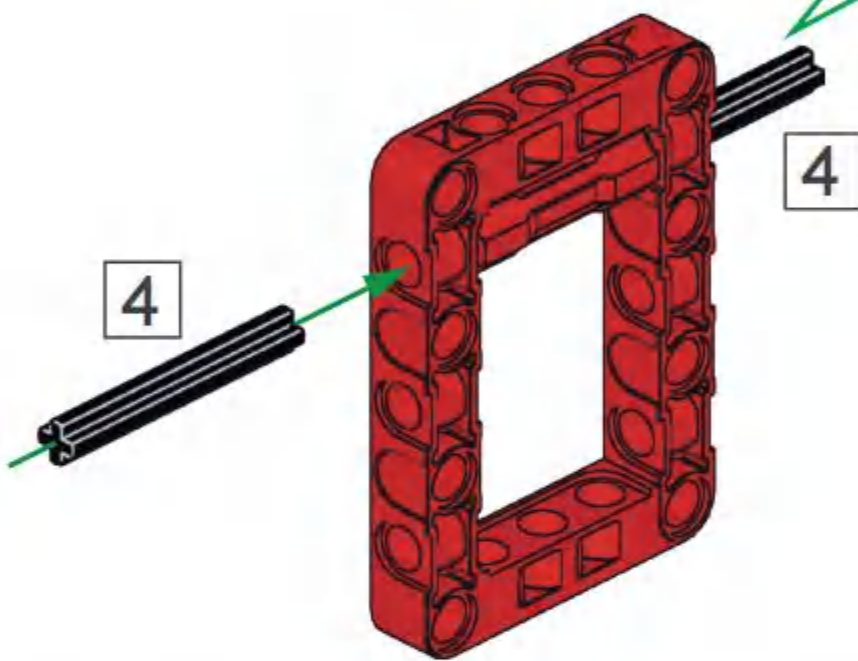
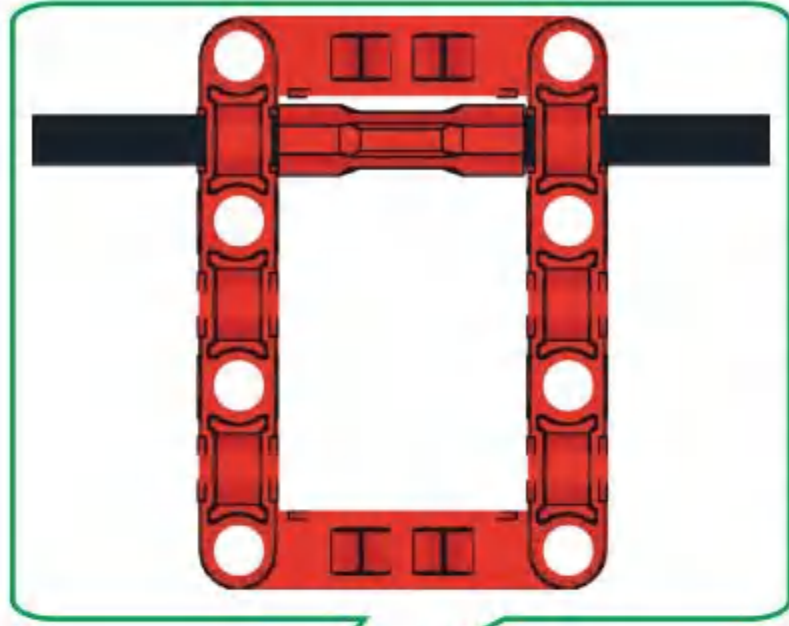


# A48

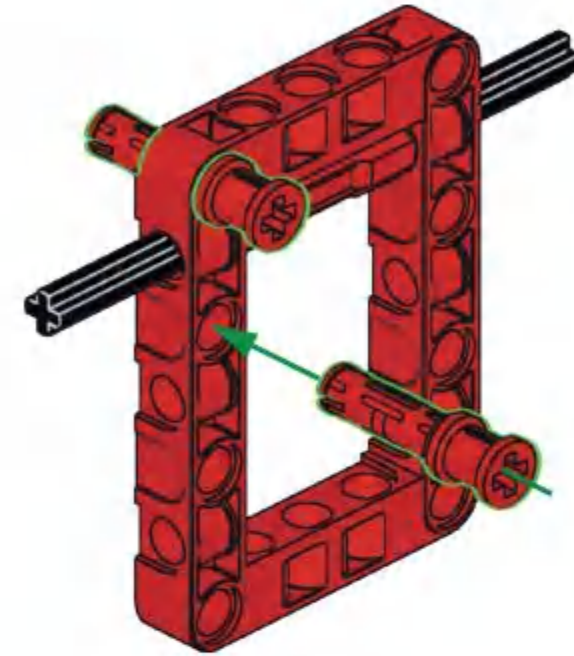




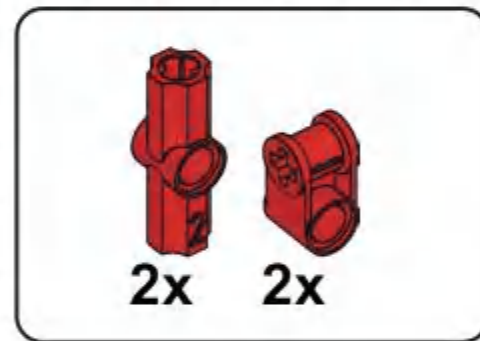
### A49



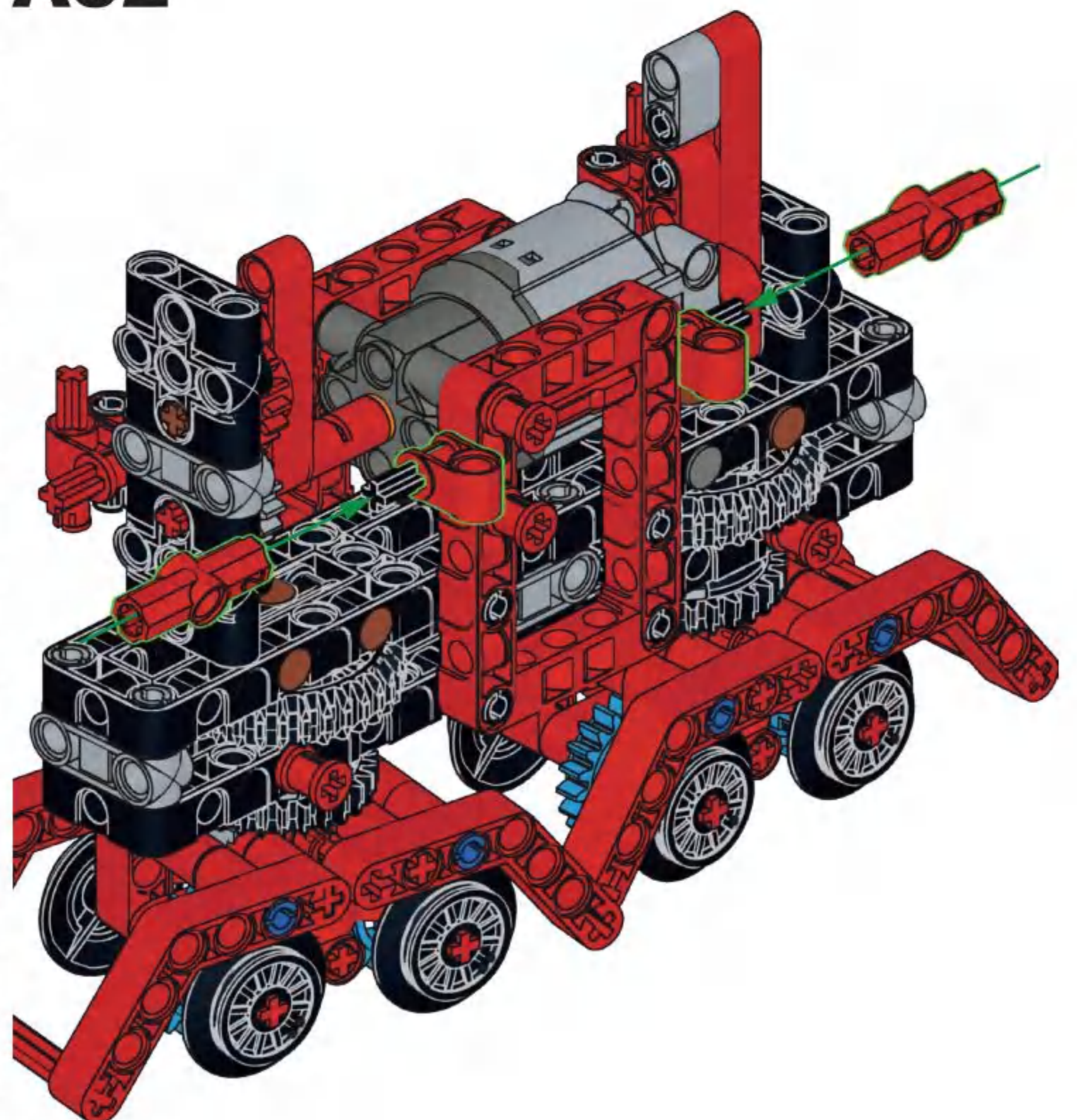
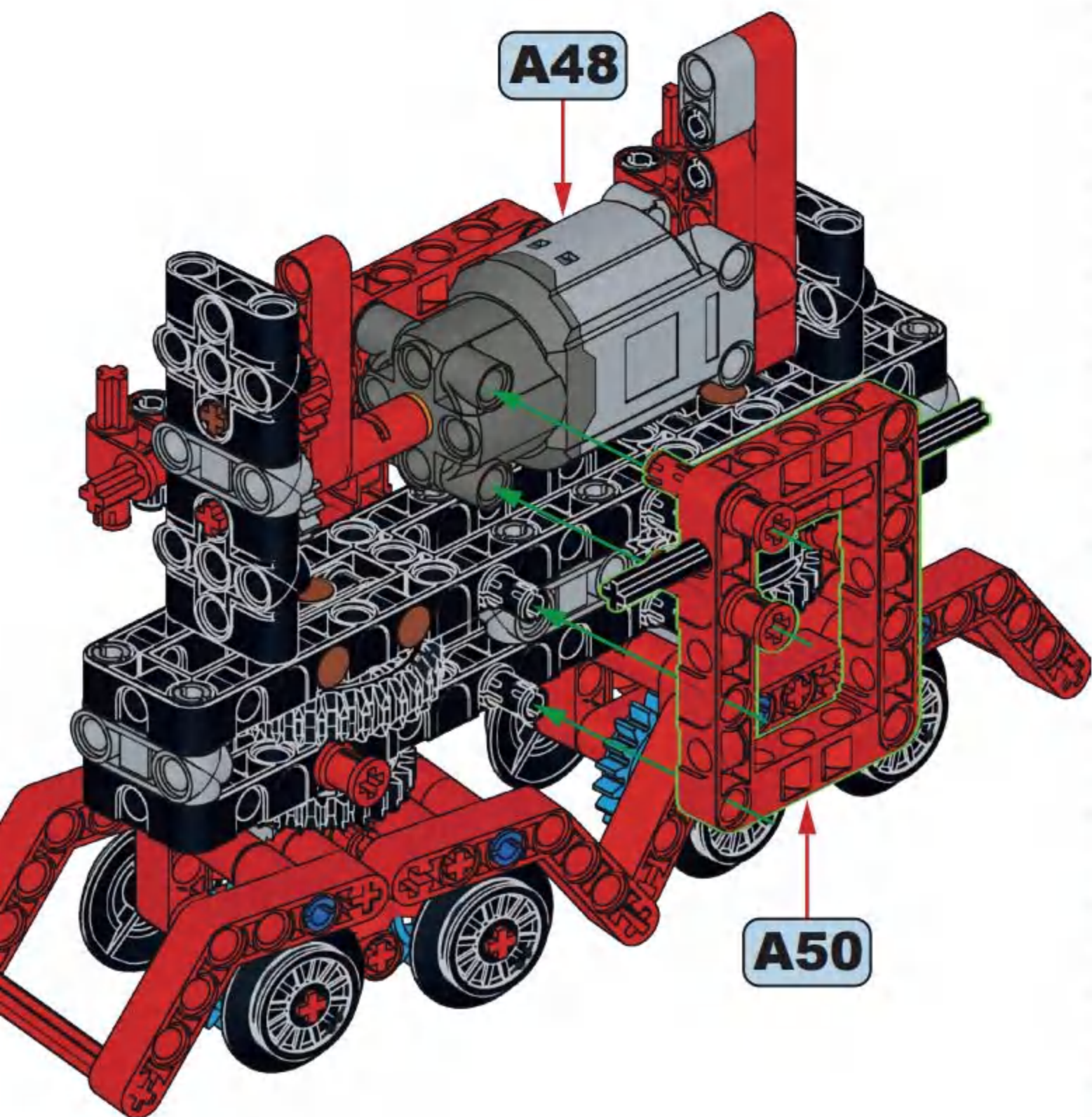
### A50

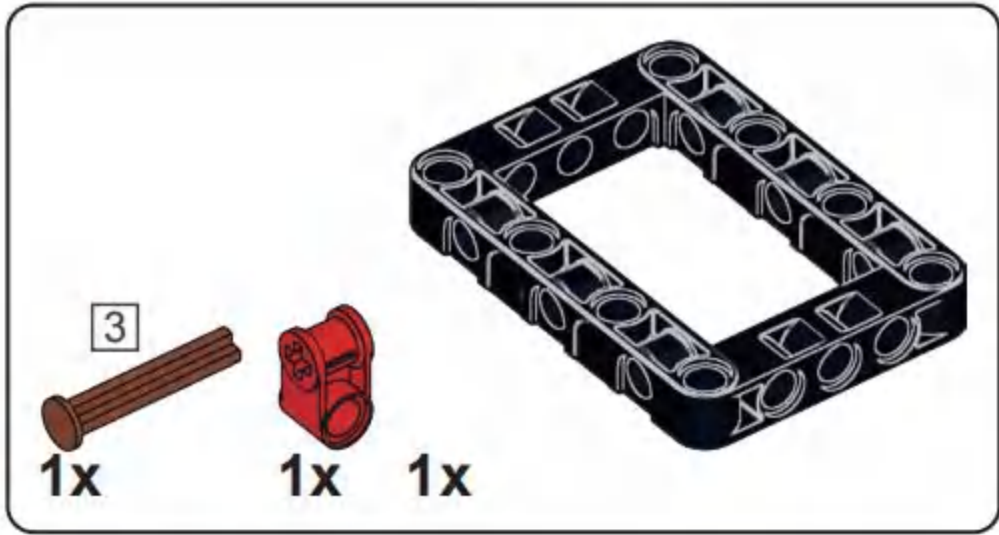


### A51

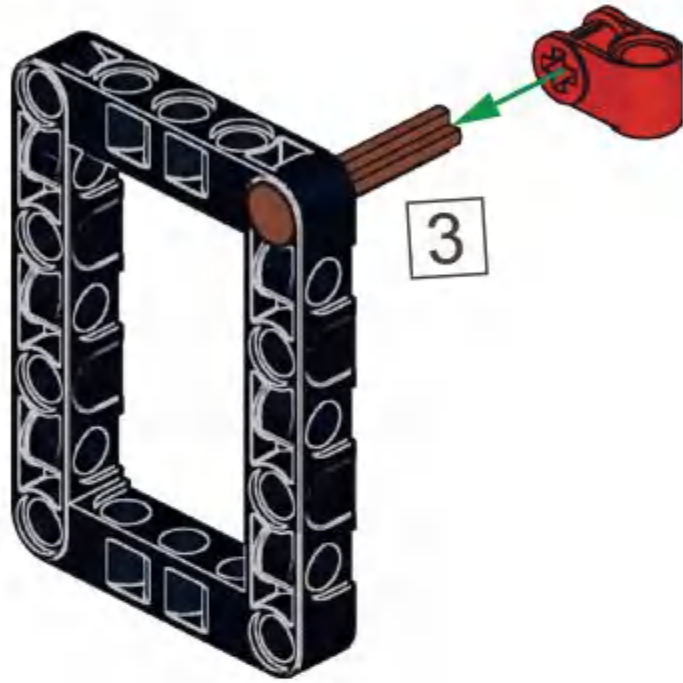


### A52

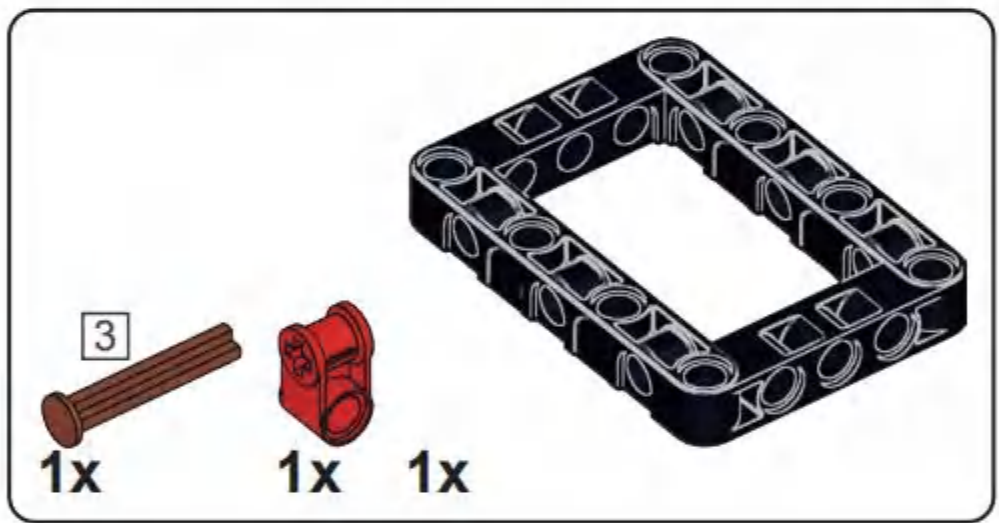
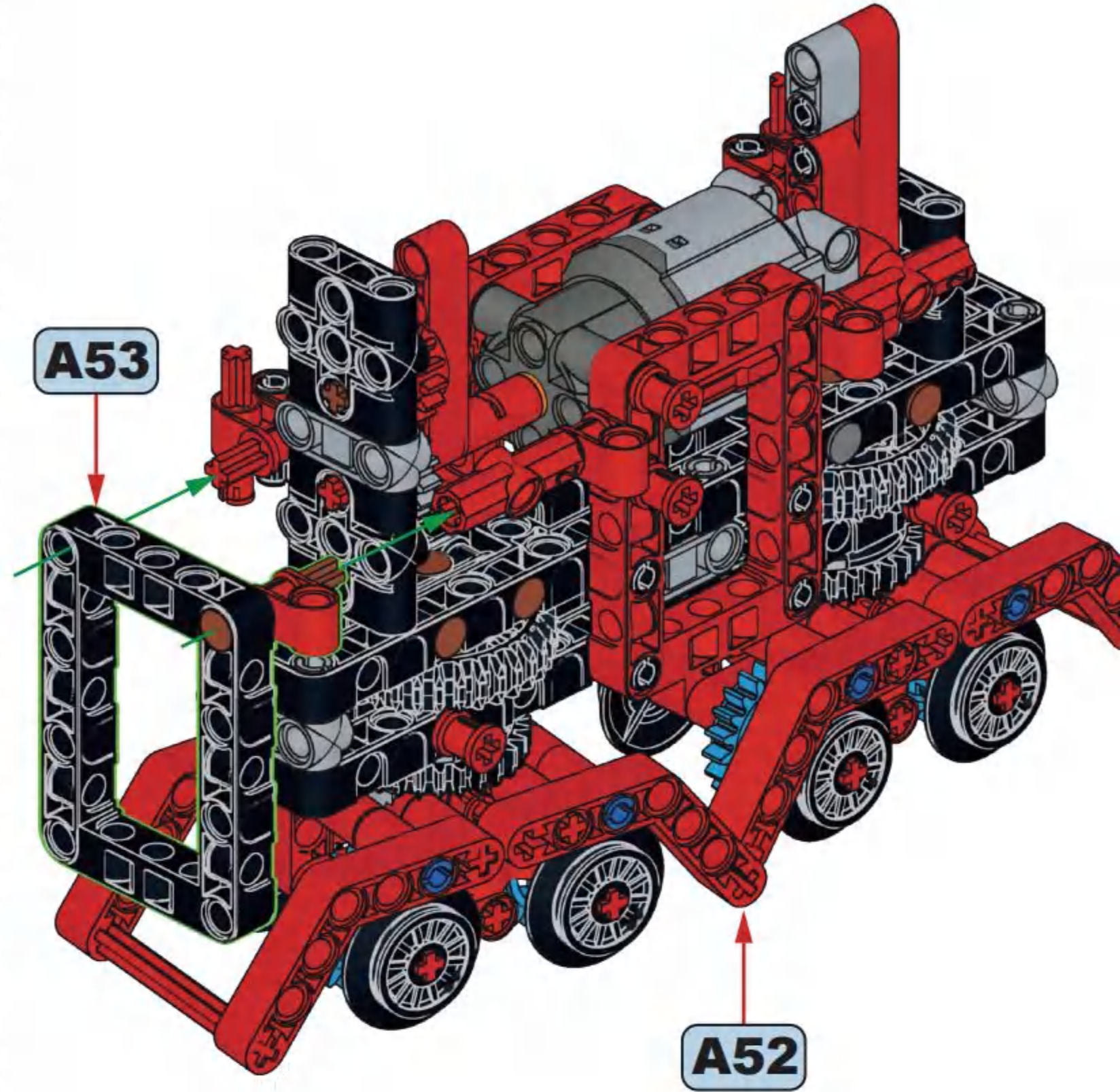




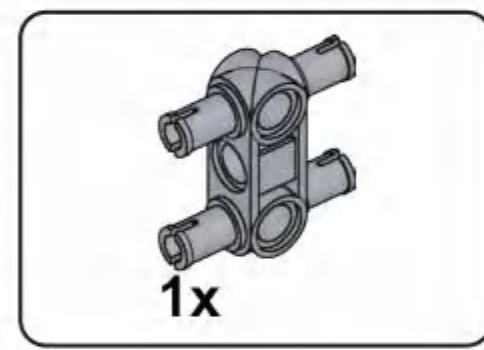
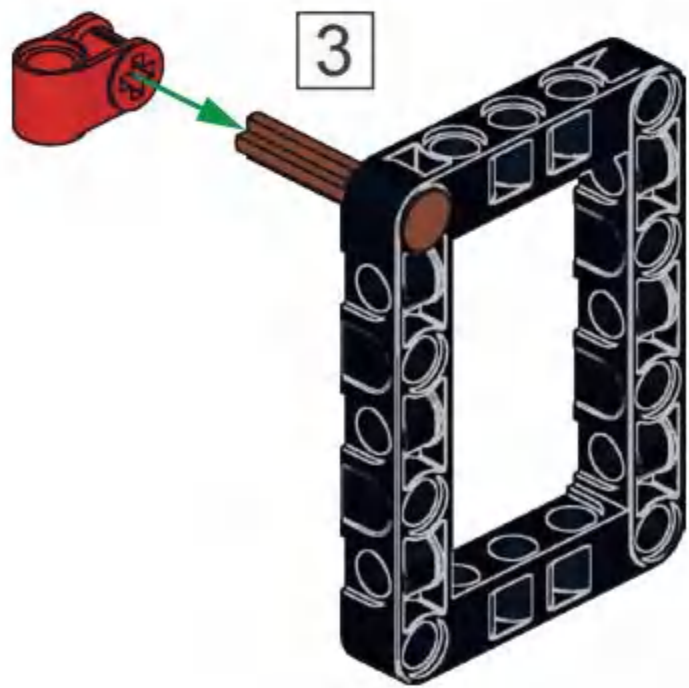
### A53



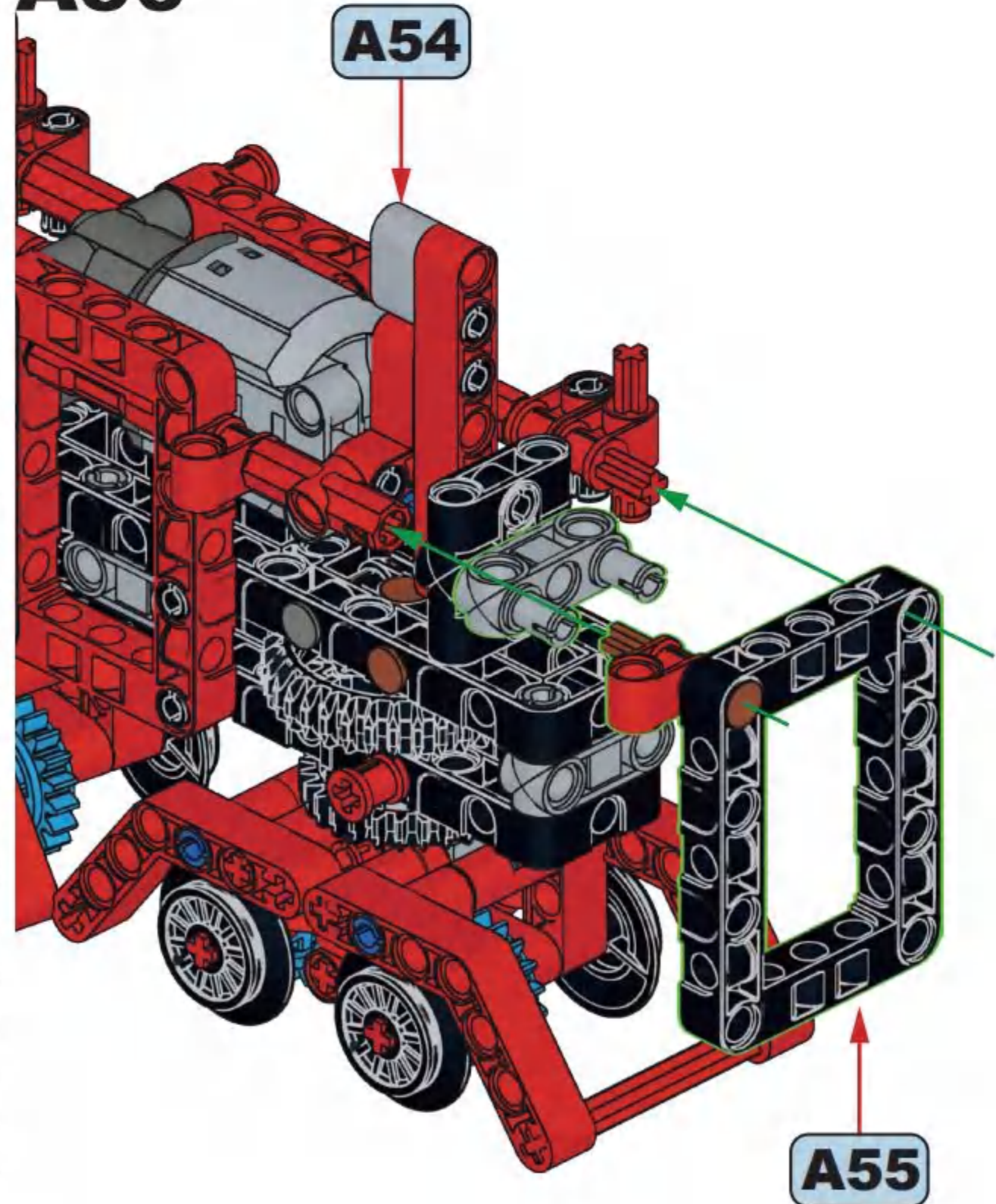
### A54

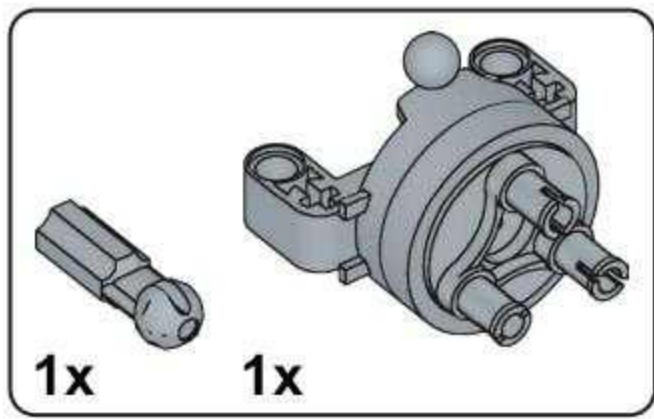


### A55

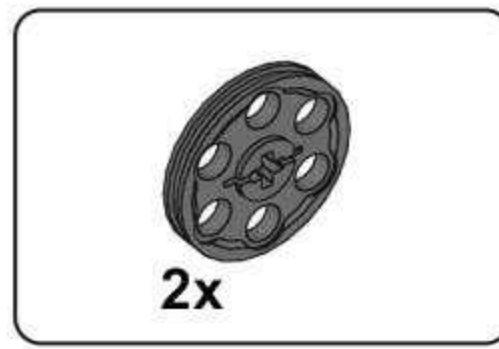
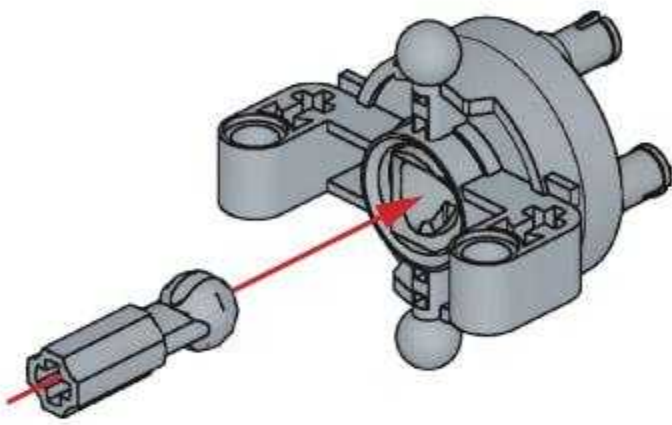


### A56

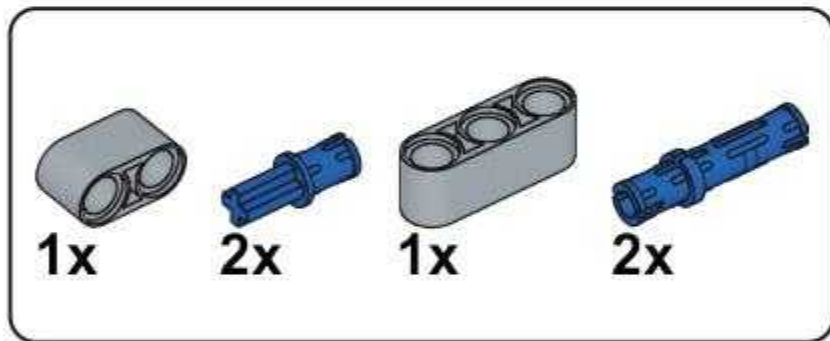
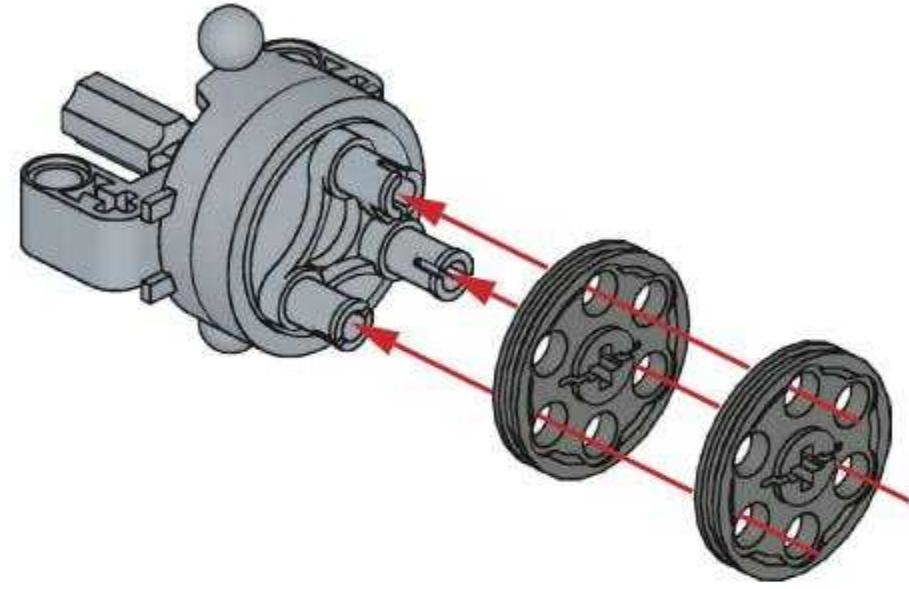




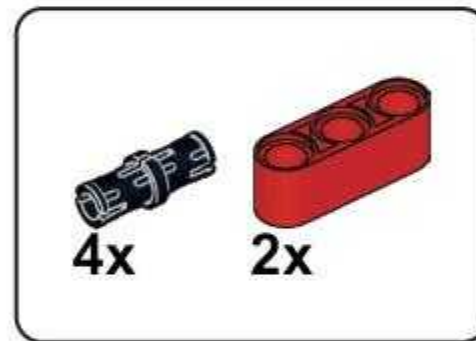
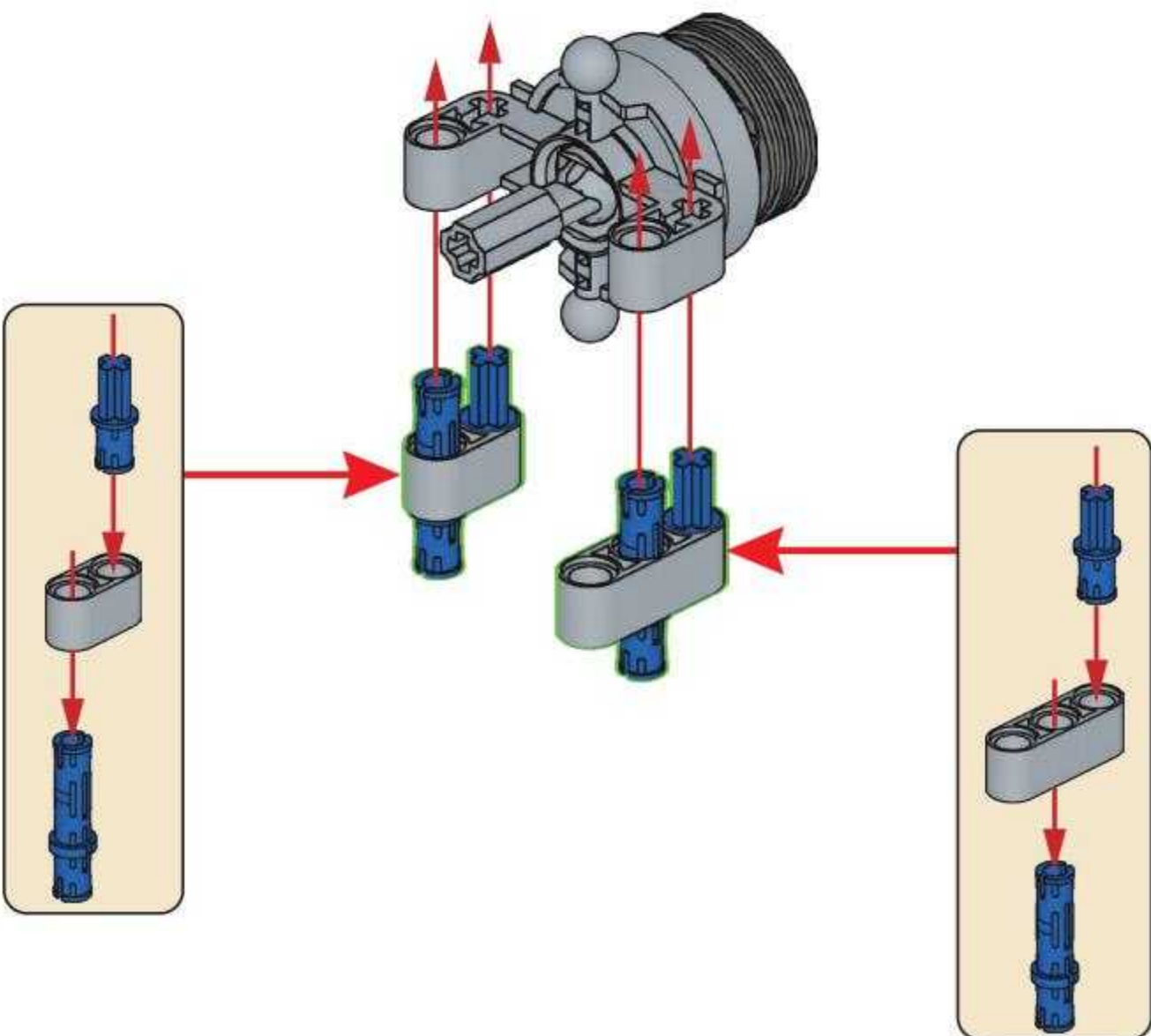
**A57**



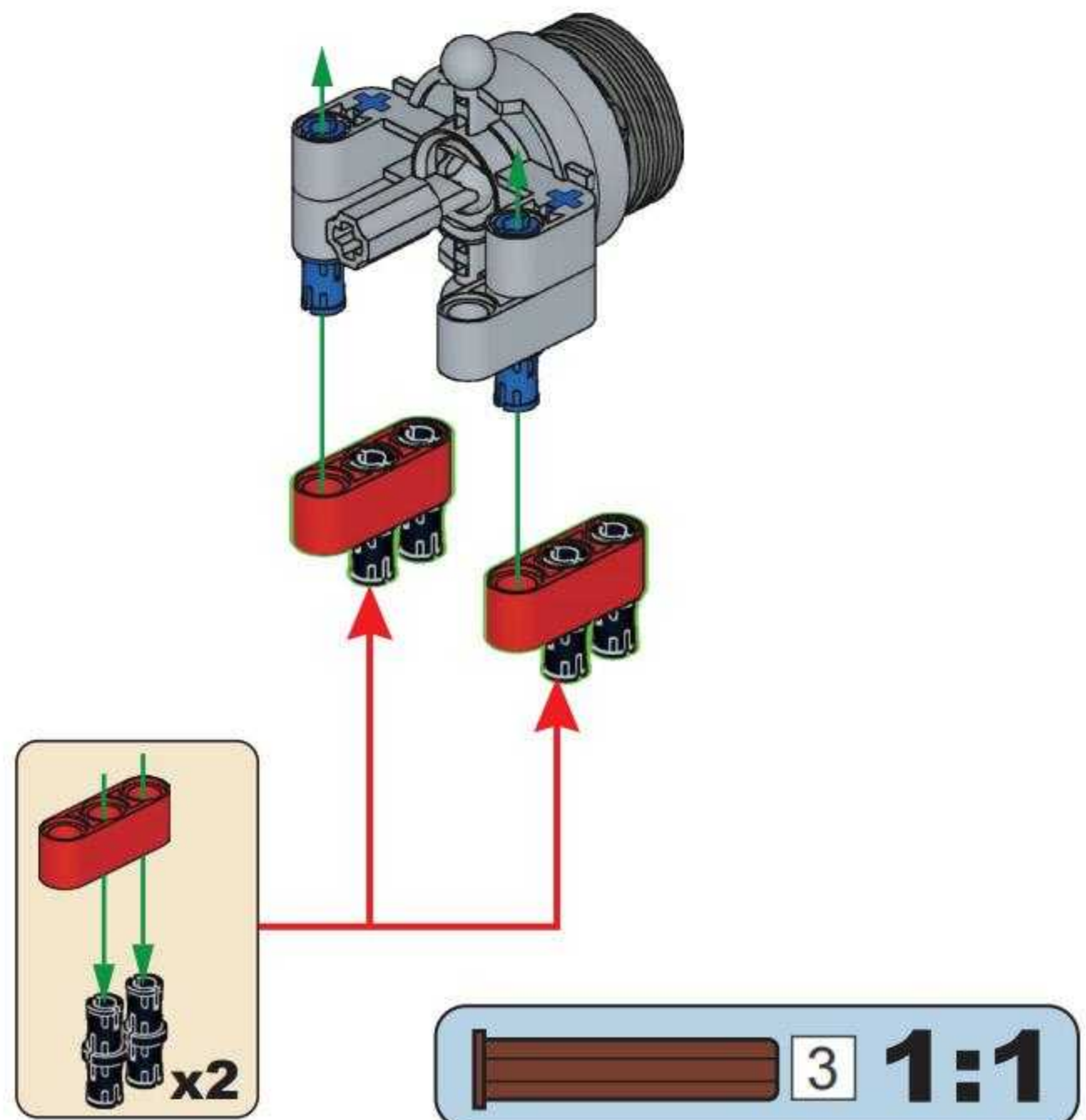
**A58**



**A59**



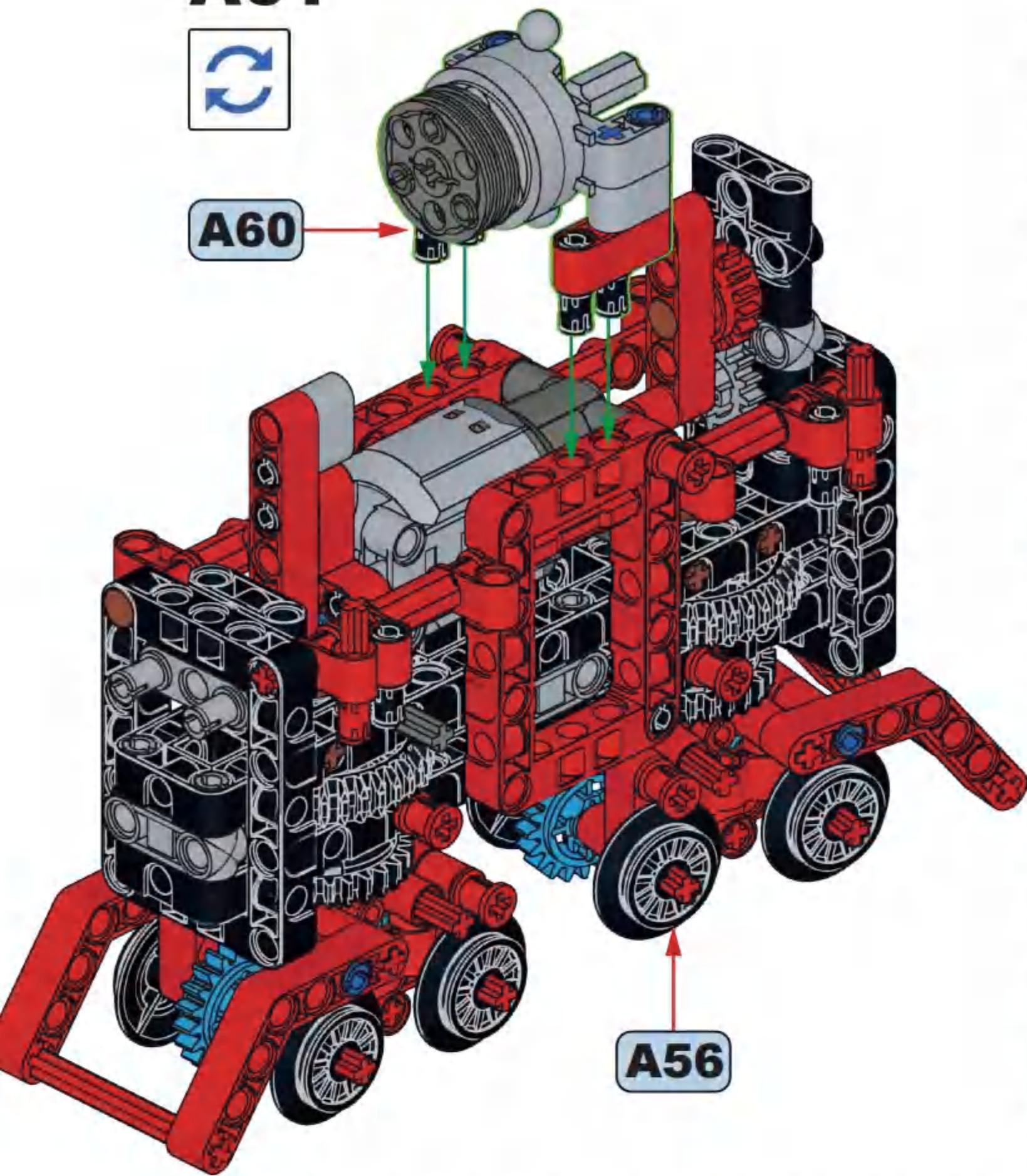
**A60**



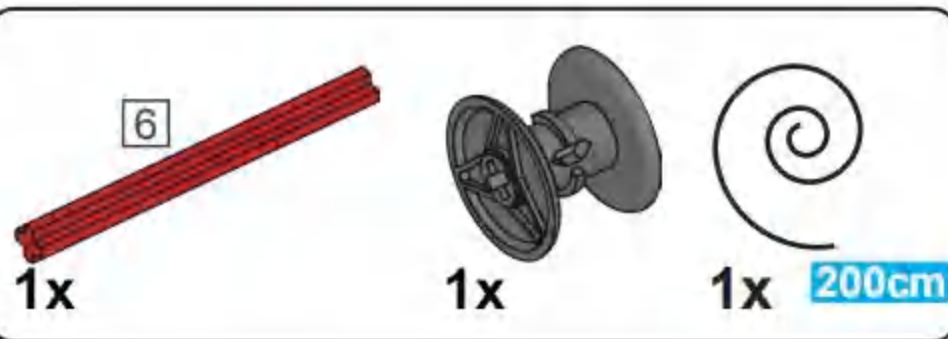
# A61



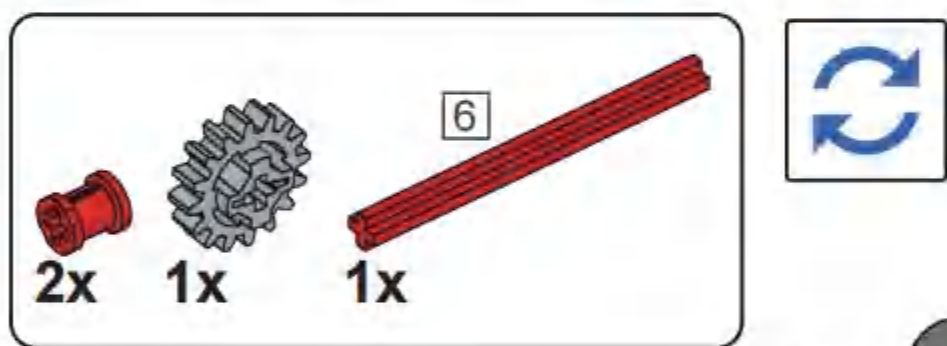
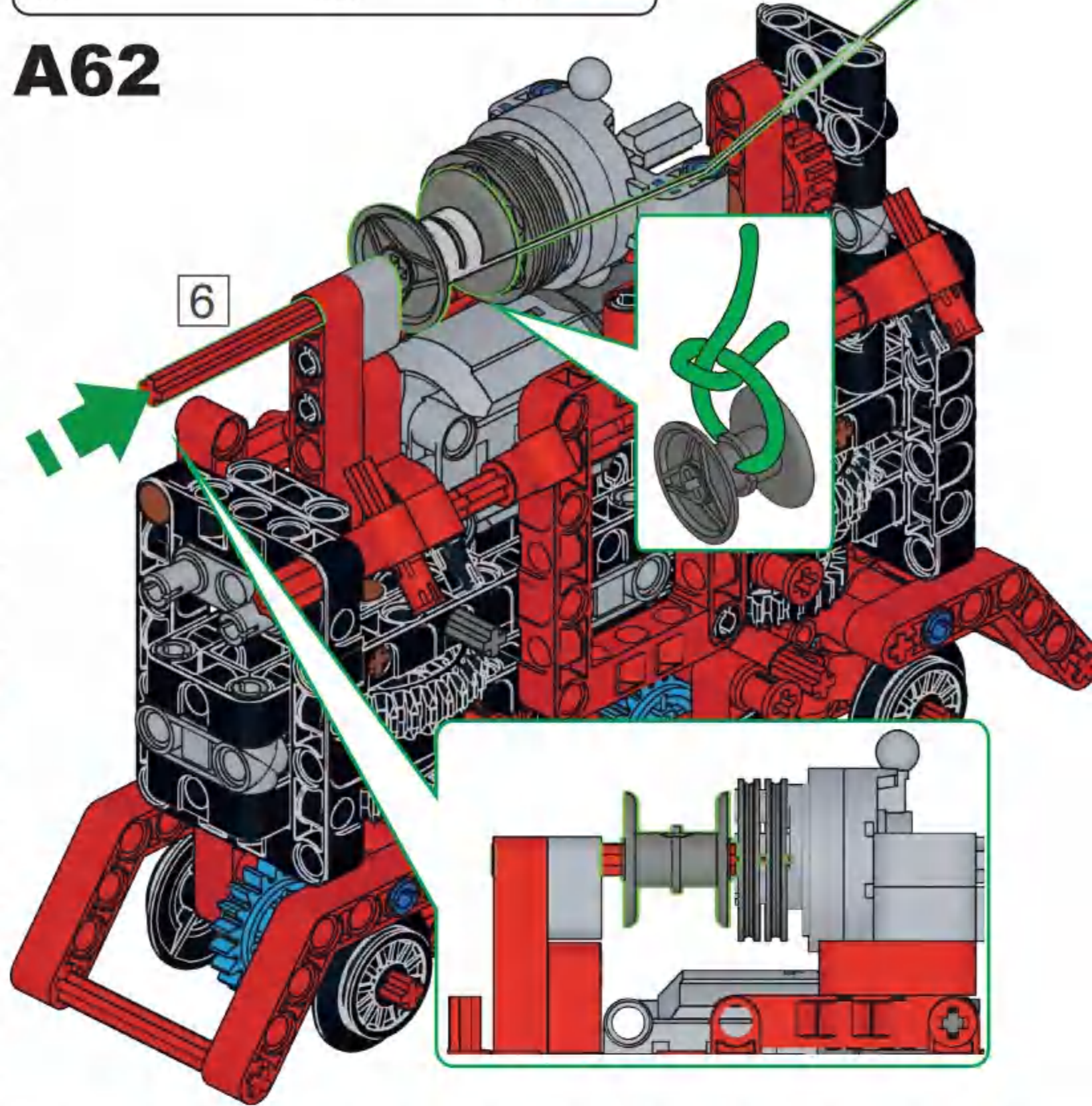
A60



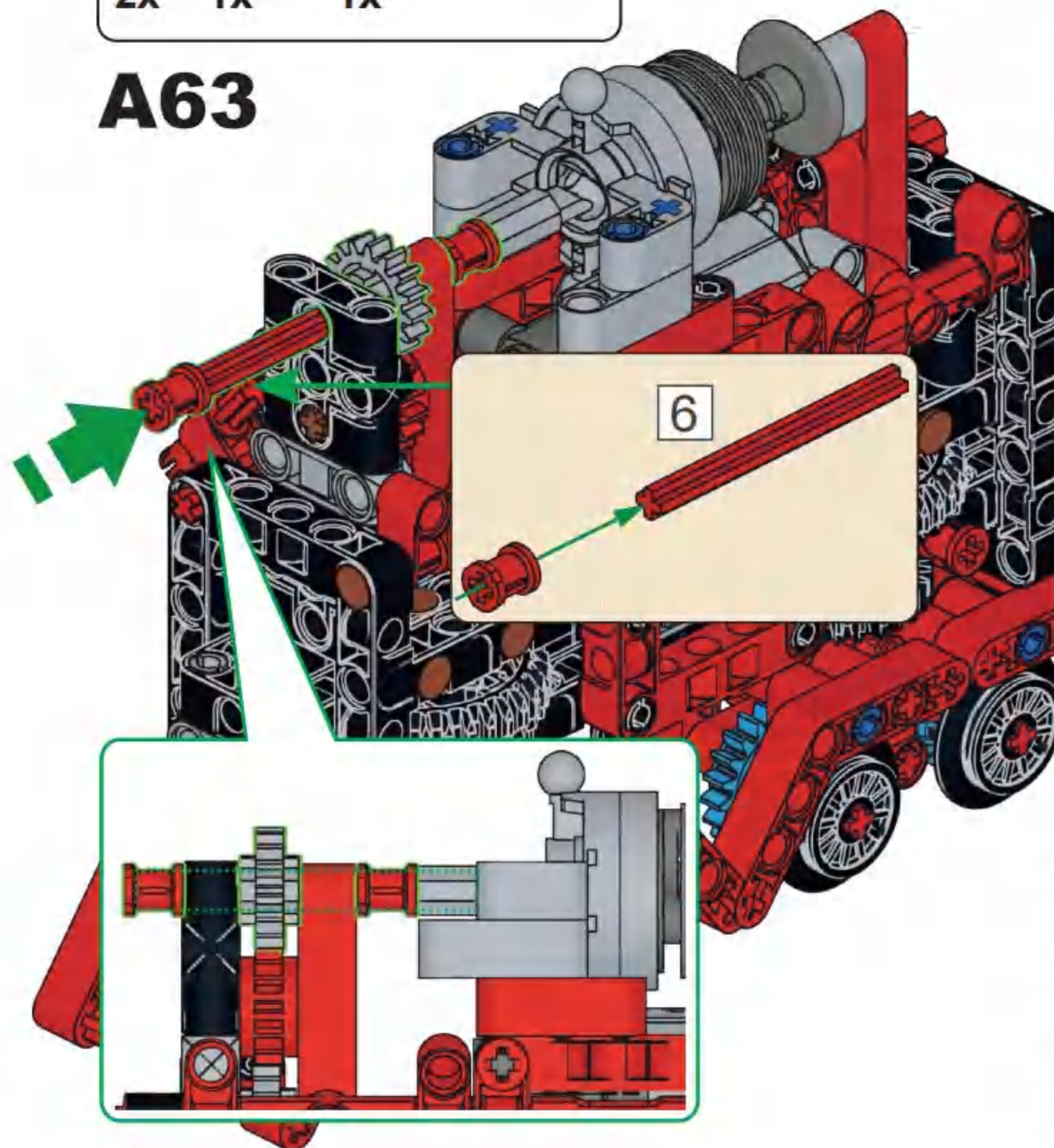
A56



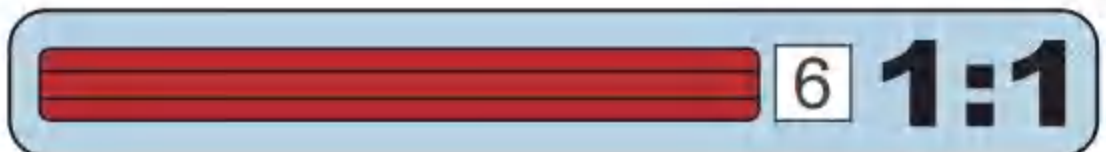
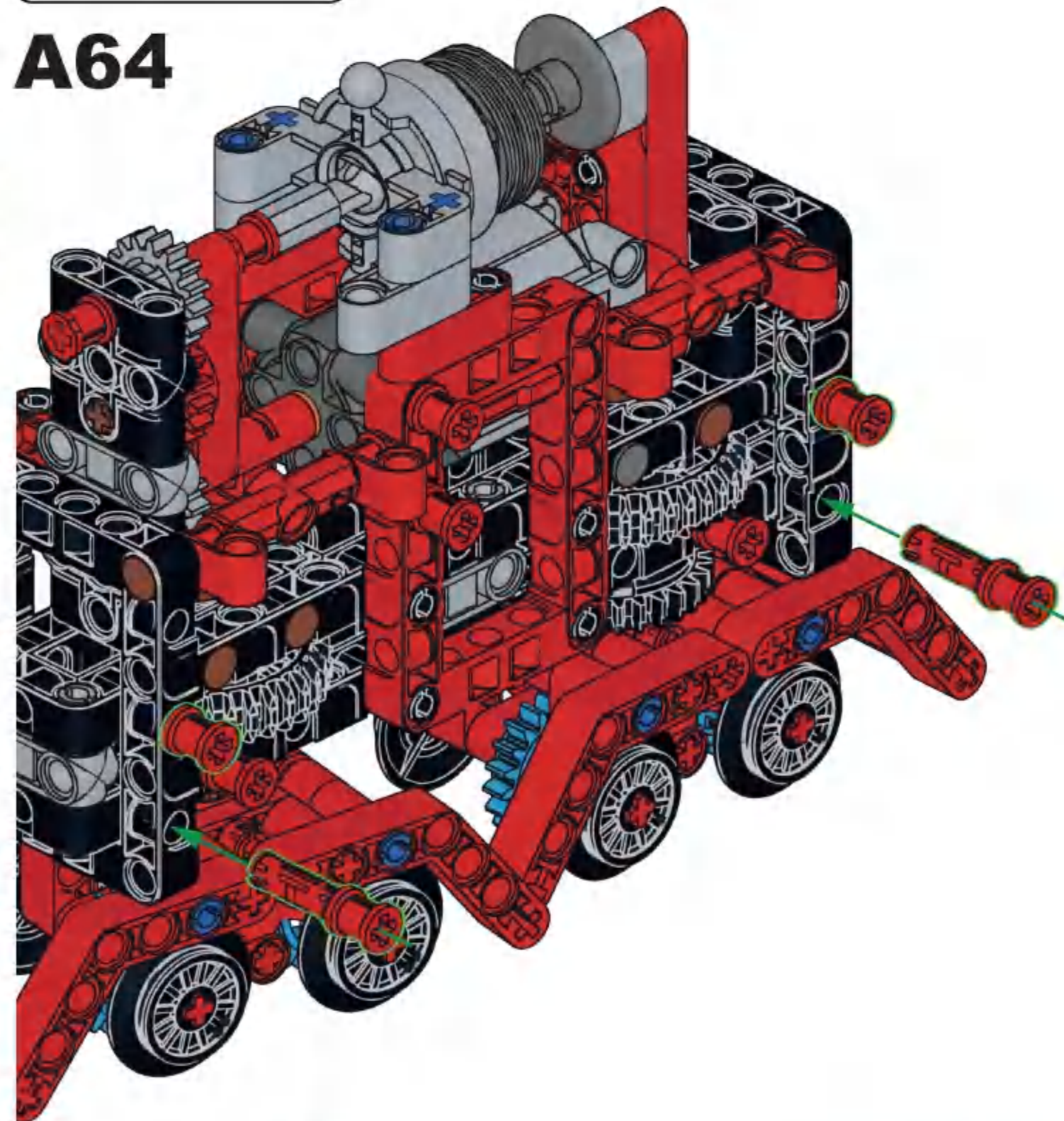
# A62

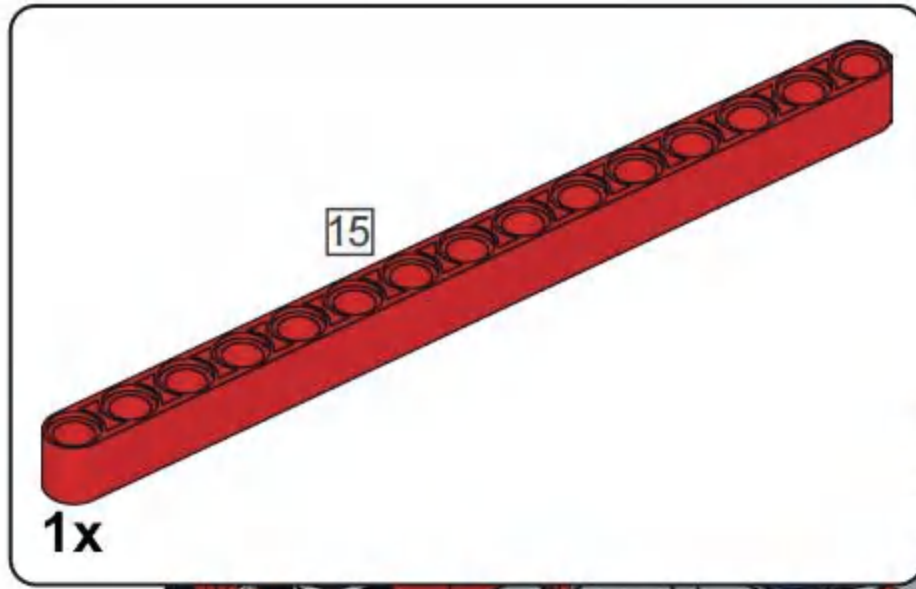


# A63



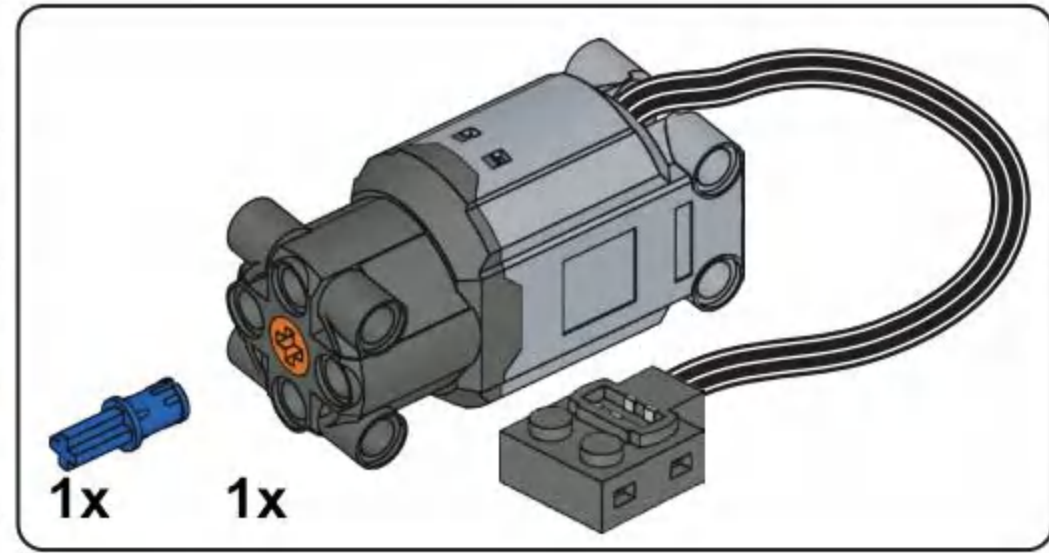
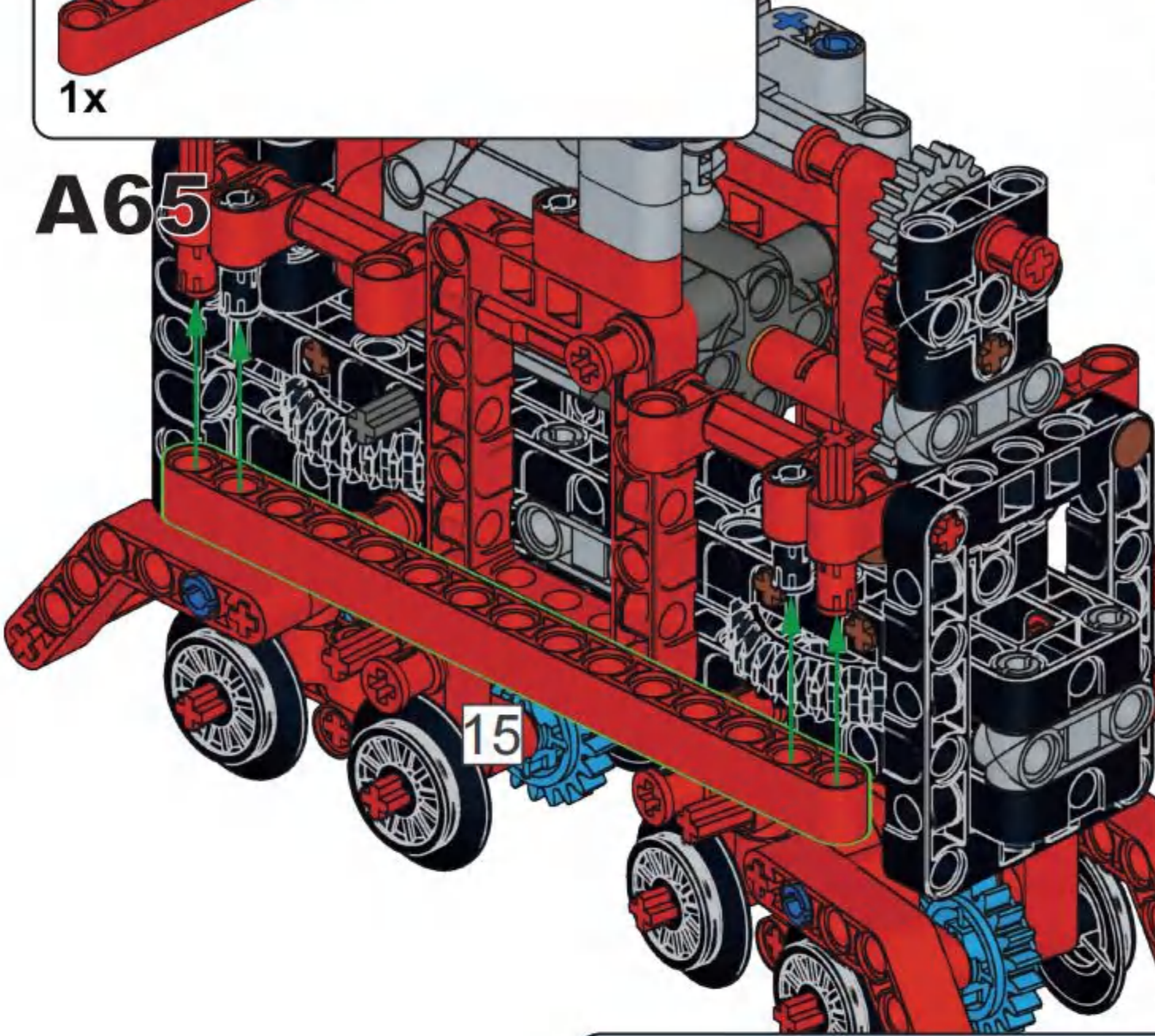
# A64





1x

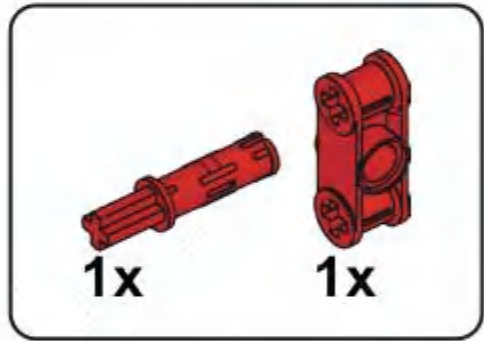
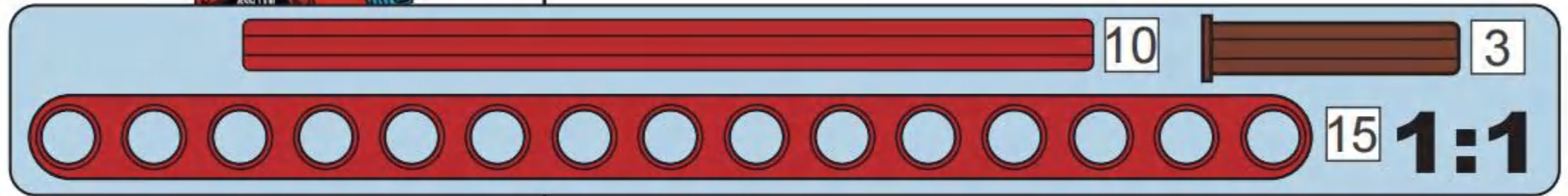
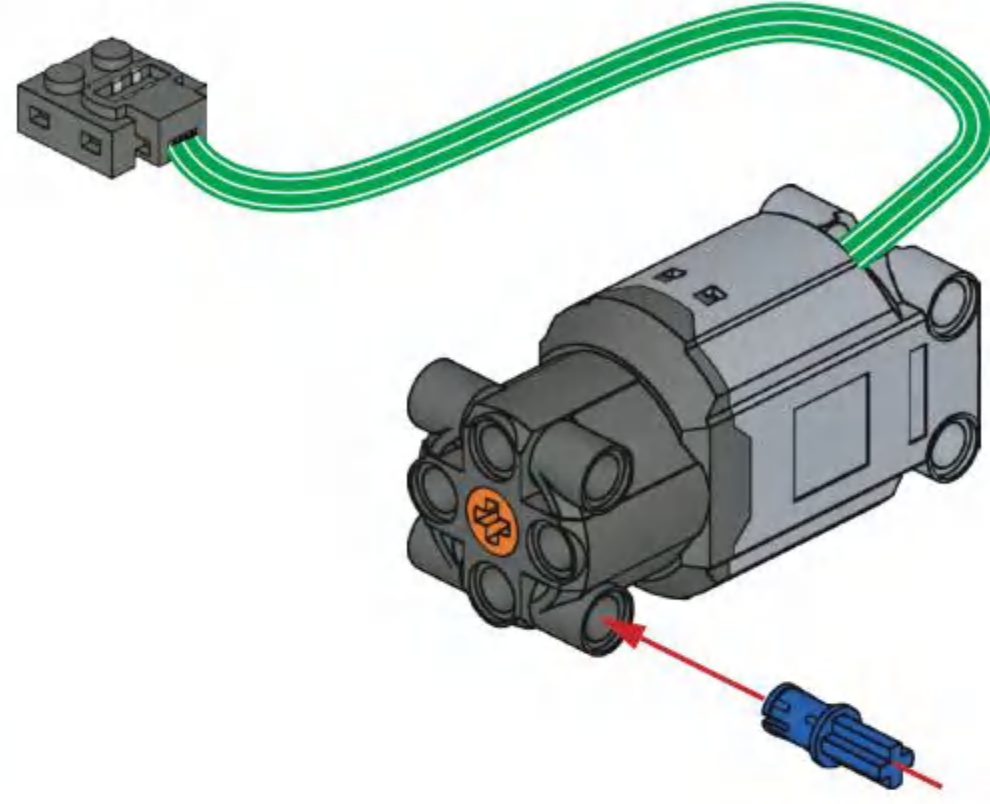
**A65**



1x

1x

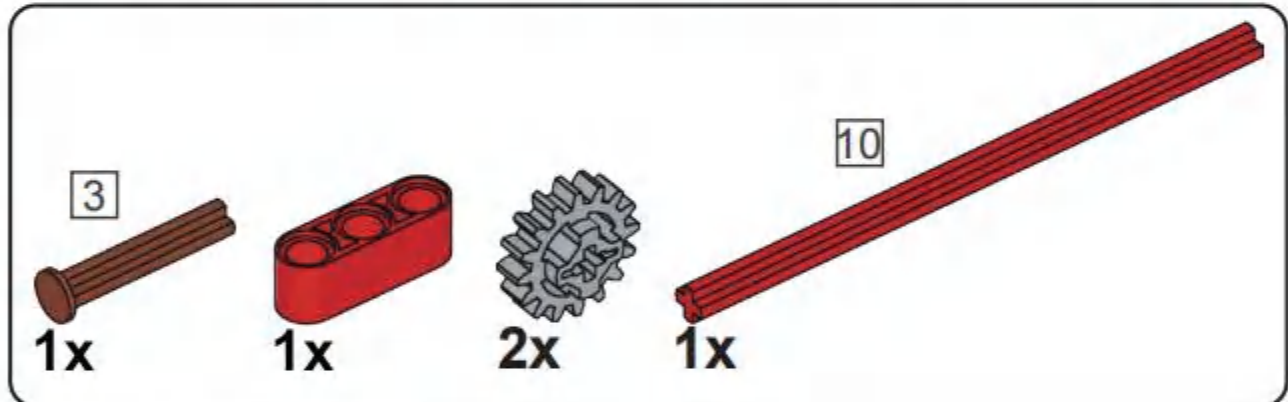
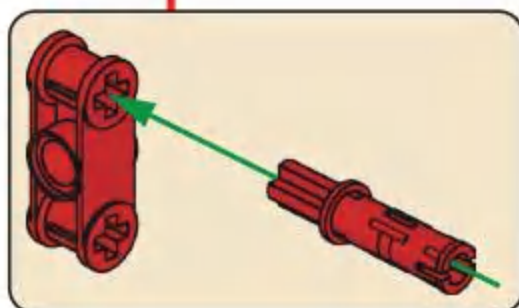
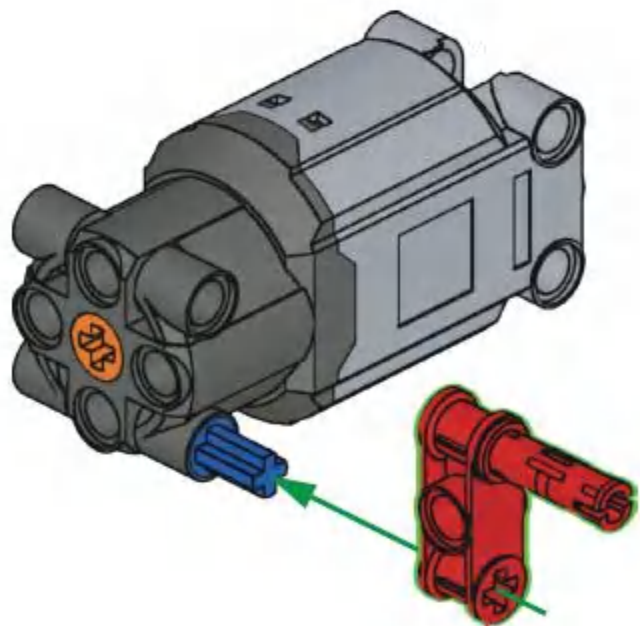
**A66**



1x

1x

**A67**



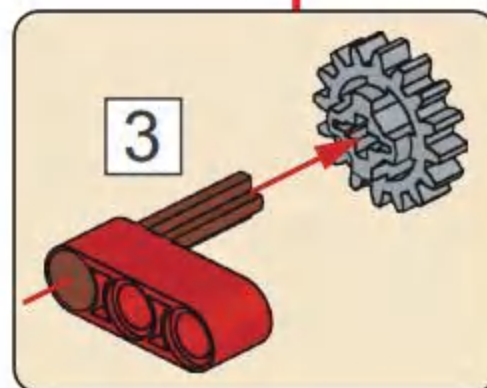
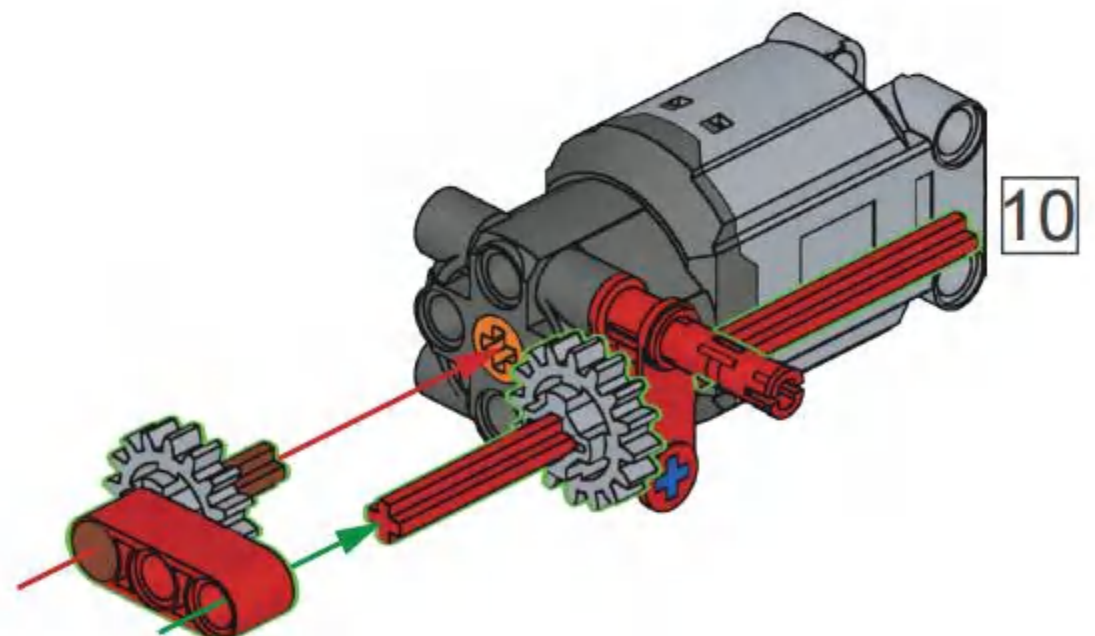
1x

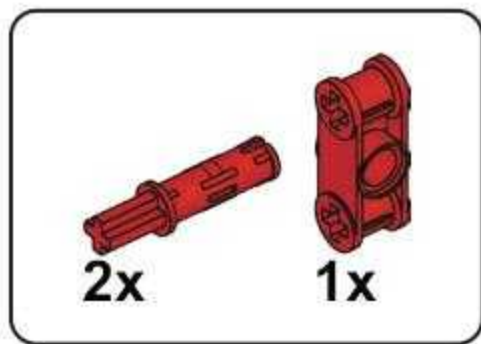
1x

2x

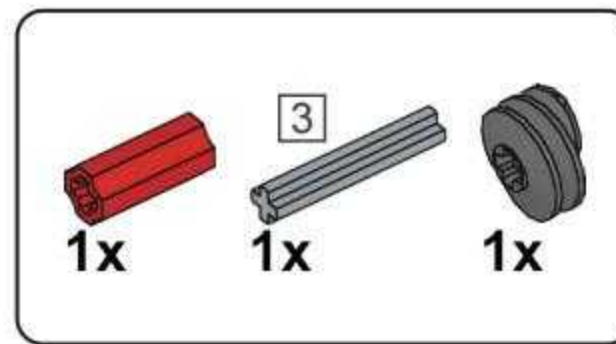
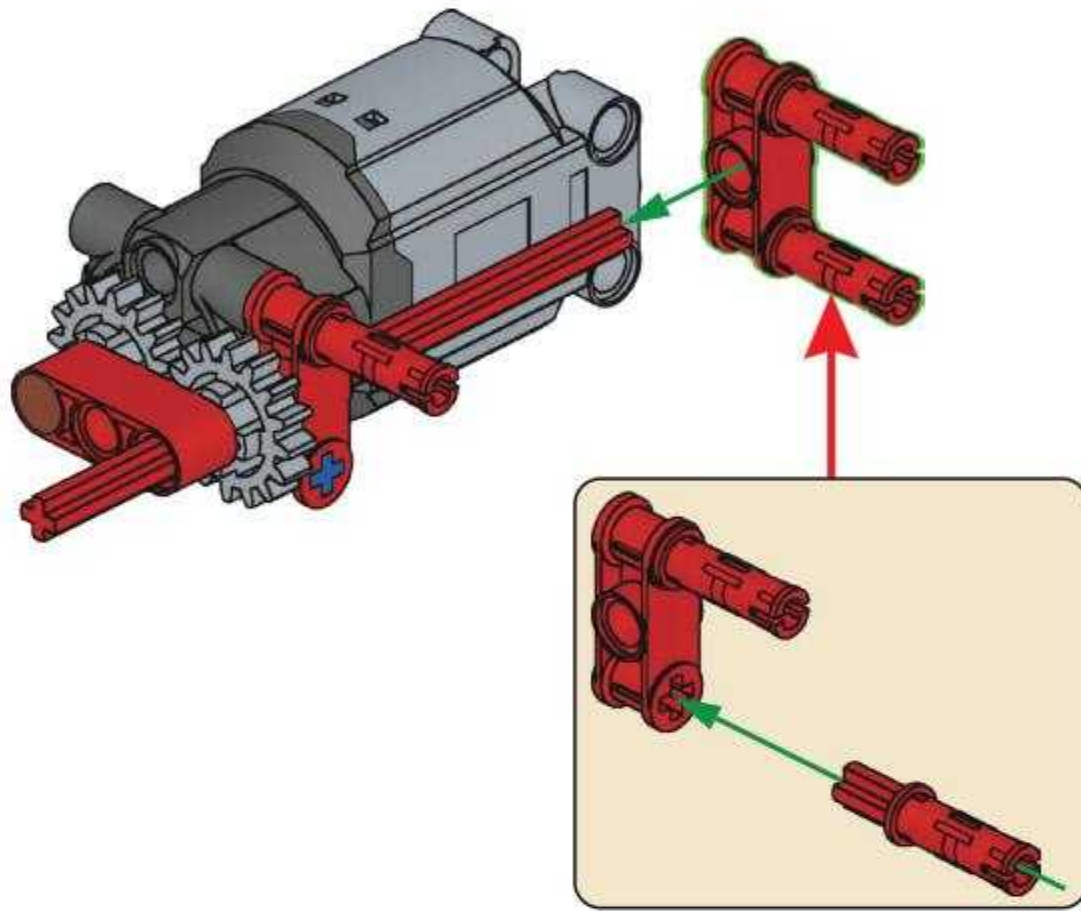
1x

**A68**

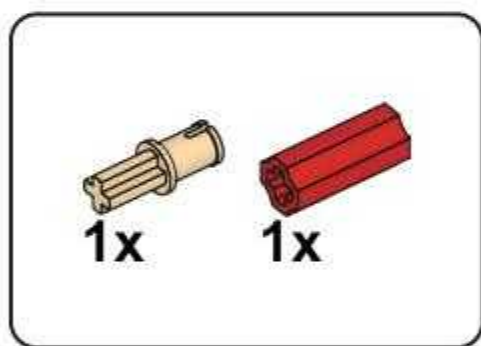
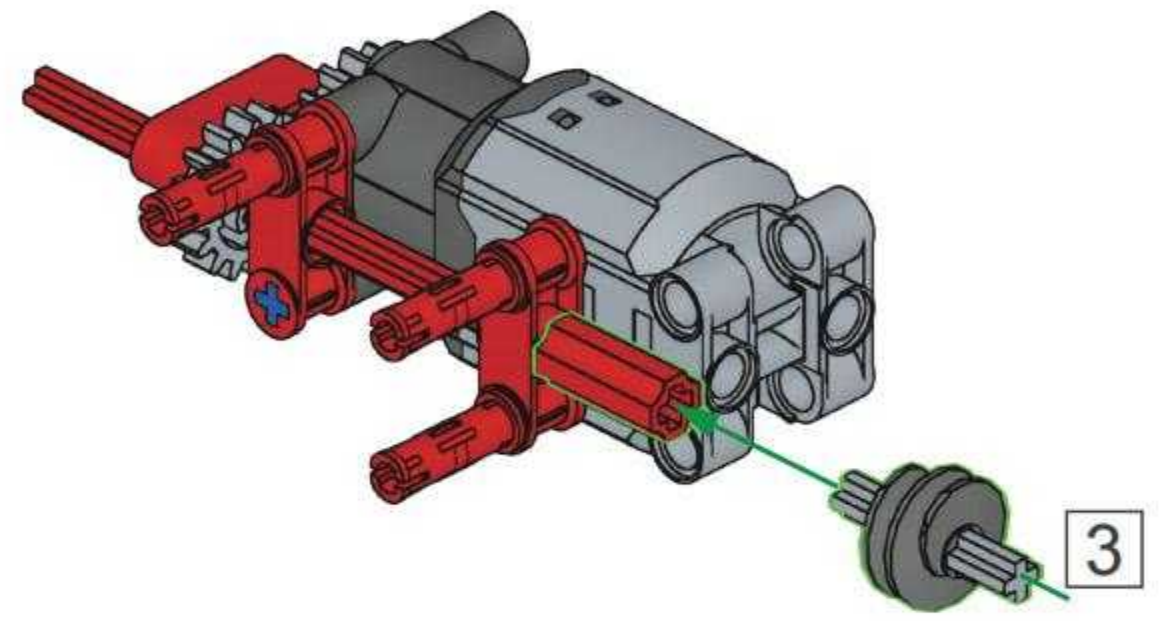




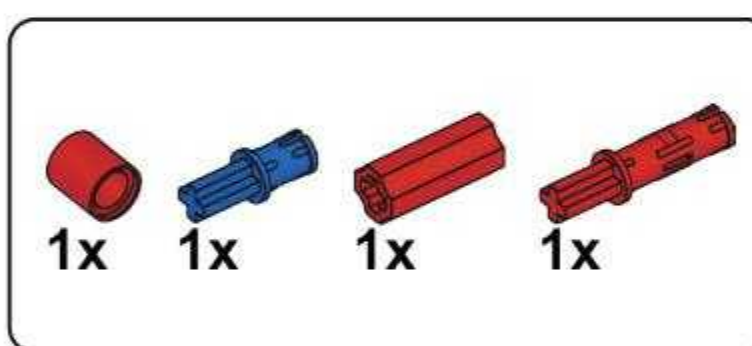
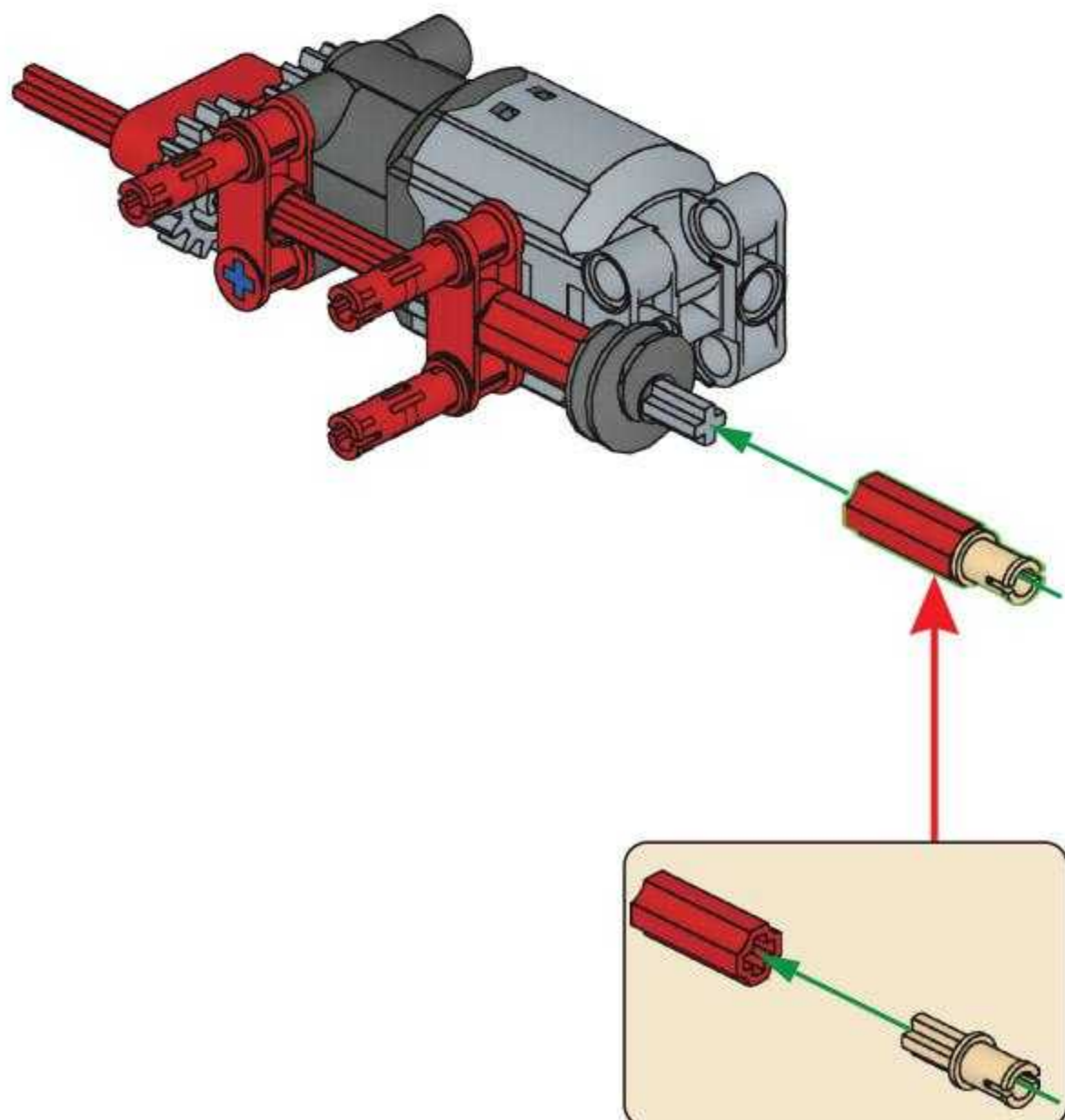
### A69



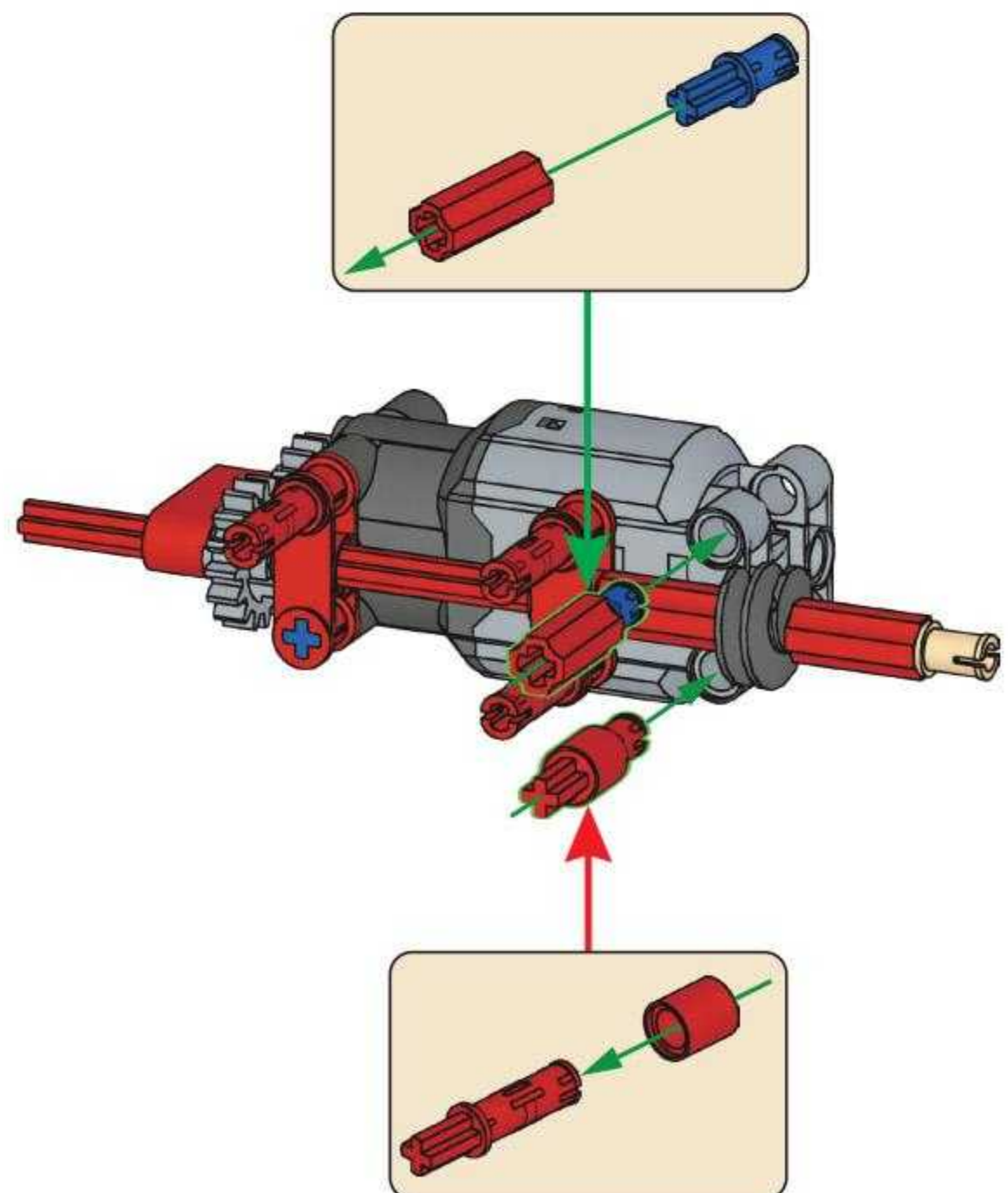
### A70

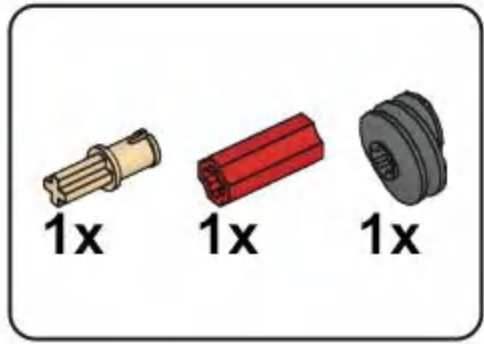


### A71

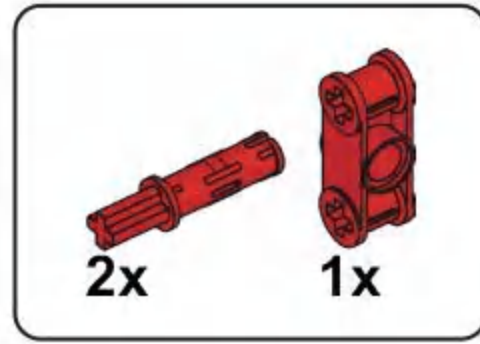
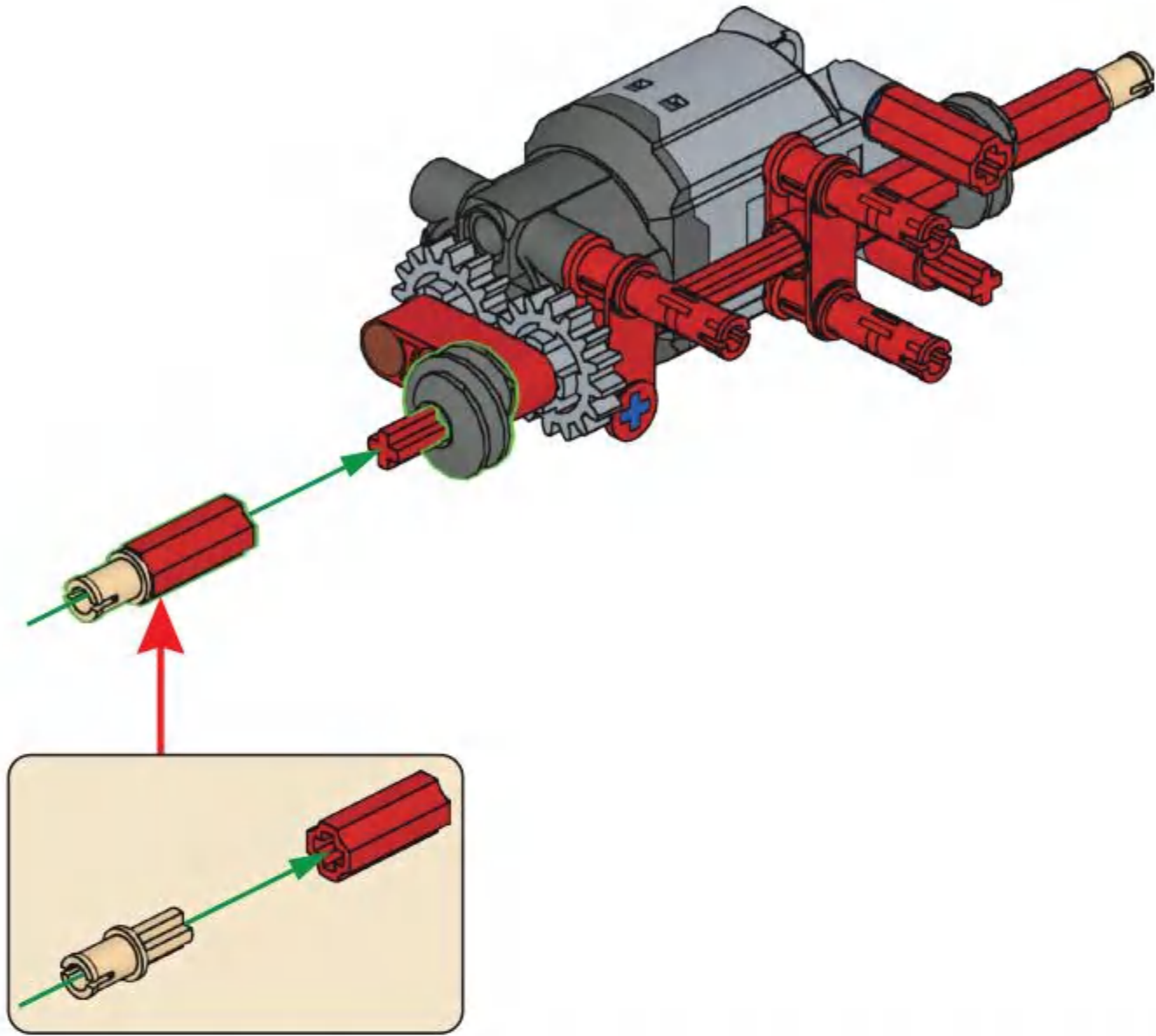


### A72

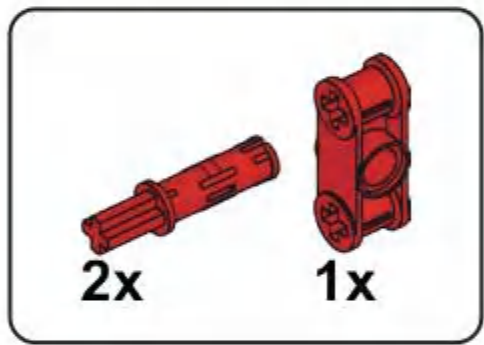
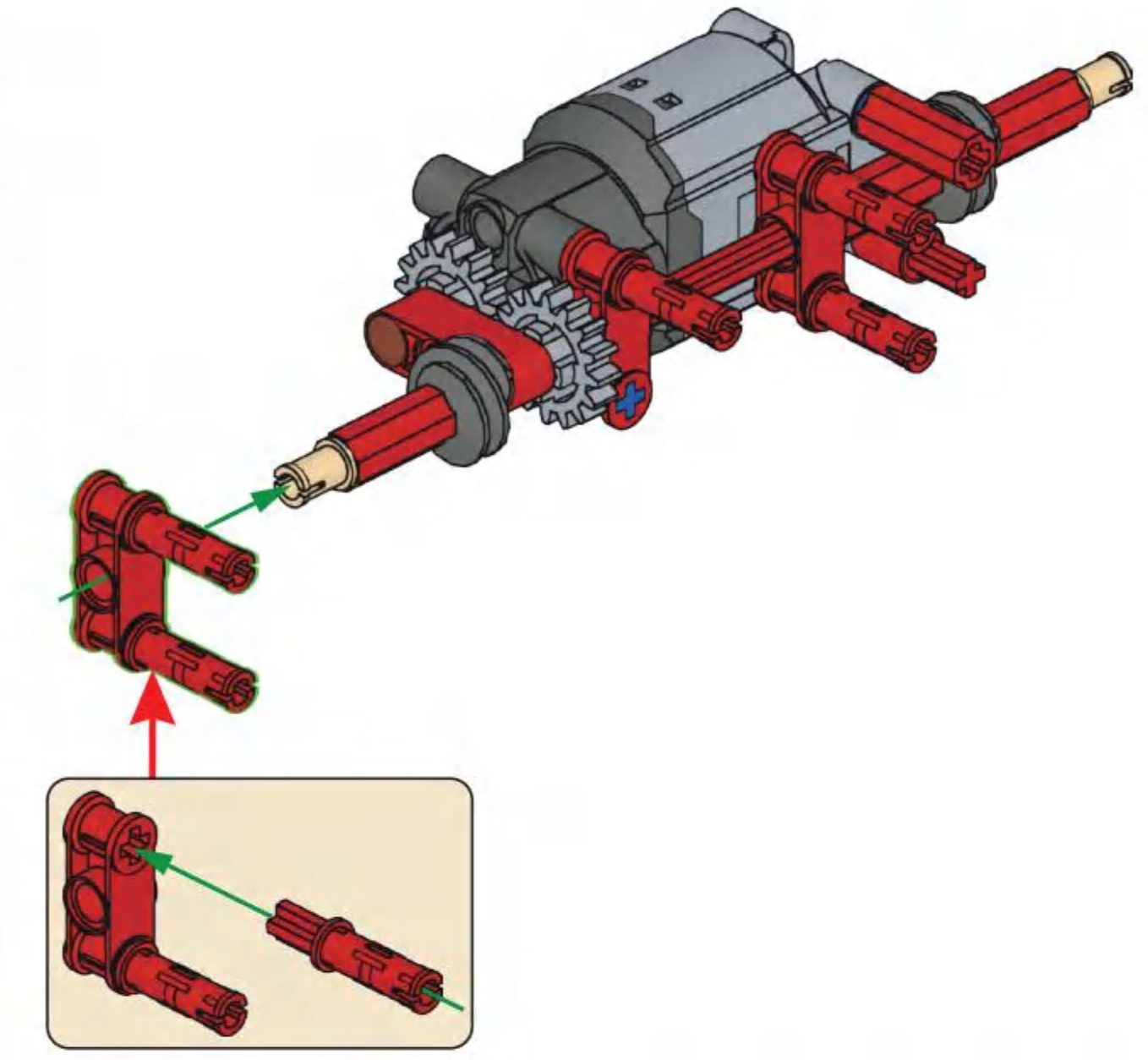




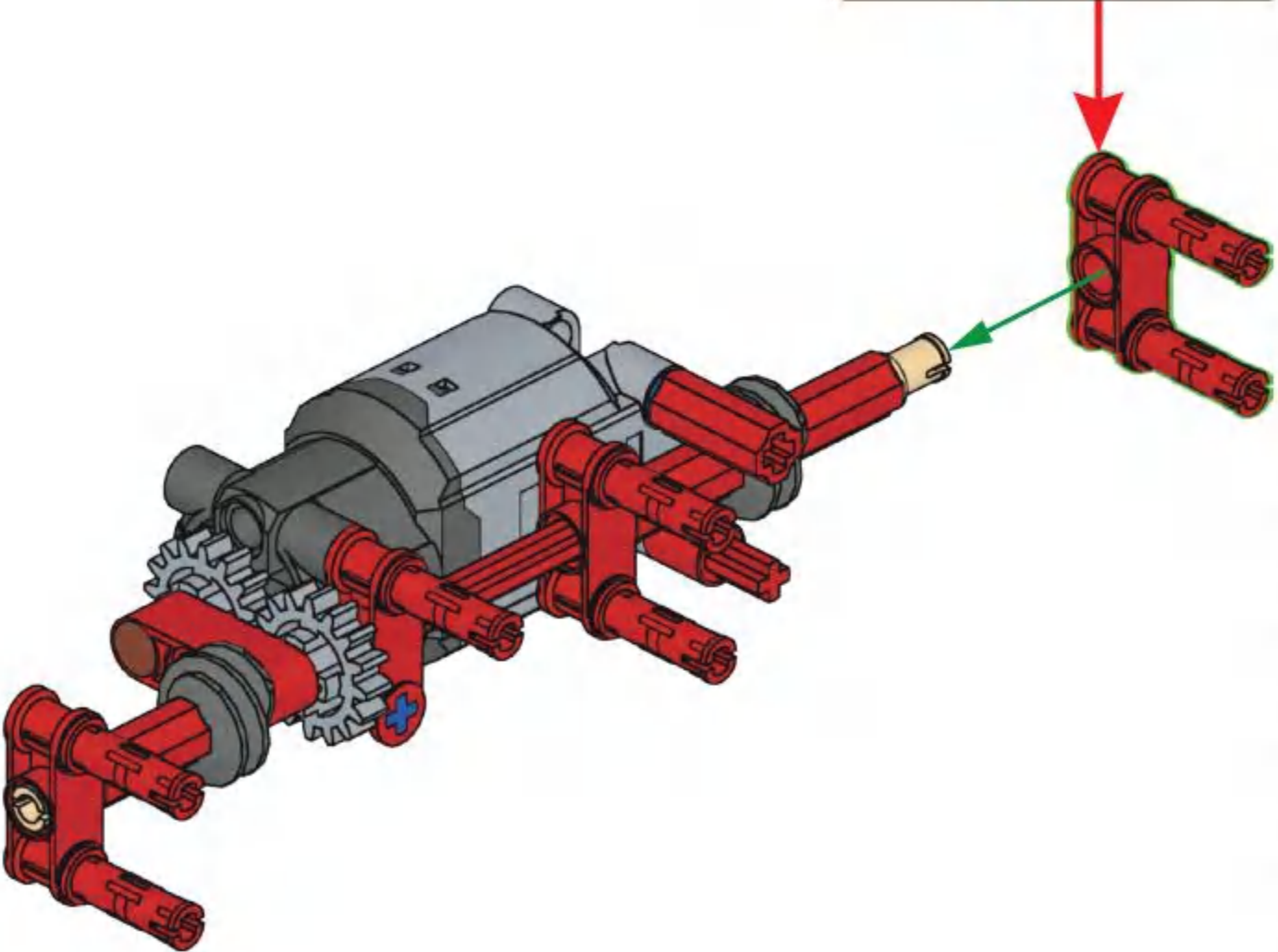
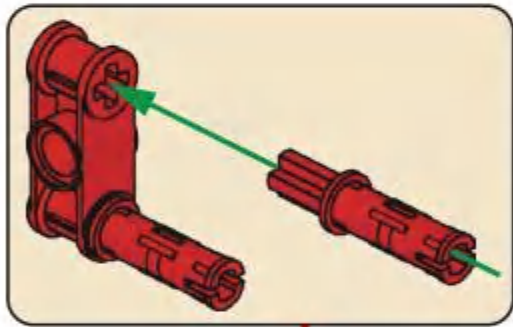
### A73



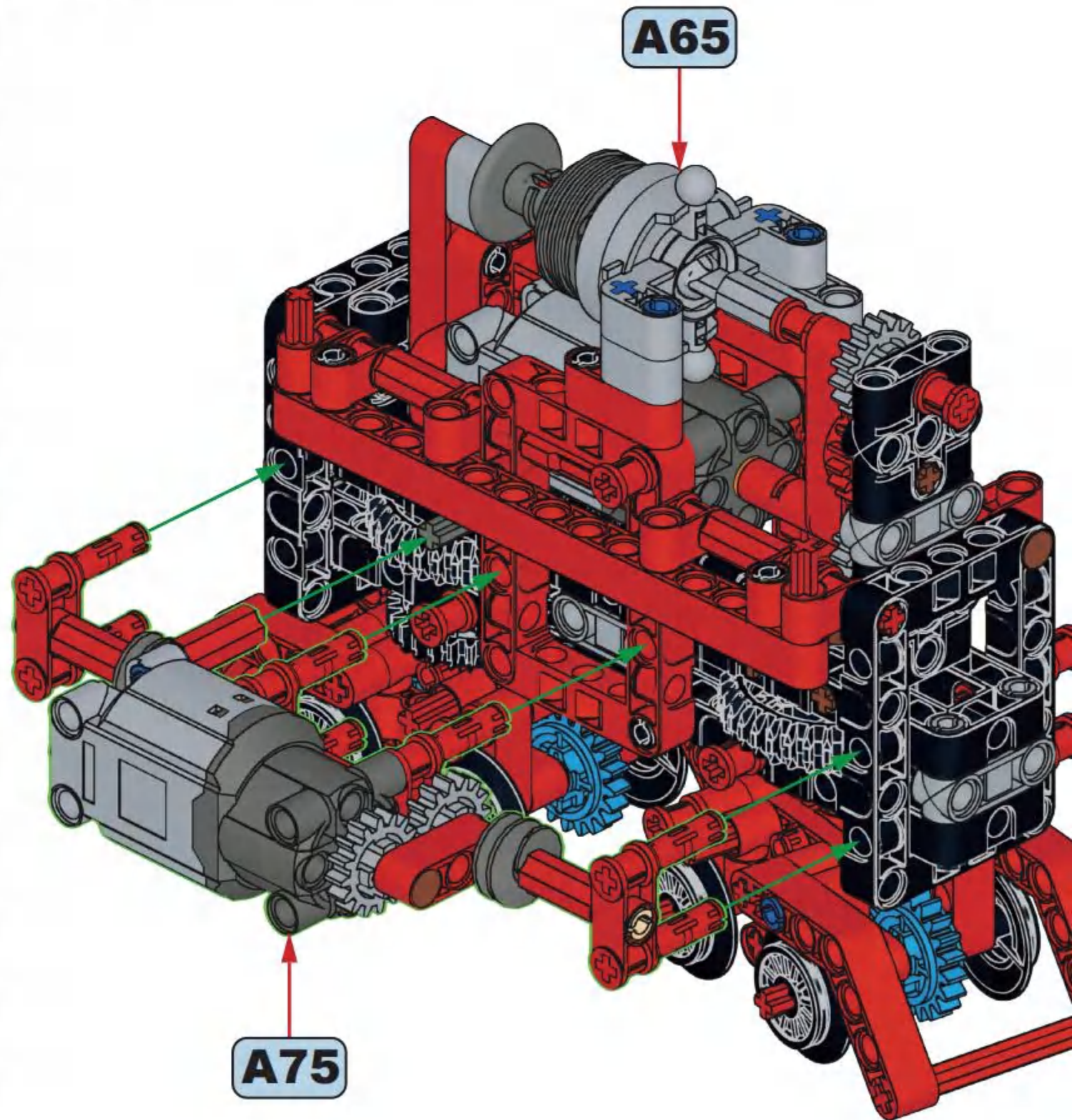
### A74

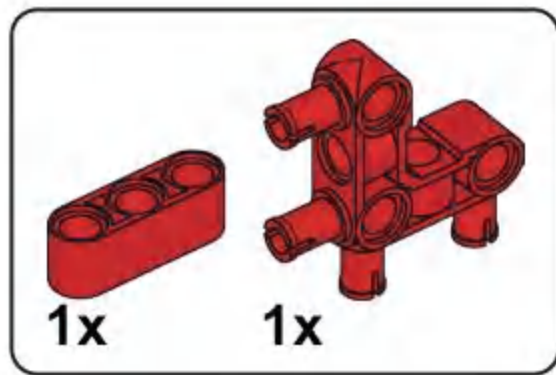


### A75

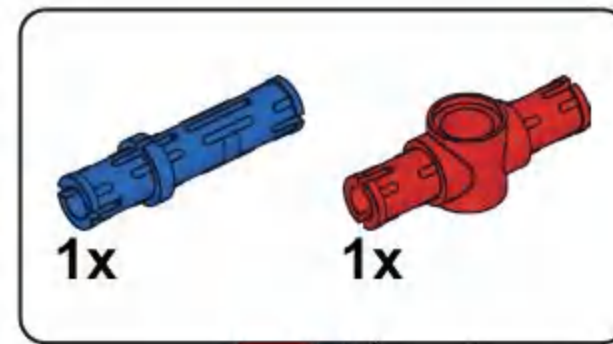
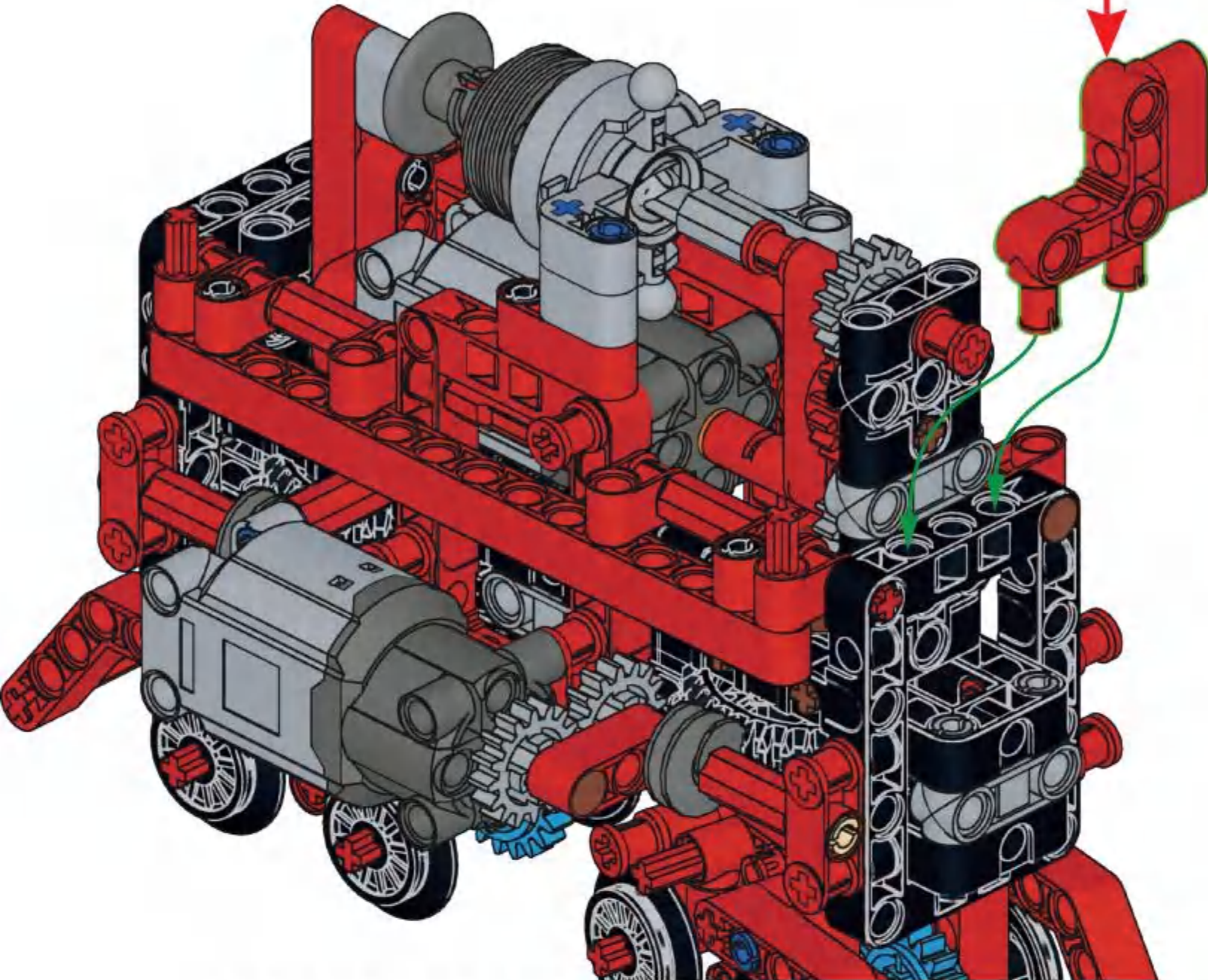
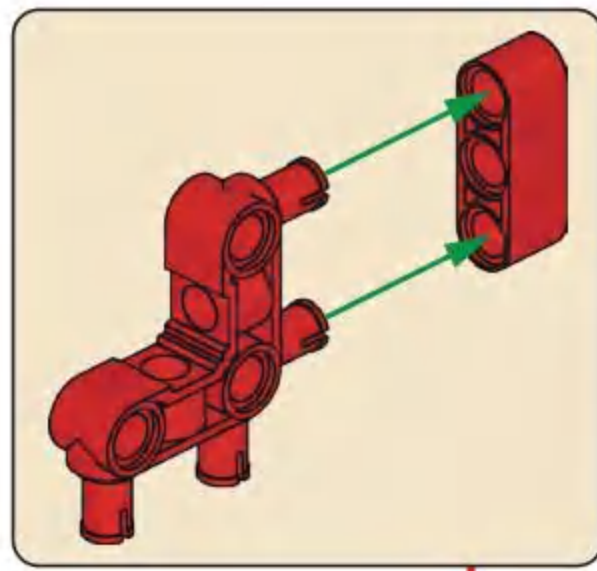


### A76

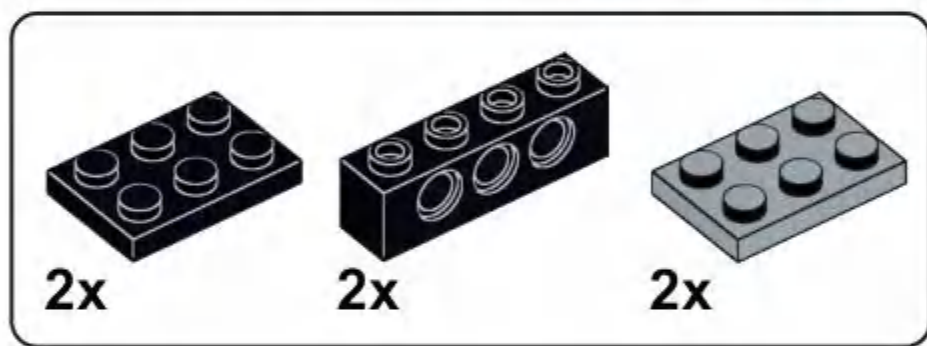
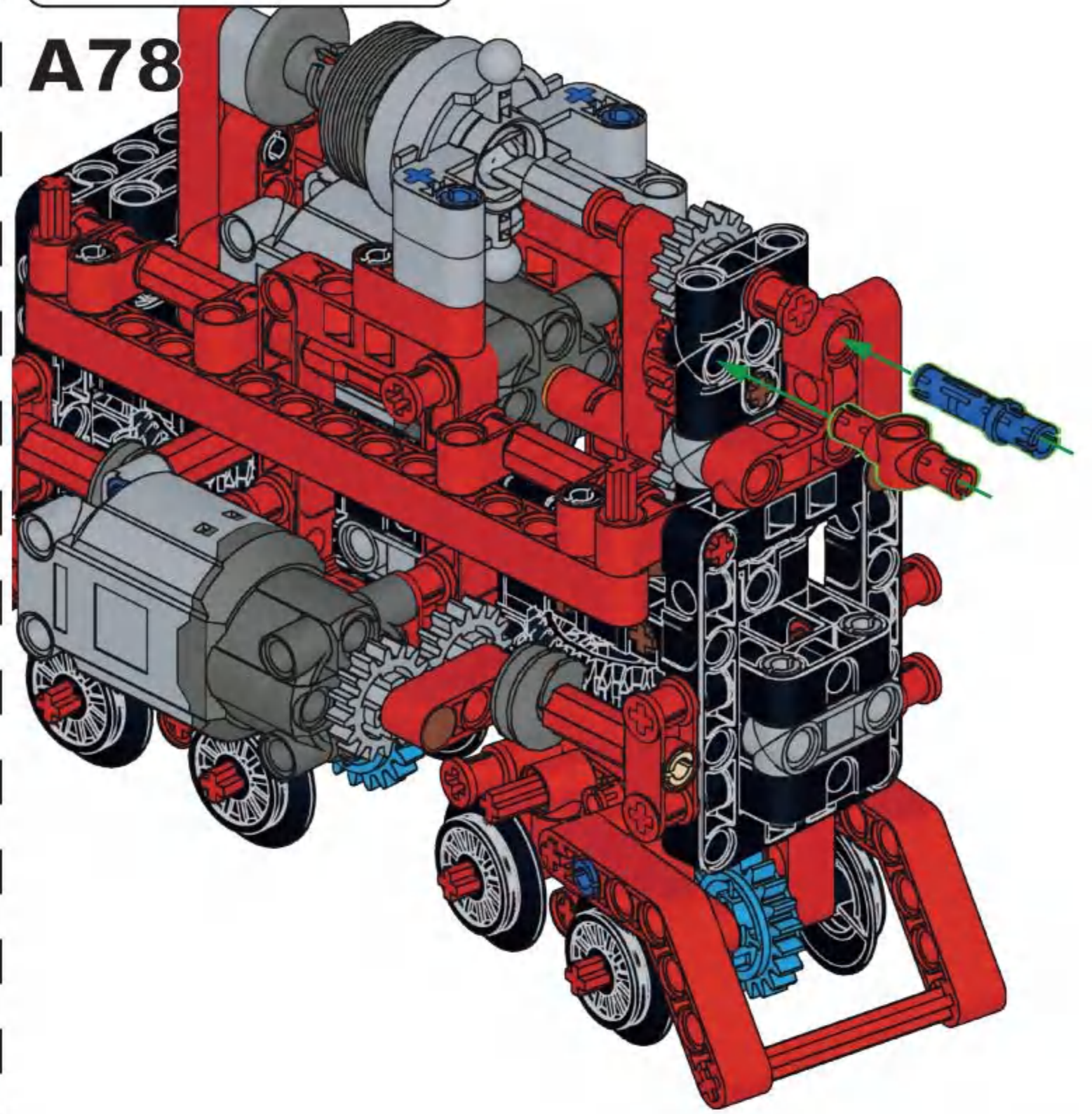




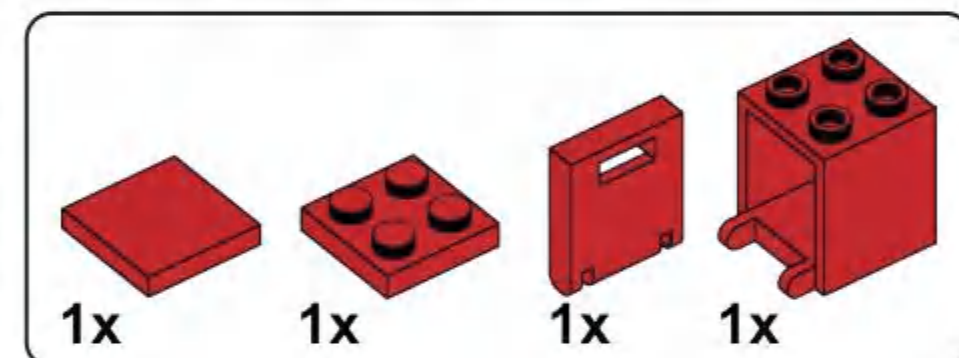
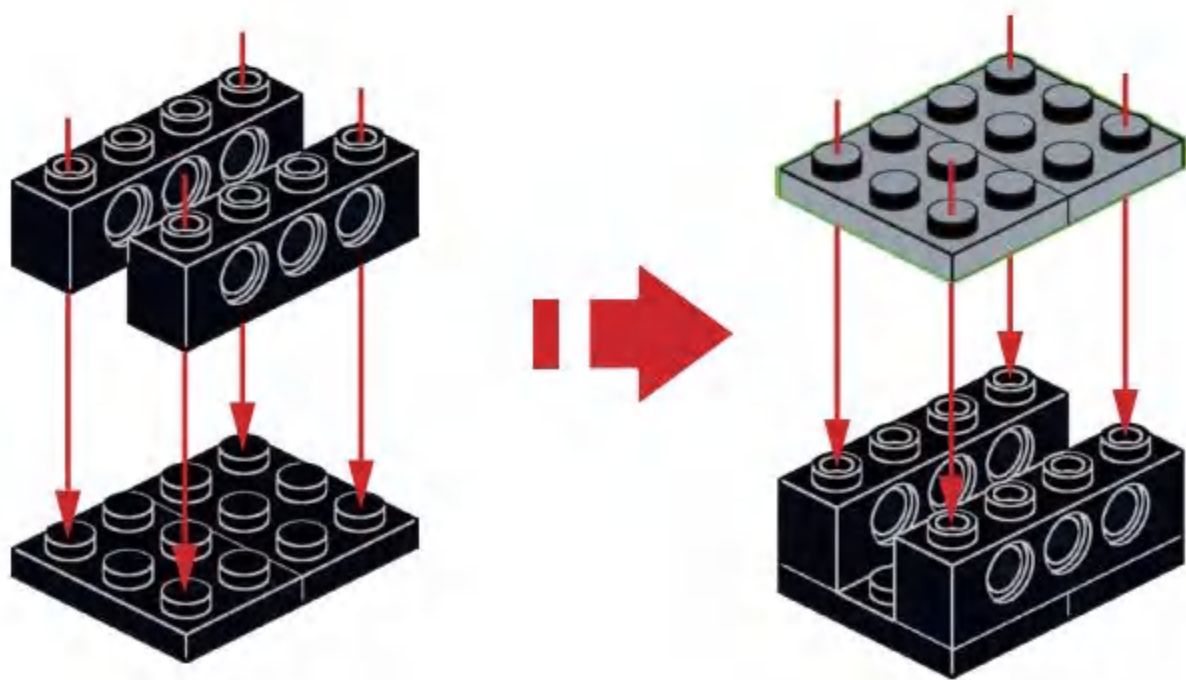
**A77**



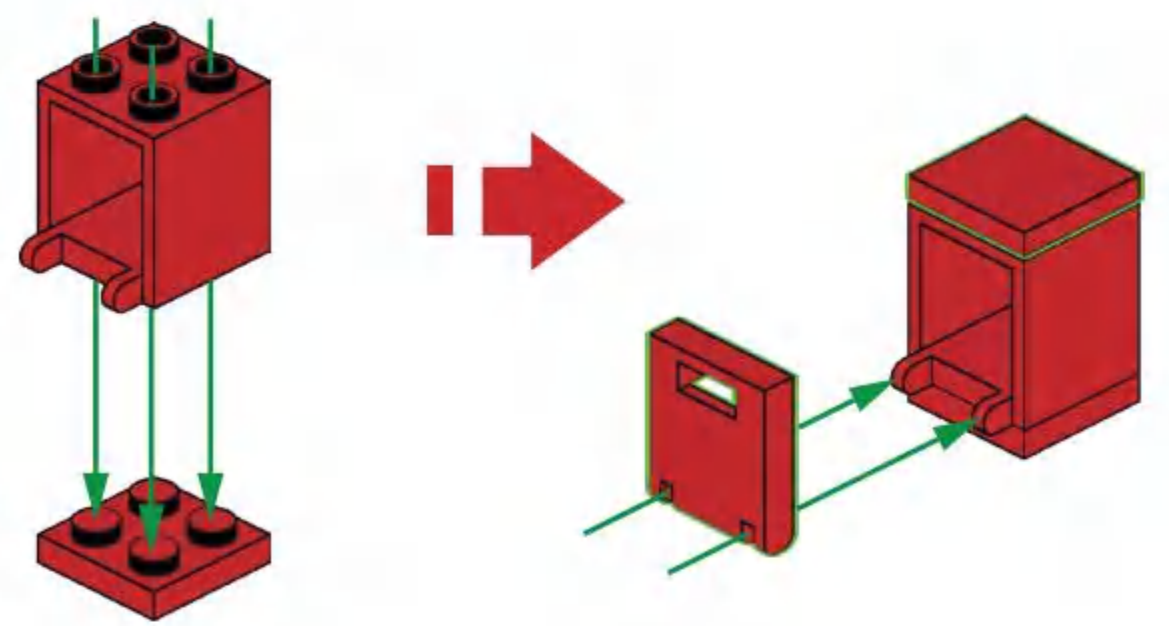
**A78**



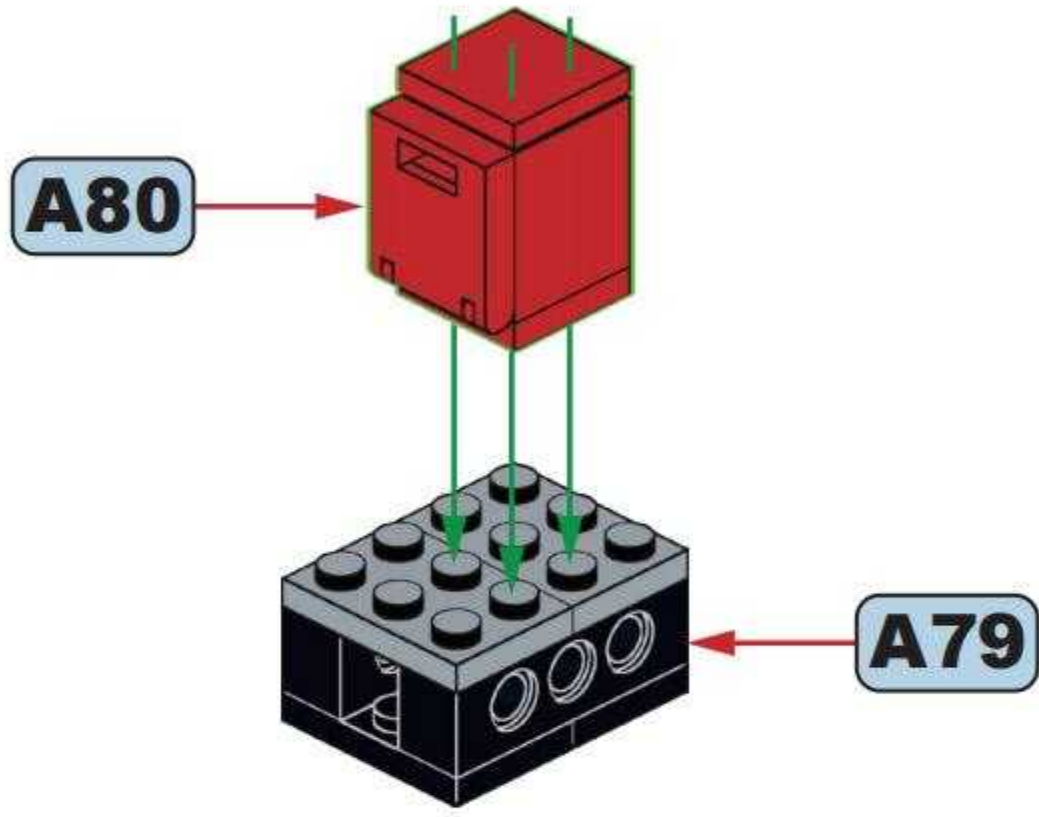
**A79**



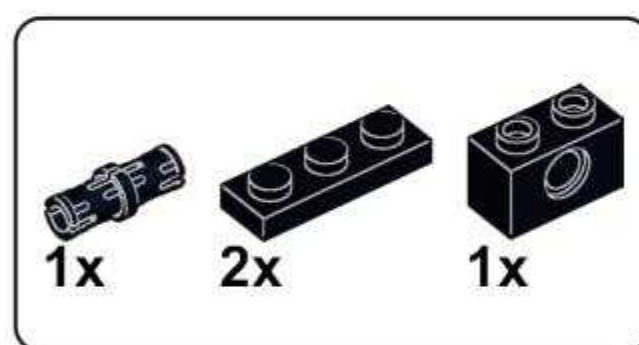
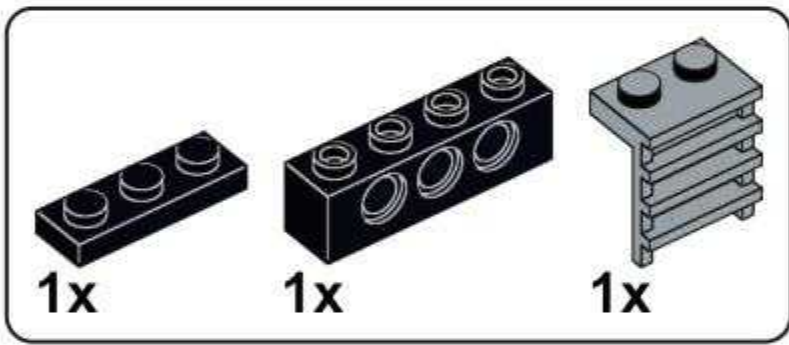
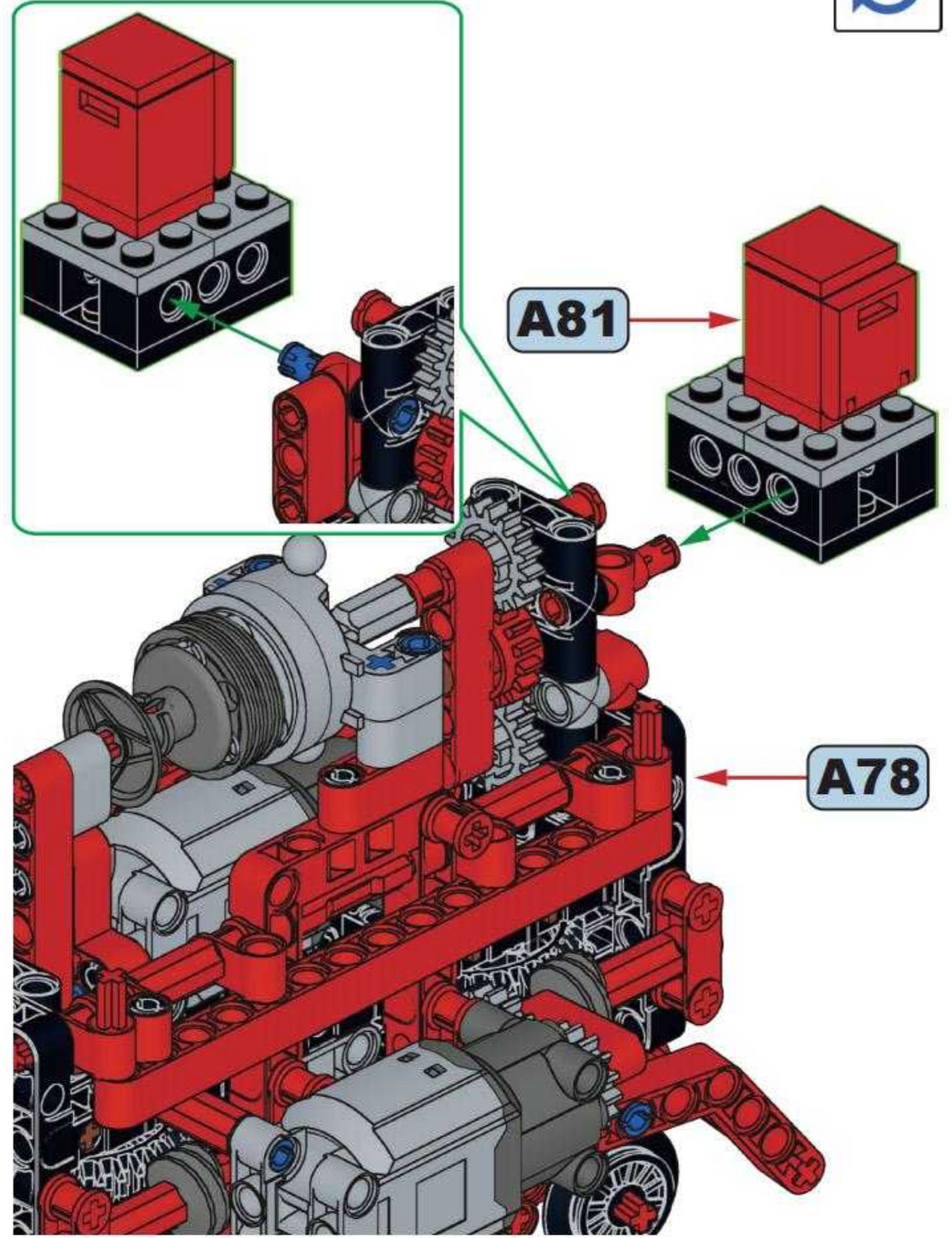
**A80**



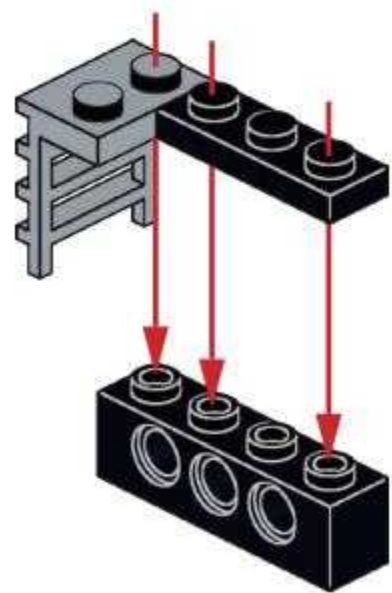
# A81



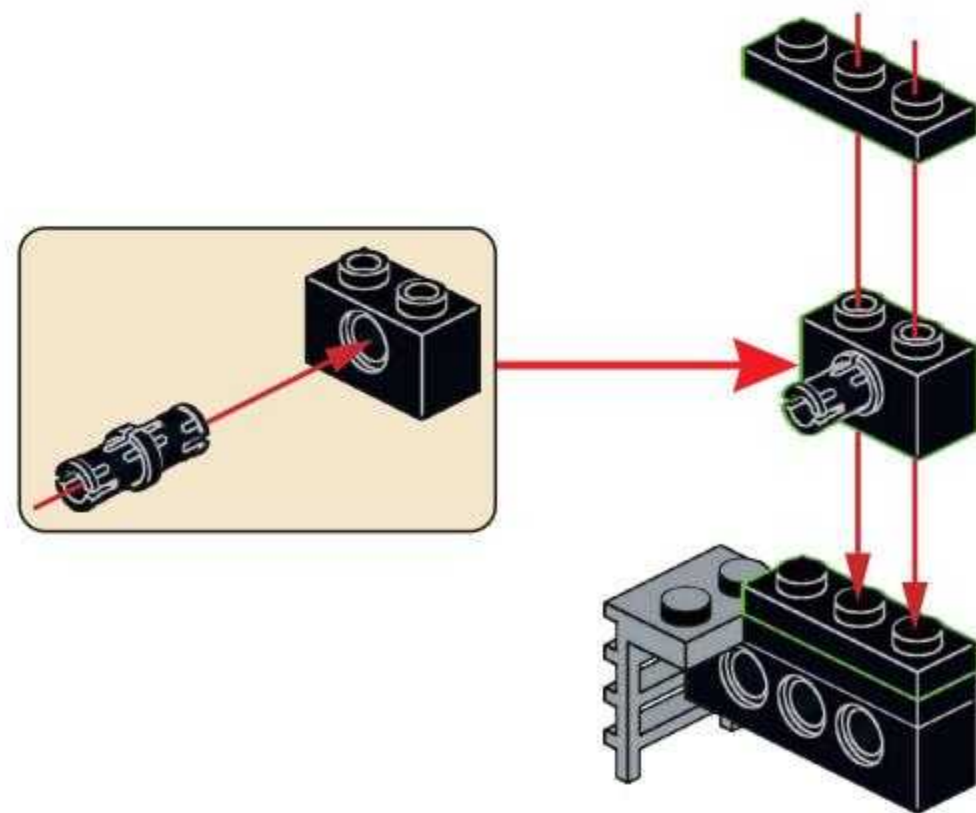
# A82

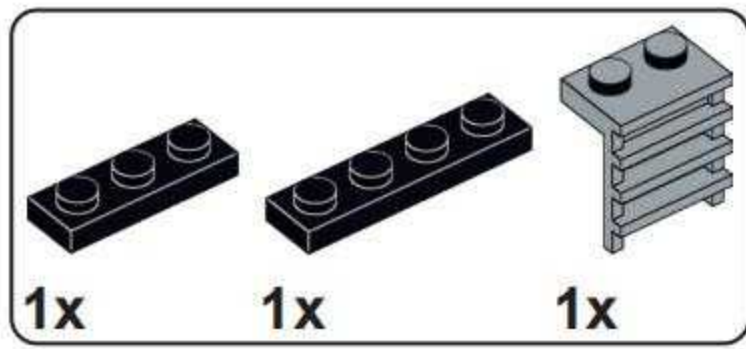


# A83

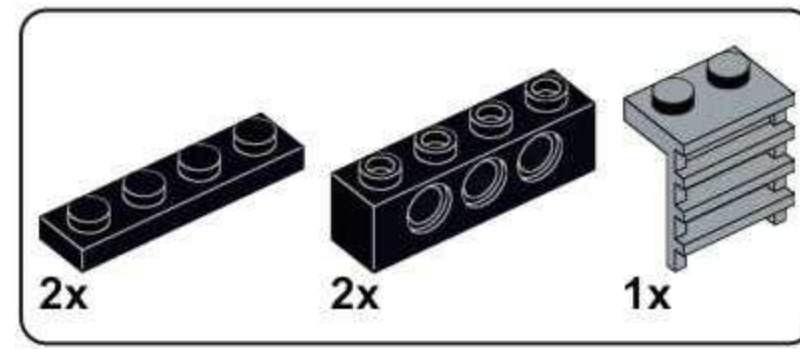
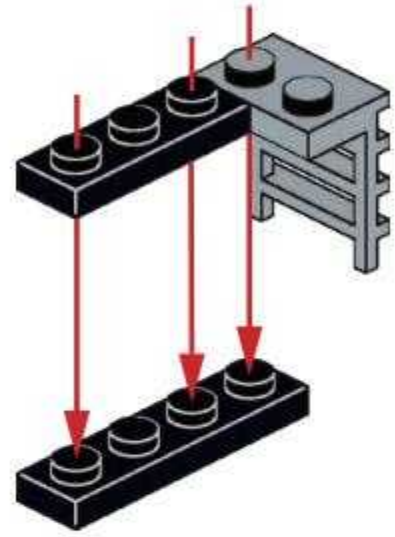


# A84

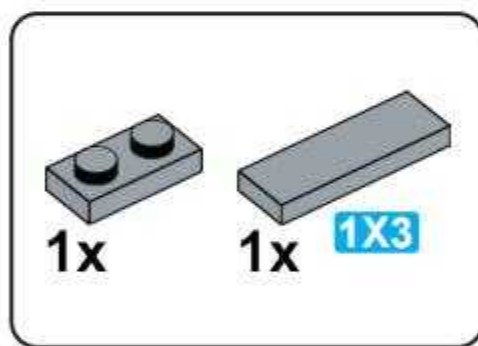
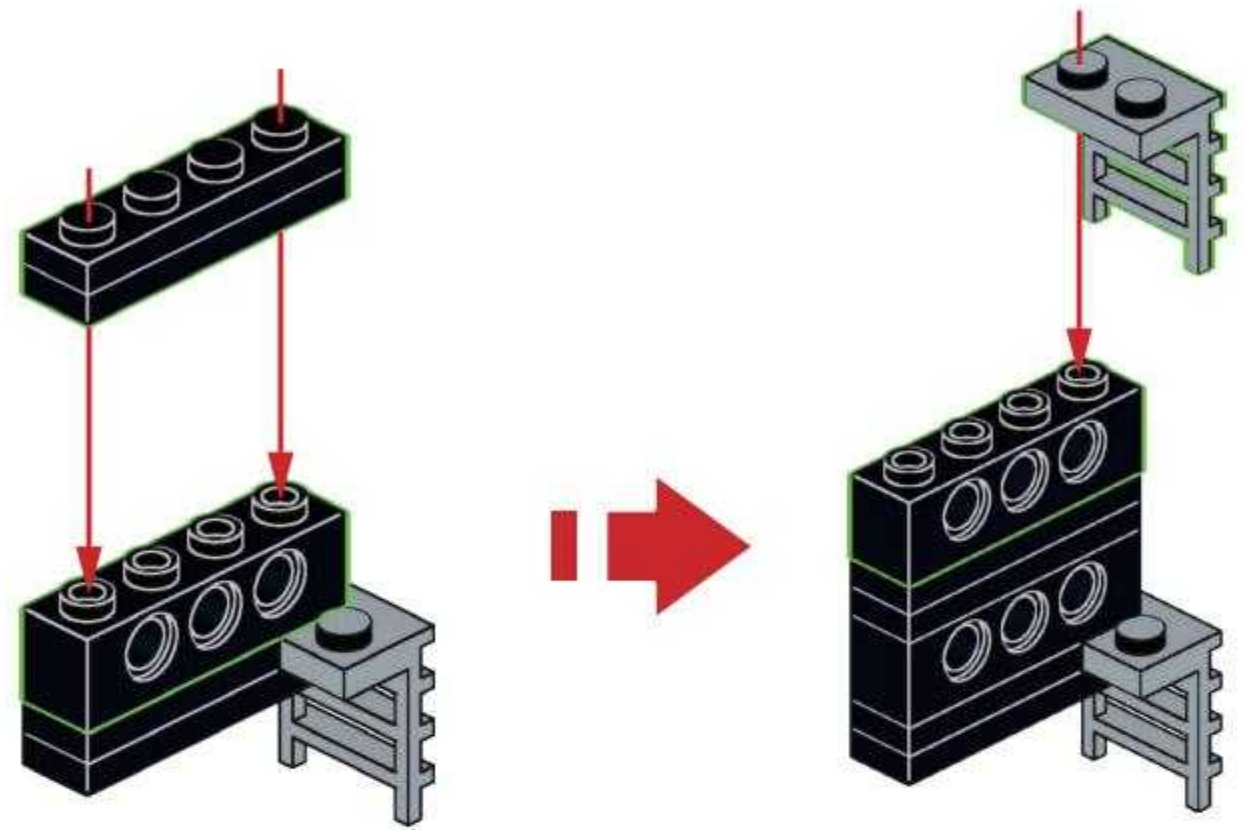




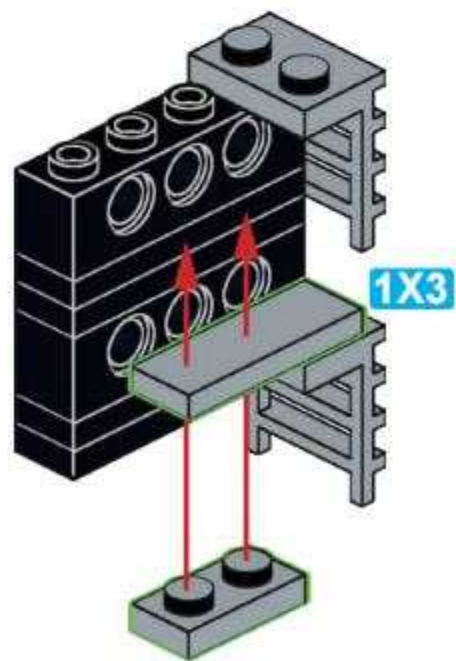
### A85



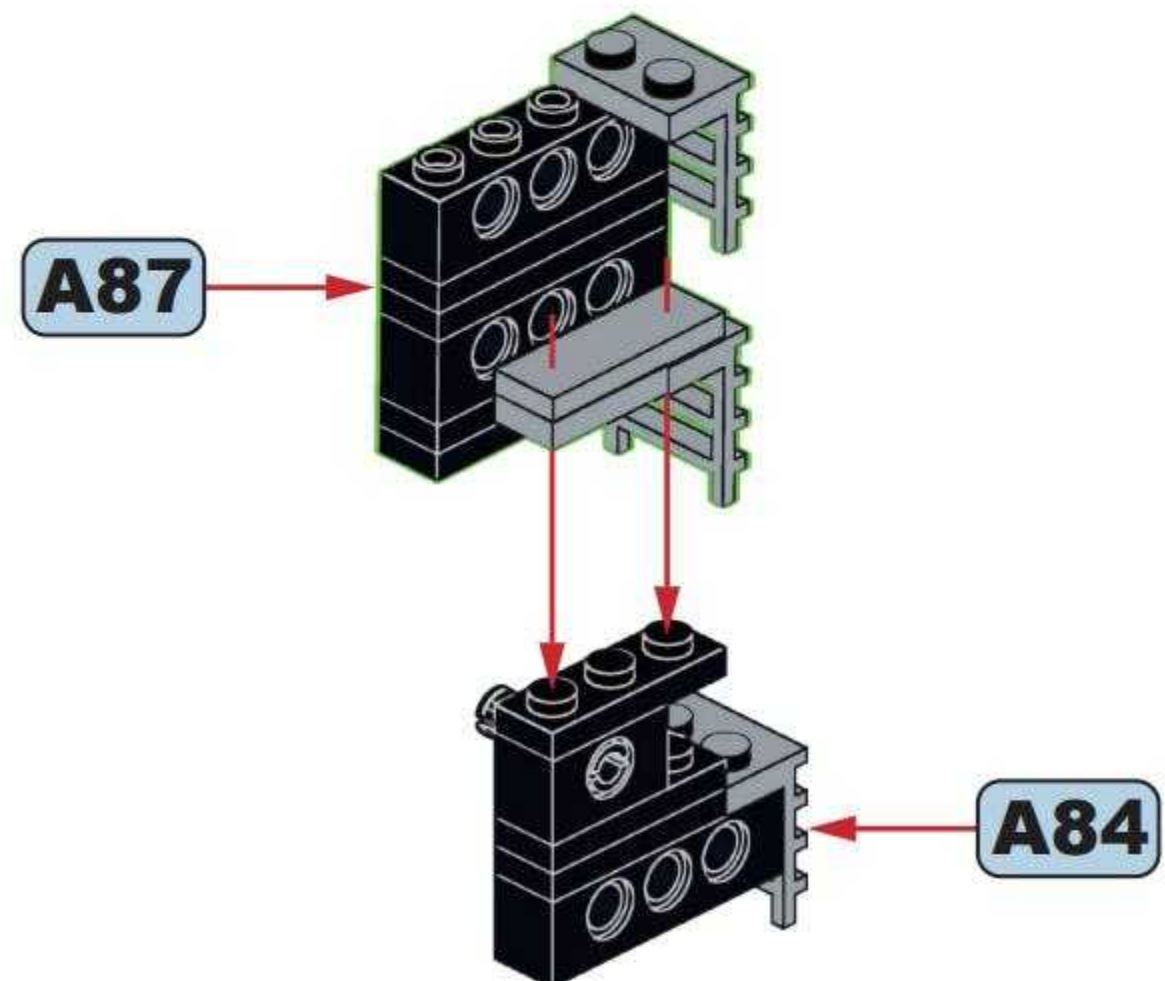
### A86



### A87

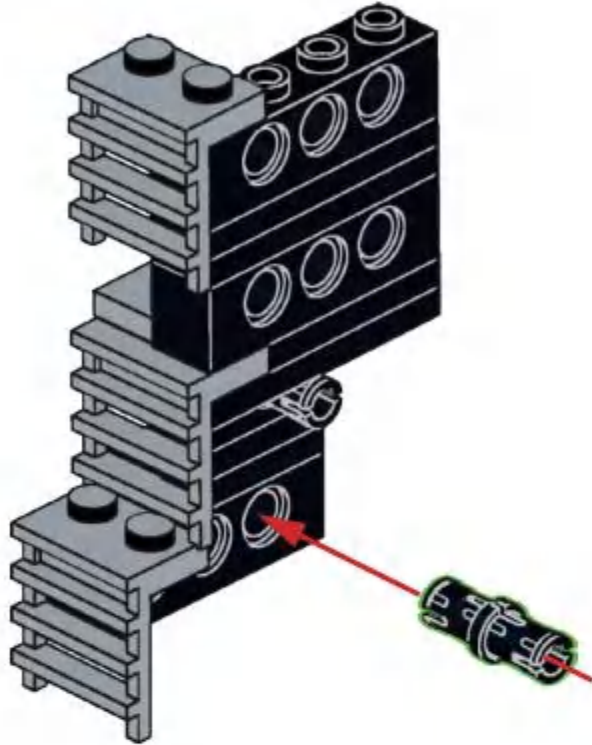


### A88

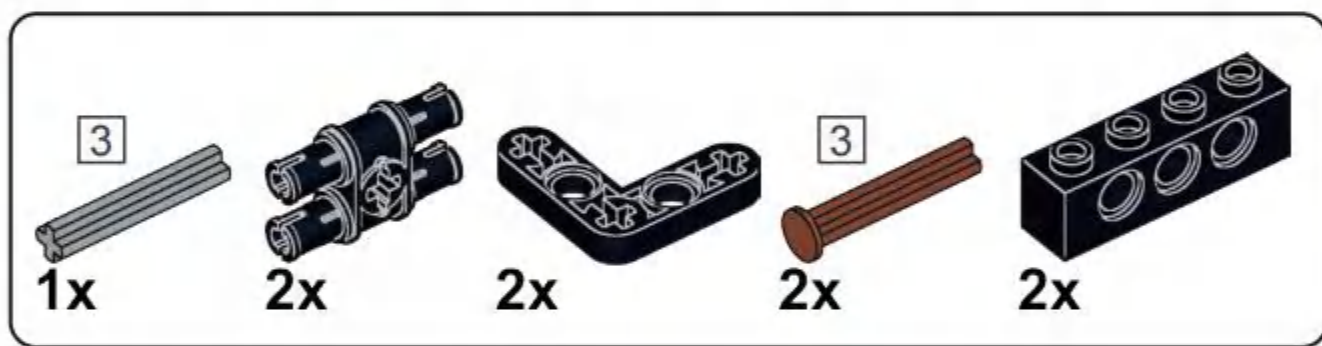
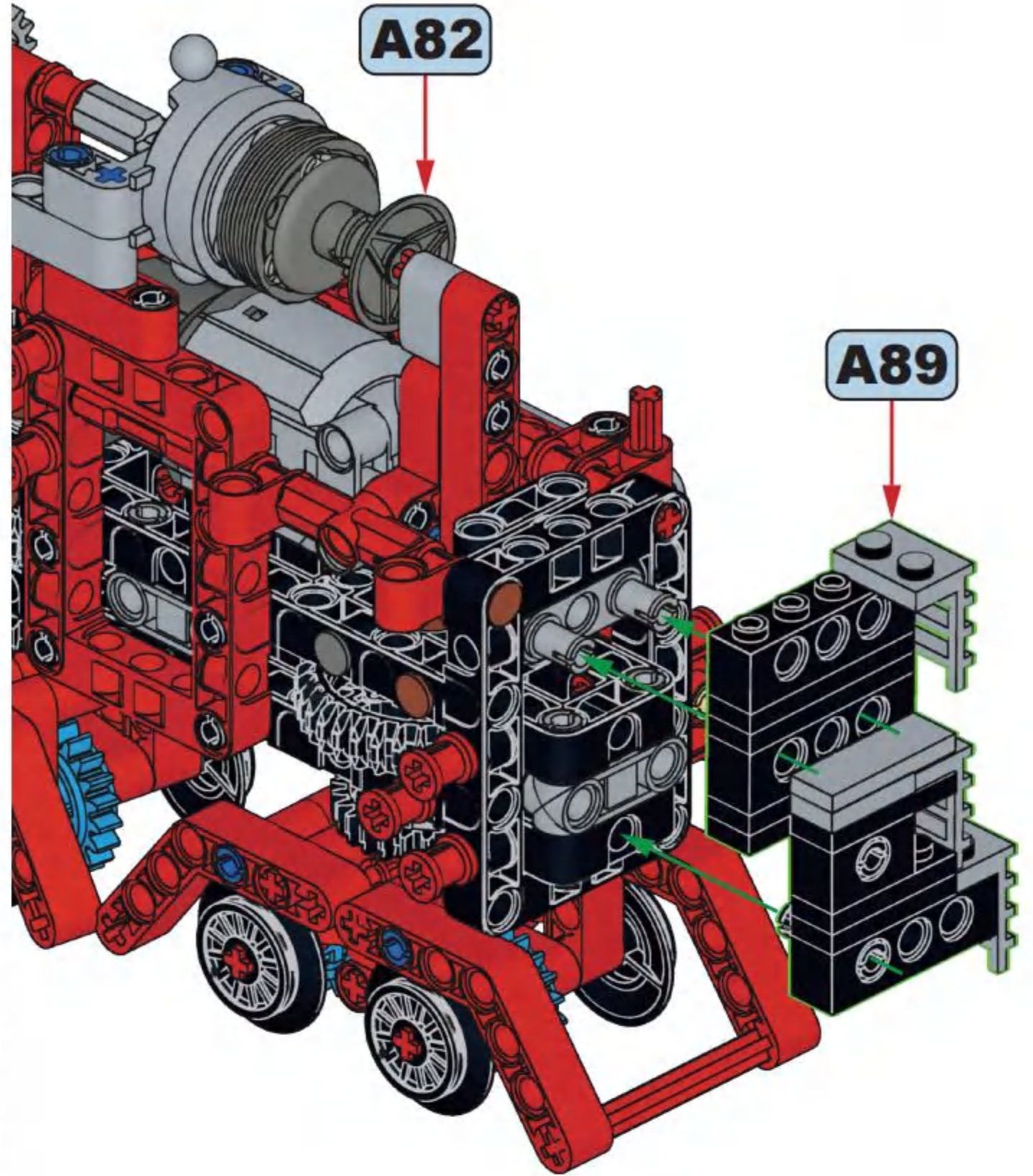




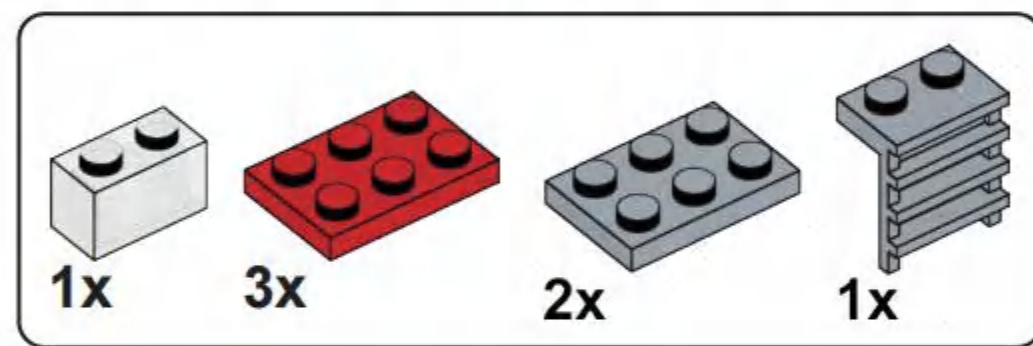
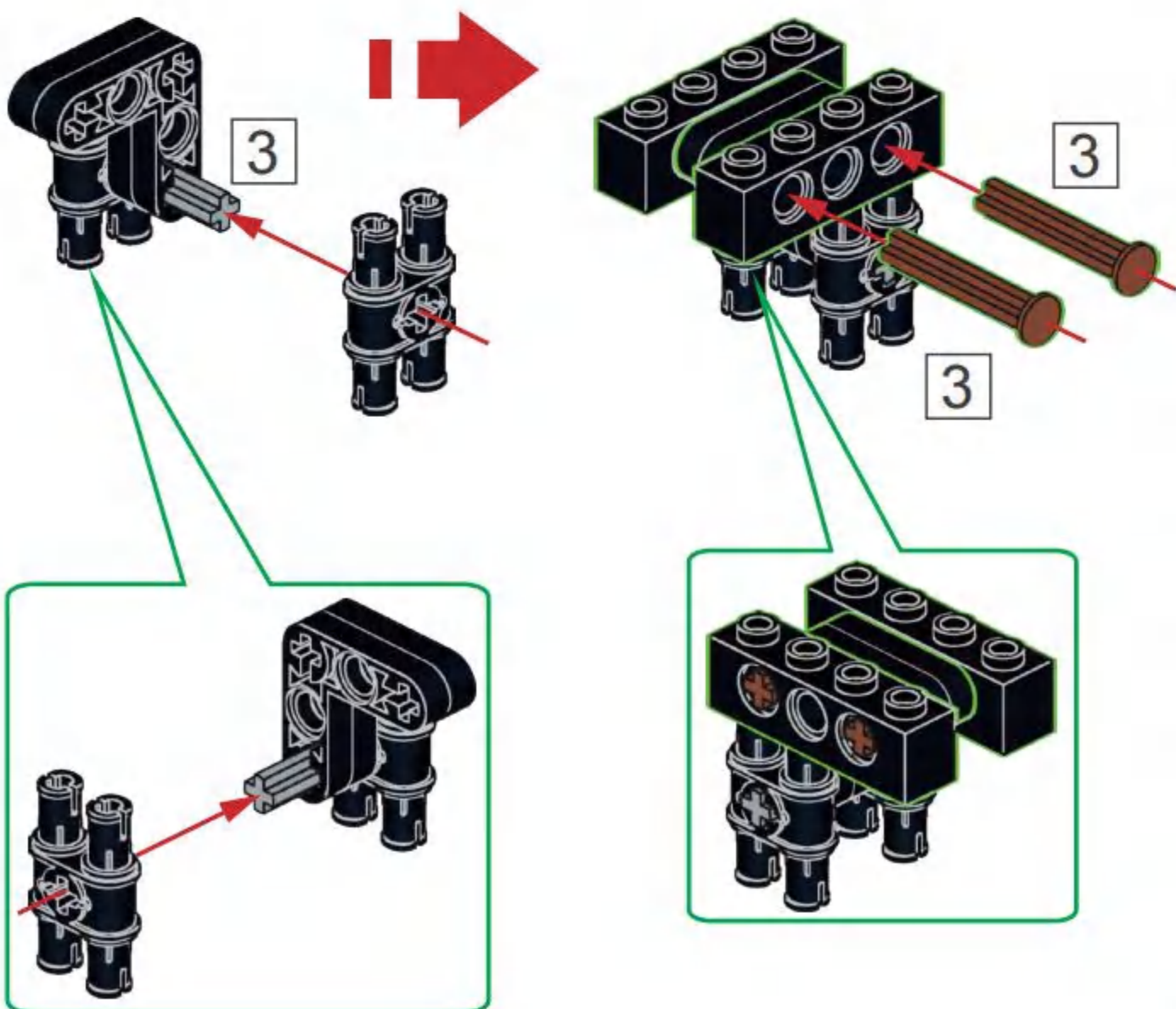
### A89



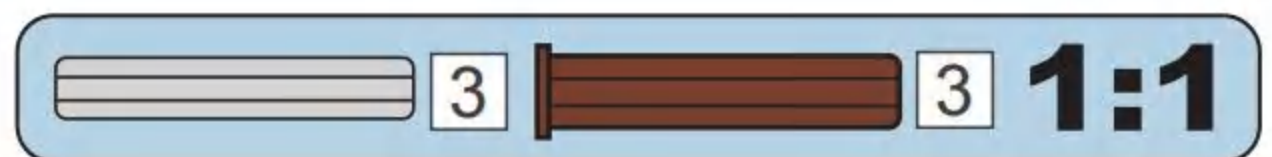
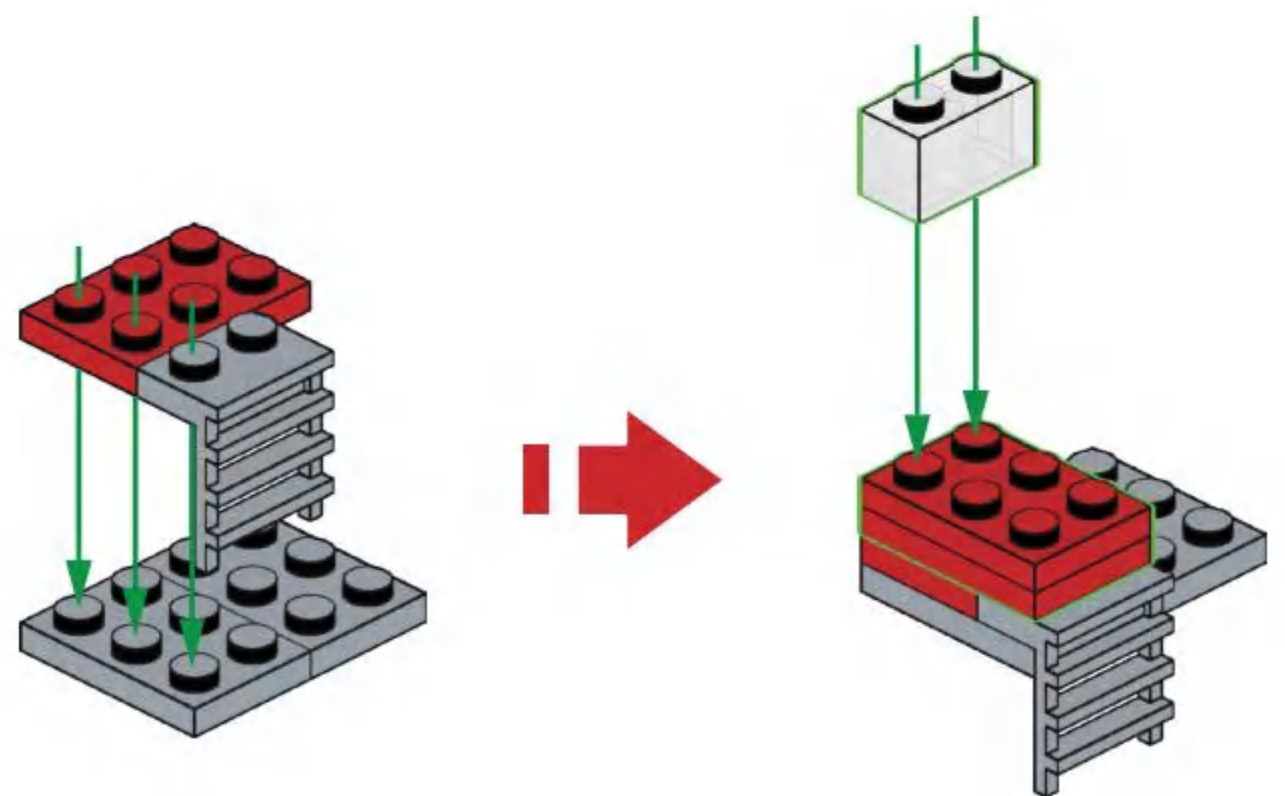
### A90

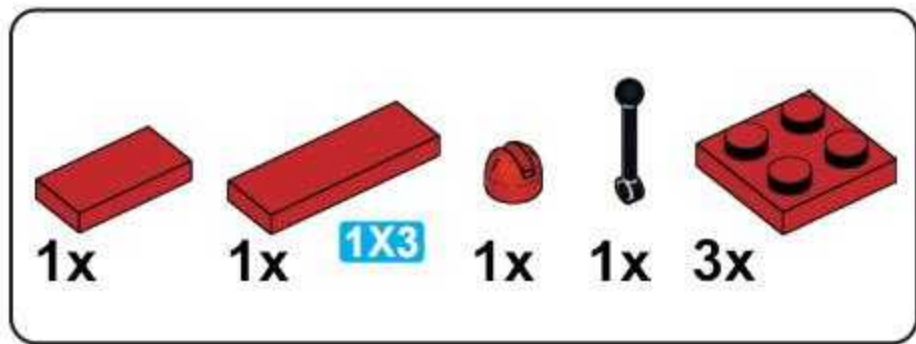


### A91

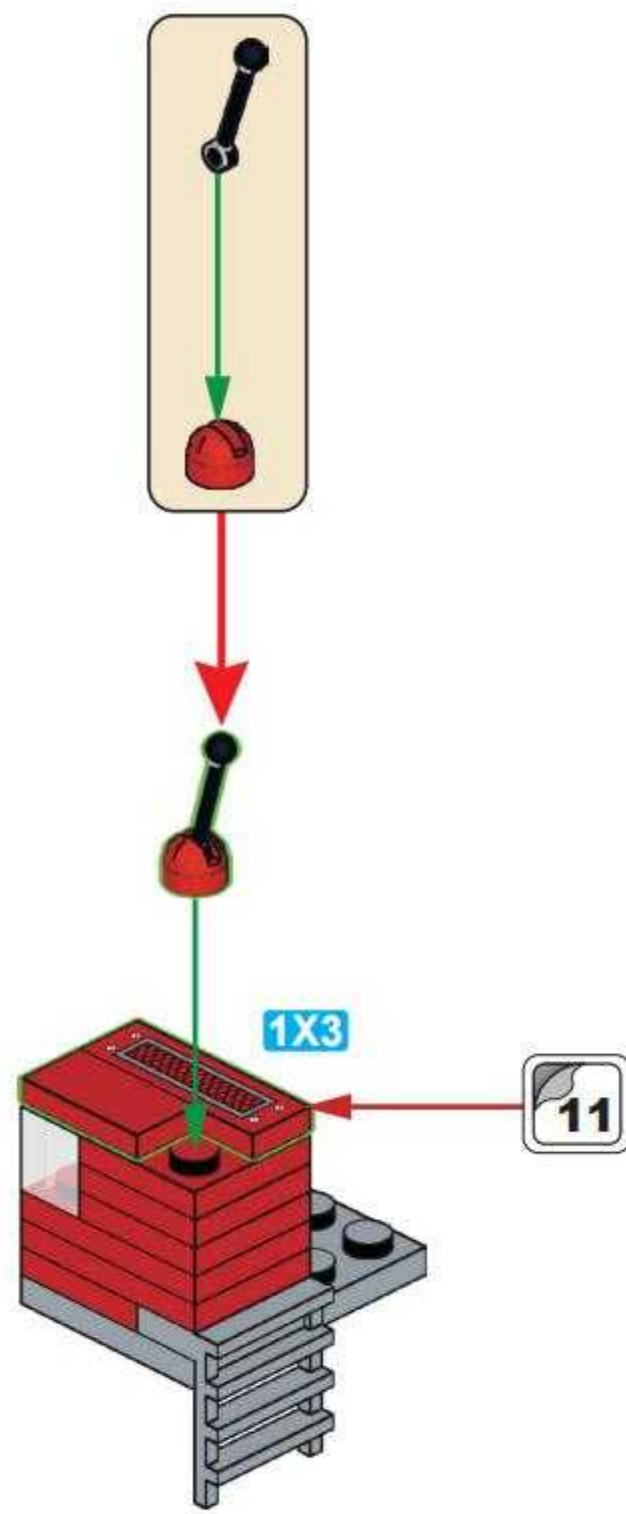
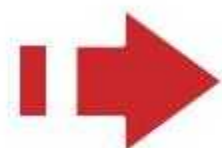
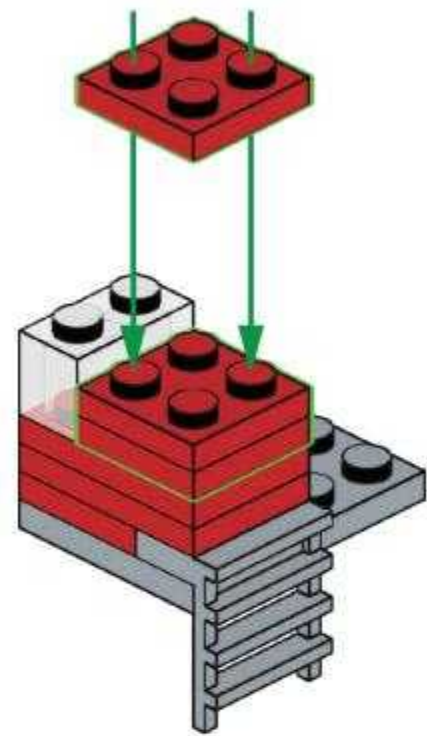


### A92

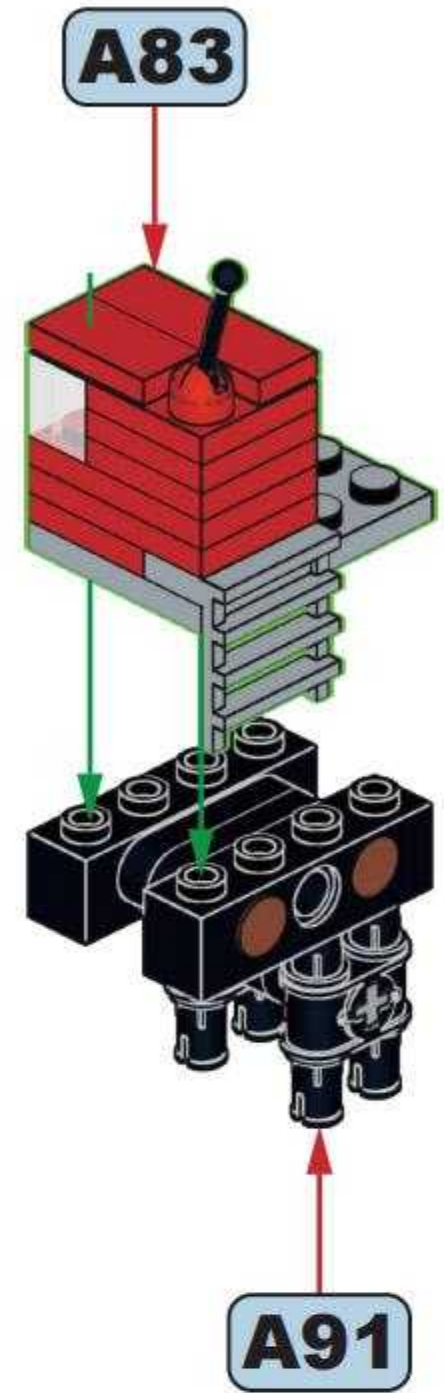




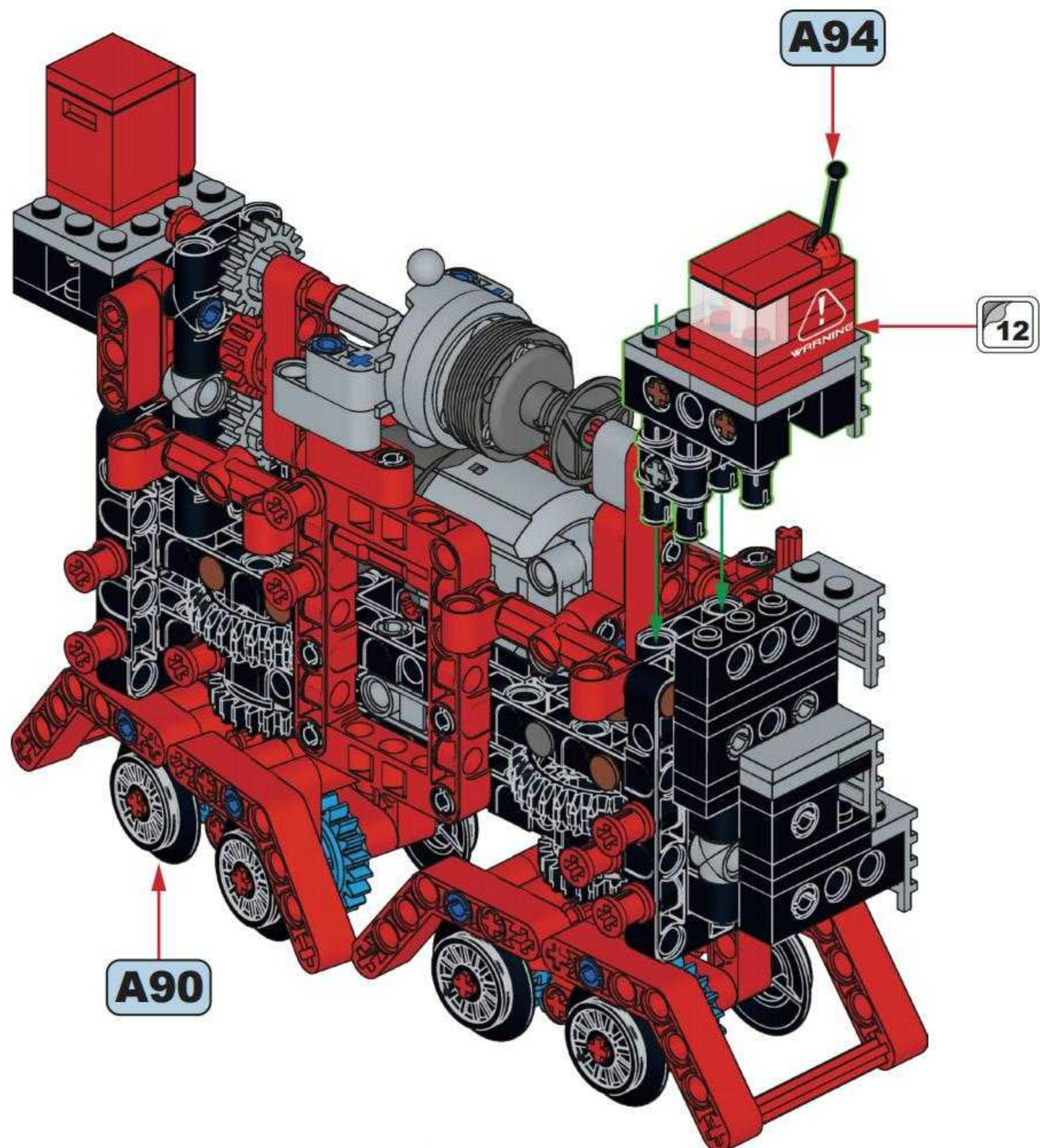
### A93



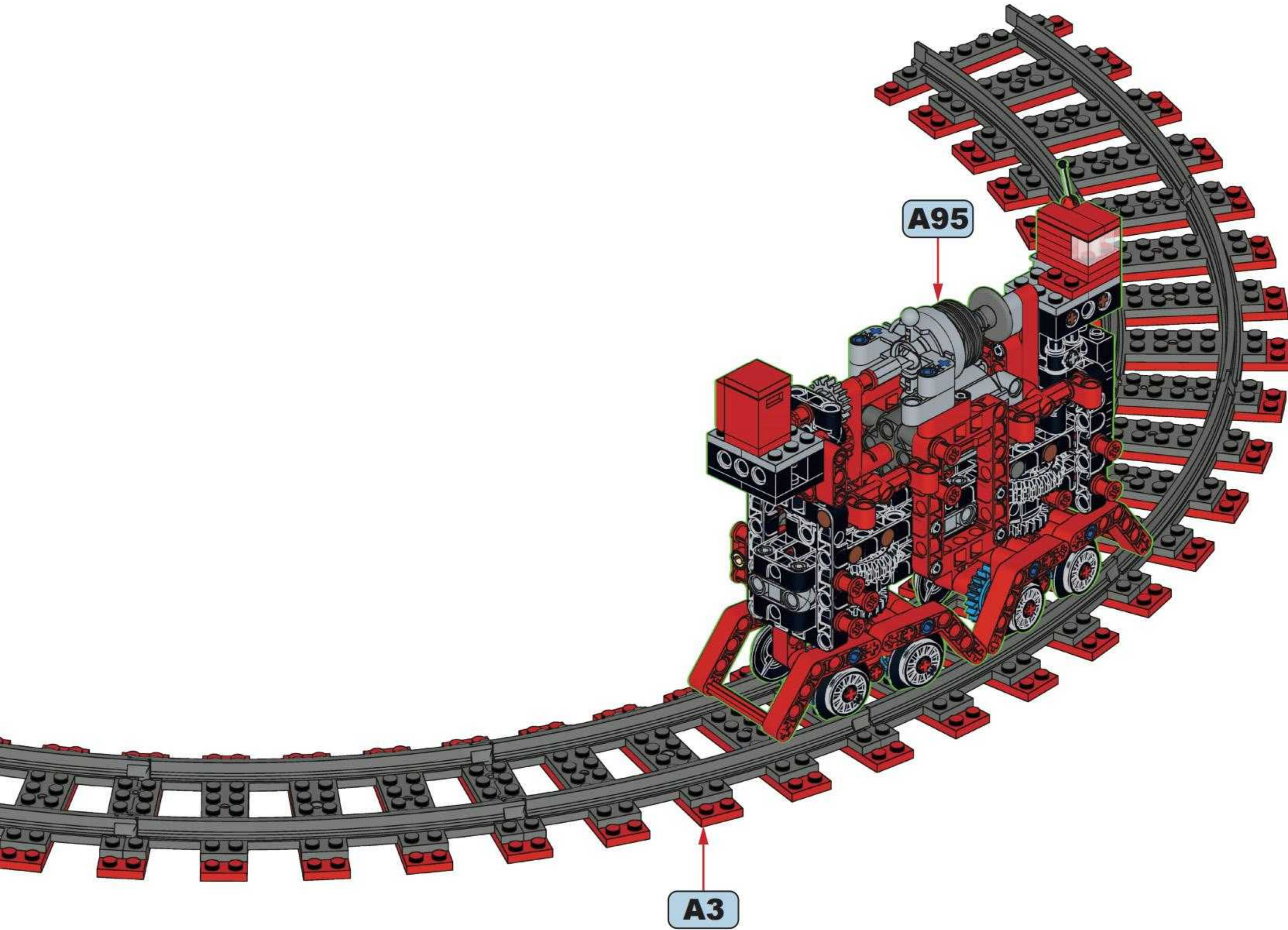
### A94



### A95

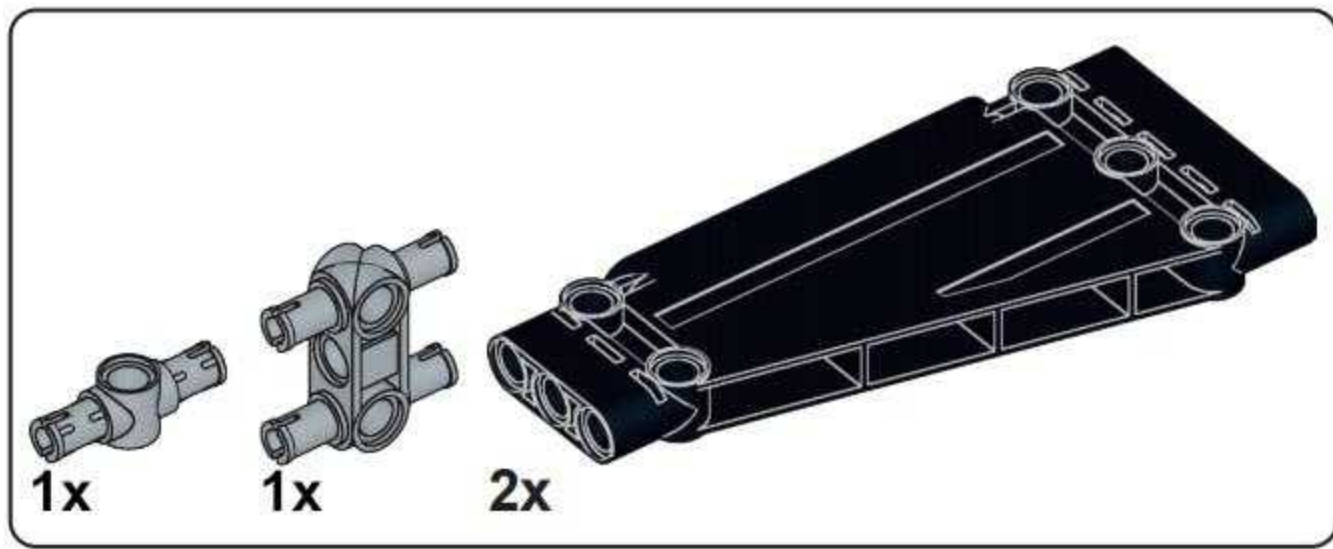


# A96

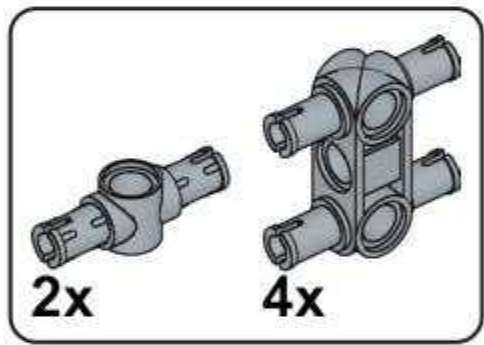
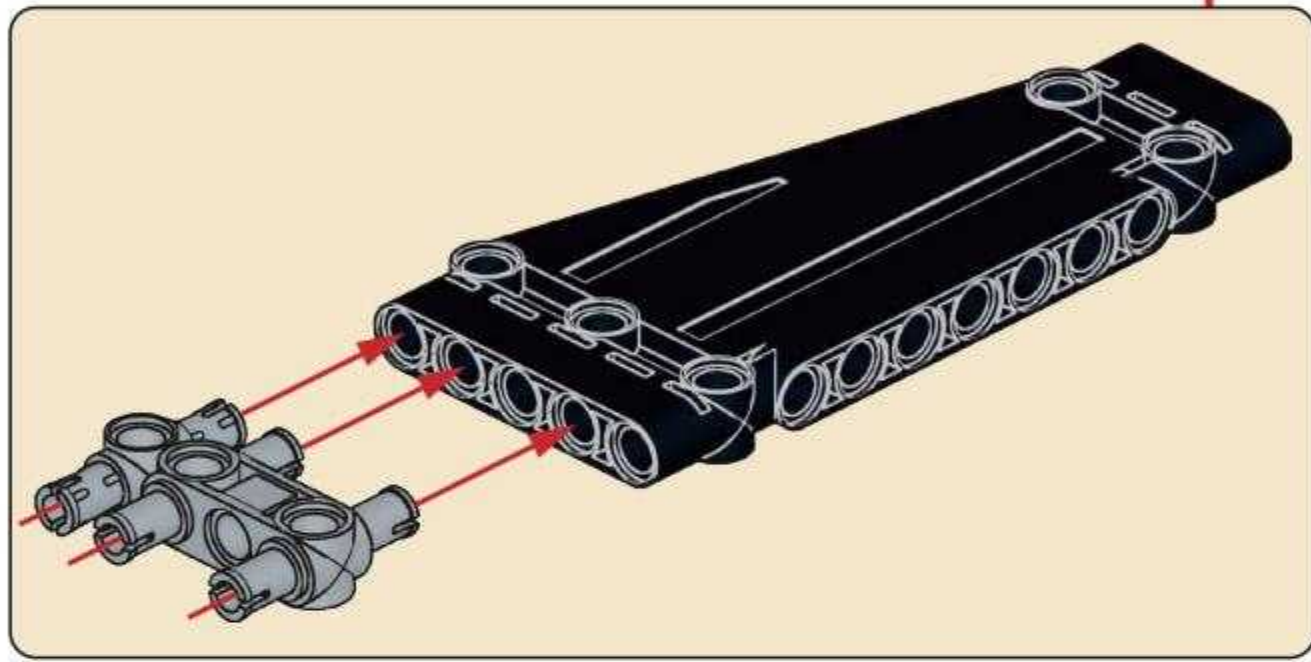




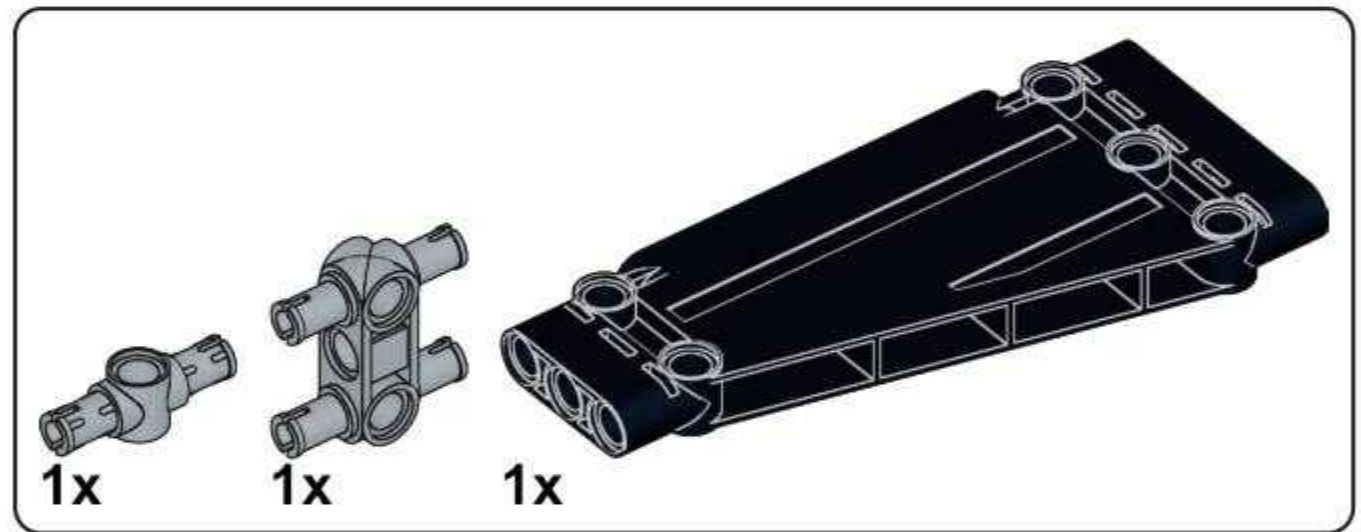
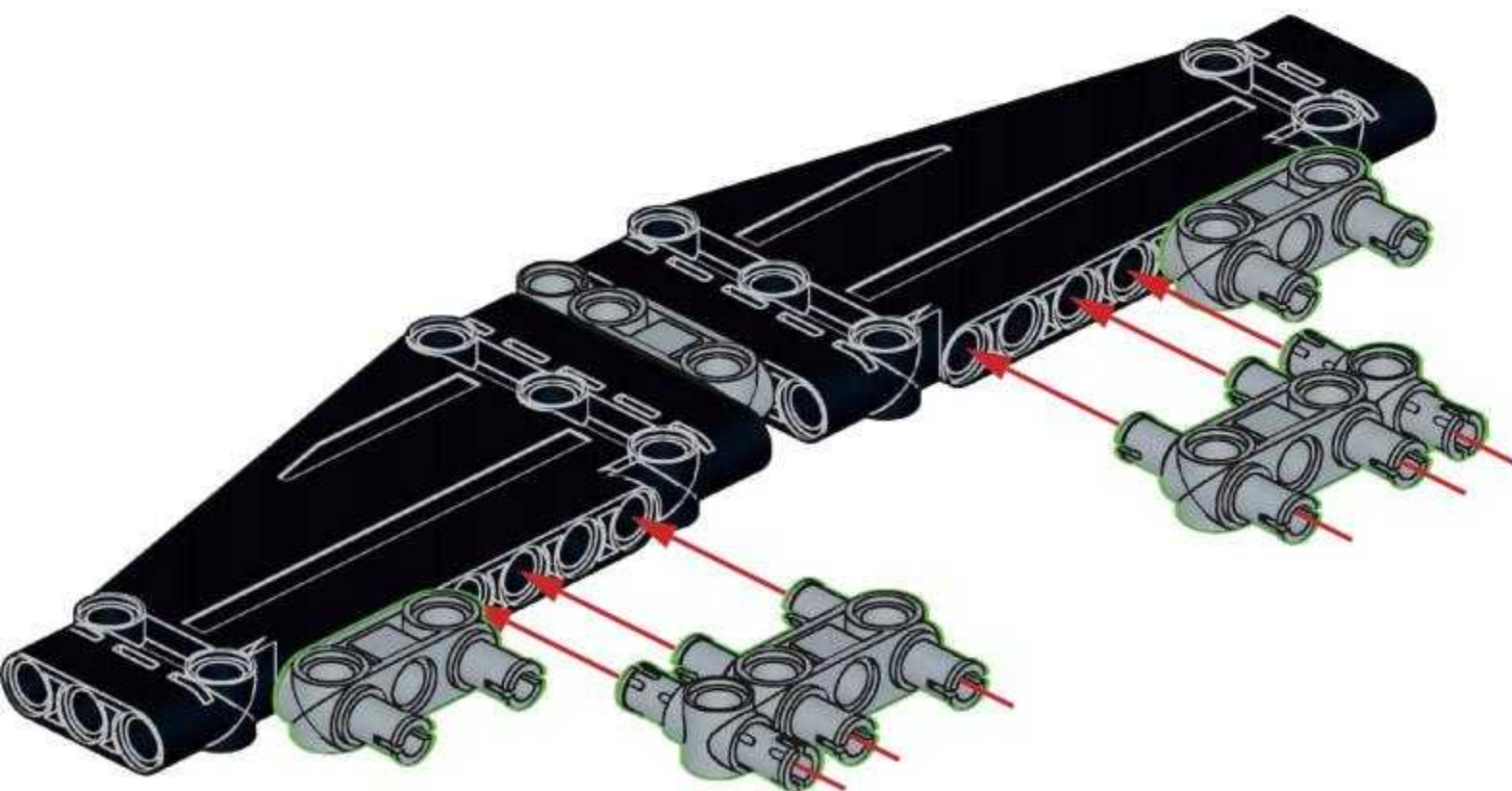
**B**



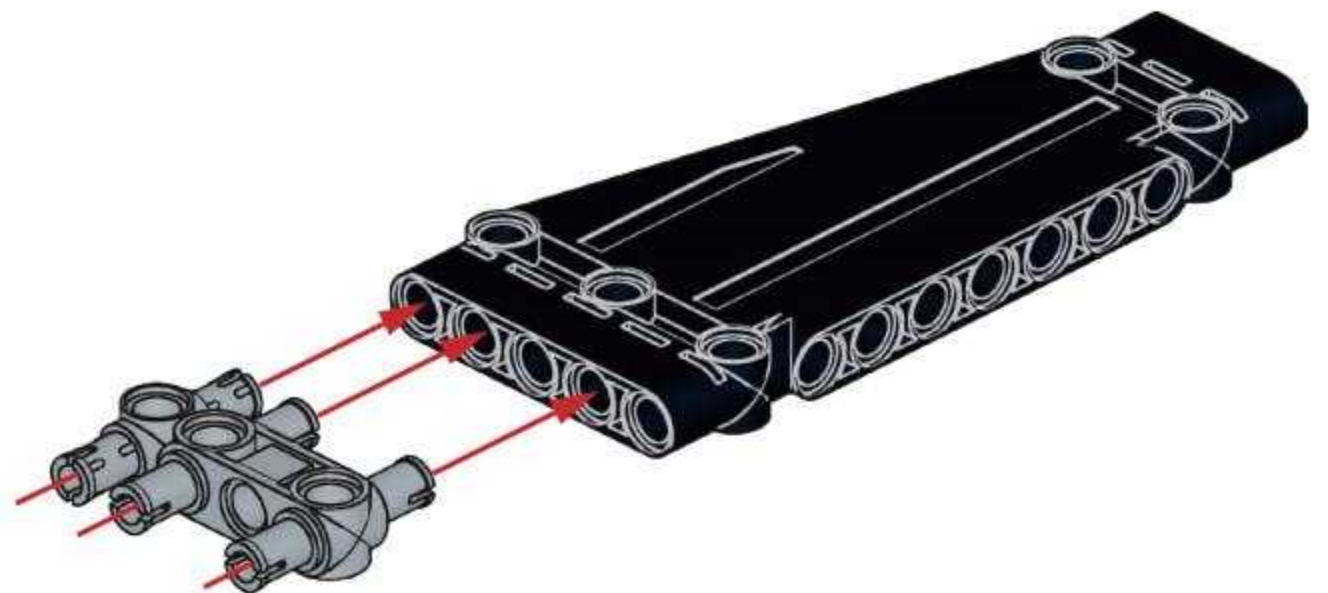
**B1**

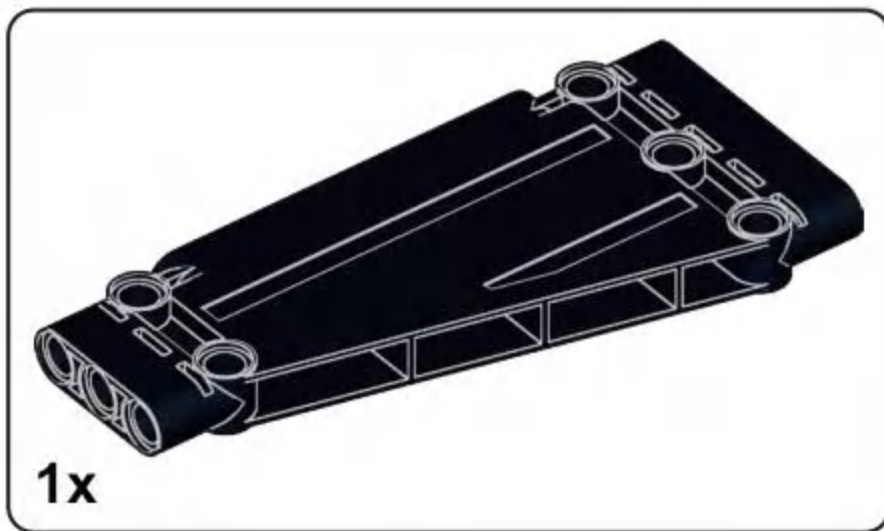


**B2**



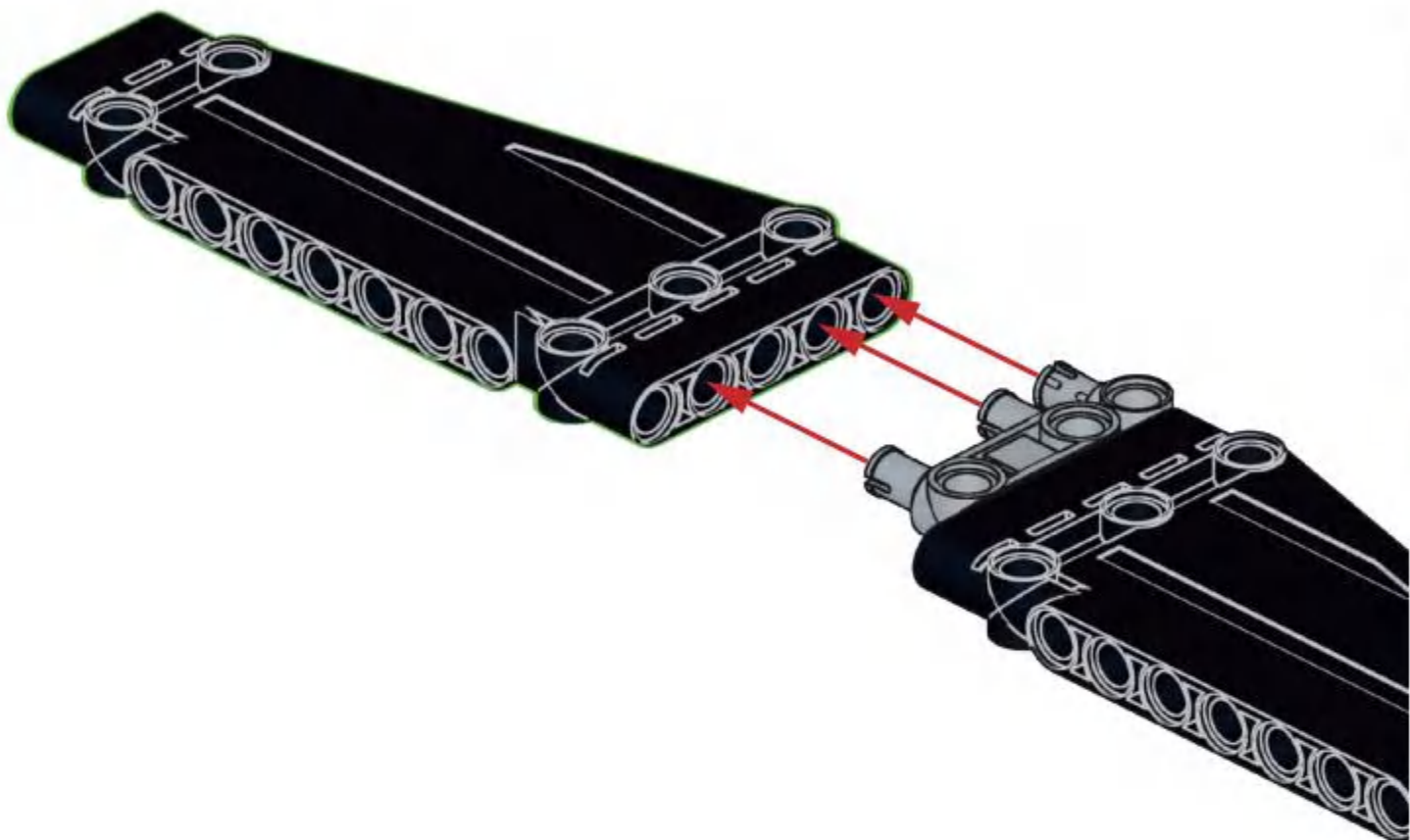
**B3**



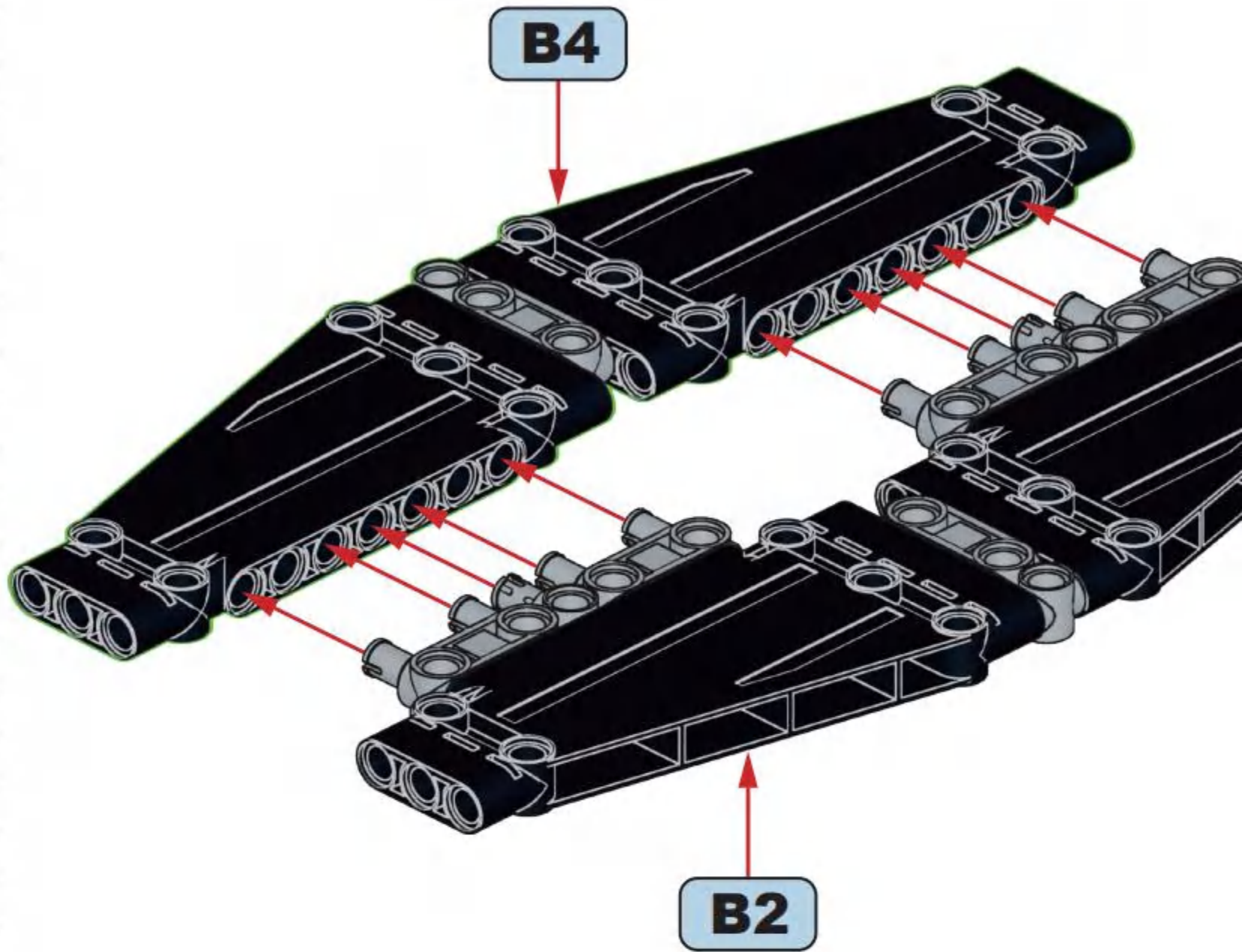


1x

**B4**

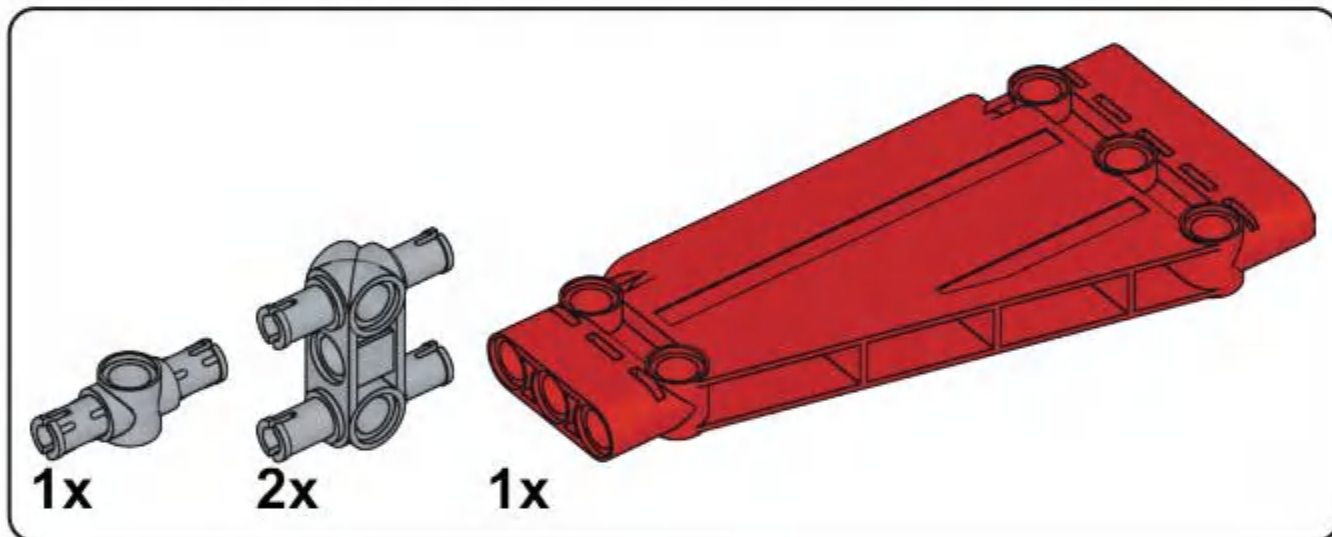
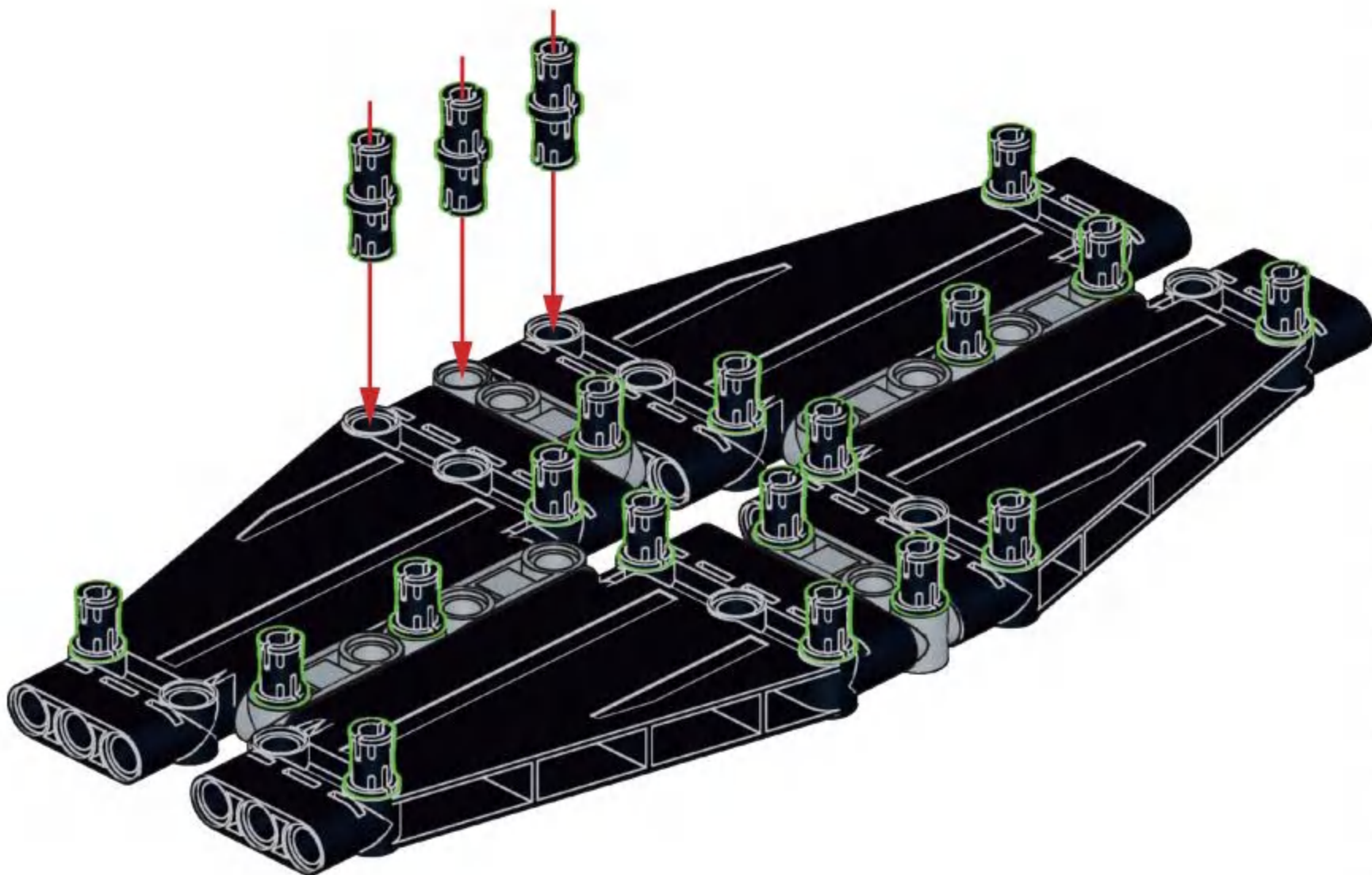


**B5**



20x

**B6**

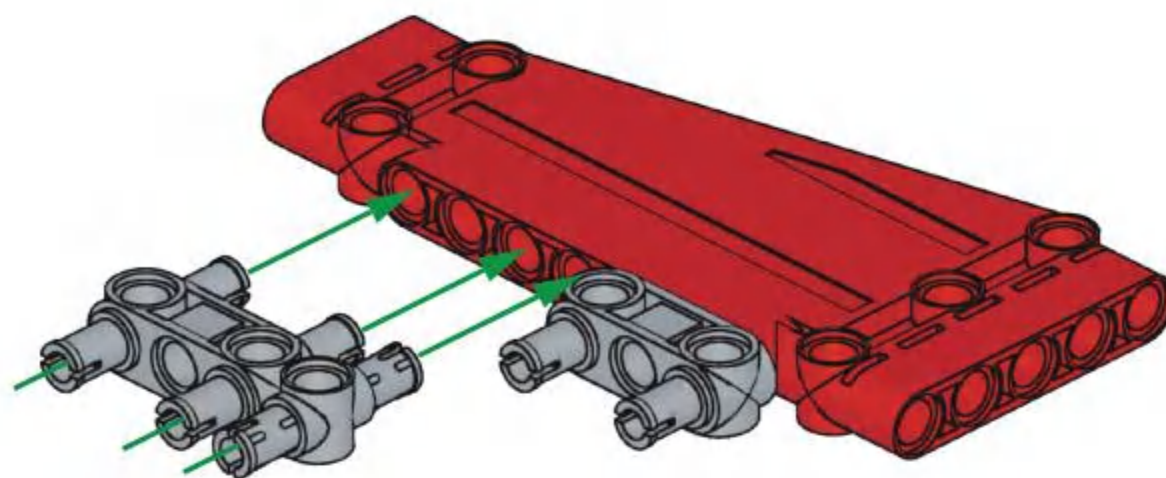


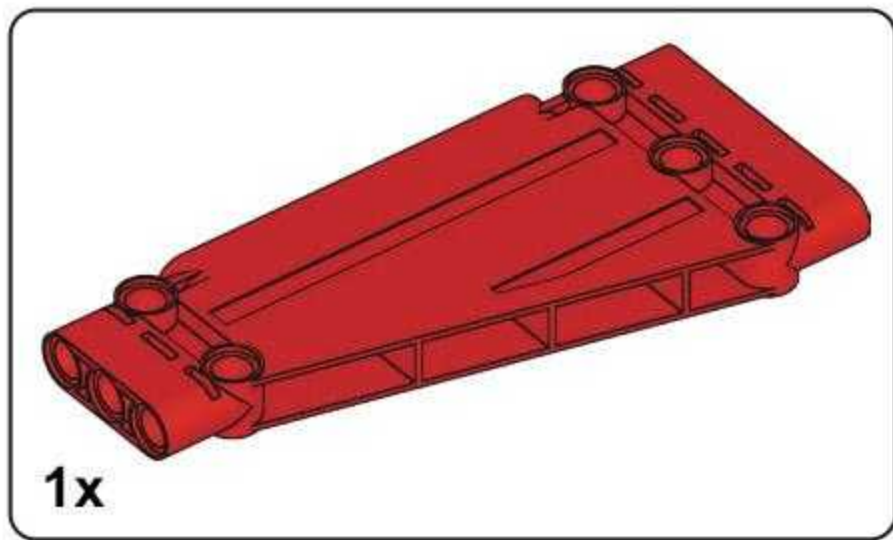
1x

2x

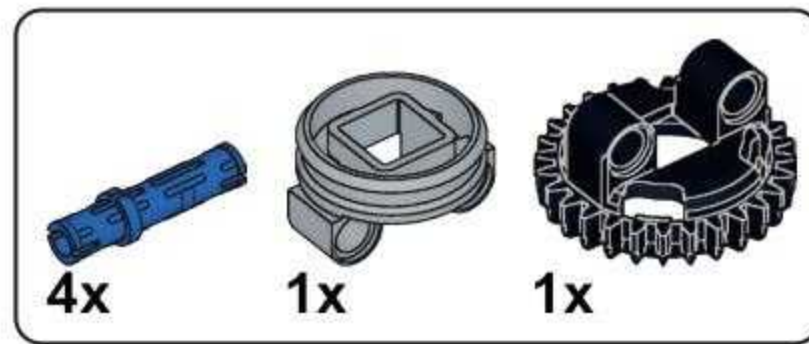
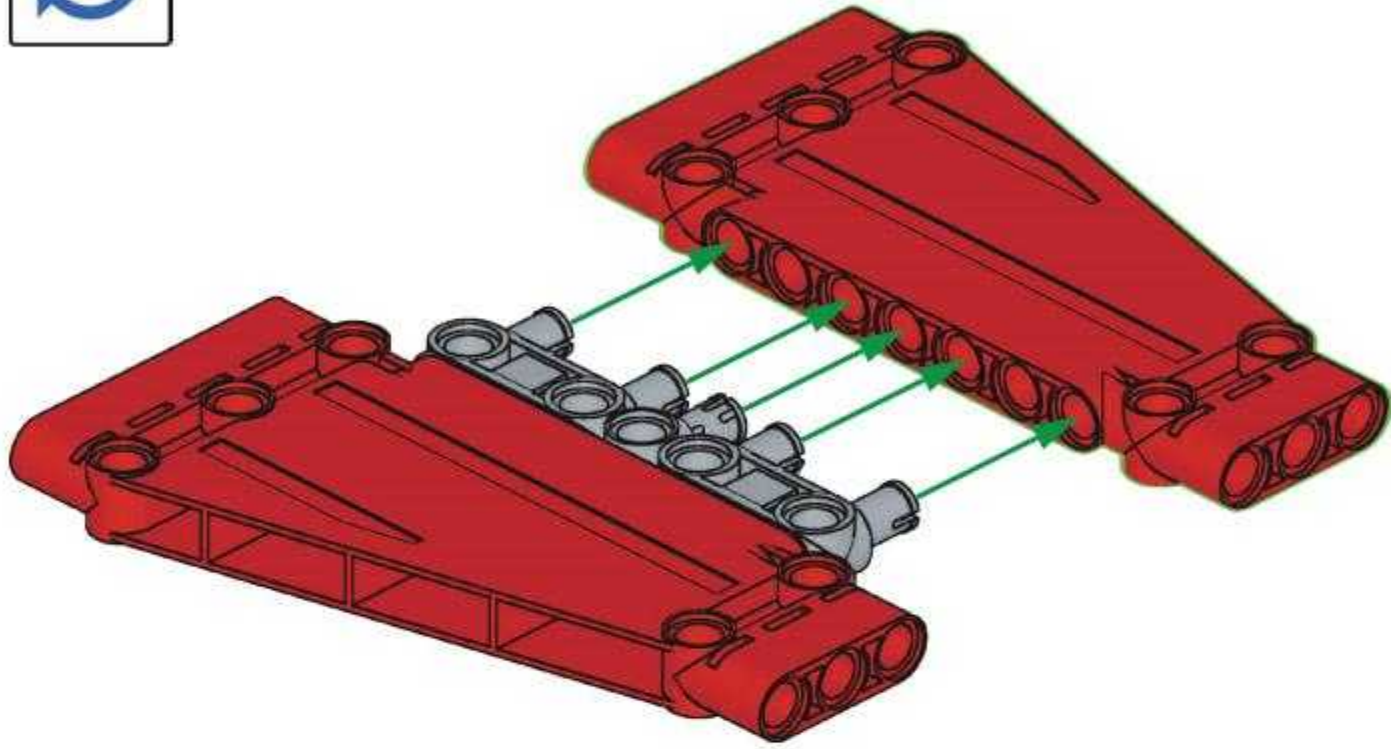
1x

**B7**

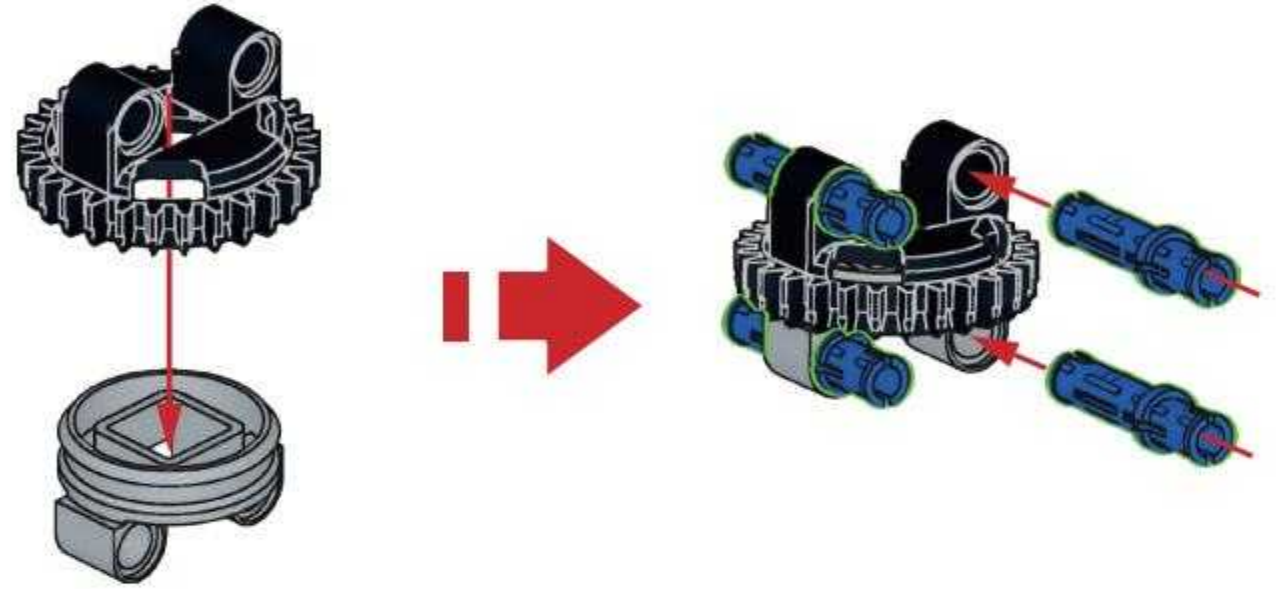




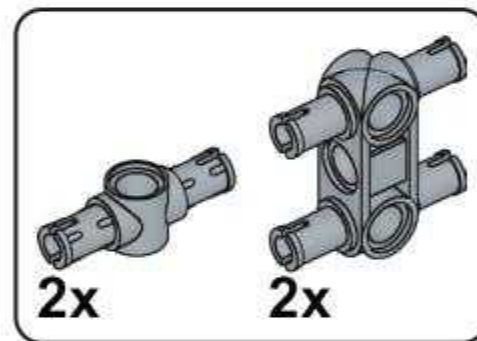
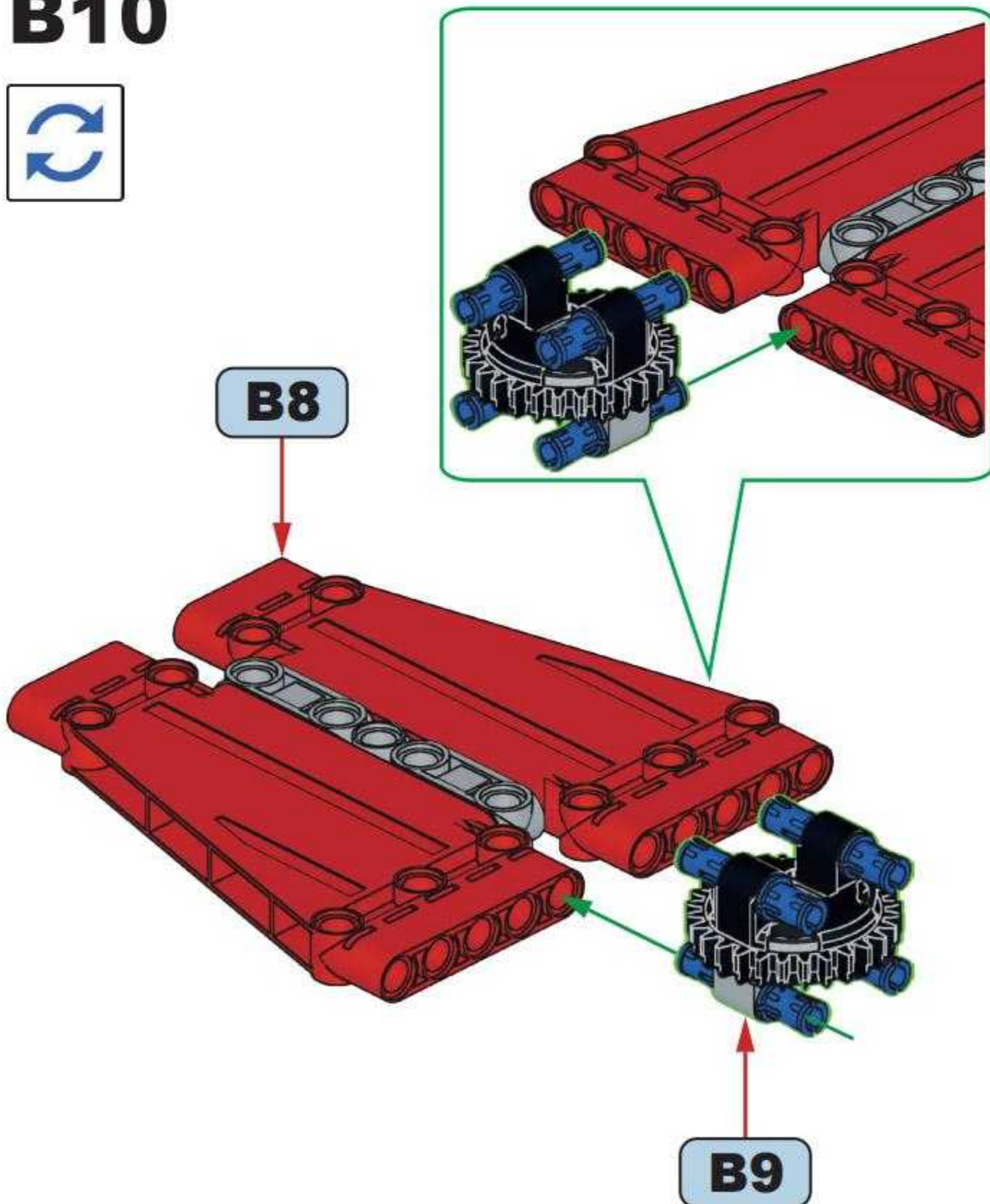
**B8**



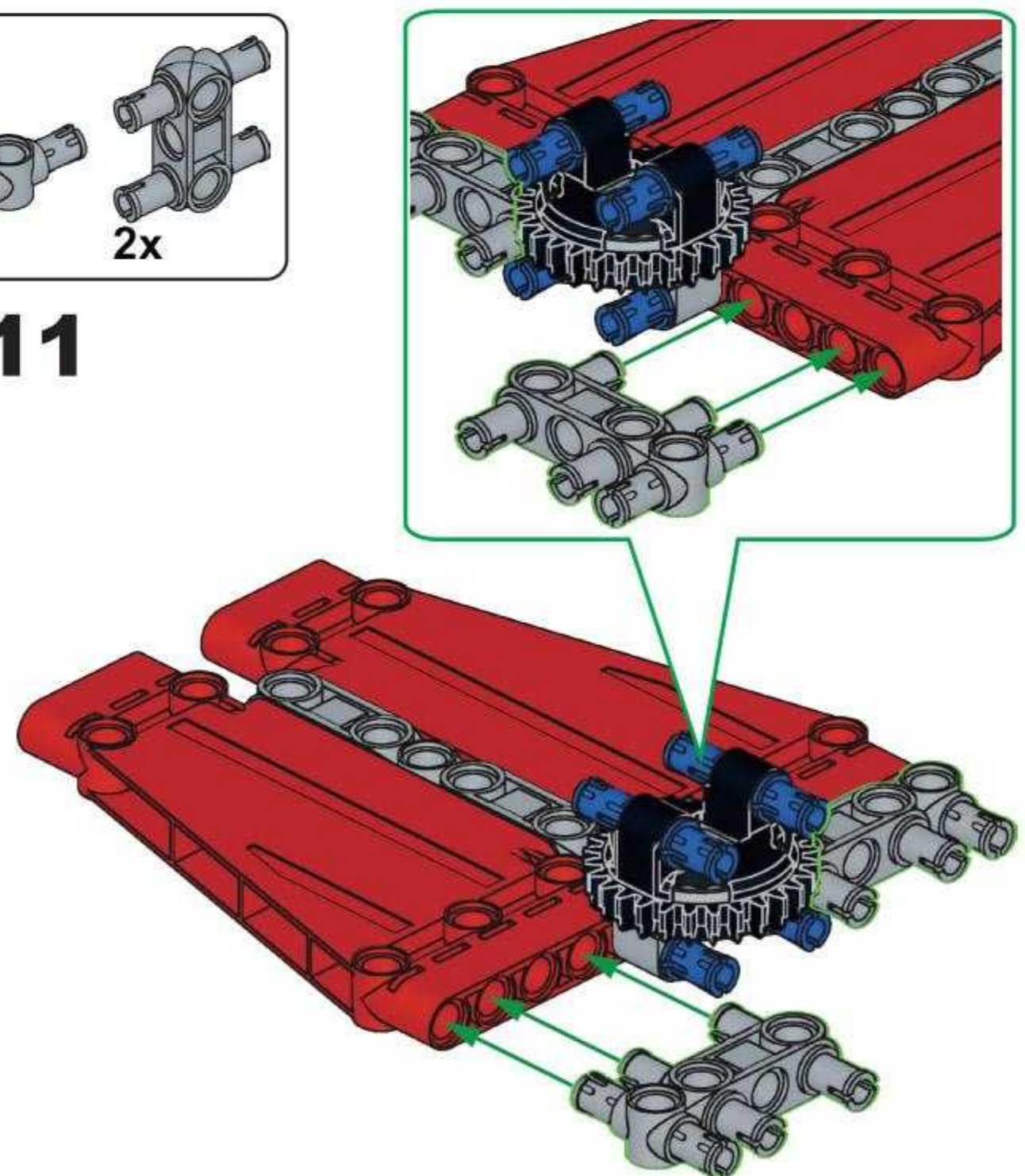
**B9**

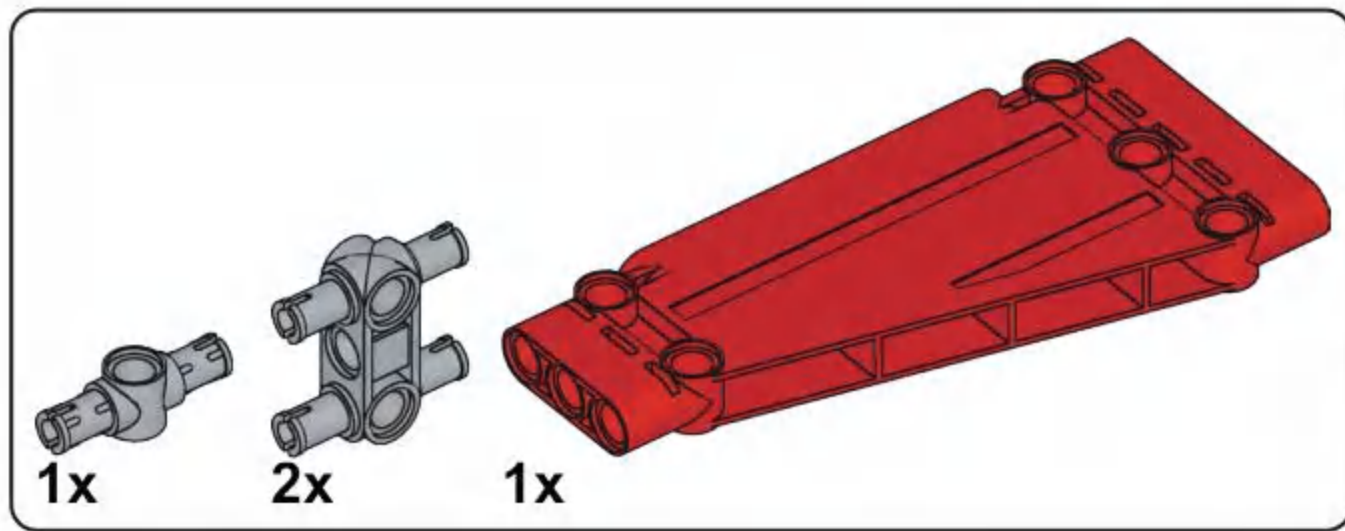


**B10**

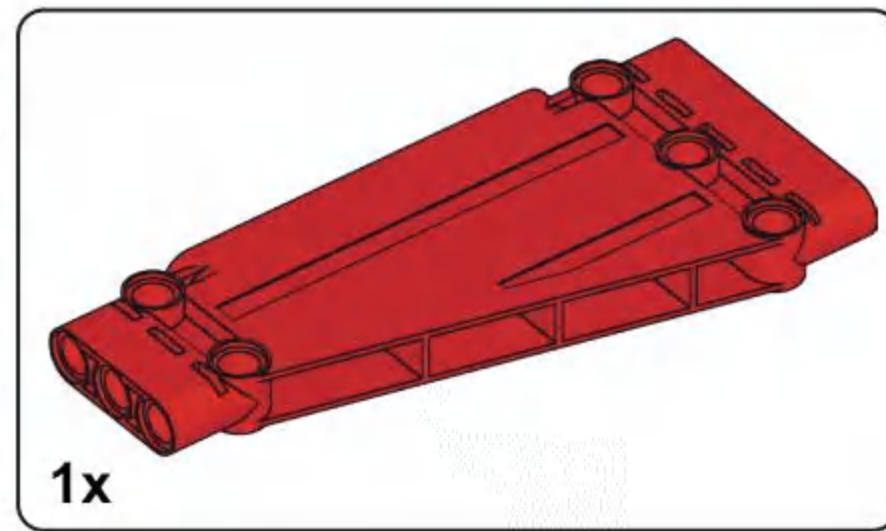
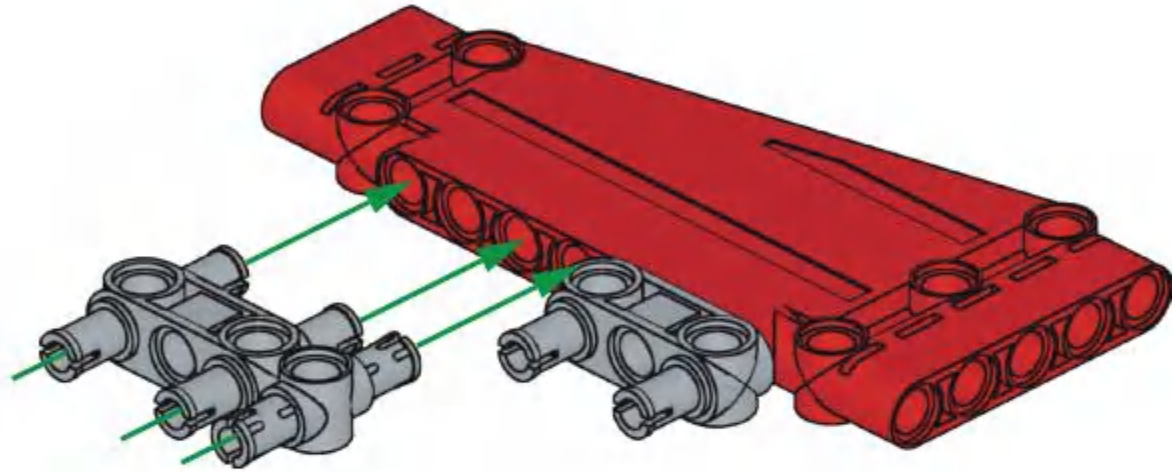


**B11**

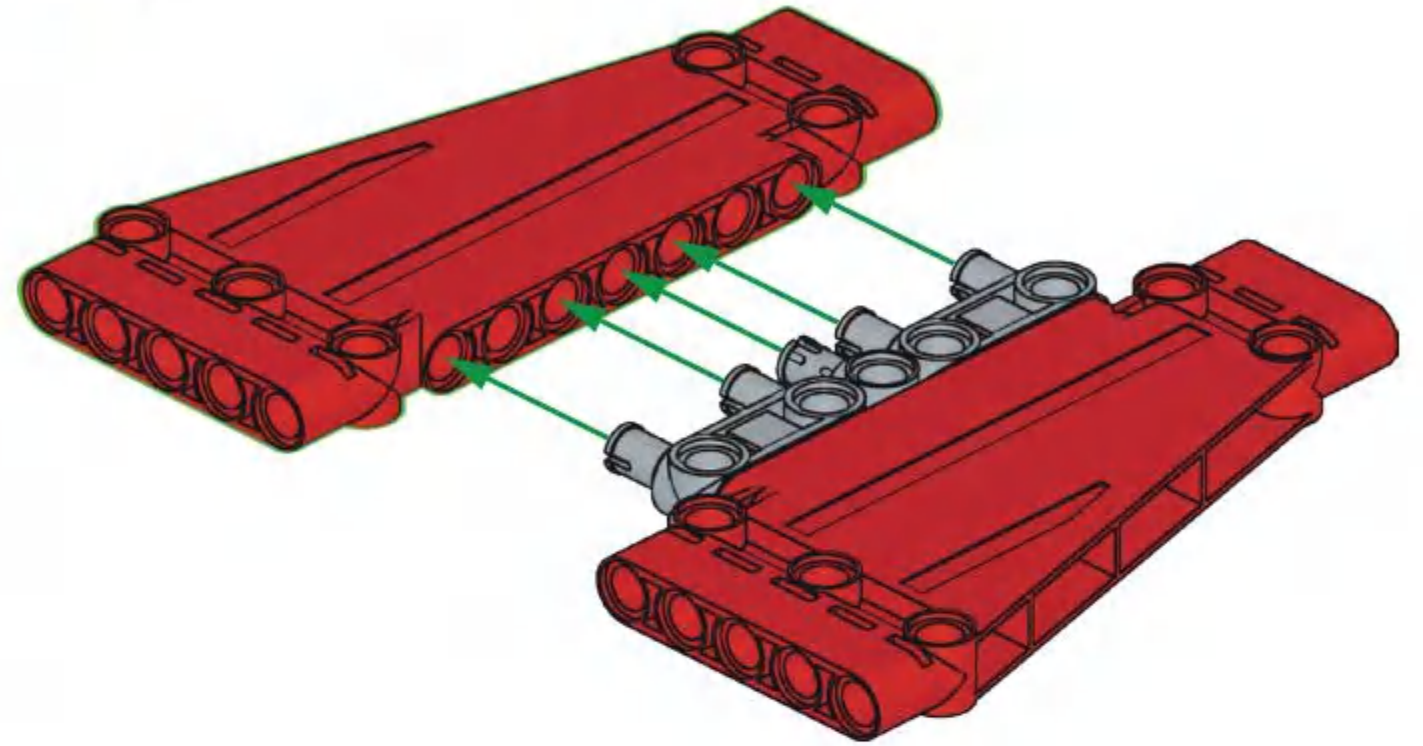




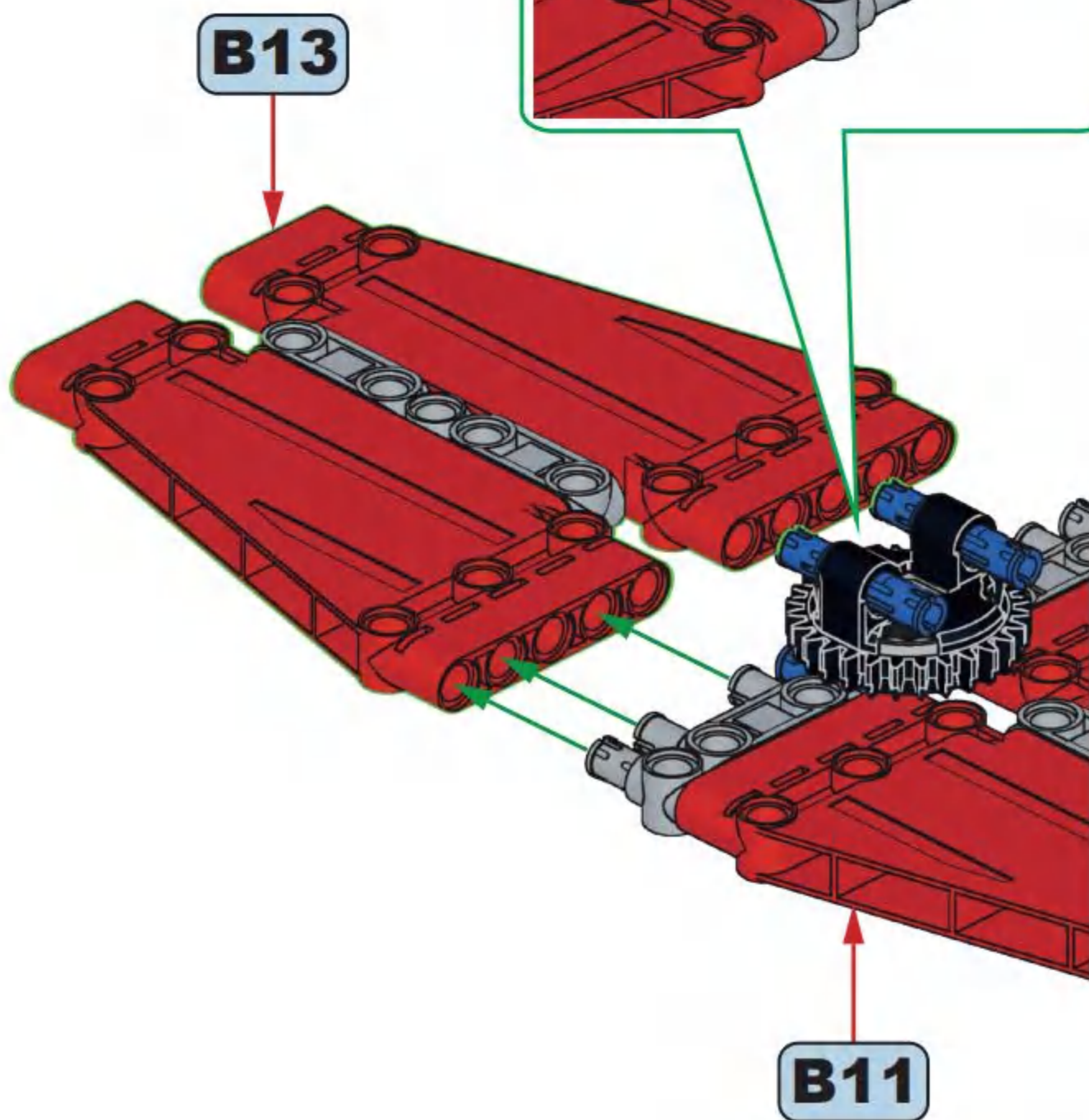
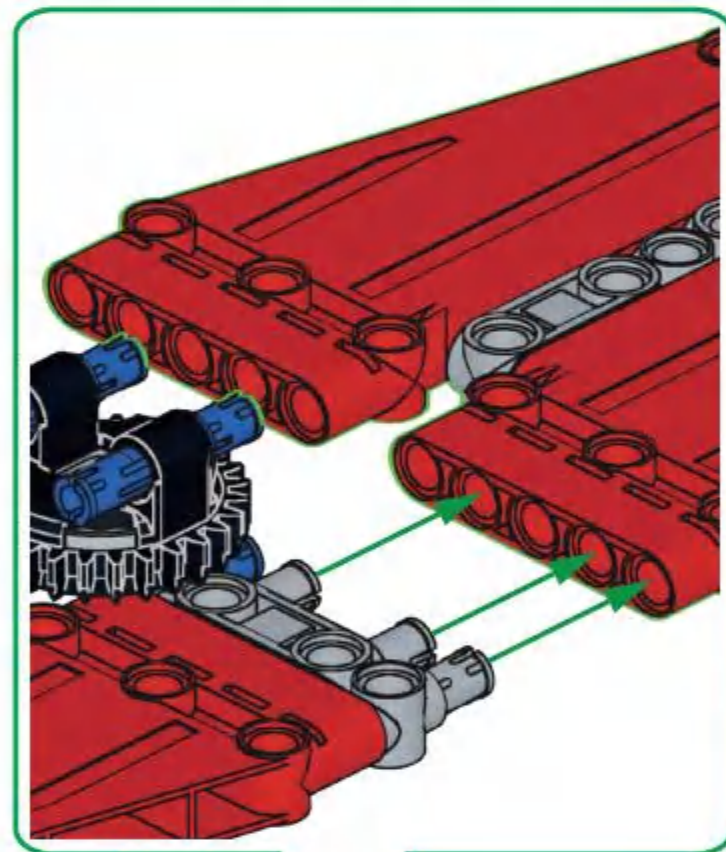
**B12**



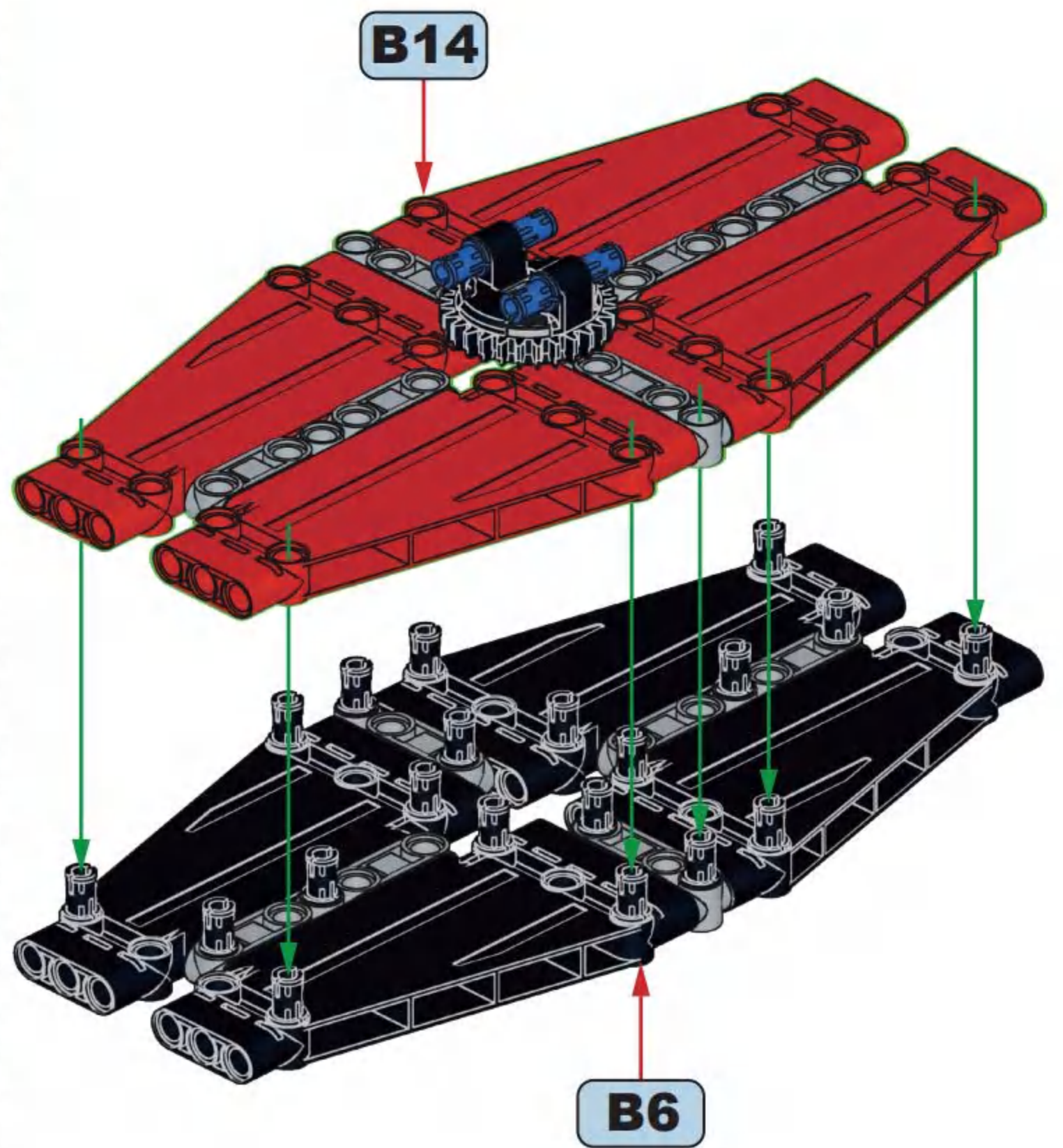
**B13**

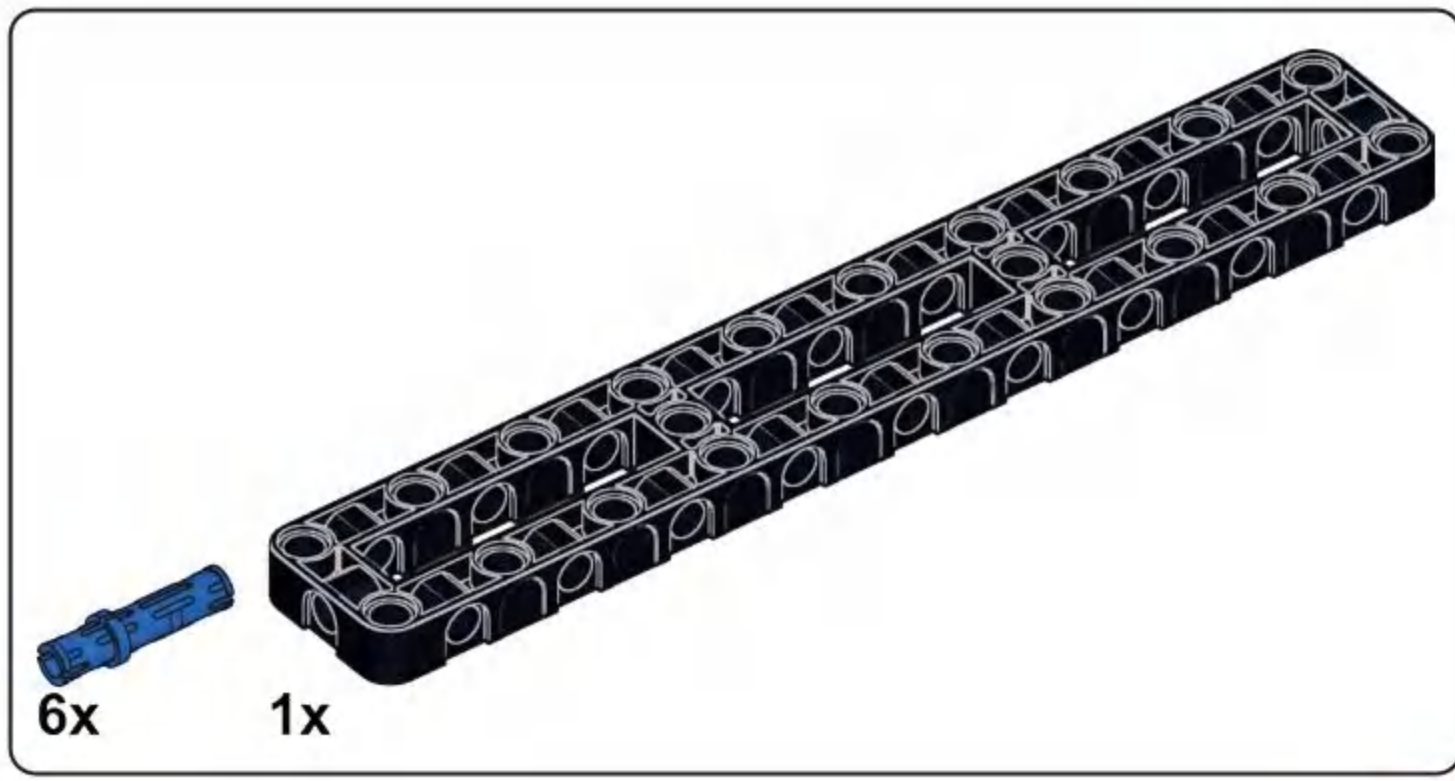


**B14**

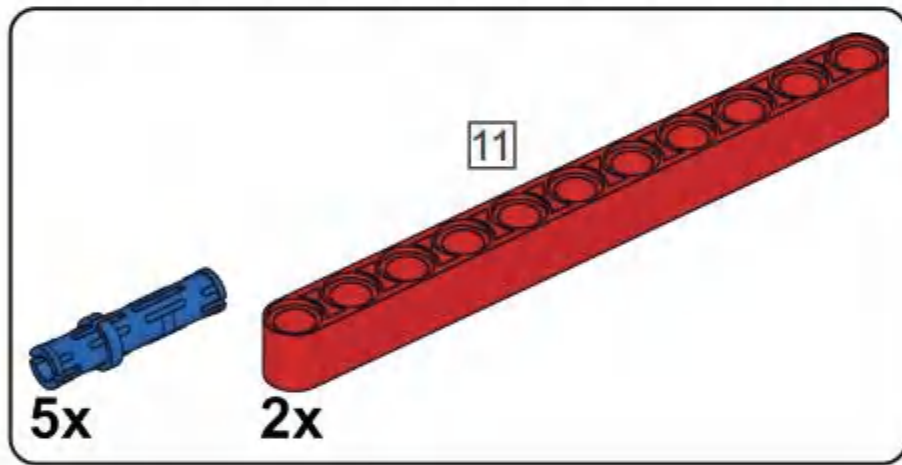
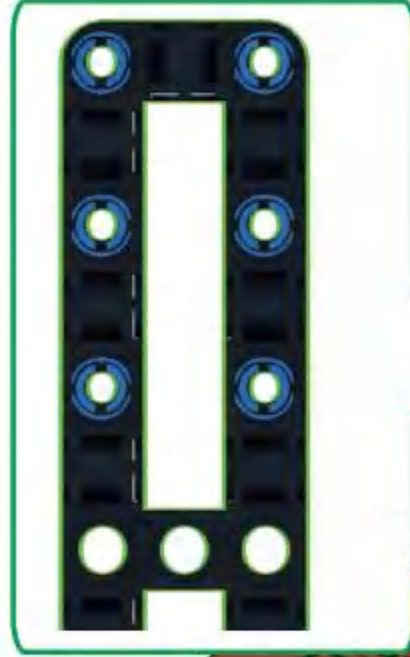
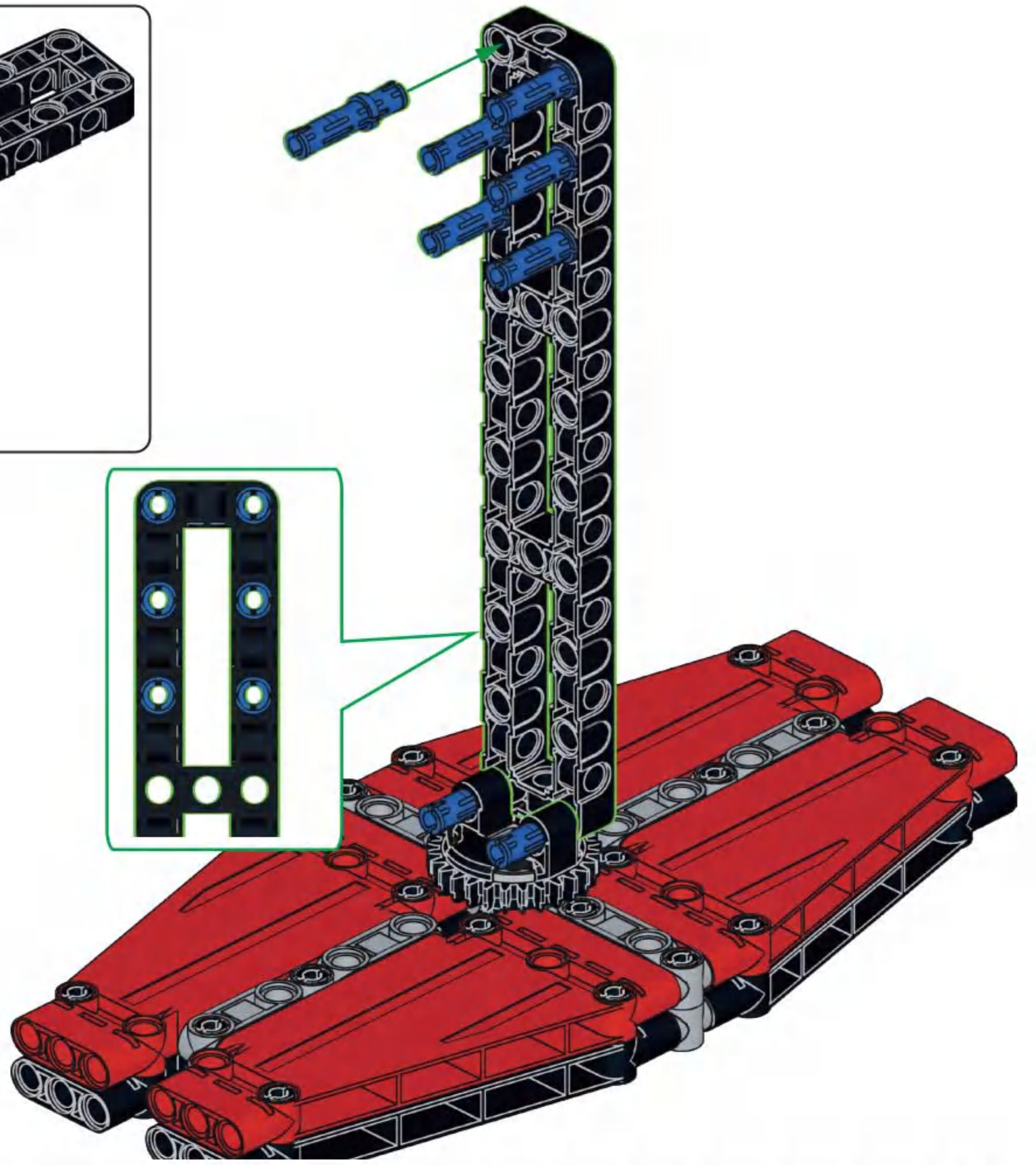


**B15**

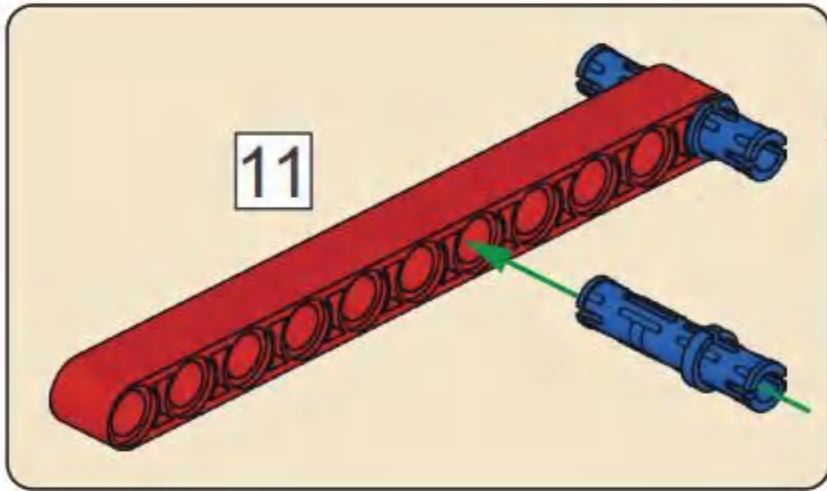
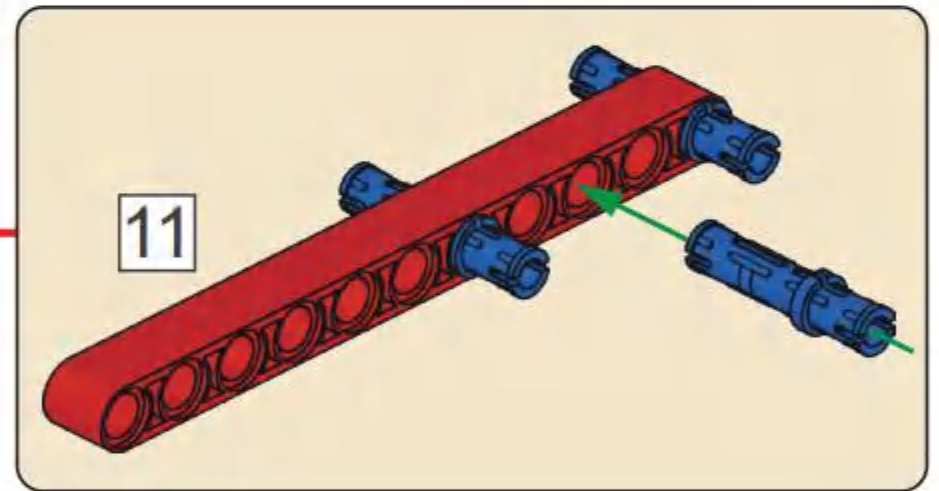
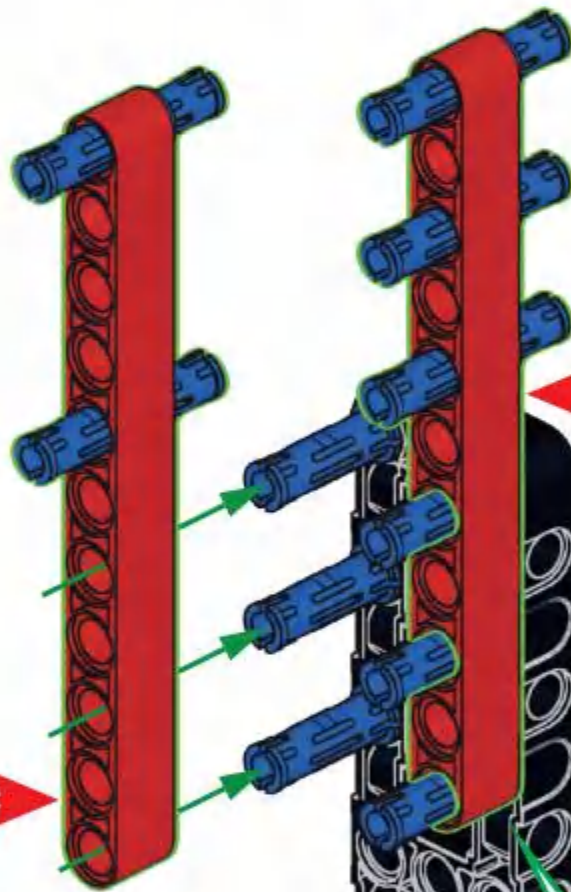


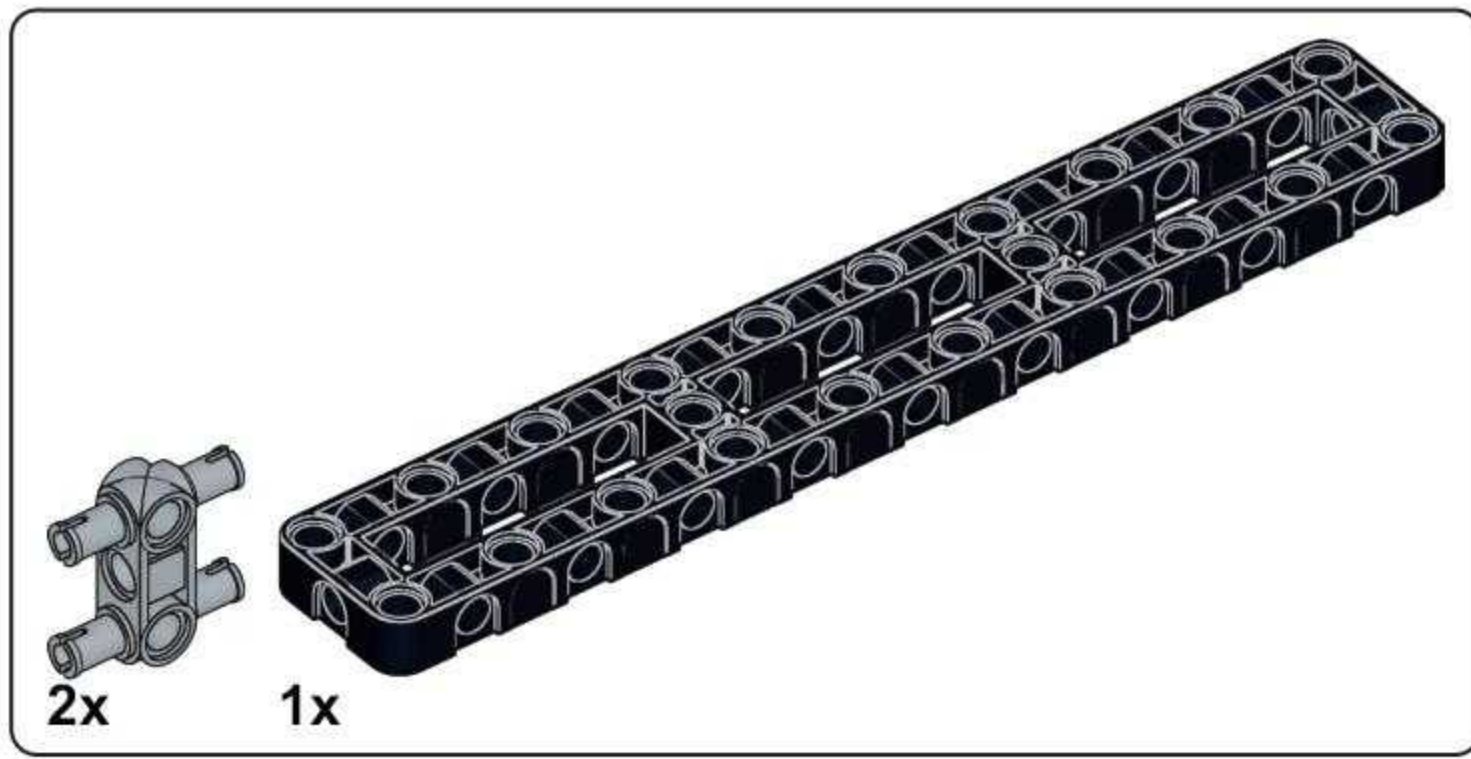


# B16

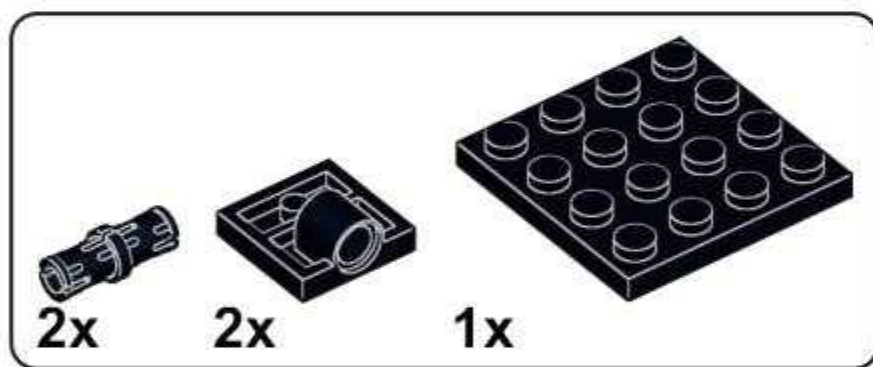
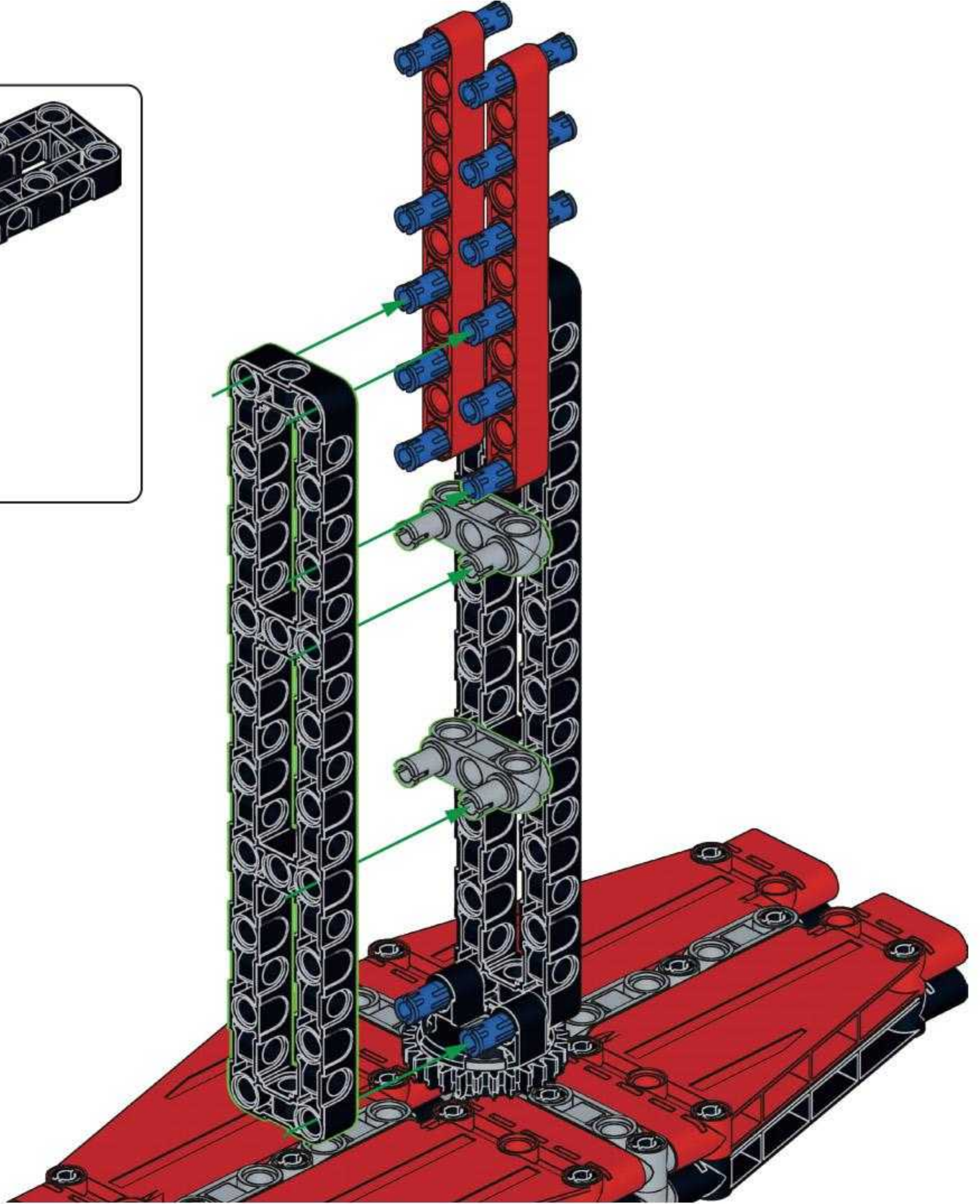


# B17

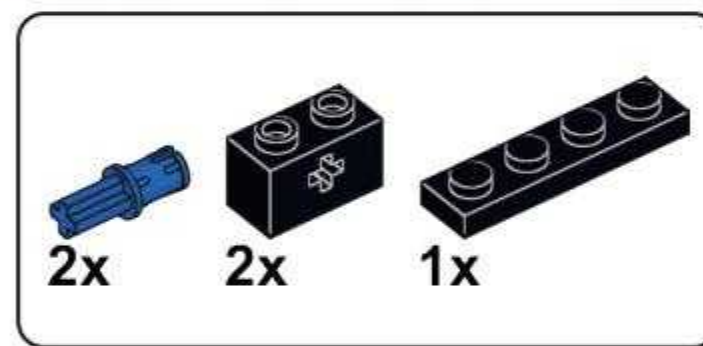
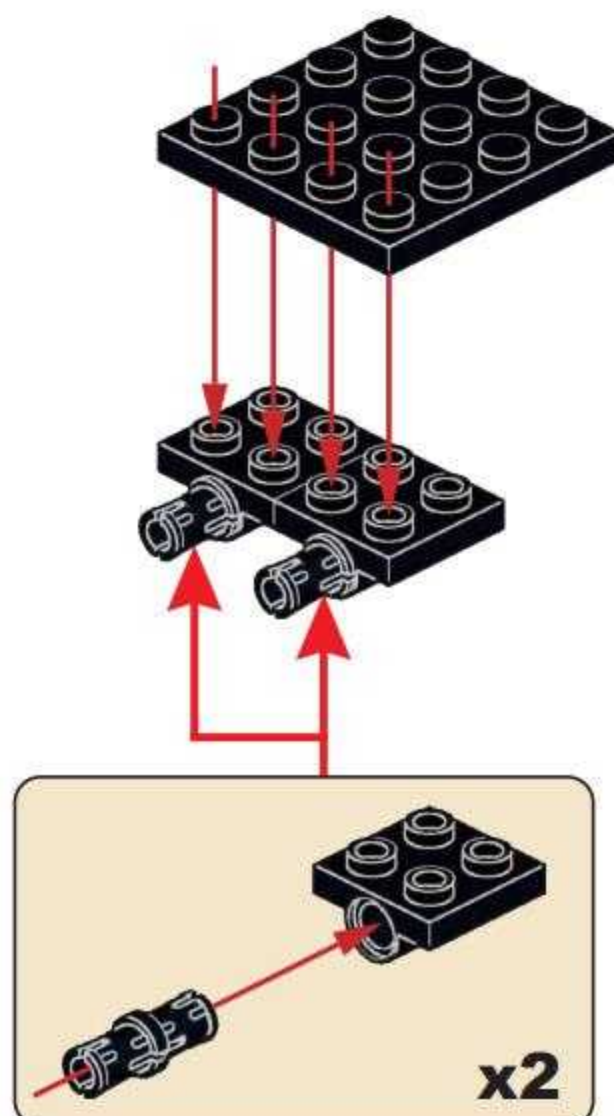




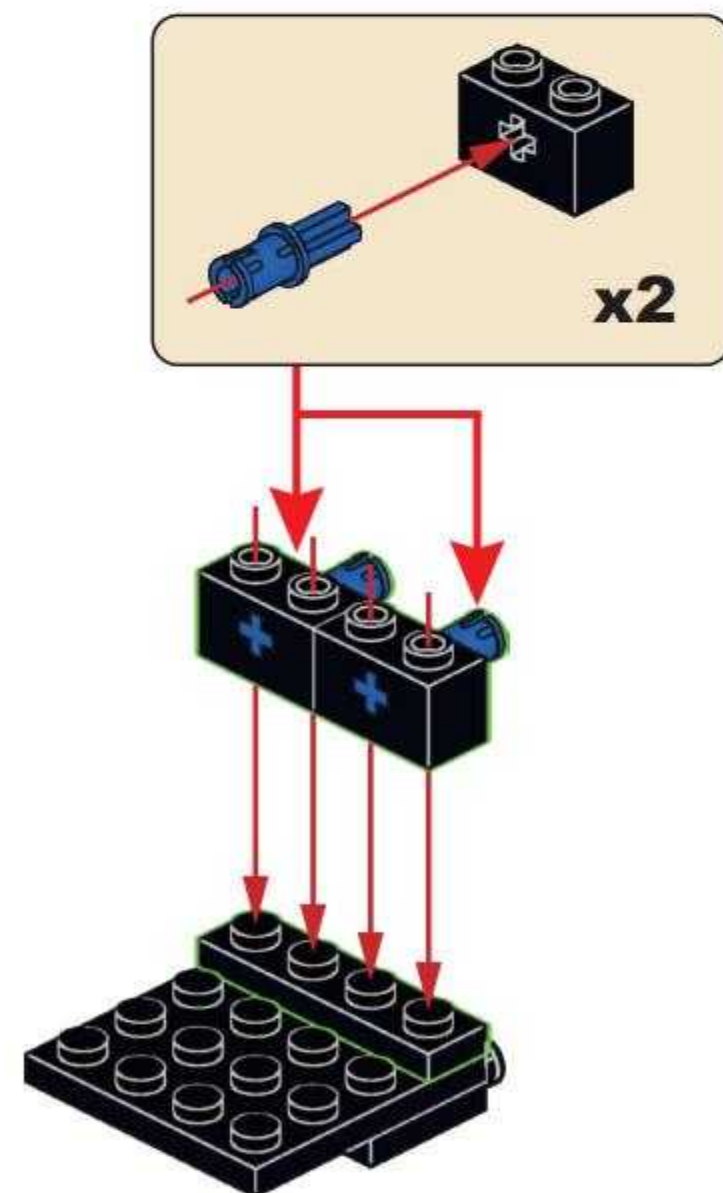
### B18



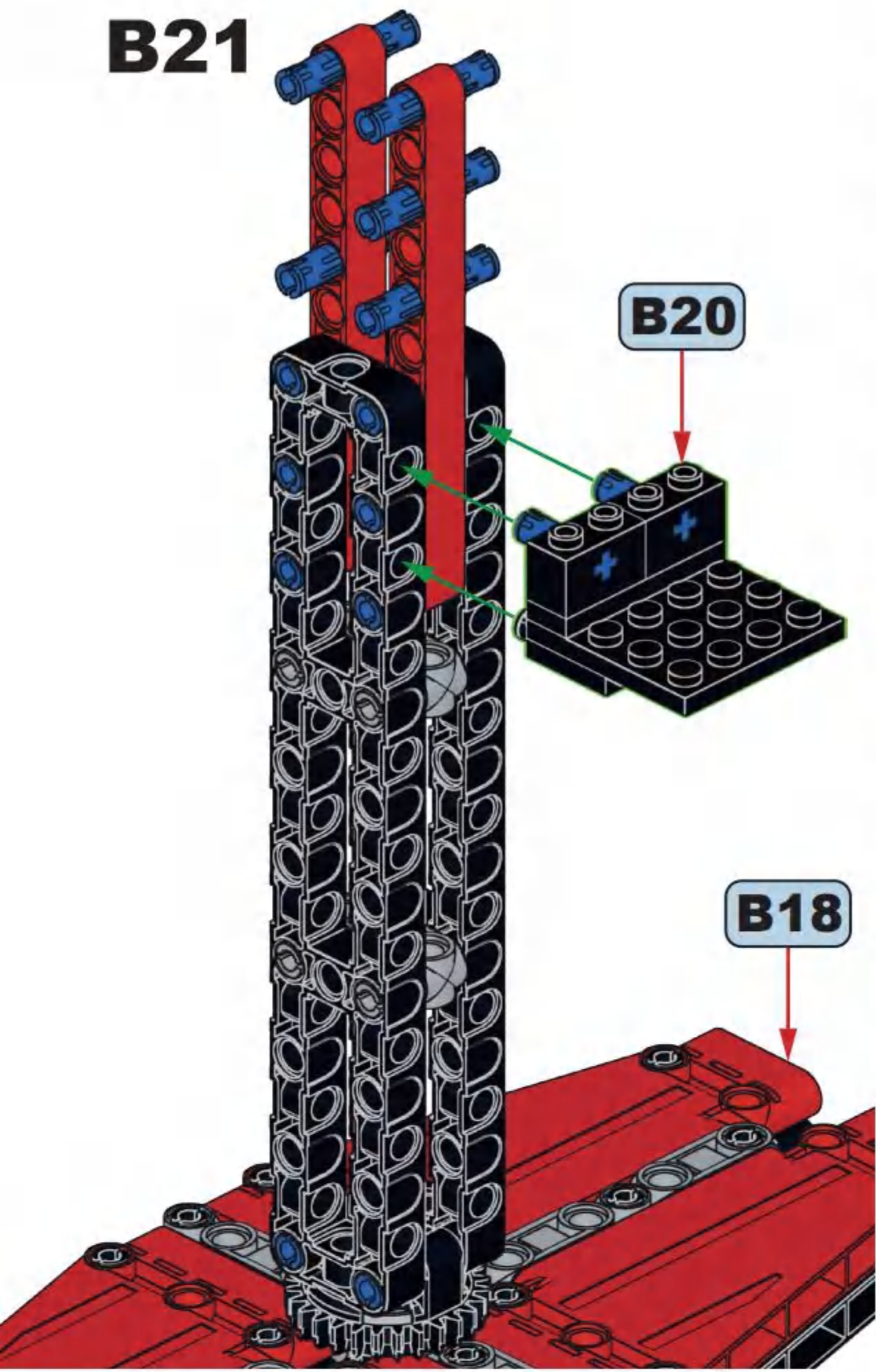
### B19



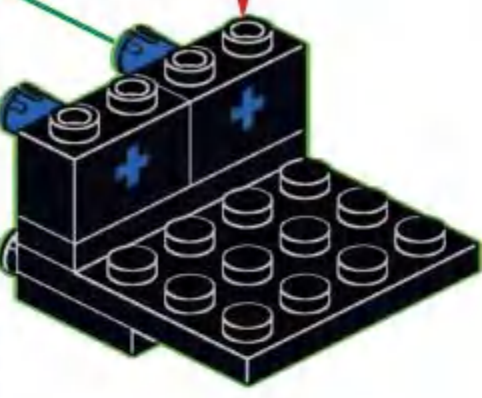
### B20



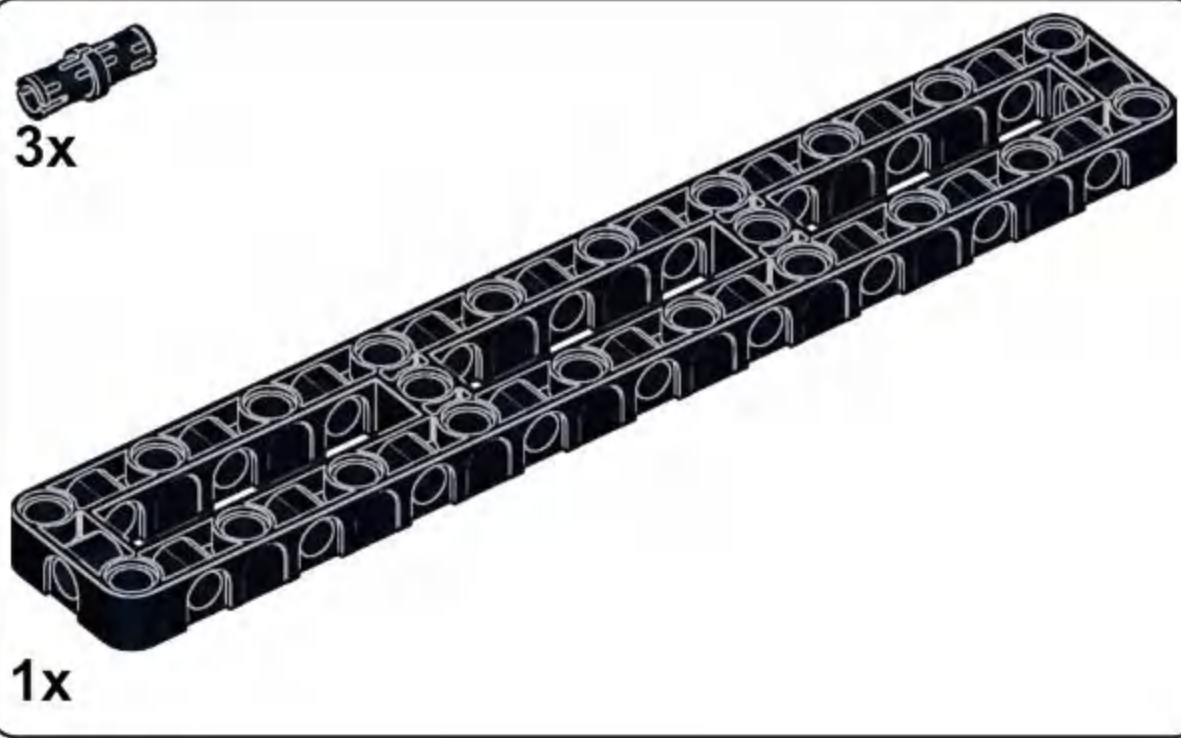
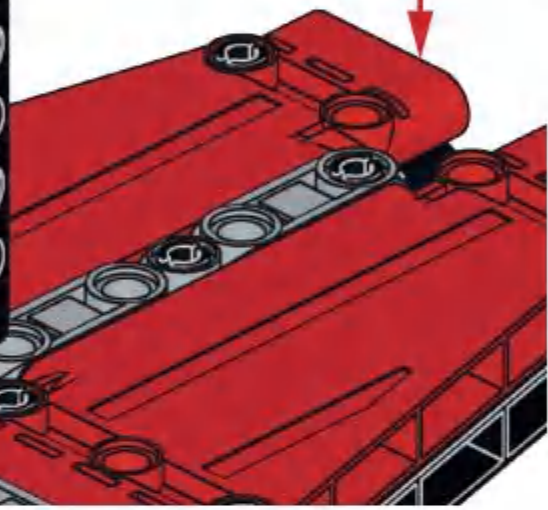
**B21**



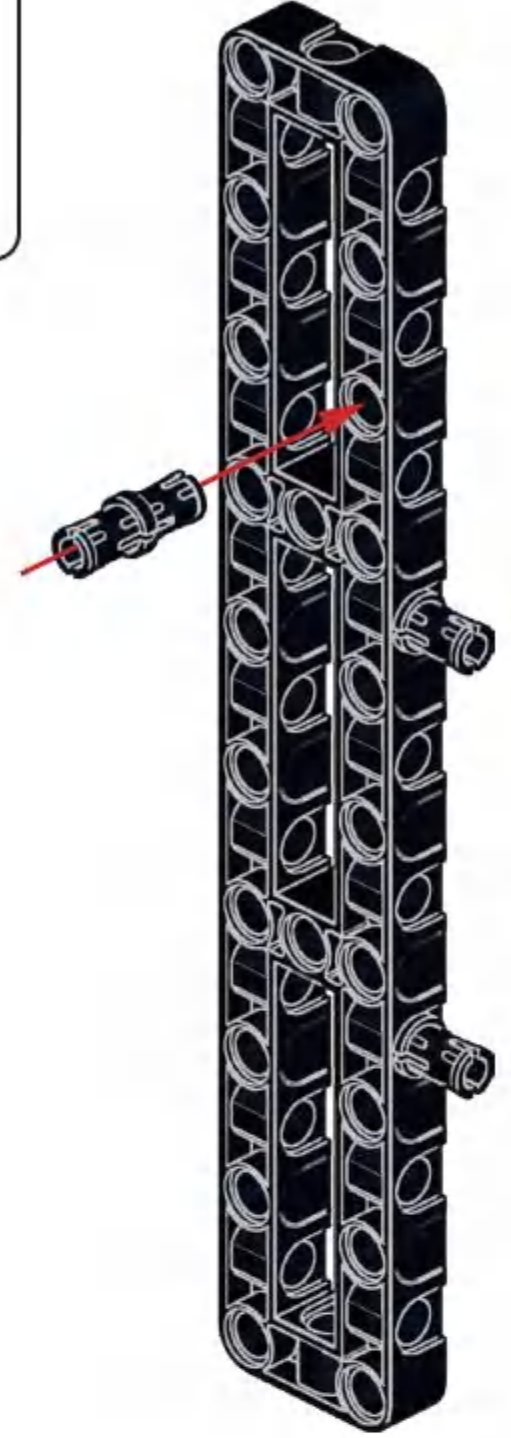
**B20**



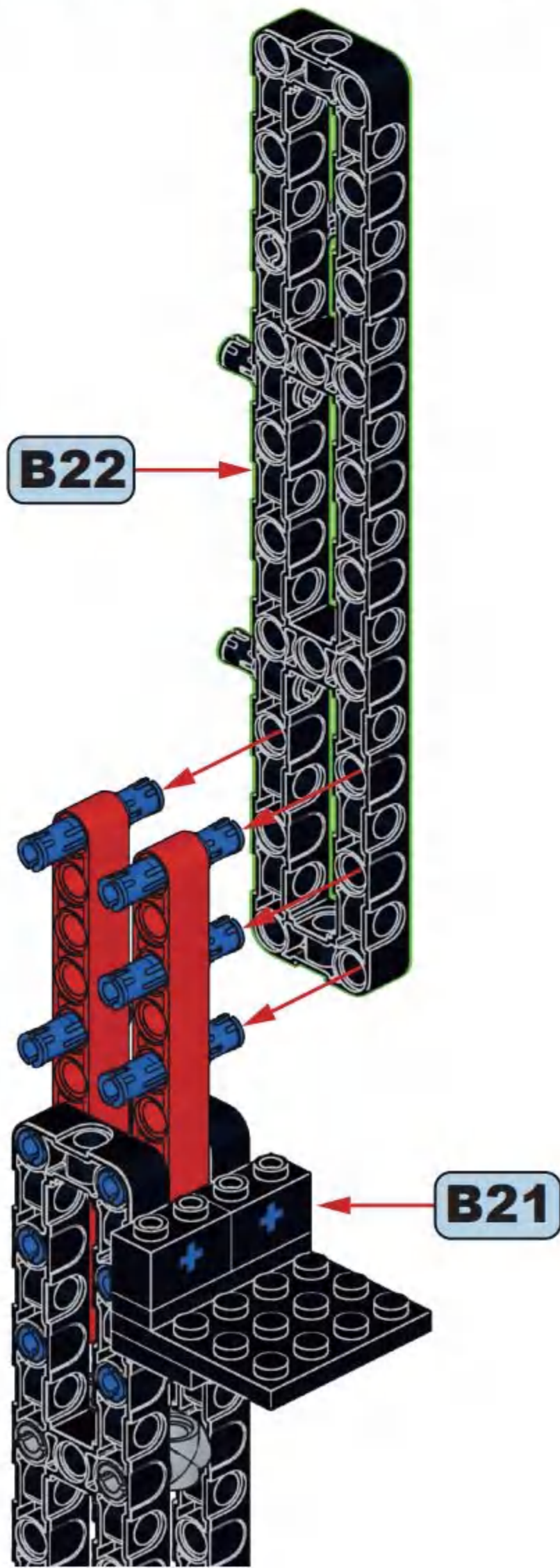
**B18**



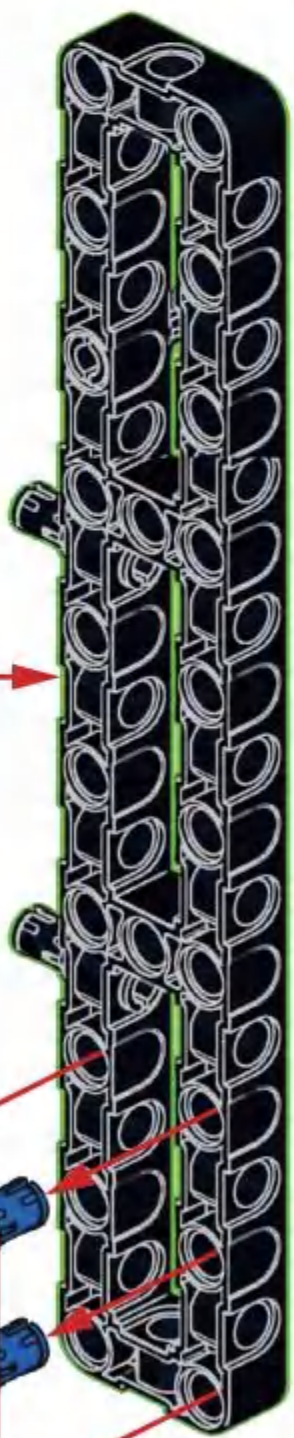
**B22**



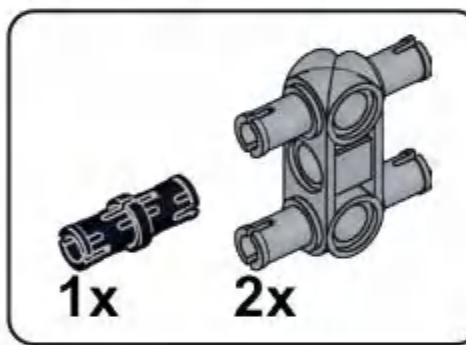
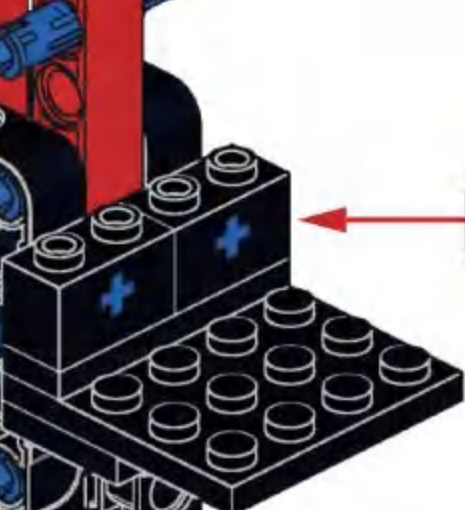
**B23**



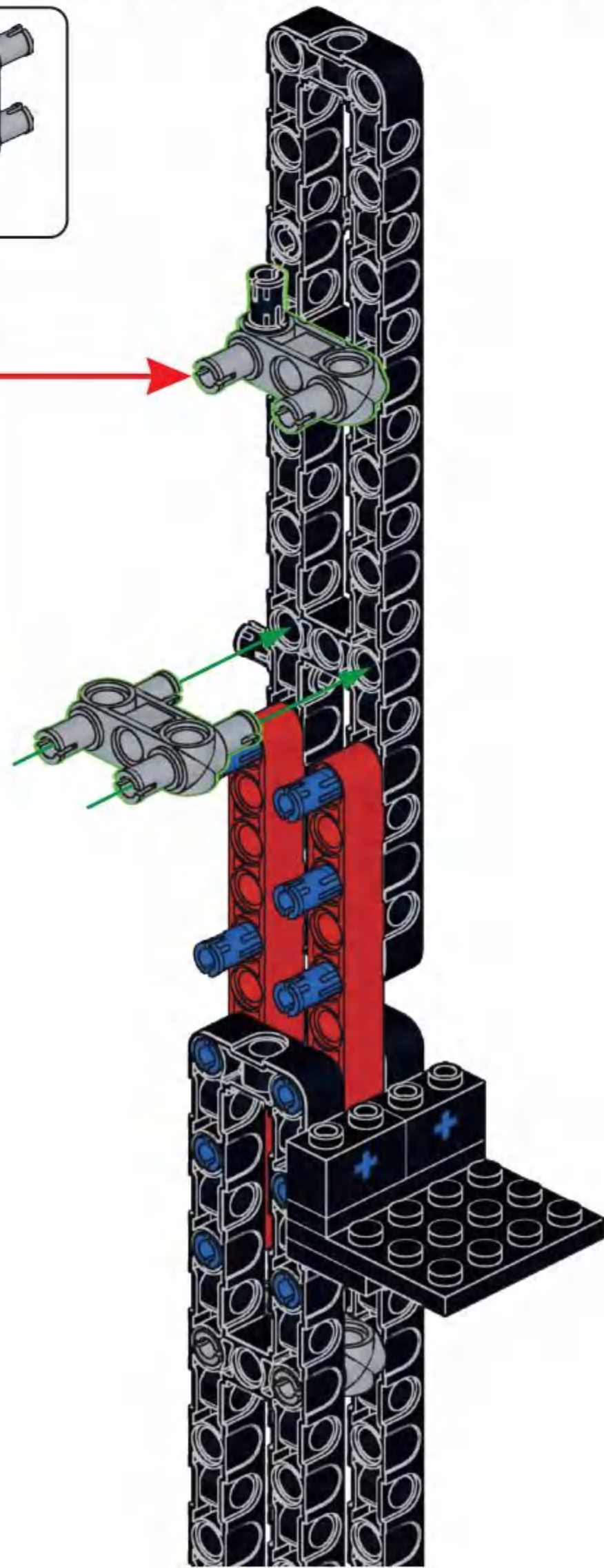
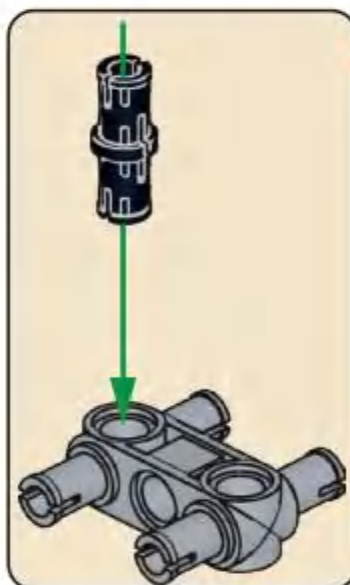
**B22**

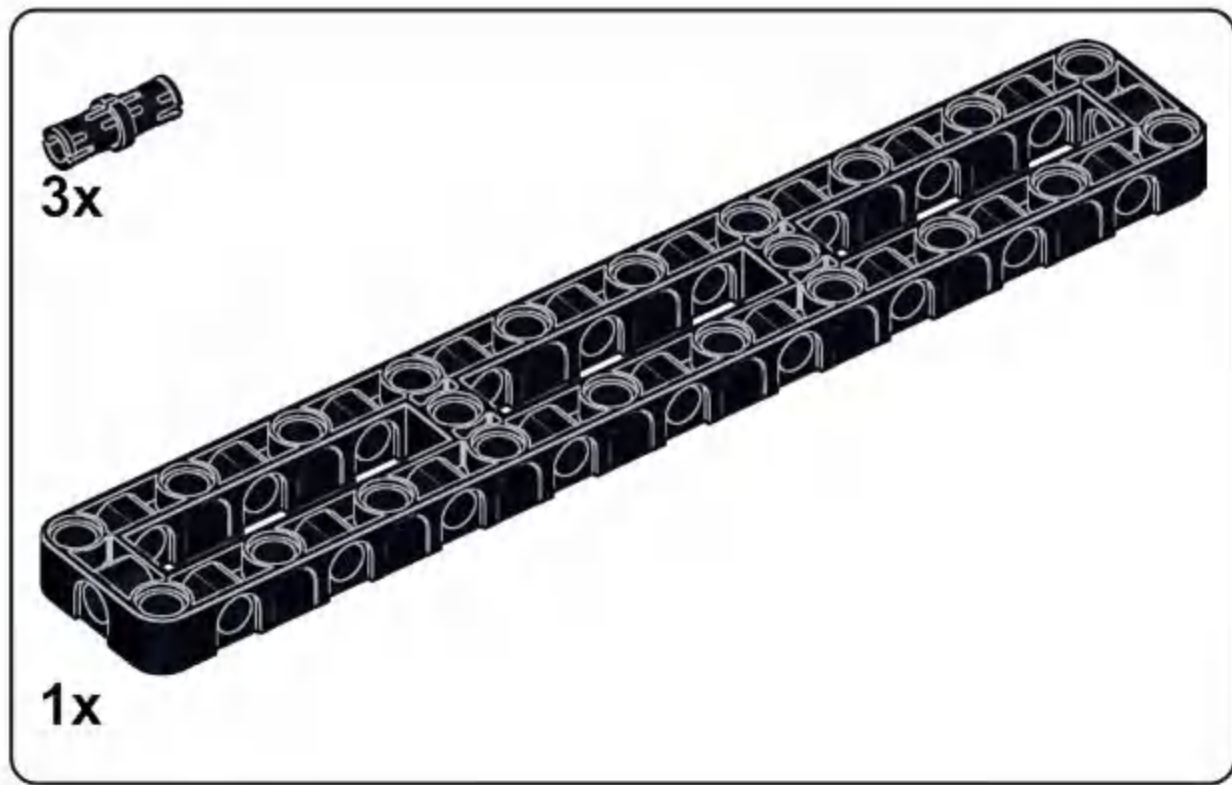


**B21**

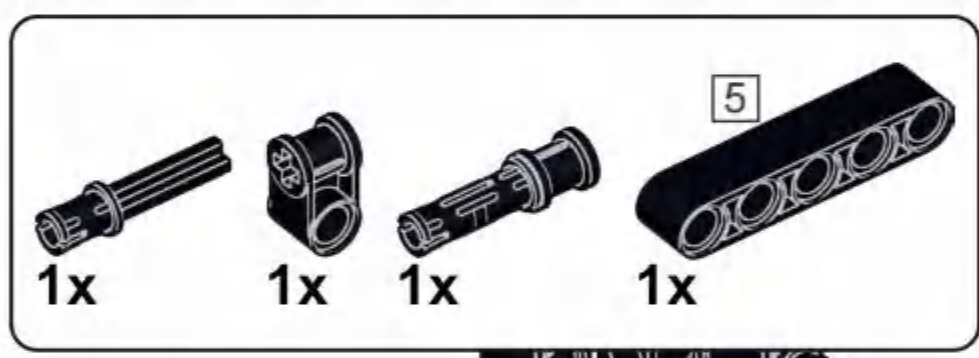
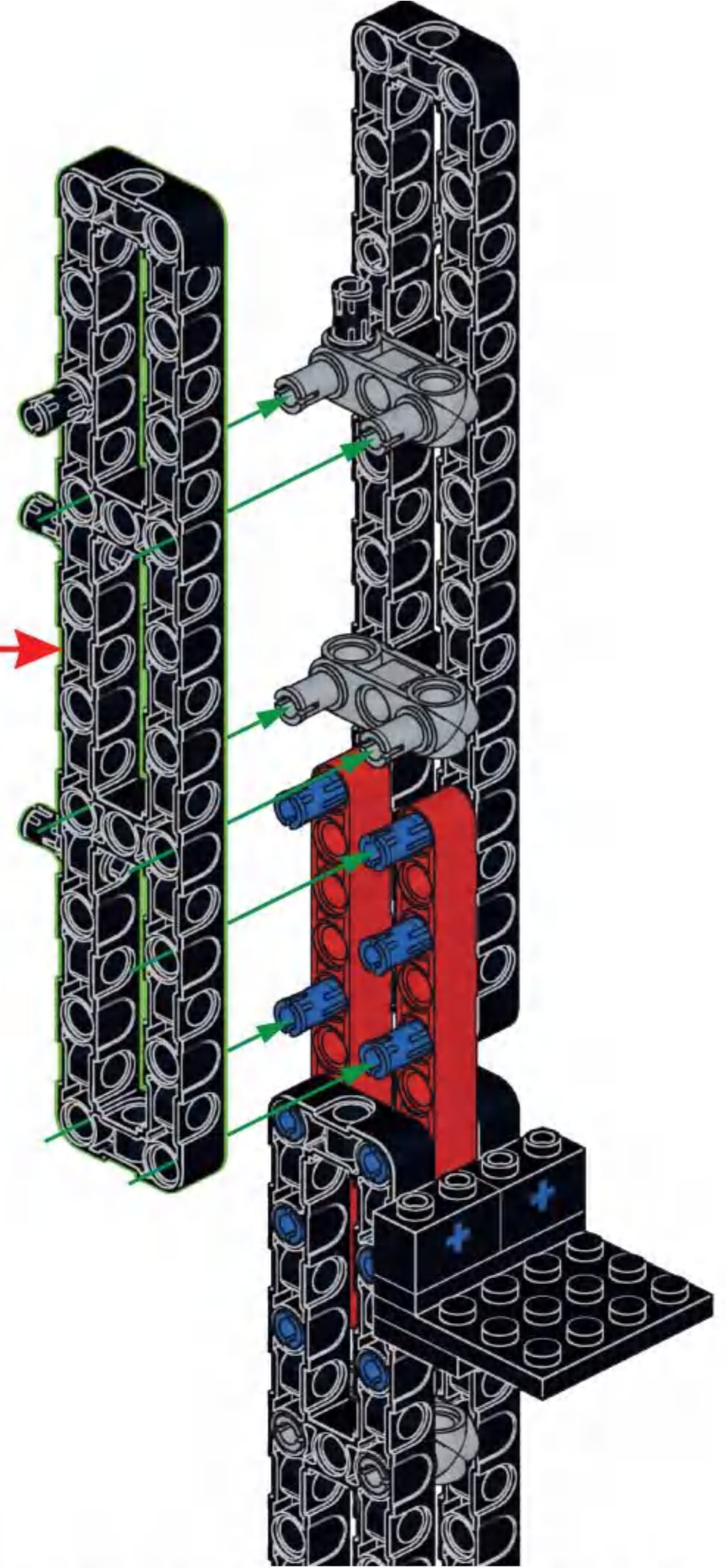
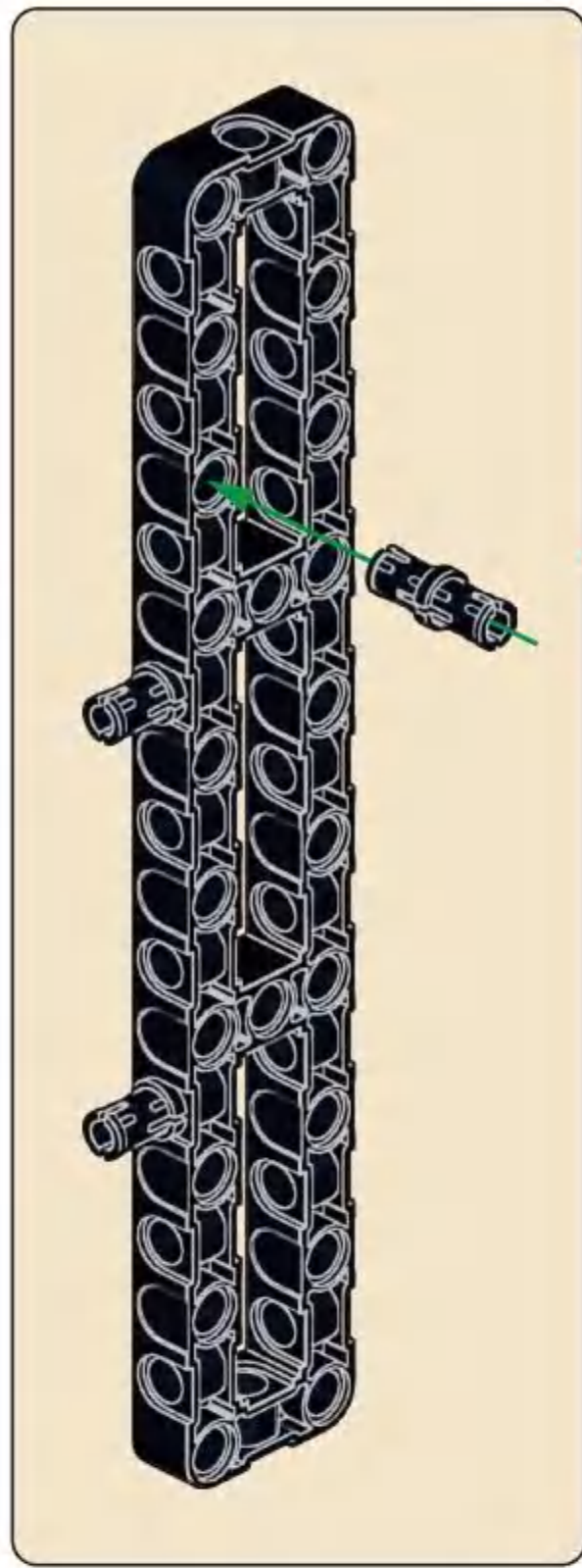


**B24**

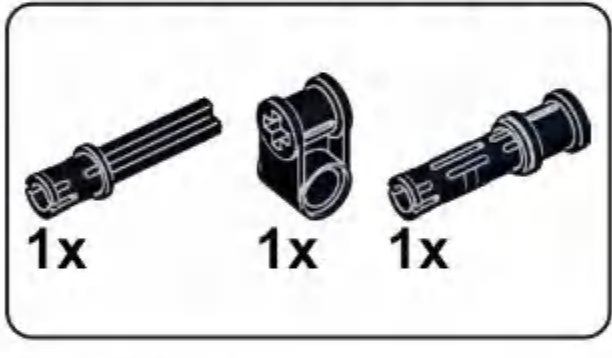
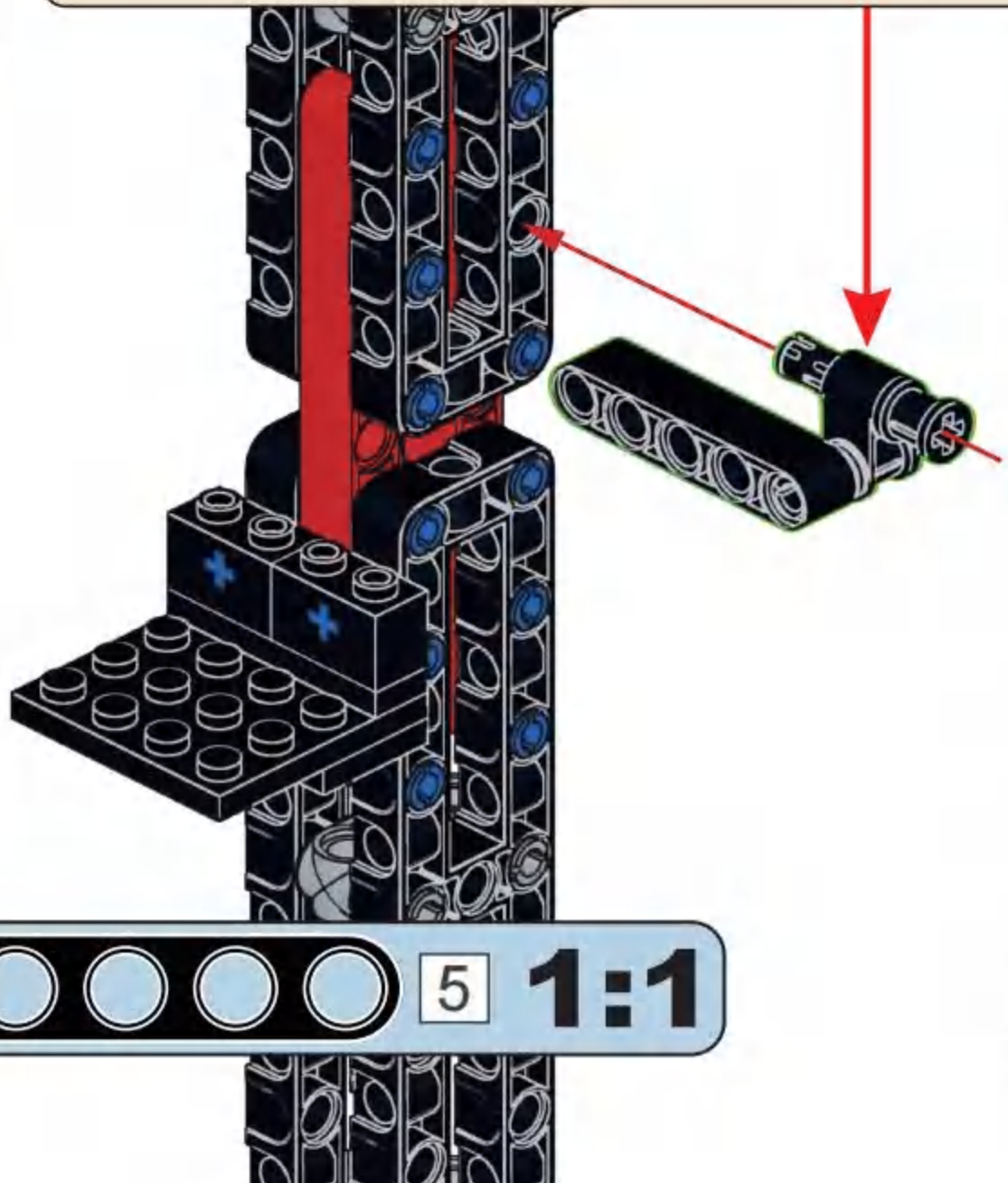
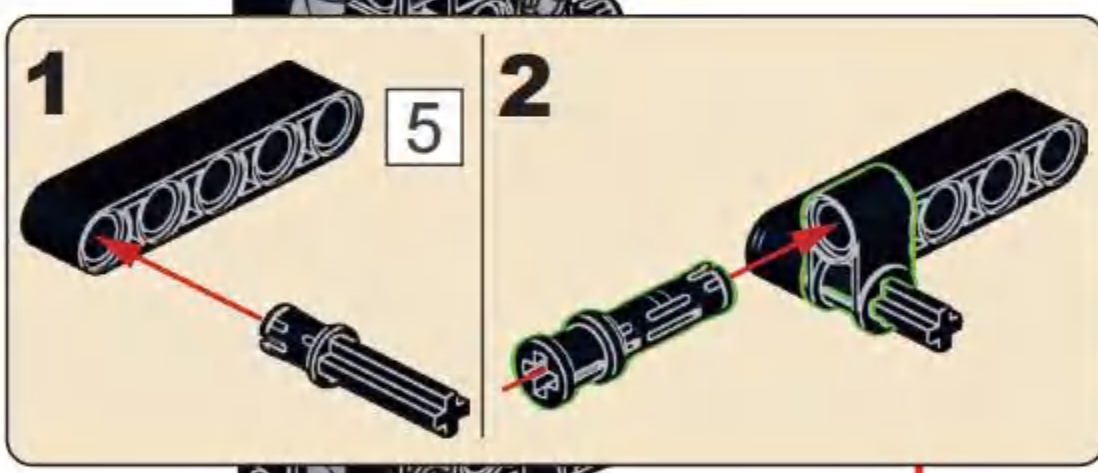




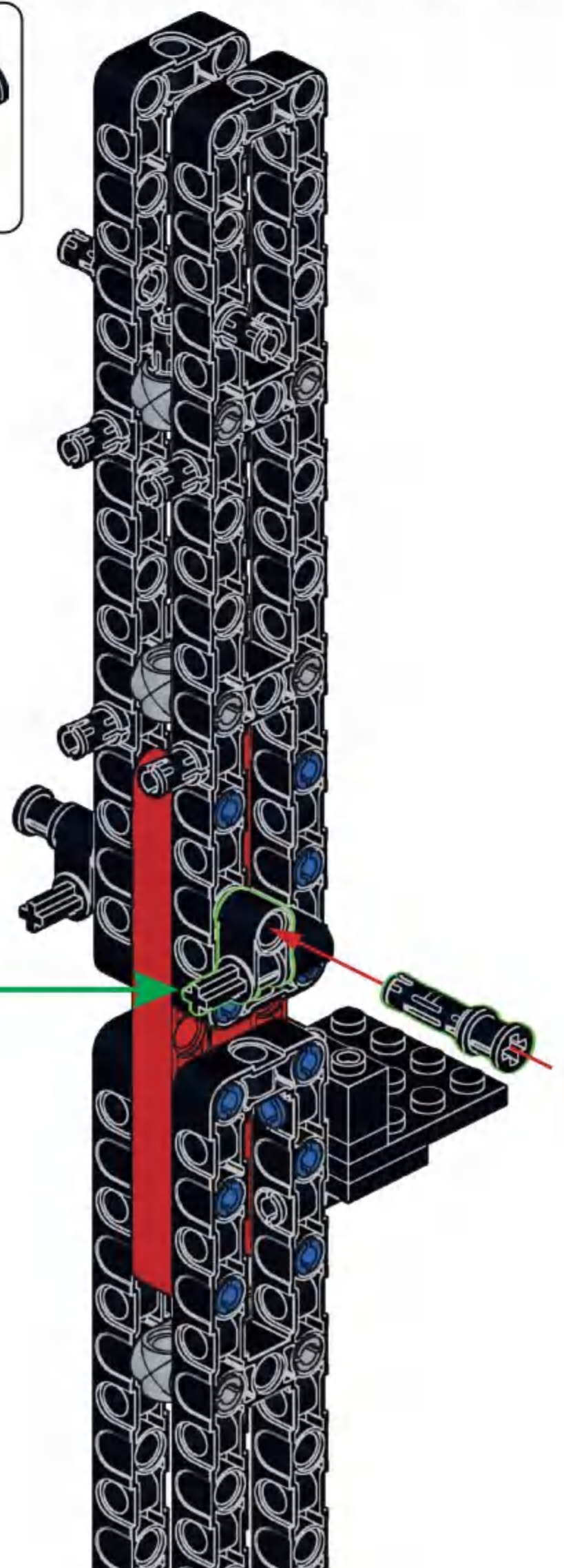
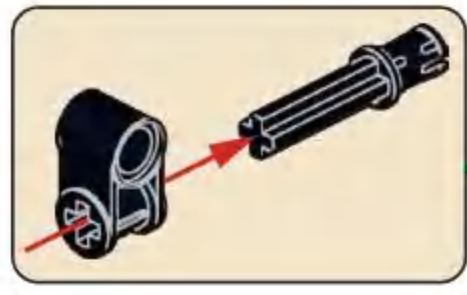
**B25**

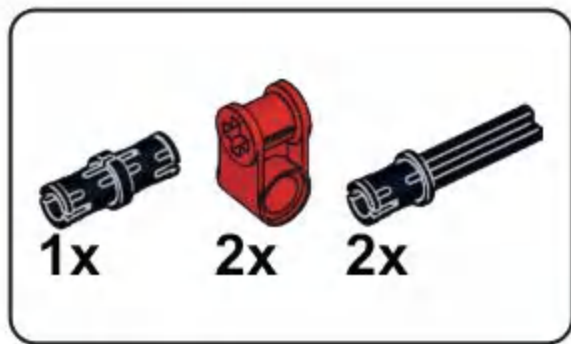


**B26**

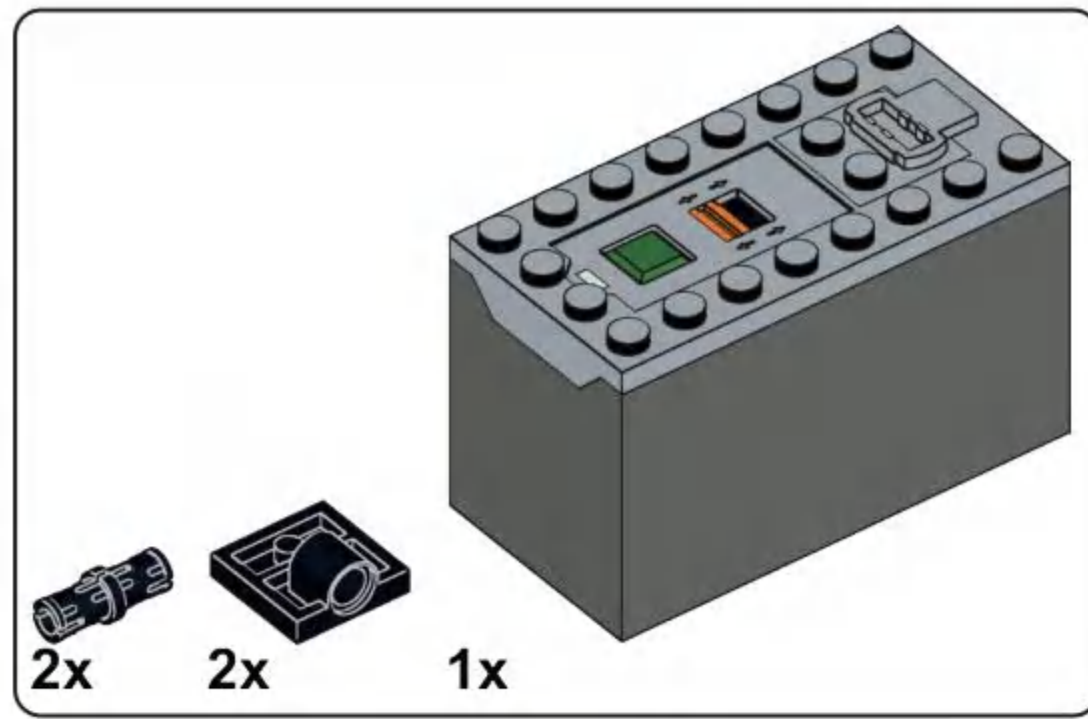
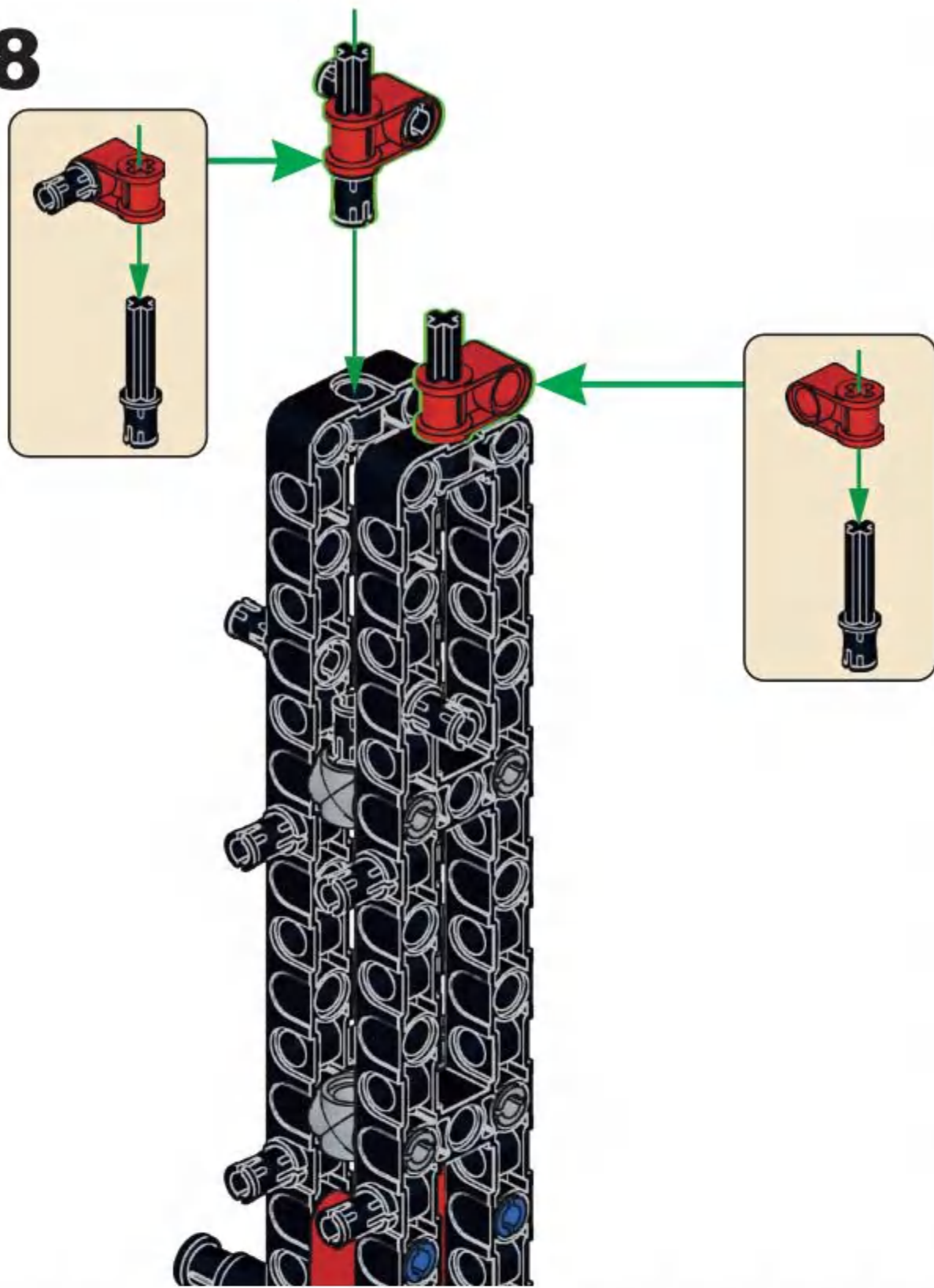


**B27**

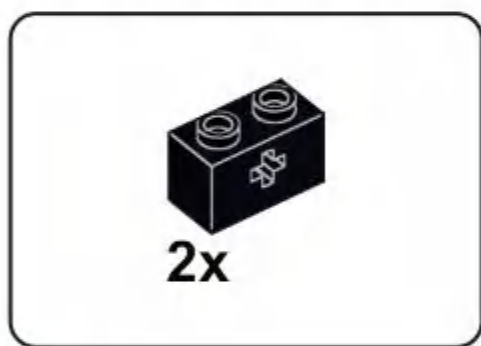
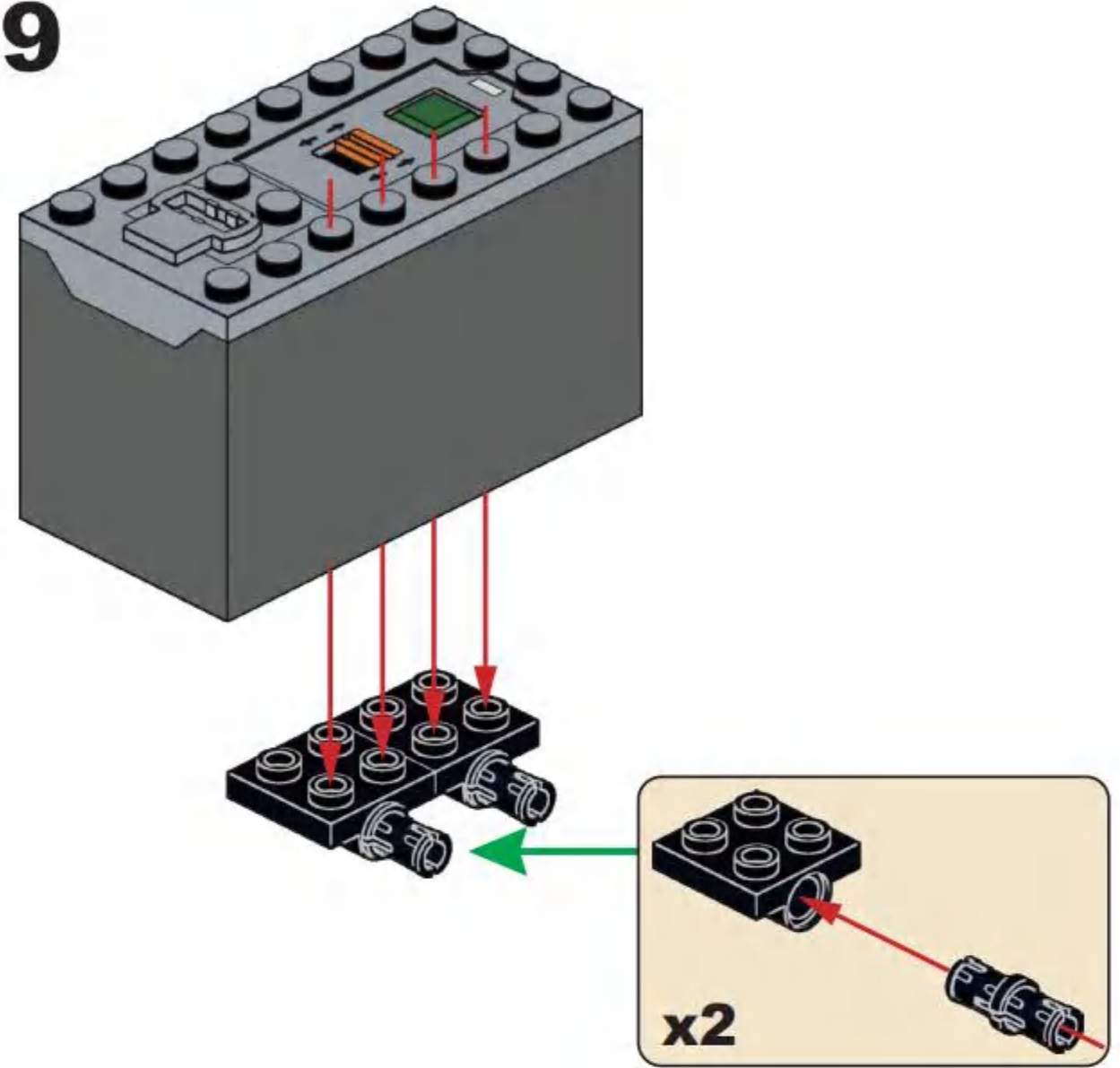




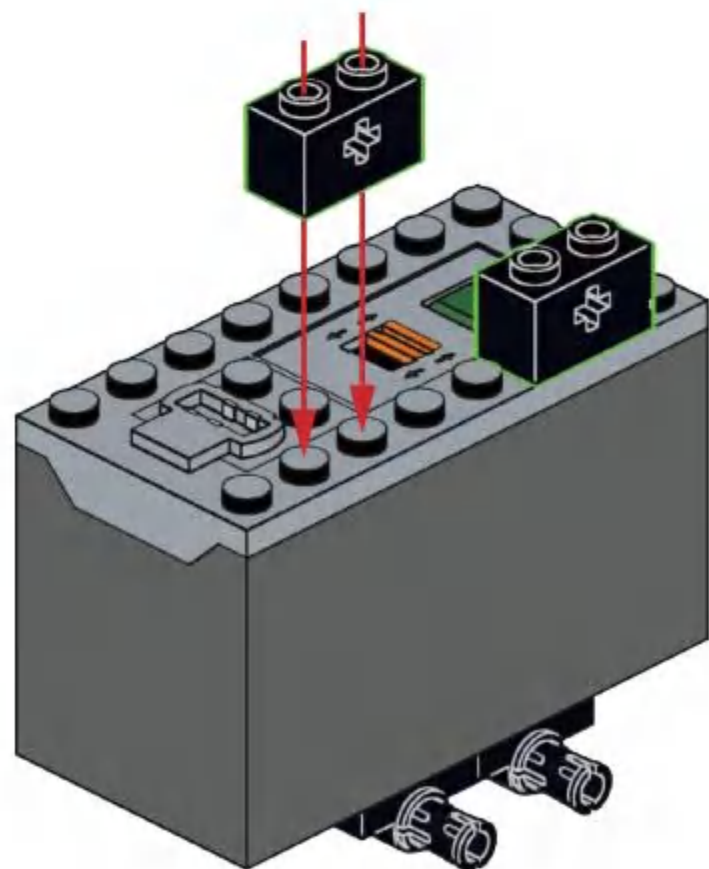
**B28**



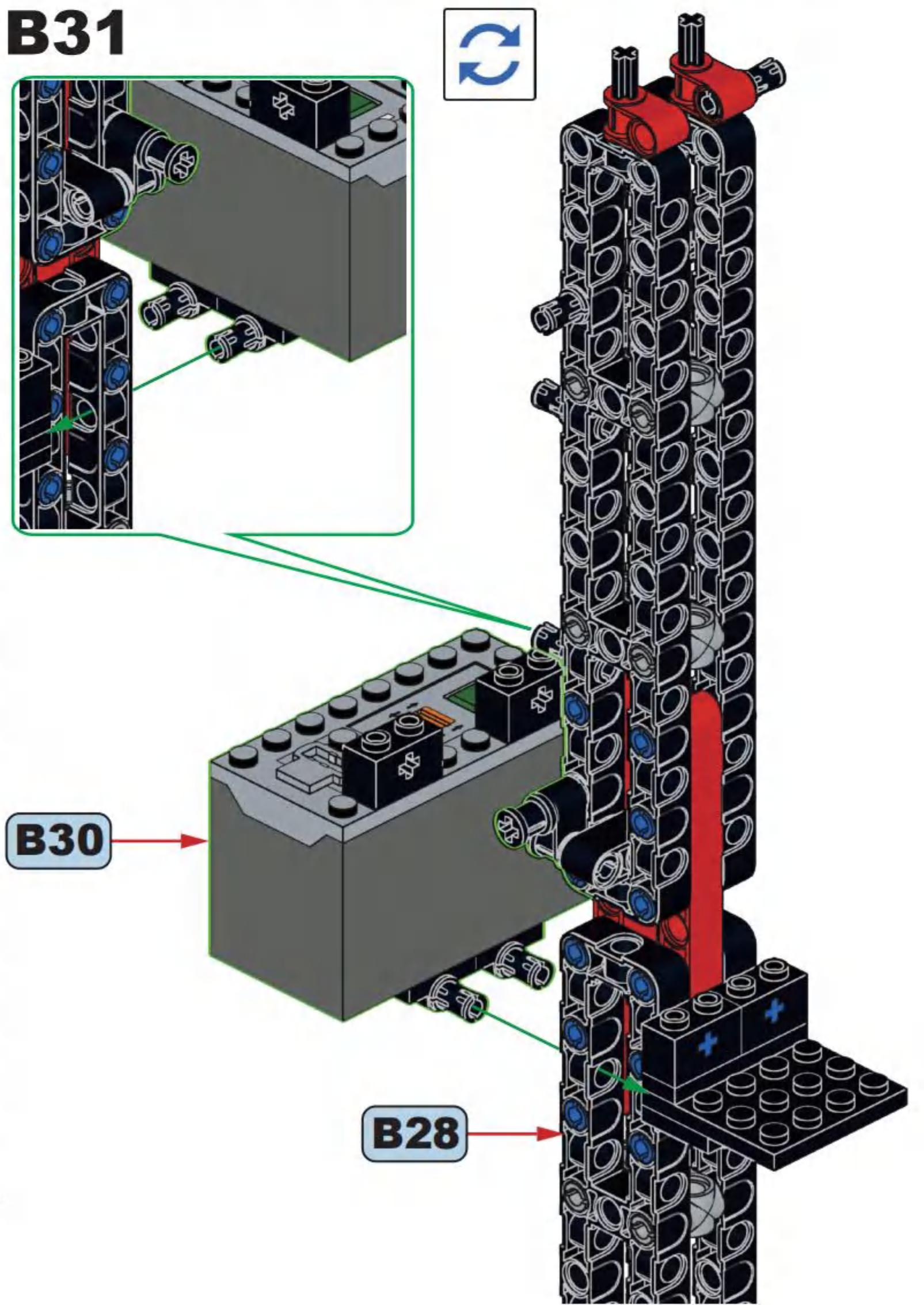
**B29**

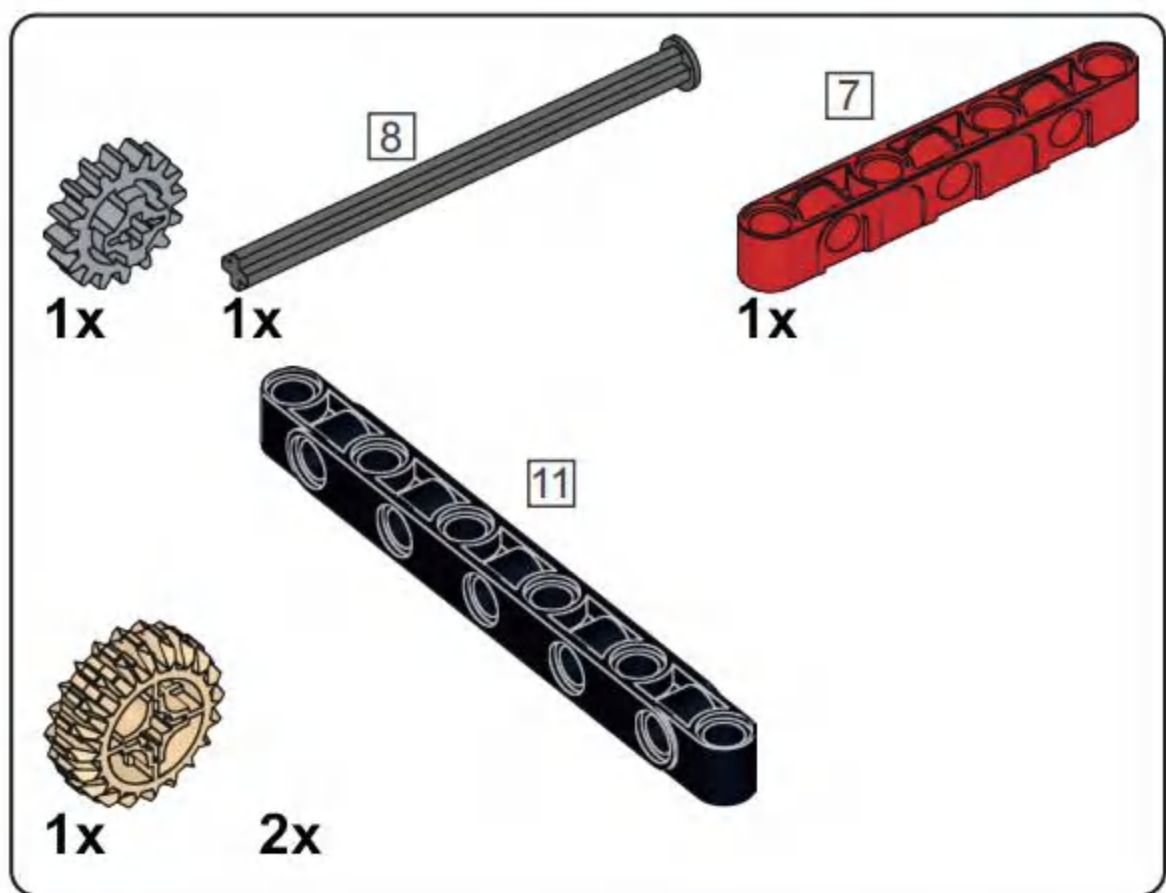


**B30**

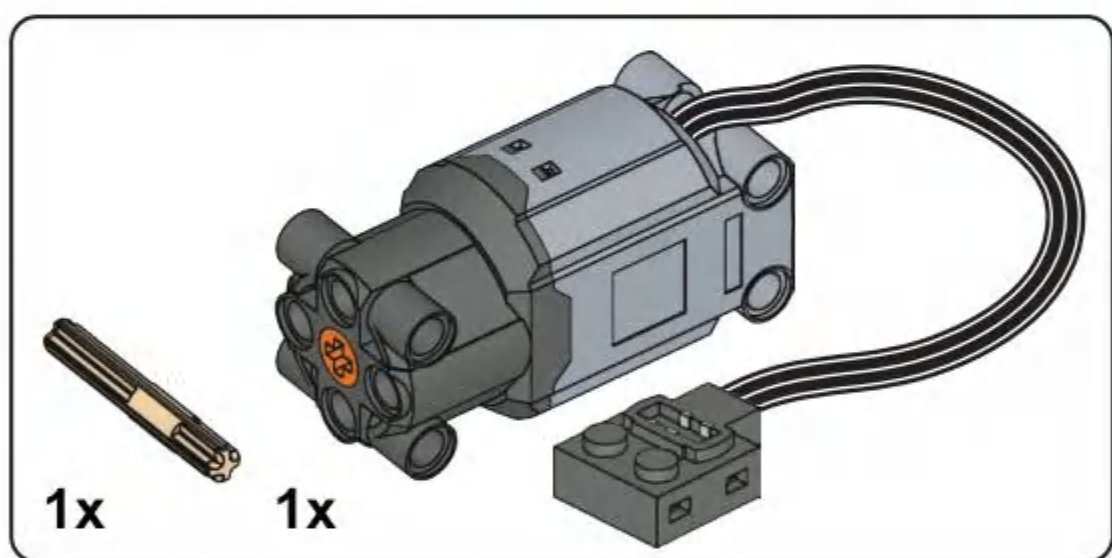
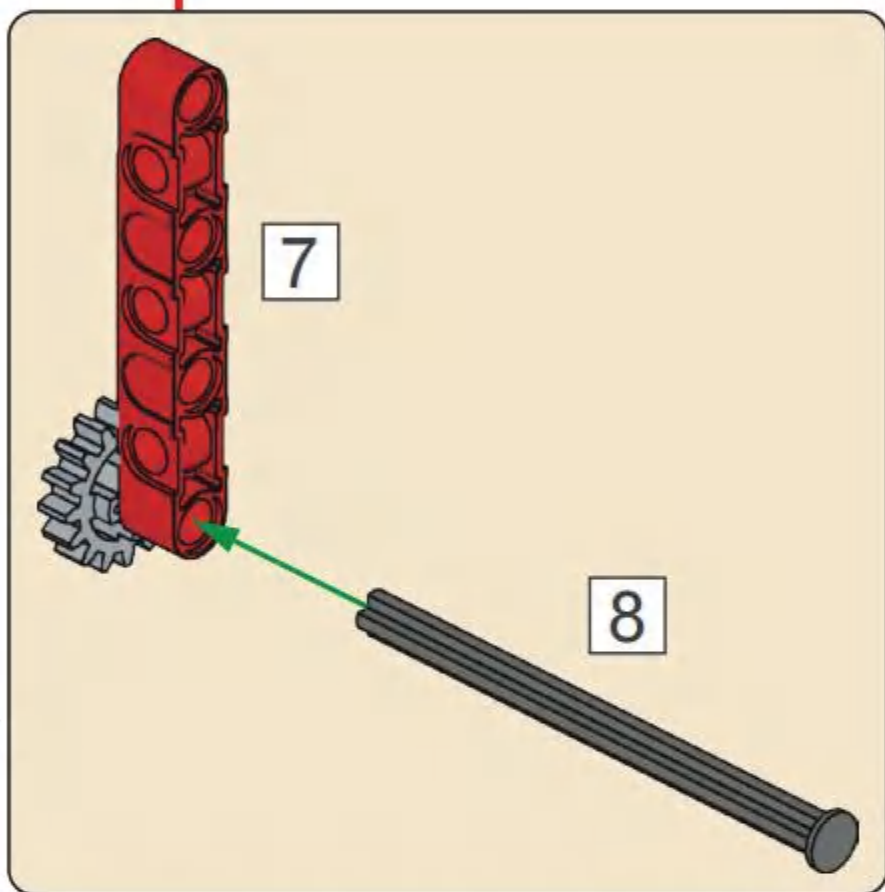
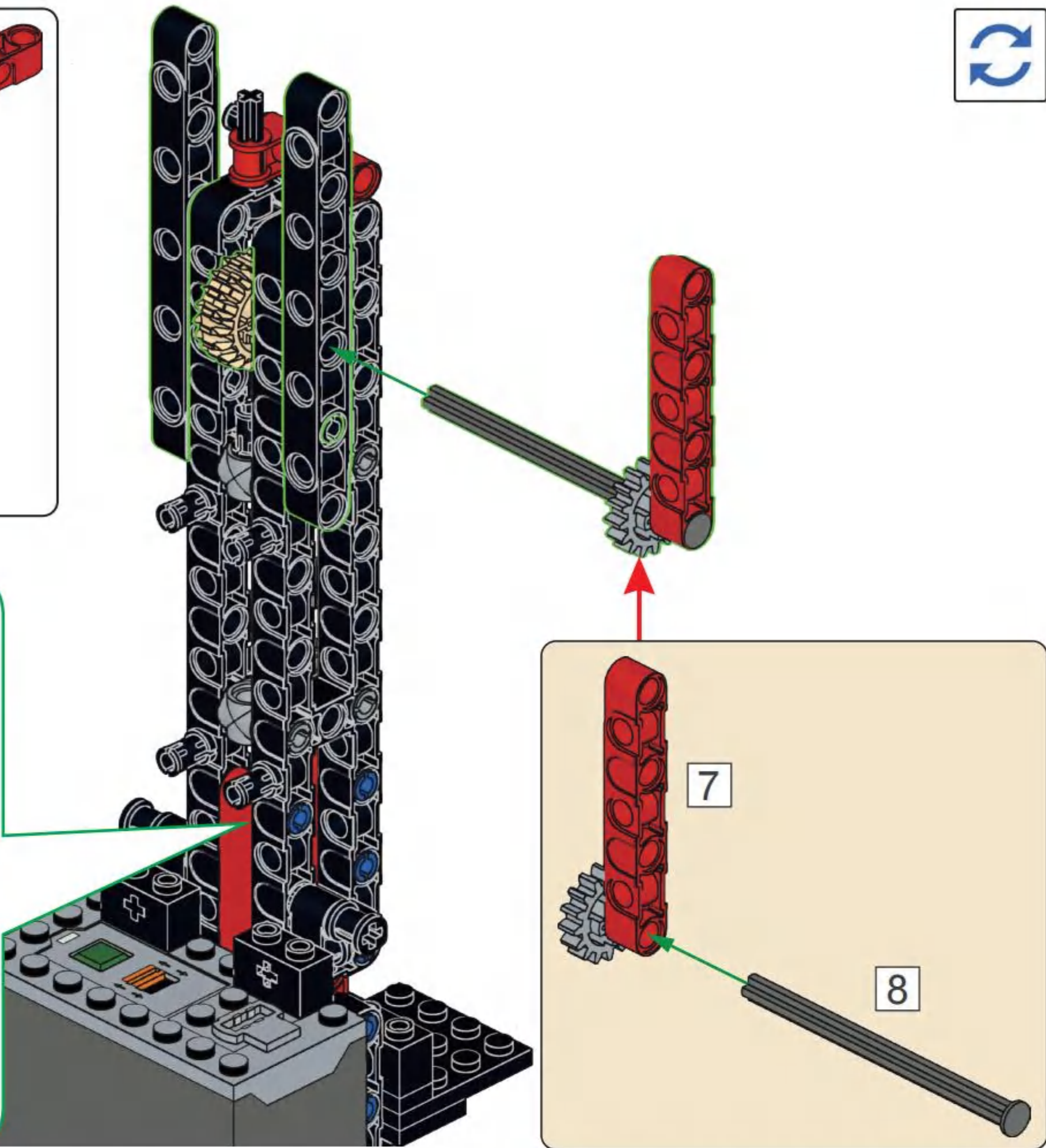
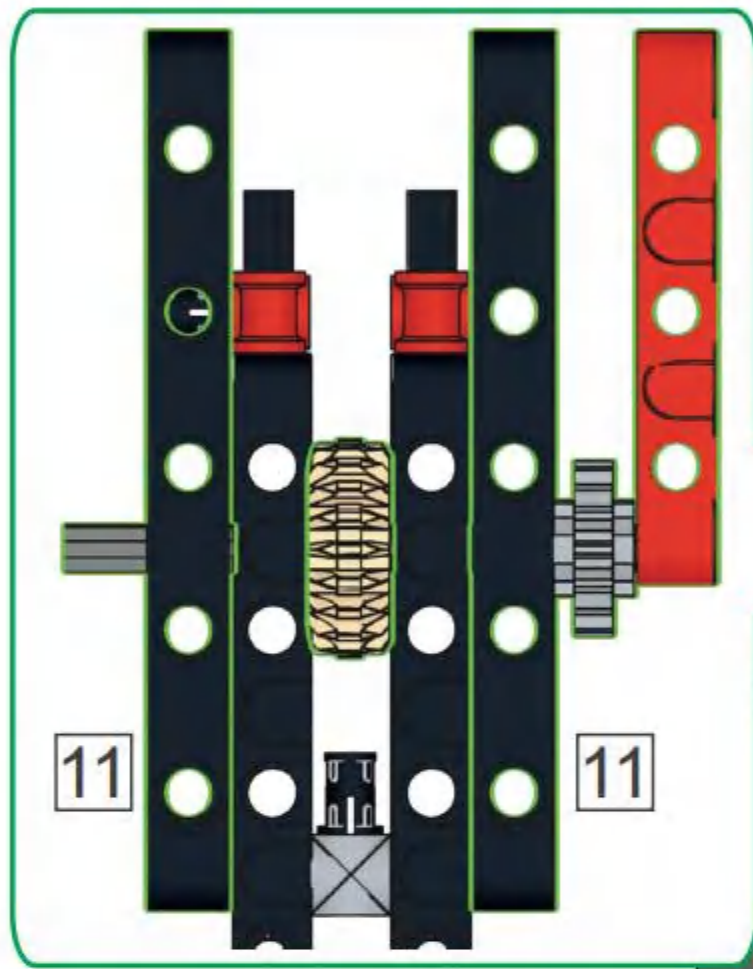


**B31**

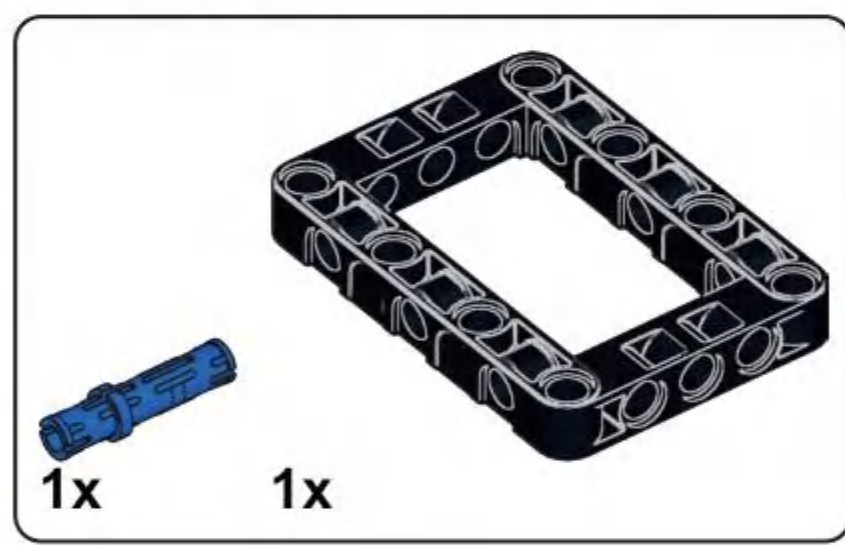
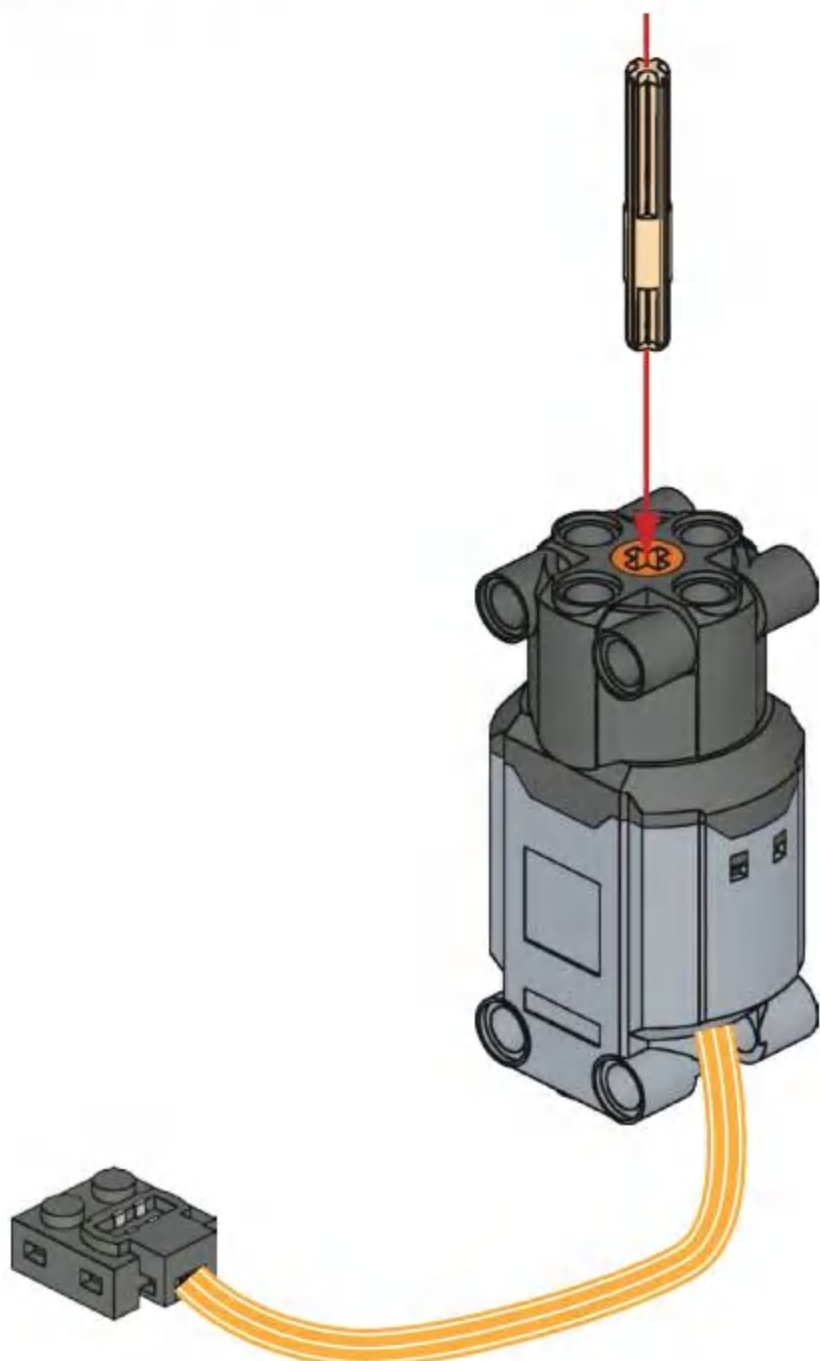




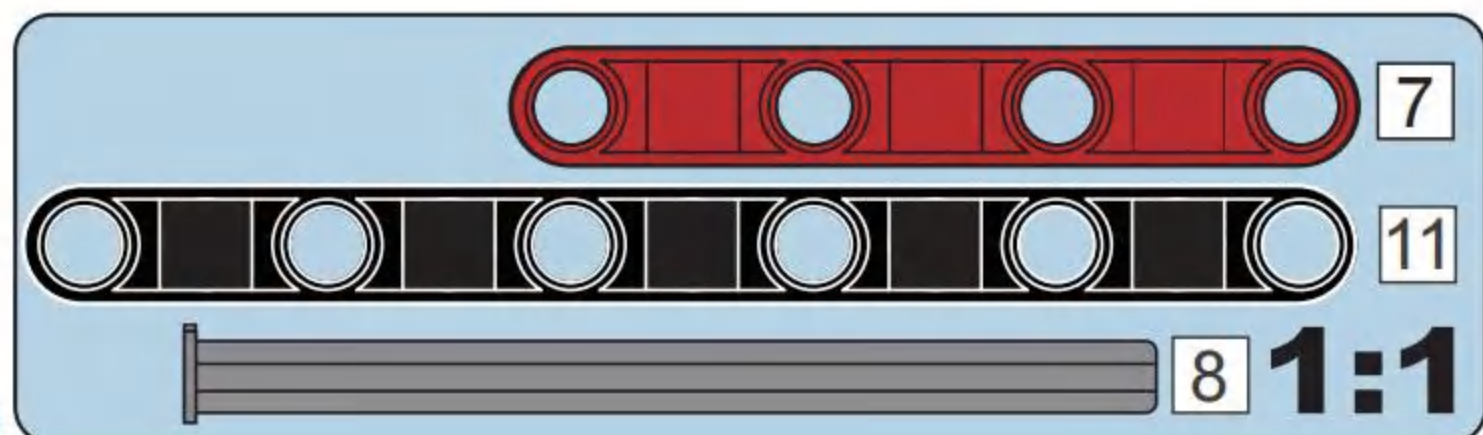
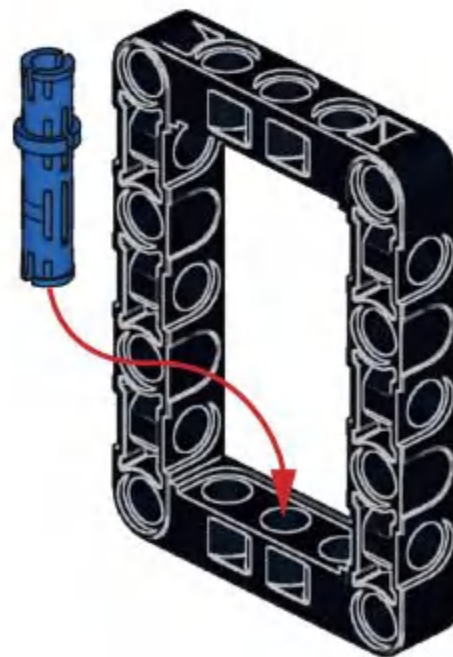
### B32



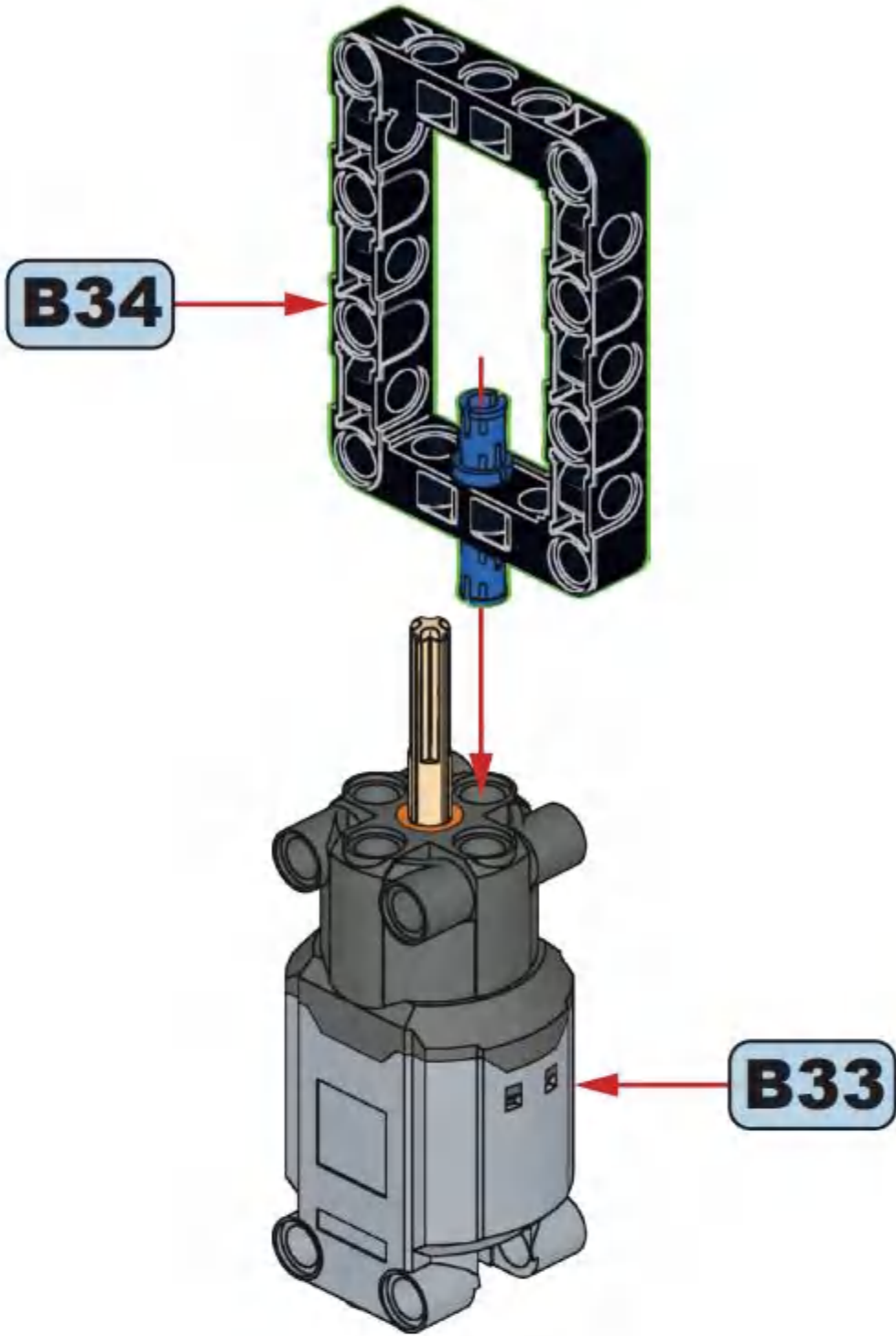
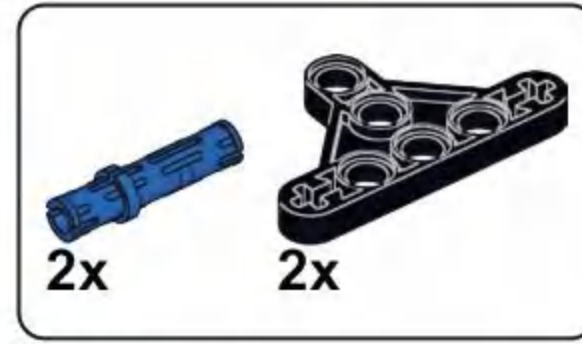
### B33



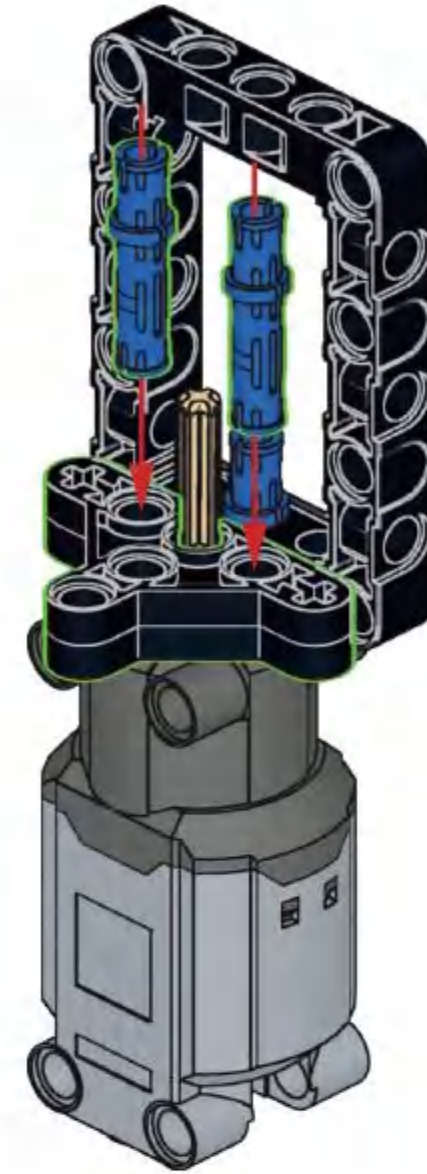
### B34



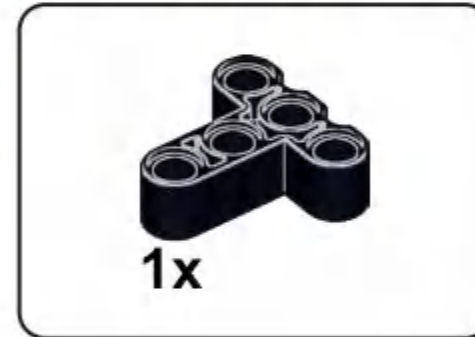
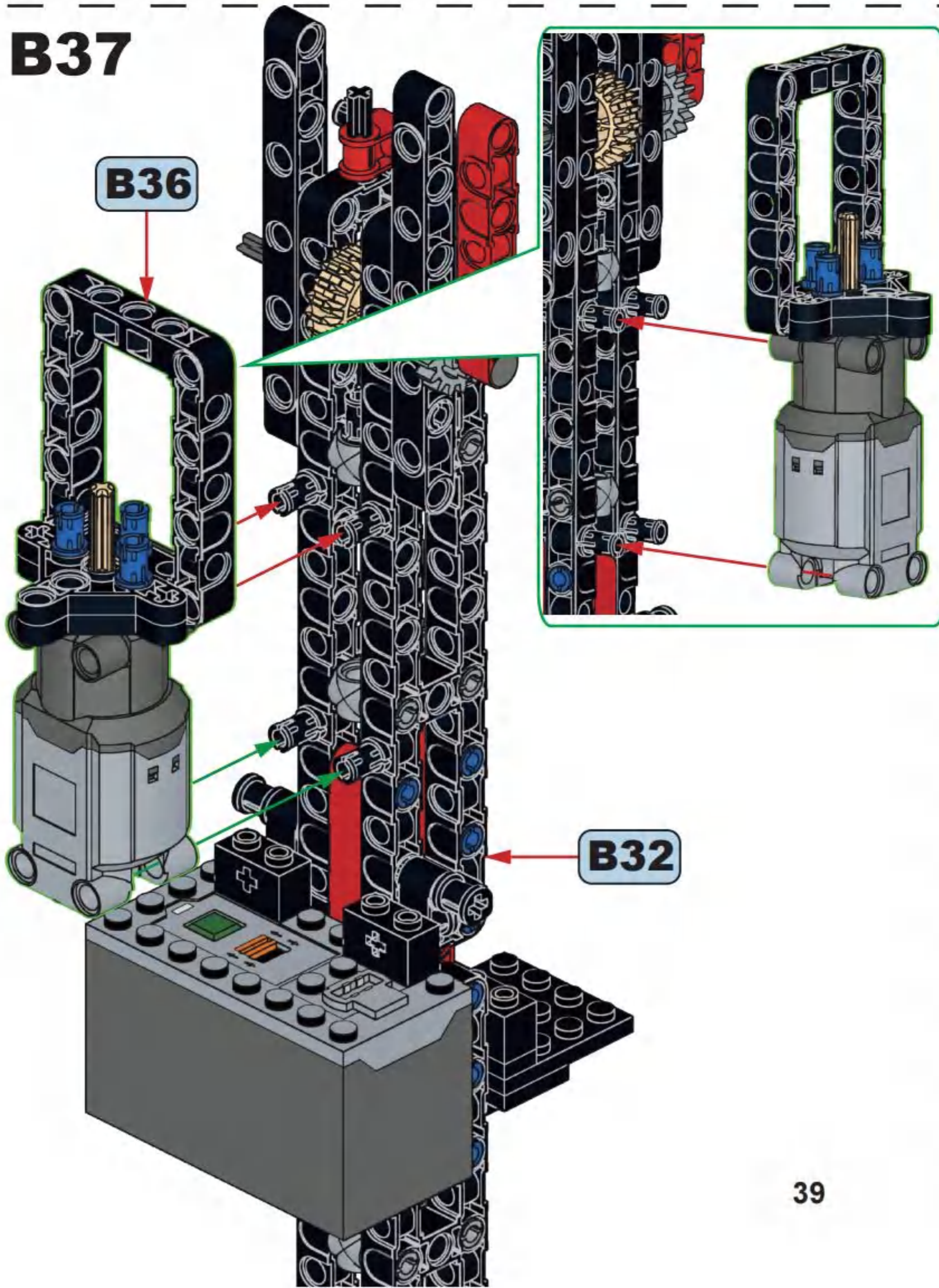
# B35



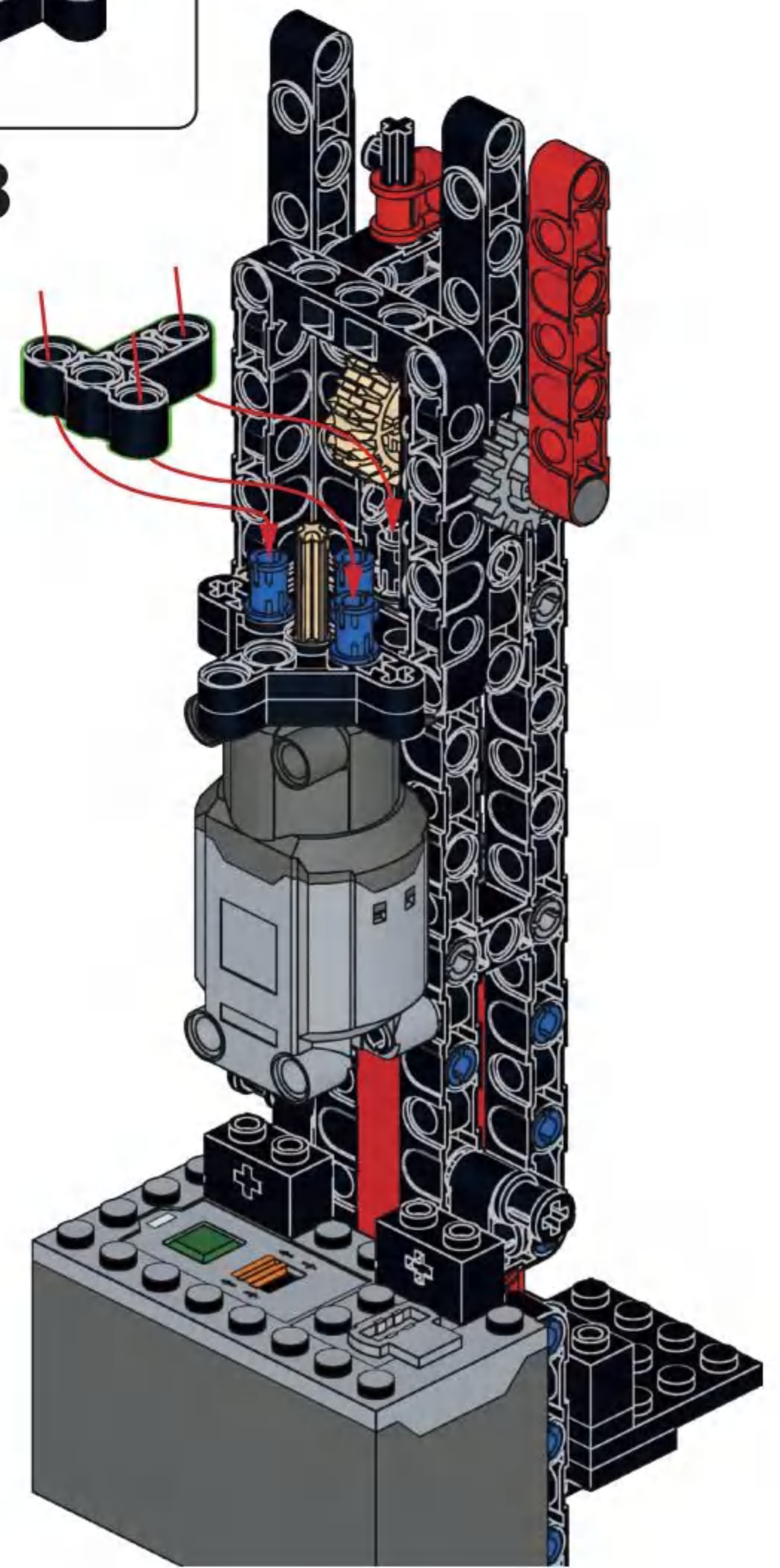
# B36

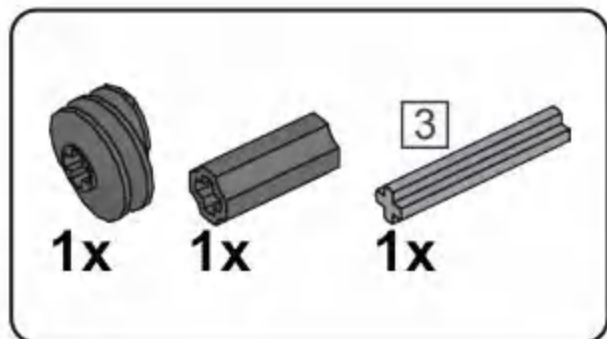


# B37

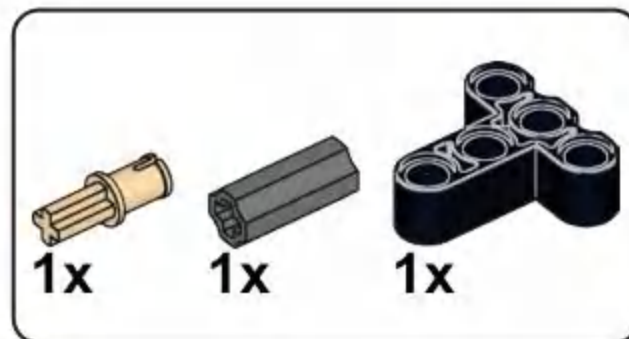
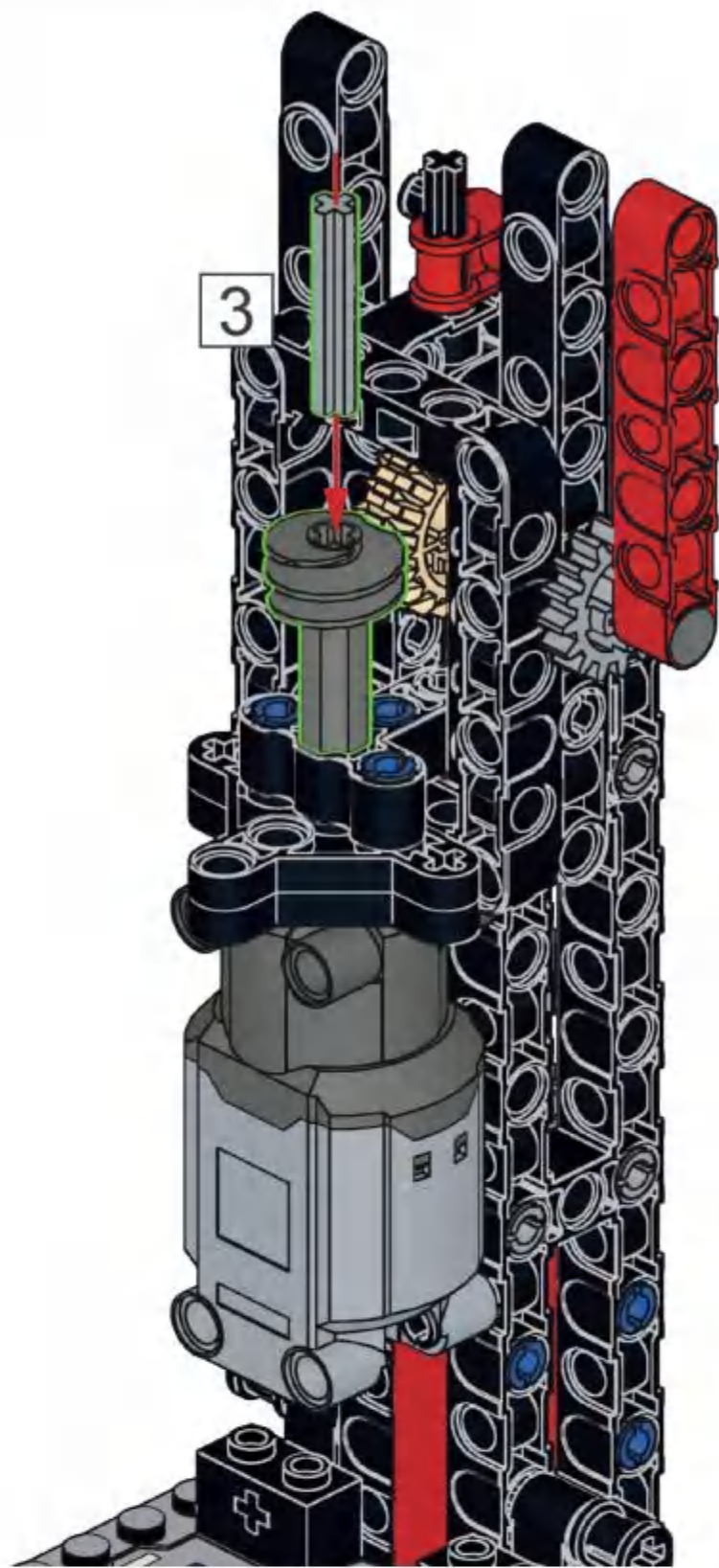


# B38

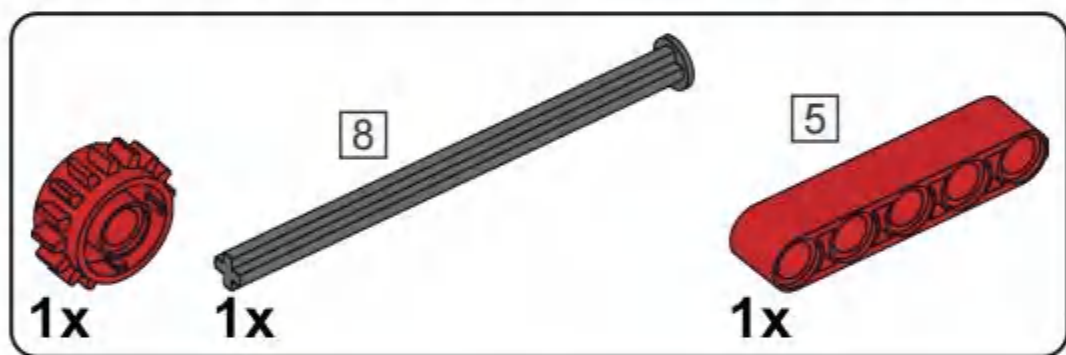
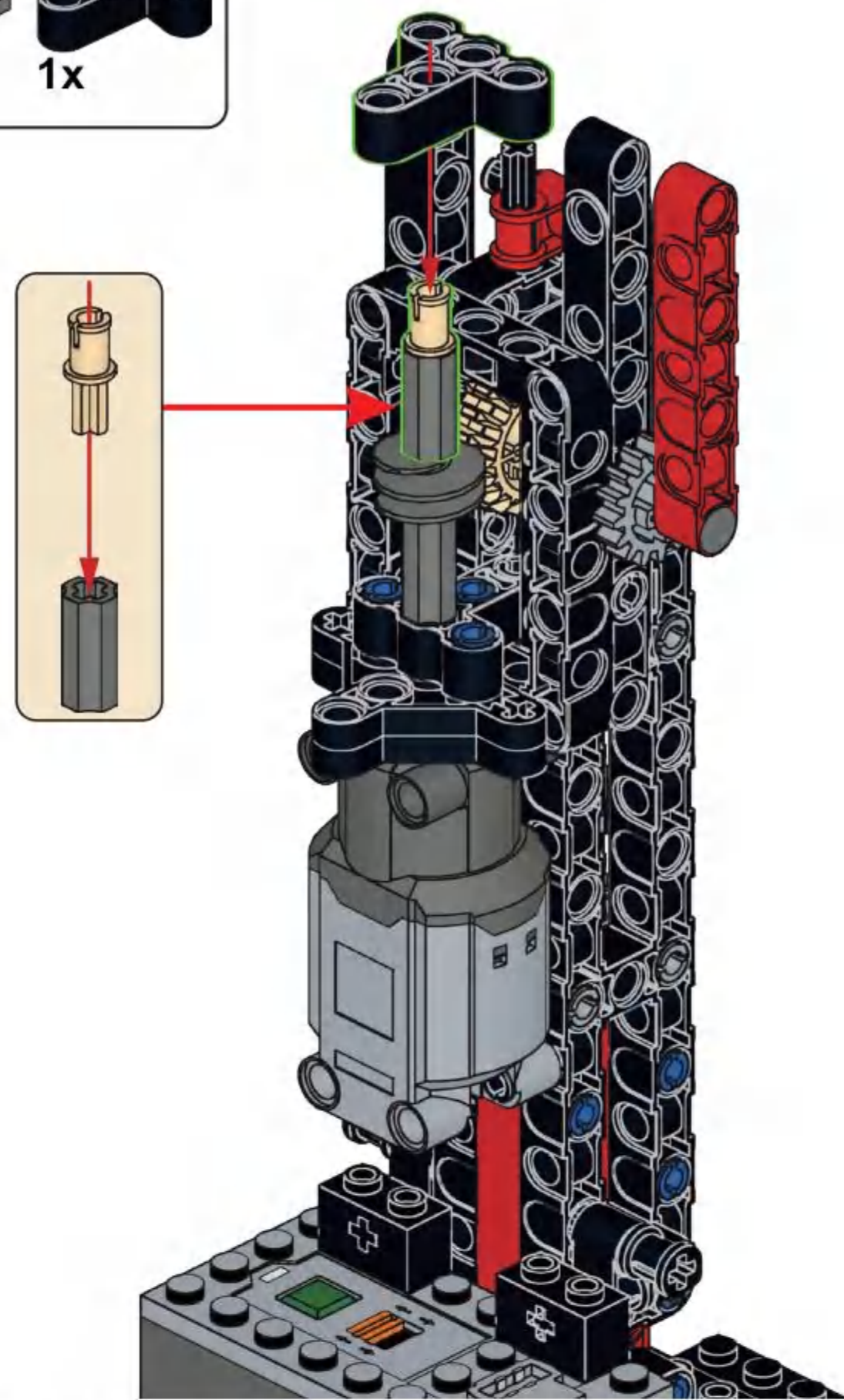




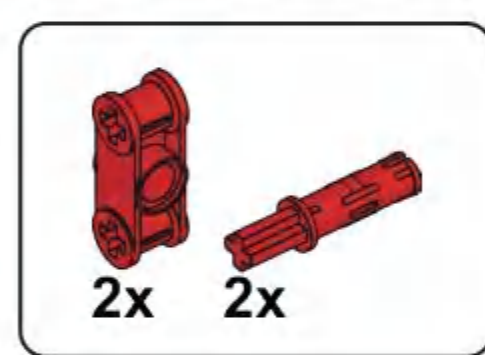
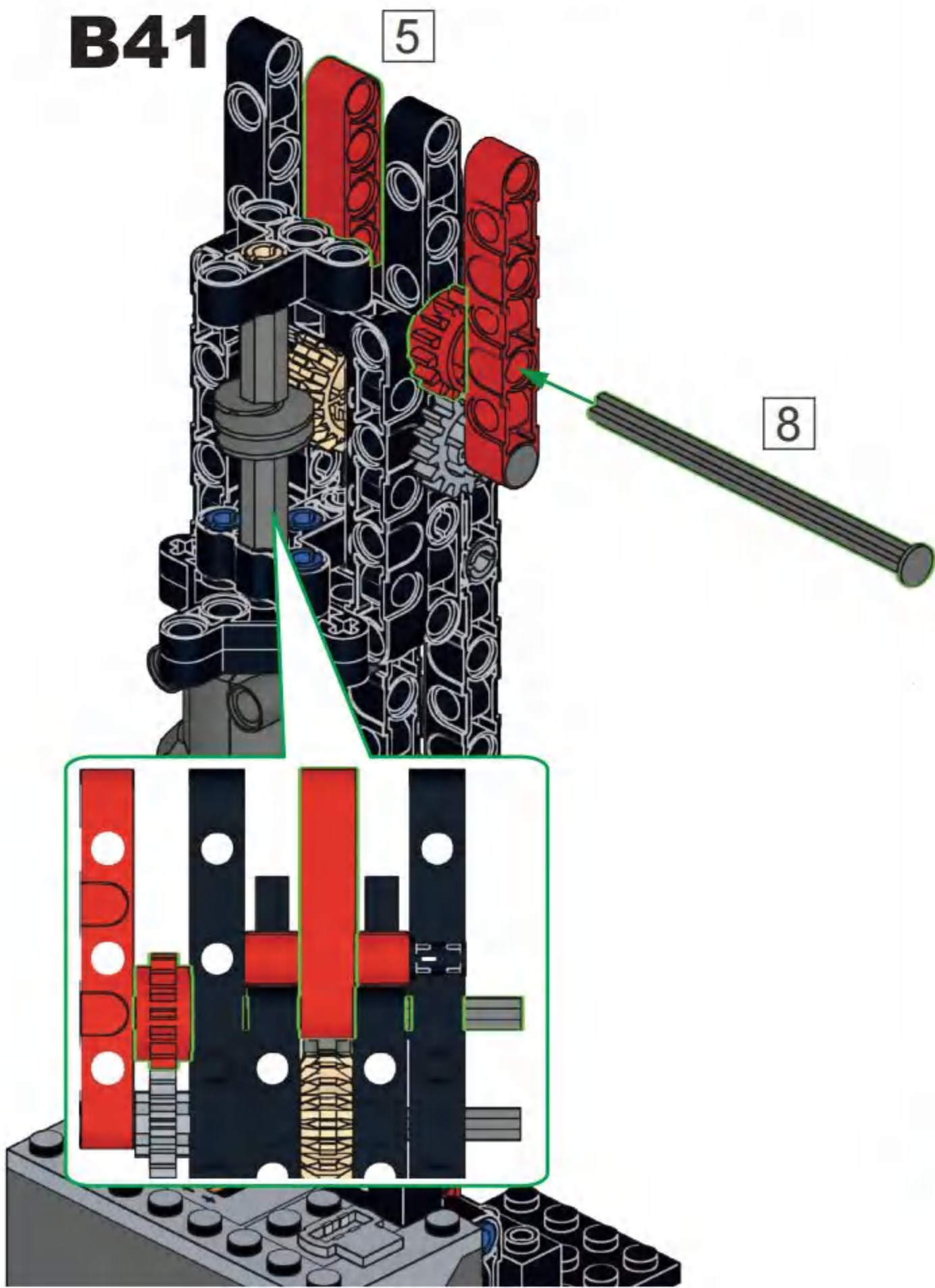
**B39**



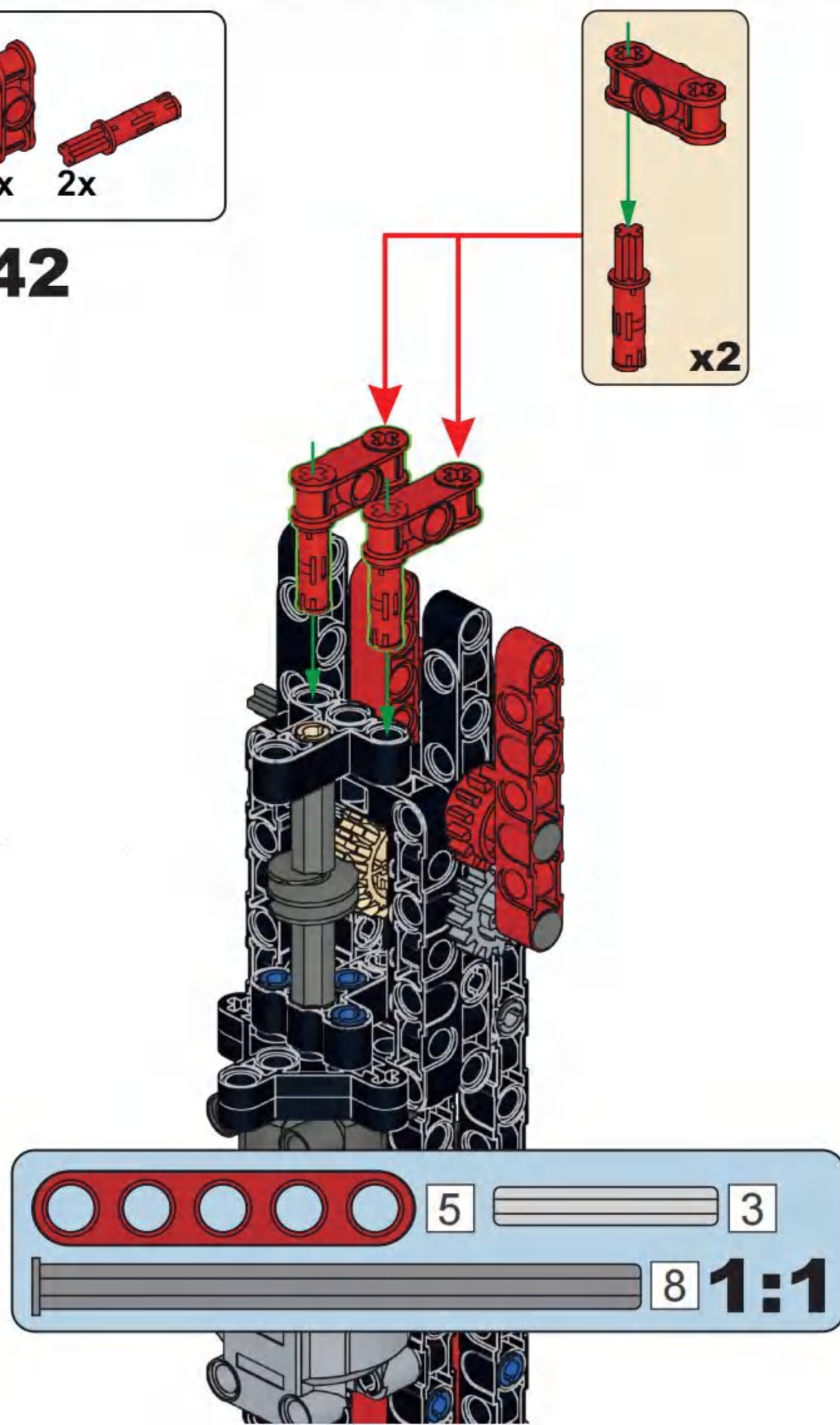
**B40**

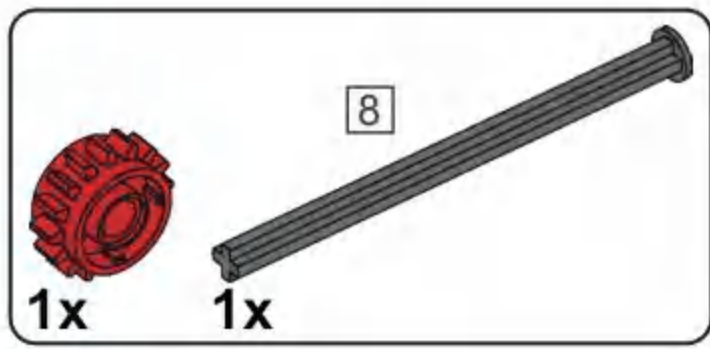


**B41**

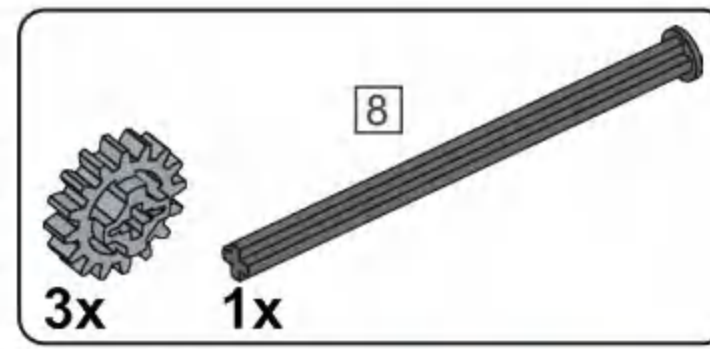
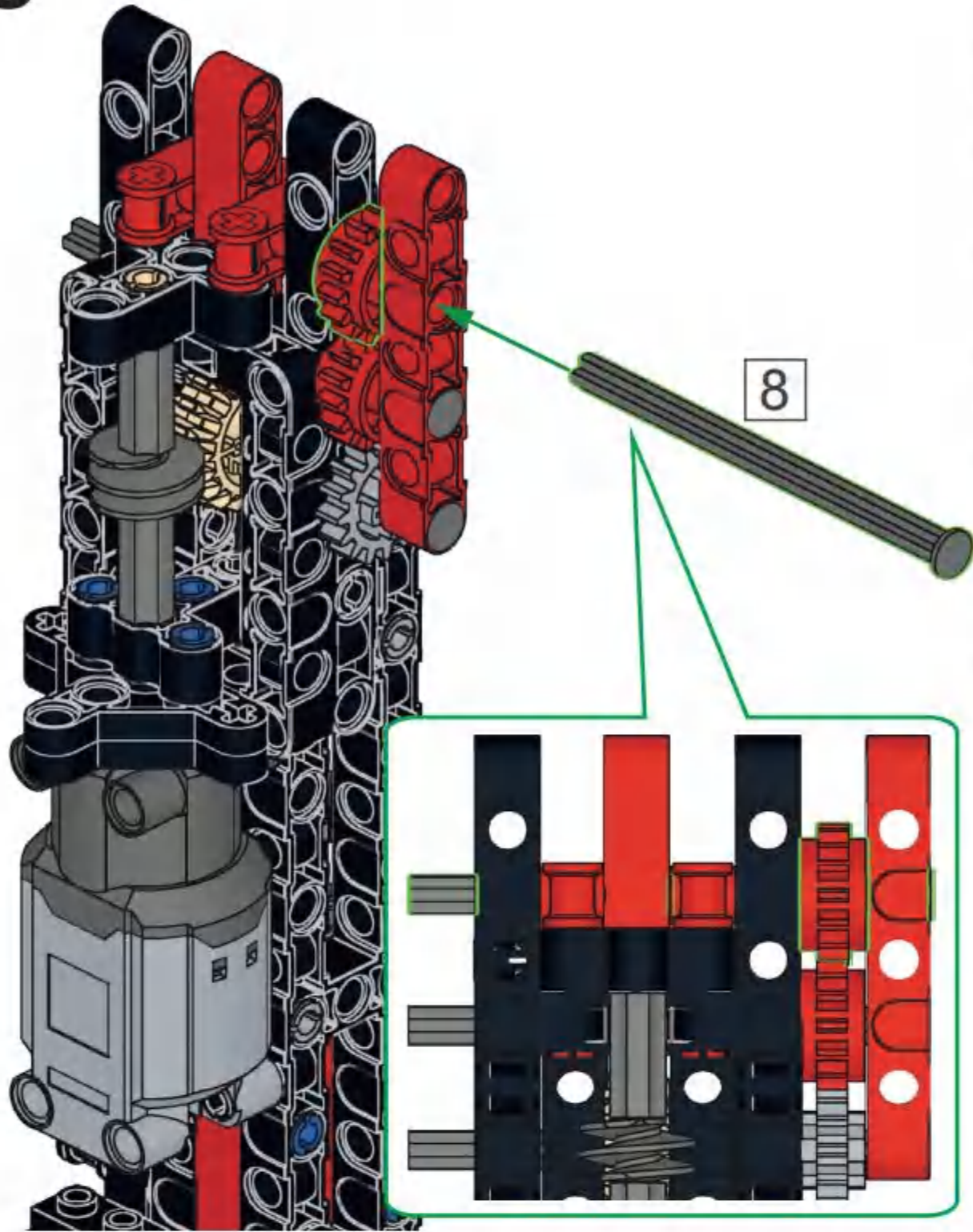


**B42**

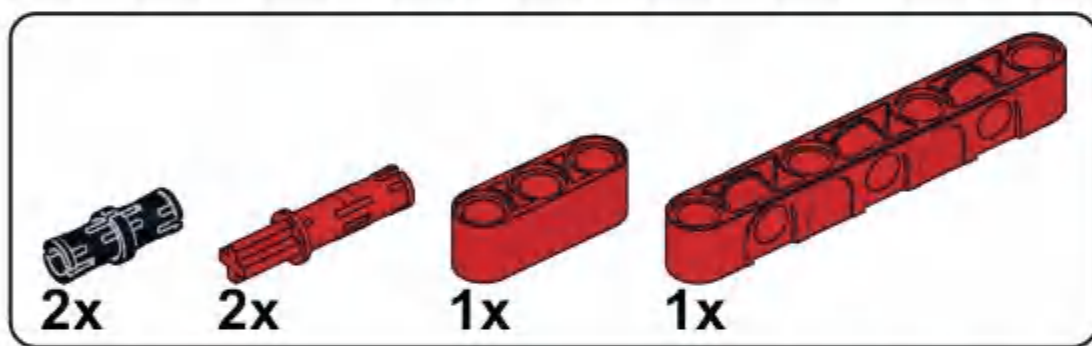
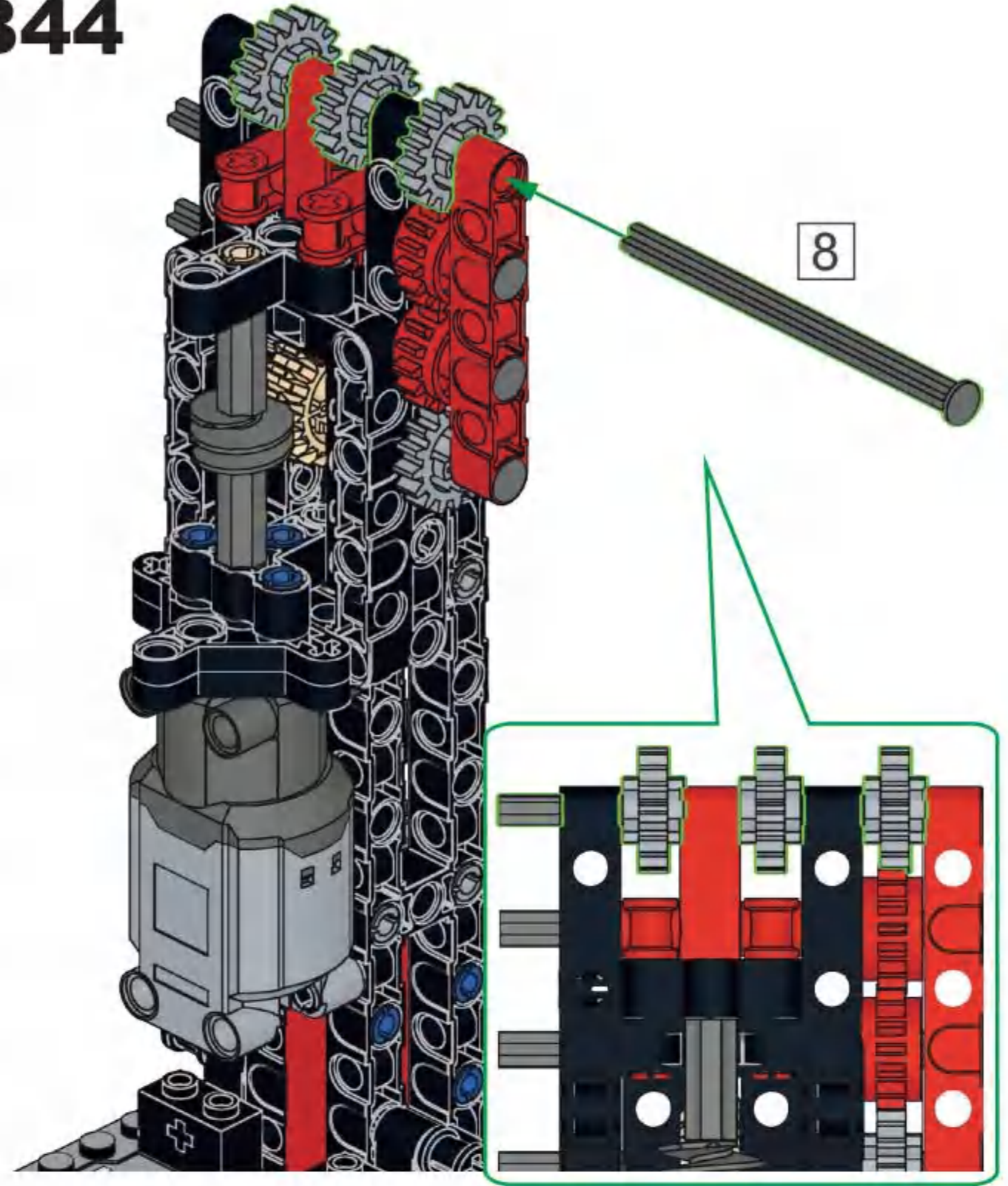




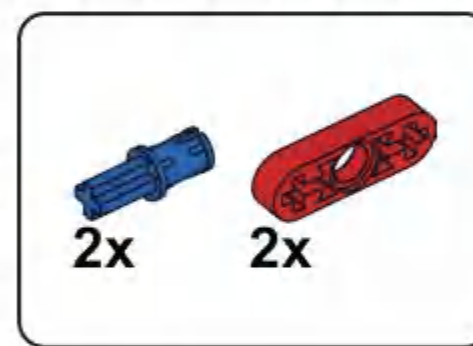
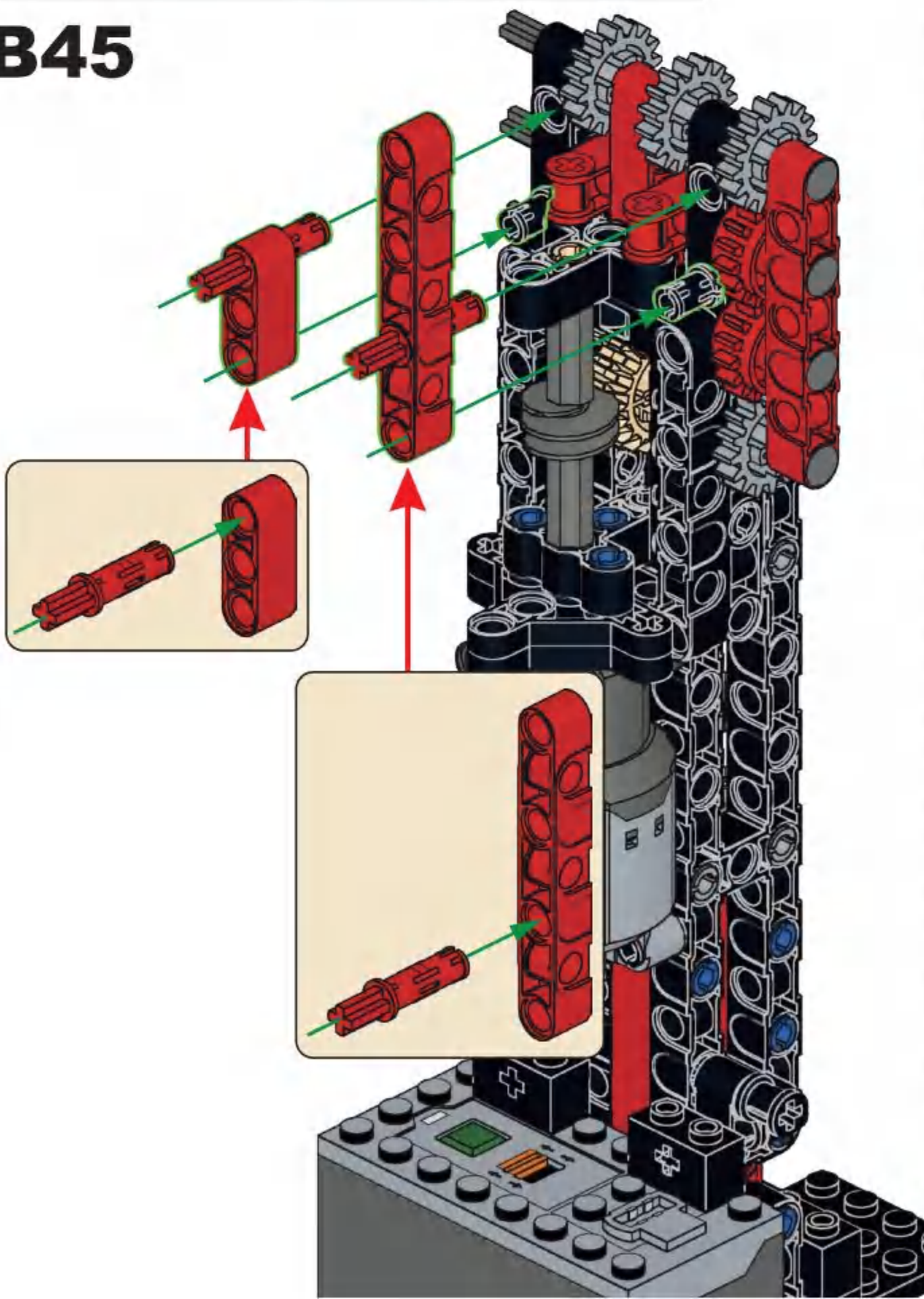
**B43**



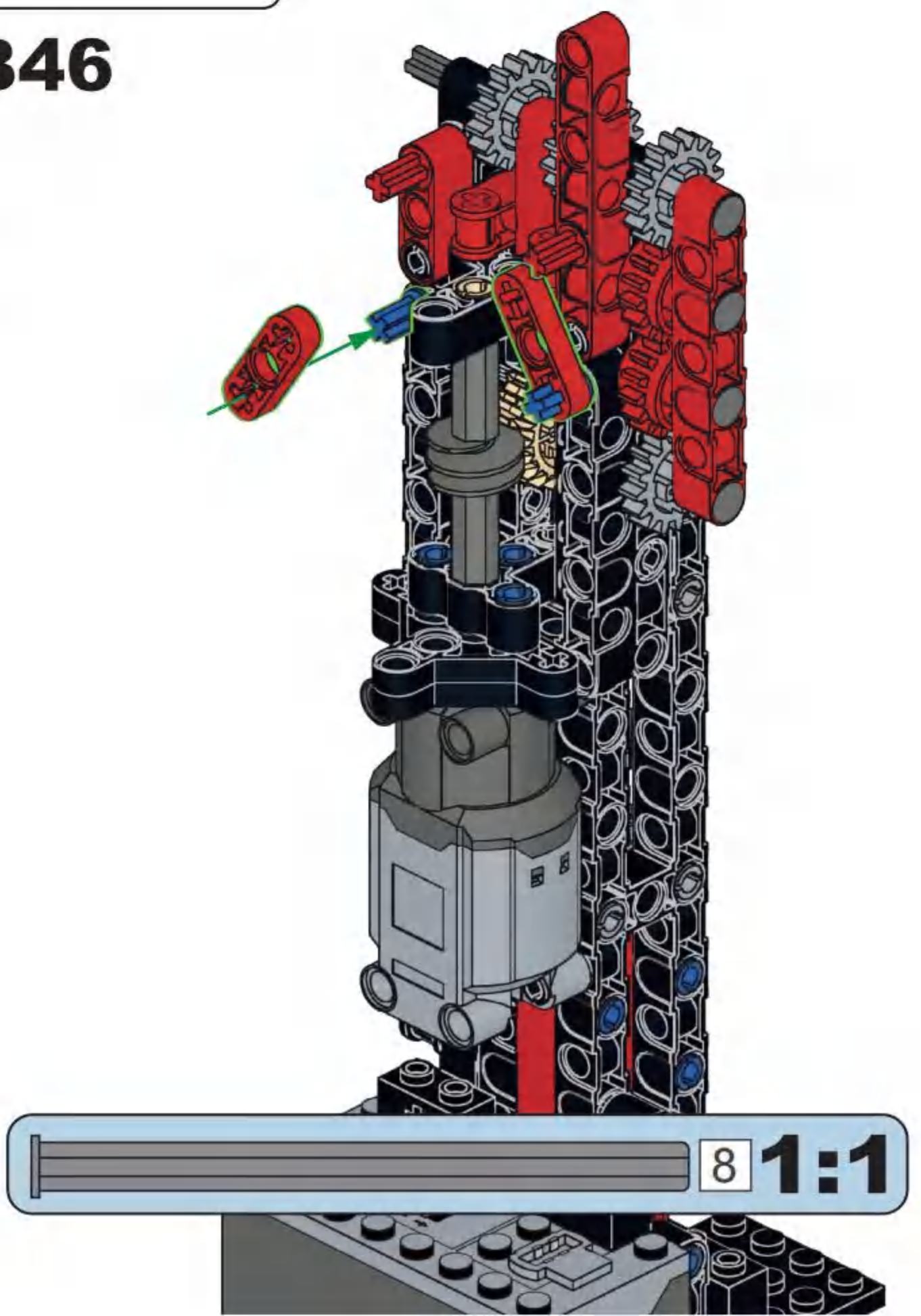
**B44**

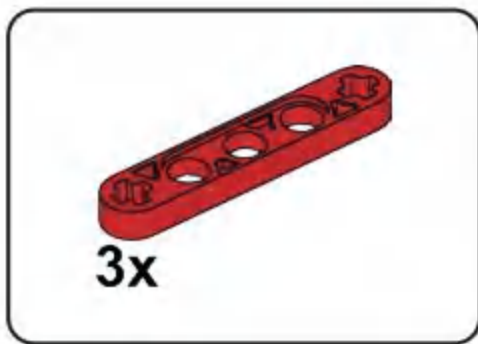


**B45**

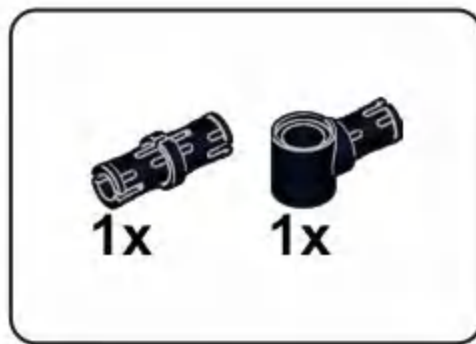
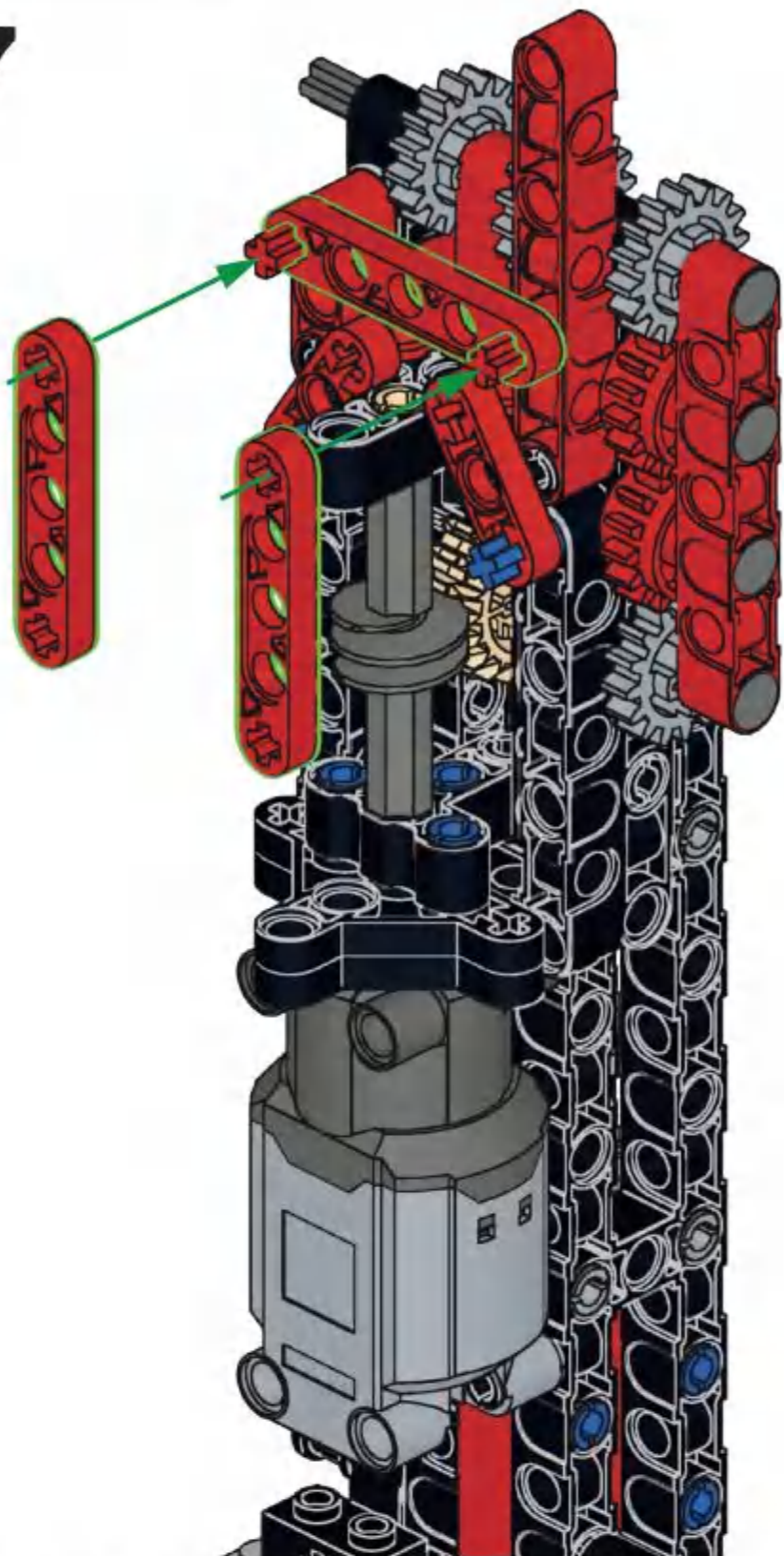


**B46**

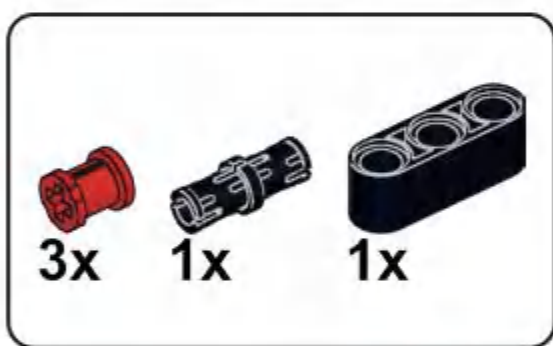
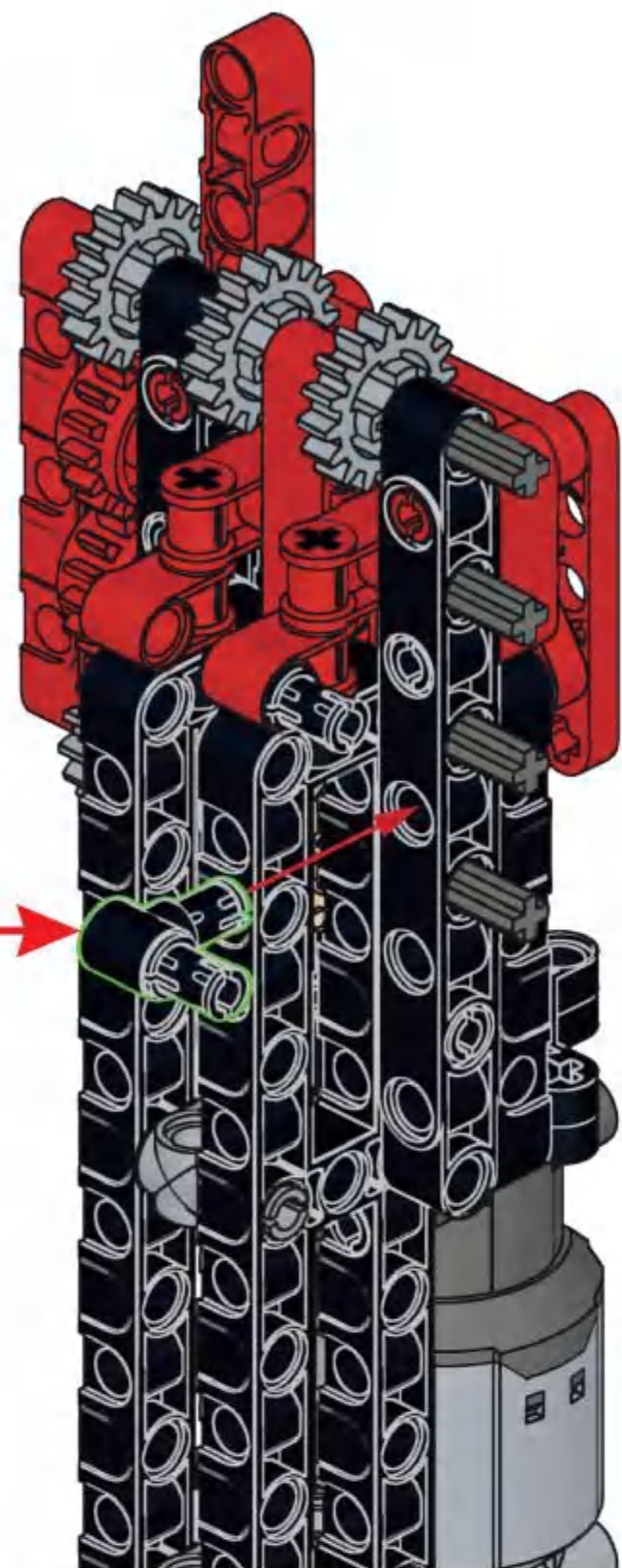
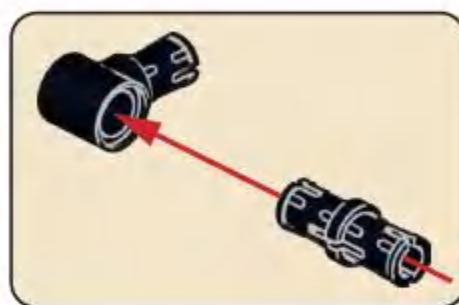




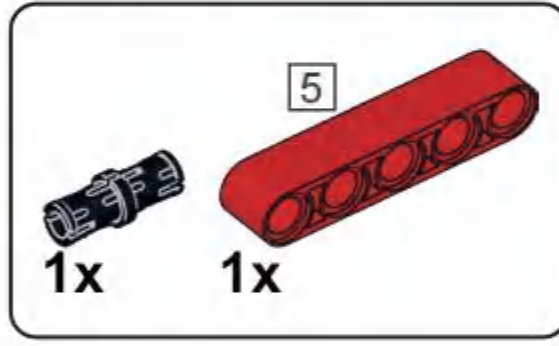
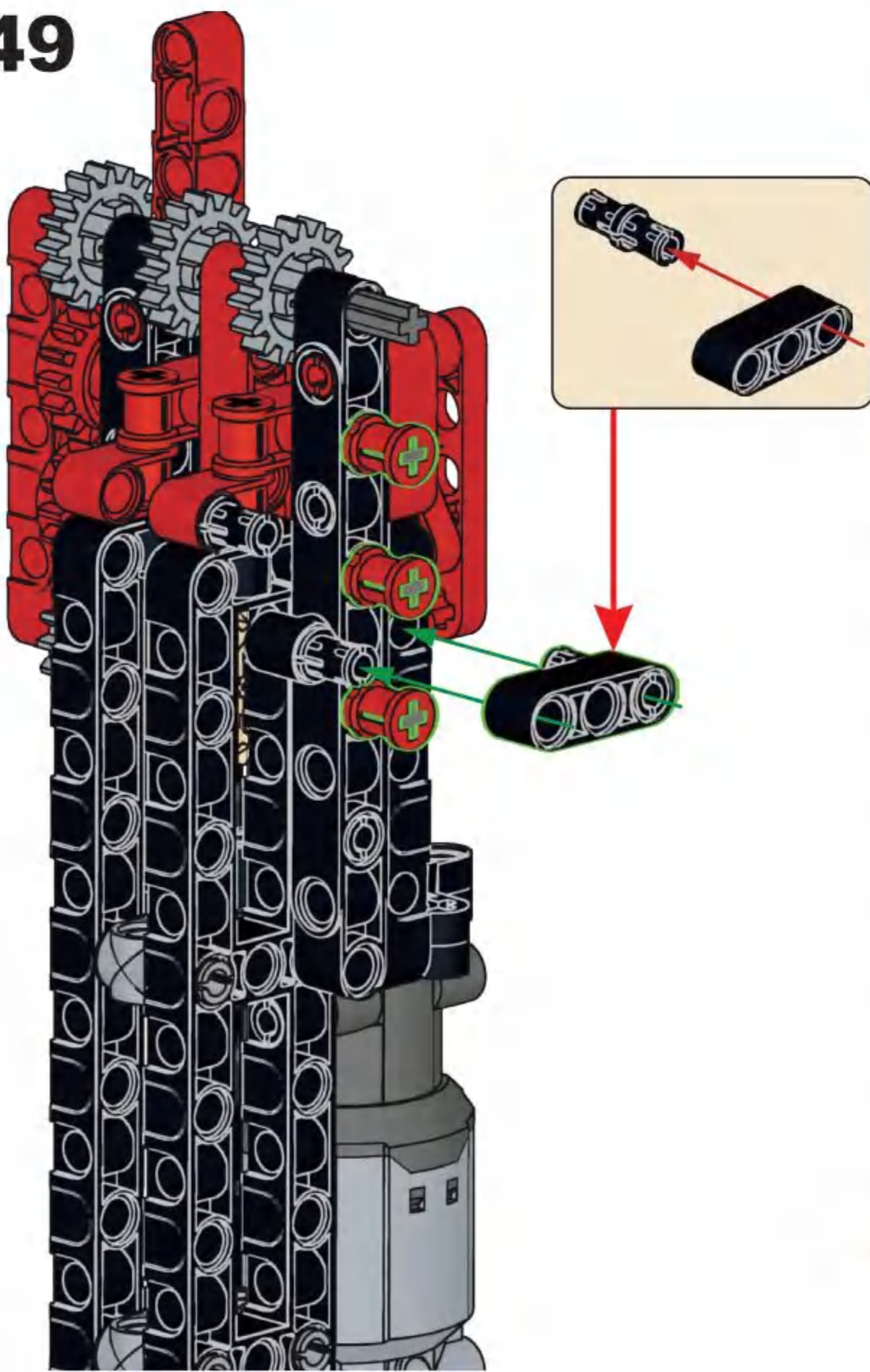
**B47**



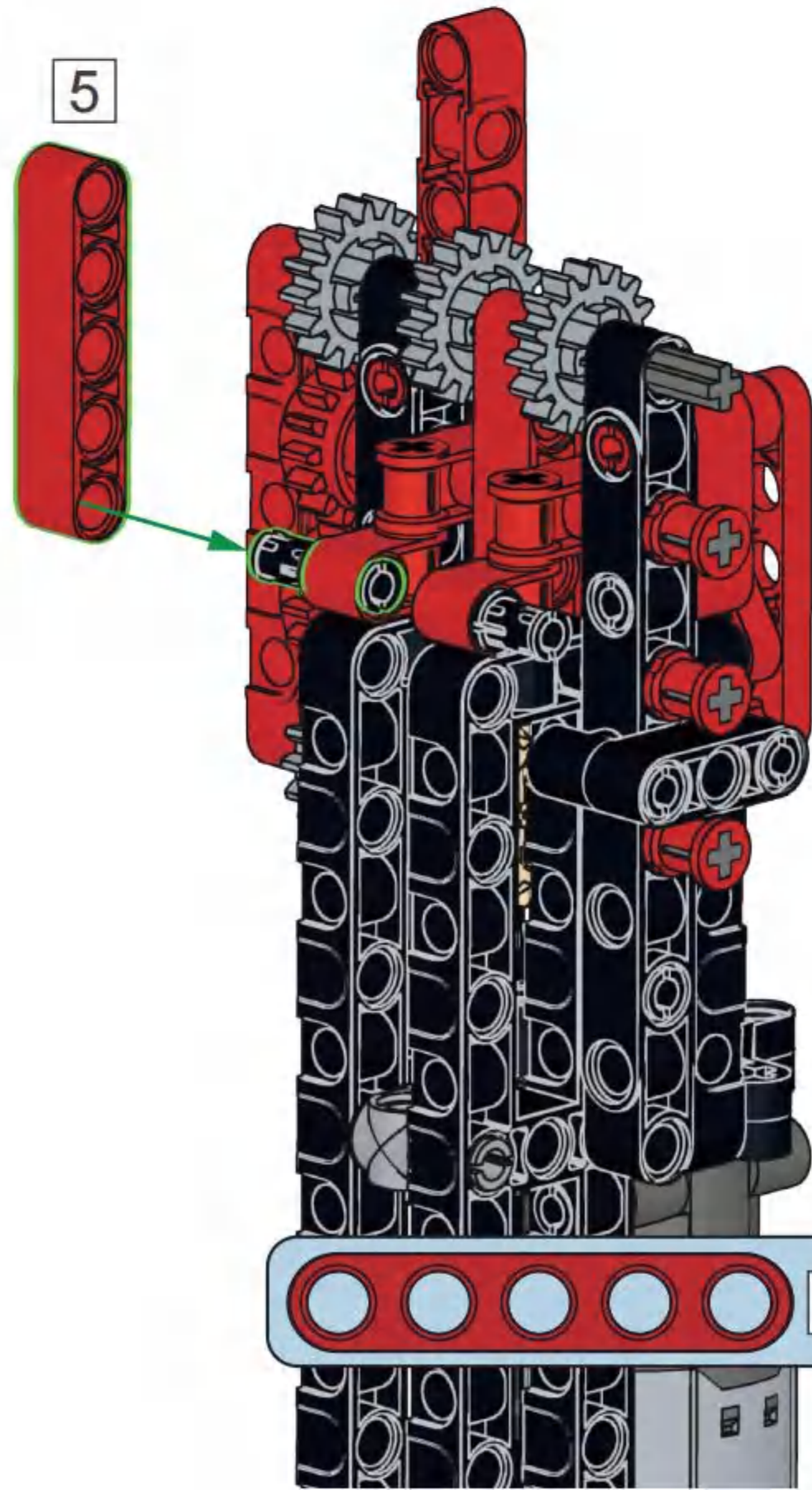
**B48**



**B49**

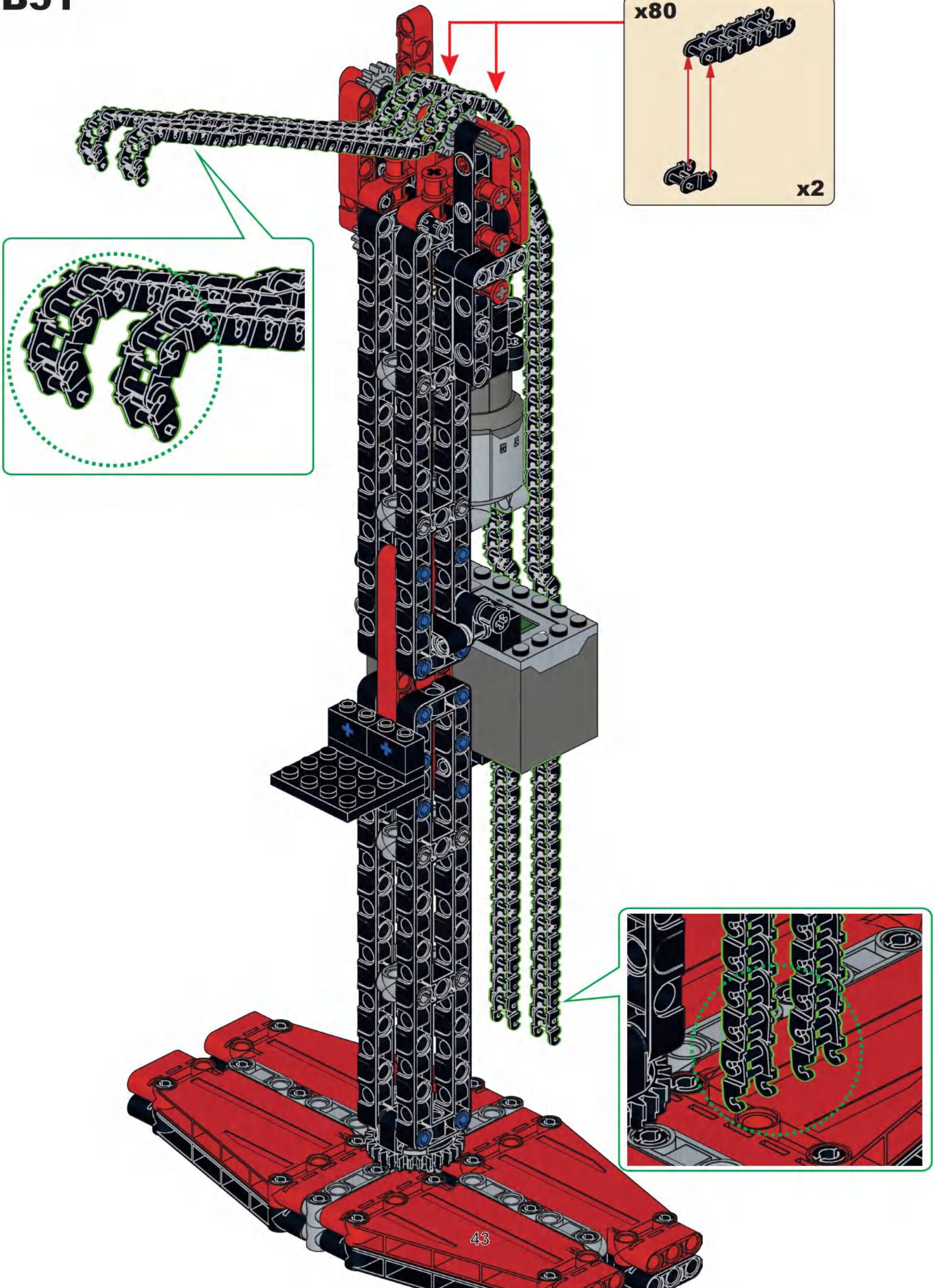


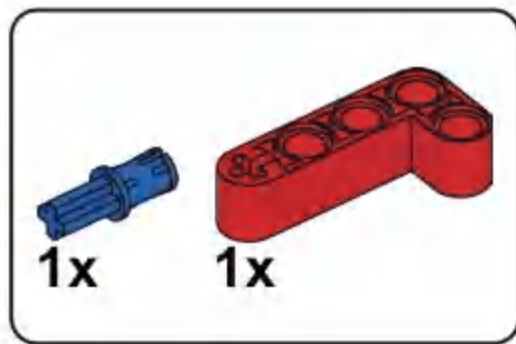
**B50**



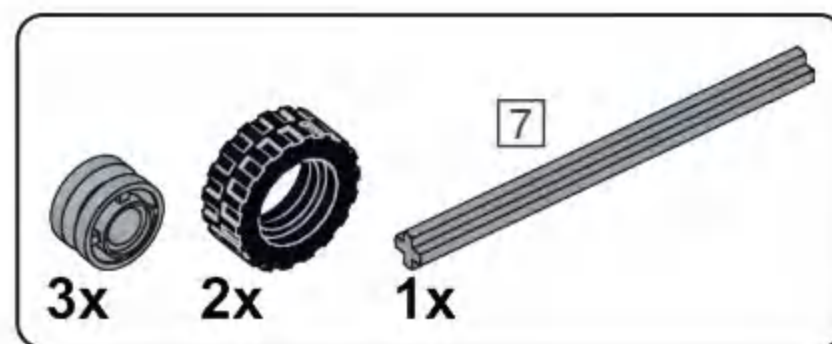
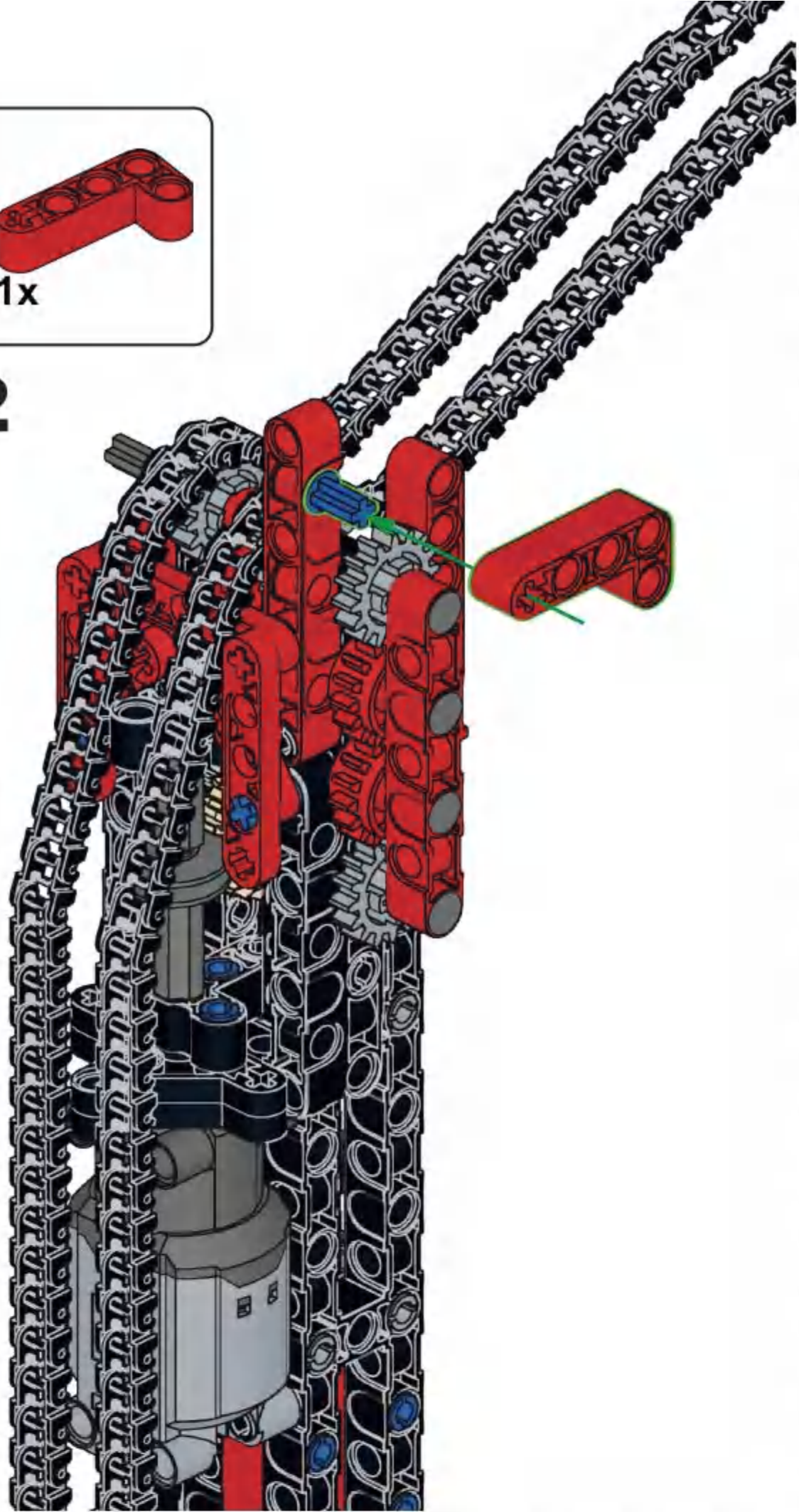


# B51

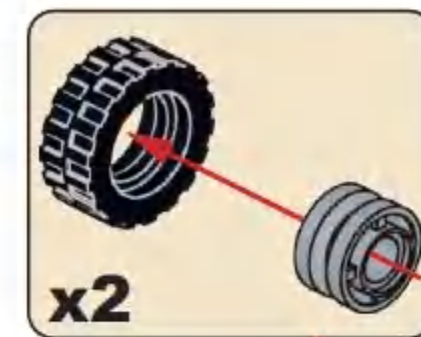




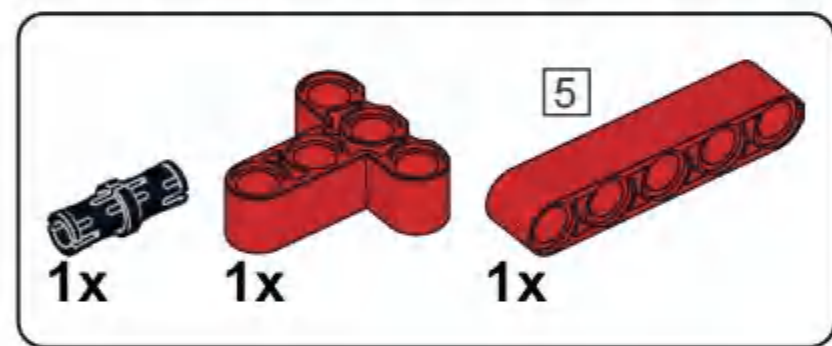
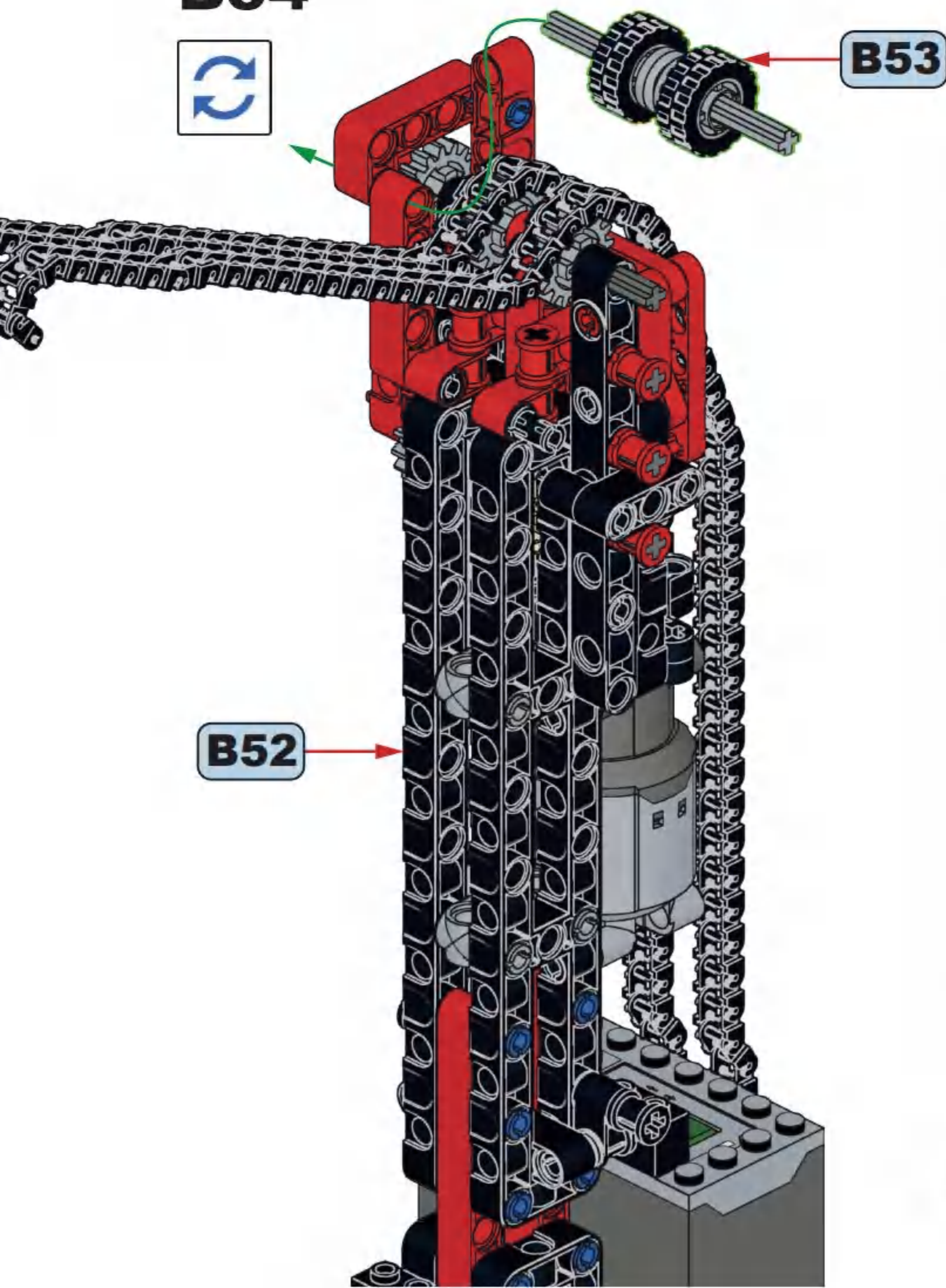
### B52



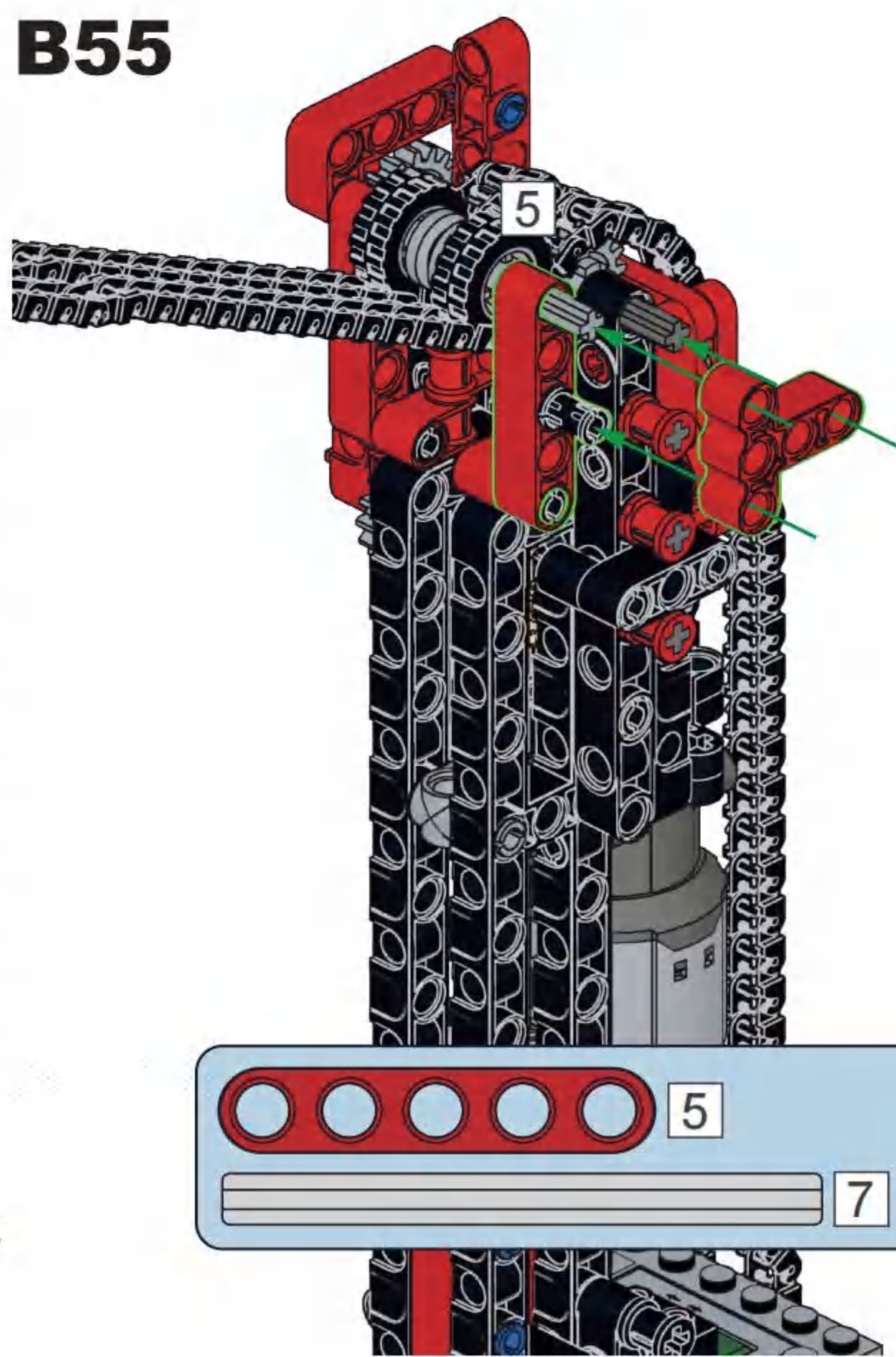
### B53

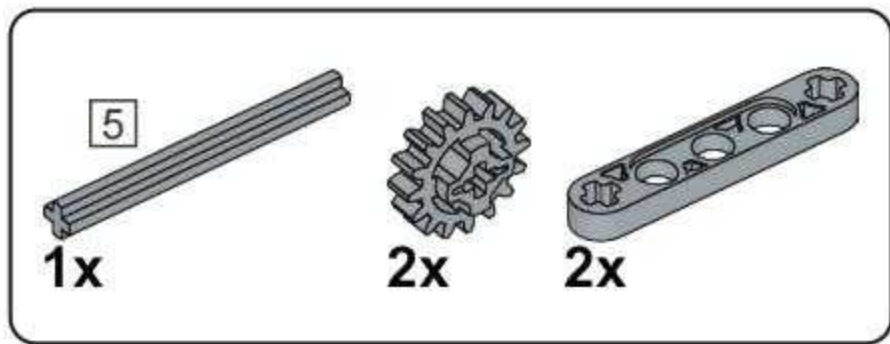


### B54

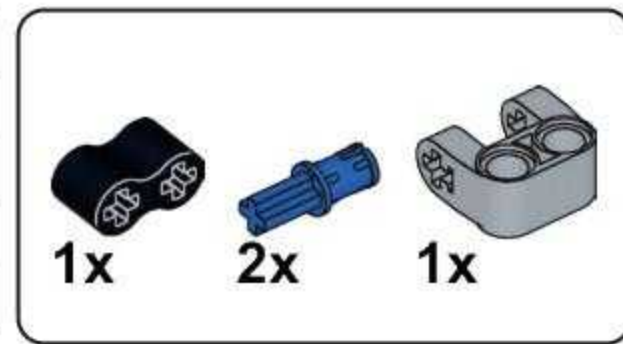
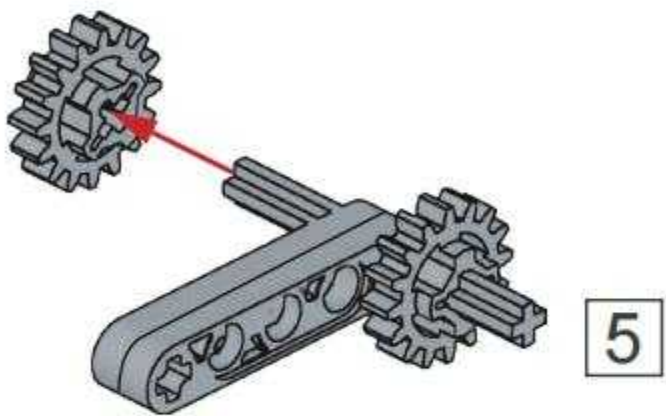


### B55

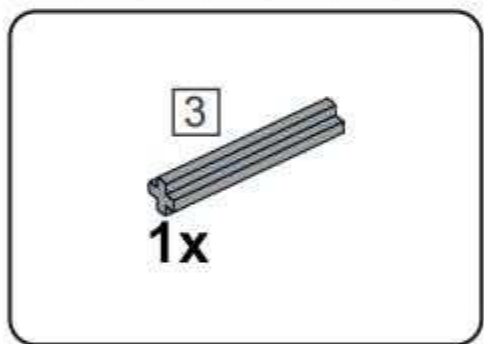
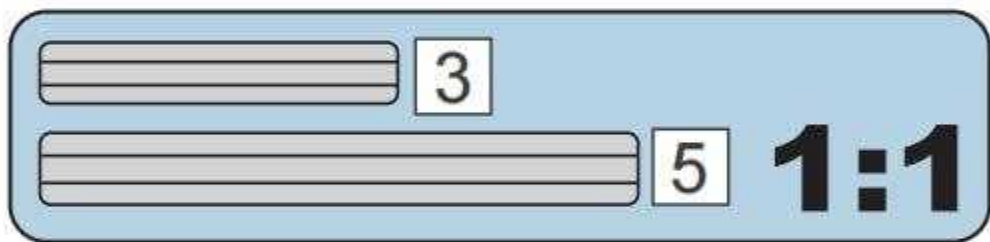
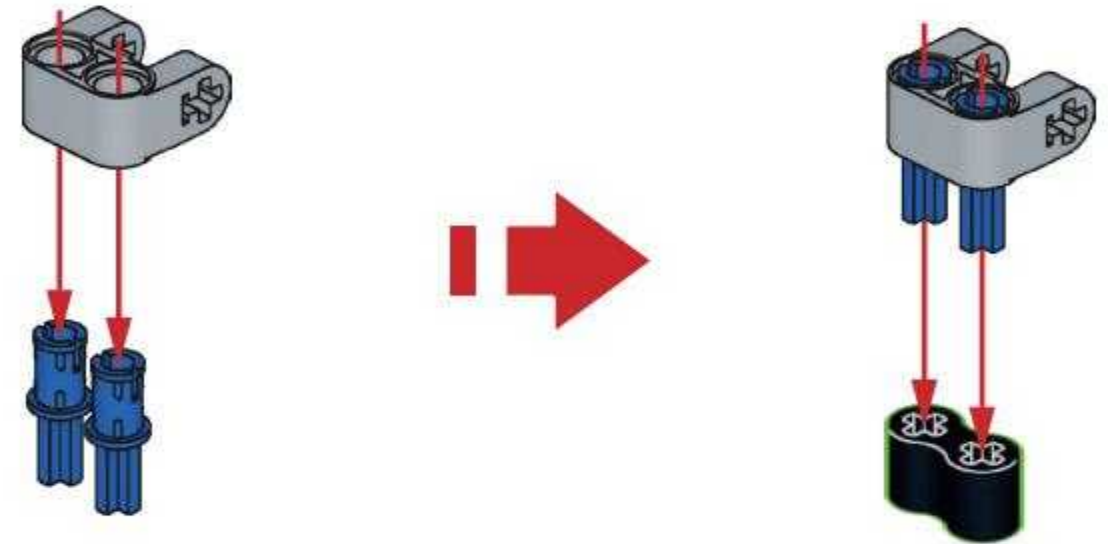




### B56



### B57



### B58

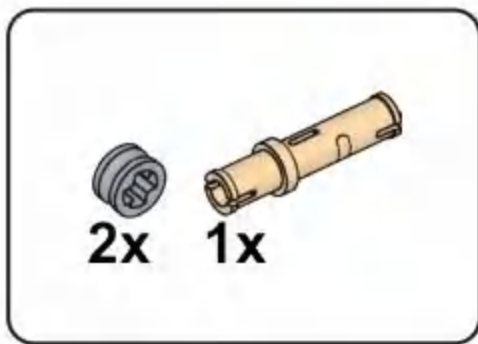


B56

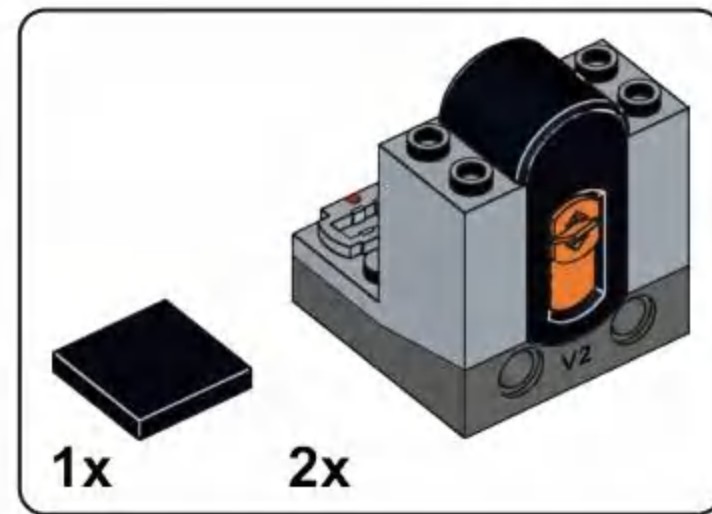
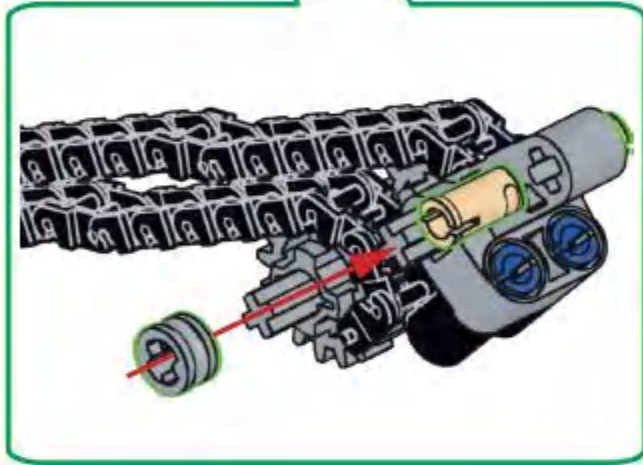
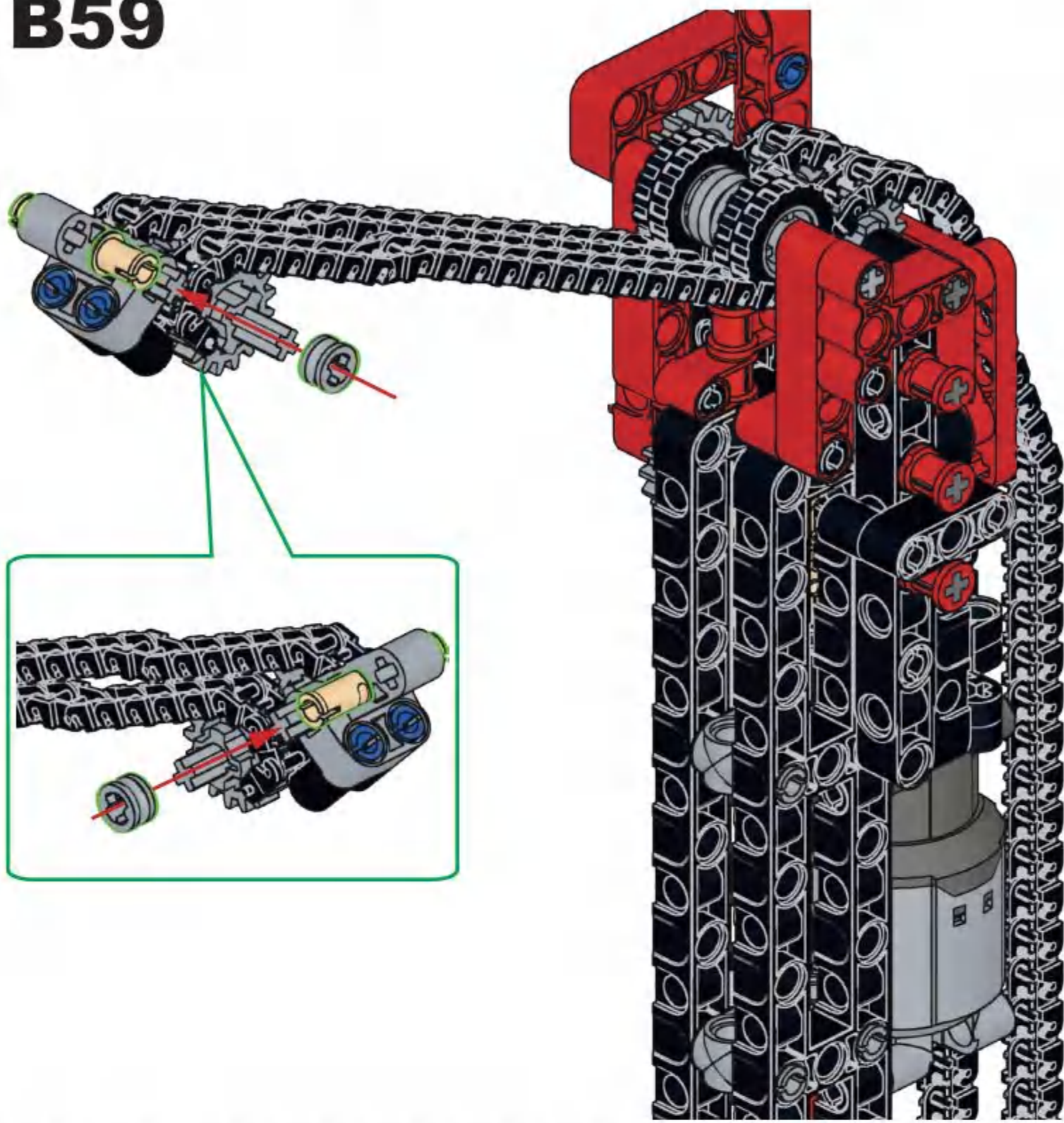
B55

B57

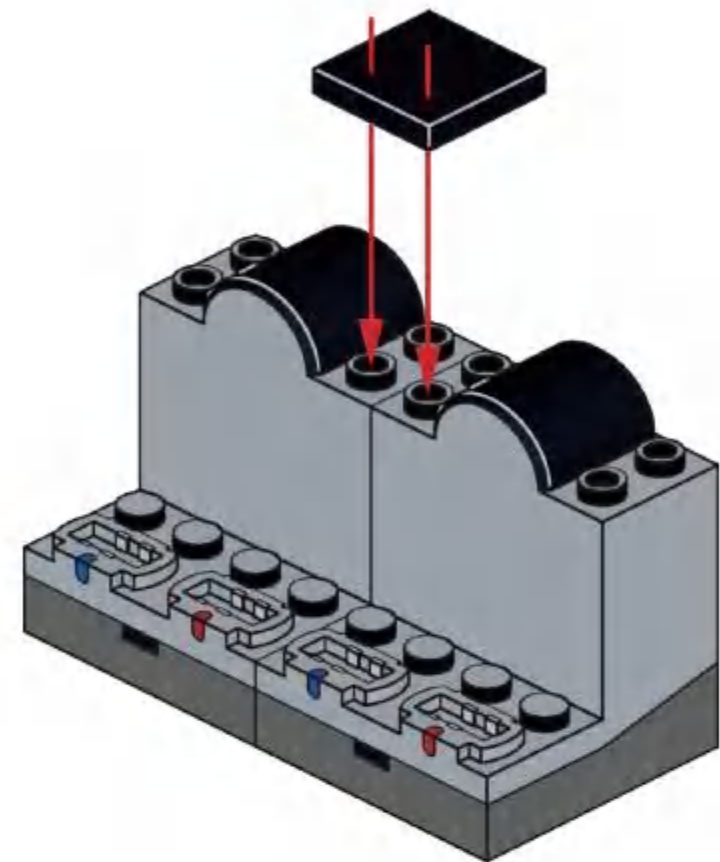
3



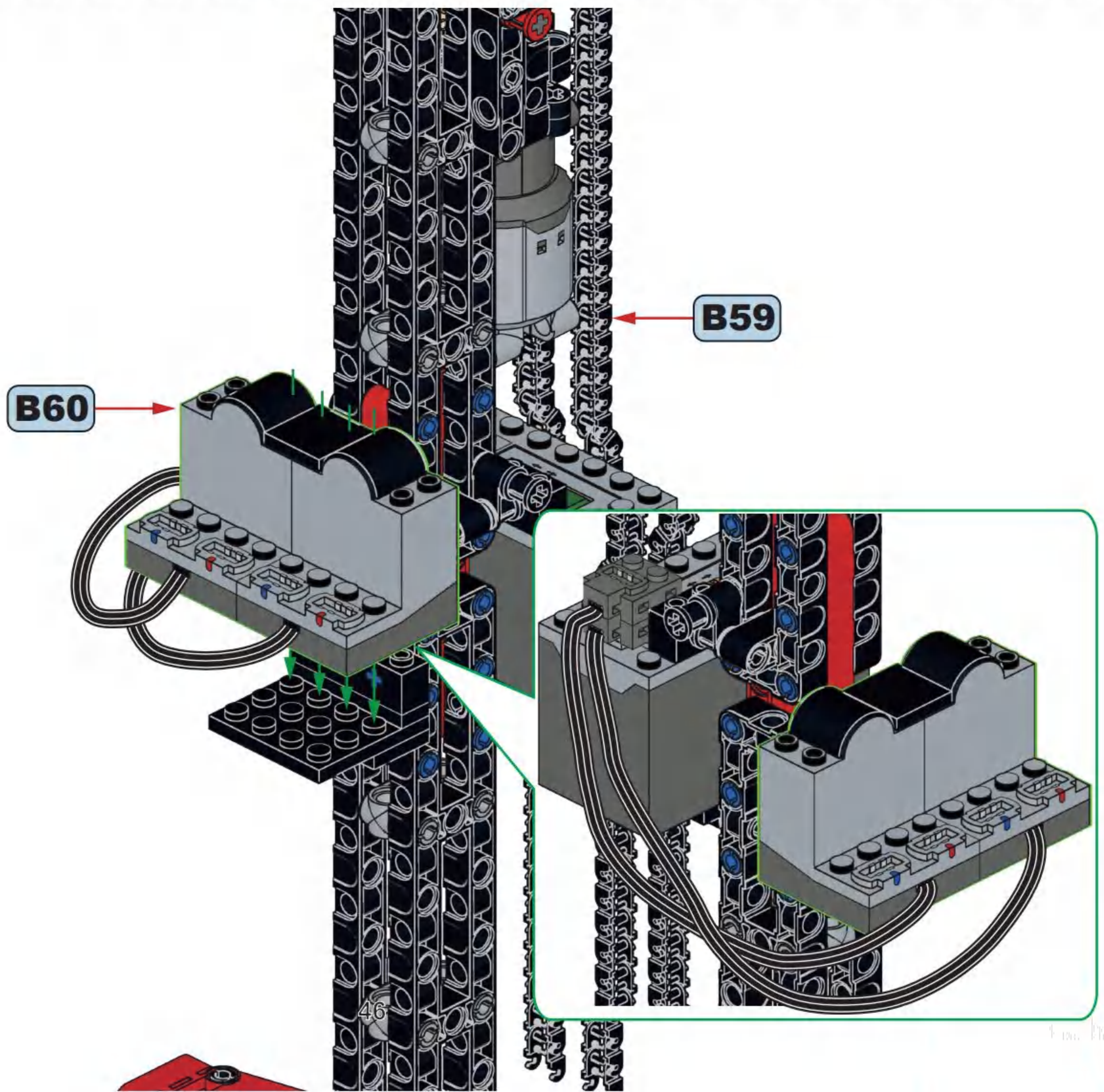
### B59

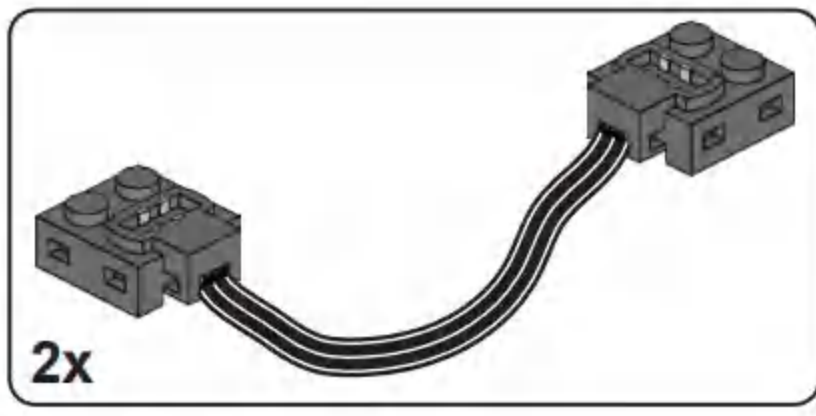


### B60



### B61

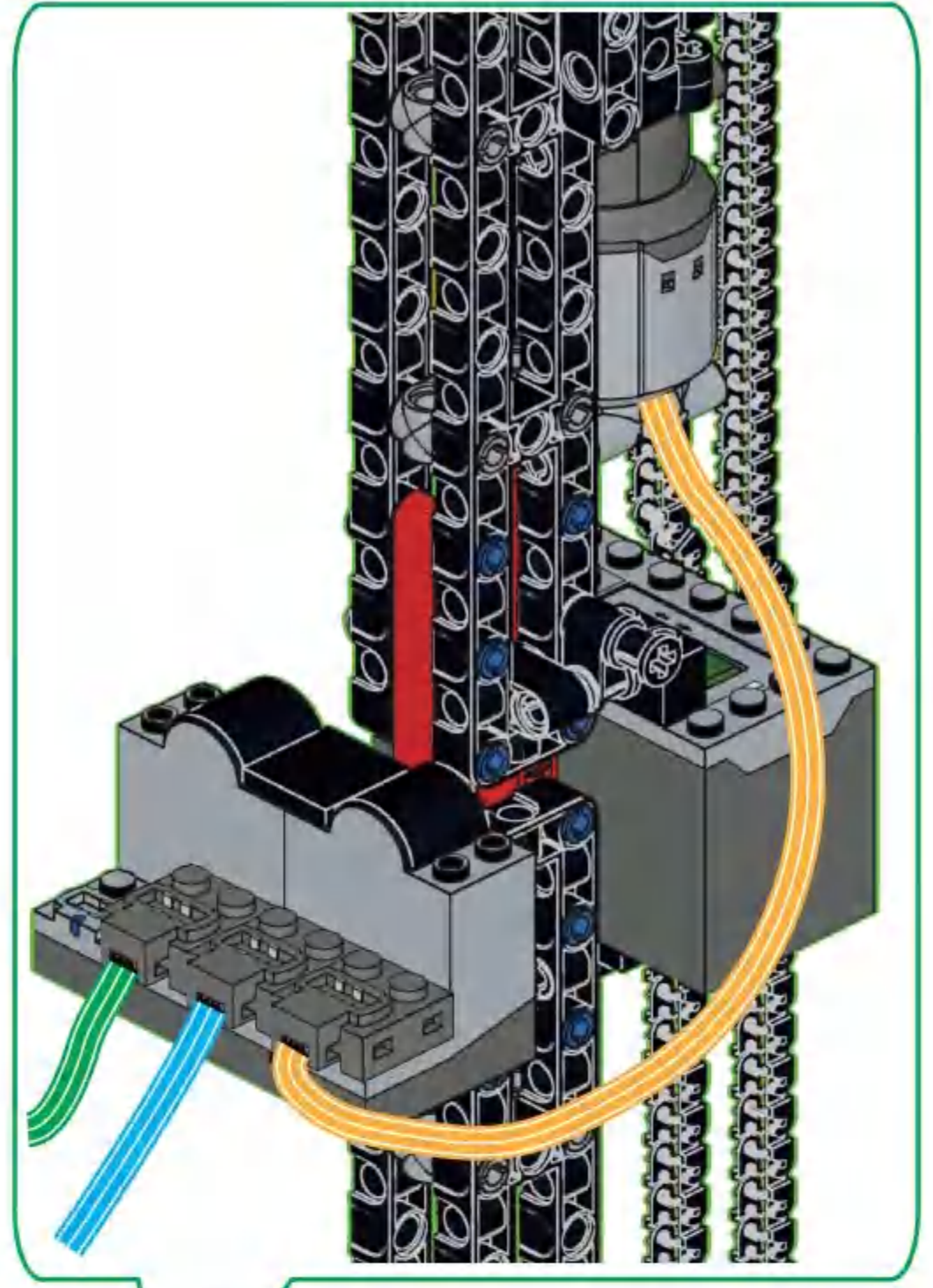




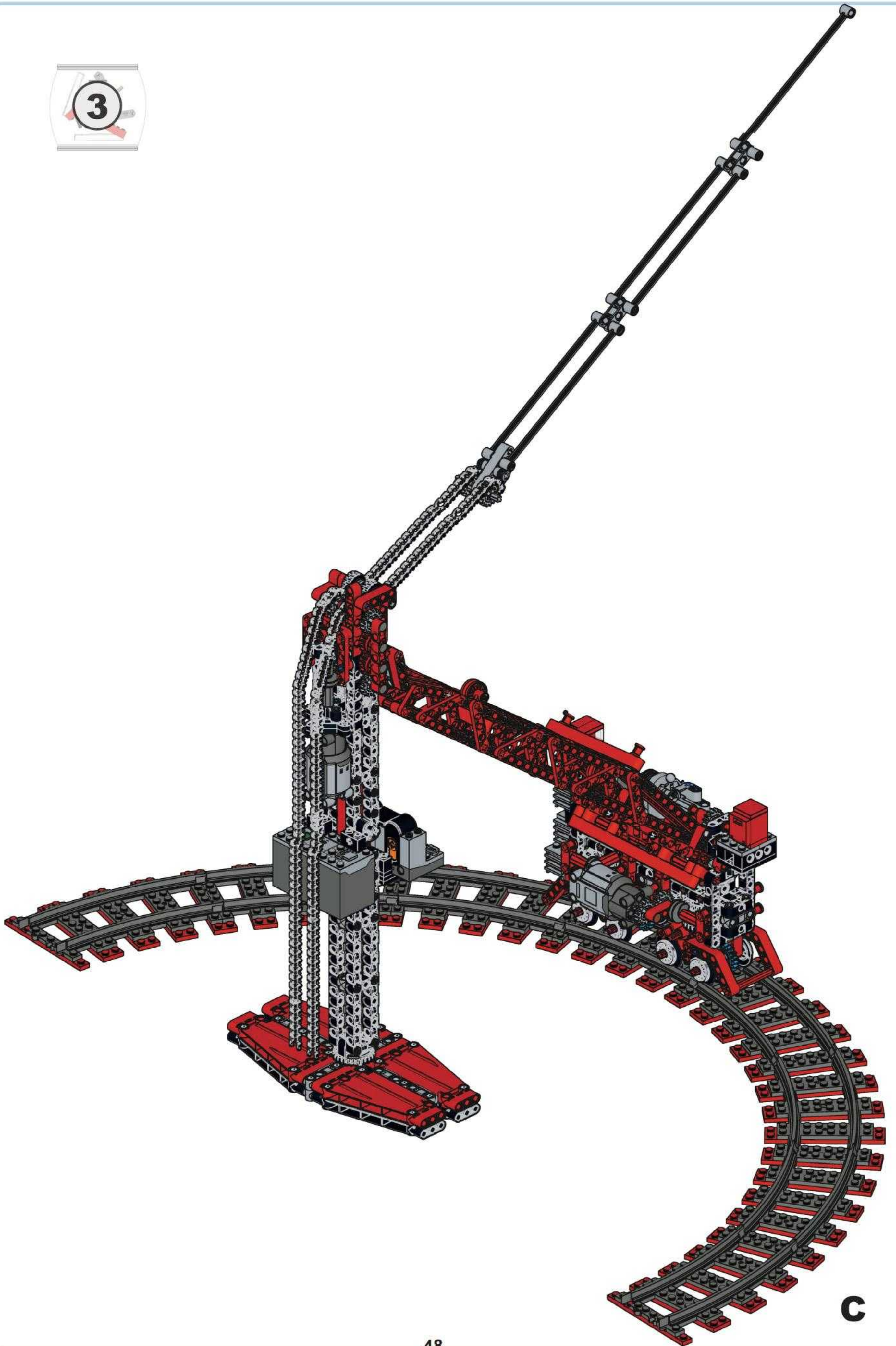
**B62**



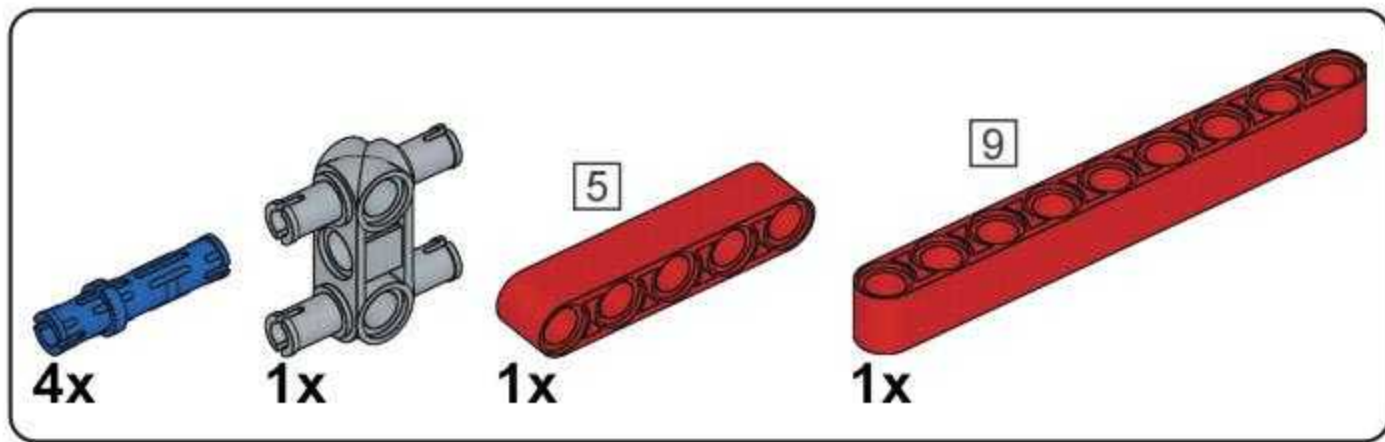
**B61**



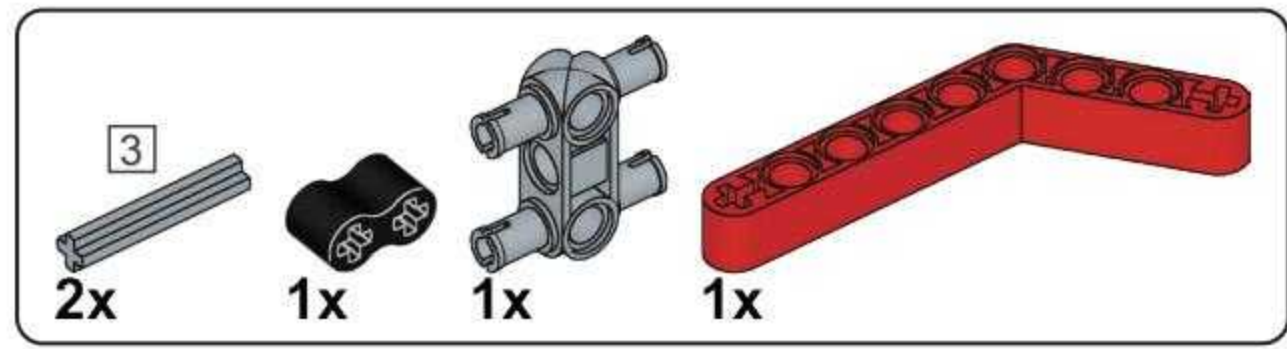
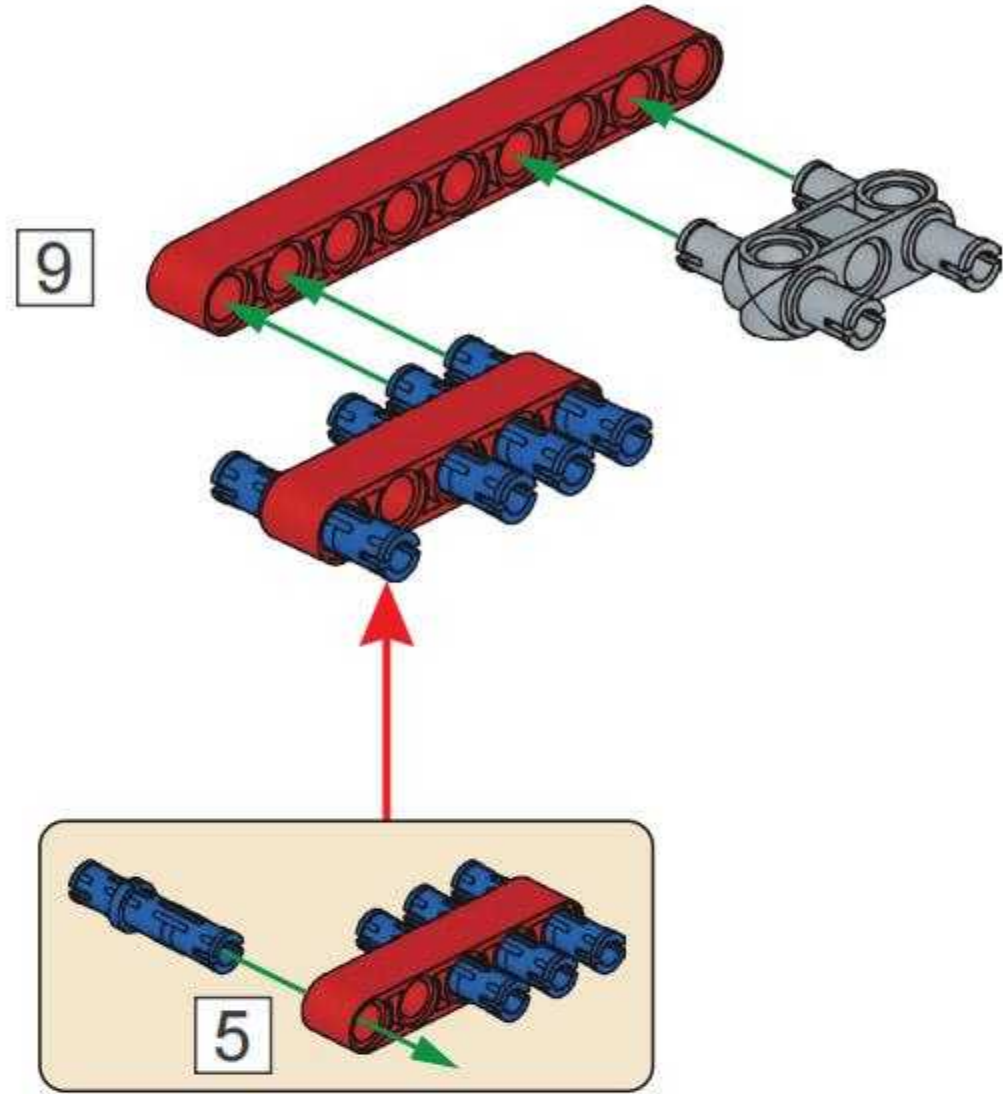
**A96**



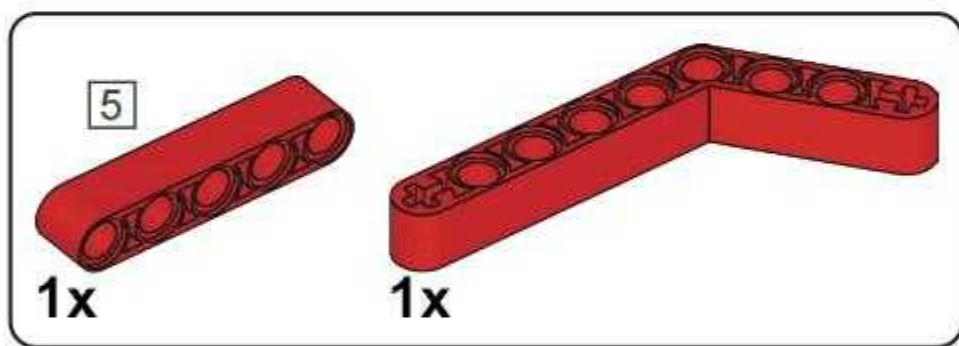
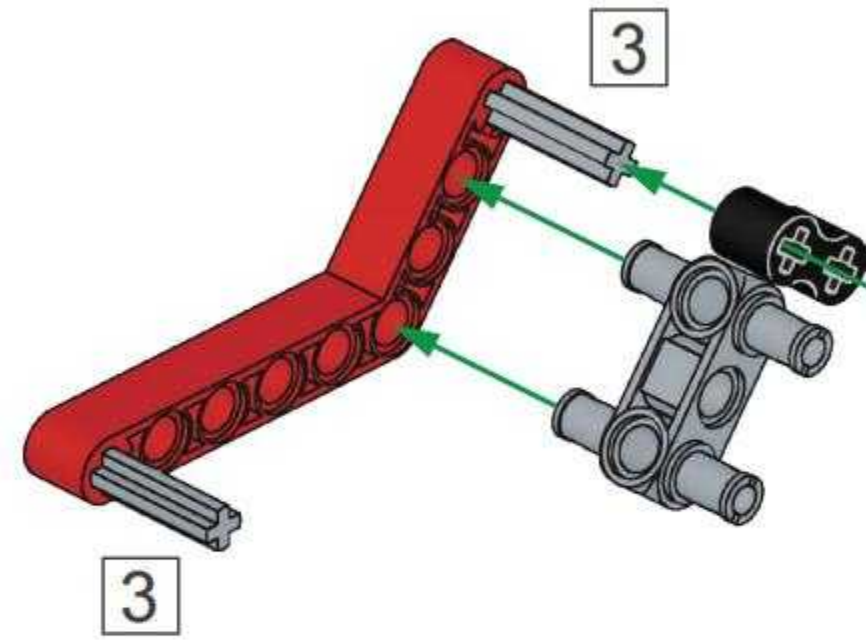
**C**



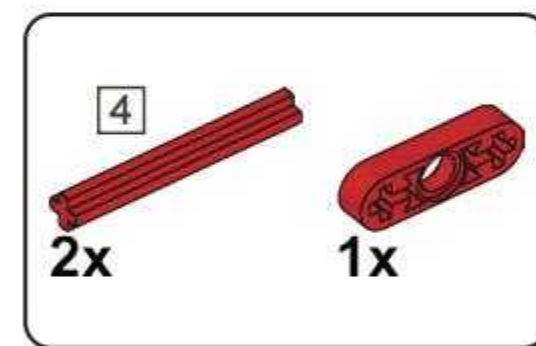
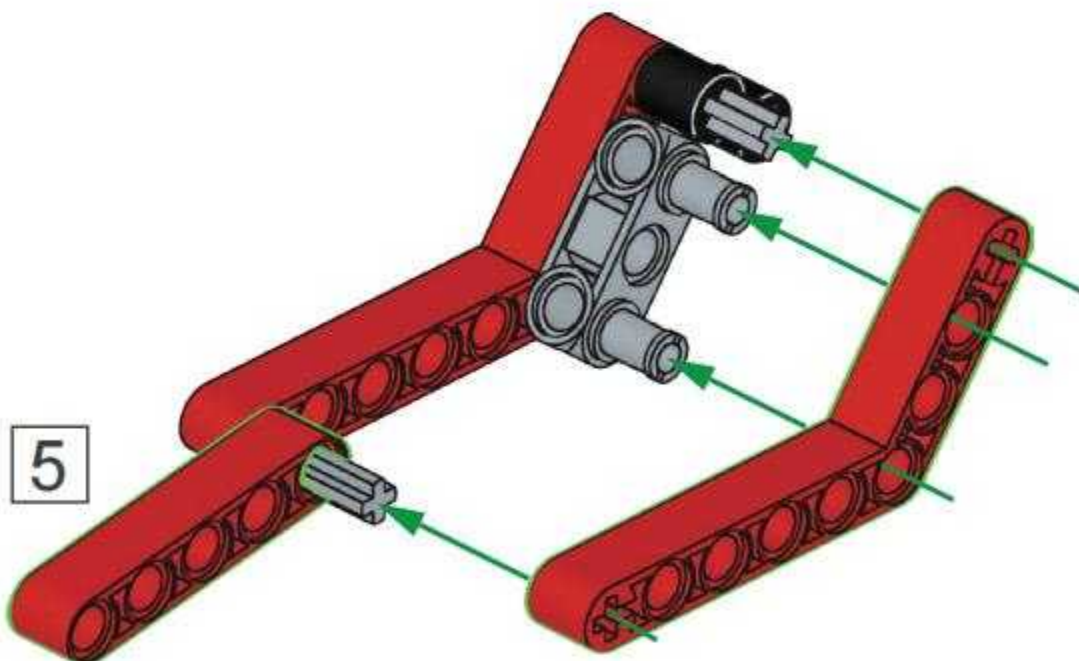
**C1**



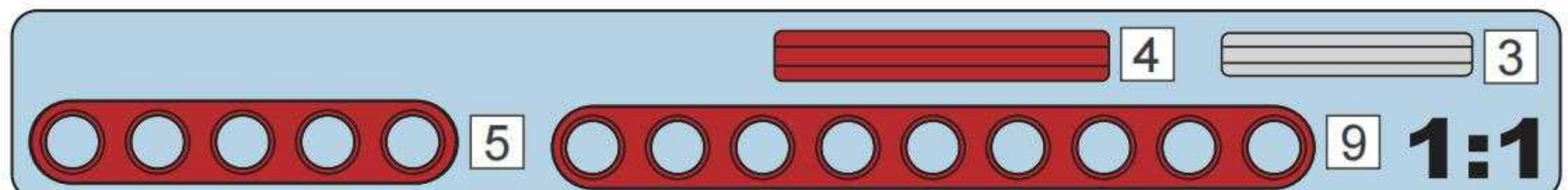
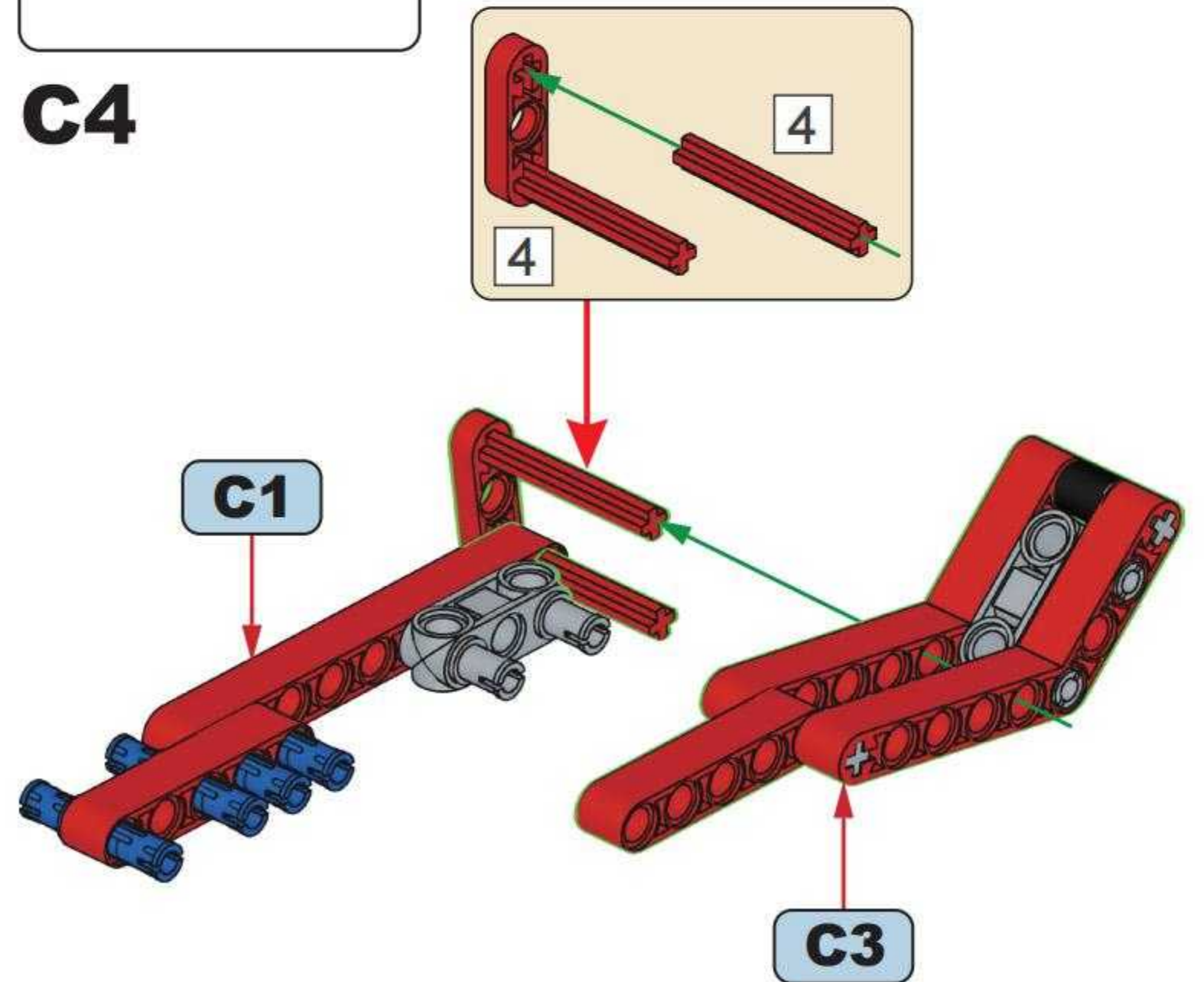
**C2**

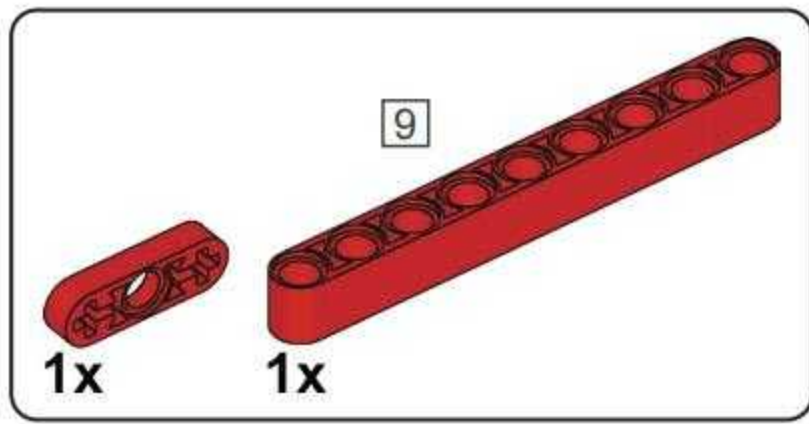


**C3**

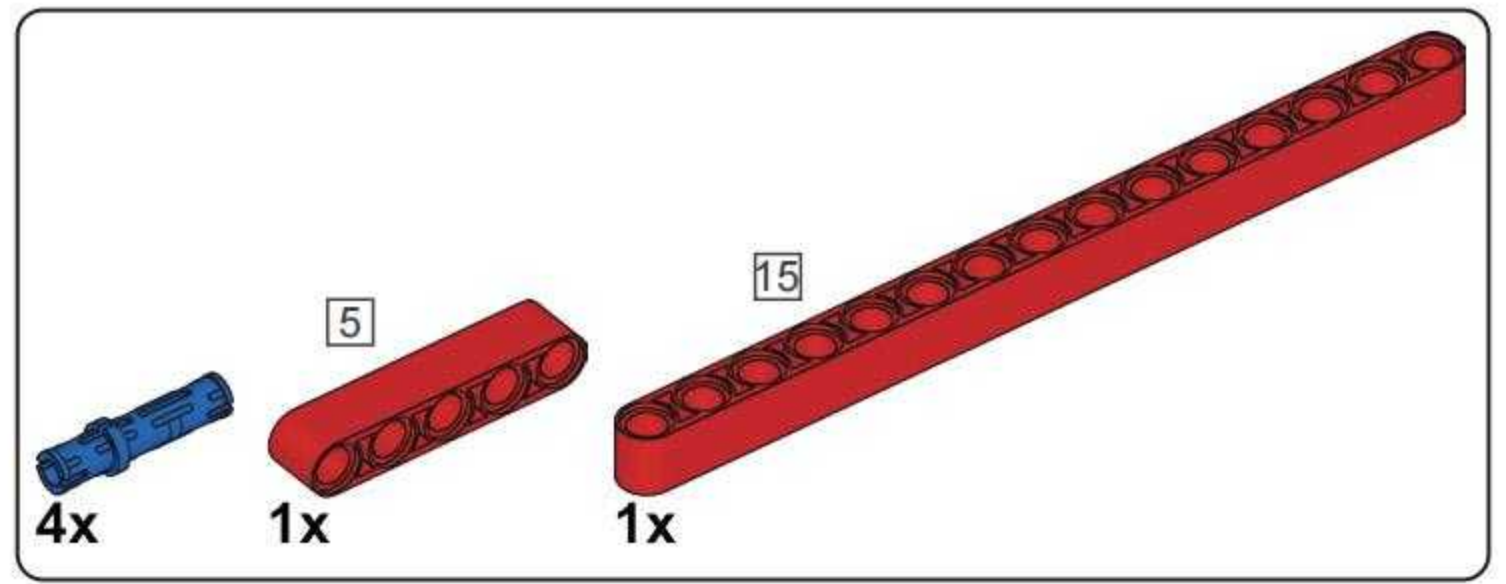
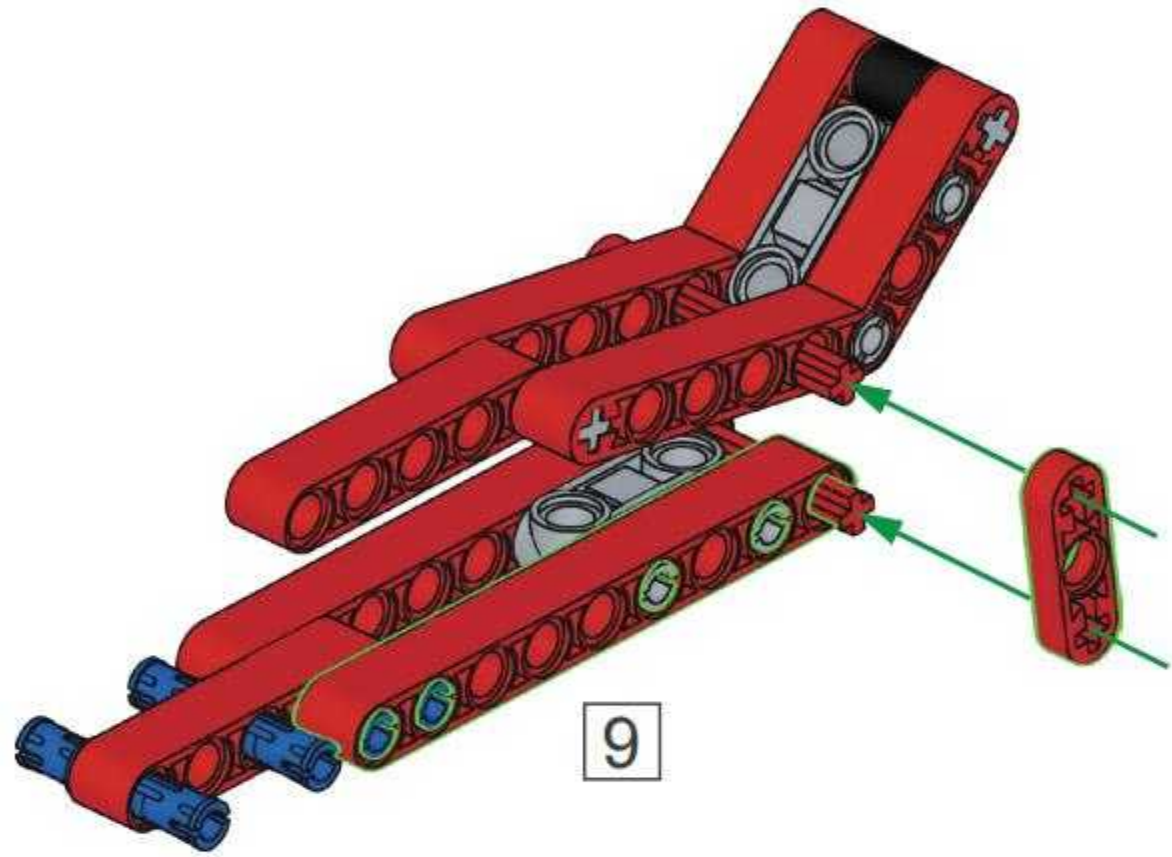


**C4**

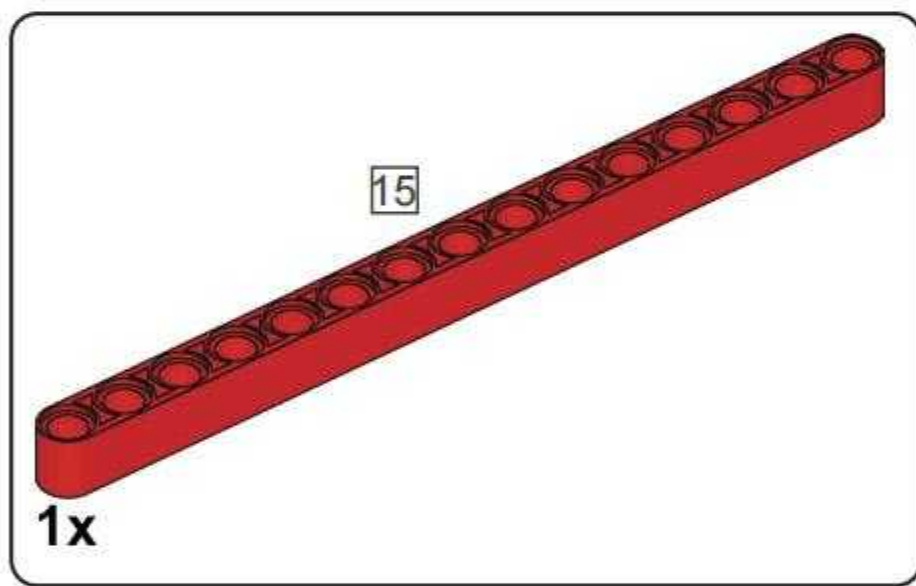
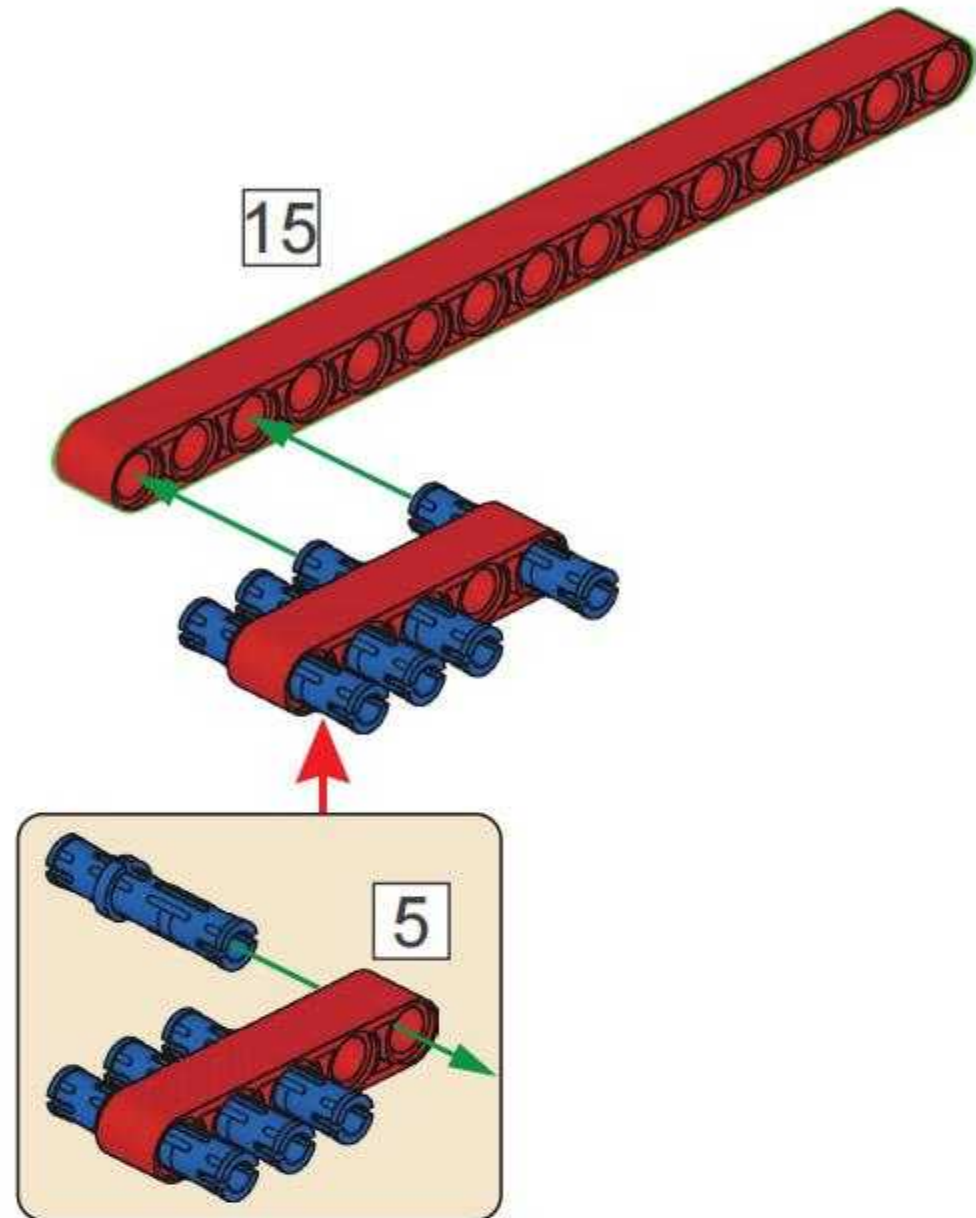




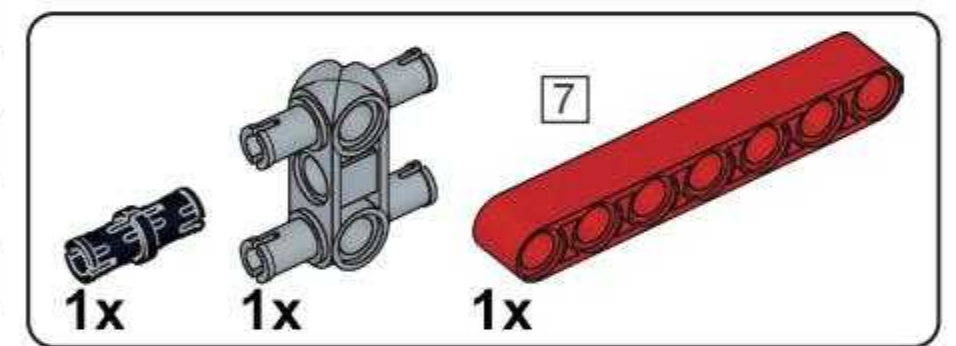
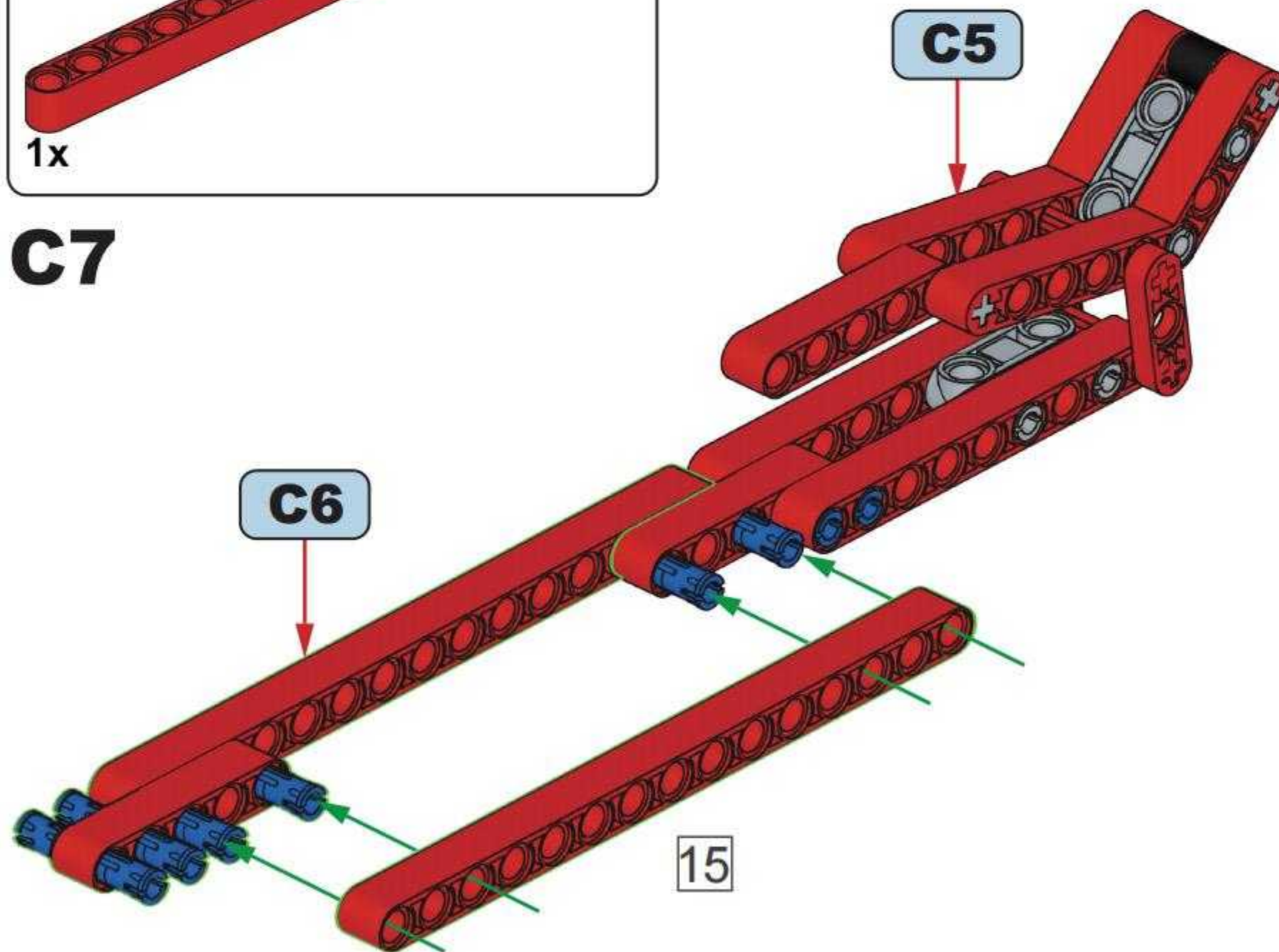
**C5**



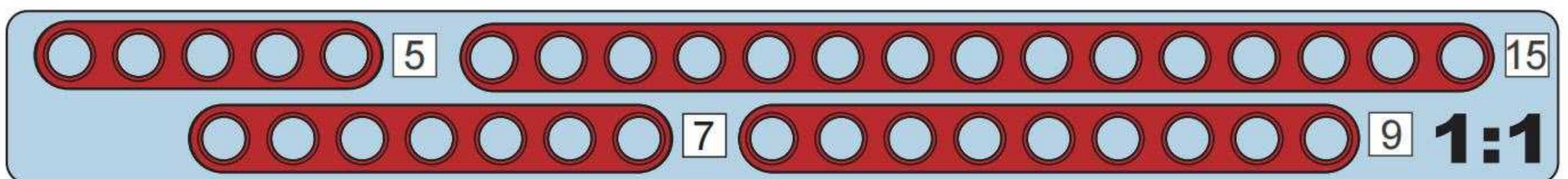
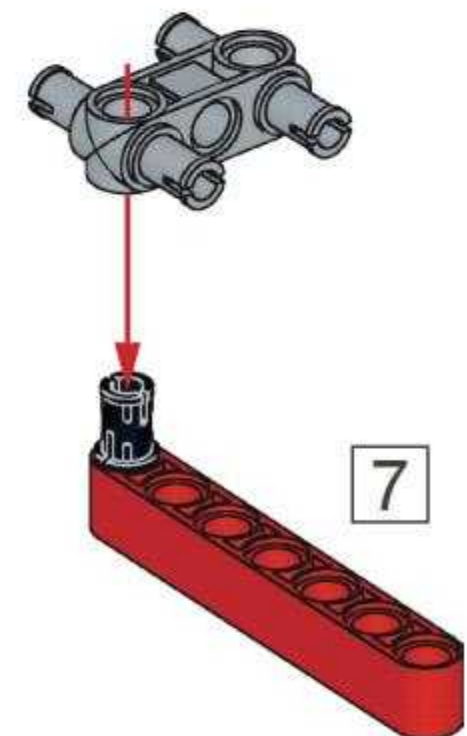
**C6**

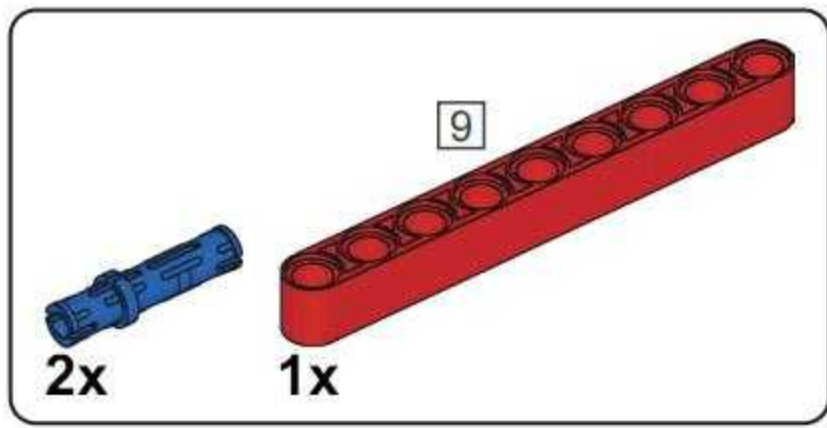


**C7**

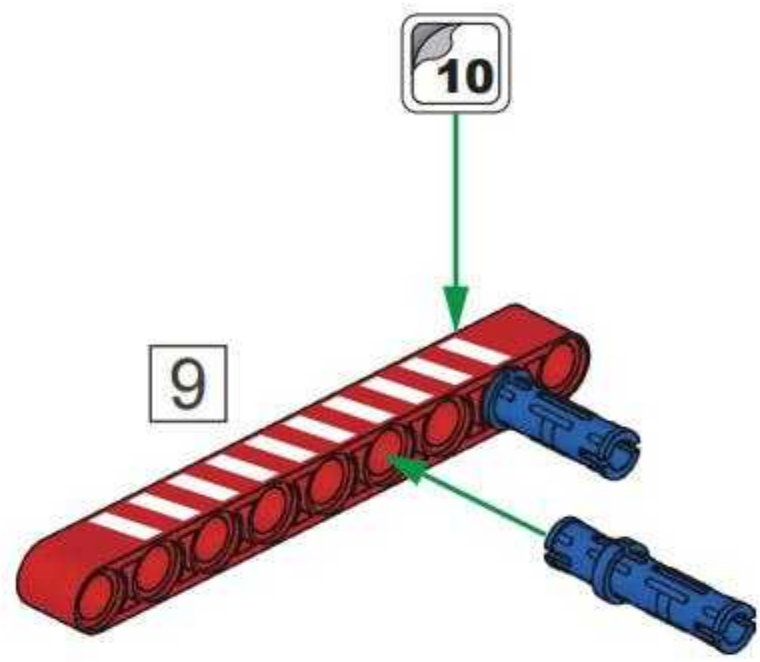


**C8**

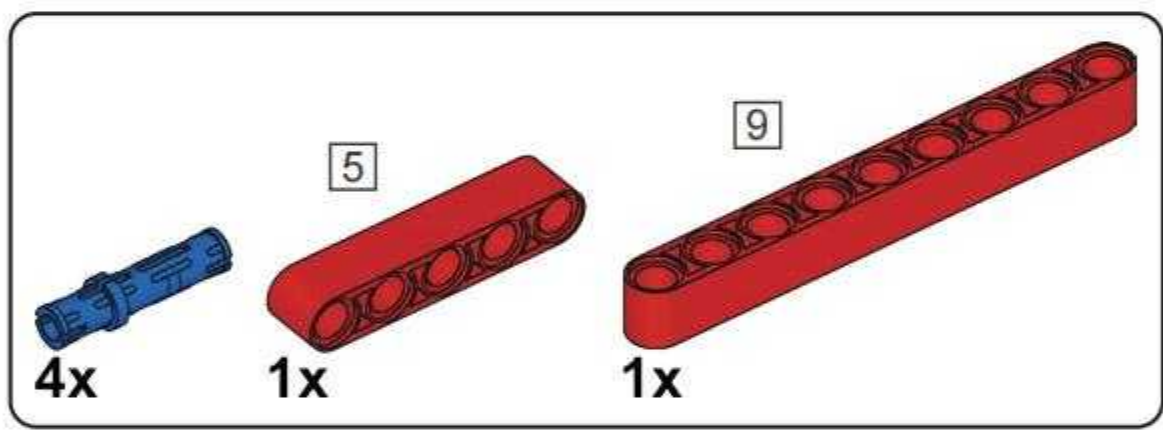
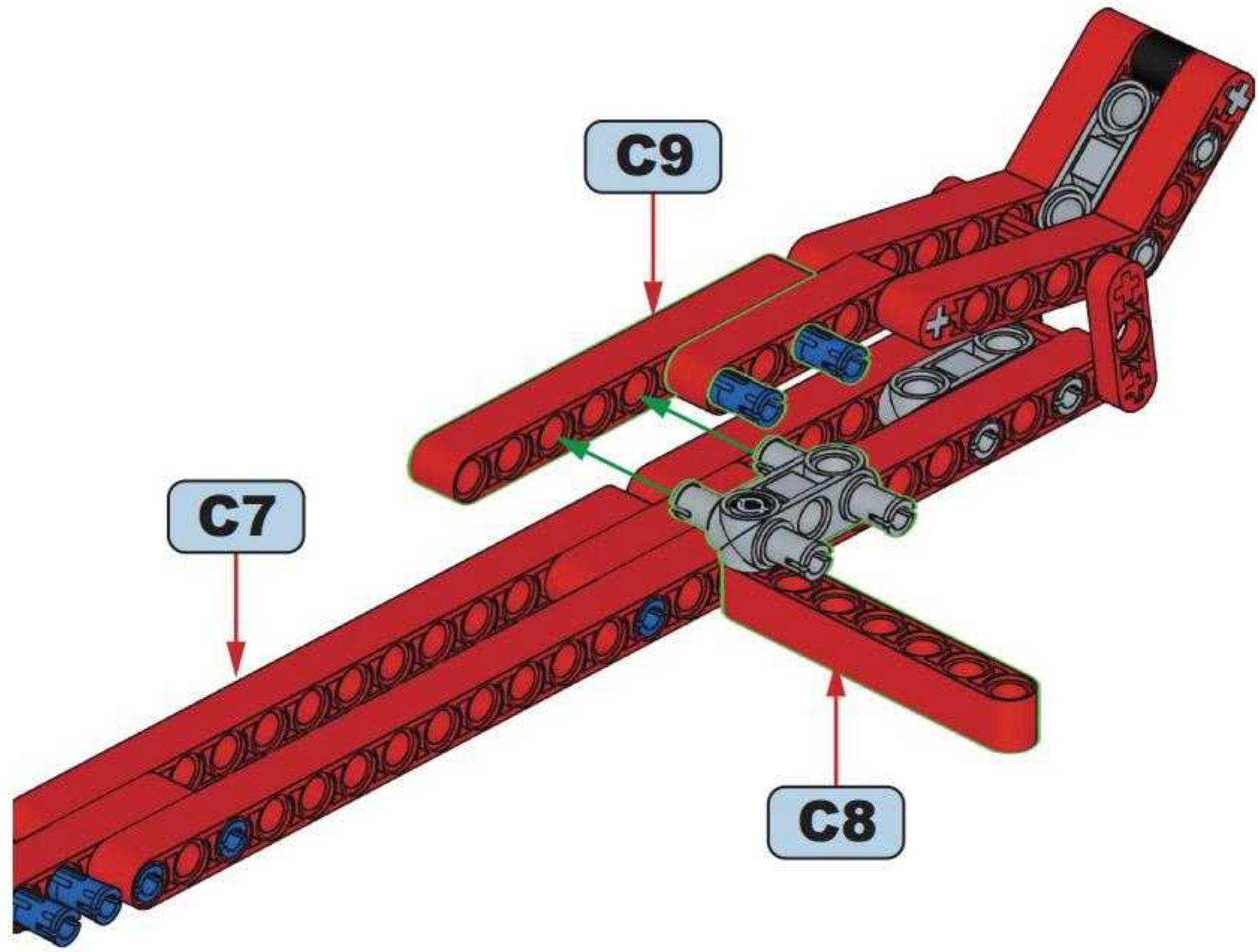




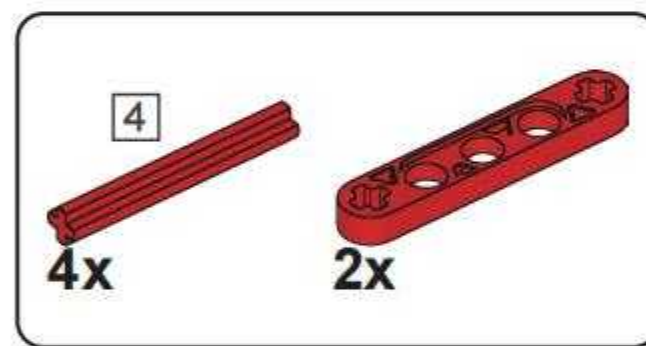
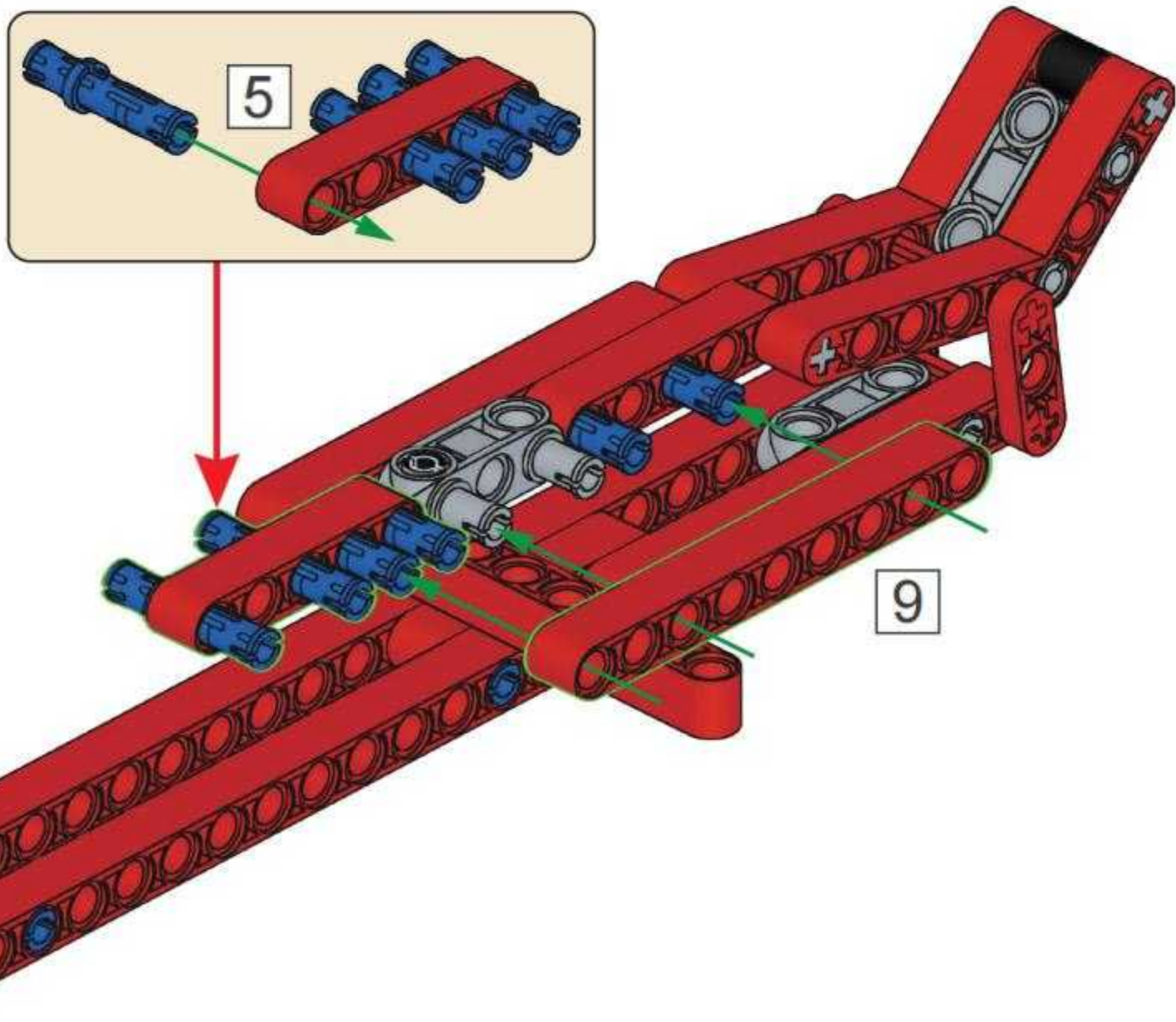
### C9



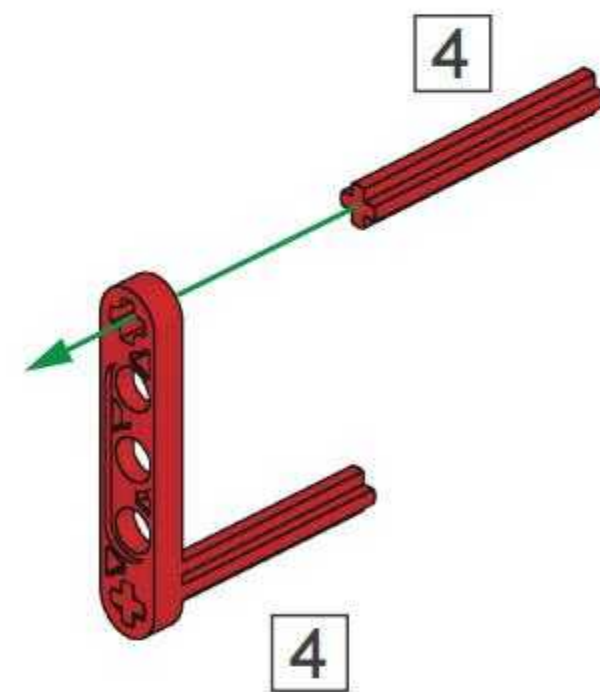
### C10



### C11

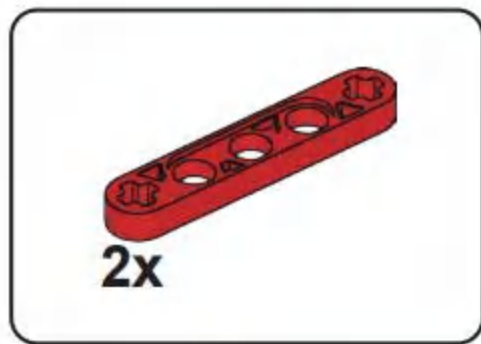


### C12

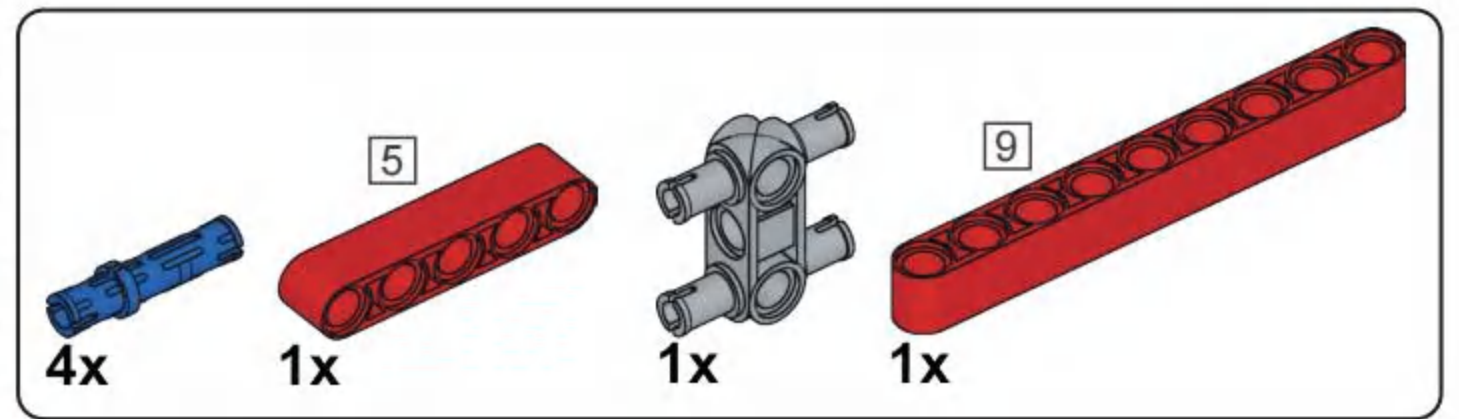
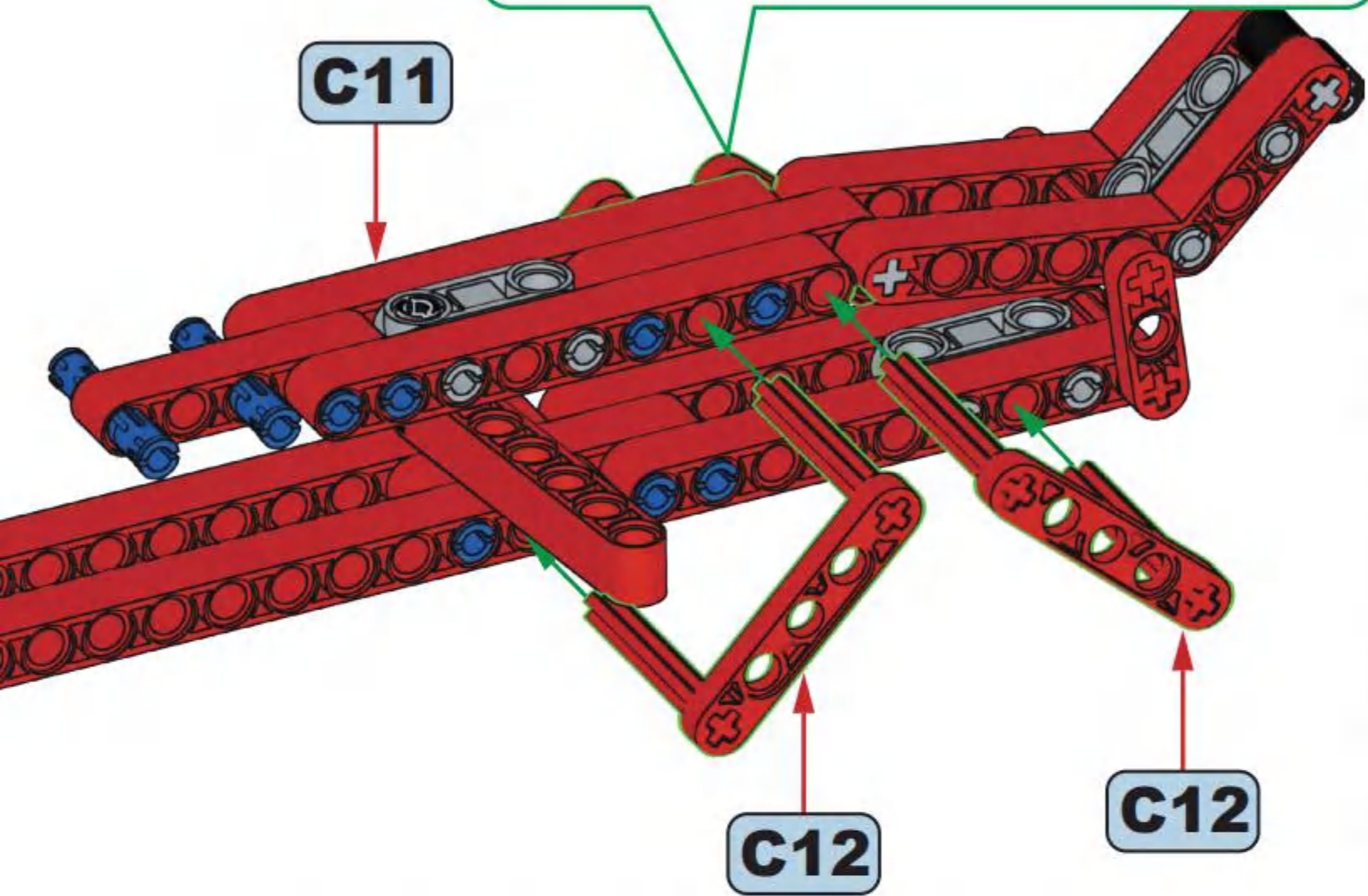
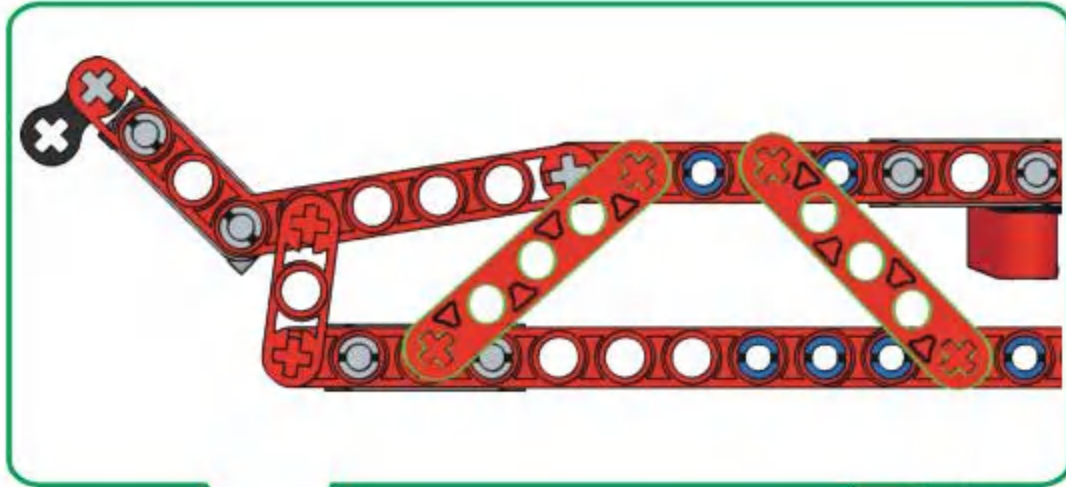


**x2**

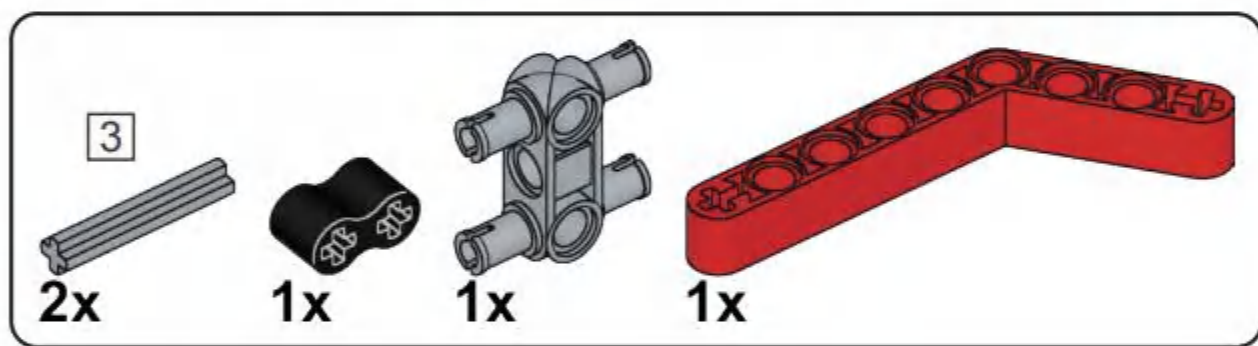
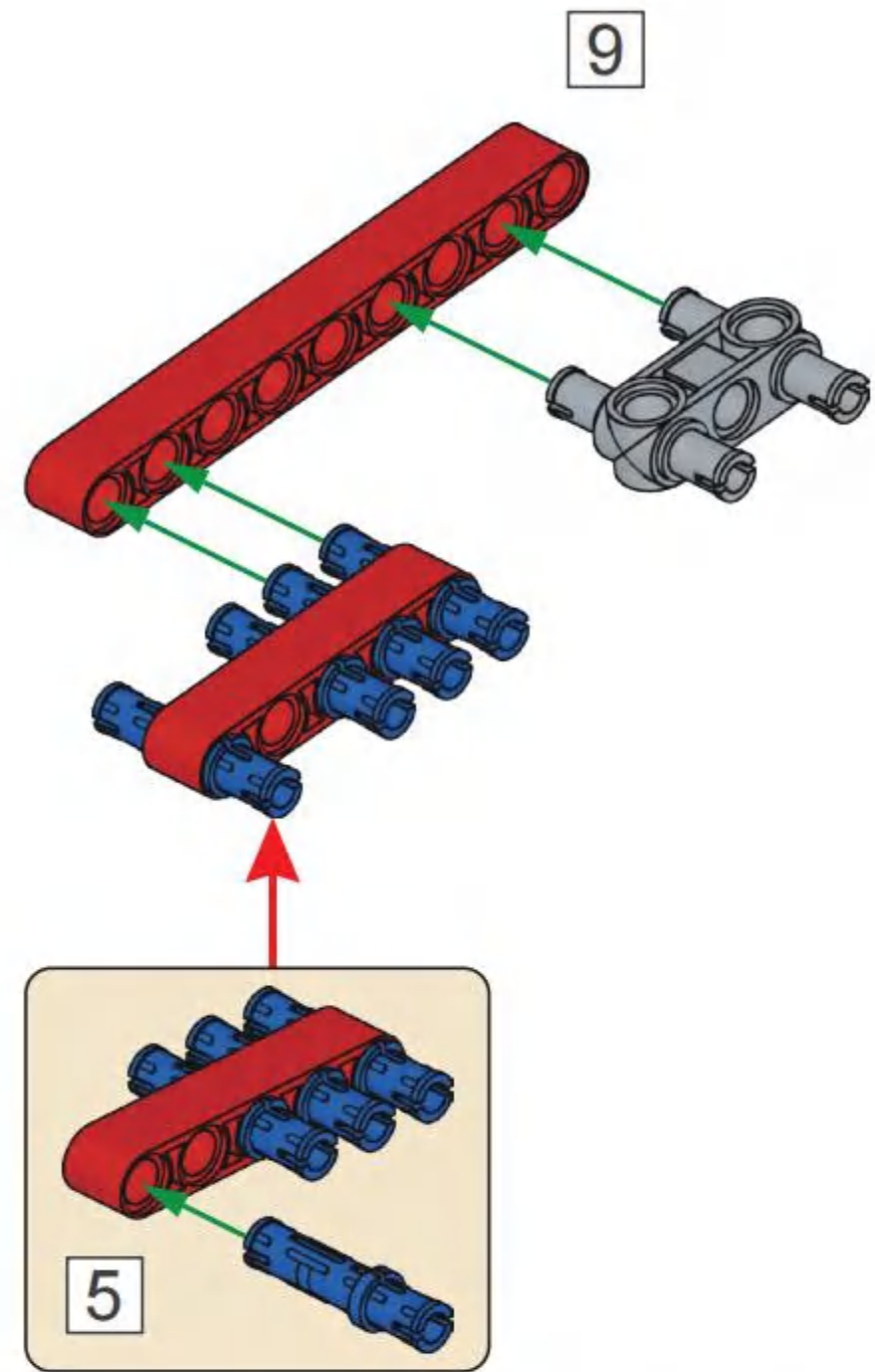




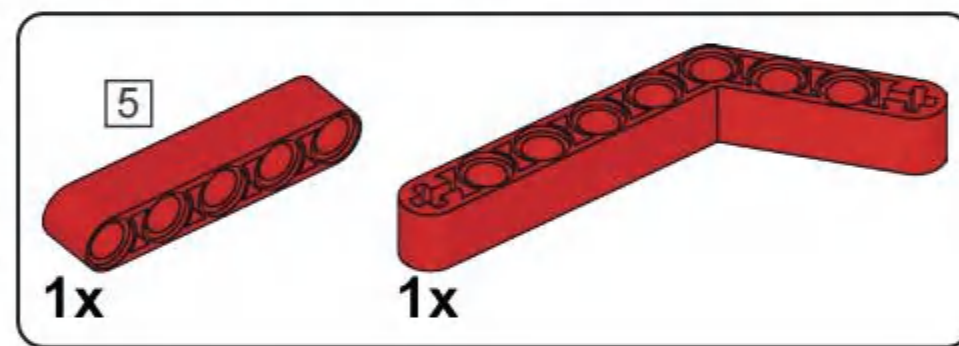
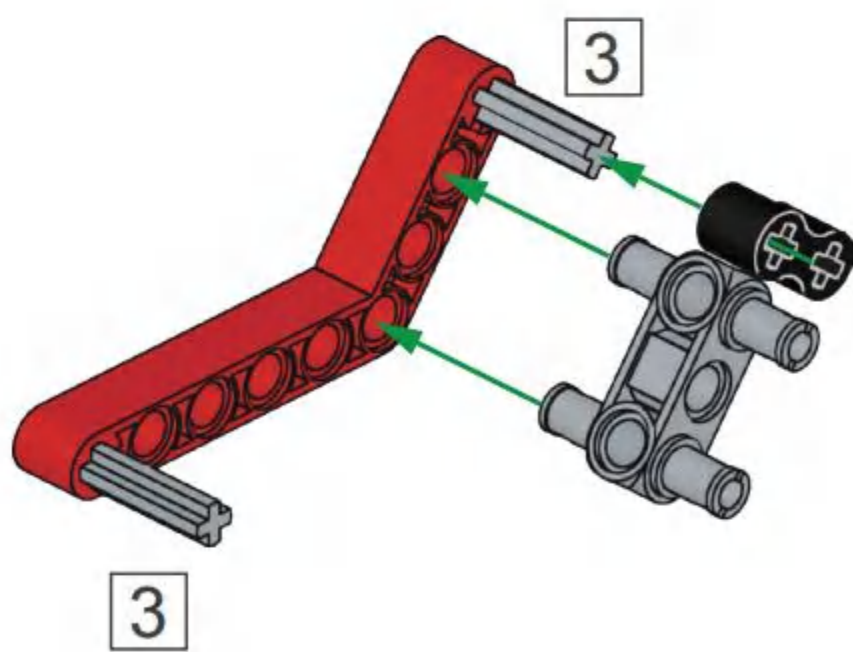
### C13



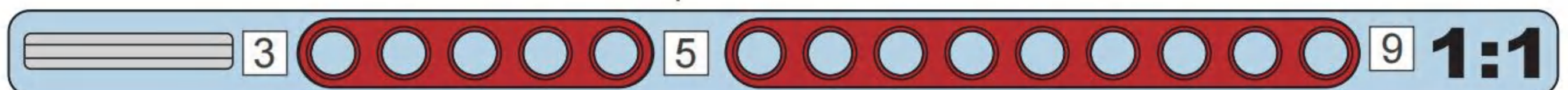
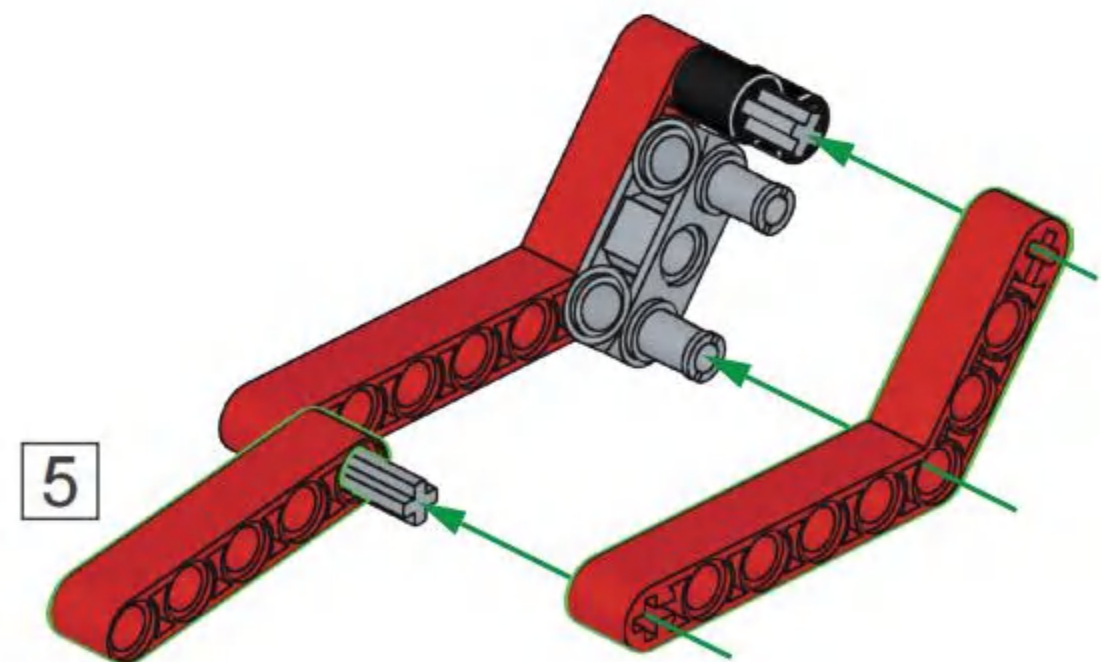
### C14

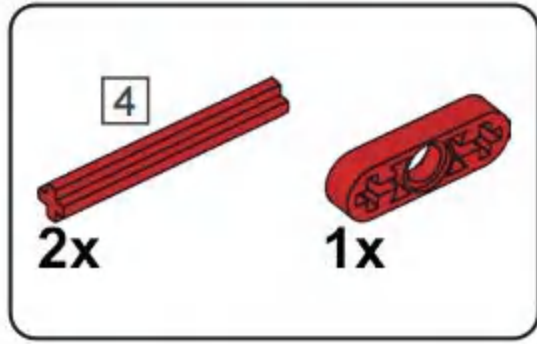


### C15

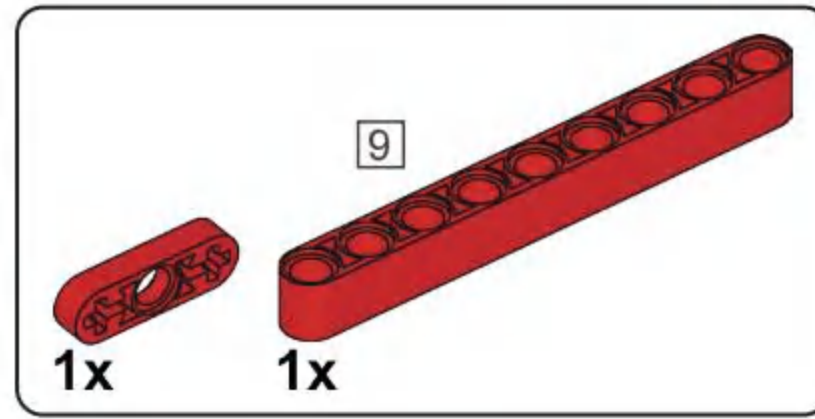
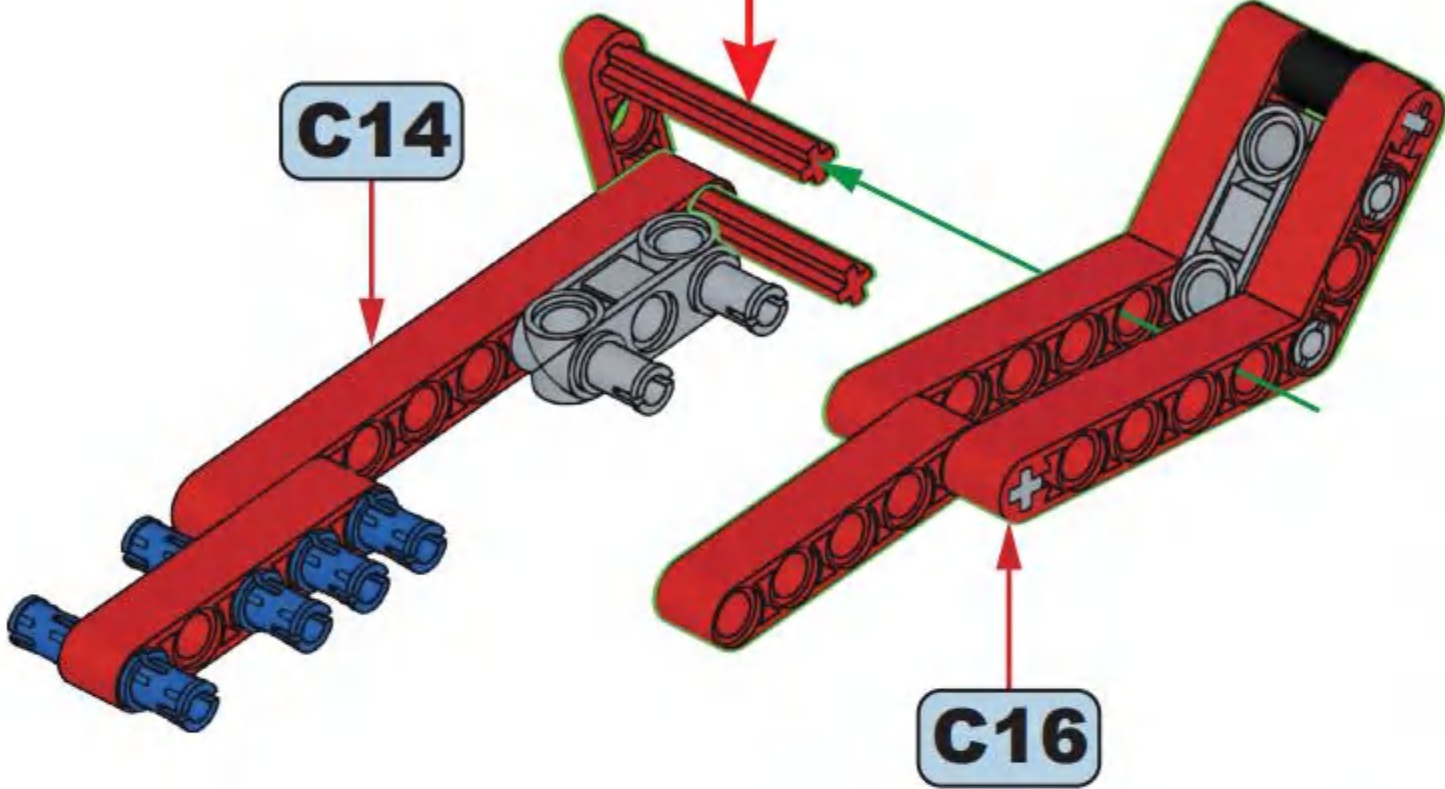
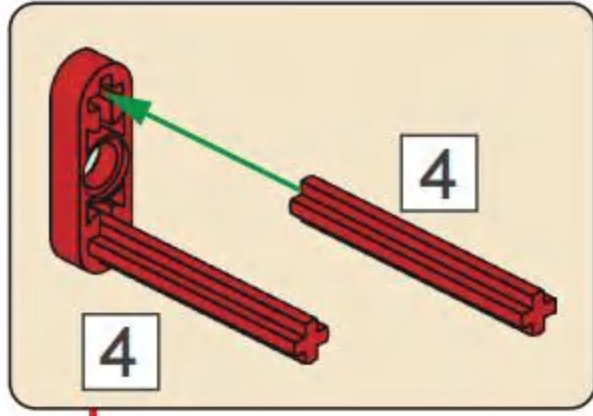


### C16

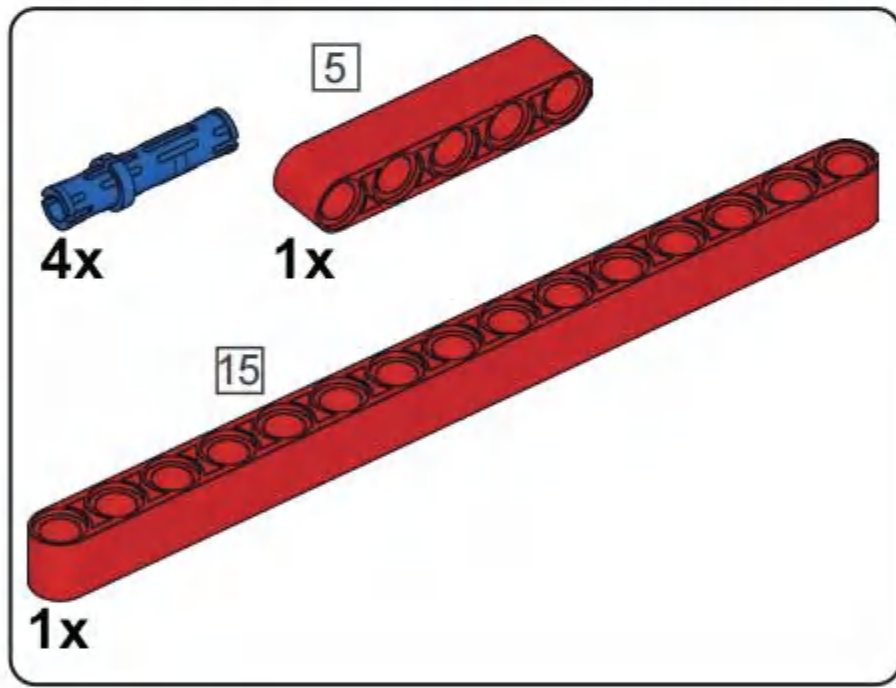
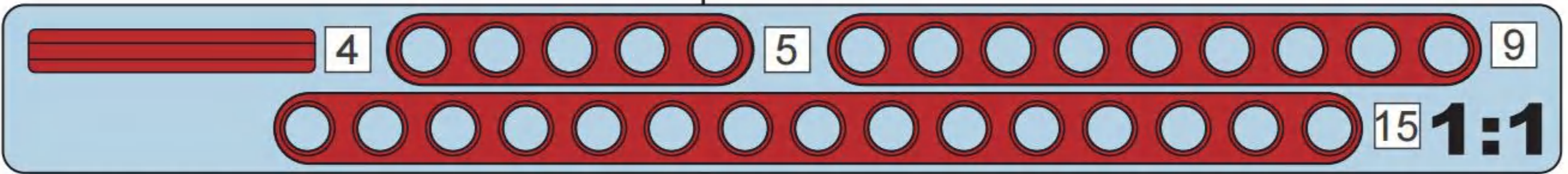
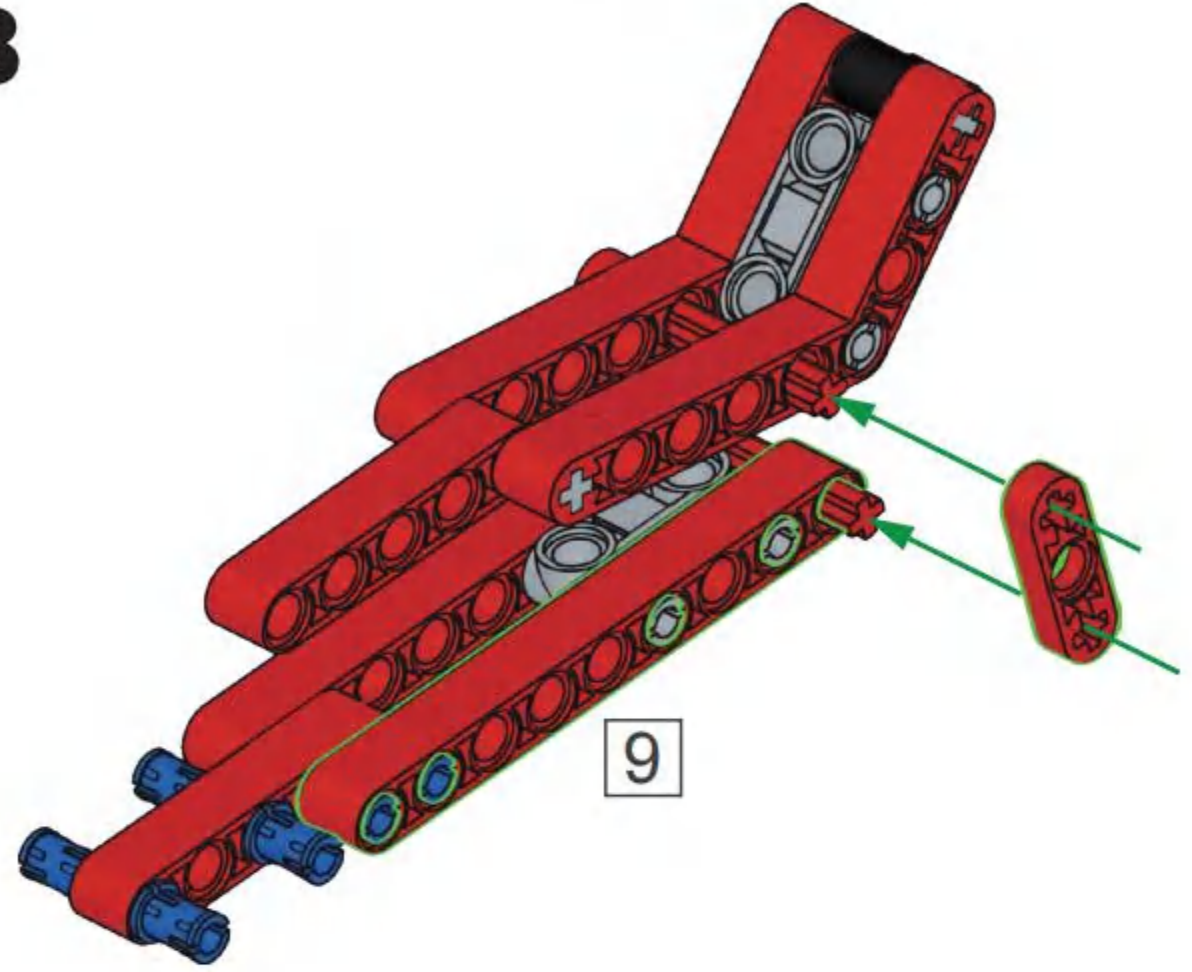




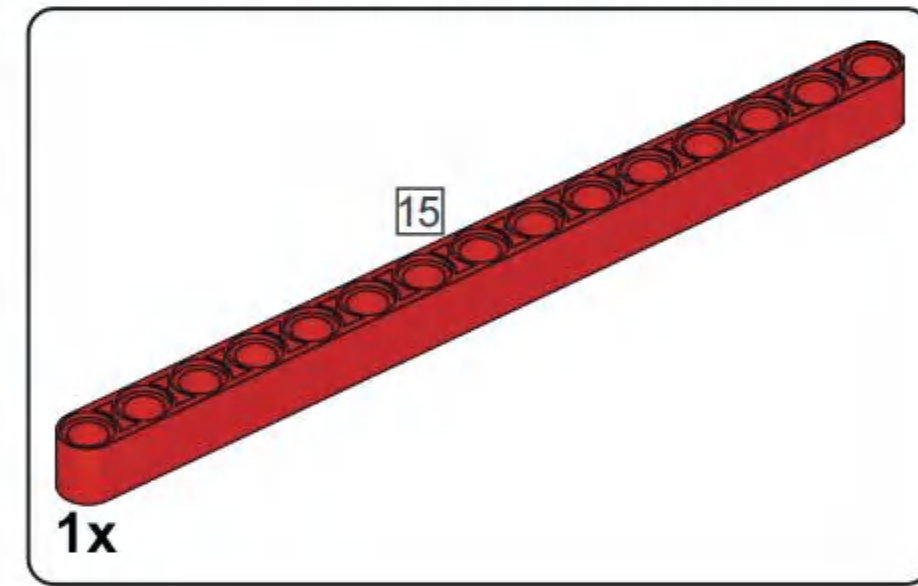
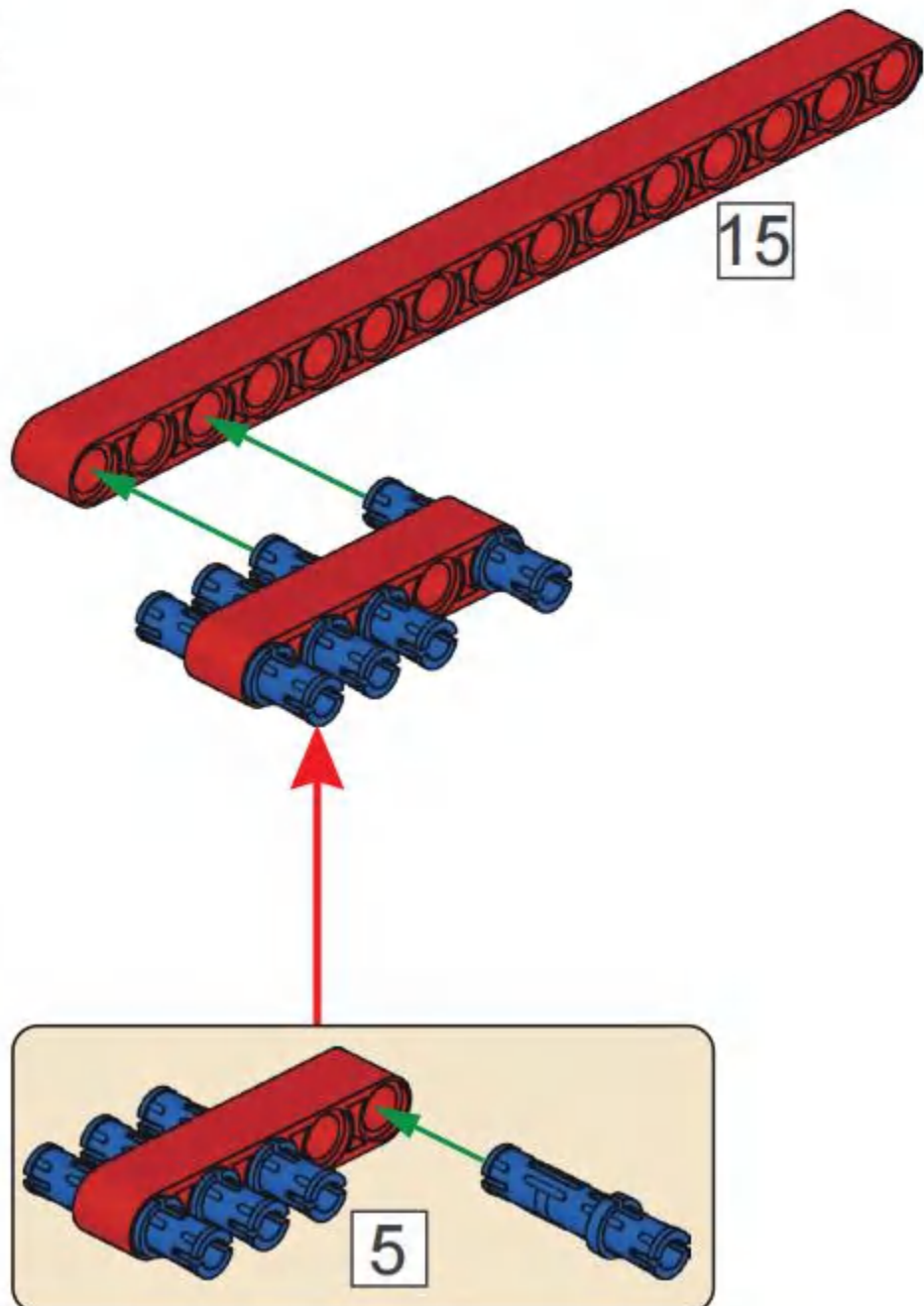
**C17**



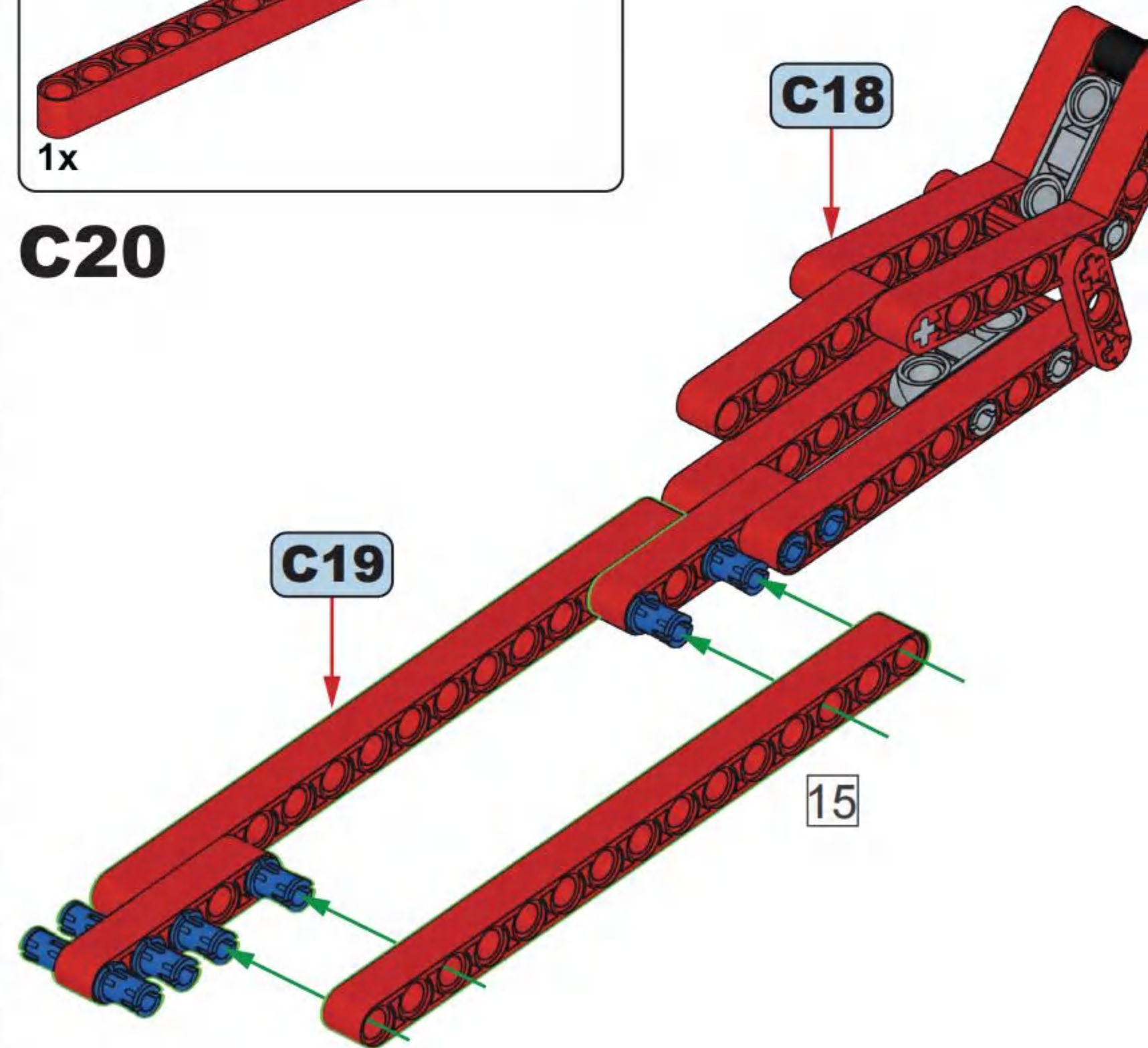
**C18**

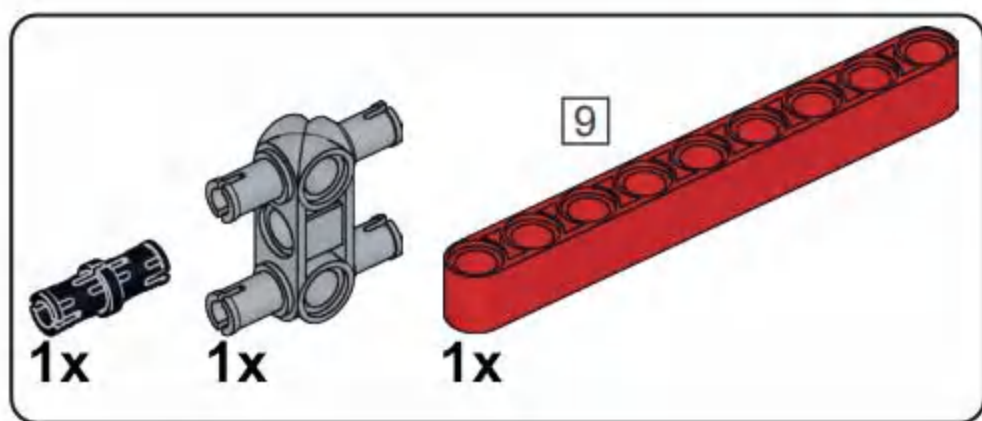


**C19**

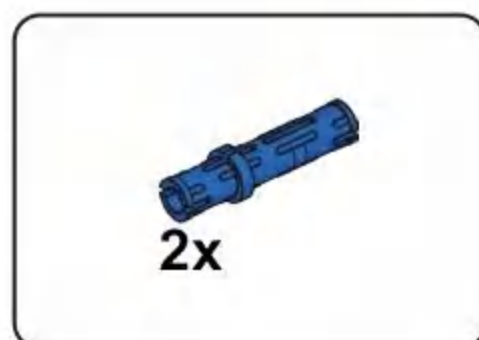
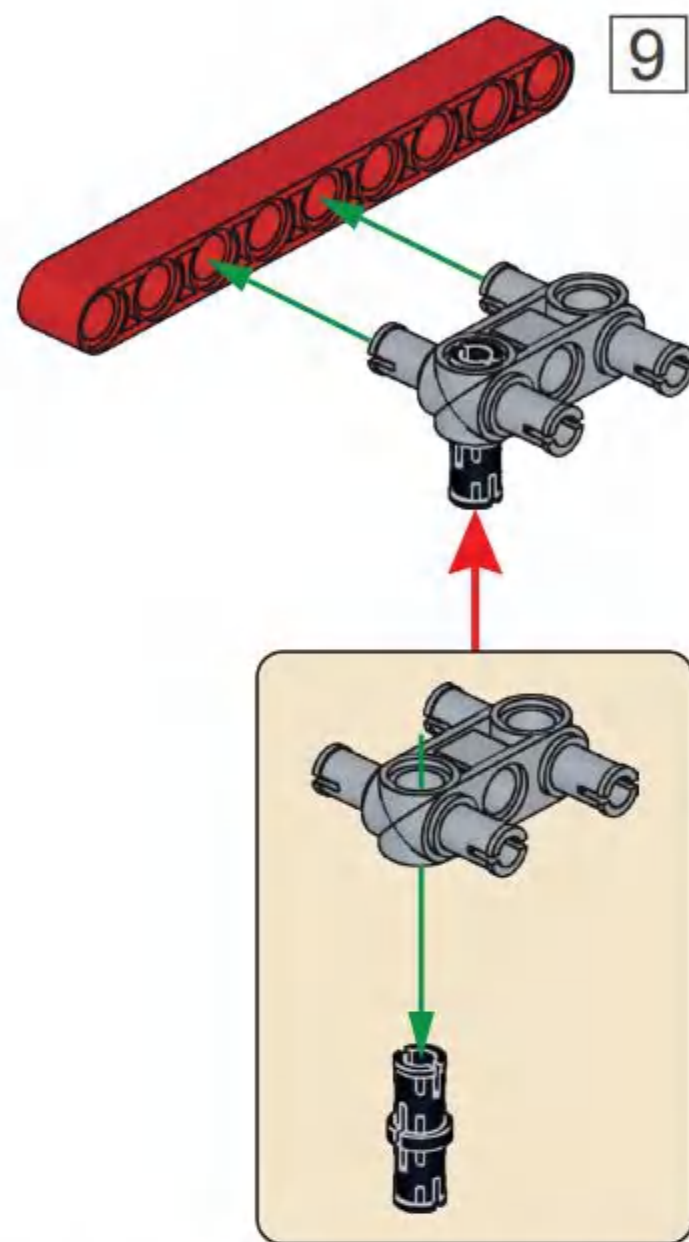


**C20**

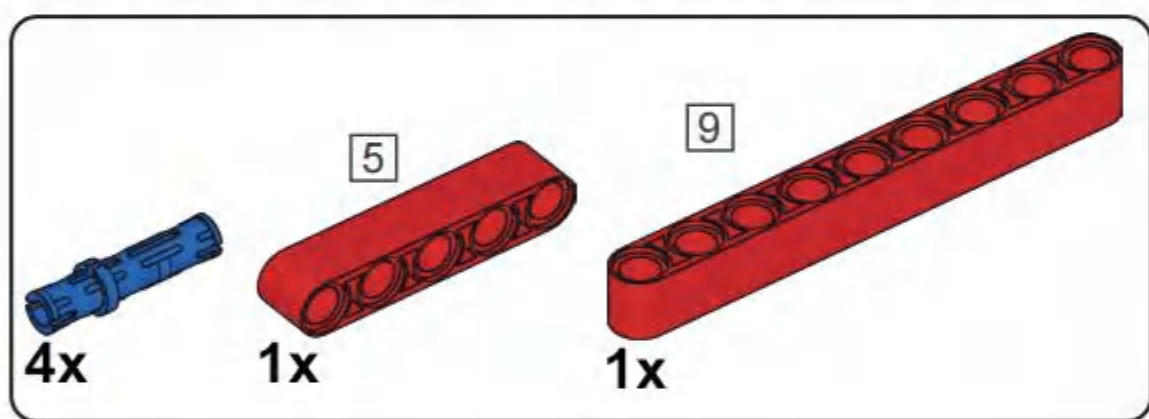
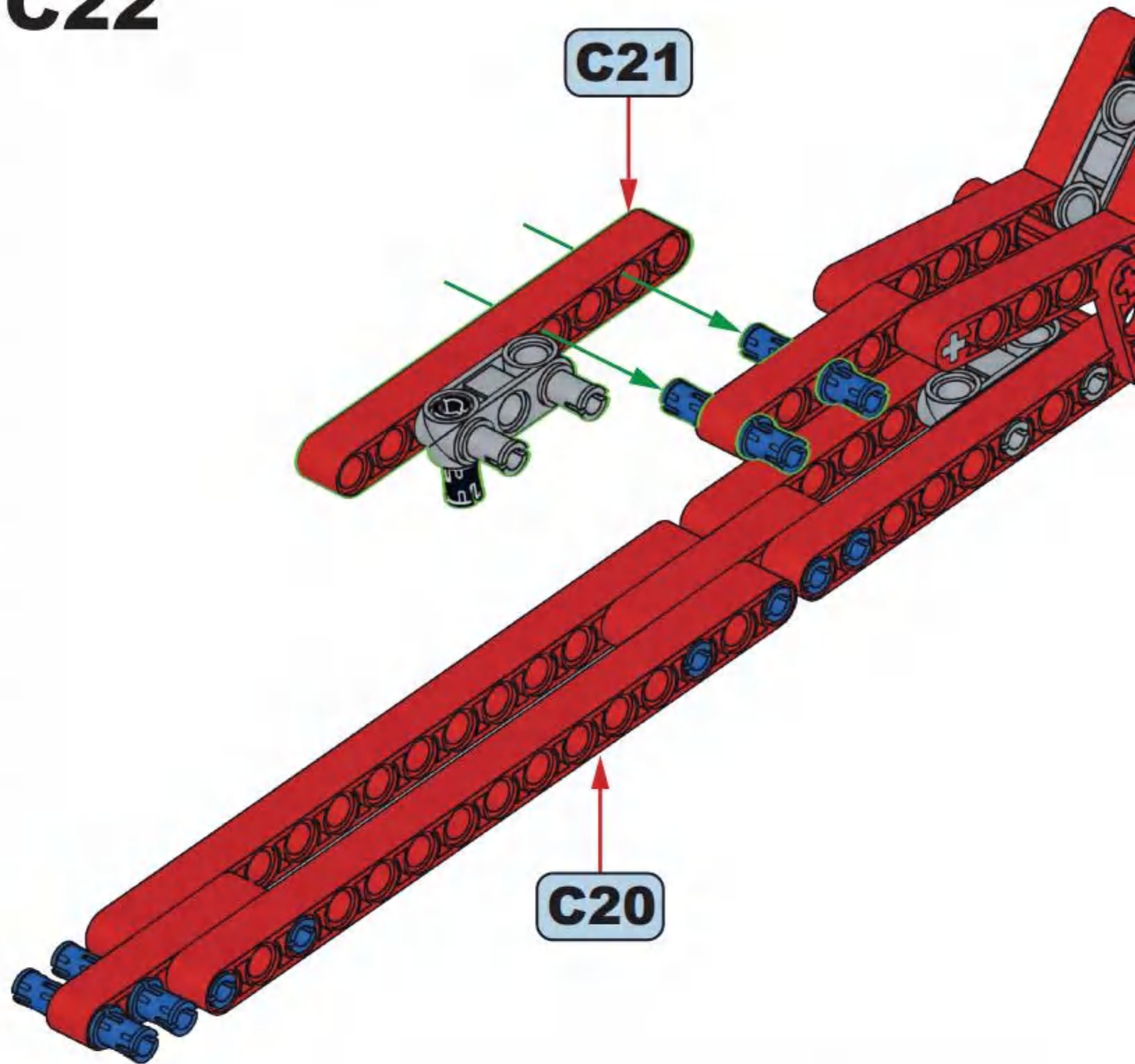




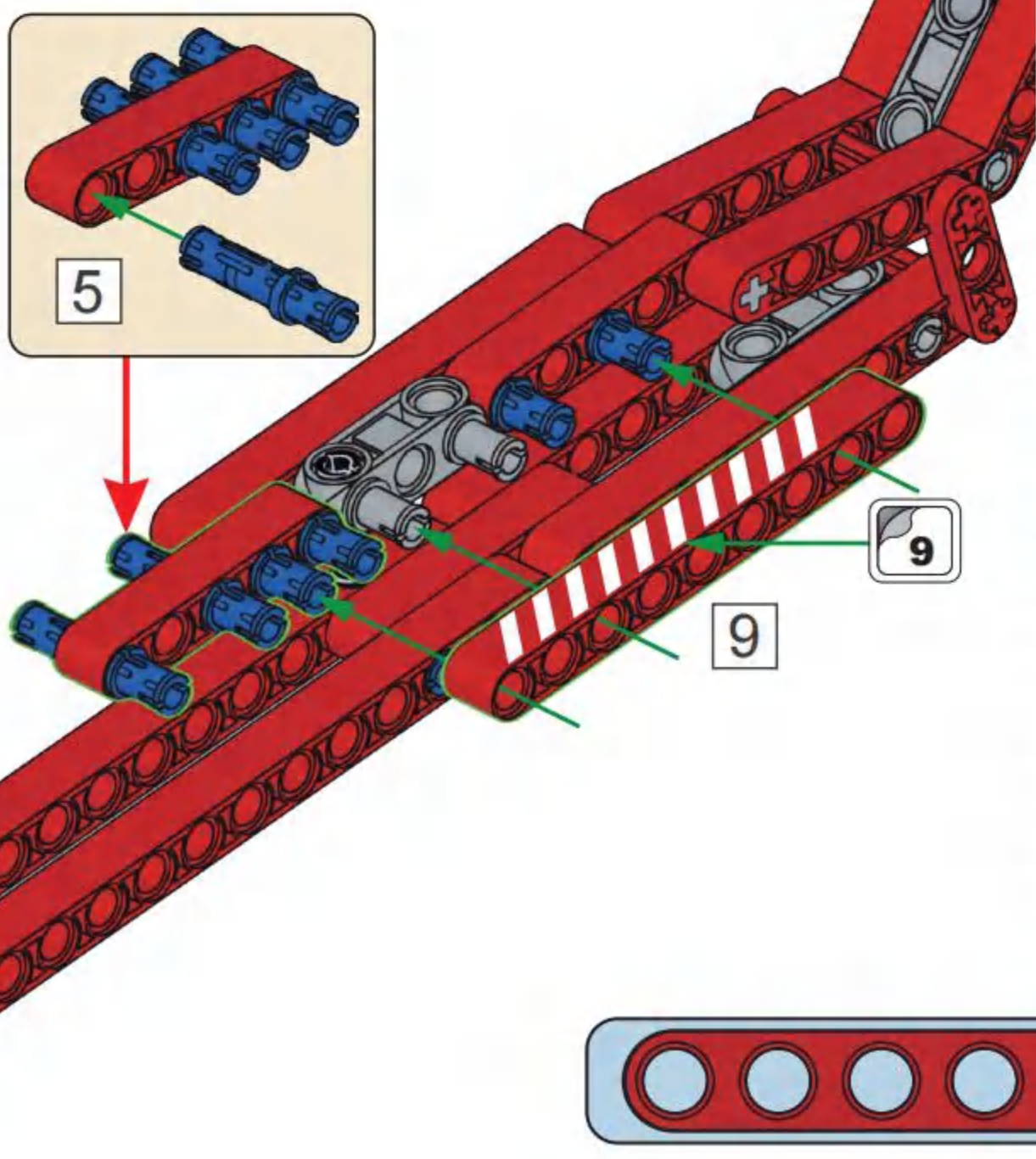
### C21



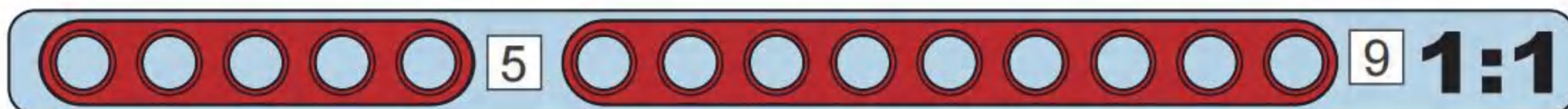
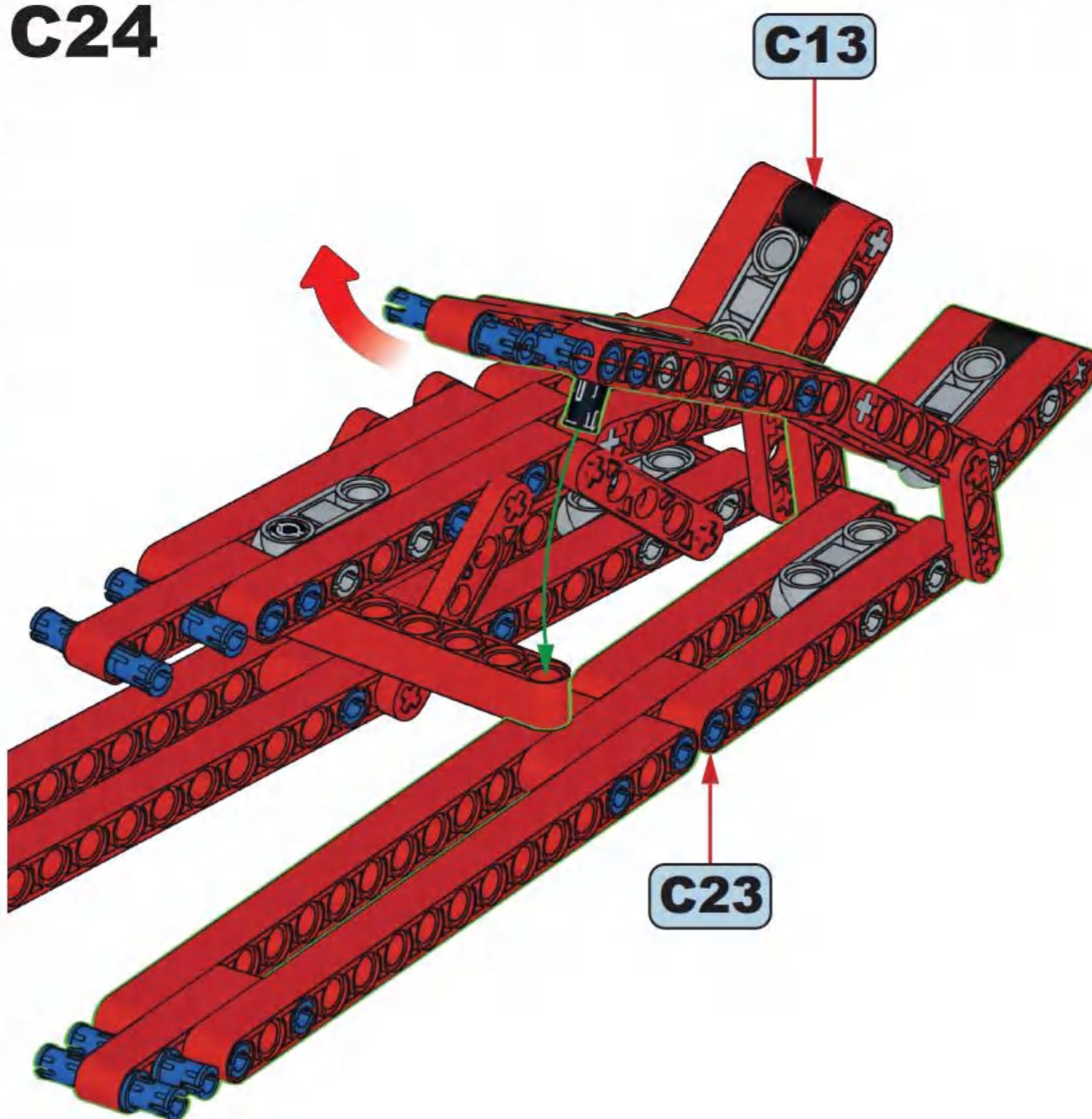
### C22

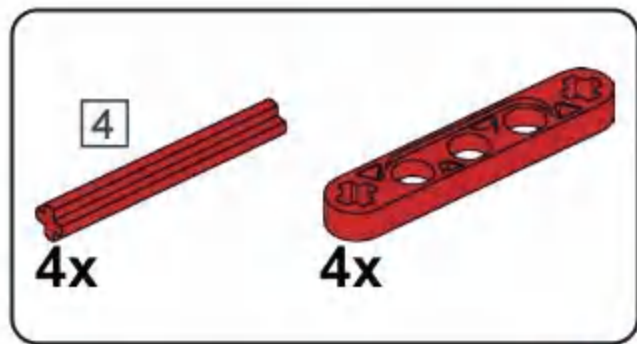


### C23

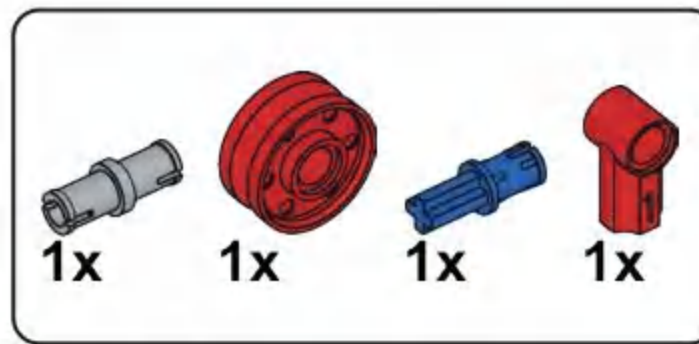
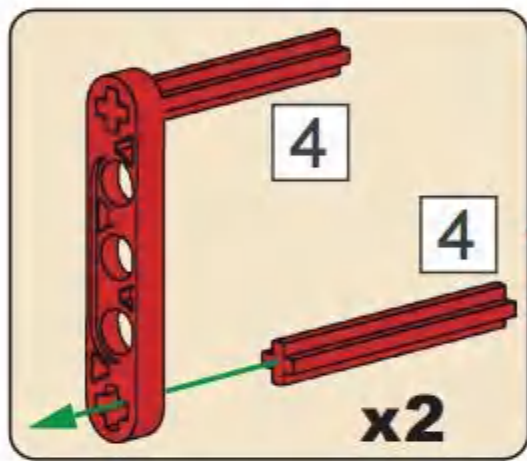
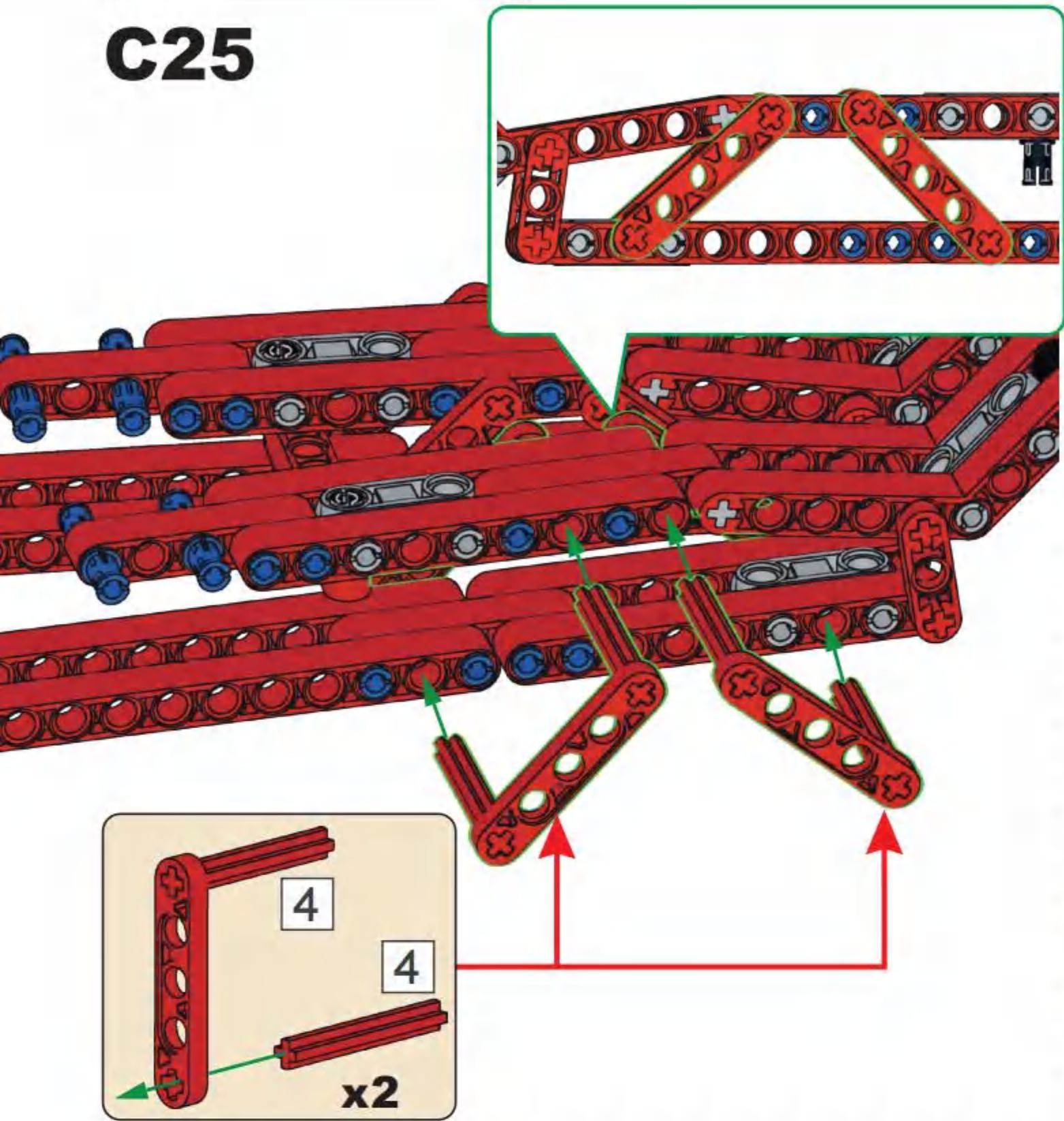


### C24

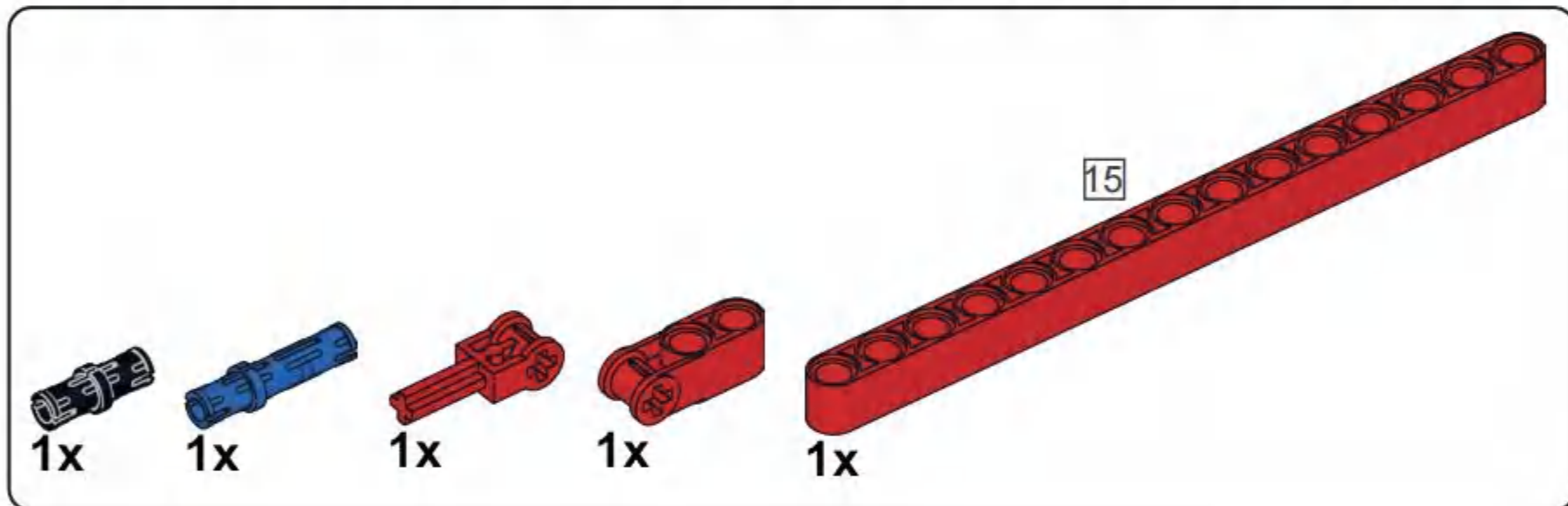
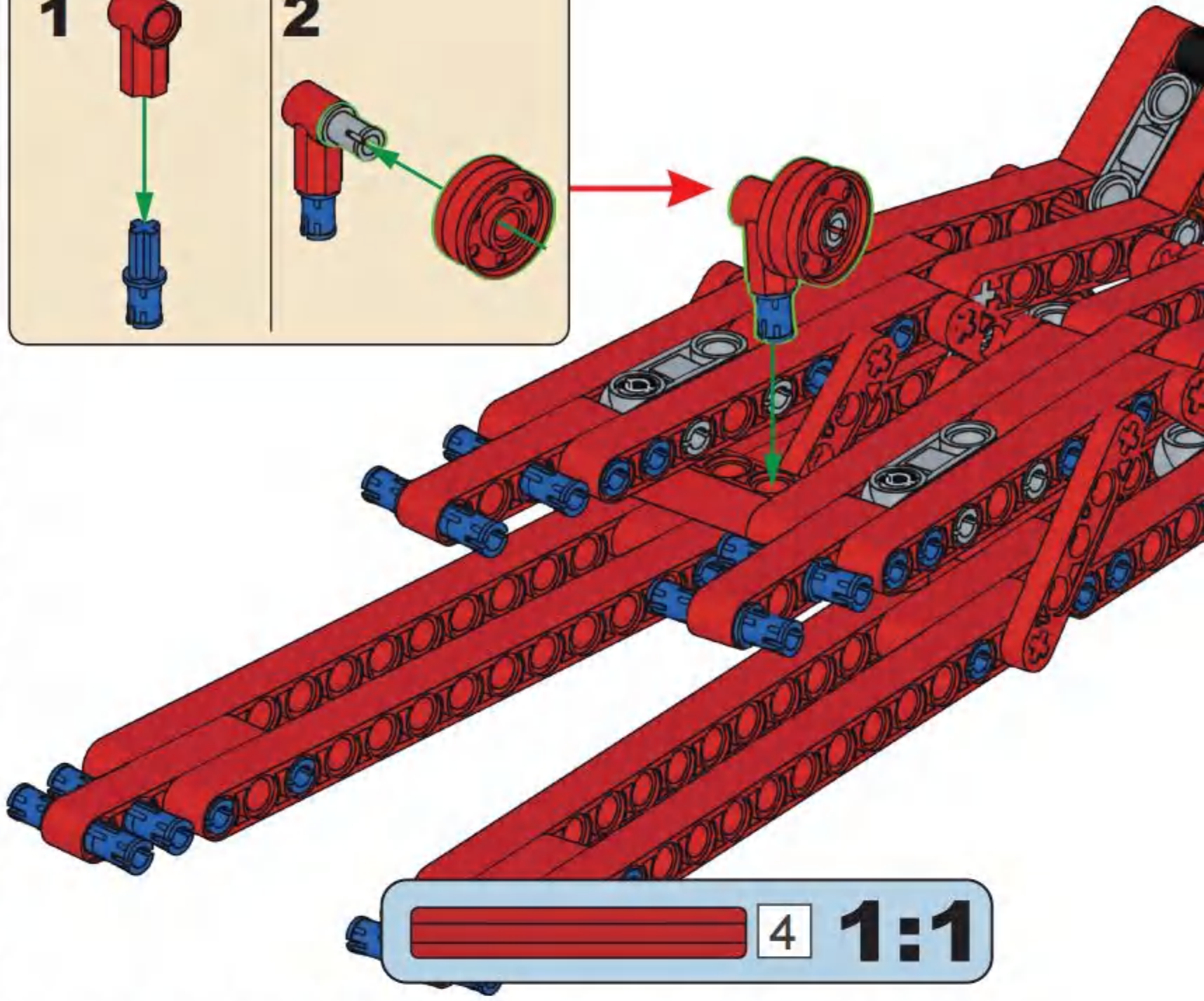
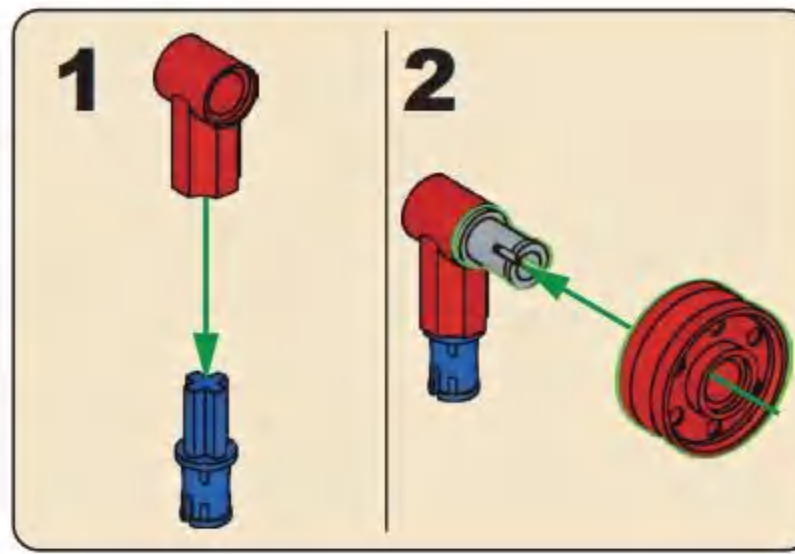




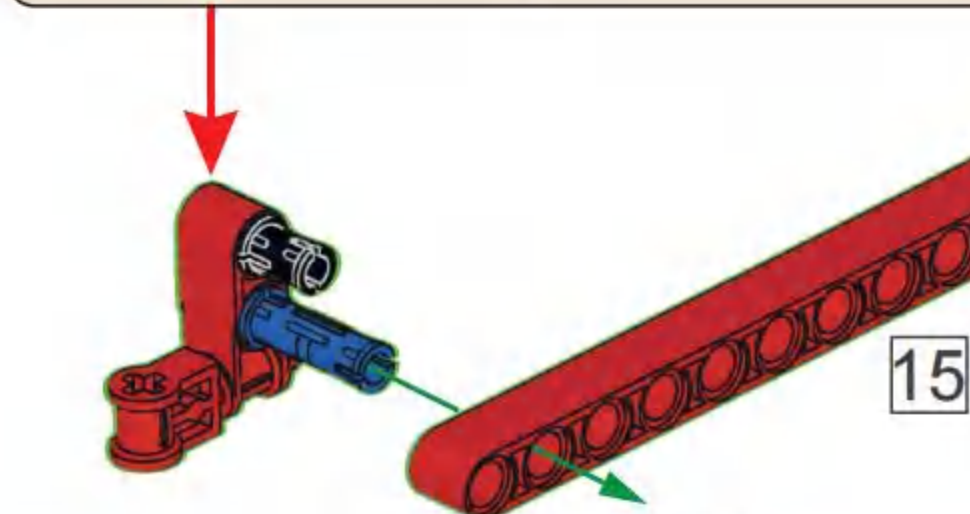
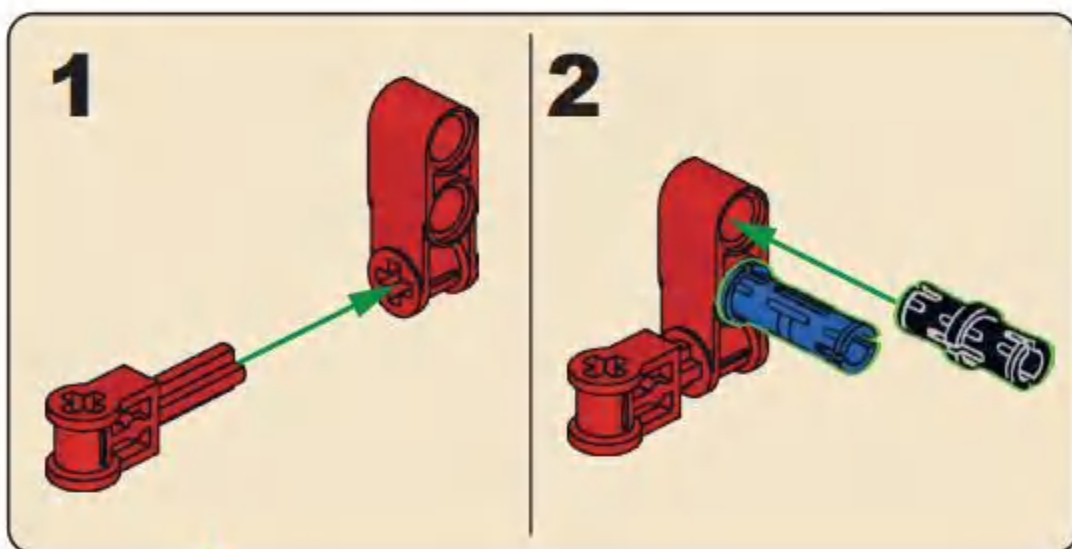
### C25

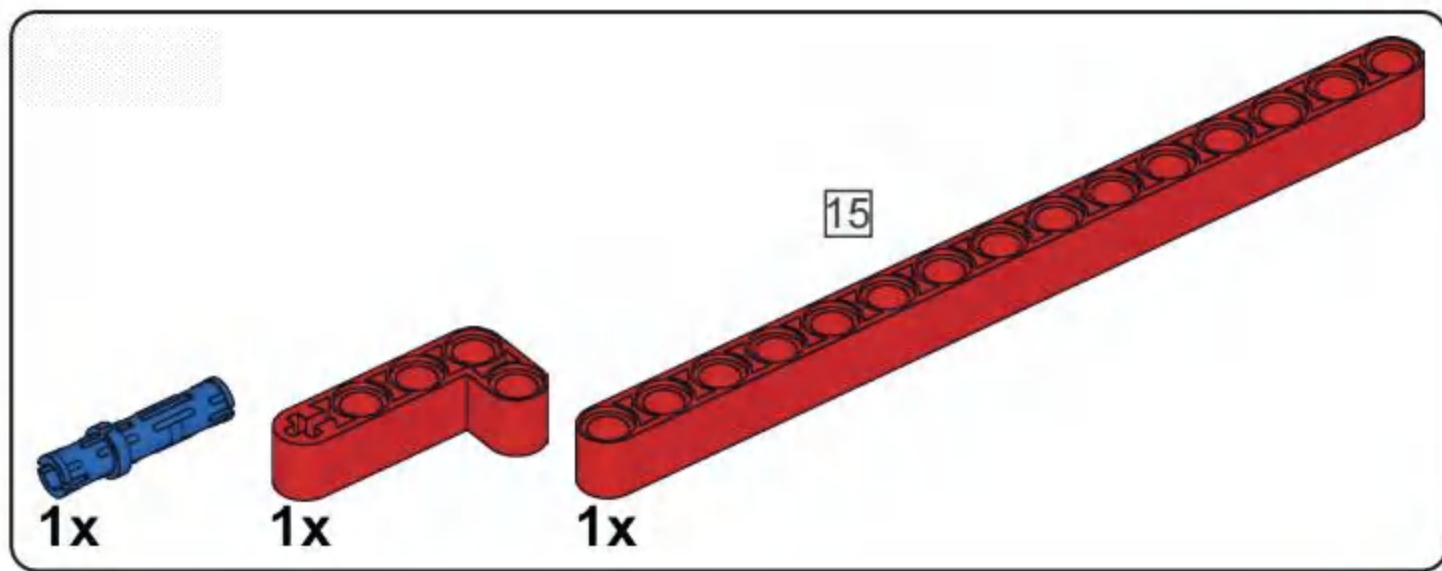


### C26

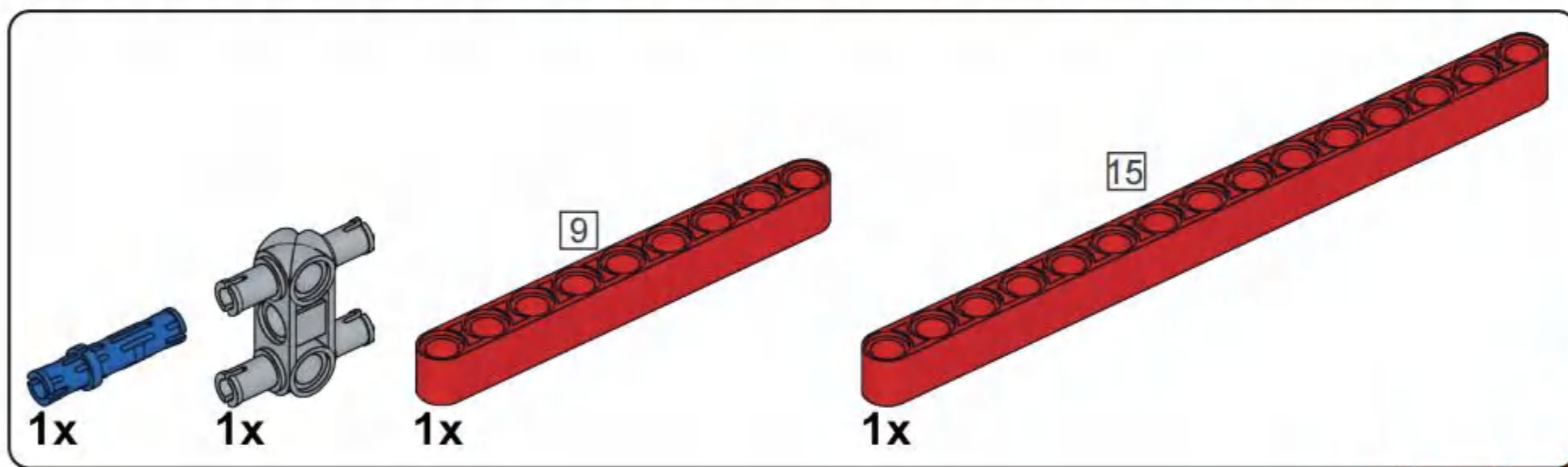
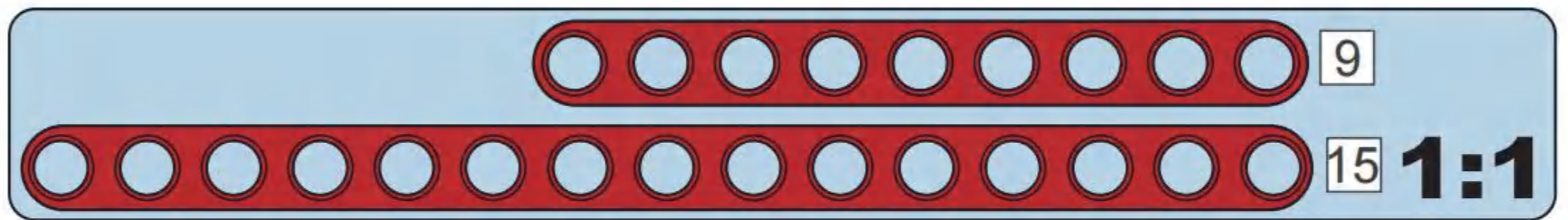
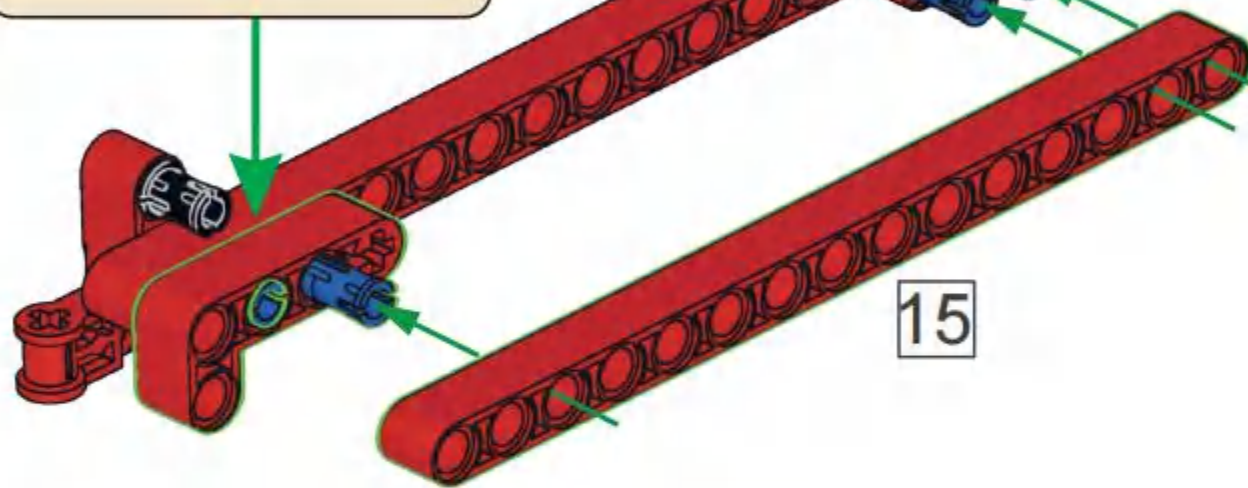
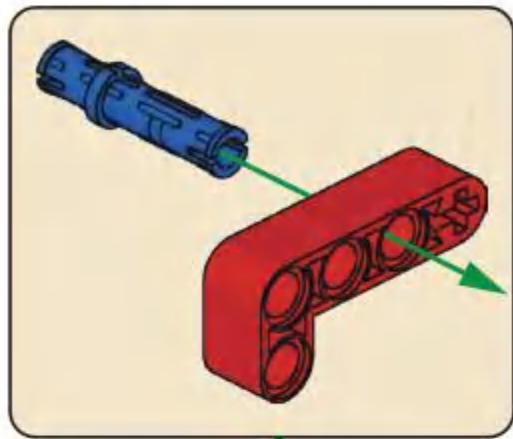


### C27

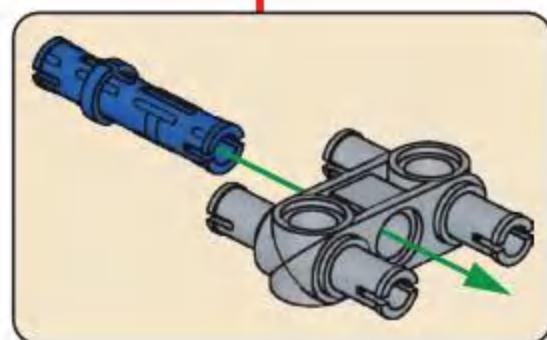
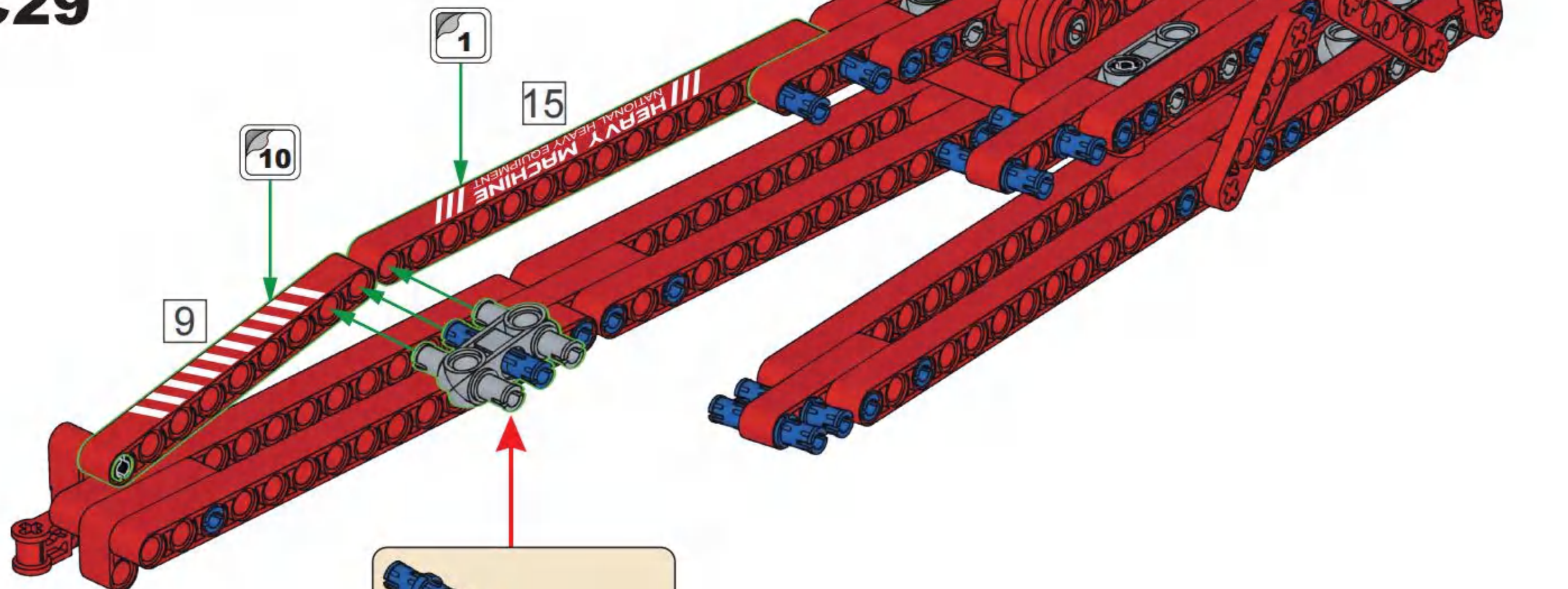


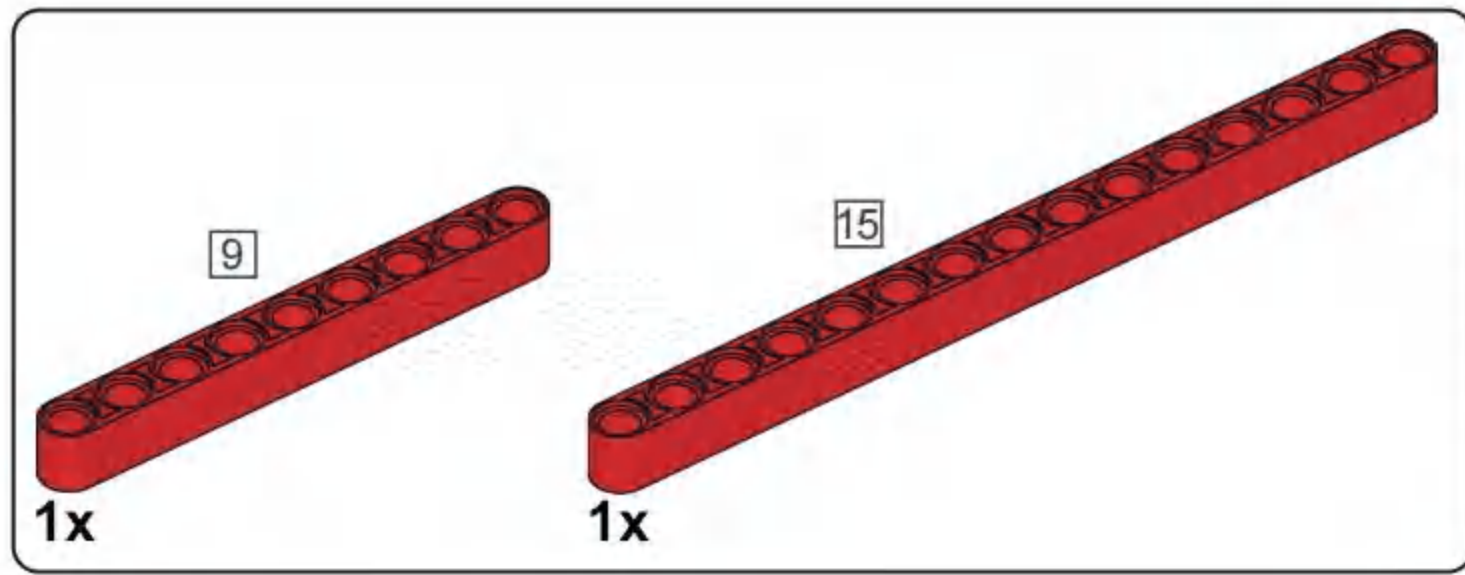


**C28**

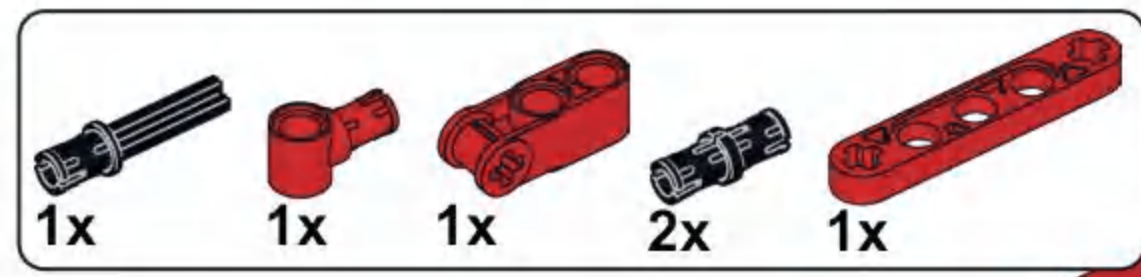
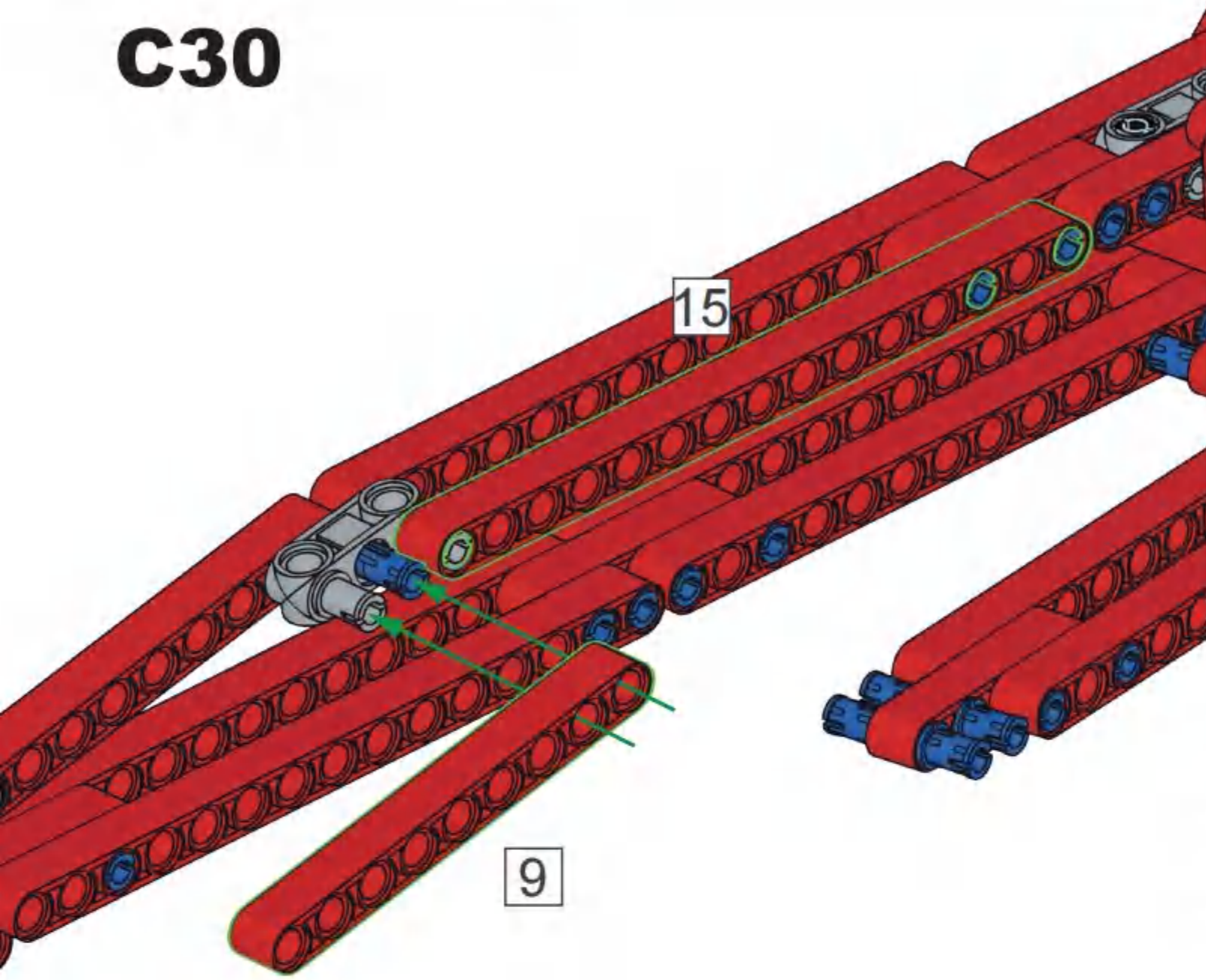


**C29**

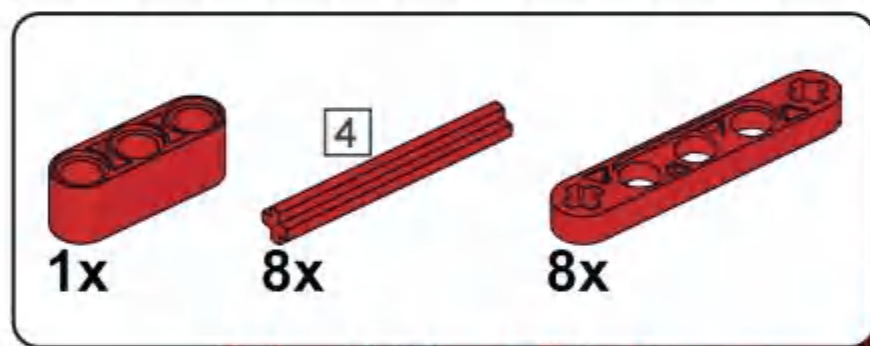
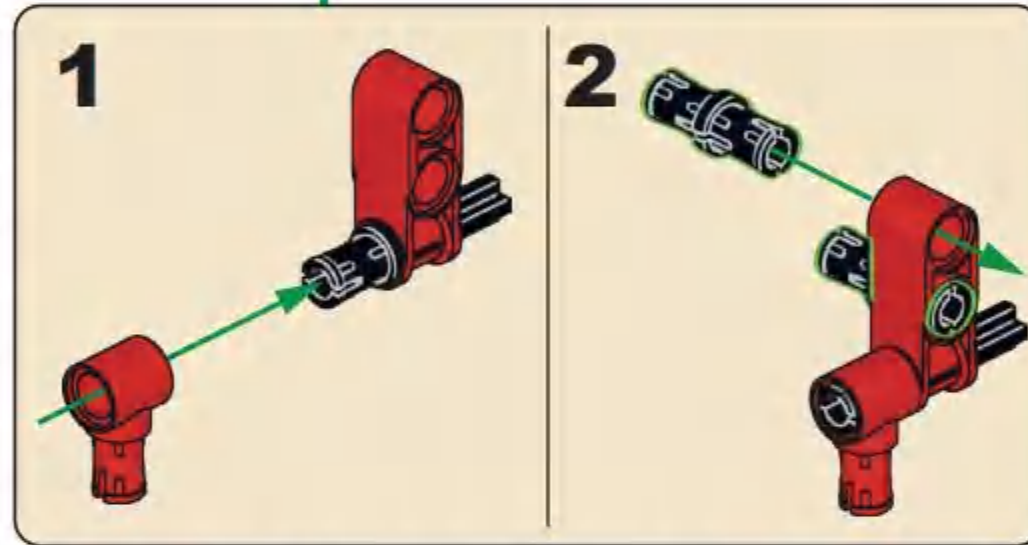
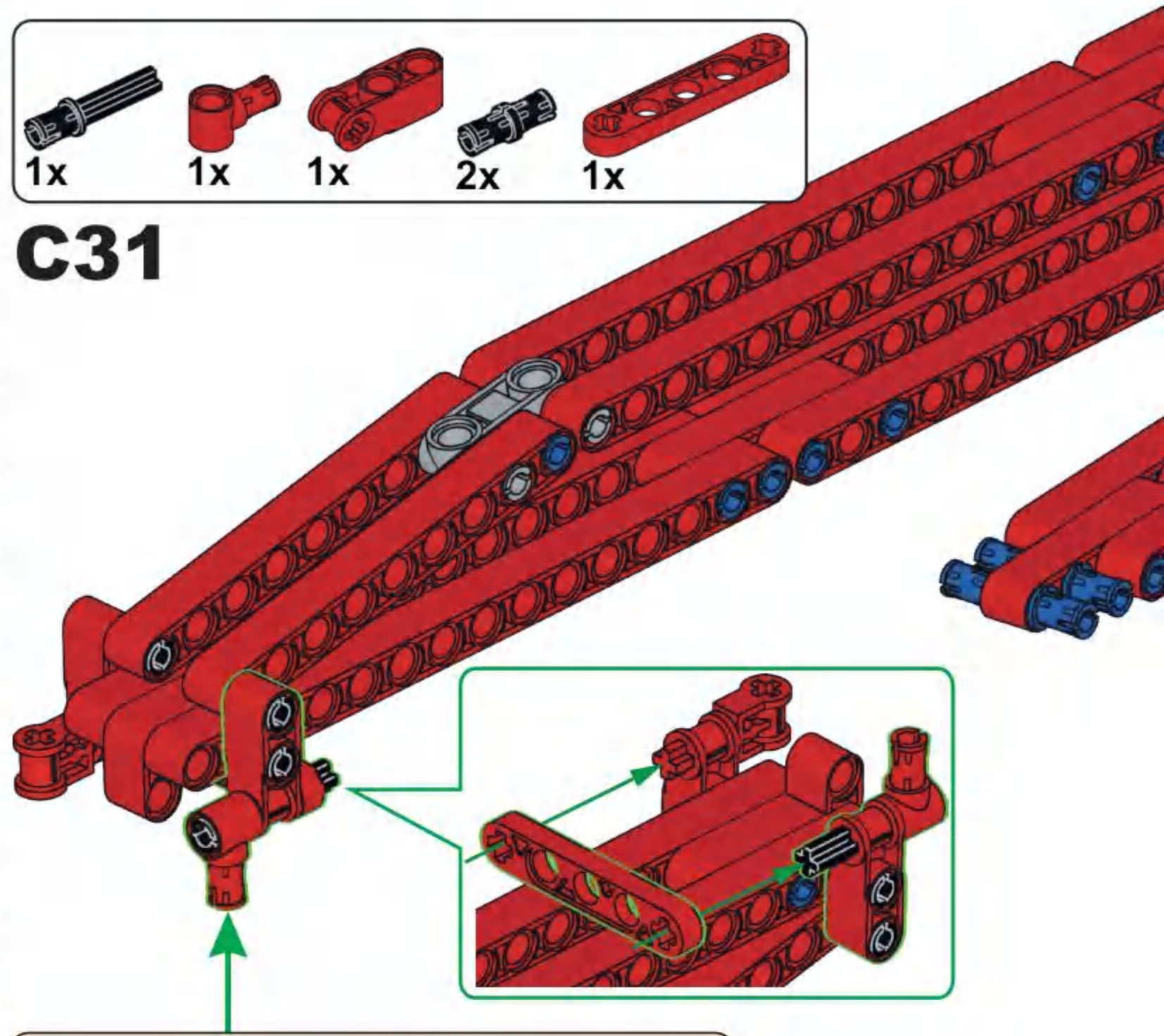




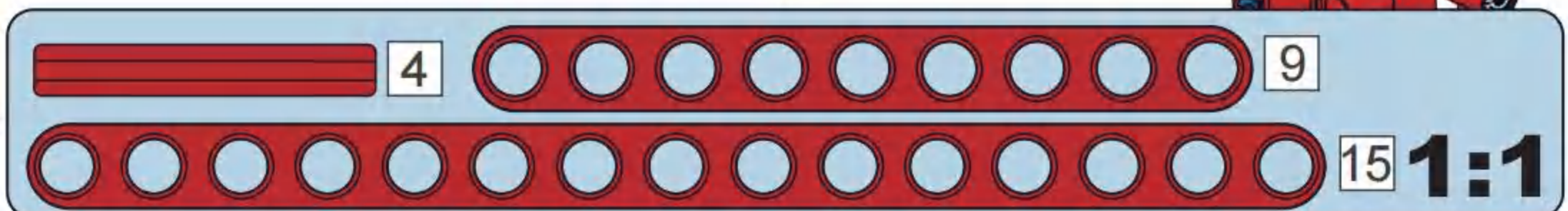
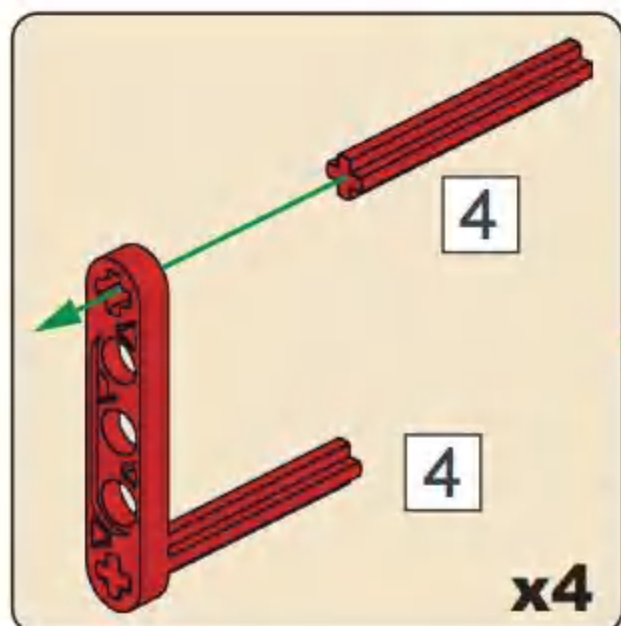
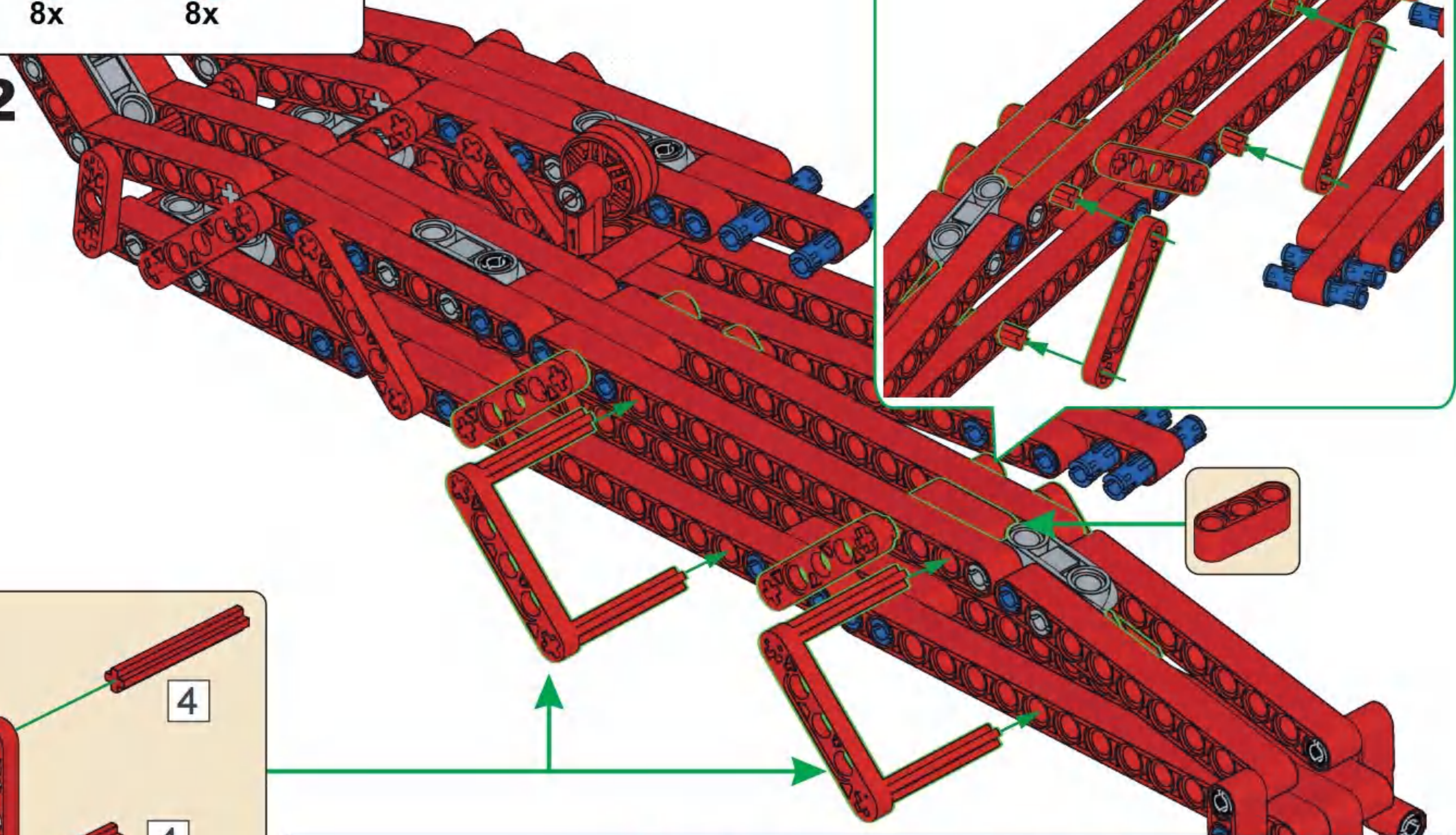
**C30**

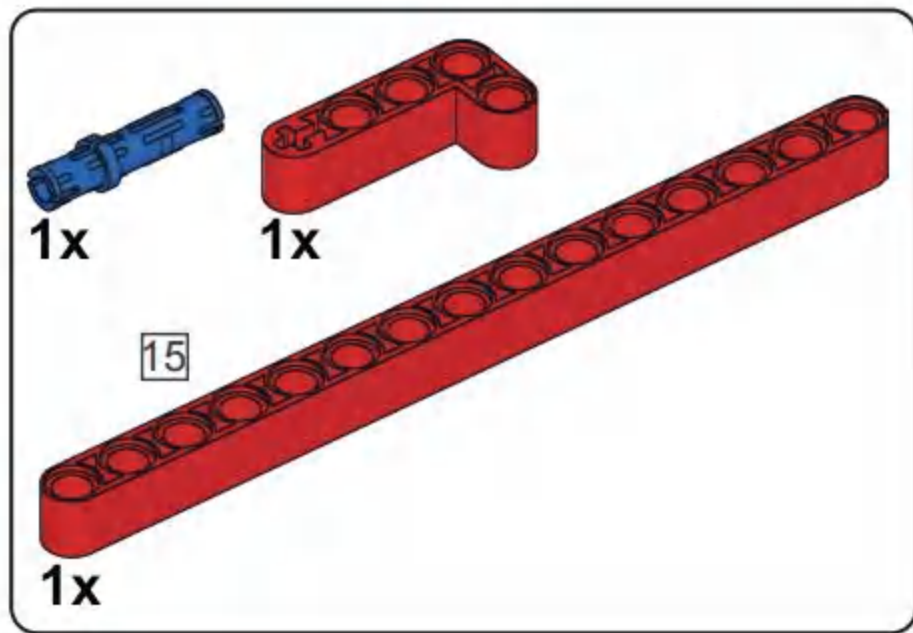


**C31**

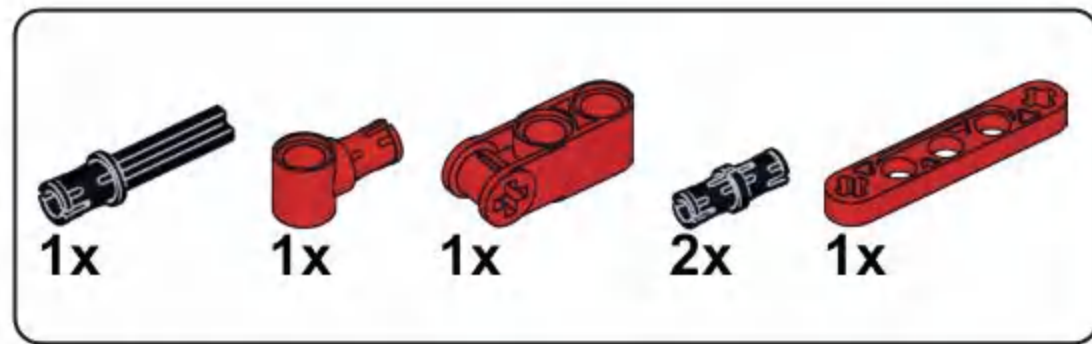
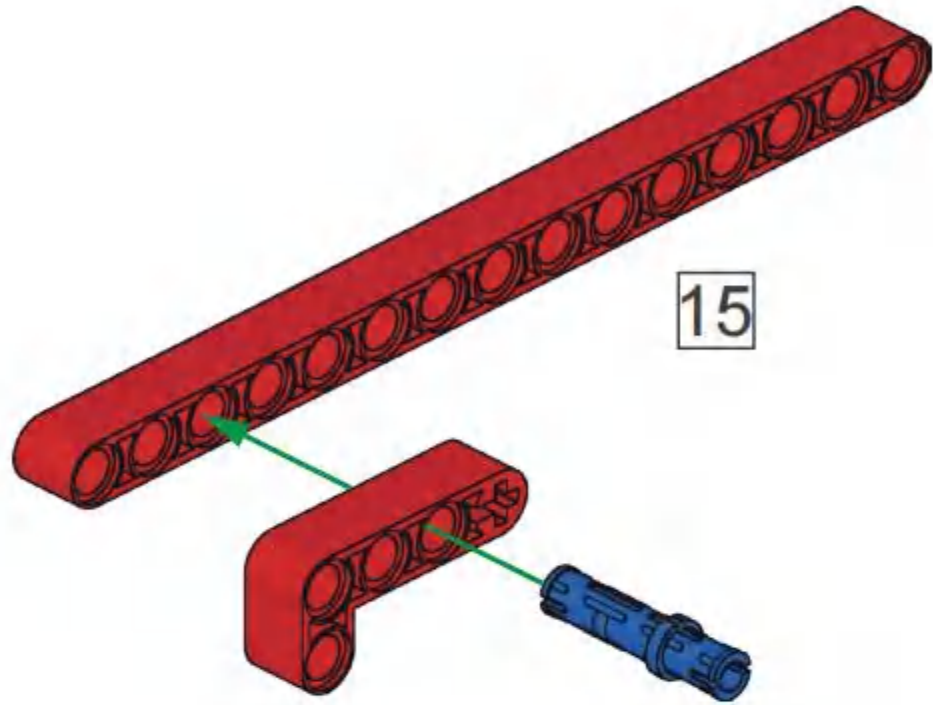


**C32**

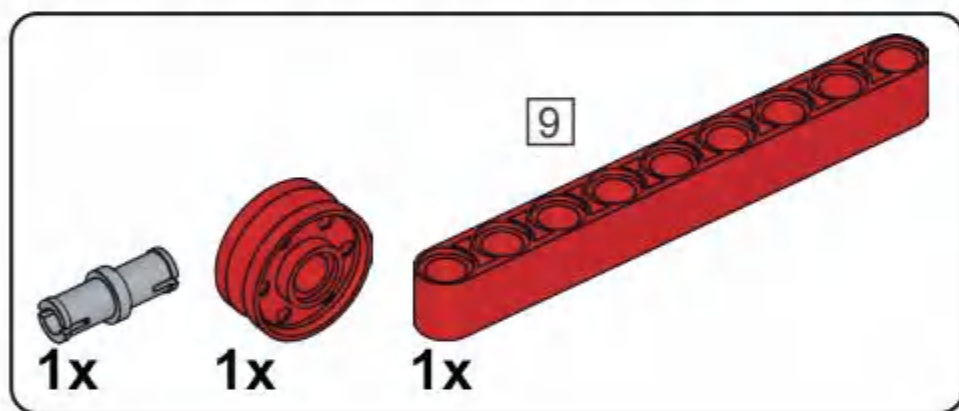
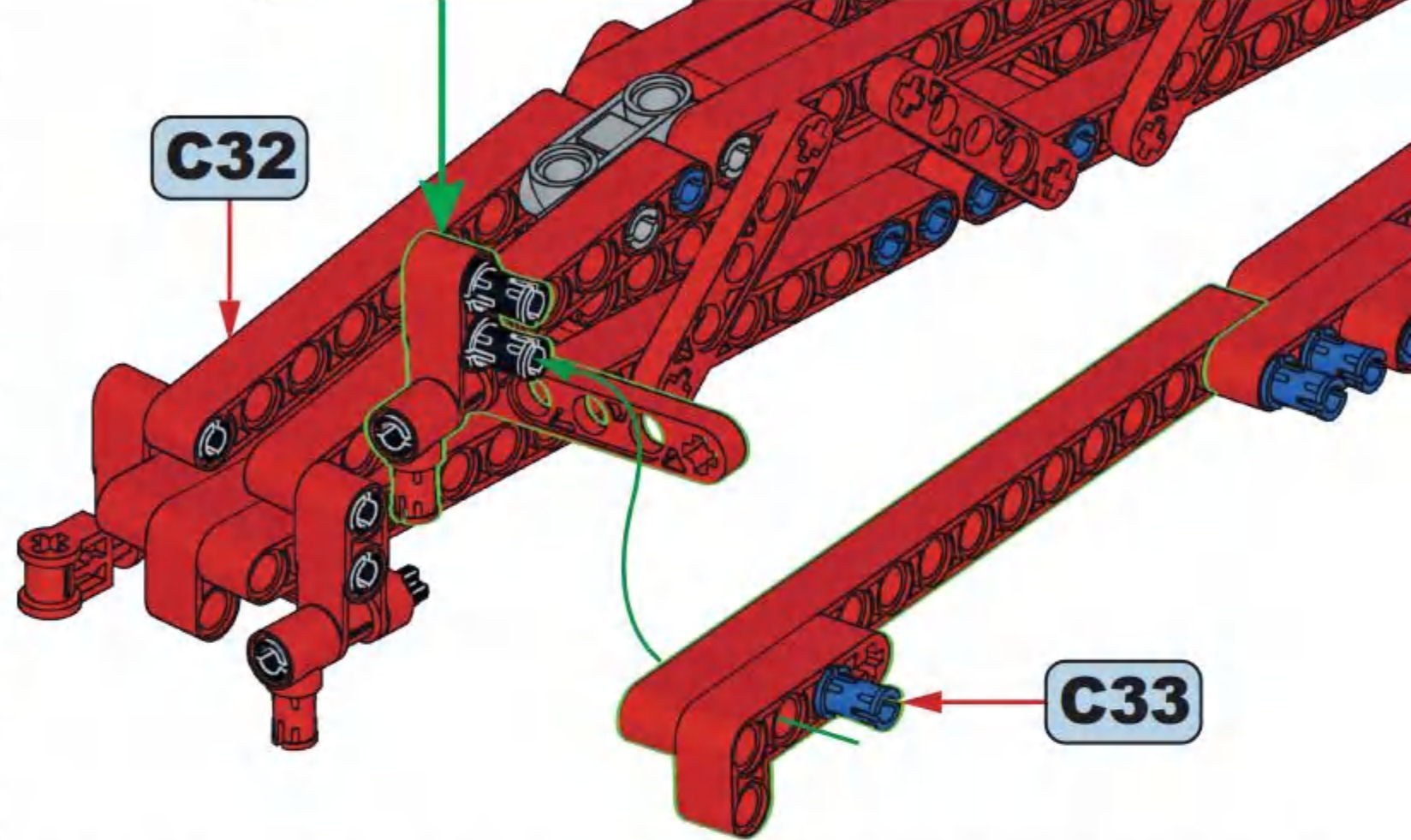
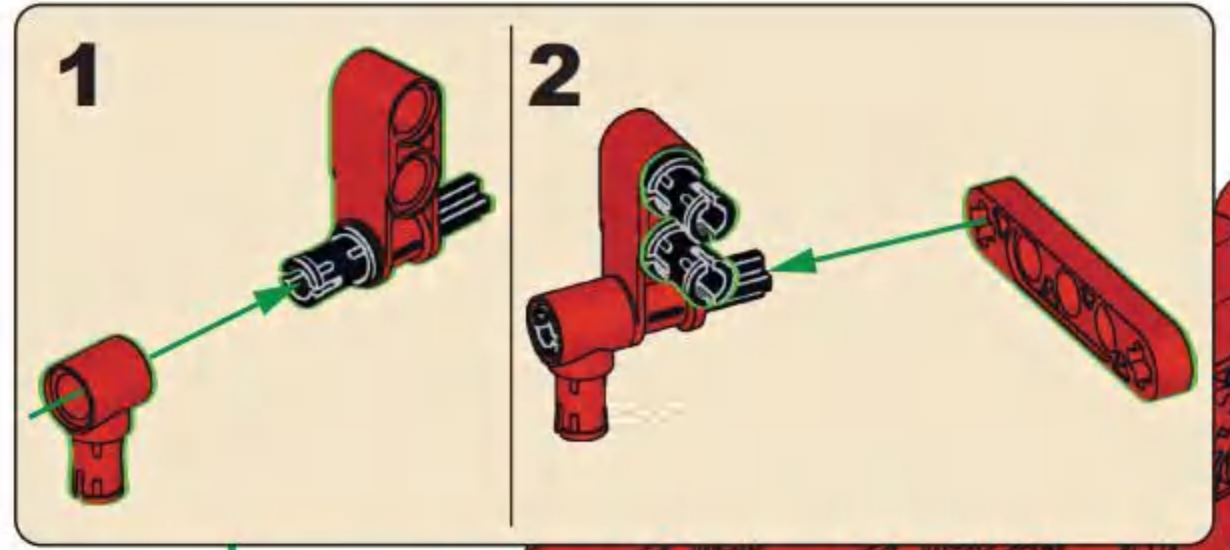




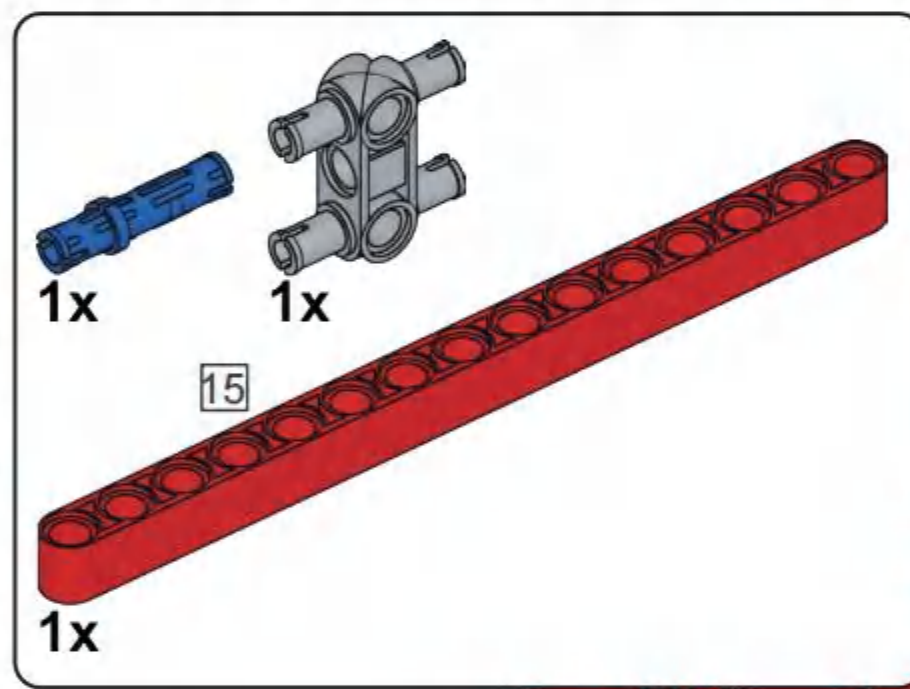
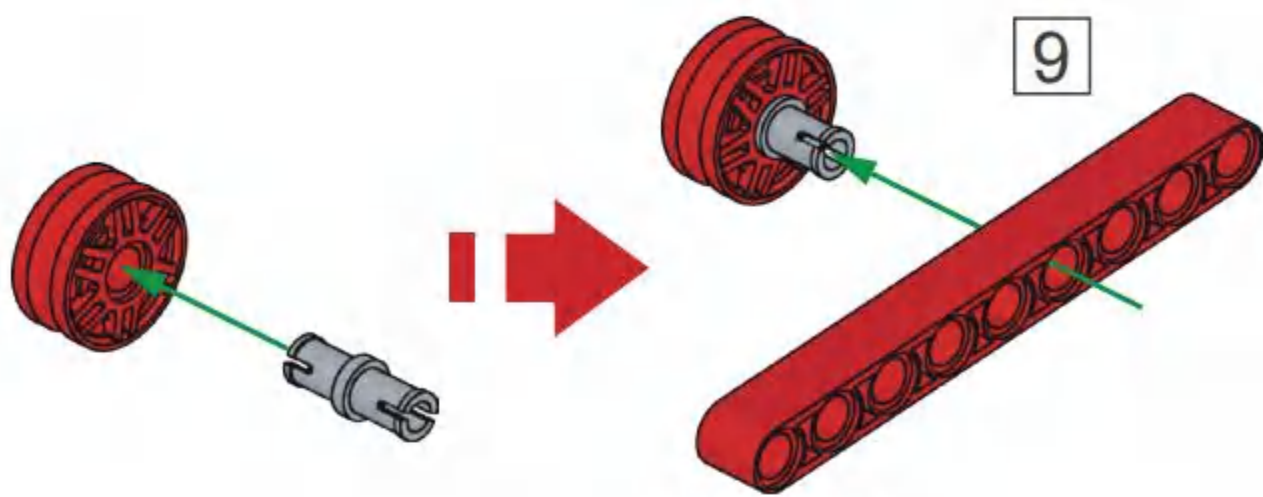
**C33**



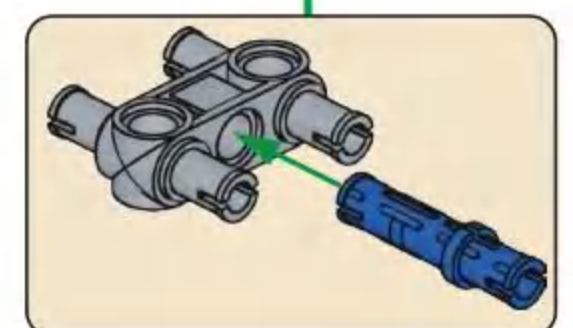
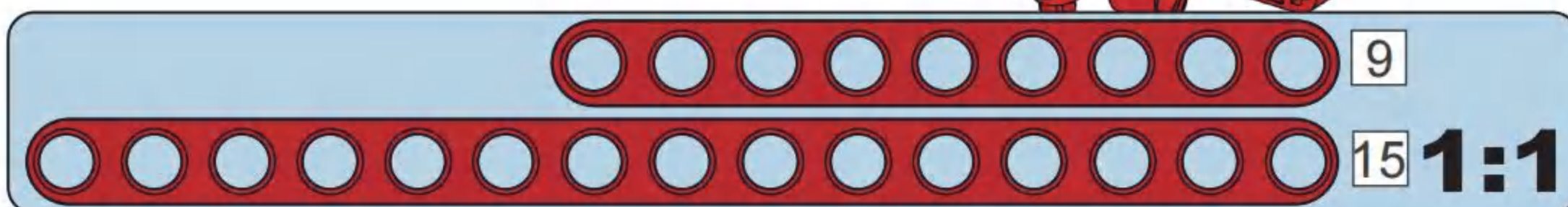
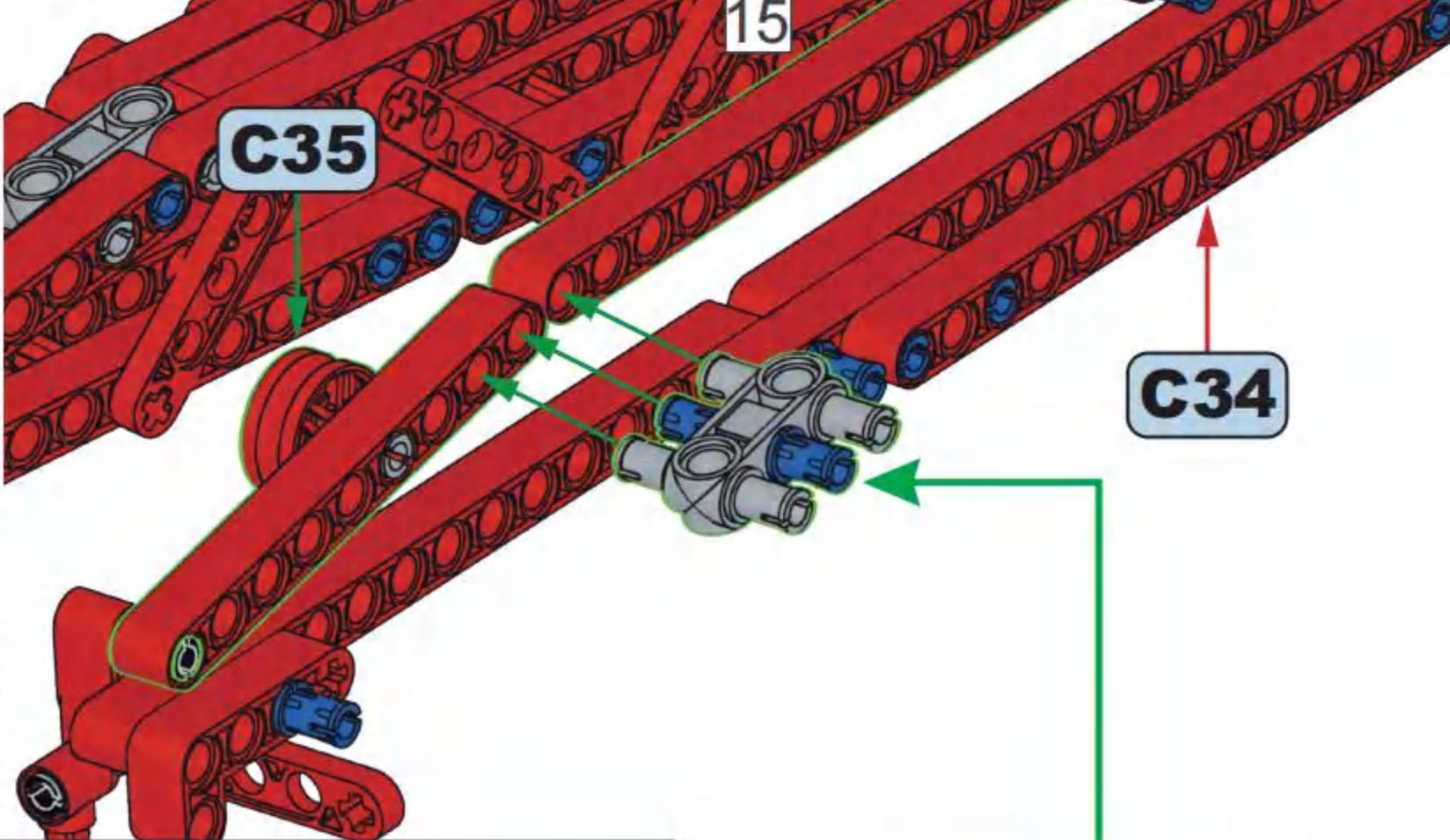
**C34**

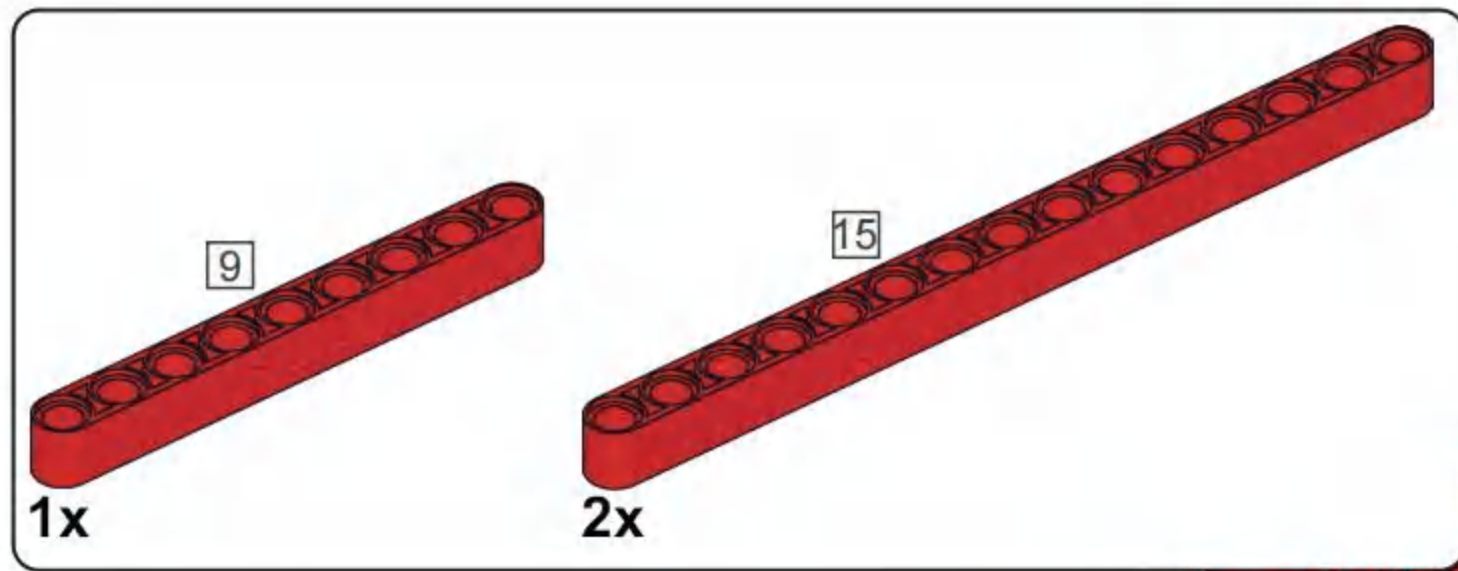


**C35**

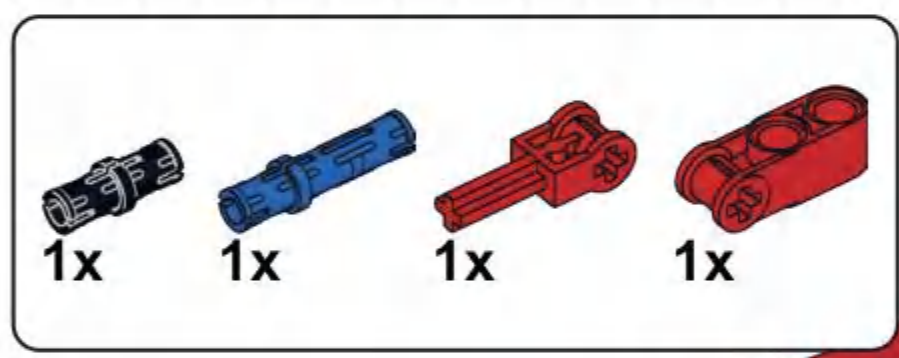
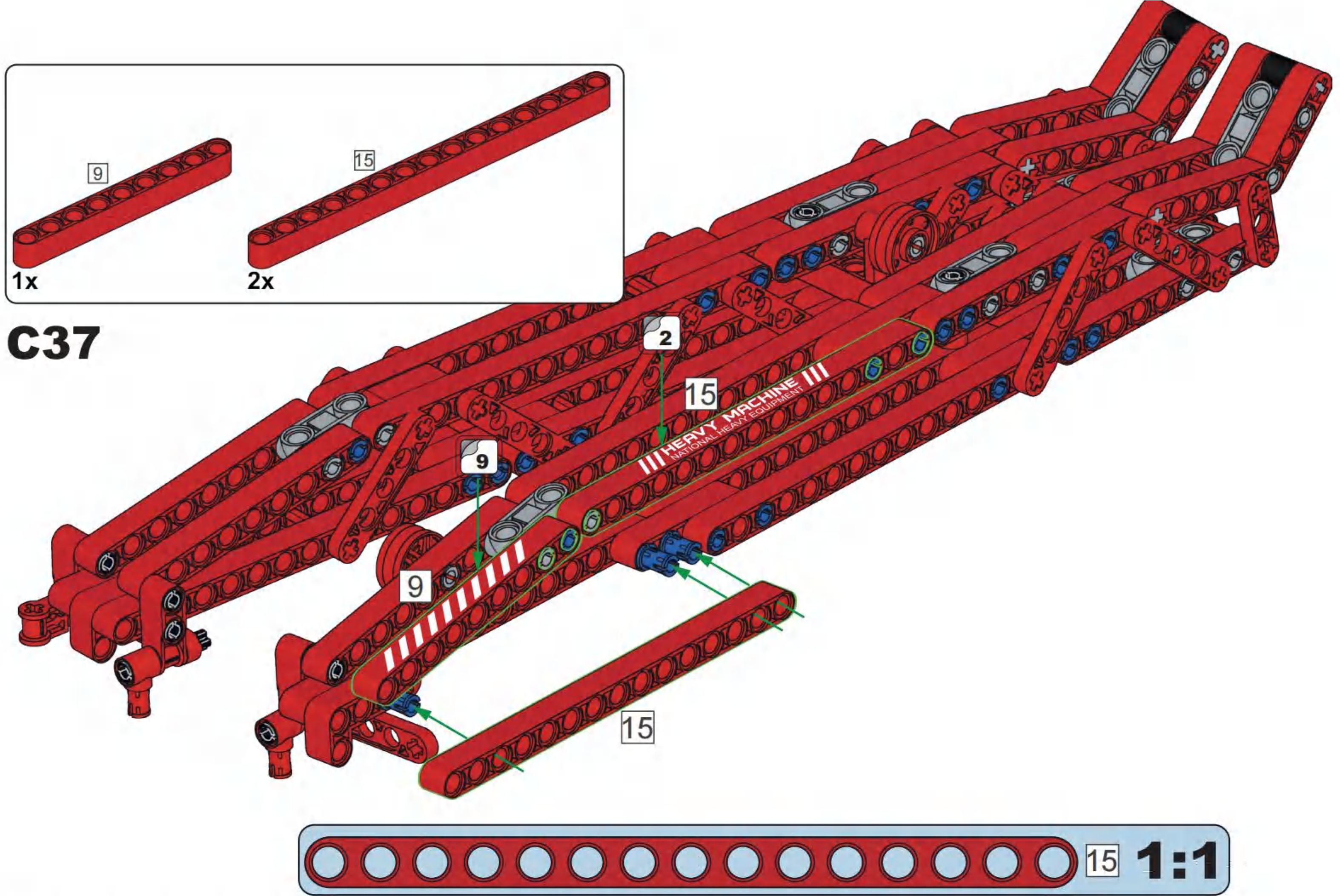


**C36**

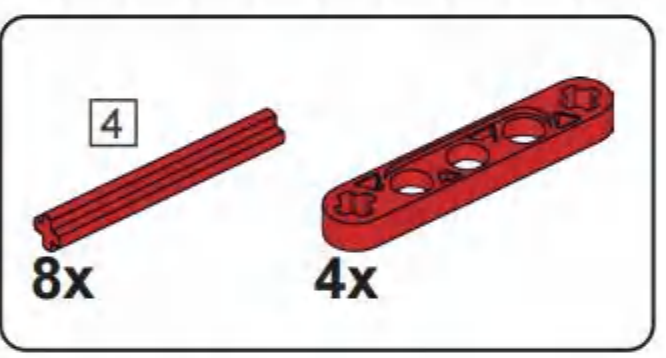
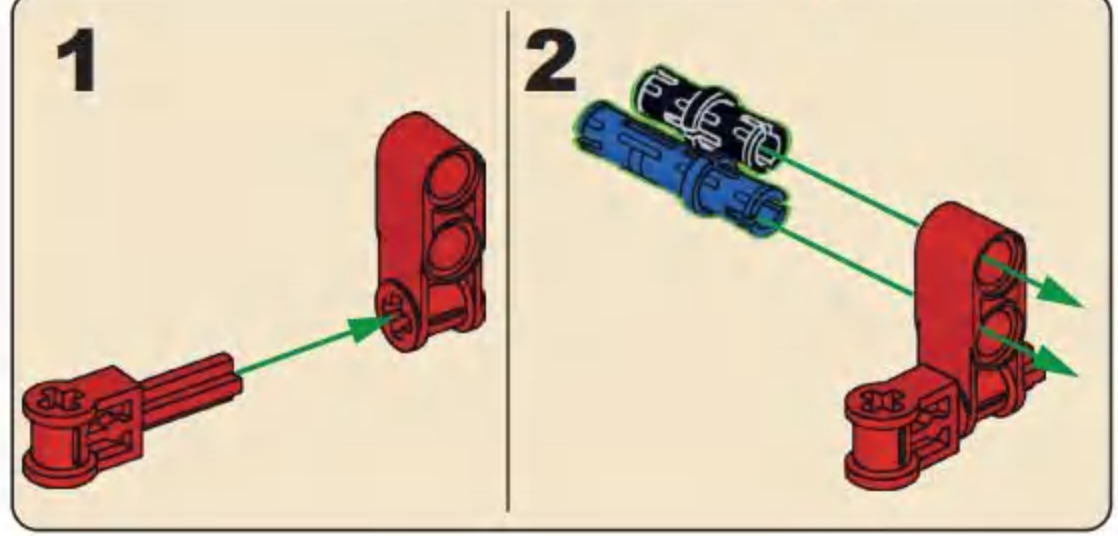
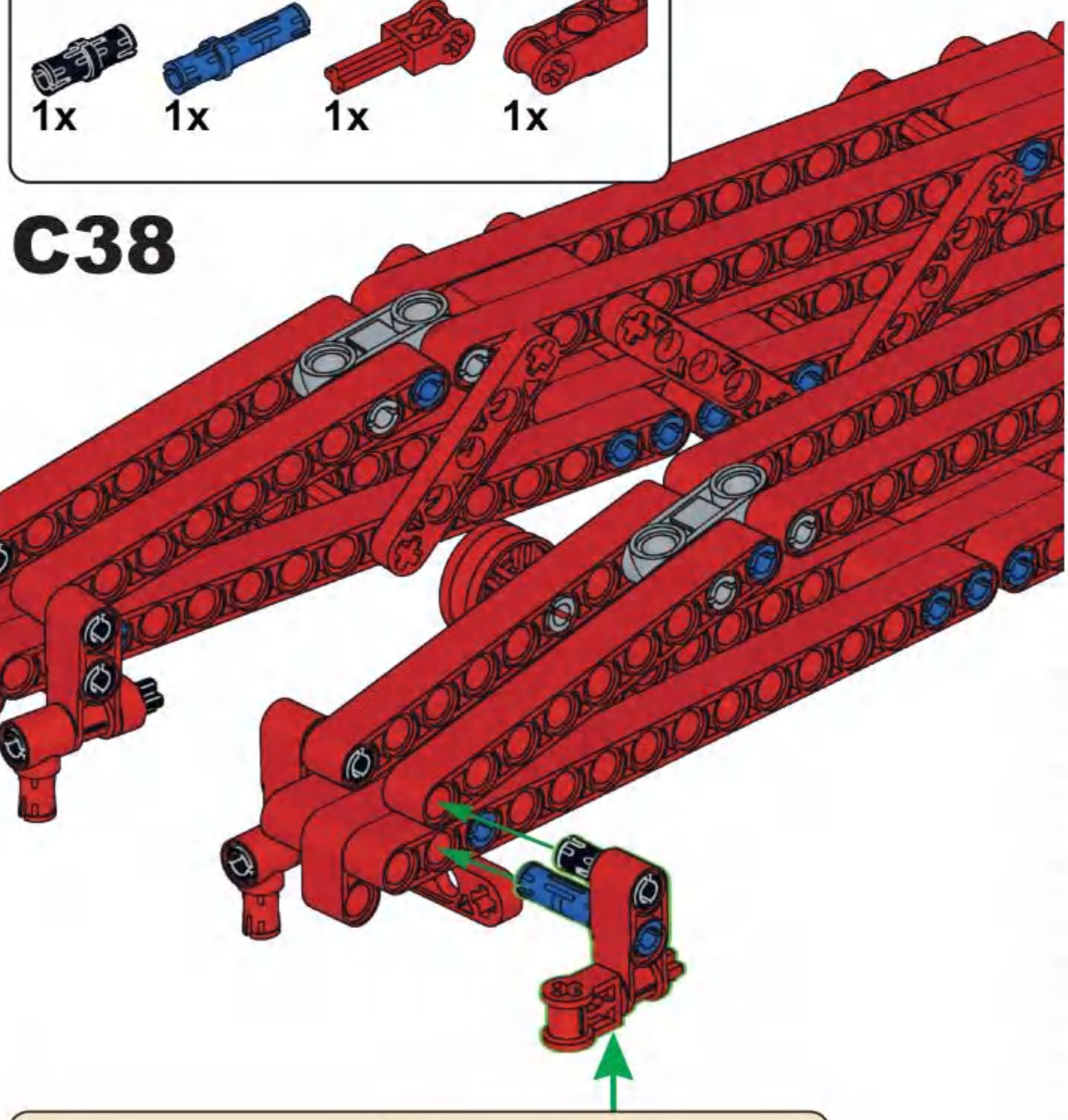




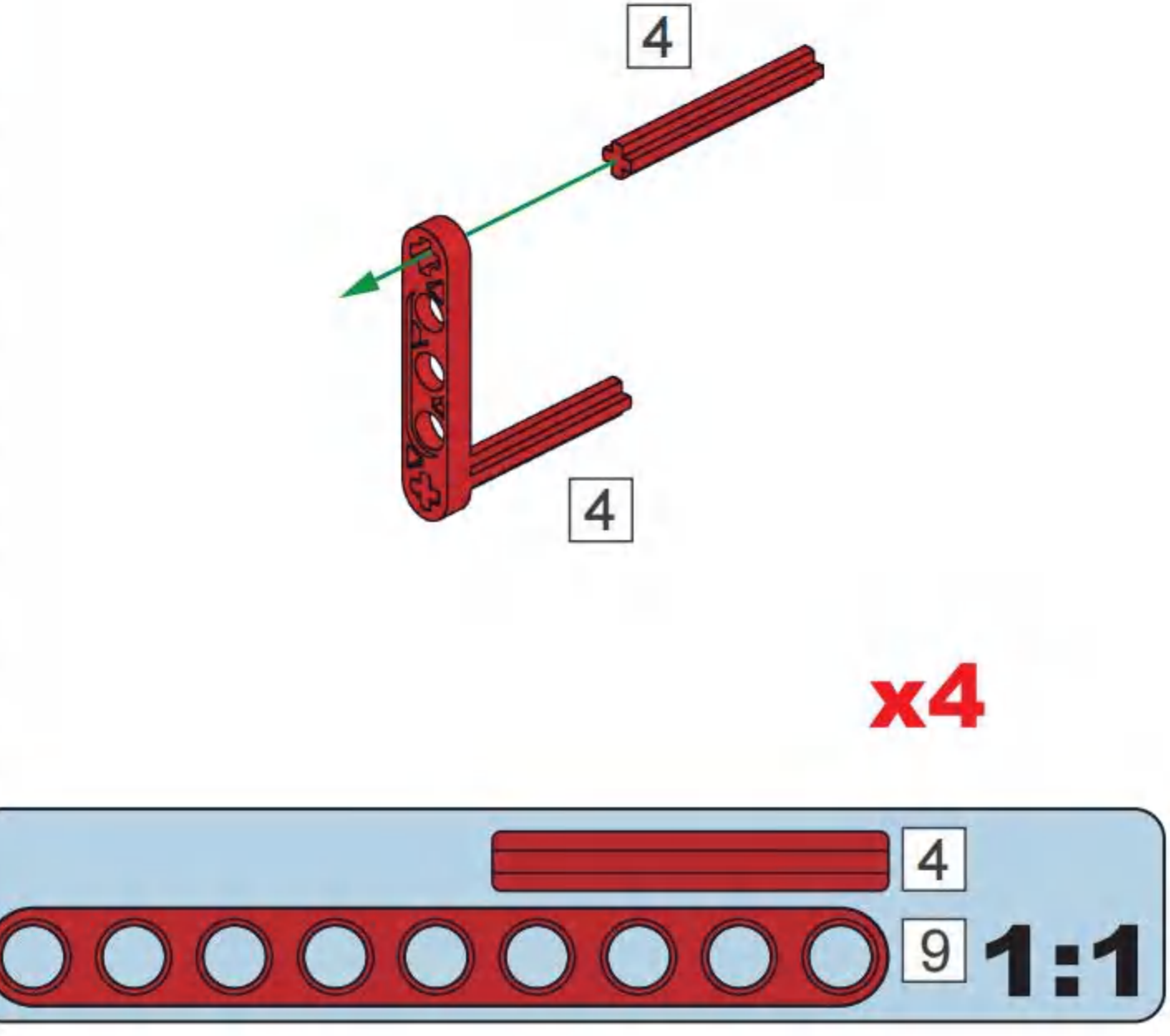
**C37**

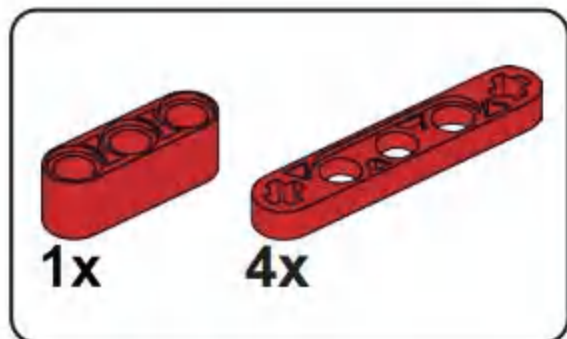


**C38**

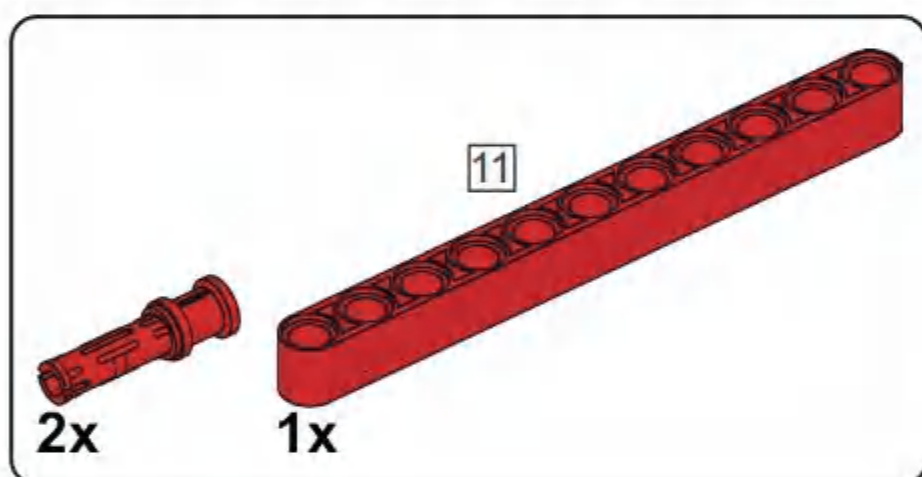
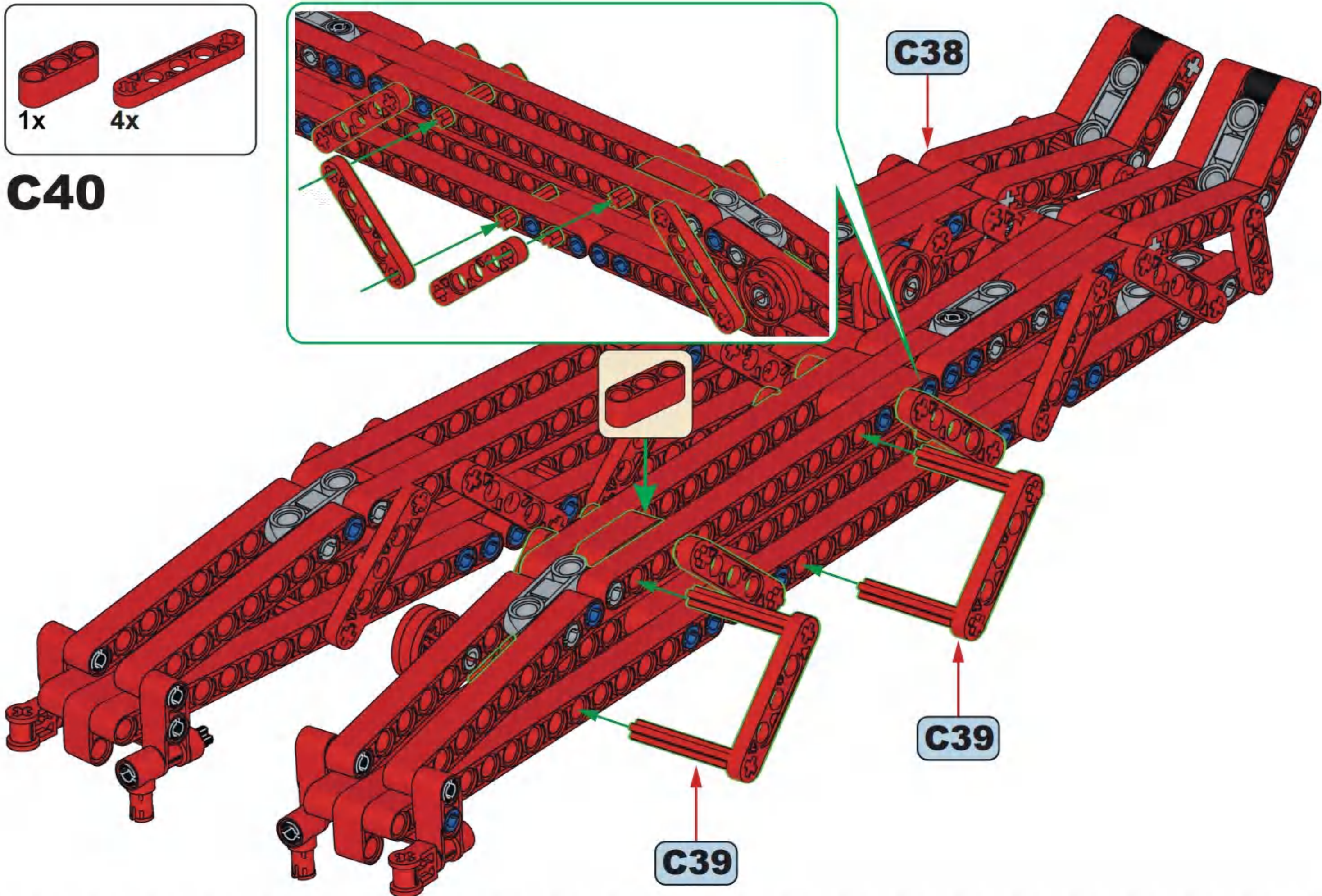
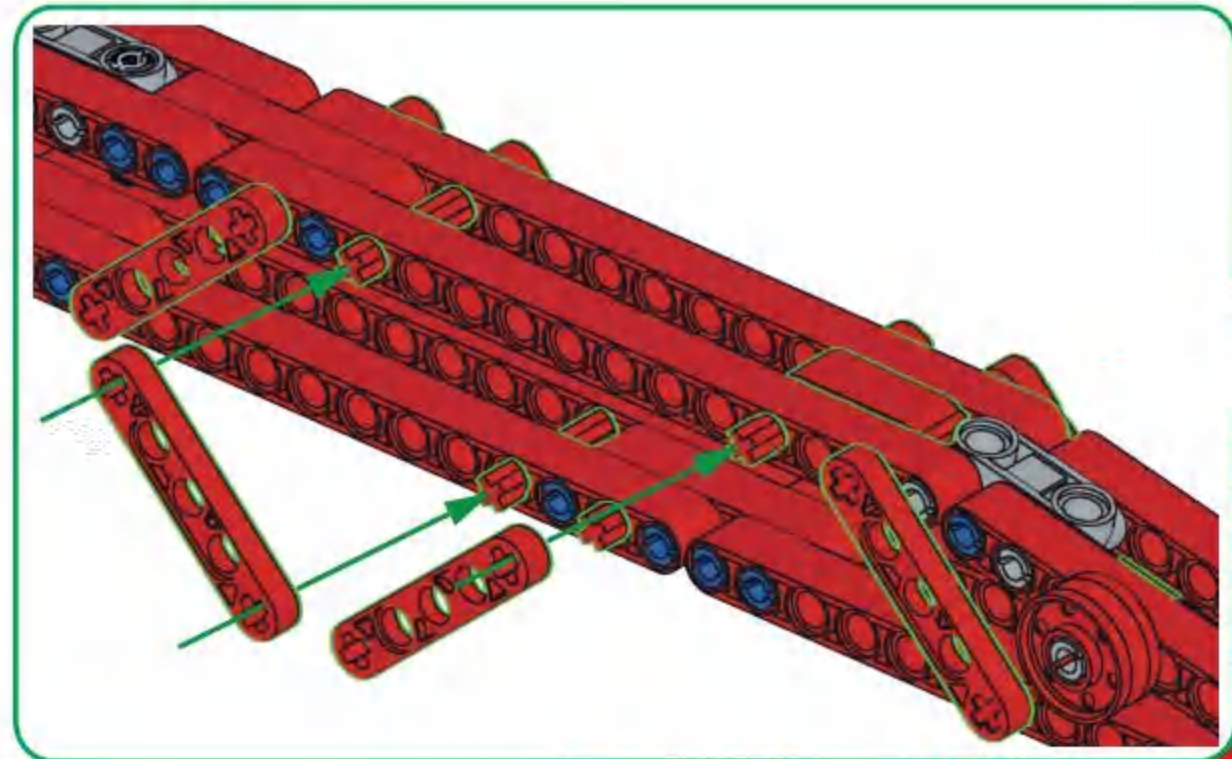


**C39**

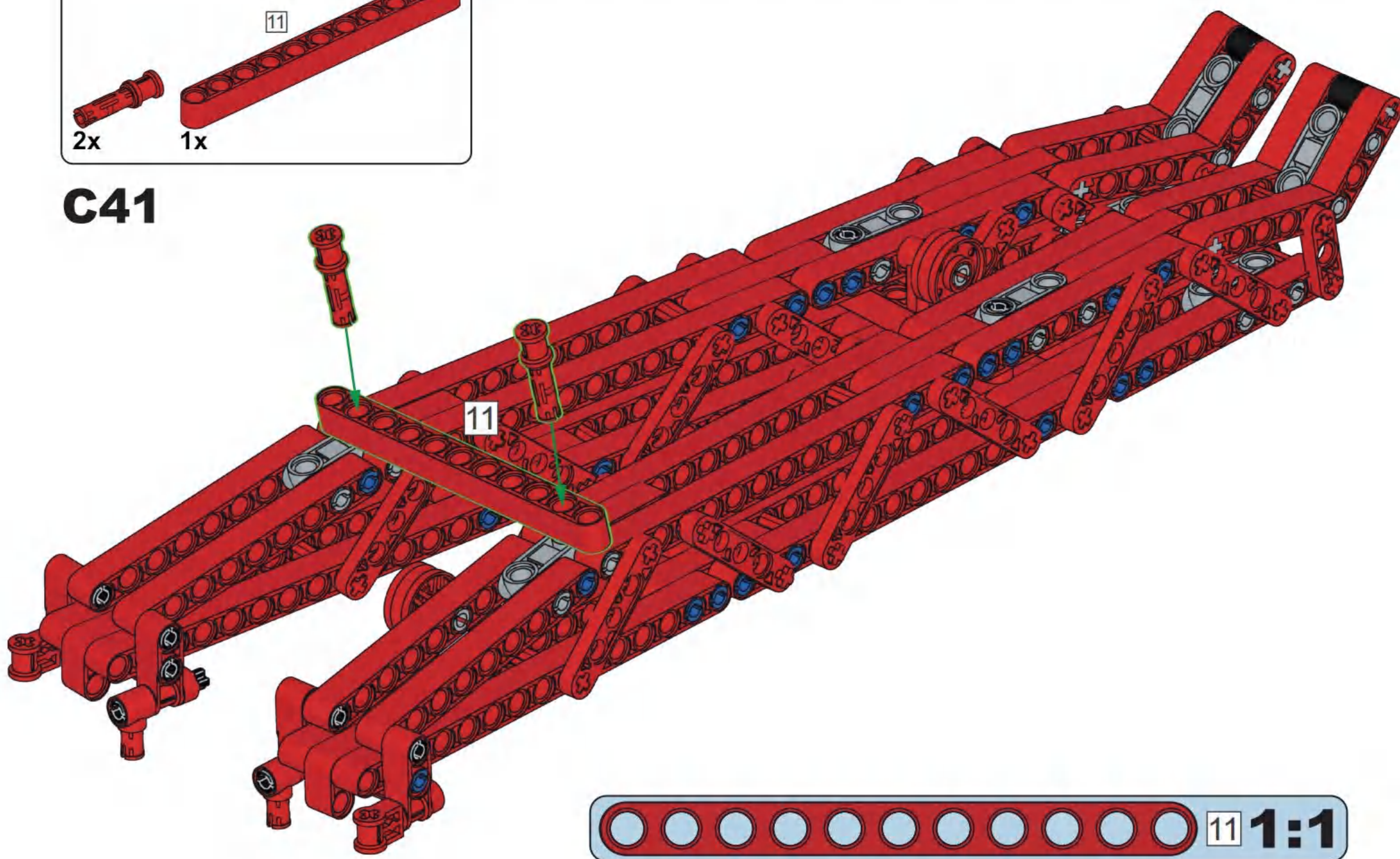




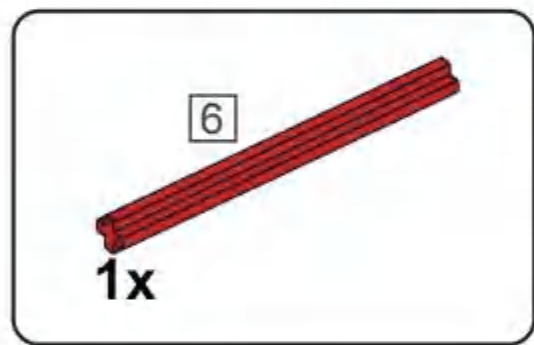
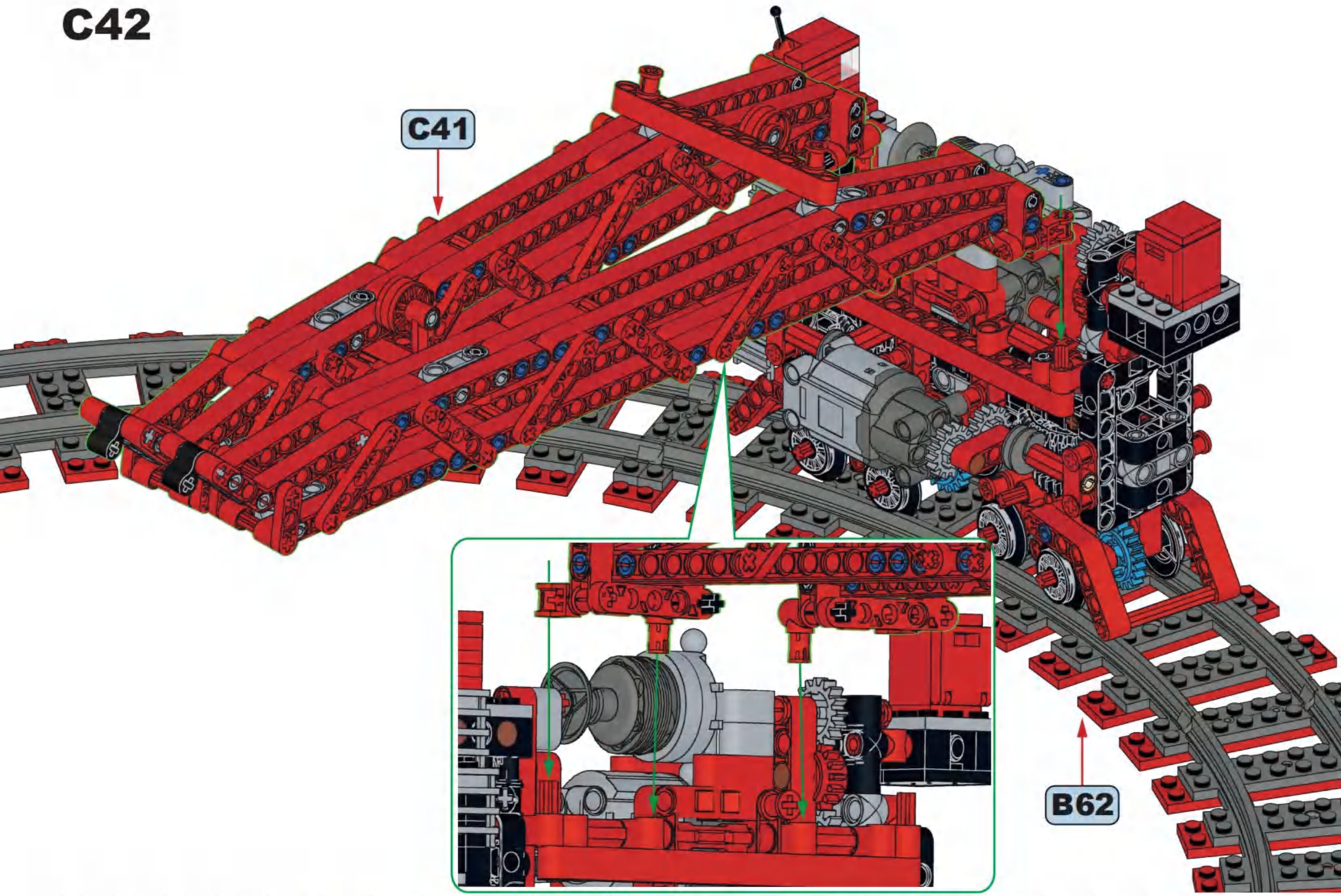
# C40



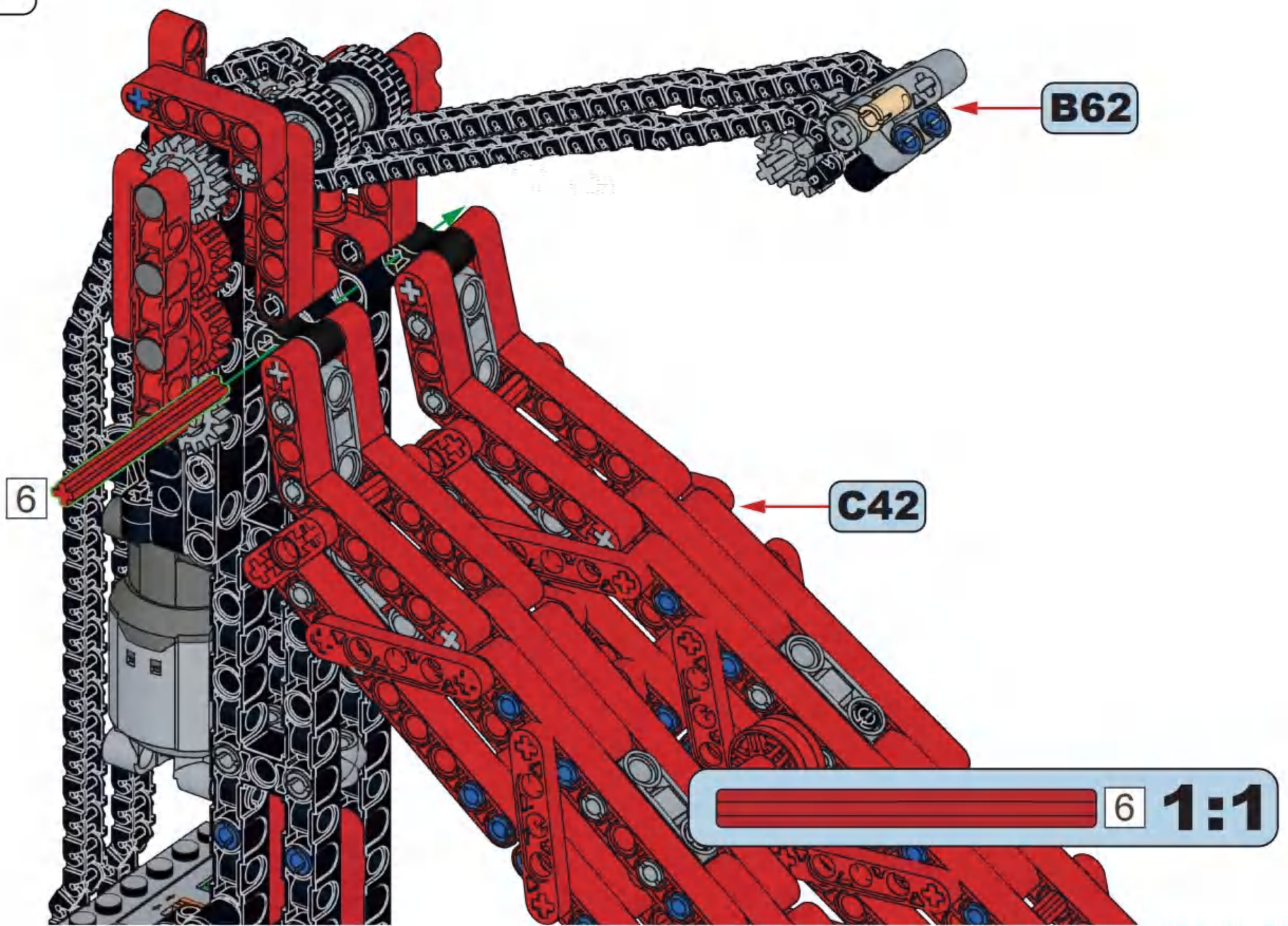
# C41

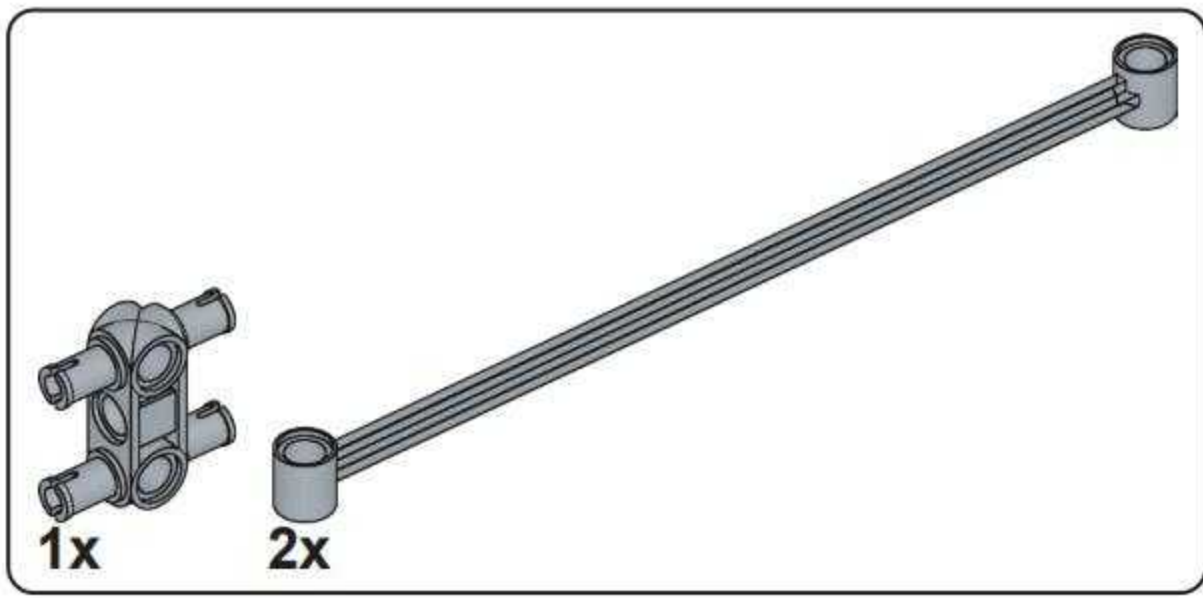


# C42

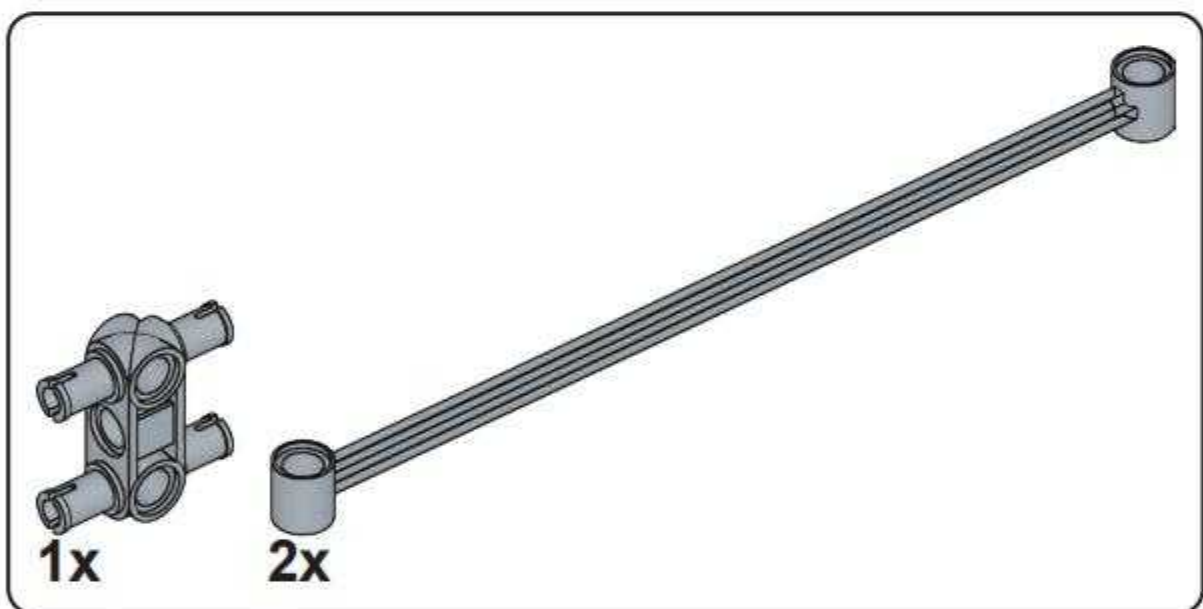


# C43



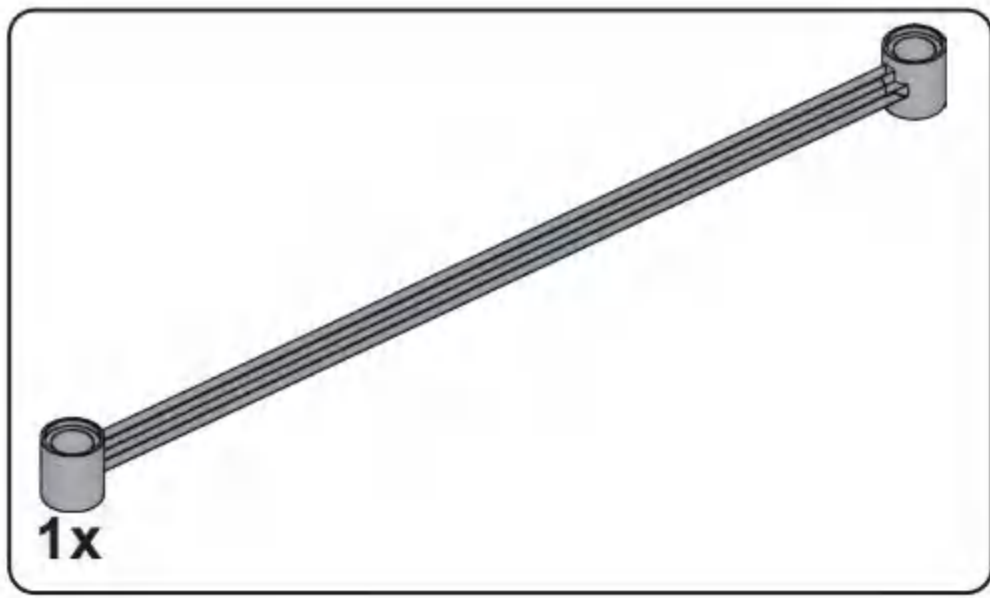


### C44



### C45



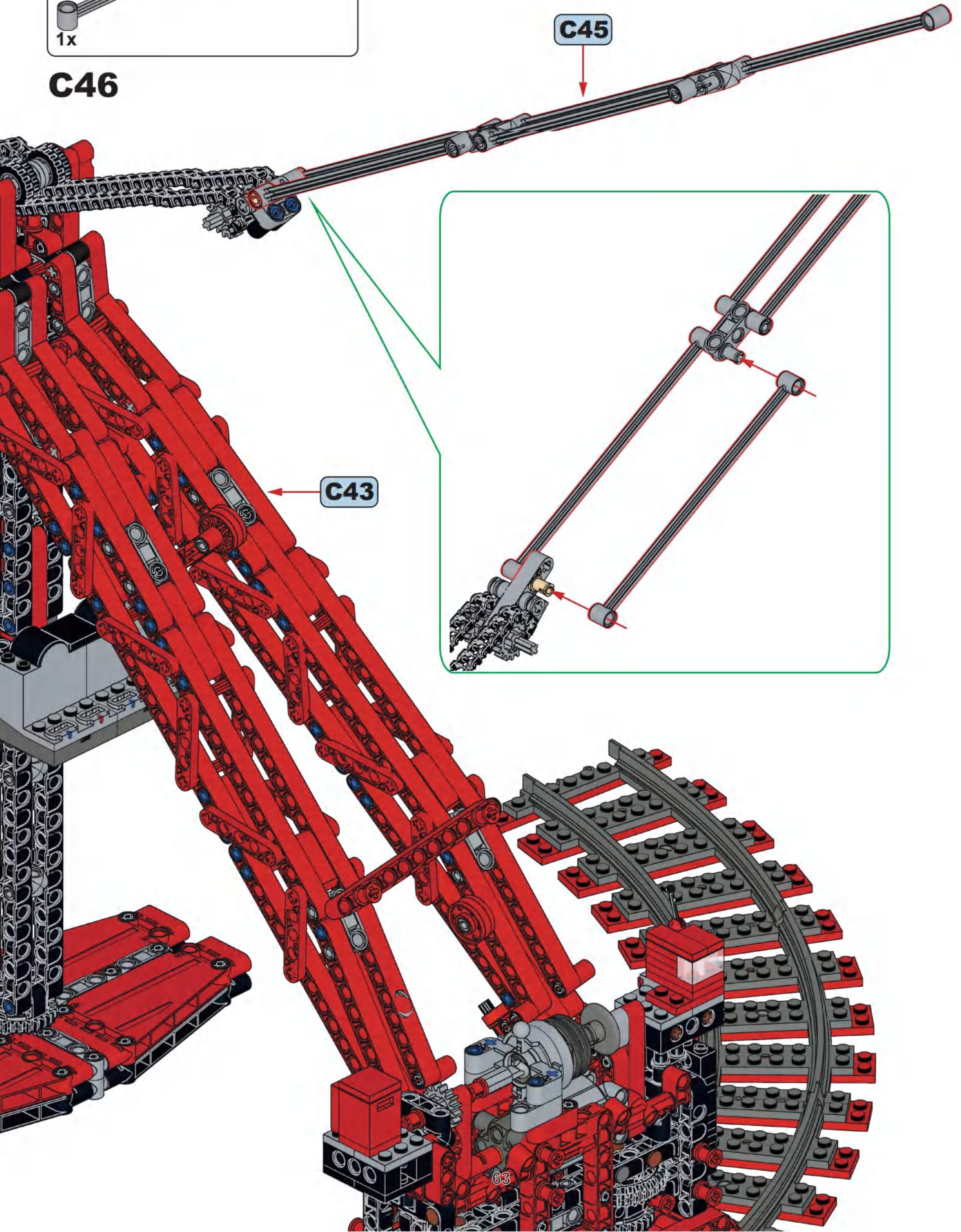


**C46**

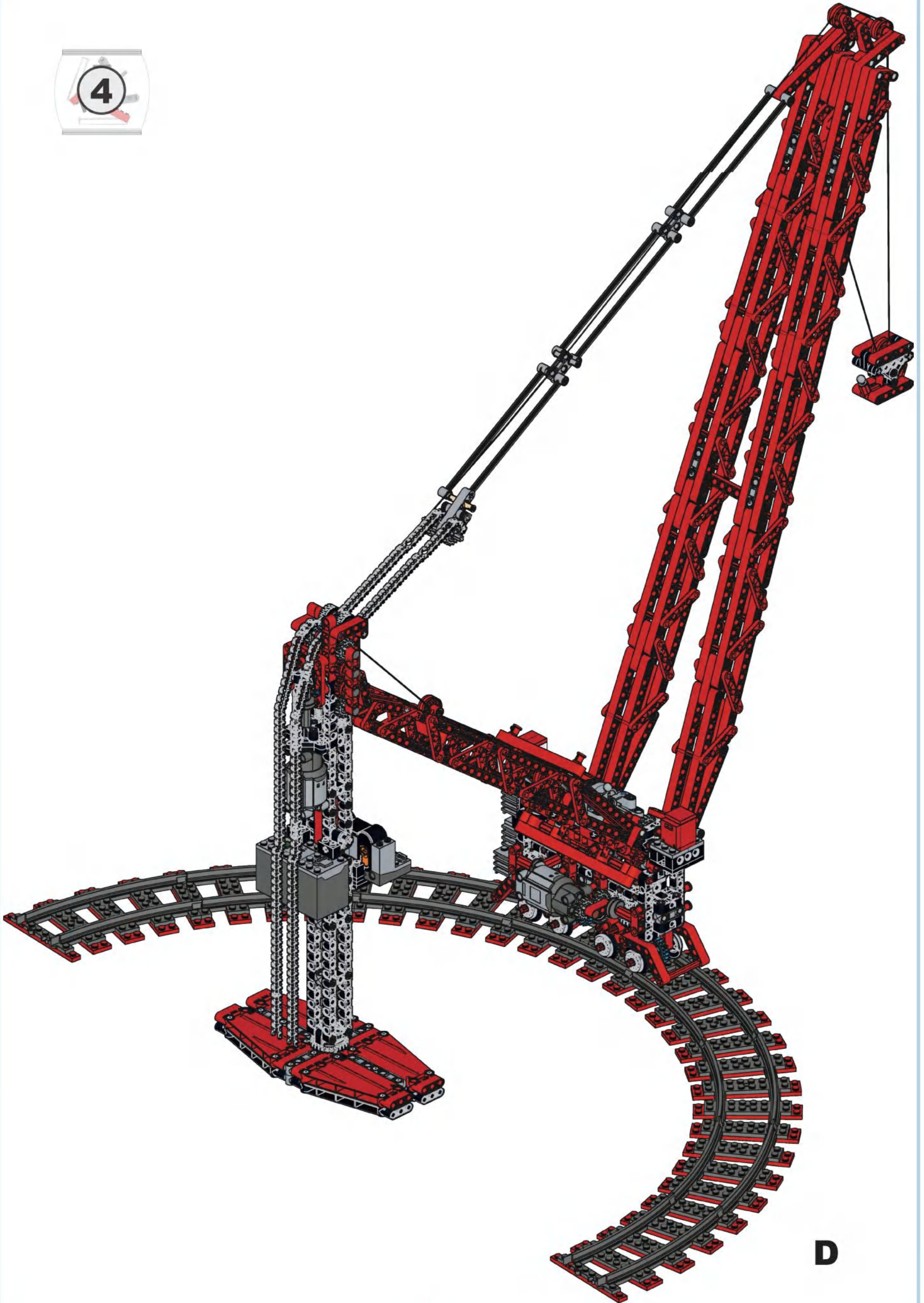
**C45**



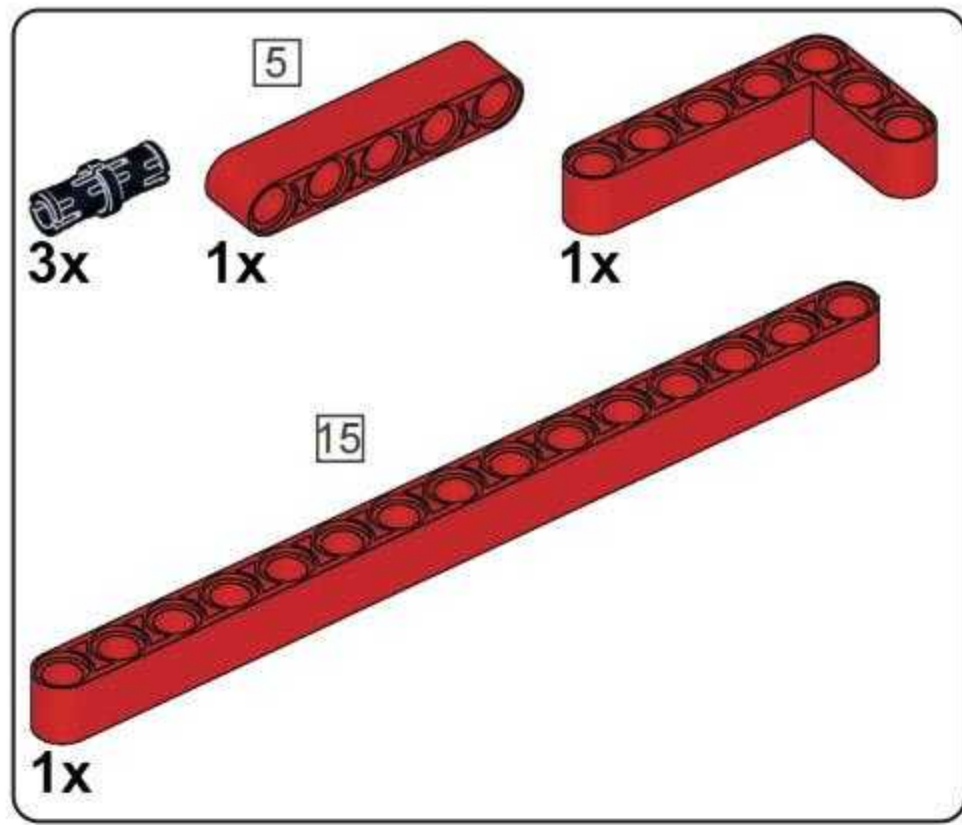
**C43**



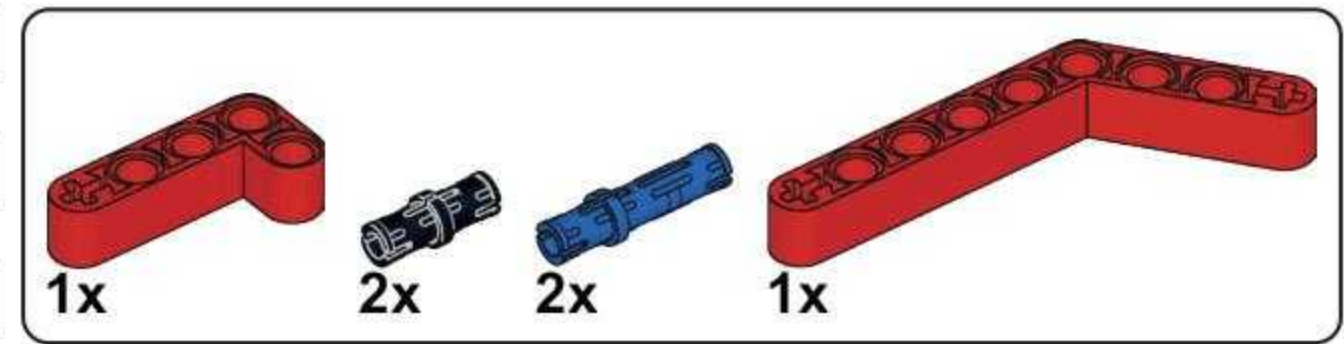
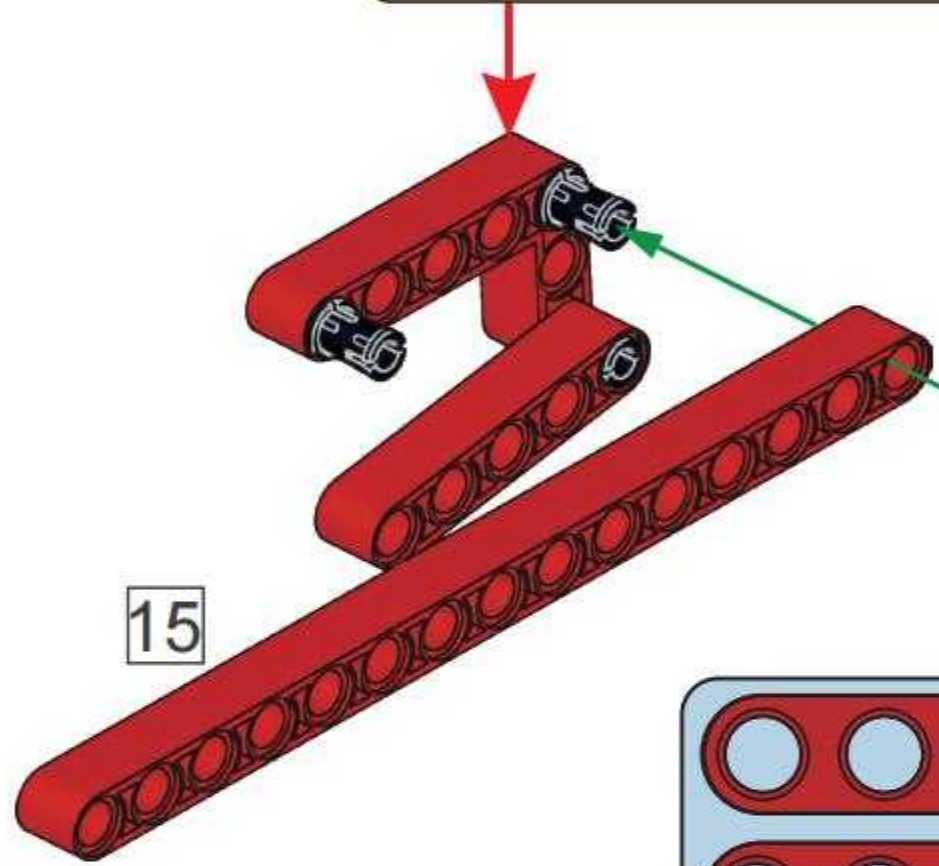
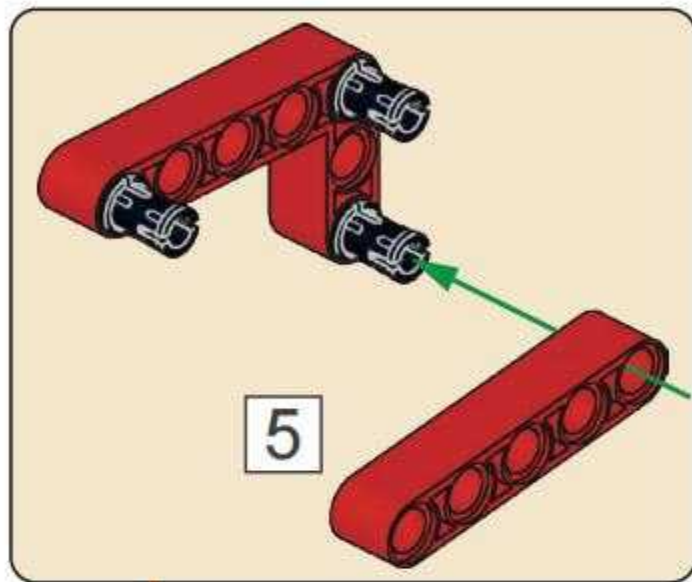
4



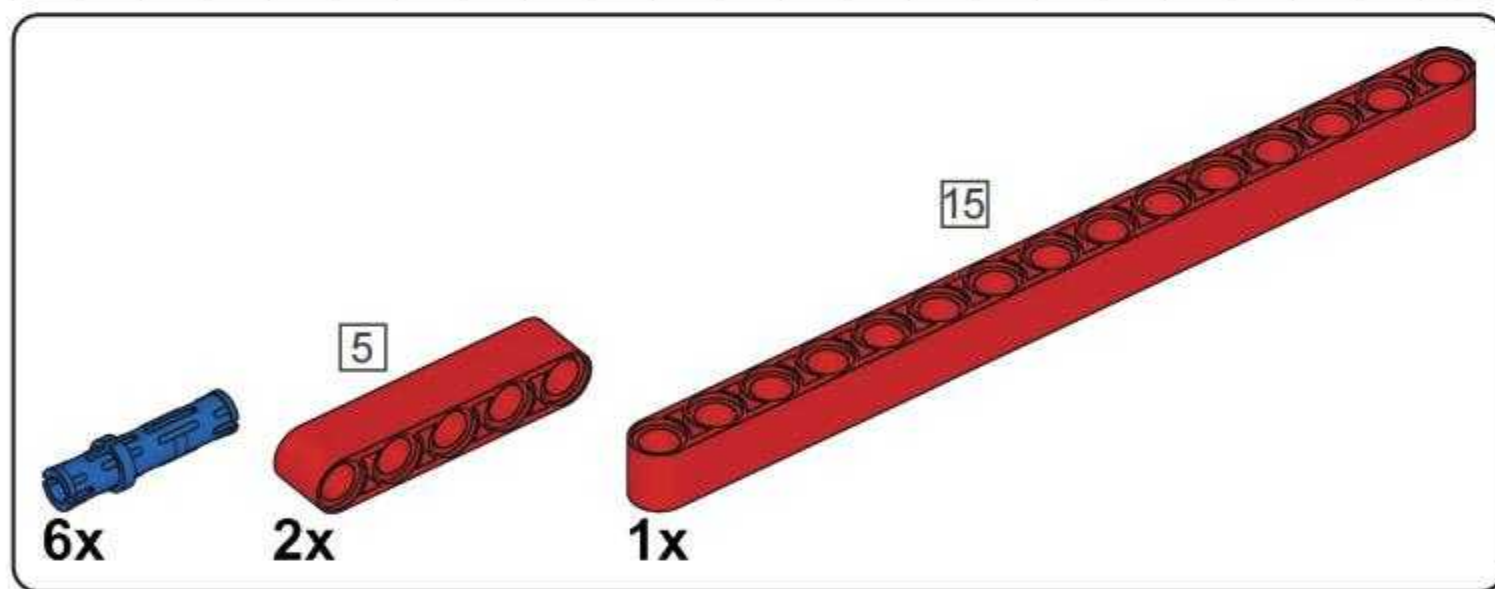
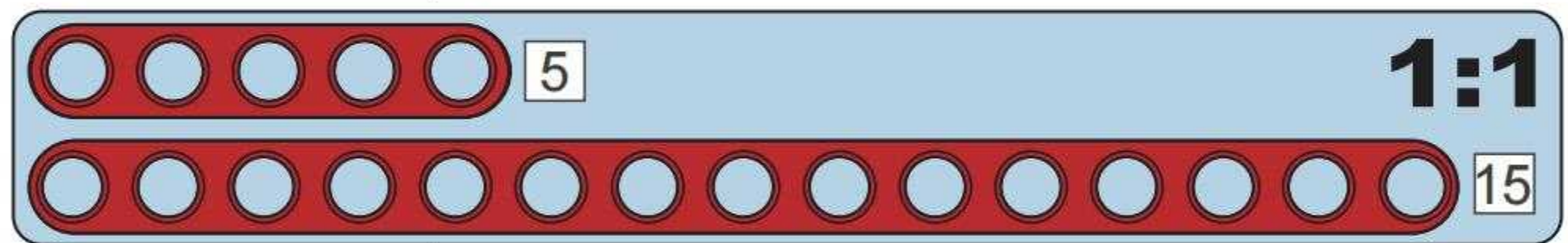
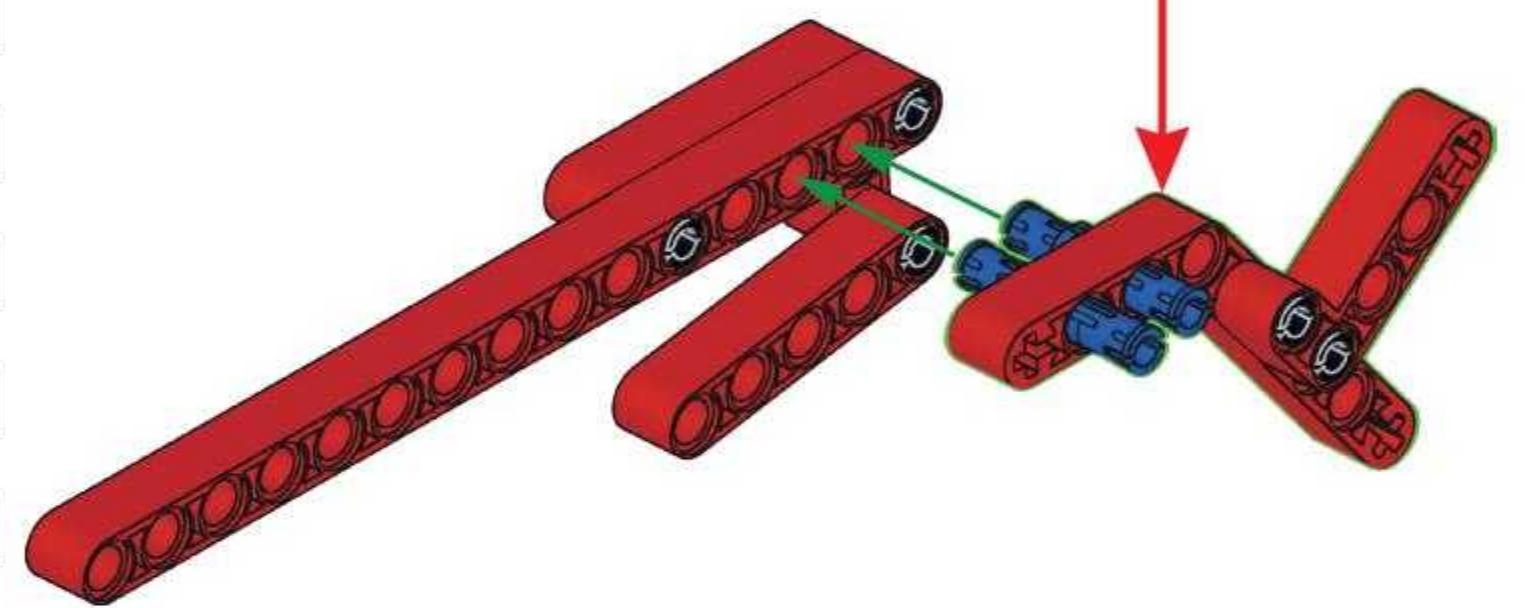
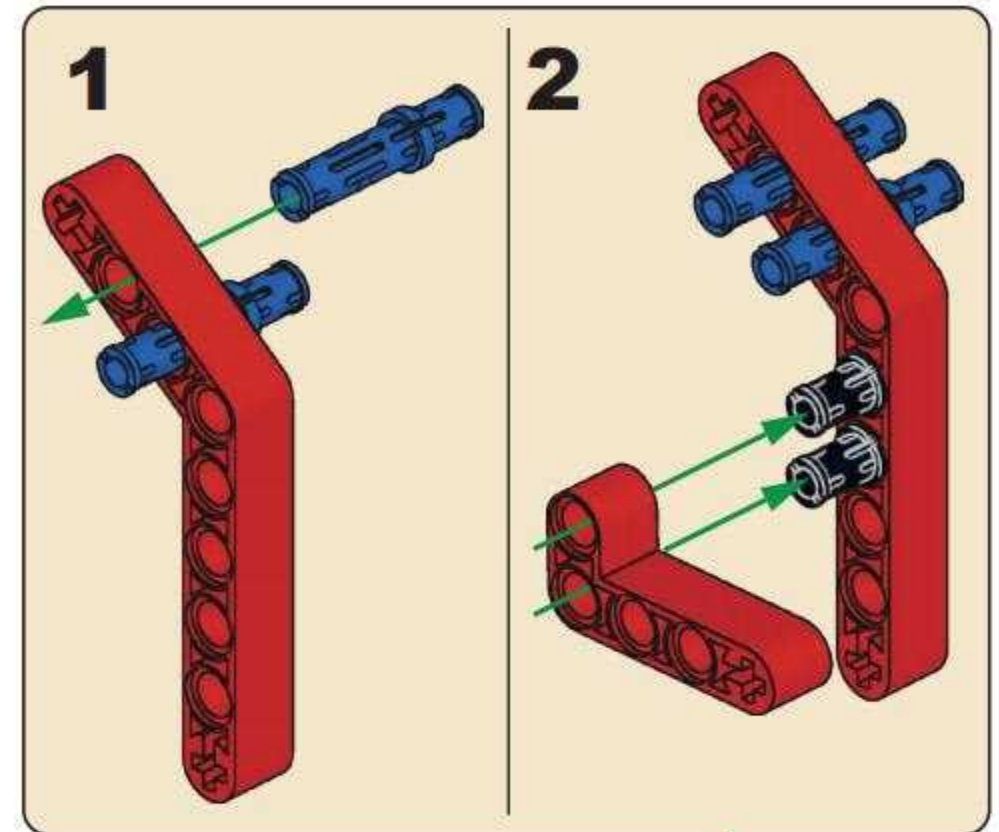
D



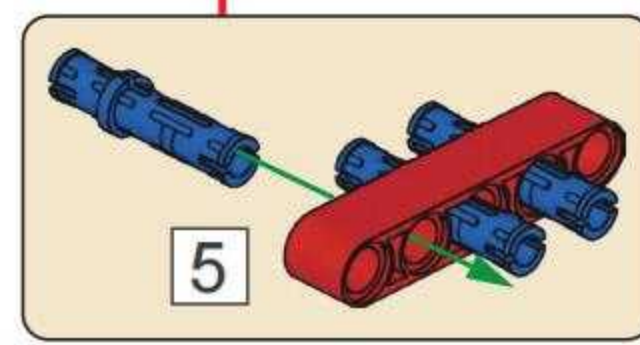
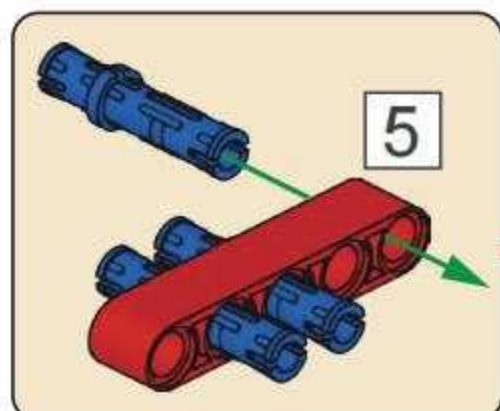
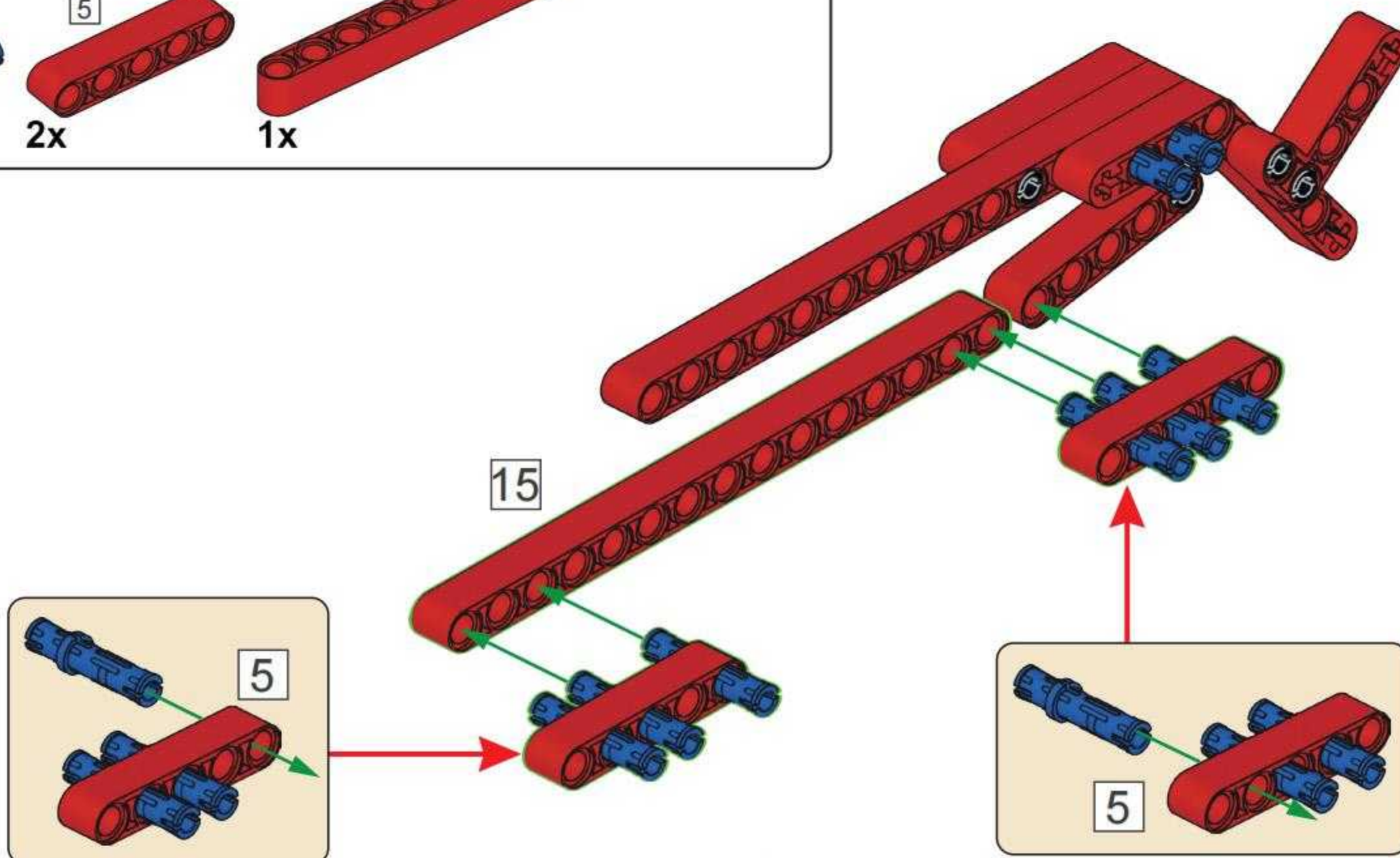
### D1

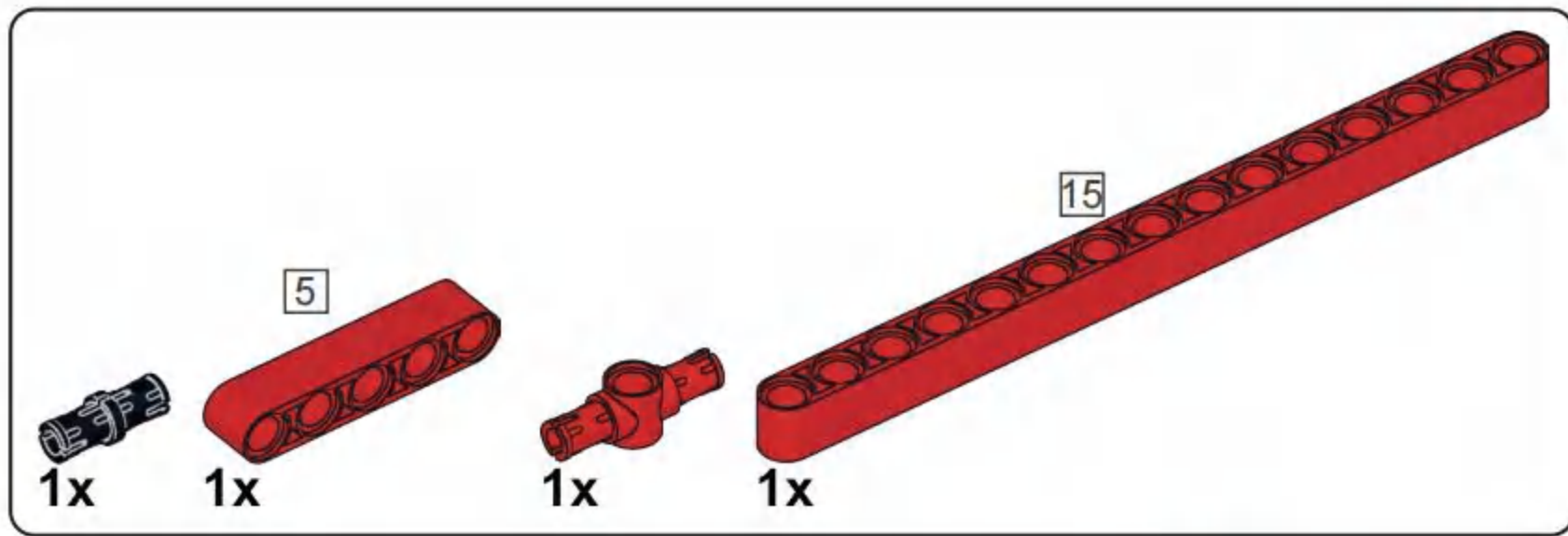


### D2

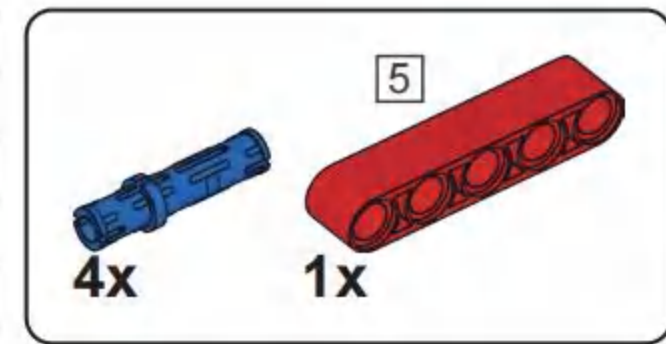
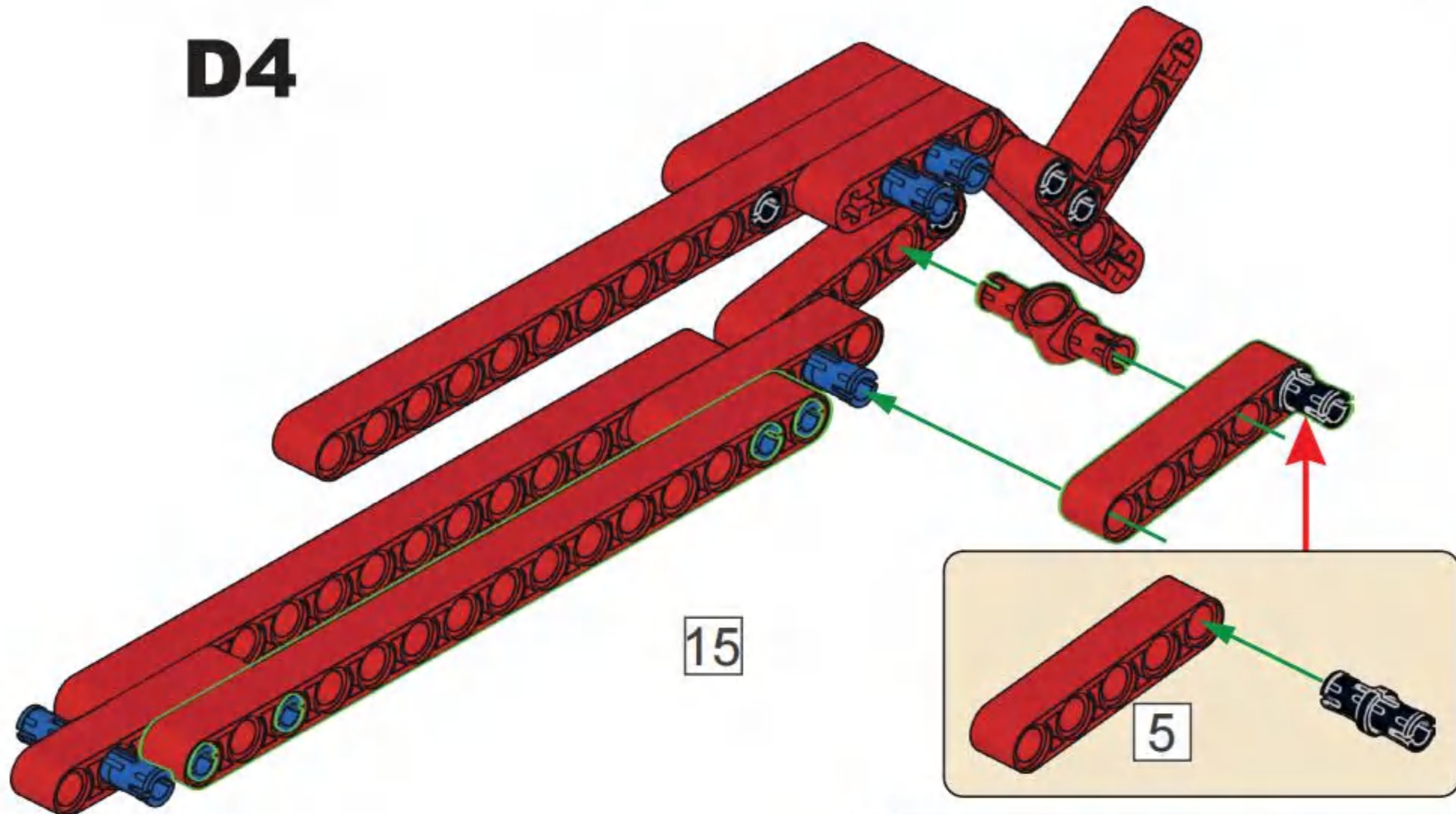


### D3

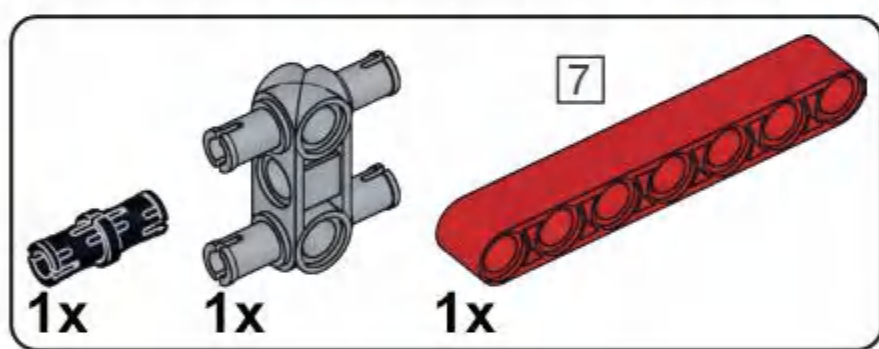
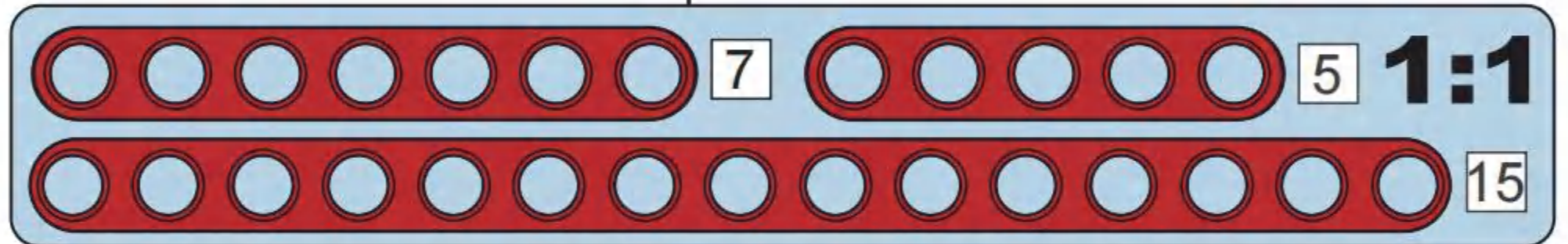
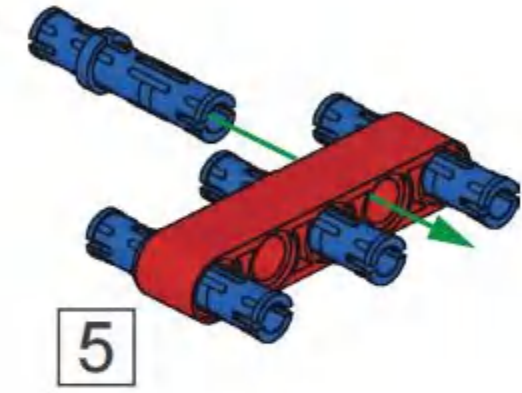




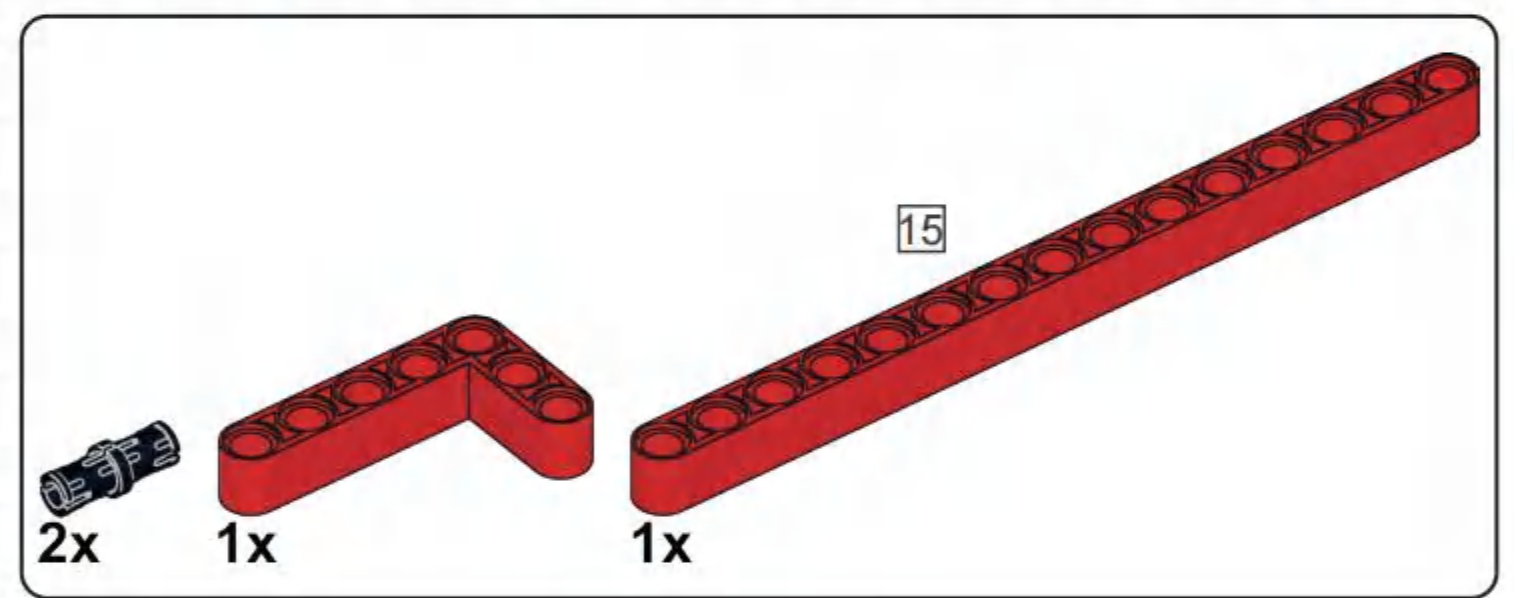
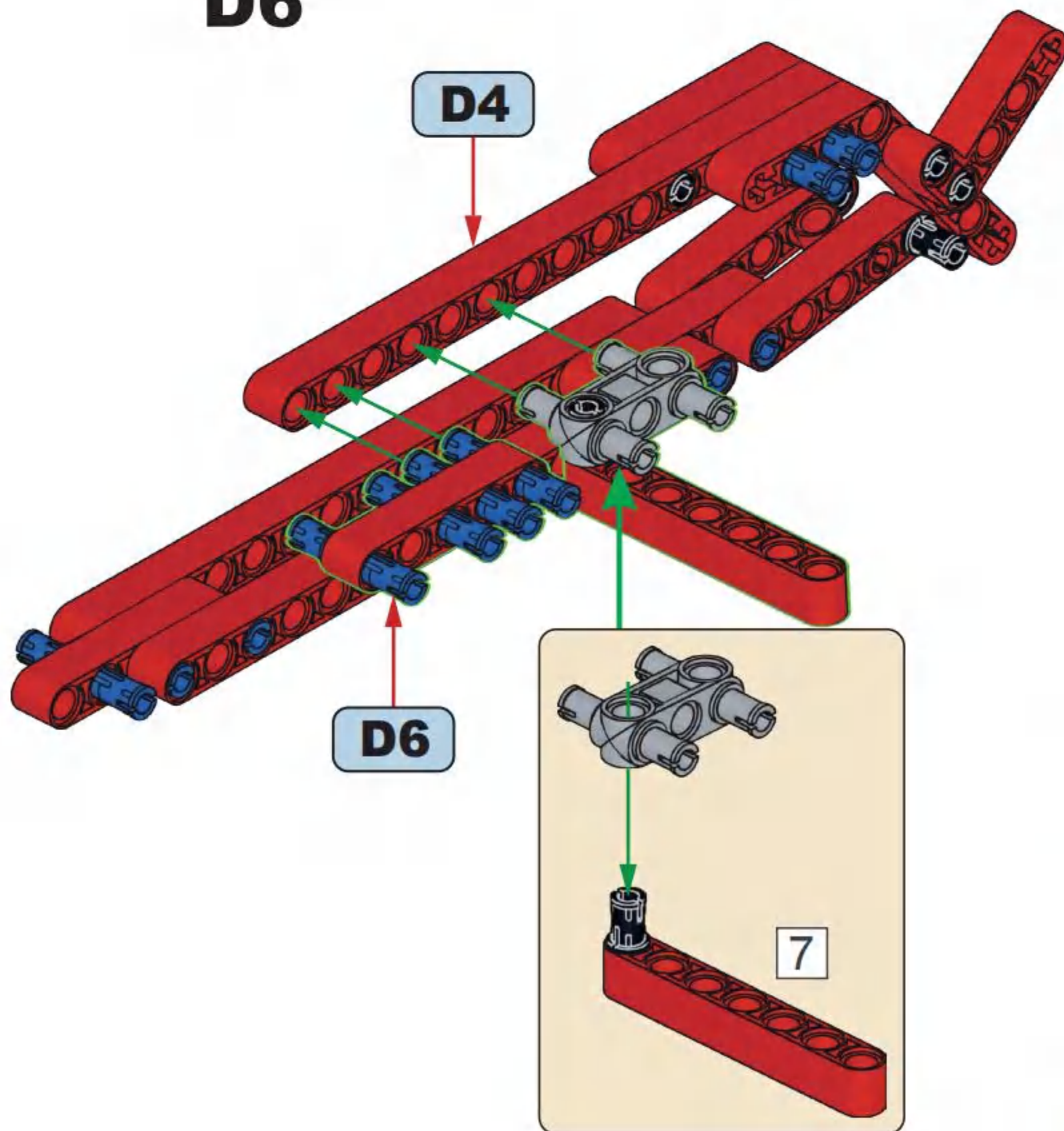
**D4**



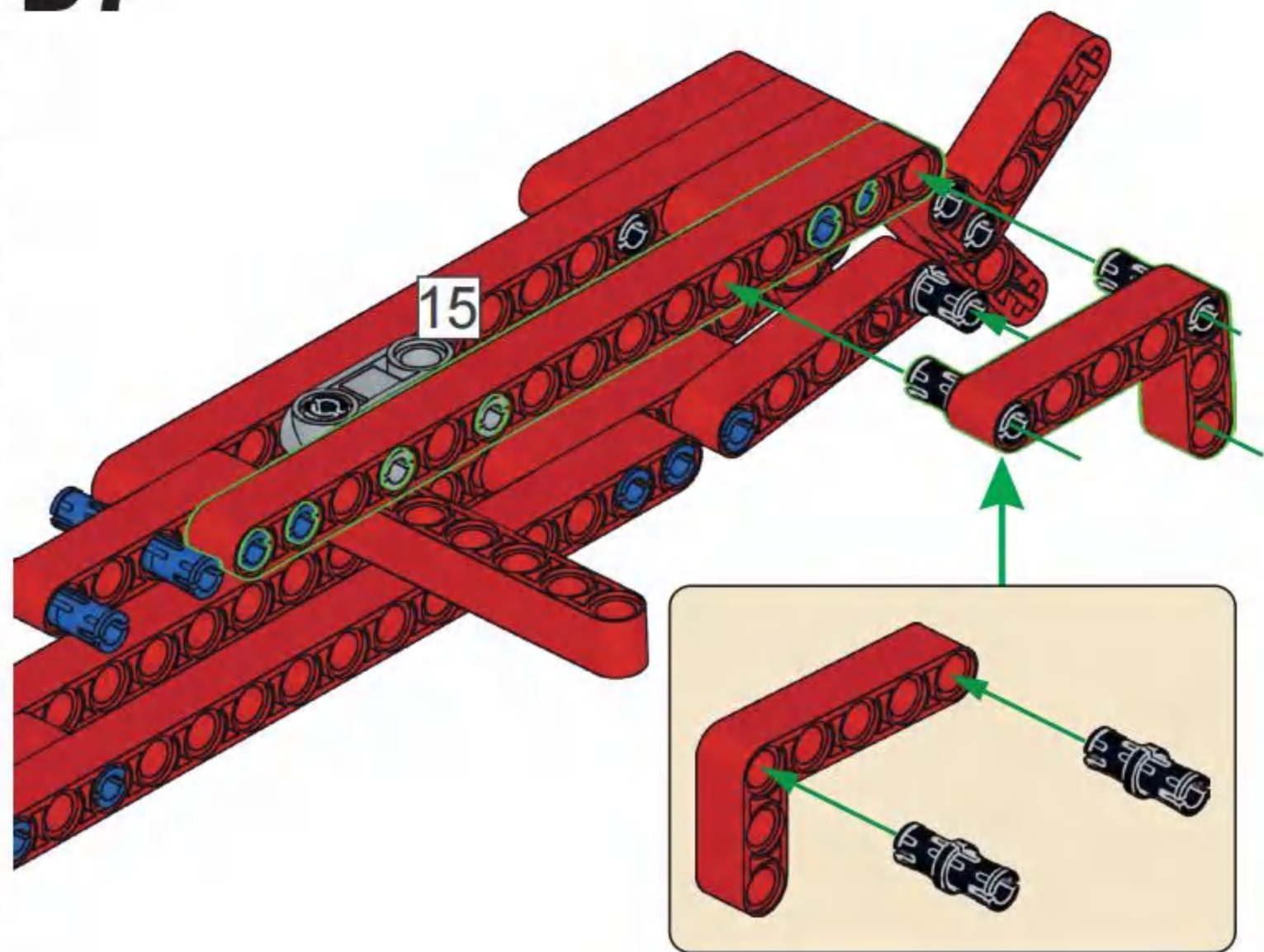
**D5**

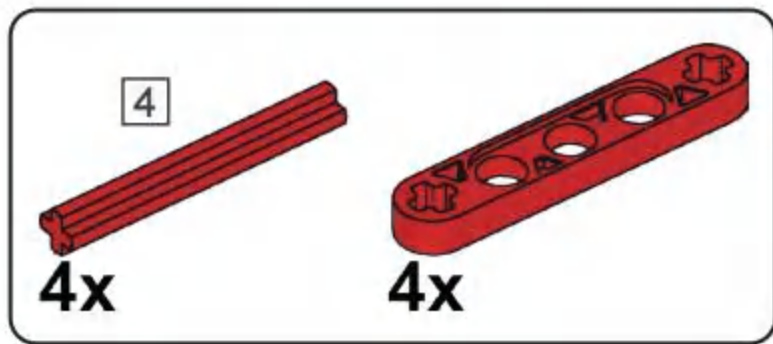


**D6**

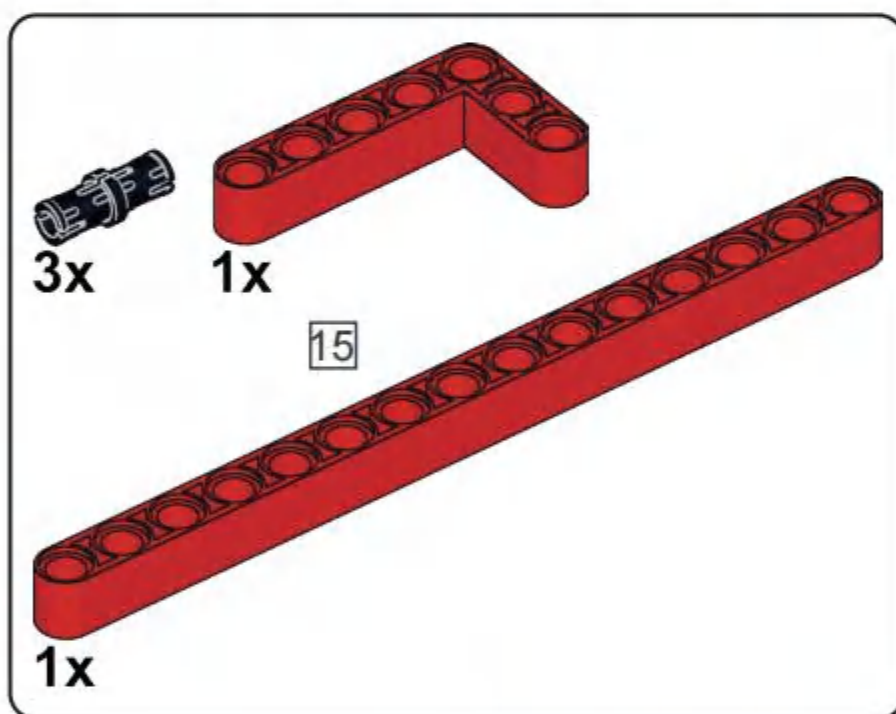
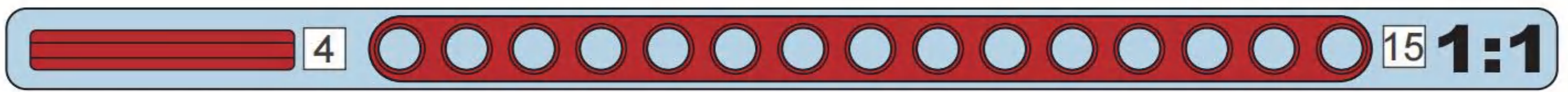
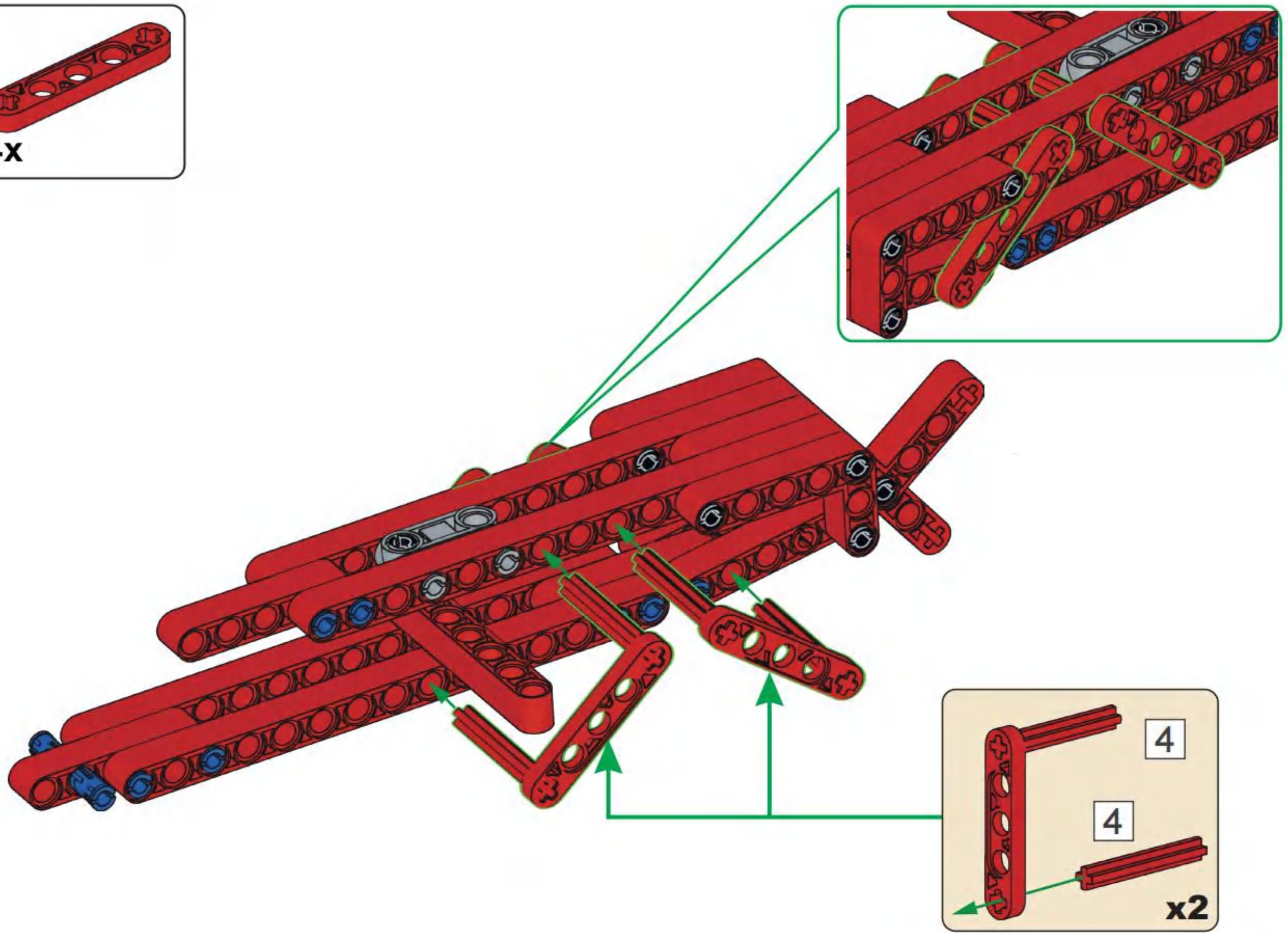


**D7**

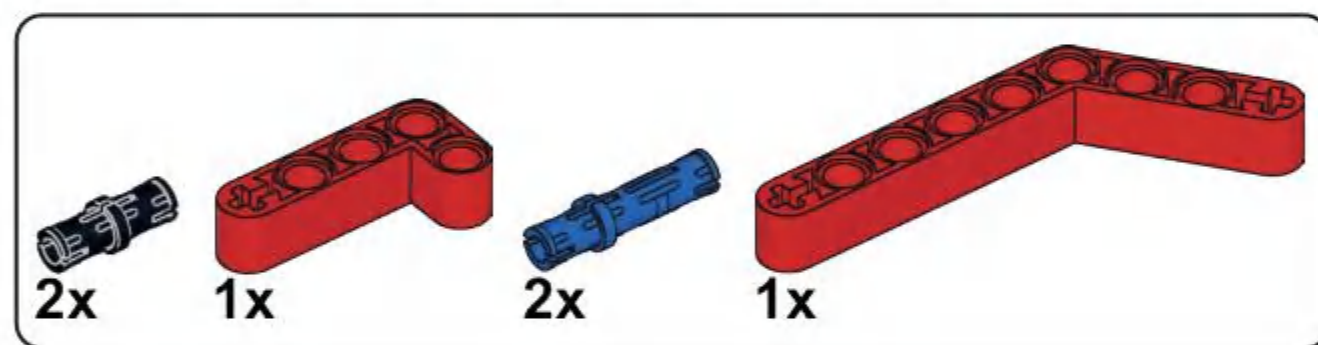
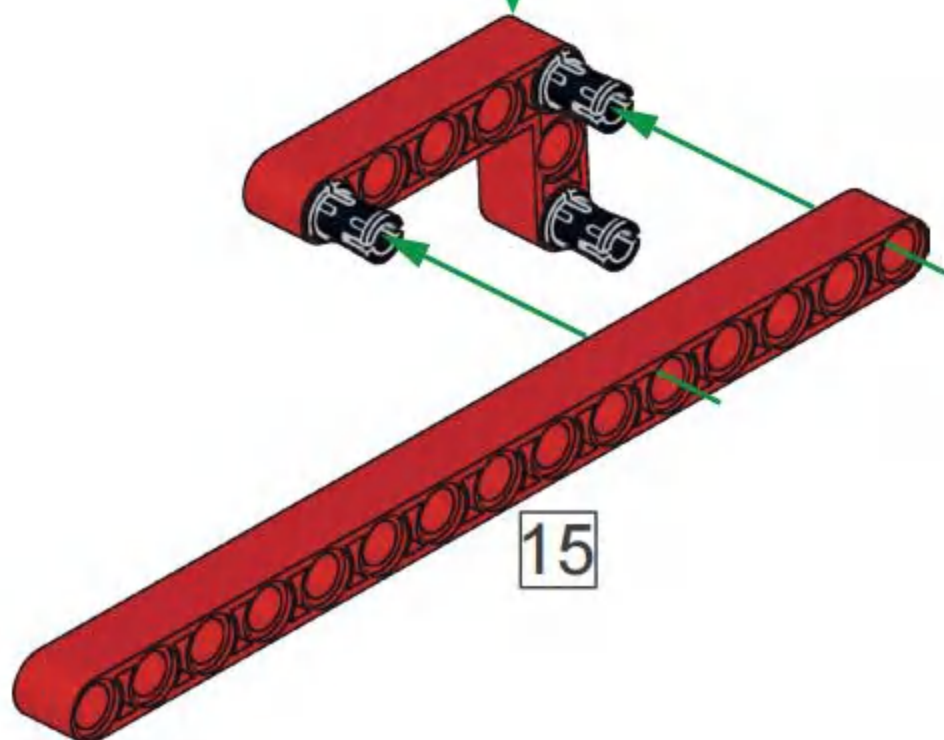
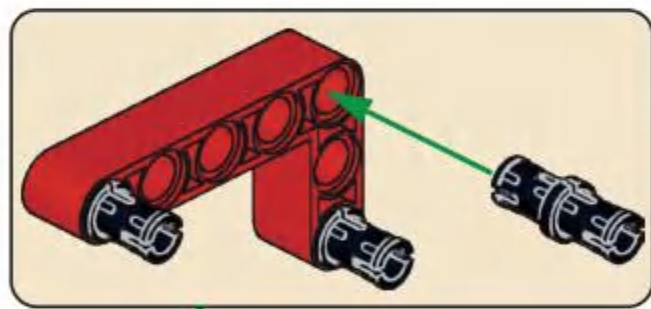




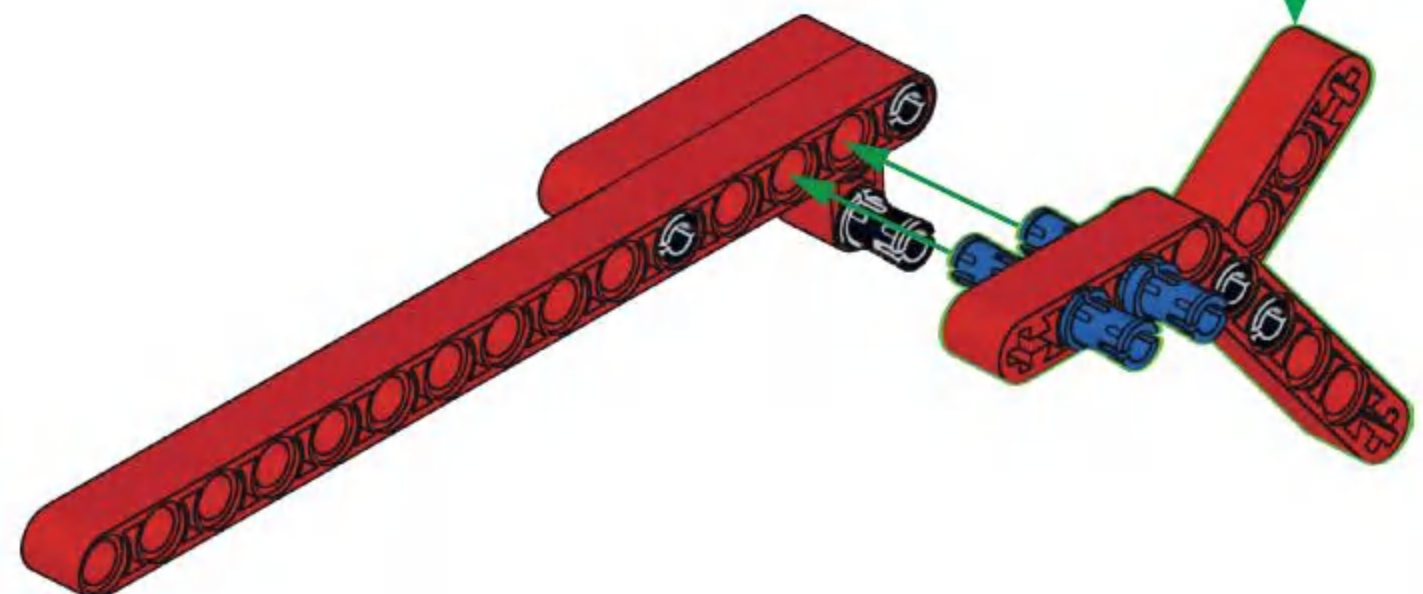
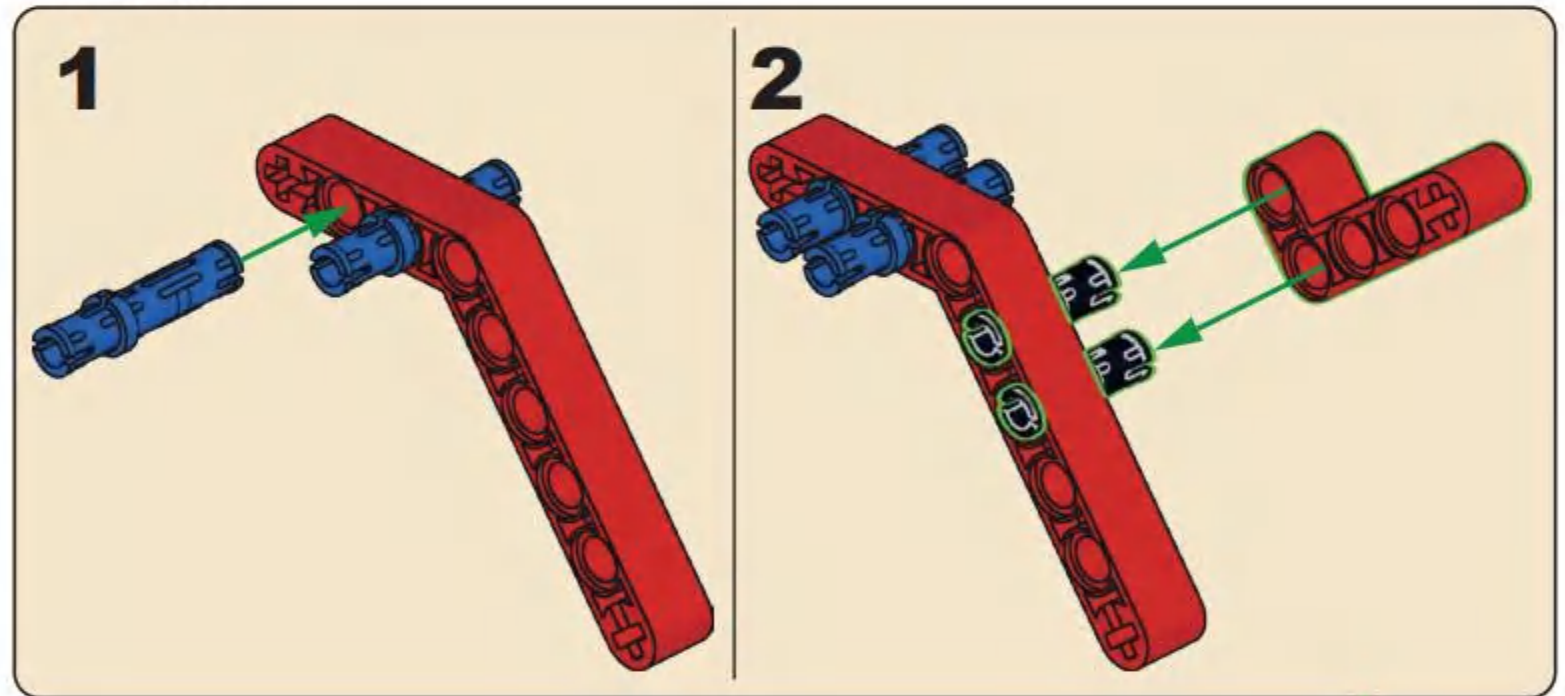
**D8**

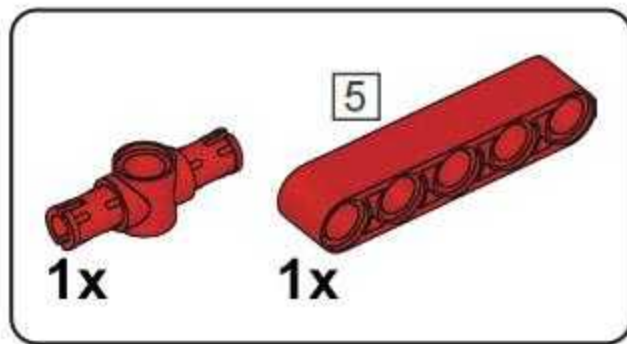


**D9**

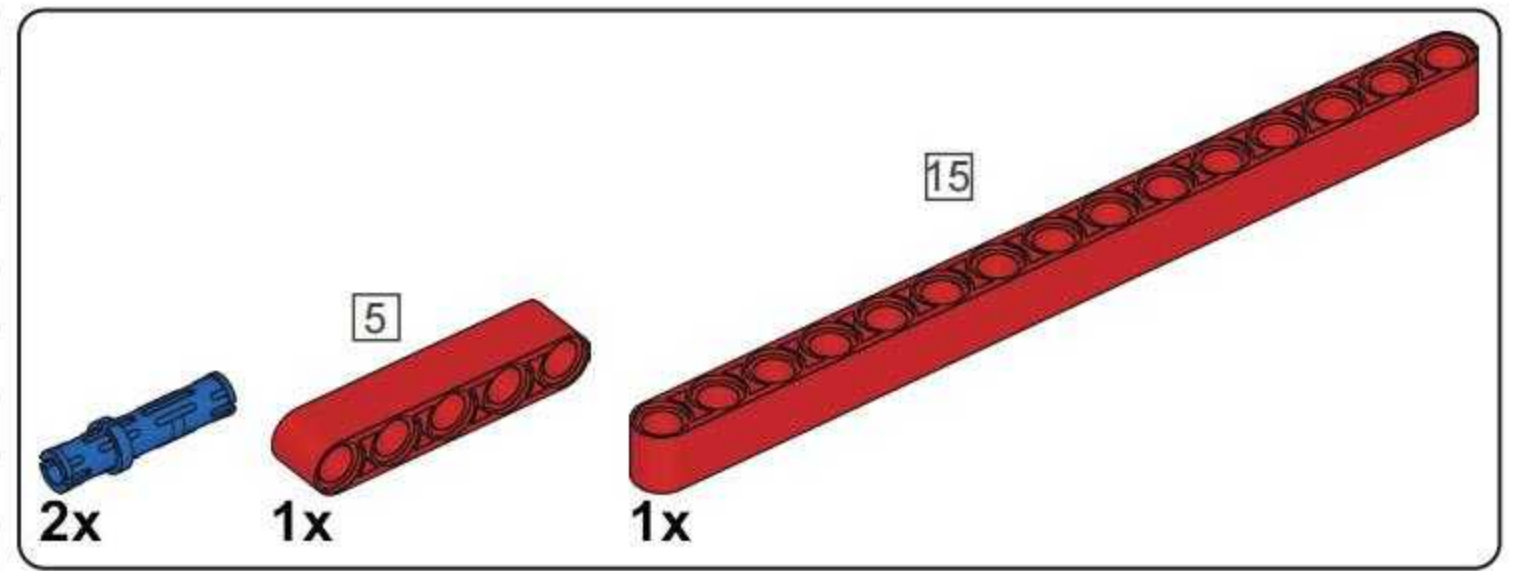
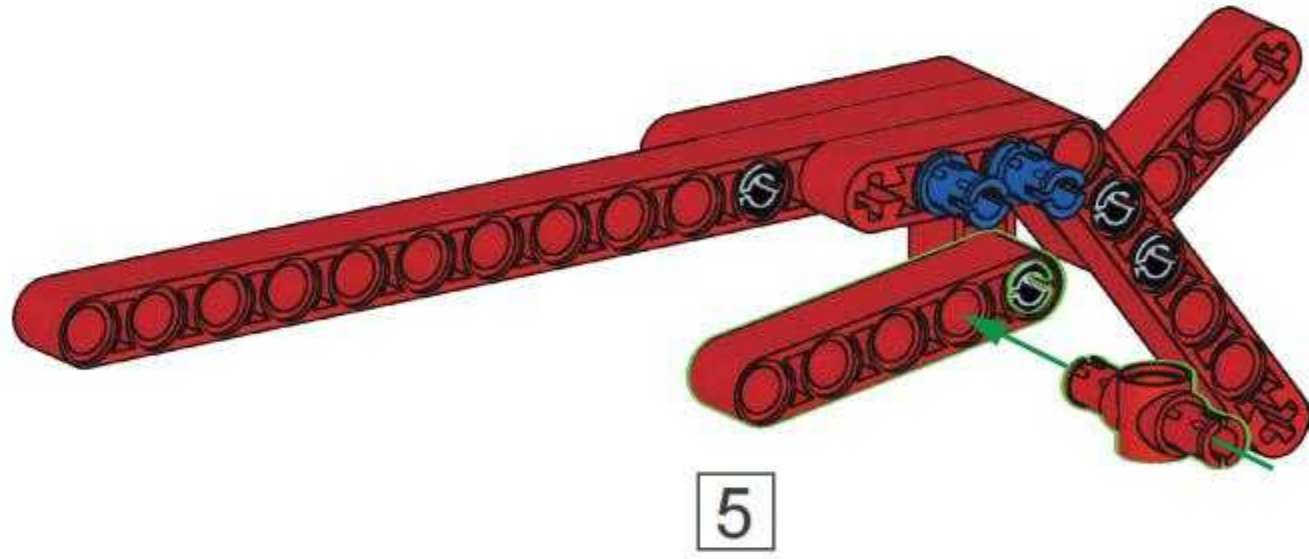


**D10**

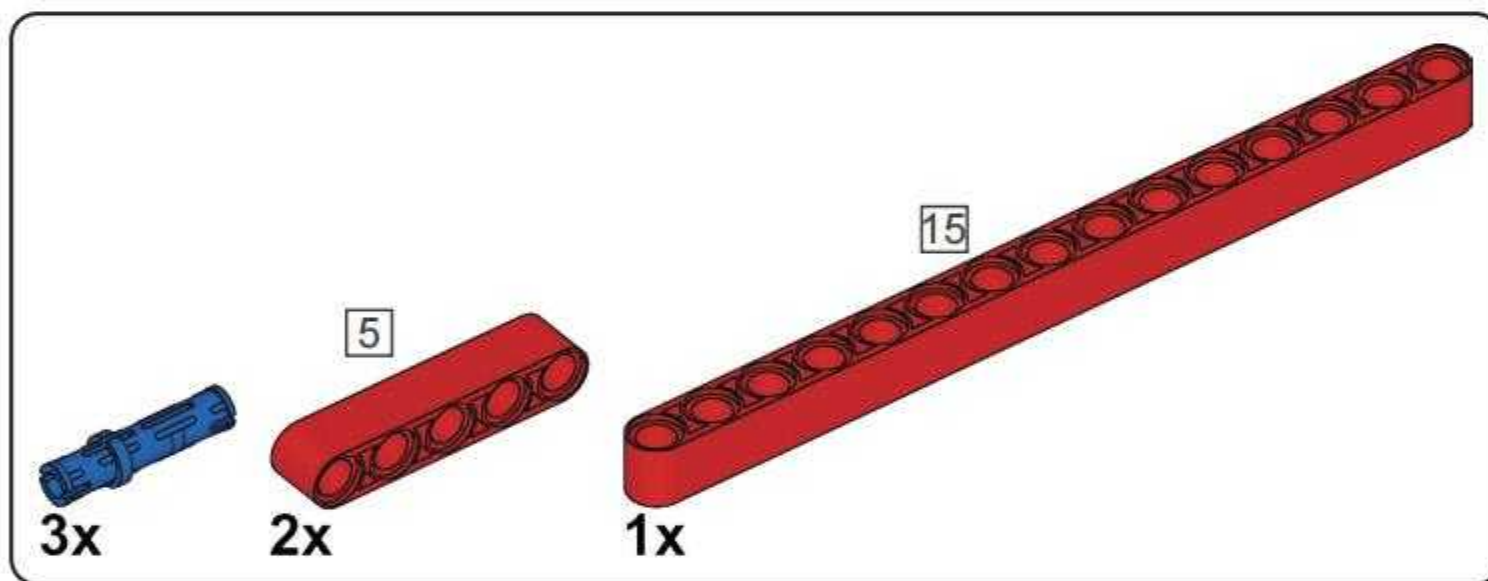
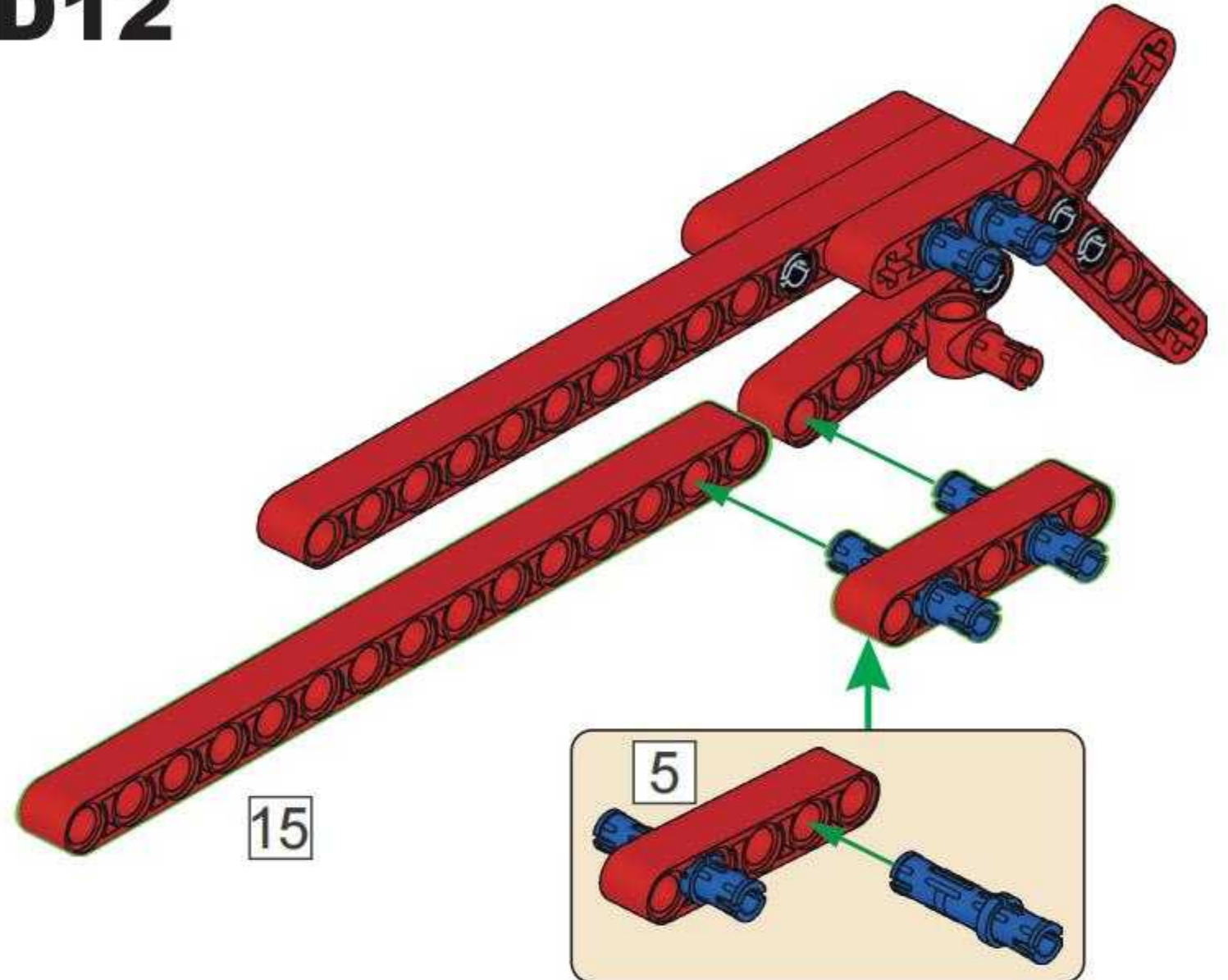




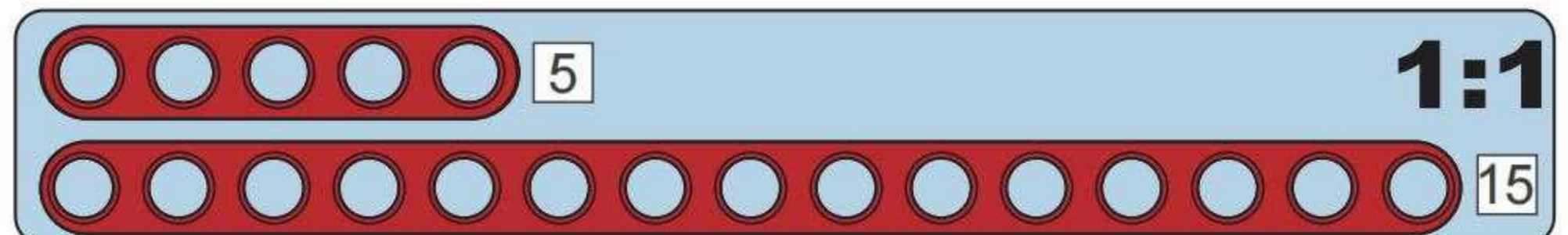
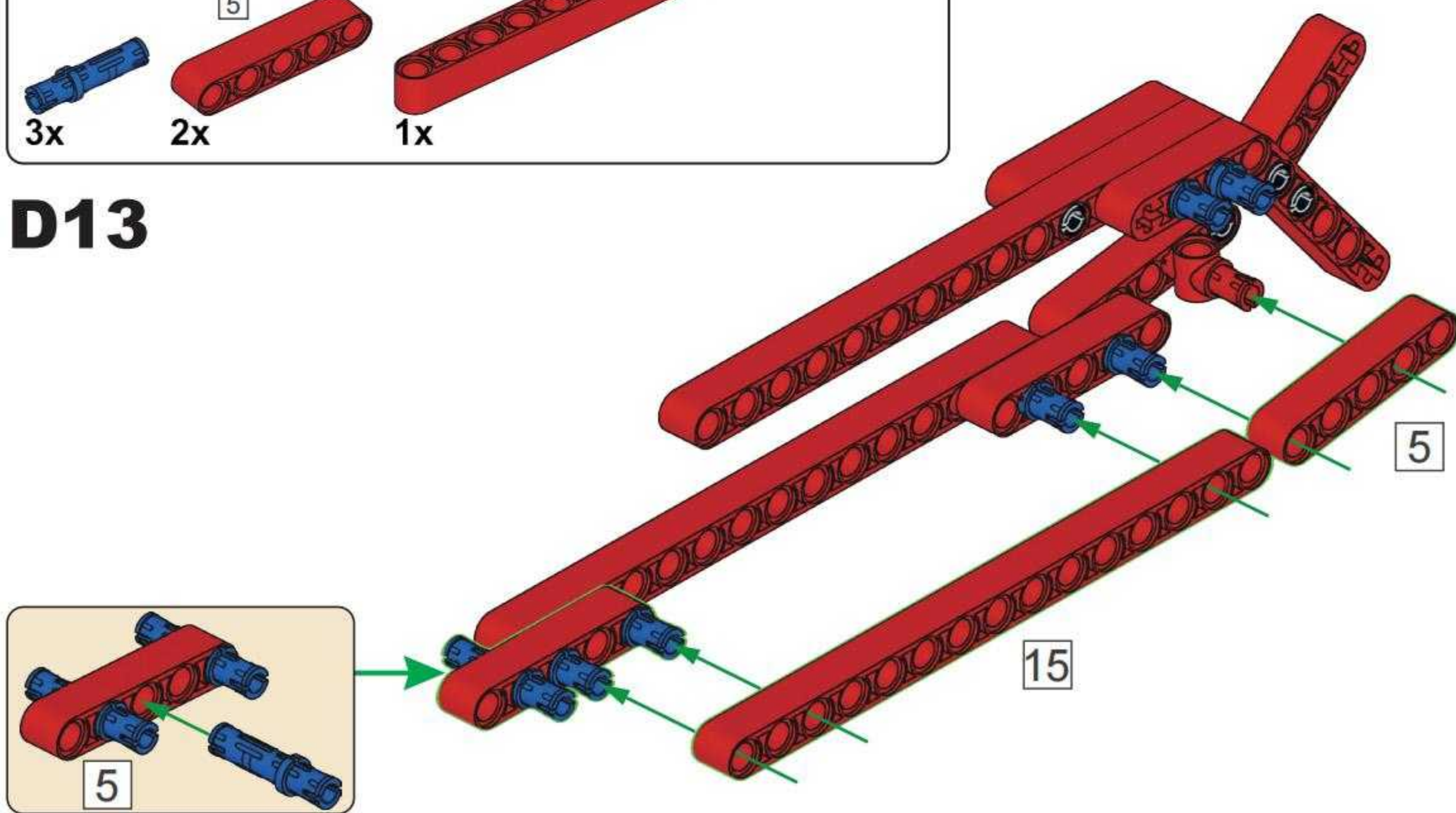
### D11

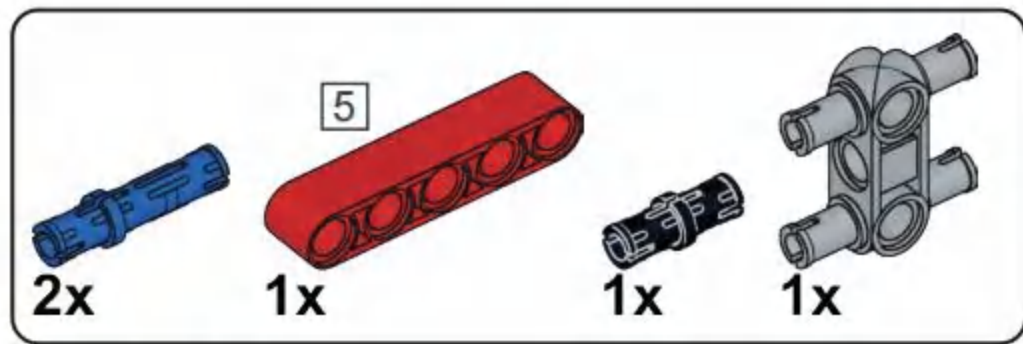


### D12

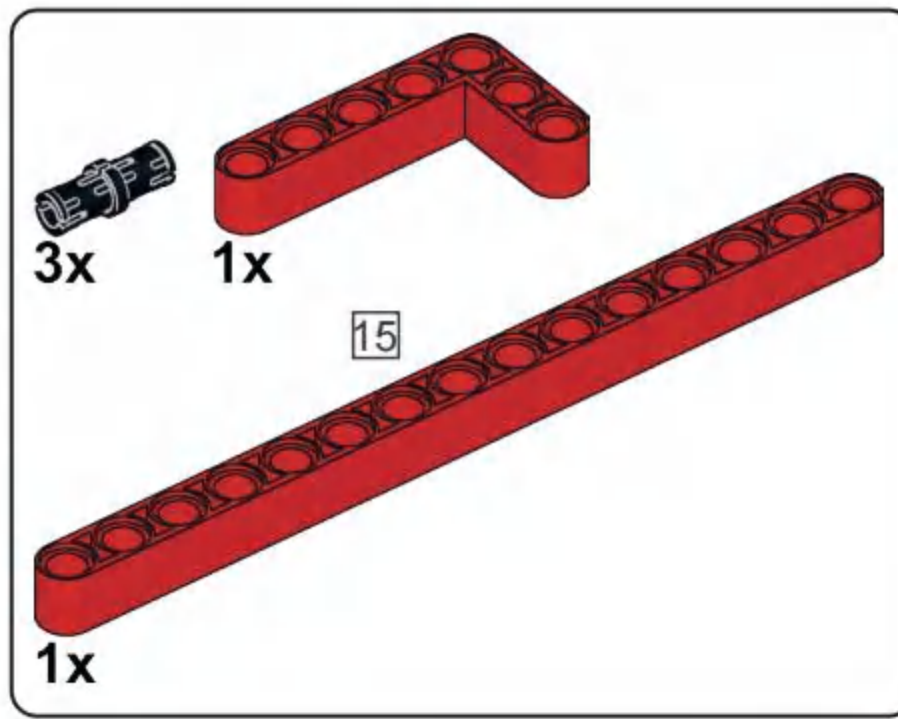


### D13

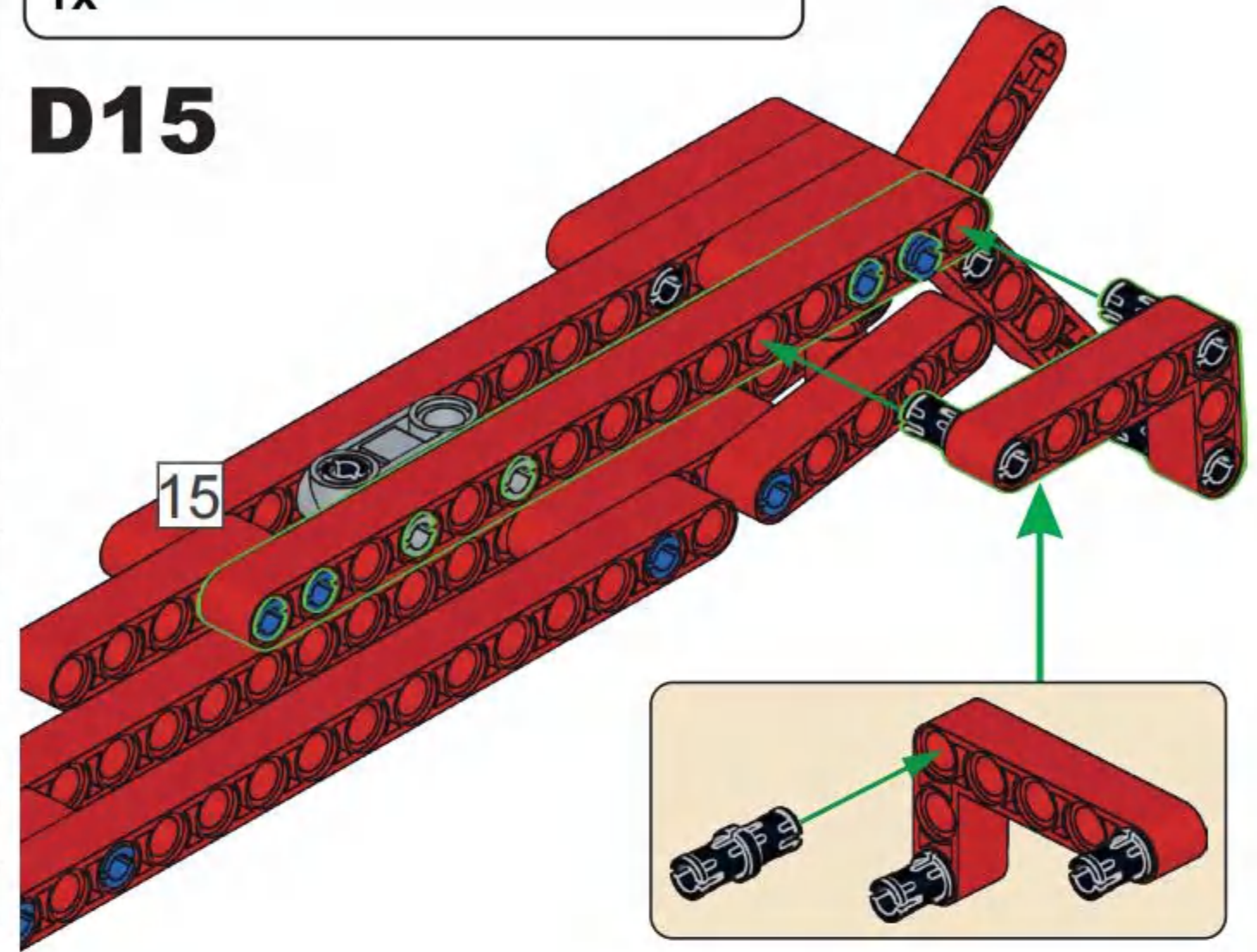
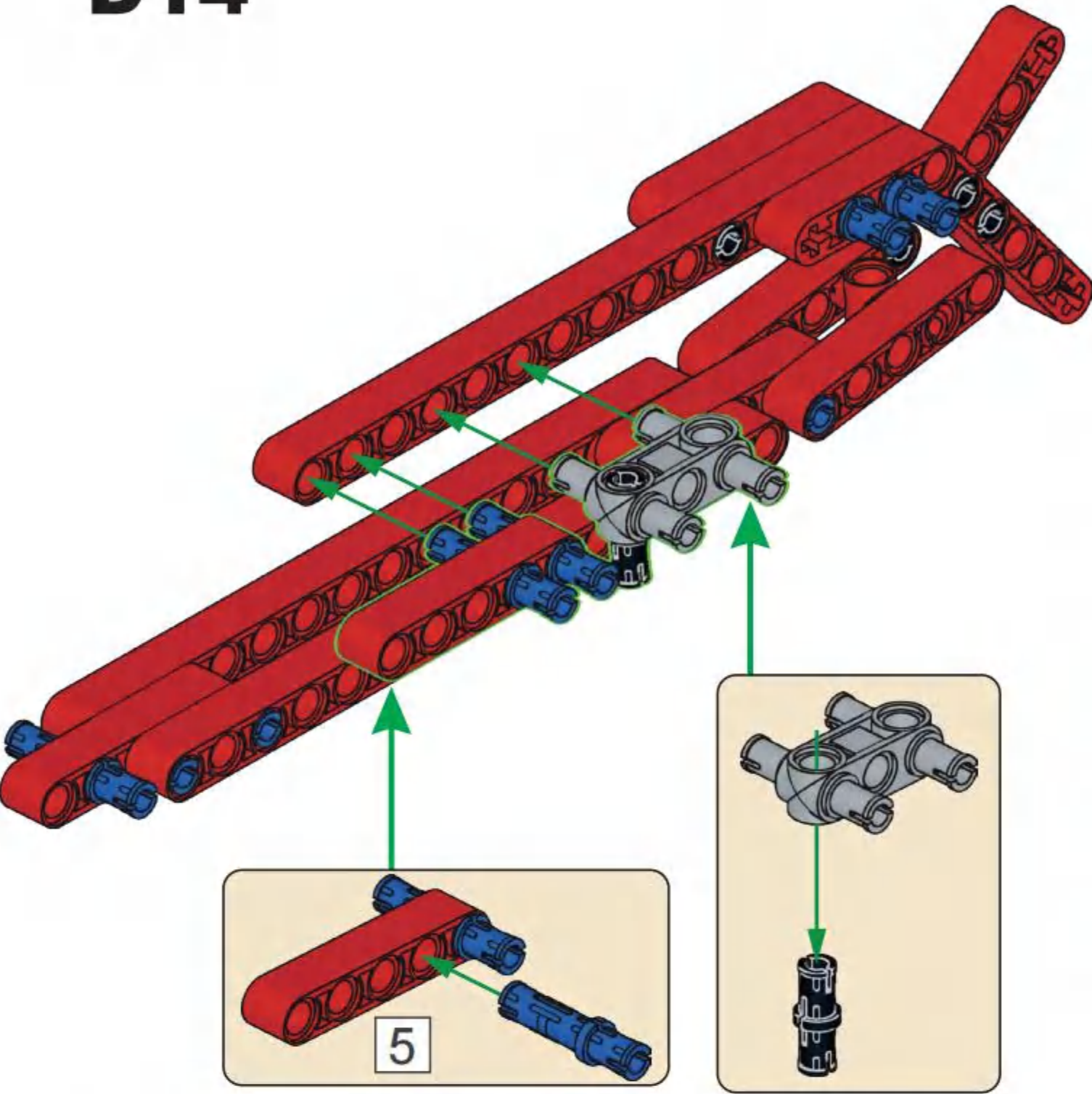




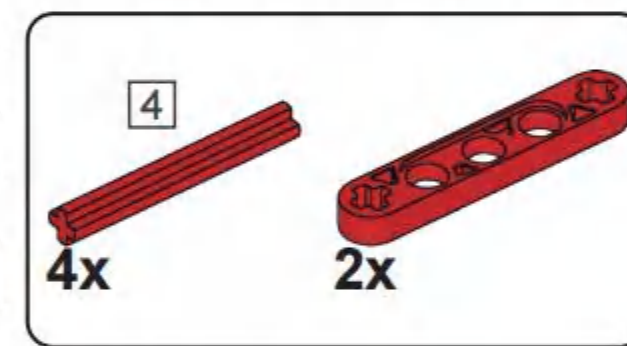
### D14



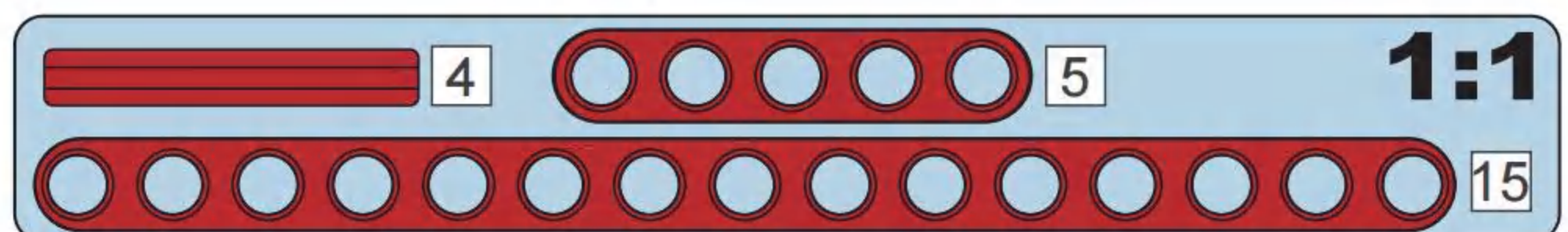
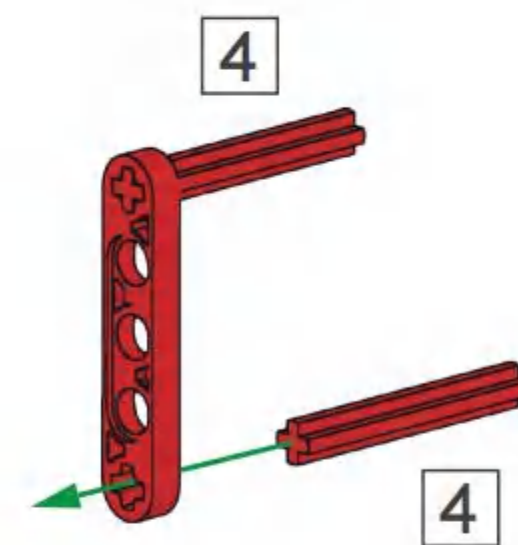
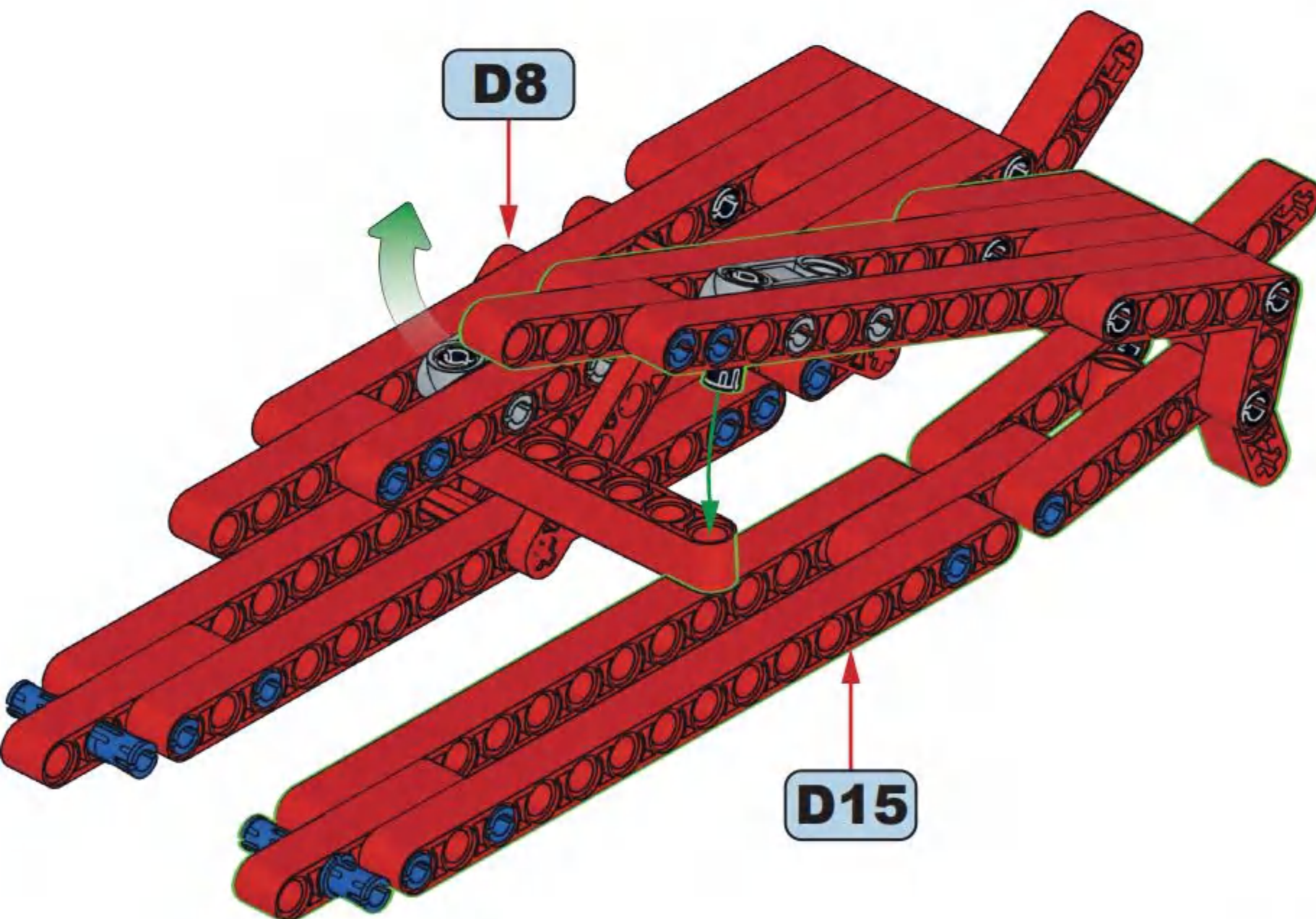
### D15

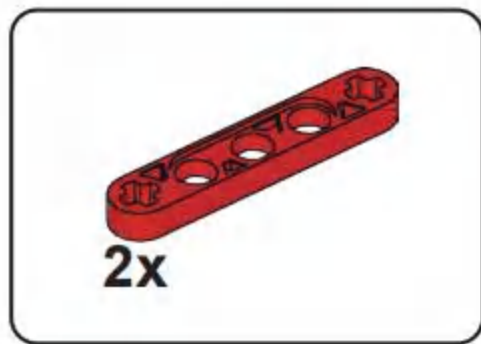


### D16

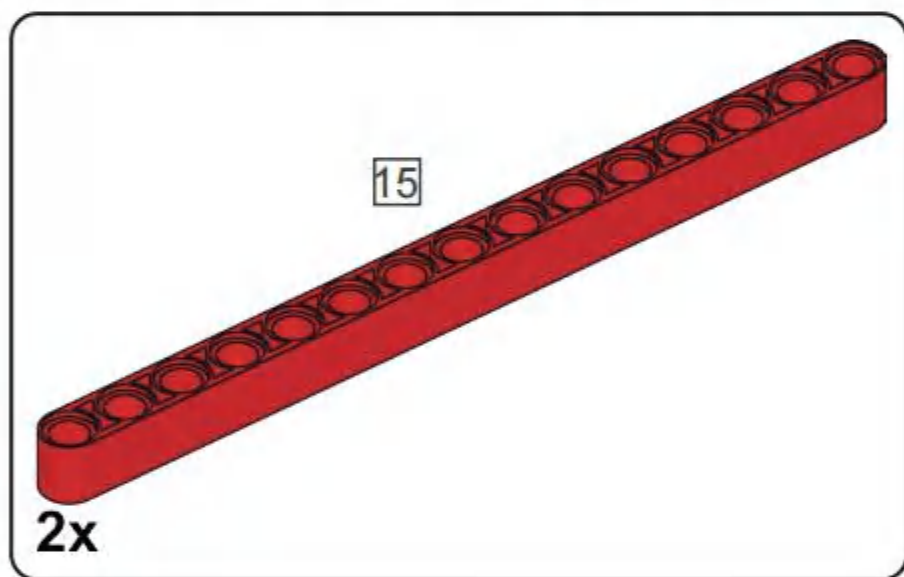
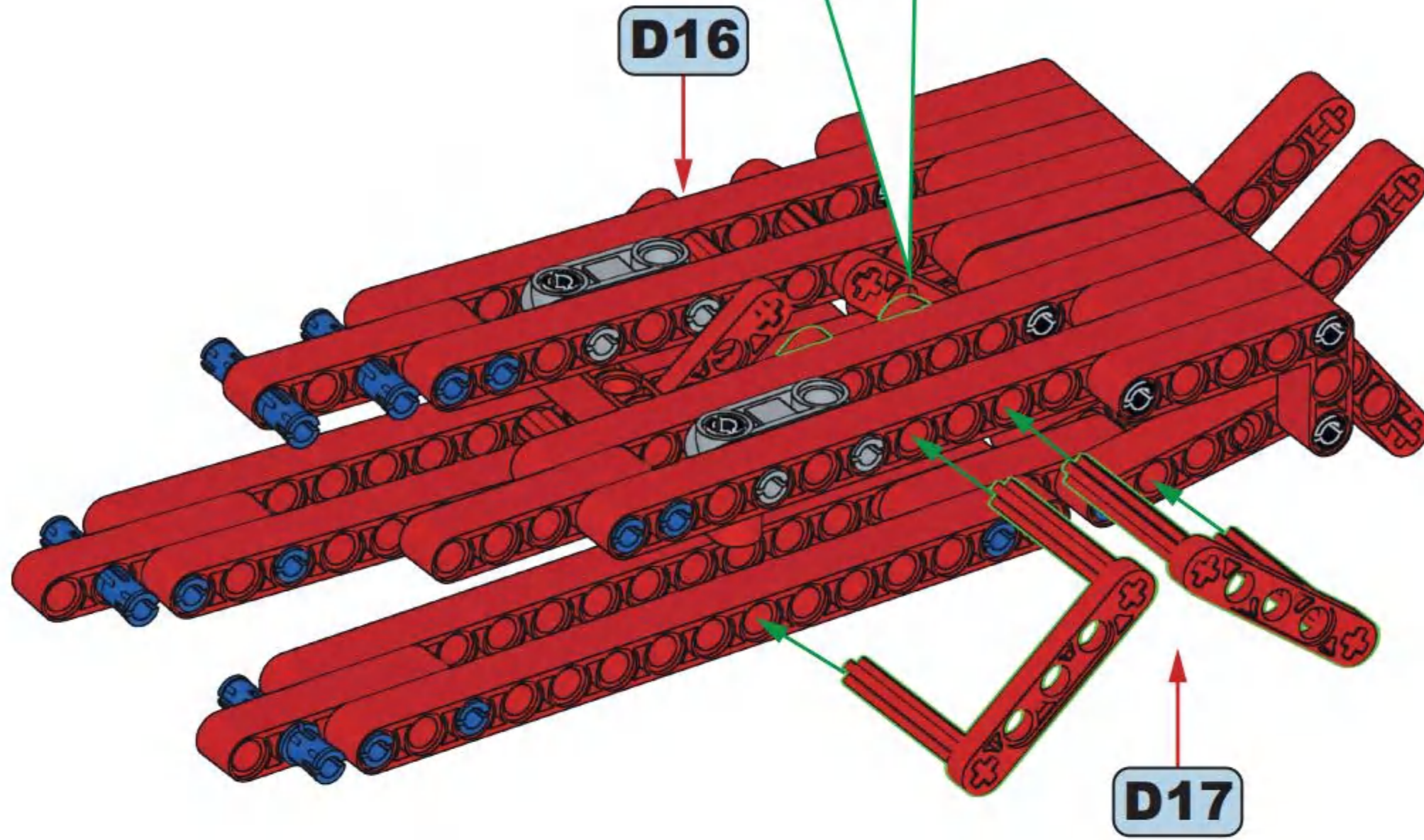
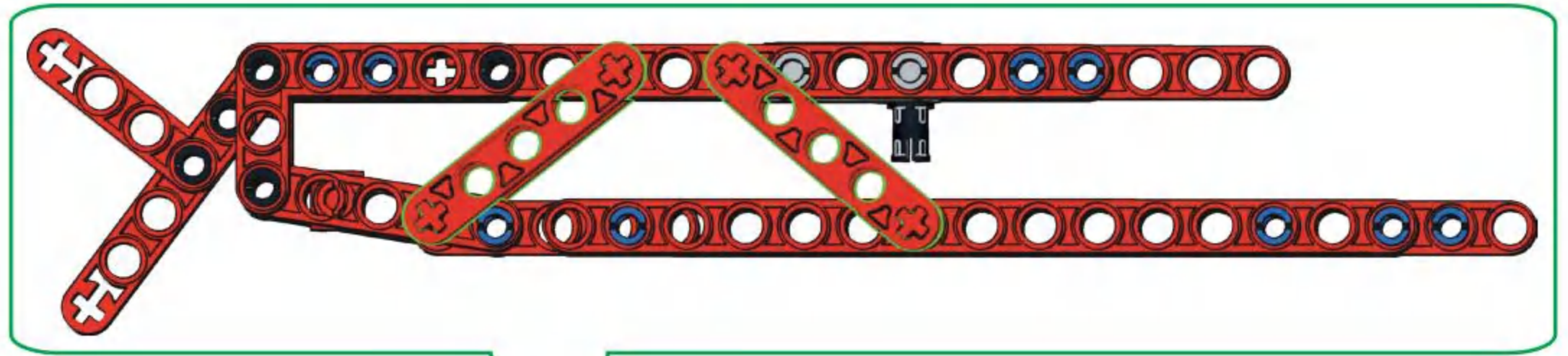


### D17

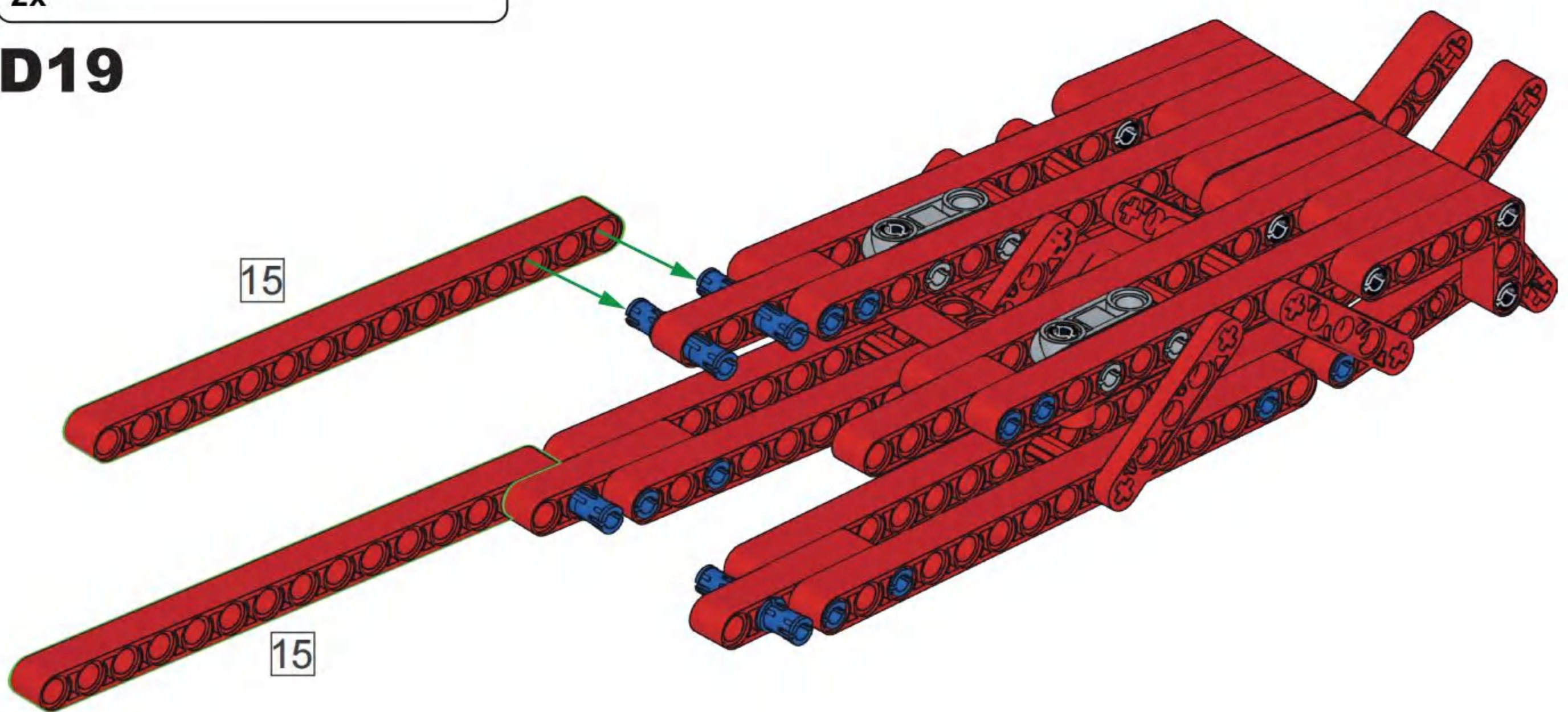


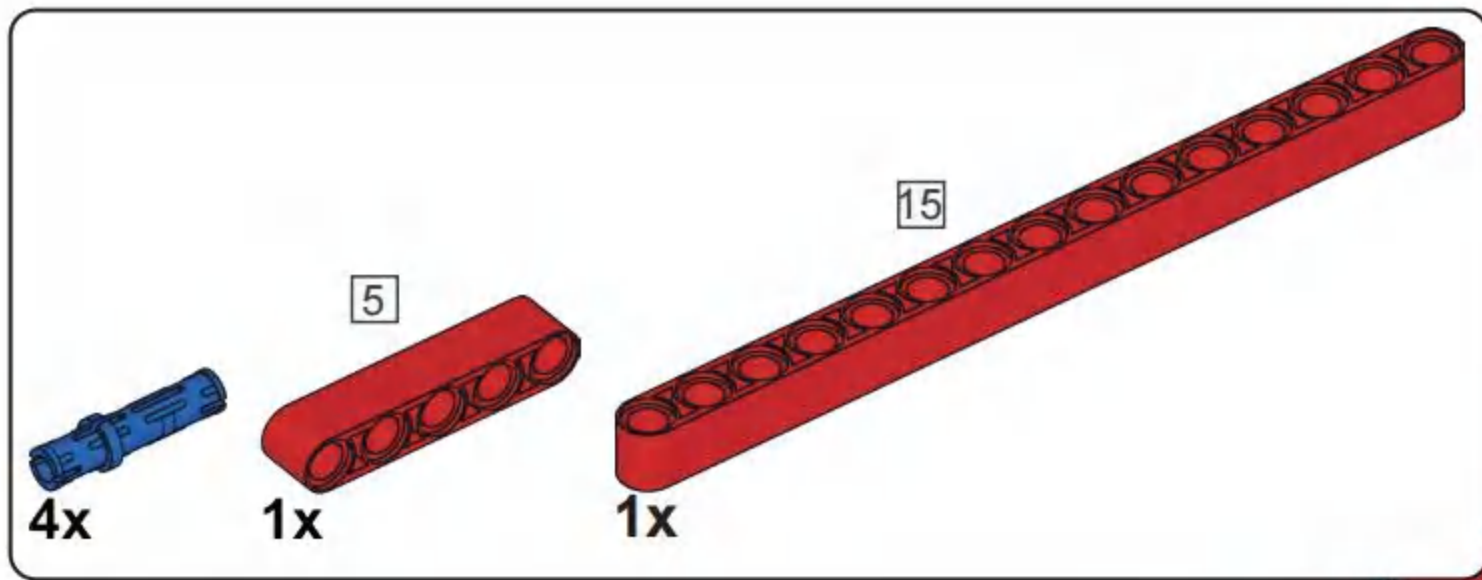


**D18**

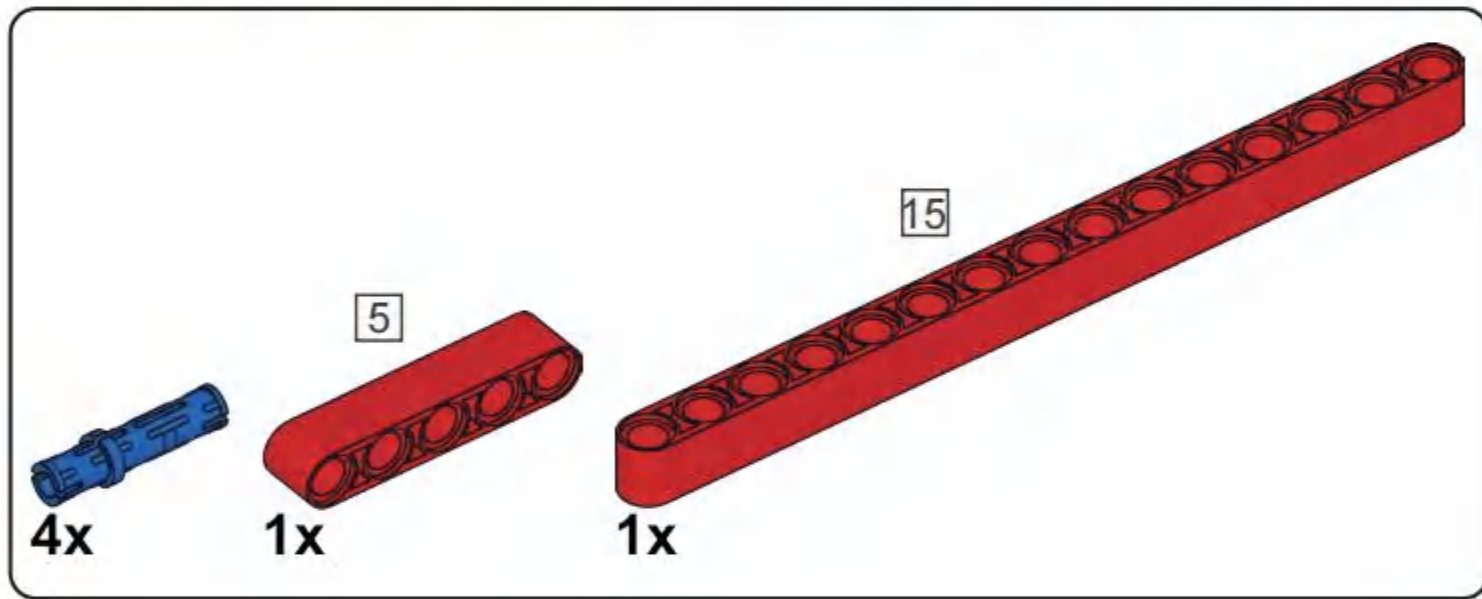
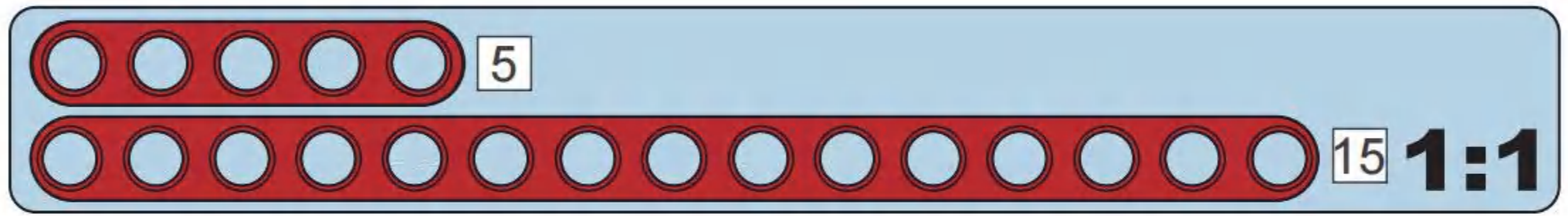
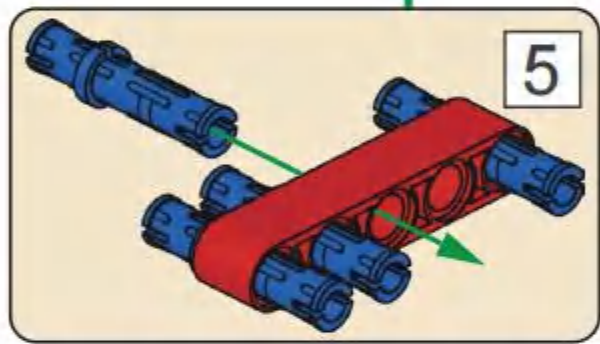
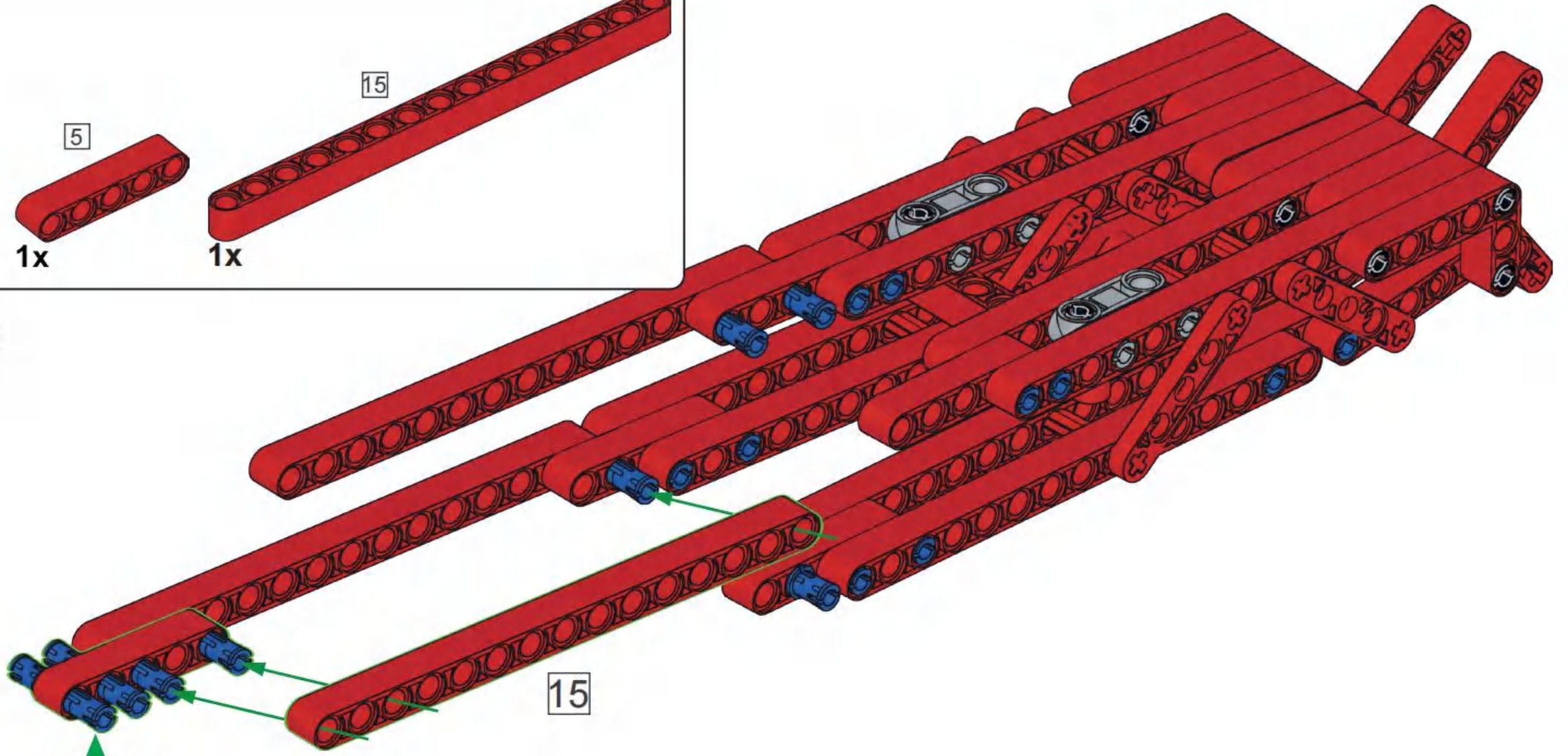


**D19**

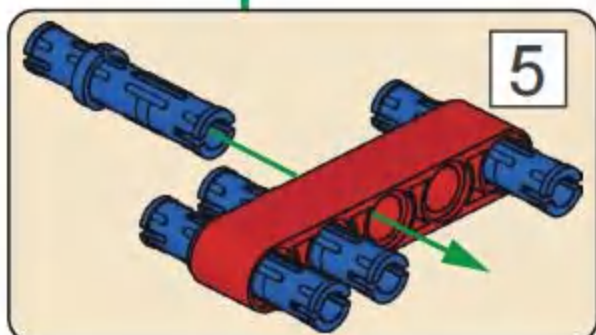
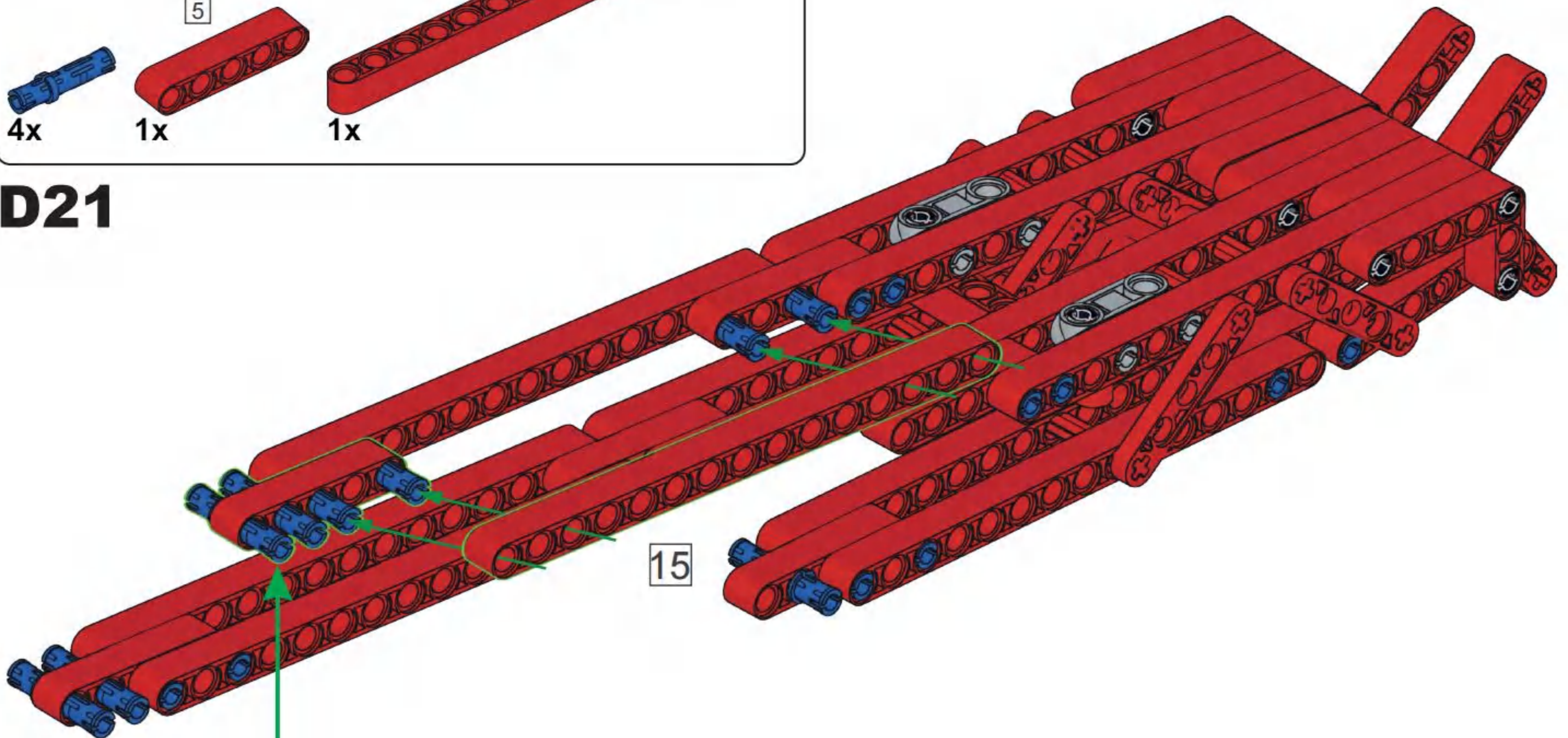


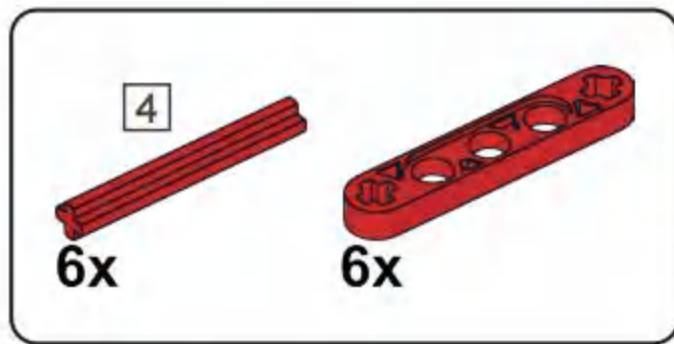


## D20

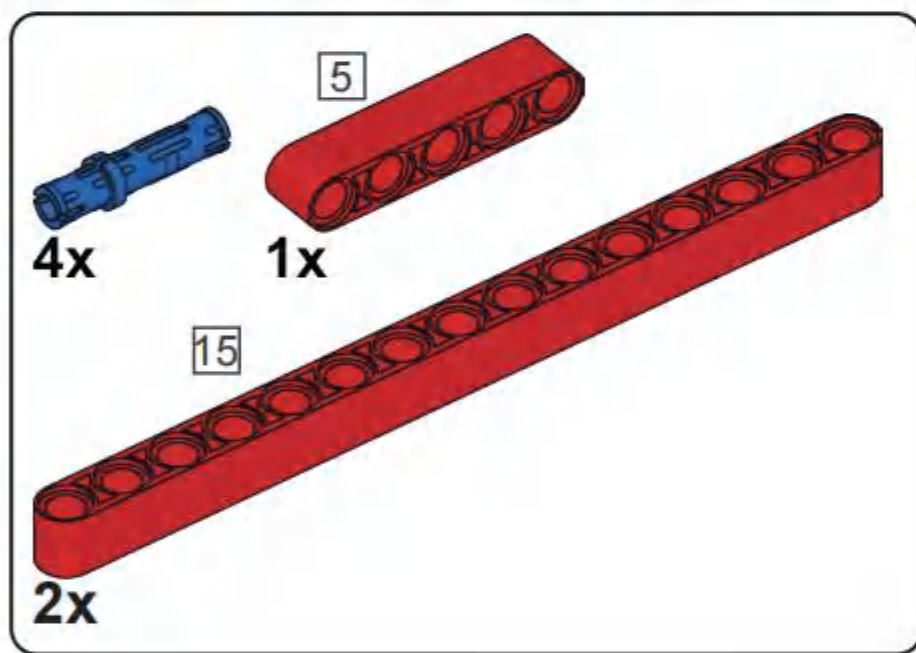
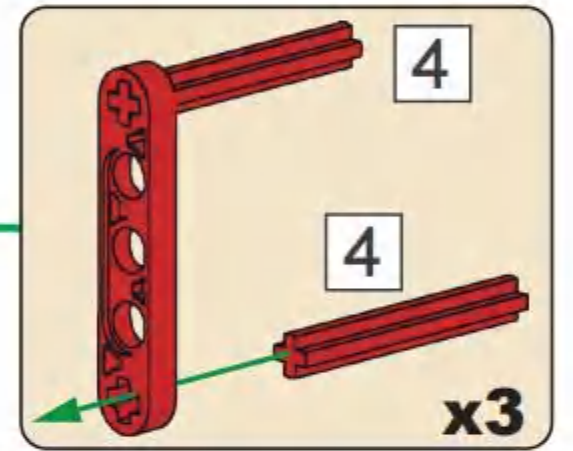
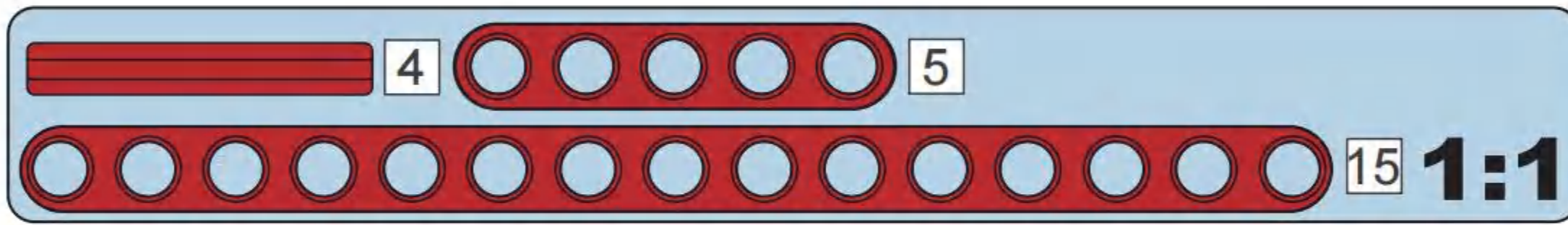
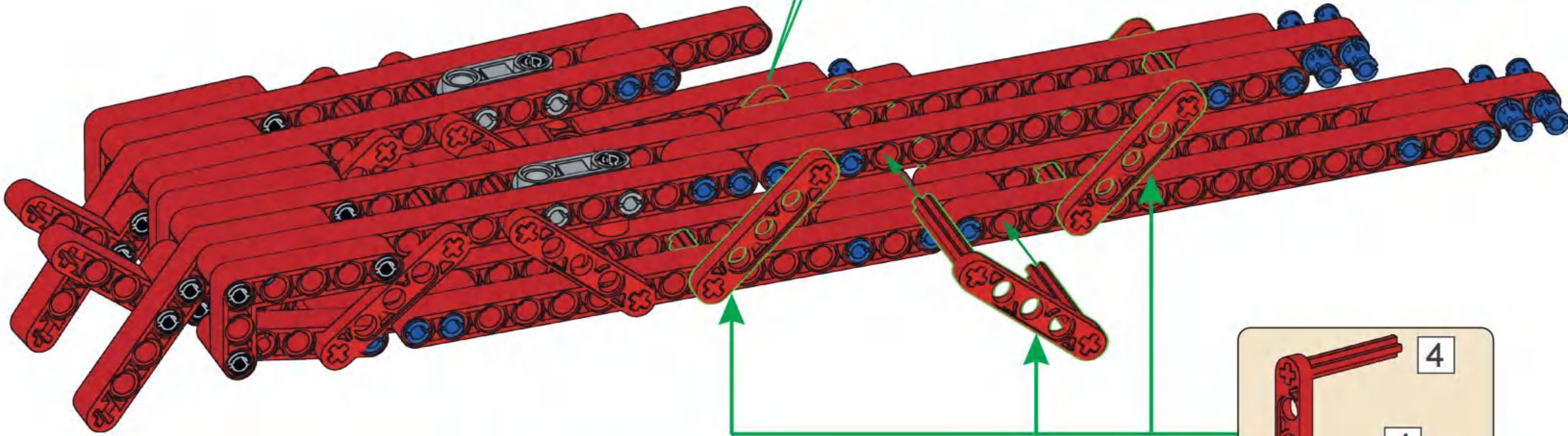
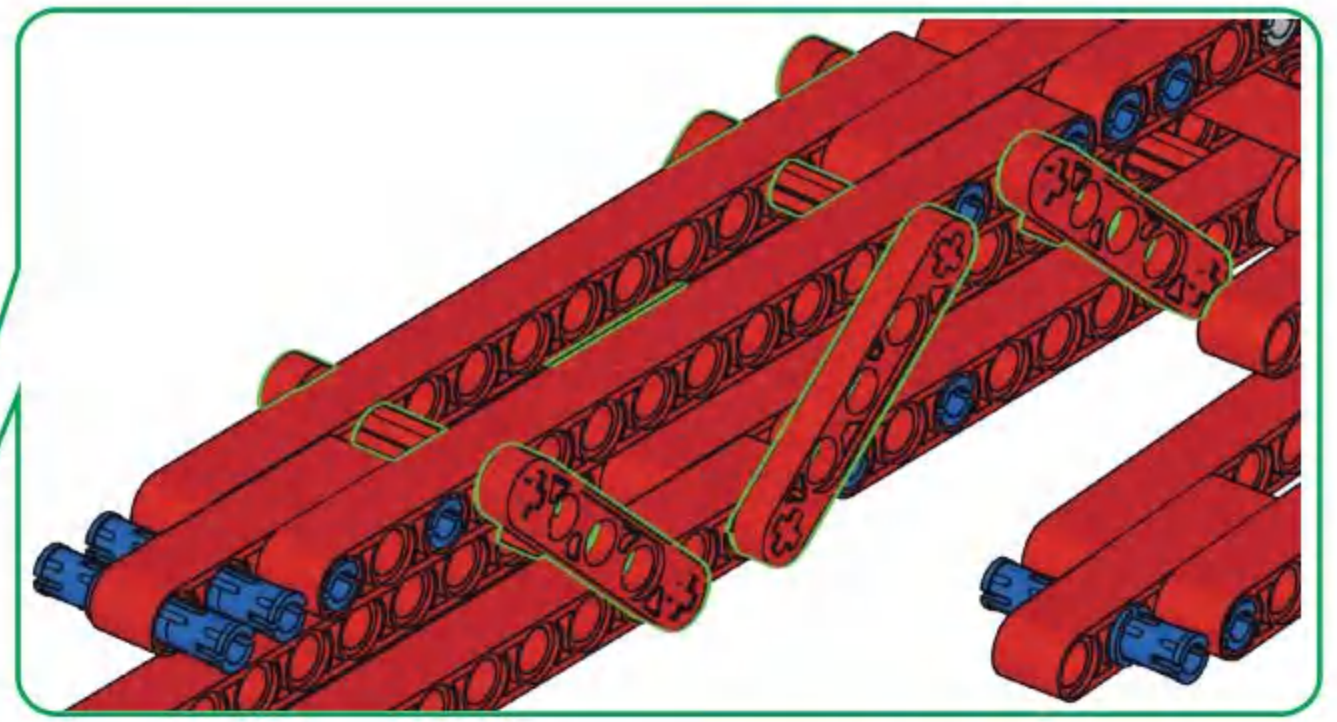


## D21

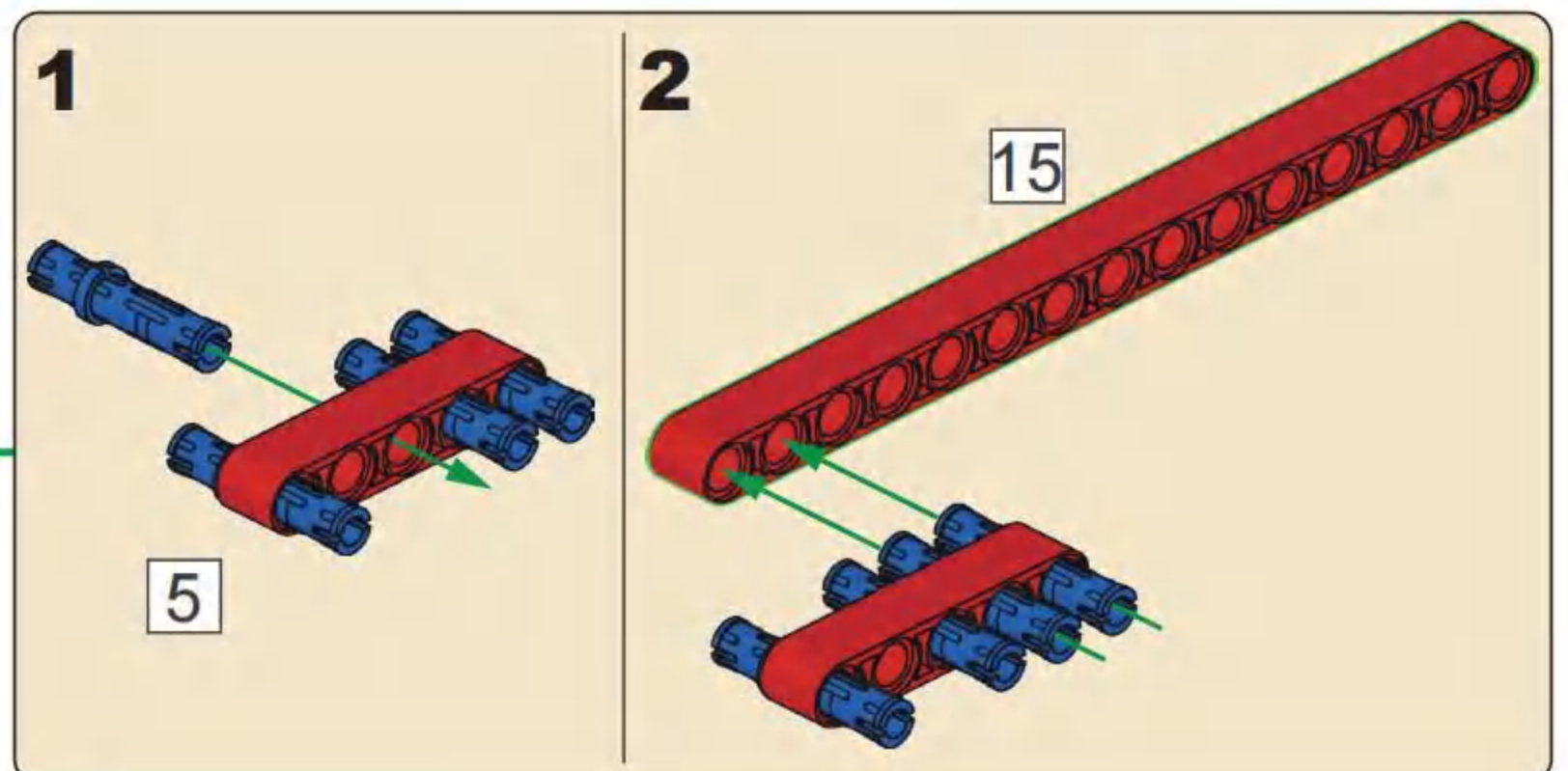
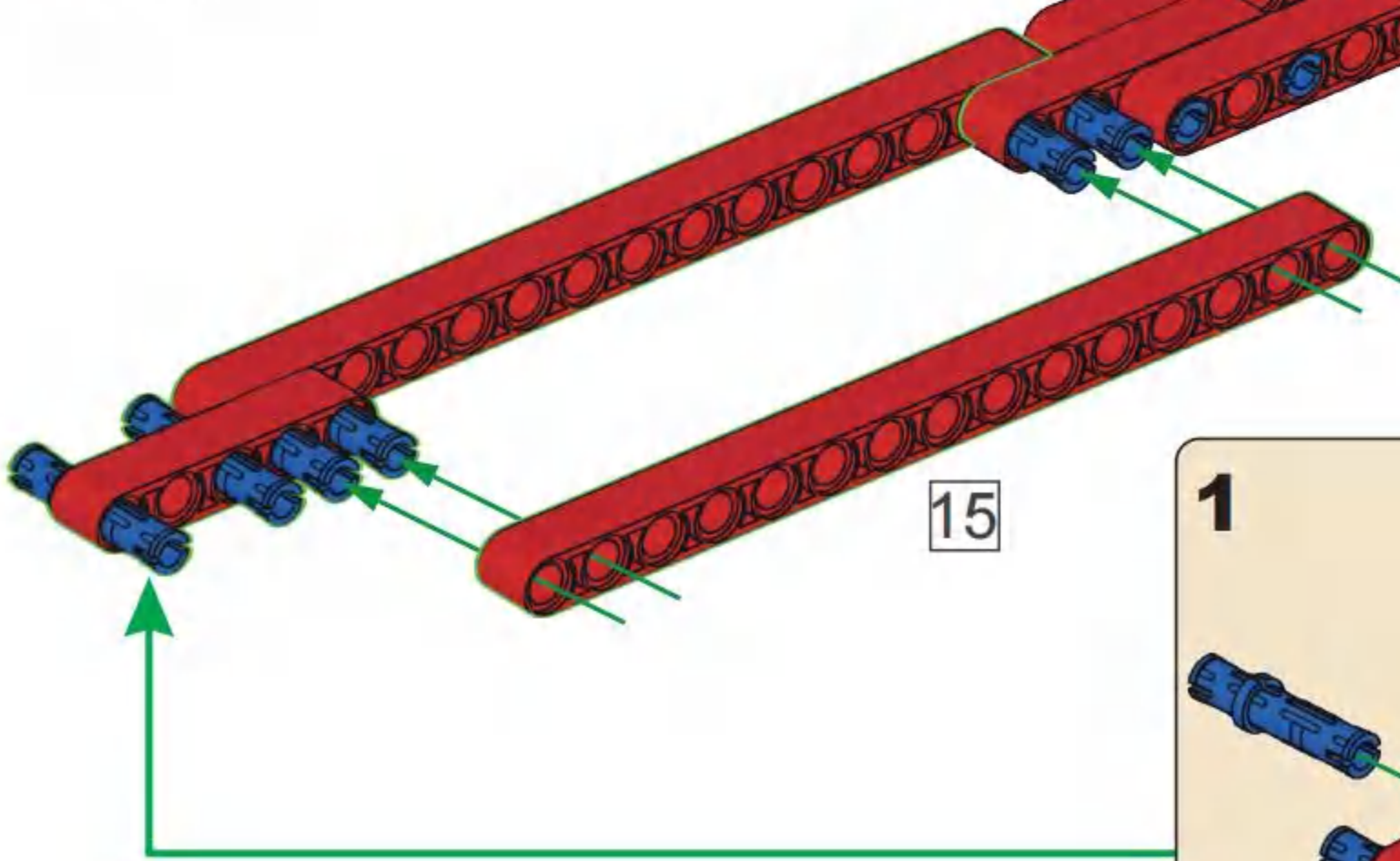
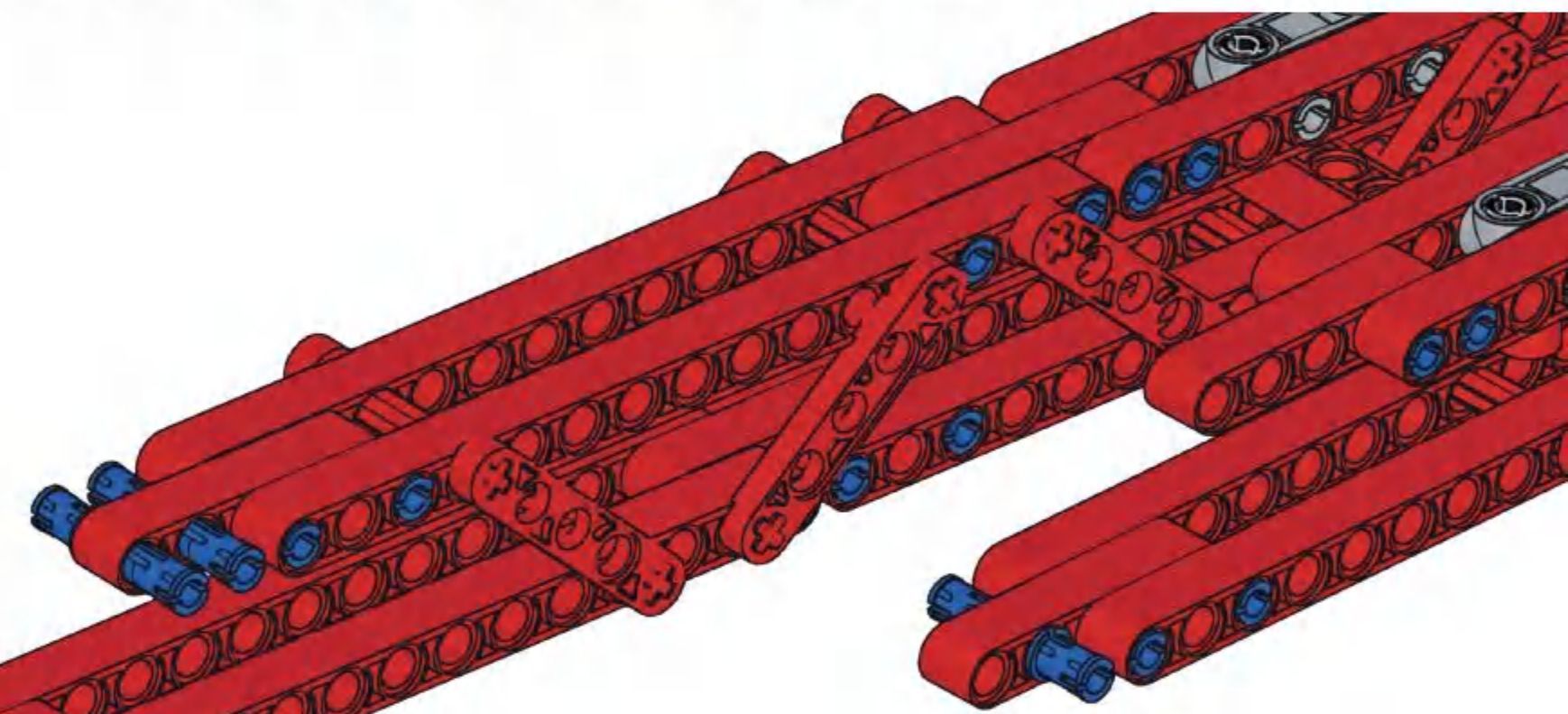


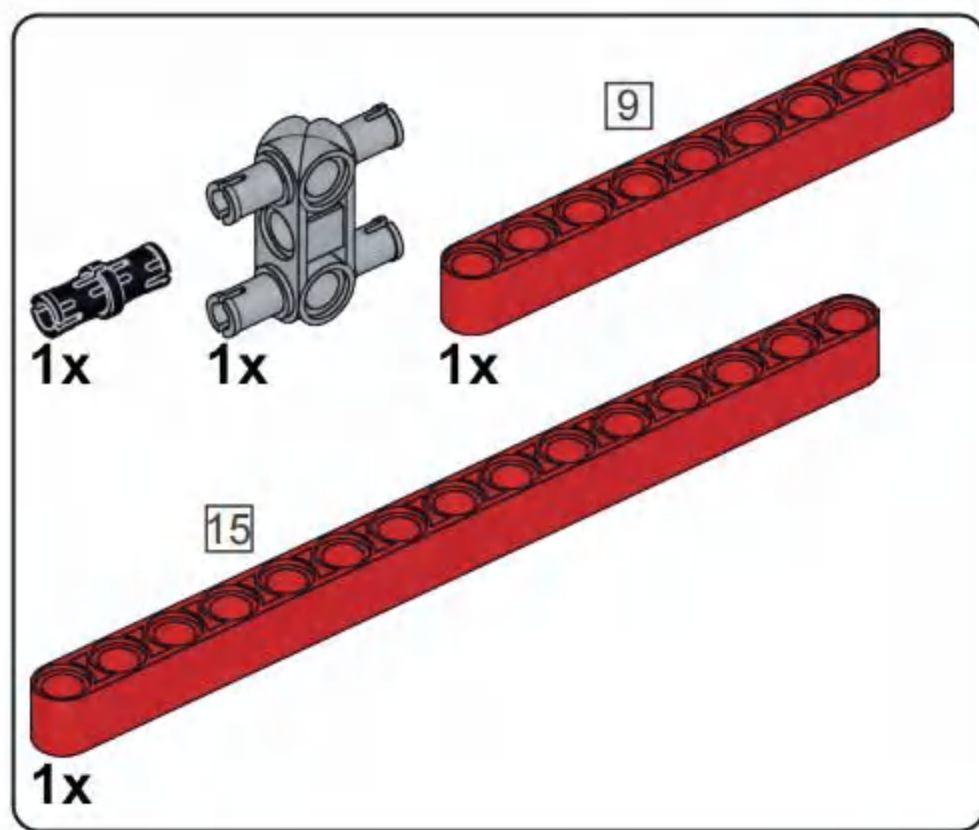


**D22**

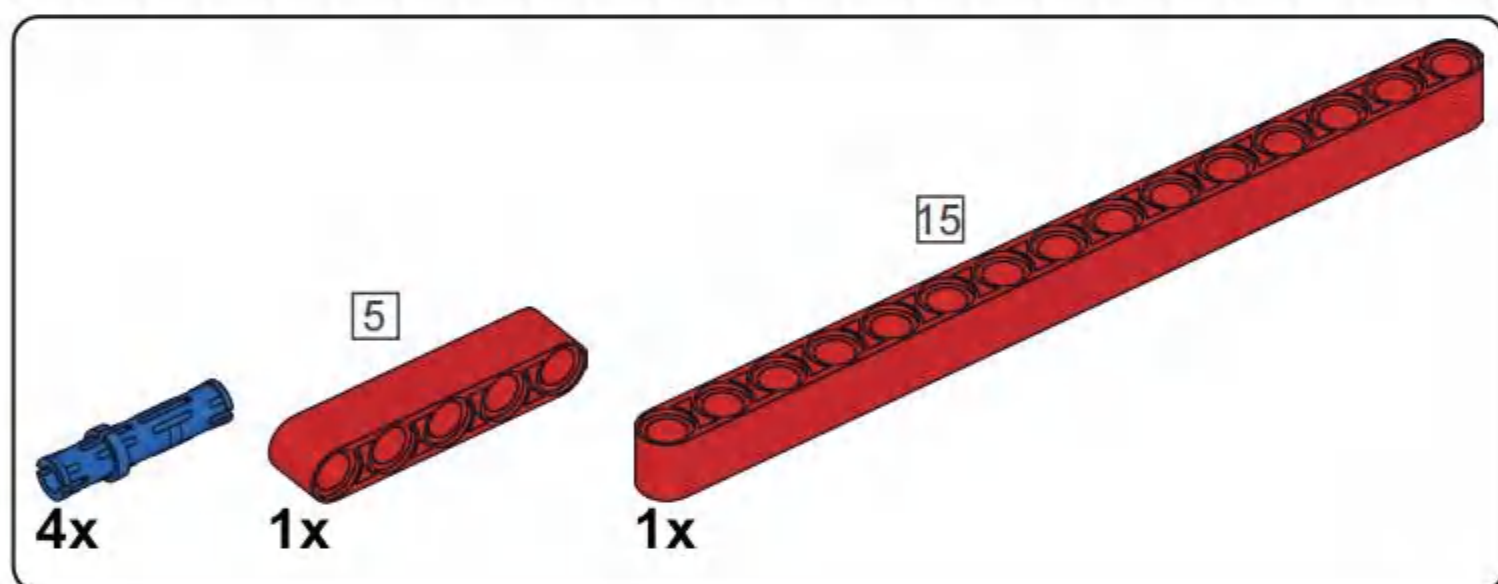
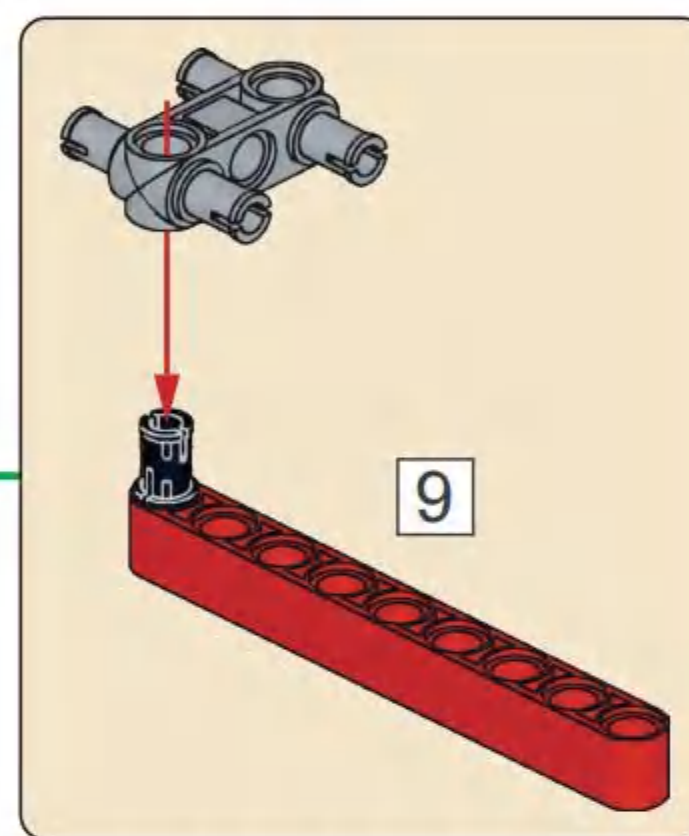
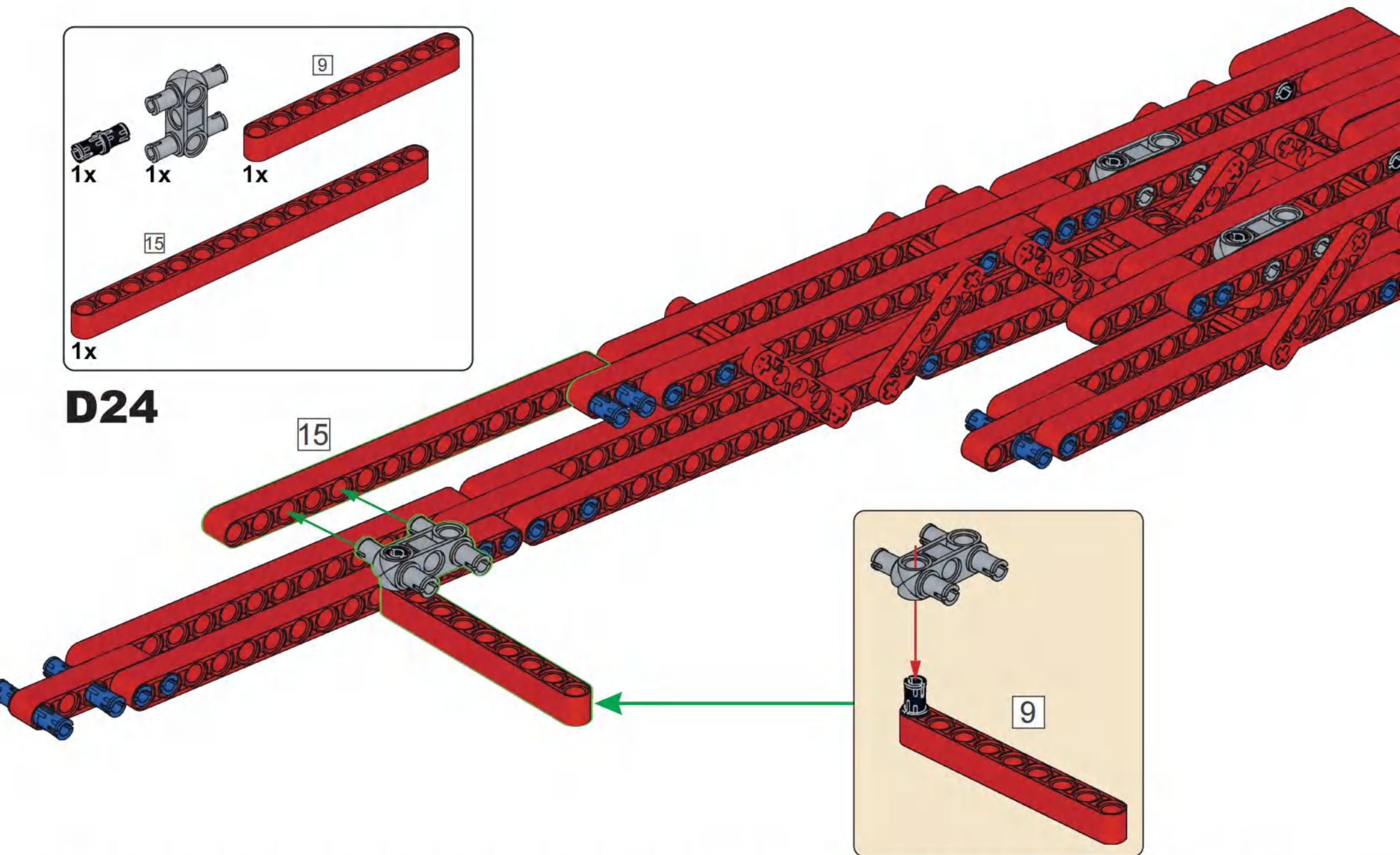


**D23**

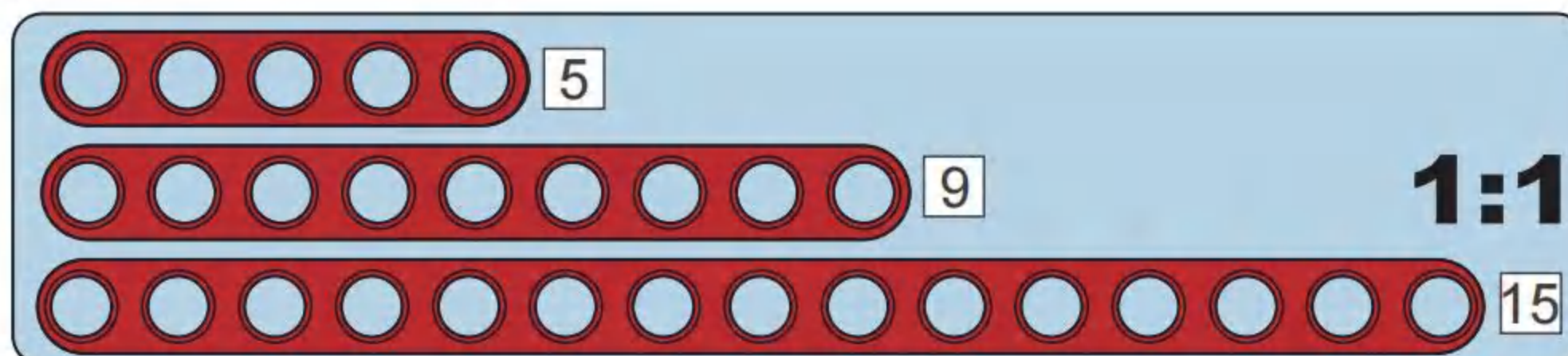
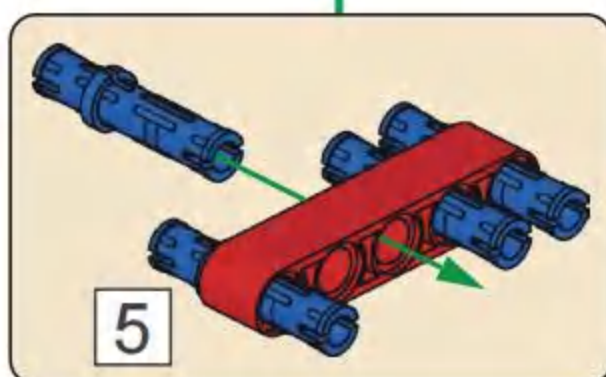
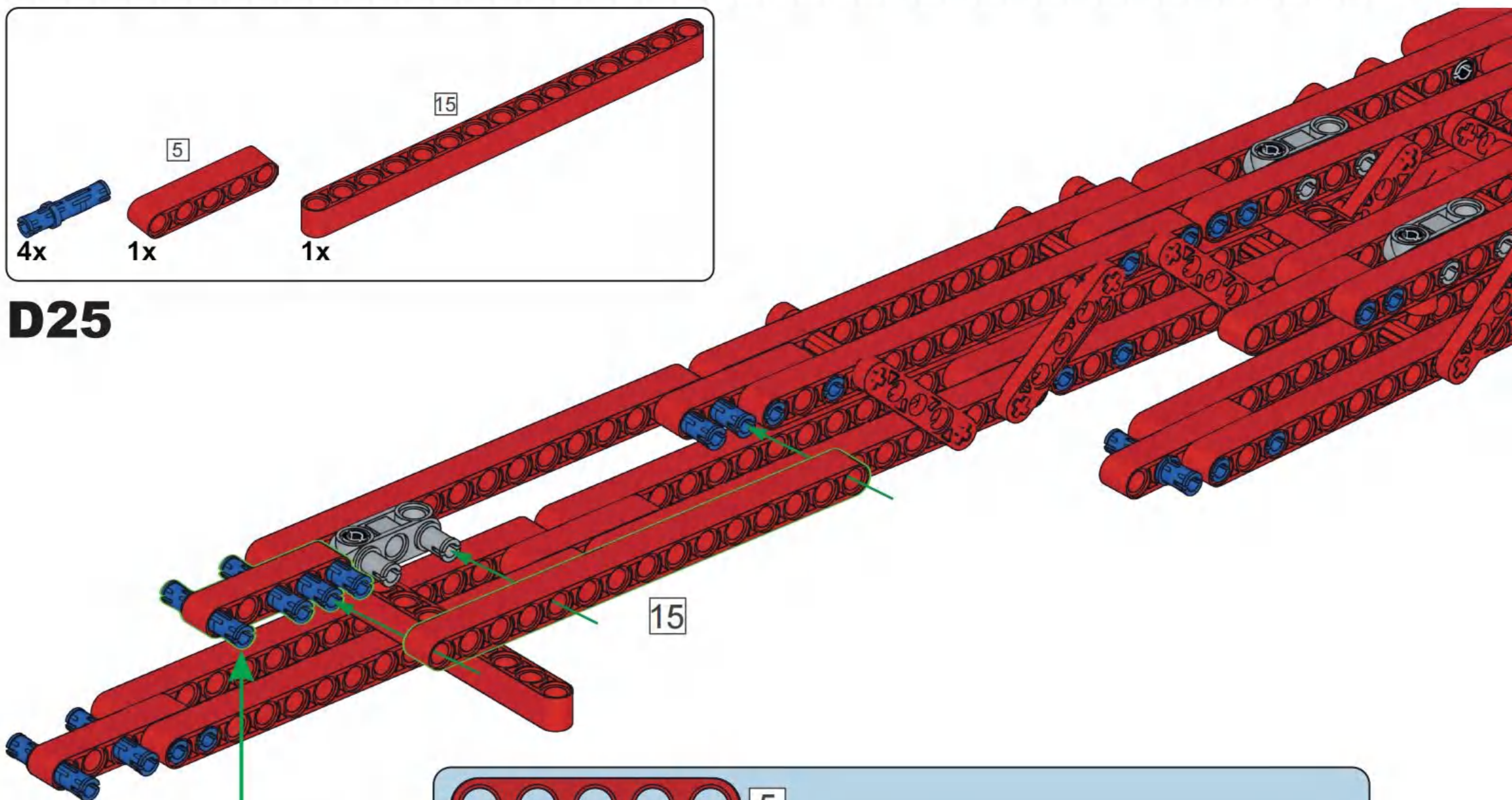


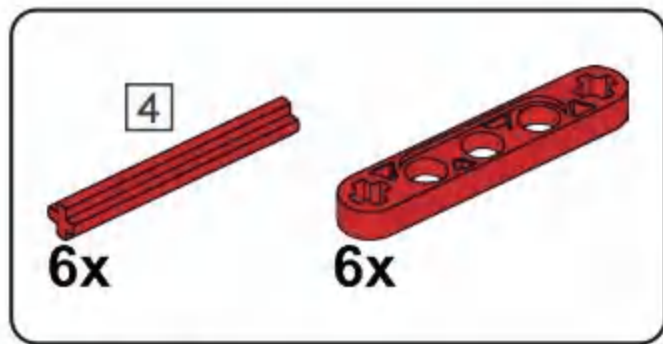


### D24

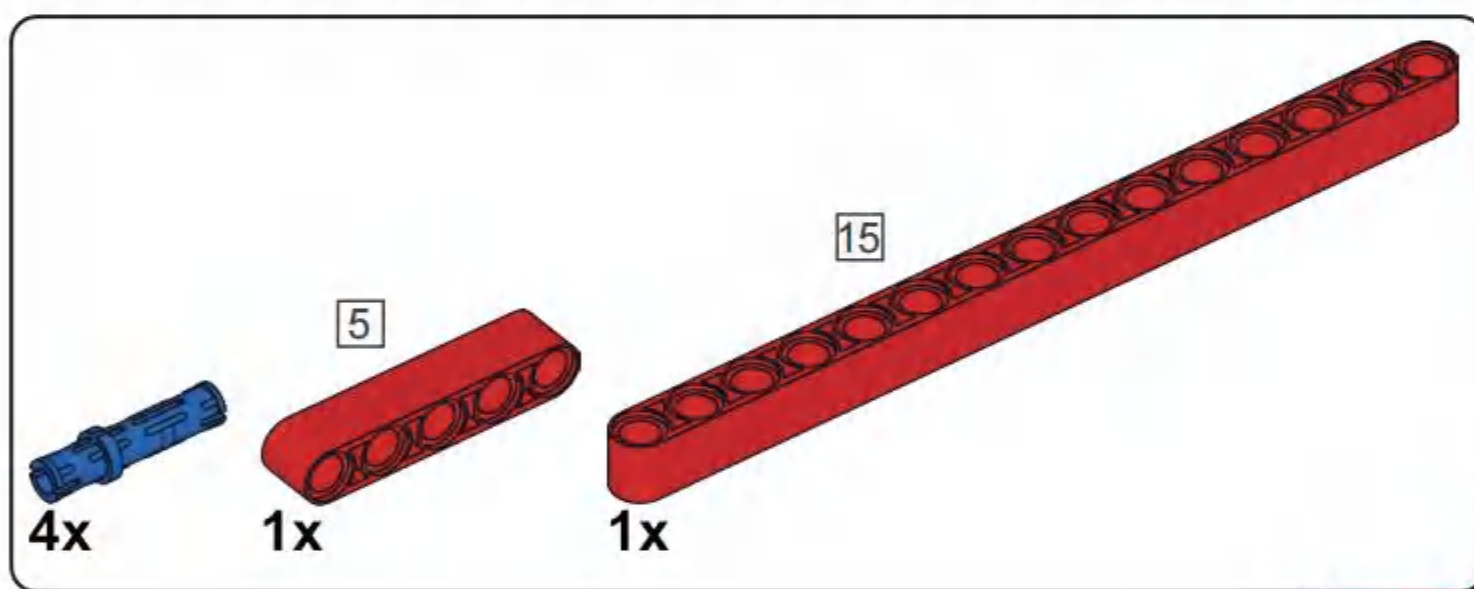
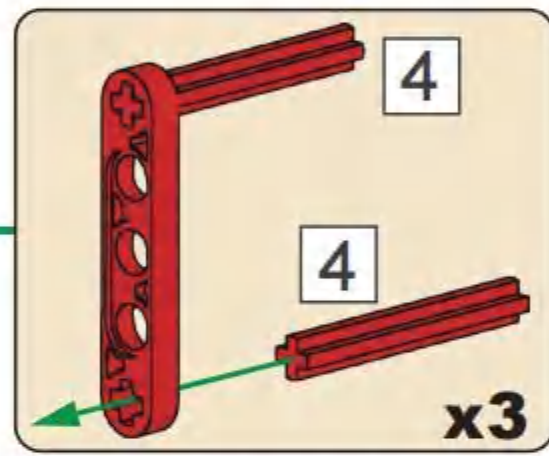
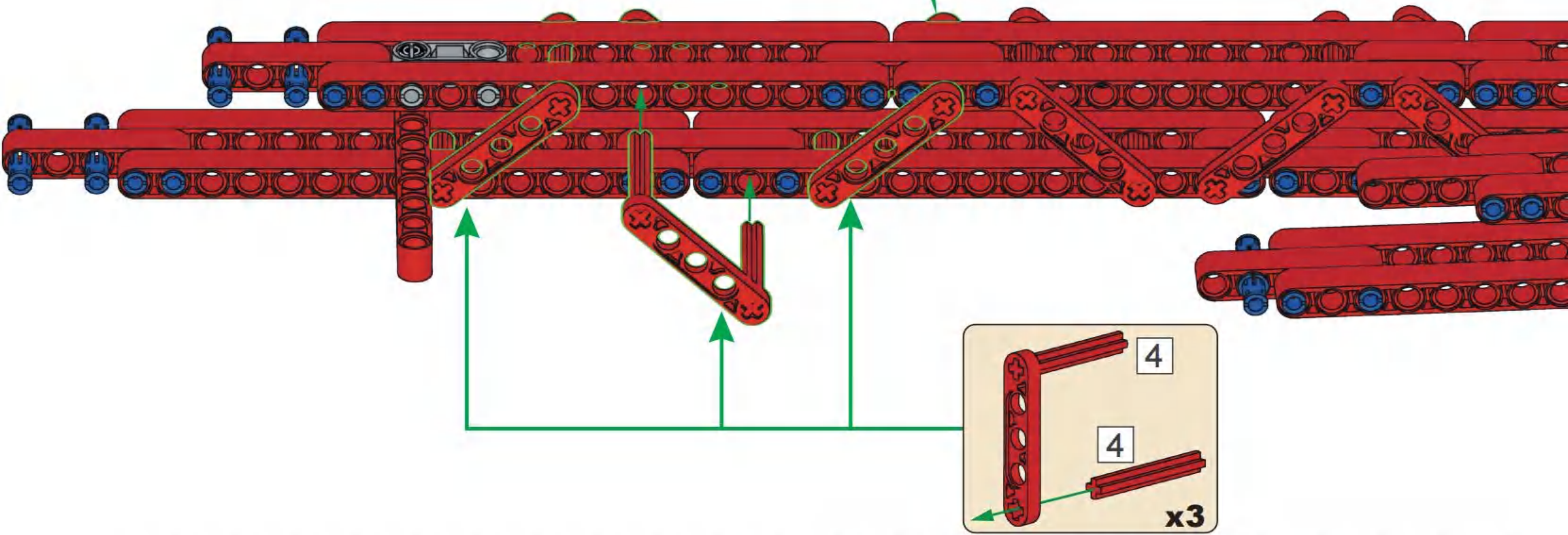
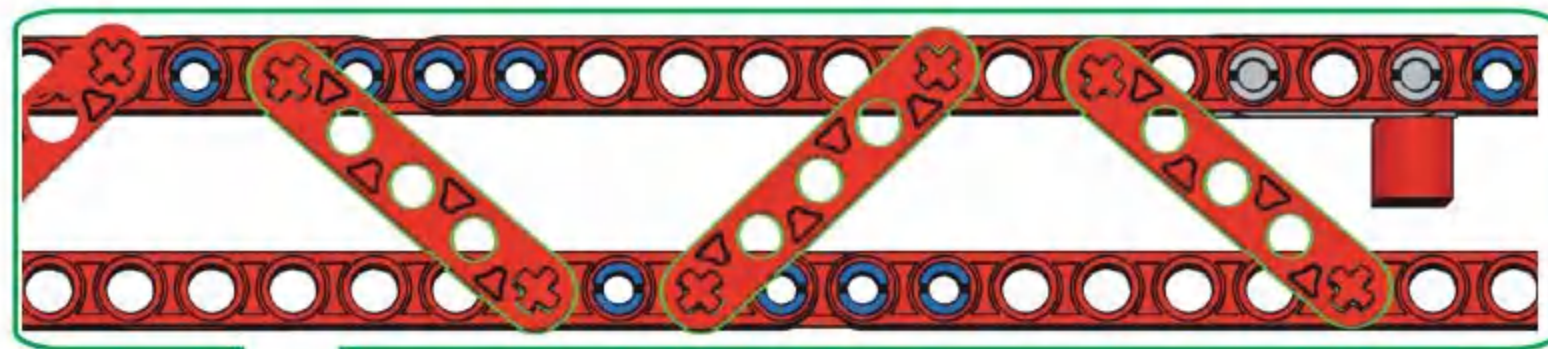


### D25

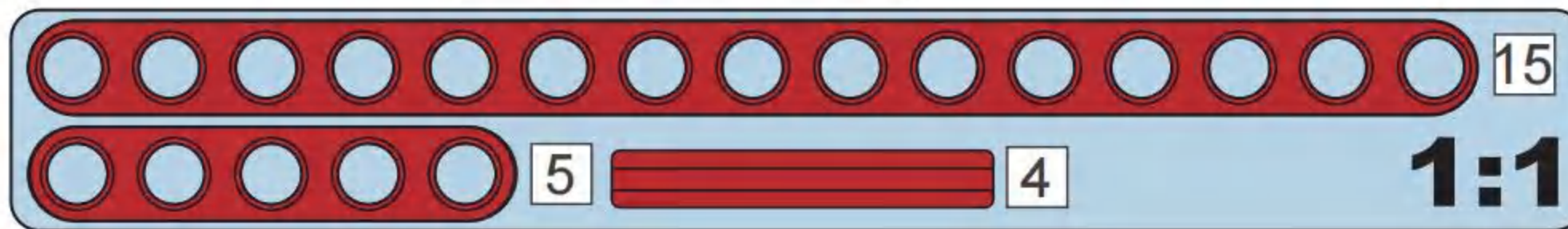
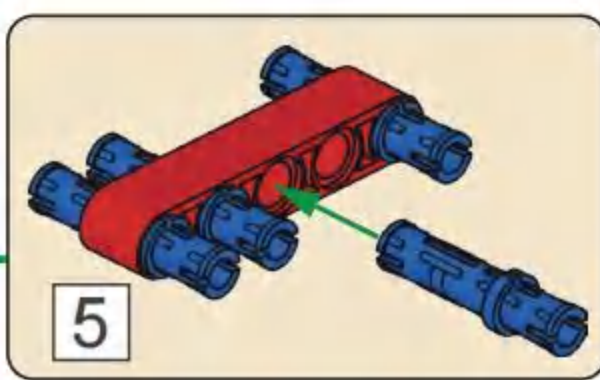
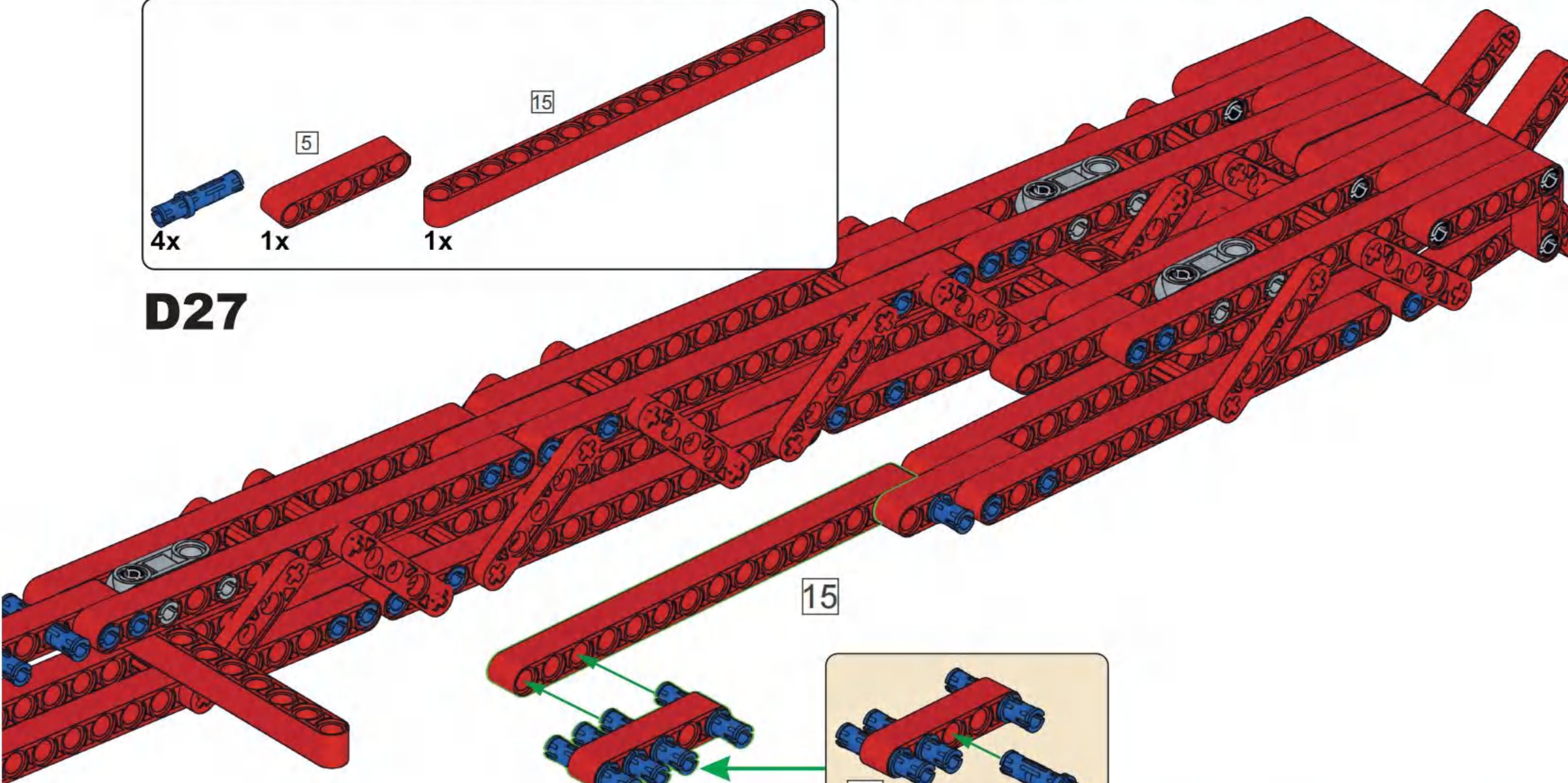


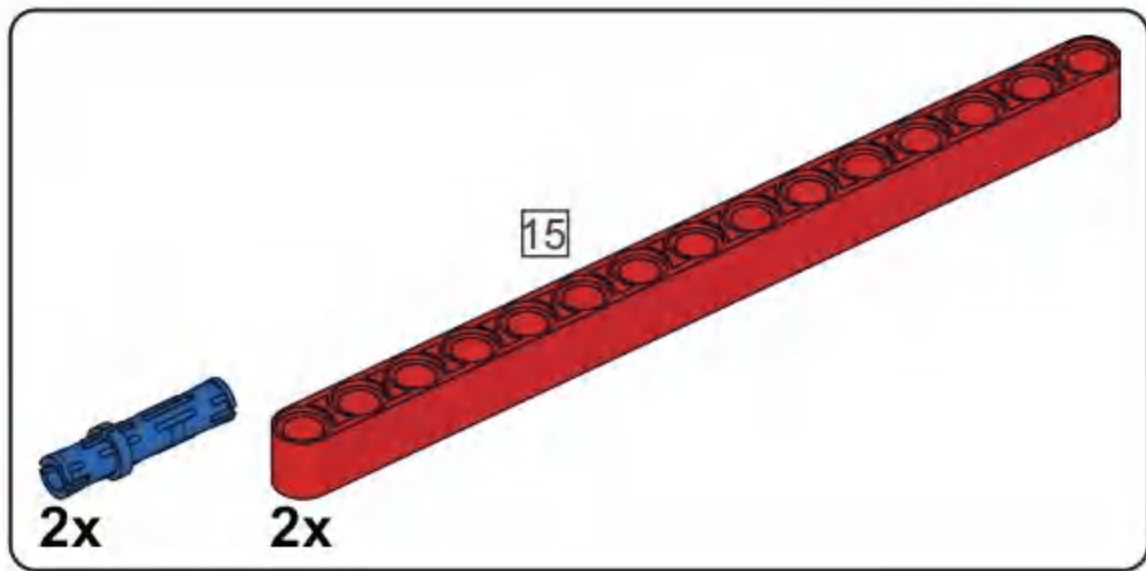


**D26**

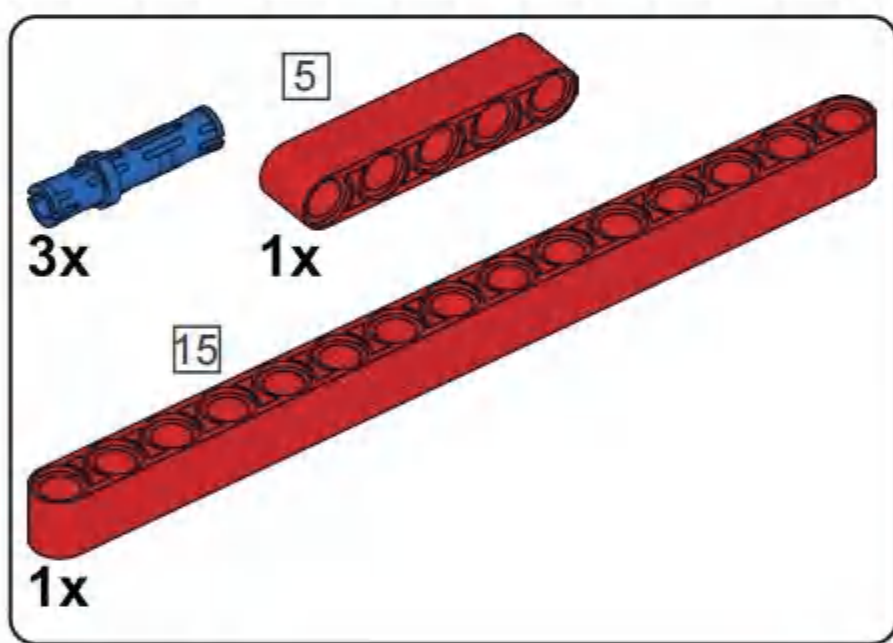
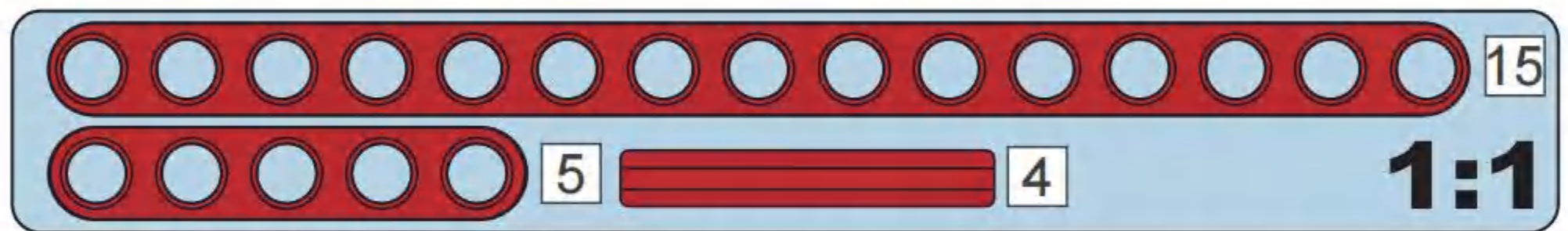
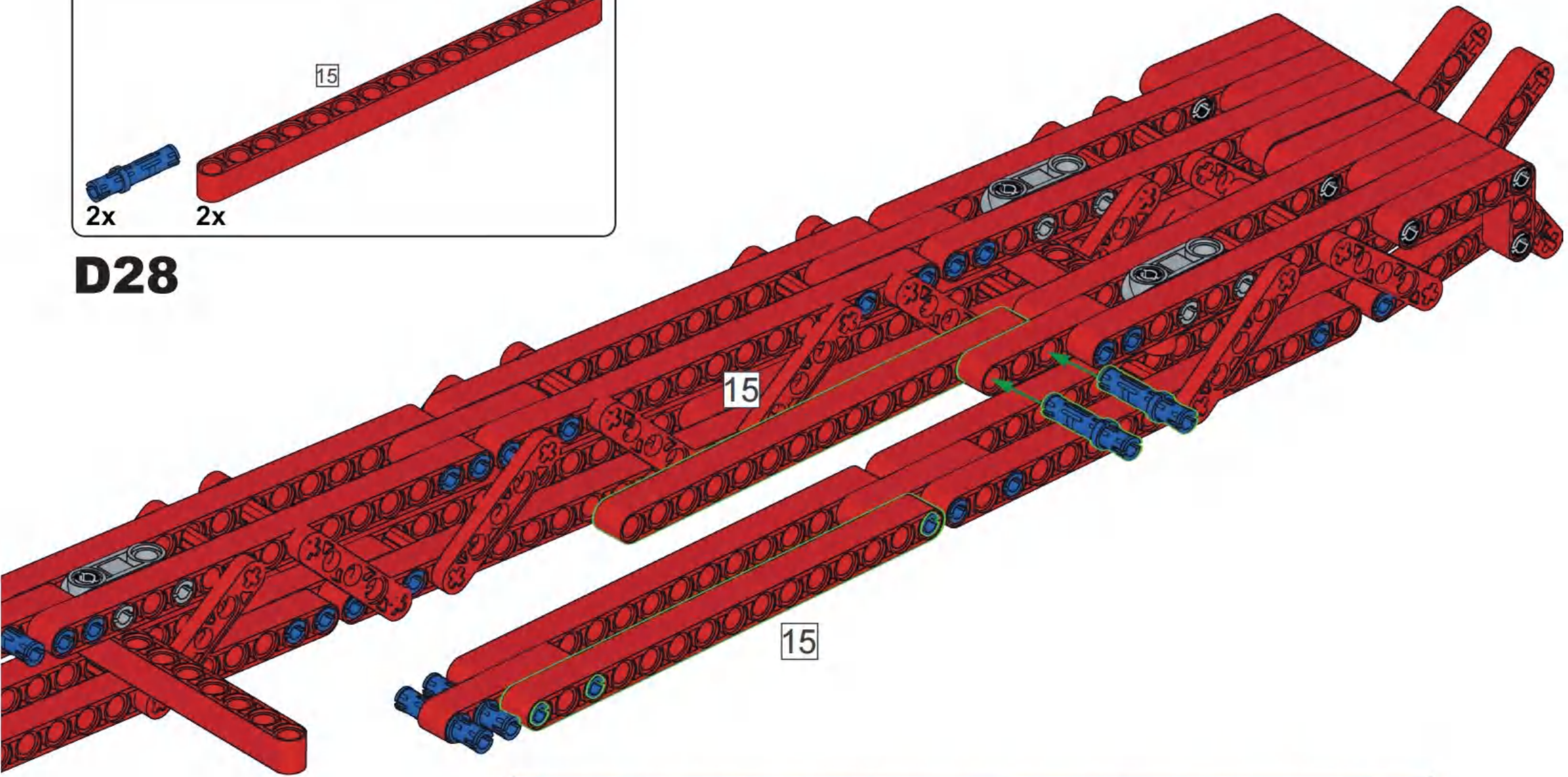


**D27**

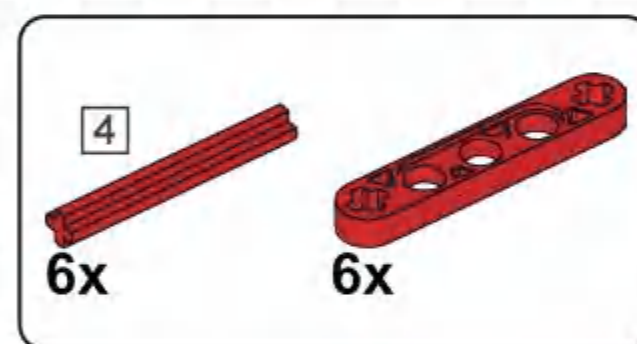
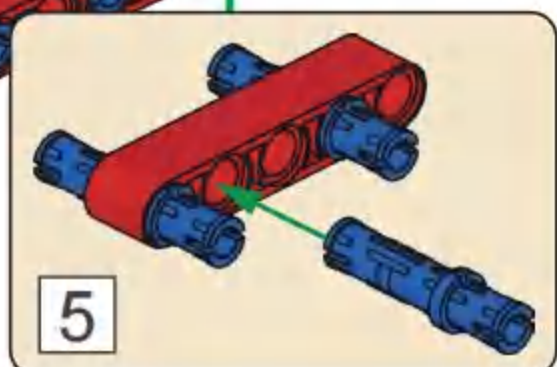
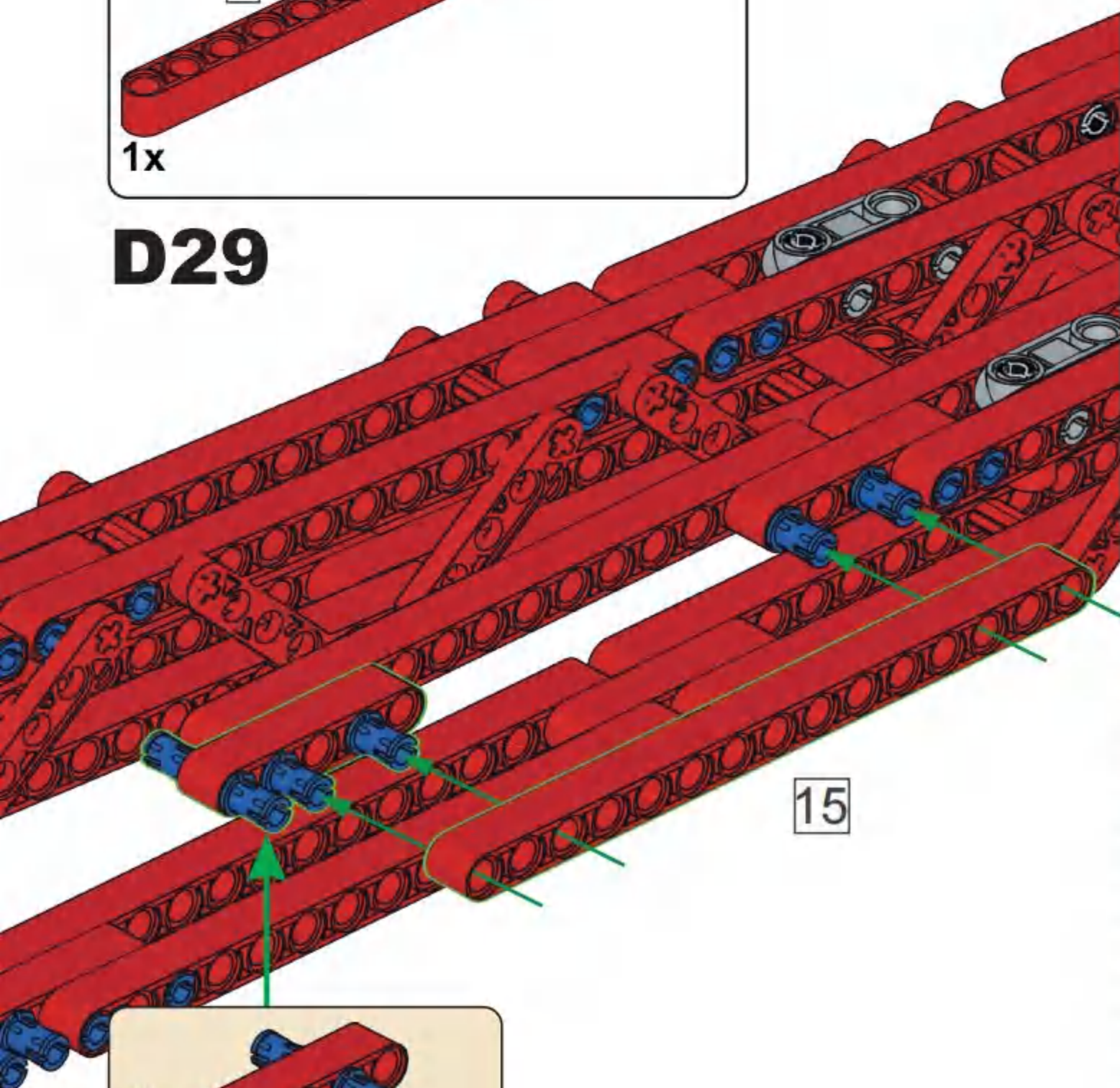




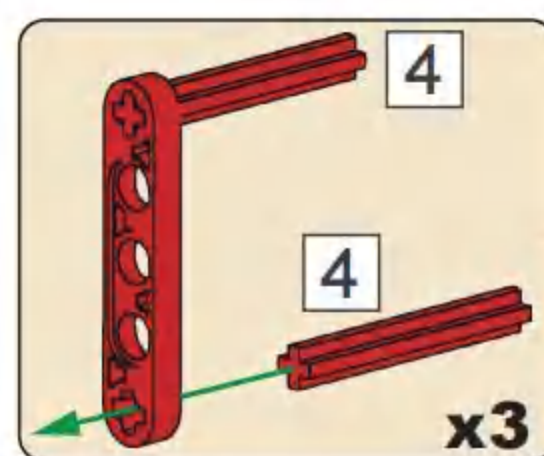
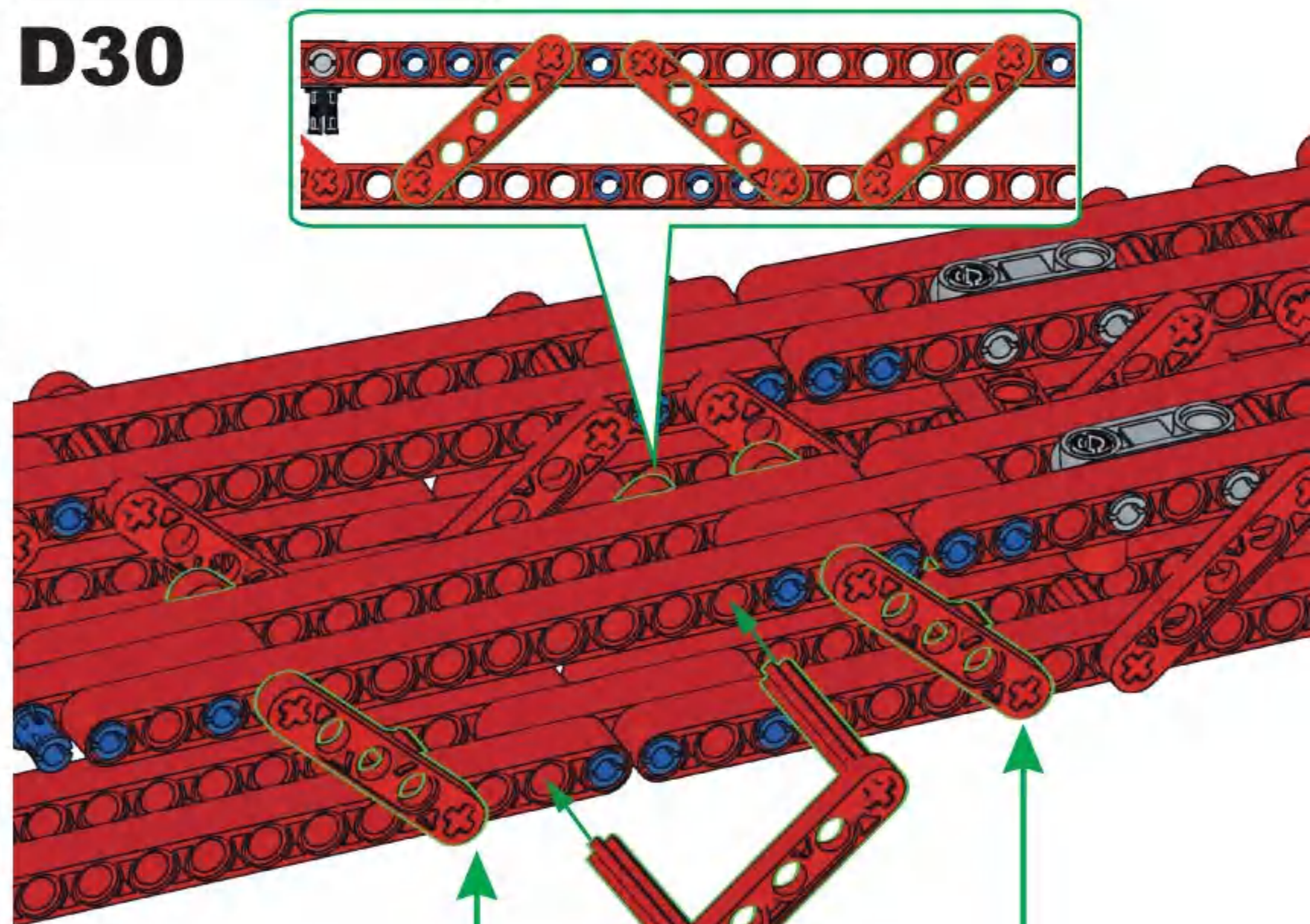
## D28

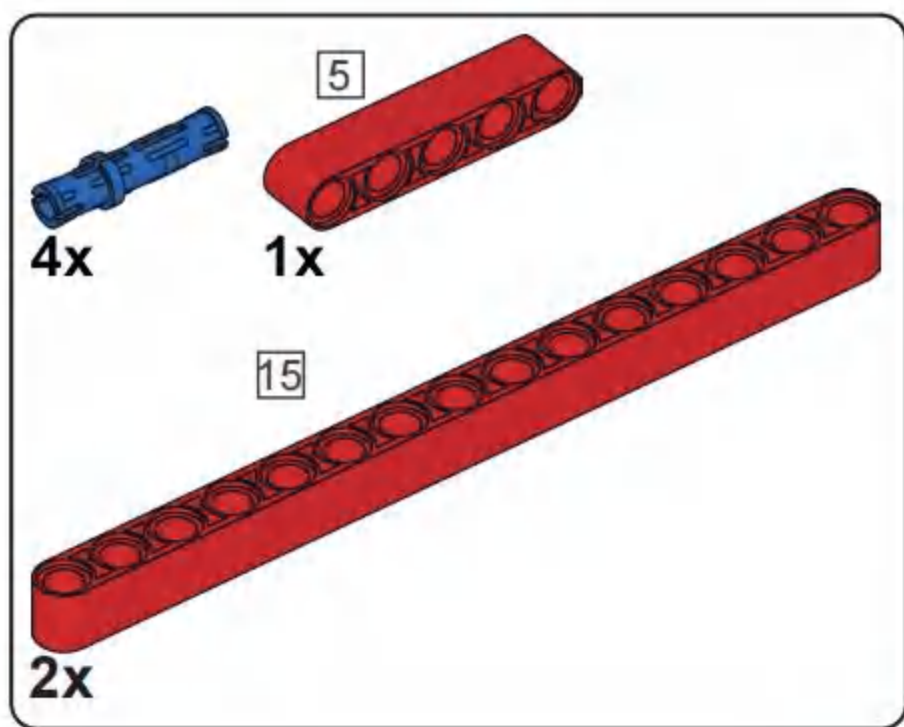


## D29

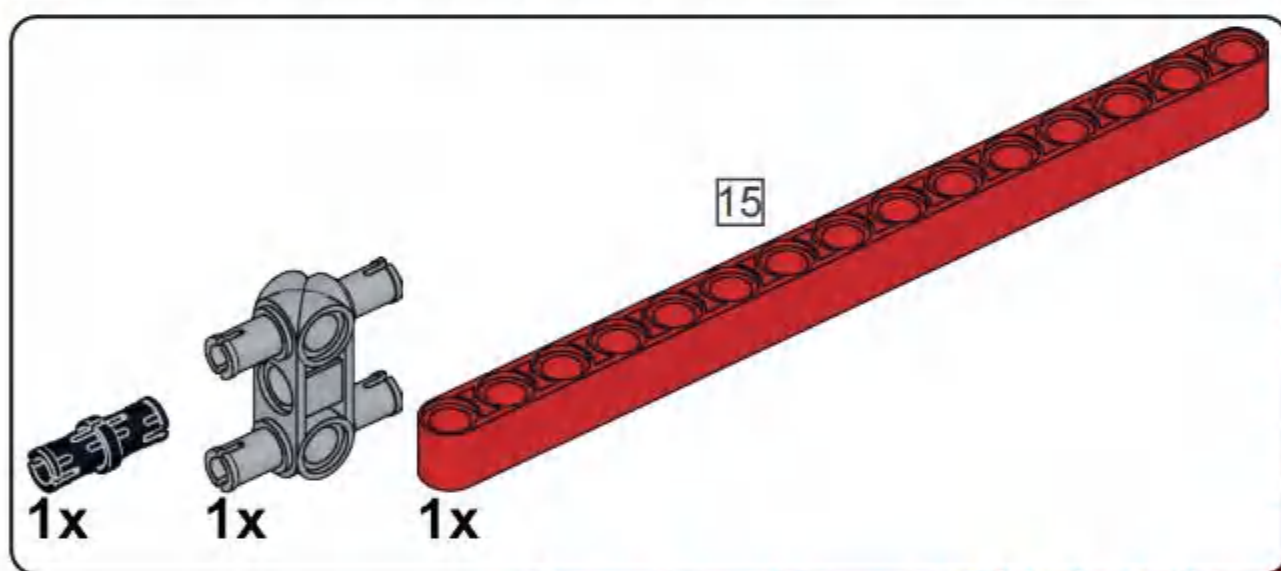
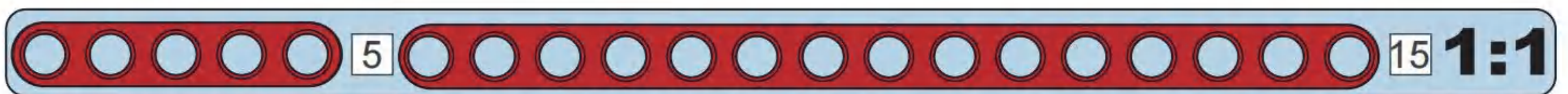
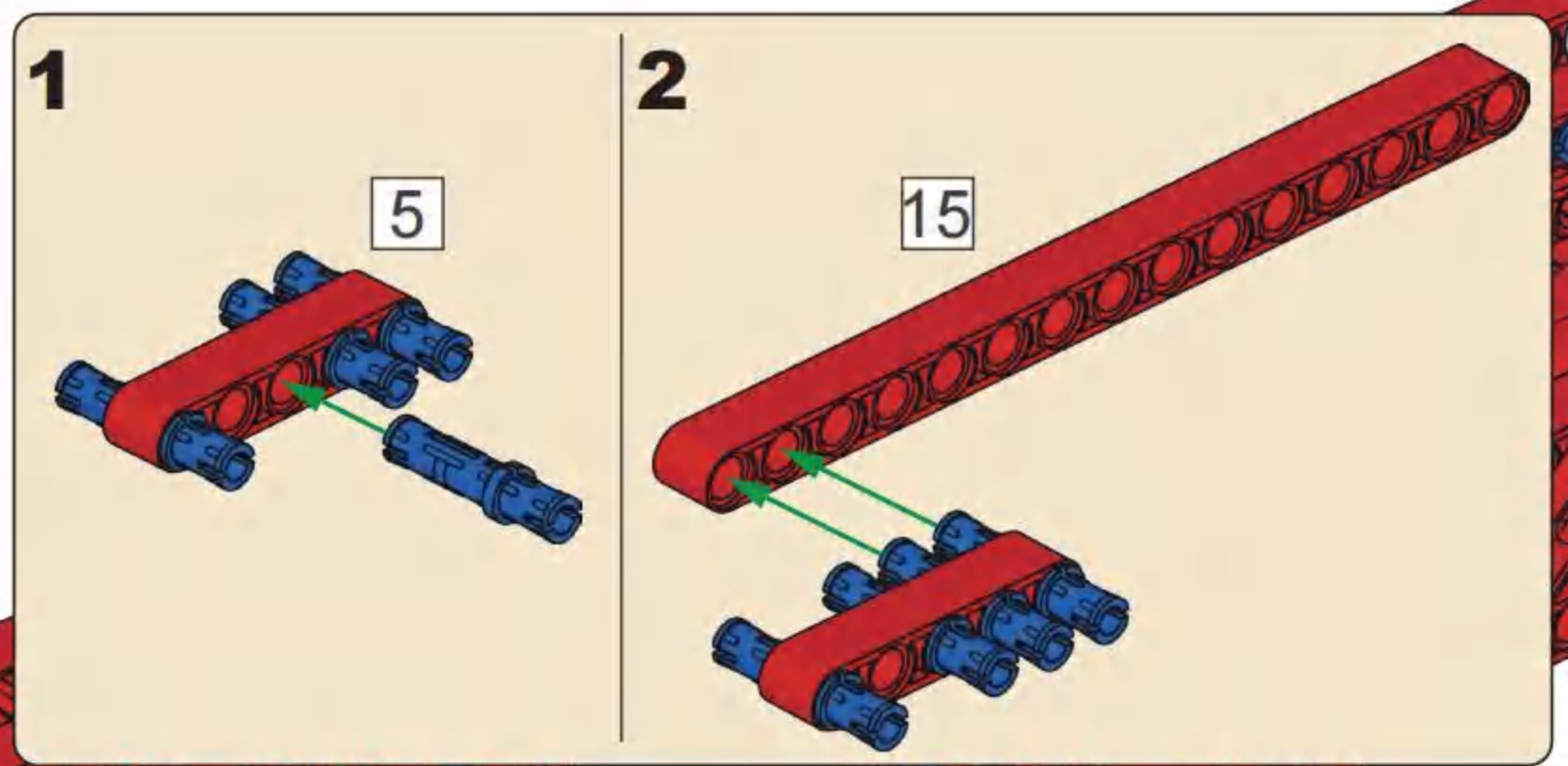
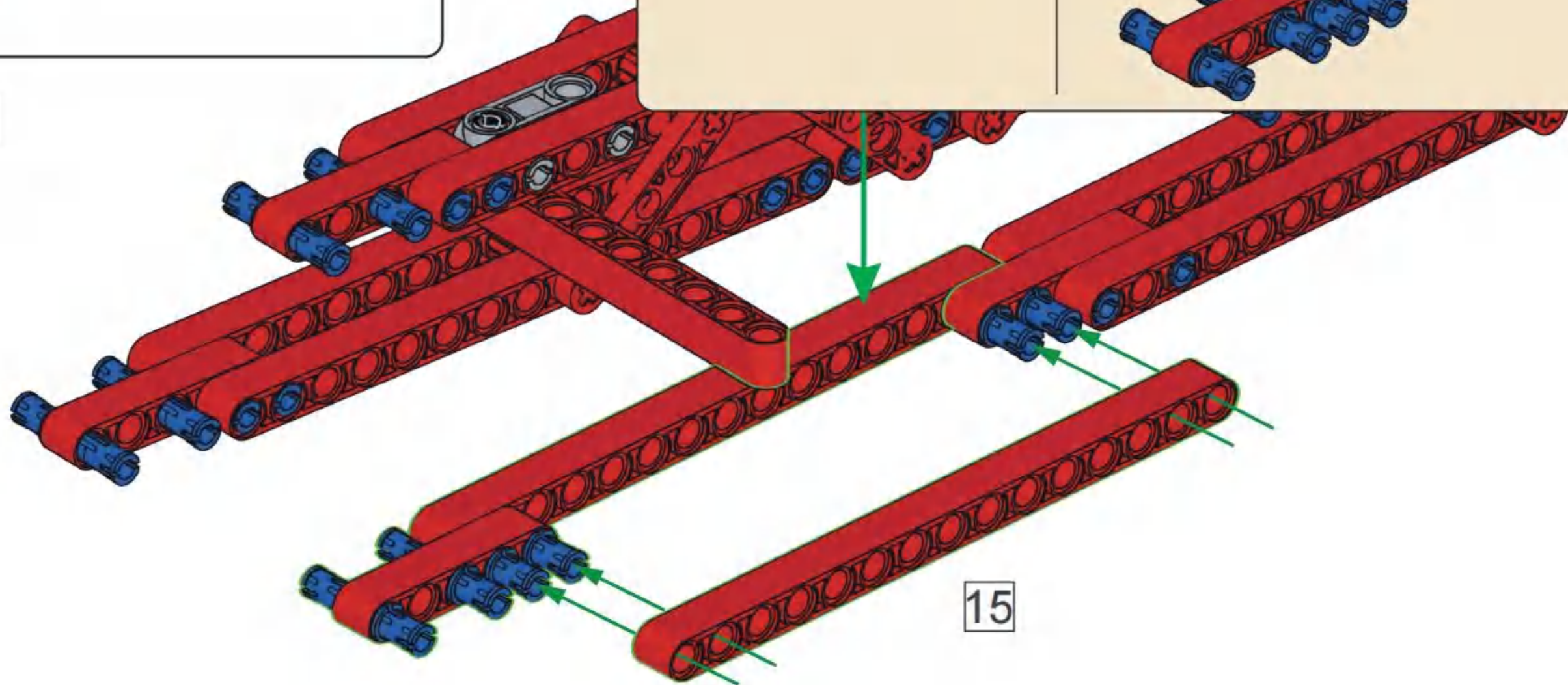


## D30

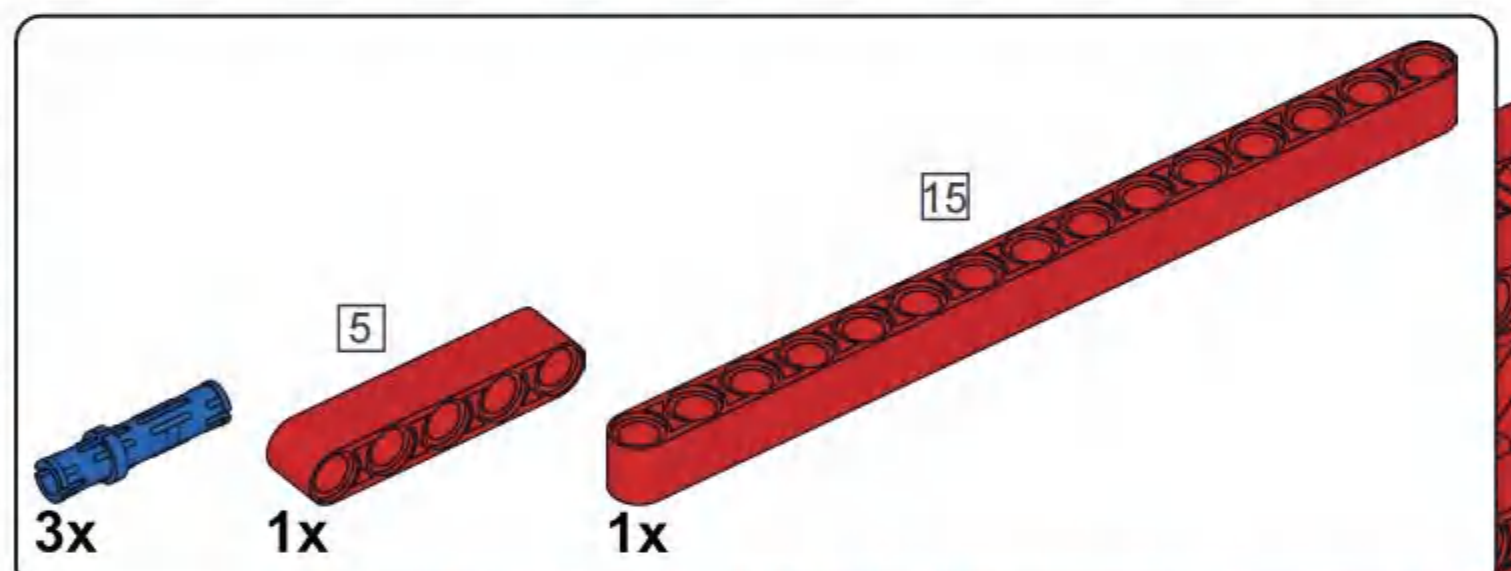
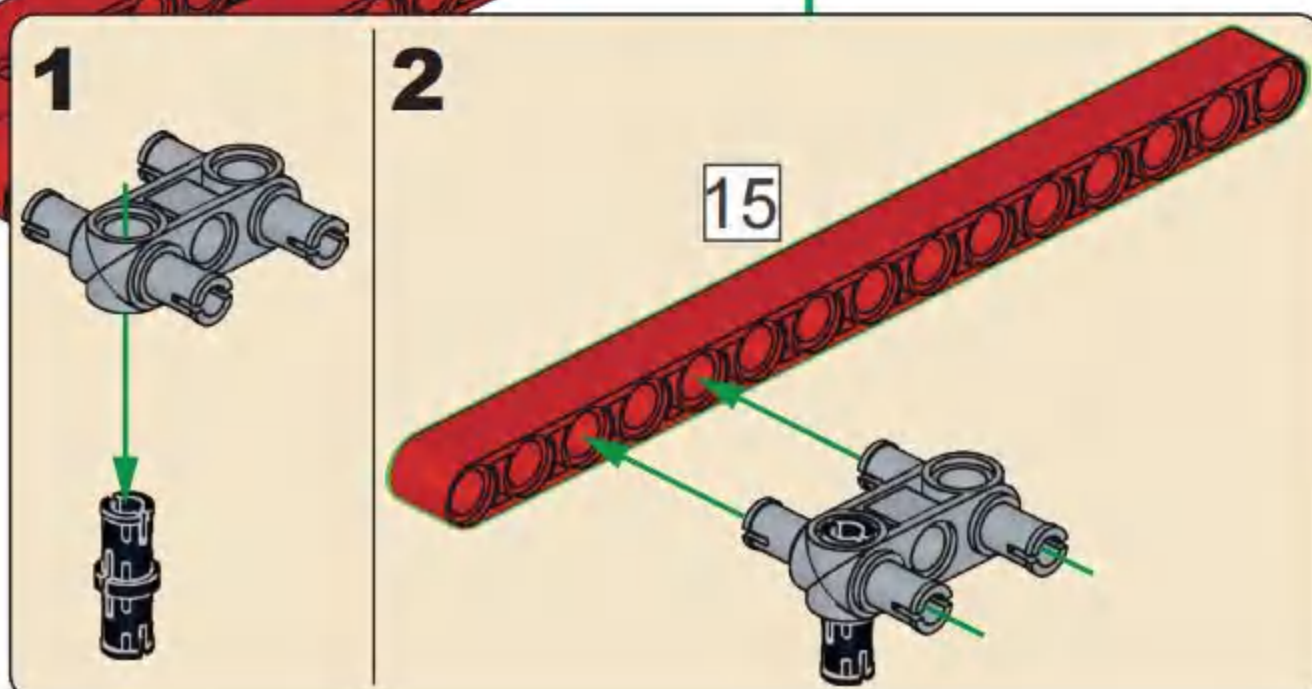
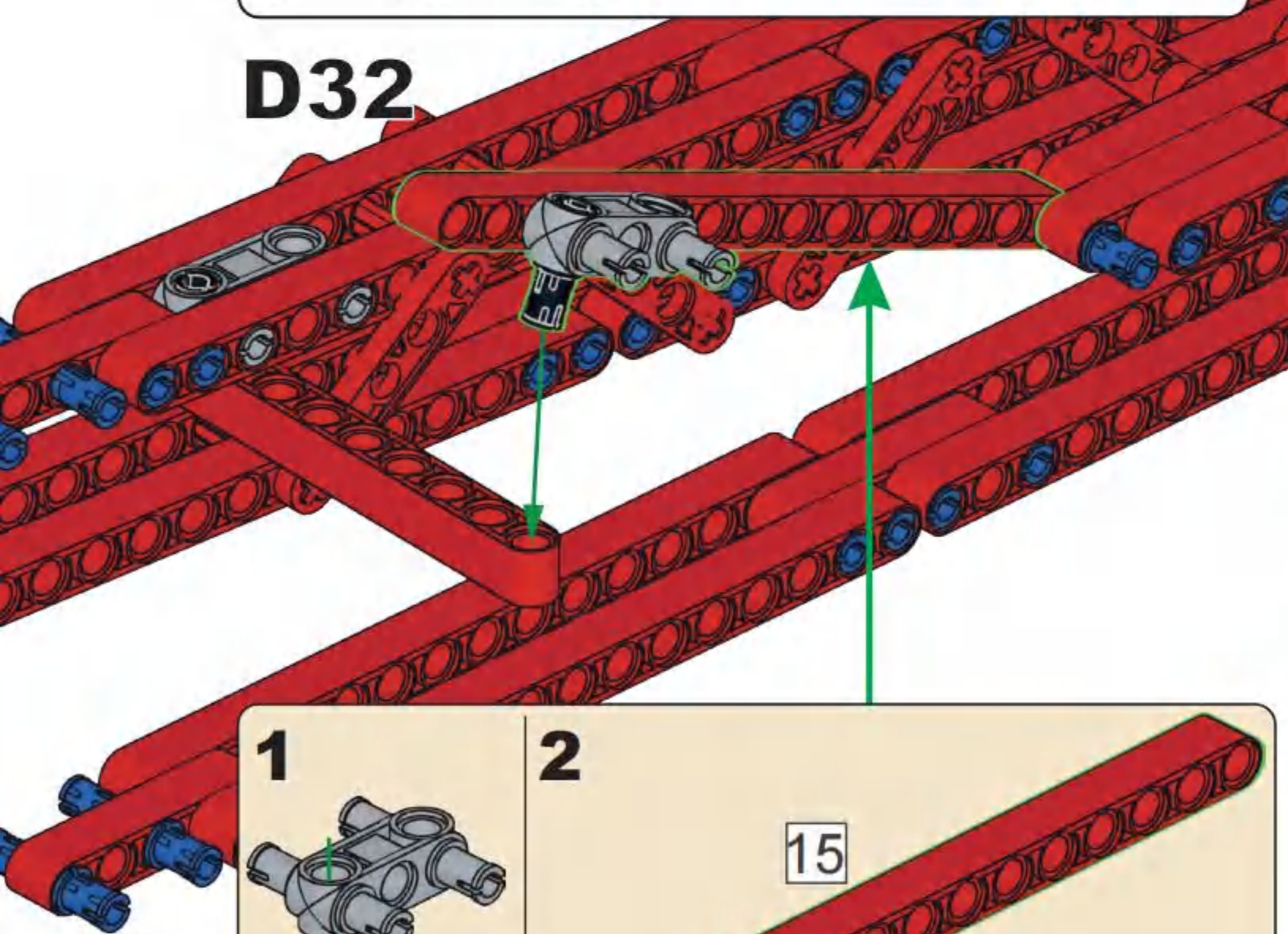




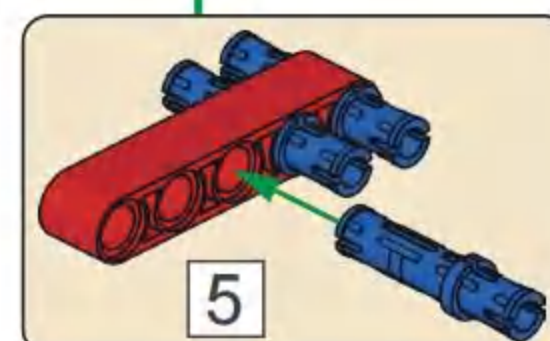
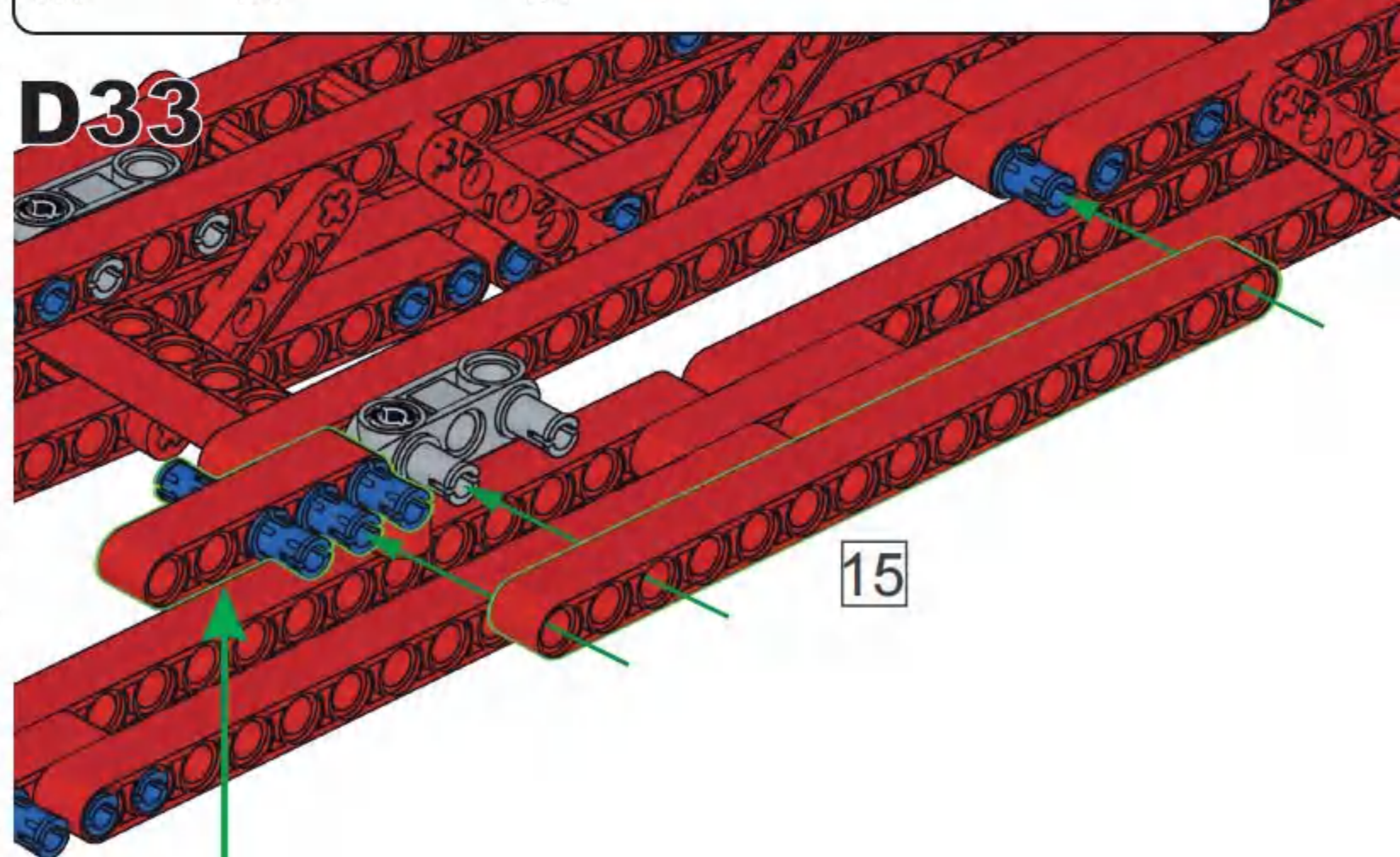
### D31

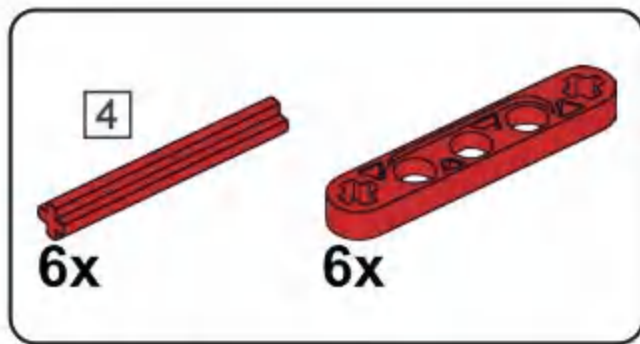


### D32

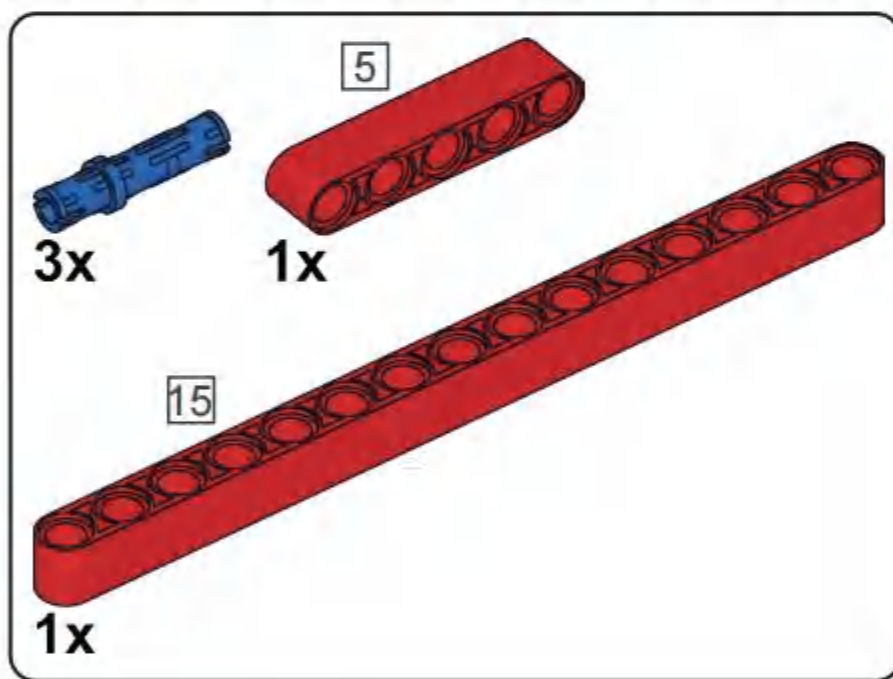
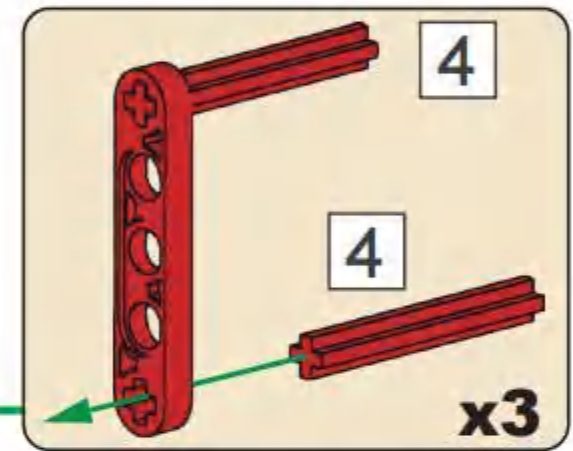
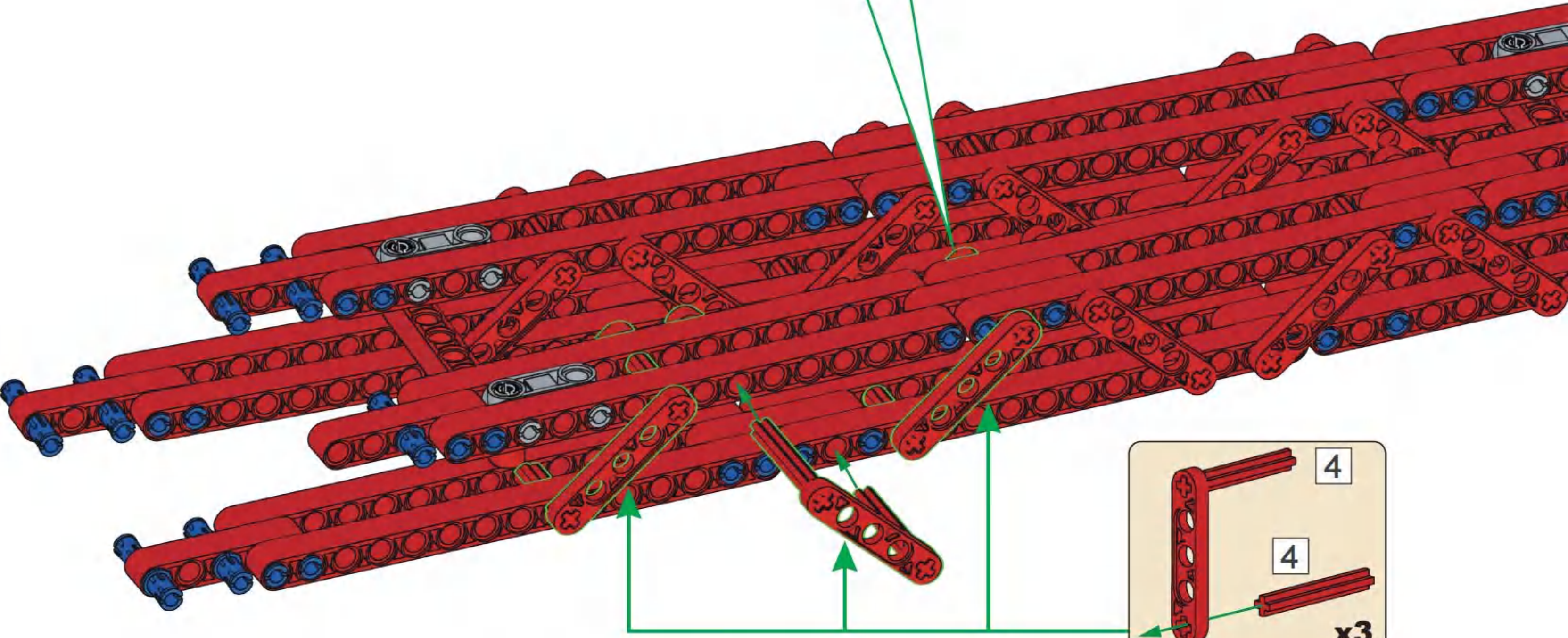
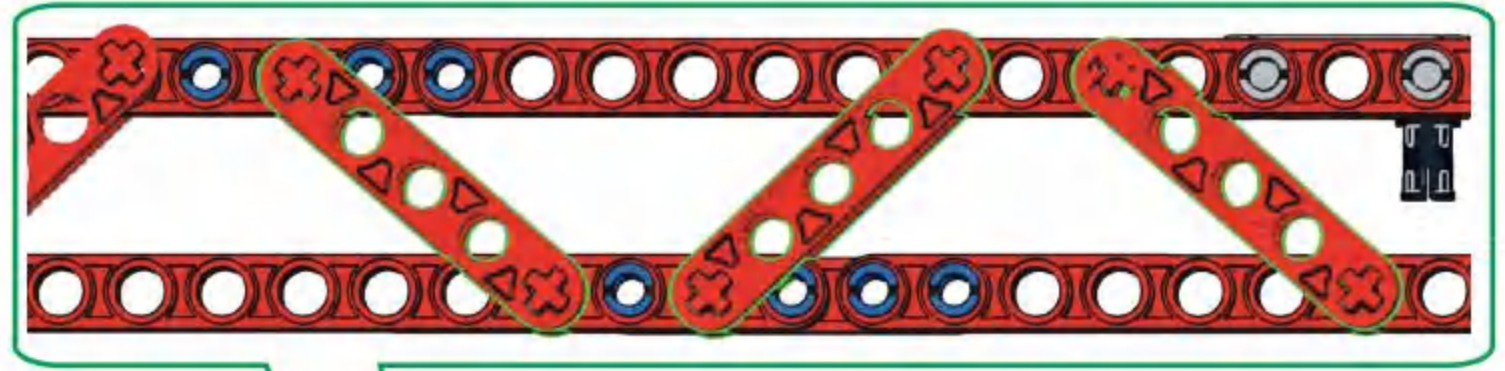


### D33

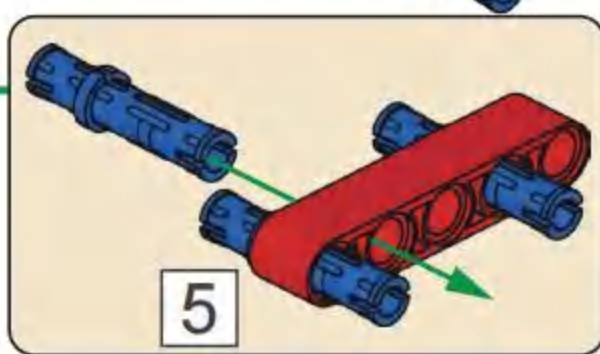
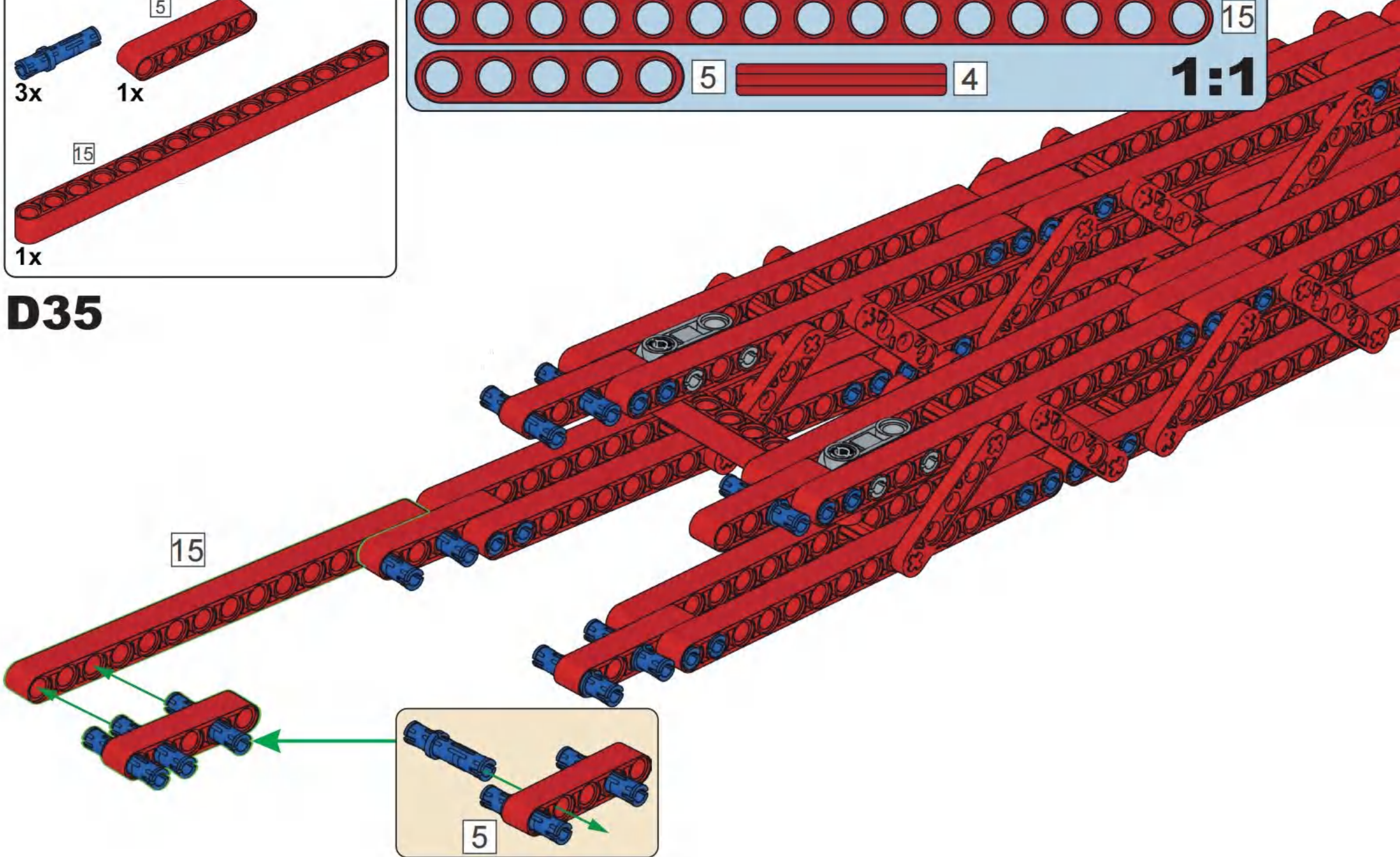
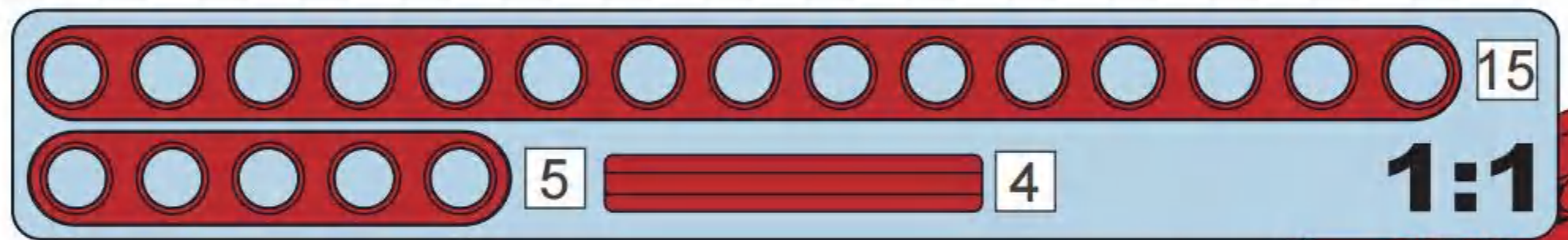


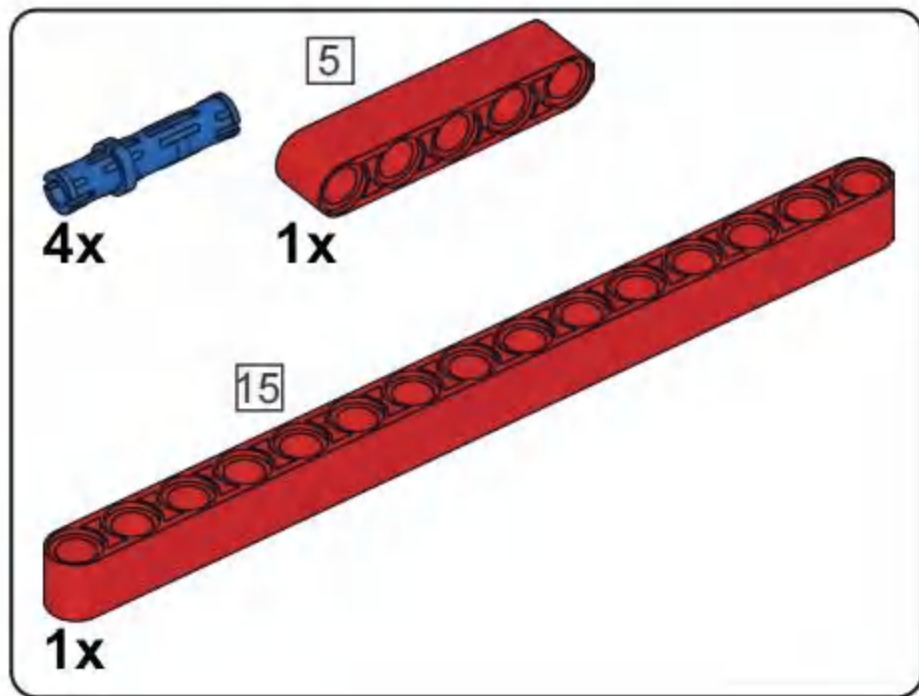


### D34

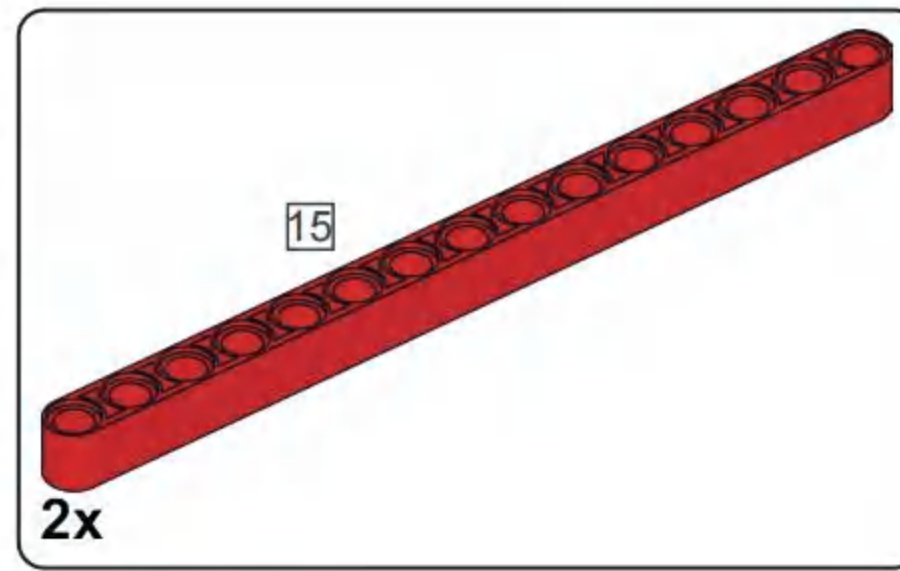
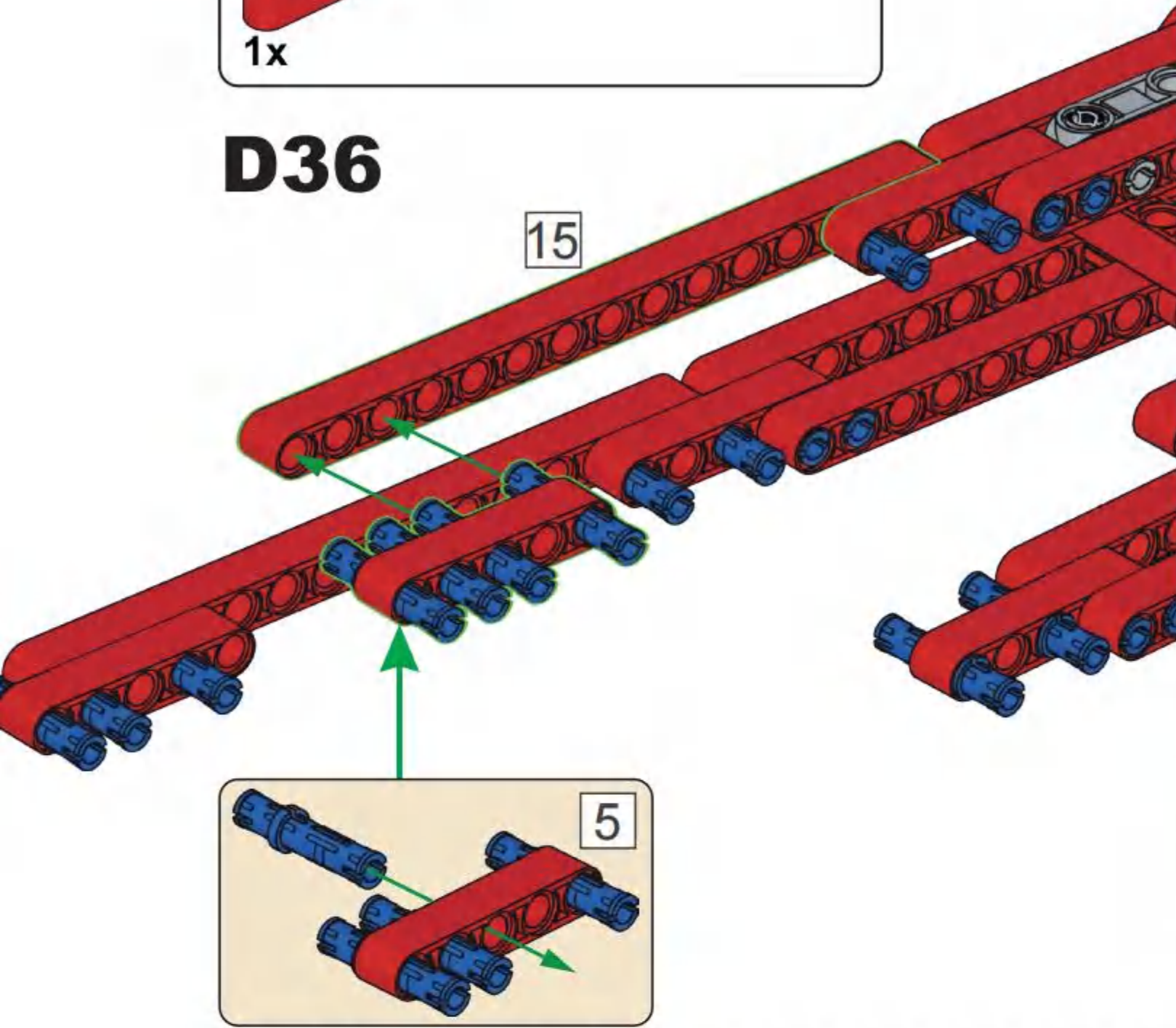


### D35

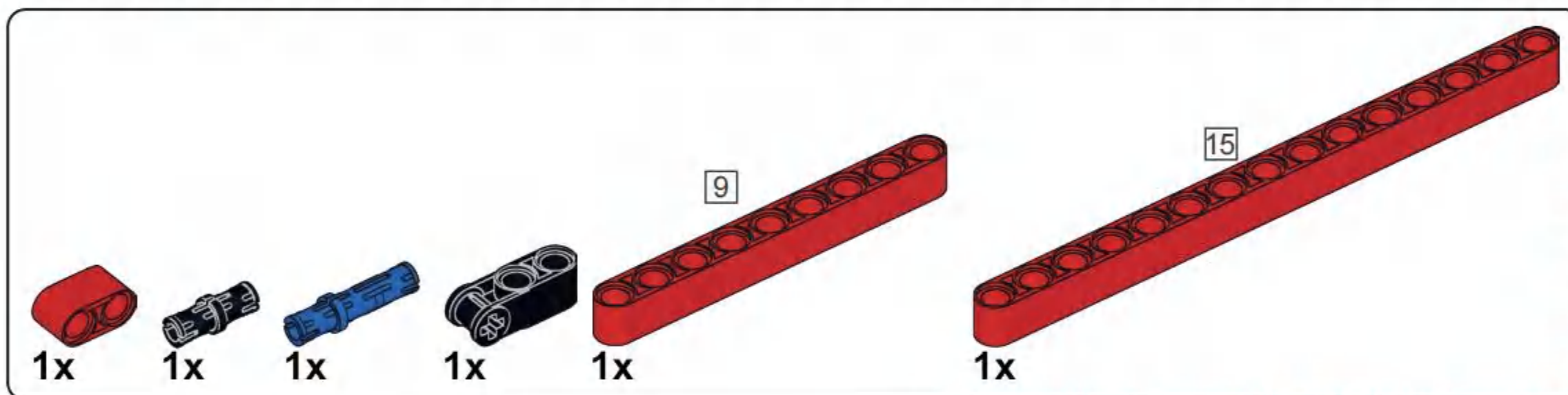
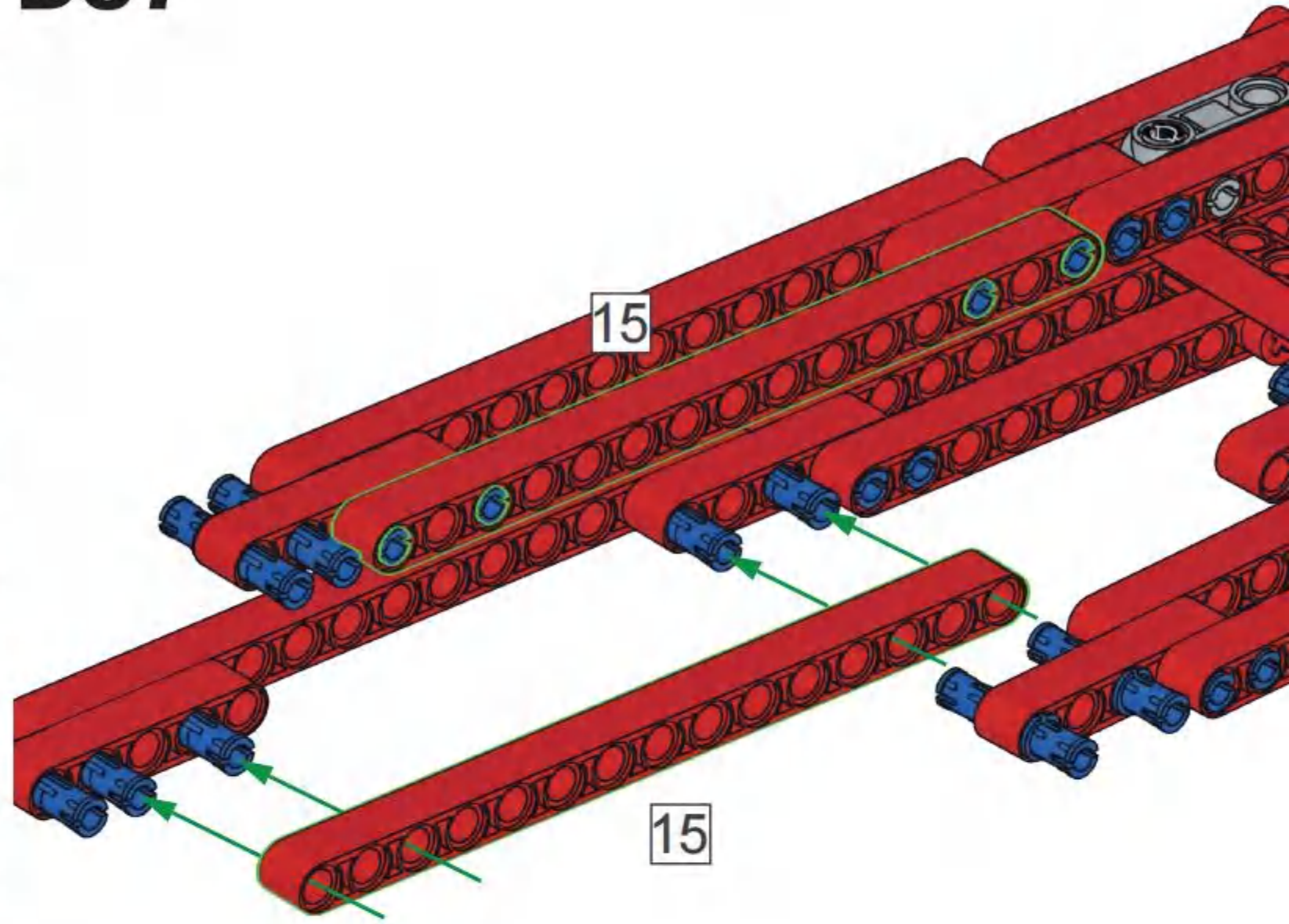




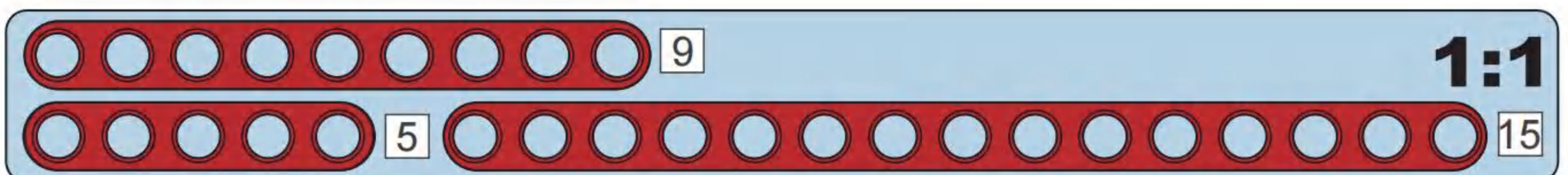
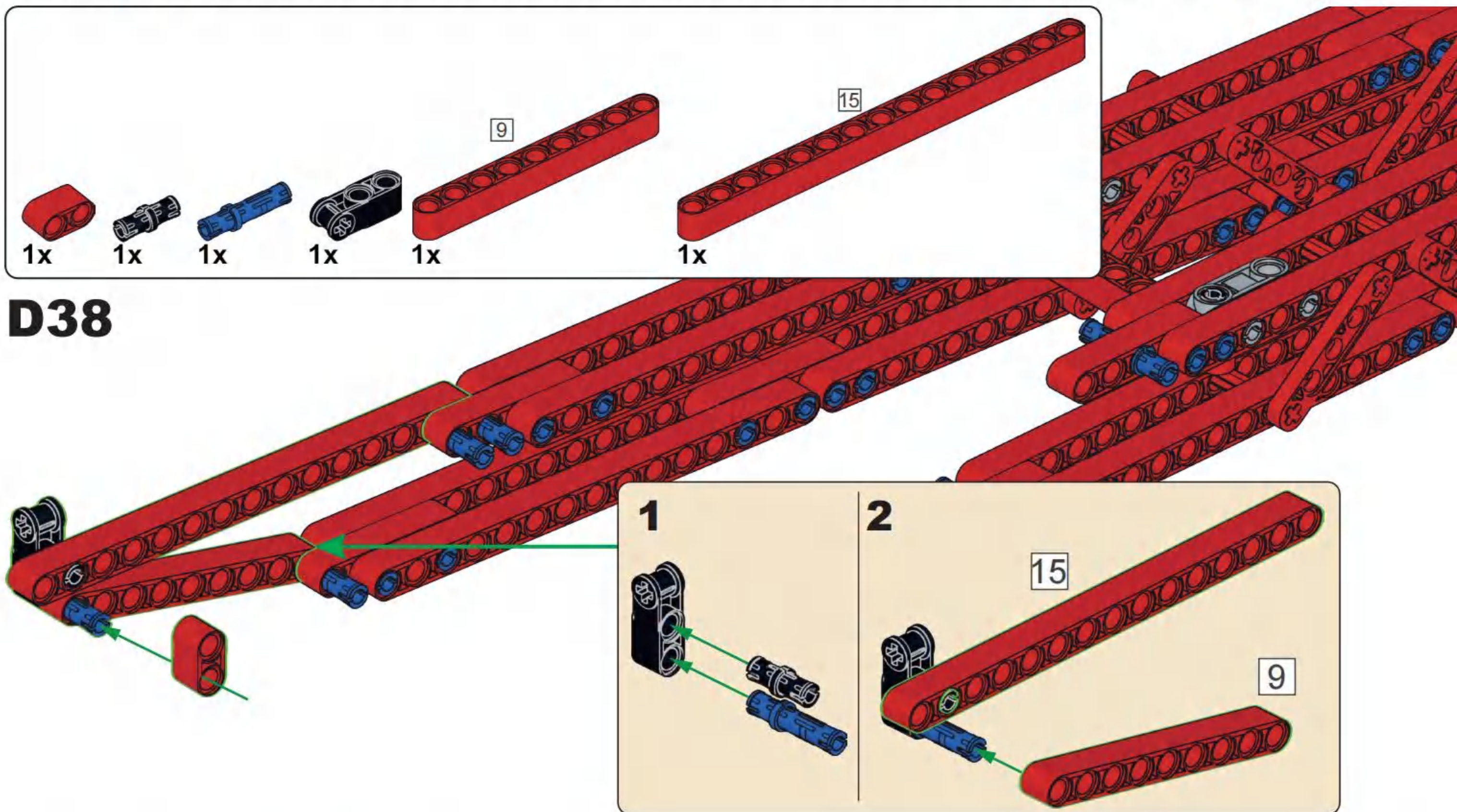
### D36

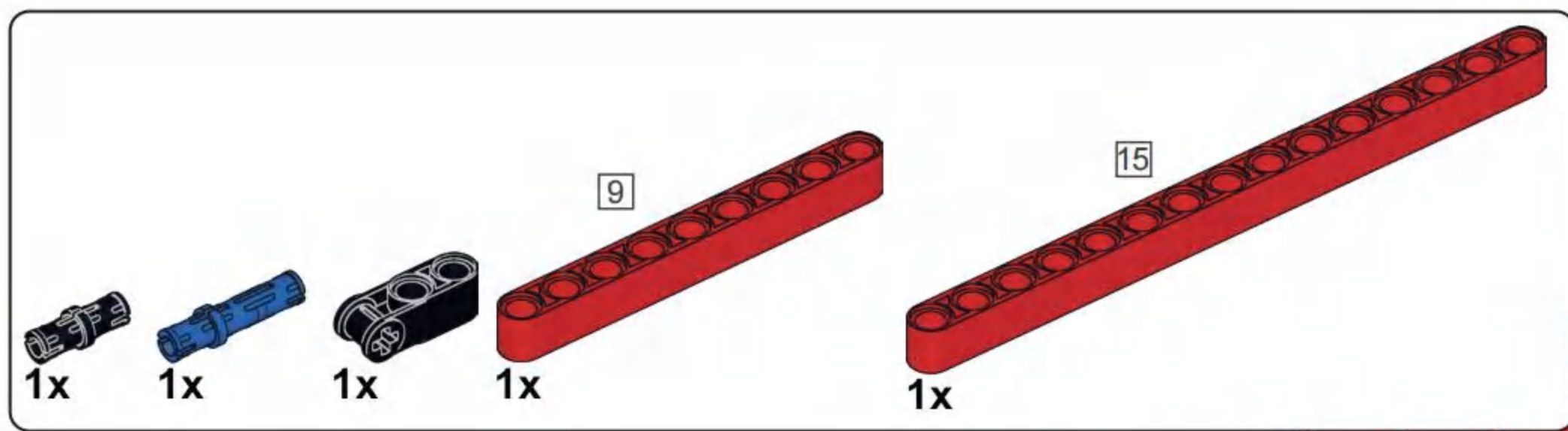


### D37

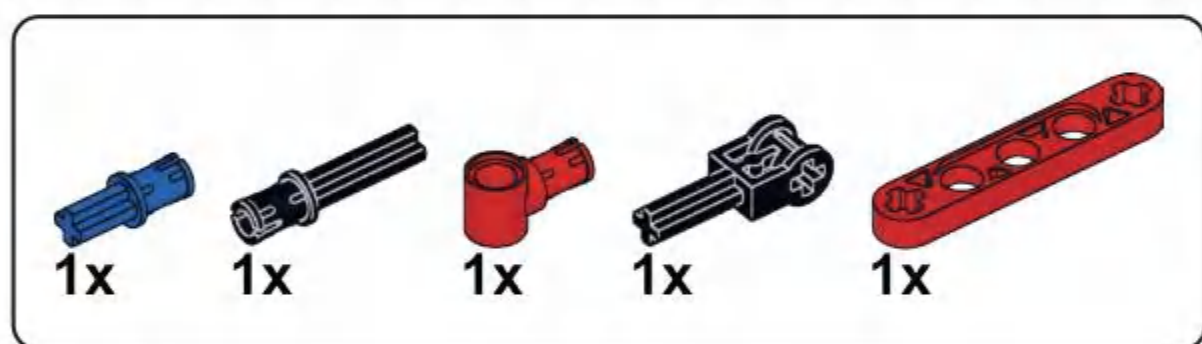
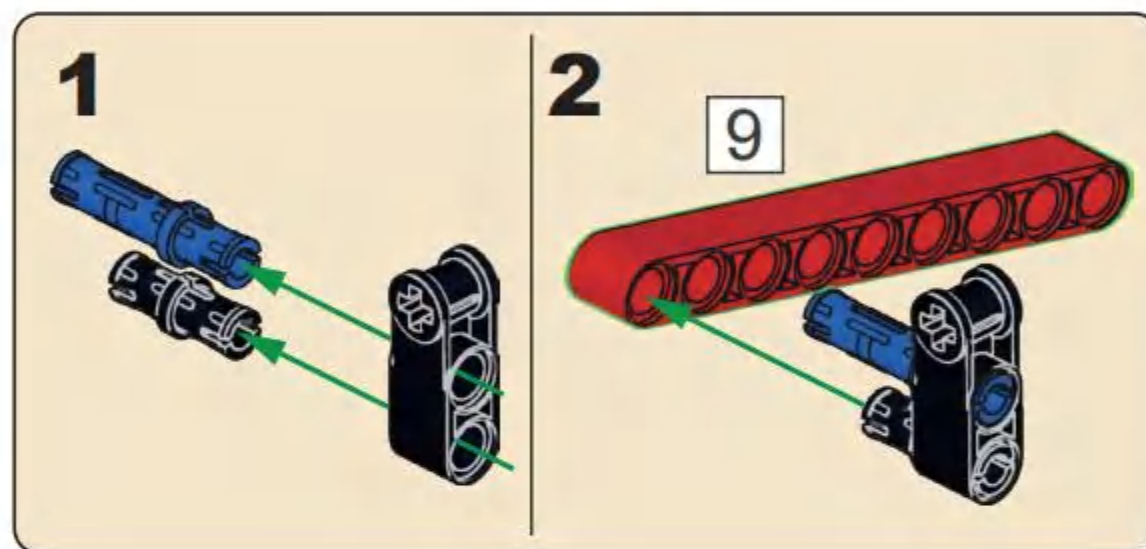
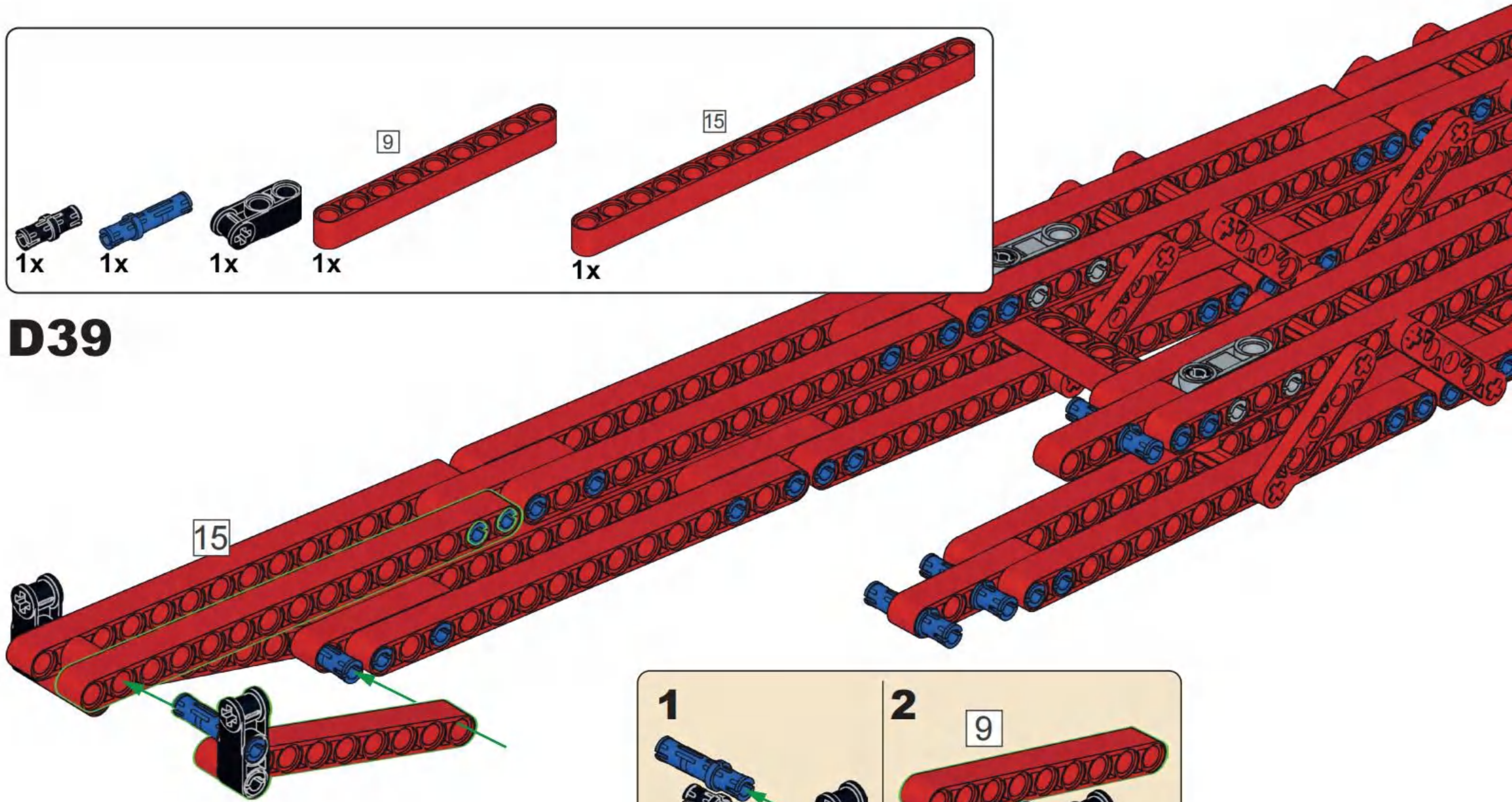


### D38

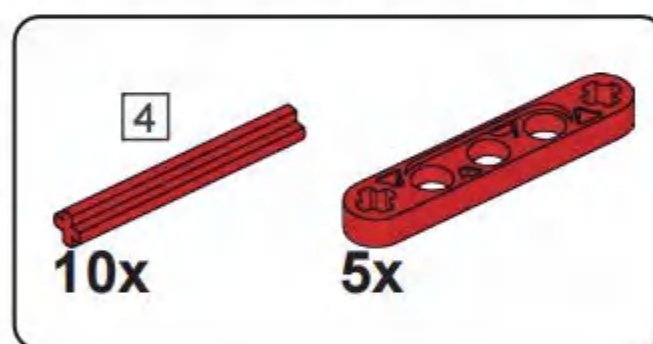
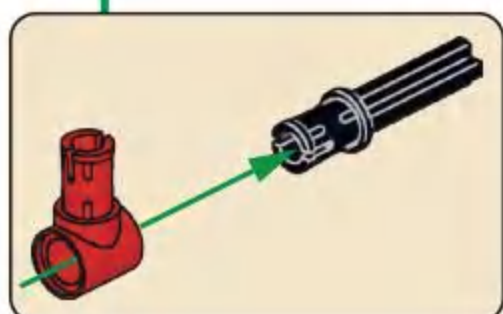
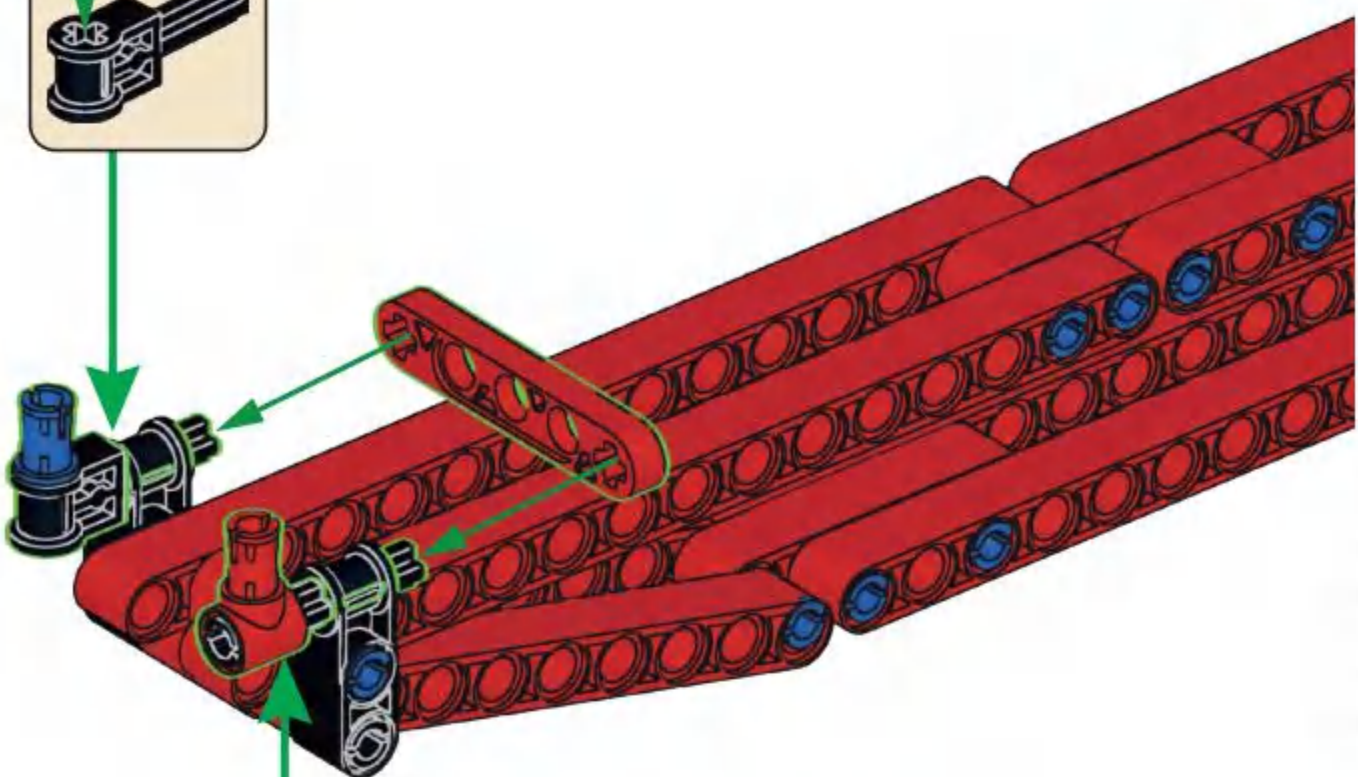
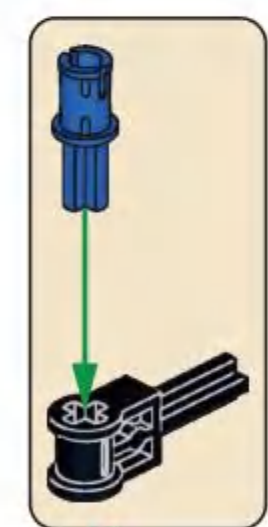




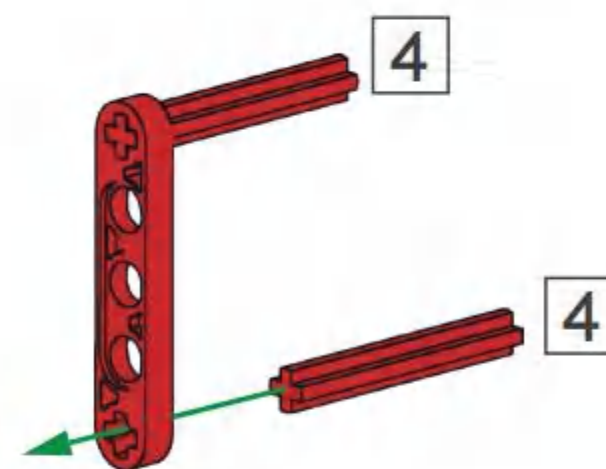
### D39



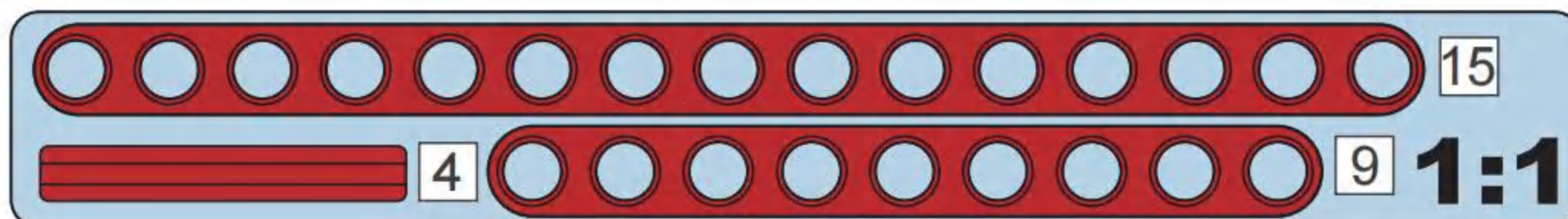
### D40

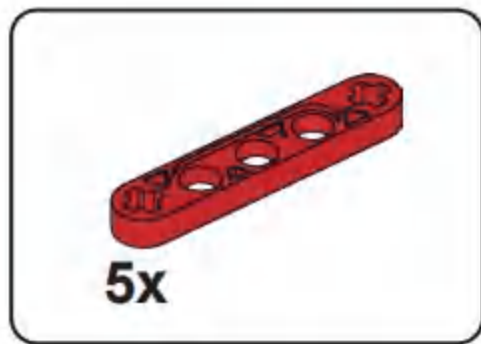


### D41



**x5**

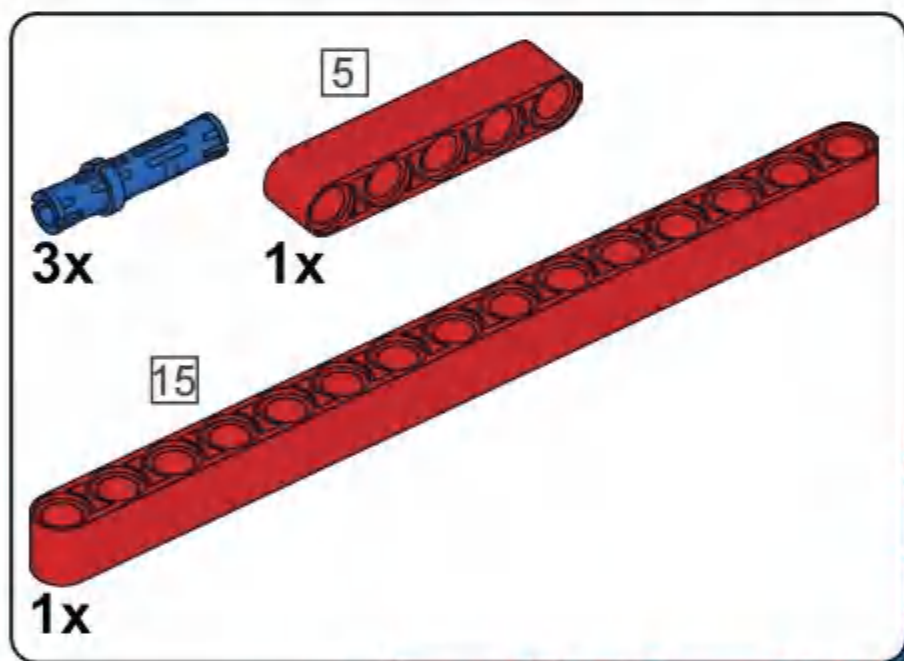
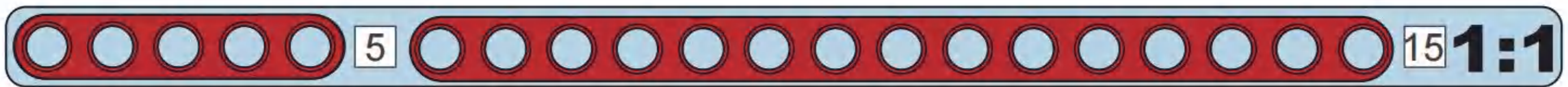
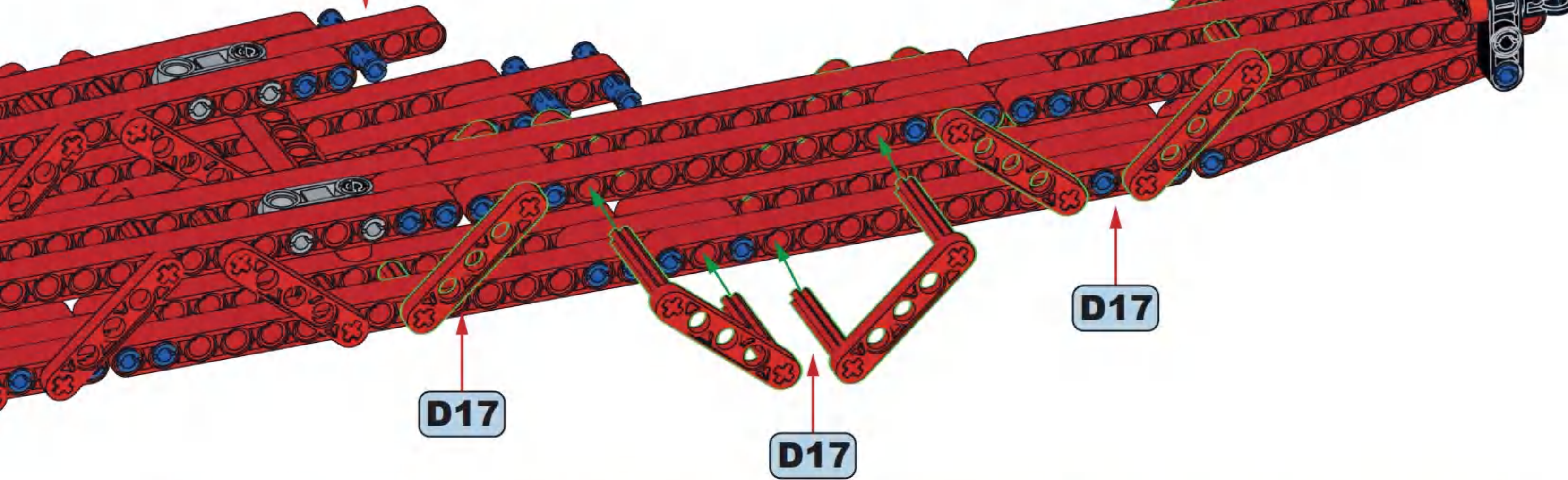
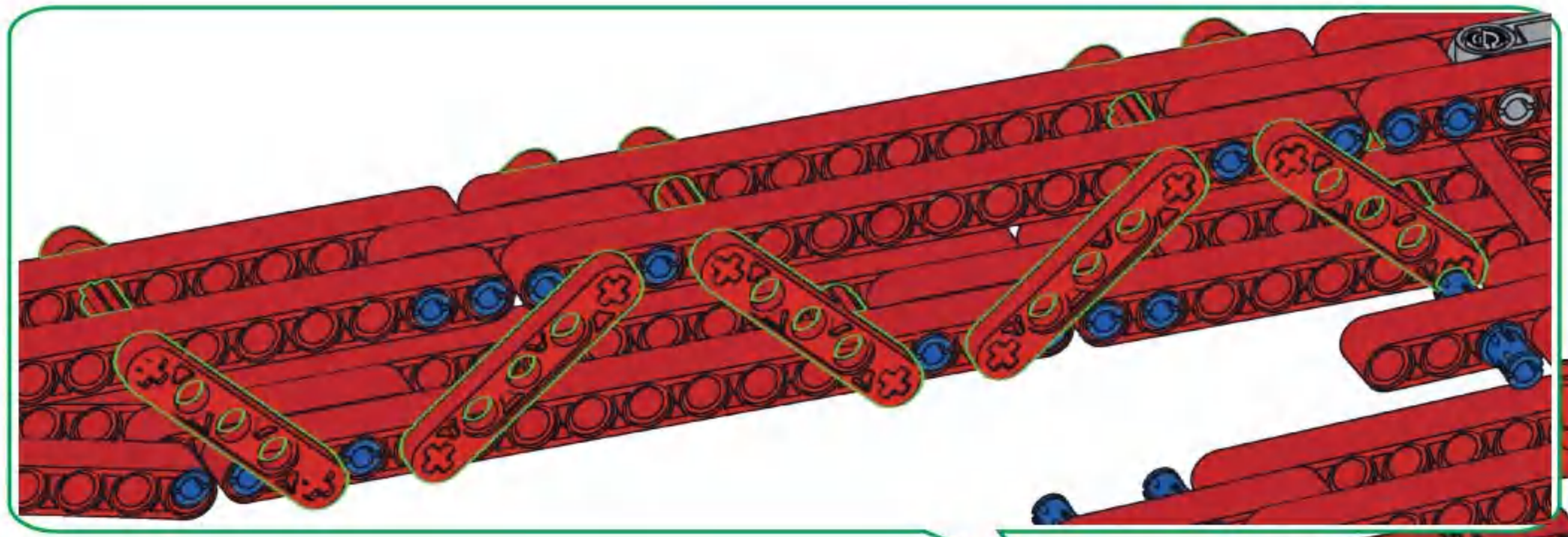




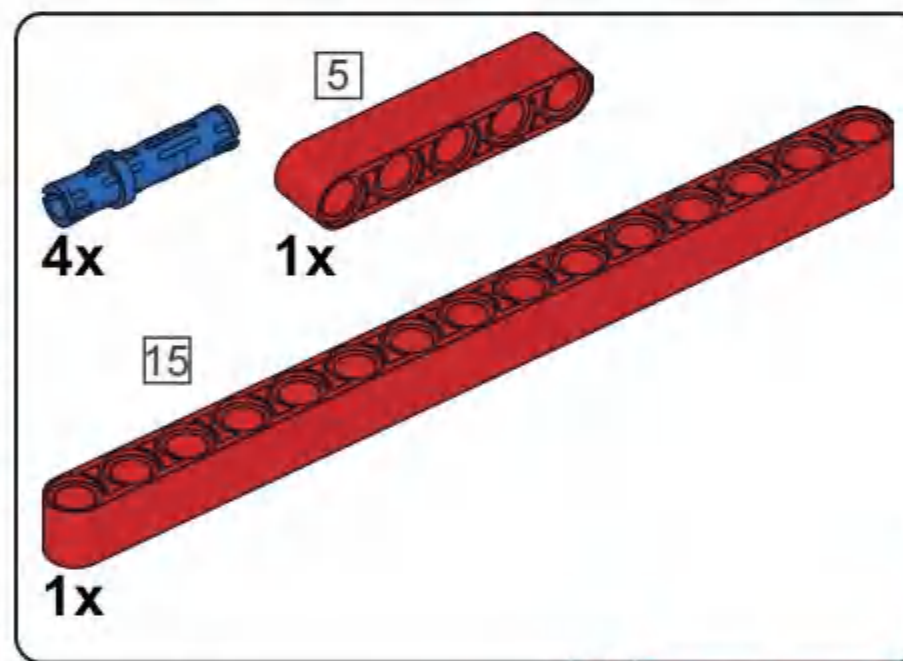
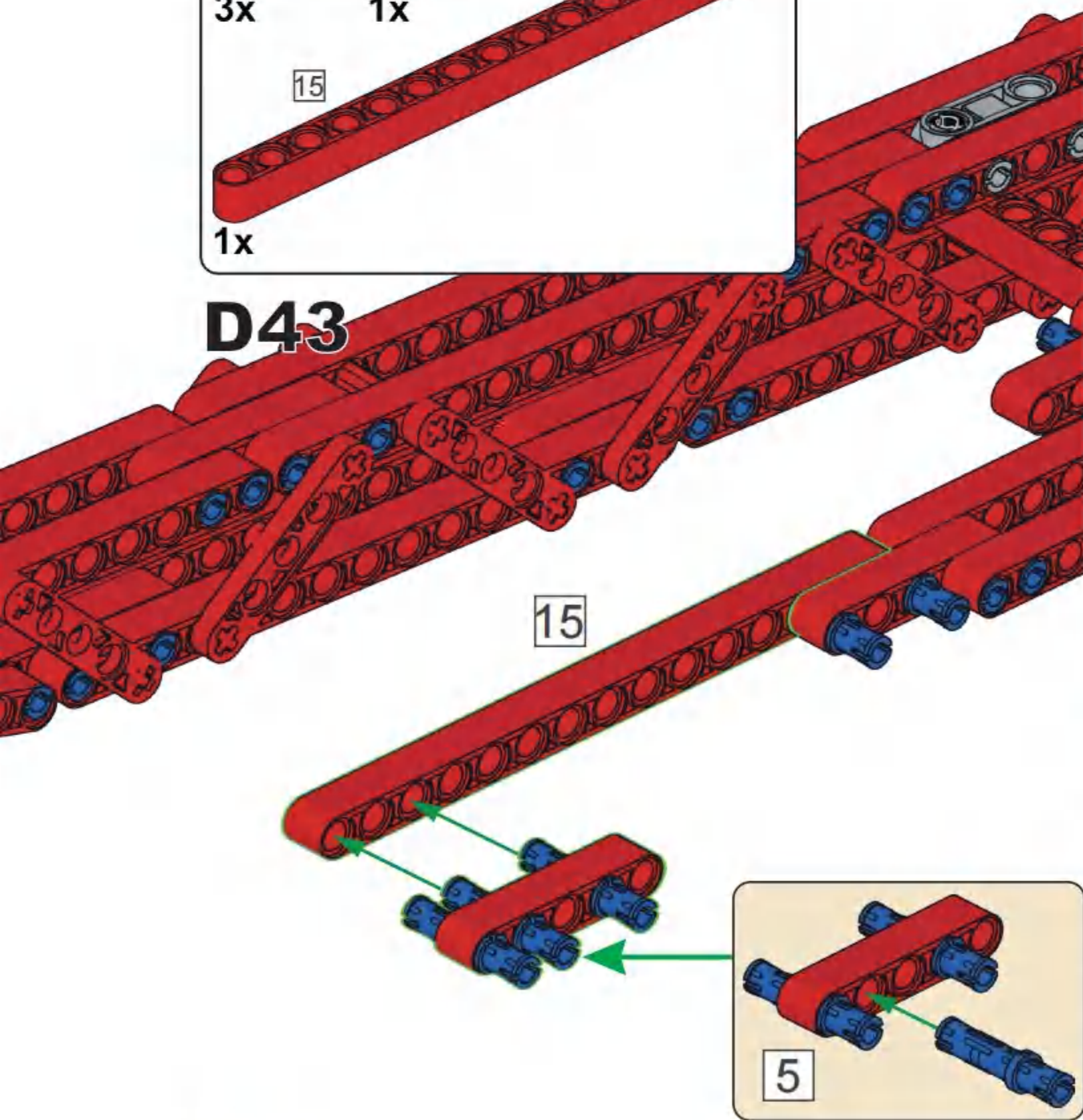
### D42



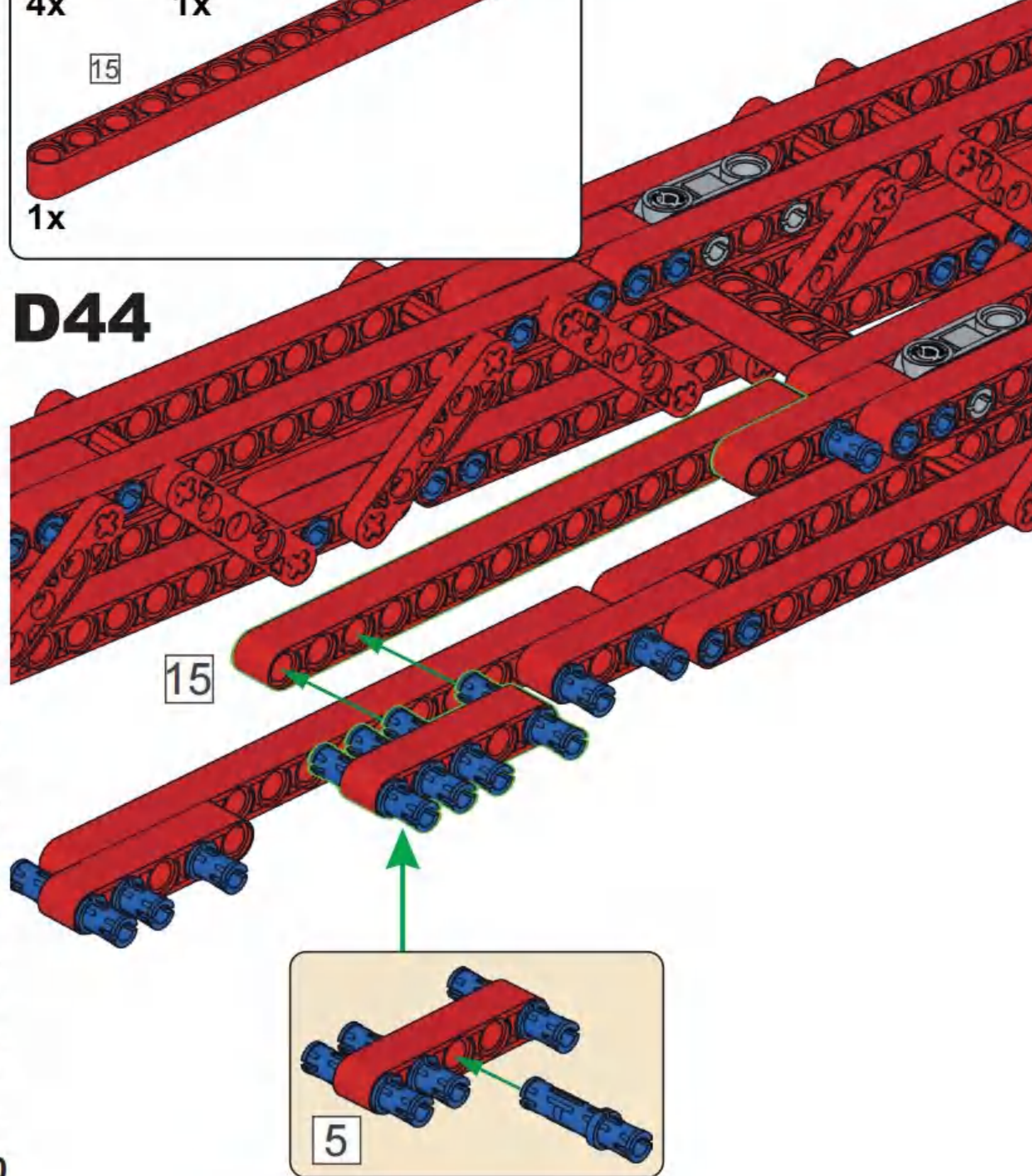
D40

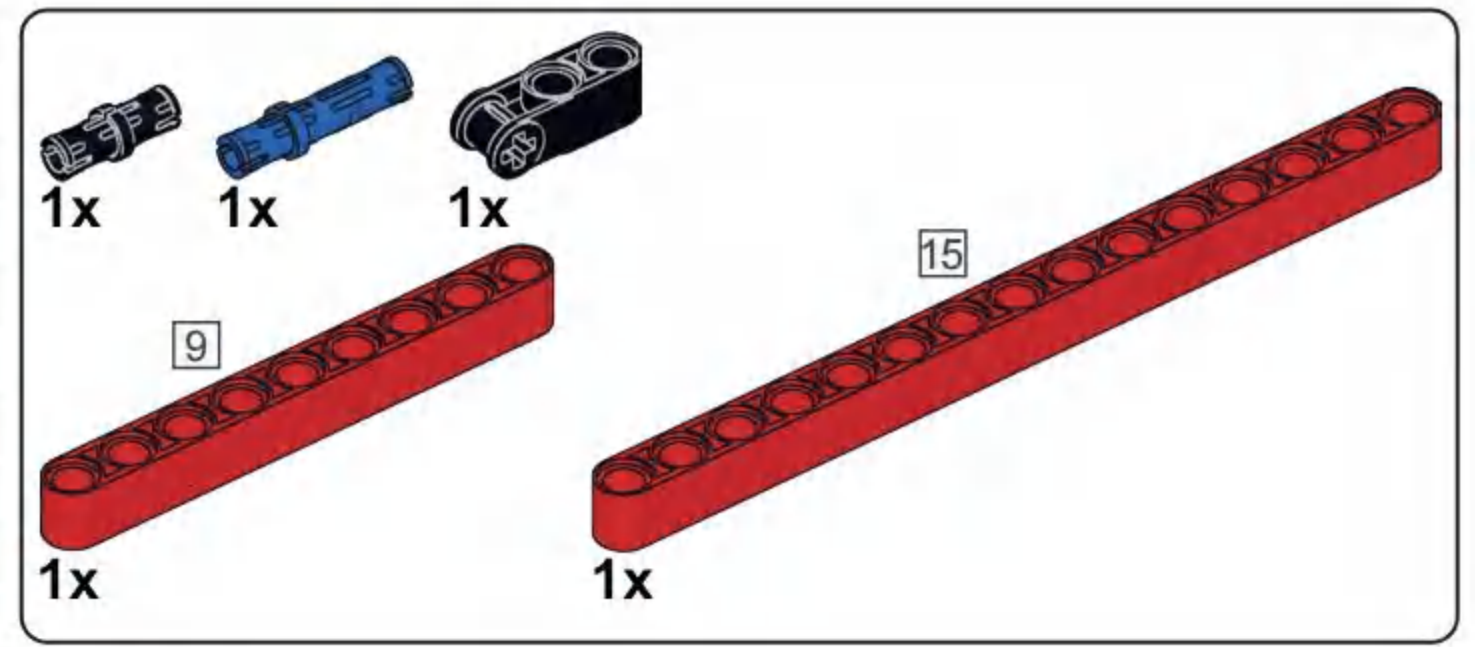
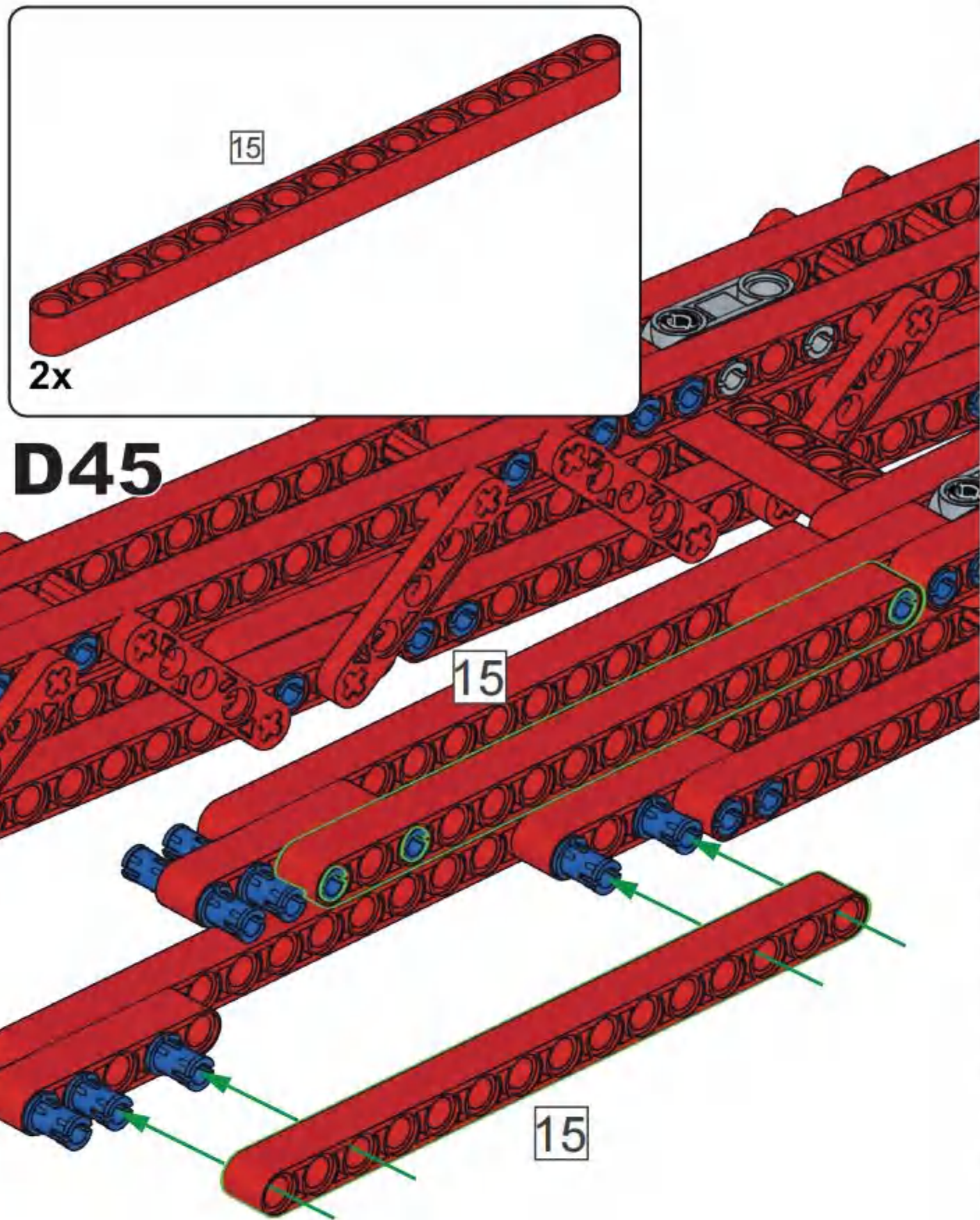


### D43

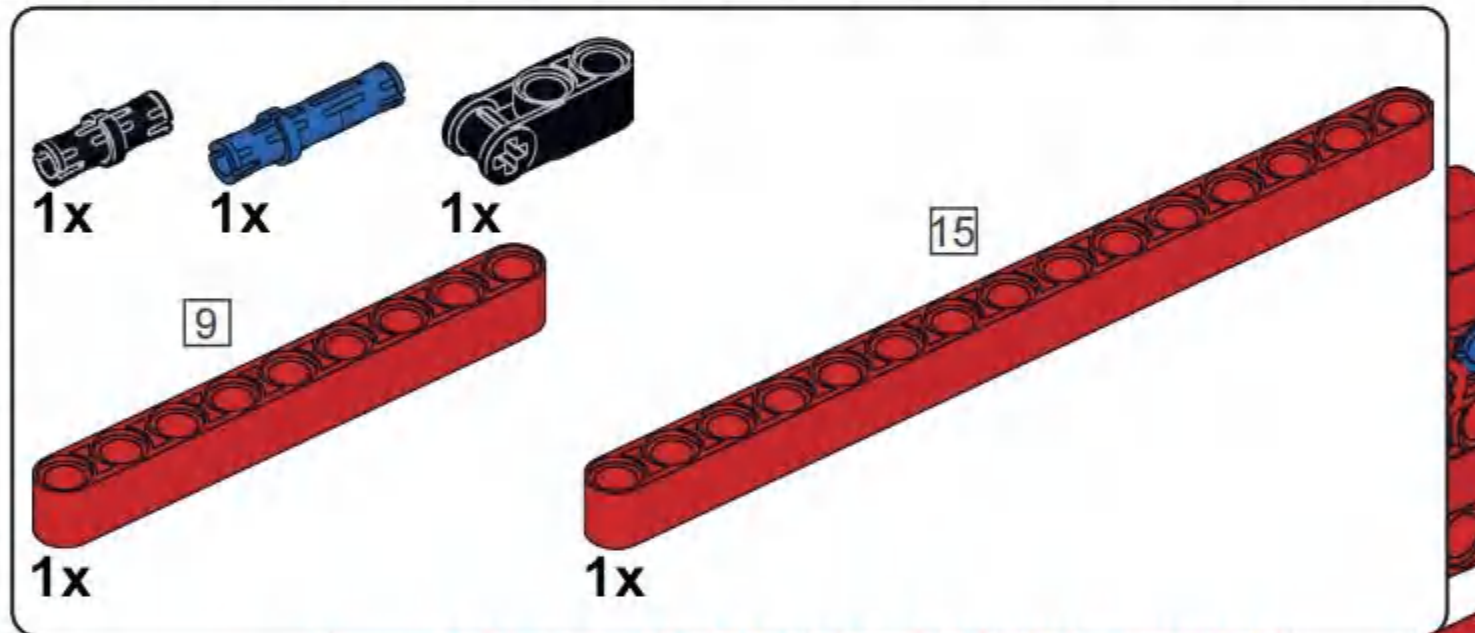
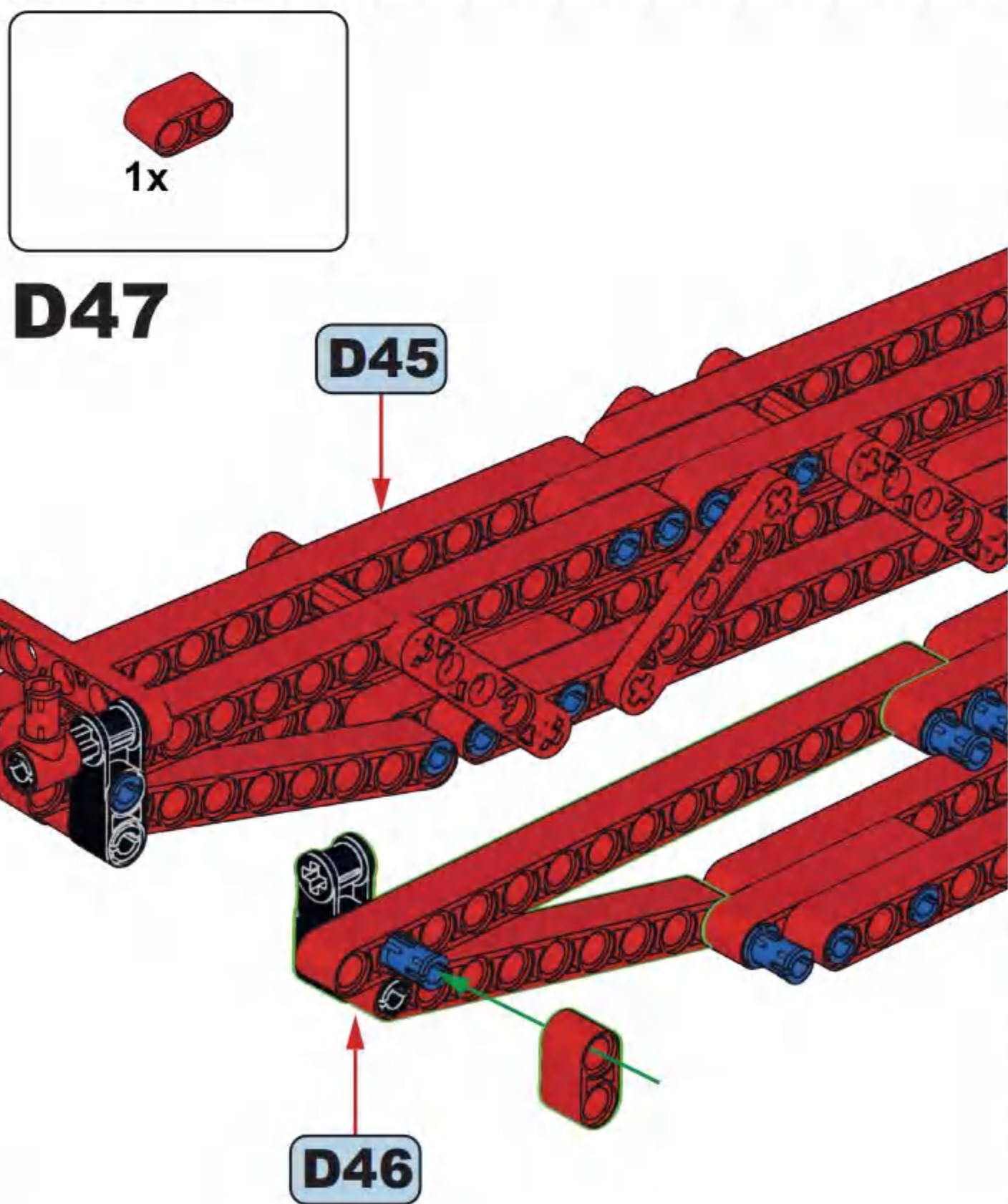
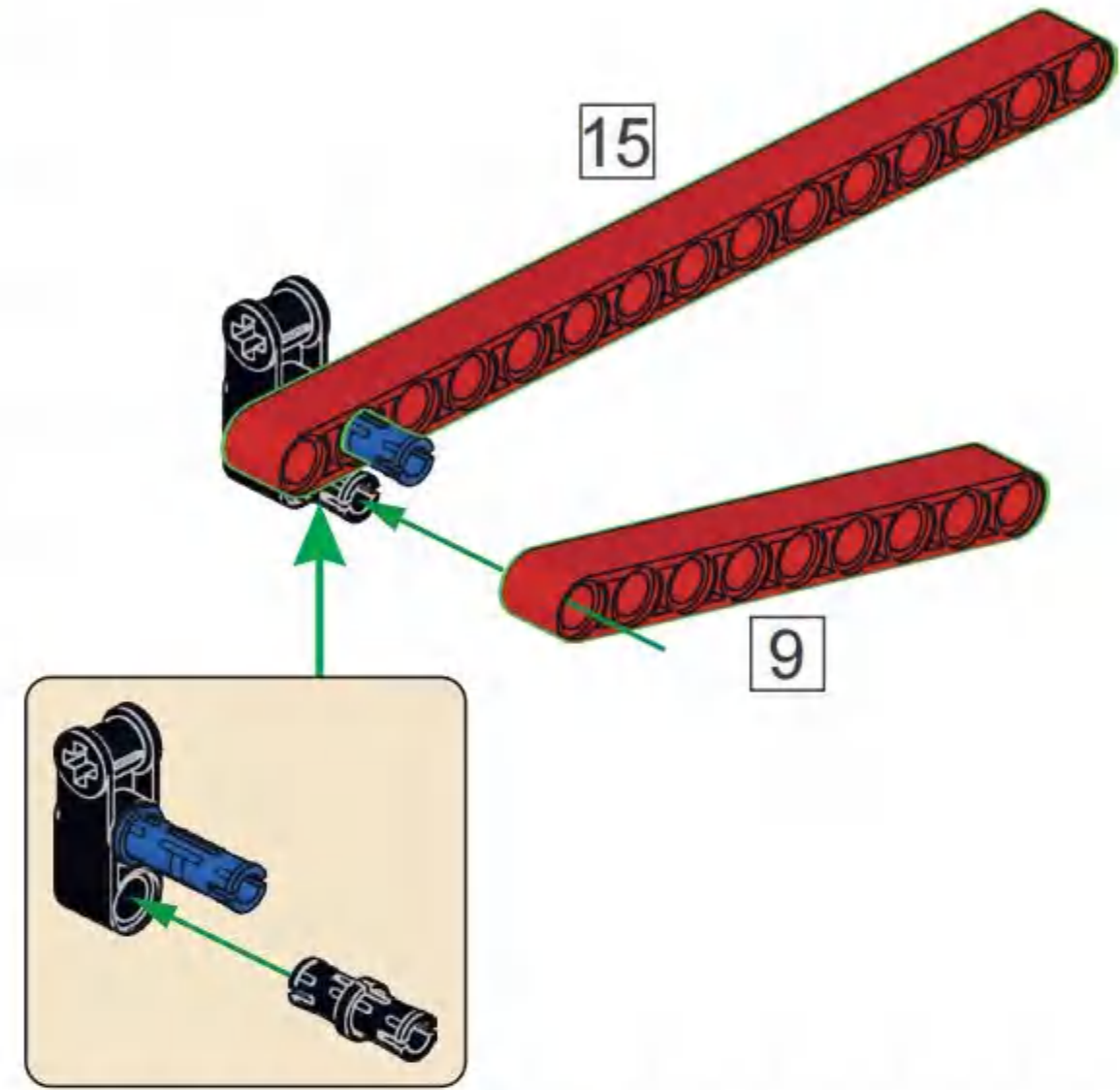


### D44

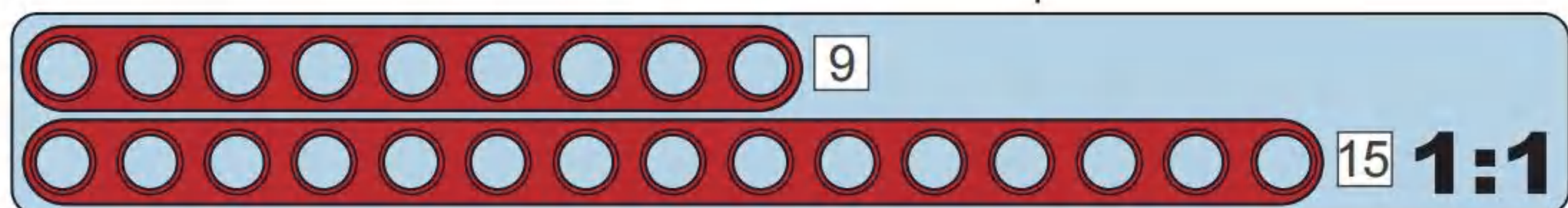
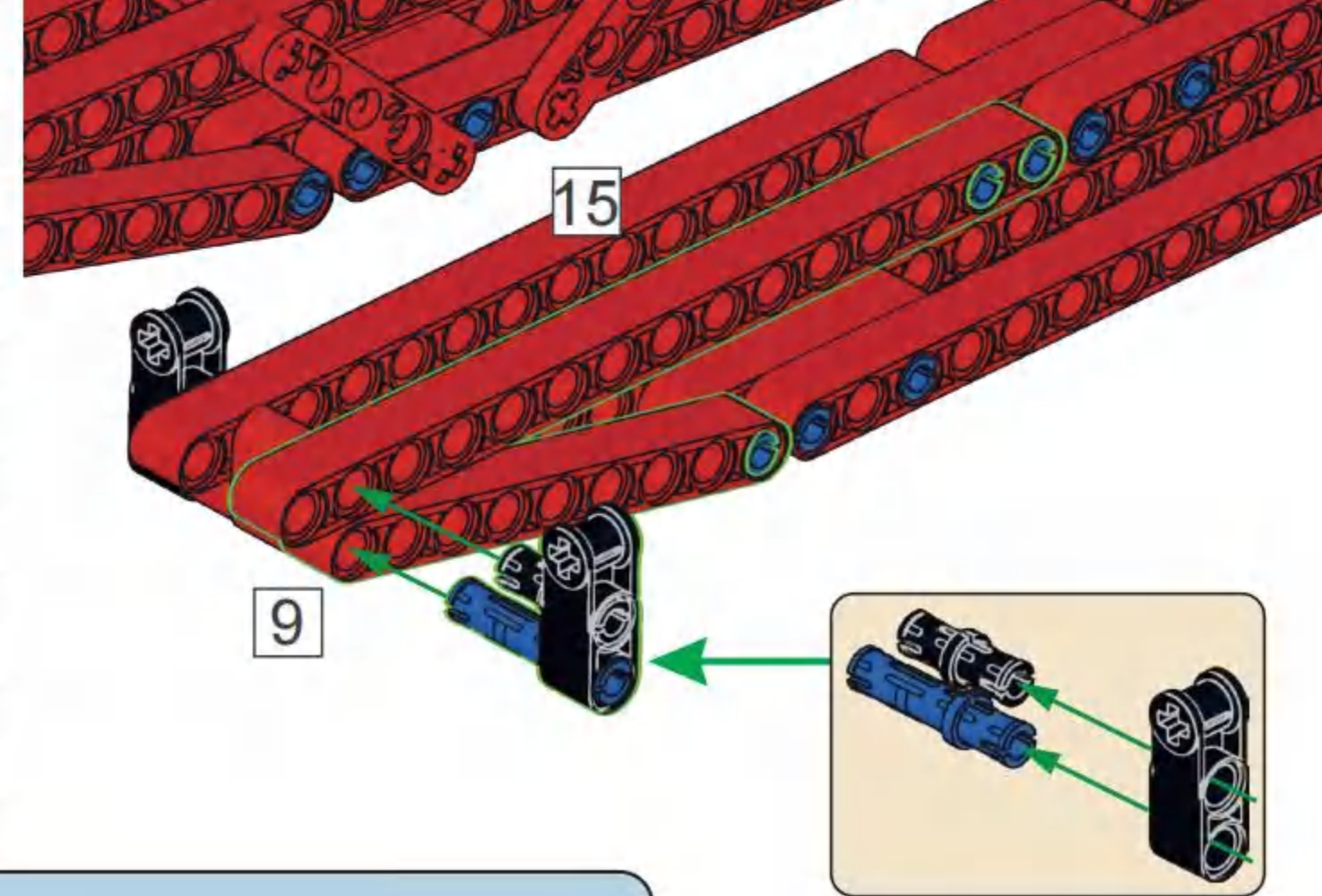


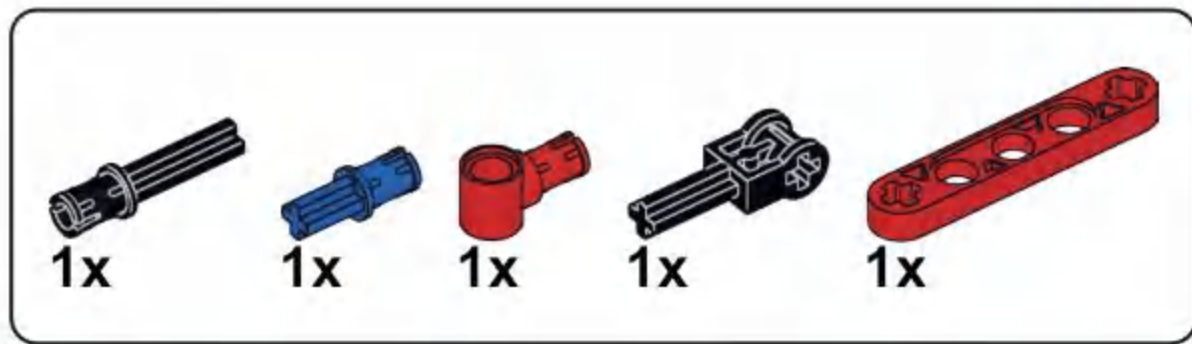


**D46**

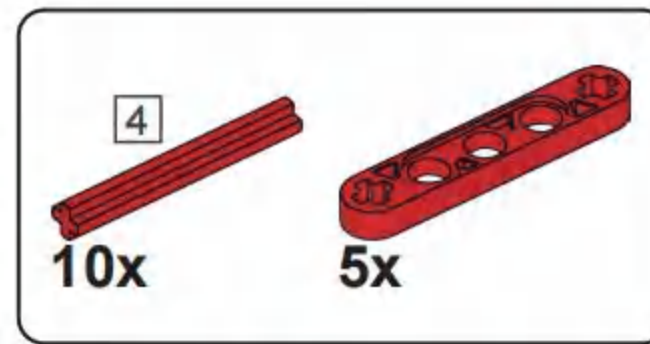
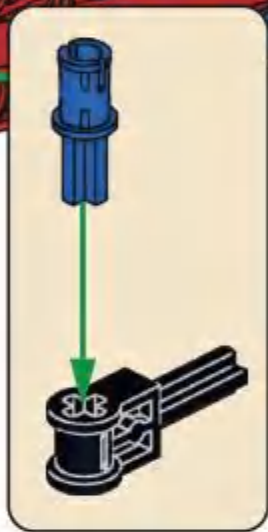
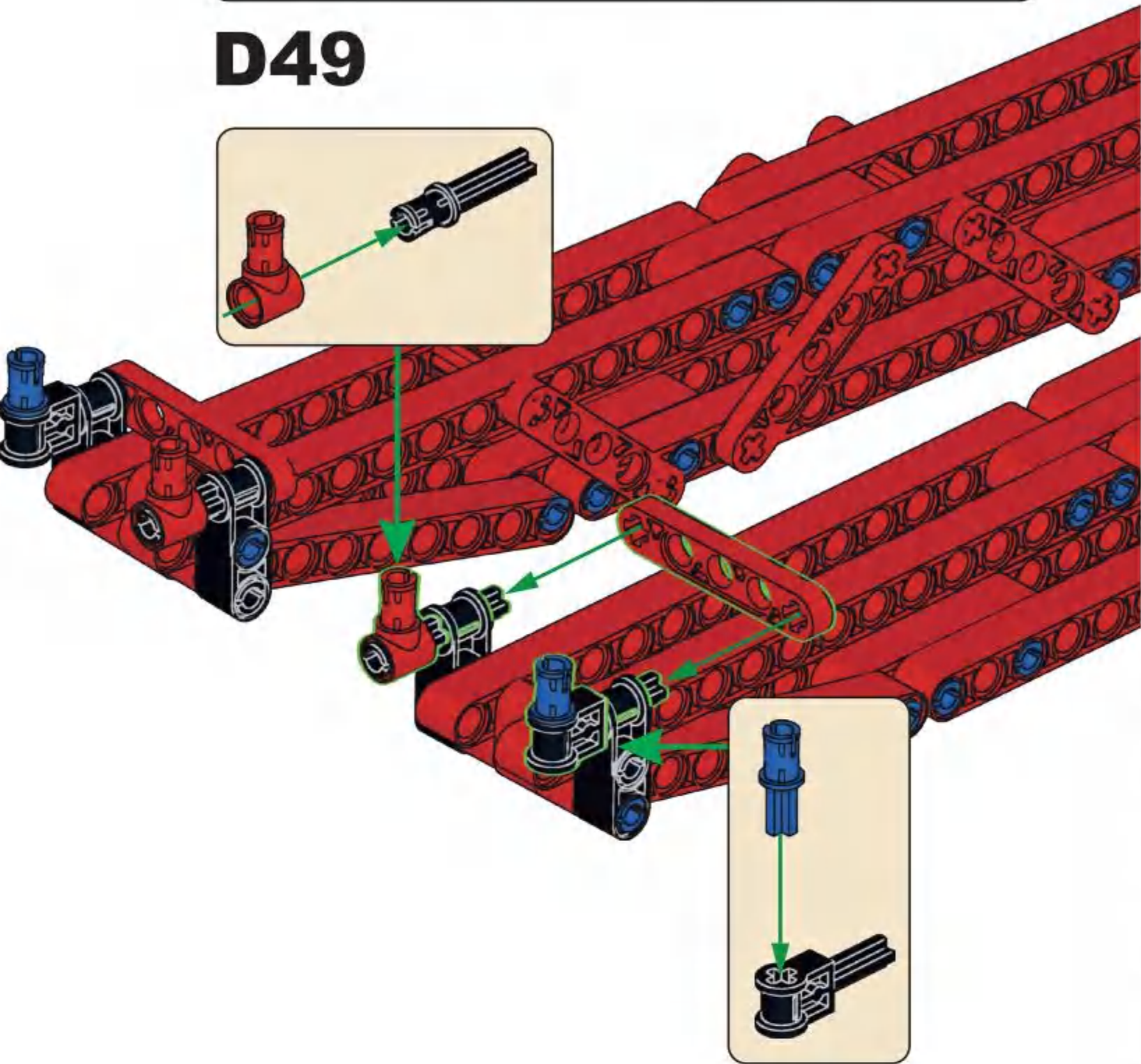
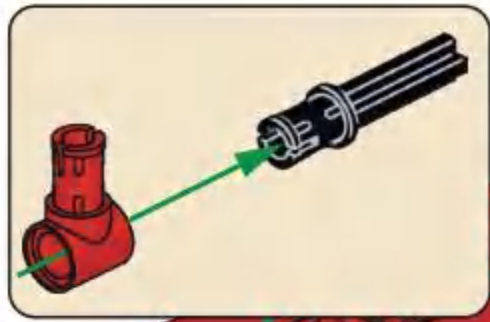


**D48**

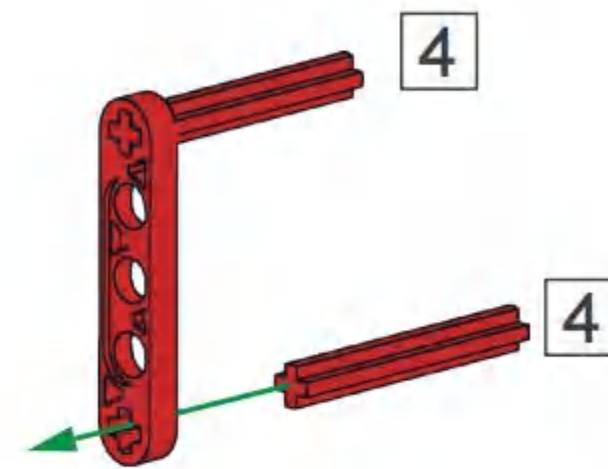




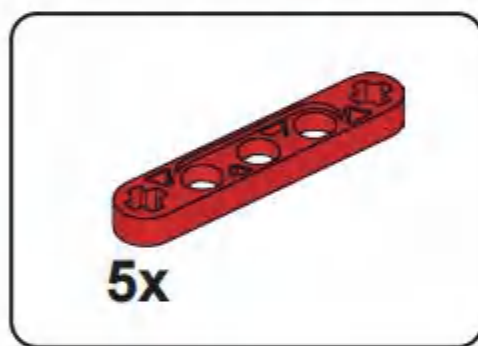
**D49**



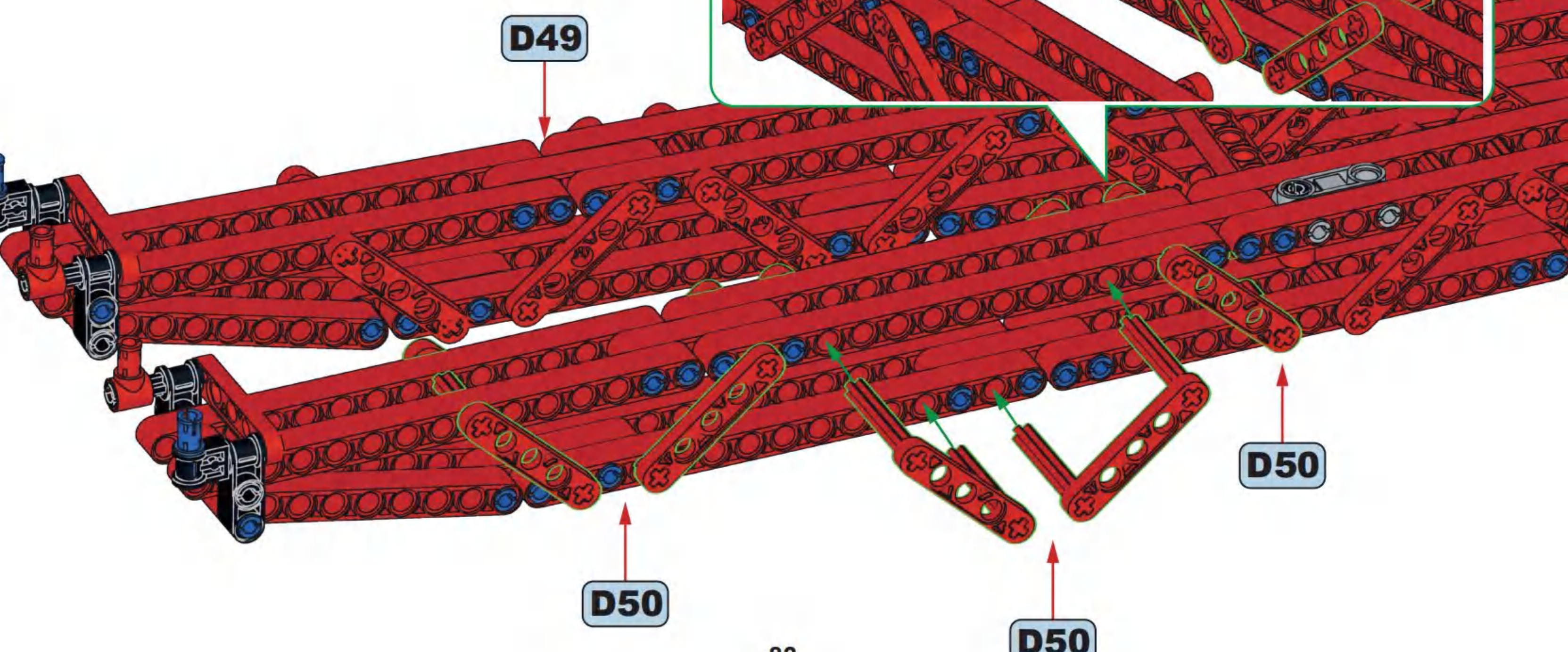
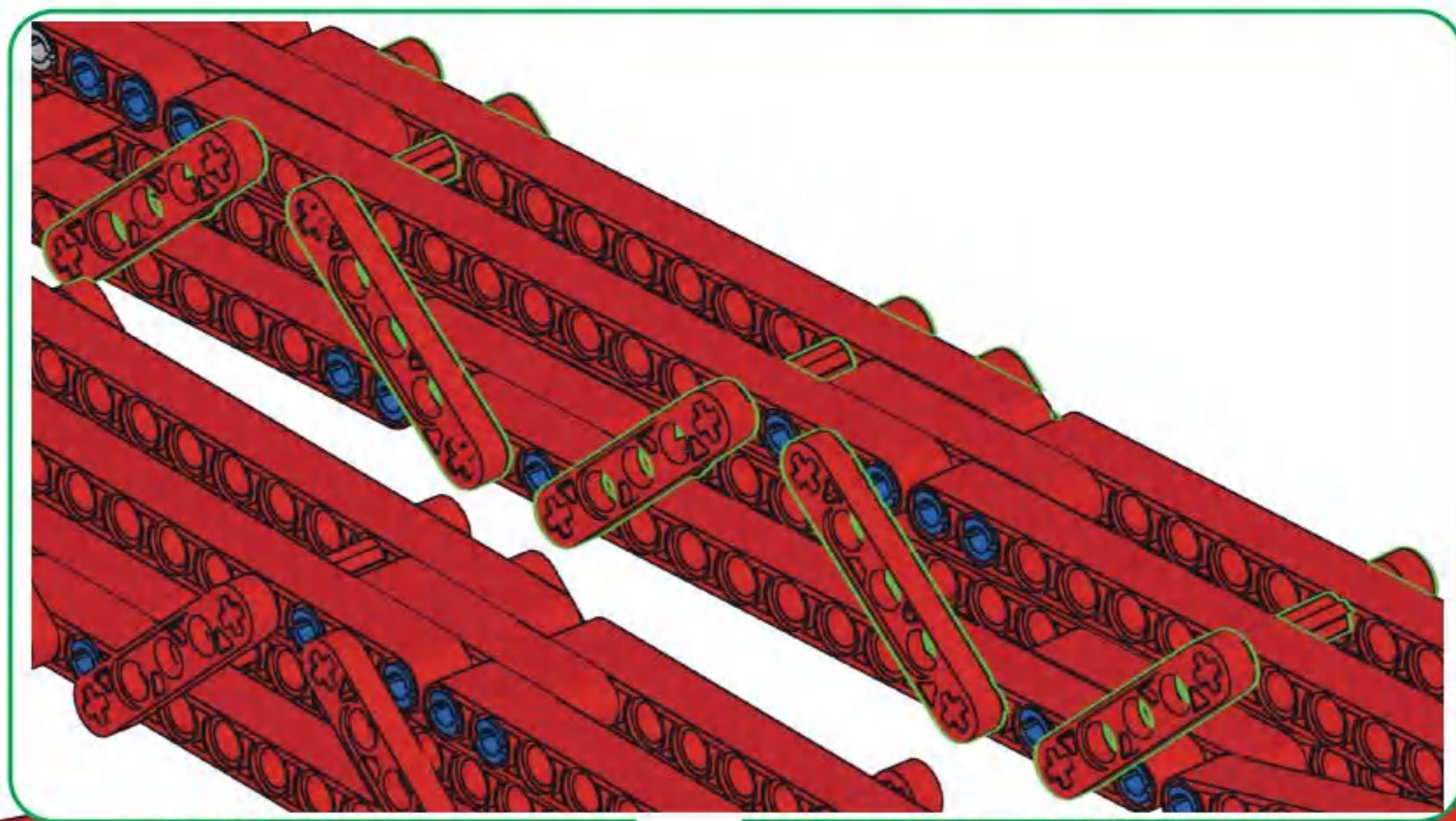
**D50**

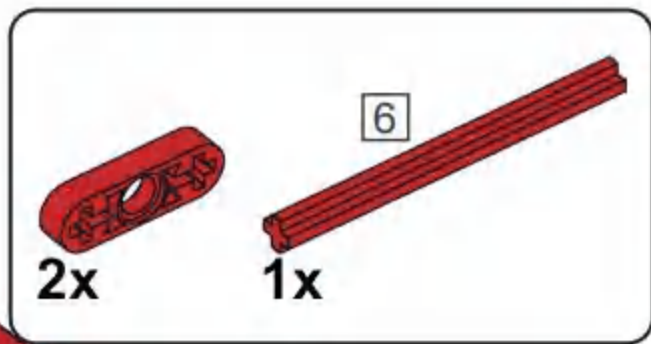


**x5**

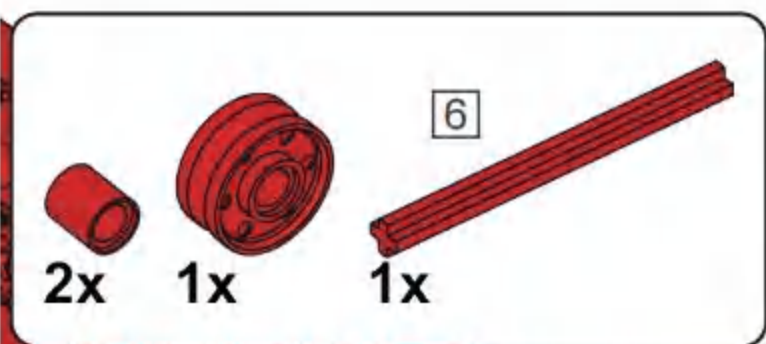
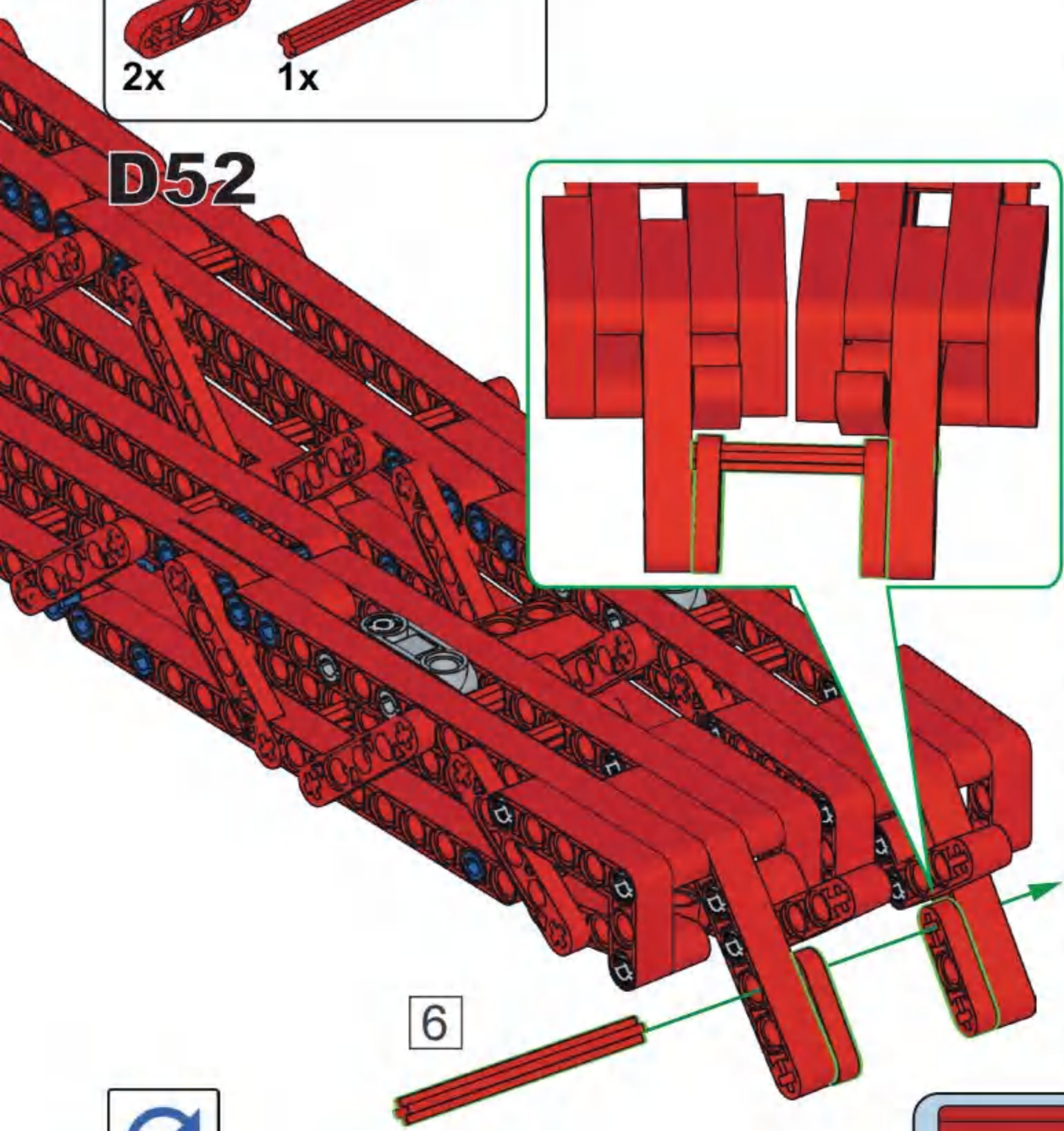


**D51**

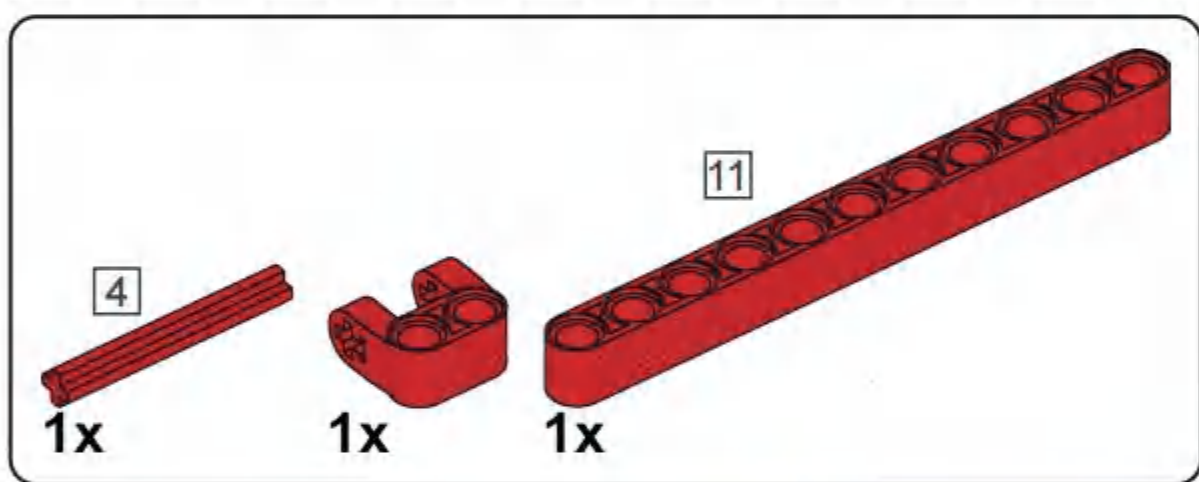
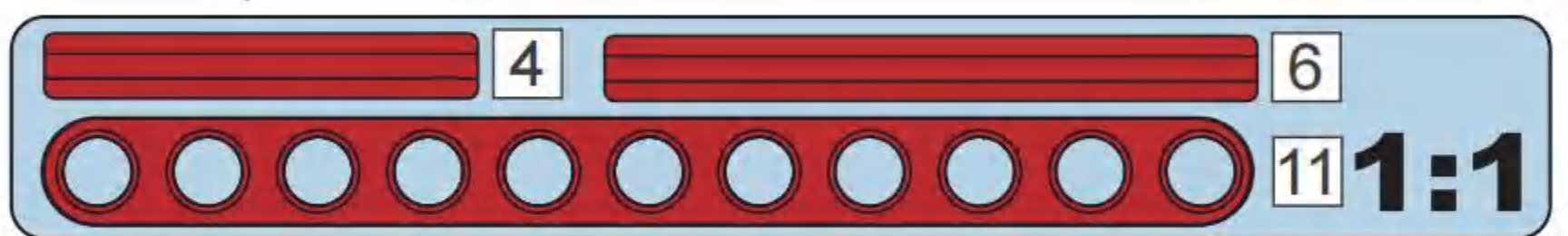
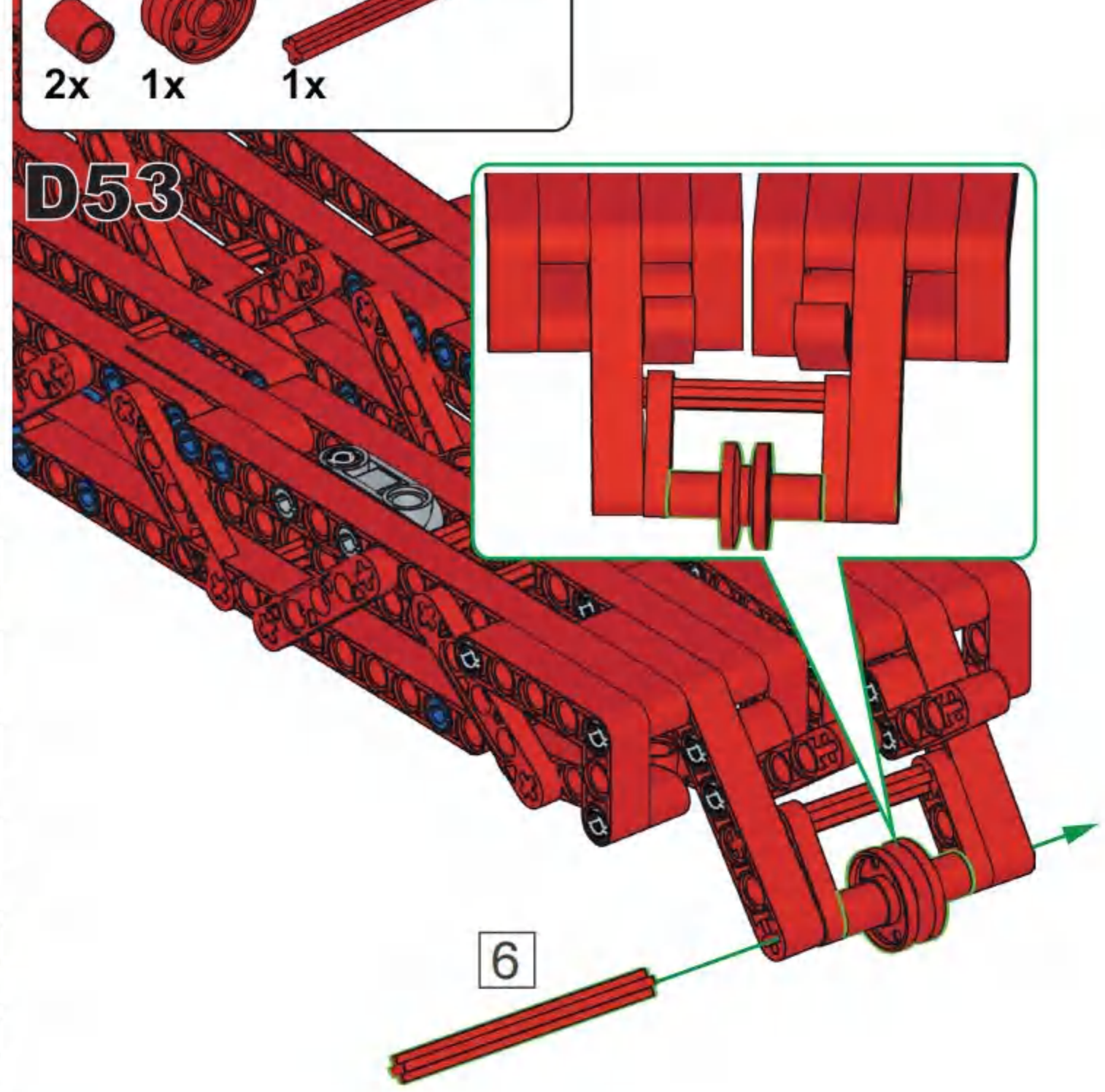




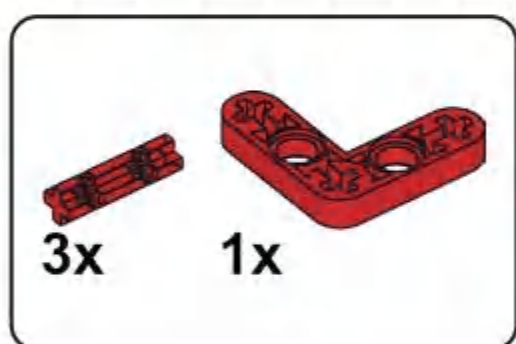
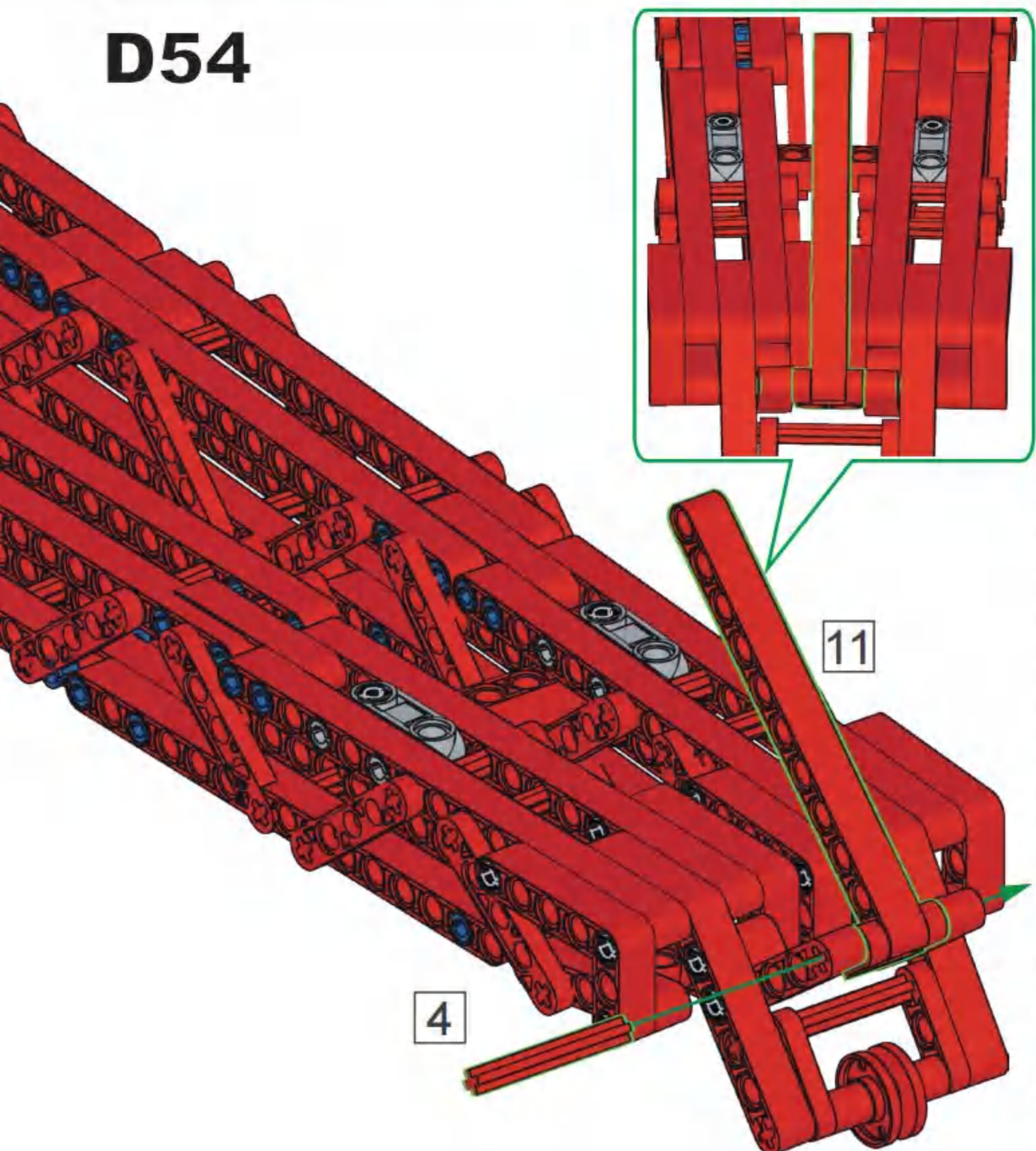
**D52**



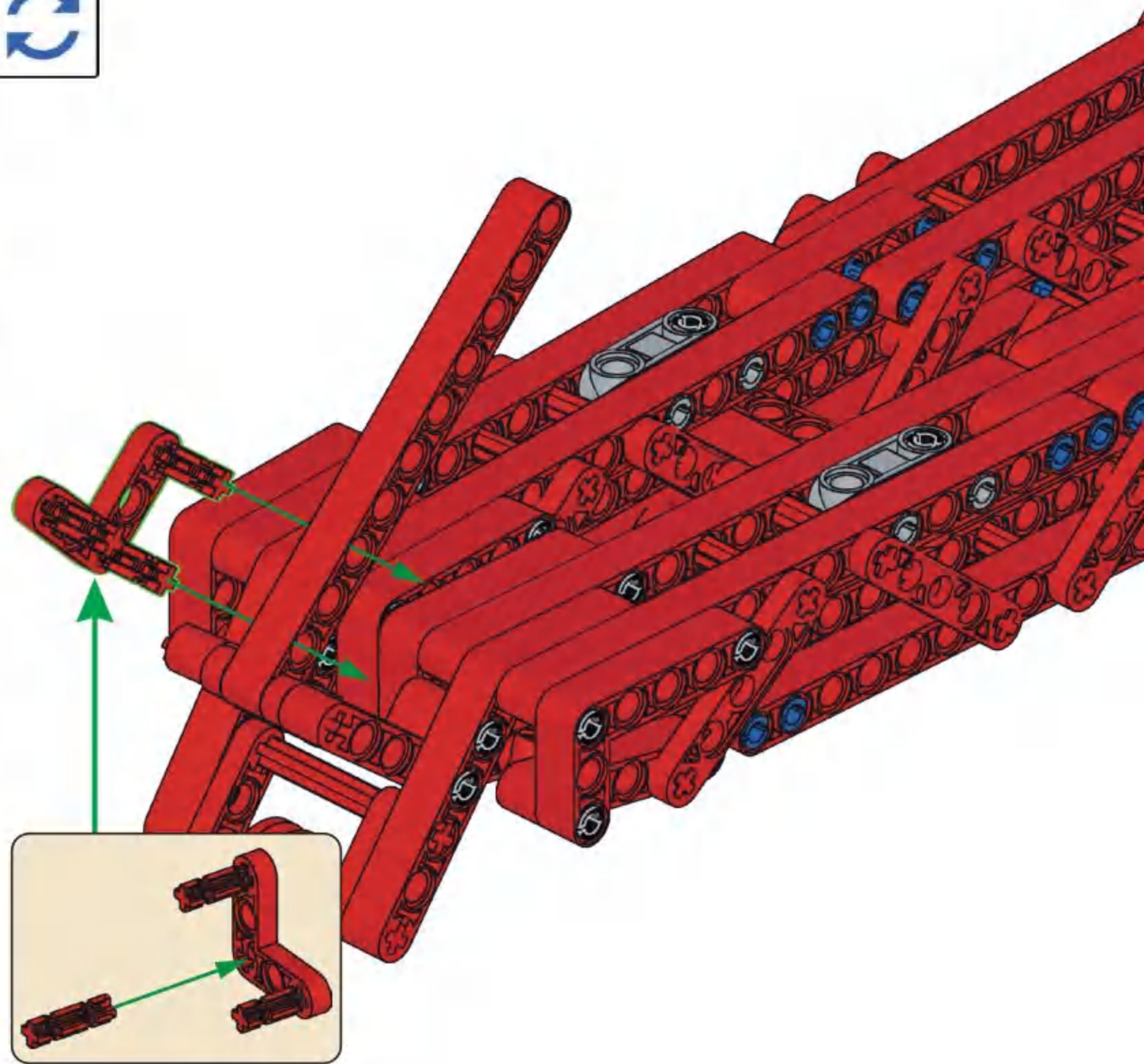
**D53**

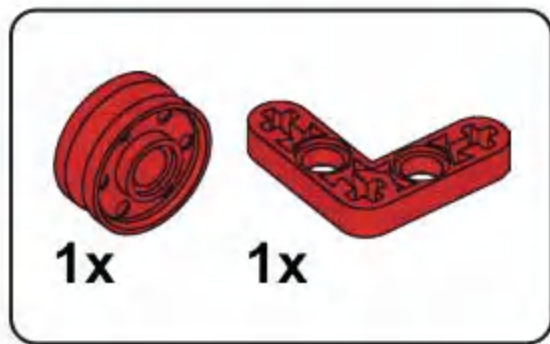


**D54**

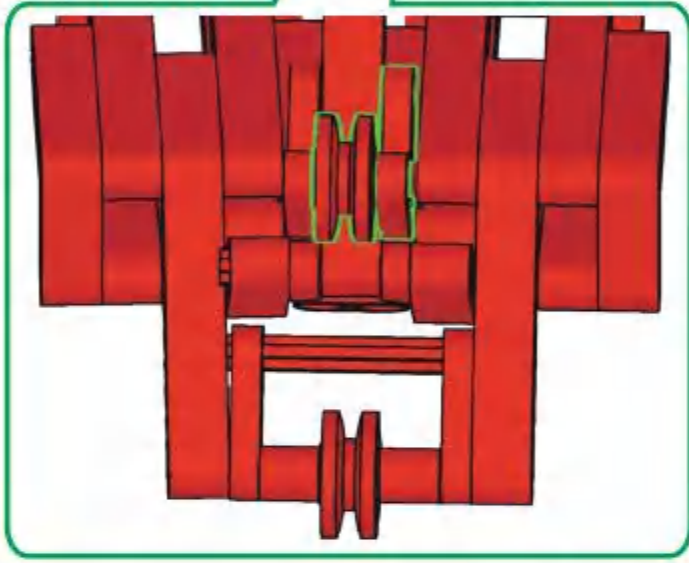
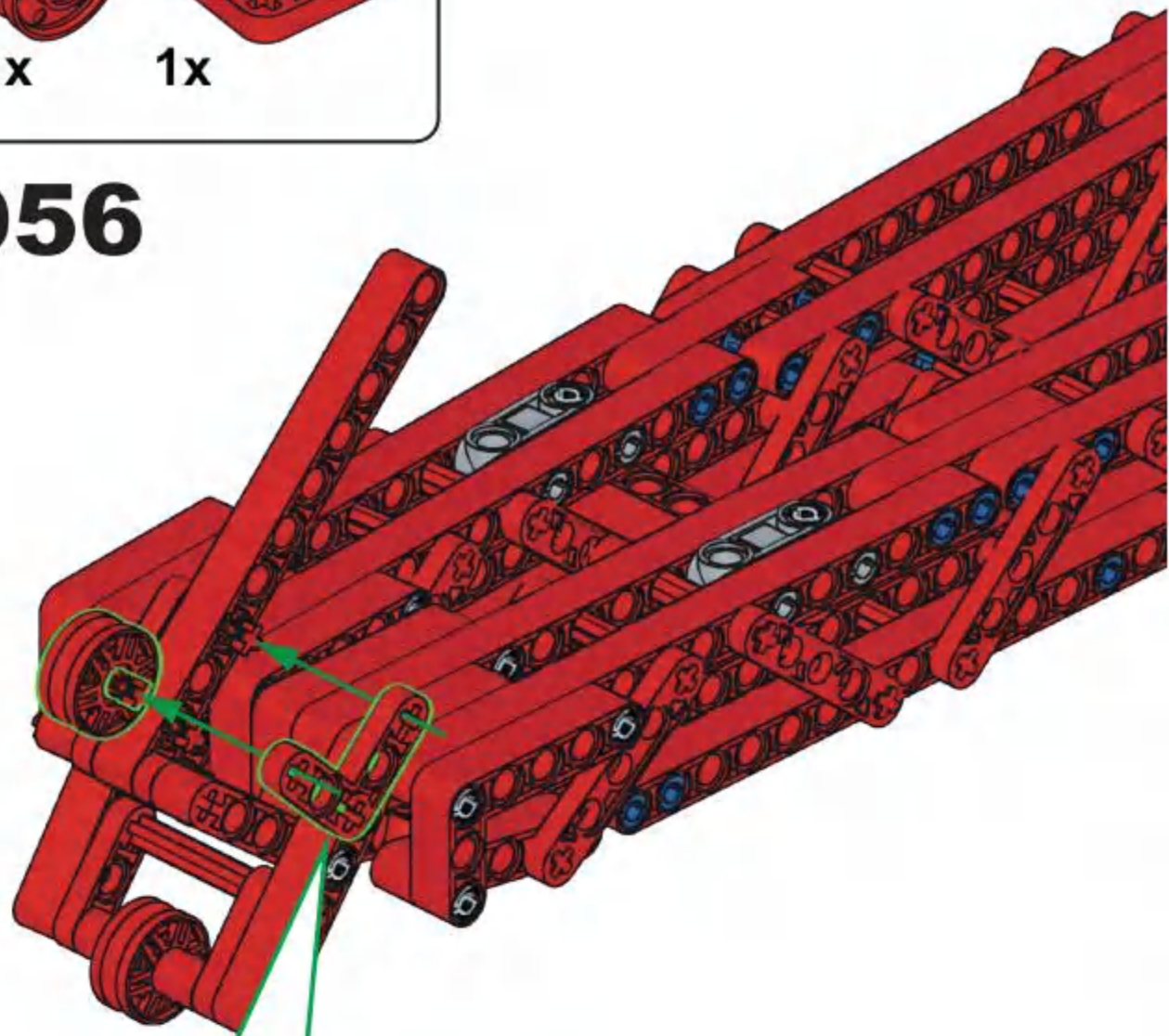


**D55**

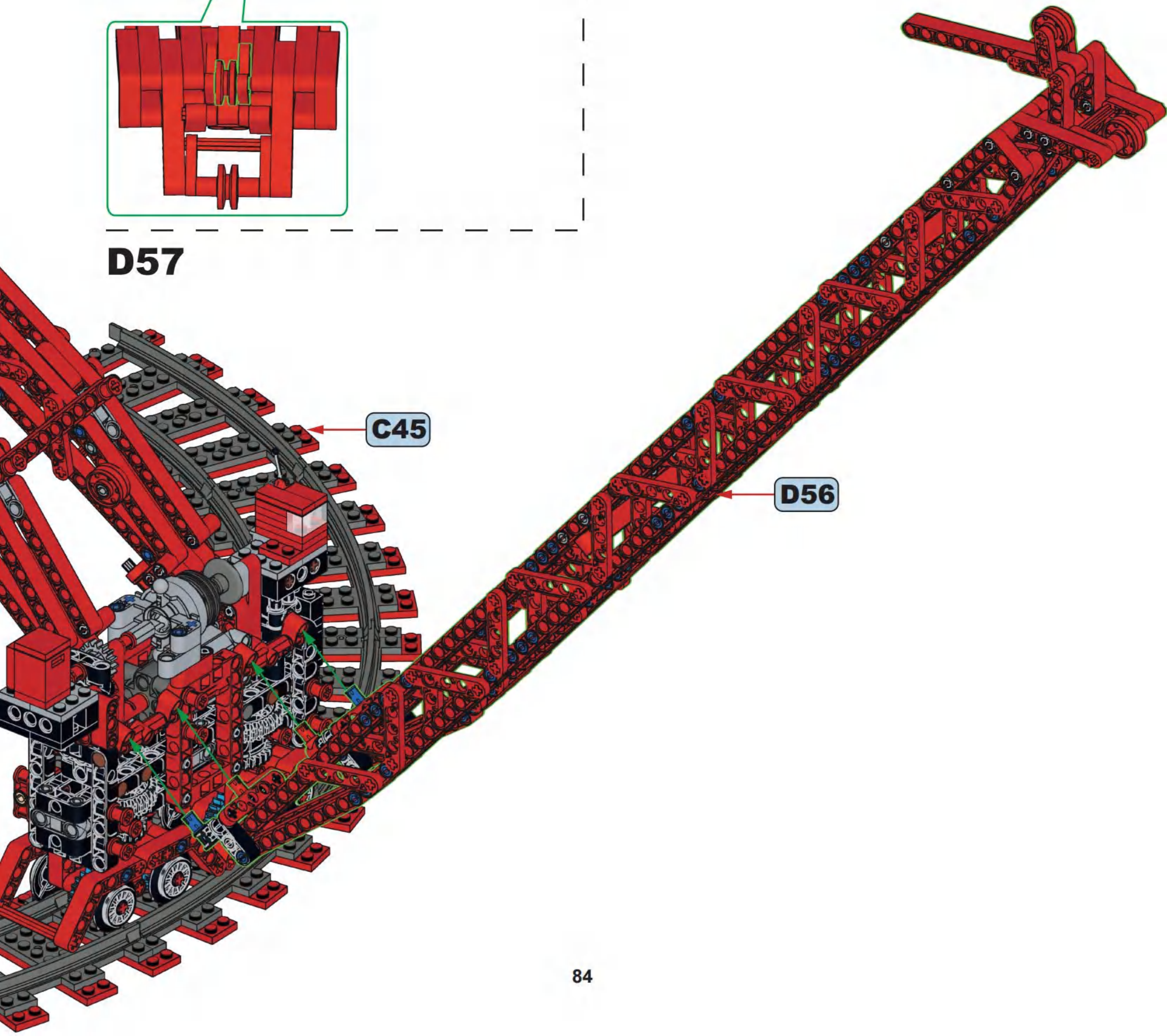


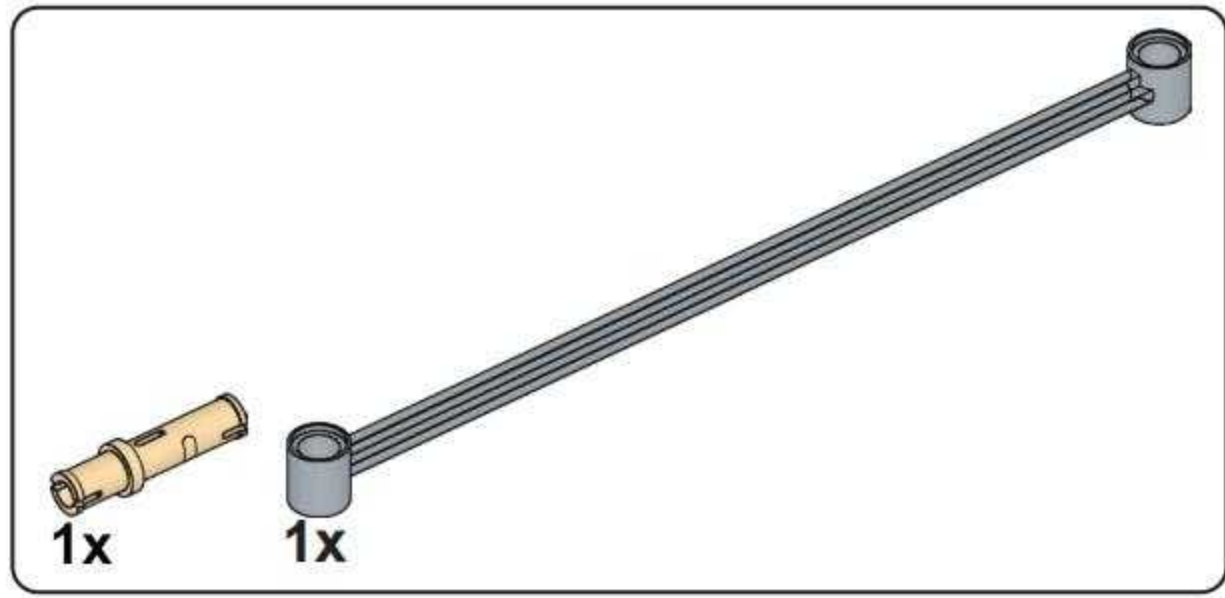


### D56



### D57

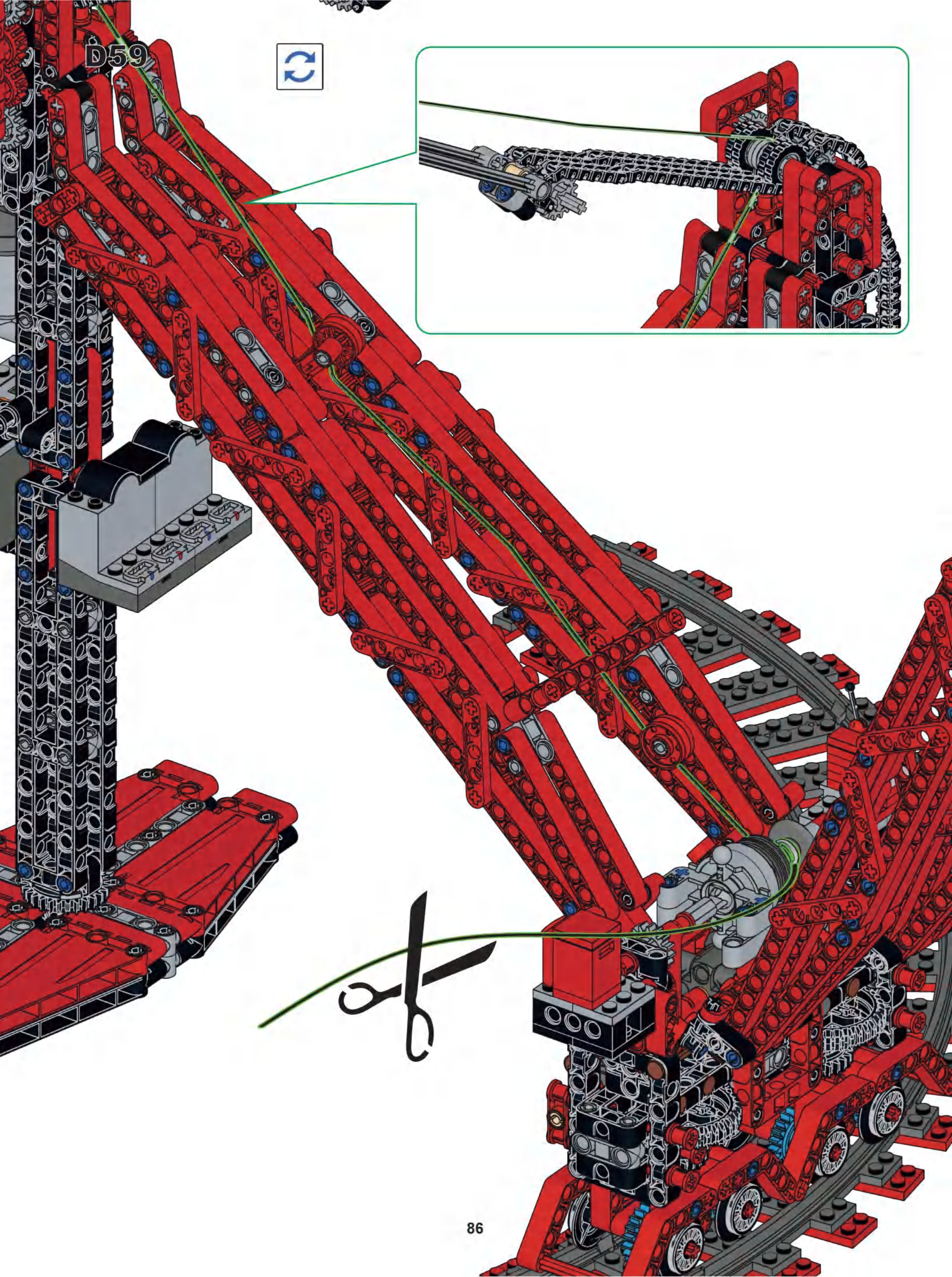
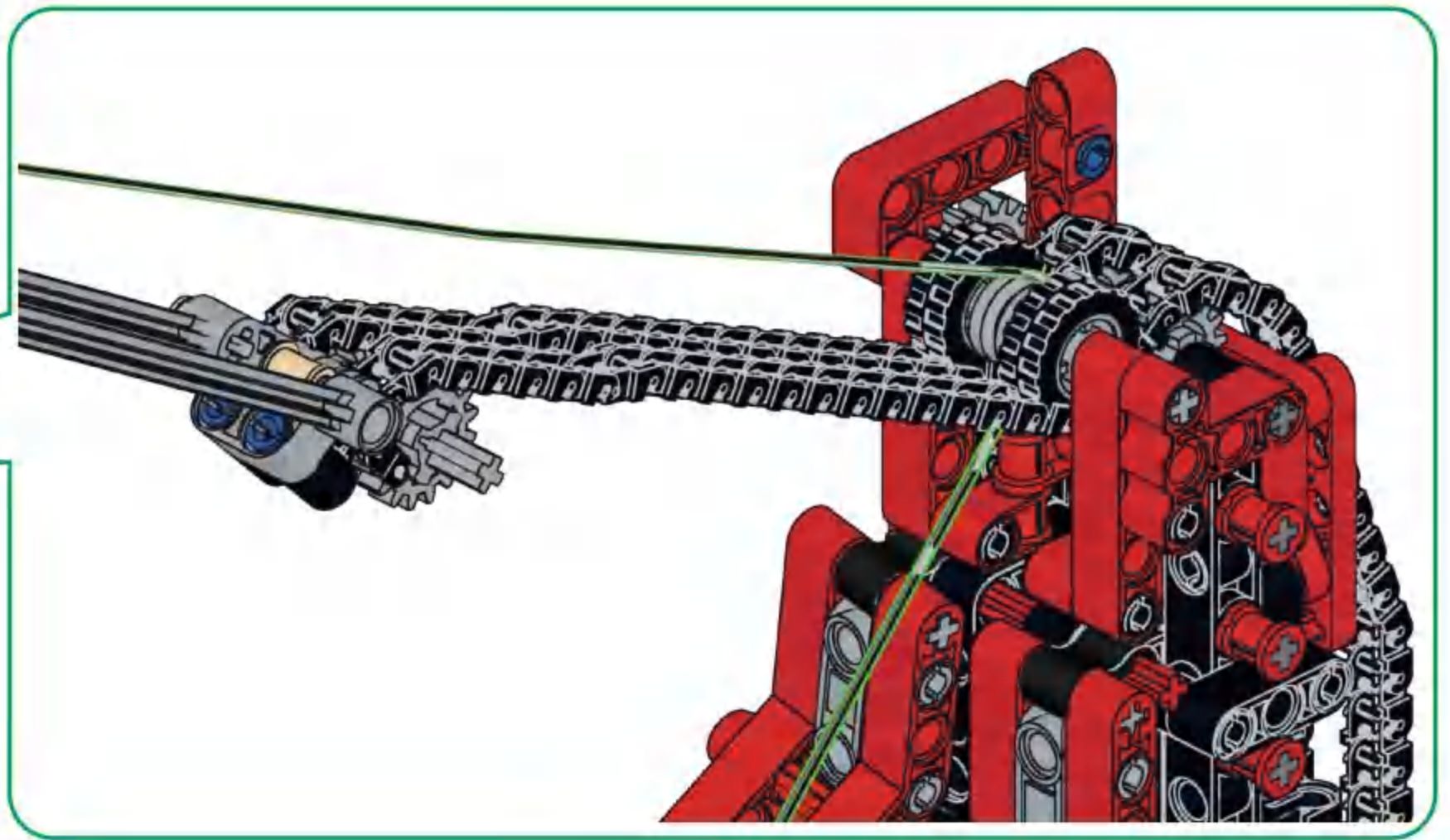


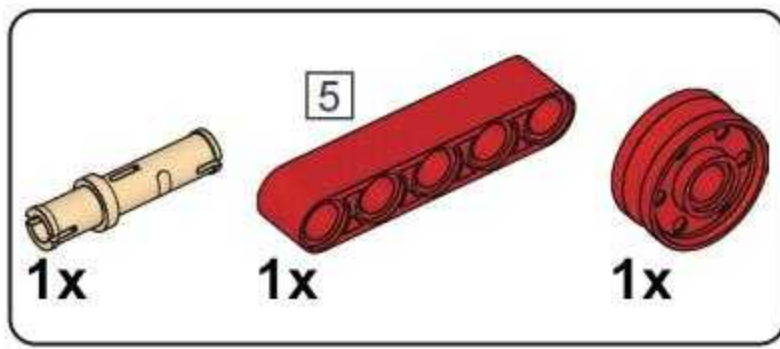


**D58**

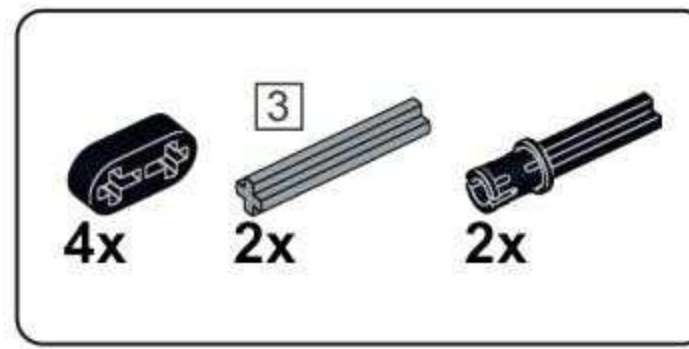
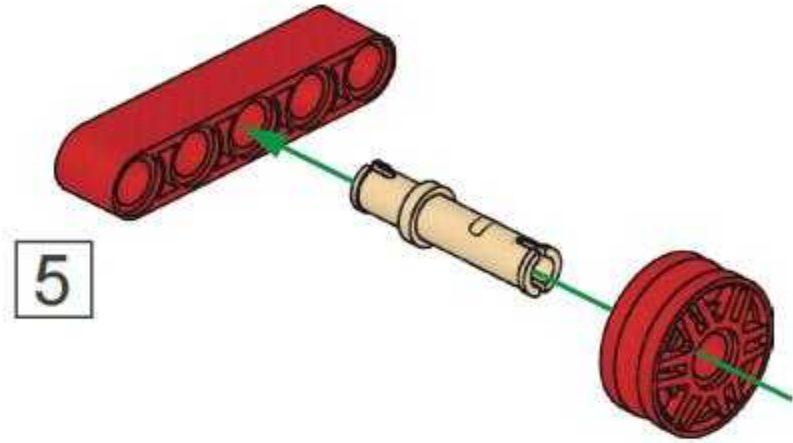


D59

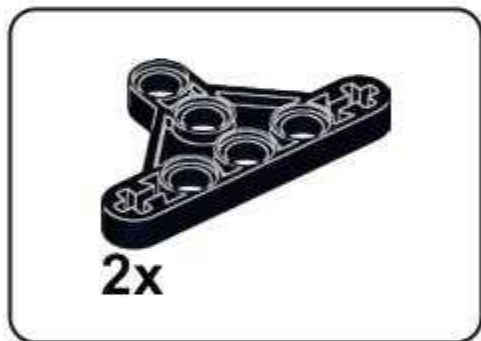
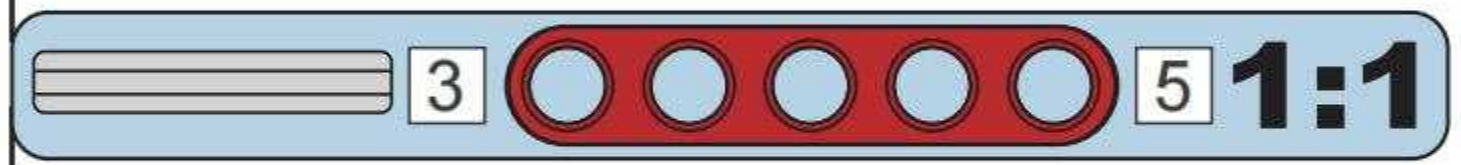
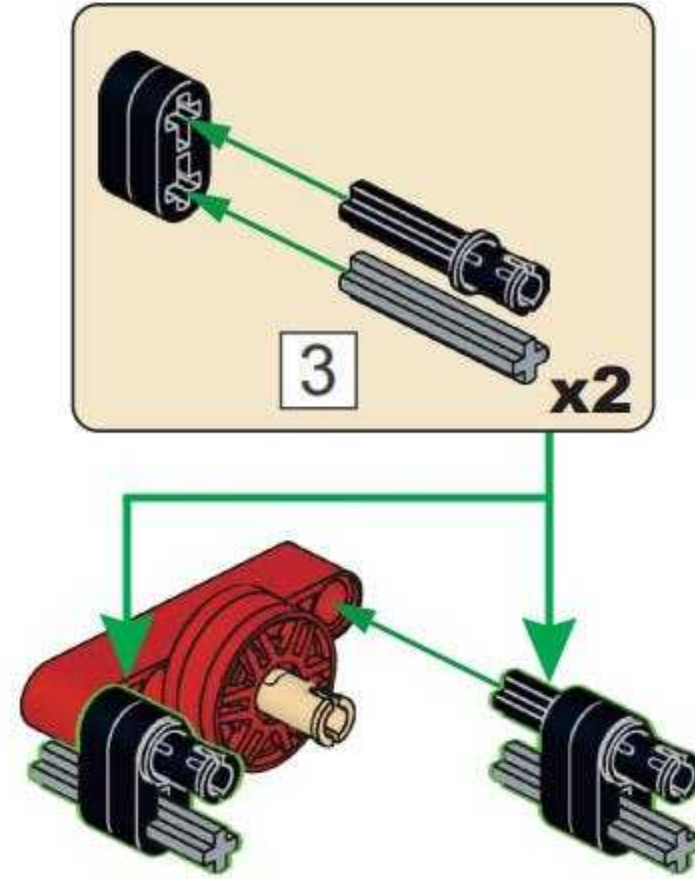




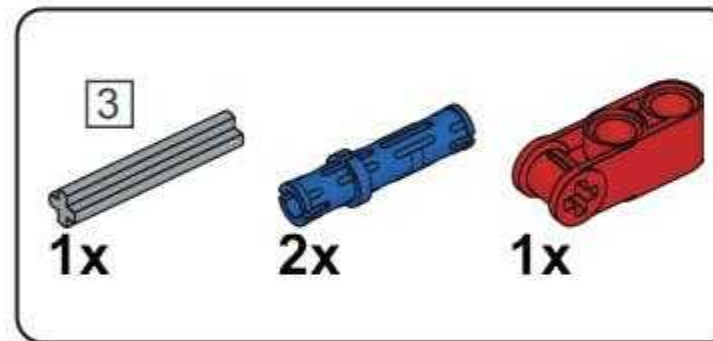
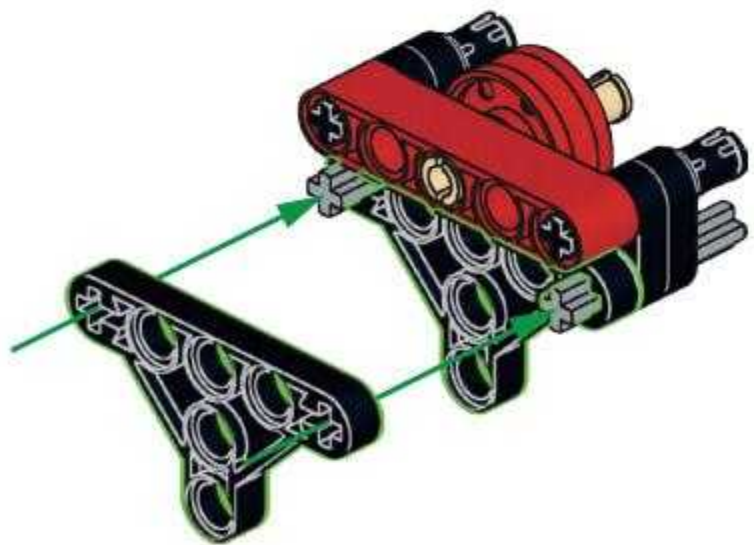
### D60



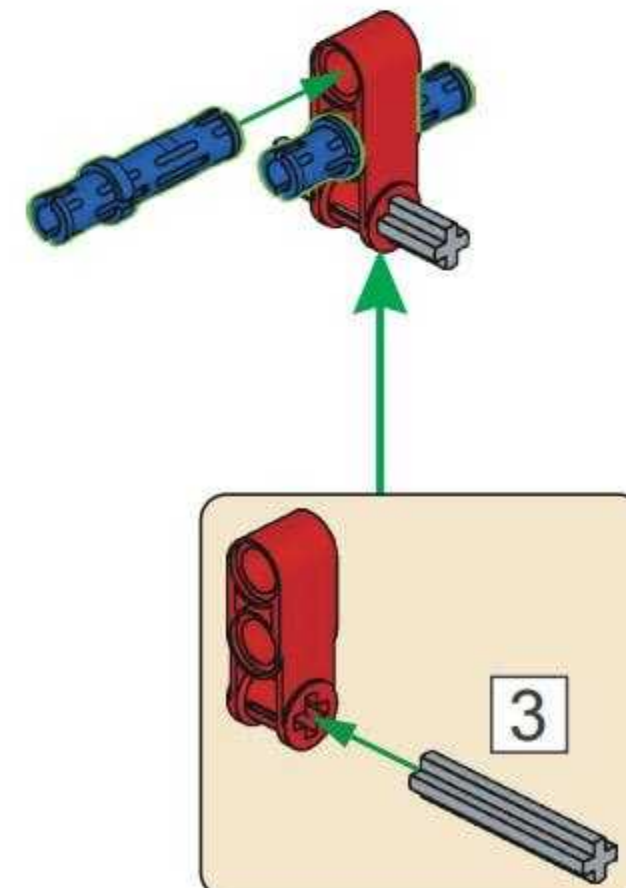
### D61



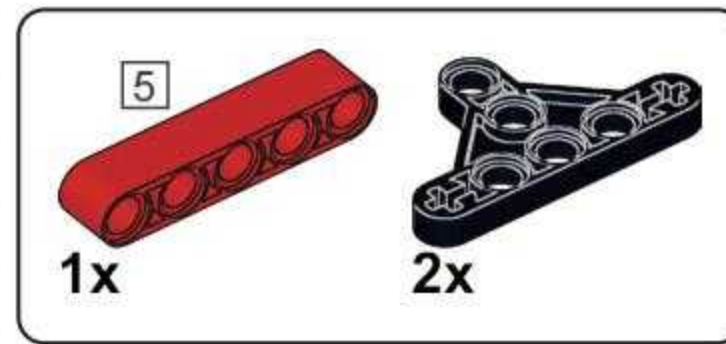
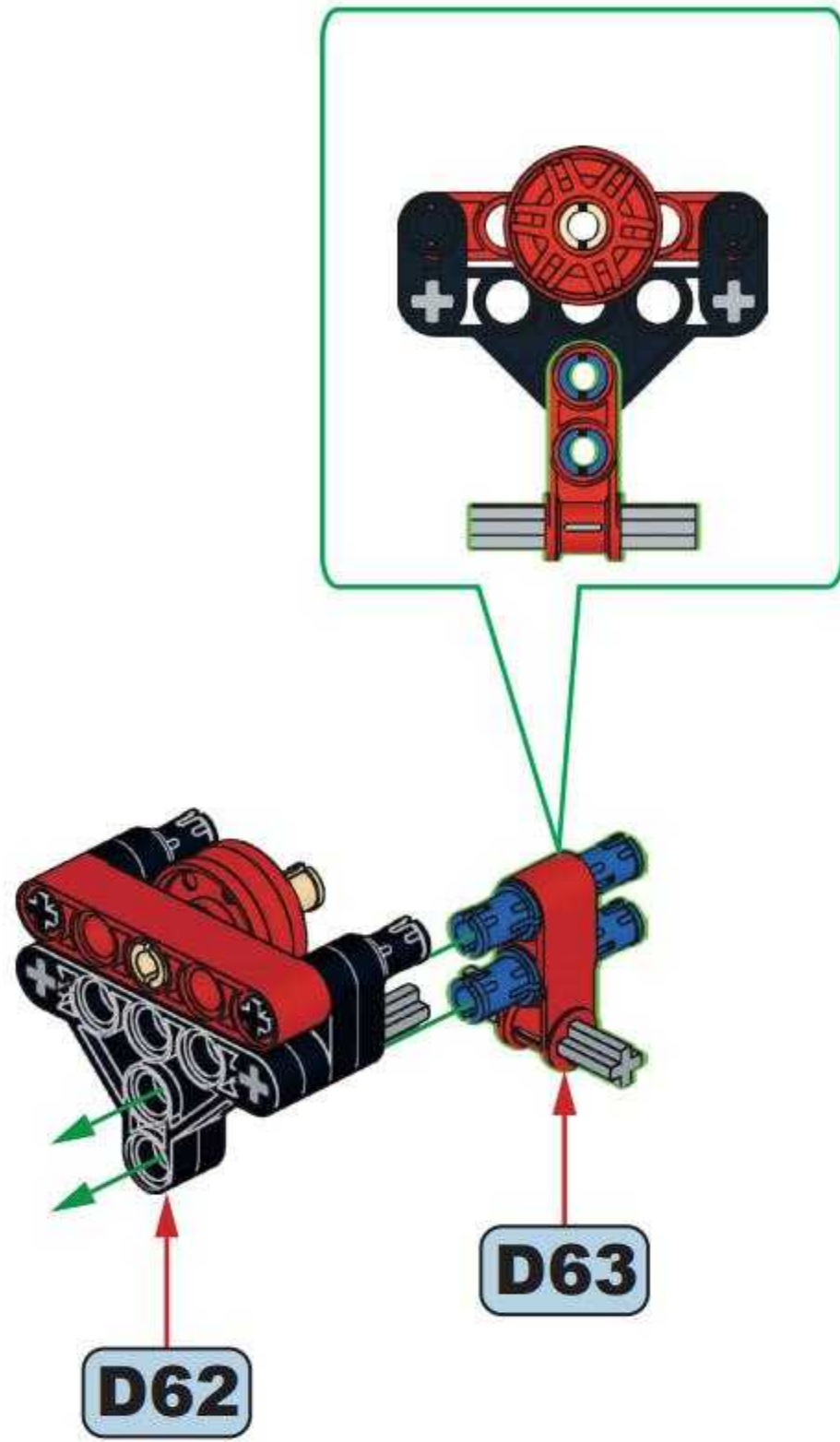
### D62



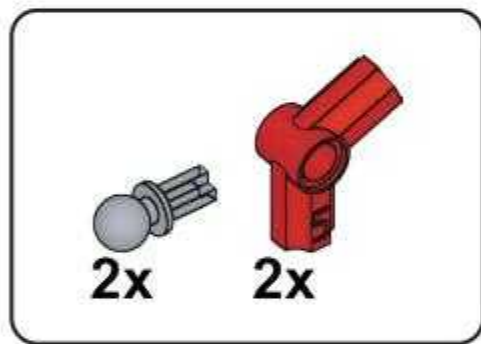
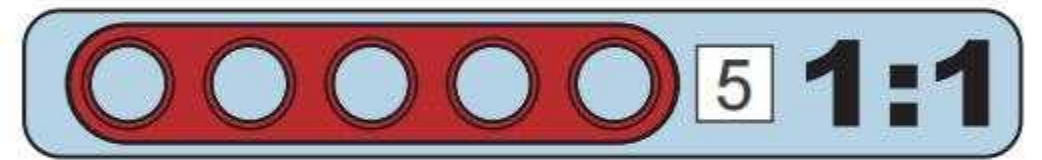
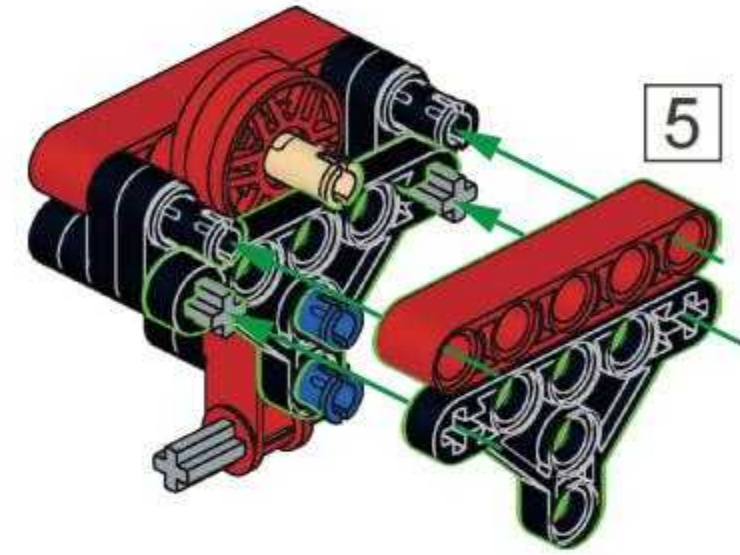
### D63



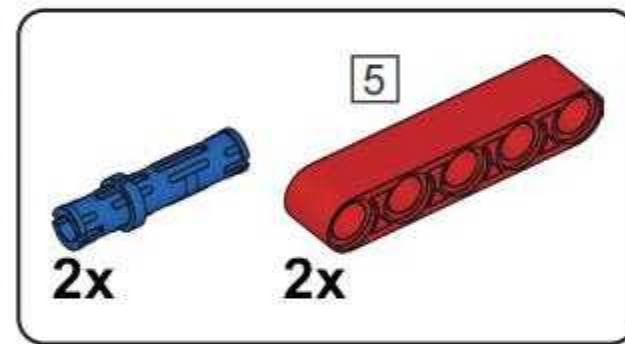
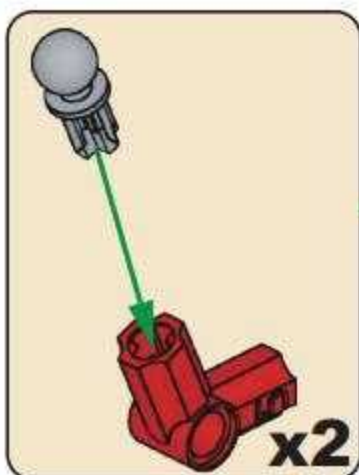
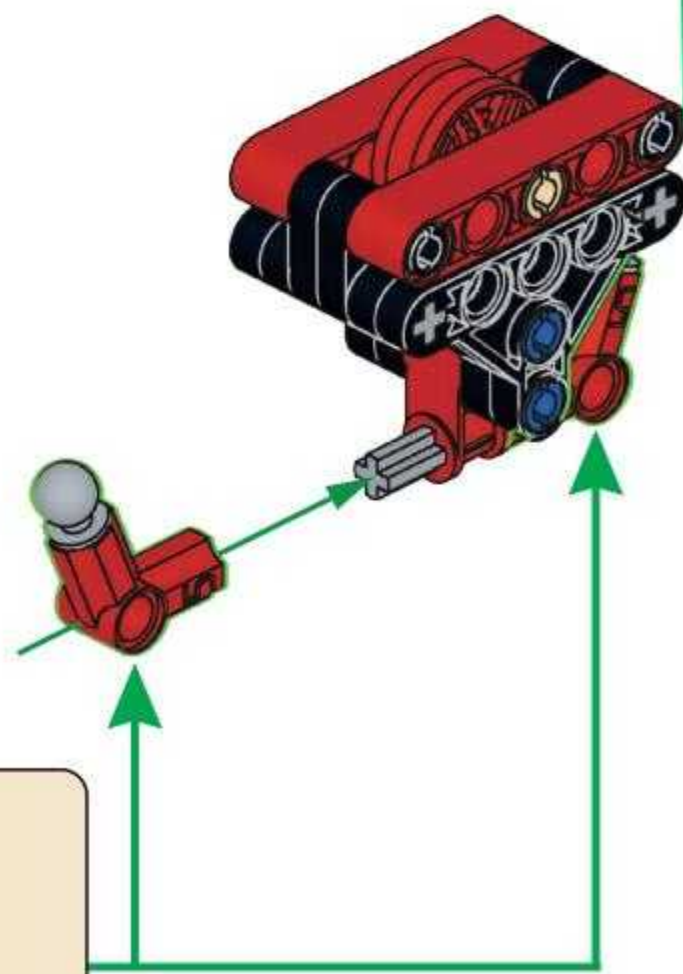
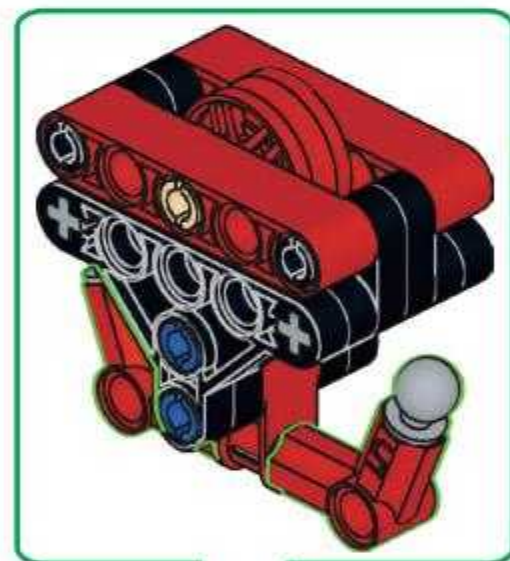
# D64



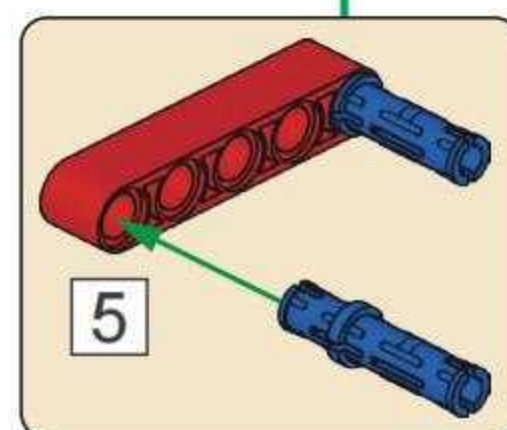
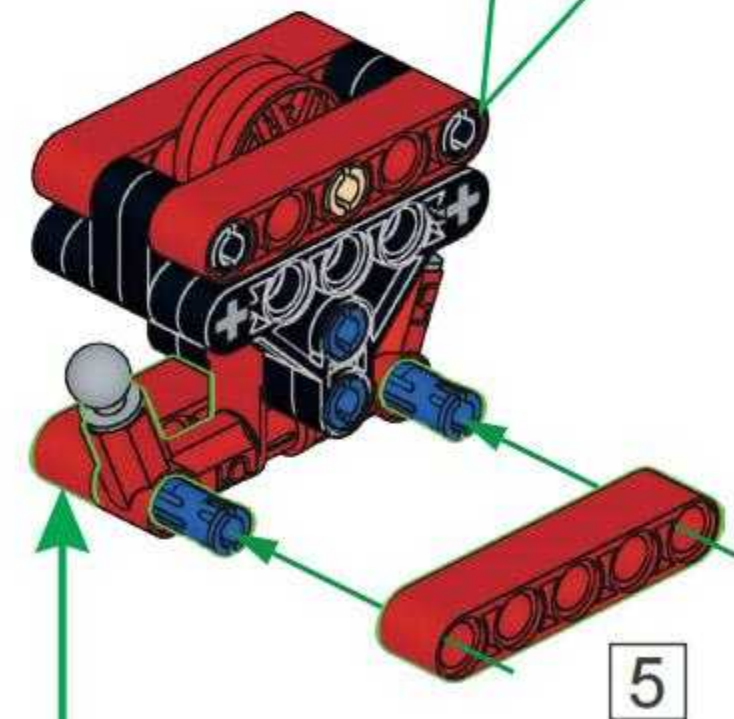
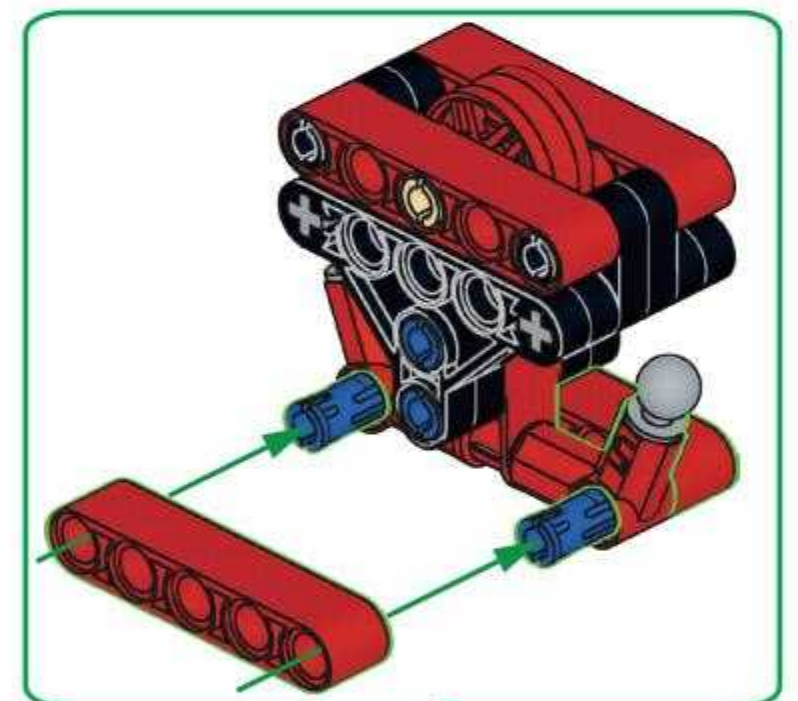
# D65



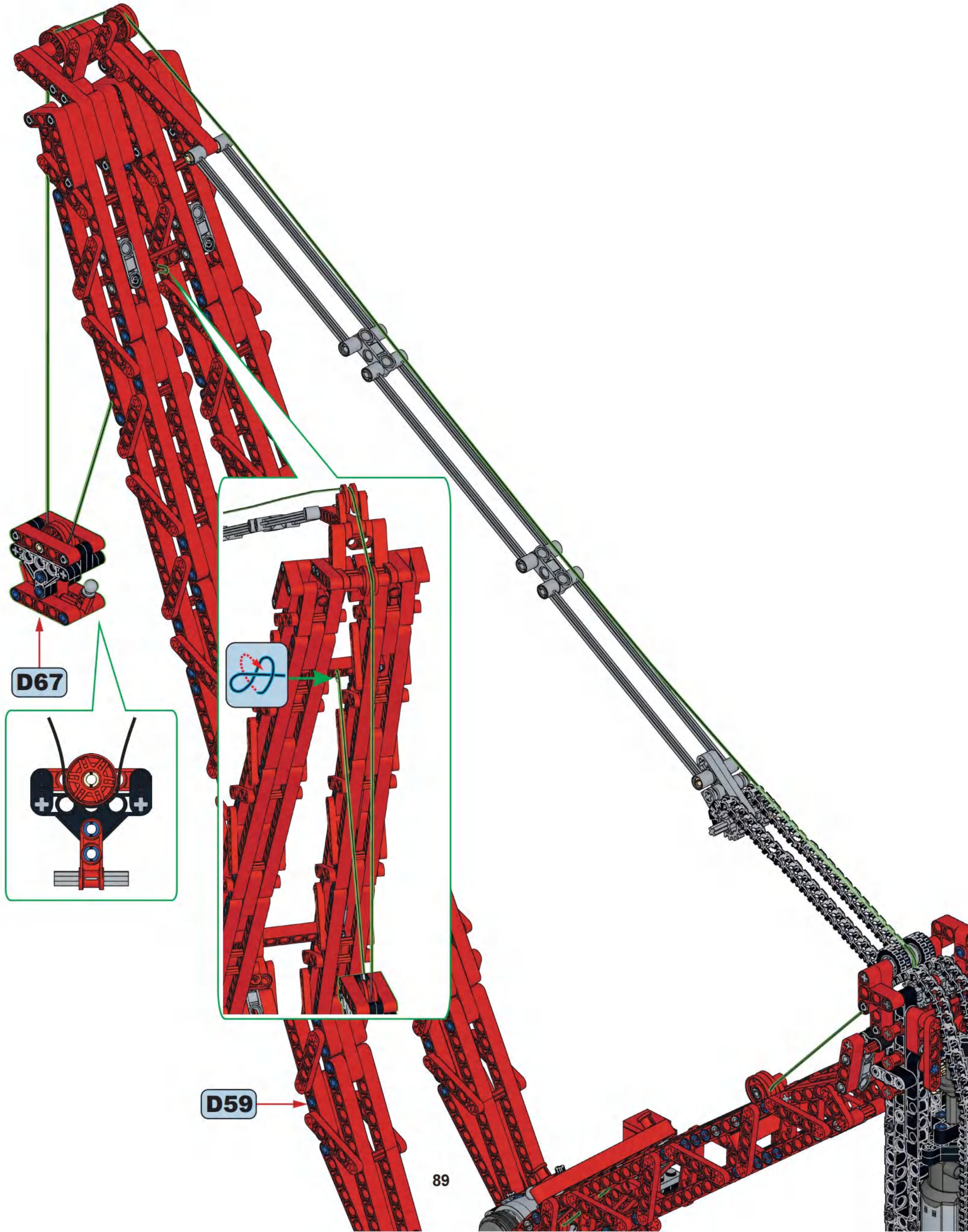
# D66

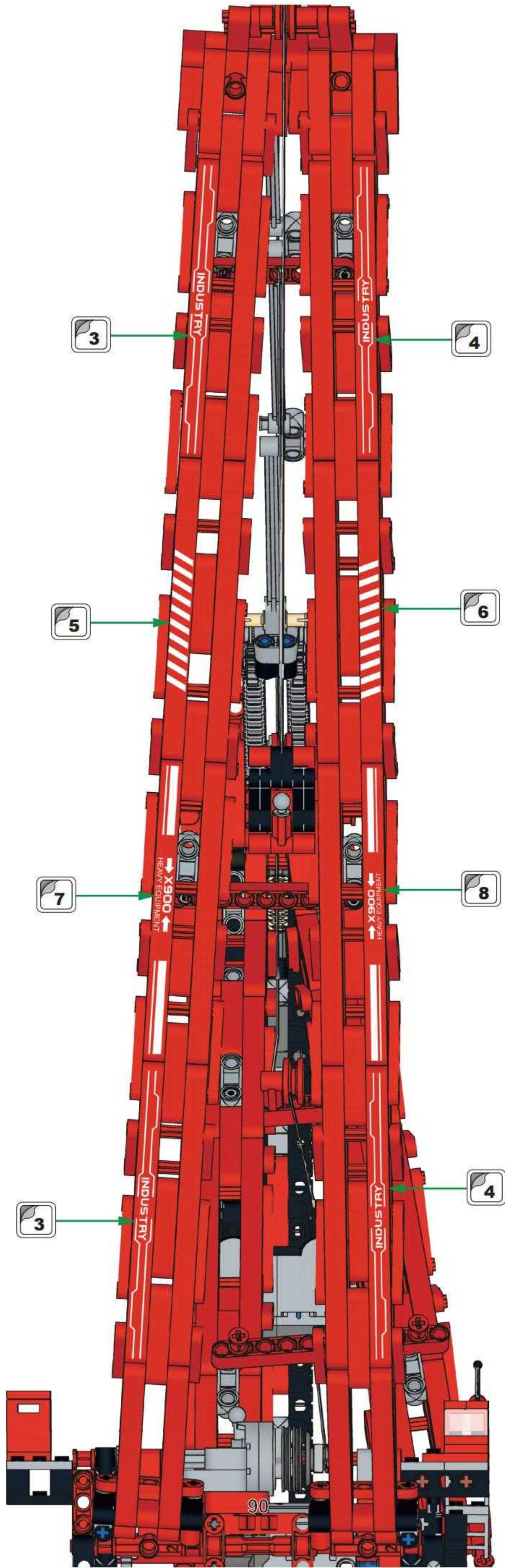


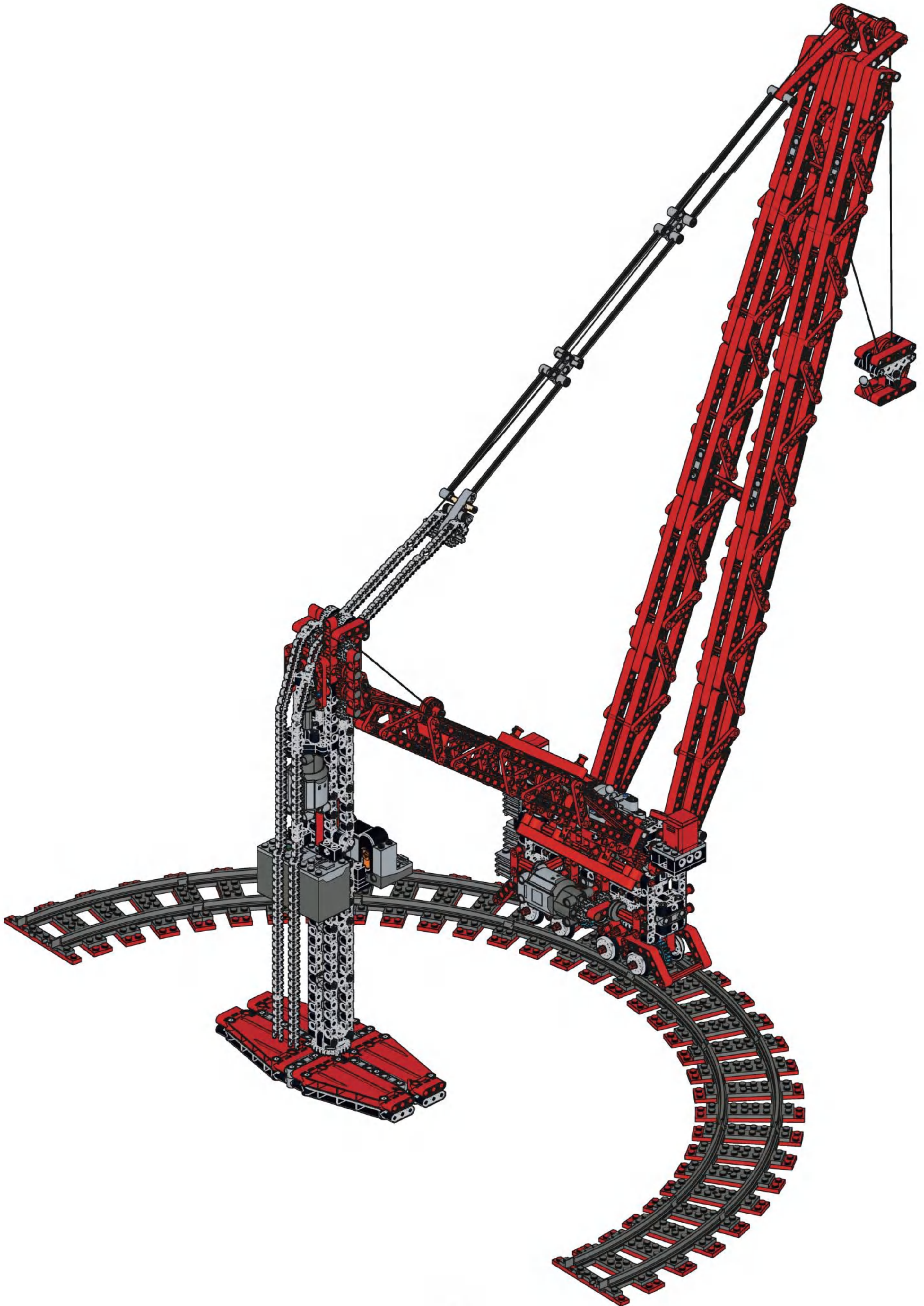
# D67



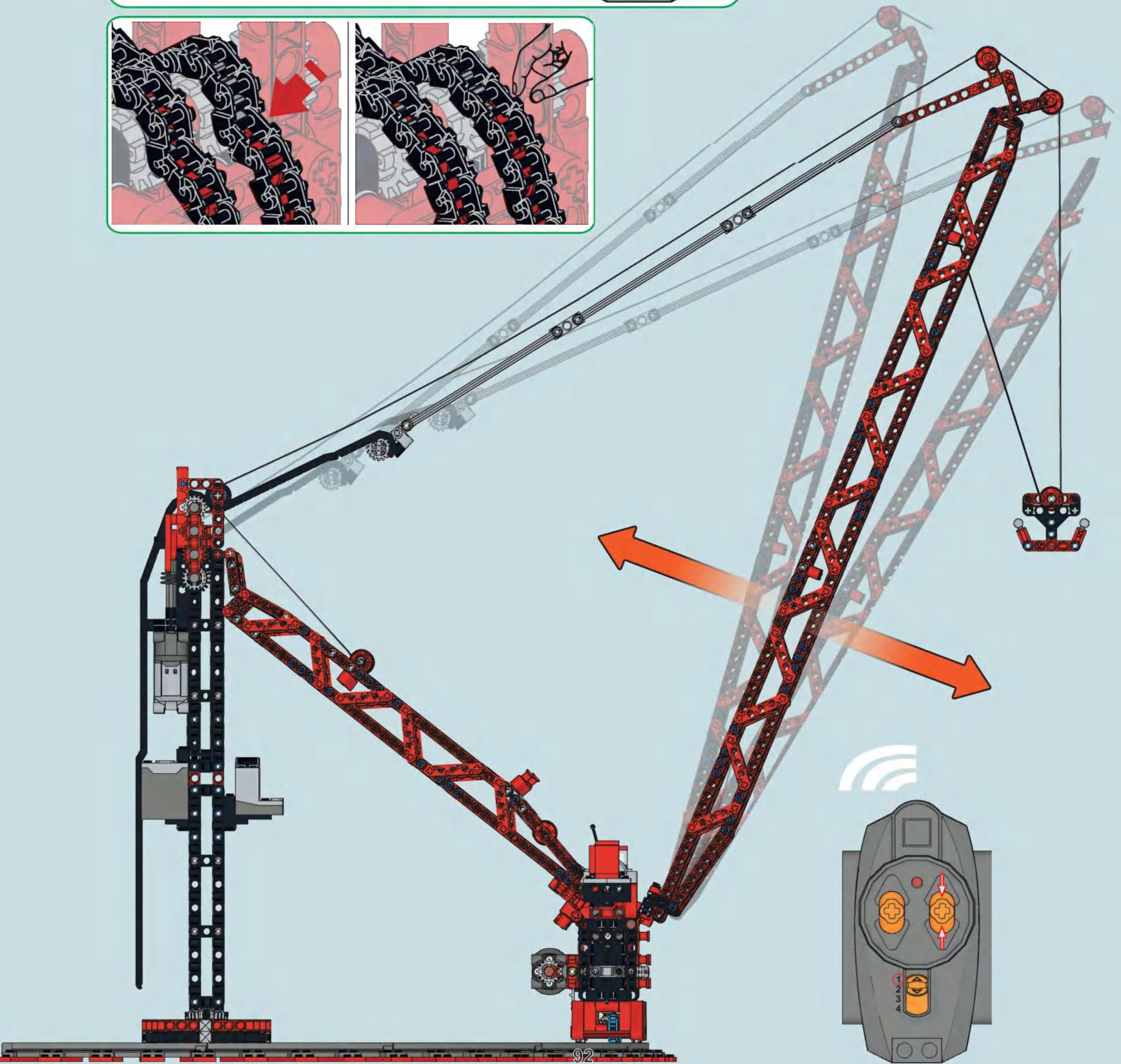
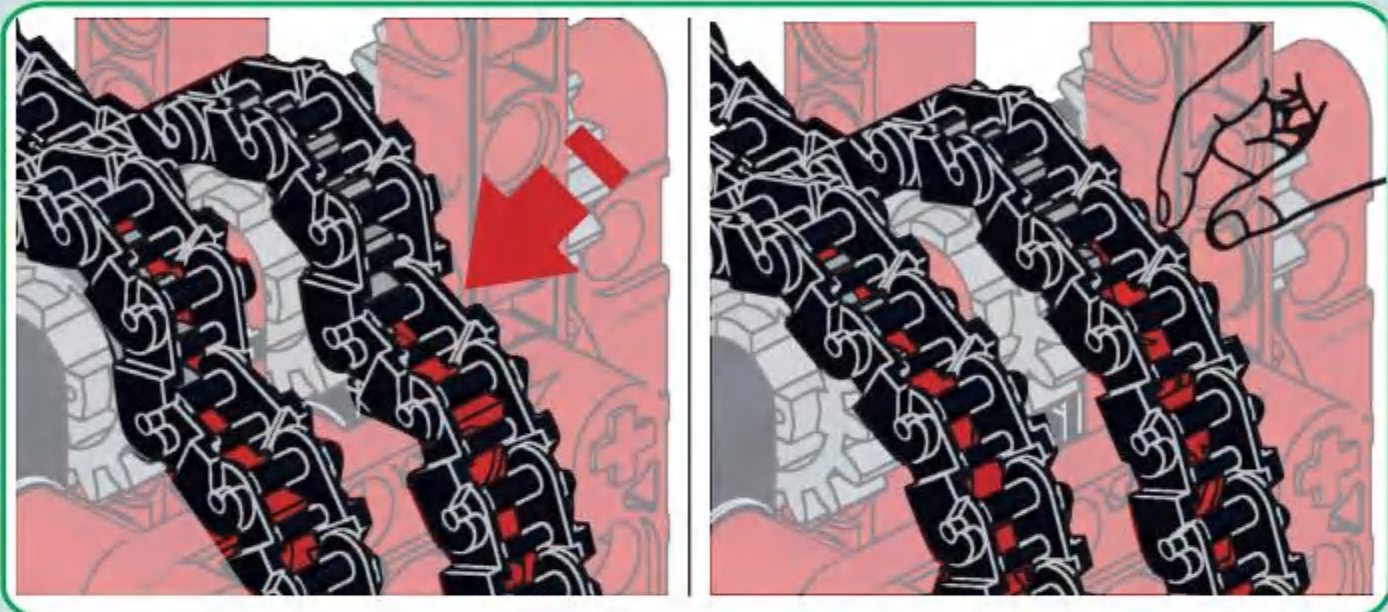
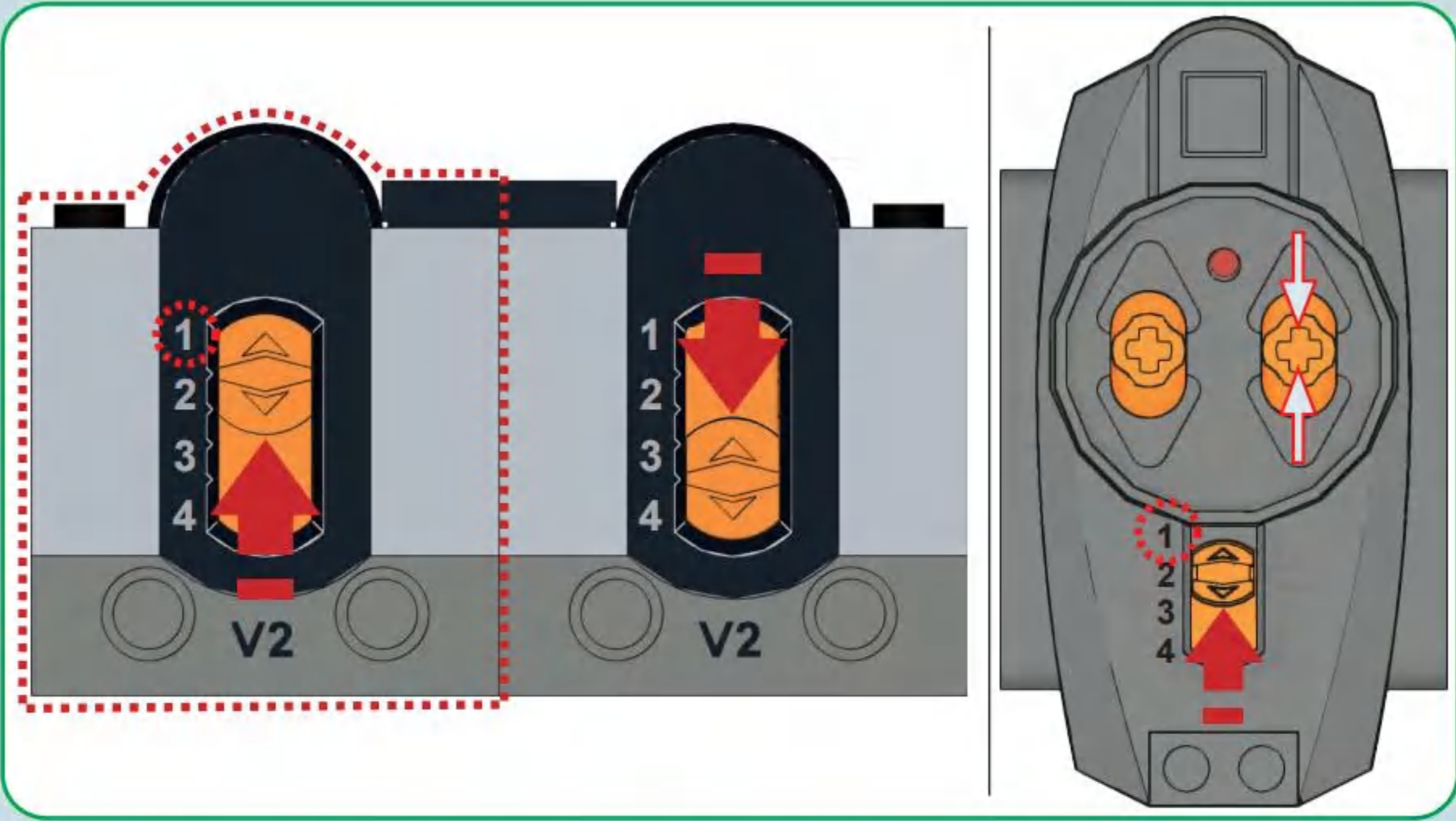
D68

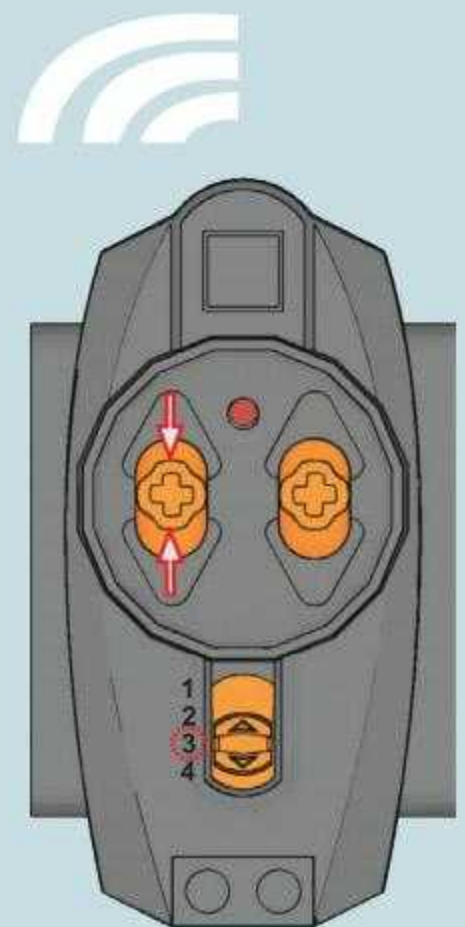
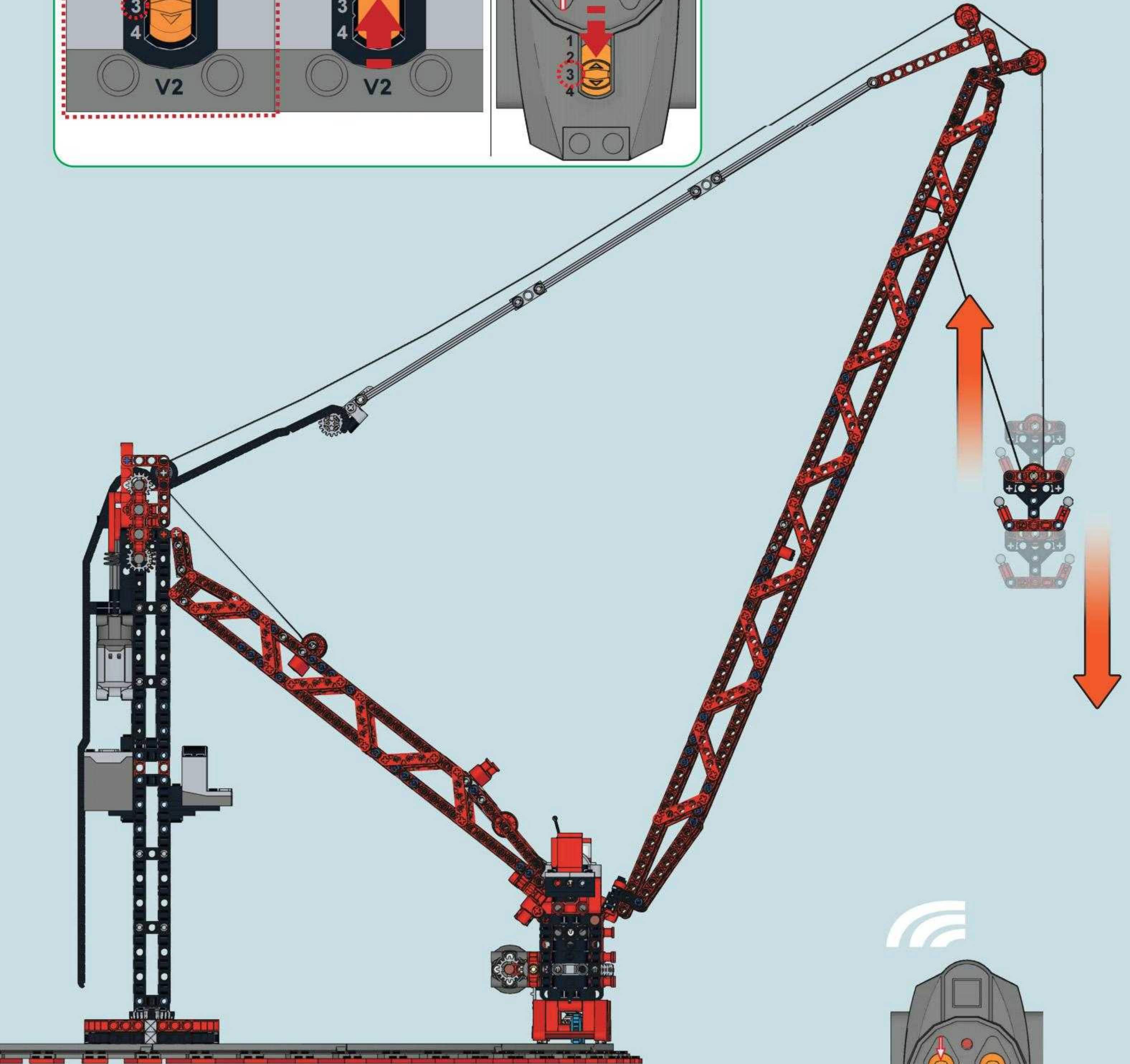
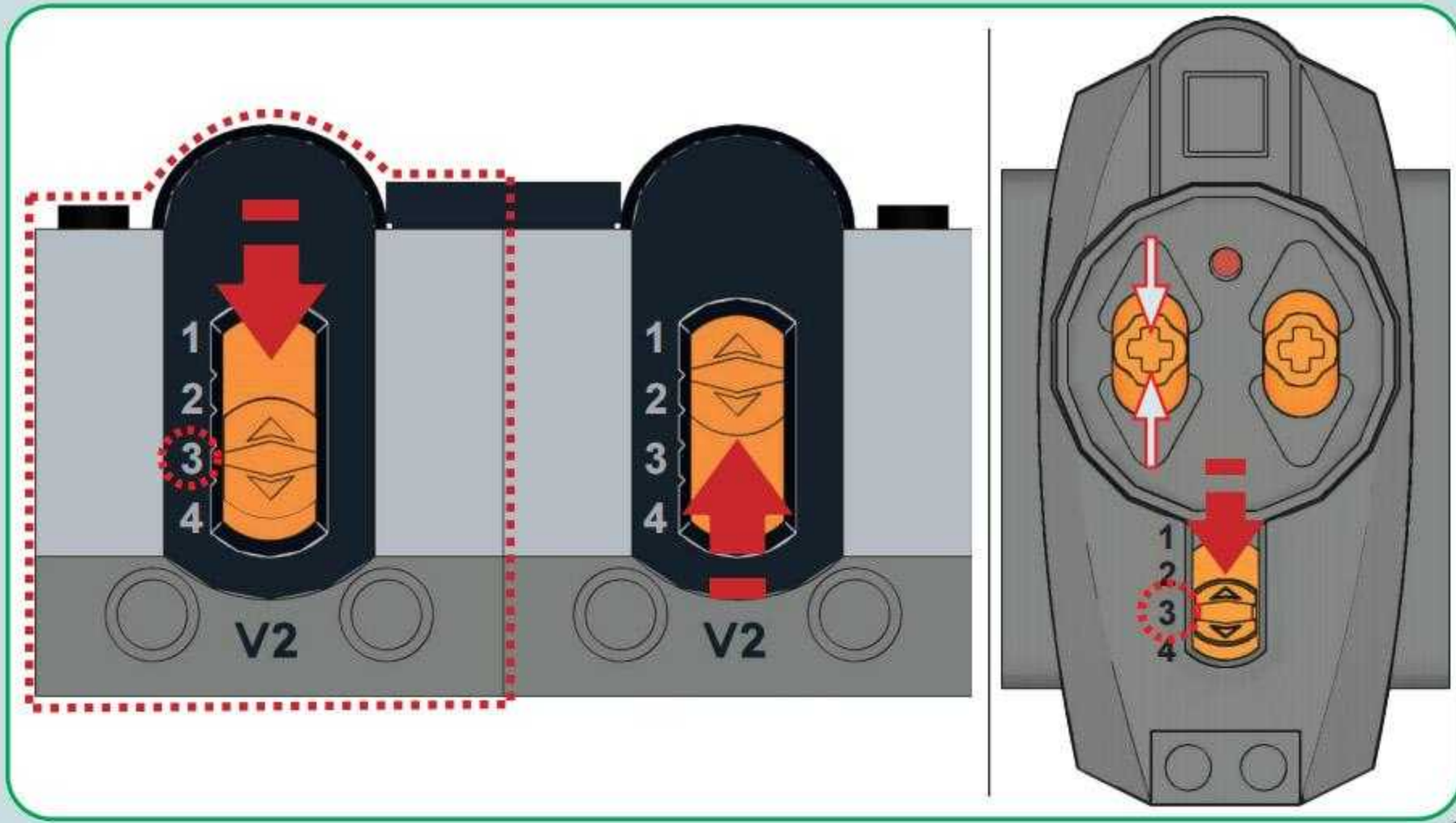




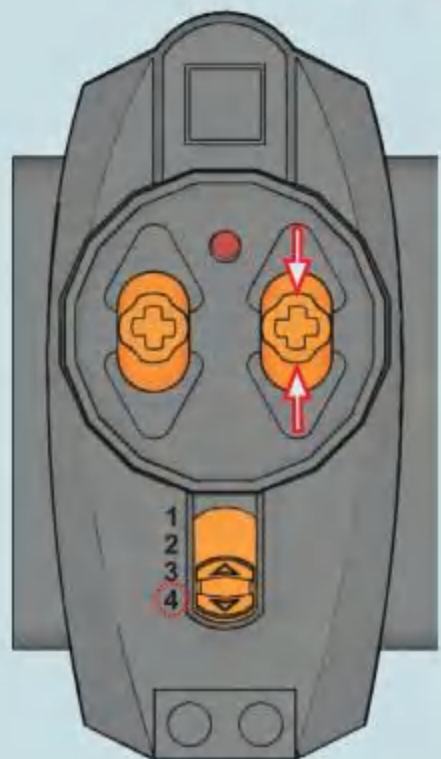
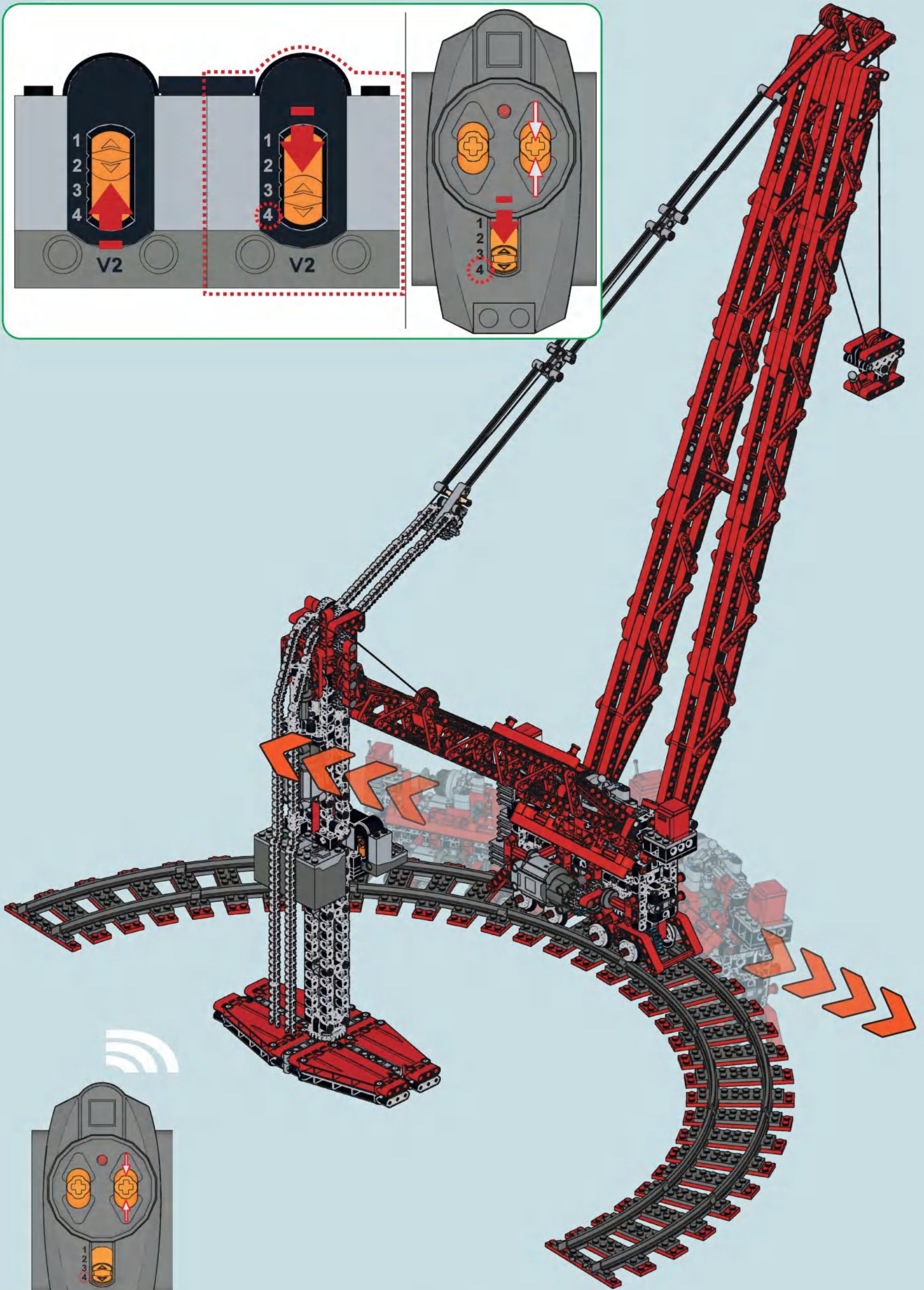
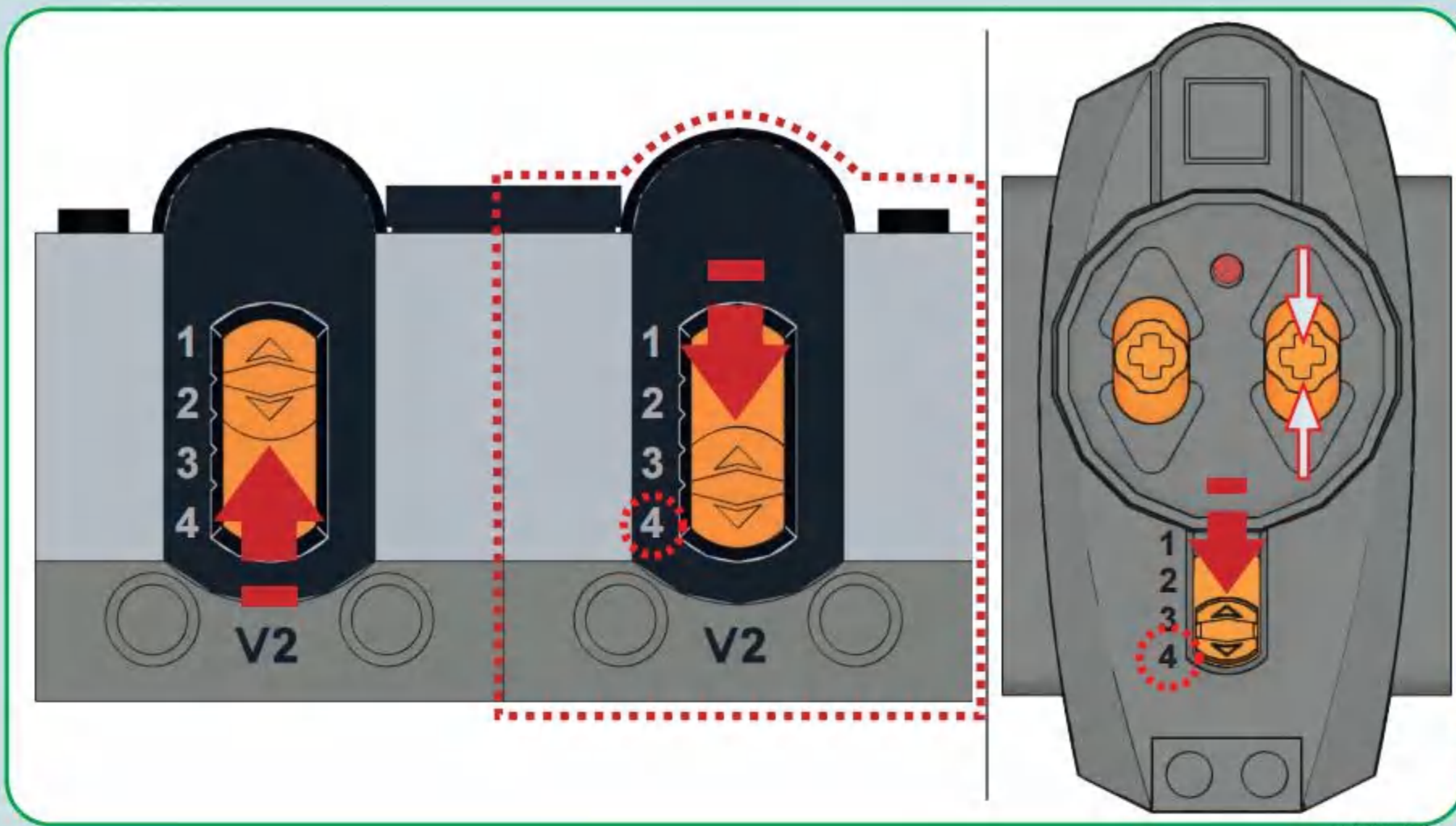


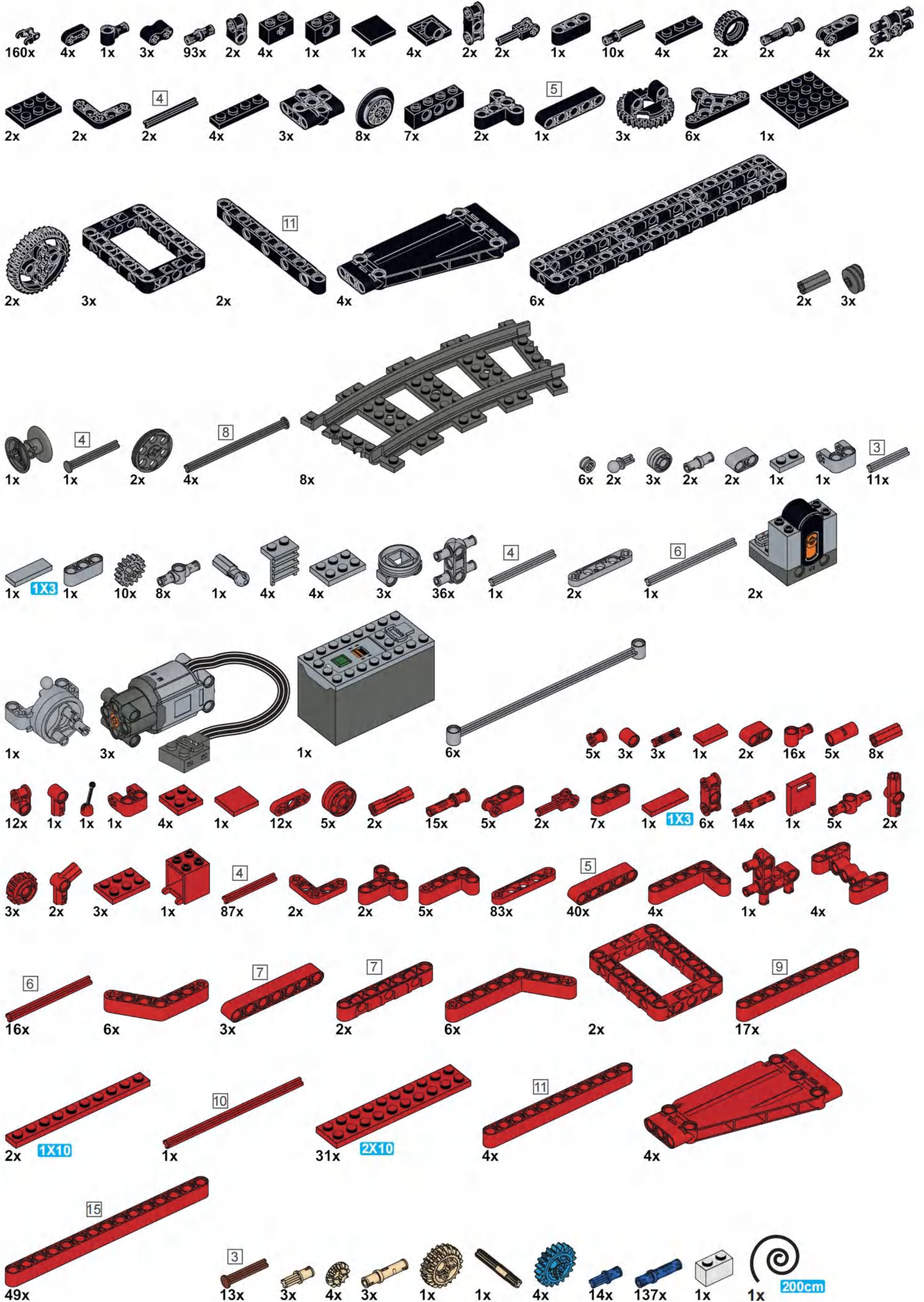
1





3









NO.22029

**MECHANICAL**  
*Sh6000*