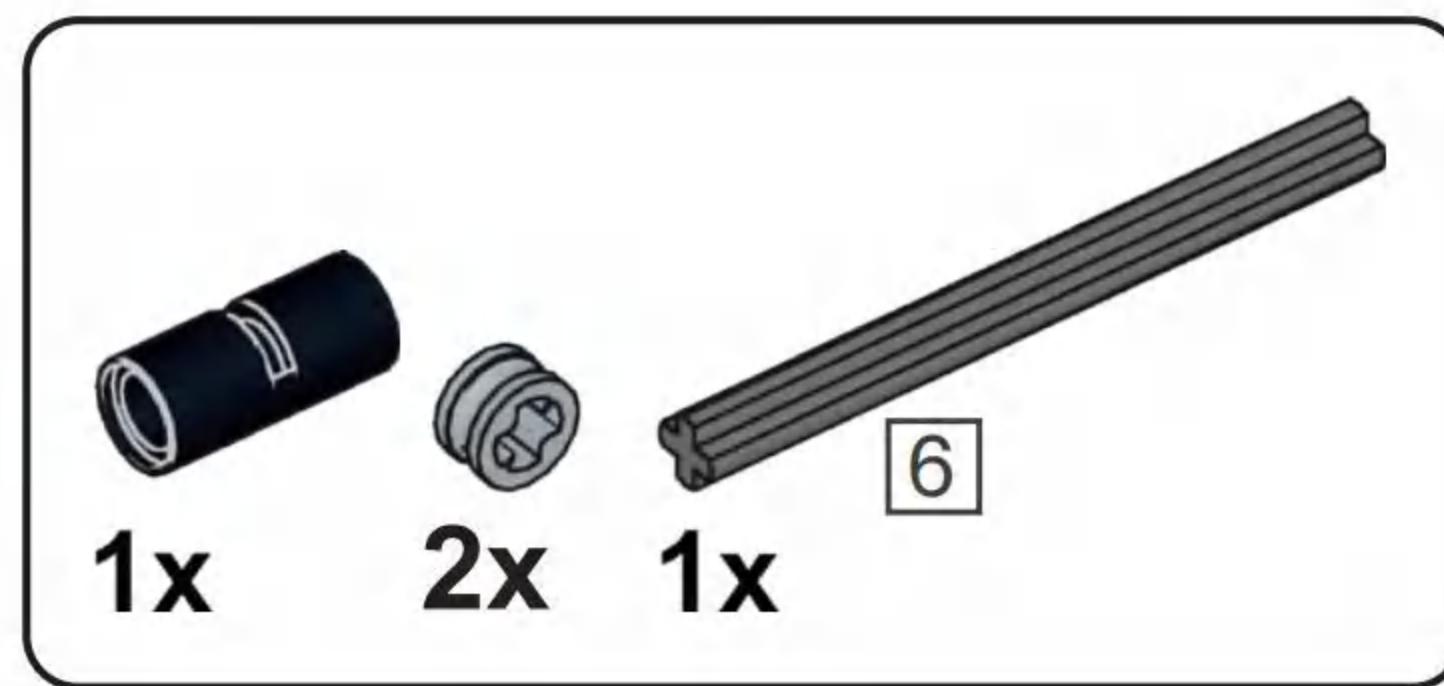
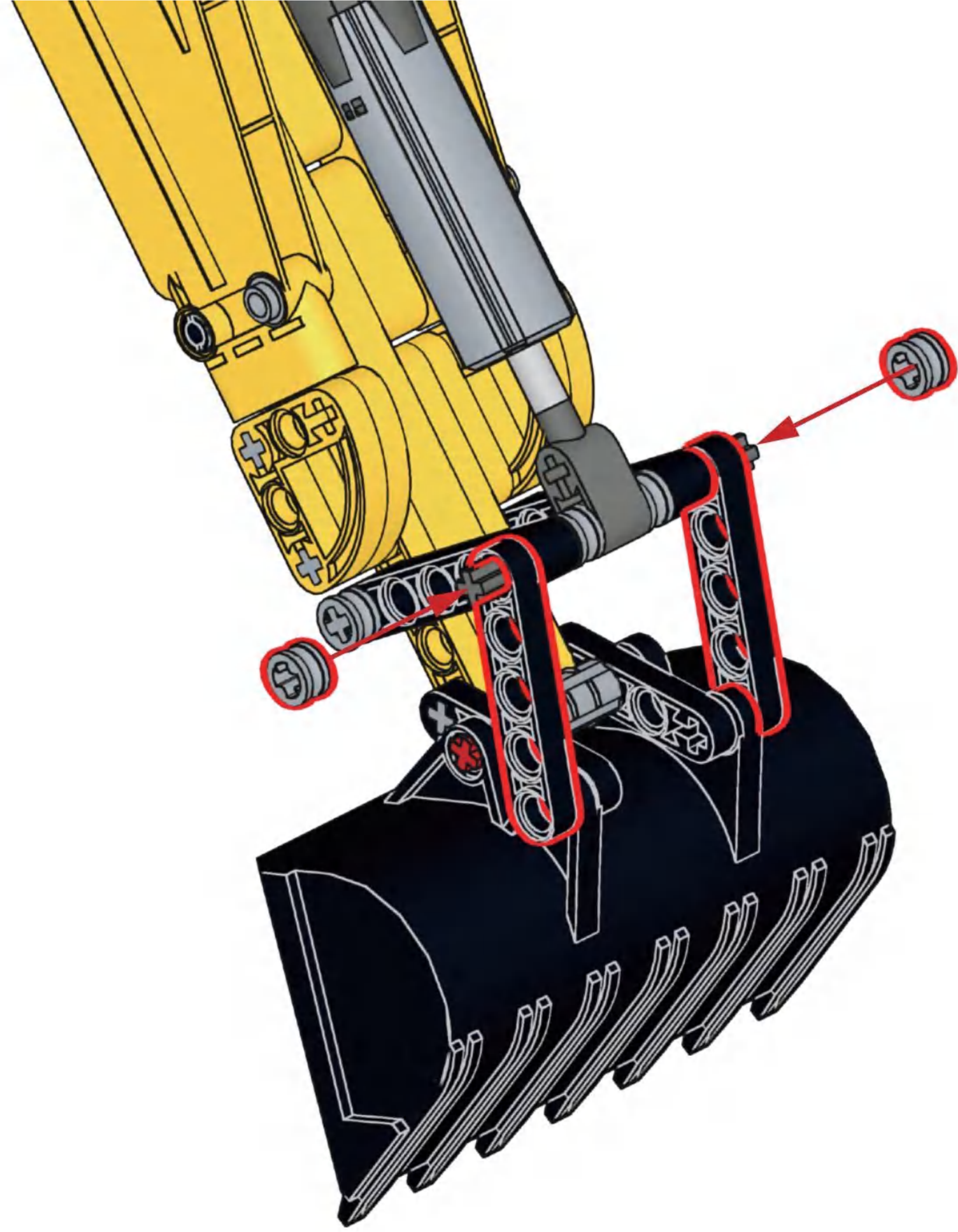
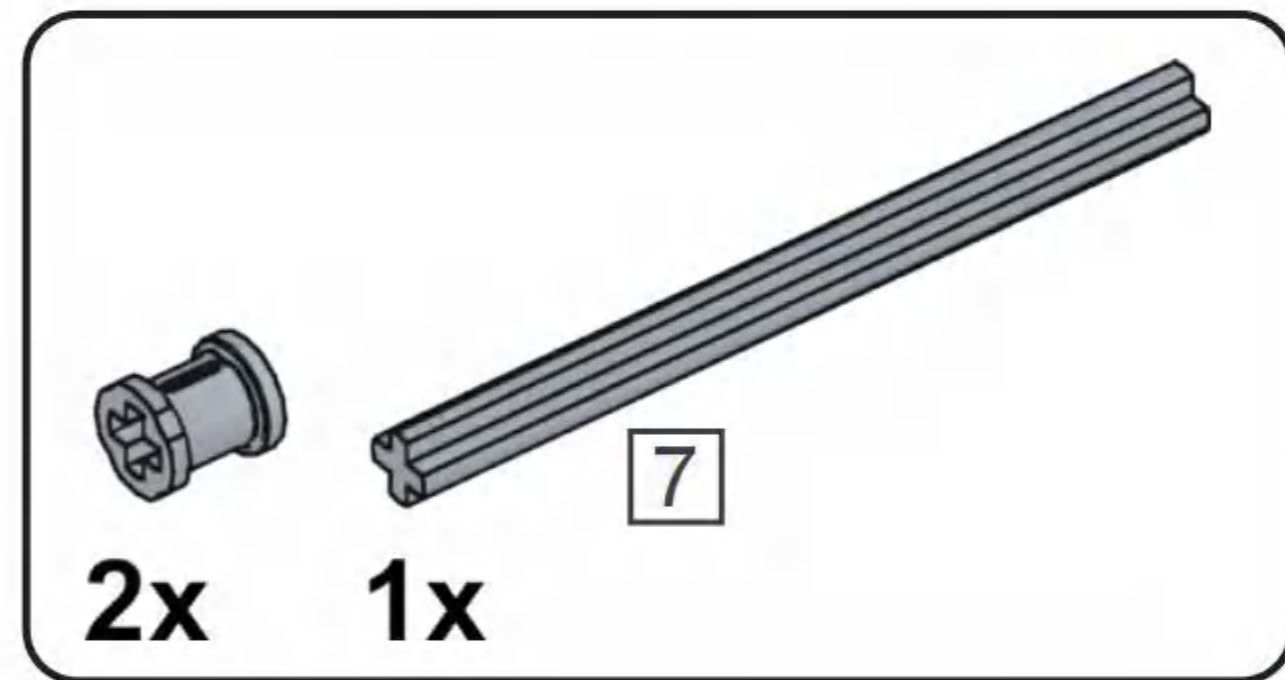
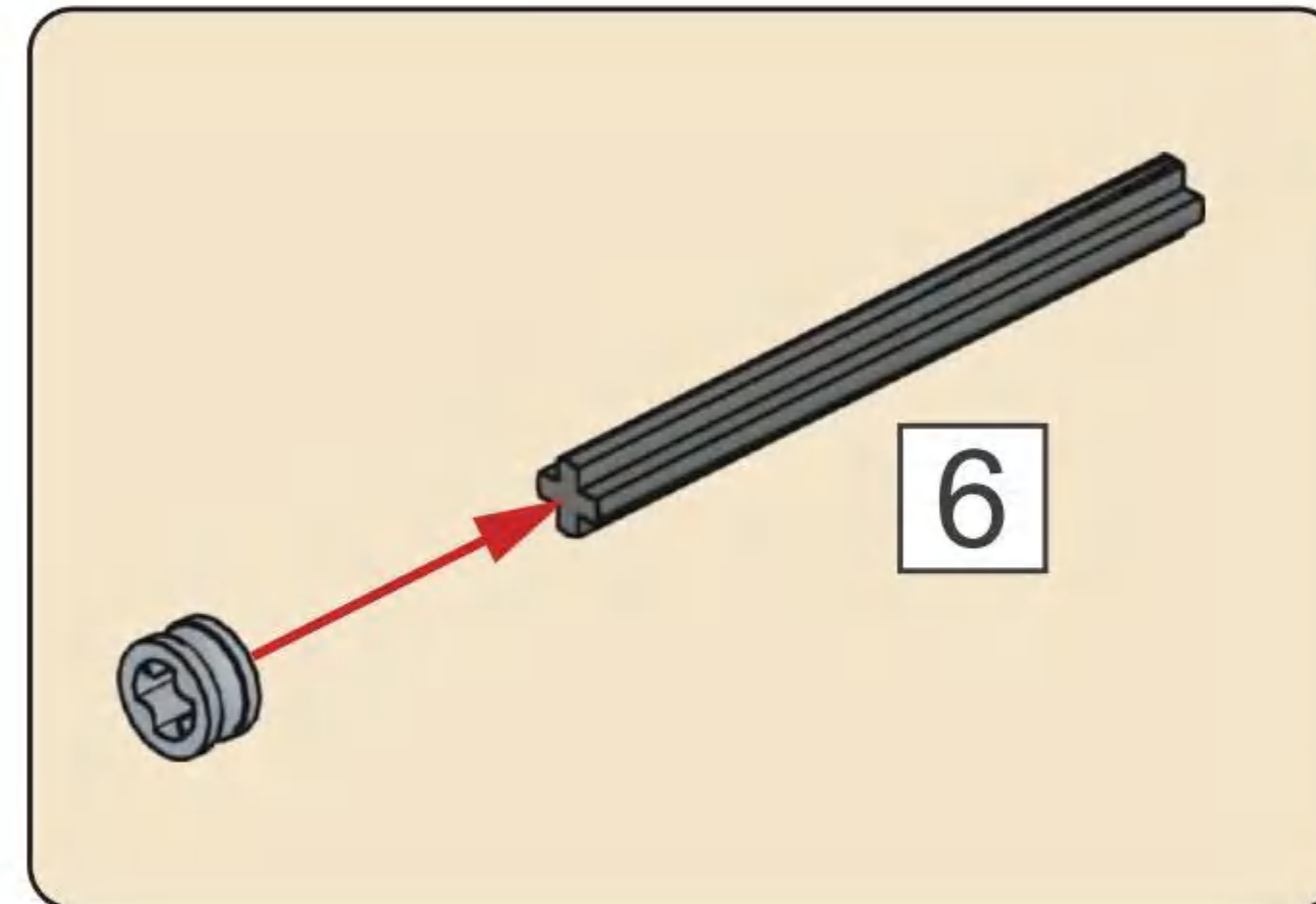
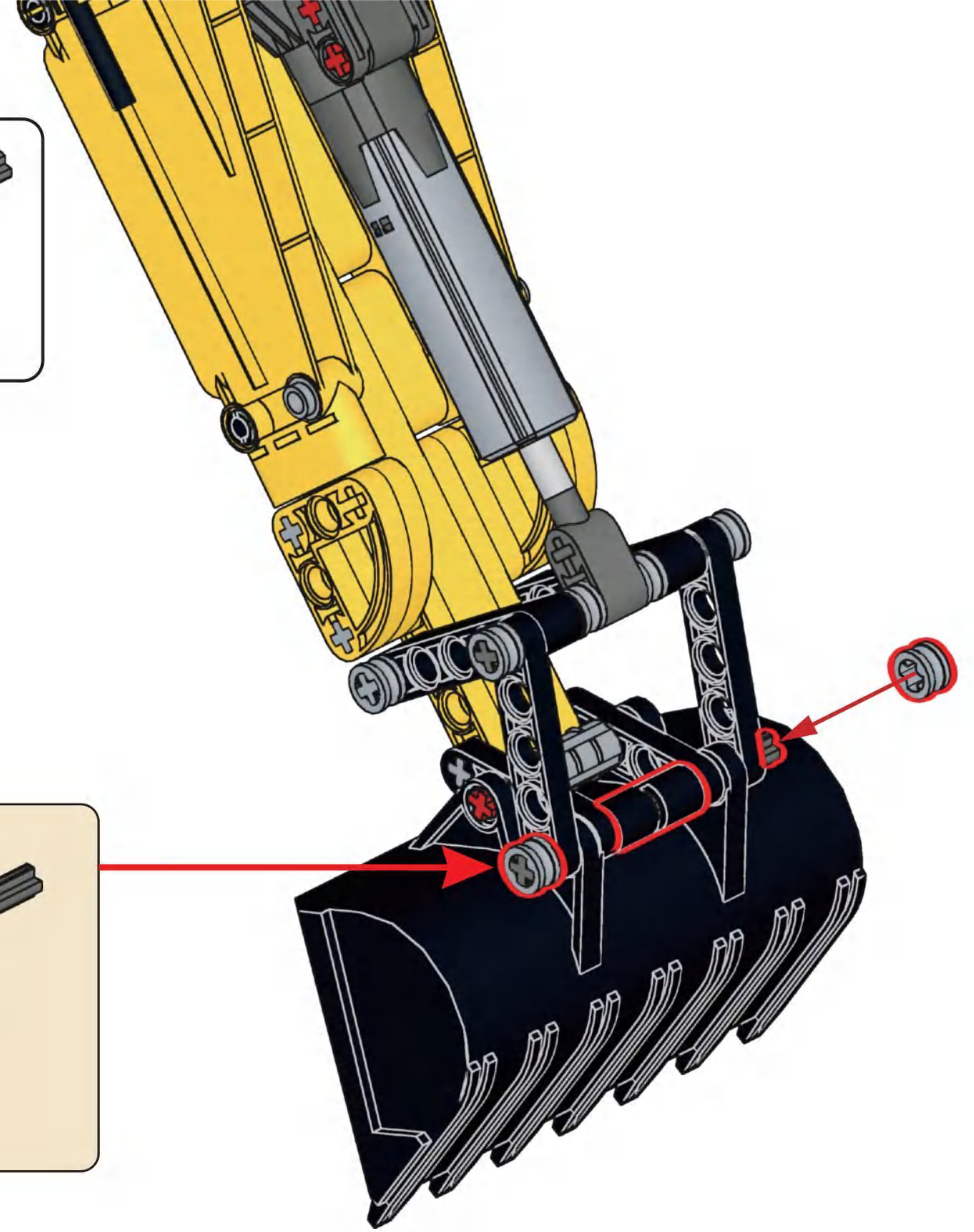


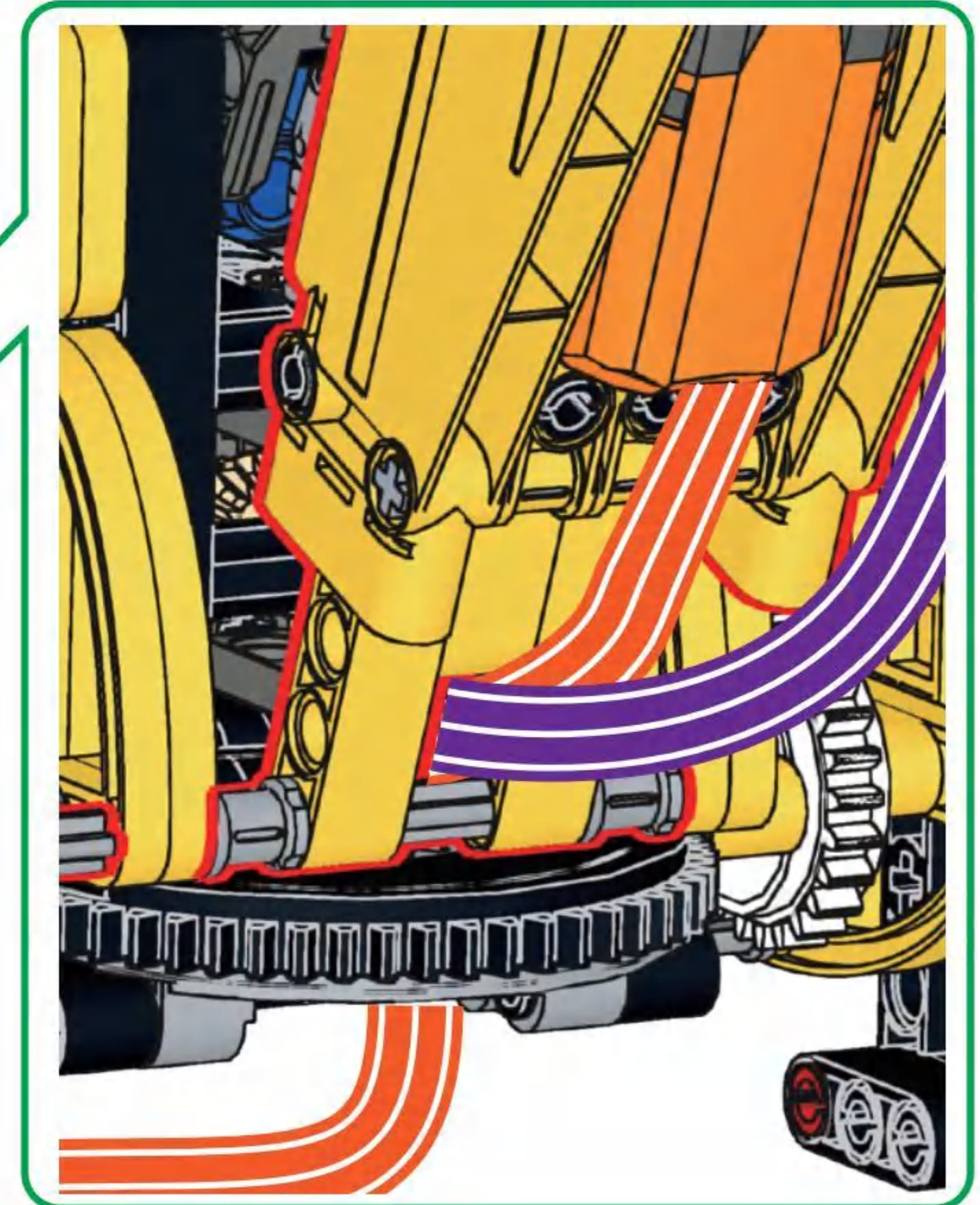
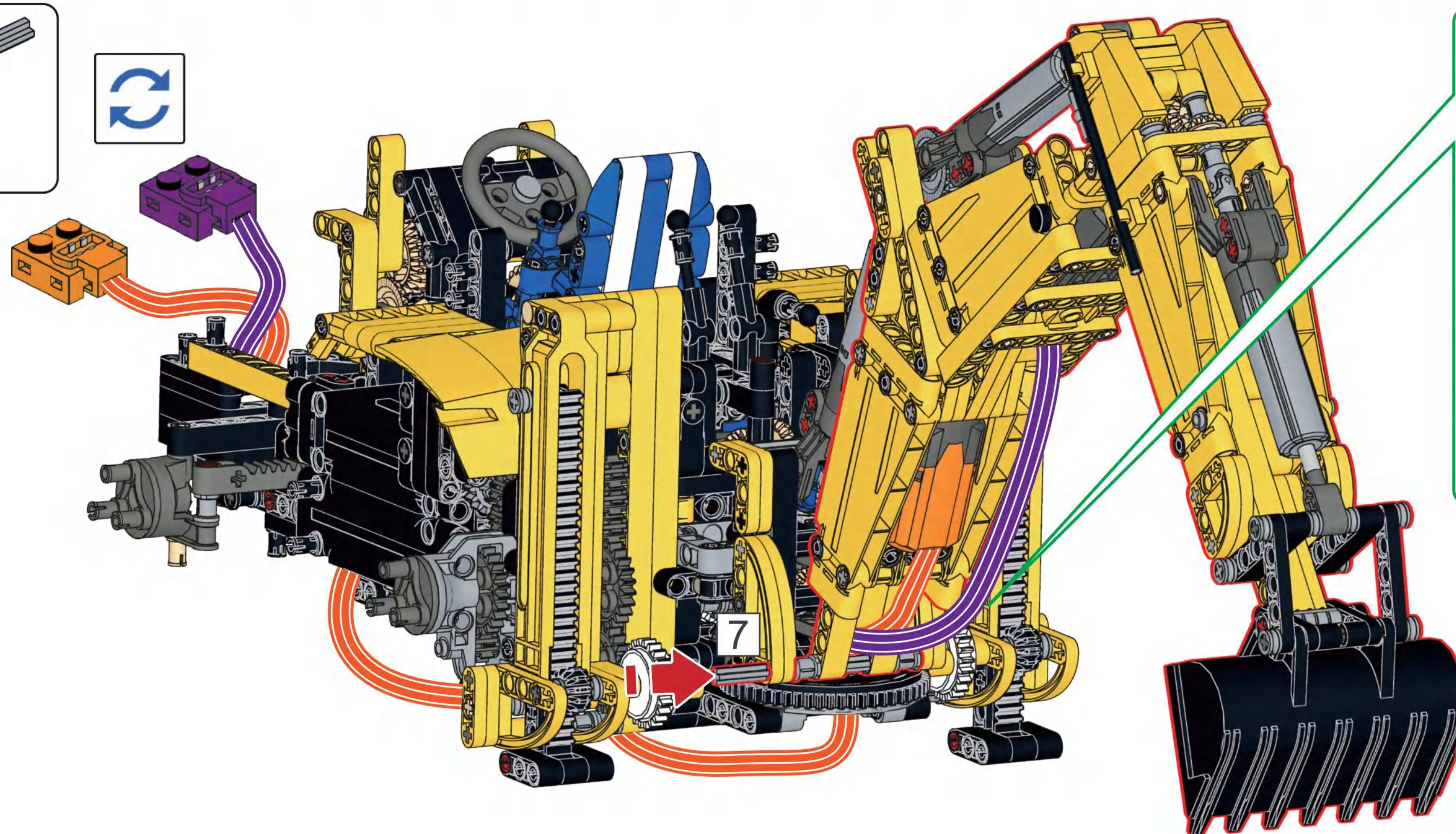
### D72

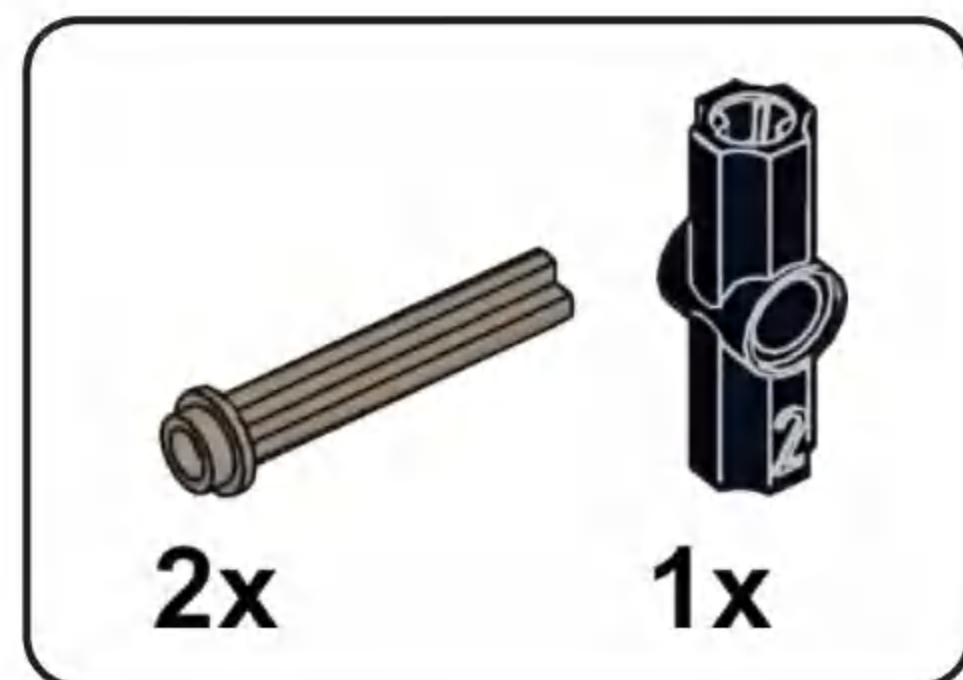


### D73

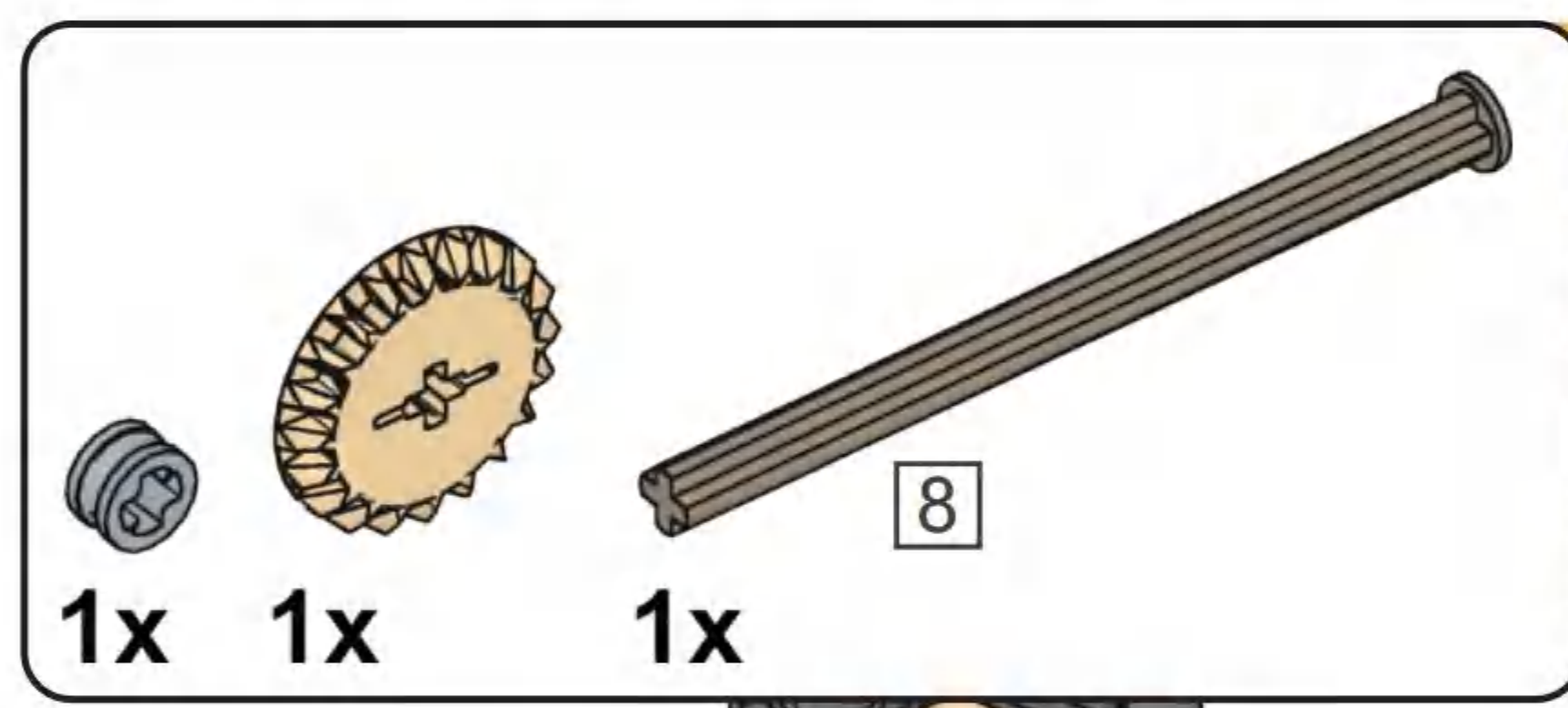
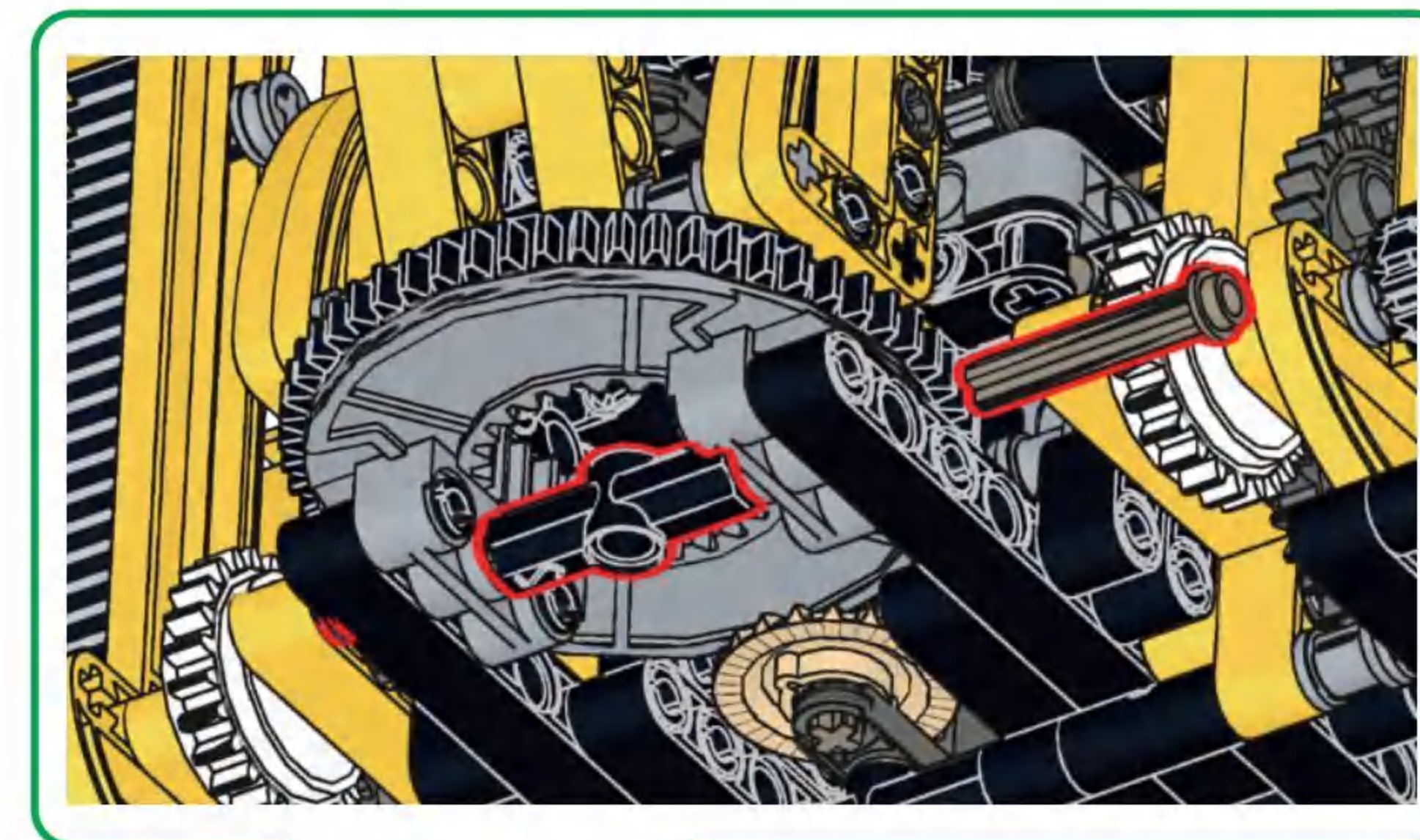
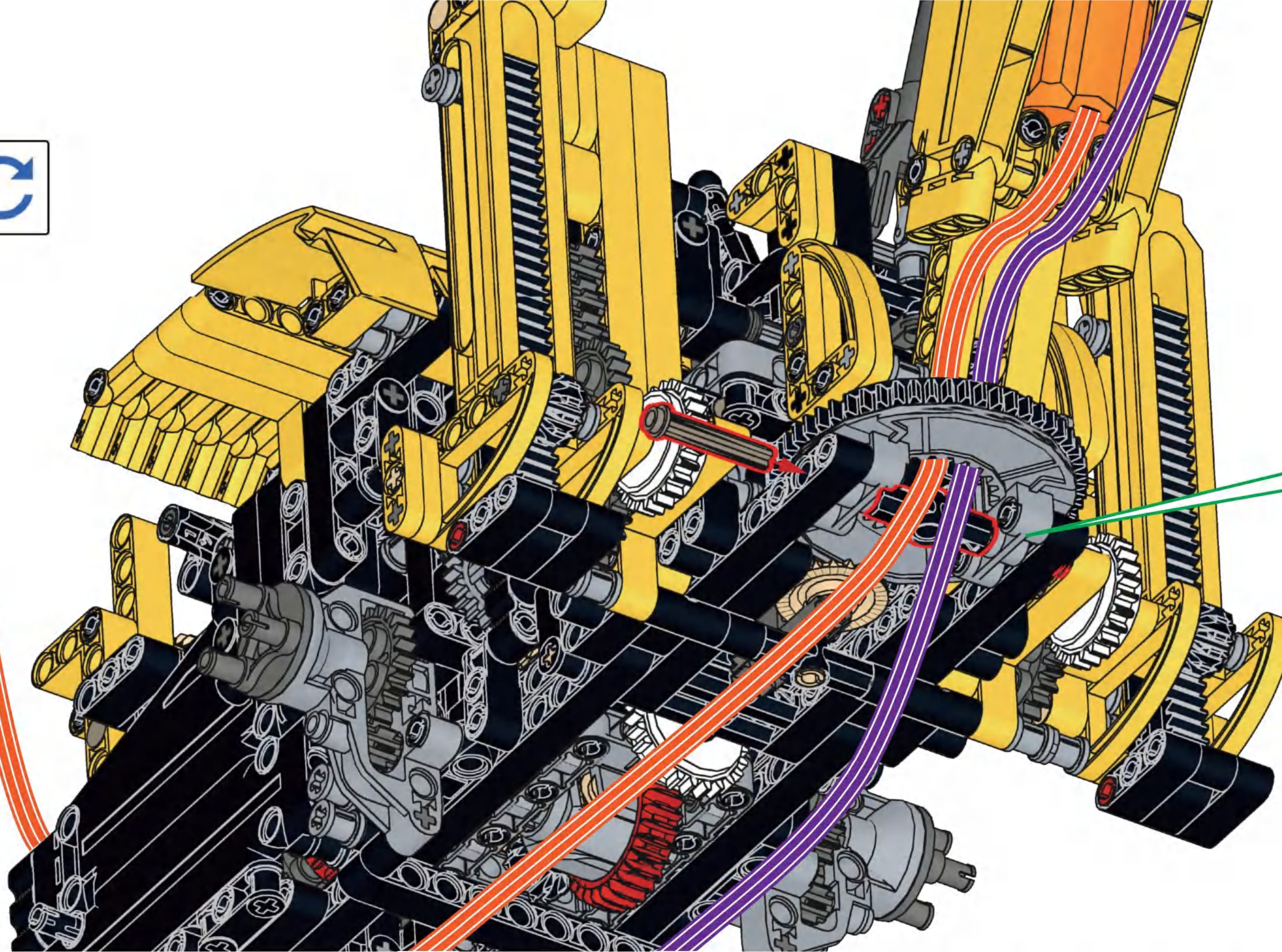
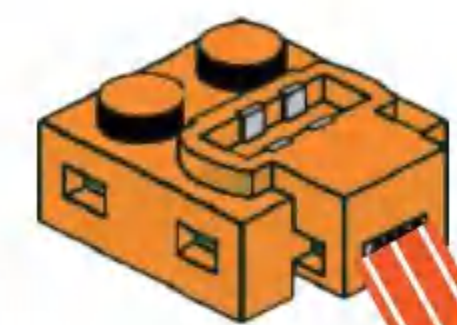


### D74

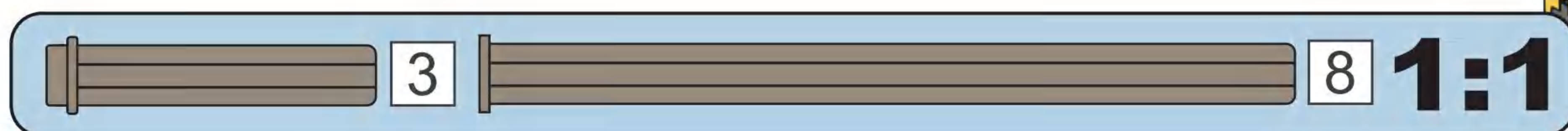
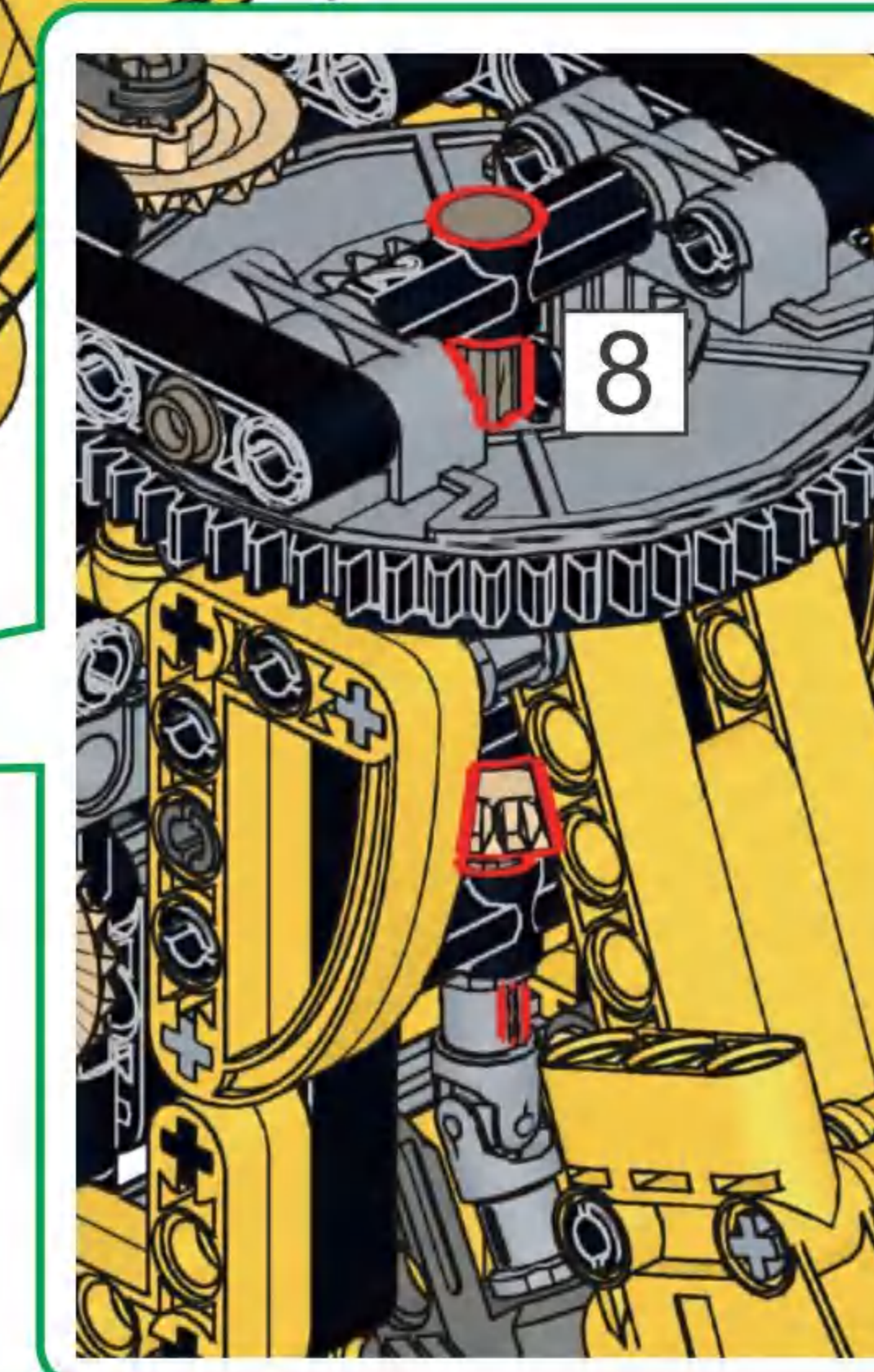
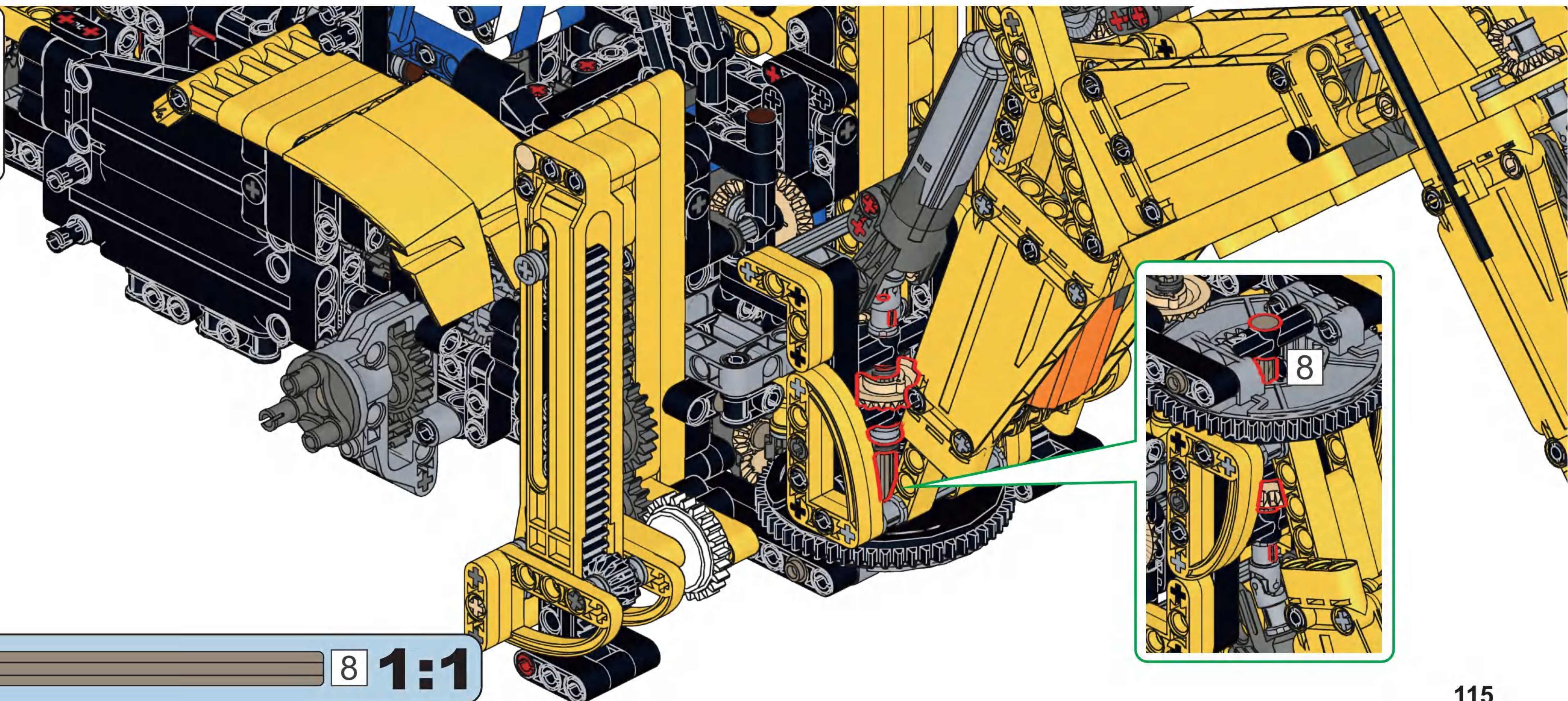


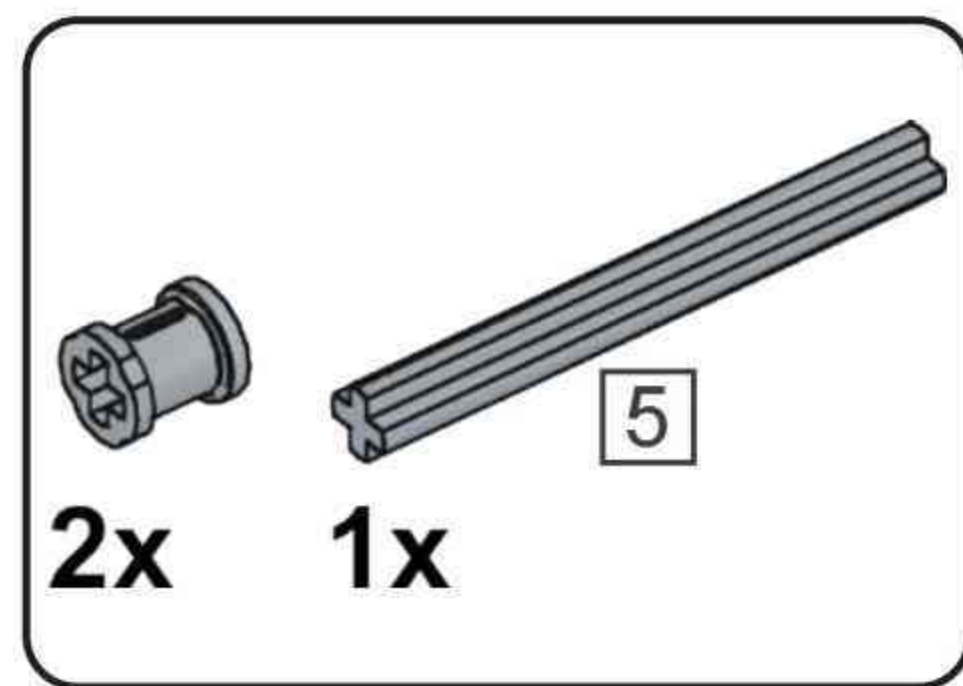


### D75

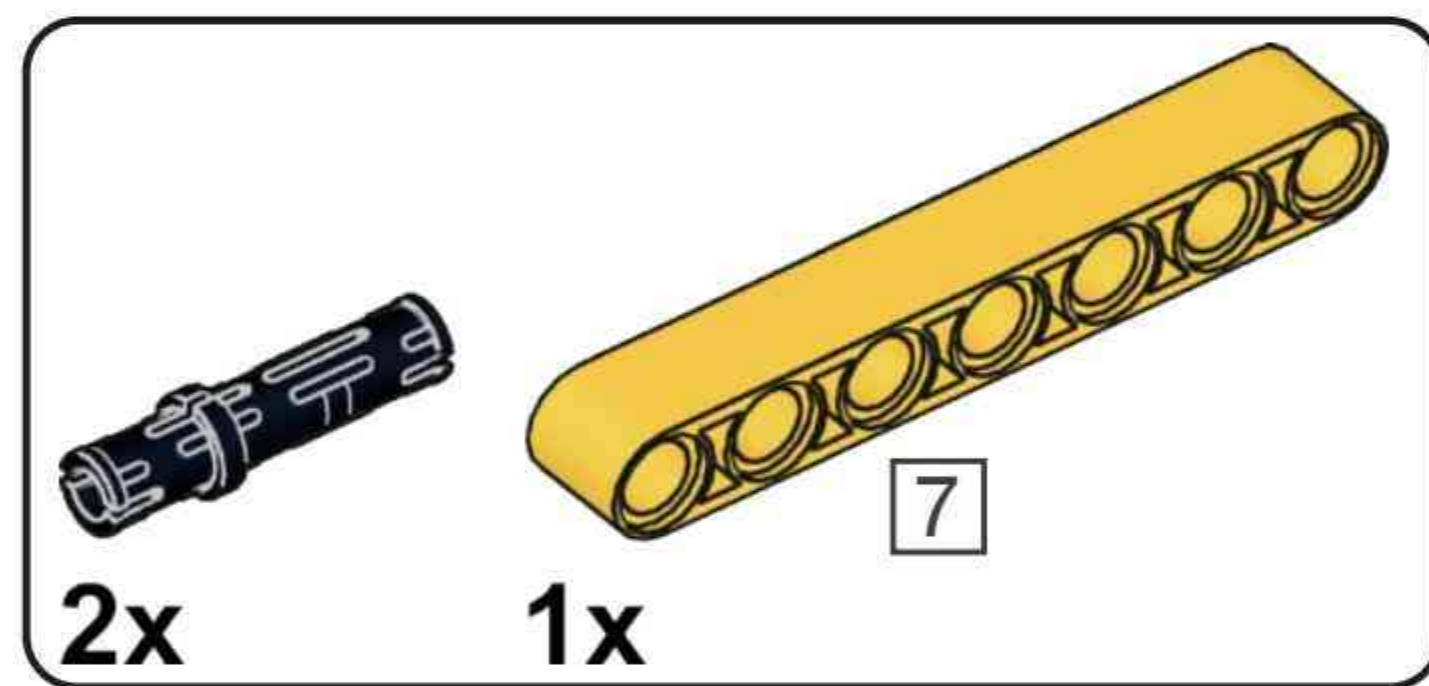
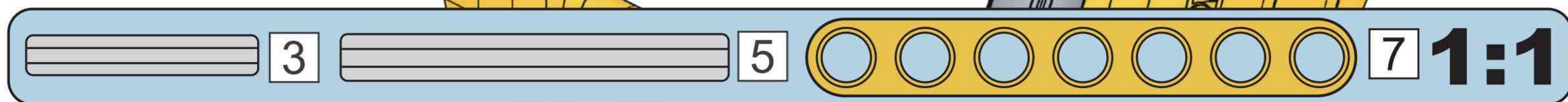
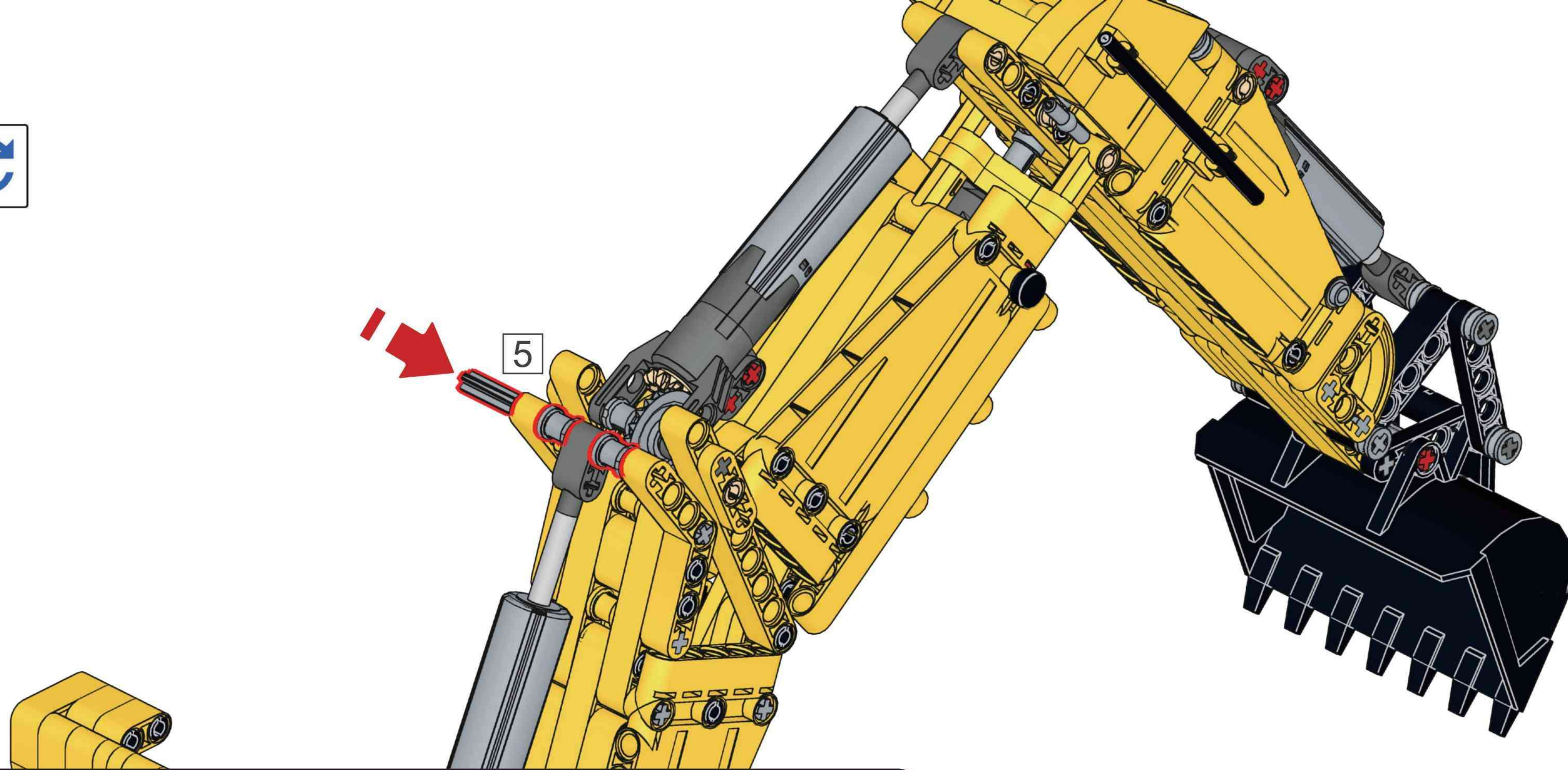


### D76

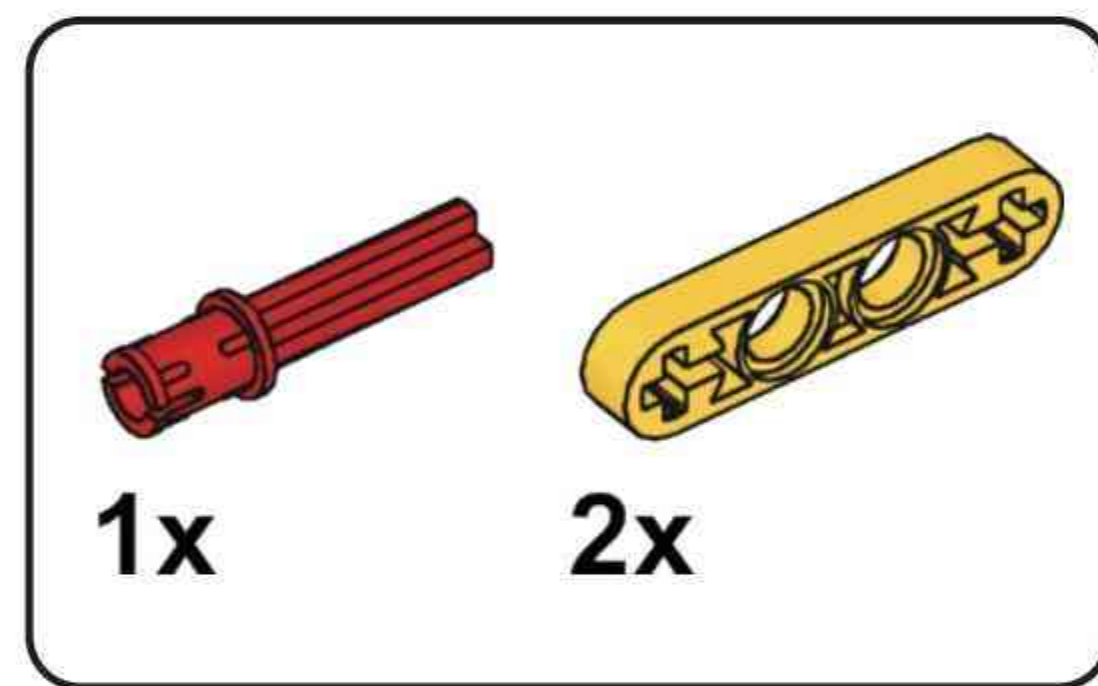
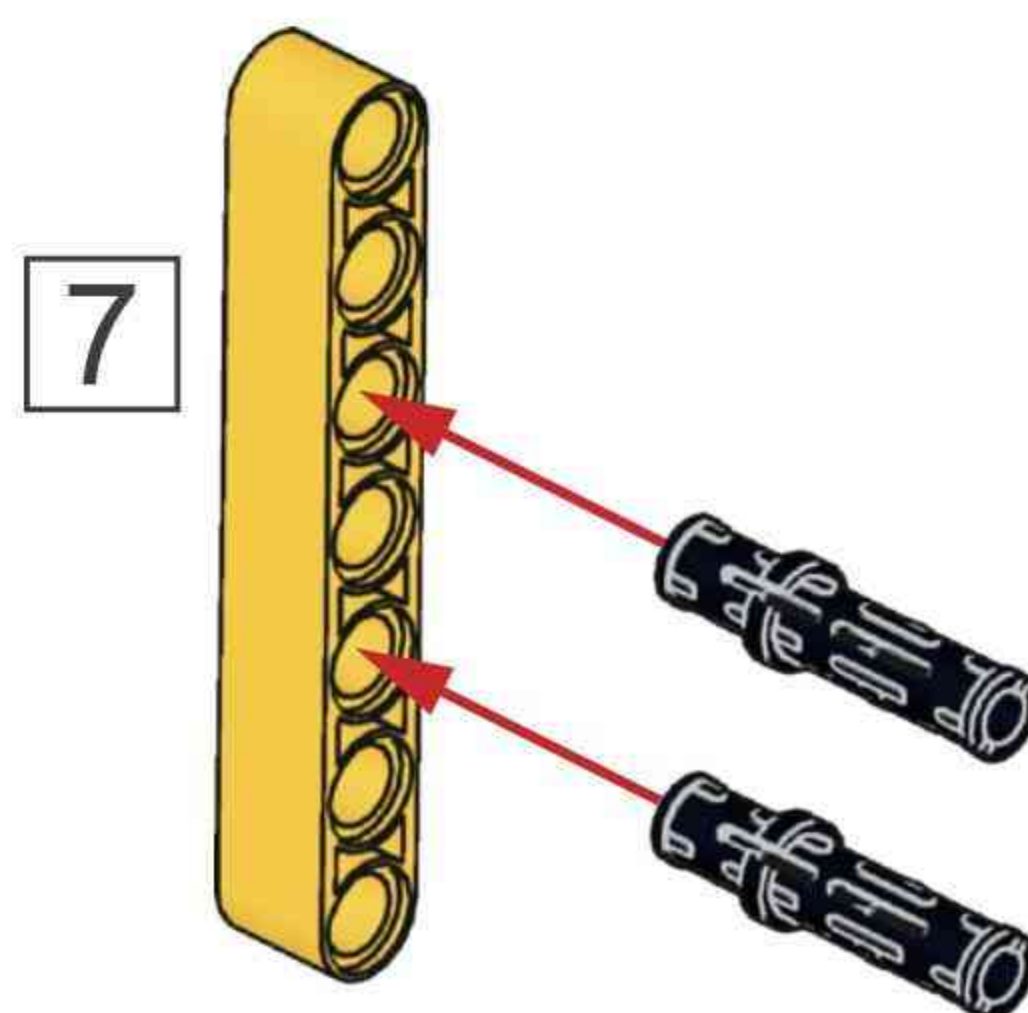




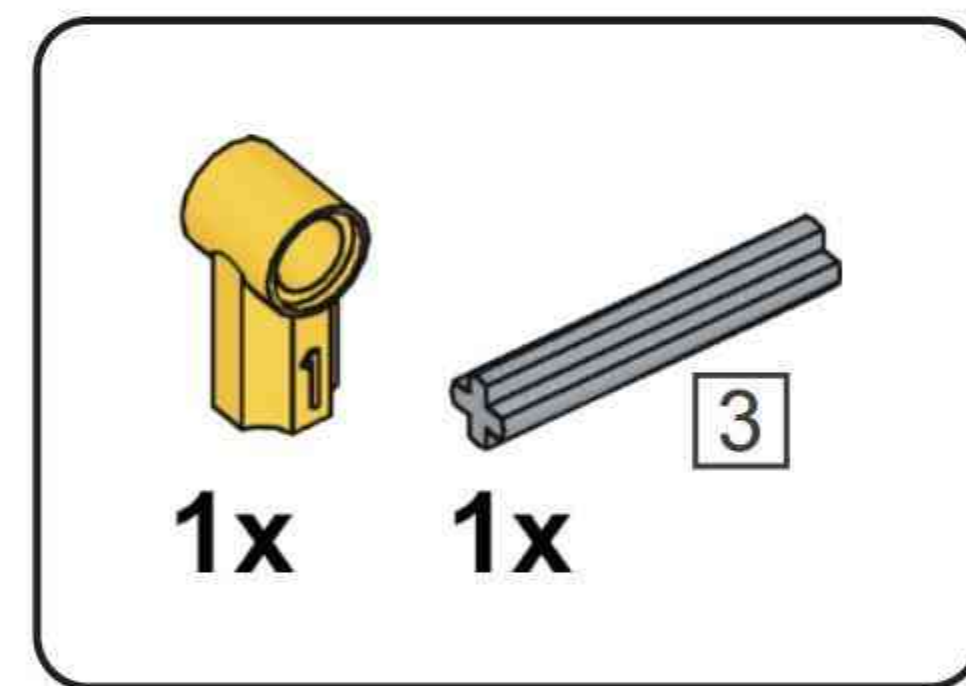
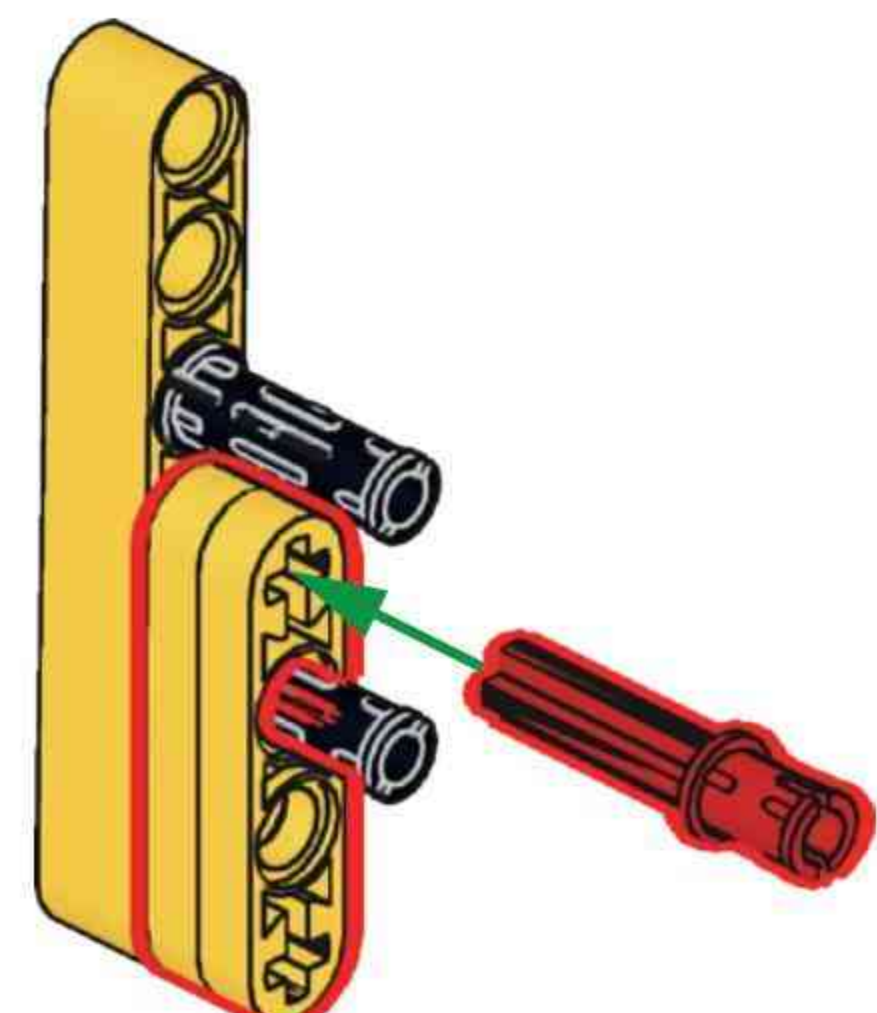
**D77**



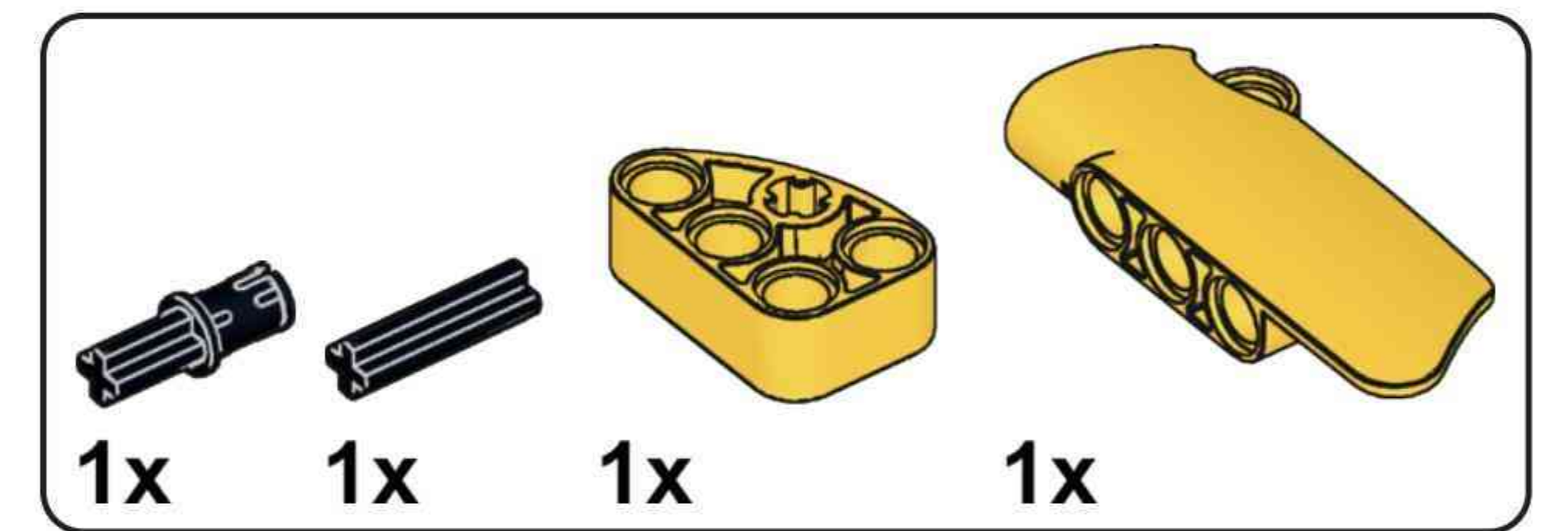
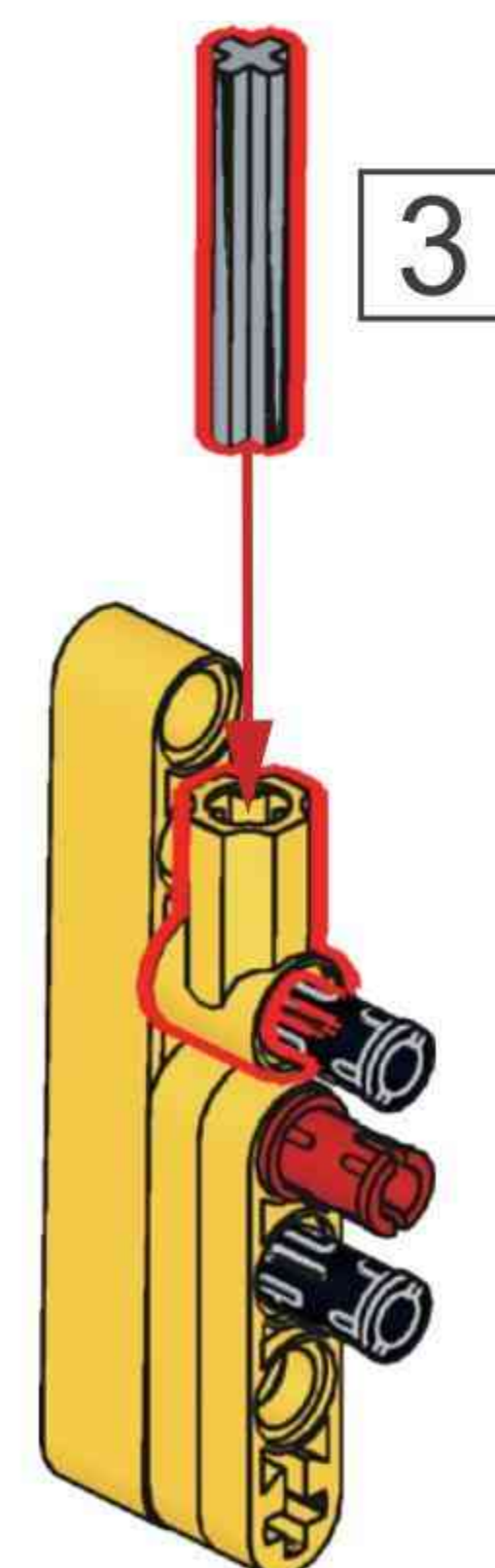
**D78**



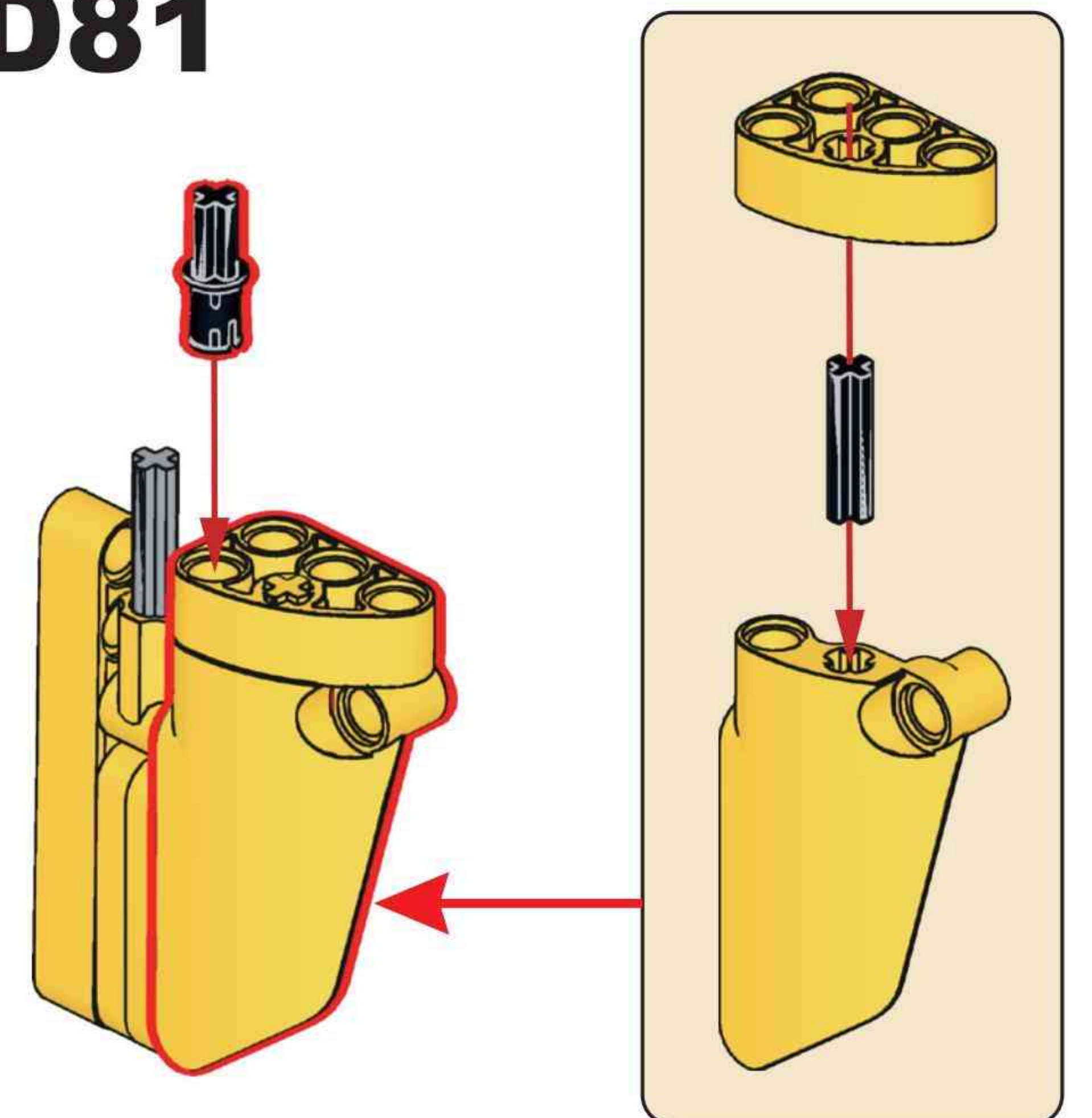
**D79**

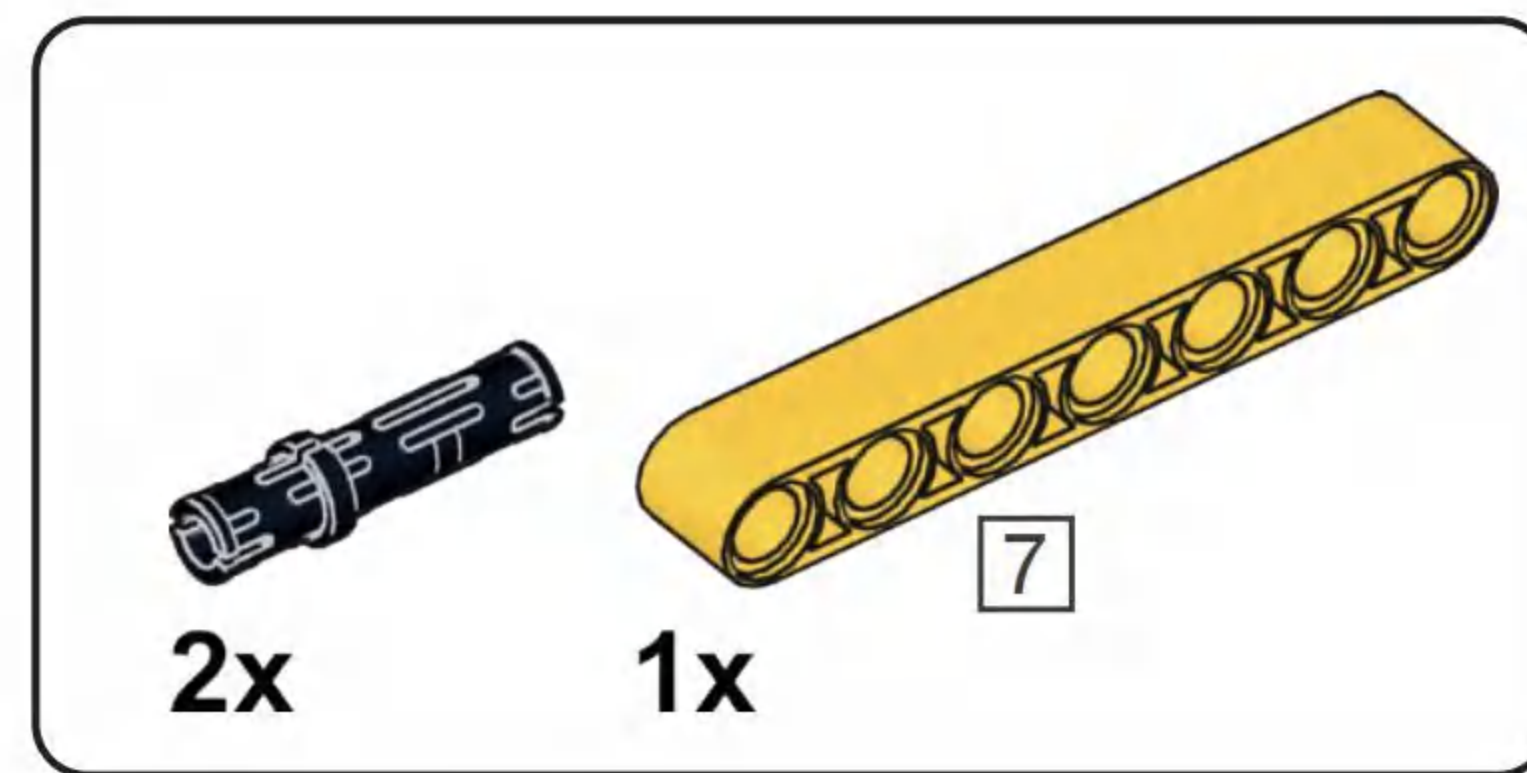


**D80**

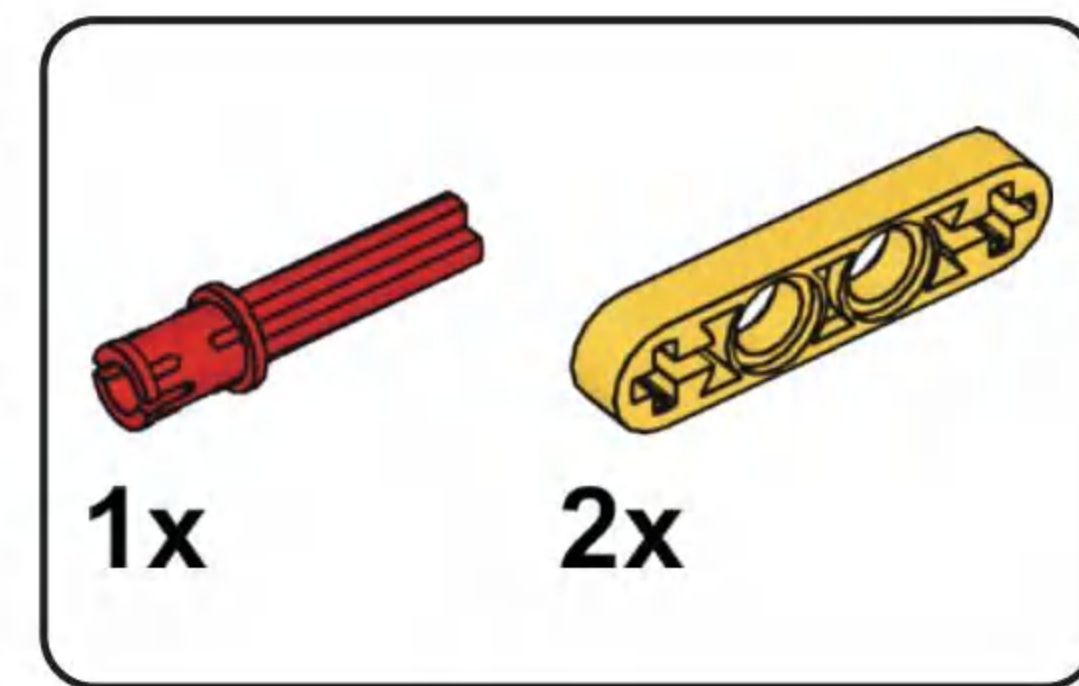
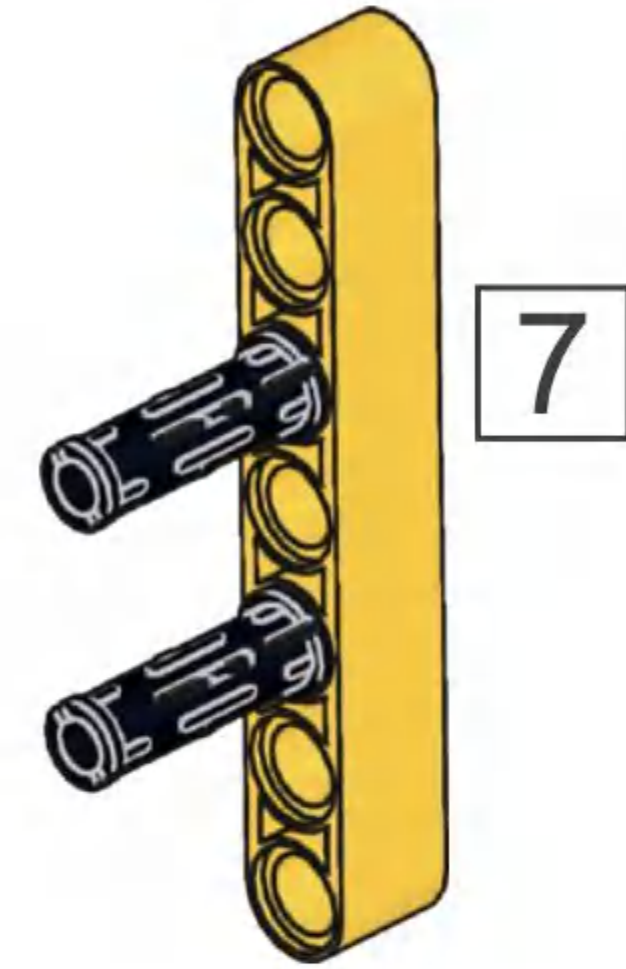


**D81**

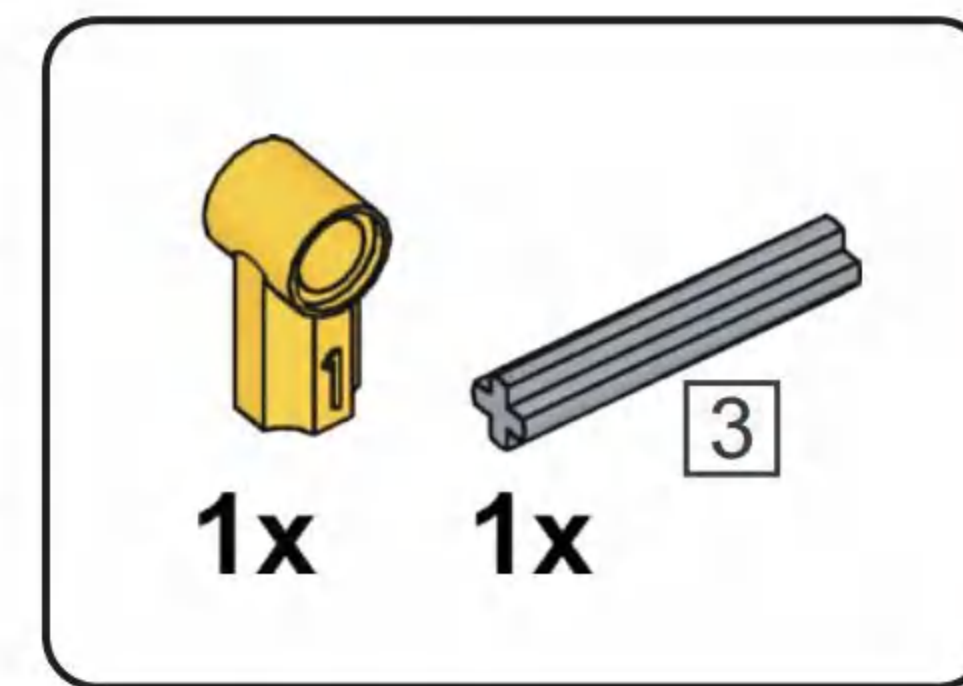
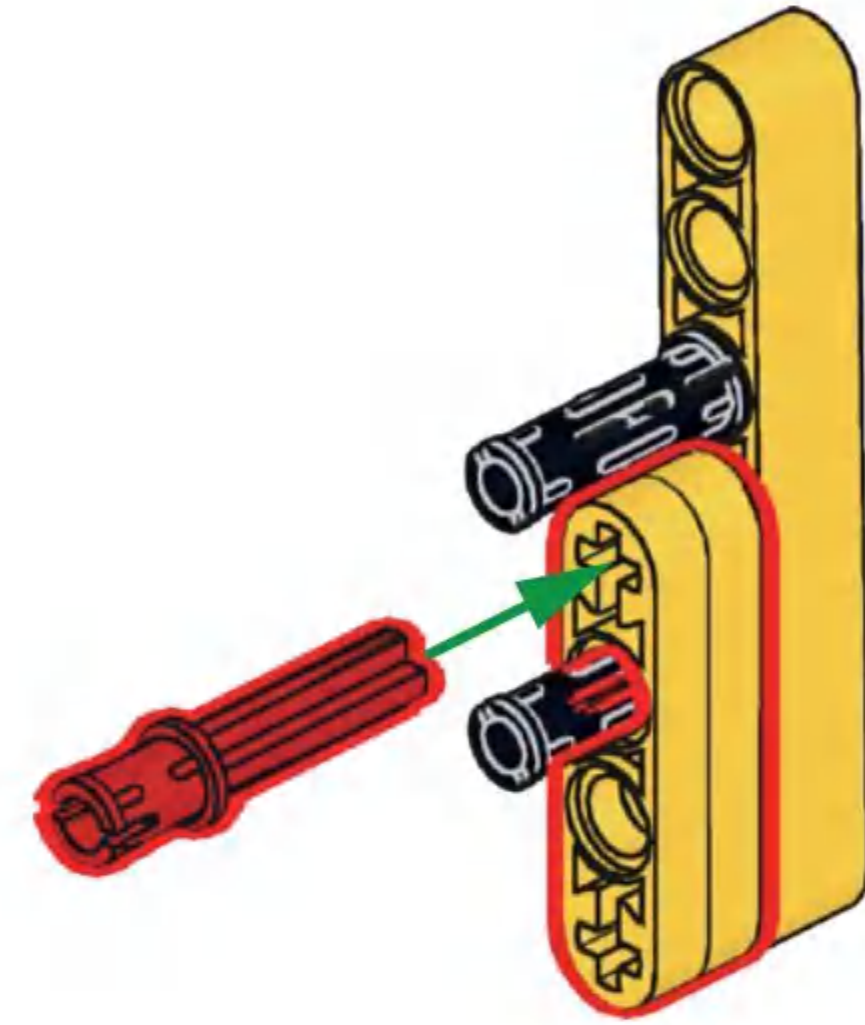




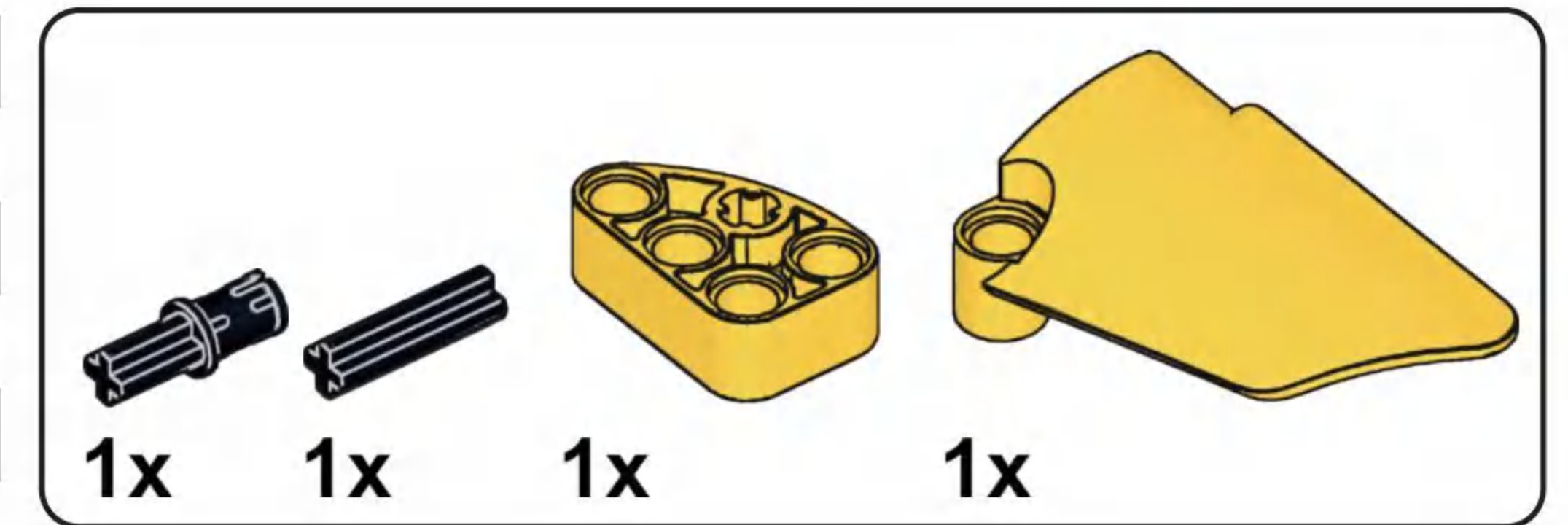
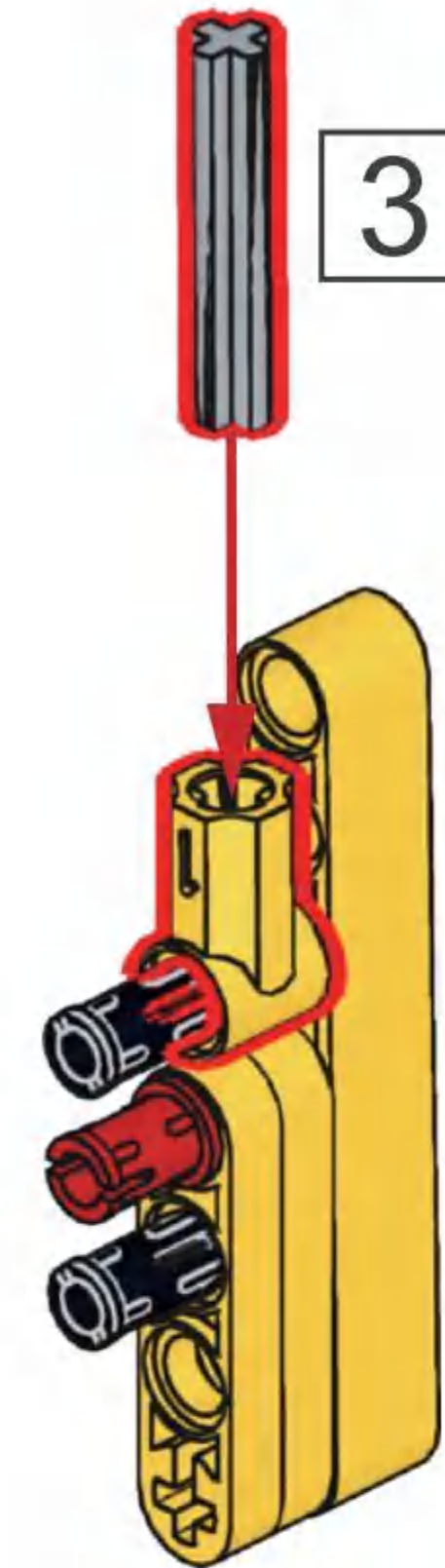
**D82**



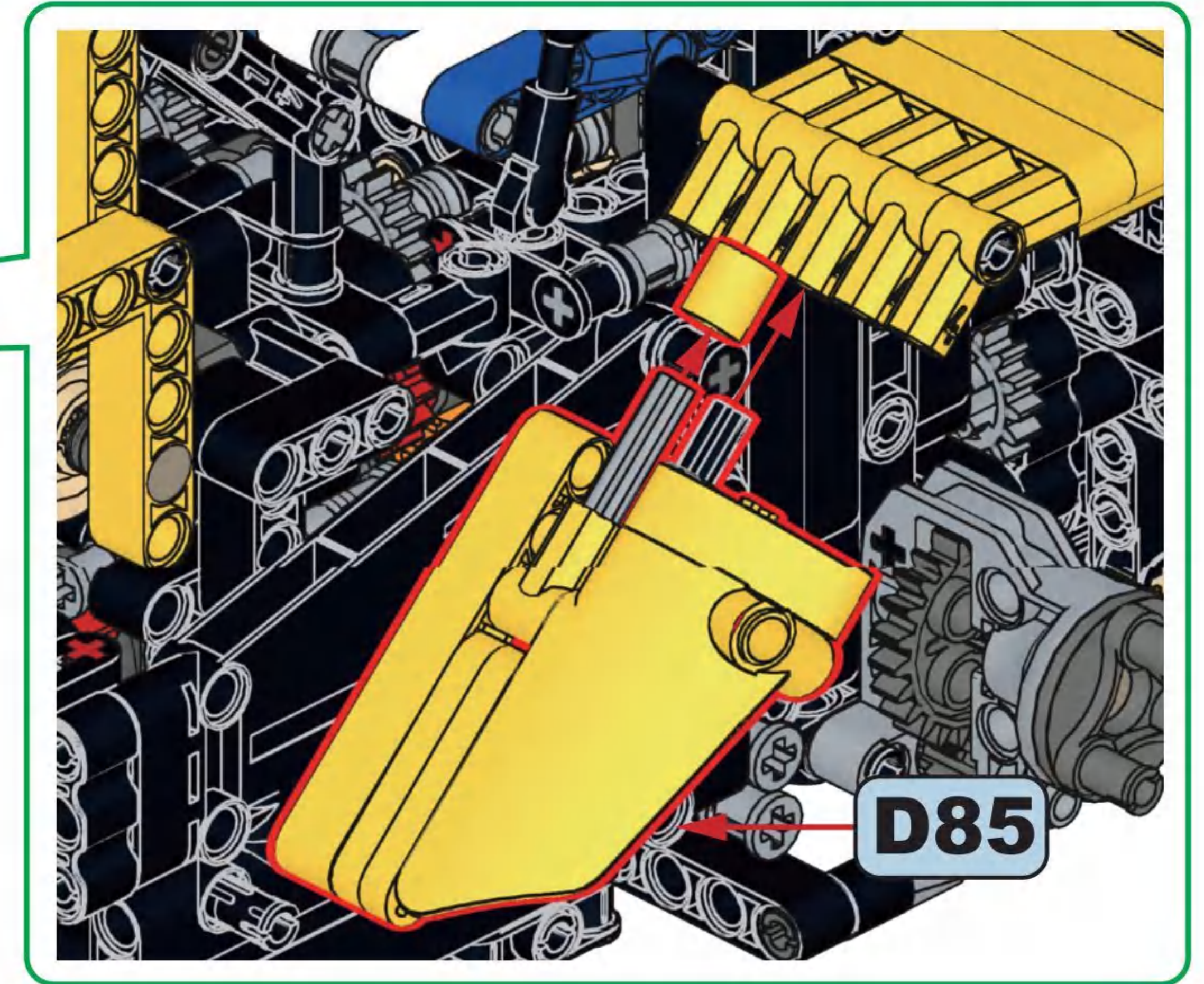
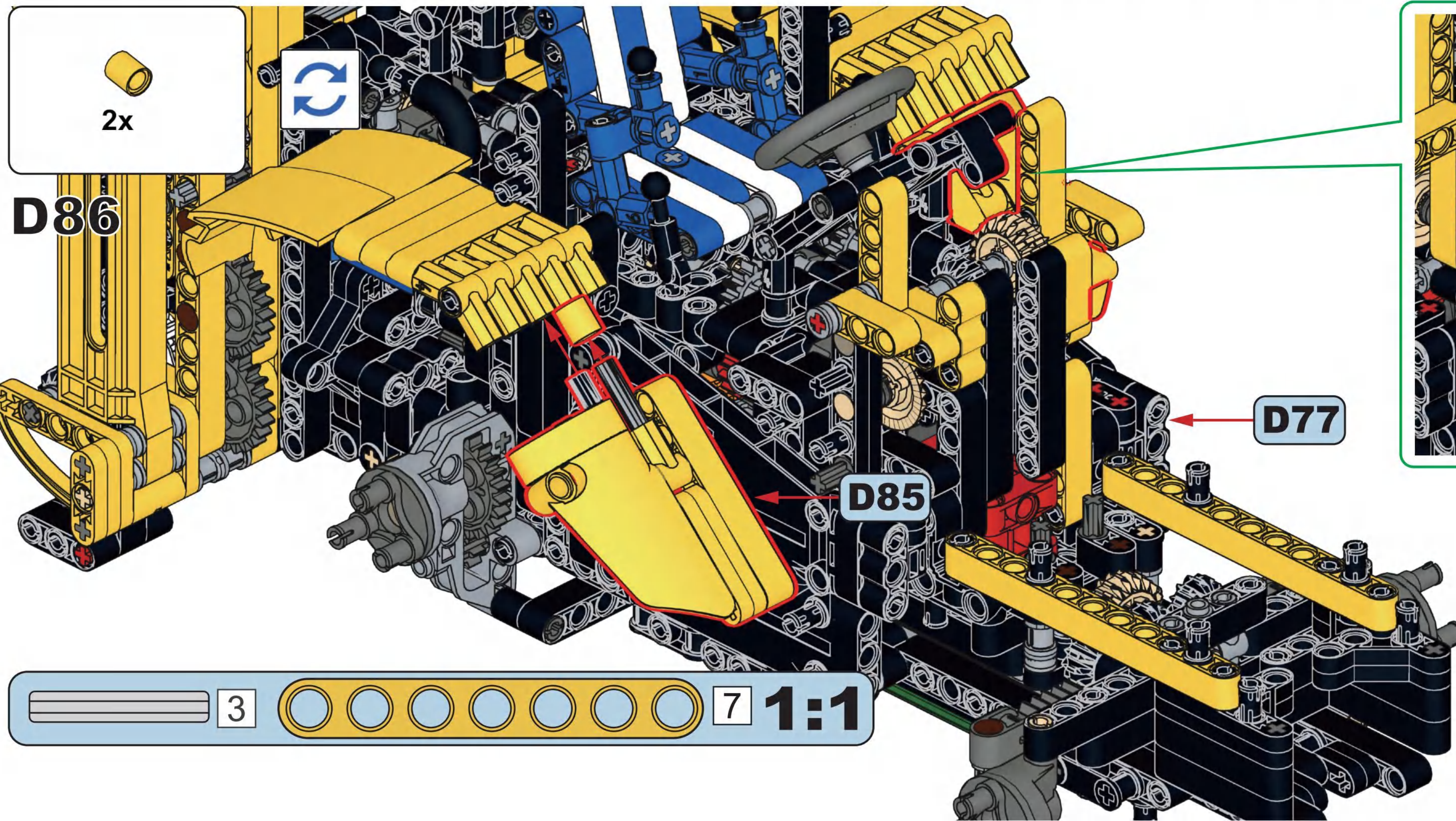
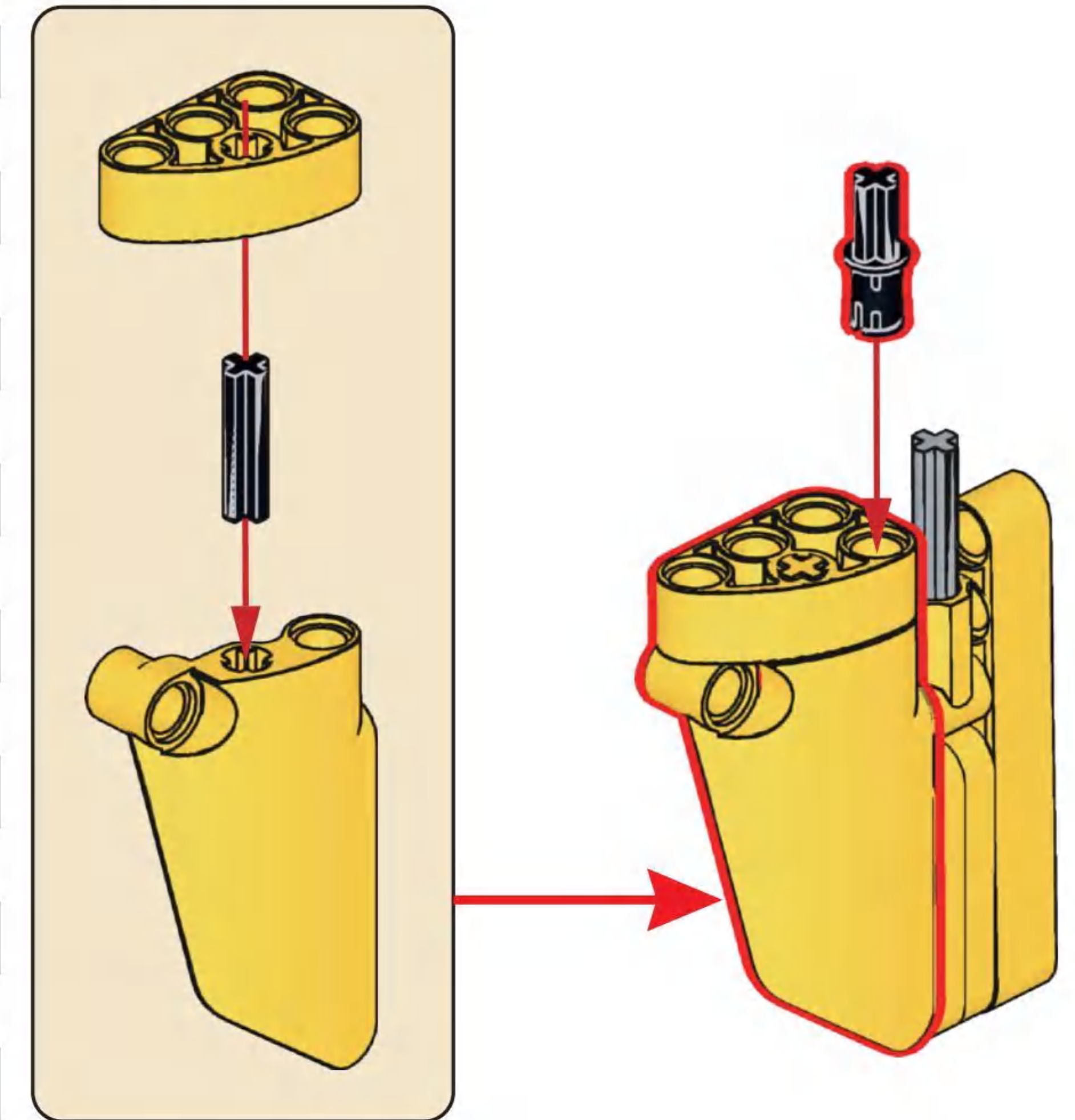
**D83**

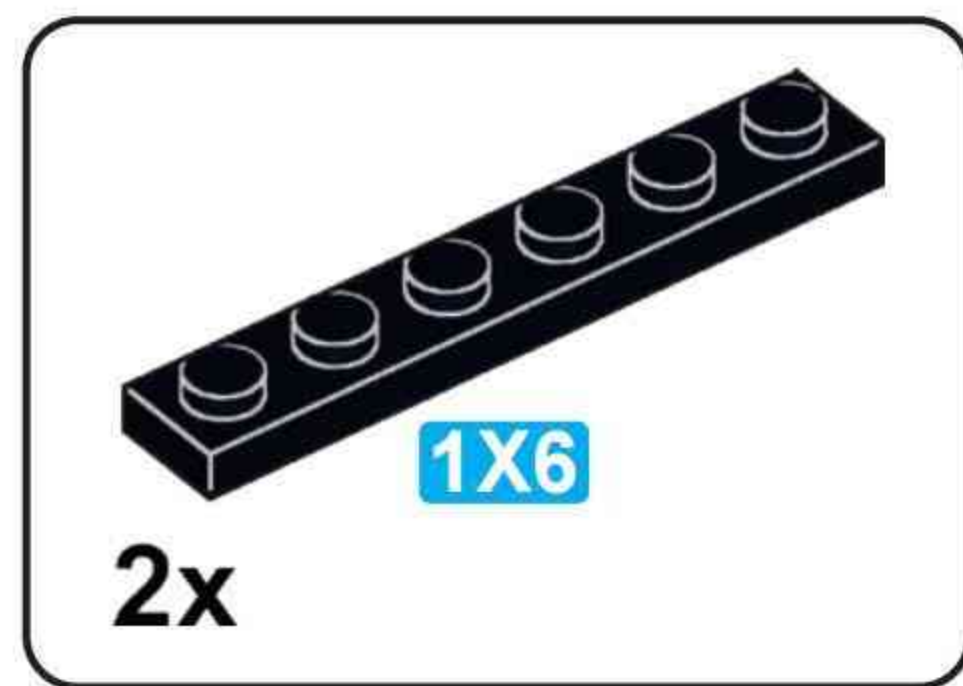


**D84**

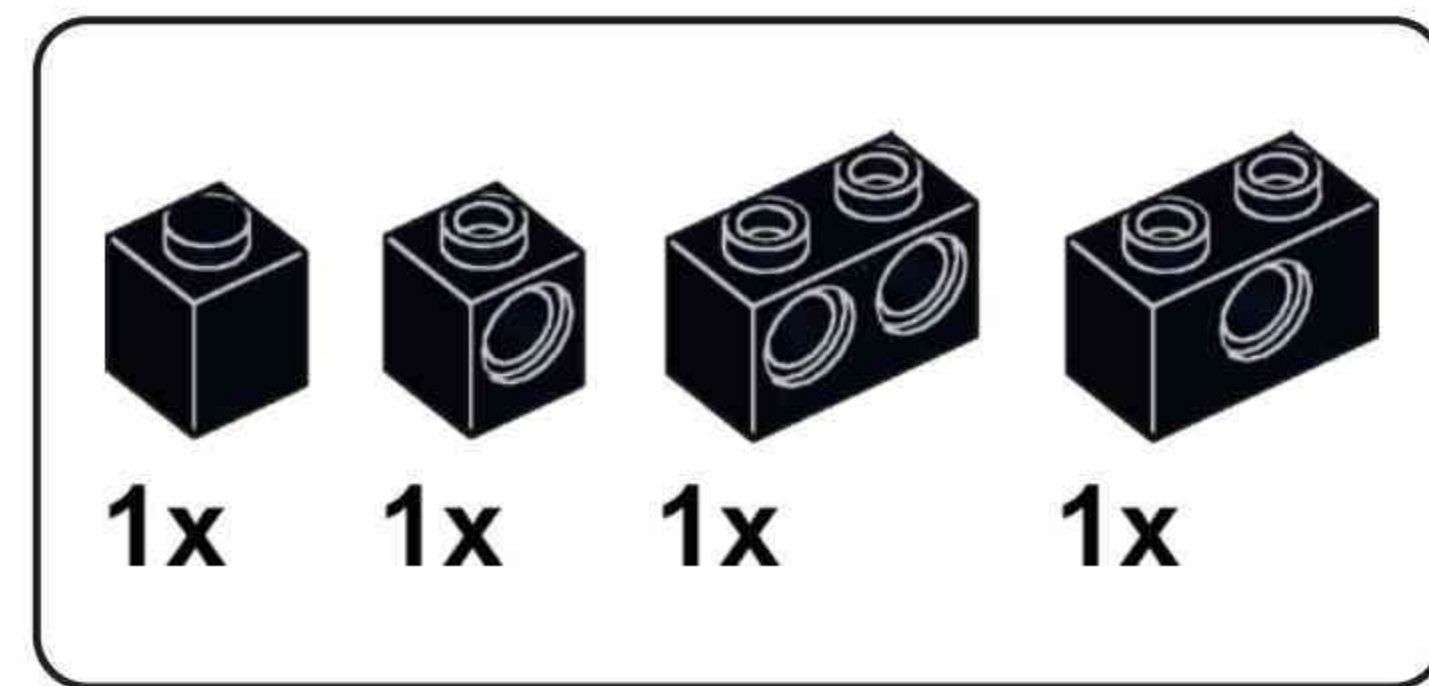
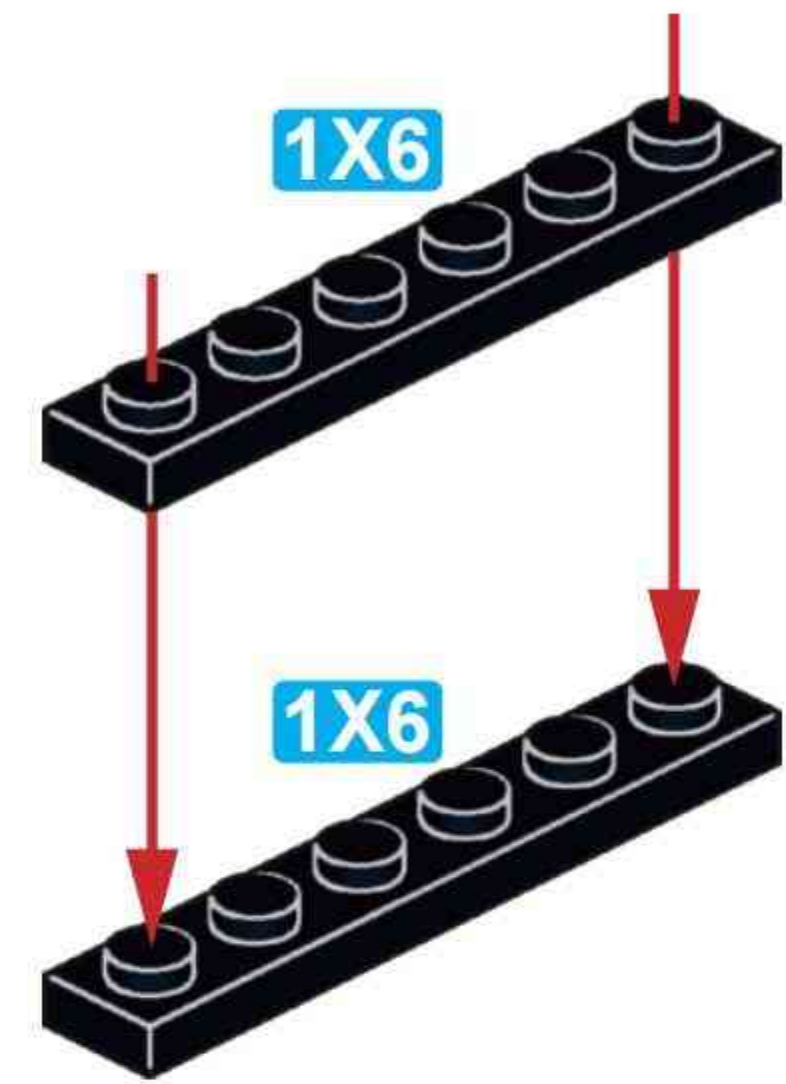


**D85**

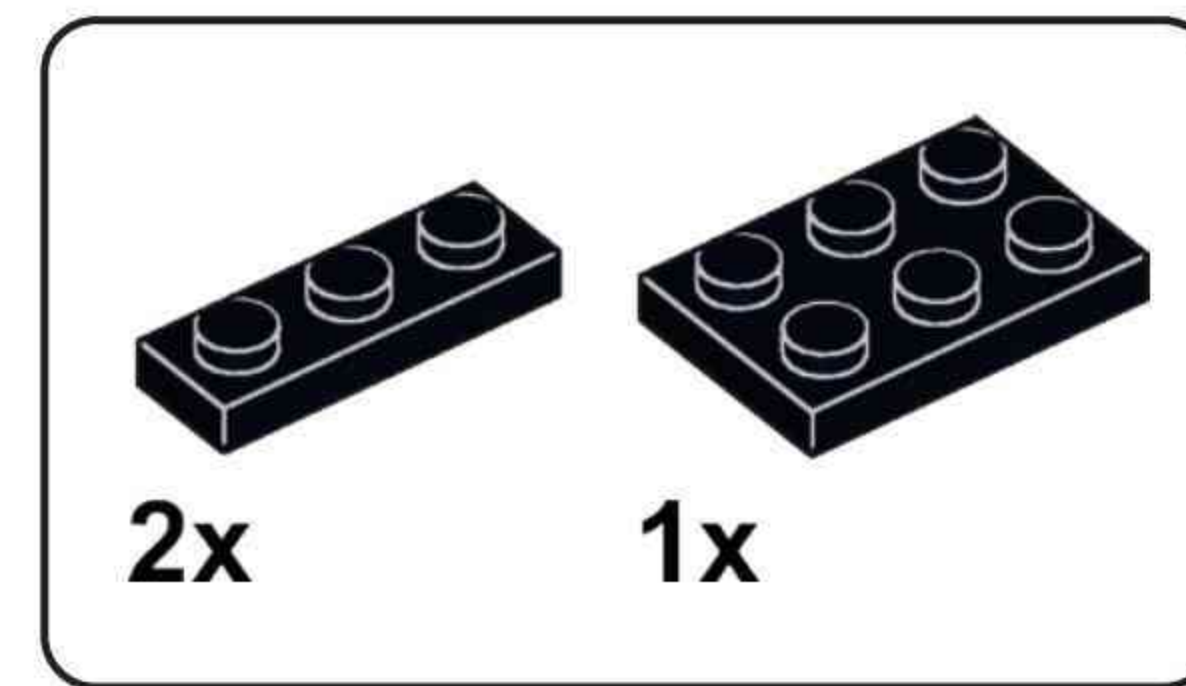
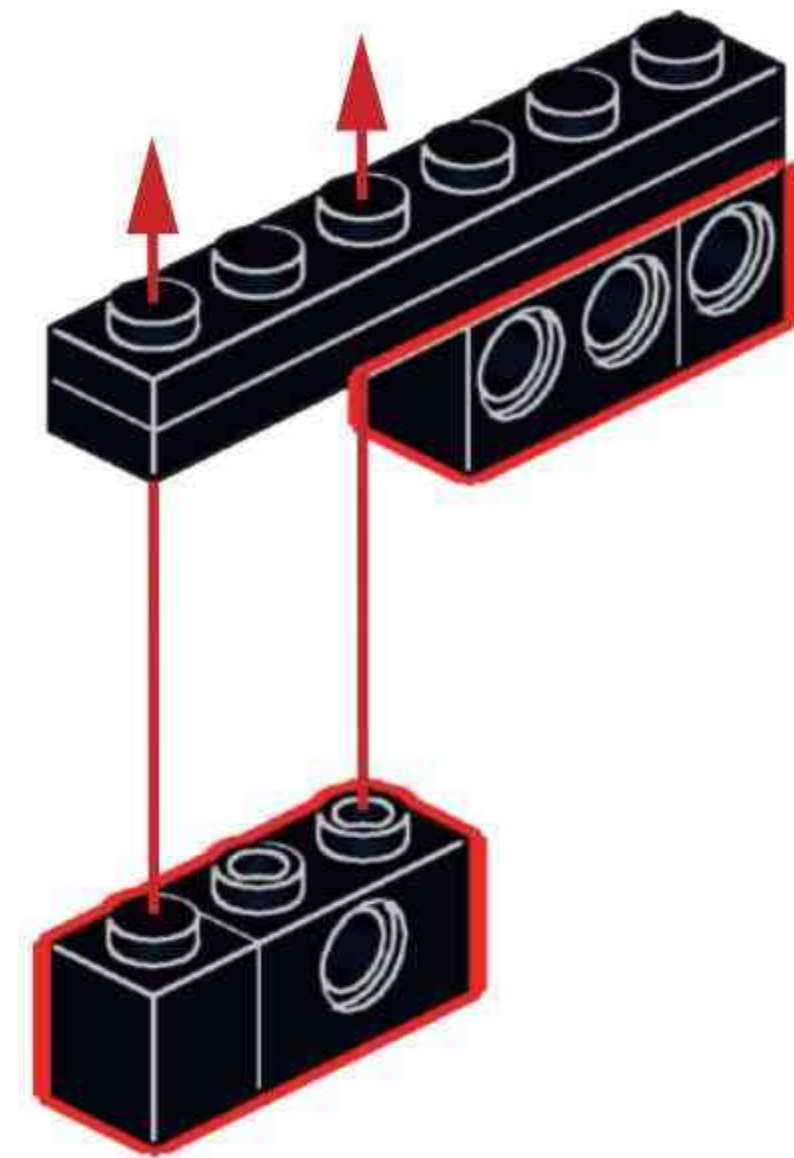




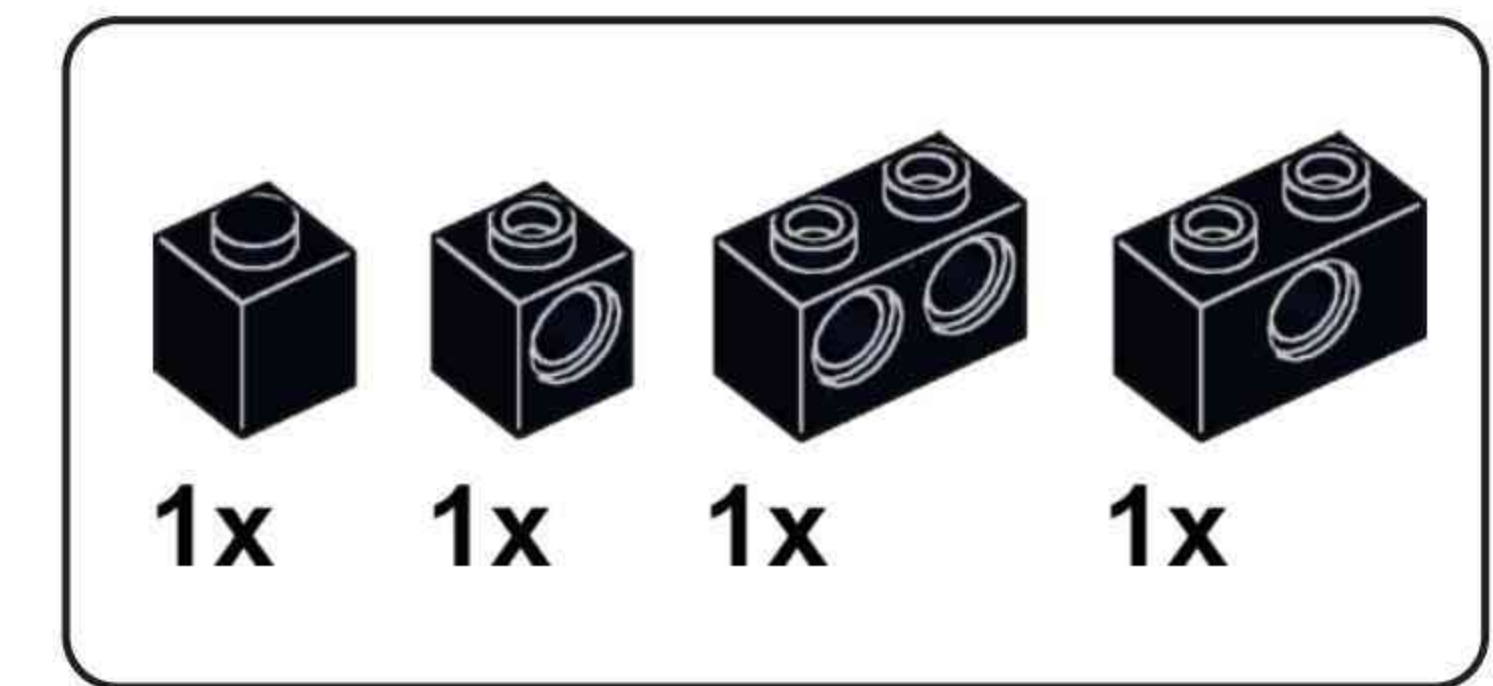
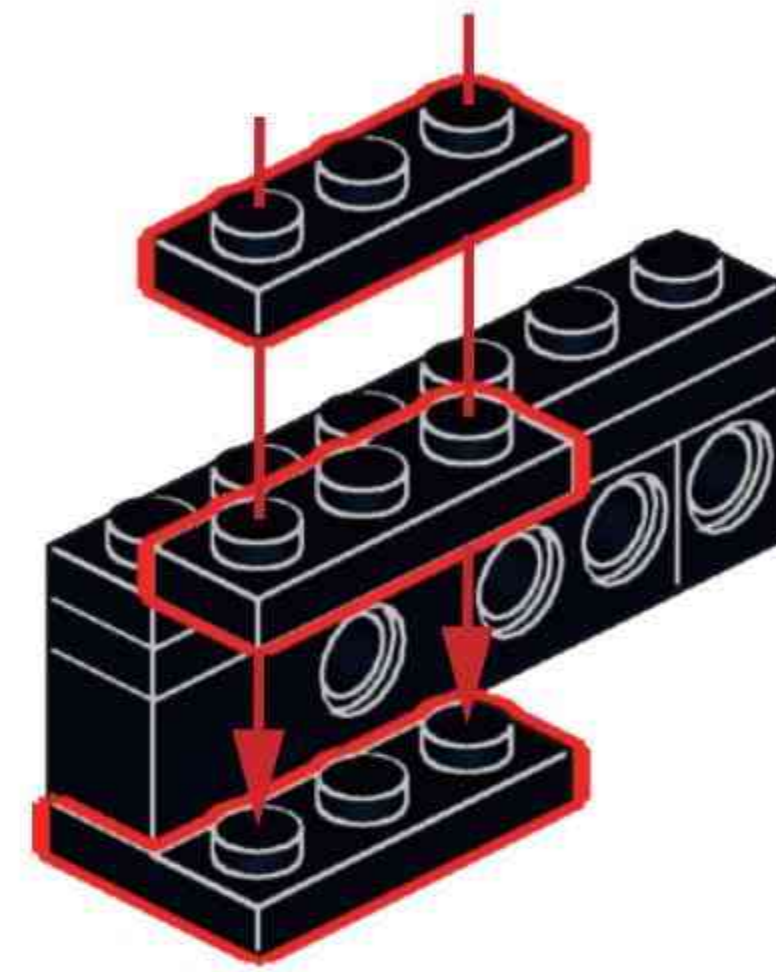
**D87**



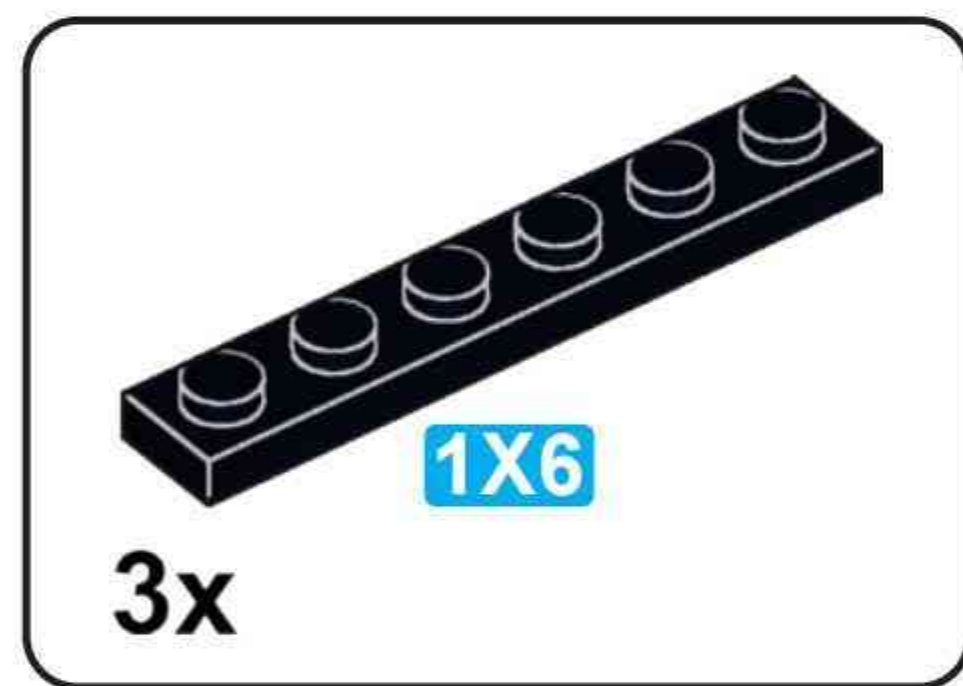
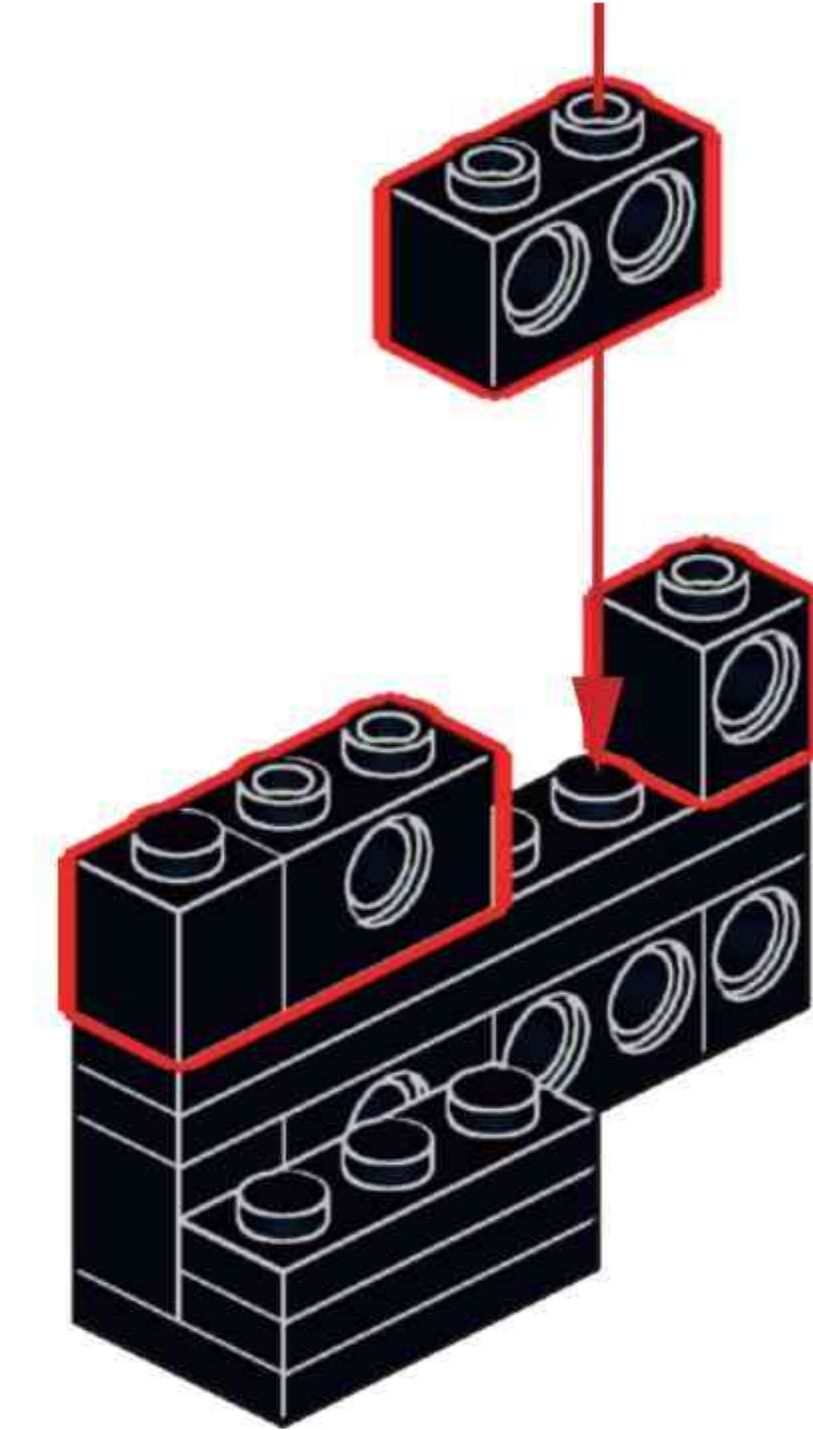
**D88**



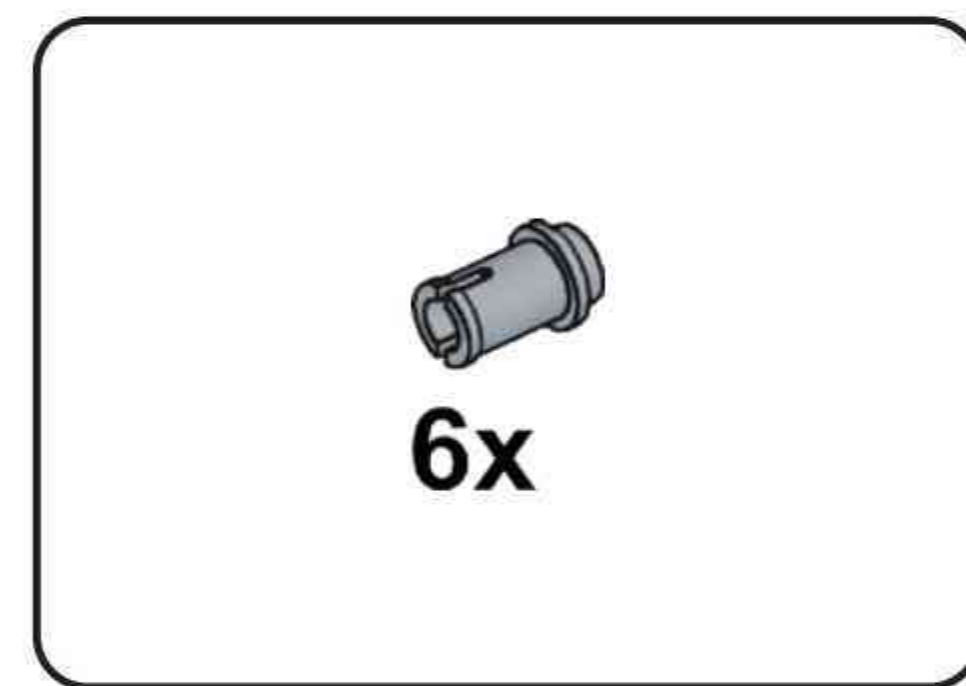
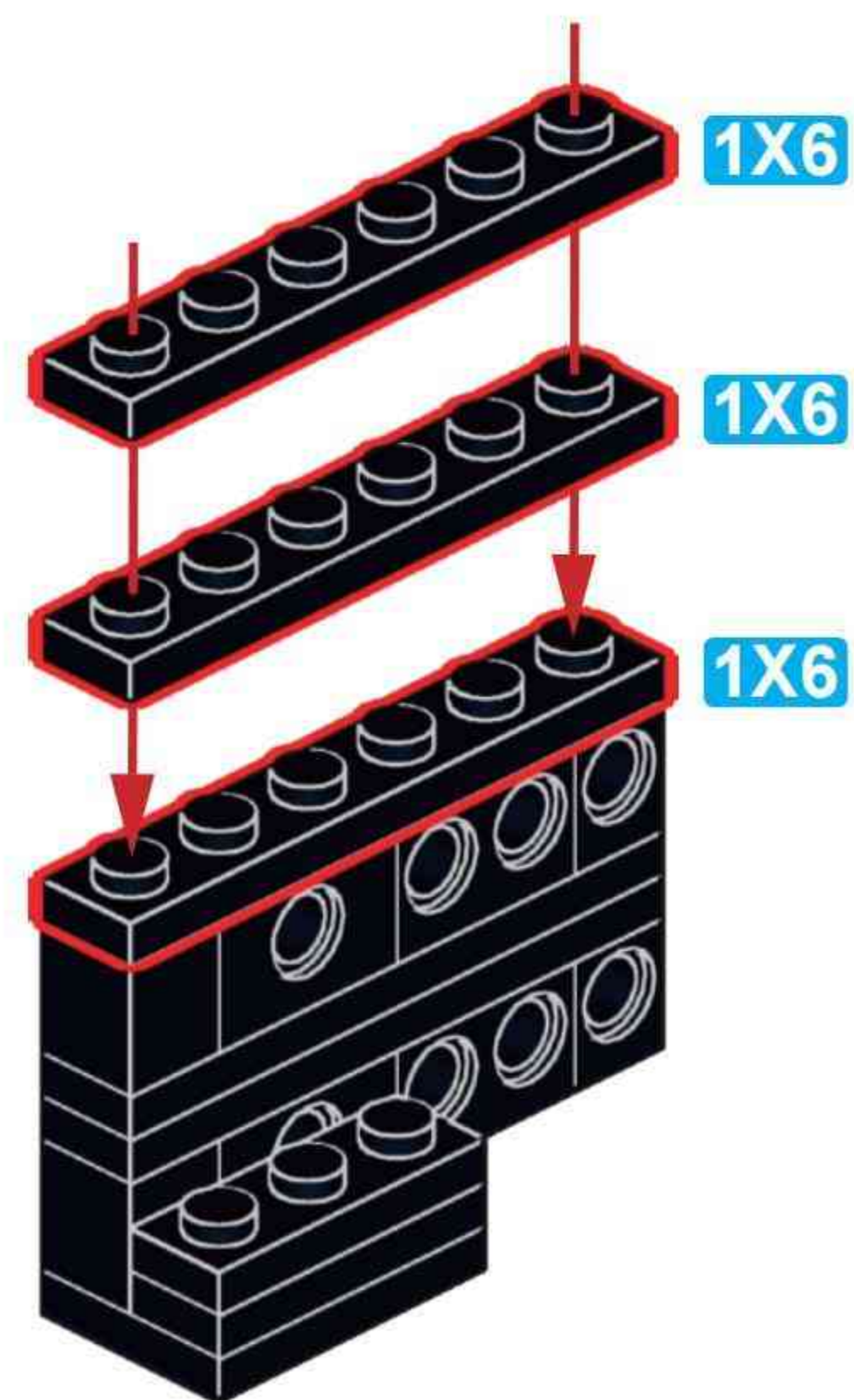
**D89**



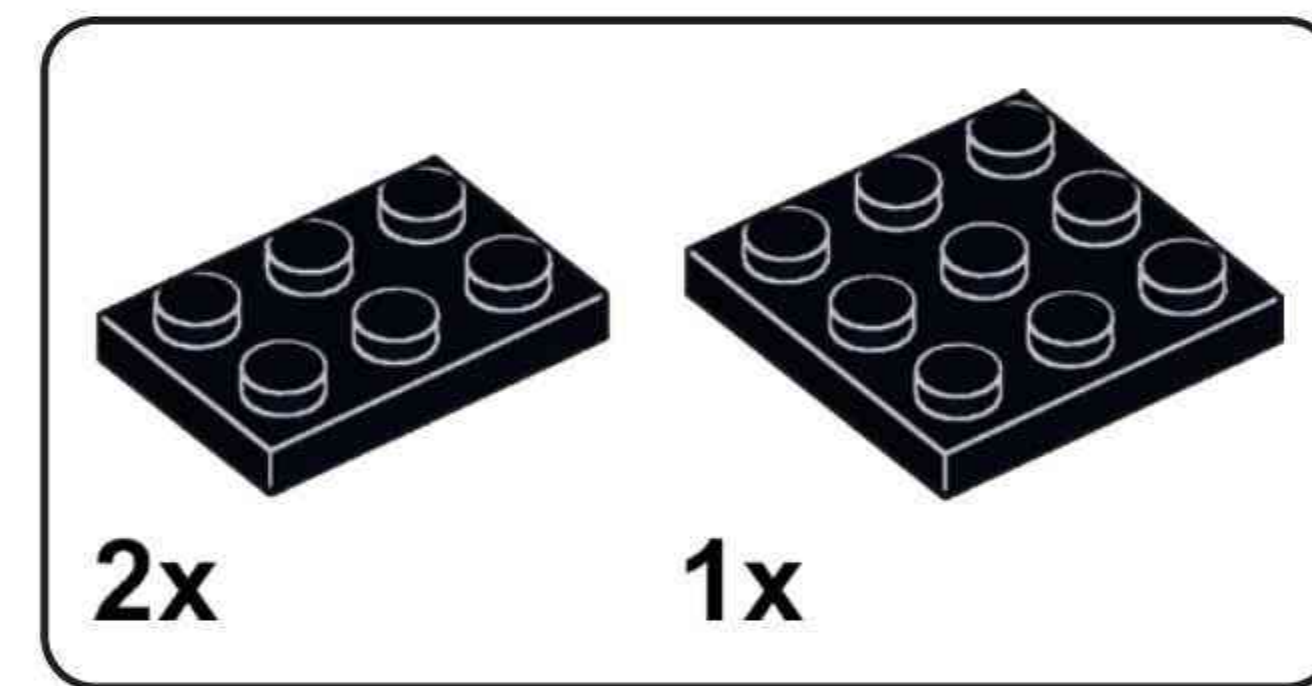
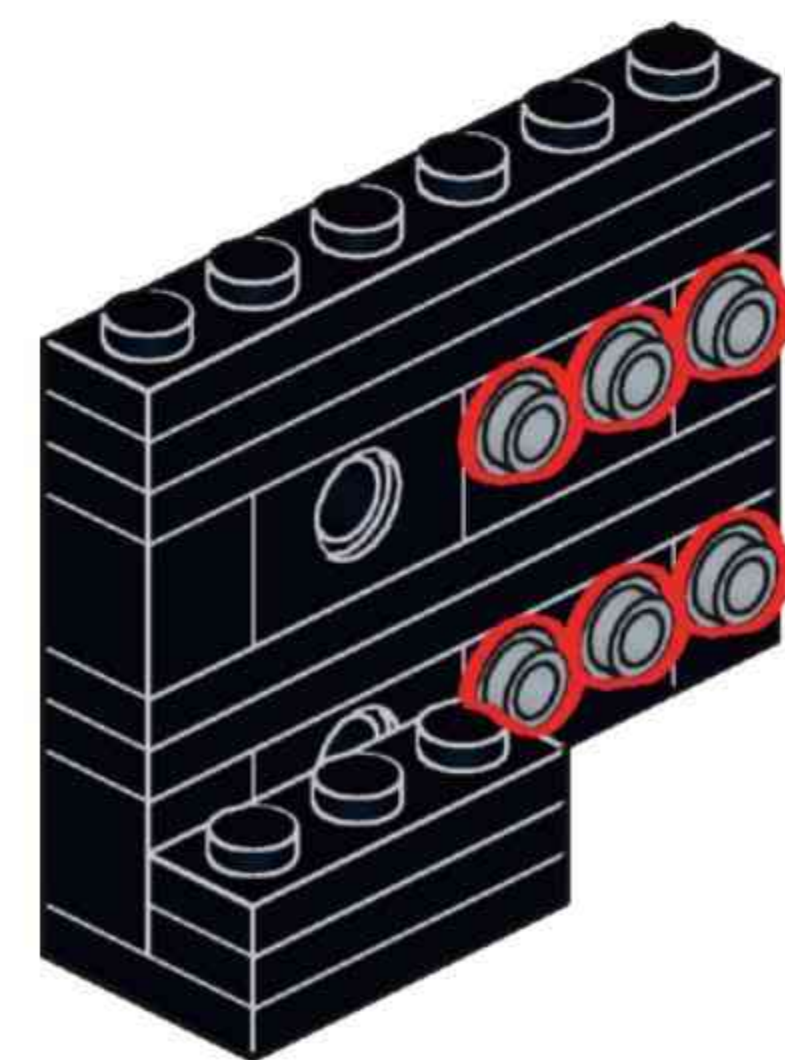
**D90**



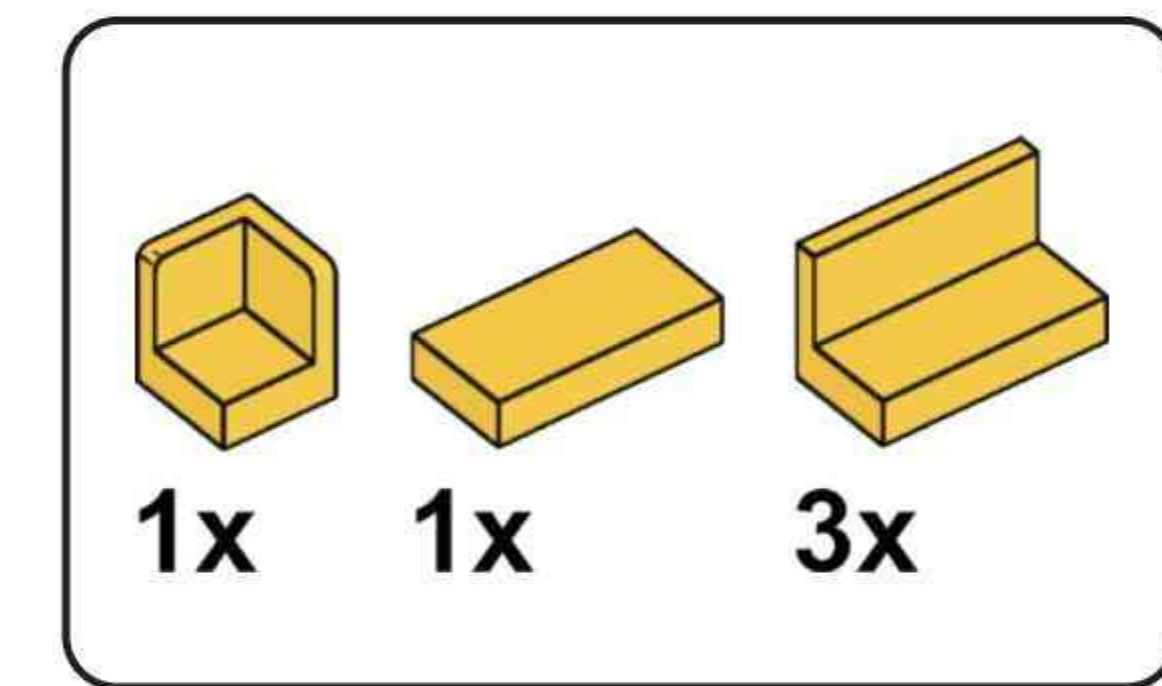
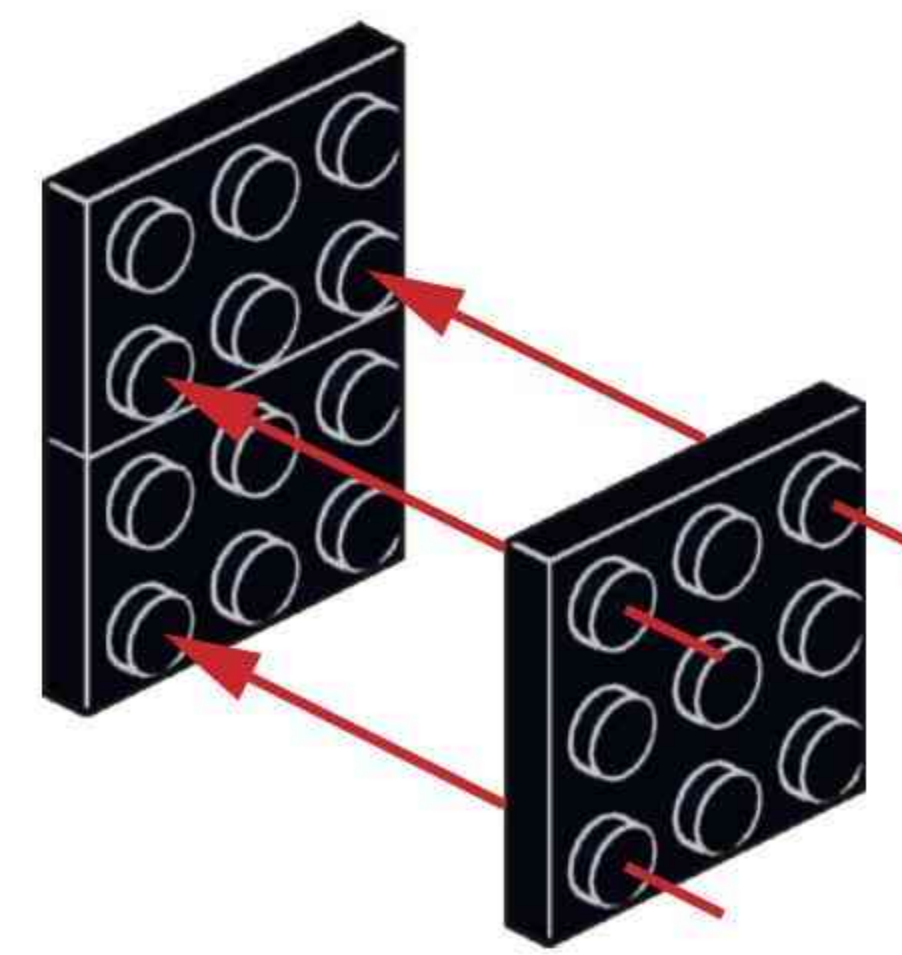
**D91**



**D92**

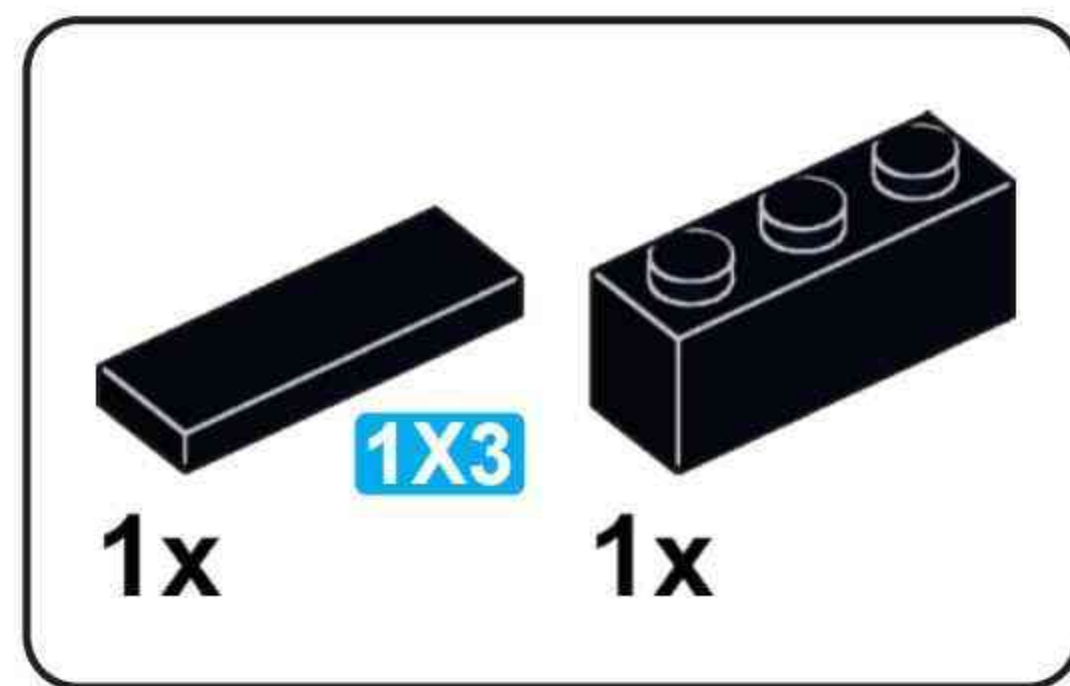


**D93**

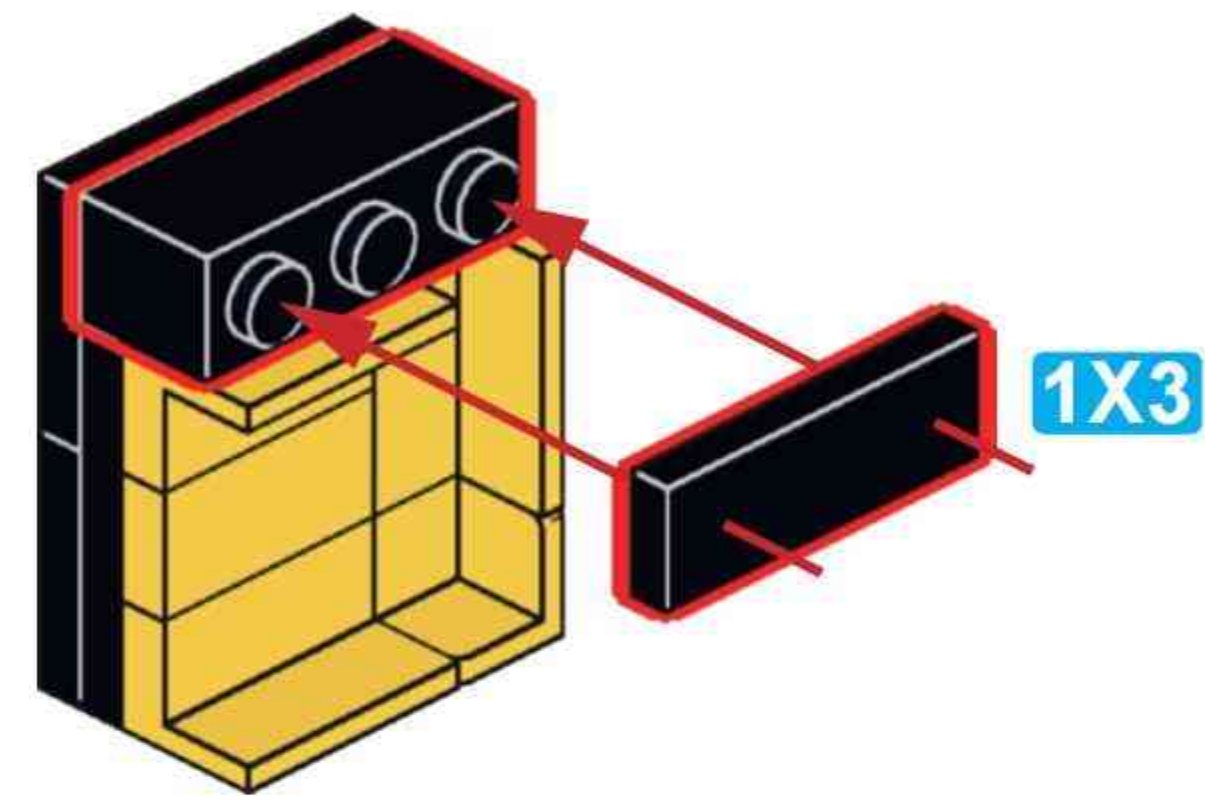


**D94**

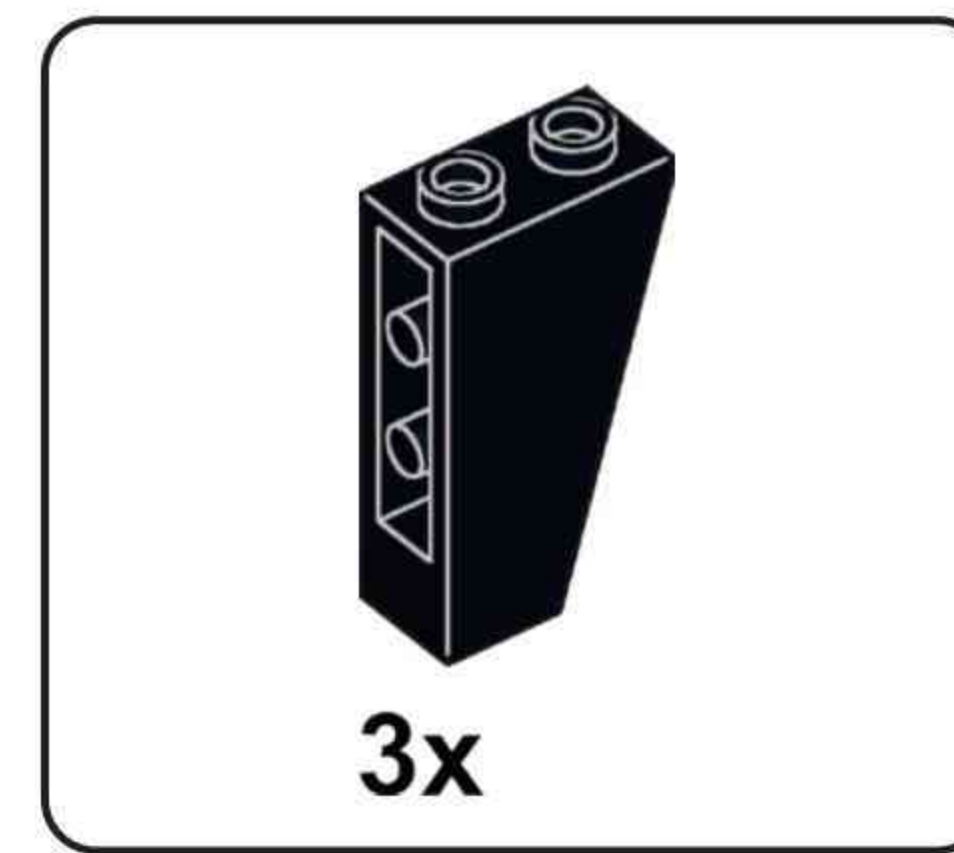
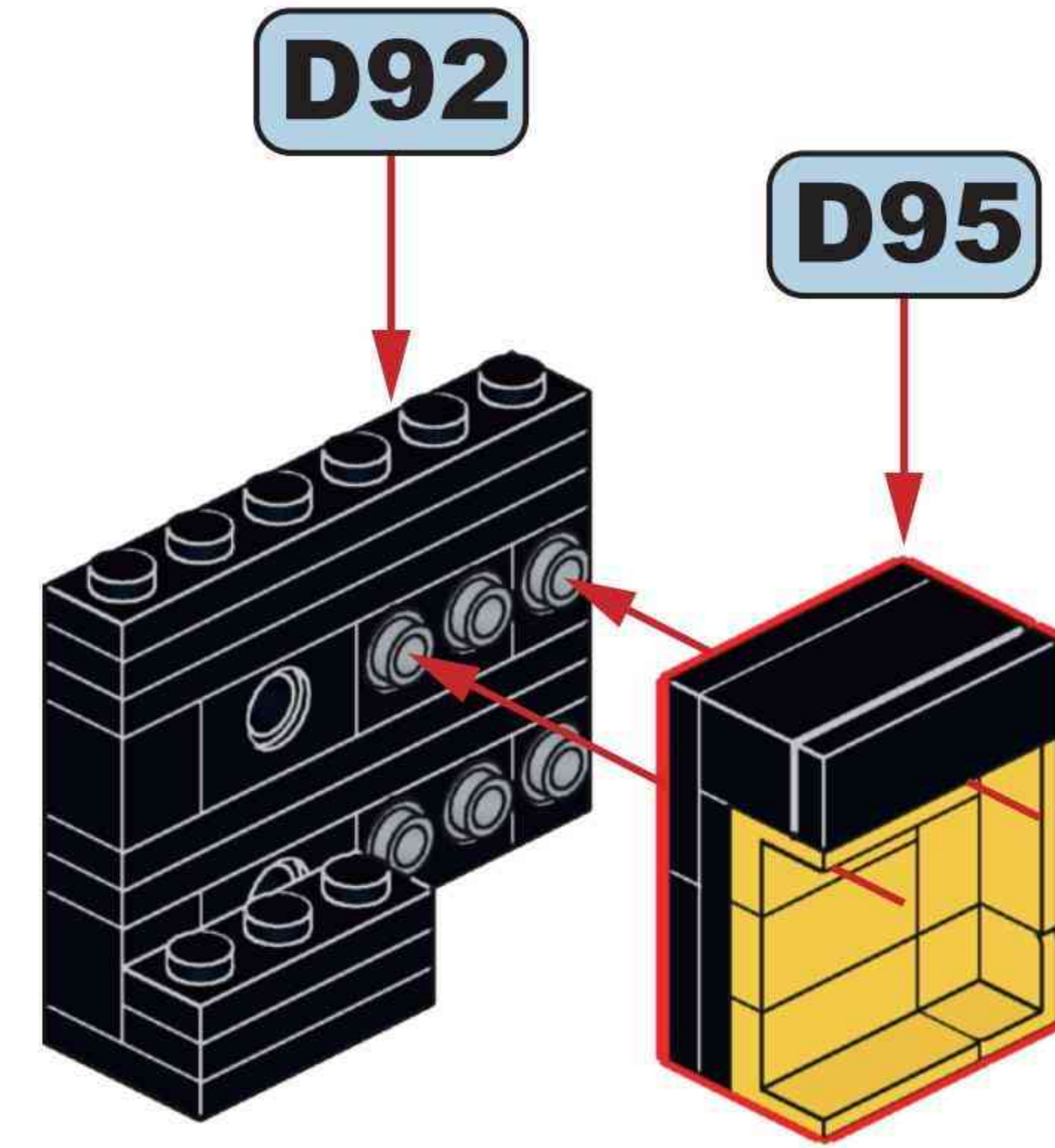




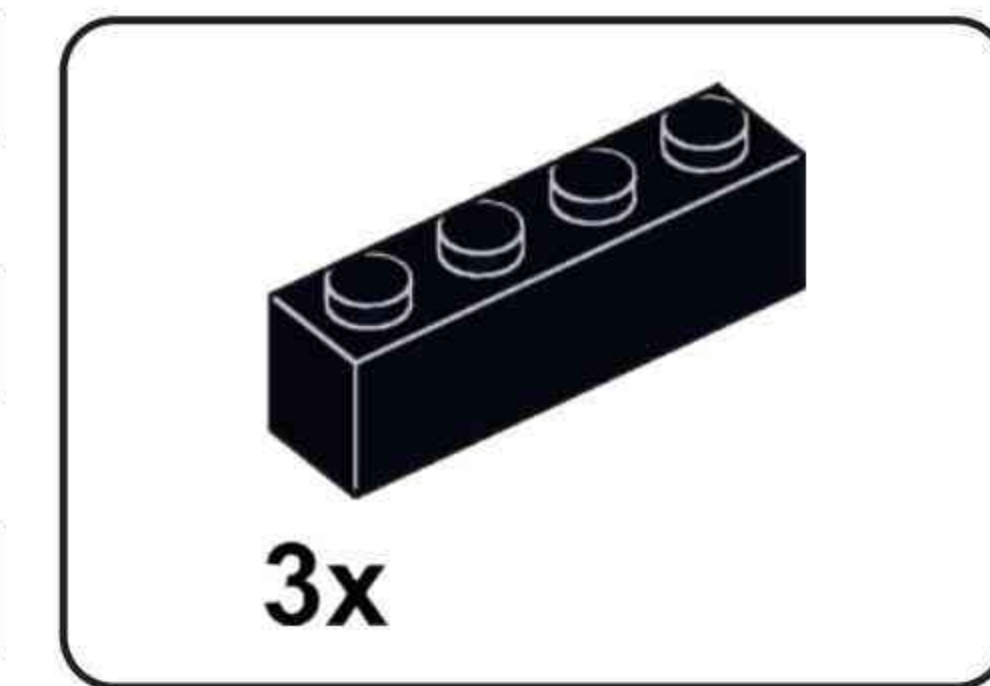
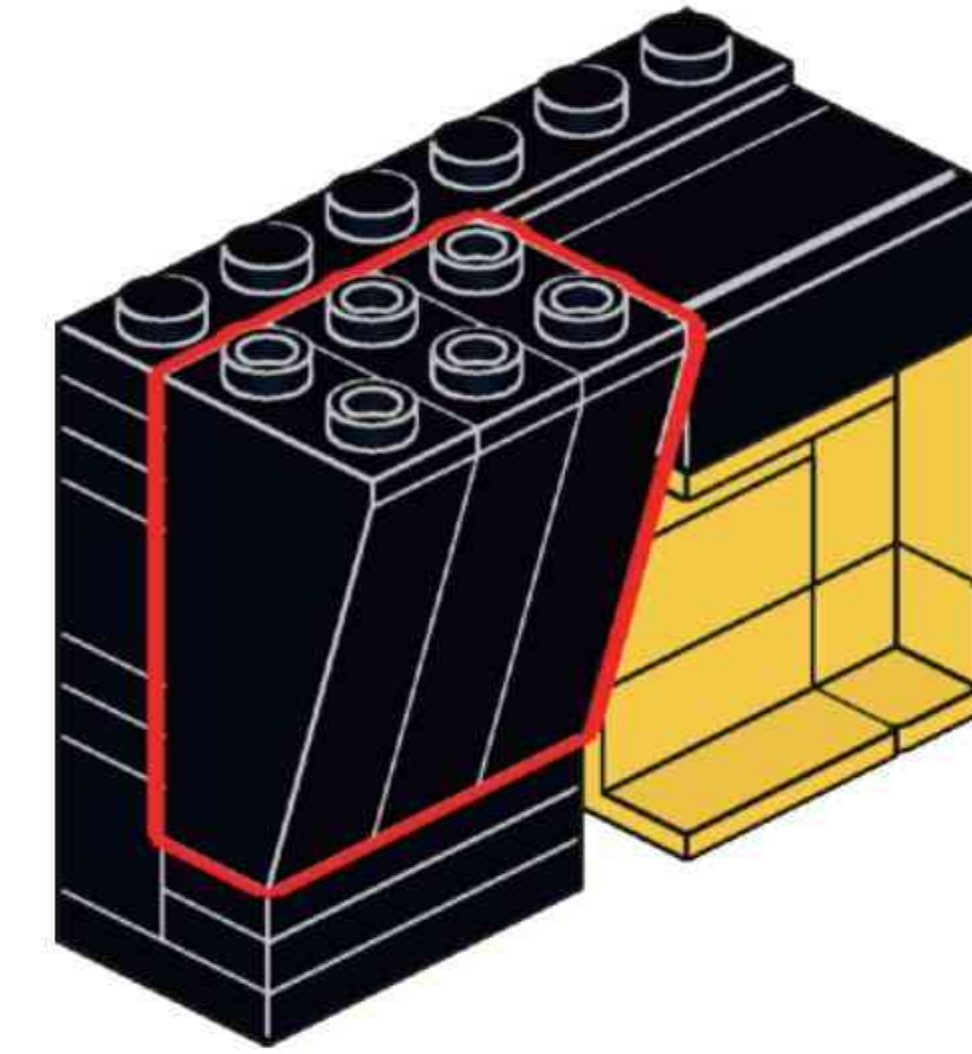
**D95**



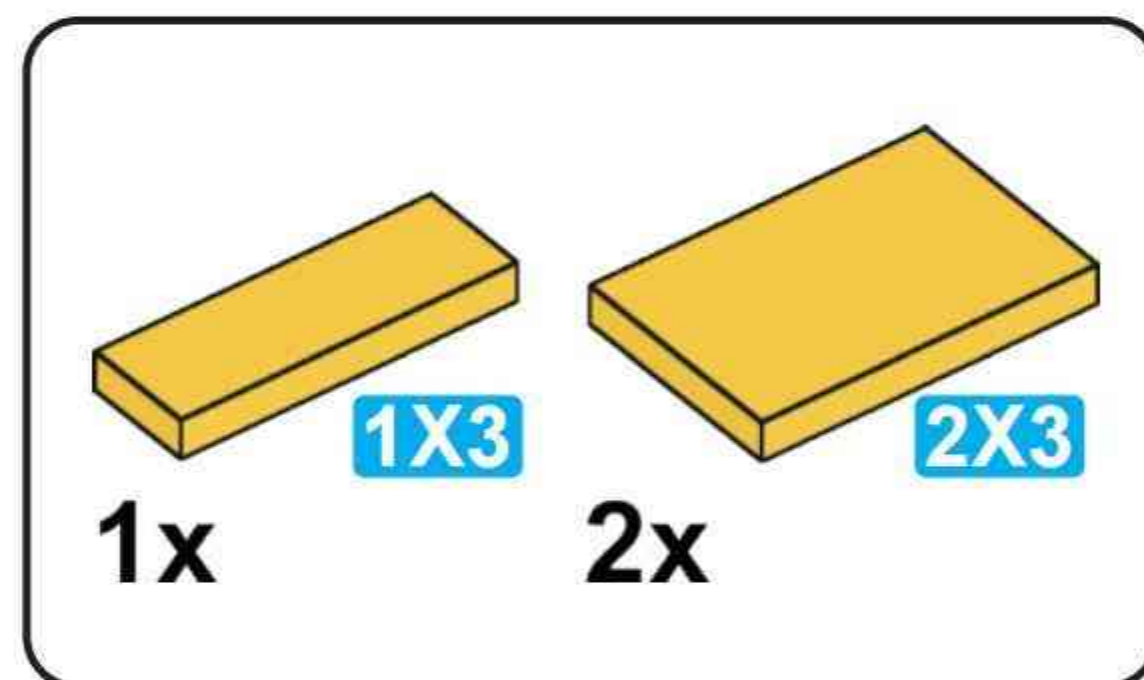
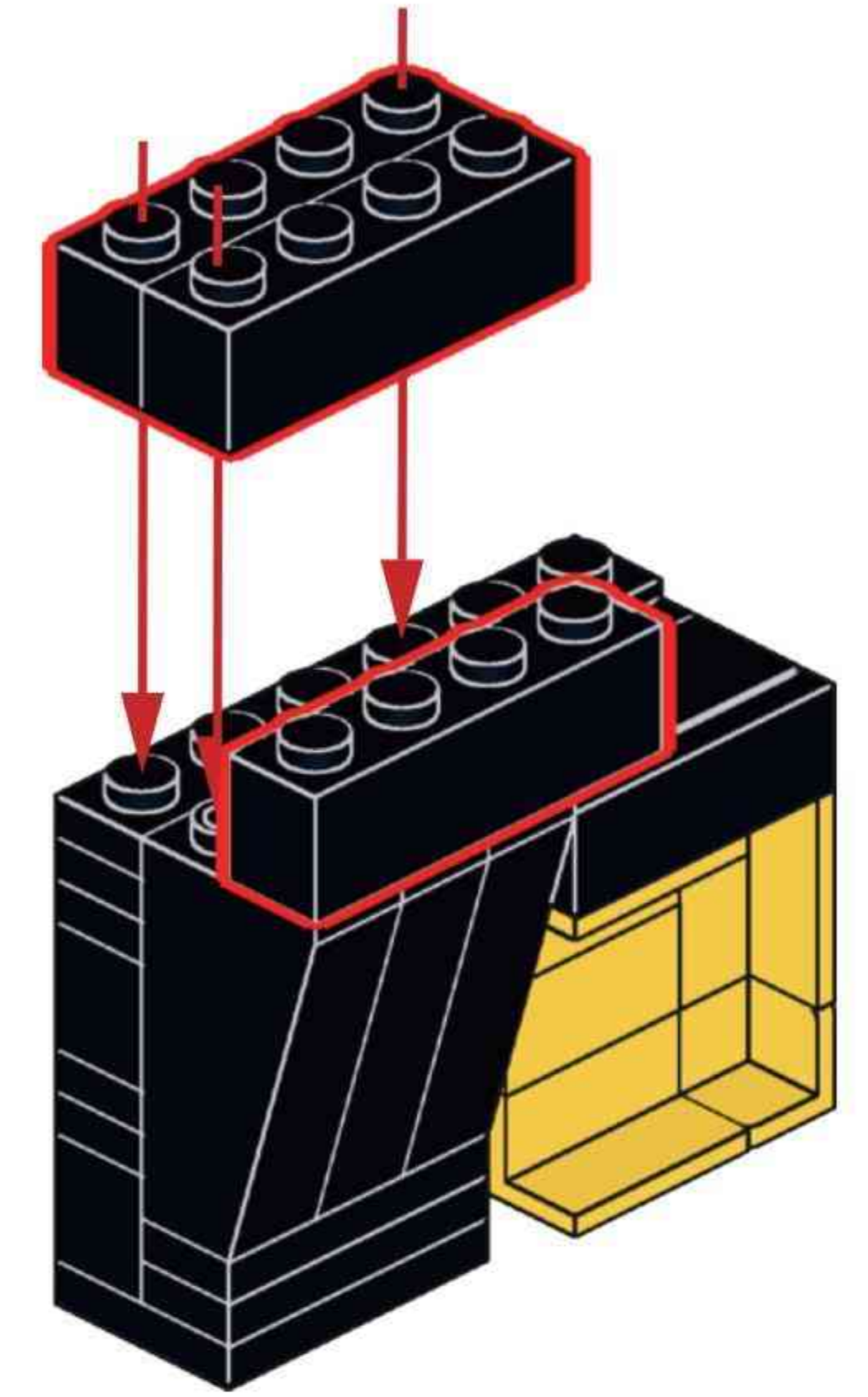
**D96**



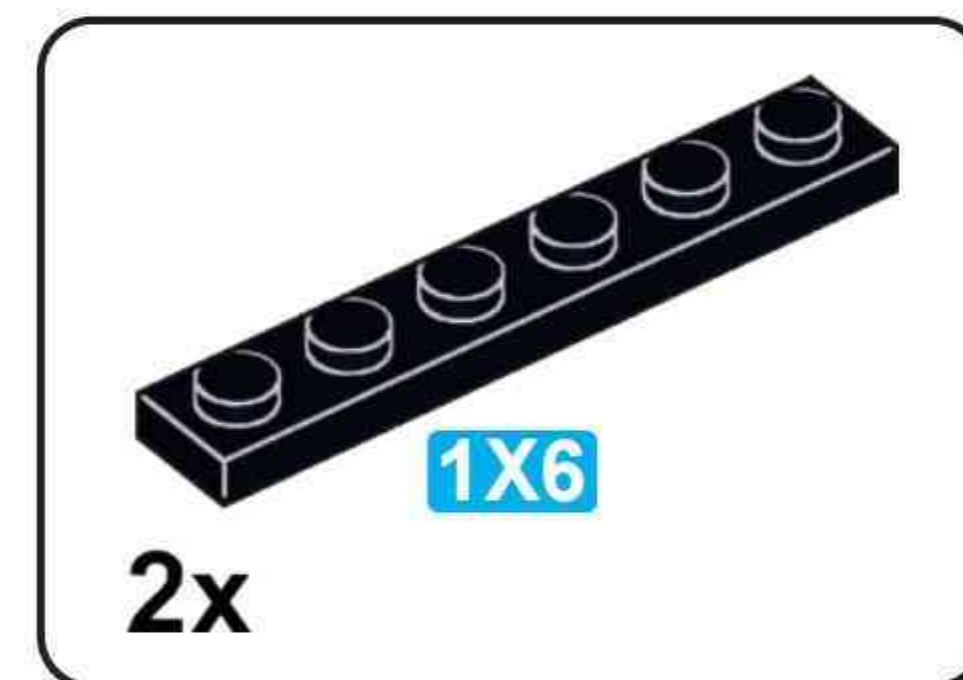
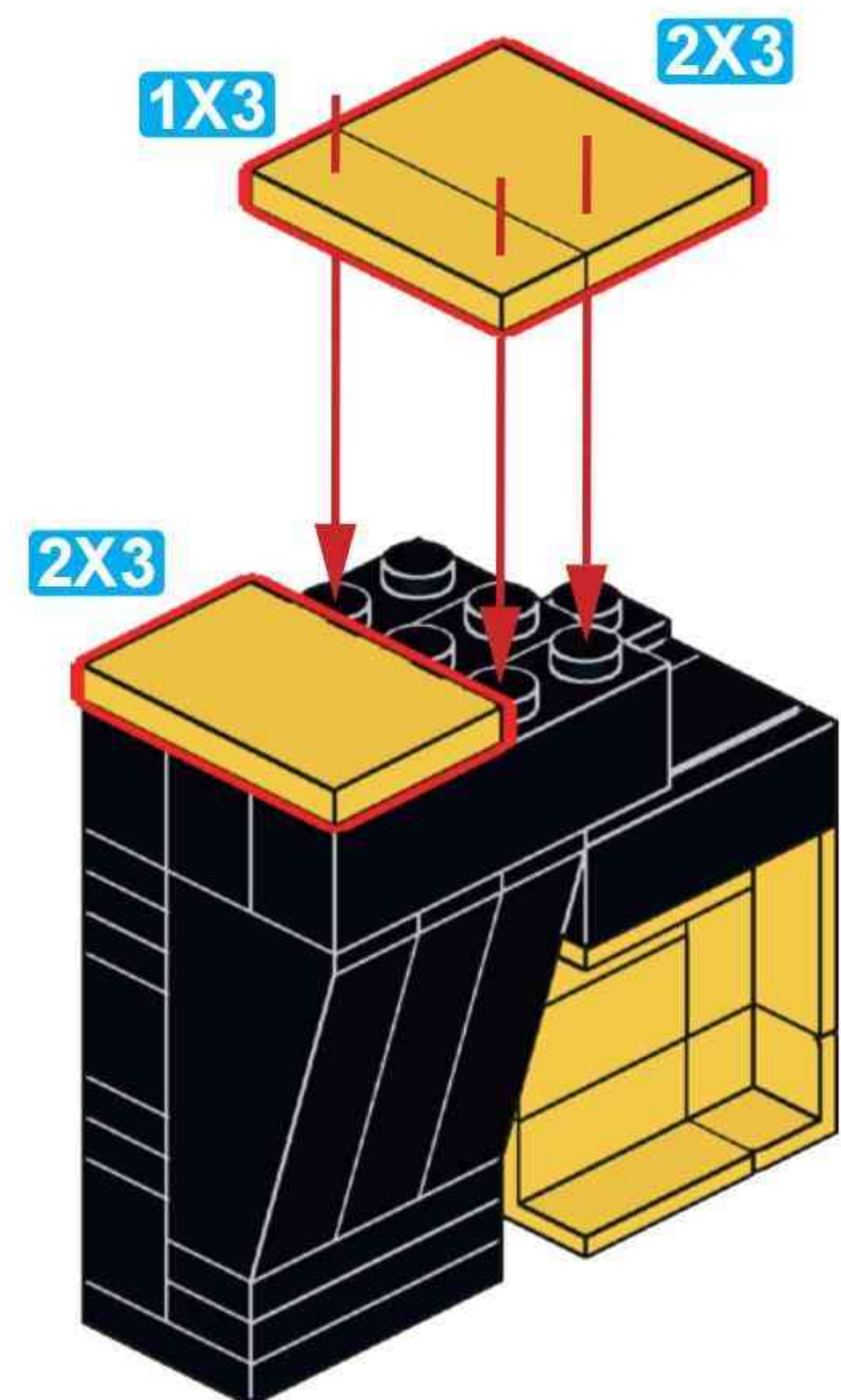
**D97**



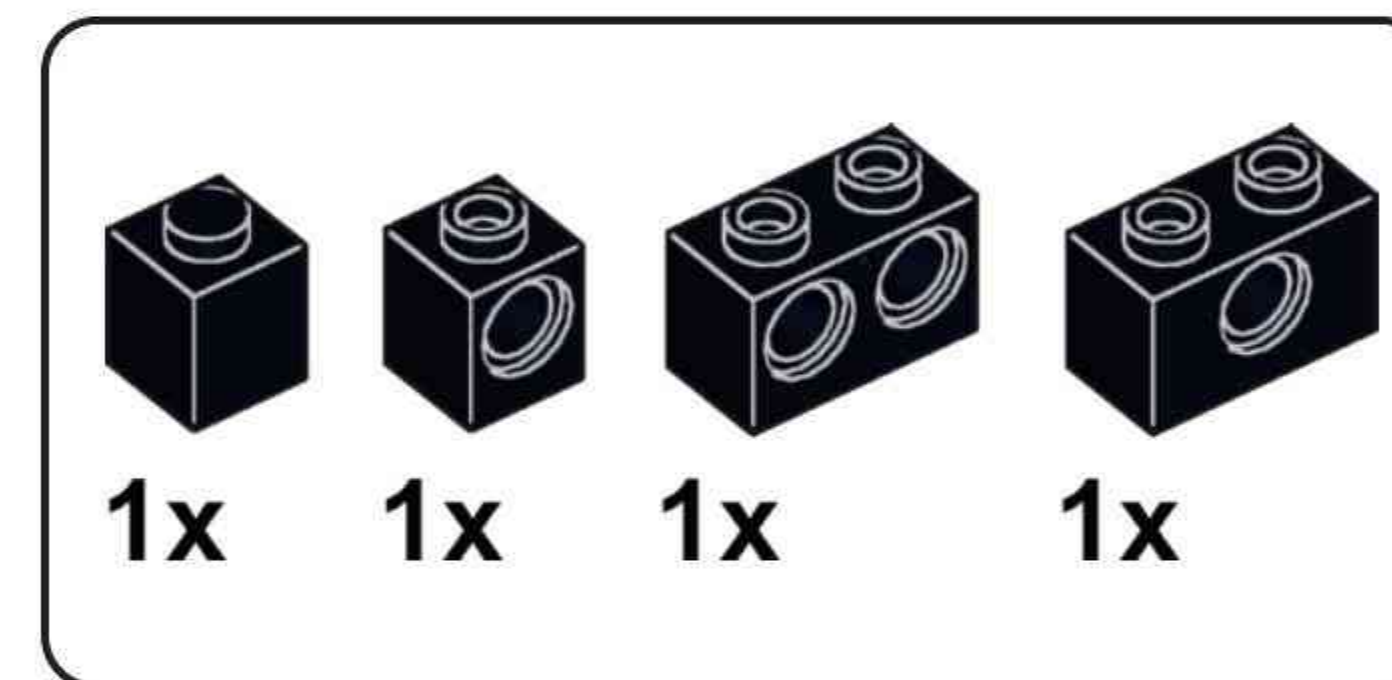
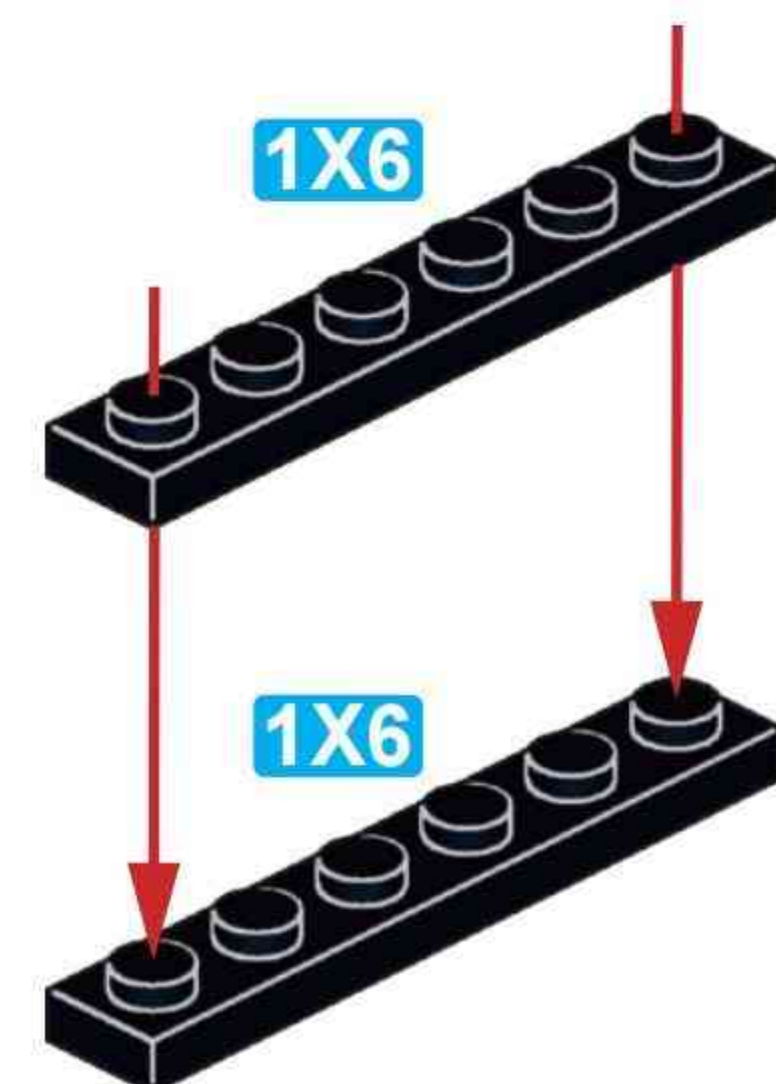
**D98**



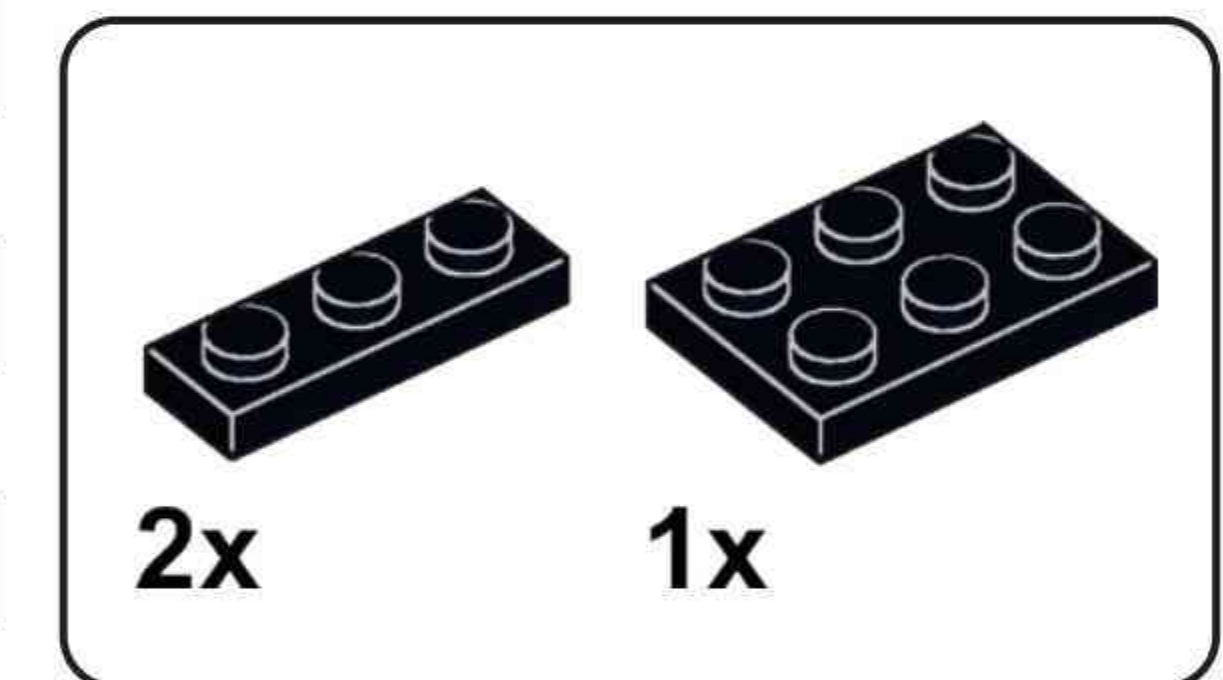
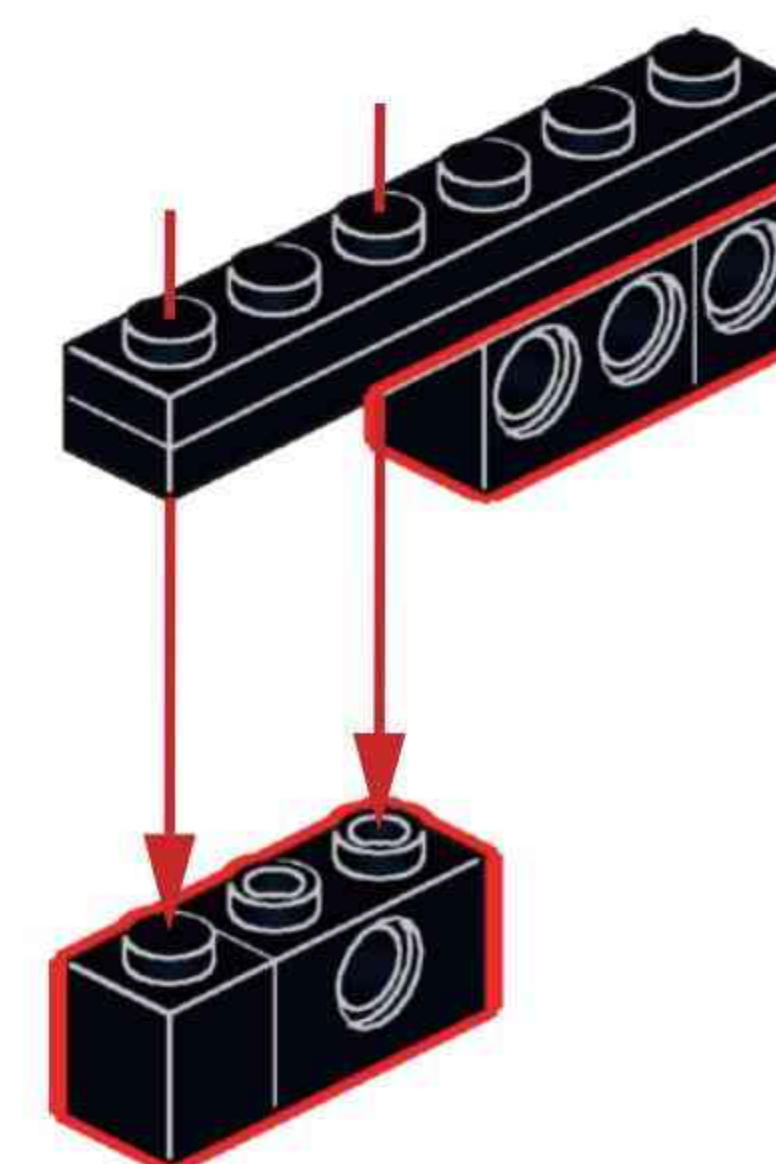
**D99**



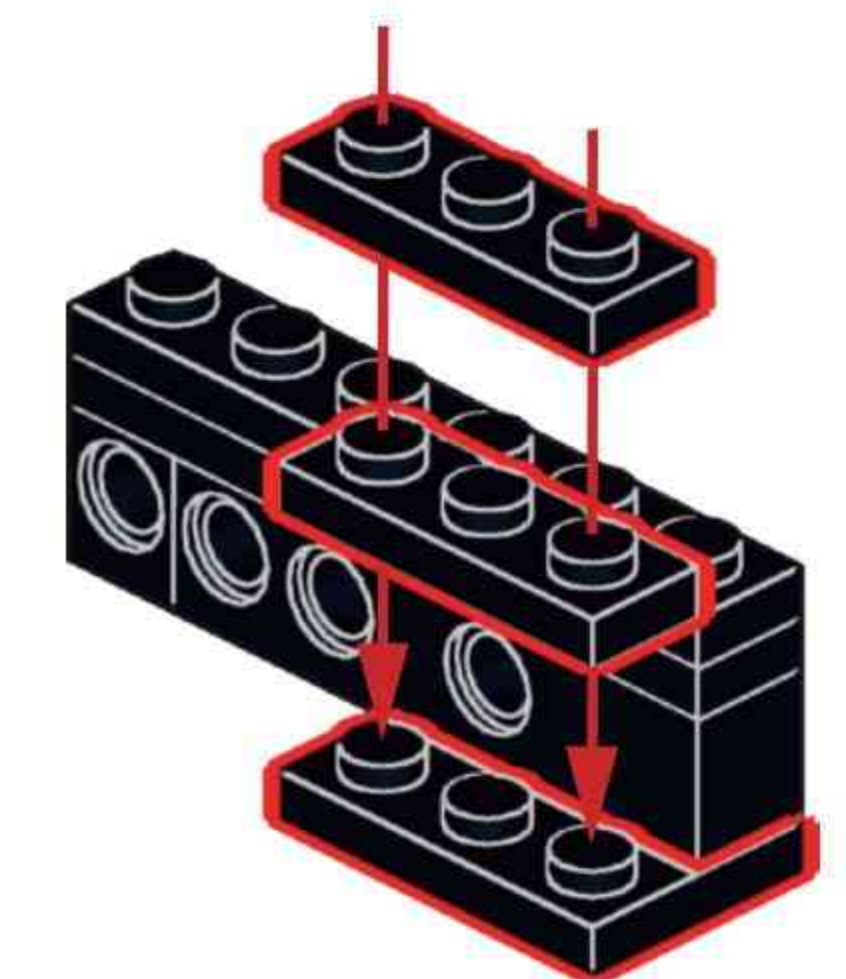
**D100**

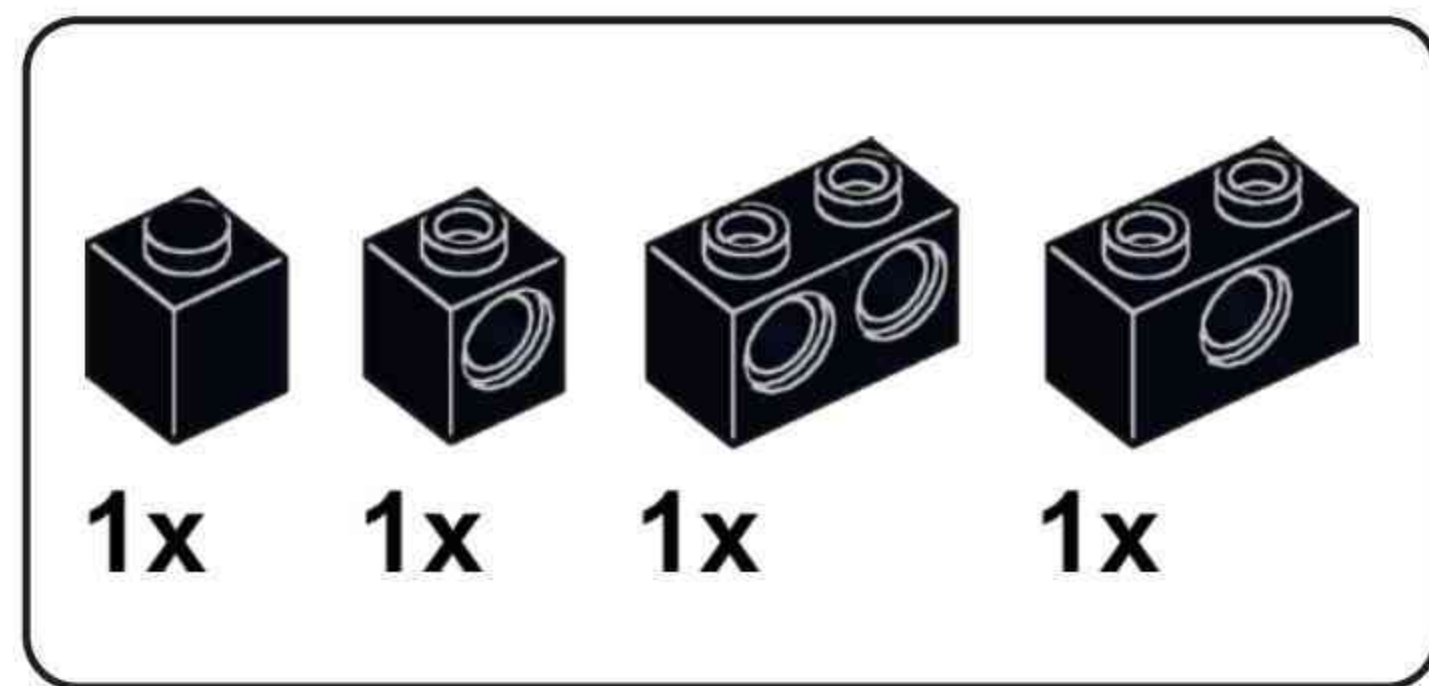


**D101**

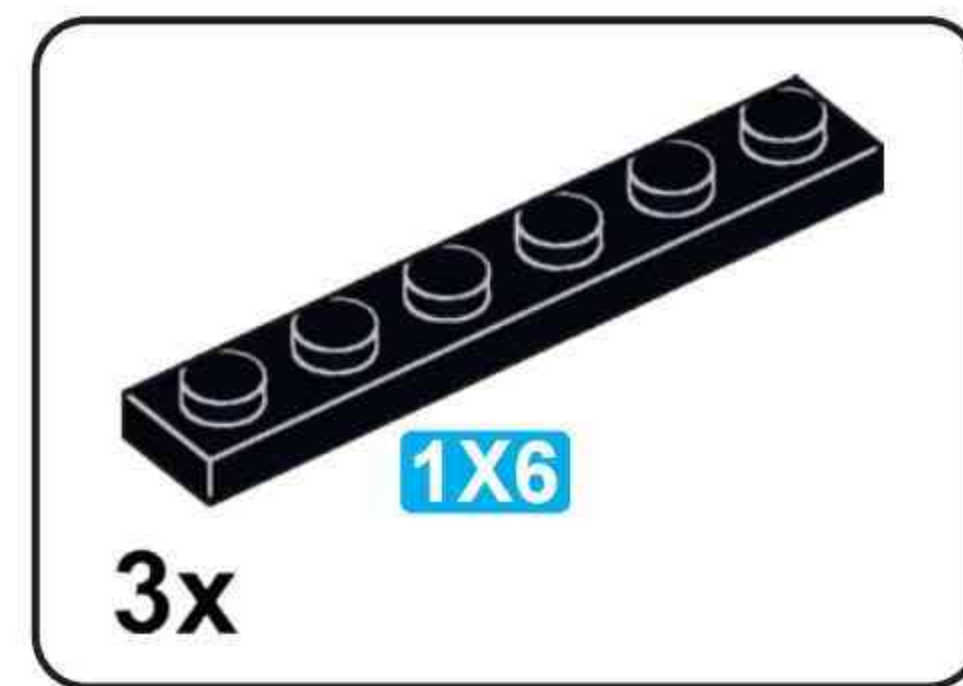
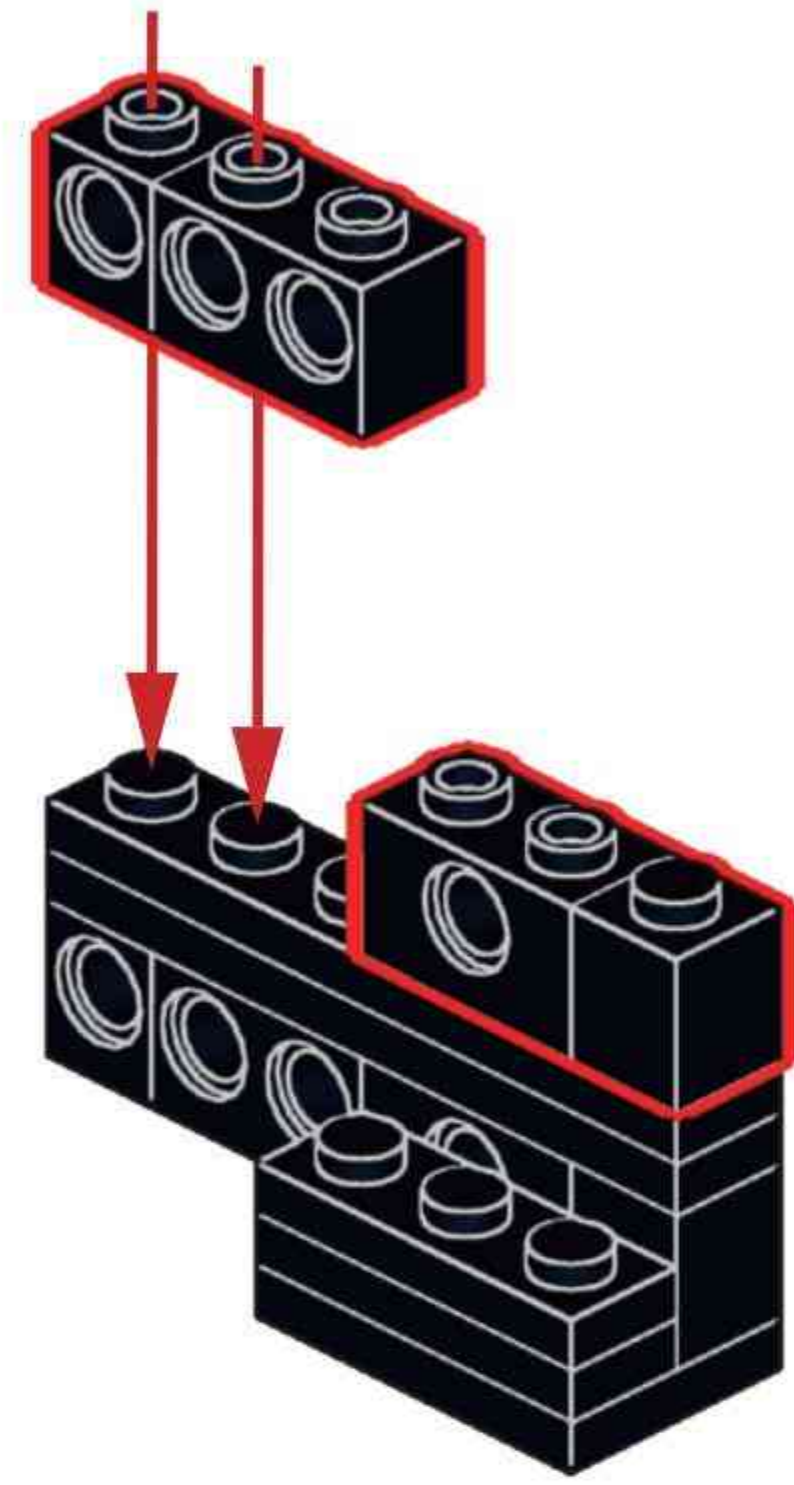


**D102**

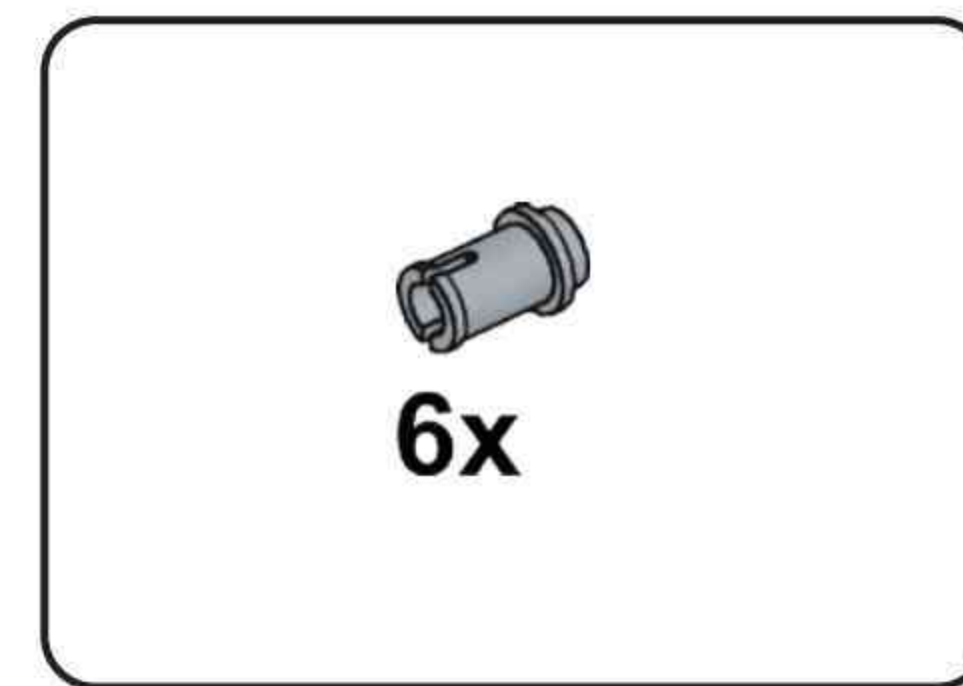
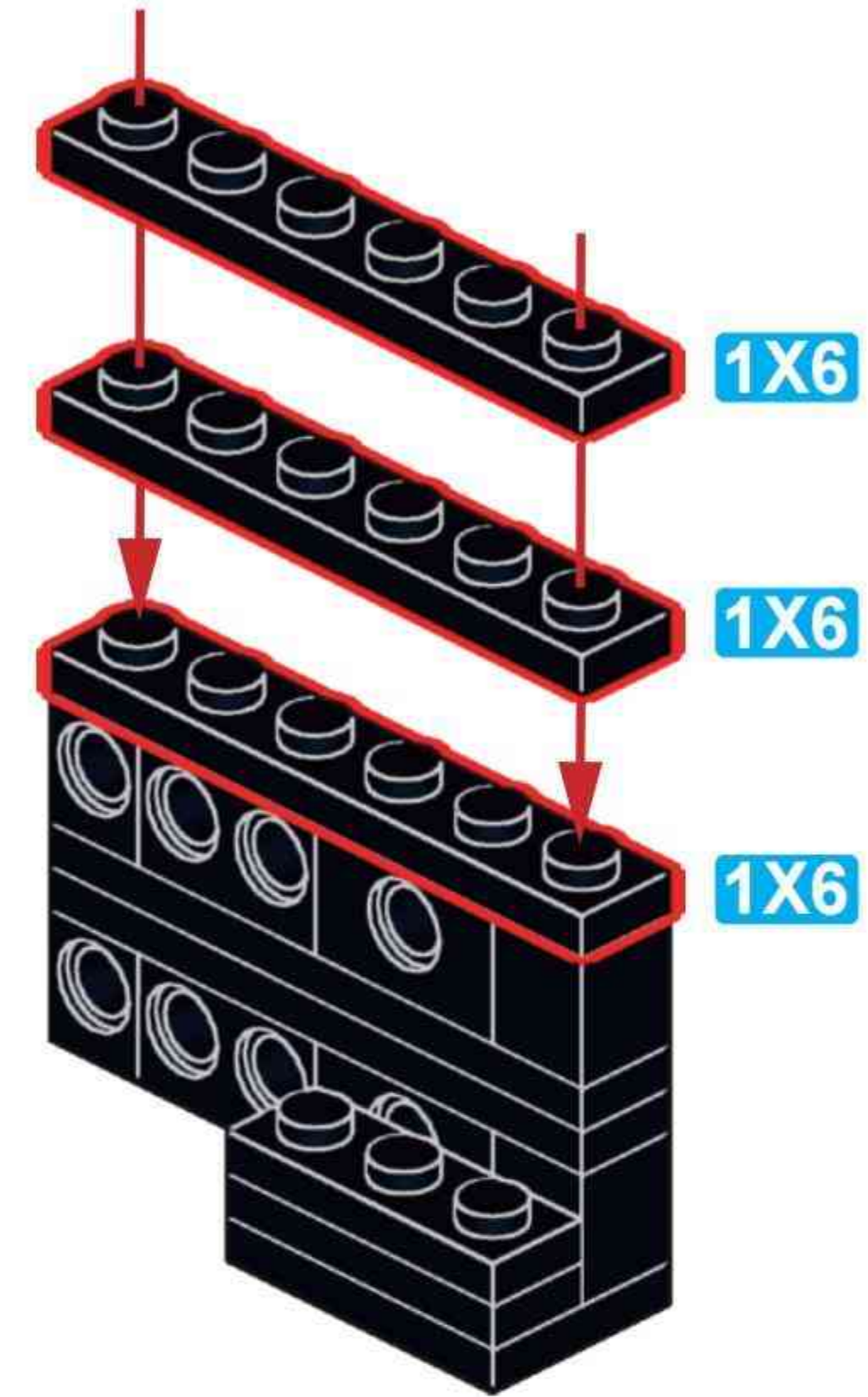




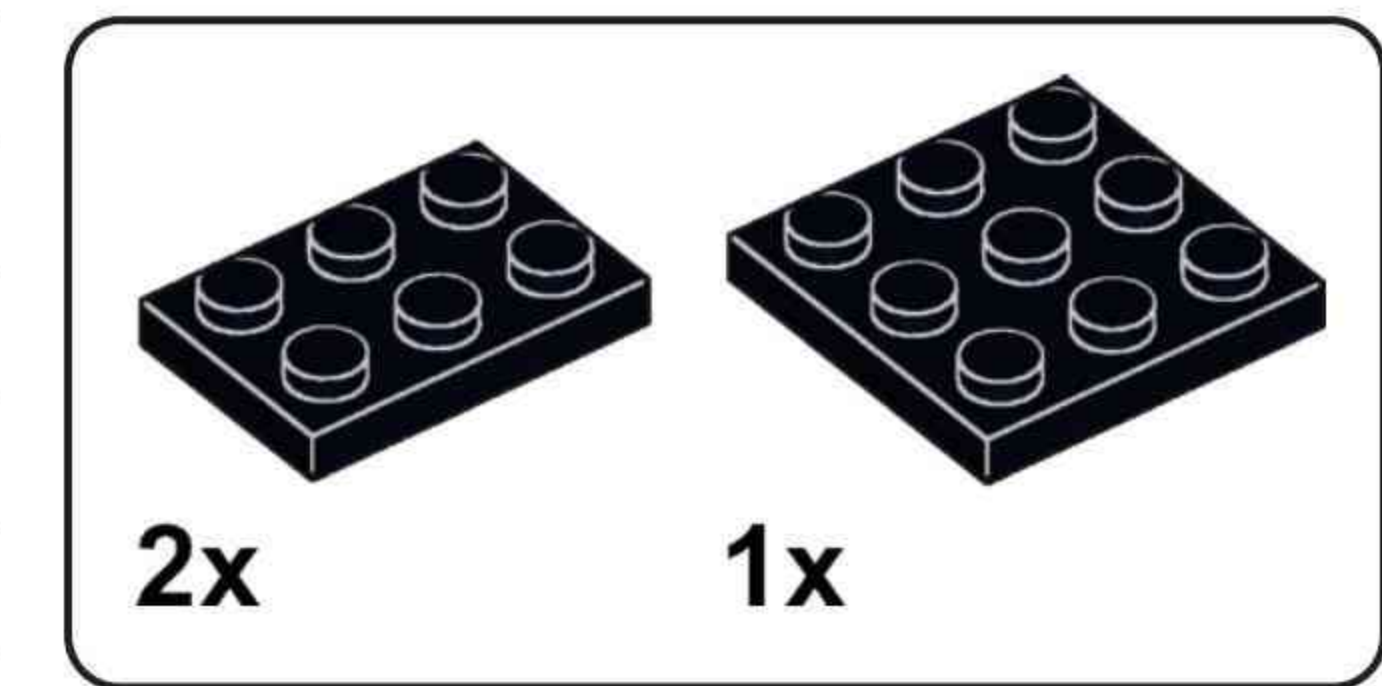
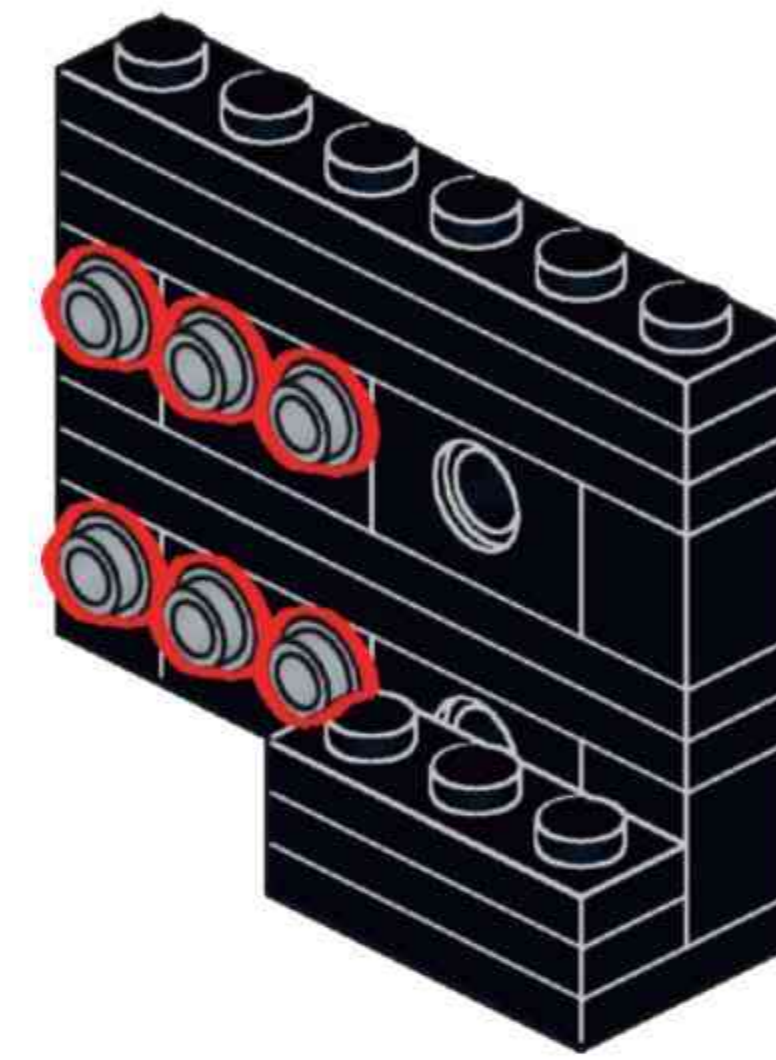
**D103**



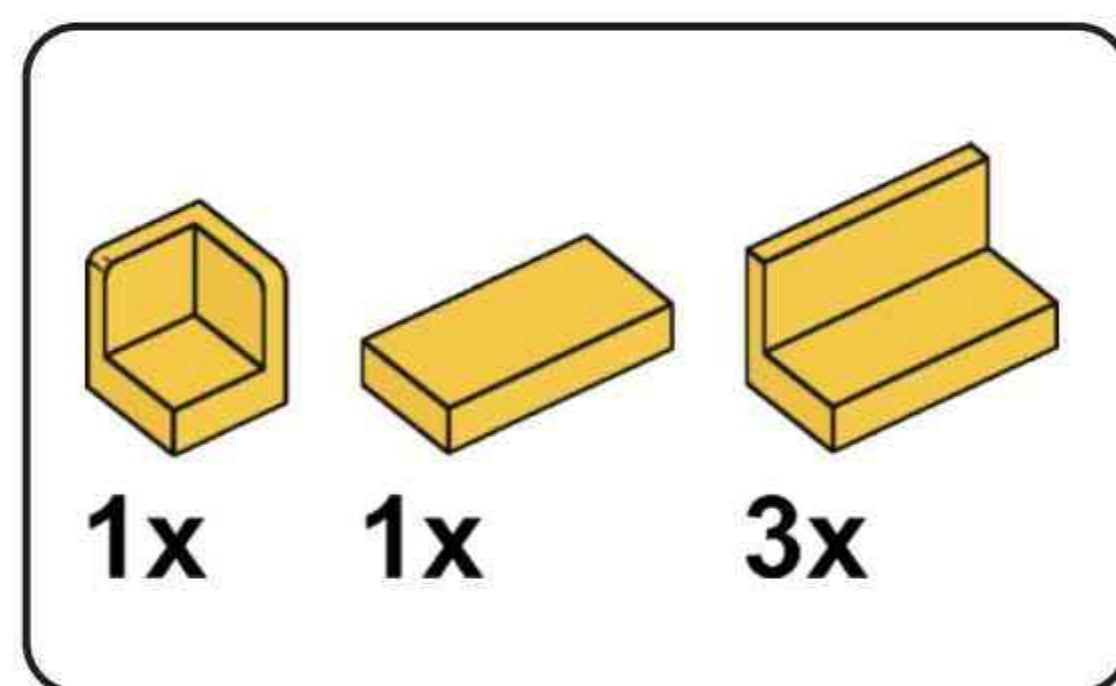
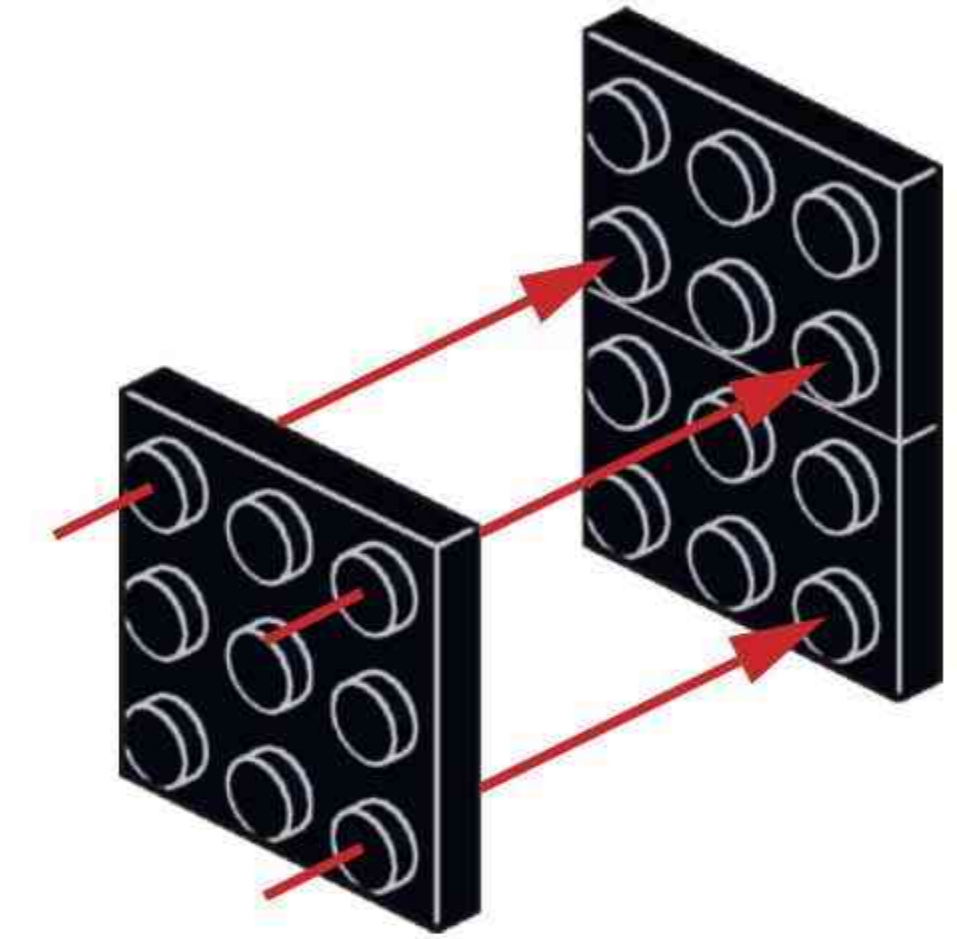
**D104**



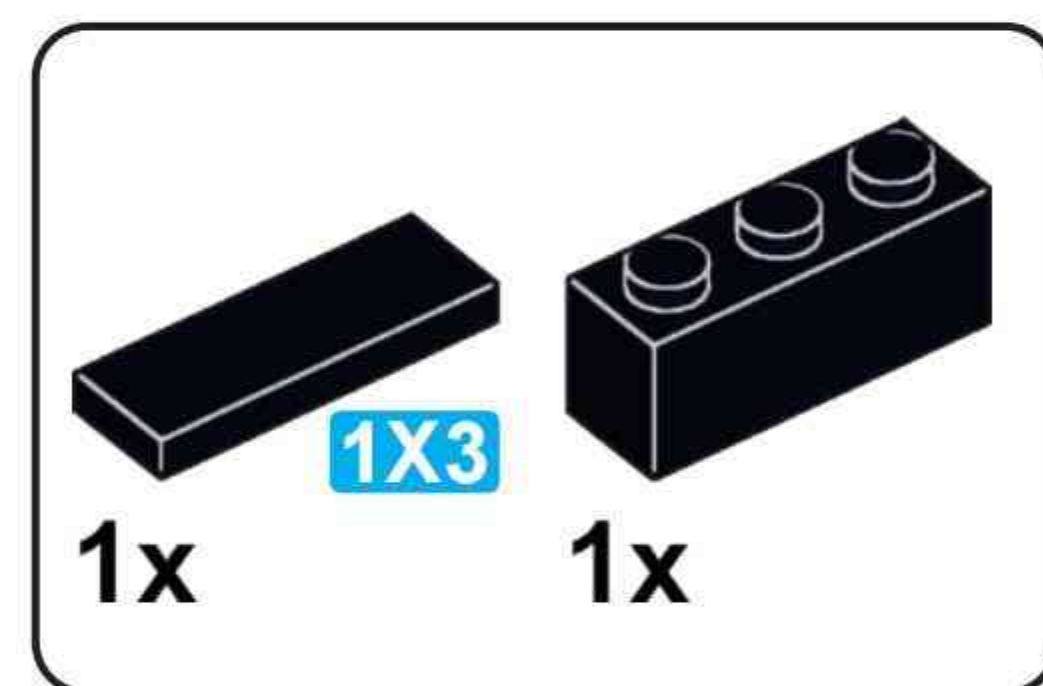
**D105**



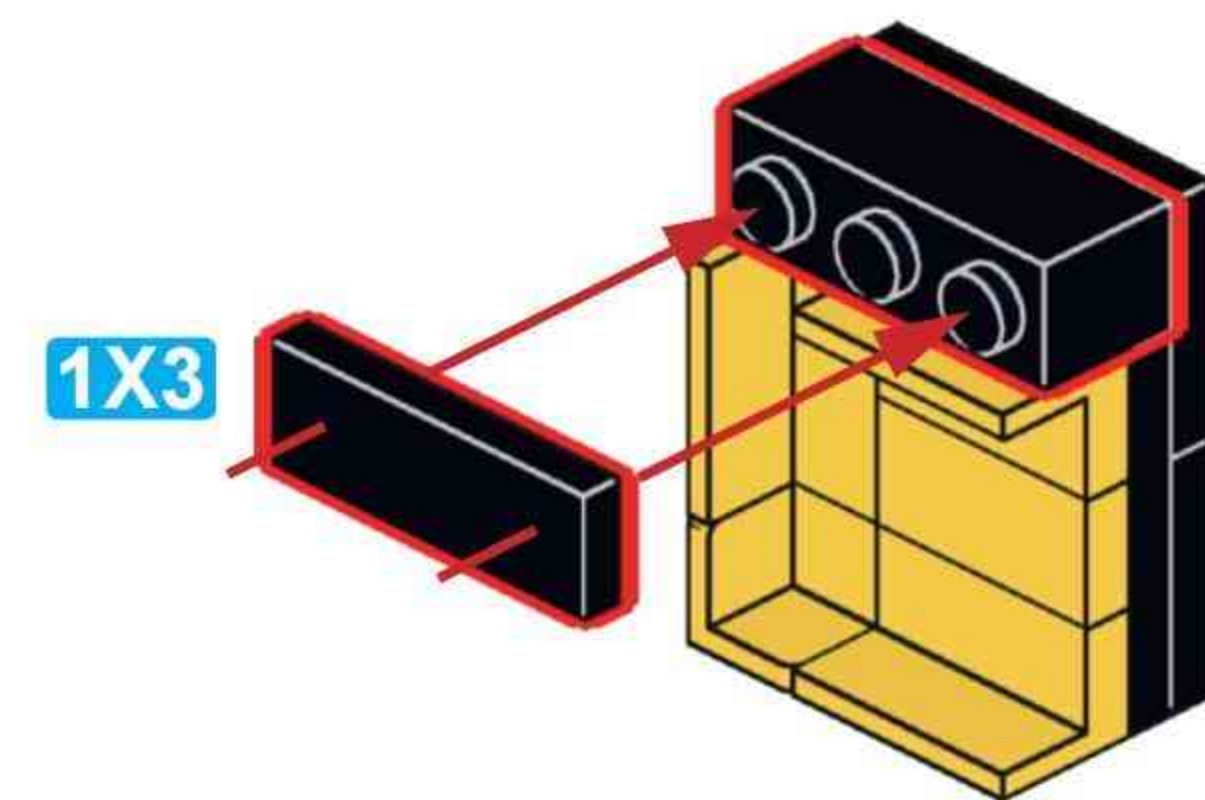
**D106**



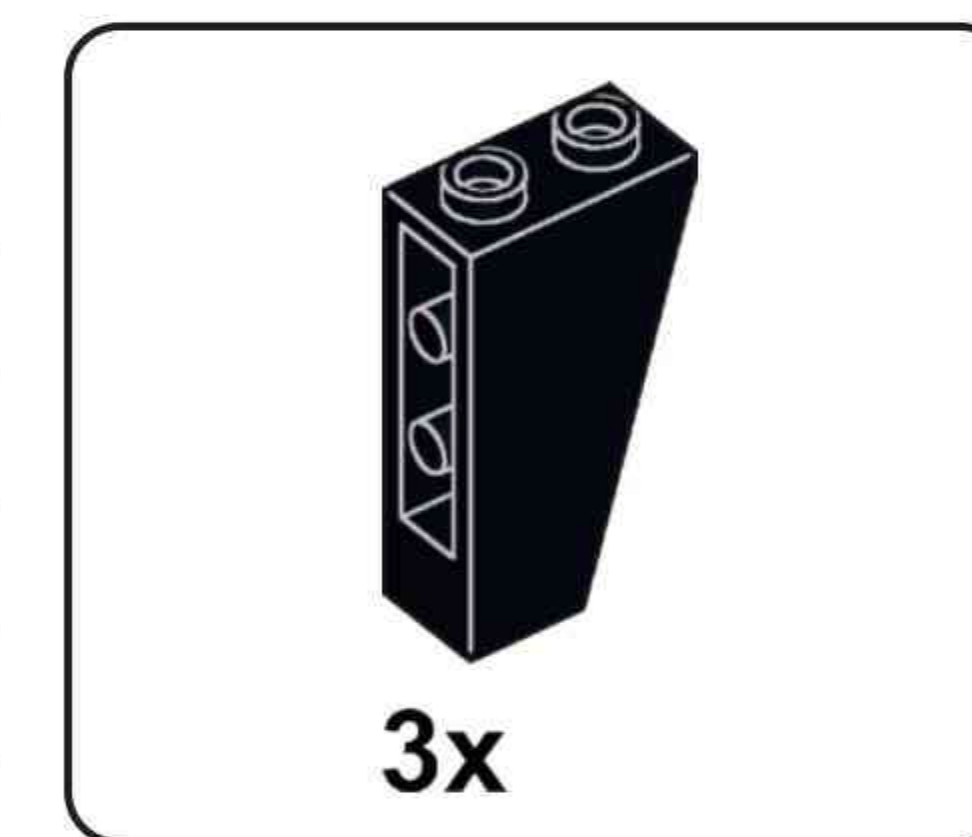
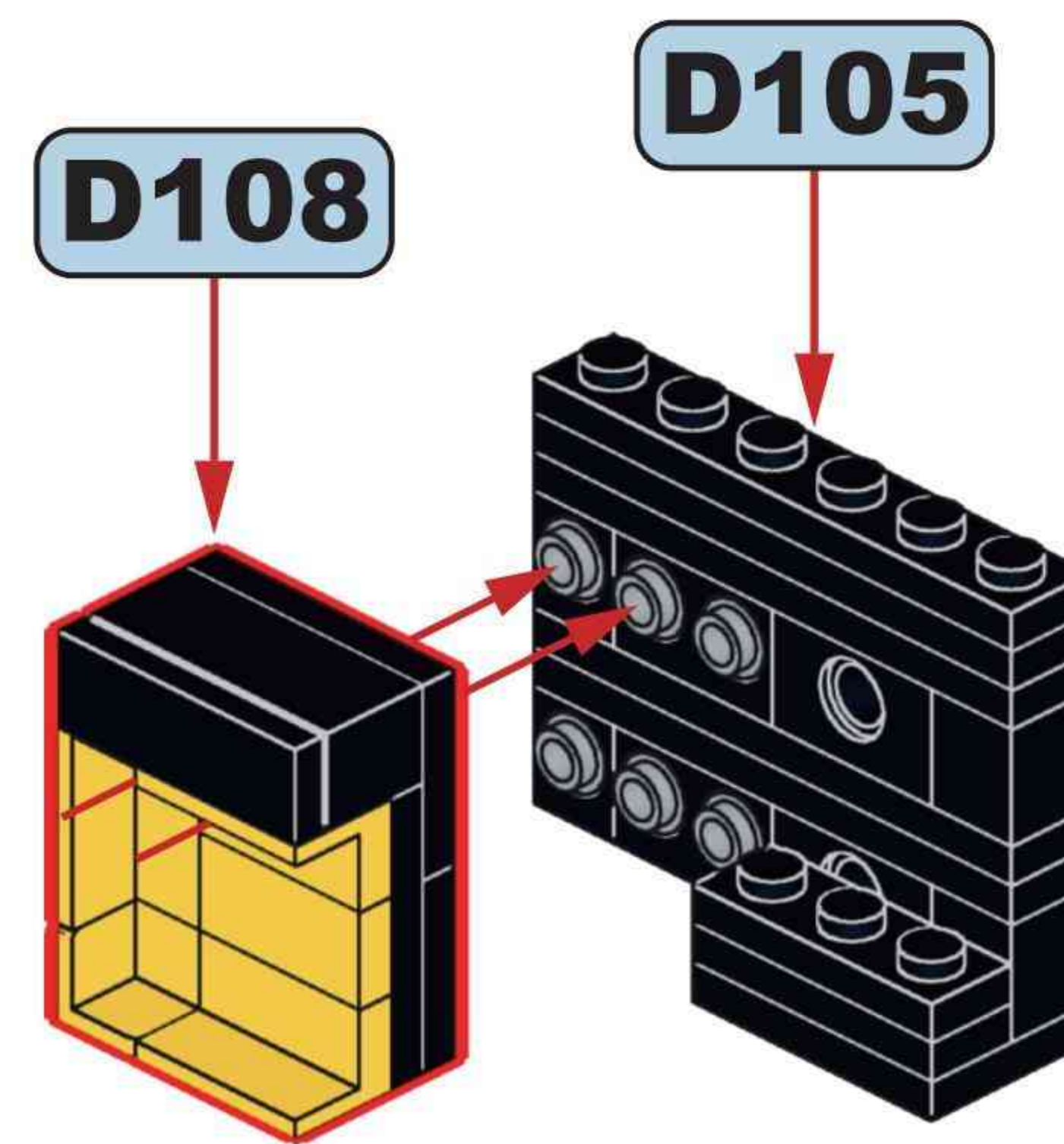
**D107**



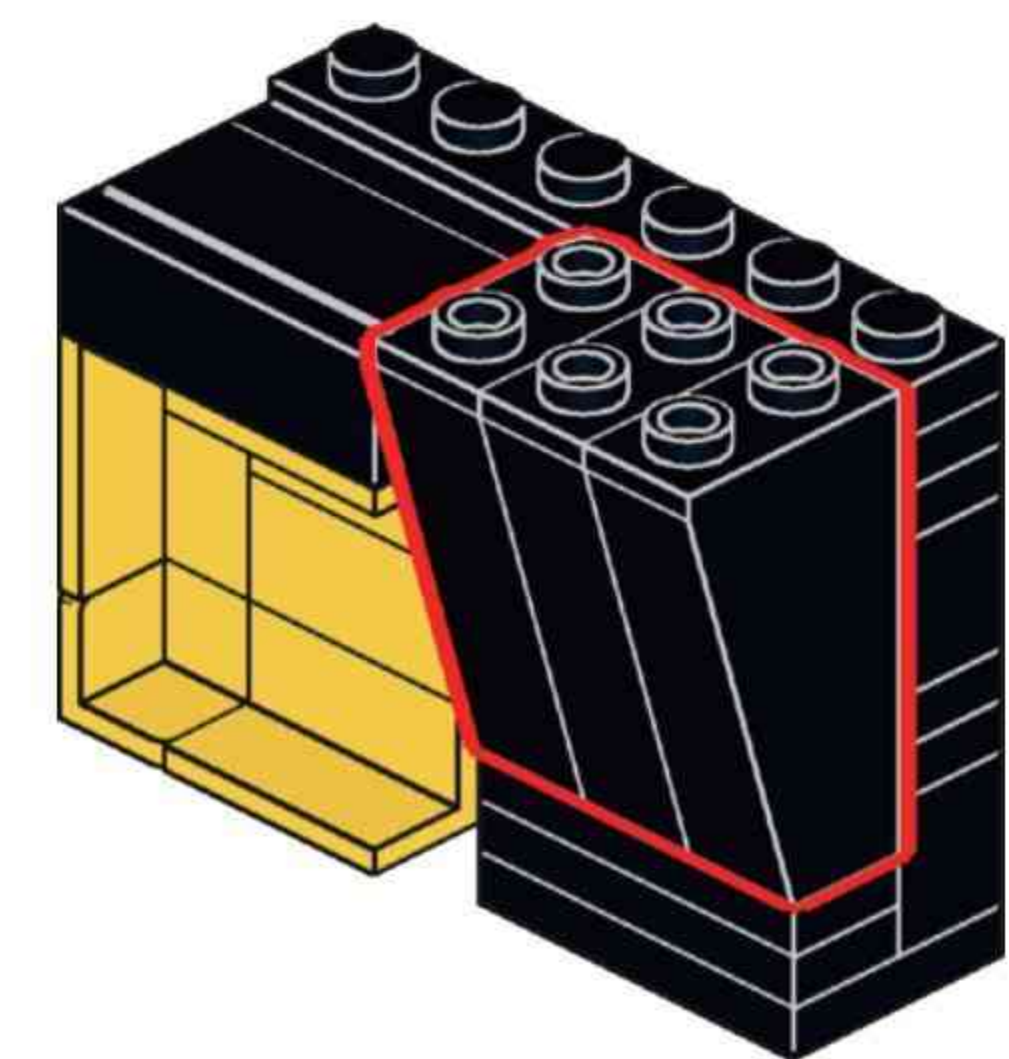
**D108**

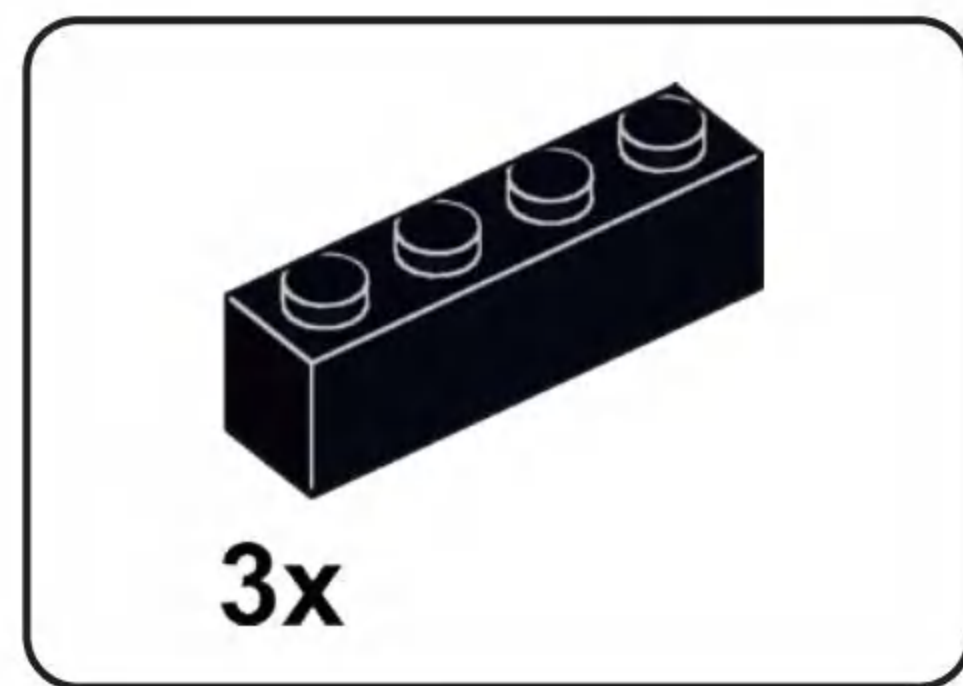


**D109**

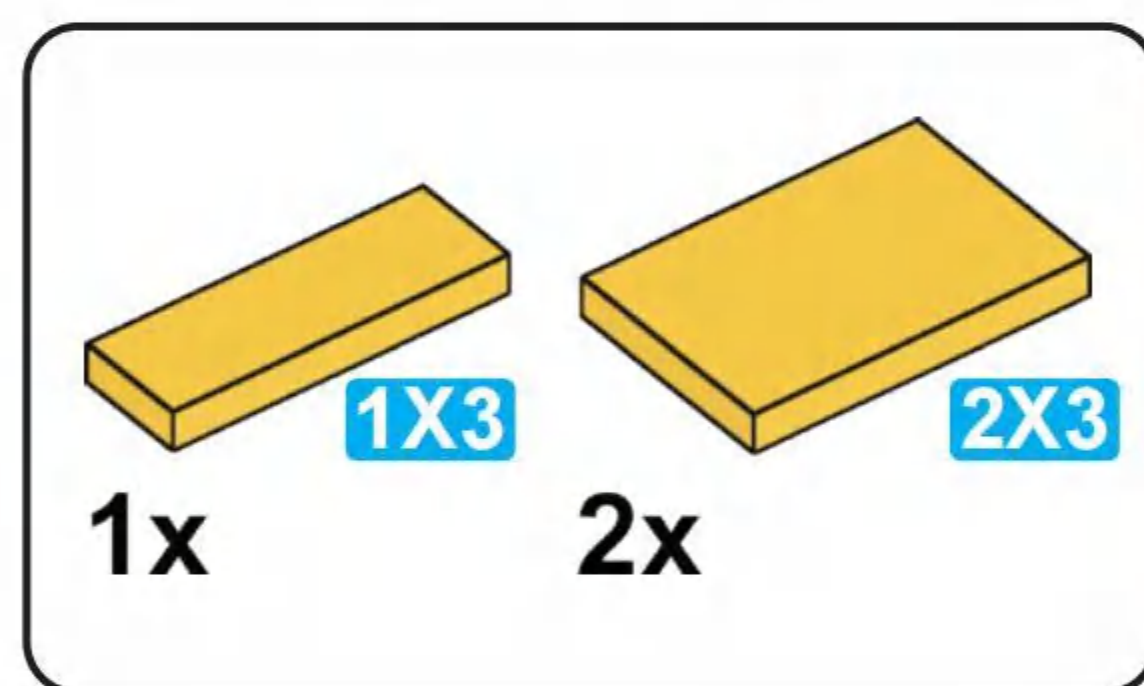
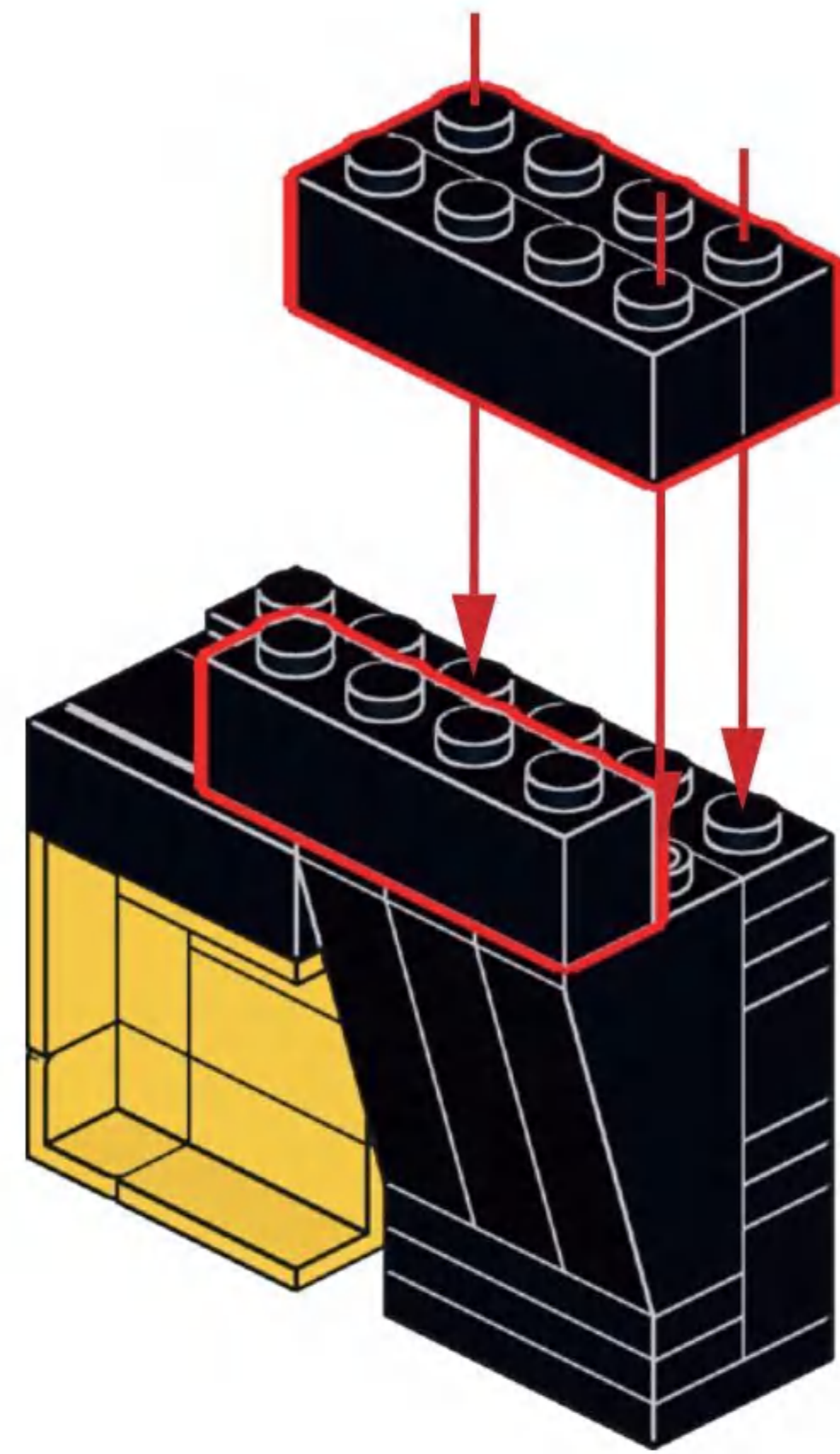


**D110**

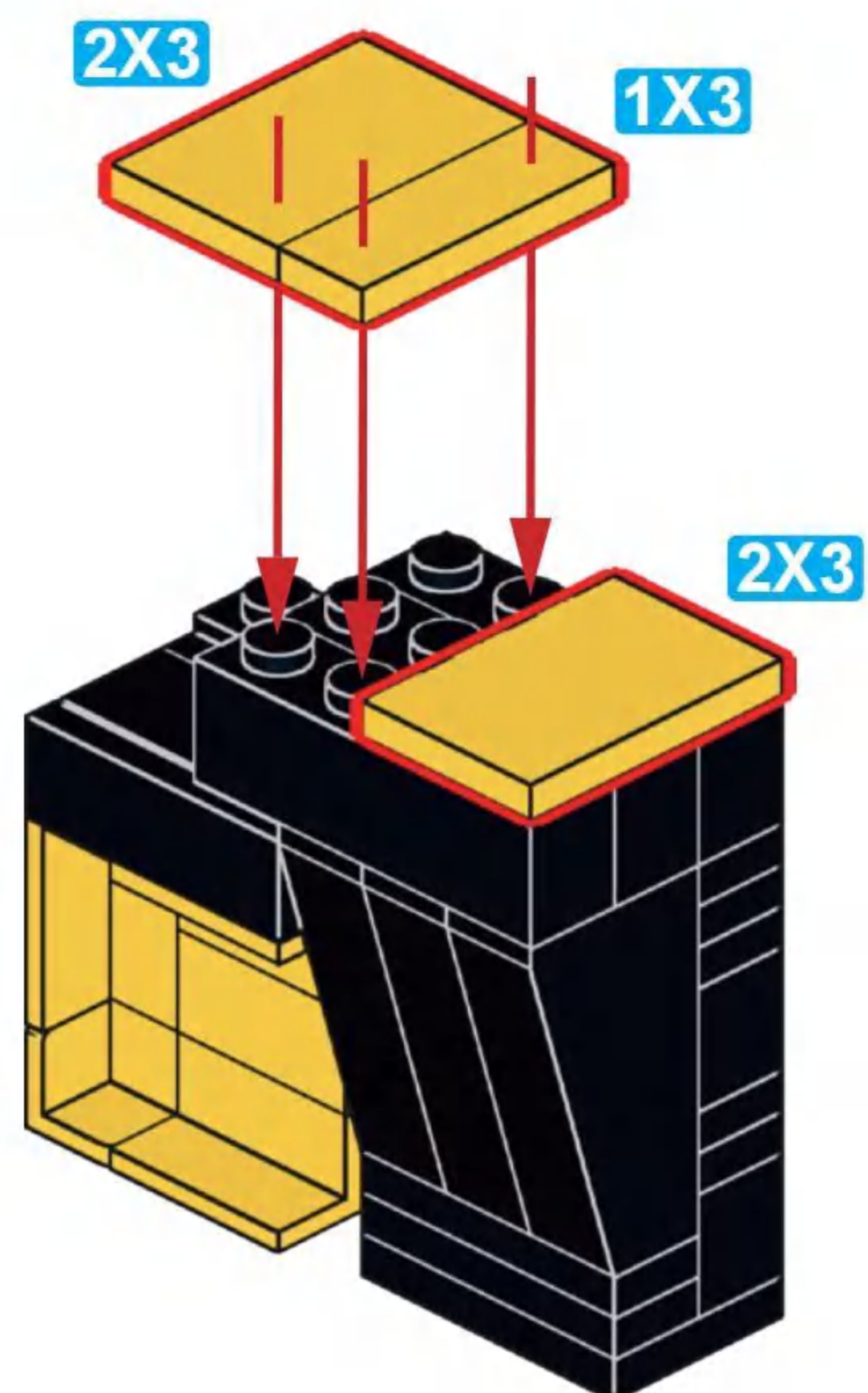




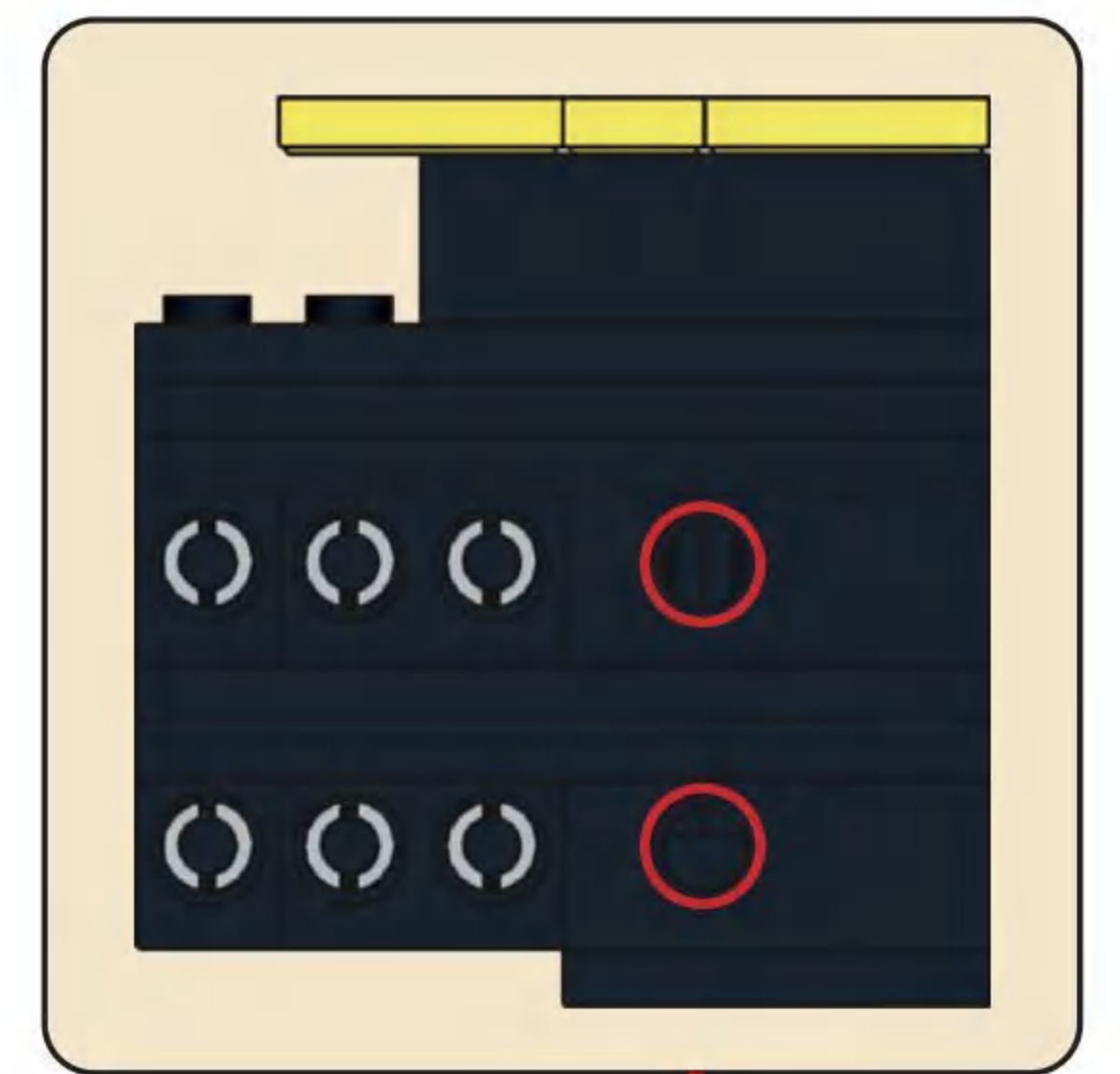
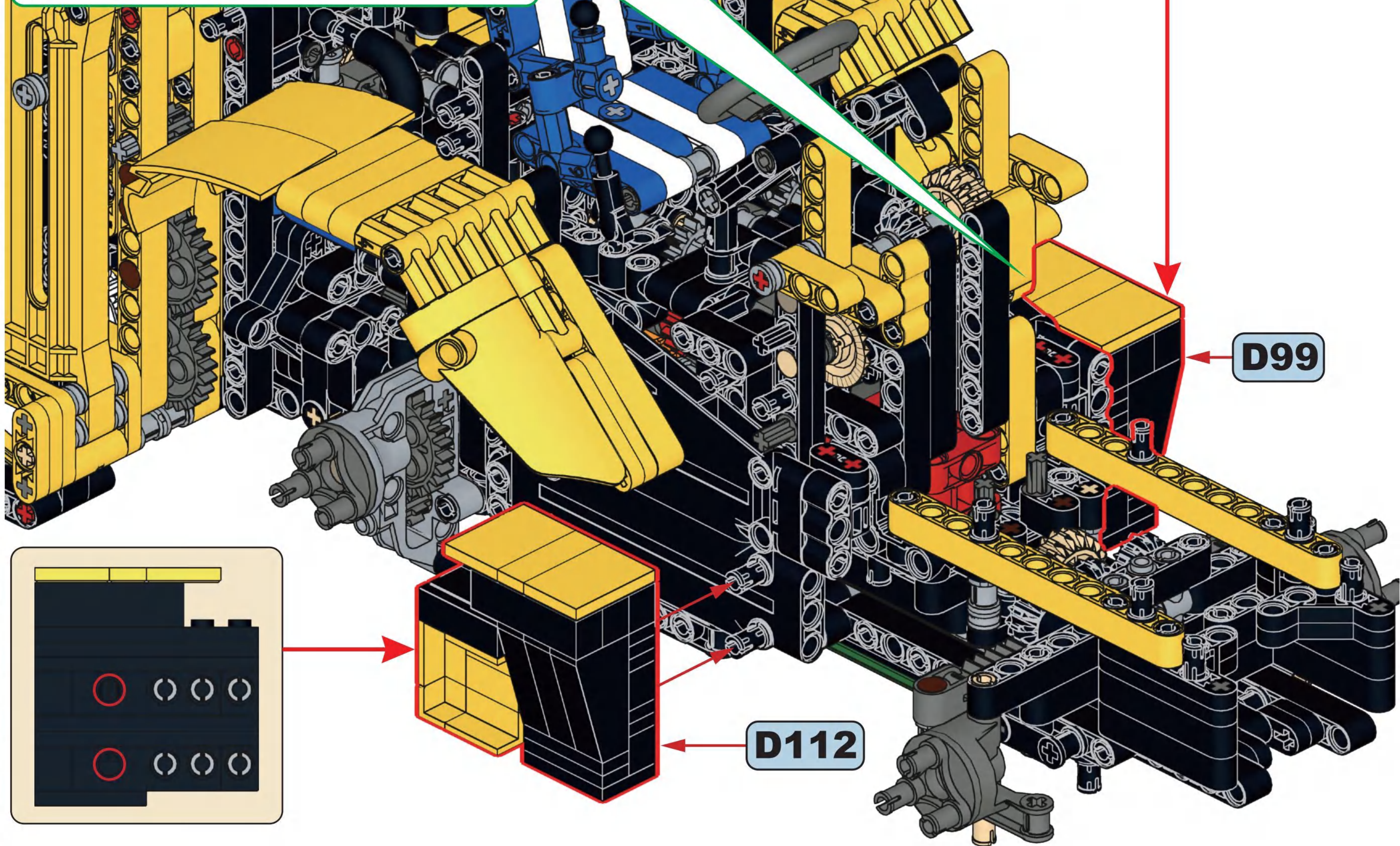
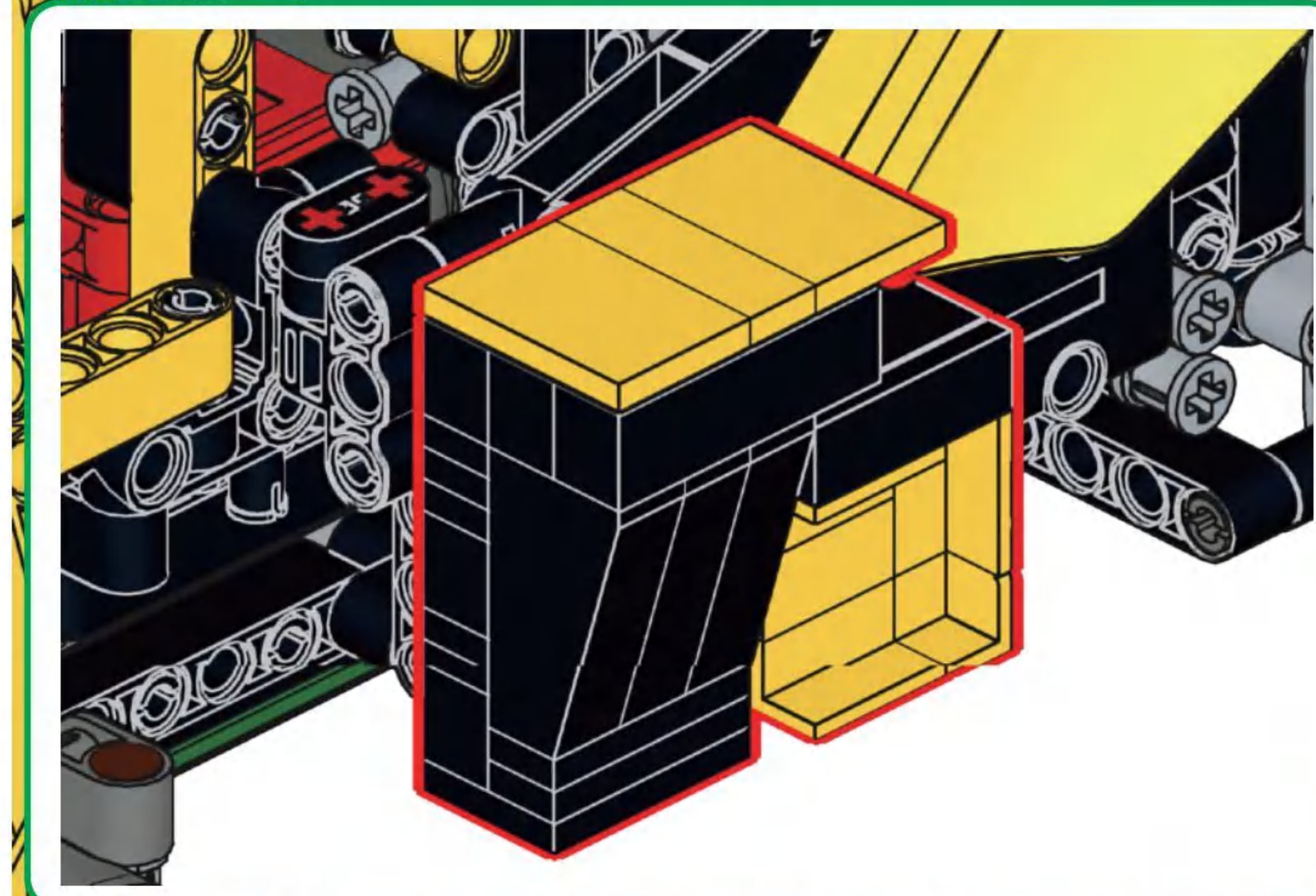
**D111**



**D112**



**D113**

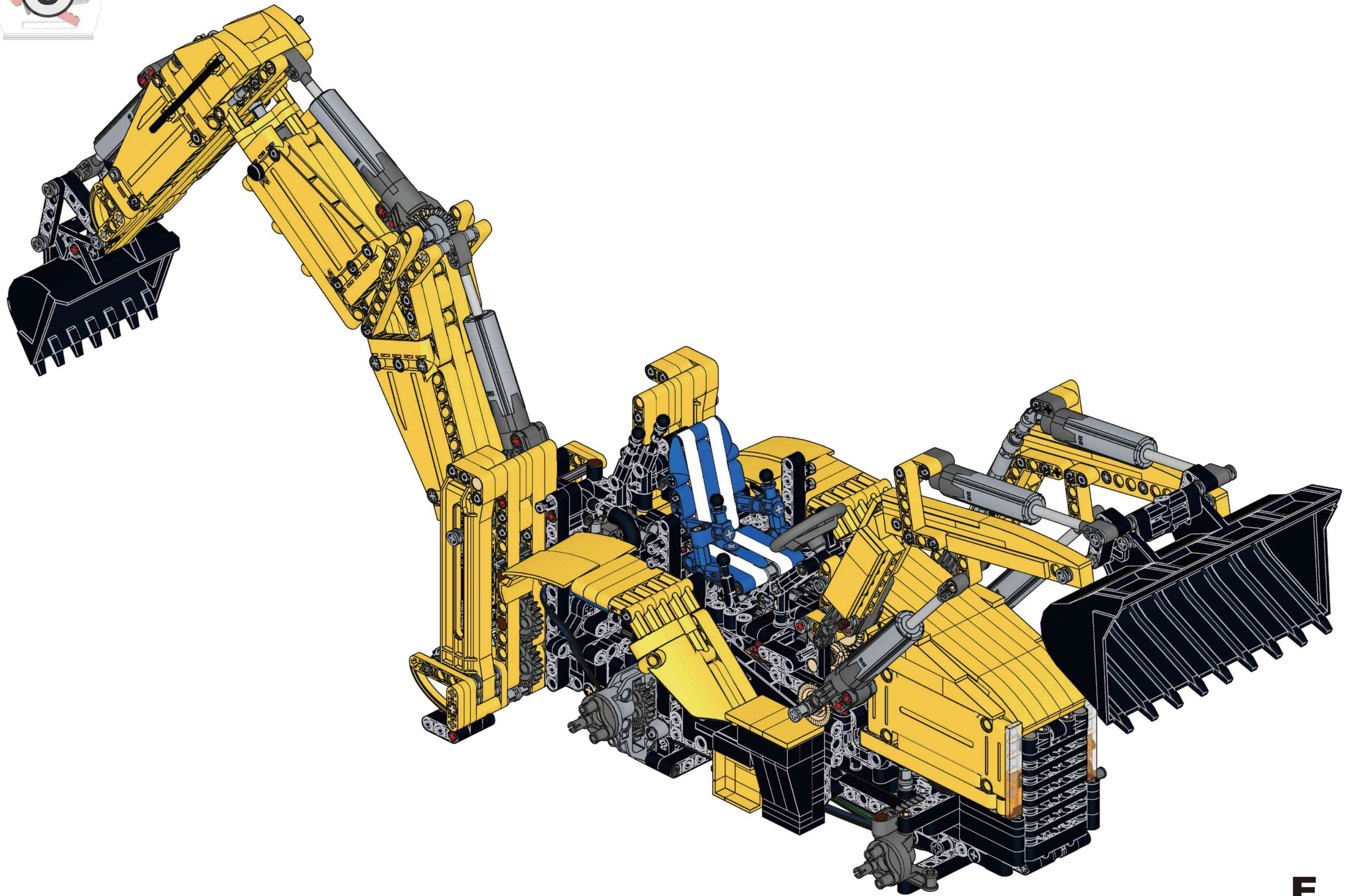


**D86**

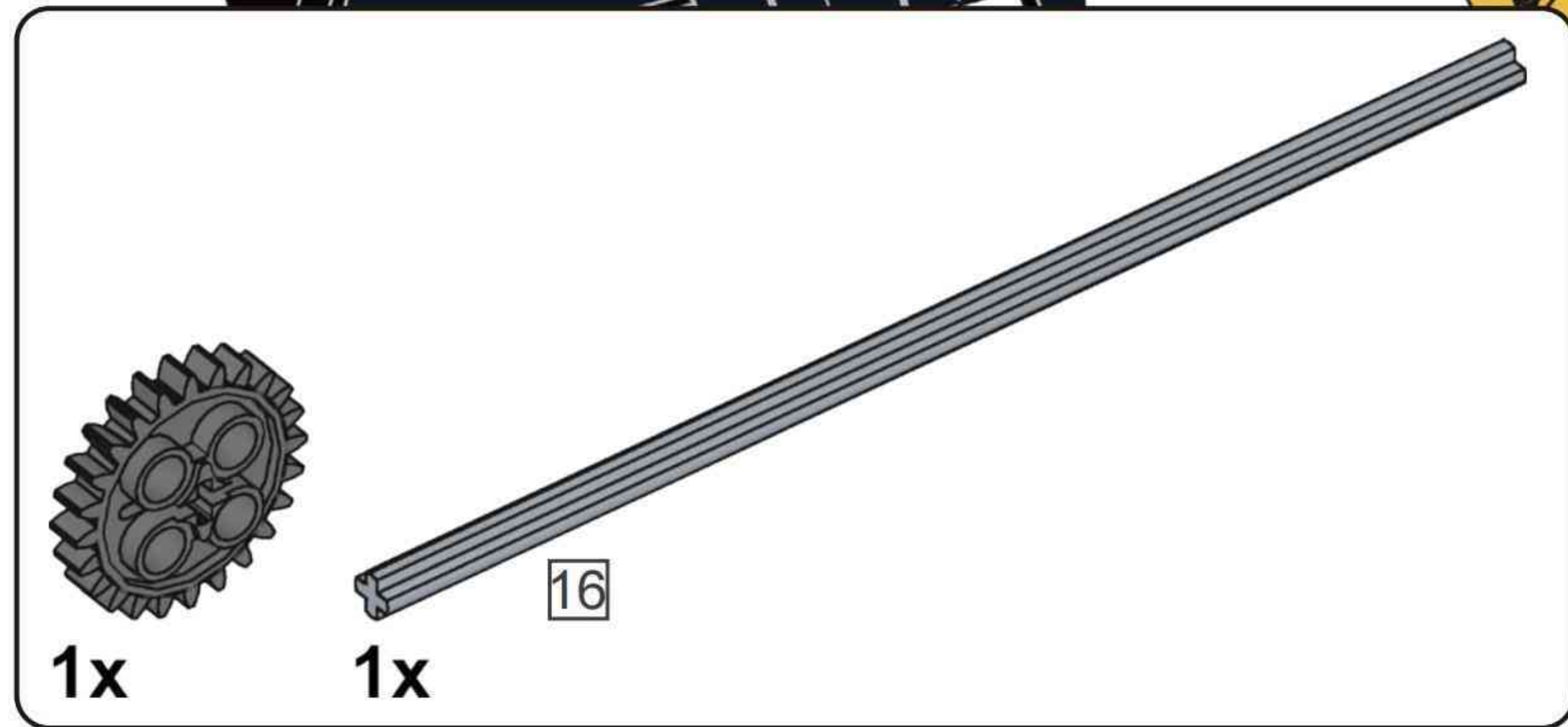
**D99**

**D112**

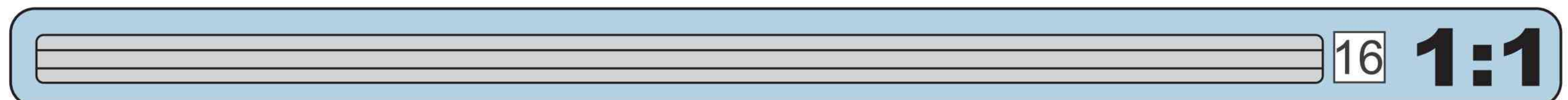
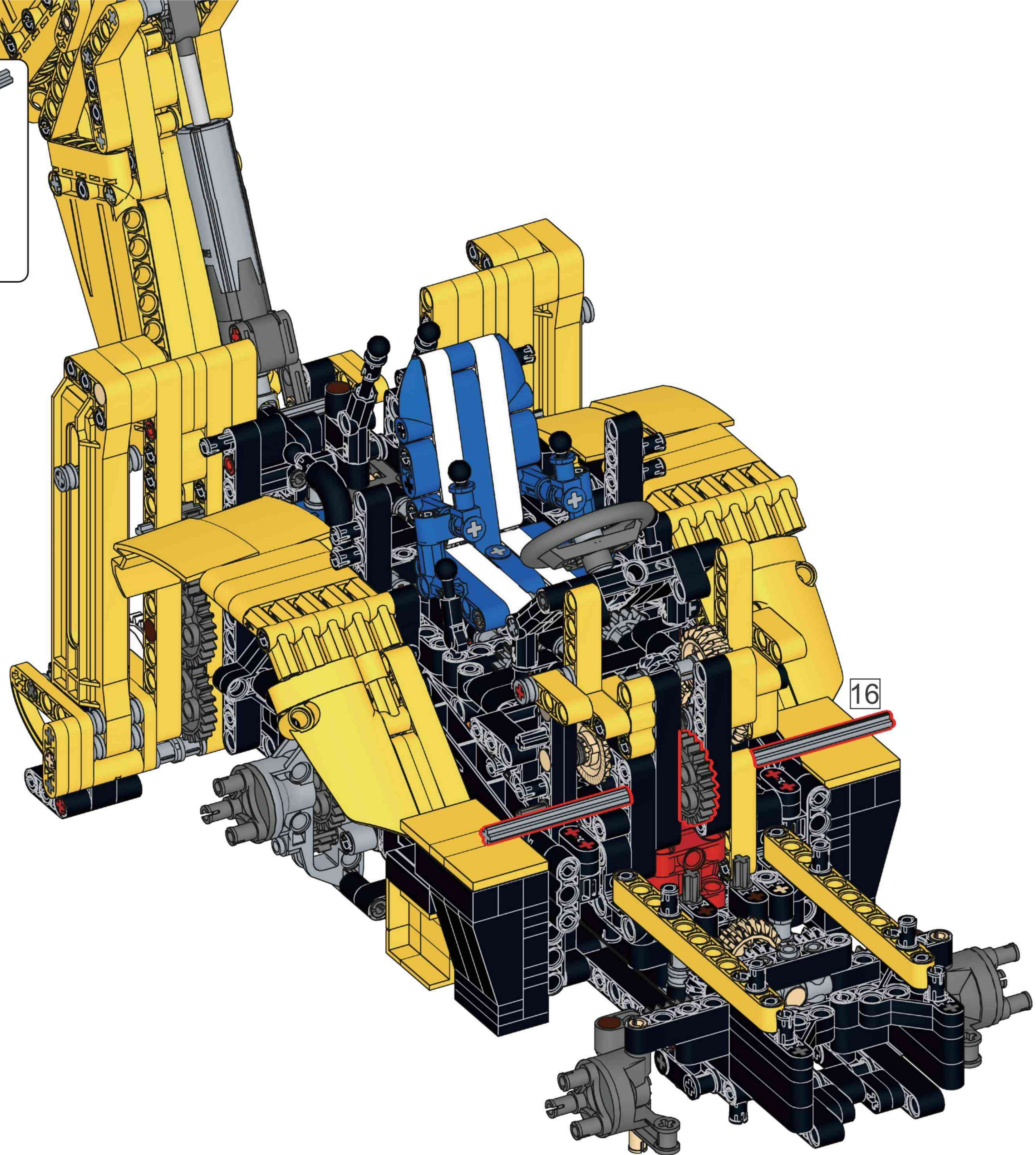
5

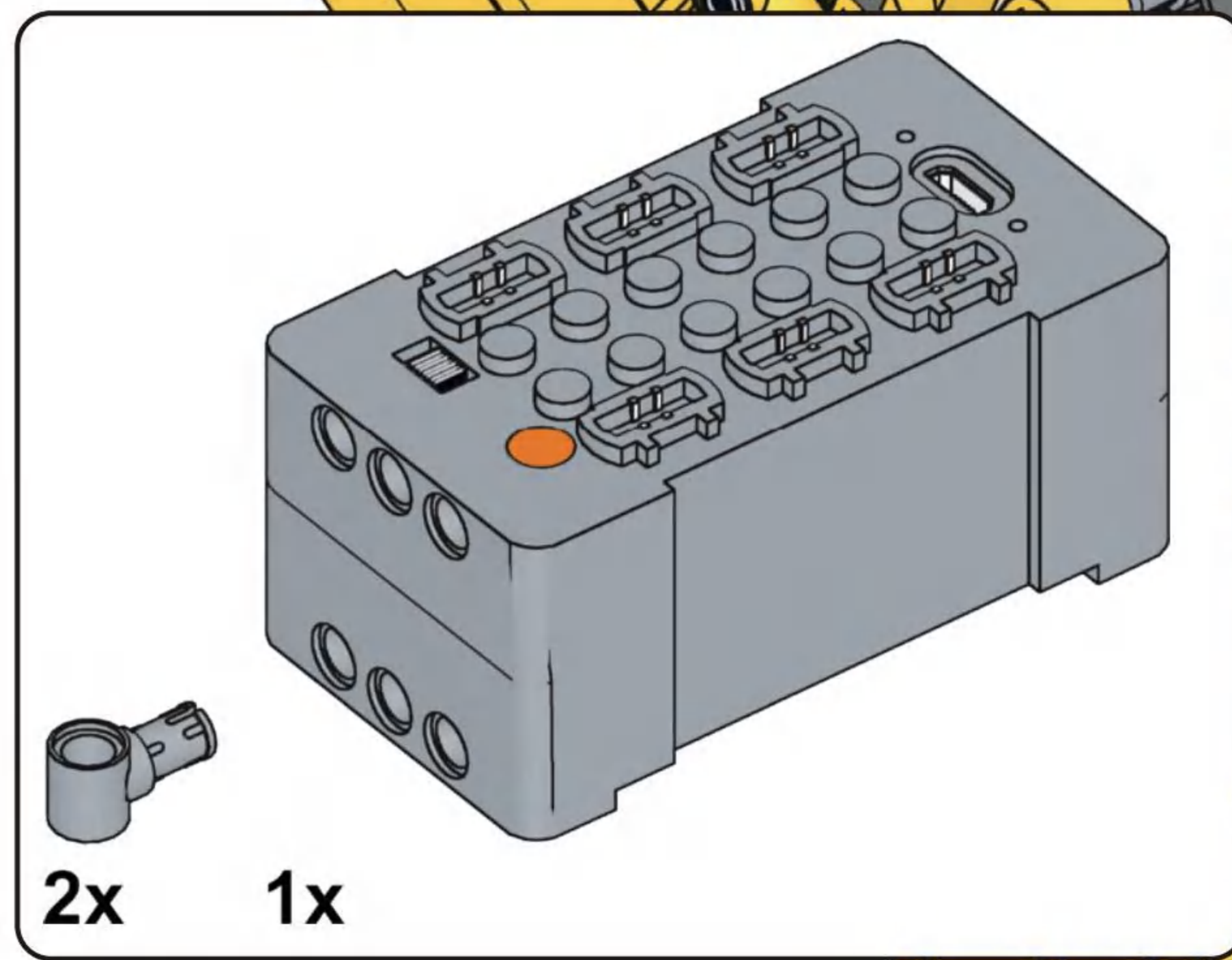


E



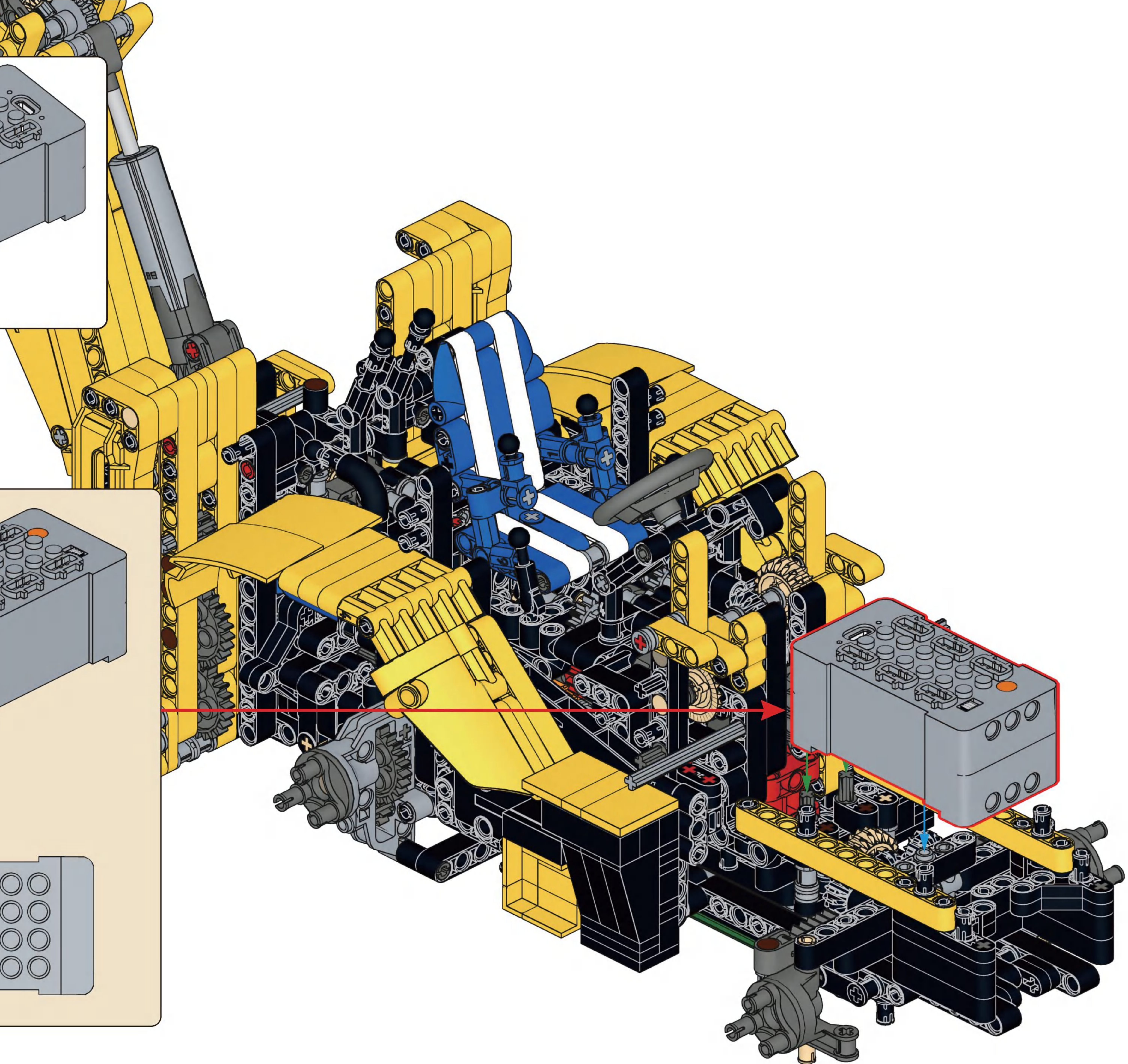
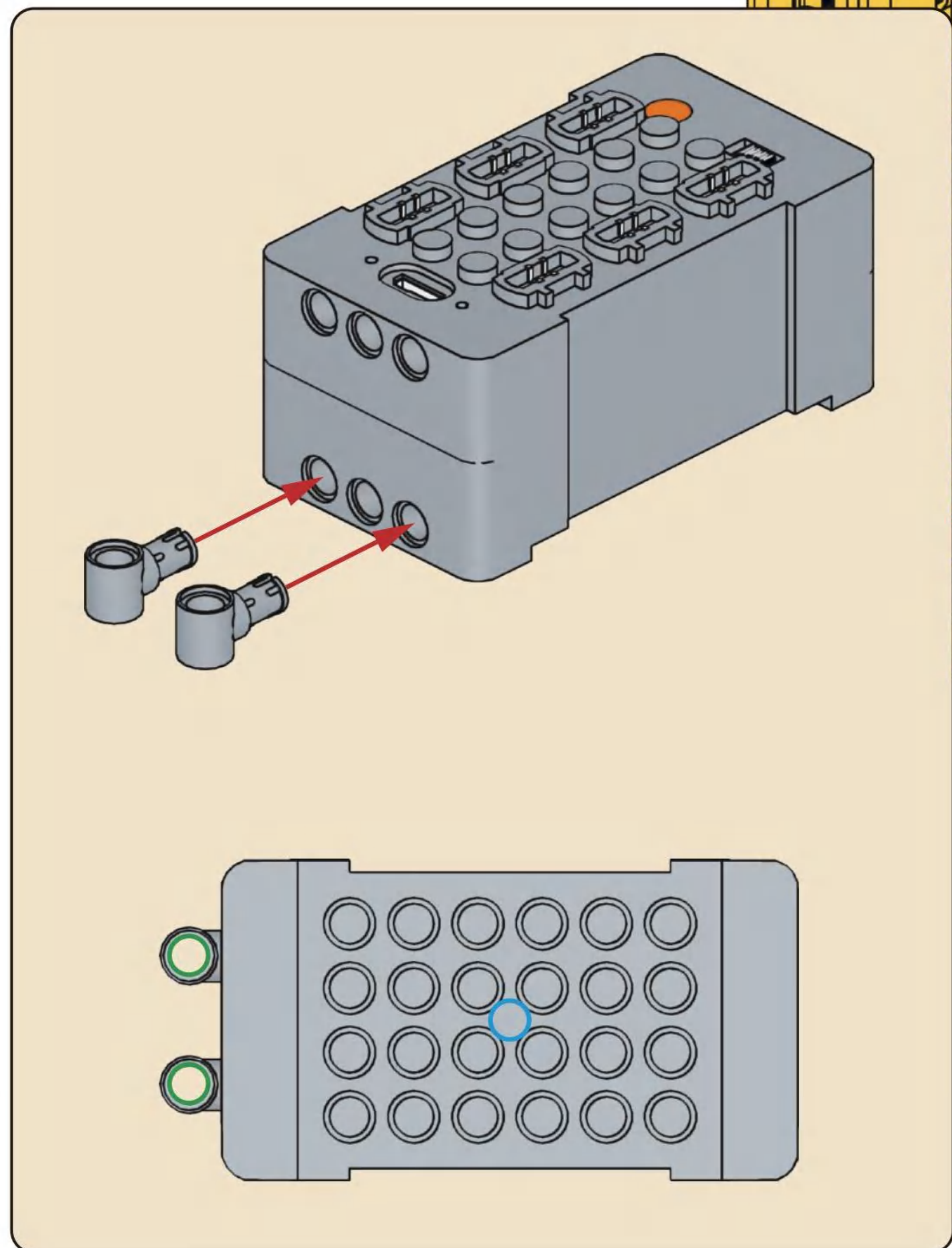
**E1**



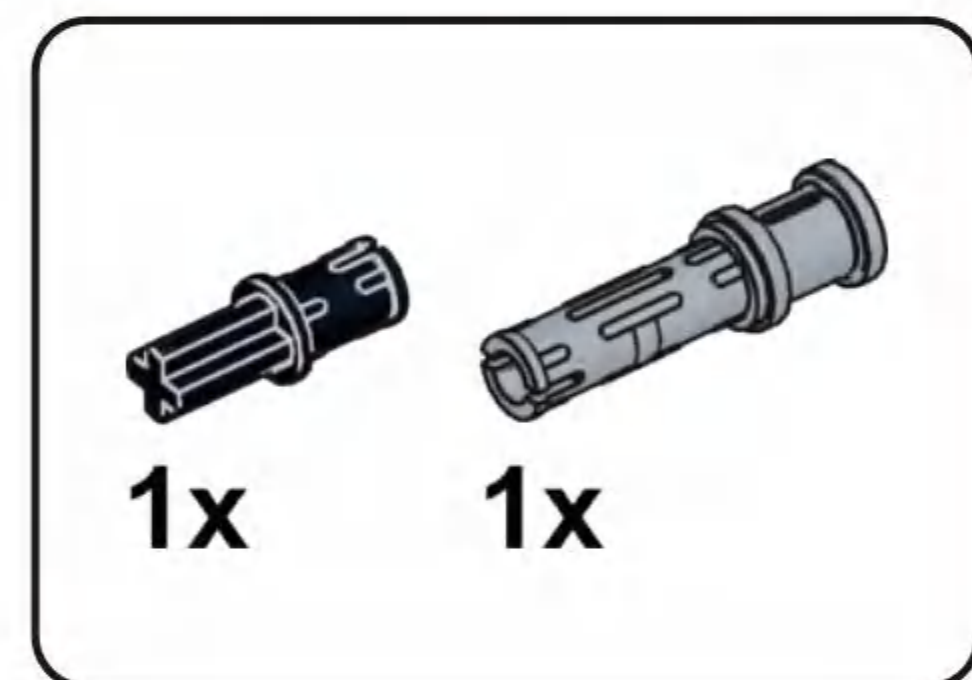
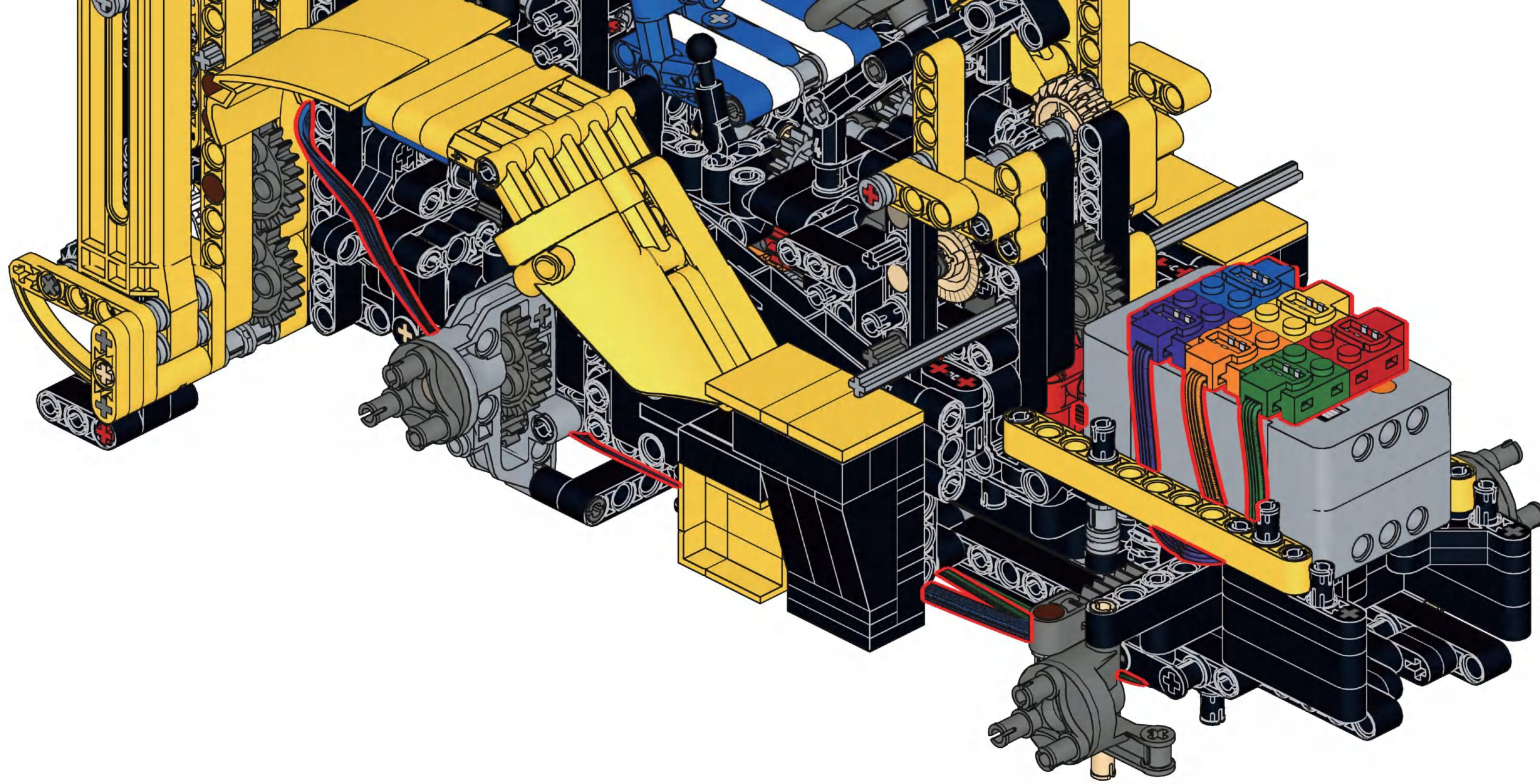


2x 1x

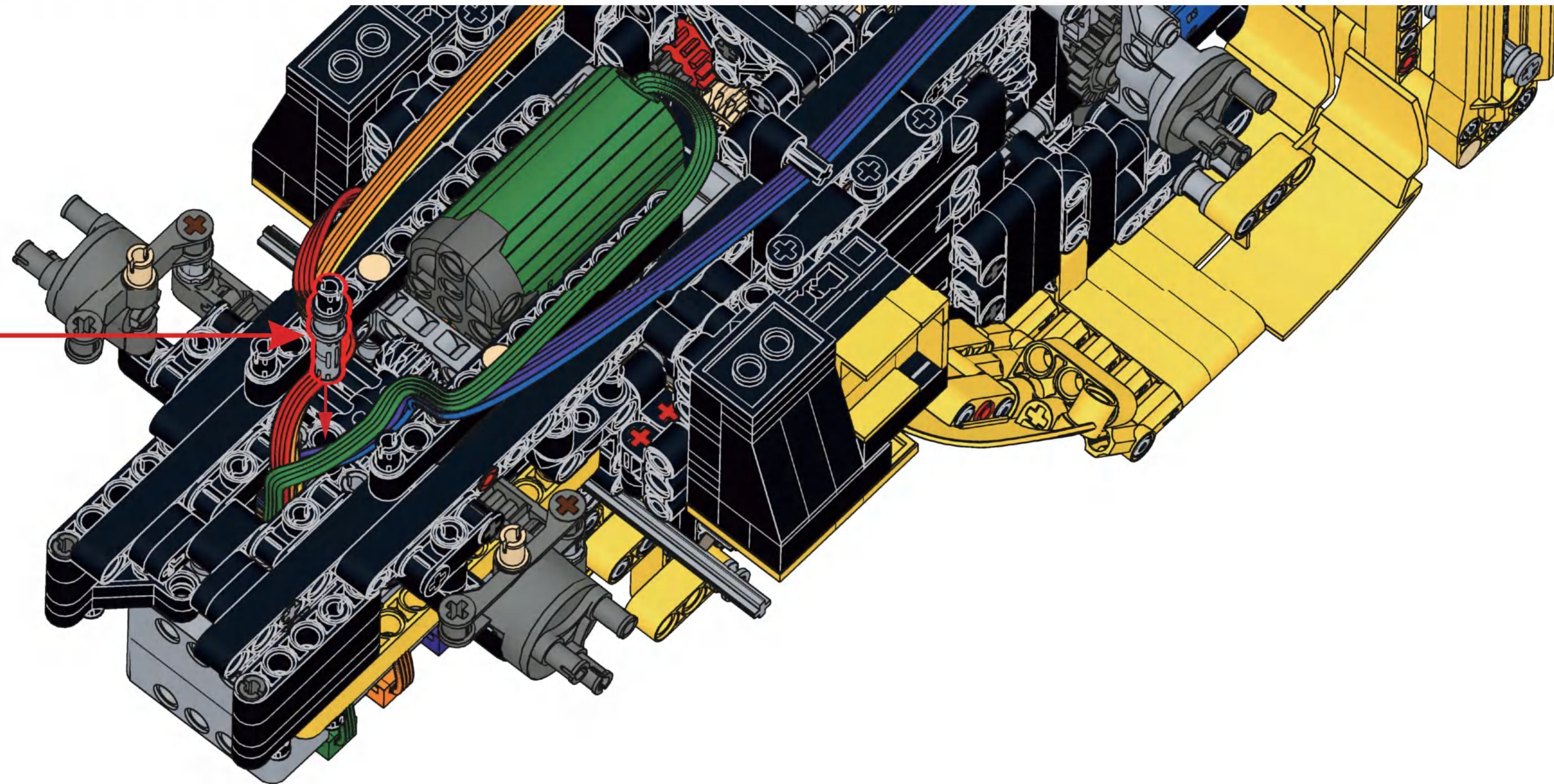
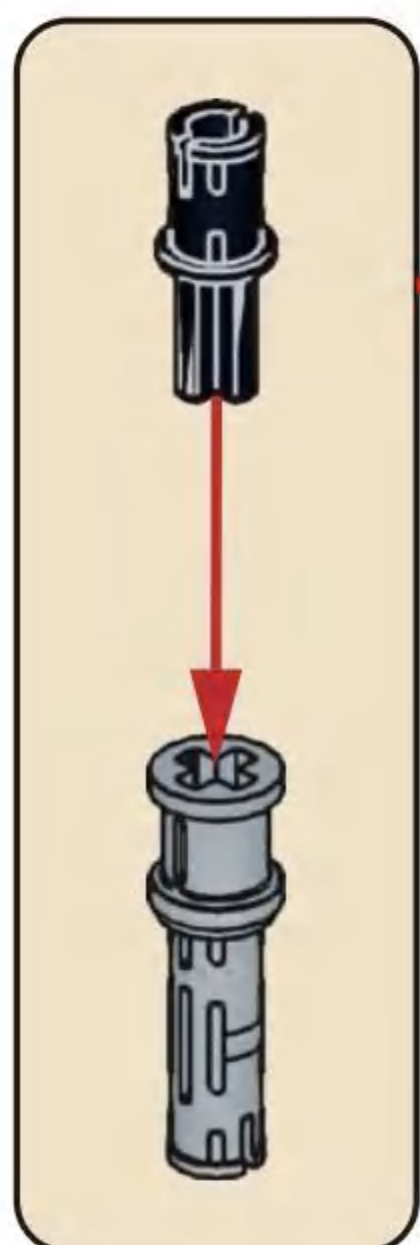
**E2**

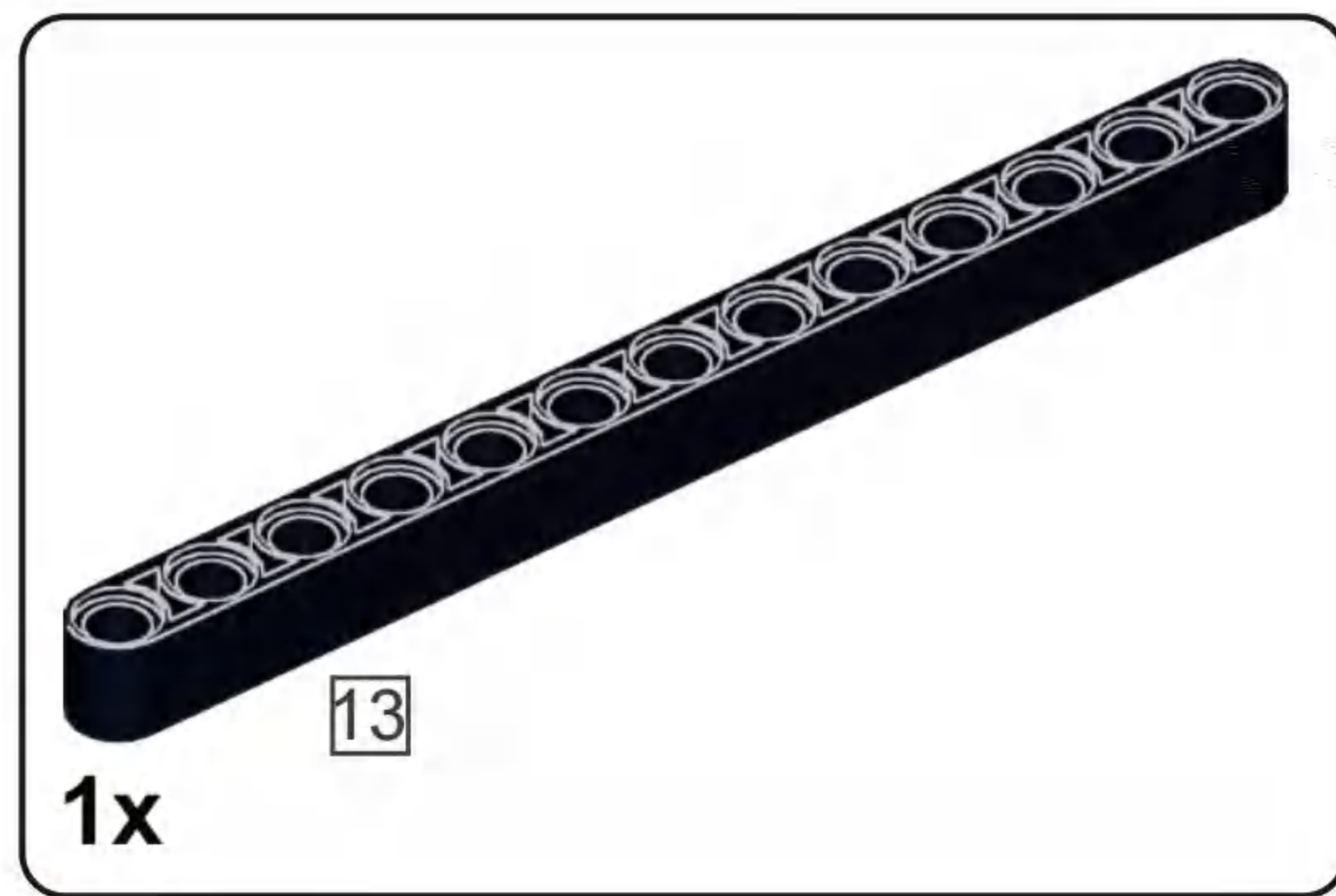


**E3**

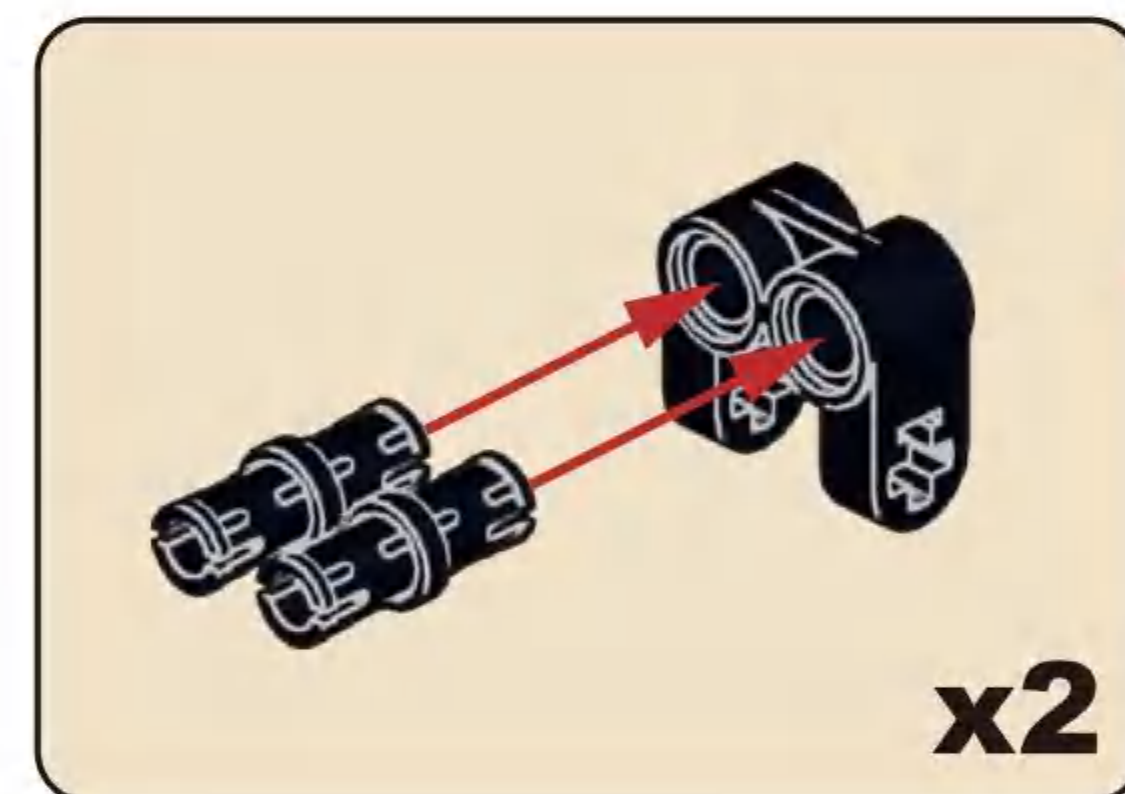
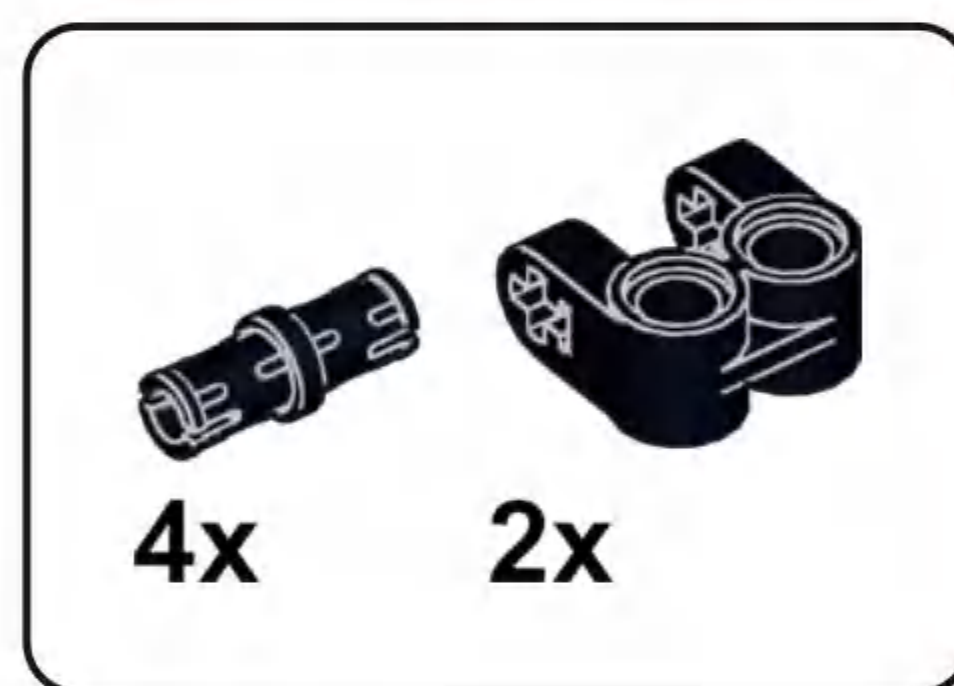
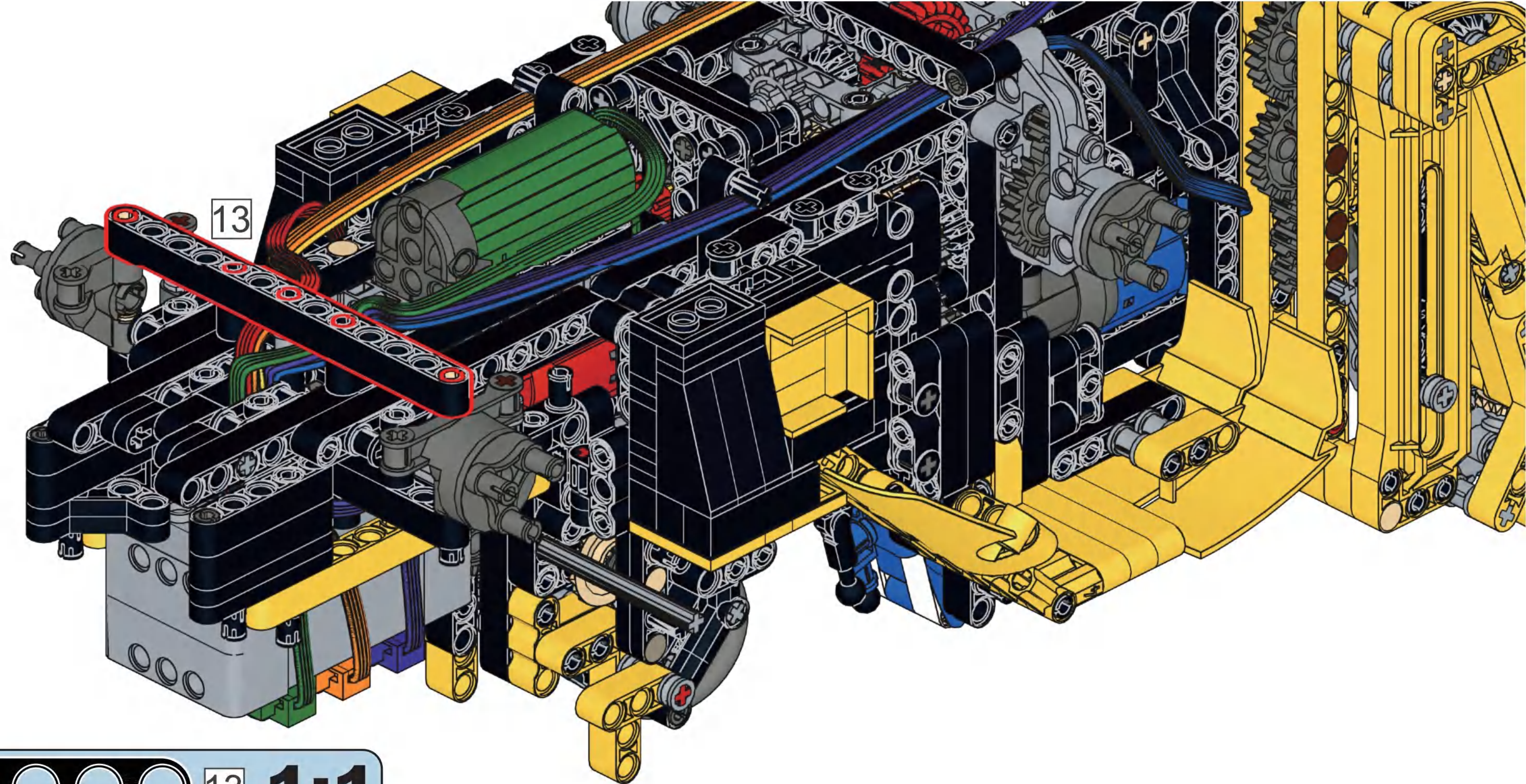


**E4**

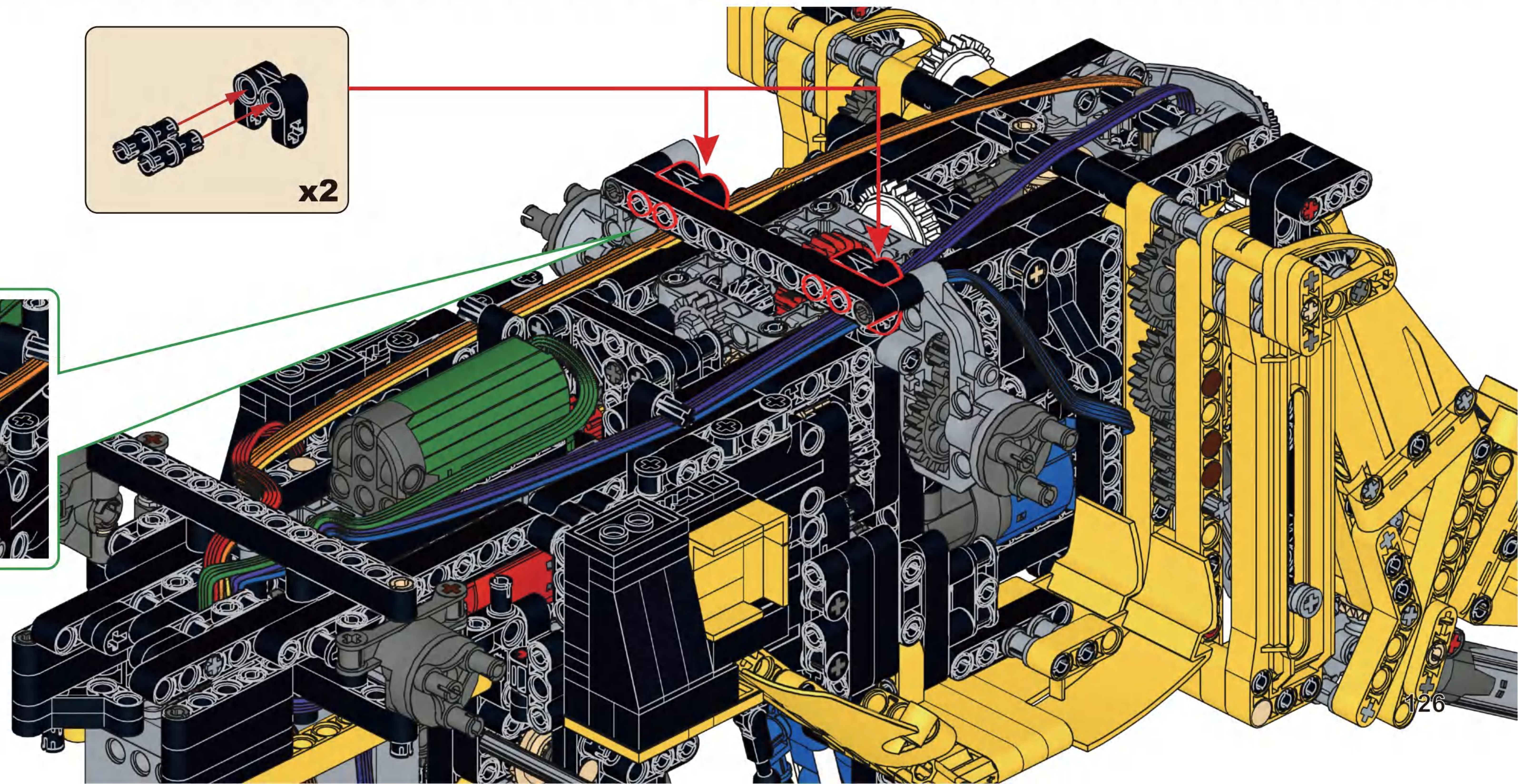
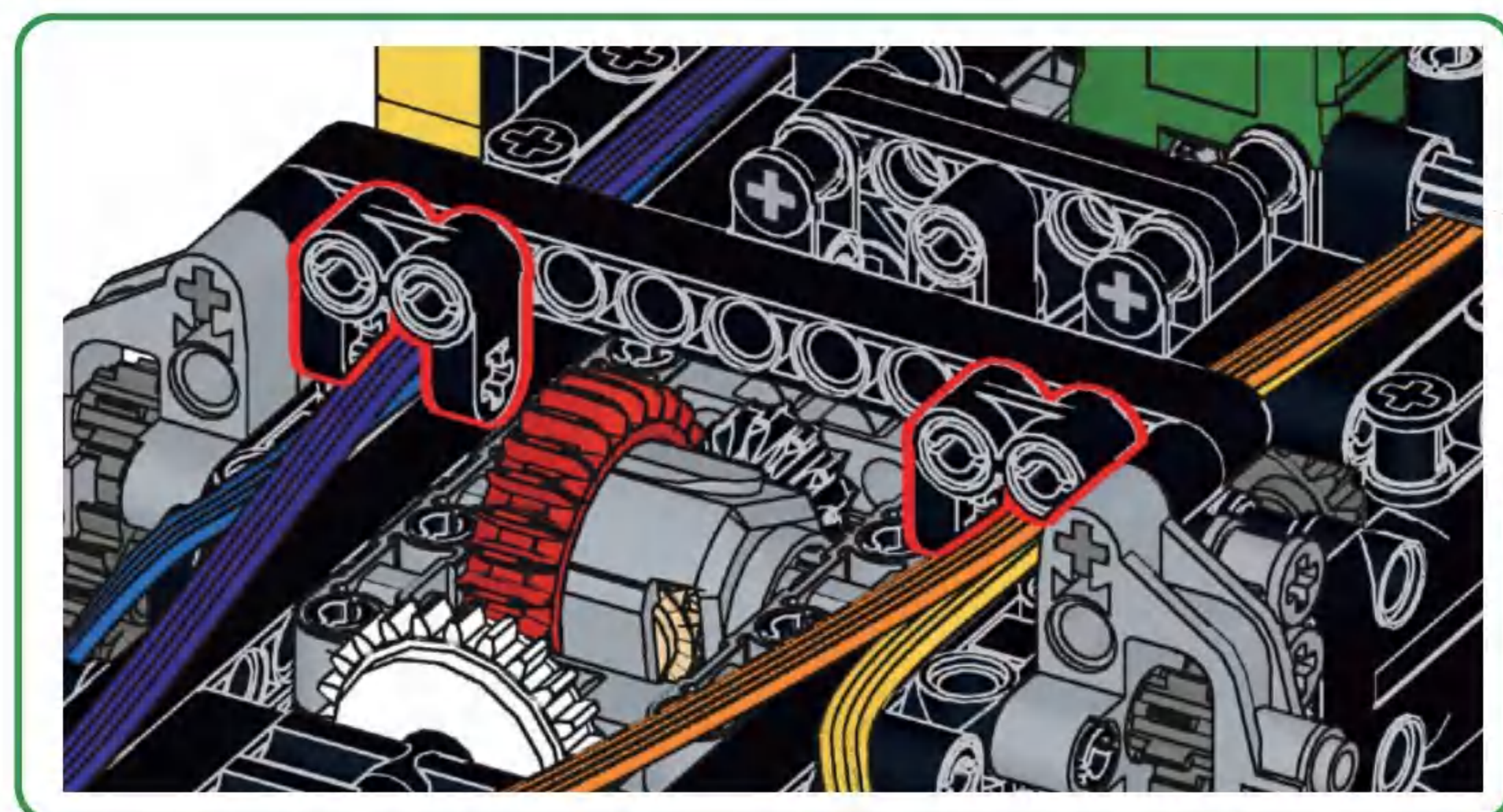


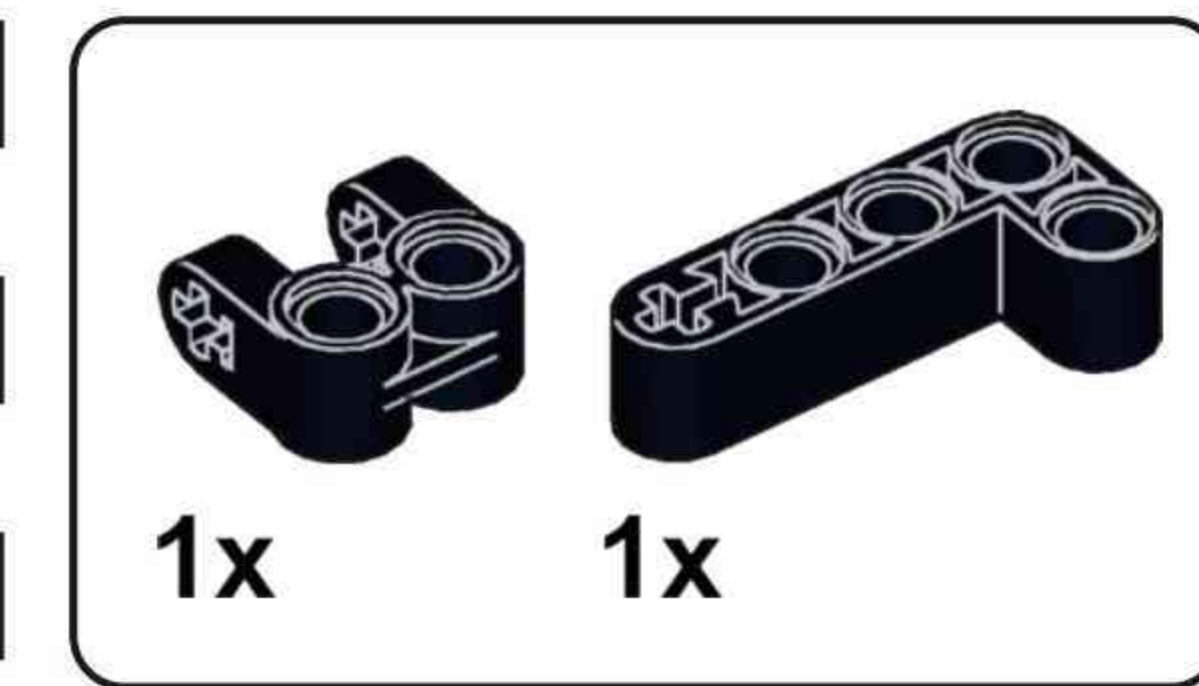
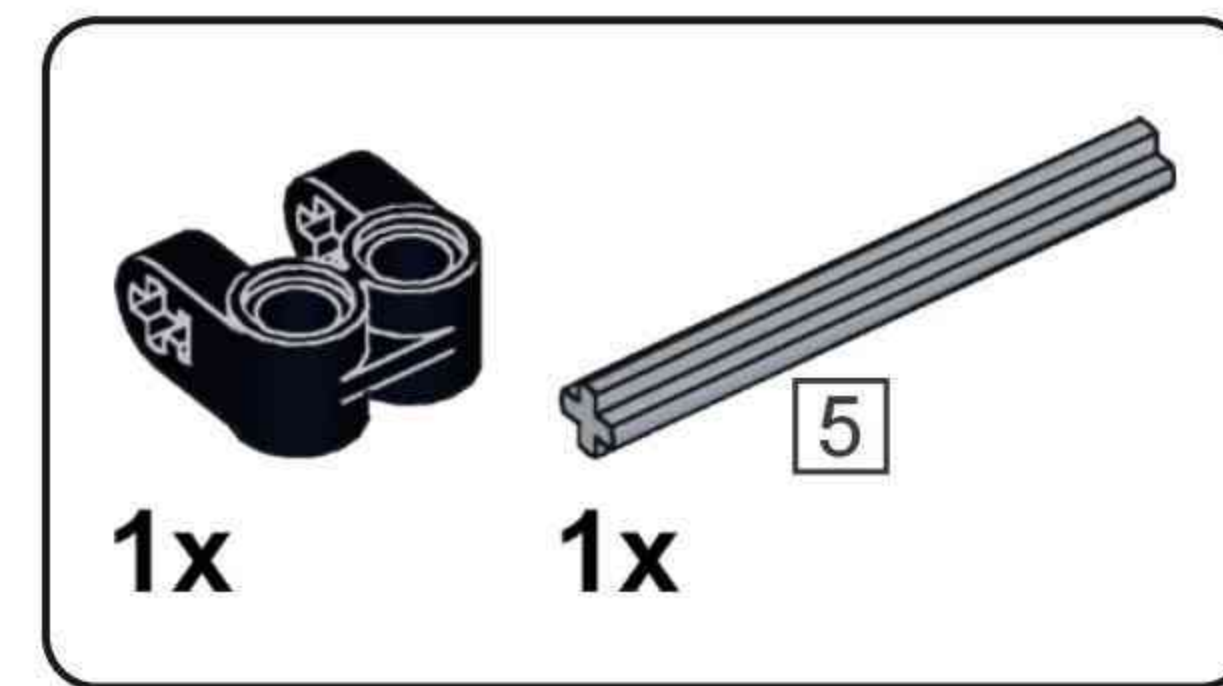
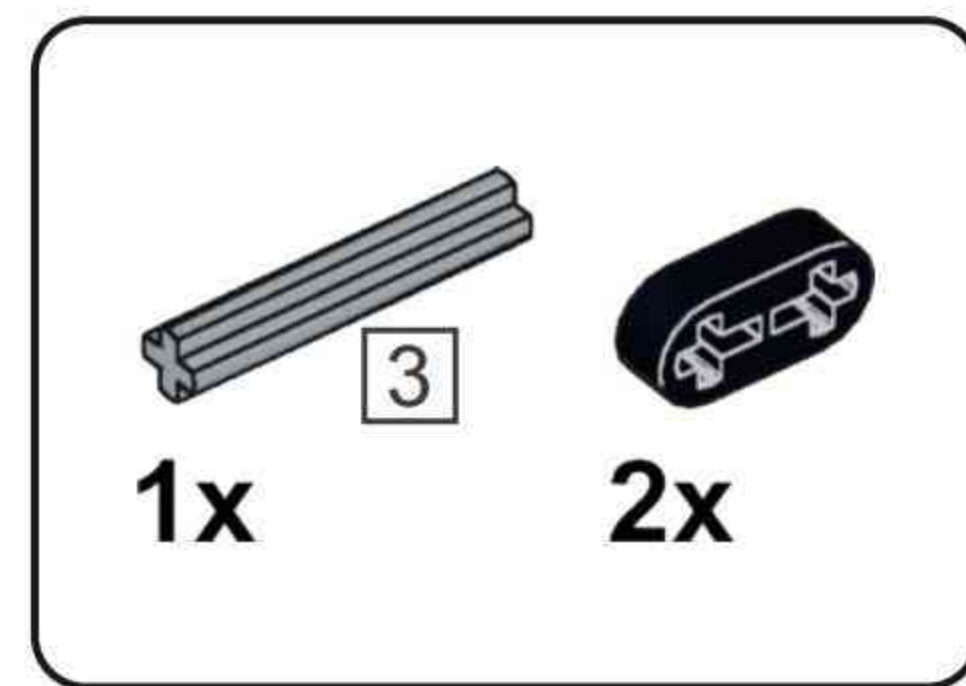
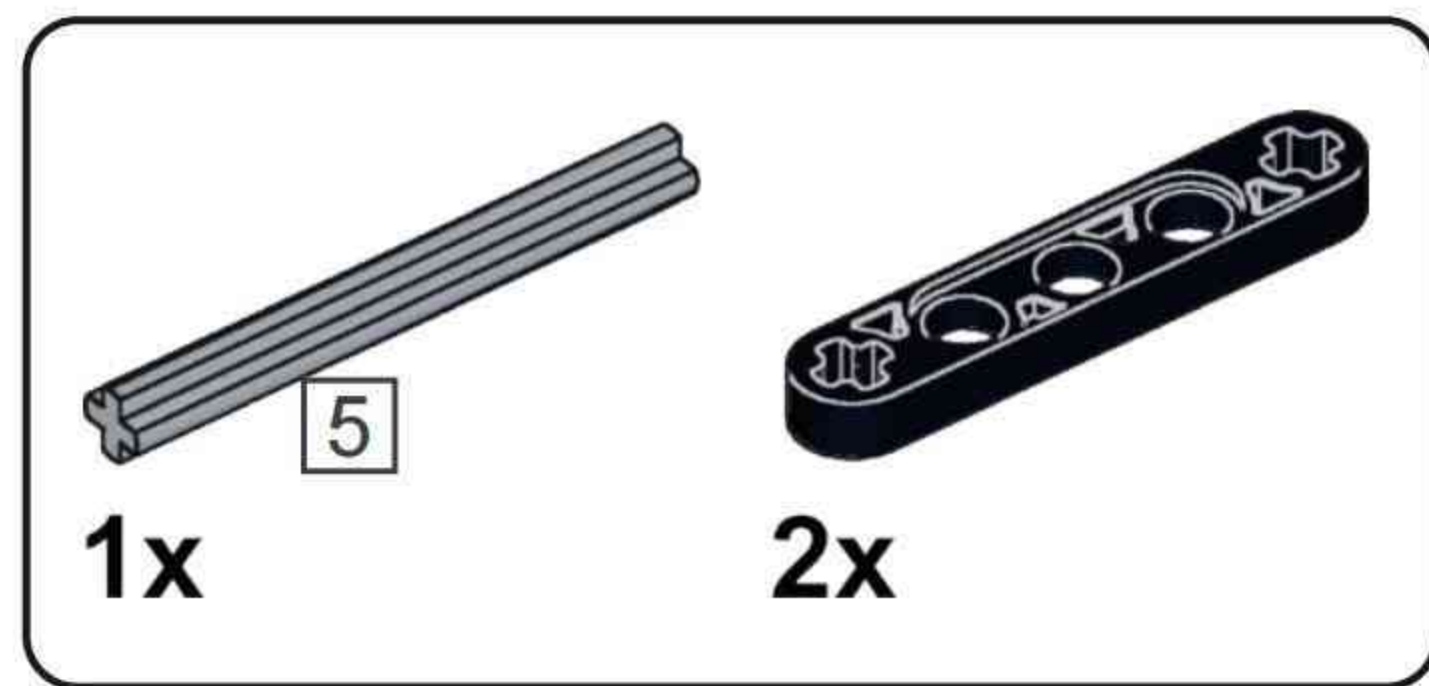


### E5



### E6



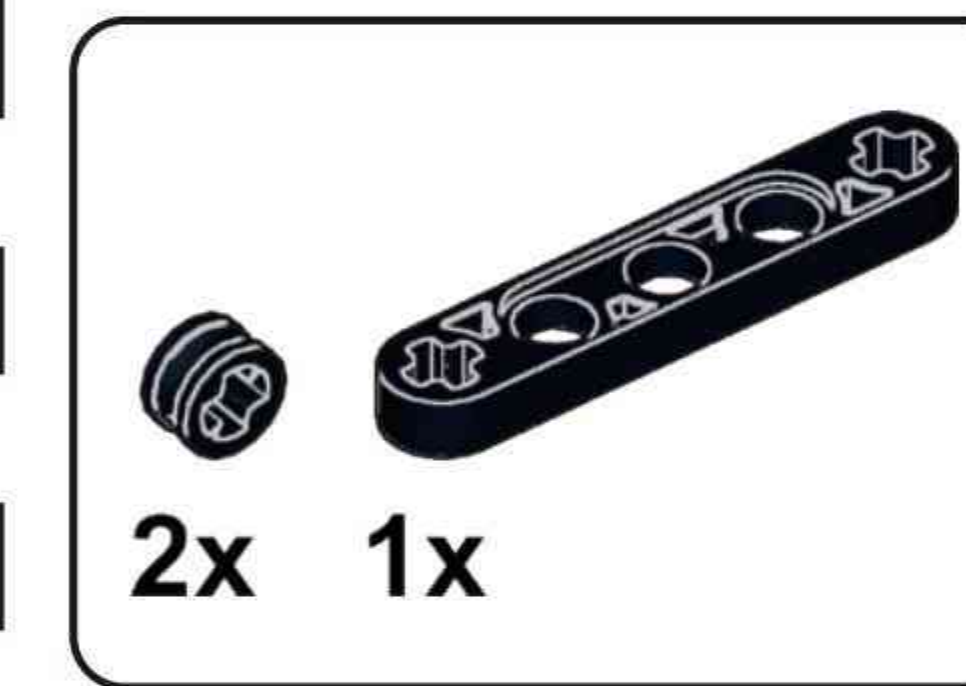
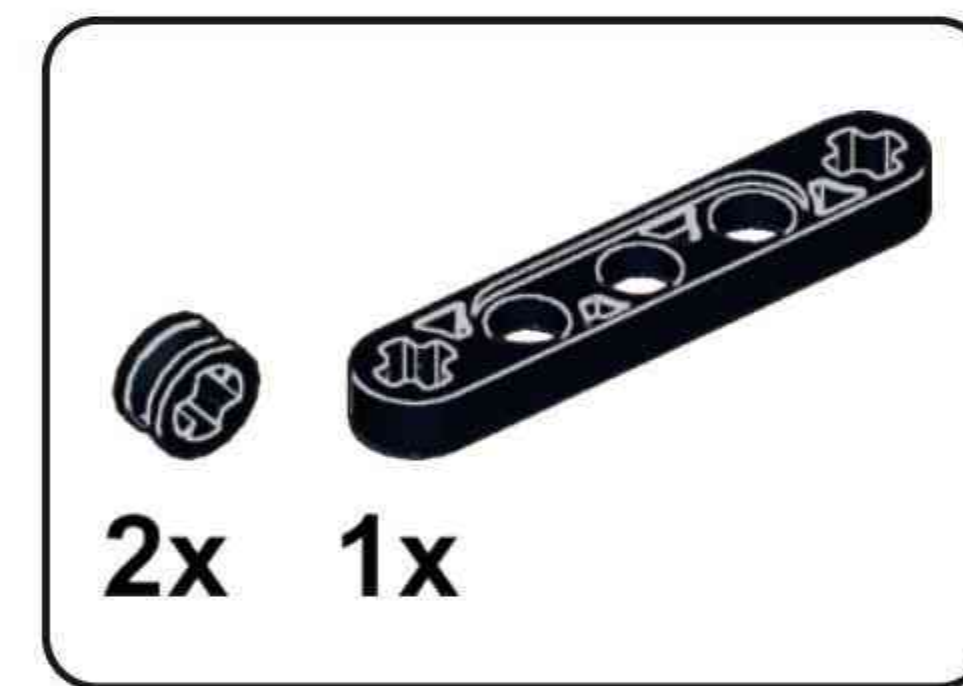
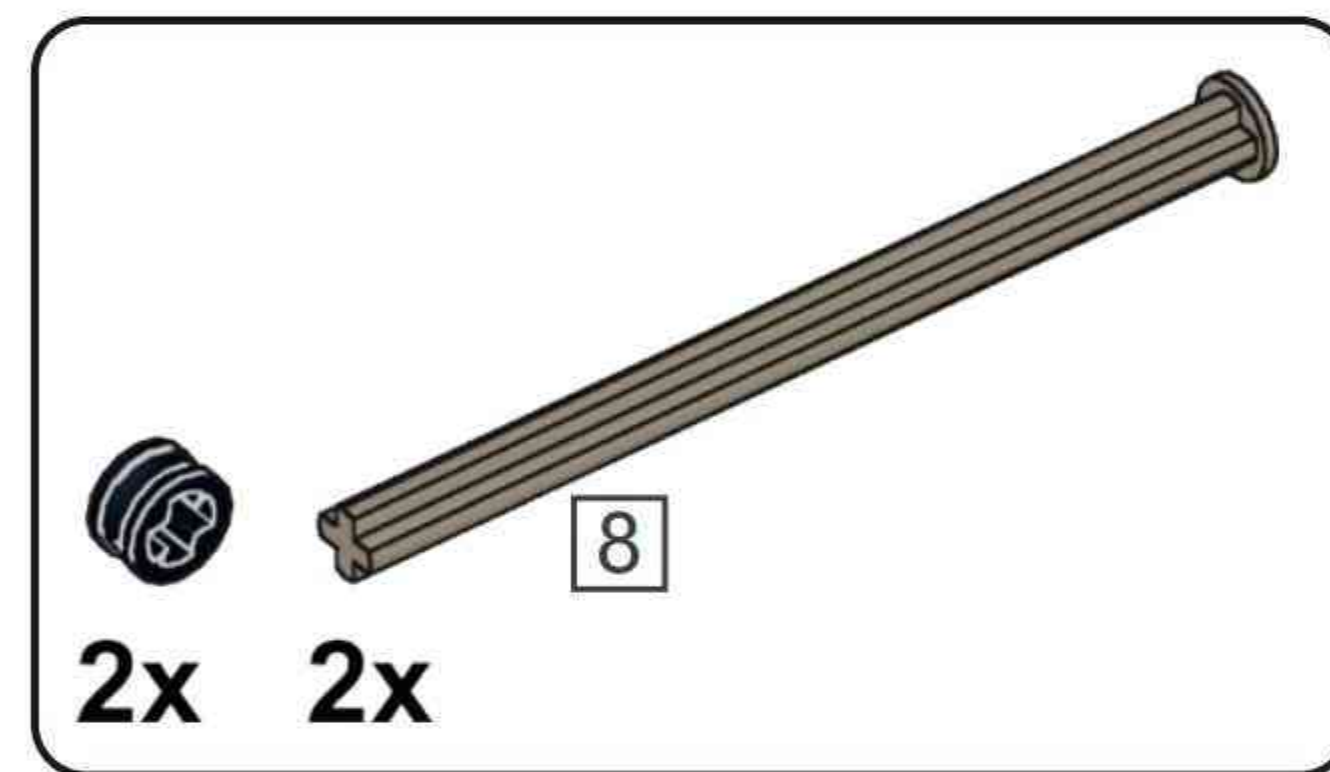
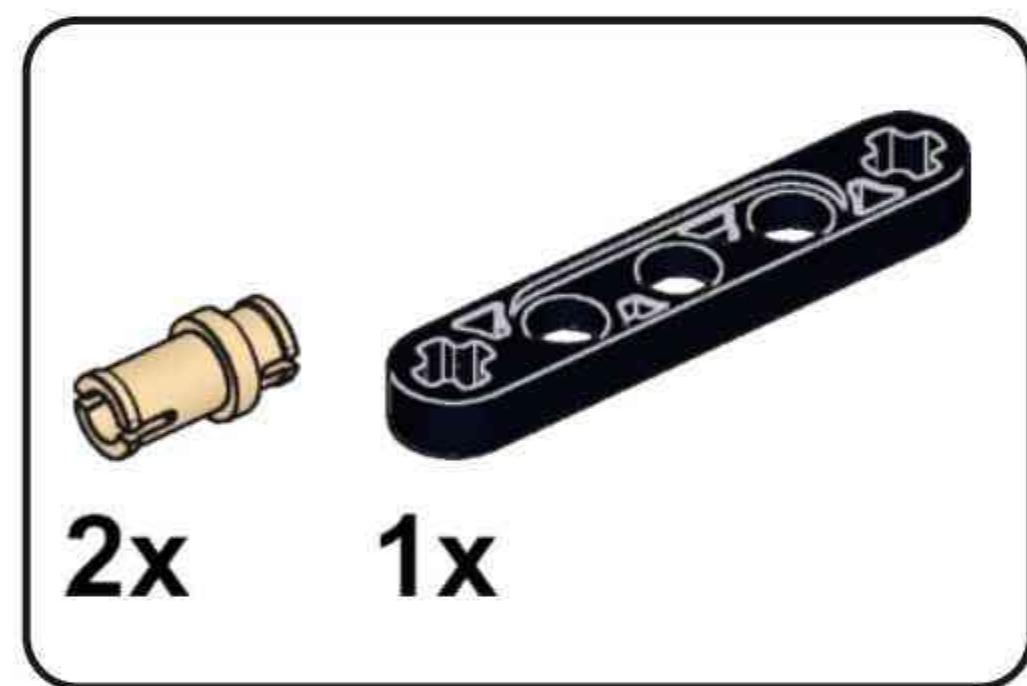
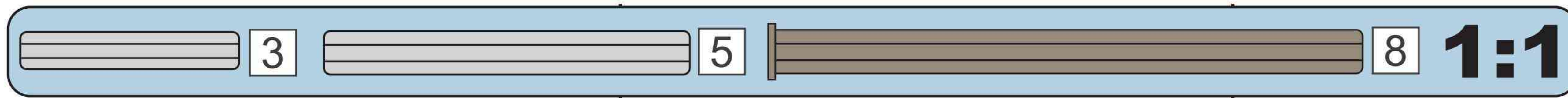
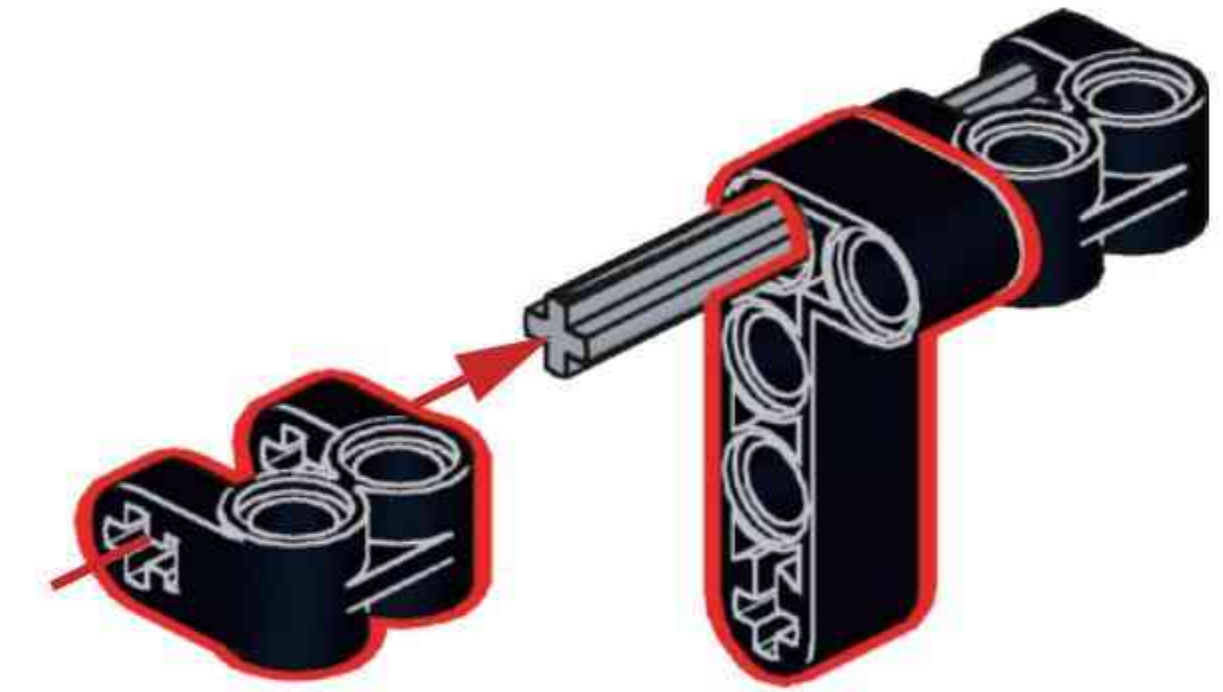
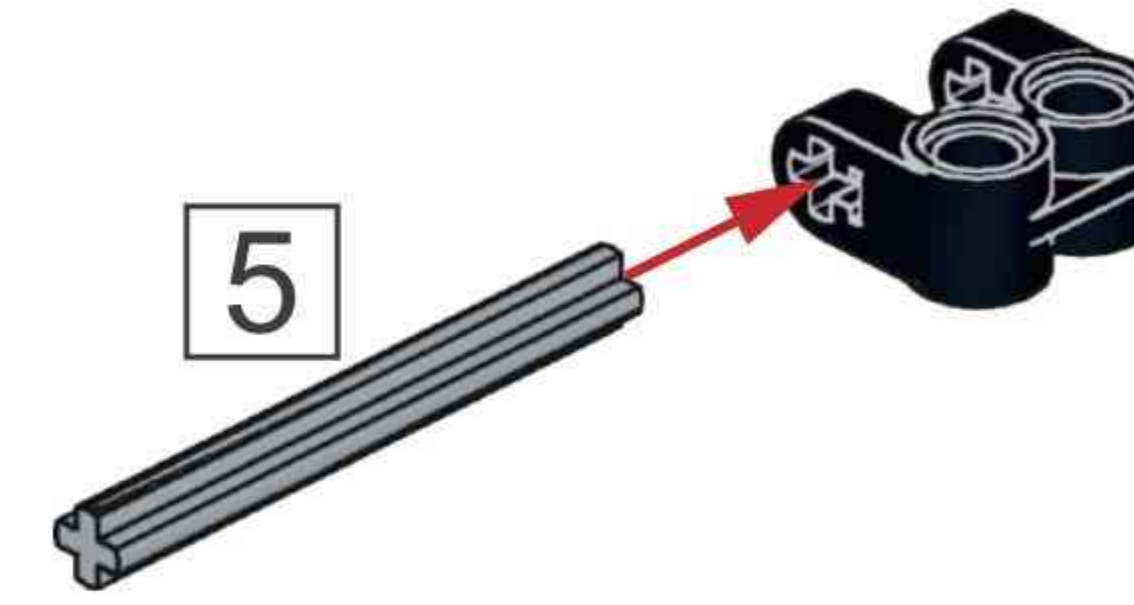


**E7**

**E8**

**E9**

**E10**

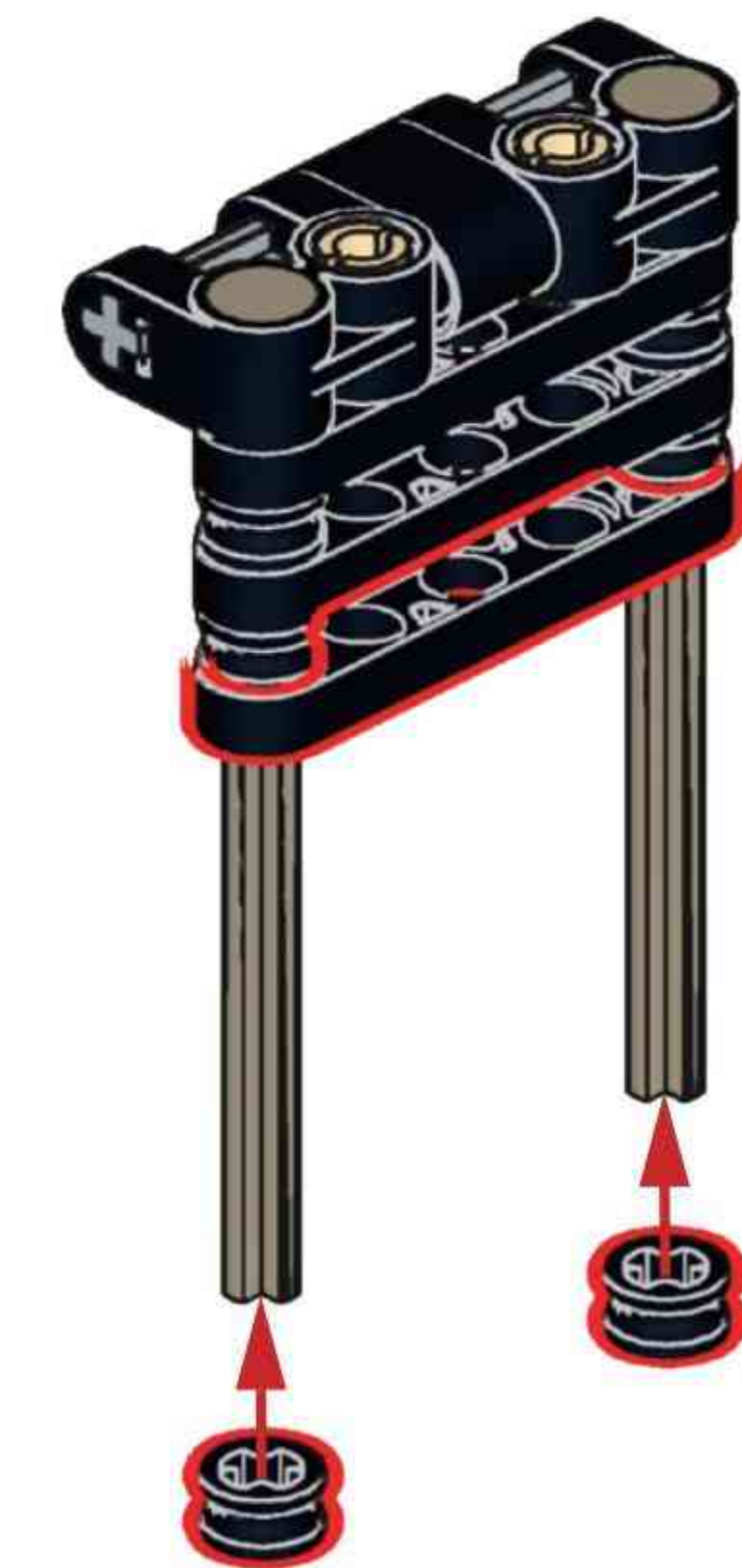
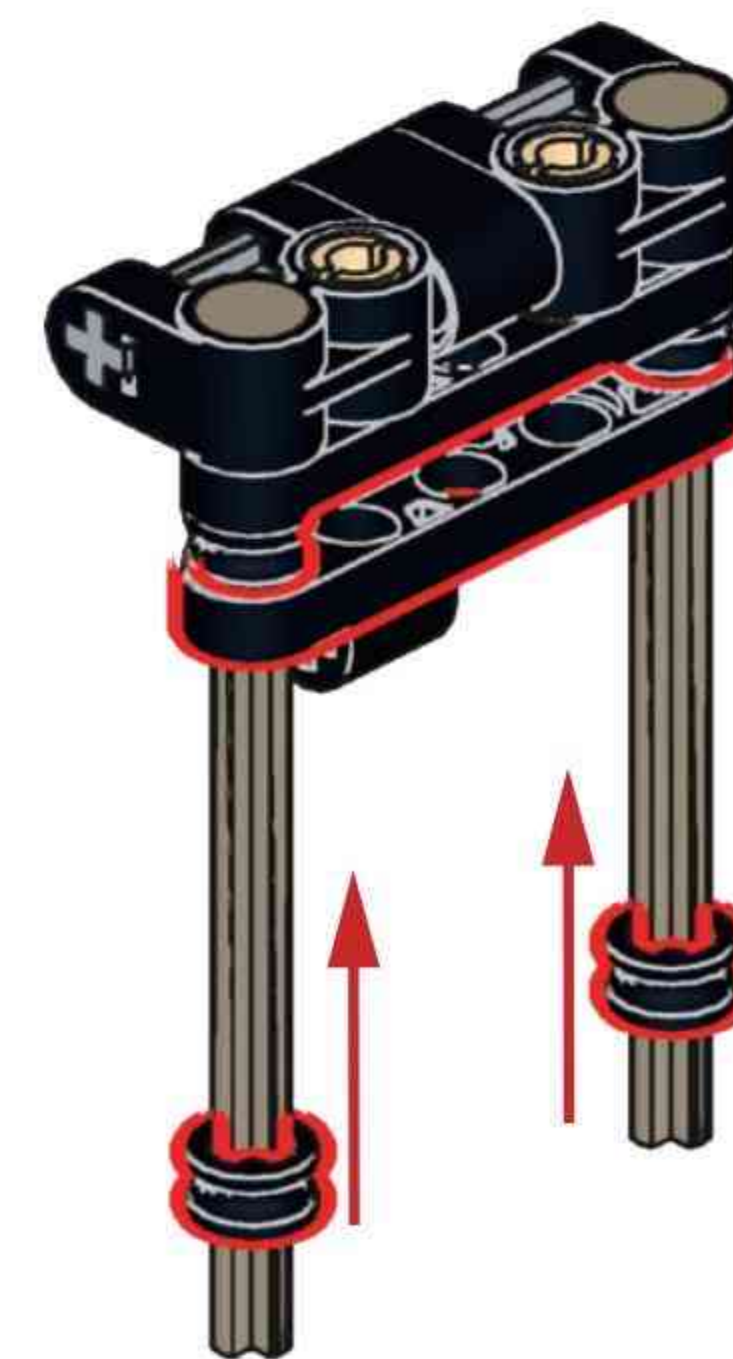
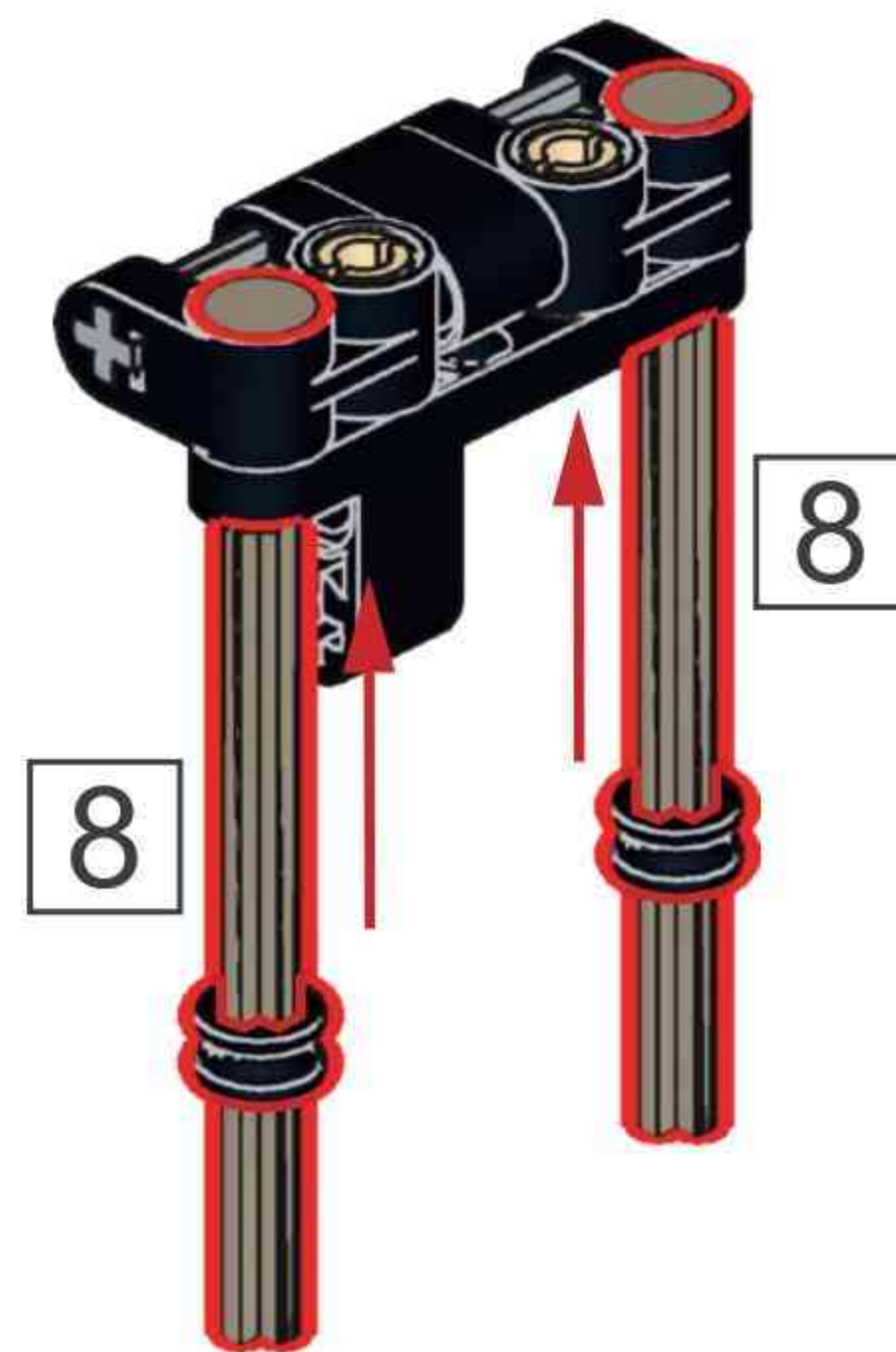


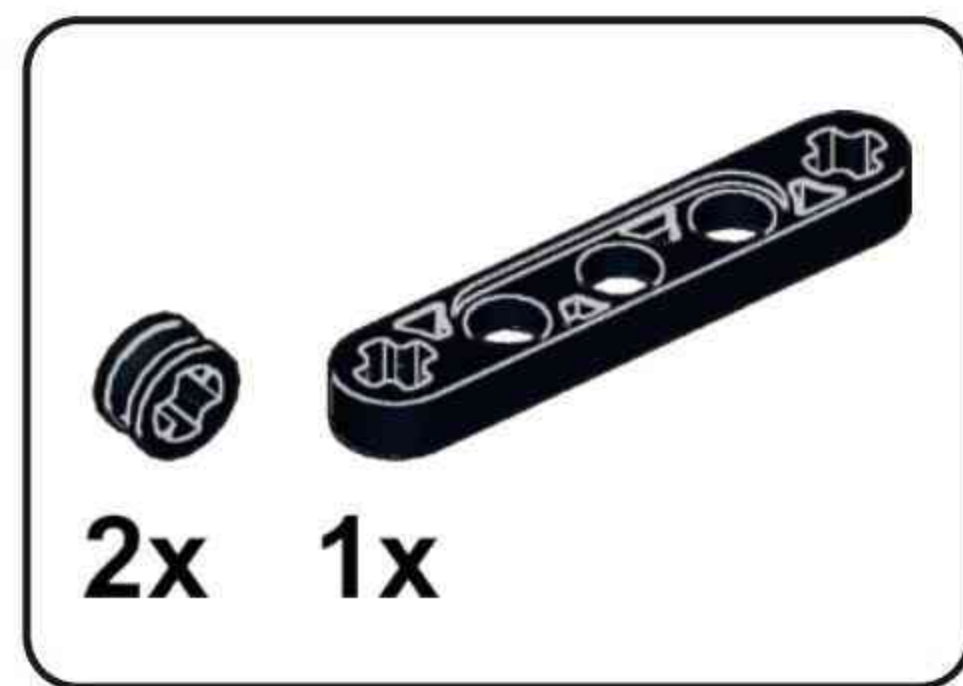
**E11**

**E12**

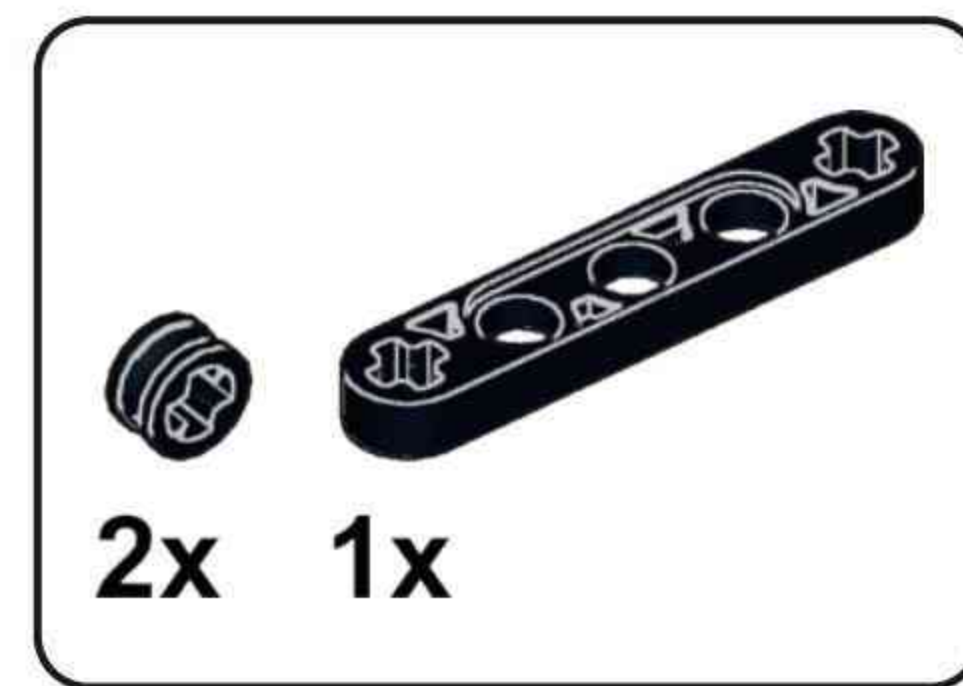
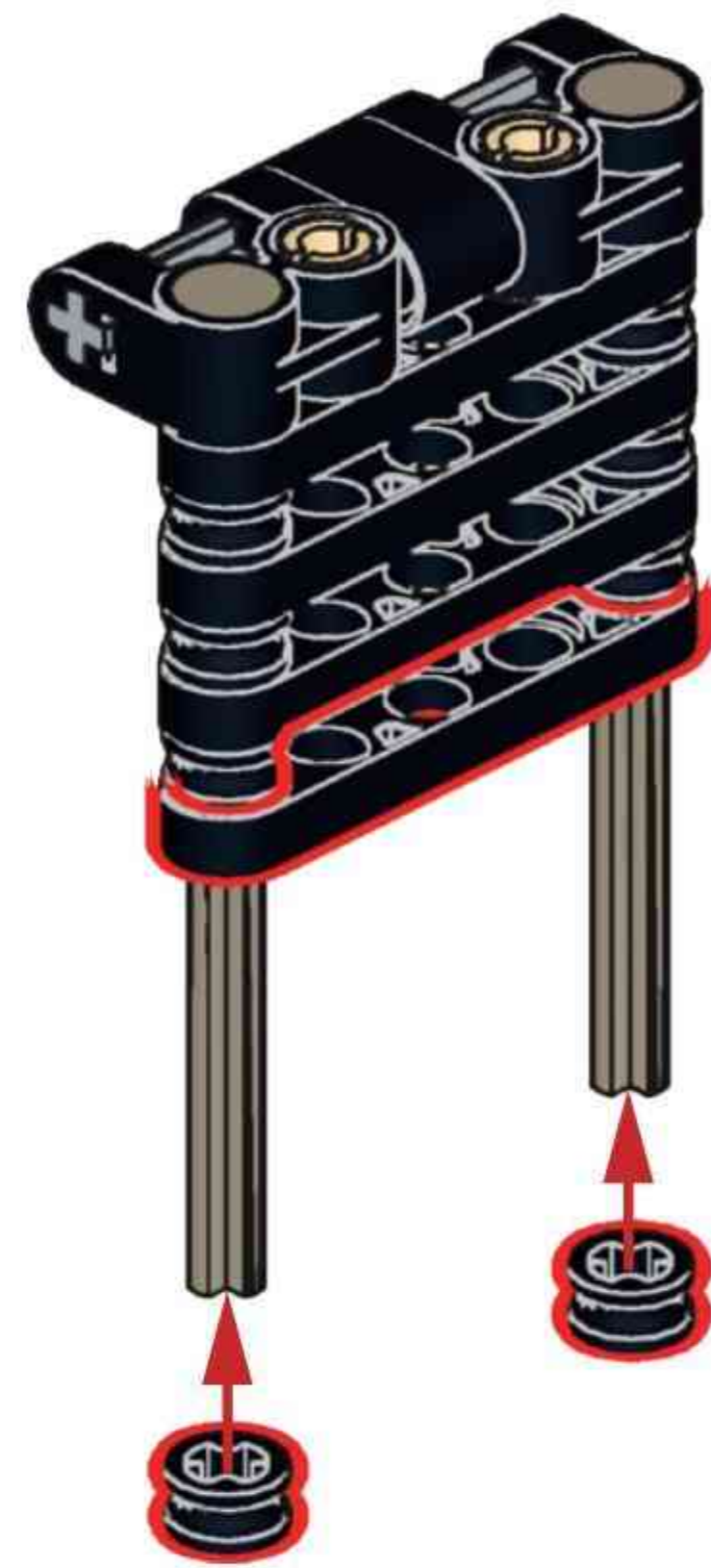
**E13**

**E14**

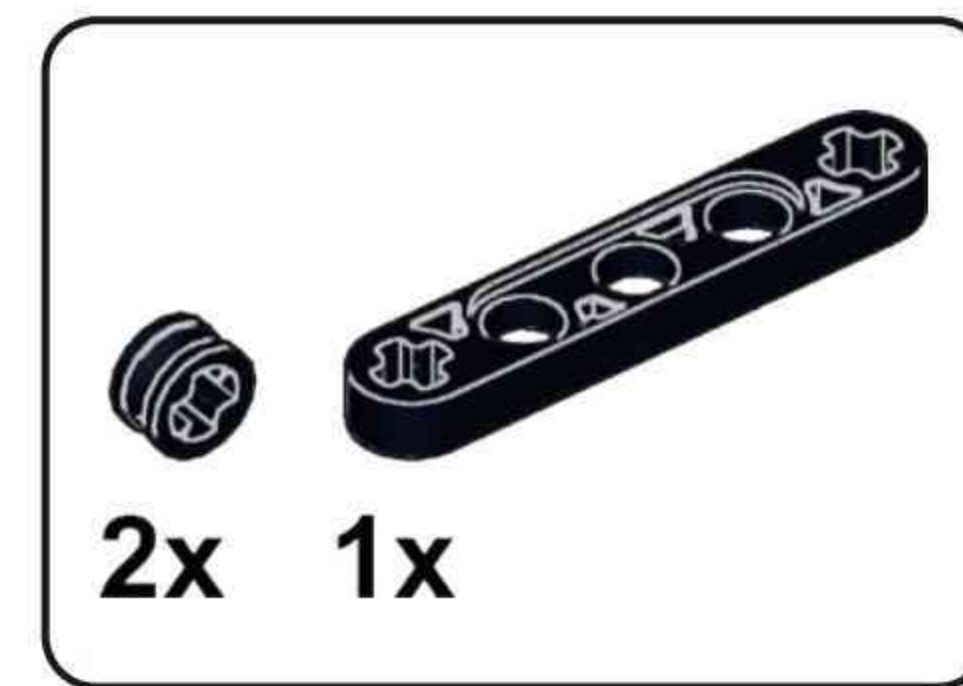
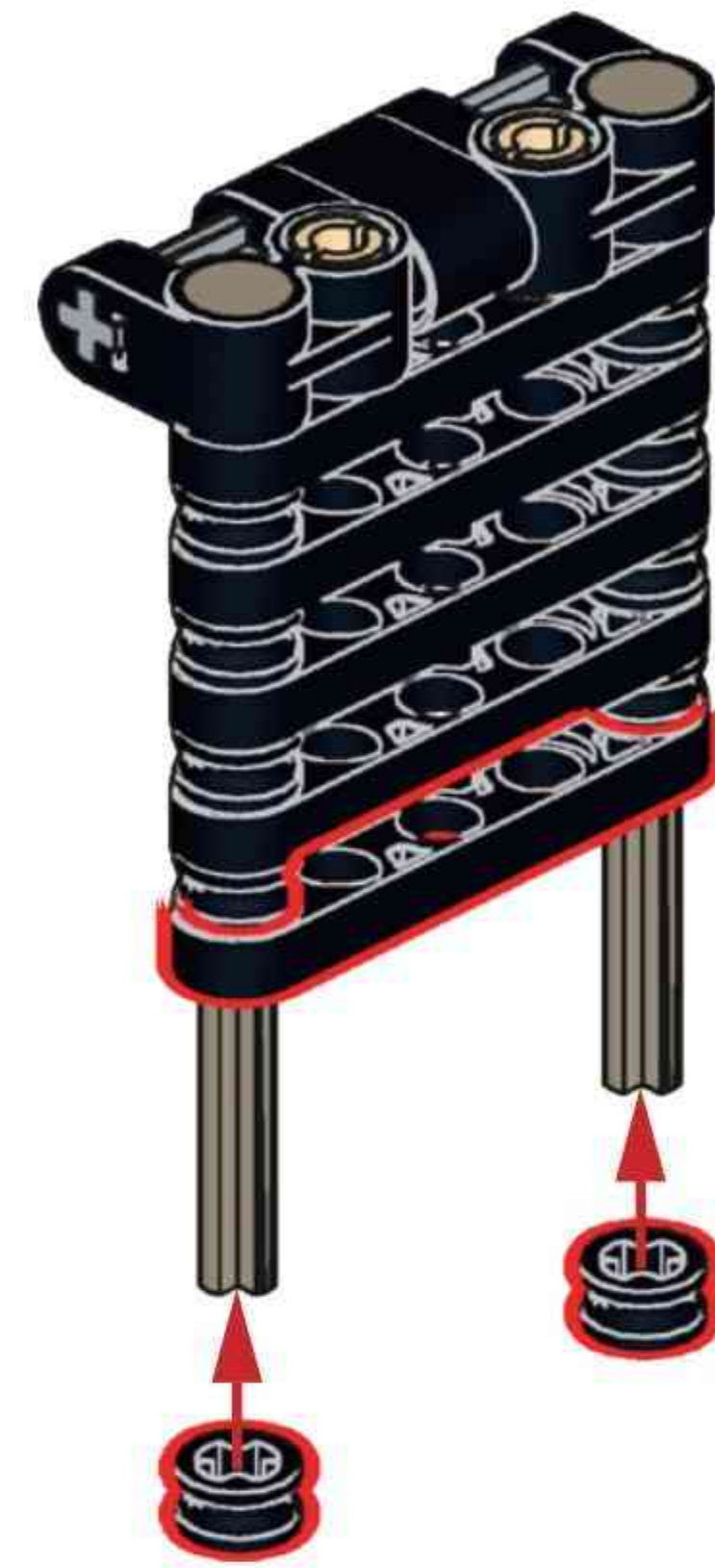




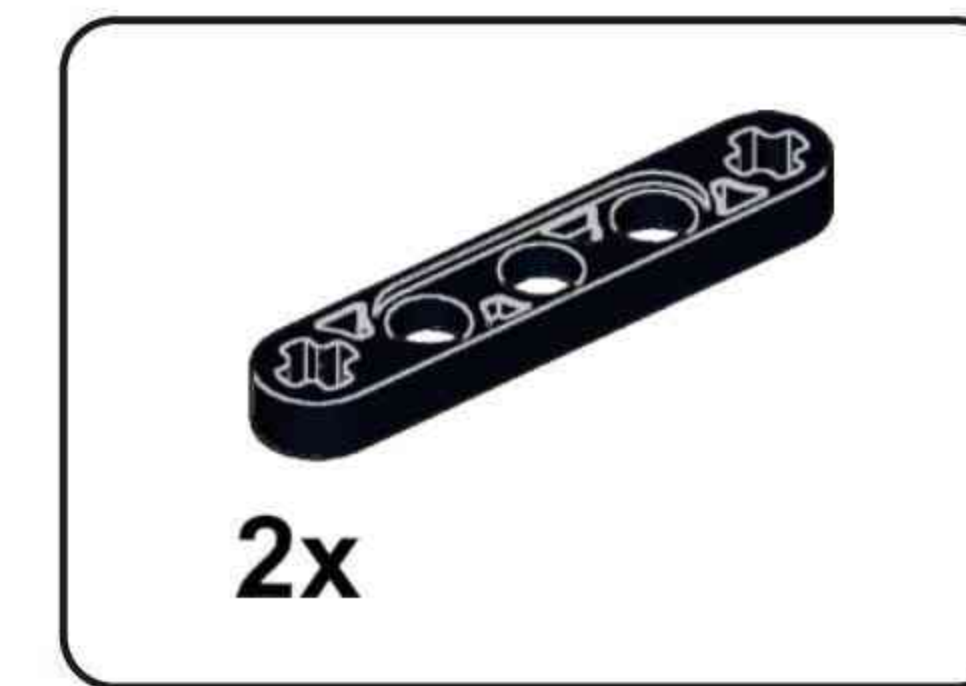
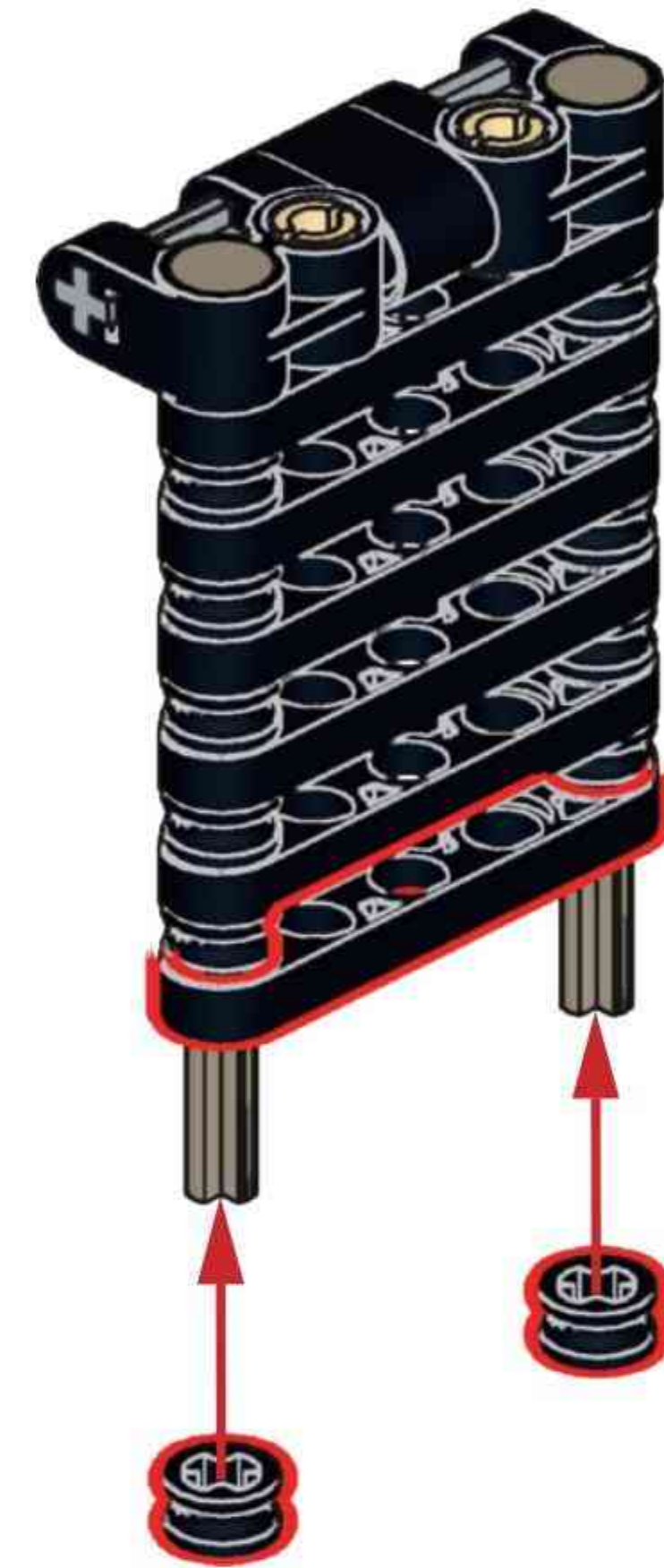
**E15**



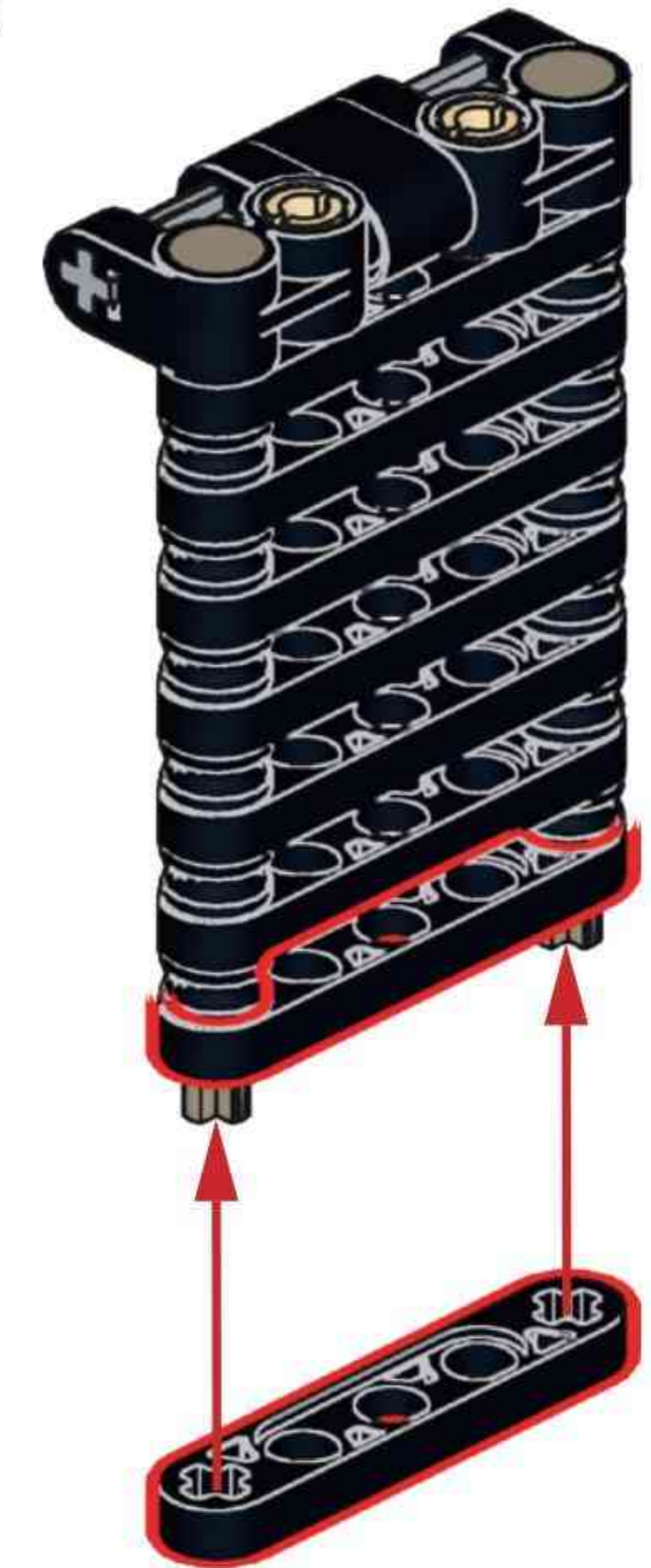
**E16**



**E17**



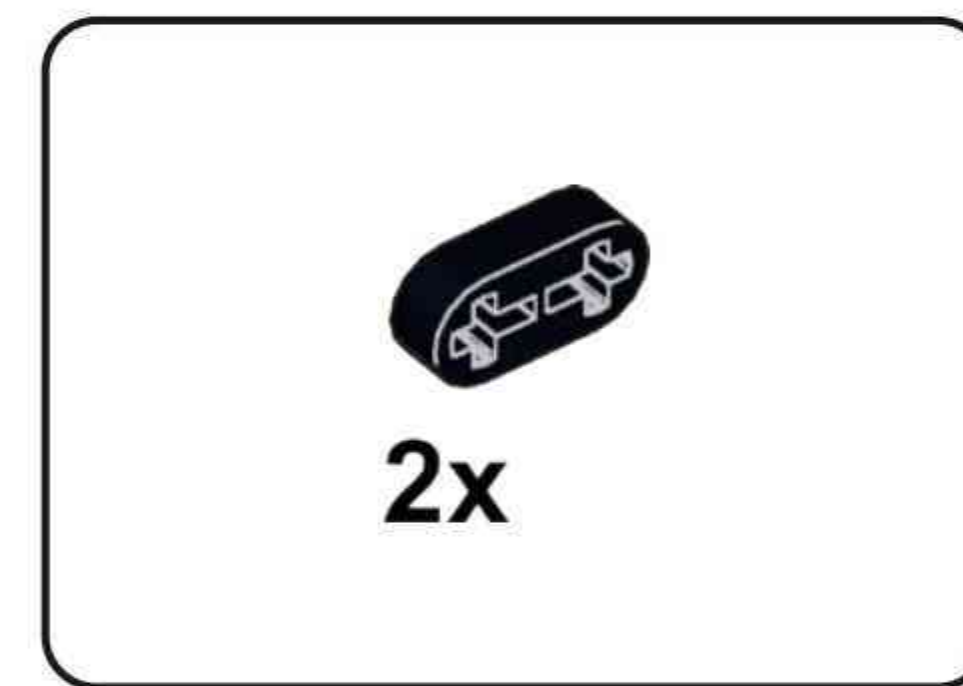
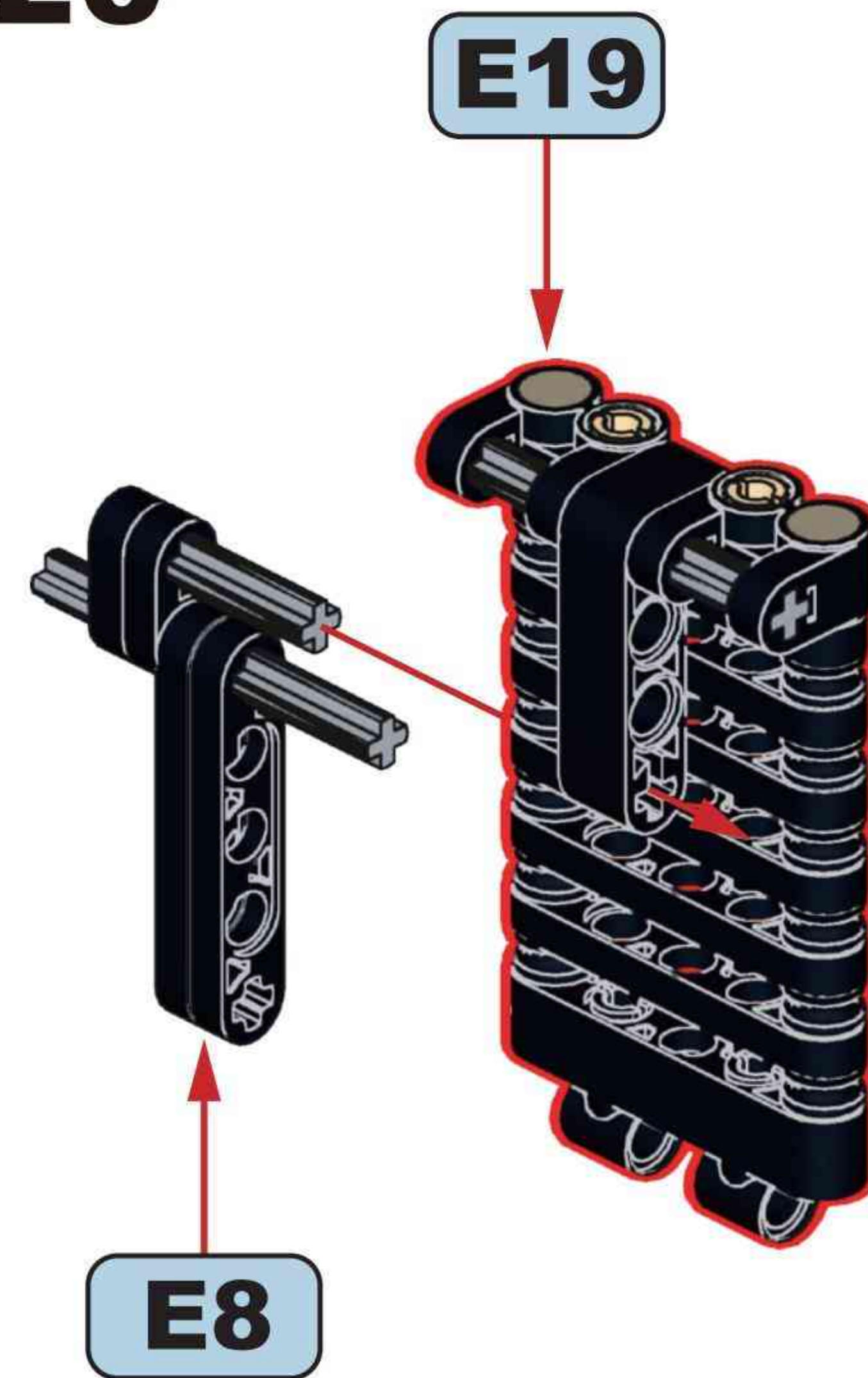
**E18**



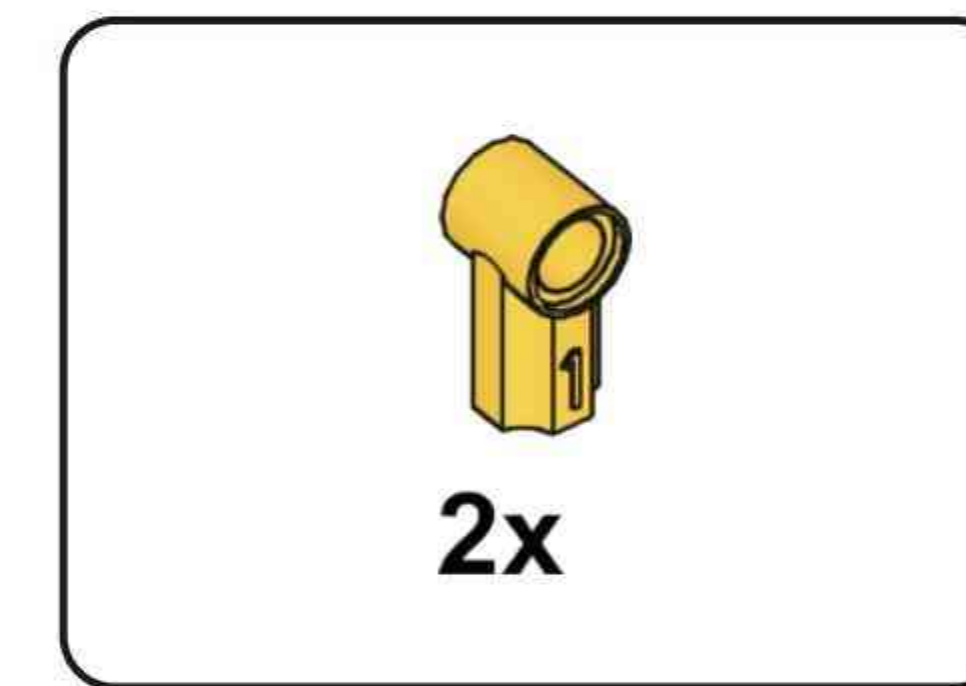
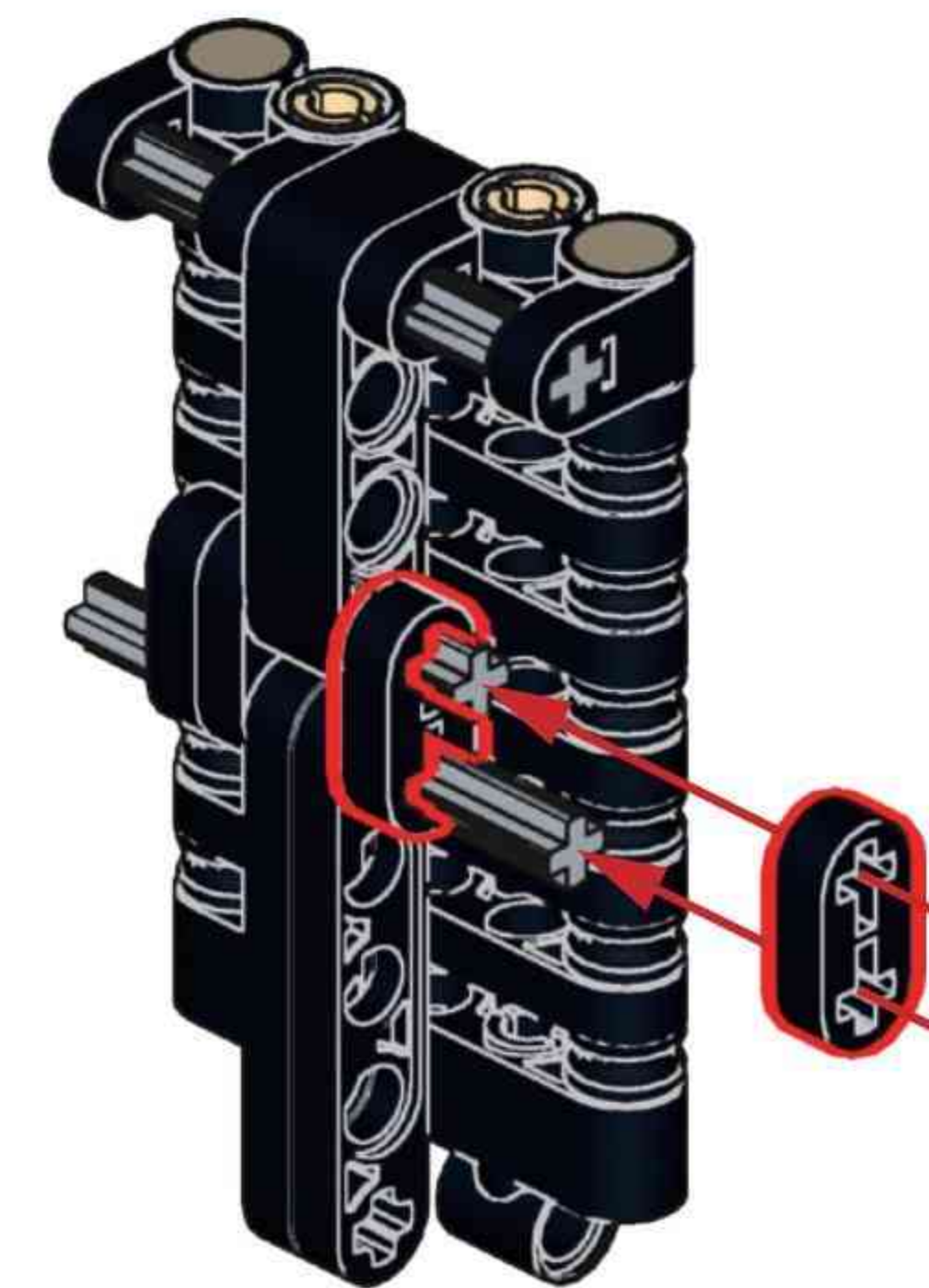
**E19**



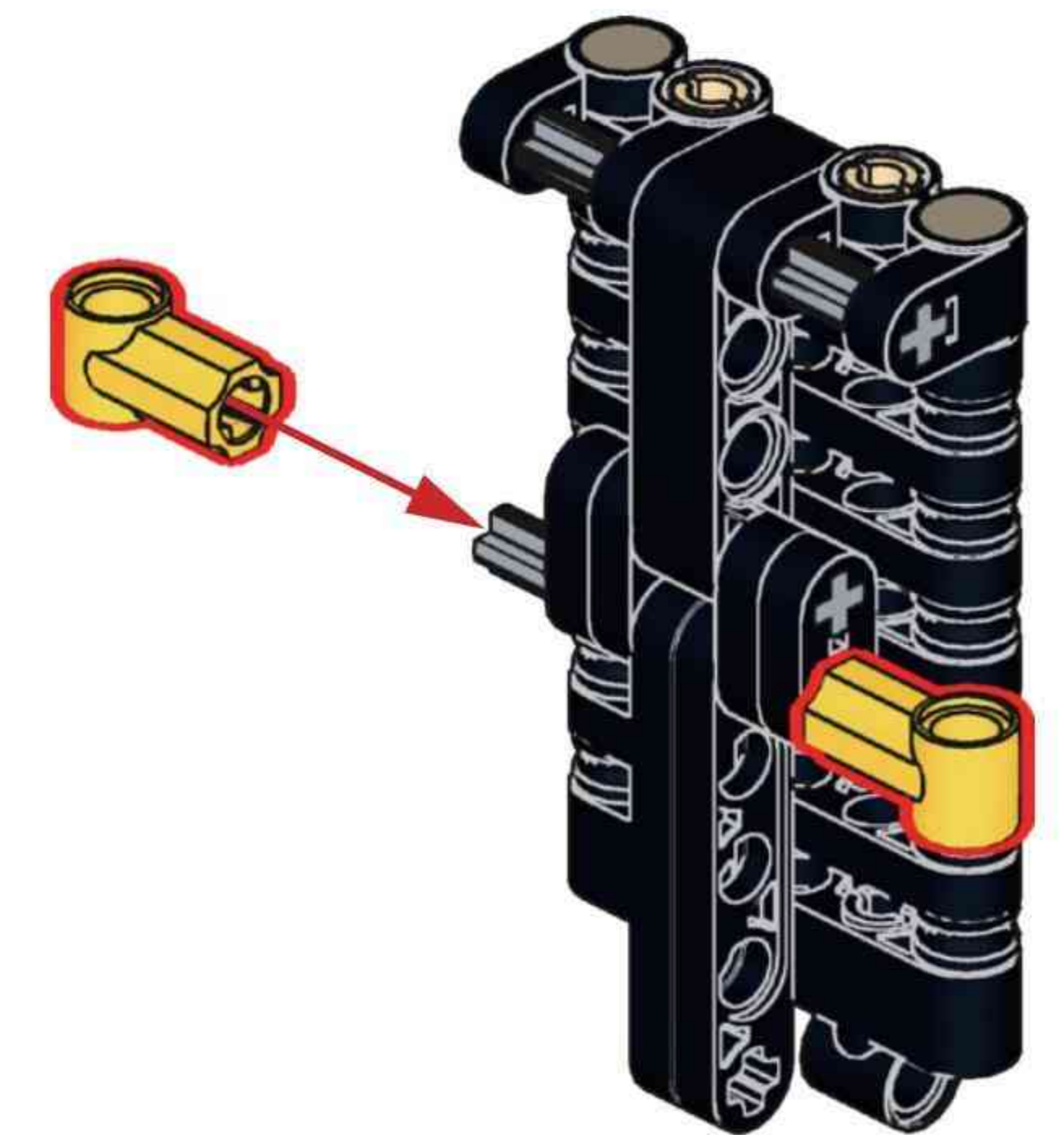
**E20**



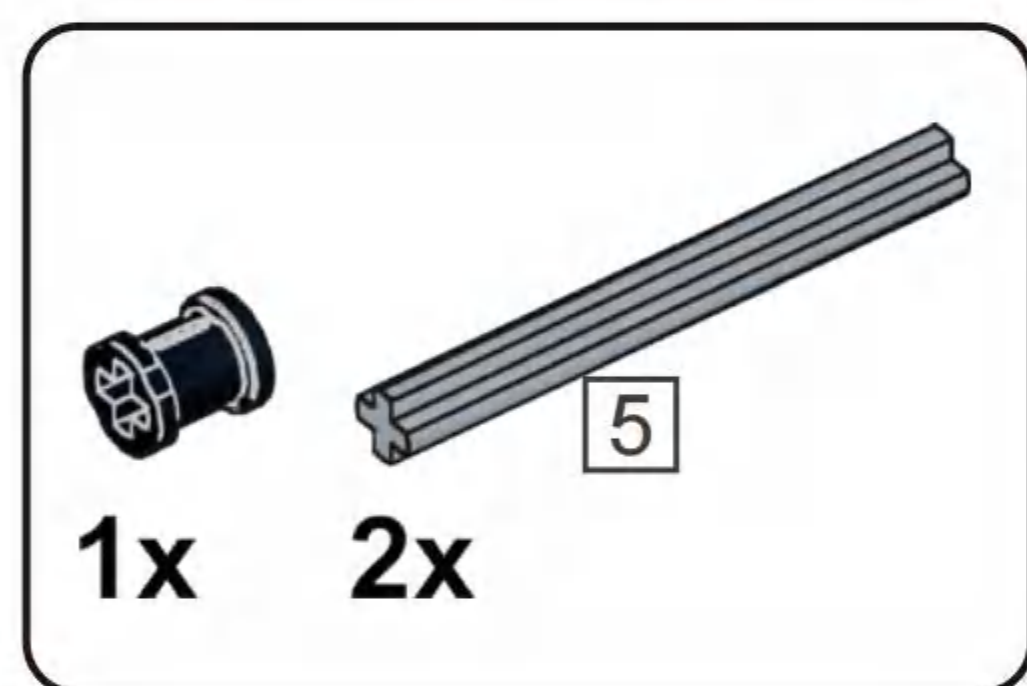
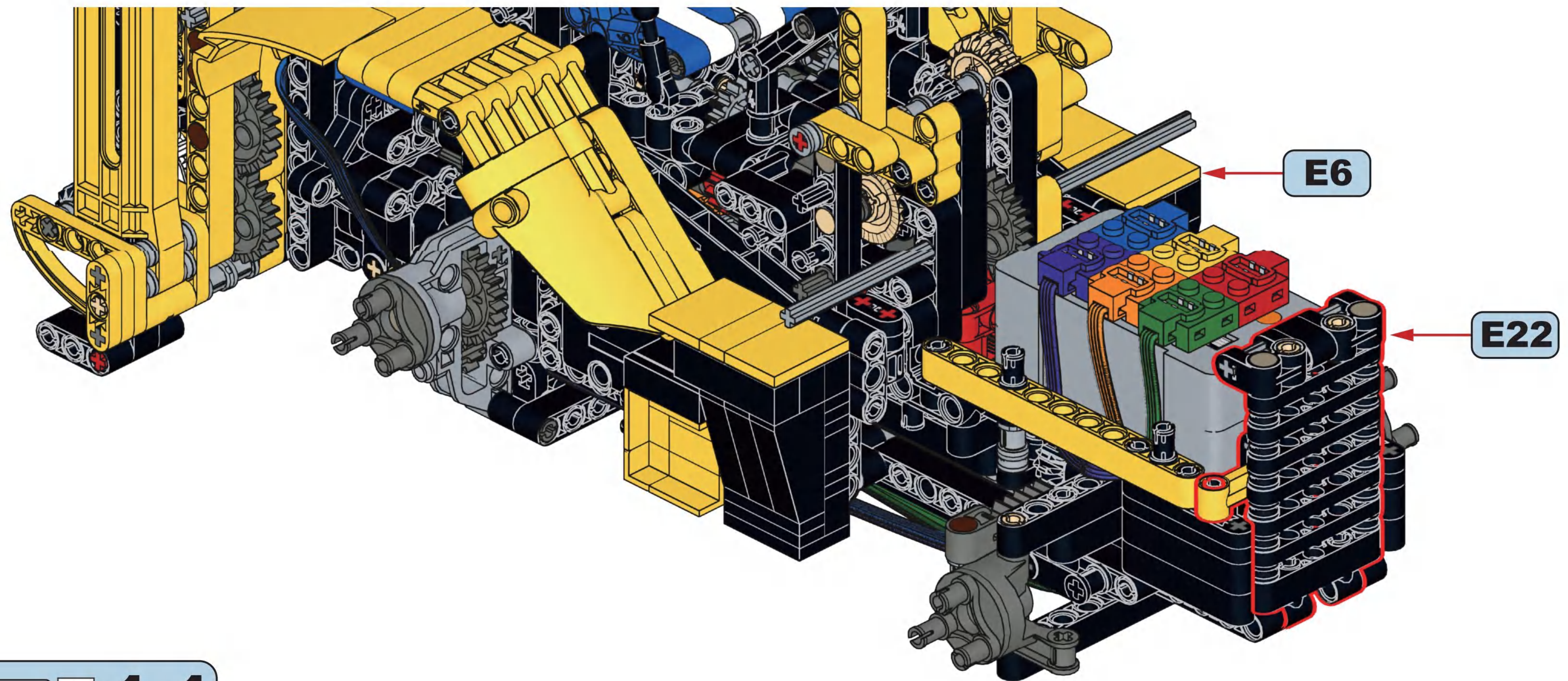
**E21**



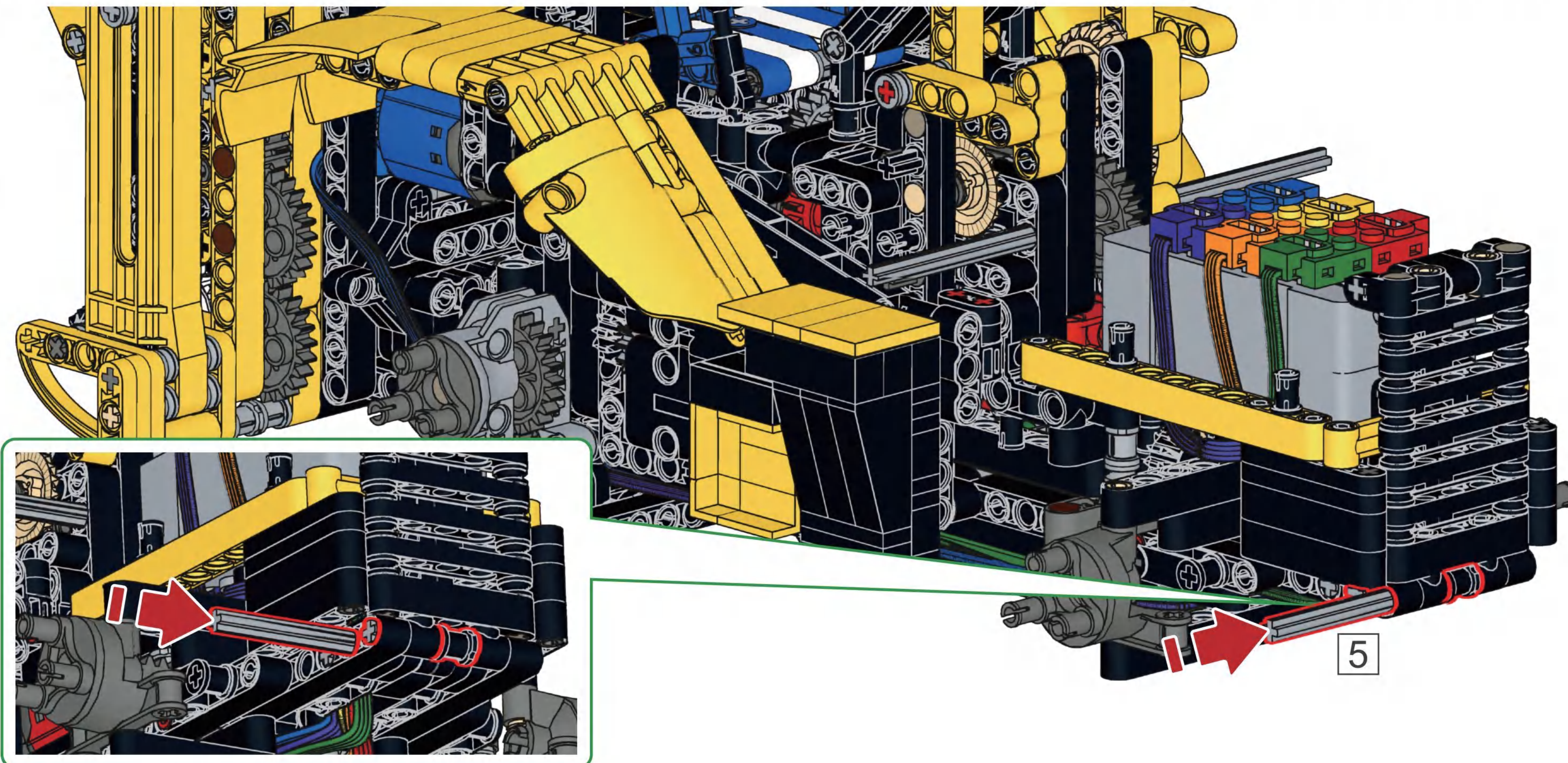
**E22**

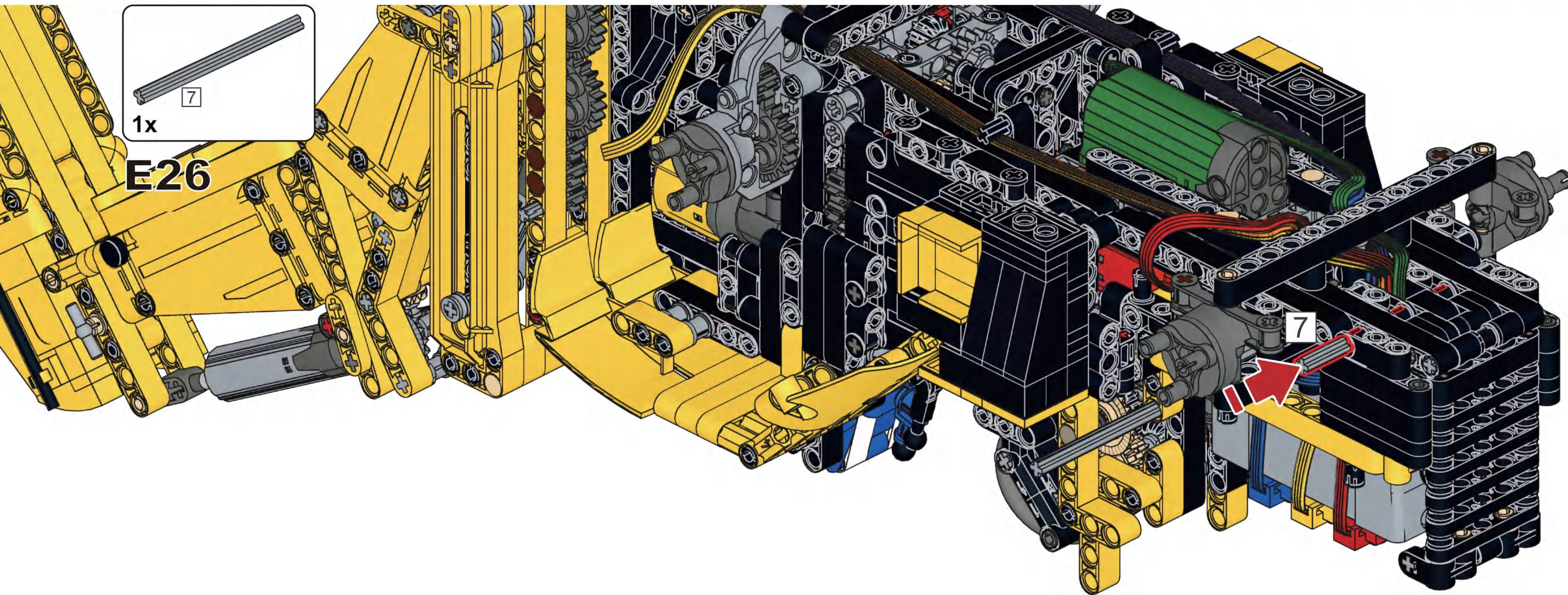
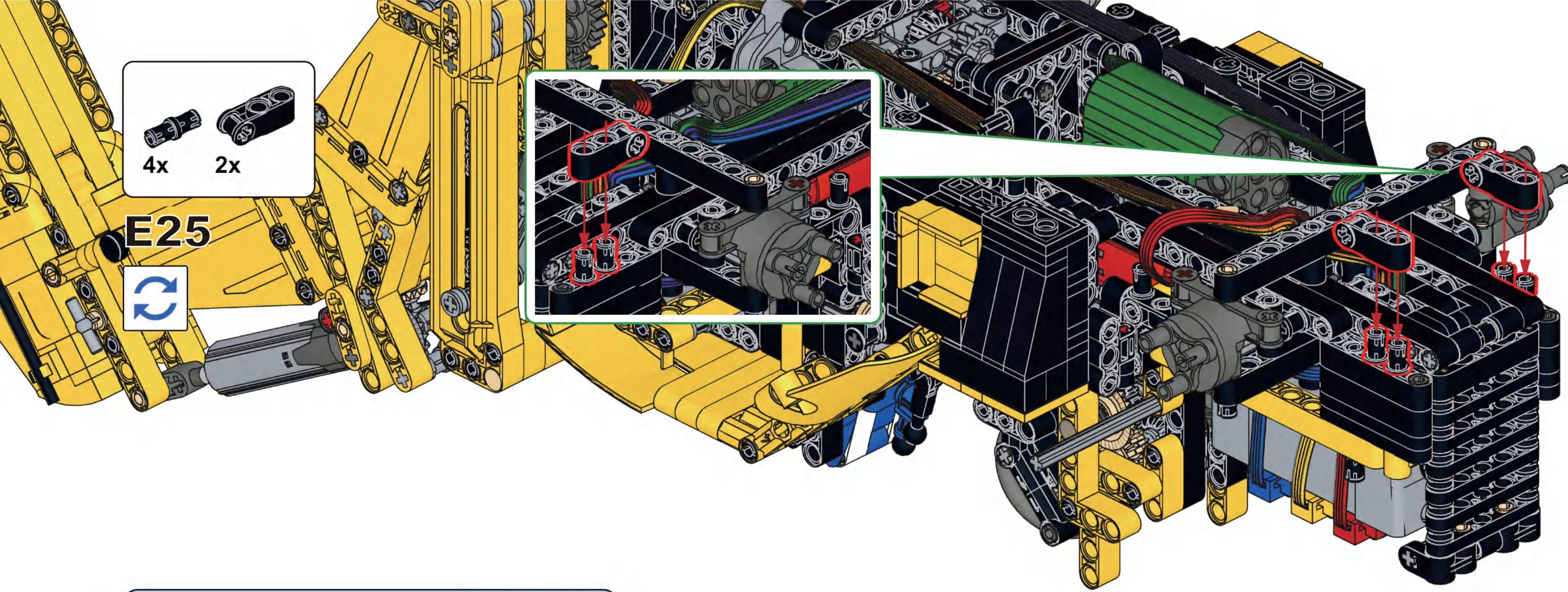


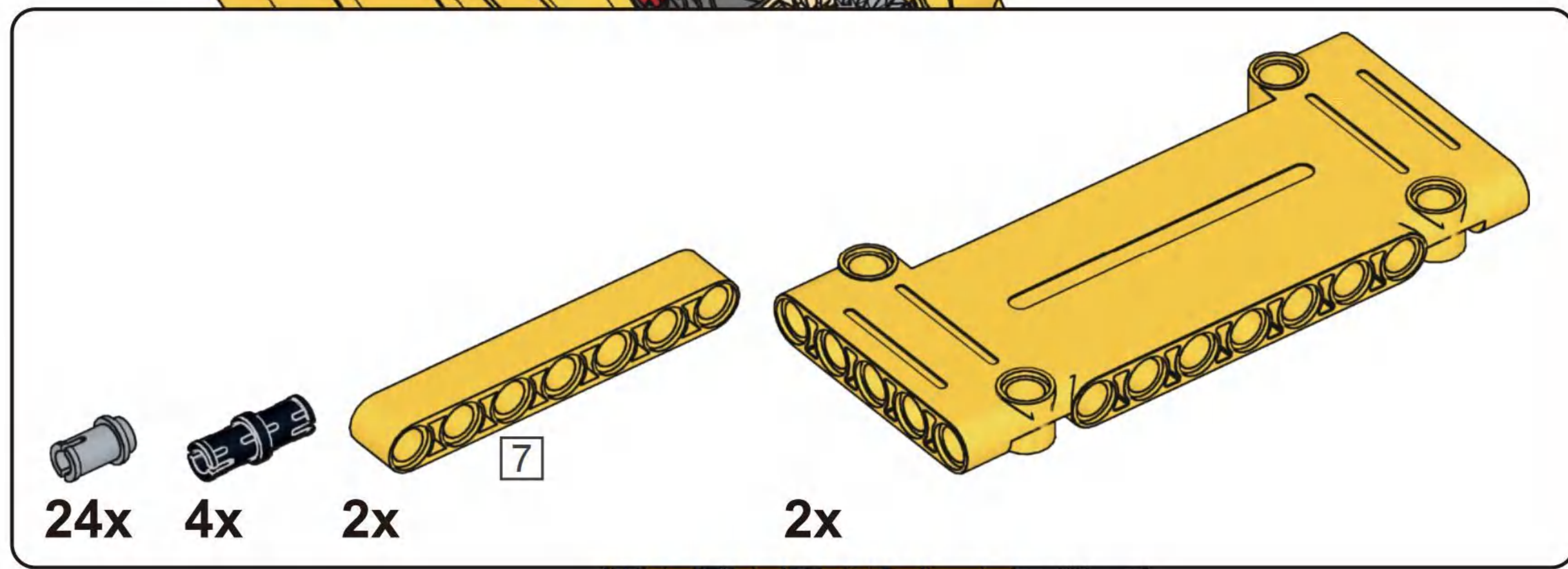
**E23**



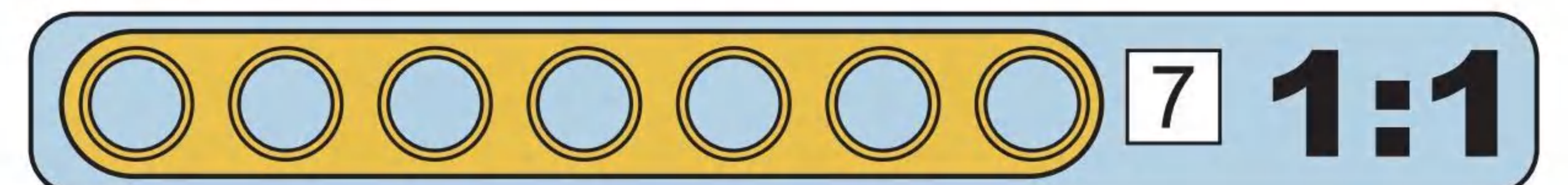
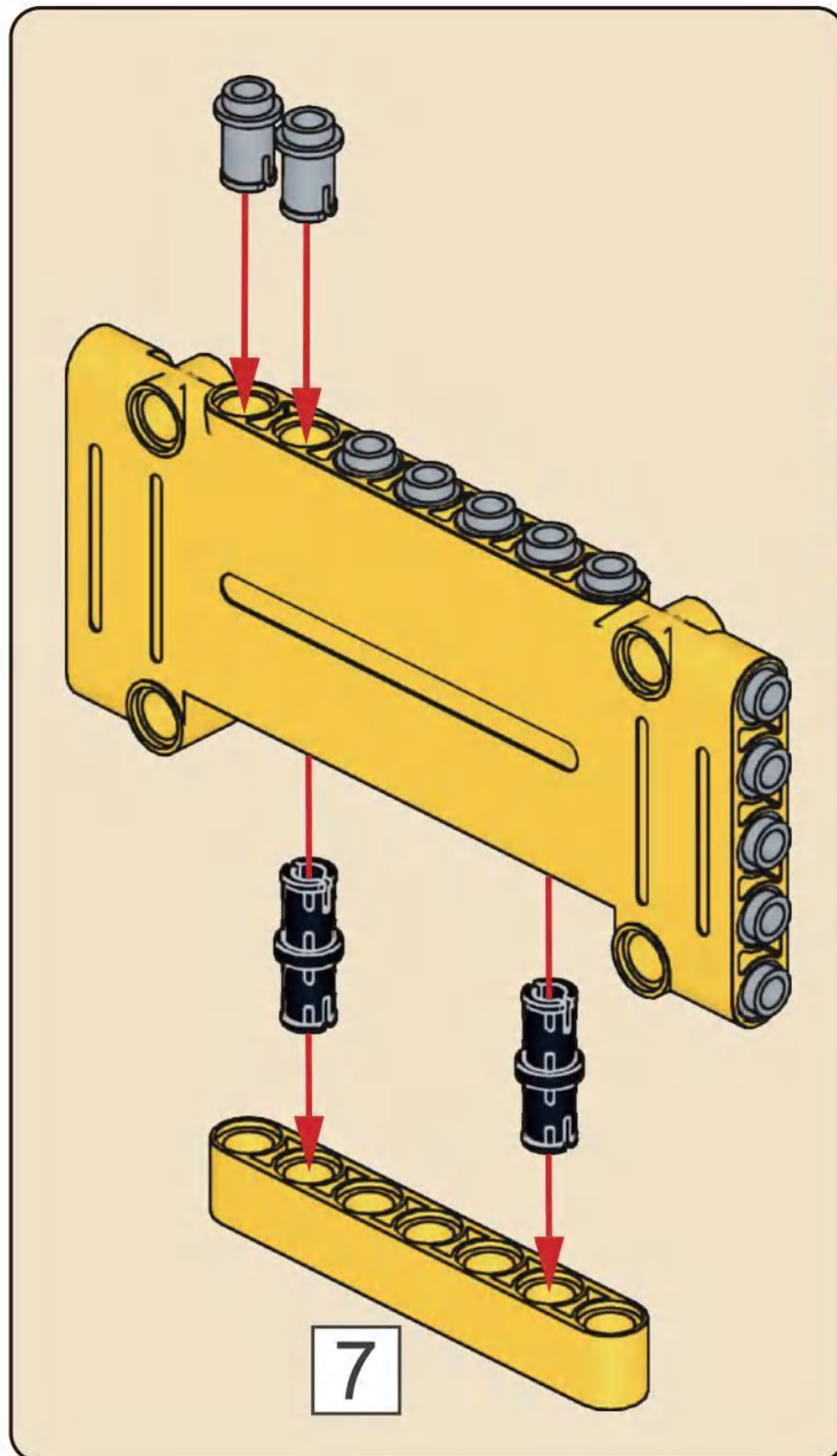
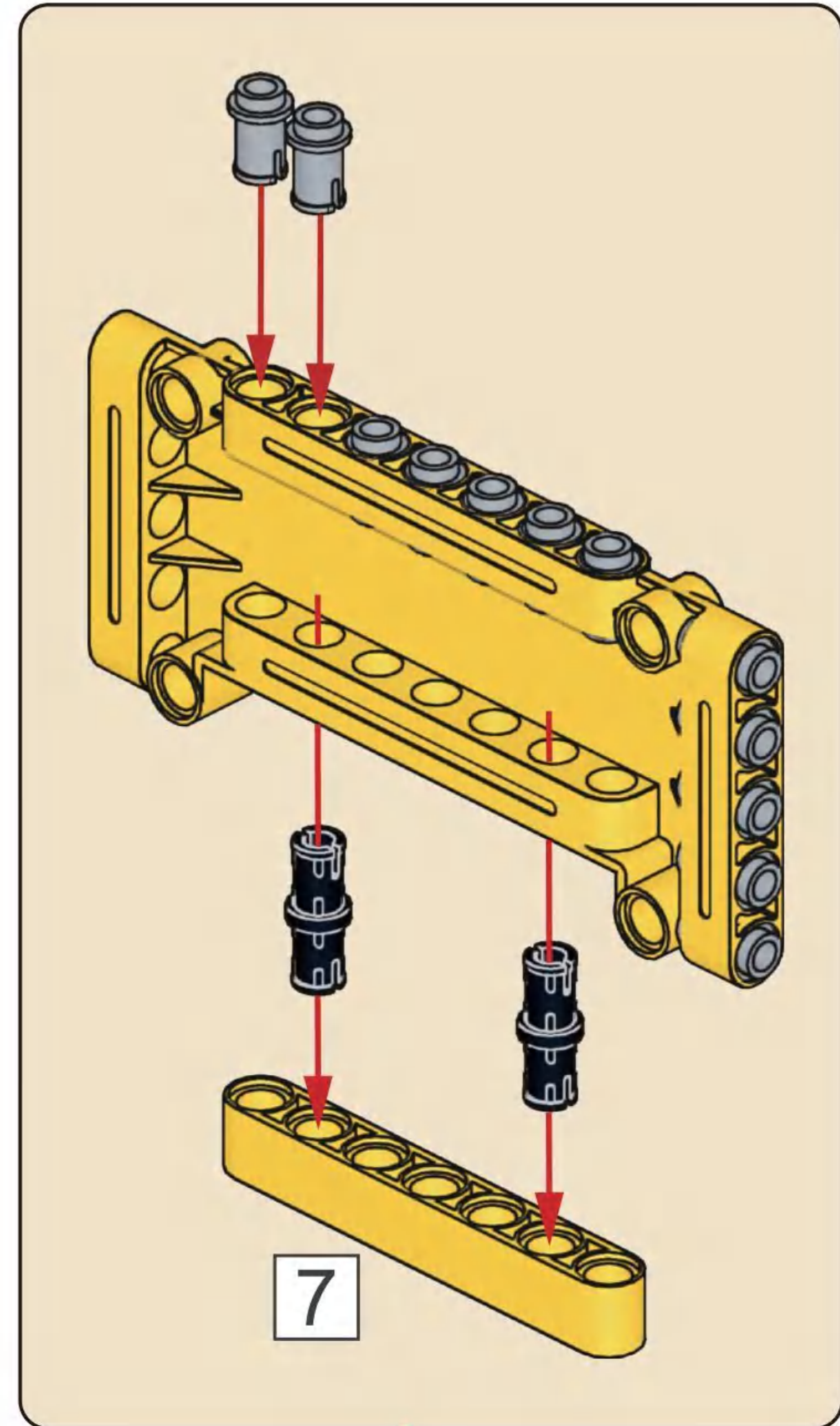
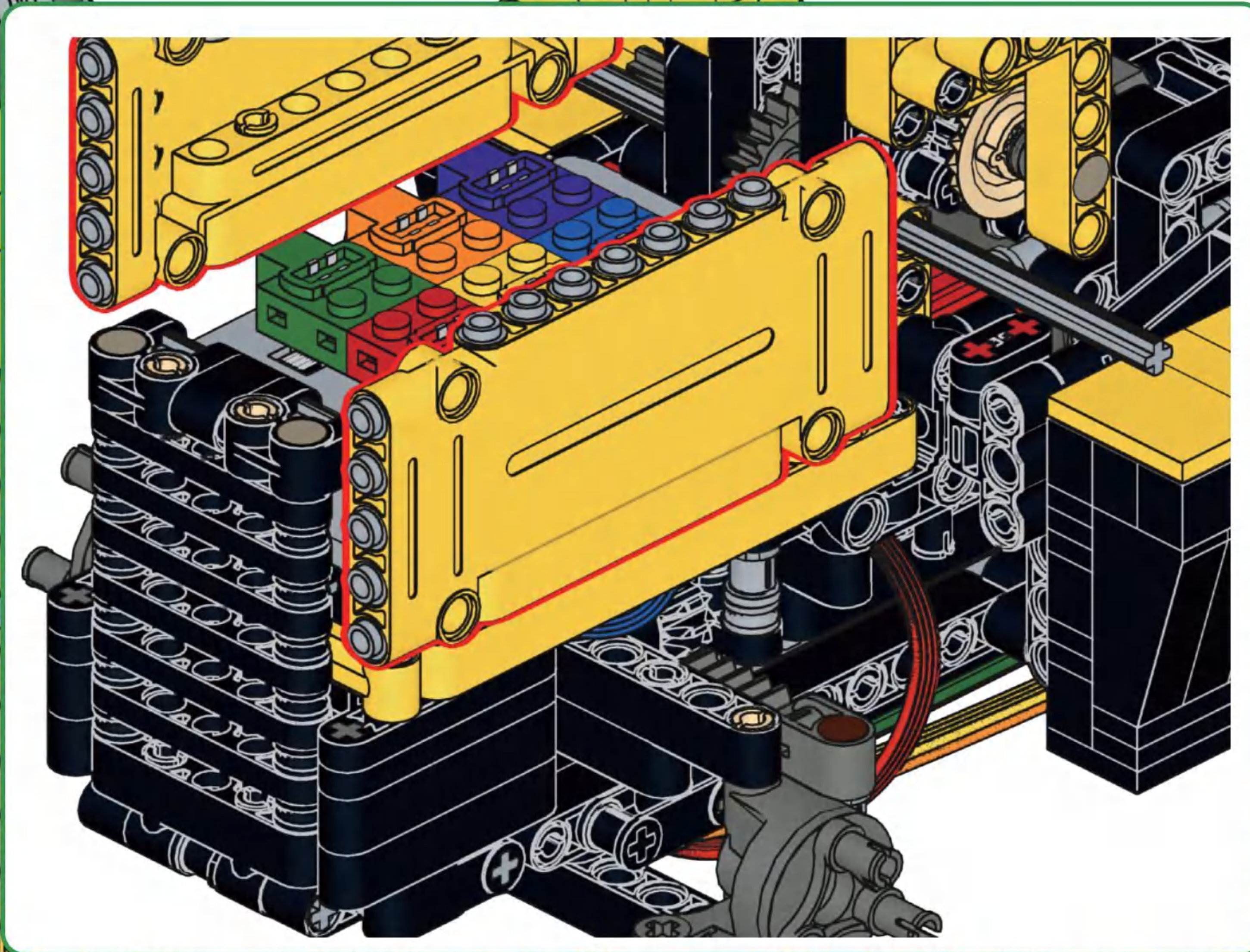
**E24**

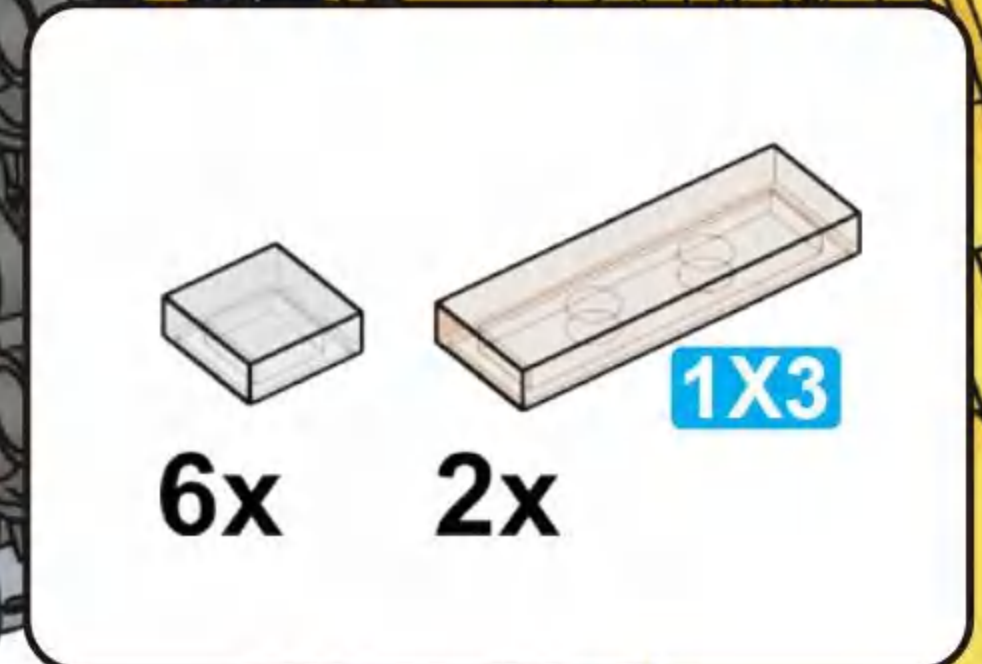




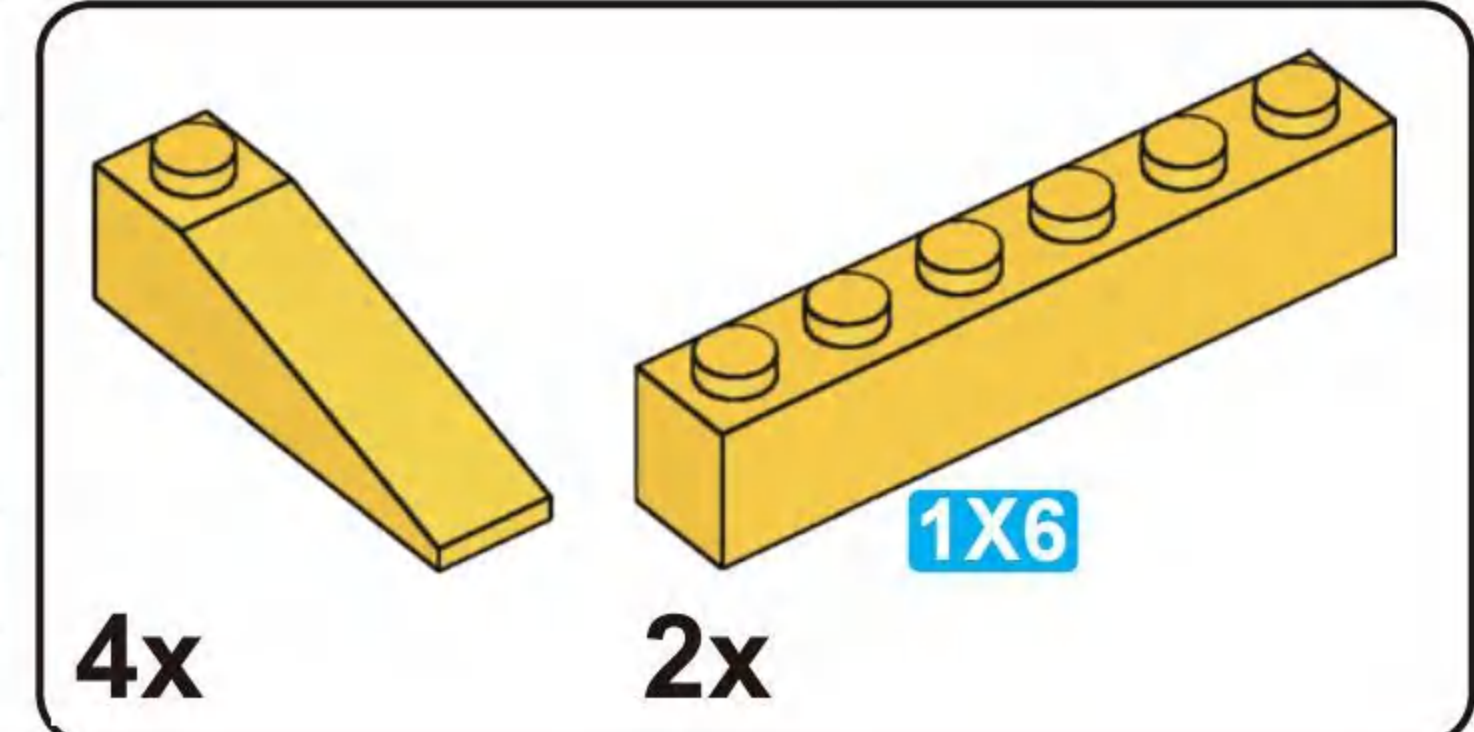
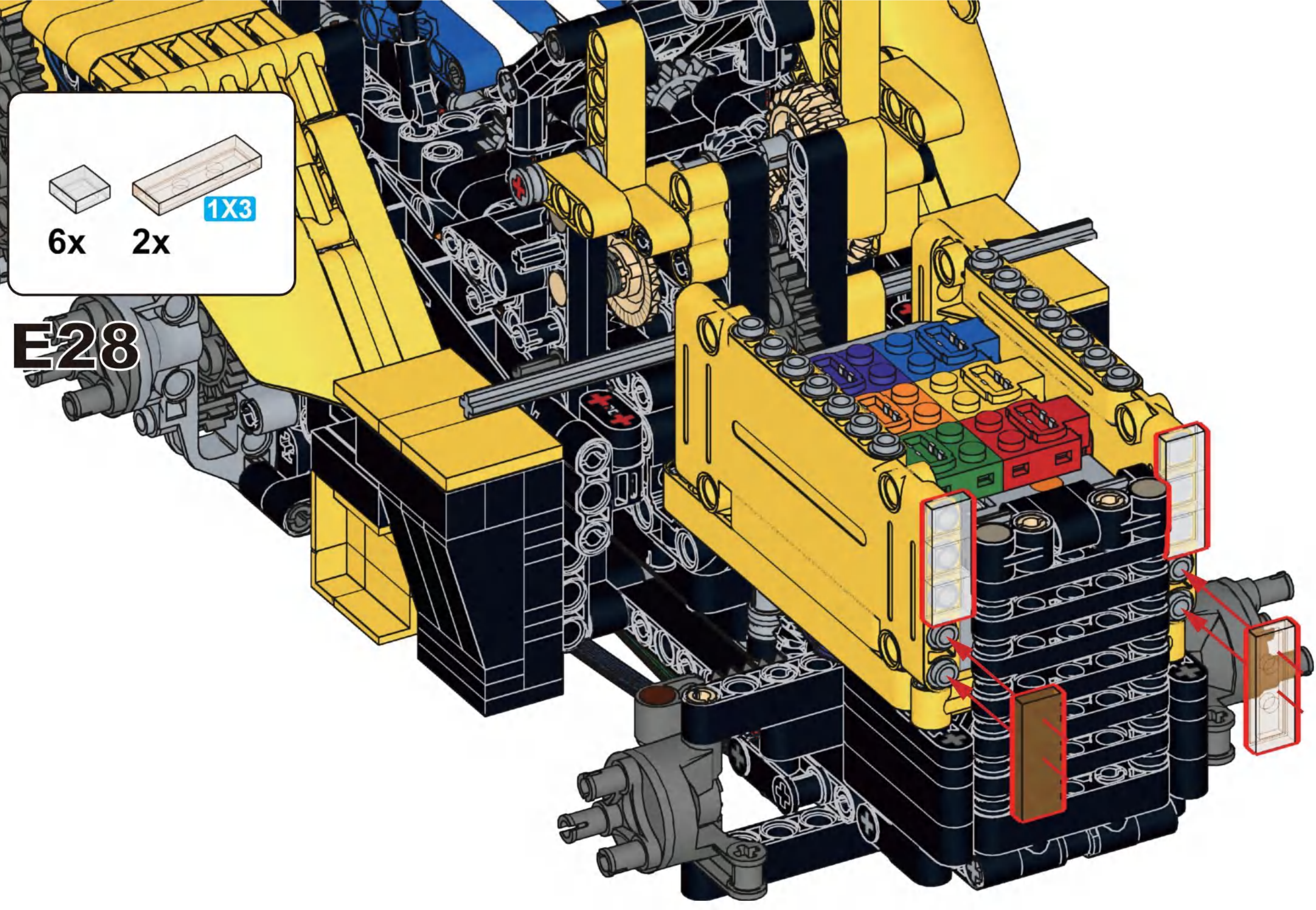


**E27**

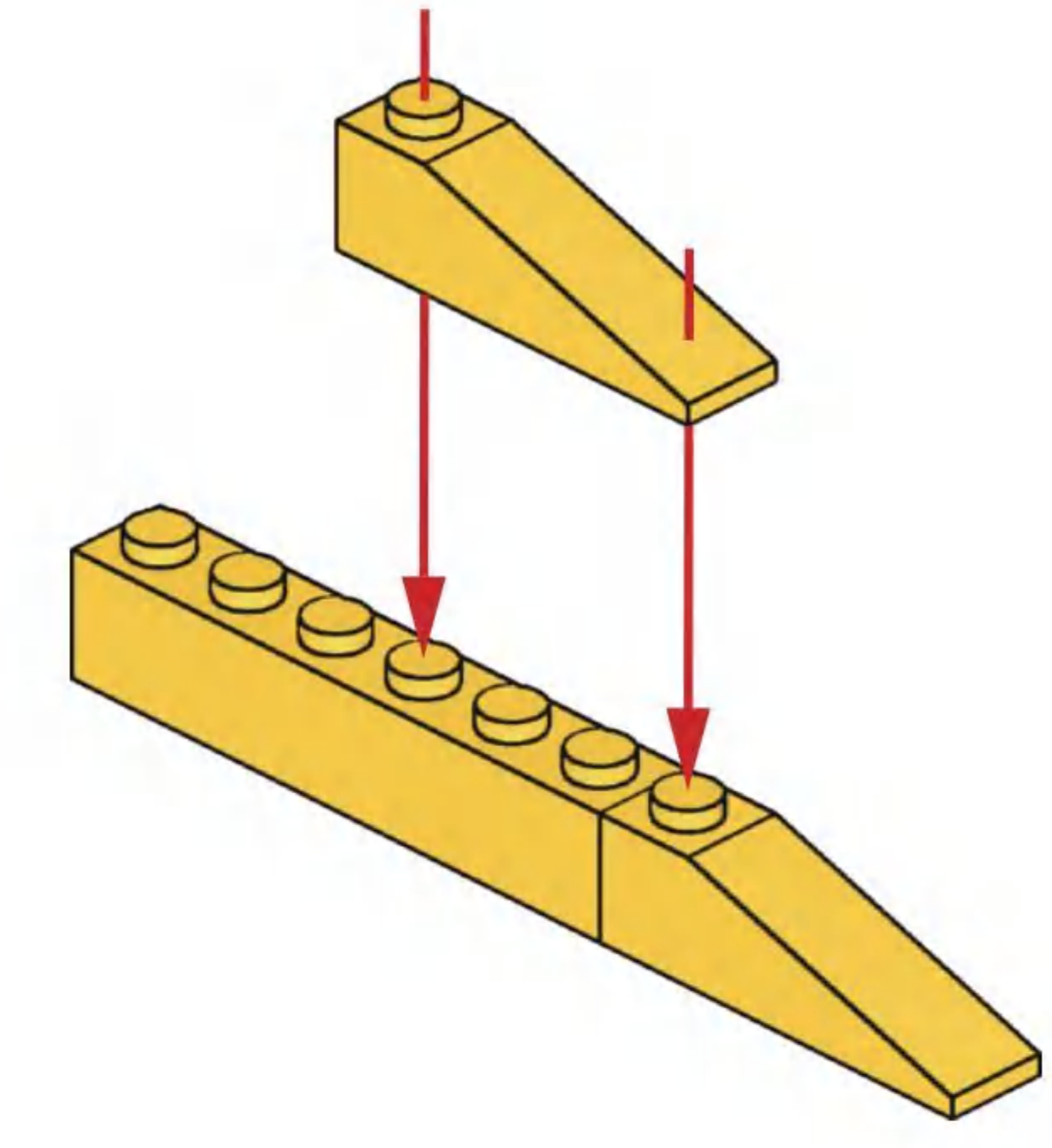




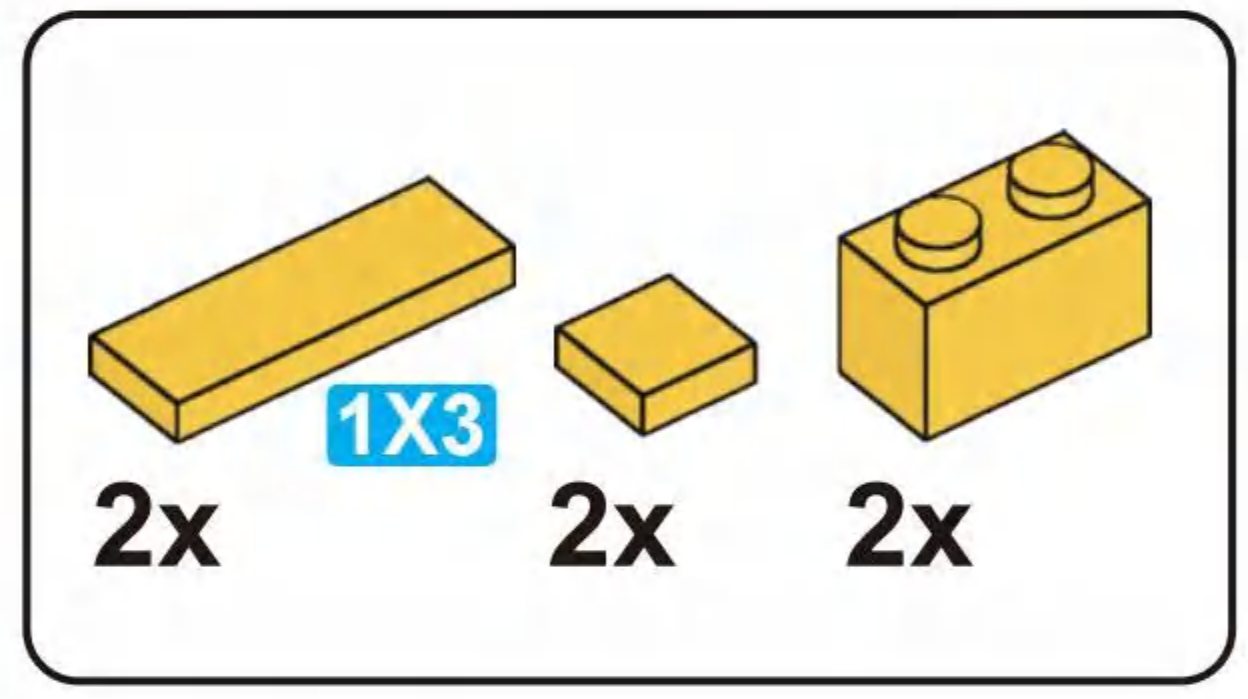
**E28**



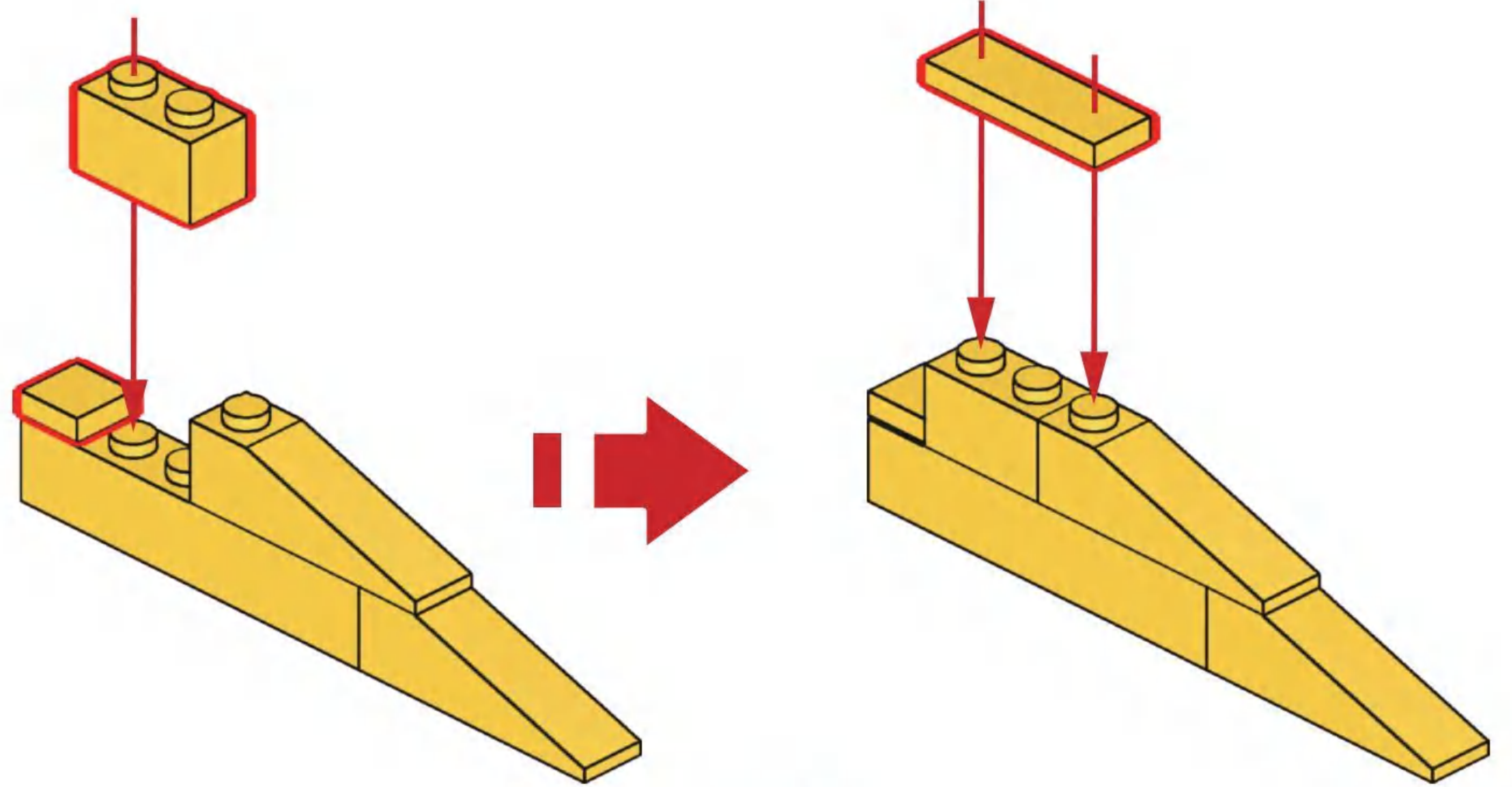
**E29**



**x2**

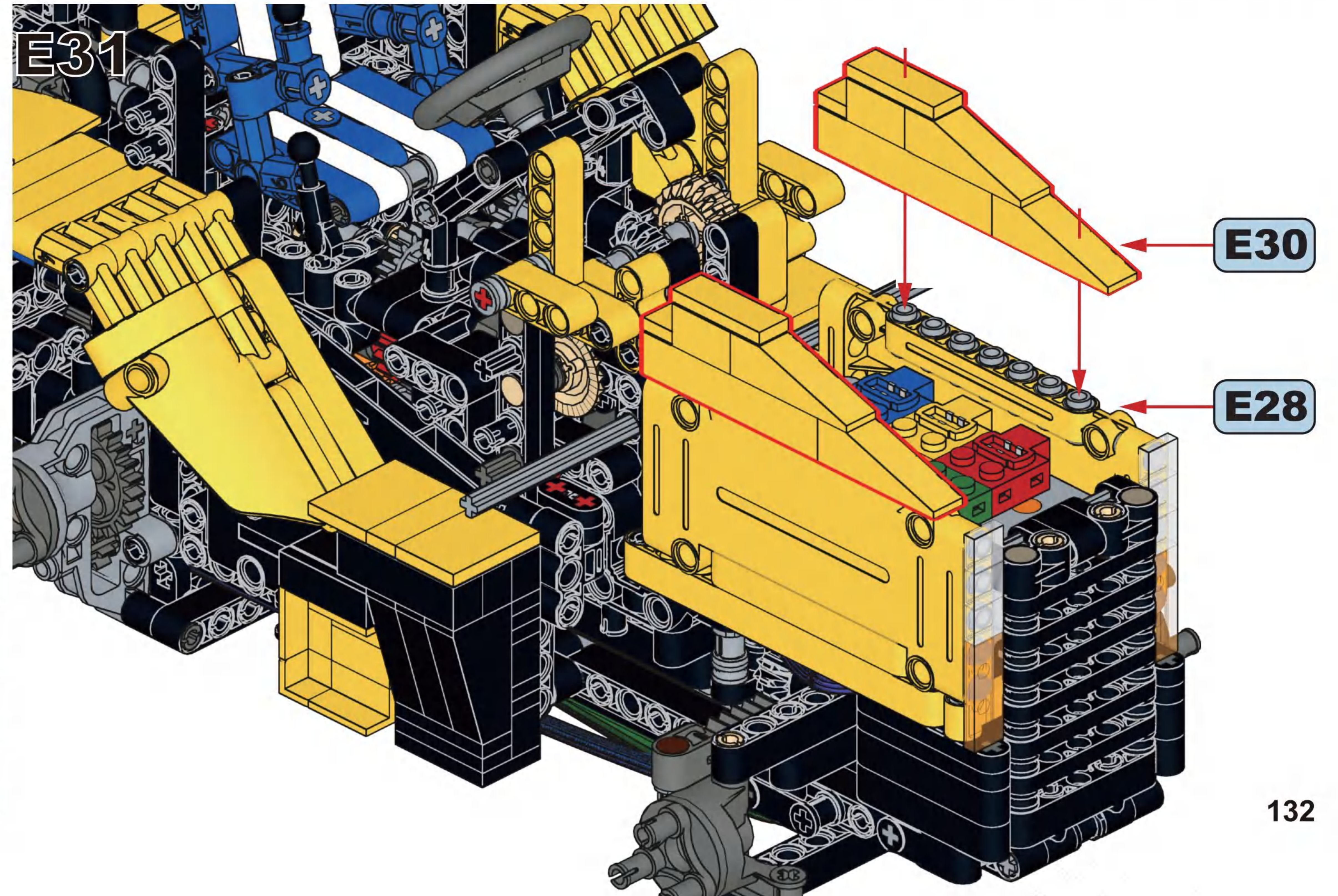


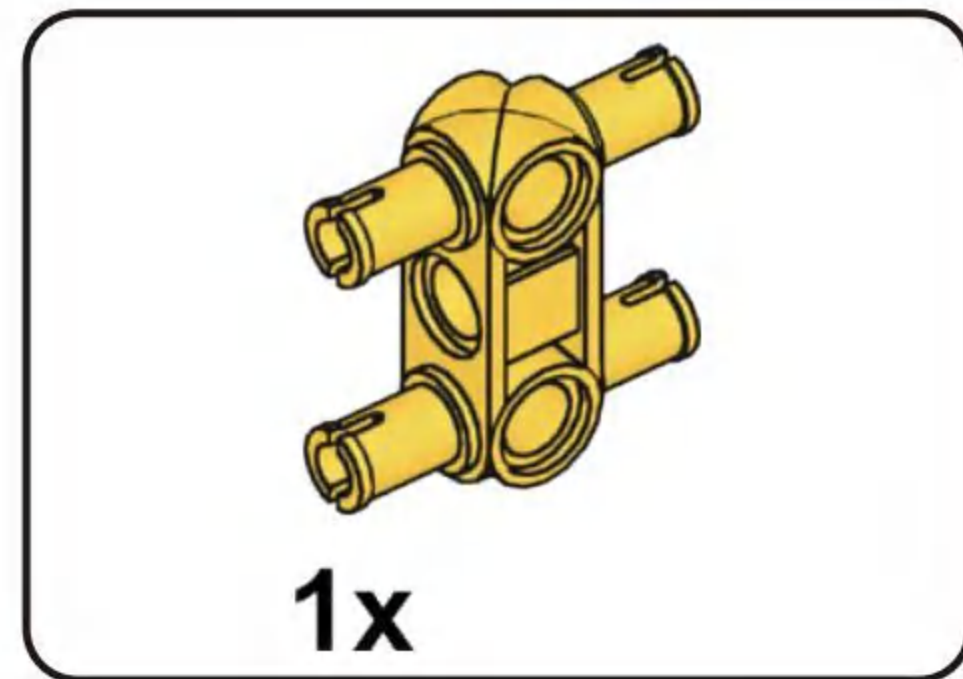
**E30**



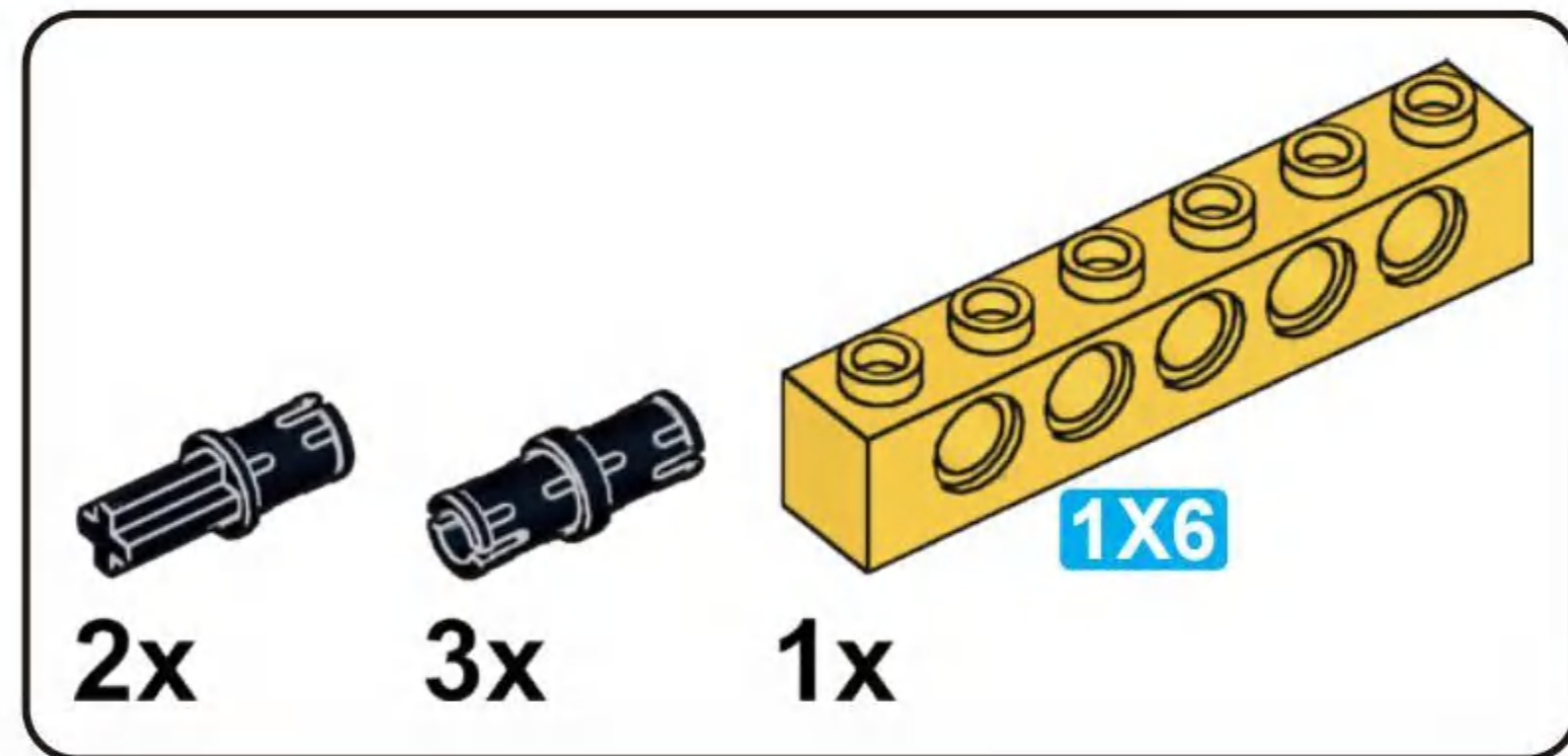
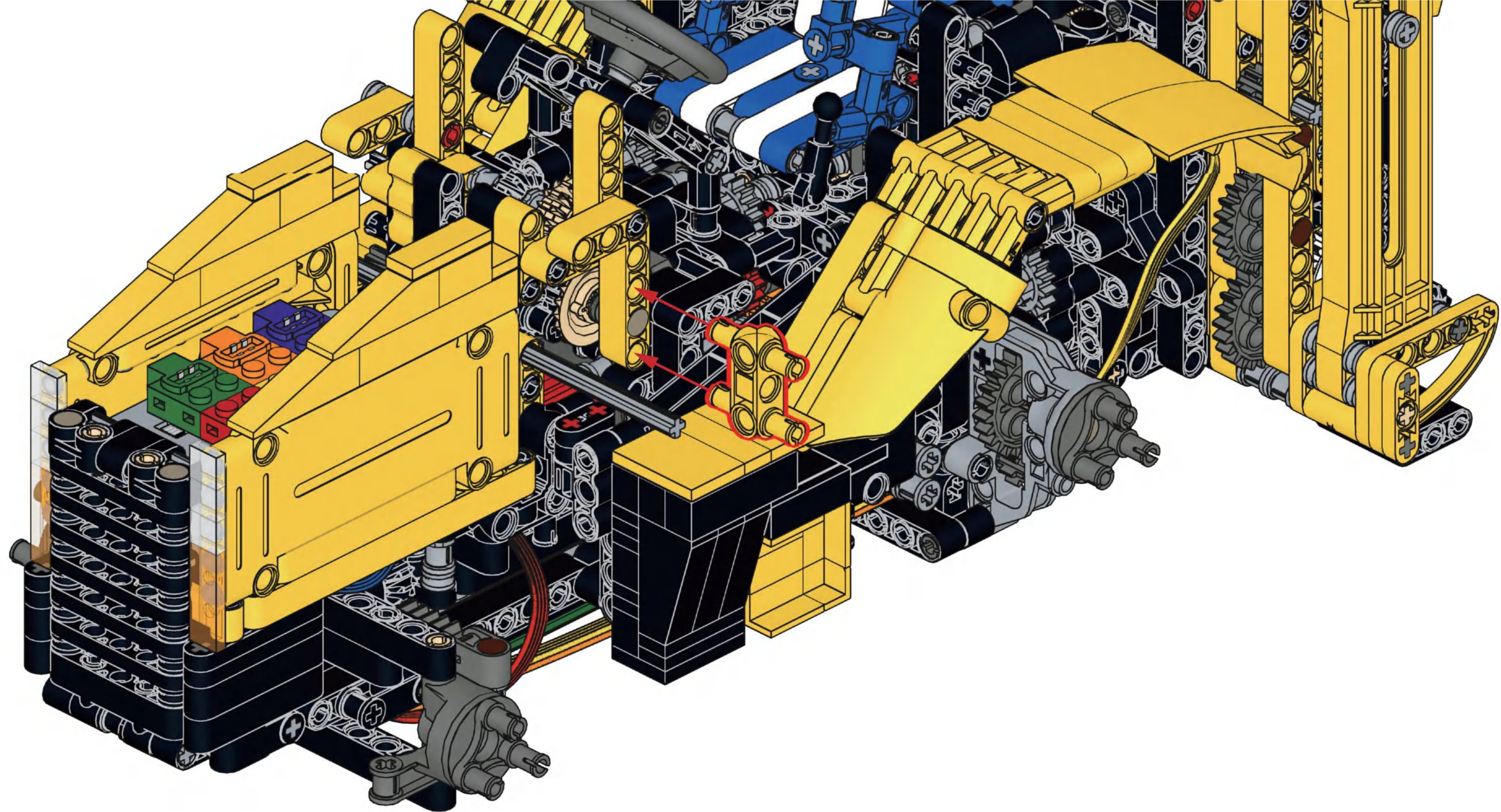
**x2**

**x2**

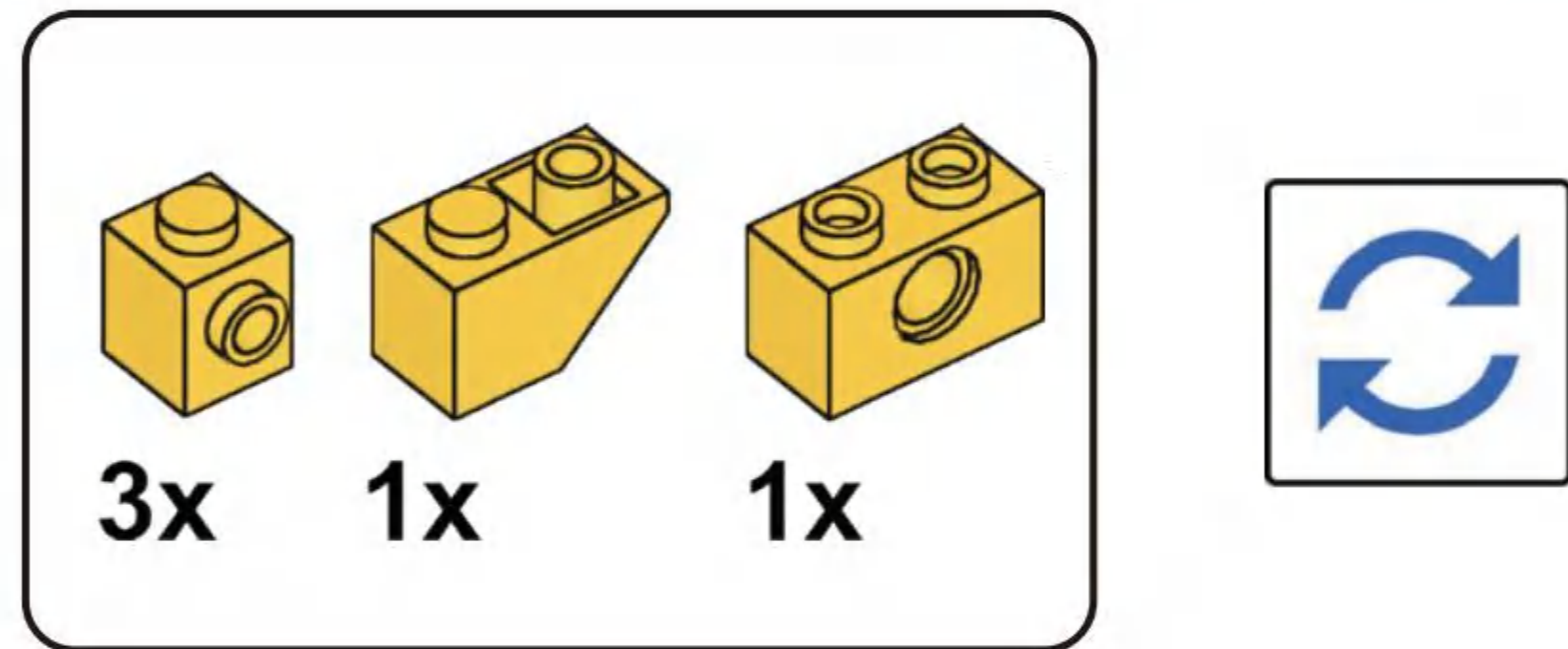
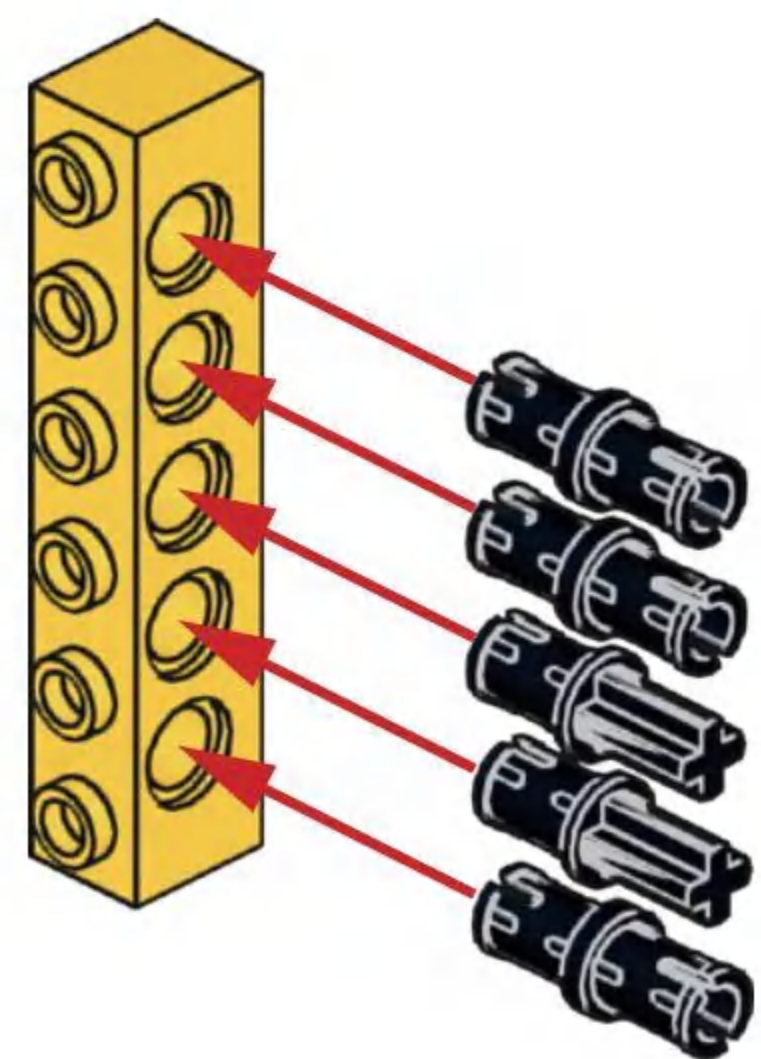




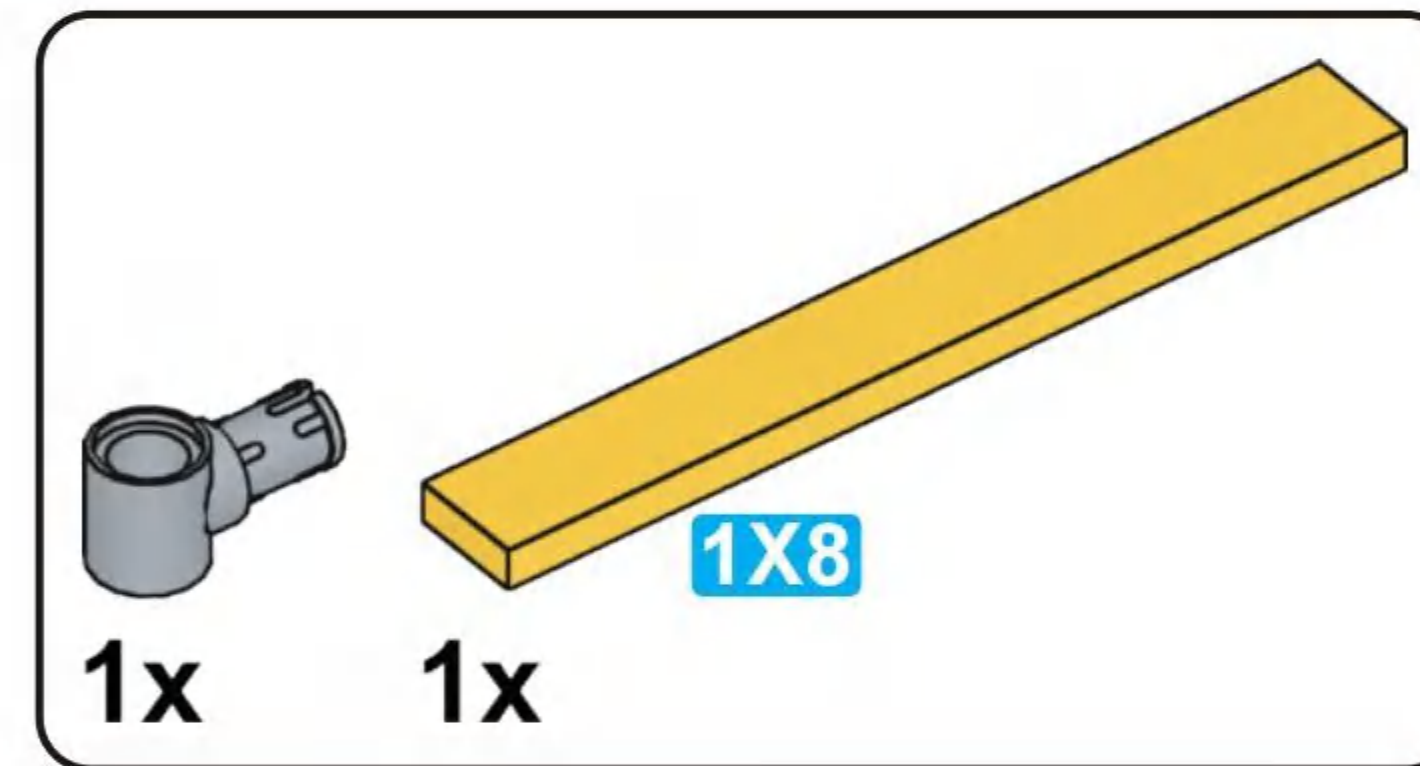
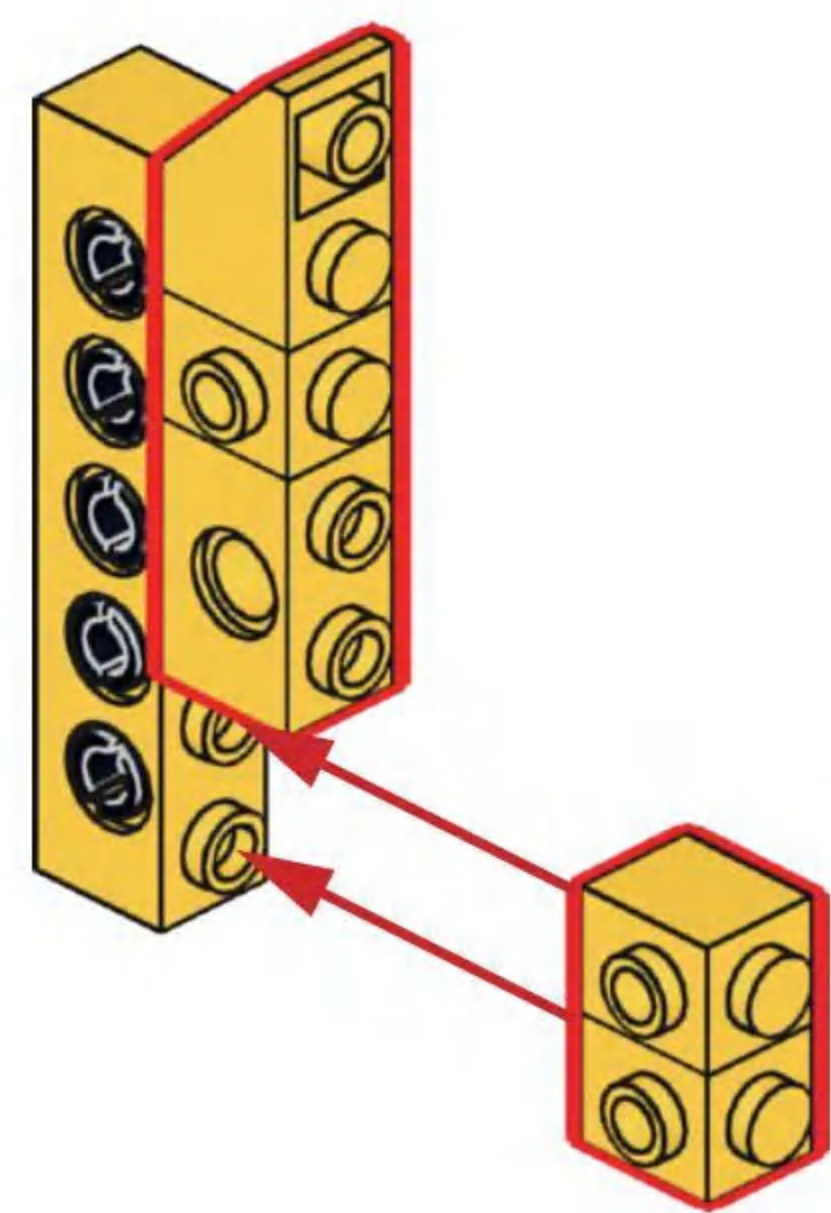
**E32**



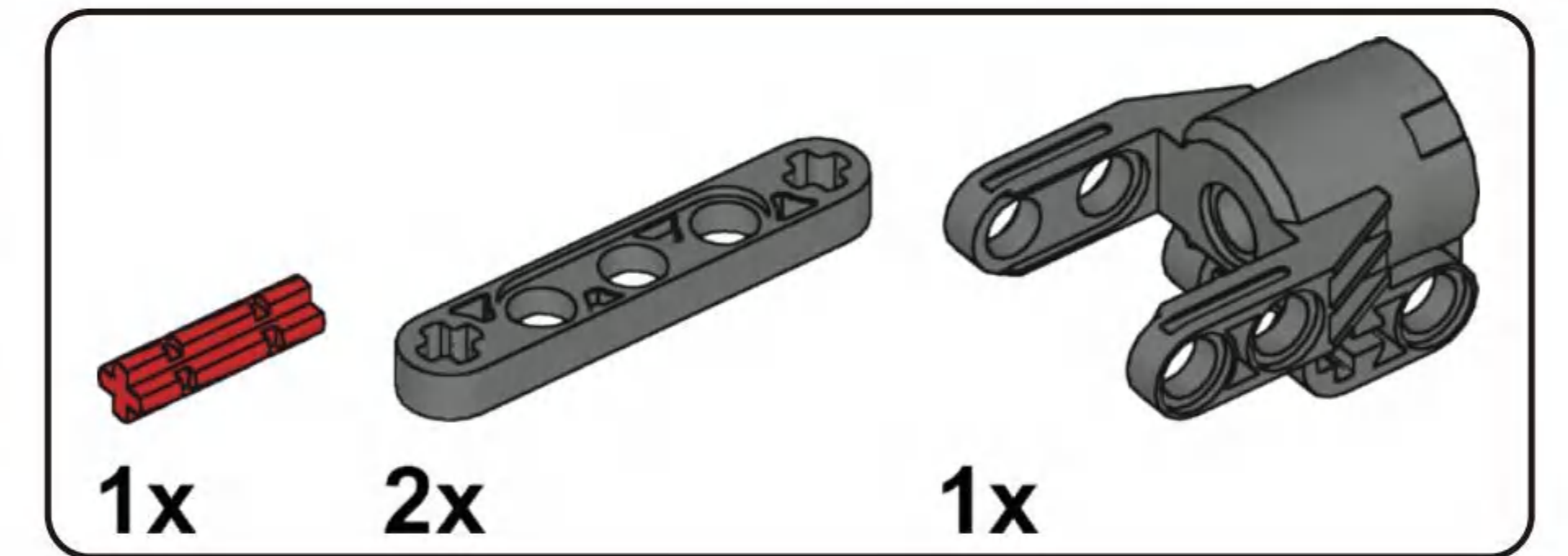
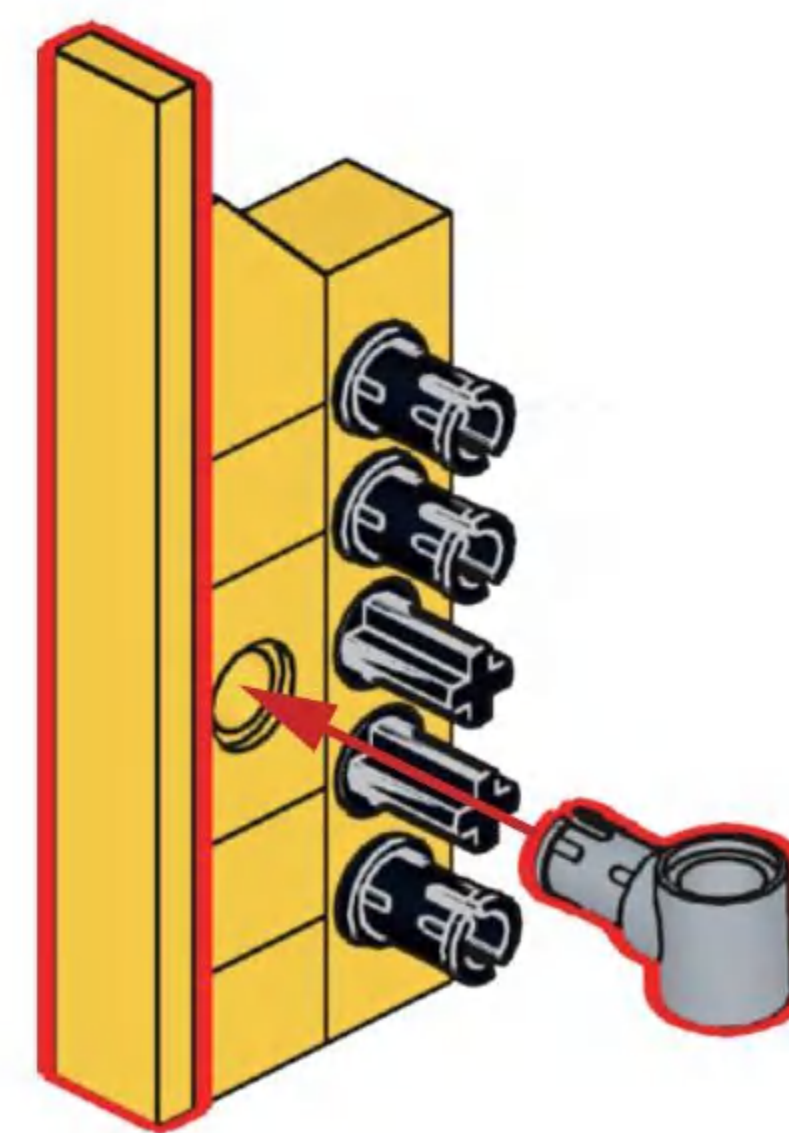
**E33**



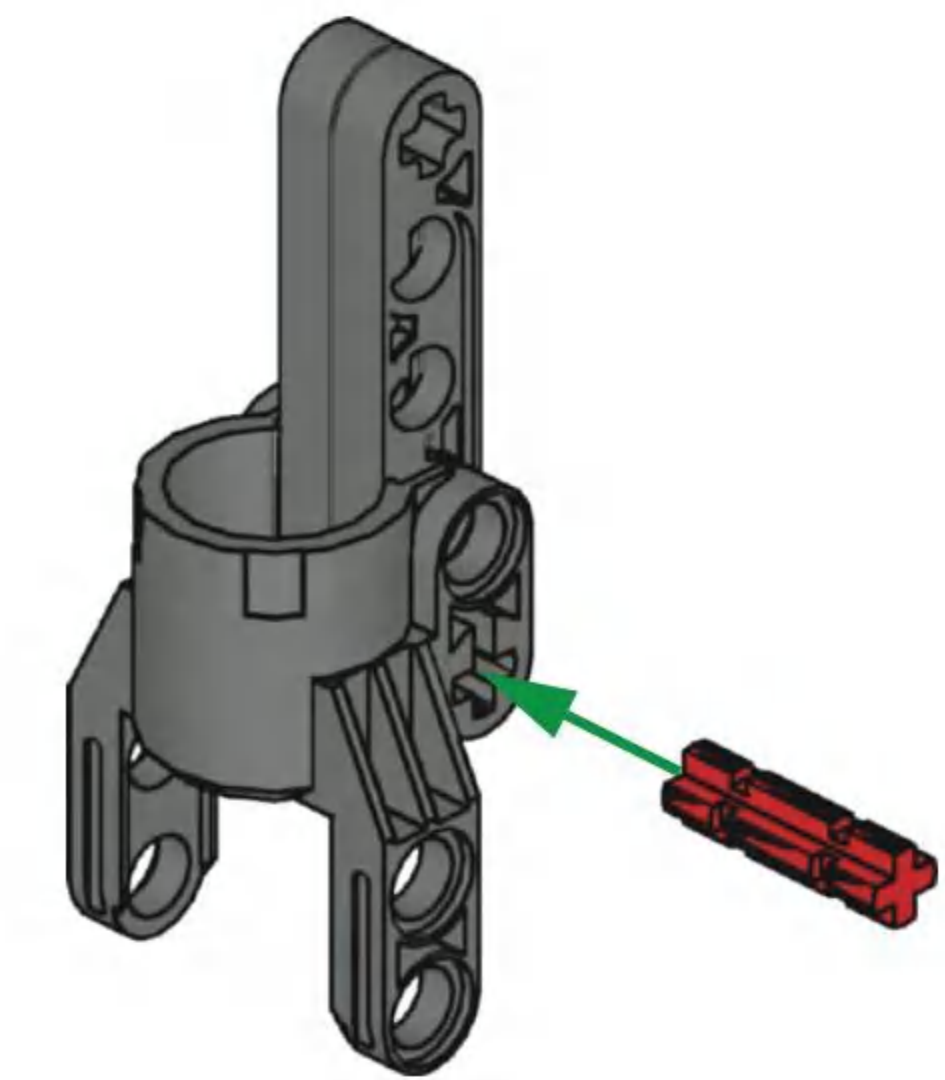
**E34**

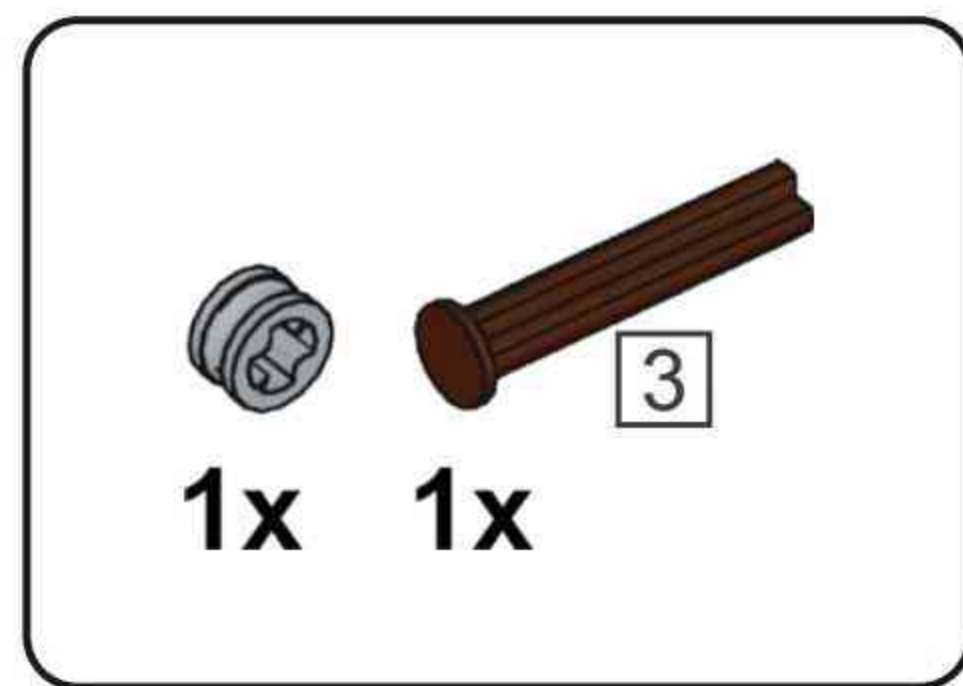


**E35**

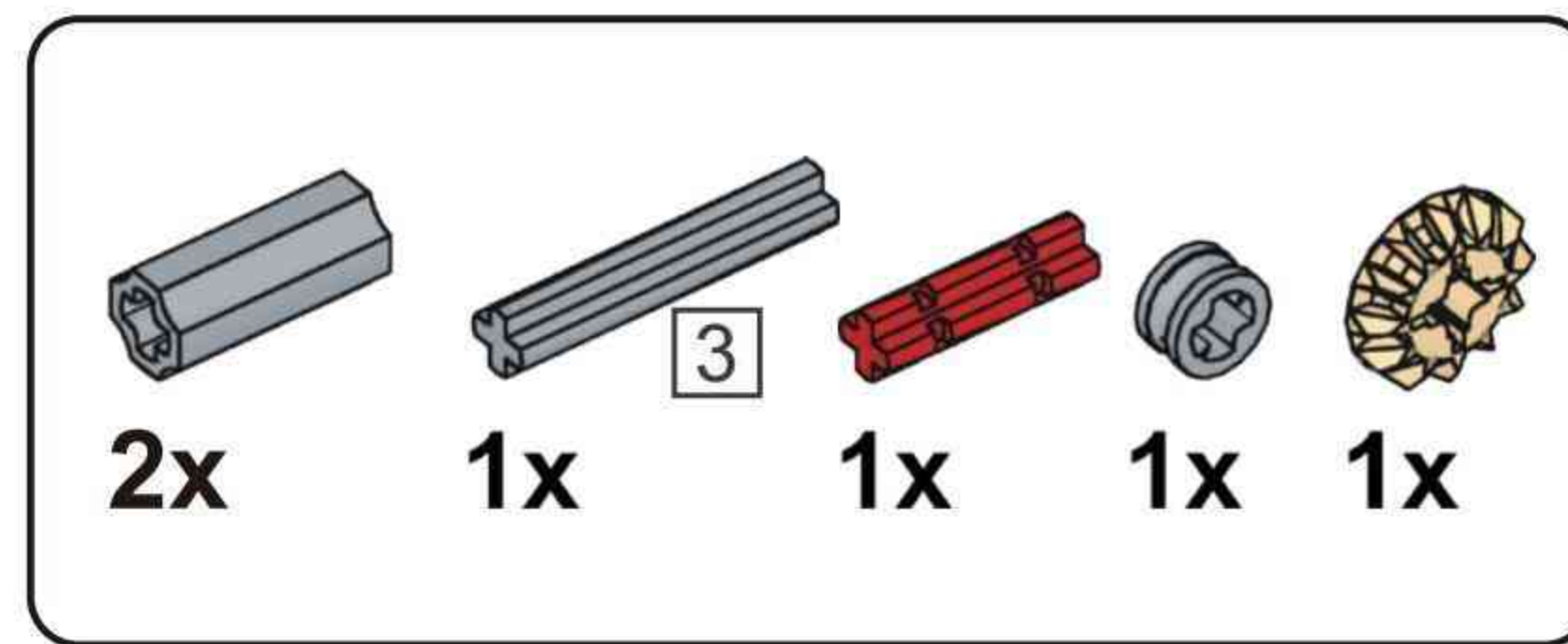
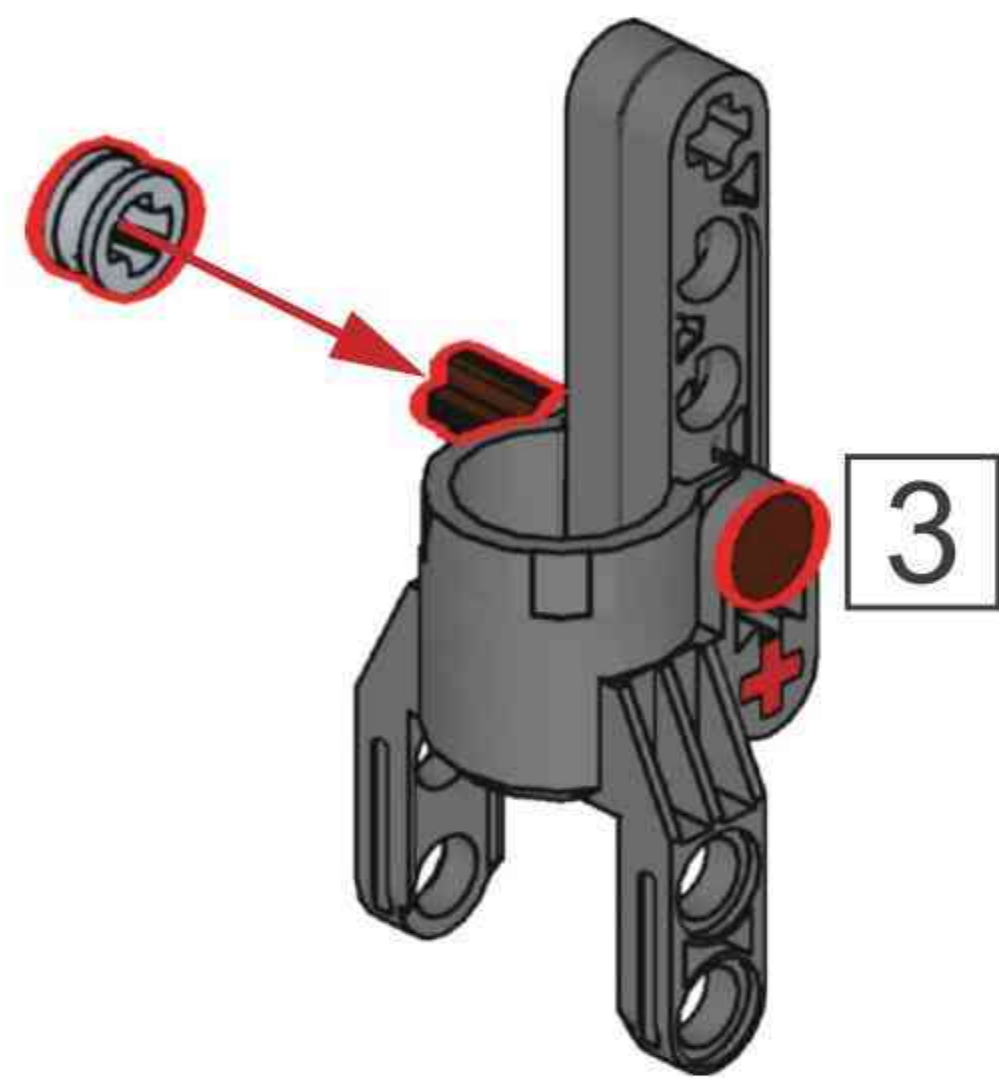


**E36**

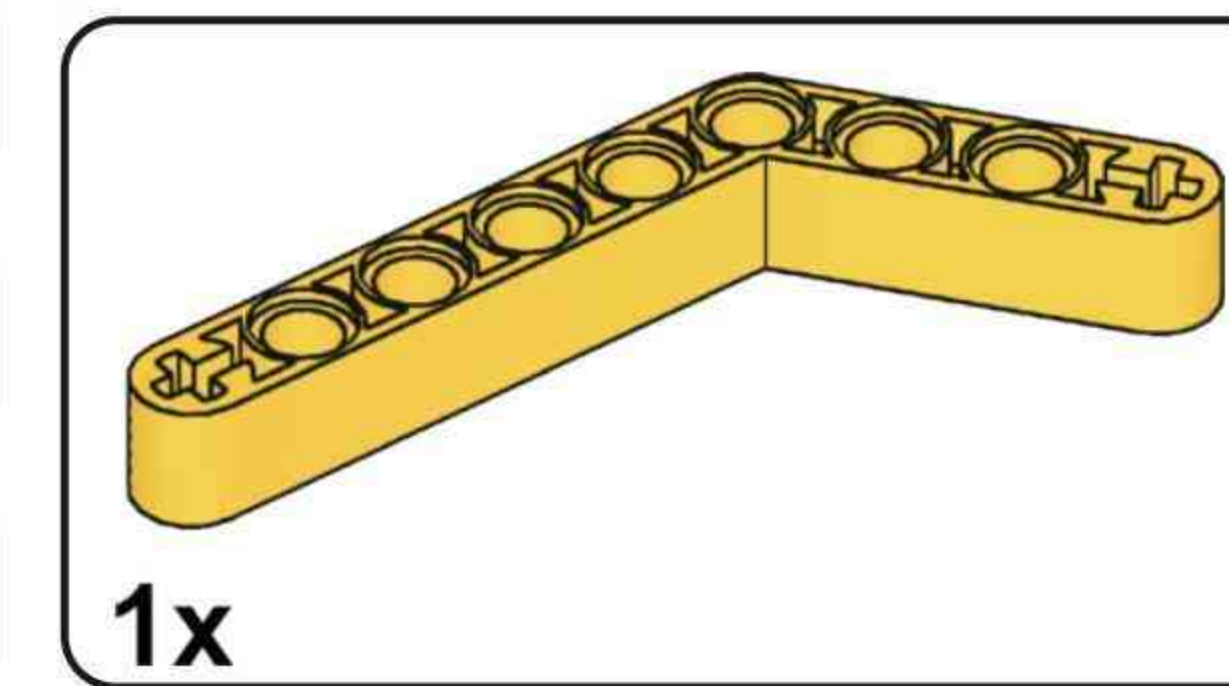
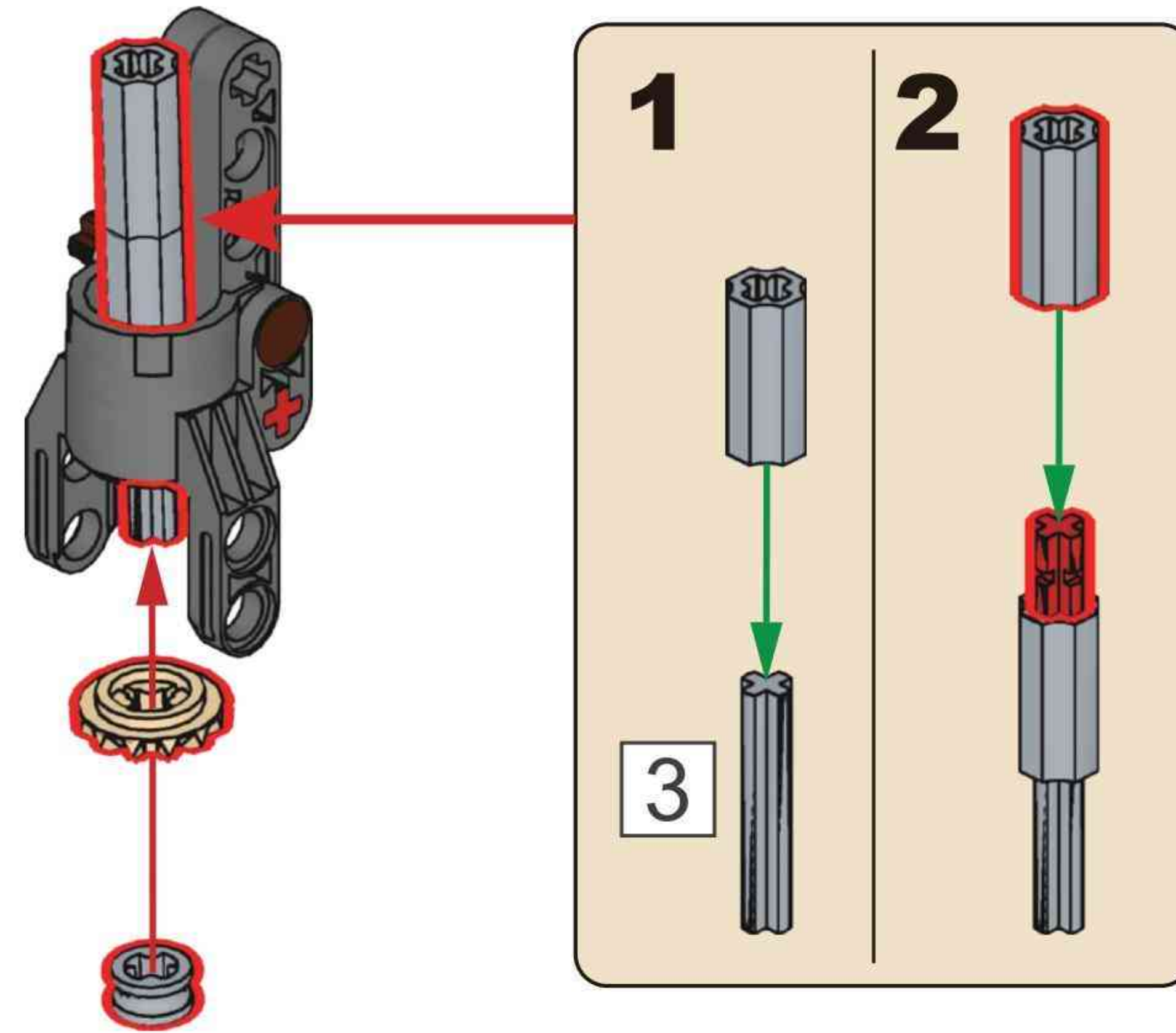




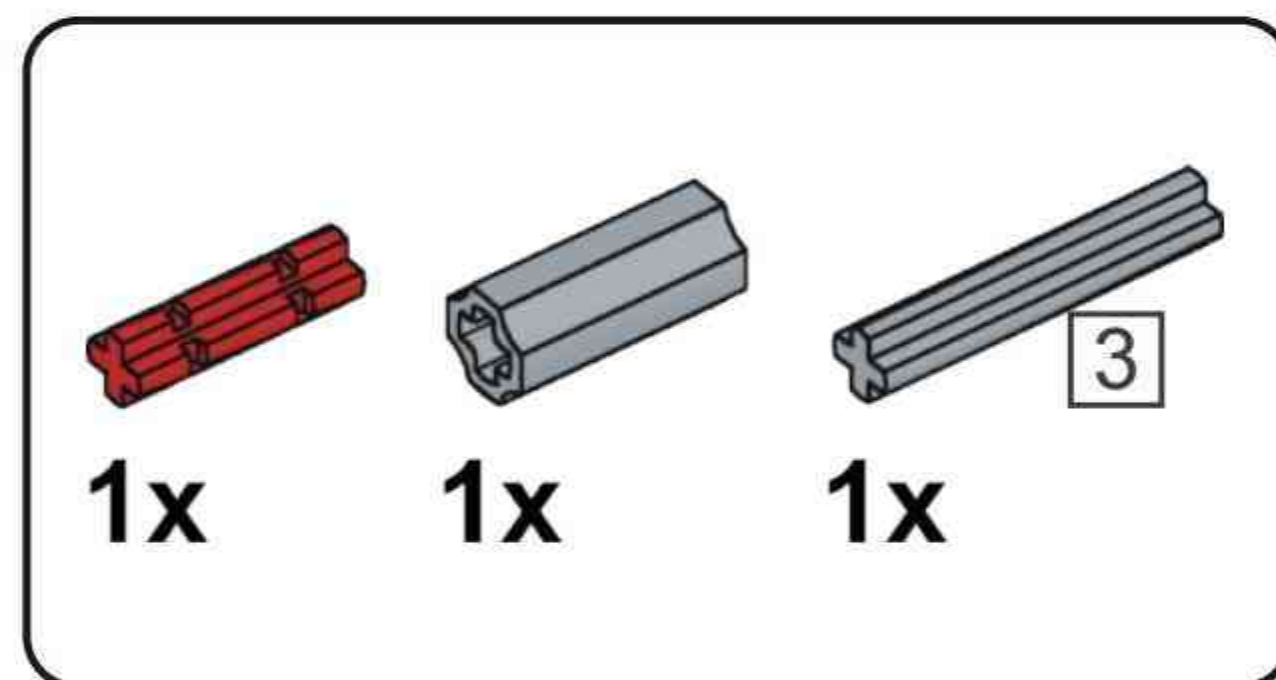
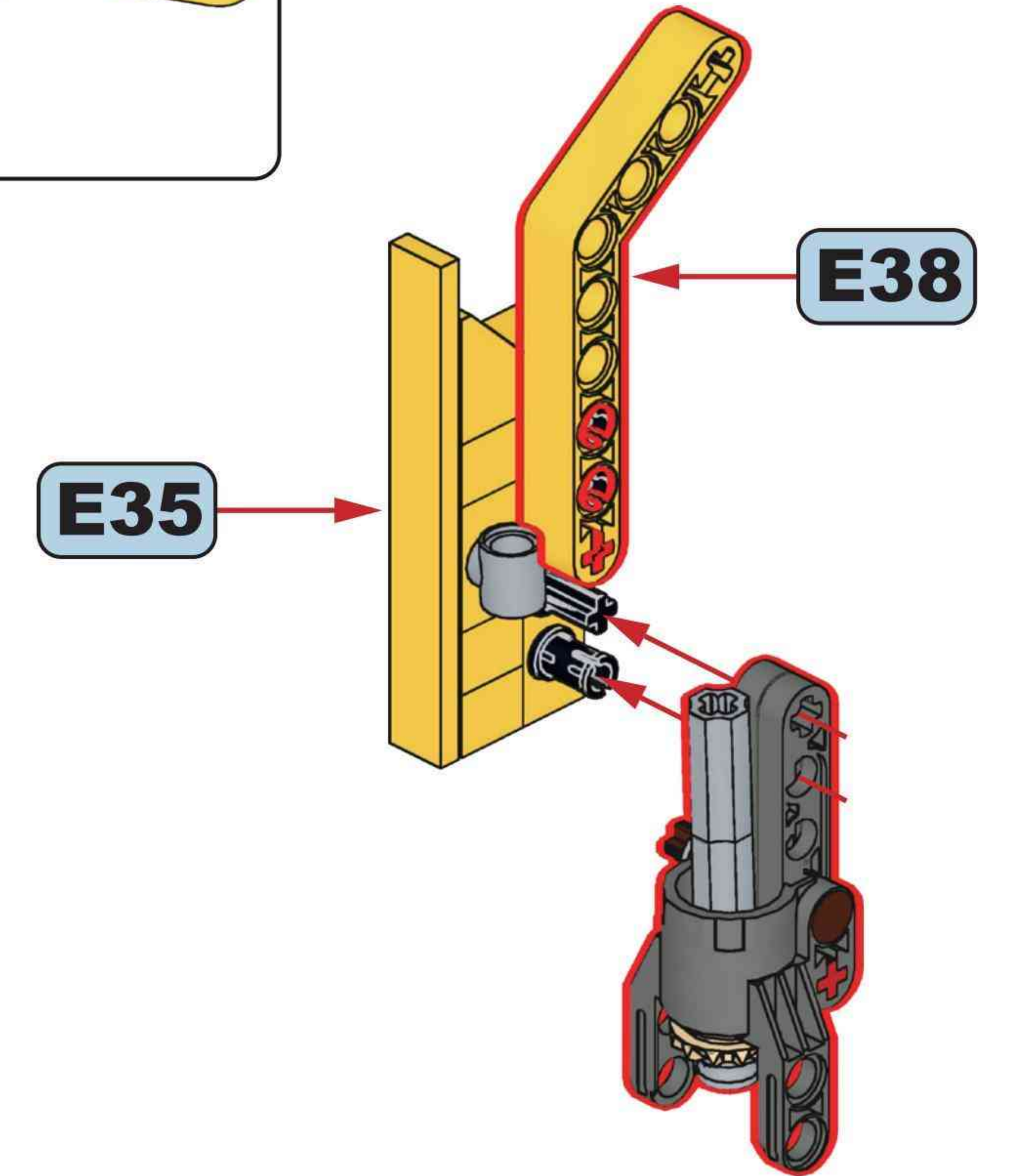
**E37**



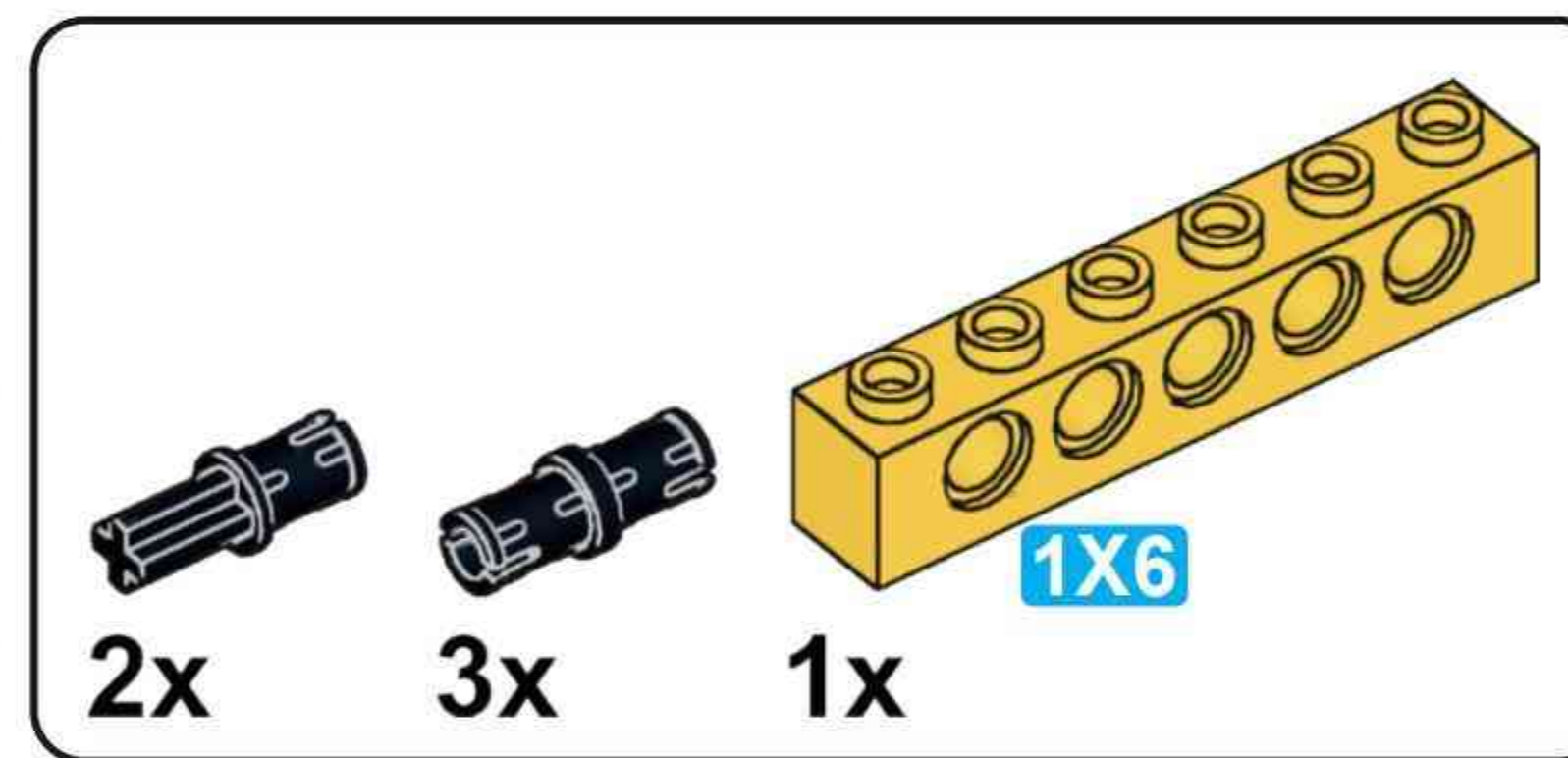
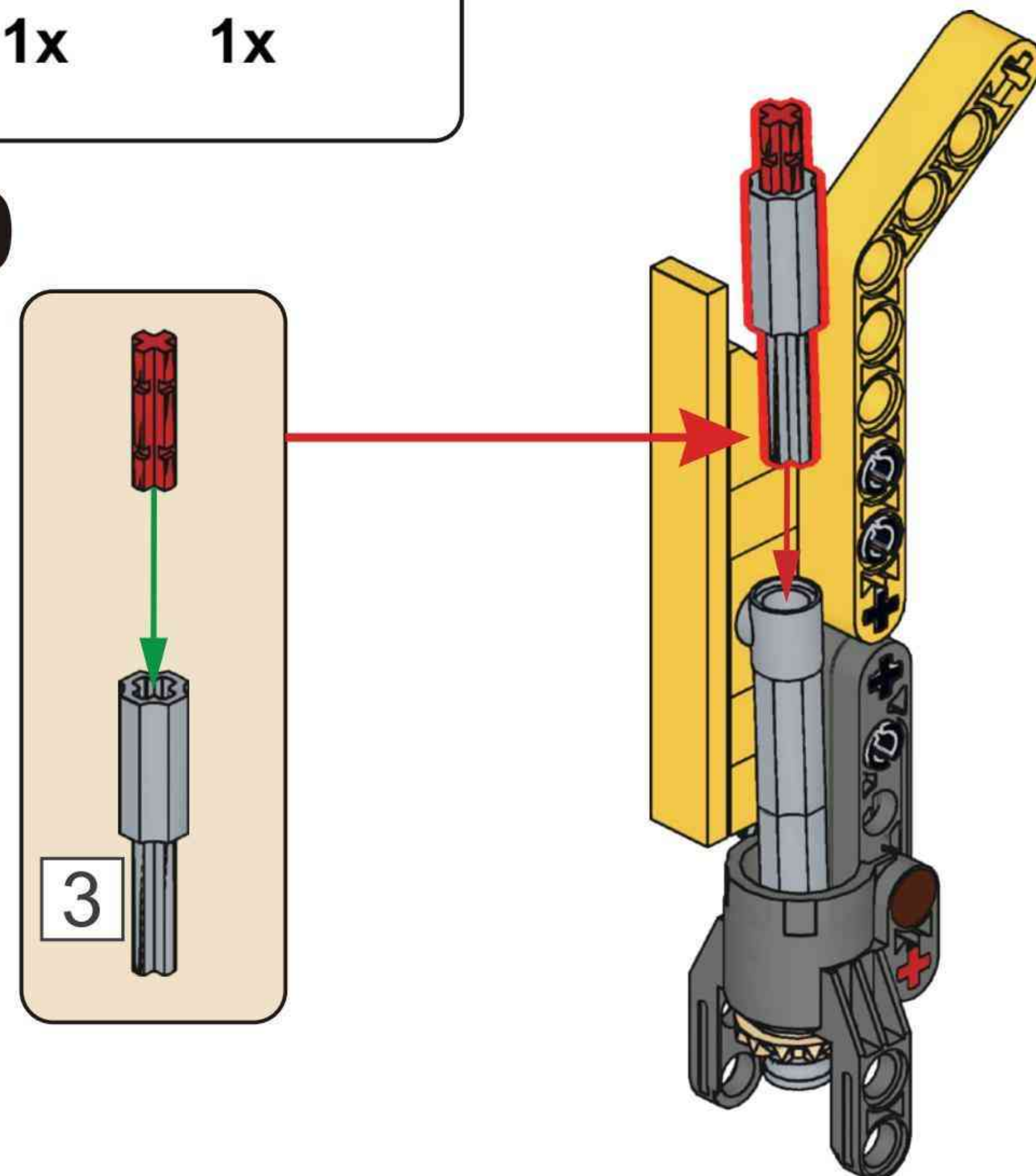
**E38**



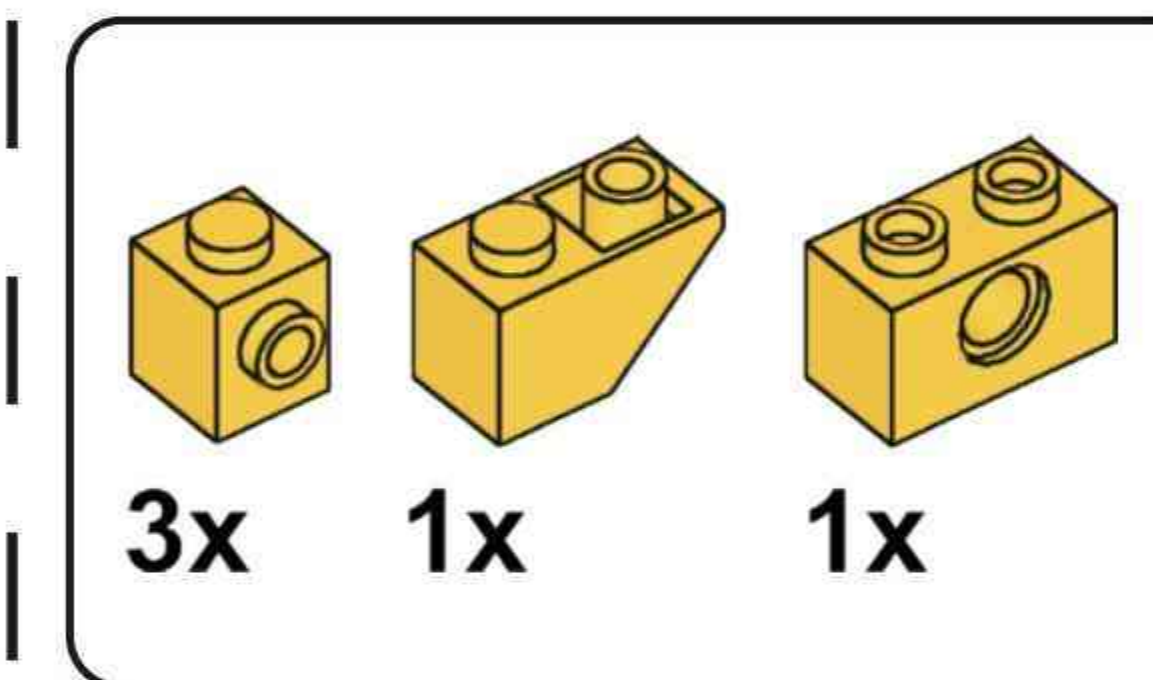
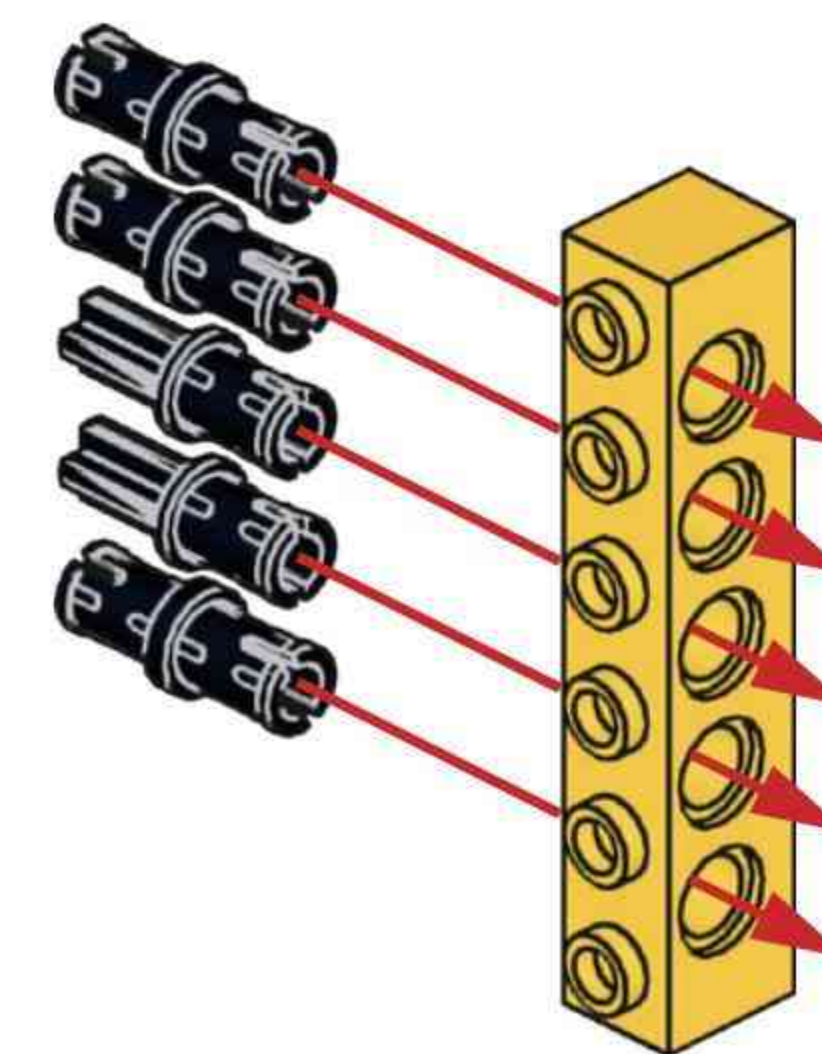
**E39**



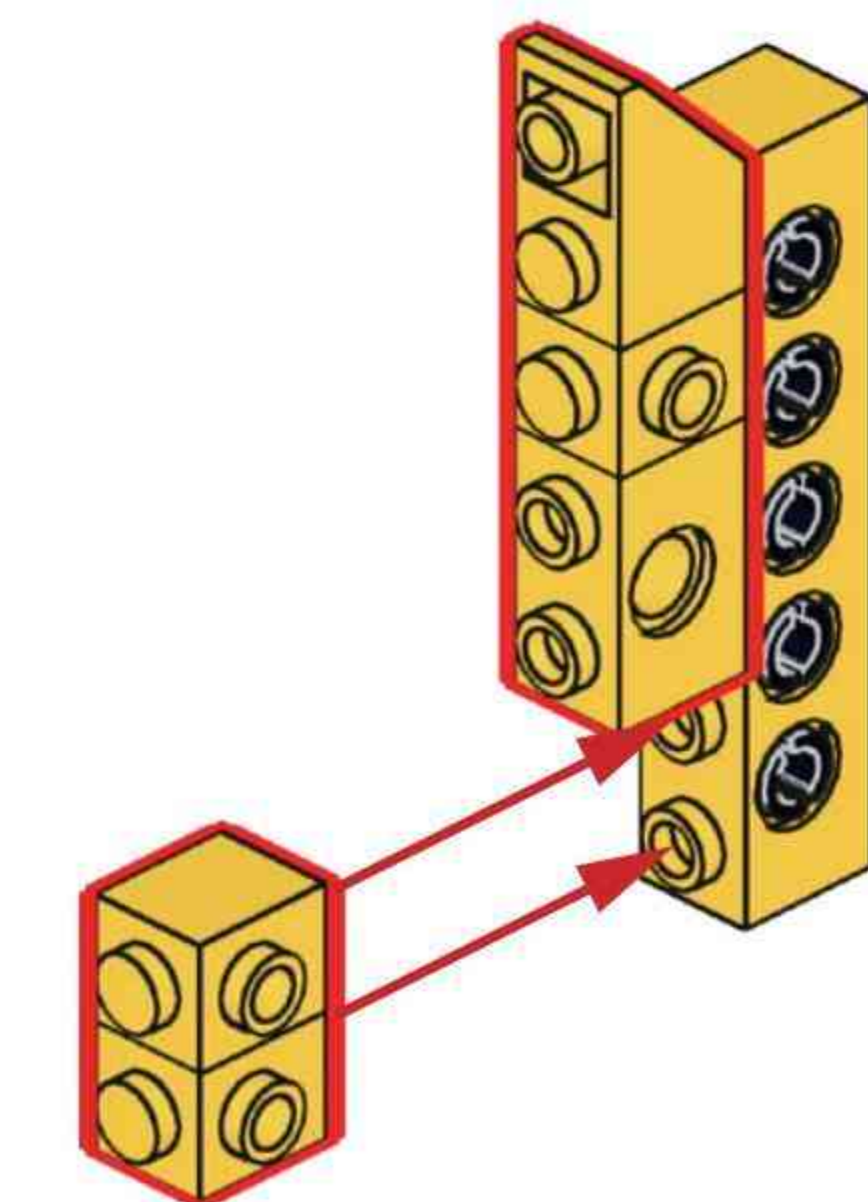
**E40**

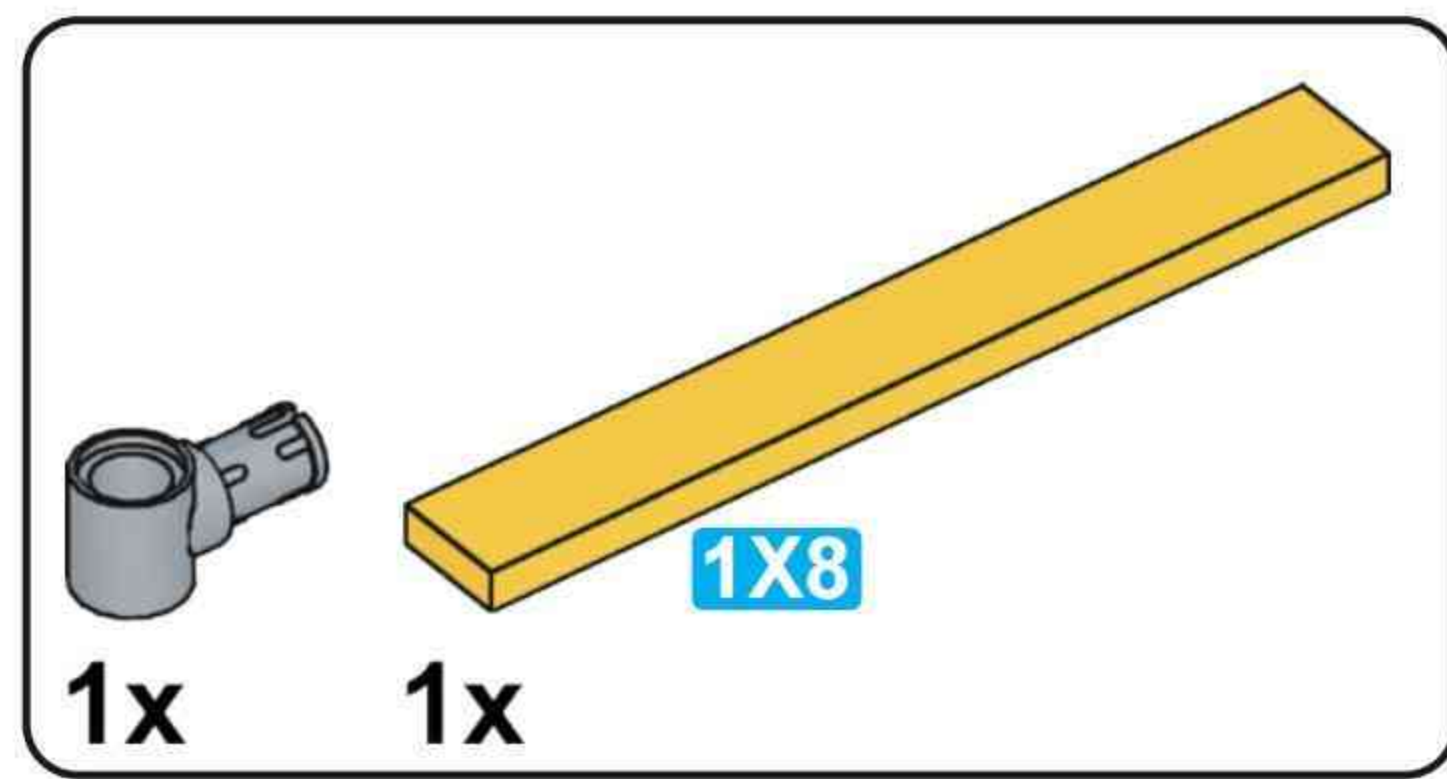


**E41**

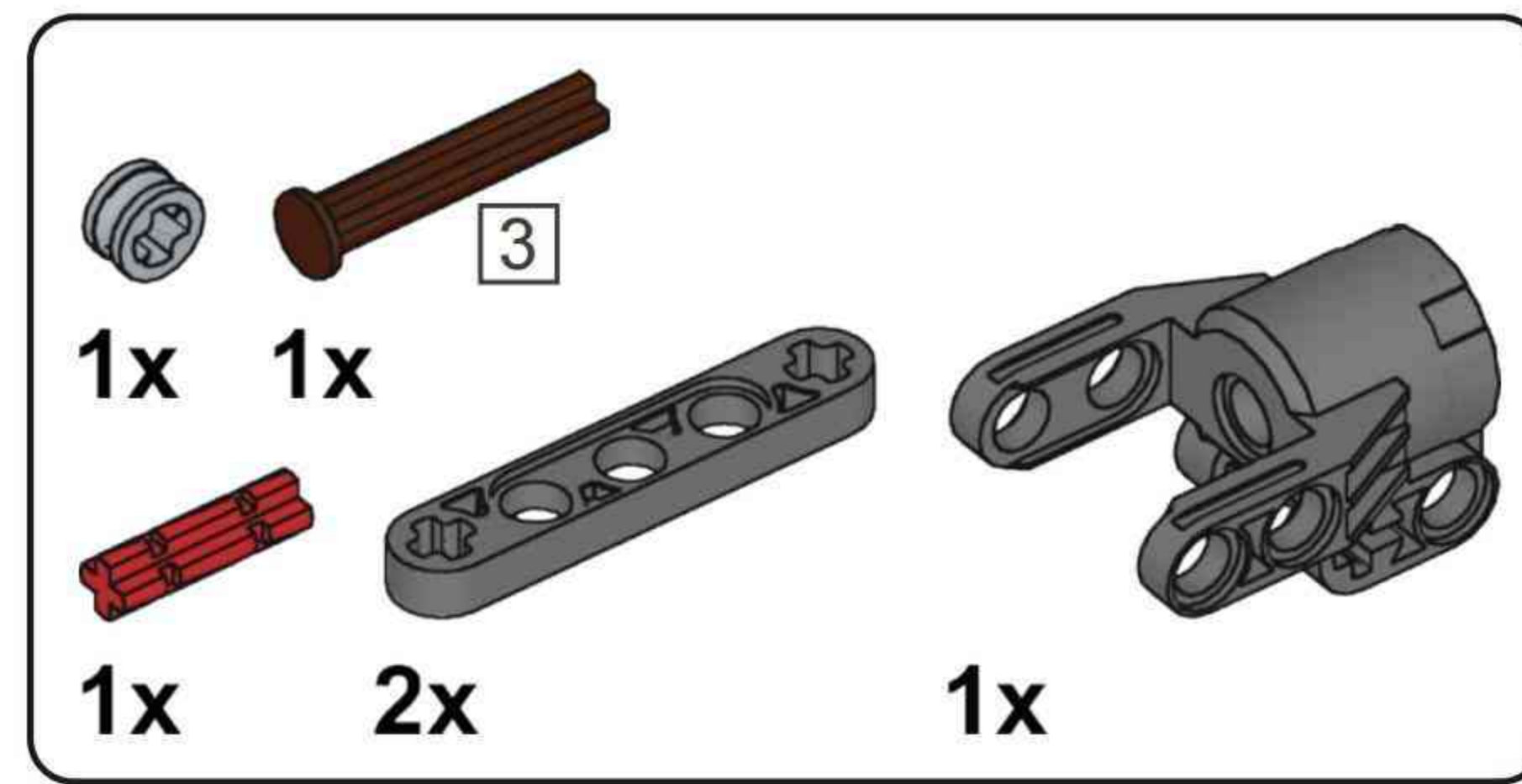
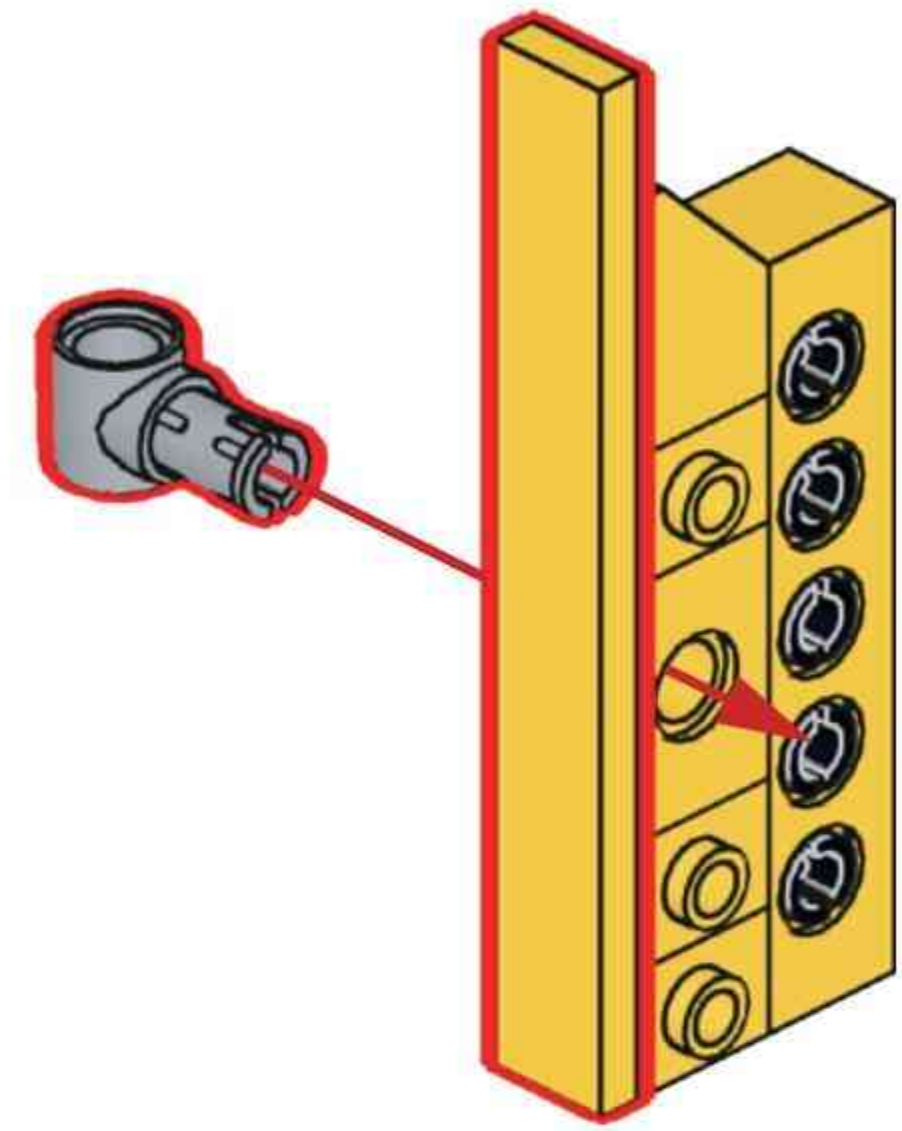


**E42**

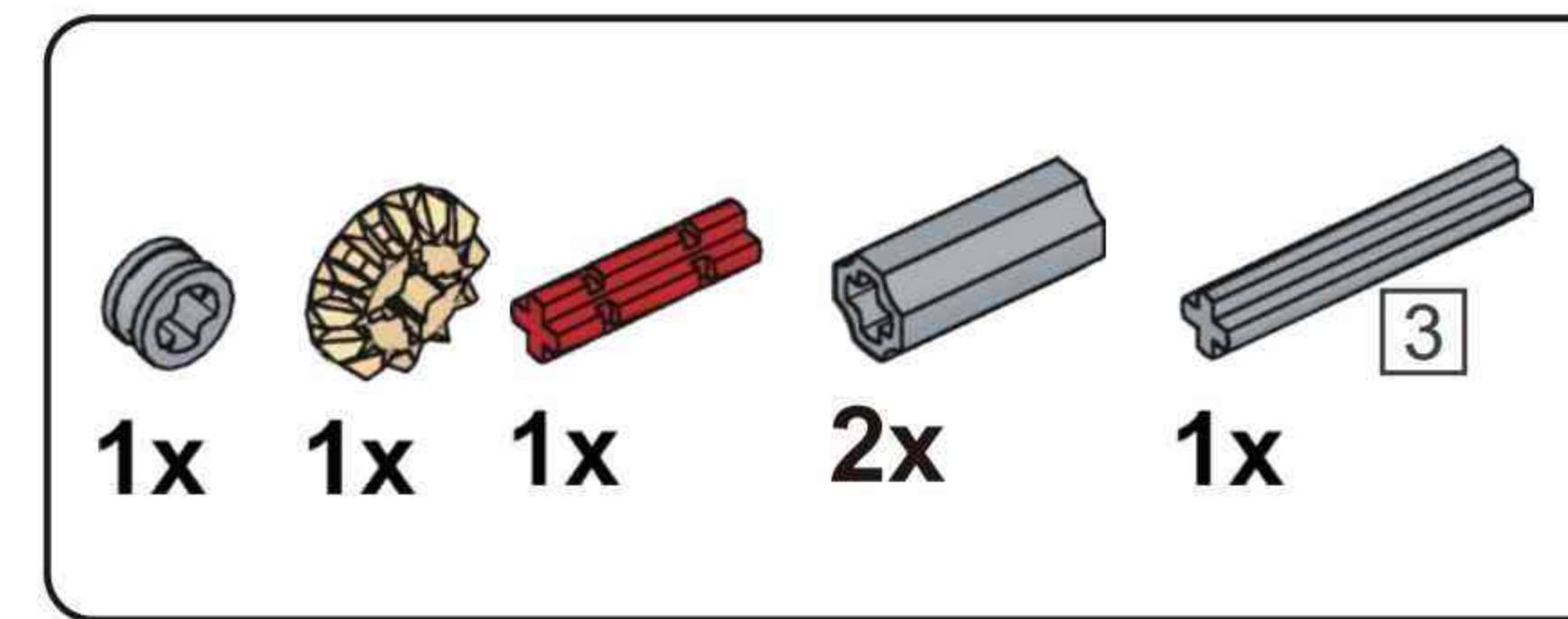
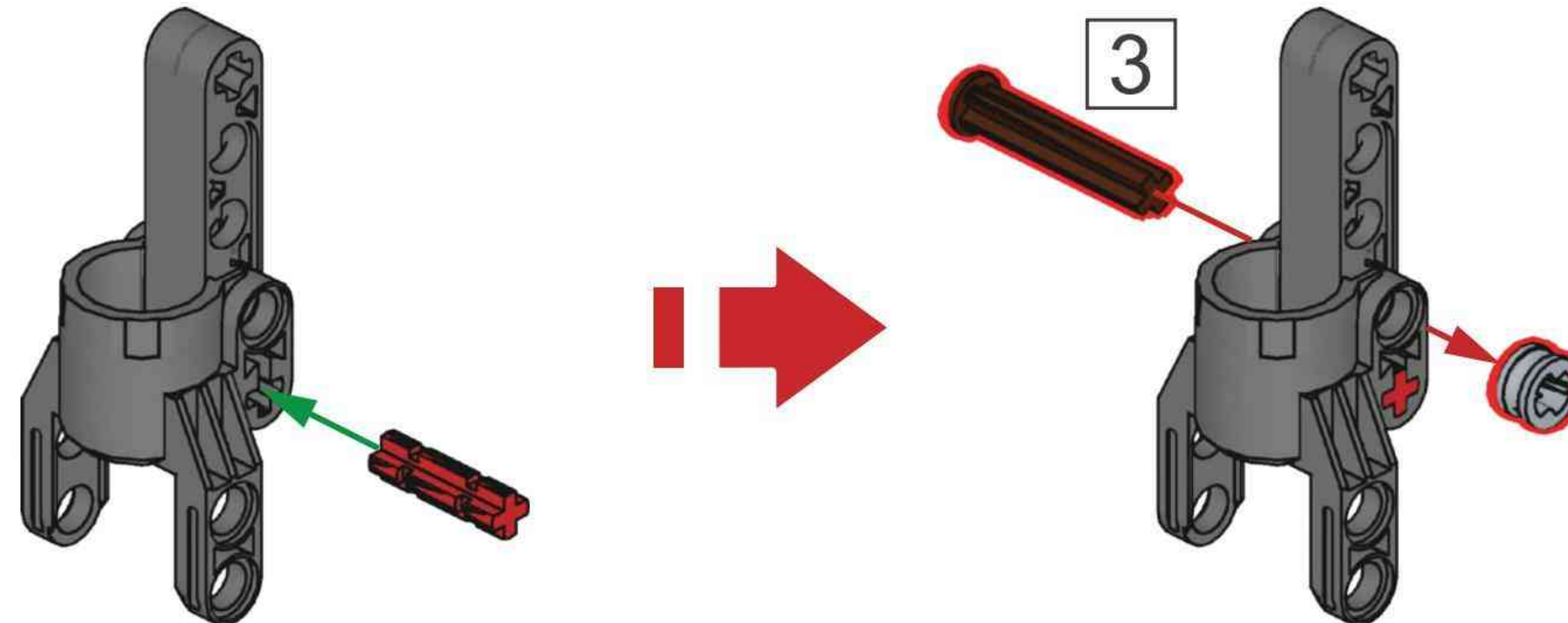




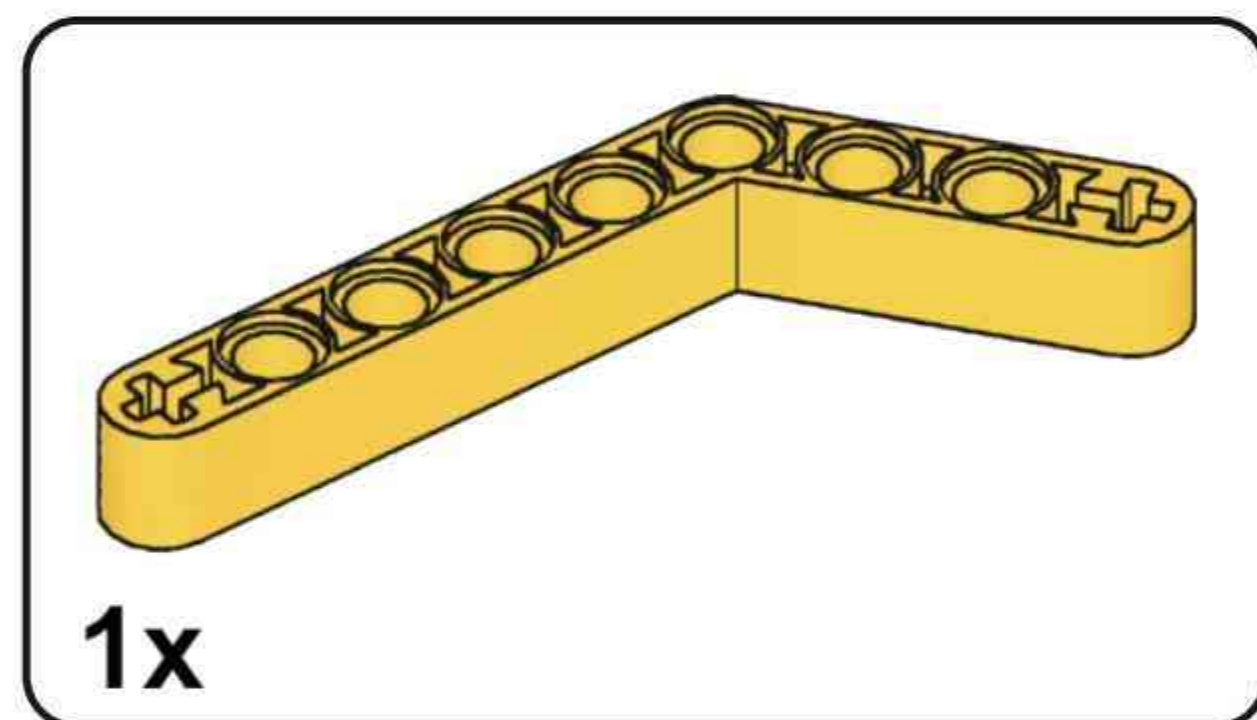
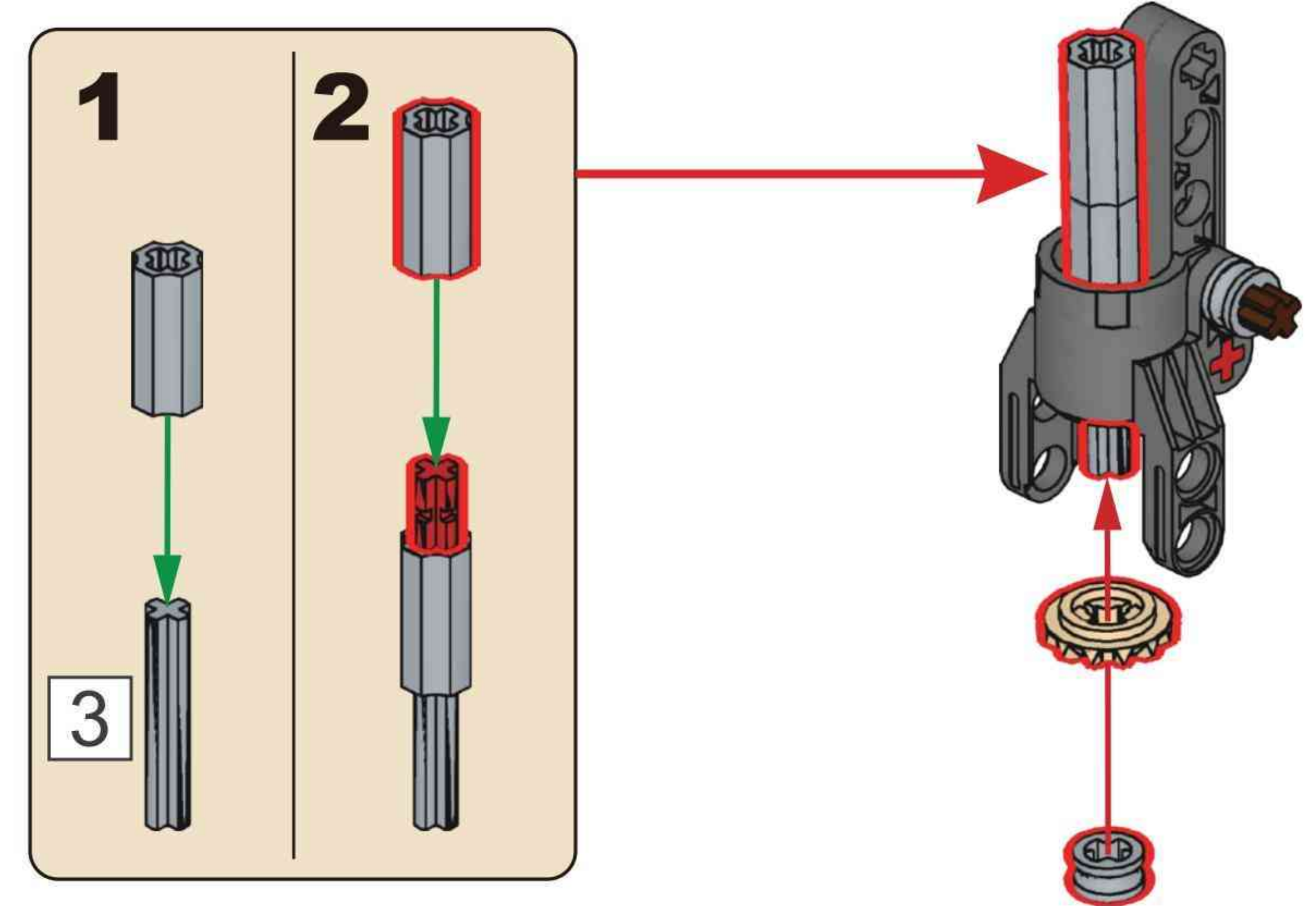
**E43**



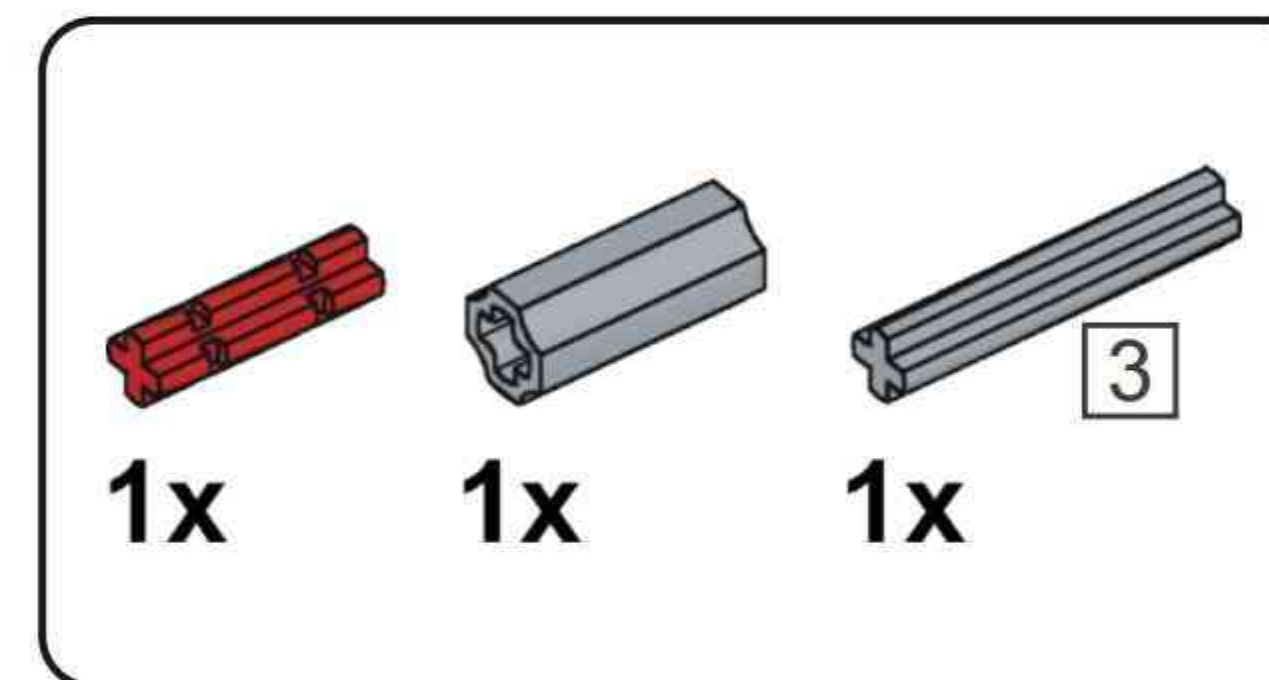
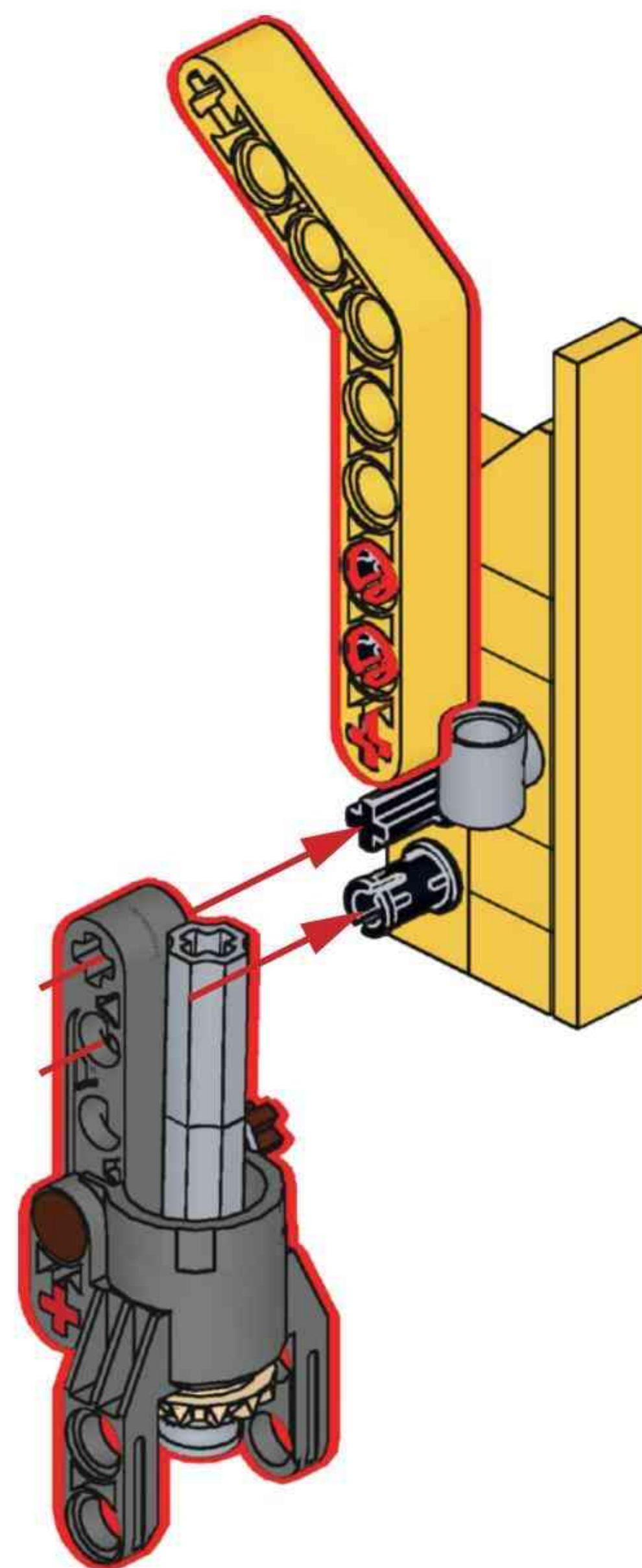
**E44**



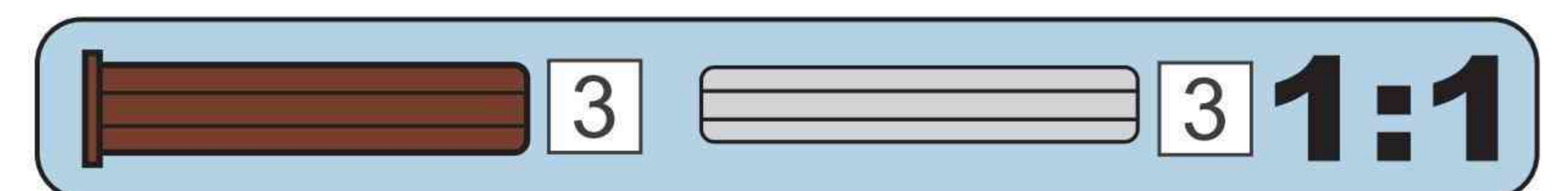
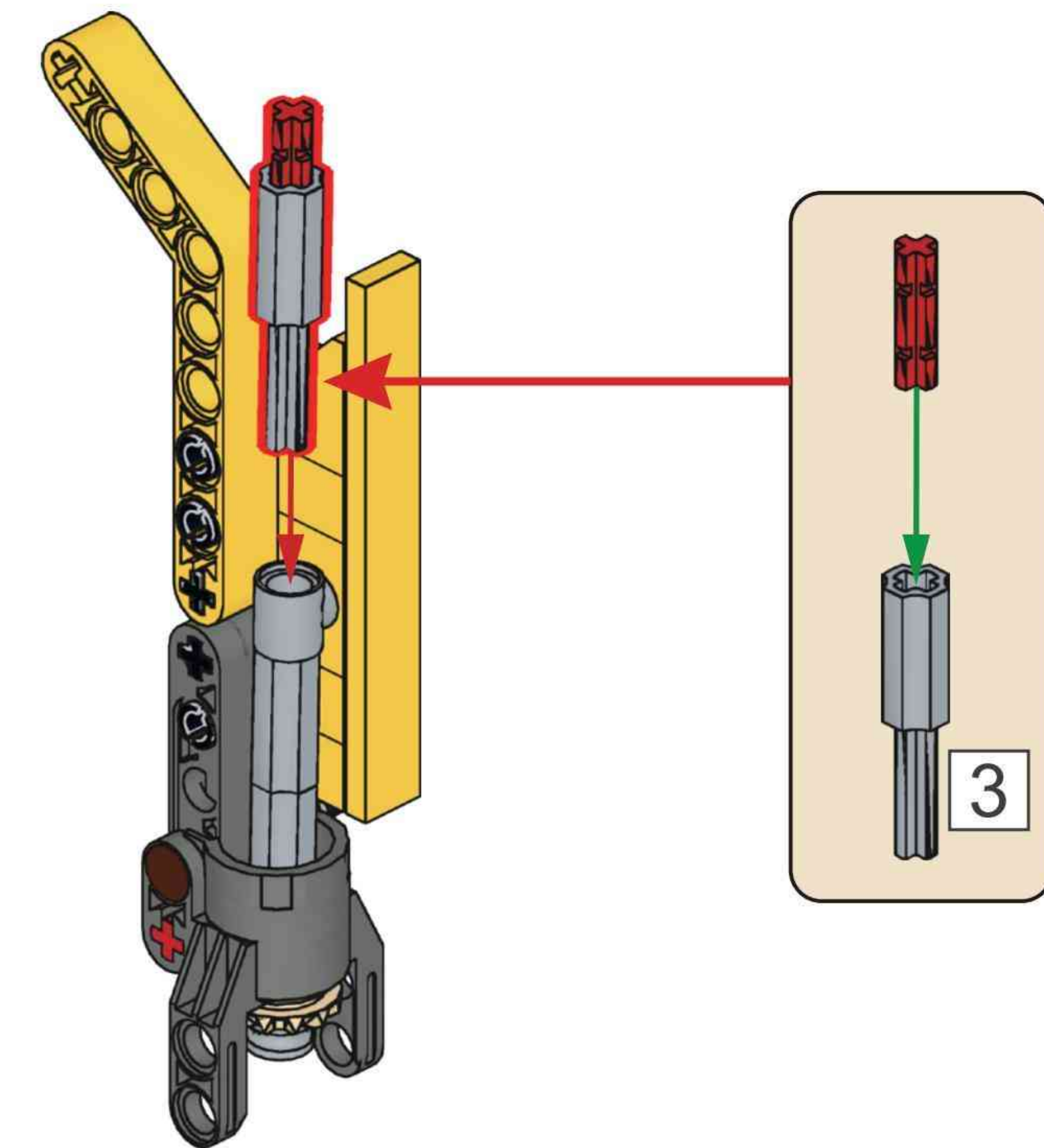
**E45**

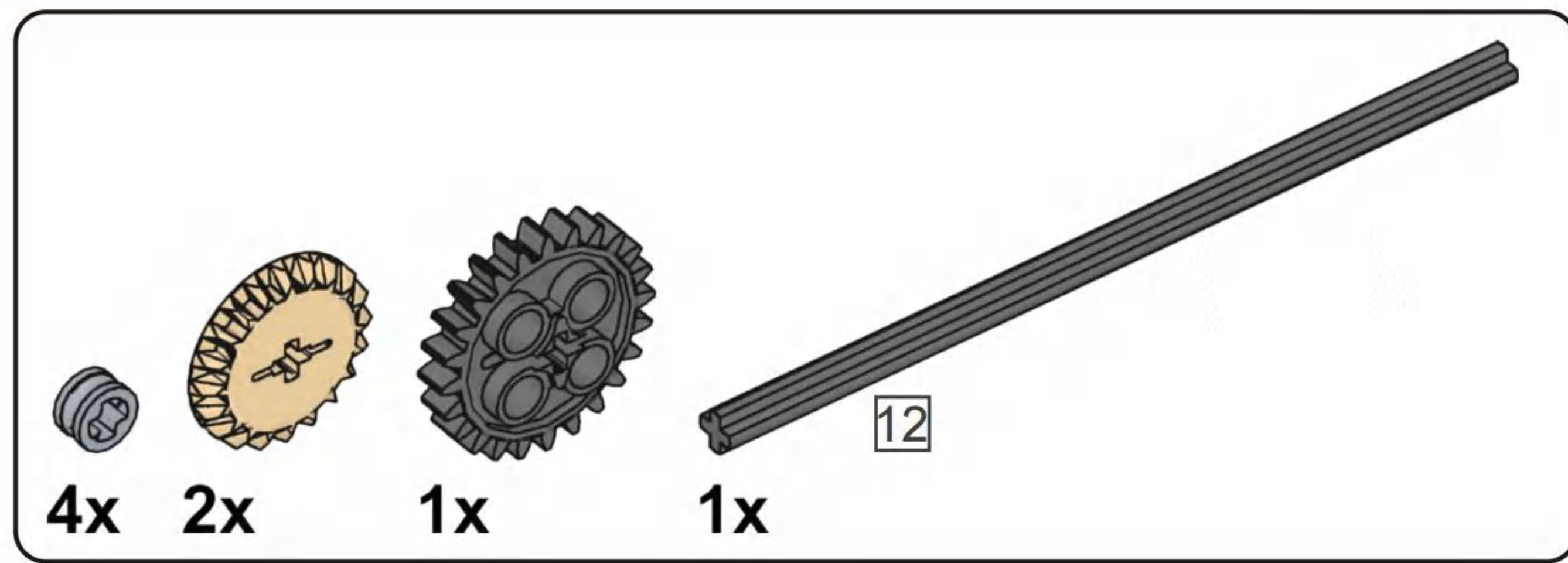


**E46**

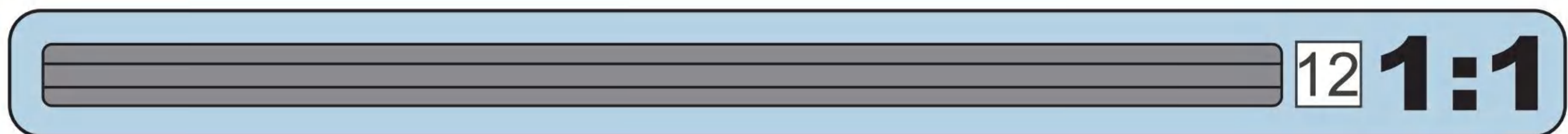
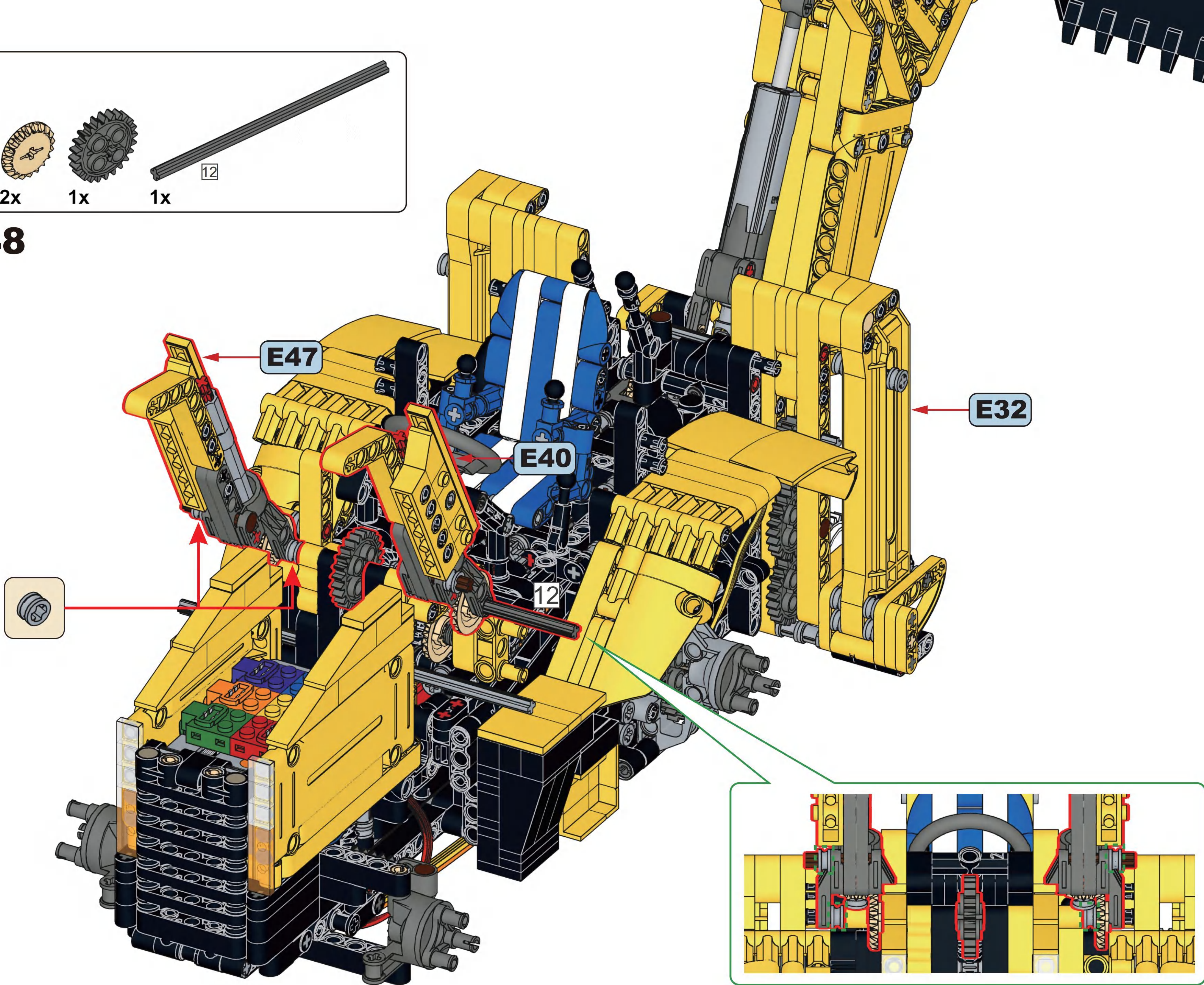


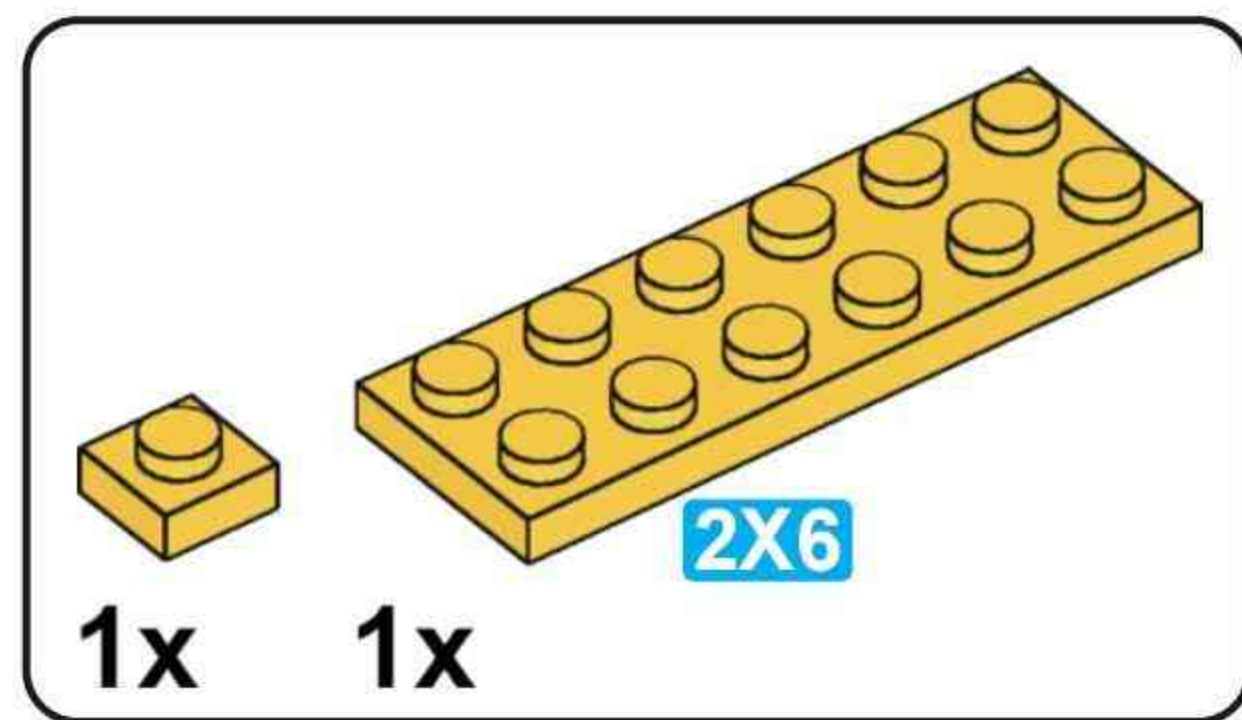
**E47**



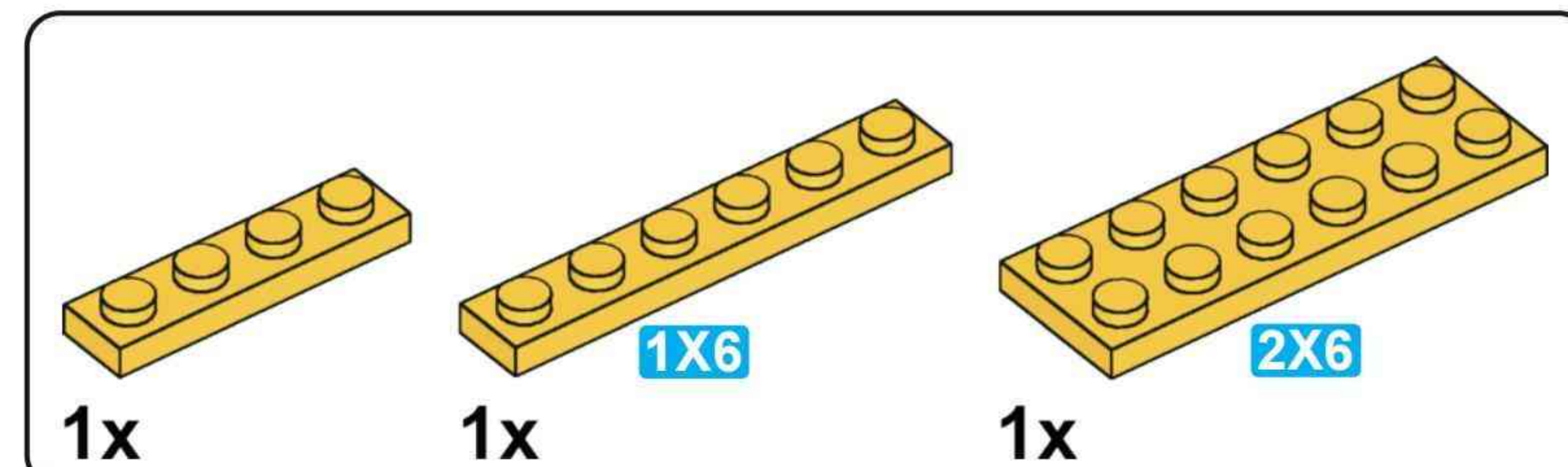
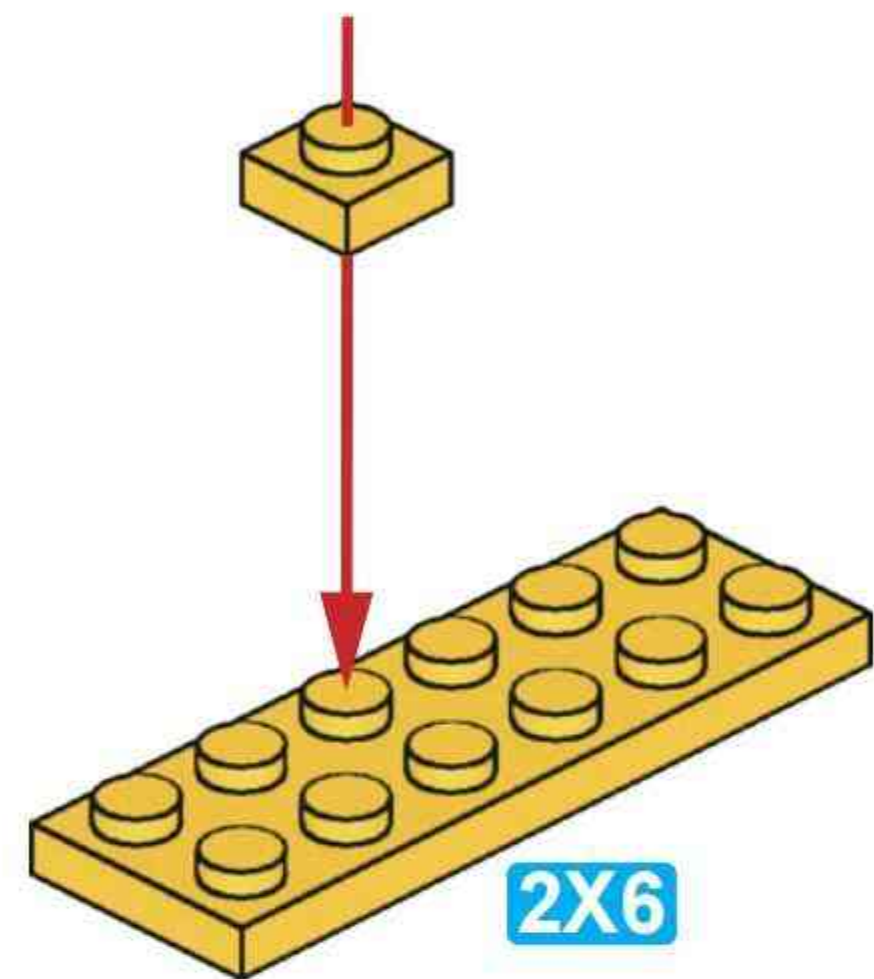


# E48

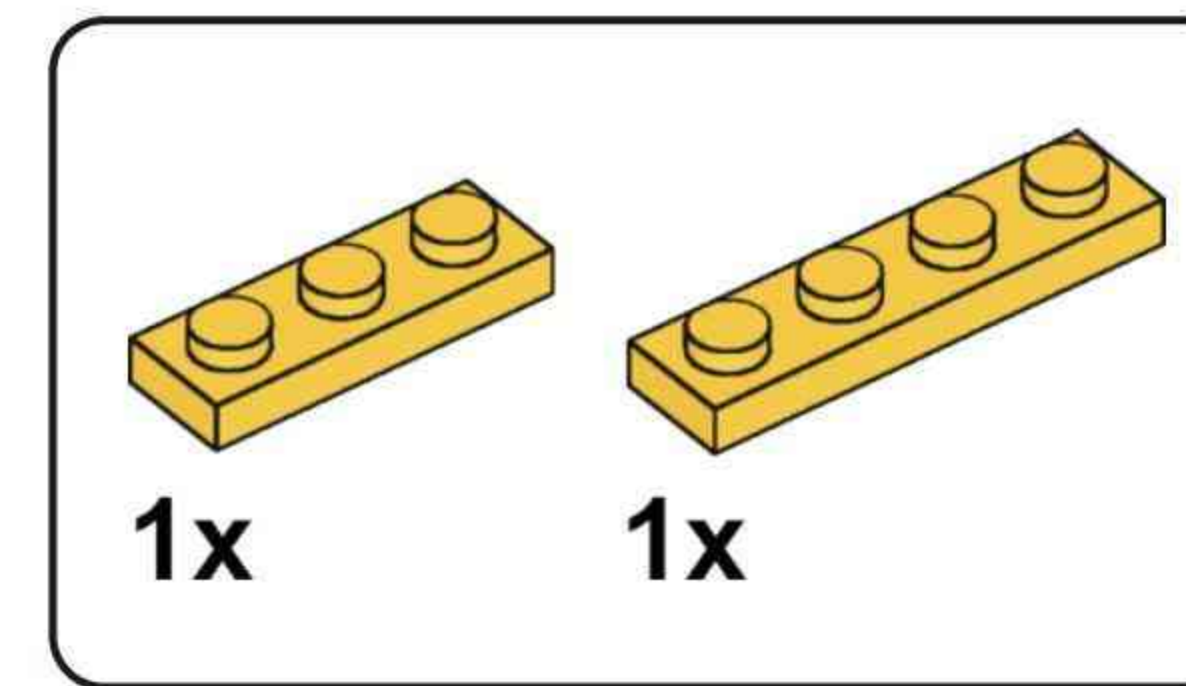
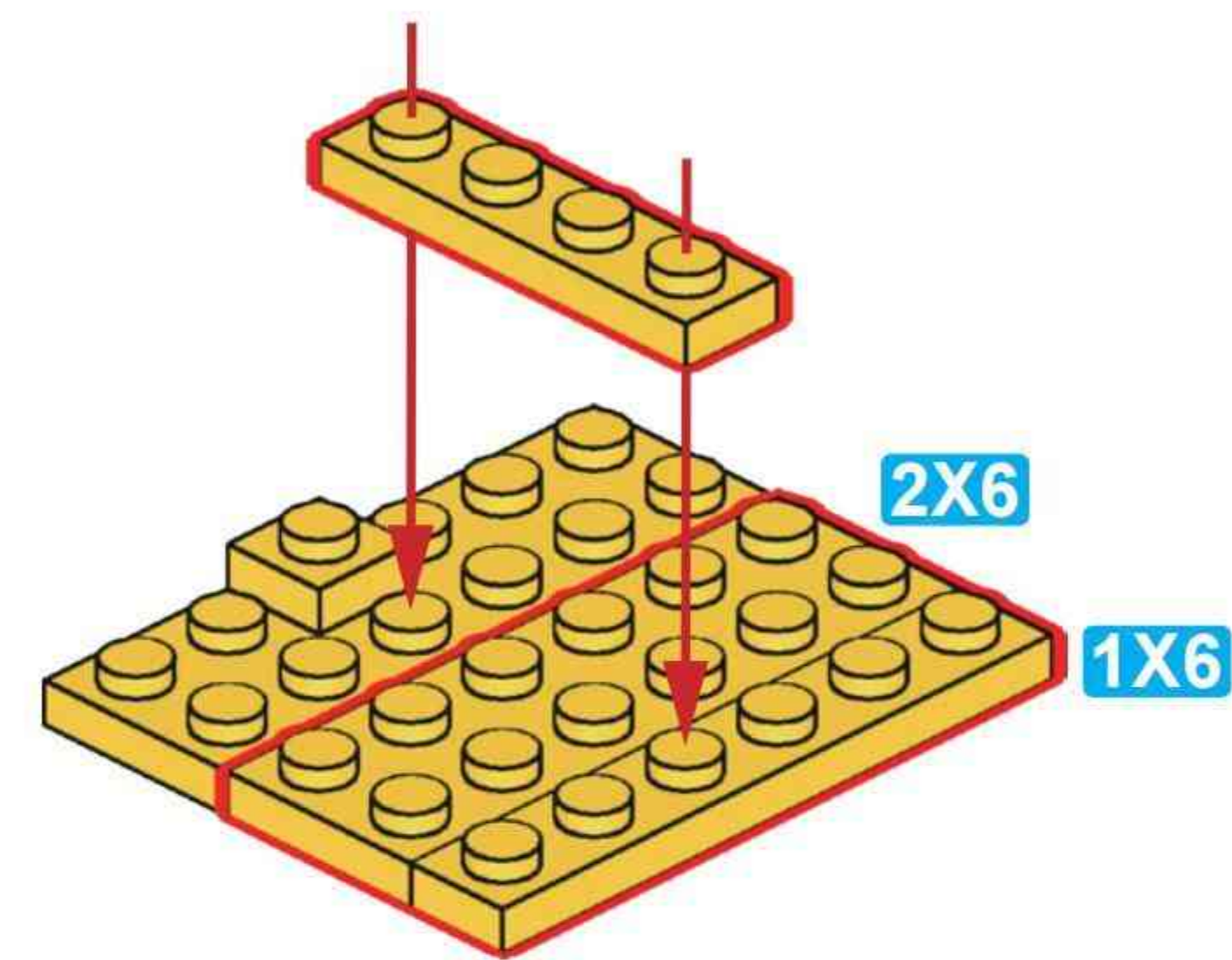




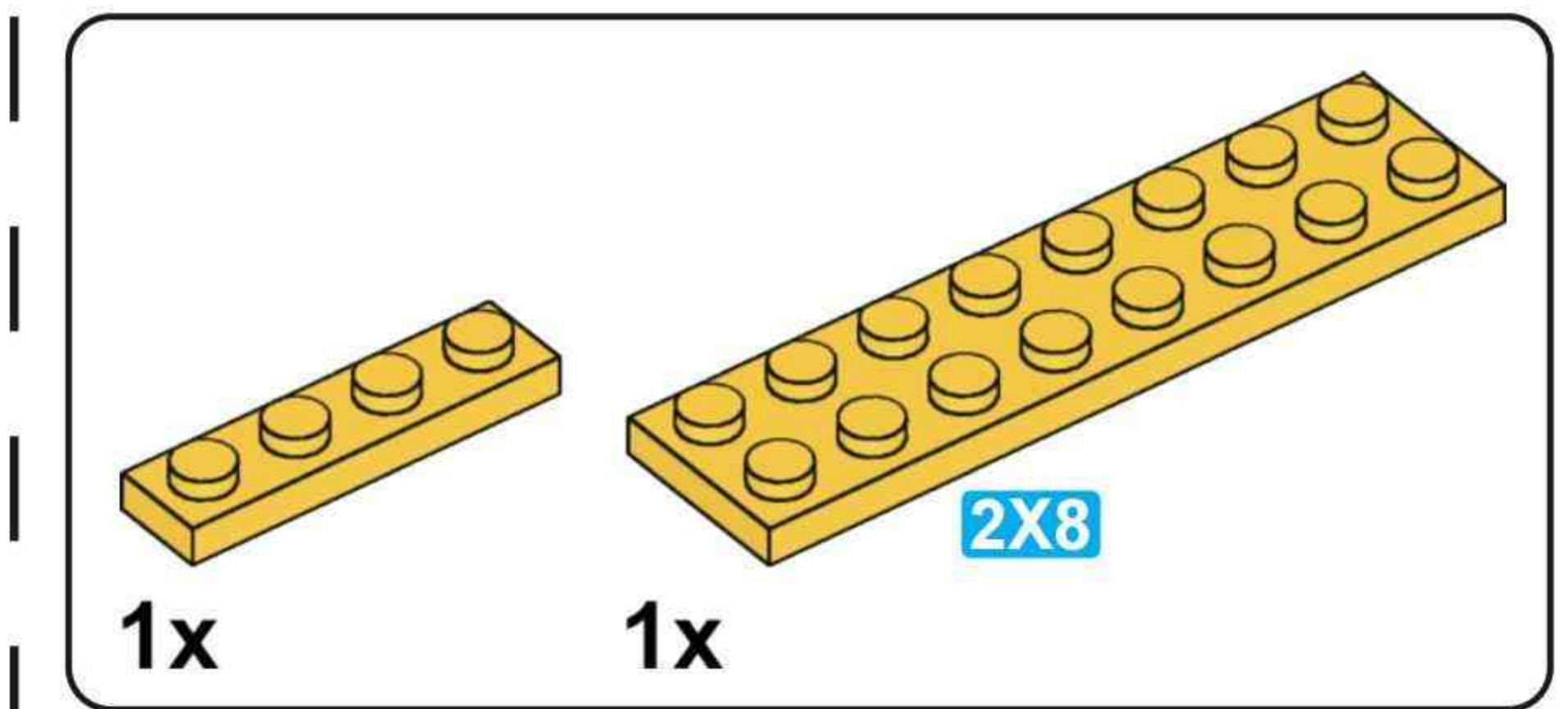
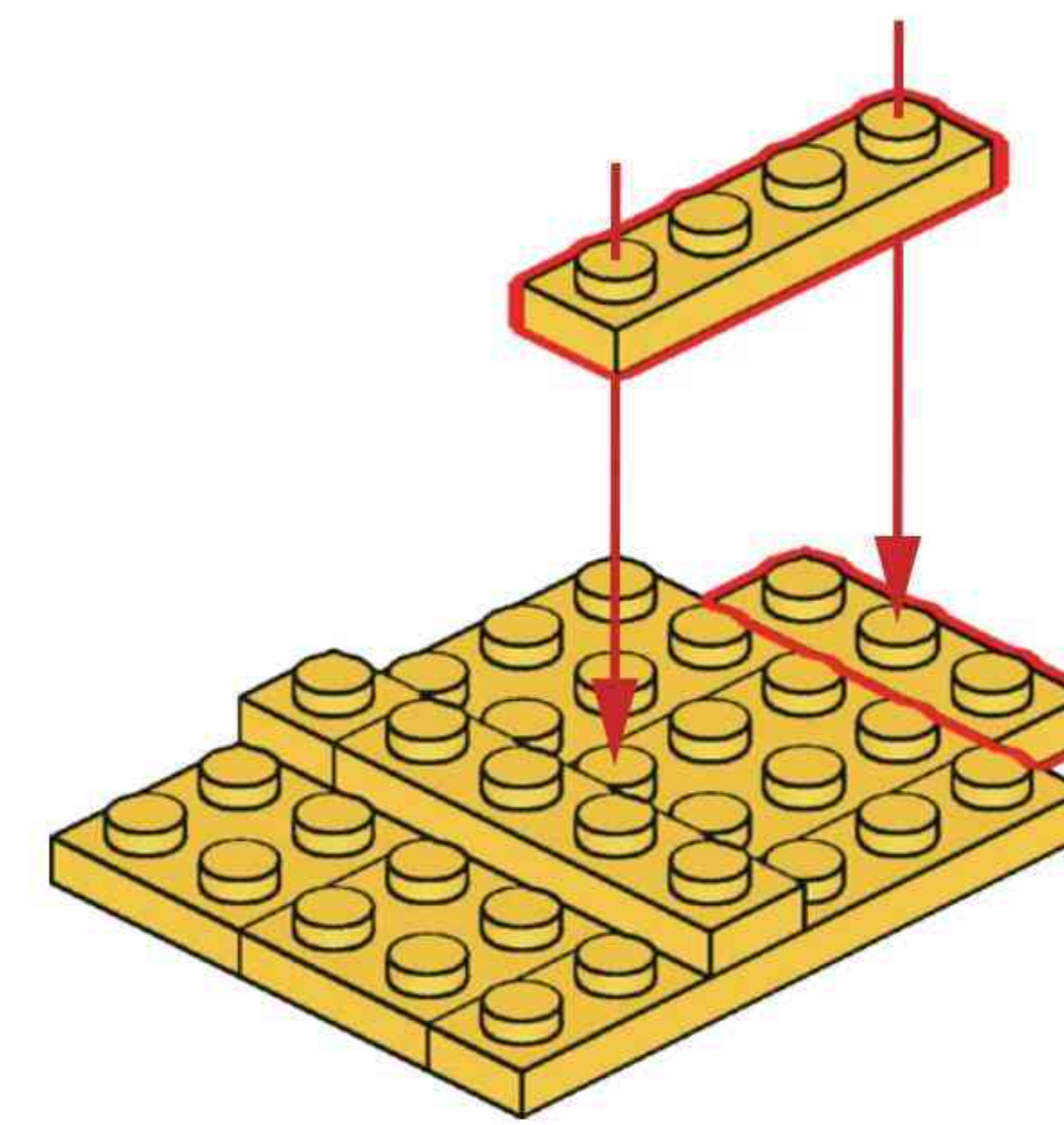
**E49**



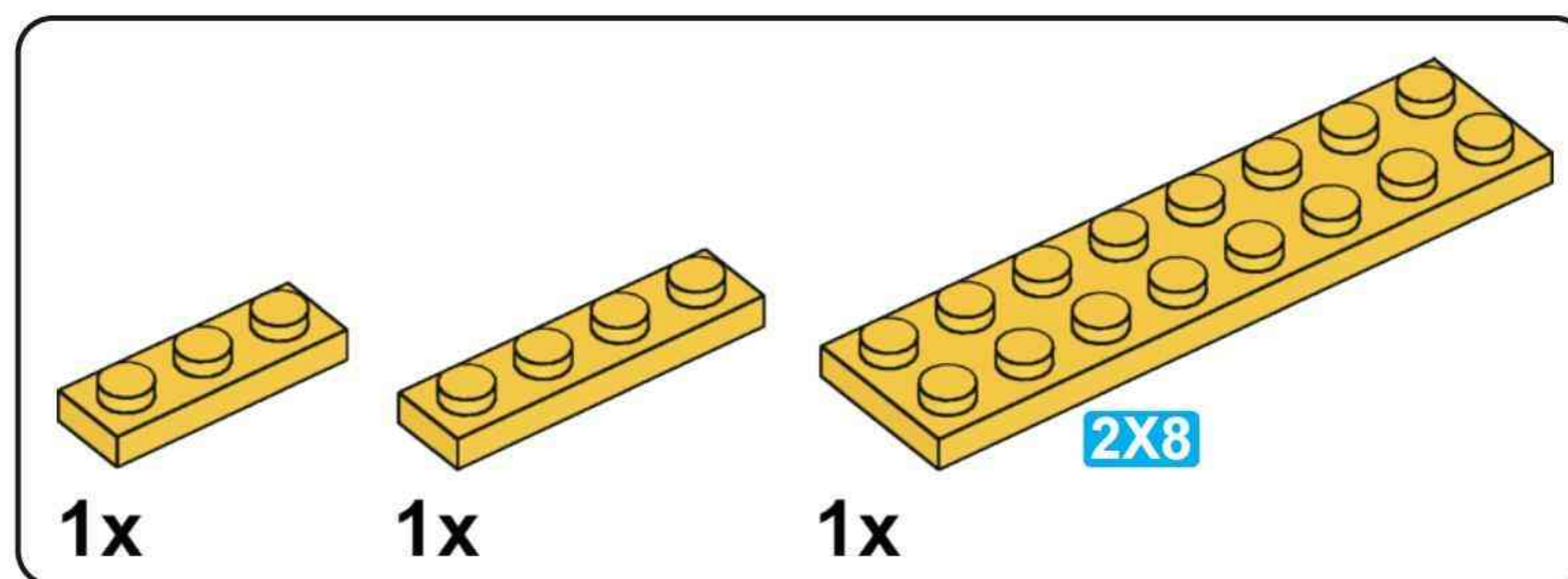
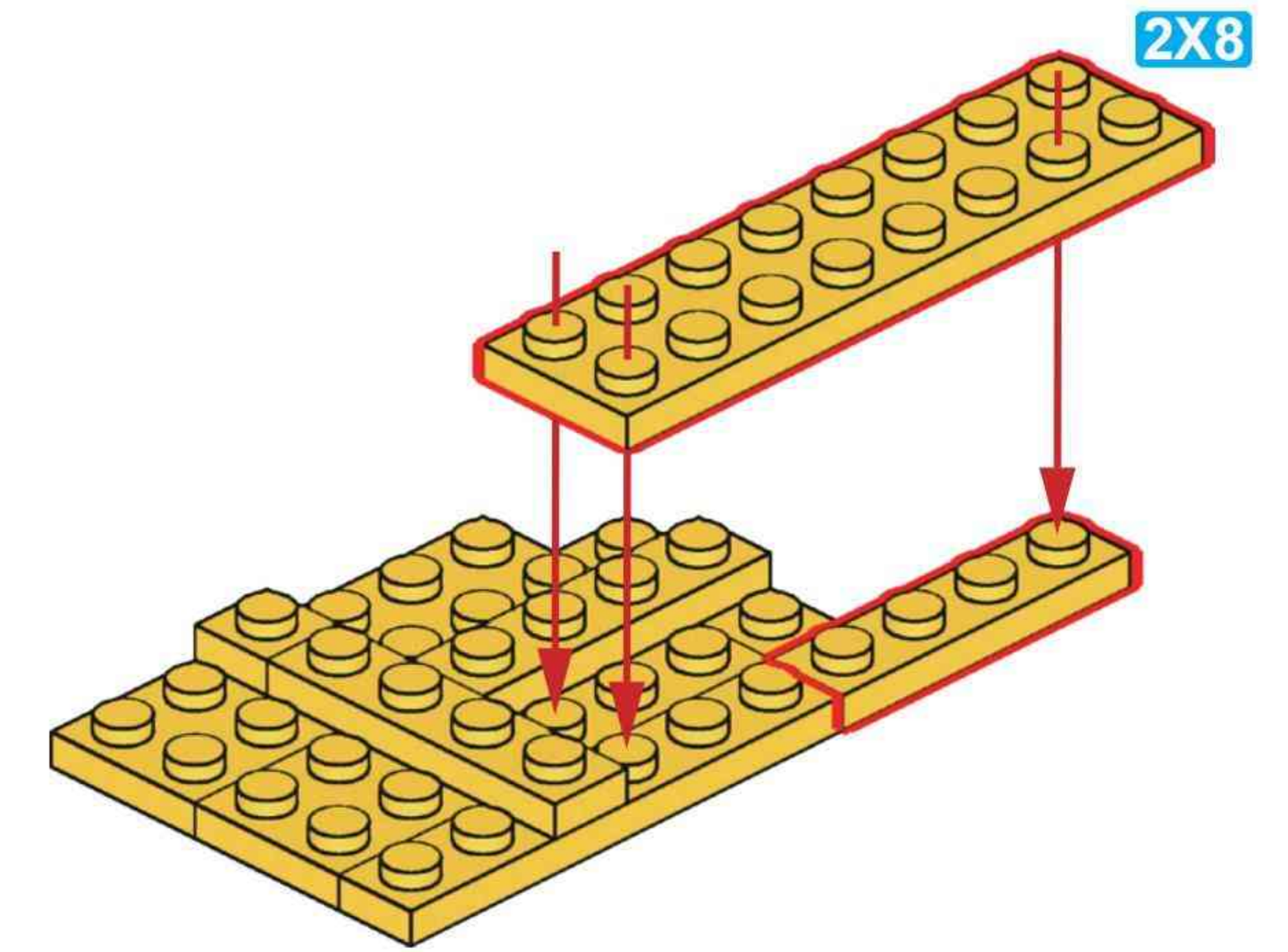
**E50**



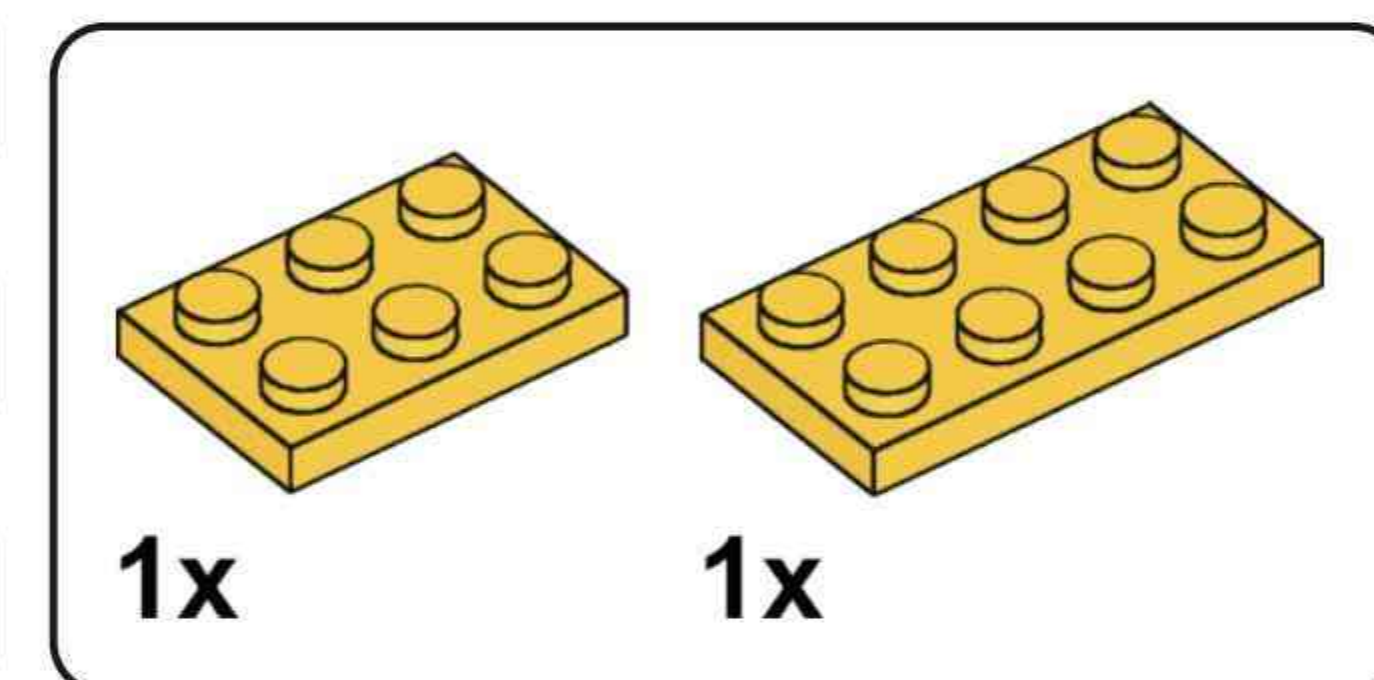
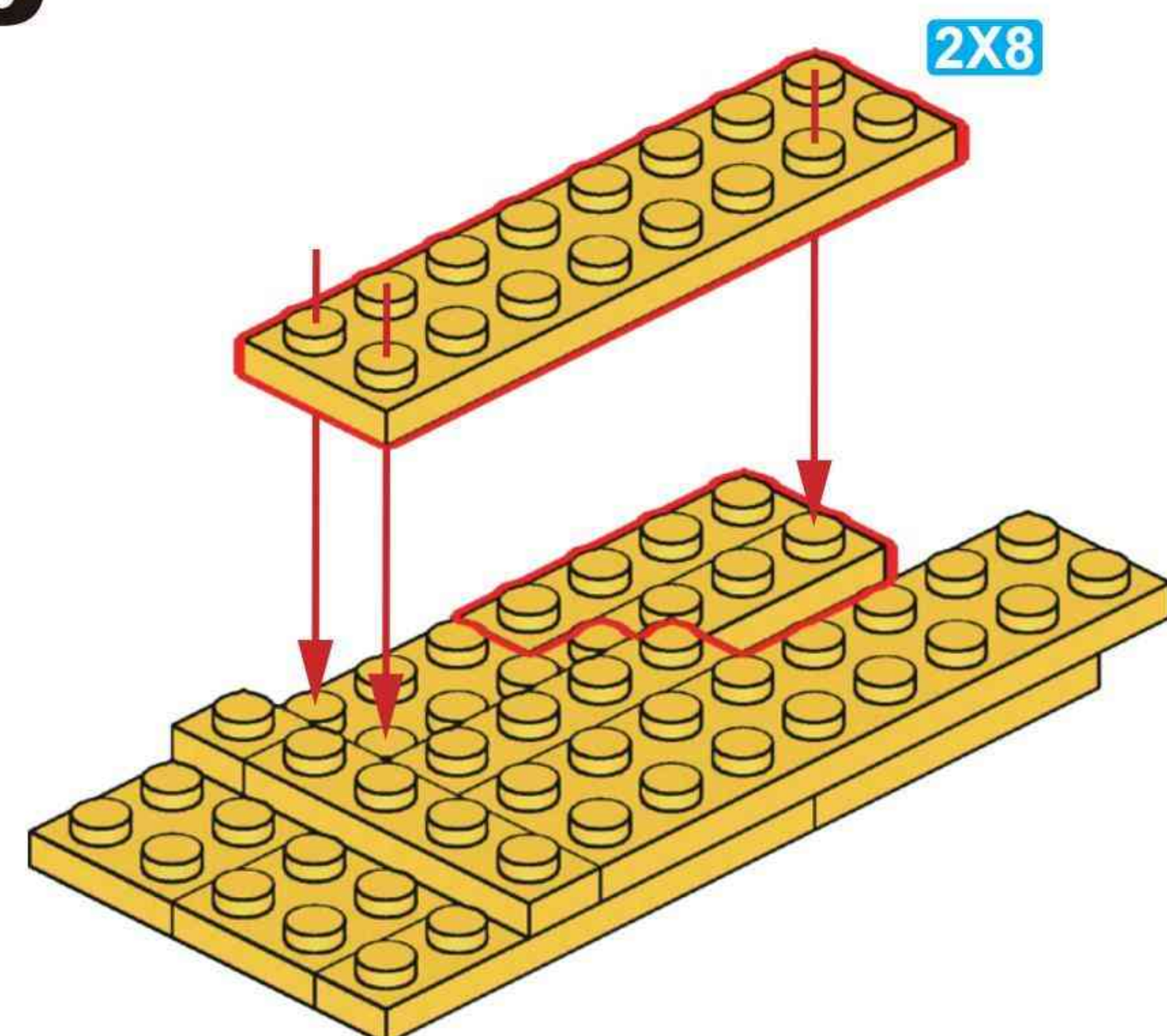
**E51**



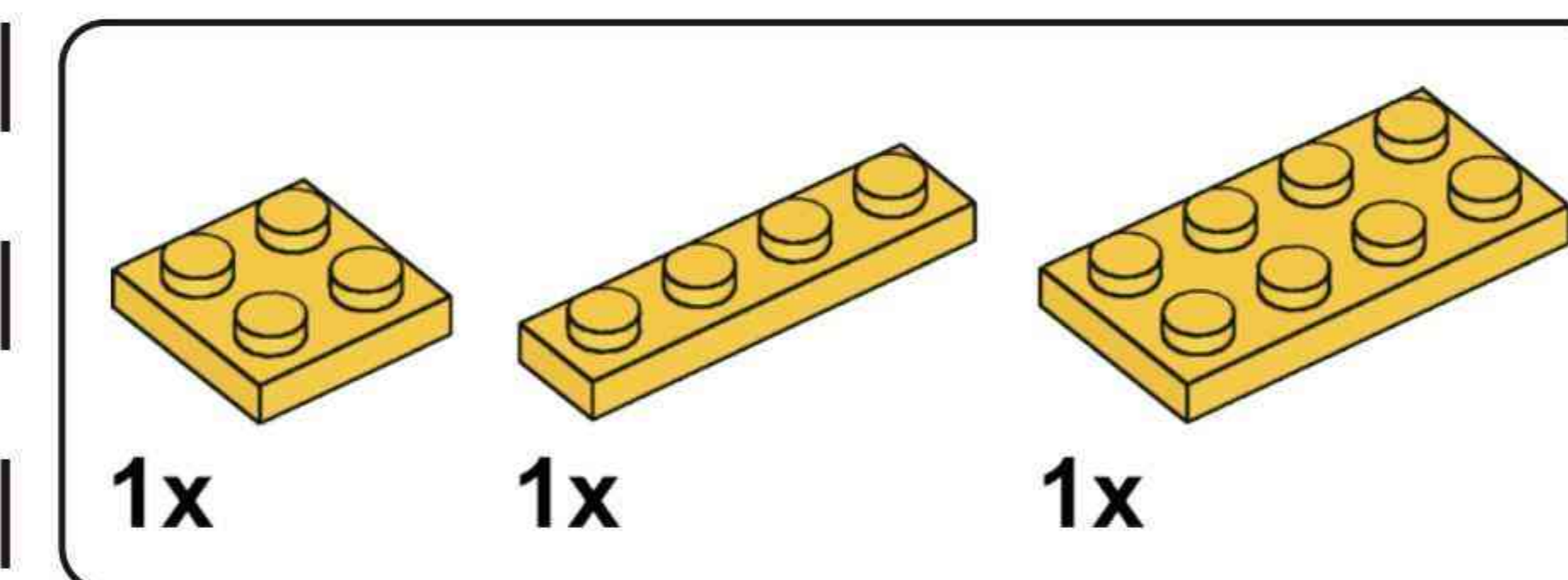
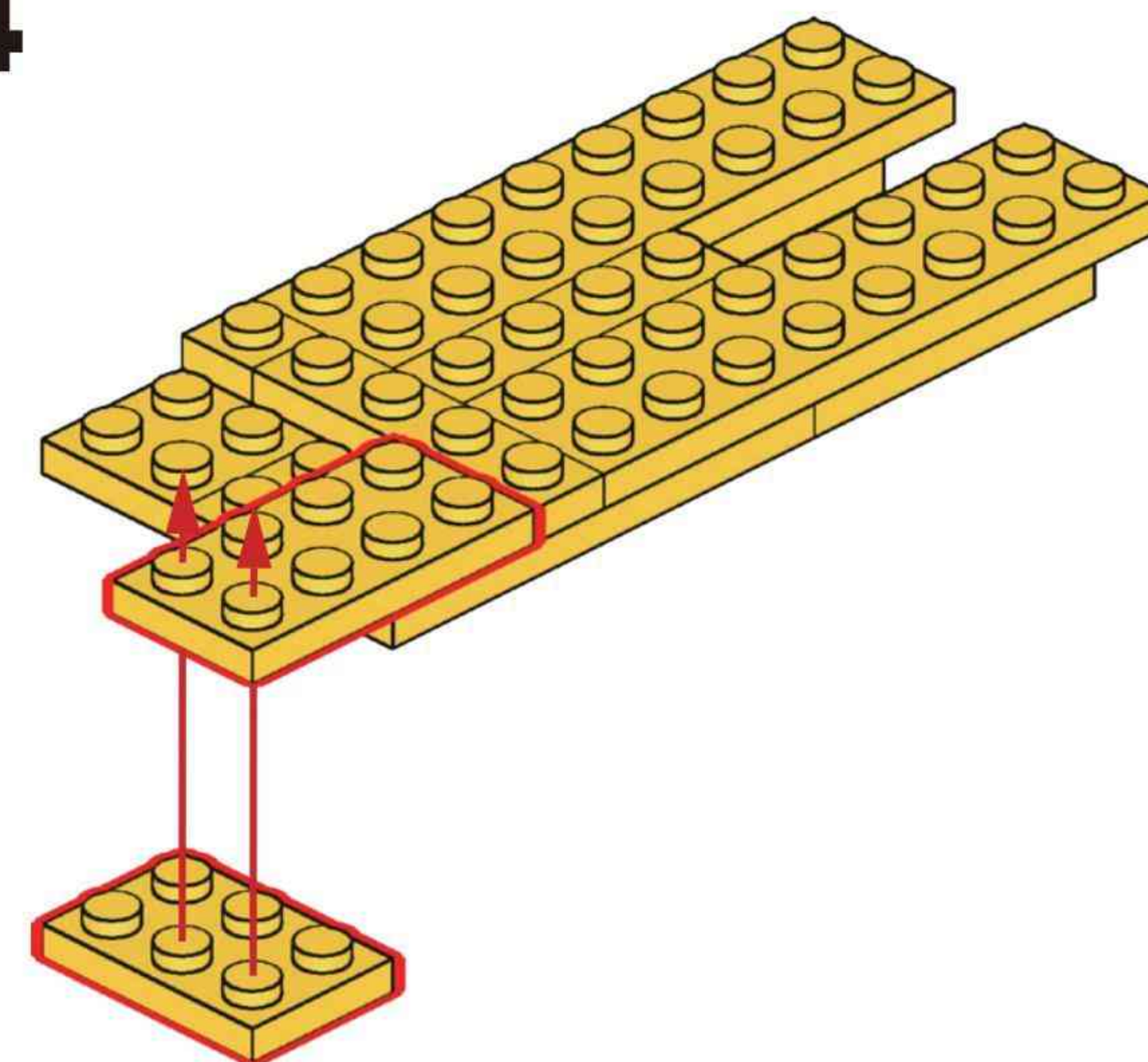
**E52**



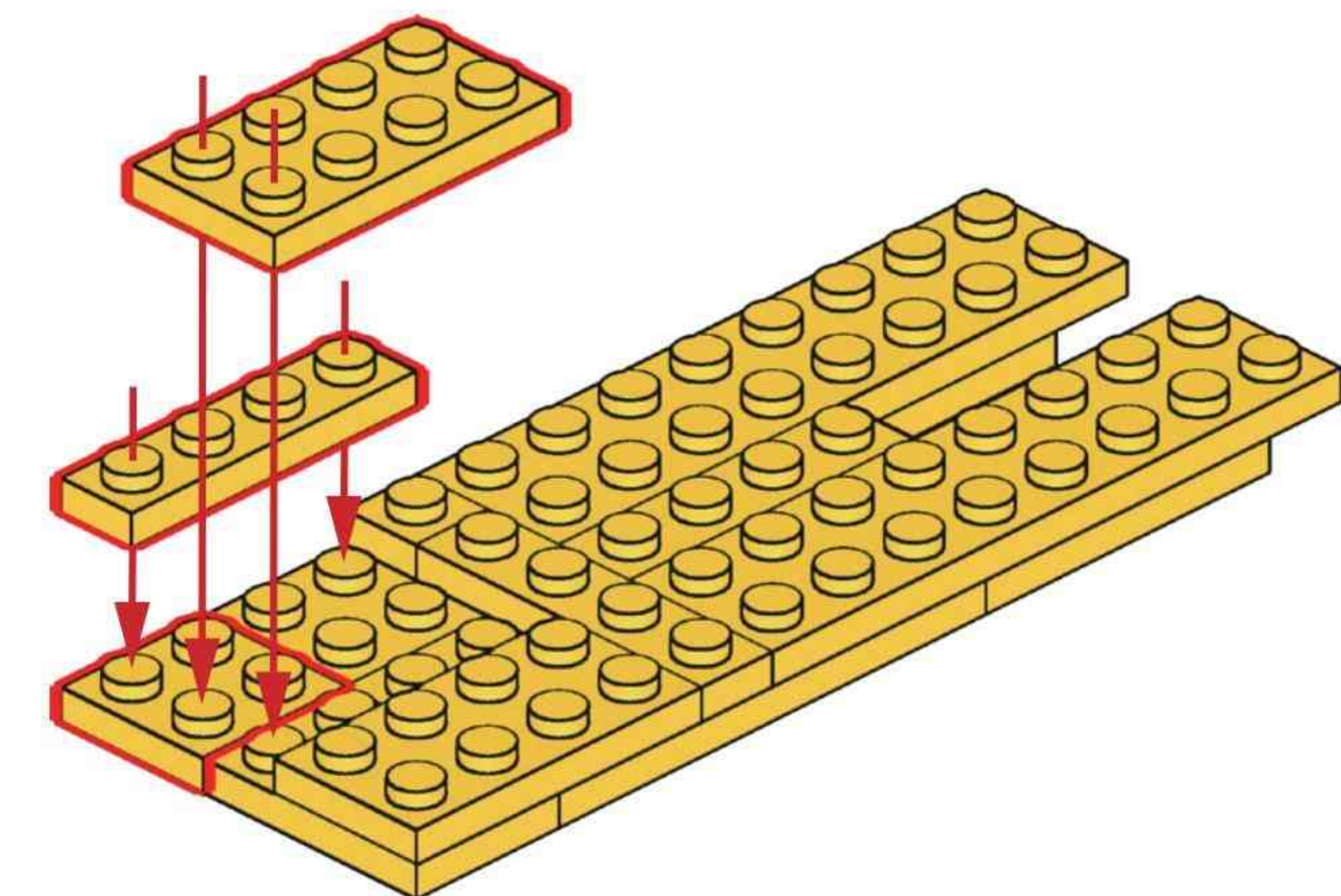
**E53**

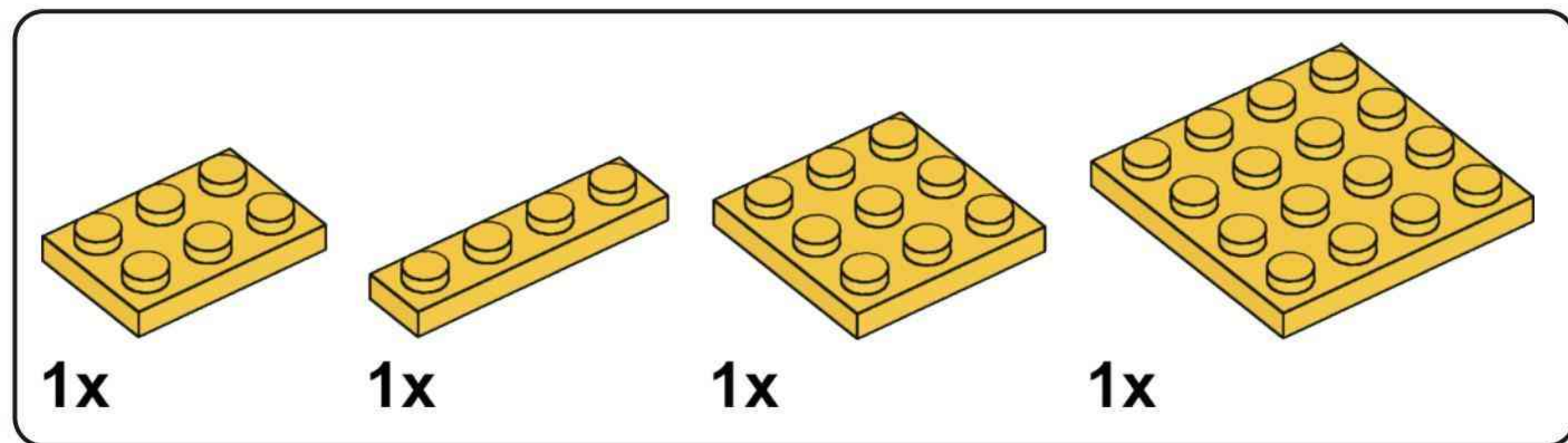


**E54**

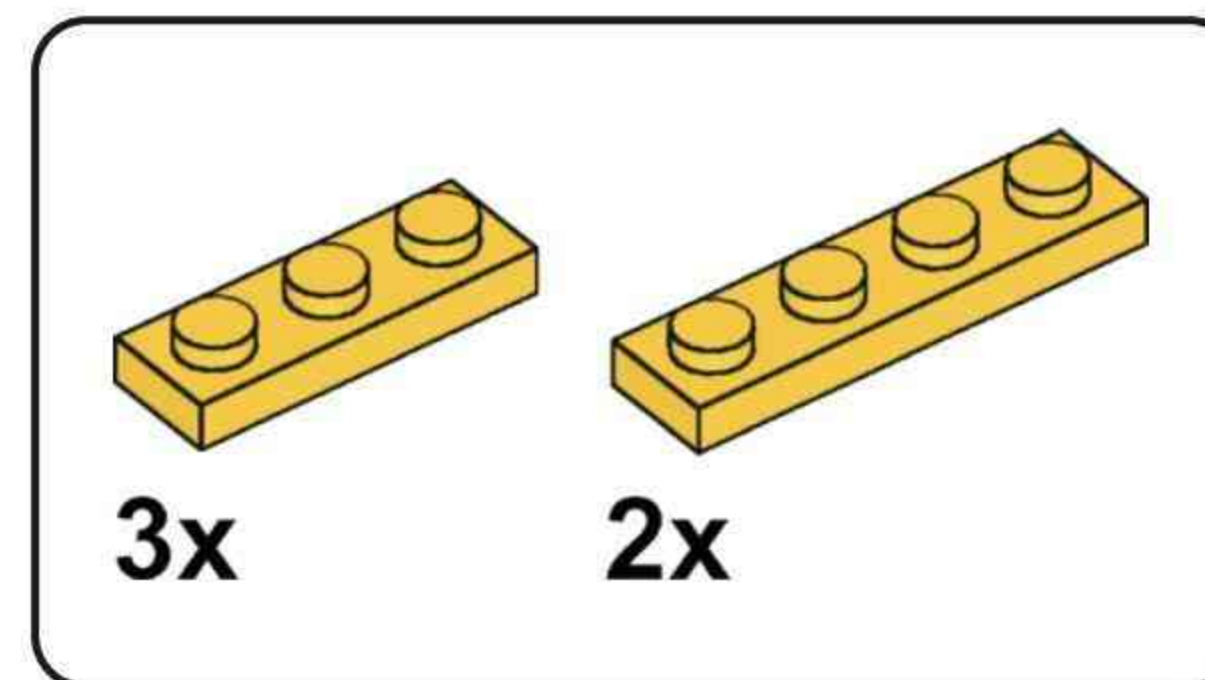
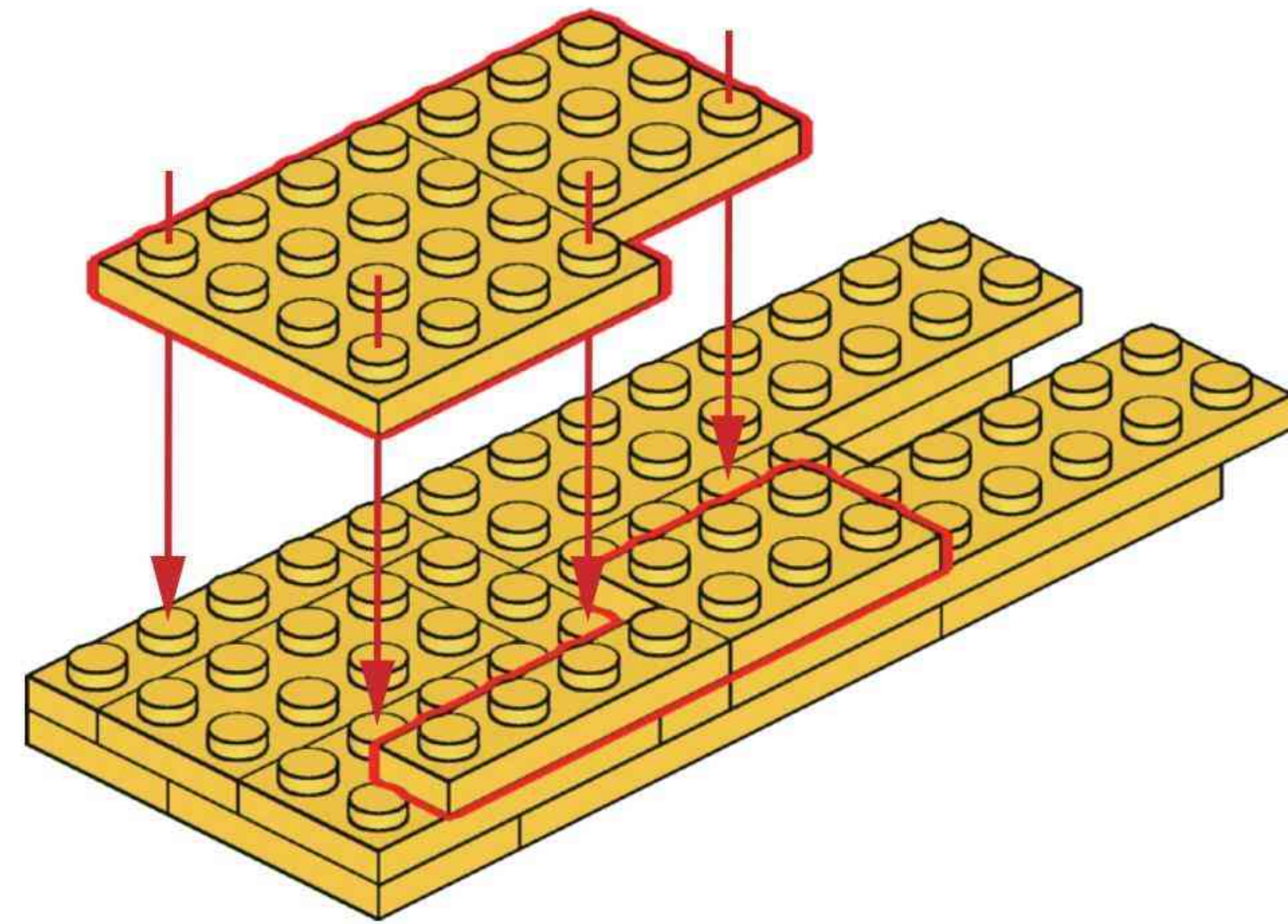


**E55**

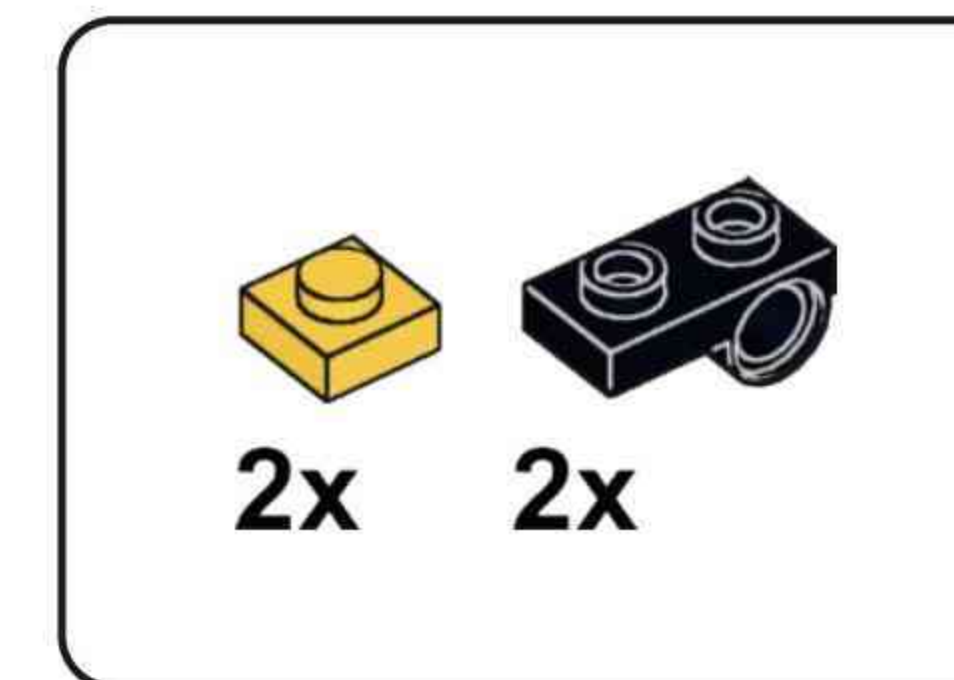
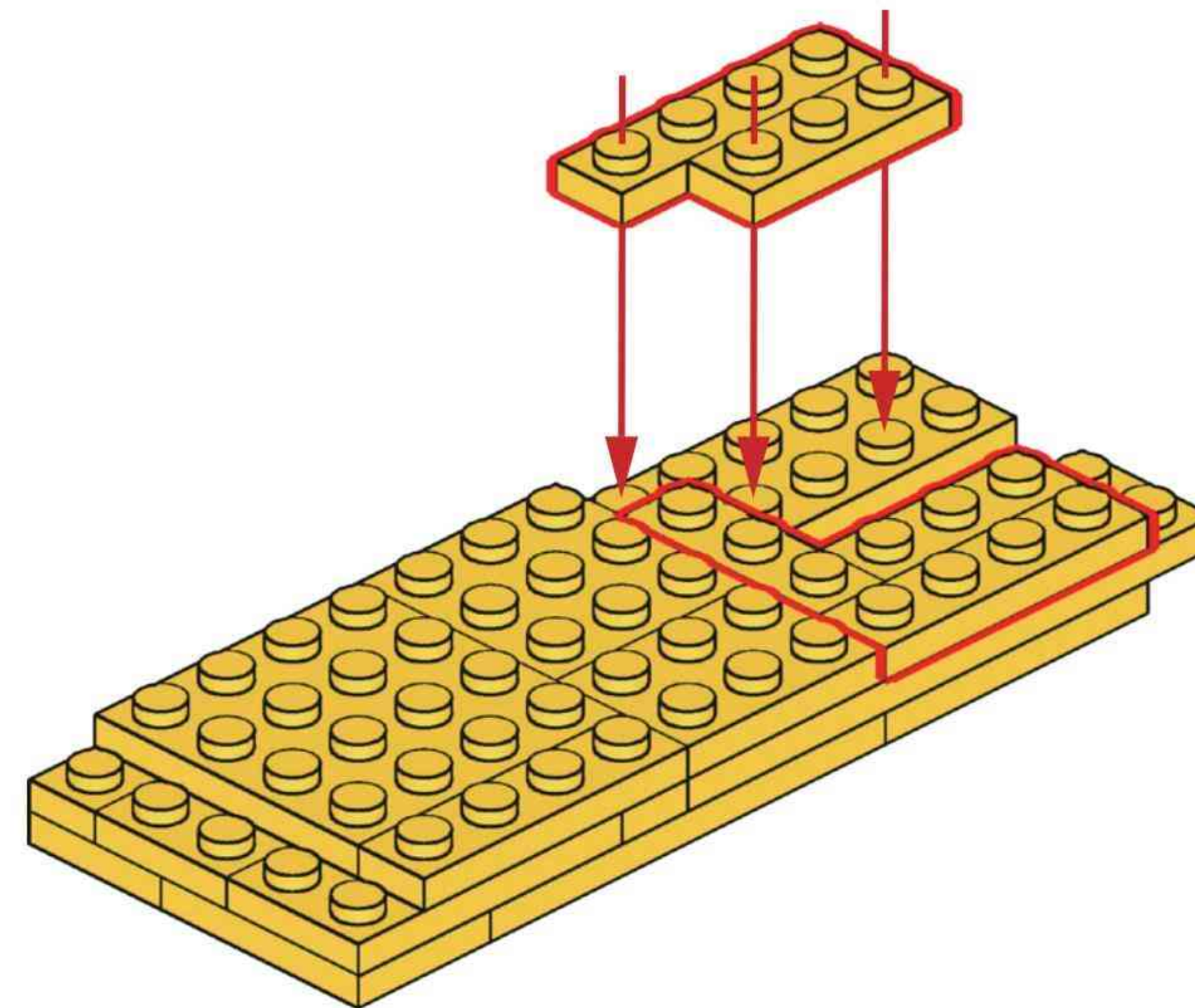




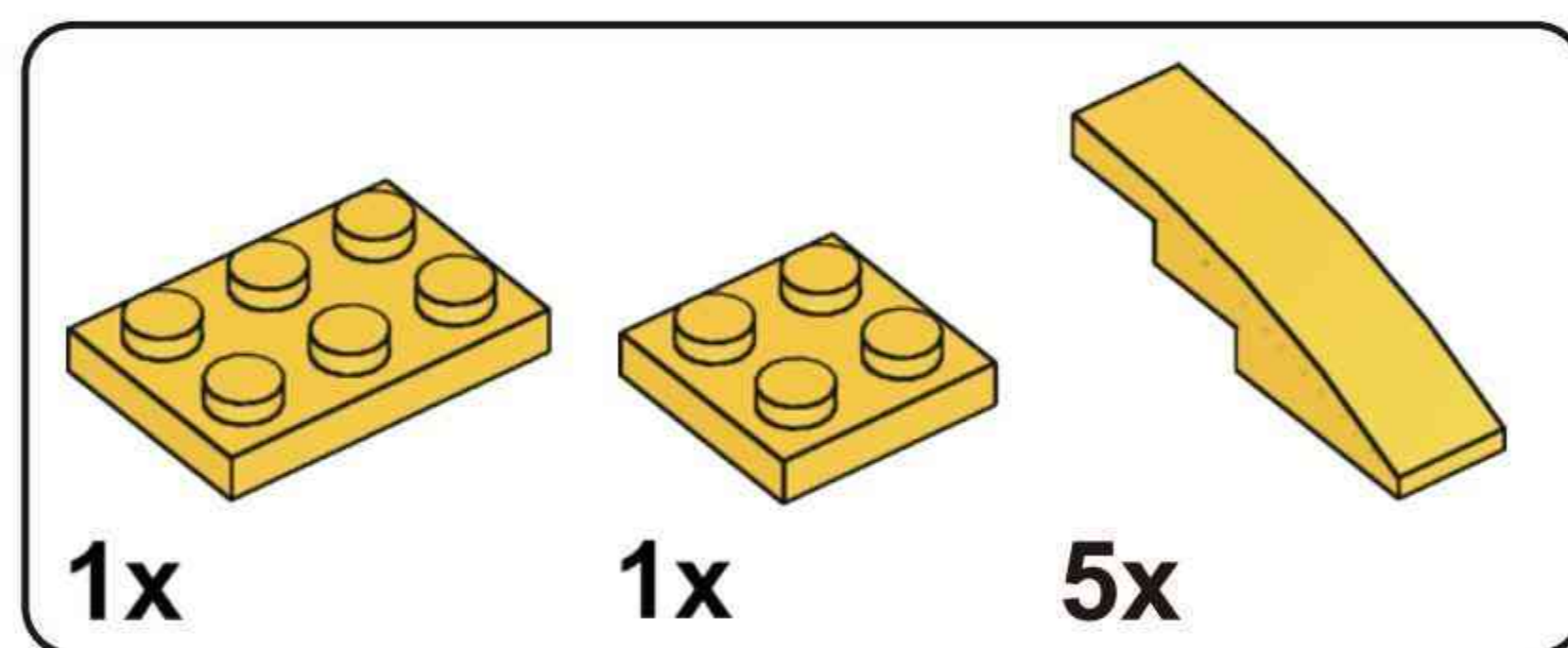
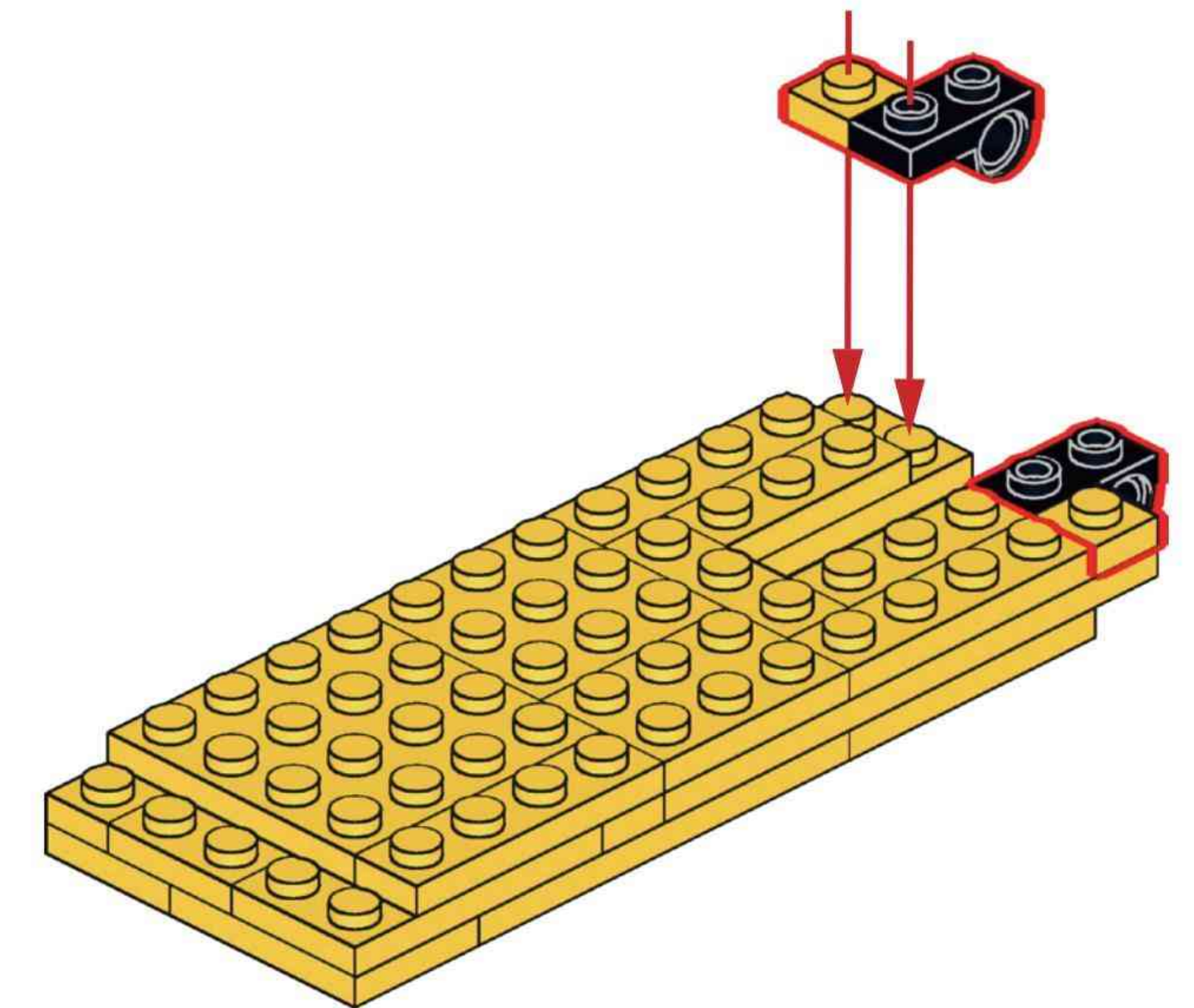
**E56**



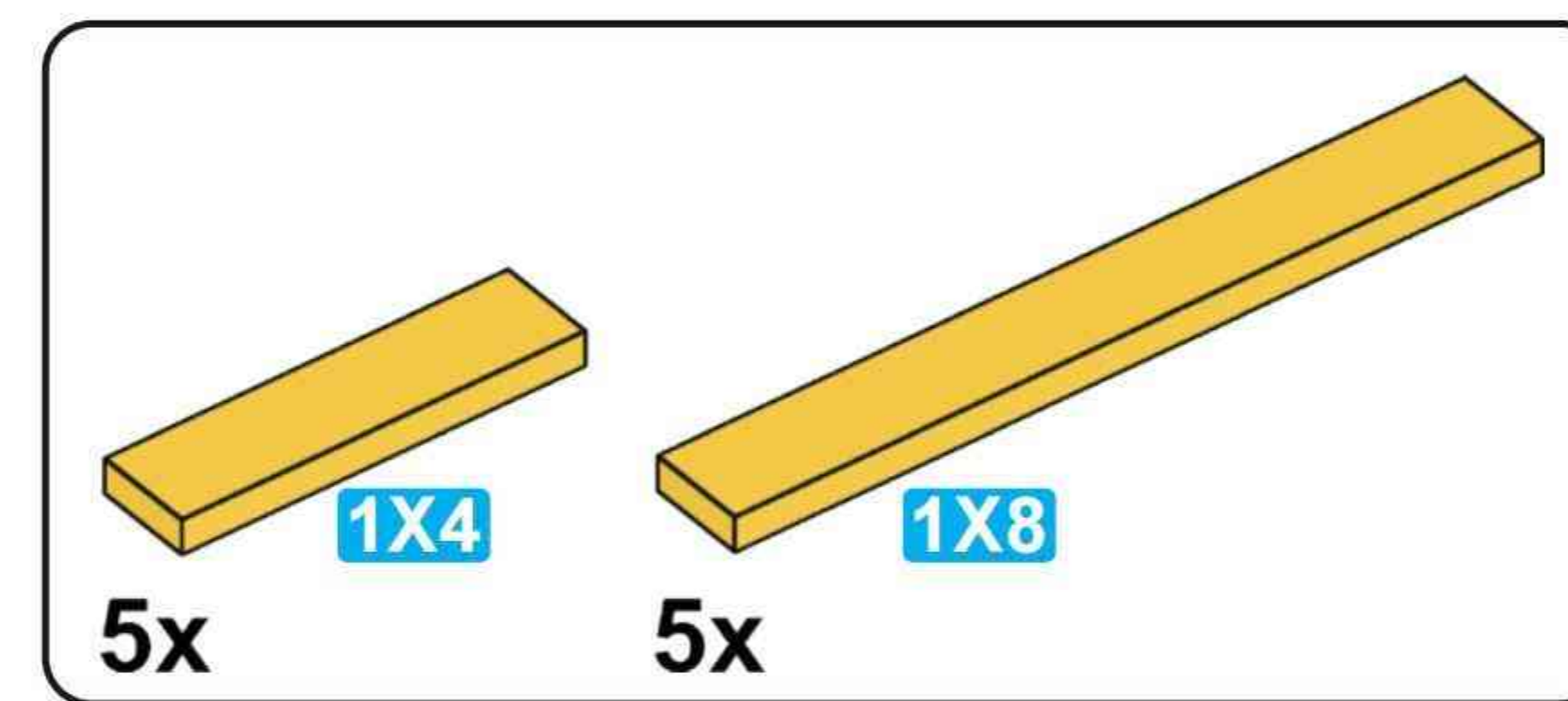
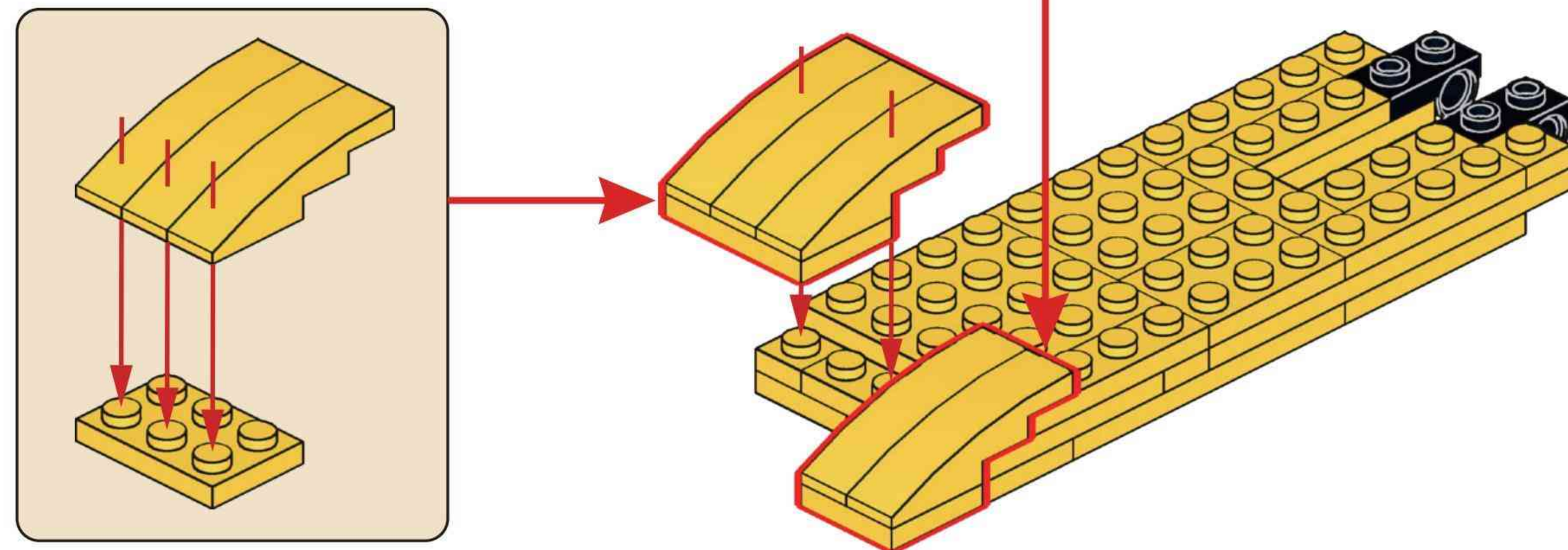
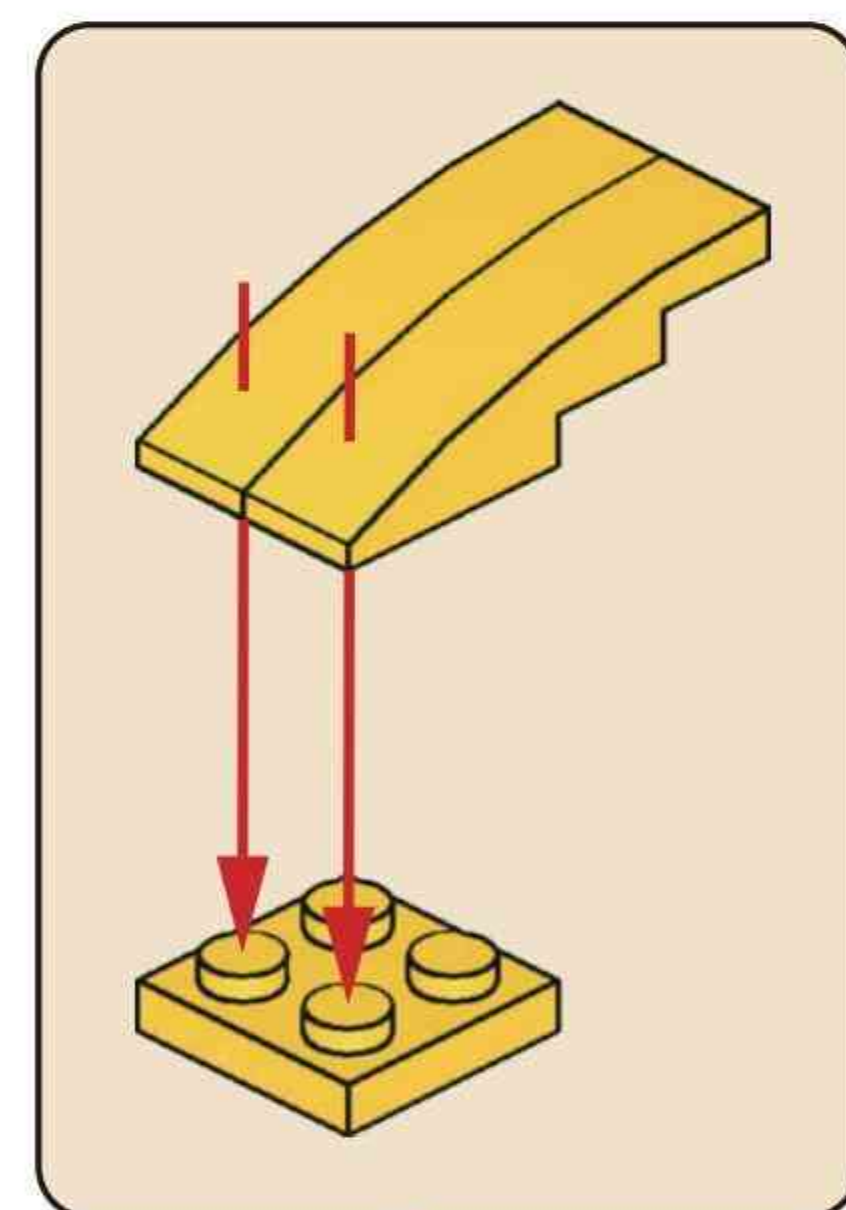
**E57**



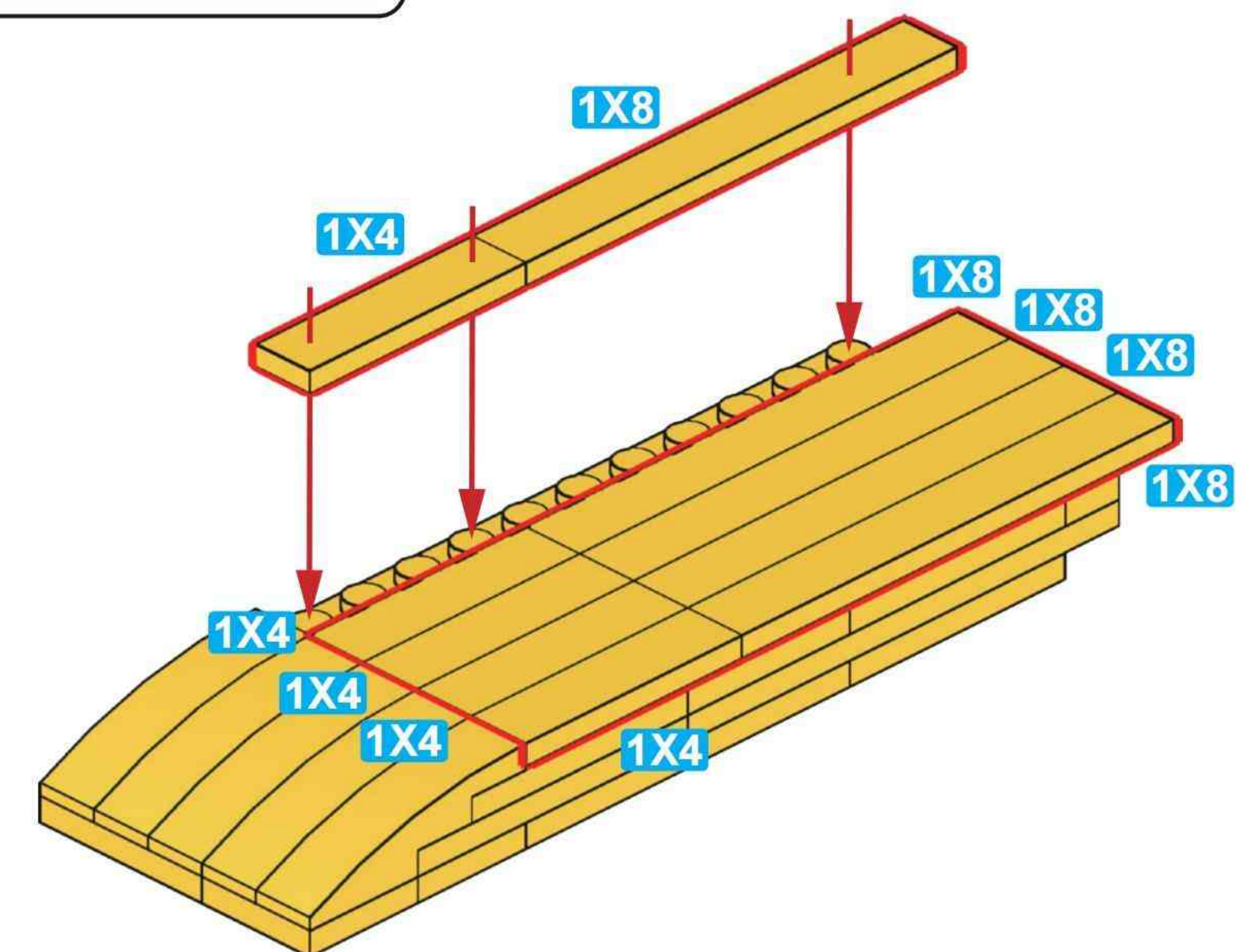
**E58**

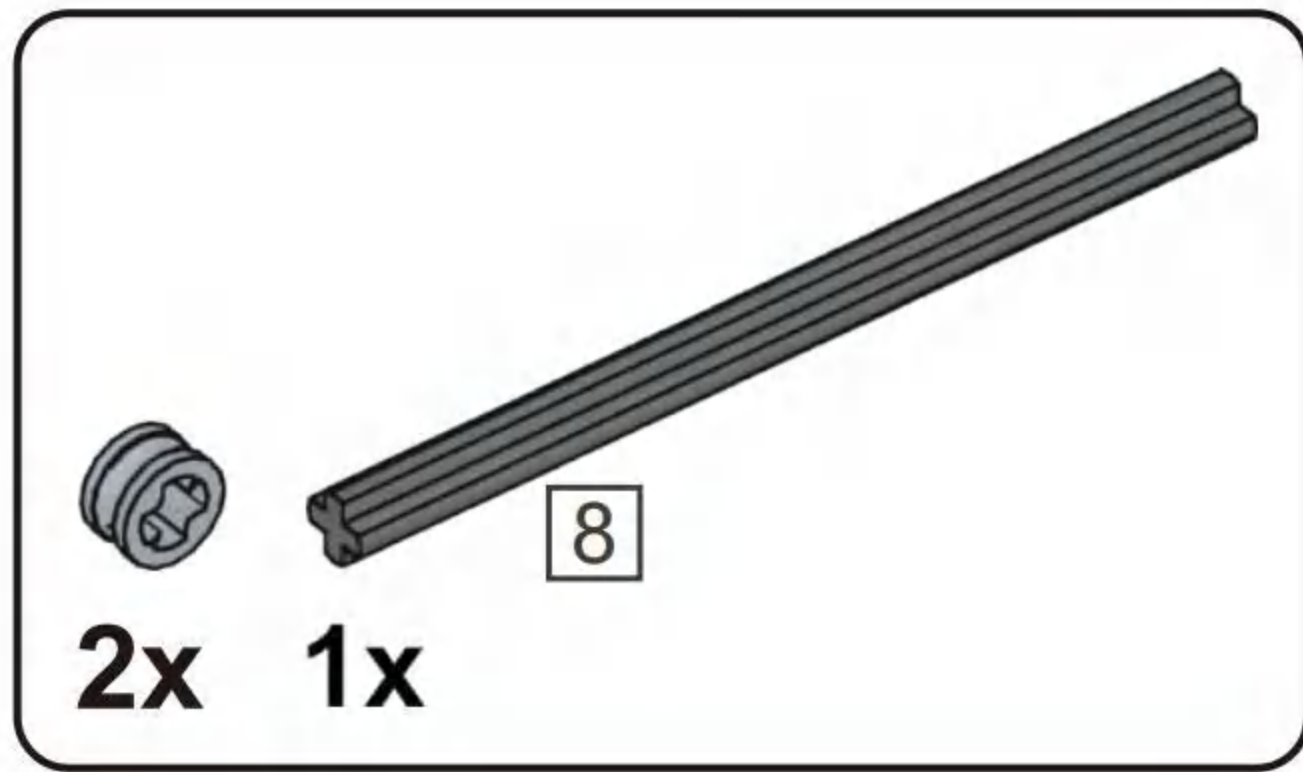


**E59**

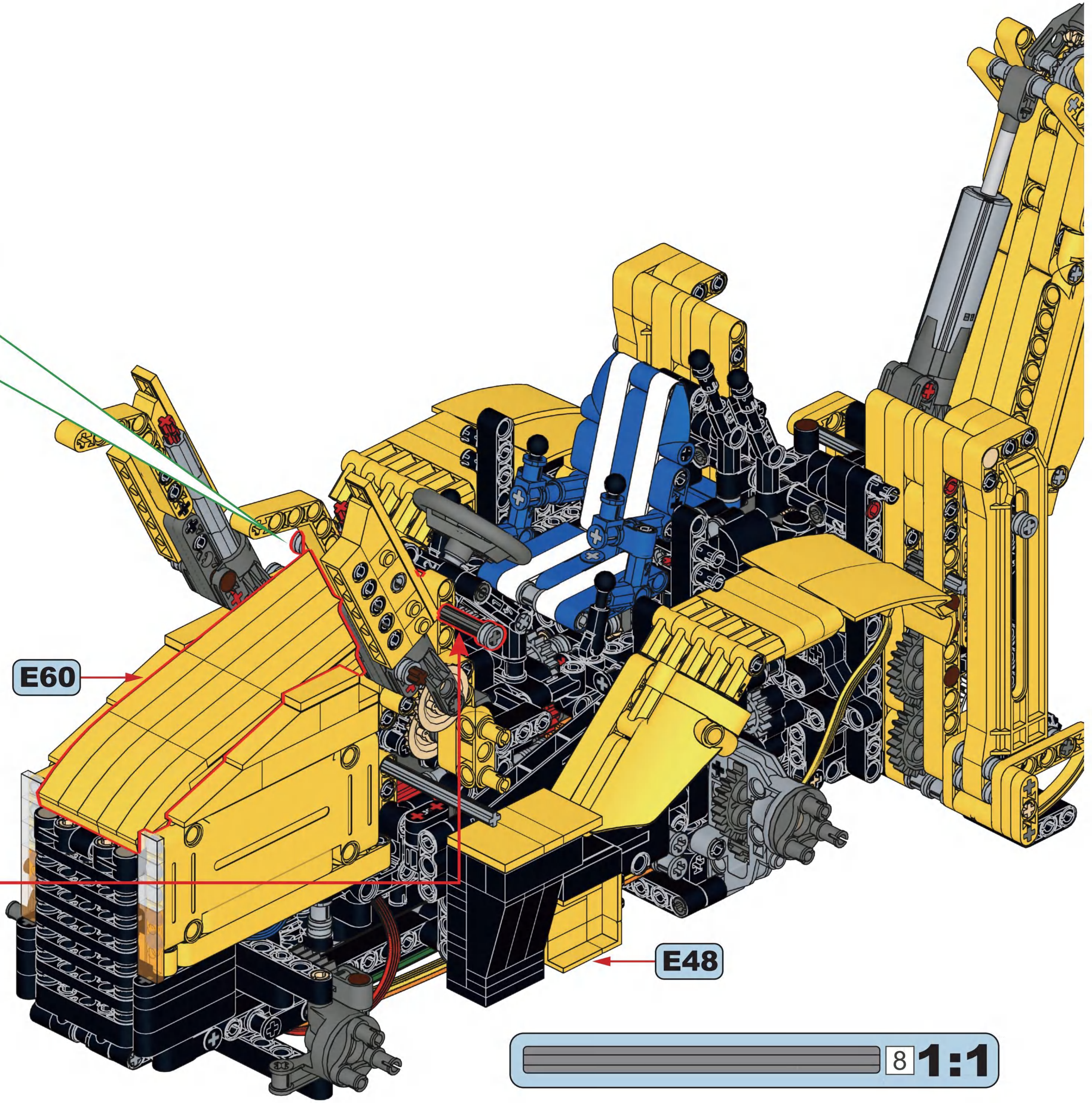
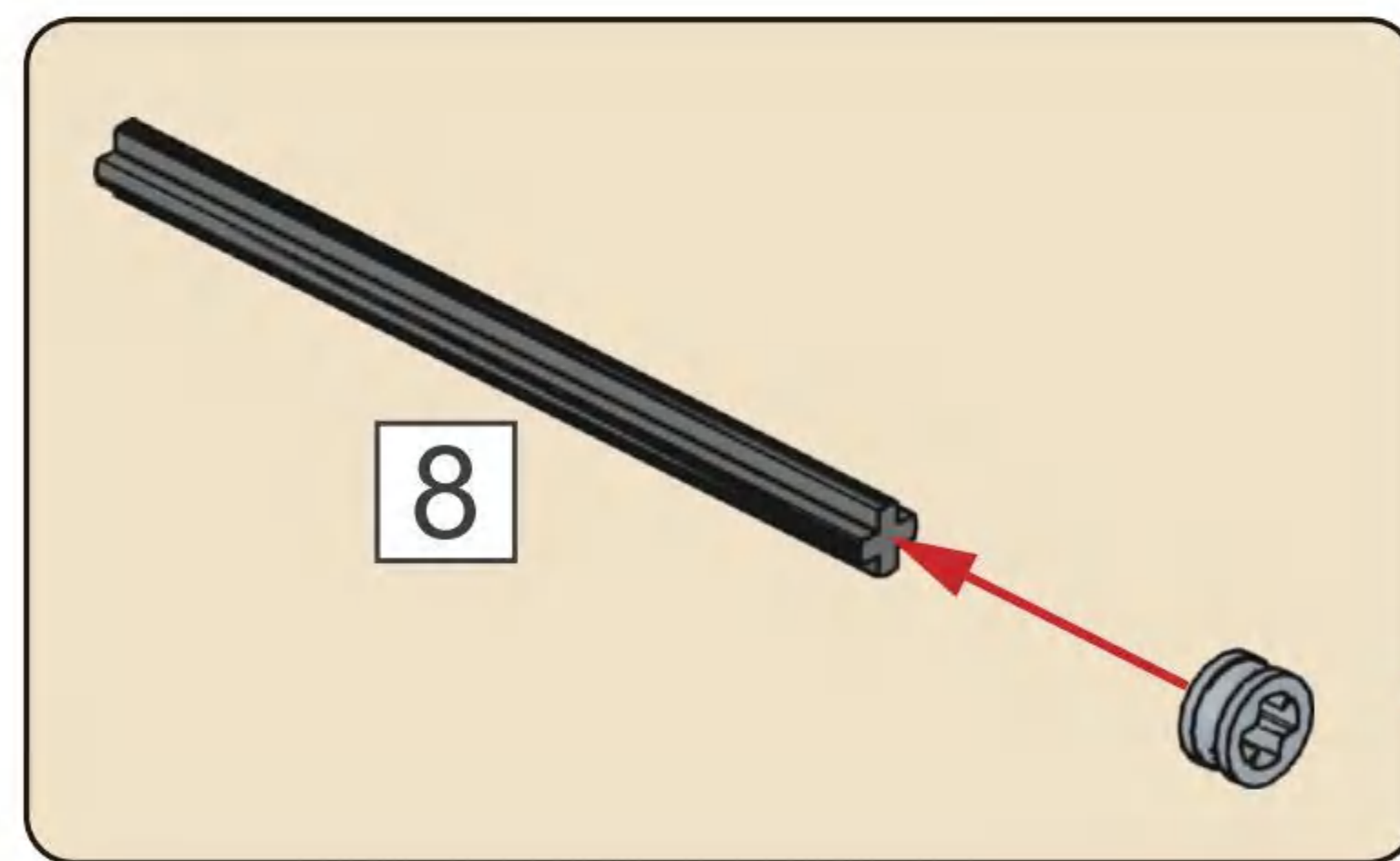
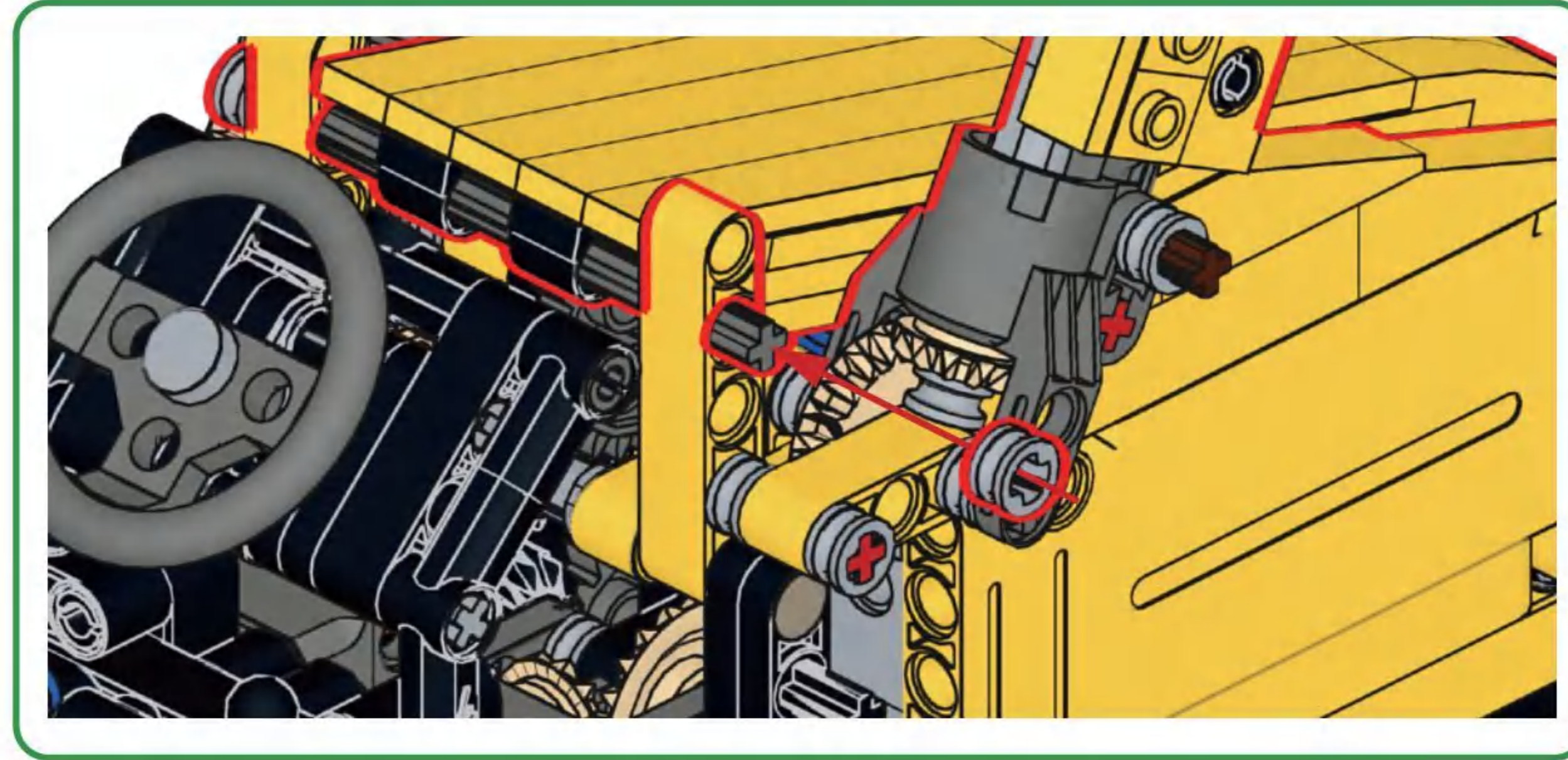


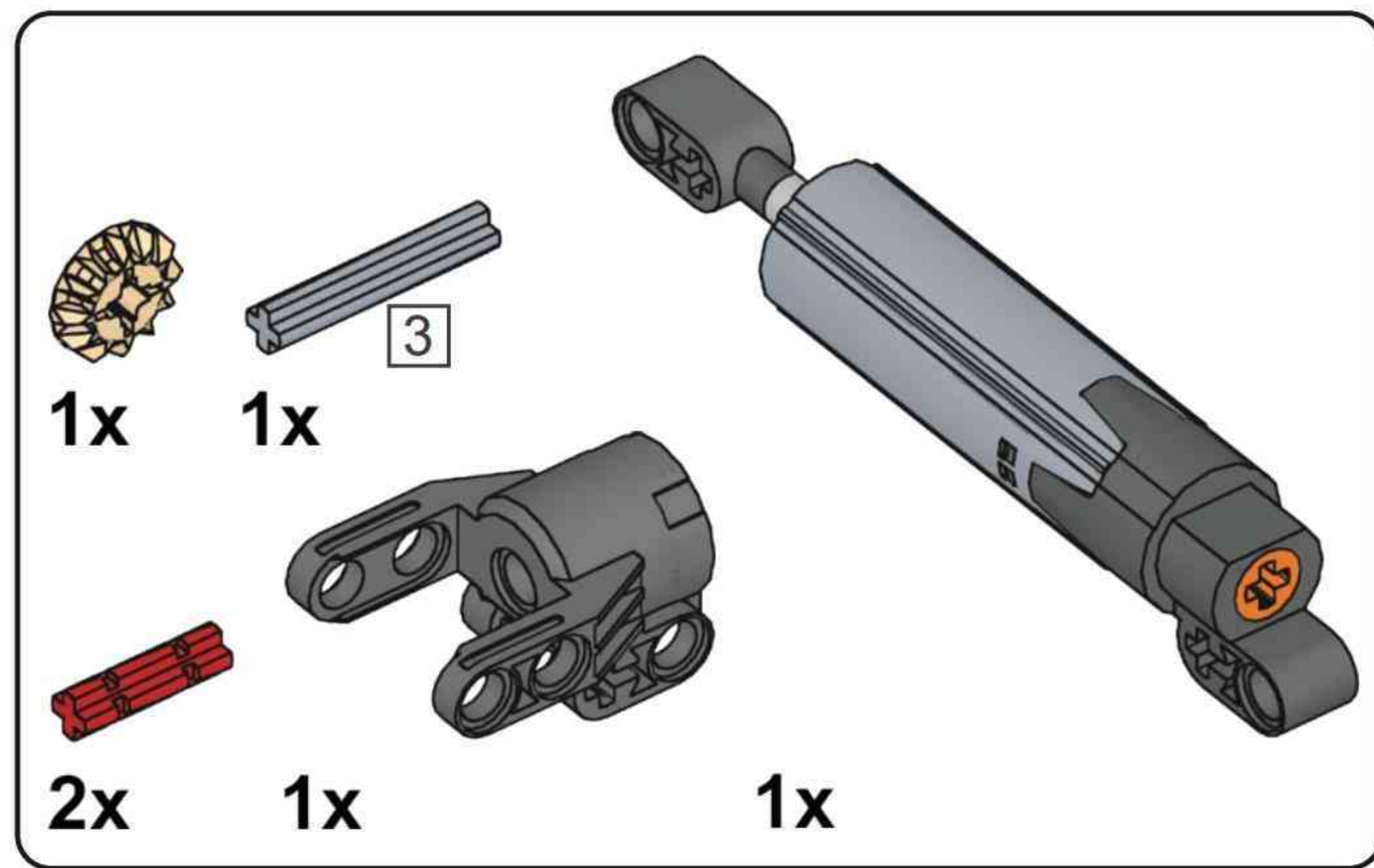
**E60**



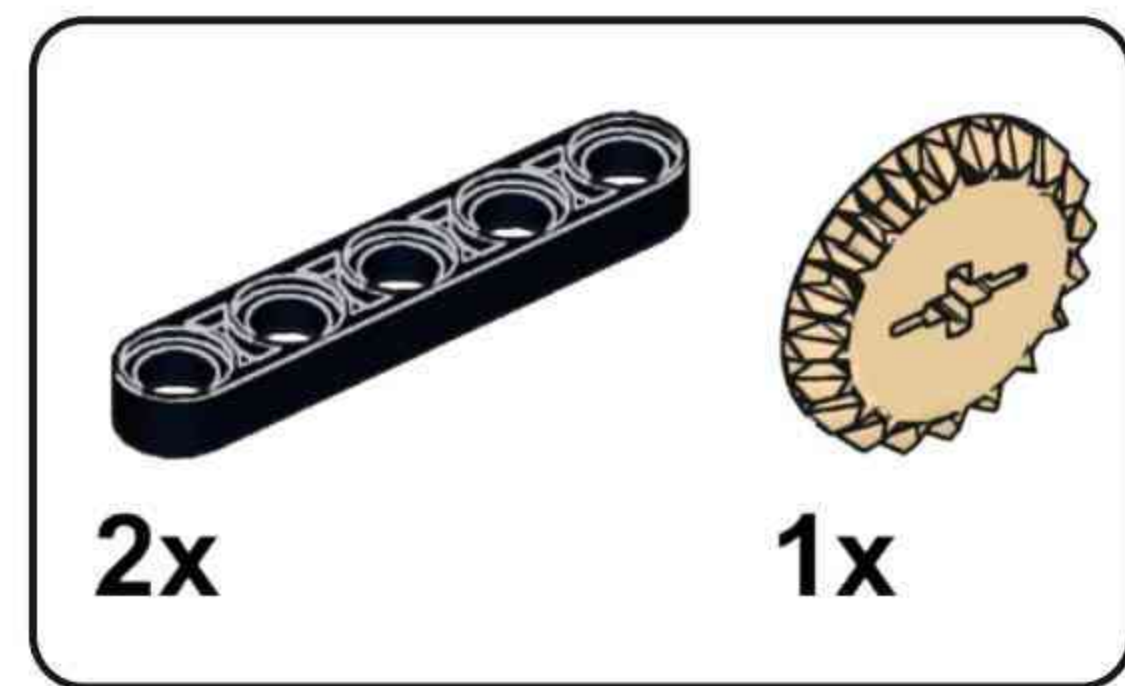
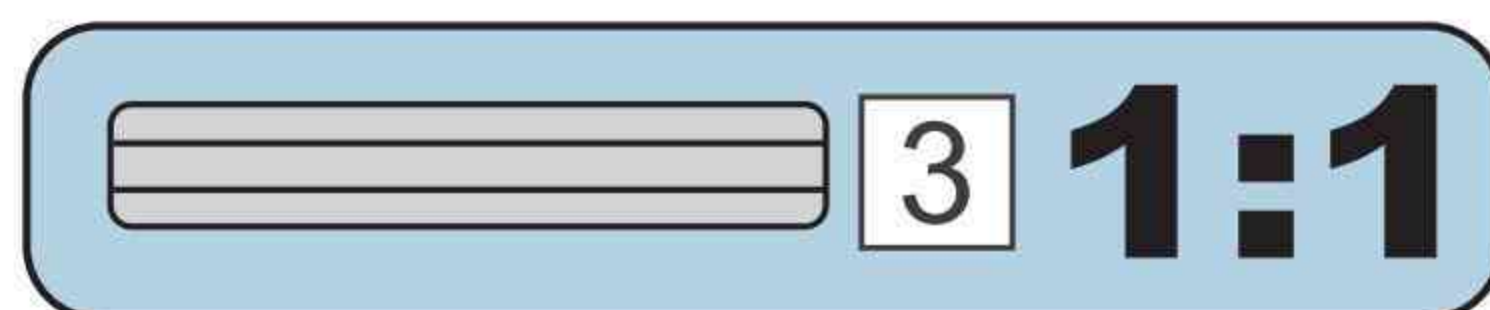
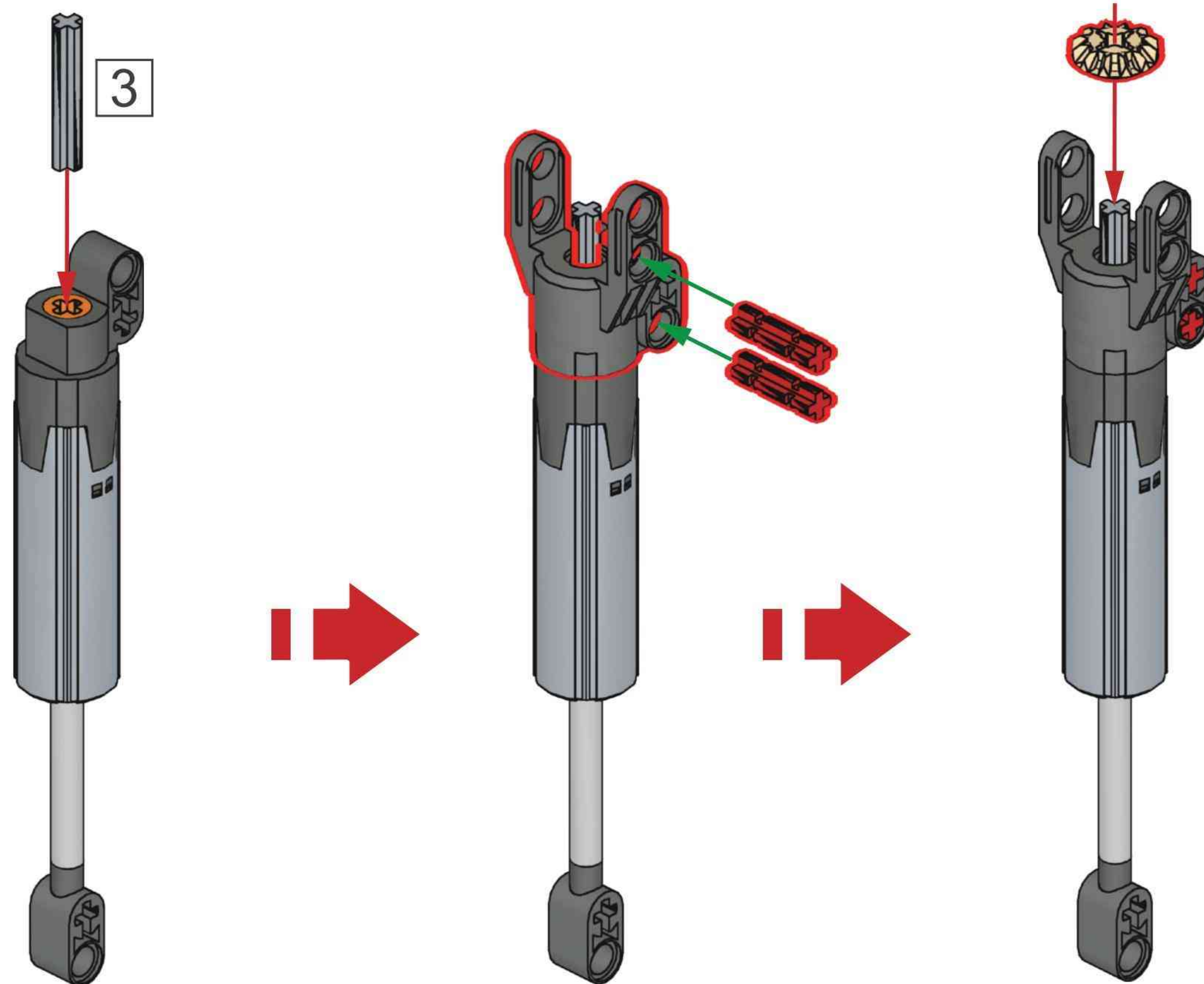


# E61

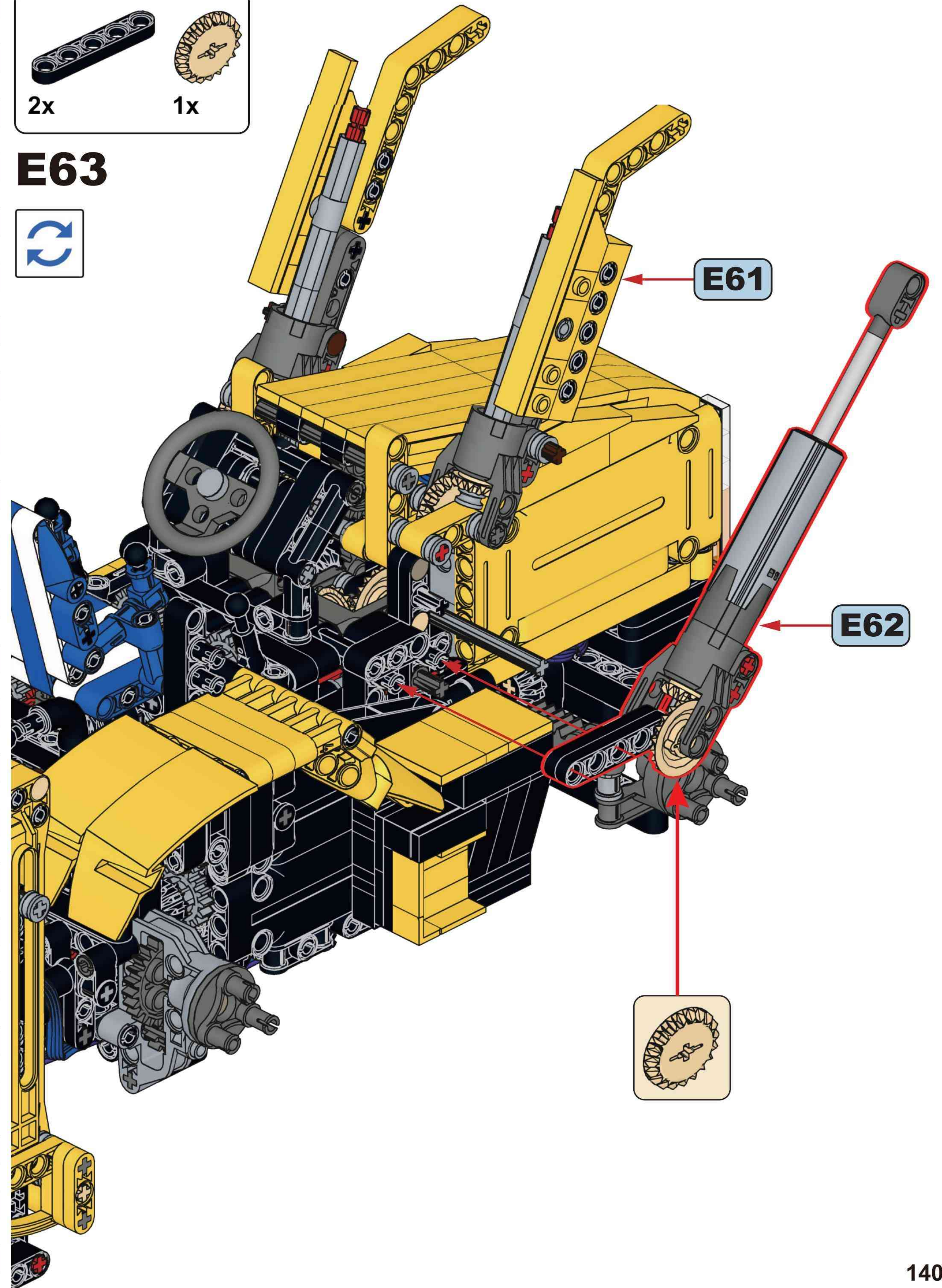


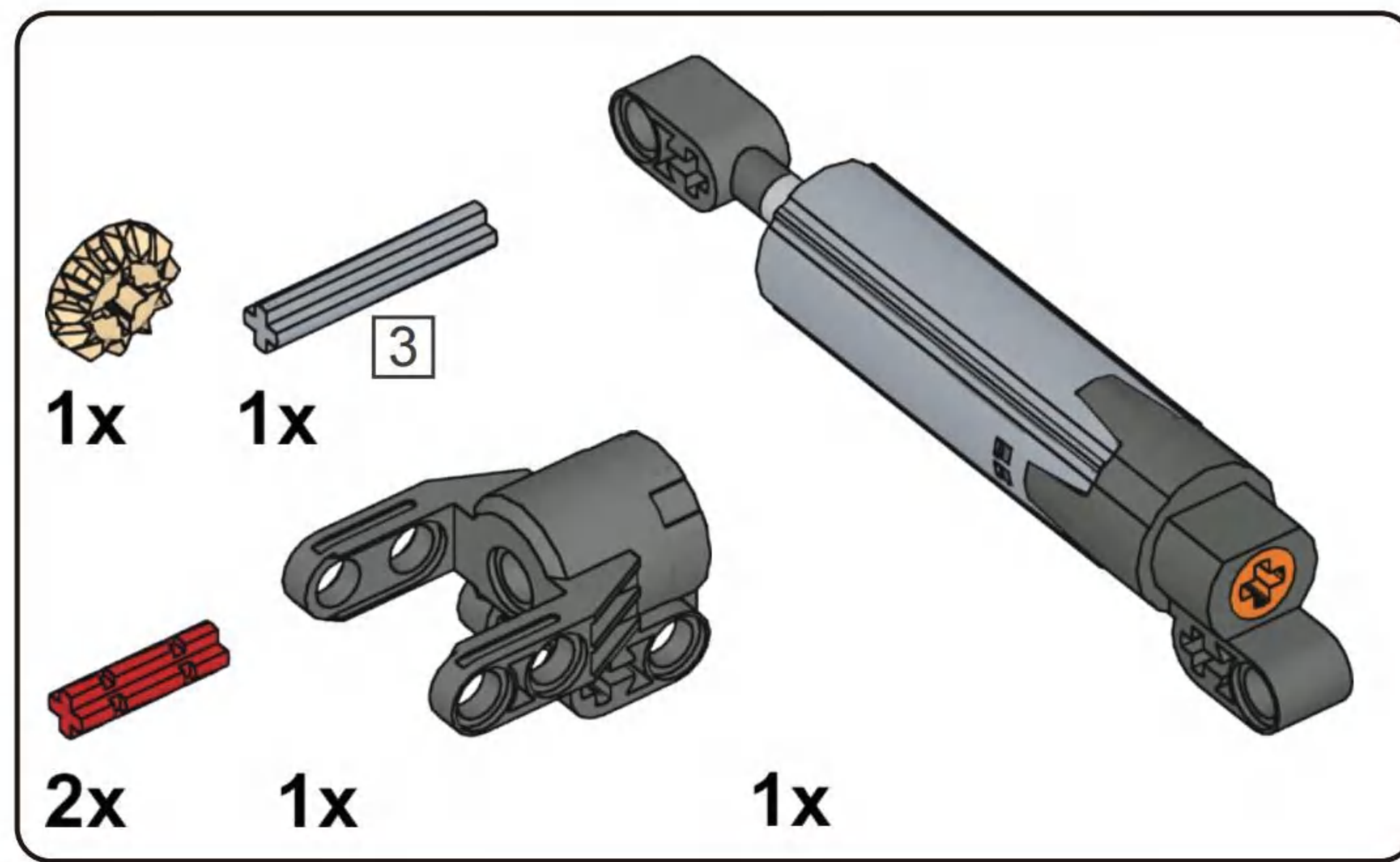


### E62

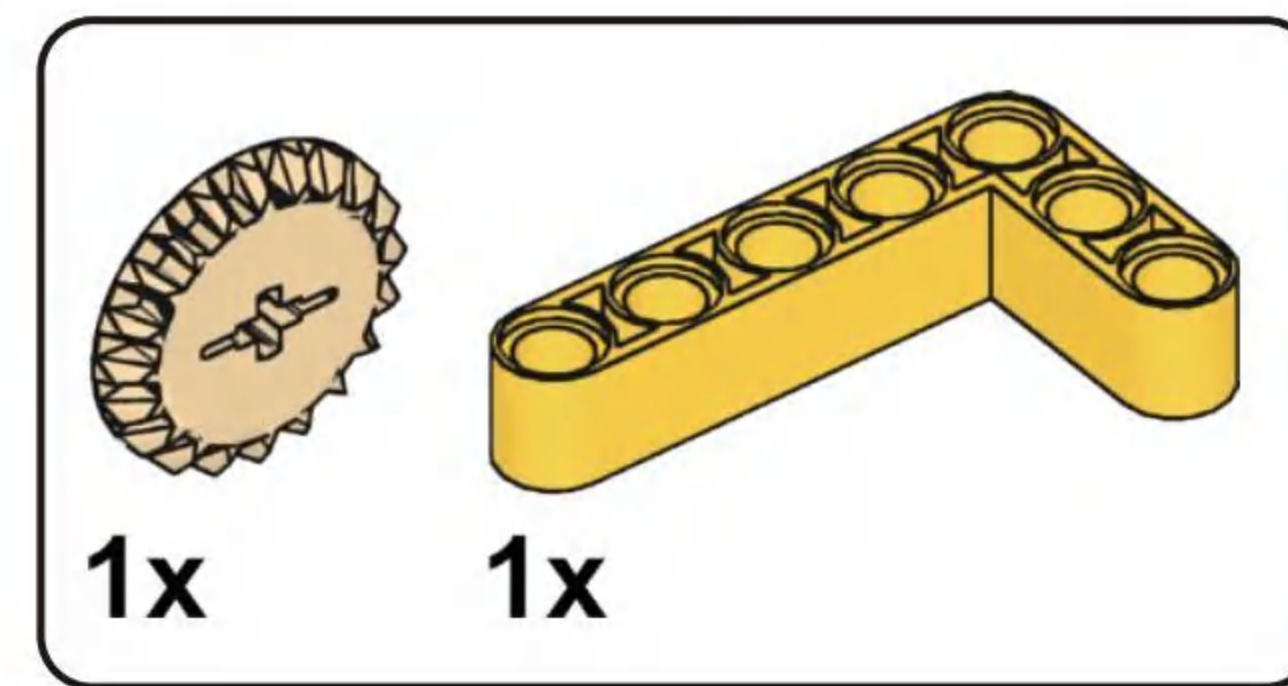
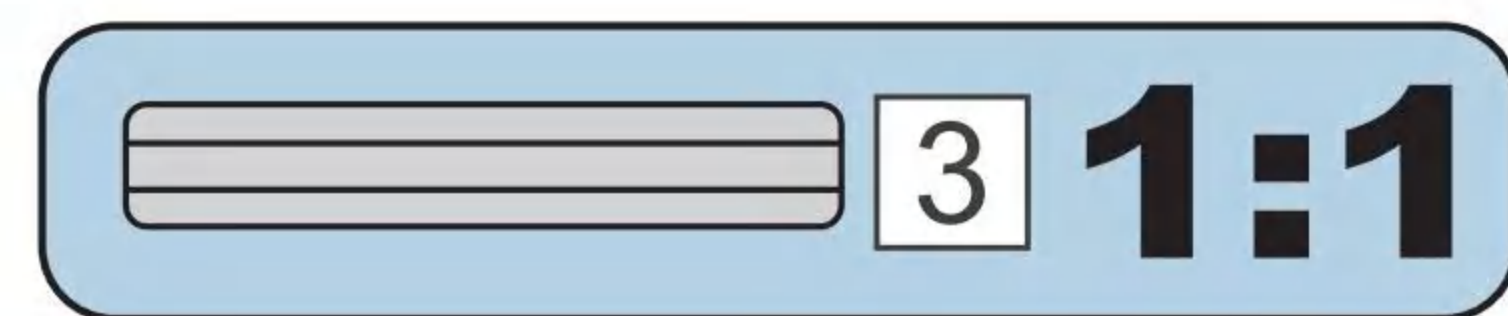
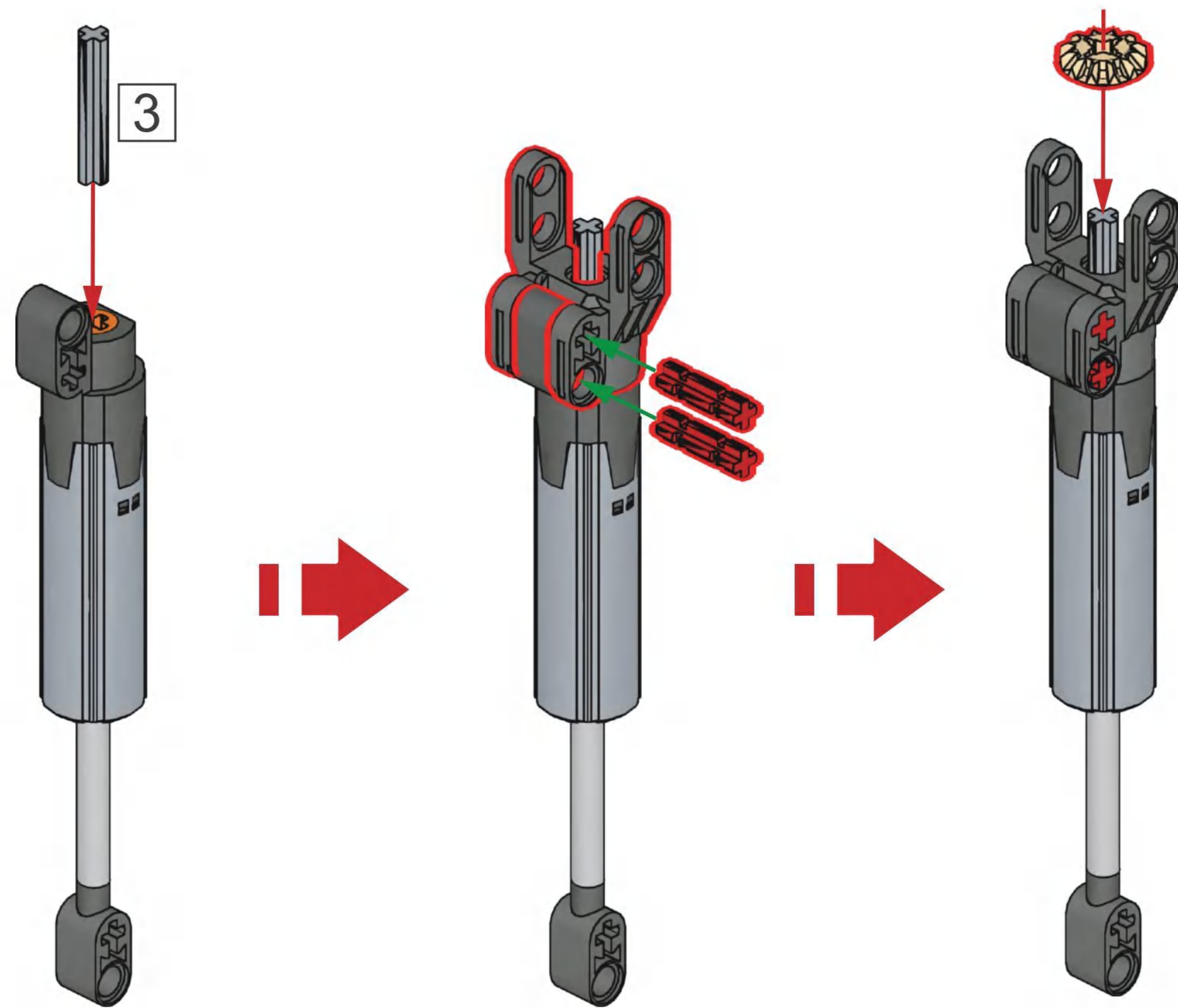


### E63

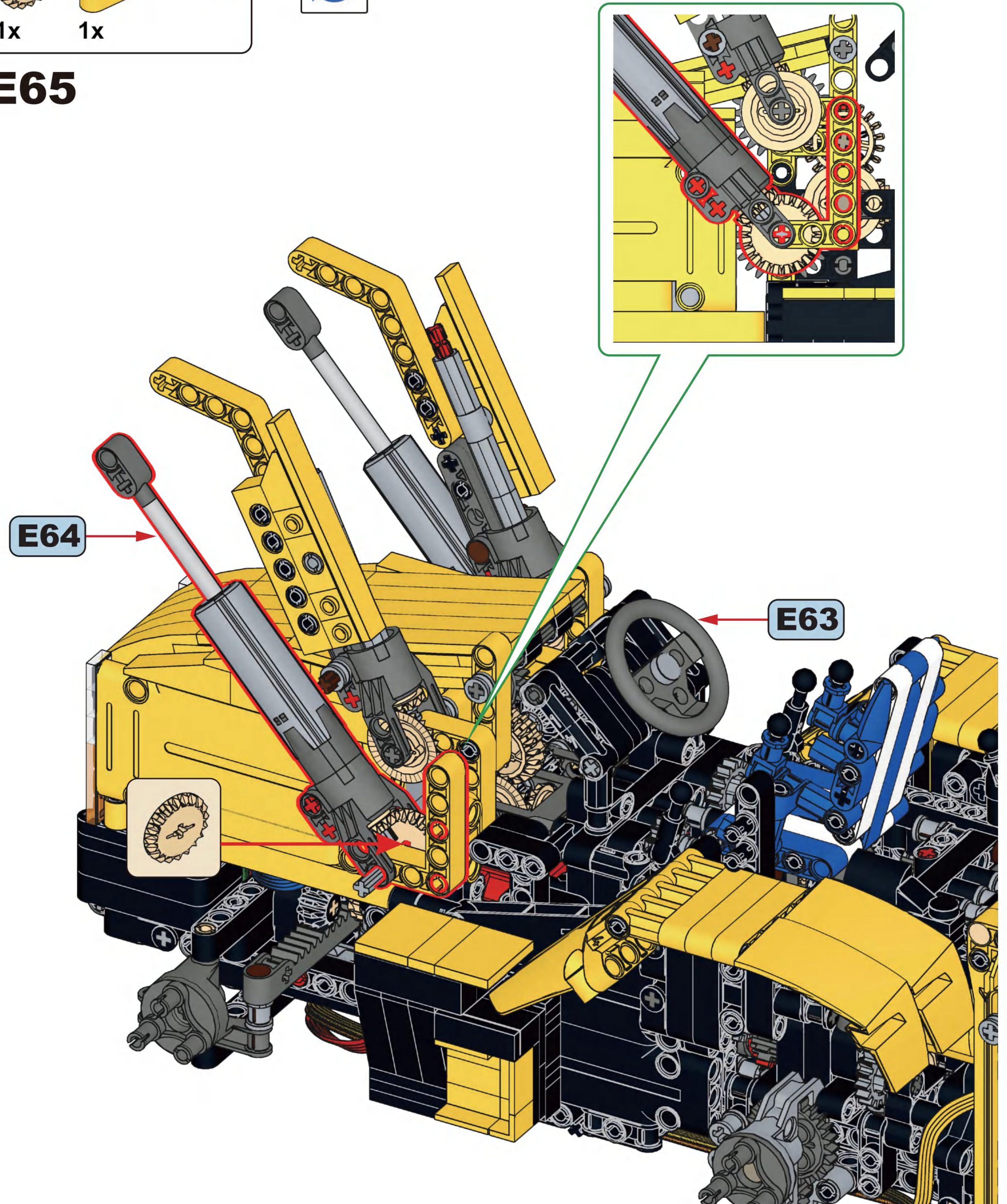


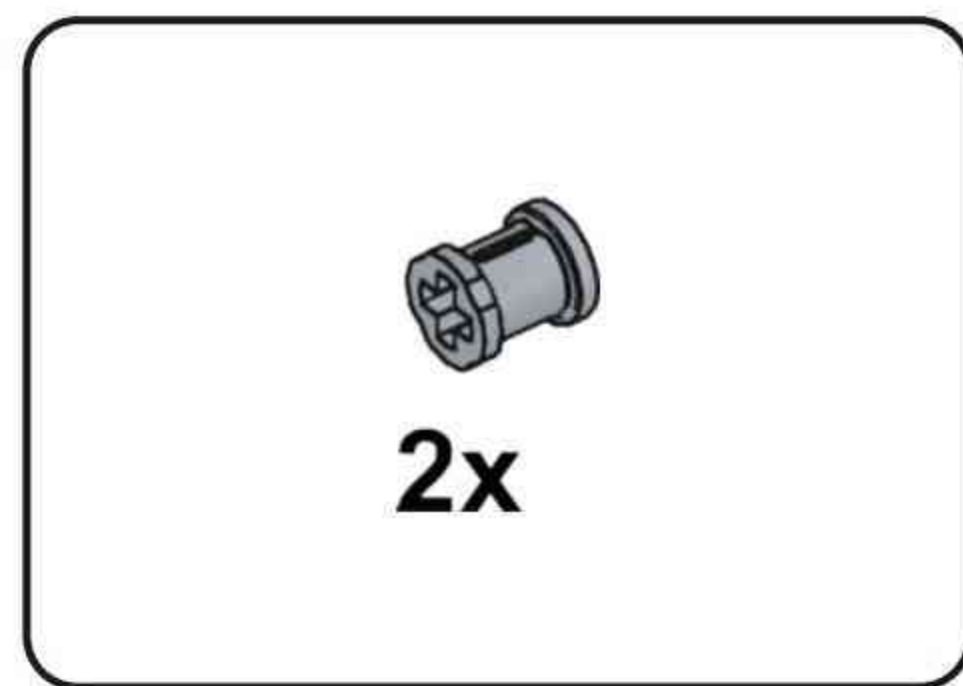


### E64

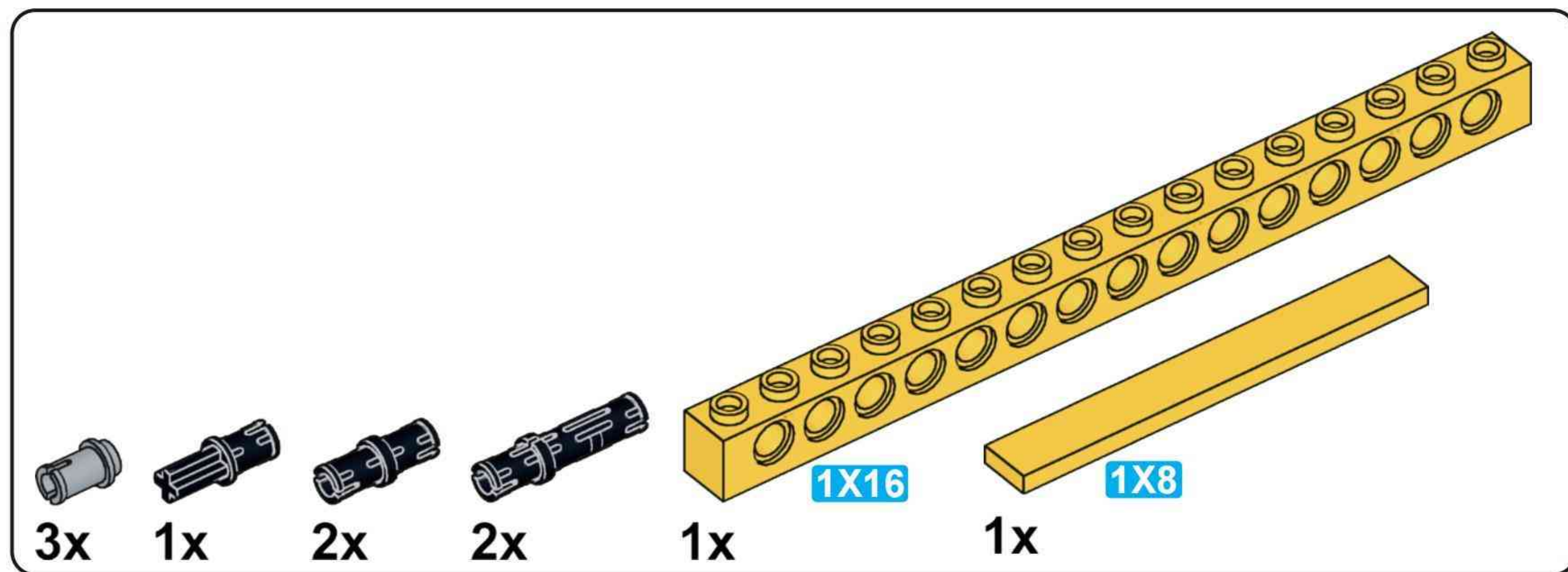
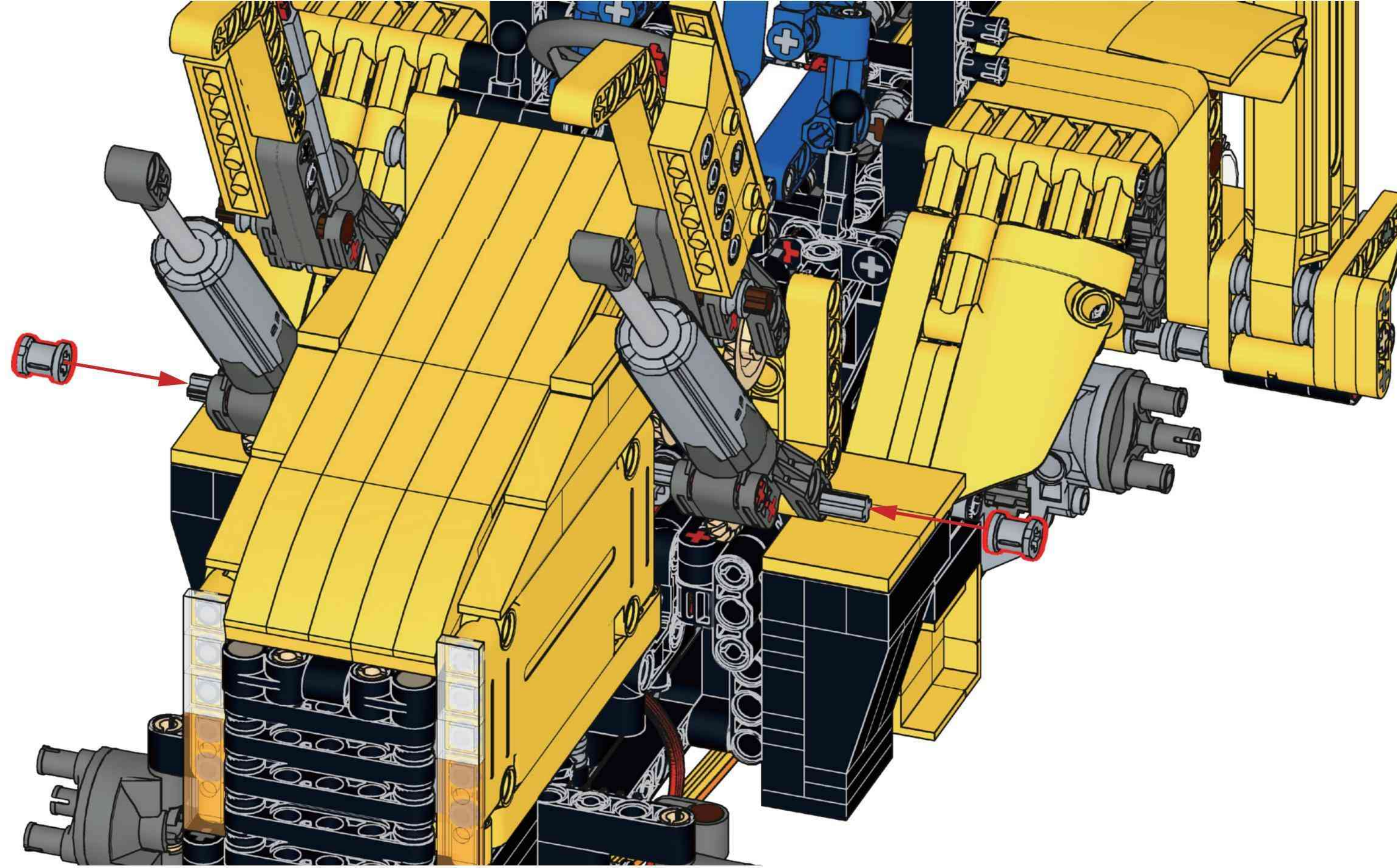


### E65

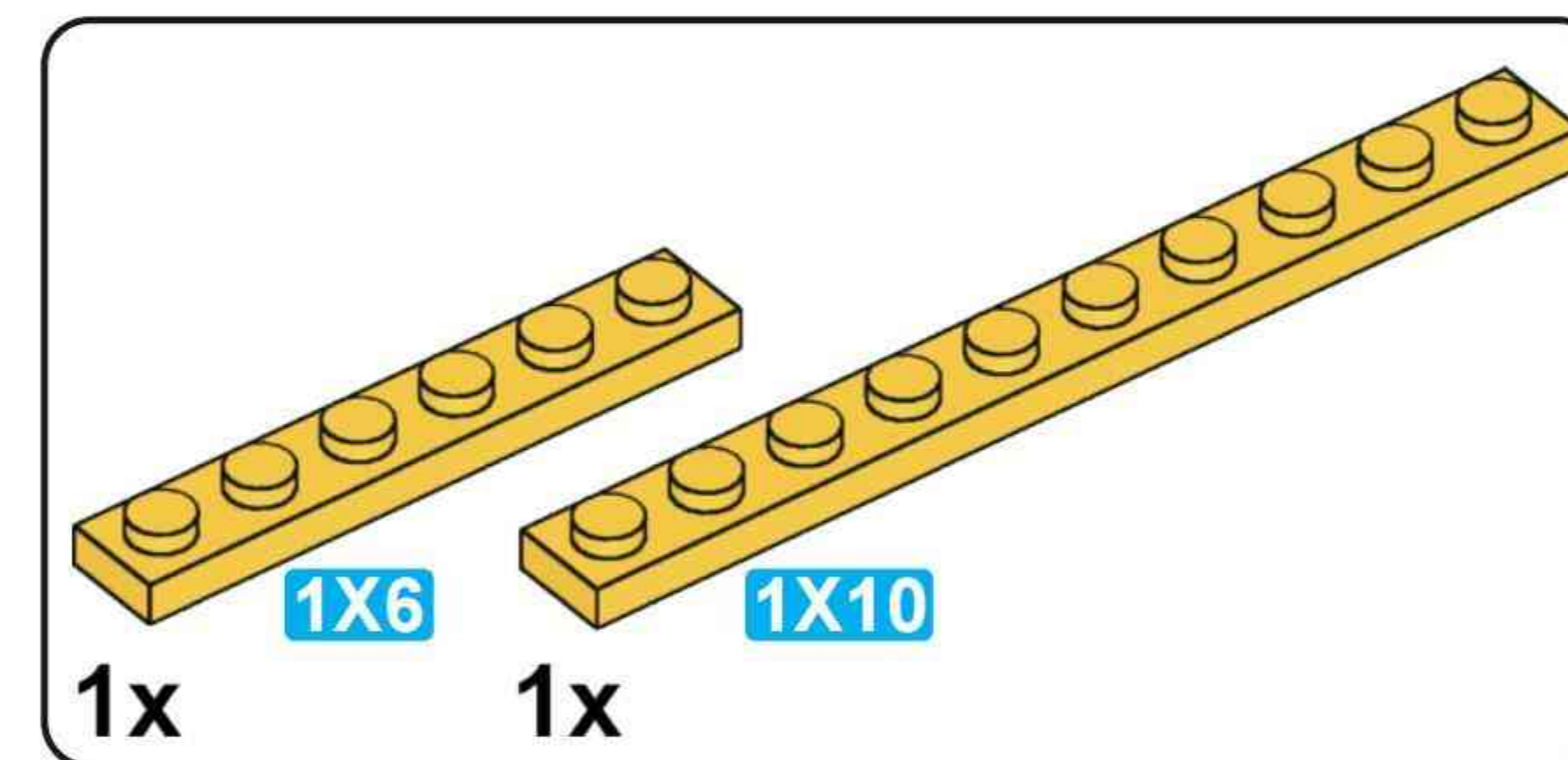
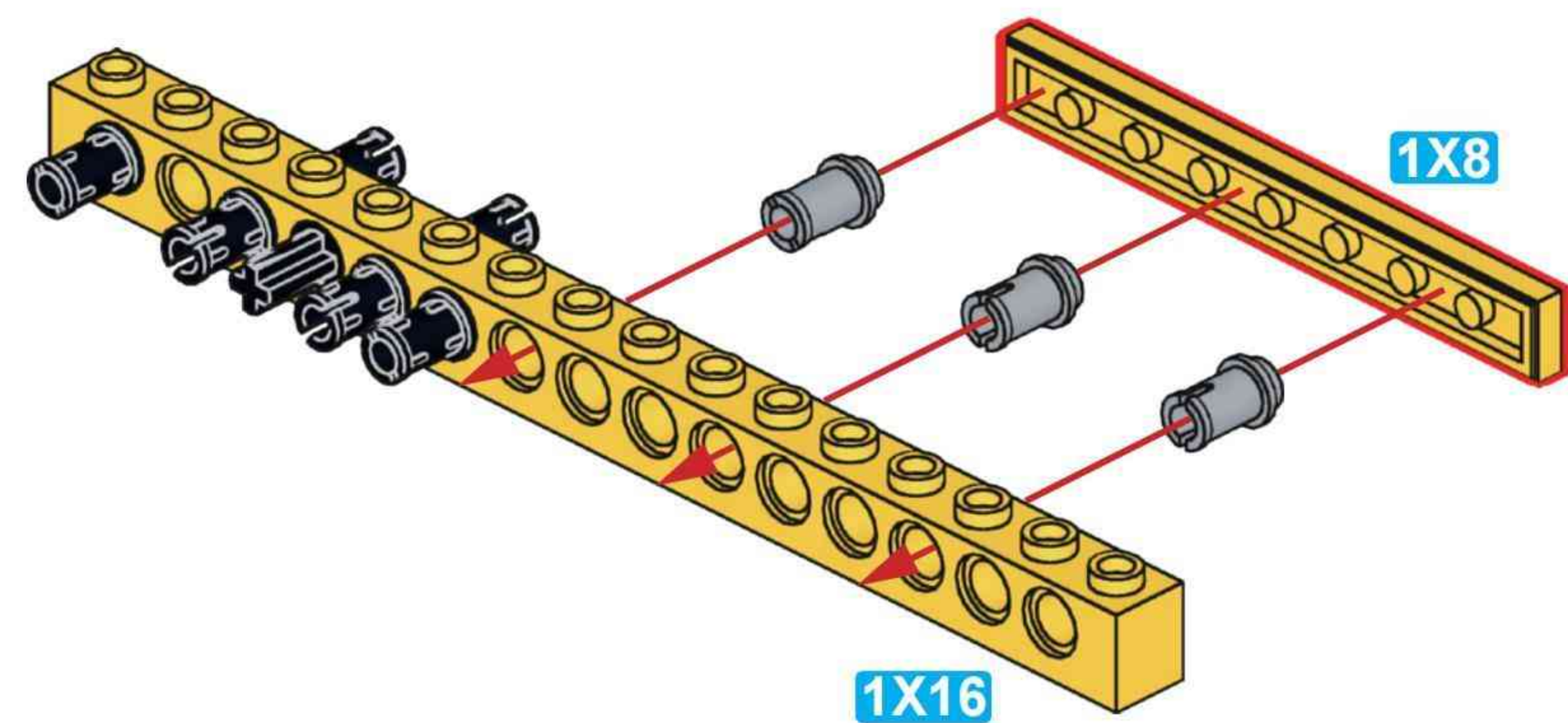




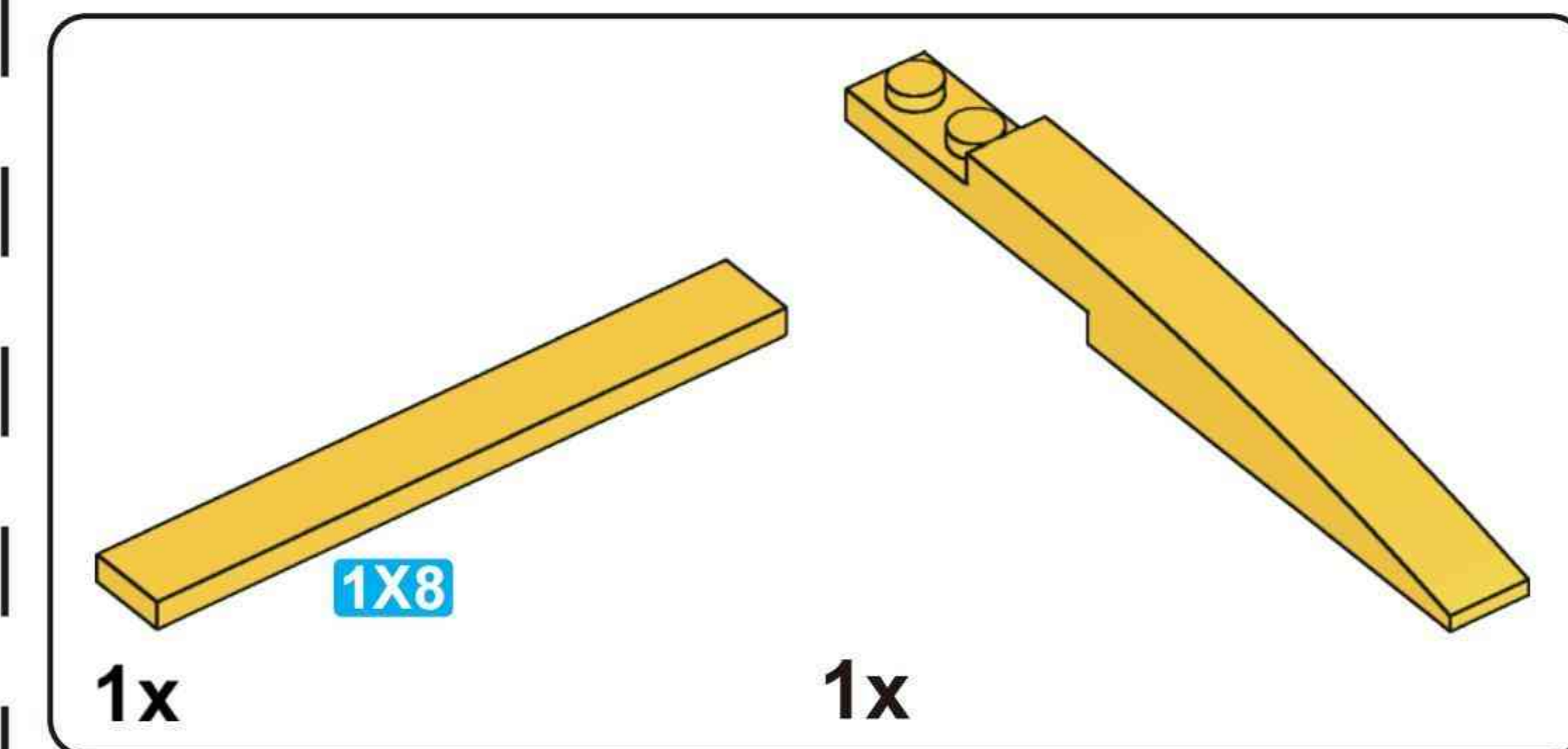
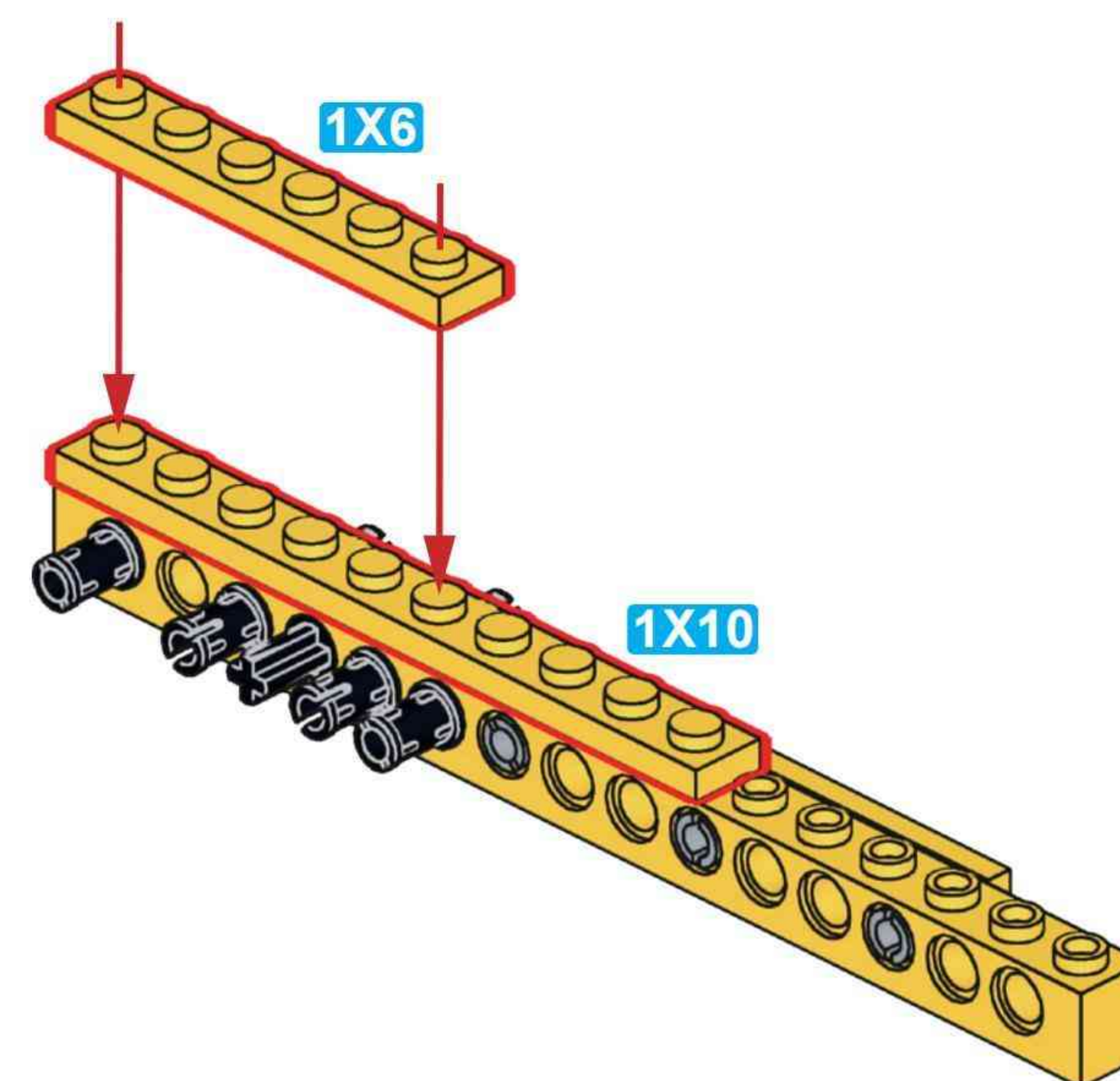
### E66



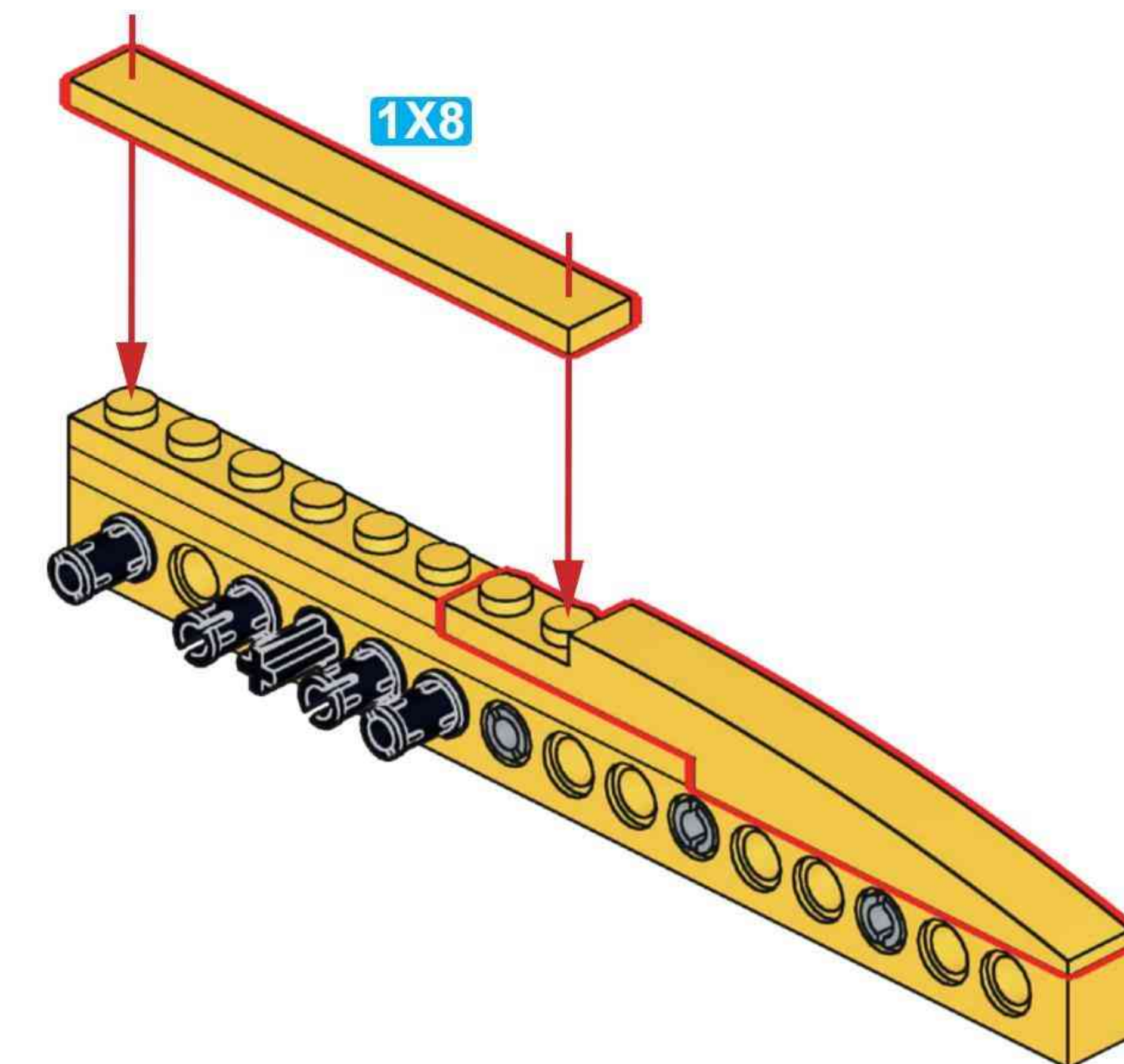
### E67



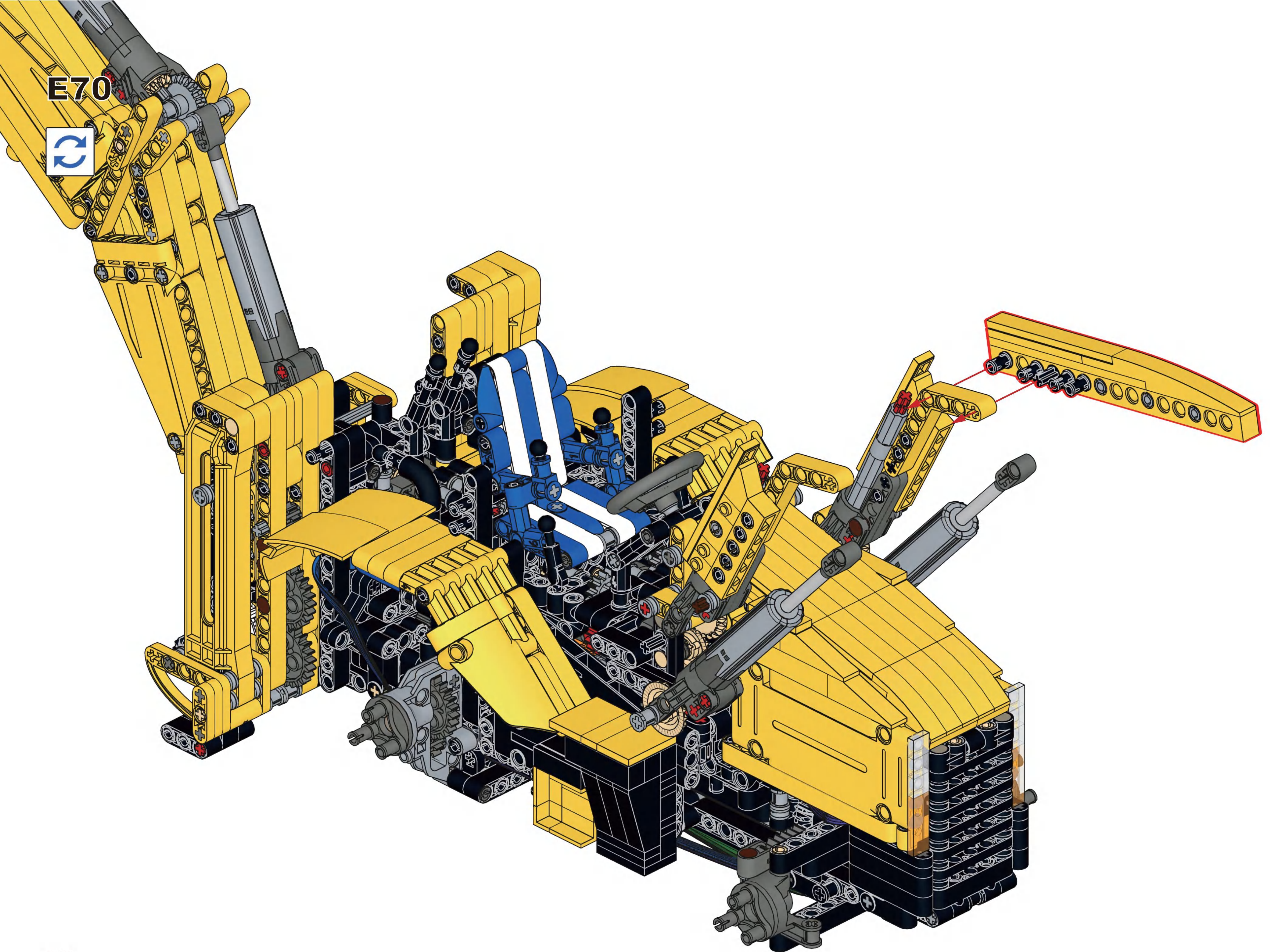
### E68

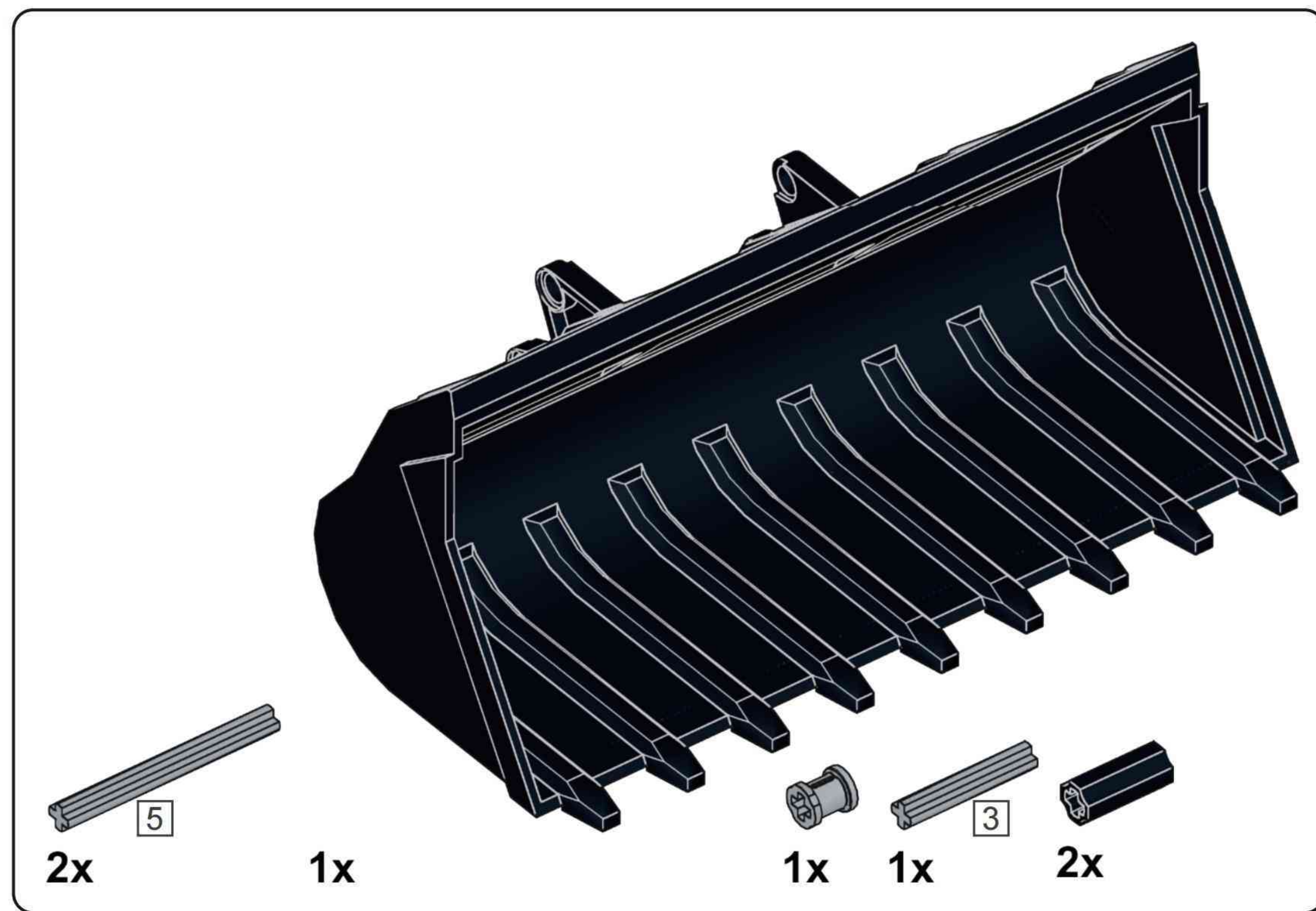


### E69

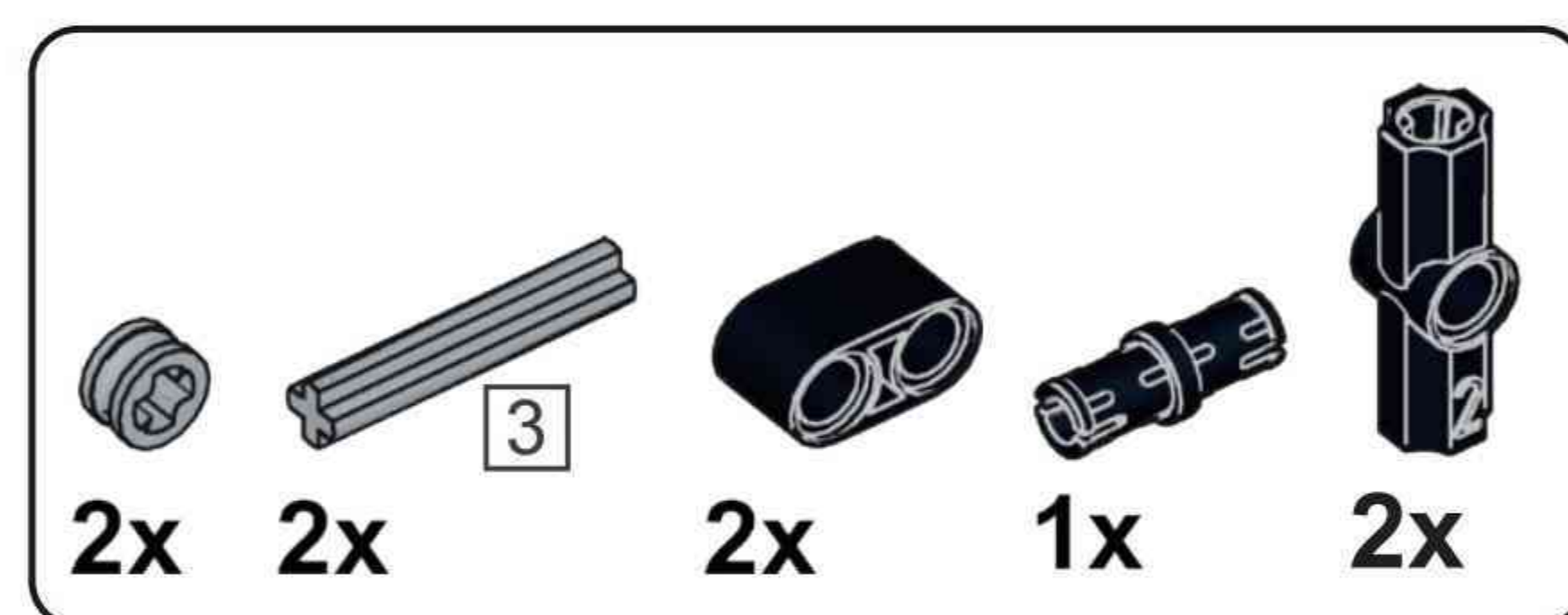
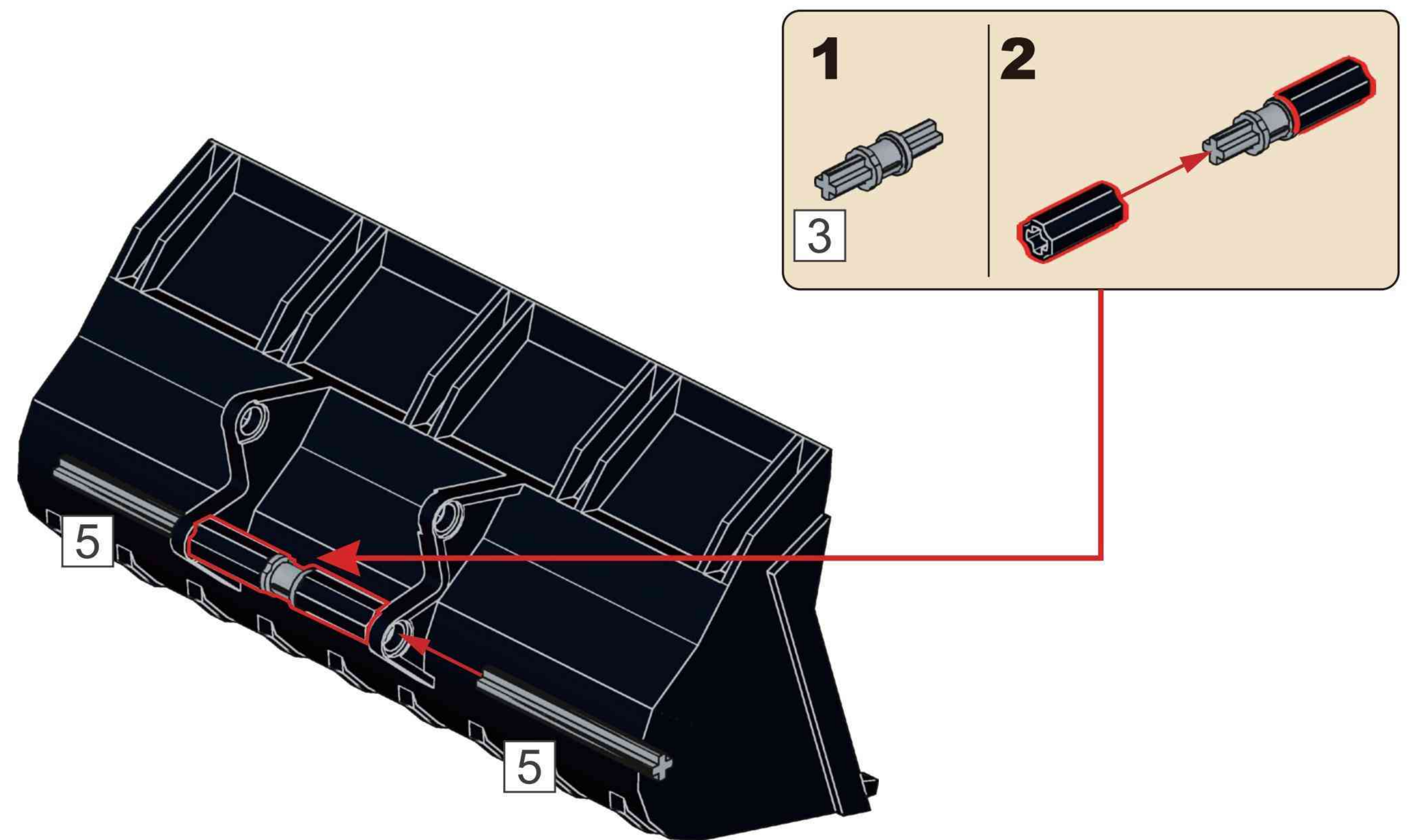


E70

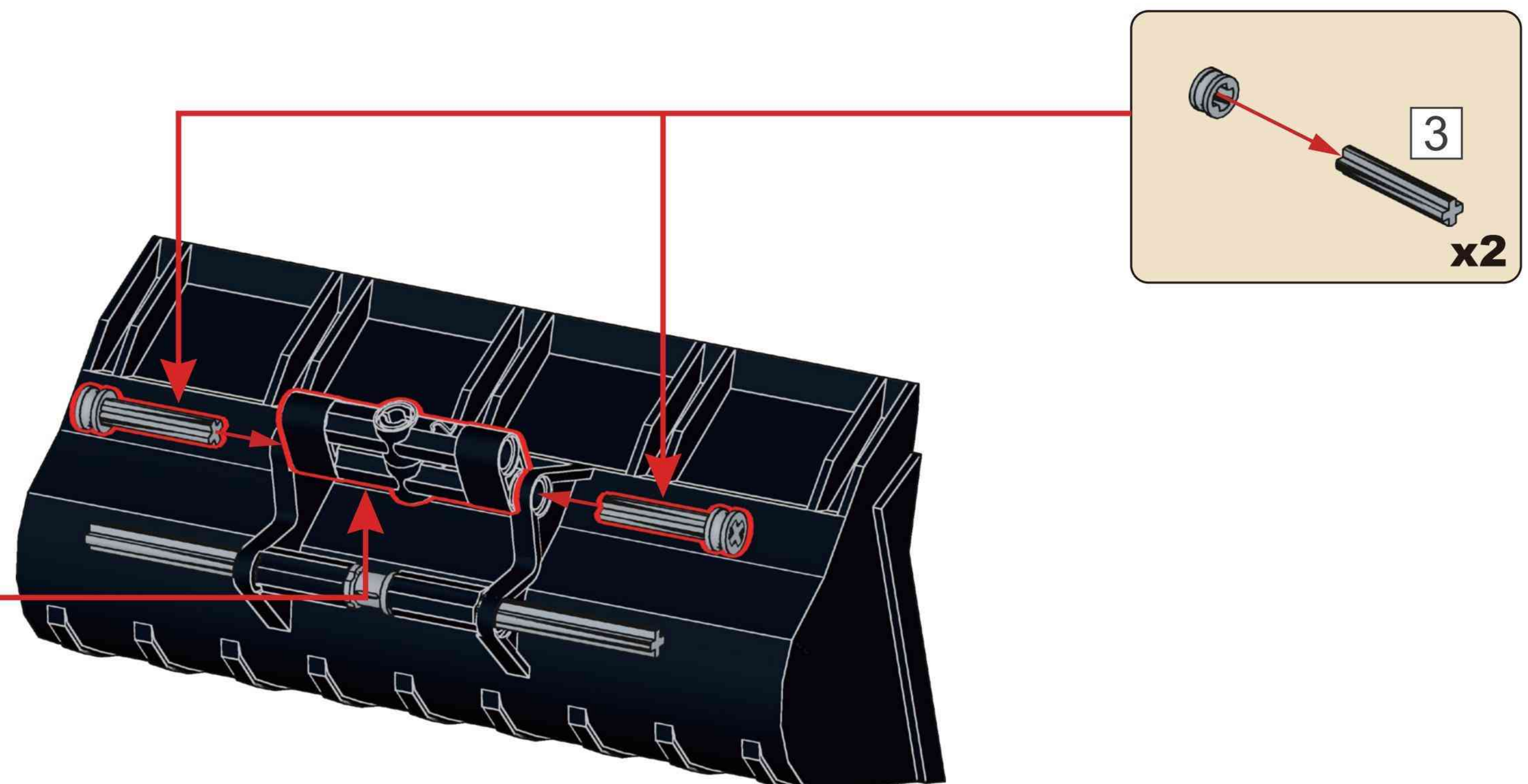
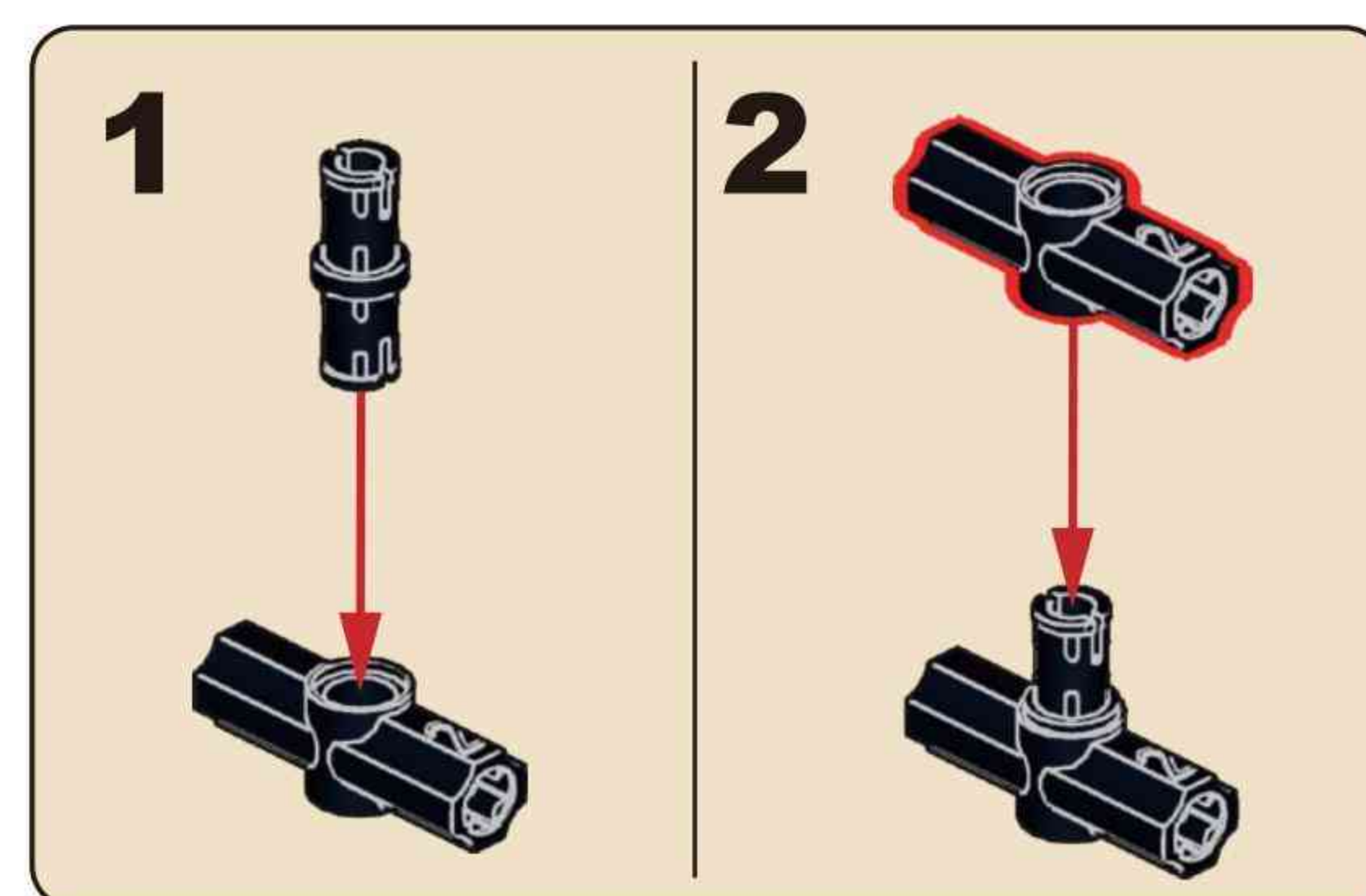


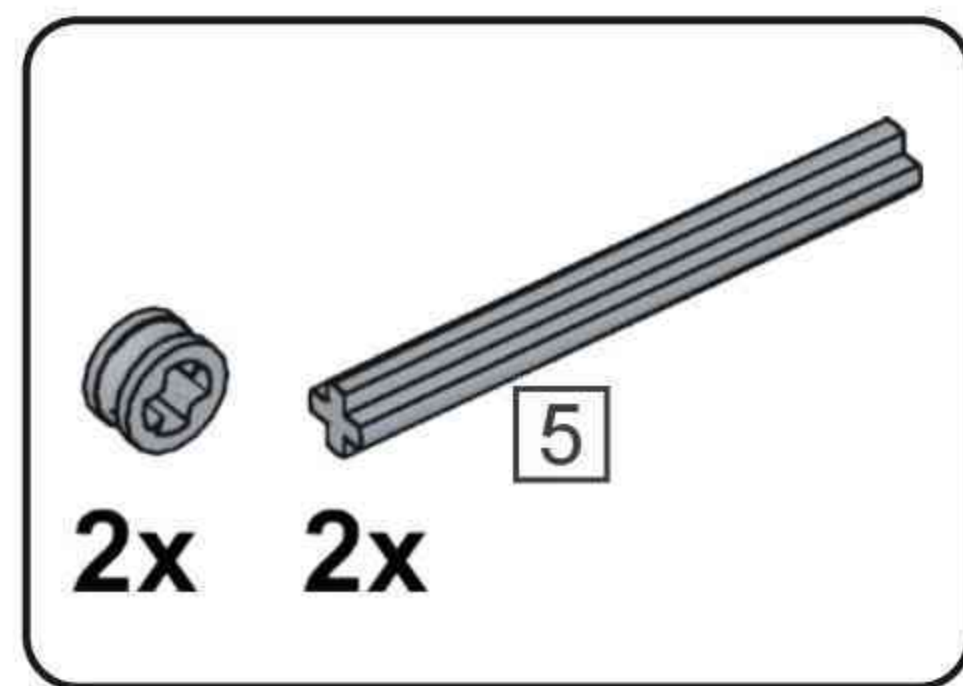


## E71

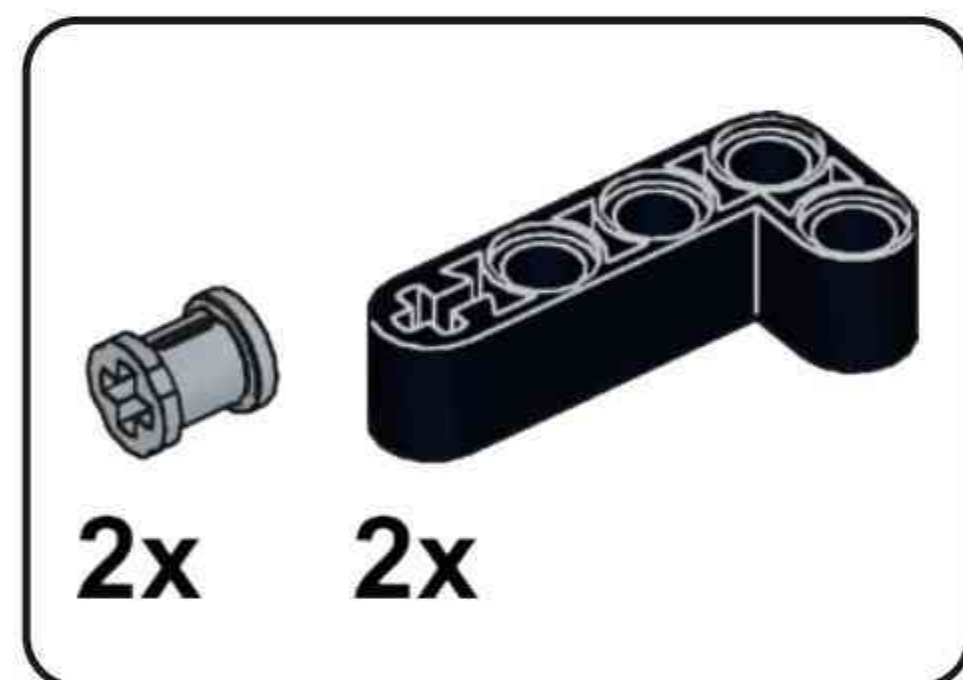
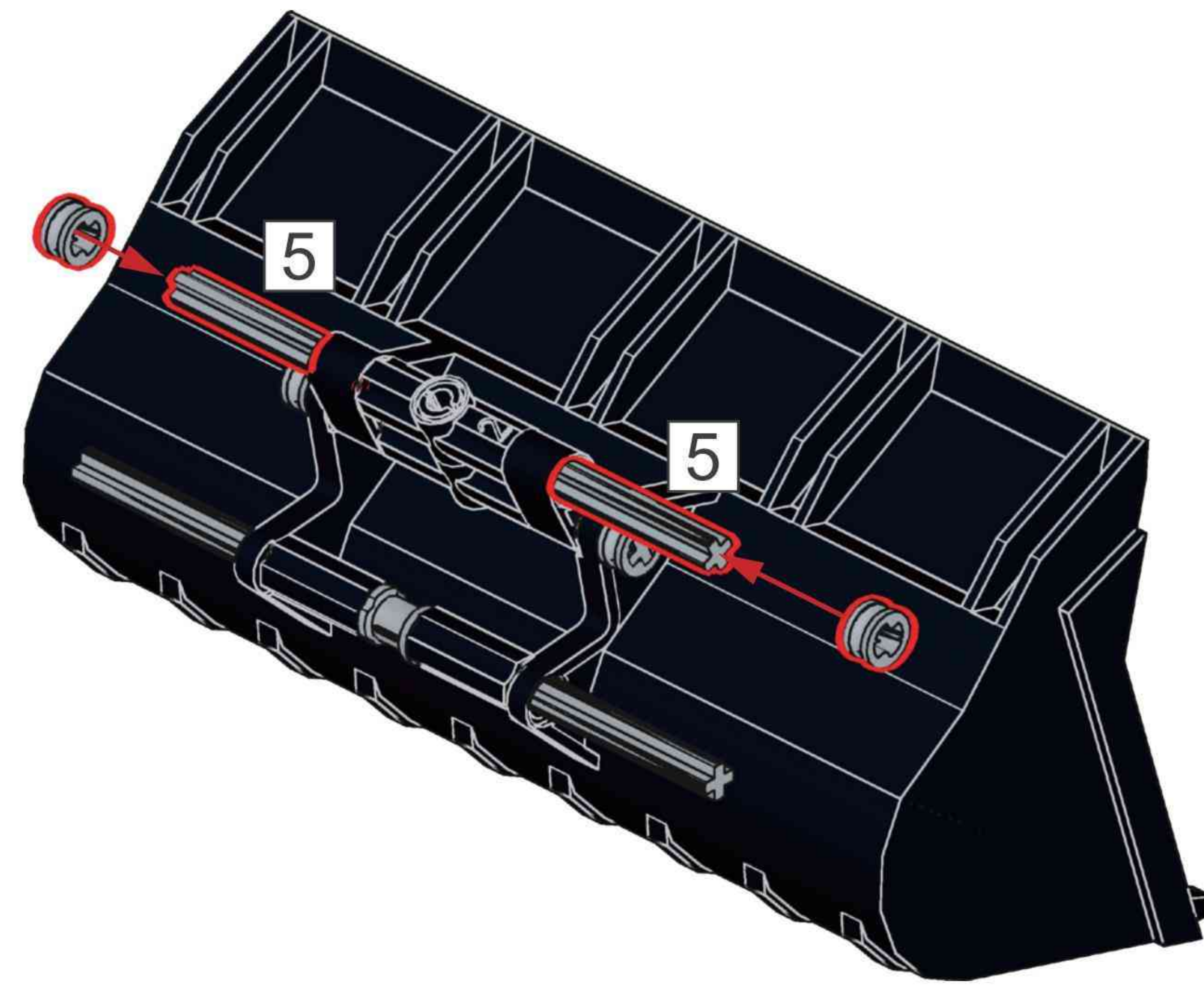


## E72

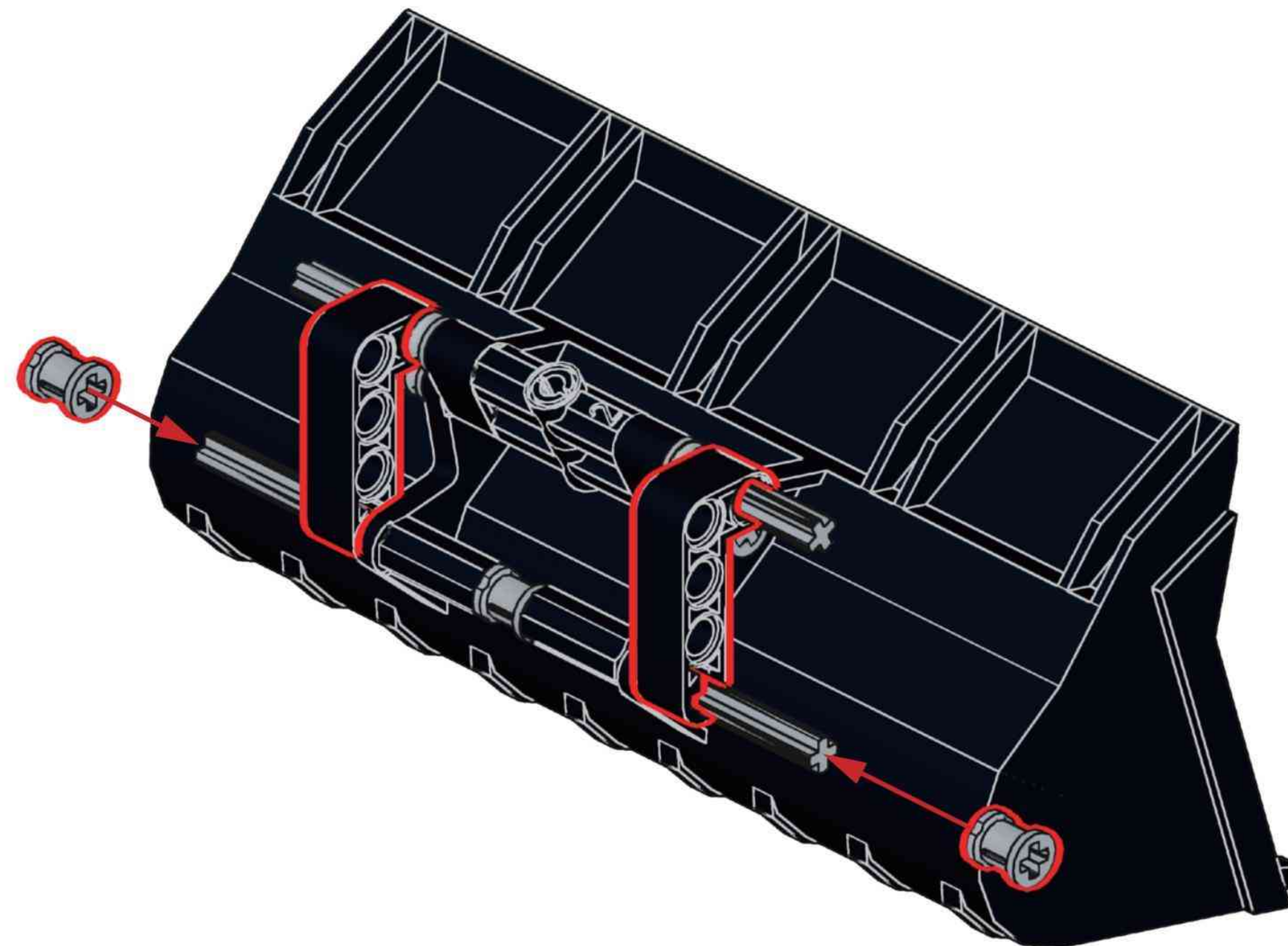




## E73



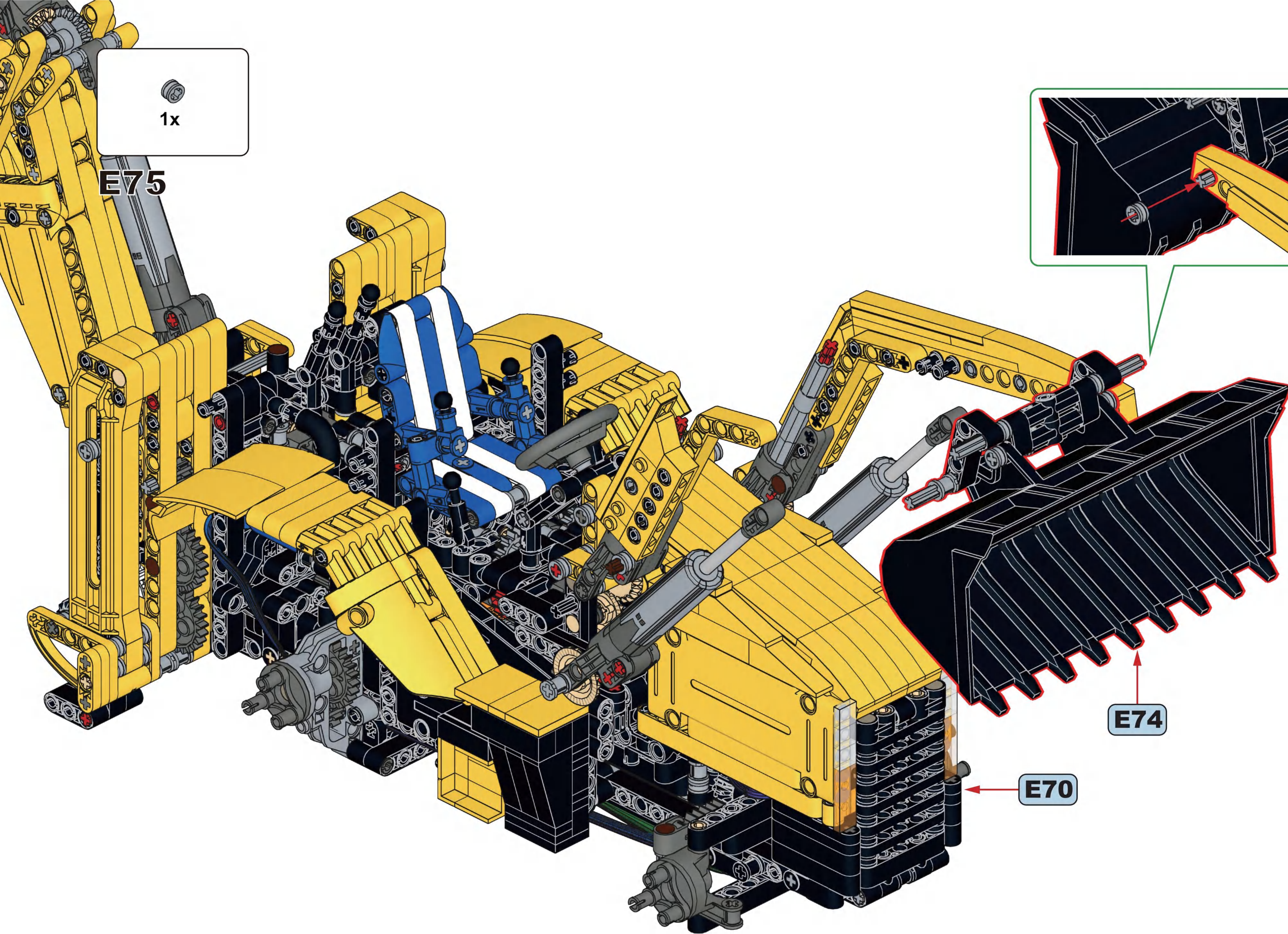
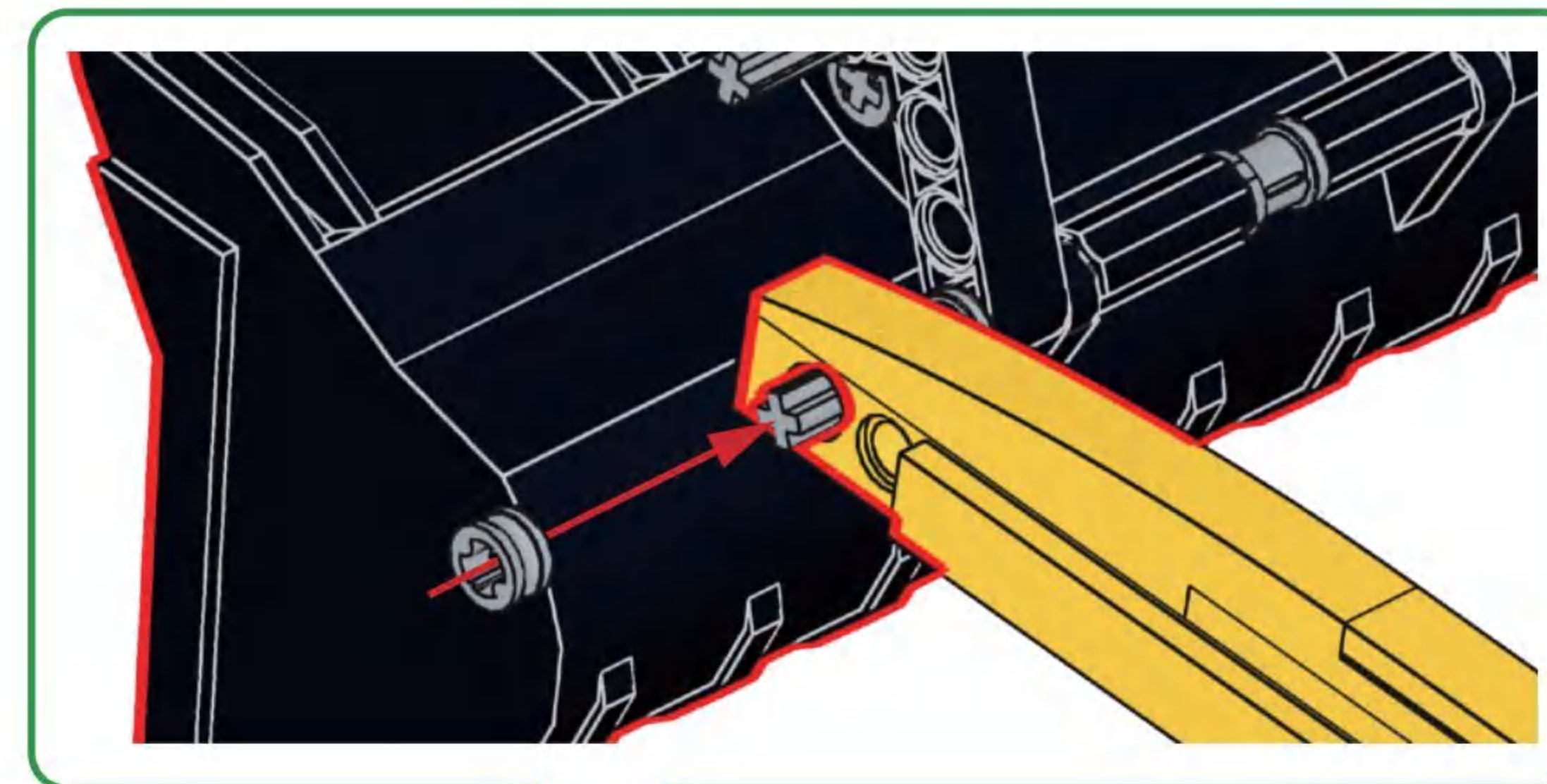
## E74





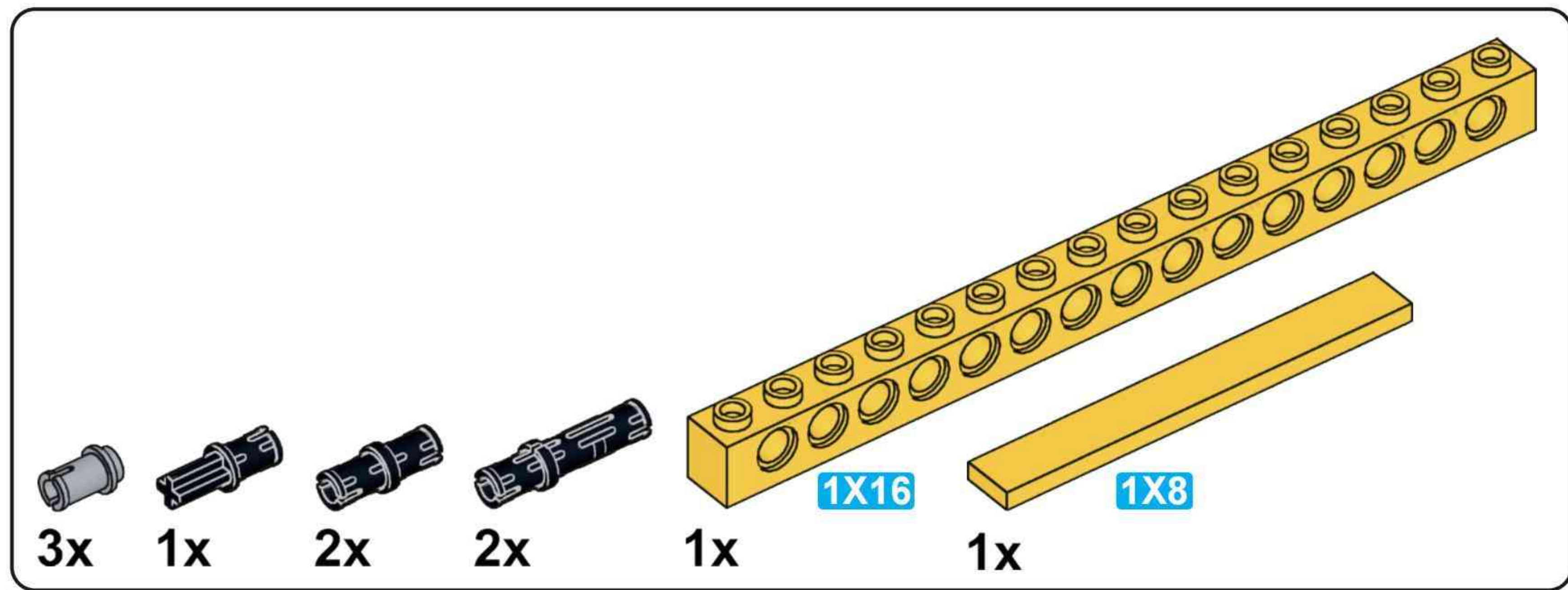
1x

E75

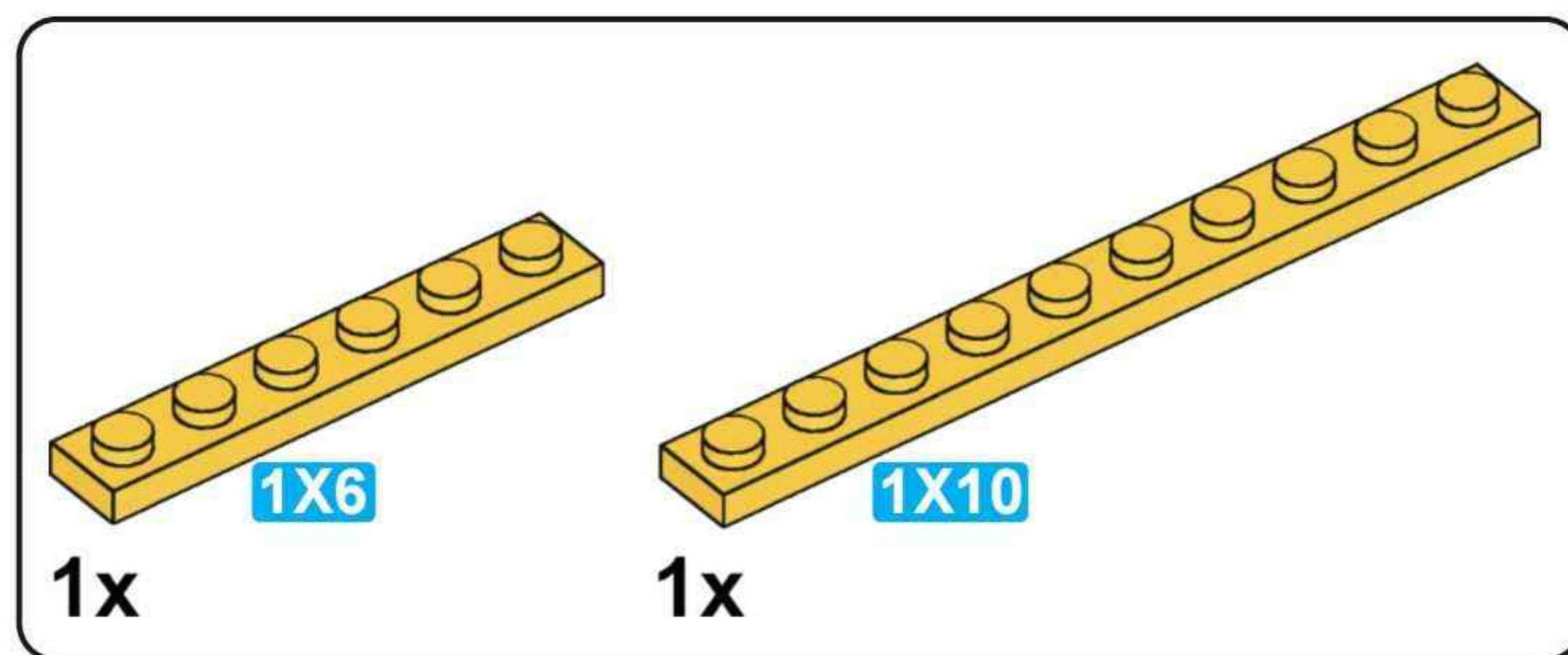
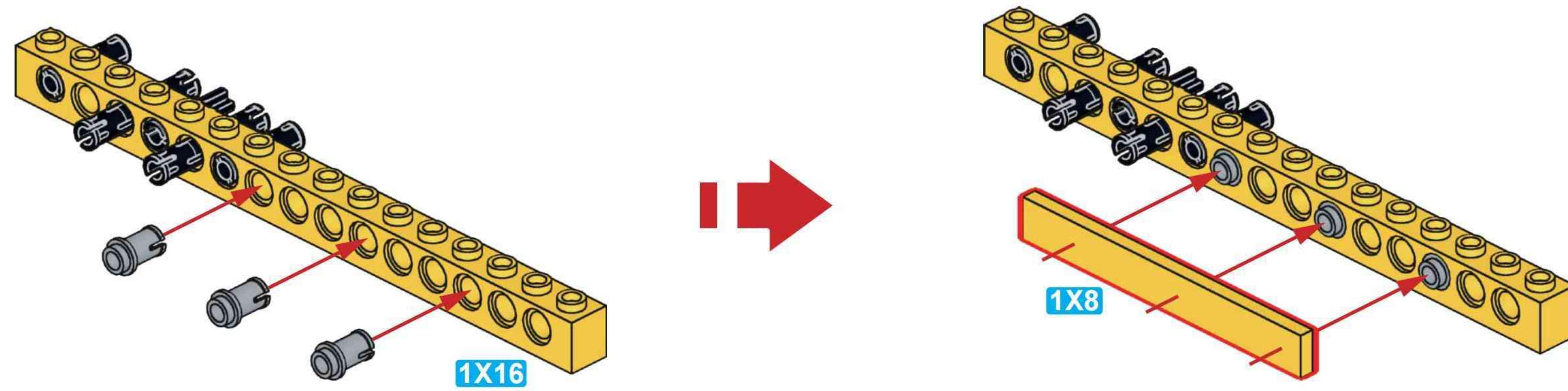


E74

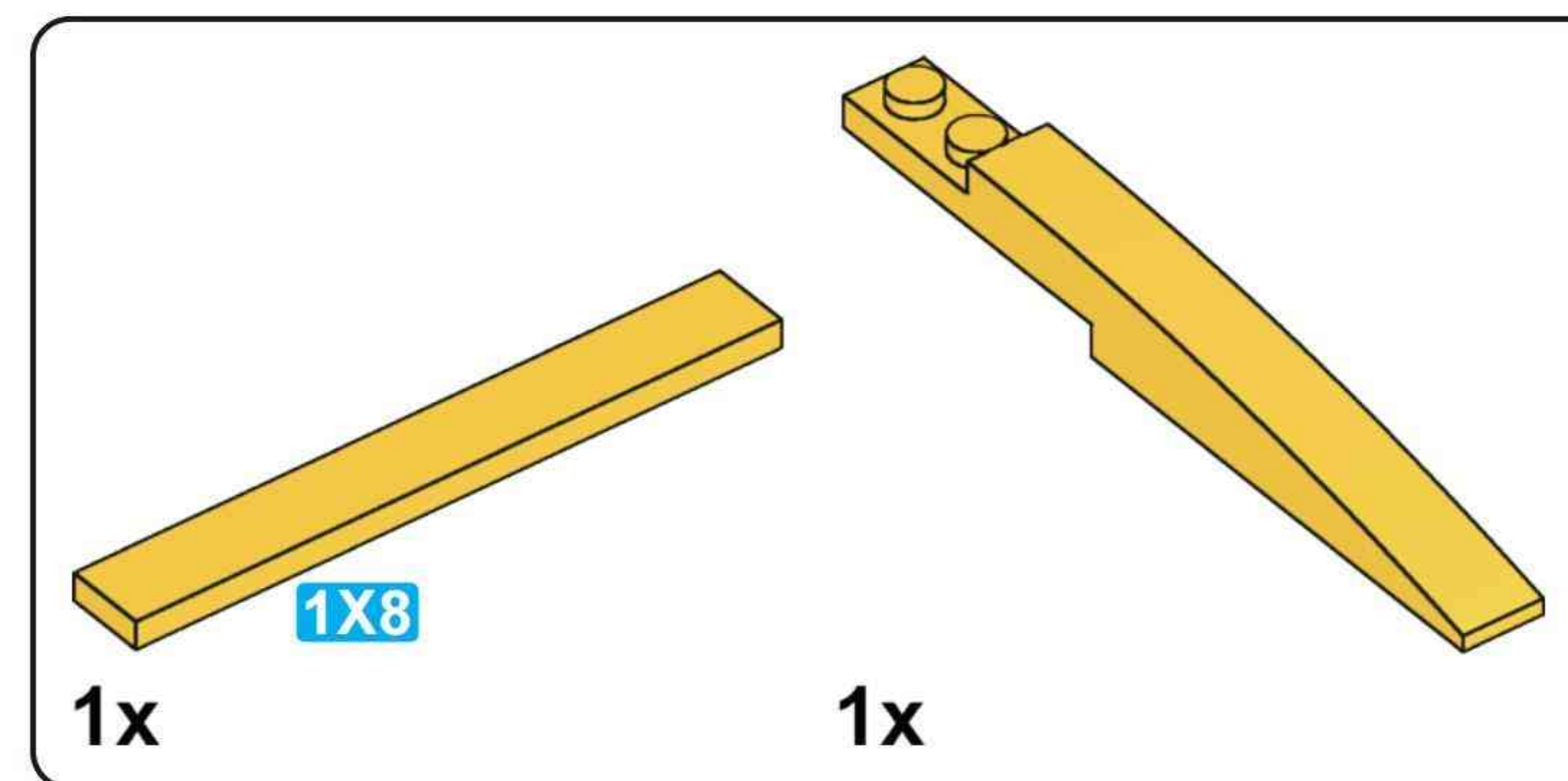
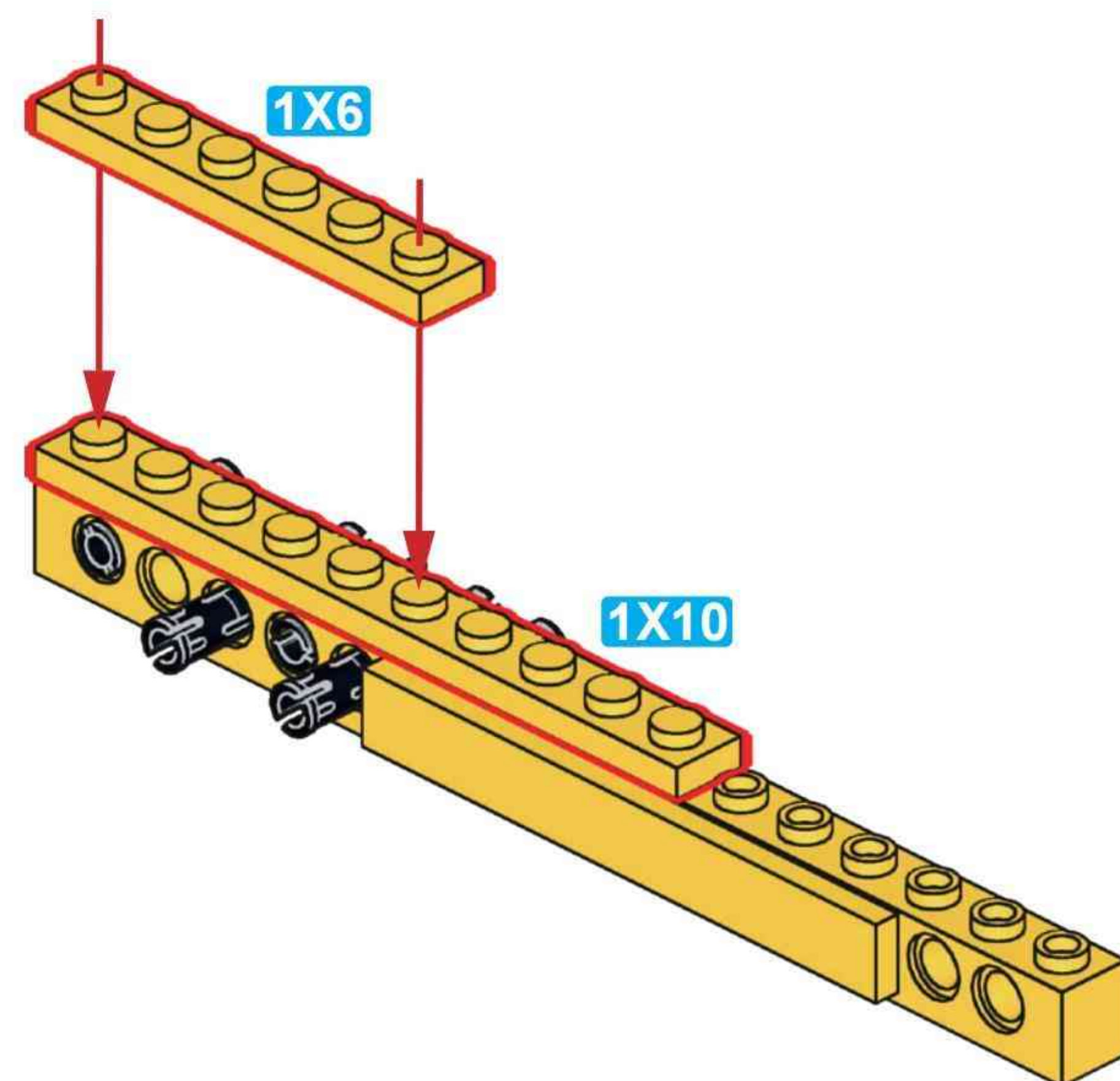
E70



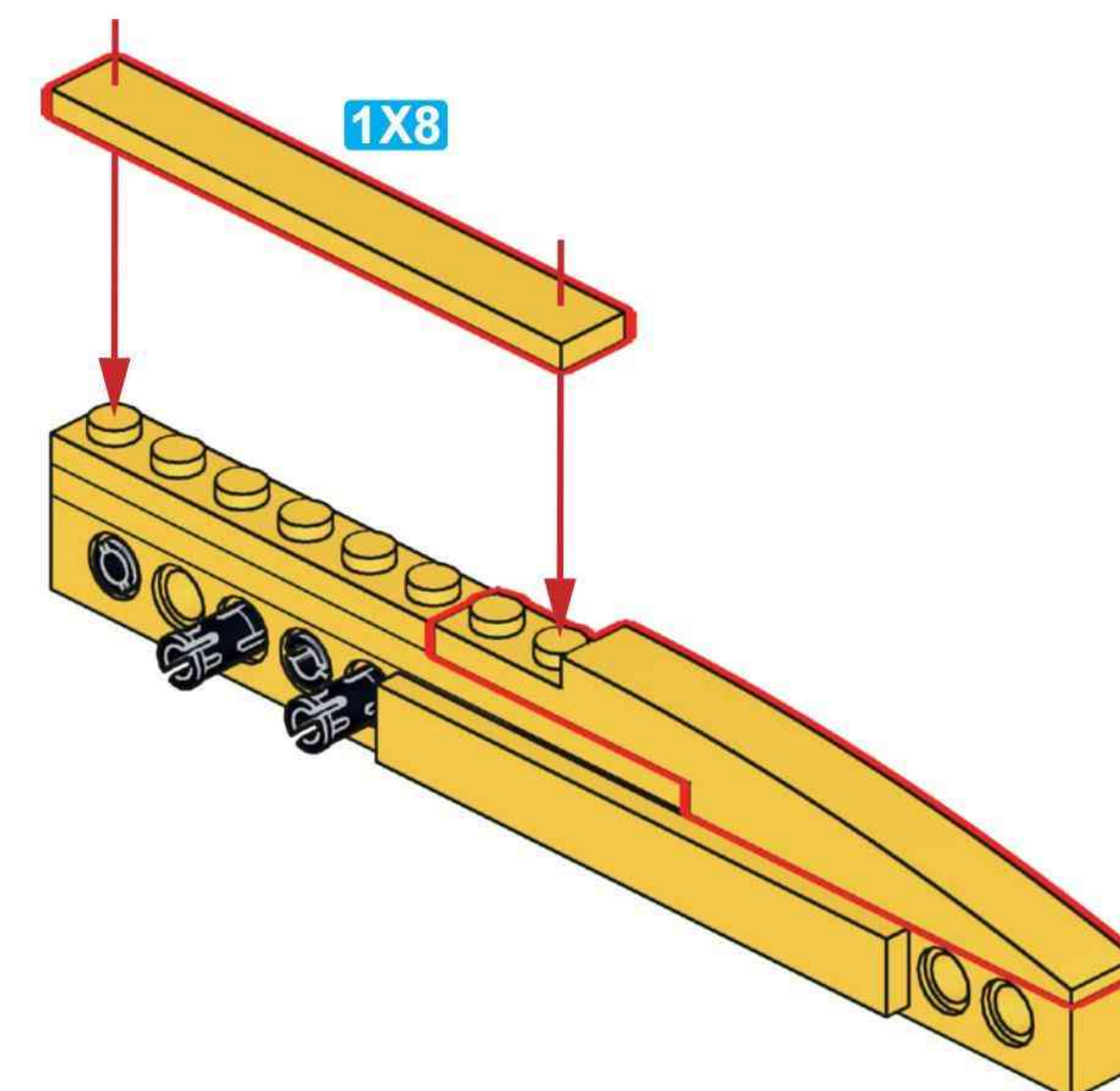
## E76



## E77

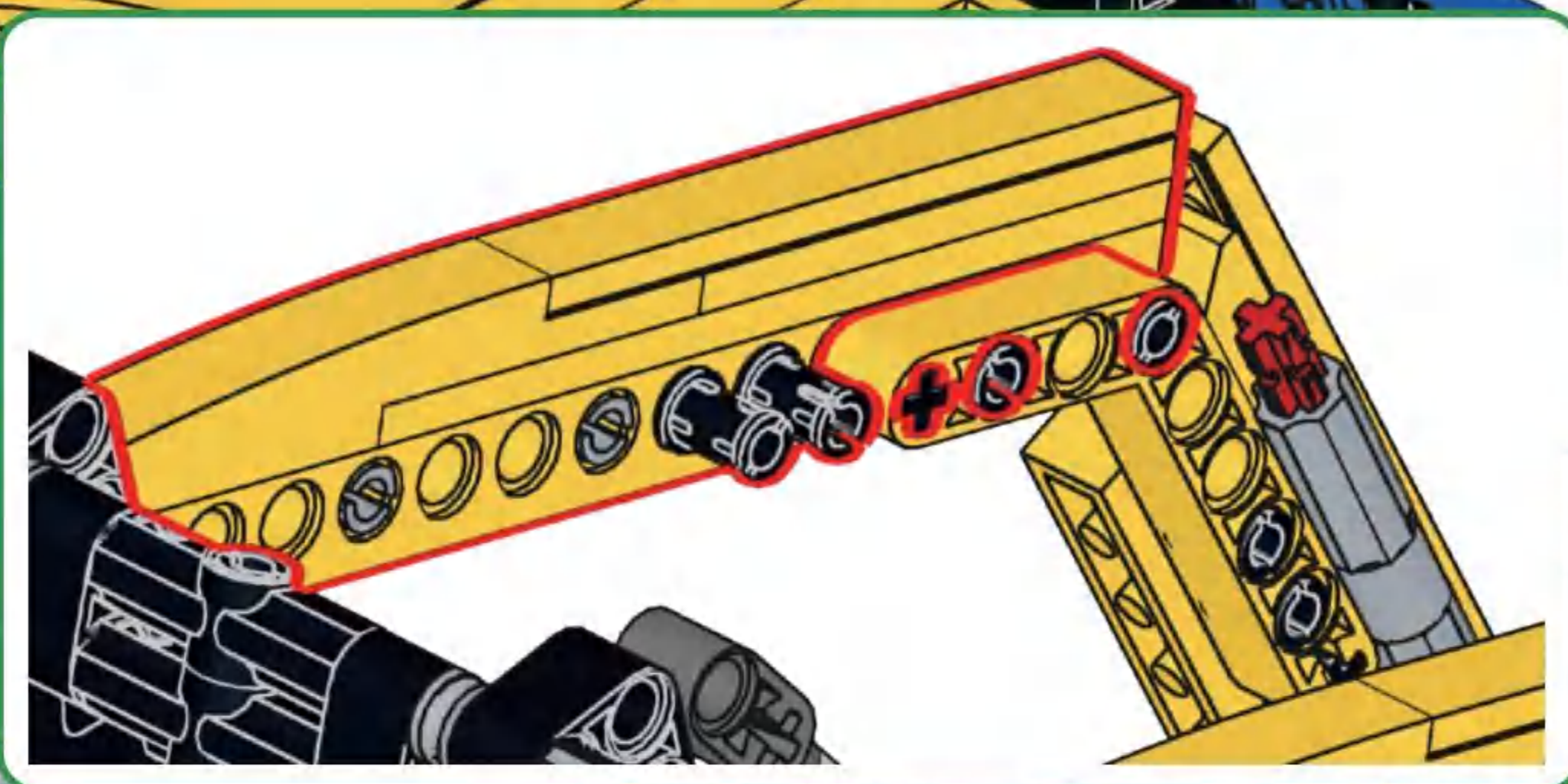


## E78



1x

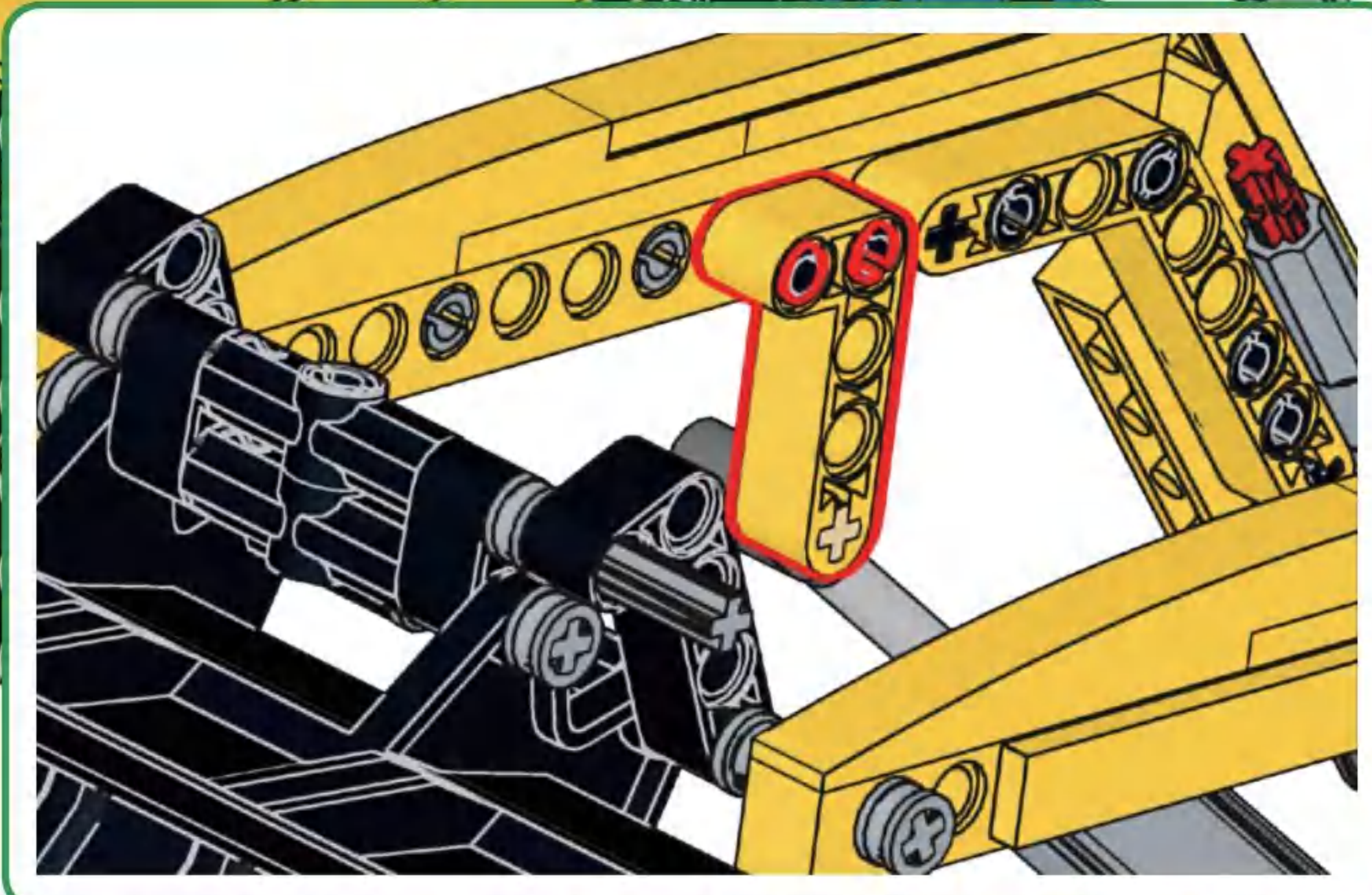
E79

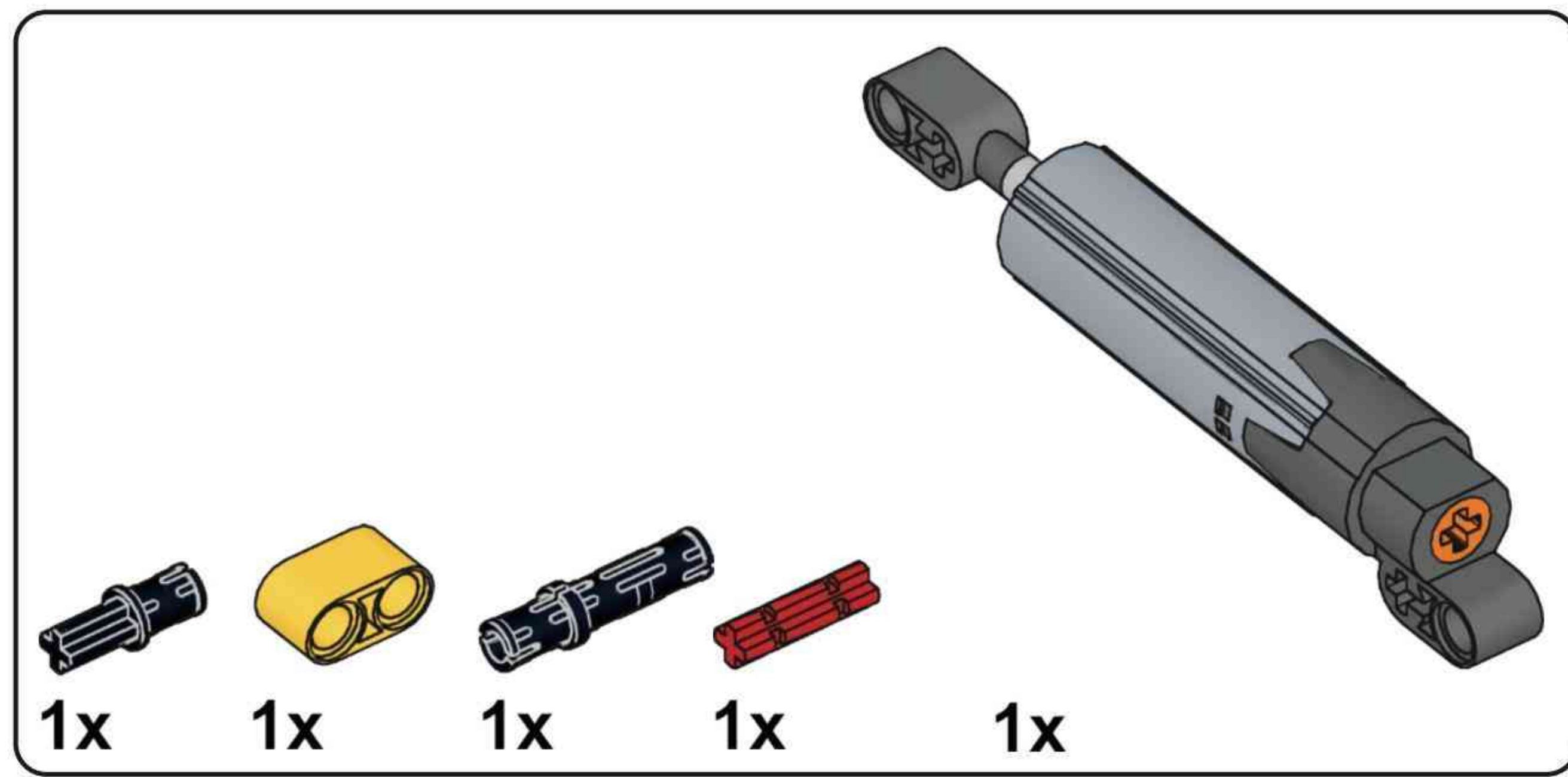


2x 2x

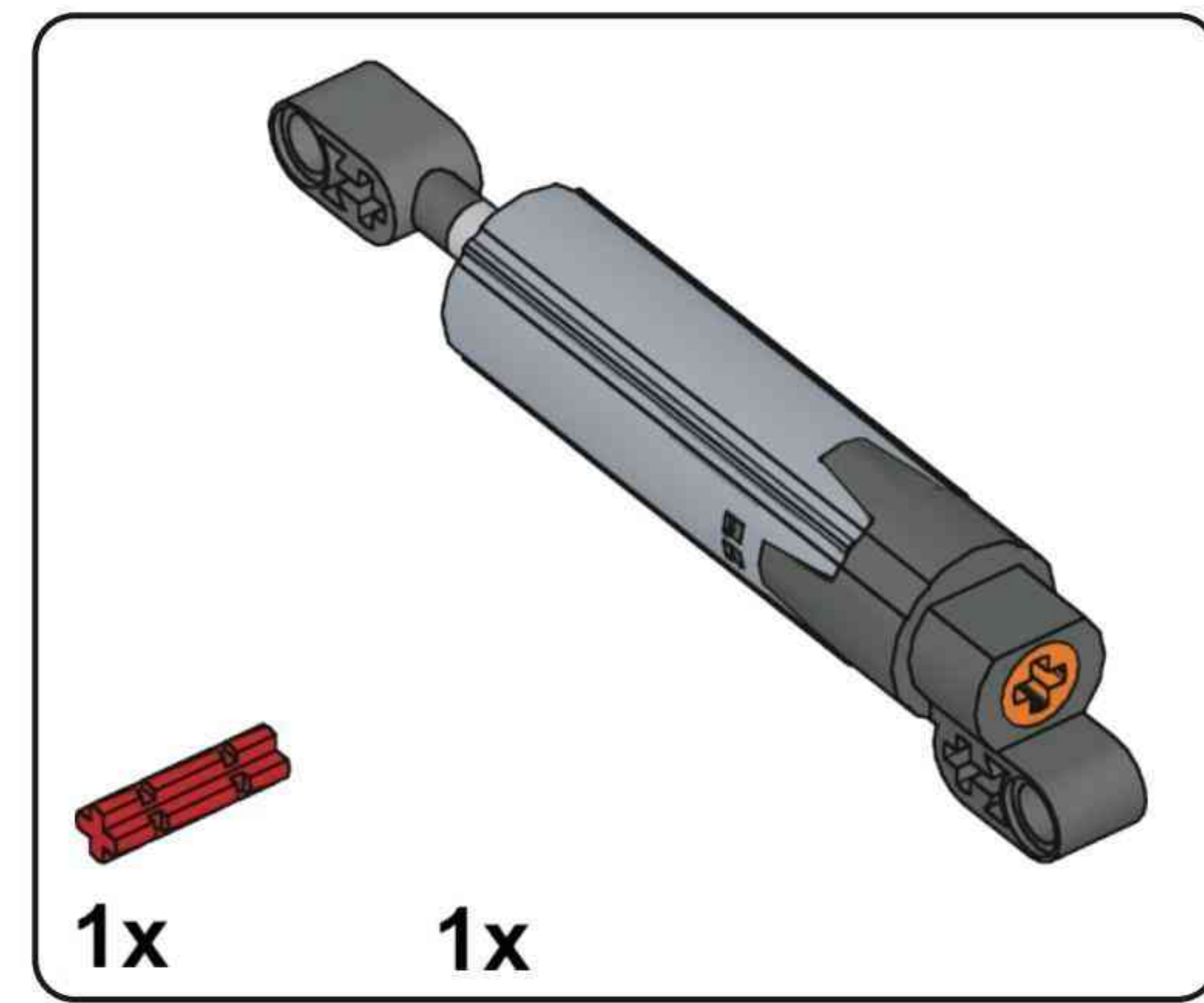
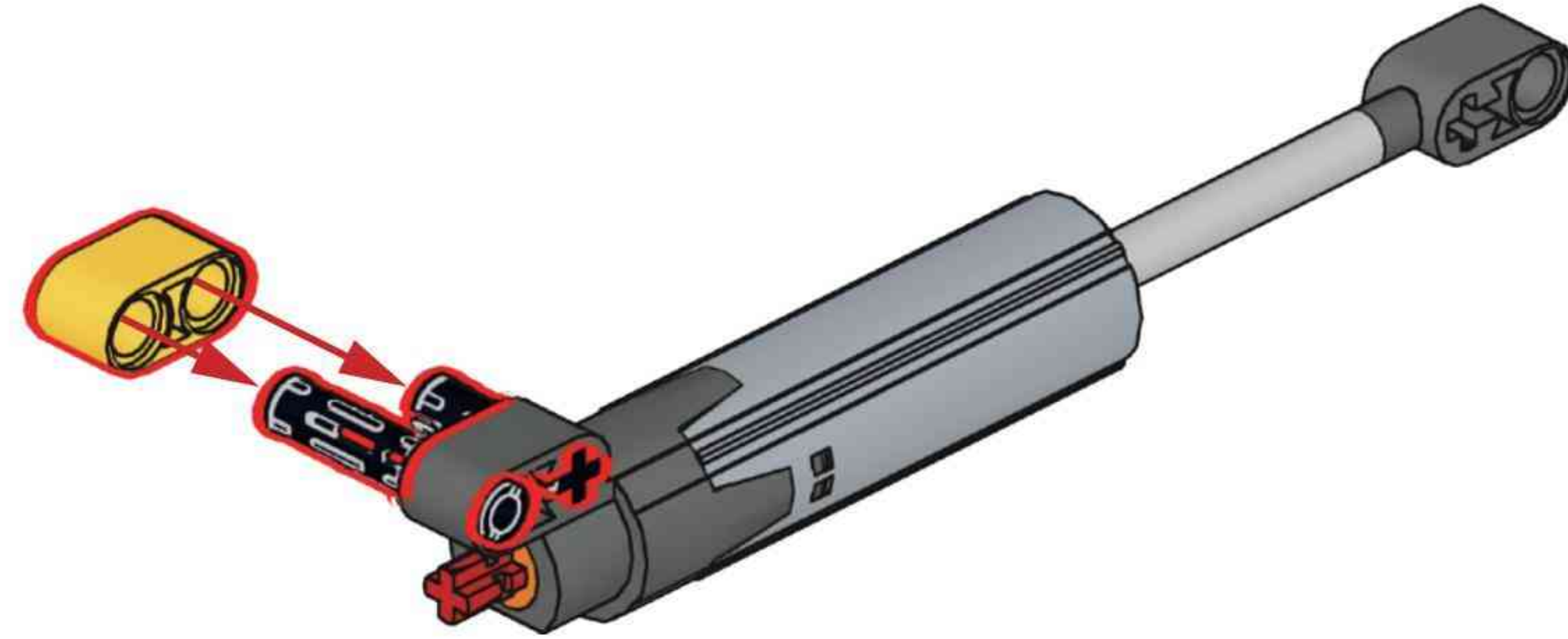
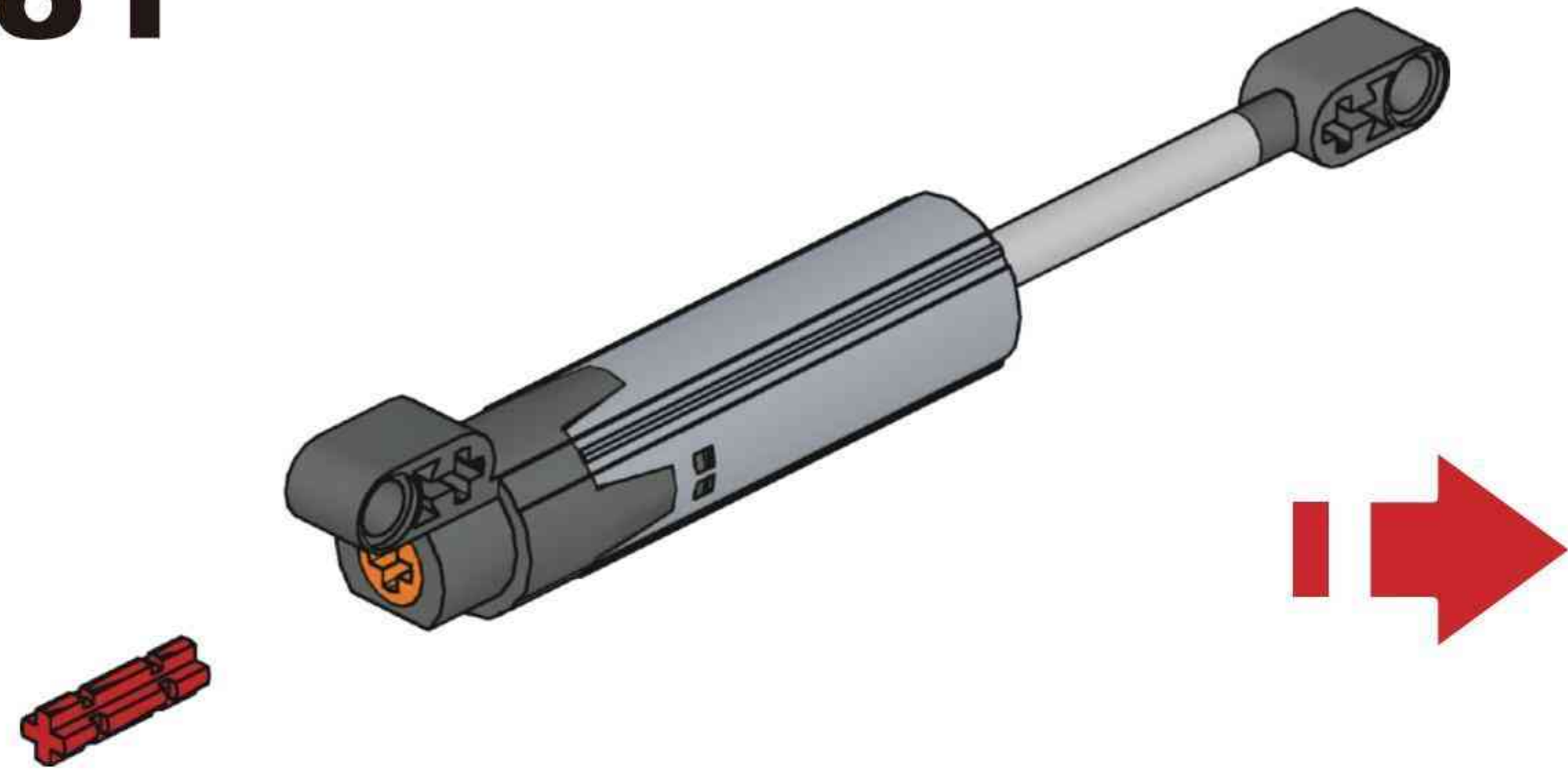
E80

x2

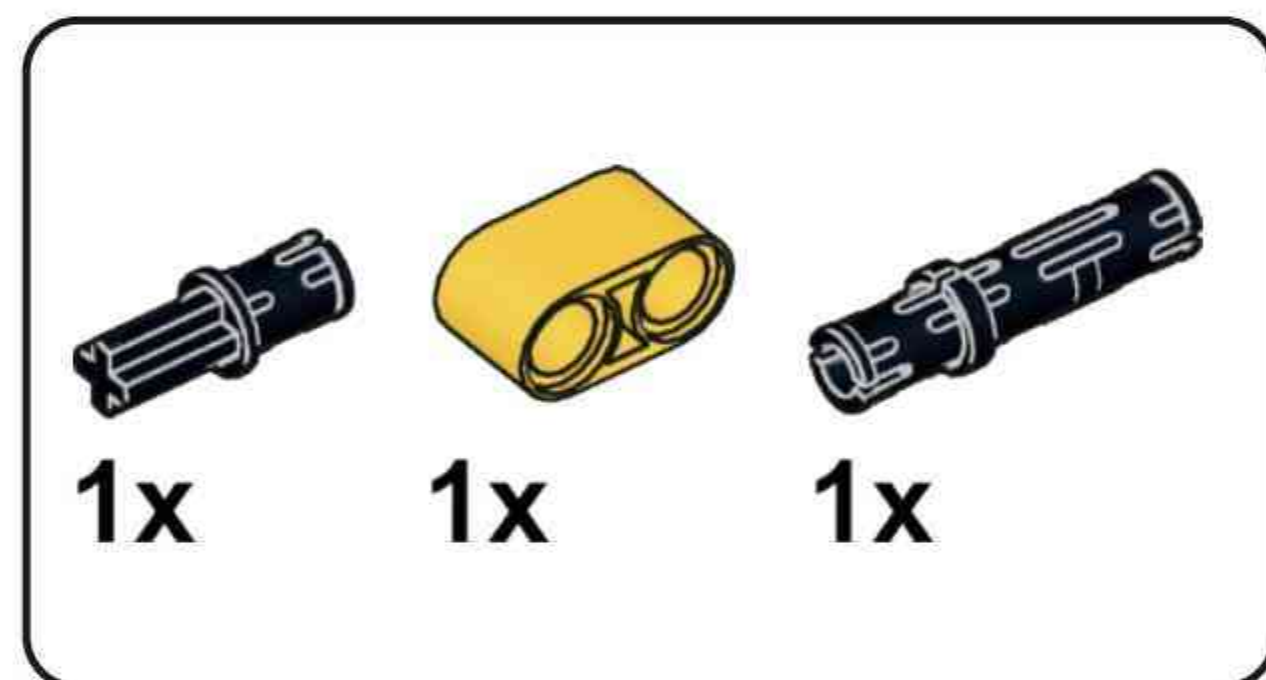
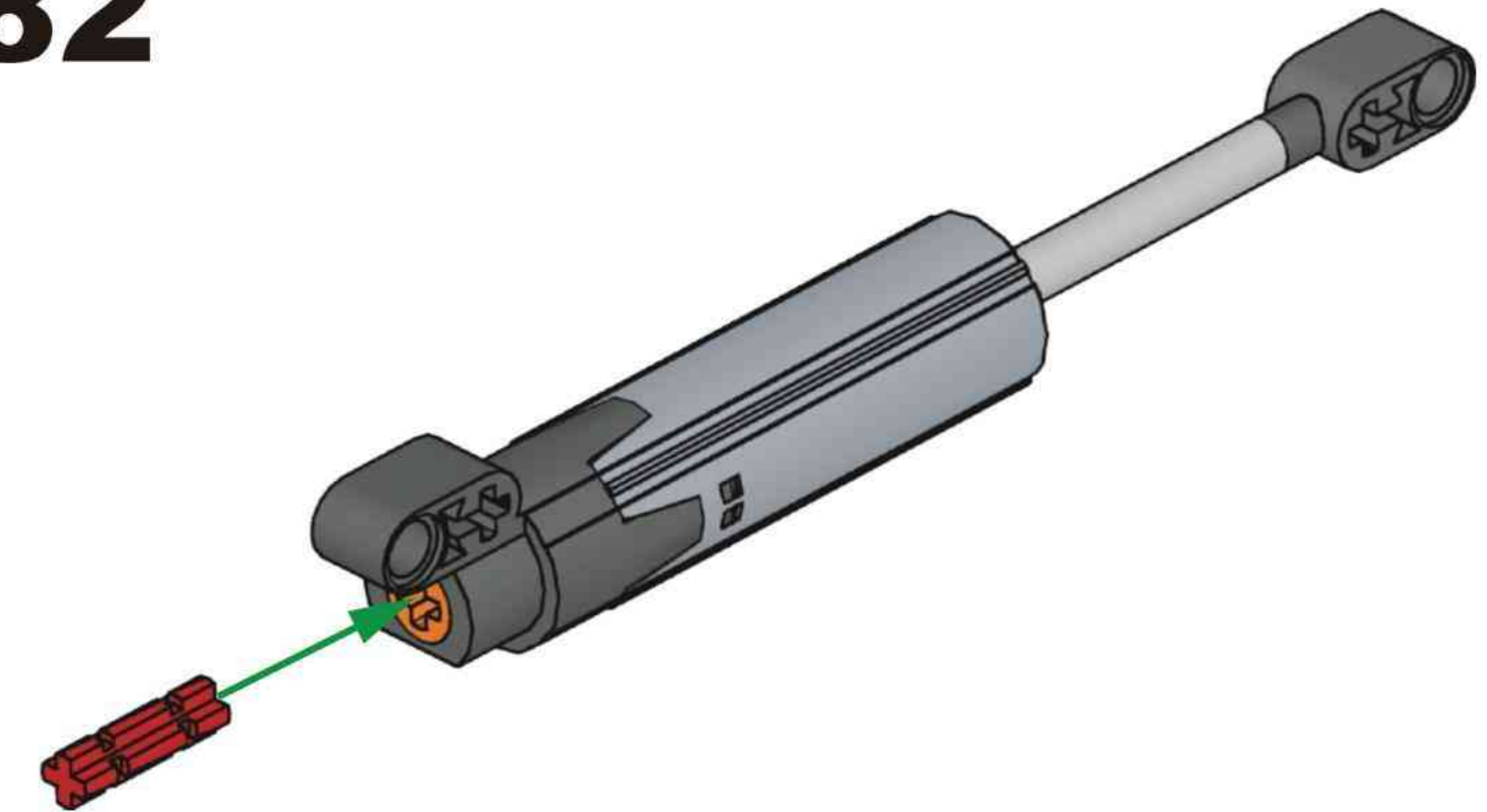




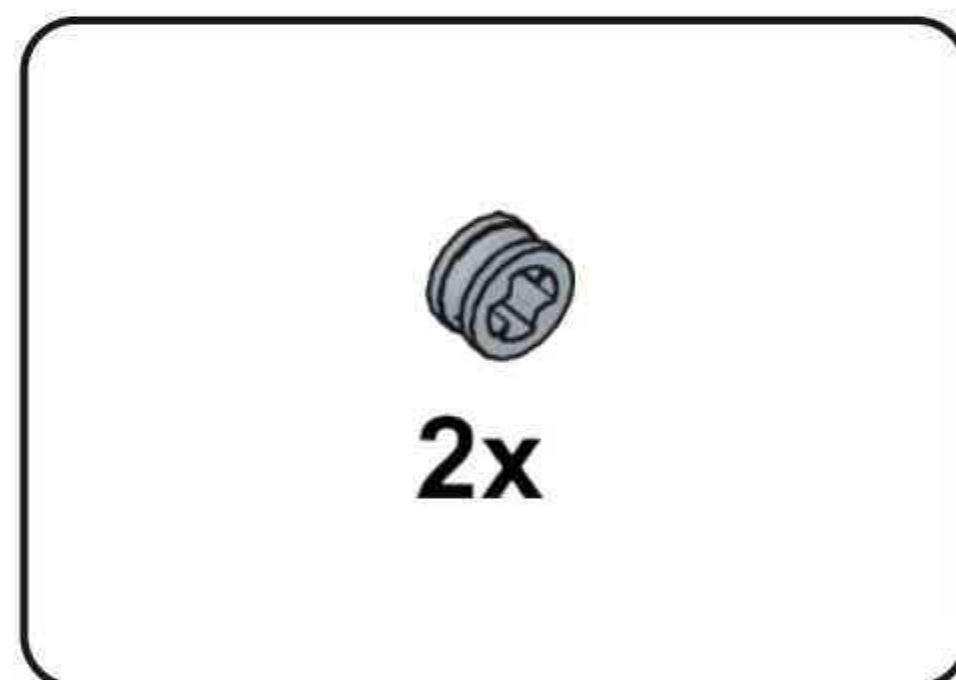
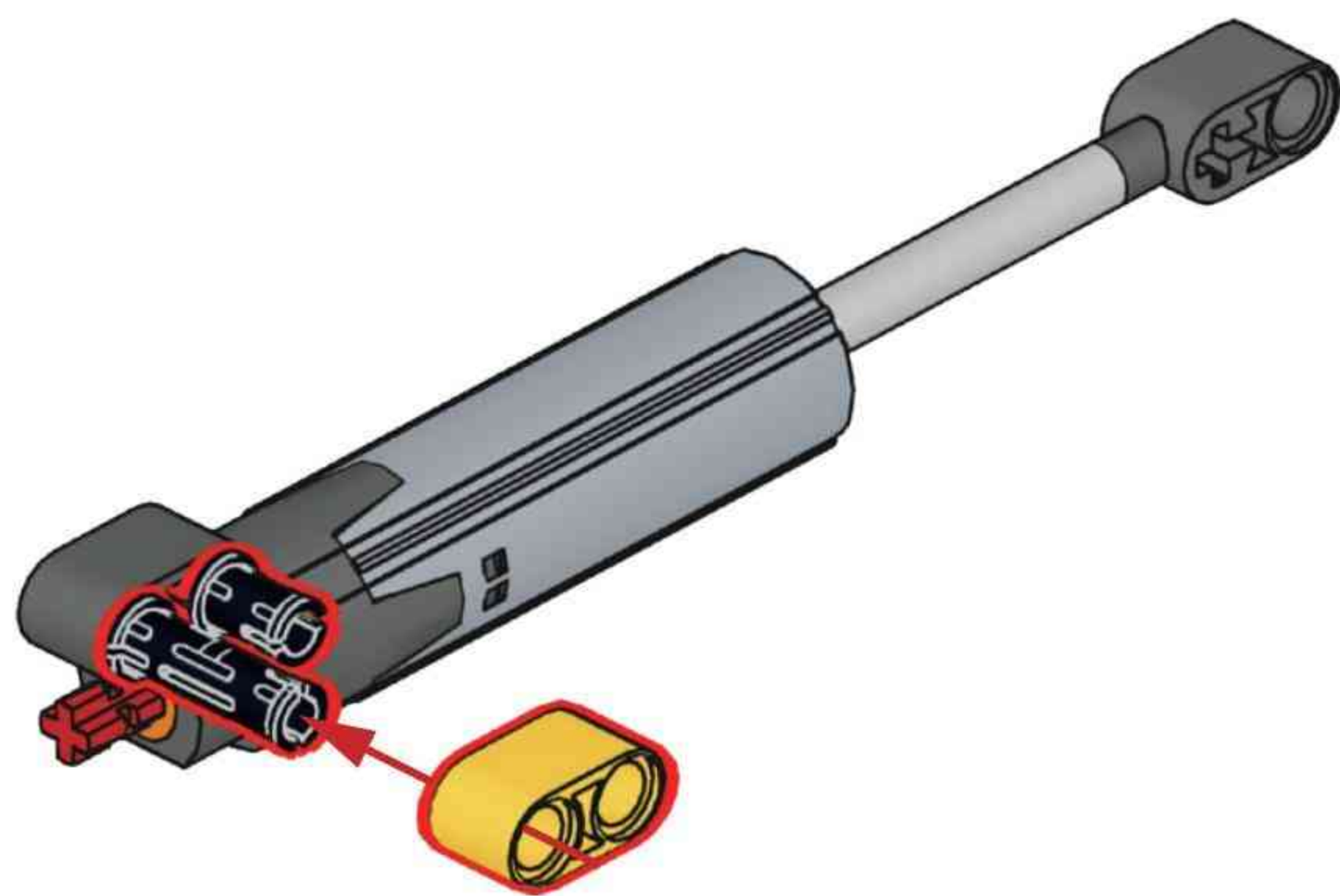
**E81**



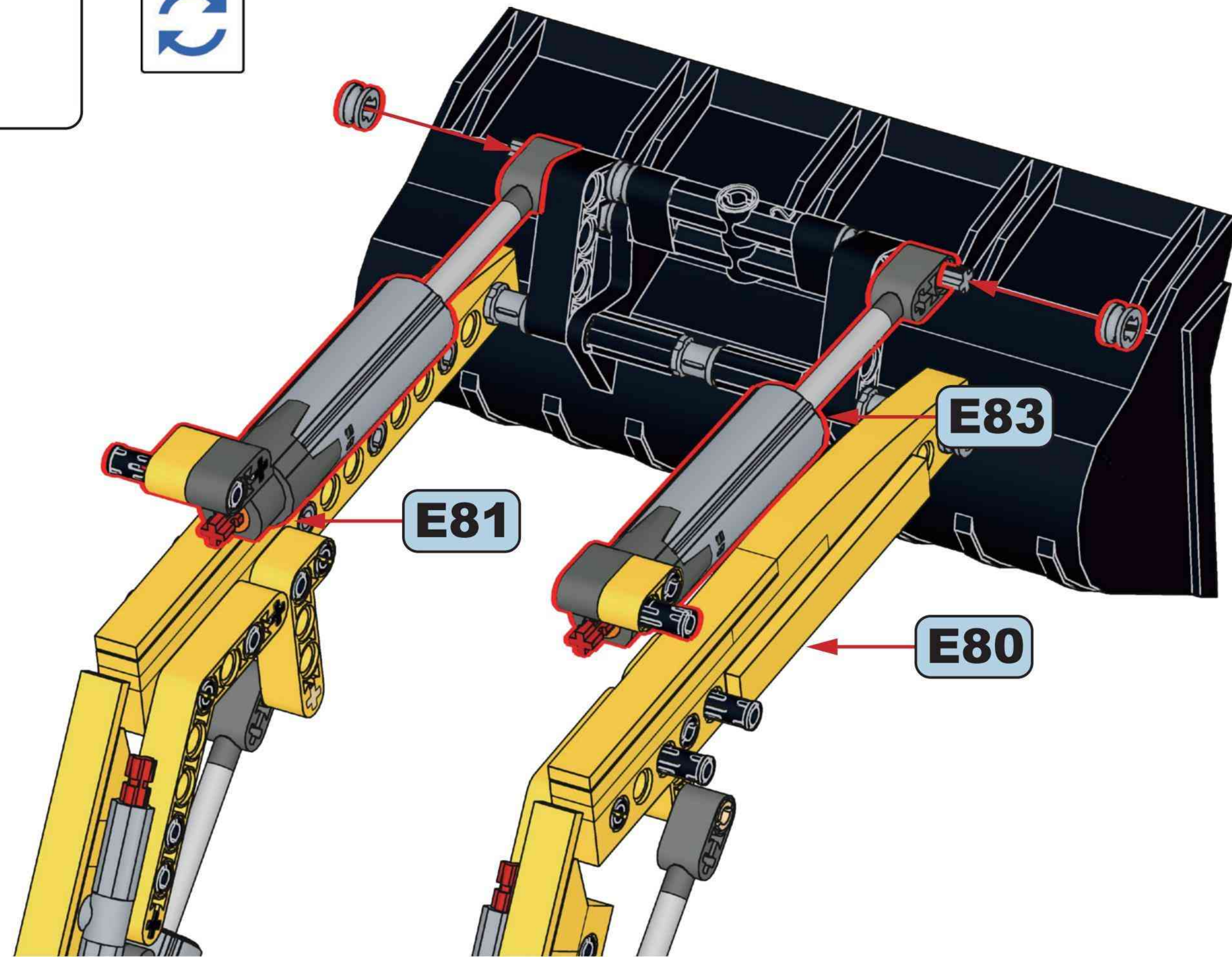
**E82**

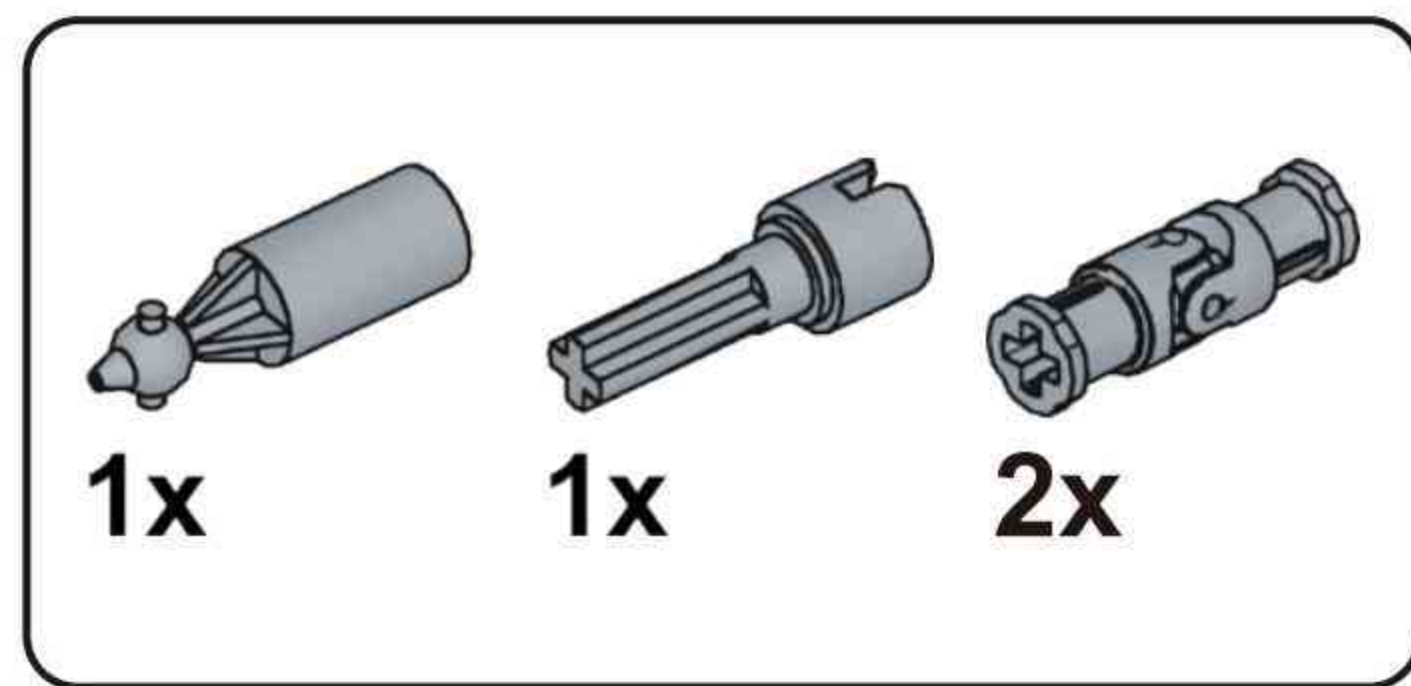


**E83**

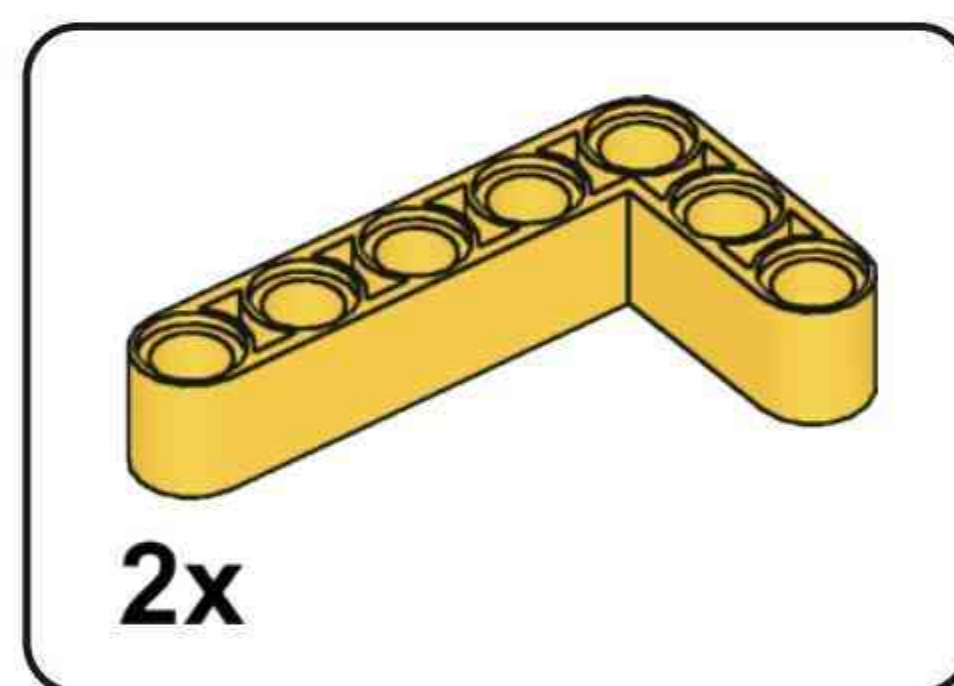
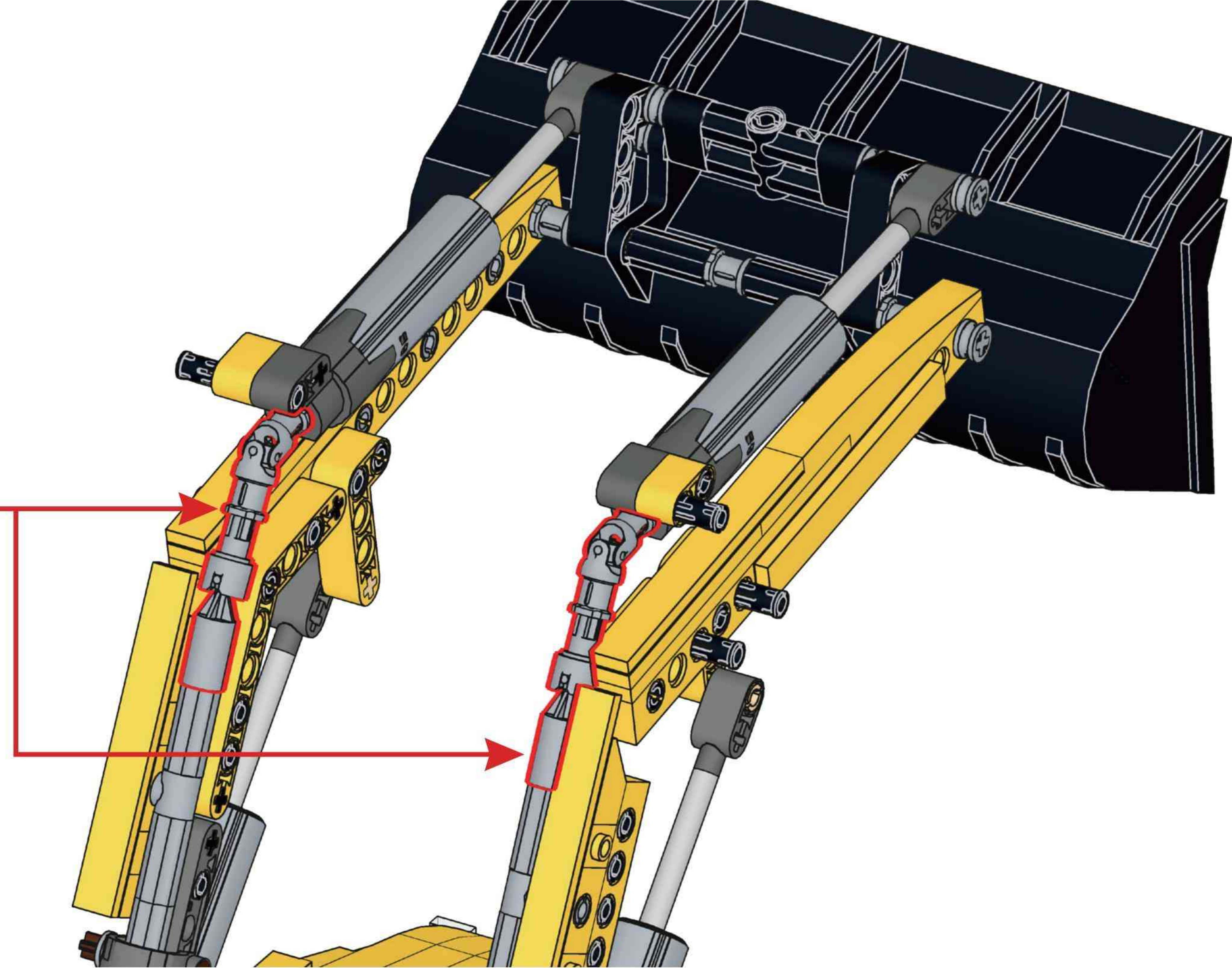
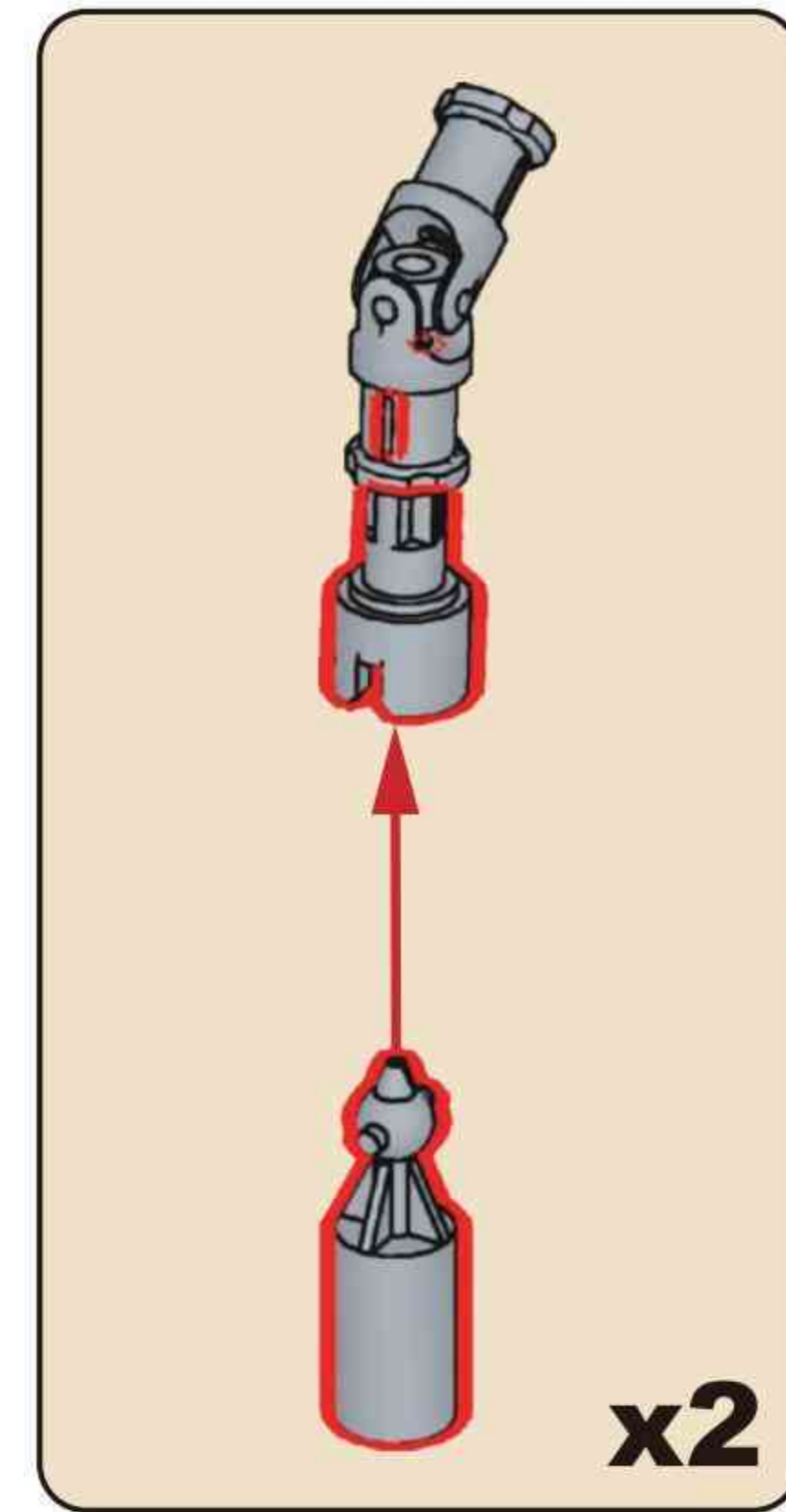


**E84**

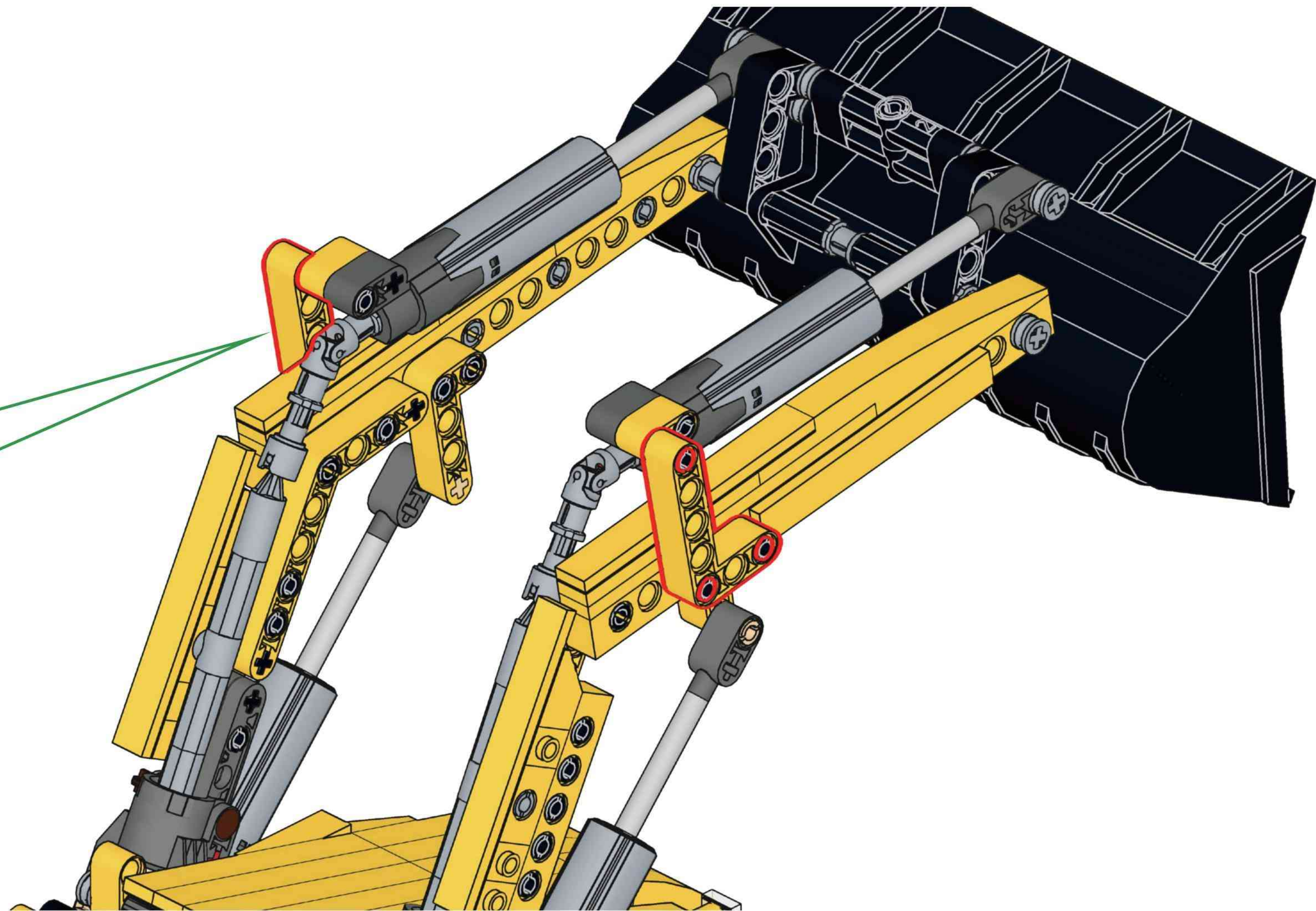
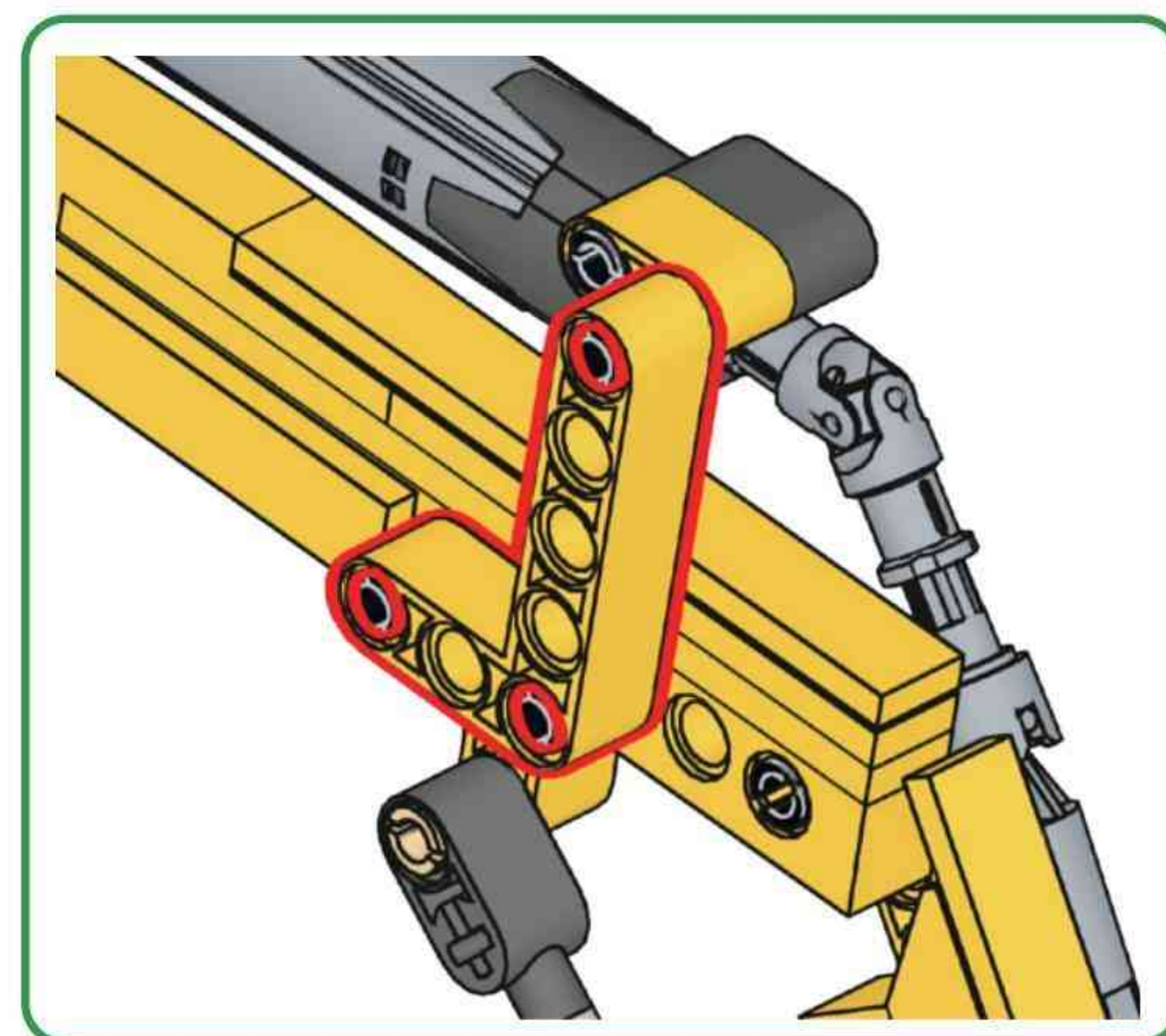


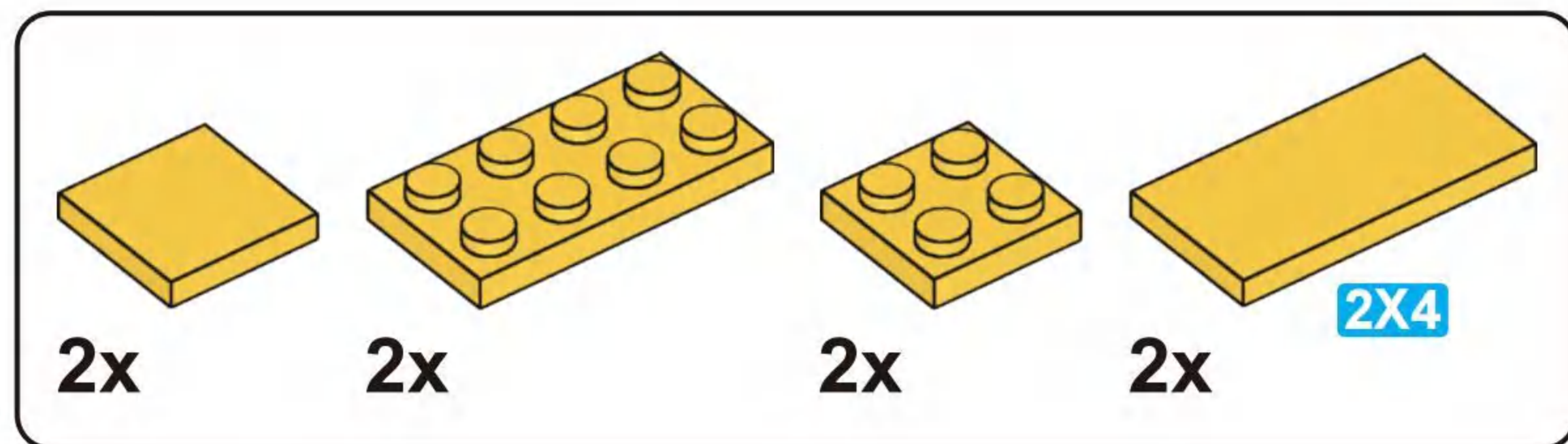


### E85

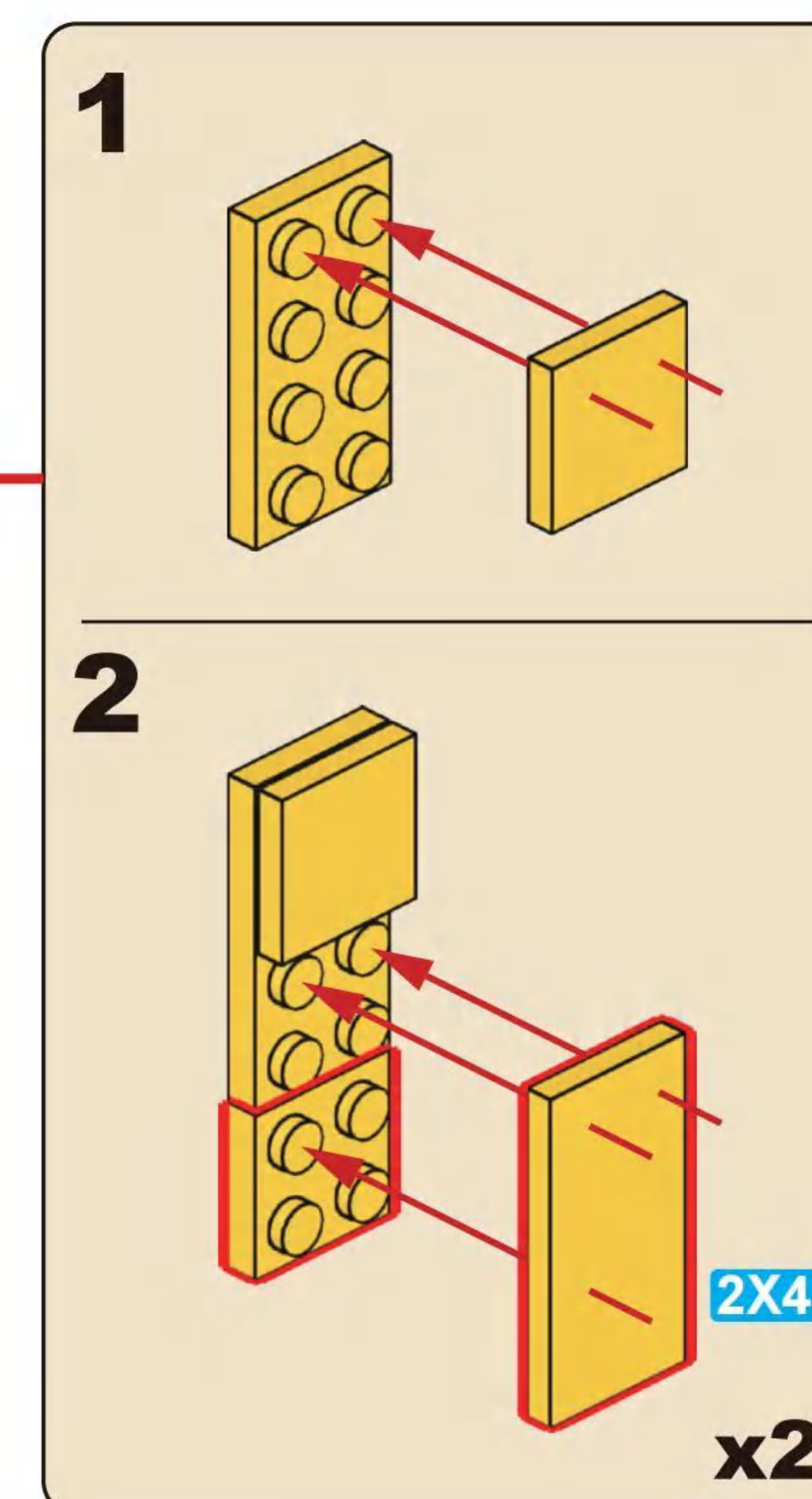
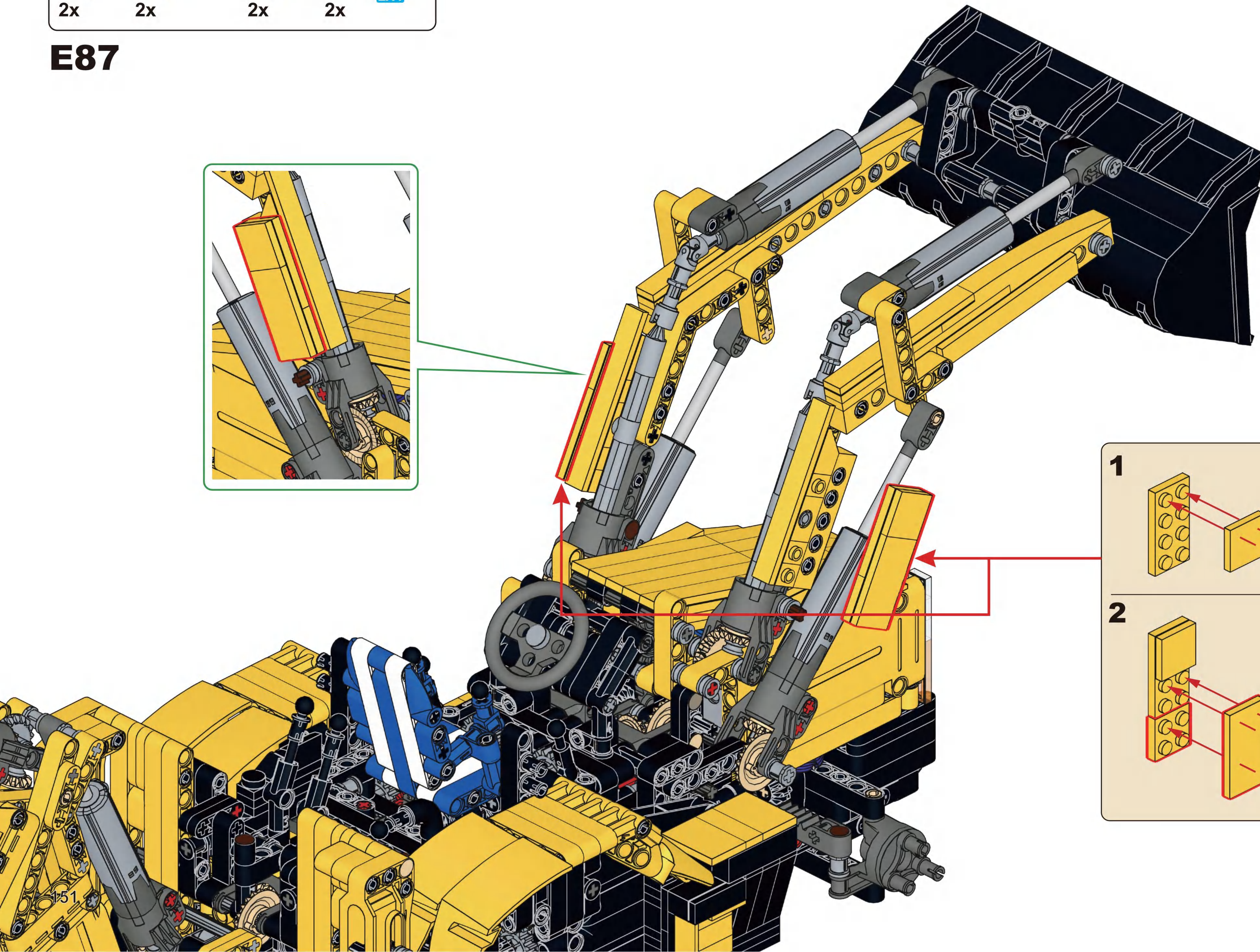
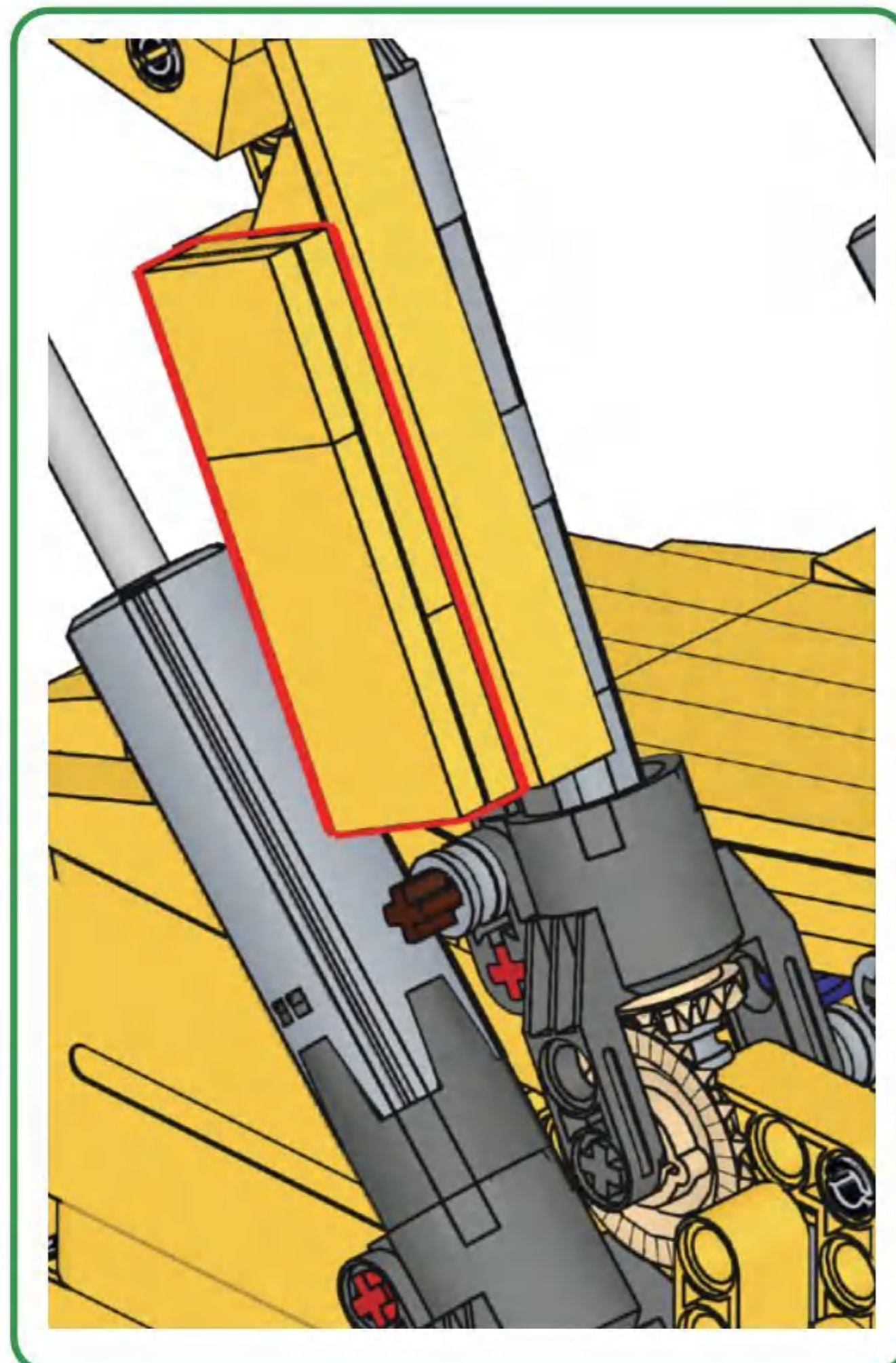


### E86





# E87



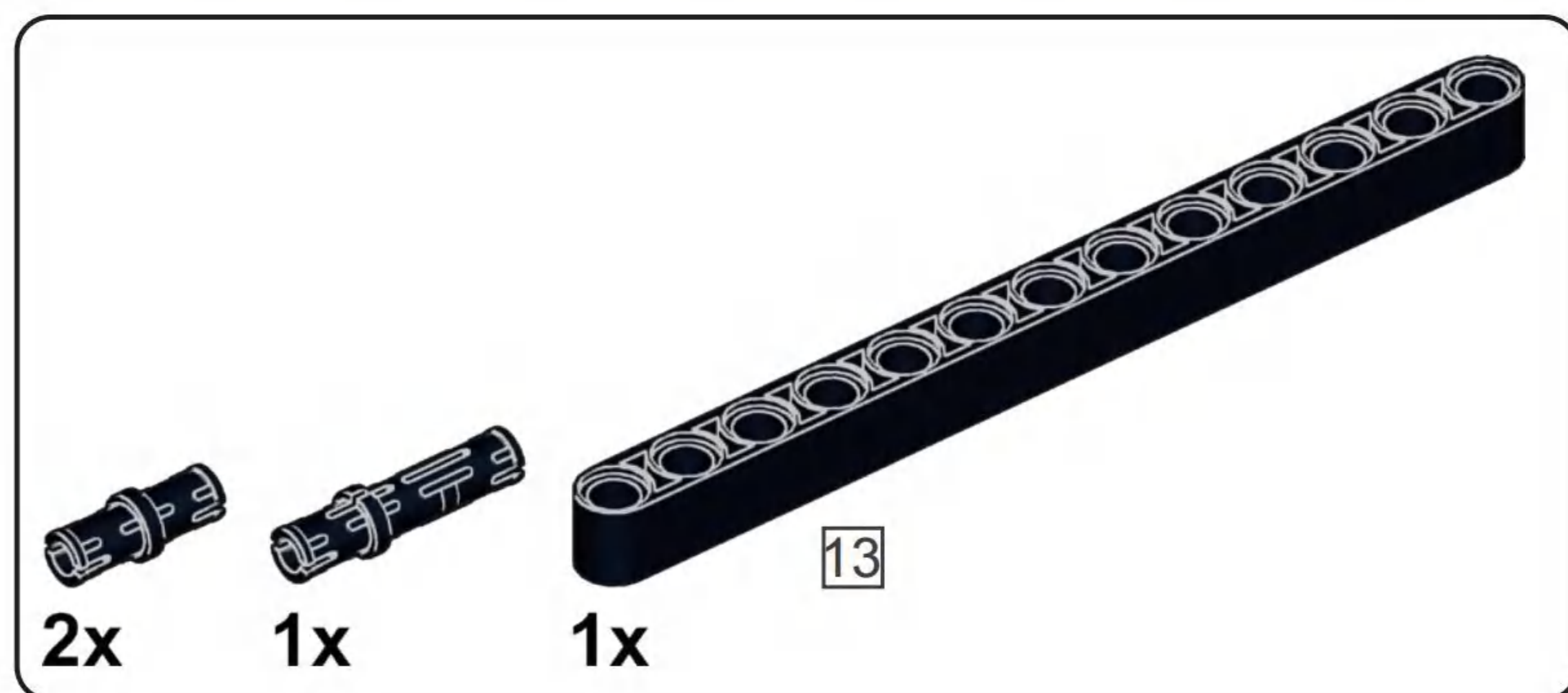
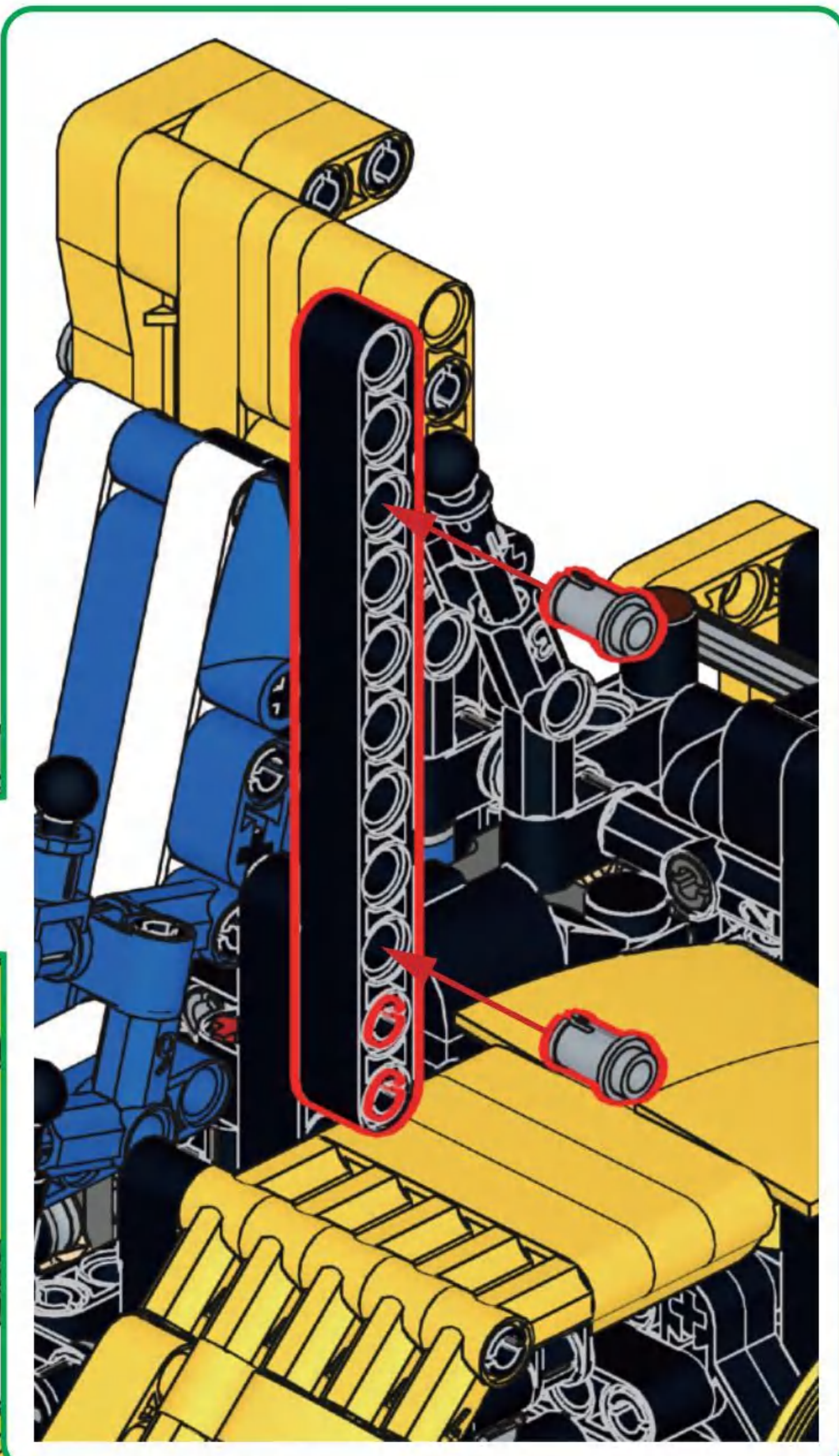
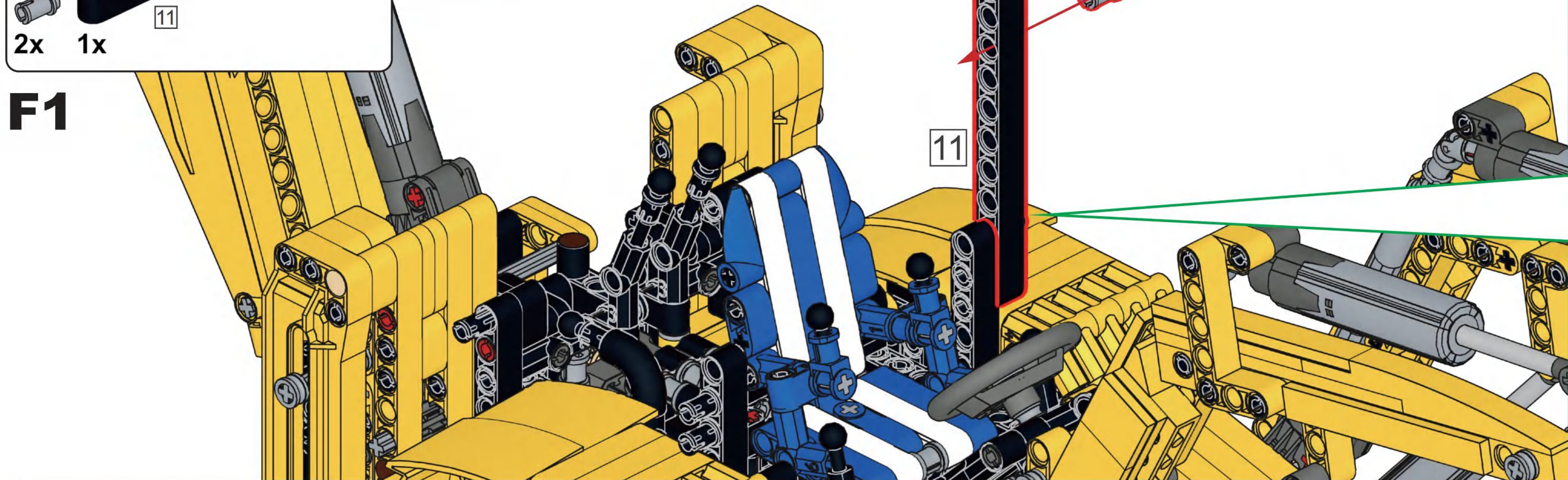
6



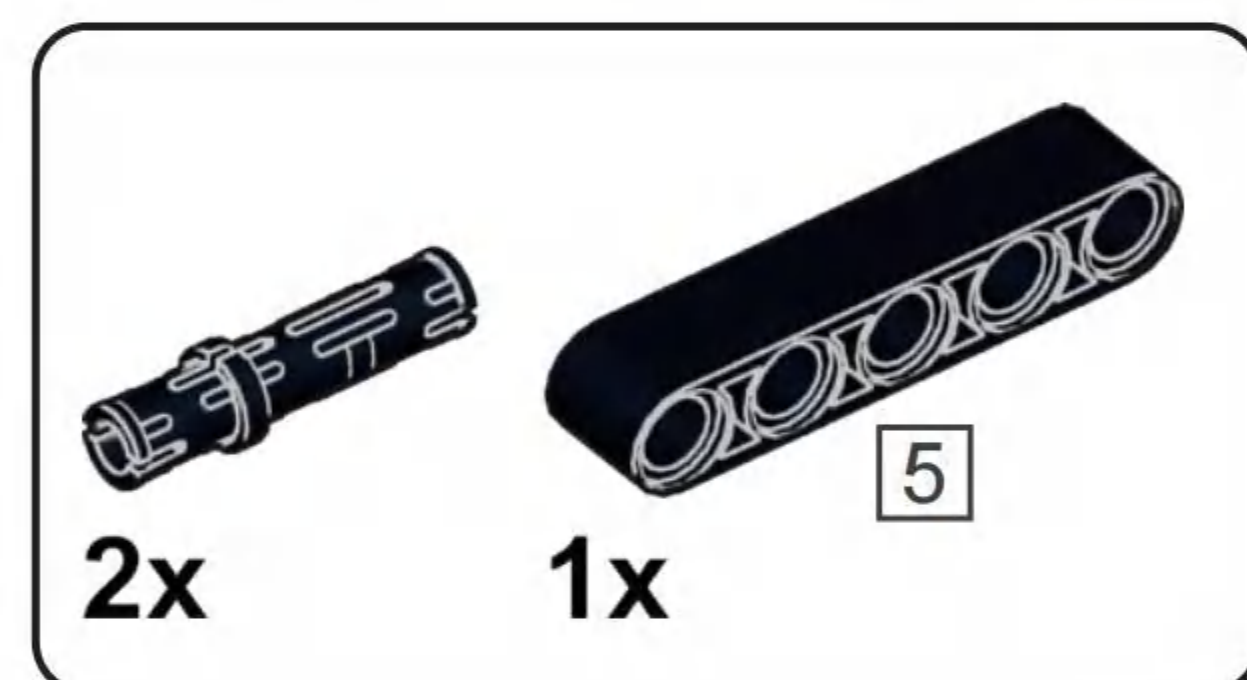
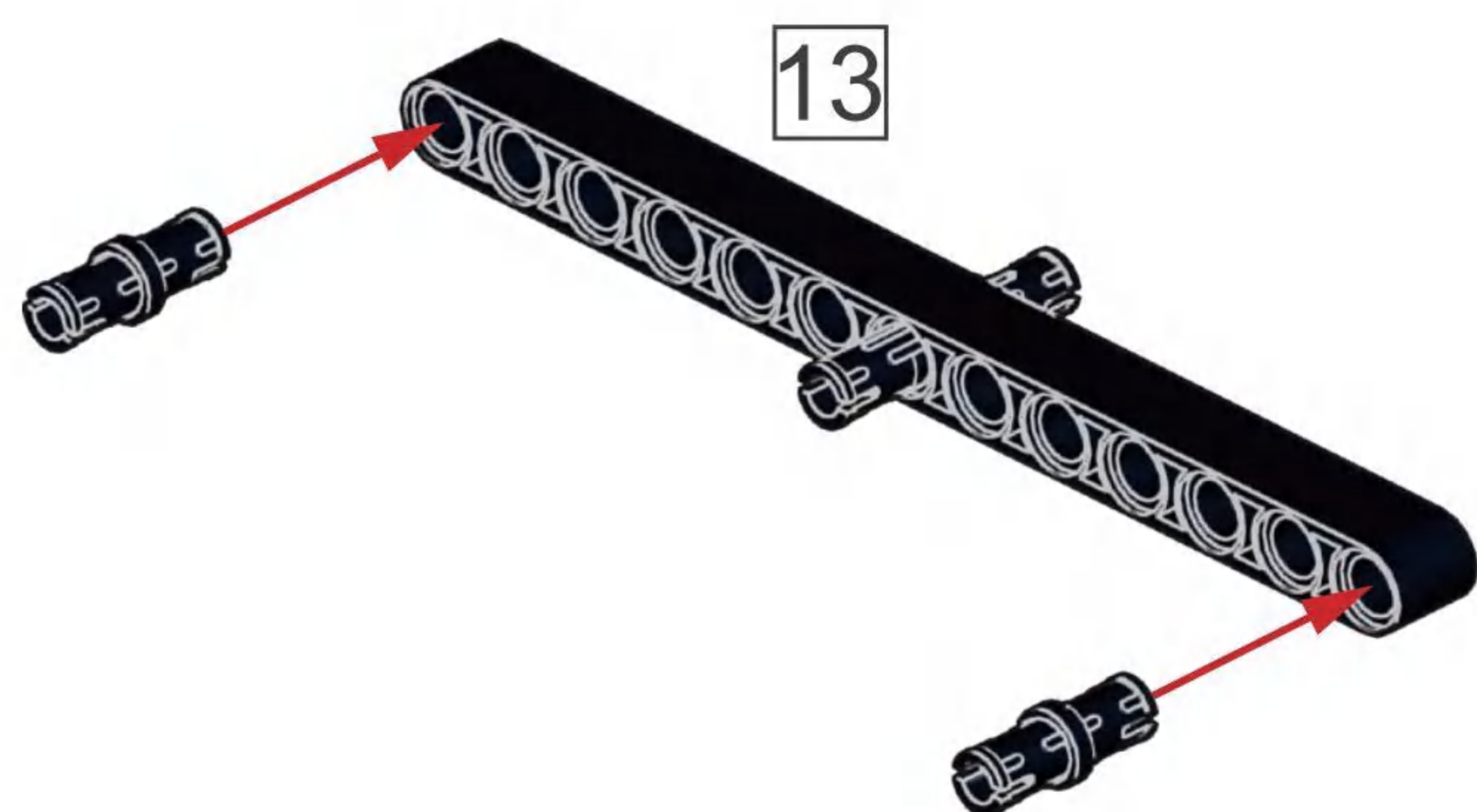
F



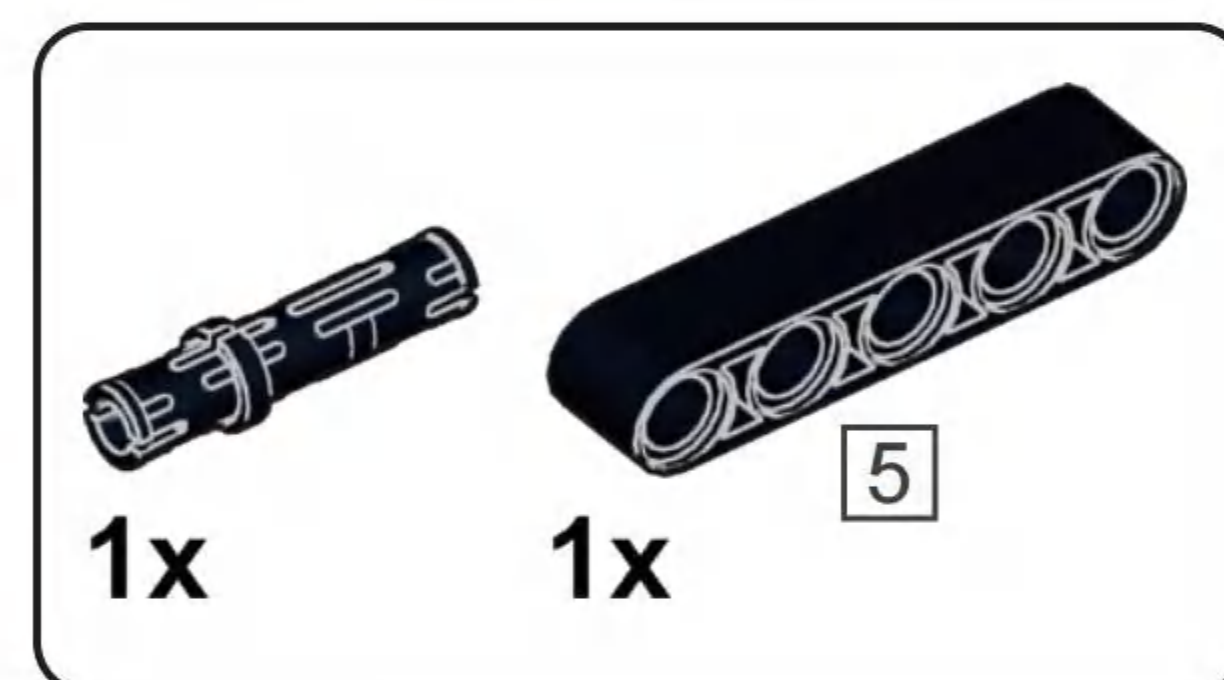
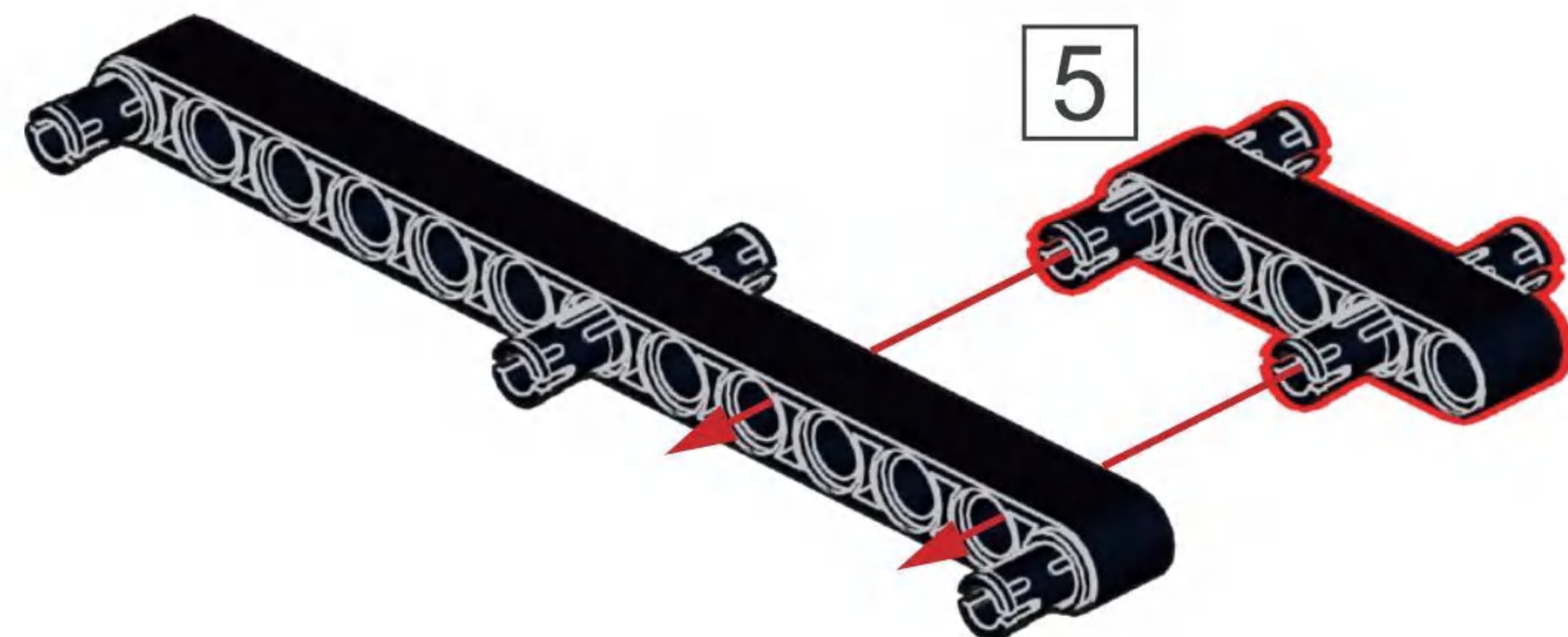
F1



F2



F3



F4

