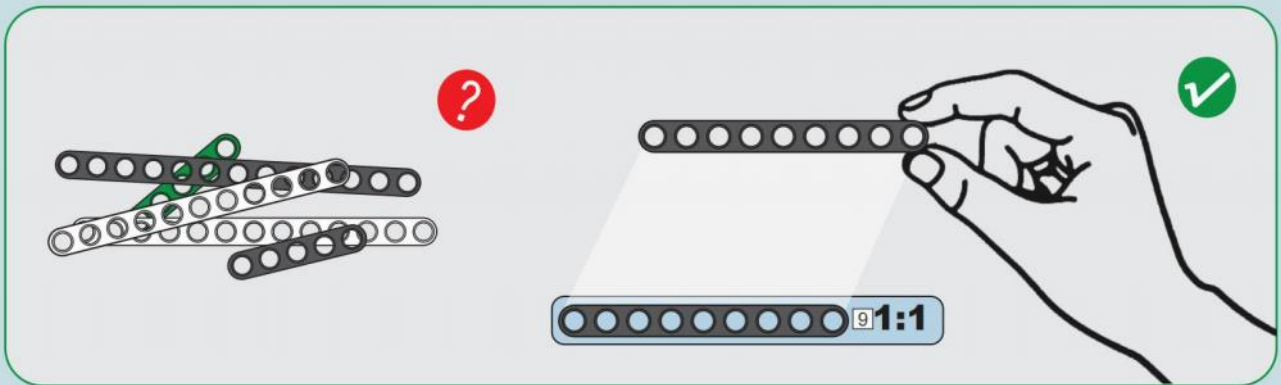
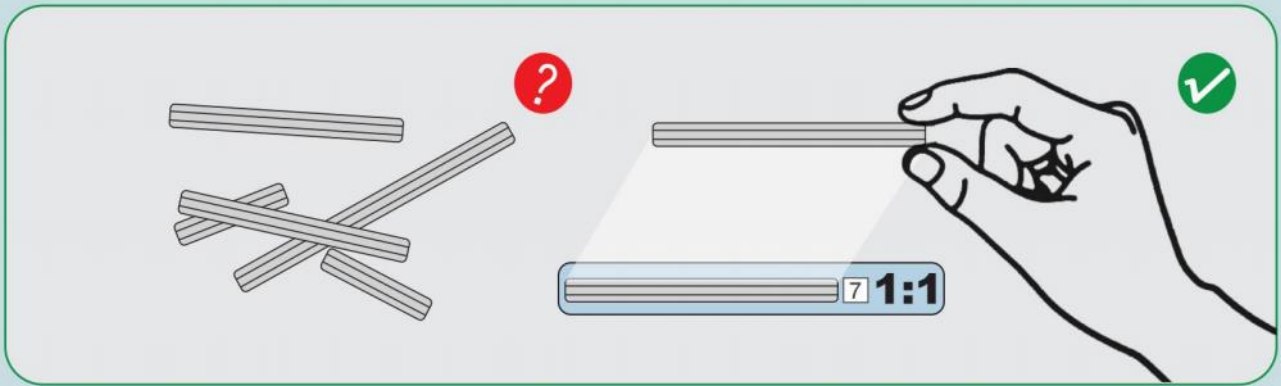




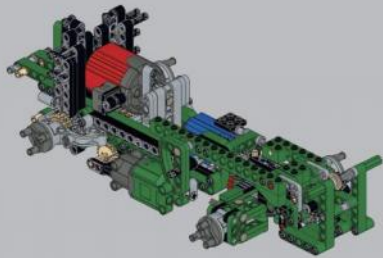
NO.22015

# MECHANICAL *Tractor*



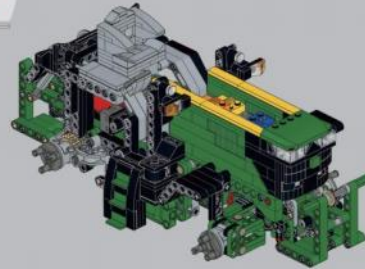


1



A

2



B

3

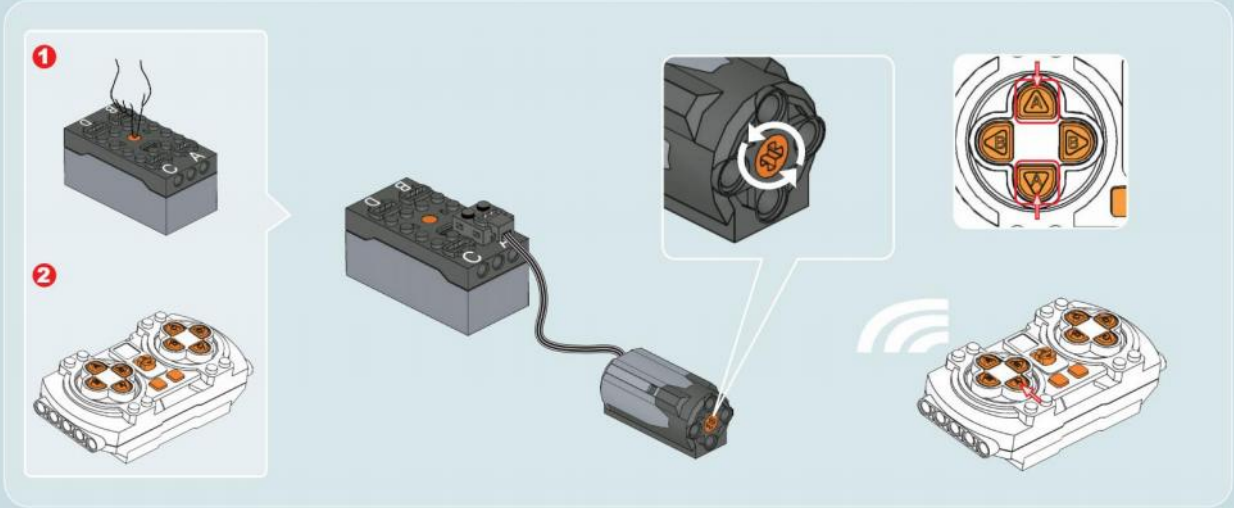
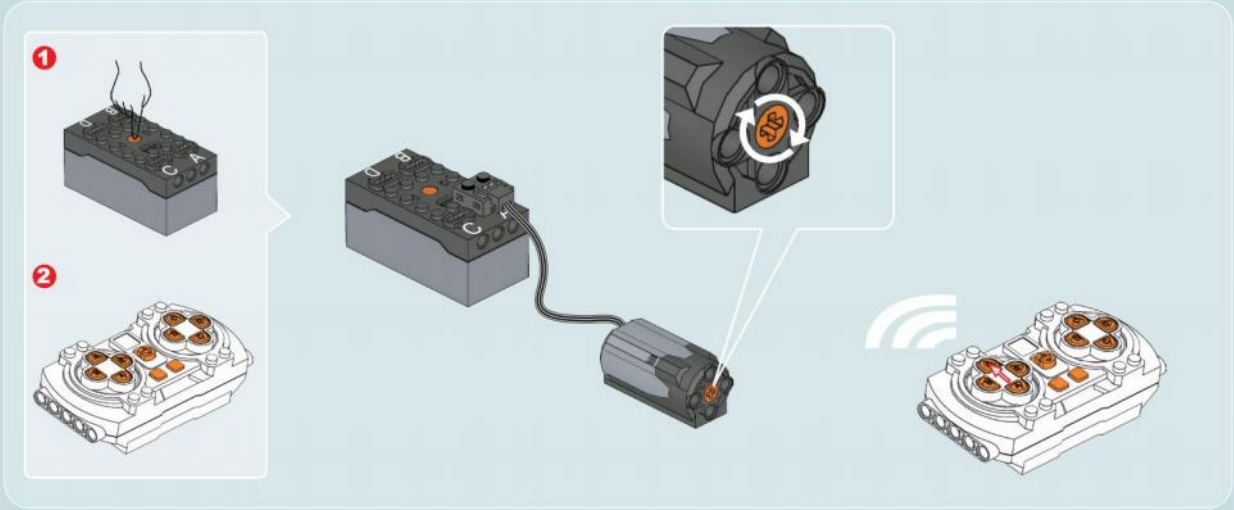


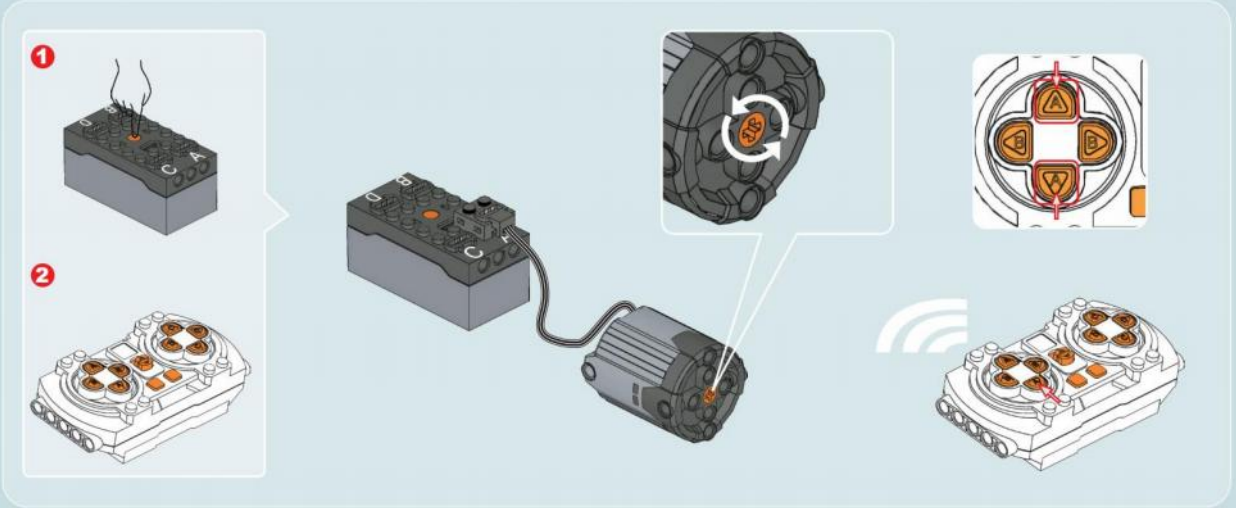
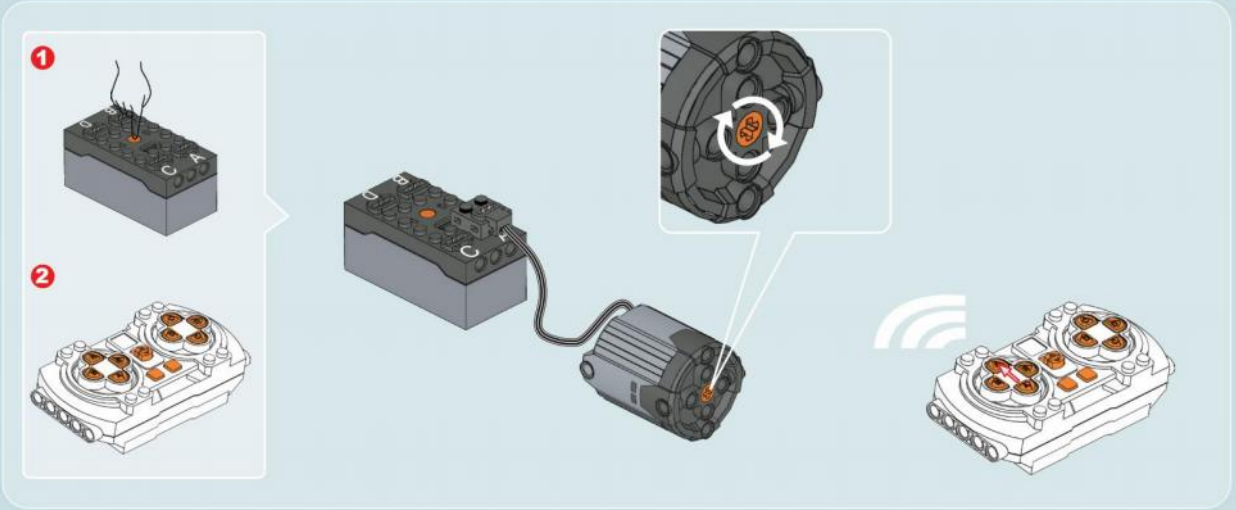
C

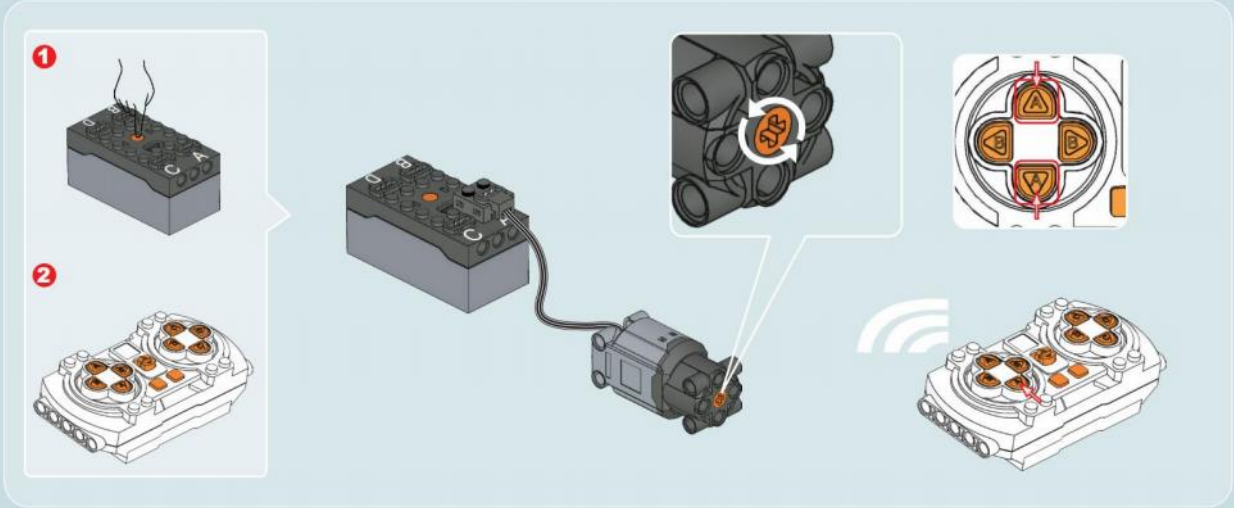
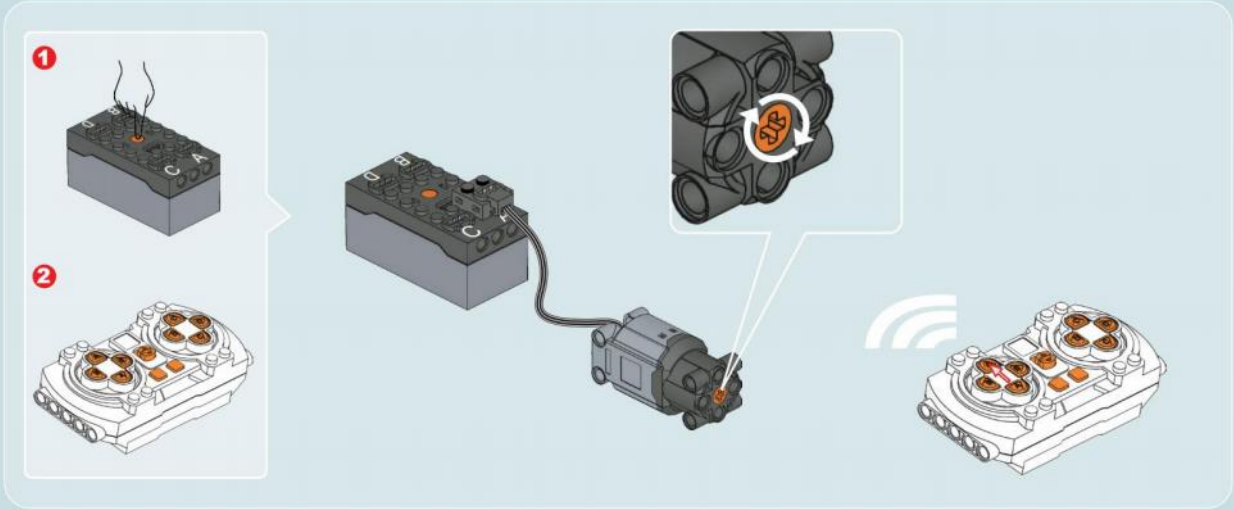
4

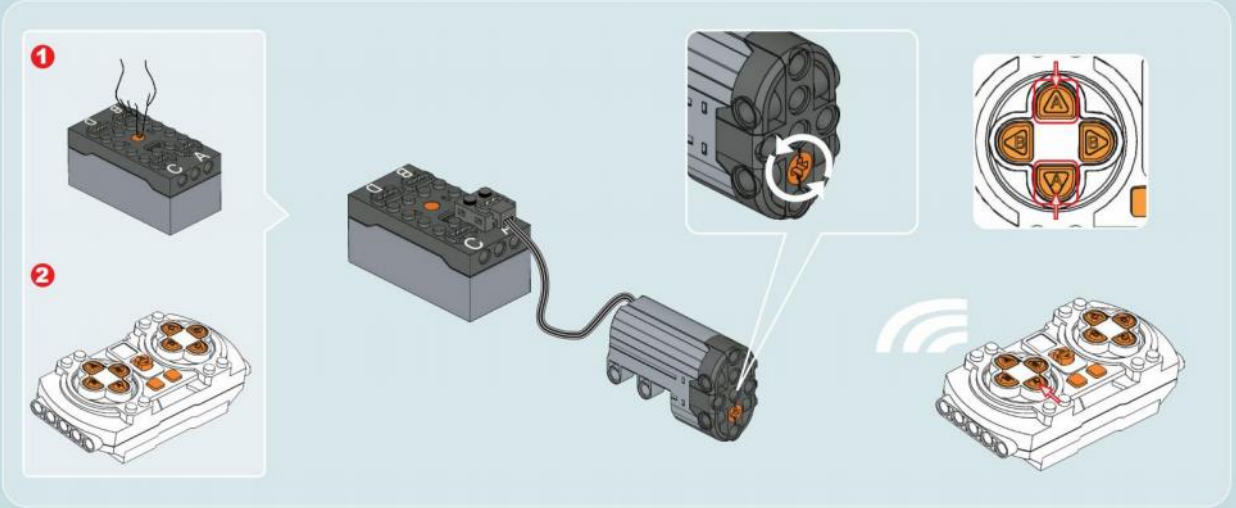
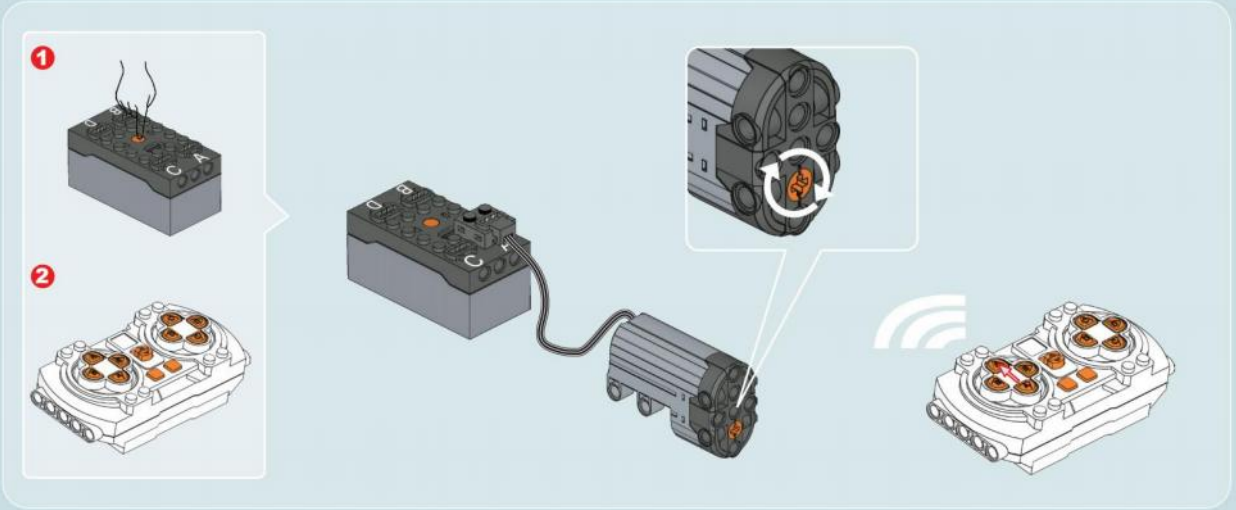


D

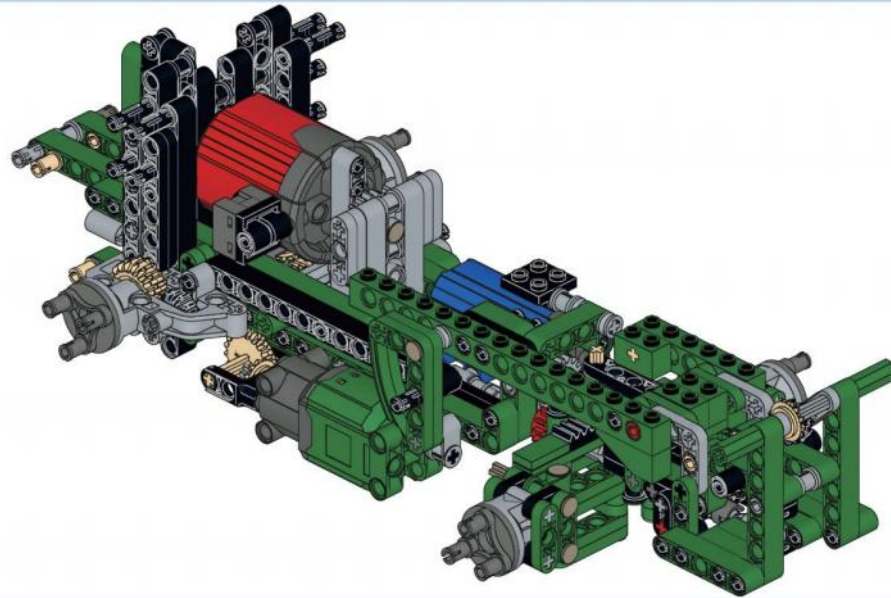




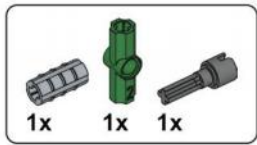




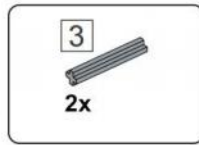
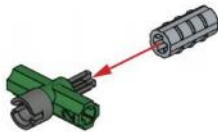
1



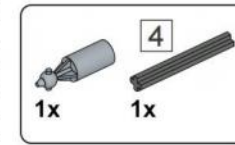
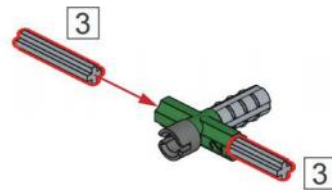
A



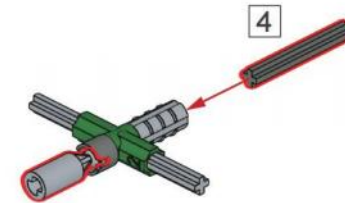
A1

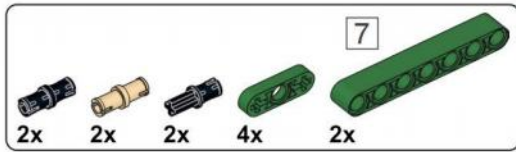


A2

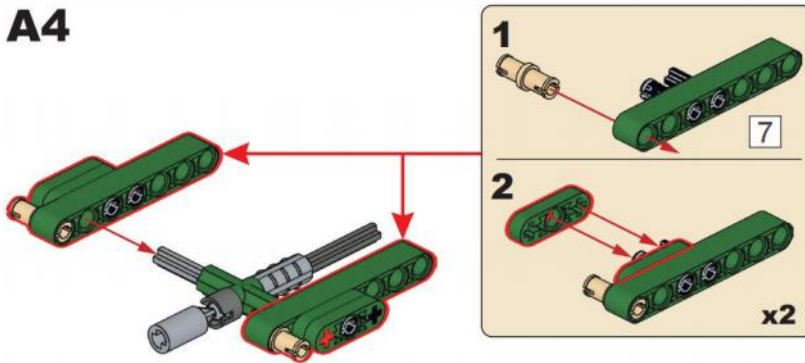


A3

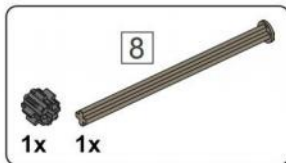
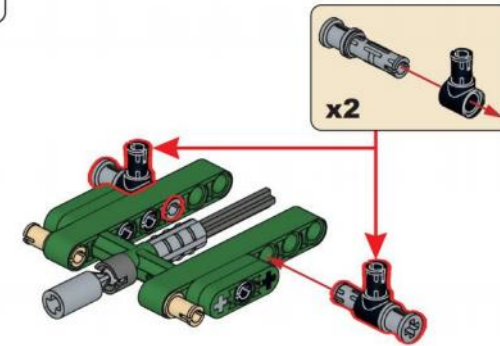




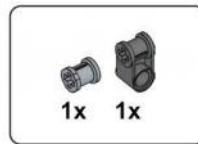
**A4**



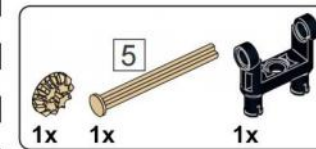
**A5**



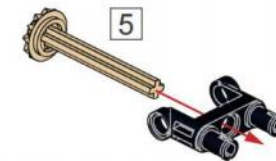
**A6**

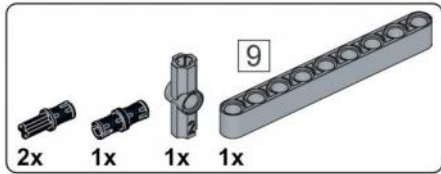


**A7**

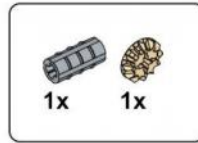
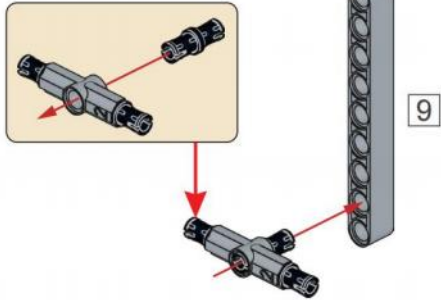


**A8**

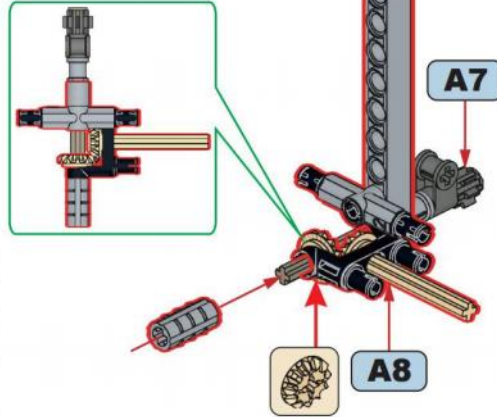




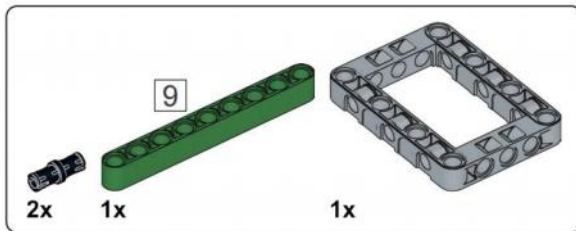
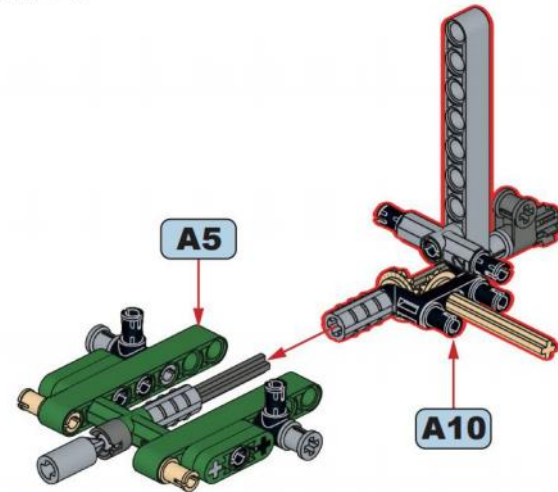
**A9**



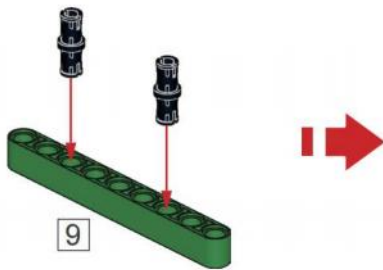
**A10**



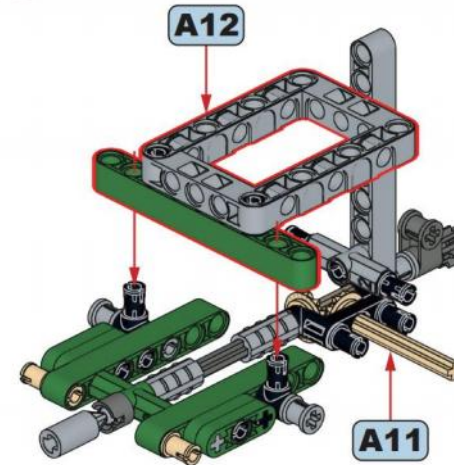
**A11**

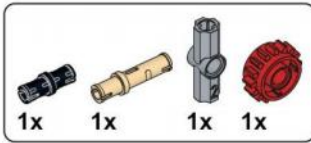


**A12**

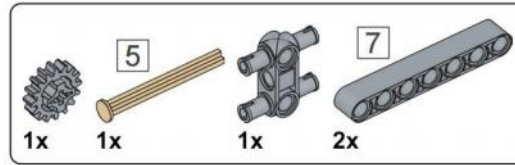
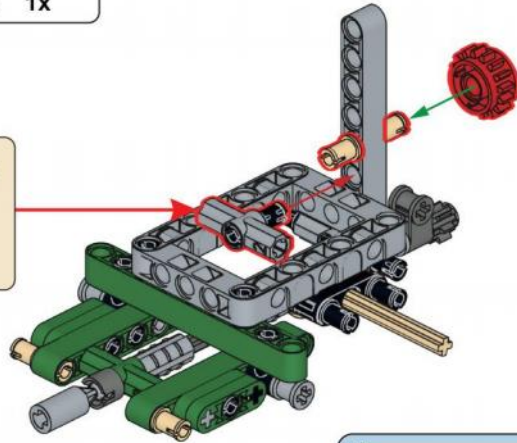
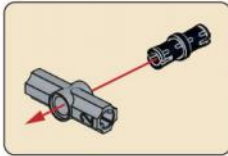


**A13**

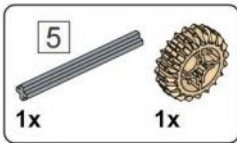
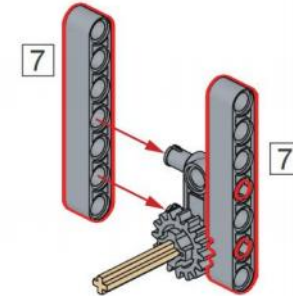
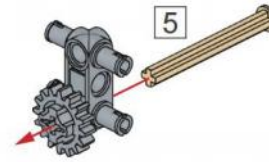




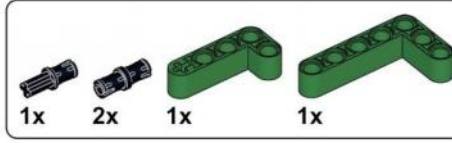
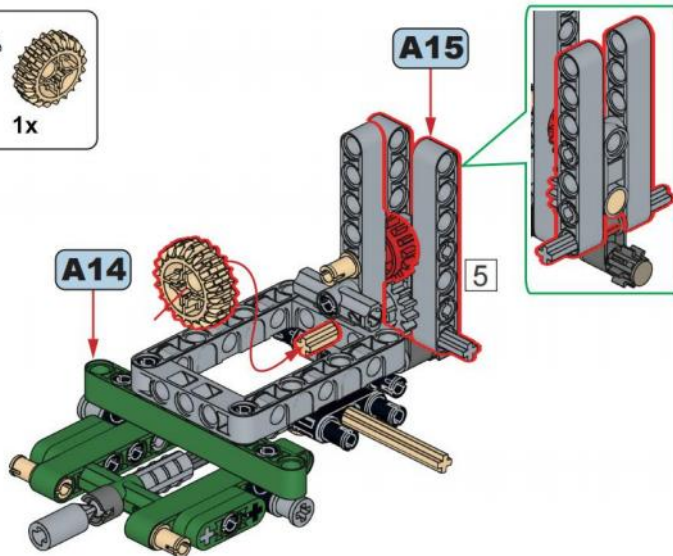
**A14**



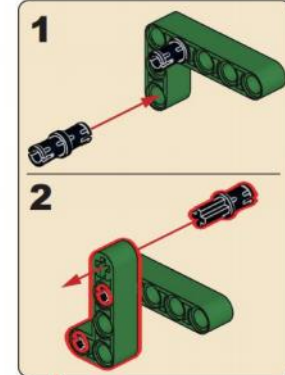
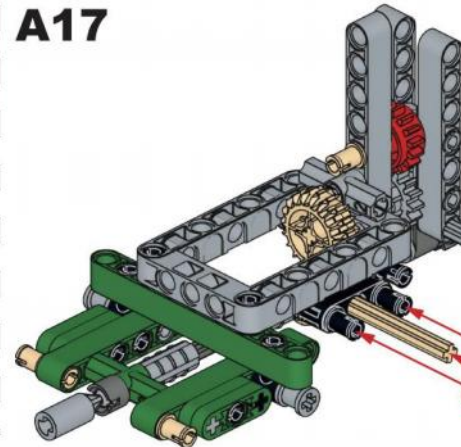
**A15**

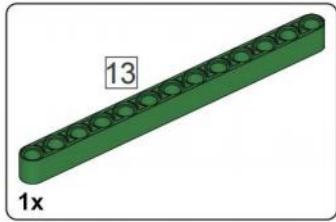


**A16**



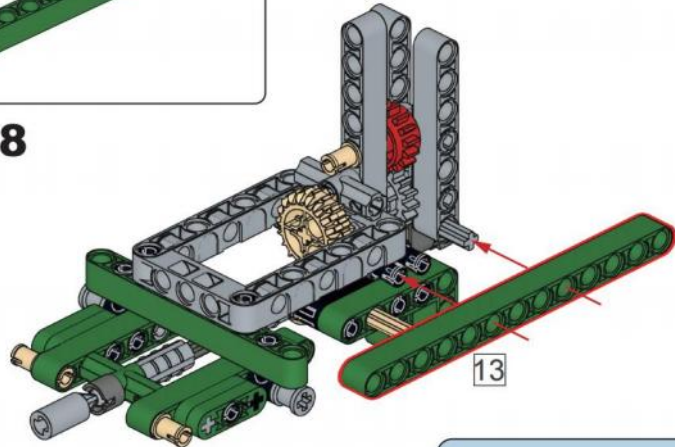
**A17**





1x

**A18**

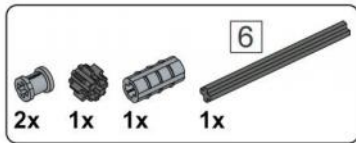
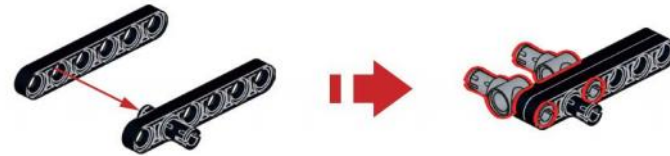


2x

1x

2x

**A19**



2x

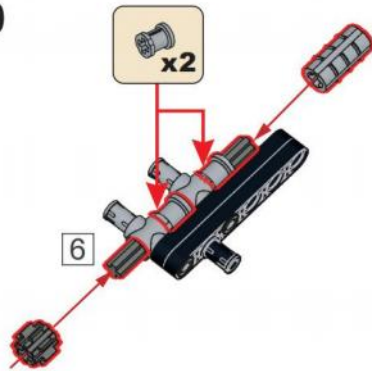
1x

1x

1x

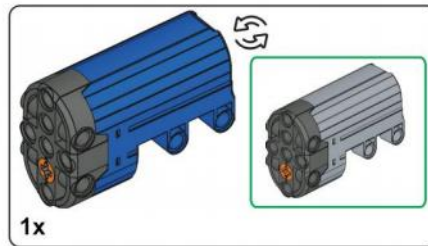
6

**A20**



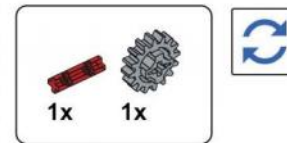
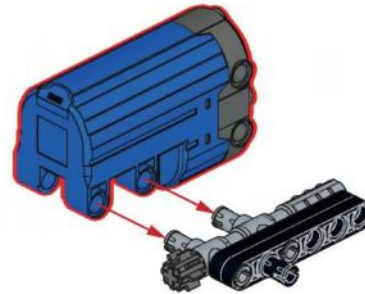
x2

6



1x

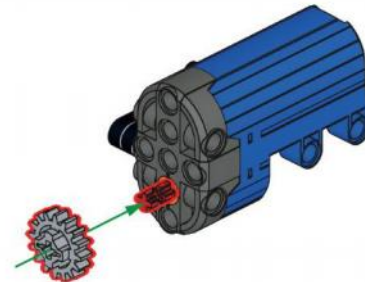
**A21**

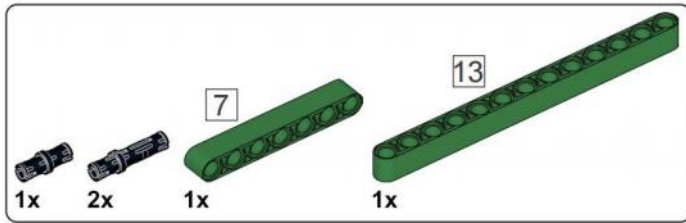


1x

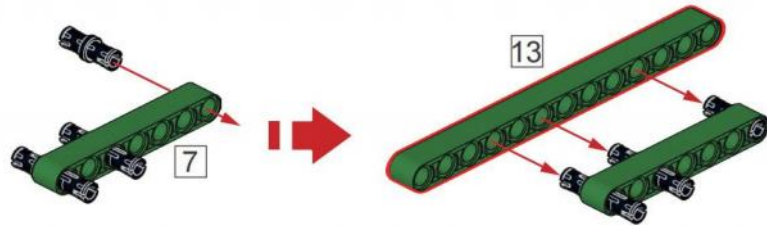
1x

**A22**

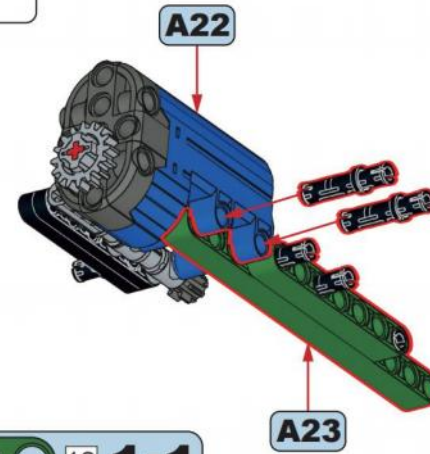




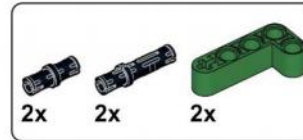
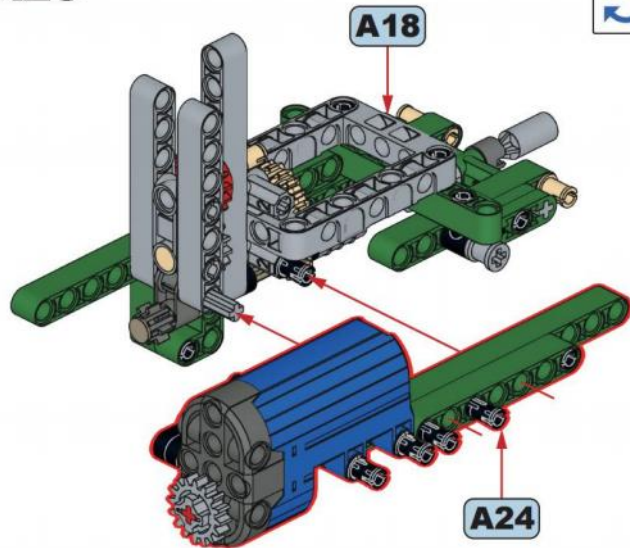
### A23



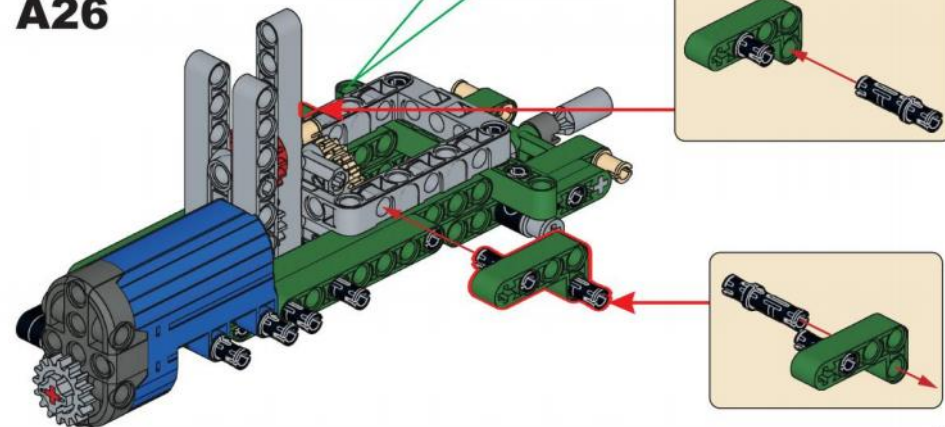
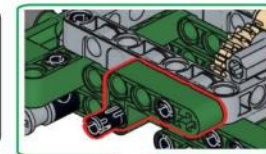
### A24

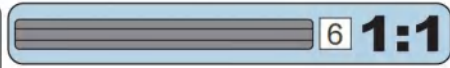
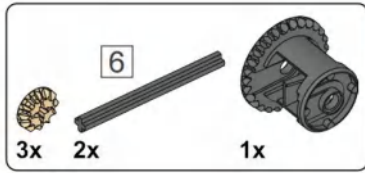


### A25

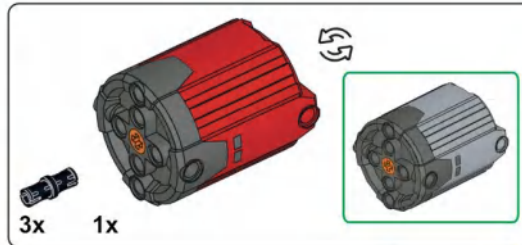
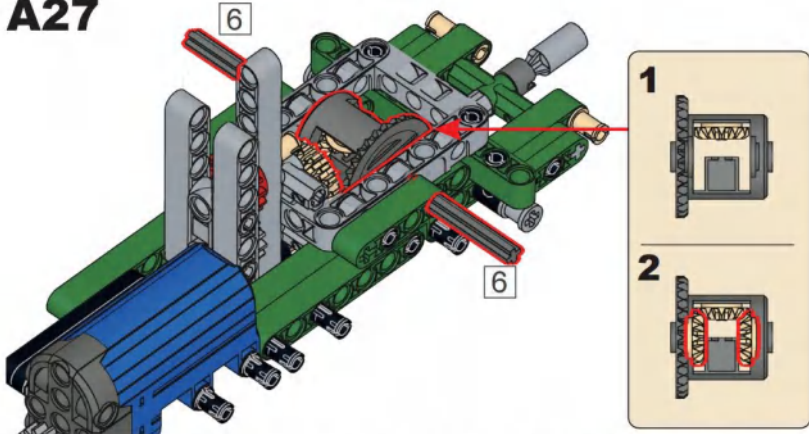


### A26

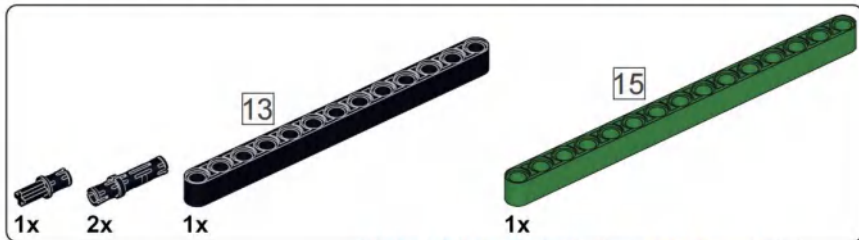
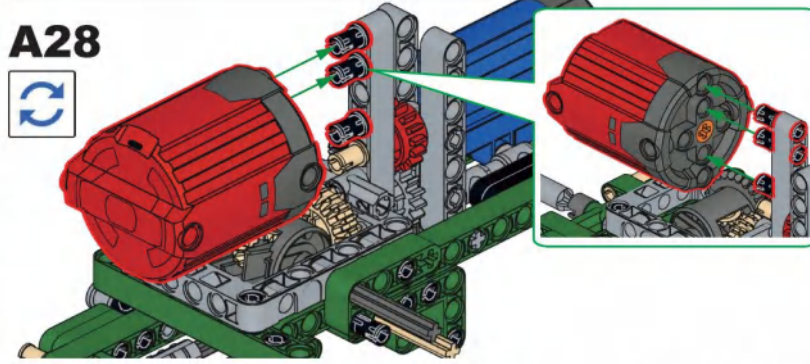




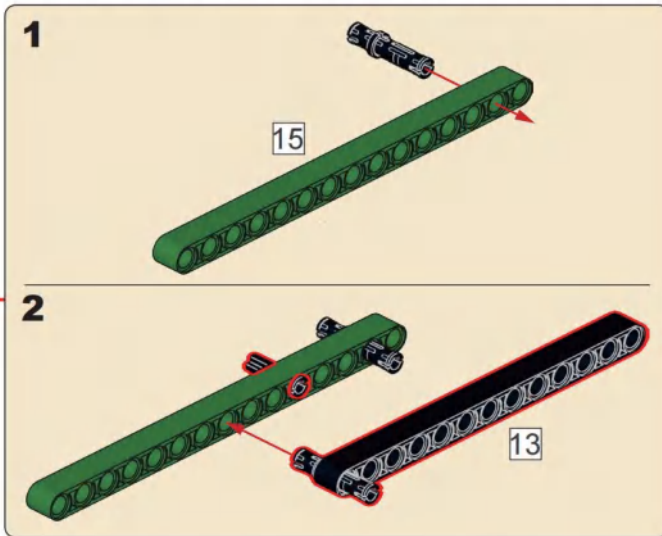
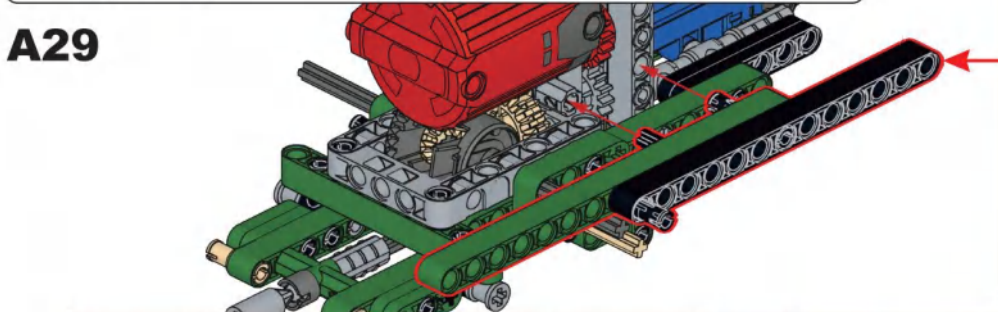
**A27**

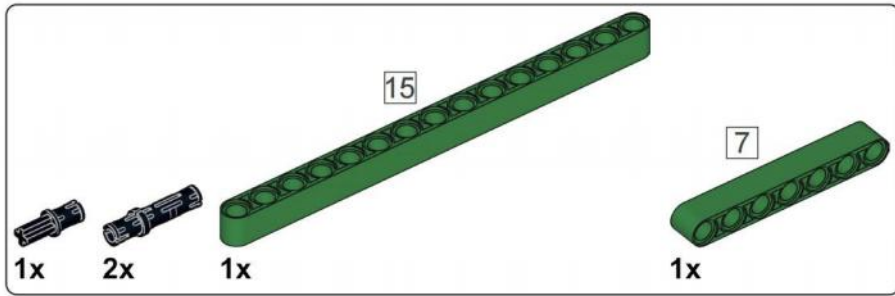


**A28**

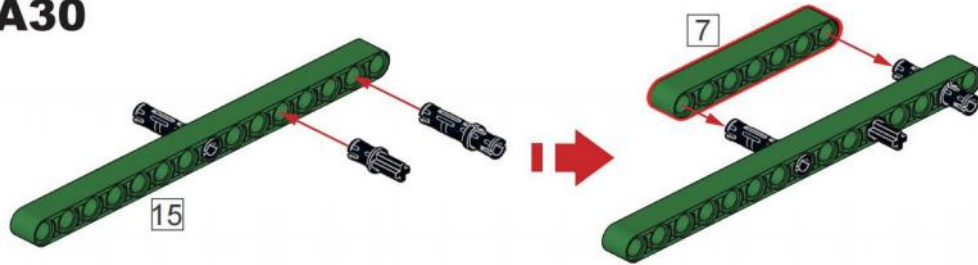


**A29**

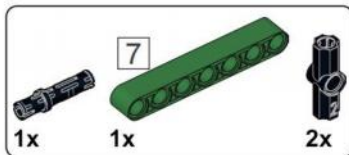
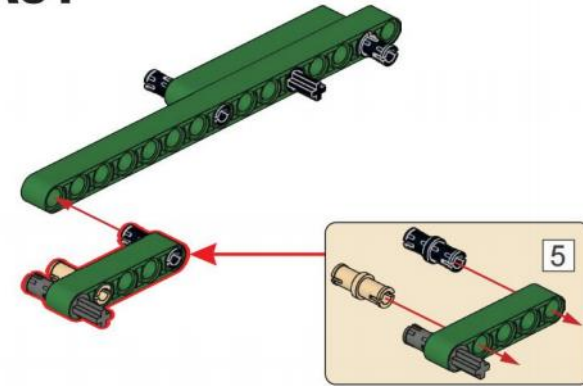




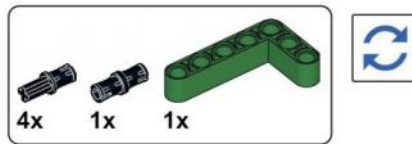
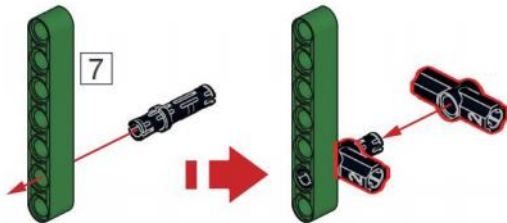
**A30**



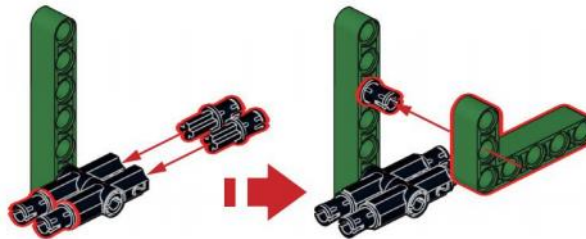
**A31**



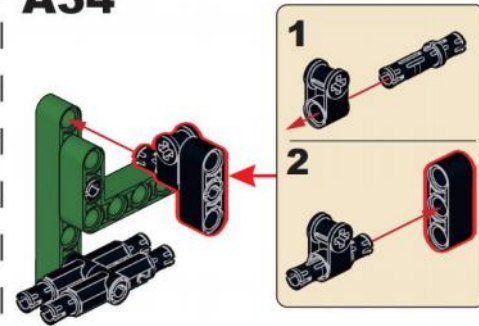
**A32**

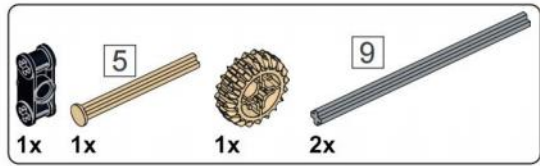


**A33**

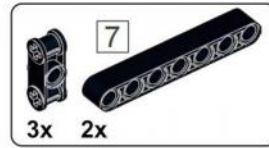
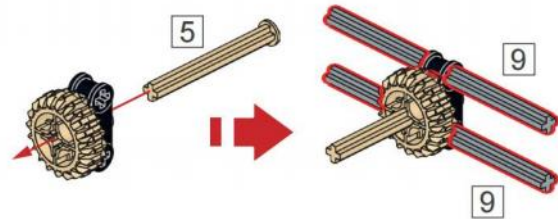


**A34**

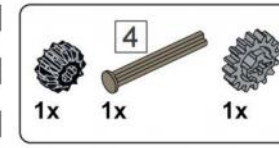
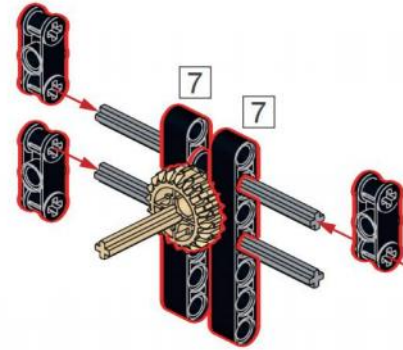




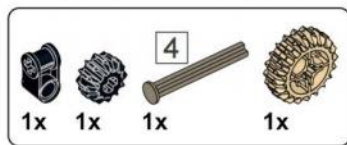
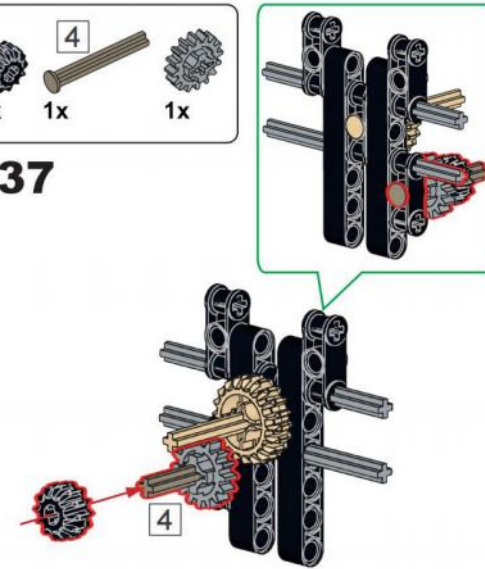
### A35



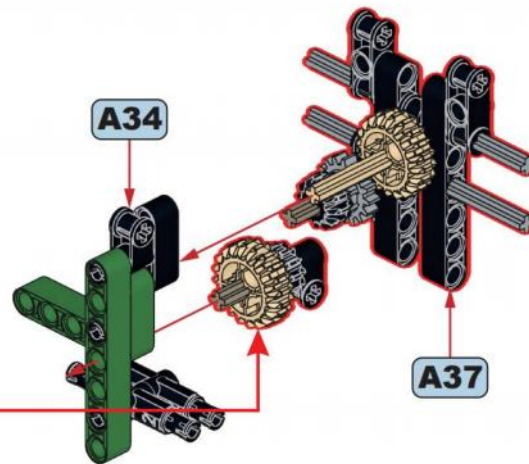
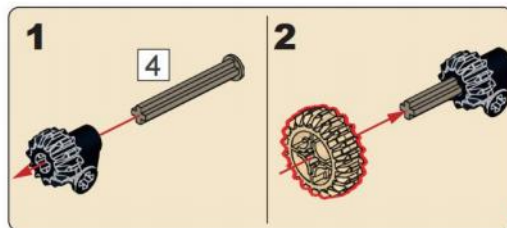
### A36



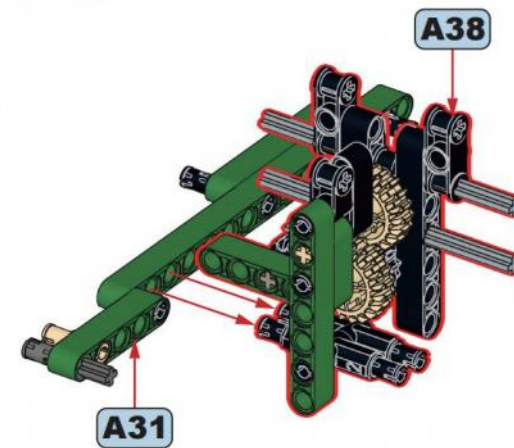
### A37

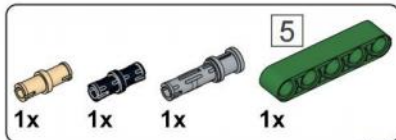


### A38

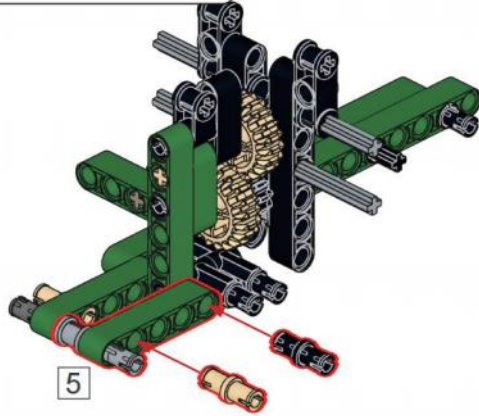


### A39

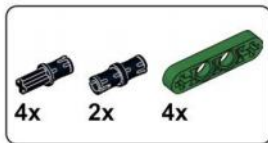
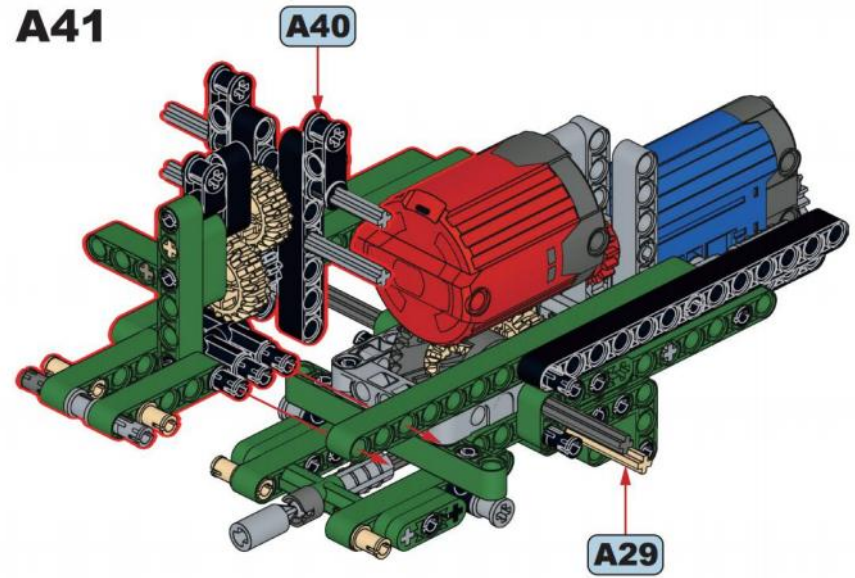




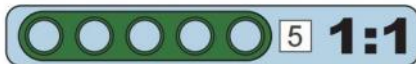
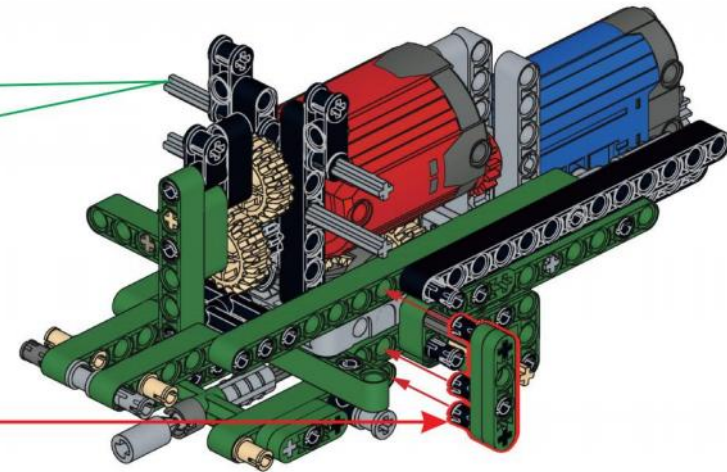
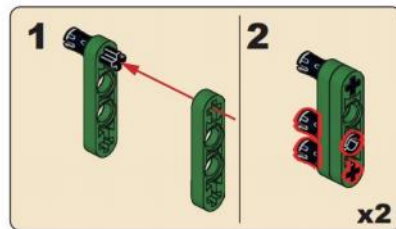
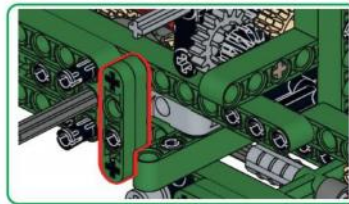
### A40

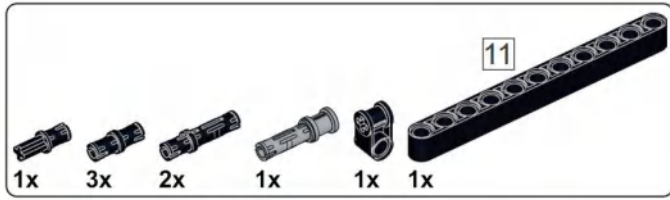


### A41

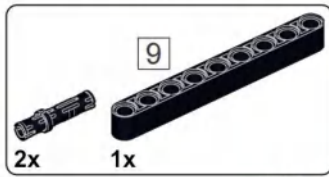
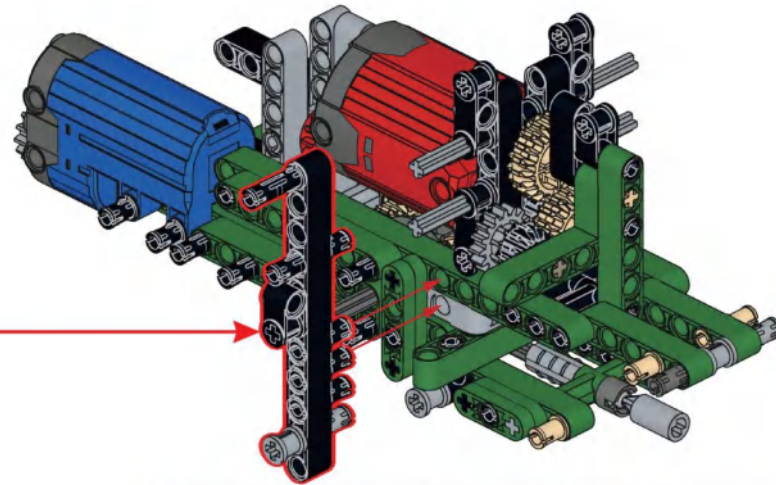
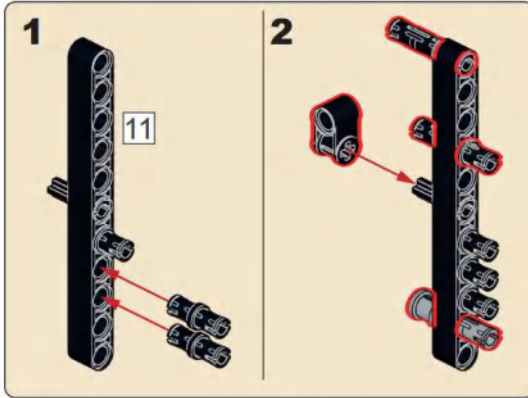


### A42

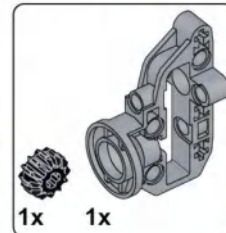
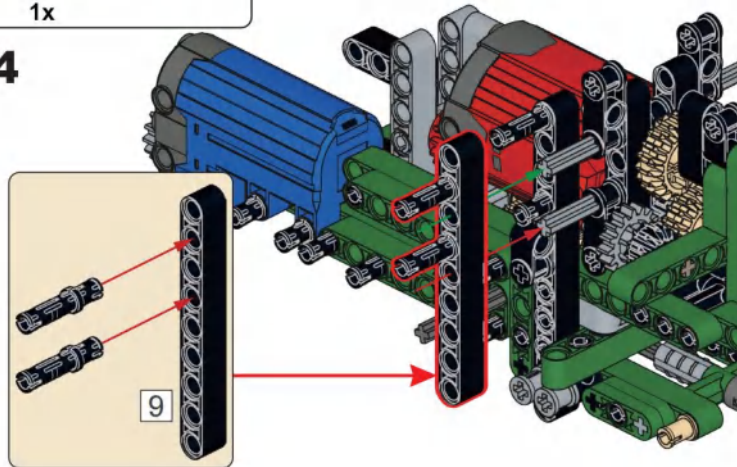




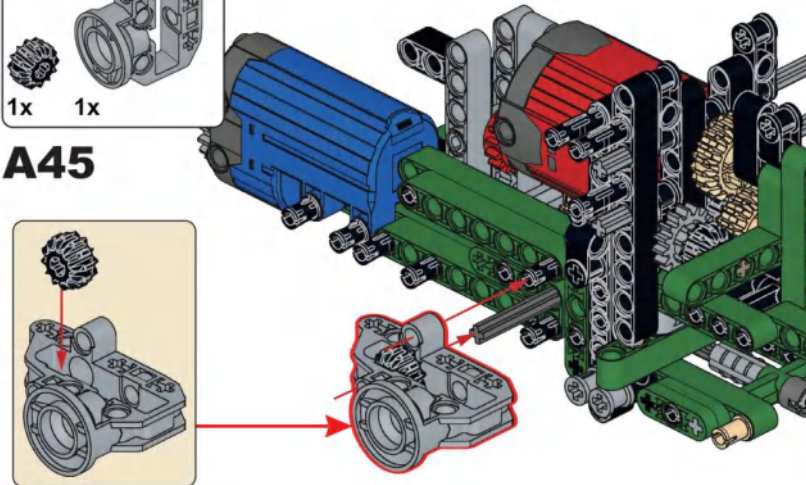
### A43

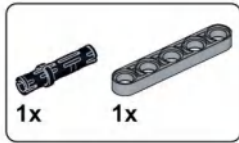


### A44

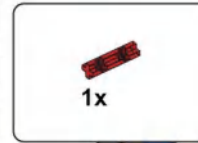
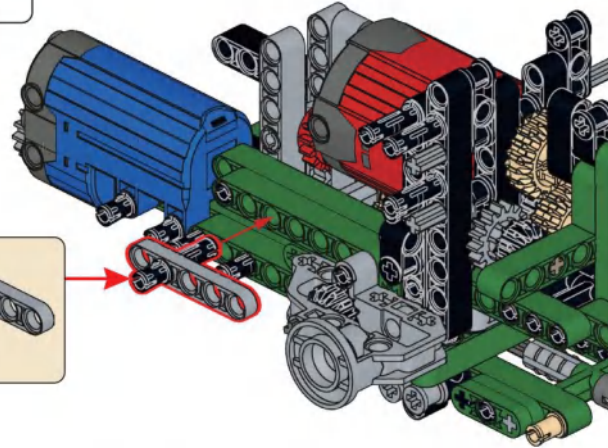
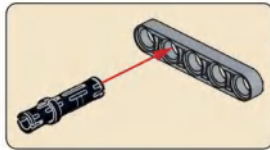


### A45

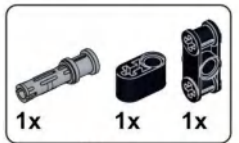
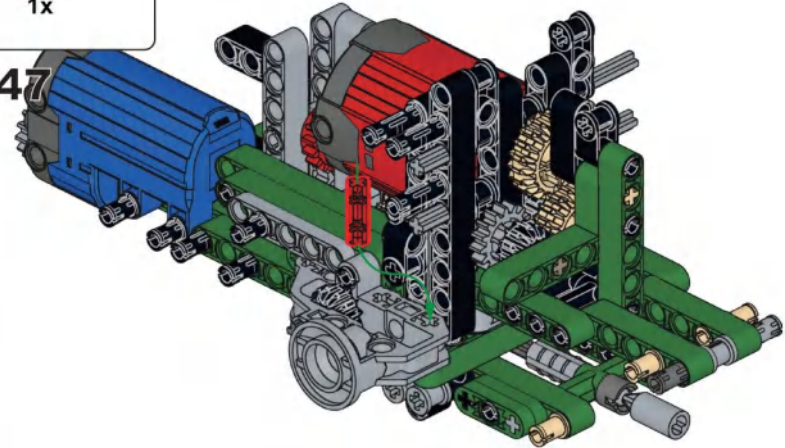




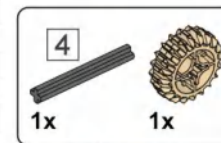
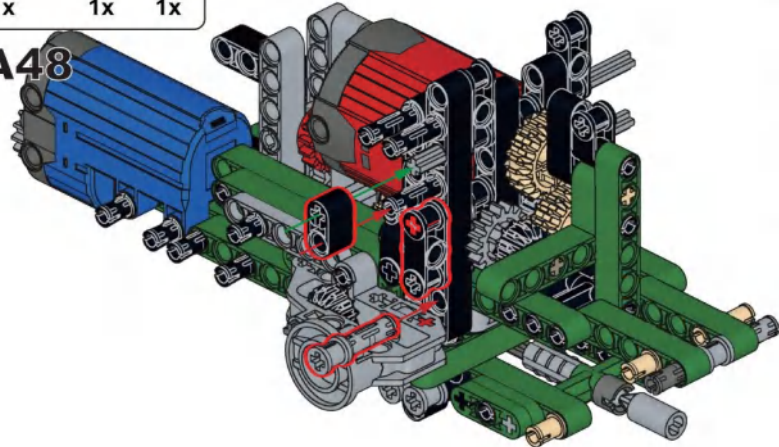
**A46**



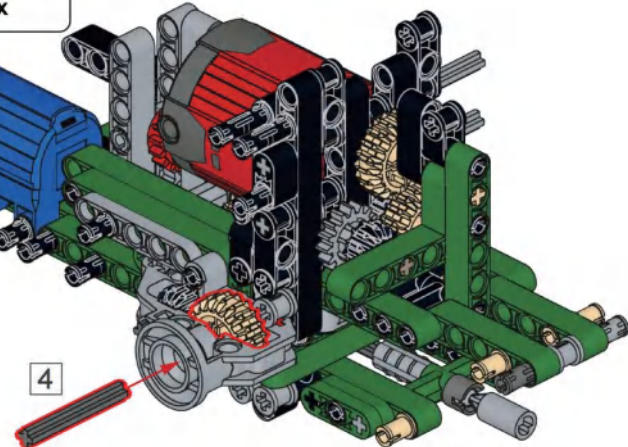
**A47**



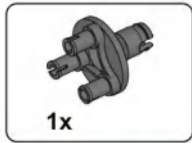
**A48**



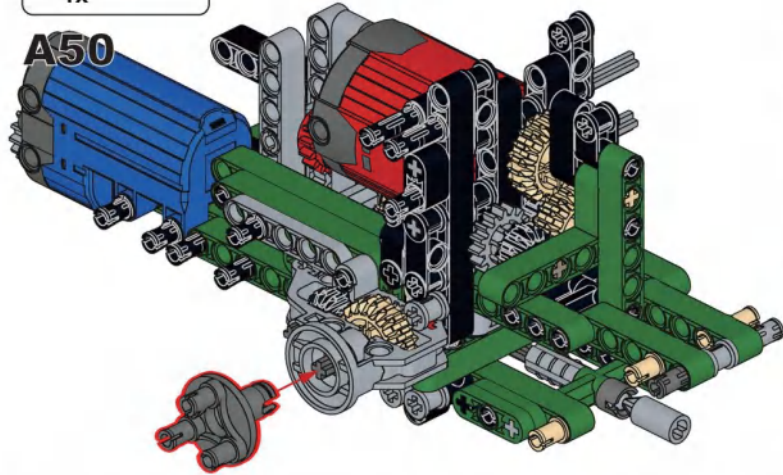
**A49**



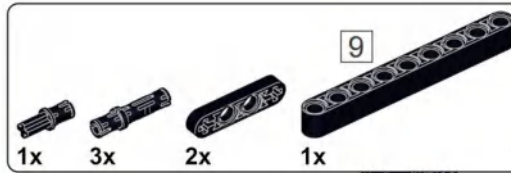
**1:1**



1x



**A50**



1x

3x

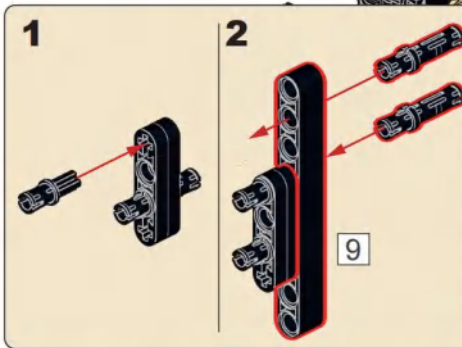
2x

1x

9



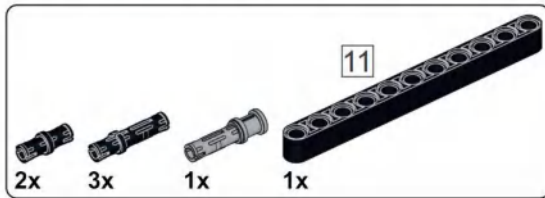
**A51**



1

2

9



2x

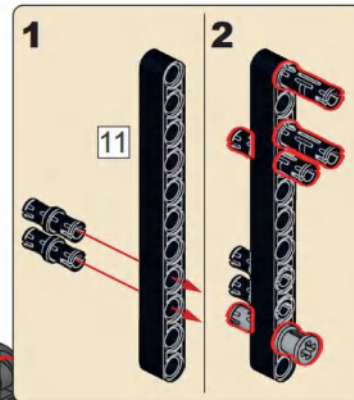
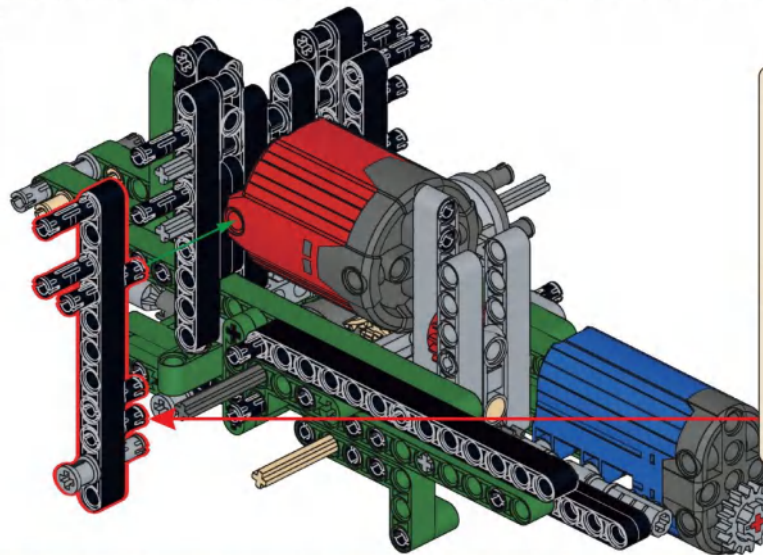
3x

1x

1x

11

**A52**



1

2

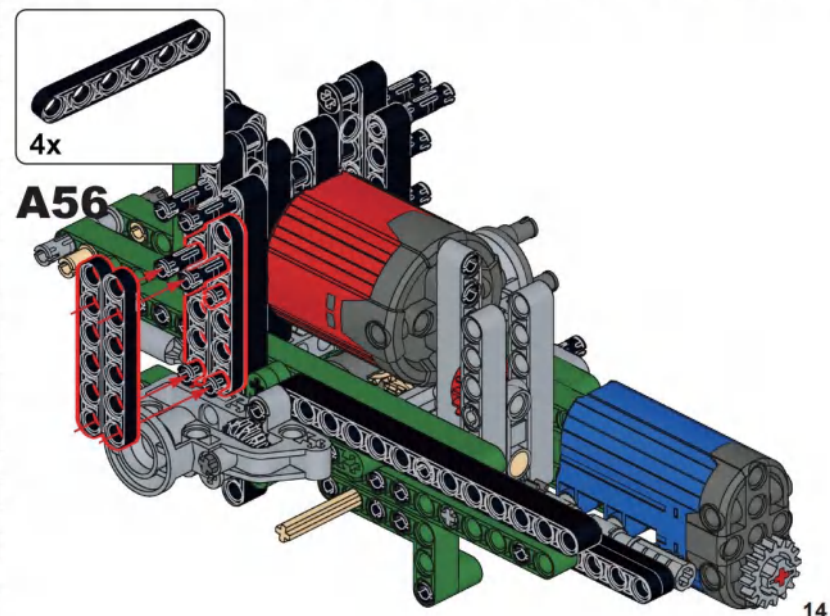
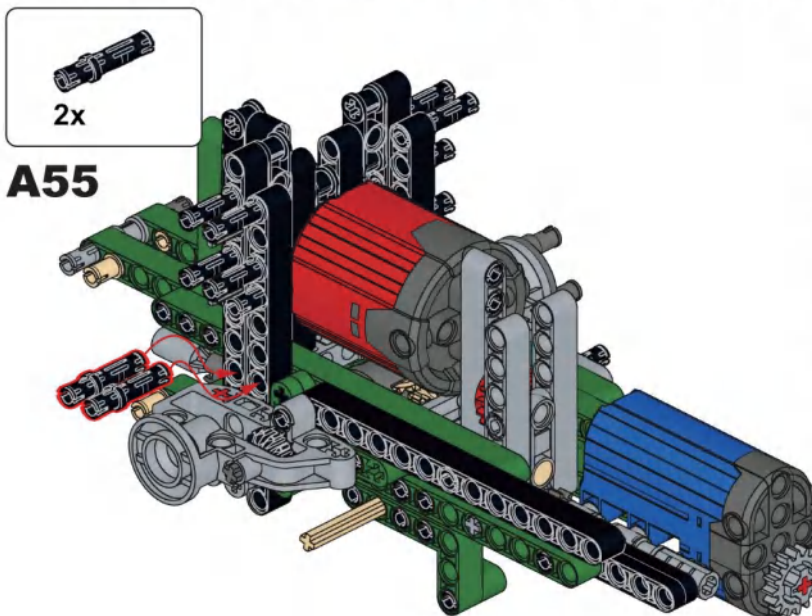
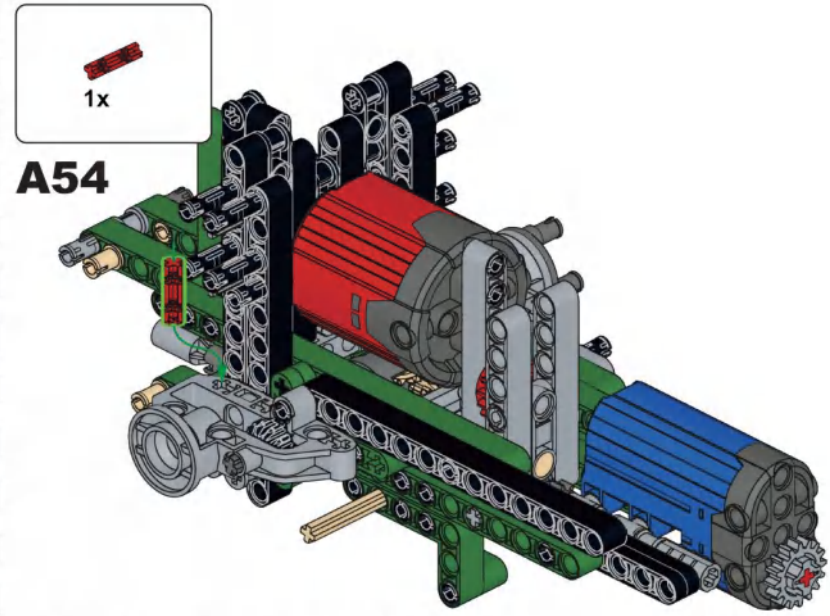
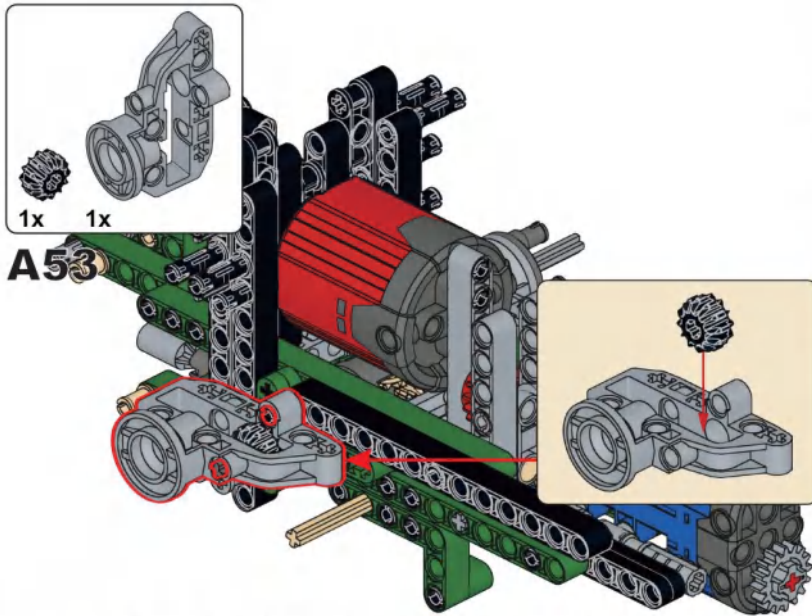
11

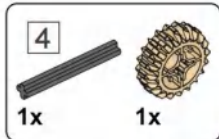


9

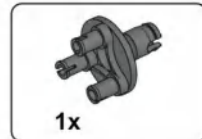
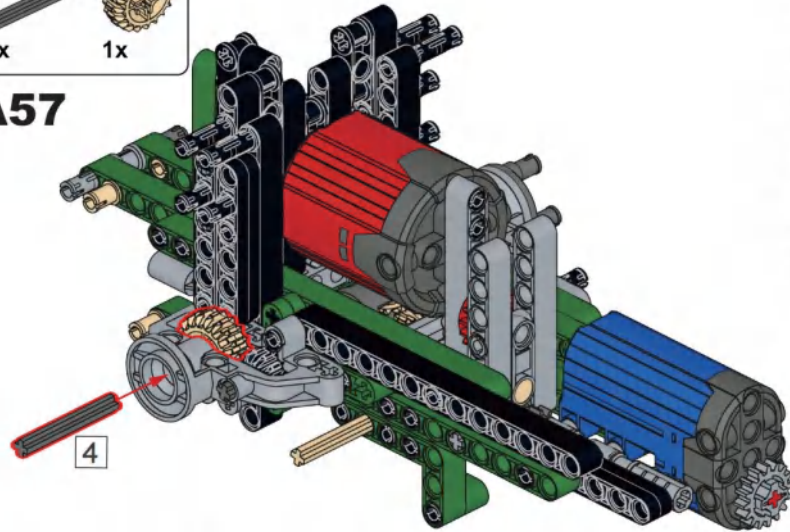
11

**1:1**

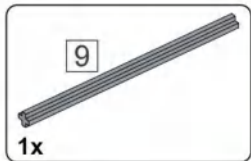
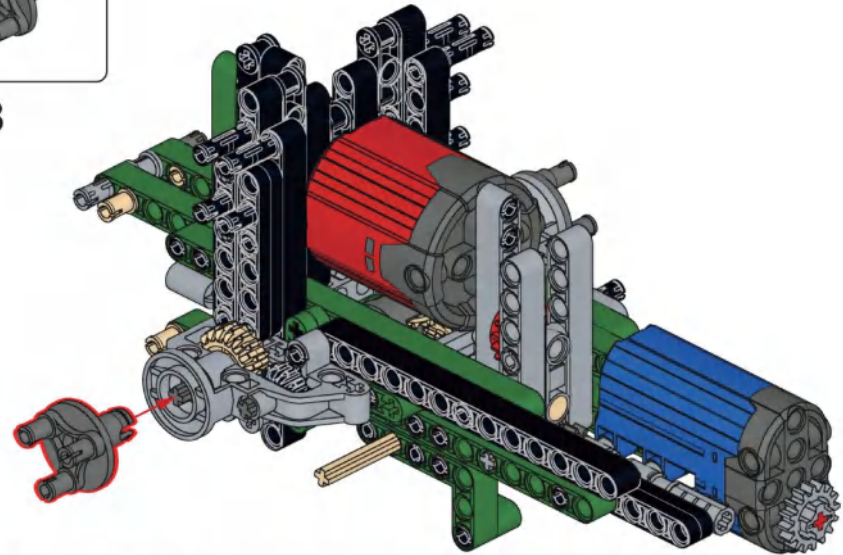




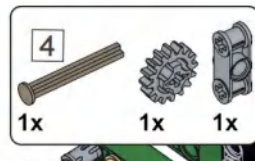
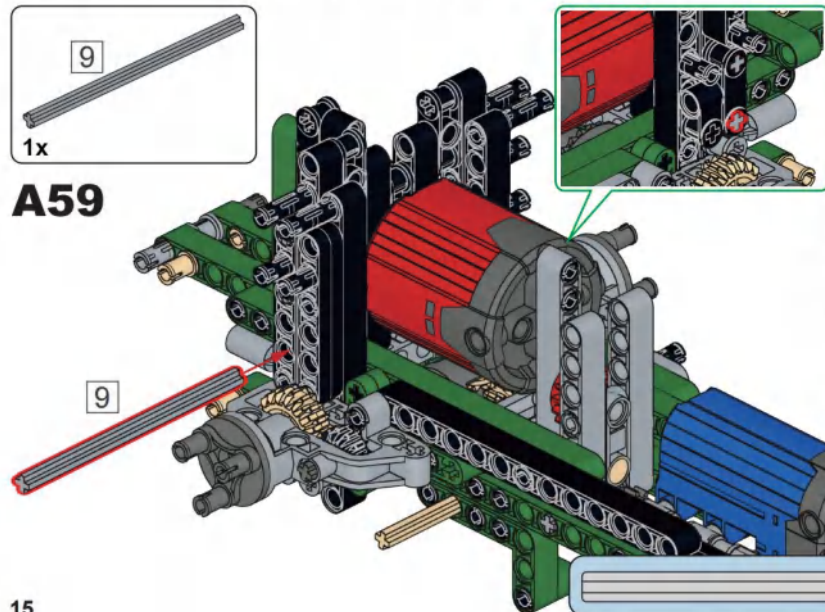
**A57**



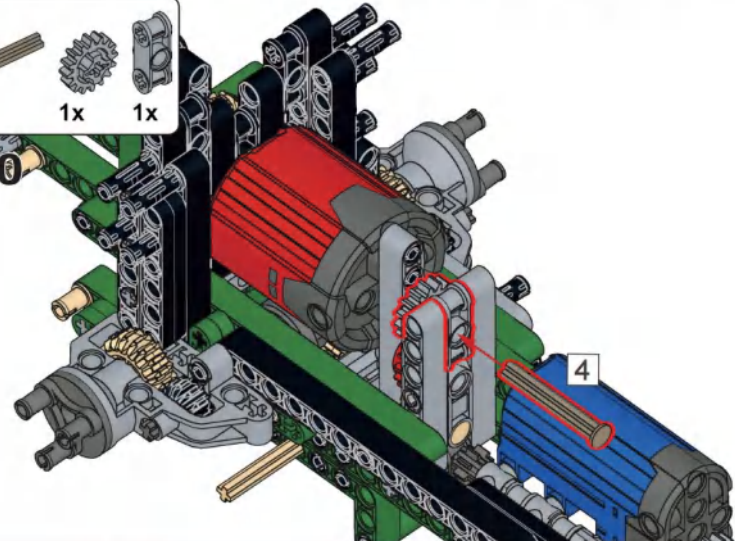
**A58**

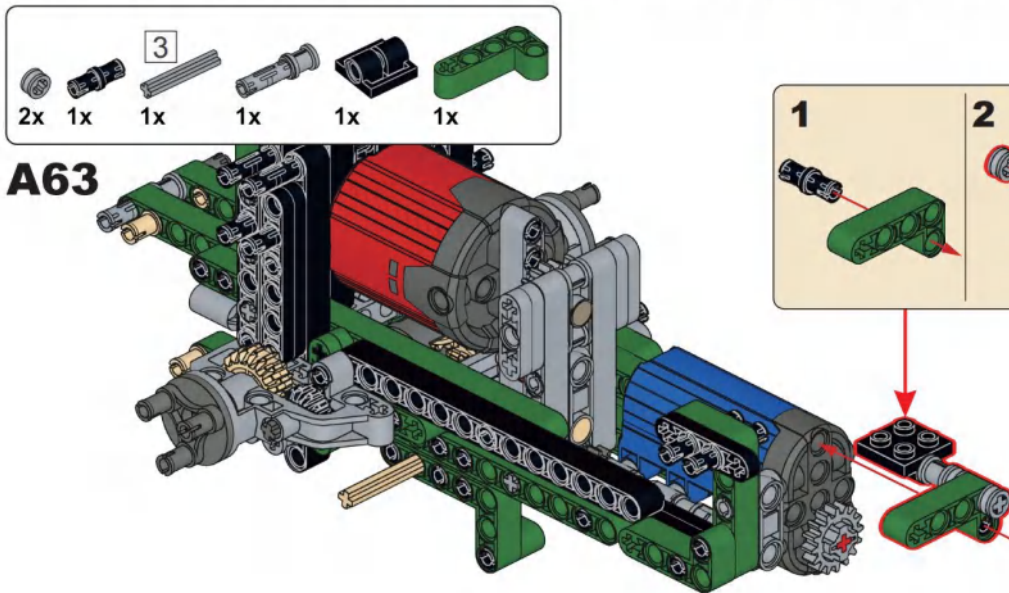
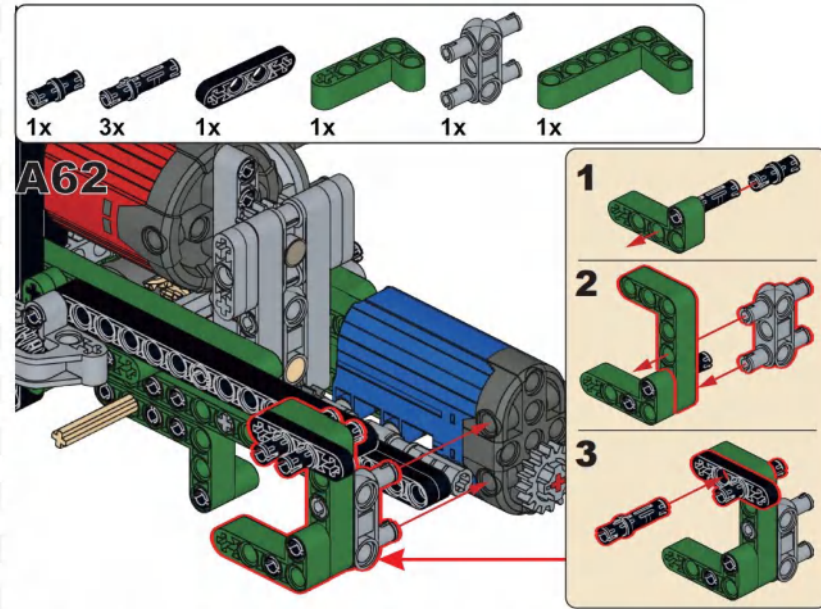
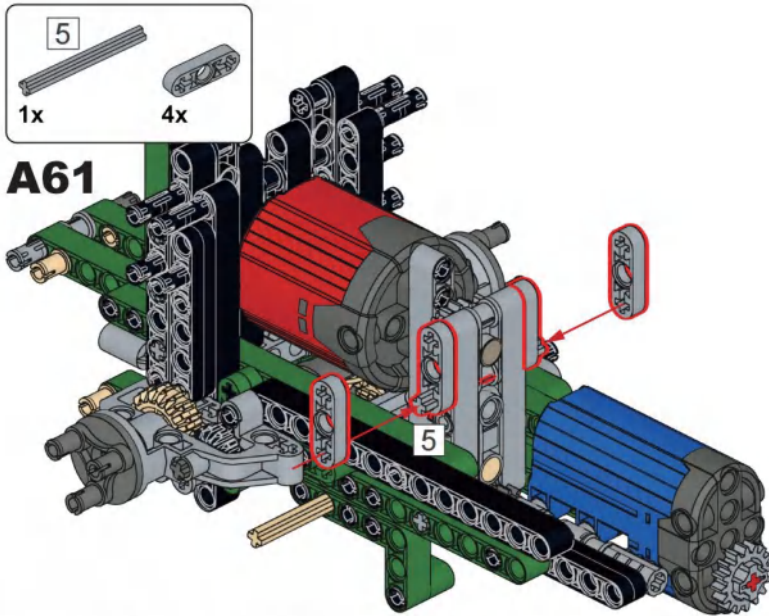


**A59**

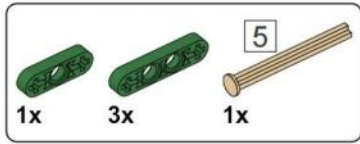


**A60**

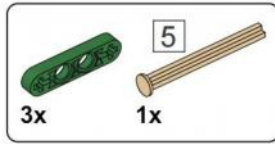
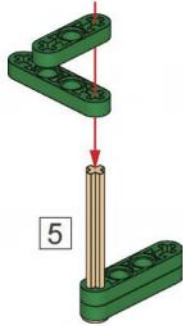




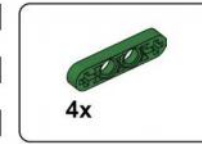
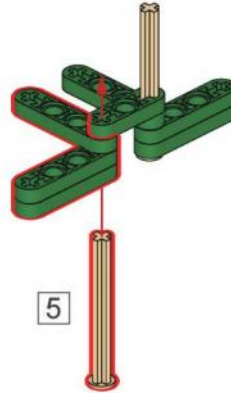
_____	3	<b>1:1</b>
_____	5	



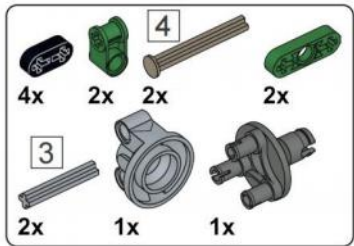
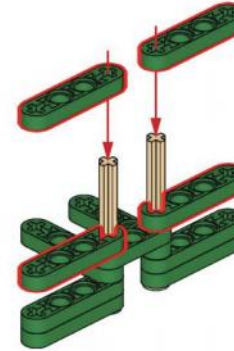
**A64**



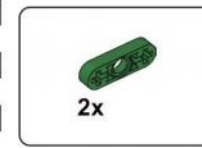
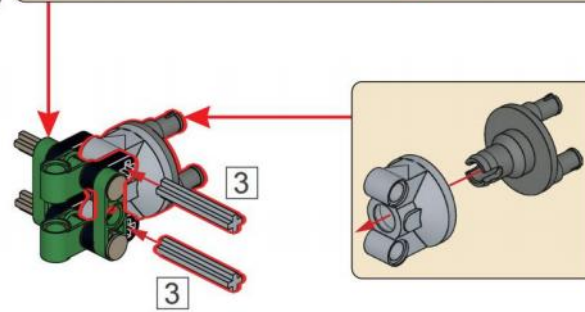
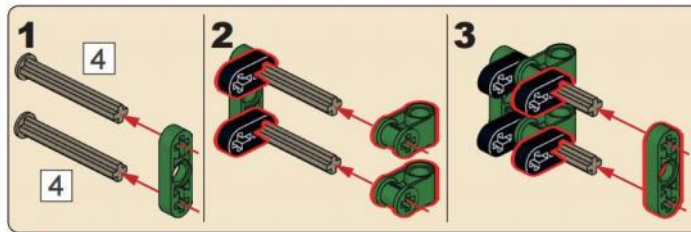
**A65**



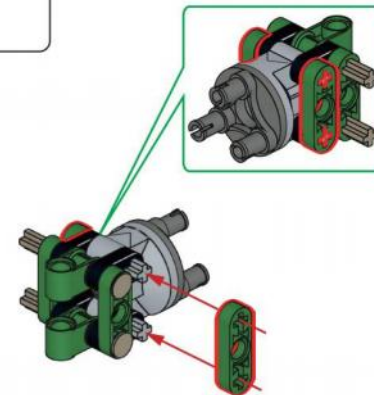
**A66**

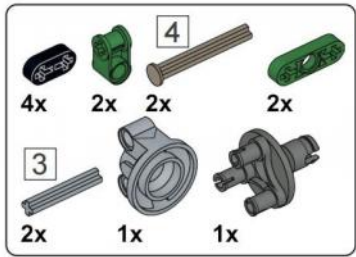


**A67**

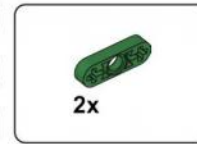
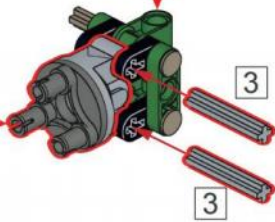
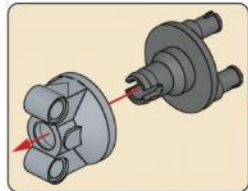
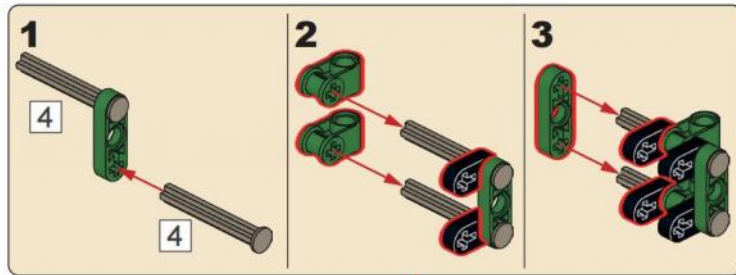


**A68**

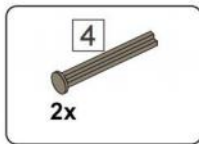
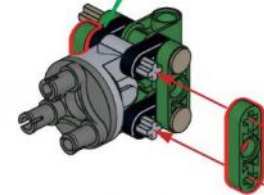
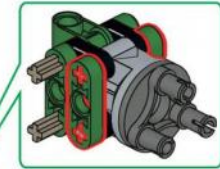




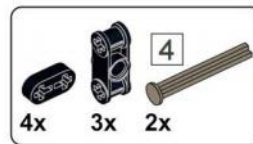
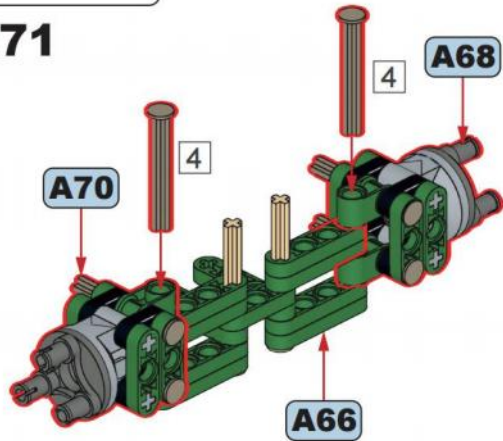
**A69**



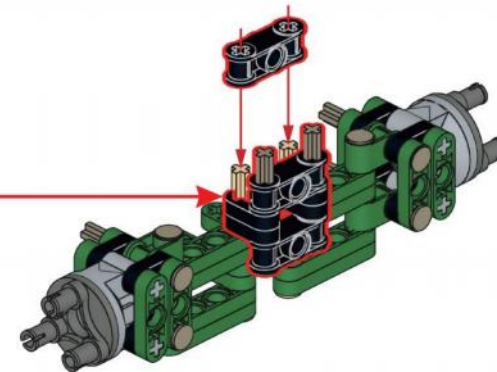
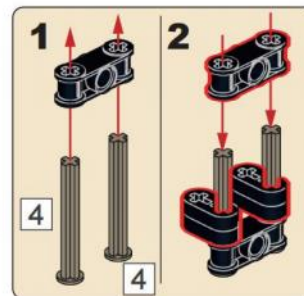
**A70**

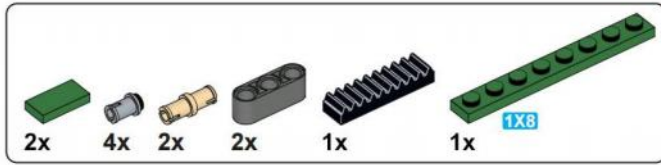


**A71**

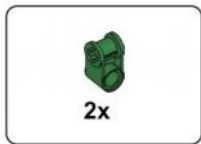
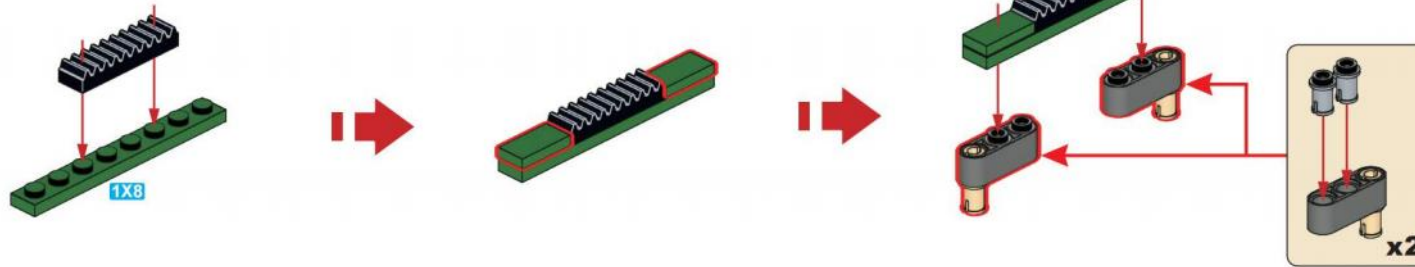


**A72**

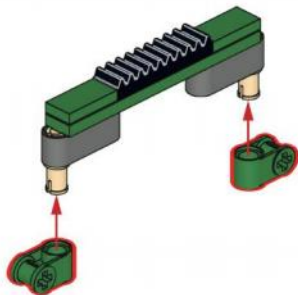




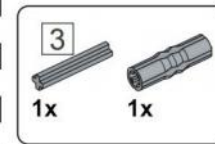
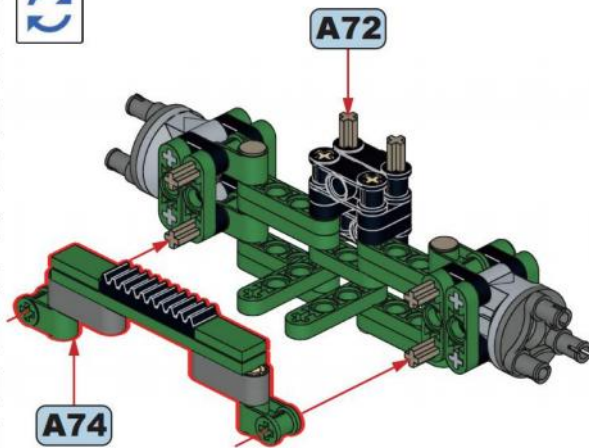
### A73



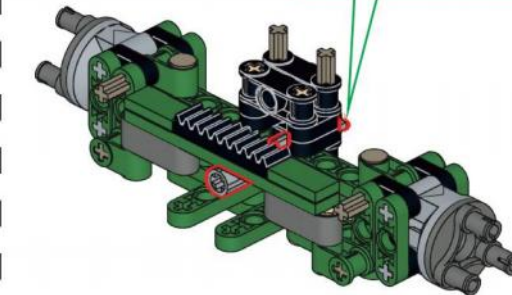
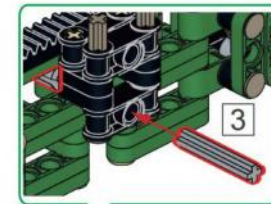
### A74

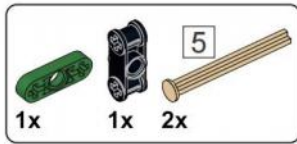


### A75

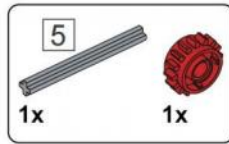
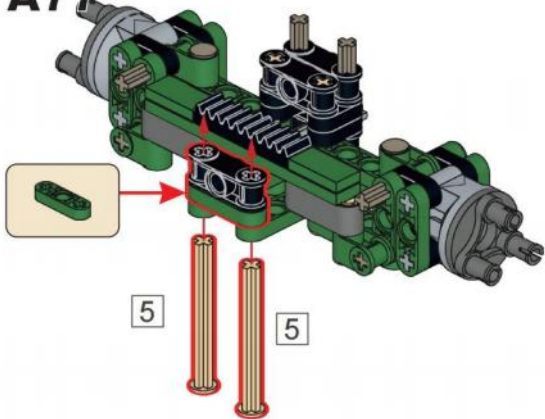


### A76

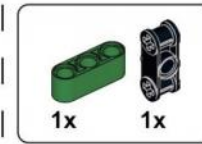
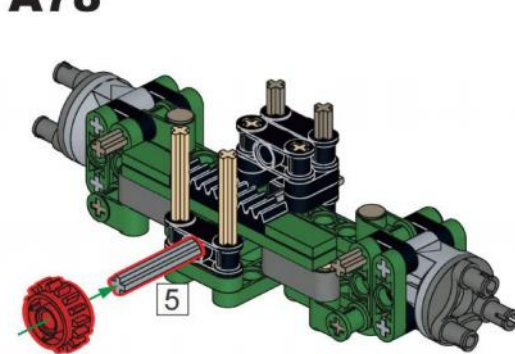




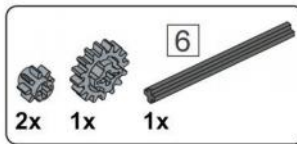
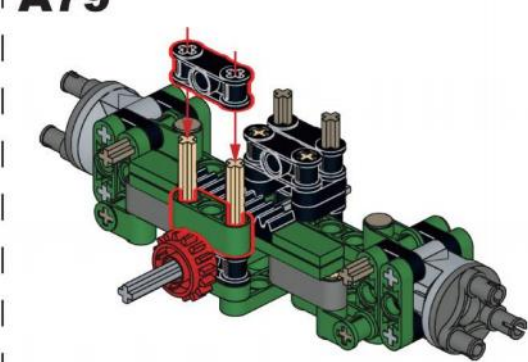
**A77**



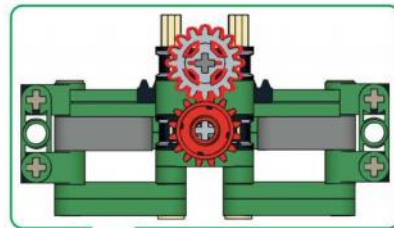
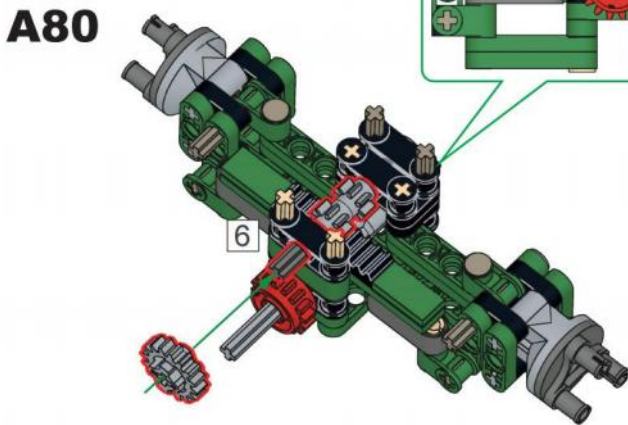
**A78**



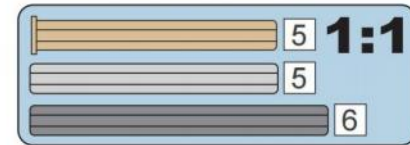
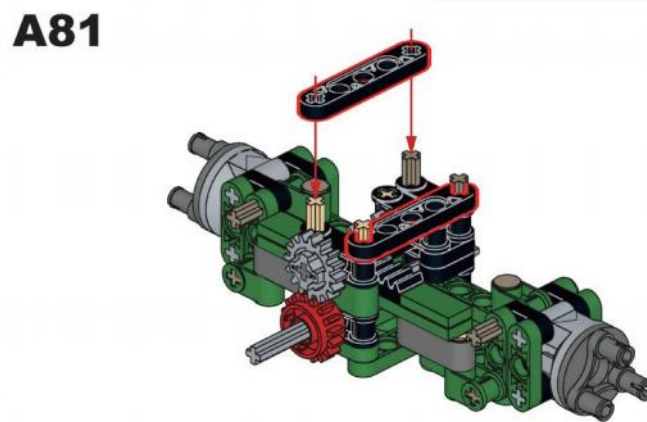
**A79**



**A80**

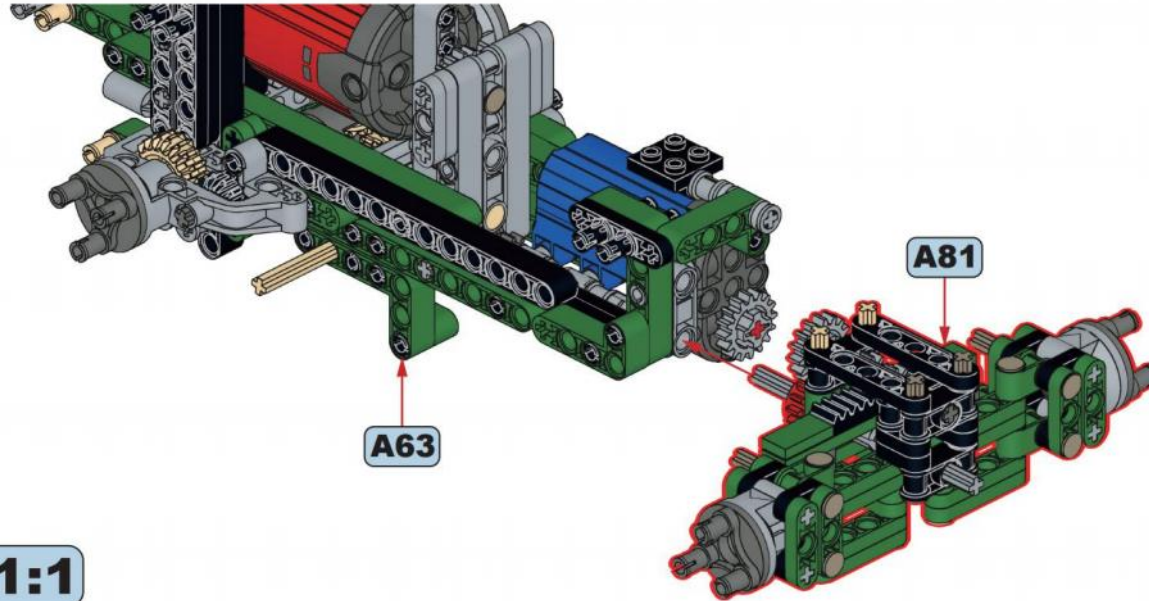


**A81**

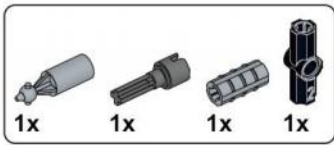


**1:1**

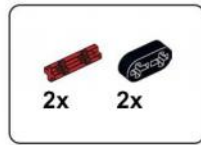
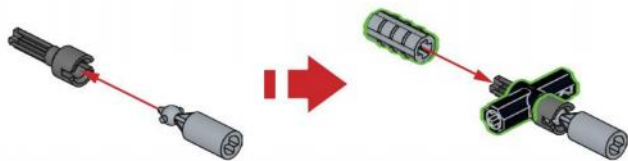
# A82



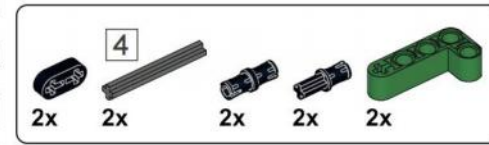
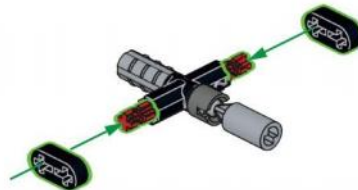
4 1:1



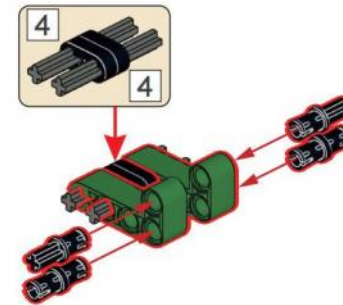
## A83

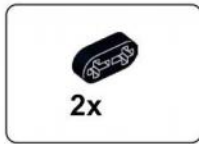


## A84

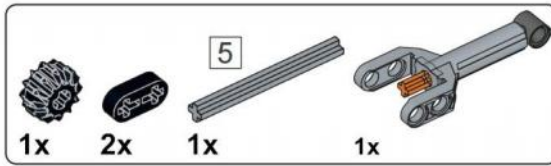
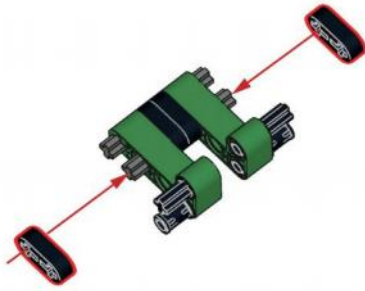


## A85

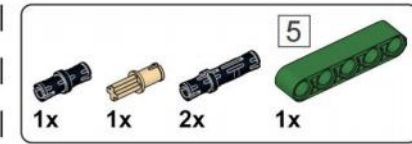
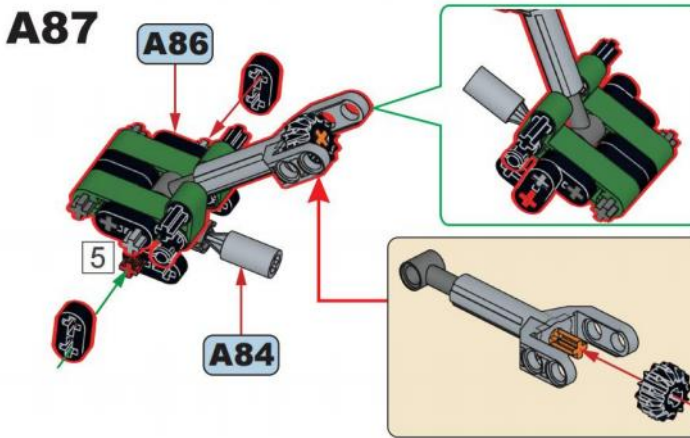




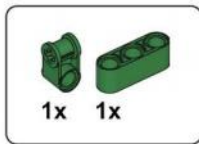
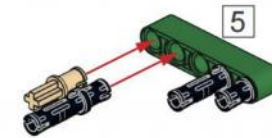
**A86**



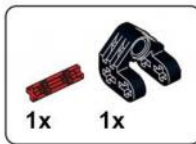
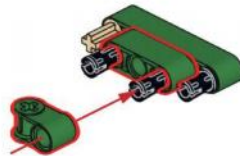
**A87**



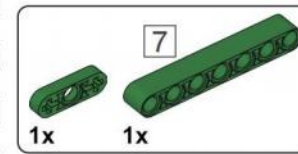
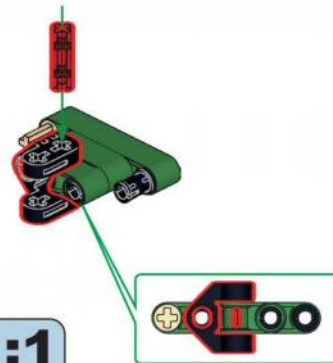
**A88**



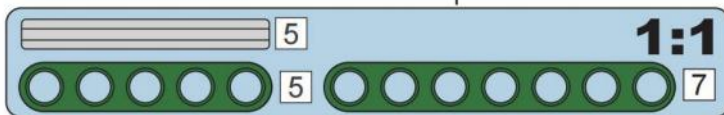
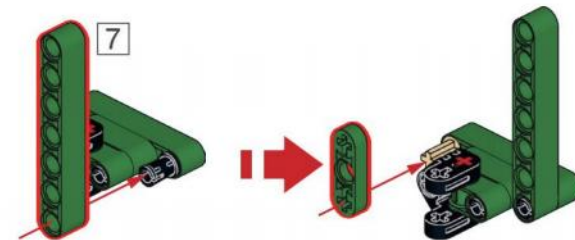
**A89**

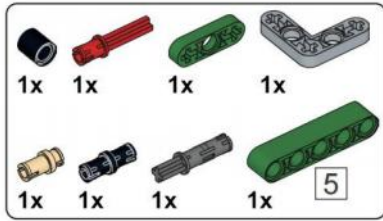


**A90**

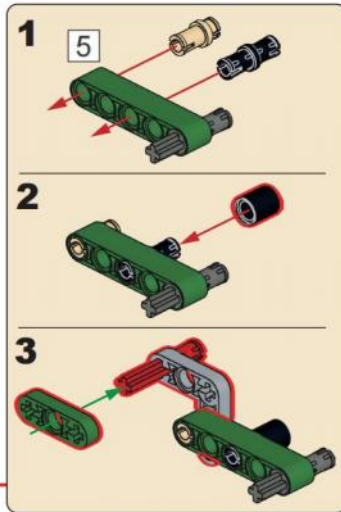
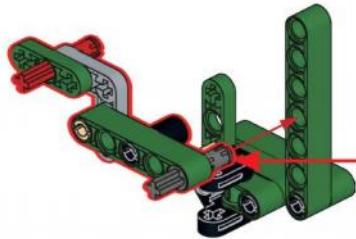


**A91**

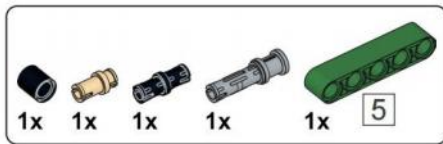
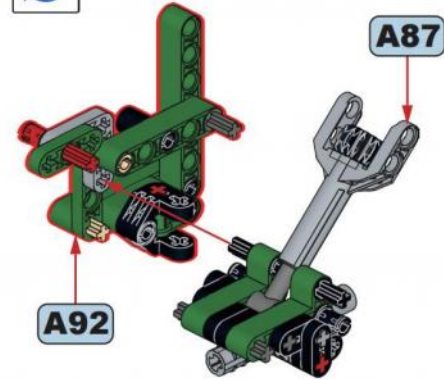
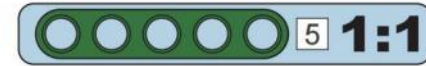




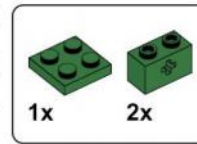
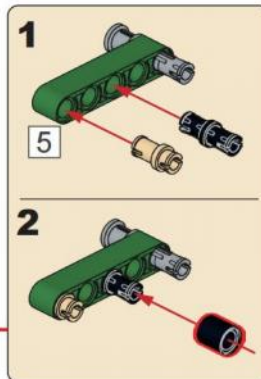
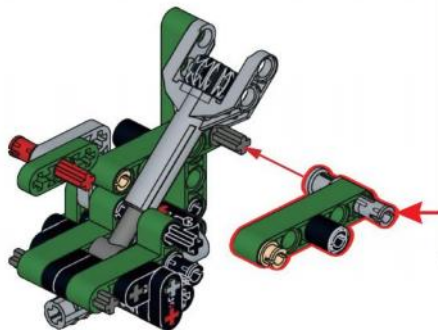
### A92



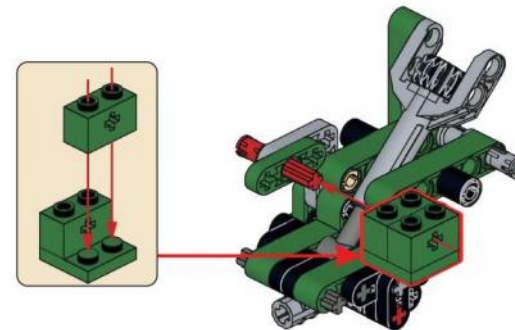
### A93

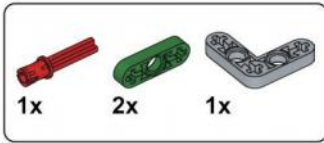


### A94

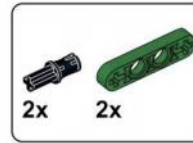
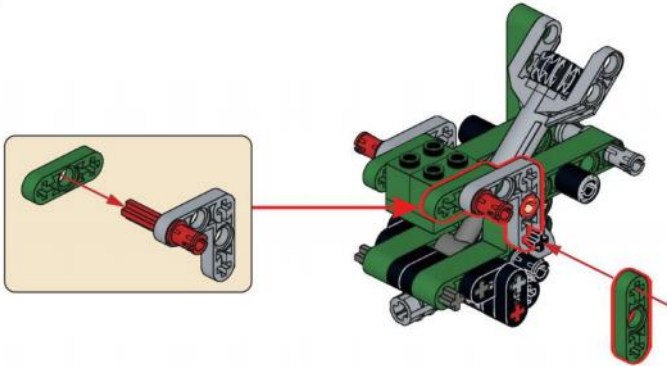


### A95

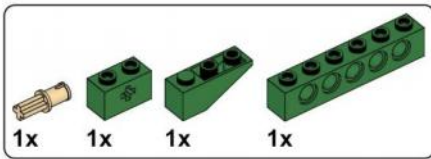
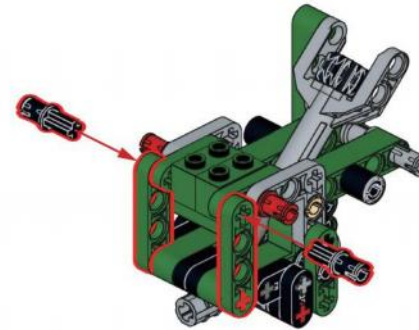




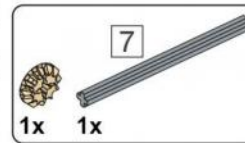
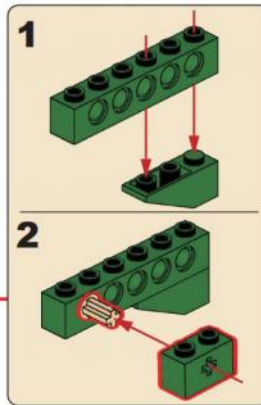
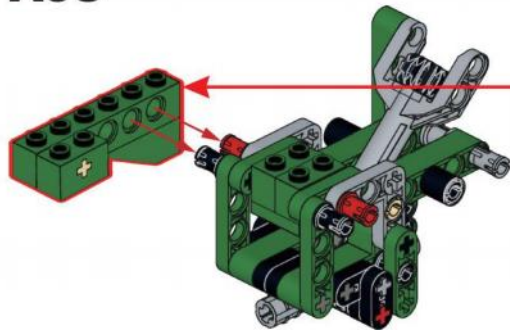
**A96**



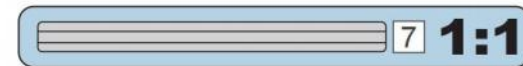
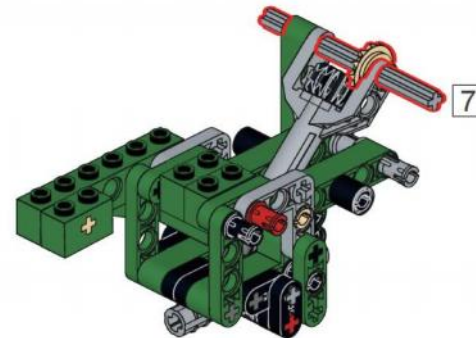
**A97**

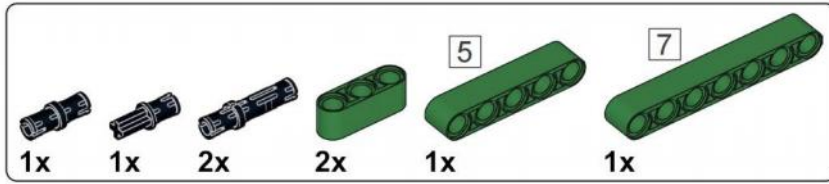


**A98**

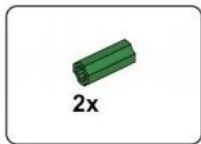
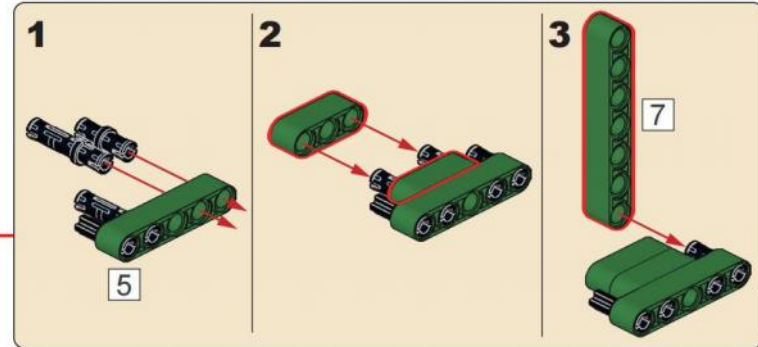
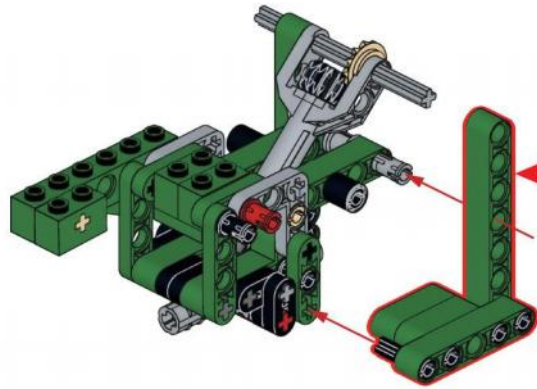


**A99**

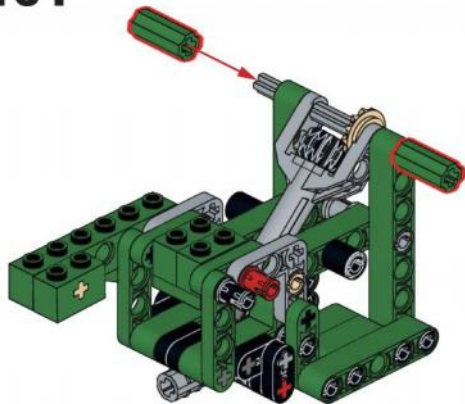




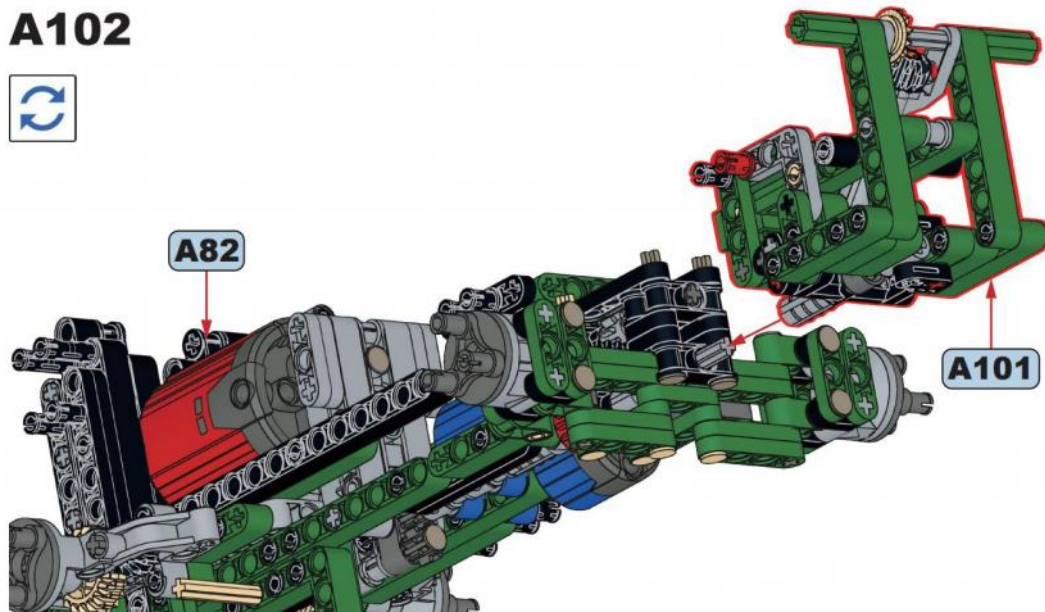
### A100

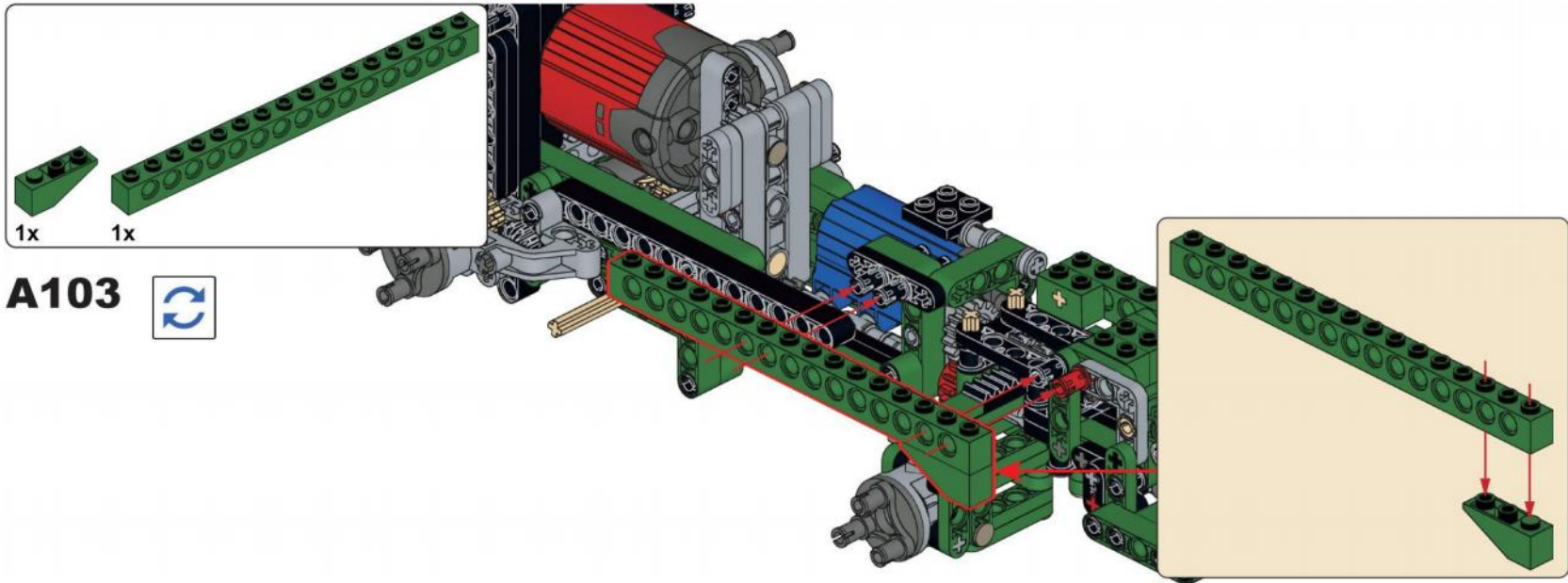


### A101

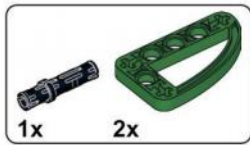


### A102

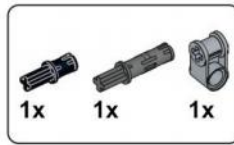
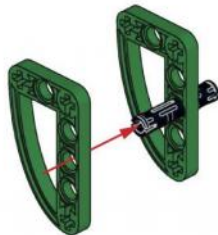




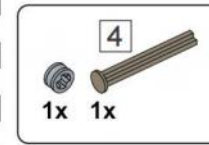
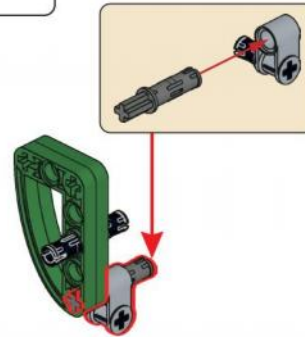
**A103**



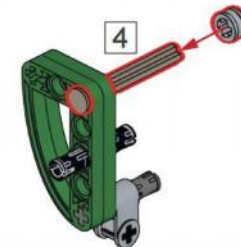
**A104**

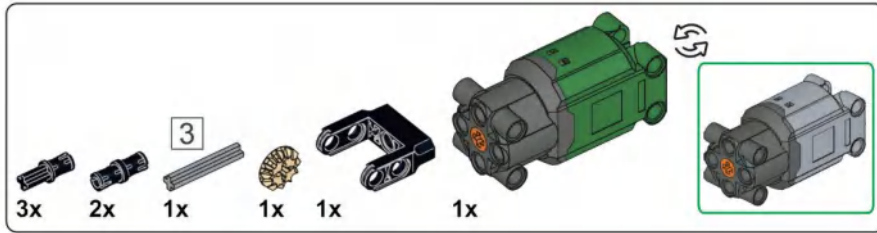


**A105**

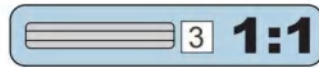
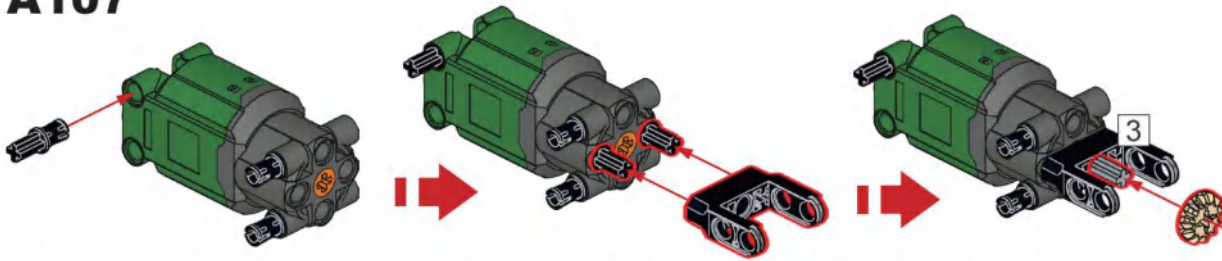


**A106**

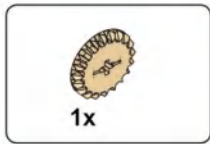
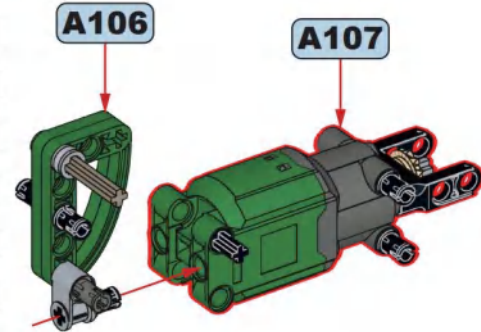




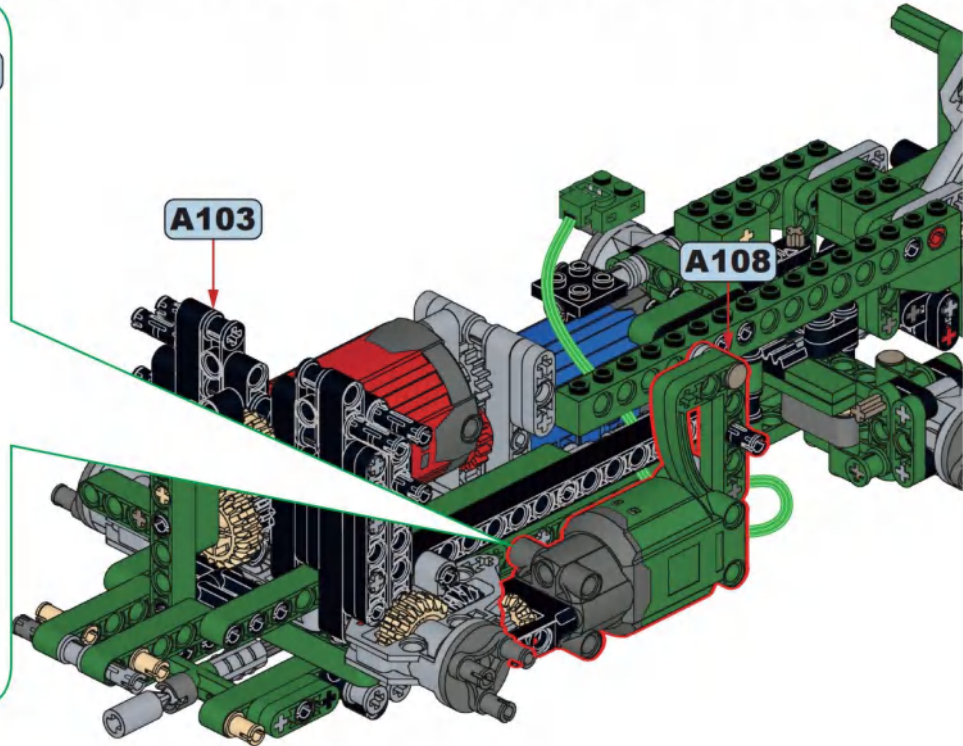
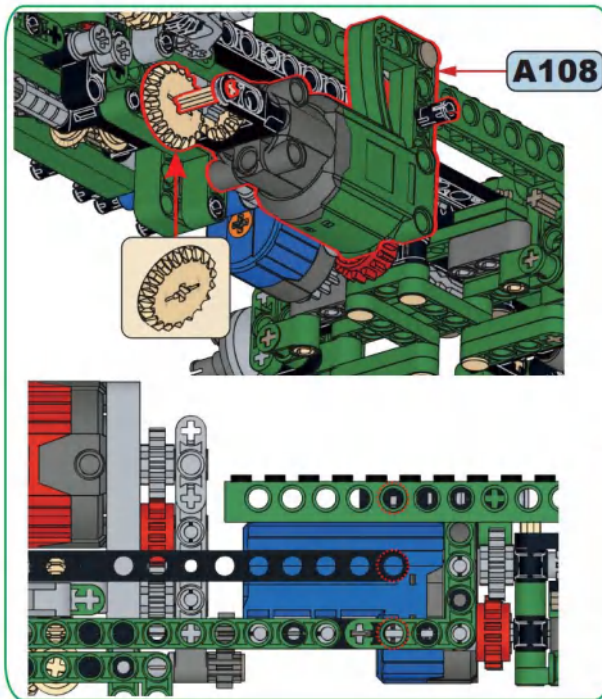
**A107**

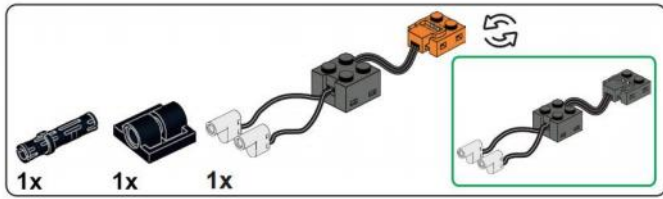


**A108**

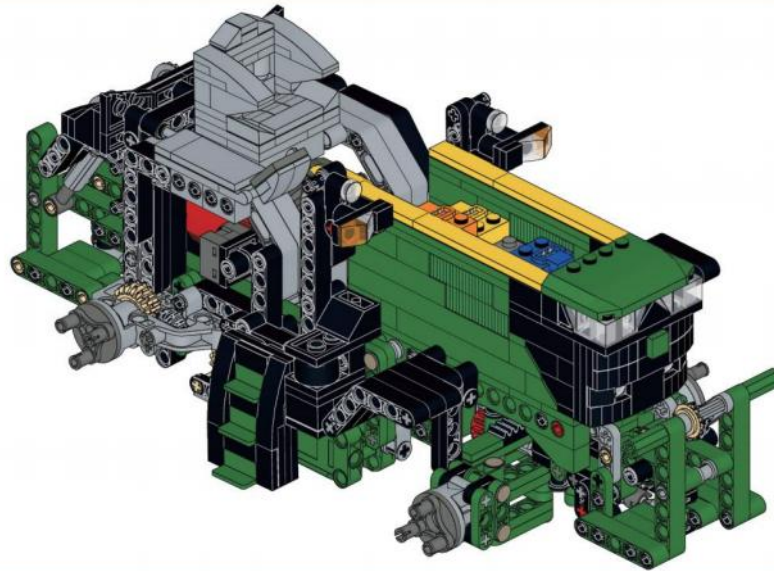
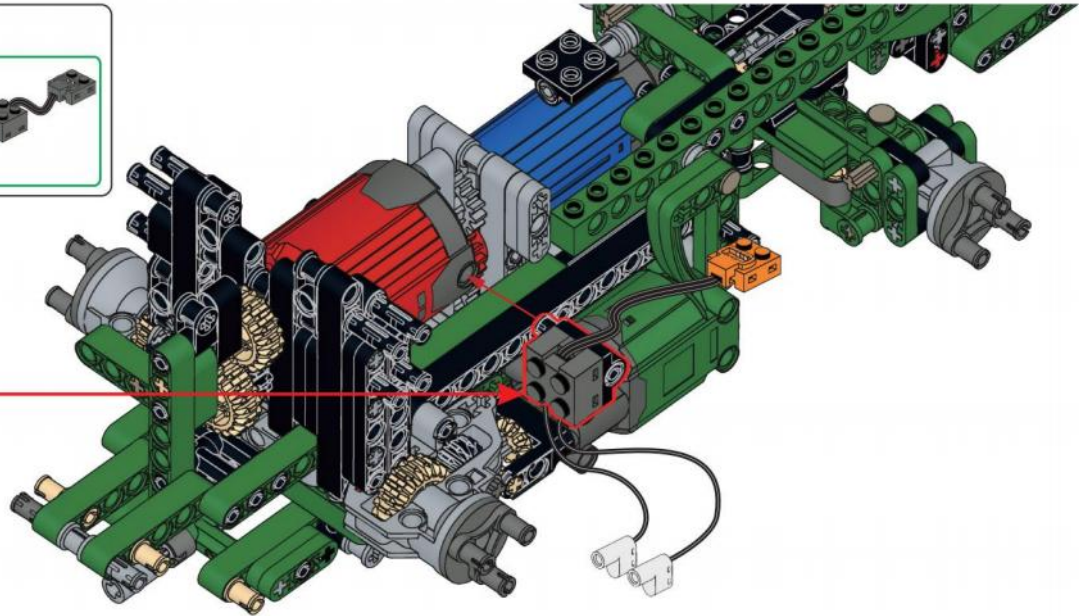
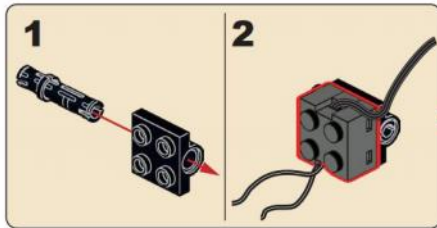


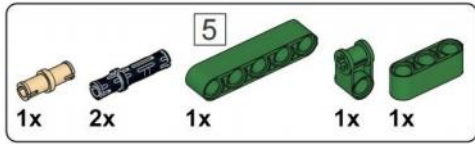
**A109**



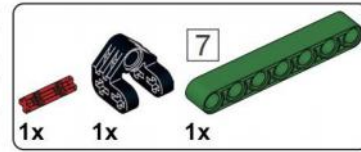
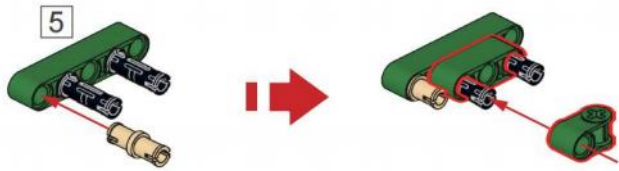


## A110

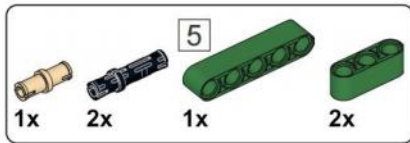
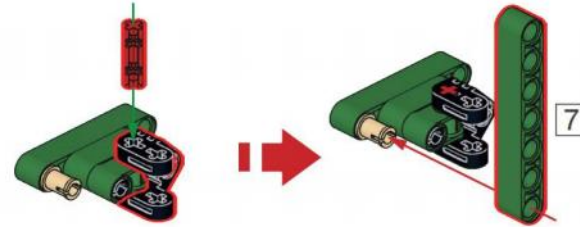




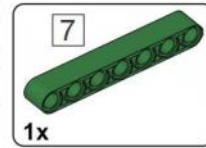
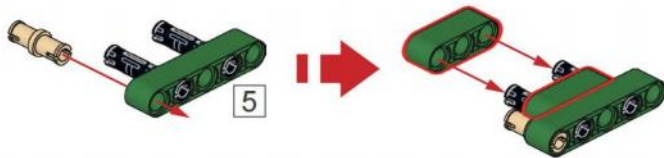
**B1**



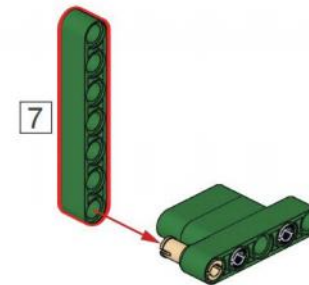
**B2**



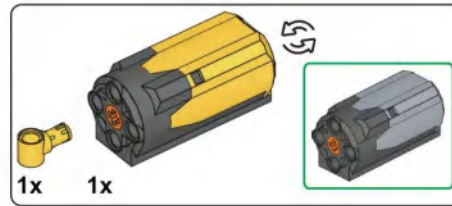
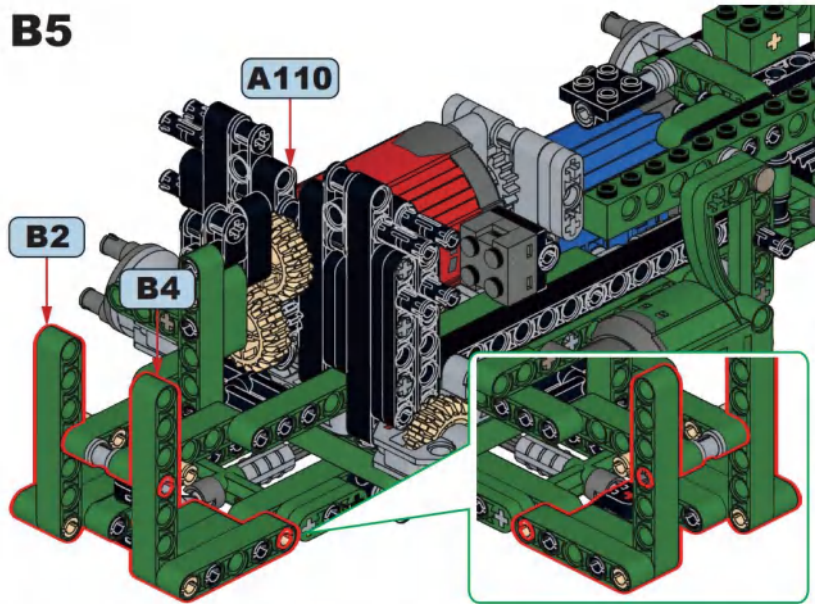
**B3**



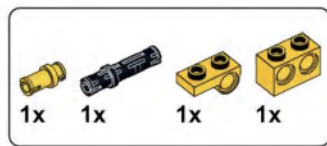
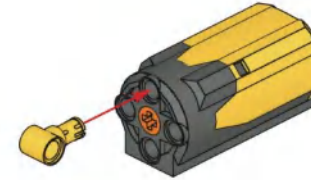
**B4**



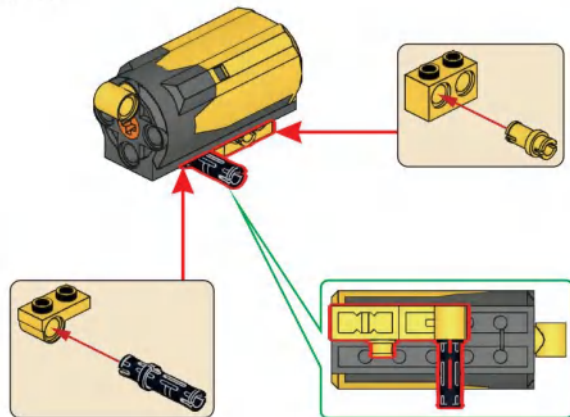
**B5**



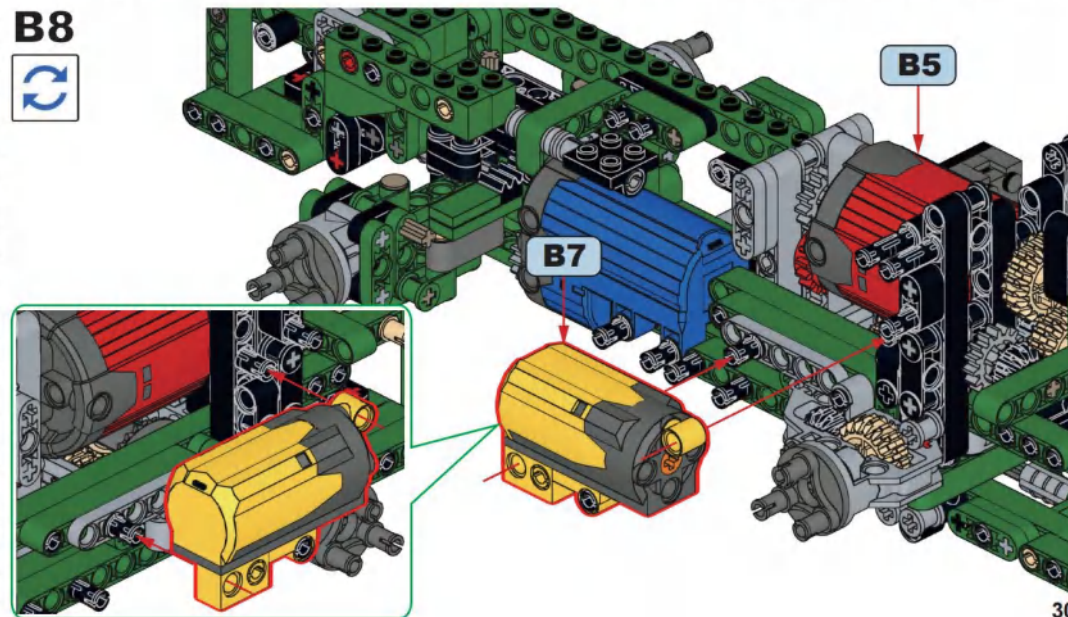
**B6**

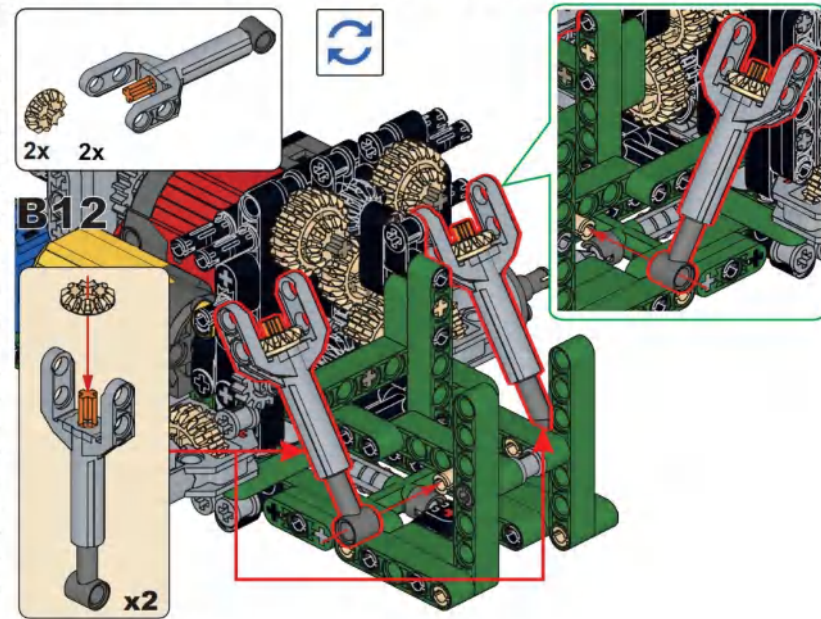
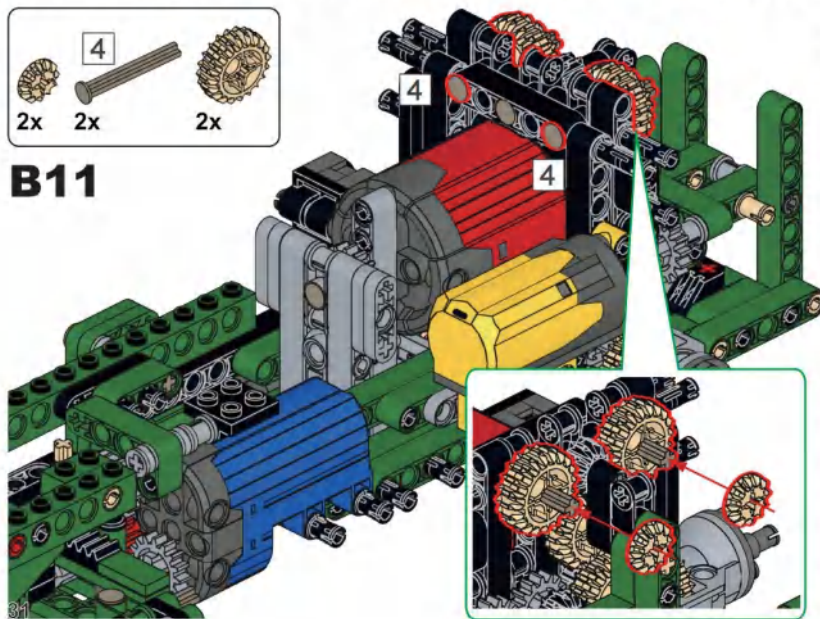
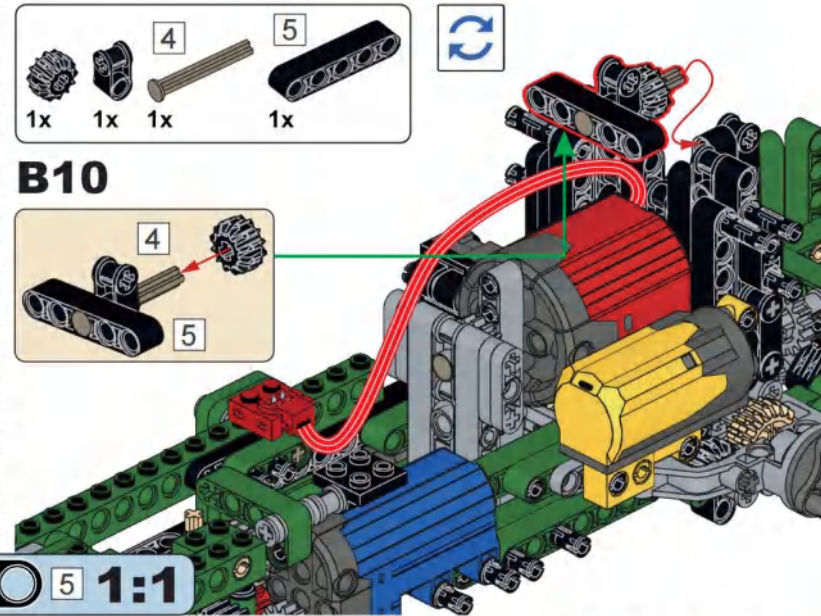
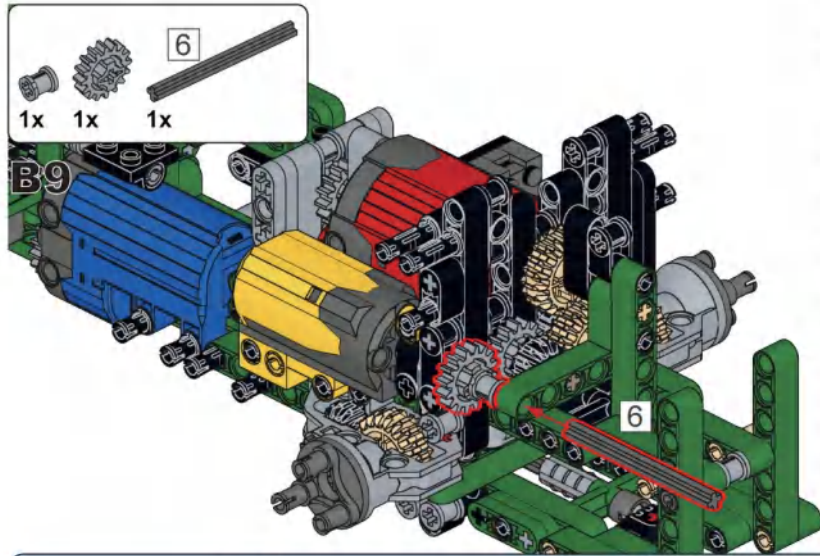


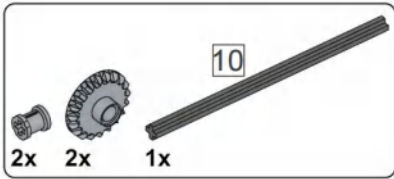
**B7**



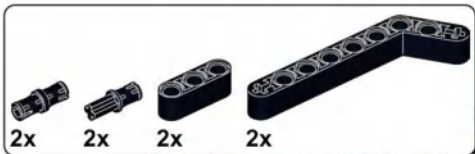
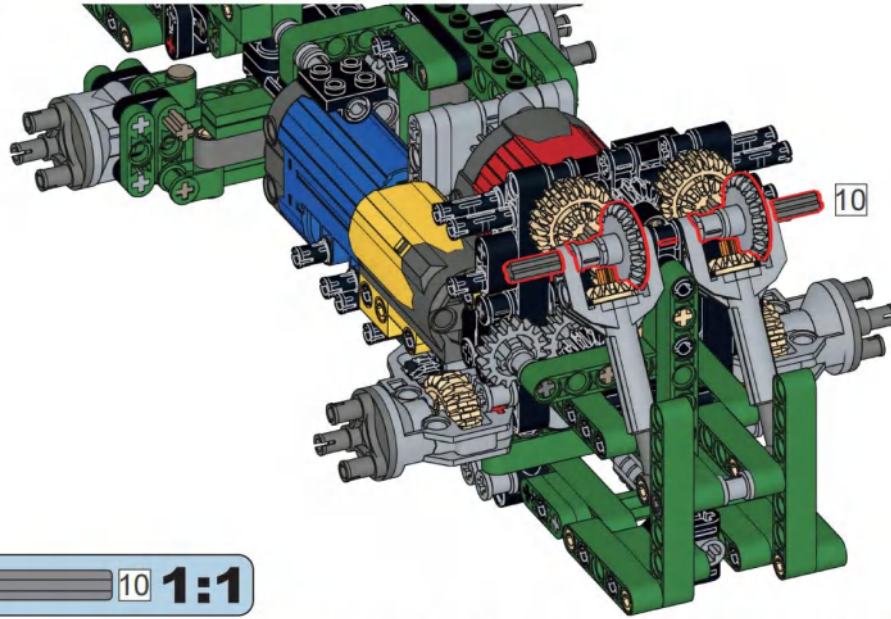
**B8**



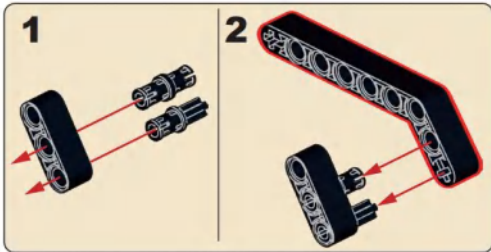
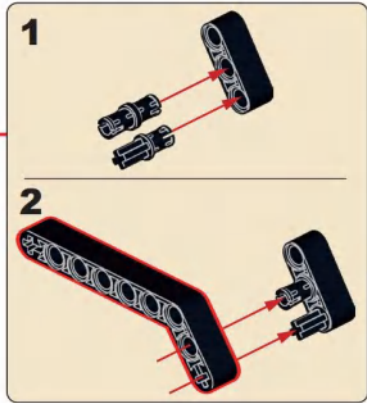
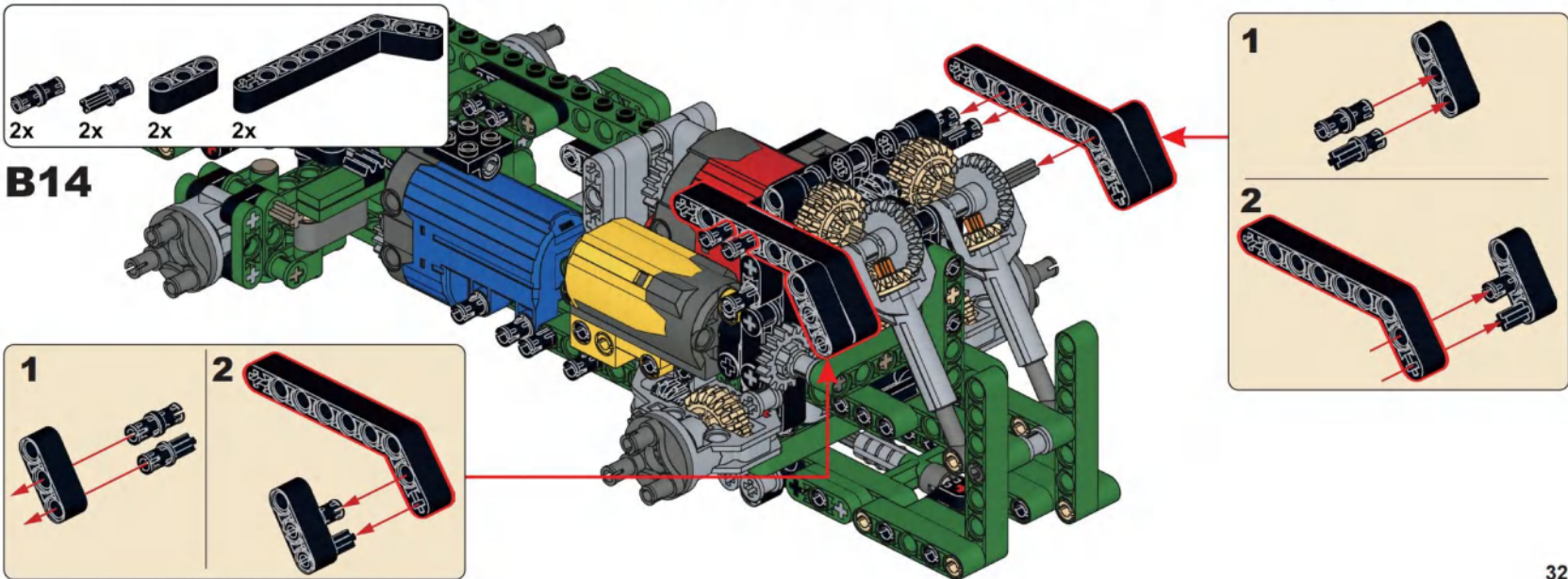


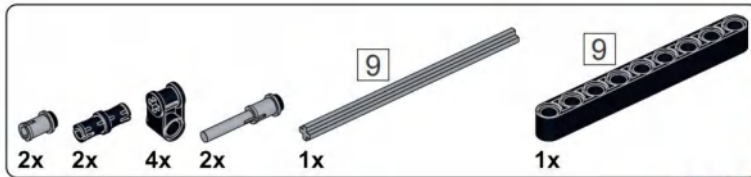


**B13**

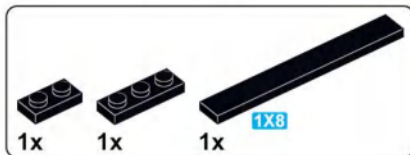
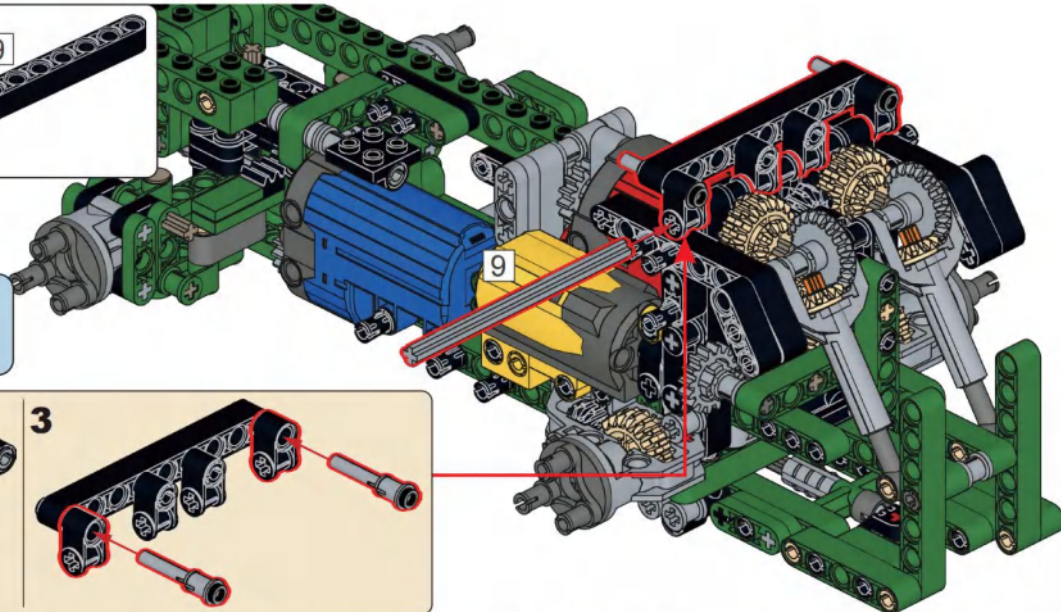
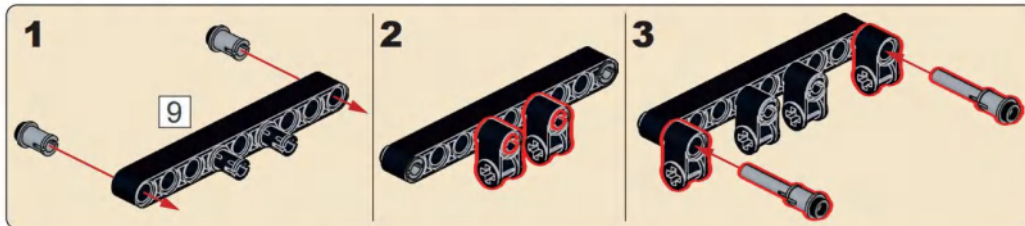
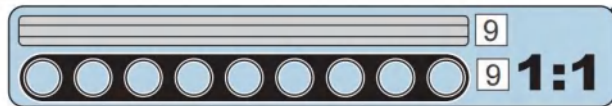


**B14**

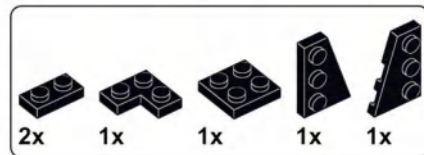
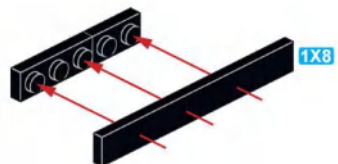




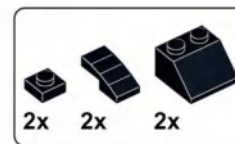
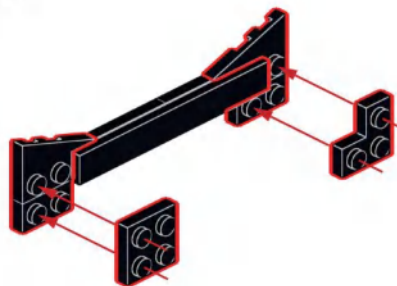
### B15



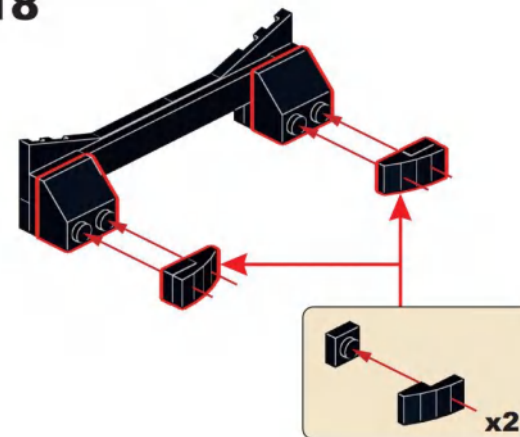
### B16

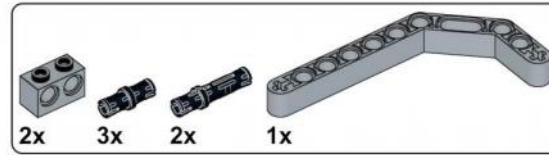
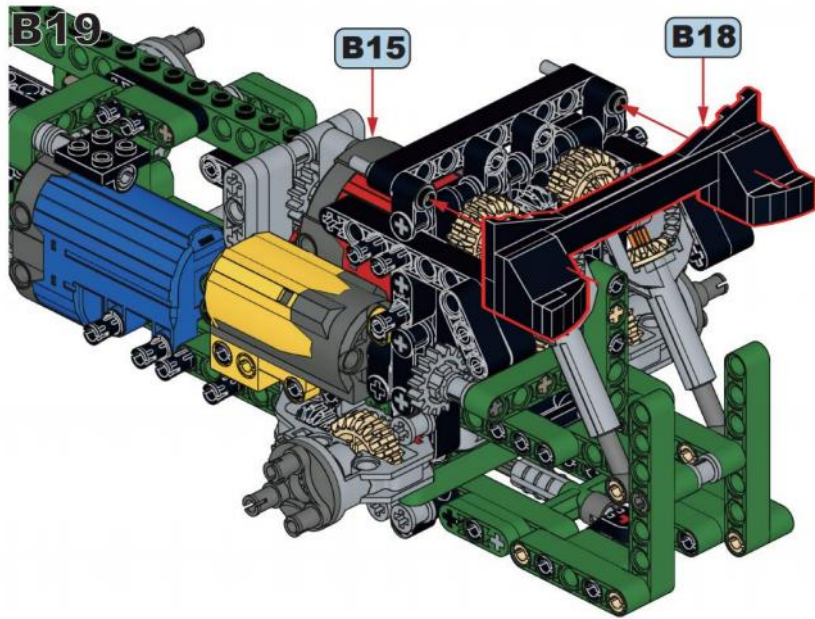


### B17

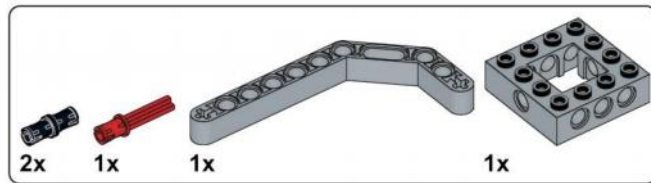
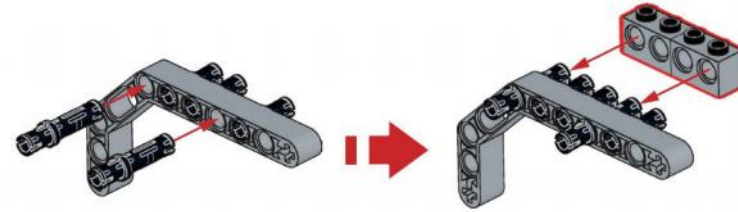


### B18

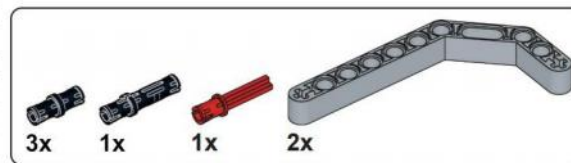
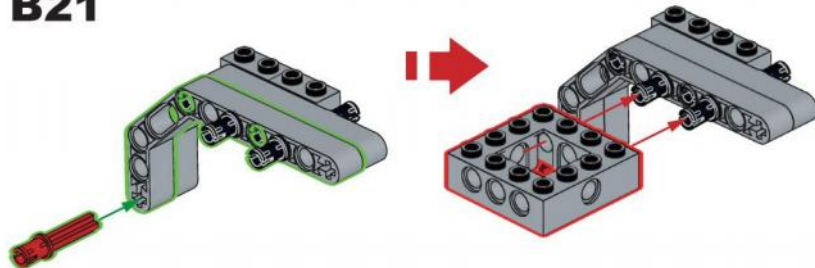




**B20**

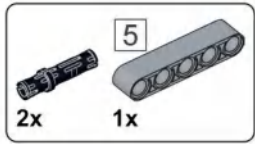


**B21**

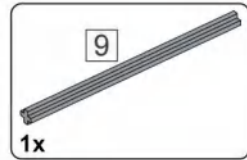
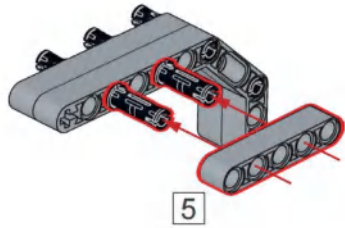


**B22**

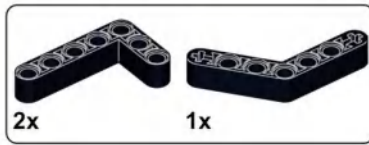
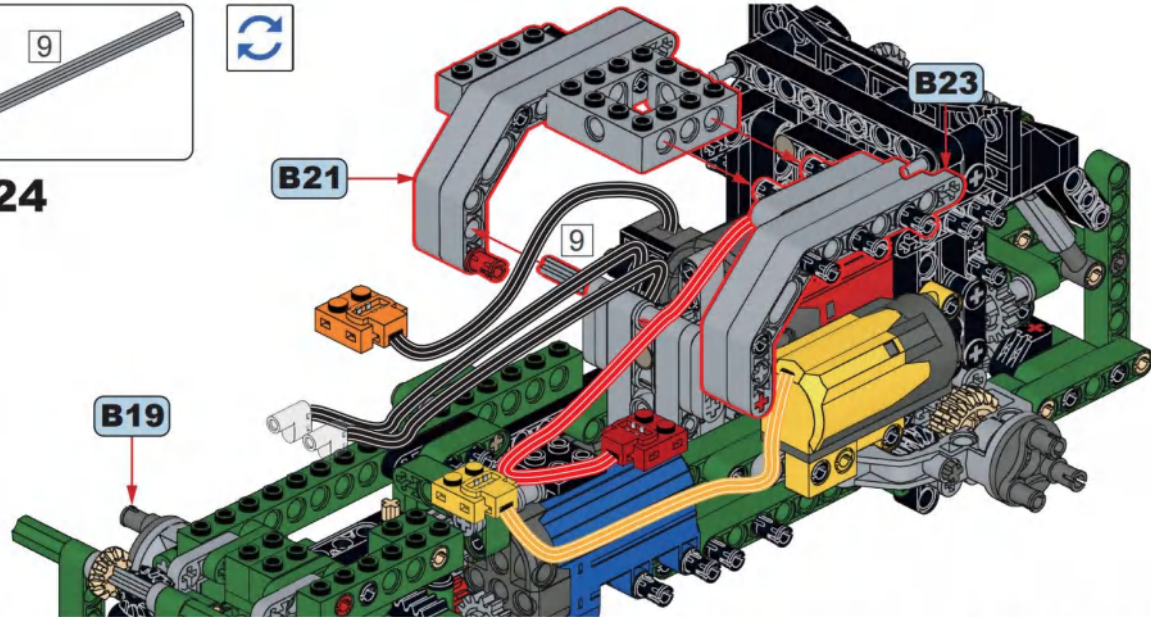




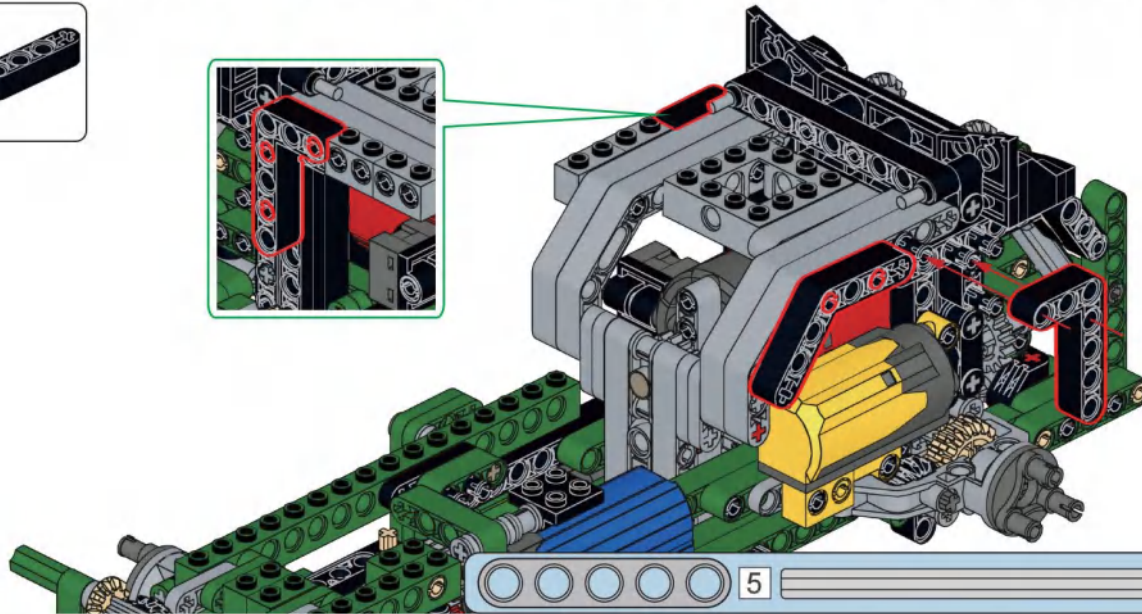
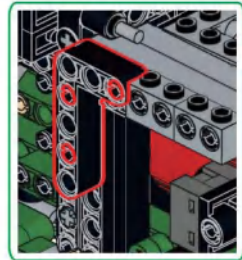
**B23**

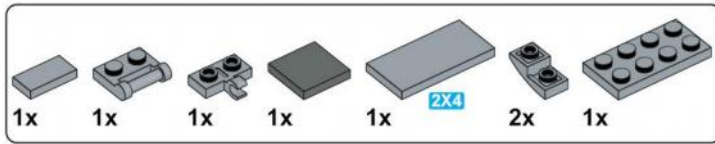


**B24**

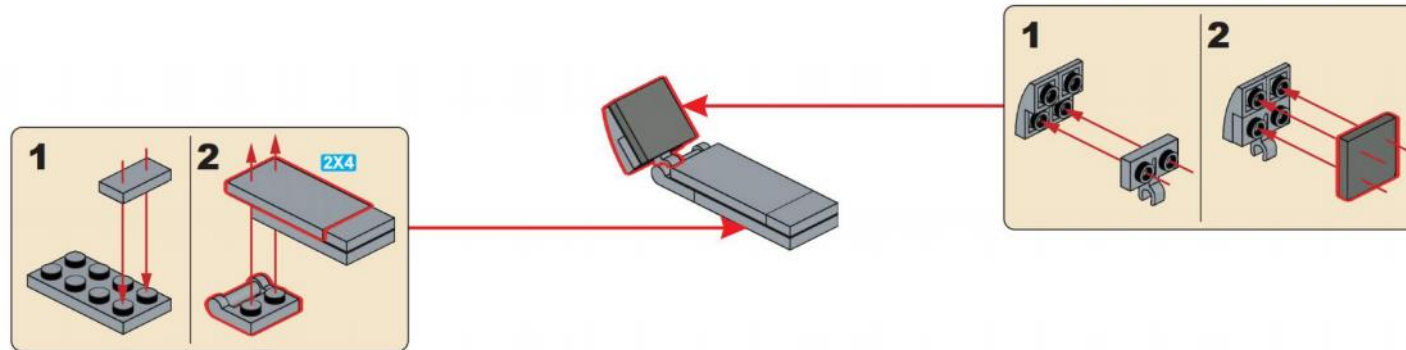


**B25**

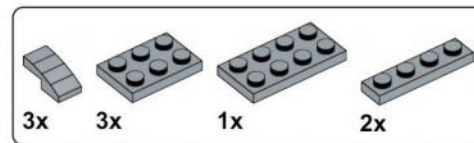
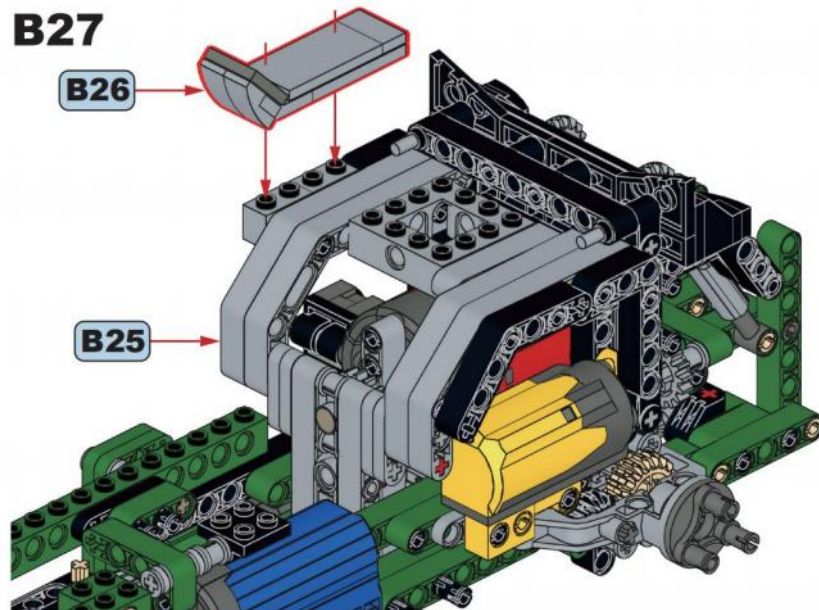




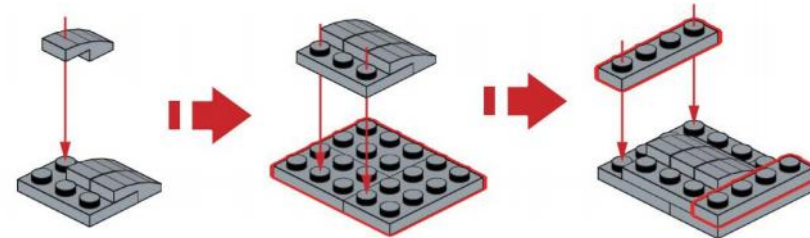
## B26

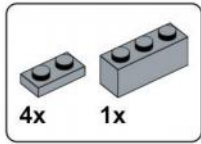


## B27

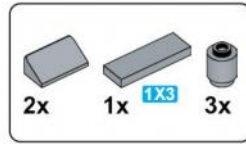
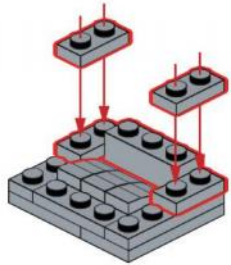


## B28

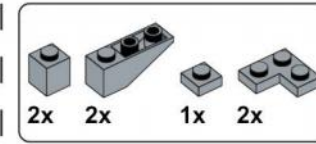
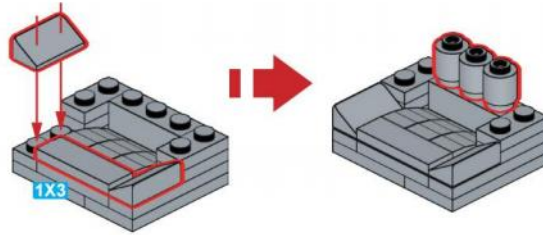




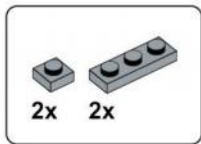
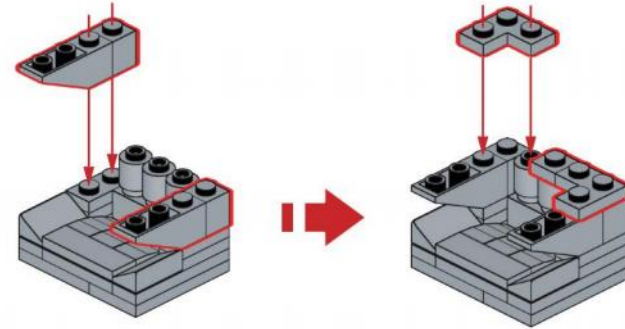
**B29**



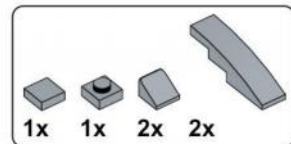
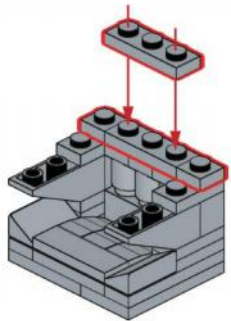
**B30**



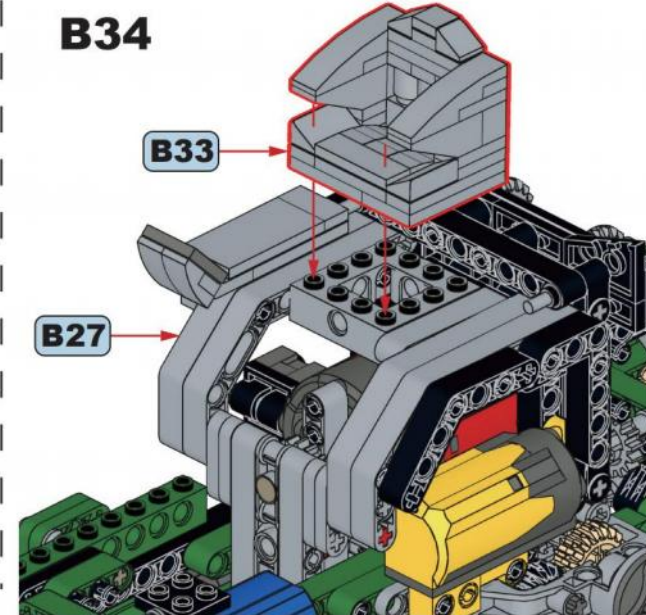
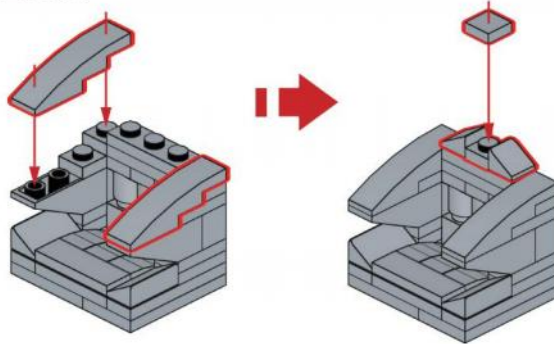
**B31**

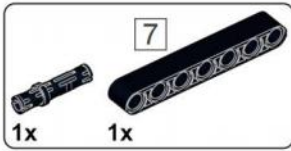


**B32**

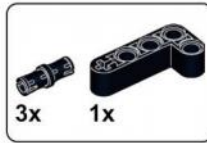


**B33**





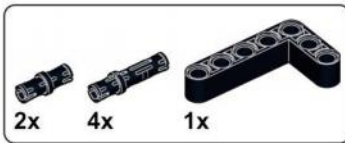
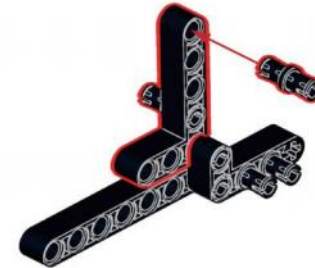
**B35**



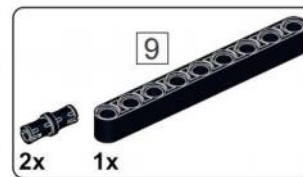
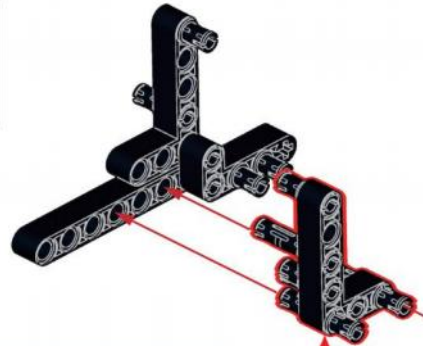
**B36**



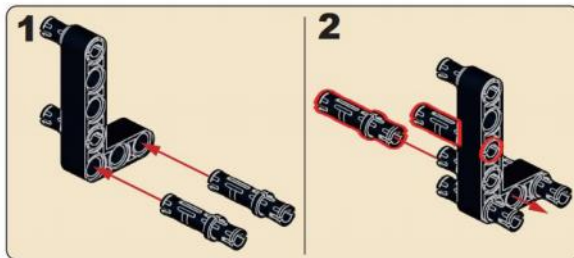
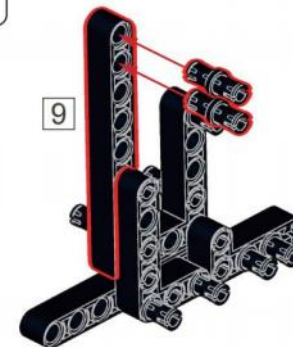
**B37**

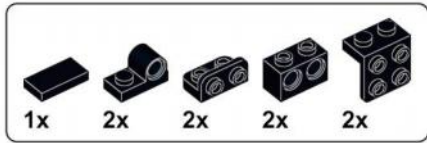


**B38**

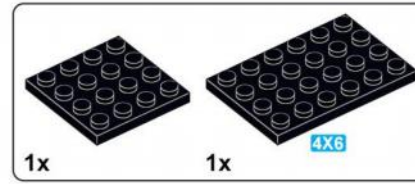
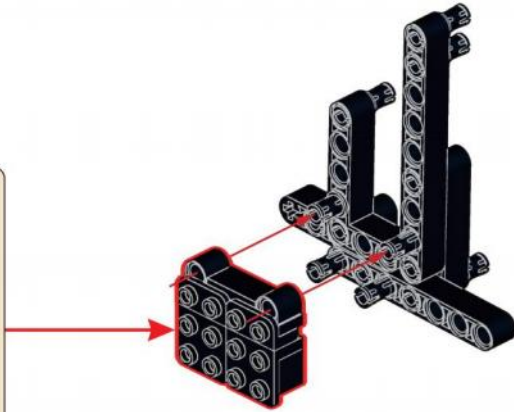
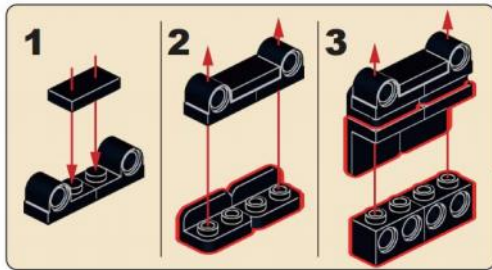


**B39**

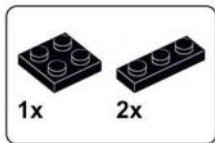
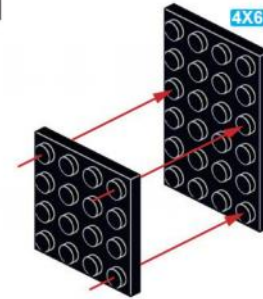




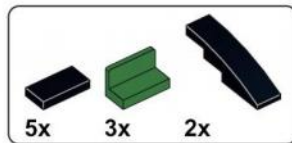
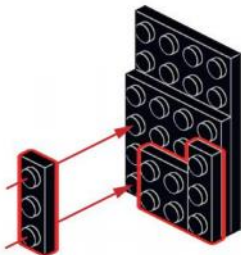
### B40



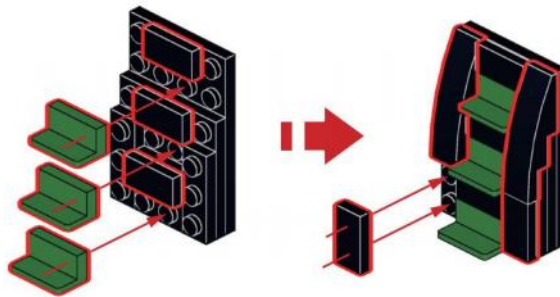
### B41



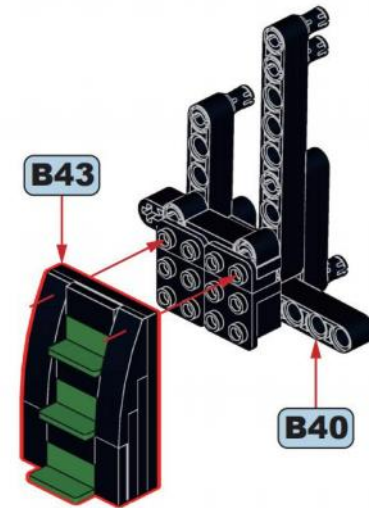
### B42

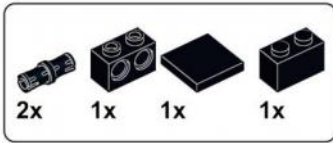


### B43

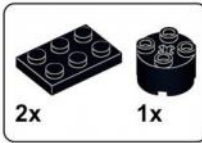
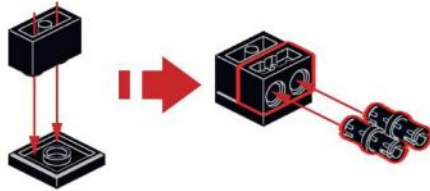


### B44

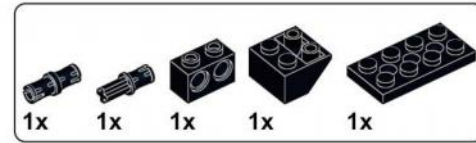
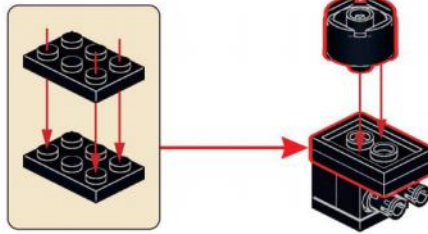




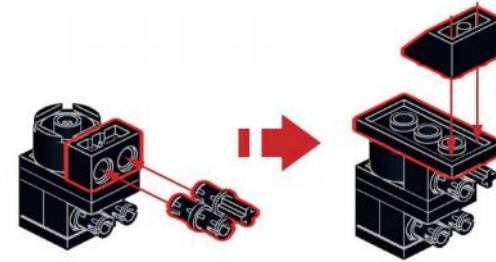
**B45**



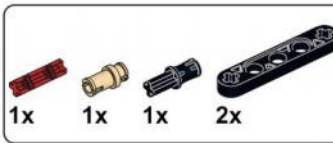
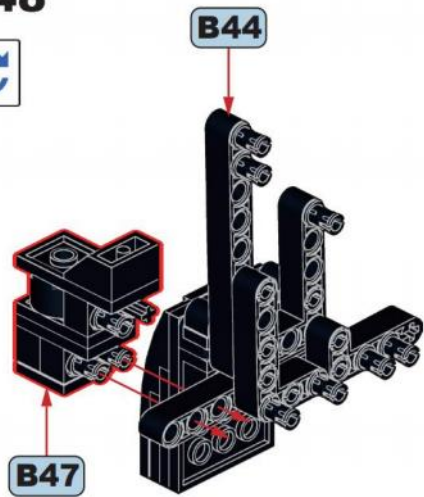
**B46**



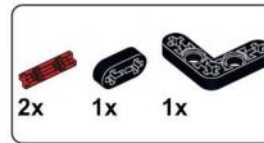
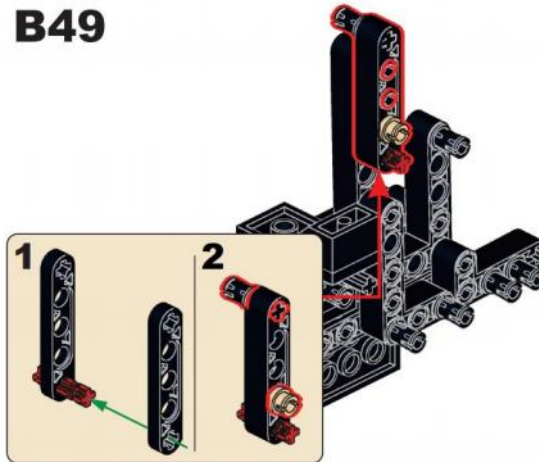
**B47**



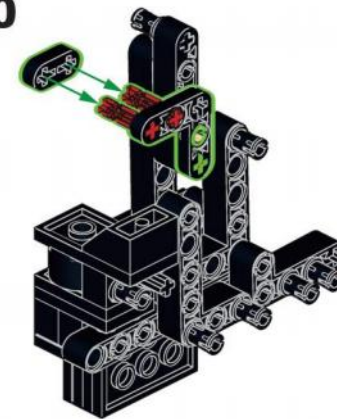
**B48**

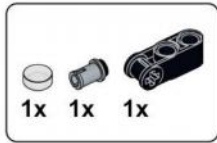


**B49**

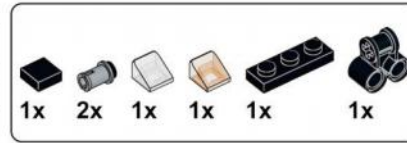
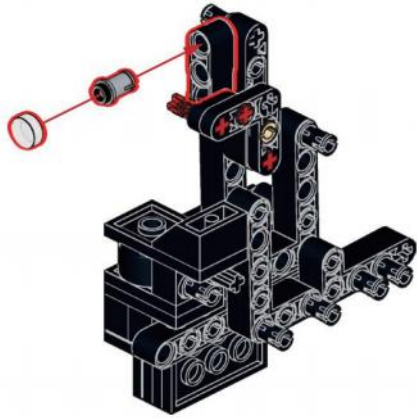


**B50**

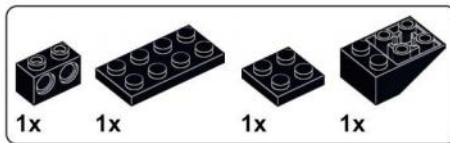
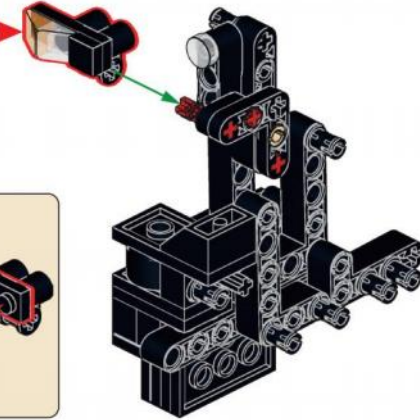
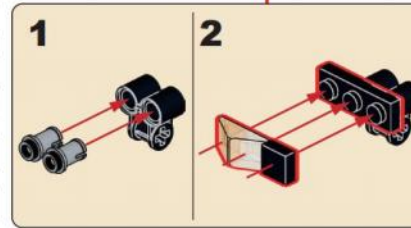




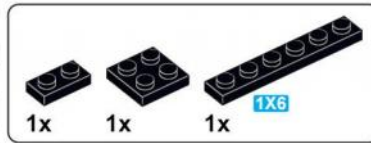
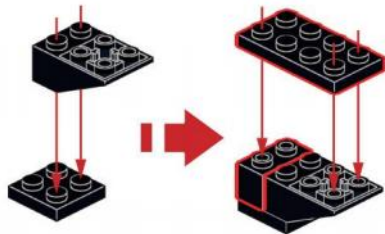
### B51



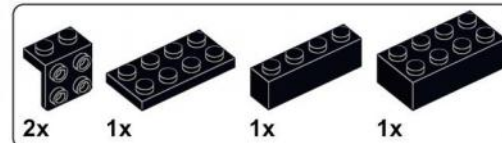
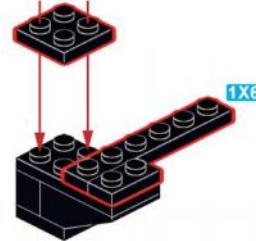
### B52



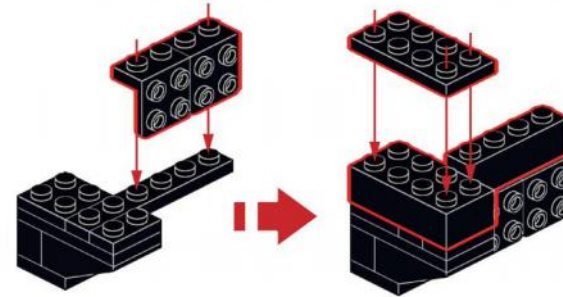
### B53

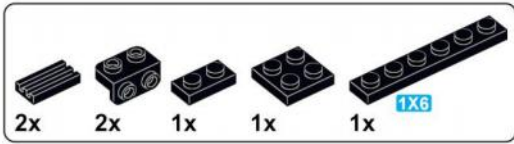


### B54

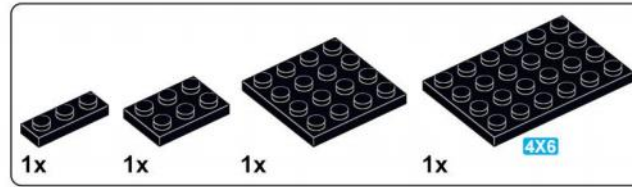
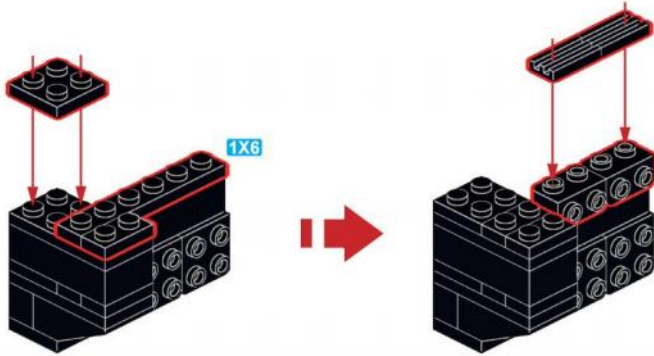


### B55

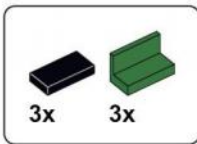
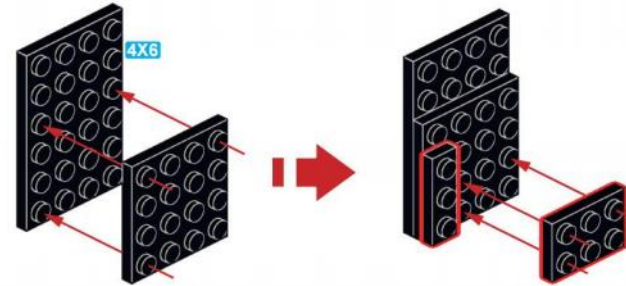




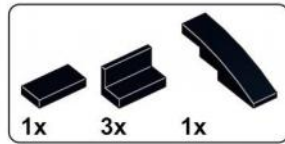
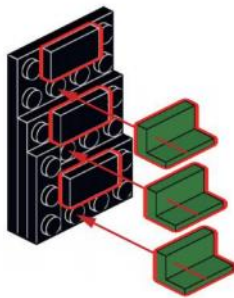
### B56



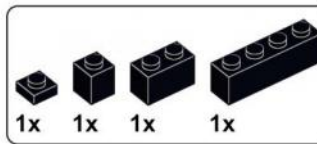
### B57



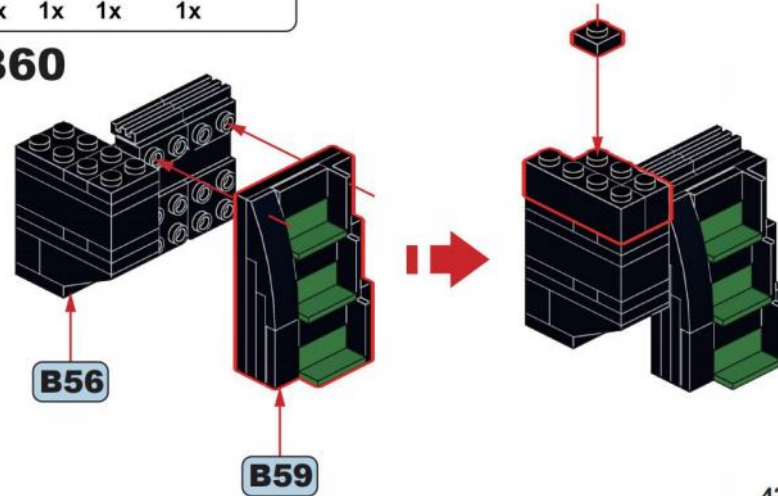
### B58

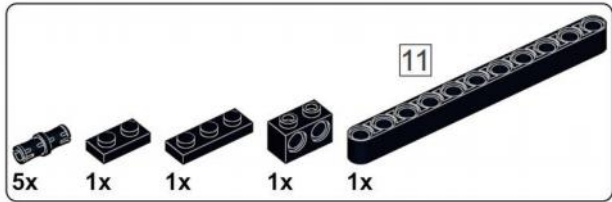


### B59

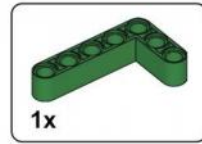
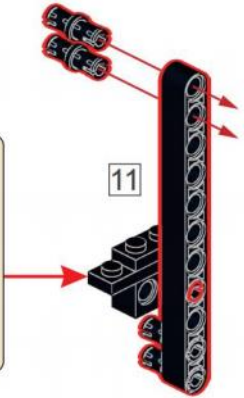
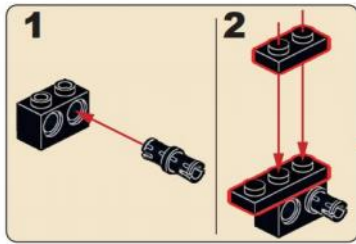


### B60

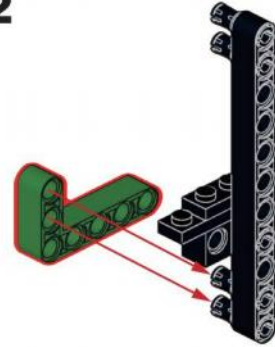




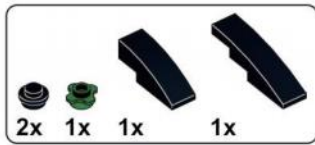
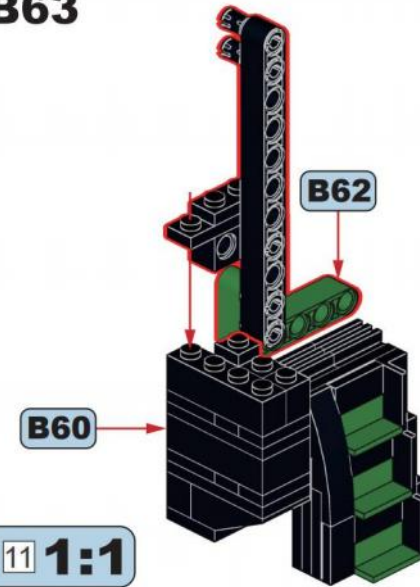
**B61**



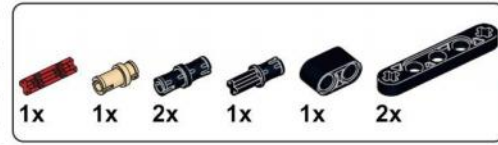
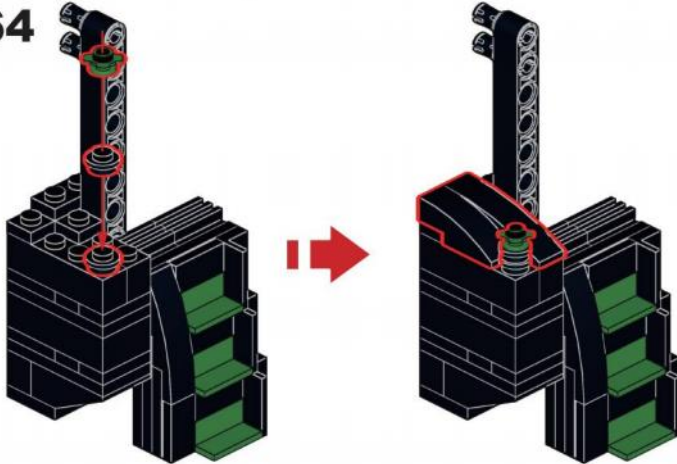
**B62**



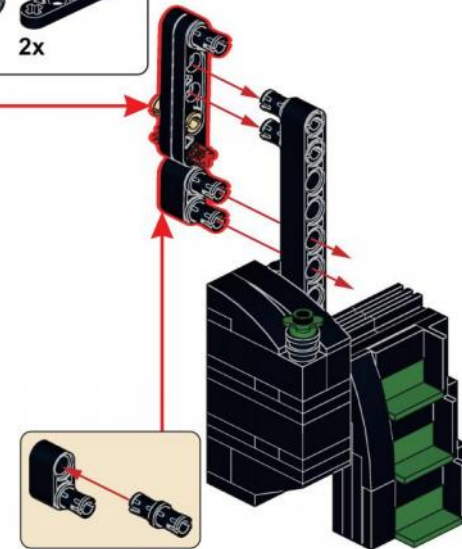
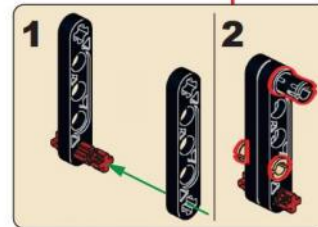
**B63**

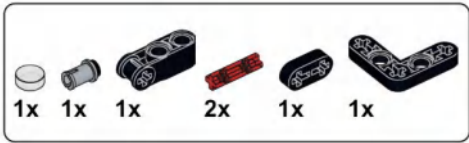


**B64**

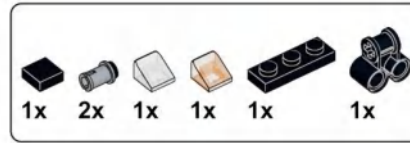
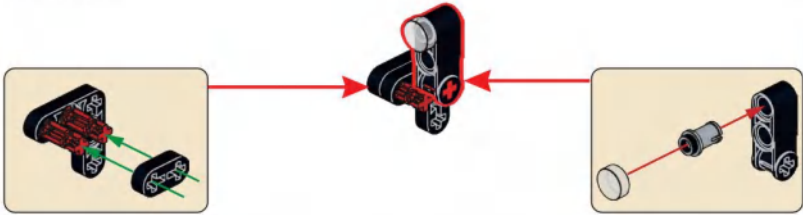


**B65**

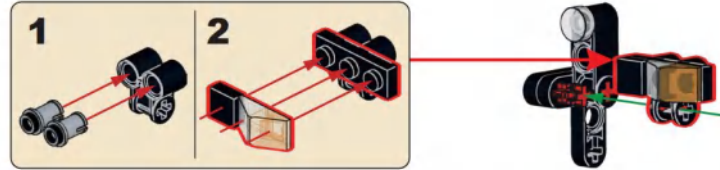




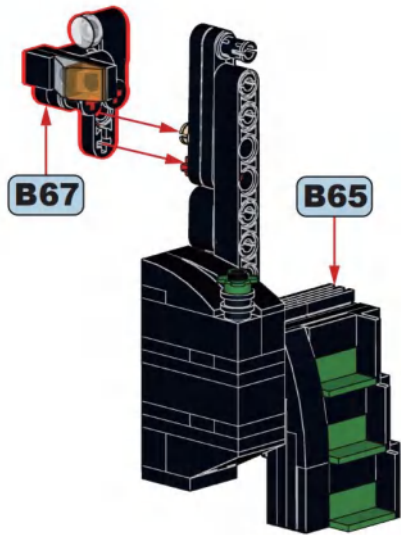
**B66**



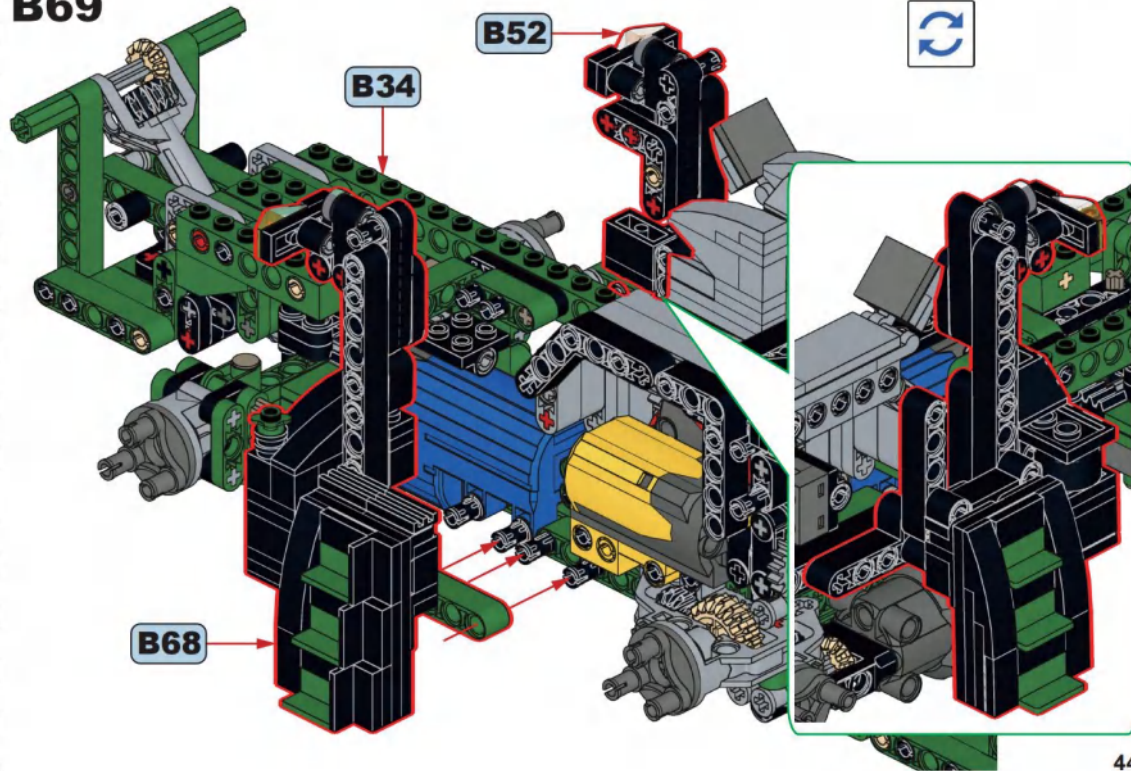
**B67**

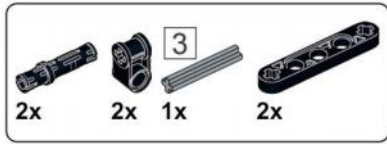


**B68**

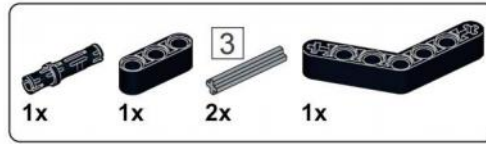


**B69**

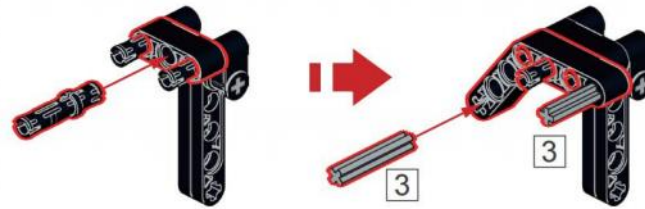




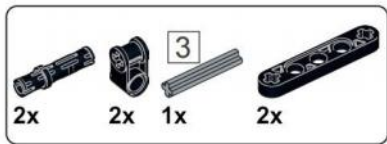
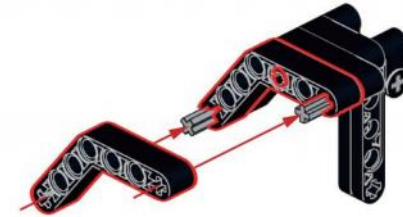
**B70**



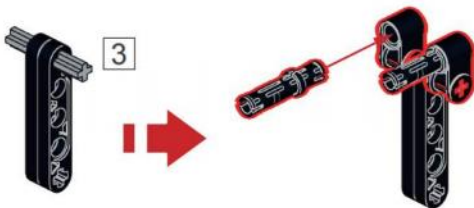
**B71**



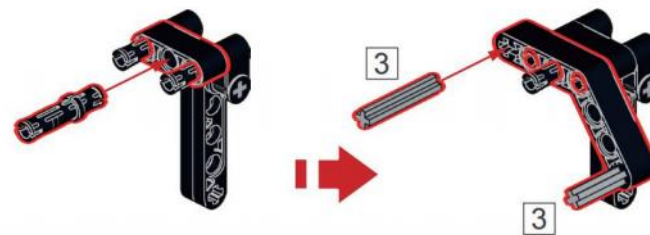
**B72**



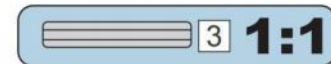
**B73**



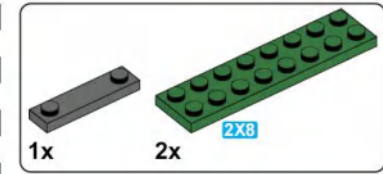
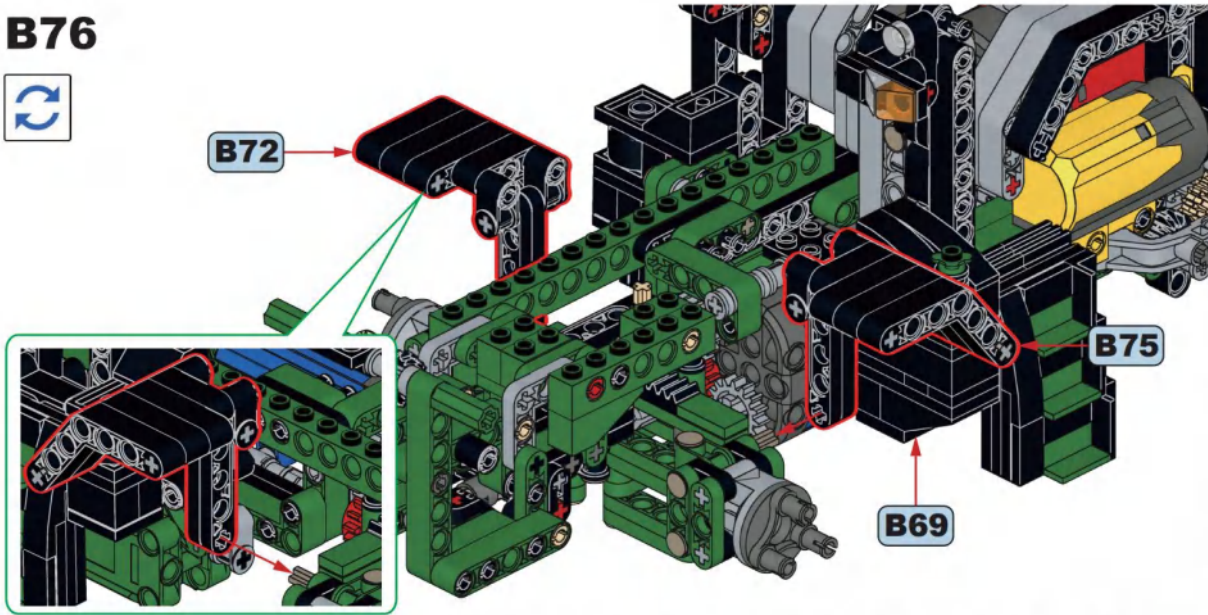
**B74**



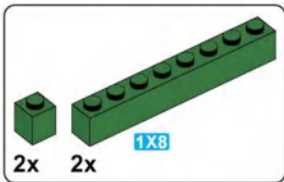
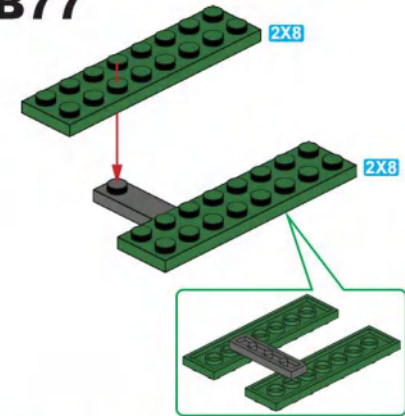
**B75**



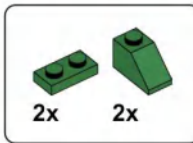
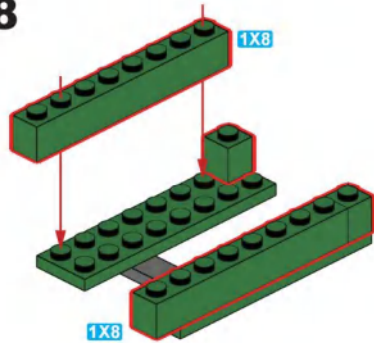
# B76



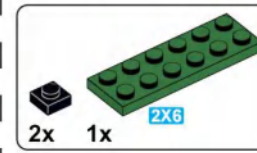
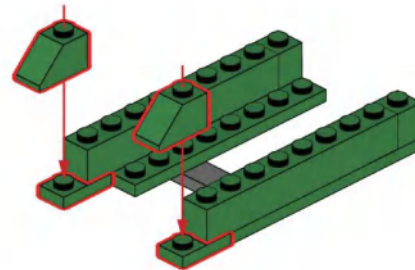
# B77



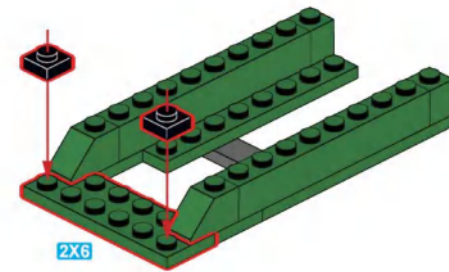
# B78

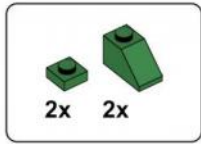


# B79

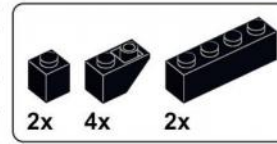
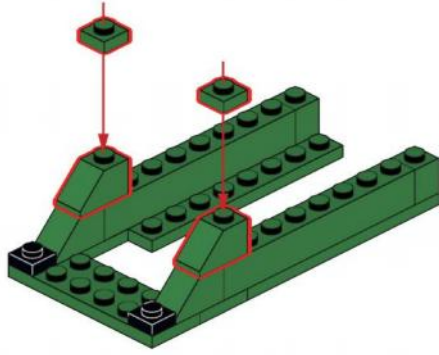


# B80

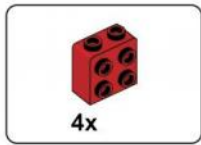
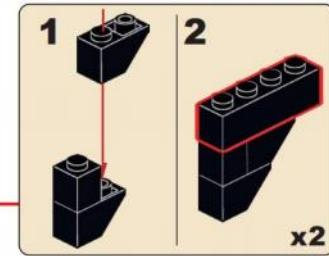
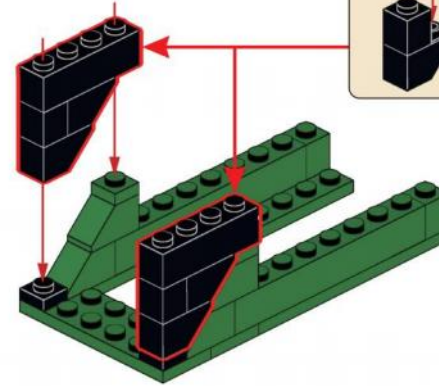




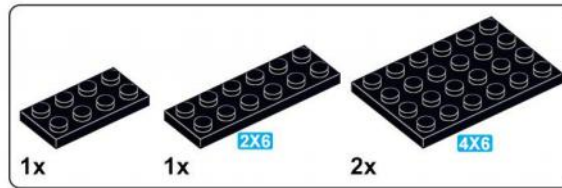
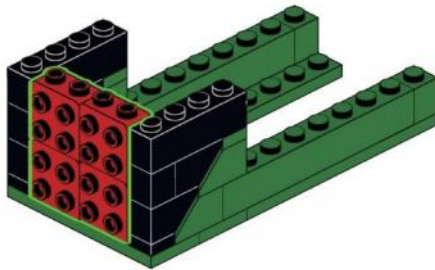
**B81**



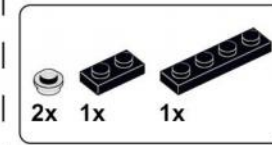
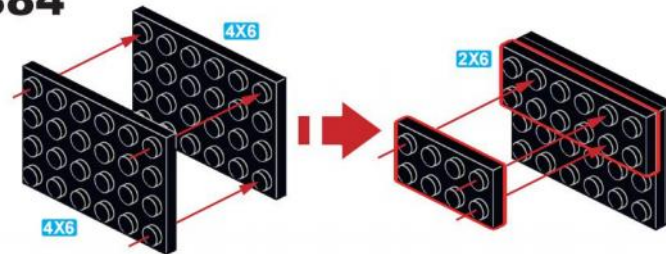
**B82**



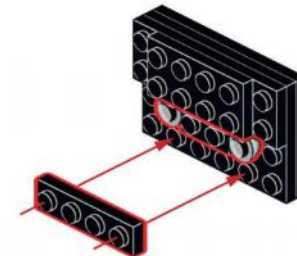
**B83**

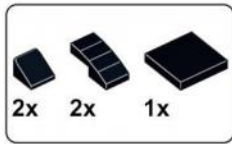


**B84**

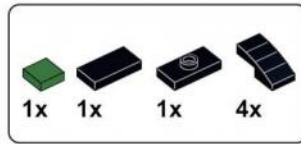
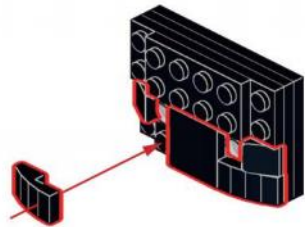


**B85**

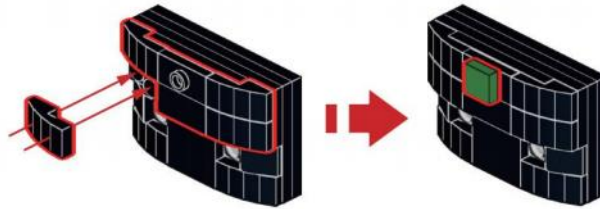




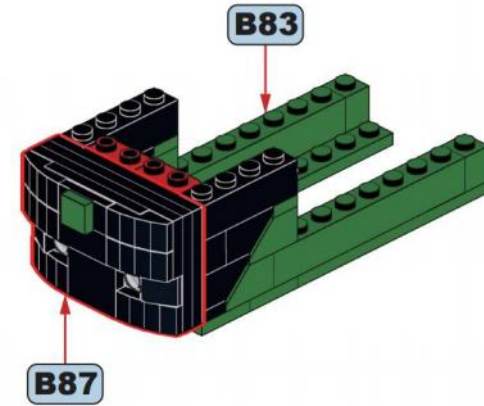
**B86**



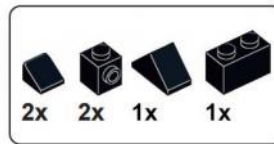
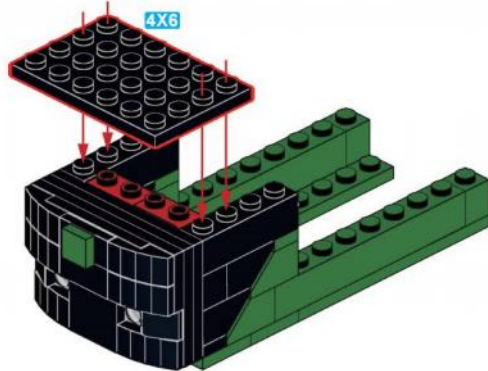
**B87**



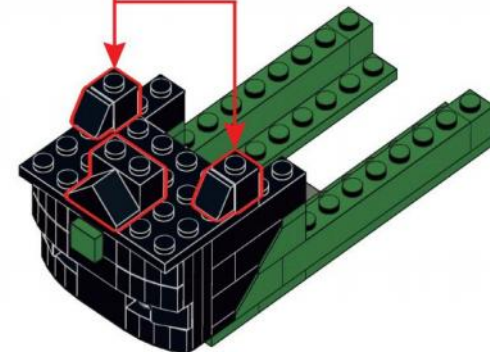
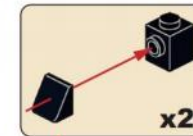
**B88**

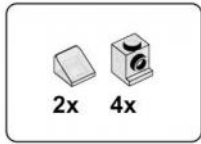


**B89**

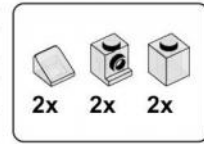
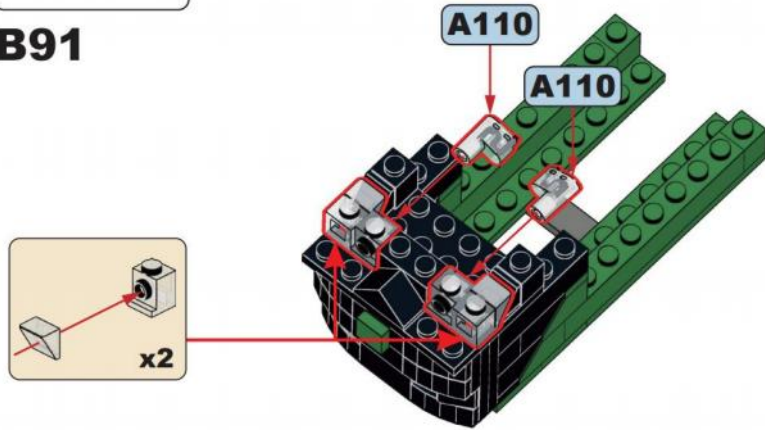


**B90**

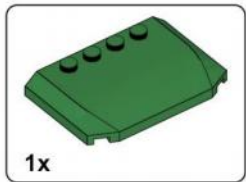
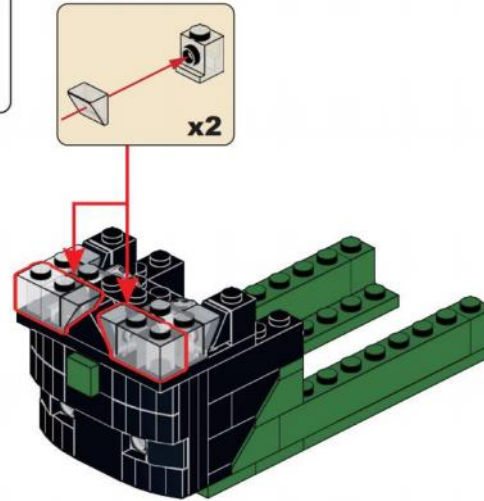




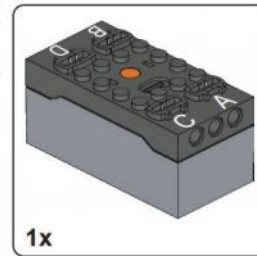
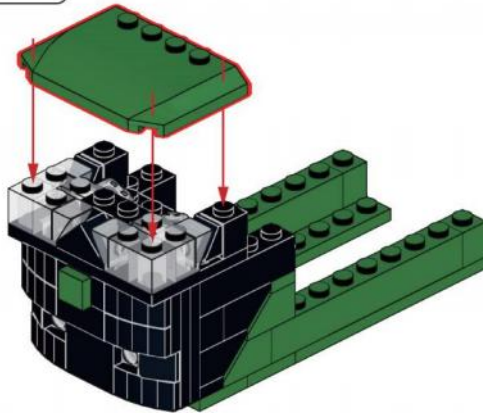
### B91



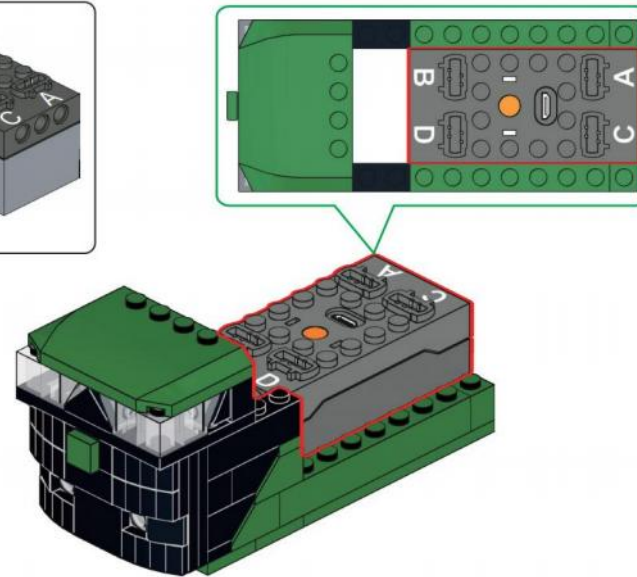
### B92

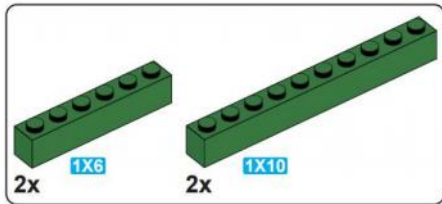


### B93

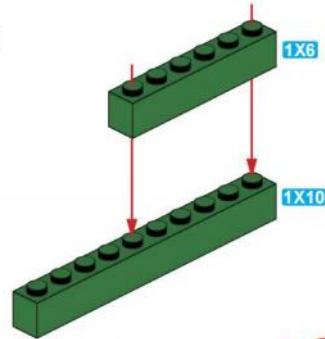


### B94

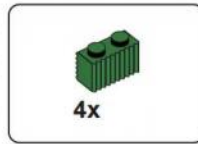




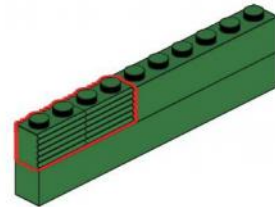
**B95**



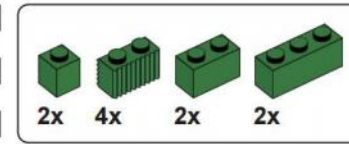
**x2**



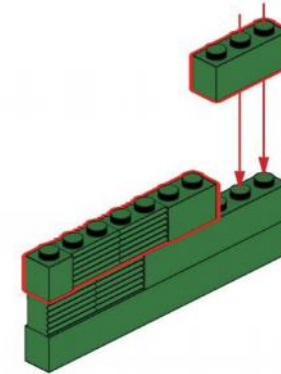
**B96**



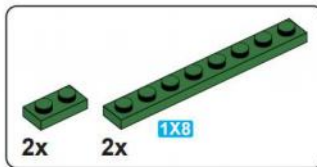
**x2**



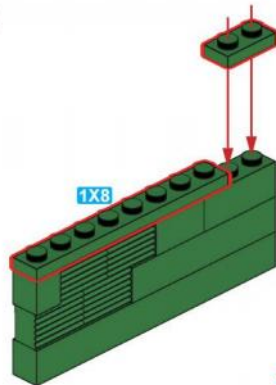
**B97**



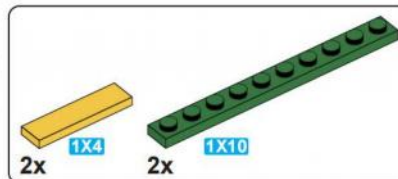
**x2**



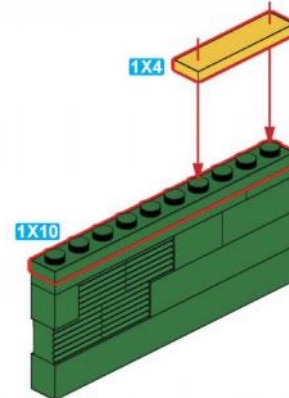
**B98**



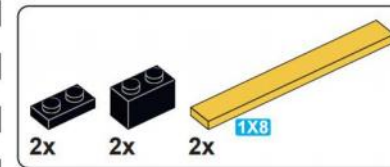
**x2**



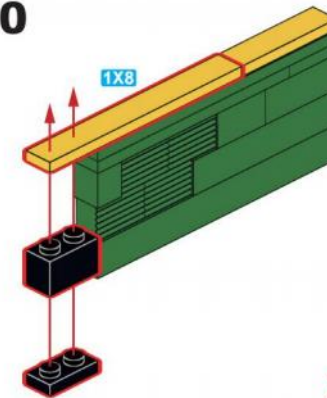
**B99**



**x2**

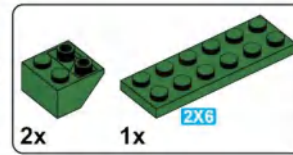
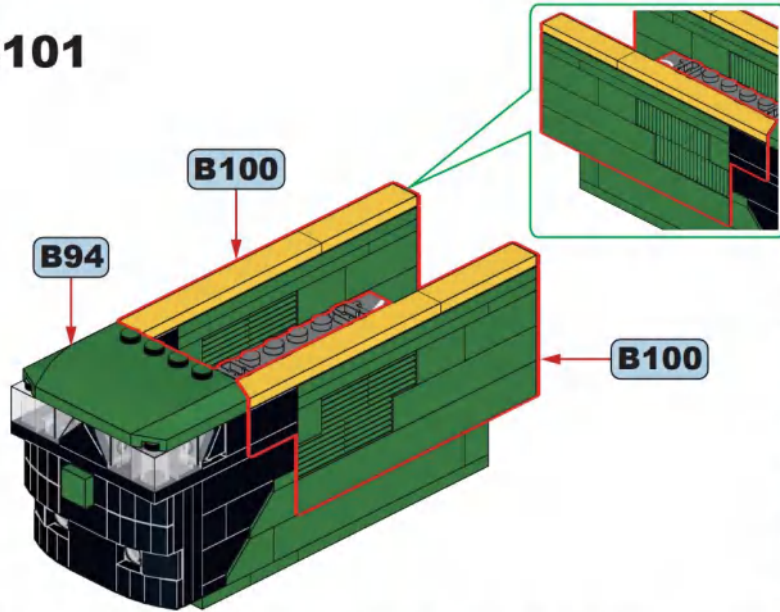


**B100**

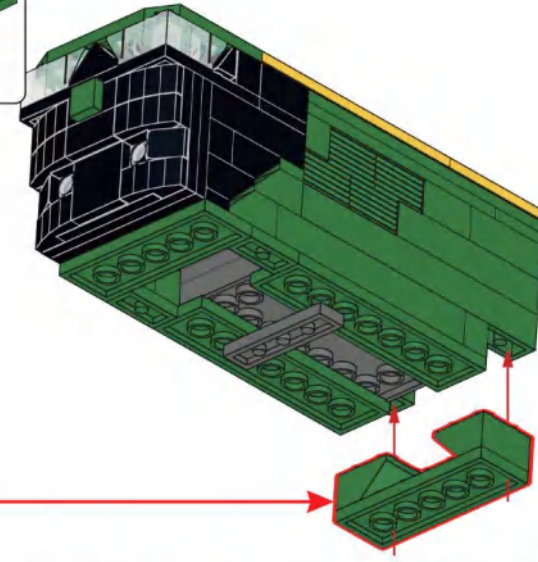
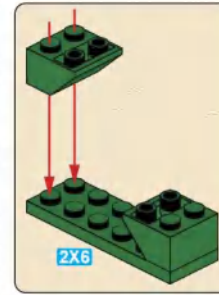


**x2**

# B101

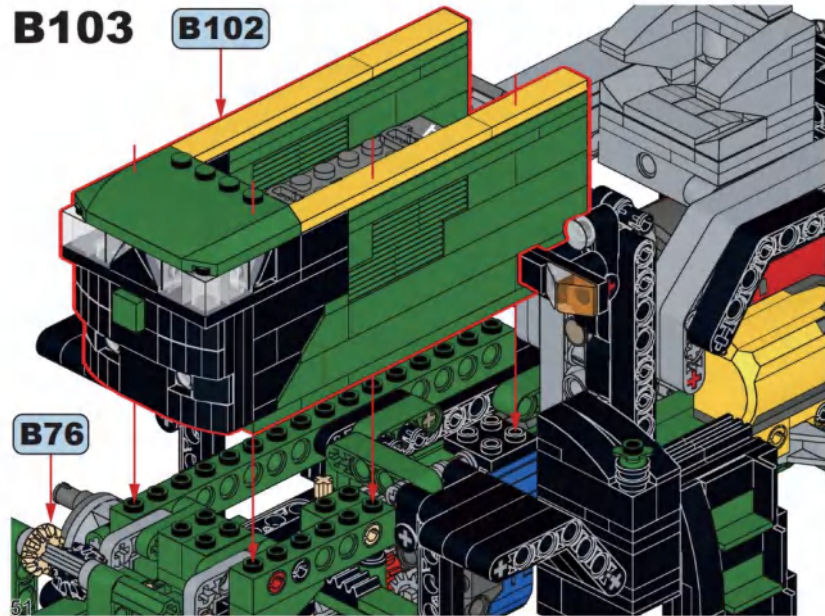


# B102

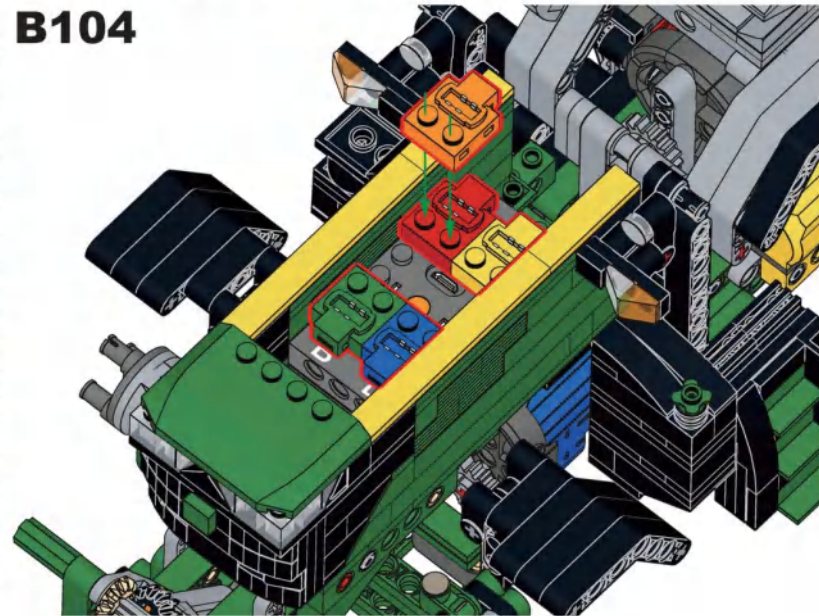


# B103

## B102



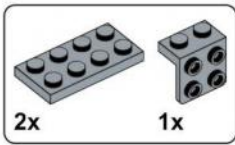
# B104



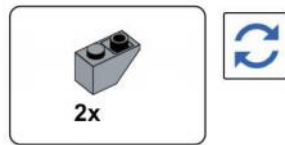
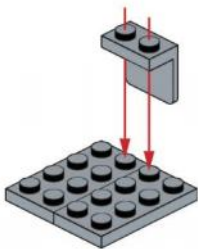
3



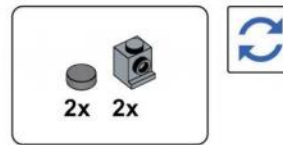
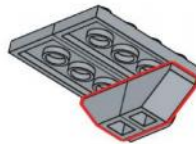
C



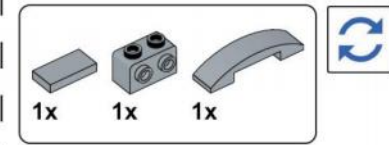
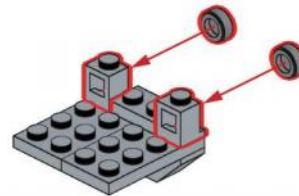
C1



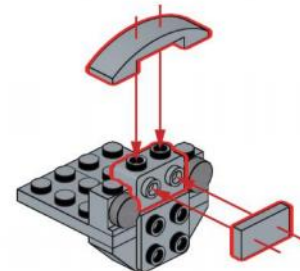
C2



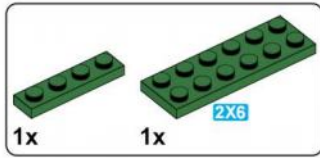
C3



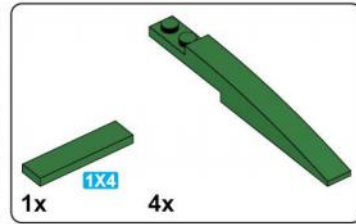
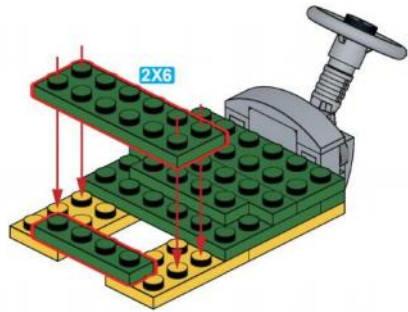
C4



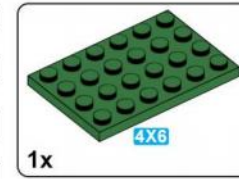
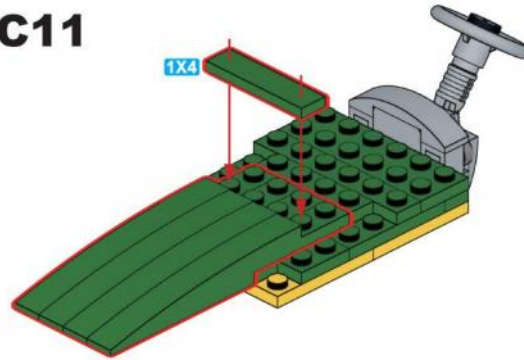




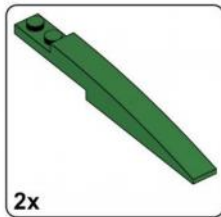
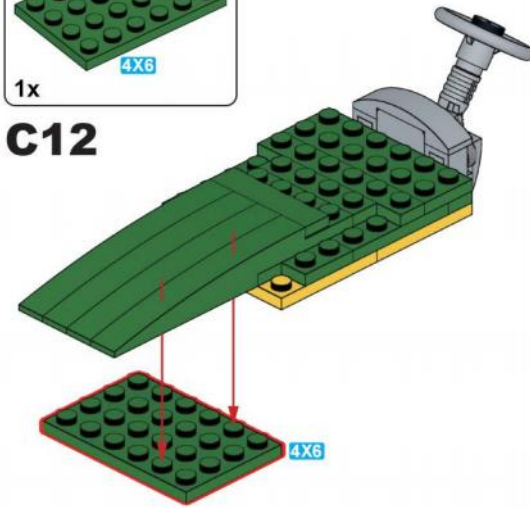
**C10**



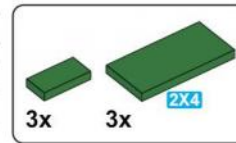
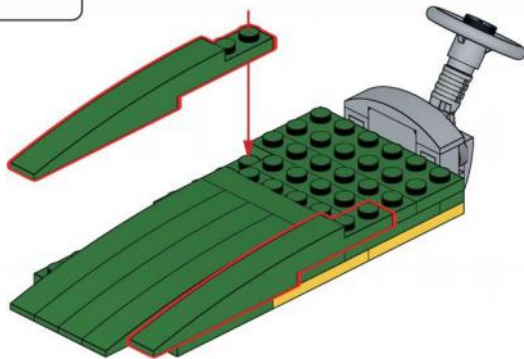
**C11**



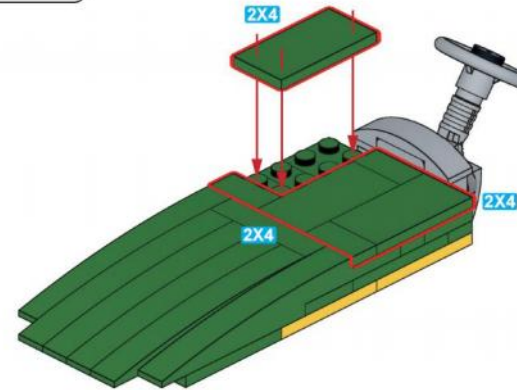
**C12**



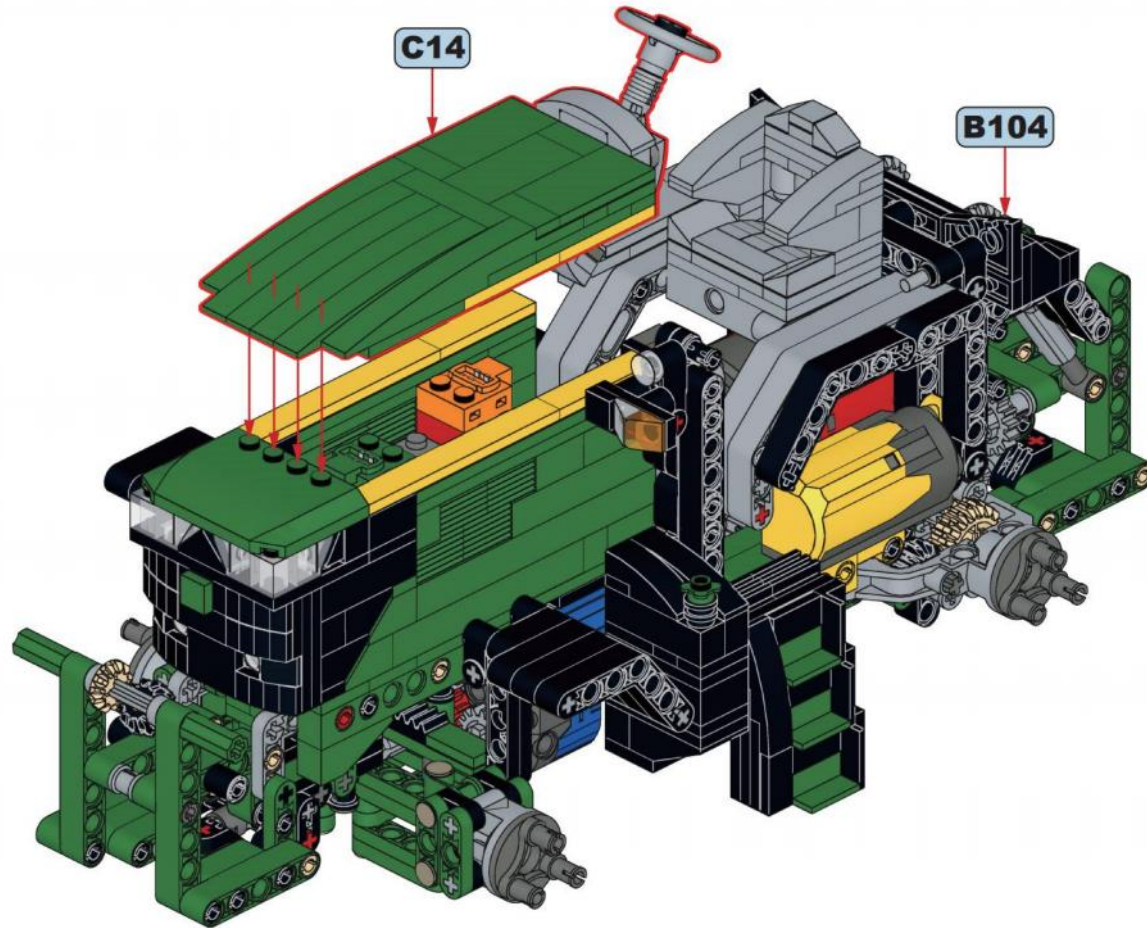
**C13**

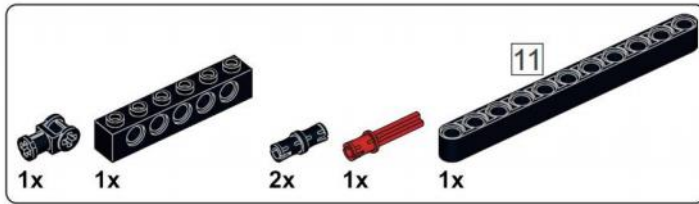


**C14**

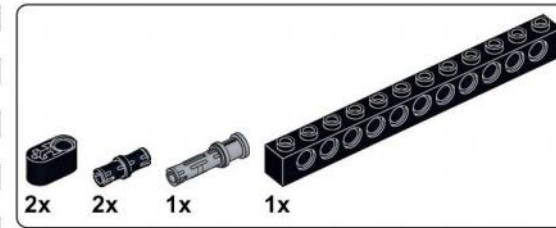


# C15

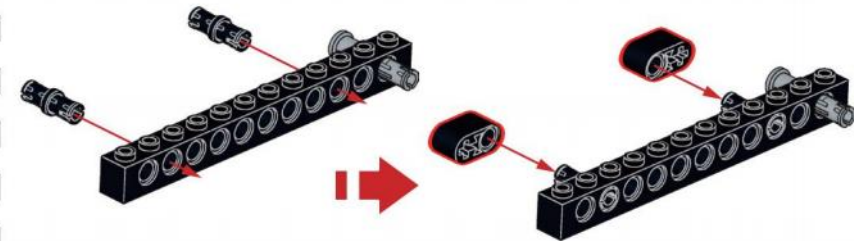




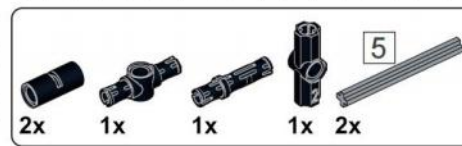
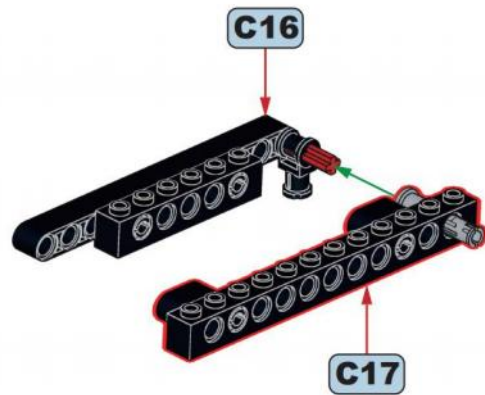
### C16



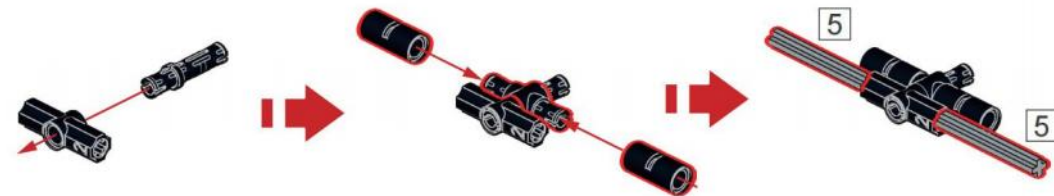
### C17

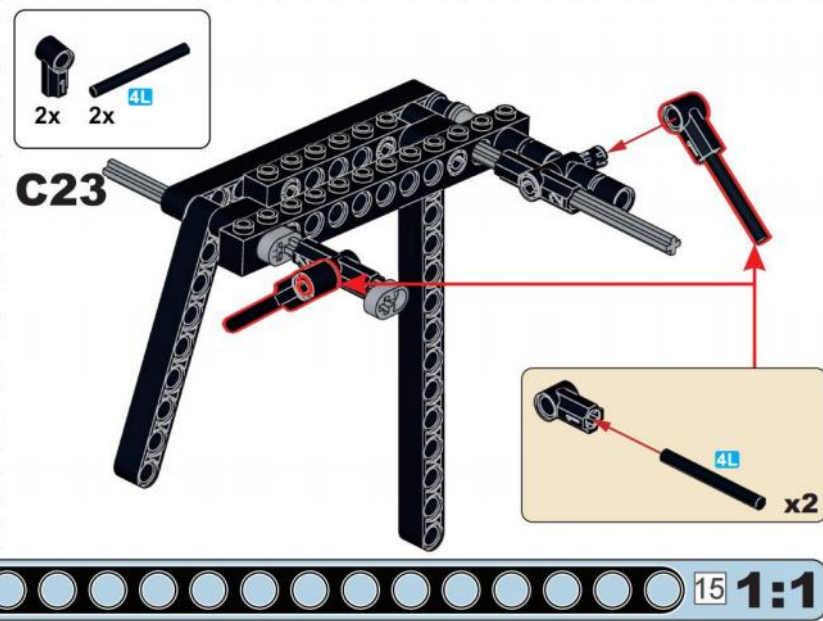
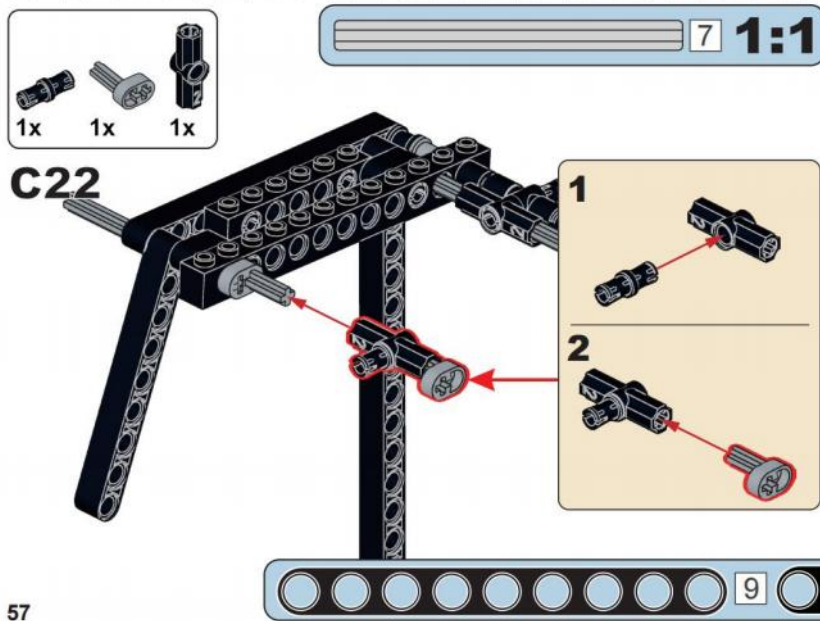
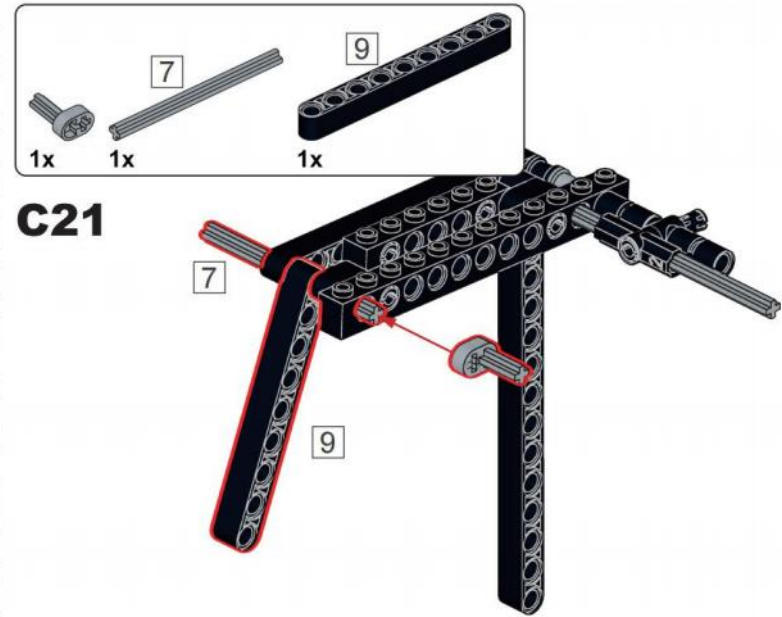
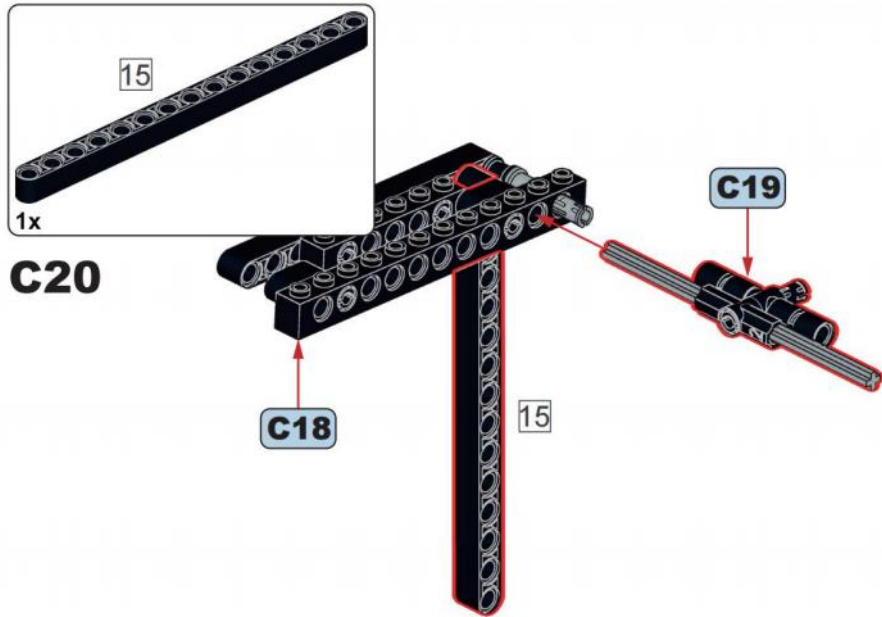


### C18

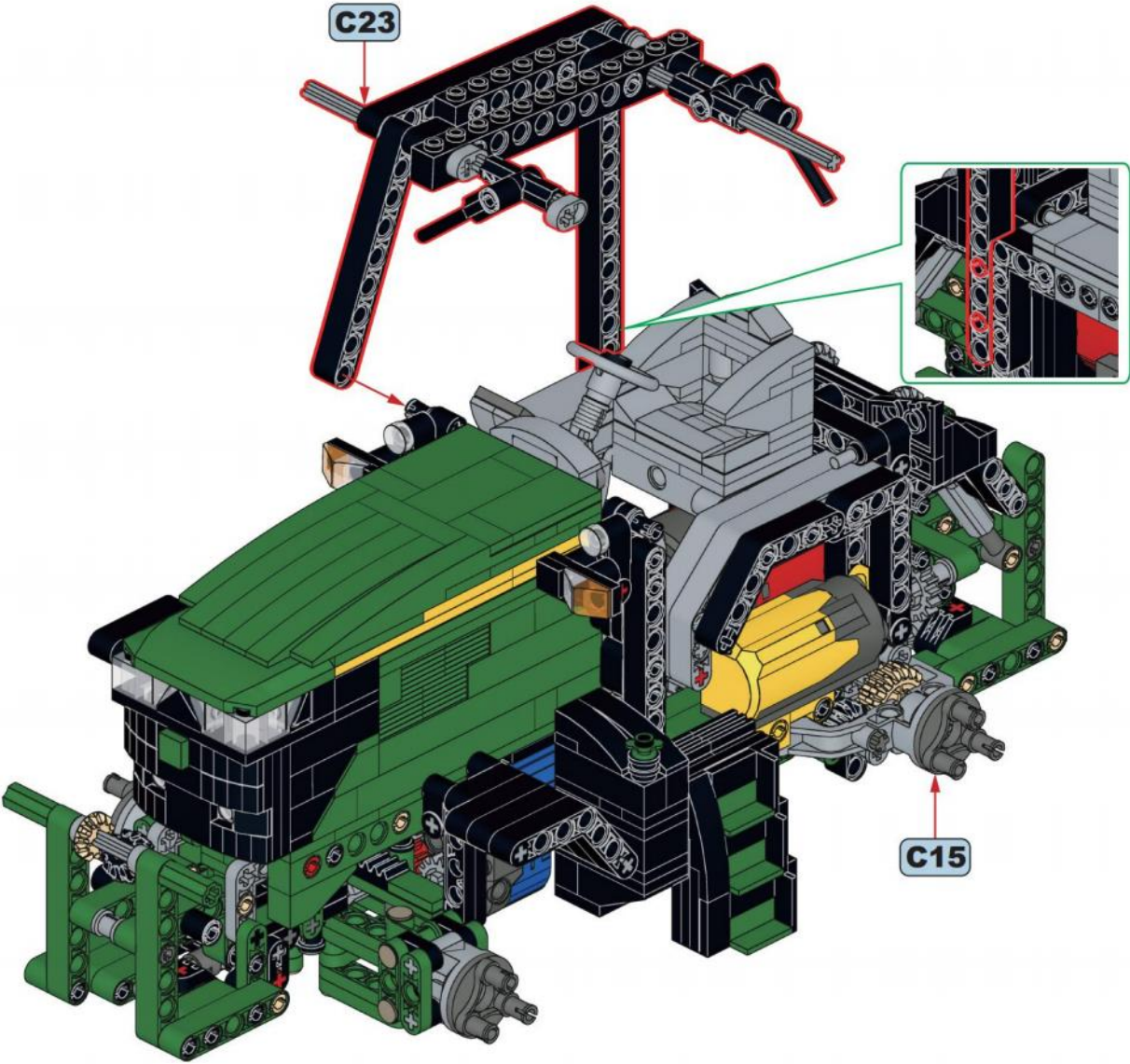


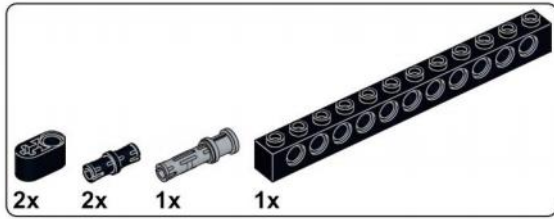
### C19



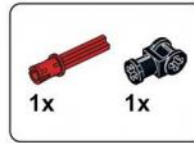
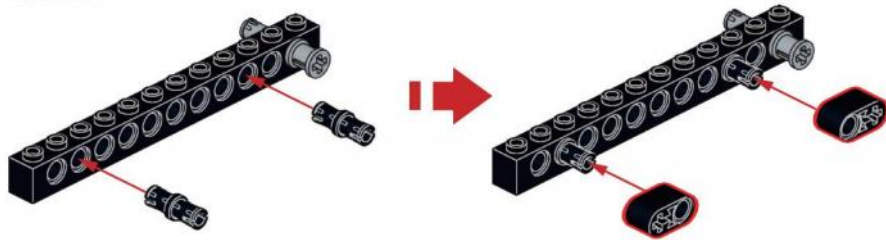


C24





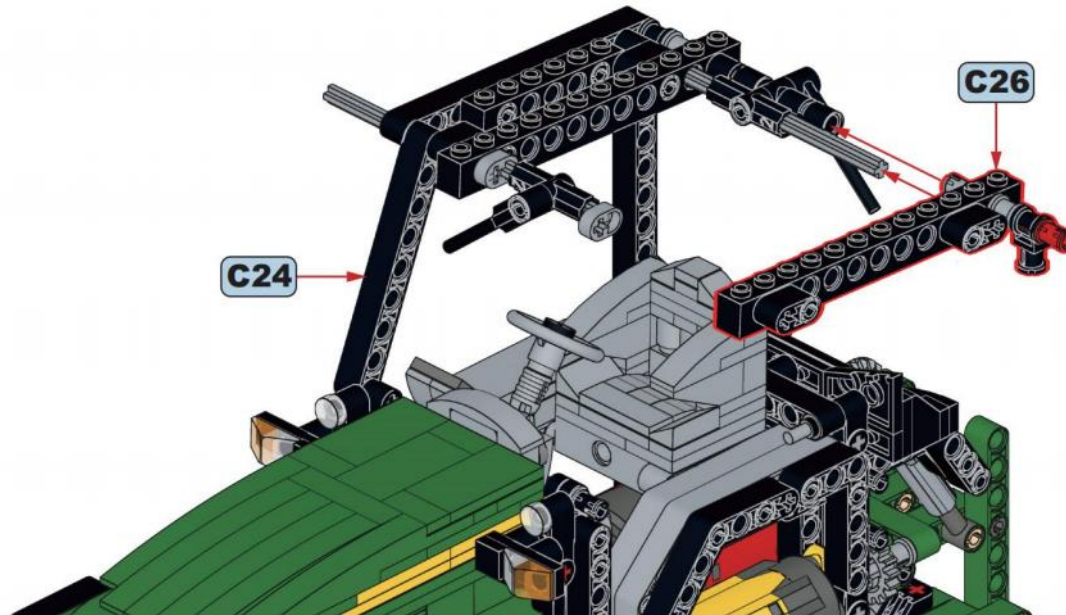
### C25

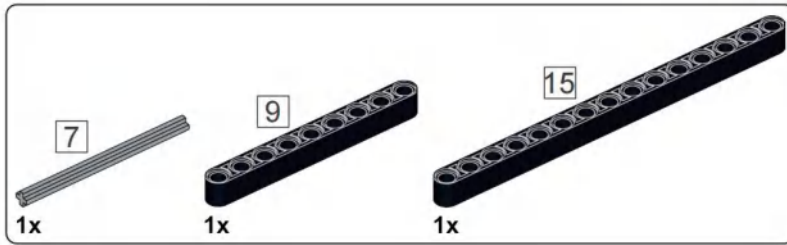


### C26

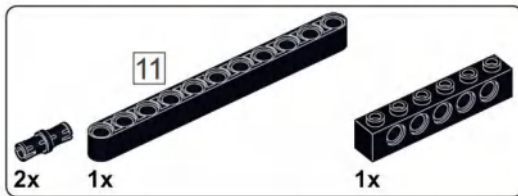
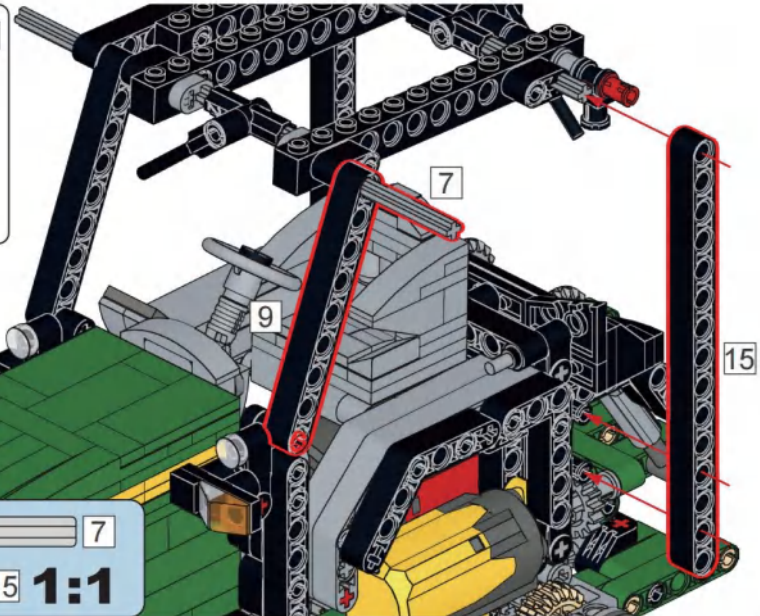
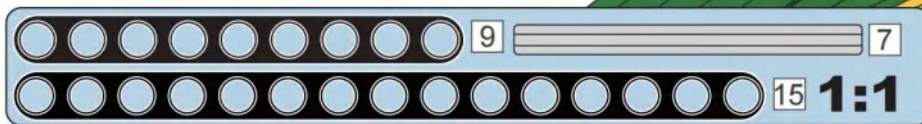


### C27

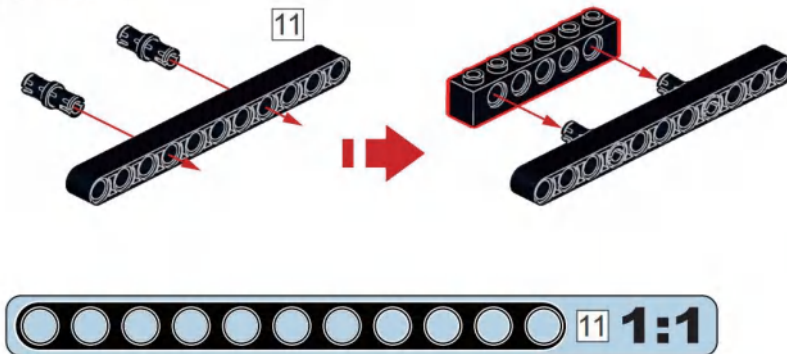




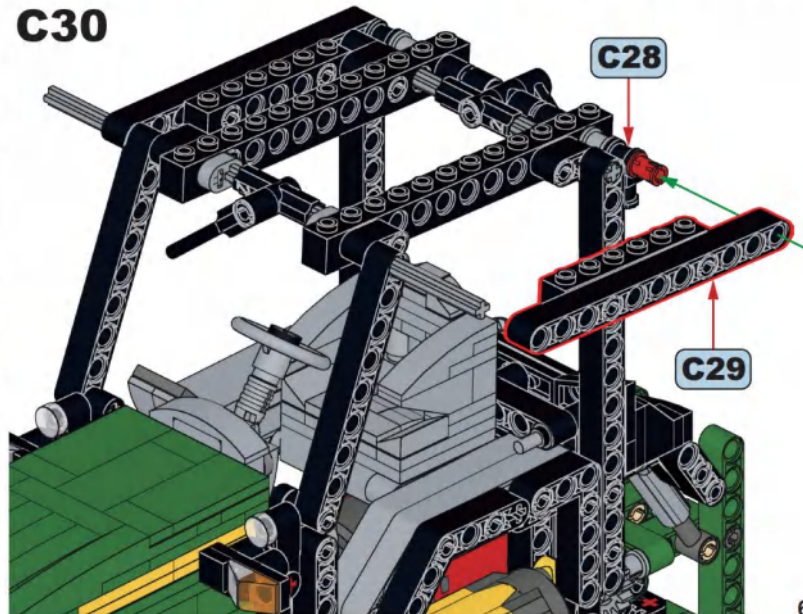
**C28**

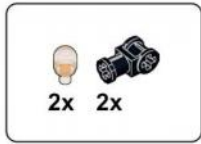


**C29**

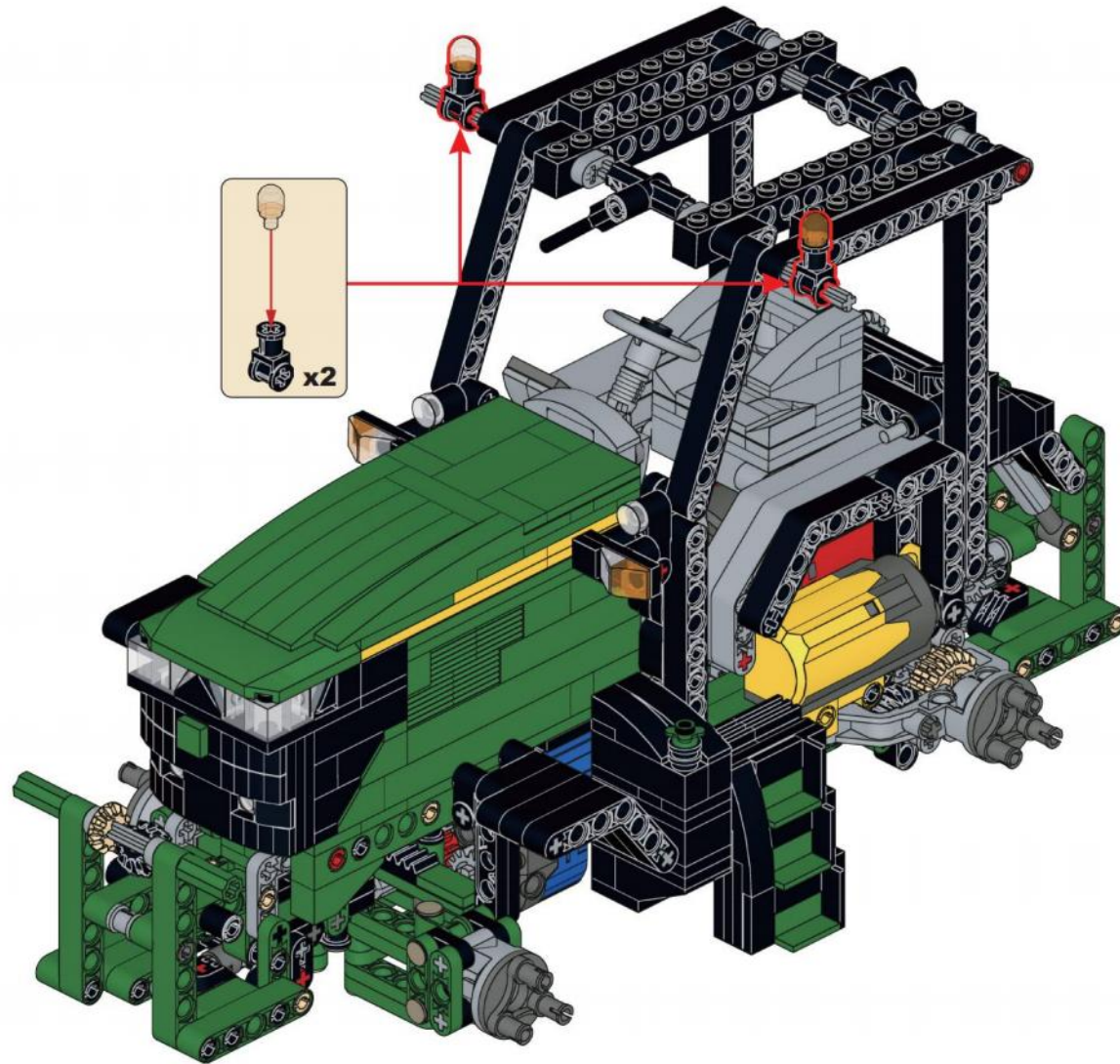


**C30**



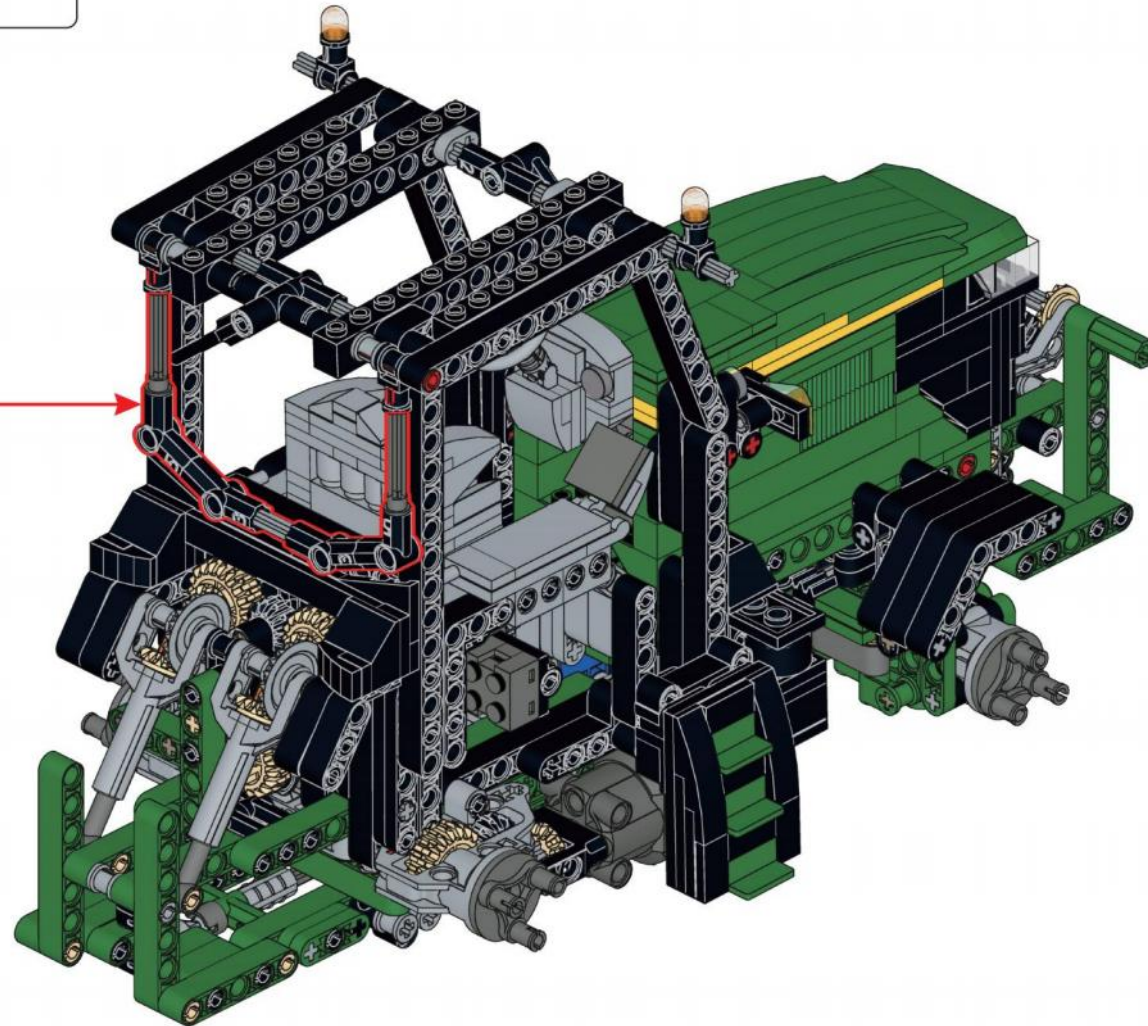
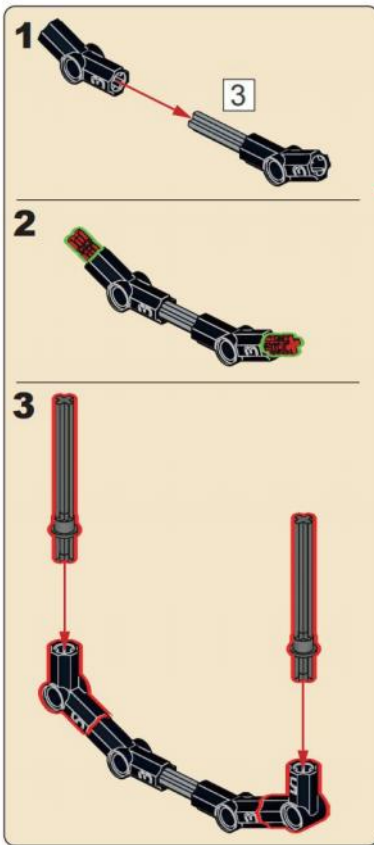


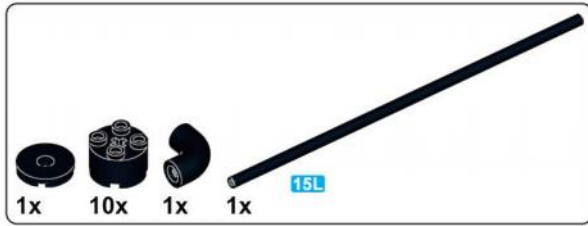
### C31



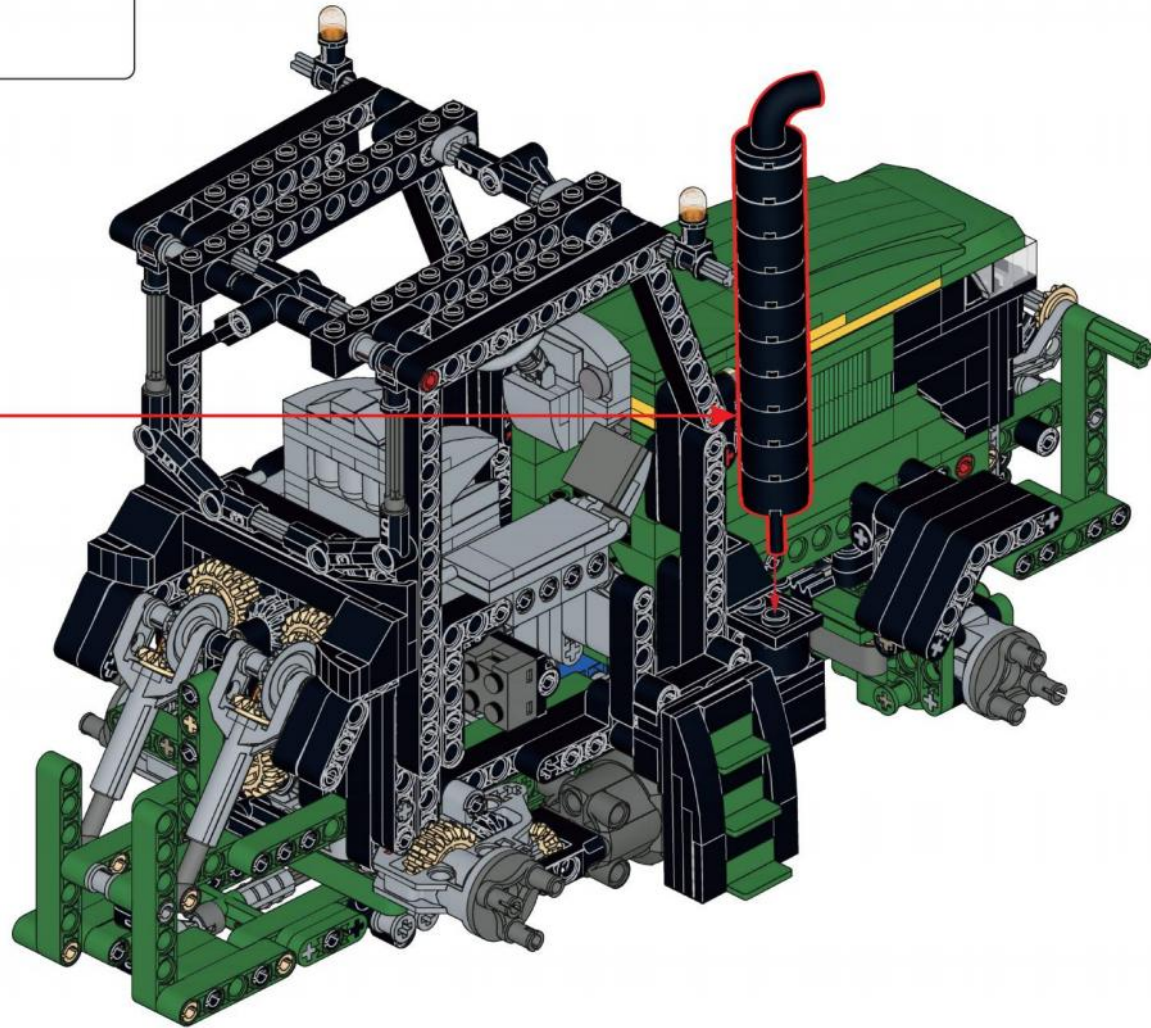


### C32



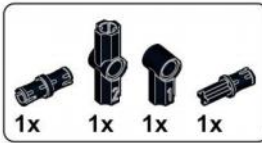
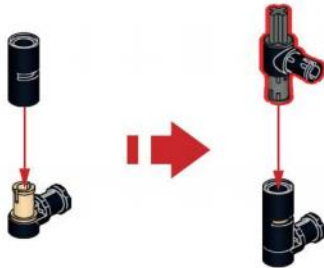


### C33

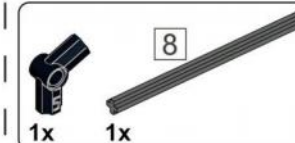
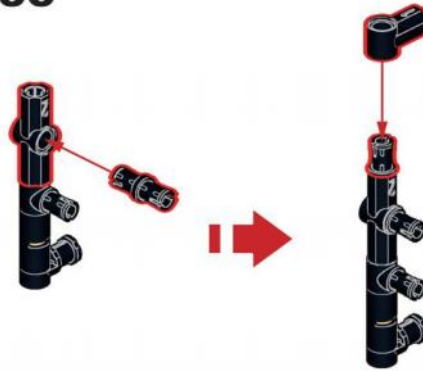




**C34**



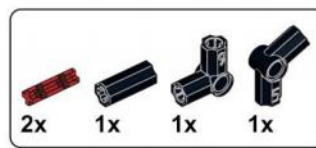
**C35**



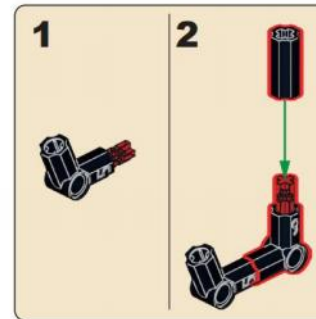
**C36**

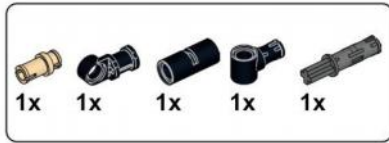


**C37**



**C38**

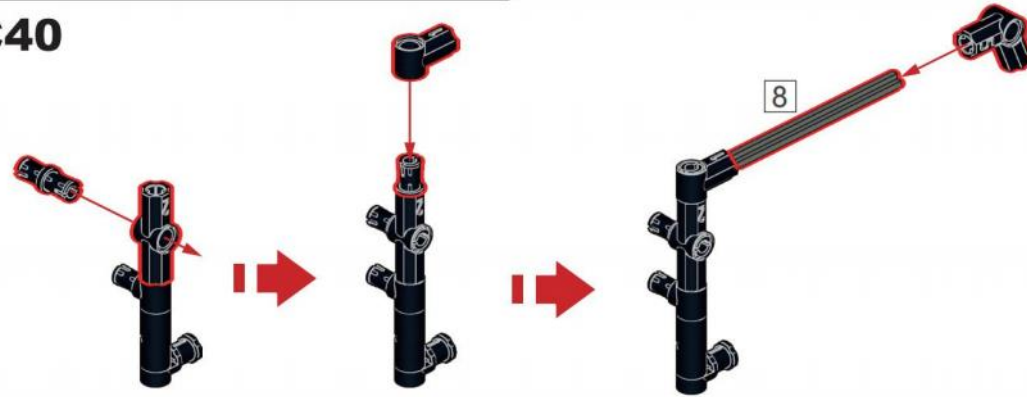




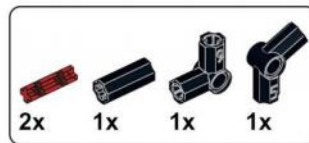
**C39**



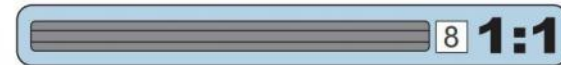
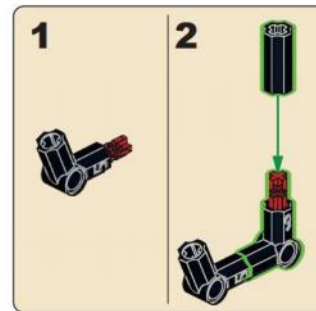
**C40**



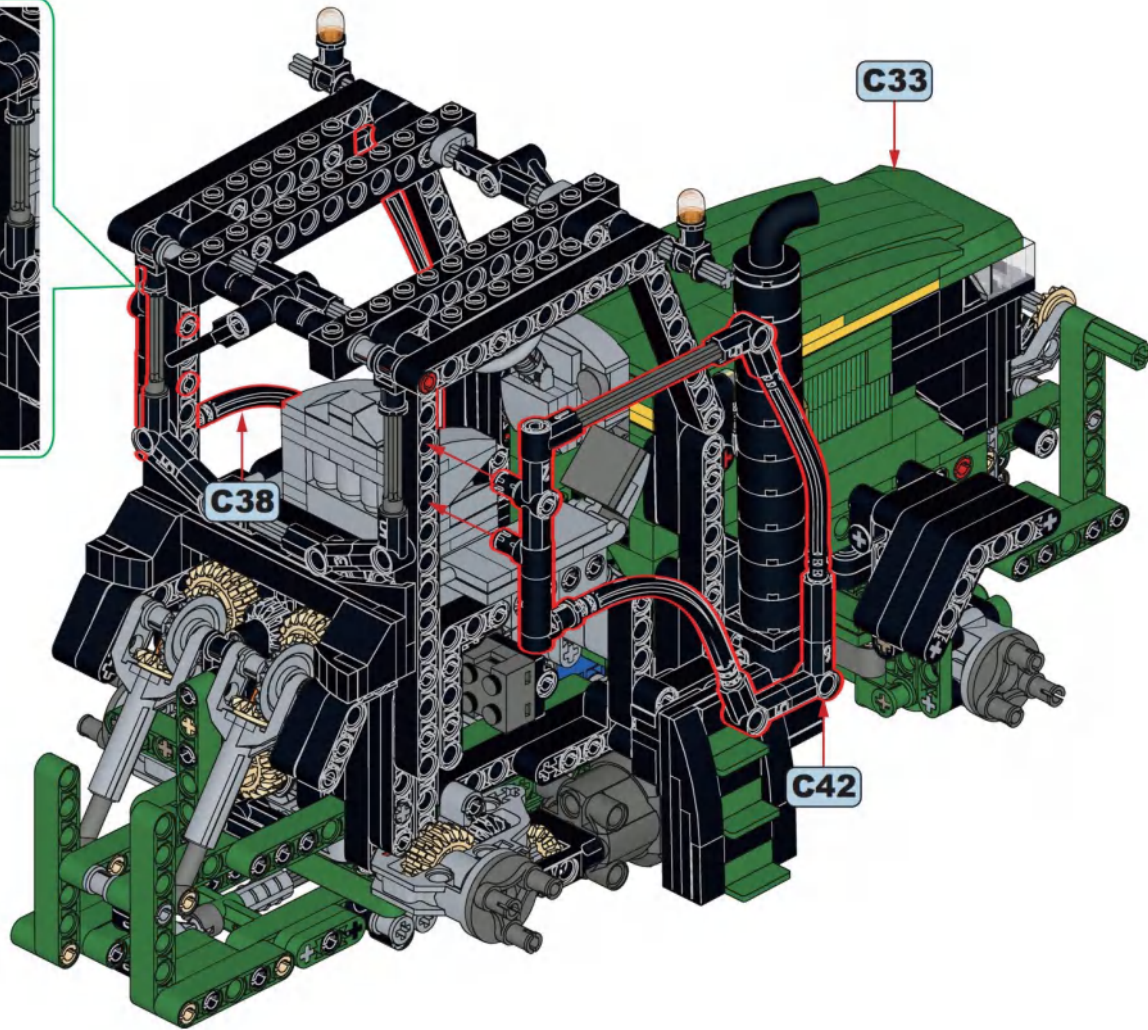
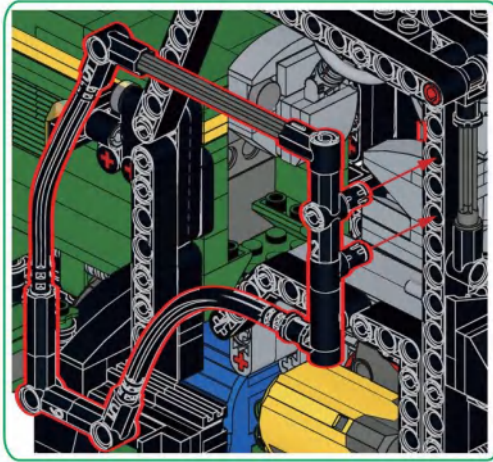
**C41**

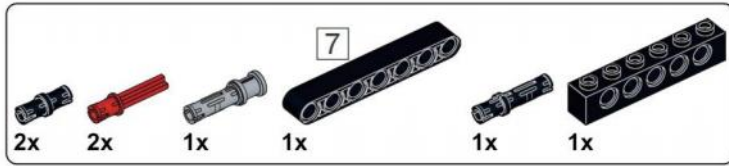


**C42**

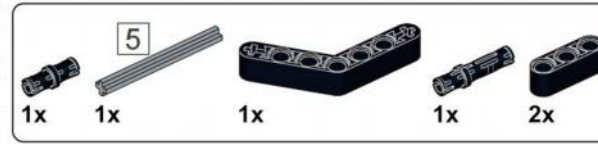
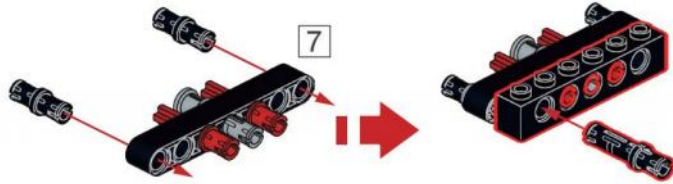


# C43

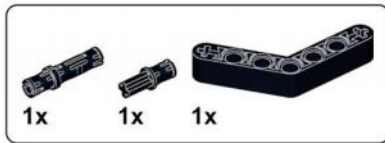




### C44



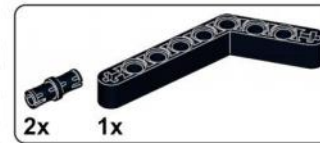
### C45



### C46

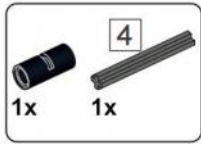


### C47



### C48

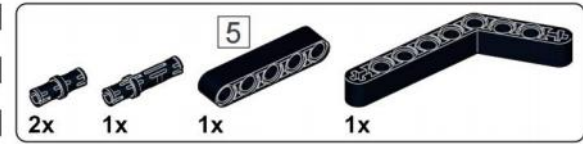




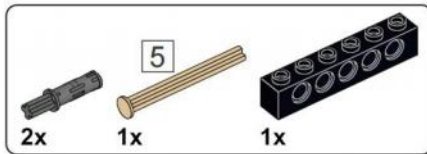
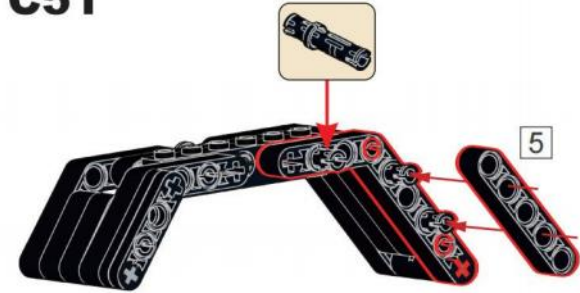
**C49**



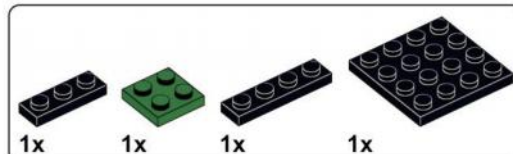
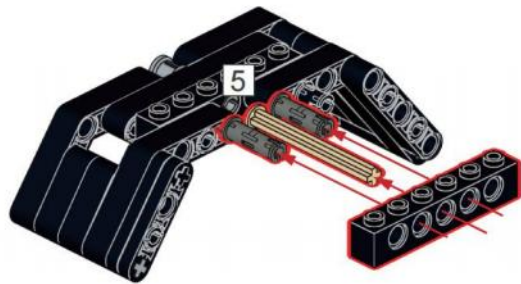
**C50**



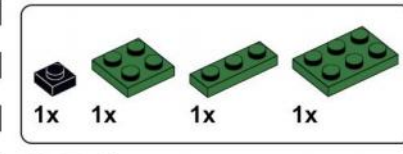
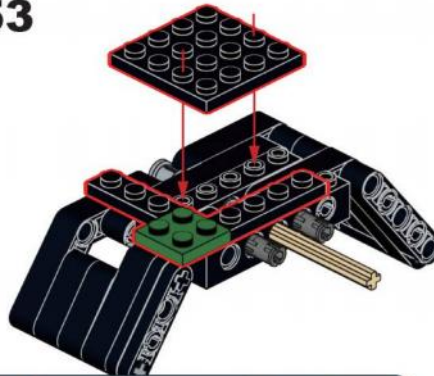
**C51**



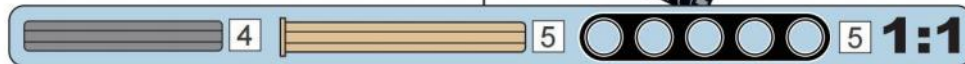
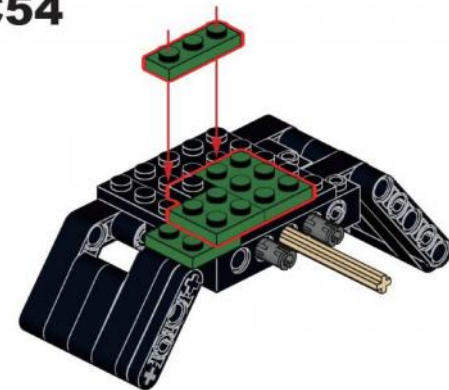
**C52**

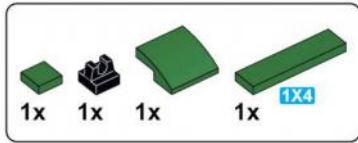


**C53**

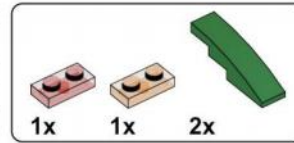
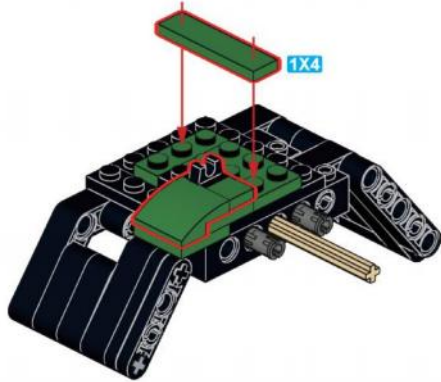


**C54**

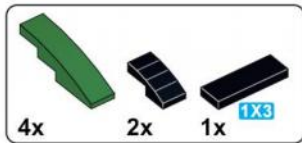
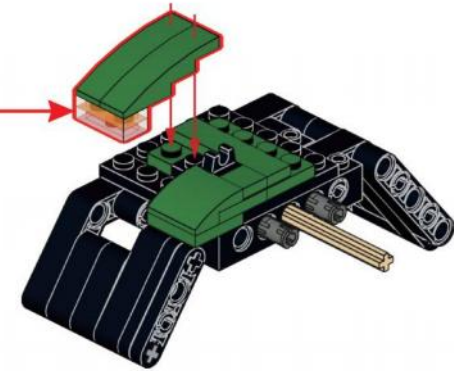
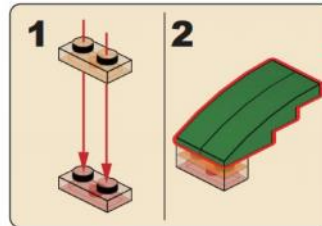




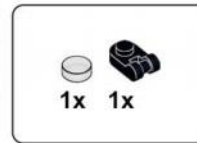
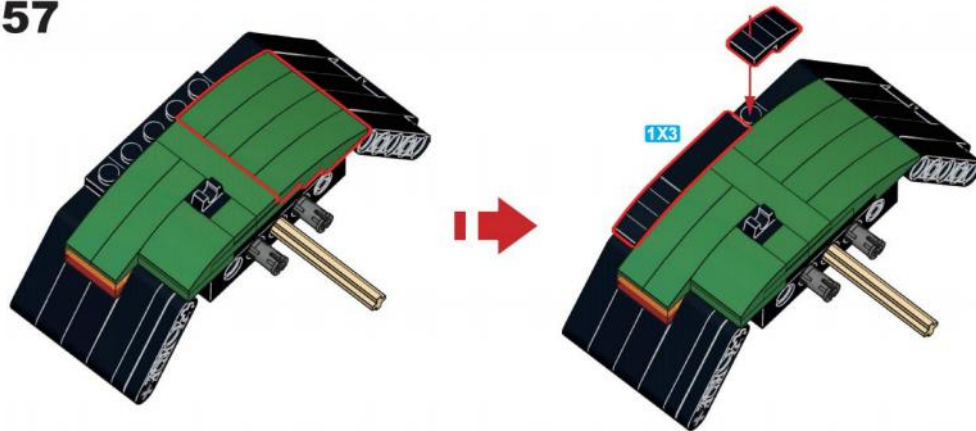
**C55**



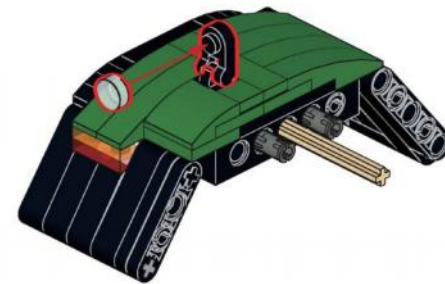
**C56**



**C57**

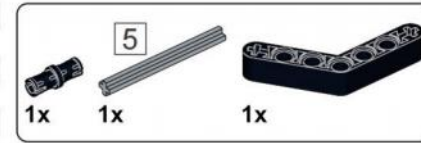
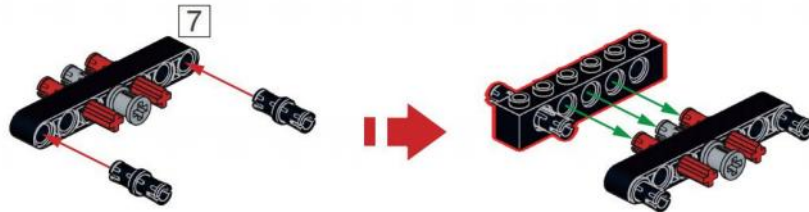


**C58**

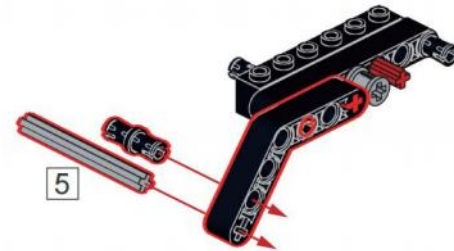




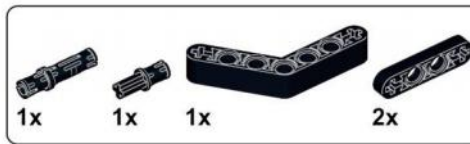
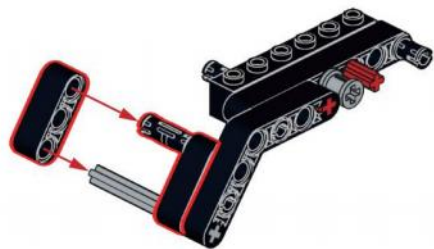
### C59



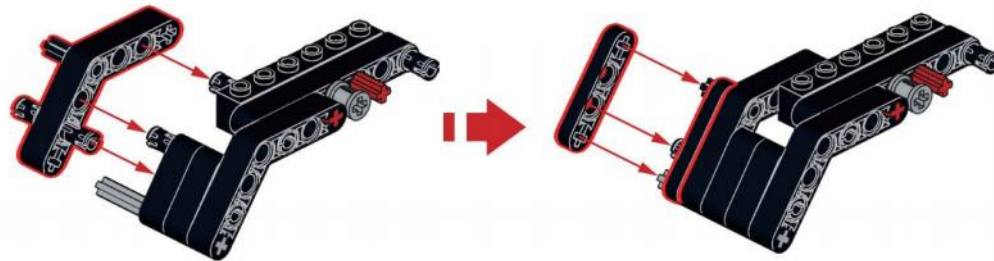
### C60



### C61

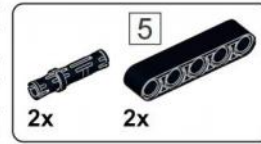
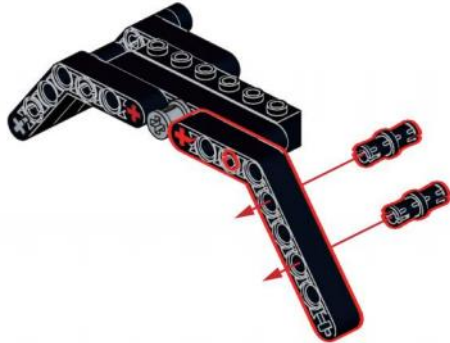


### C62

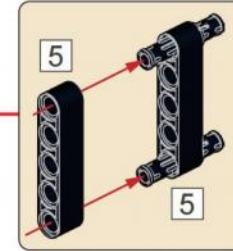
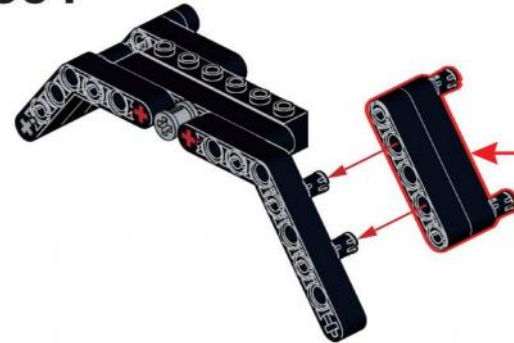




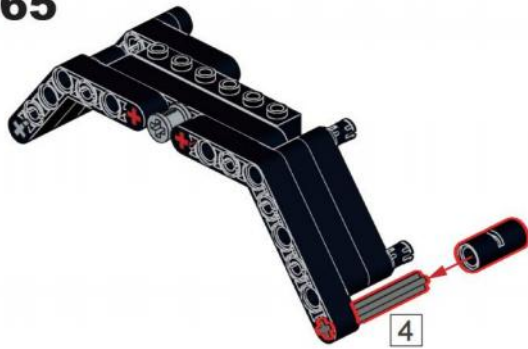
**C63**



**C64**

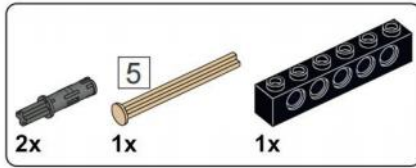


**C65**

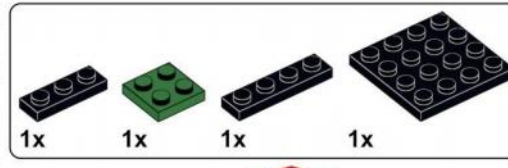
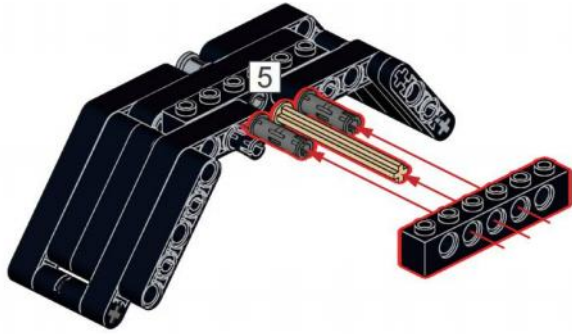


**C66**

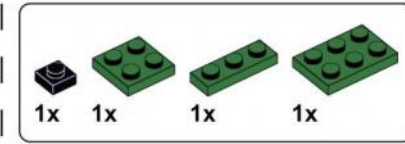




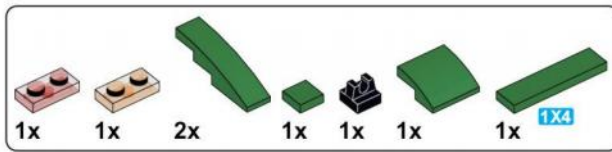
**C67**



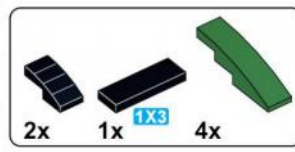
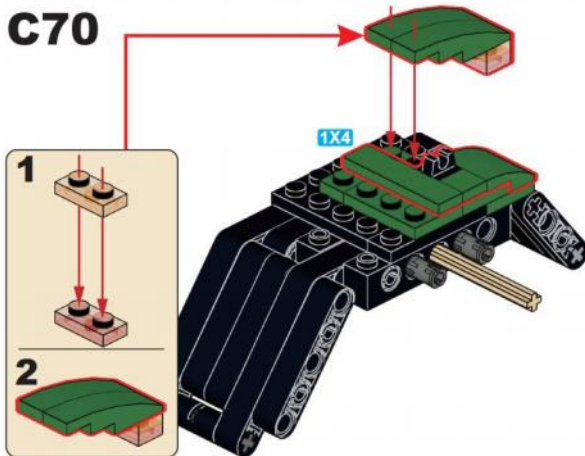
**C68**



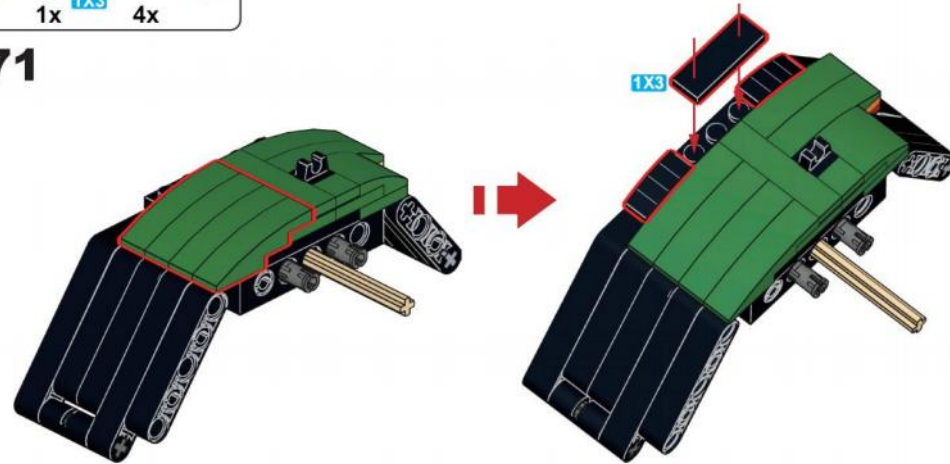
**C69**

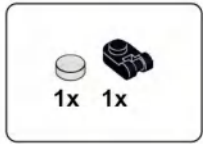


**C70**

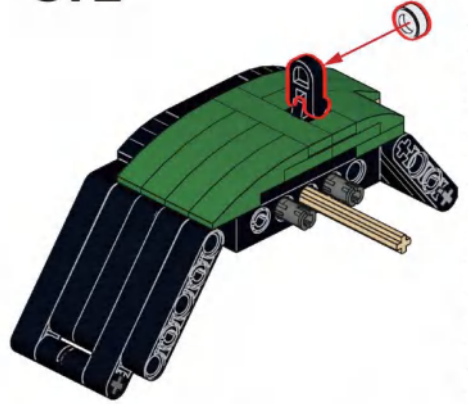


**C71**

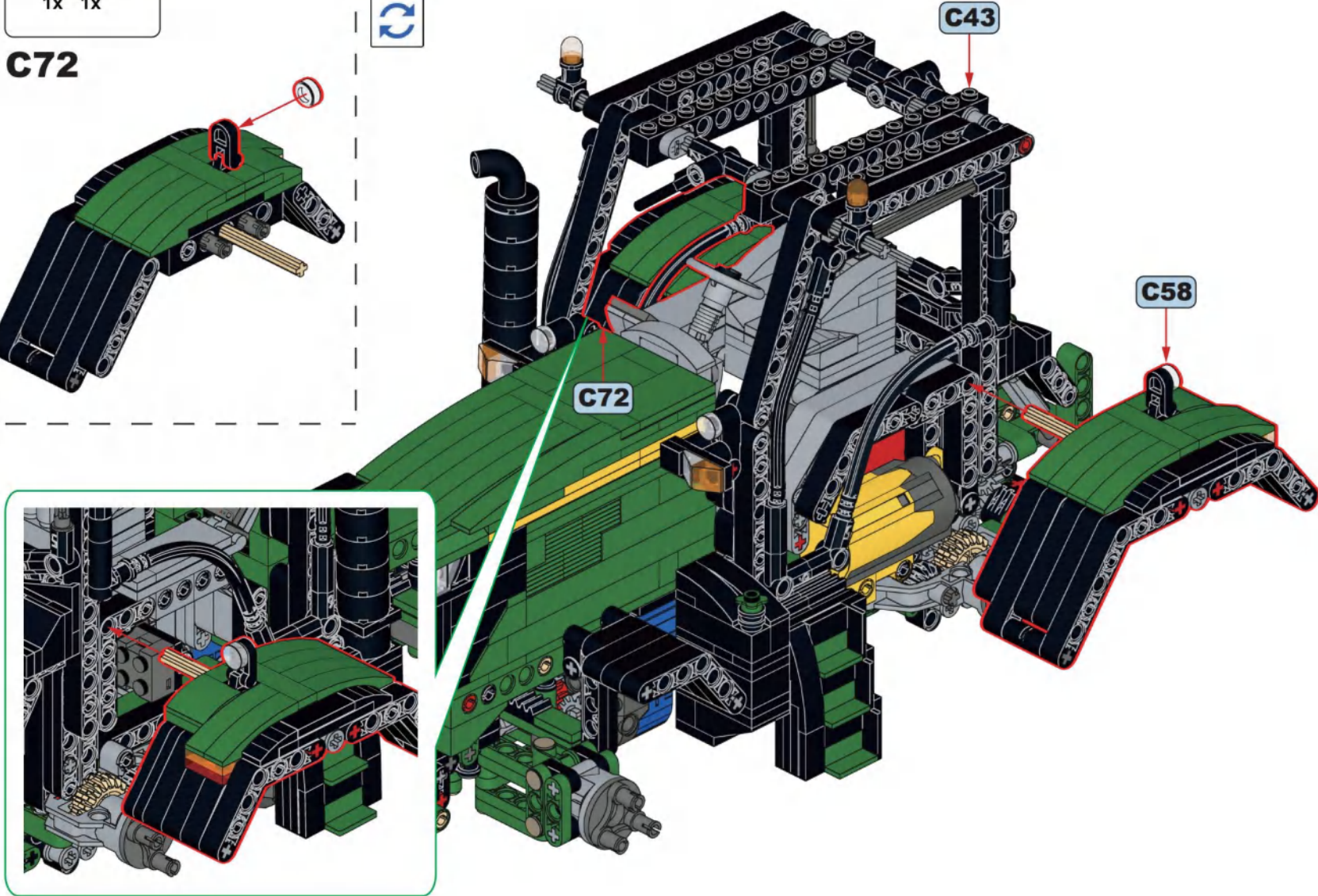


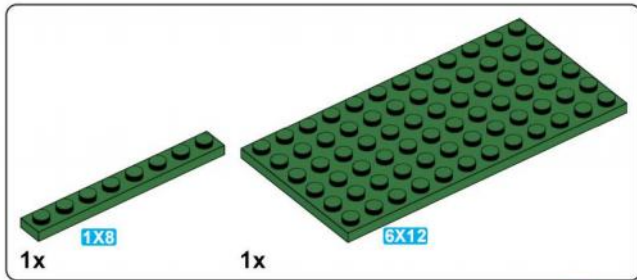


**C72**

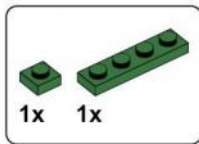
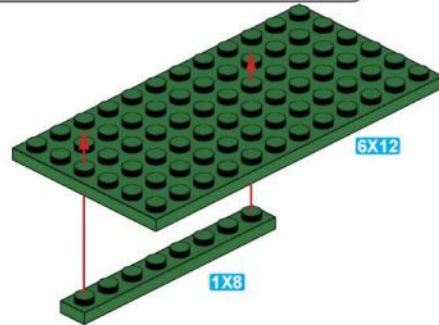


**C73**

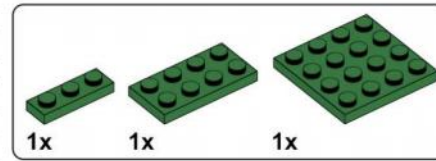
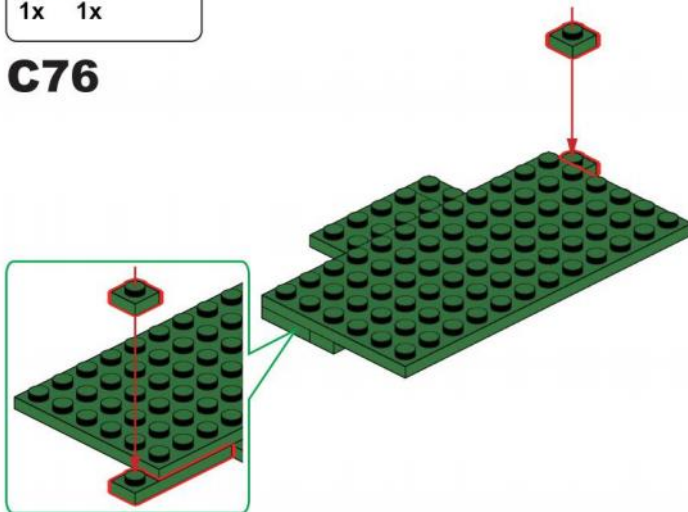




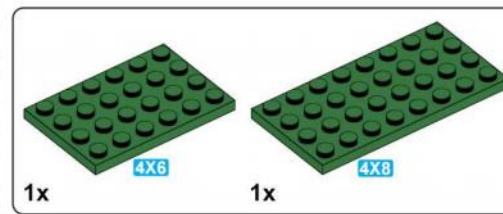
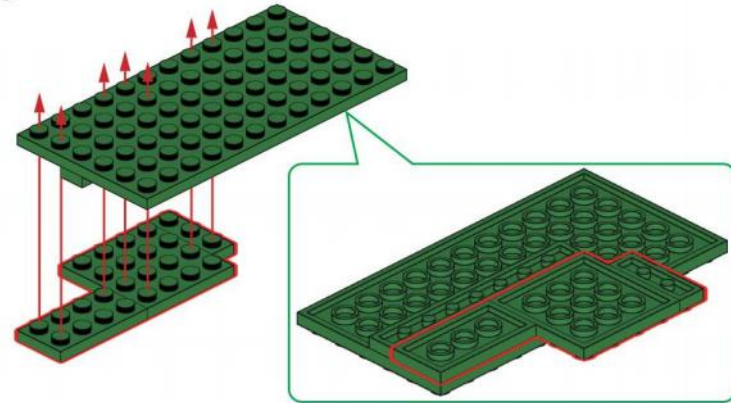
**C74**



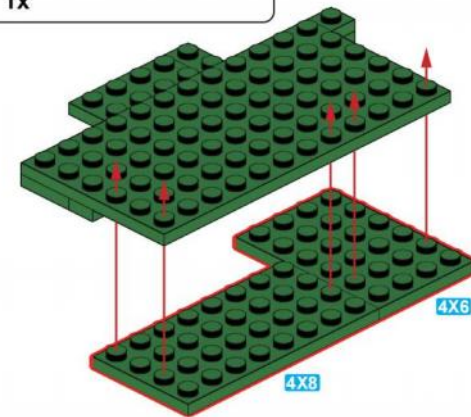
**C76**

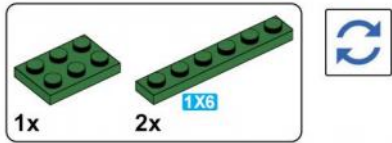


**C75**

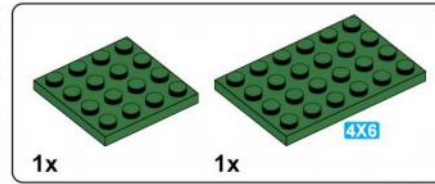
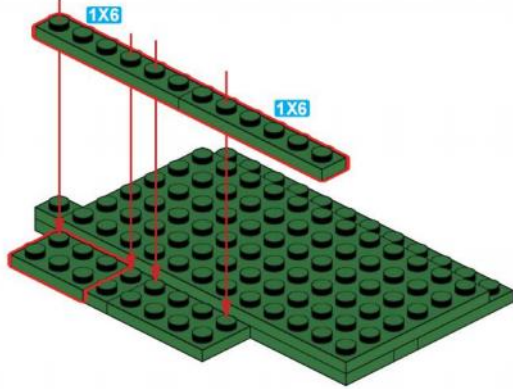


**C77**

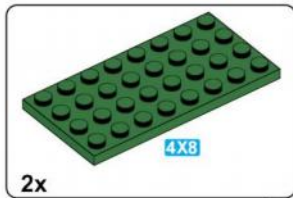
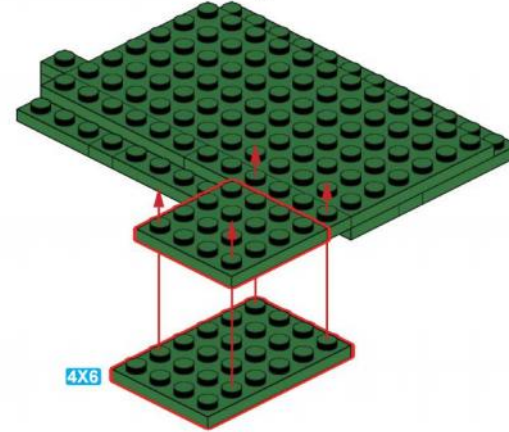




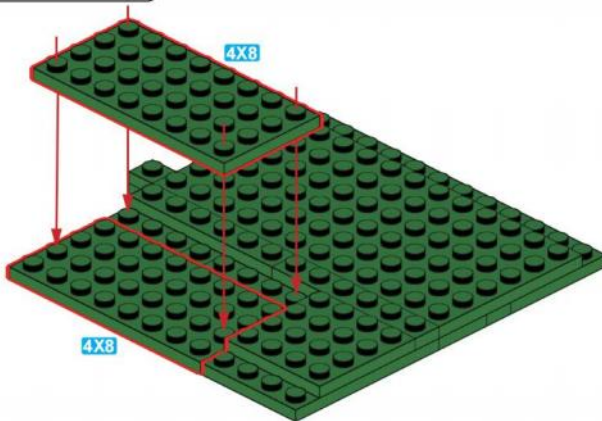
**C78**



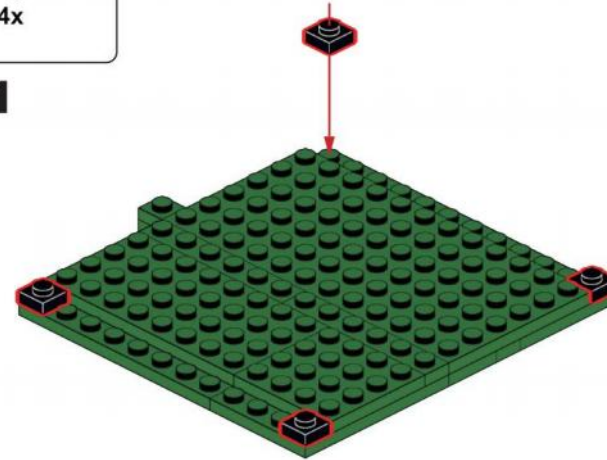
**C79**

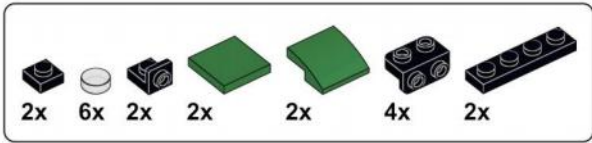


**C80**

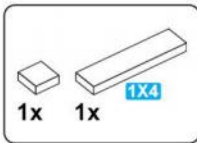
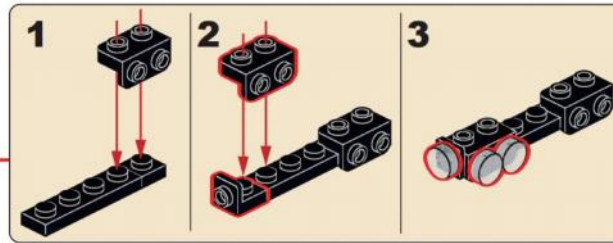
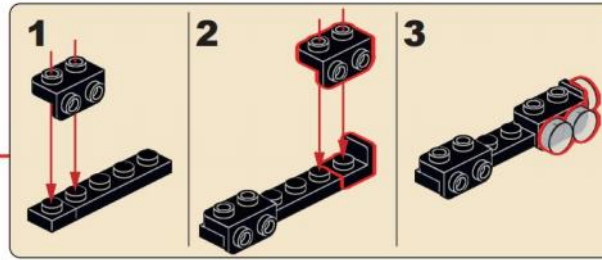
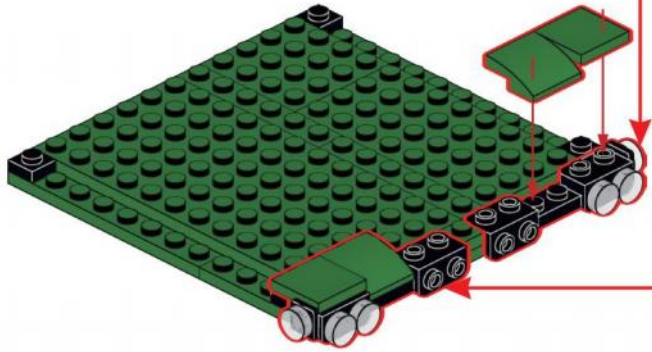


**C81**

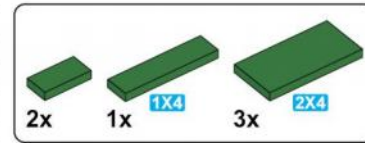
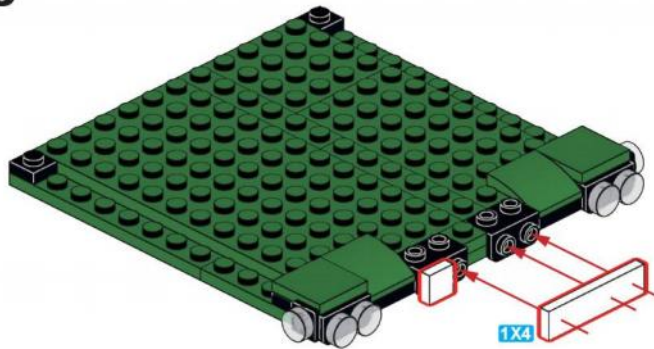




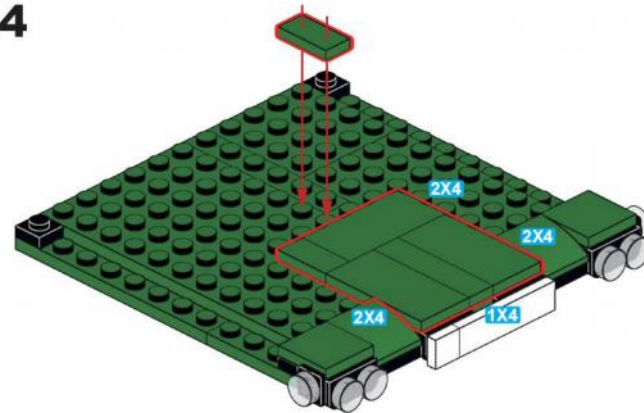
### C82

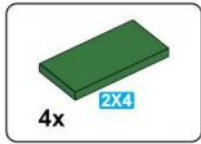


### C83

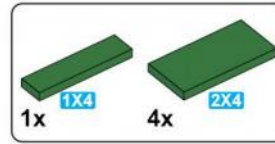
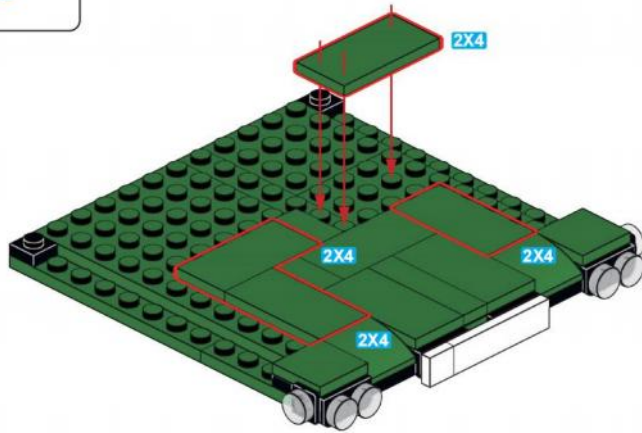


### C84

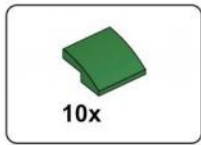
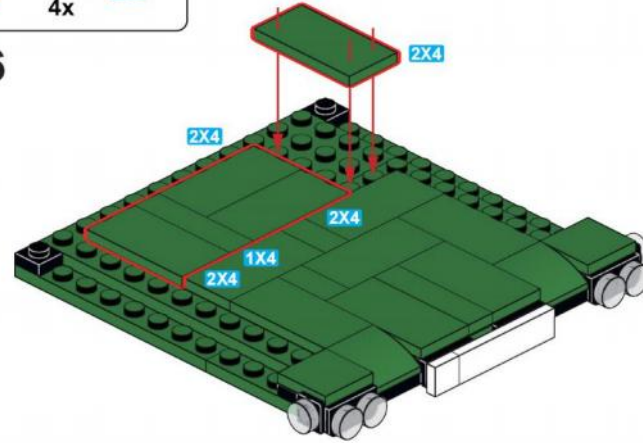




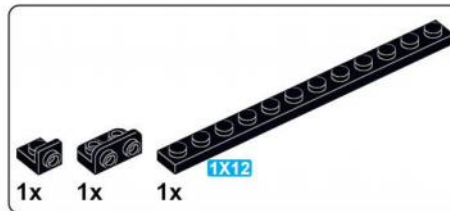
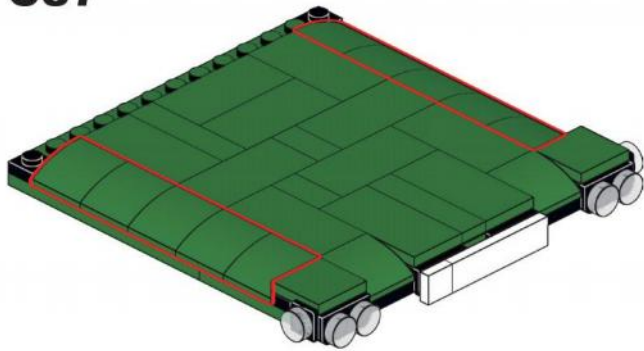
**C85**



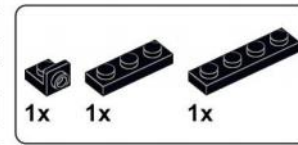
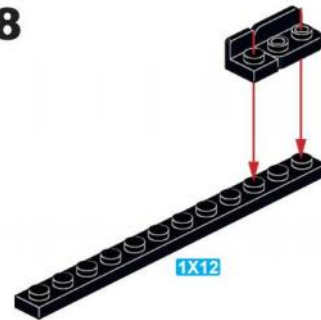
**C86**



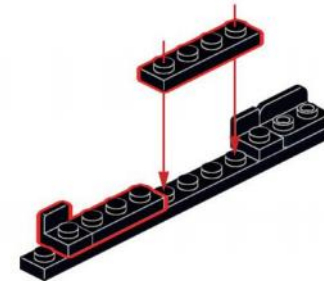
**C87**

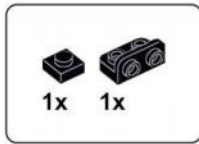


**C88**

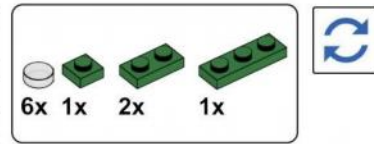
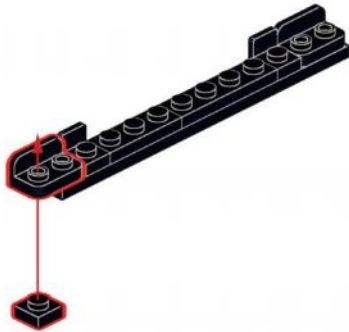


**C89**

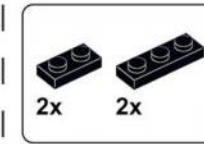
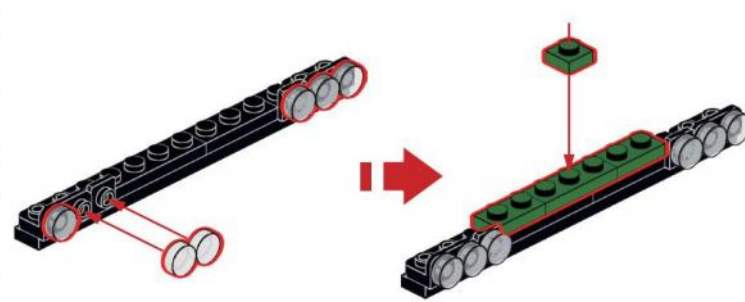




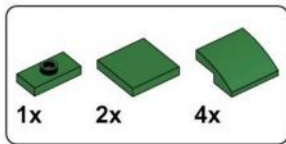
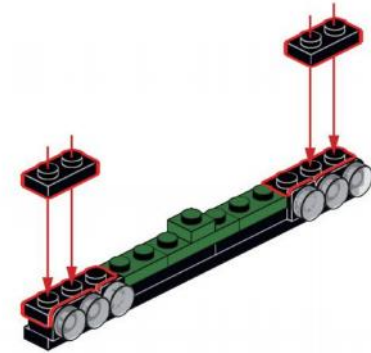
**C90**



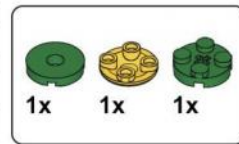
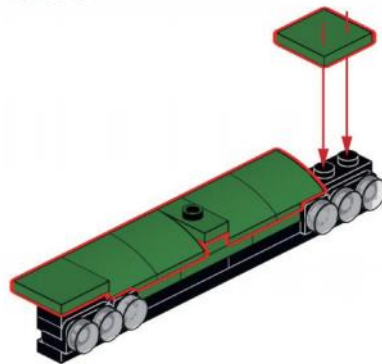
**C91**



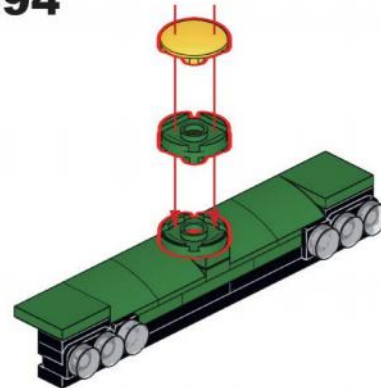
**C92**



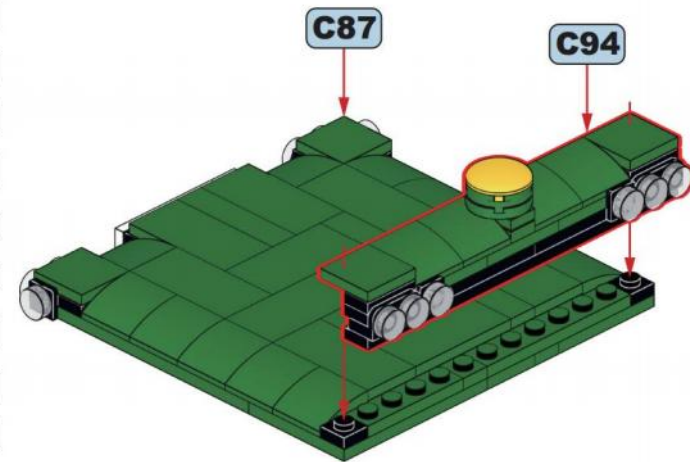
**C93**



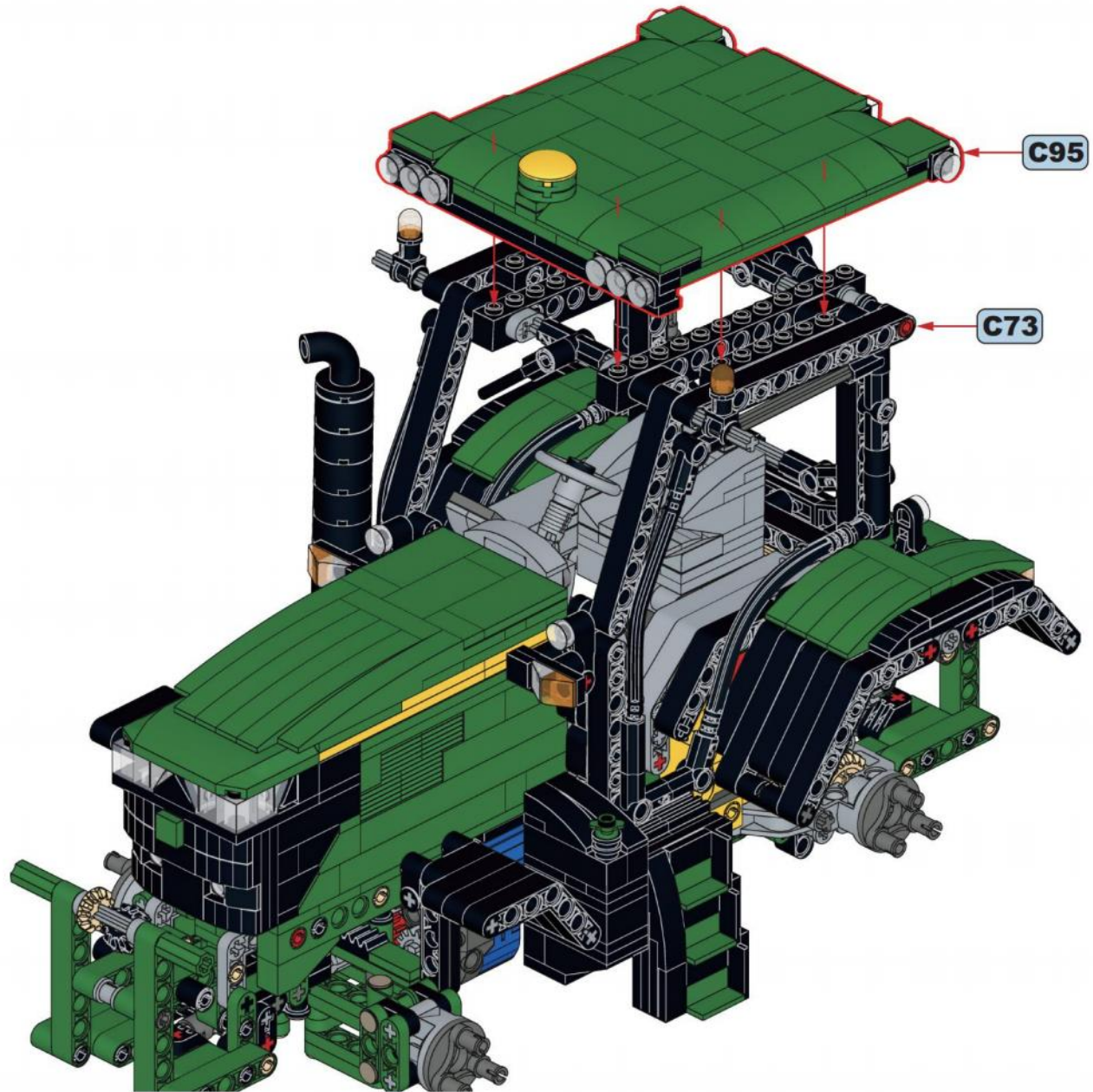
**C94**

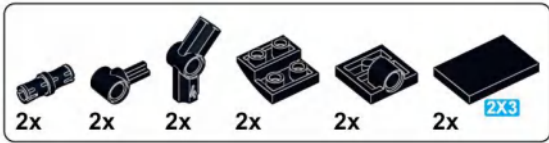


**C95**

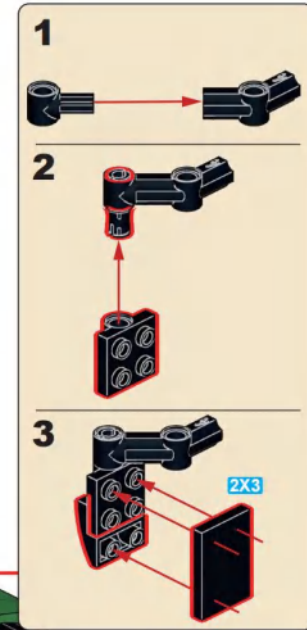
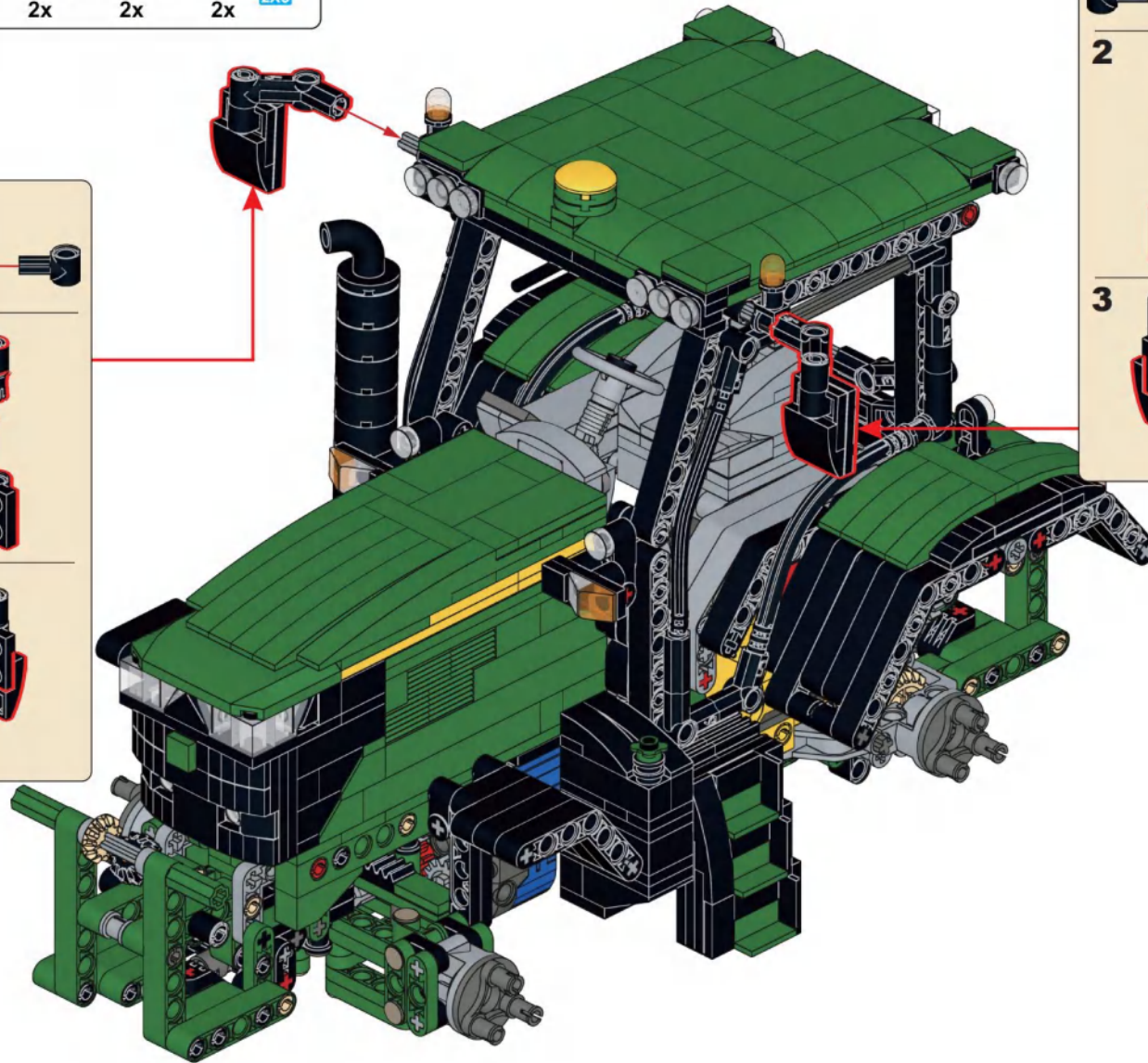
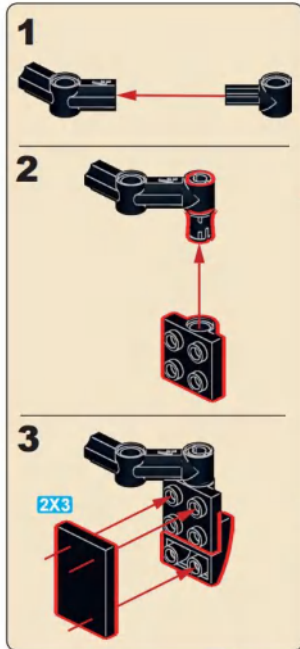


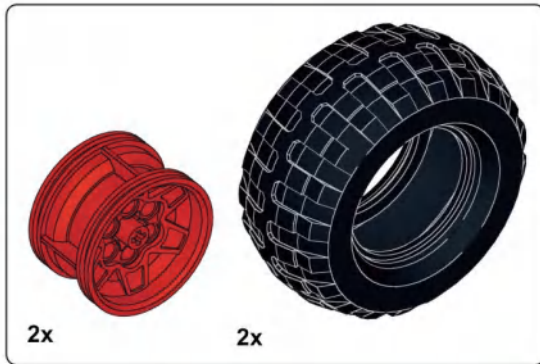
**C96**



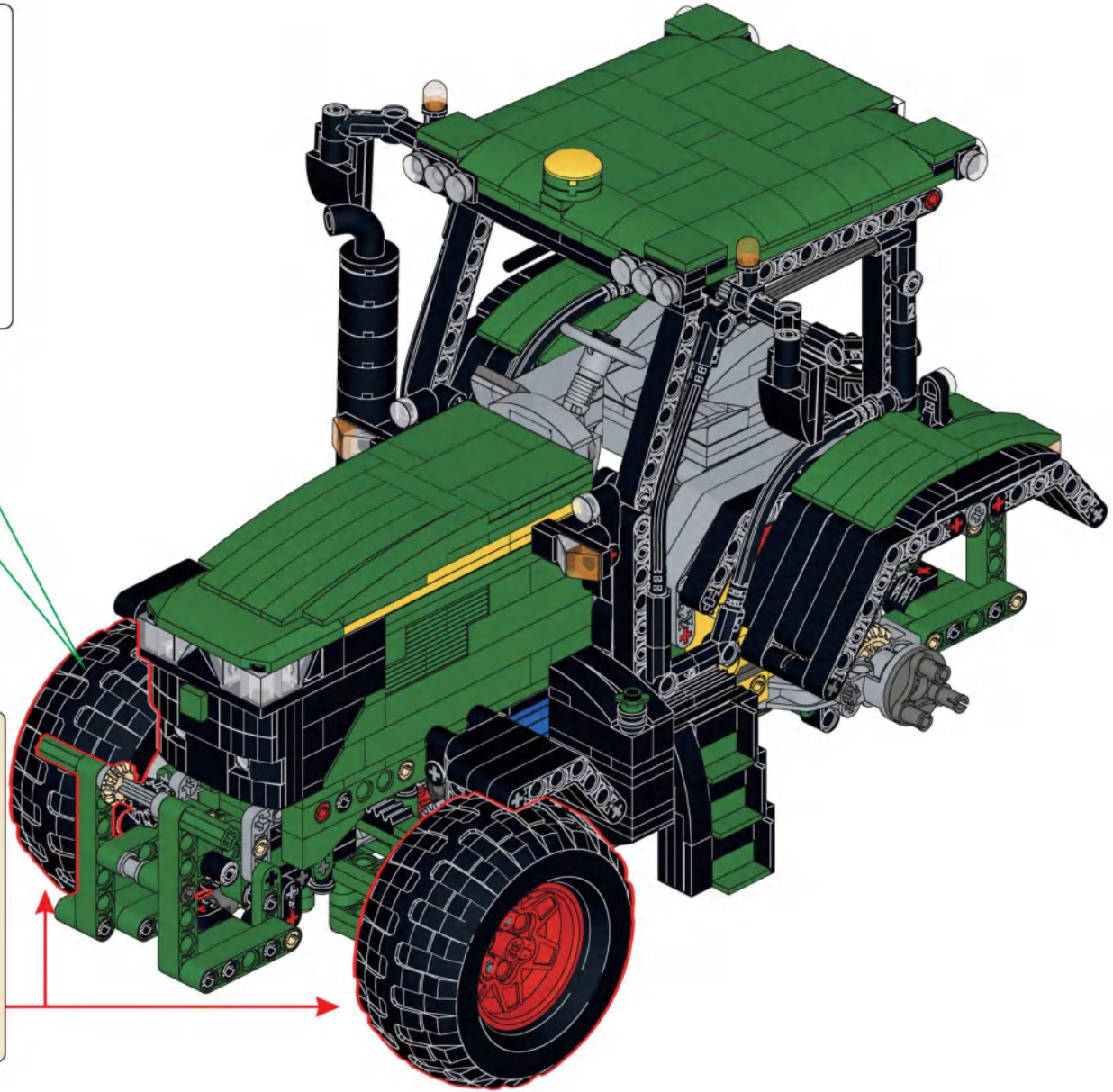
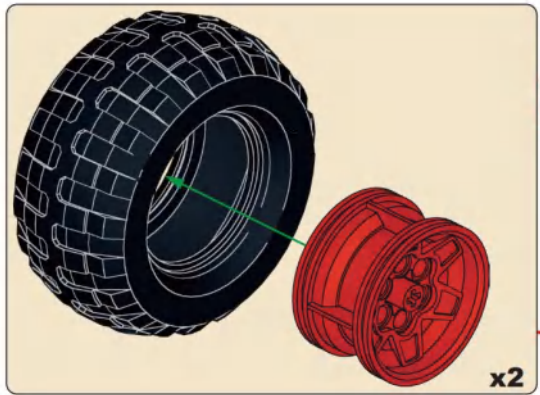
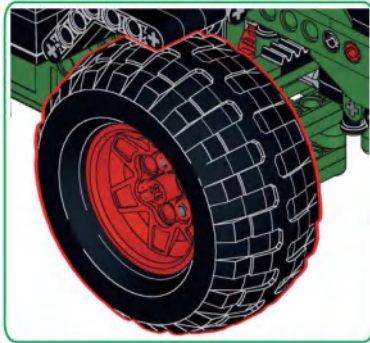


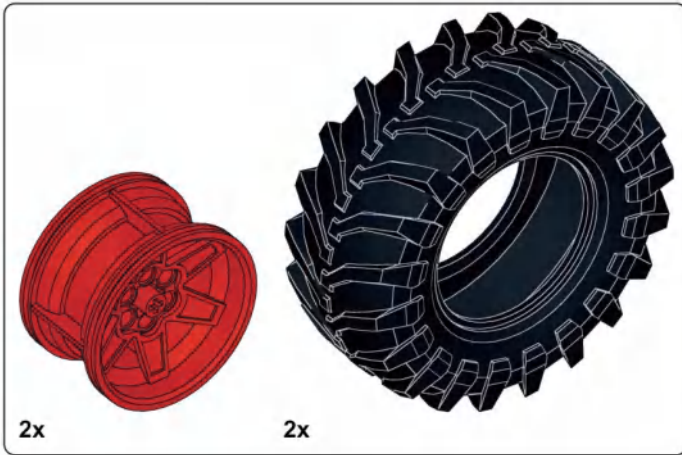
# C97



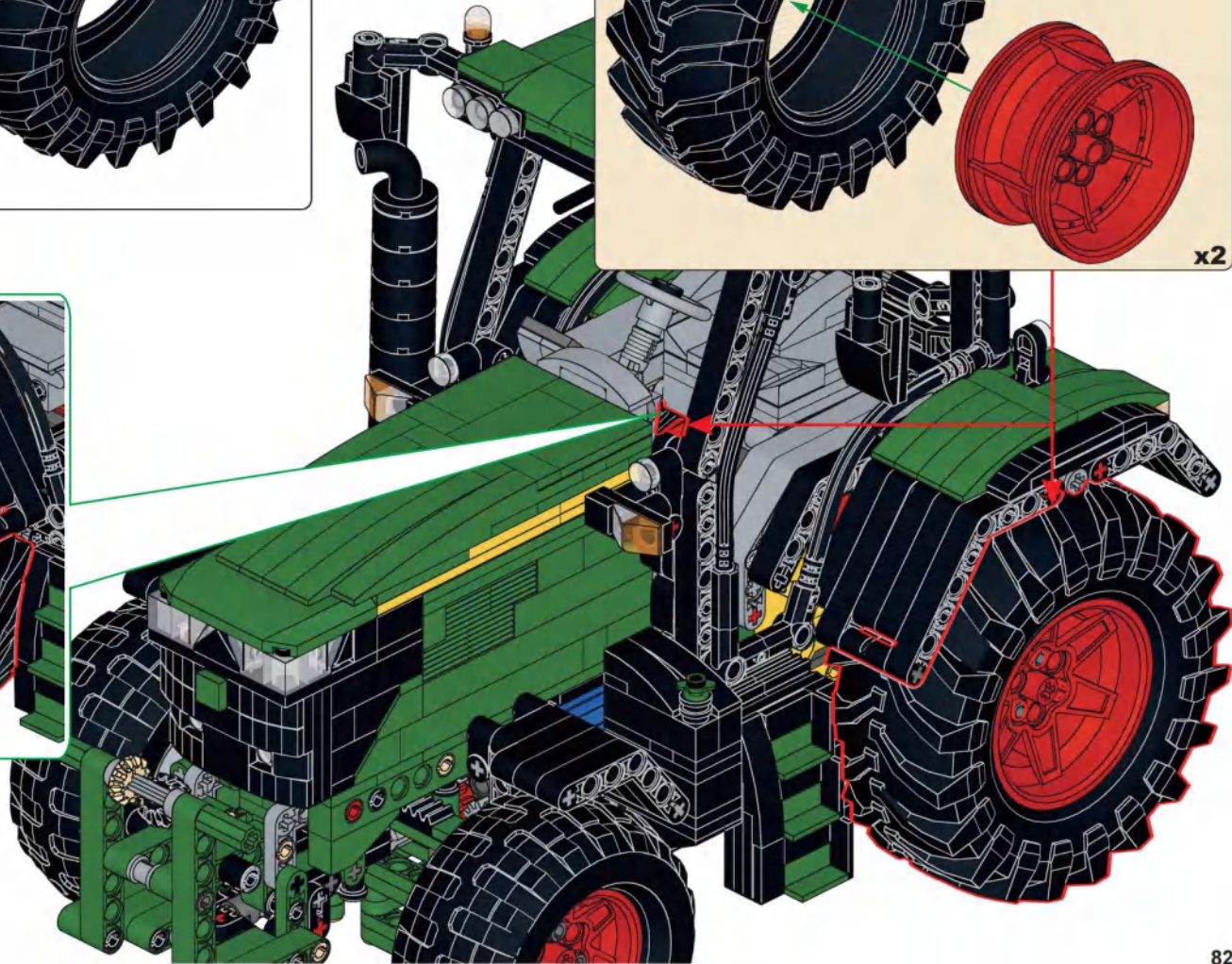
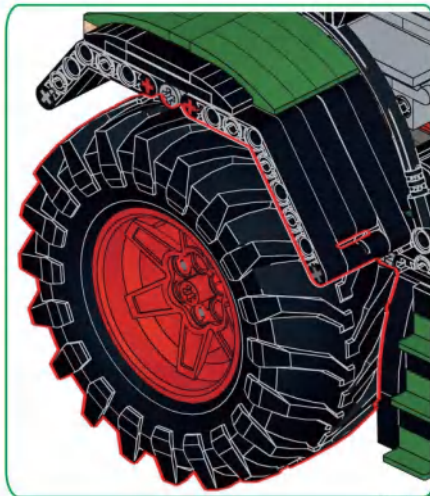
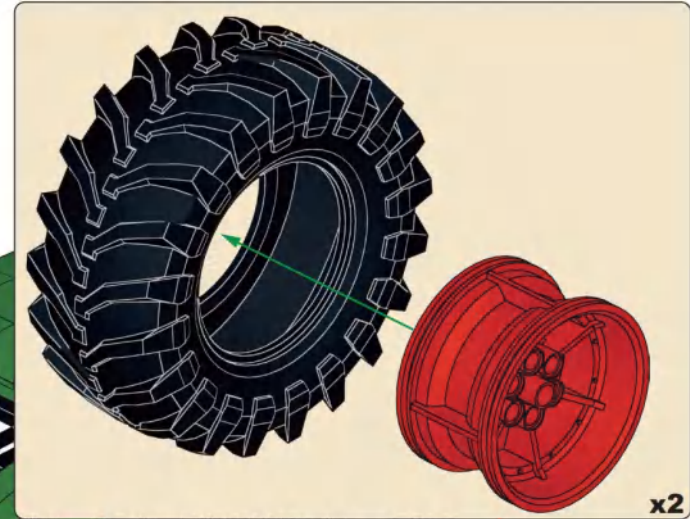


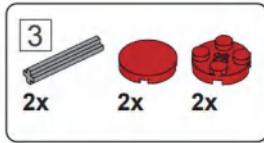
**C98**



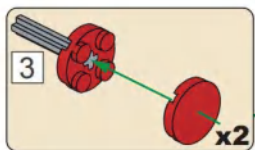
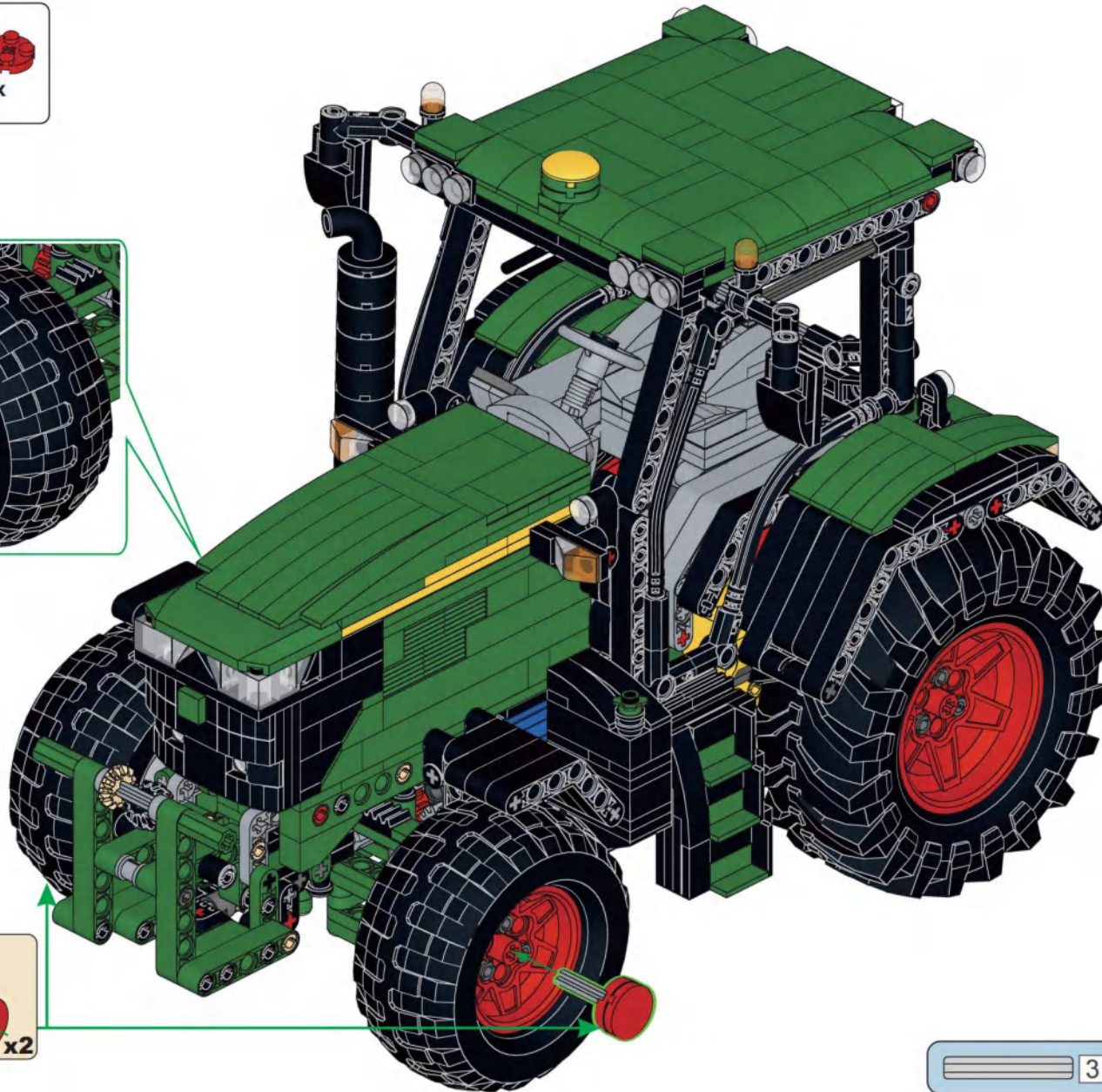


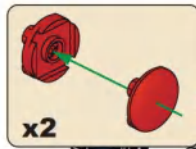
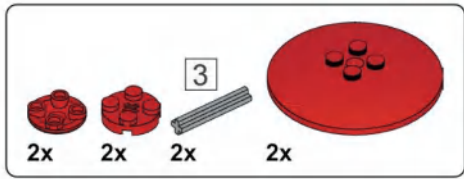
**C99**



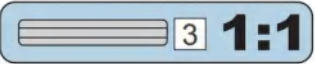
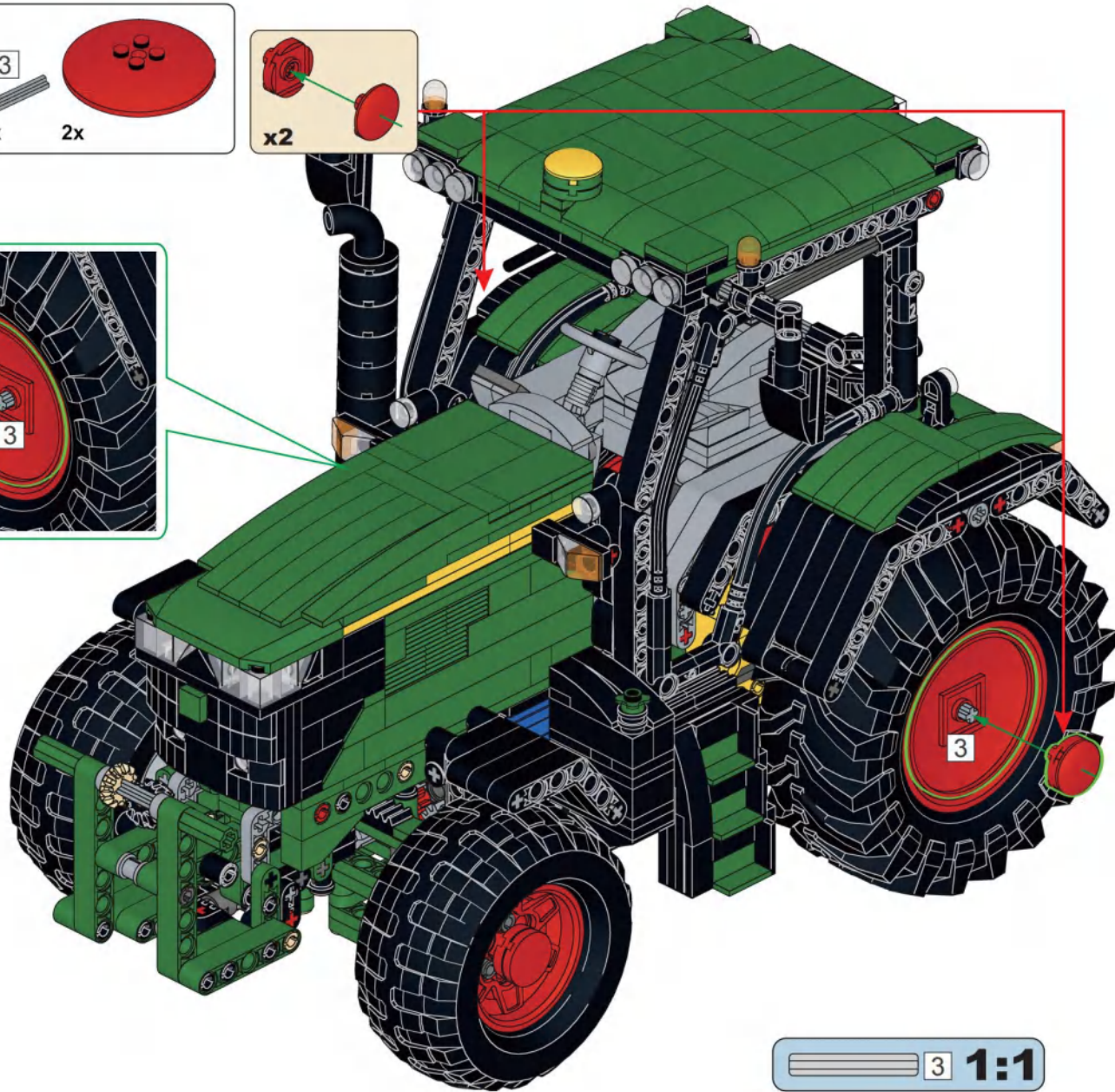
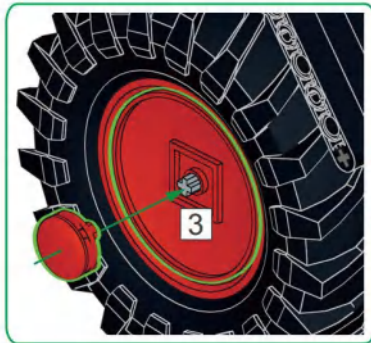


### C100

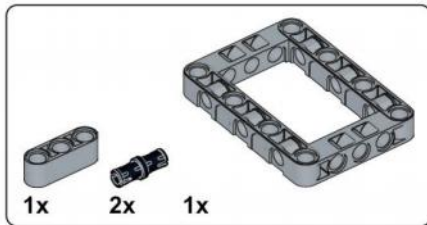




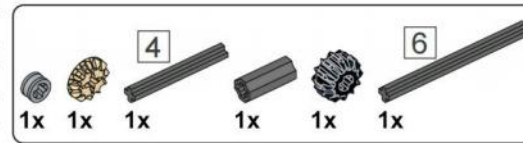
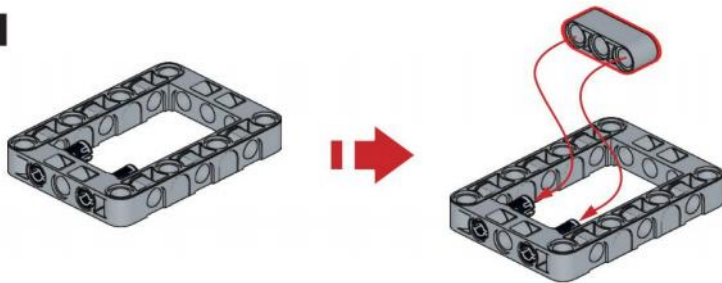
### C101



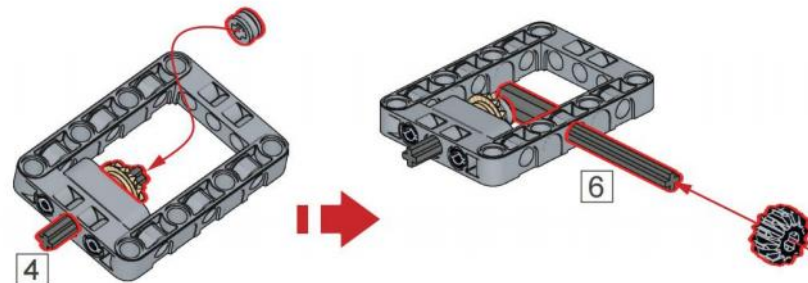
4

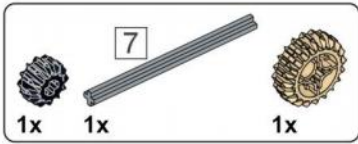


D1

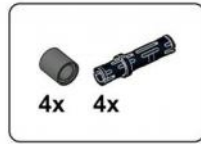
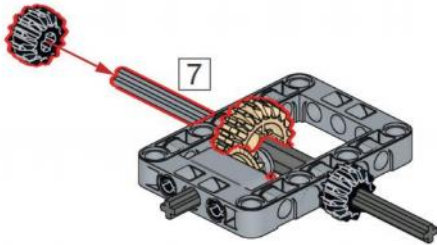


D2

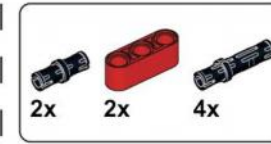
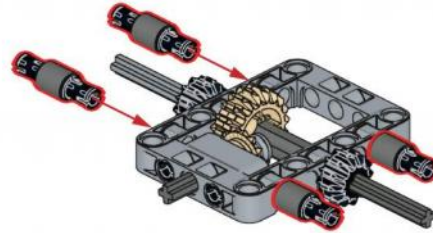




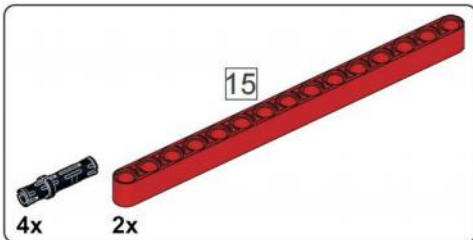
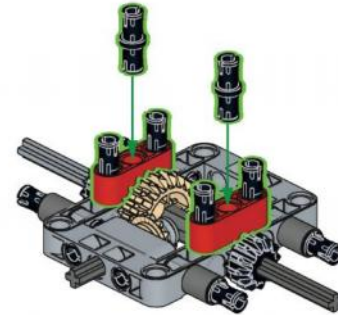
**D3**



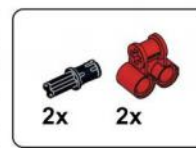
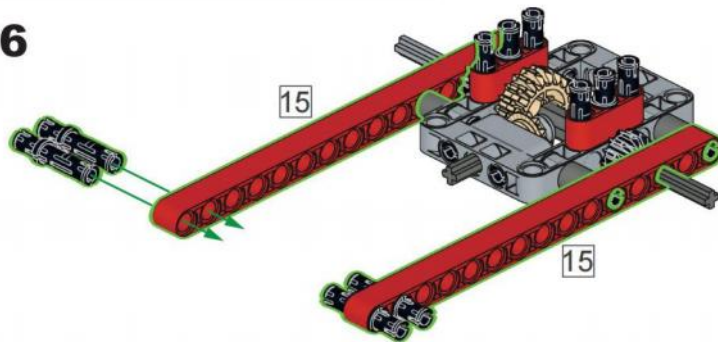
**D4**



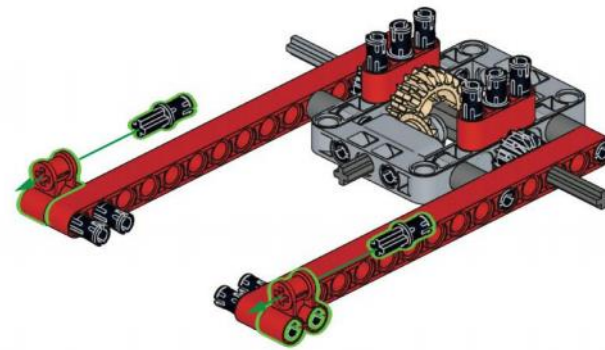
**D5**

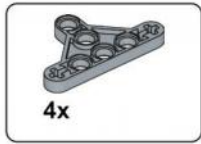


**D6**

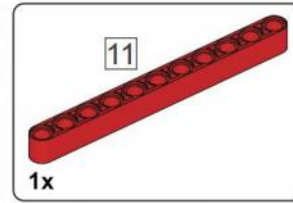
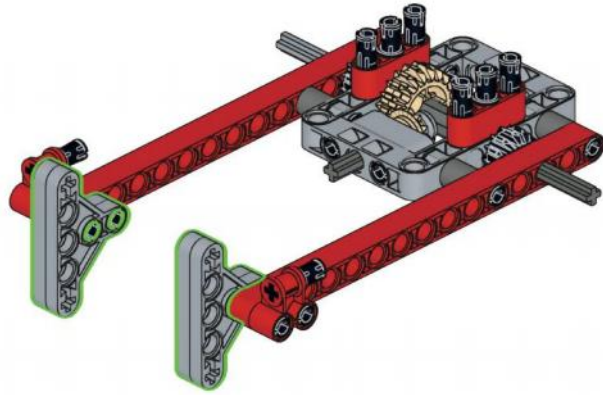


**D7**

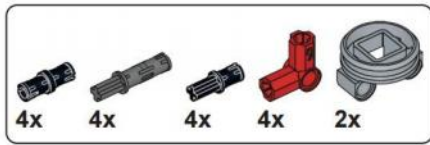
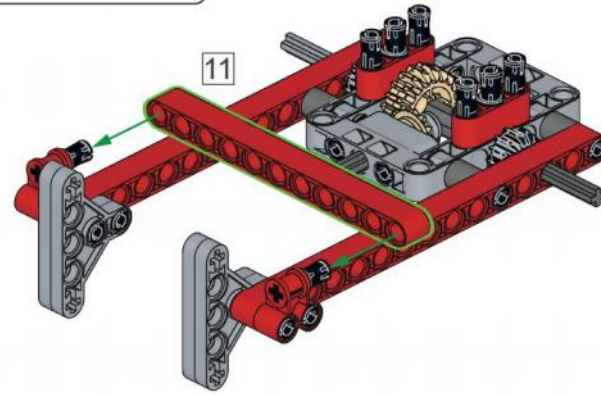




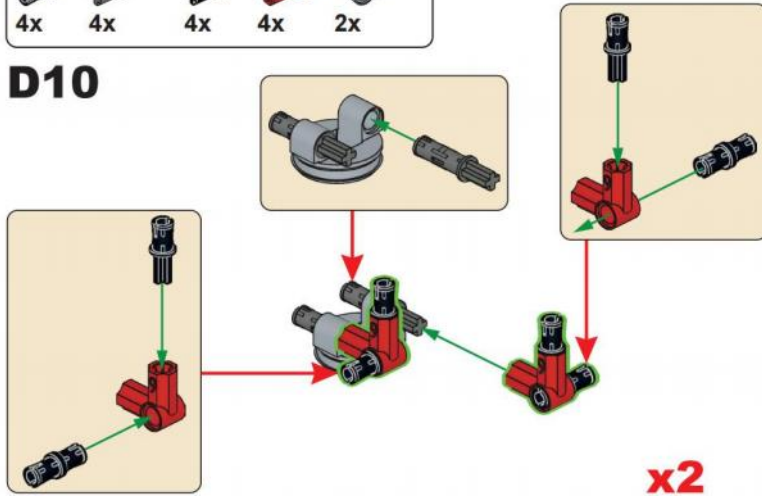
**D8**



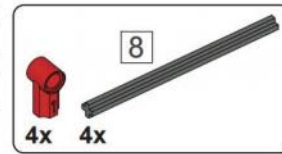
**D9**



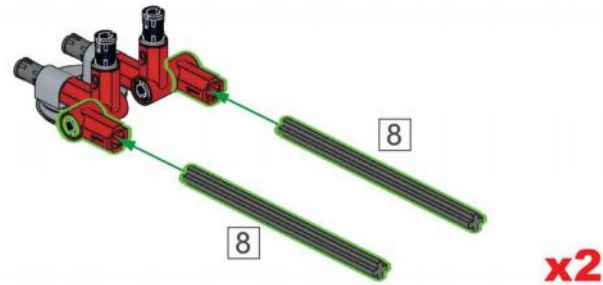
**D10**



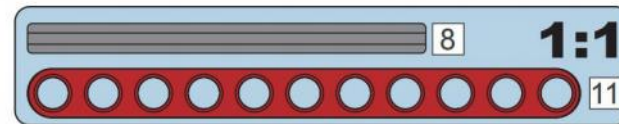
**x2**



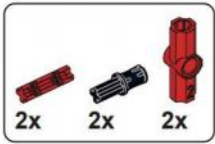
**D11**



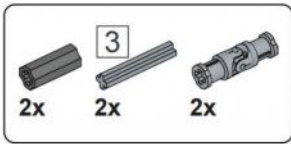
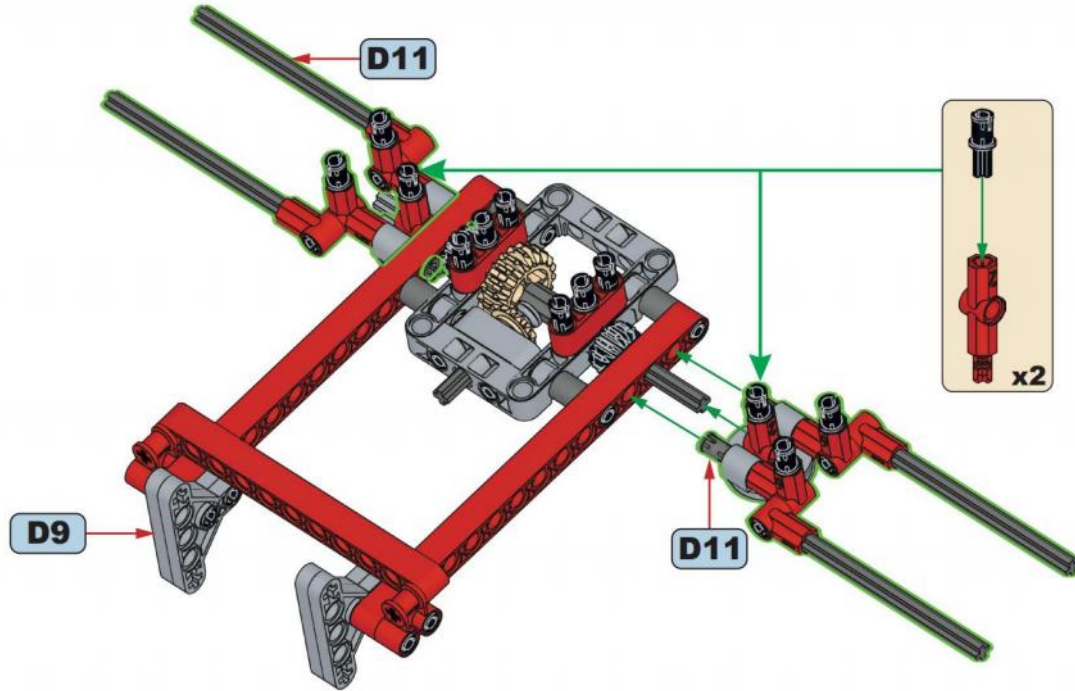
**x2**



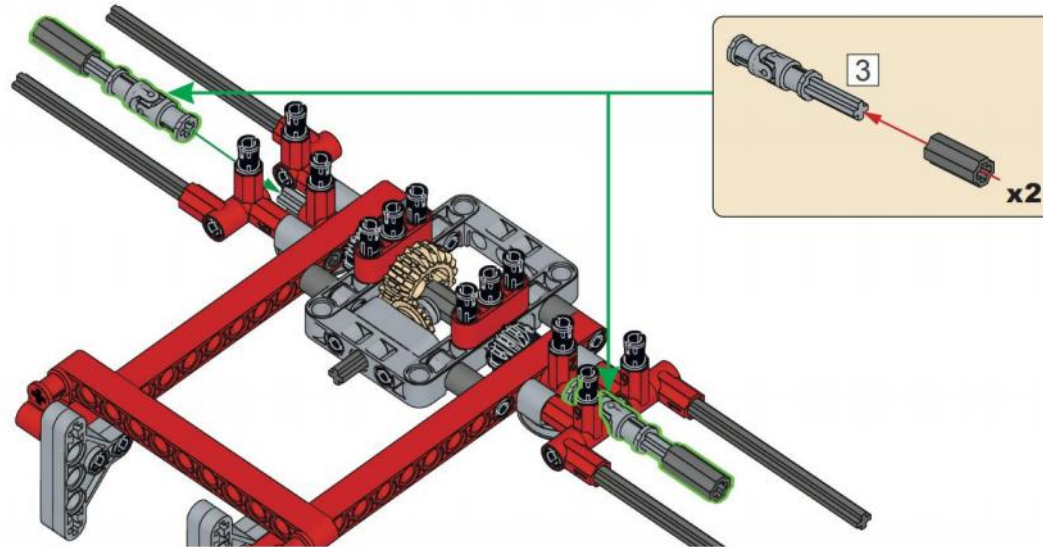
**1:1**

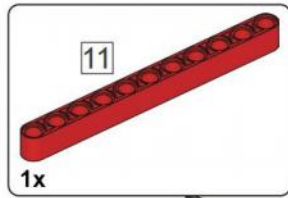


### D12

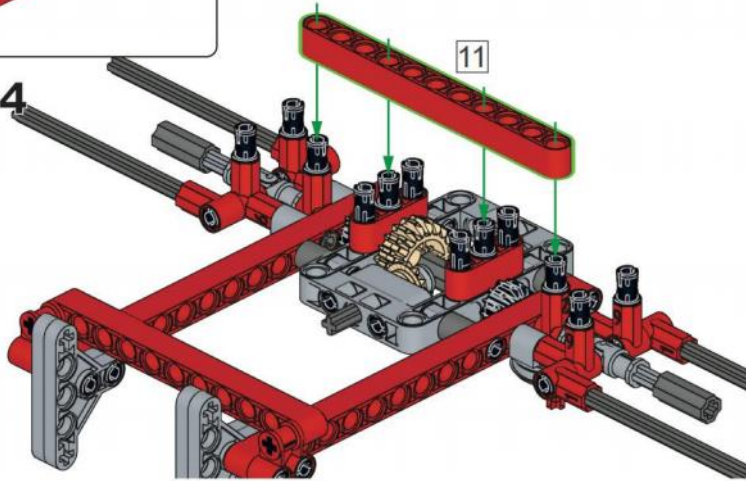


### D13

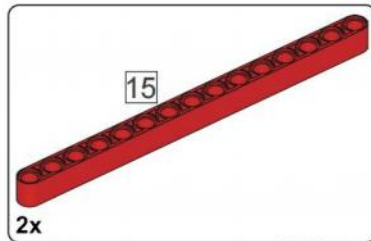
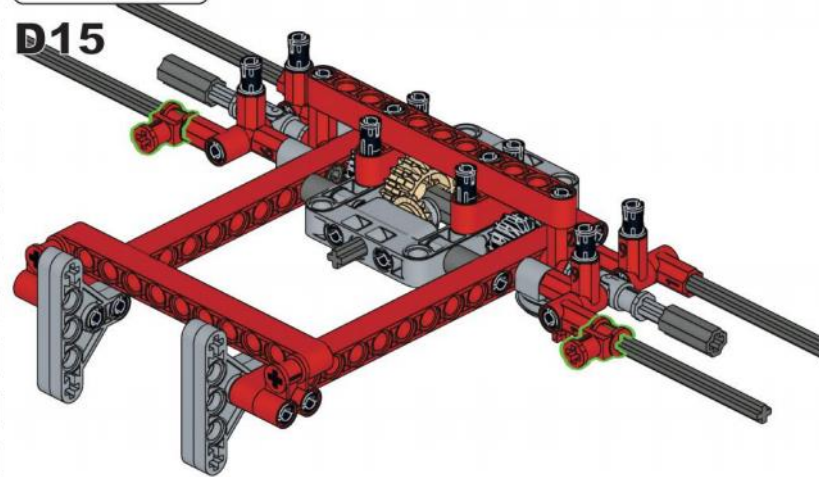




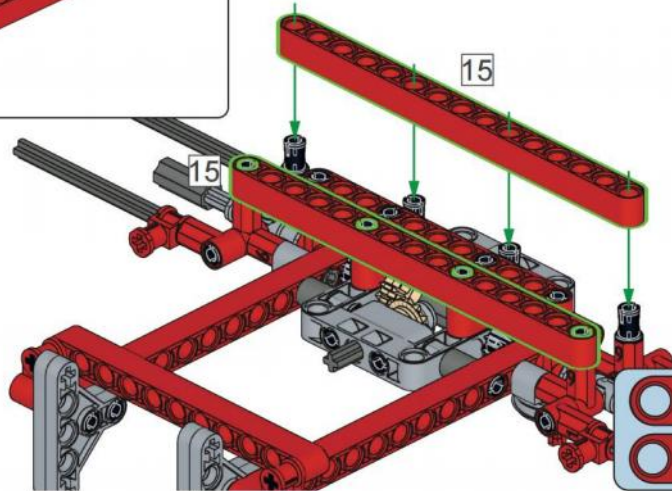
D14



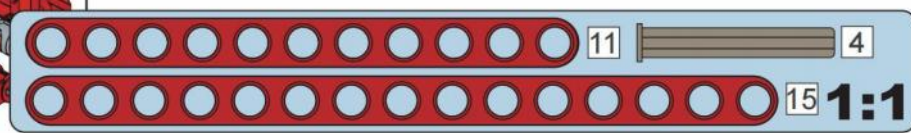
D15

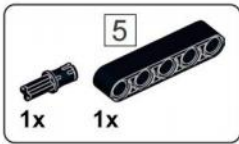


D16

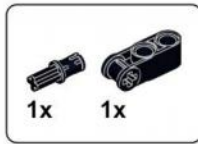


D17





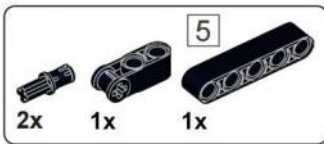
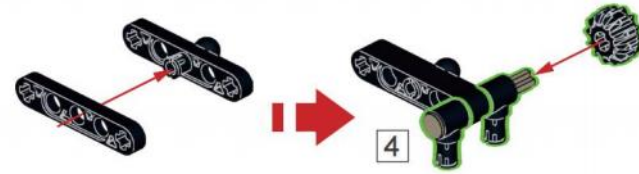
**D18**



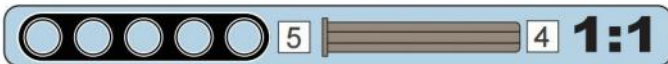
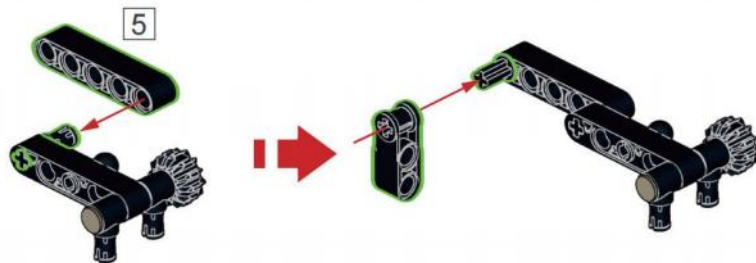
**D19**



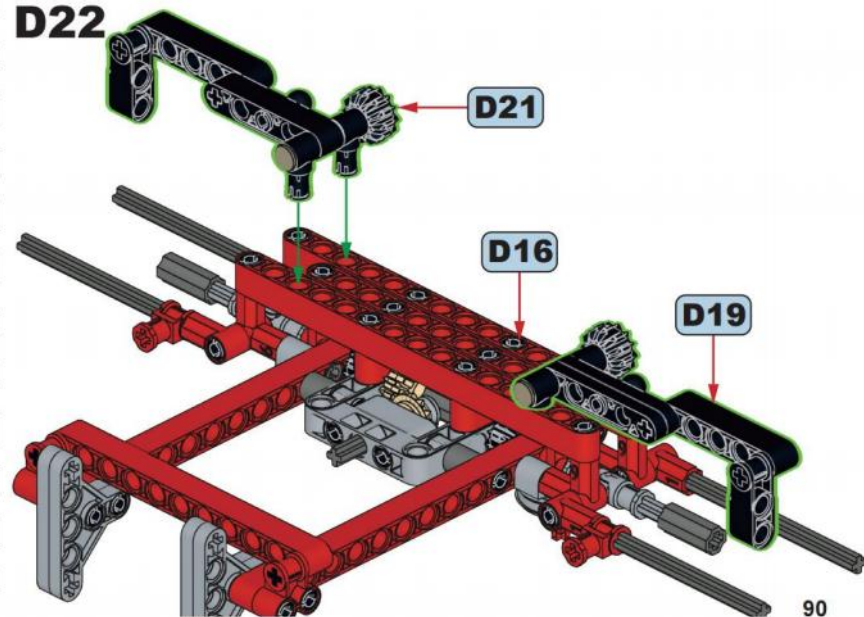
**D20**

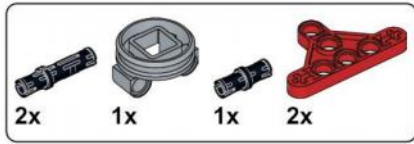


**D21**

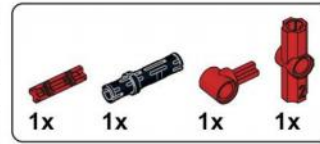
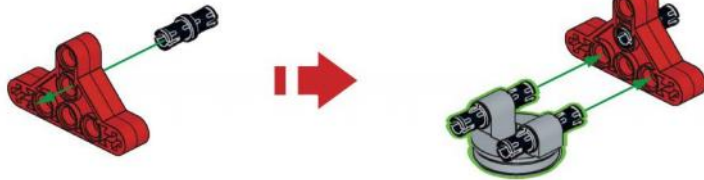


**D22**

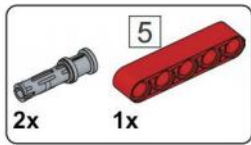
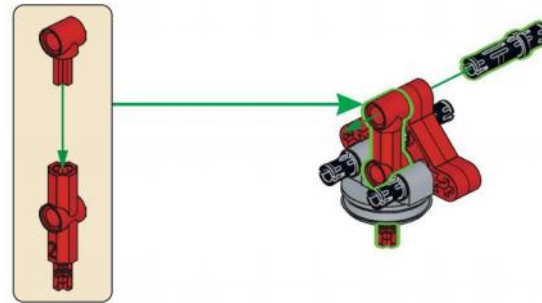




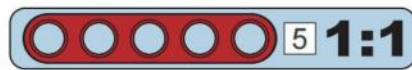
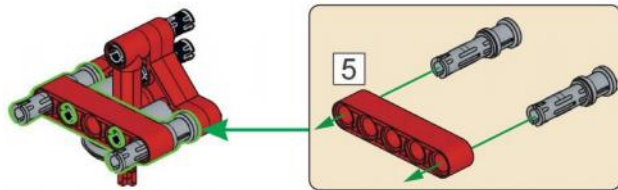
**D23**



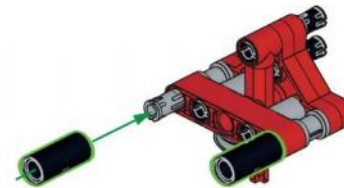
**D24**

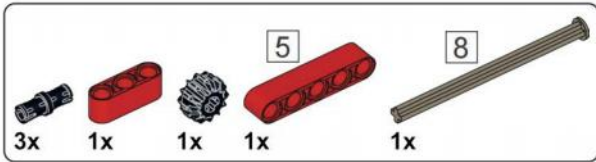


**D25**

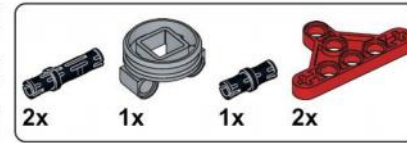
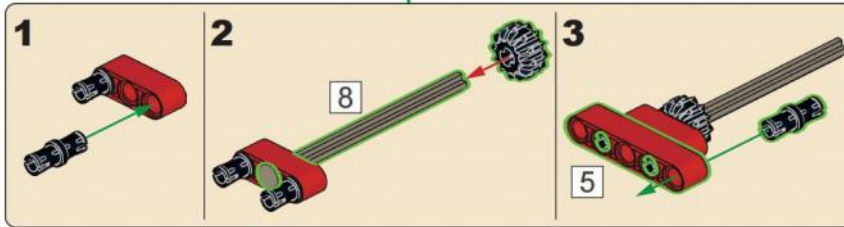
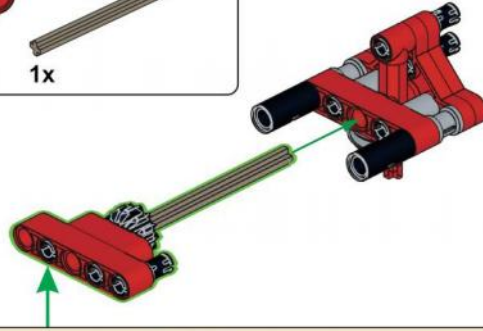


**D26**

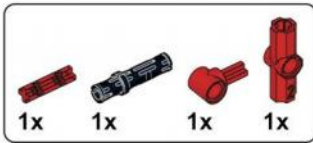
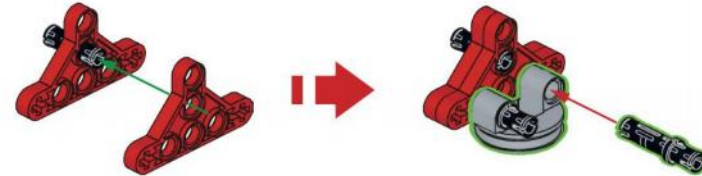




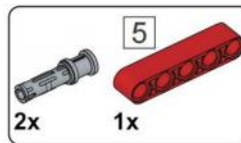
**D27**



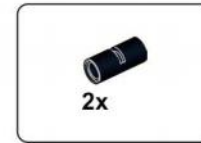
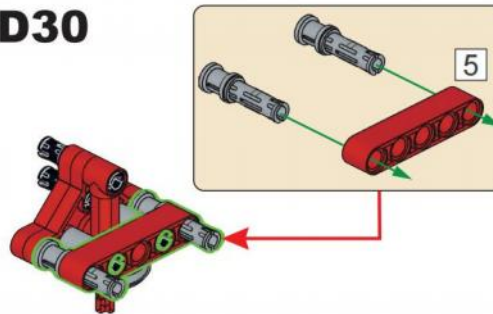
**D28**



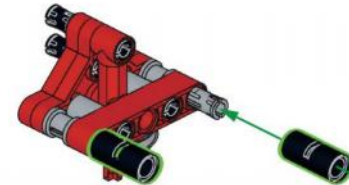
**D29**

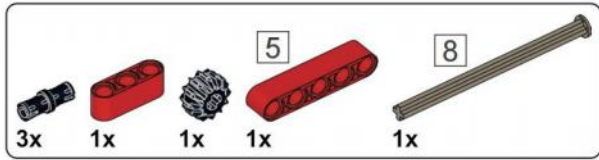


**D30**

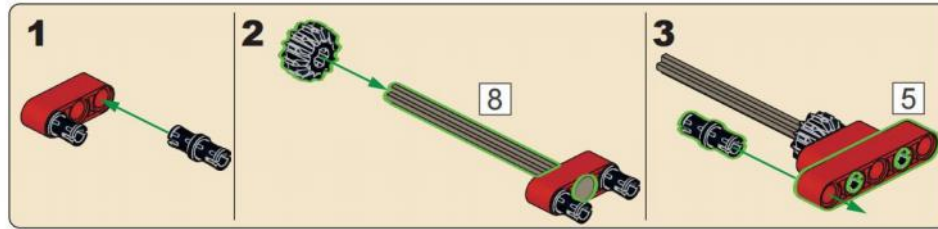
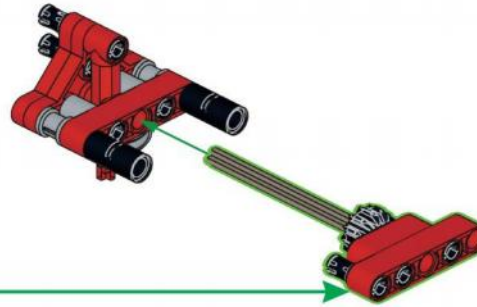


**D31**

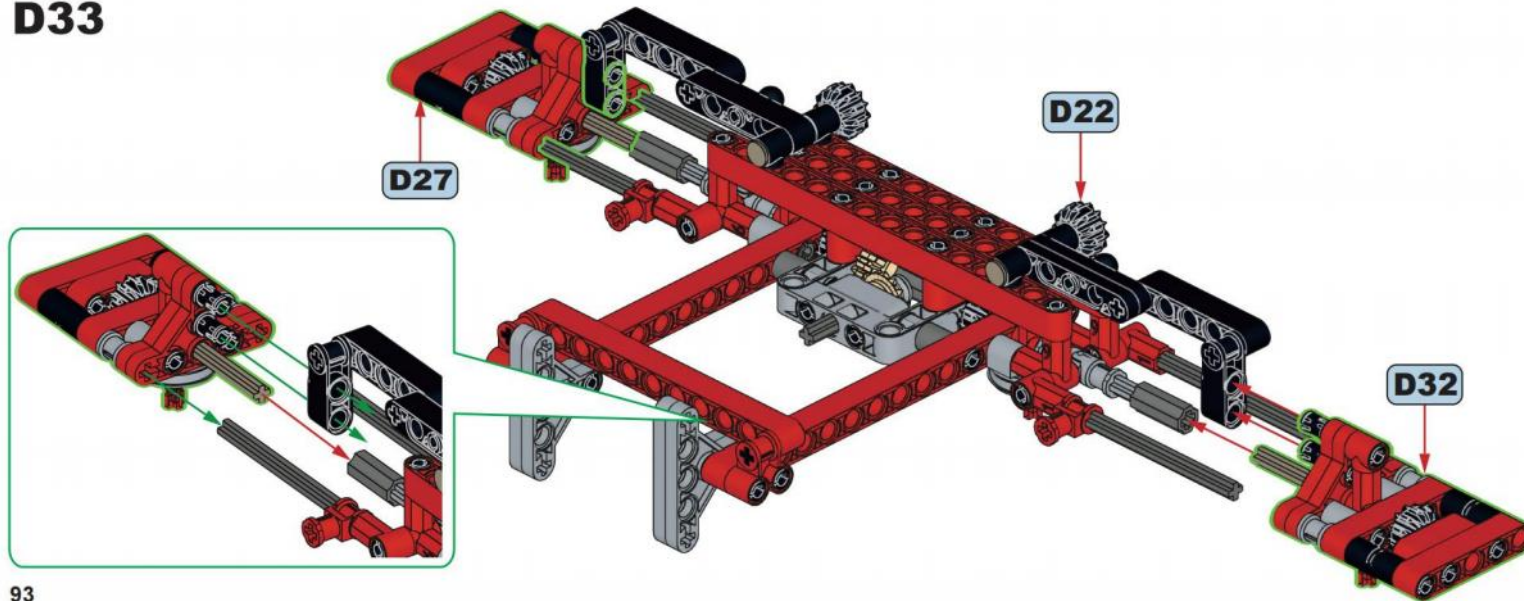


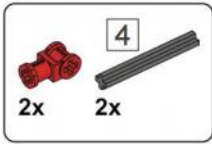


### D32

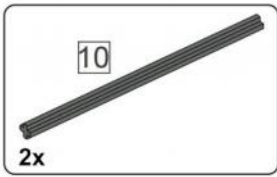
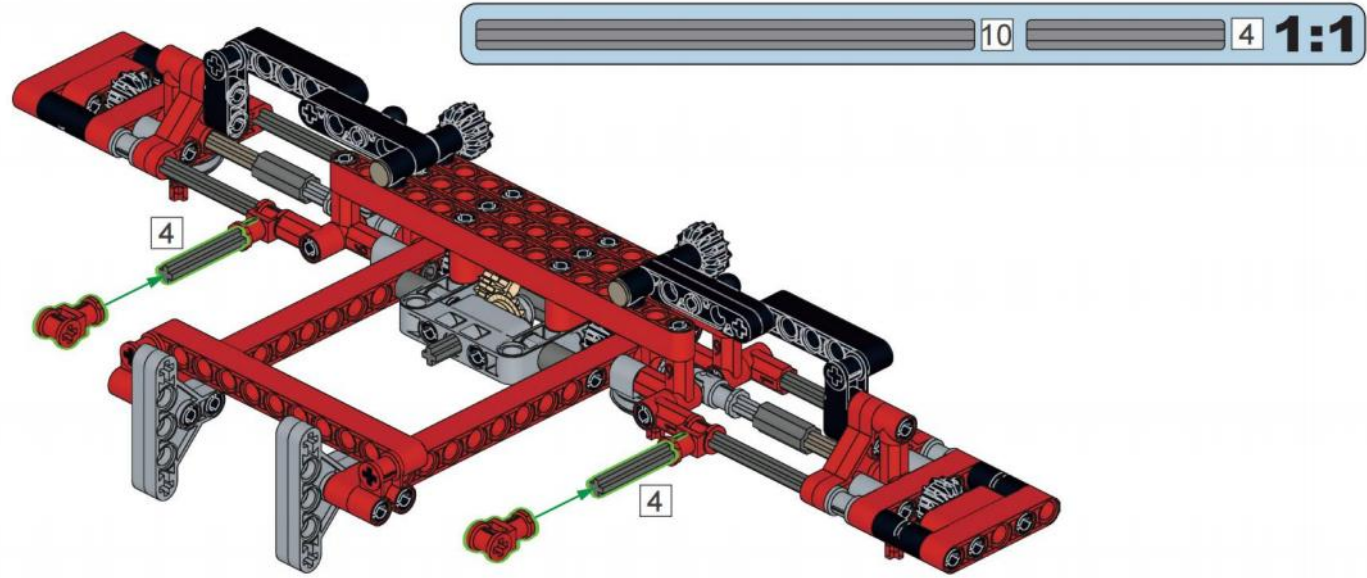


### D33

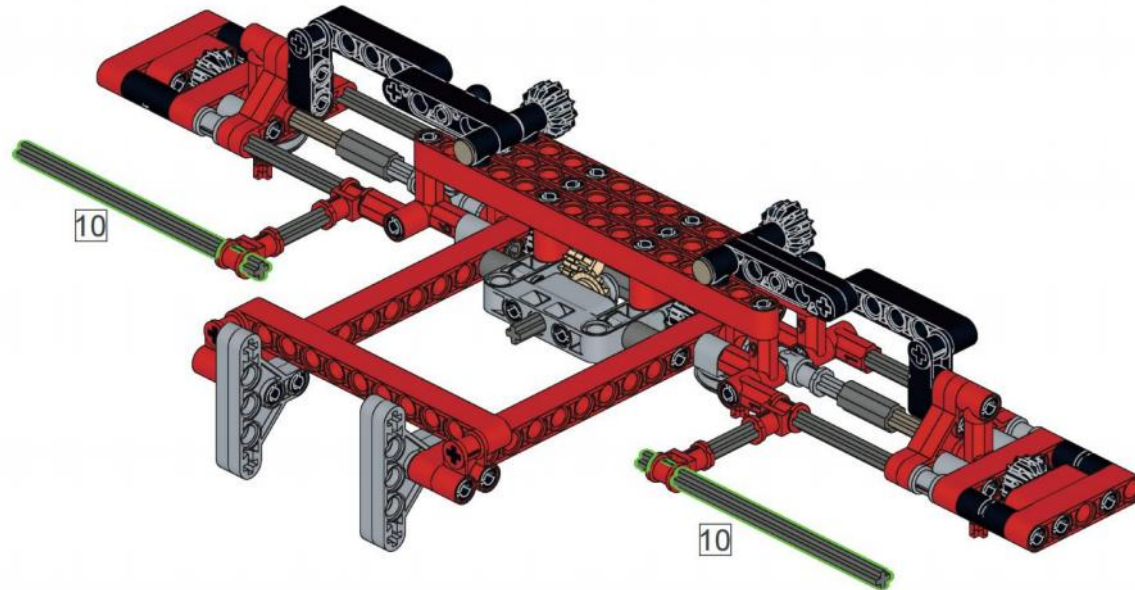


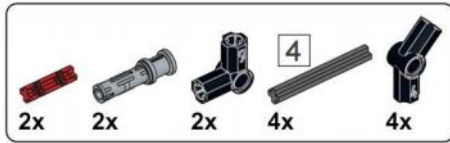


**D34**

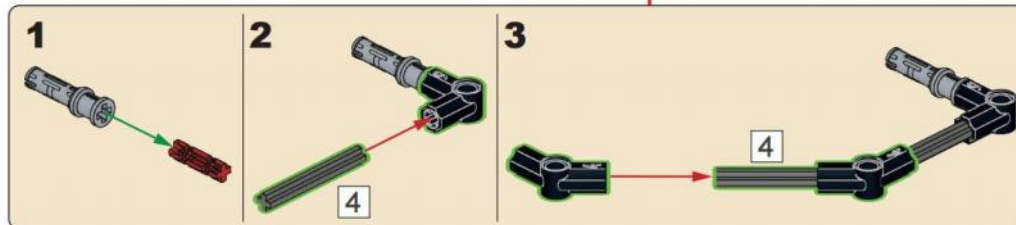
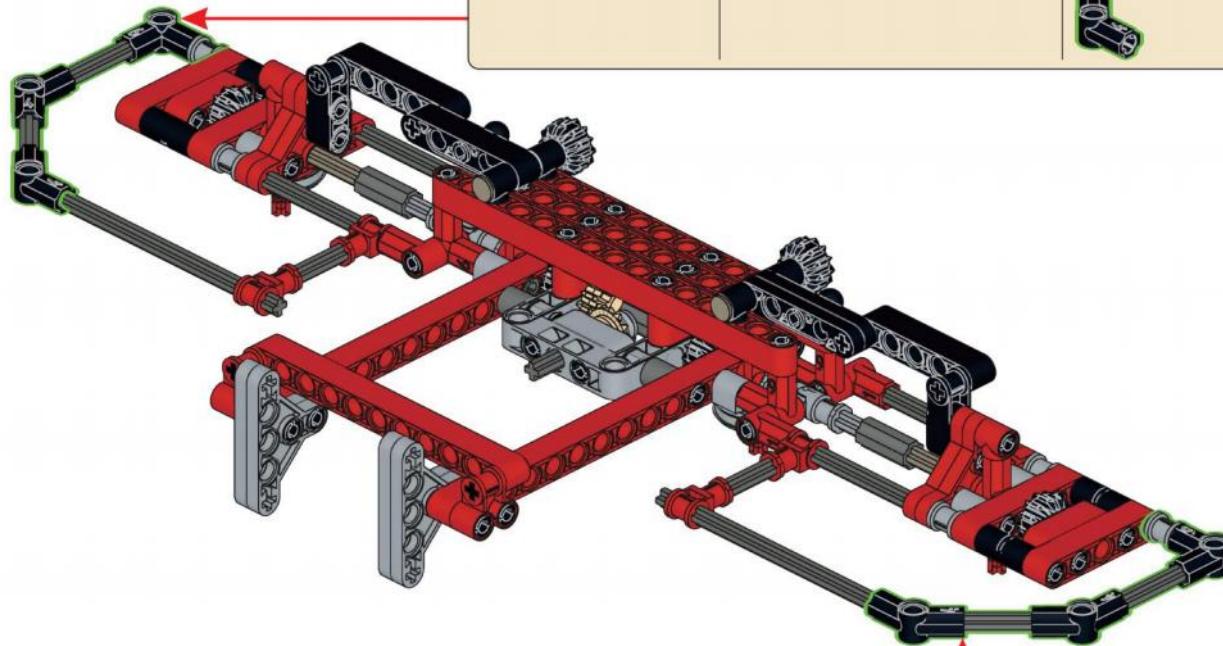
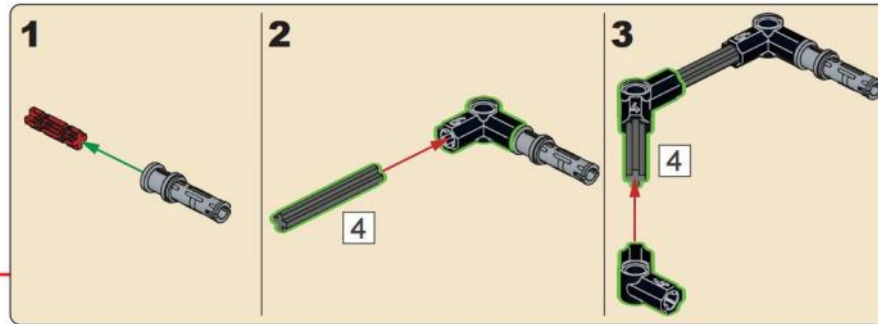


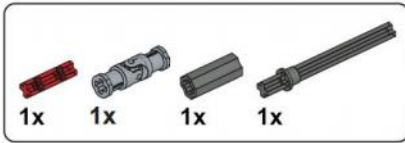
**D35**



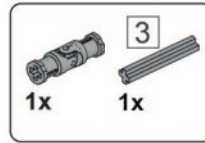
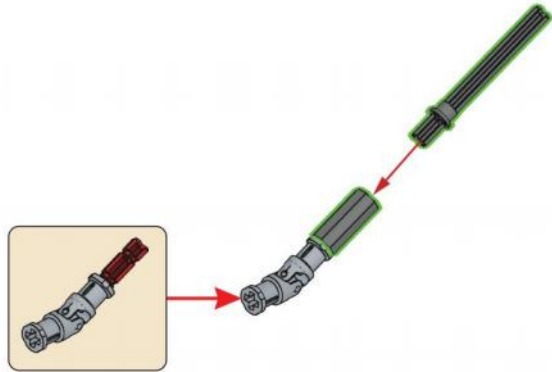


**D36**

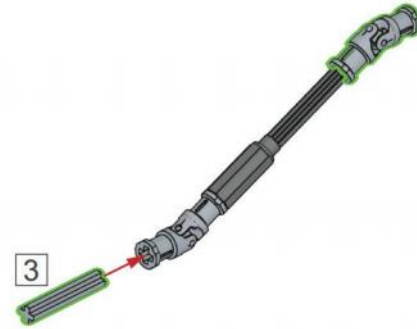




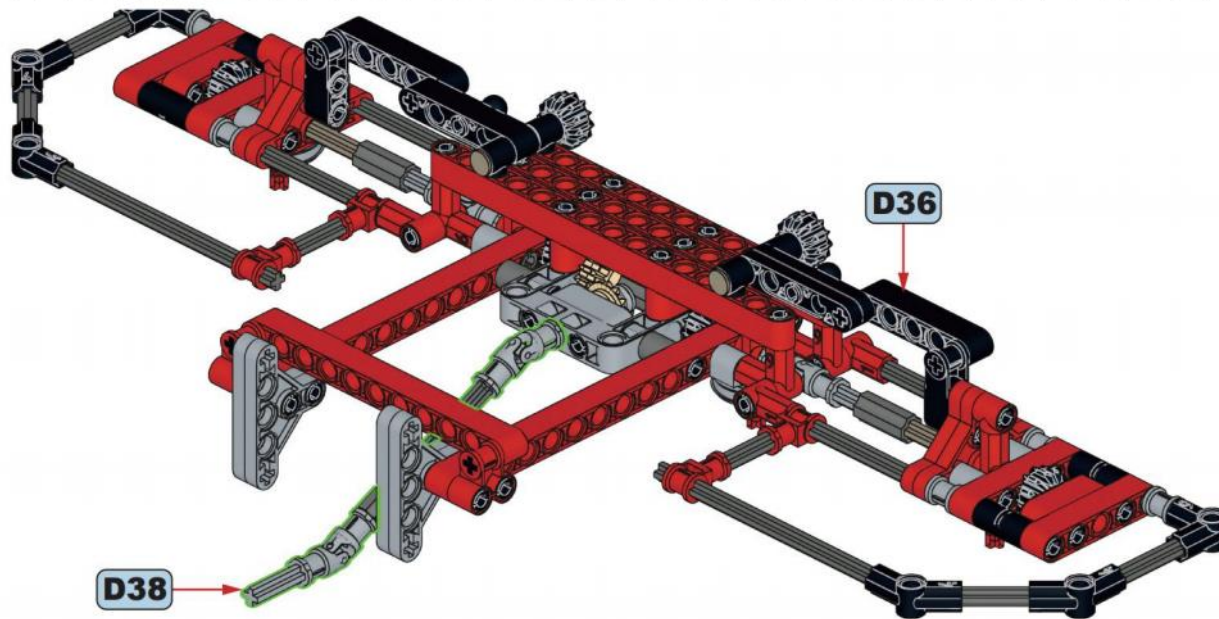
**D37**

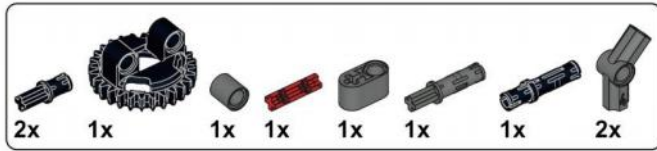


**D38**

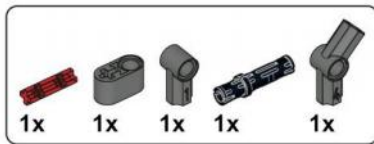
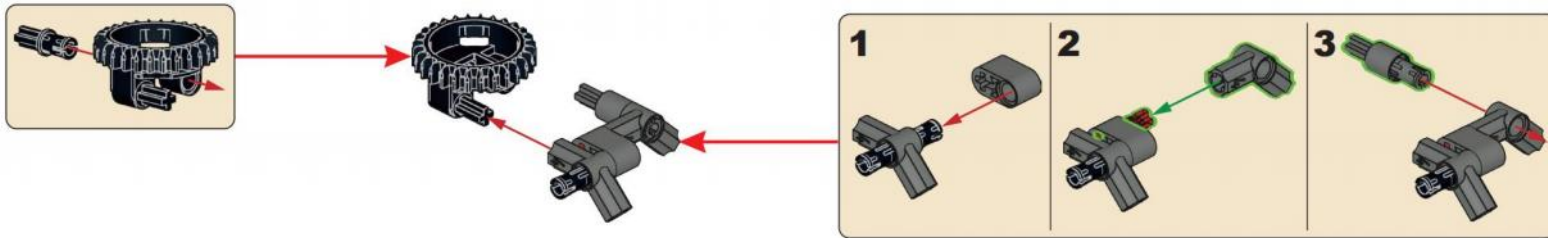


**D39**

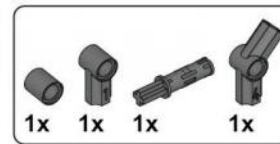
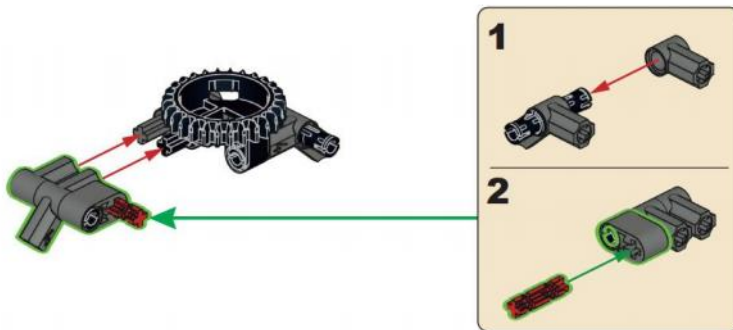




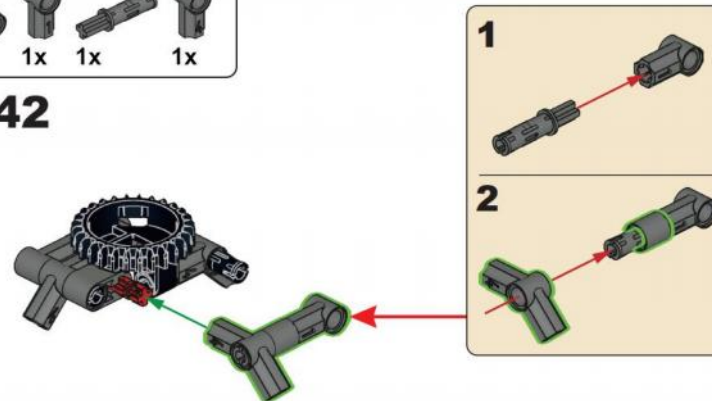
### D40

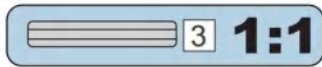
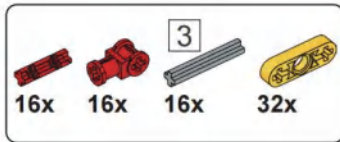


### D41

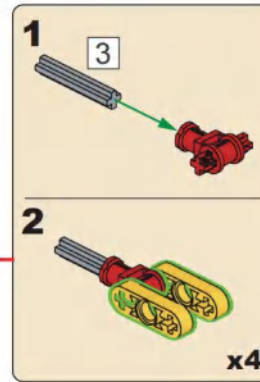
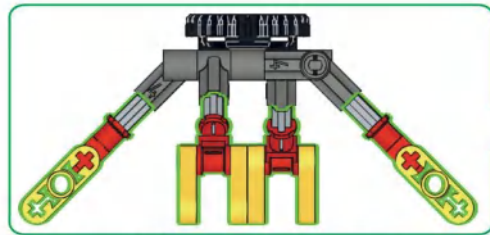


### D42

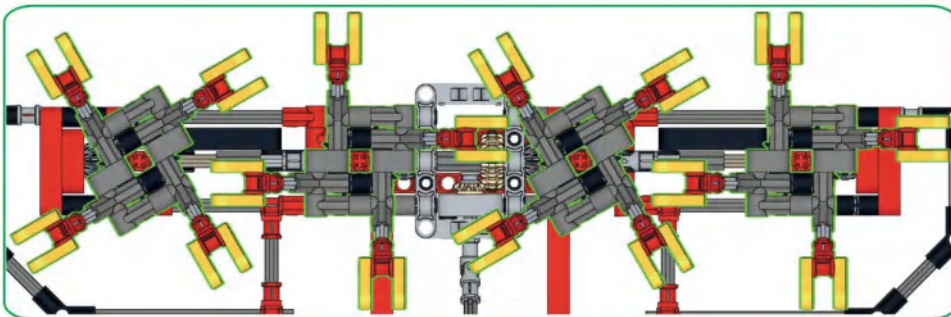
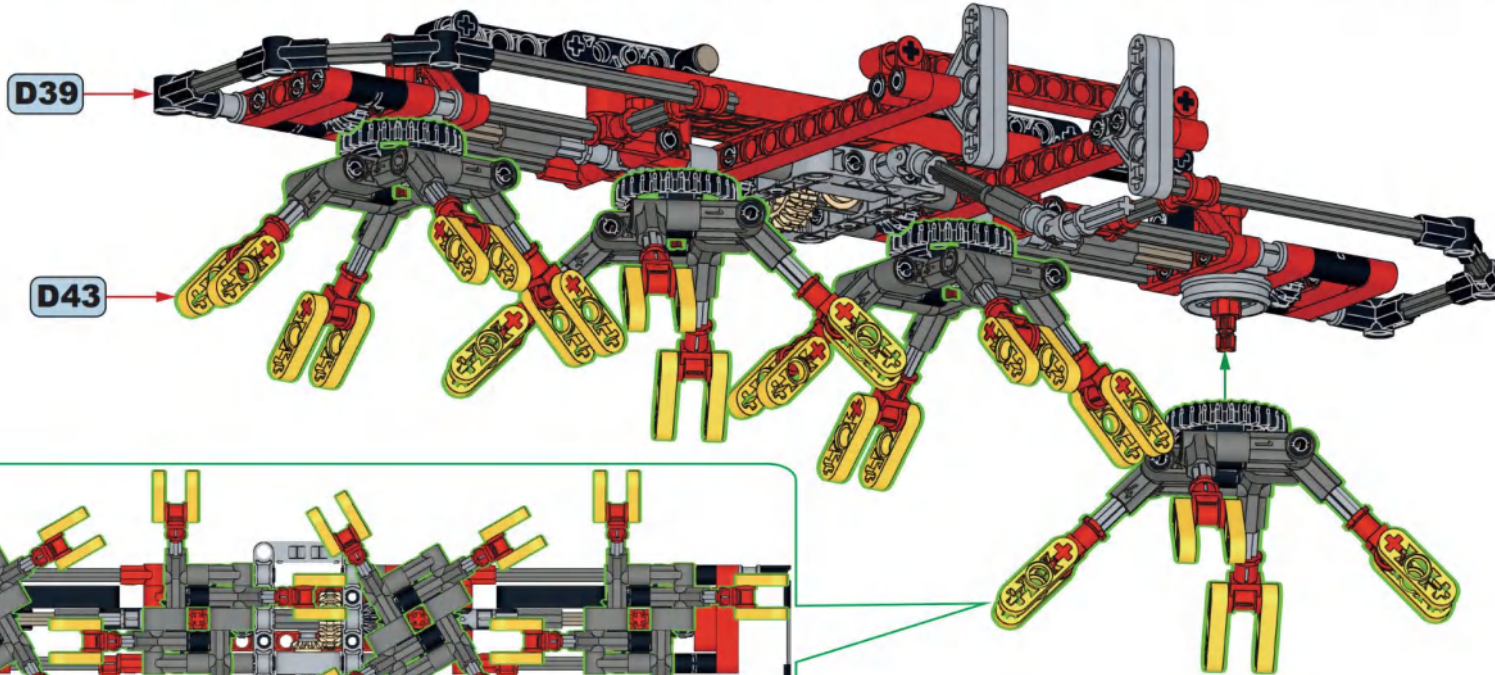


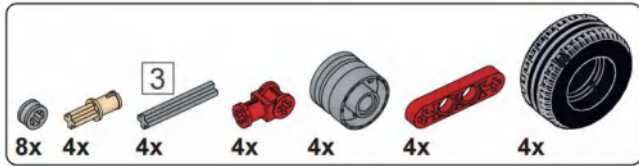


### D43

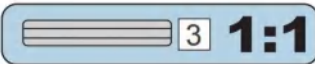
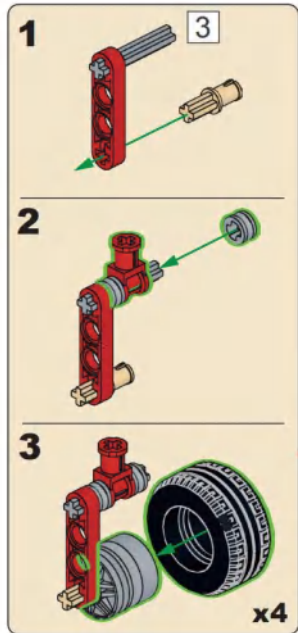
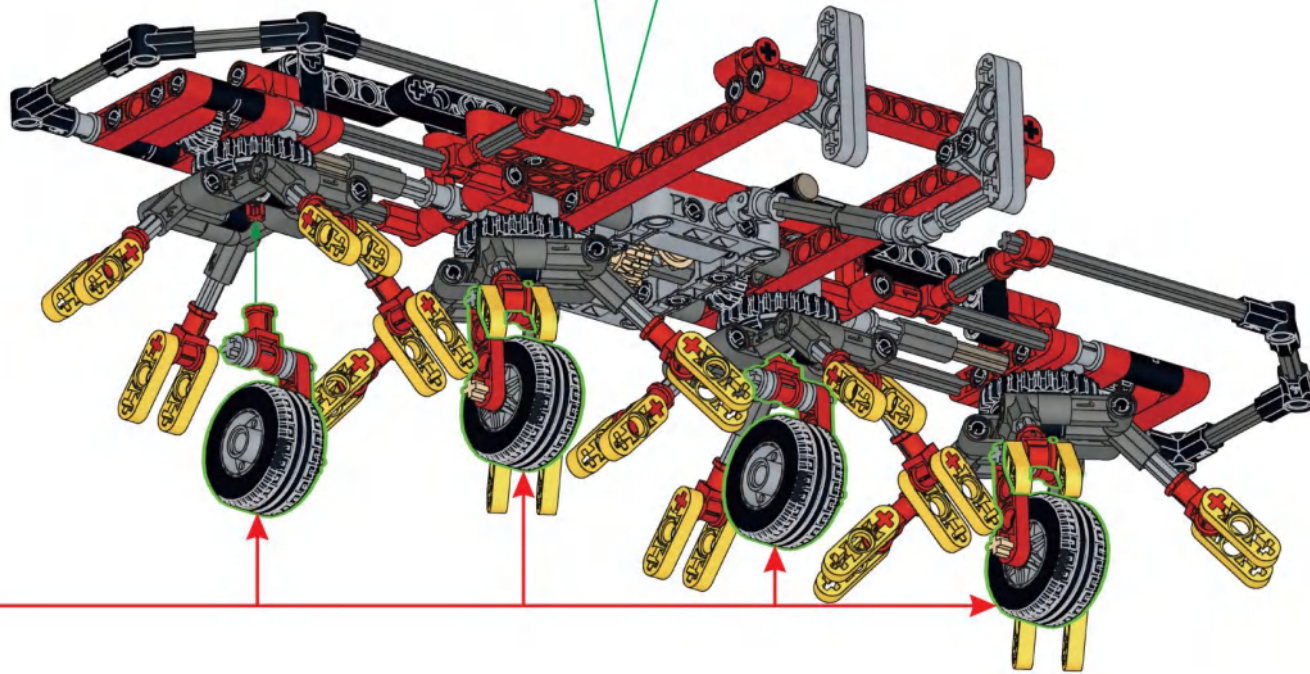
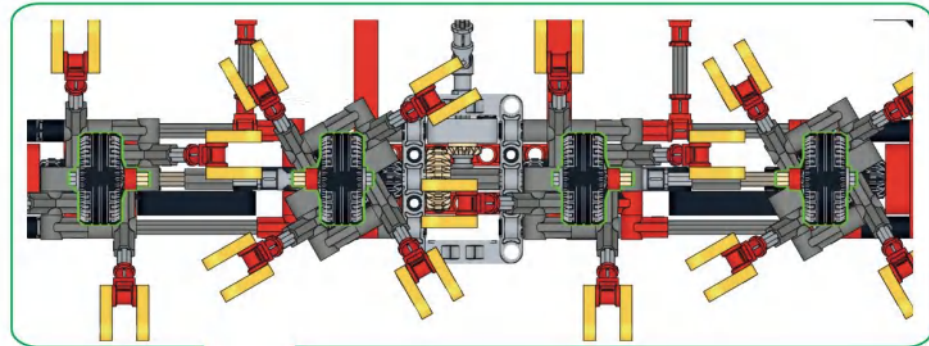


### D44

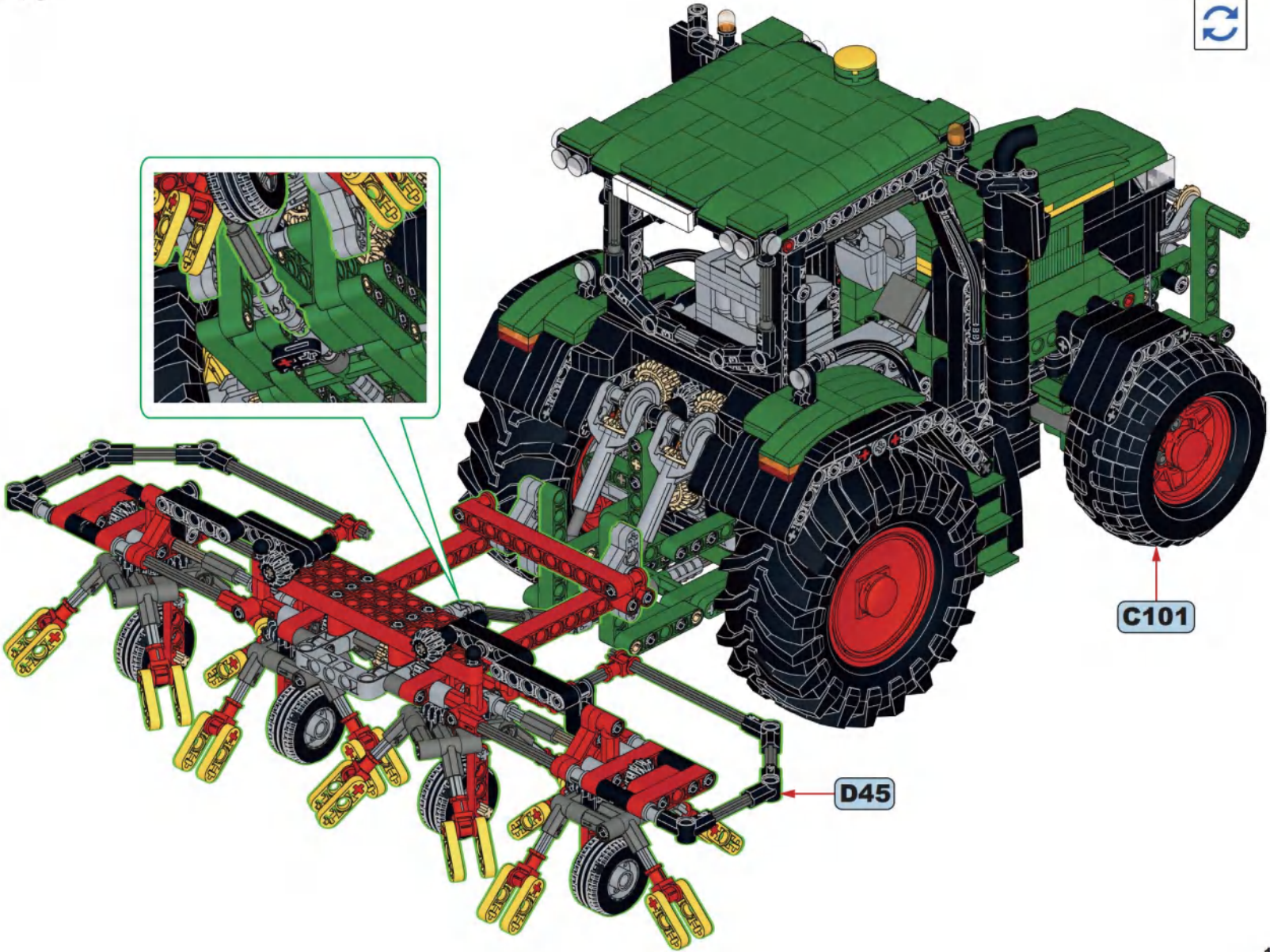




# D45

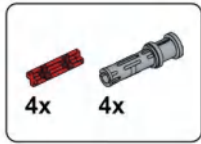


D46



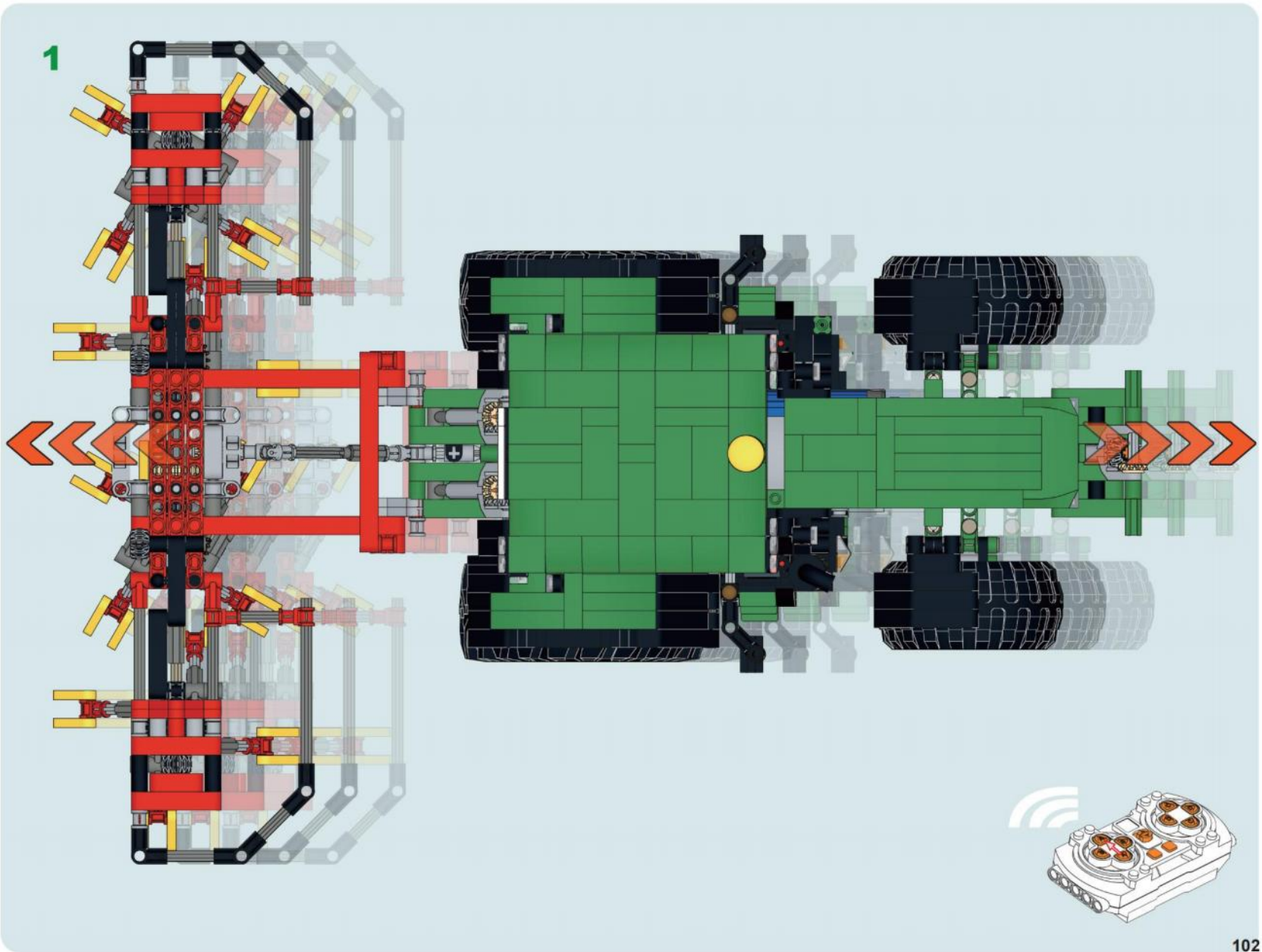
C101

D45

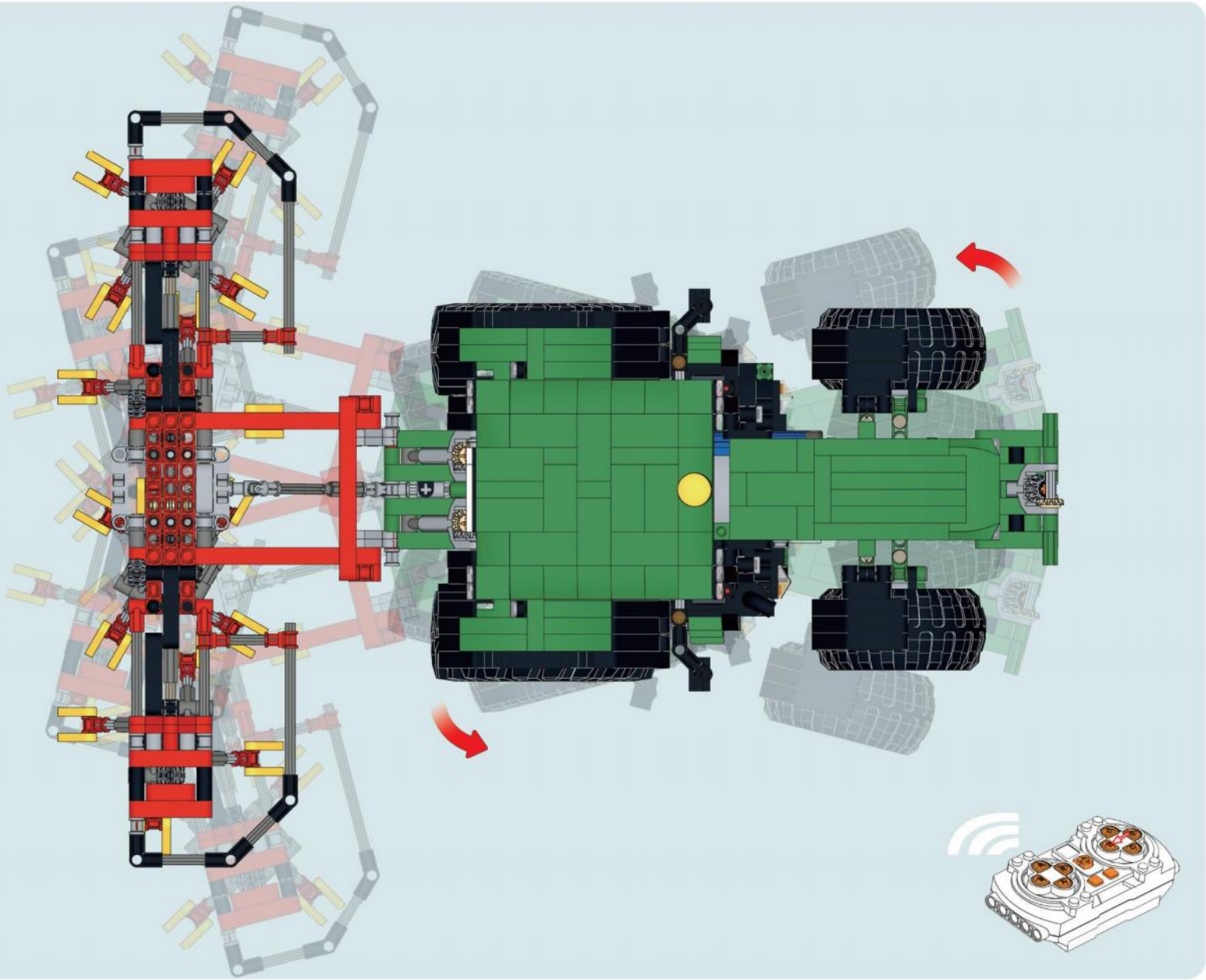


### D47





2



3



4



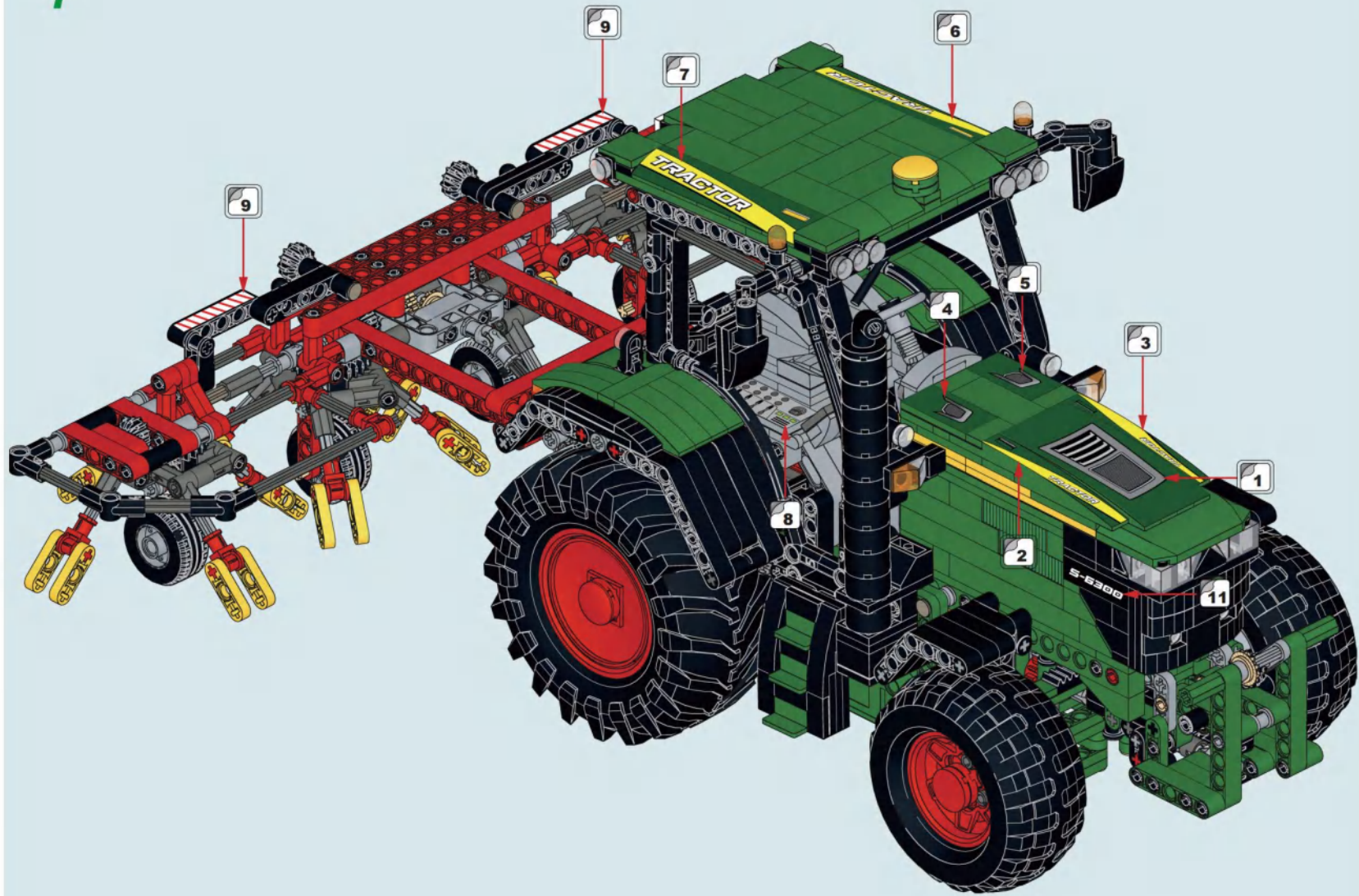
5

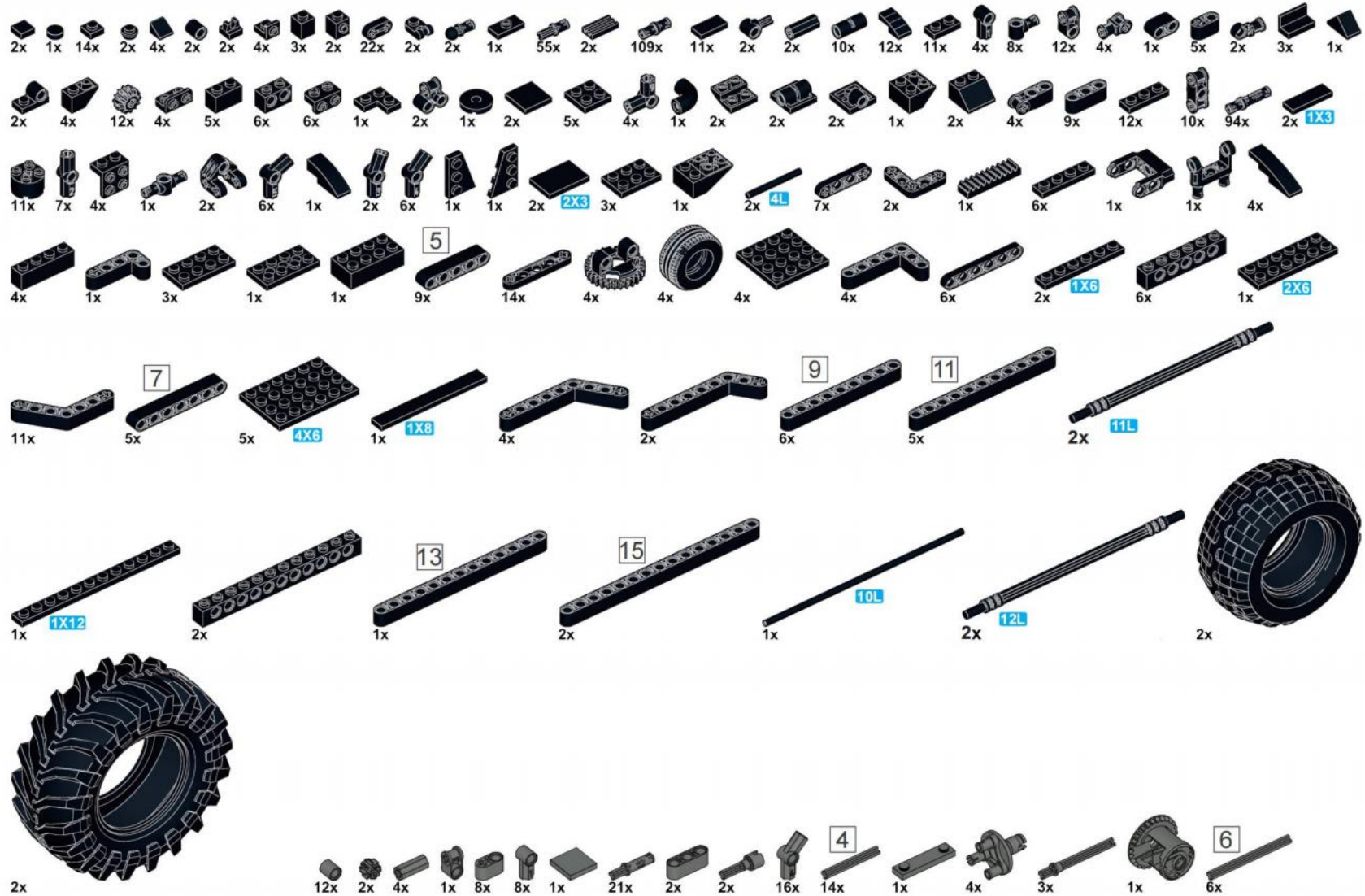


6

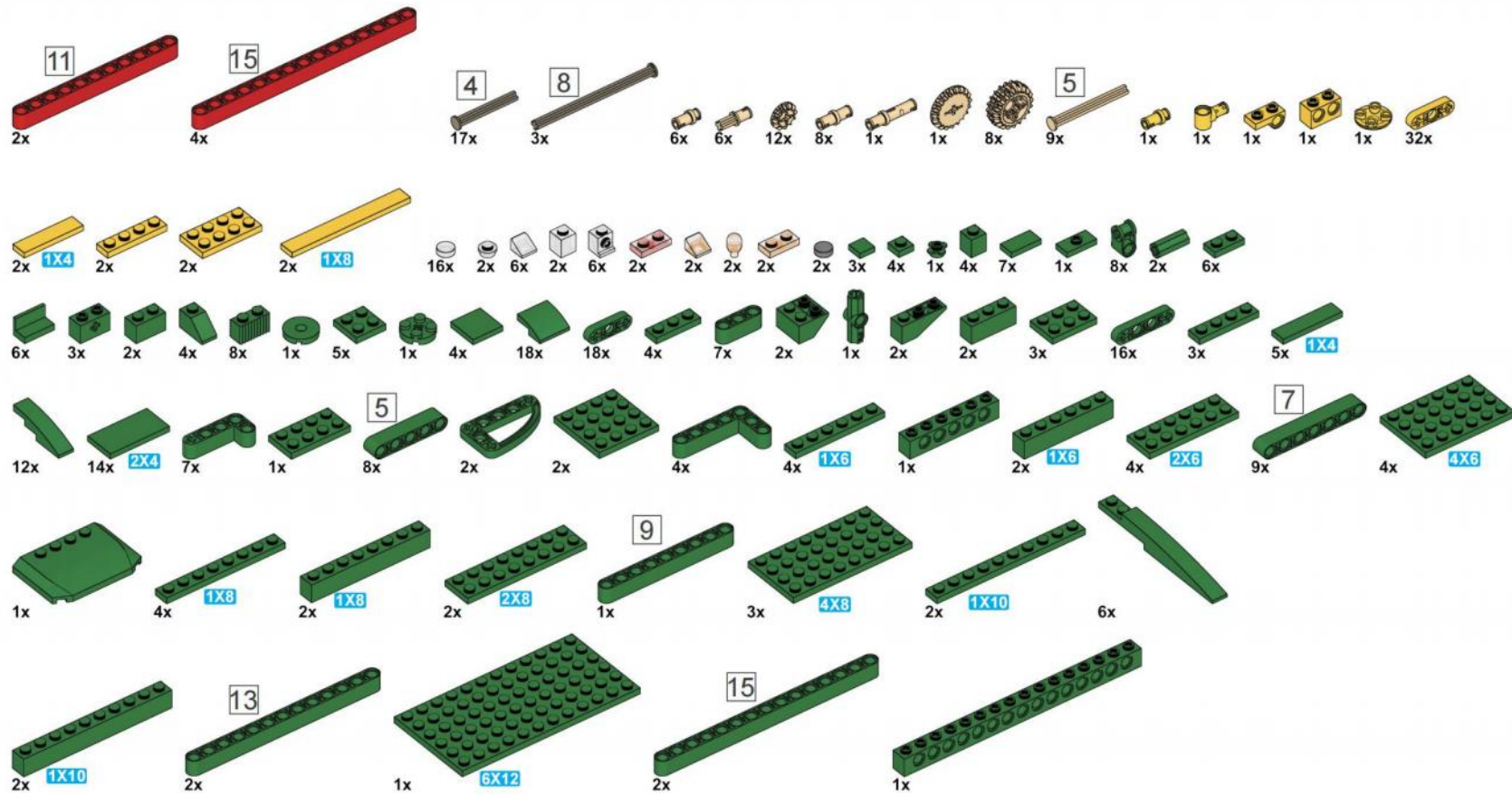


7













NO.22015

# MECHANICAL

*Tractor*