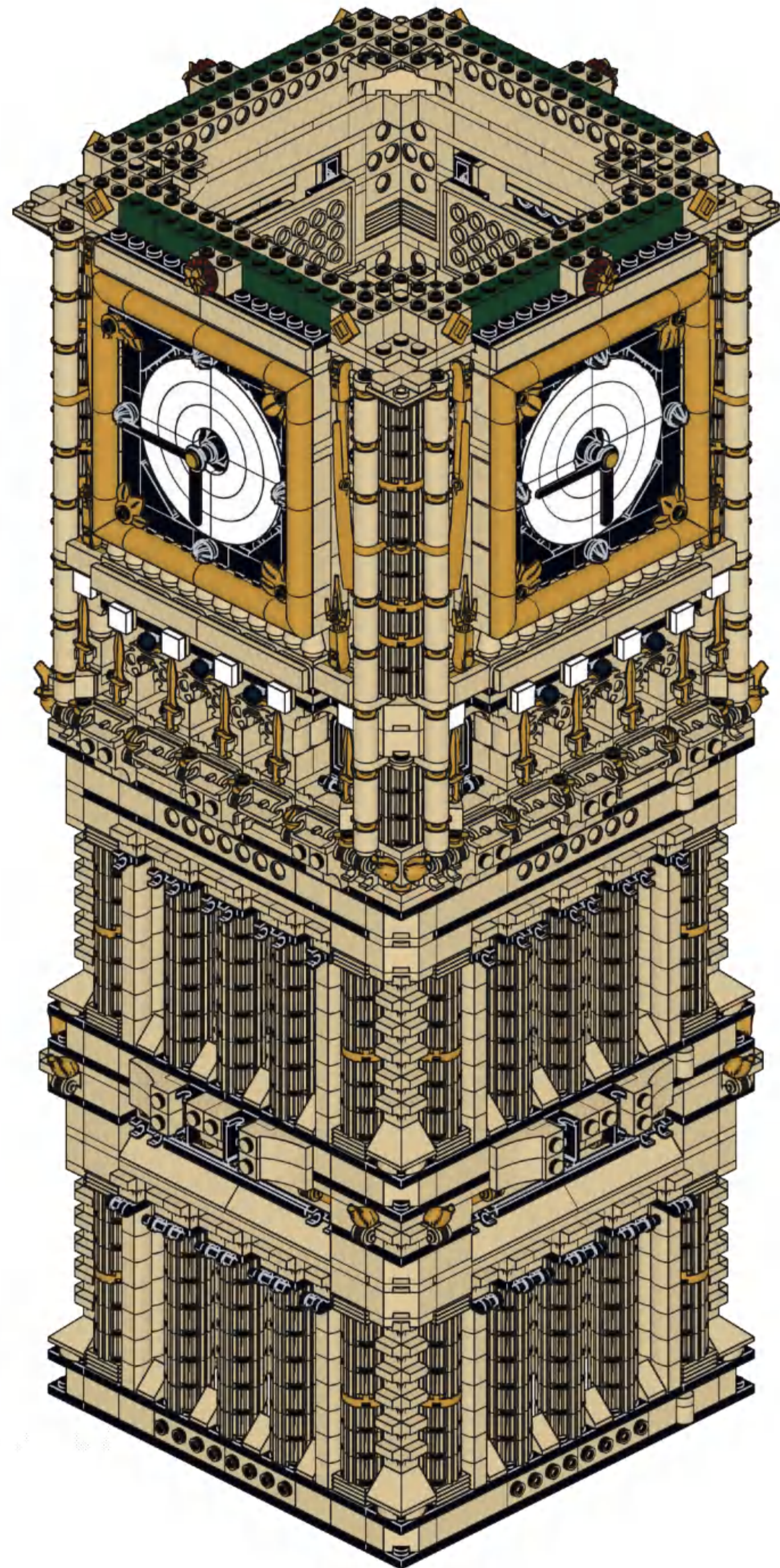
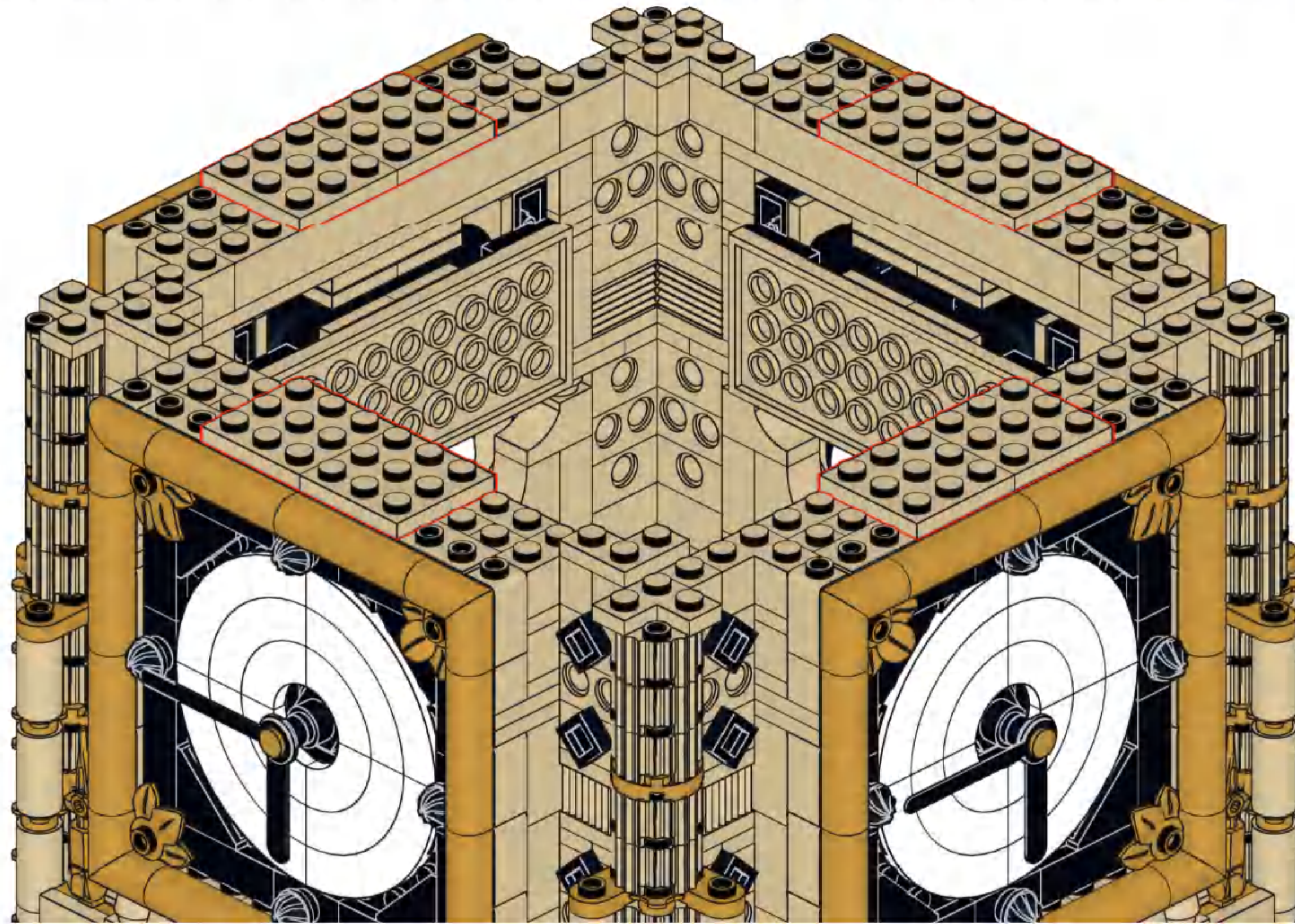
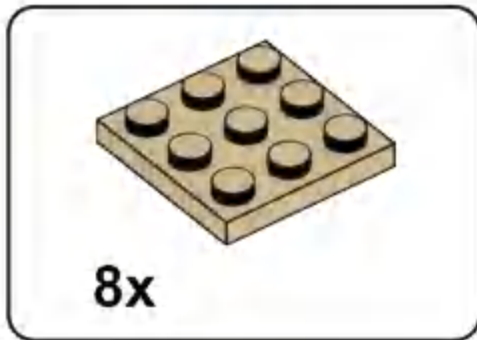
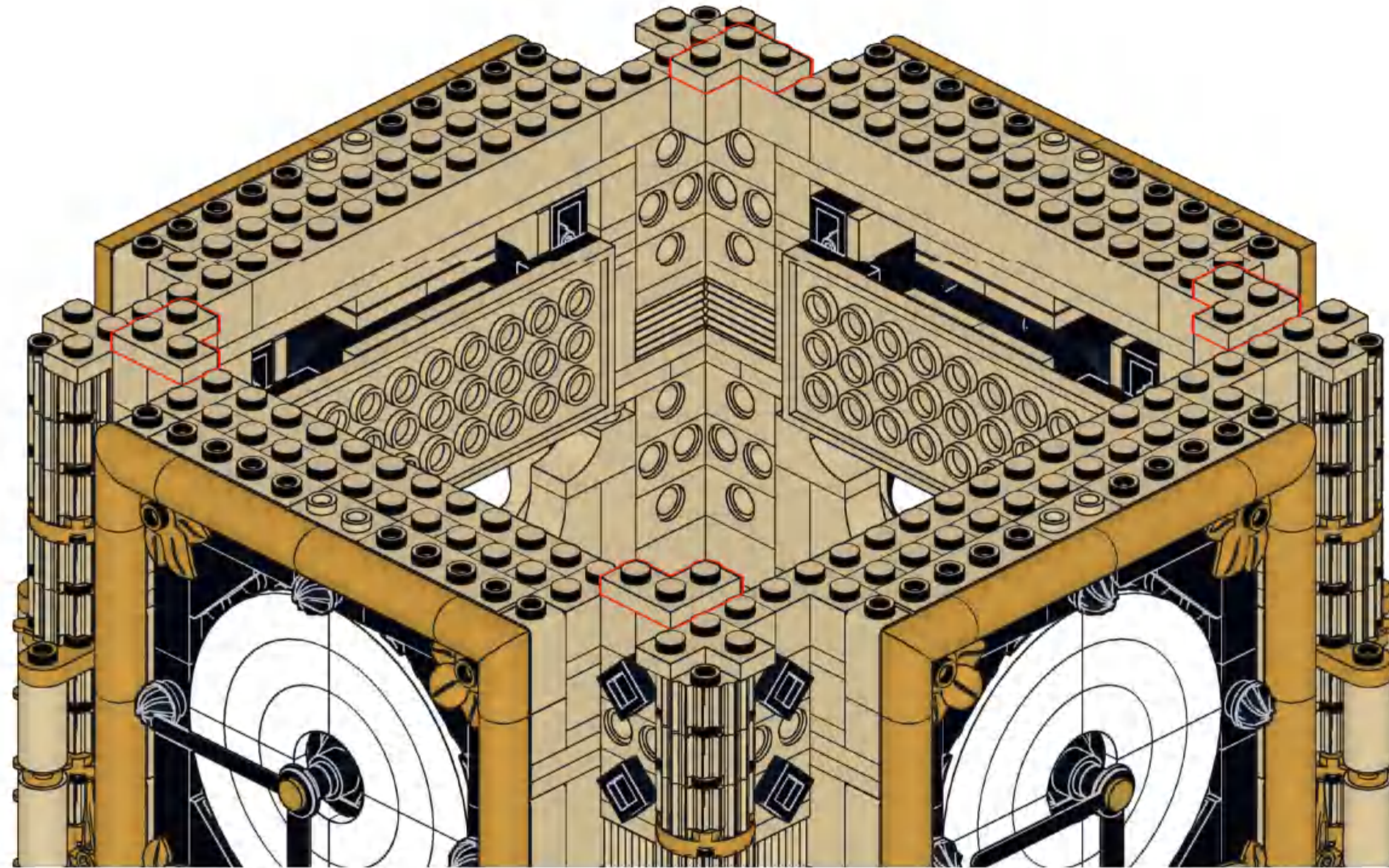
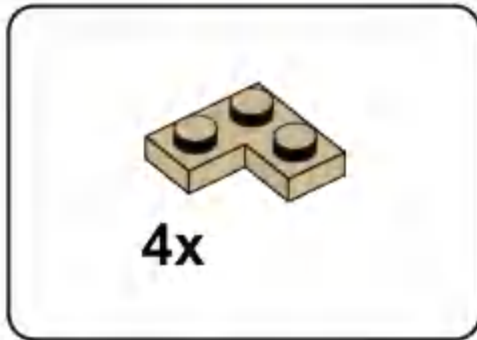
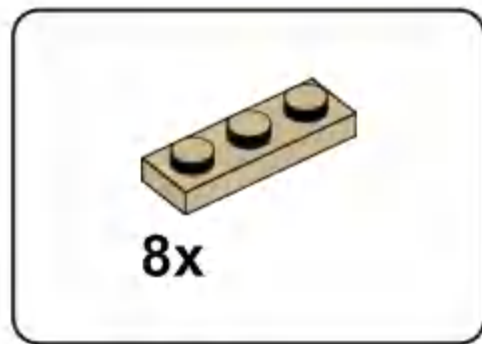


38

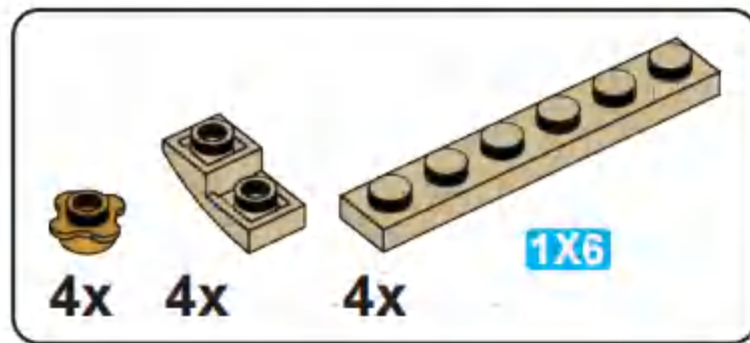
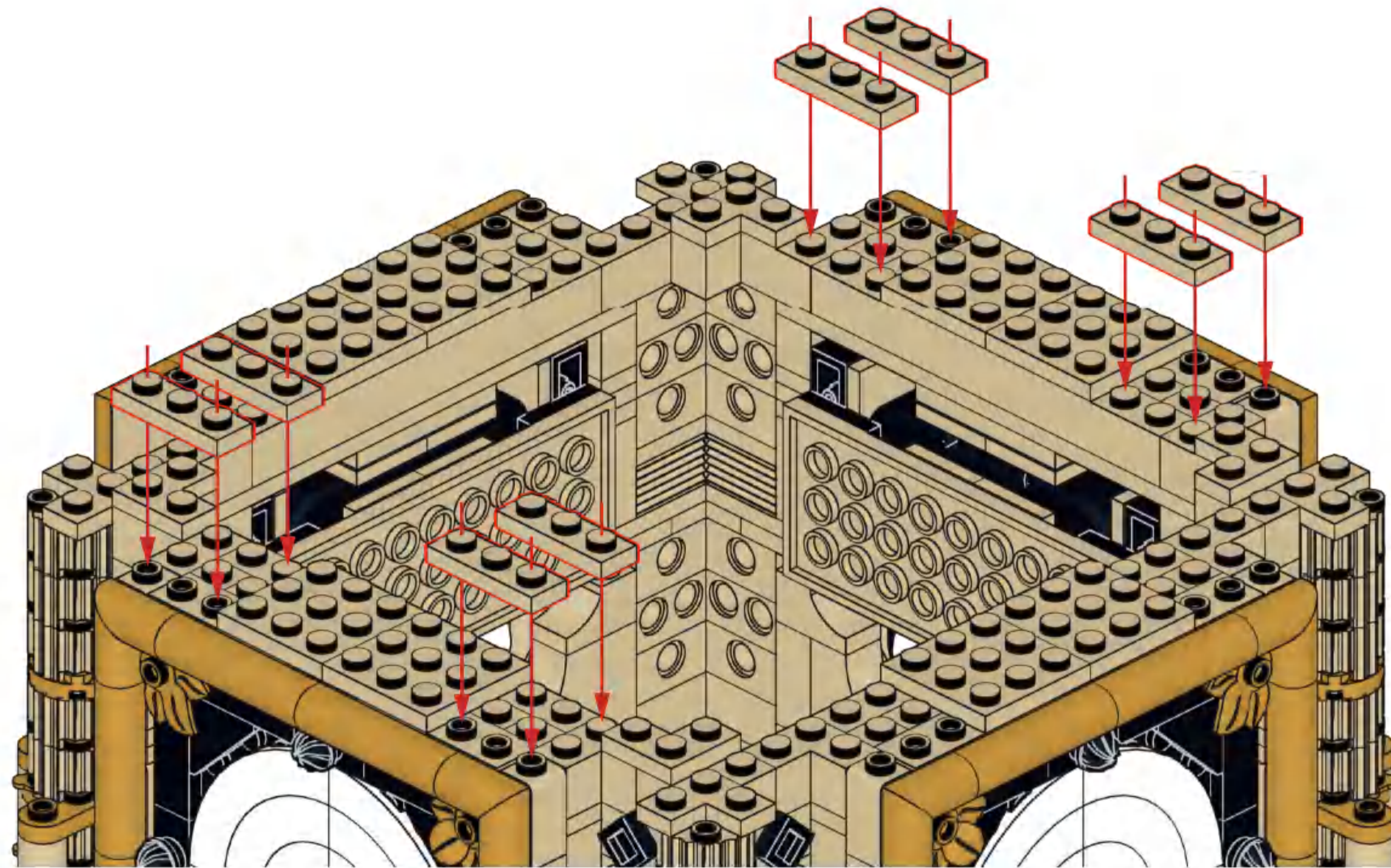


2L

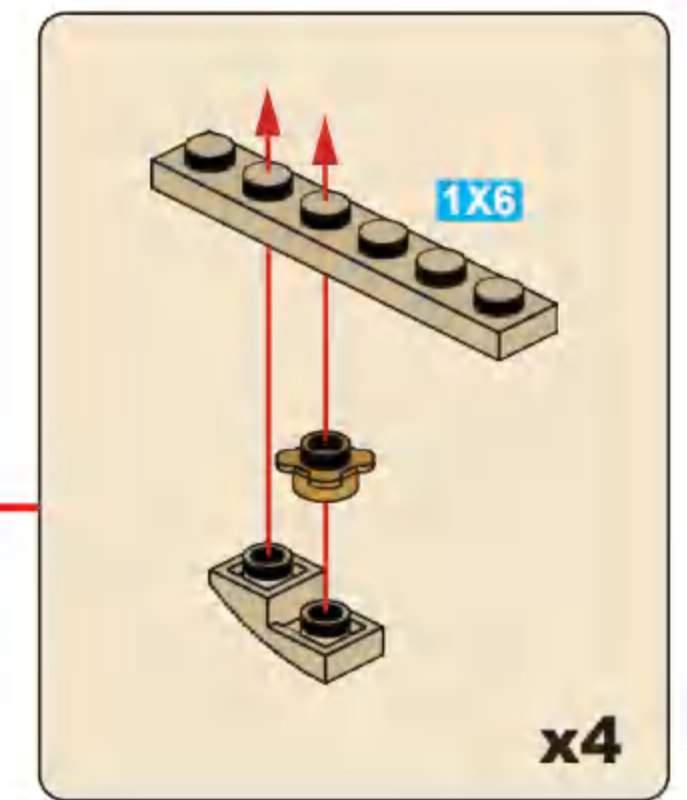
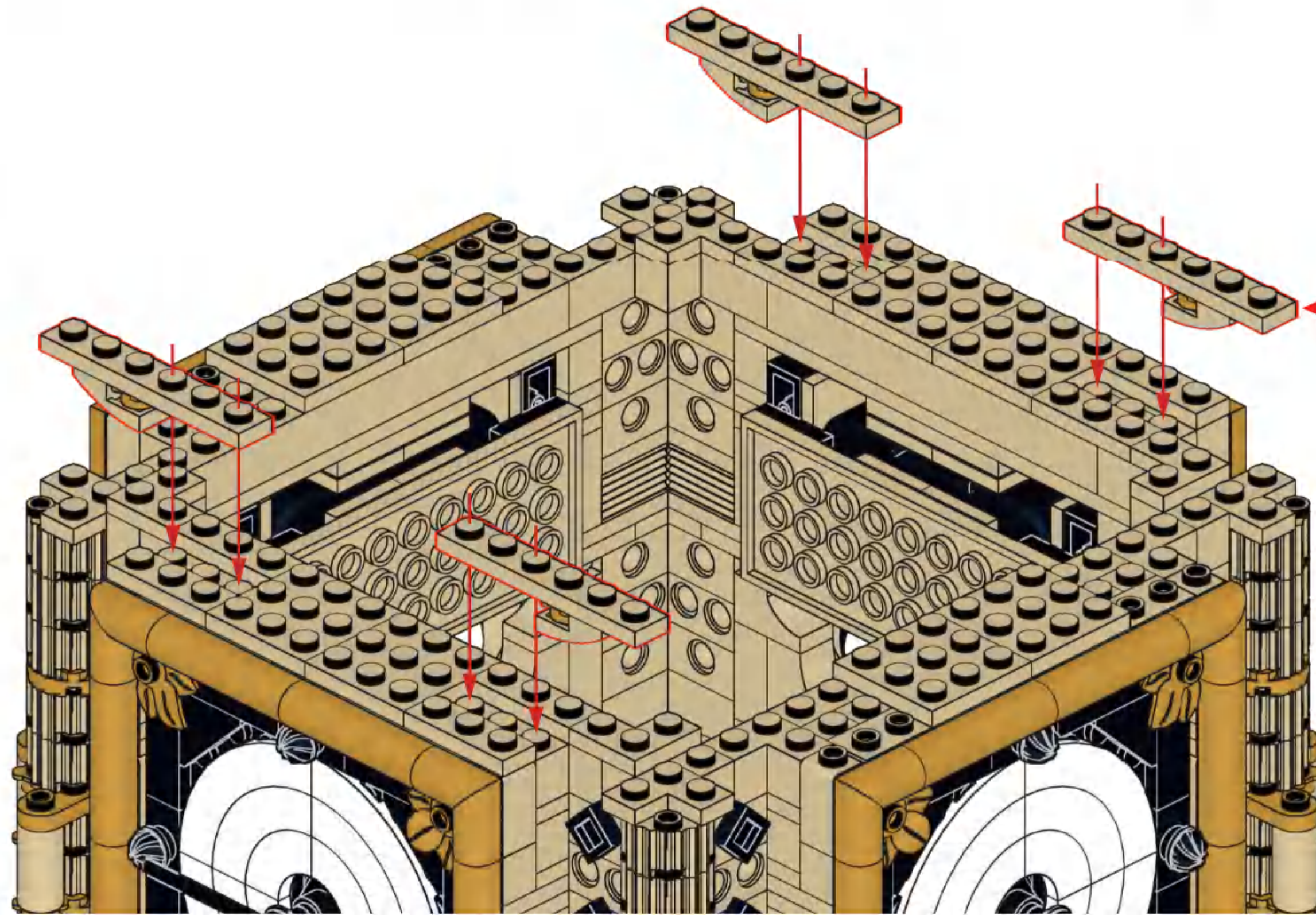


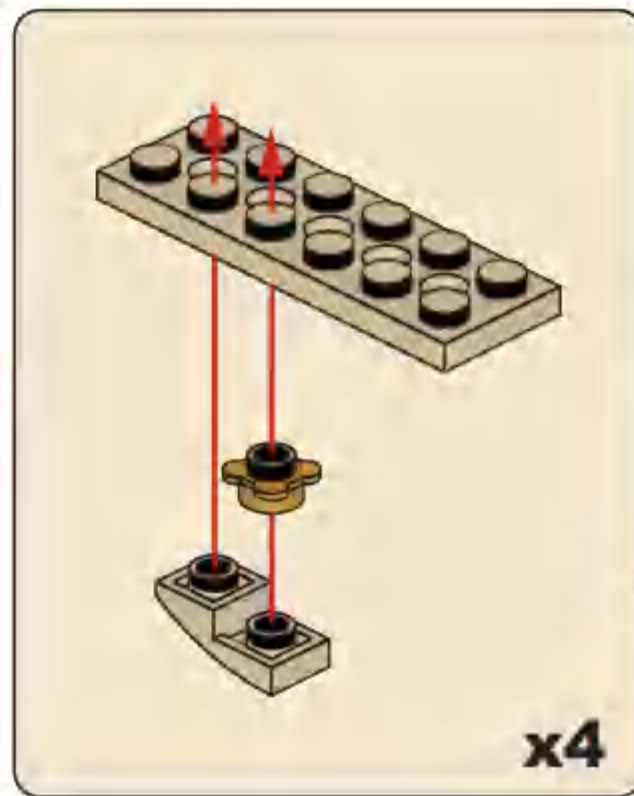
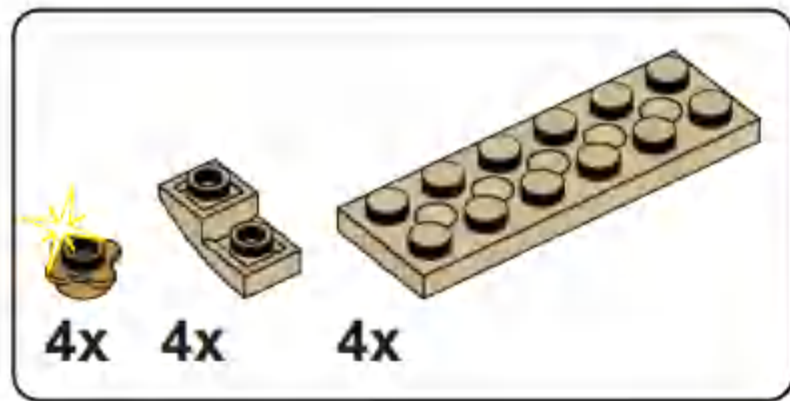


### 2L3

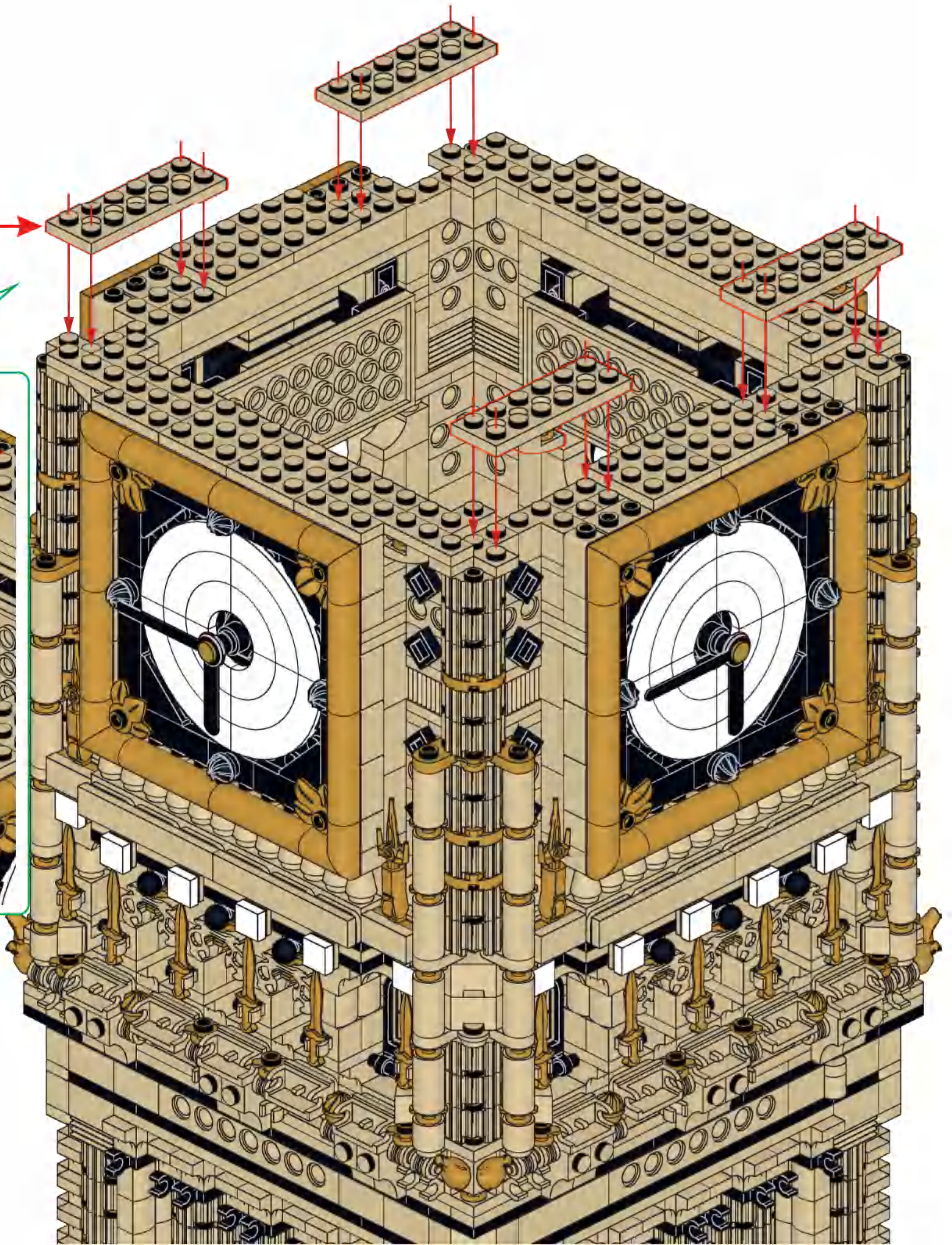
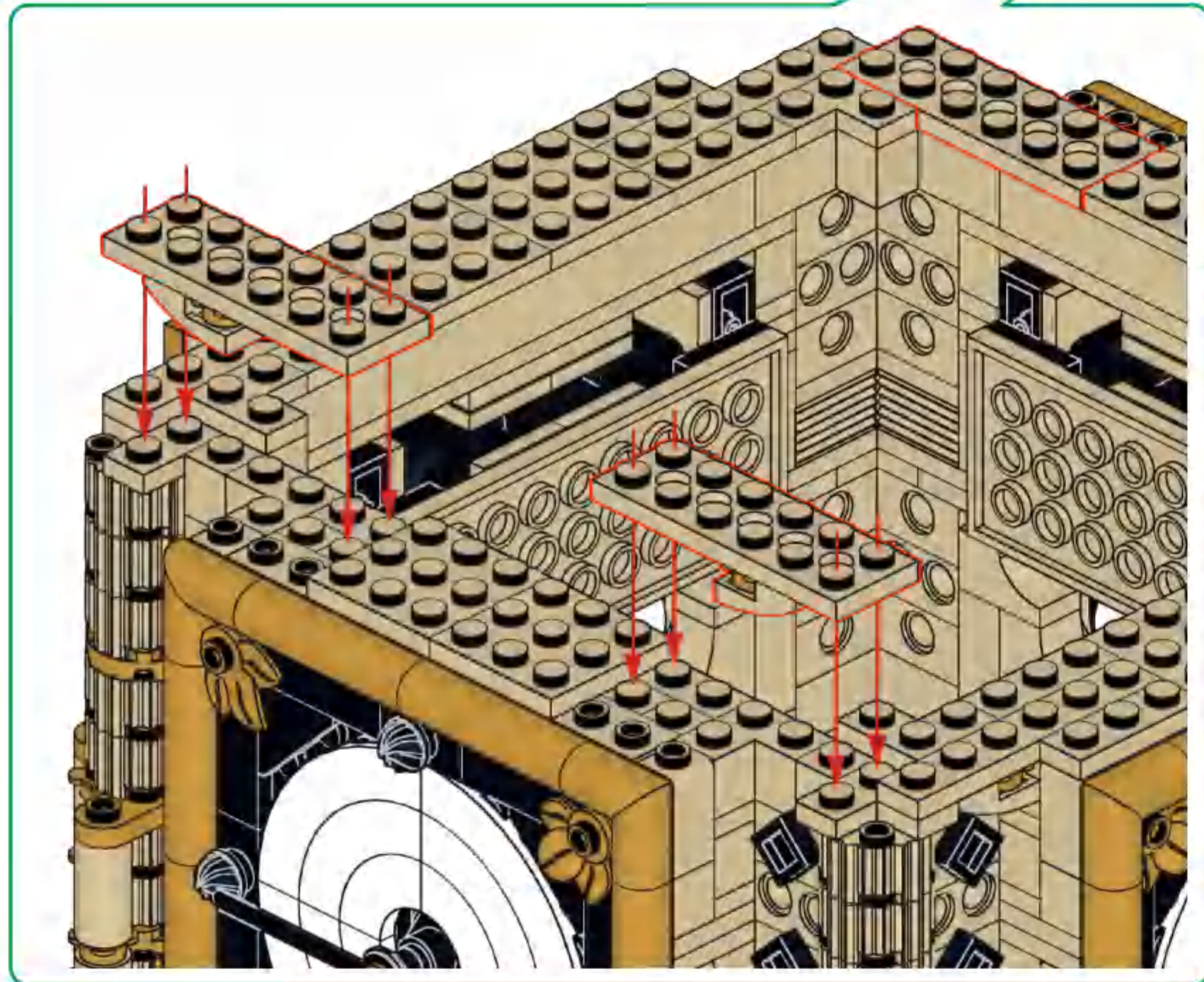


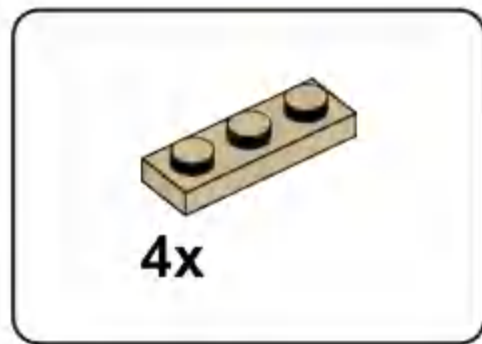
### 2L4



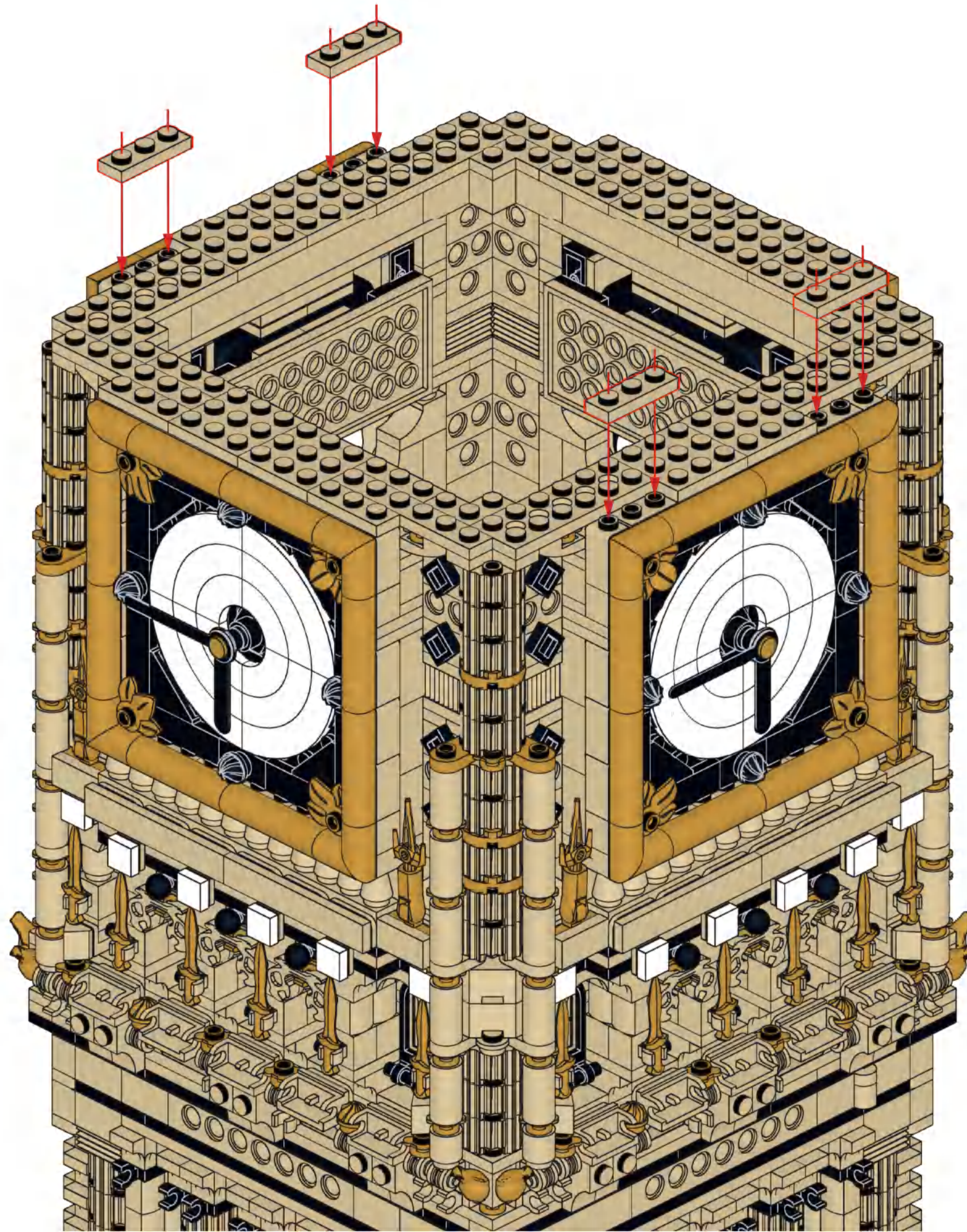


**2L5**



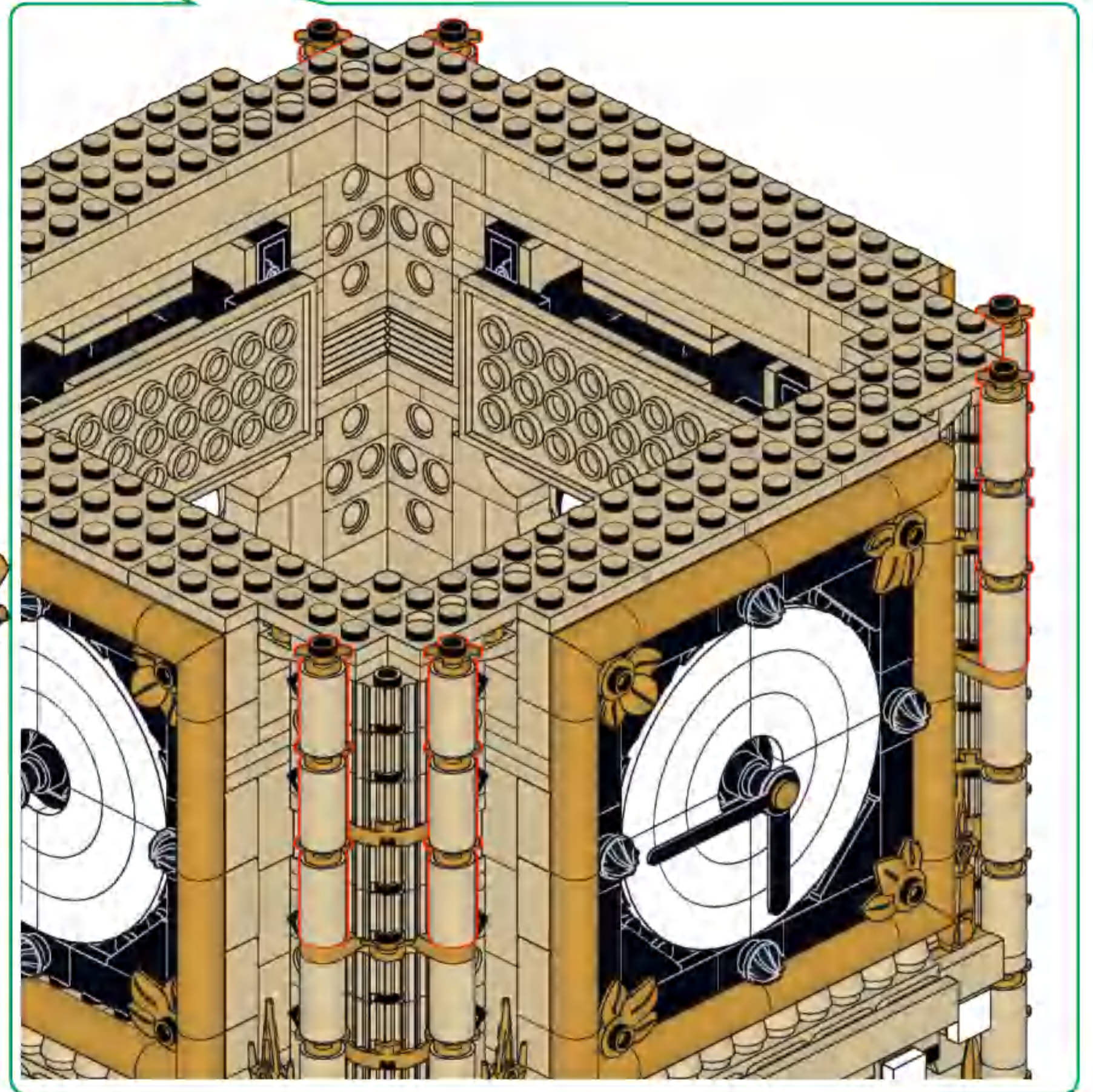
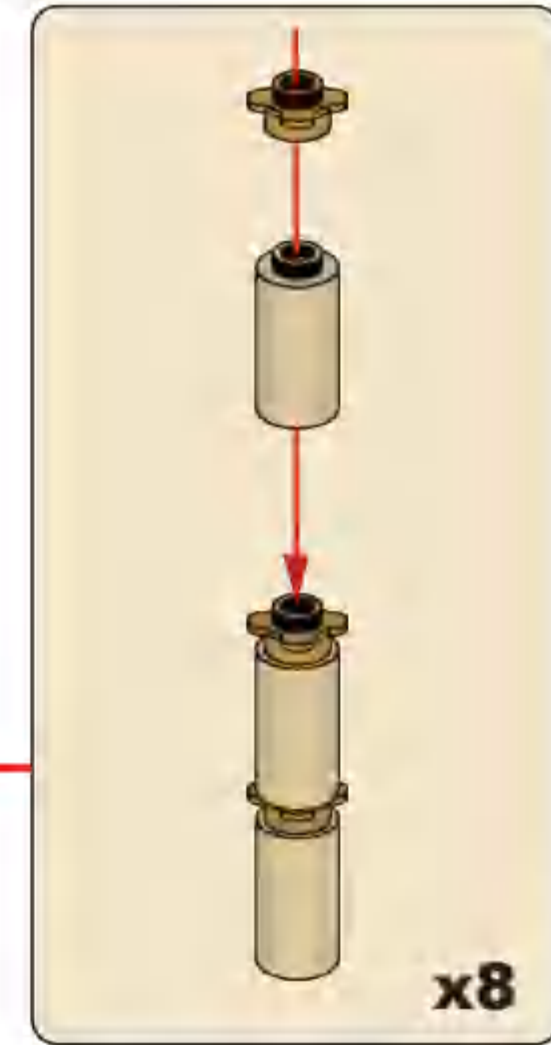
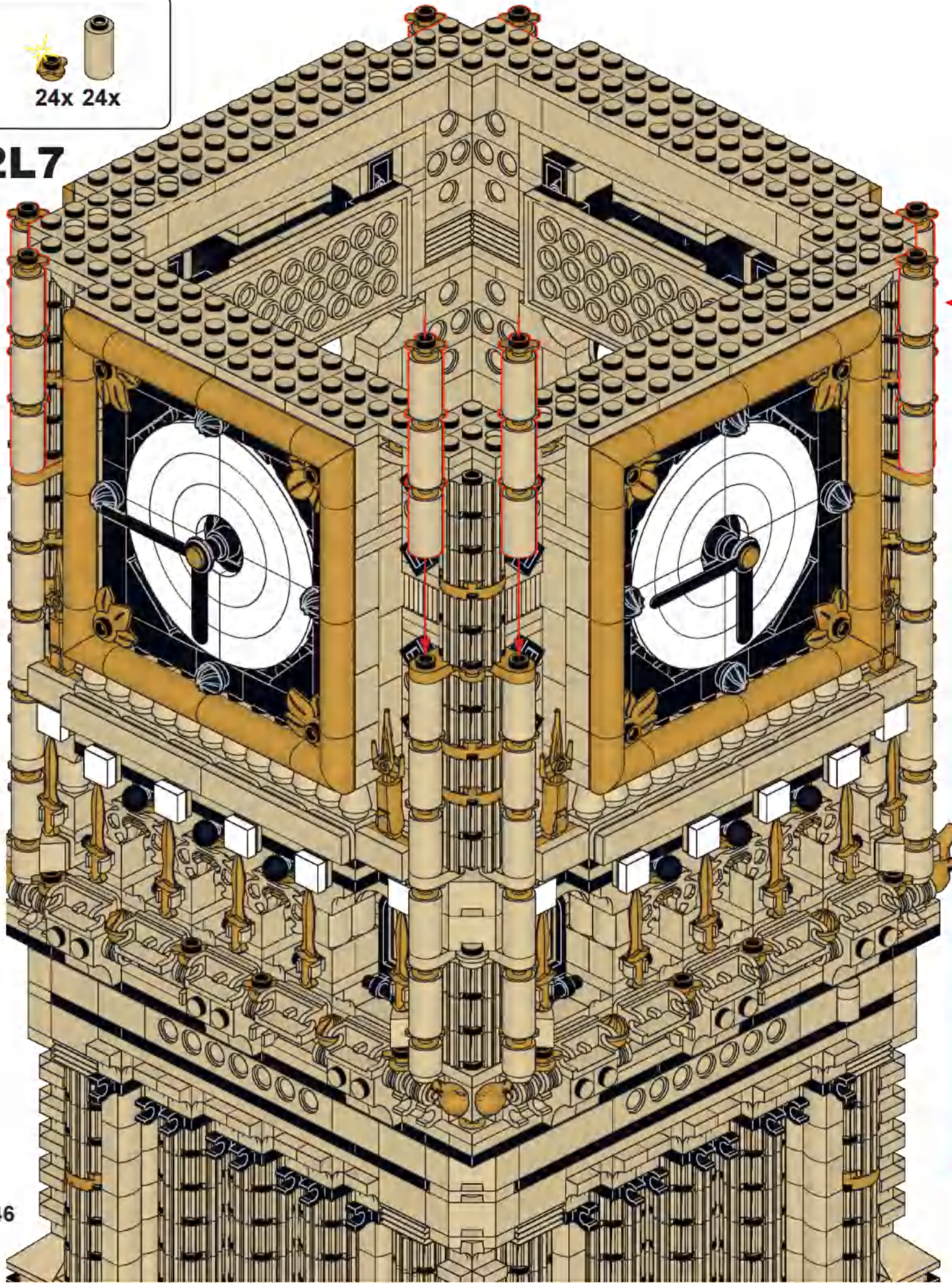


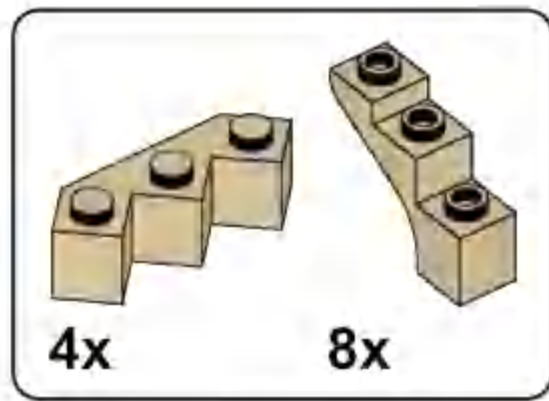
**2L6**



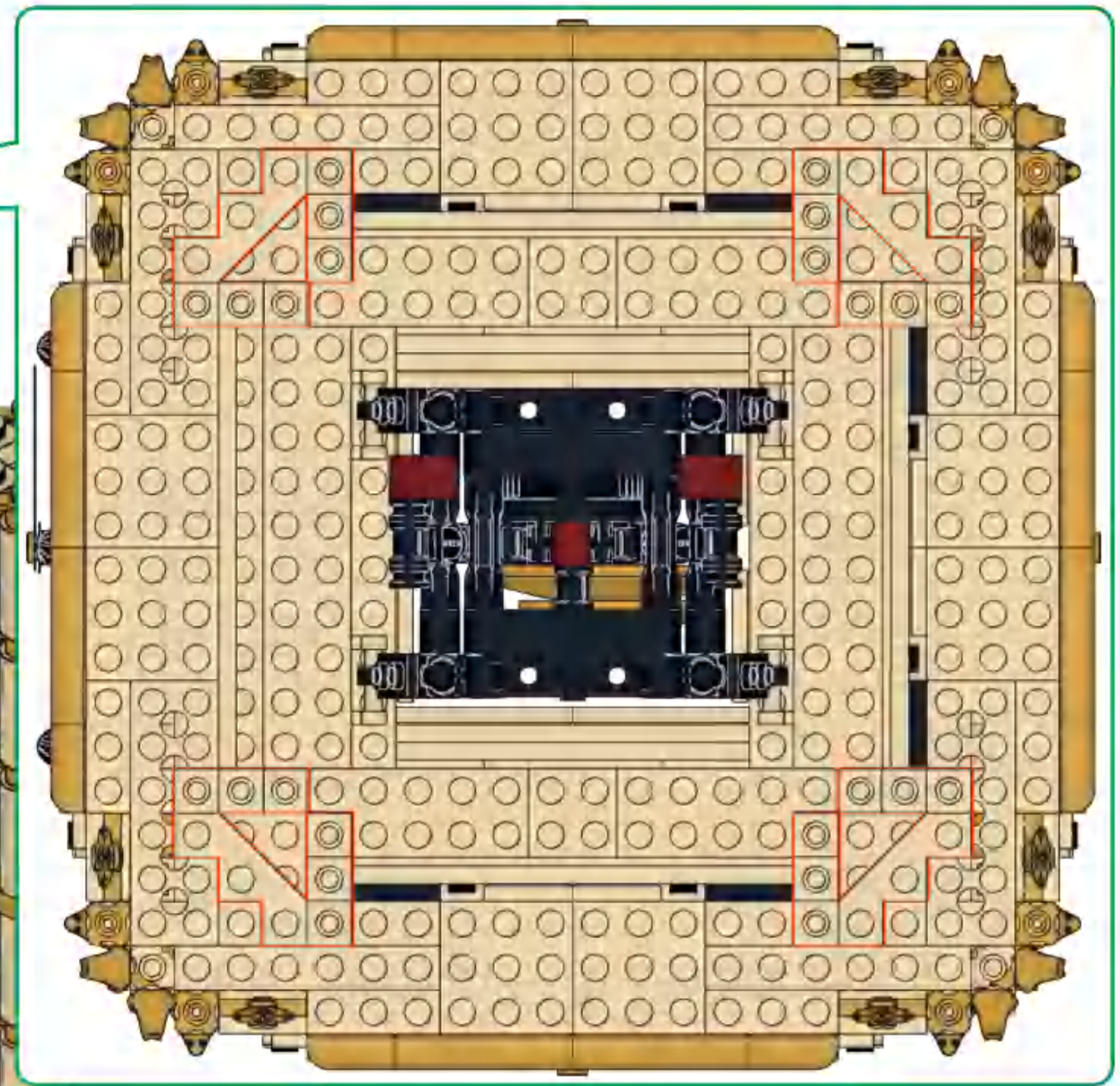
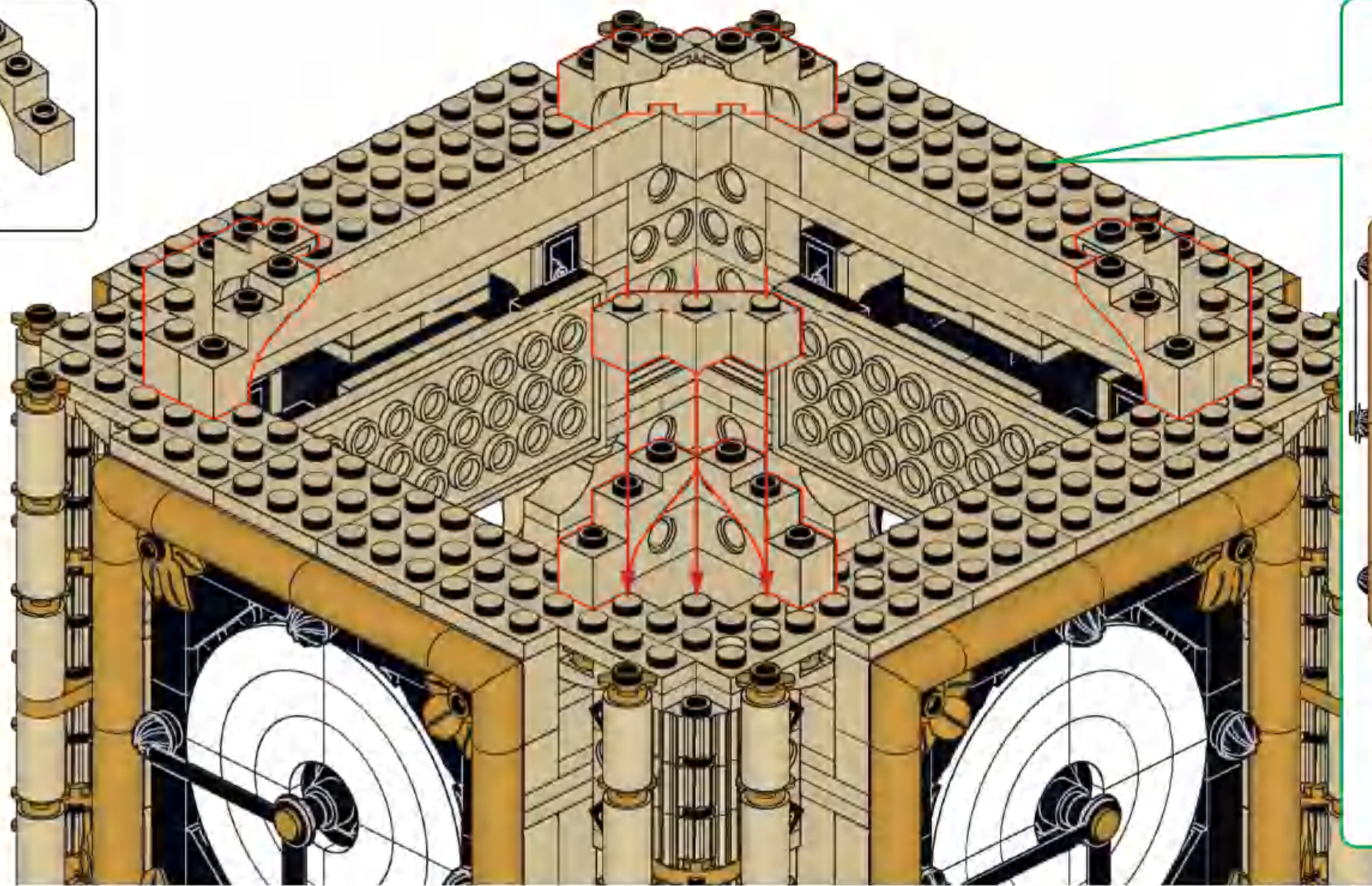


2L7

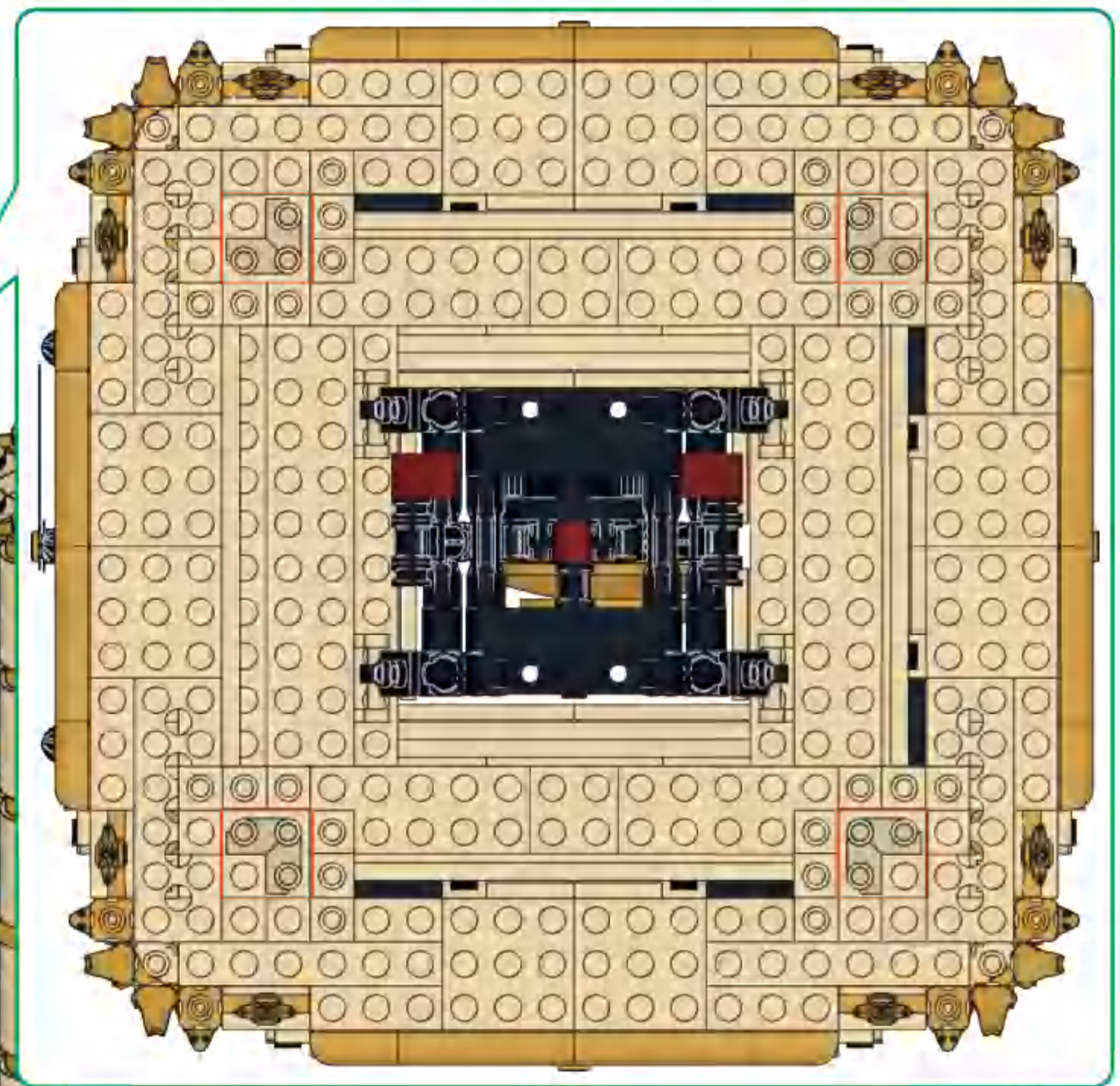
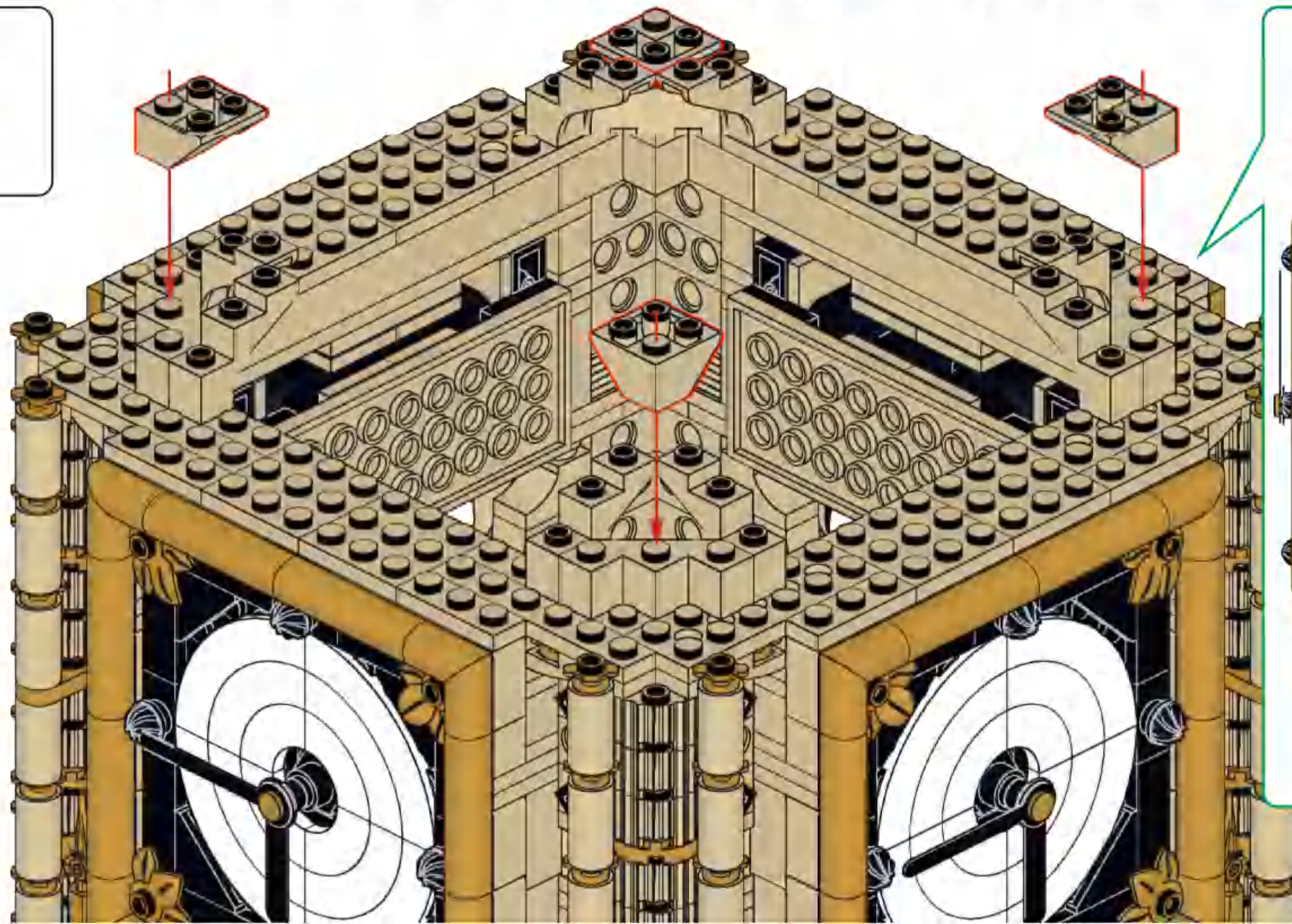


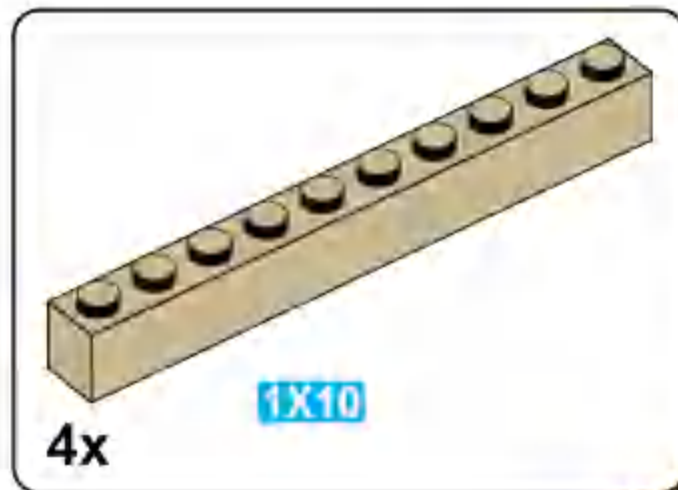


**2L8**

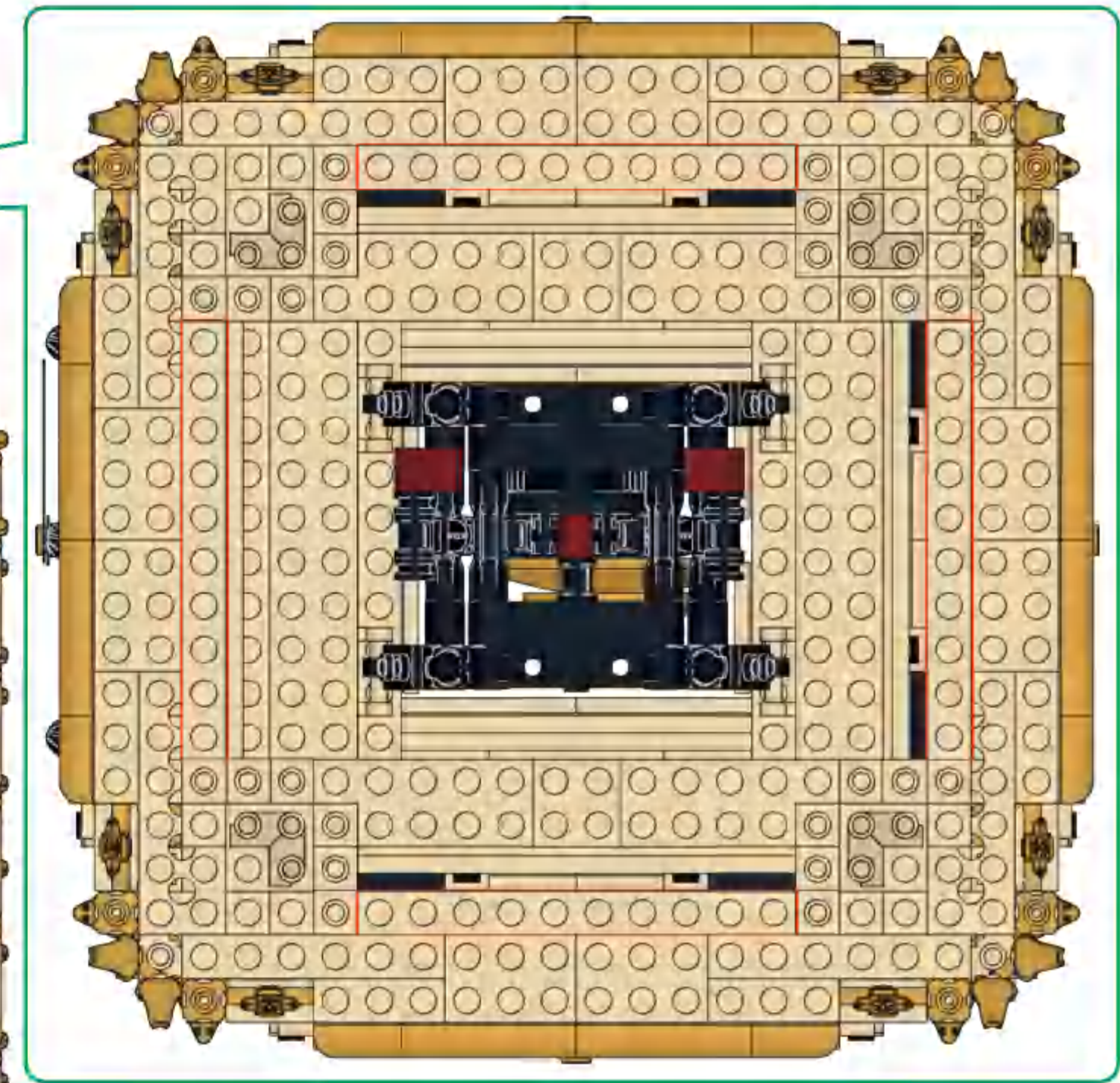
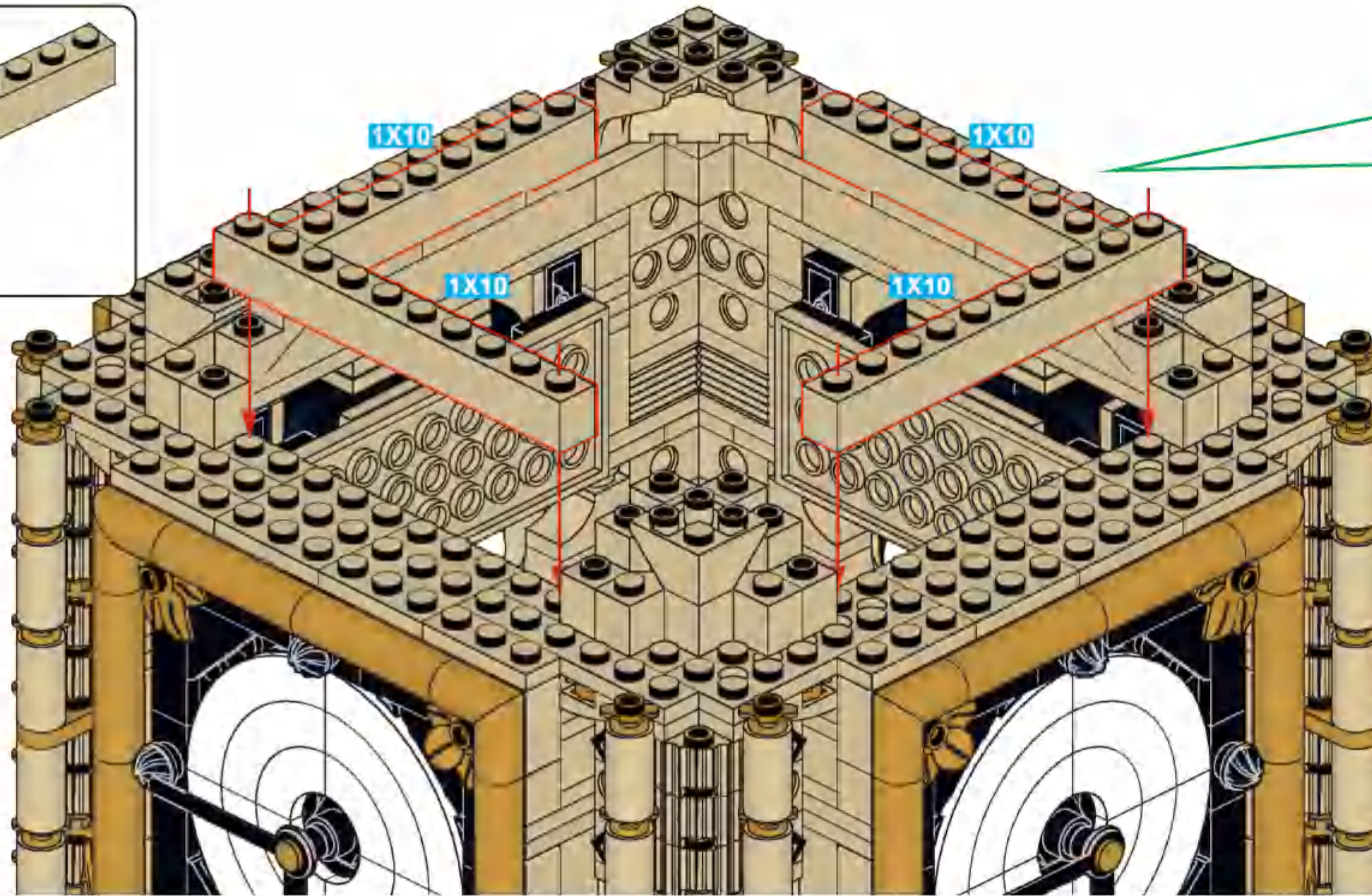


**2L9**

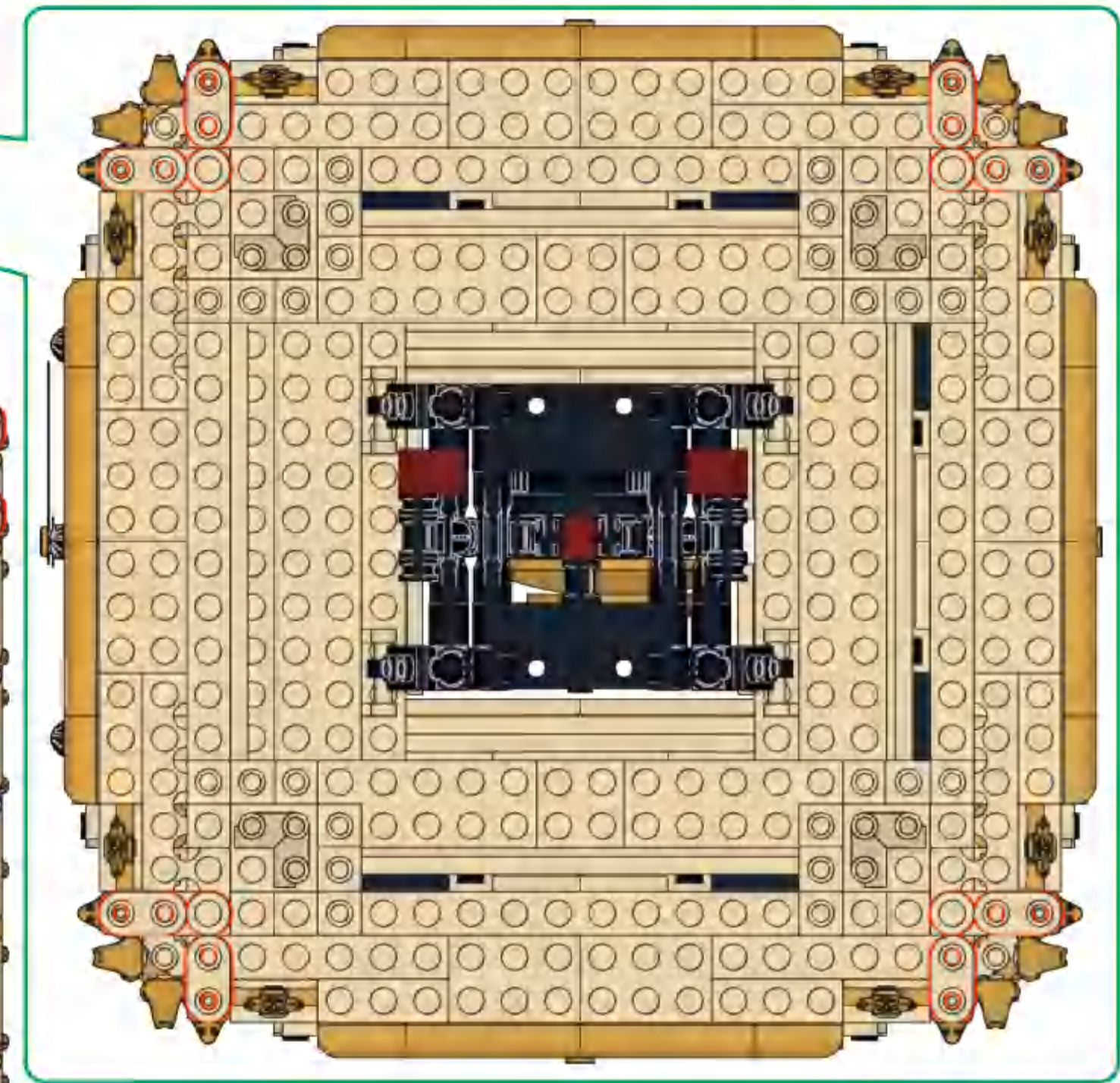
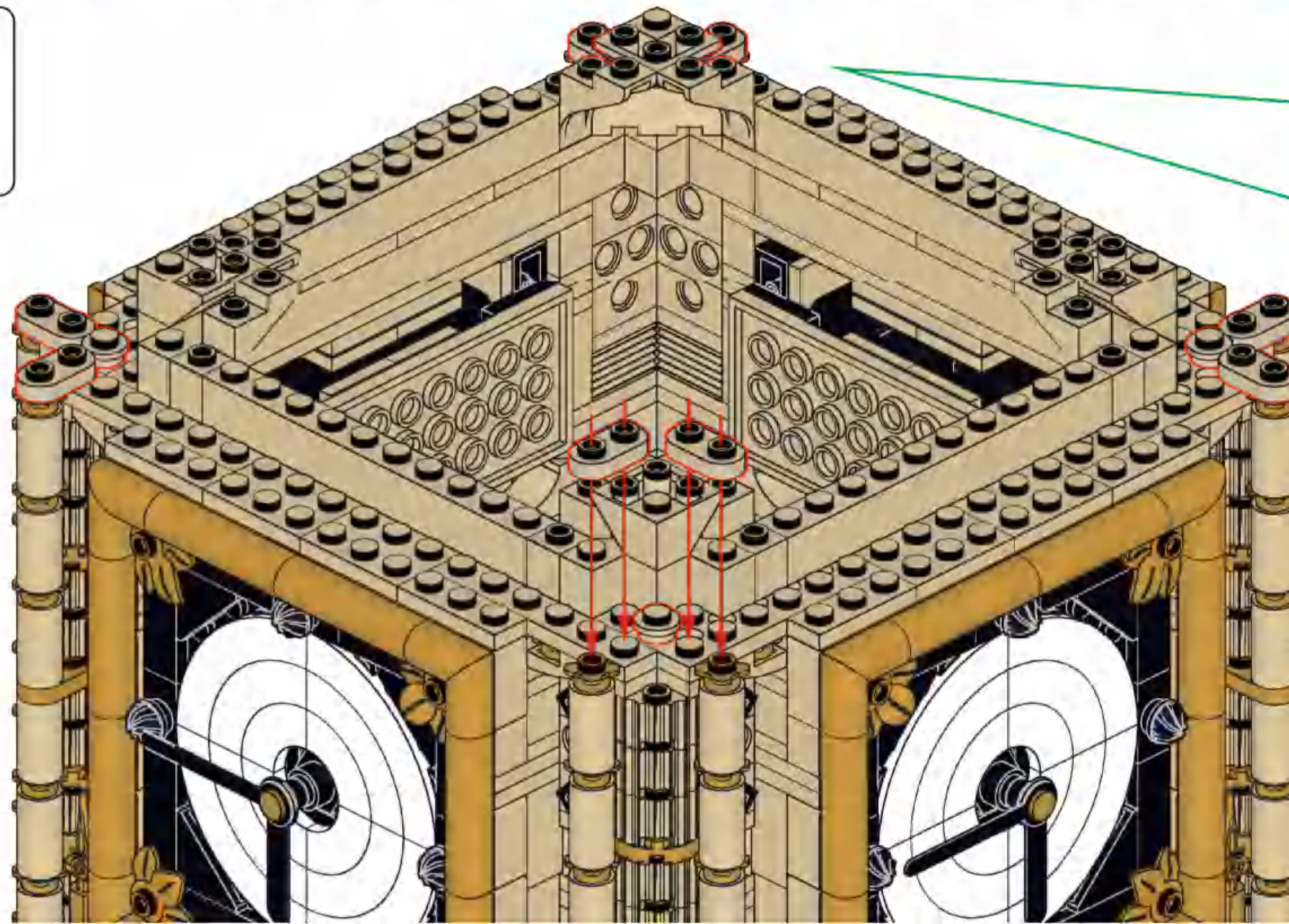


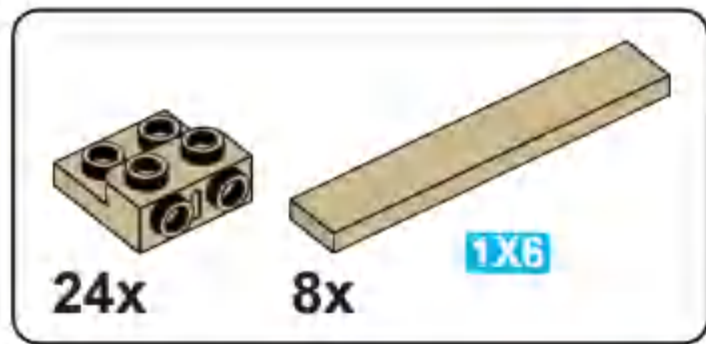


**2L10**

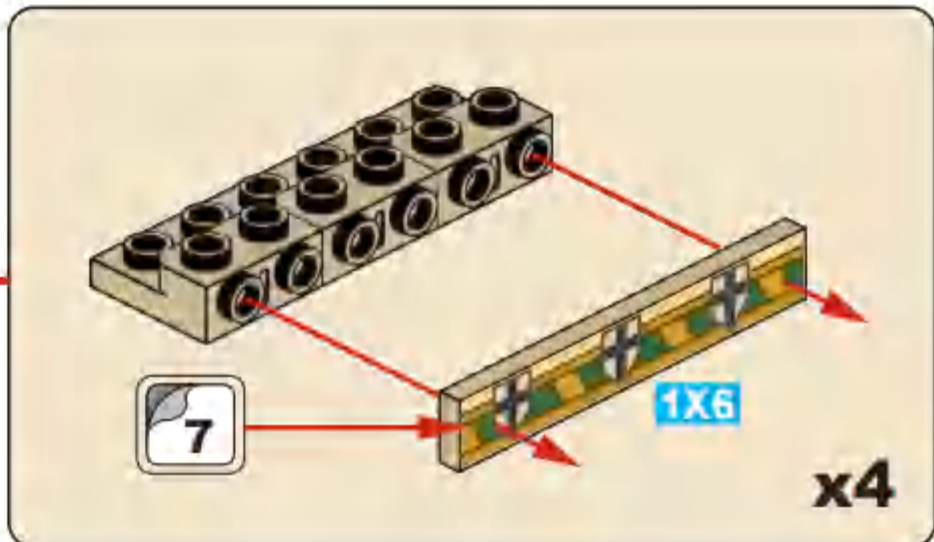
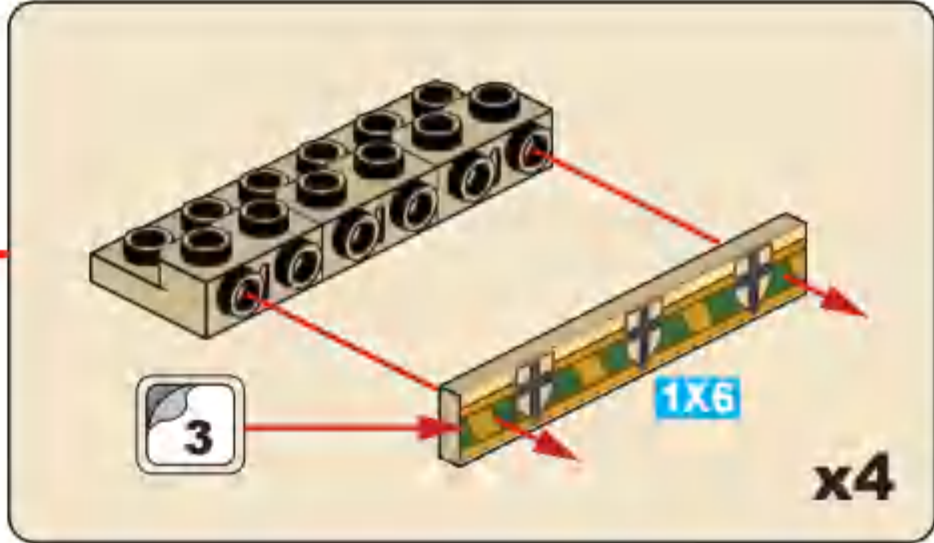
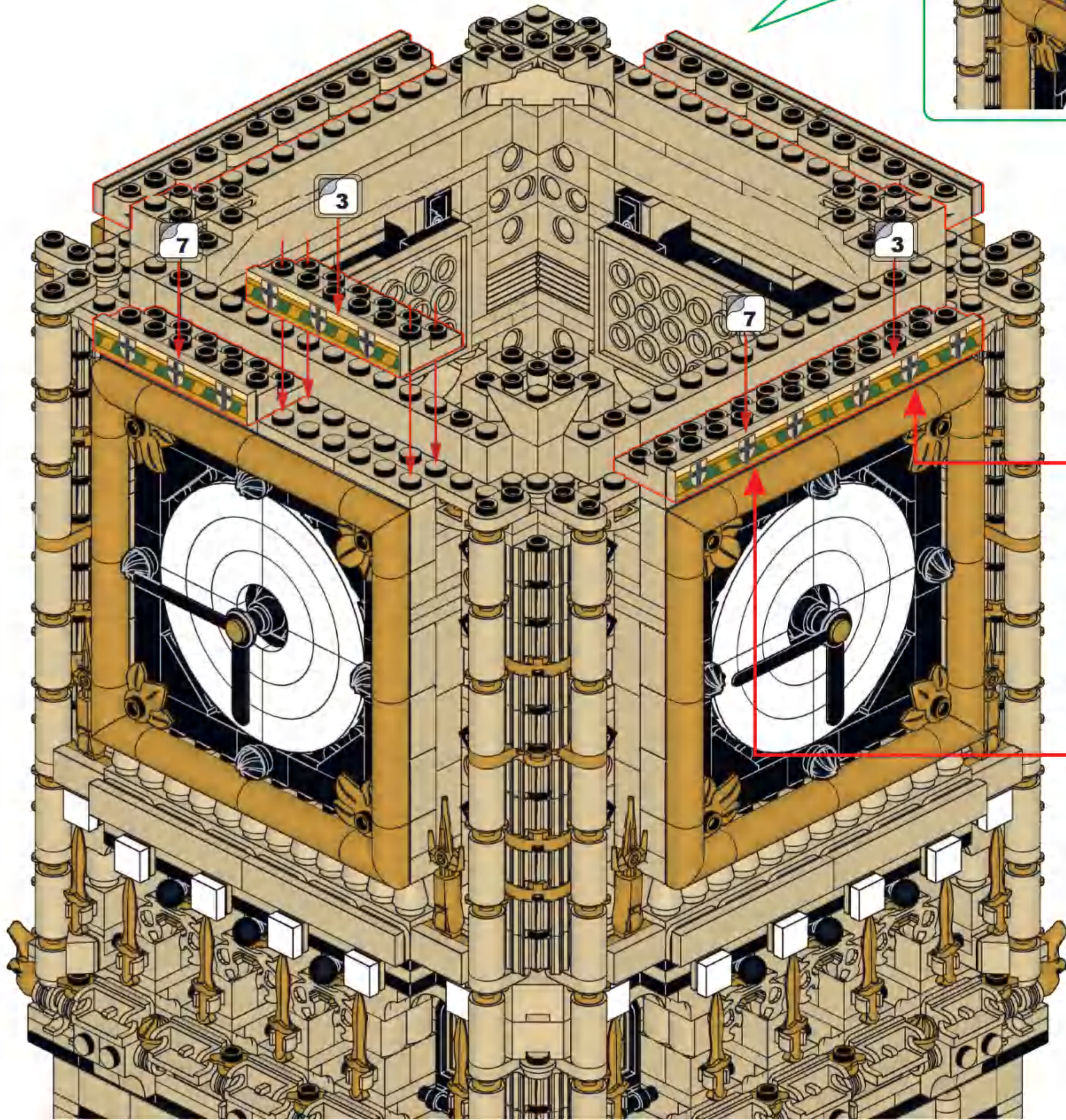
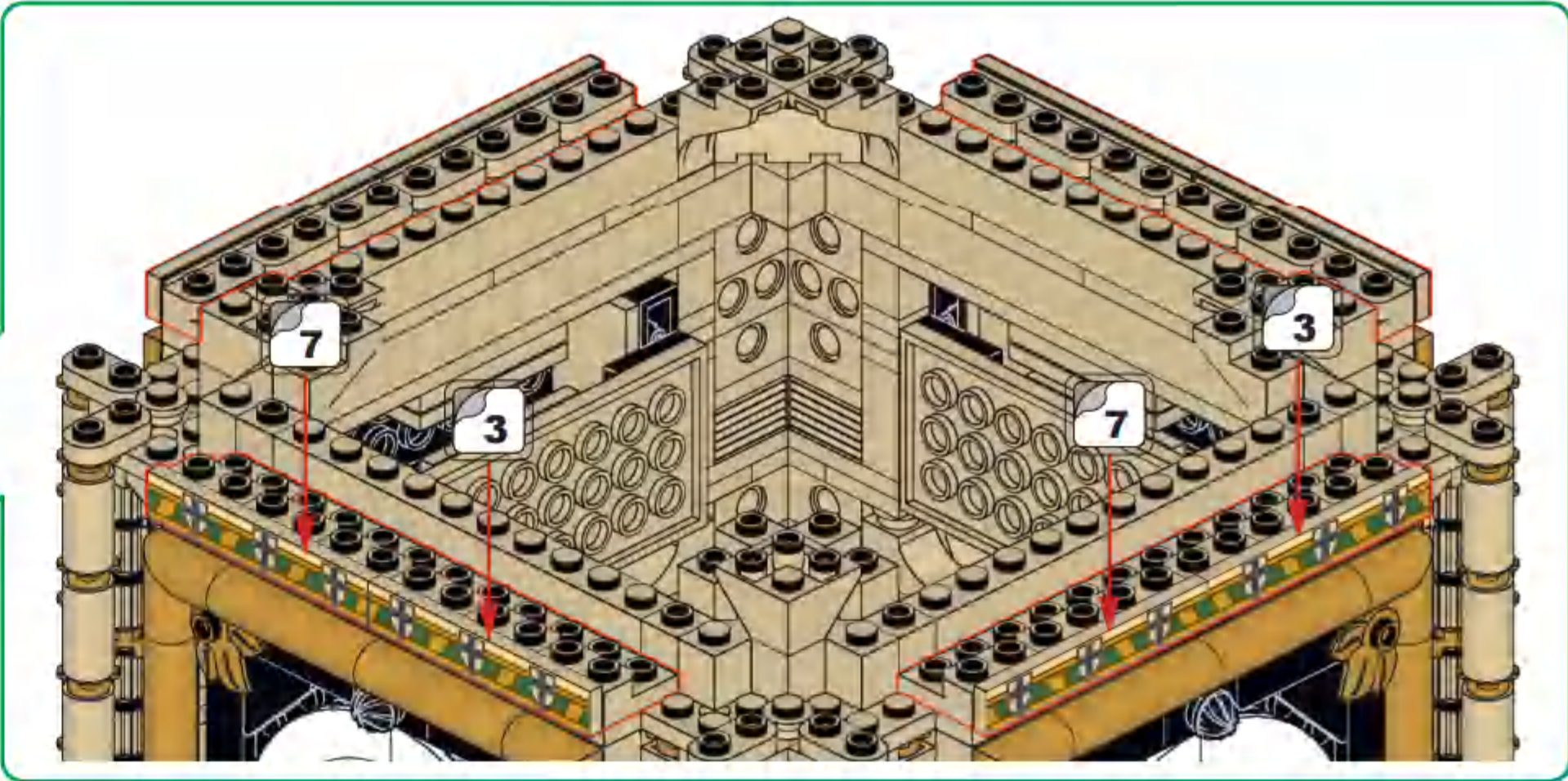


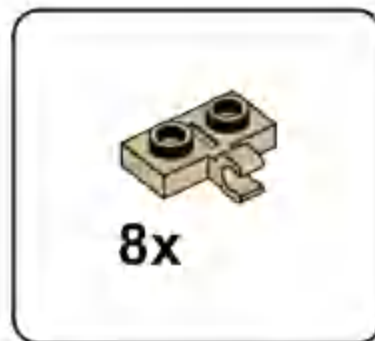
**2L11**





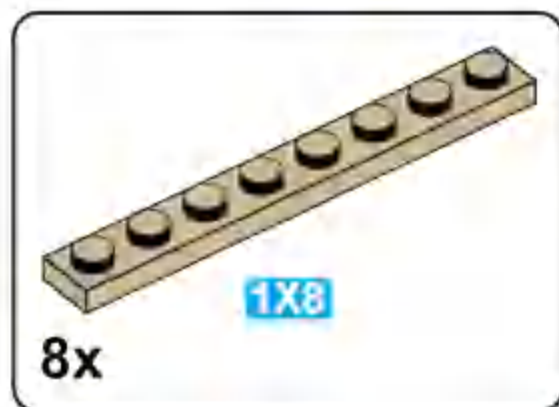
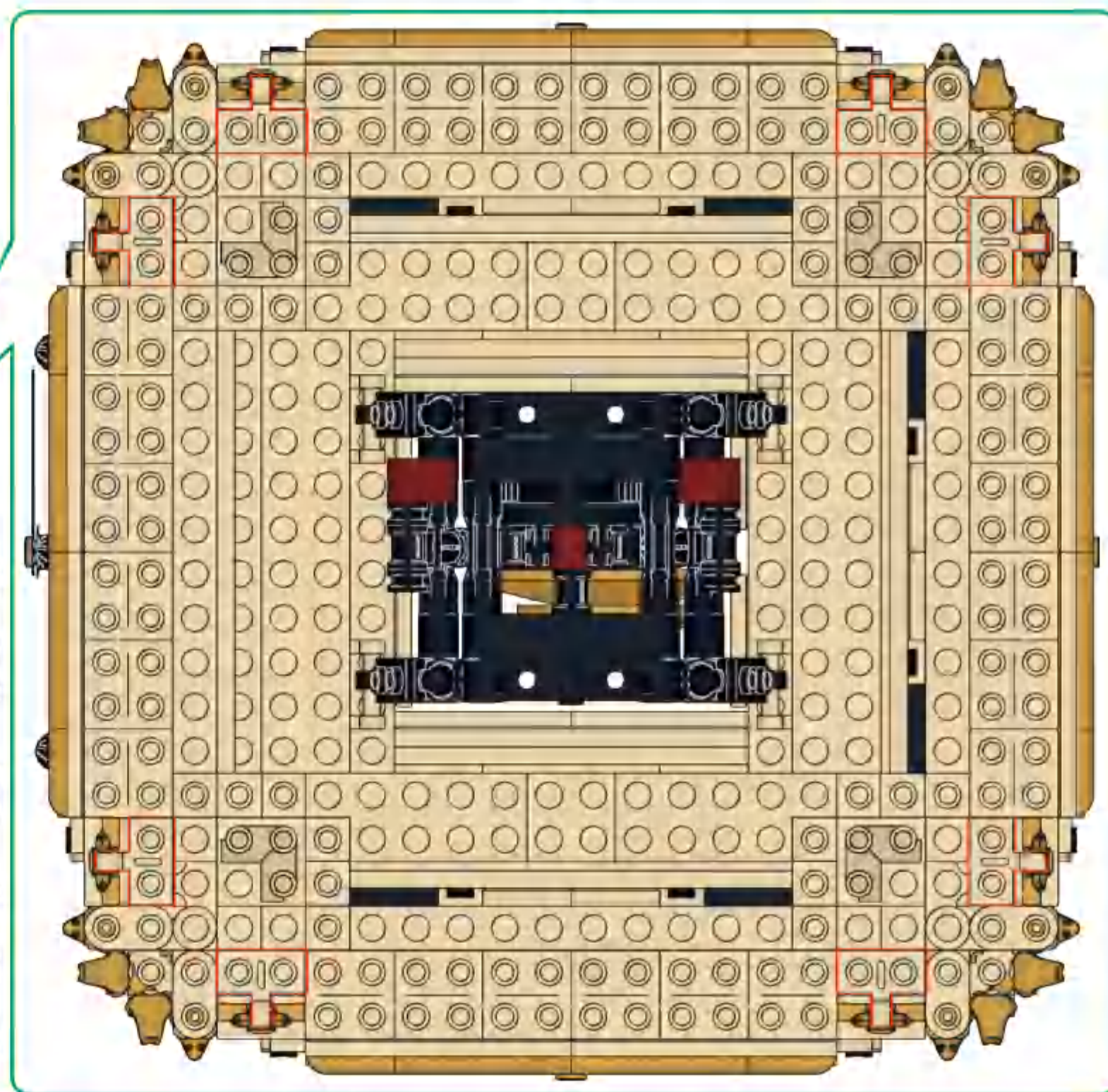
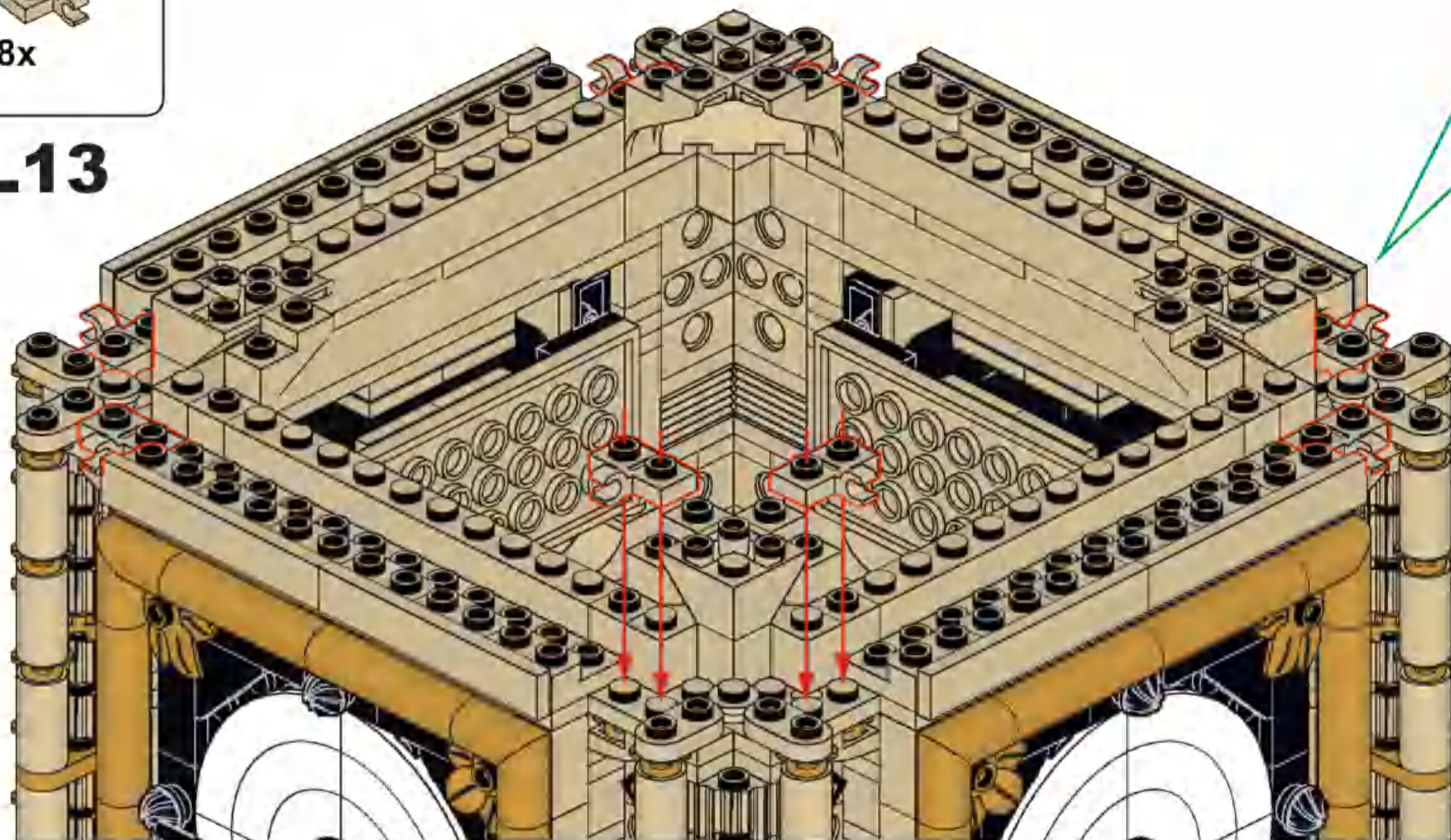
# 2L12





8x

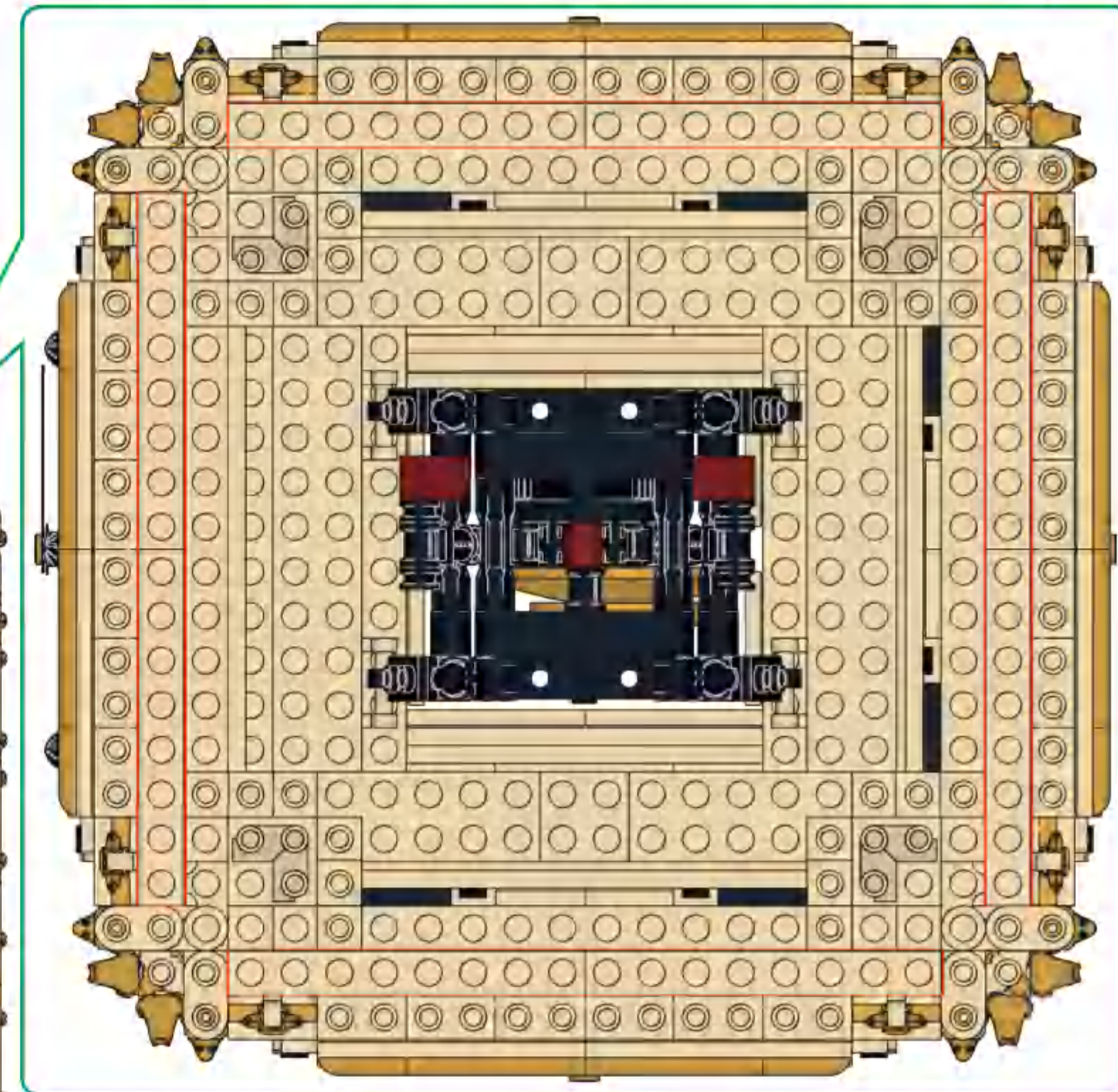
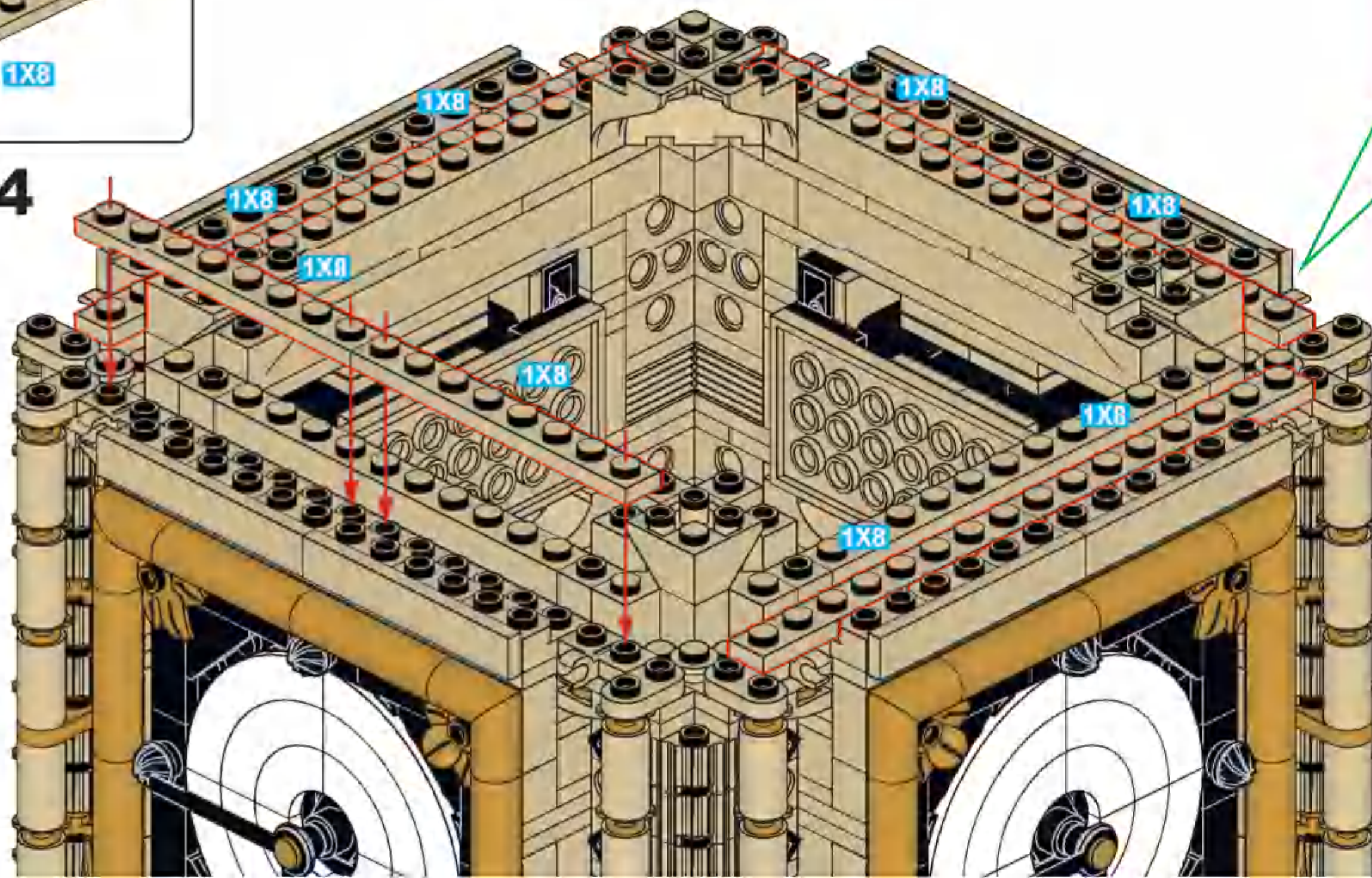
**2L13**

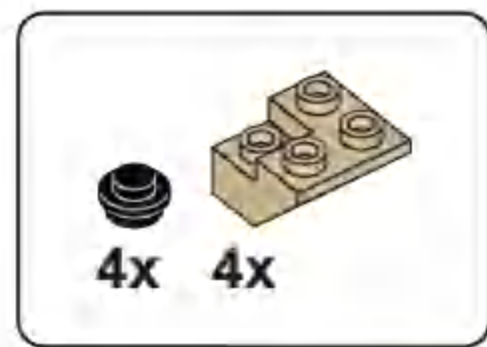


8x

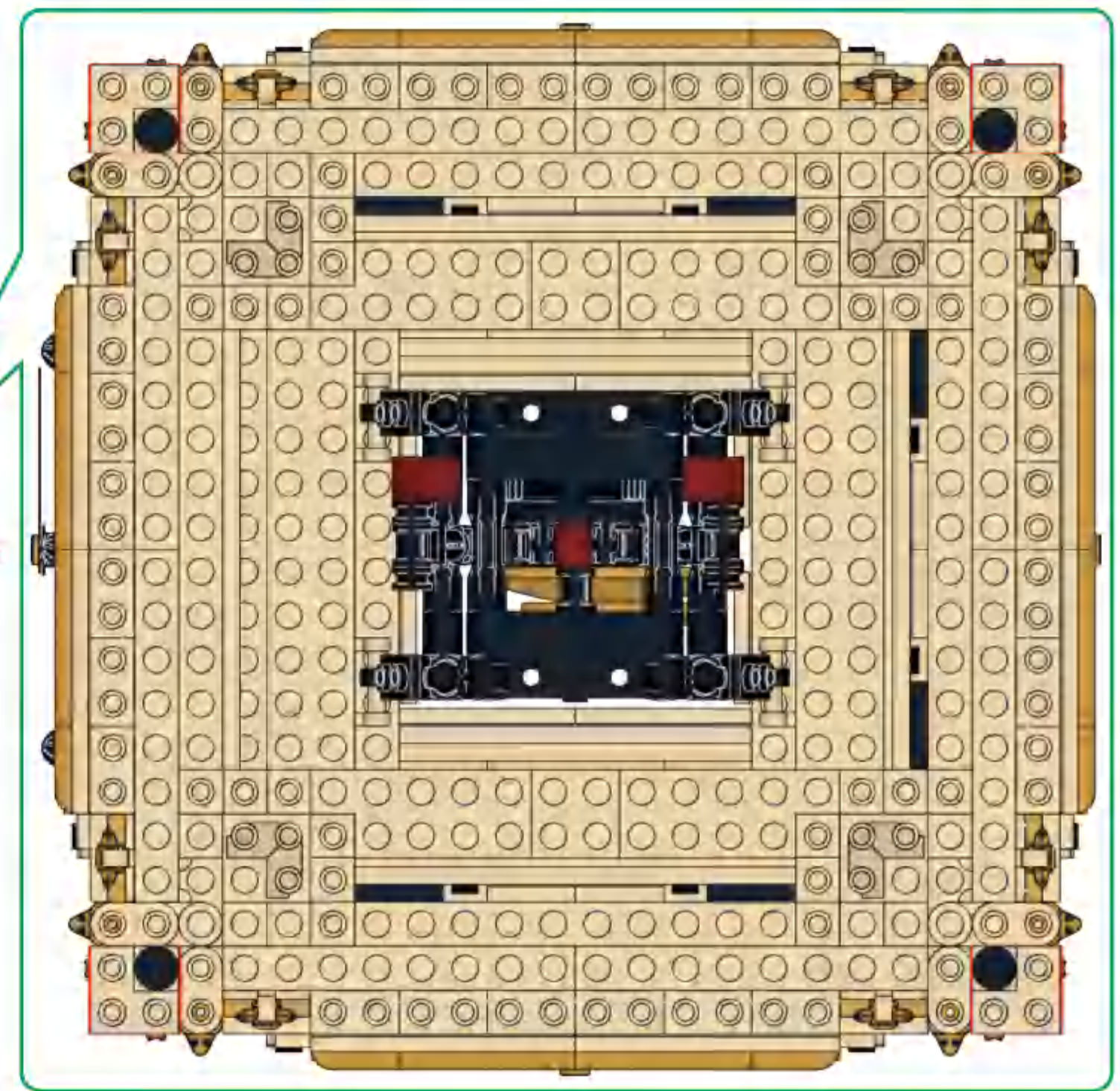
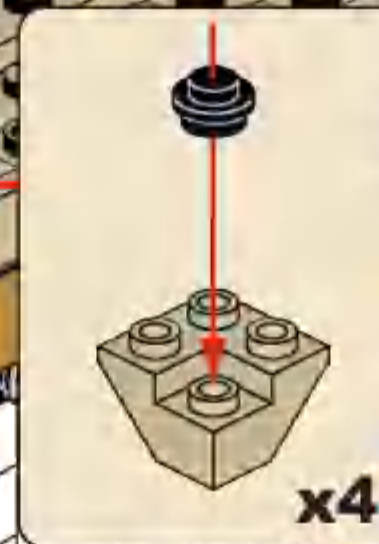
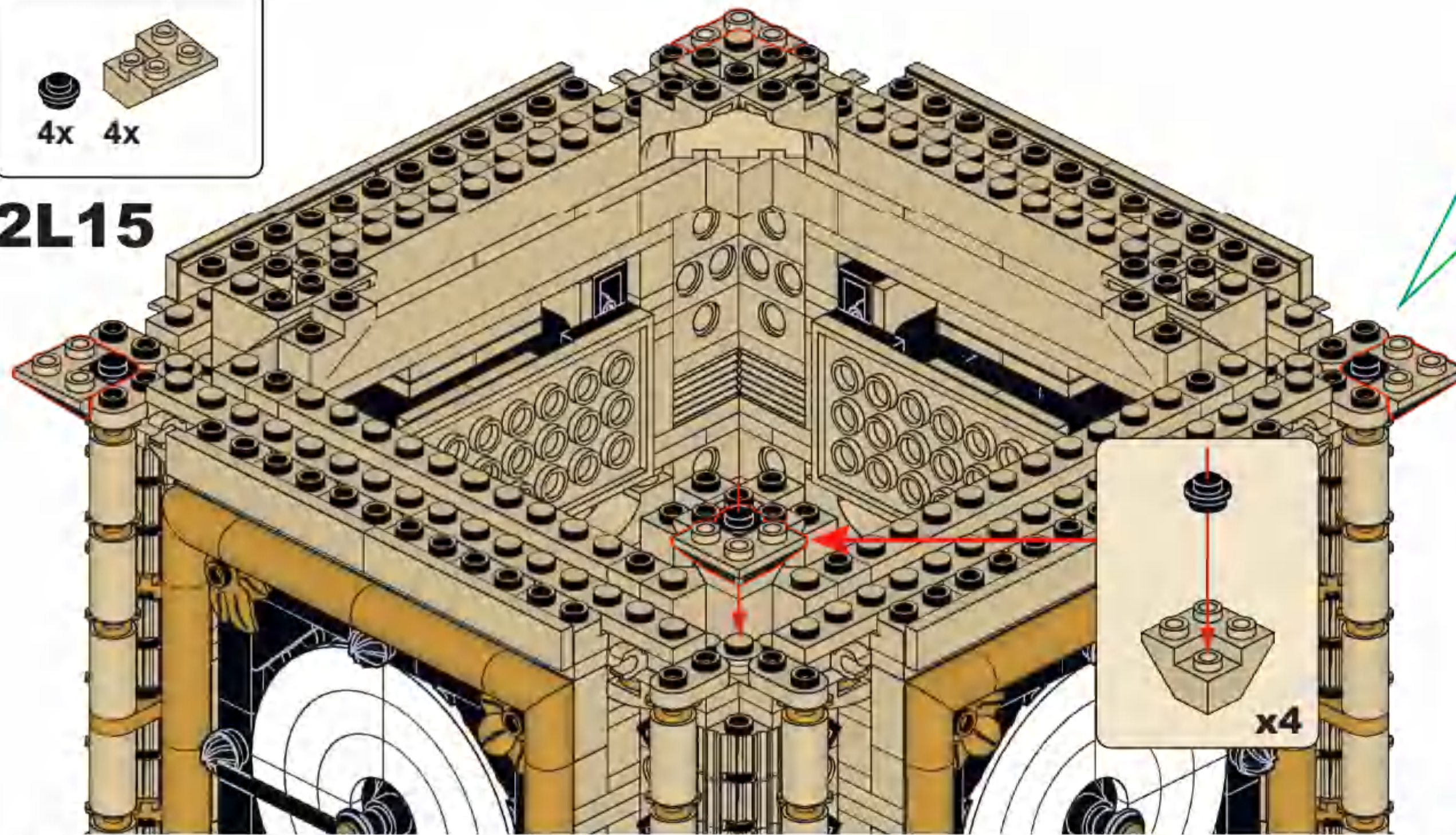
1X8

**2L14**

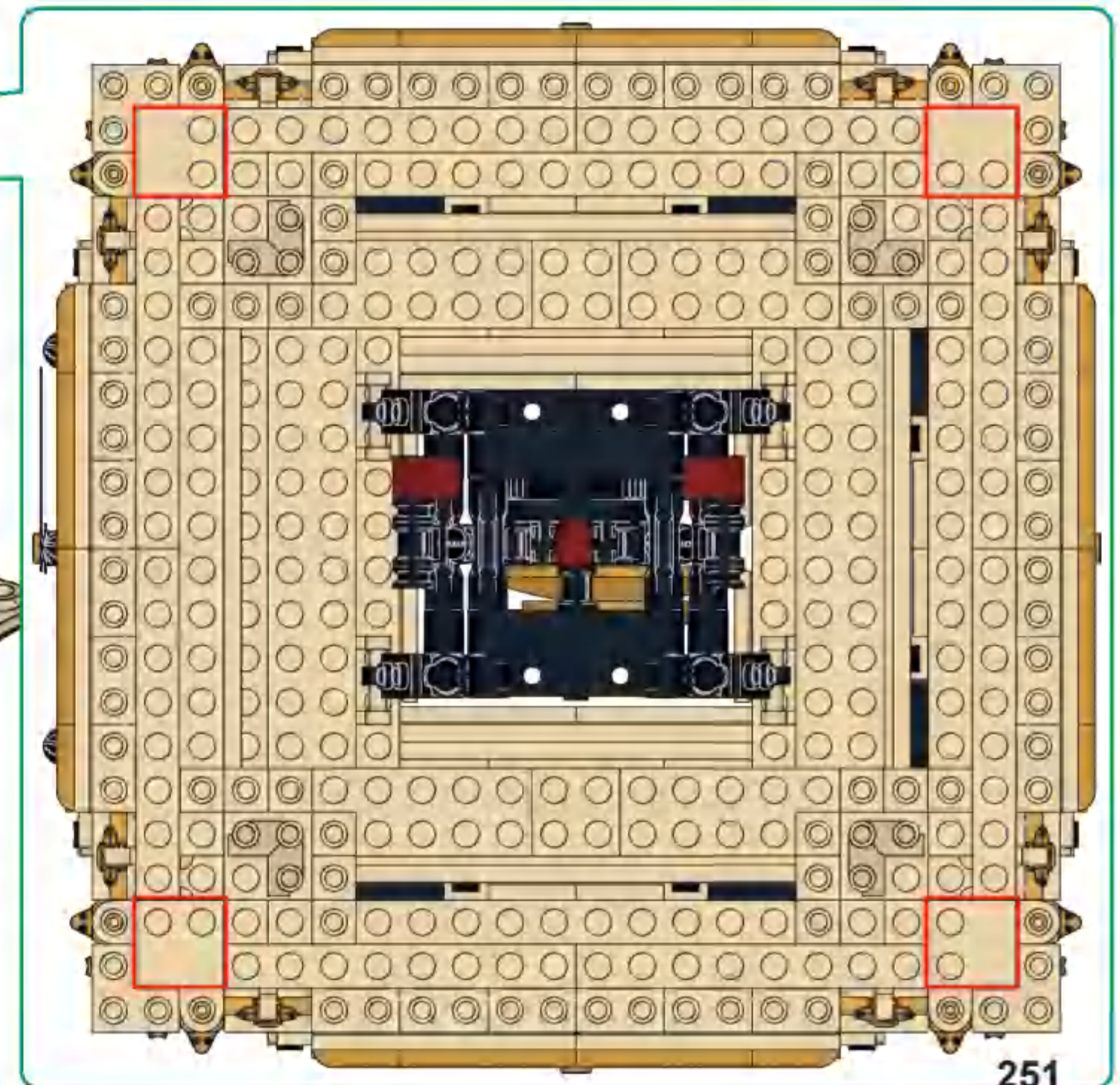
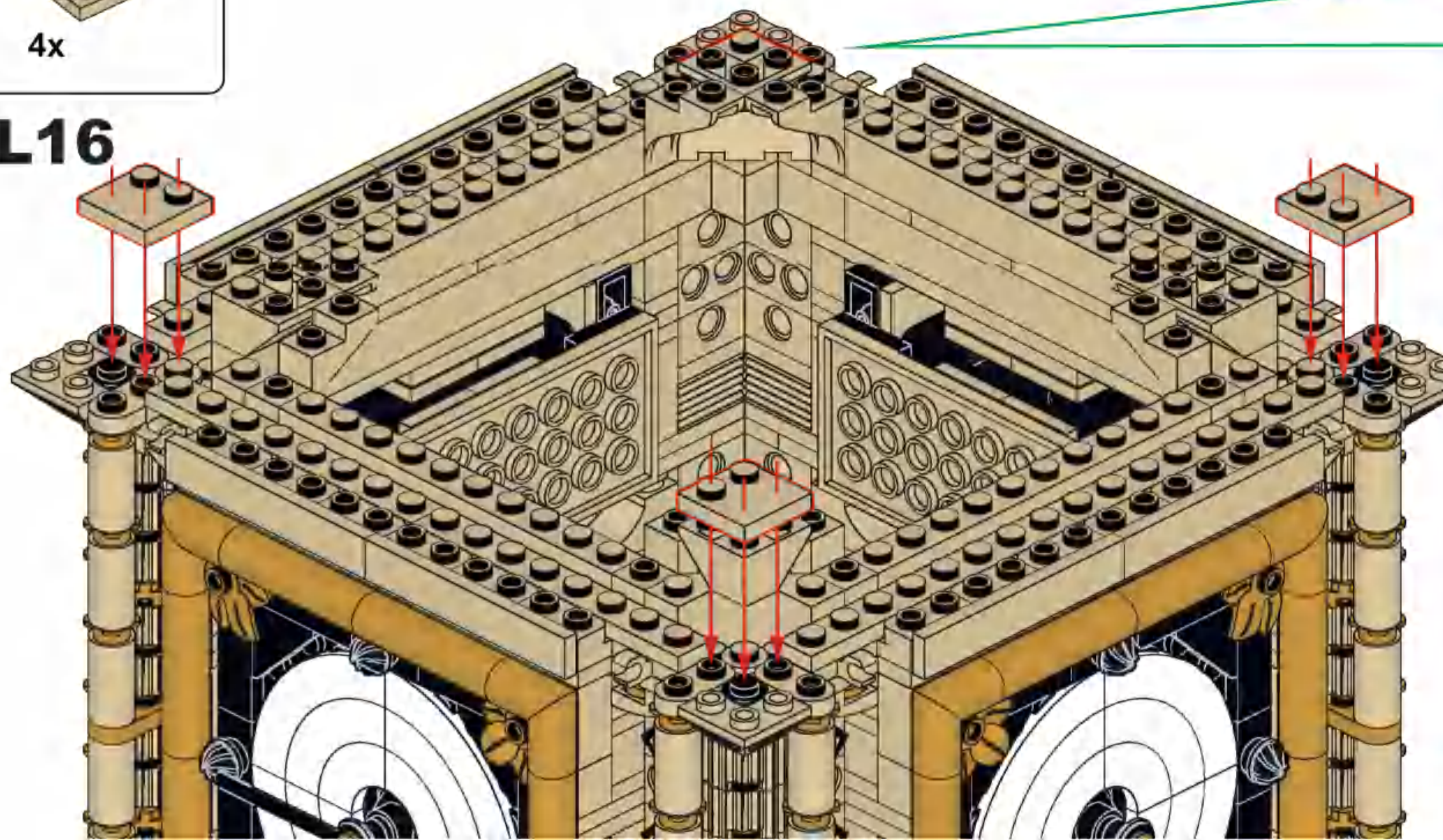




**2L15**

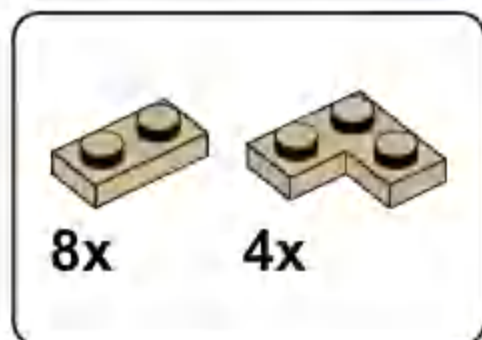
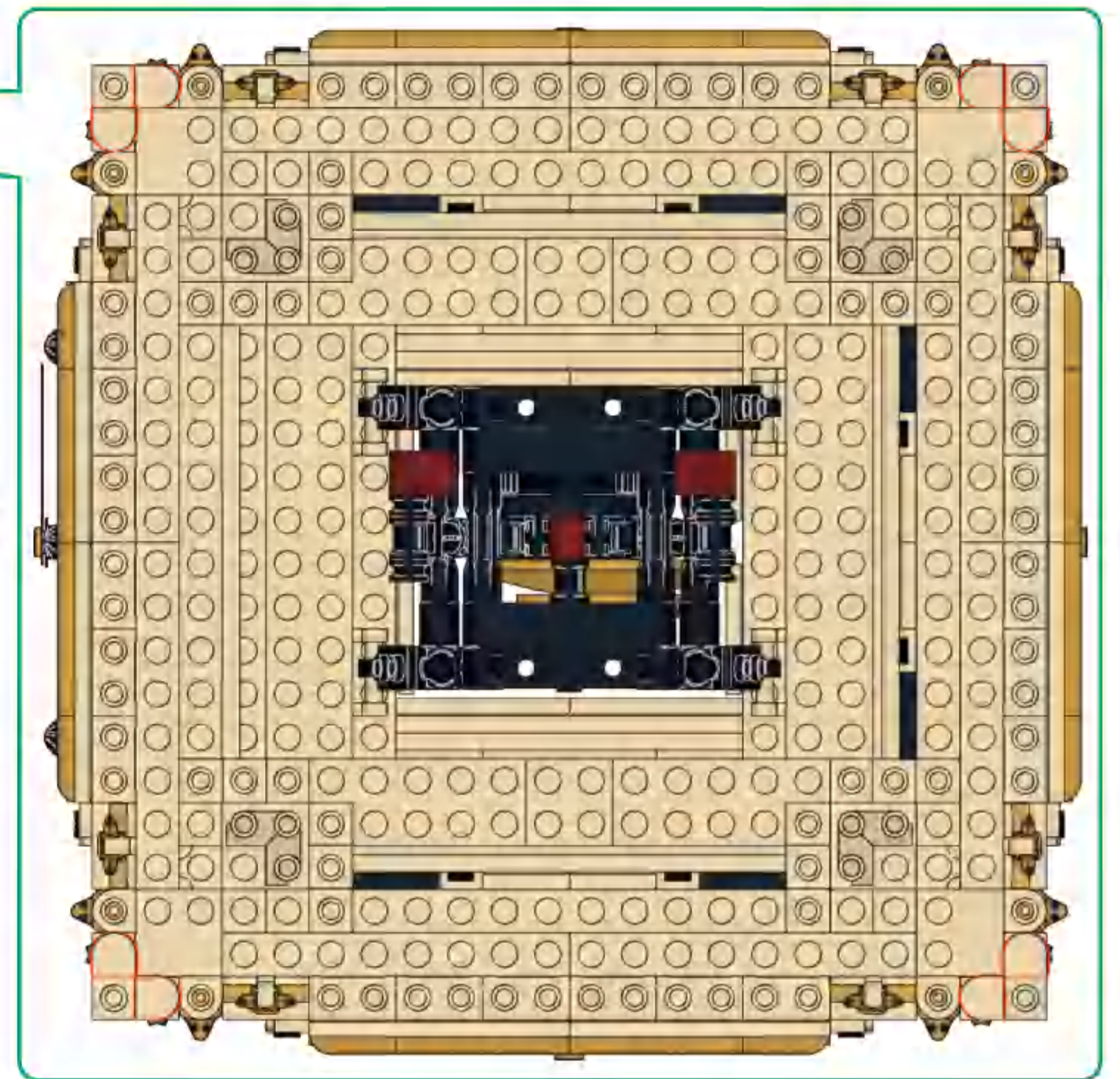
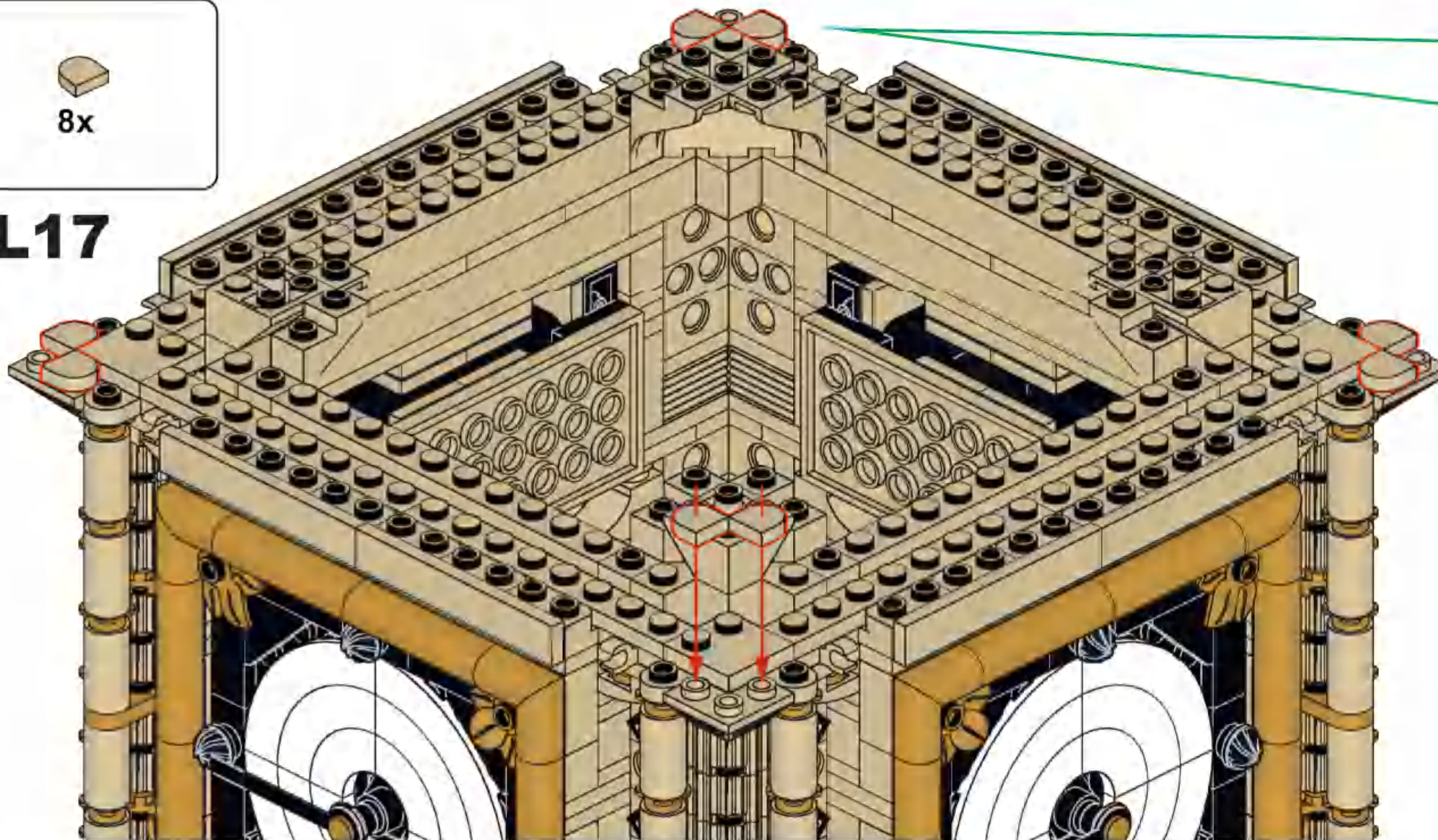


**2L16**

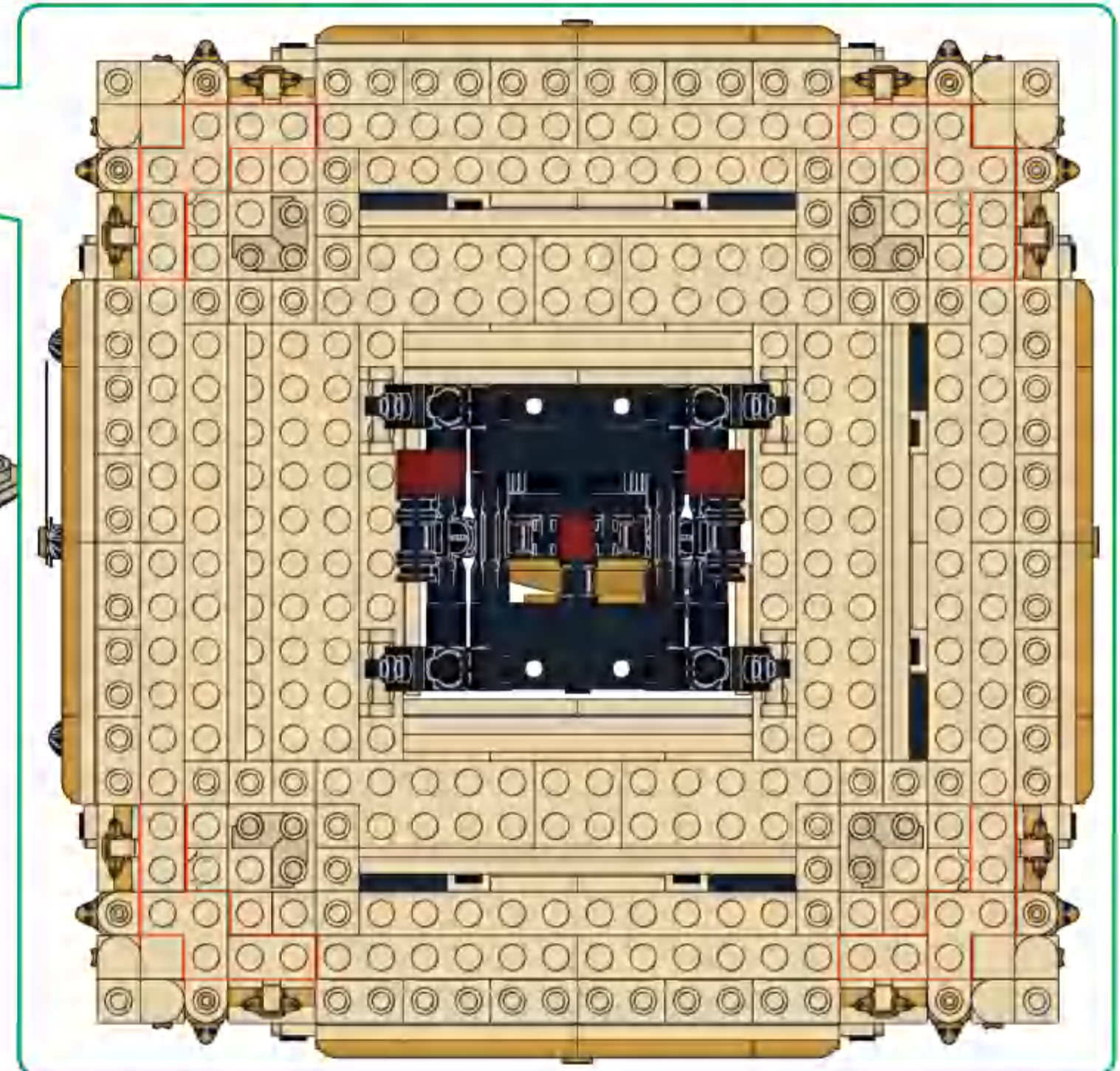
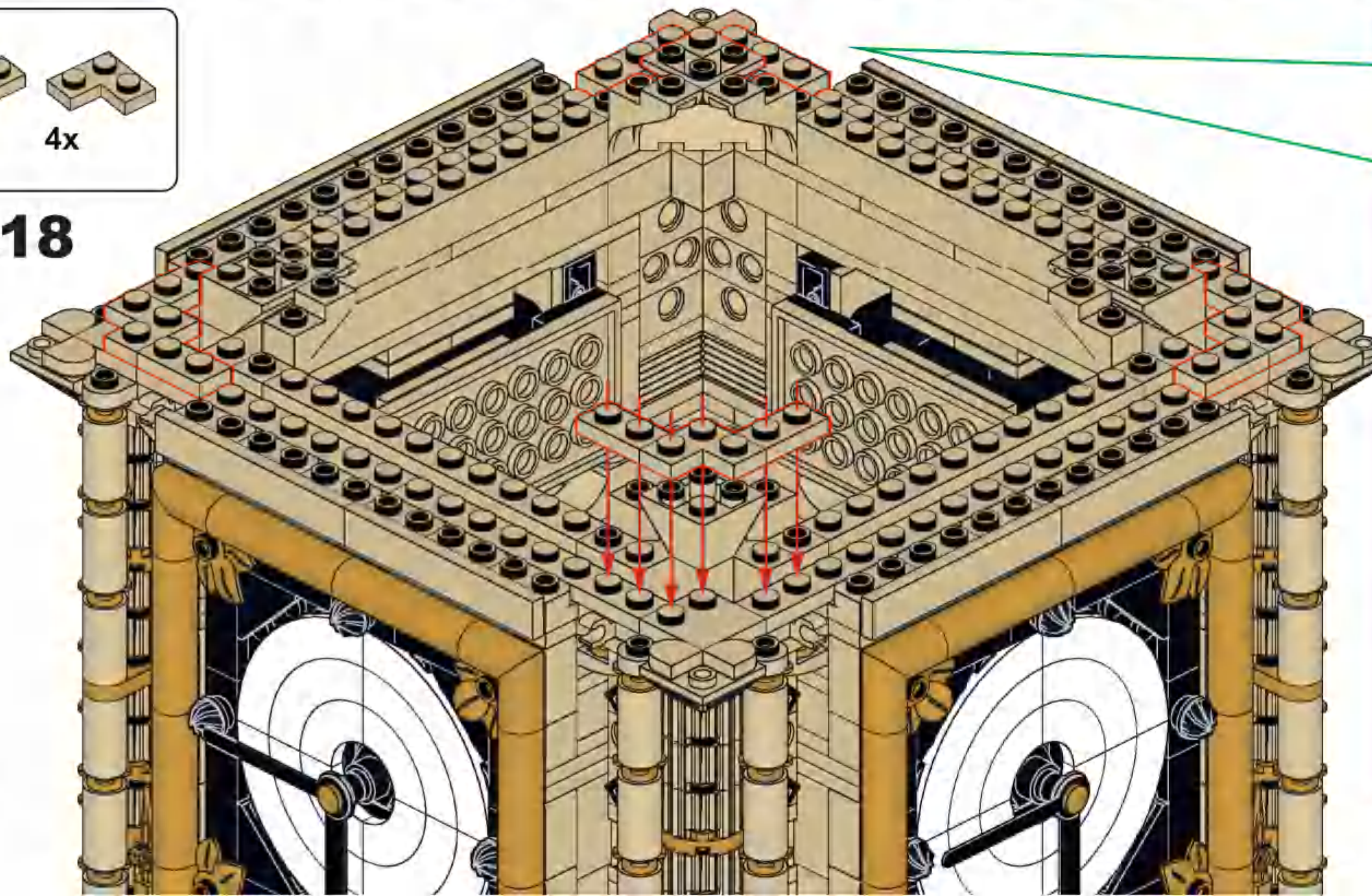


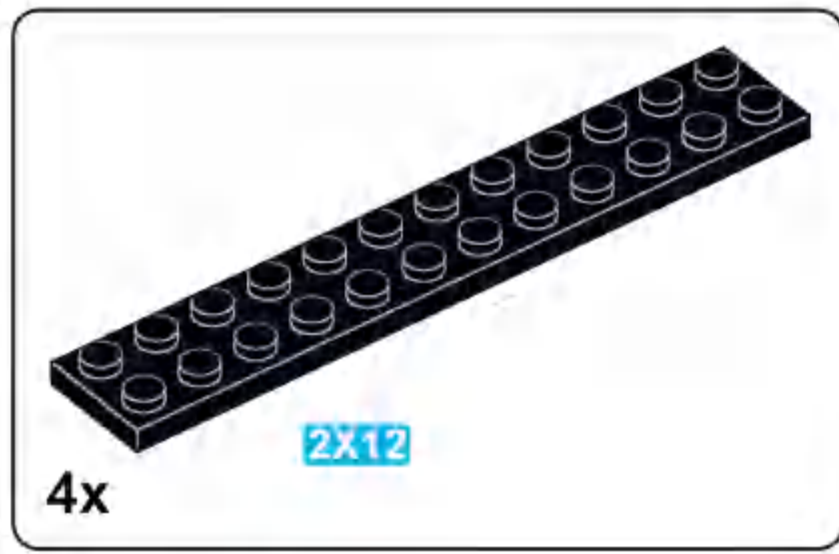


**2L17**

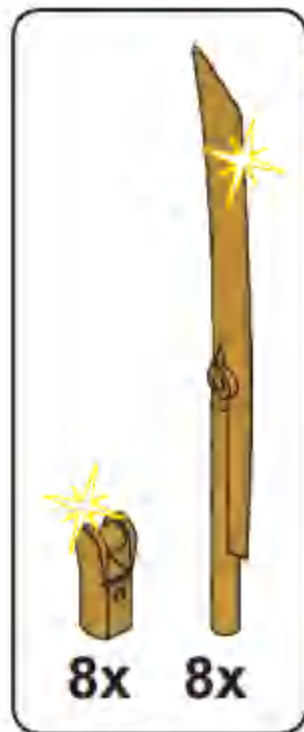
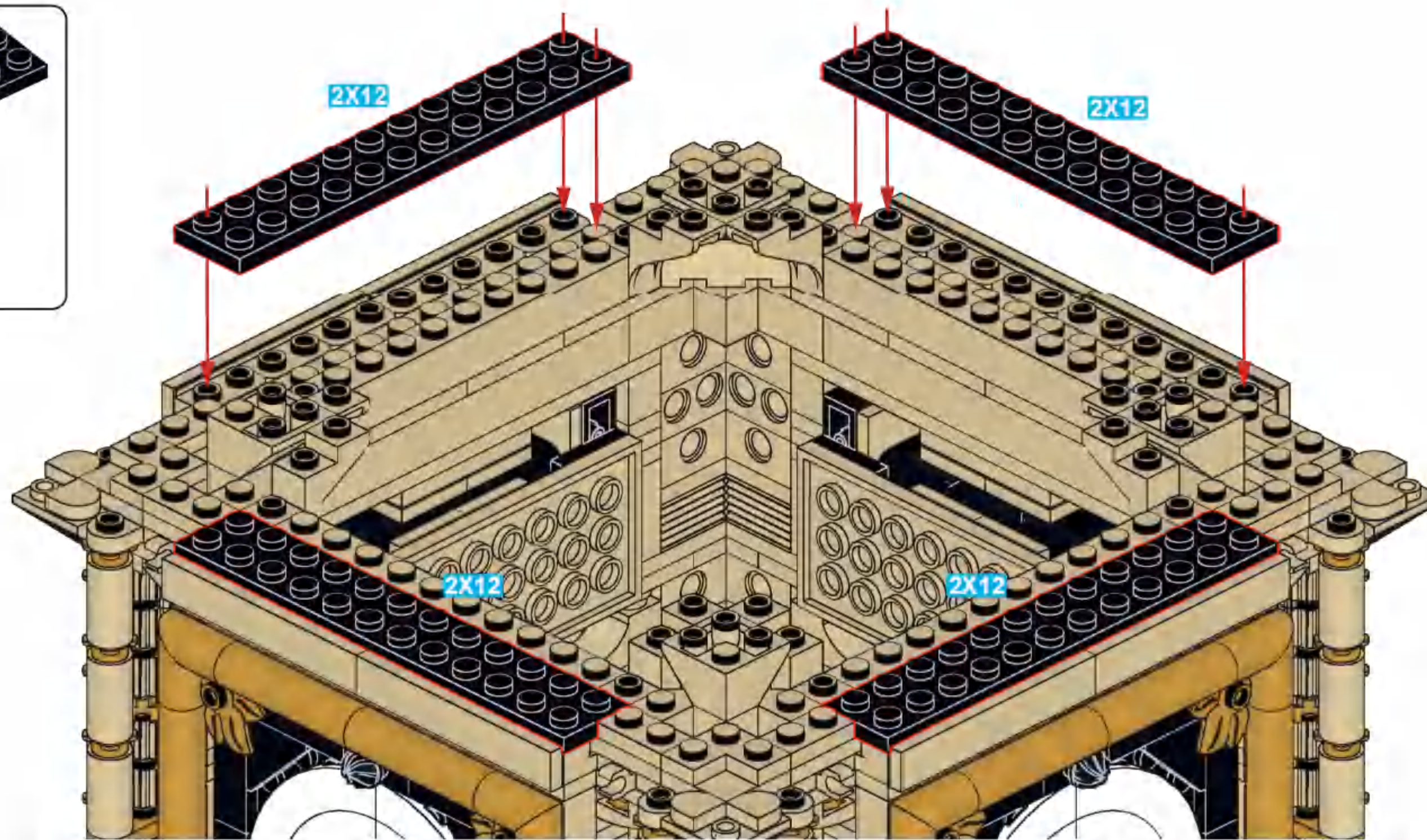


**2L18**

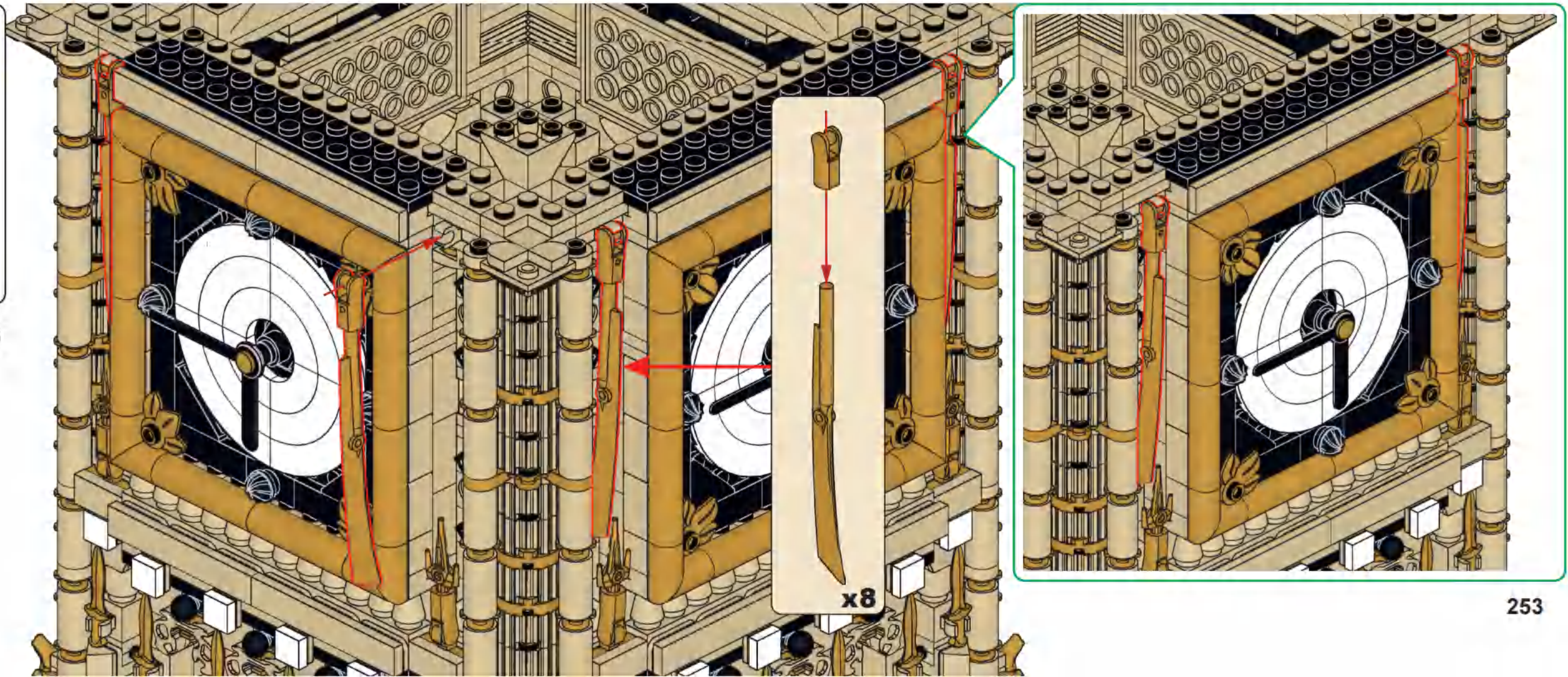


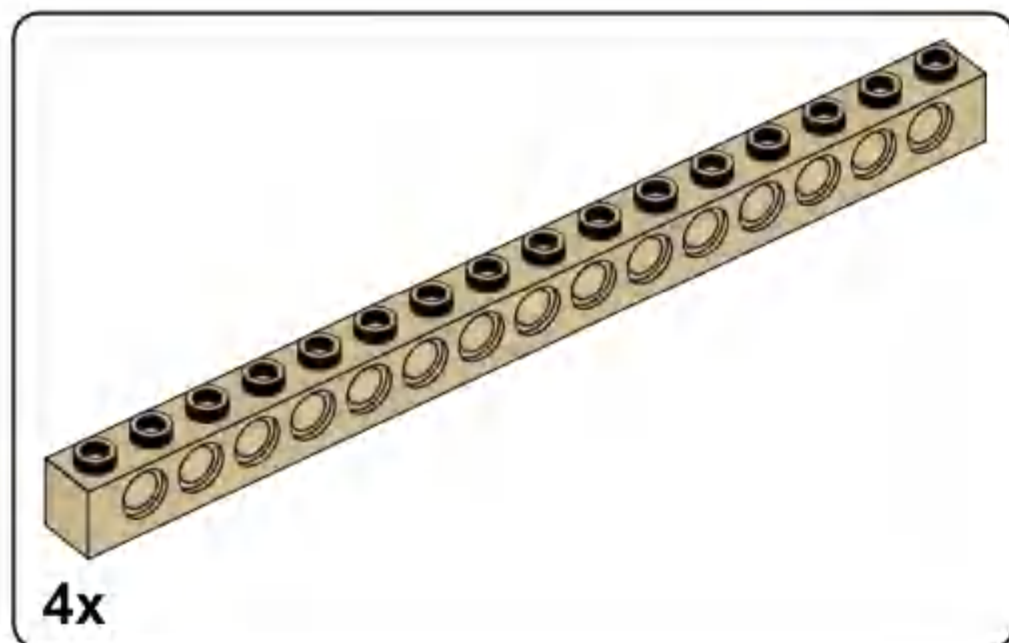


**2L19**

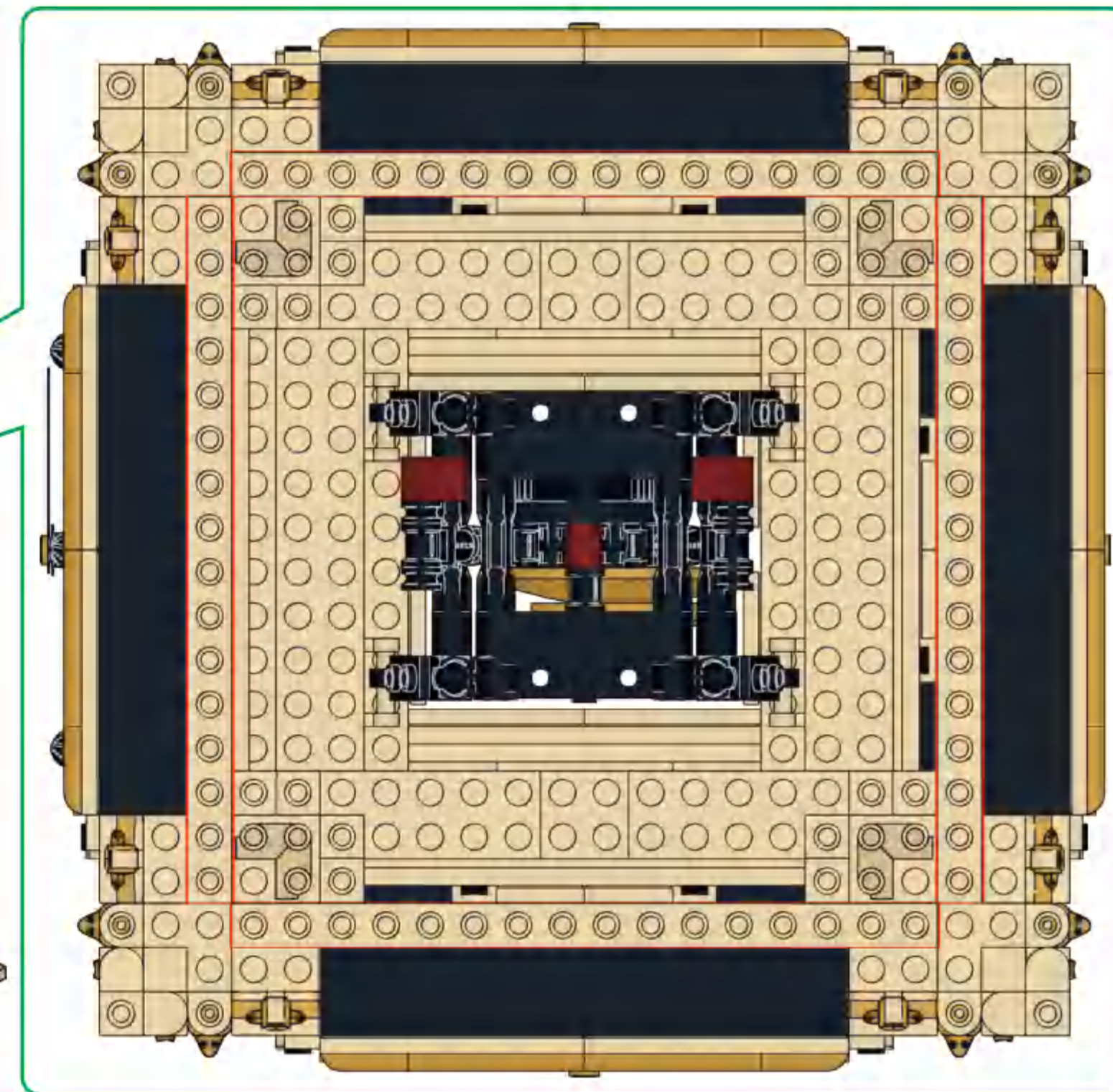
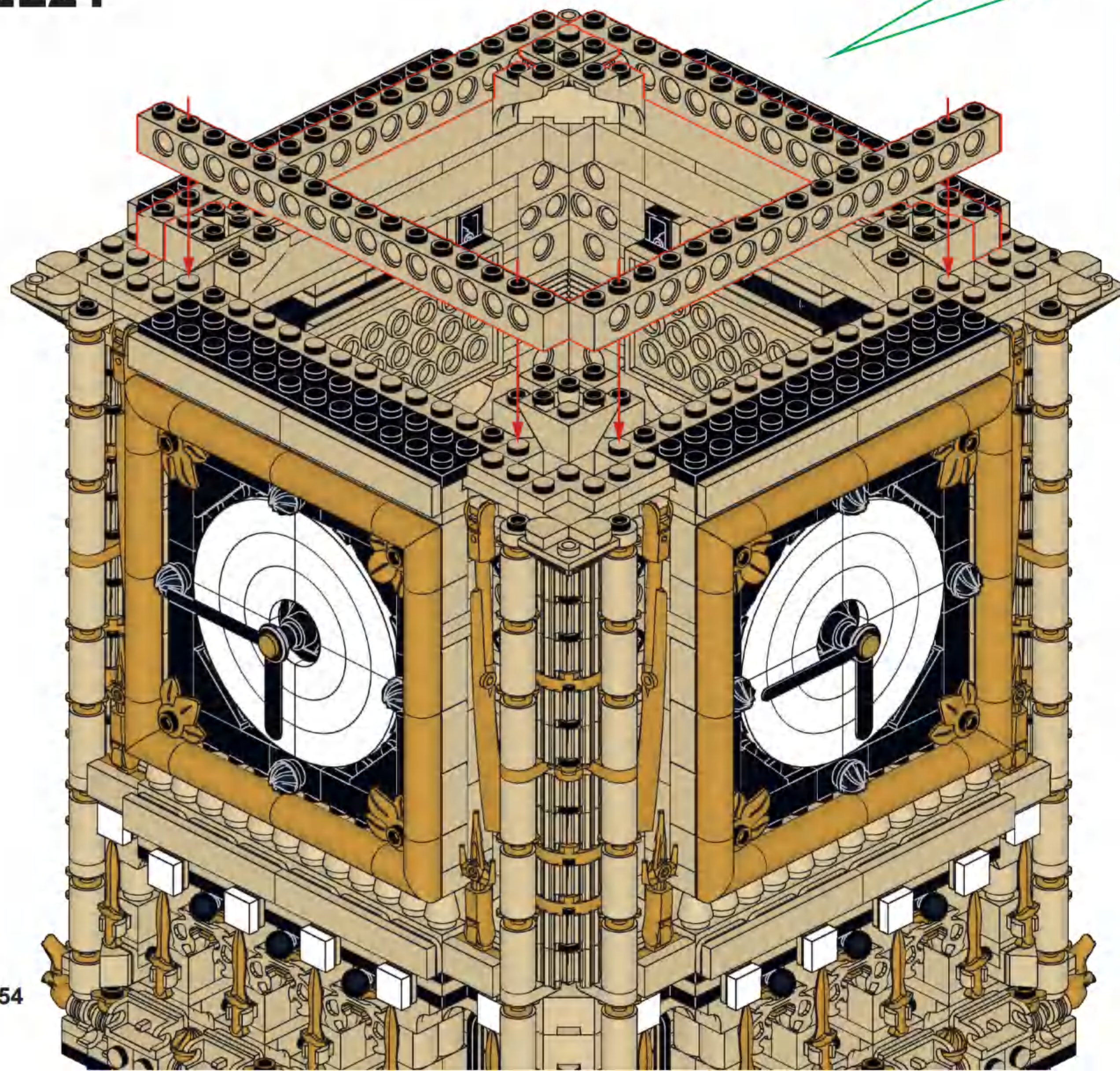


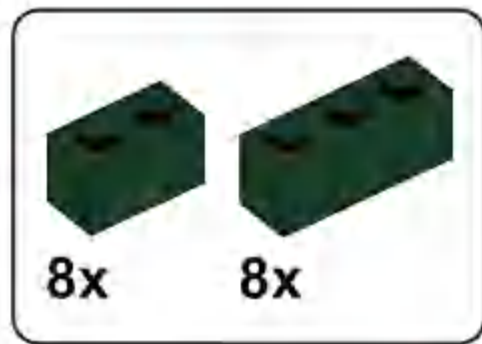
**2L20**



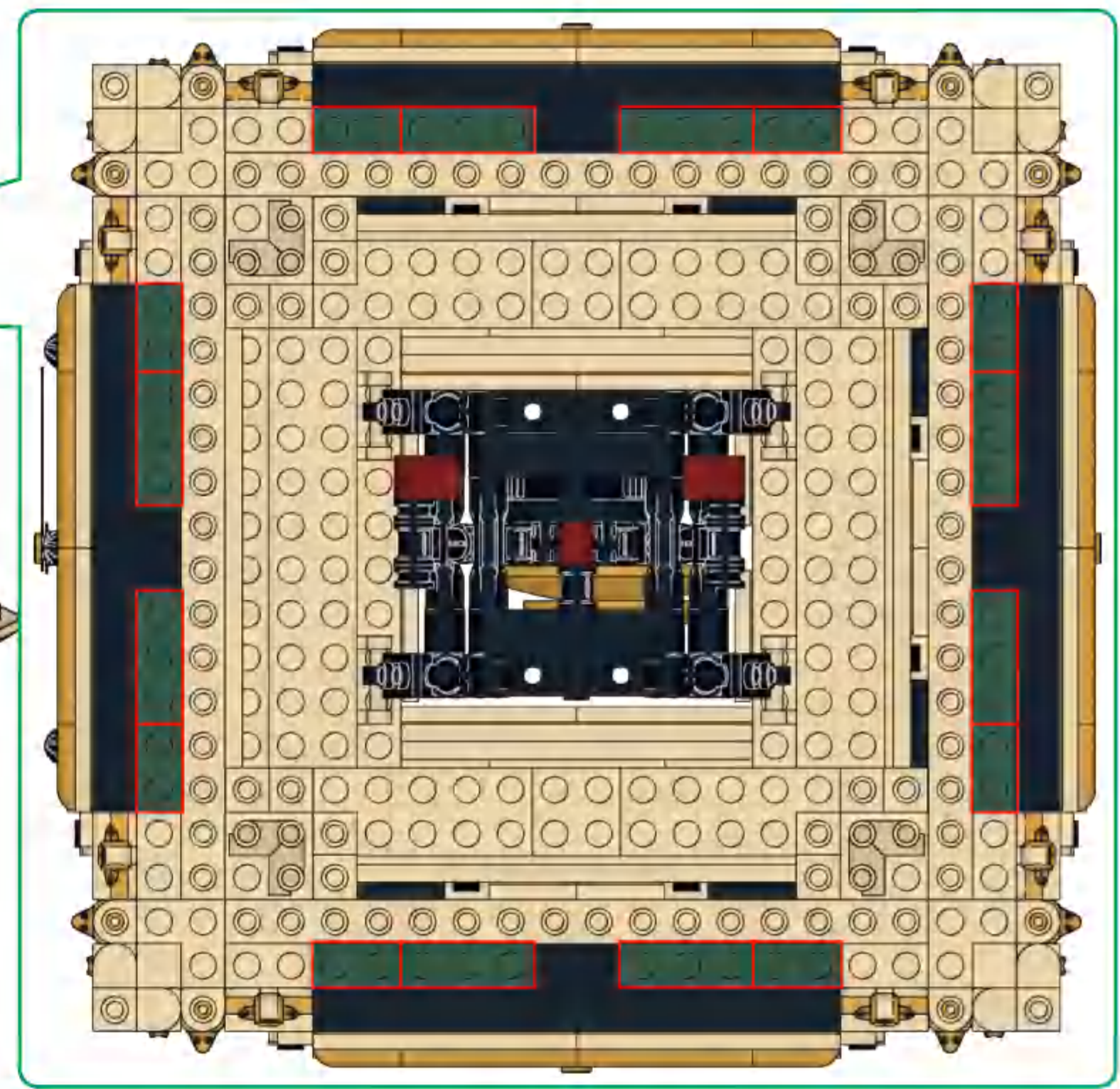
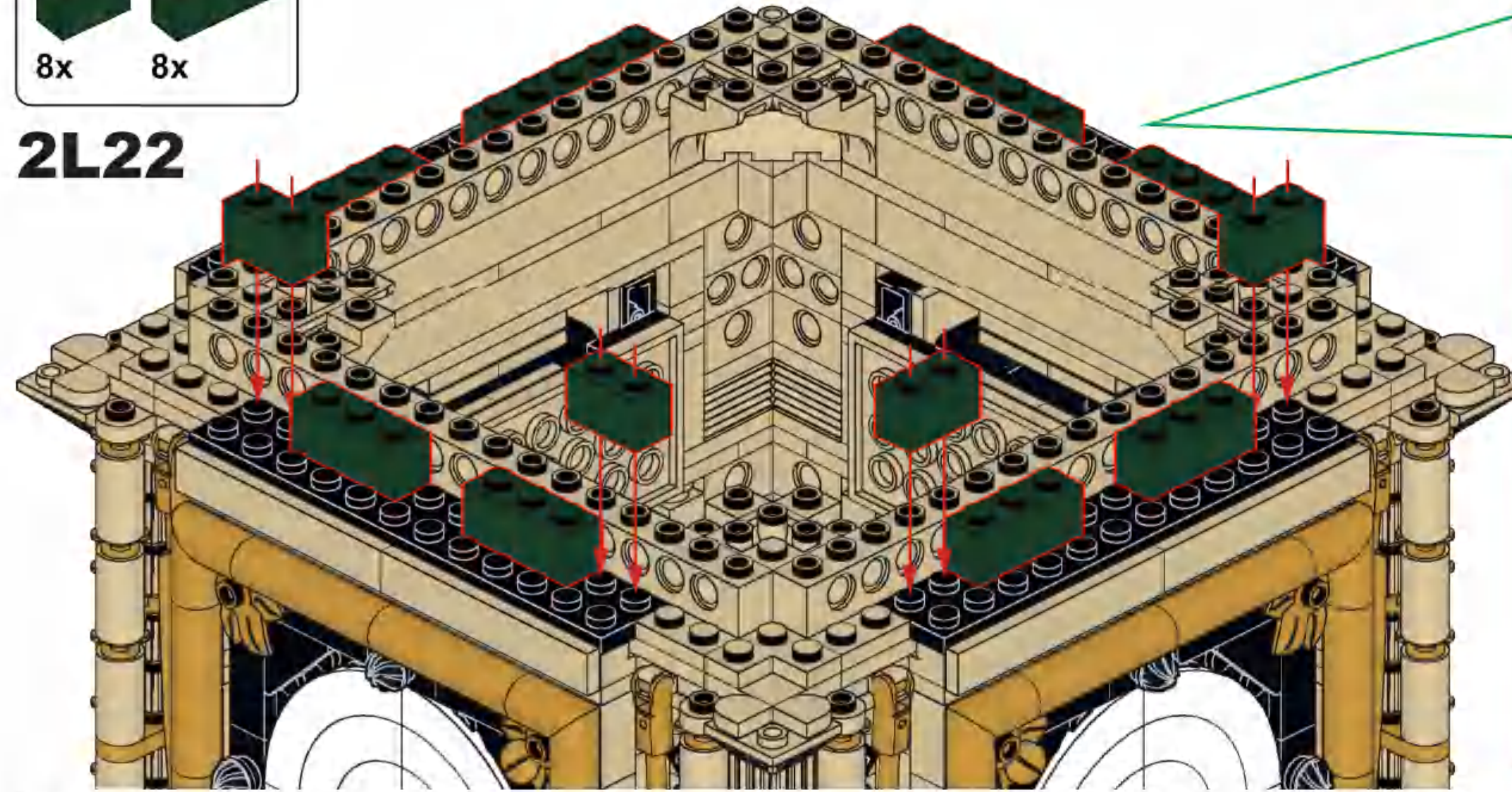


**2L21**

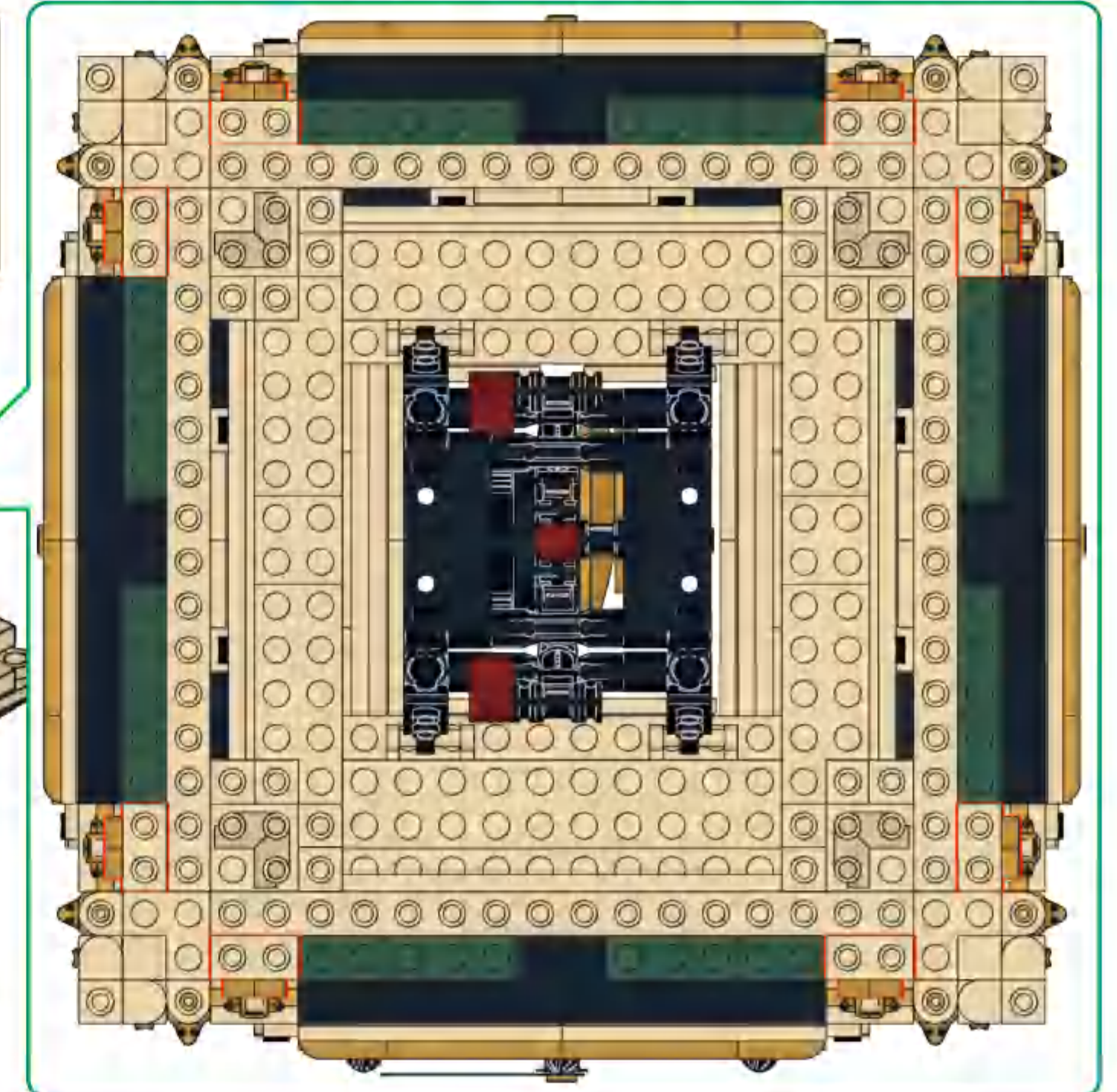
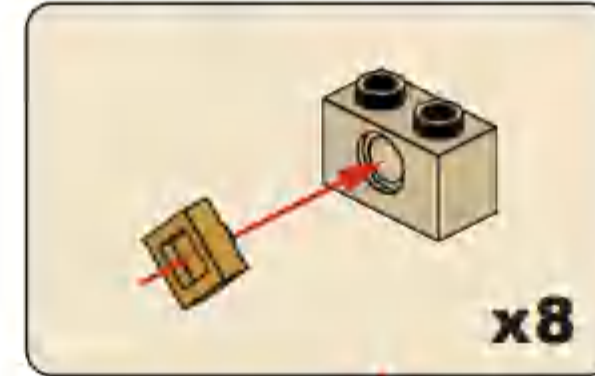
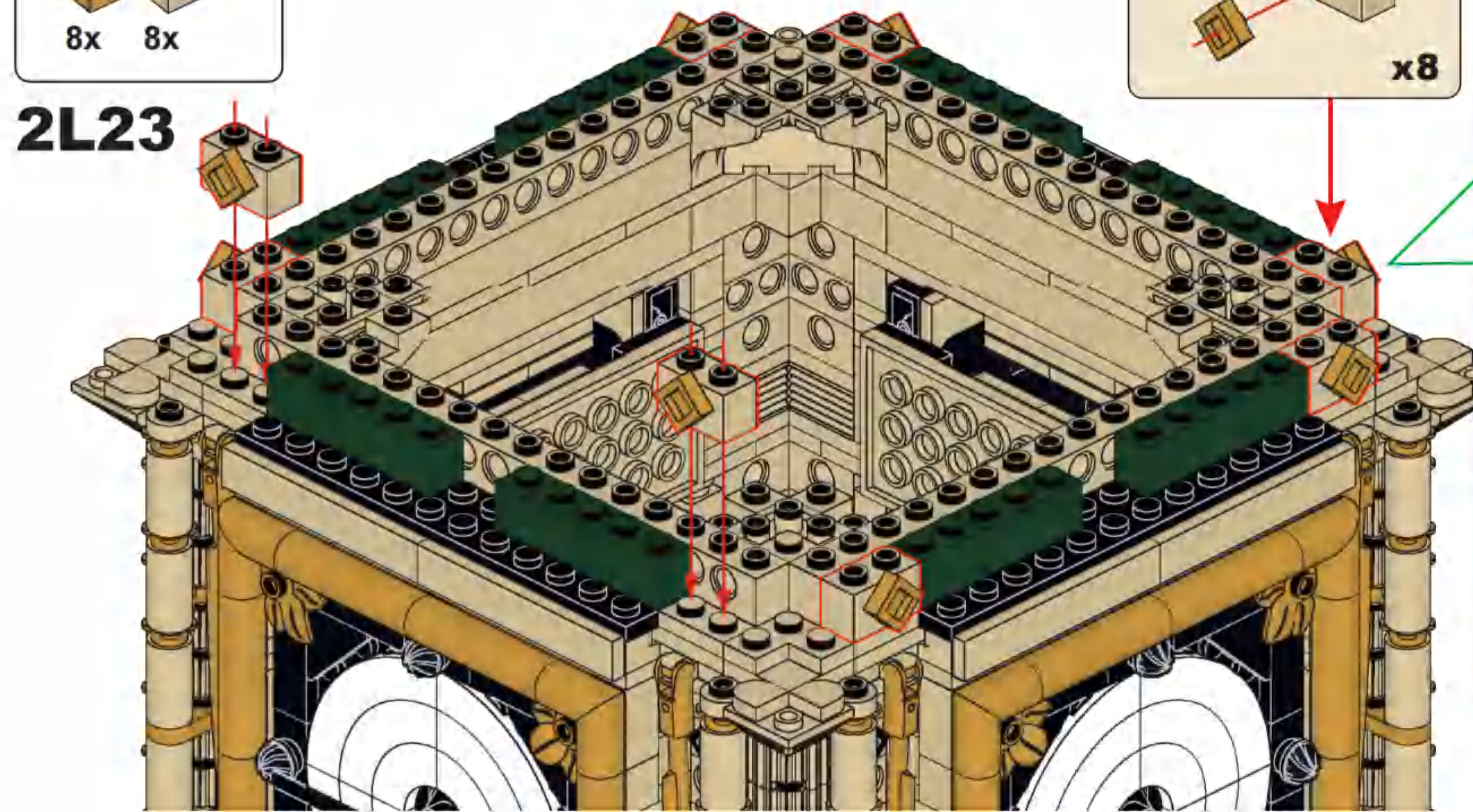


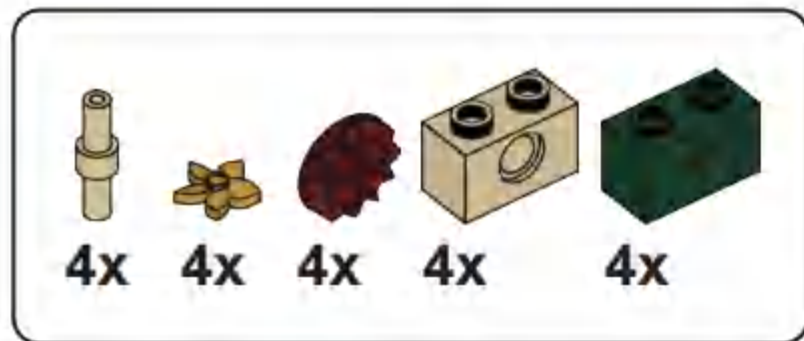


**2L22**

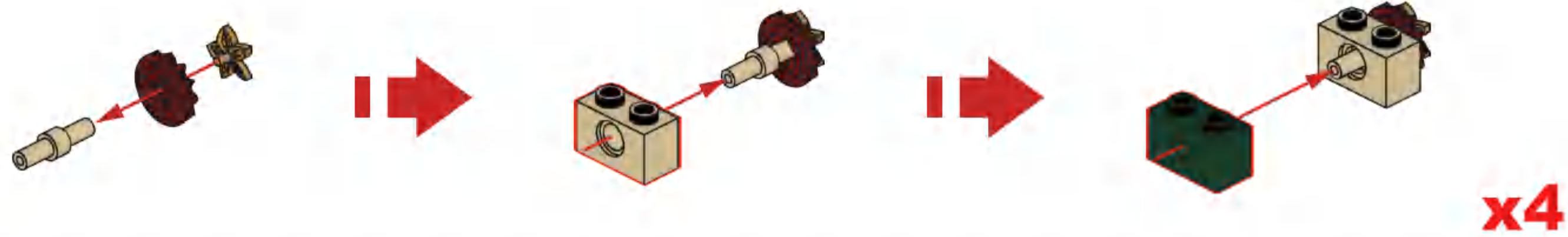


**2L23**

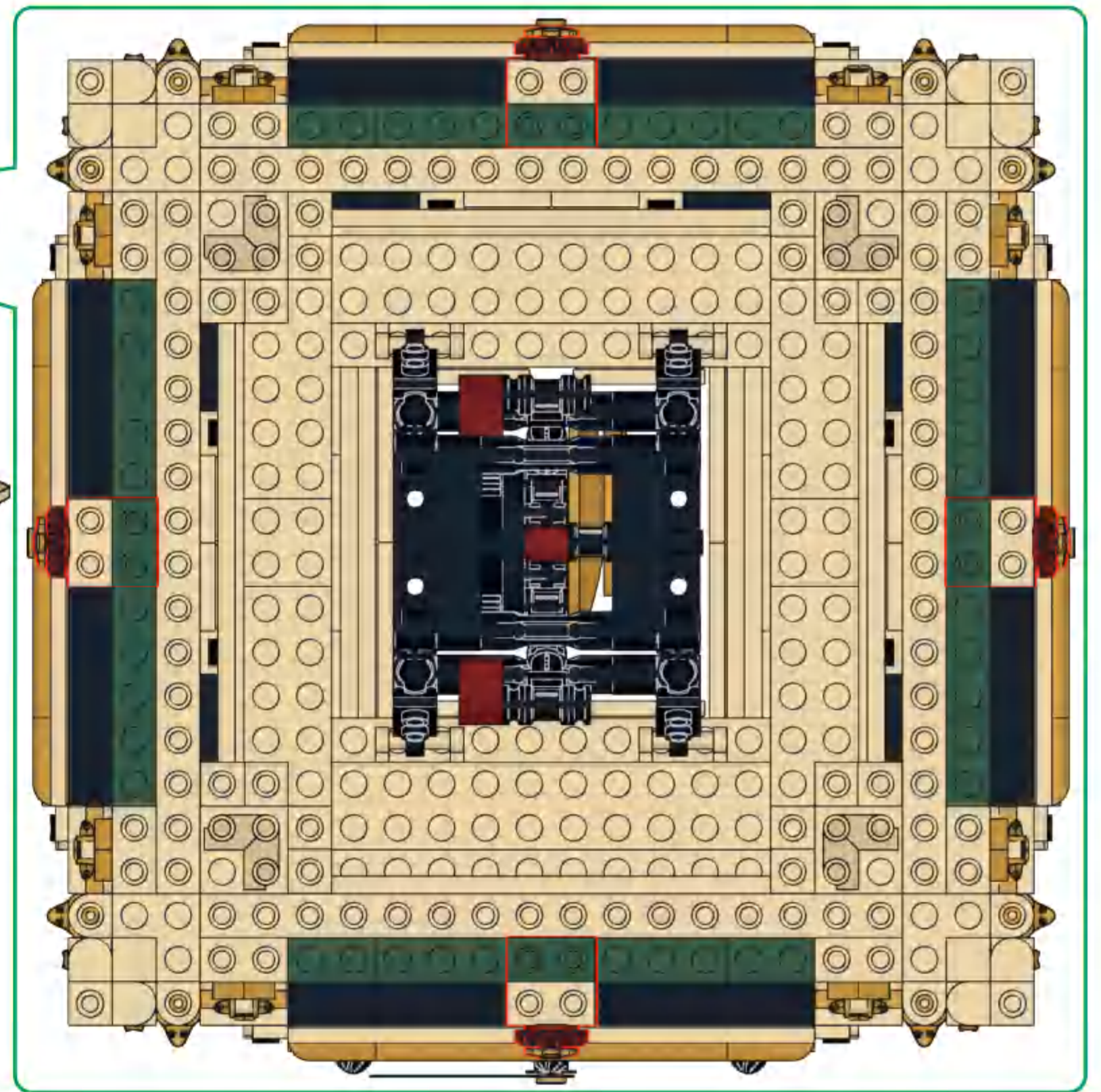
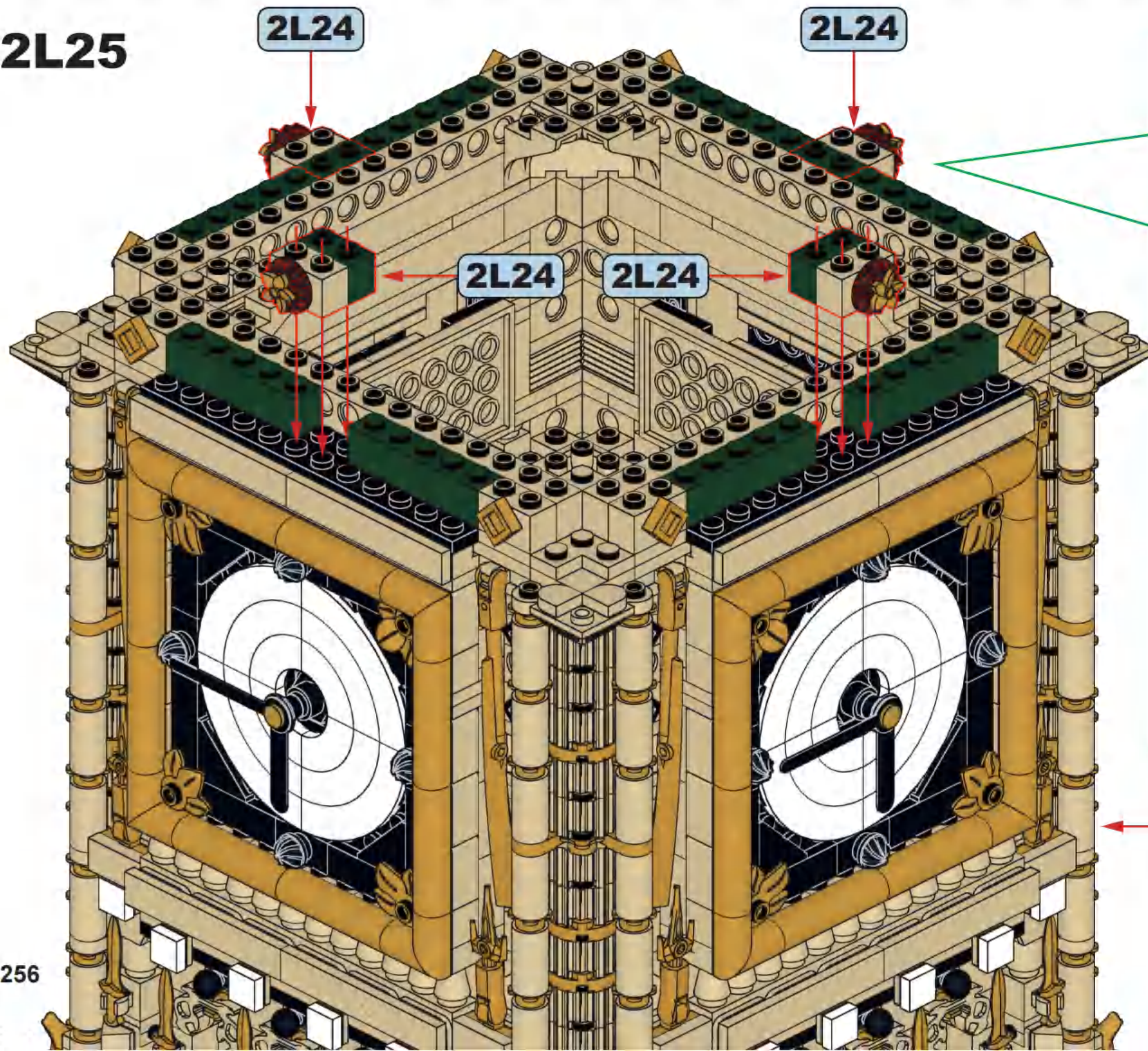




# 2L24

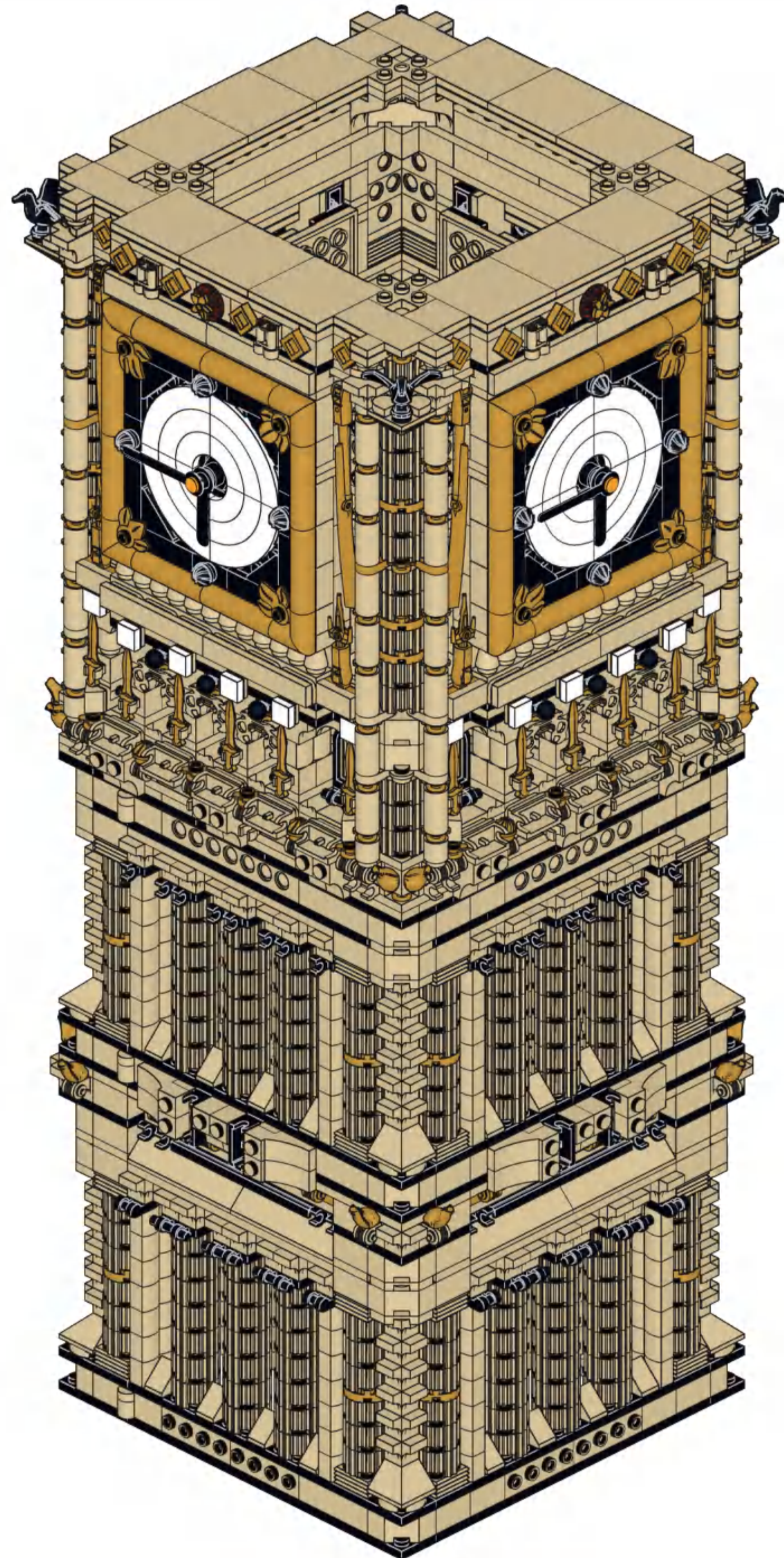


# 2L25

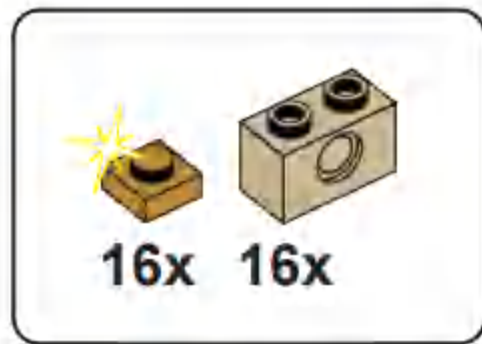


2L23

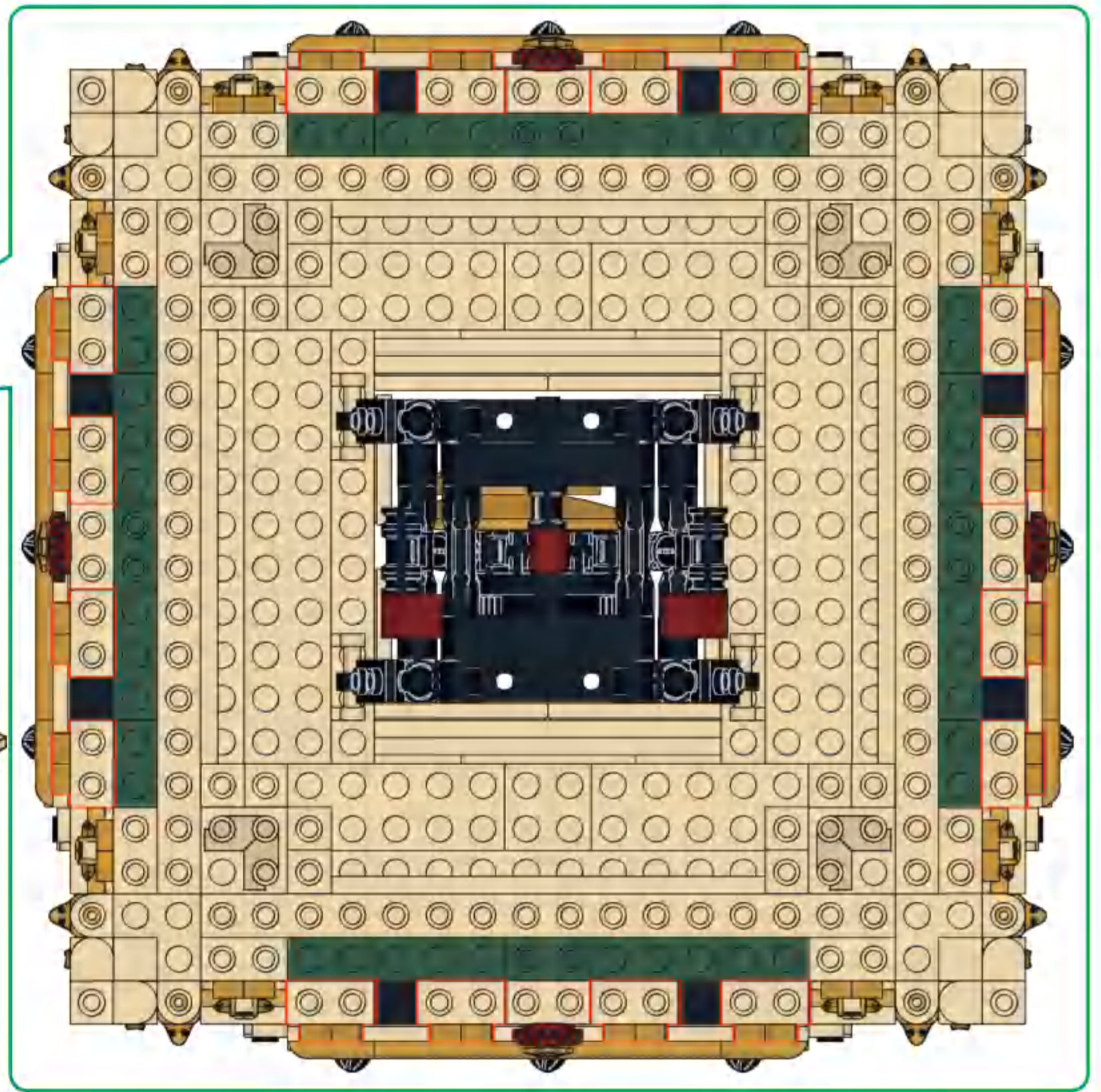
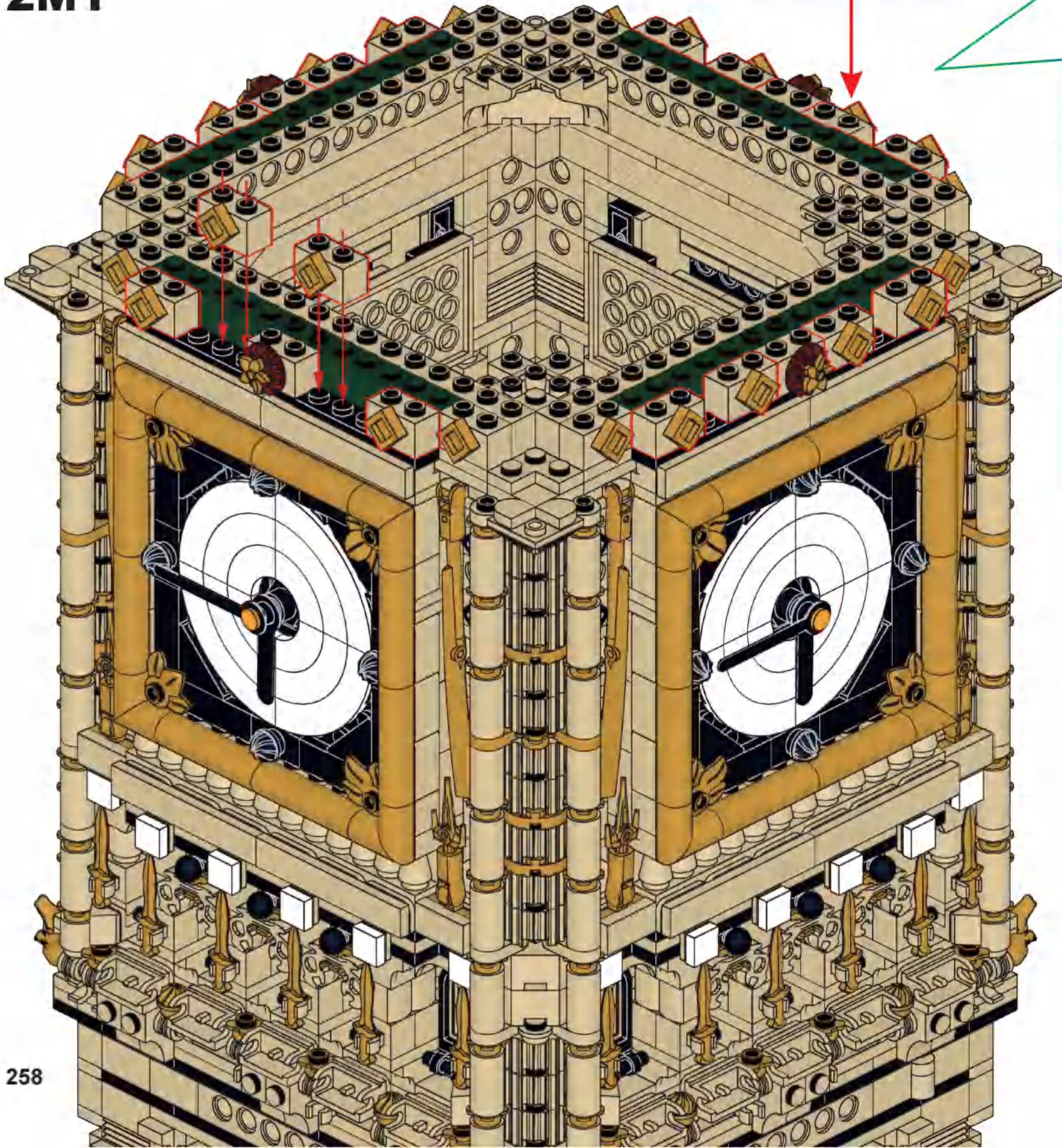
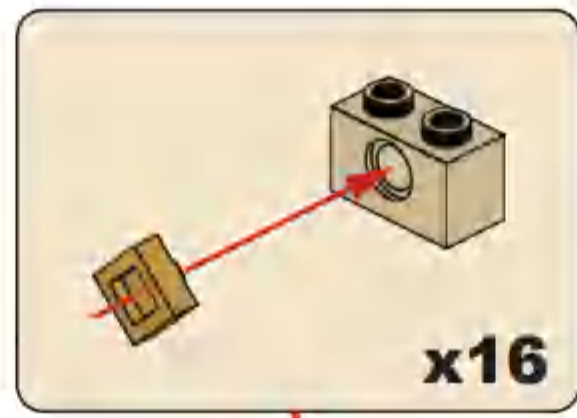
39

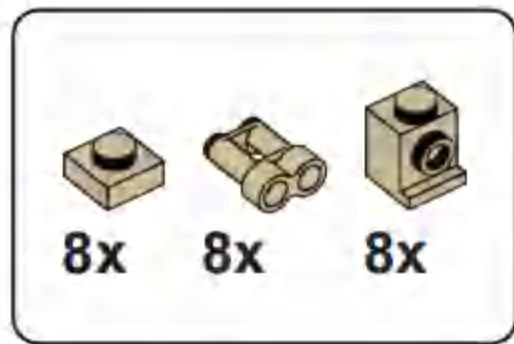


2M

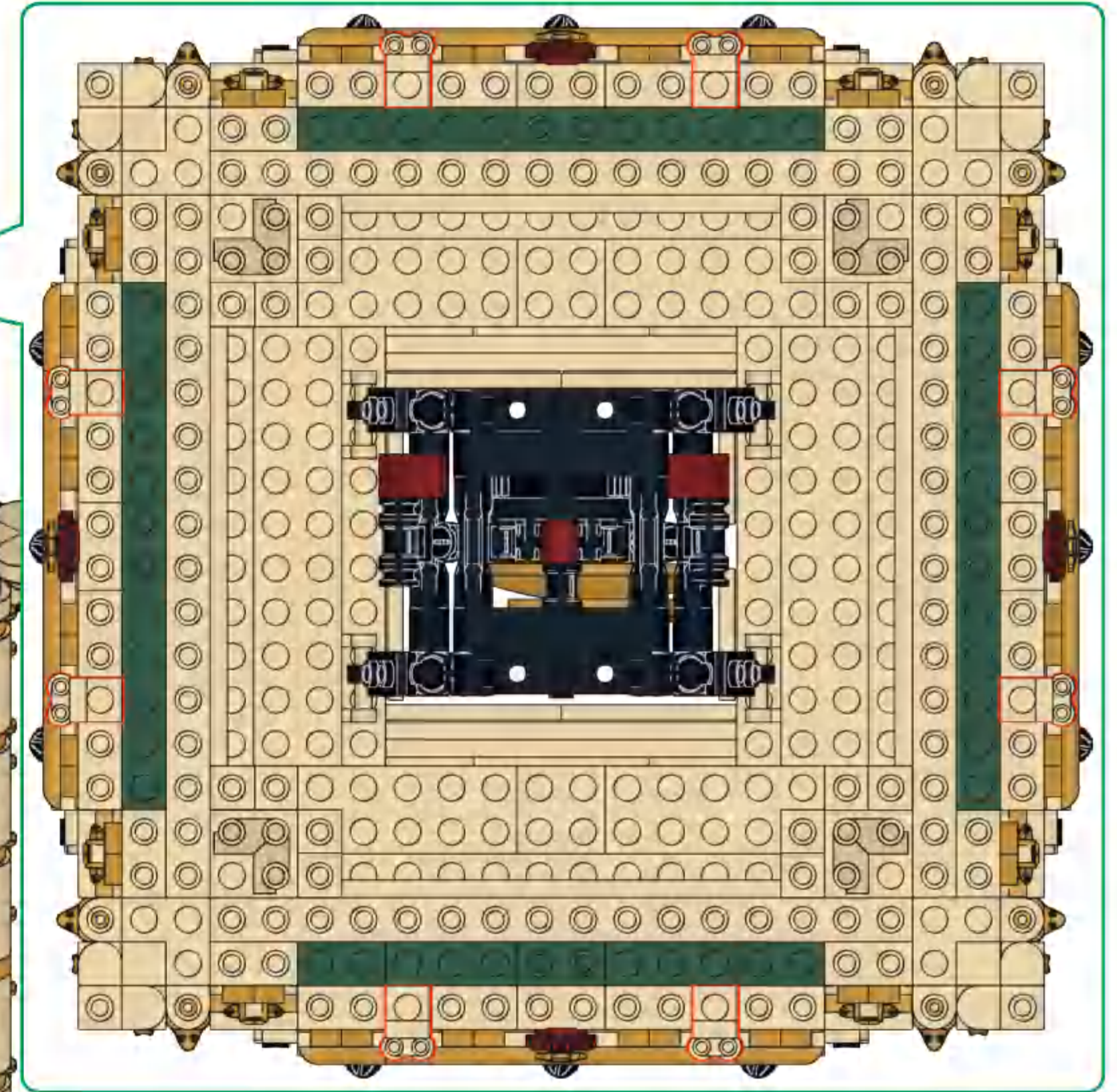
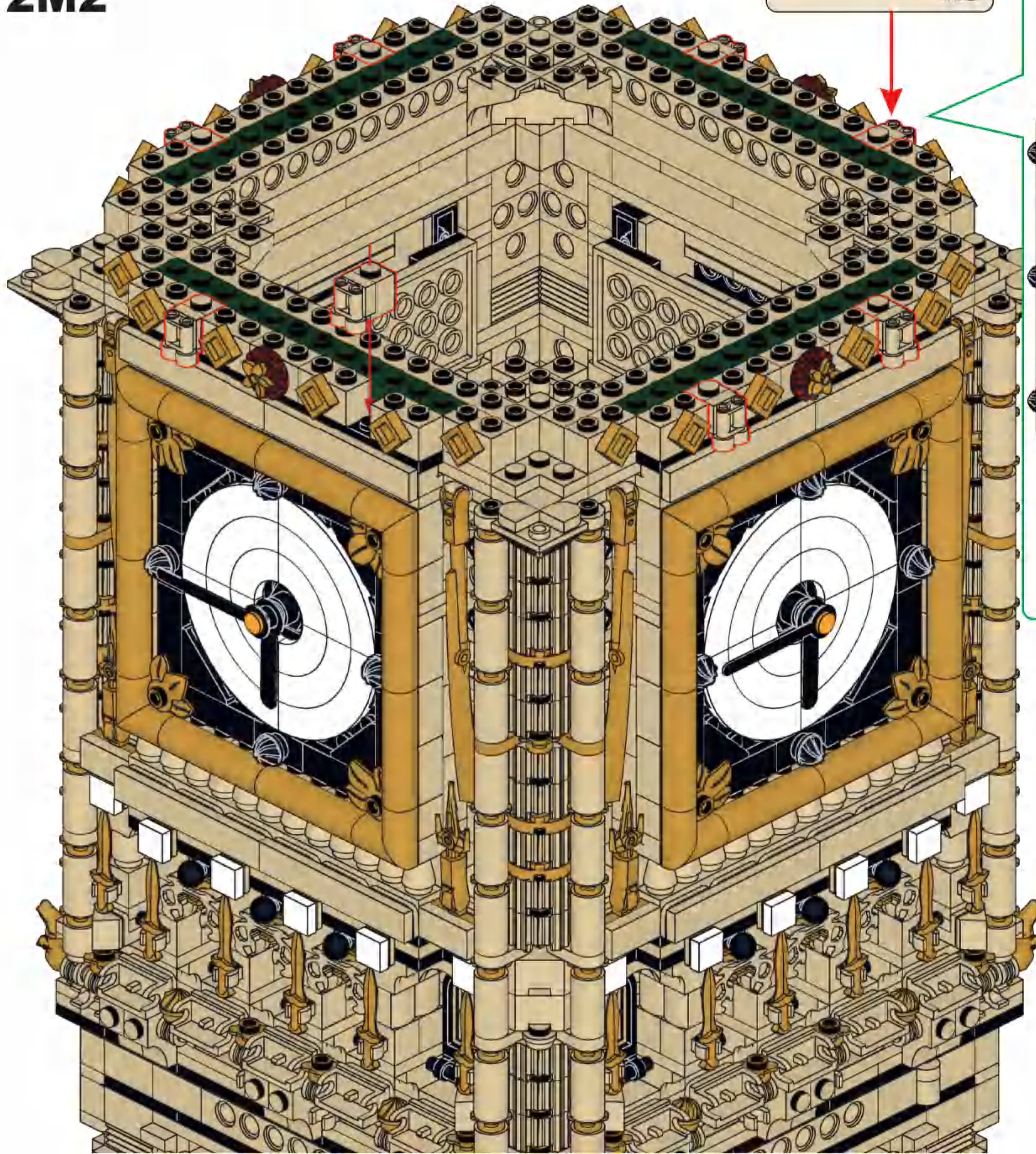
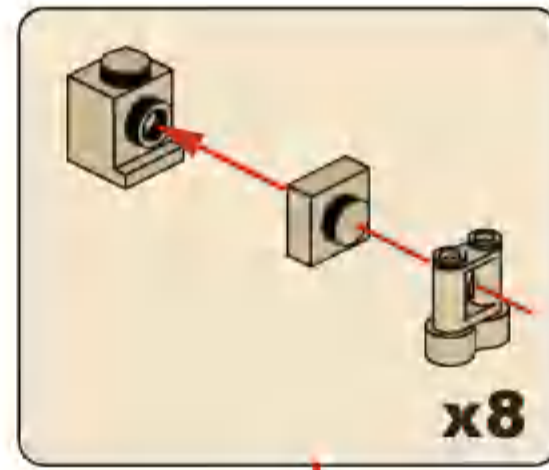


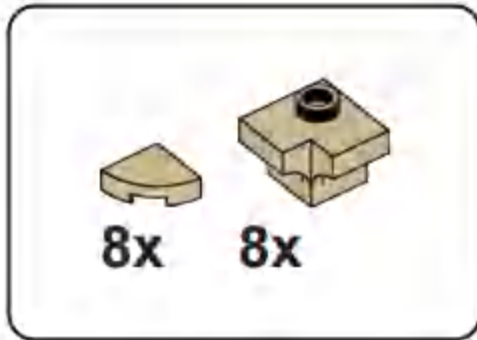
**2M1**



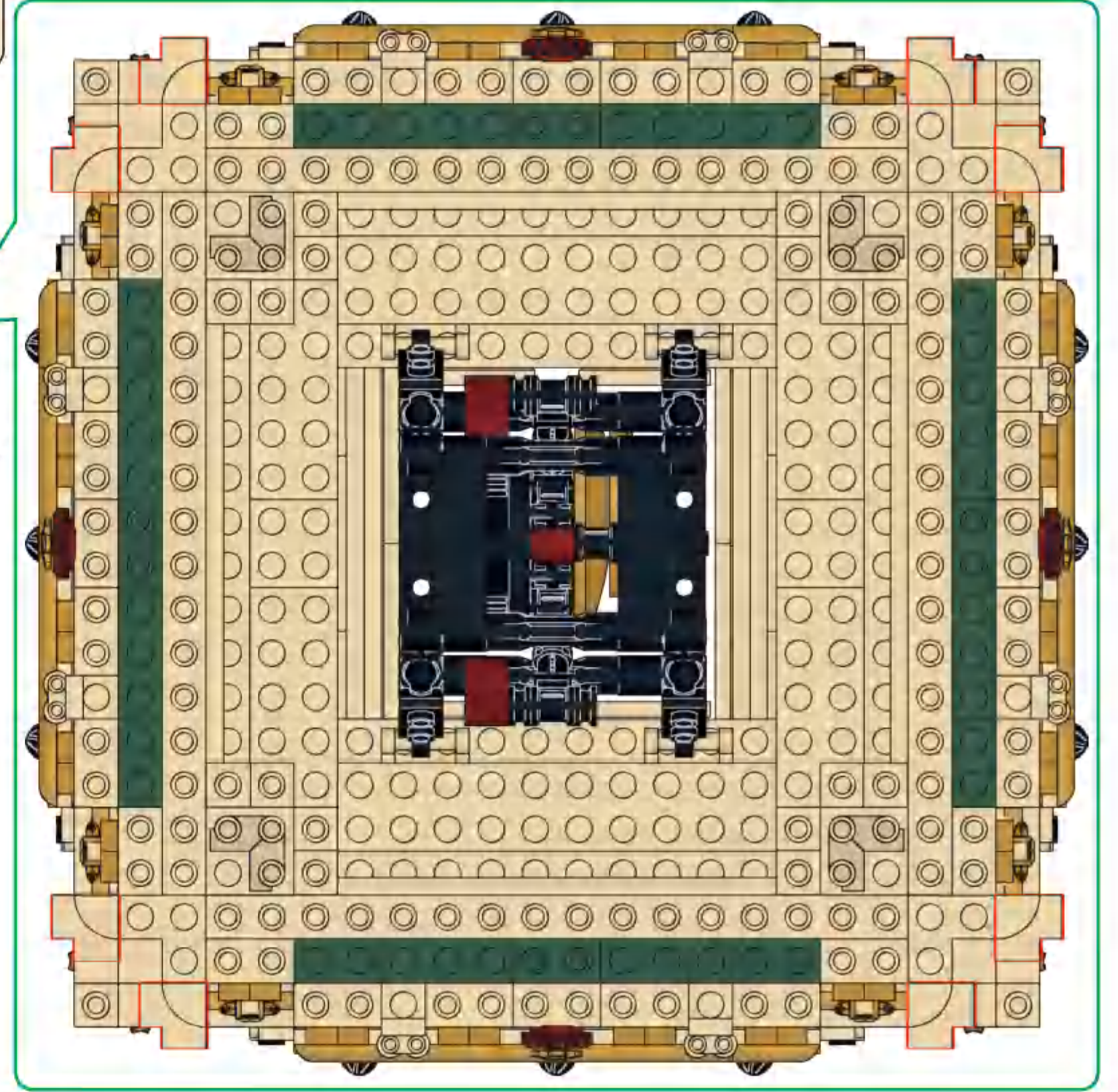
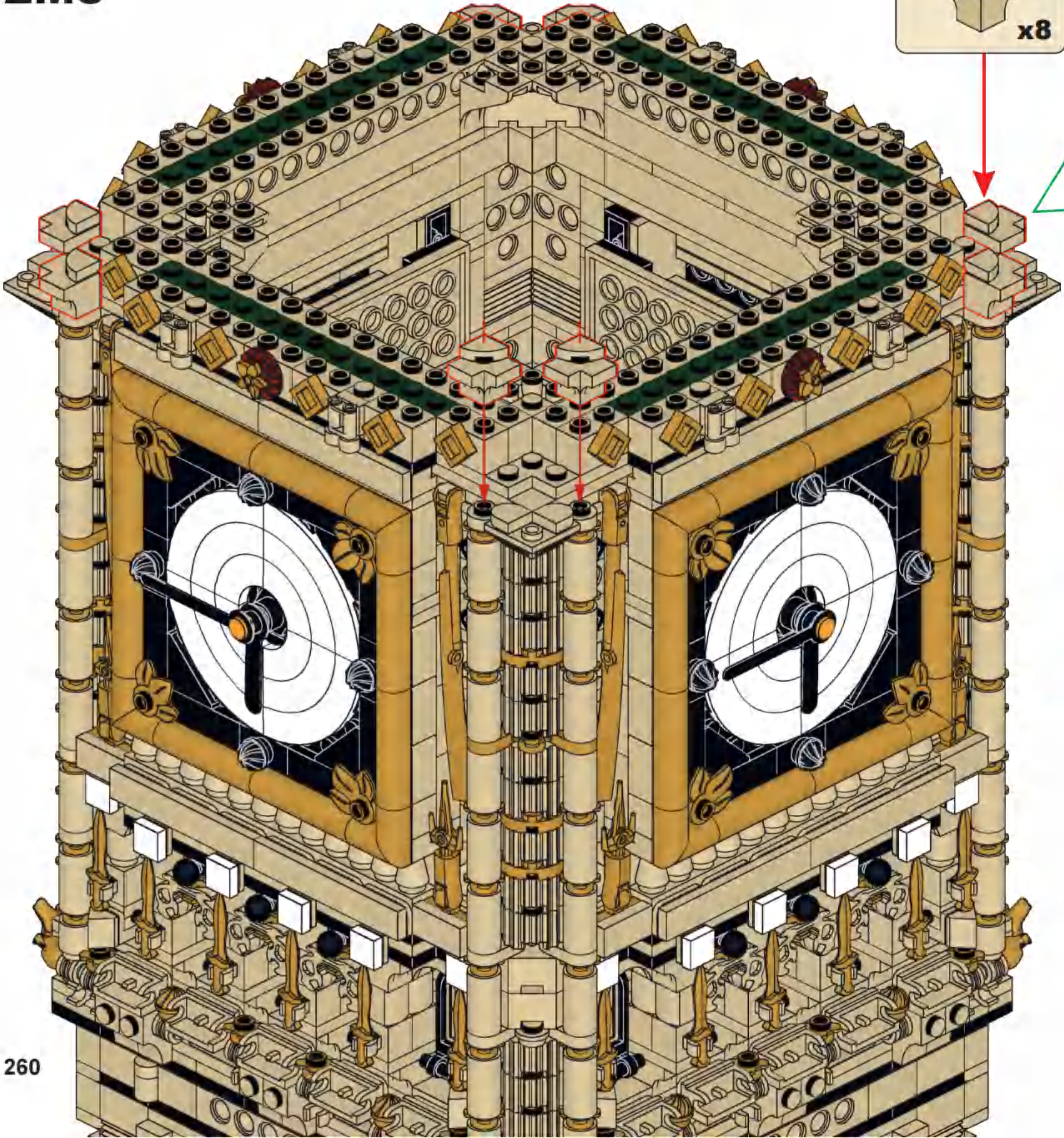
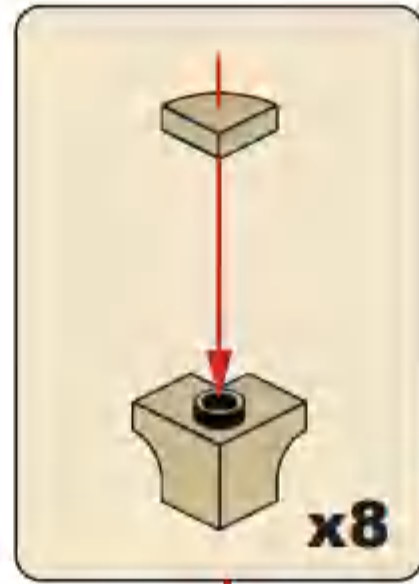


**2M2**



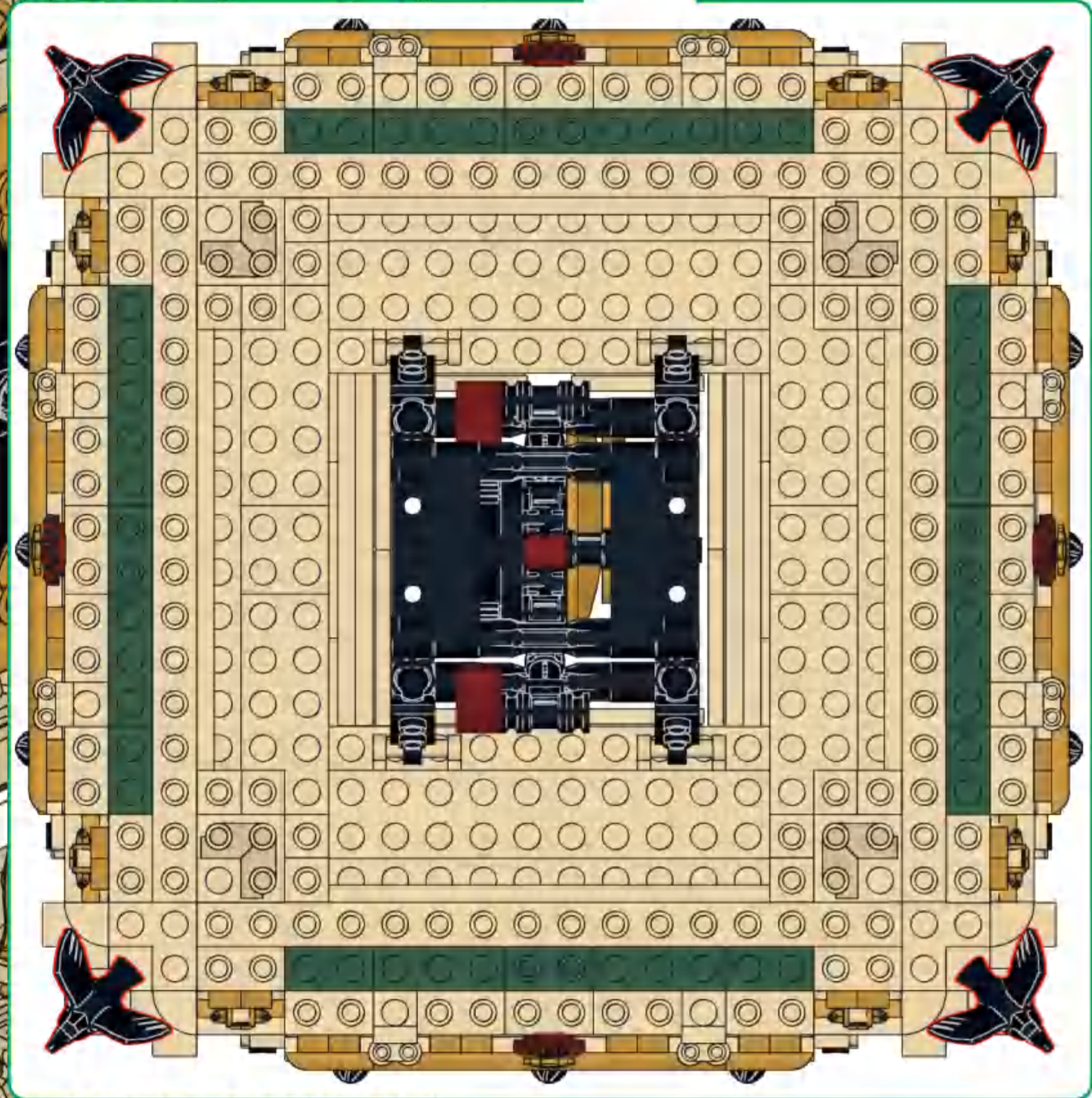
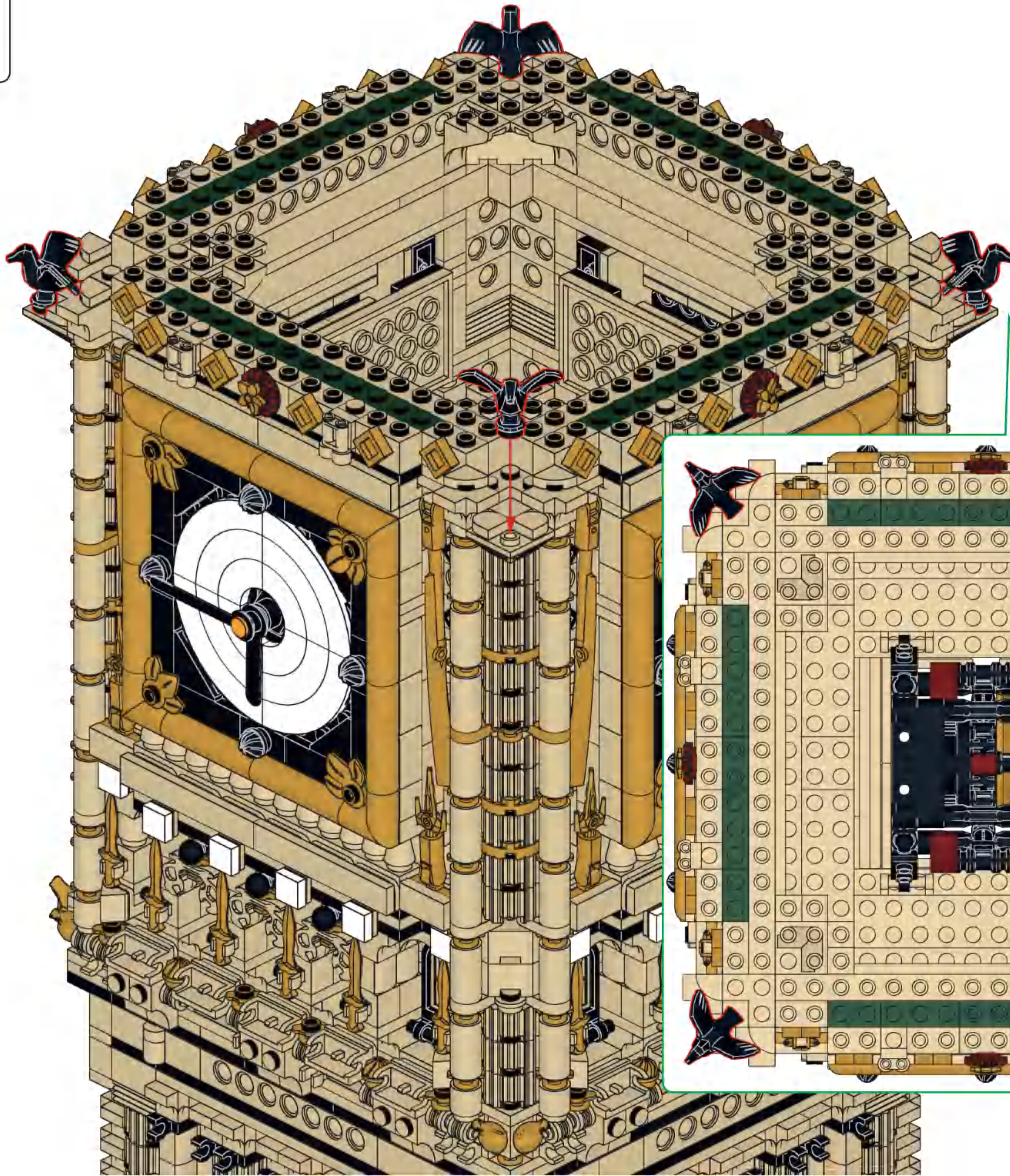


# 2M3



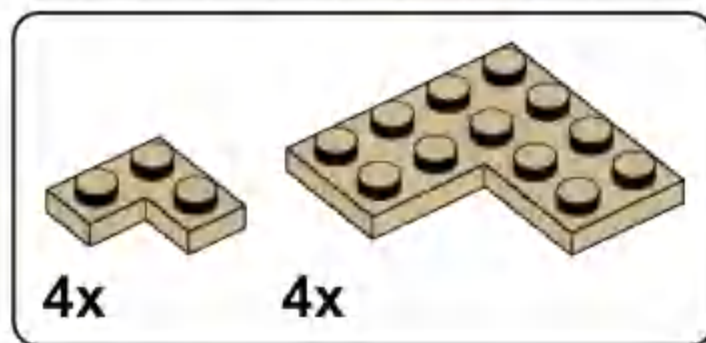
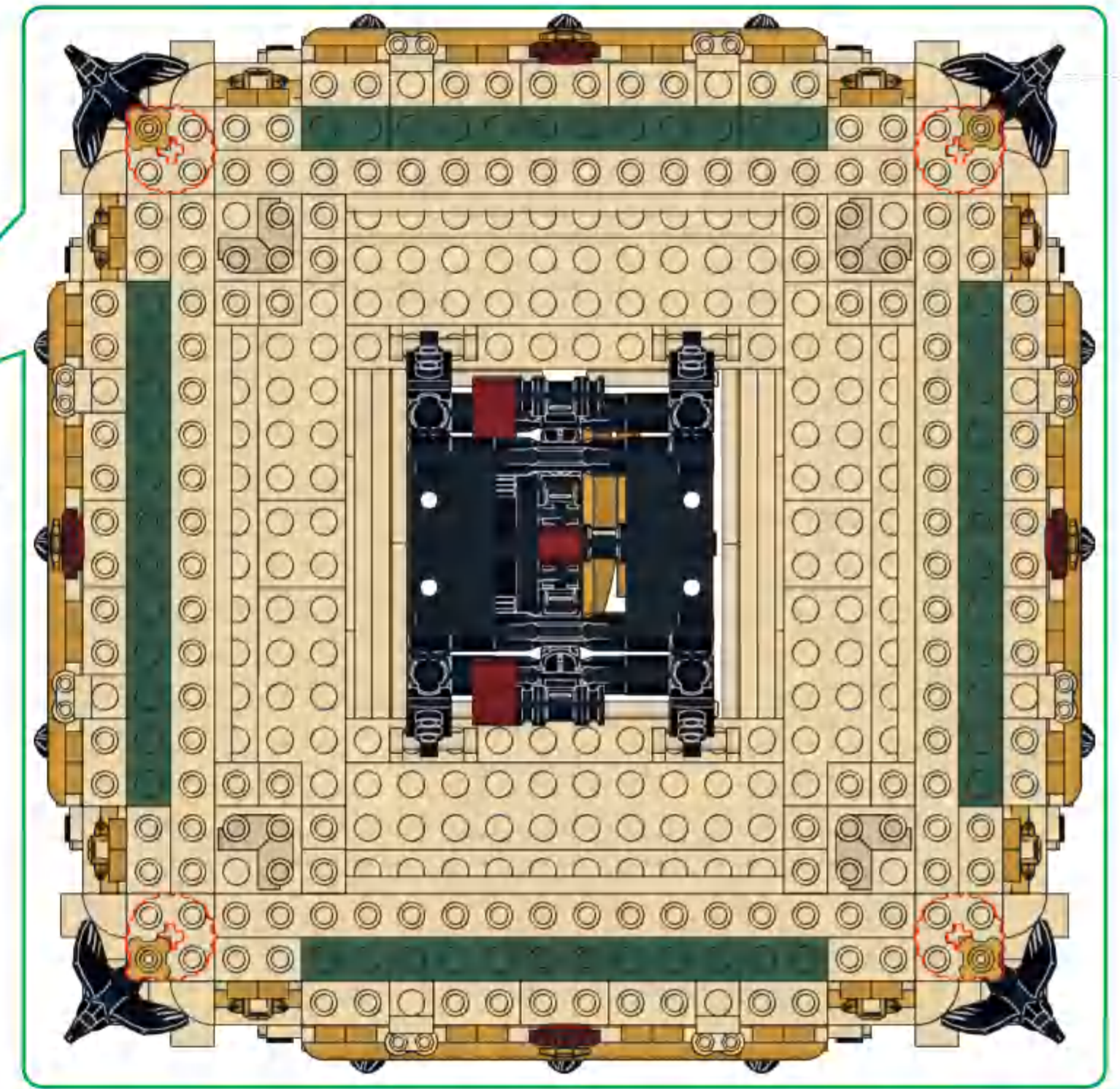
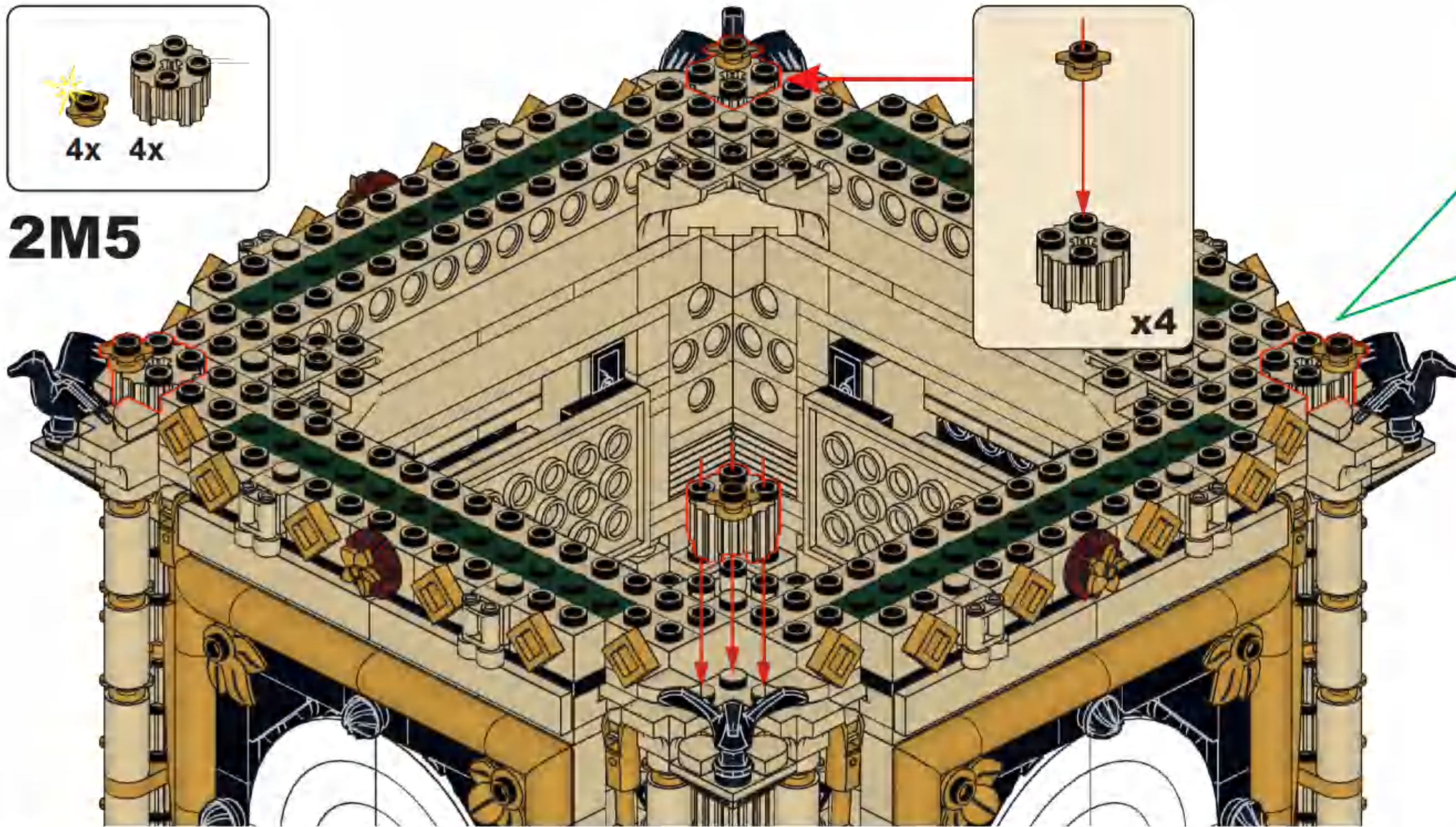


2M4

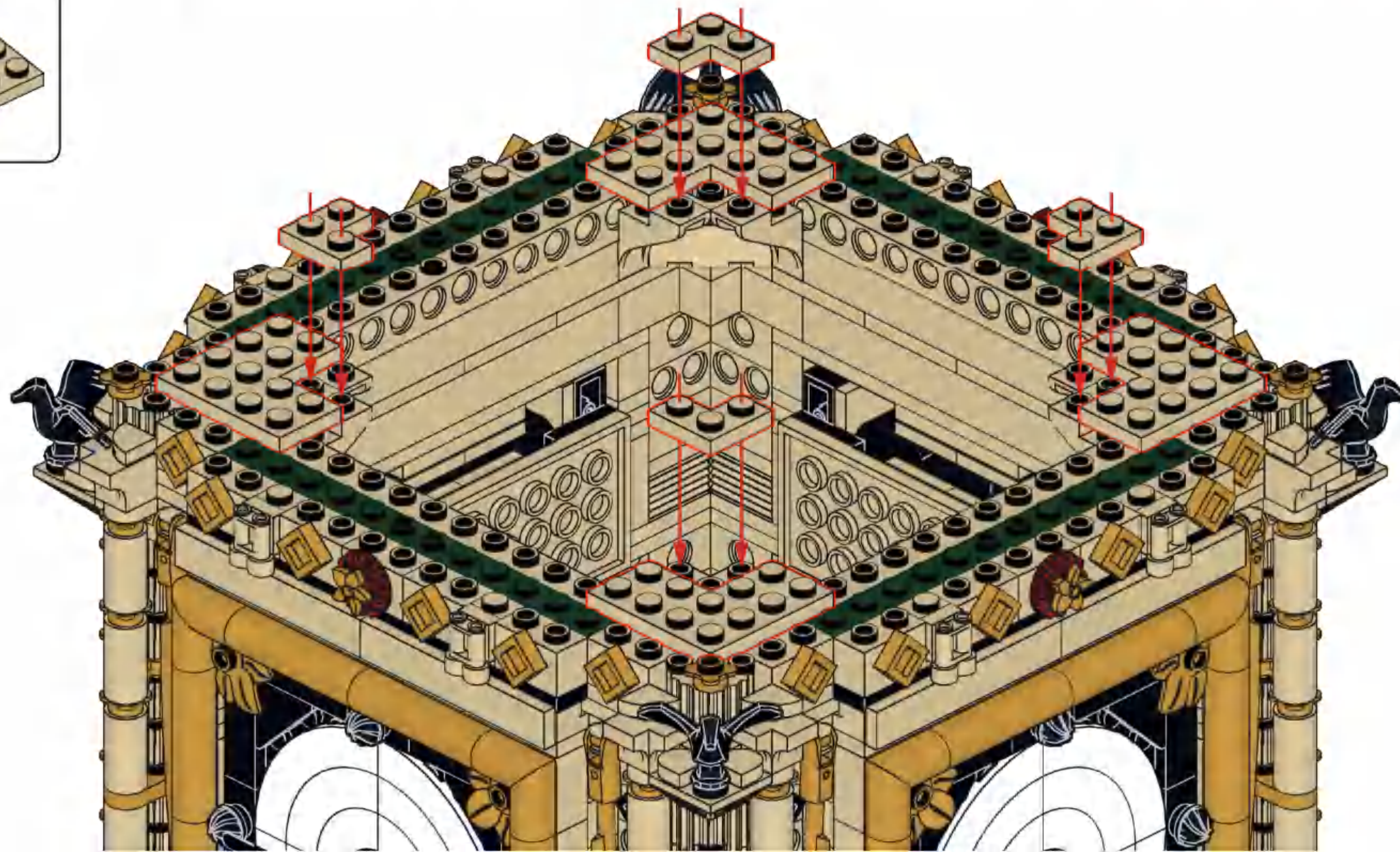


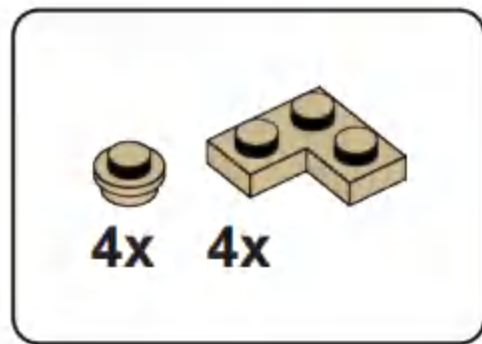


**2M5**

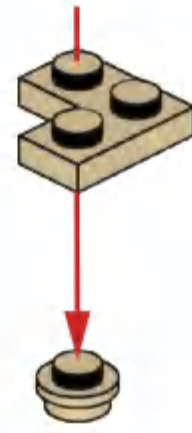


**2M6**

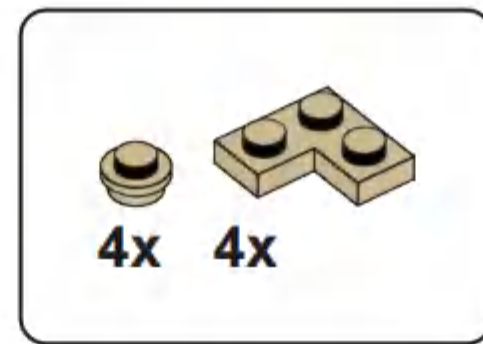




**2M7**



**x4**

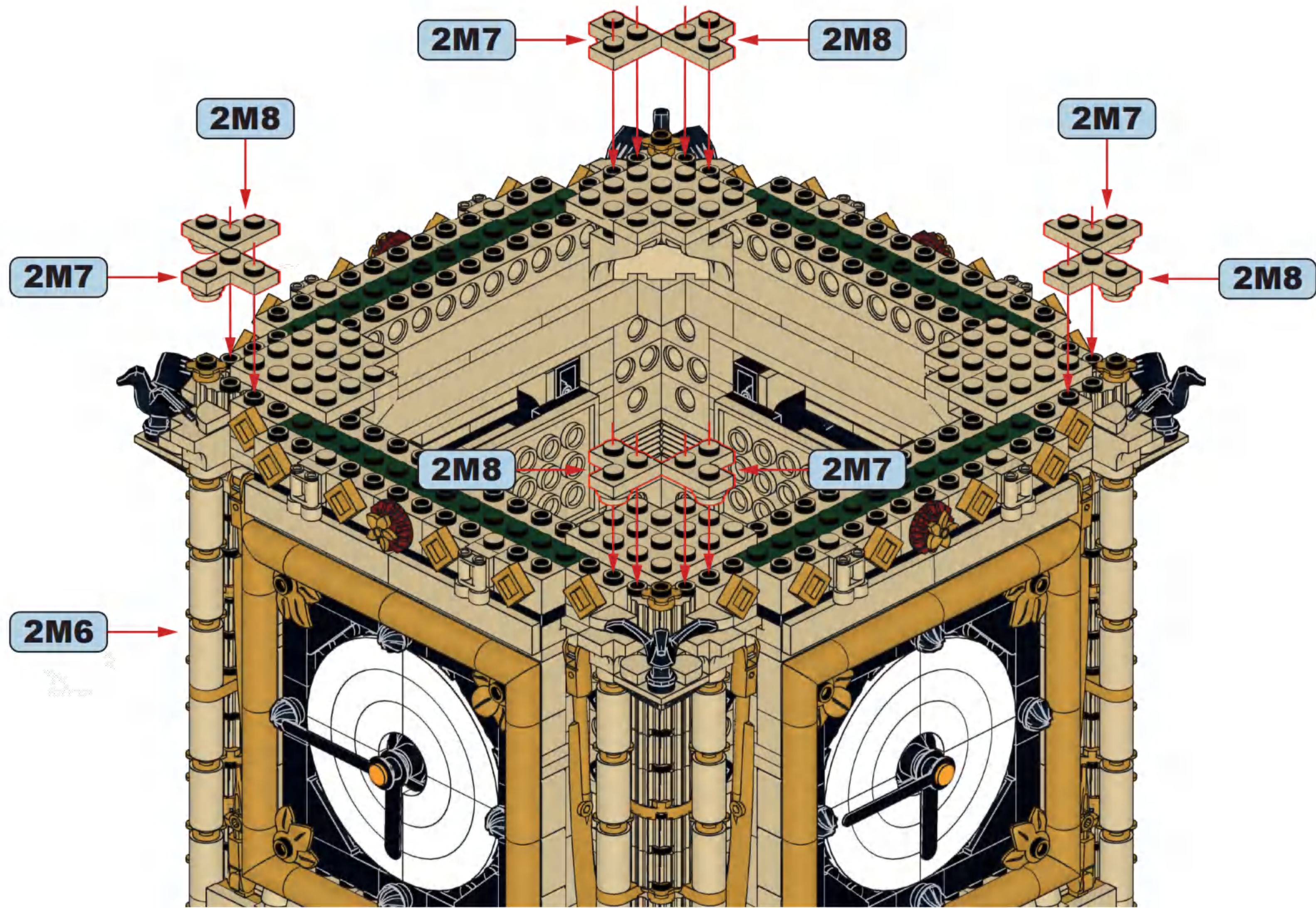


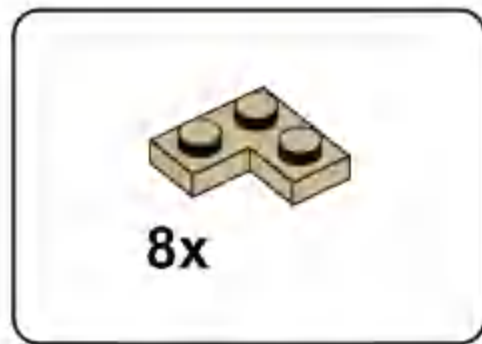
**2M8**



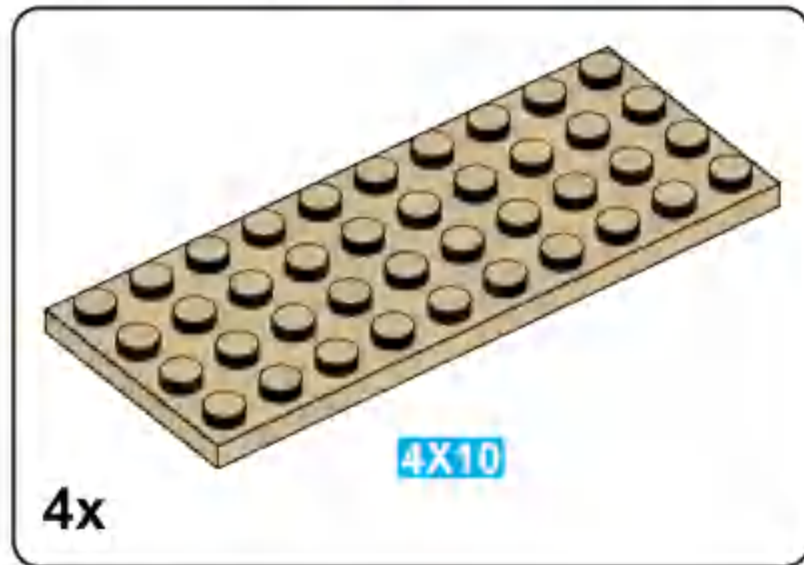
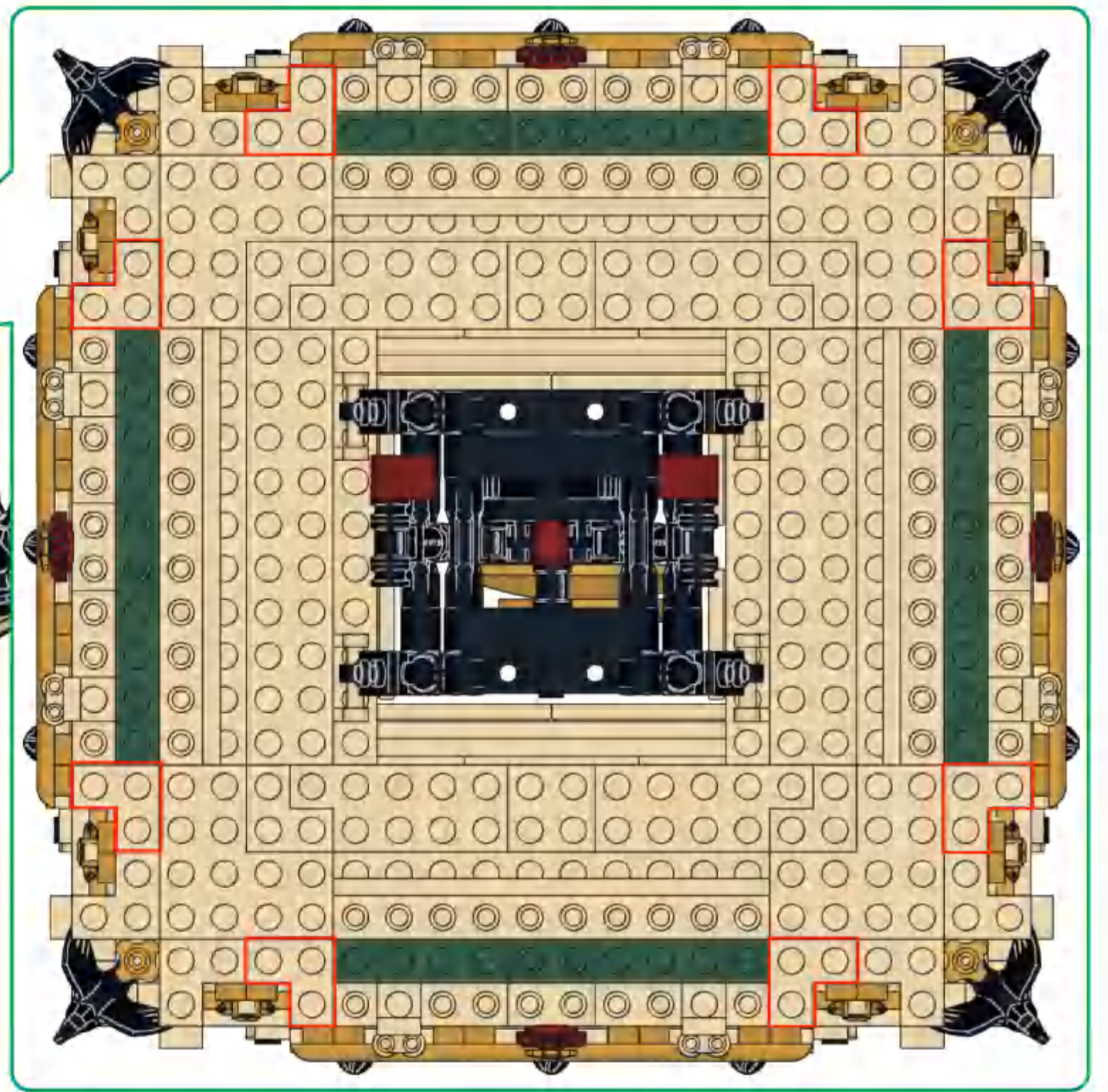
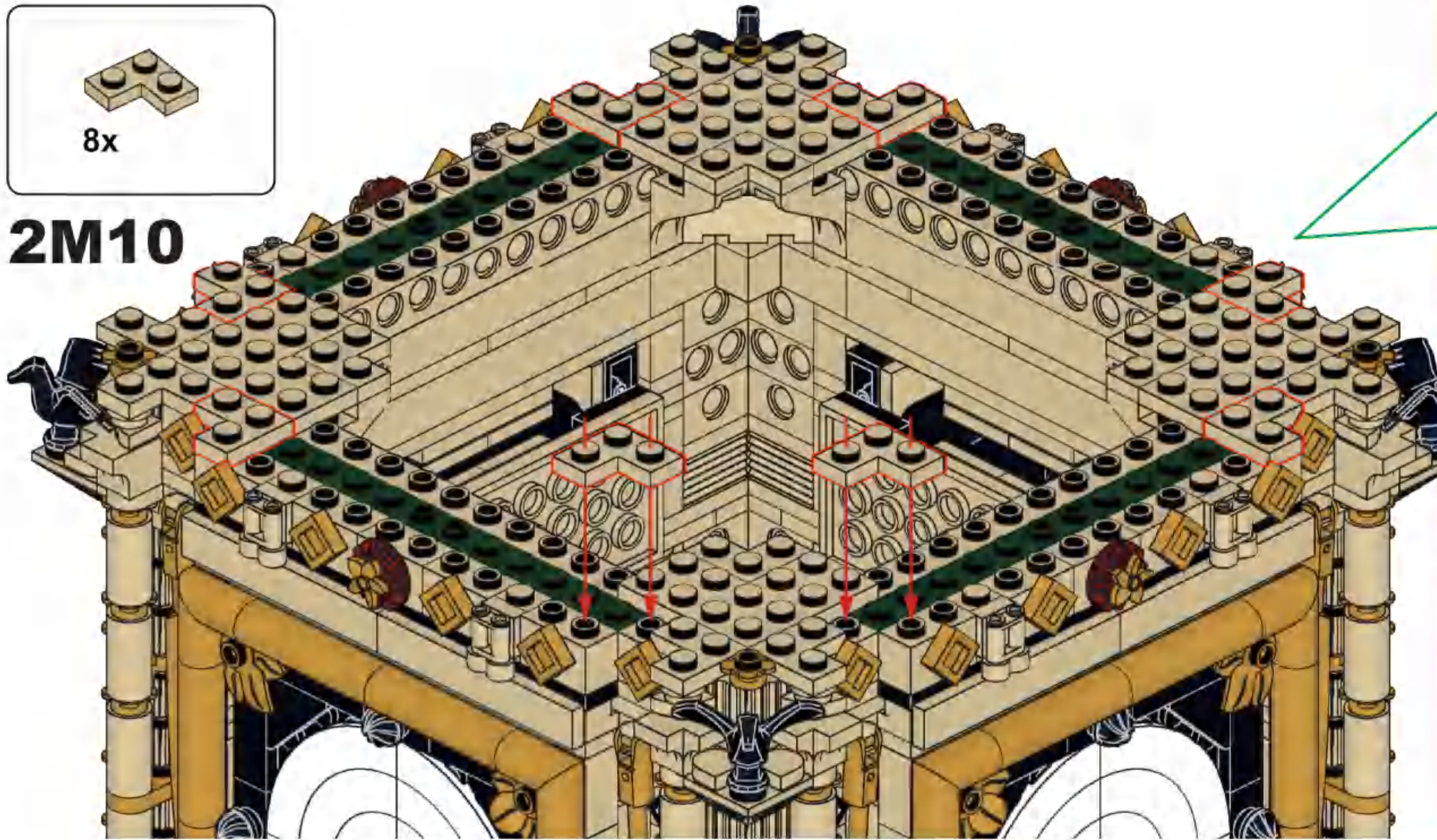
**x4**

**2M9**

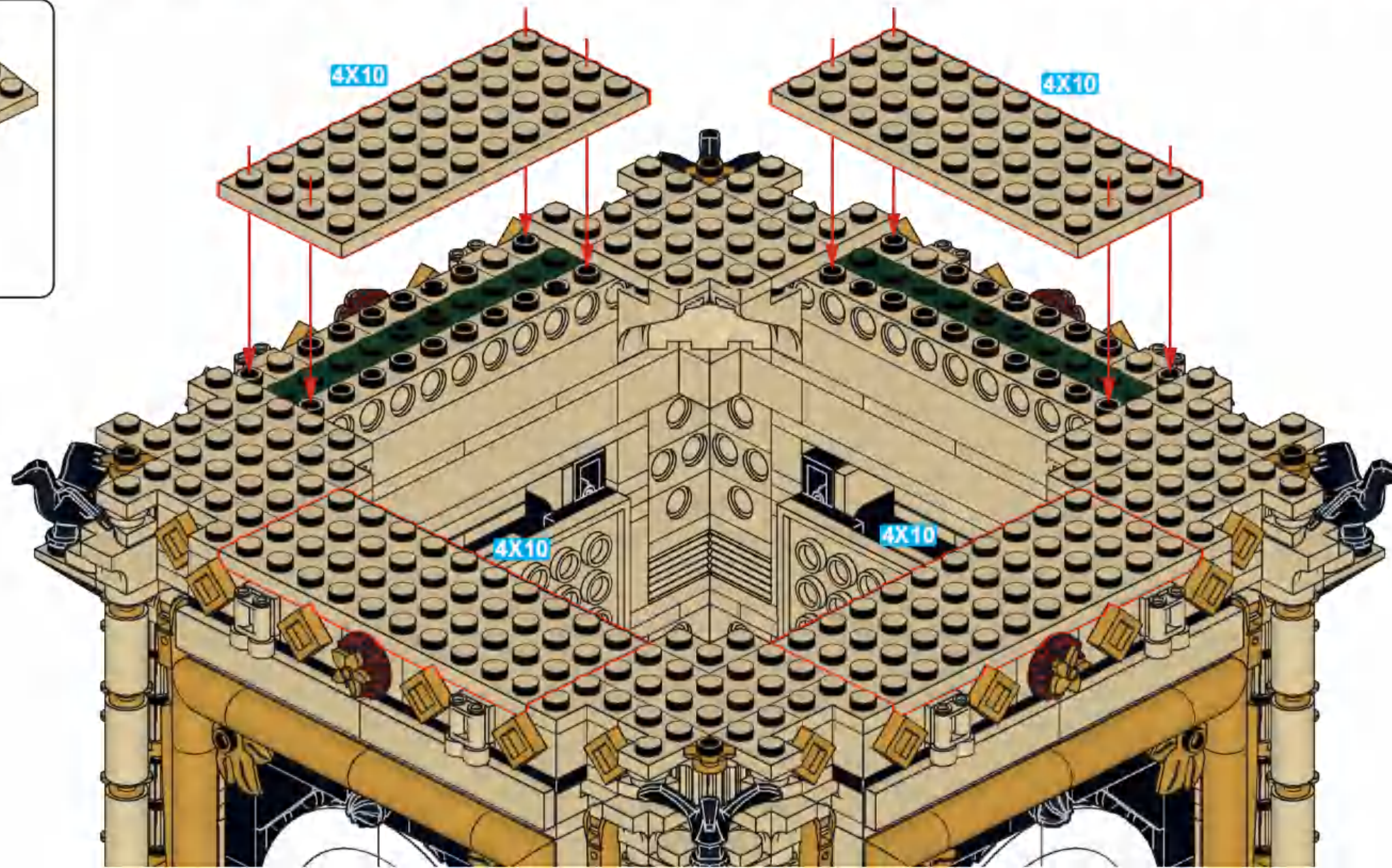


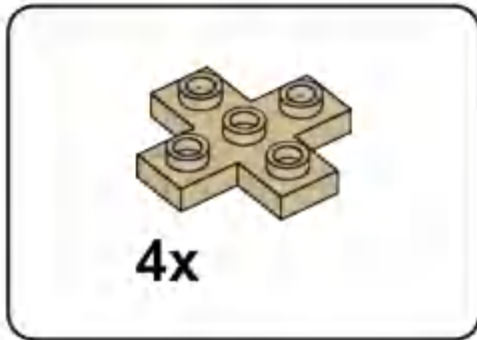


**2M10**

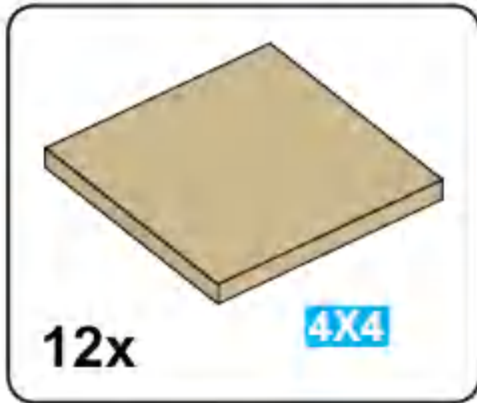
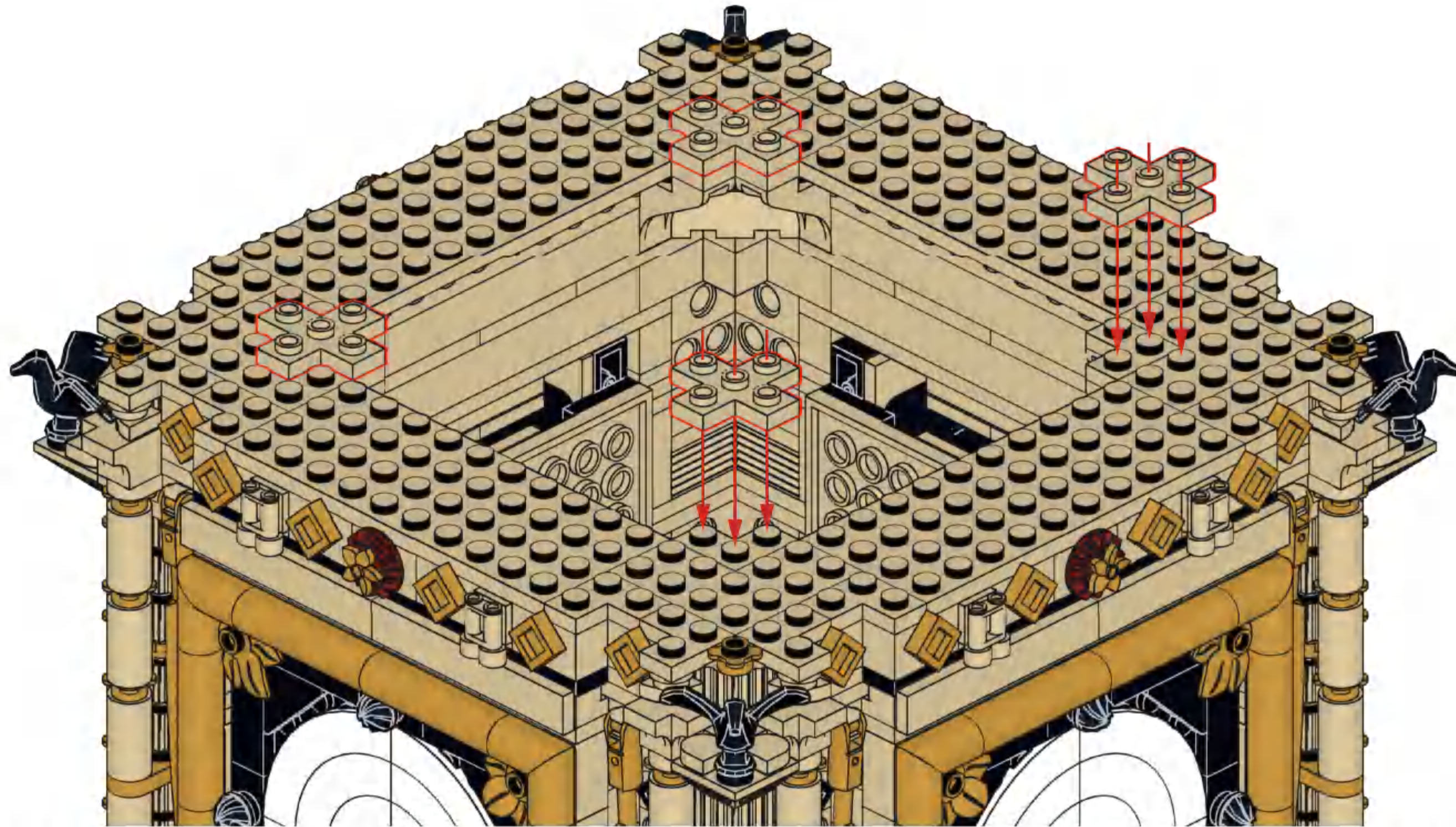


**2M11**

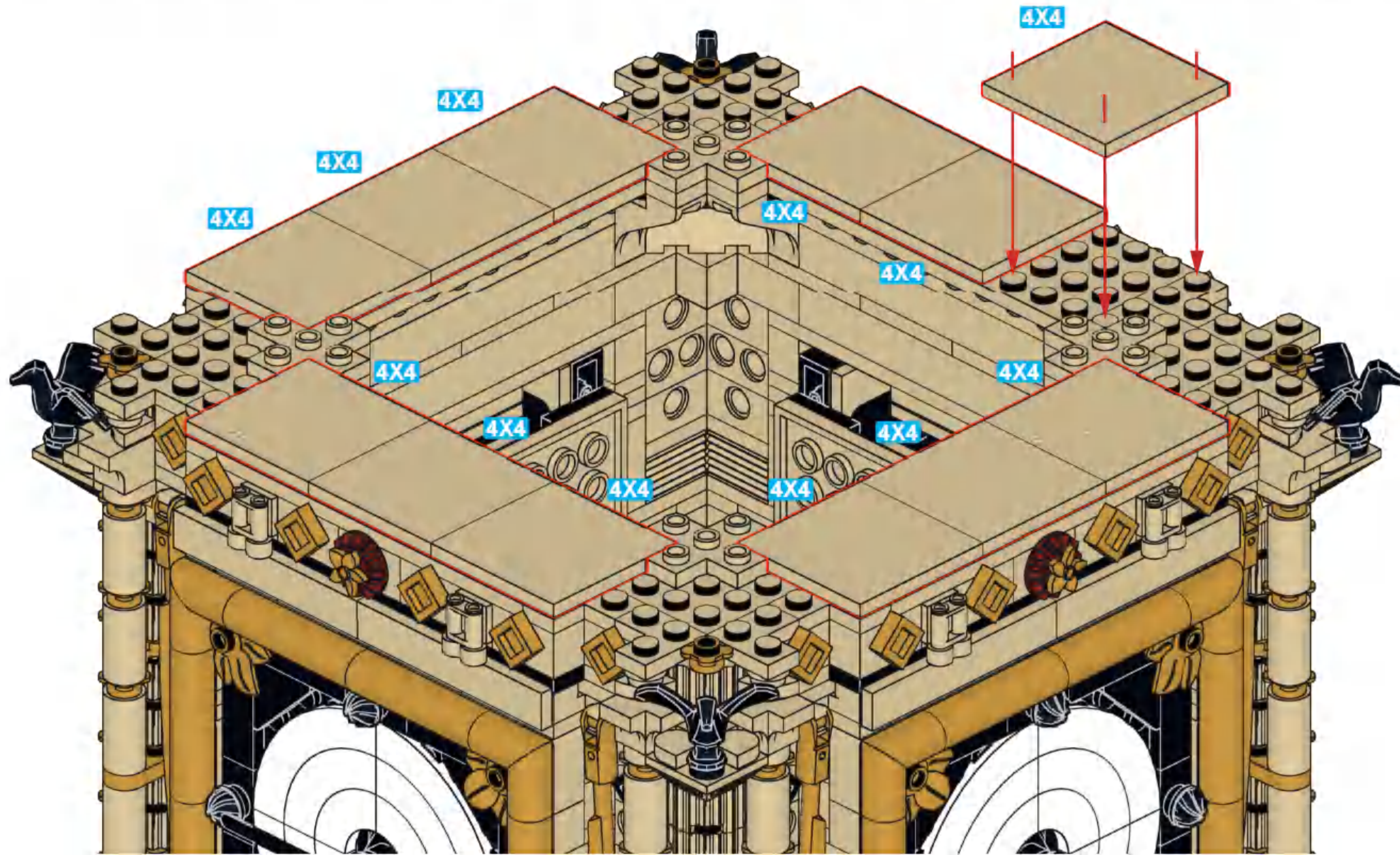


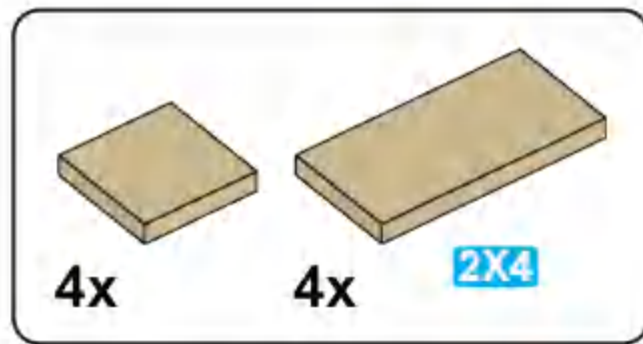


**2M12**

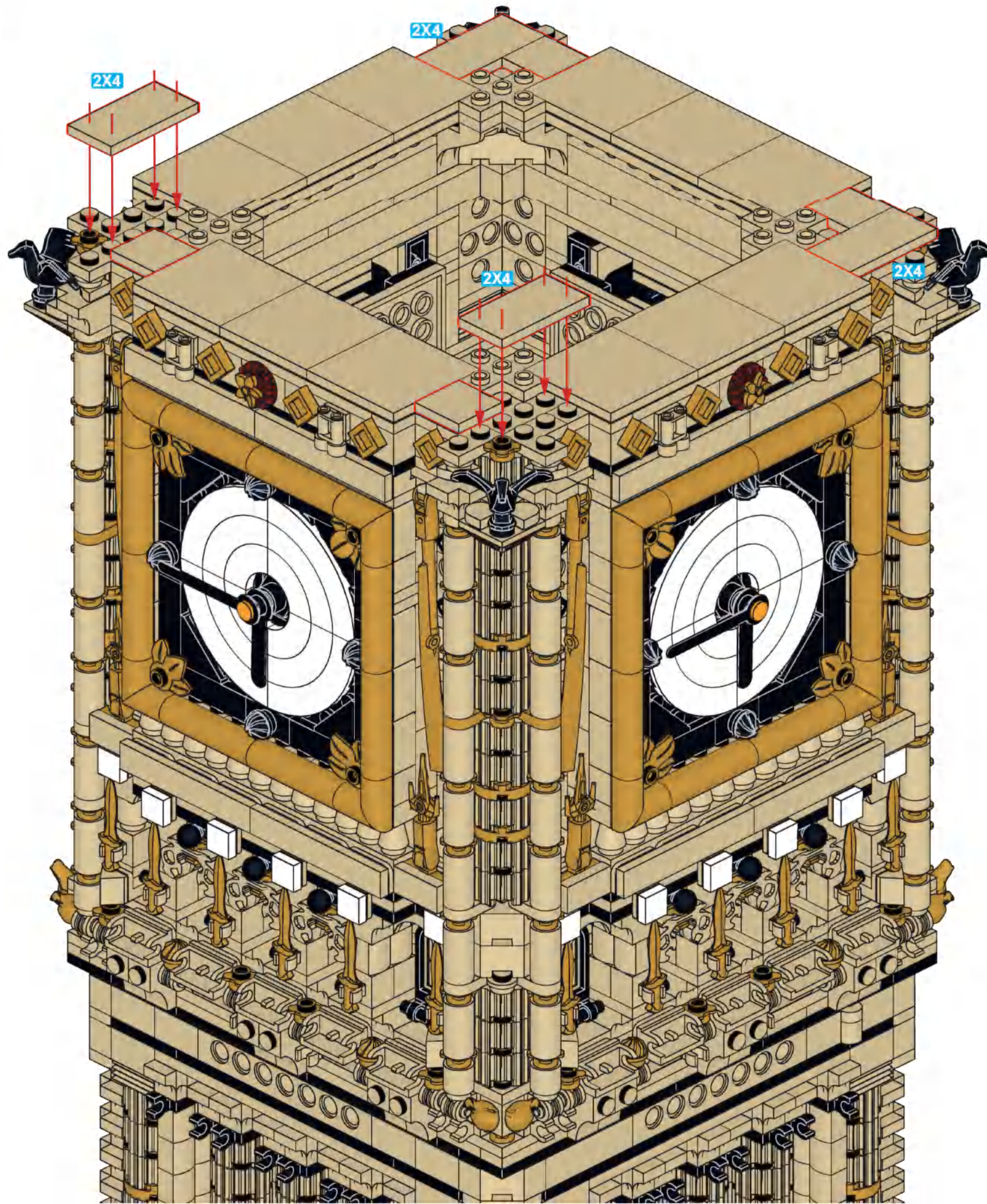


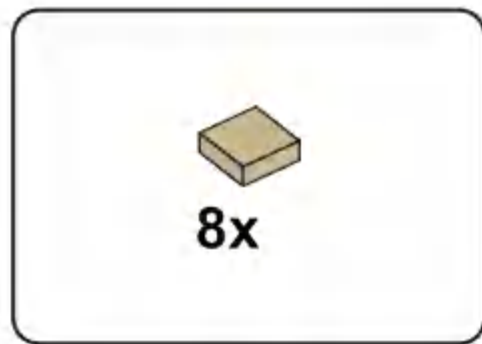
**2M13**



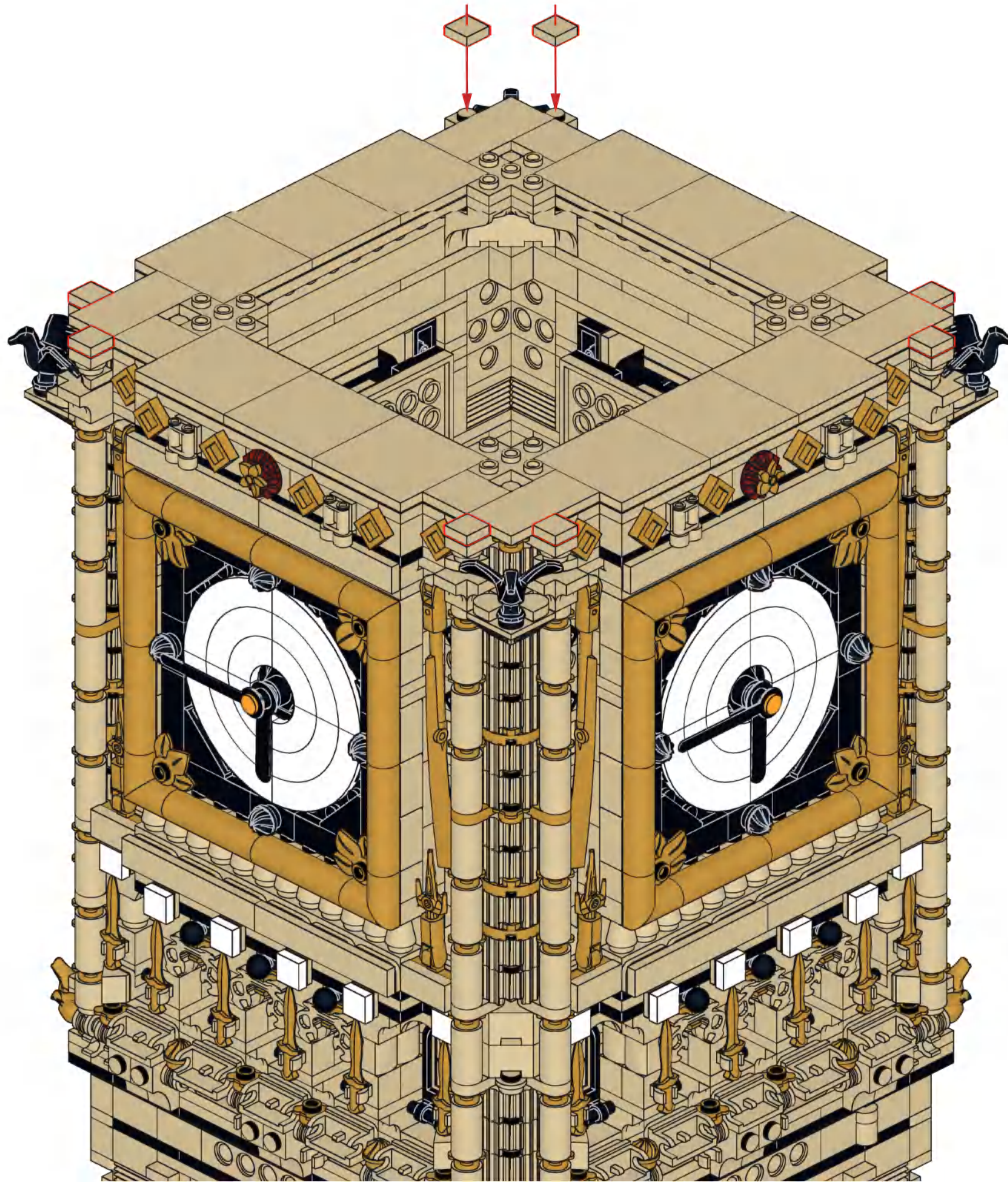


# 2M14





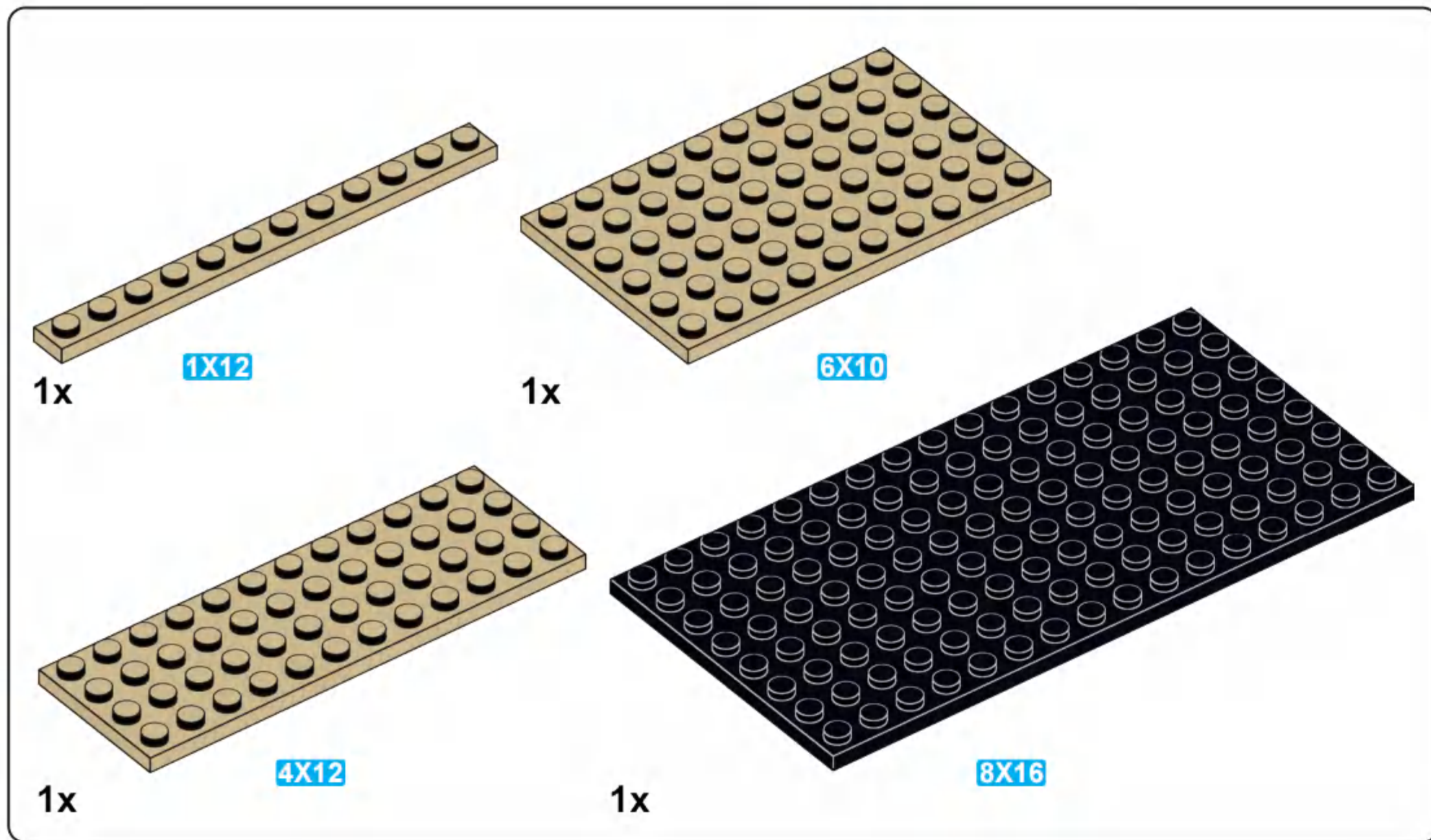
**2M15**



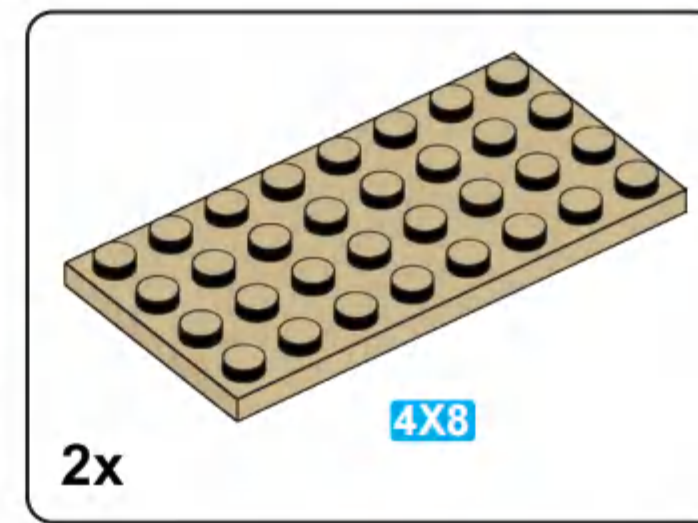
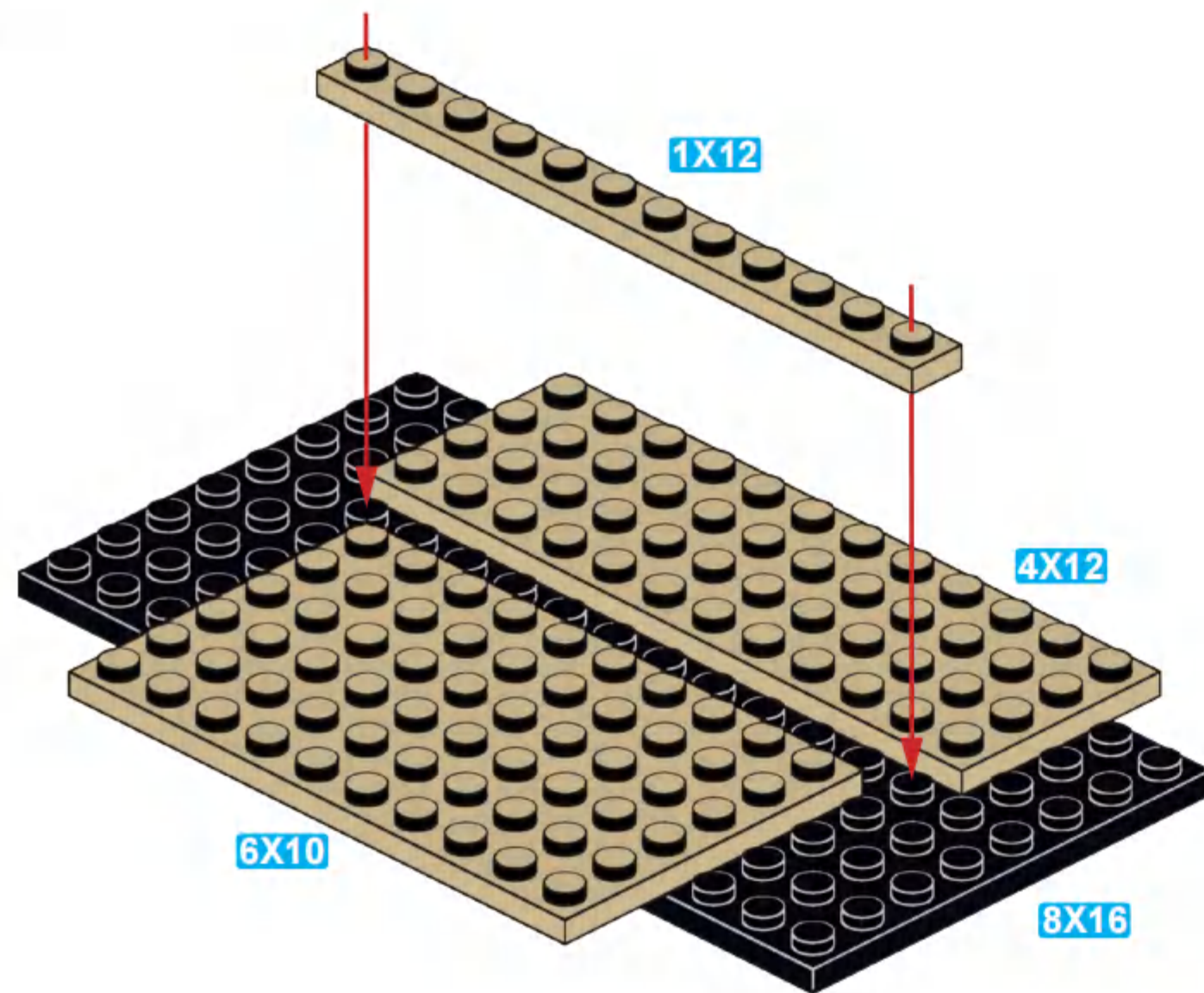
40



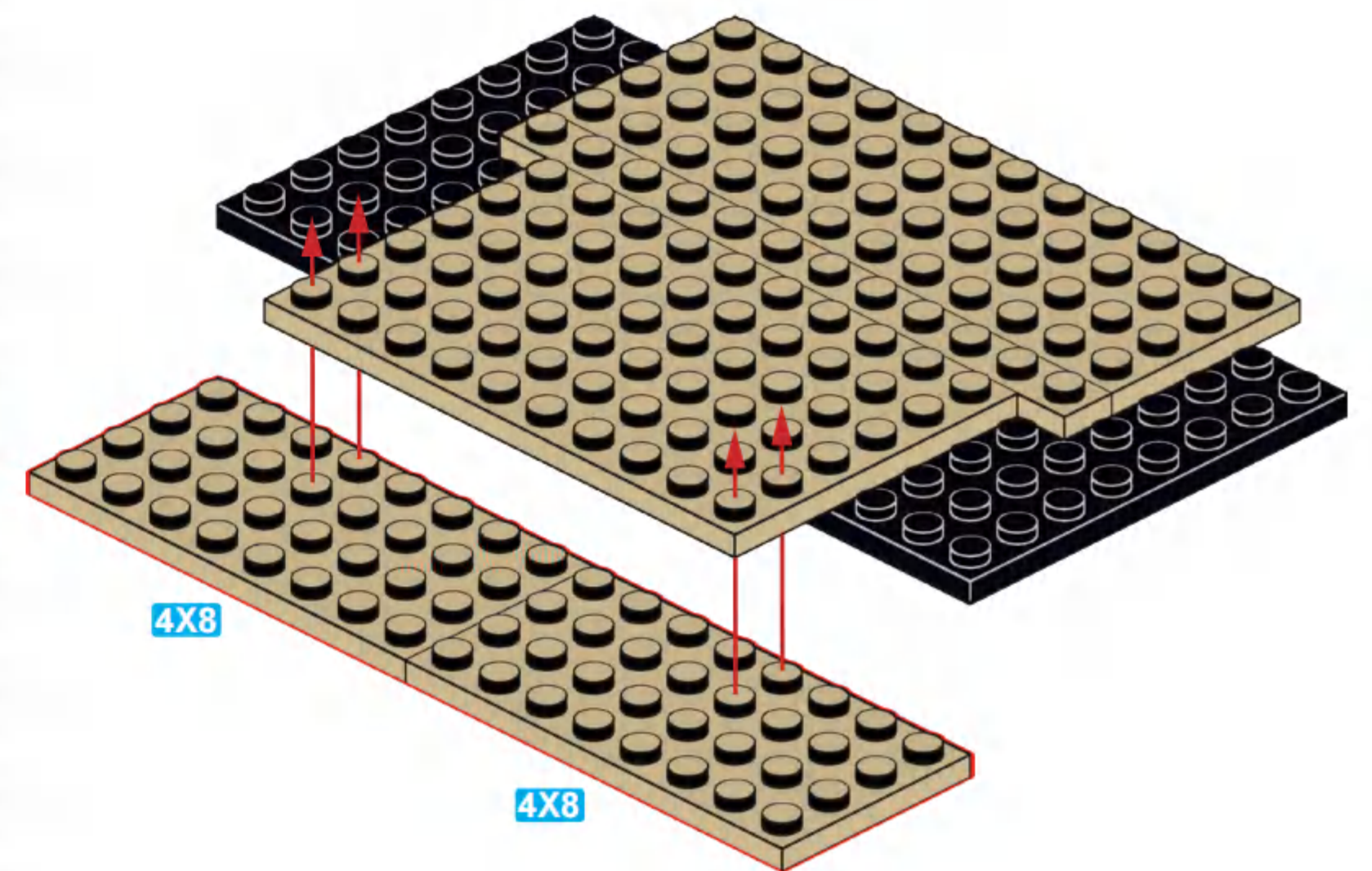
2N

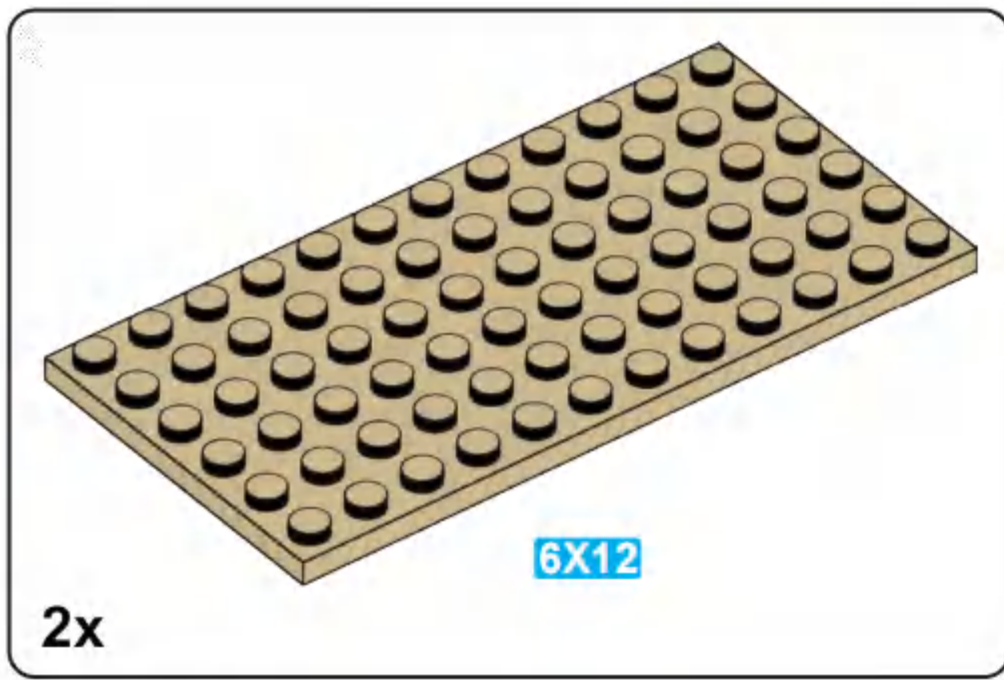


## 2N1

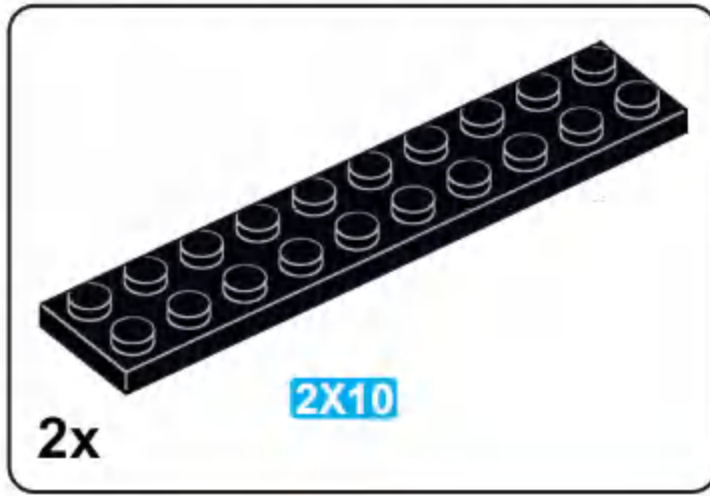
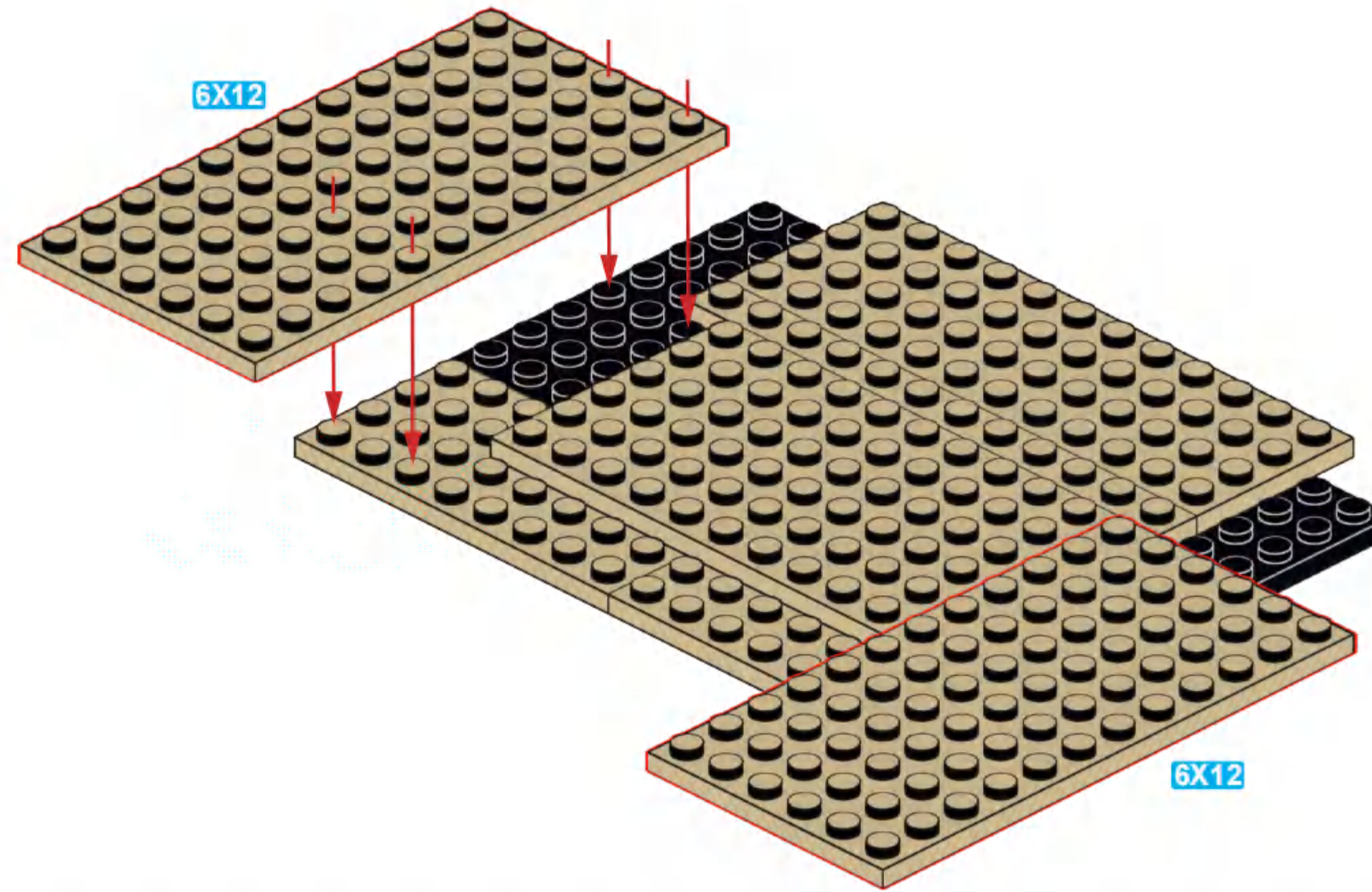


## 2N2

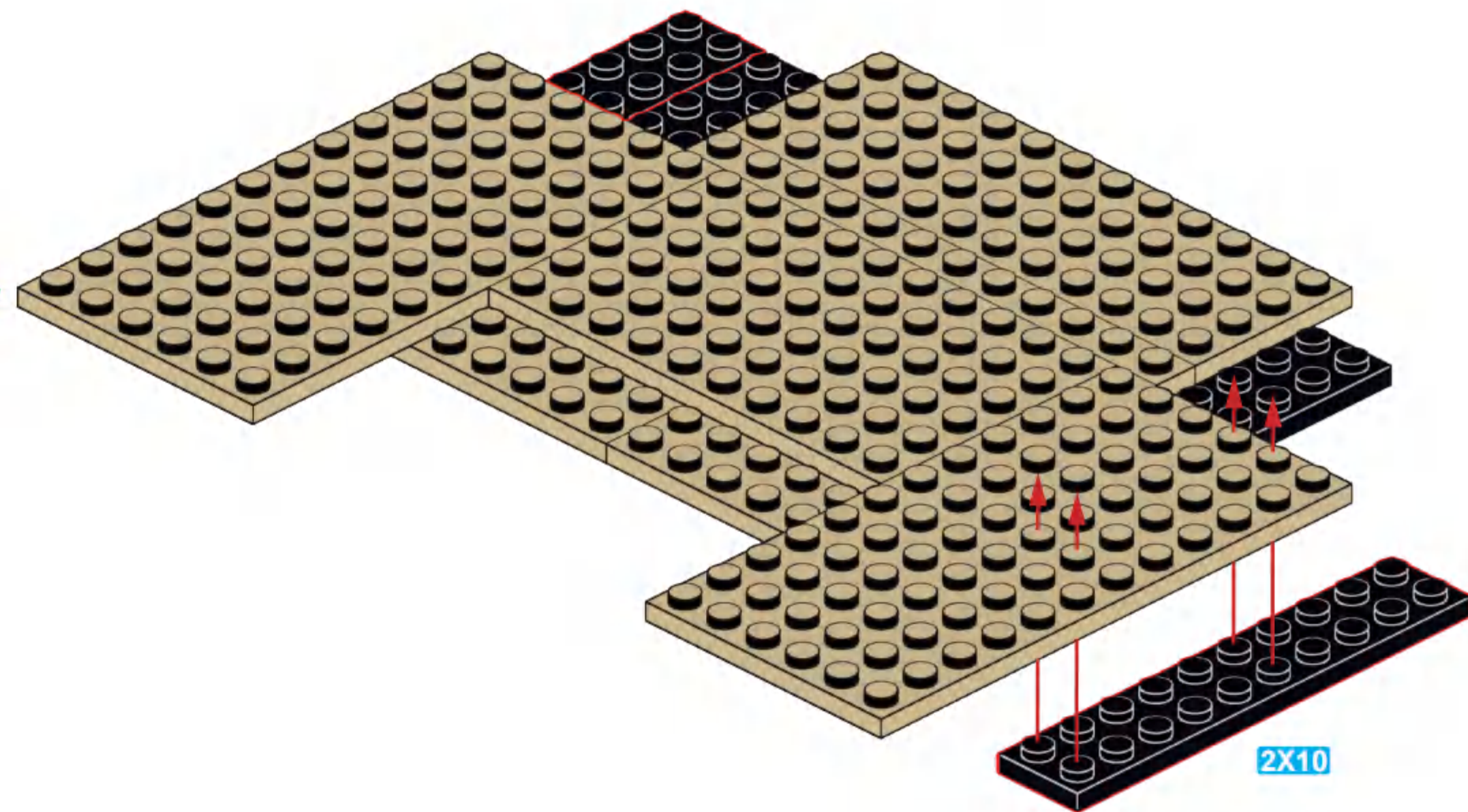
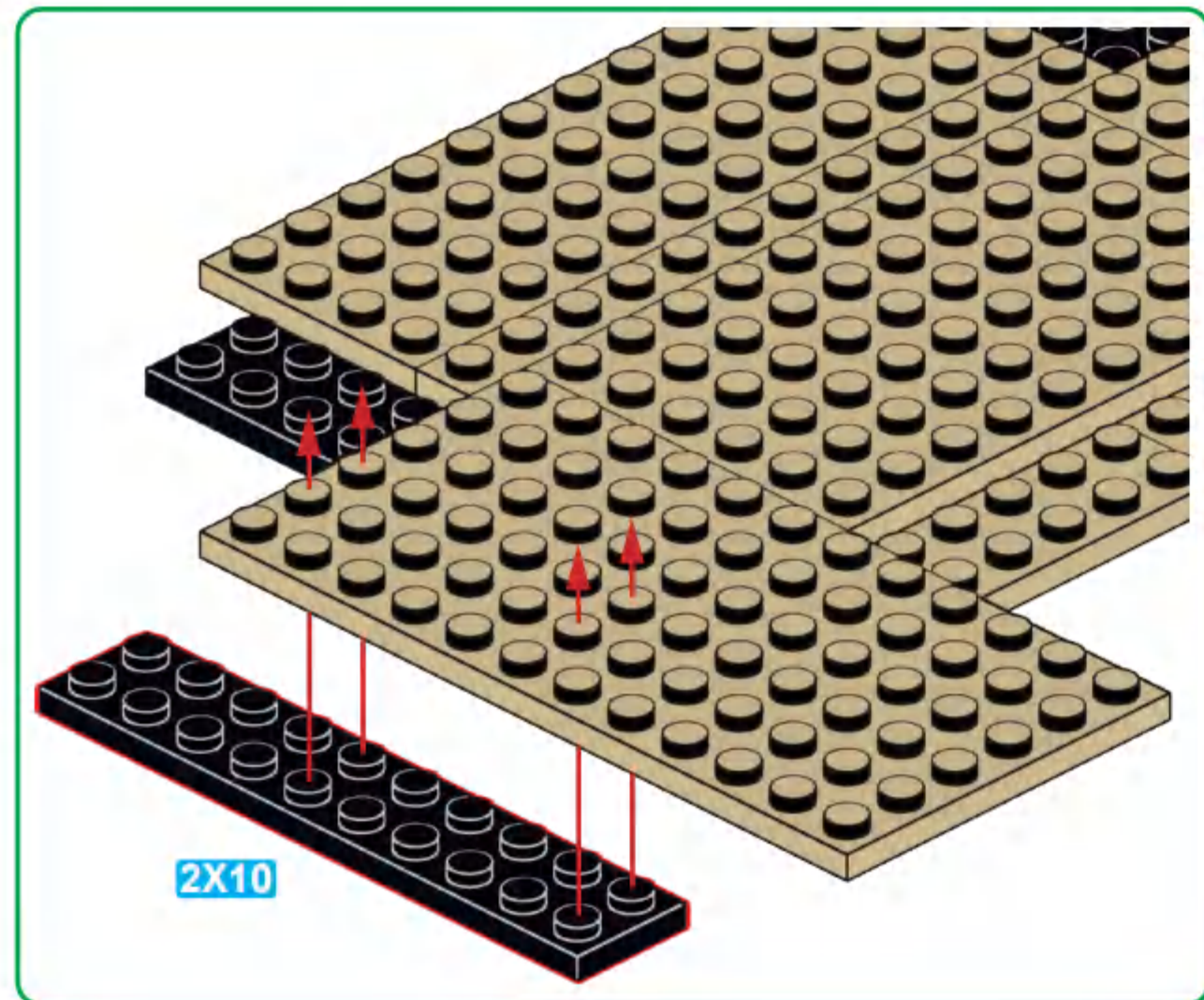


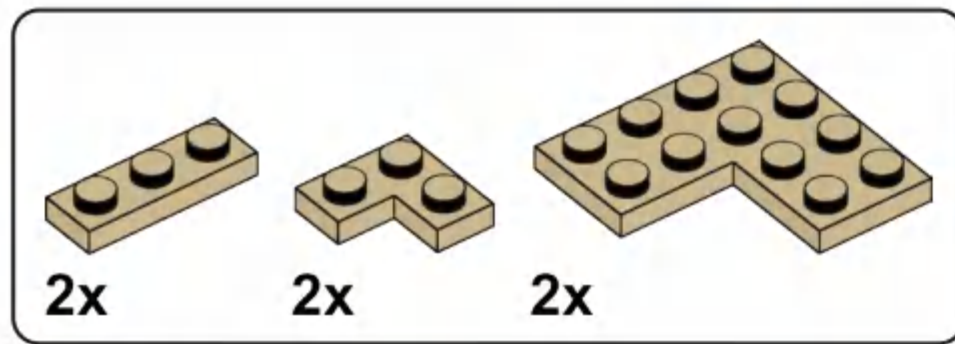


### 2N3

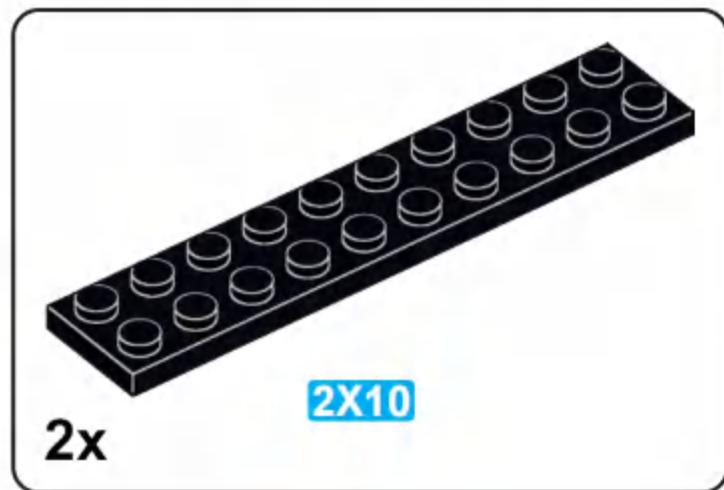
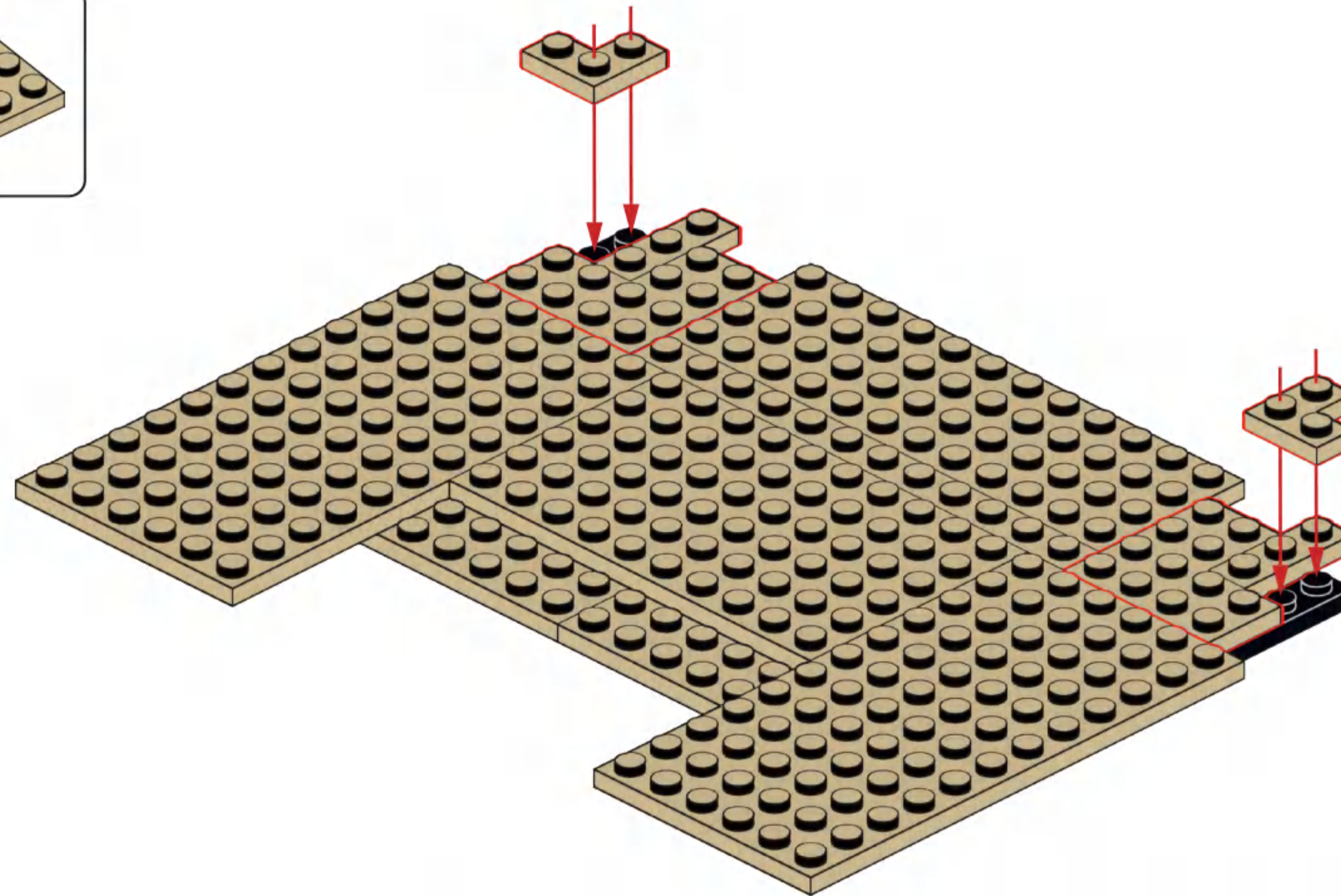


### 2N4

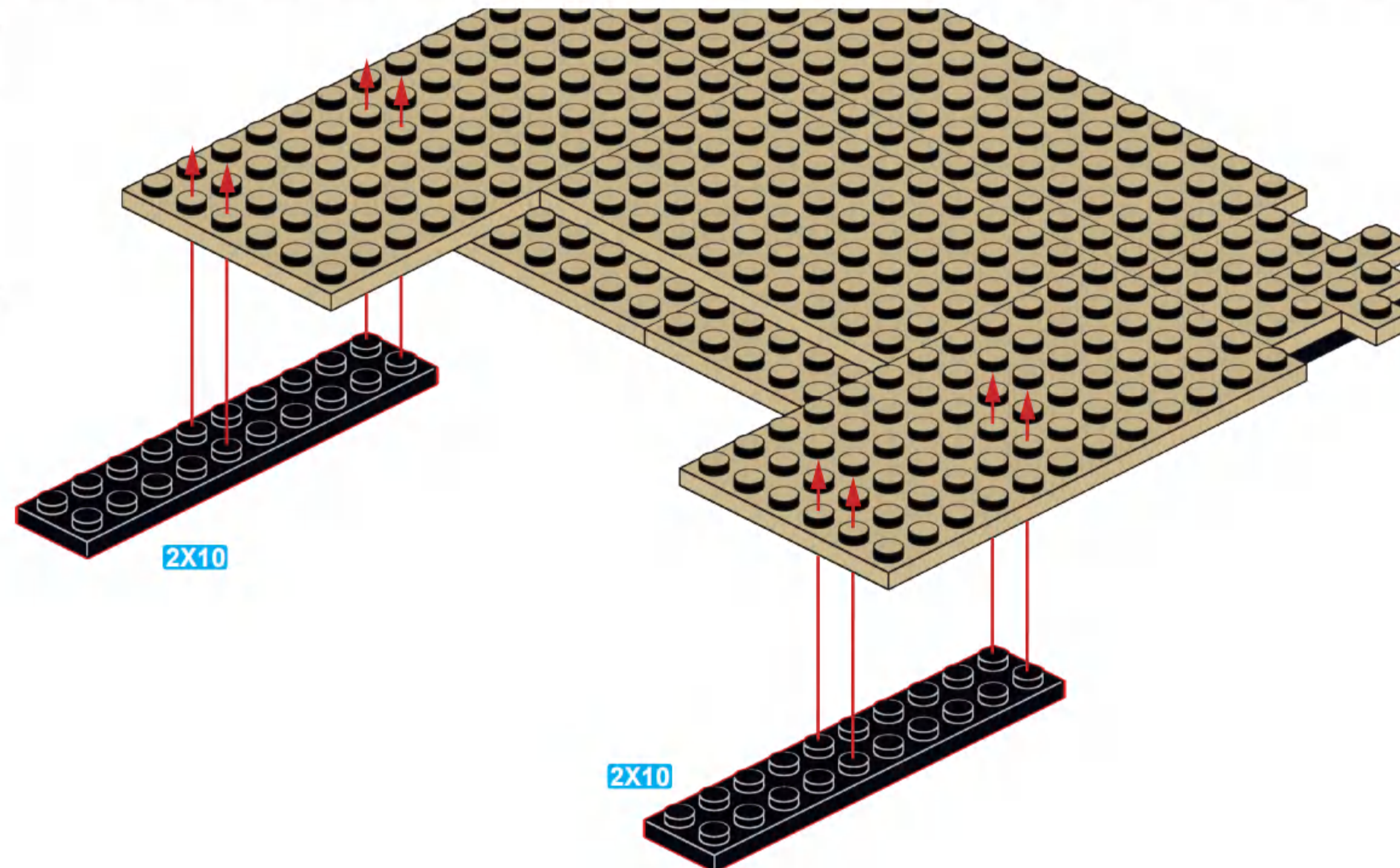


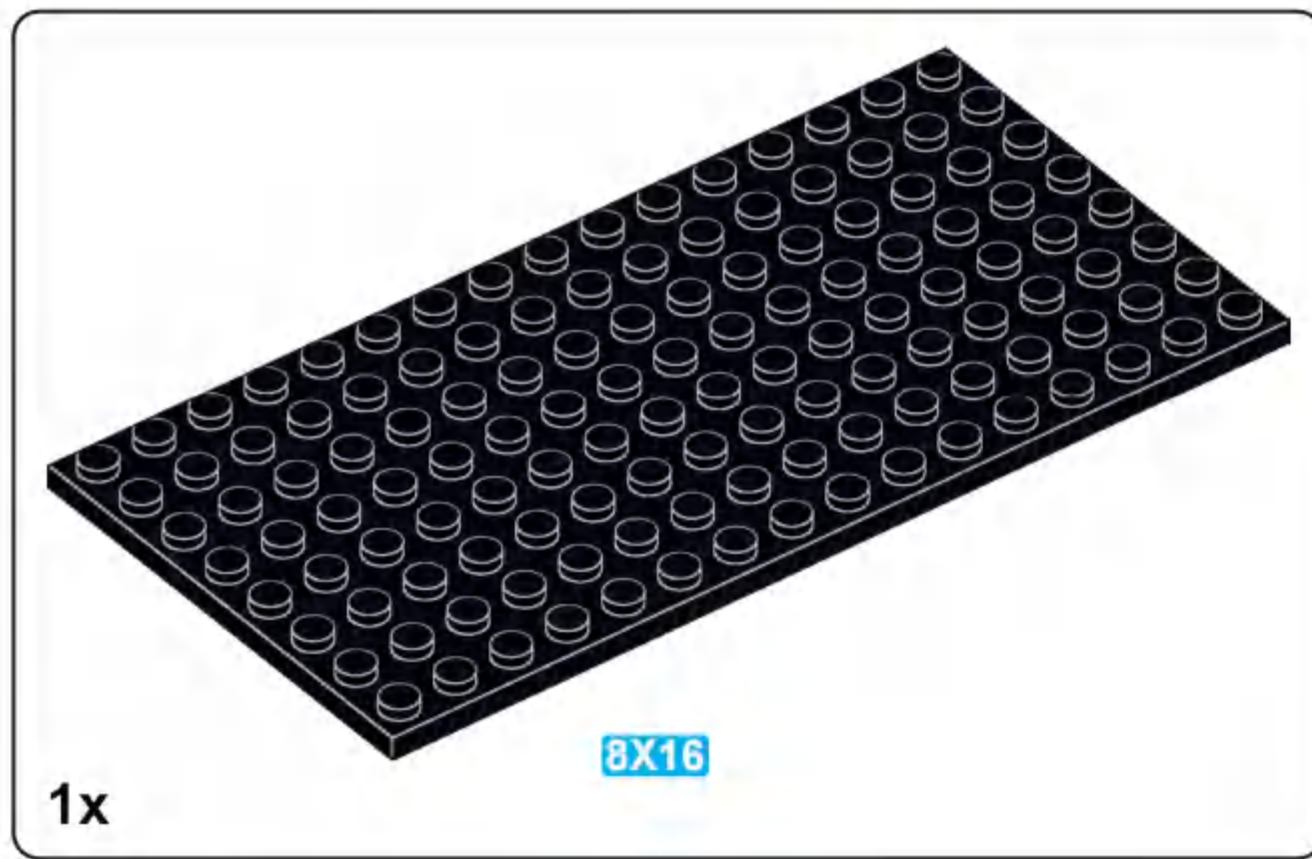


## 2N5

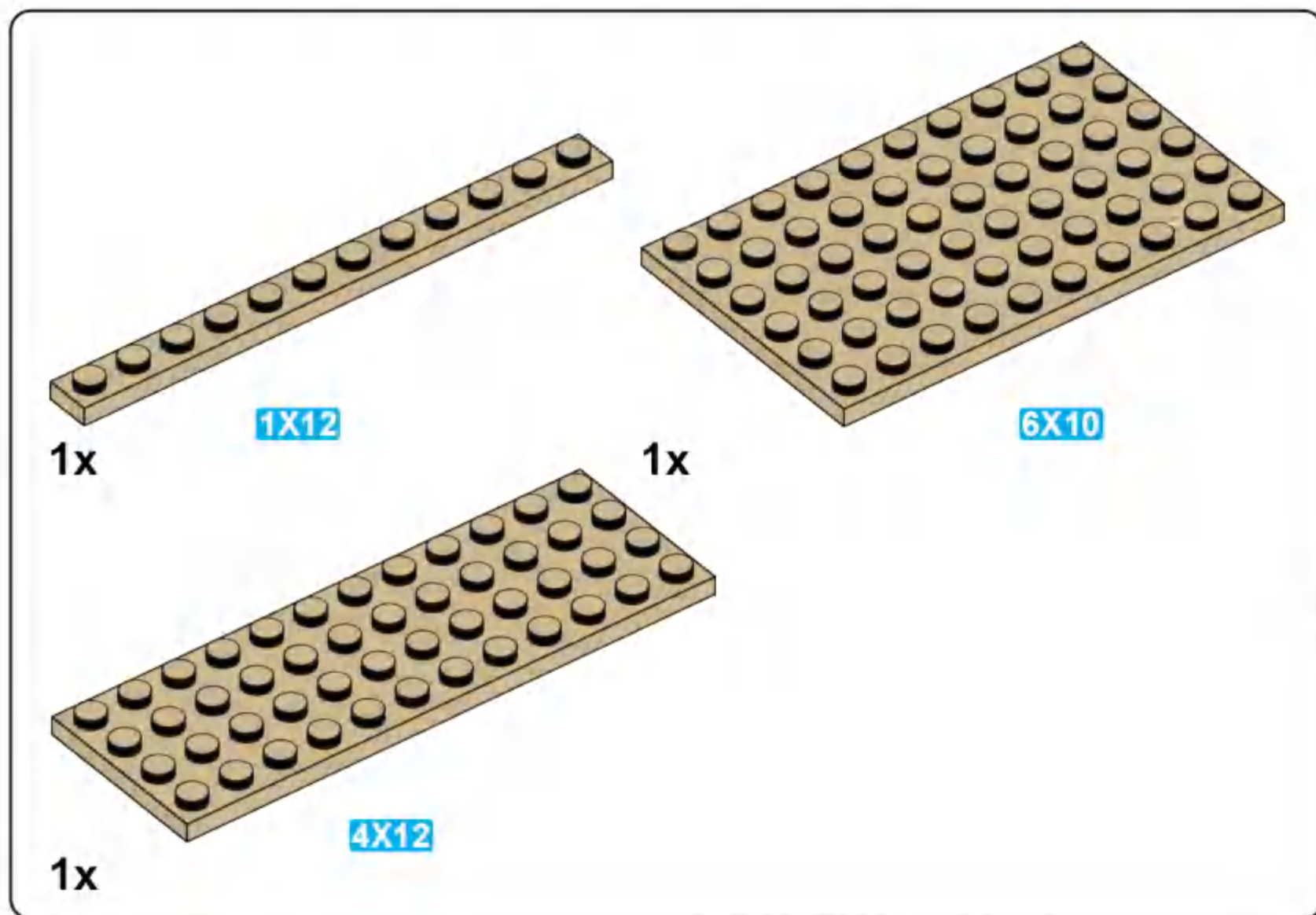
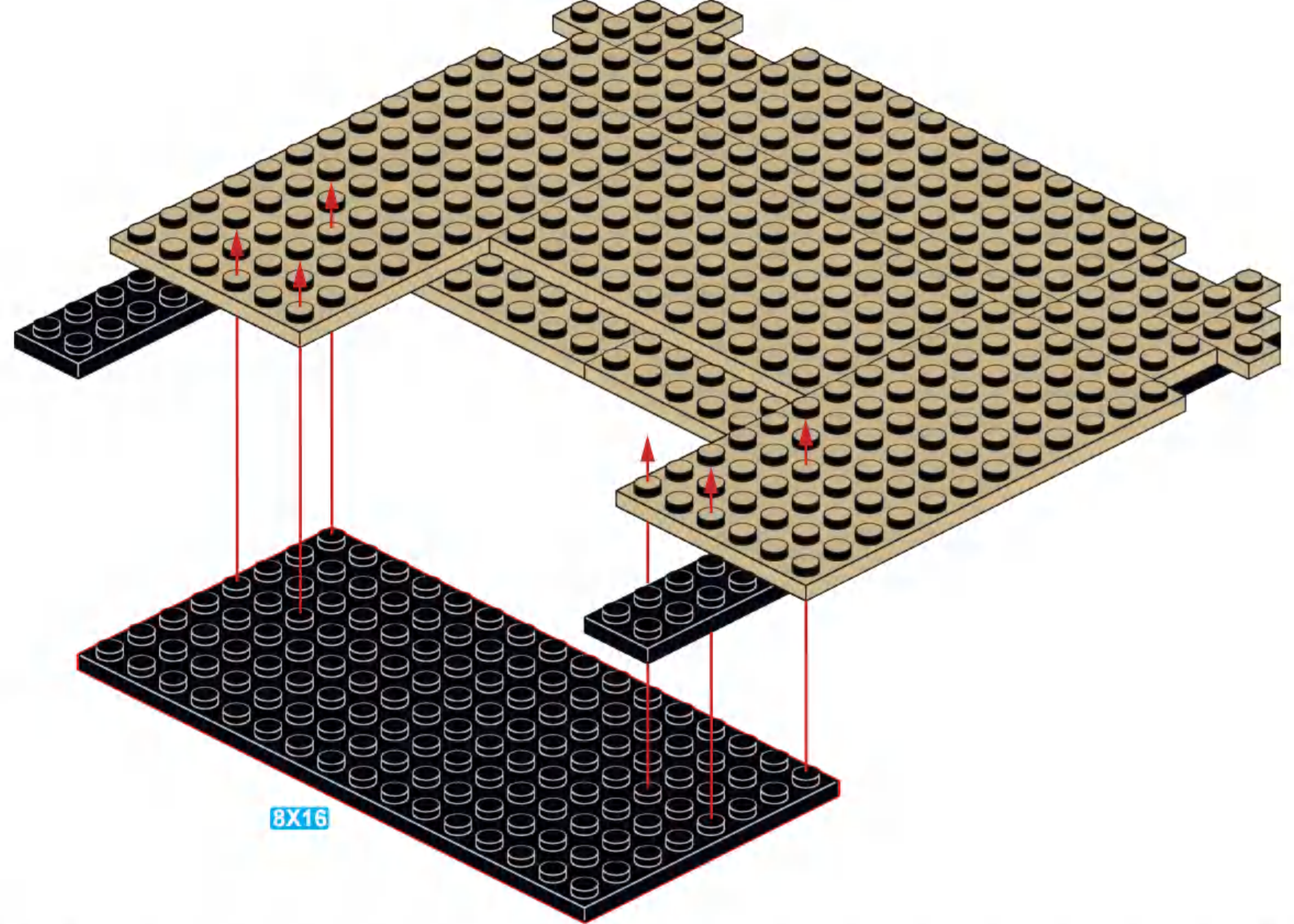


## 2N6

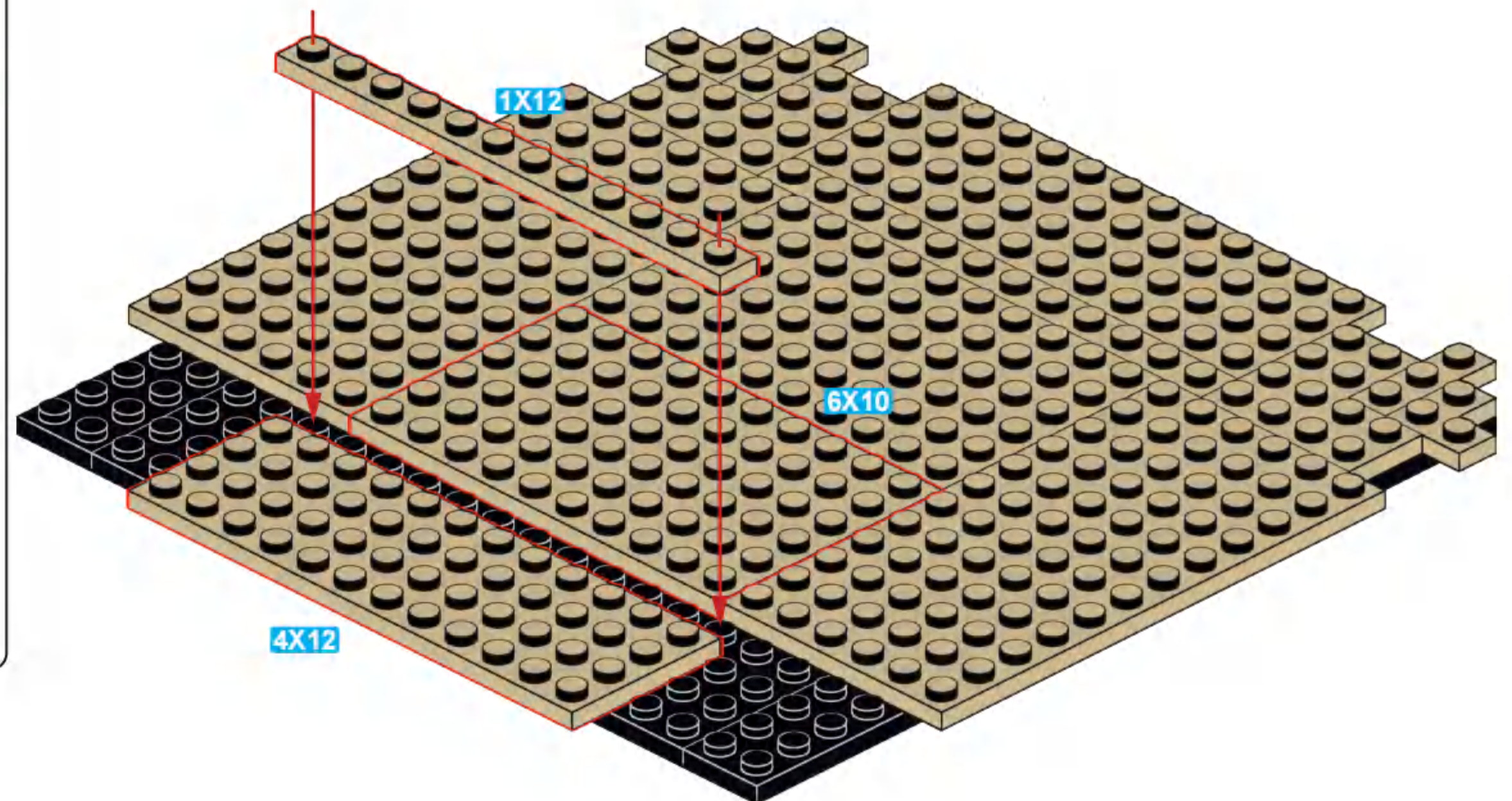


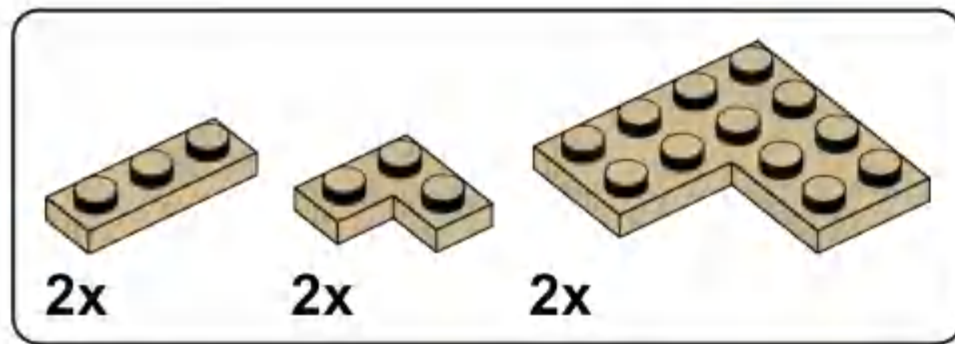


**2N7**

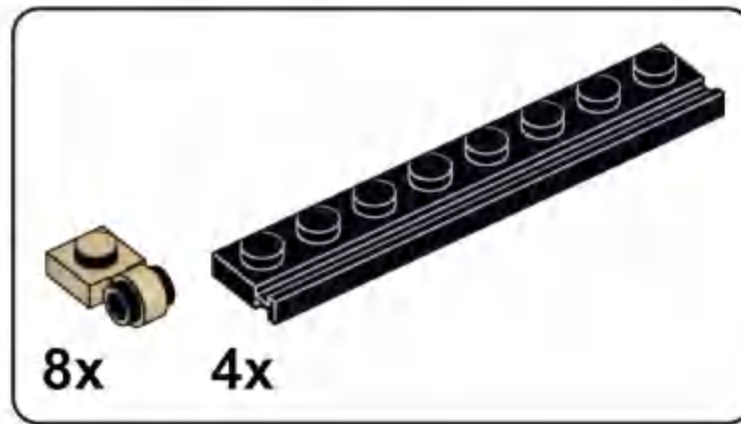
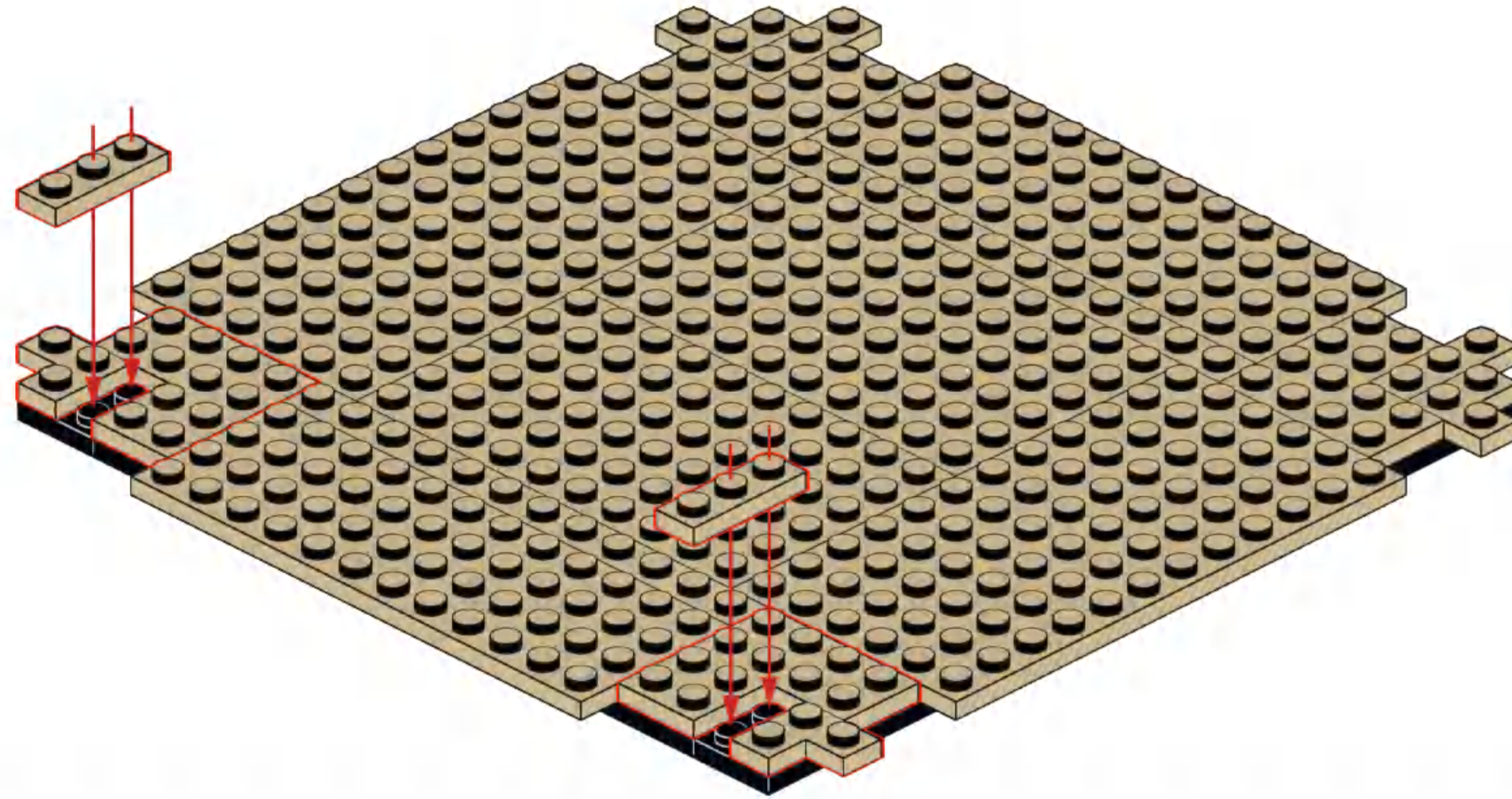


**2N8**

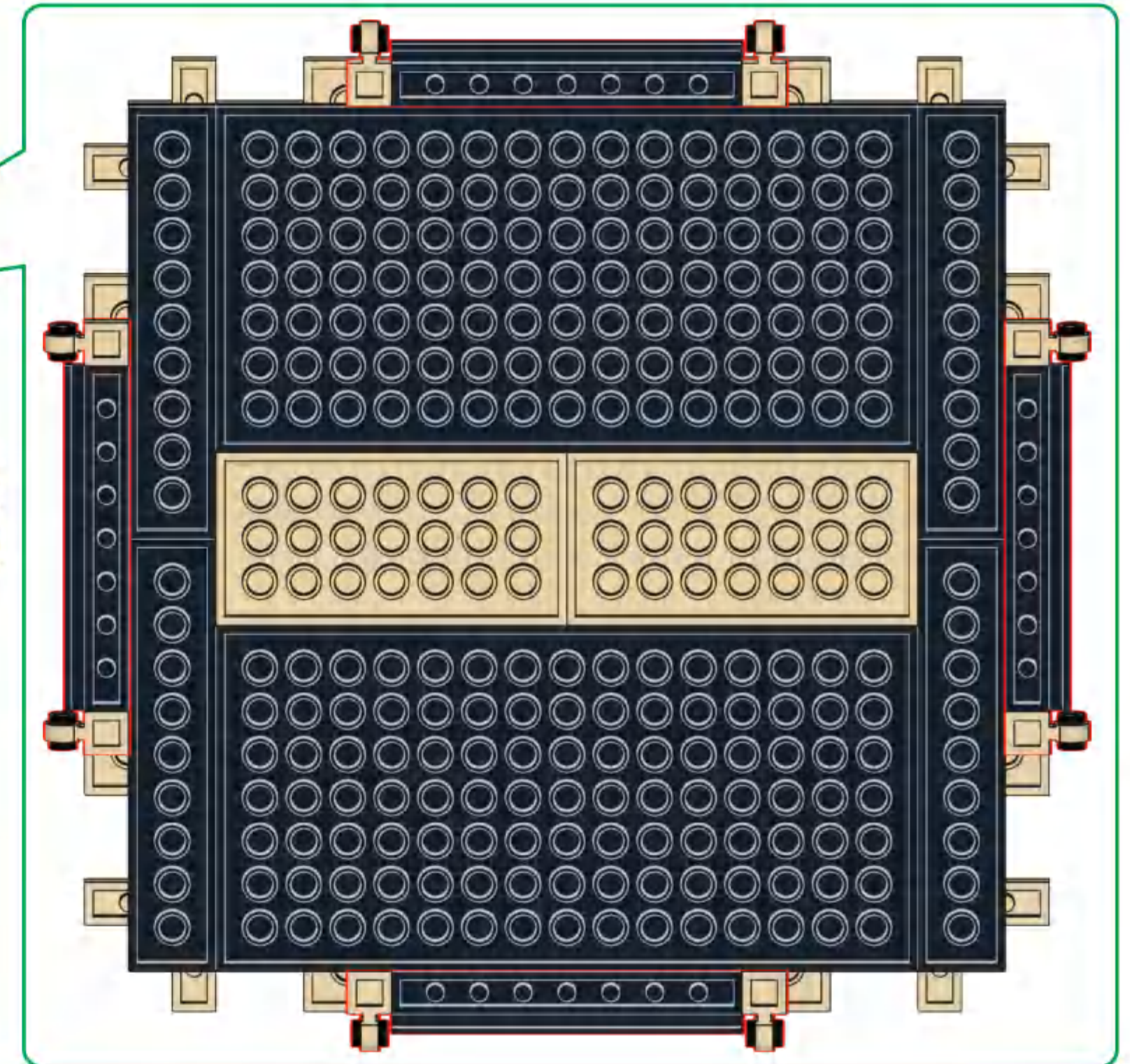
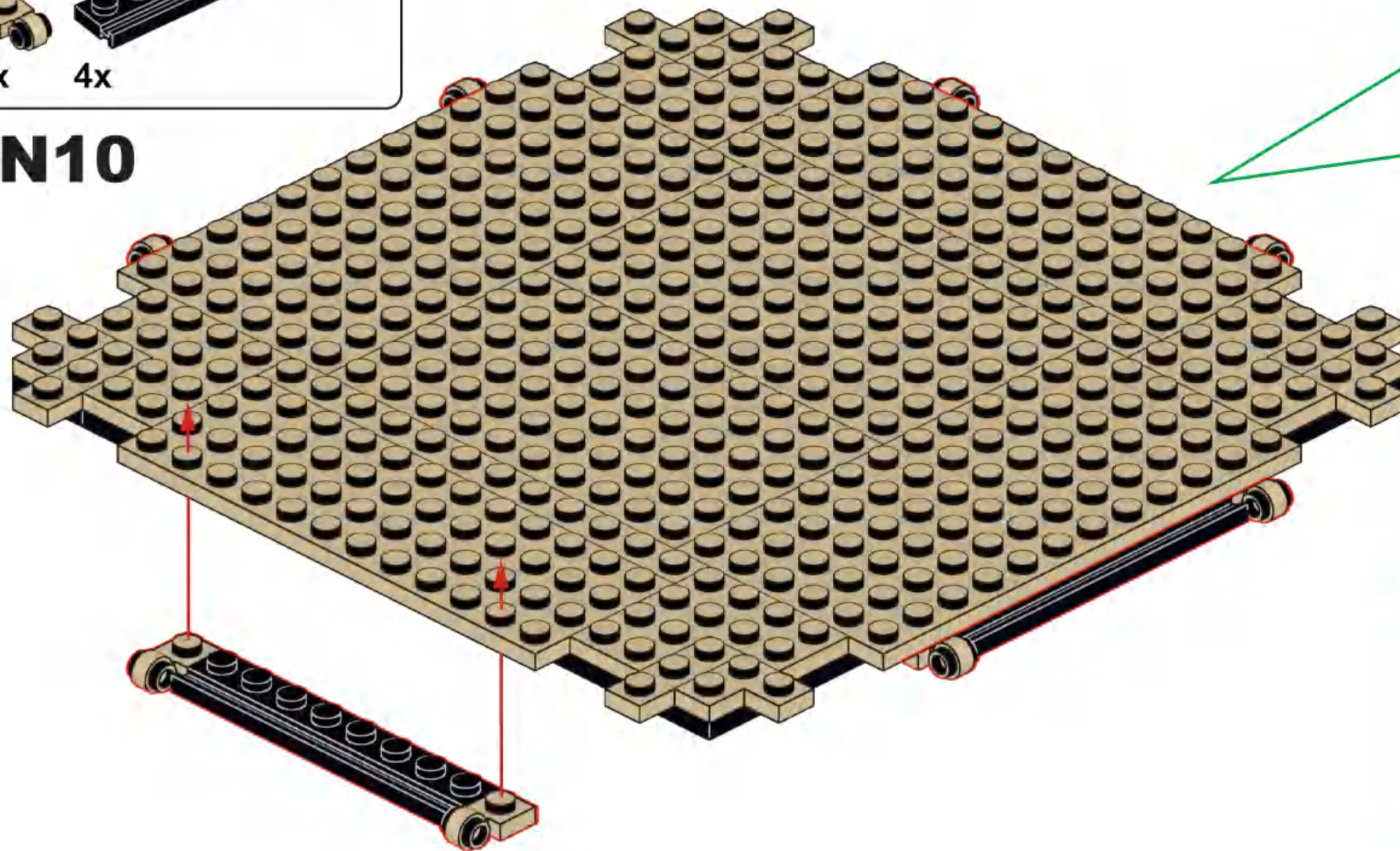


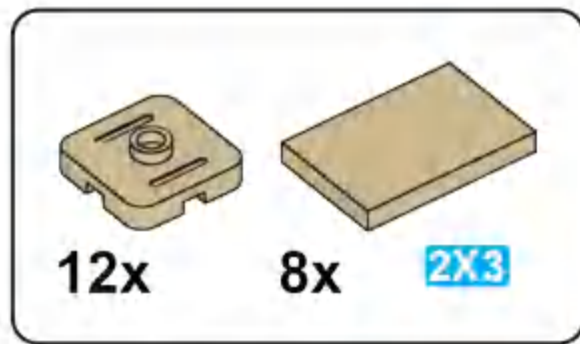


**2N9**

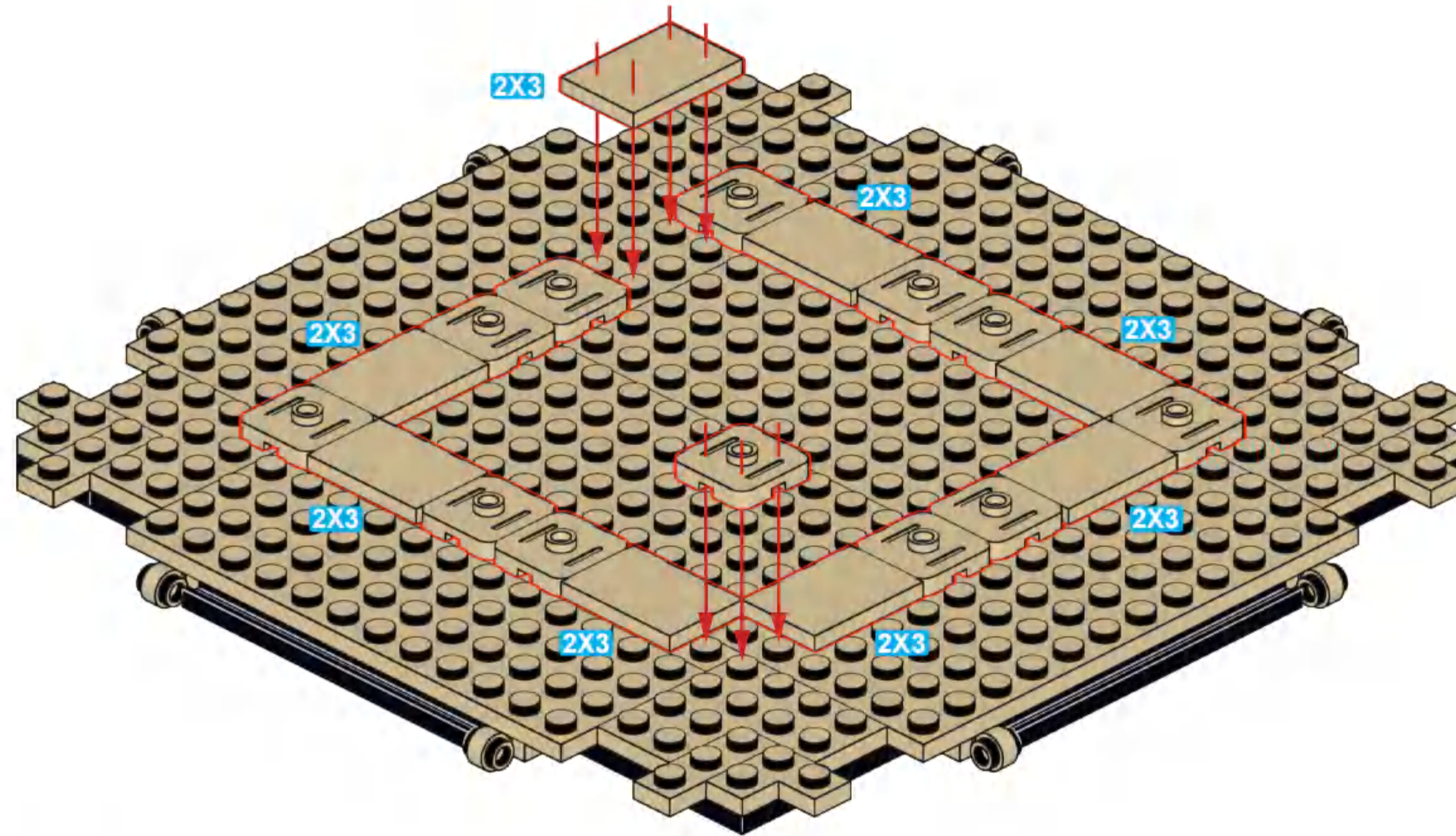


**2N10**

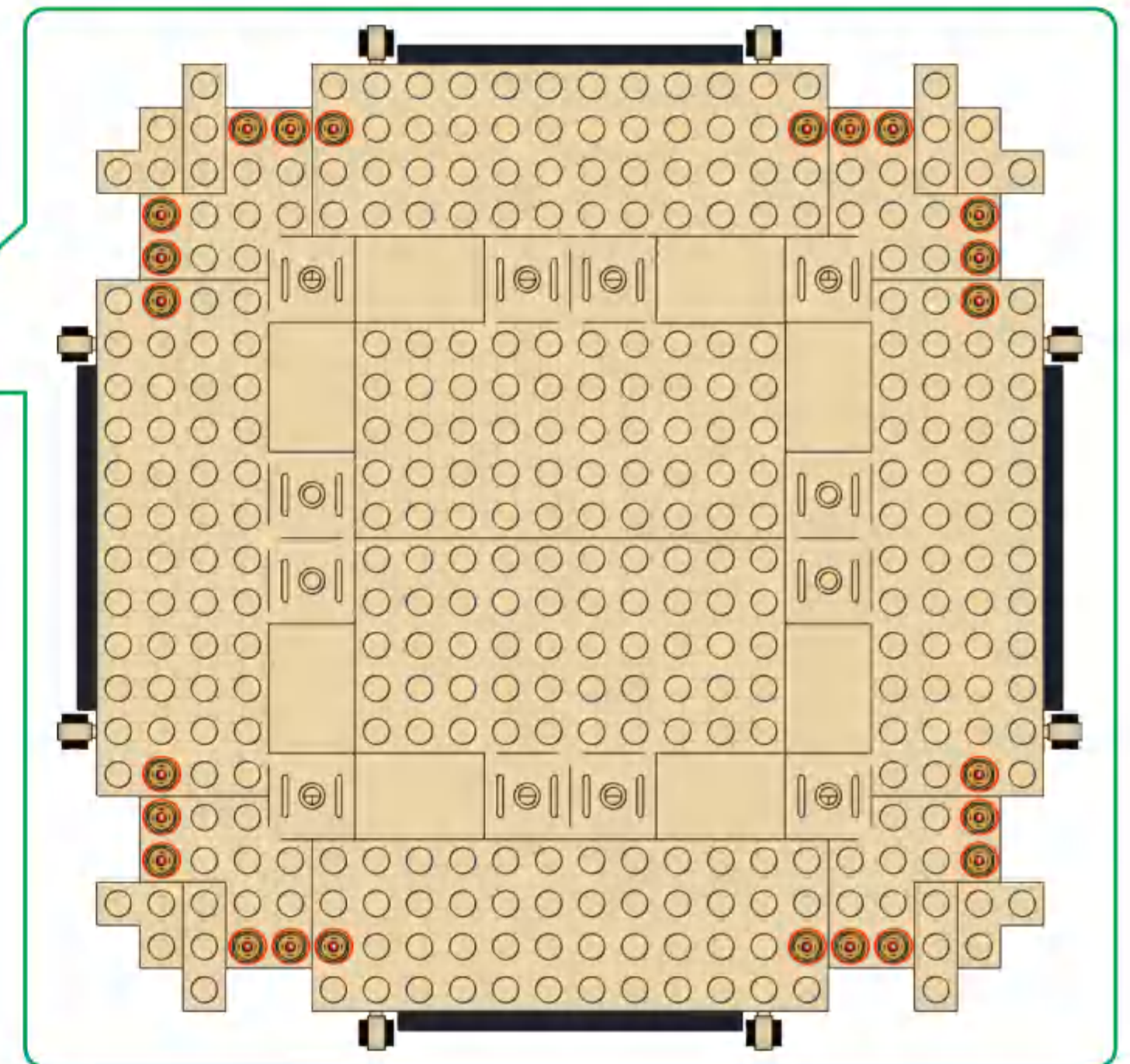
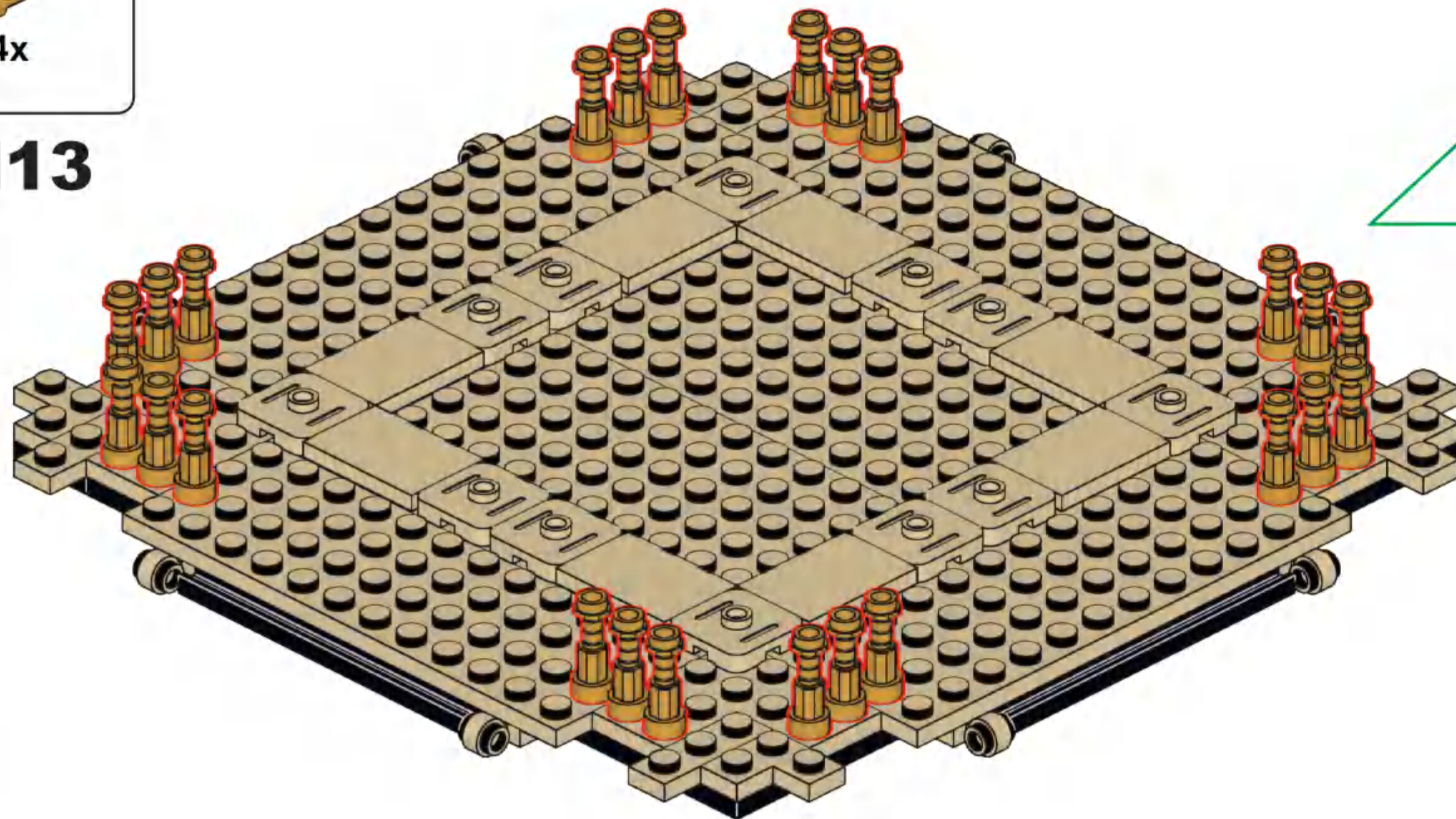




# 2N11

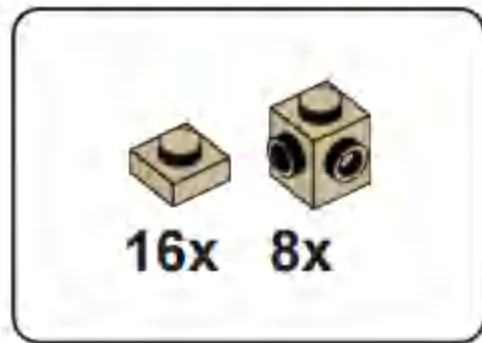
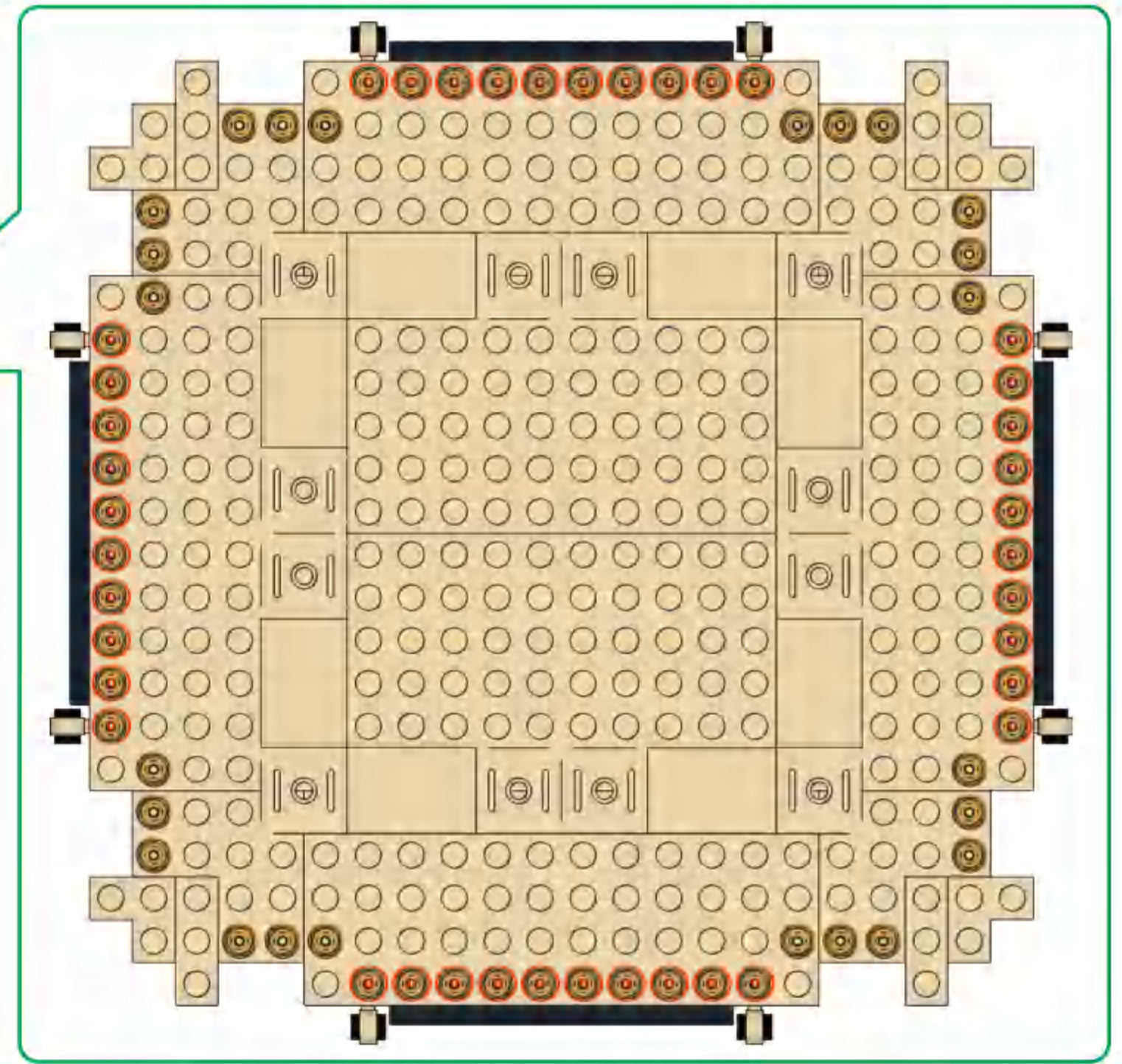
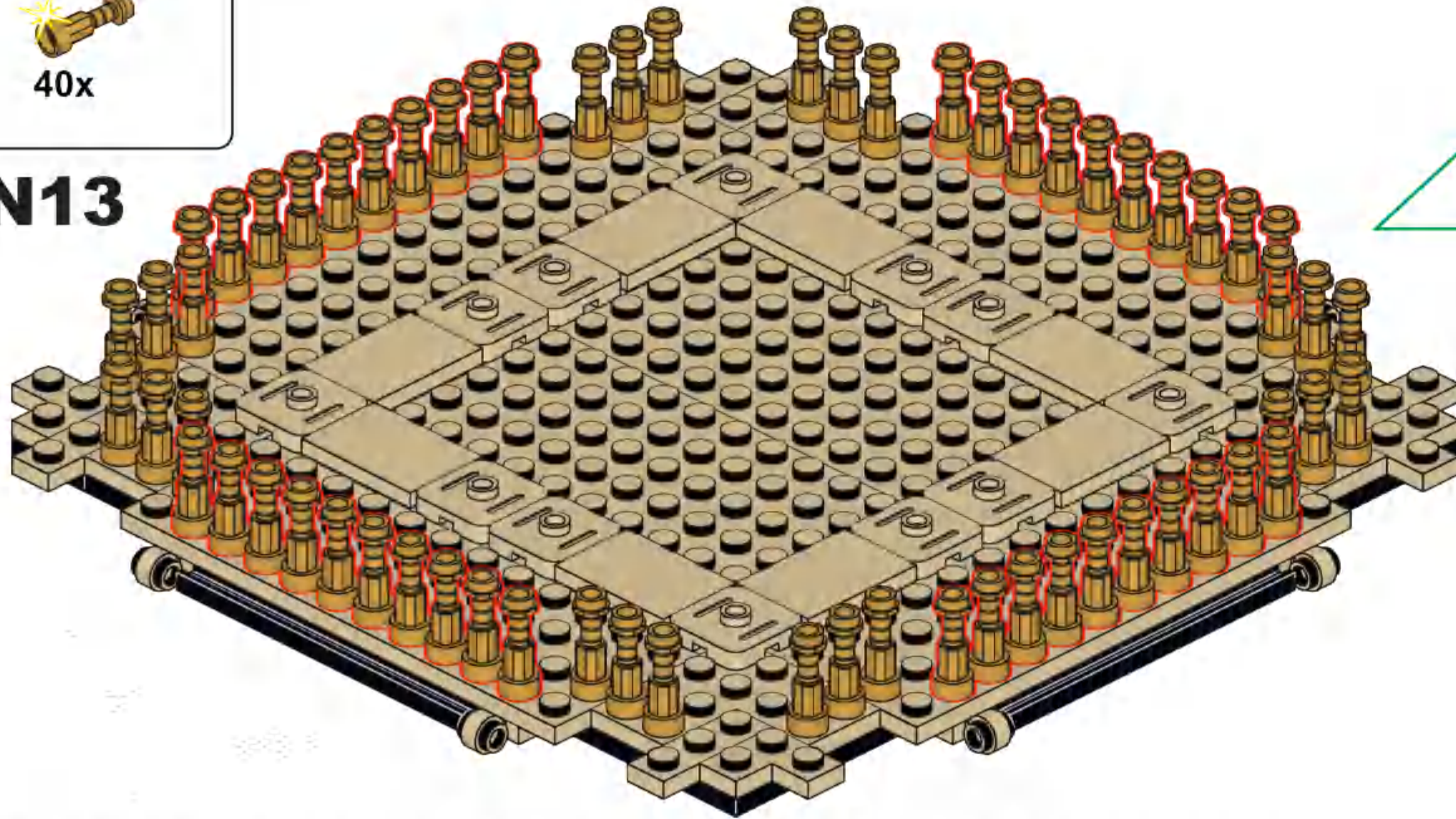


# 2N13

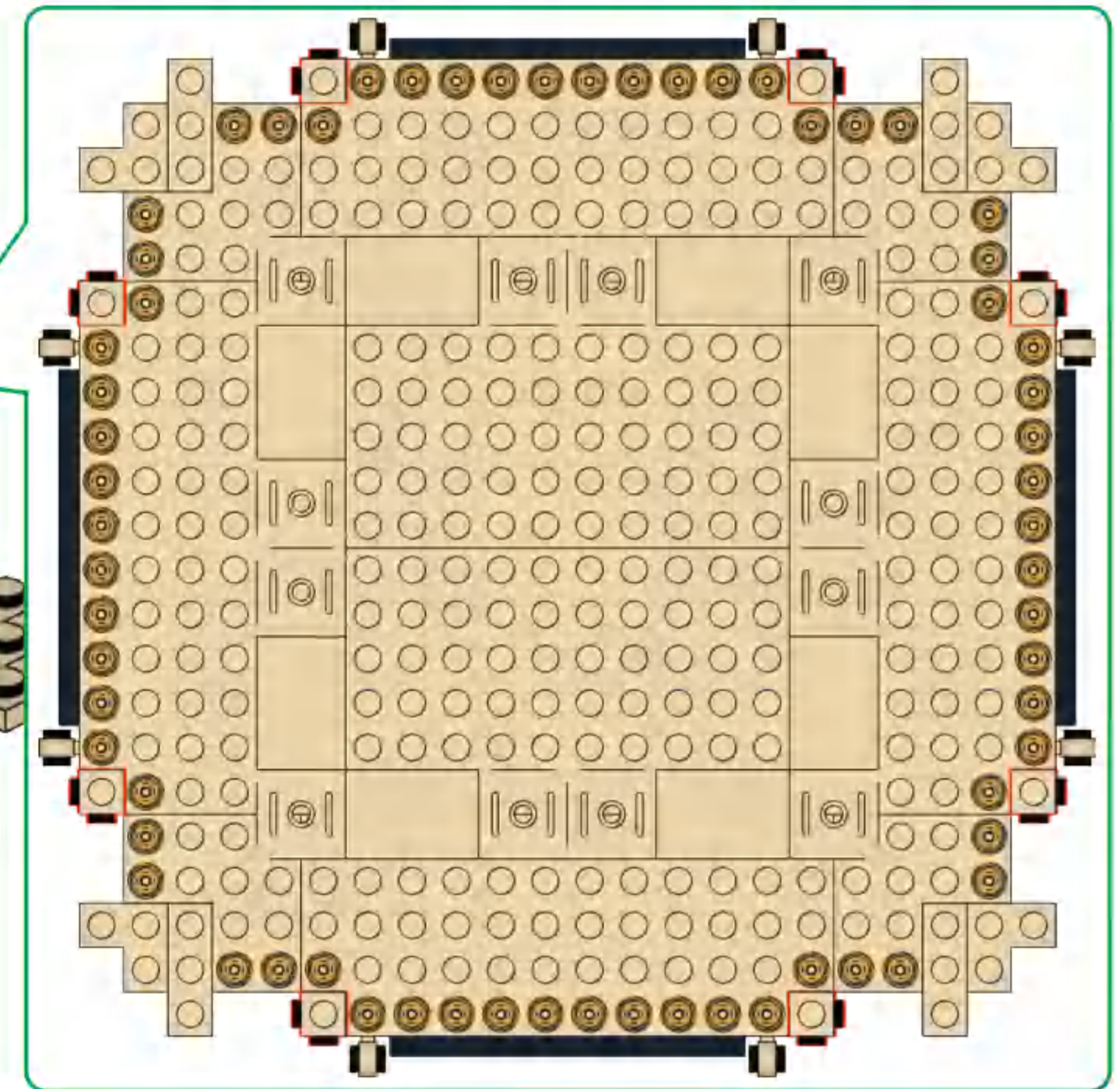
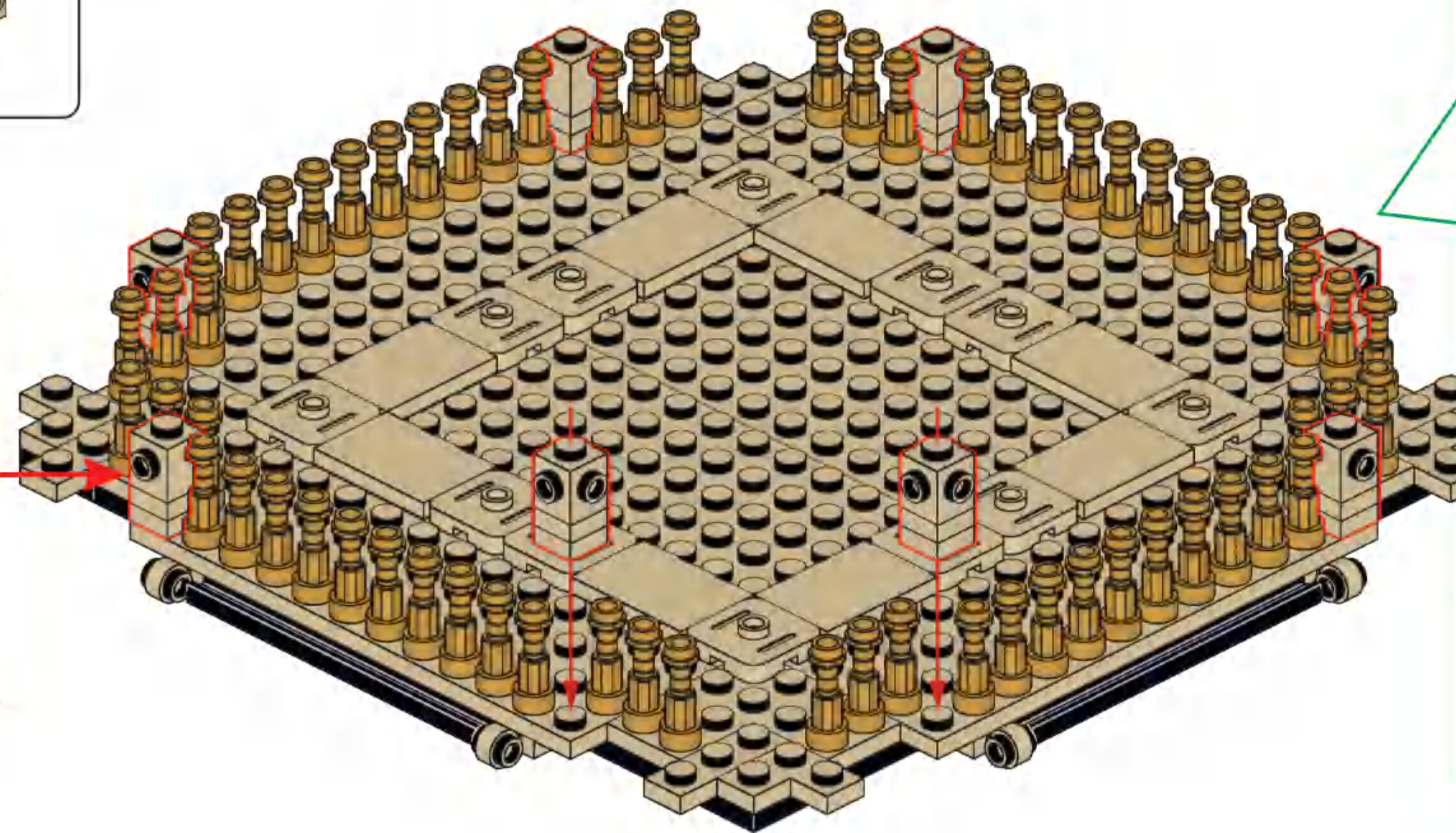
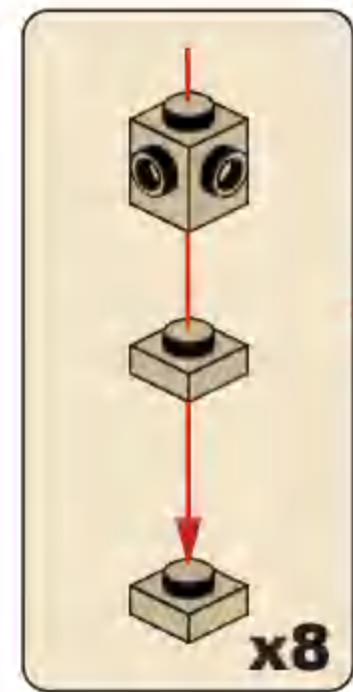


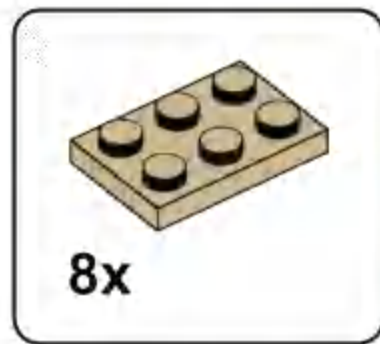


**2N13**

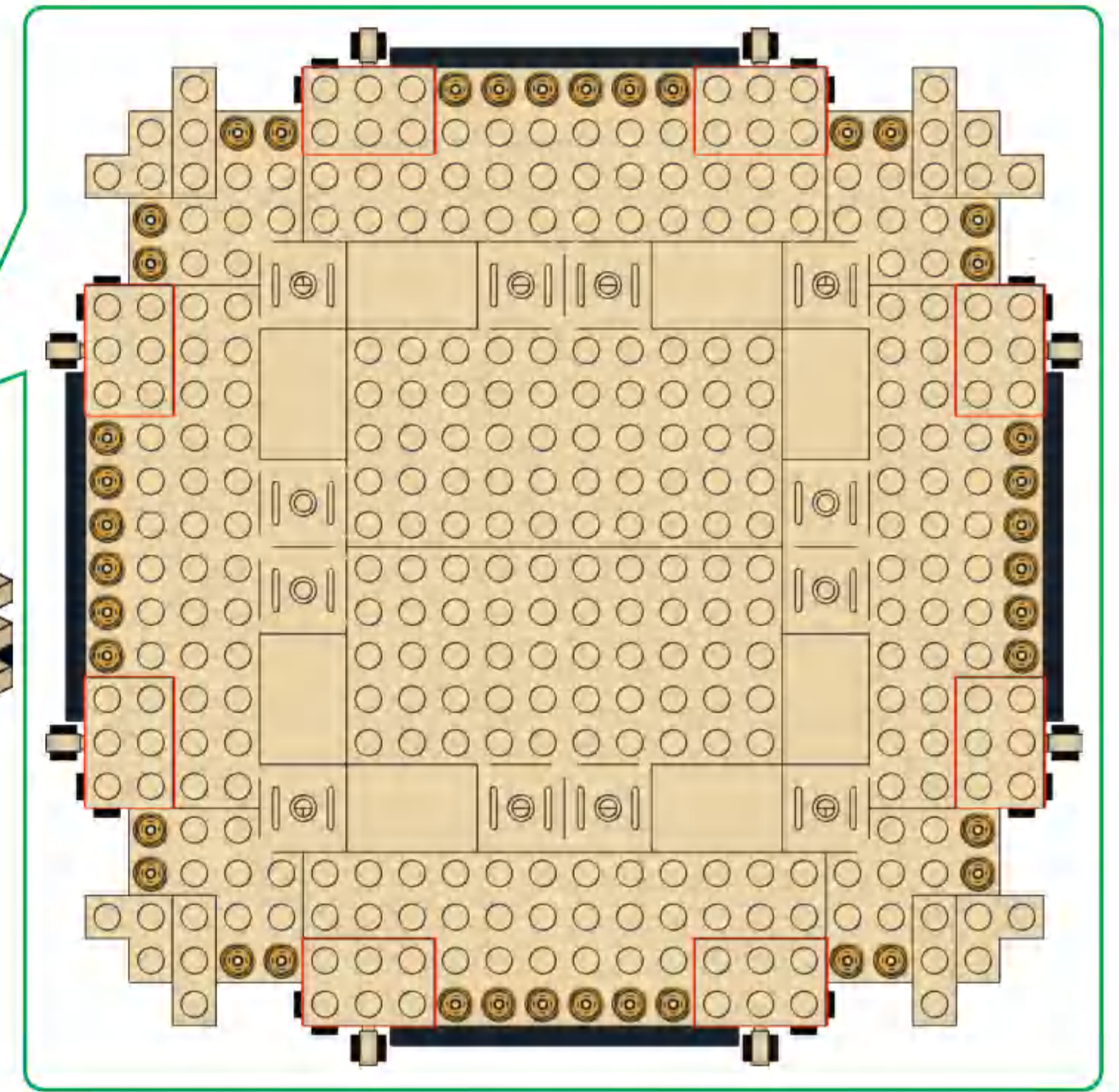
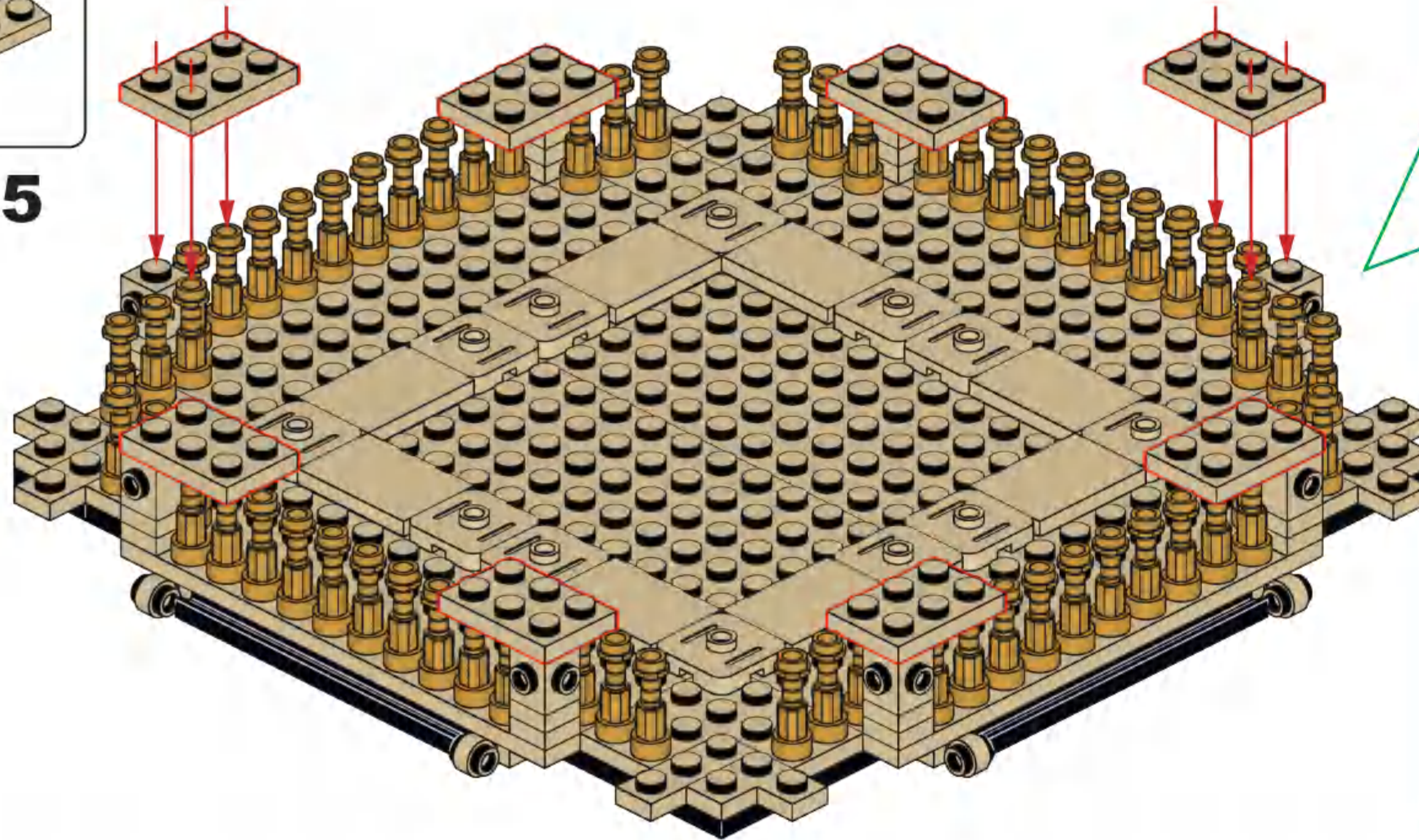


**2N14**

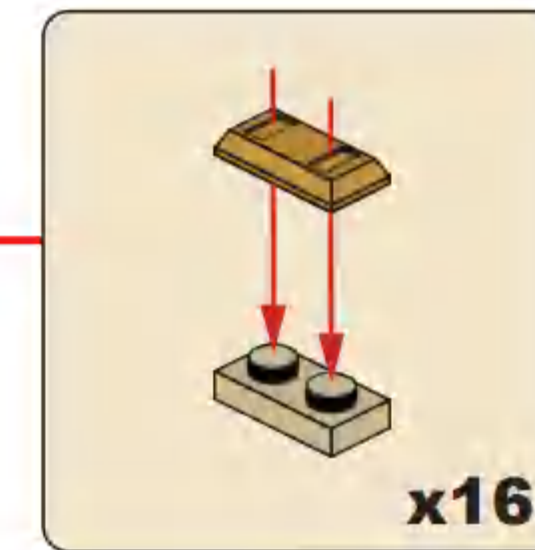
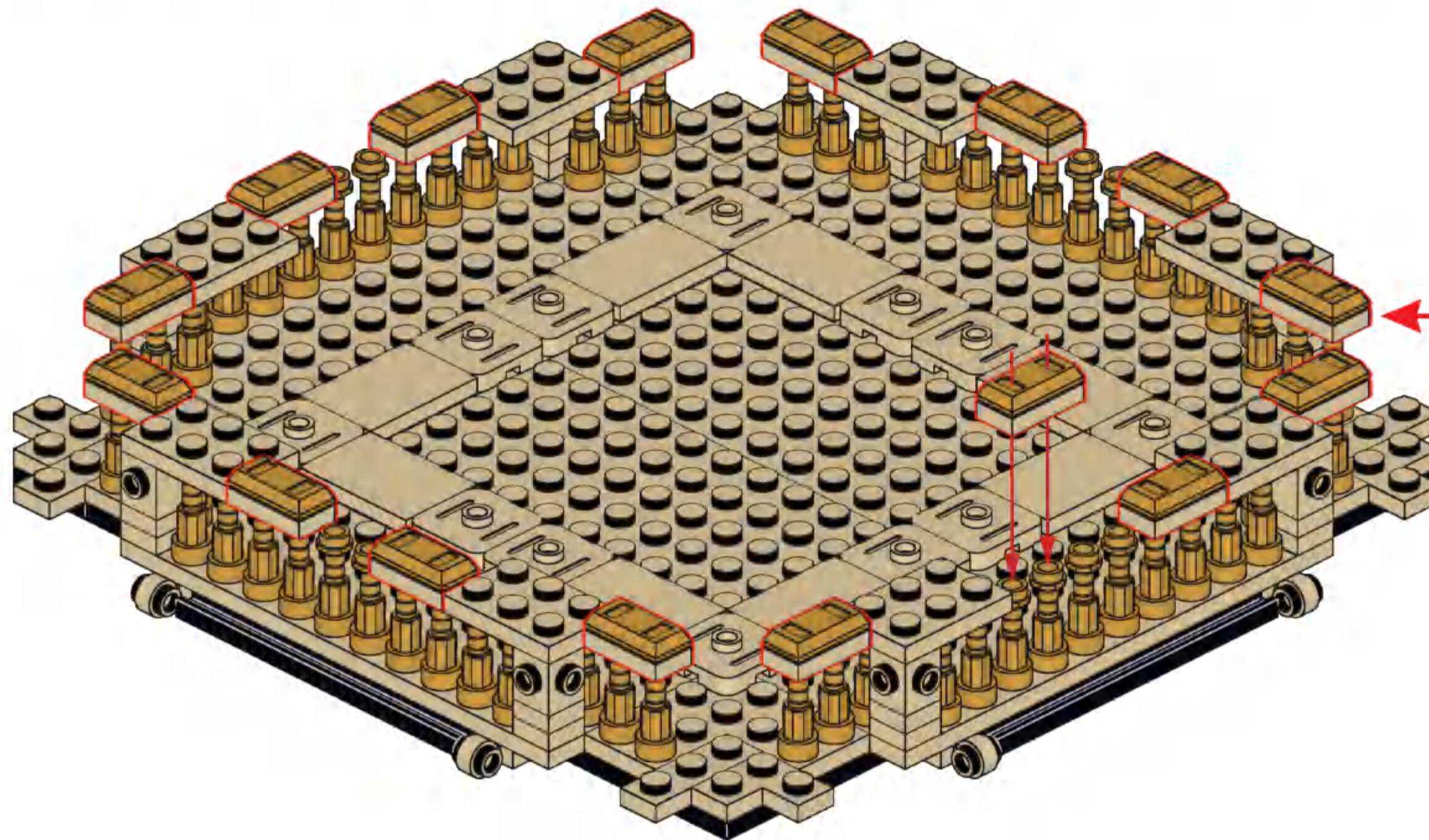


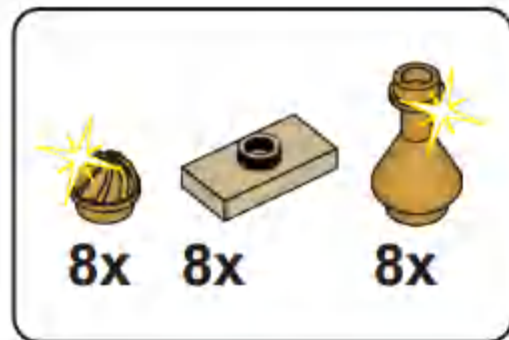


**2N15**

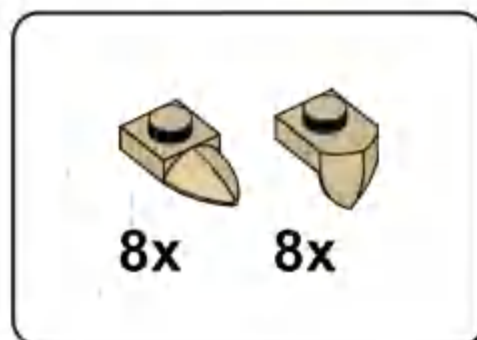
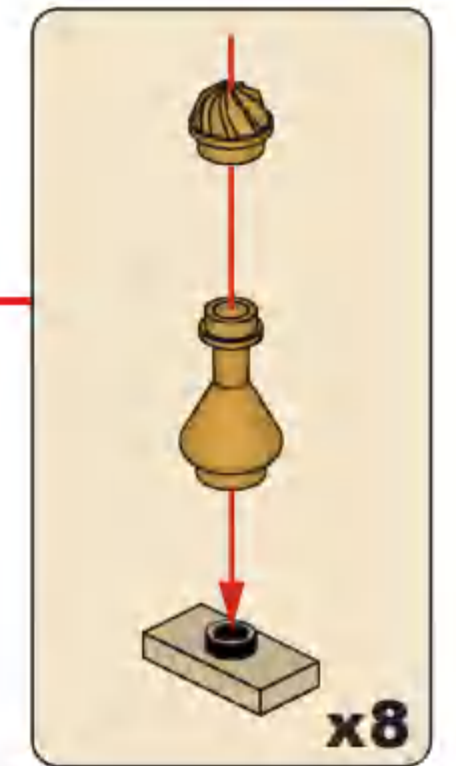
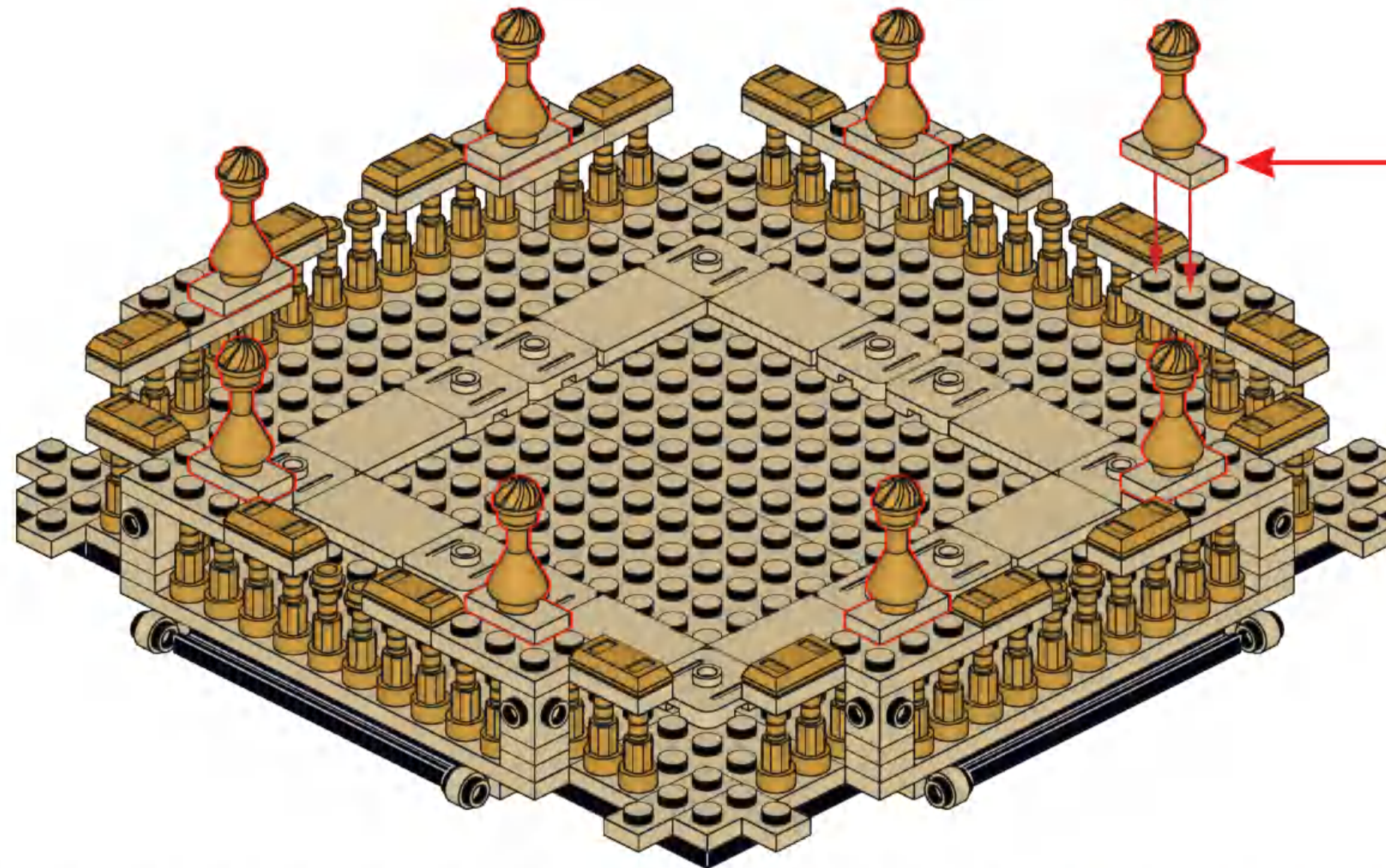


**2N16**

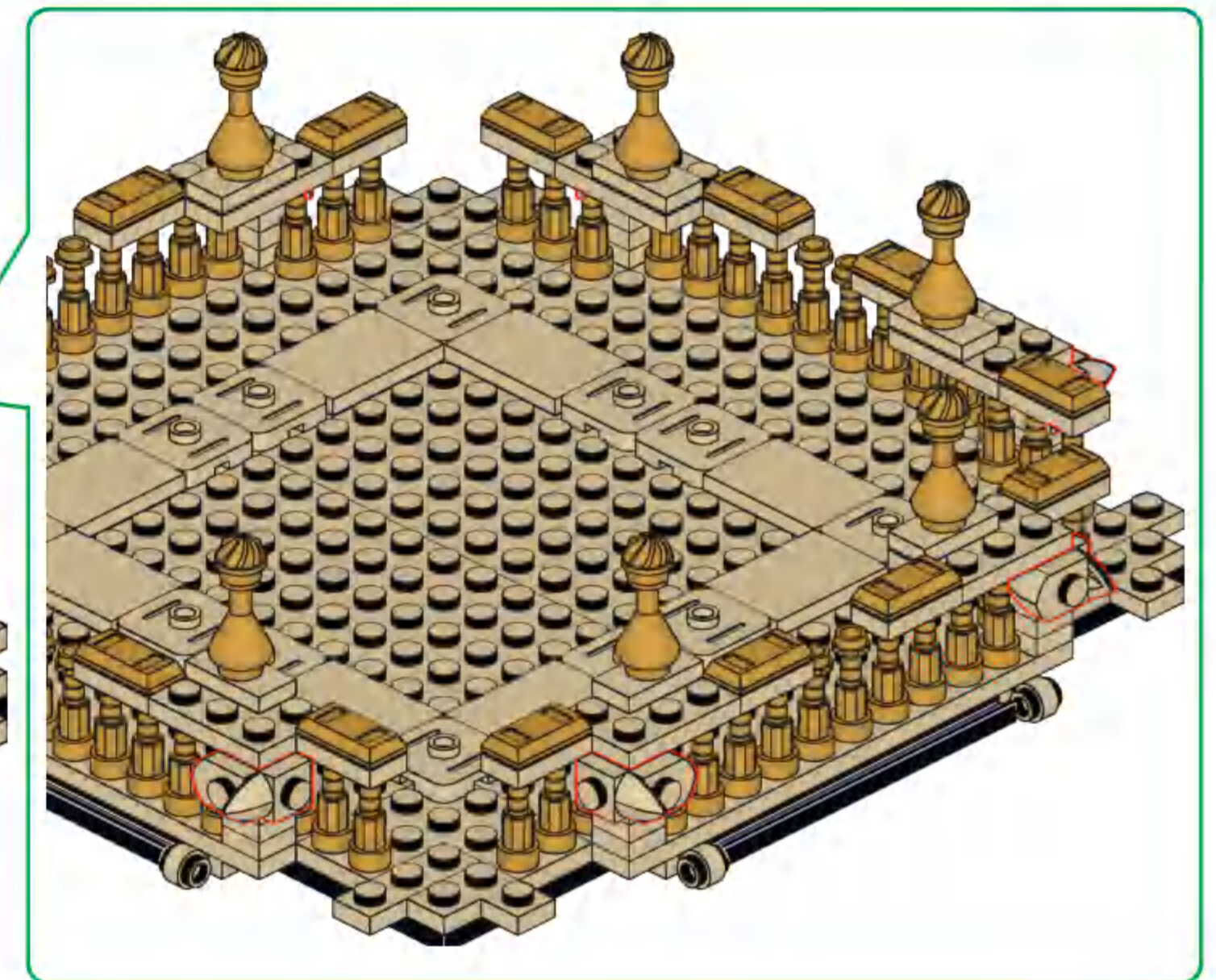
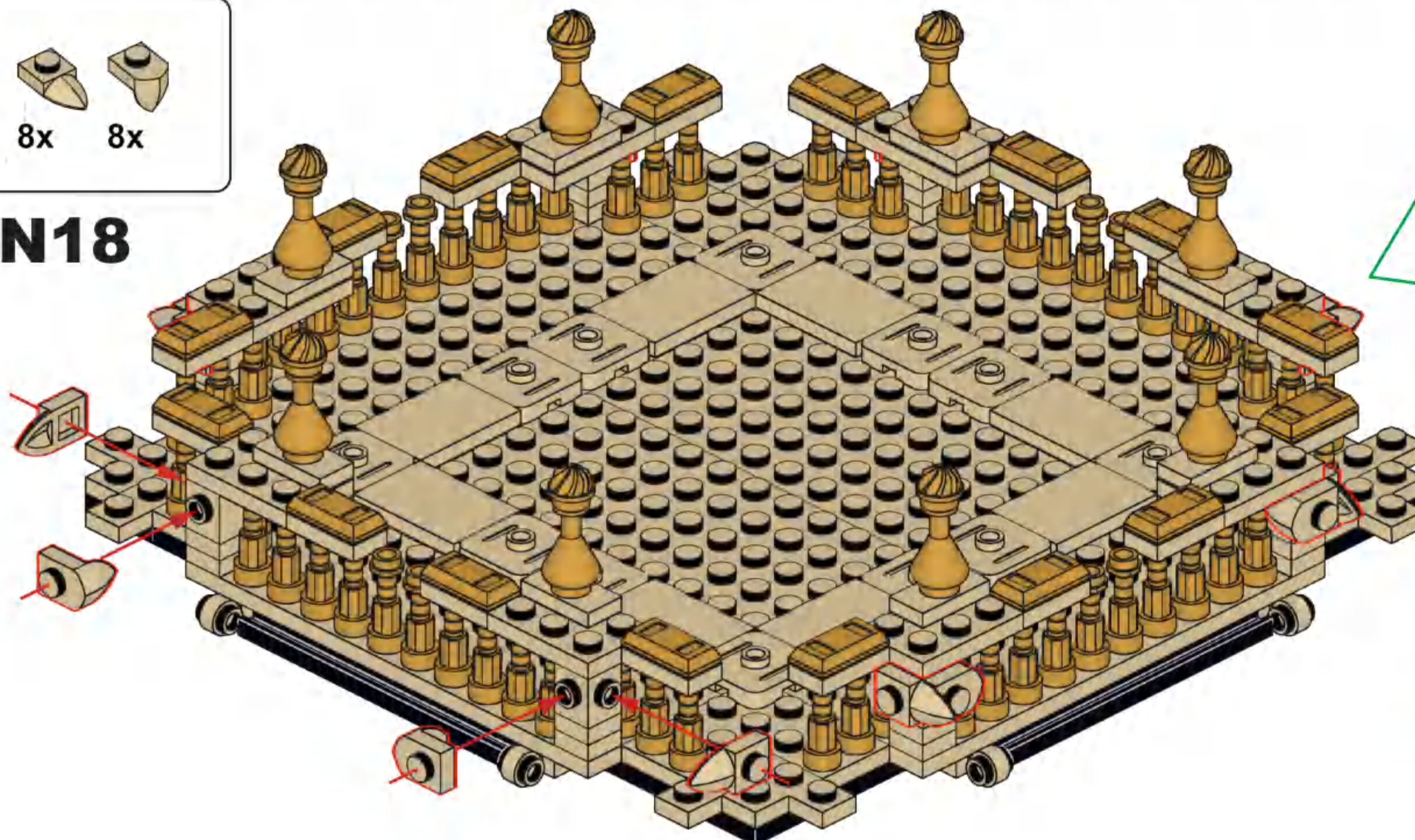


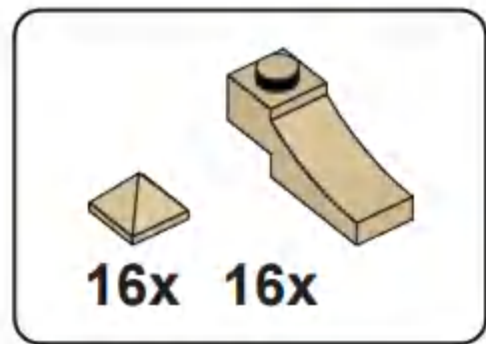


**2N17**

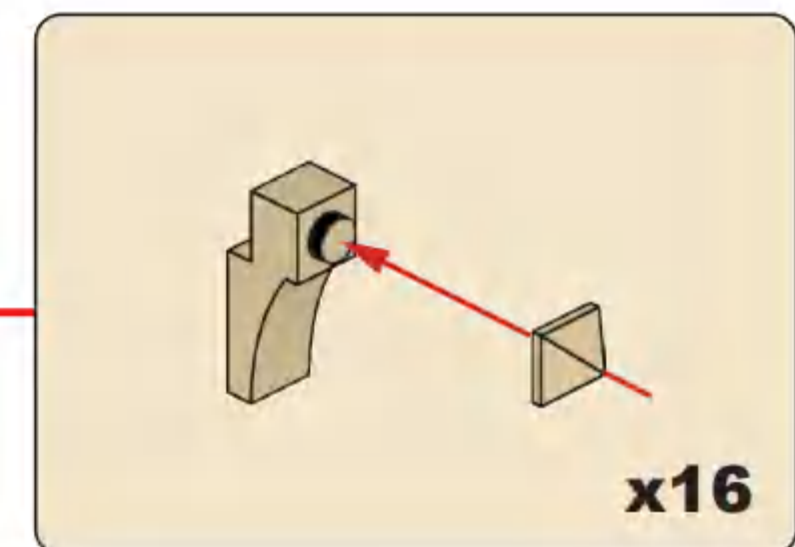
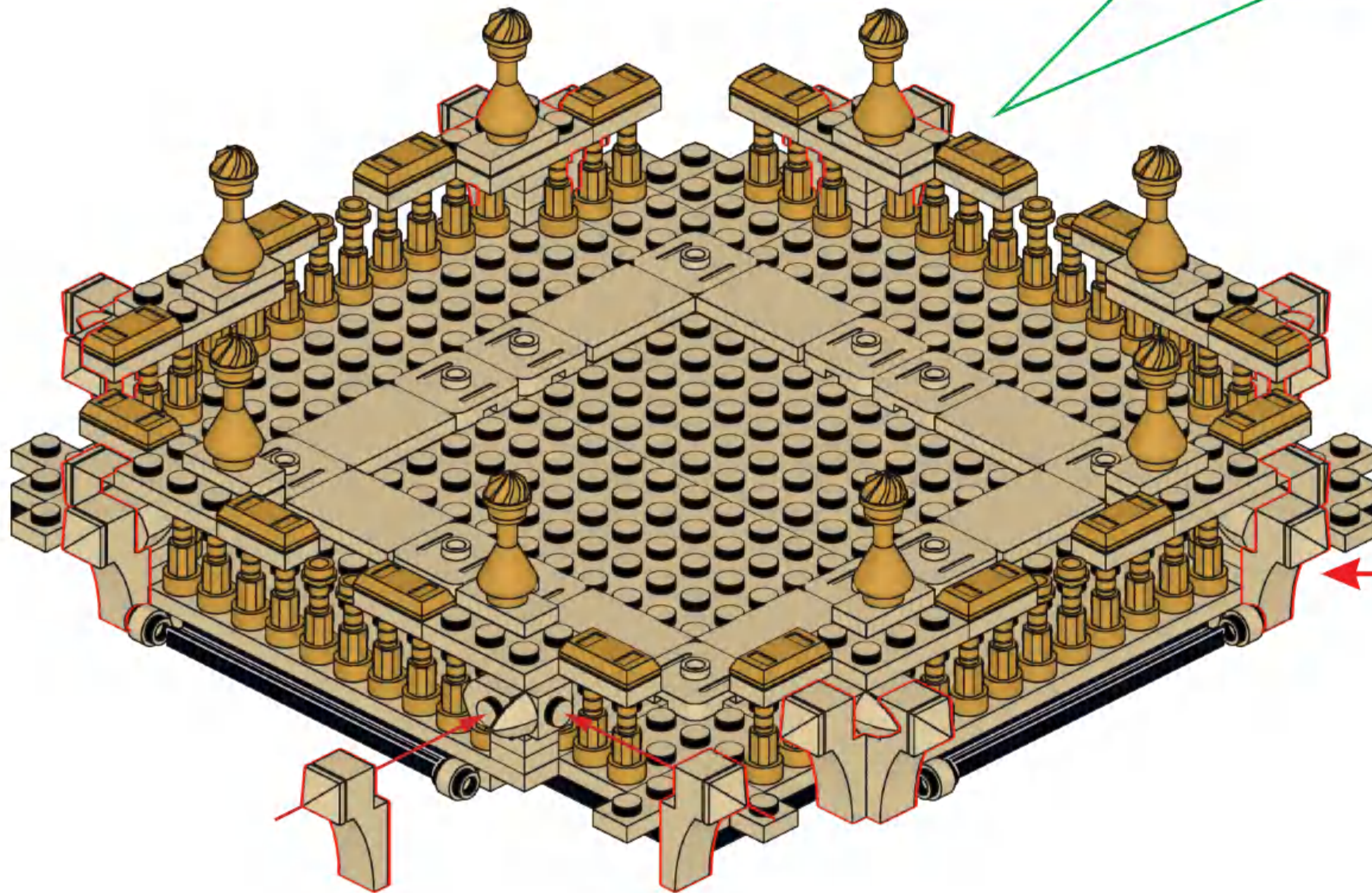
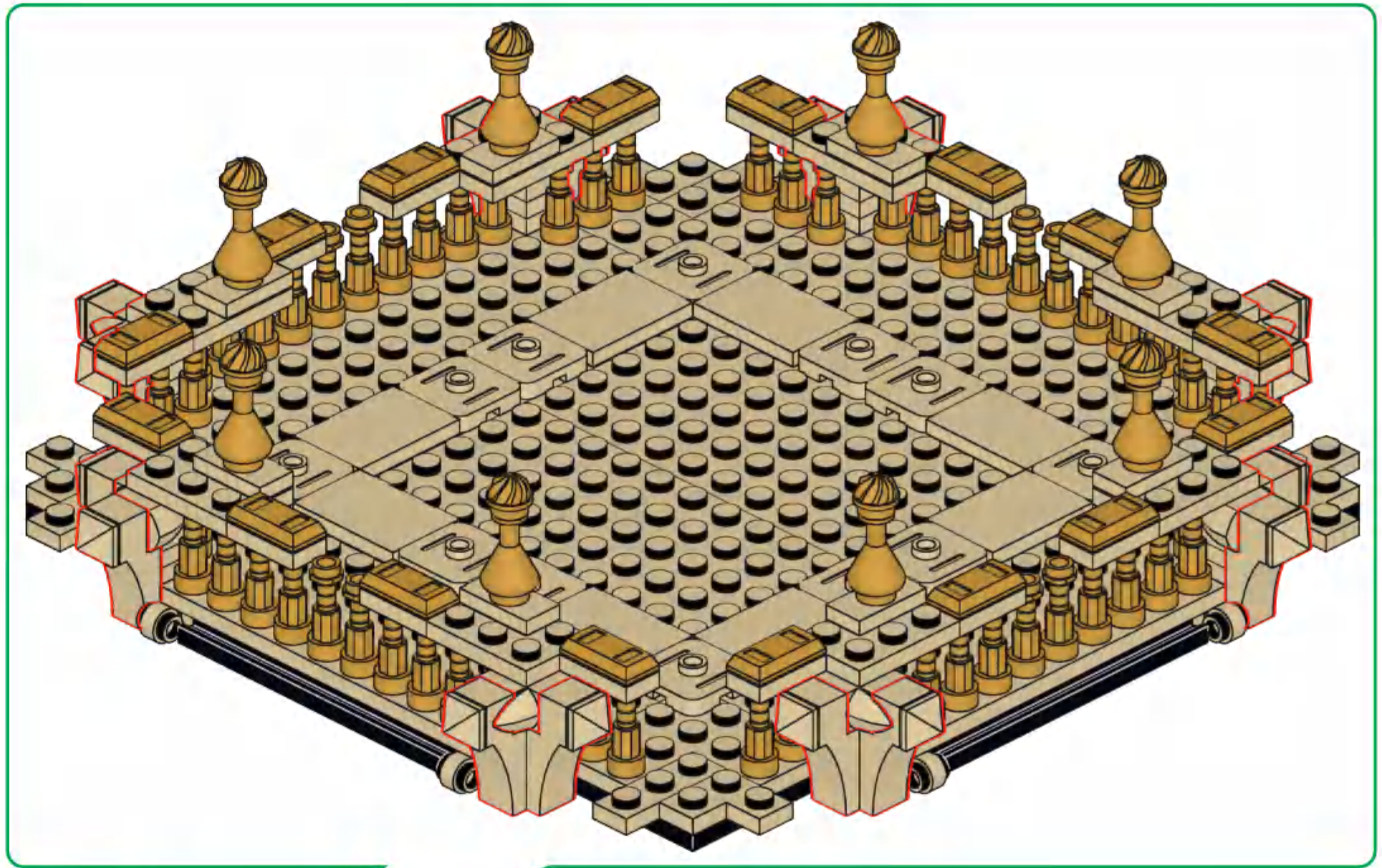


**2N18**



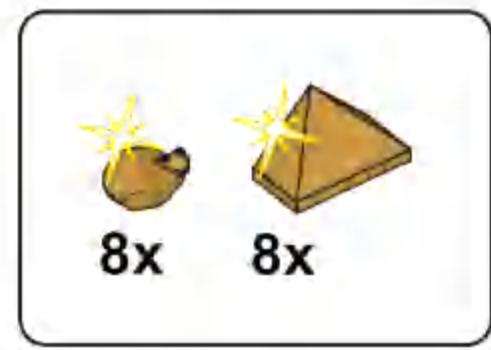
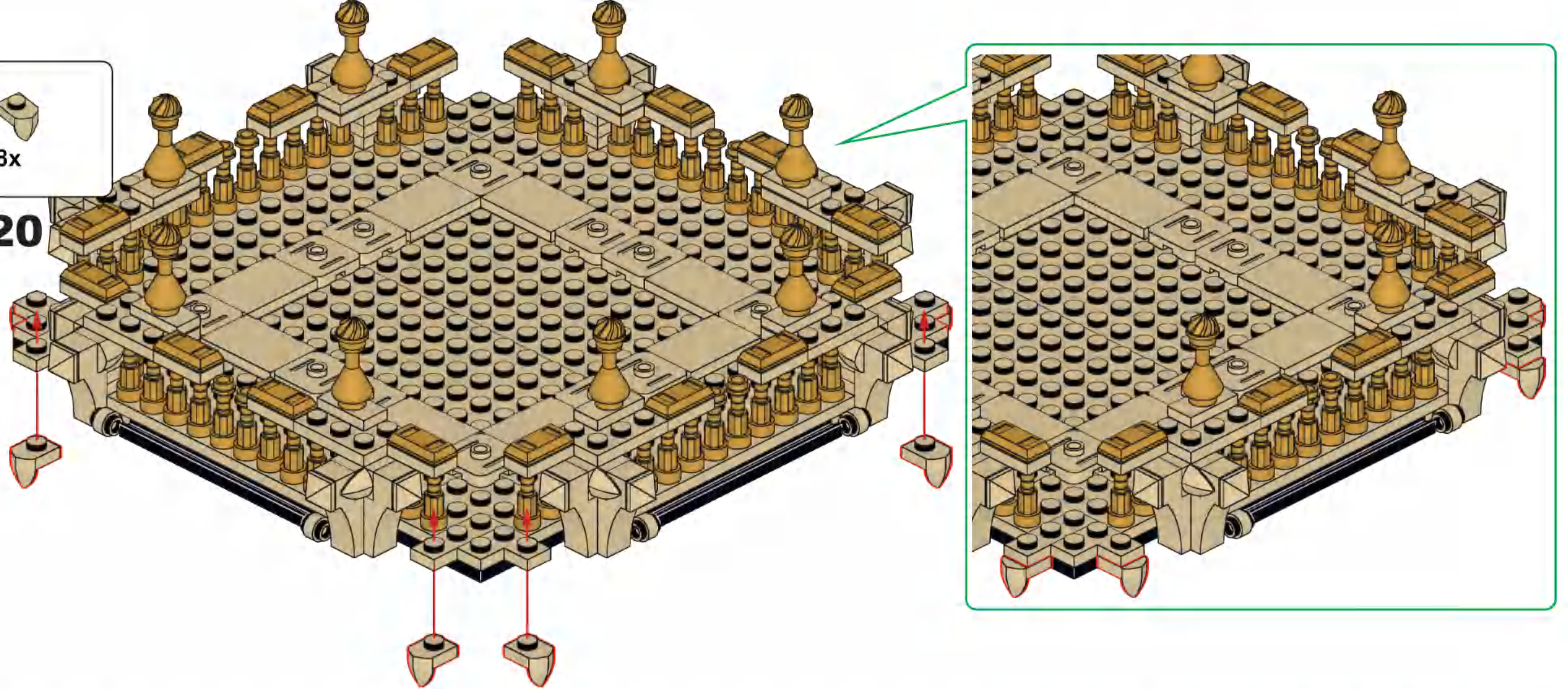


**2N19**

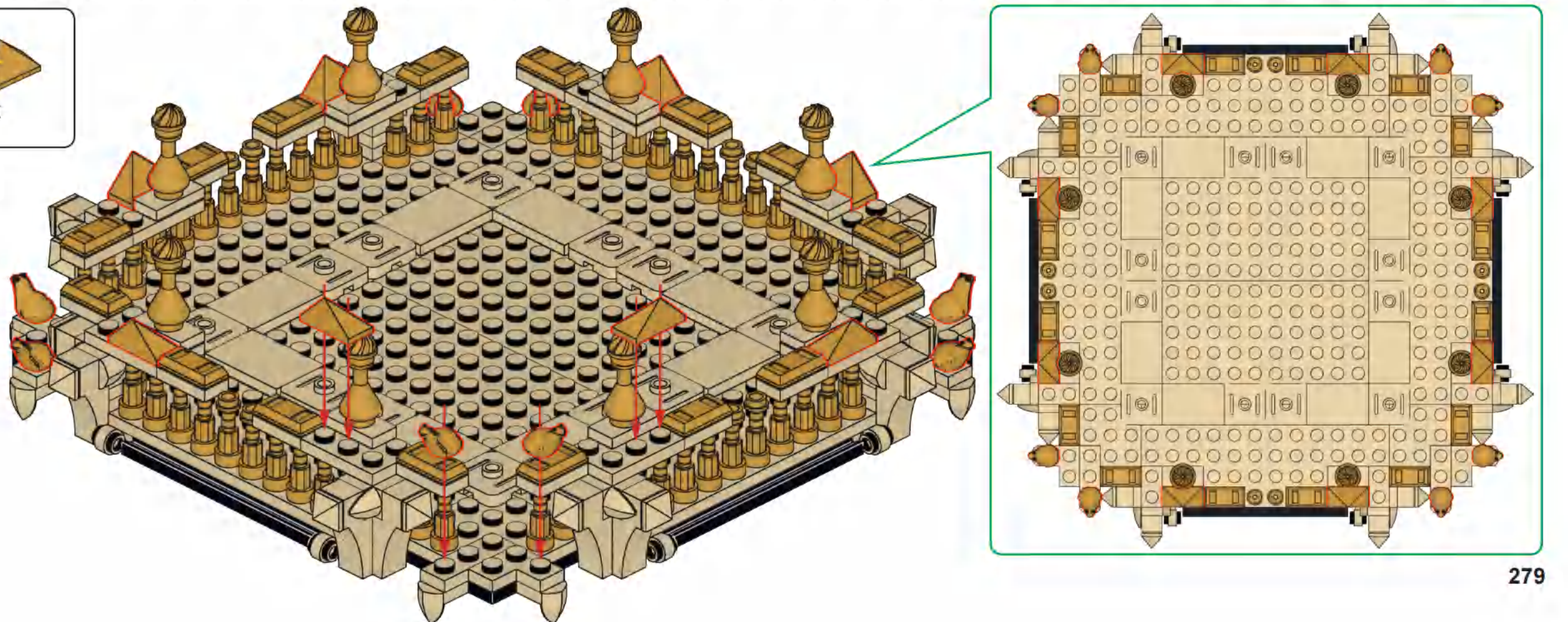




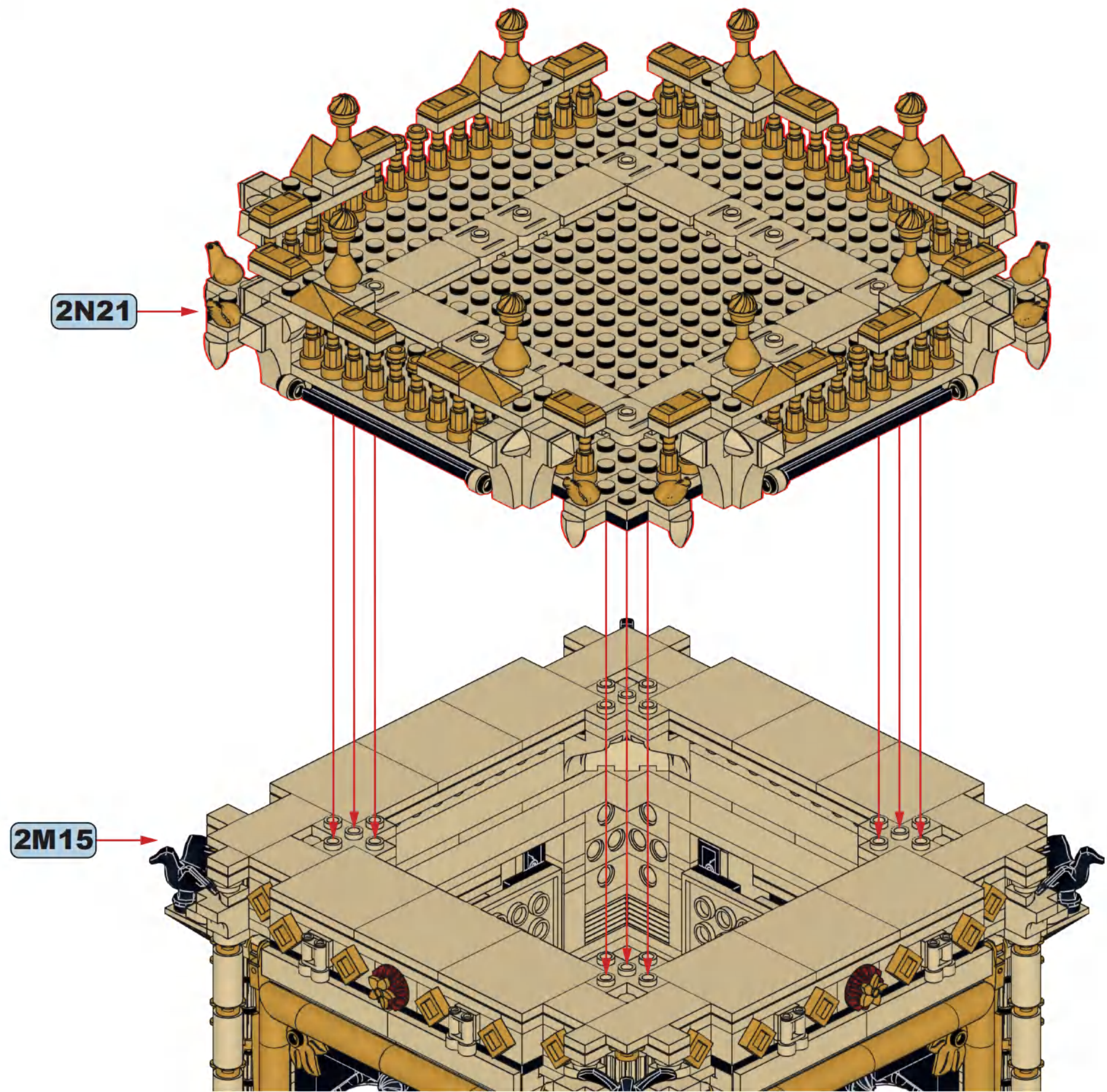
**2N20**



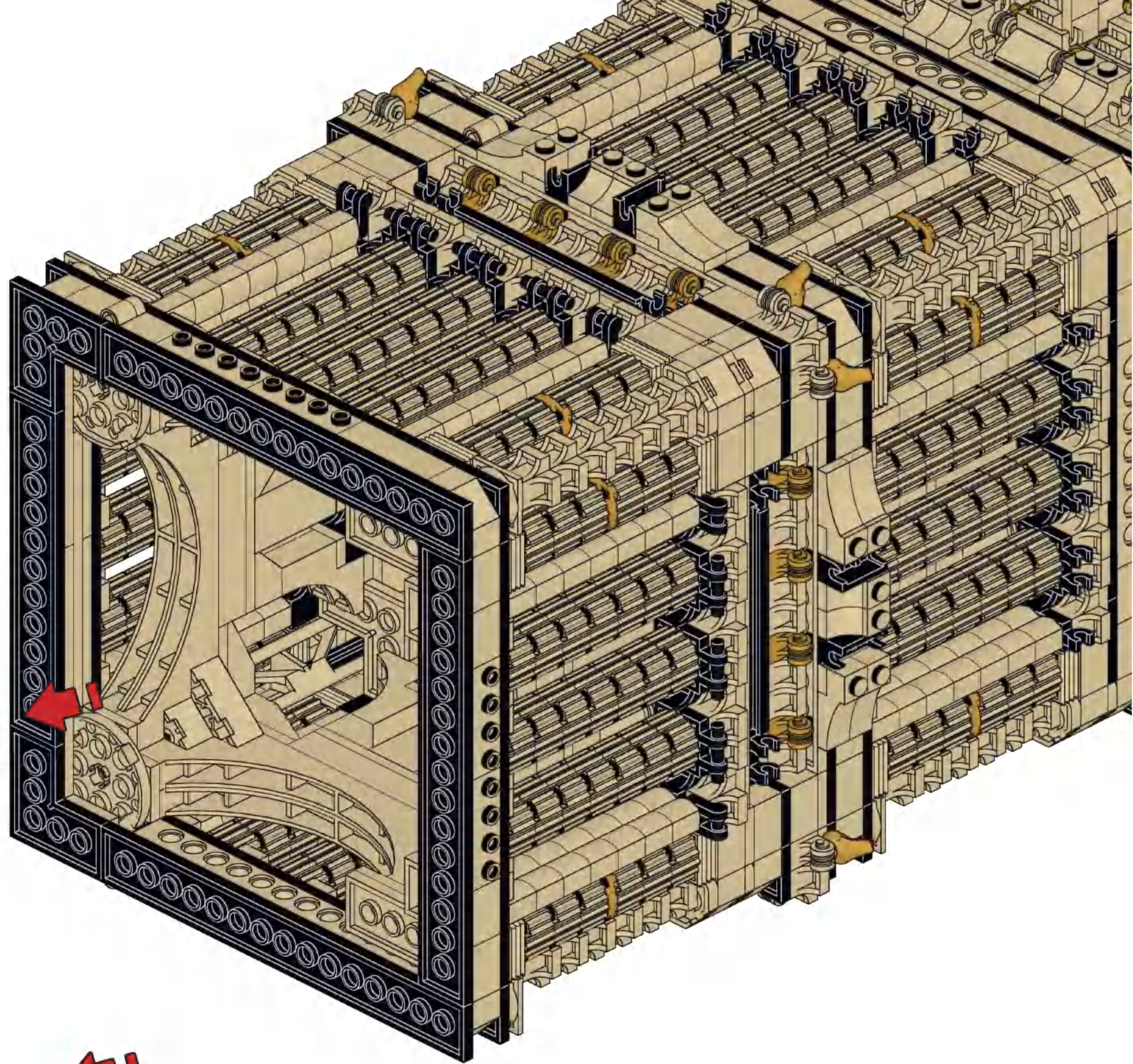
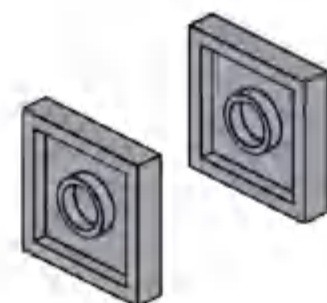
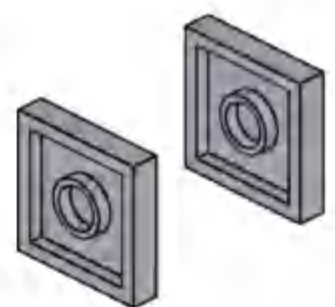
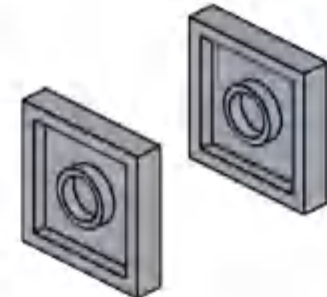
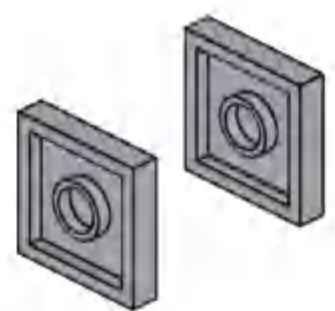
**2N21**

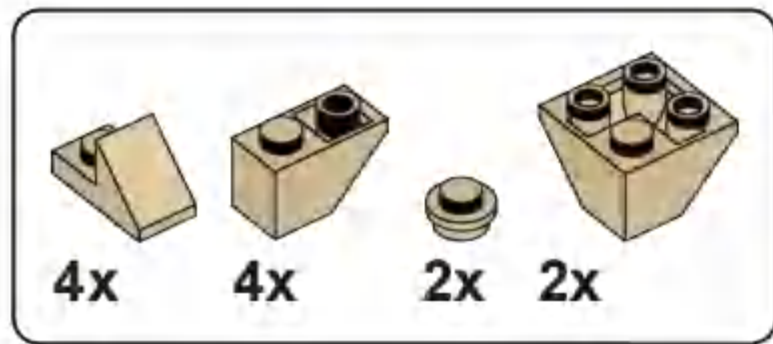


**2N22**

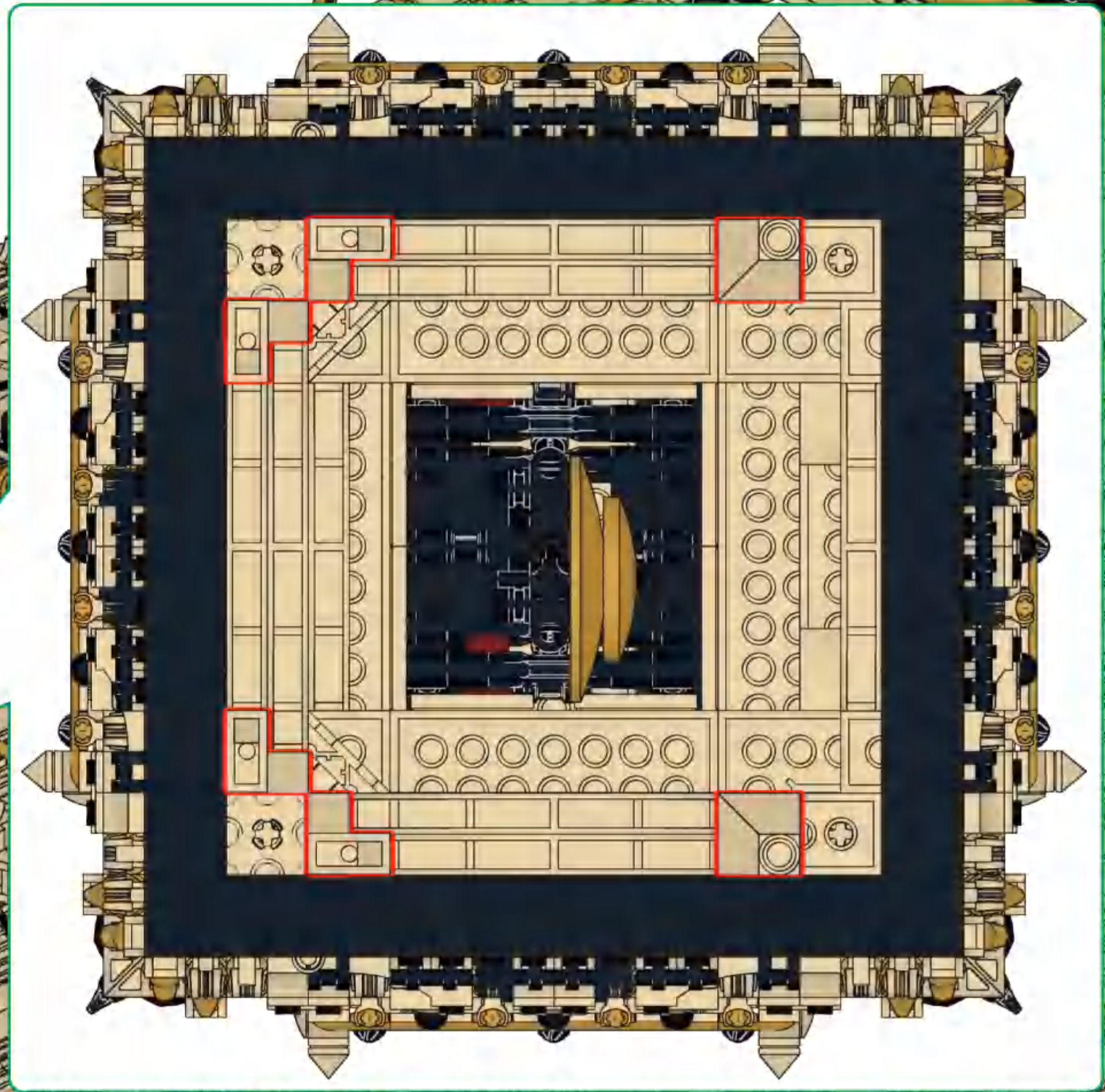
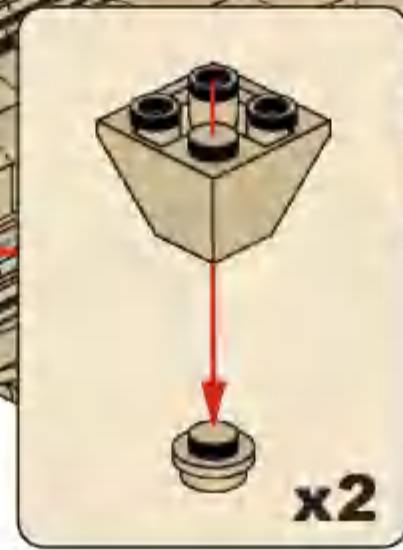
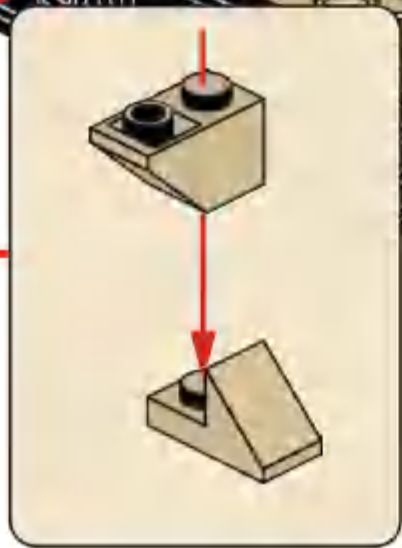
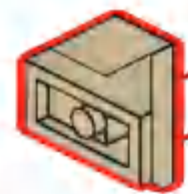
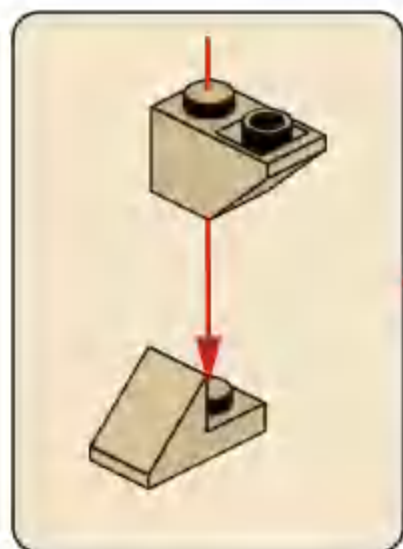
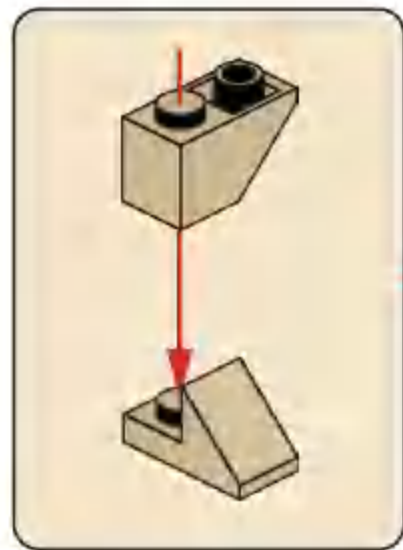
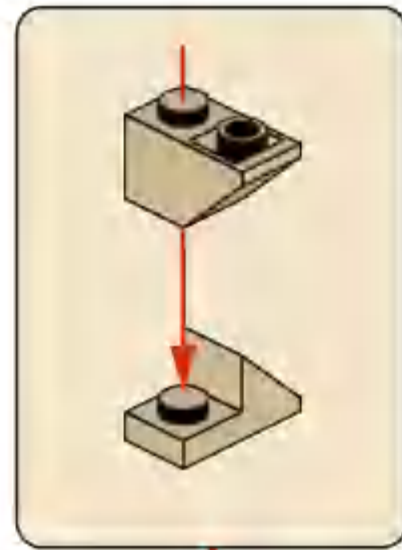


2N23

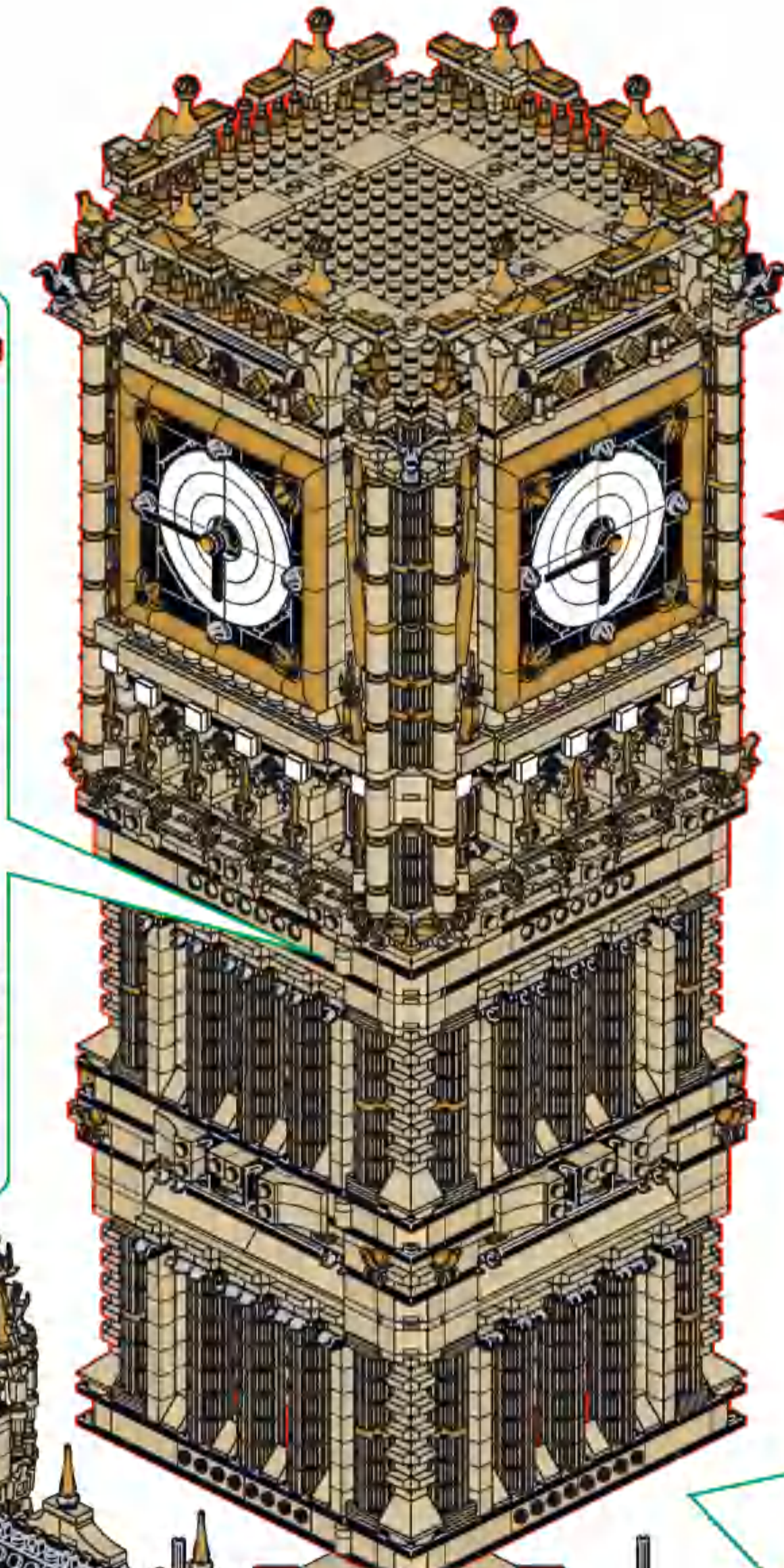
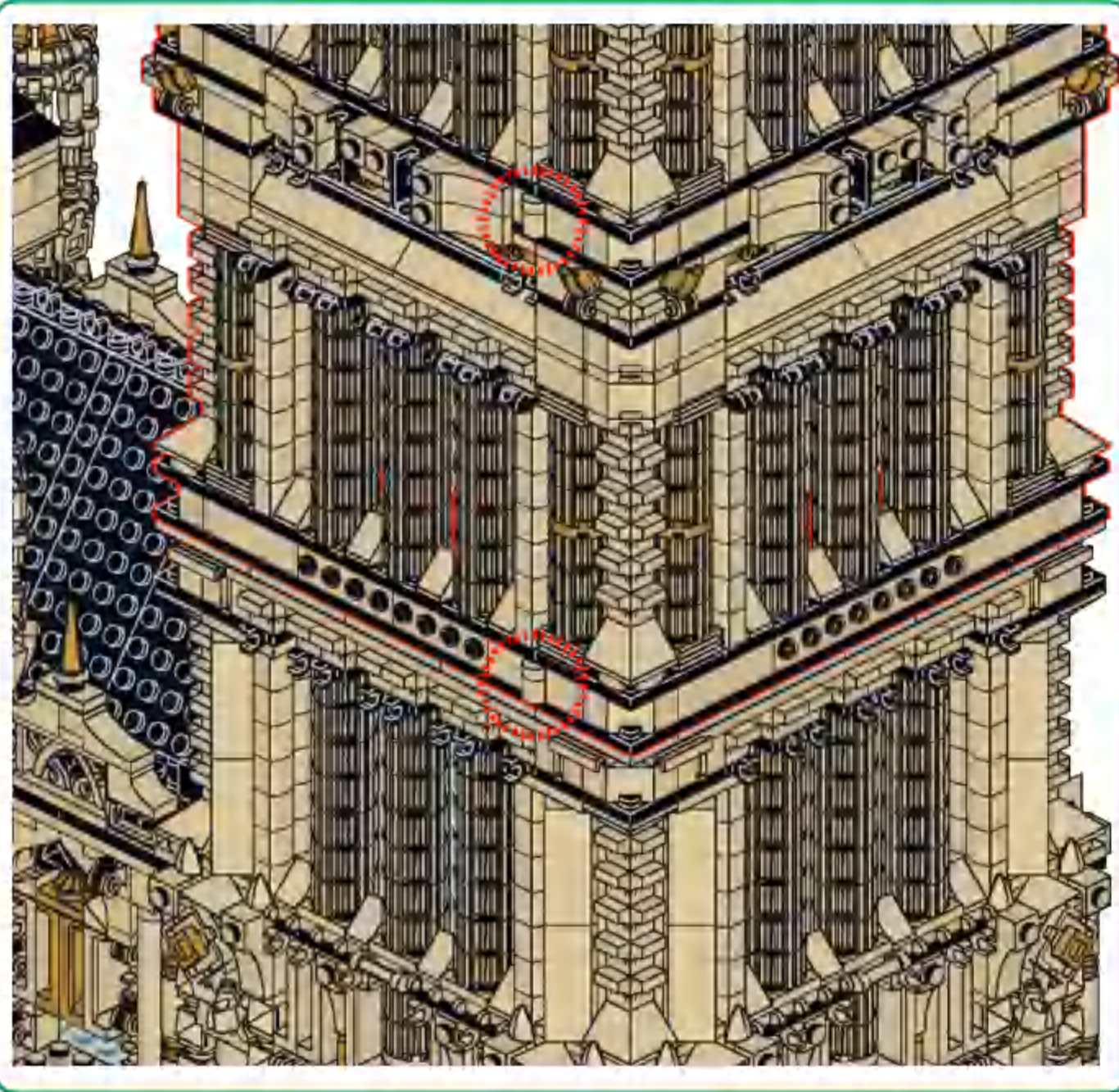




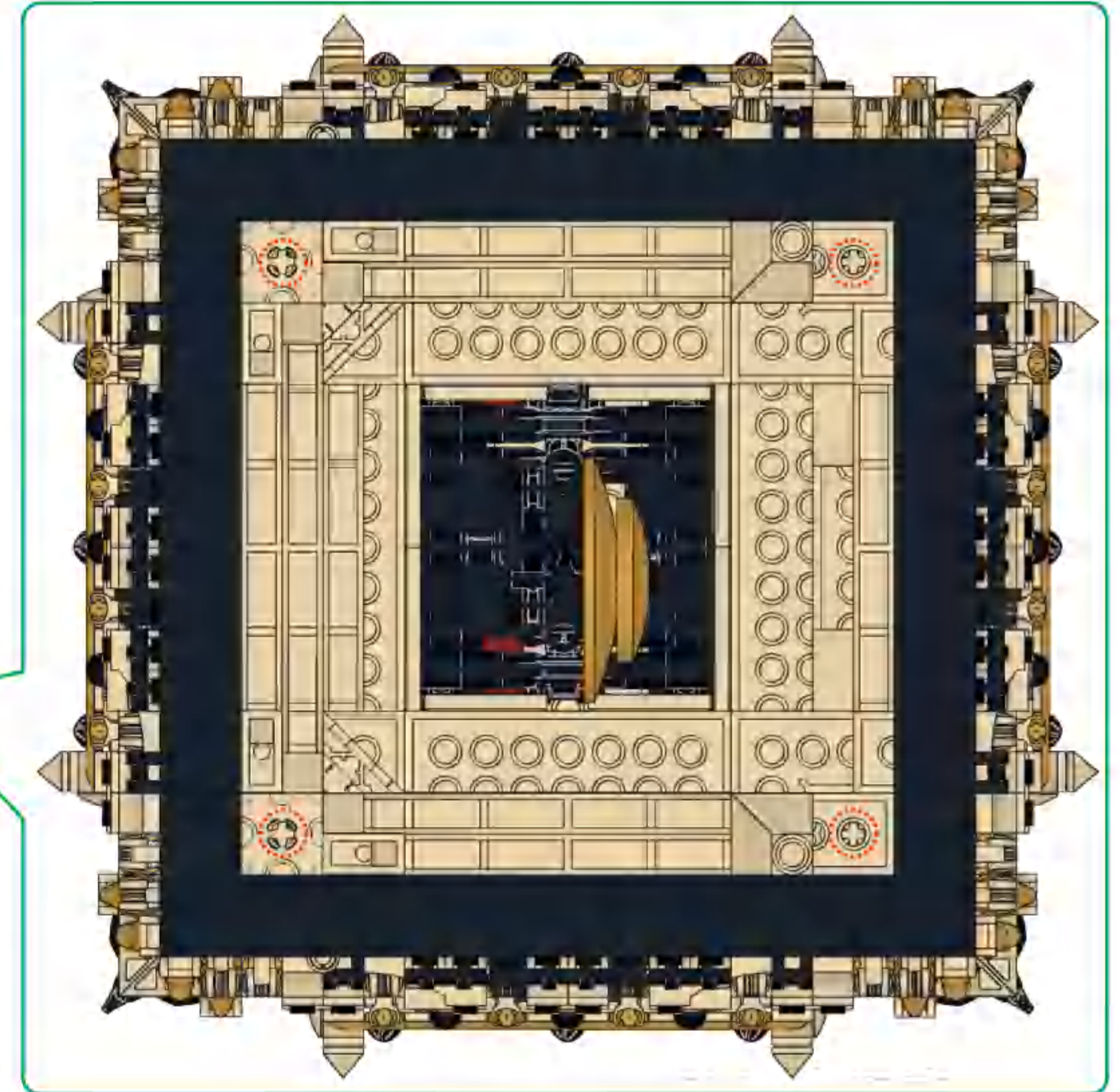
# 2N24



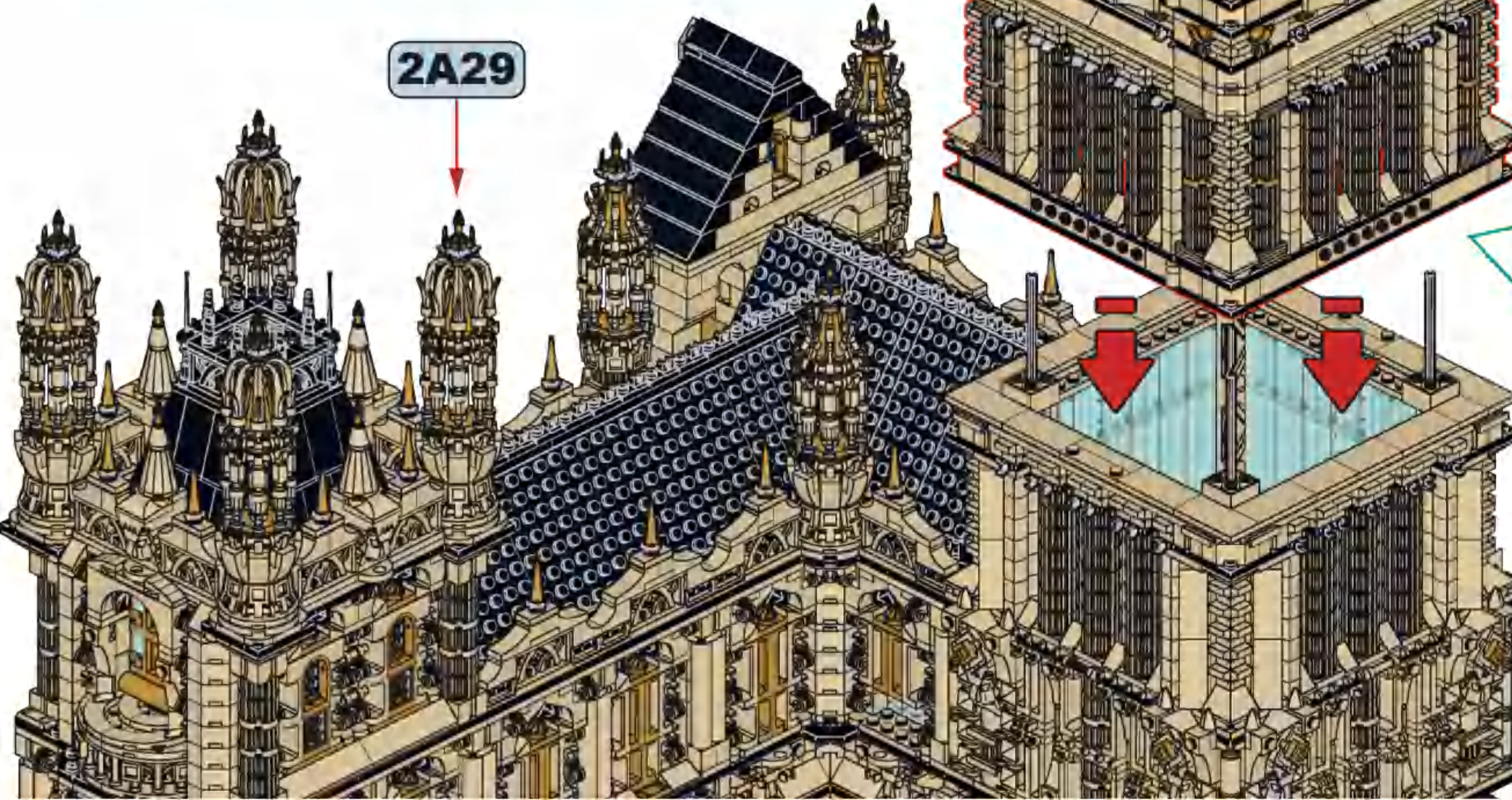
2N25

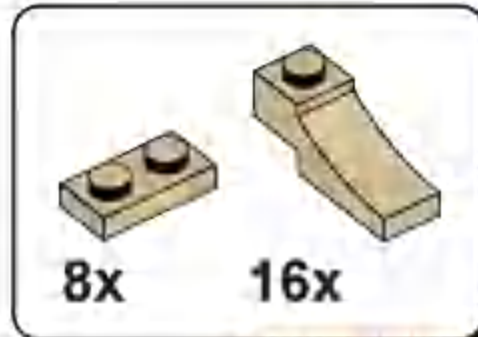


2N24

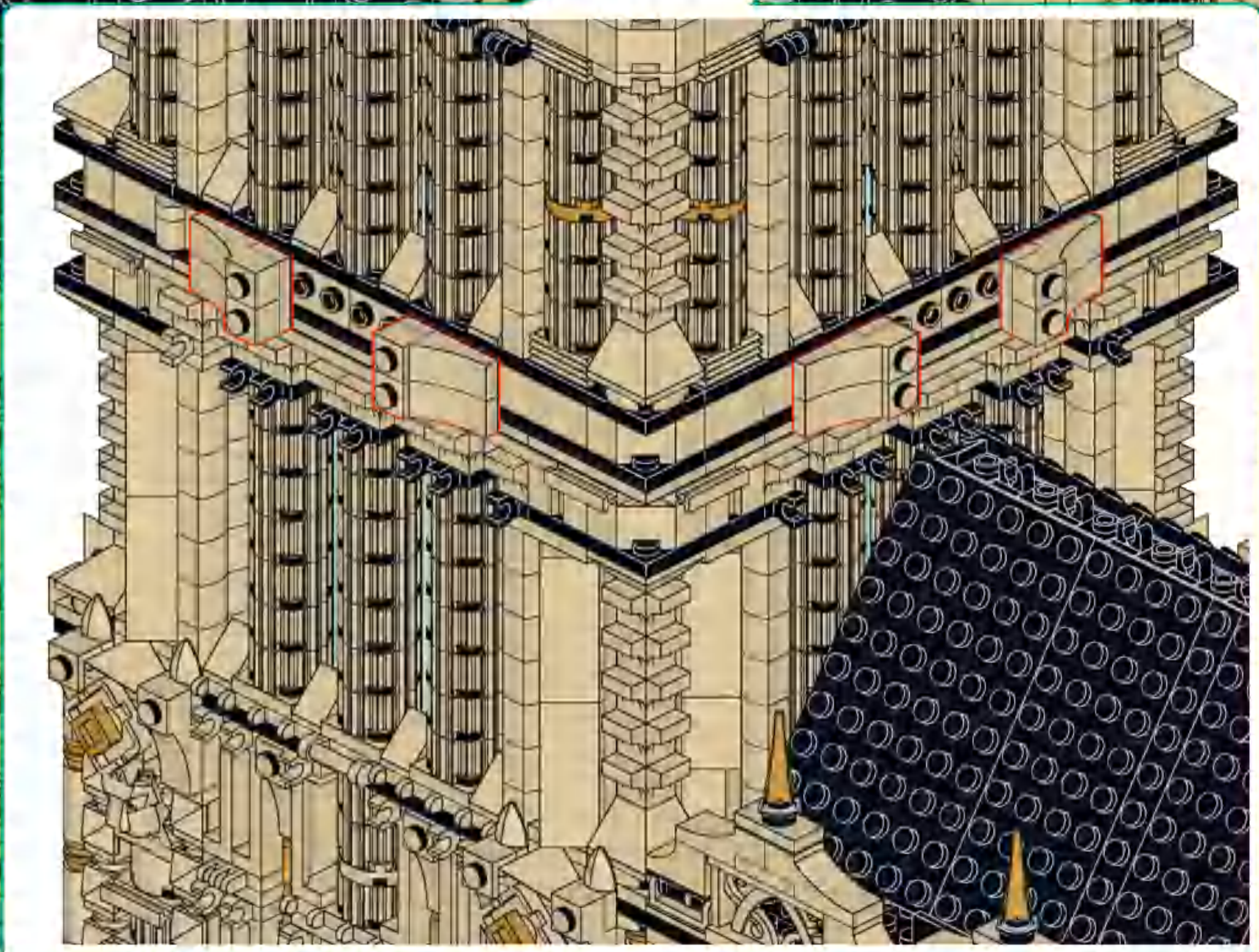
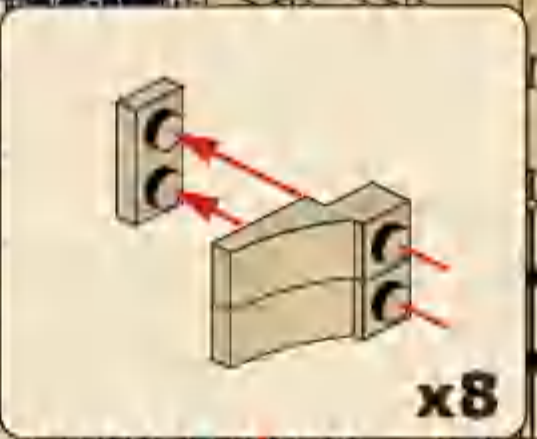


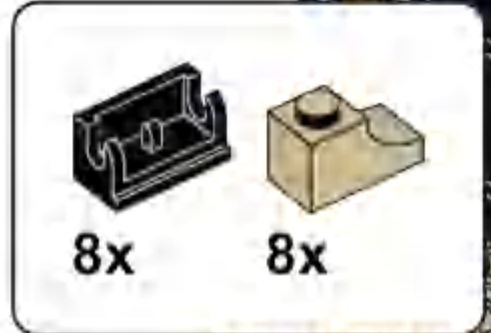
2A29



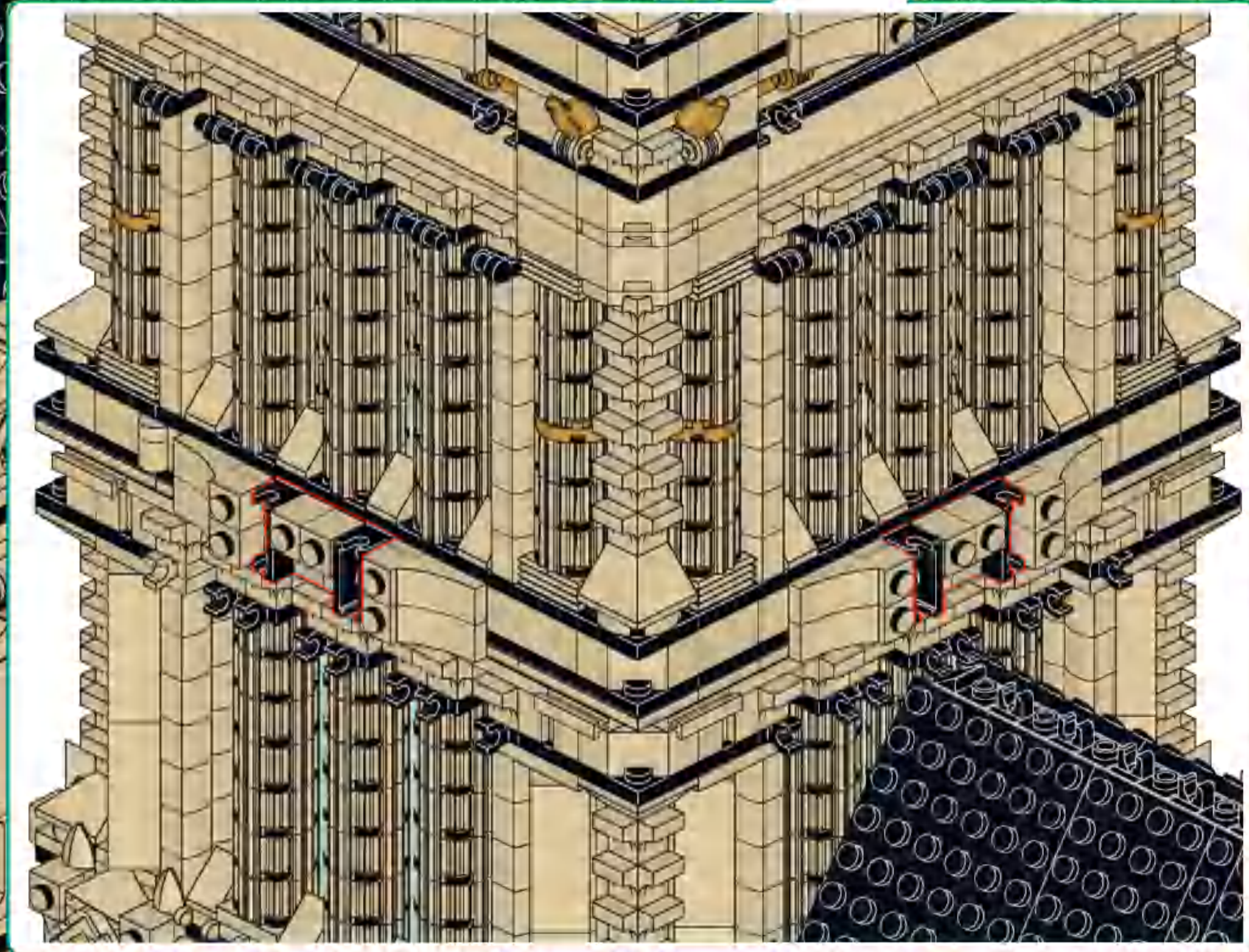


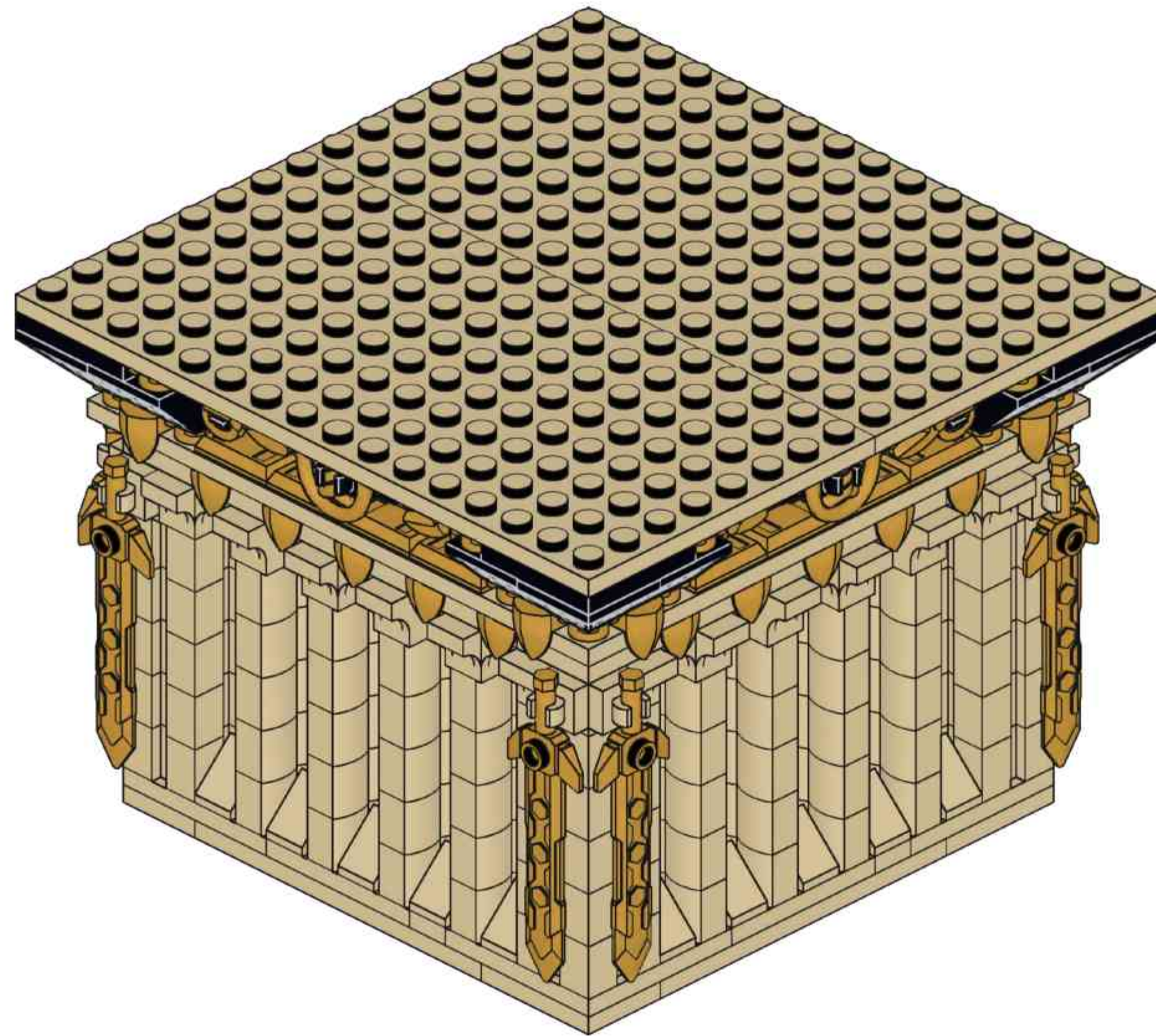
2N26

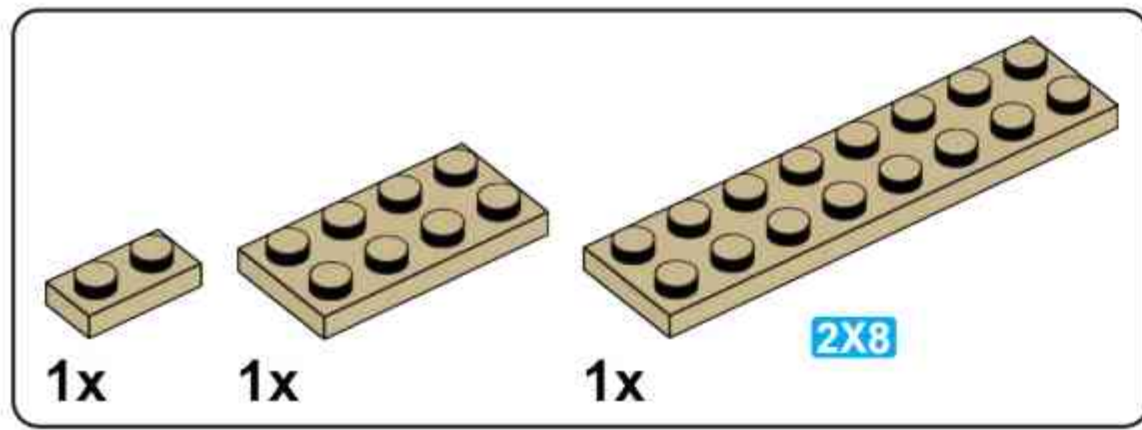




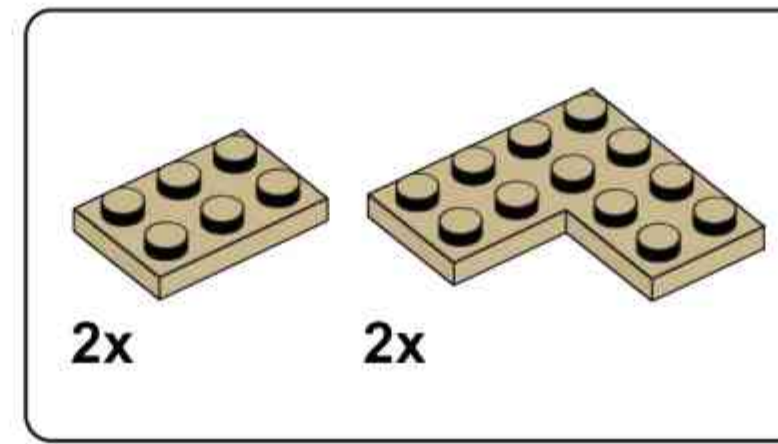
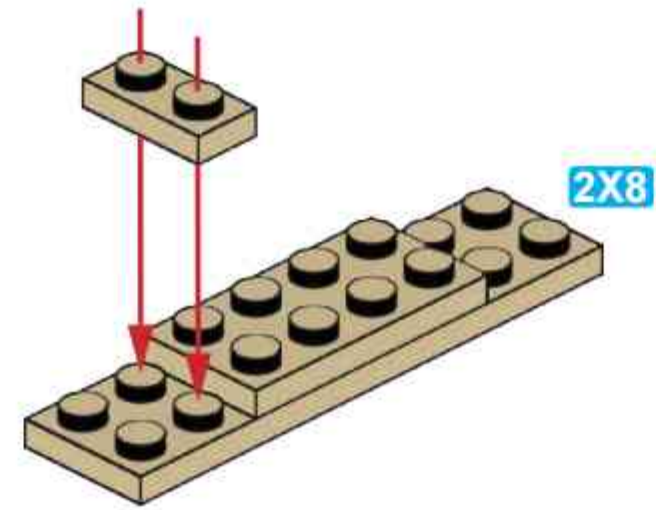
2N27



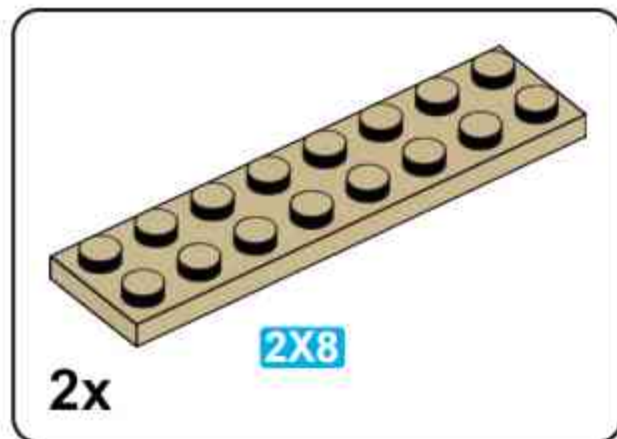
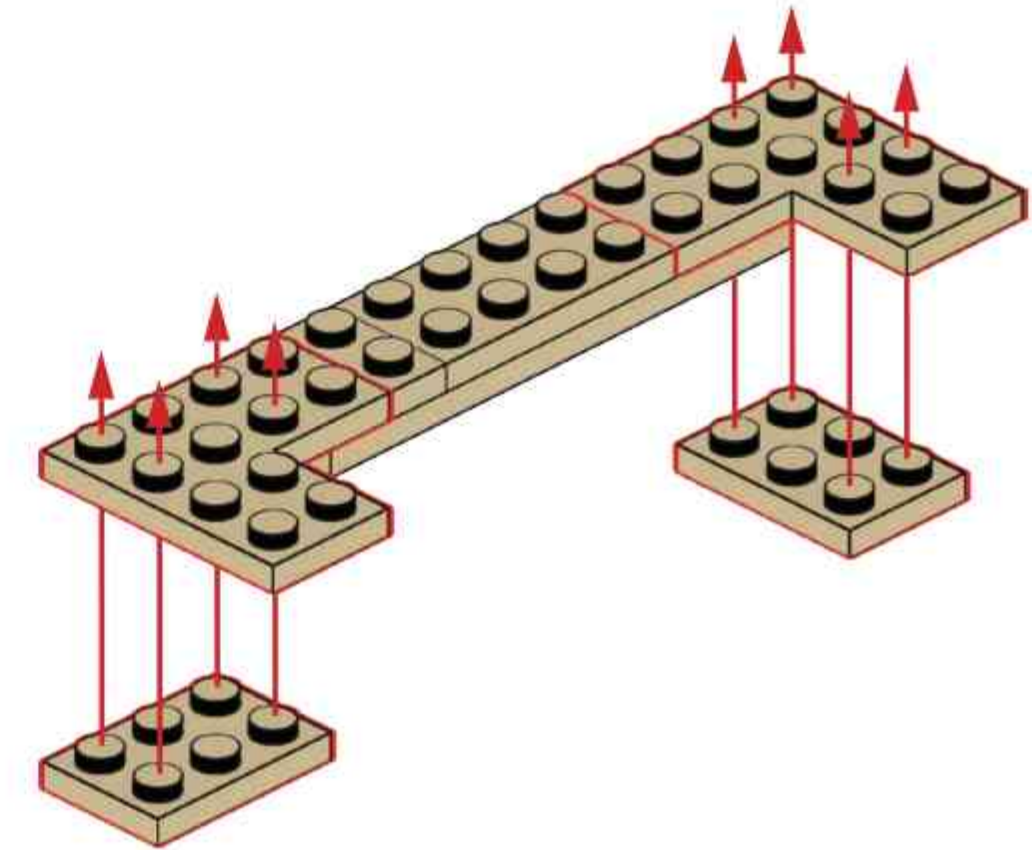




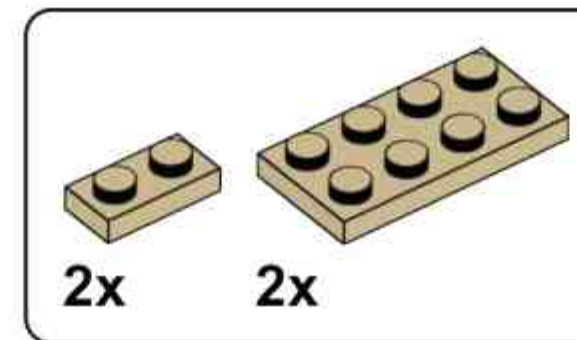
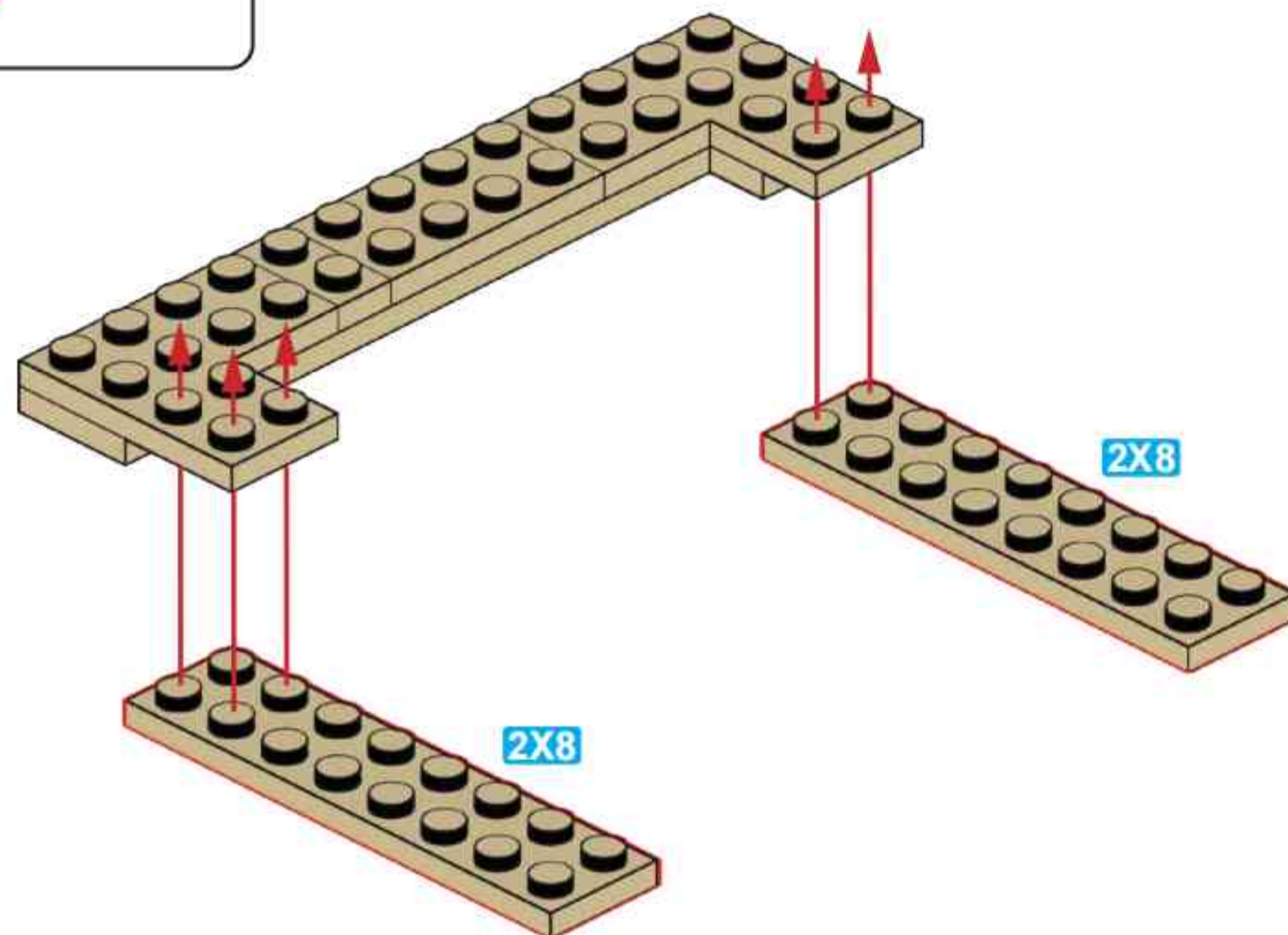
**201**



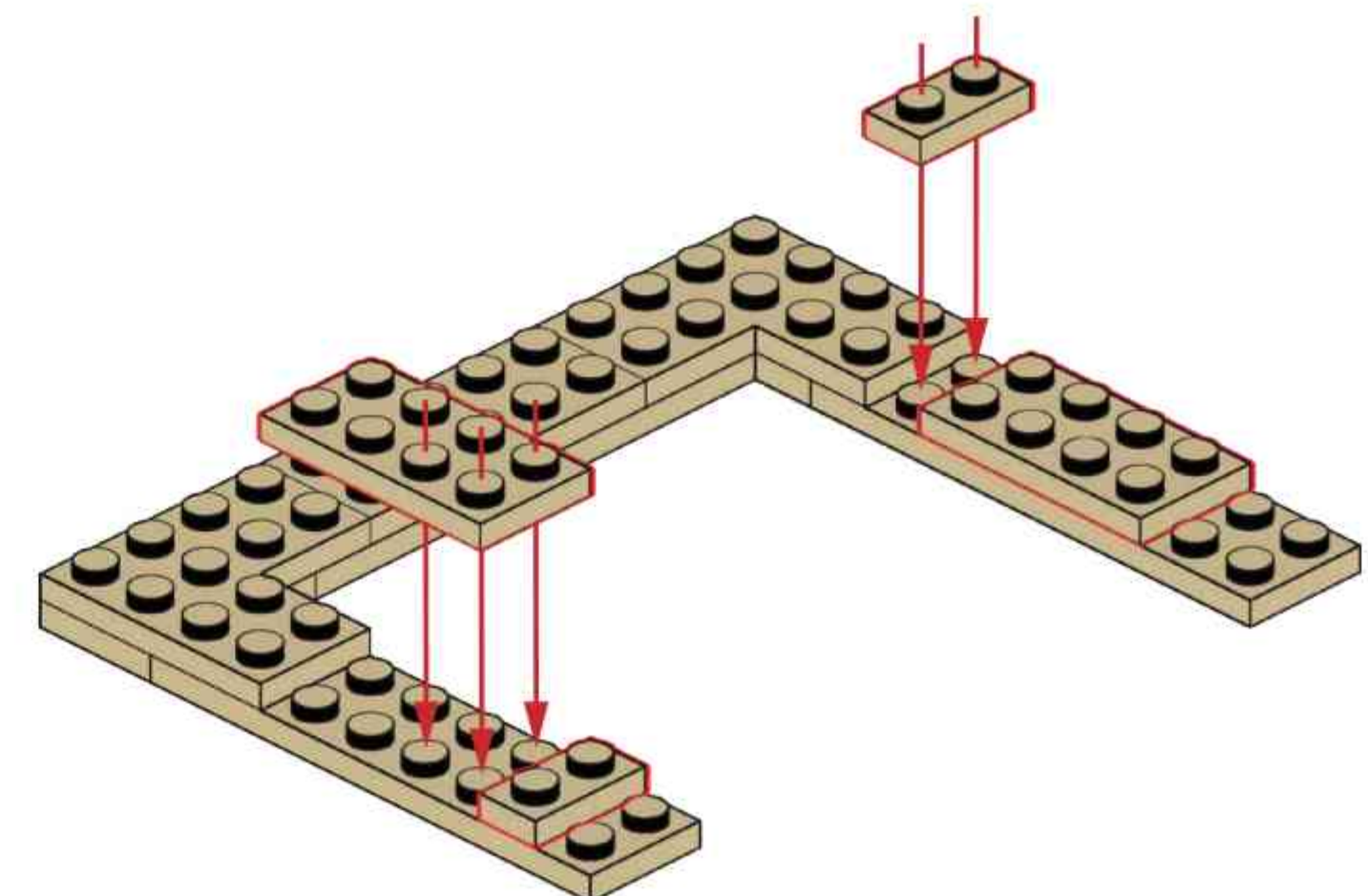
**202**

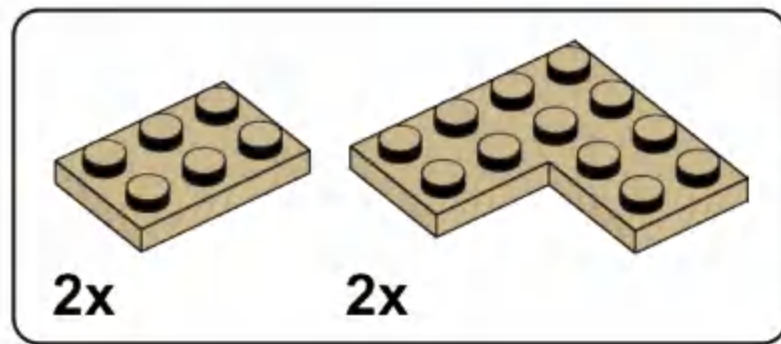


**203**

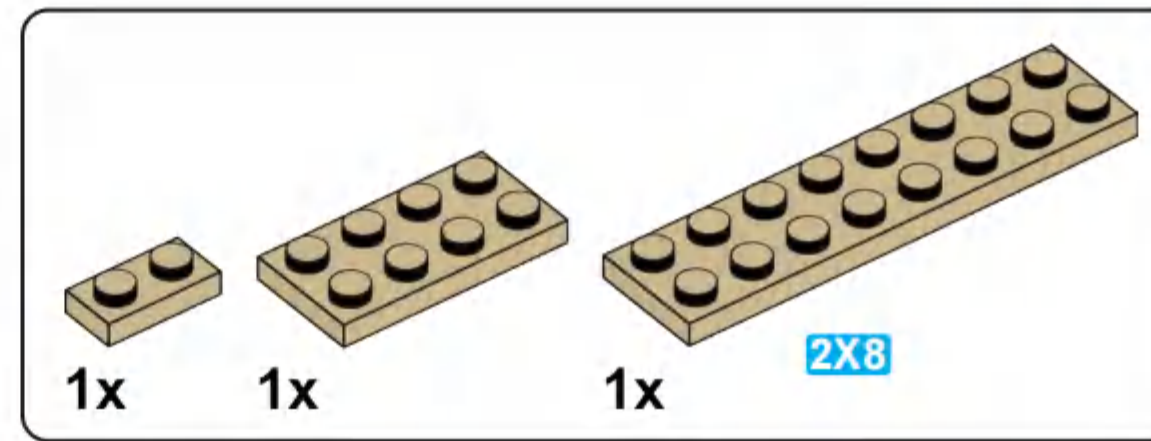
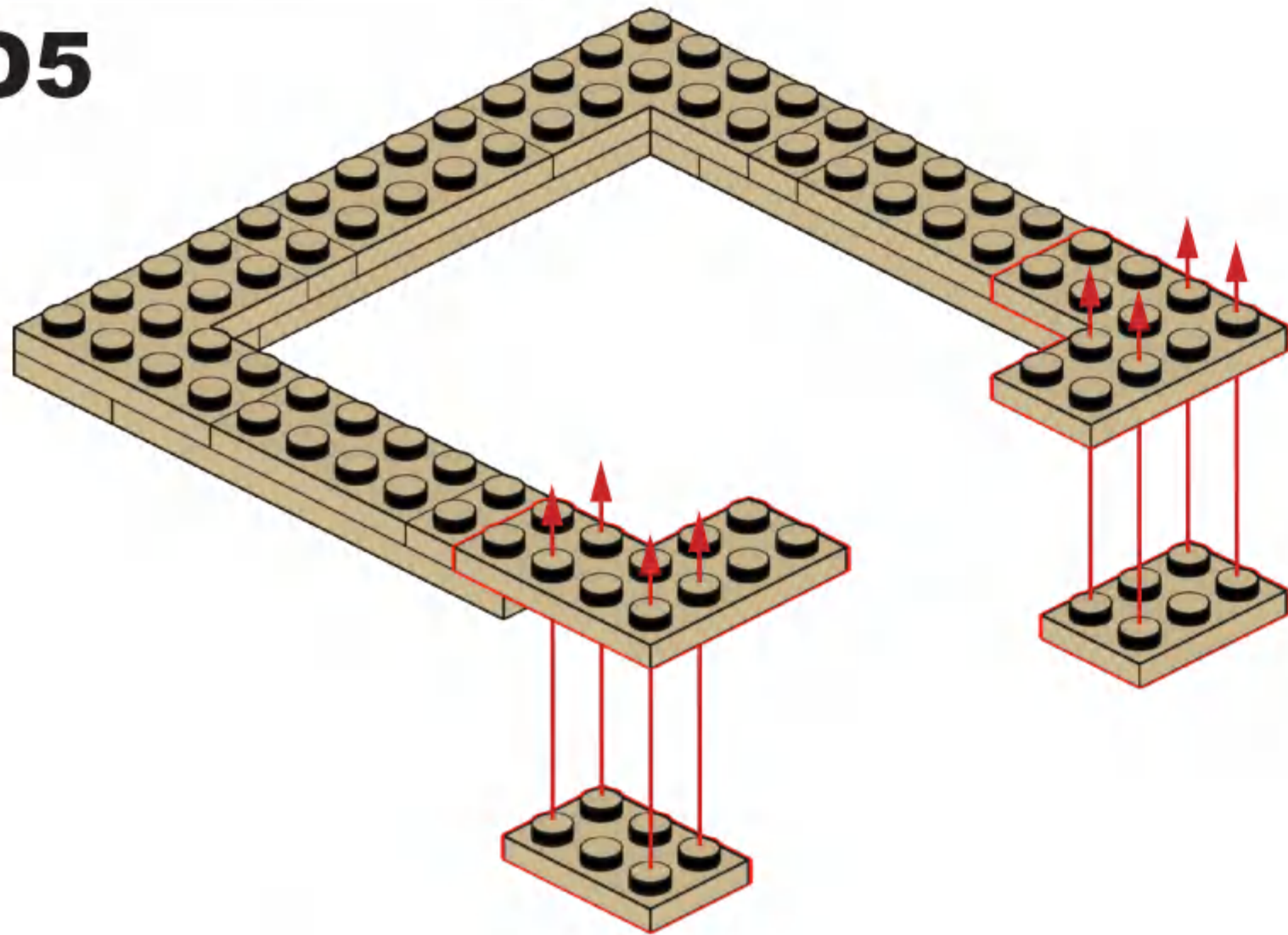


**204**

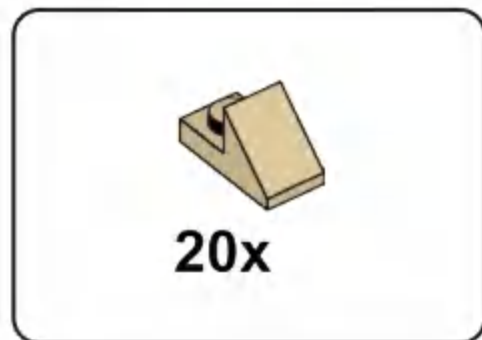
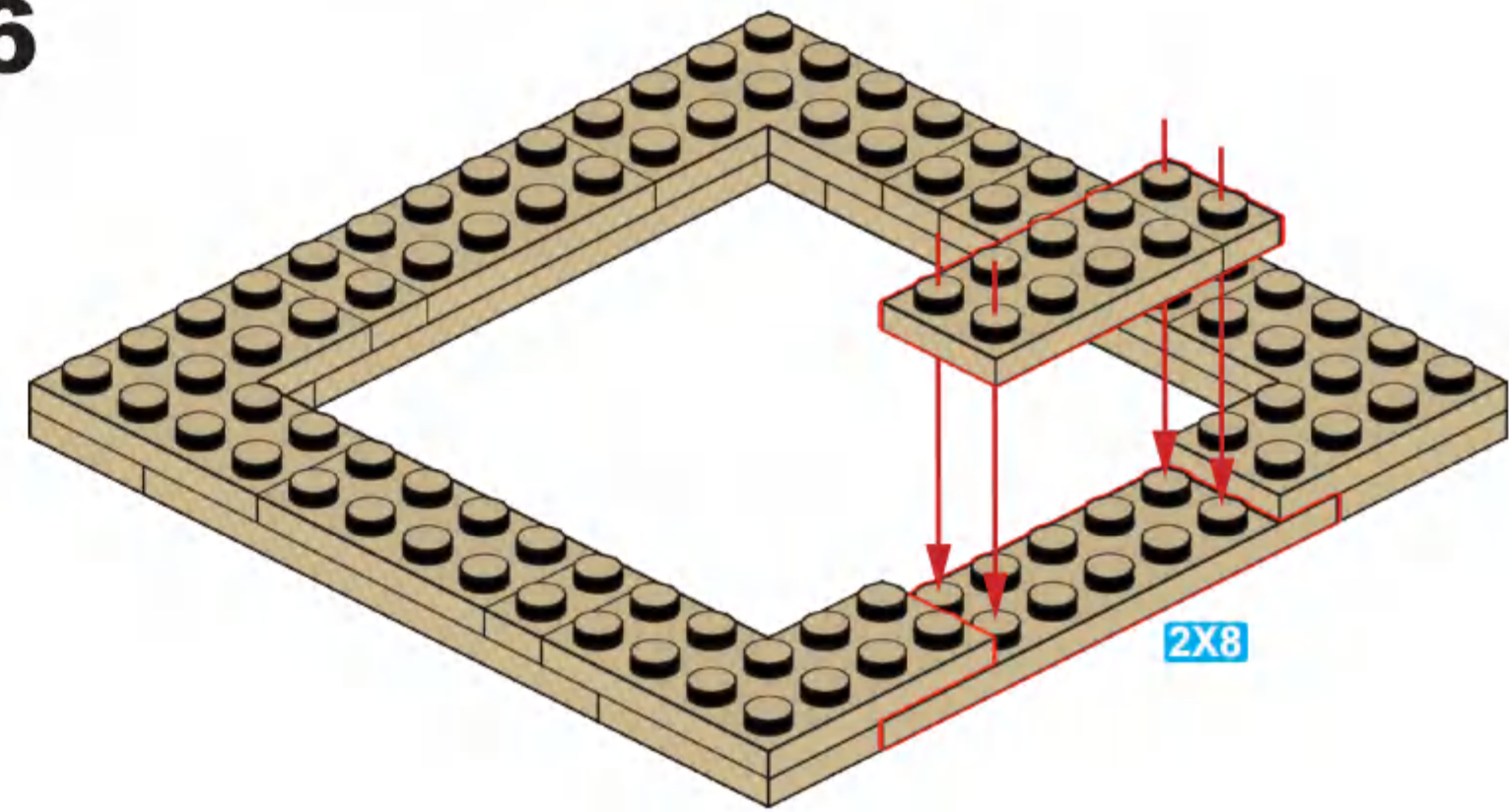




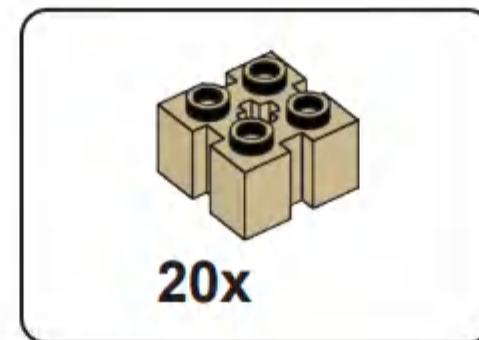
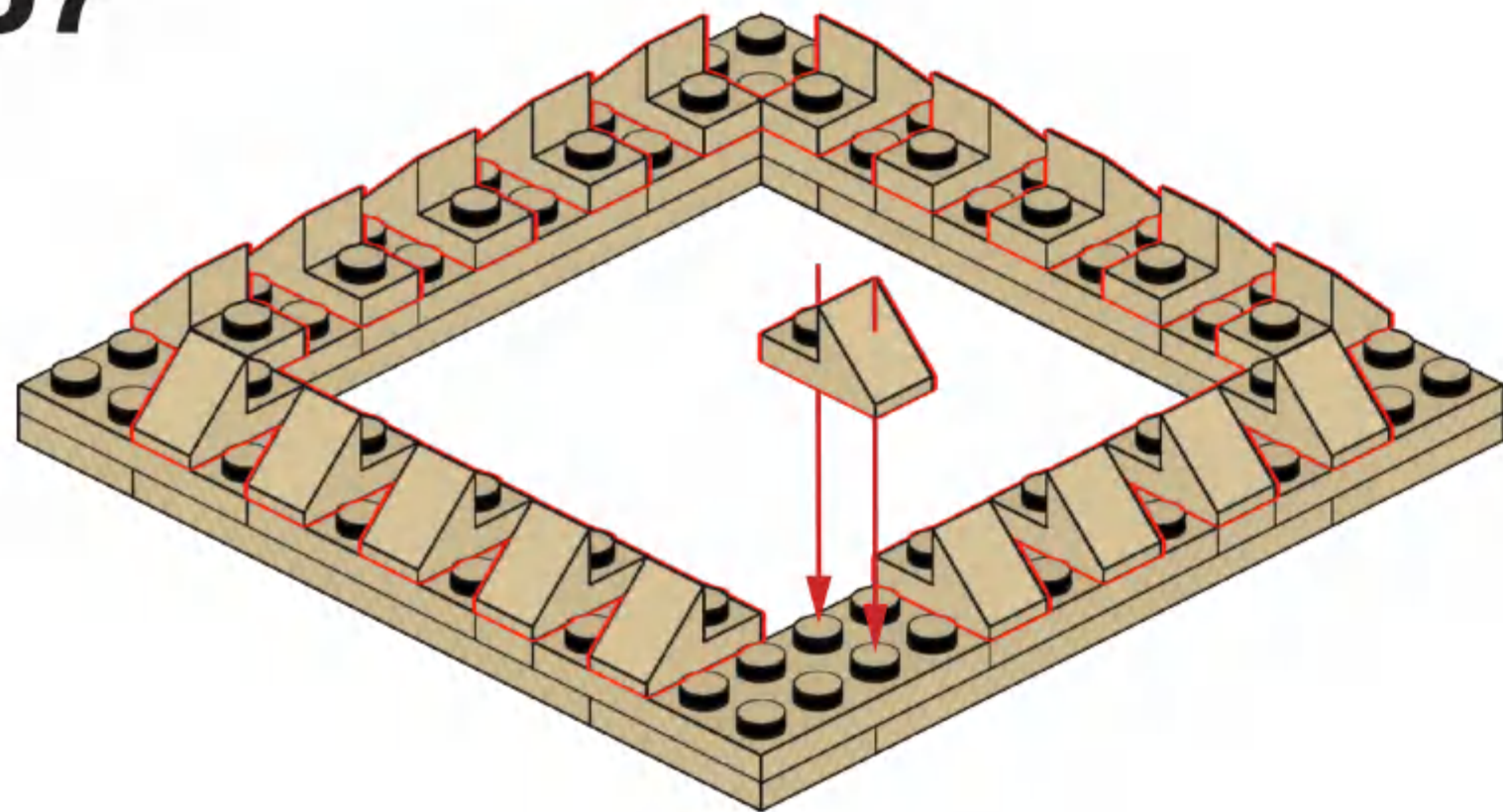
**205**



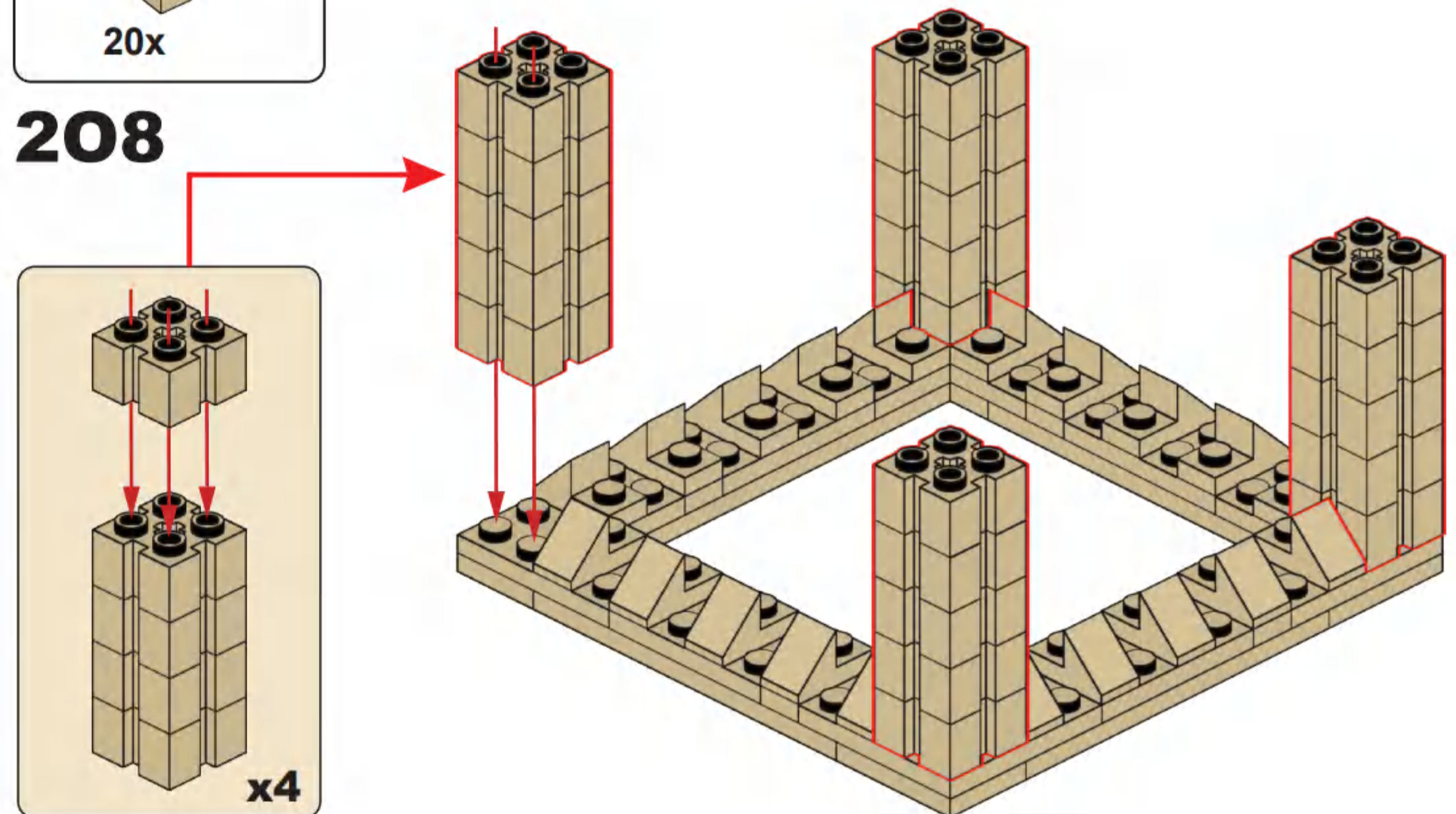
**206**

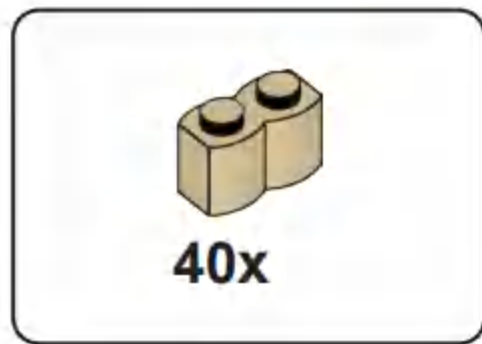


**207**

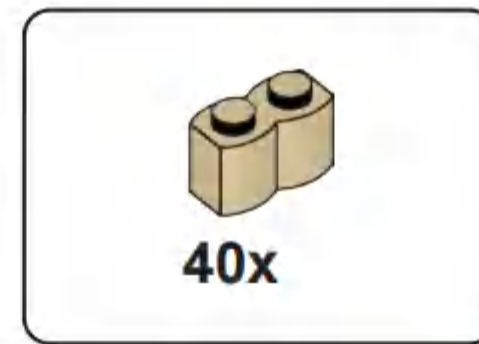
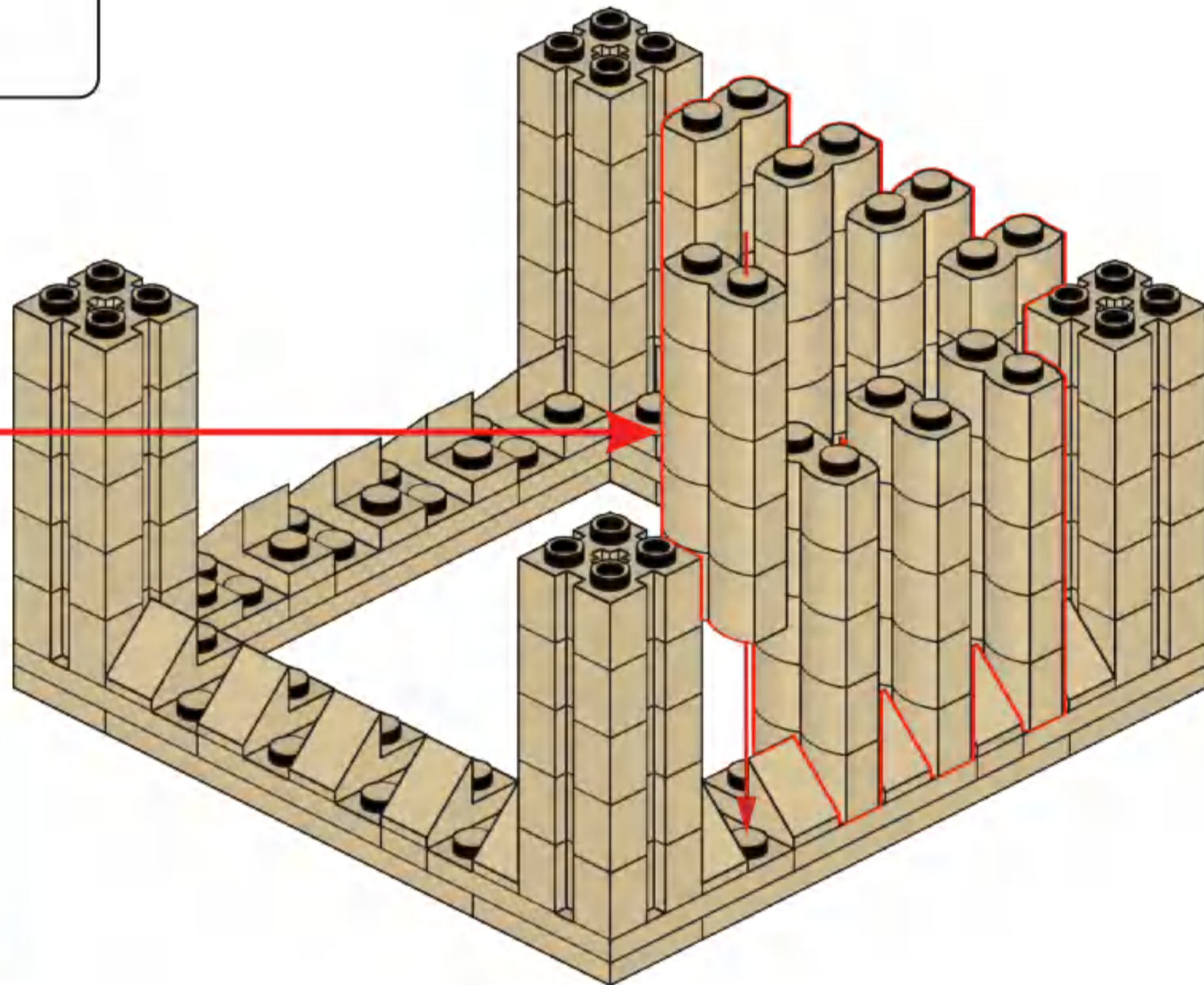
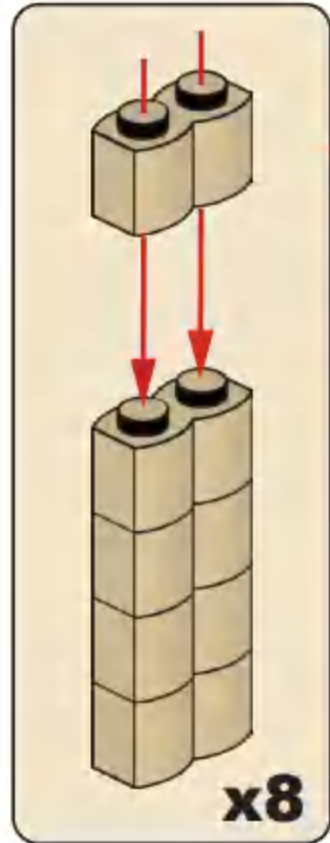


**208**

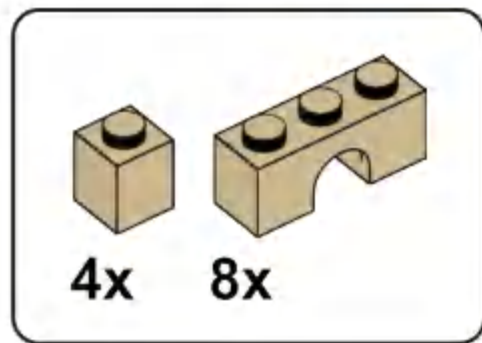
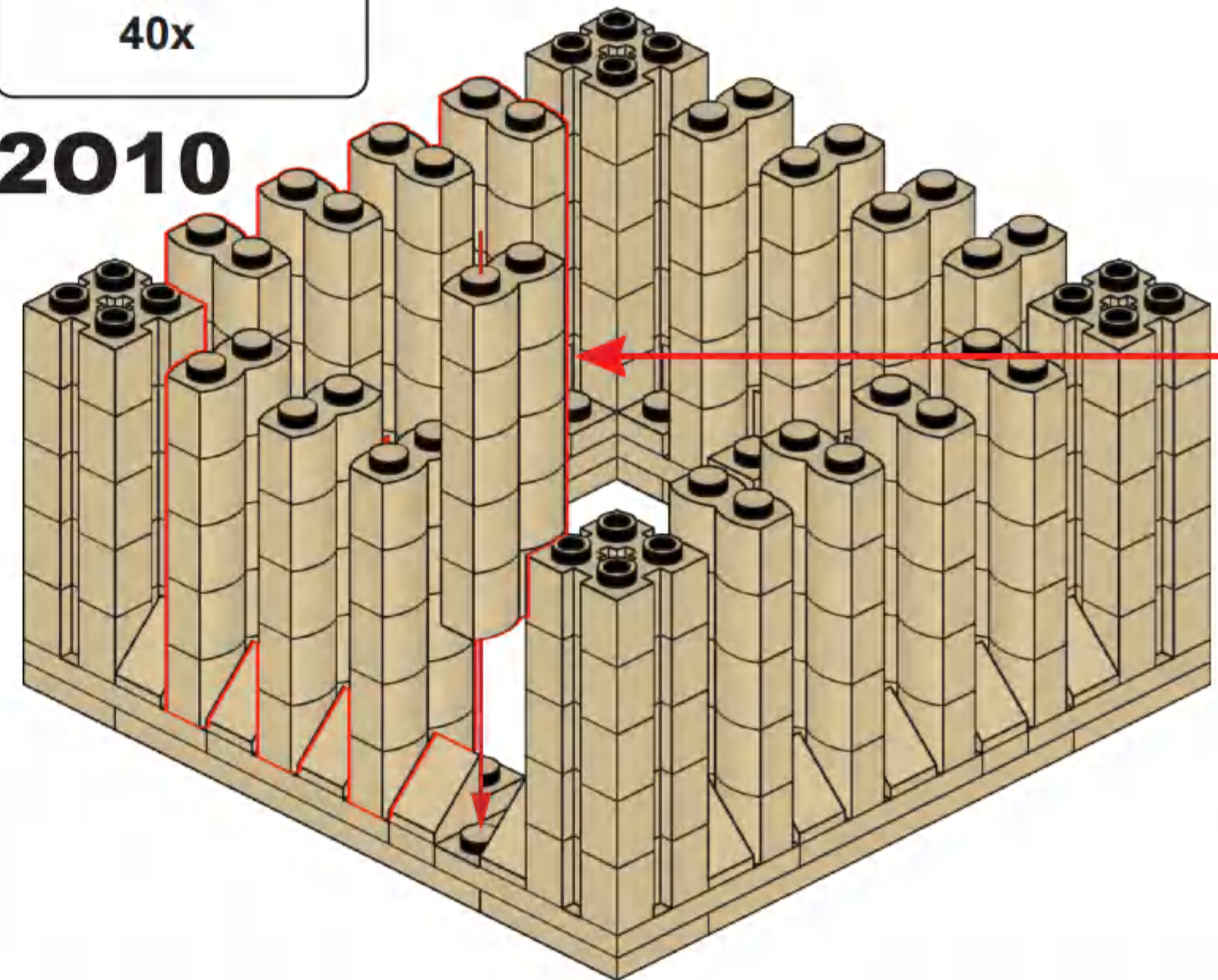
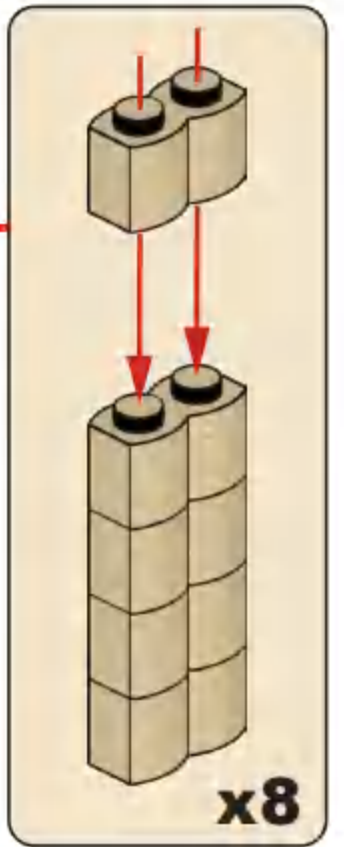




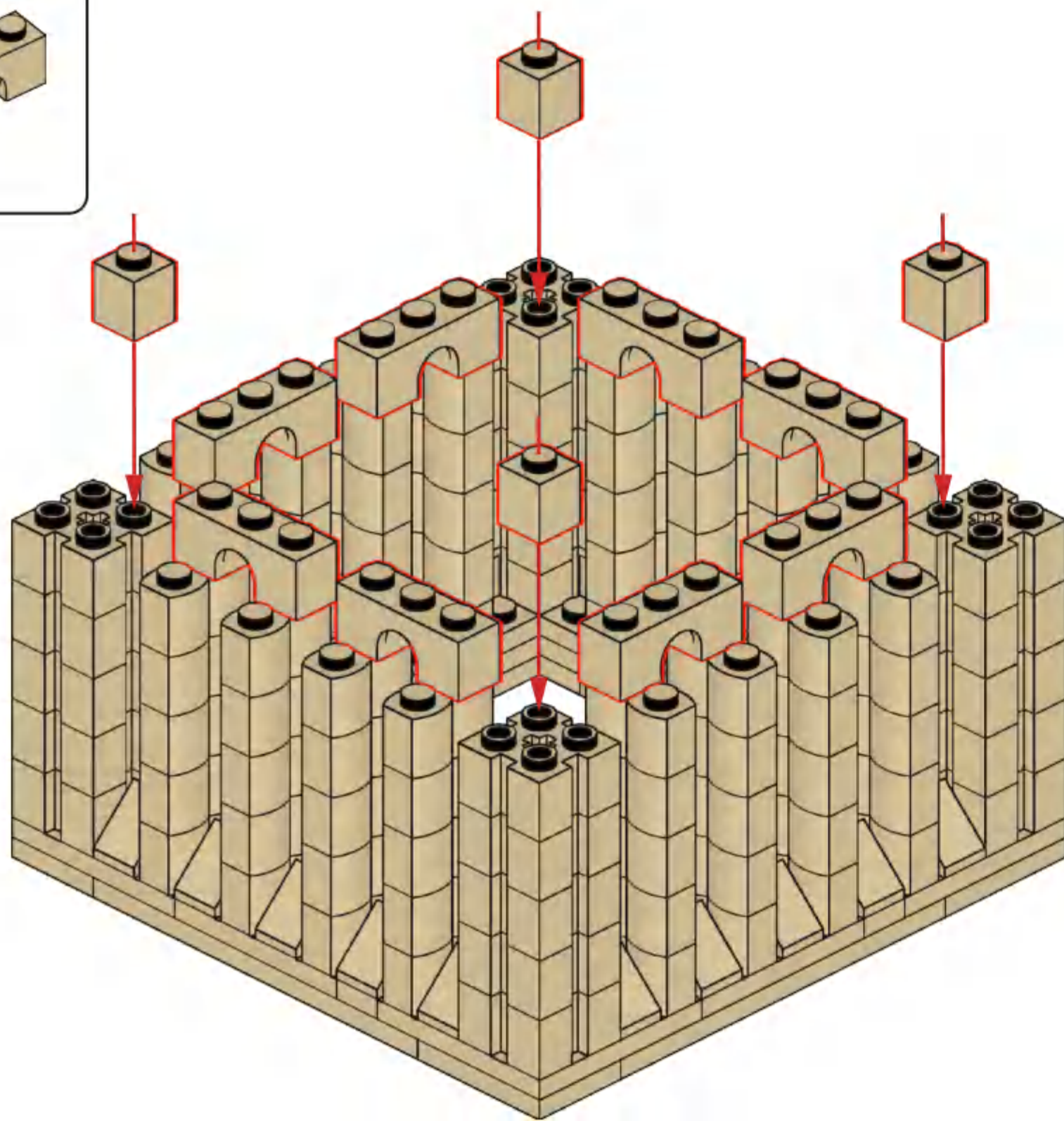
**209**



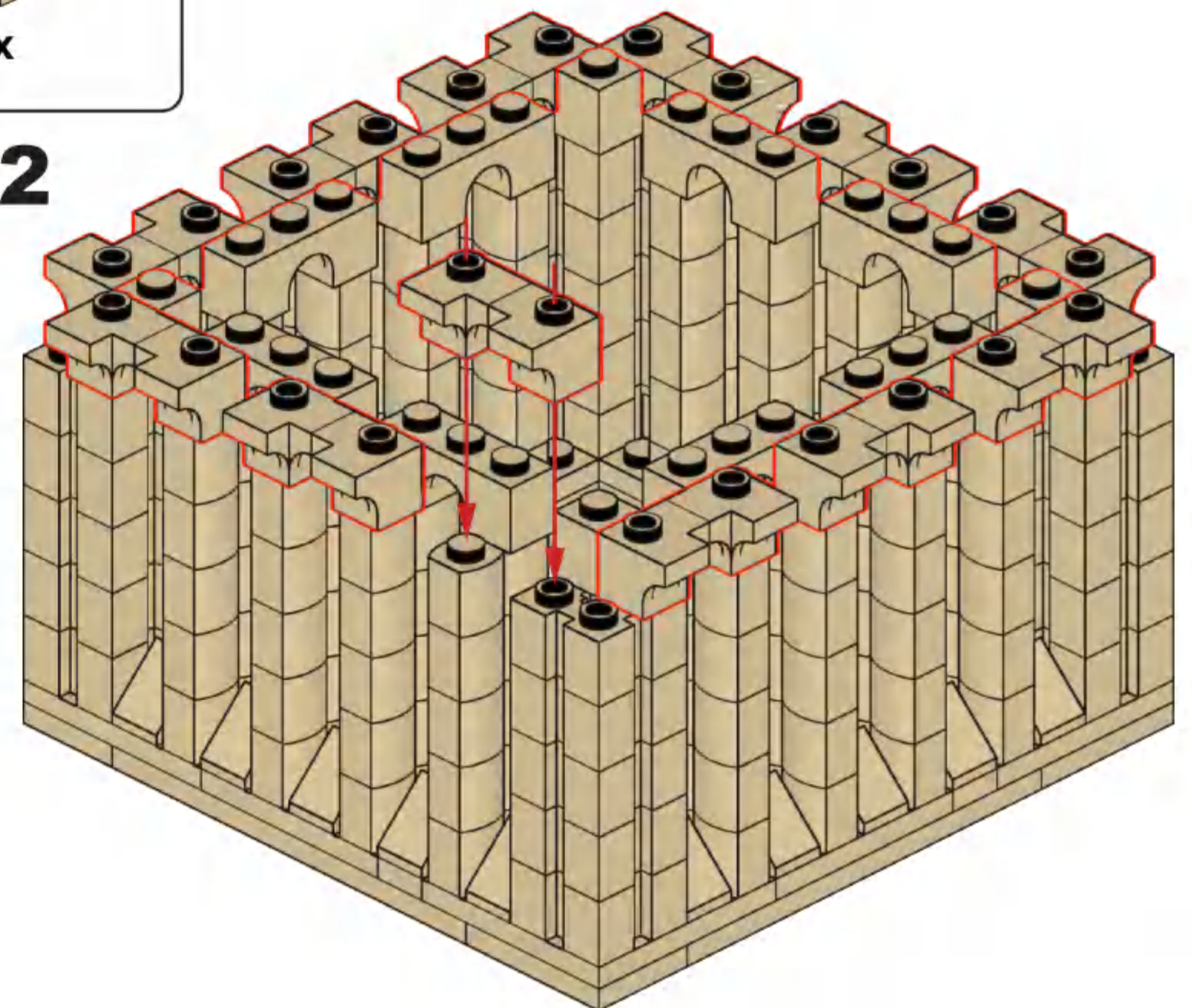
**2010**

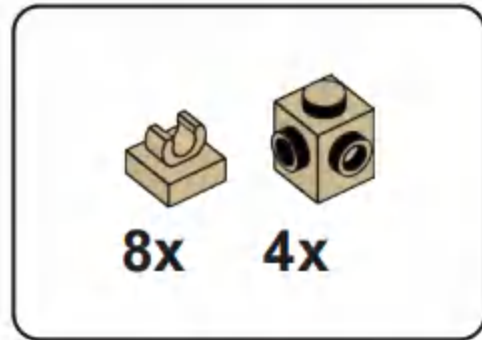


**2011**

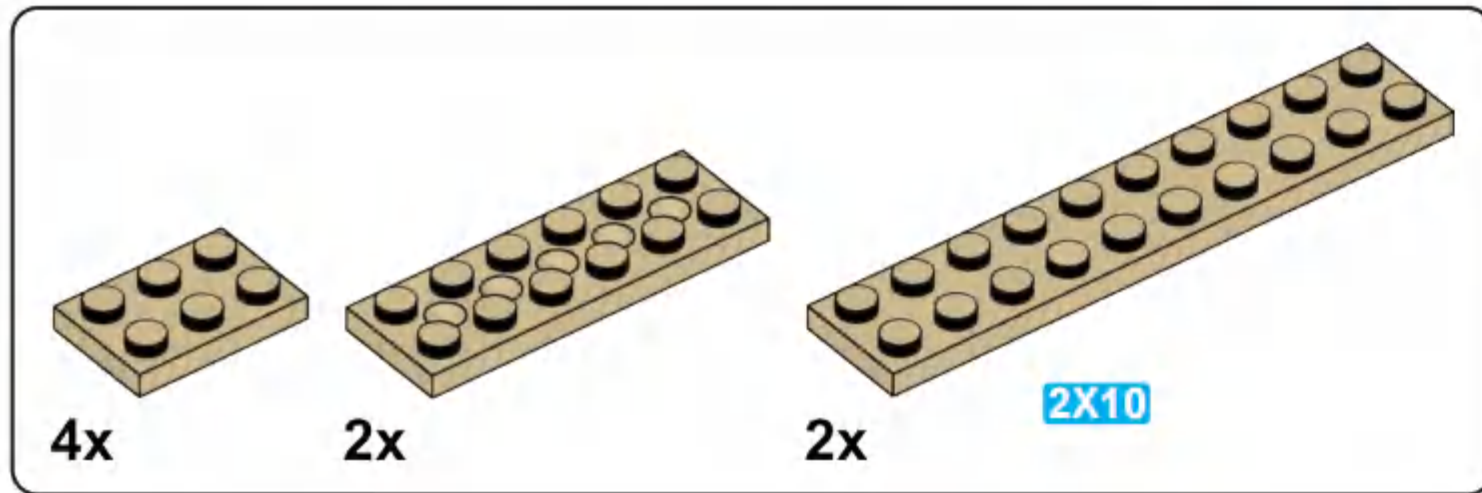
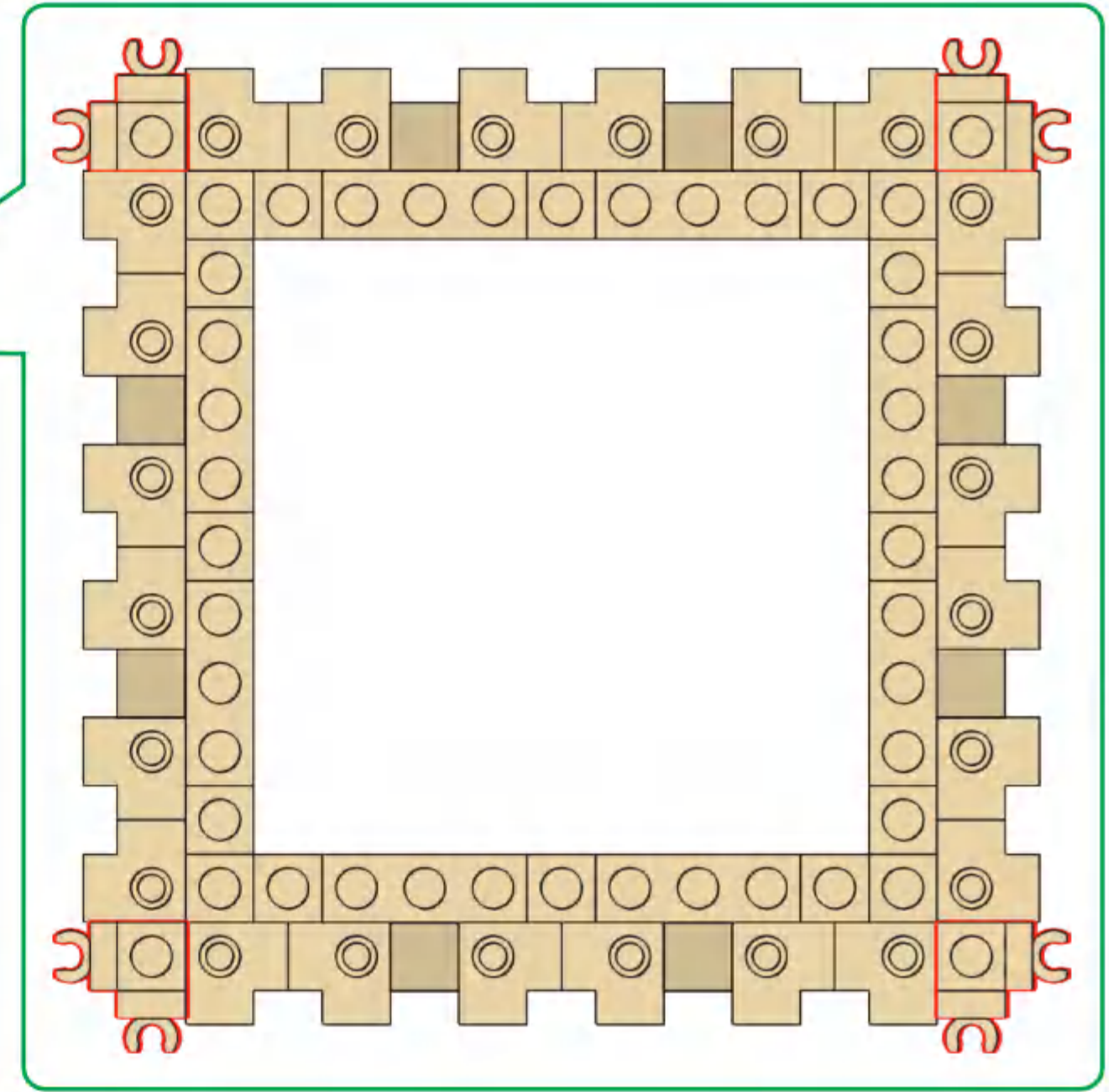
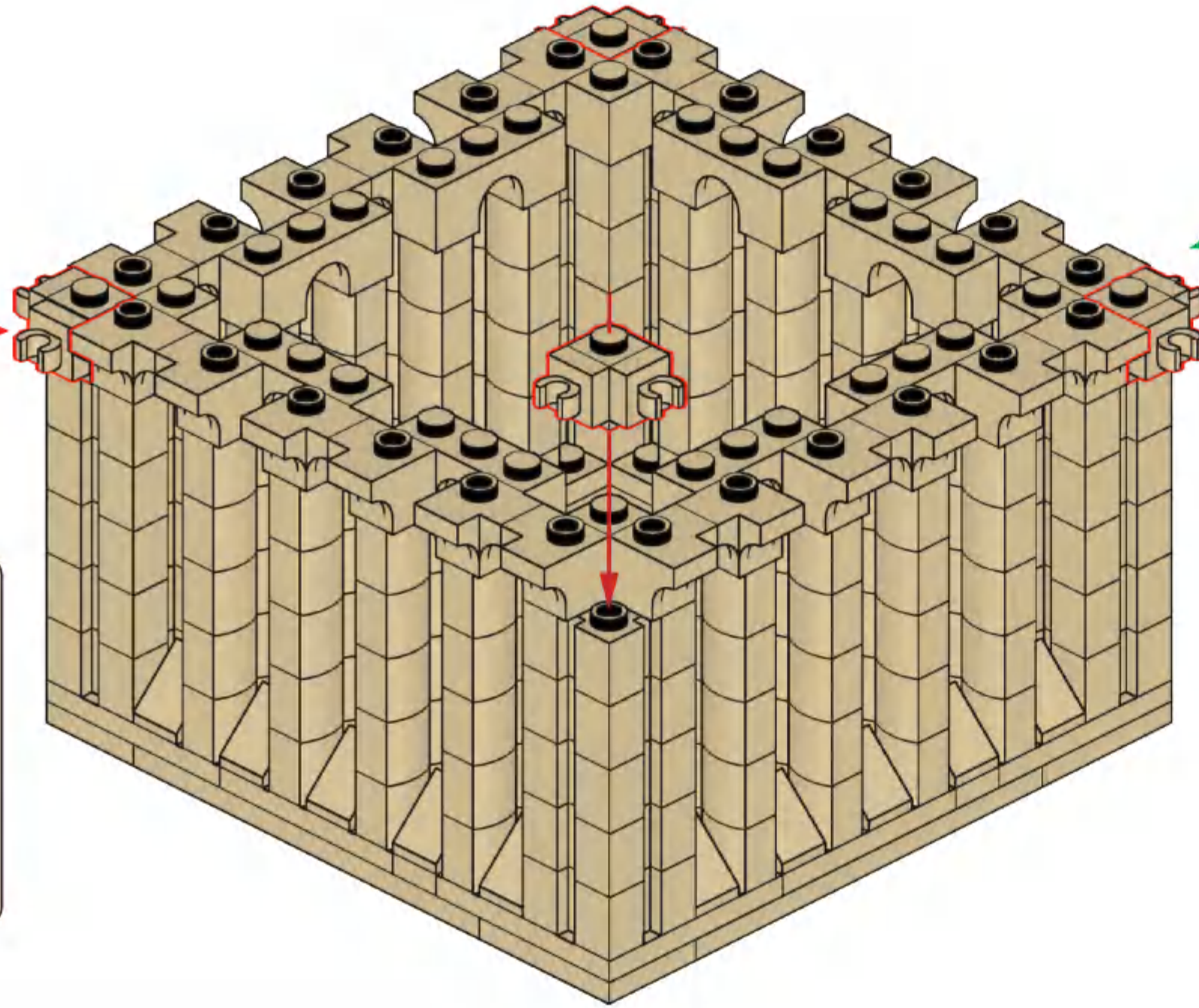
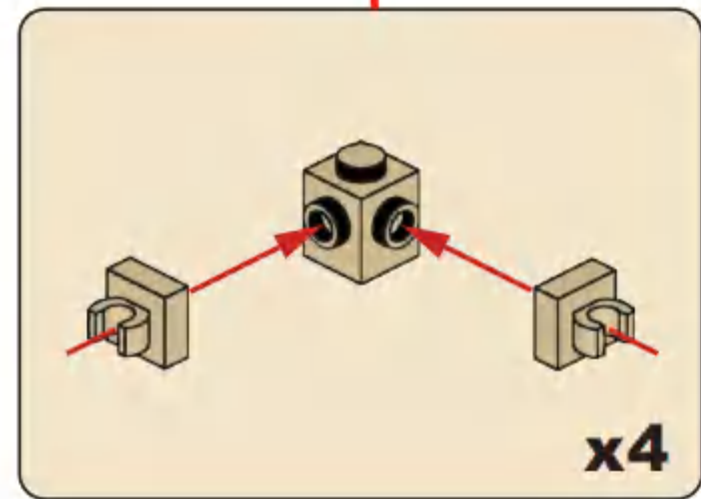


**2012**

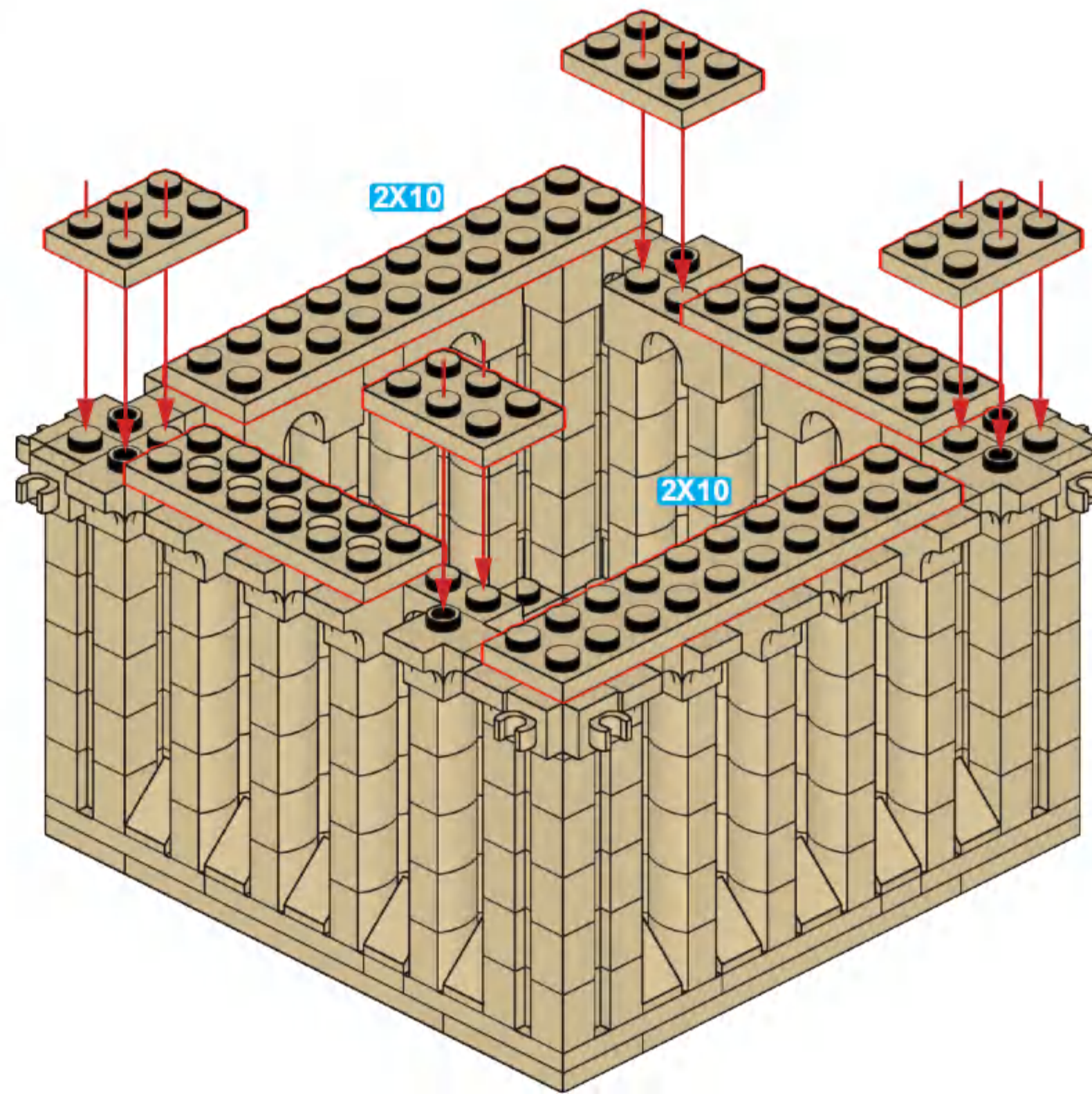


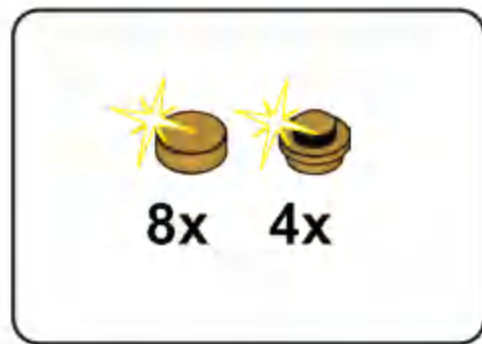


## 2013

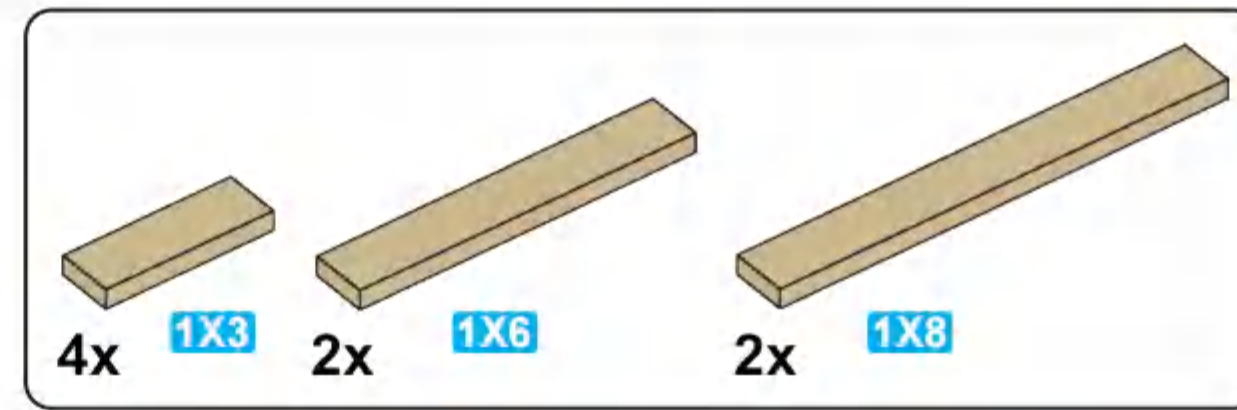
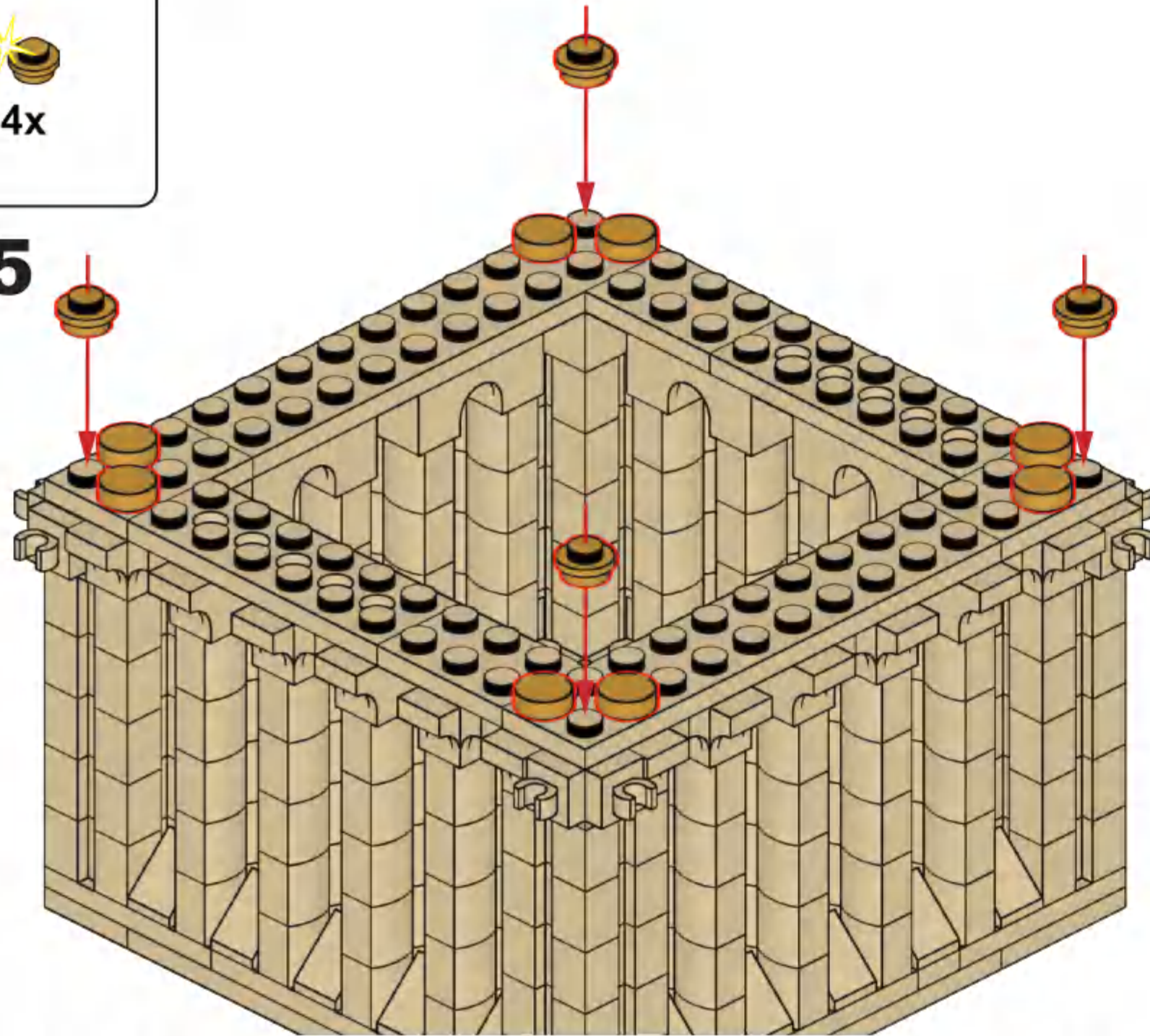


## 2014

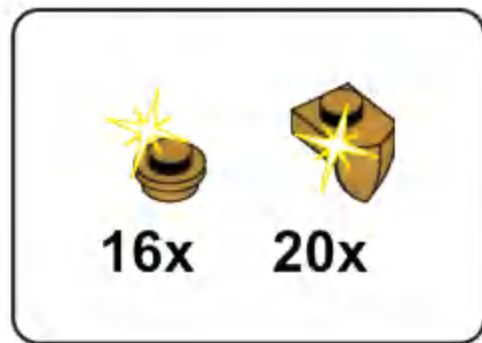
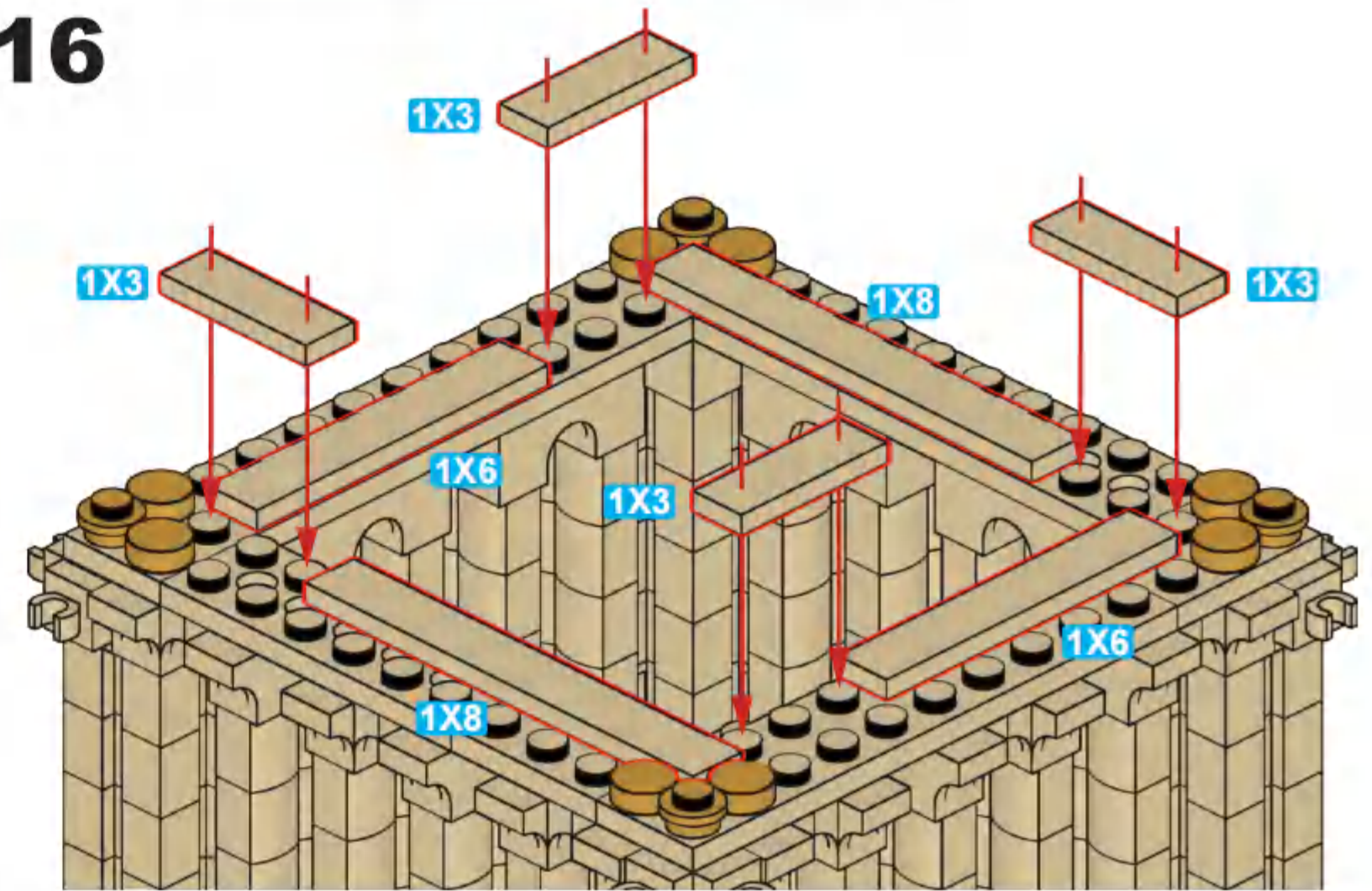




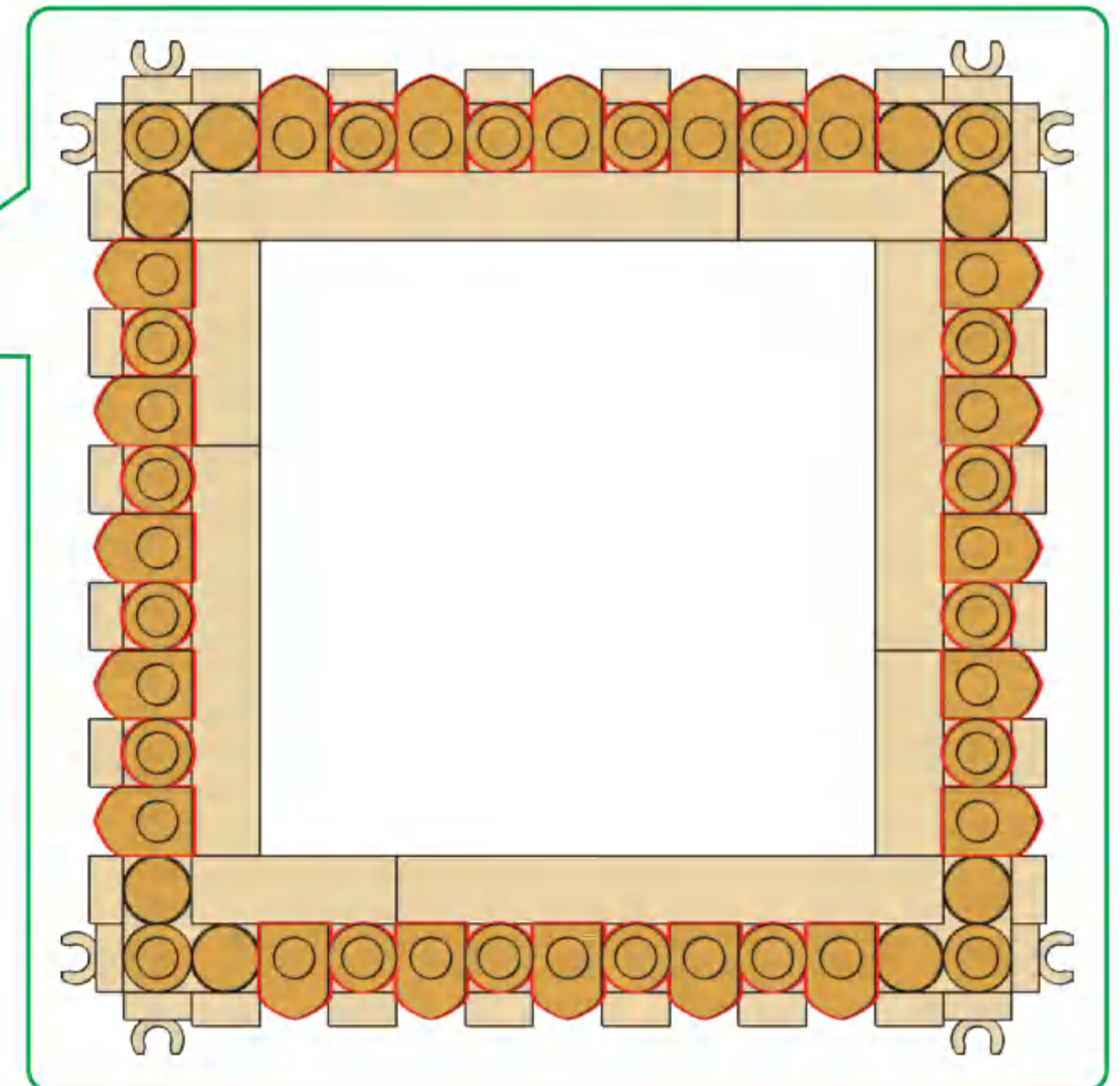
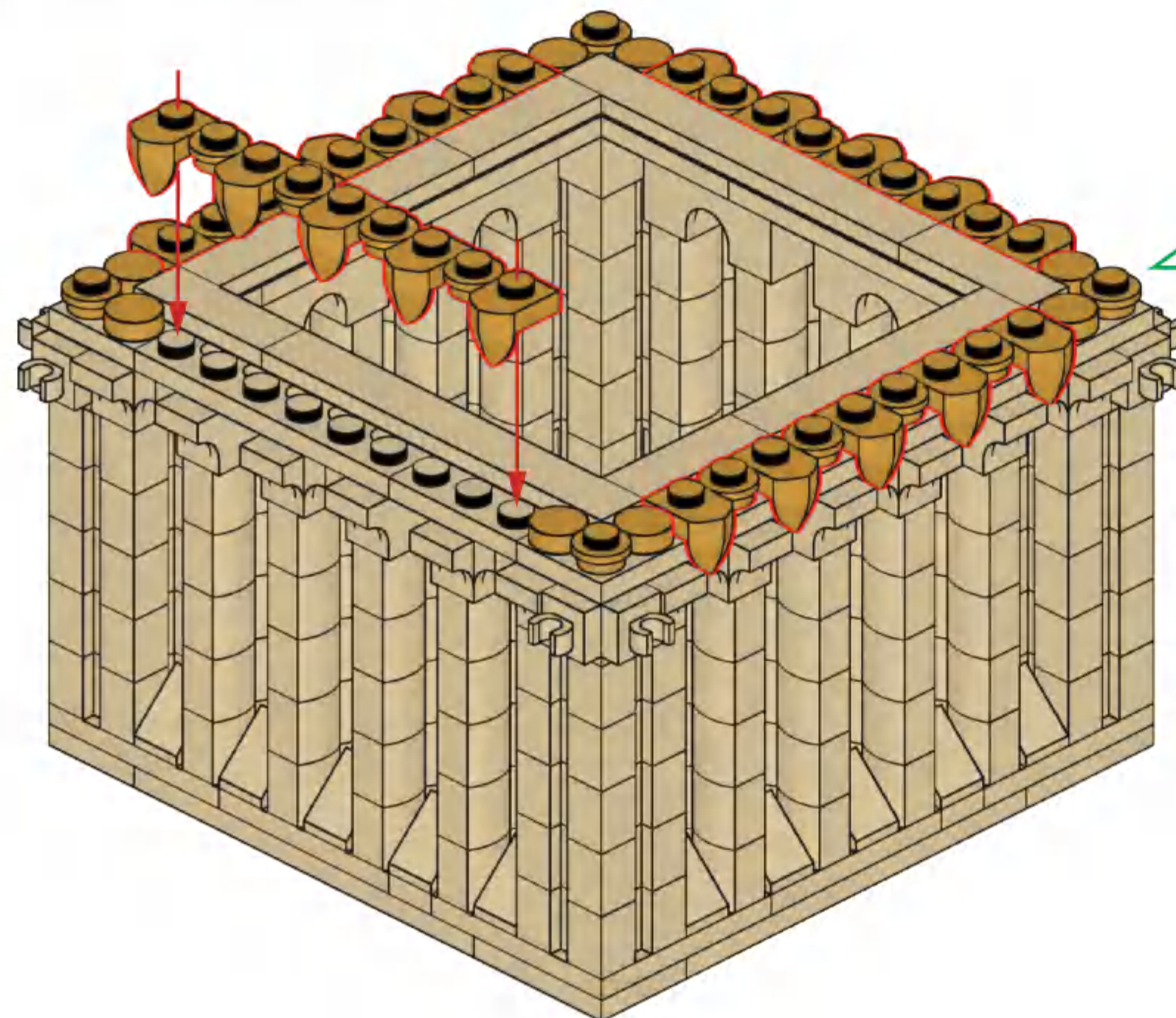
**2015**

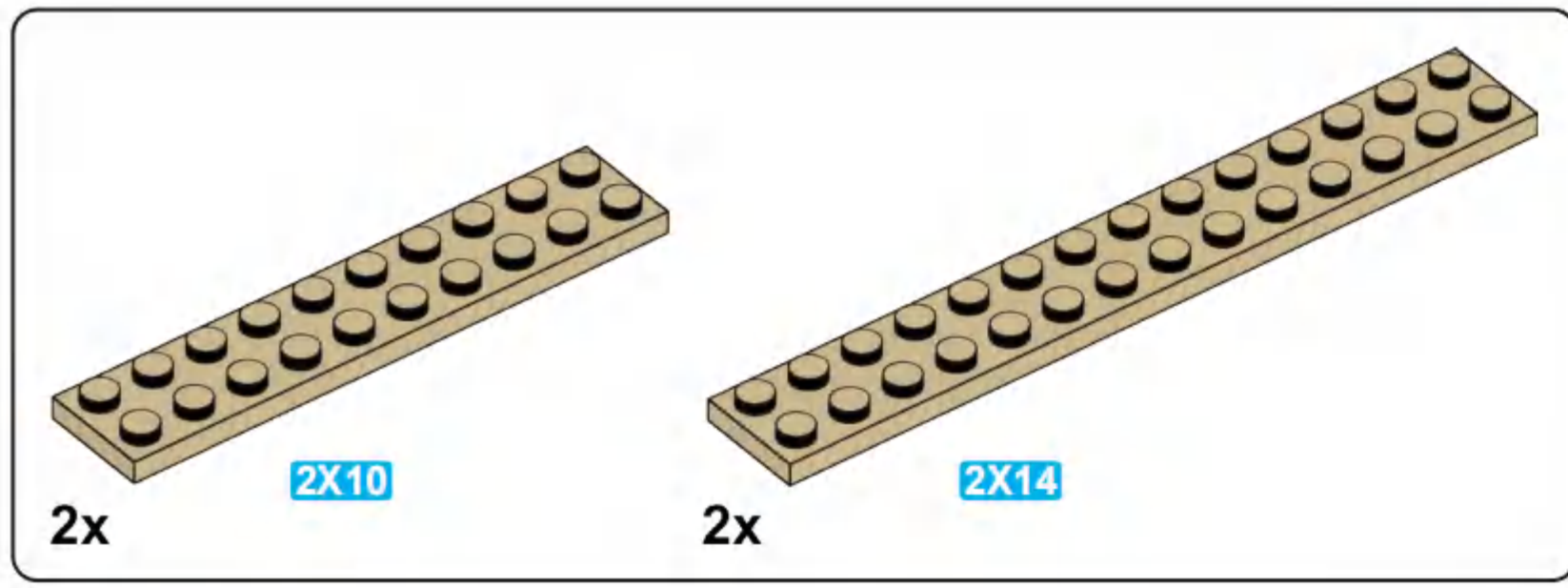


**2016**

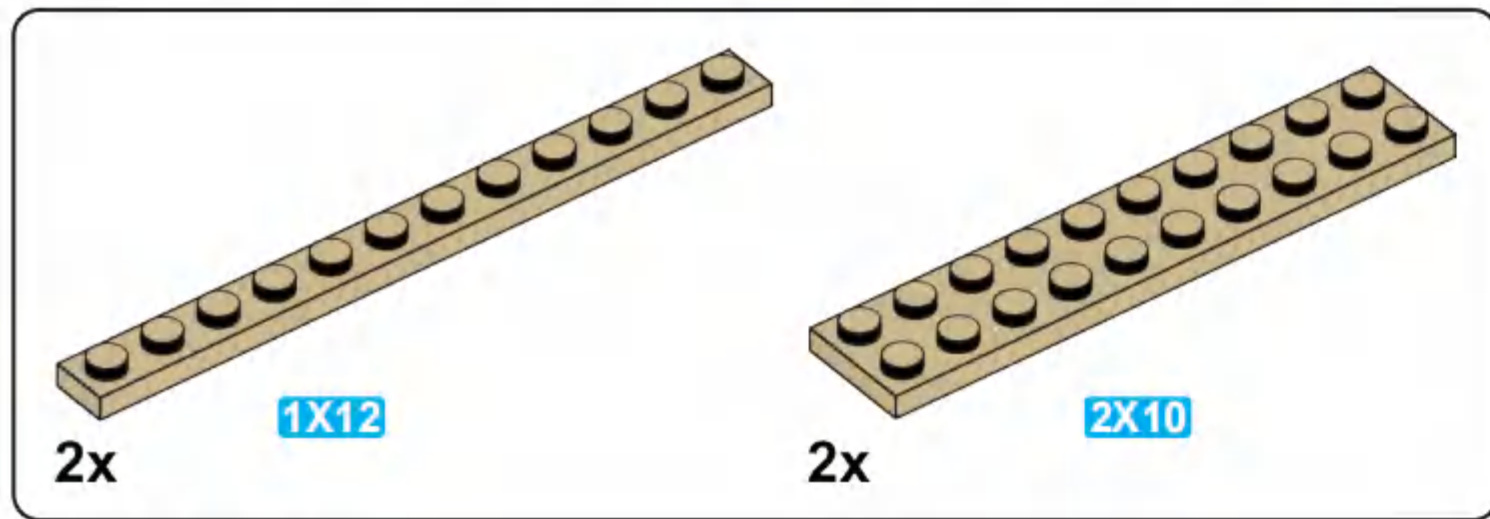
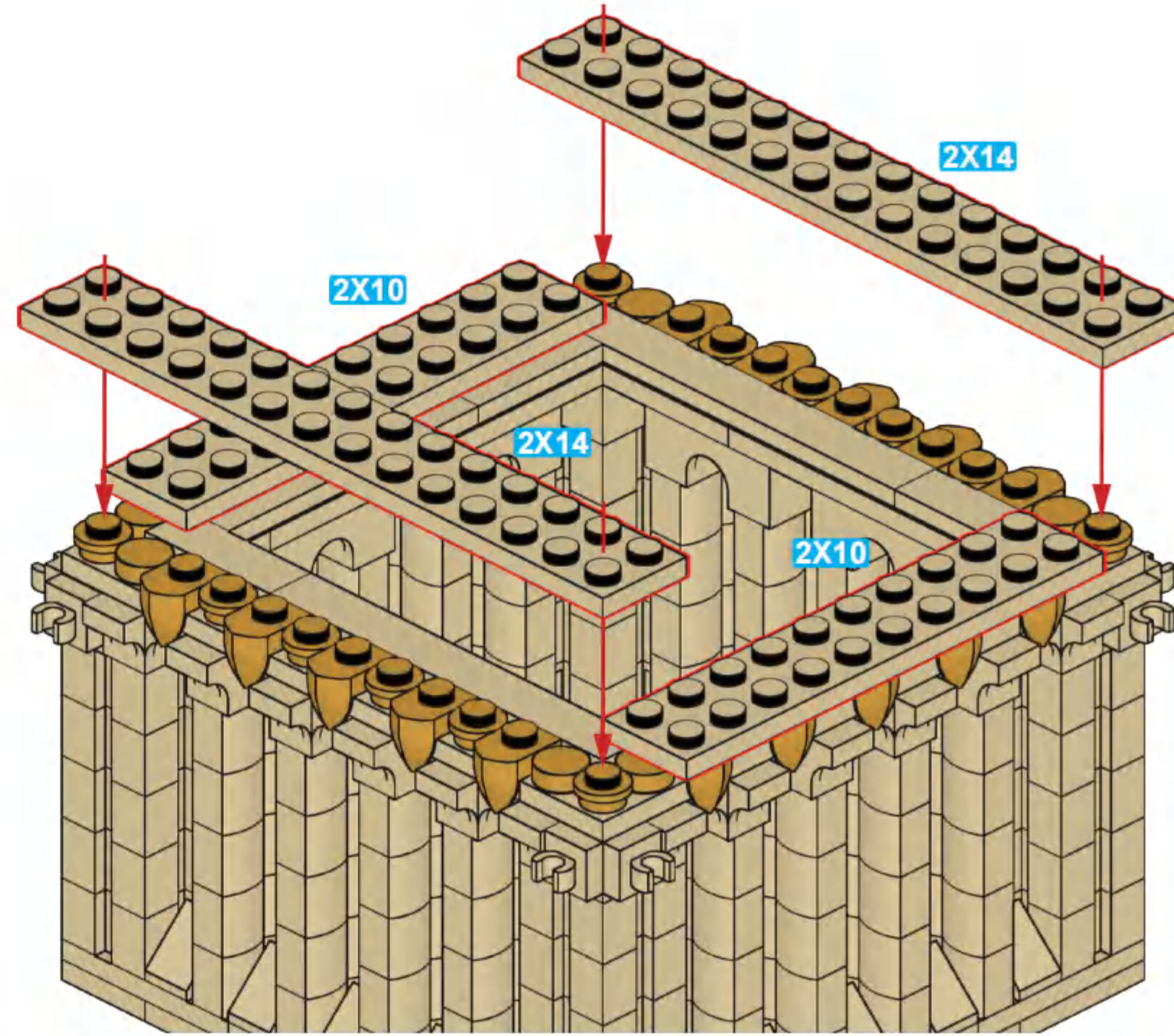


**2017**

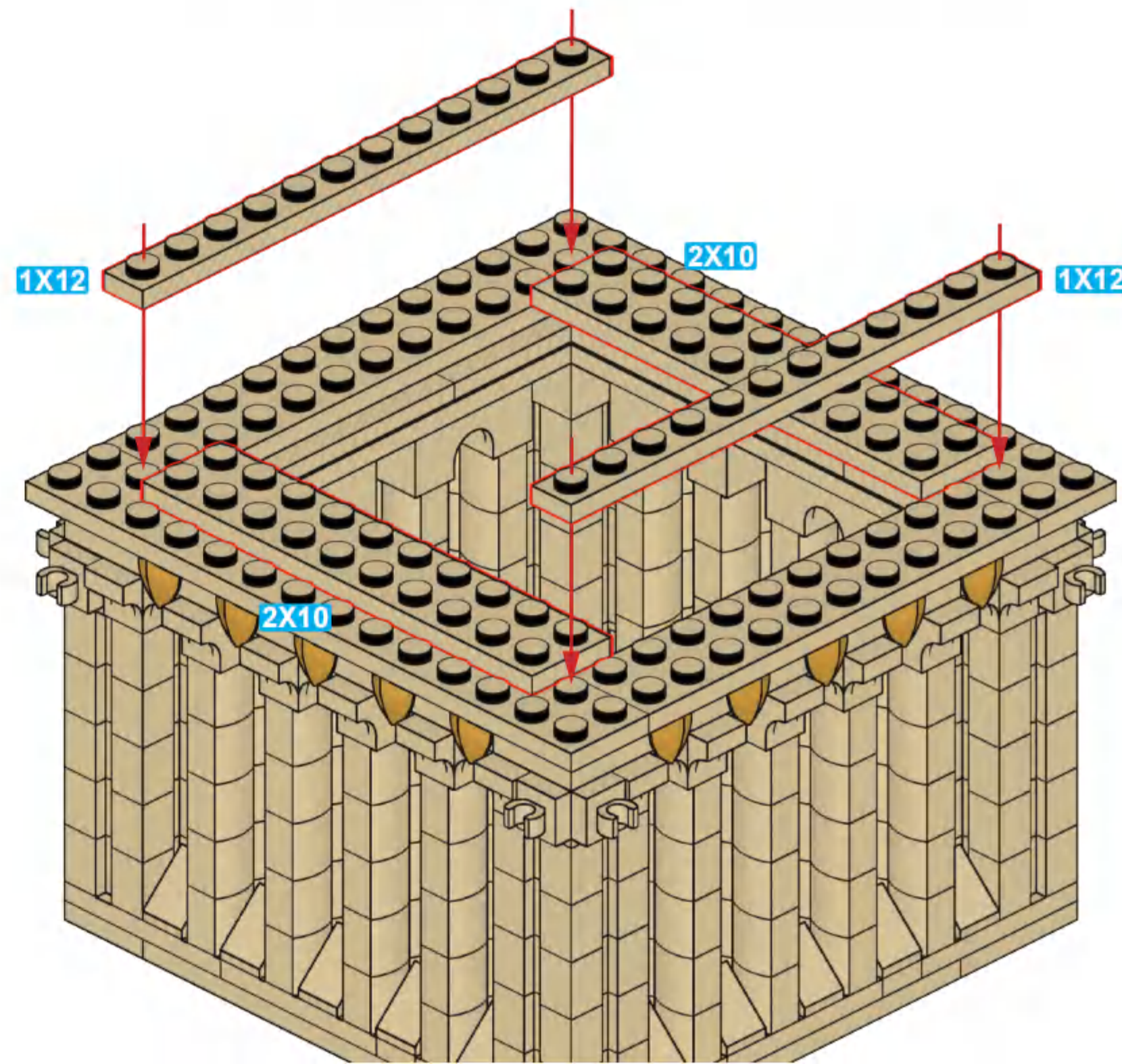




**2018**

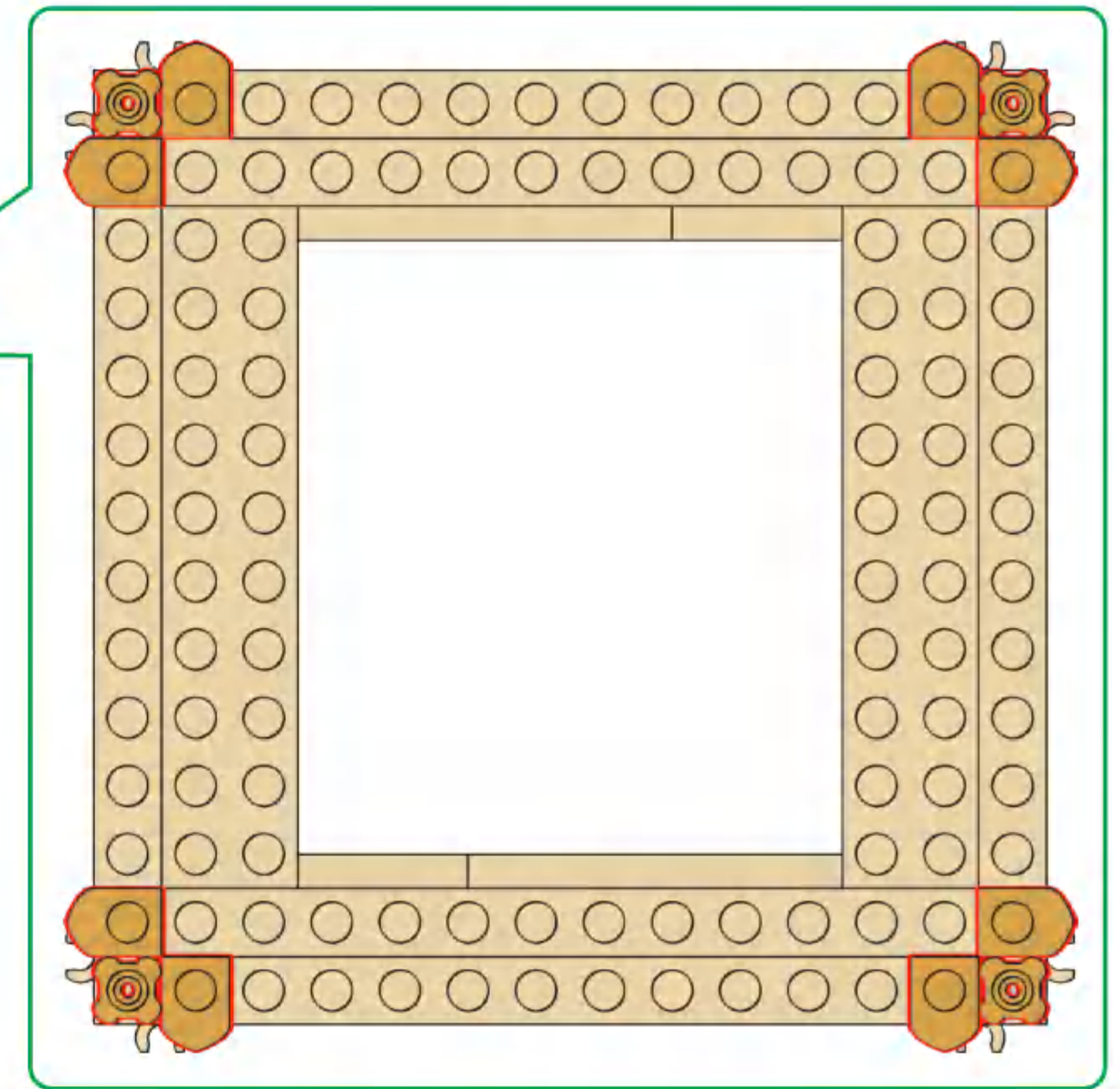
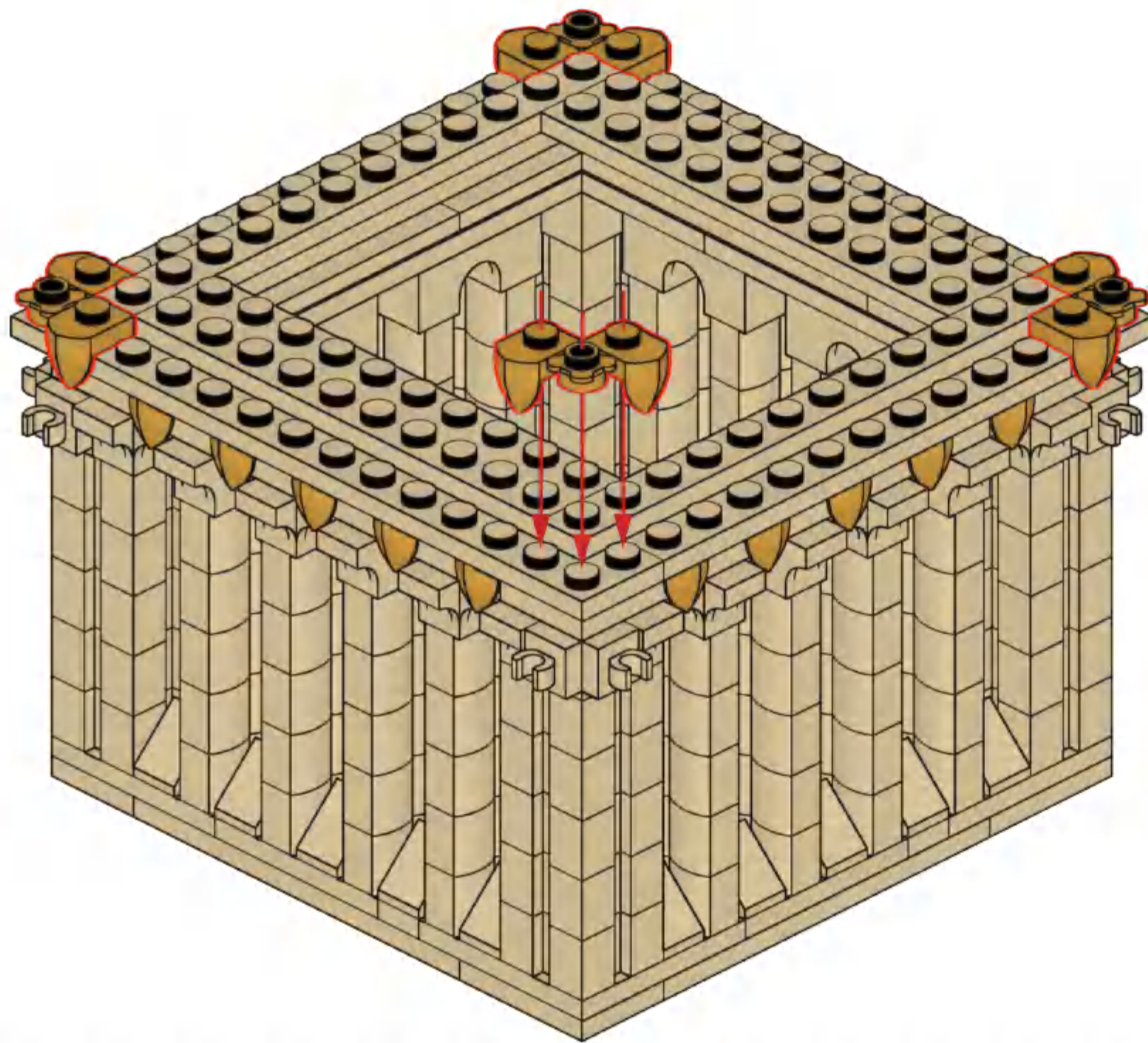


**2019**

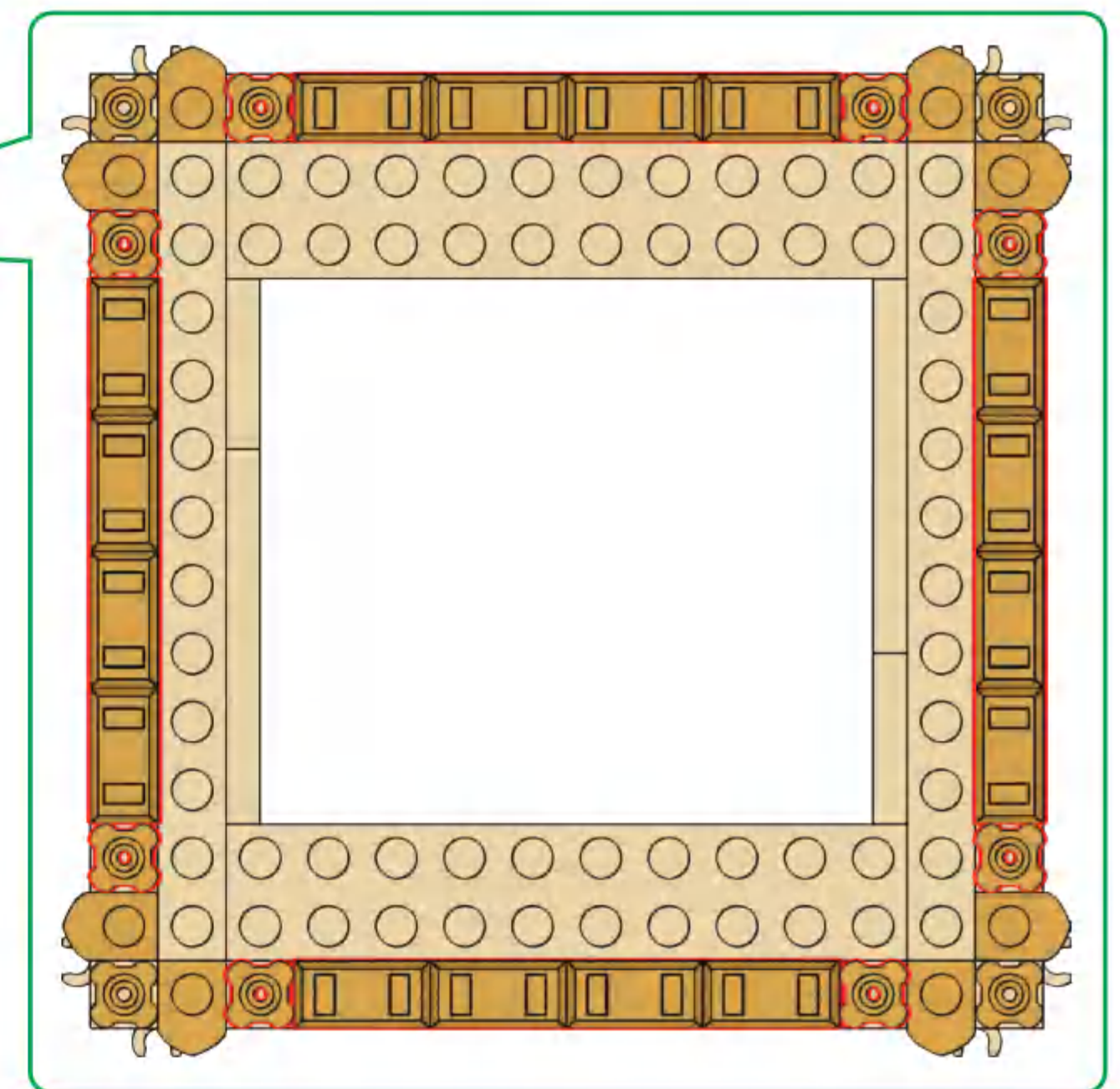
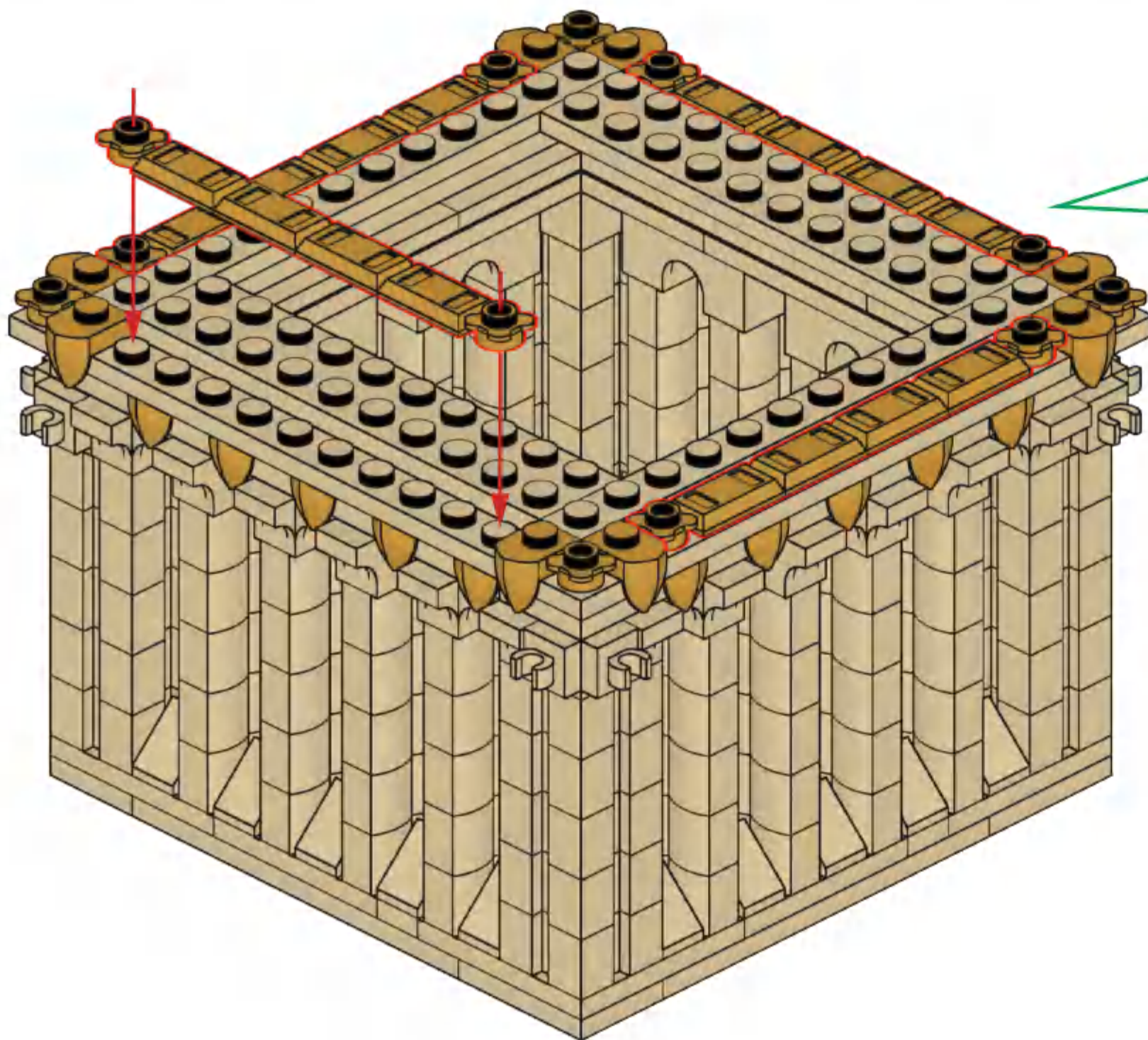




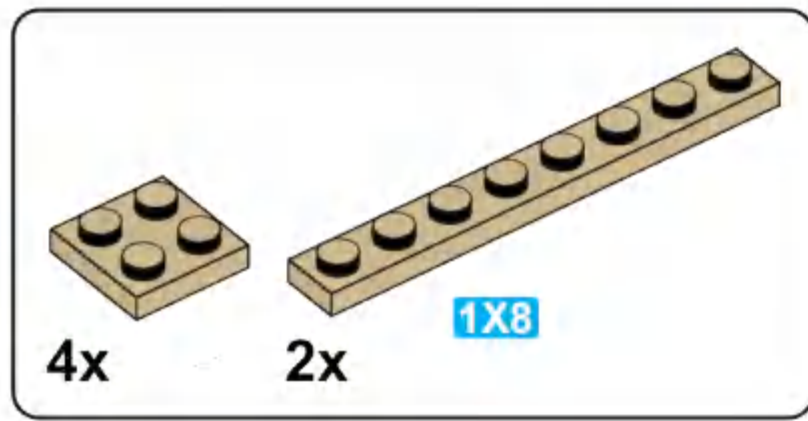
**2020**



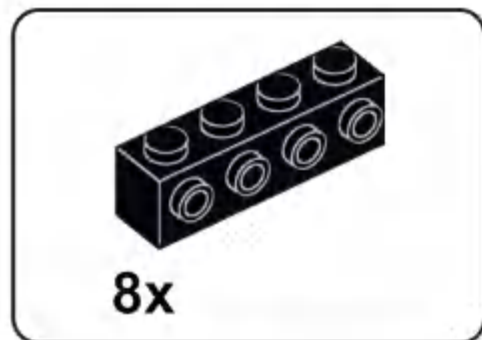
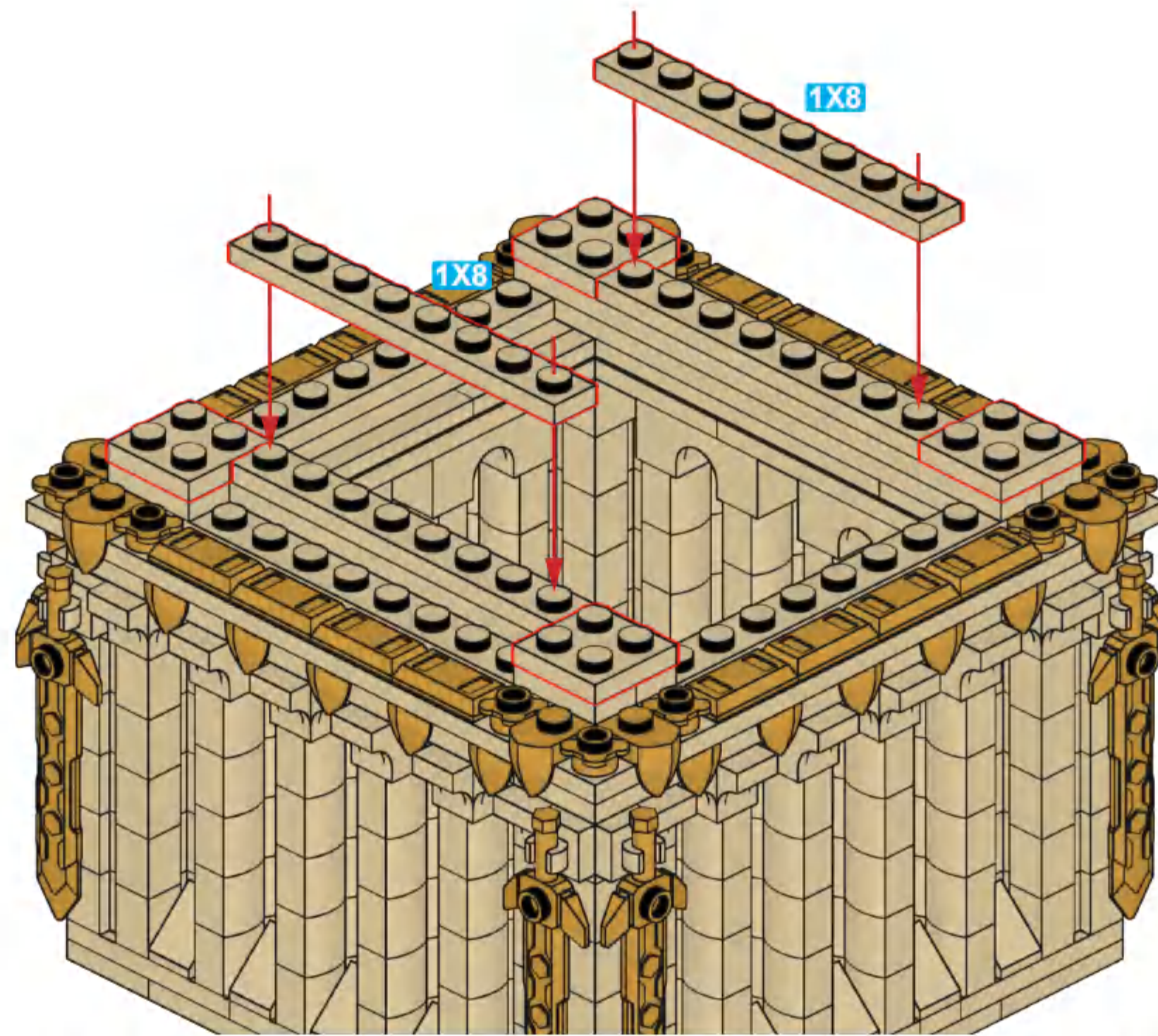
**2021**



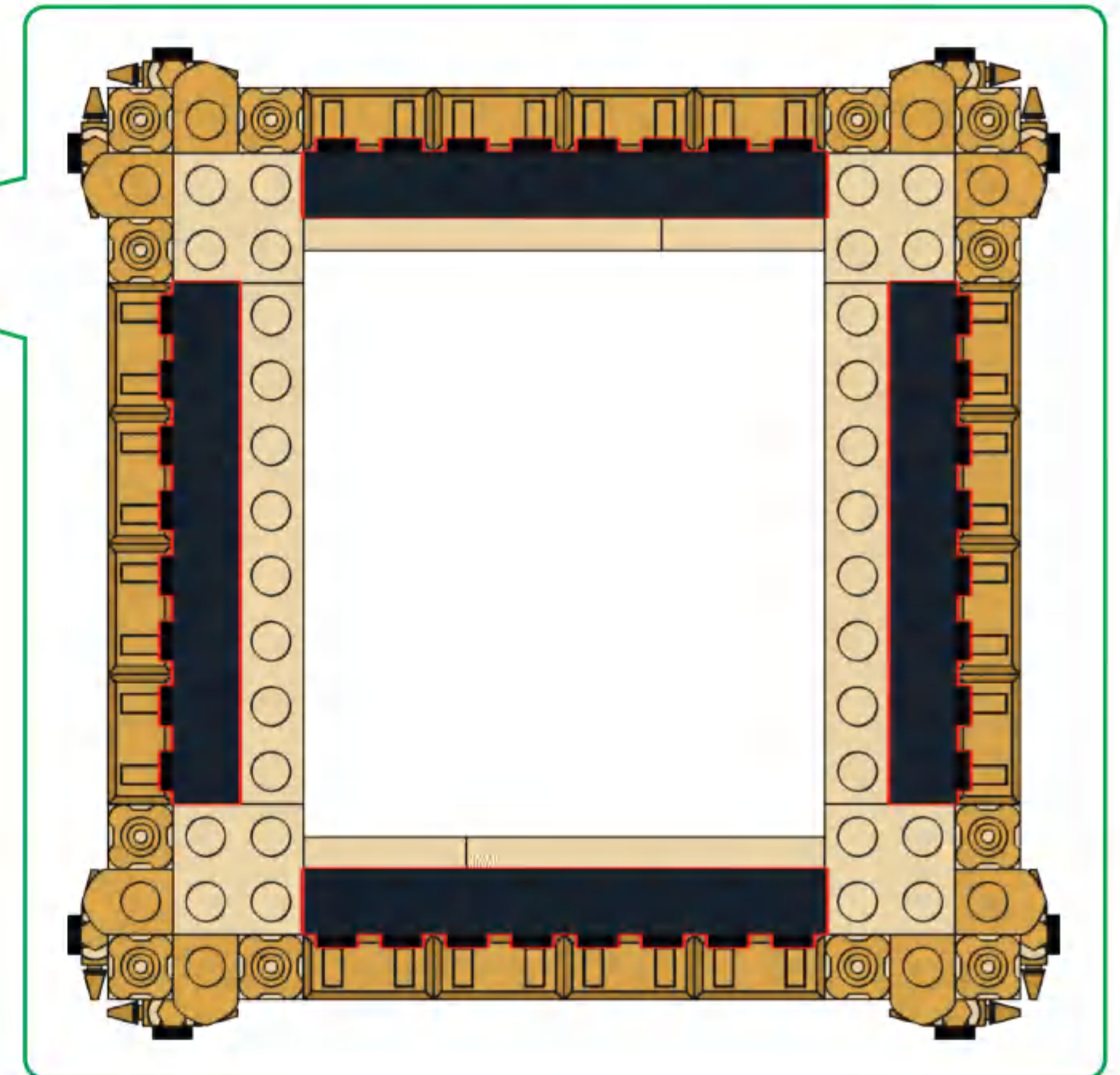
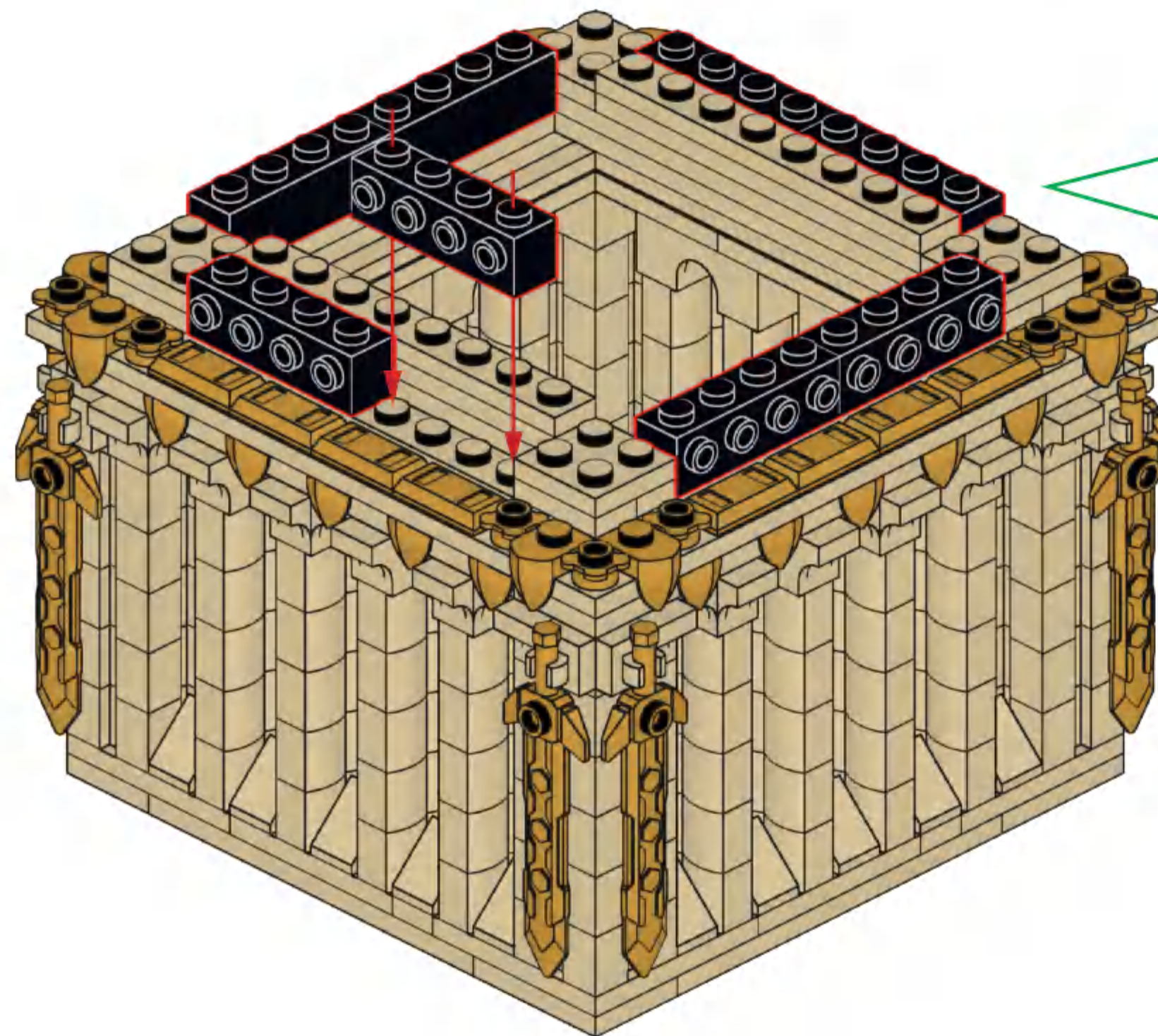


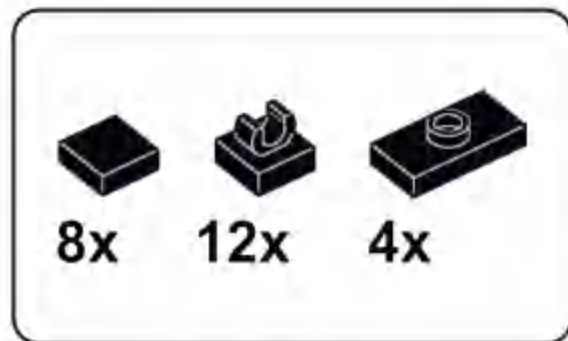


**2024**

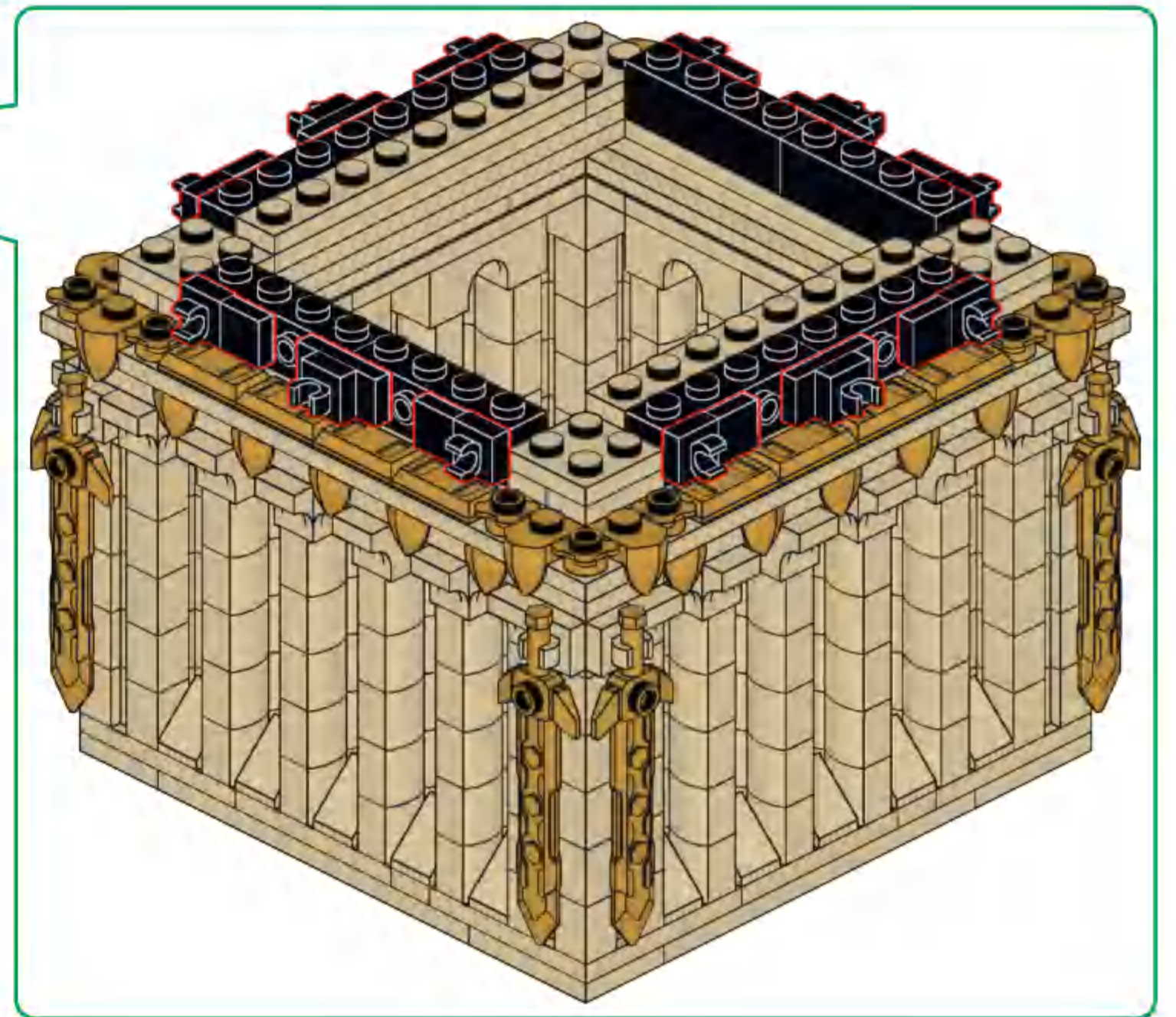
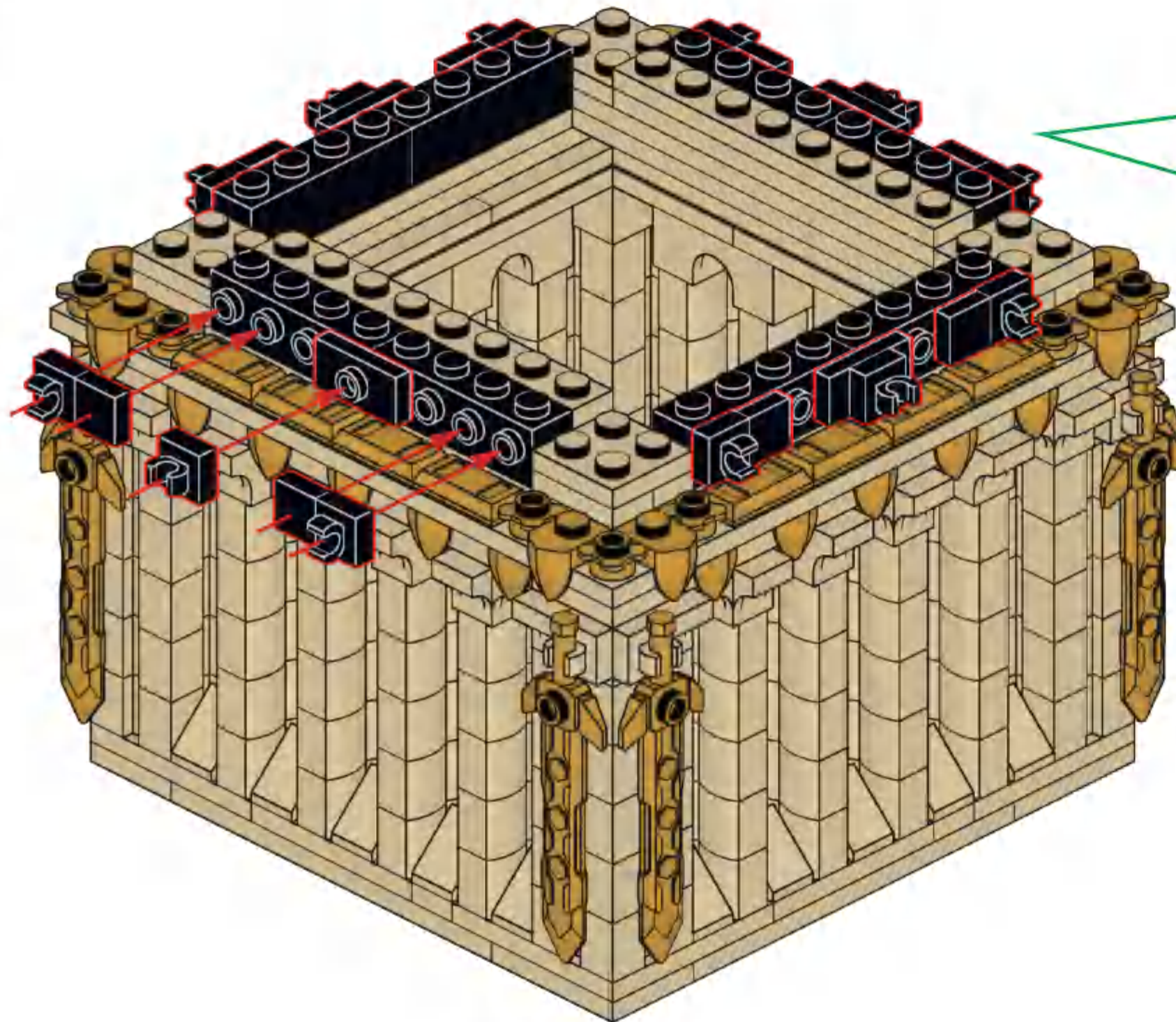


**2025**

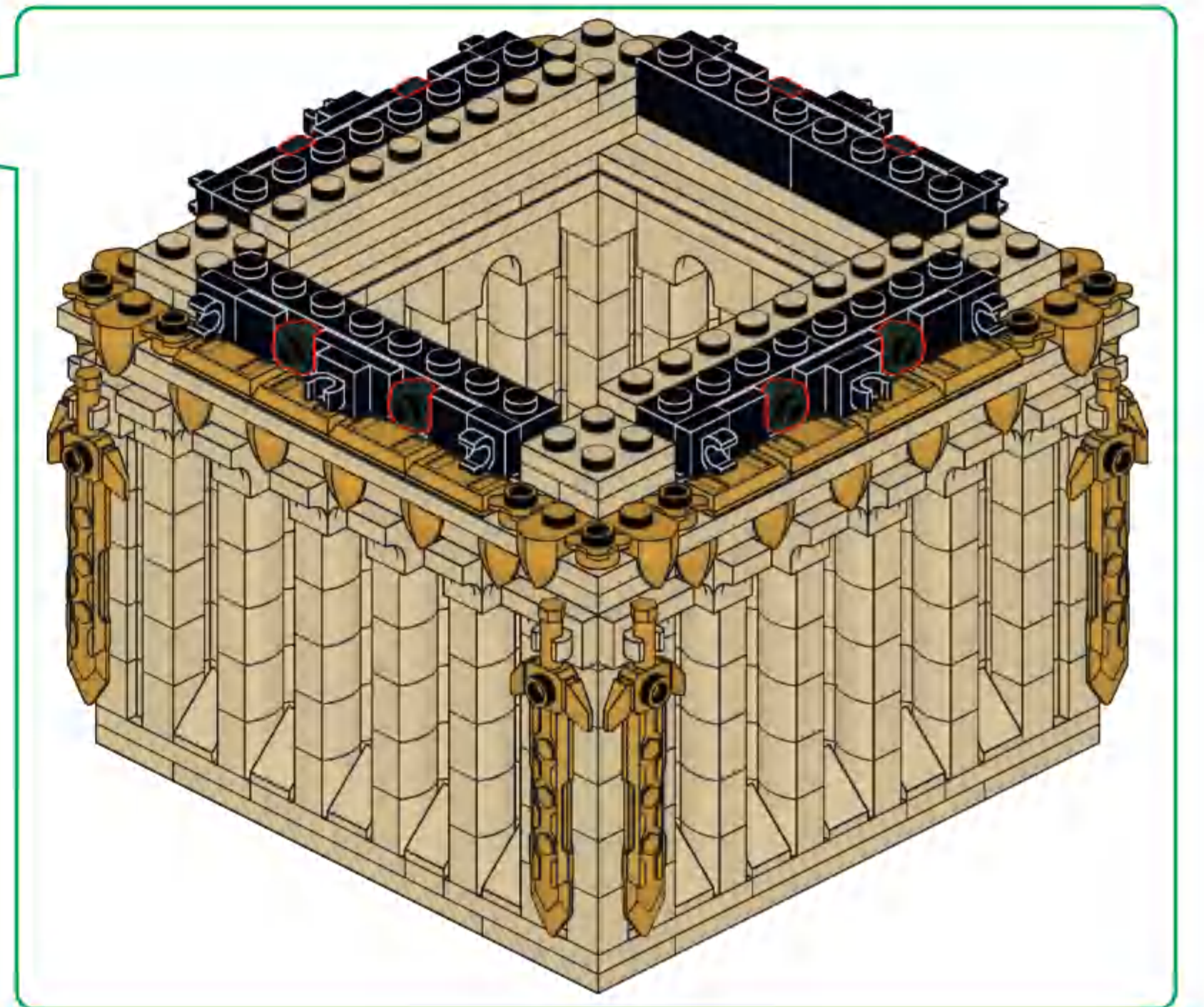
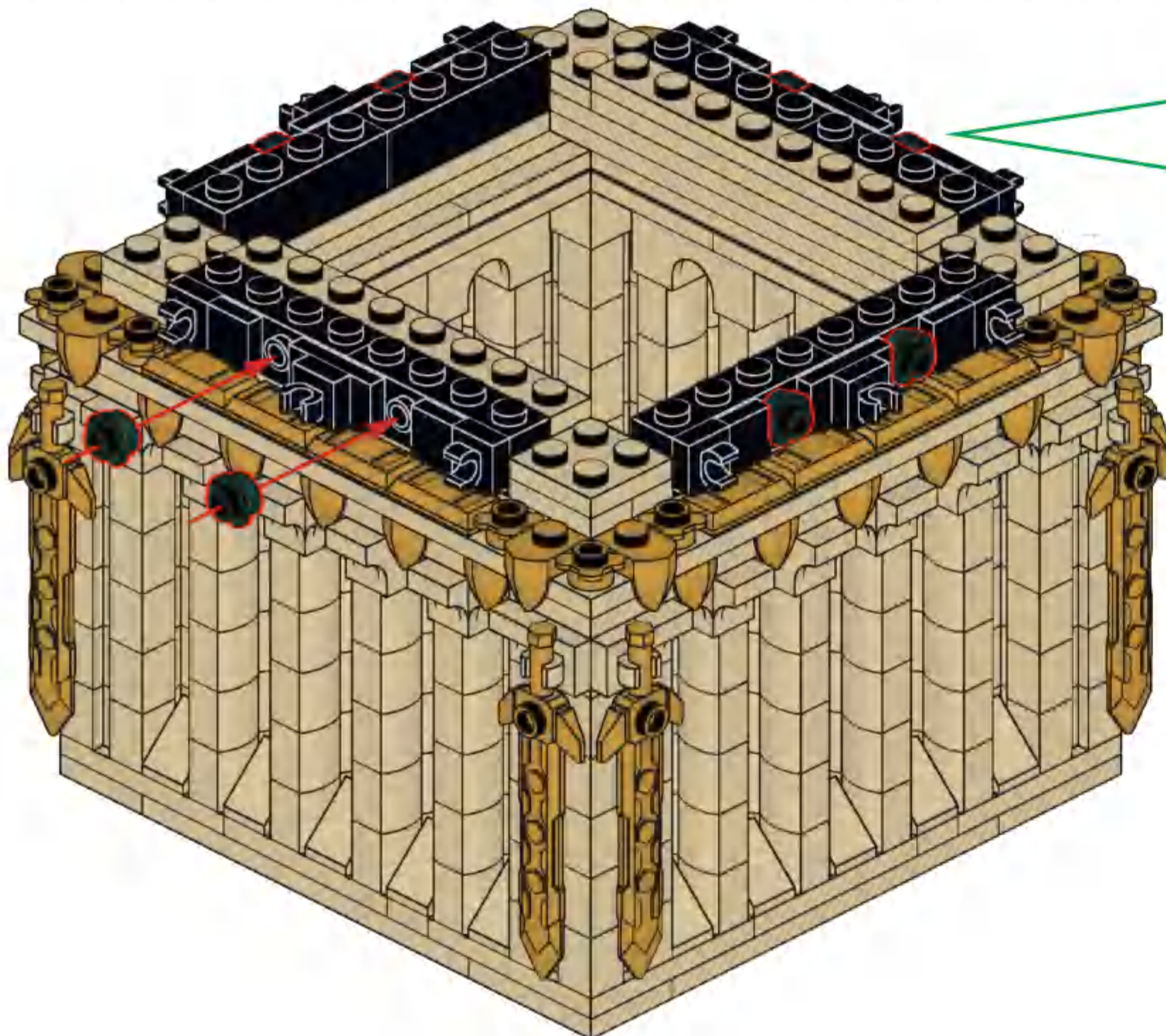


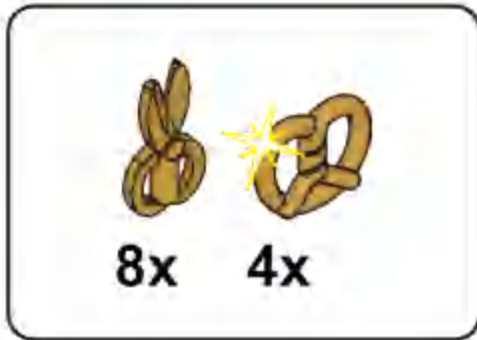


**2026**

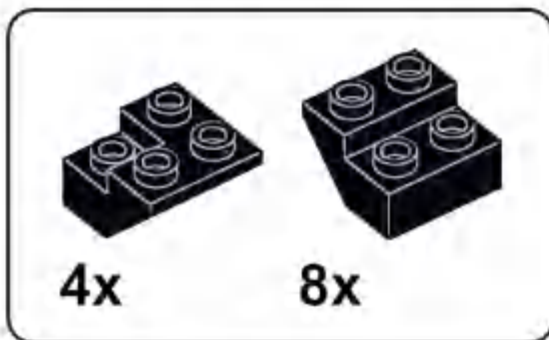
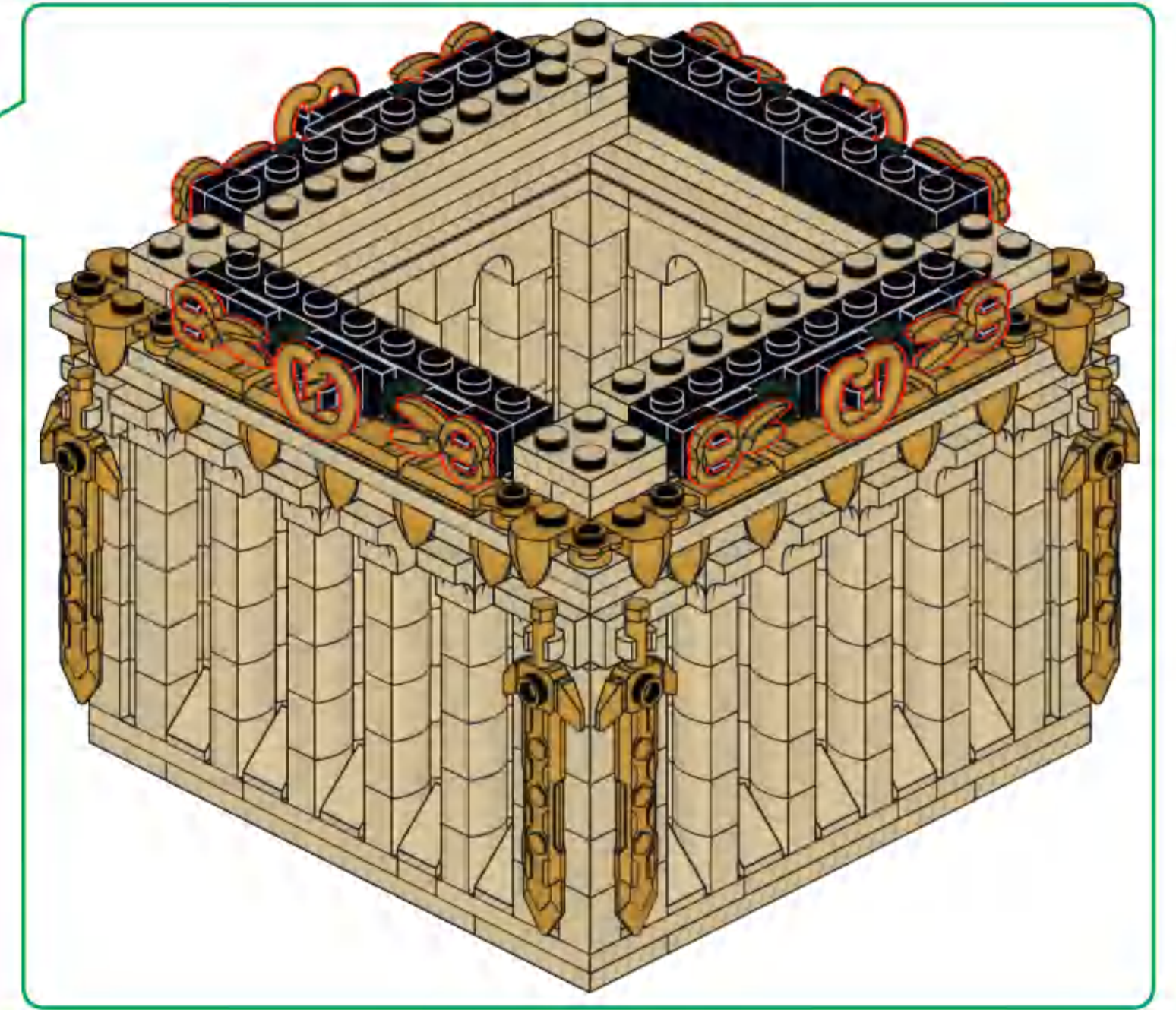
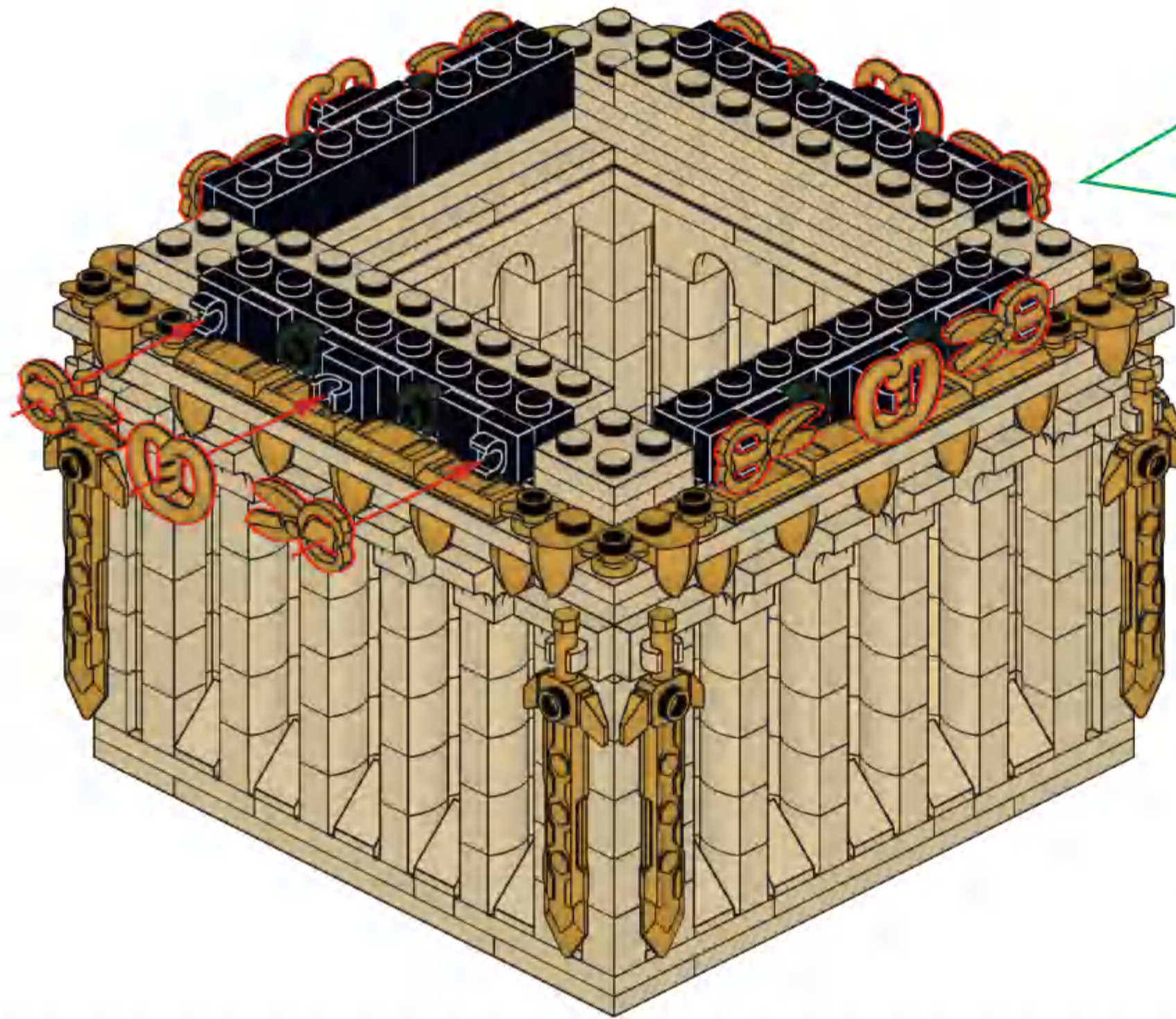


**2027**

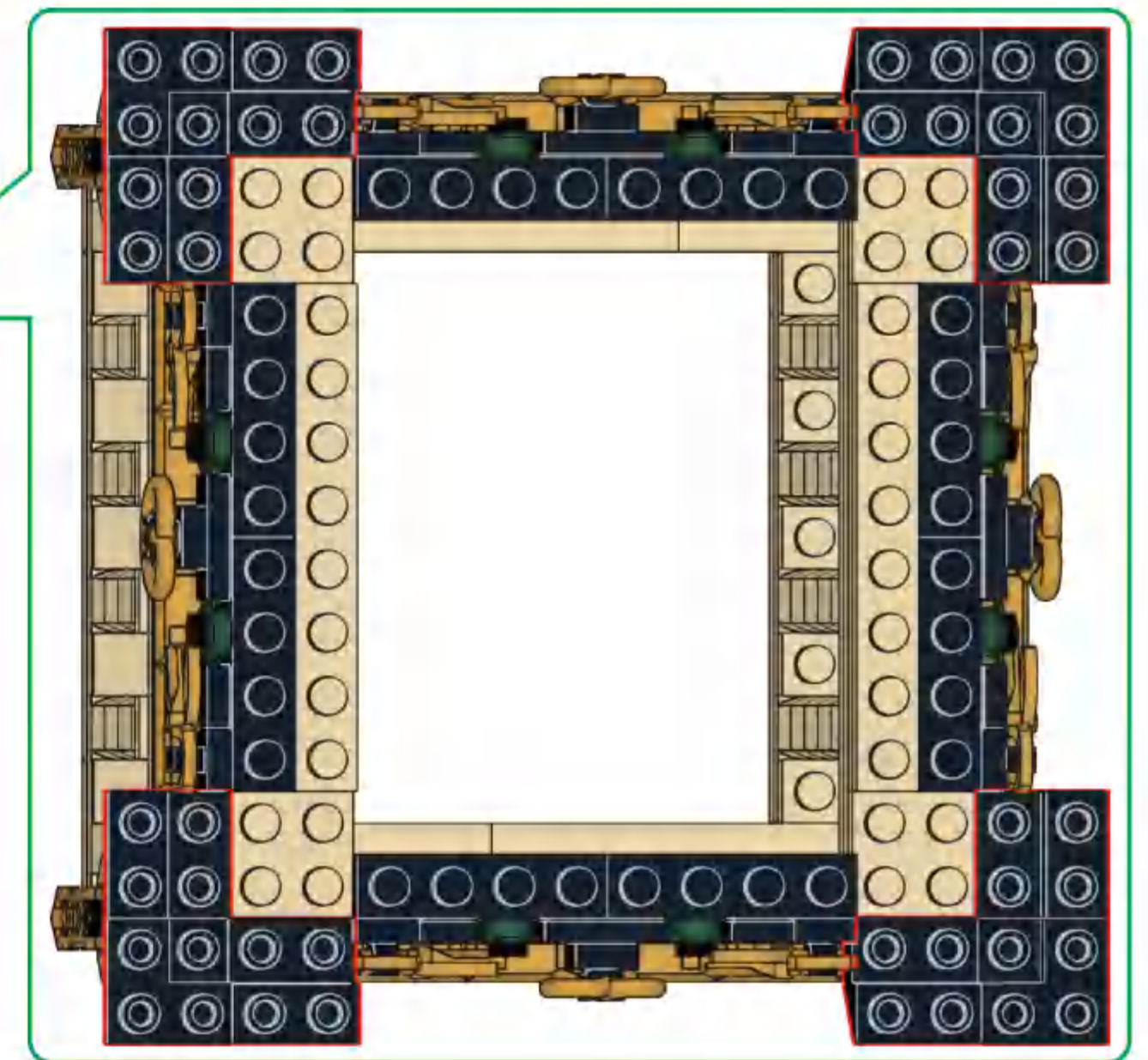
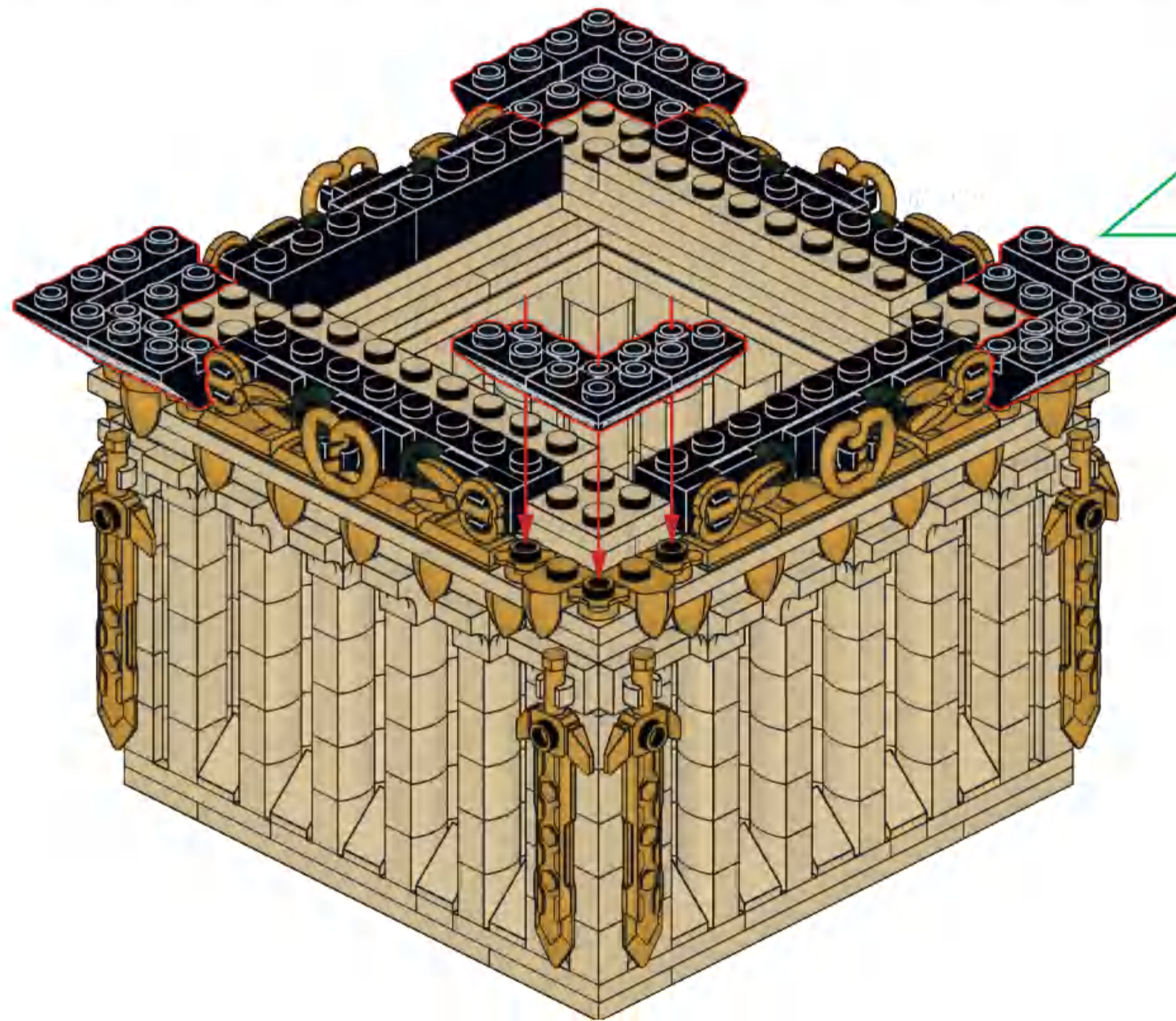


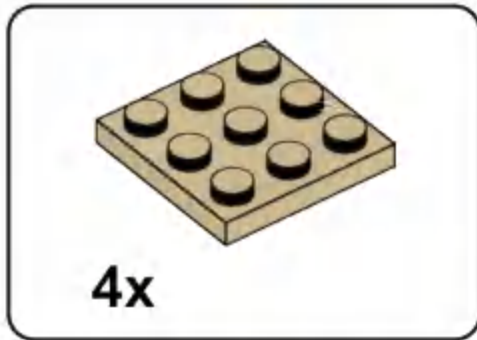


**2028**

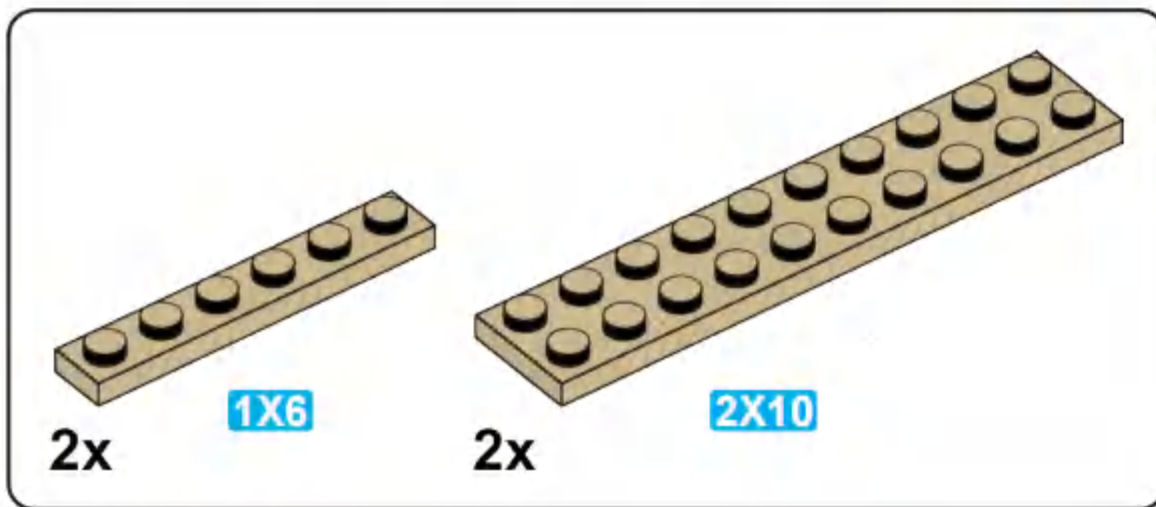
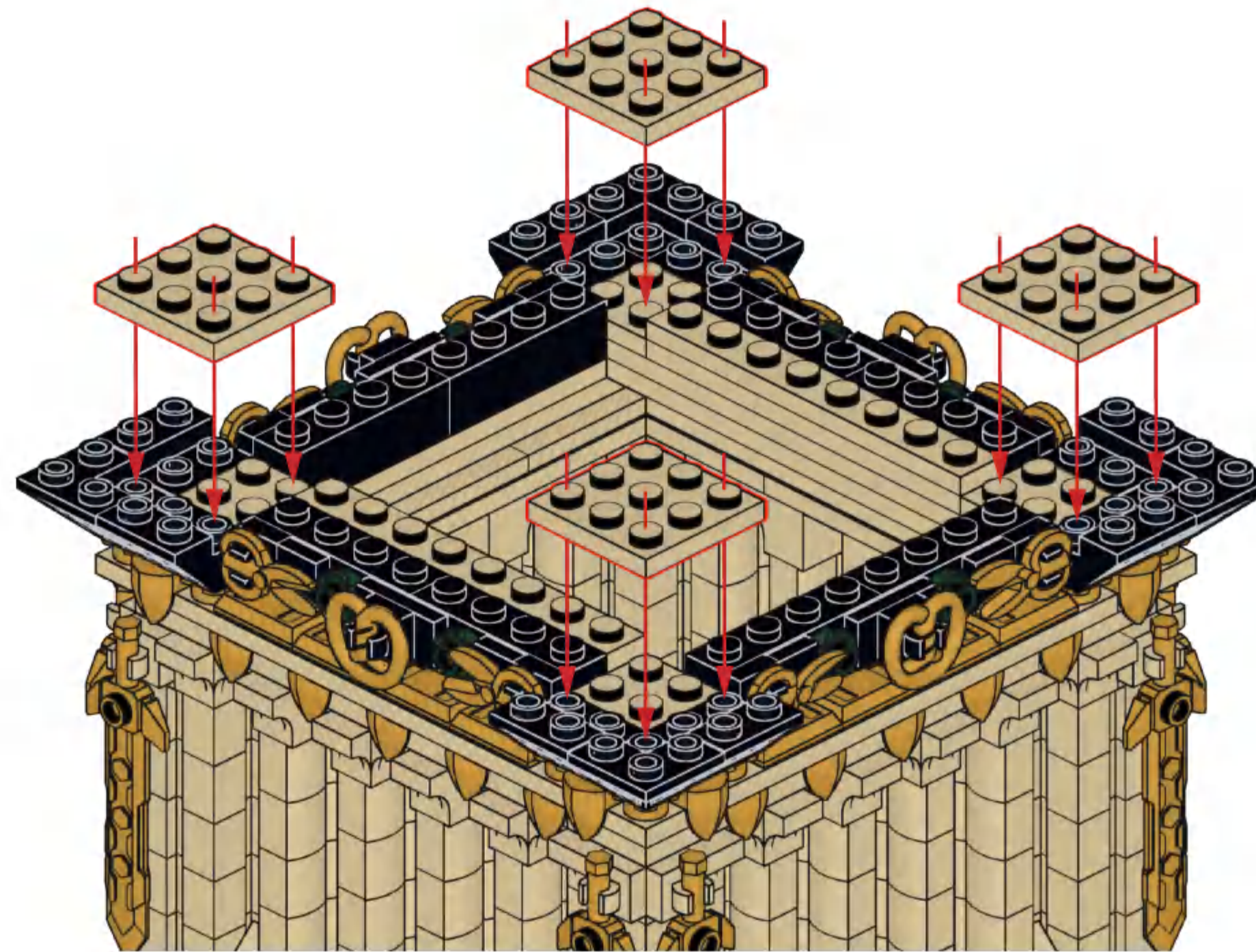


**2029**

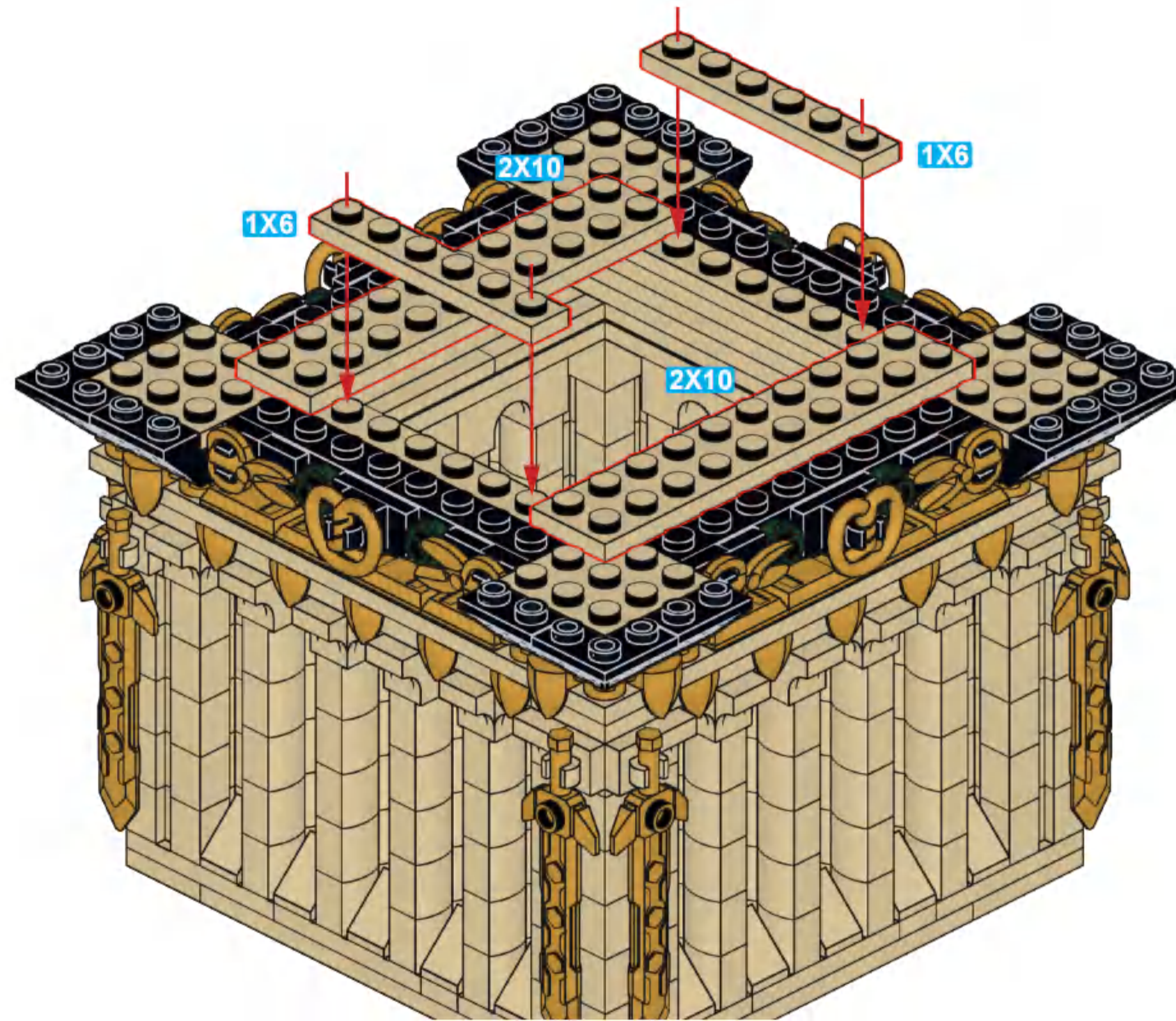


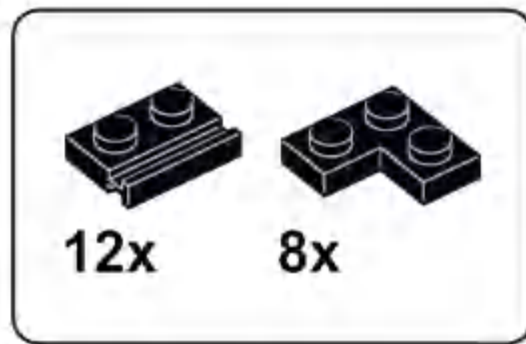


**2030**

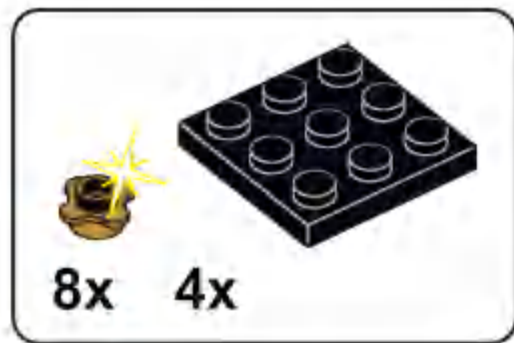
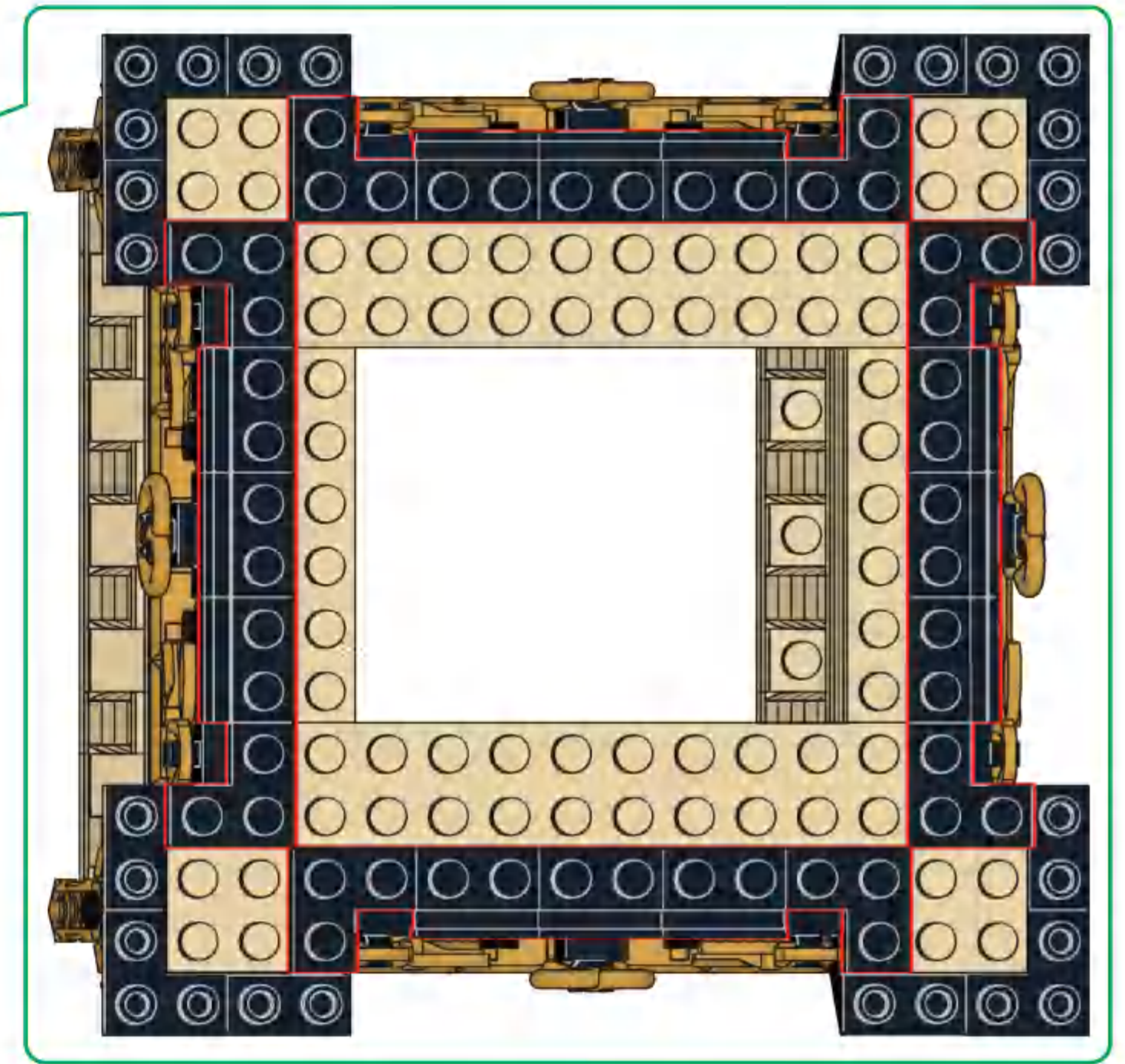
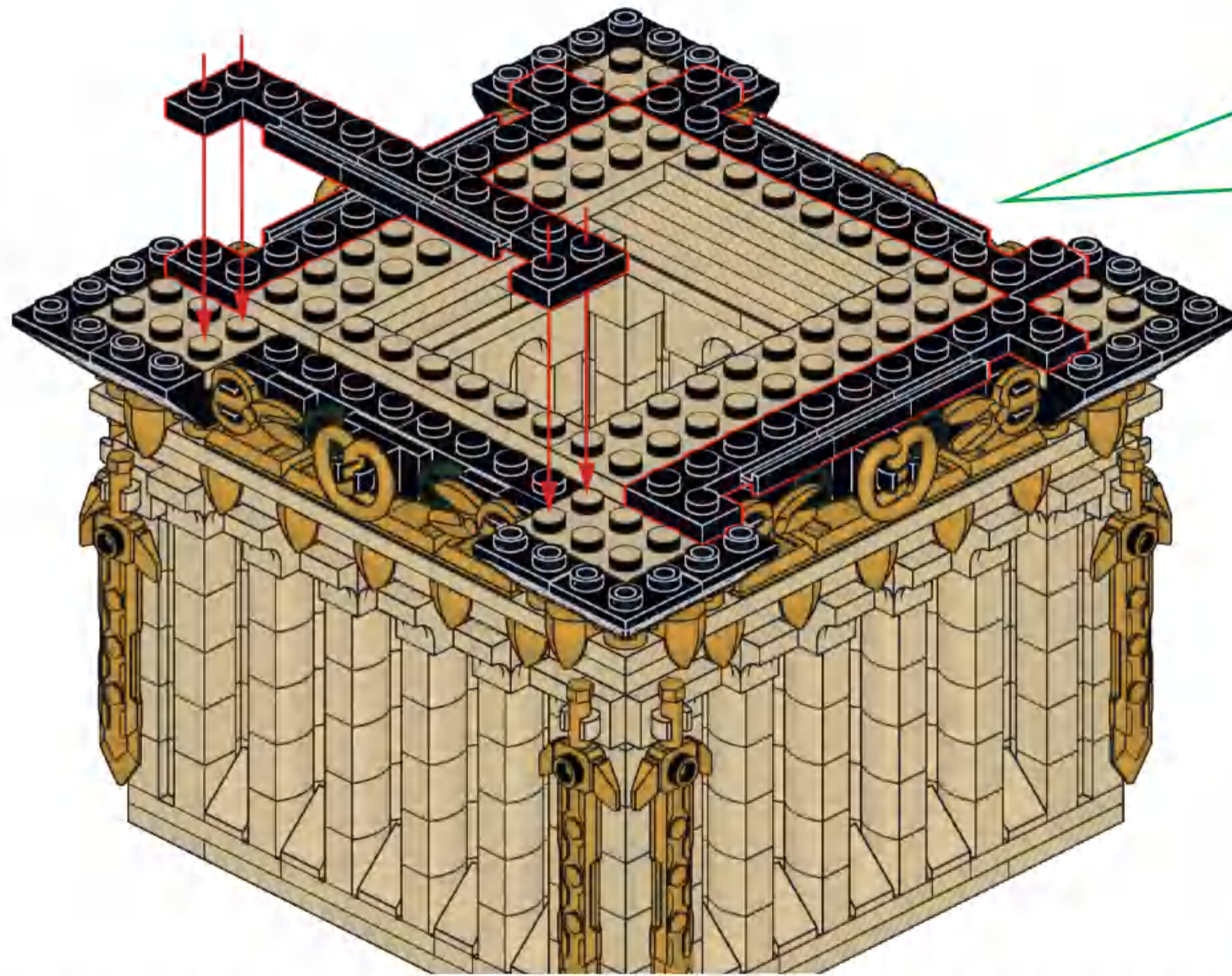


**2031**

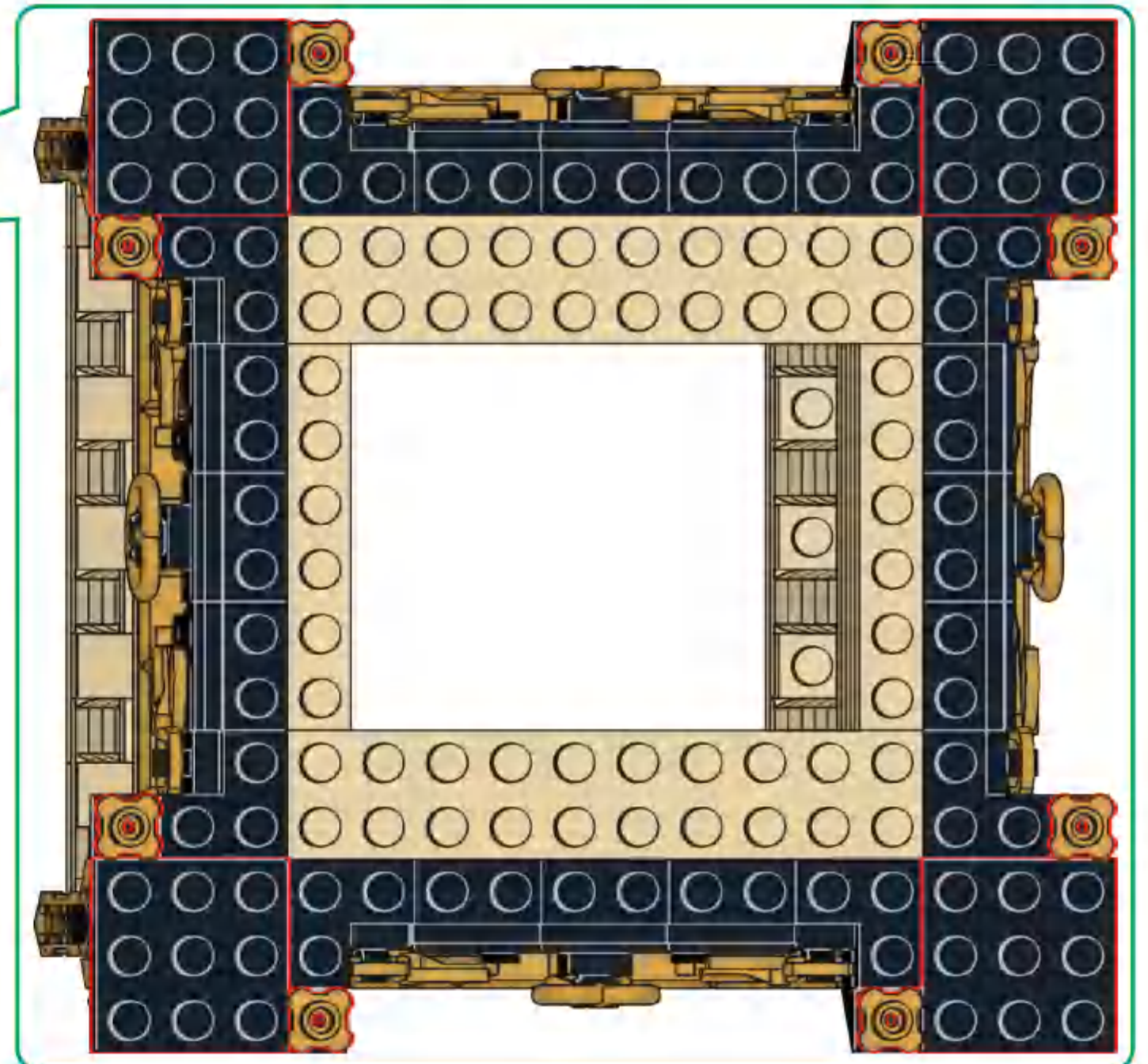
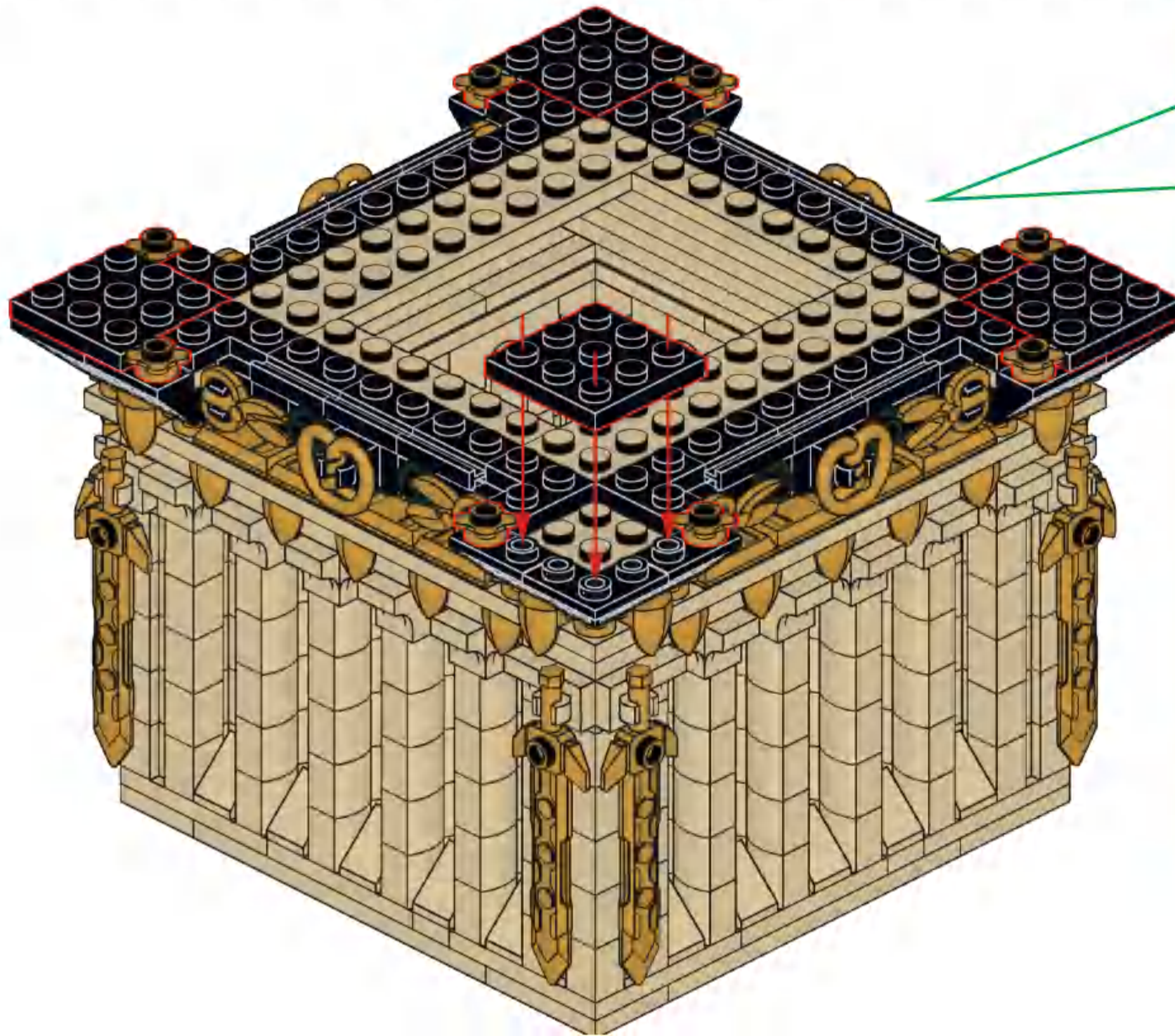


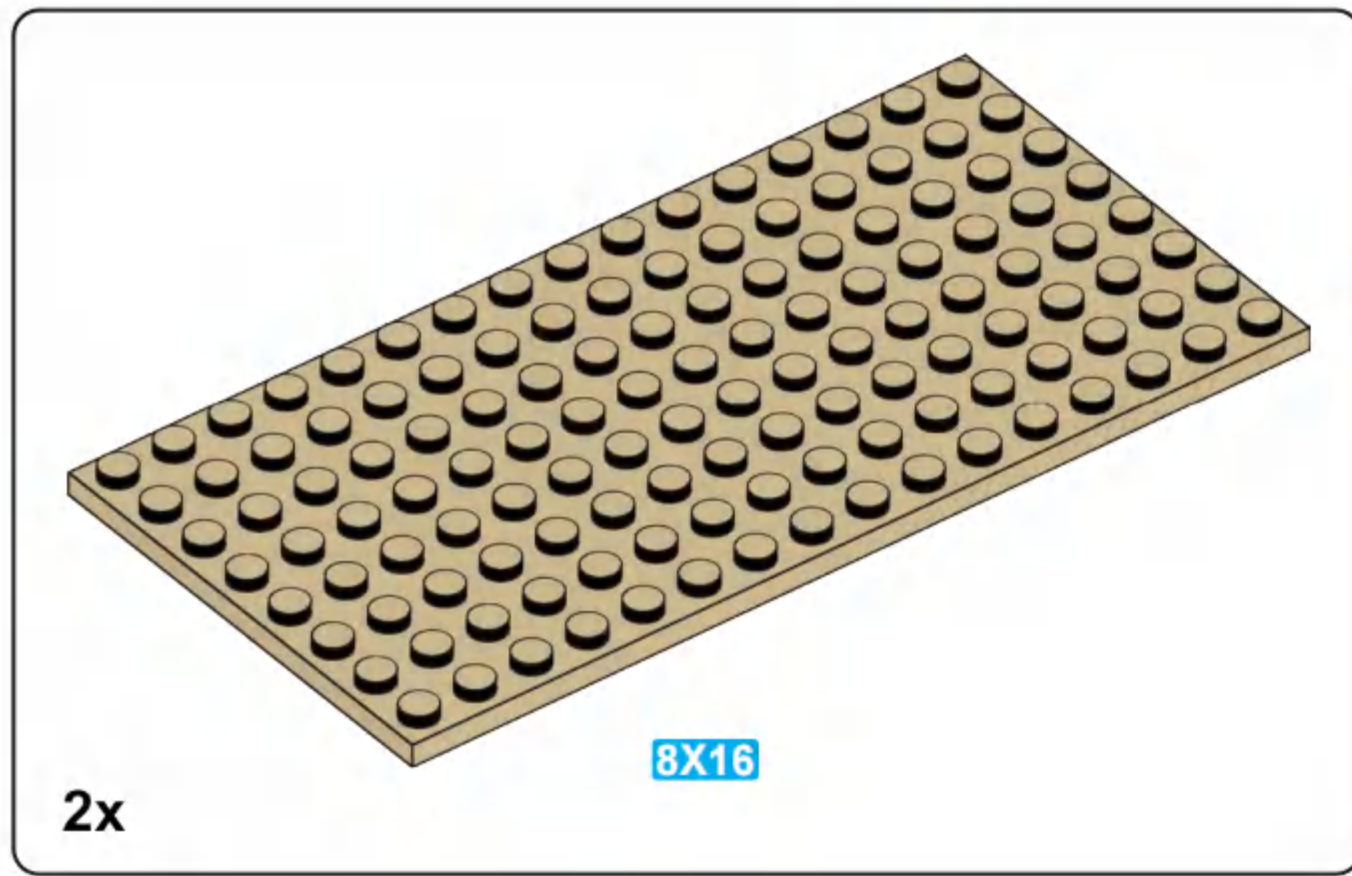


**2032**

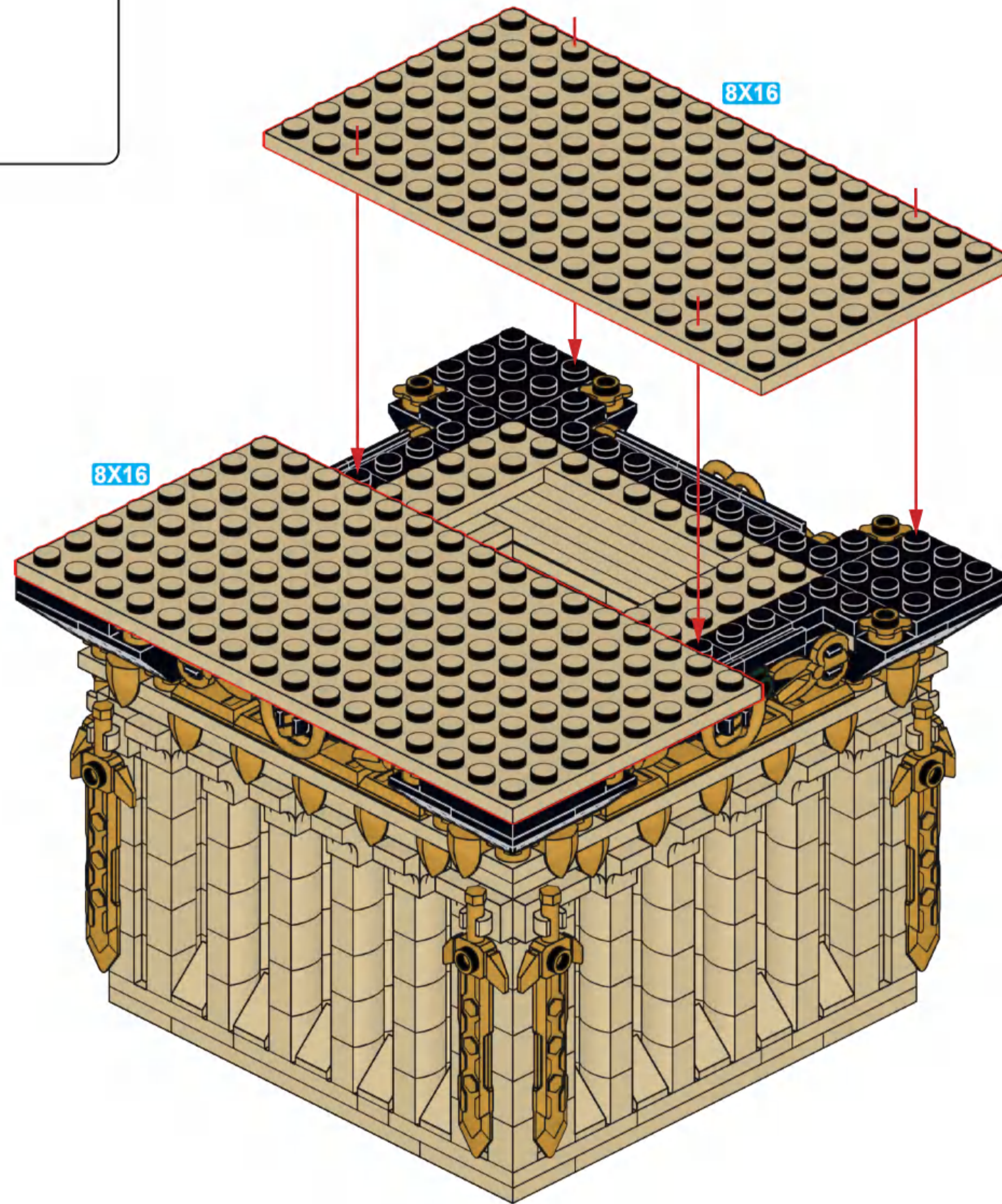


**2033**

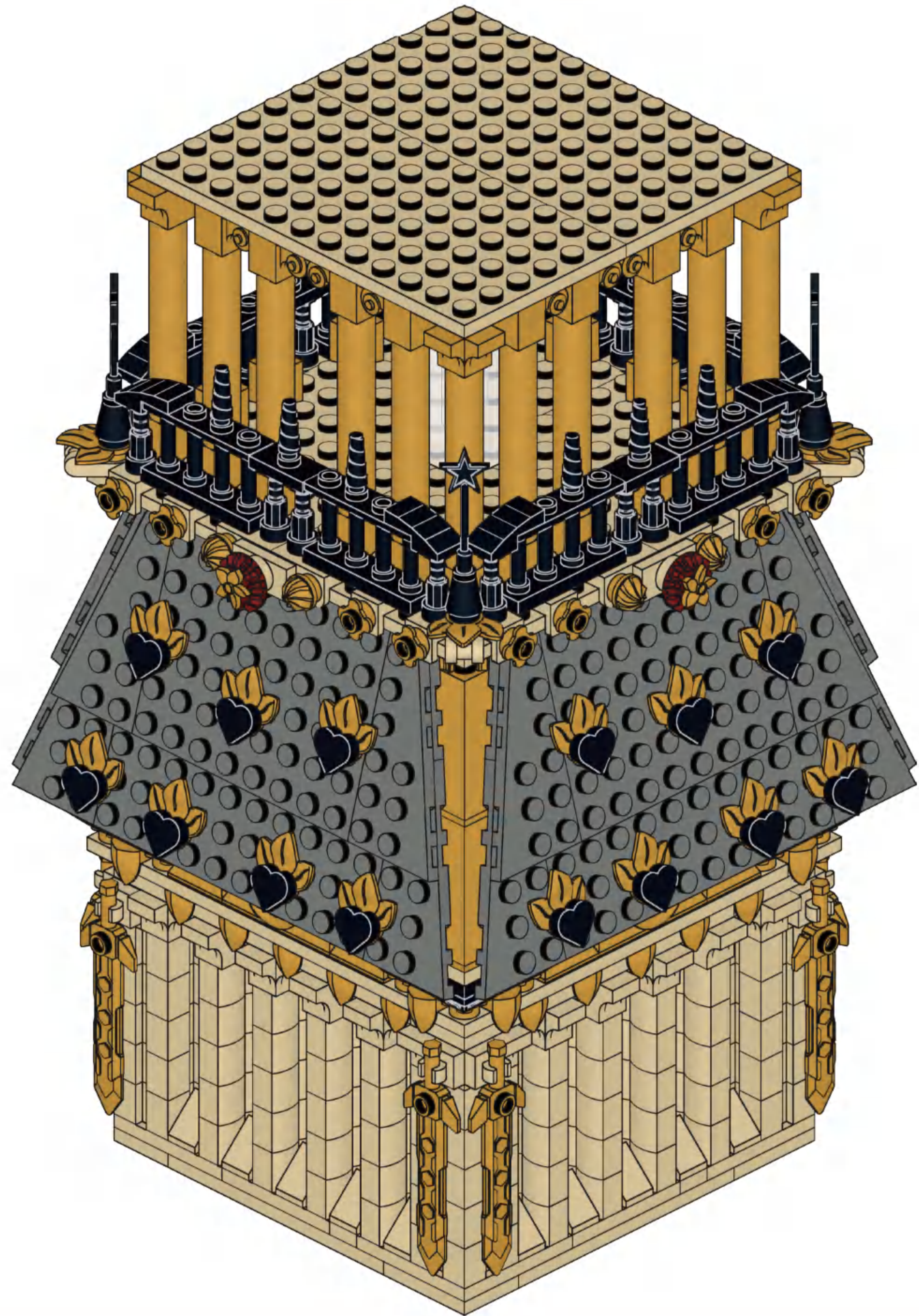




**2034**

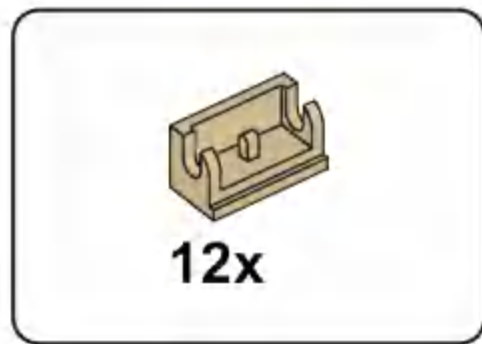


42

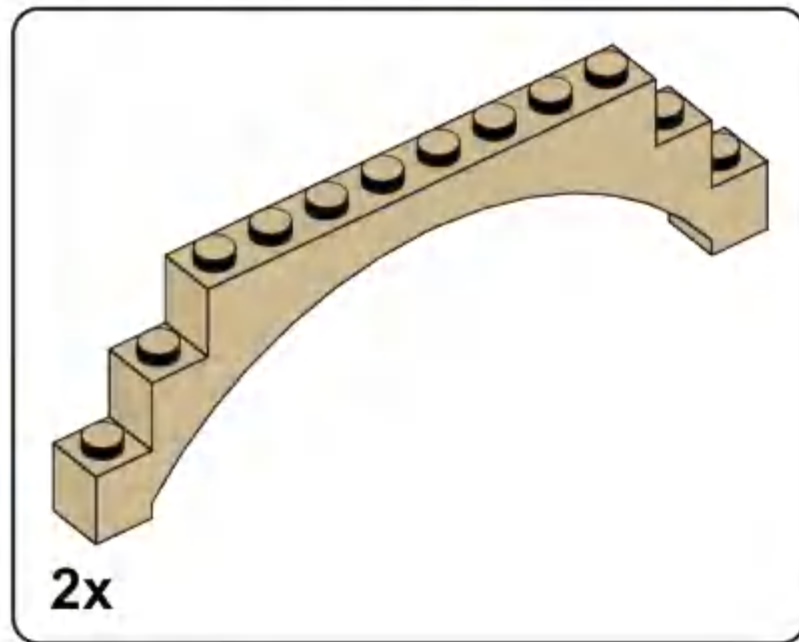
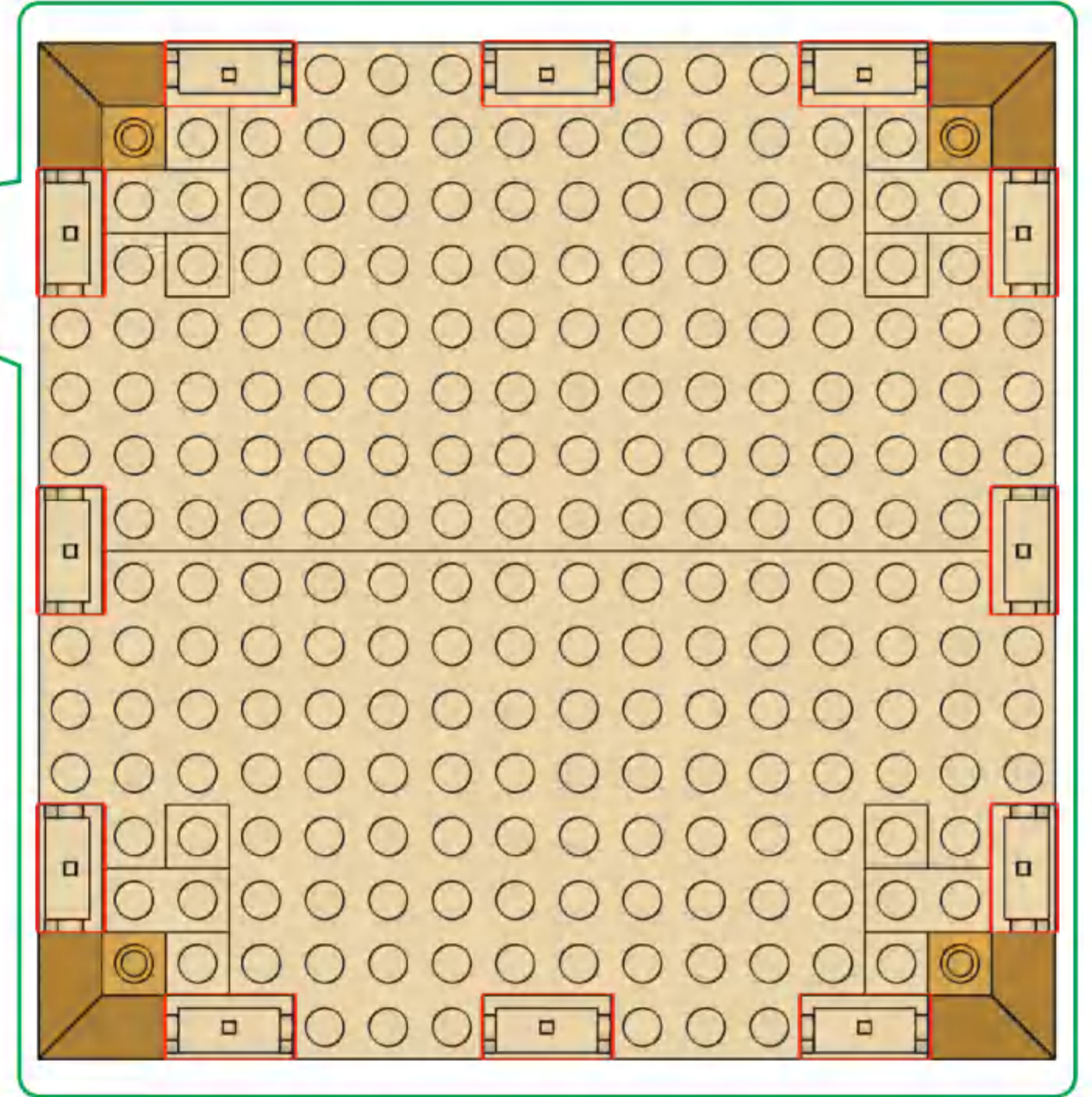
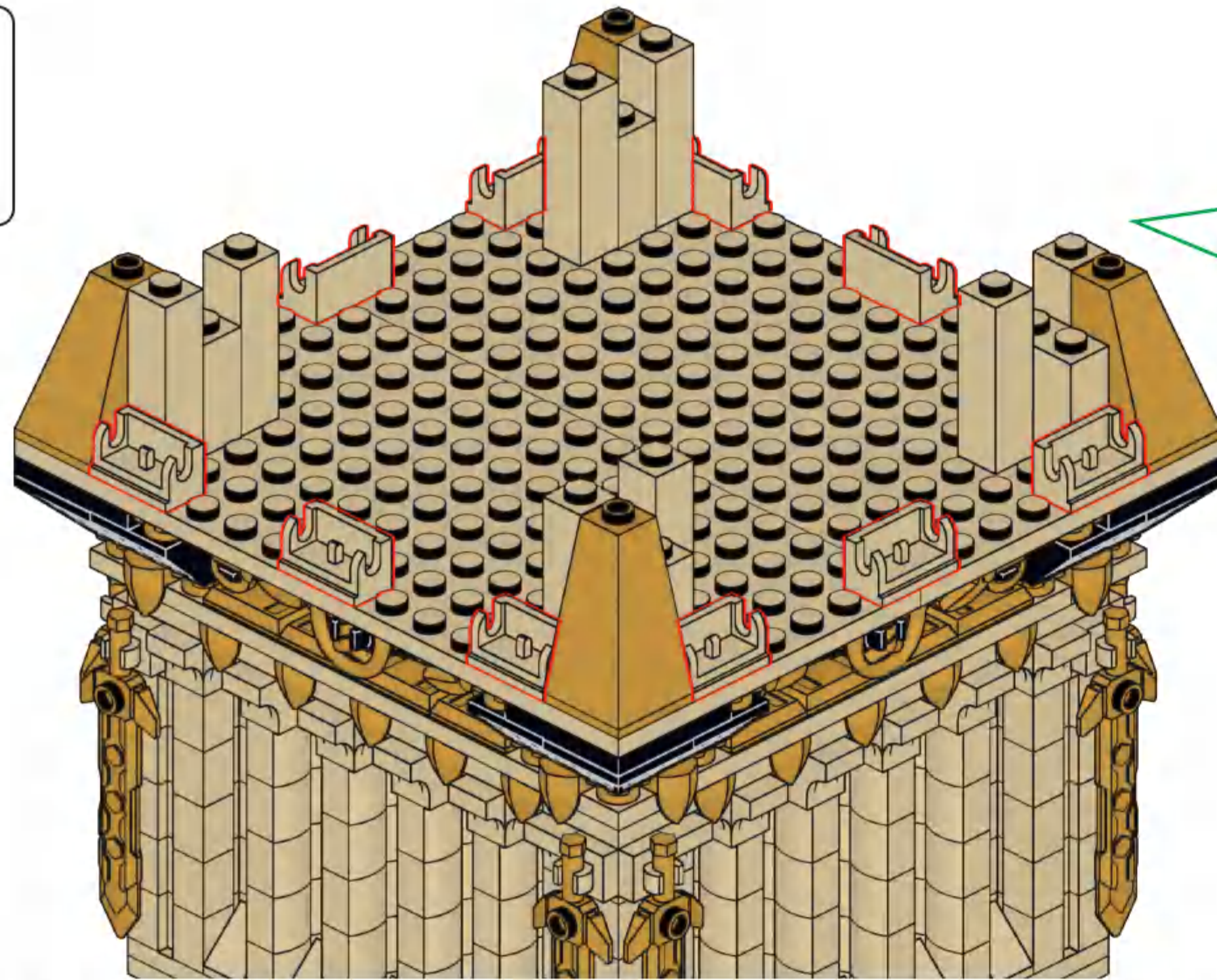


2P

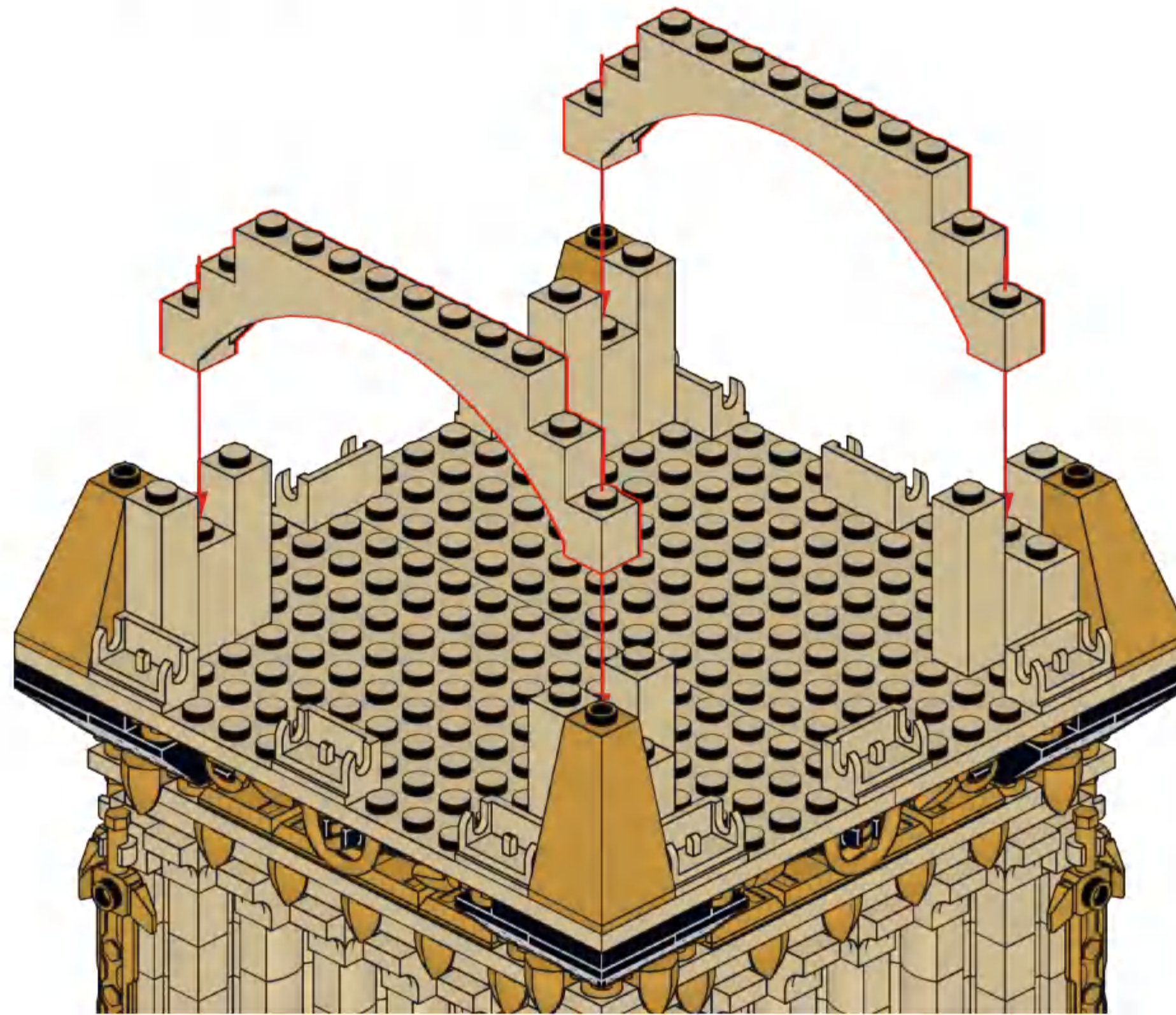


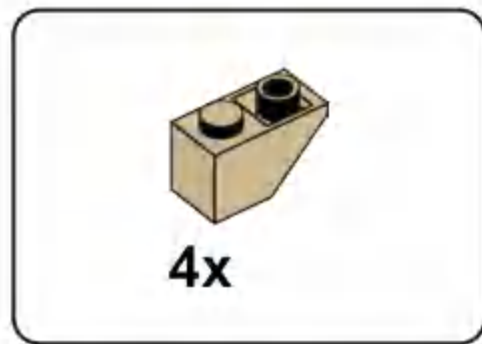


**2P3**

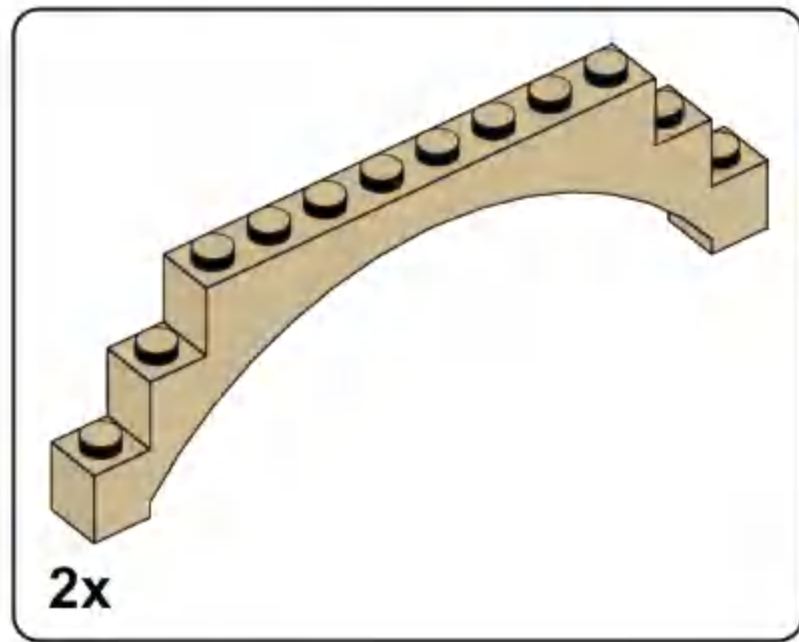
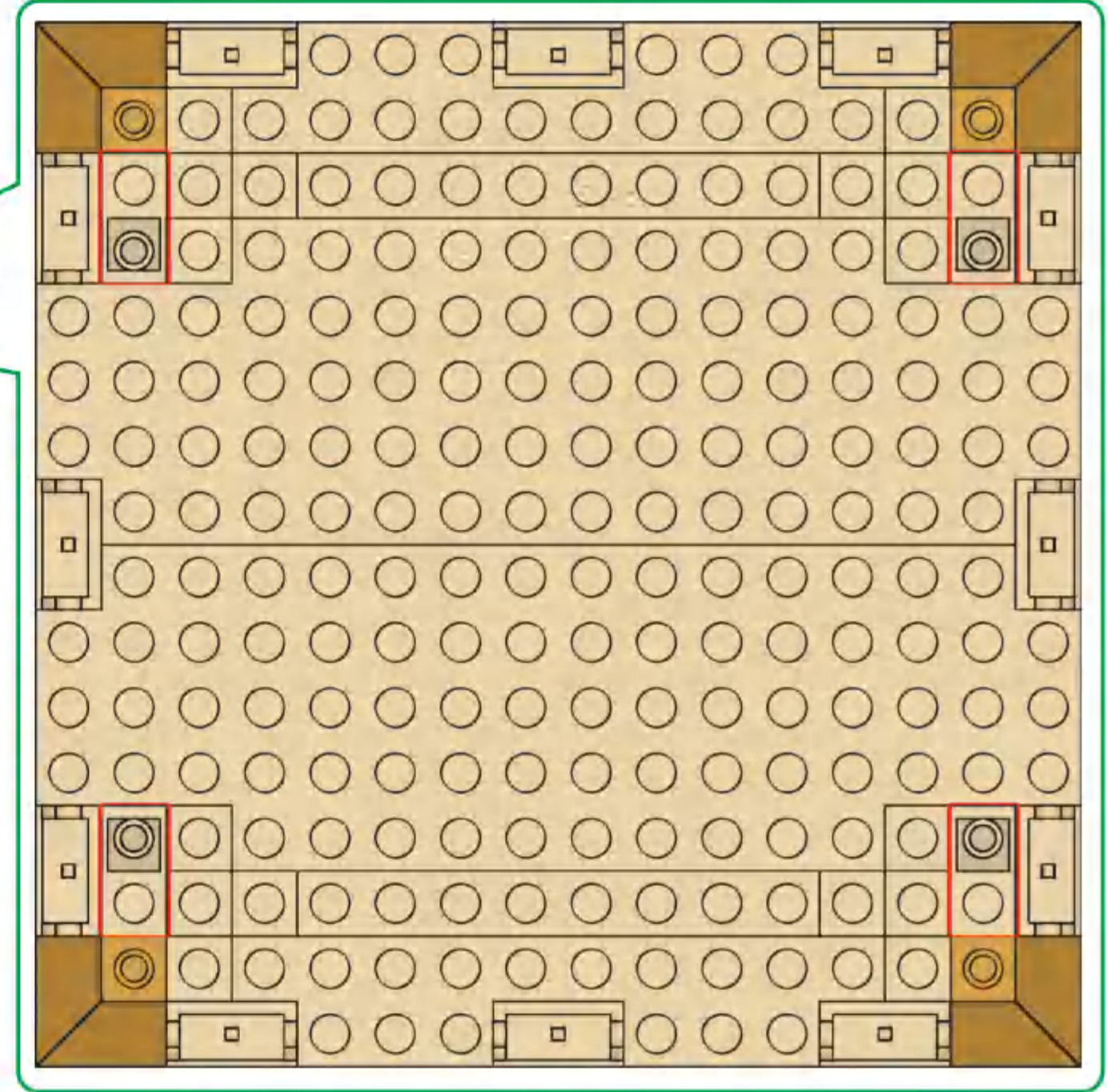
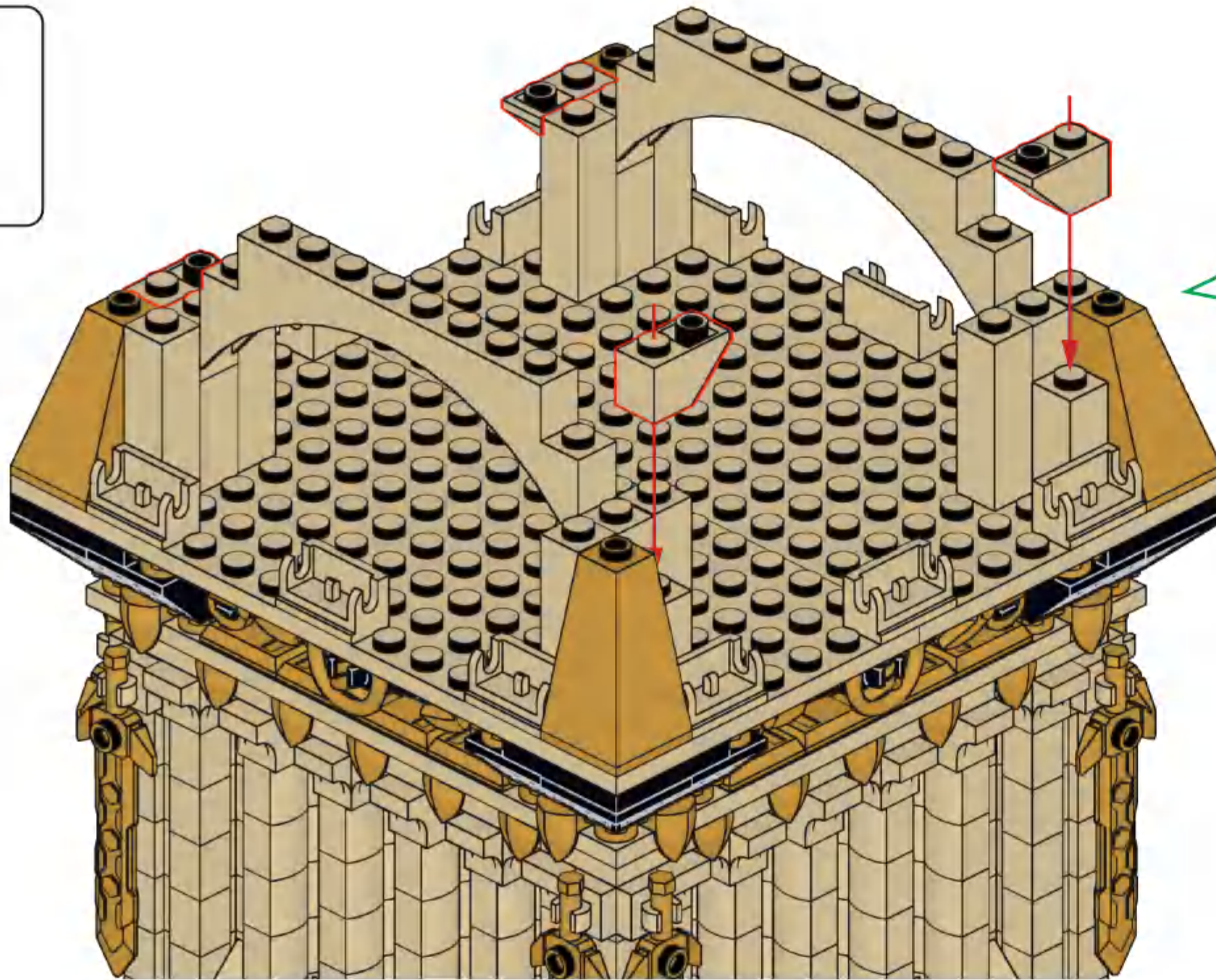


**2P4**

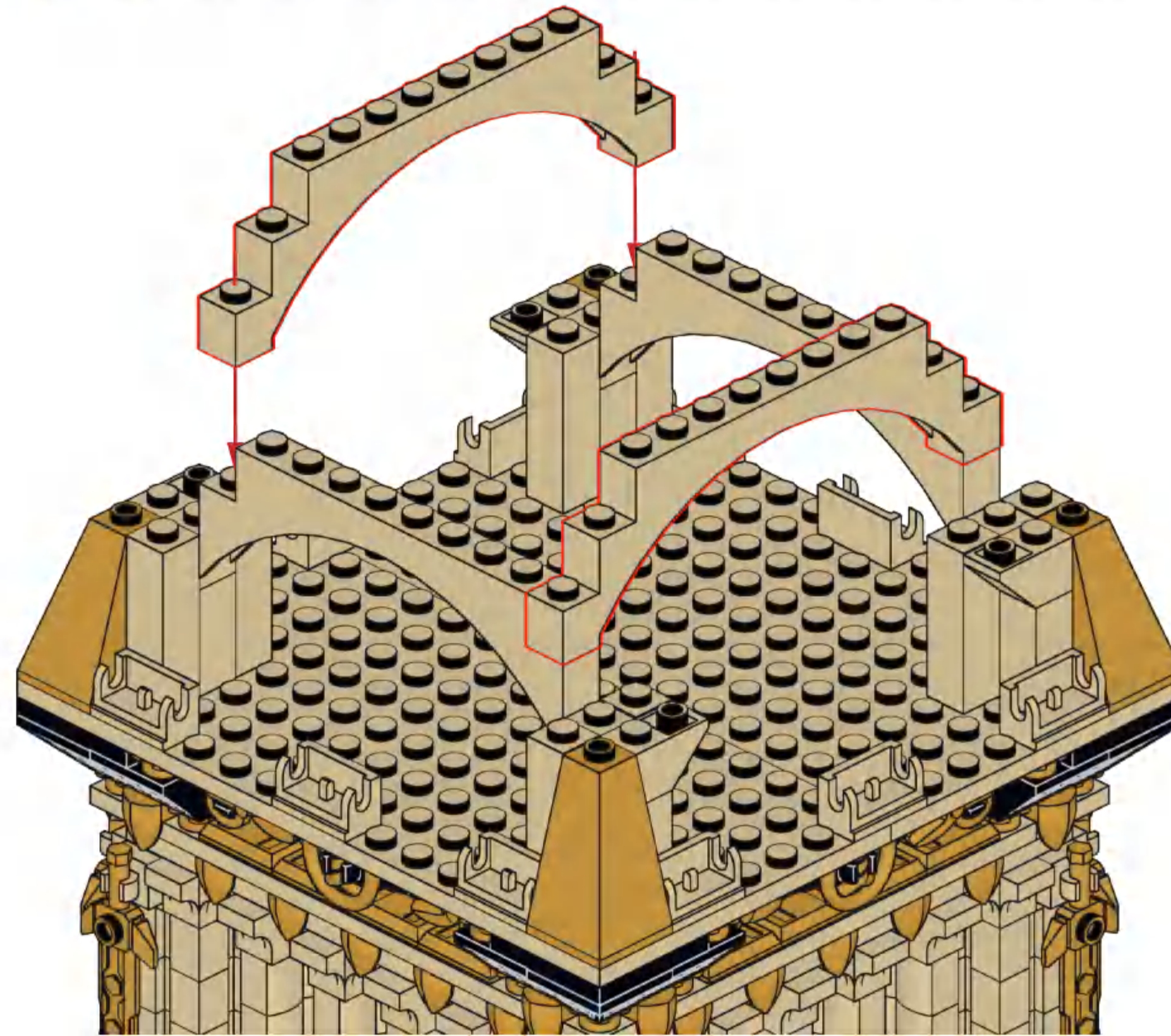


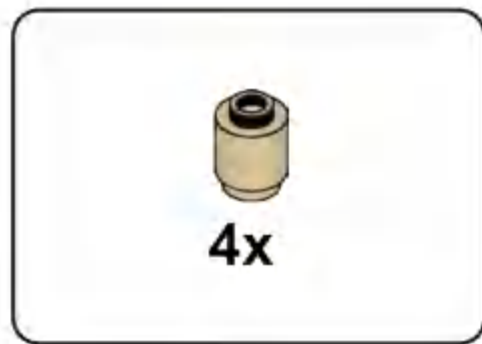


**2P5**

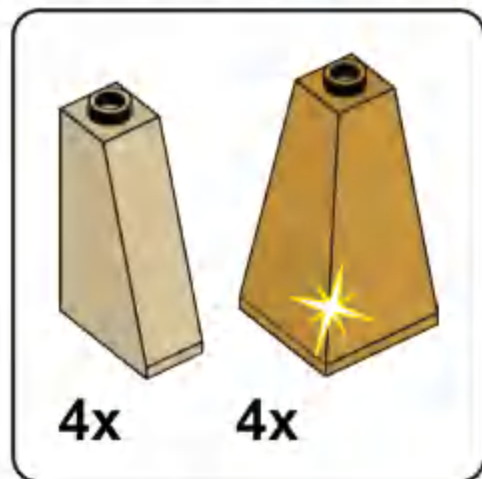
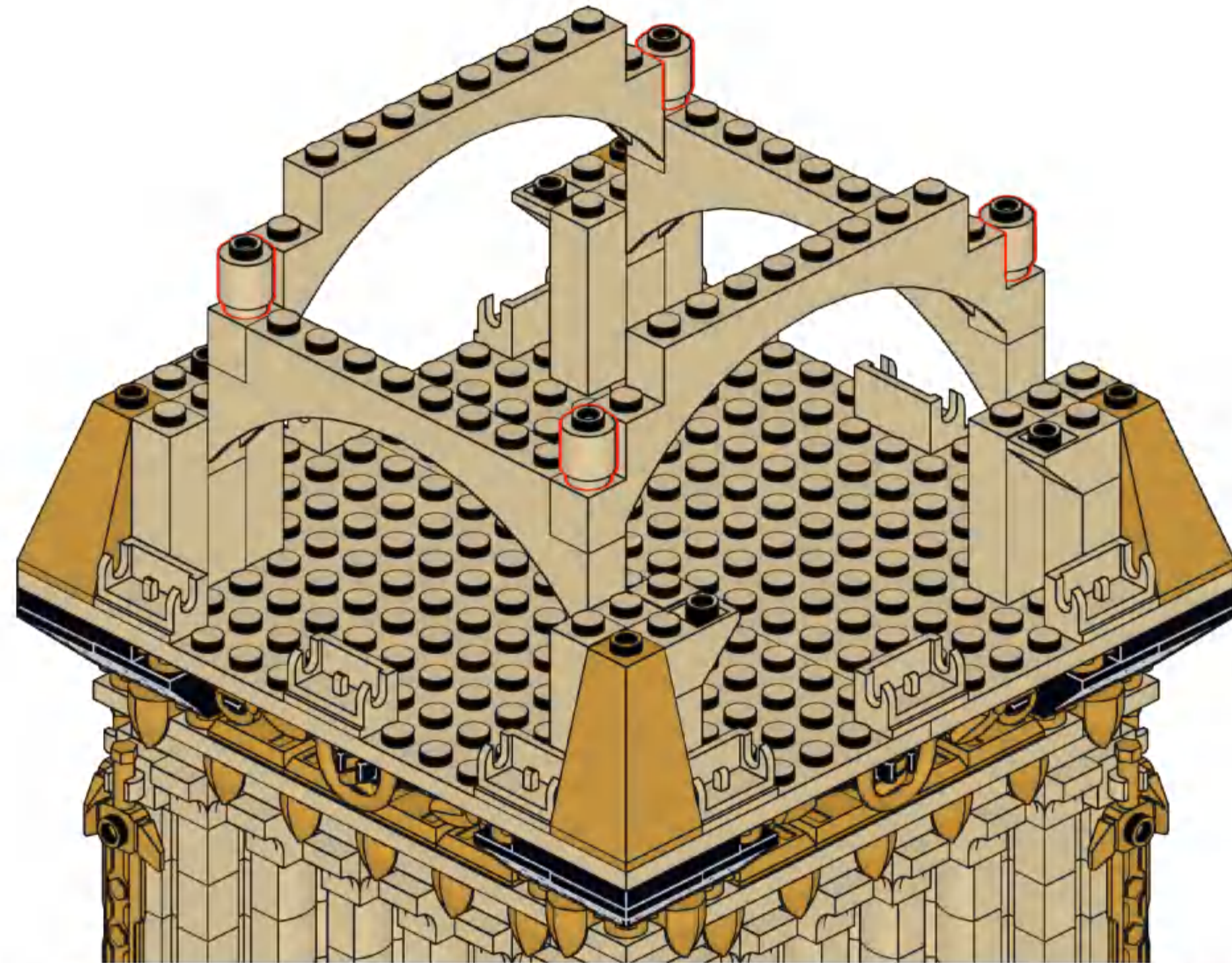


**2P6**

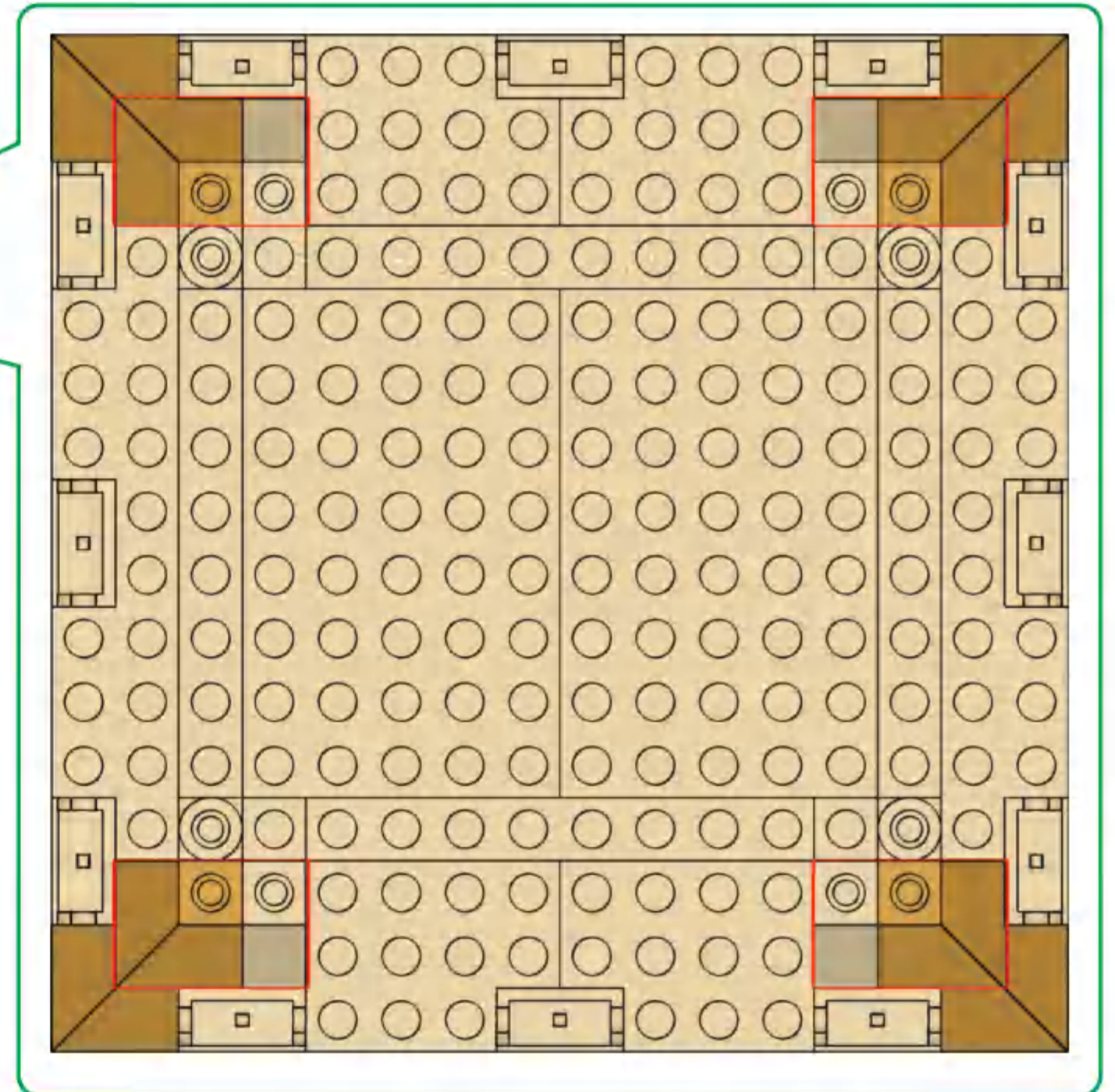
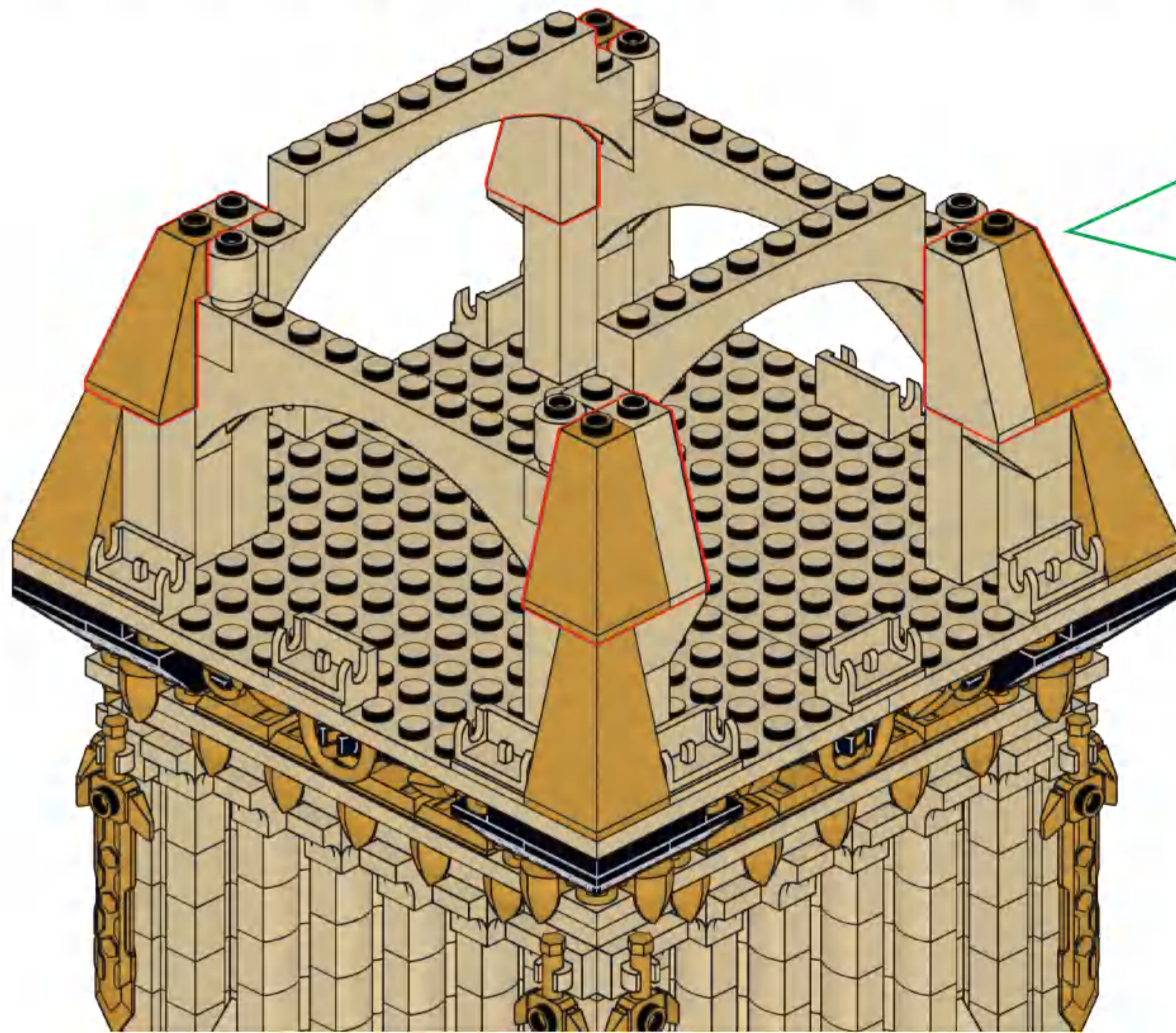


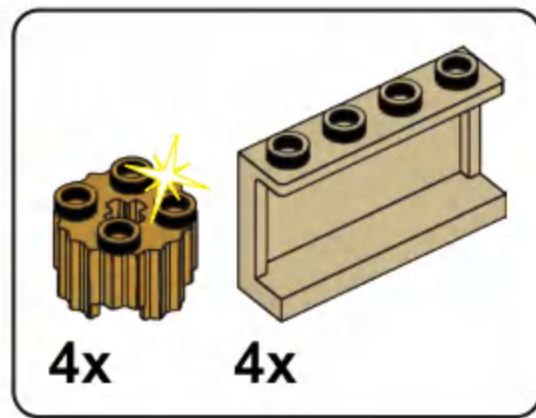


**2P7**

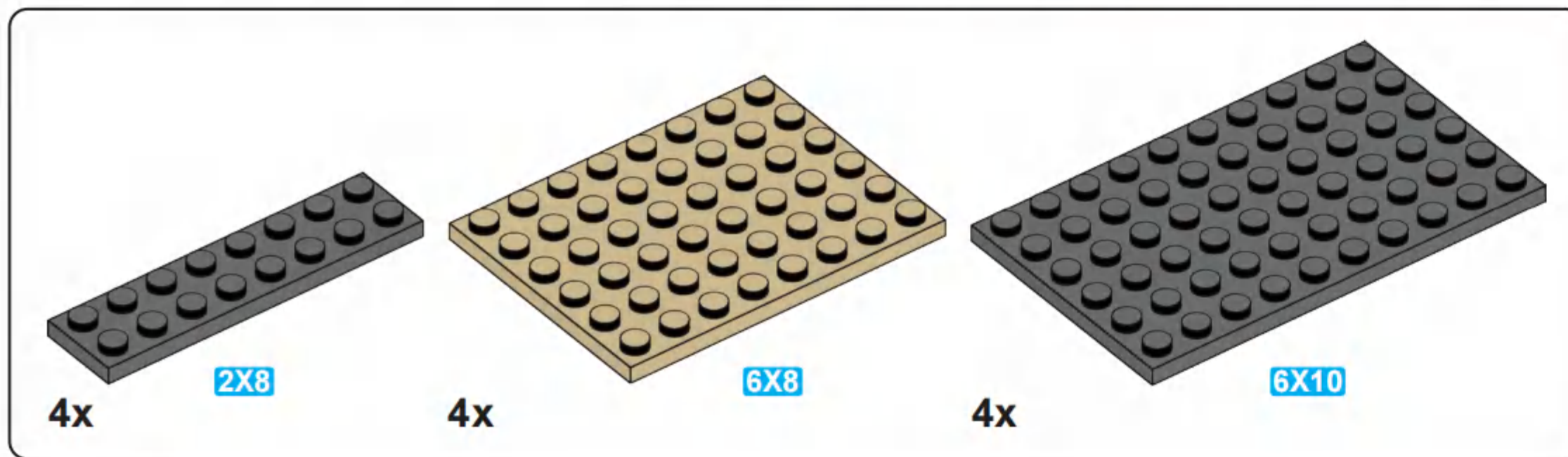
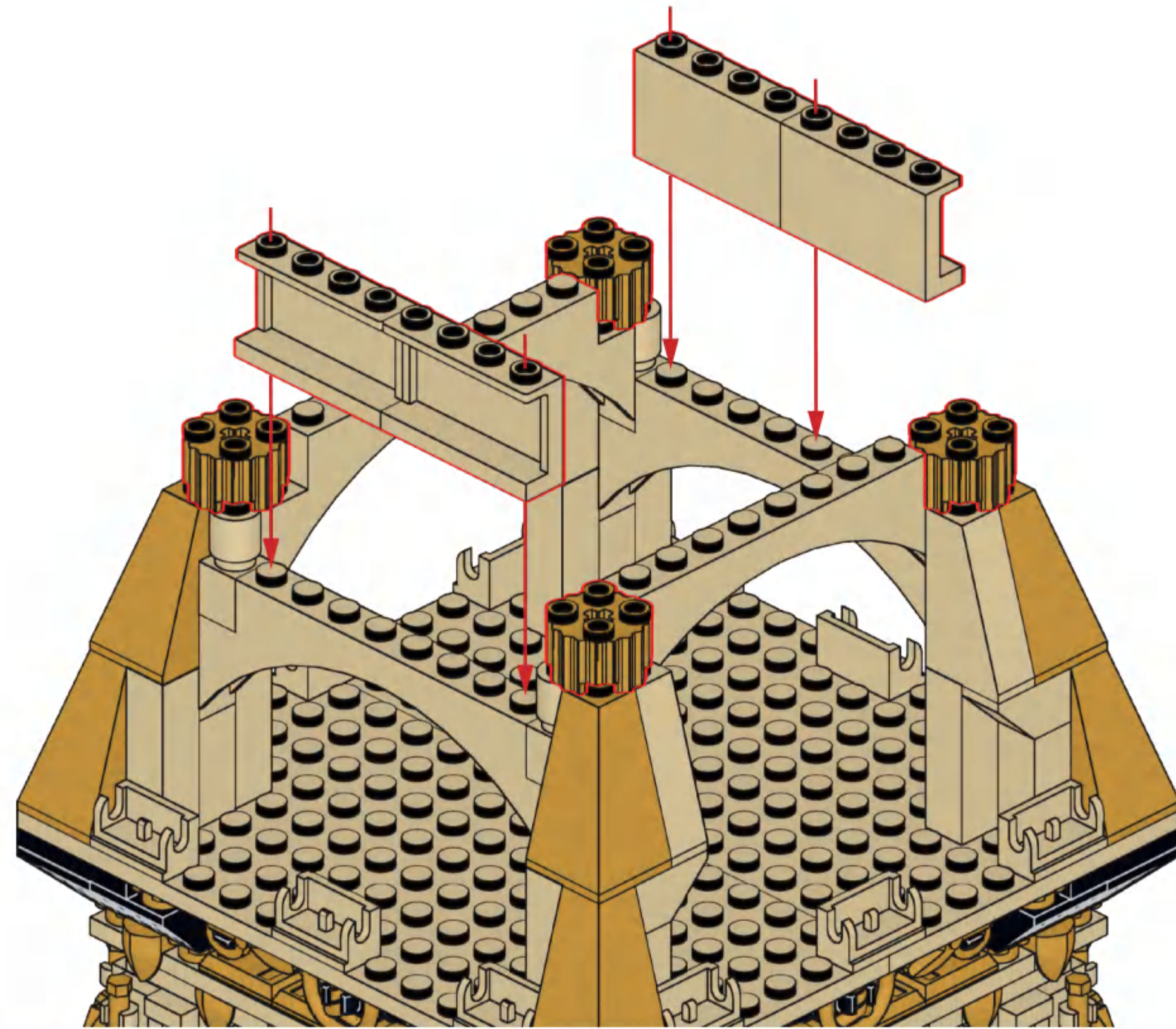


**2P8**

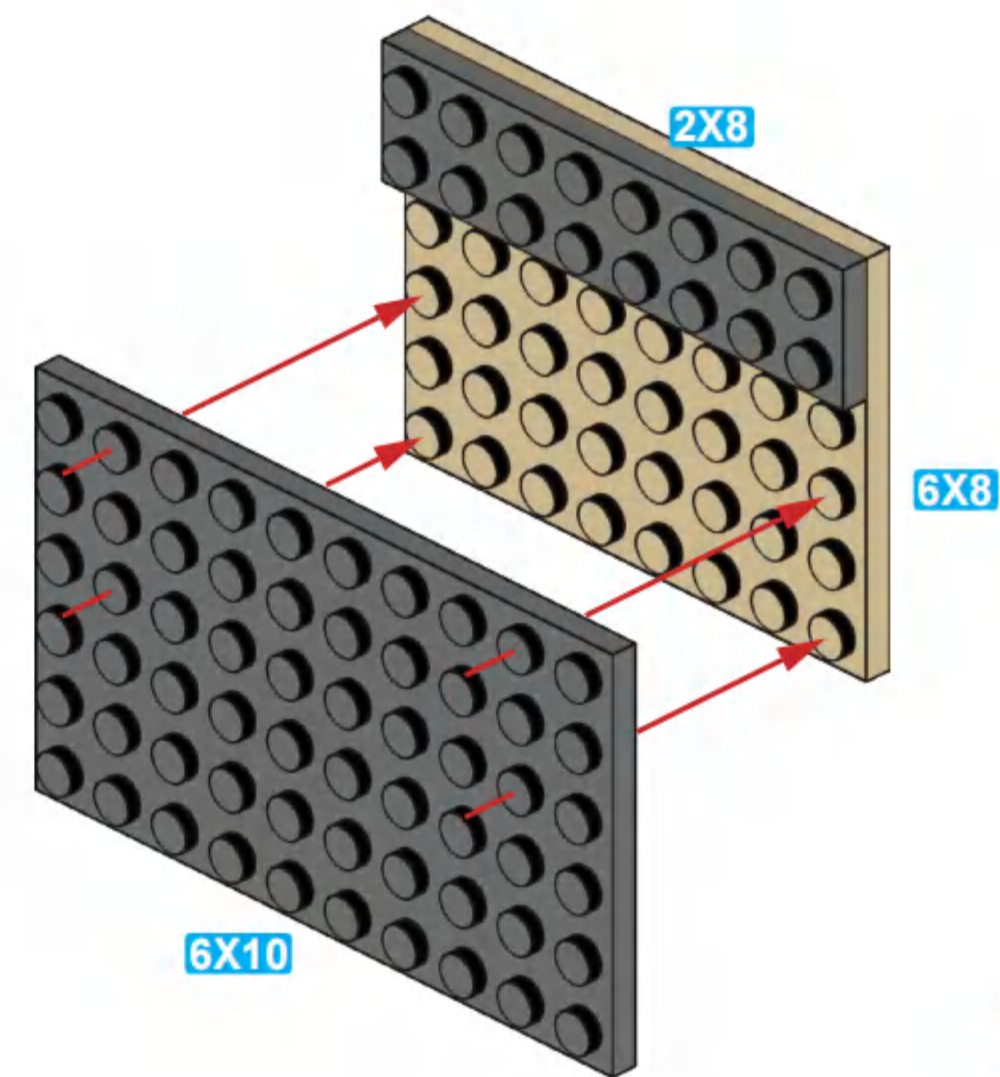




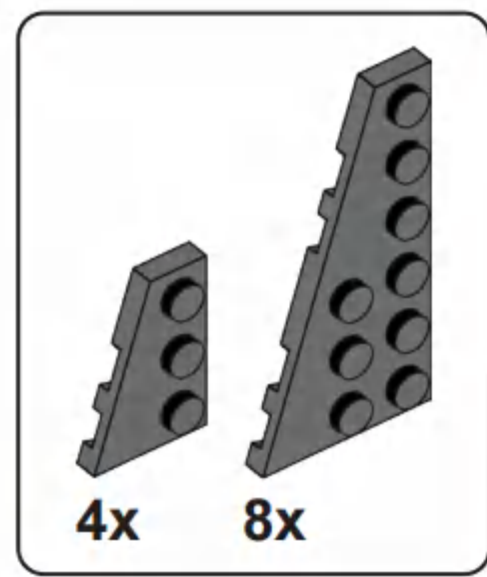
## 2P9



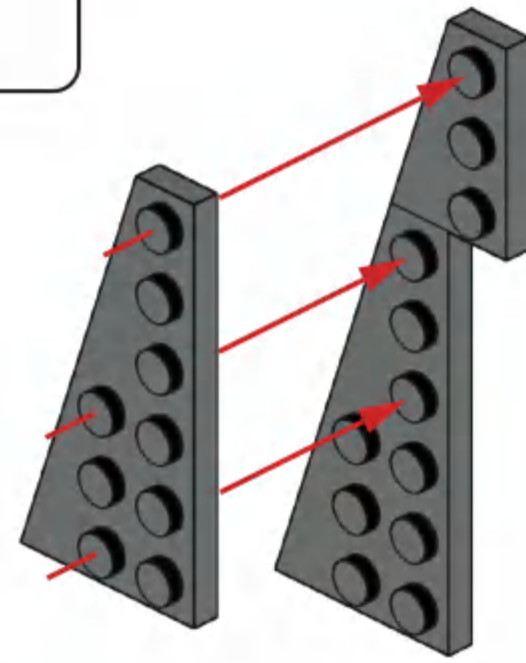
## 2P10



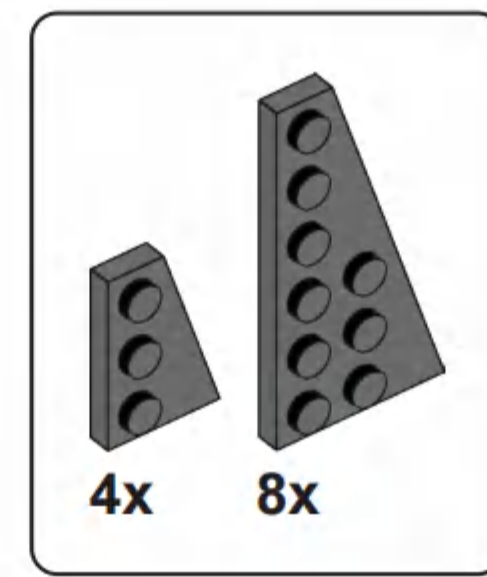
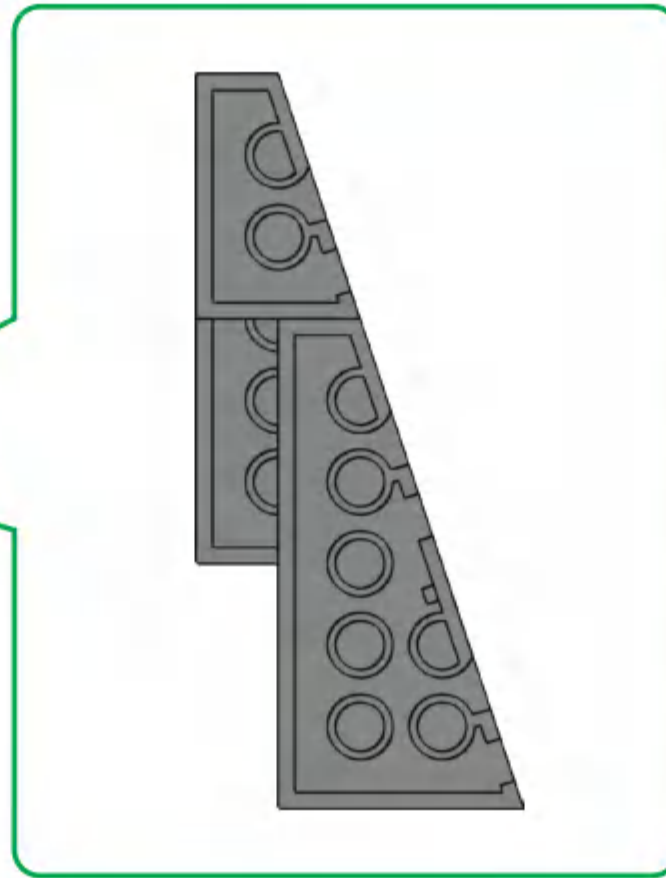
**x4**



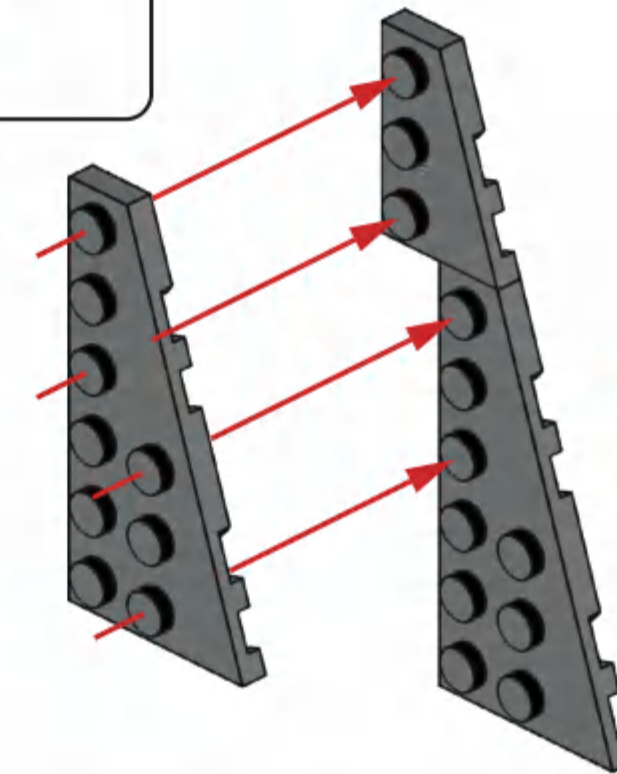
**2P11**



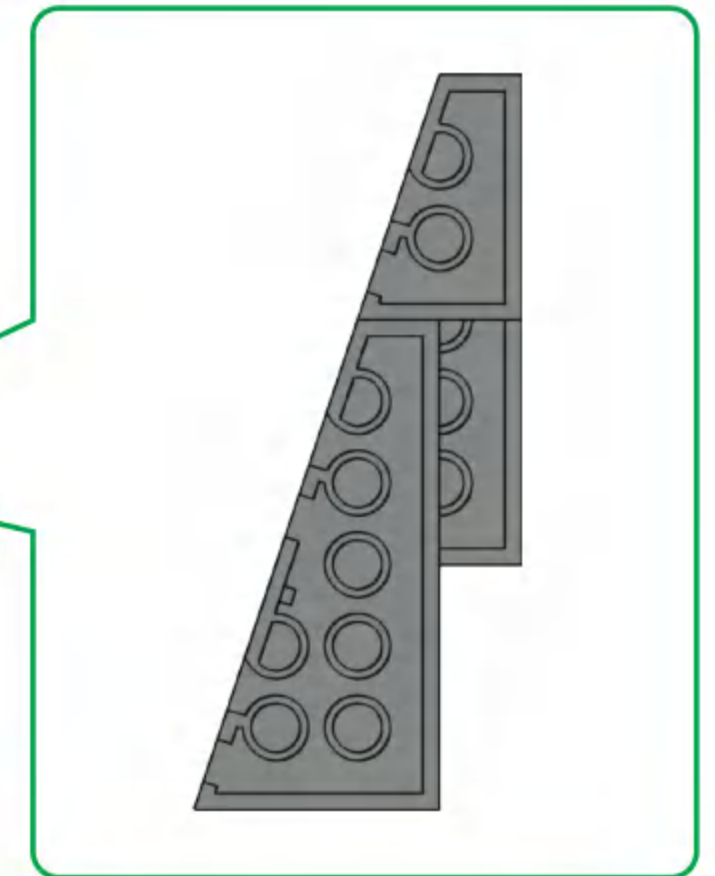
**x4**



**2P12**

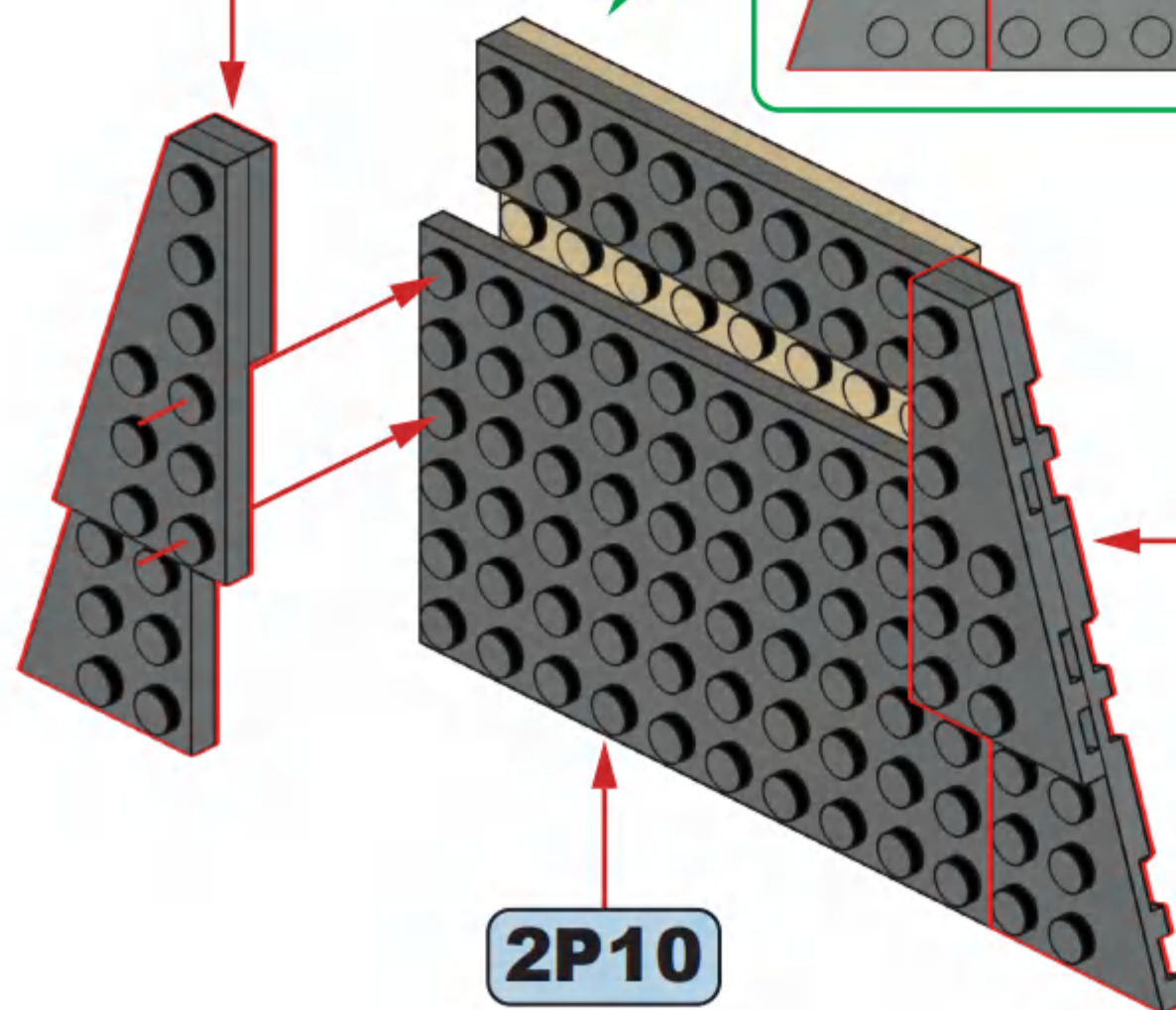
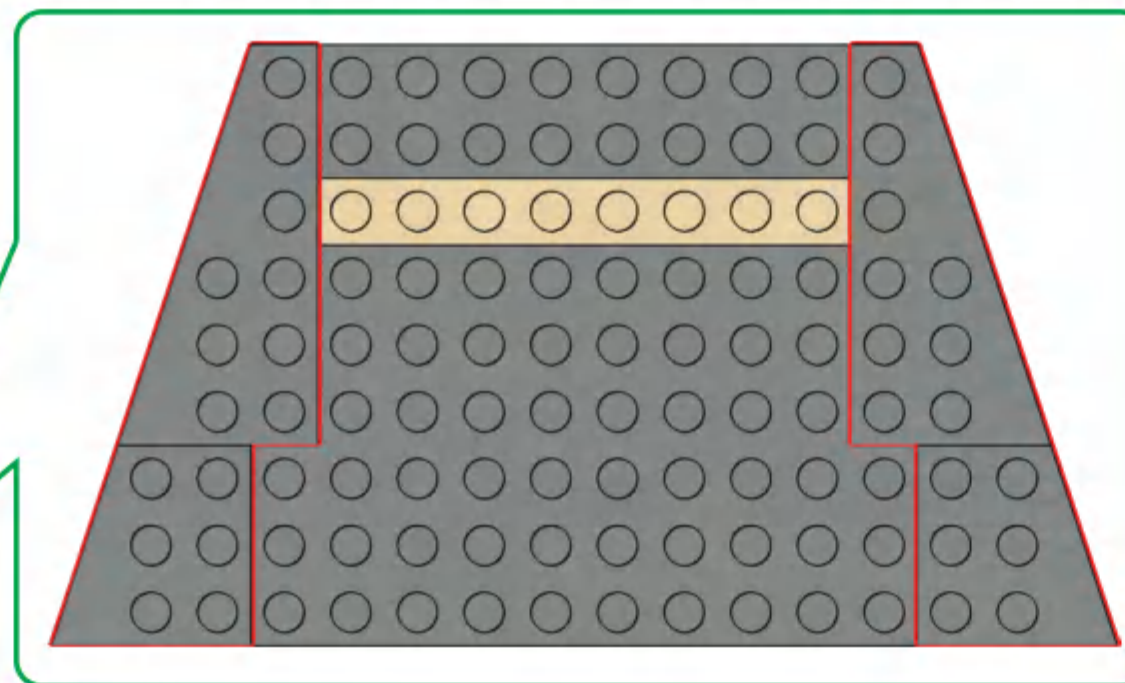


**x4**



**2P13**

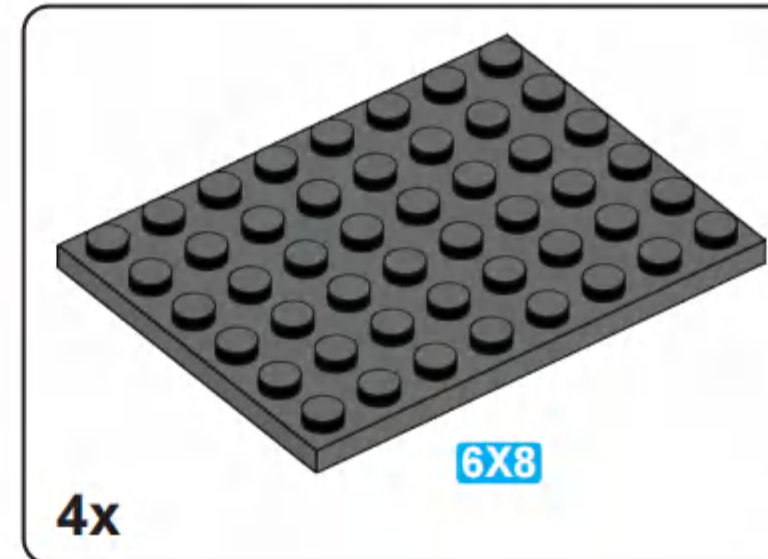
**2P11**



**2P12**

**2P10**

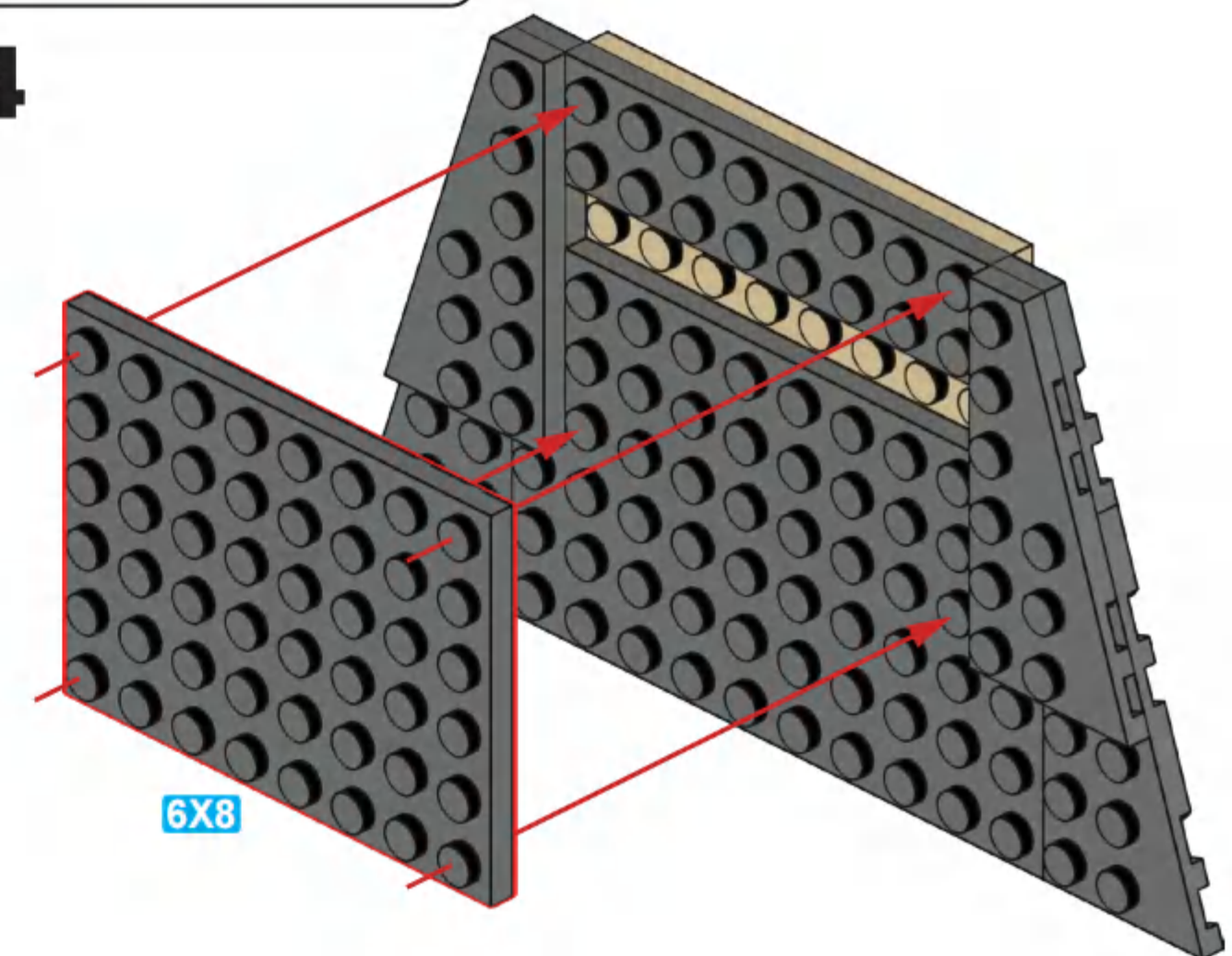
**x4**



4x

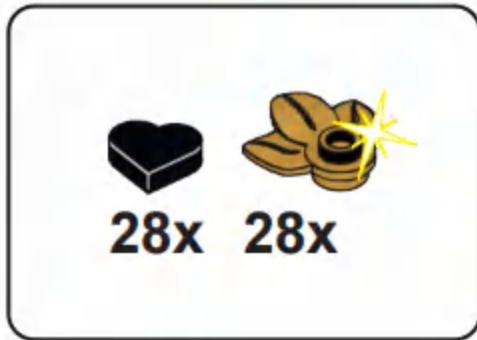
**6X8**

**2P14**

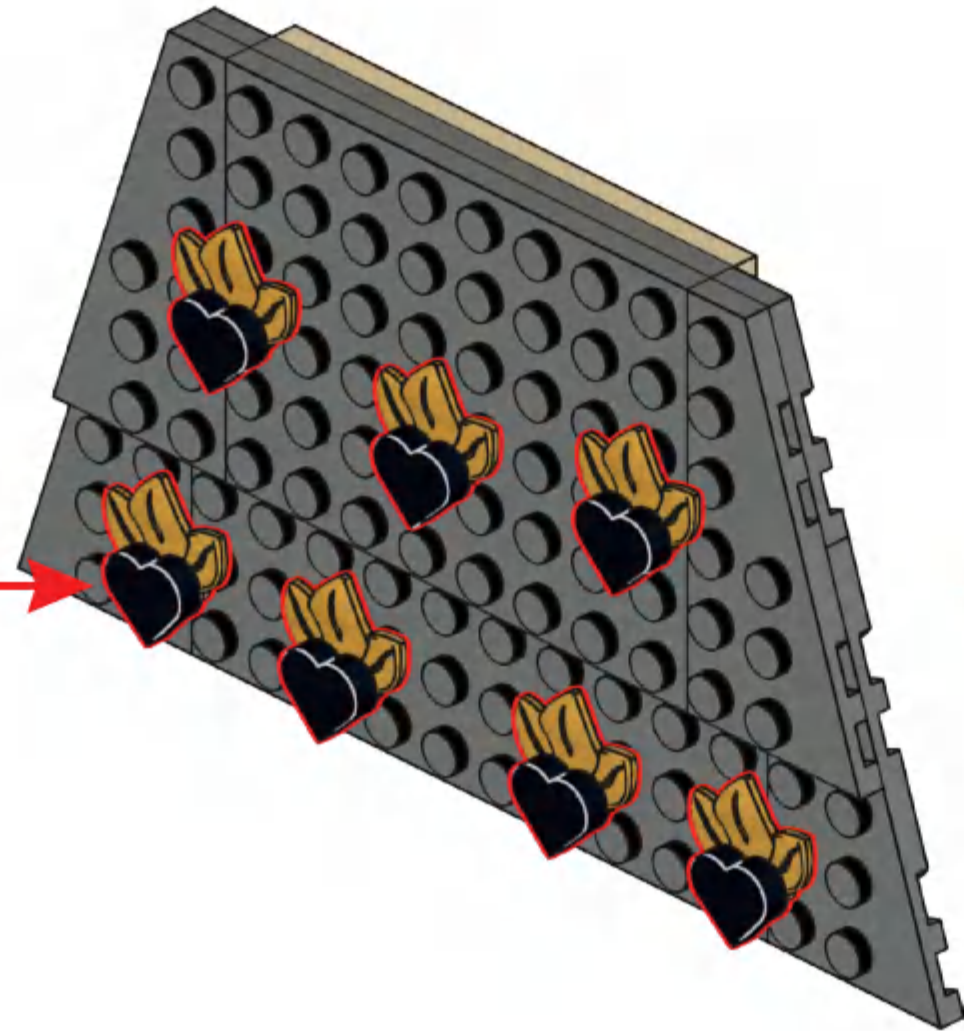
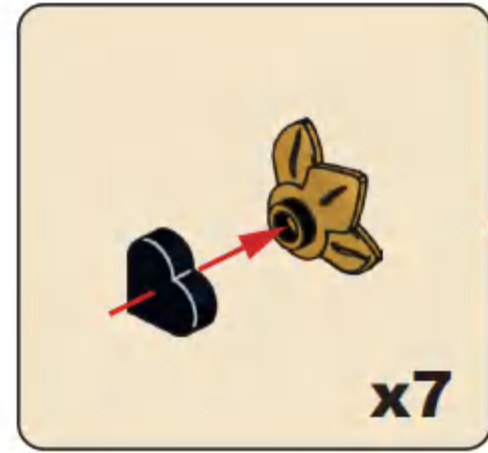


**6X8**

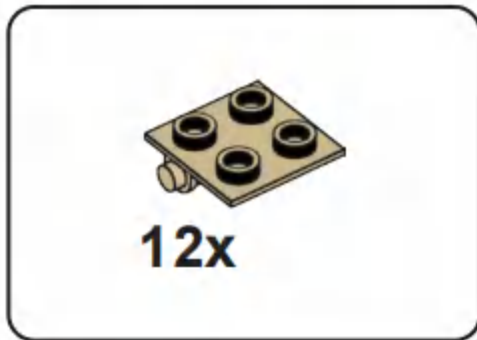
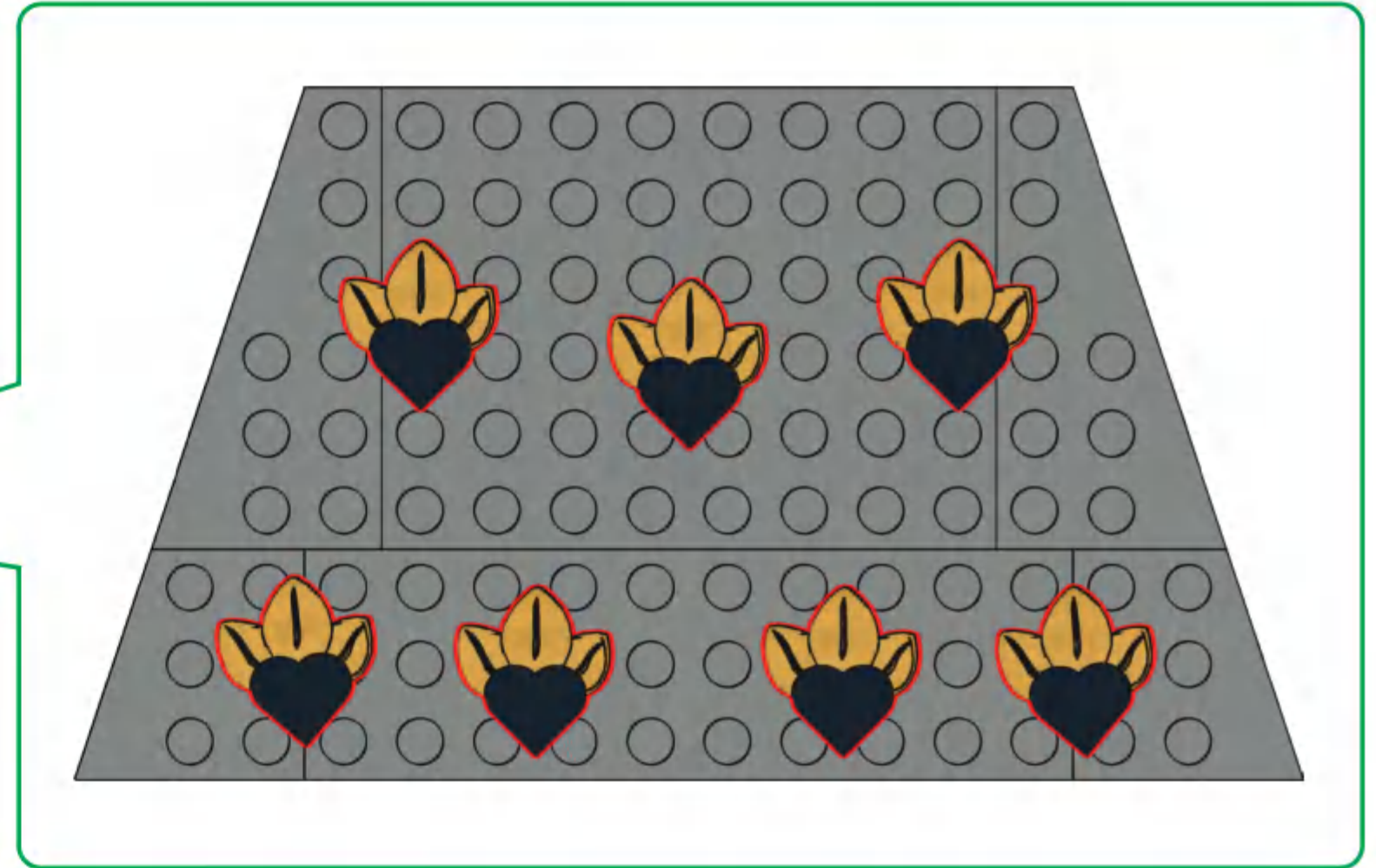
**x4**



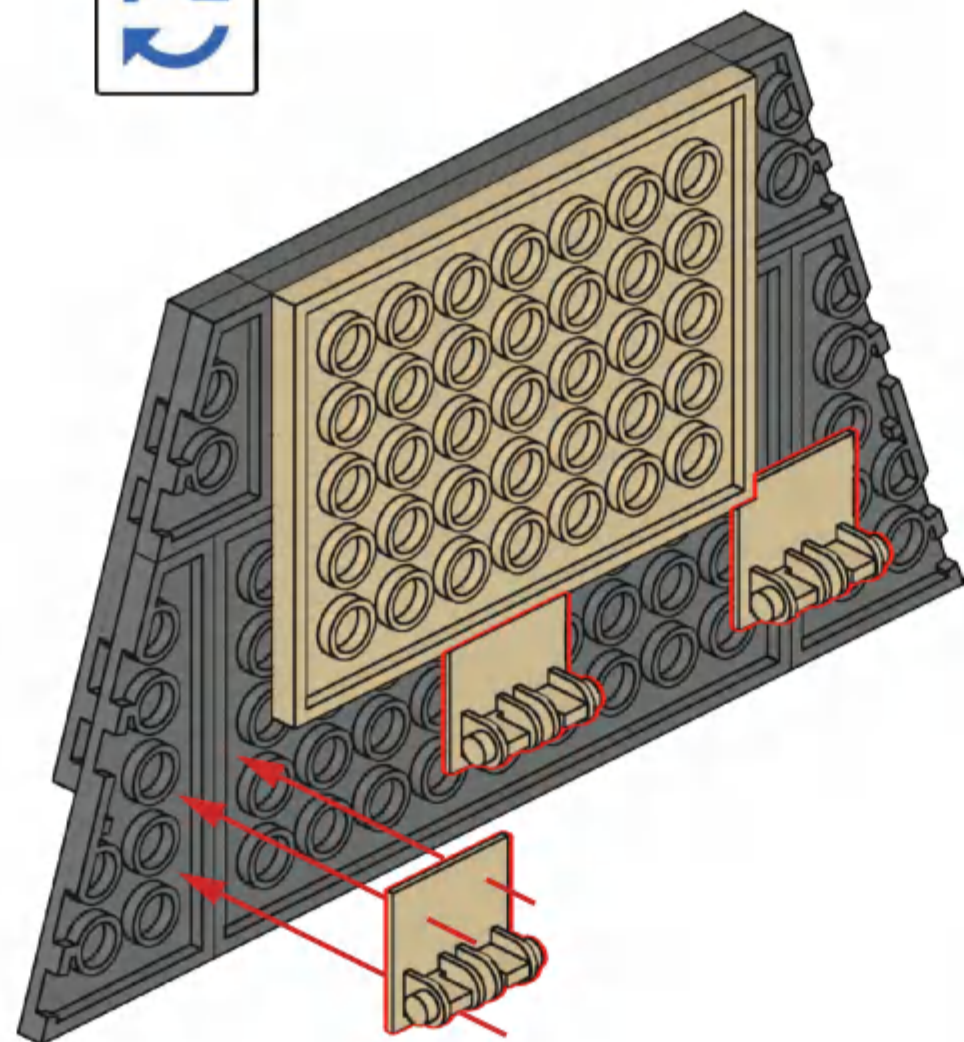
## 2P15



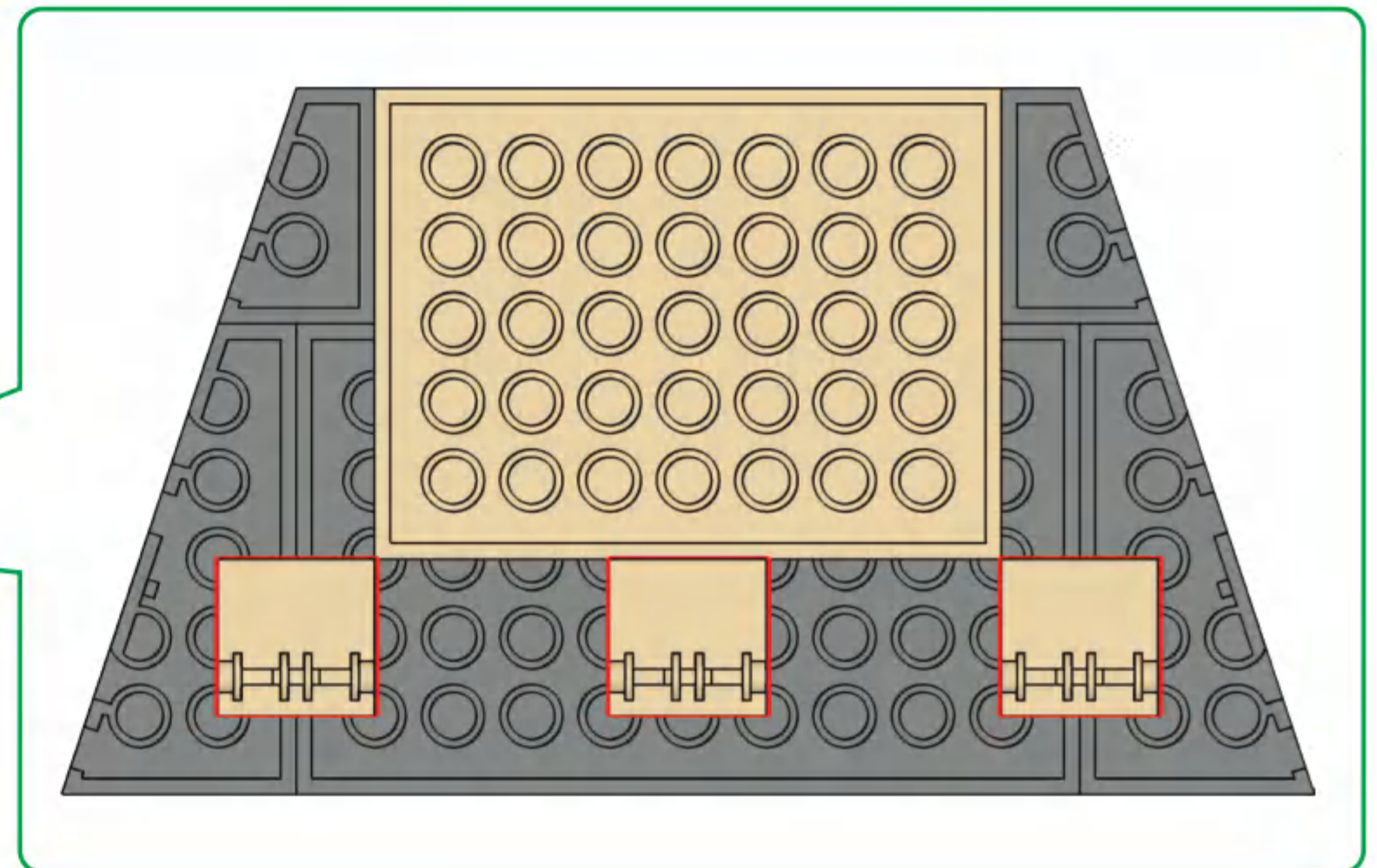
x4



## 2P16

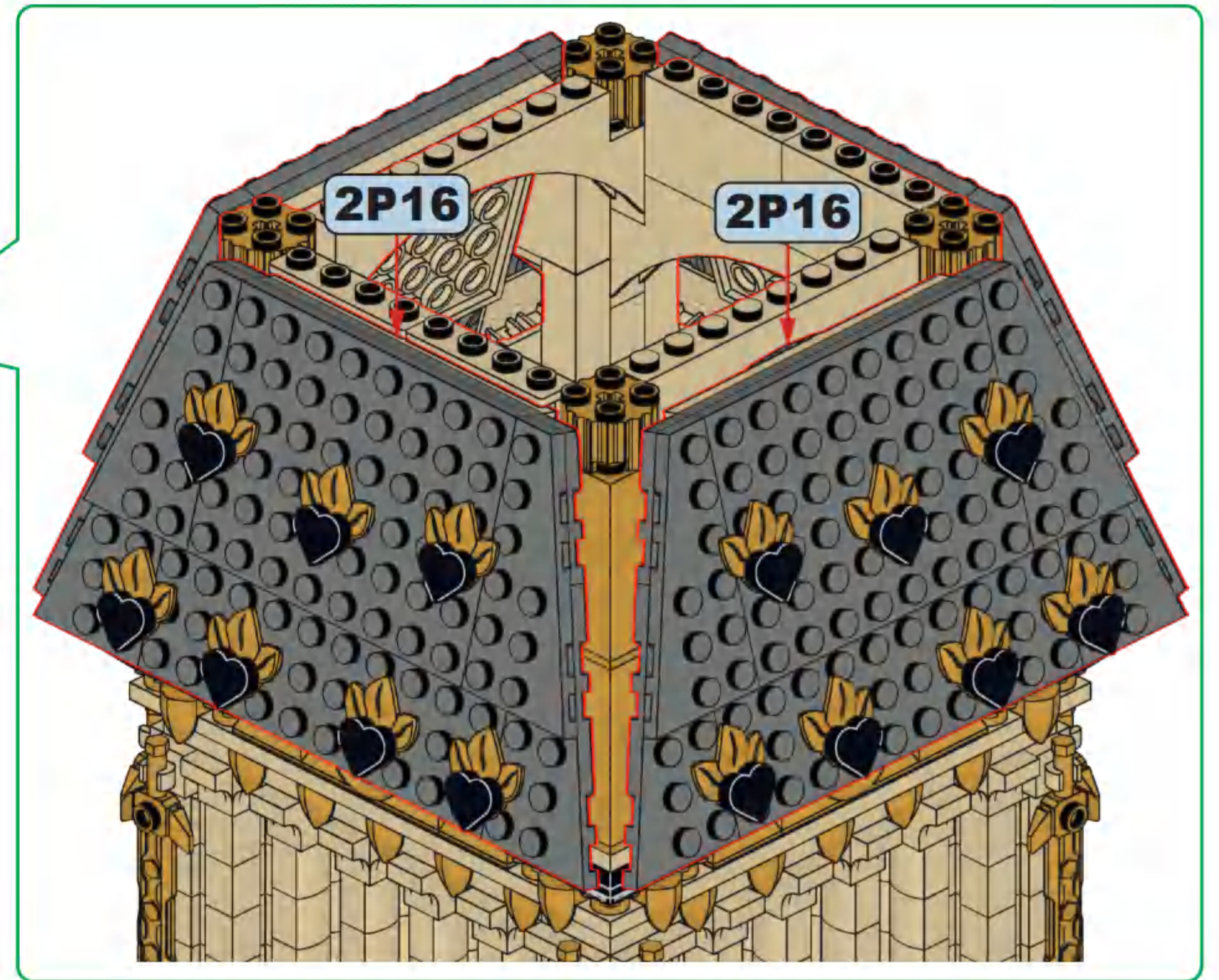
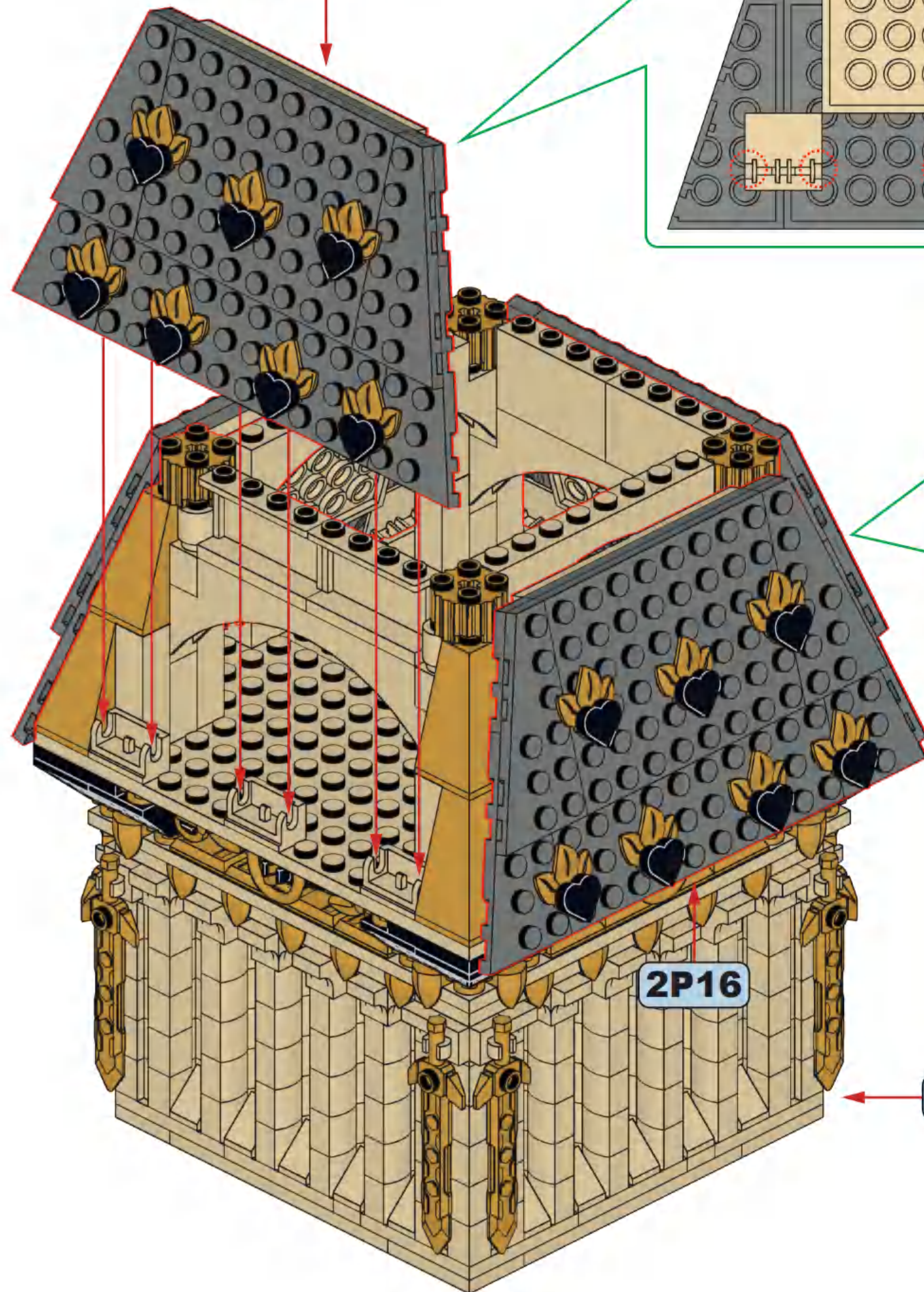
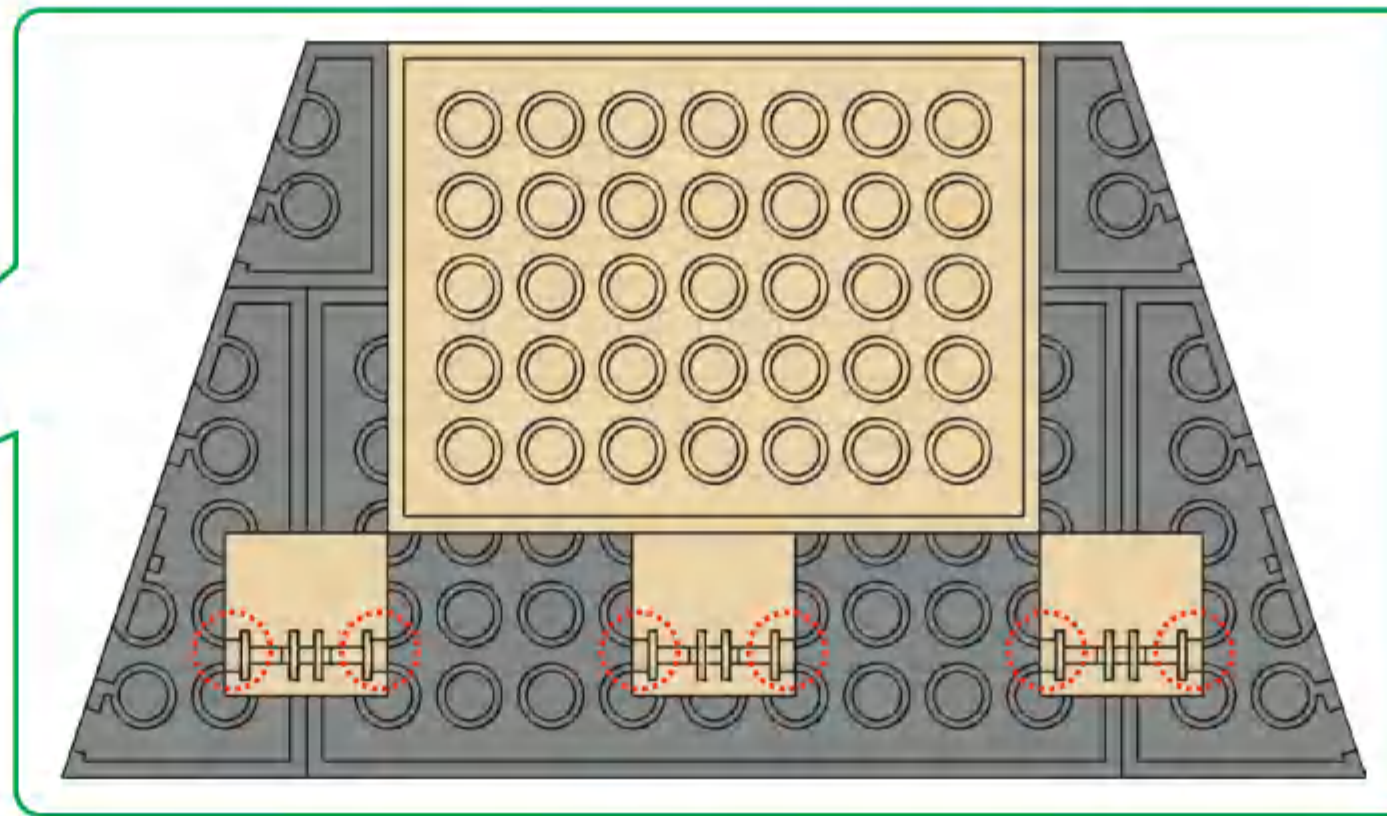


x4

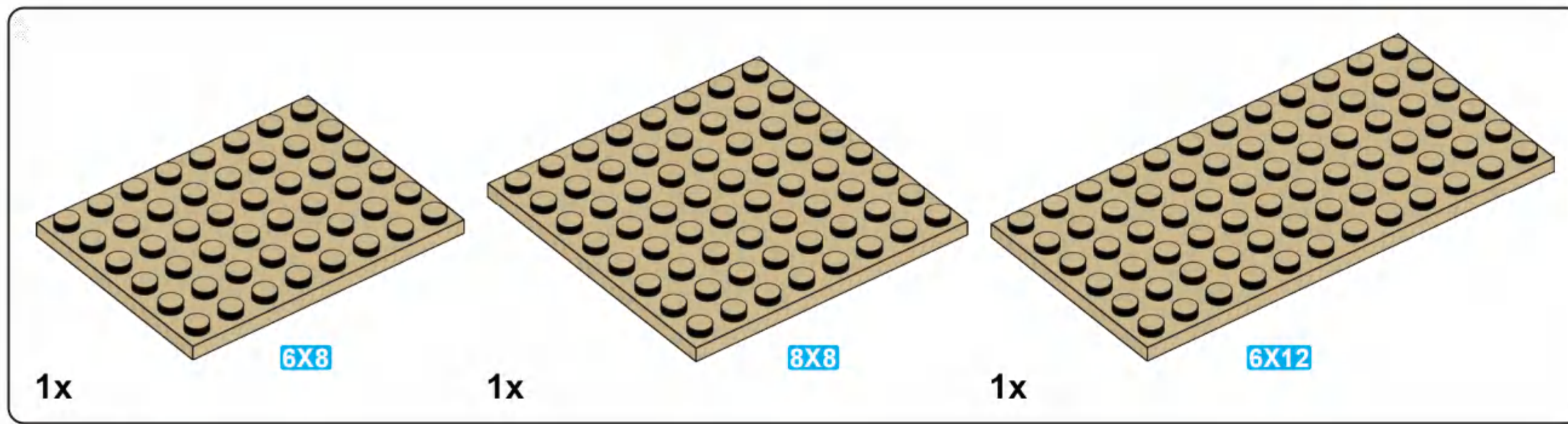


**2P17**

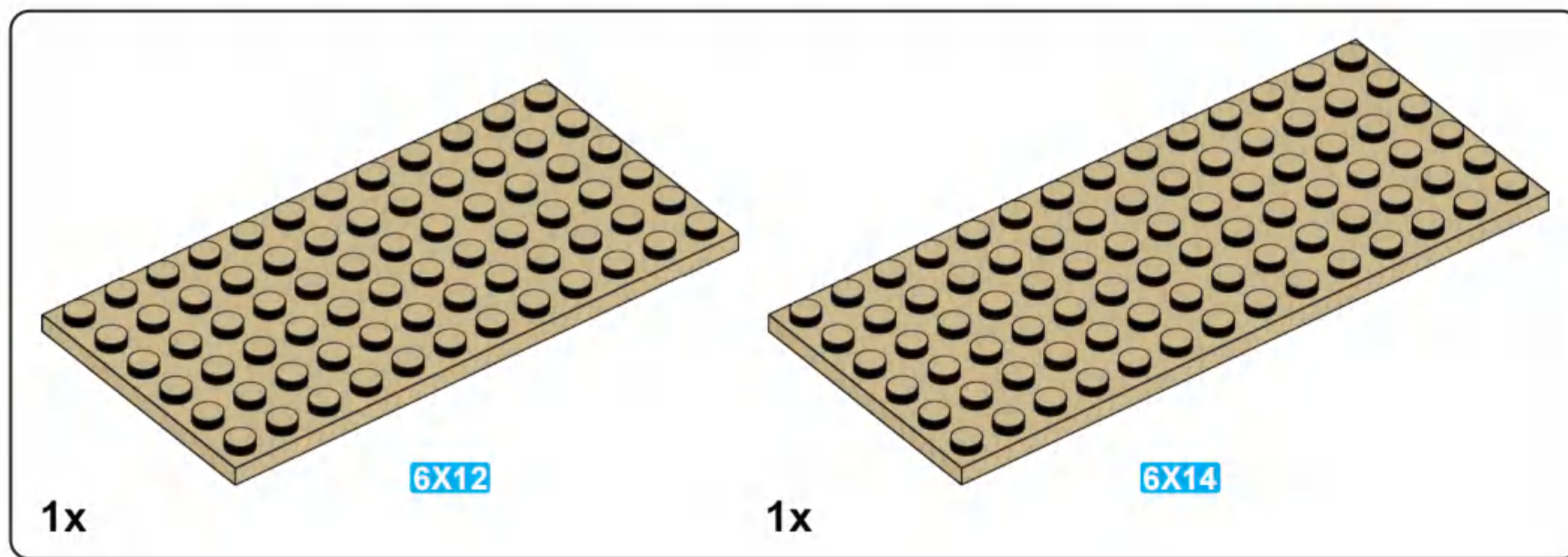
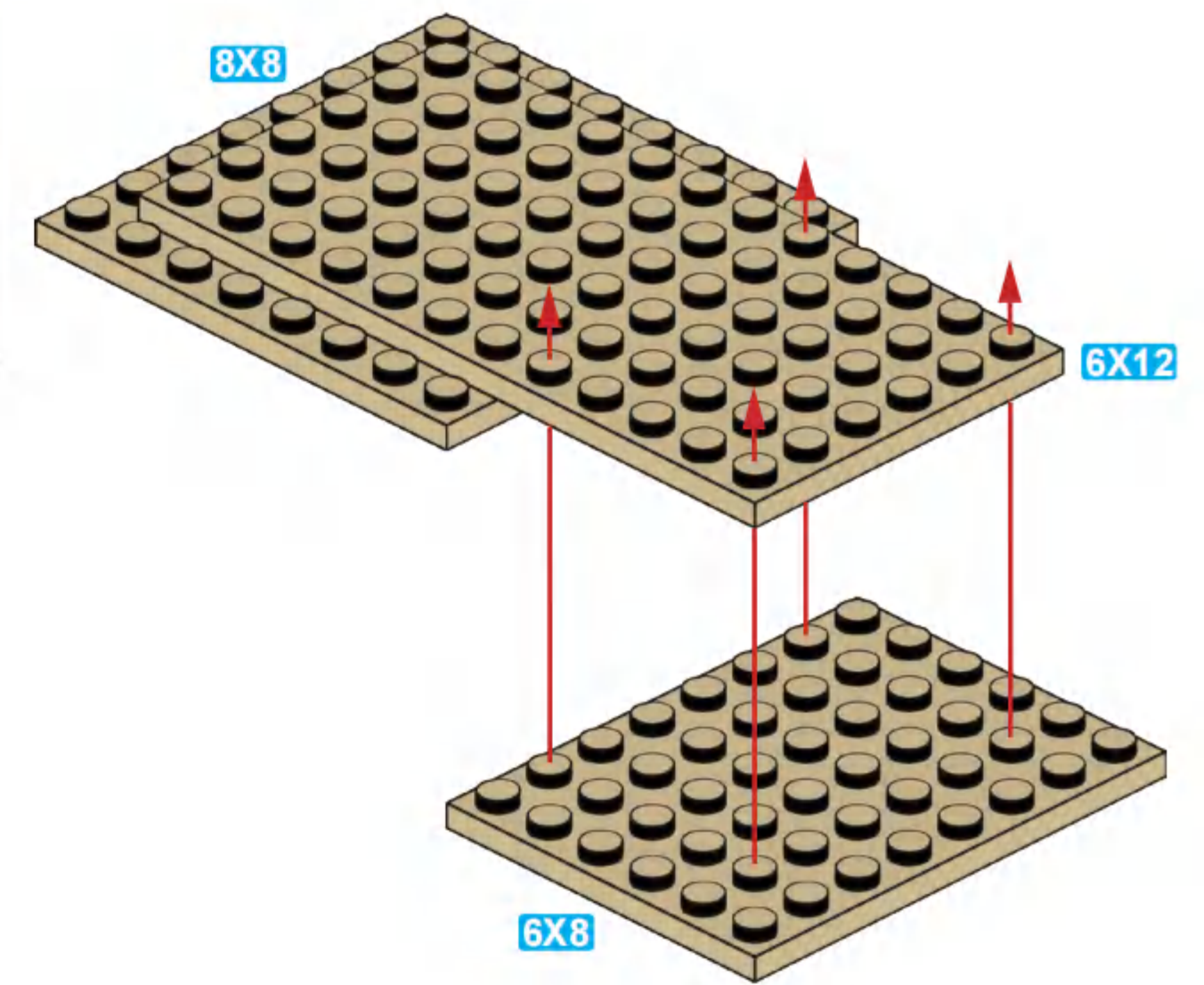
**2P16**



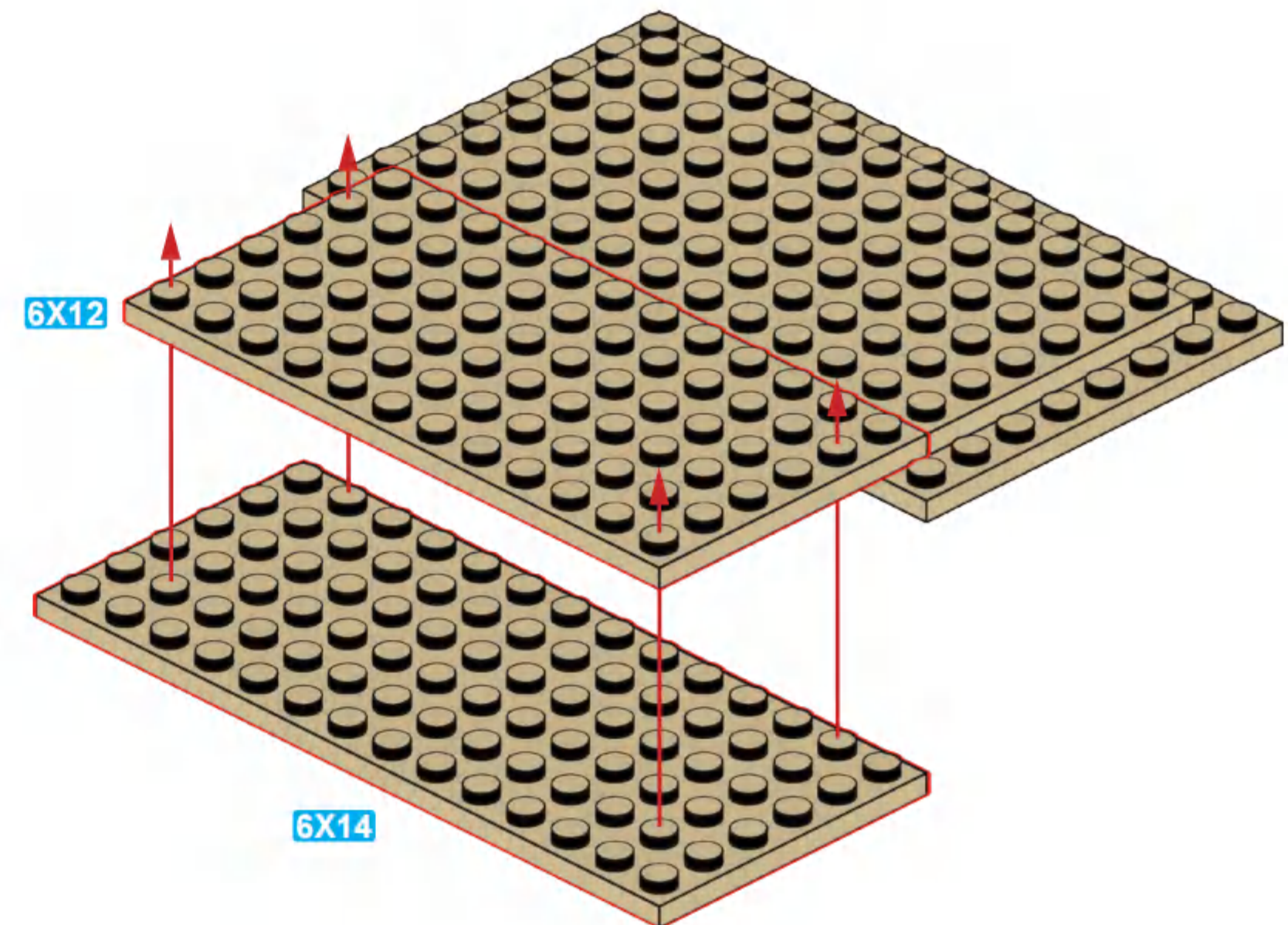
**2P9**



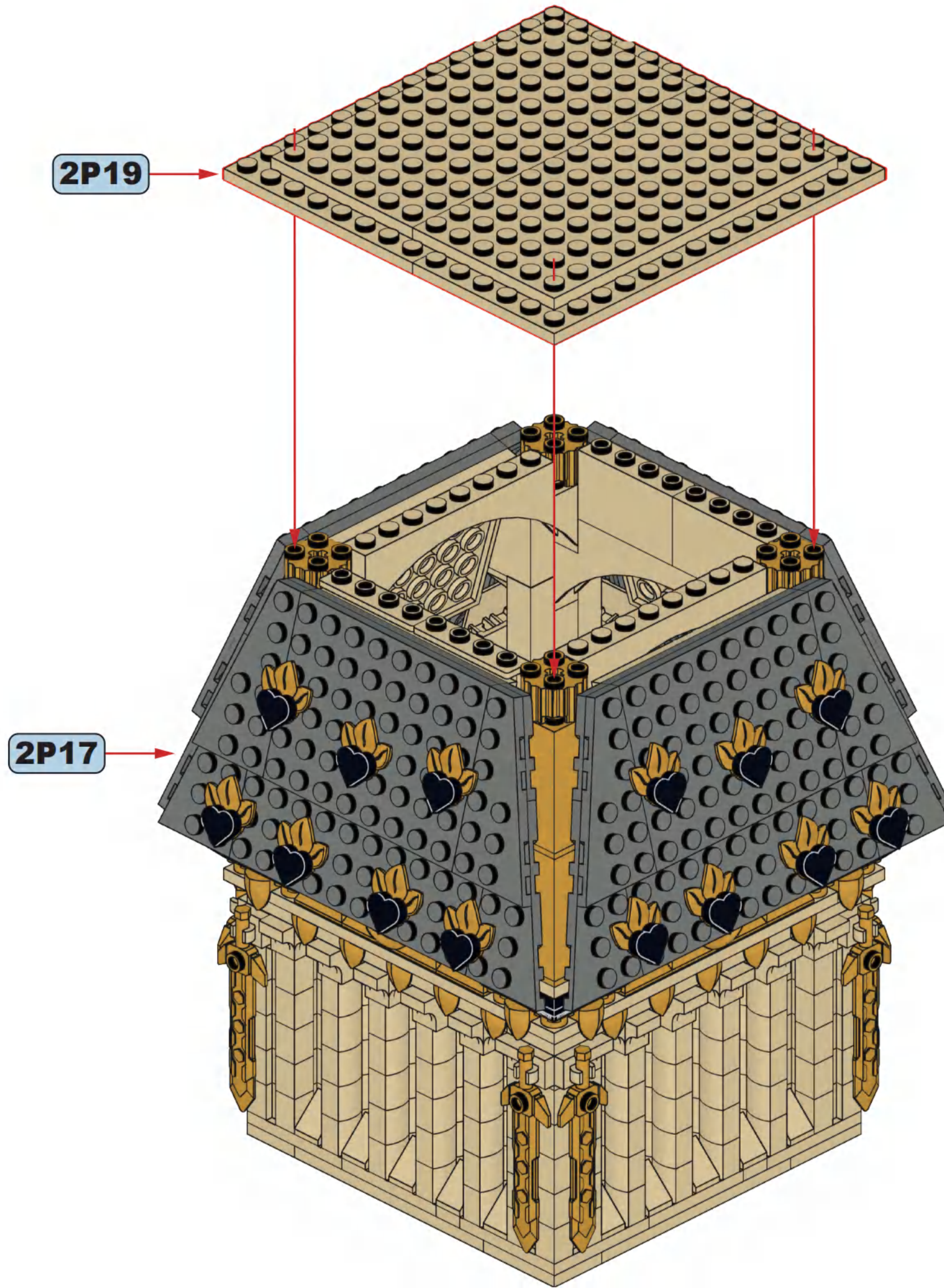
## 2P18



## 2P19

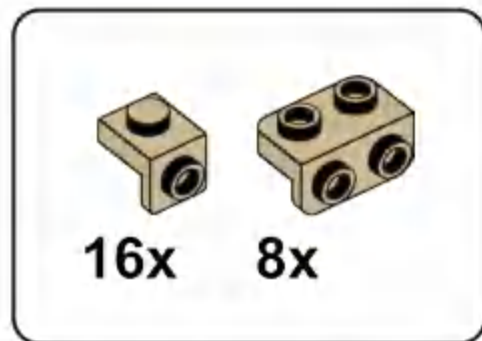


**2P20**

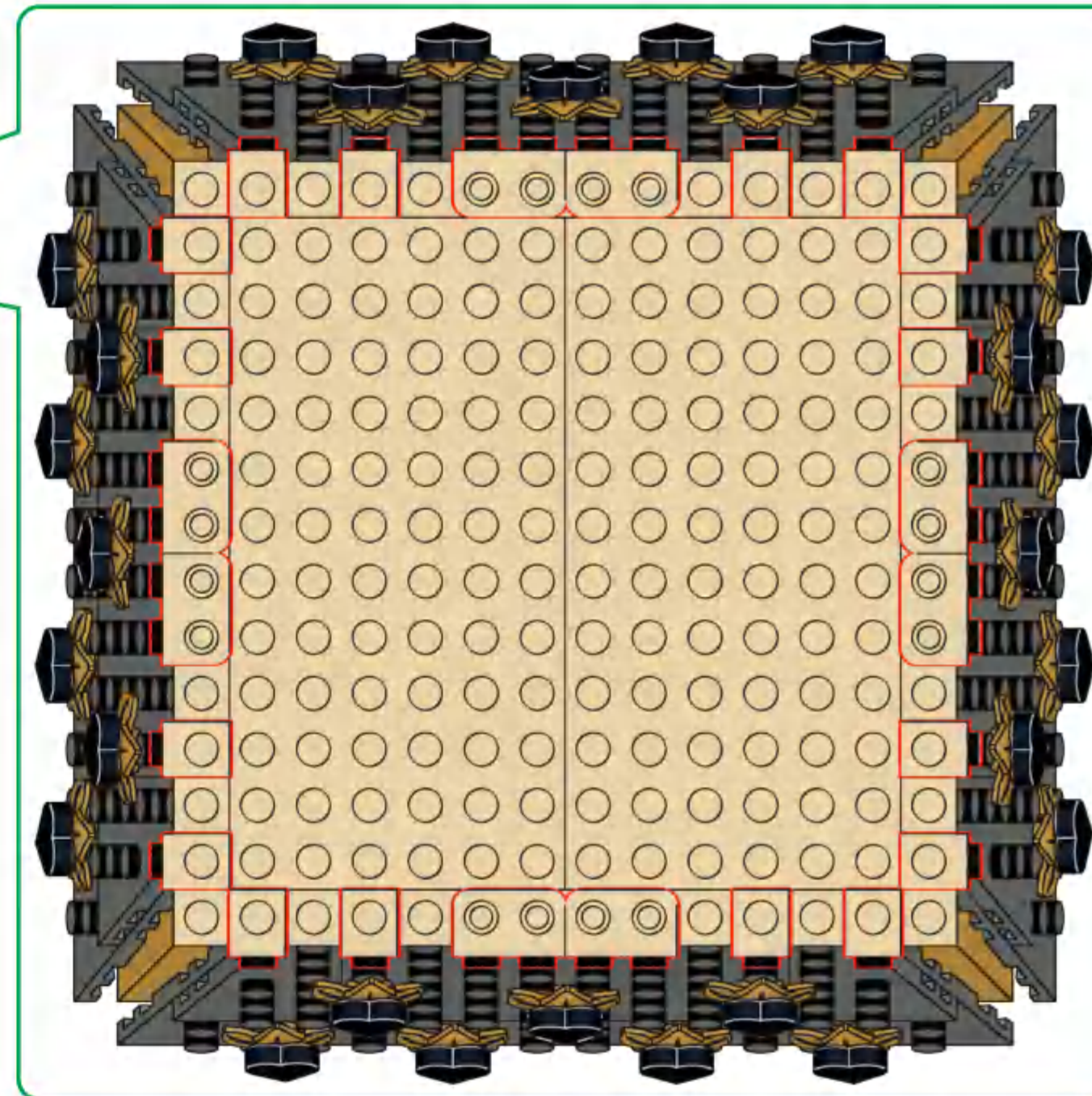
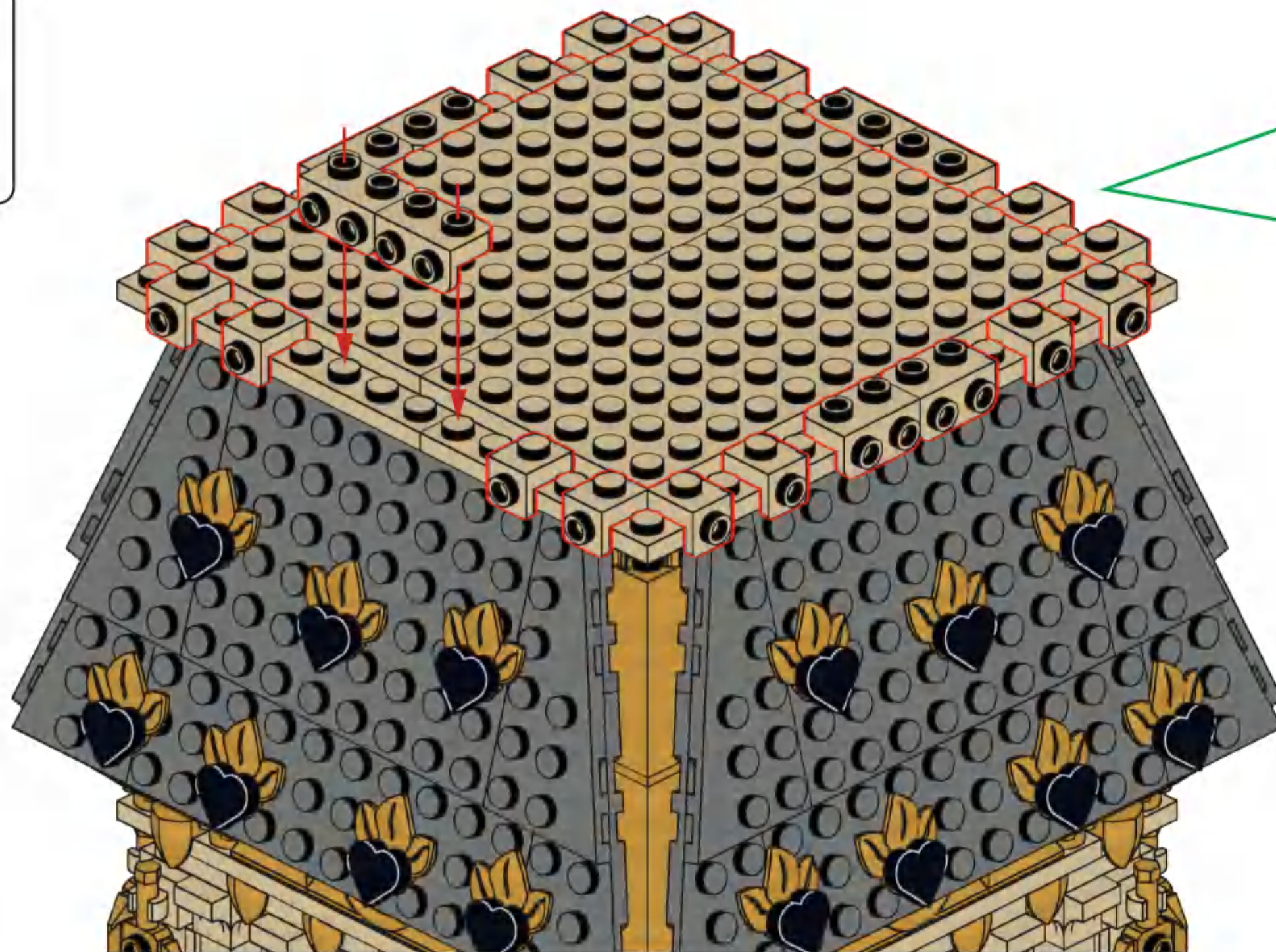


**2P19**

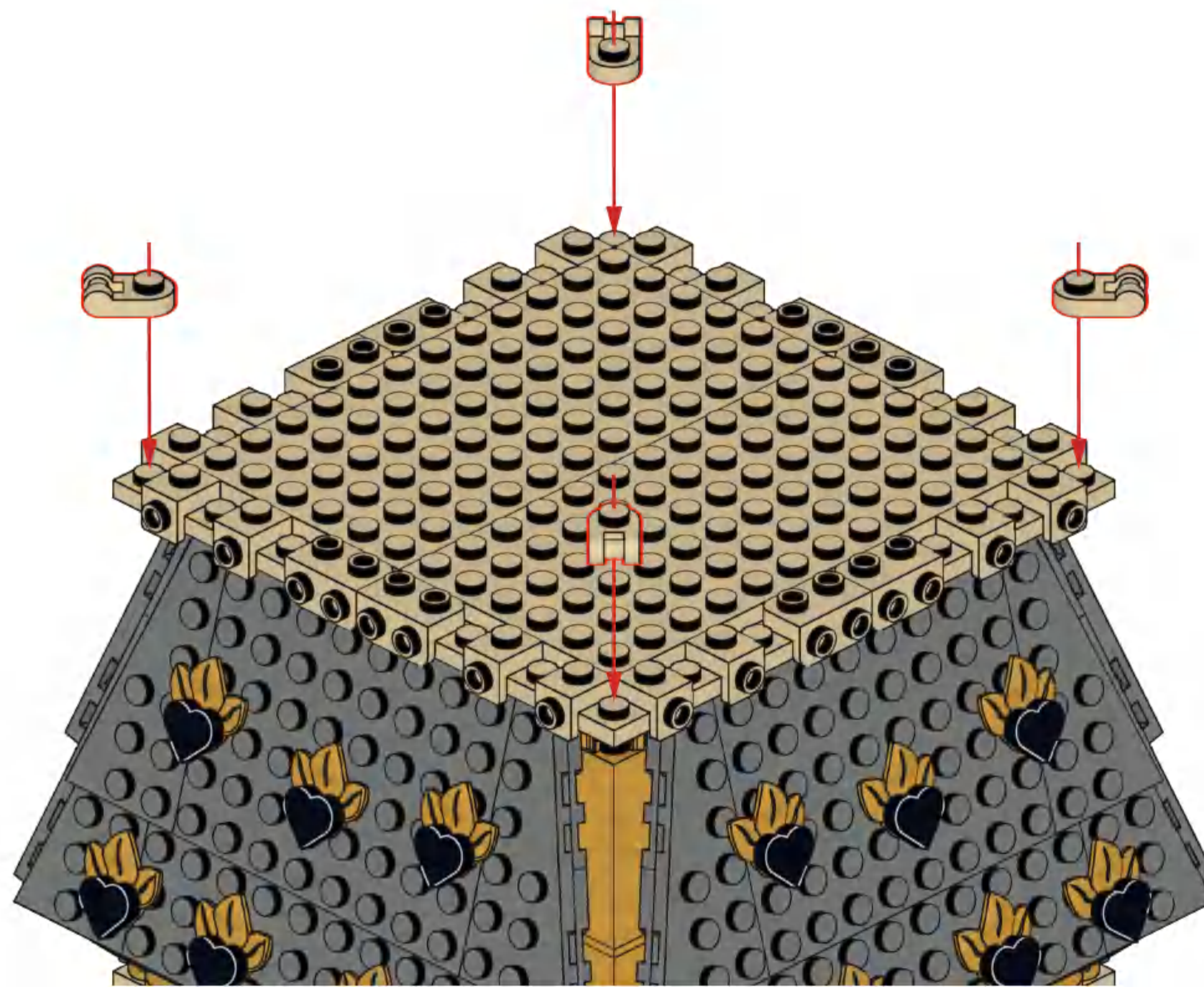
**2P17**



**2P21**

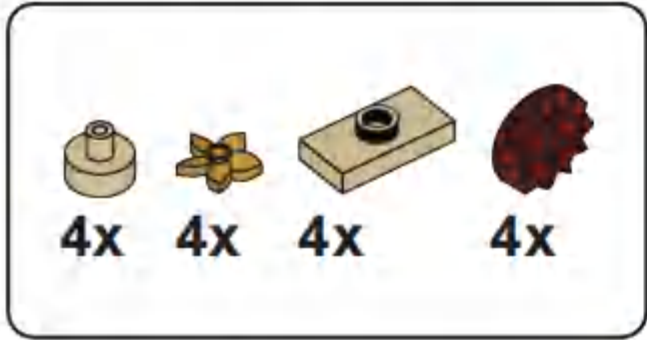
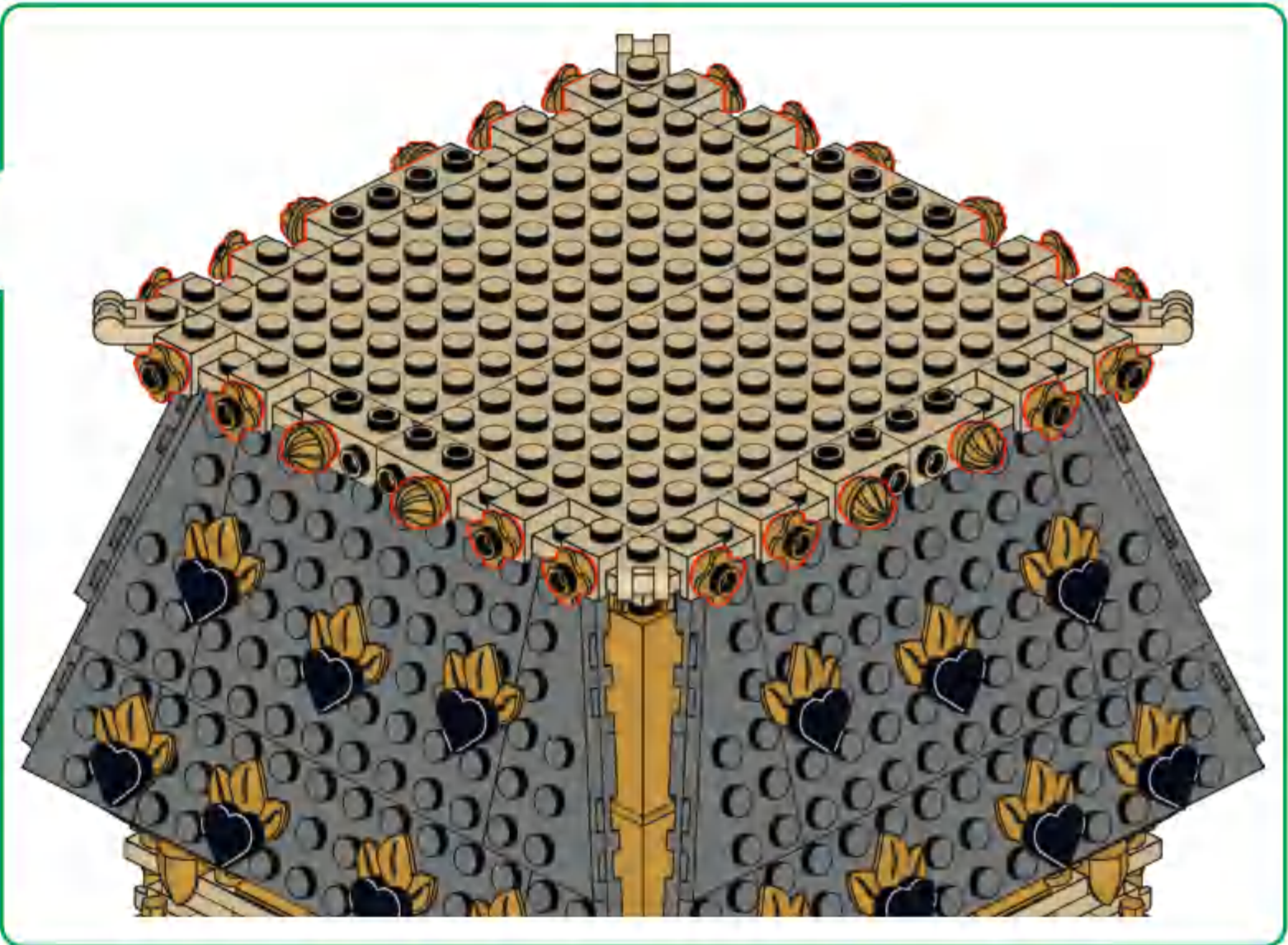
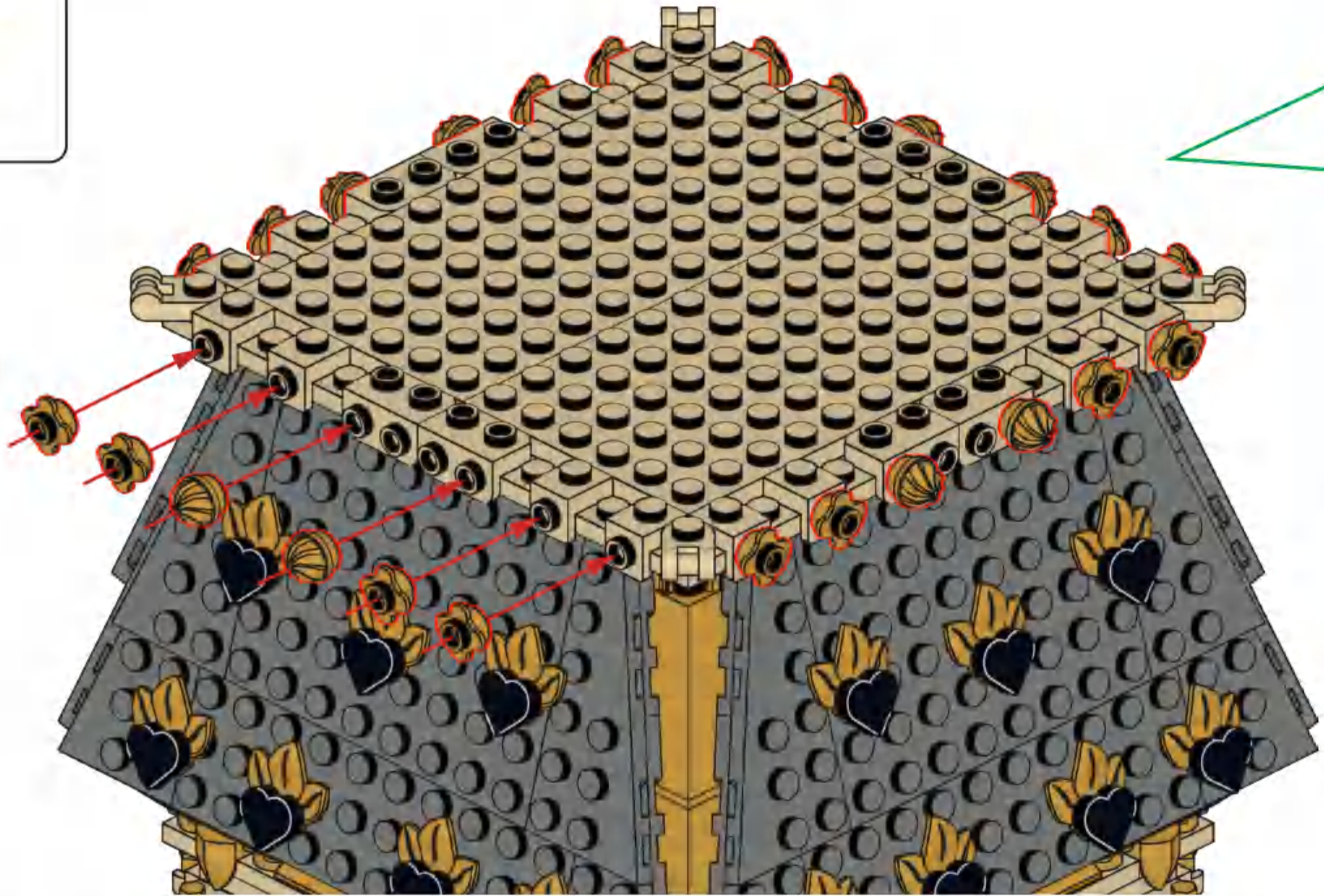


**2P22**

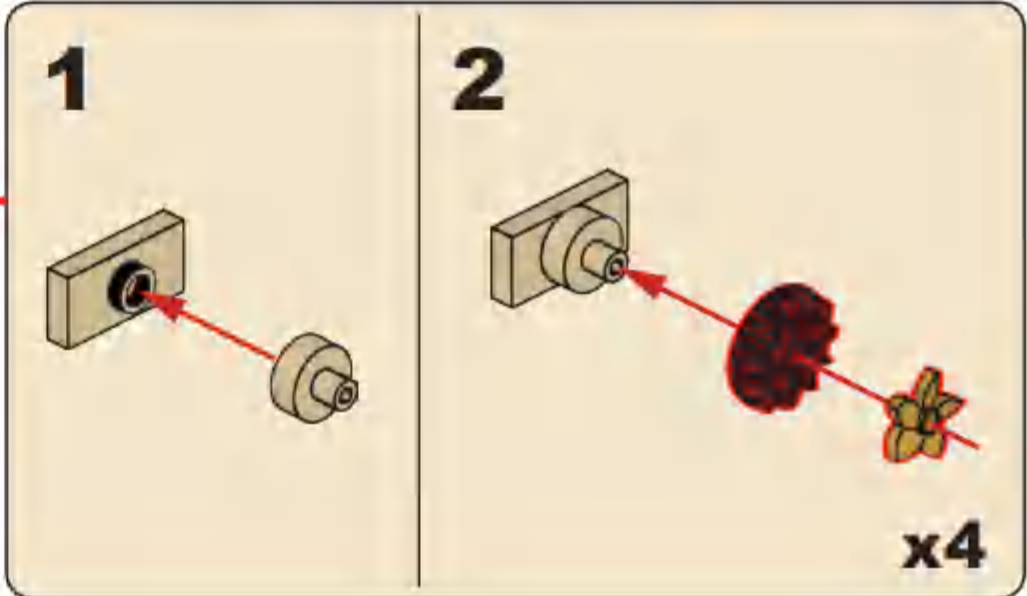
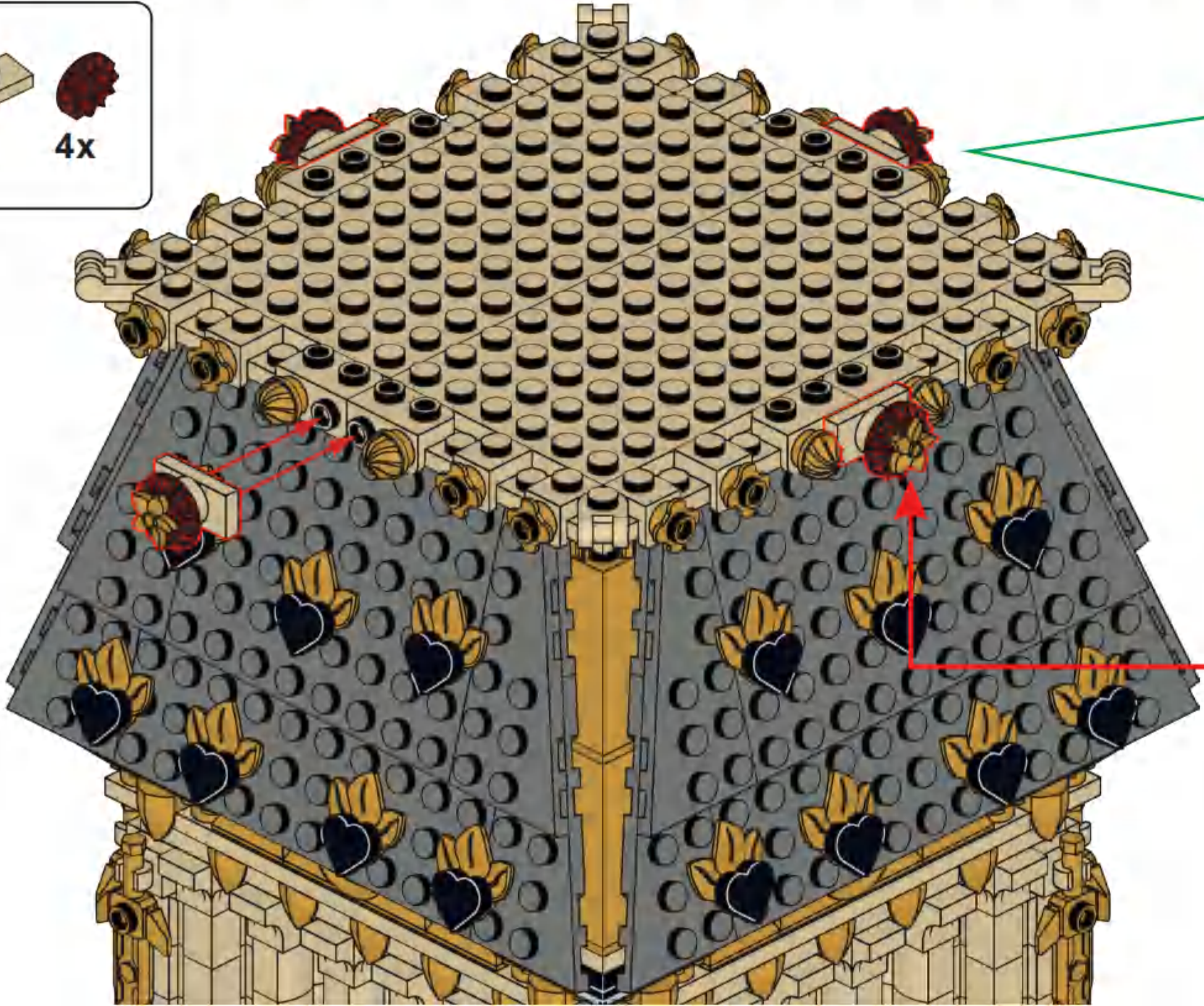


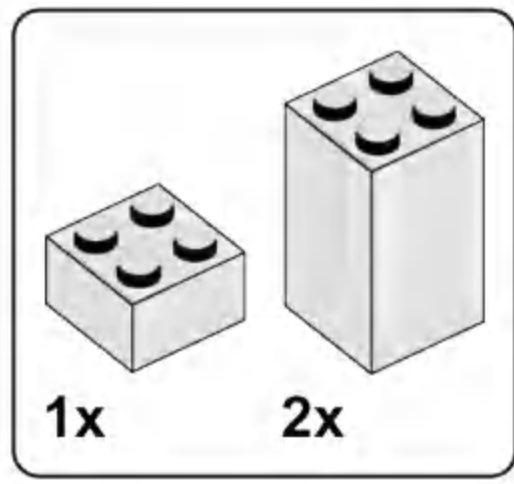


**2P23**

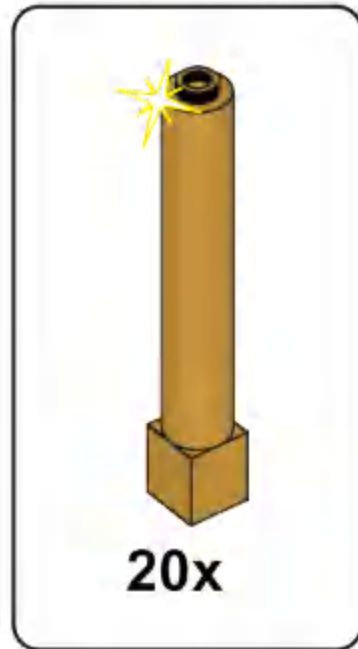
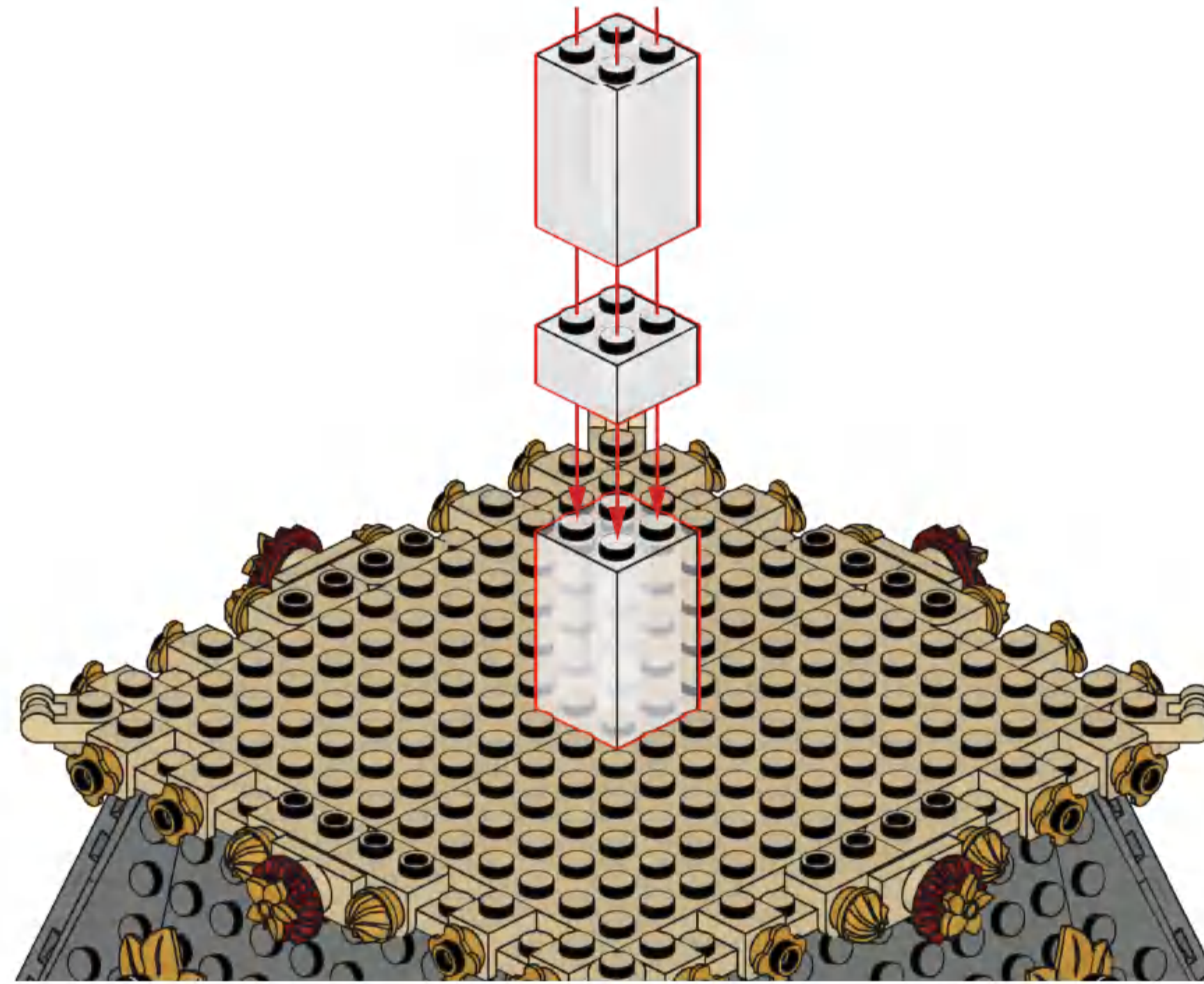


**2P24**

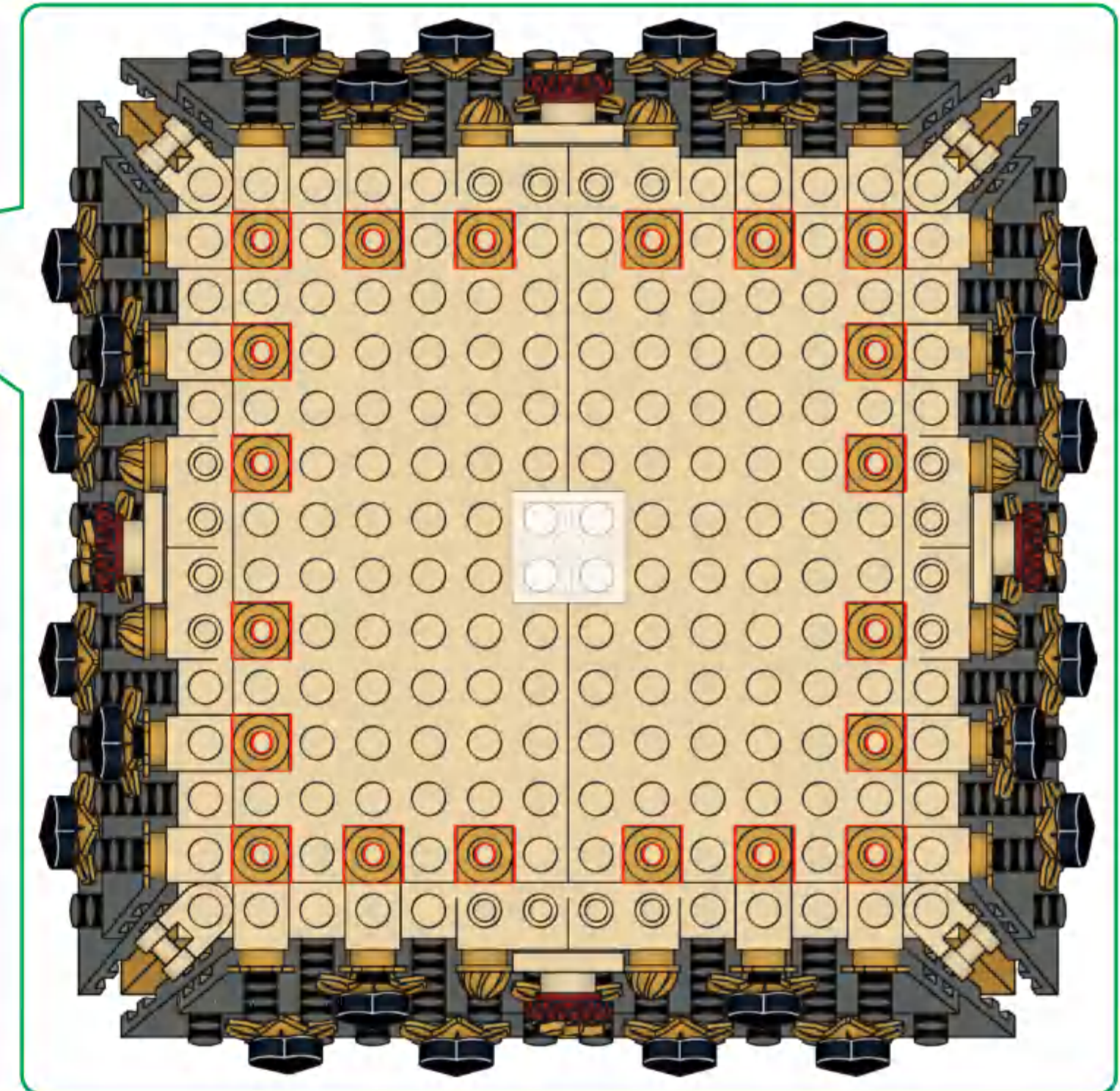
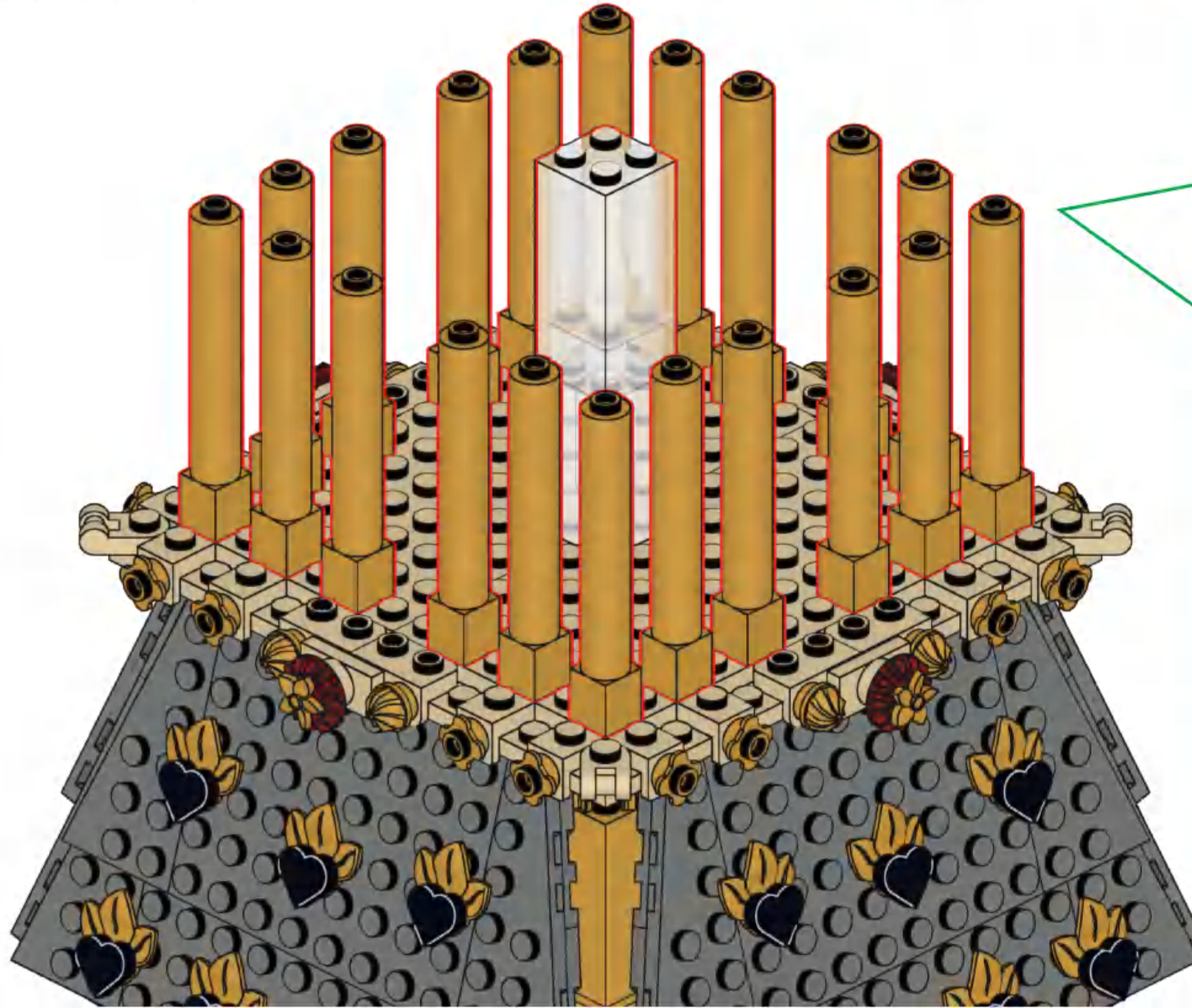


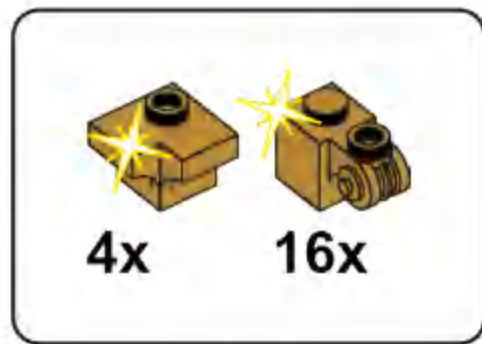


**2P25**

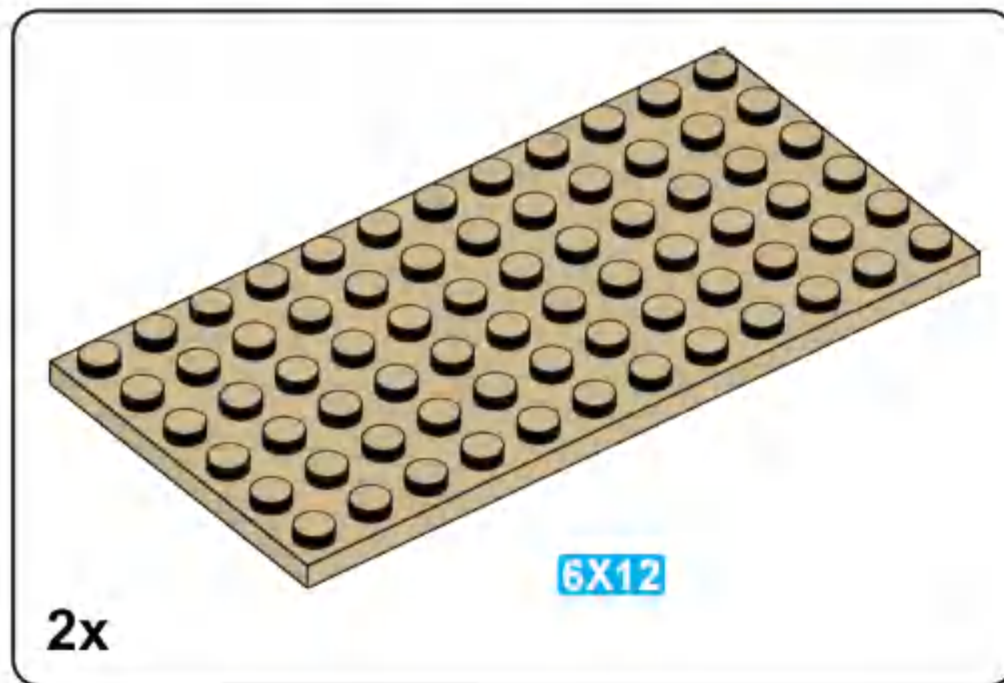
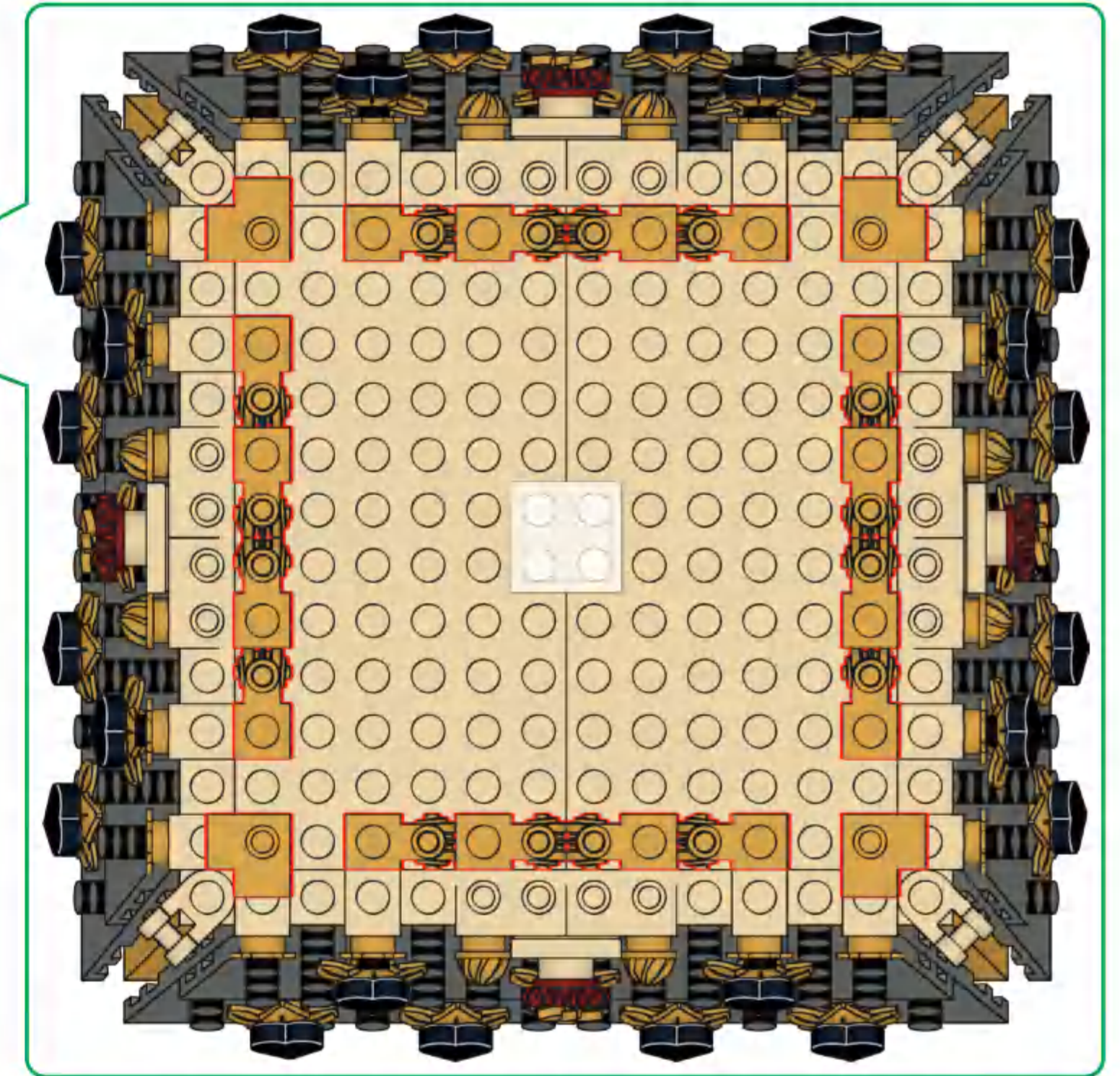
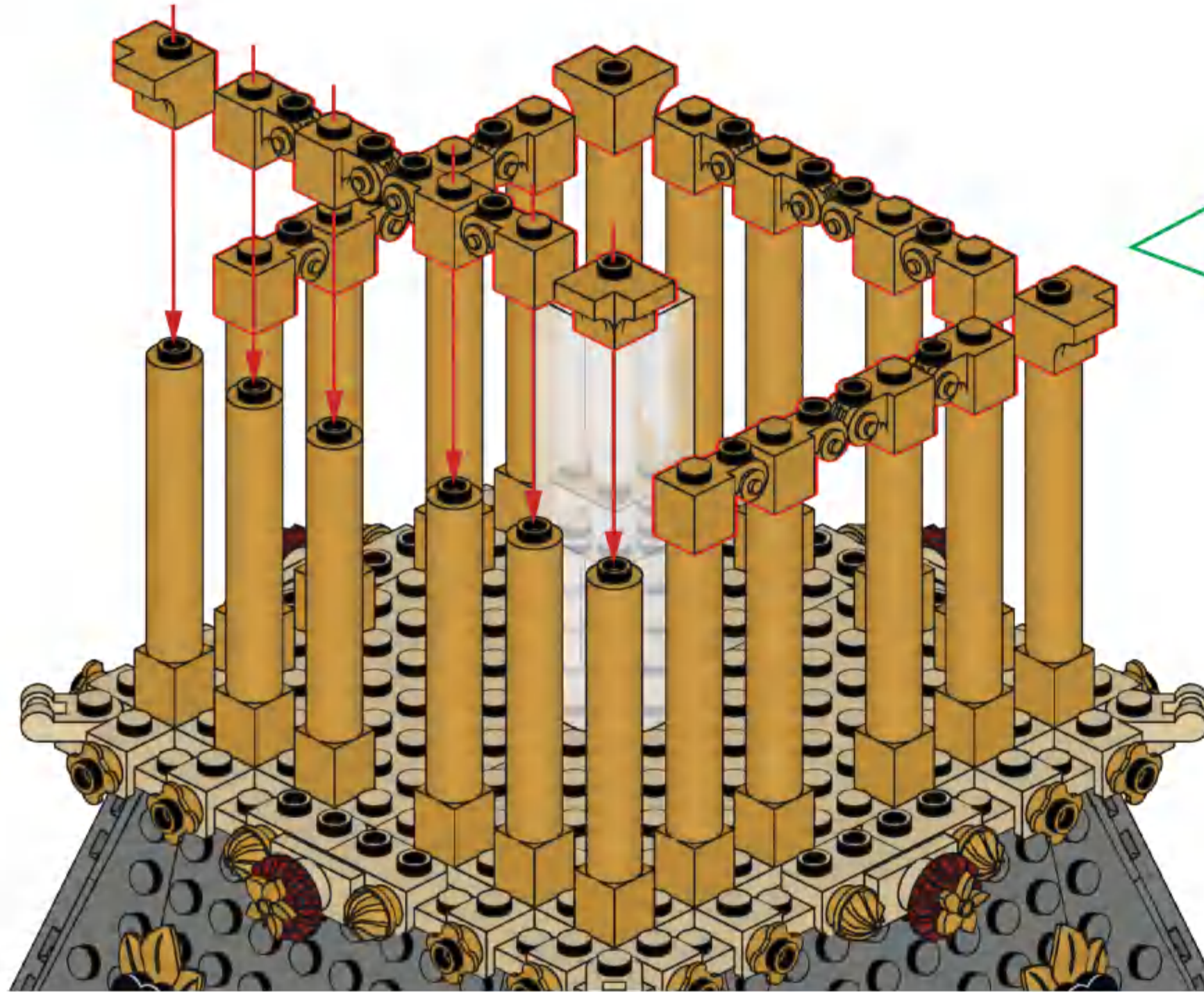


**2P26**

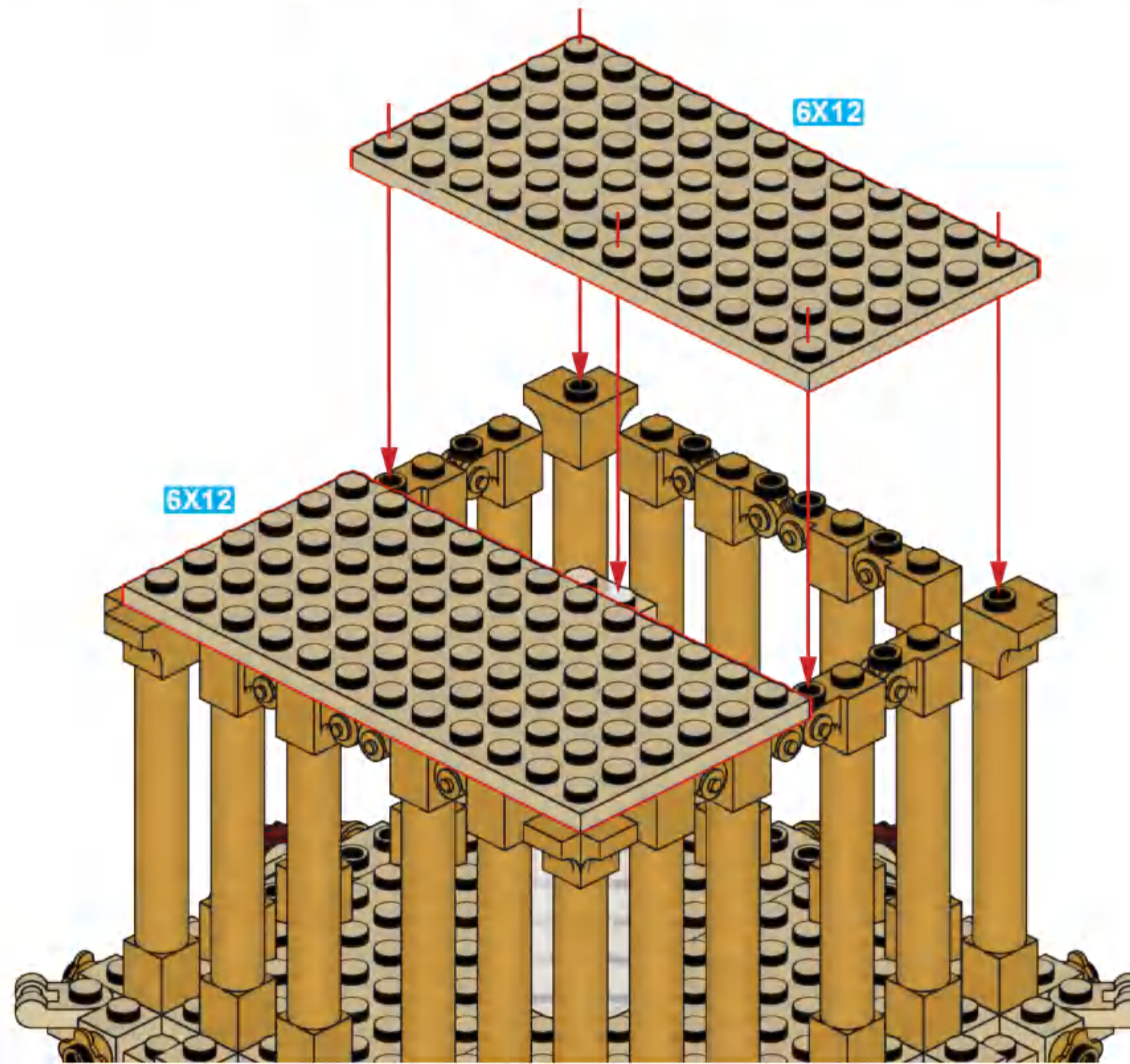




**2P27**

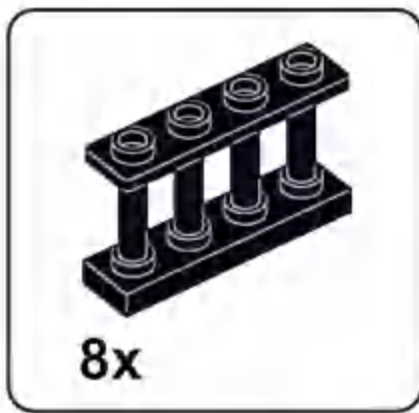
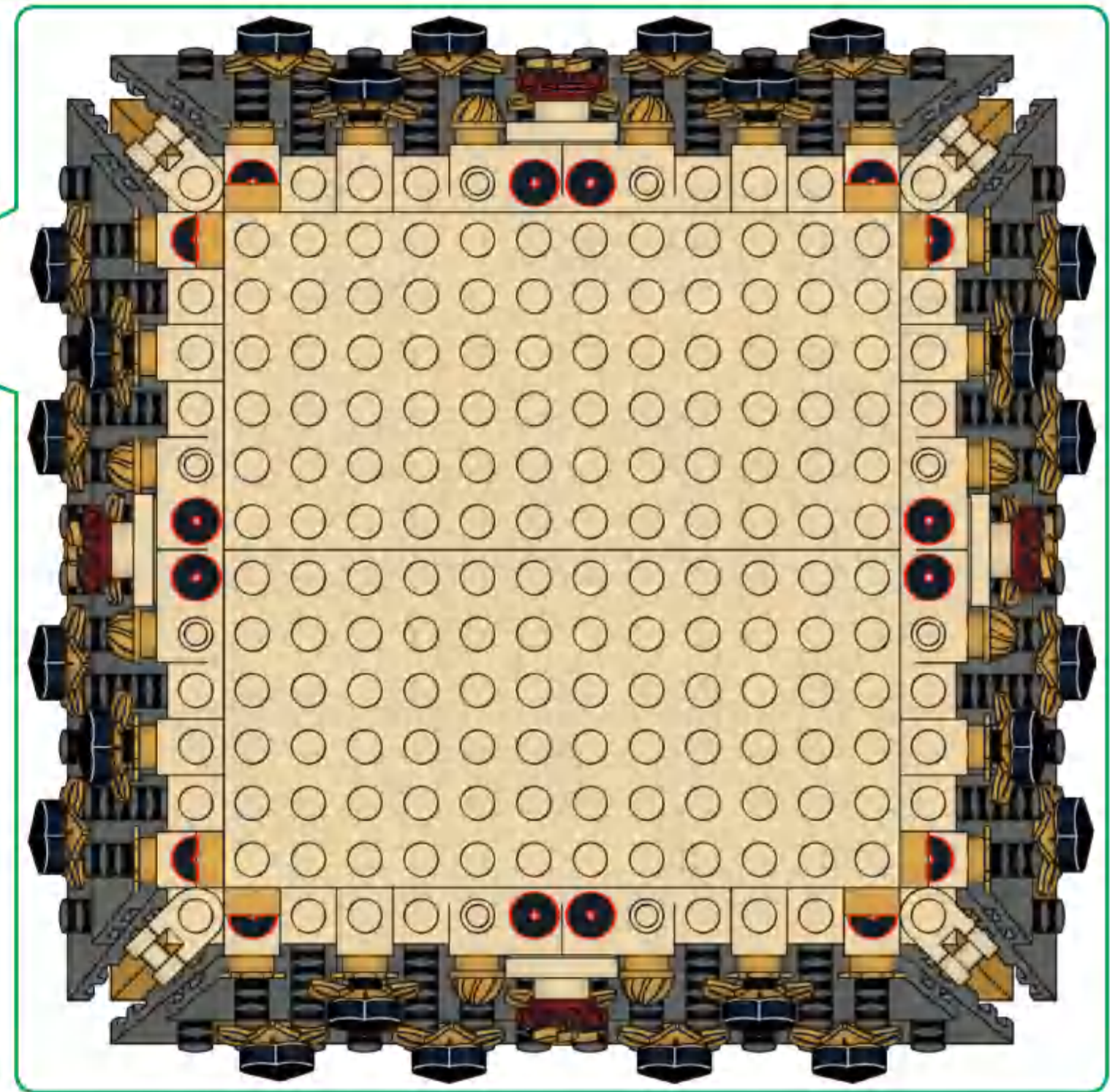
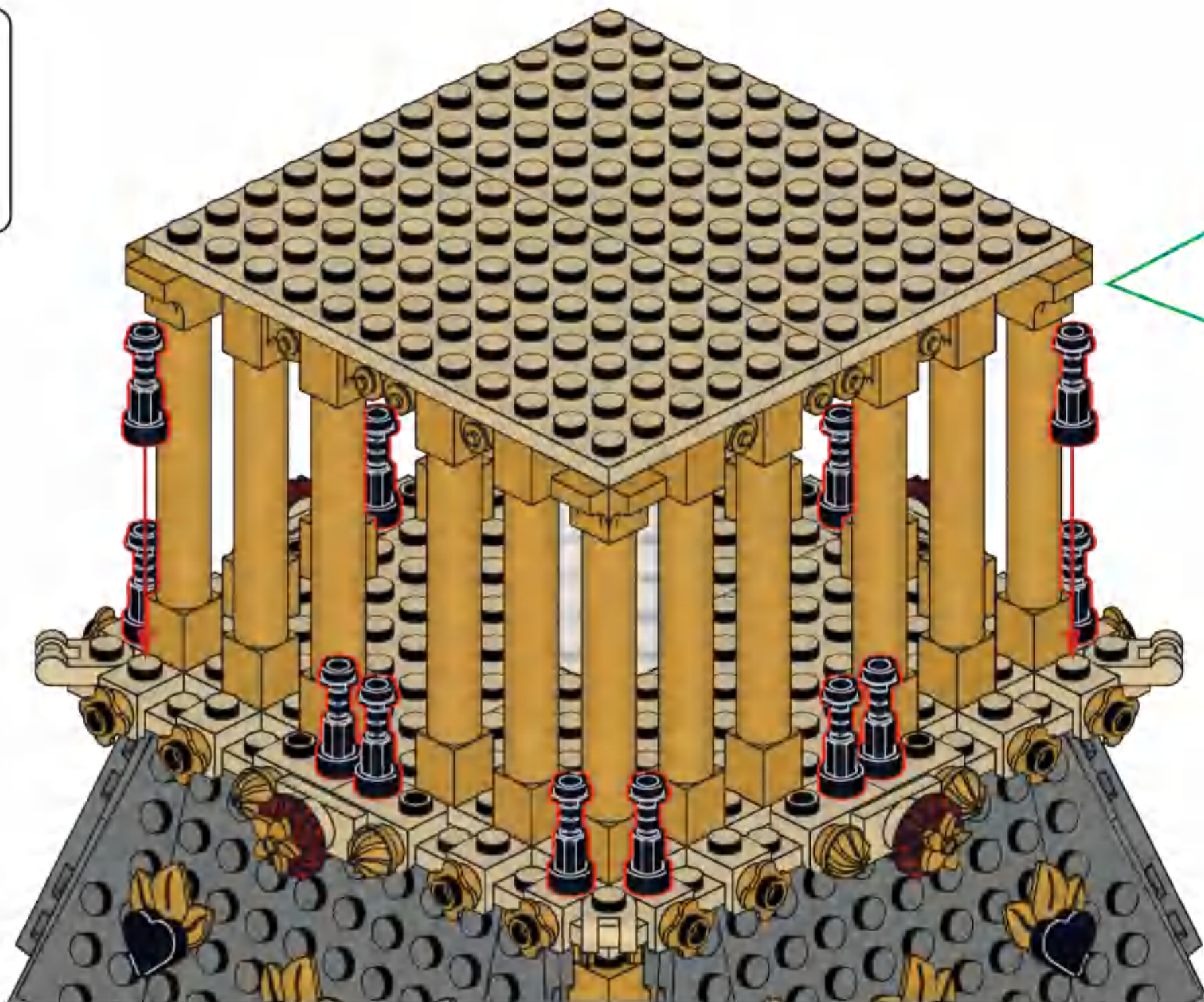


**2P28**

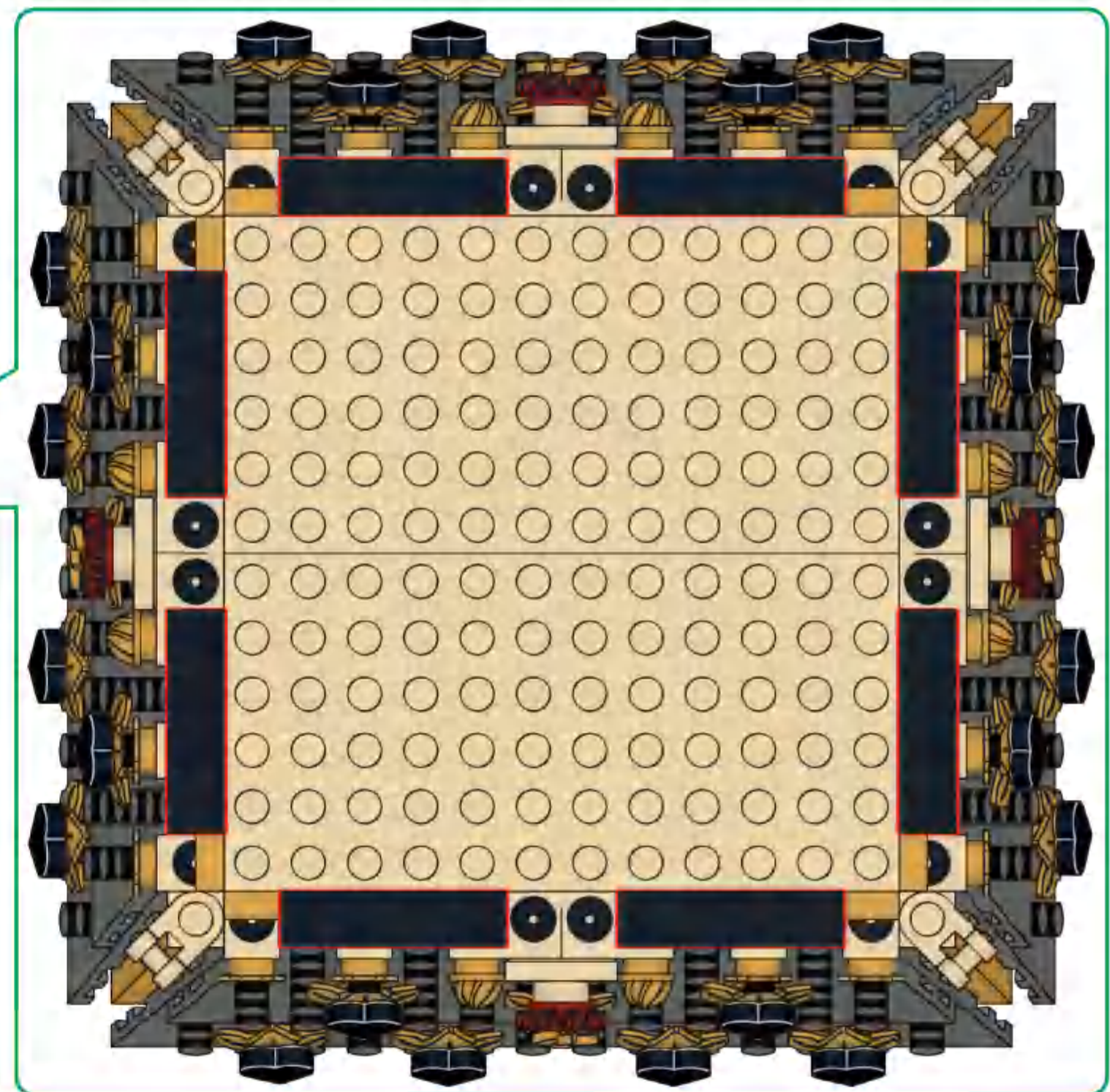
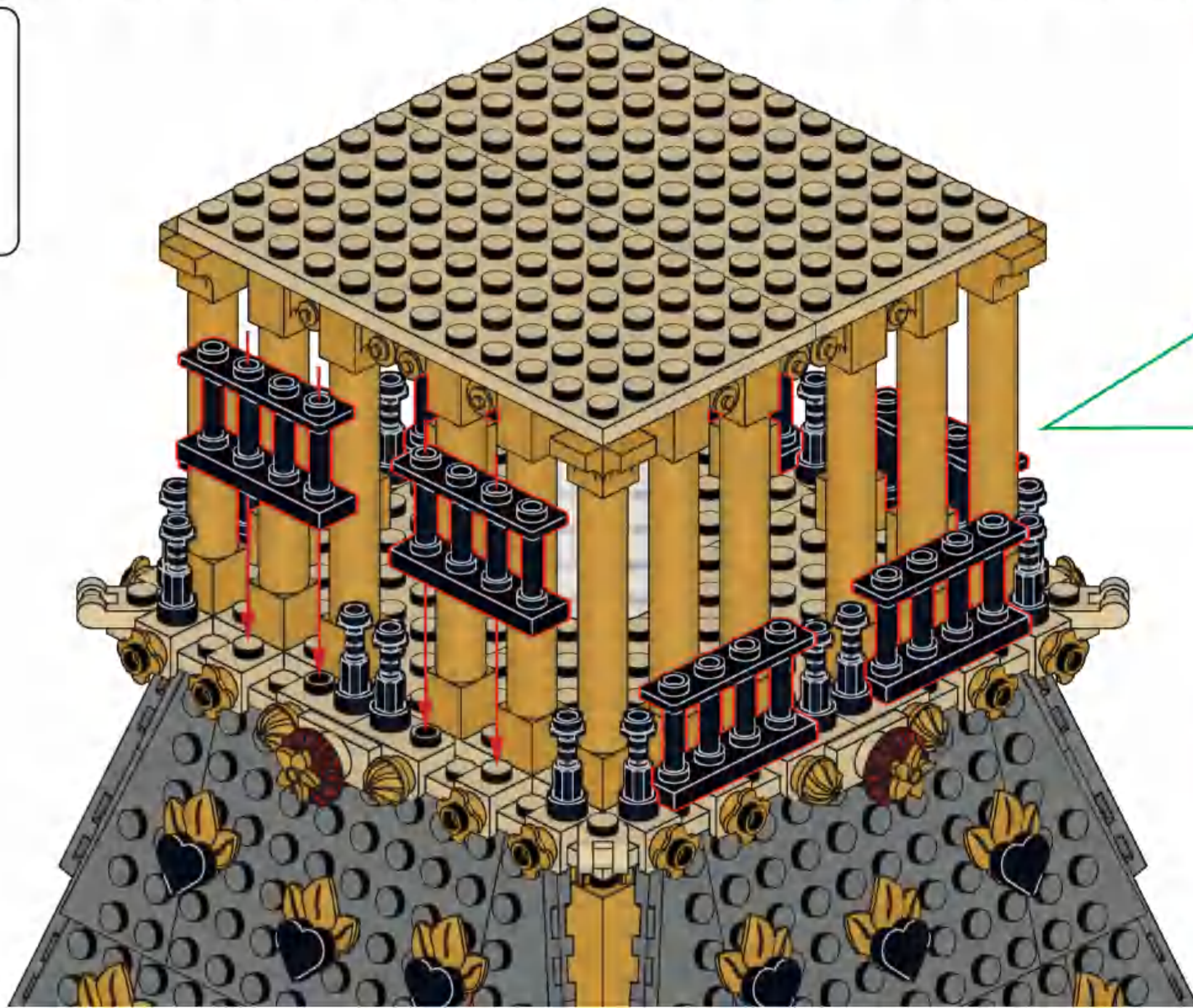


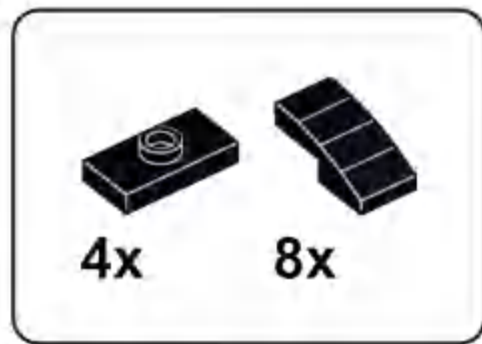


**2P29**

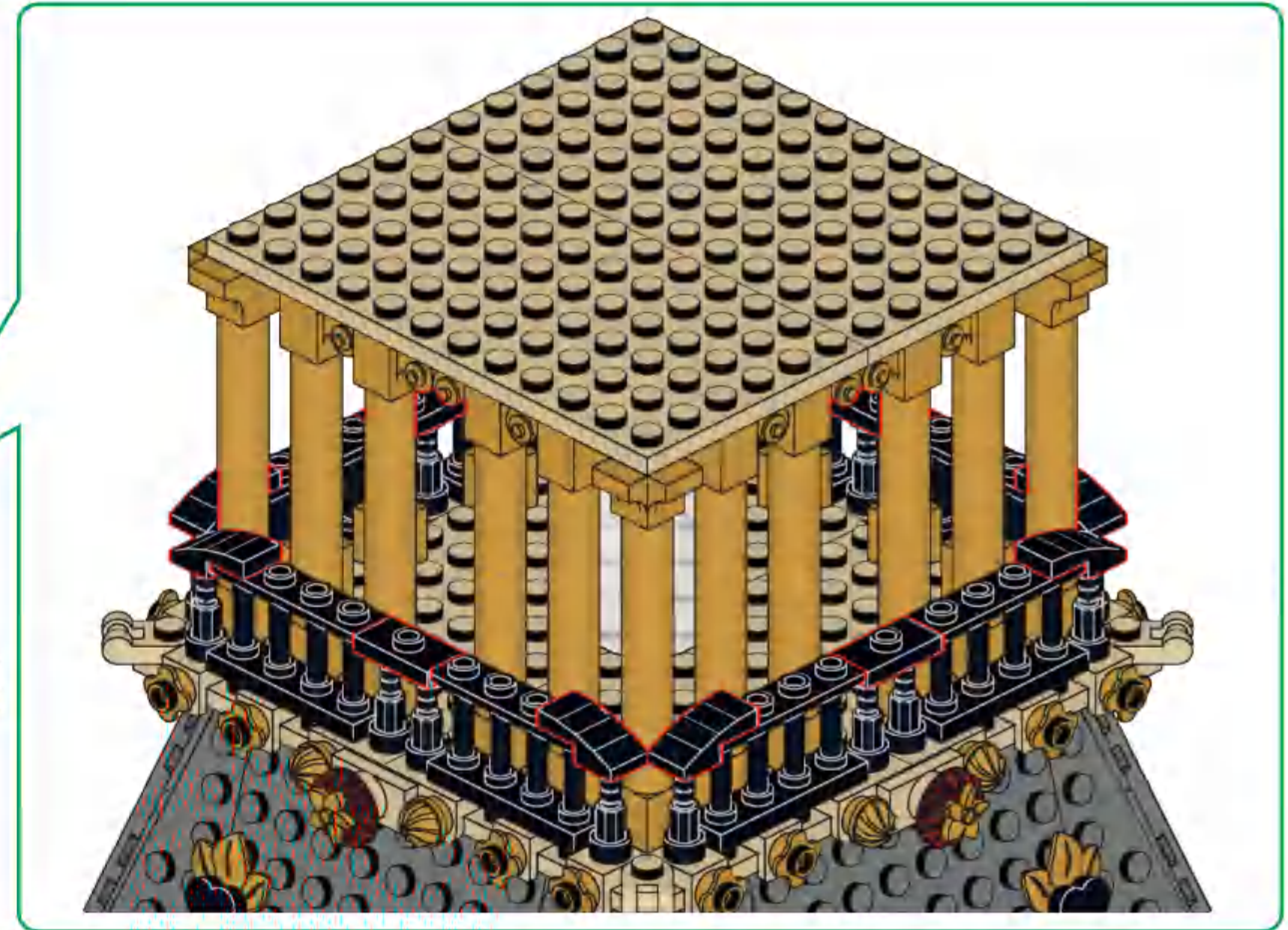
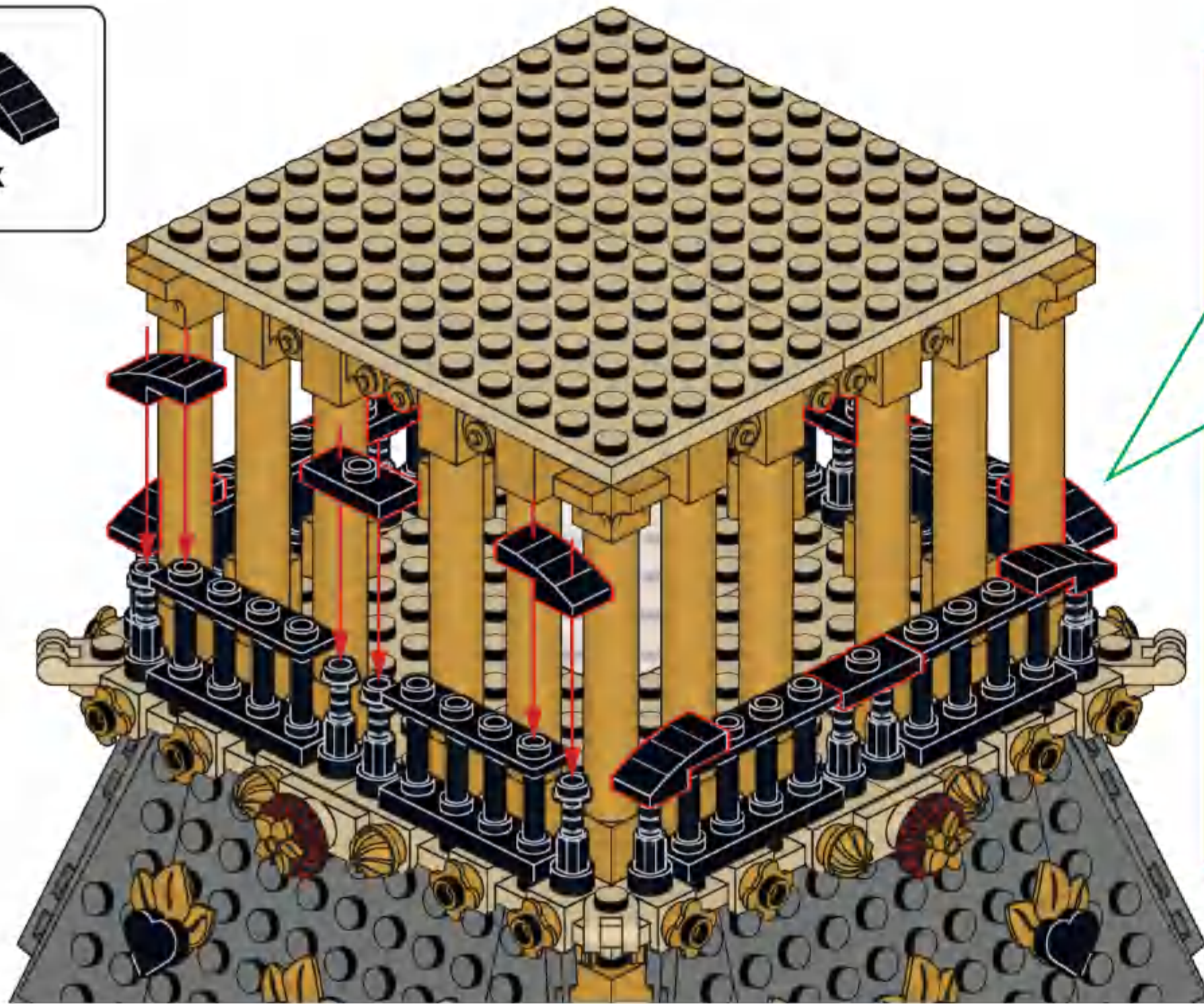


**2P30**

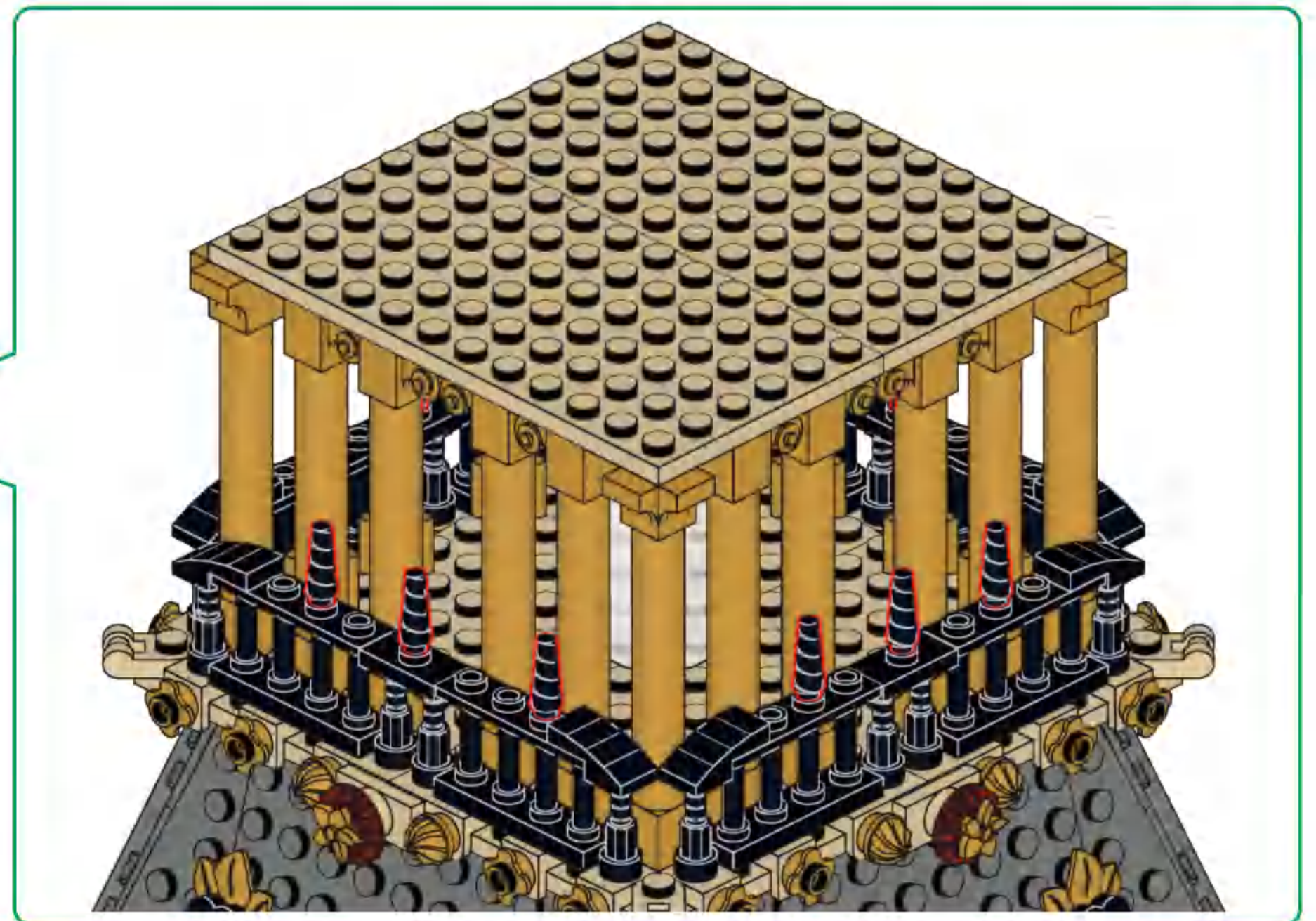
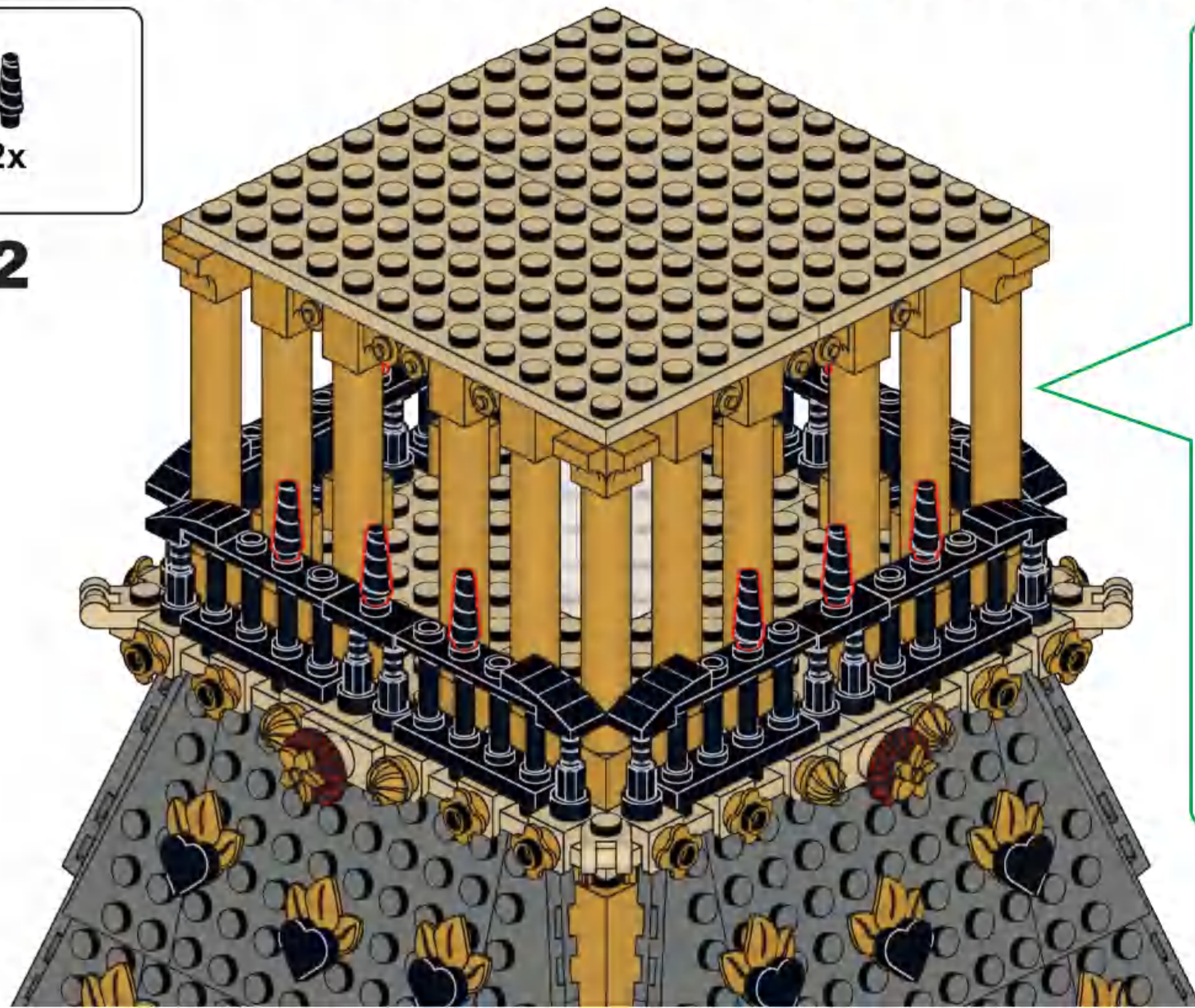




**2P31**

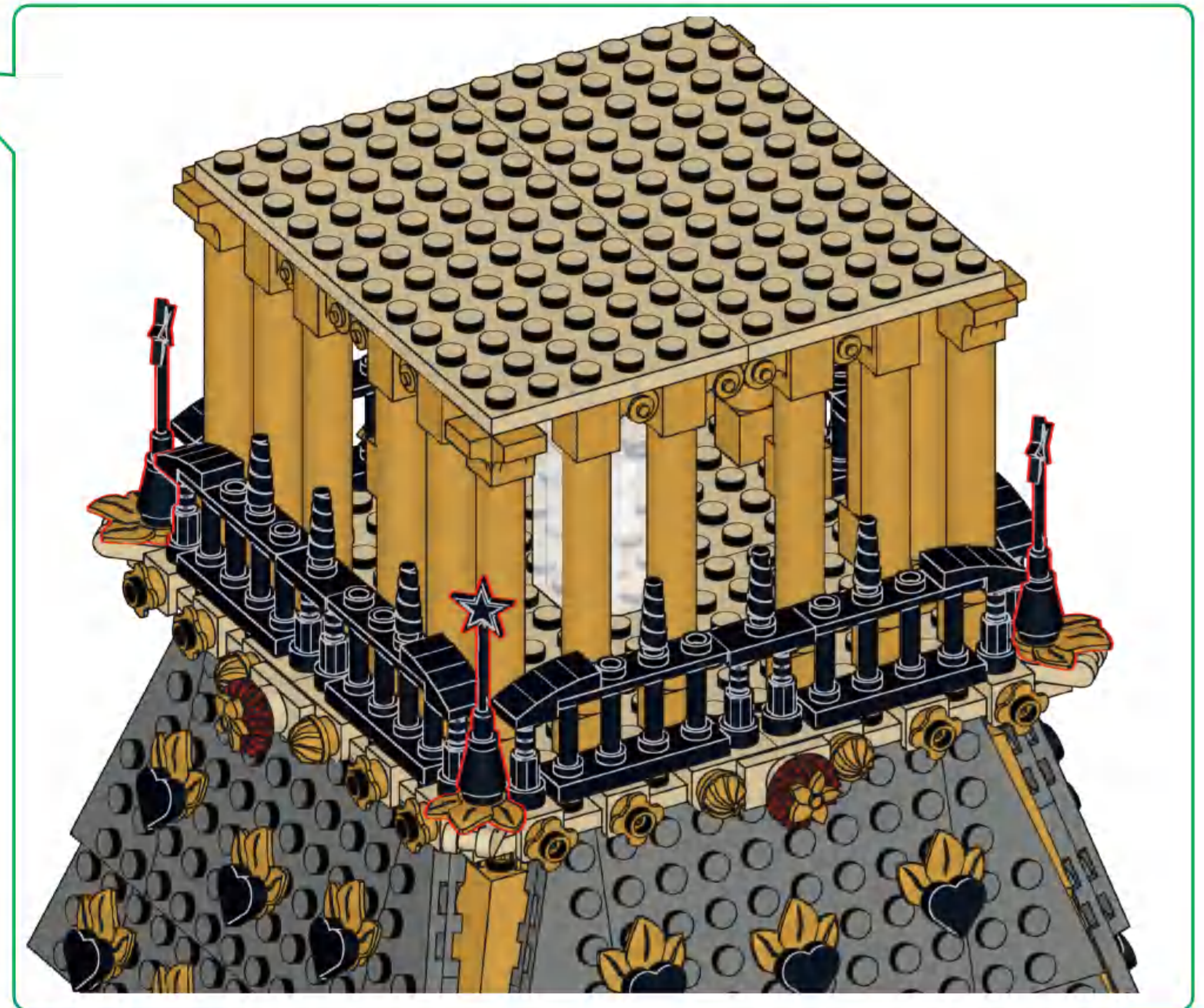
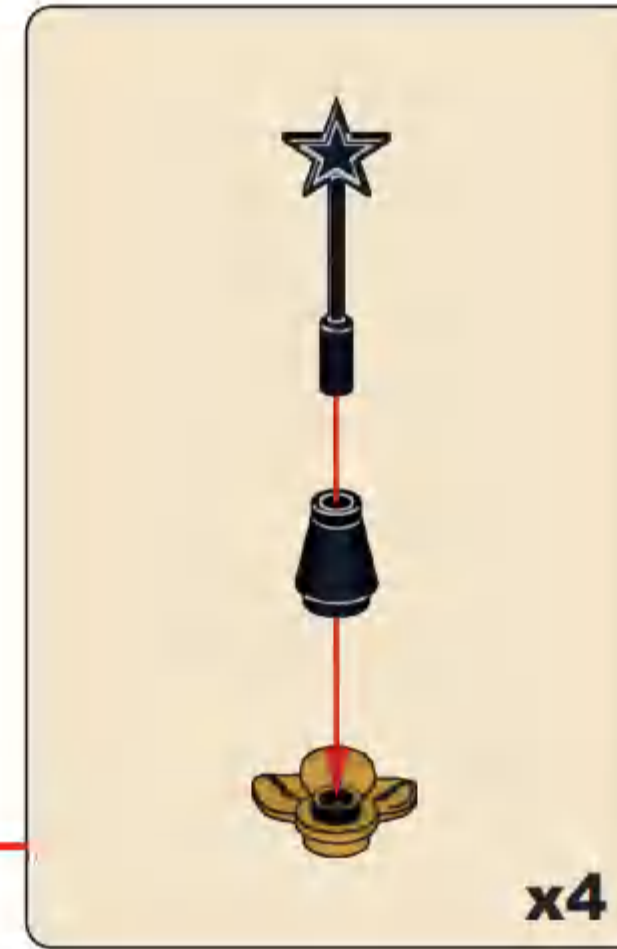
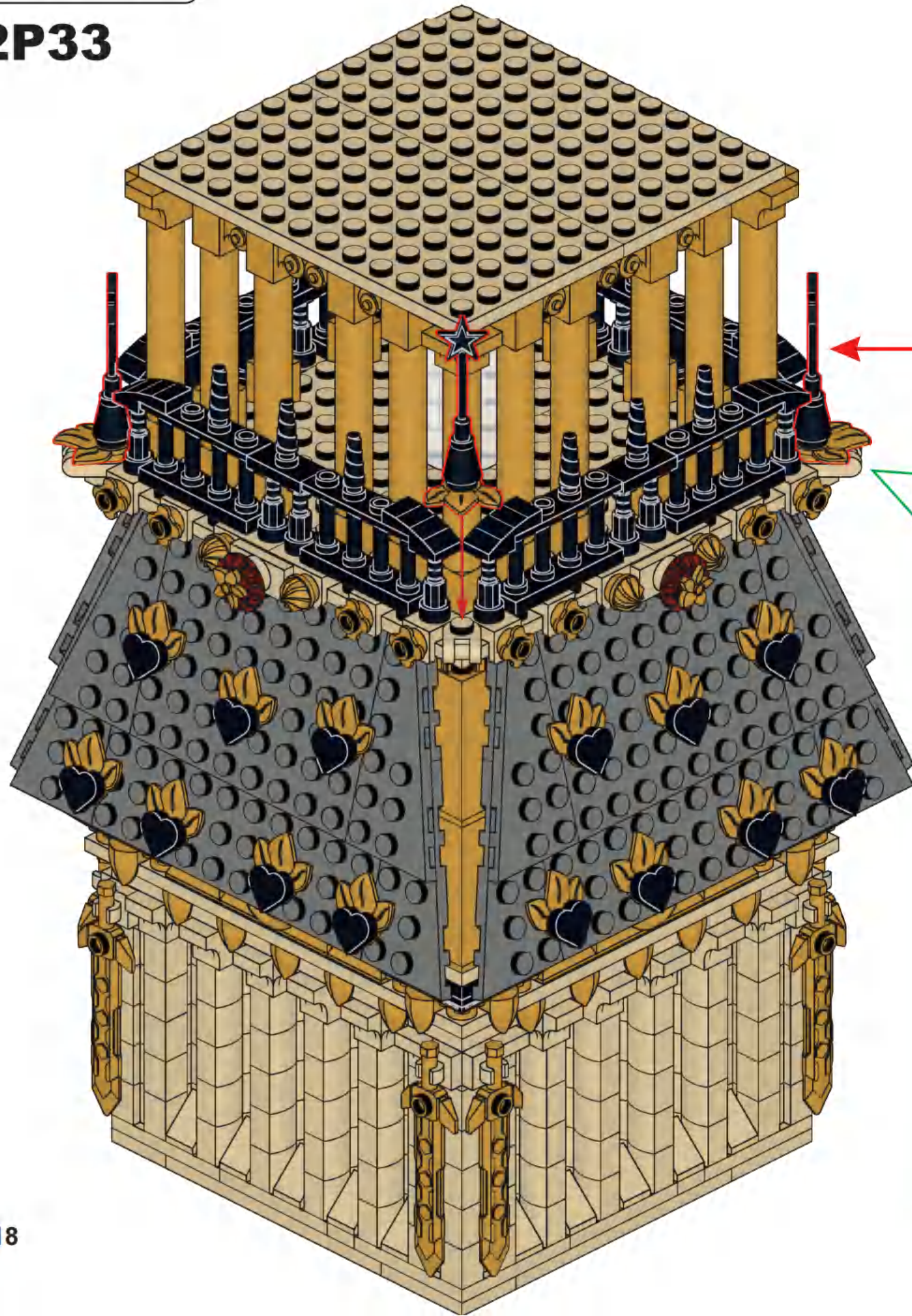


**2P32**





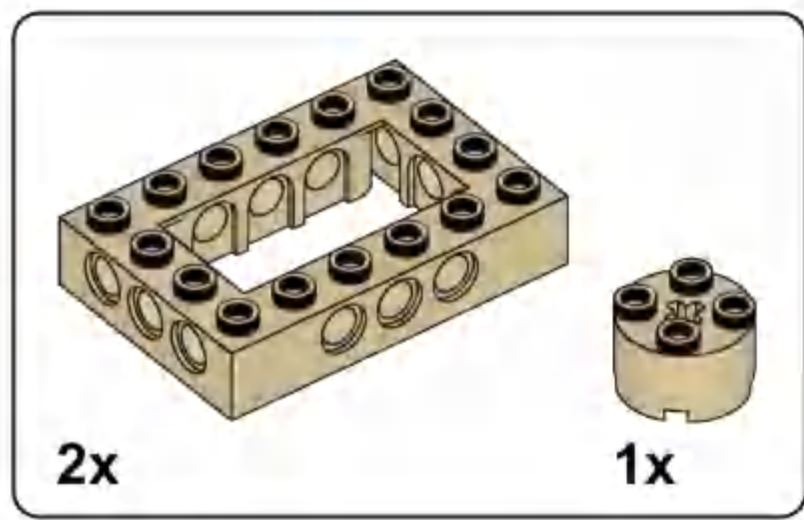
# 2P33



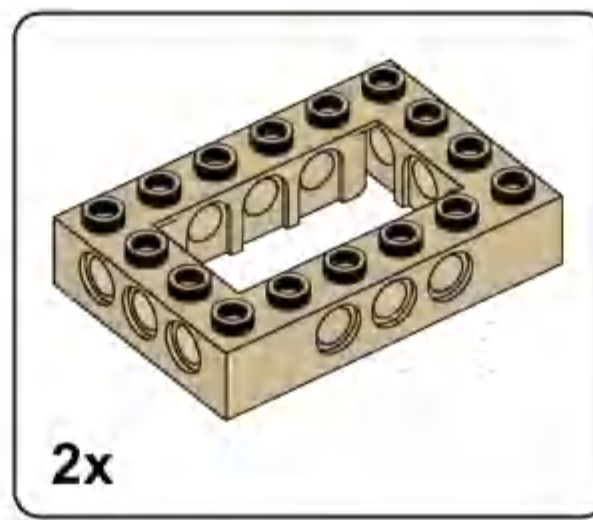
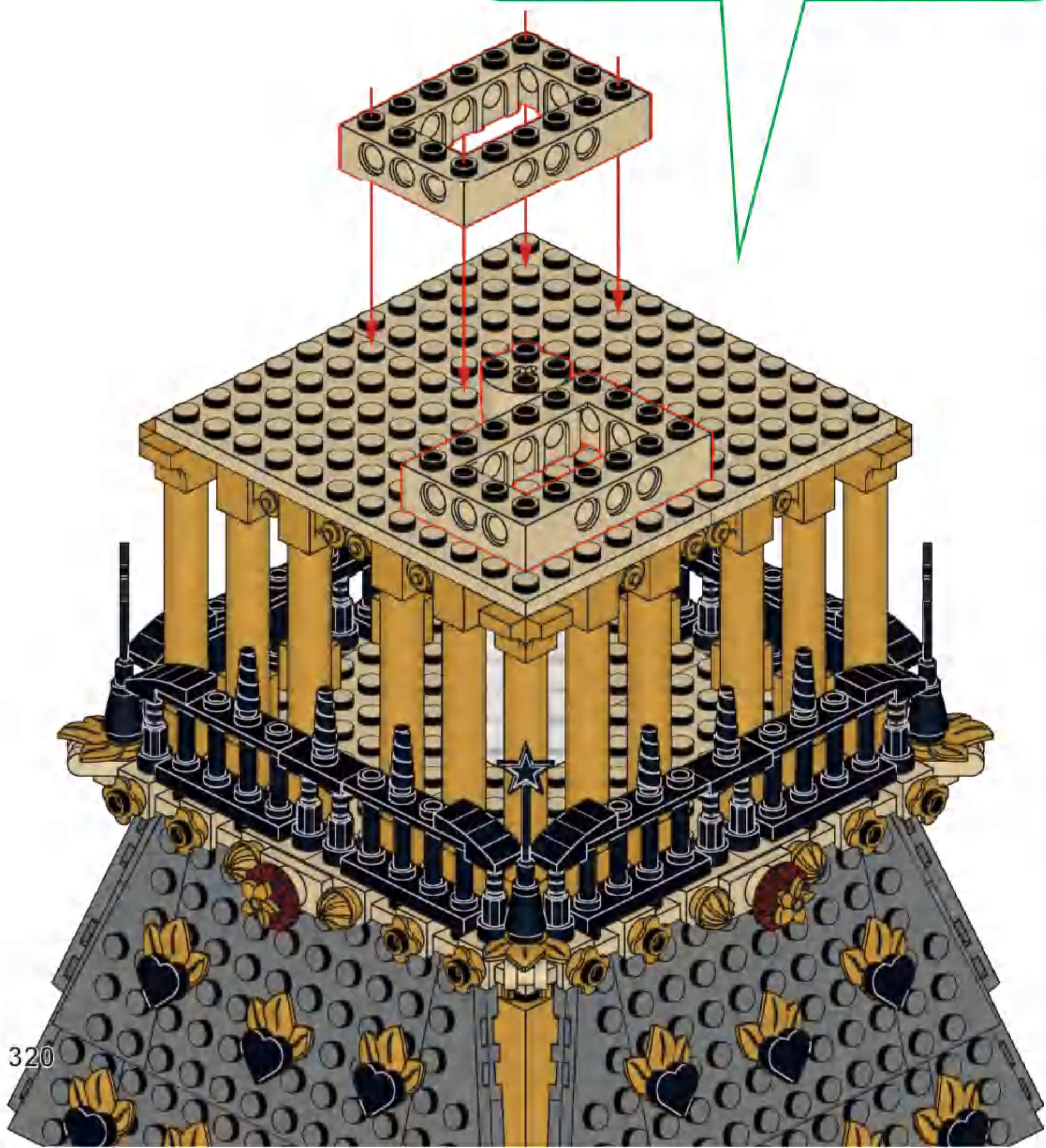
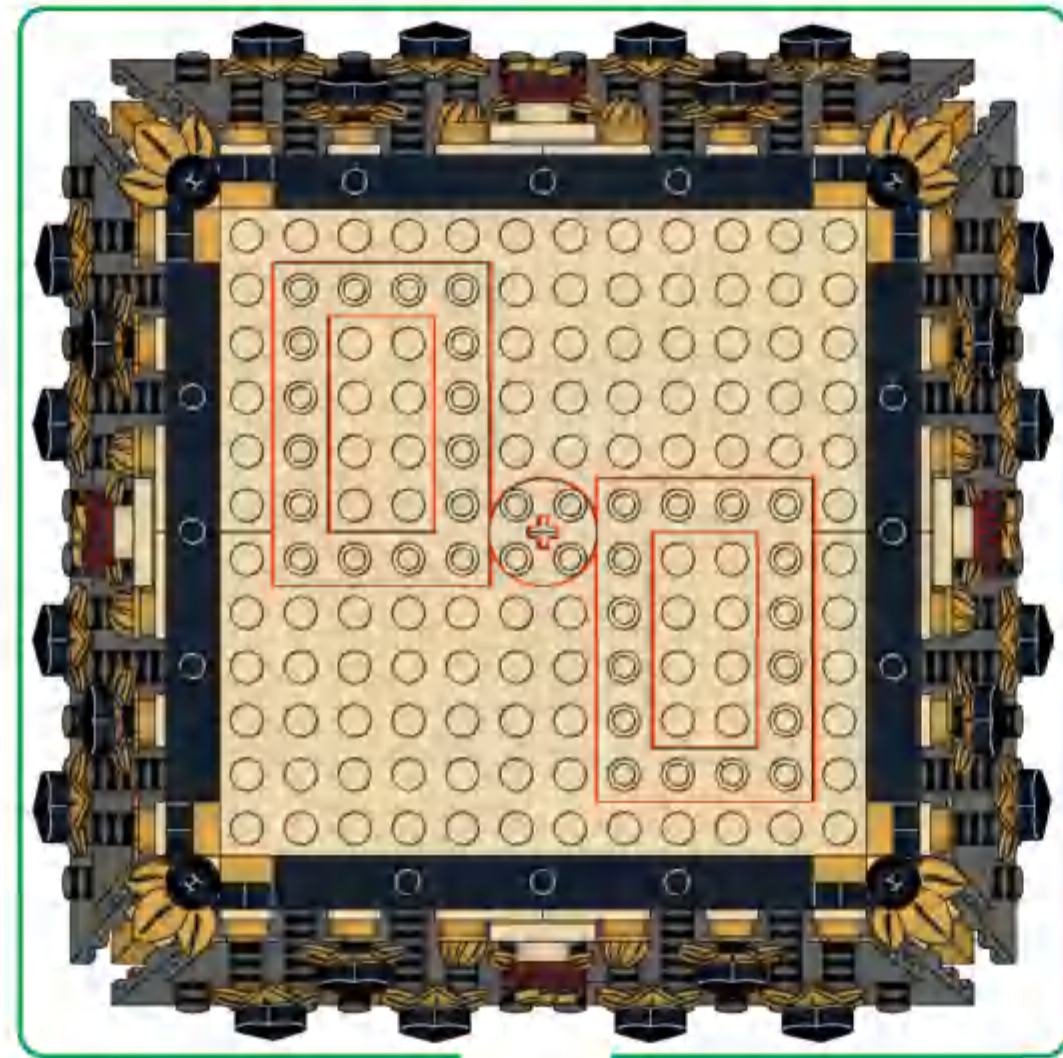
43



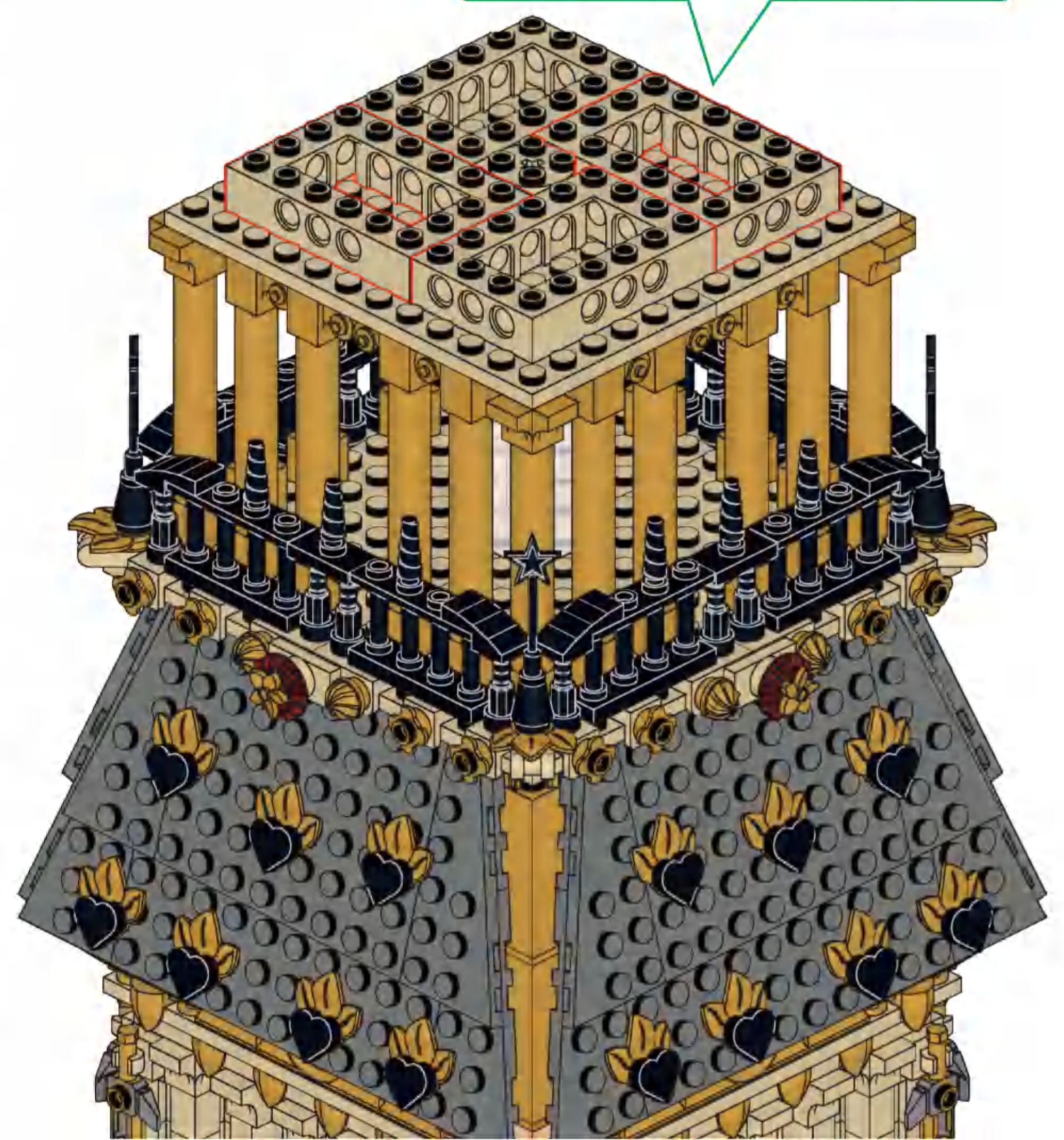
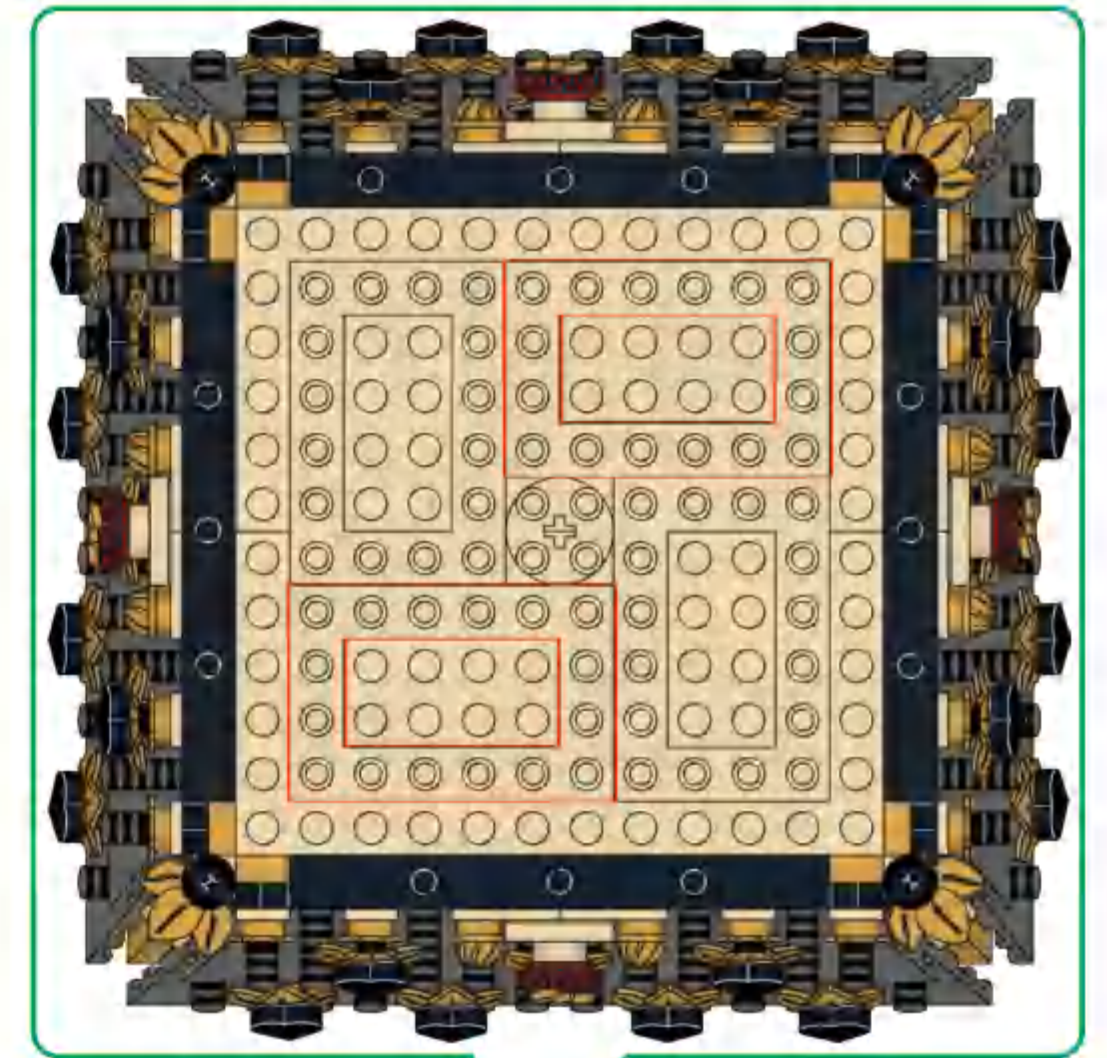
2Q

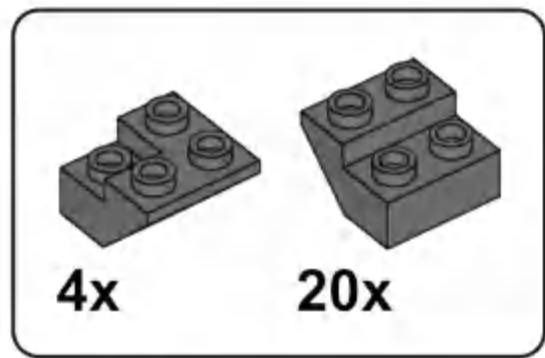


**2Q1**

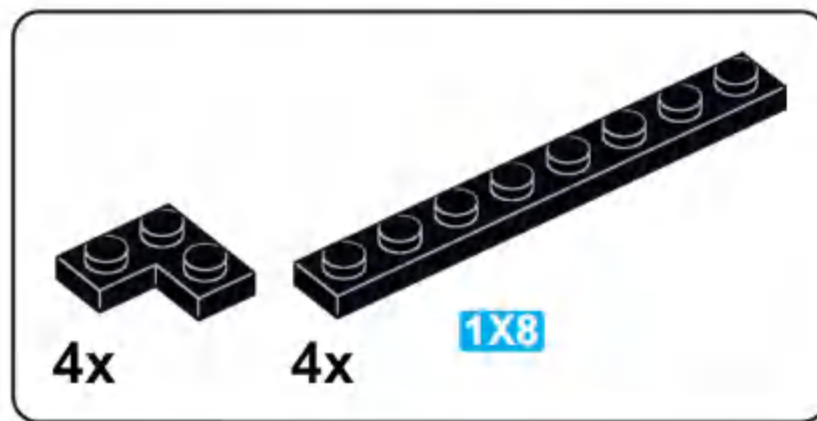
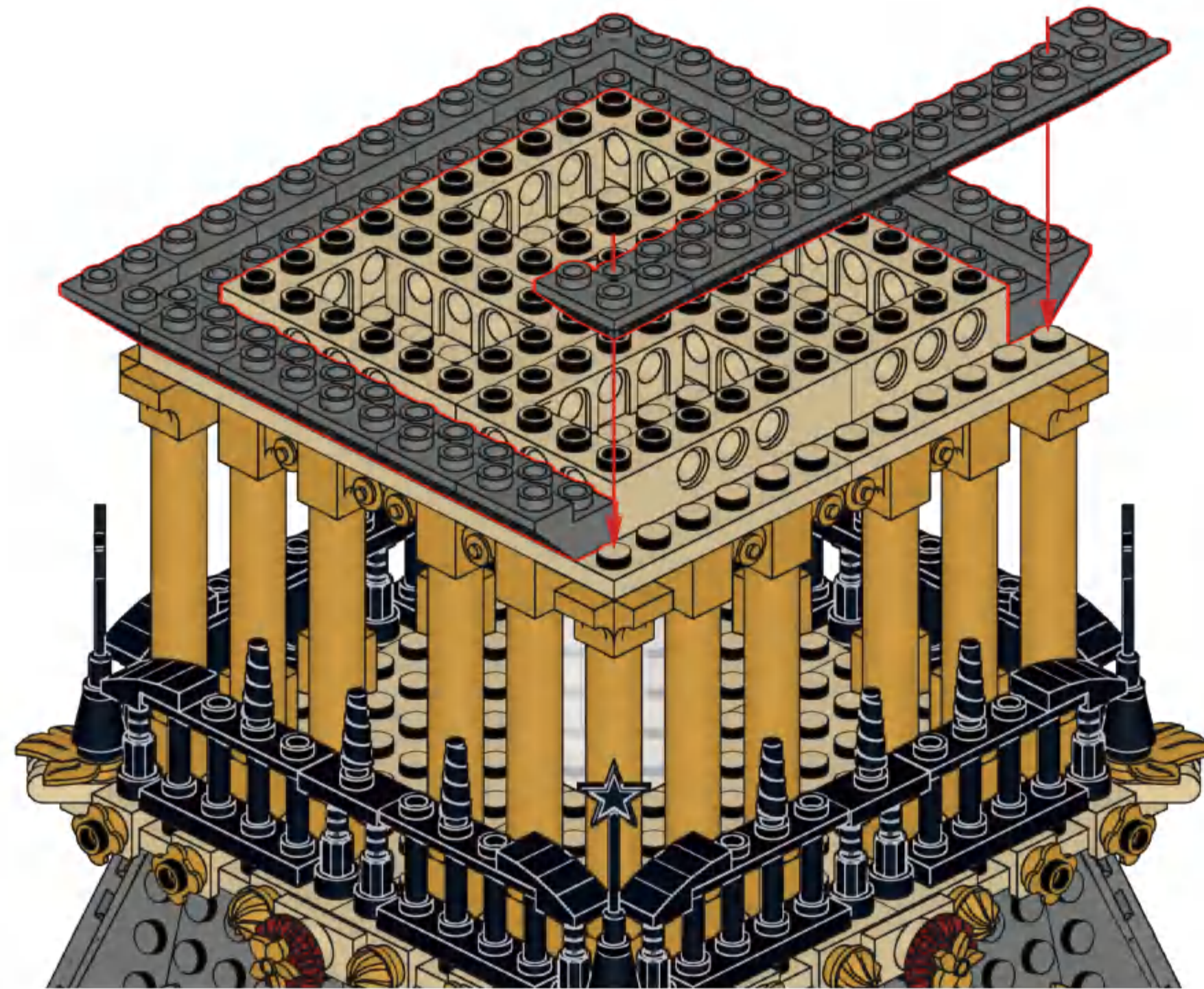


**2Q2**

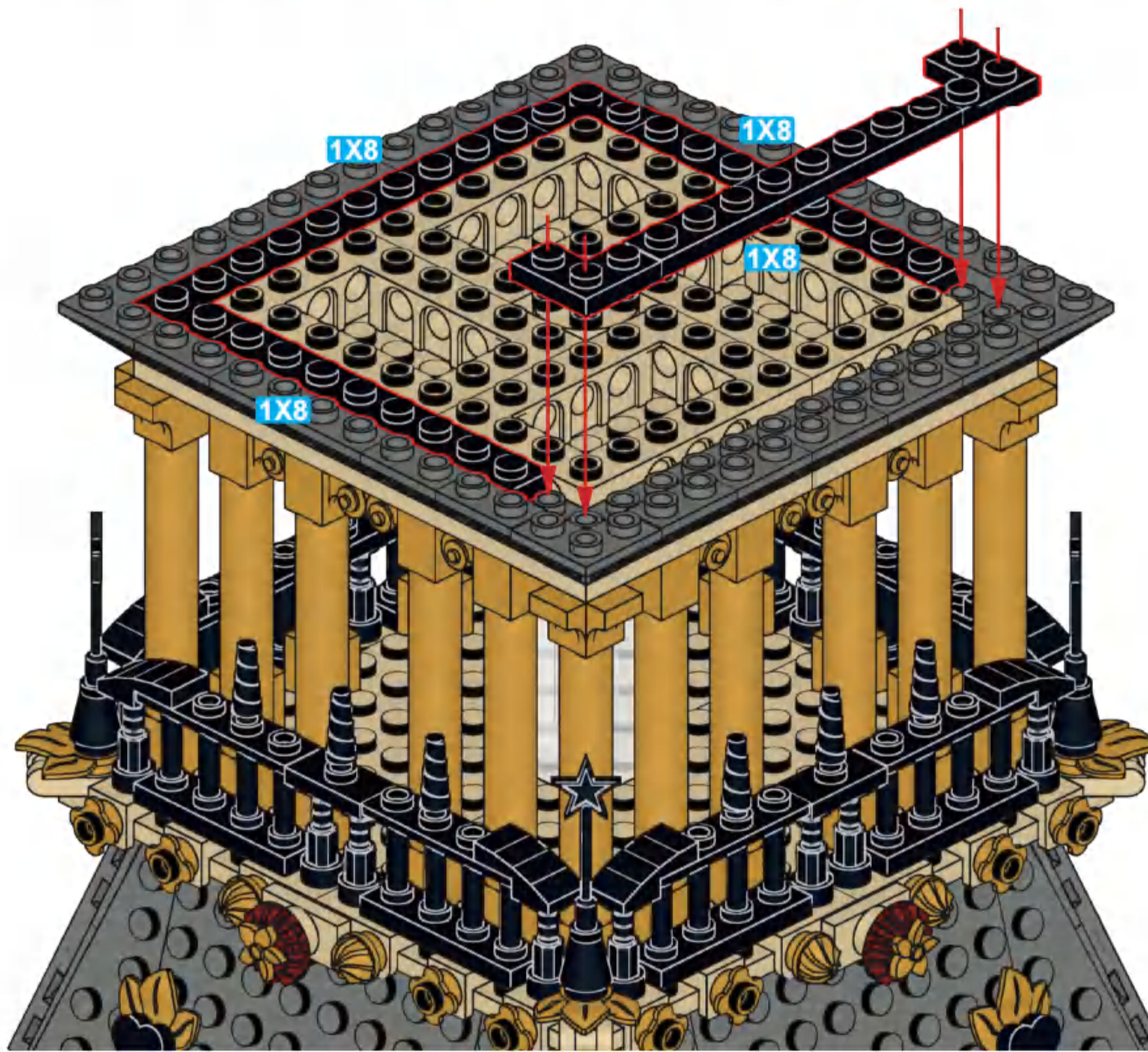


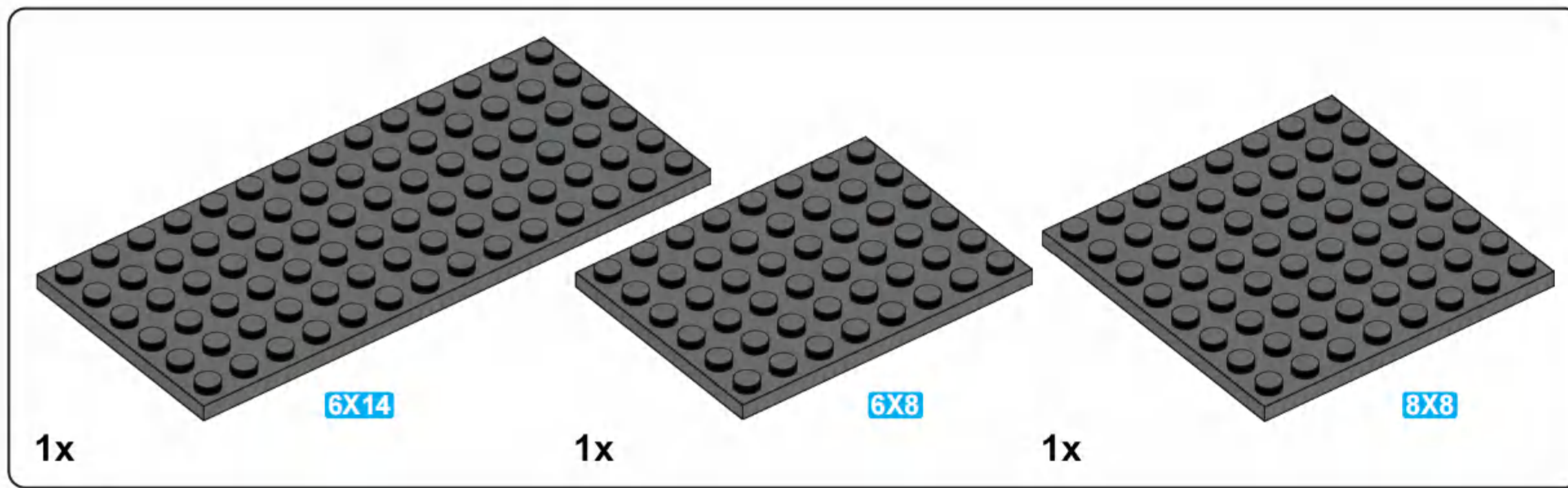


**2Q3**

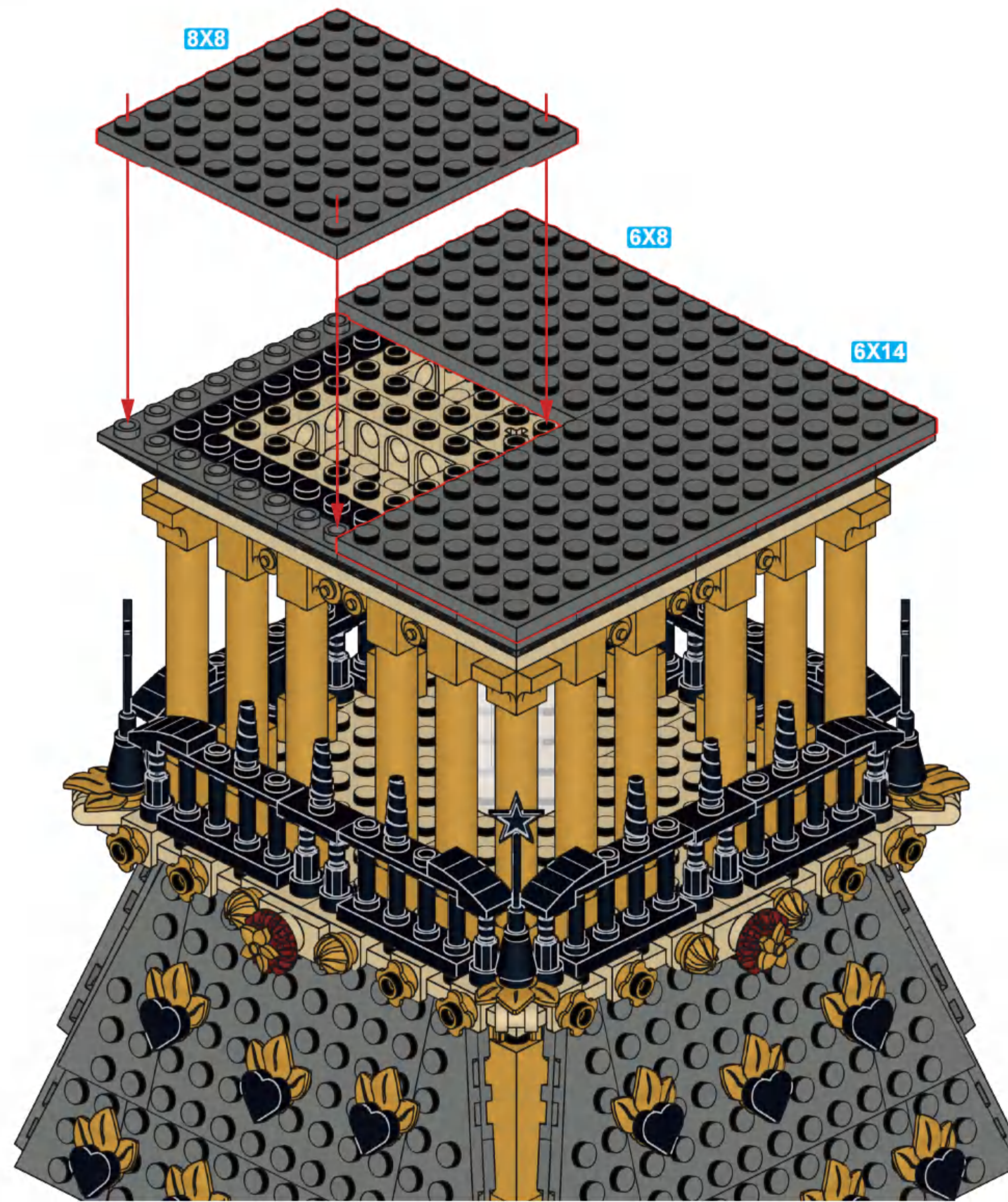


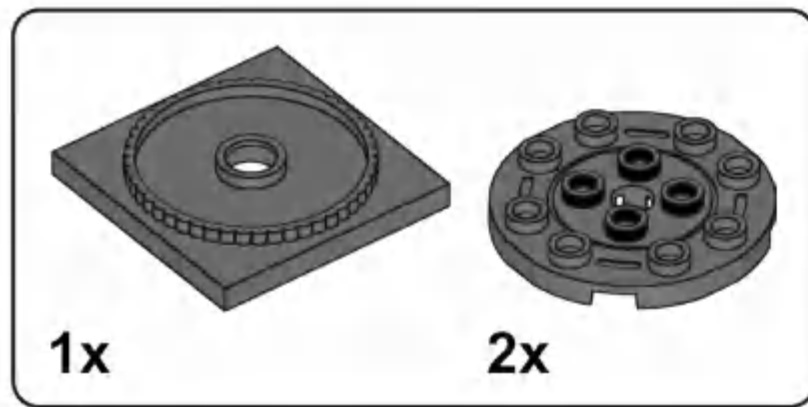
**2Q4**



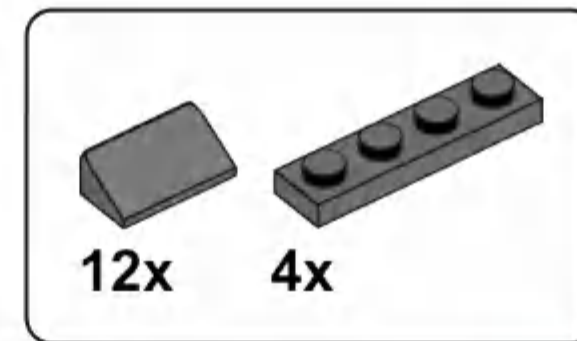
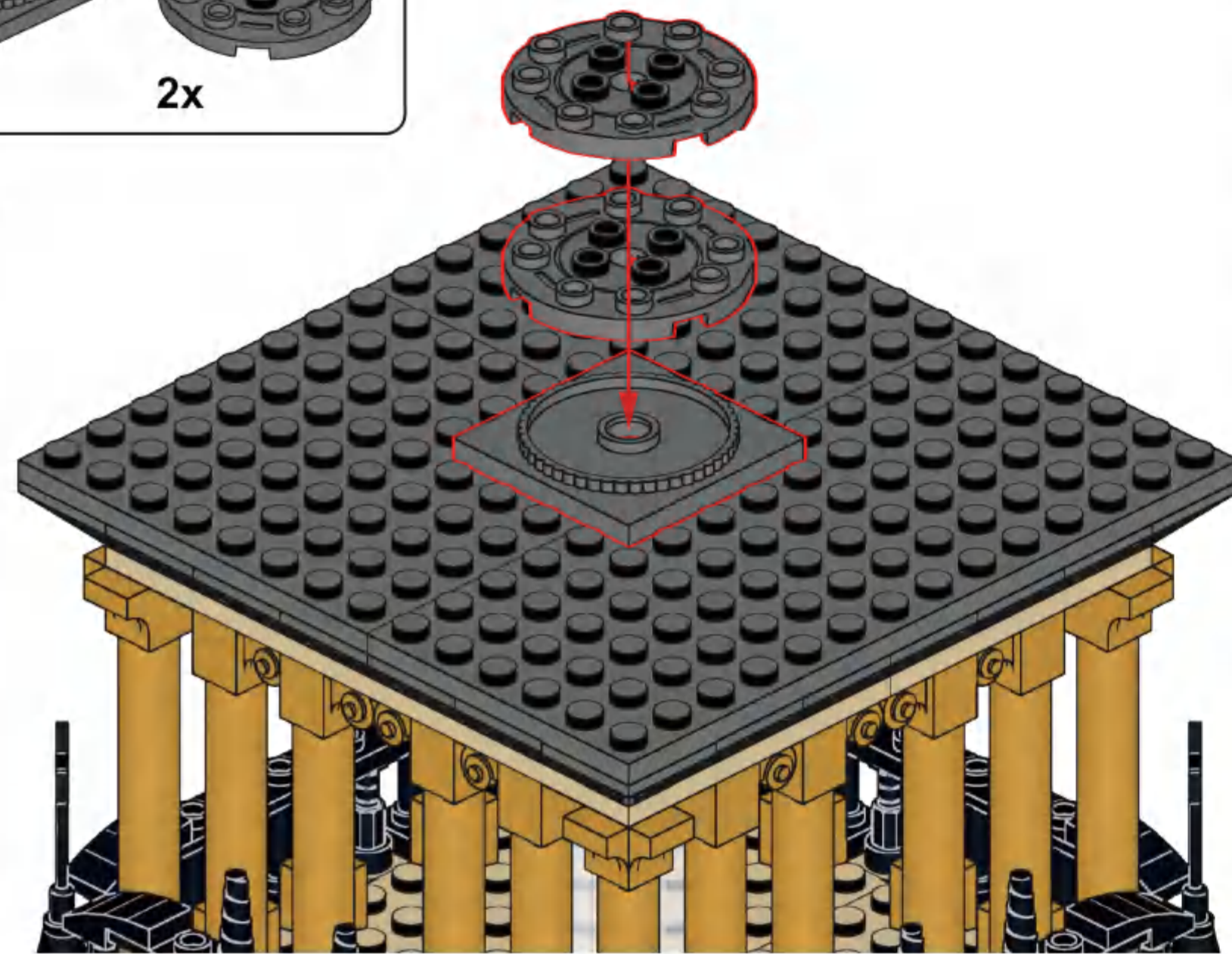


## 2Q5

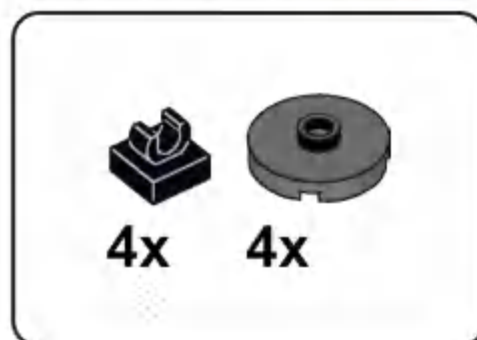
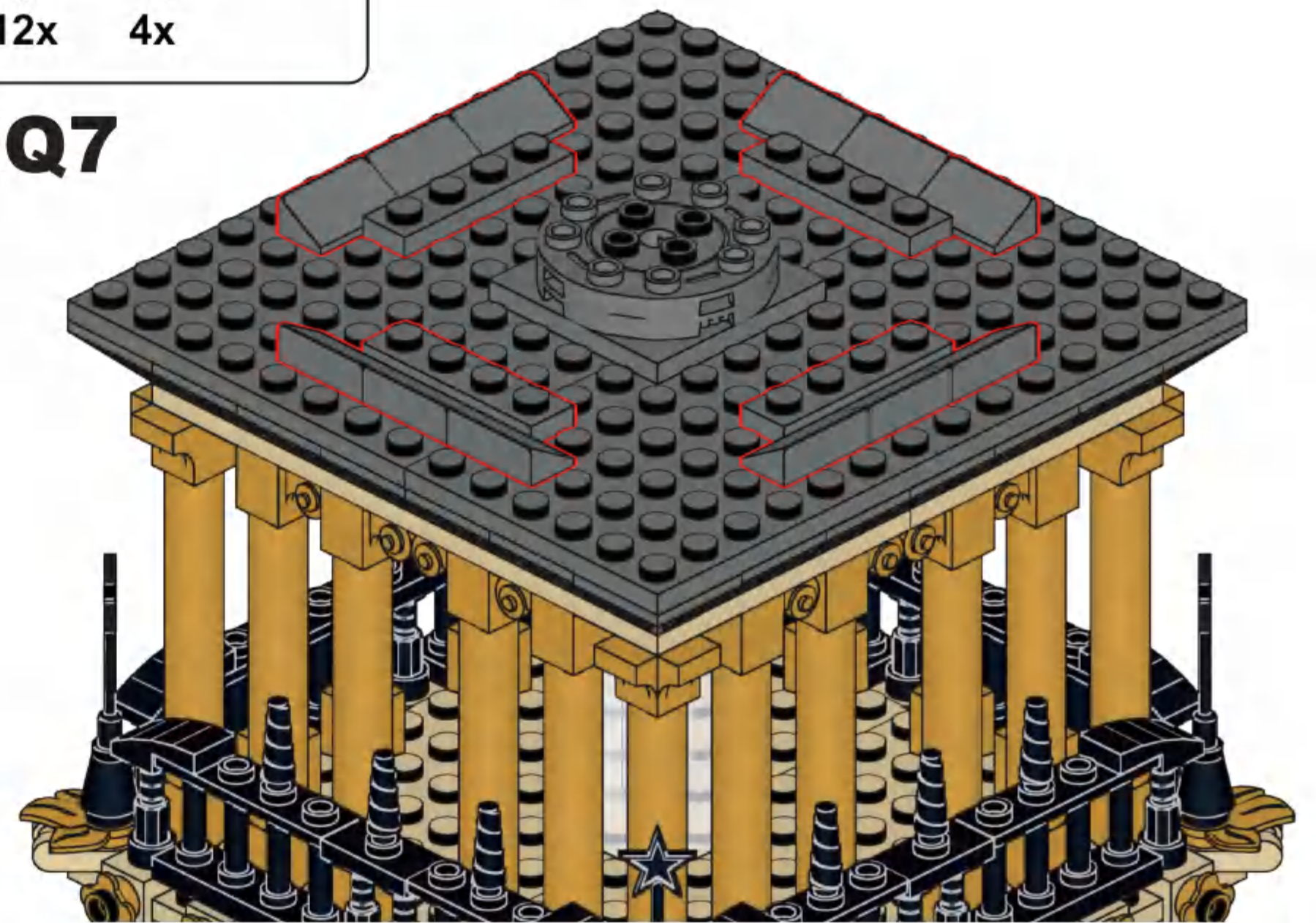




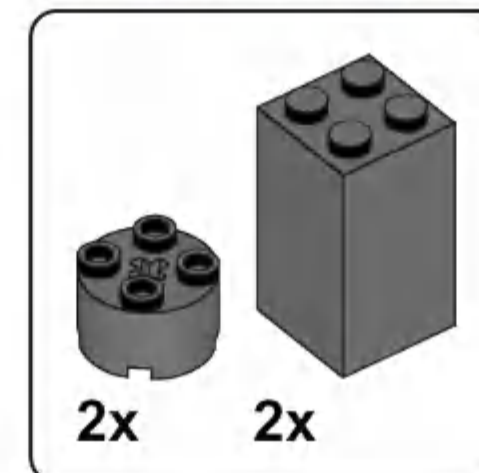
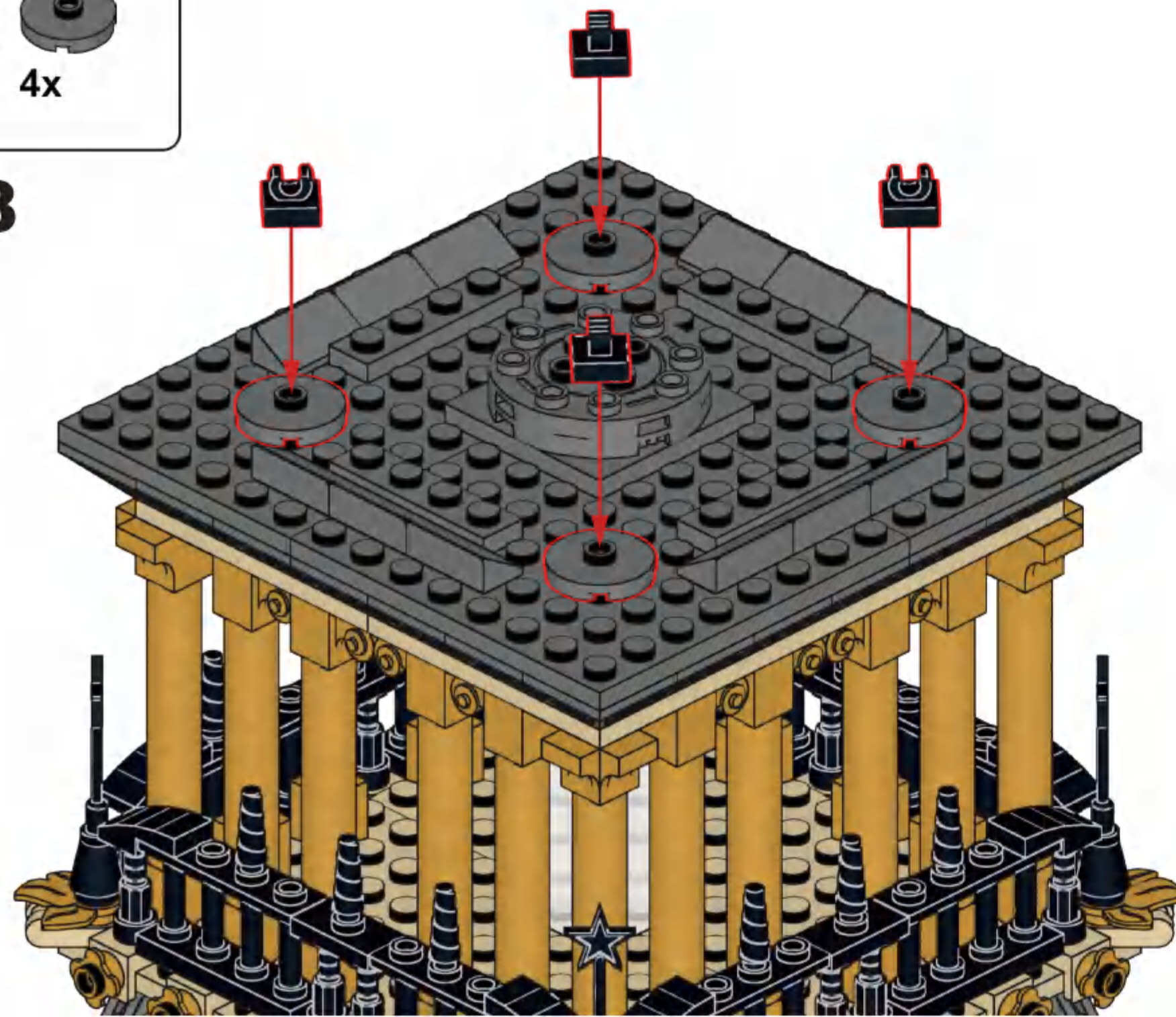
**2Q6**



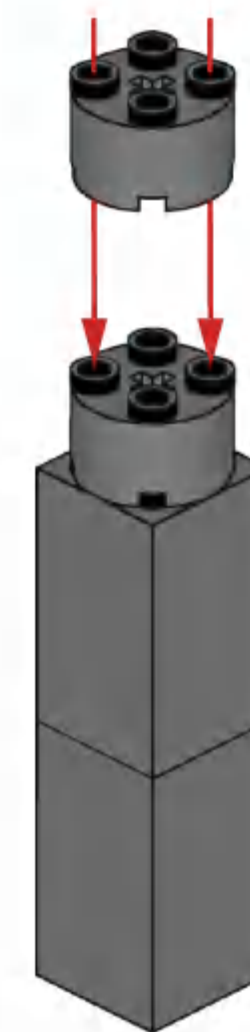
**2Q7**



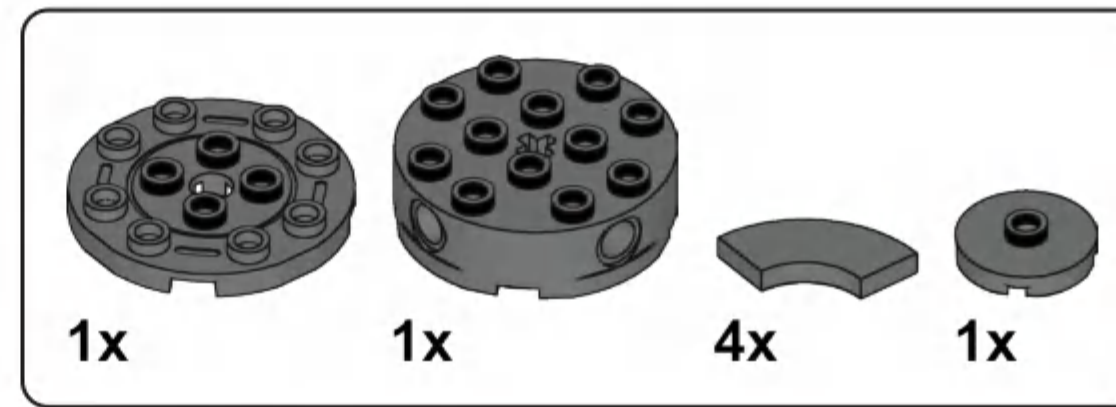
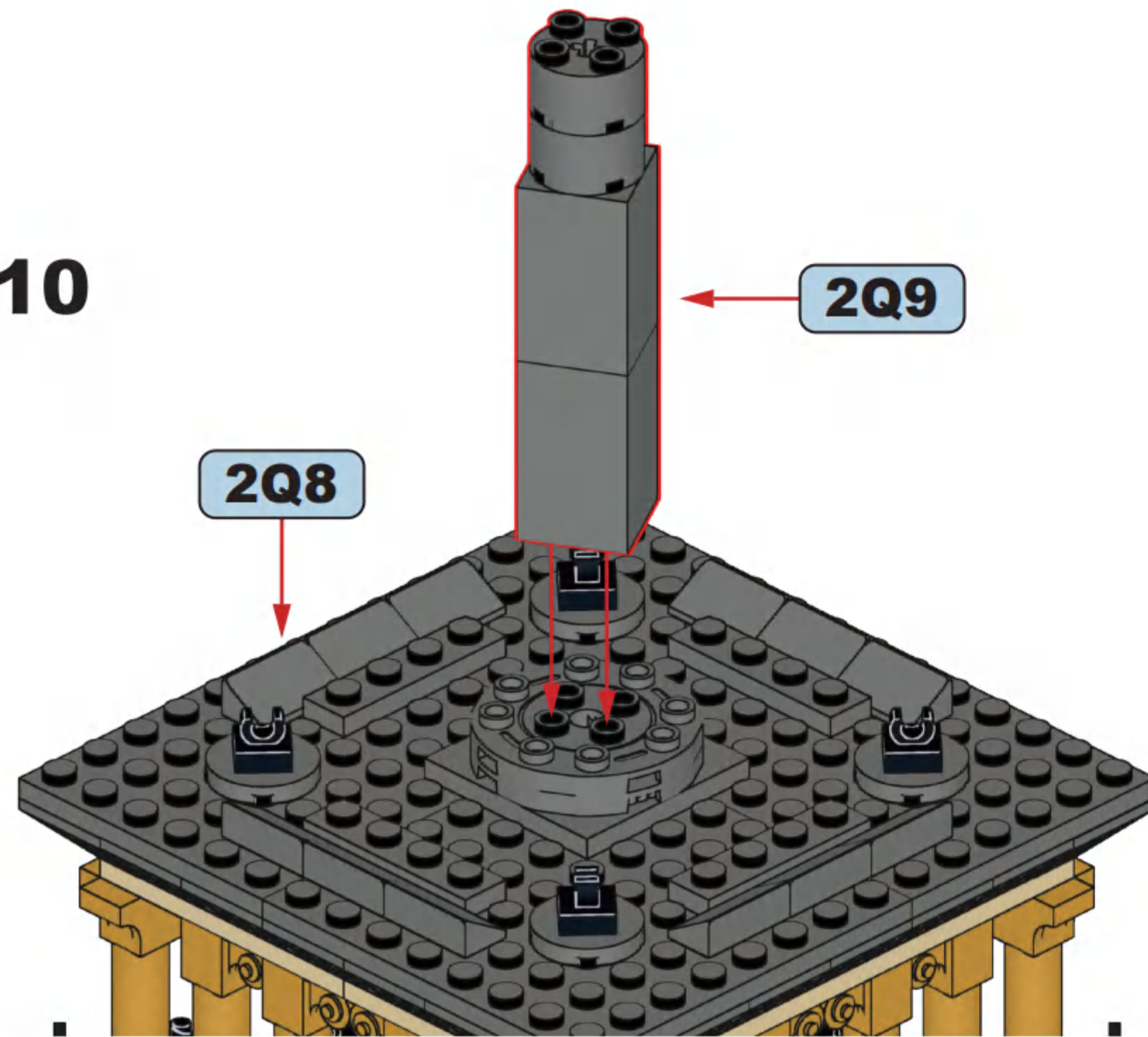
**2Q8**



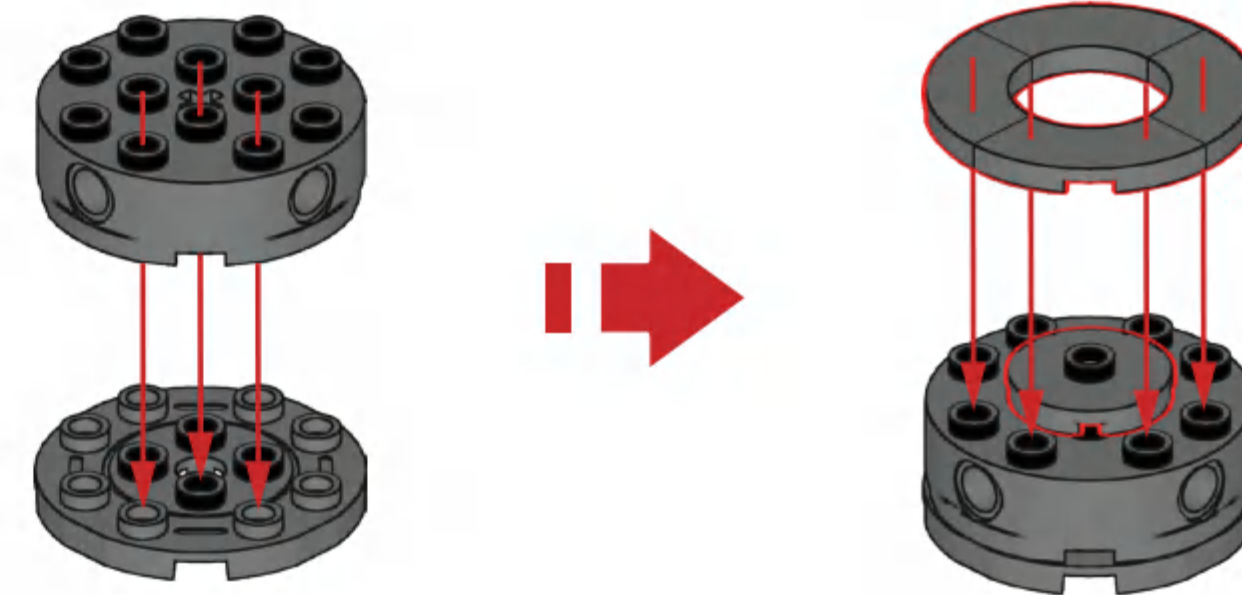
**2Q9**



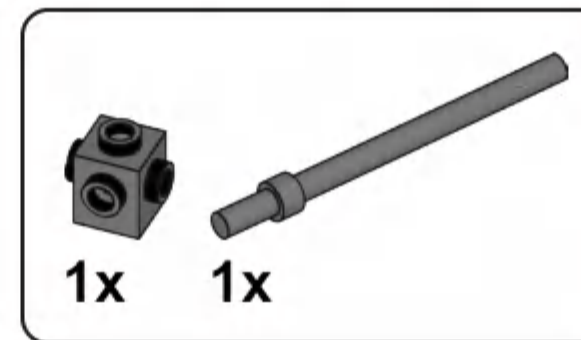
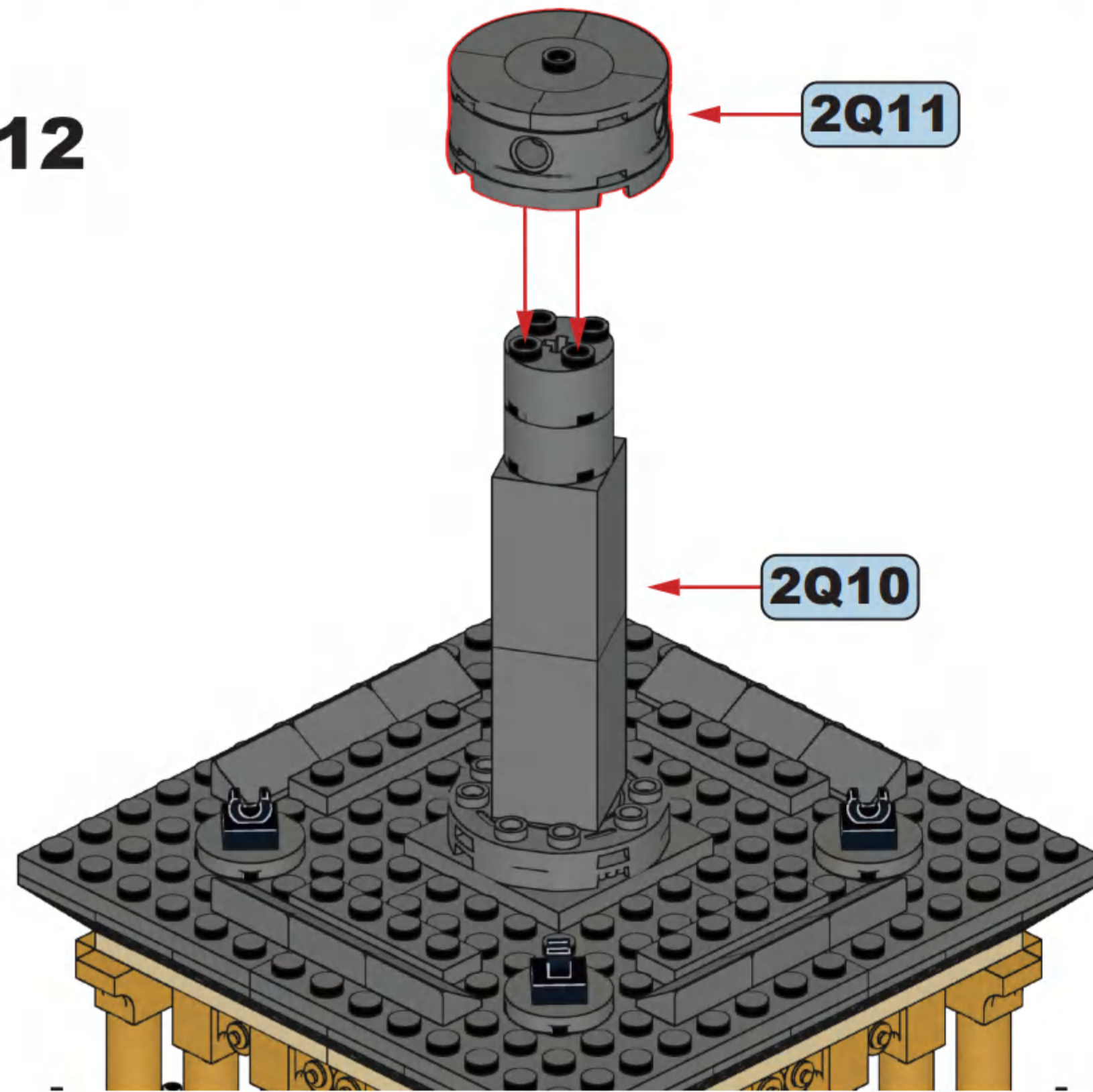
**2Q10**



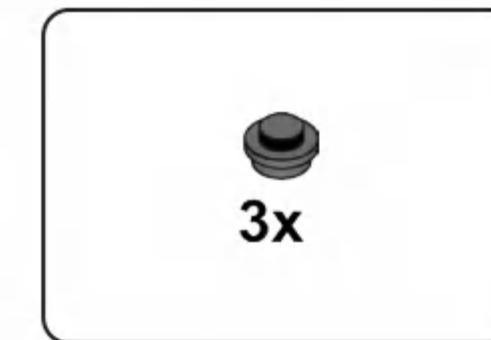
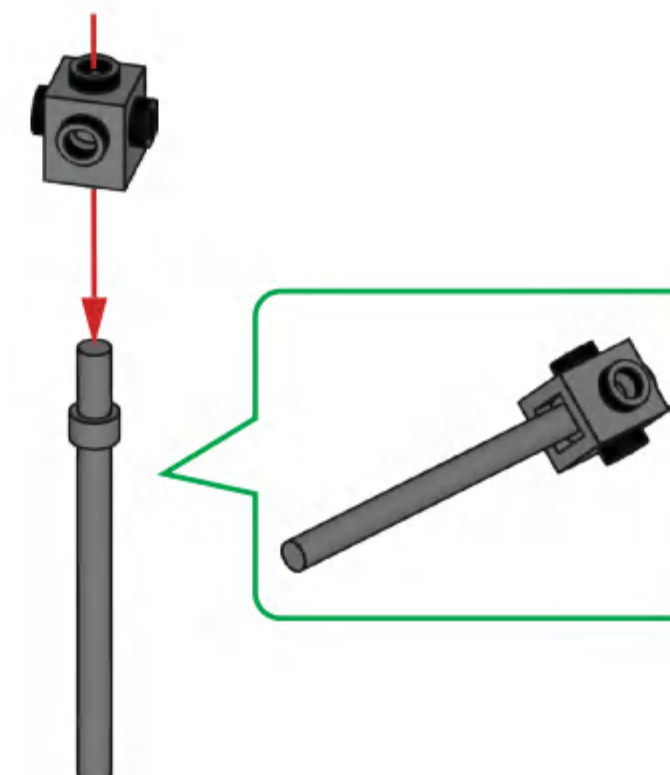
**2Q11**



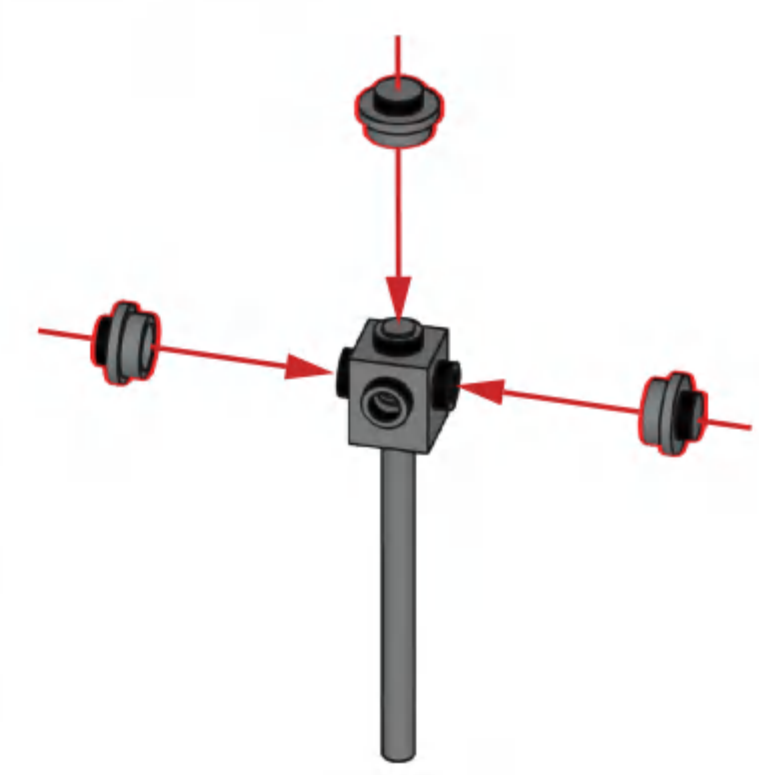
**2Q12**

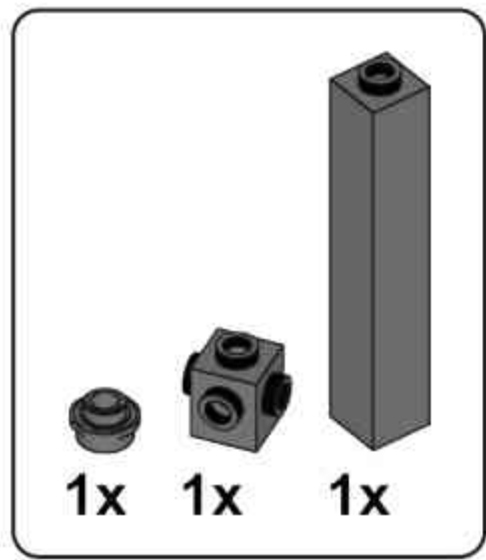


**2Q13**

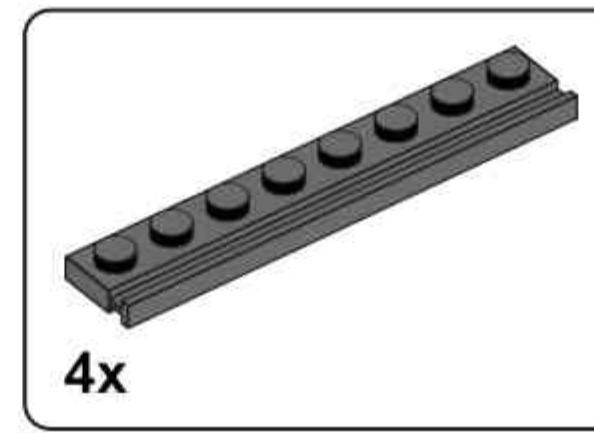
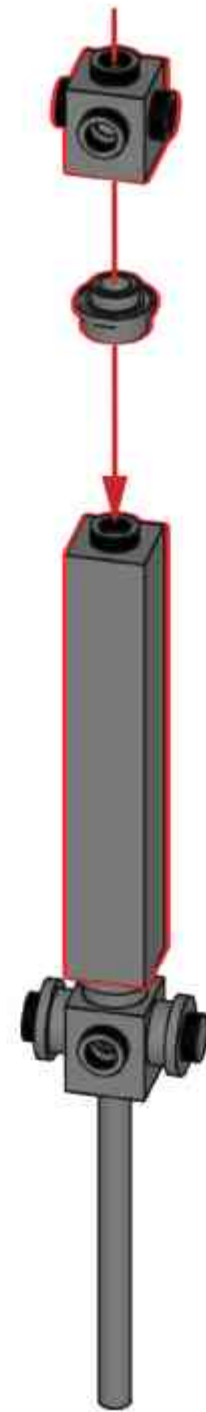


**2Q14**

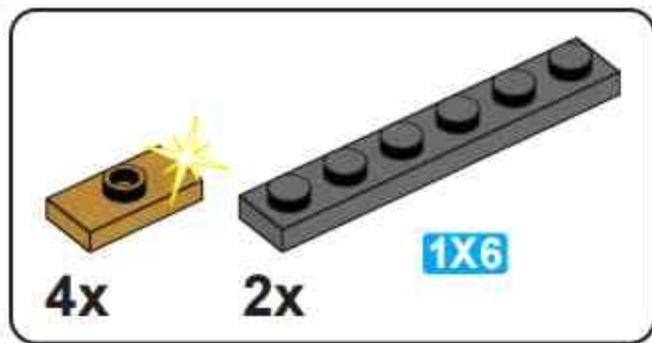
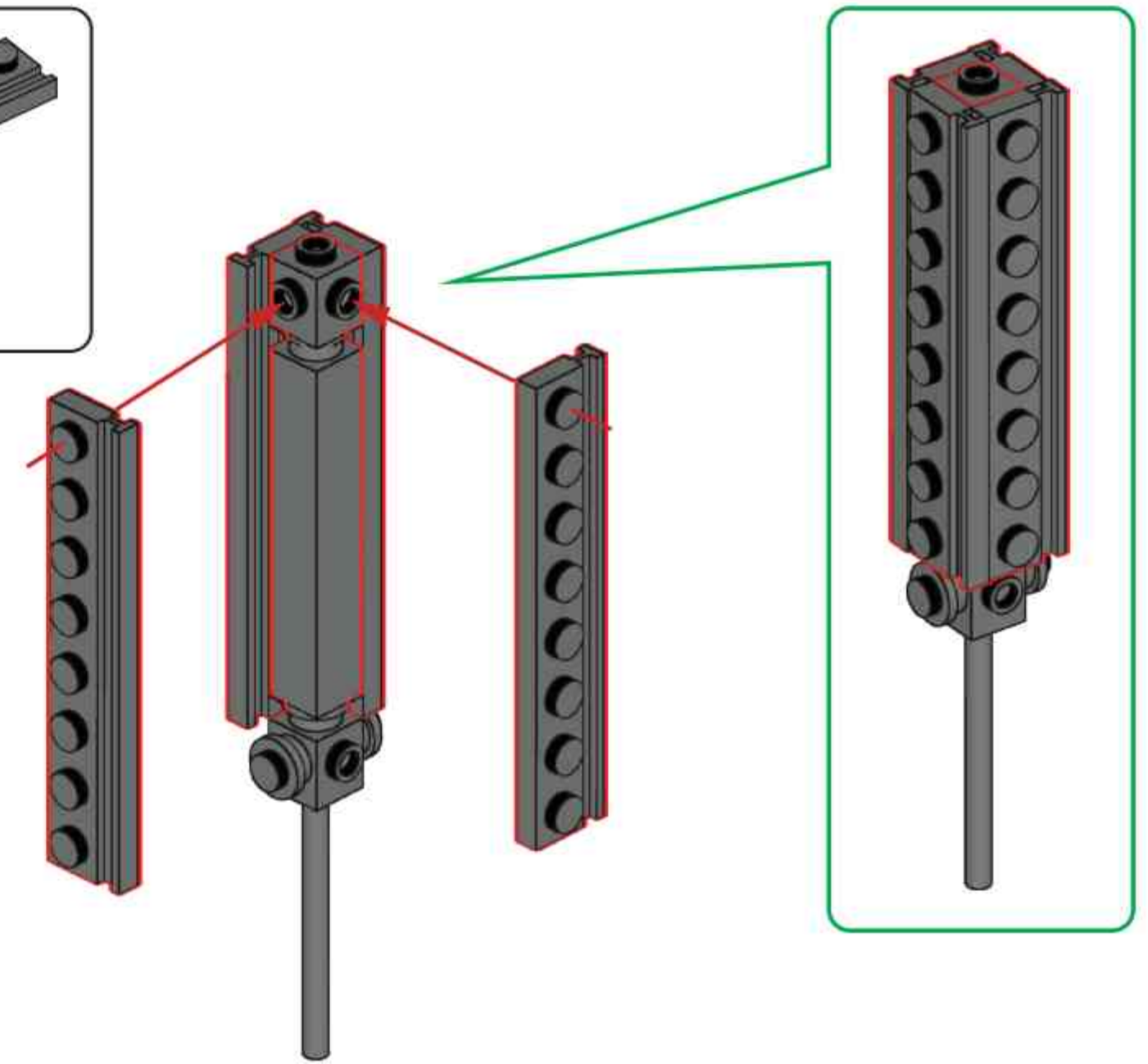




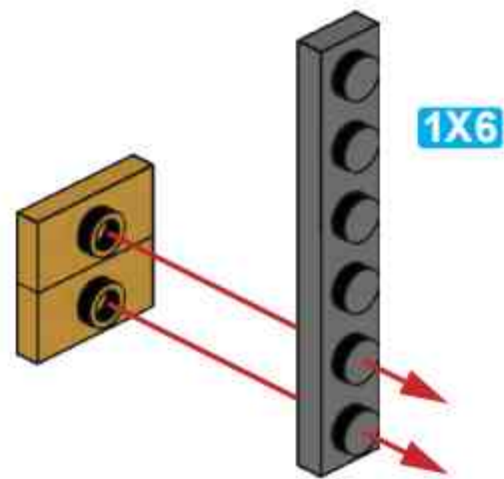
**2Q15**



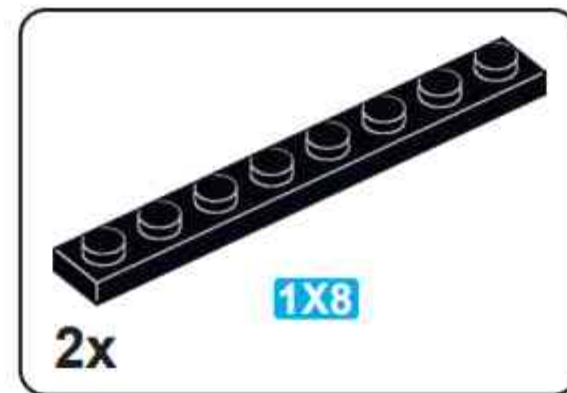
**2Q16**



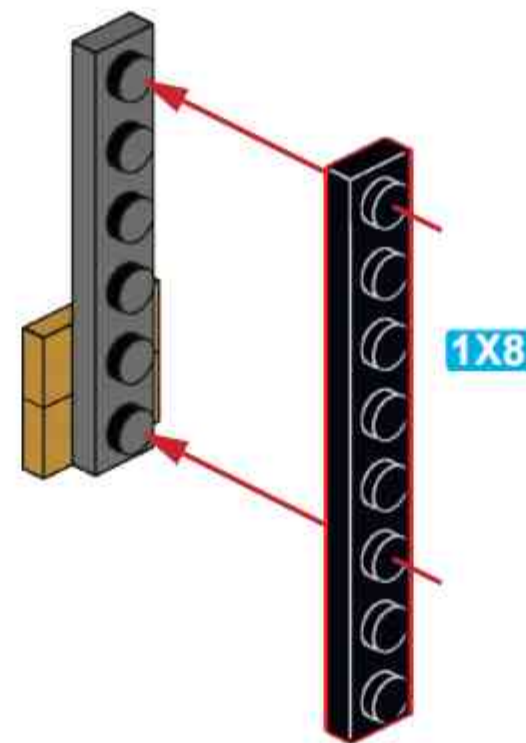
**2Q17**



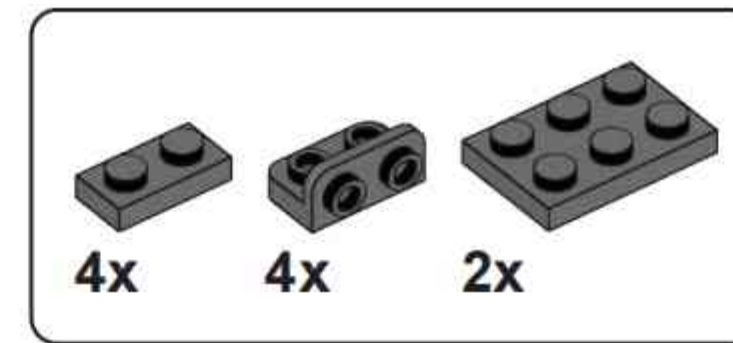
**x2**



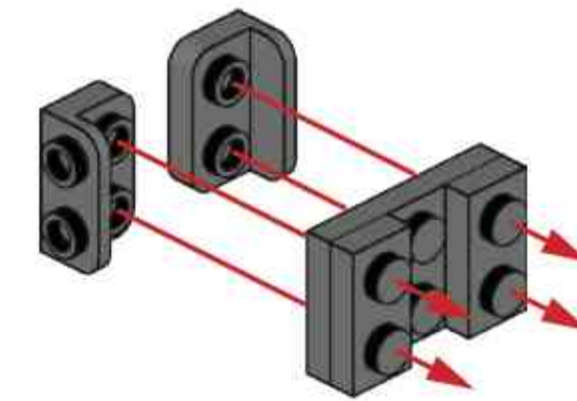
**2Q18**



**x2**

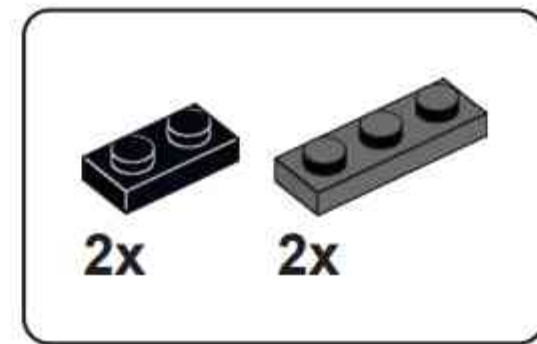
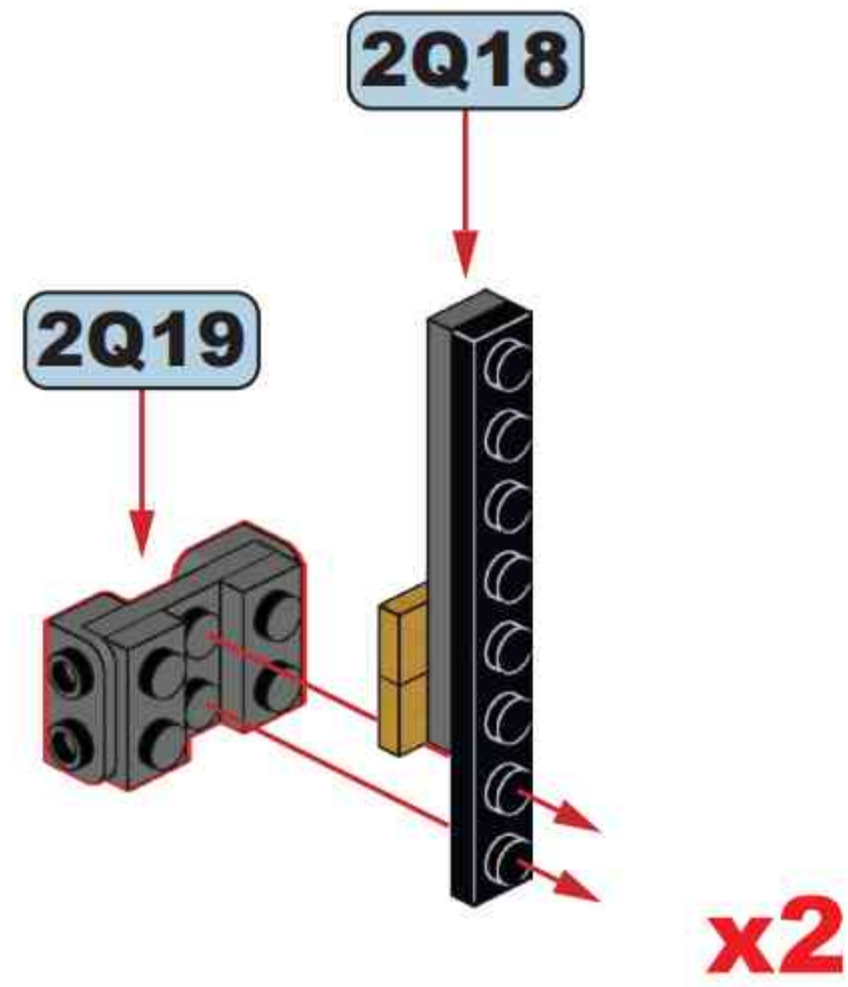


**2Q19**

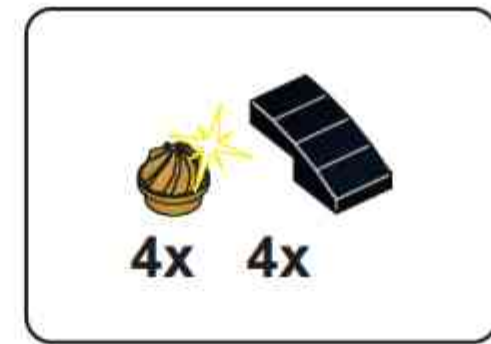
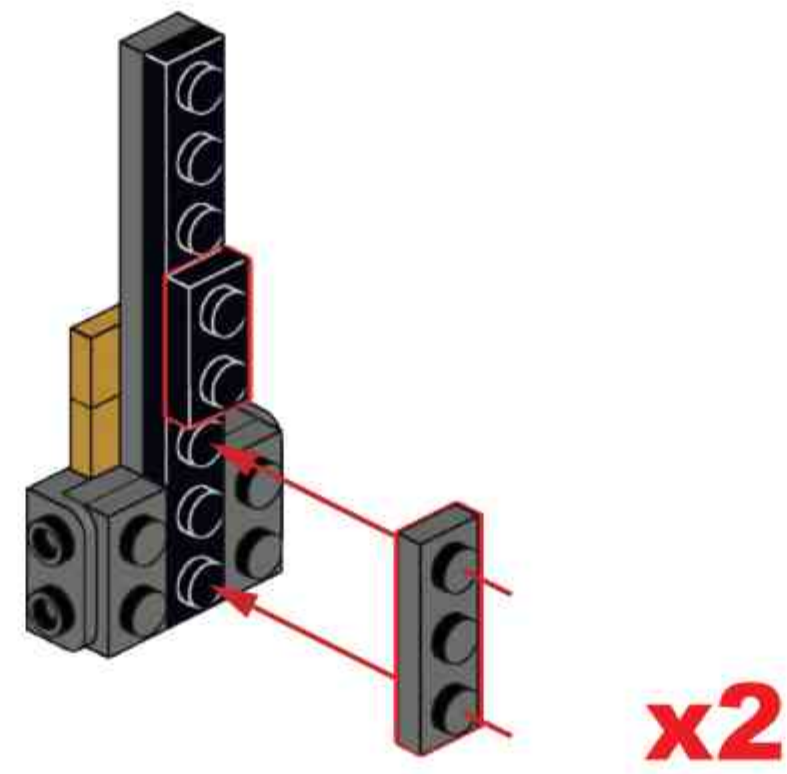


**x2**

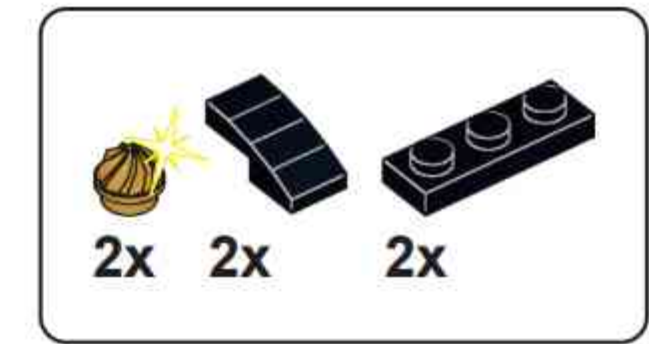
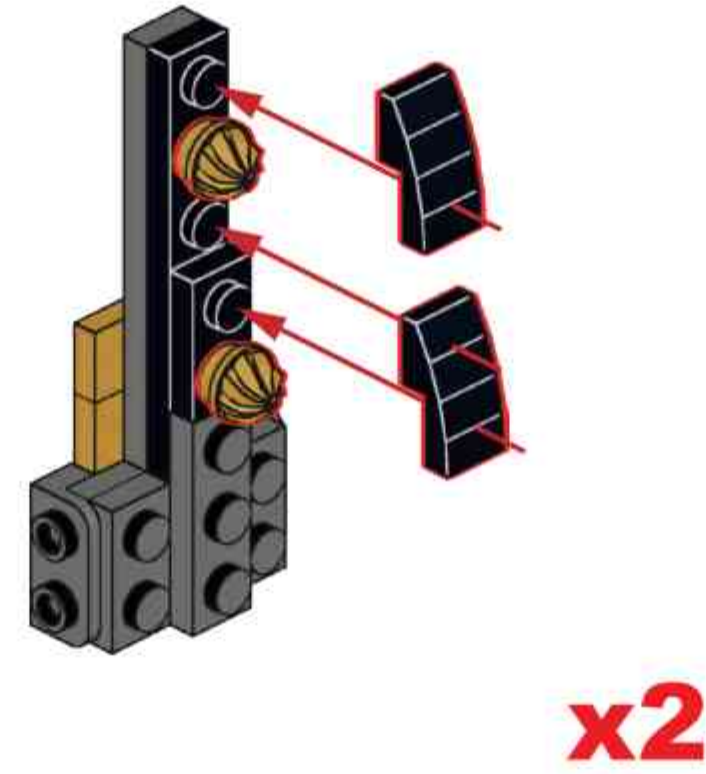
**2Q20**



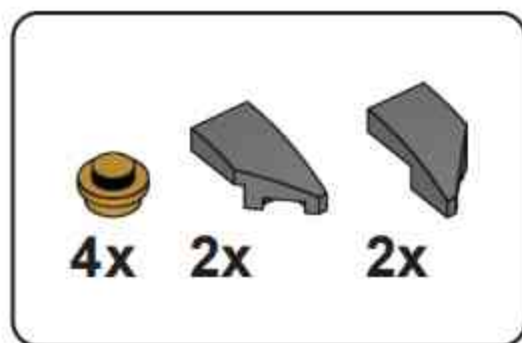
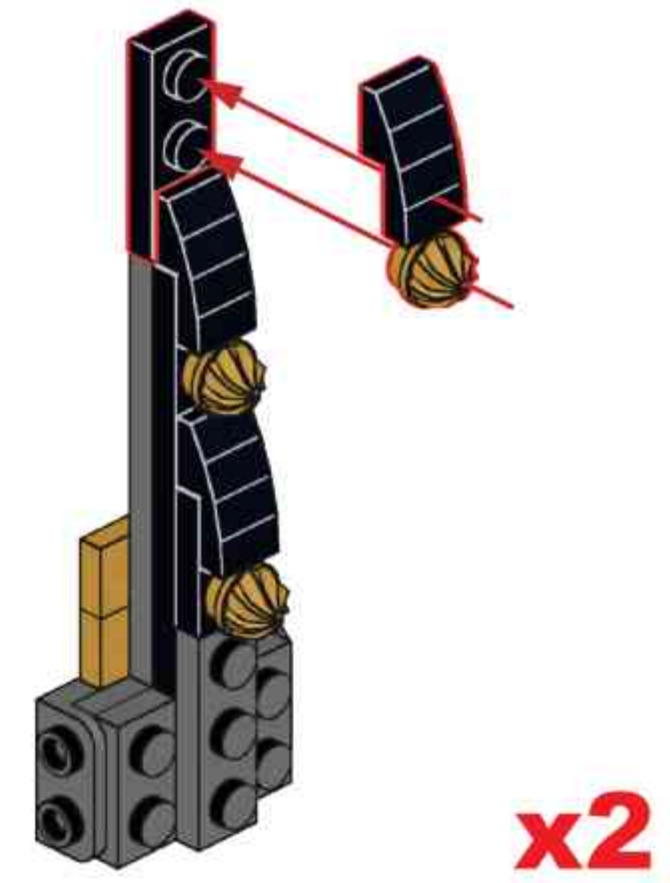
**2Q21**



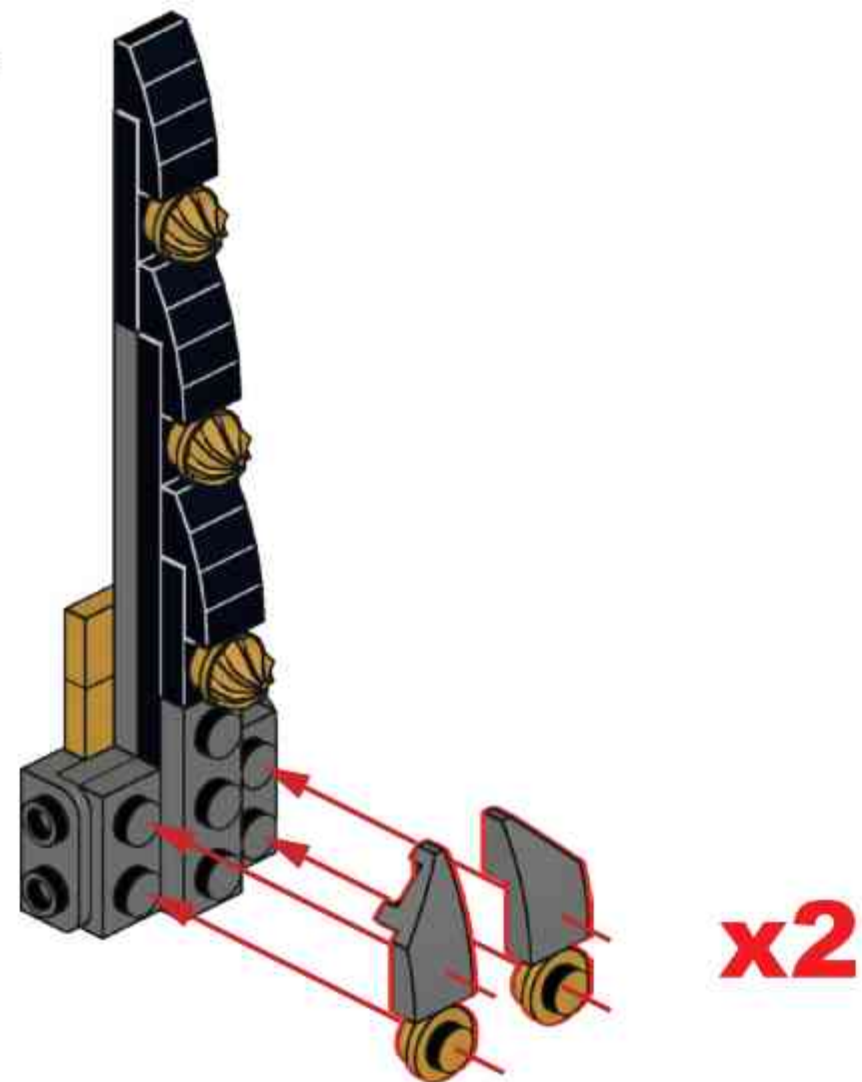
**2Q22**



**2Q23**



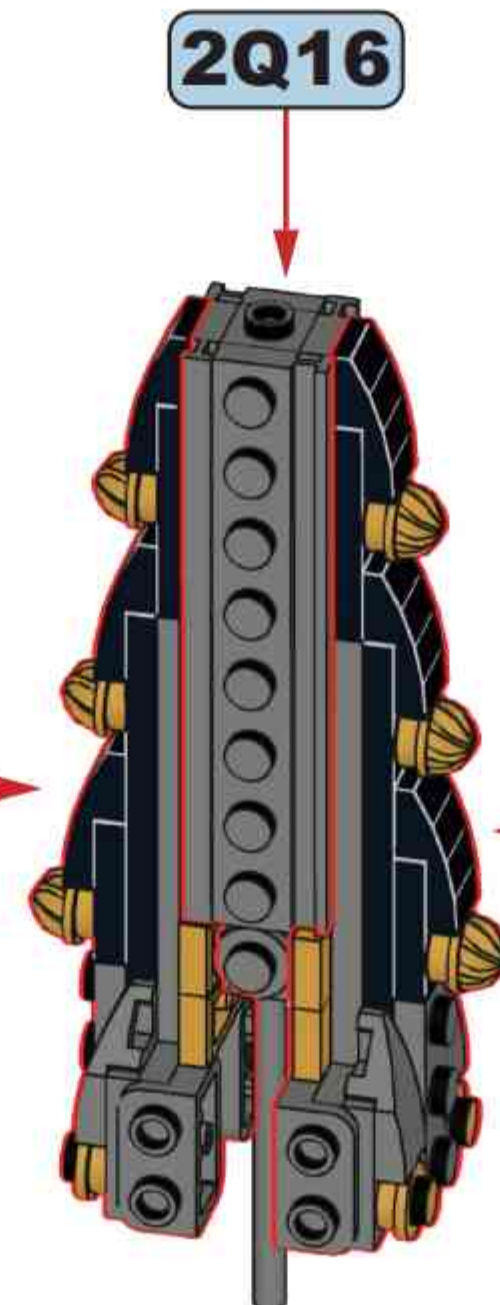
**2Q24**



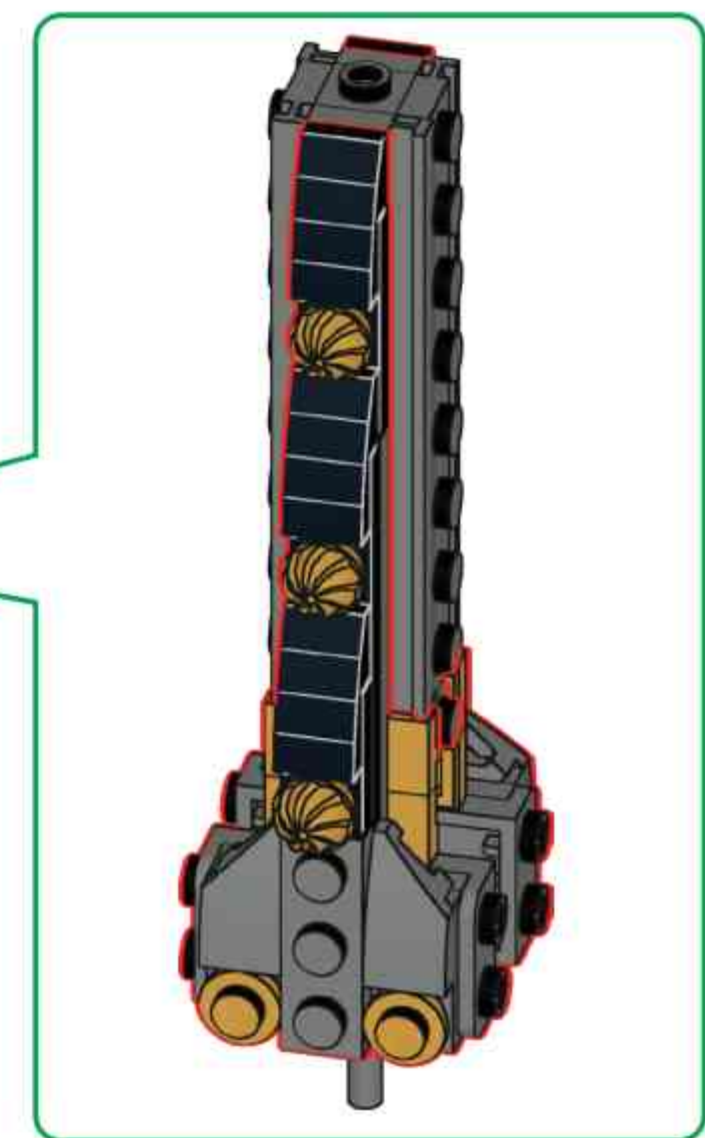
**2Q25**



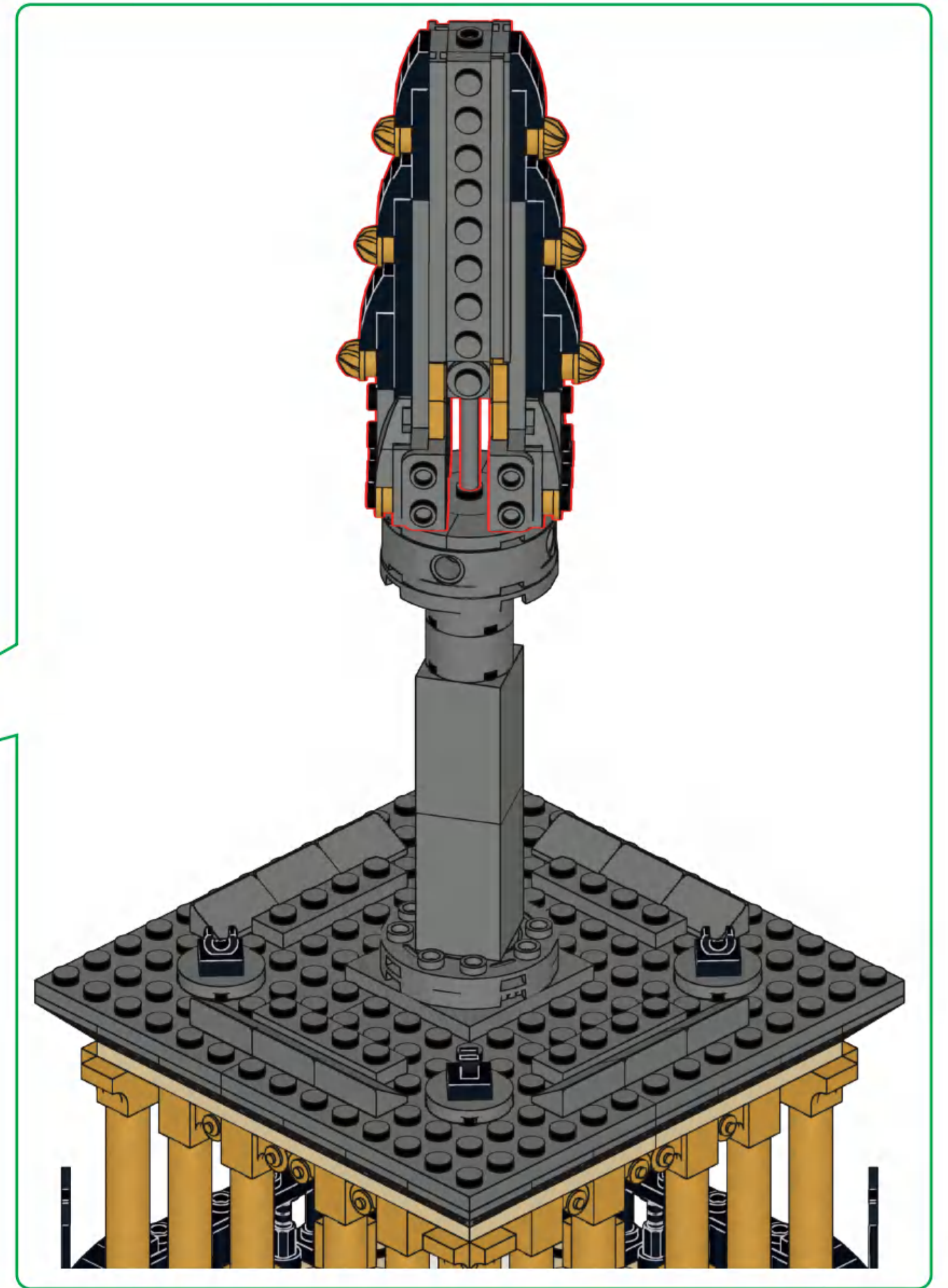
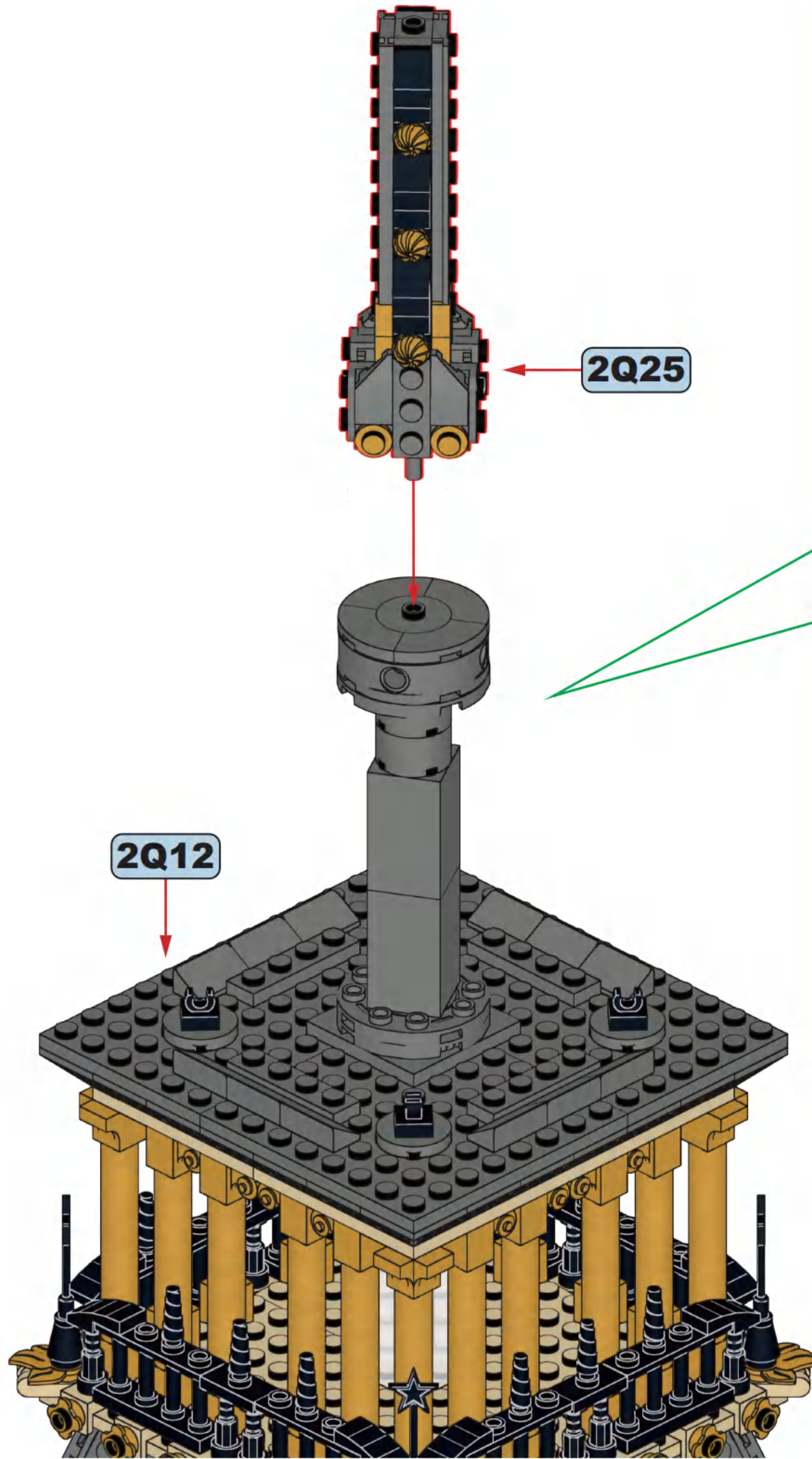
2Q24

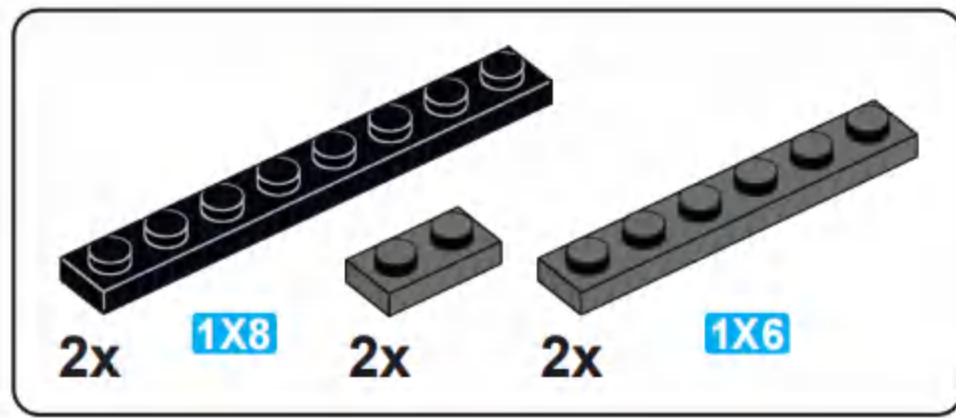


2Q24

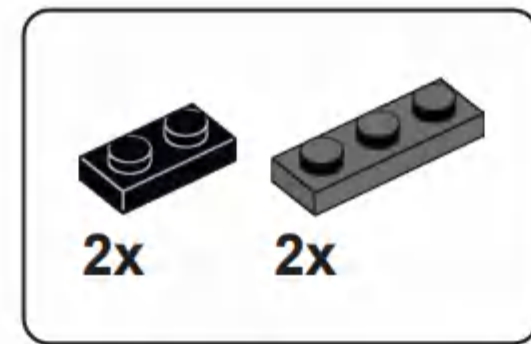
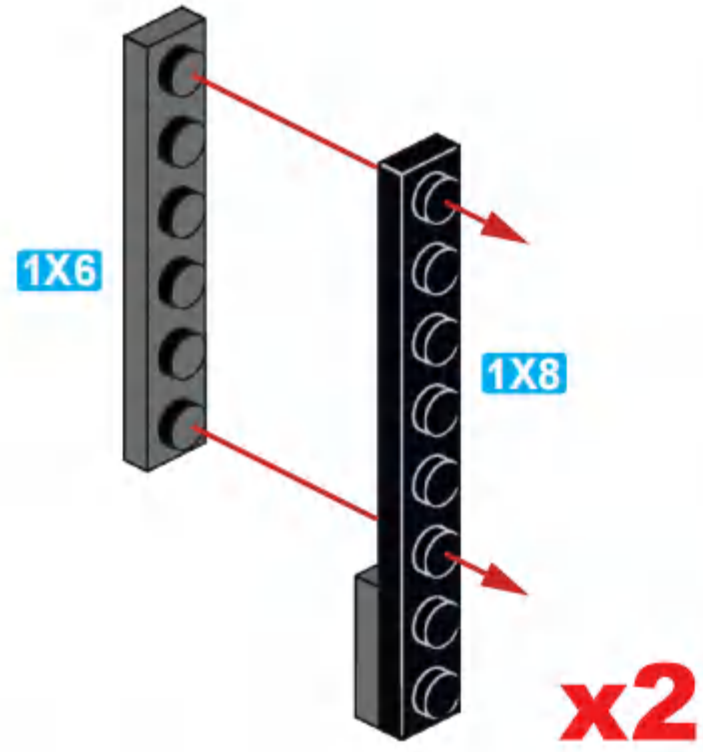


2Q26

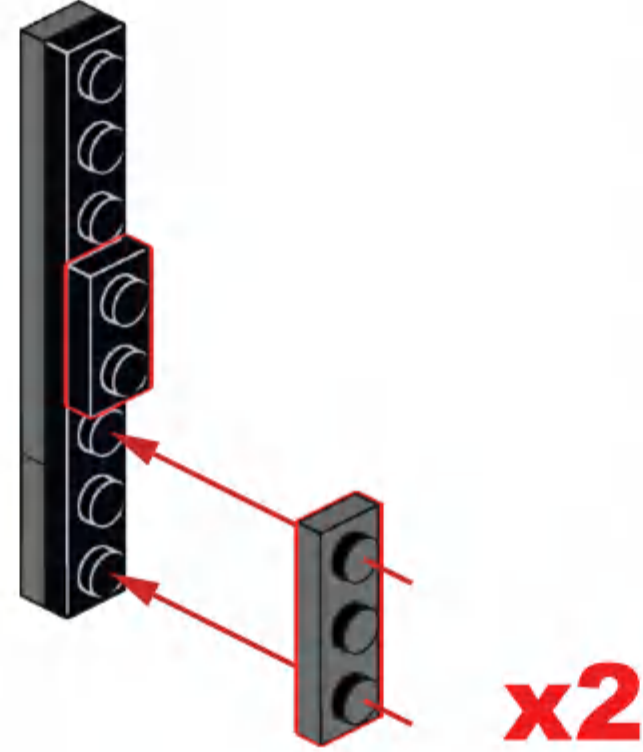




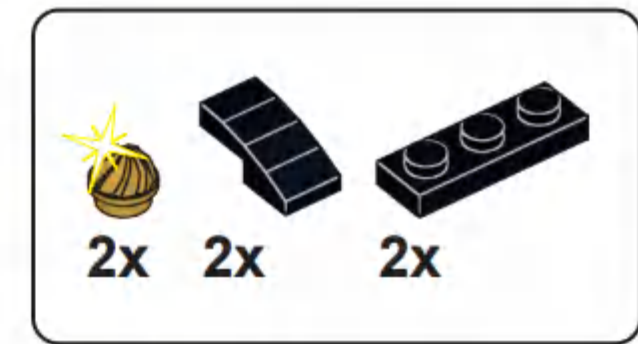
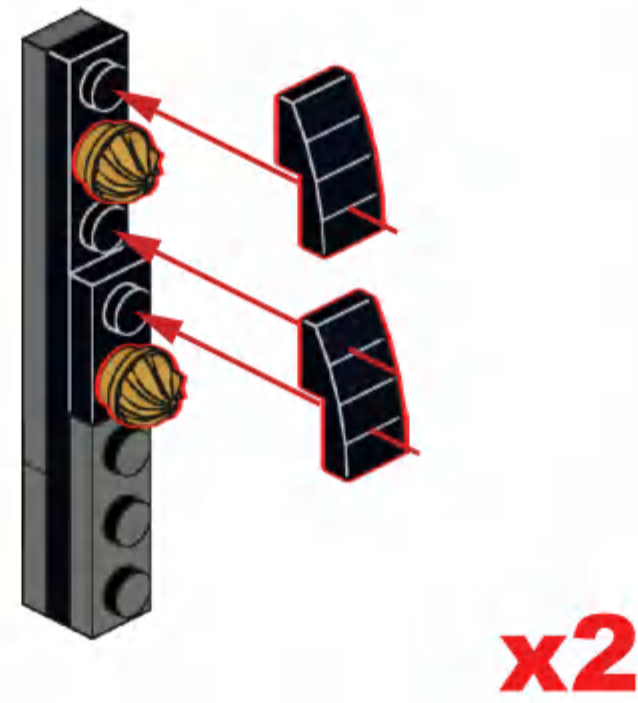
**2Q27**



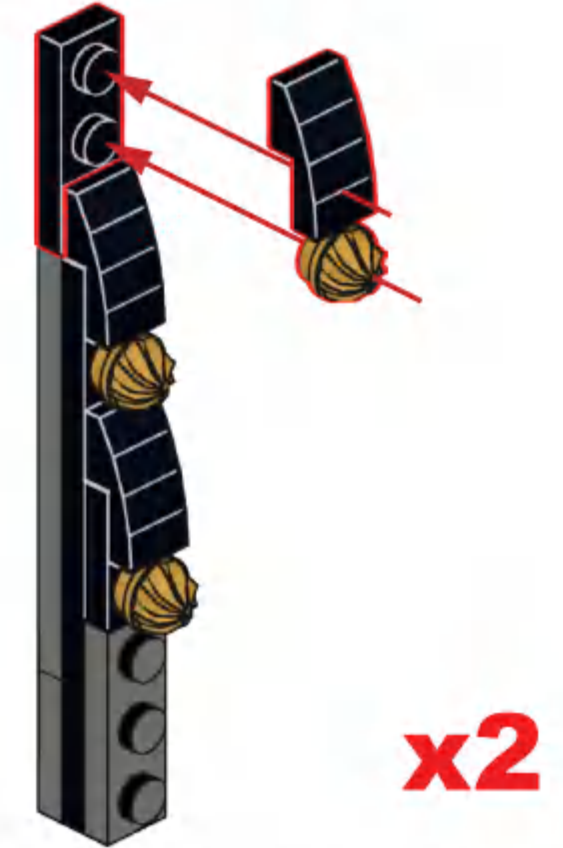
**2Q28**



**2Q29**



**2Q30**

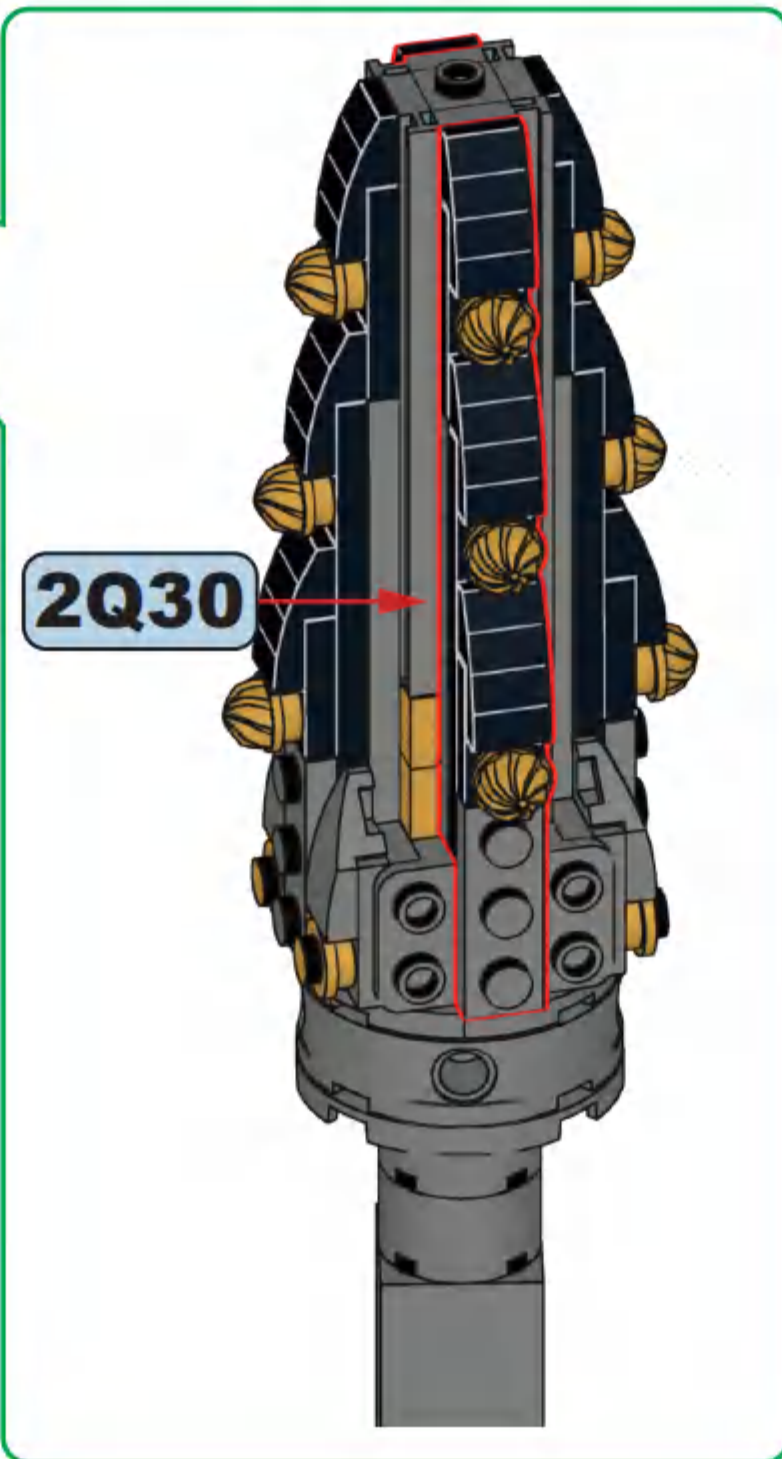


**2Q31**

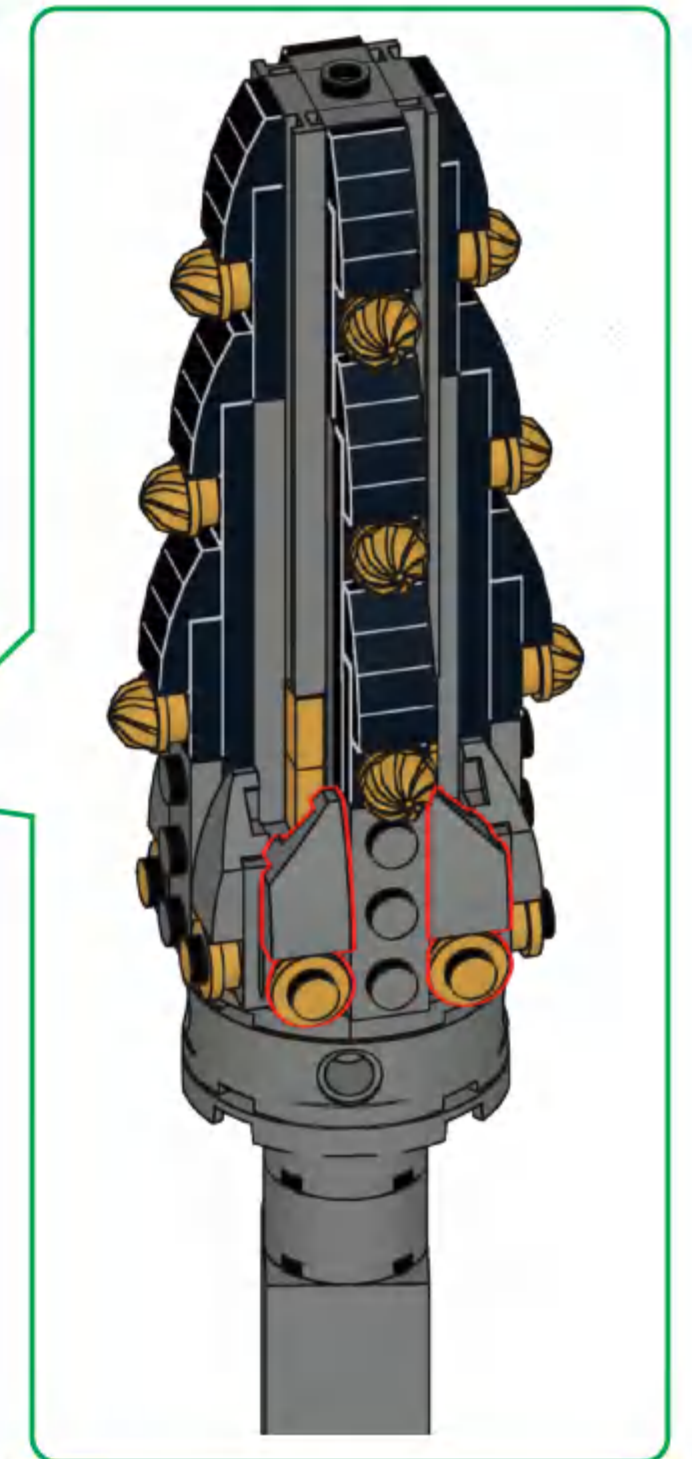
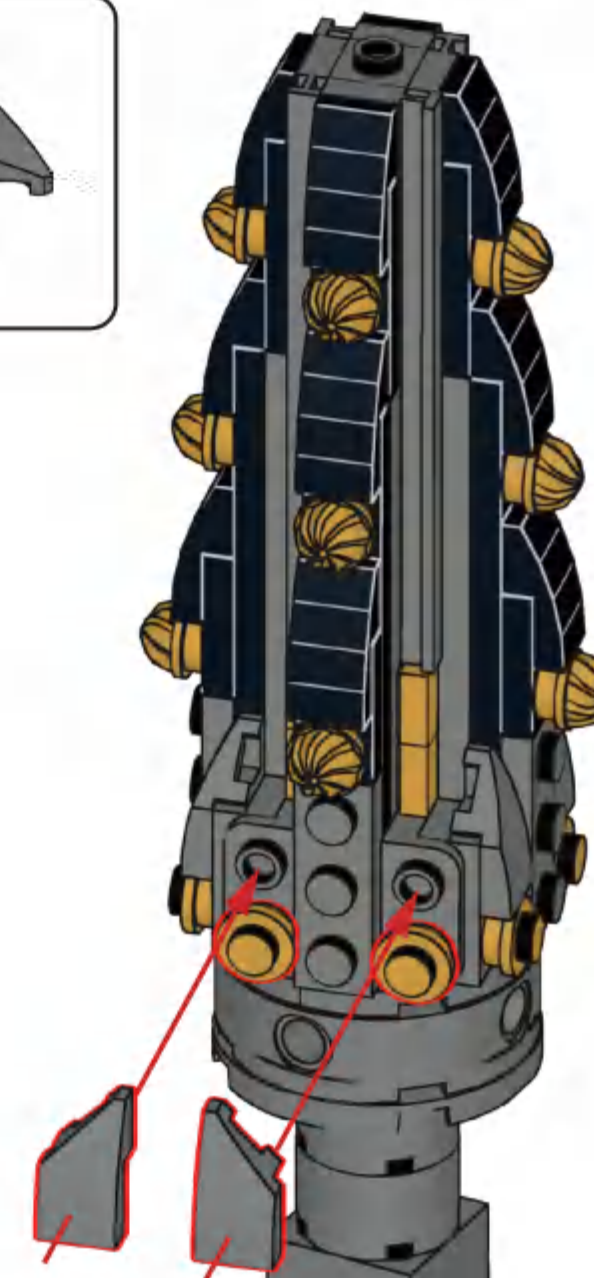


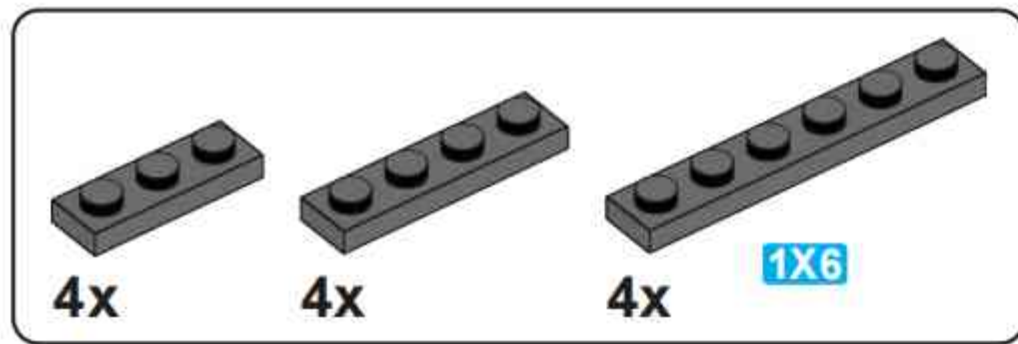
2Q30

2Q26

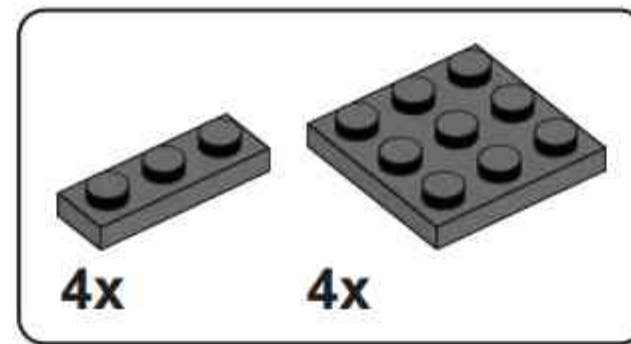
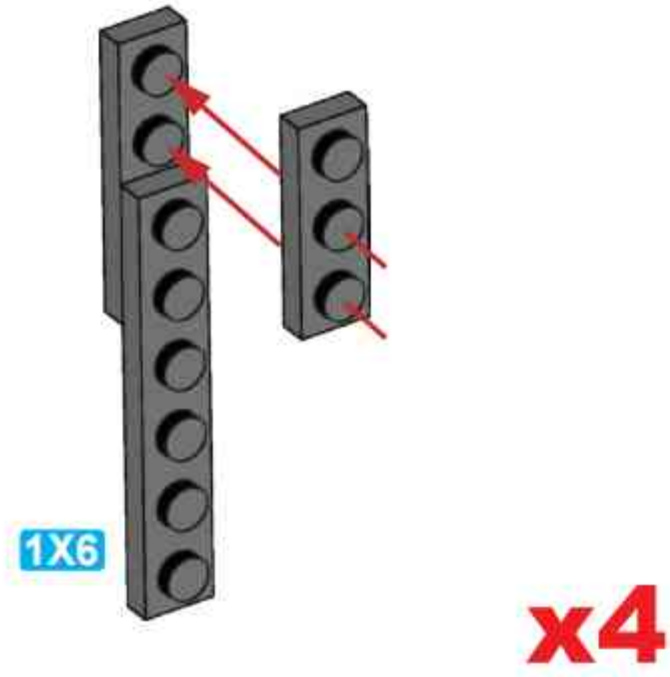


**2Q32**

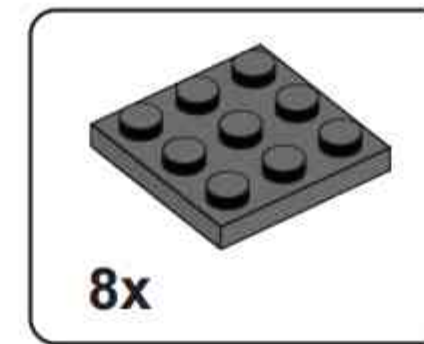
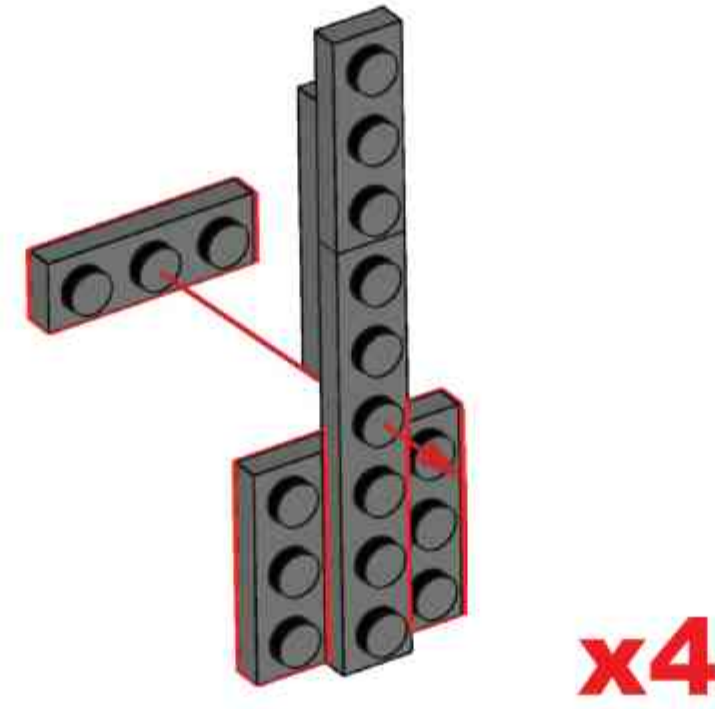




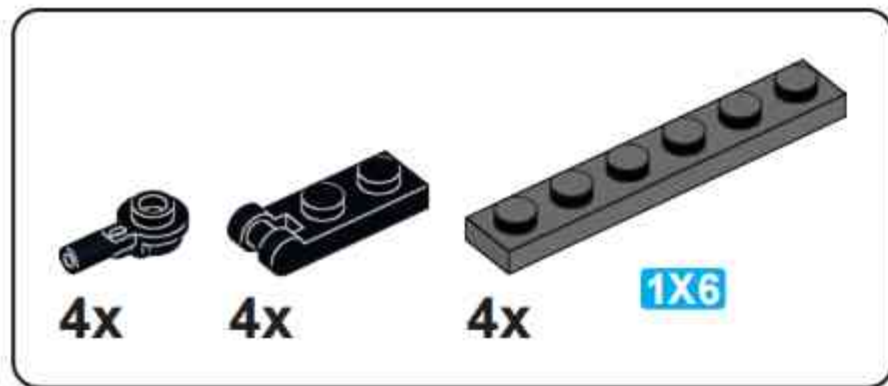
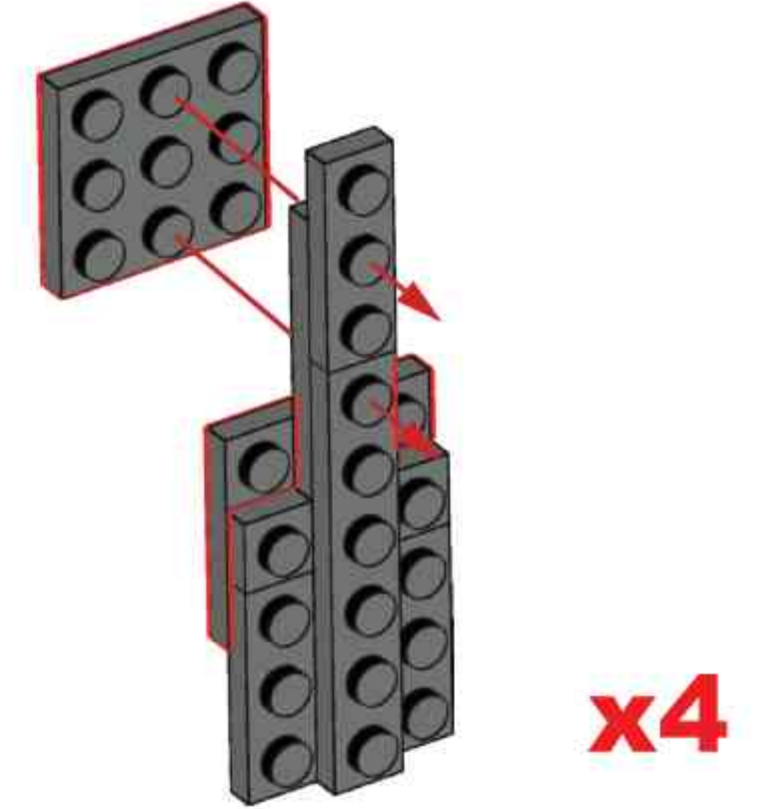
**2Q33**



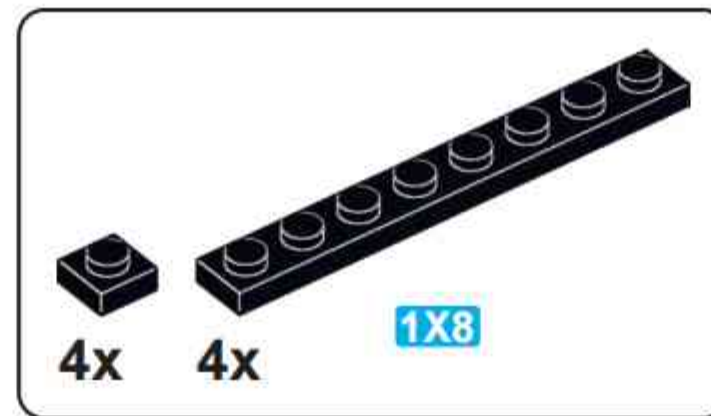
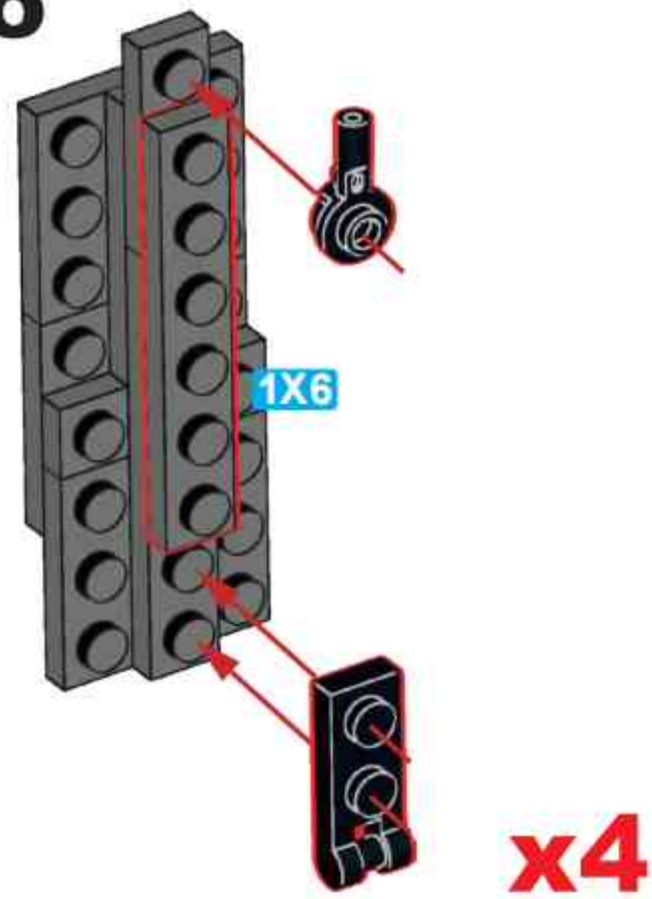
**2Q34**



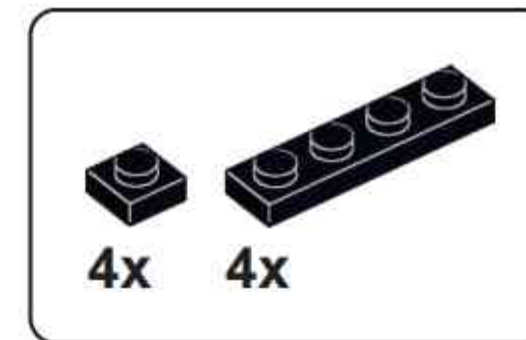
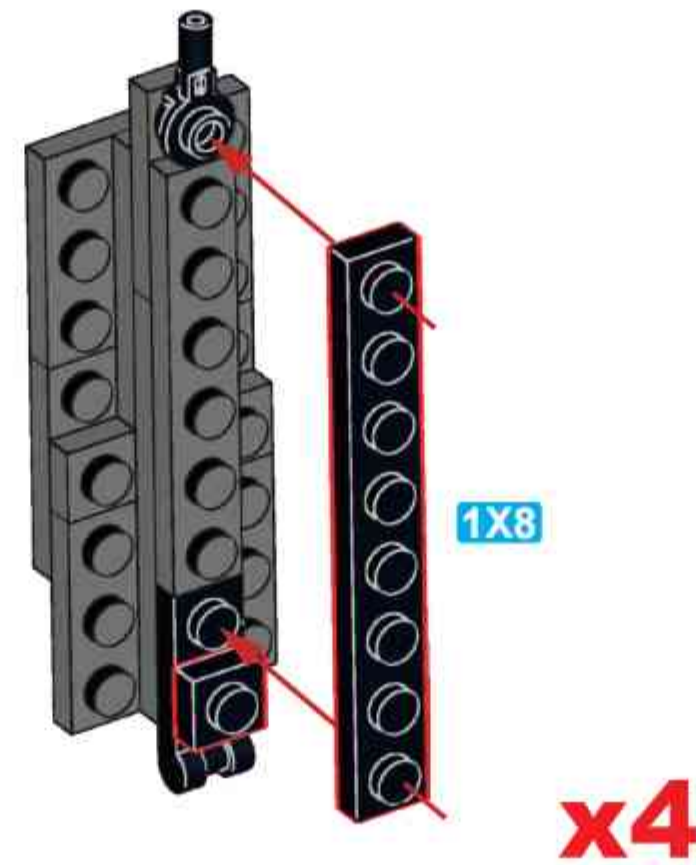
**2Q35**



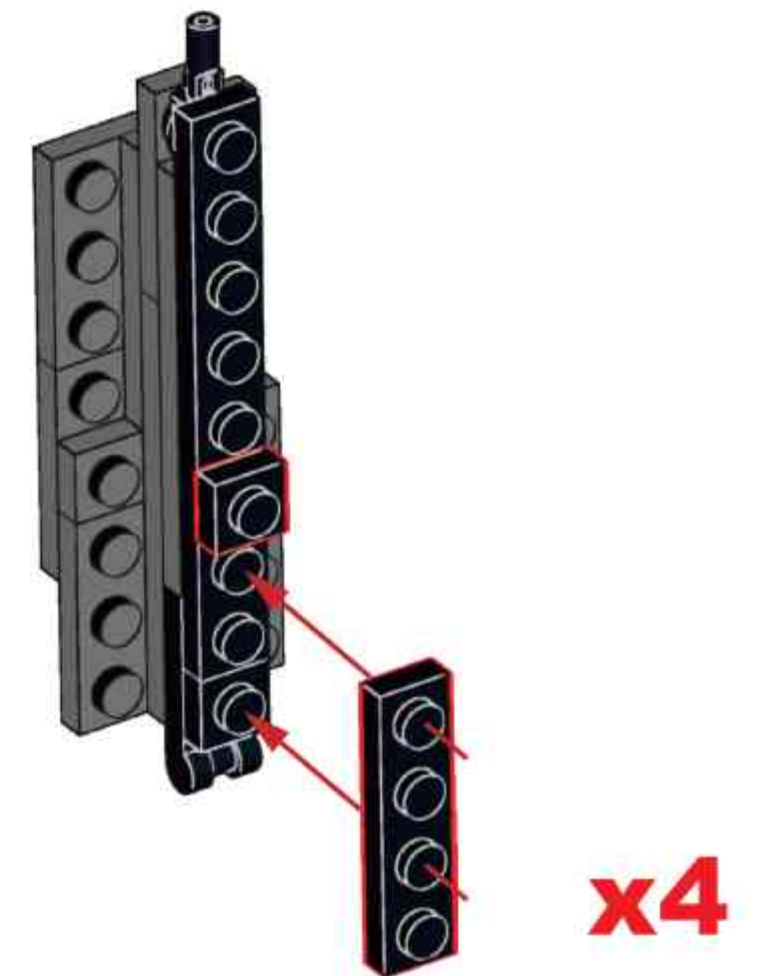
**2Q36**

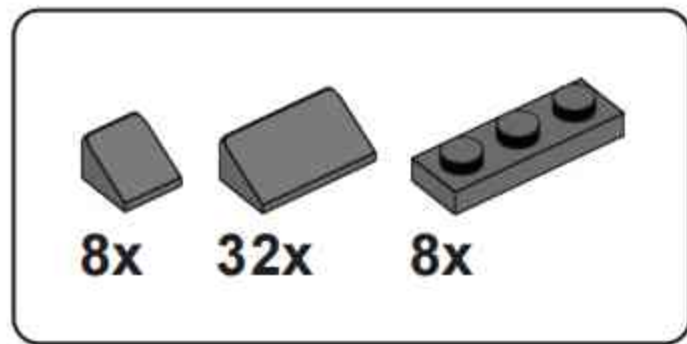


**2Q37**

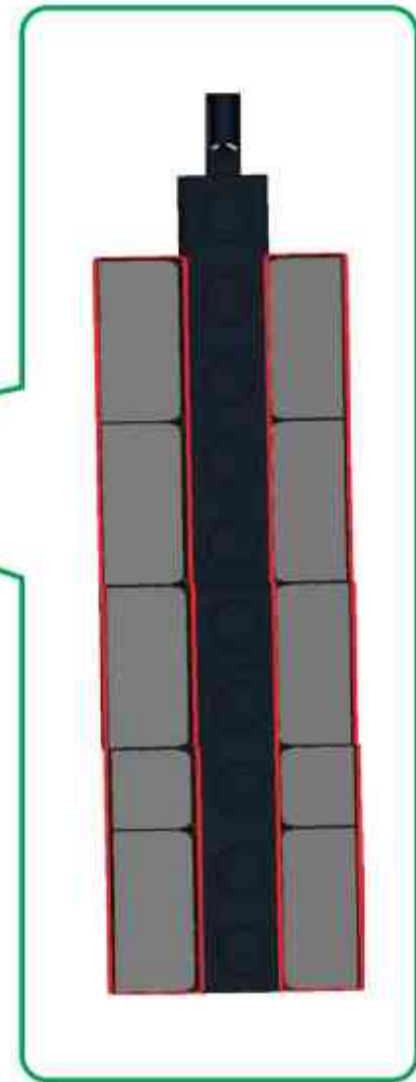
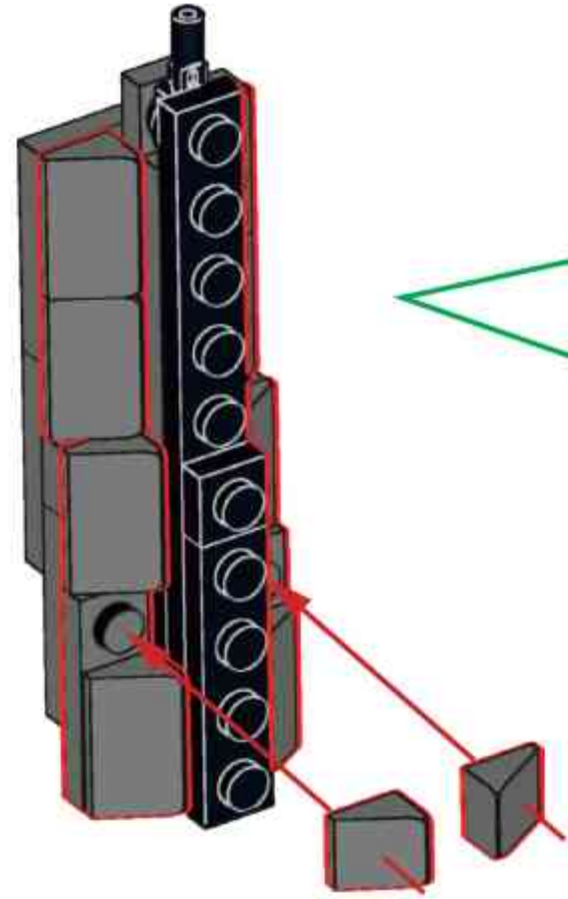


**2Q38**





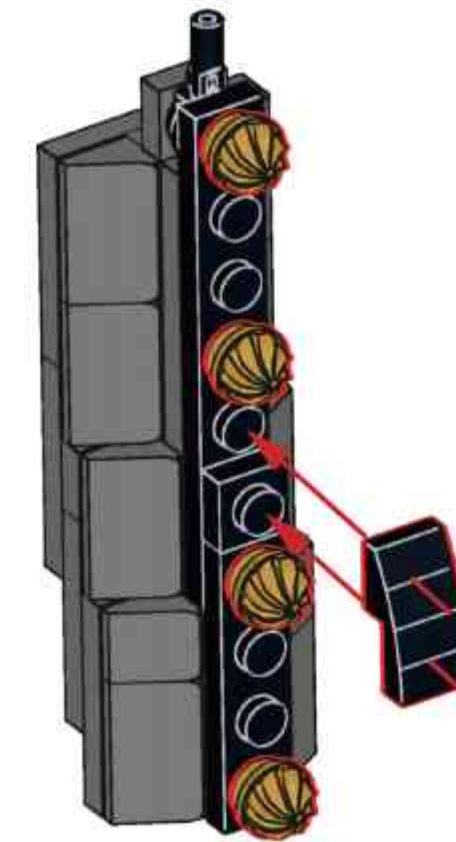
**2Q39**



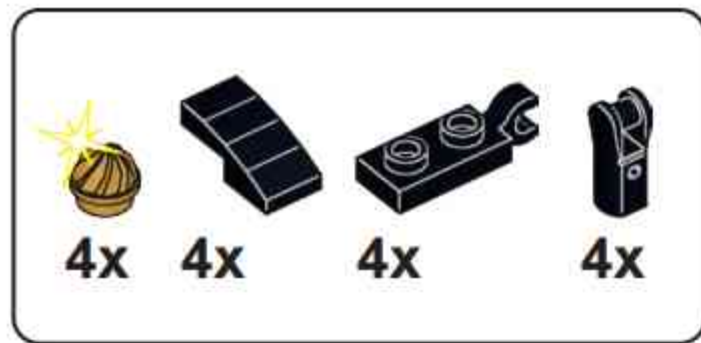
**x4**



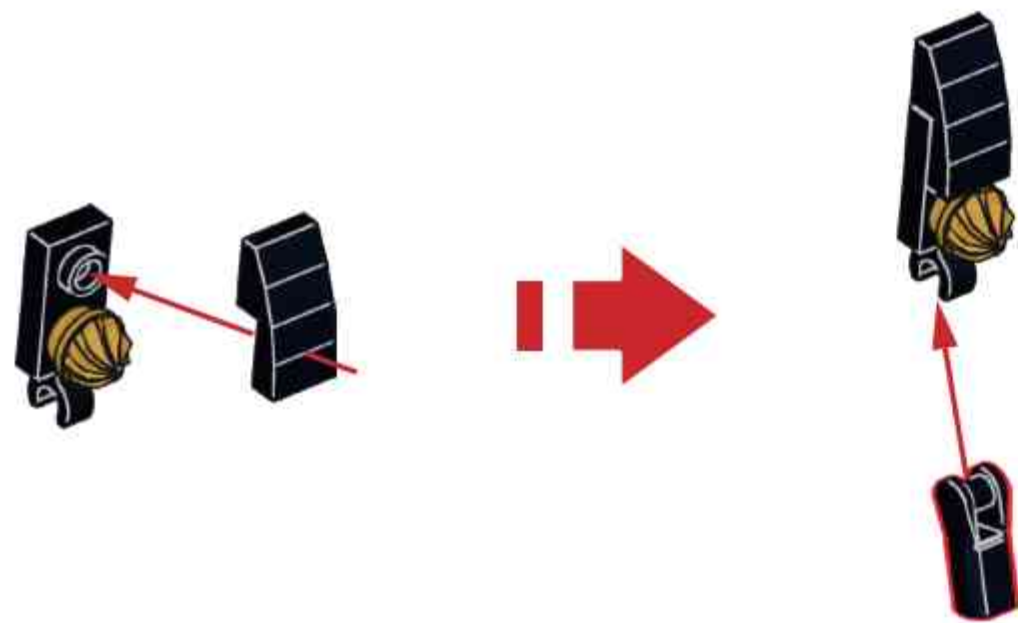
**2Q40**



**x4**

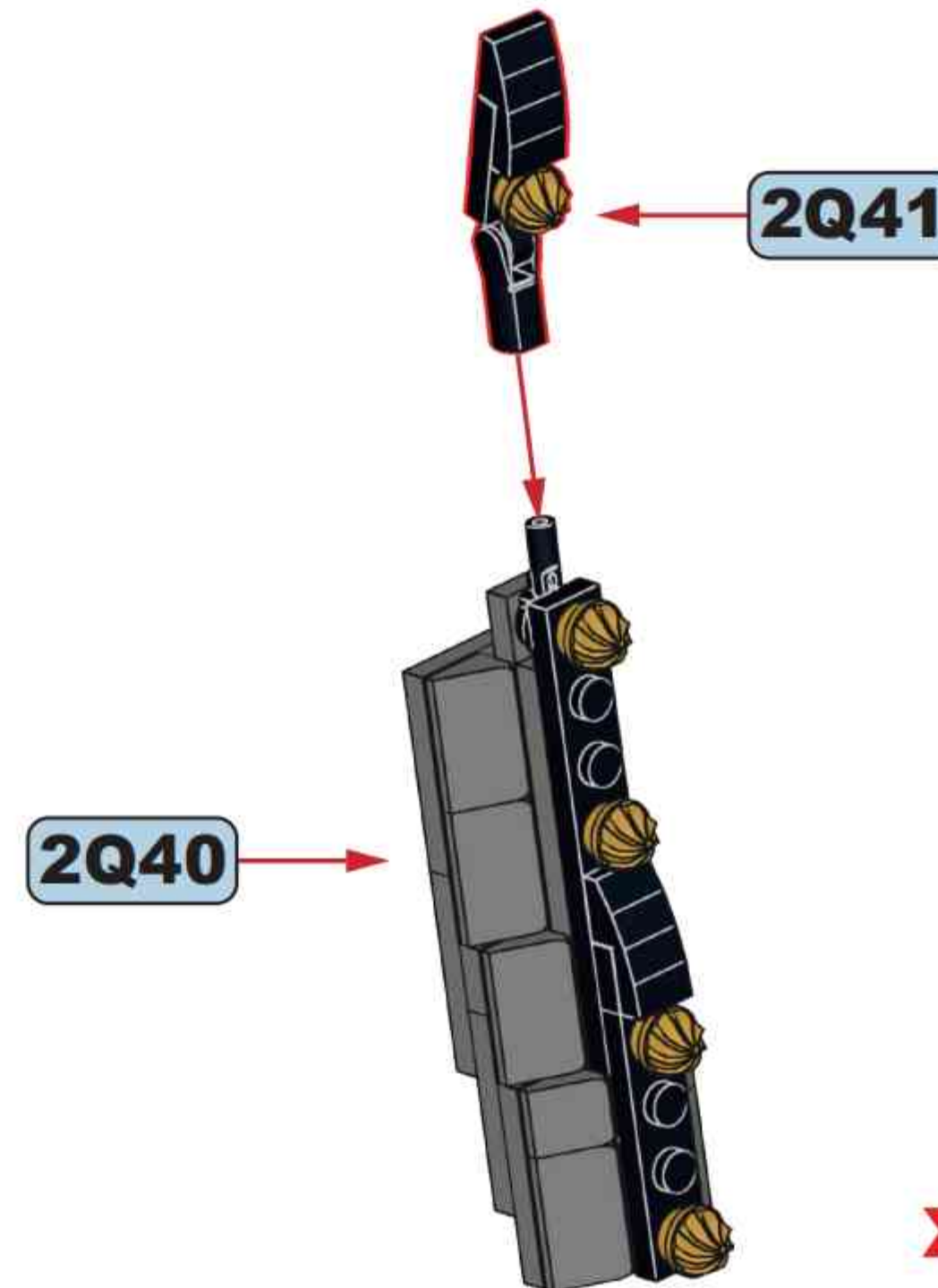


**2Q41**



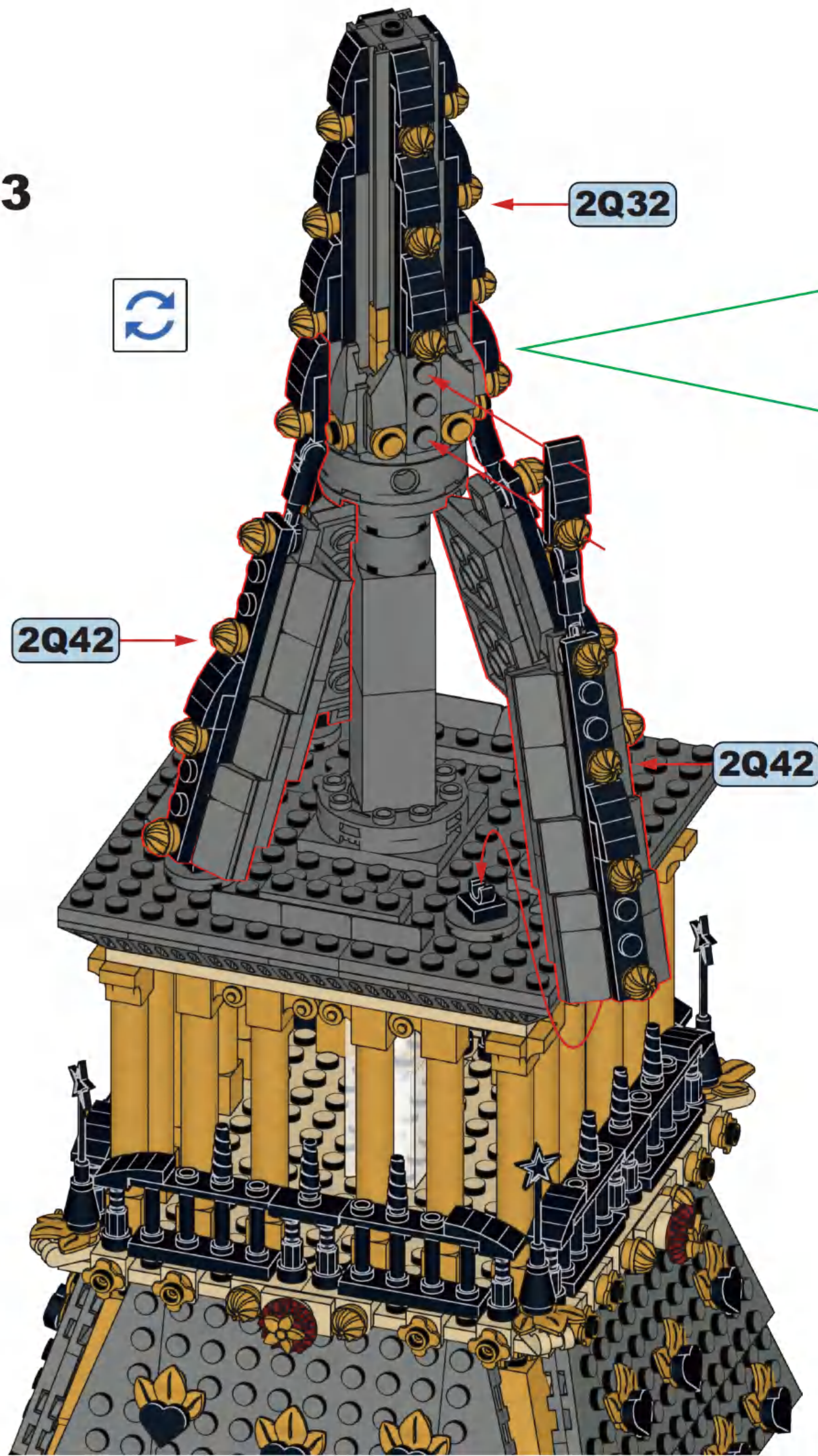
**x4**

**2Q42**



**x4**

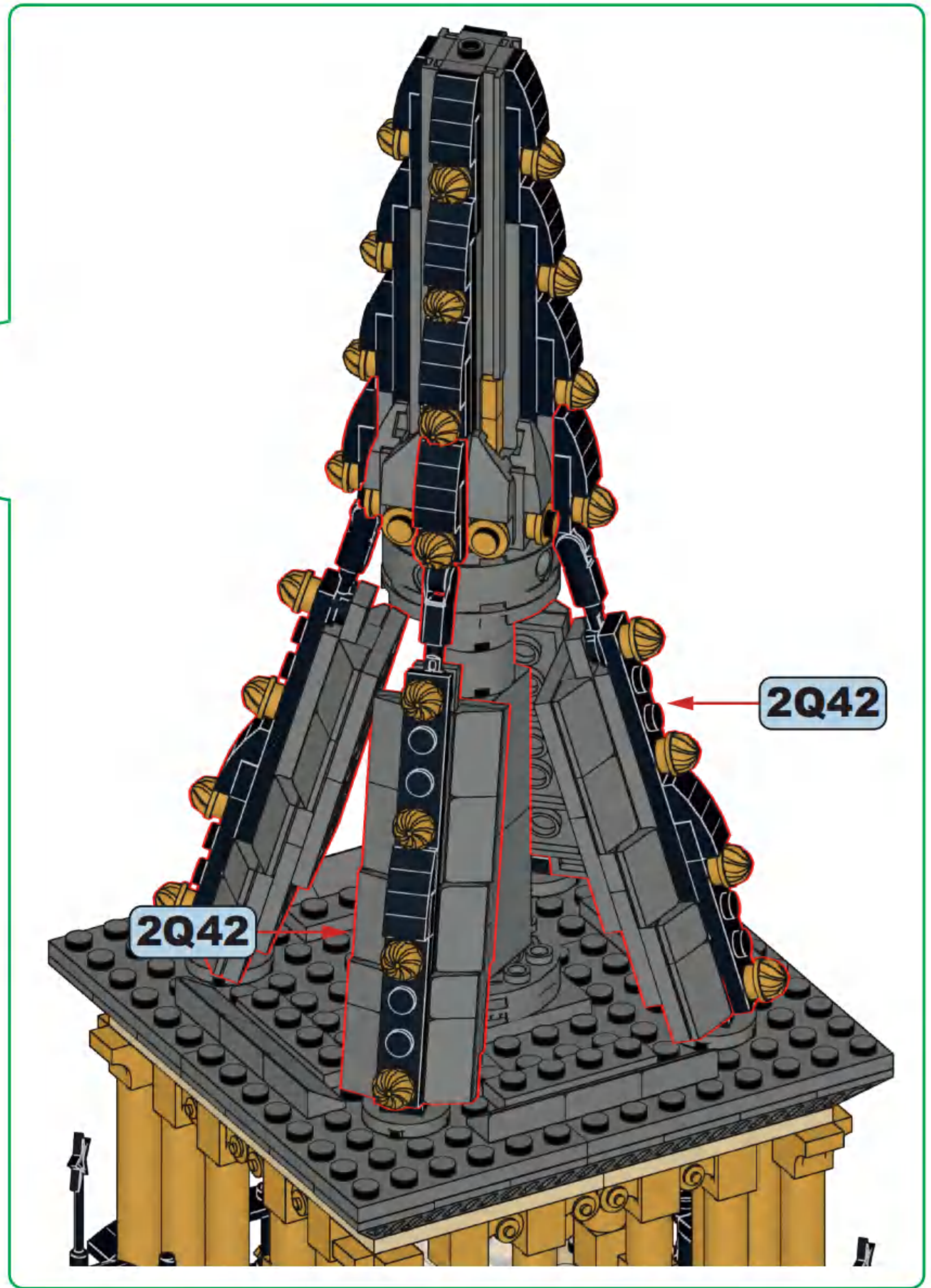
2Q43



2Q32

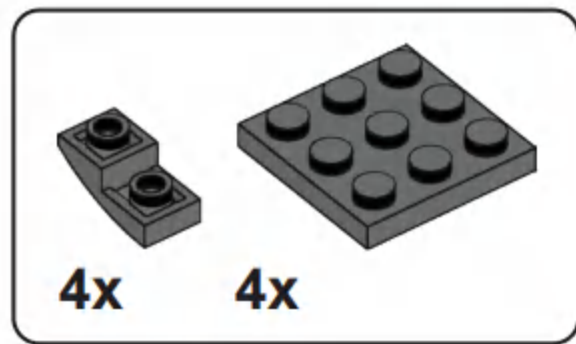
2Q42

2Q42

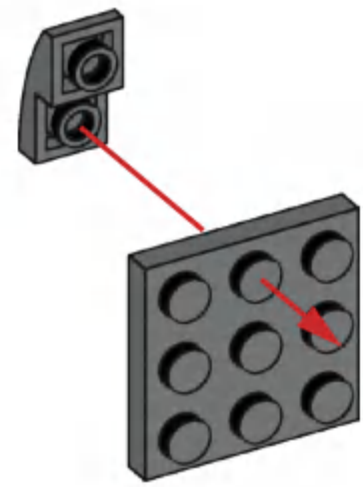


2Q42

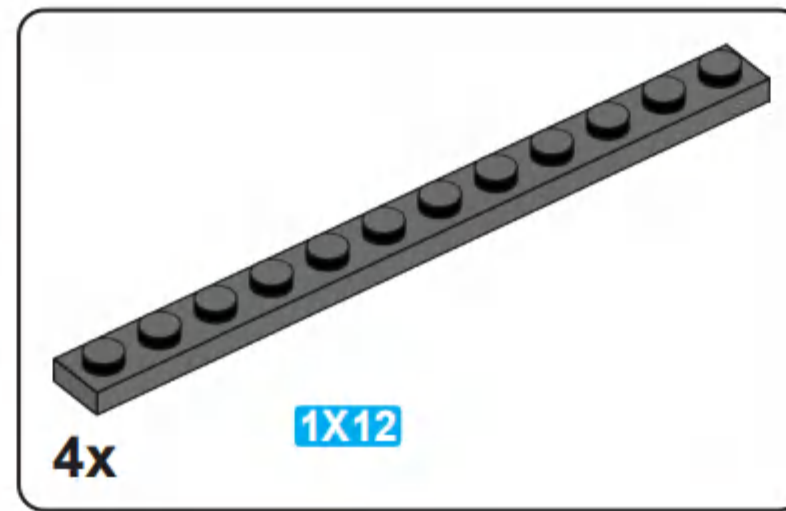
2Q42



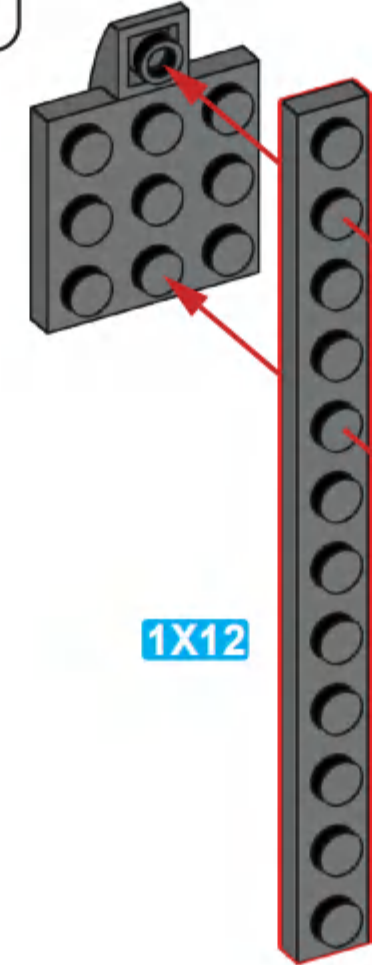
**2Q44**



**x4**

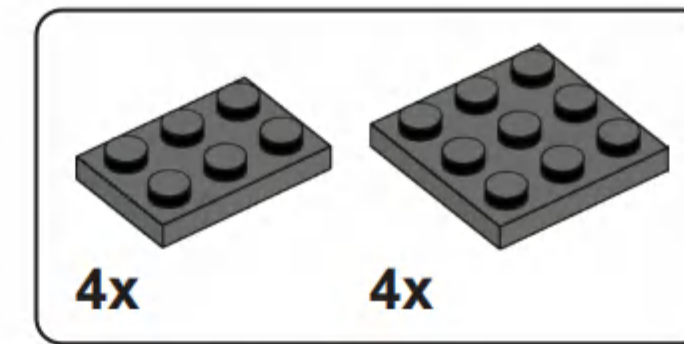


**2Q45**

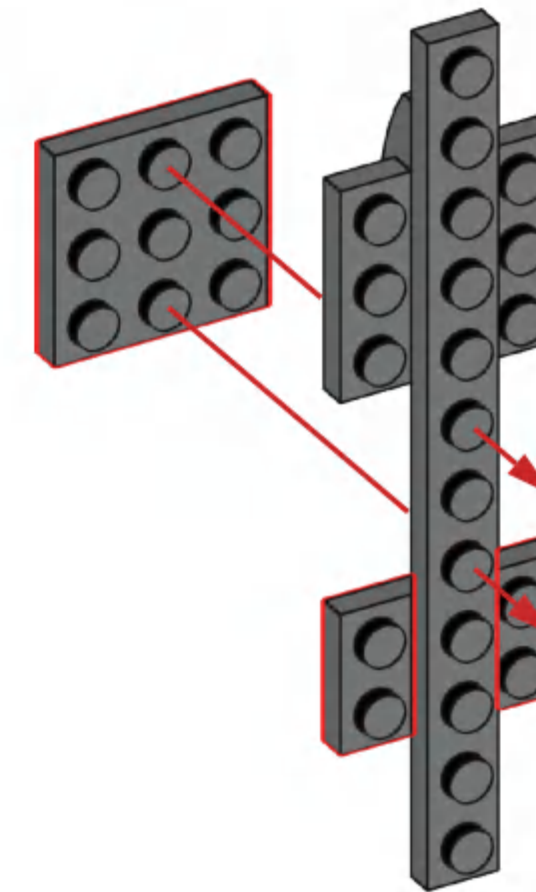


1X12

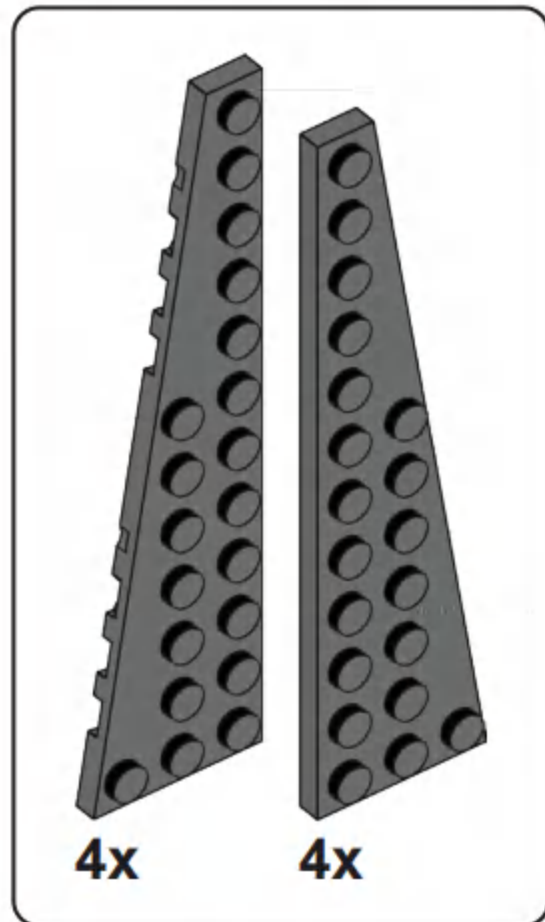
**x4**



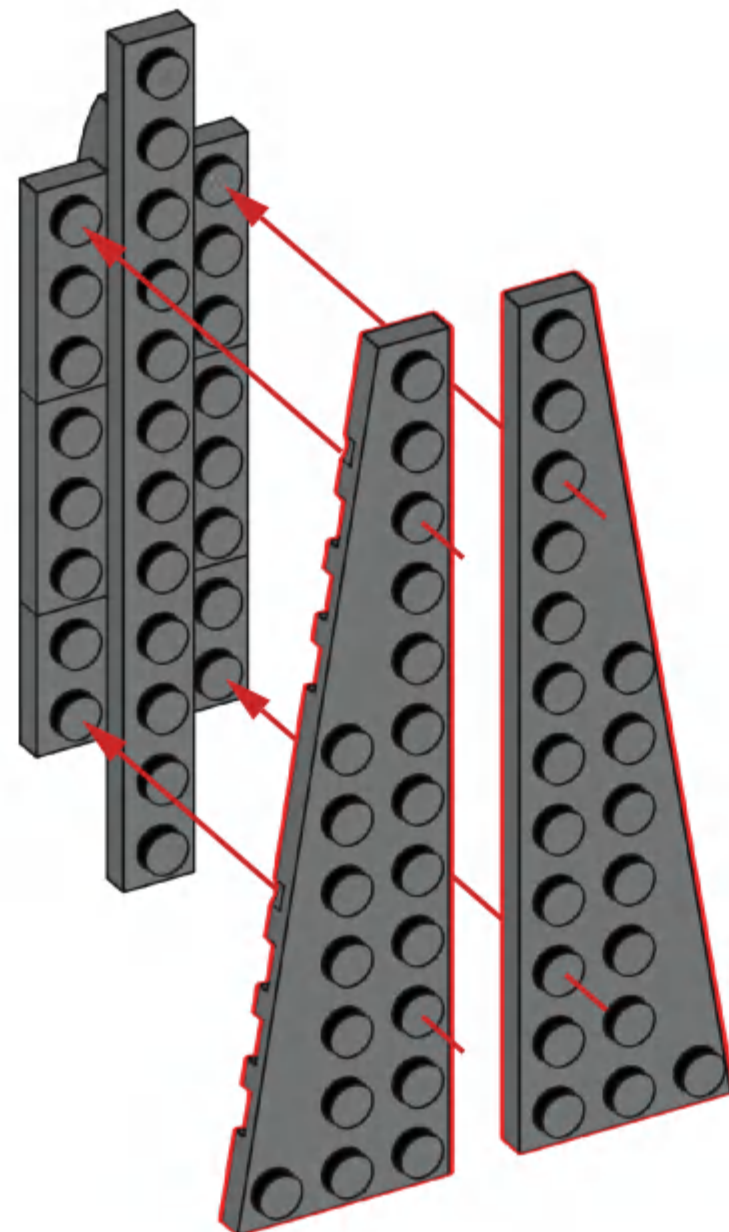
**2Q46**



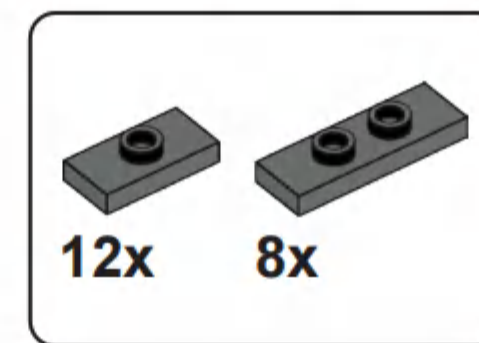
**x4**



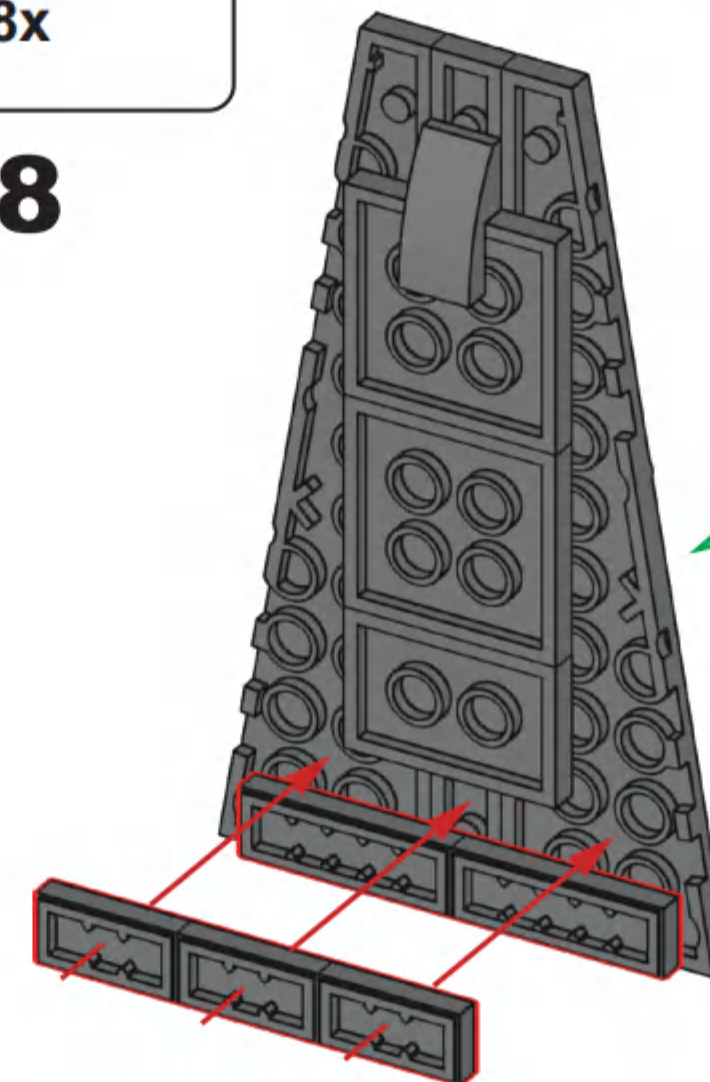
**2Q47**



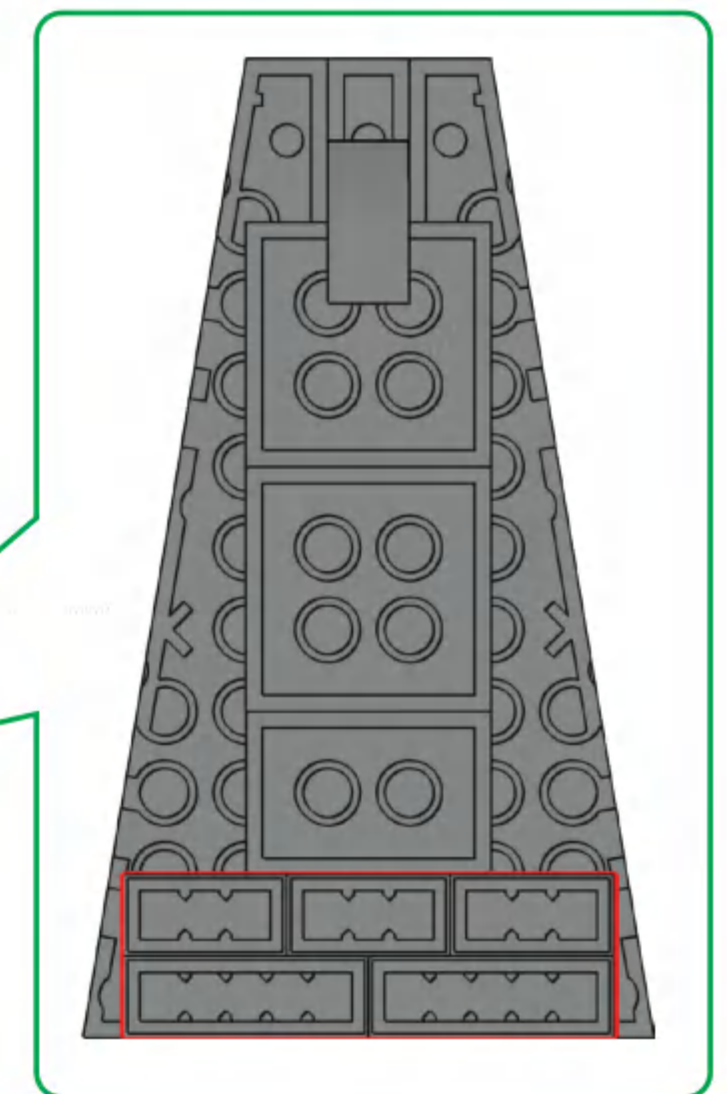
**x4**

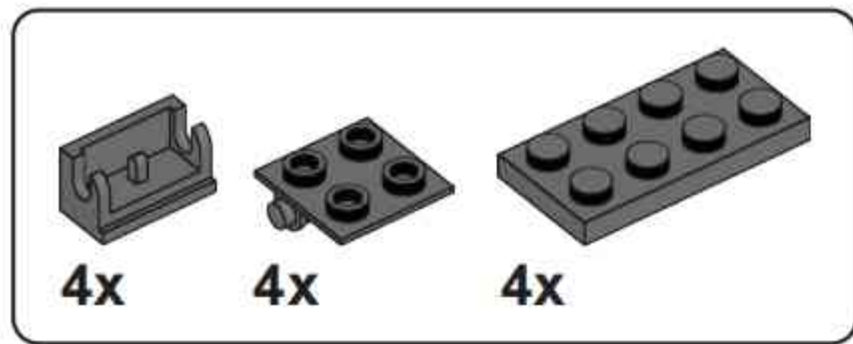


**2Q48**

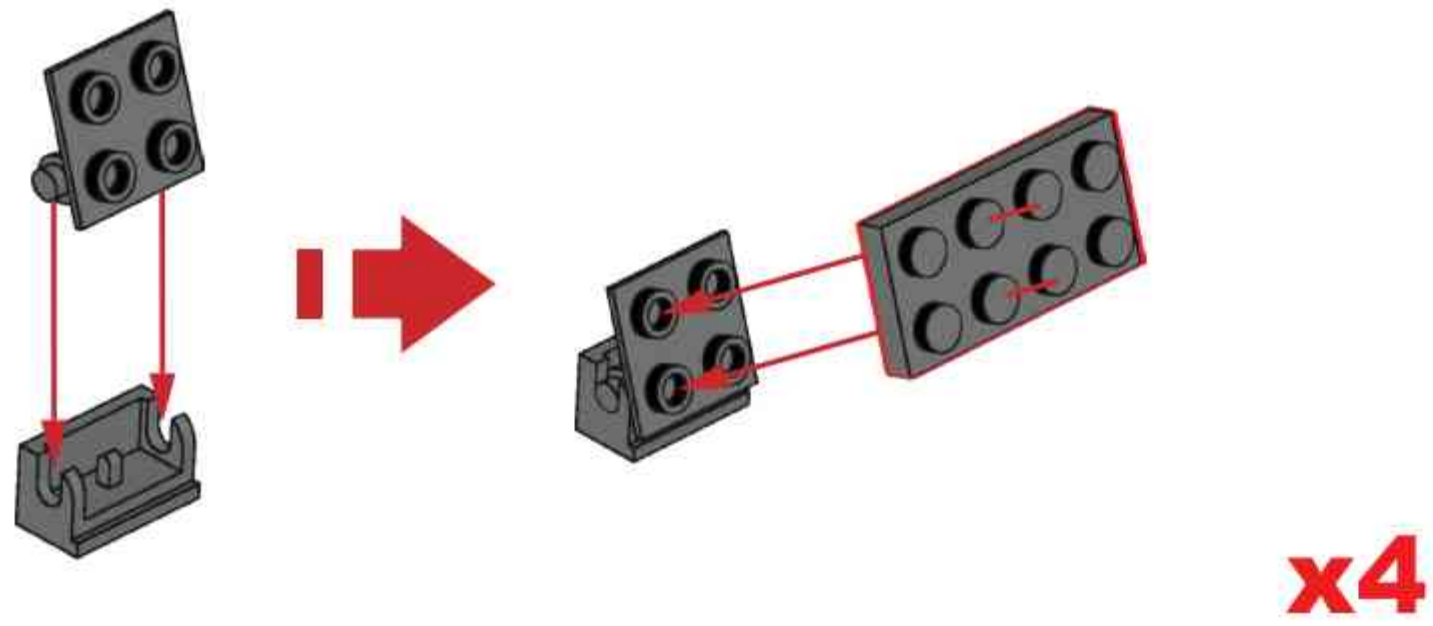


**x4**

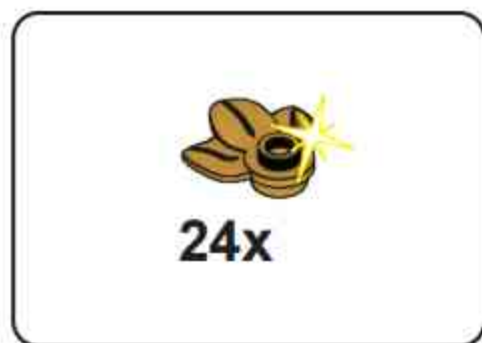
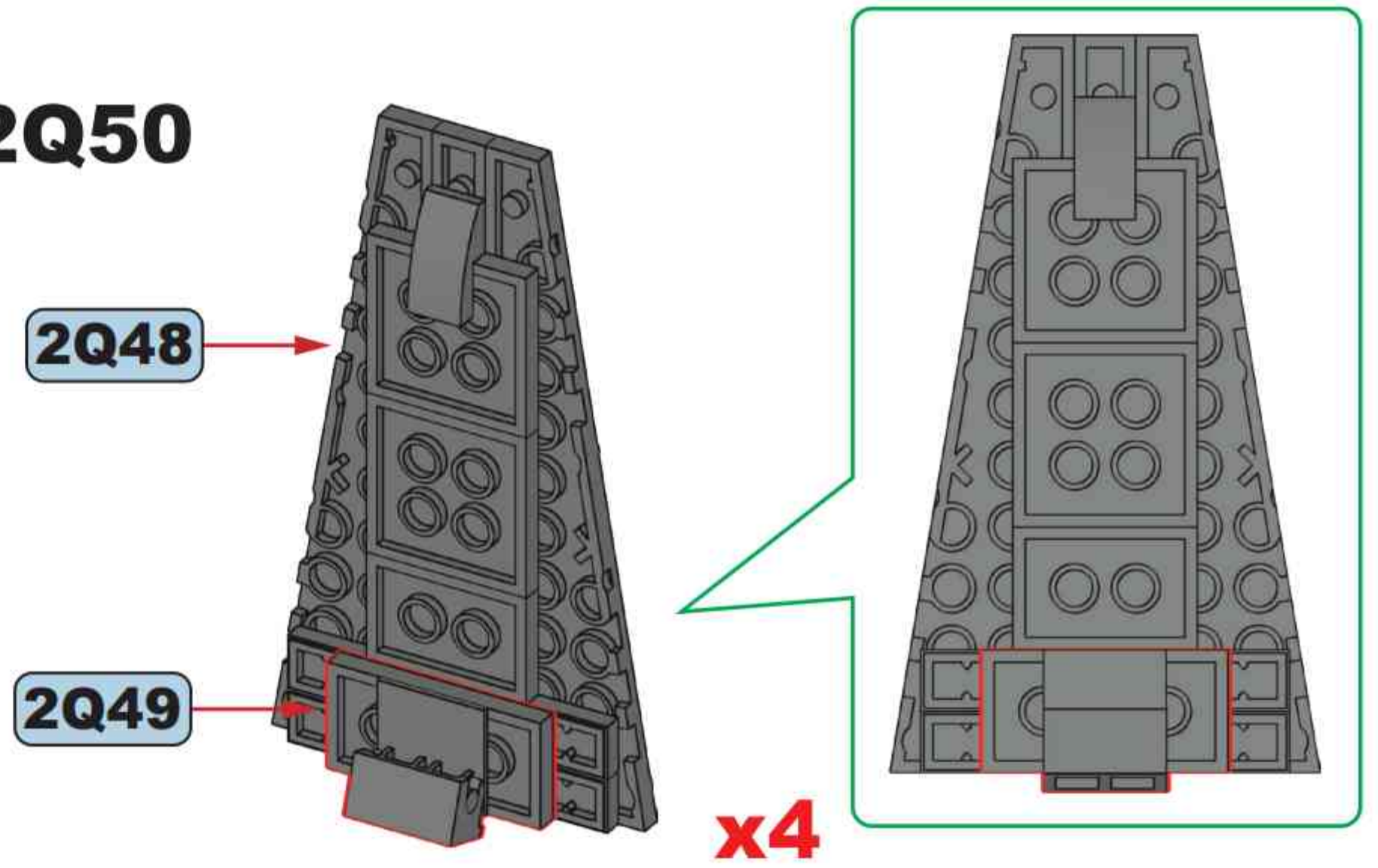




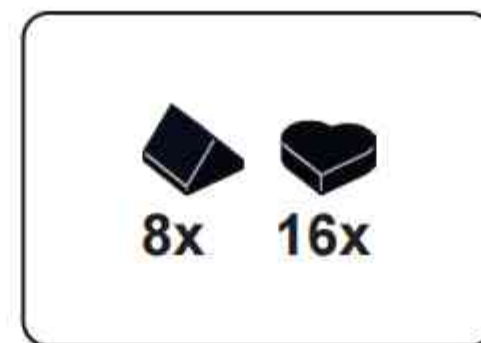
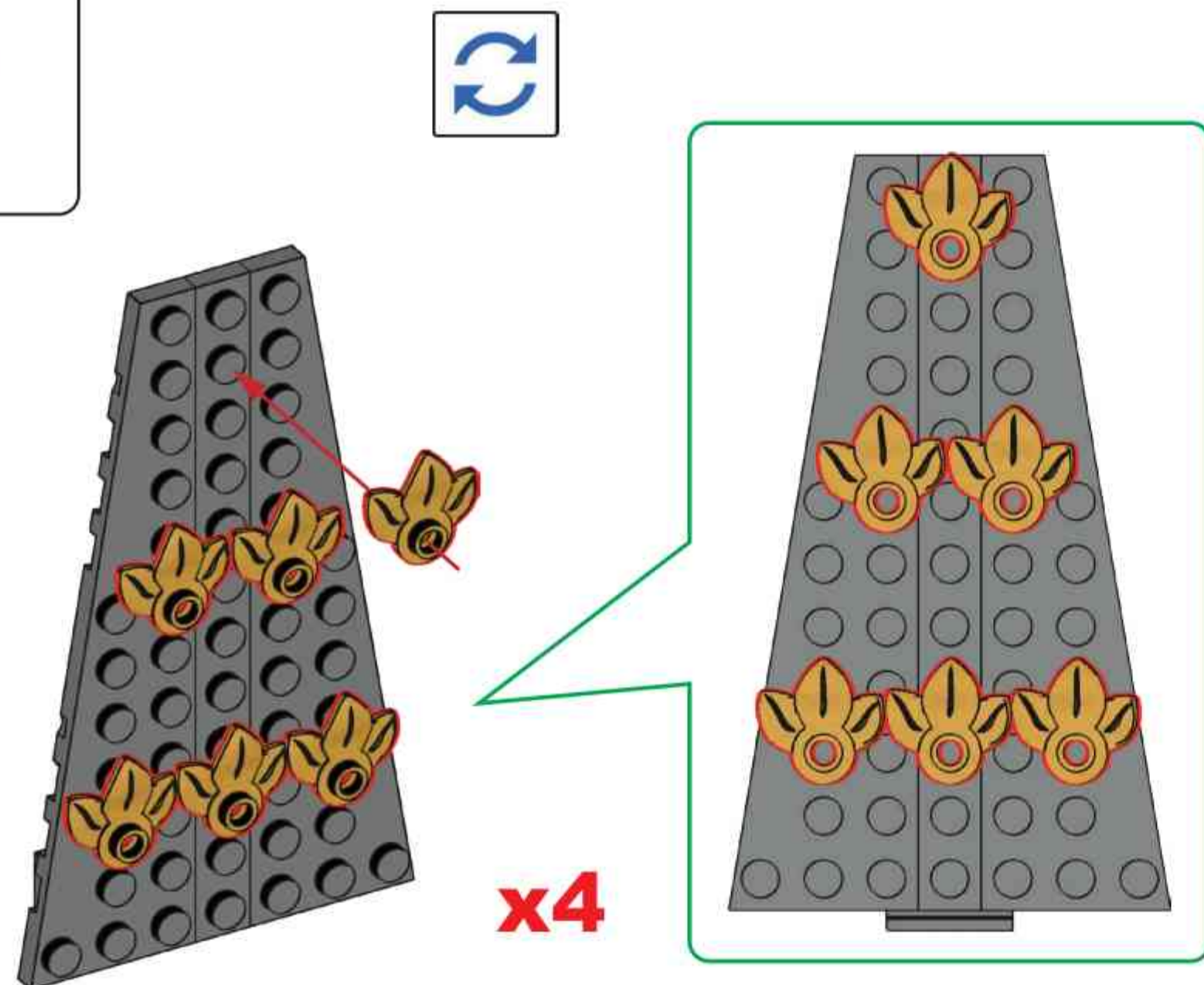
**2Q49**



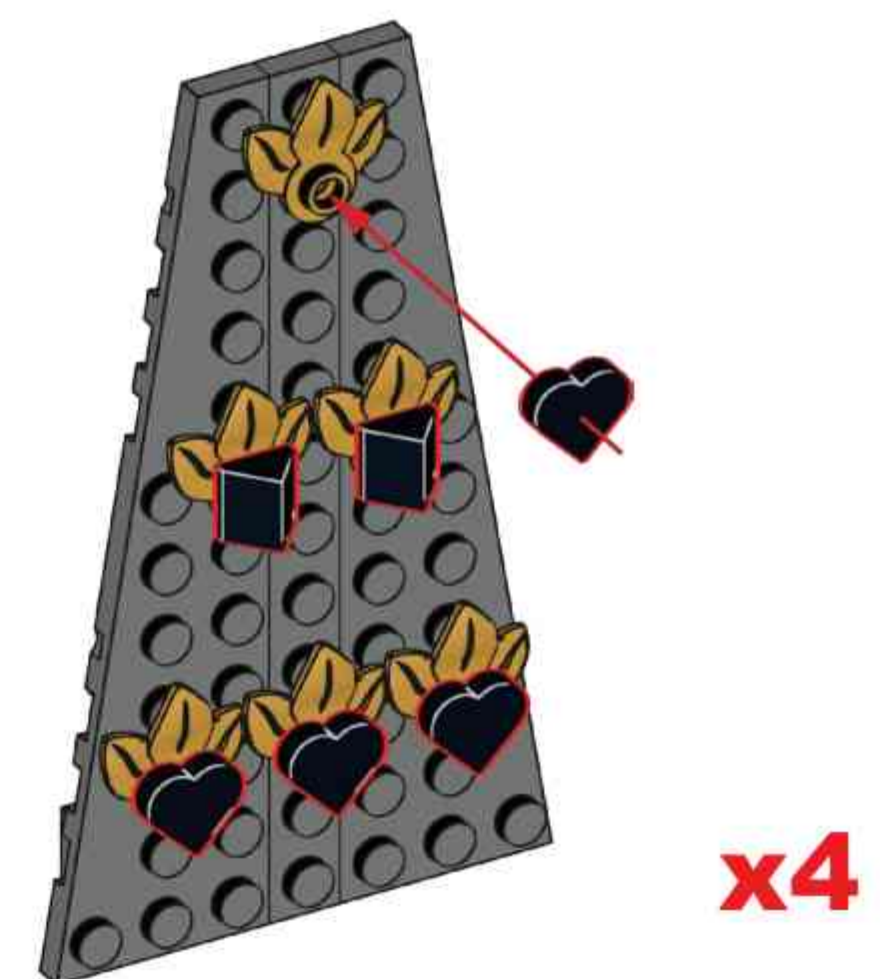
**2Q50**



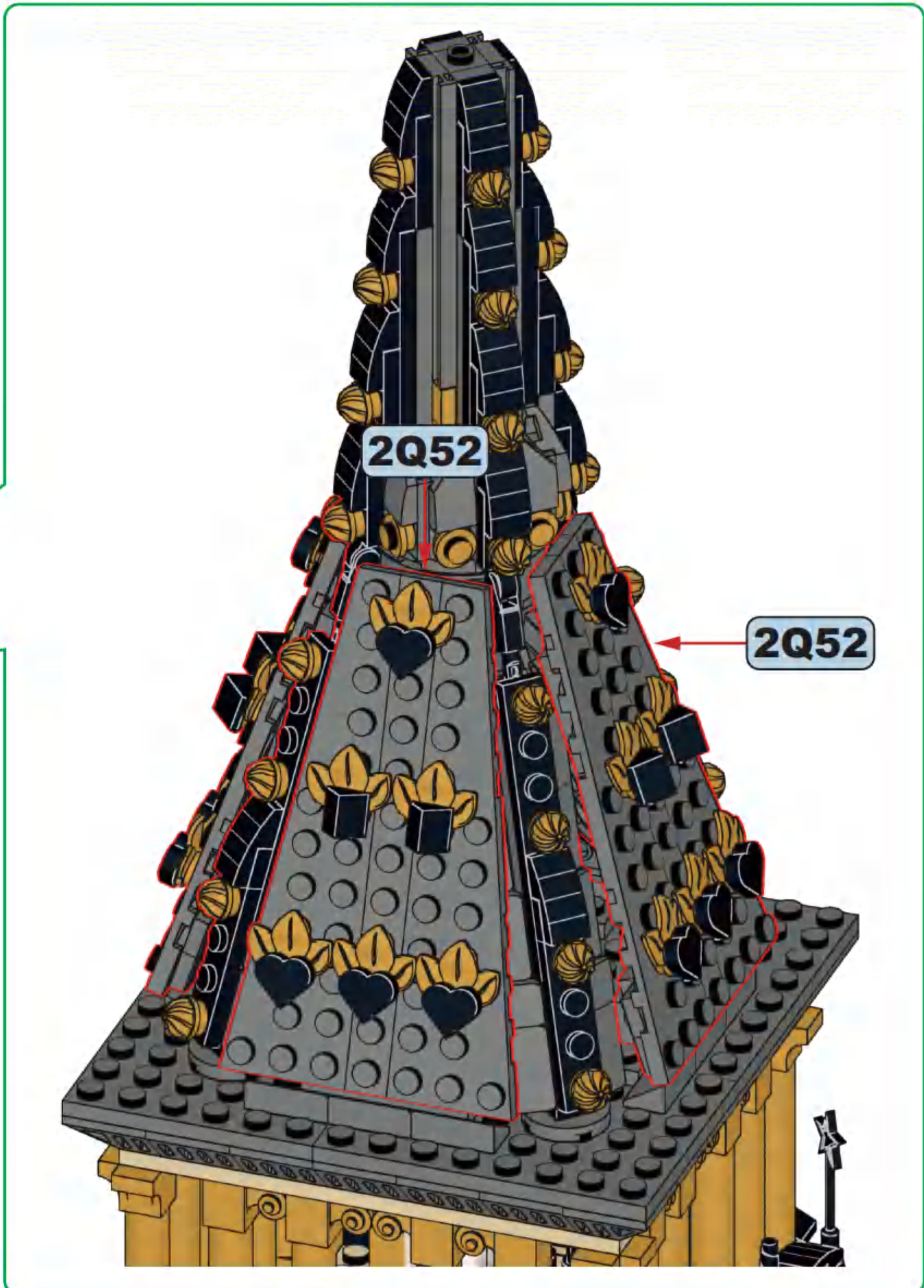
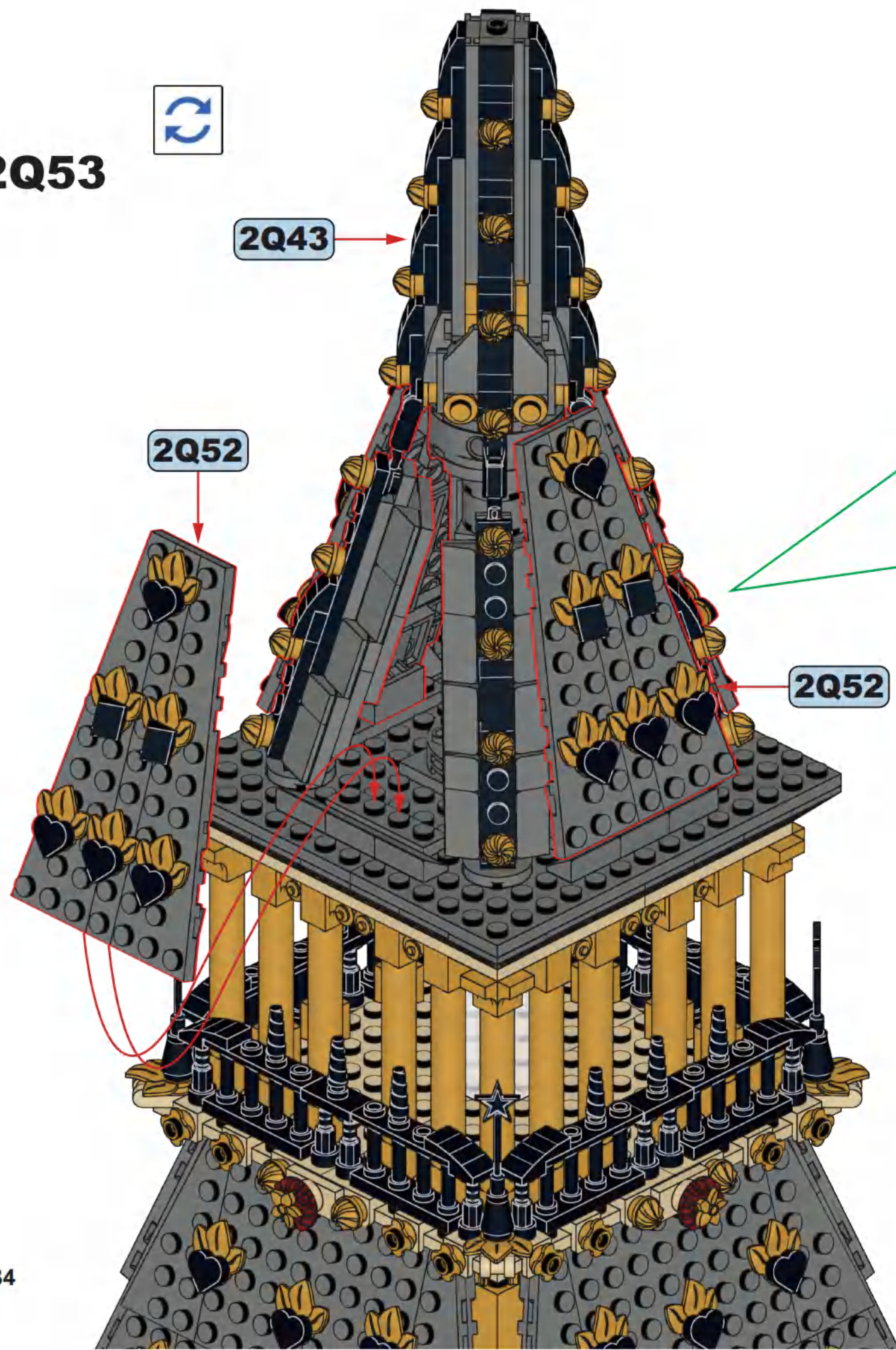
**2Q51**

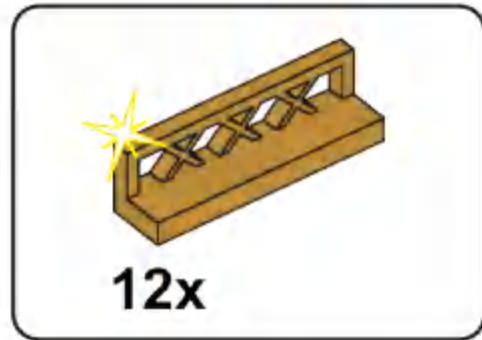


**2Q52**



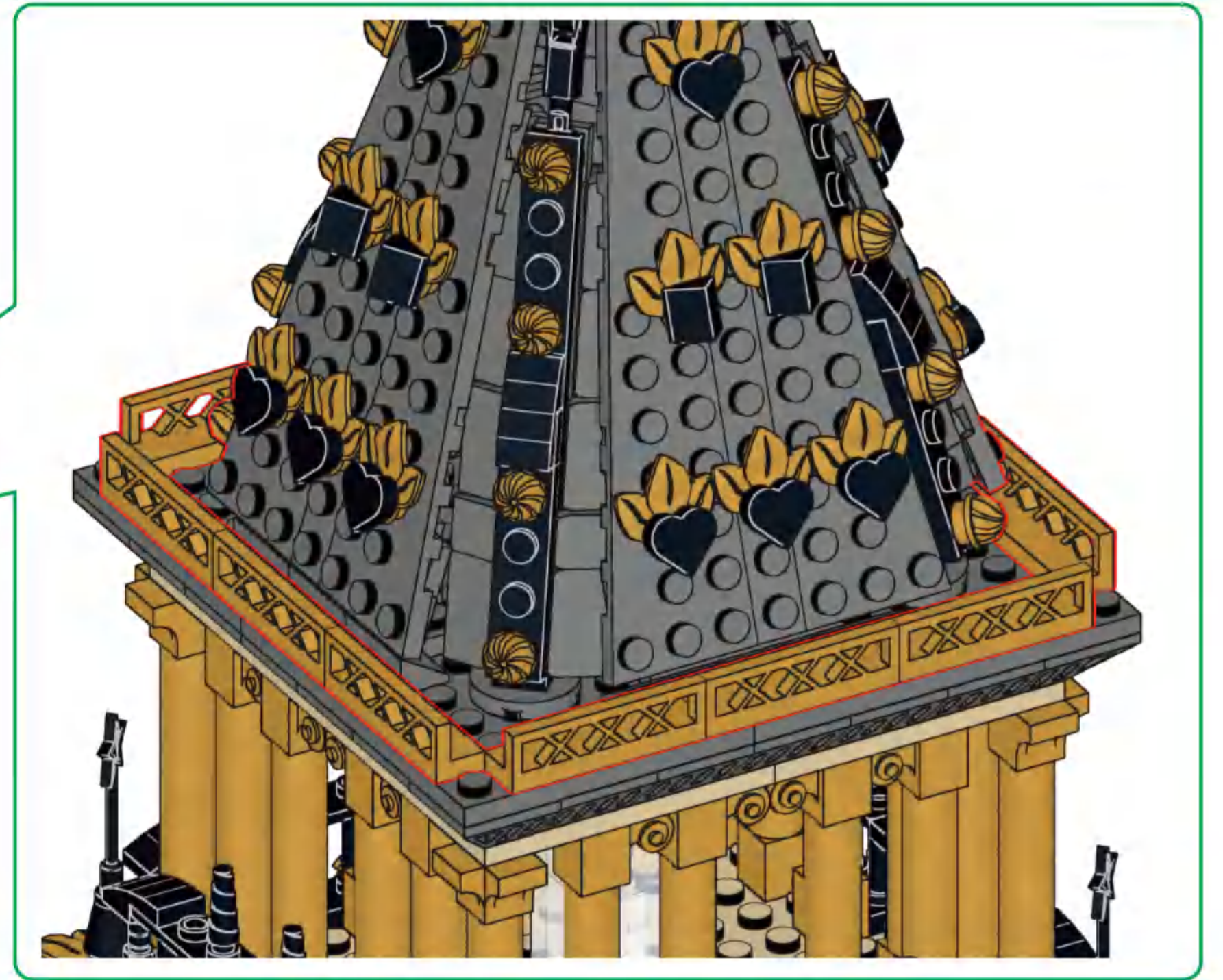
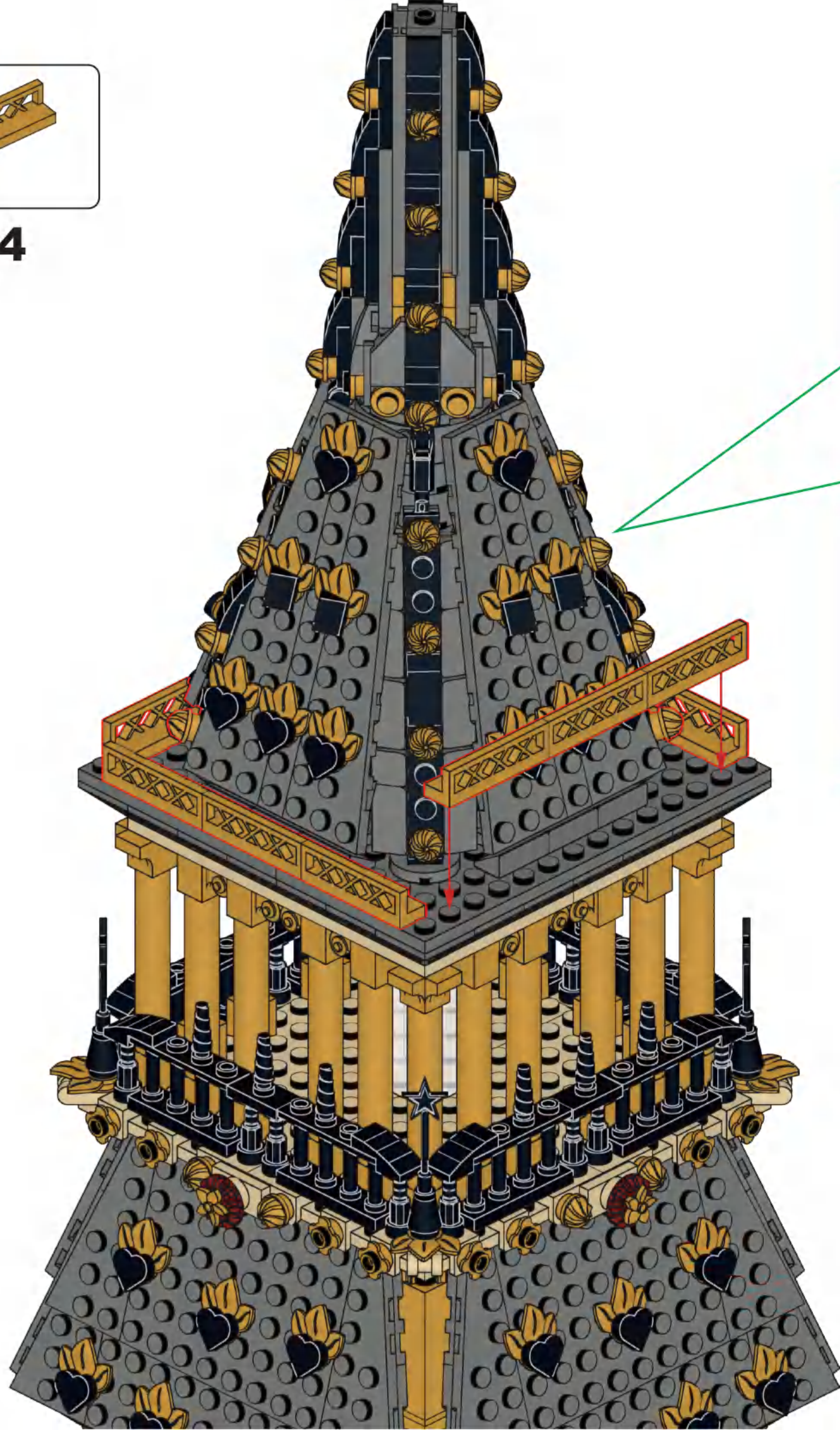
2Q53





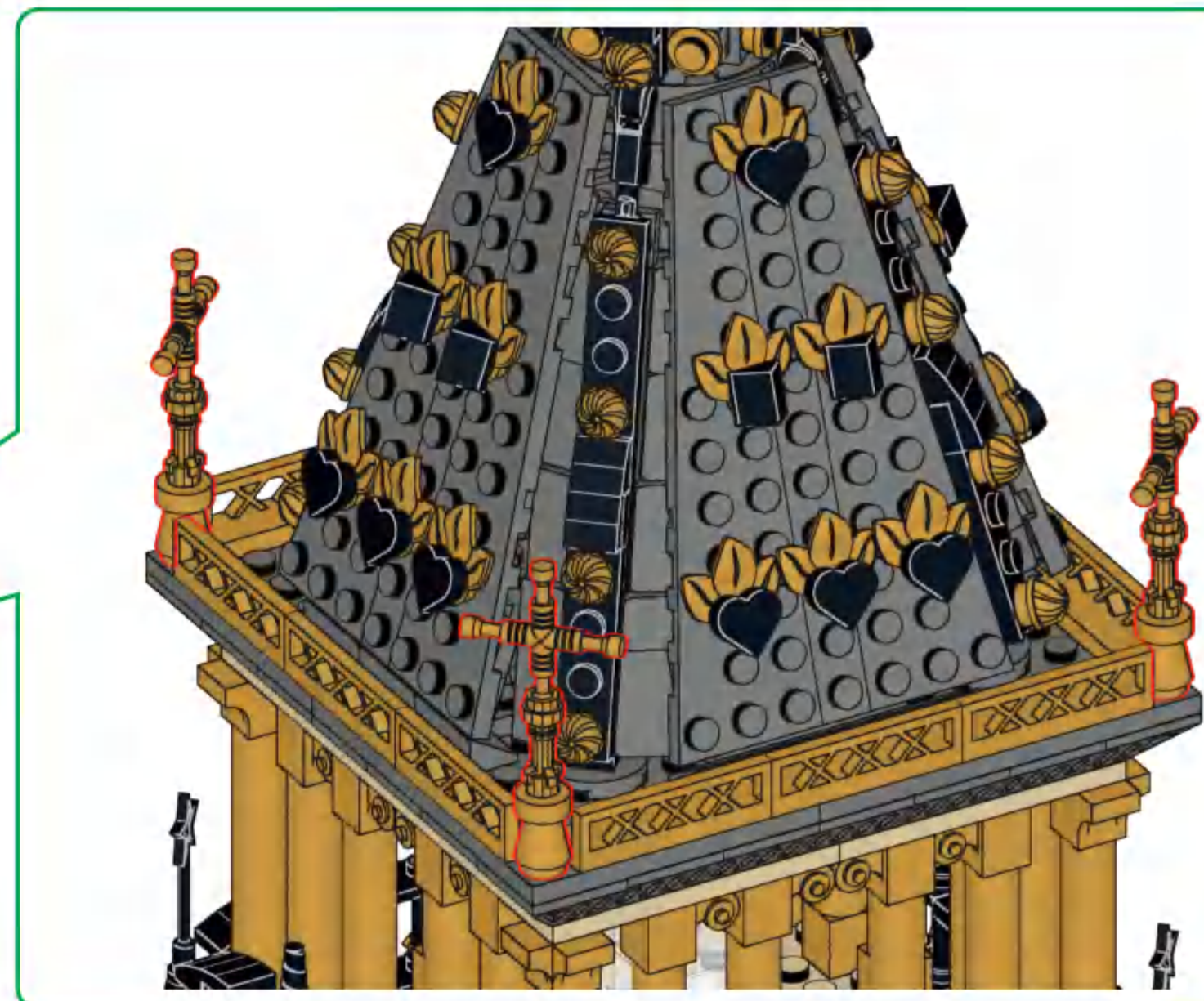
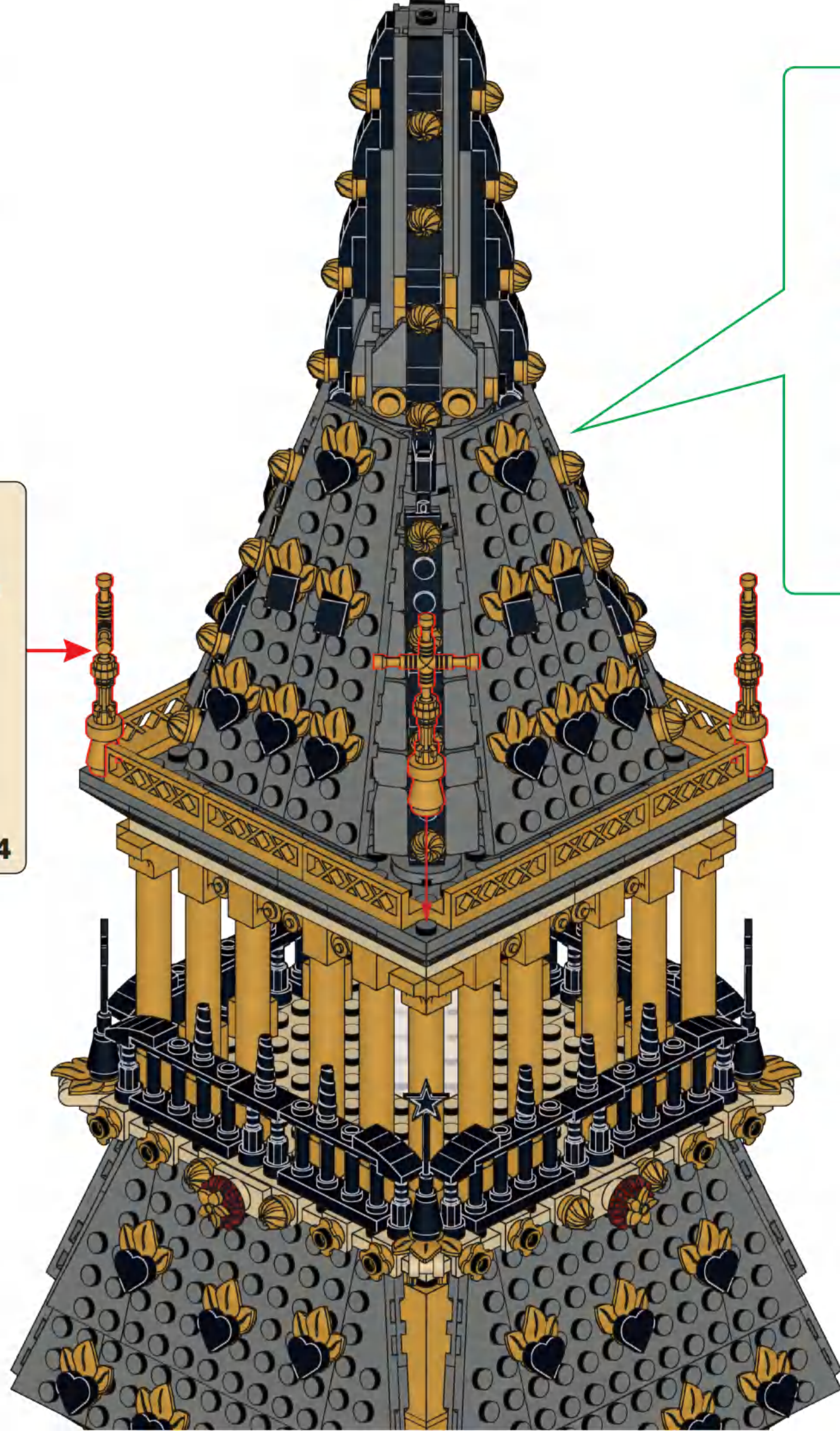
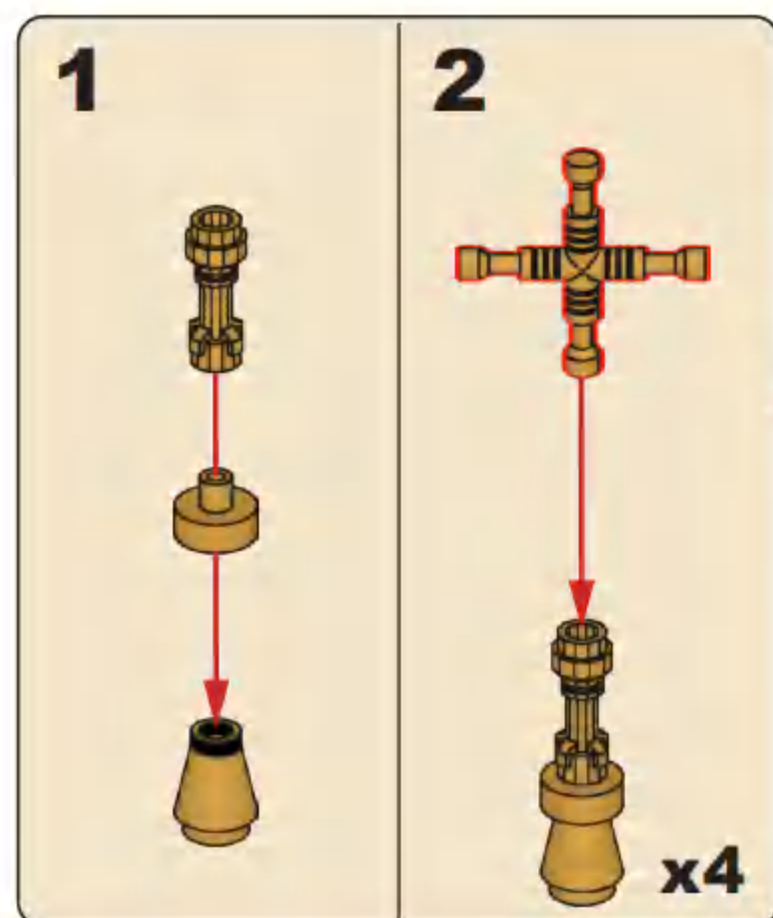
12x

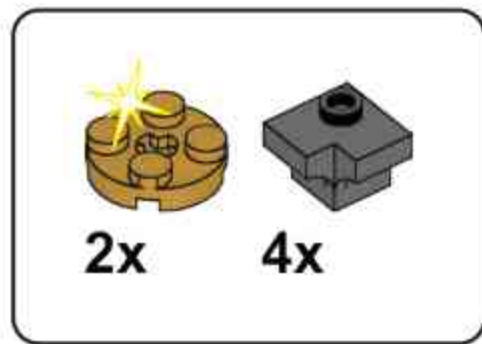
**2Q54**



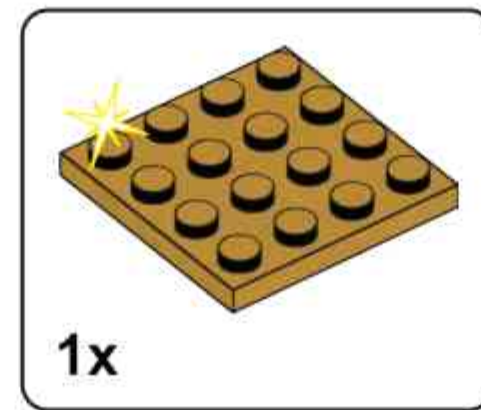
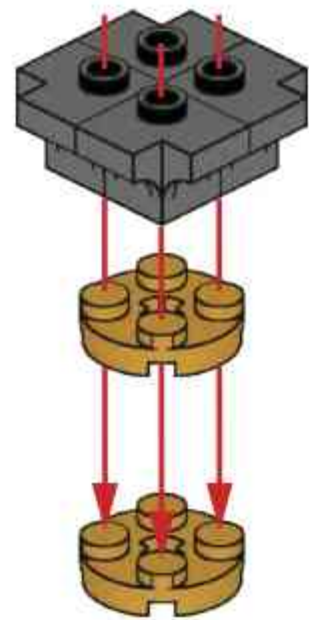


**2Q55**

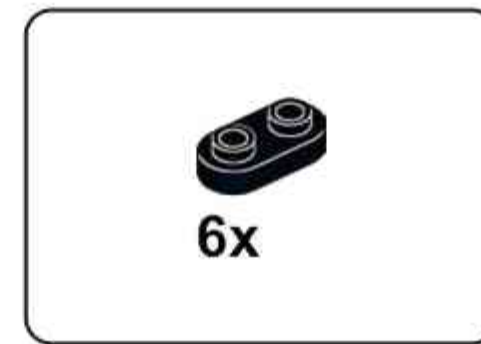
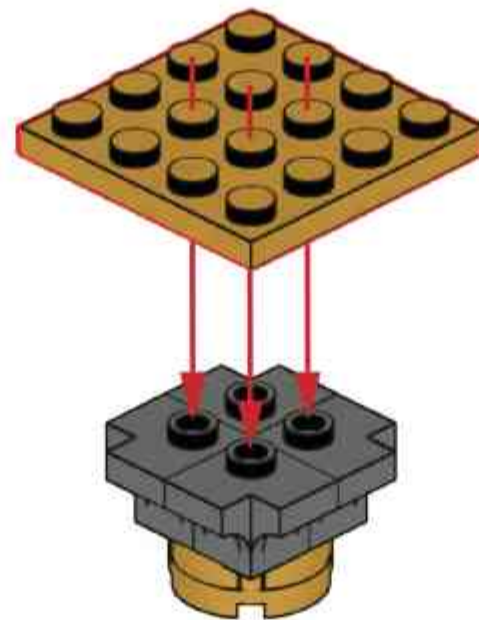




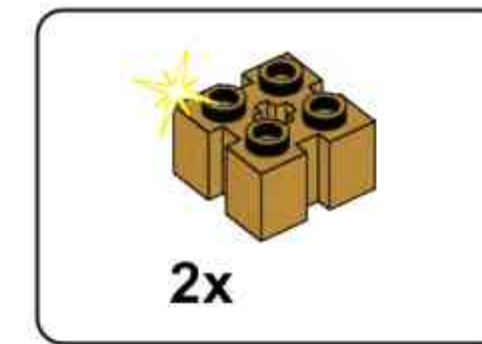
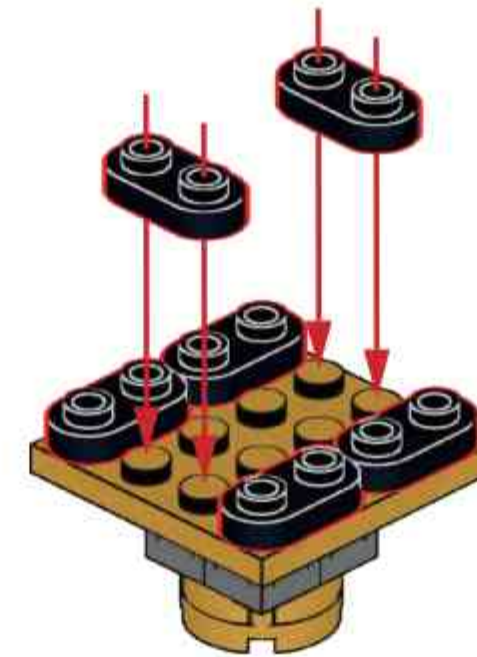
**2Q56**



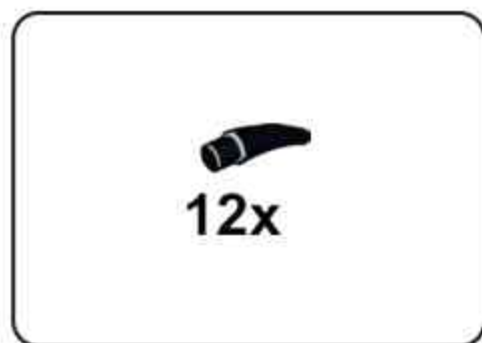
**2Q57**



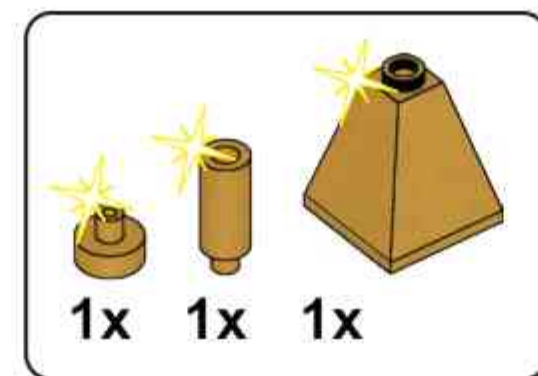
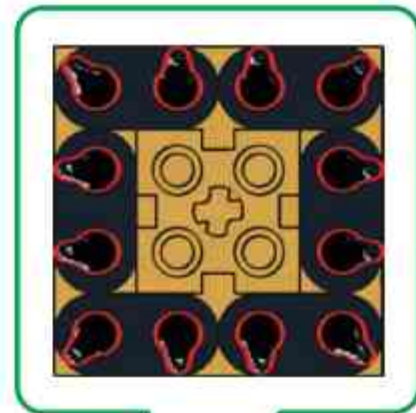
**2Q58**



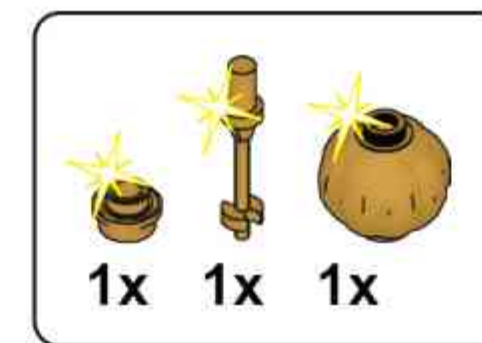
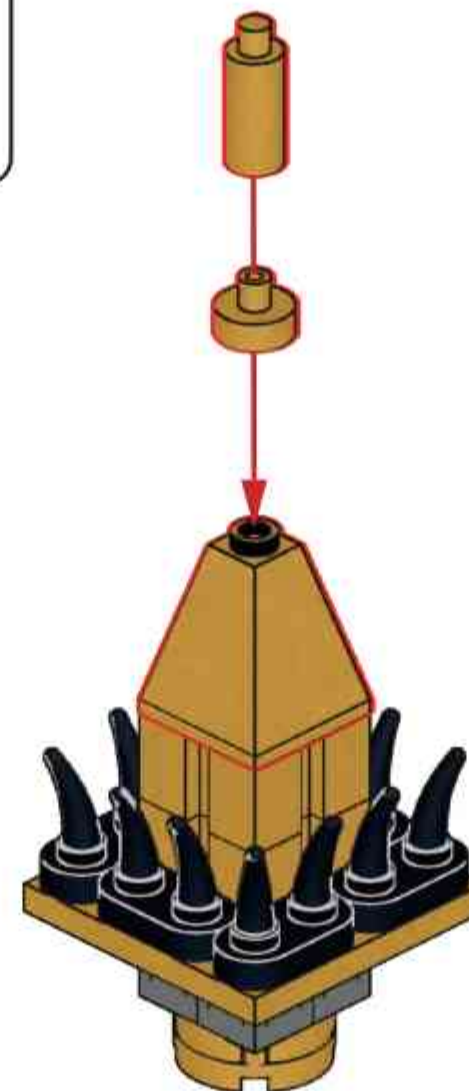
**2Q59**



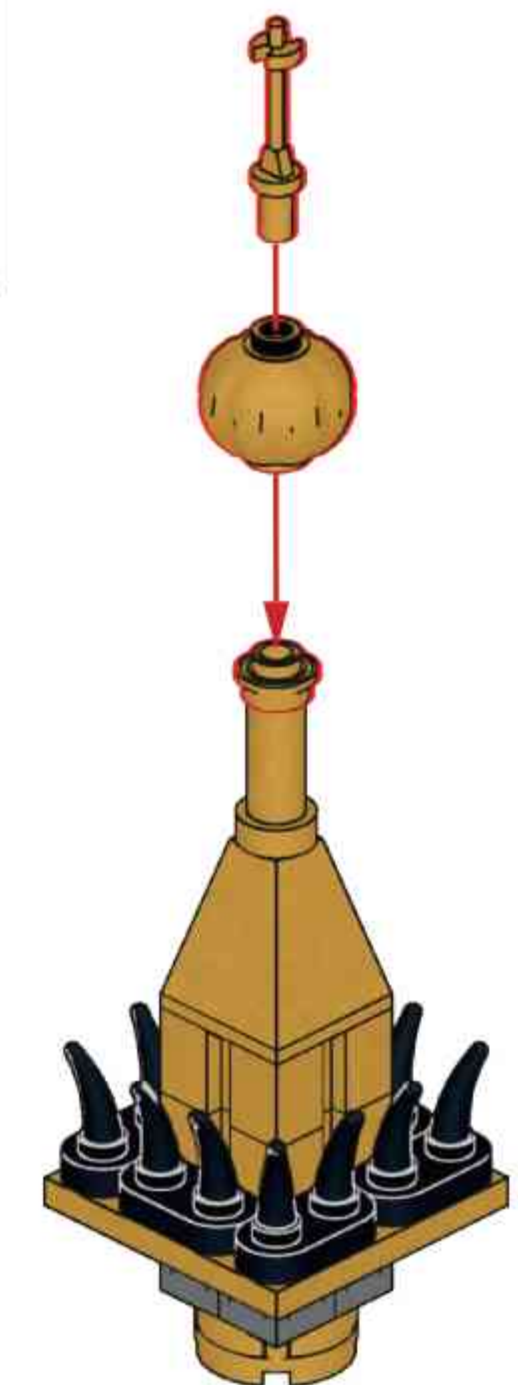
**2Q60**



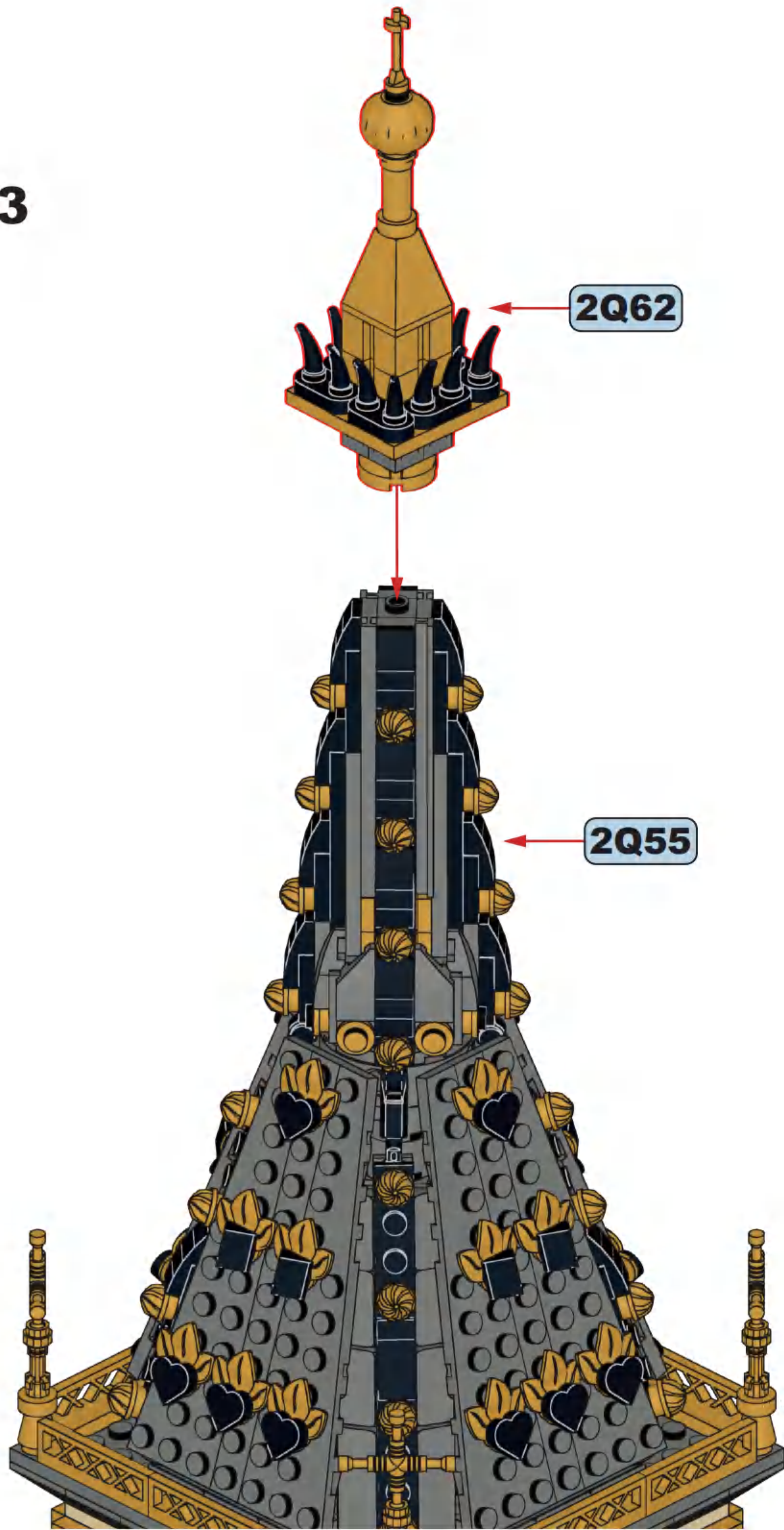
**2Q61**



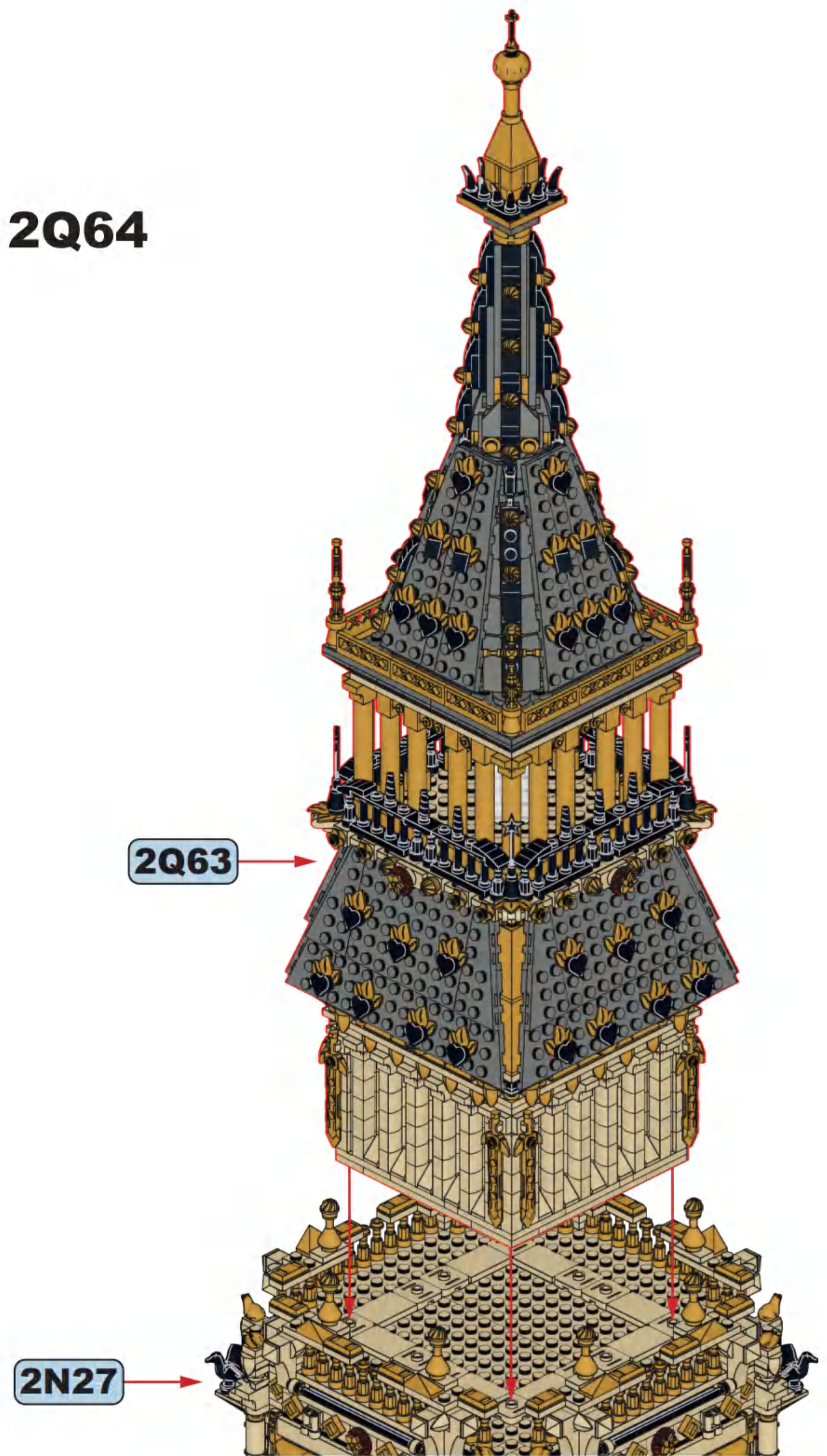
**2Q62**



**2Q63**



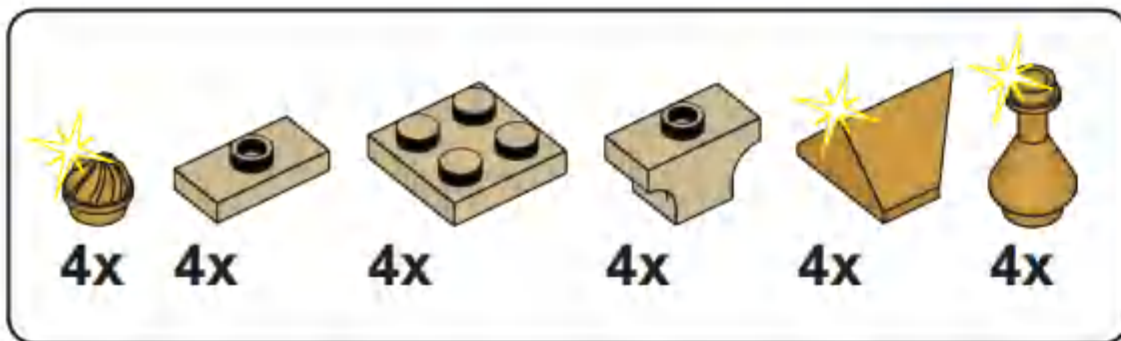
**2Q64**



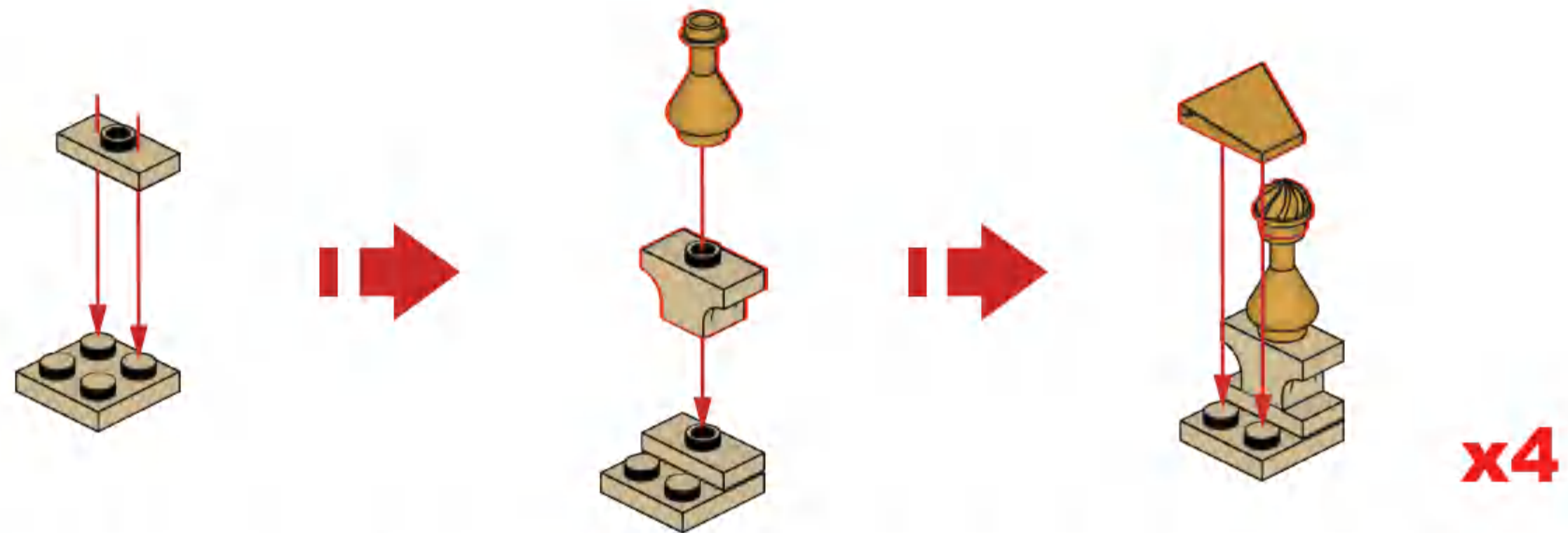
44



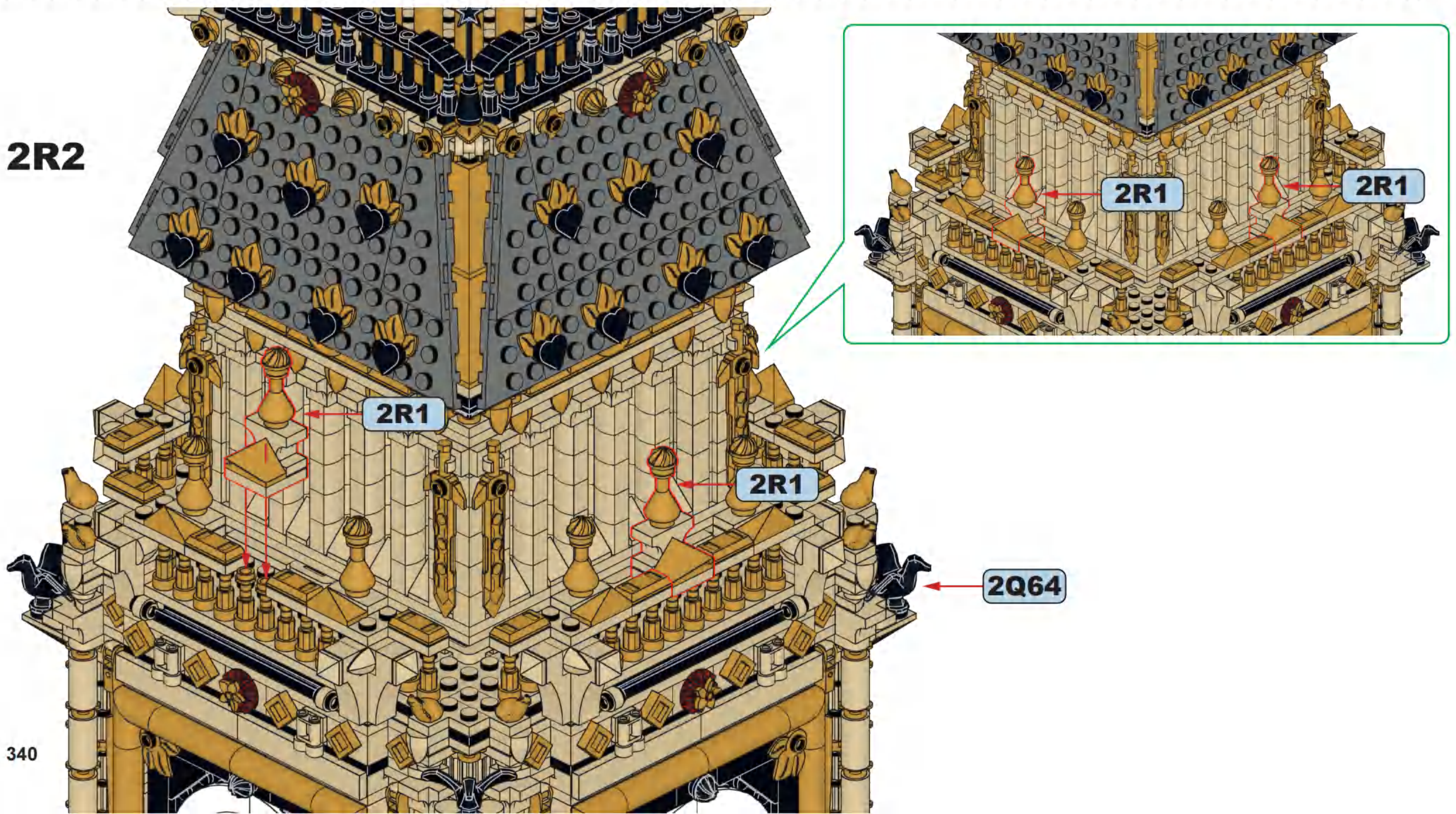
2R



2R1

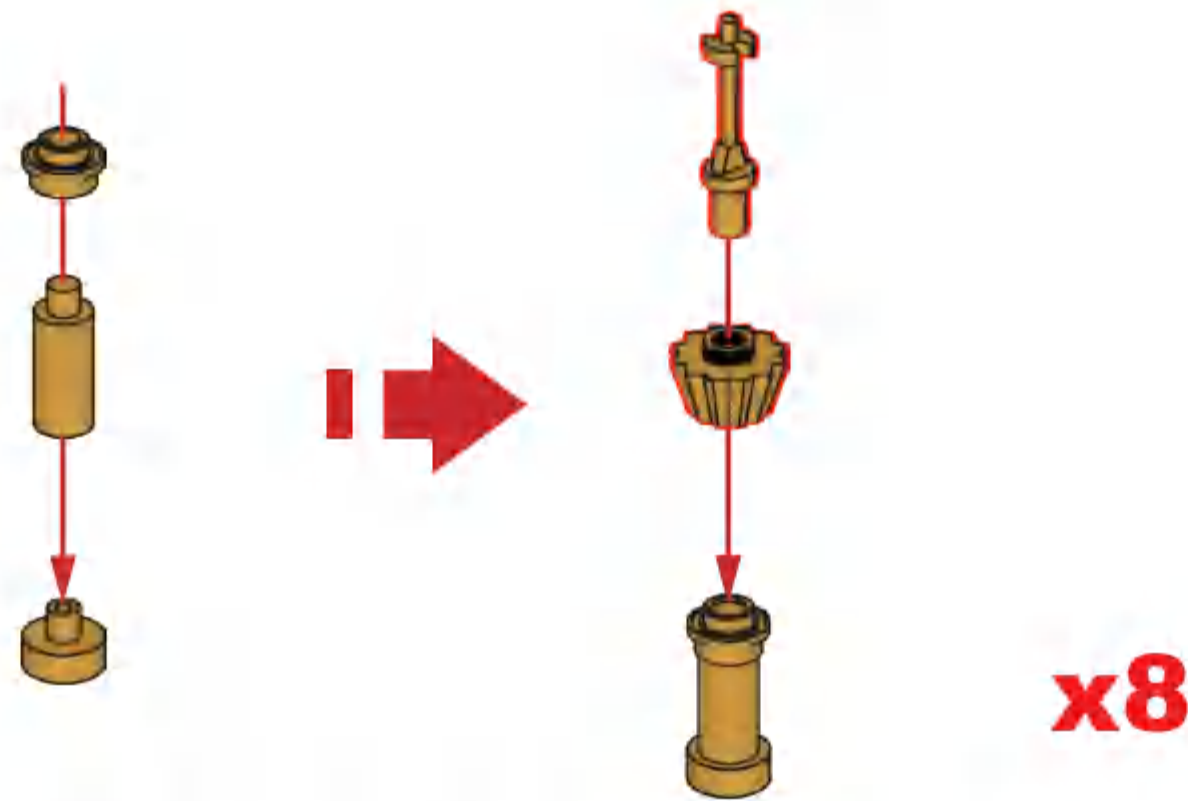


2R2

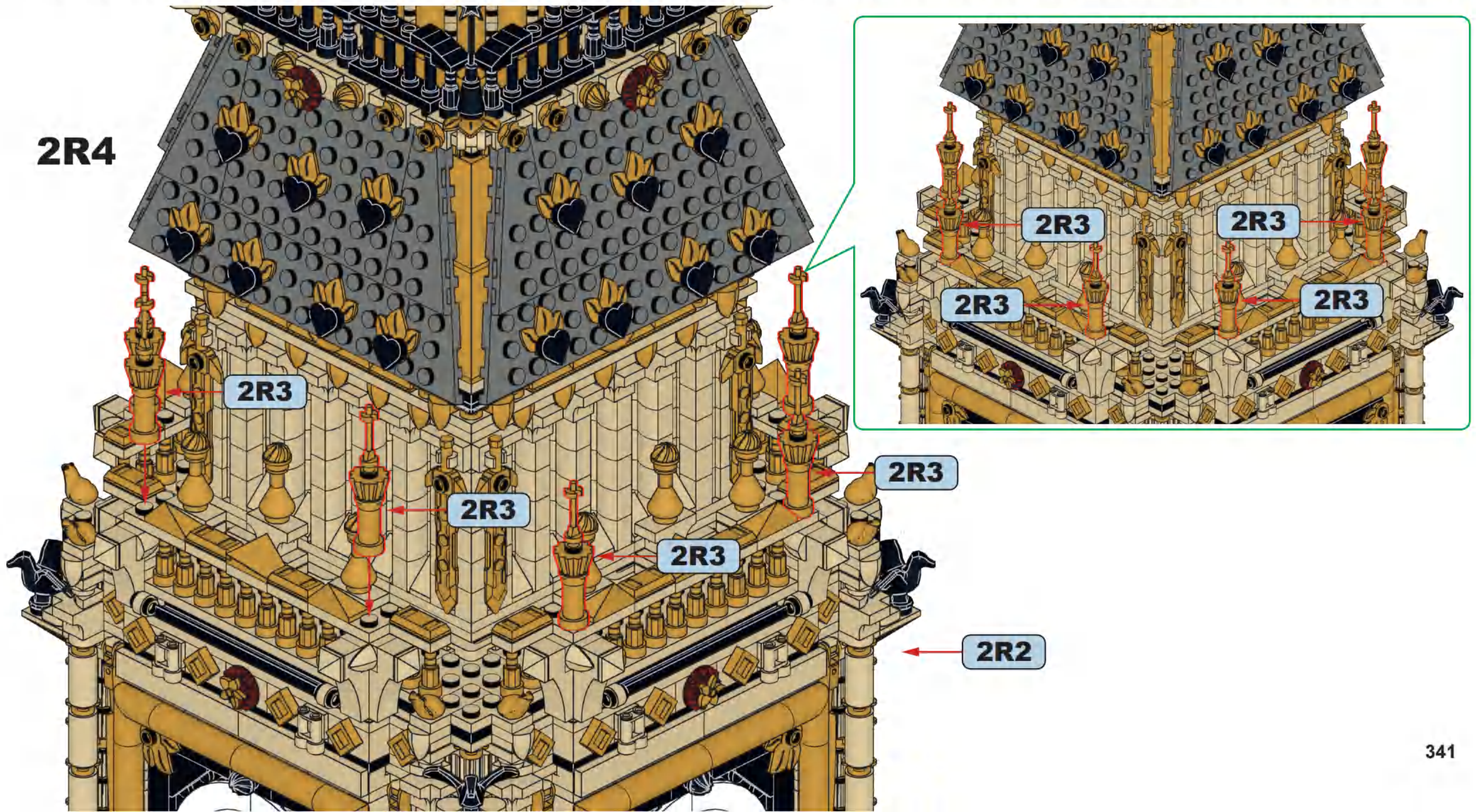


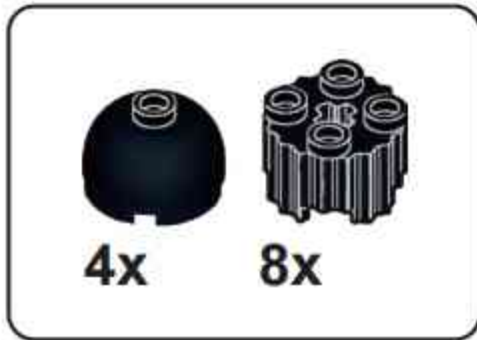


**2R3**



**2R4**

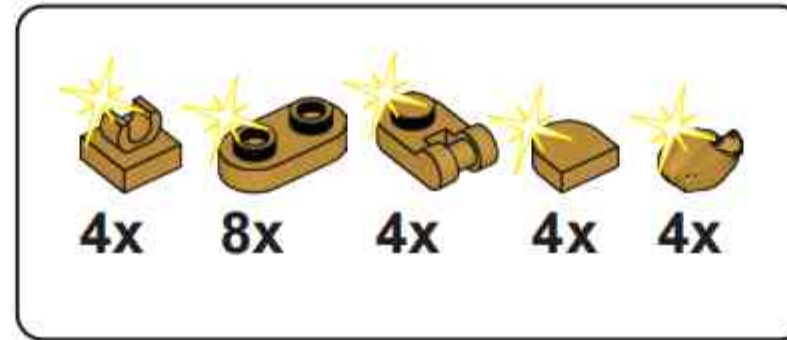




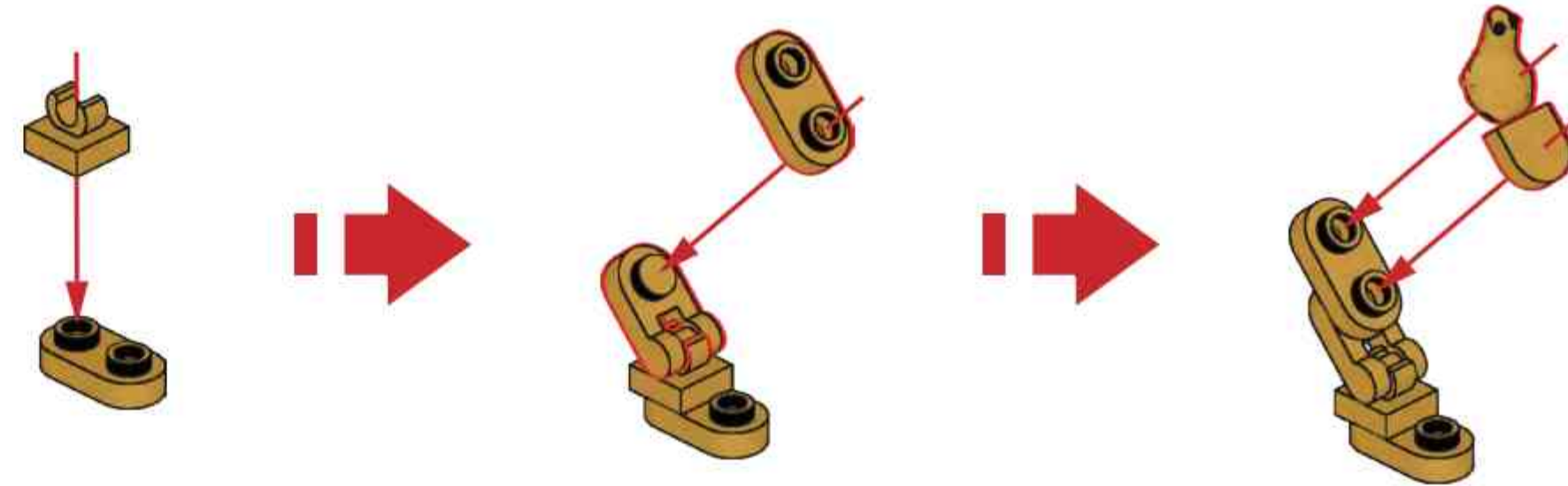
**2R5**



**x4**



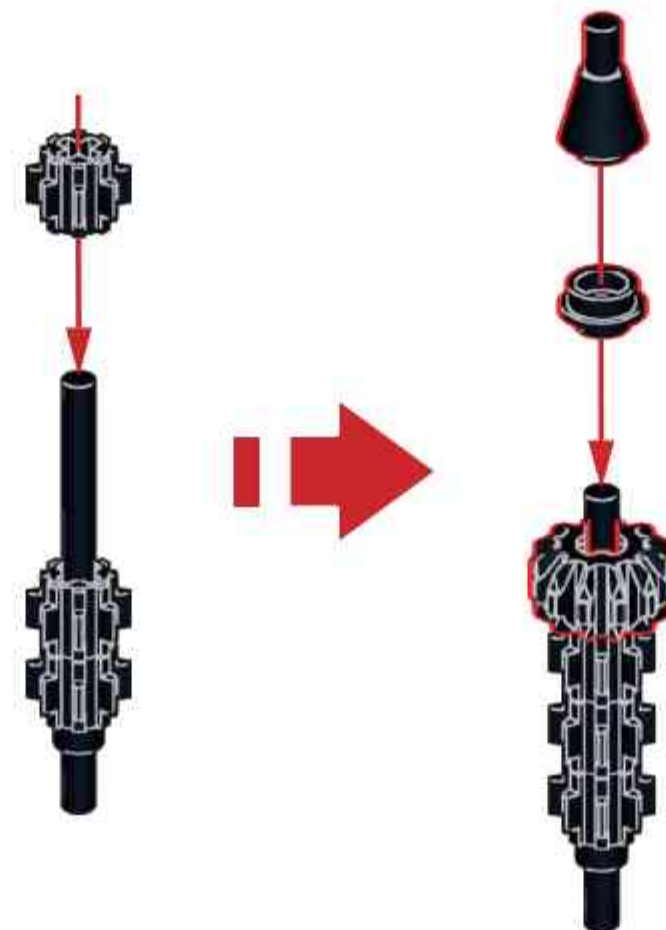
**2R6**



**x4**

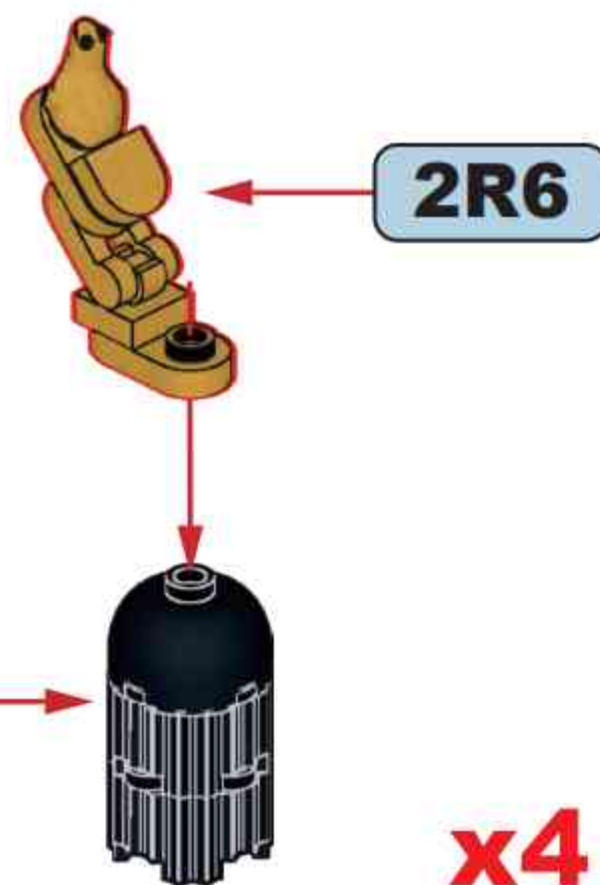


**2R8**



**x4**

**2R7**

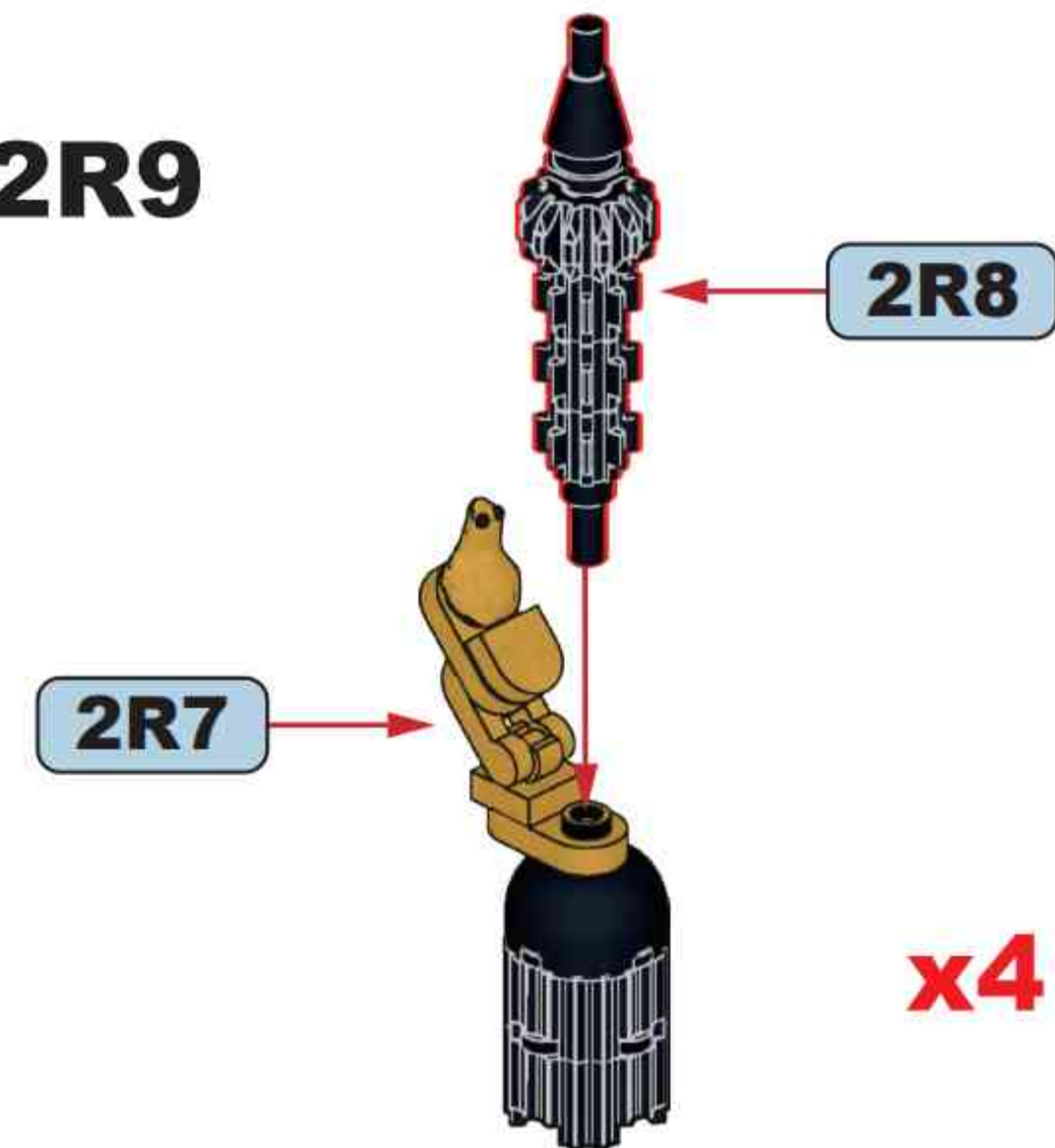


**2R6**

**2R5**

**x4**

**2R9**

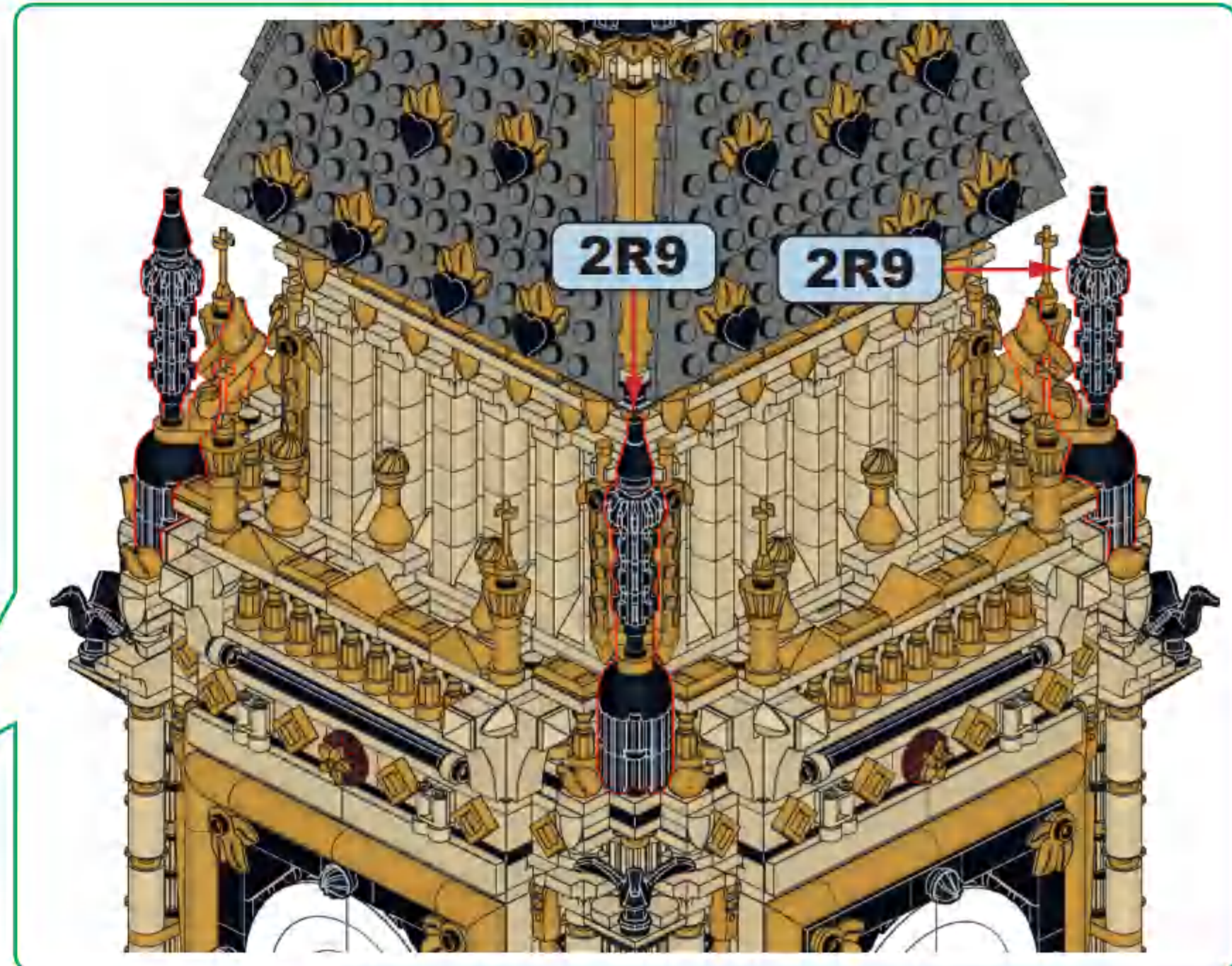
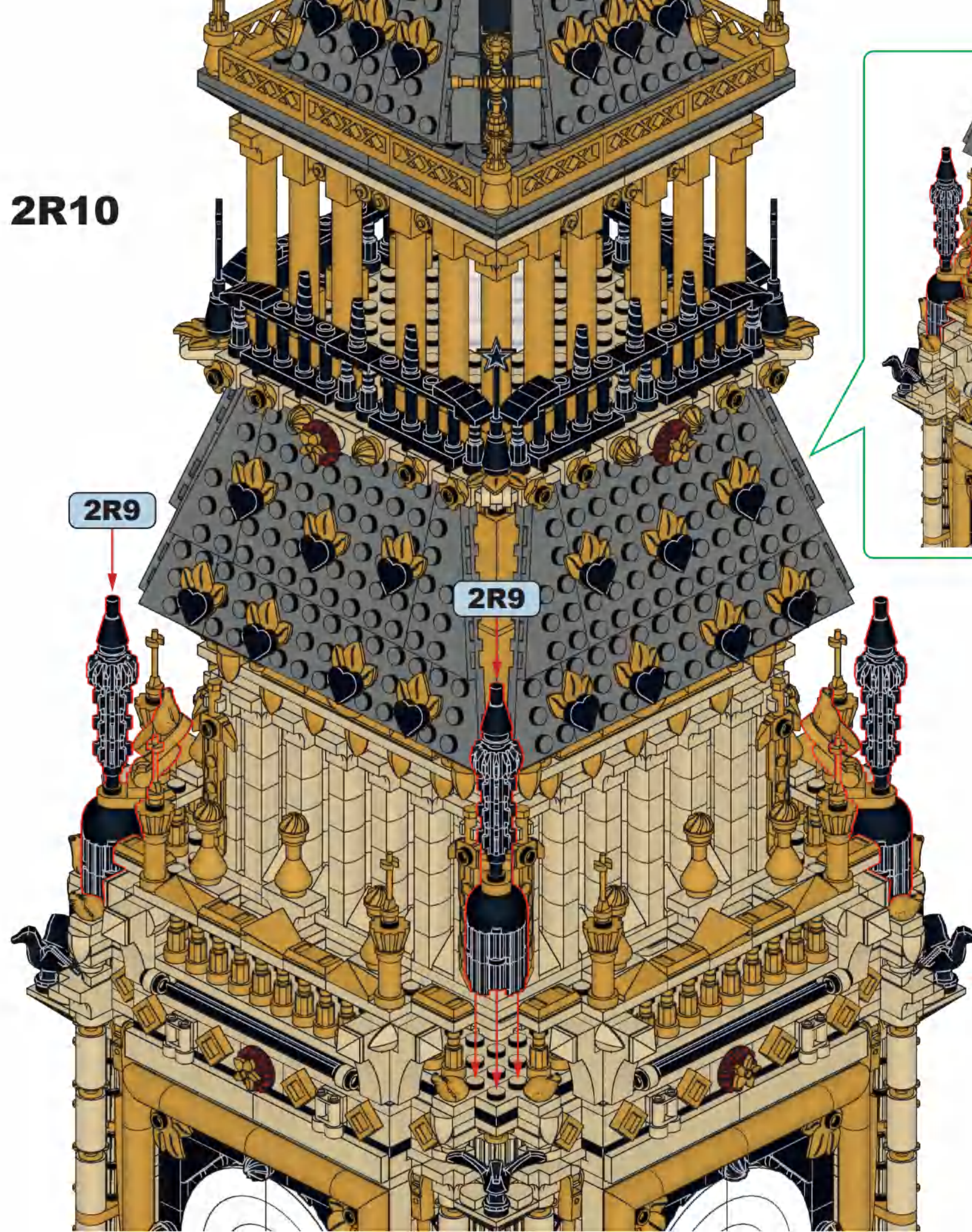


**2R8**

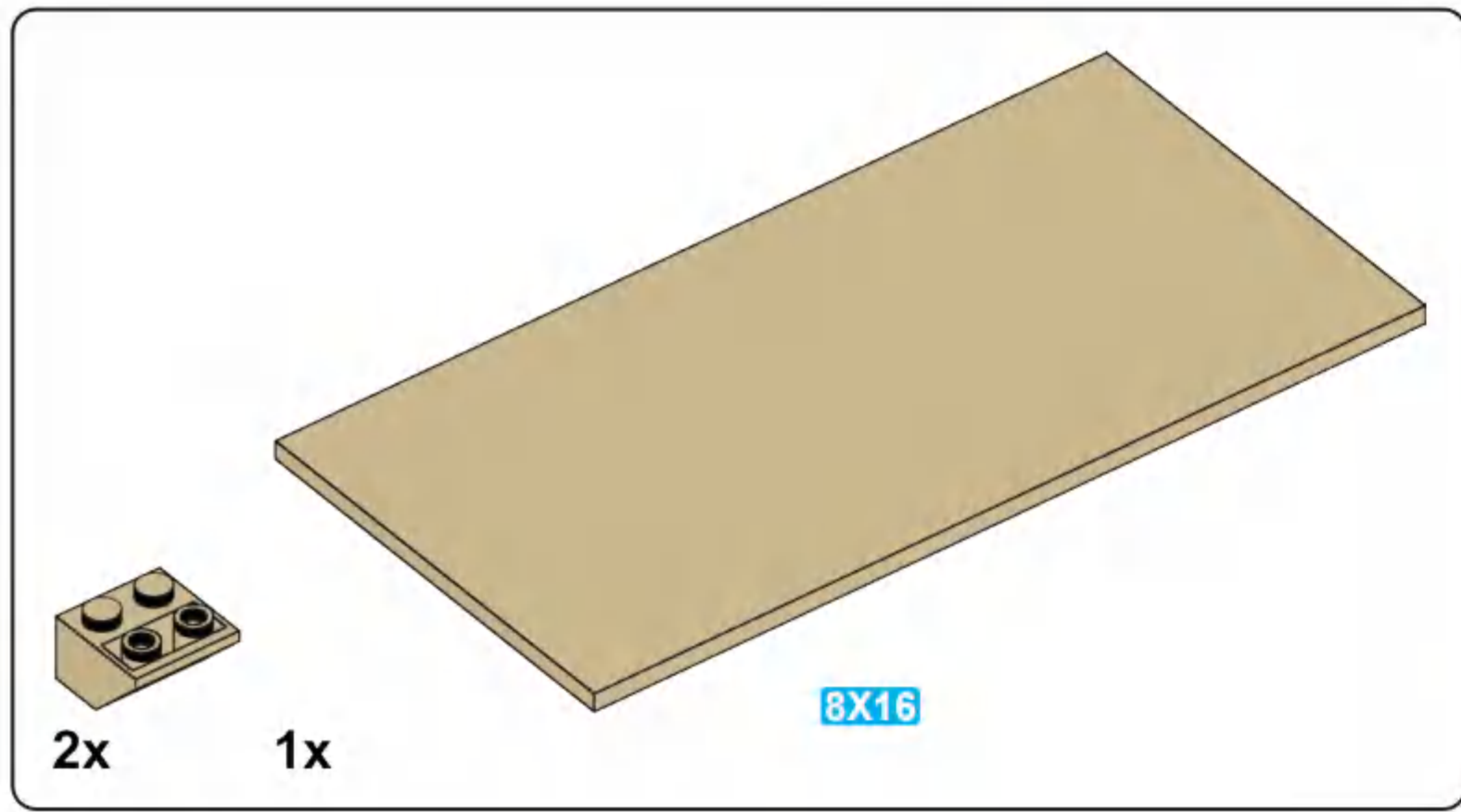
**2R7**

**x4**

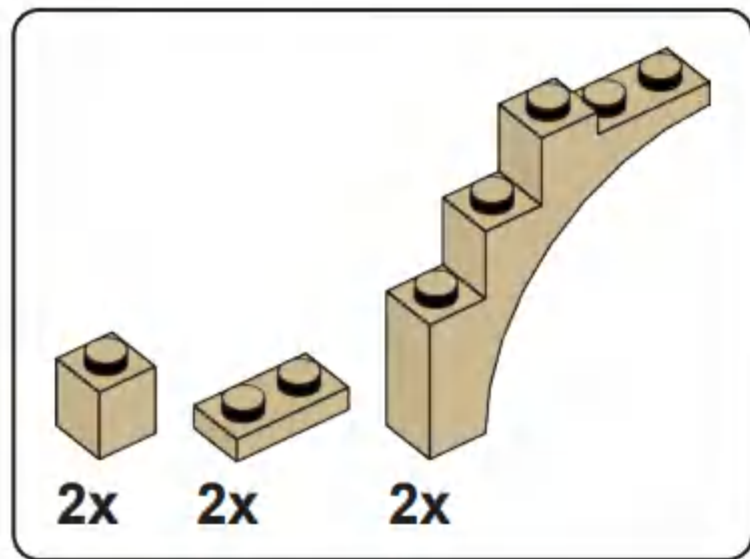
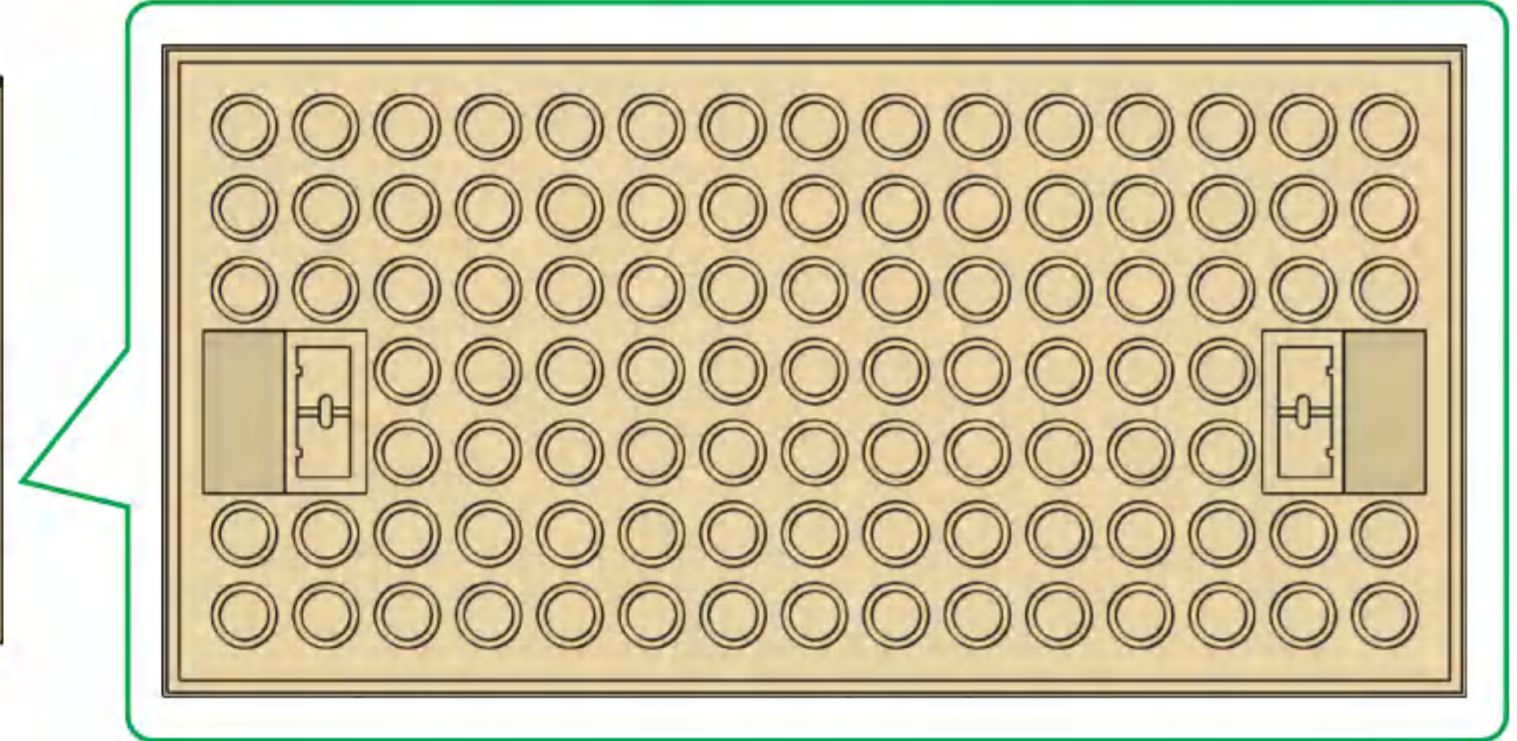
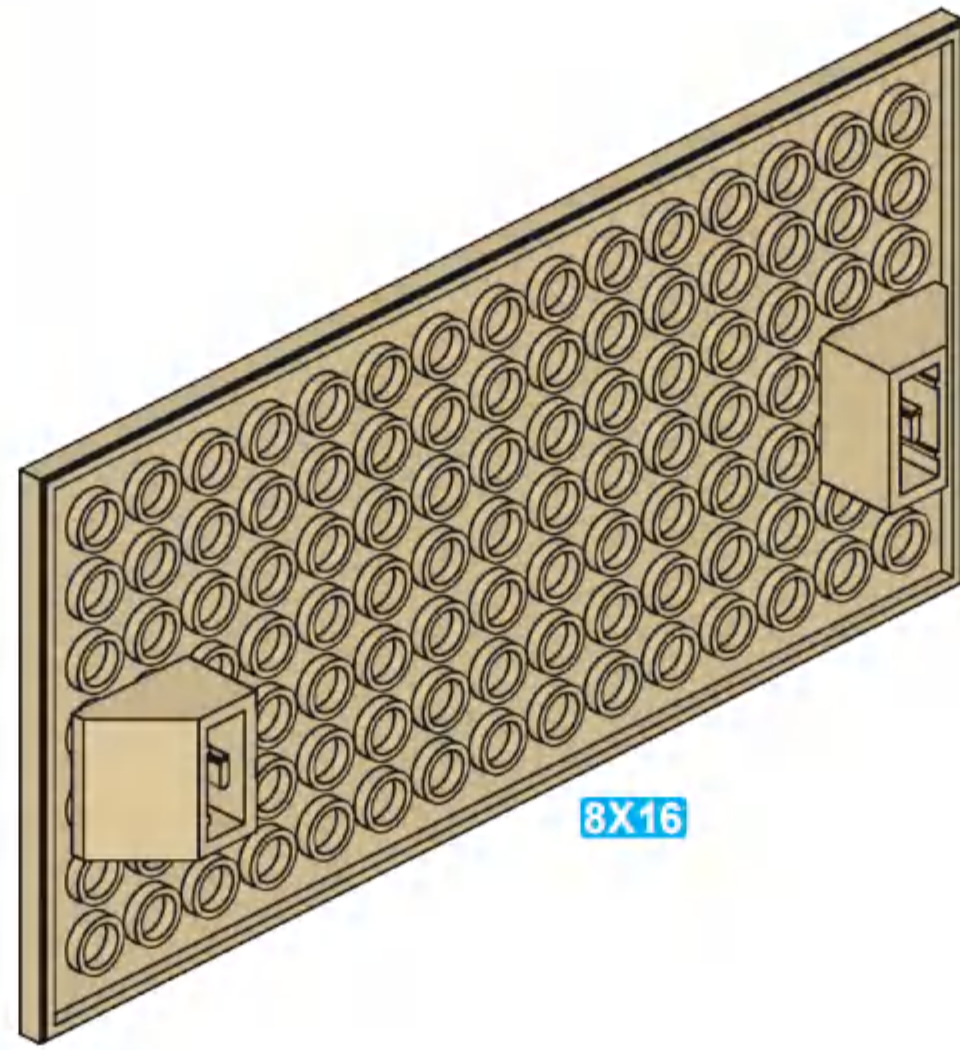
2R10



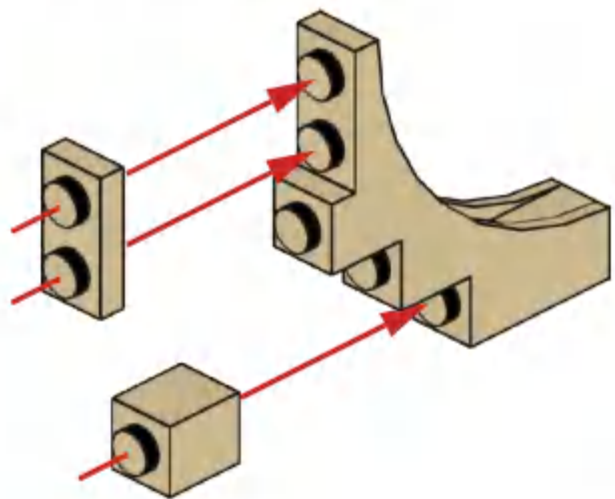
2R4



**2R11**

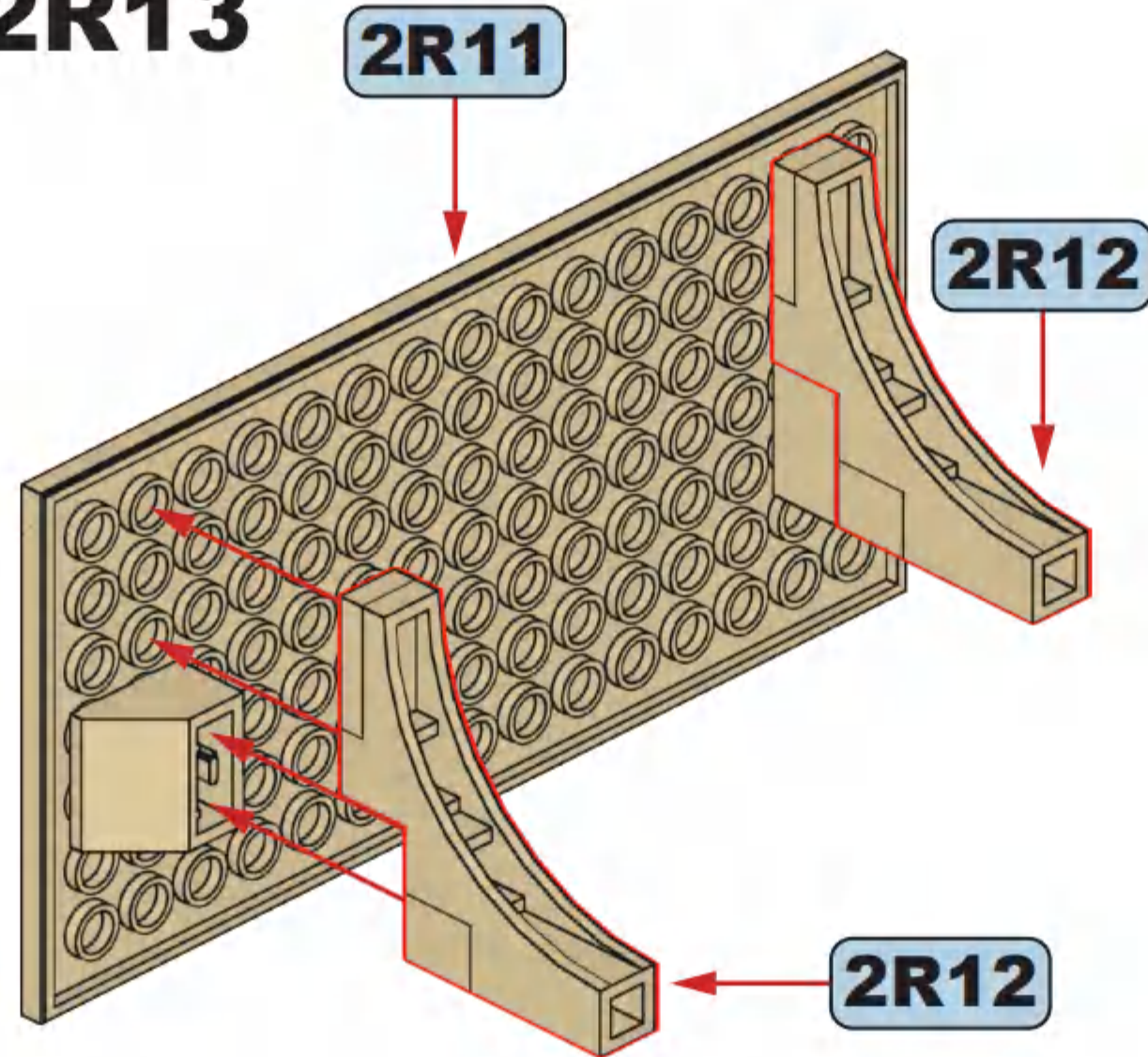


**2R12**



**x2**

**2R13**

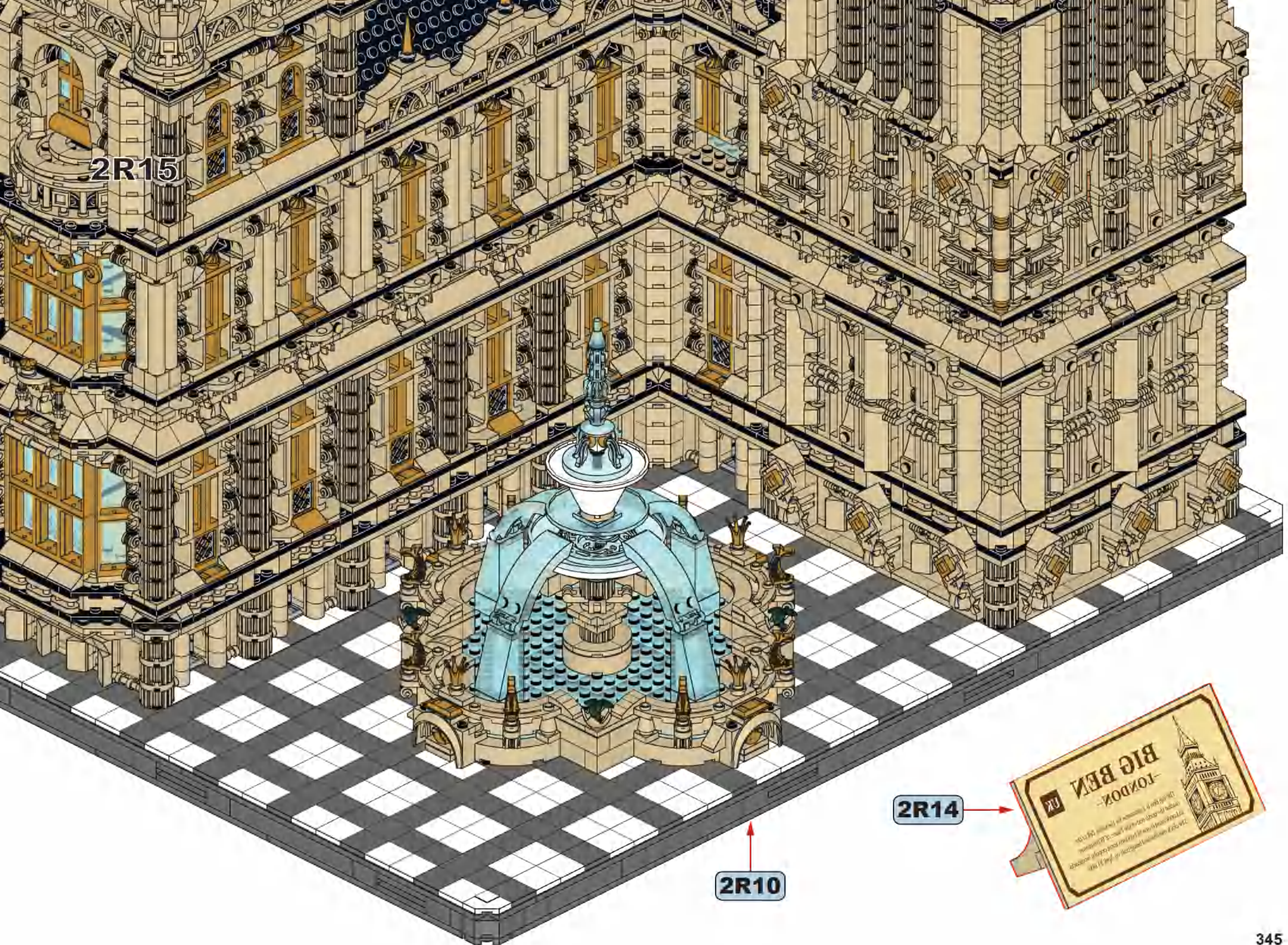


**2R14**



**2**





2R15

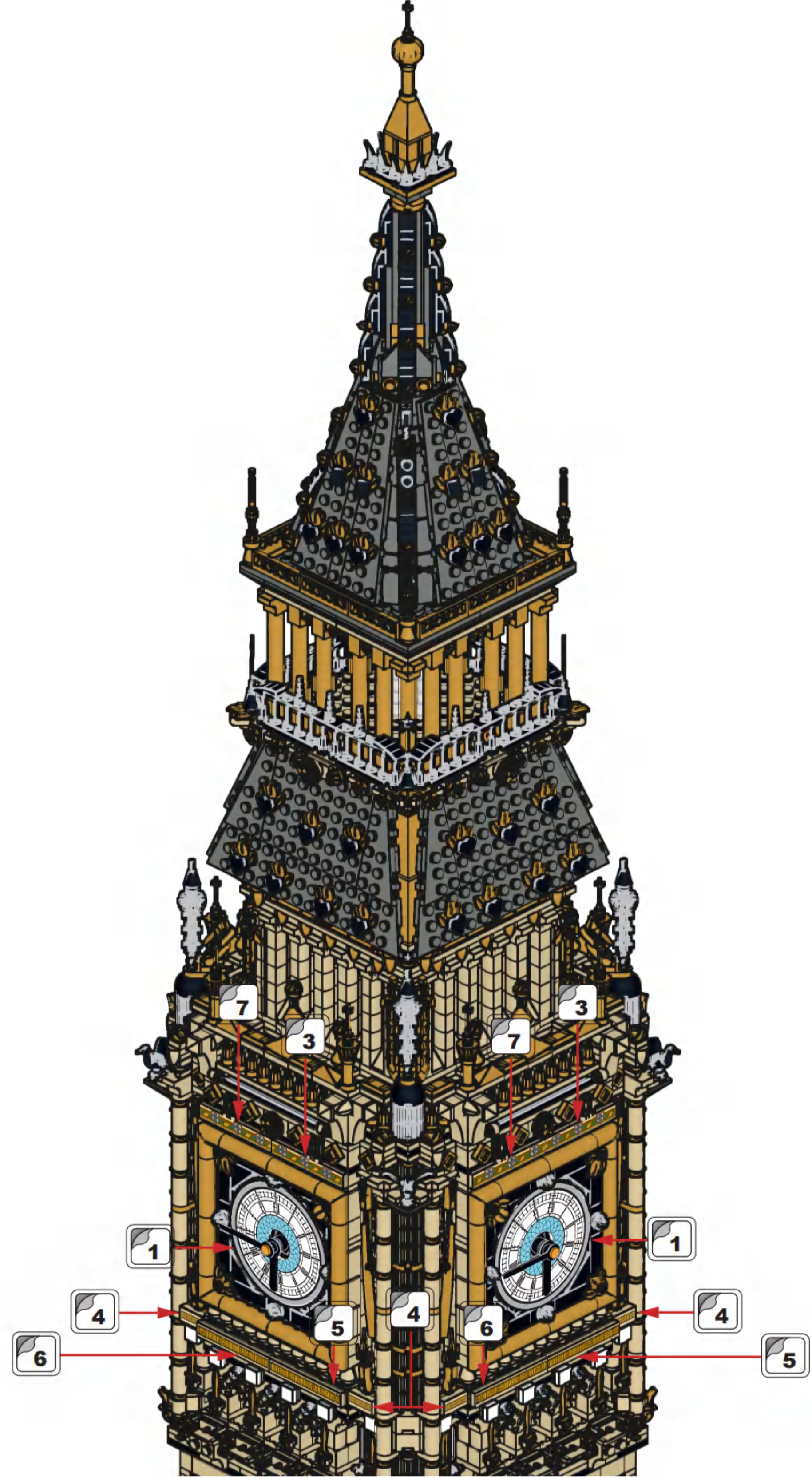
2R10

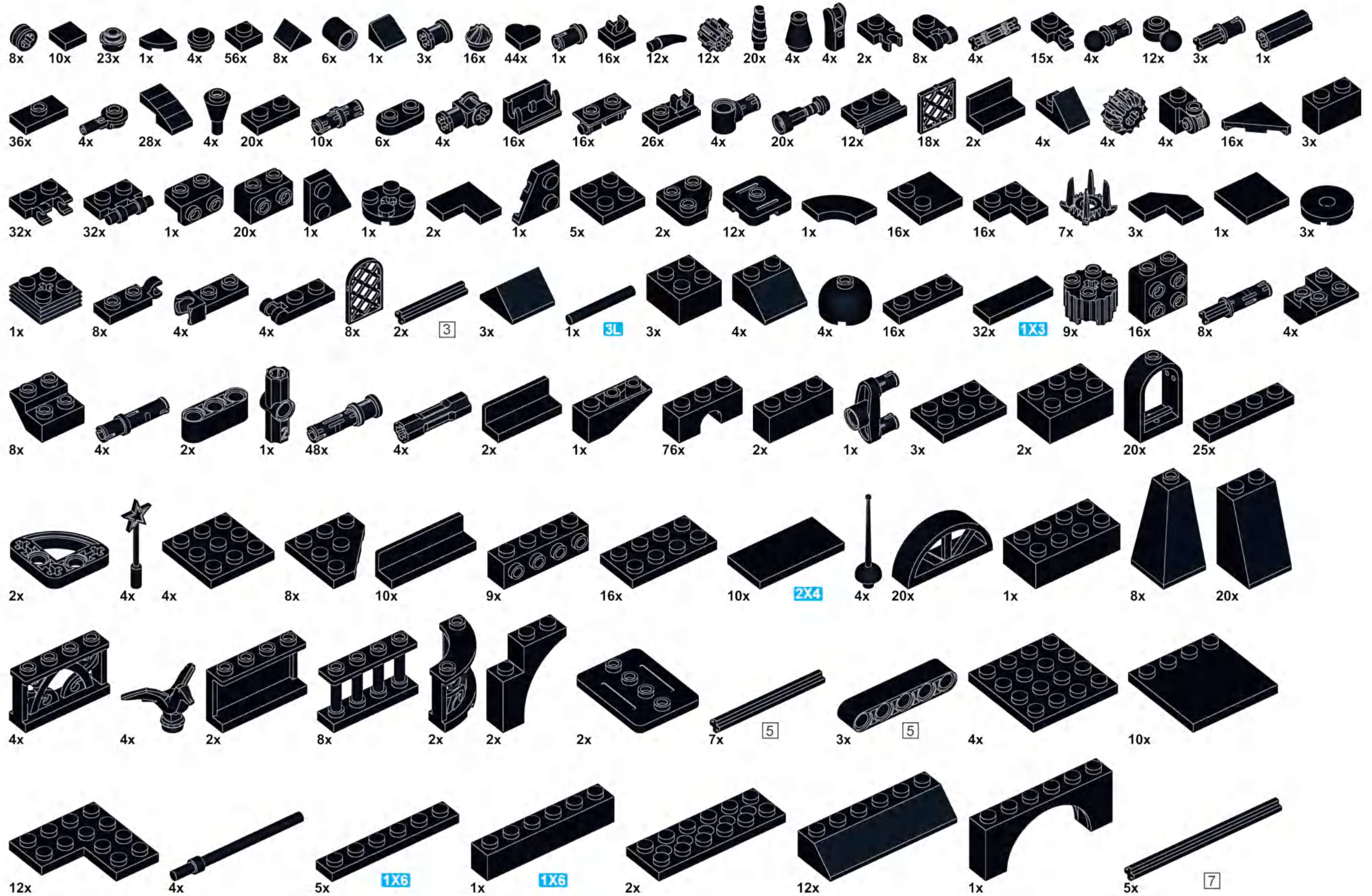
2R14

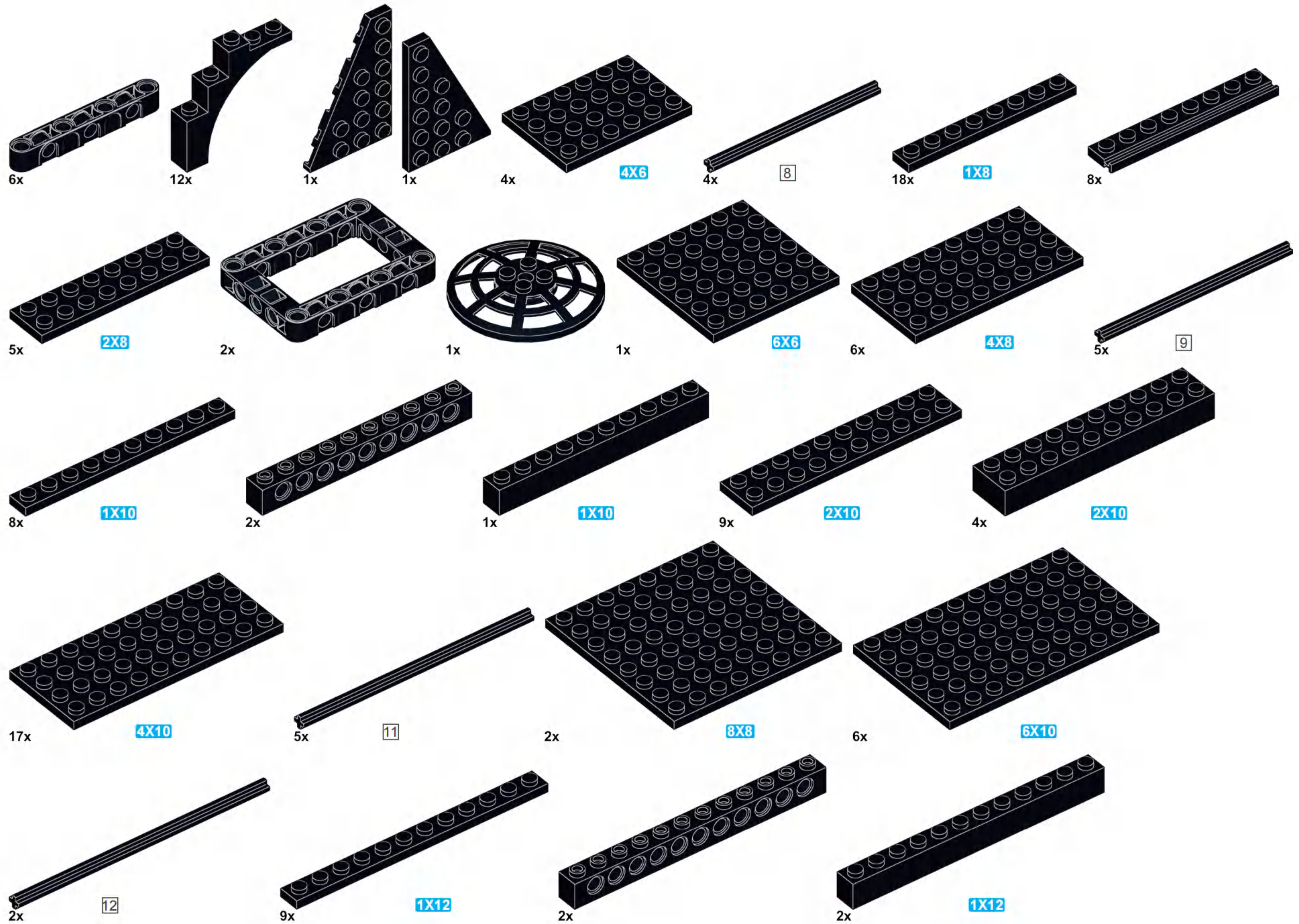


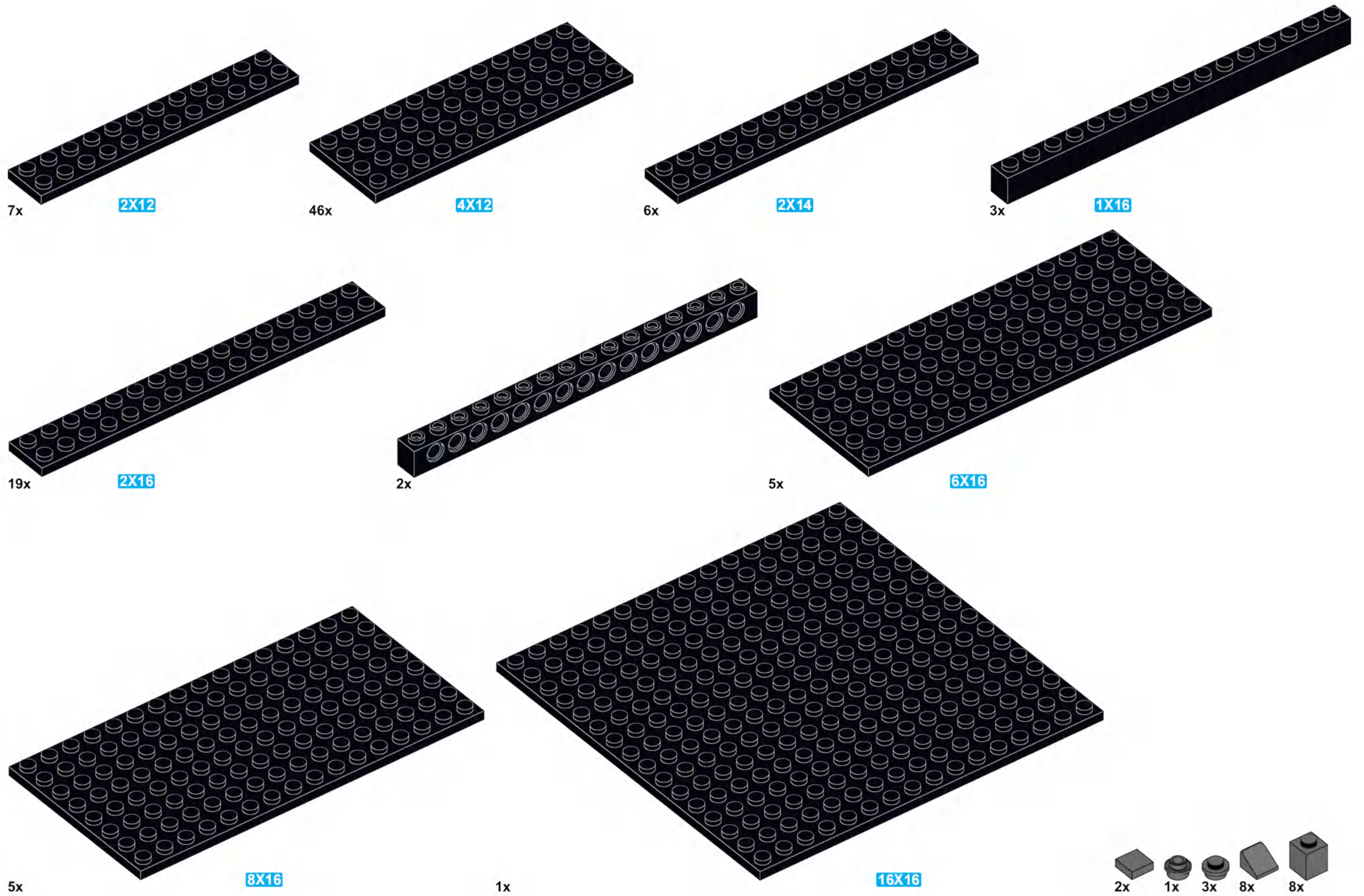


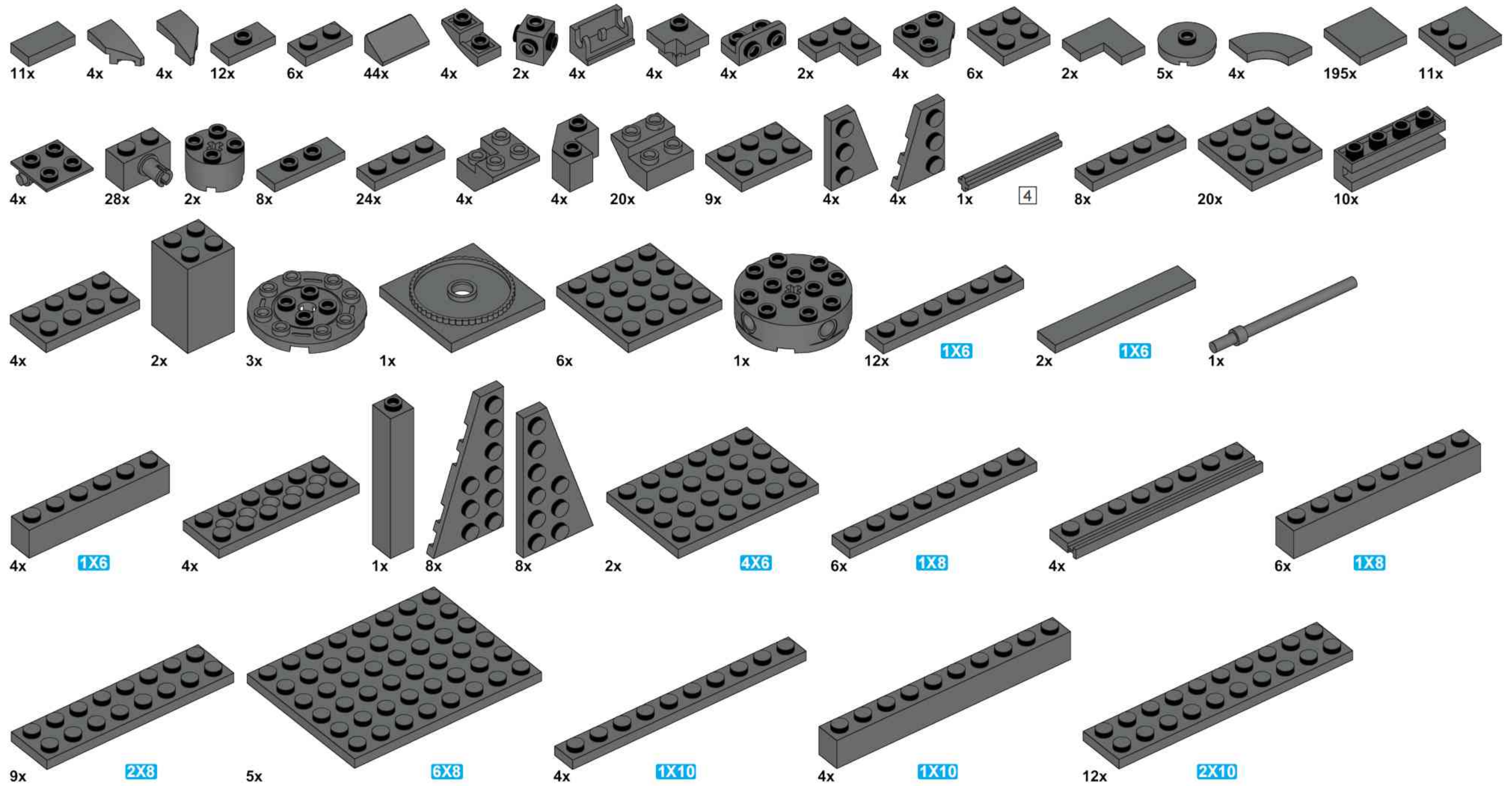
2

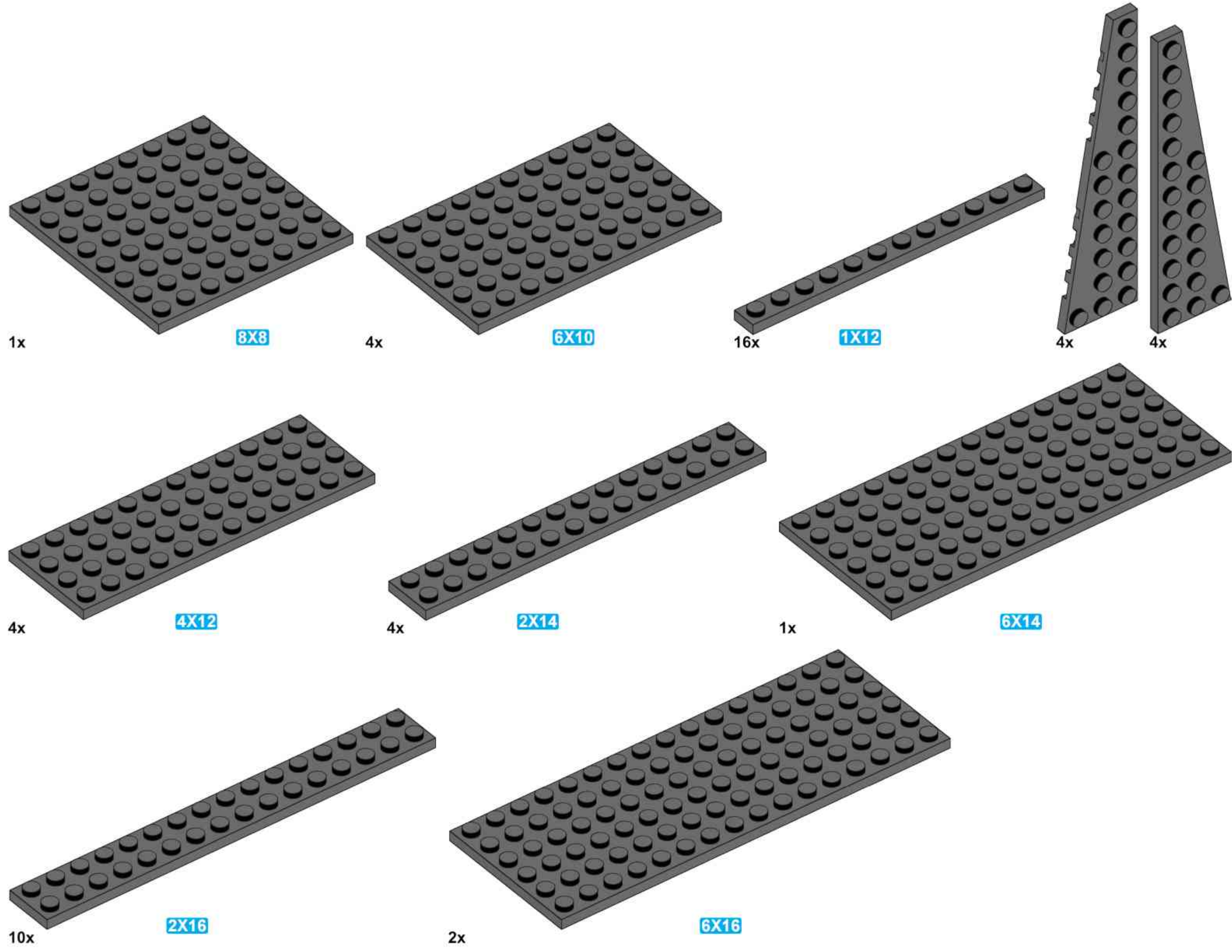


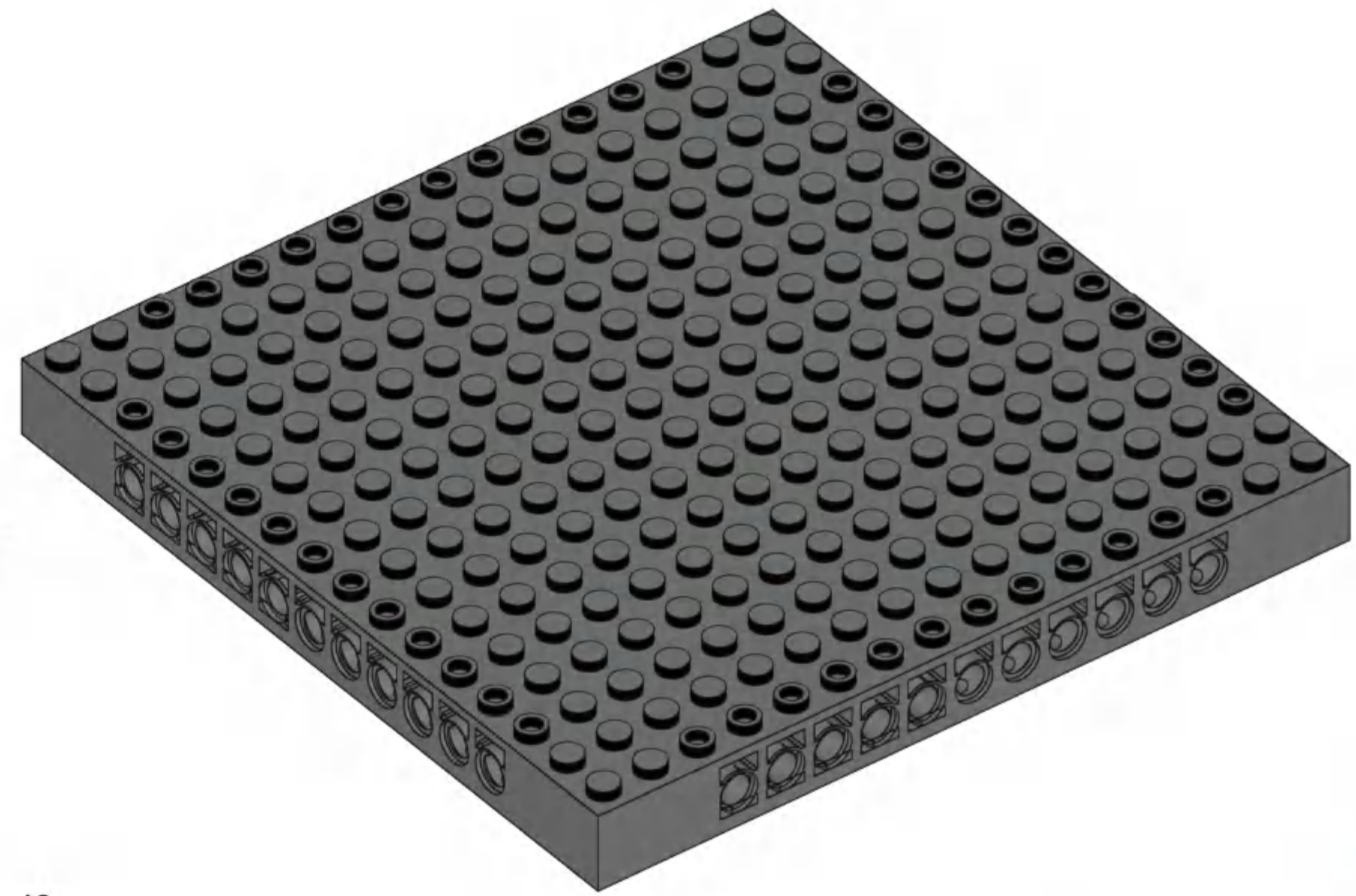
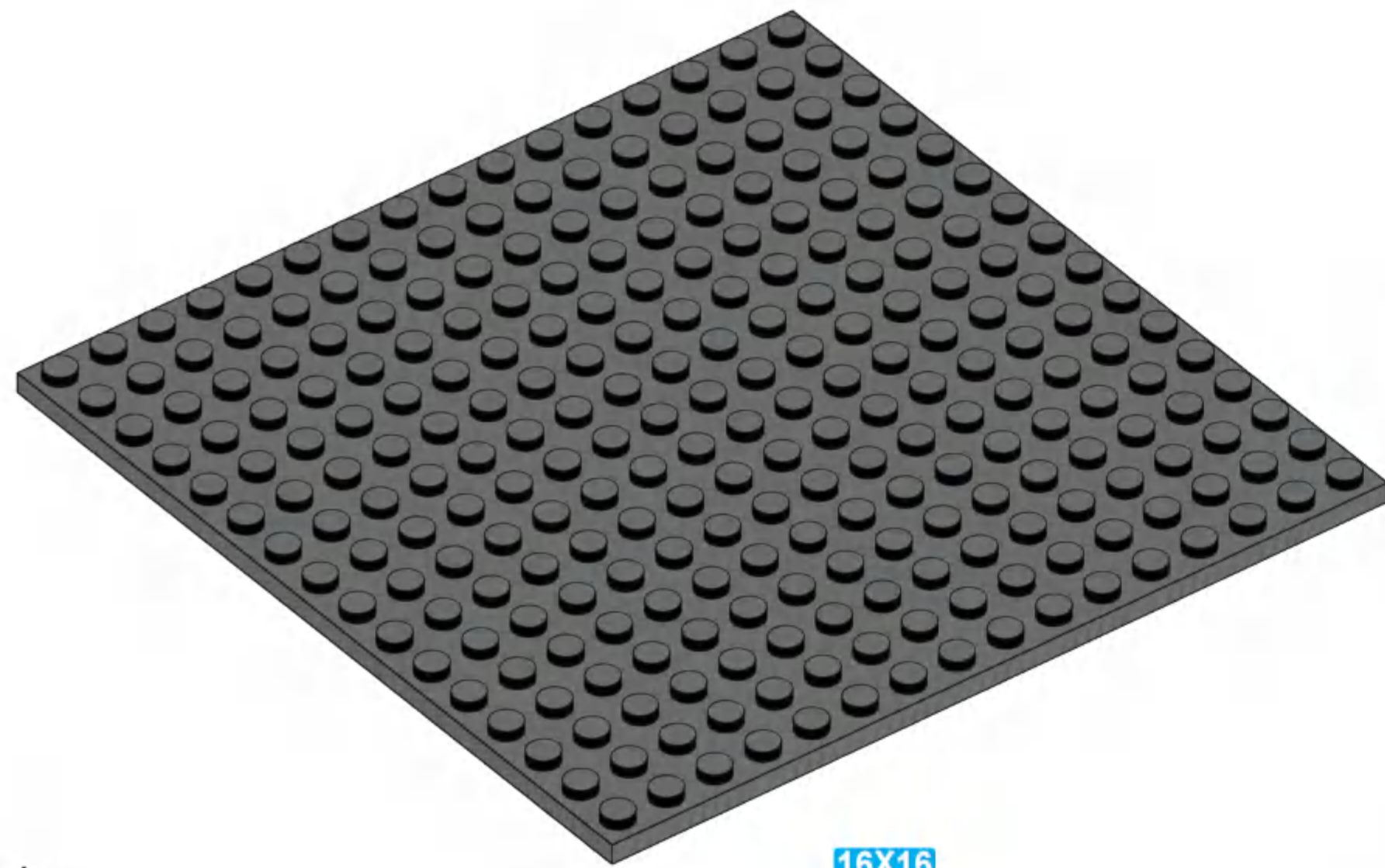




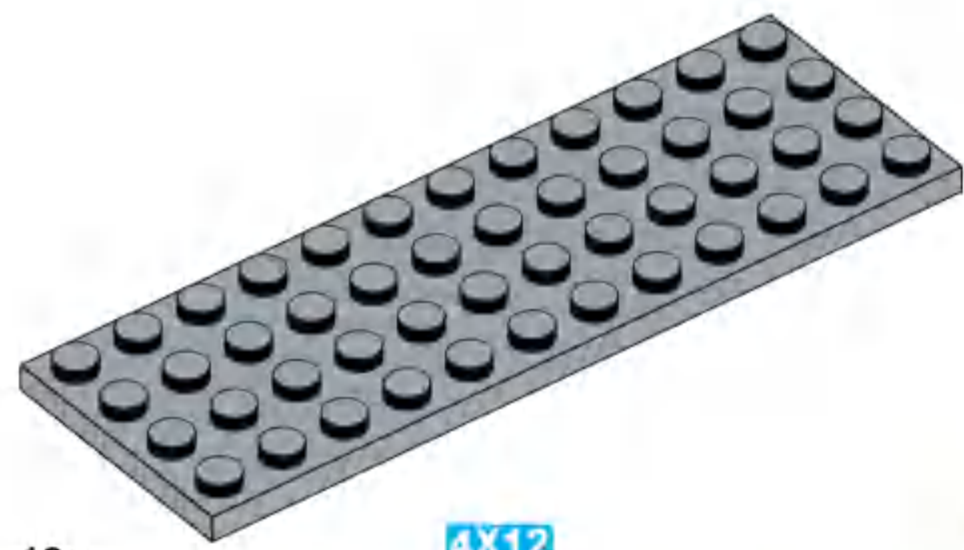








- 1x **16X16**
- 12x
- 1x
- 2x
- 1x
- 7x
- 15x
- 2x
- 9x
- 2x
- 2x
- 2x
- 1x
- 2x
- 1x3
- 2x
- 2x3
- 3x
- 2x
- 1x4
- 1x
- 1x
- 2x
- 14x
- 1x
- 1x
- 1x
- 1x
- 4x6
- 2x
- 1x8
- 1x
- 1x8
- 1x
- 2x8
- 1x
- 2x10
- 1x
- 2x10
- 1x
- 4x10
- 3x
- 2x12



4X12

12x

18x

27x

48x

29x

257x

131x

64x

70x

5x

64x

56x

12x

2x

56x

8x

55x

79x

122x

61x

8x

50x

8x

66x

112x

1x

24x

16x

16x

2x

60x

32x

10x

12x

35x

2x

47x

23x

51x

346x

26x

8x

56x

192x

56x

74x

49x

8x

272x

26x

8x

48x

53x

30x

2x

20x

28x

129x

12x

6x

10x

75x

324x

158x

16x

2x

258x

8x

68x

96x

52x

20x

13x

8x

12x

11x

8x

162x

44x

17x

6x

34x

159x

4x

2x

6x

7x

24x

14x

4x

28x

1x

18x

2x

110x

8x

18x

6x

101x

35x

30x

26x

28x

4x

12x

15x

6x

2x

38x

4x

2x

48x

5x

6x

6x

12x

12x

2x

12x

28x

1X3

42x

117x

4x

73x

612x

132x

24x

52x

92x

22x

17x

4x

2x

2x

11x

68x

4x

4x

111x

20x

87x

6x

8x

39x

6x

104x

8x

96x

31x

16x

2X3

32x

12x

2x

26x

7x

4x

1x

8x

13x

111x

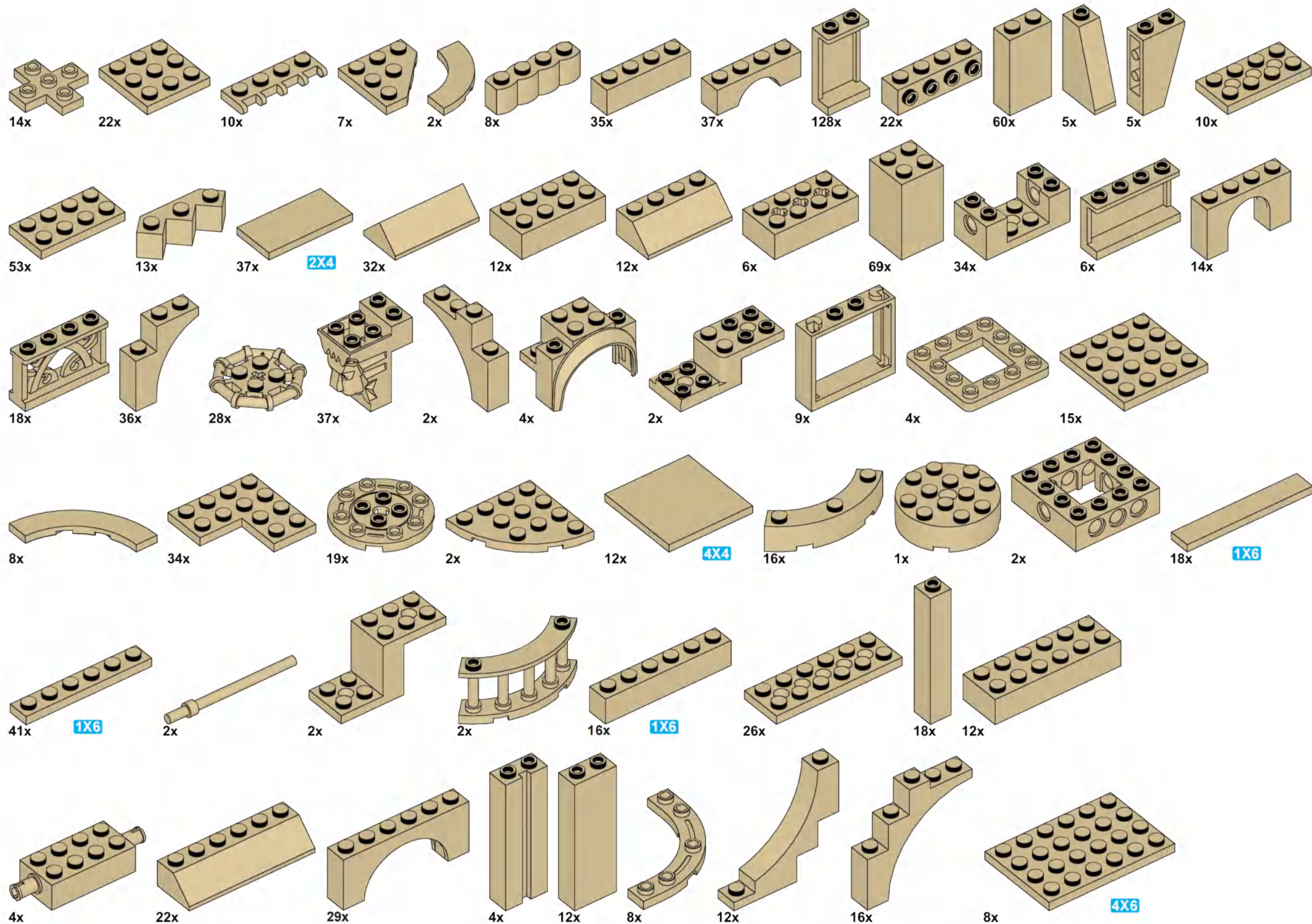
3x

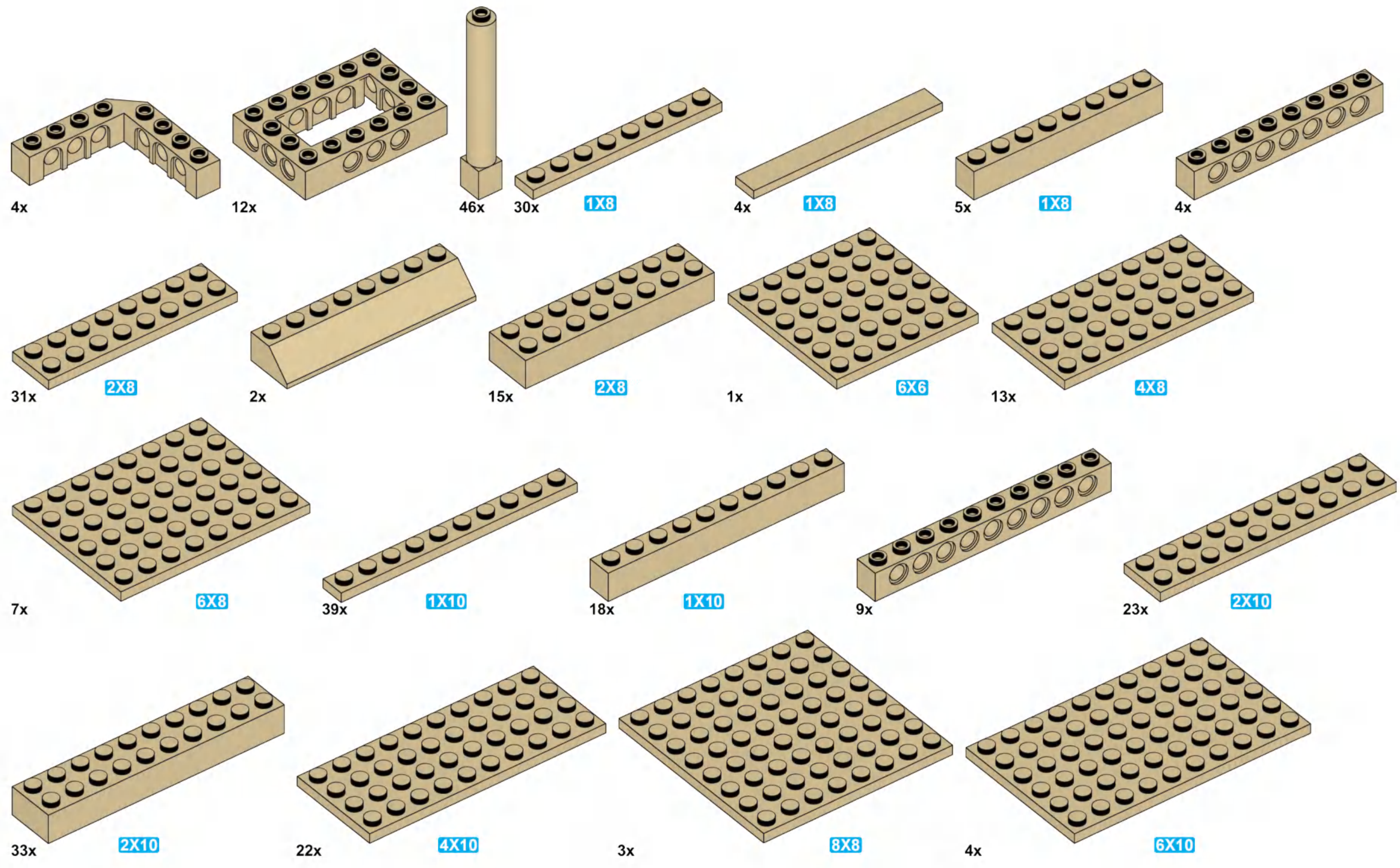
1X4

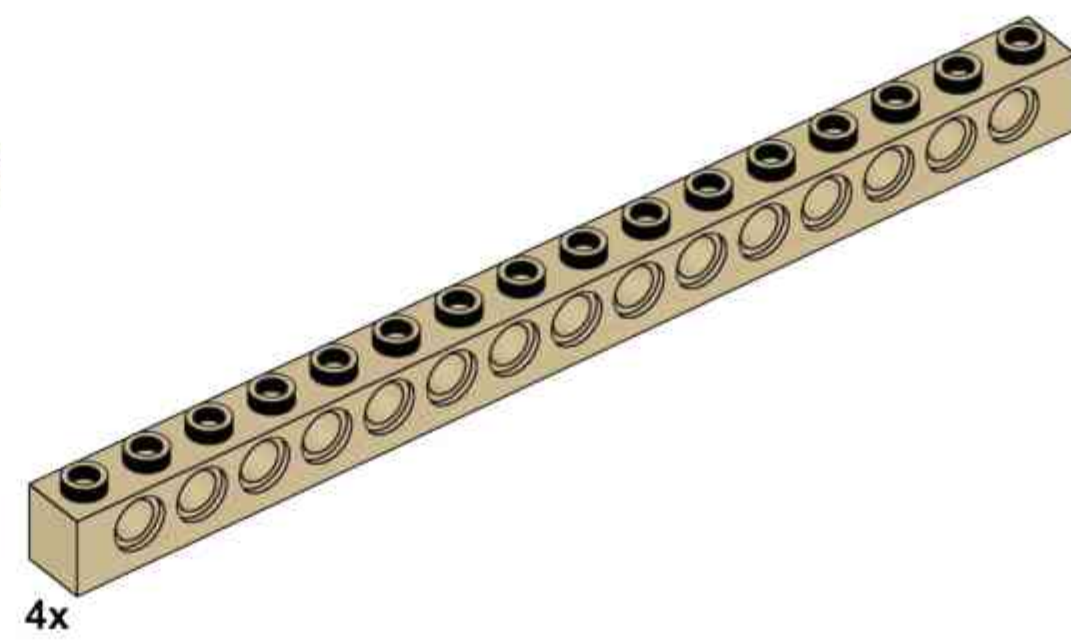
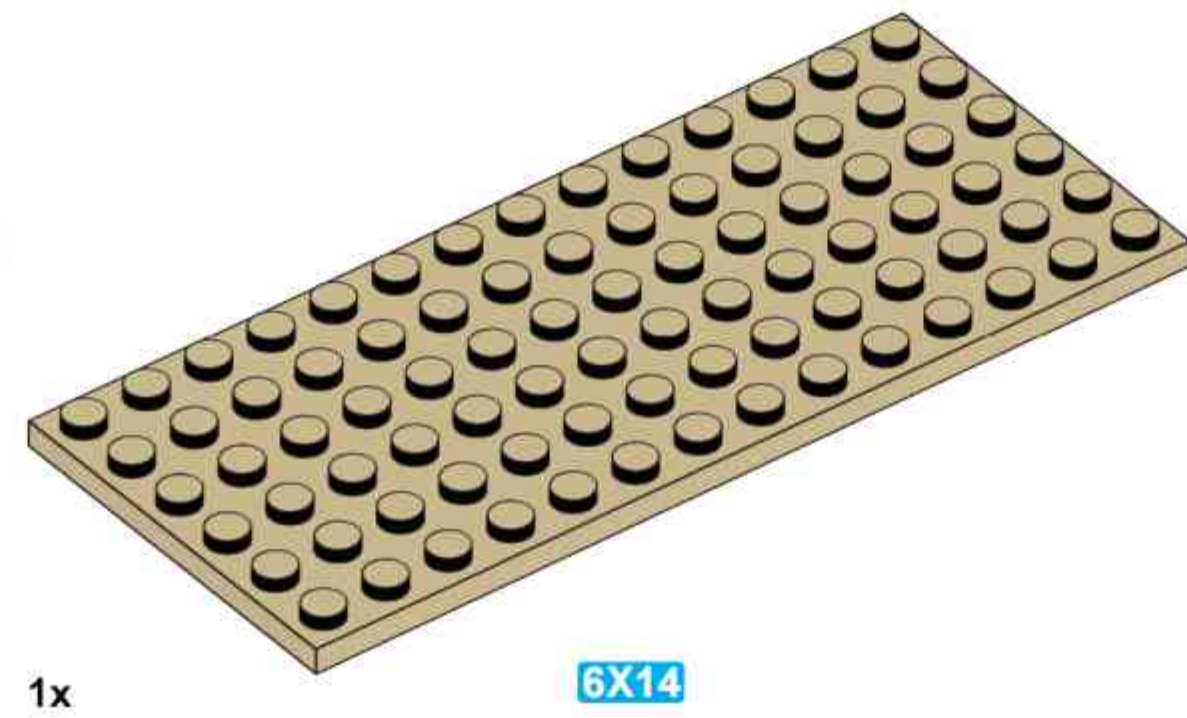
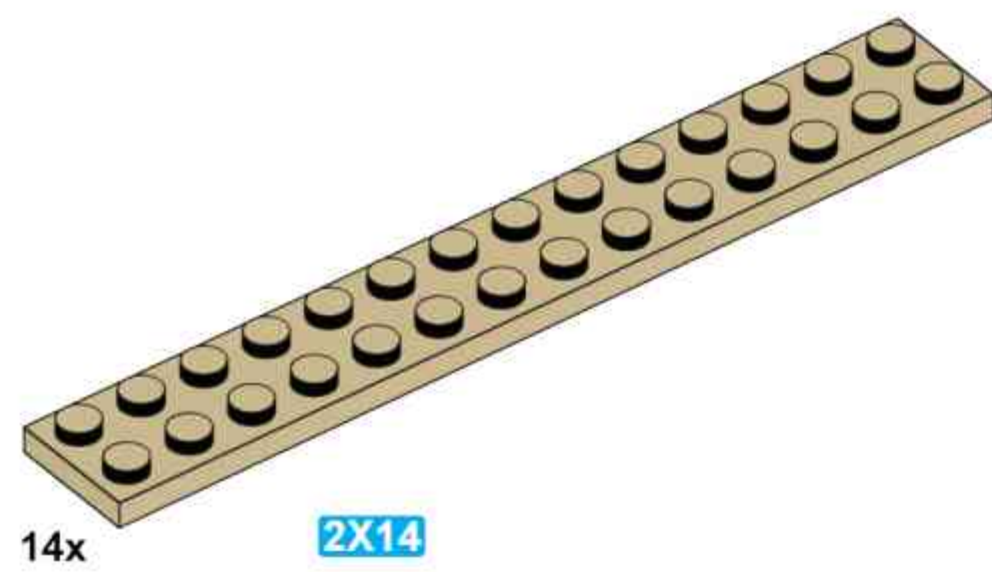
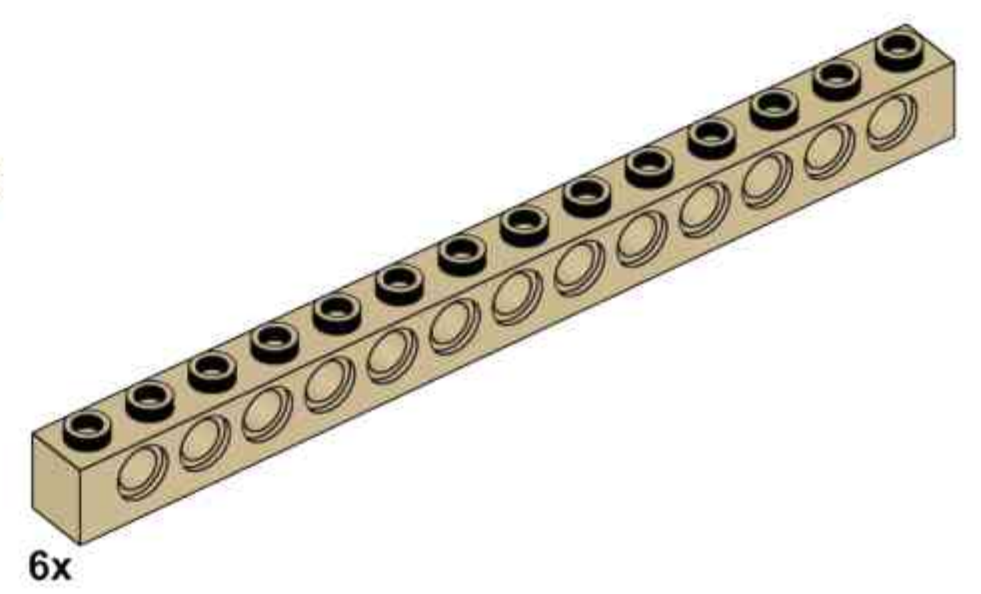
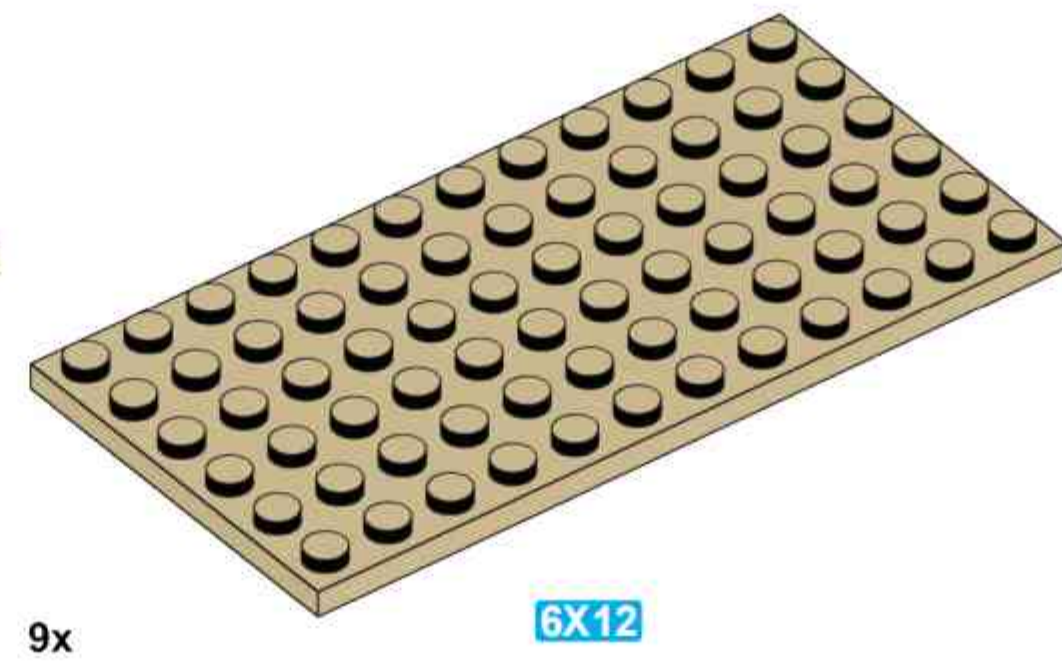
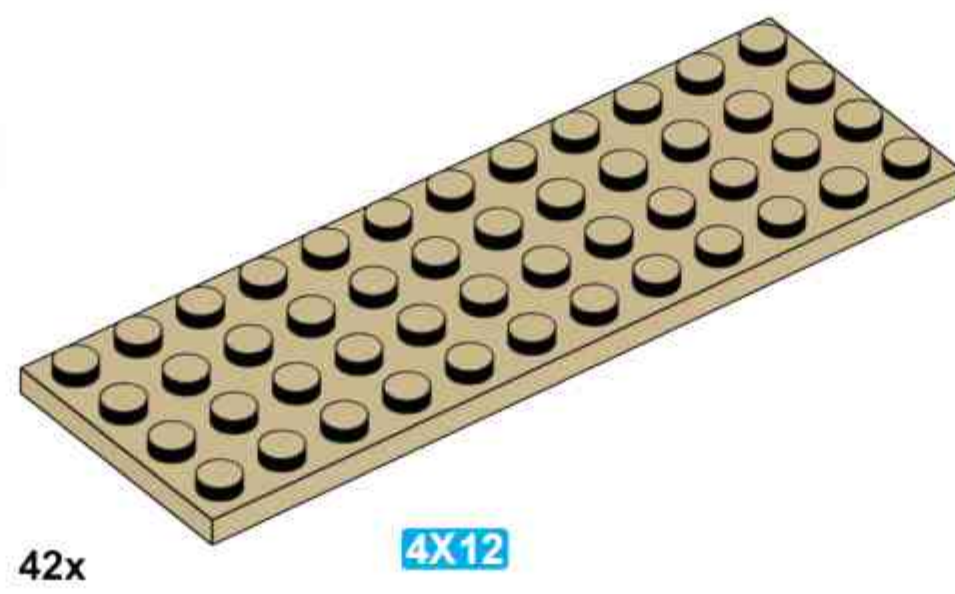
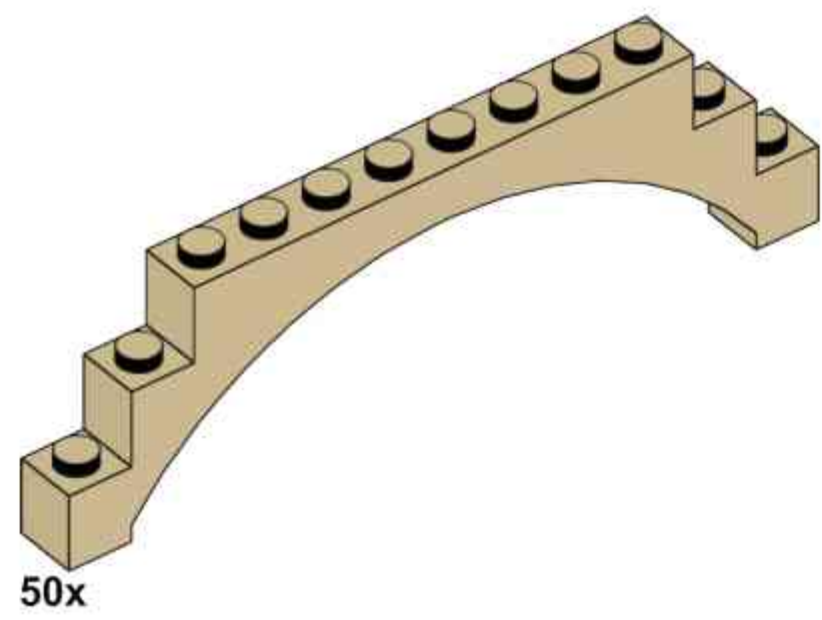
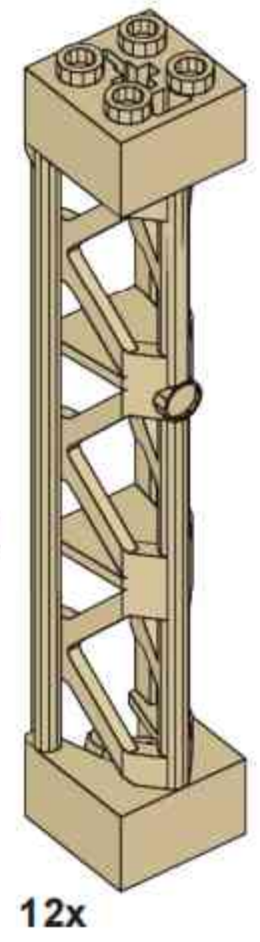
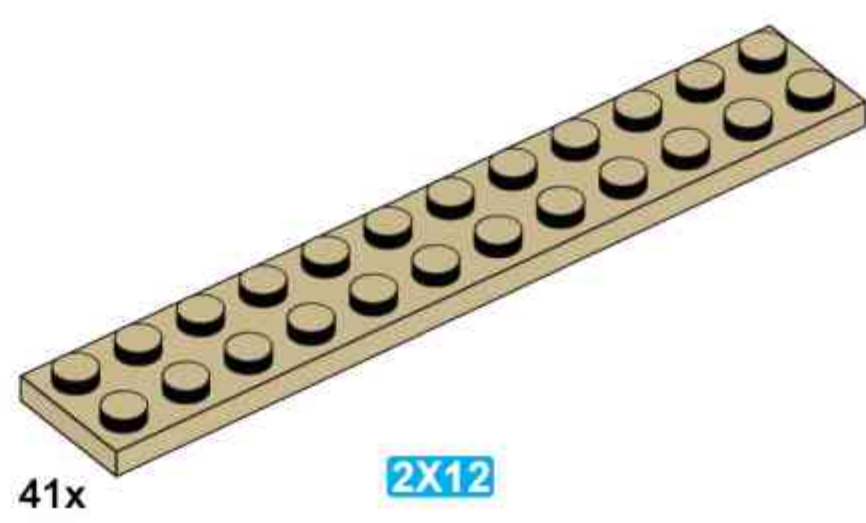
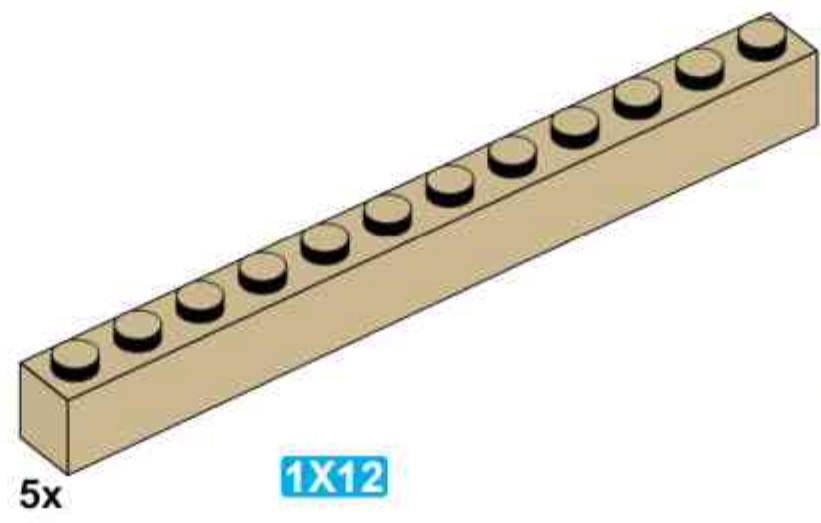
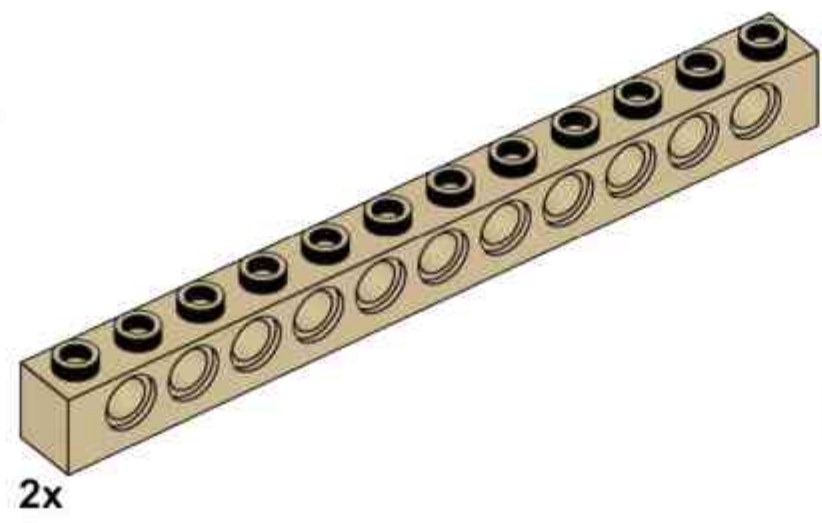
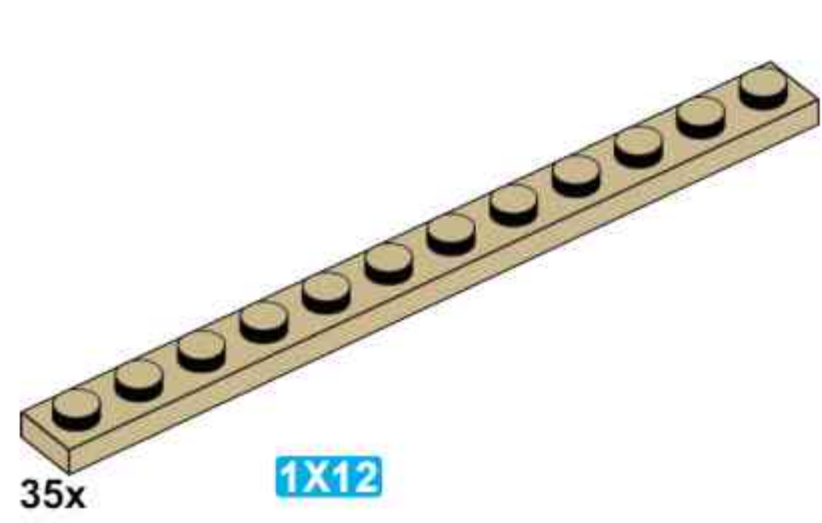
90x

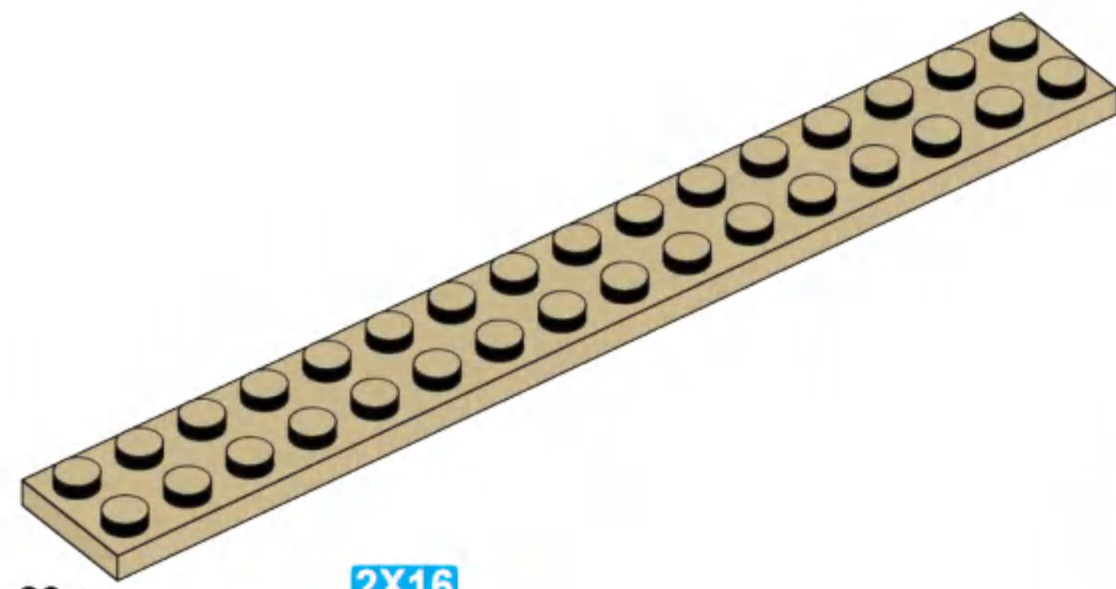
6x

2x



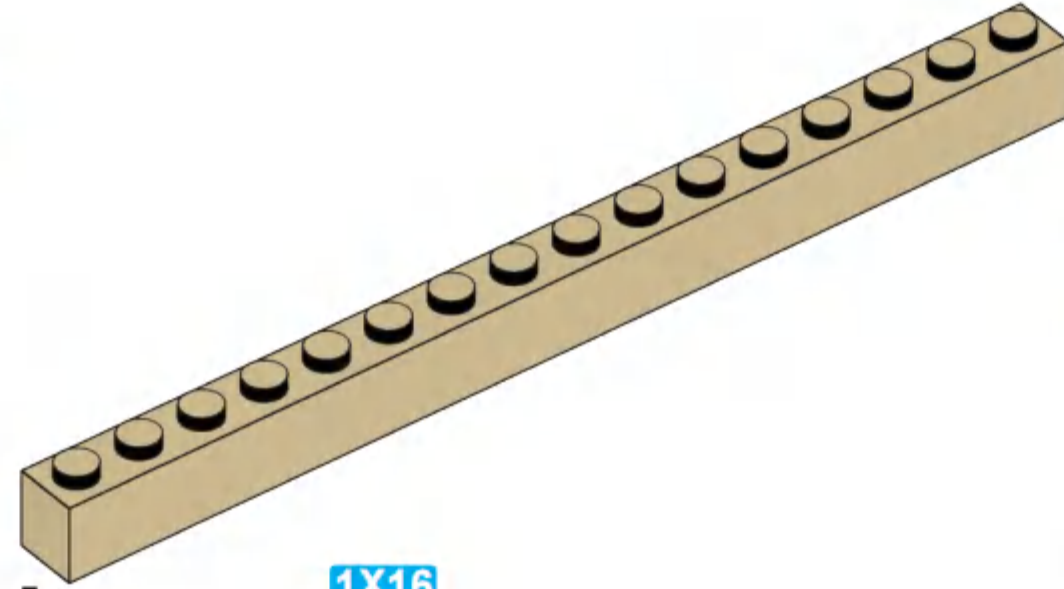






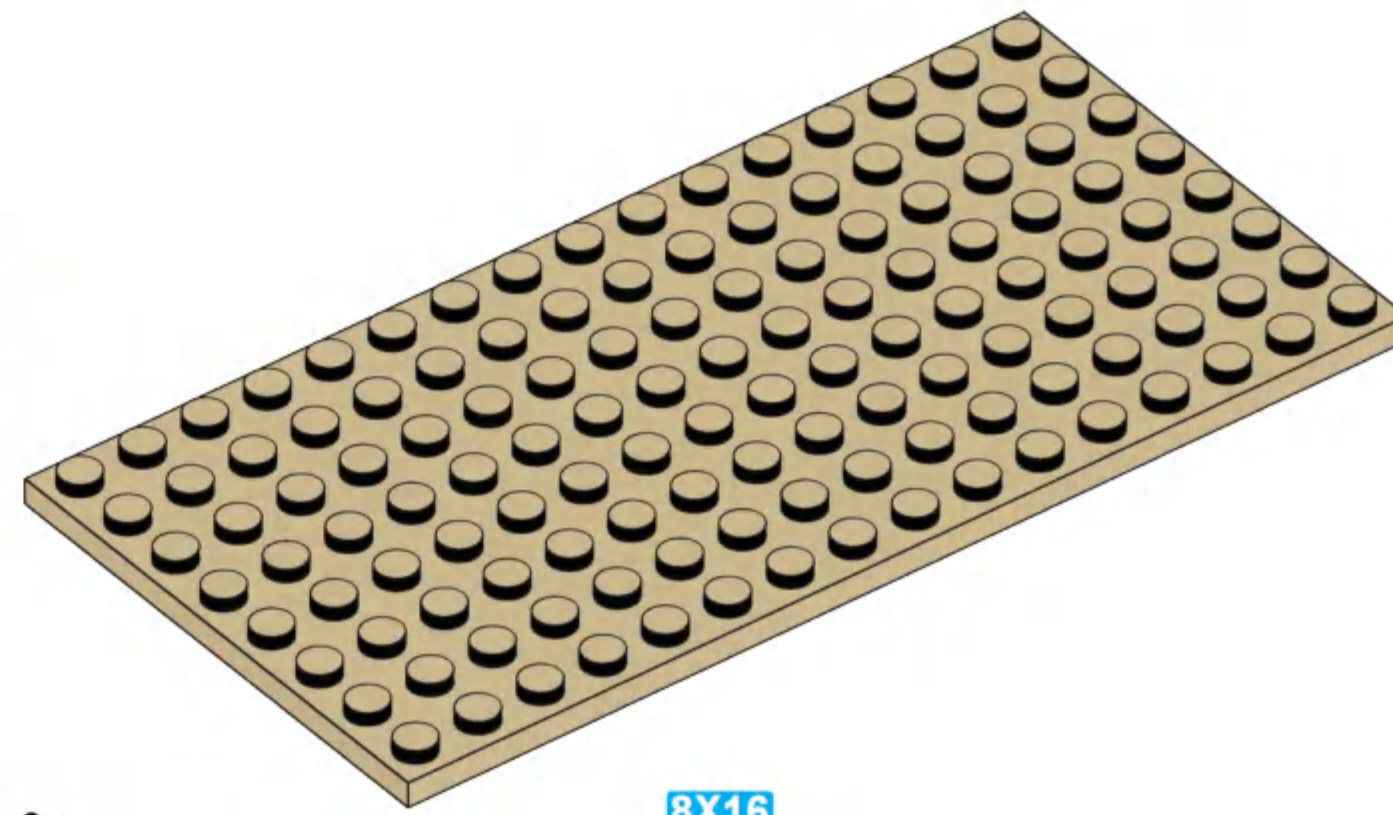
23x

2X16



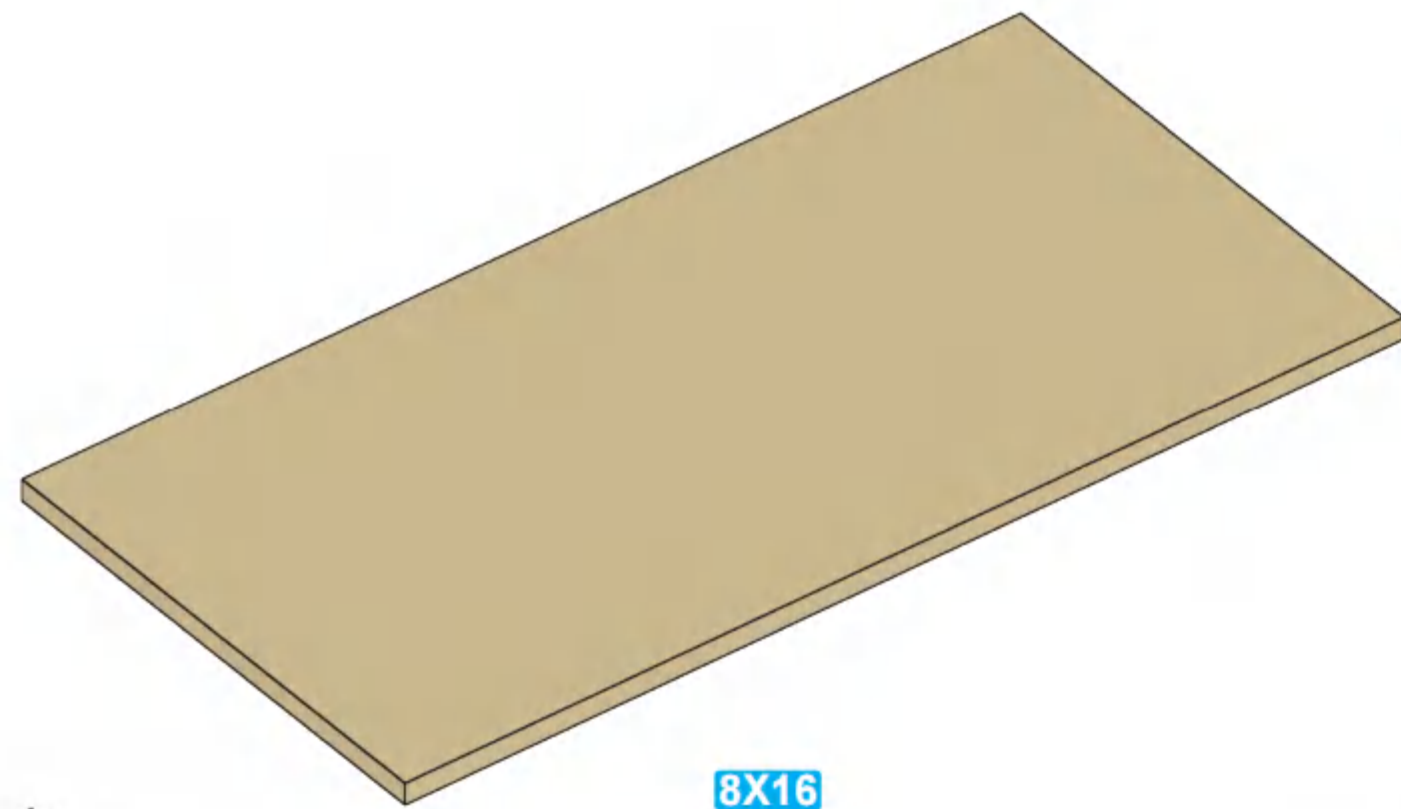
5x

1X16



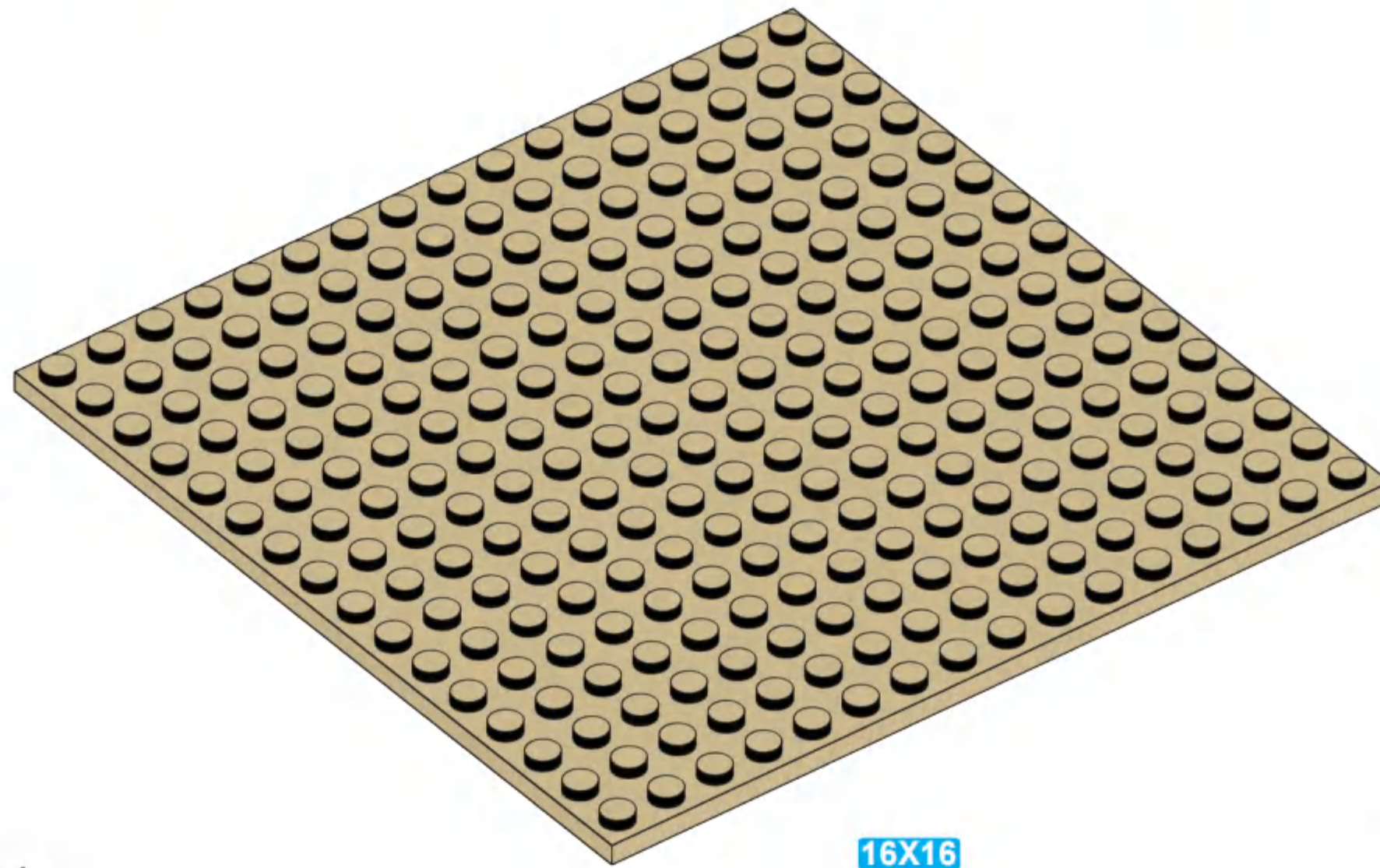
3x

8X16



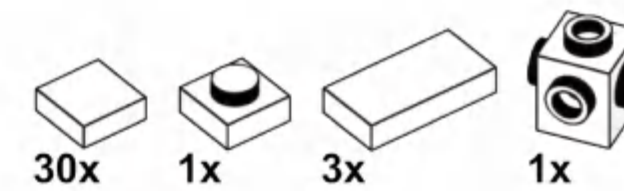
1x

8X16



4x

16X16

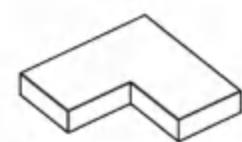


30x

1x

3x

1x



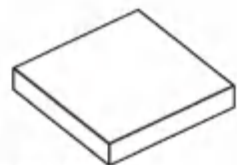
1x



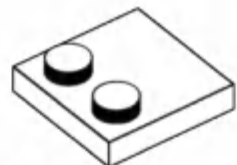
4x



16x



162x



18x



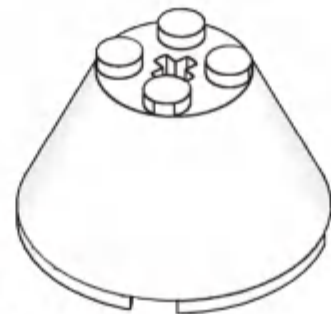
16x



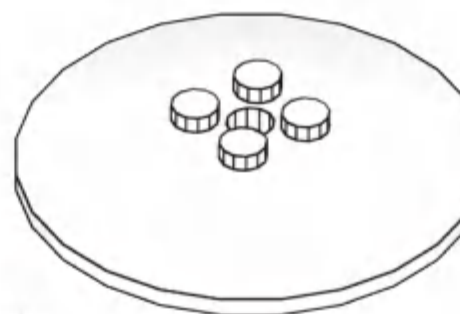
1x



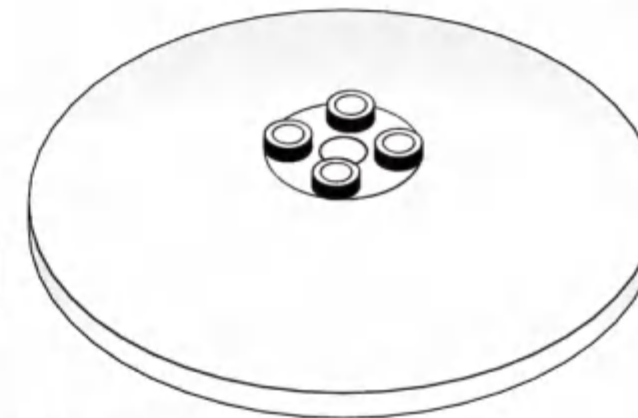
16x



1x



1x



1x



8x

1x

