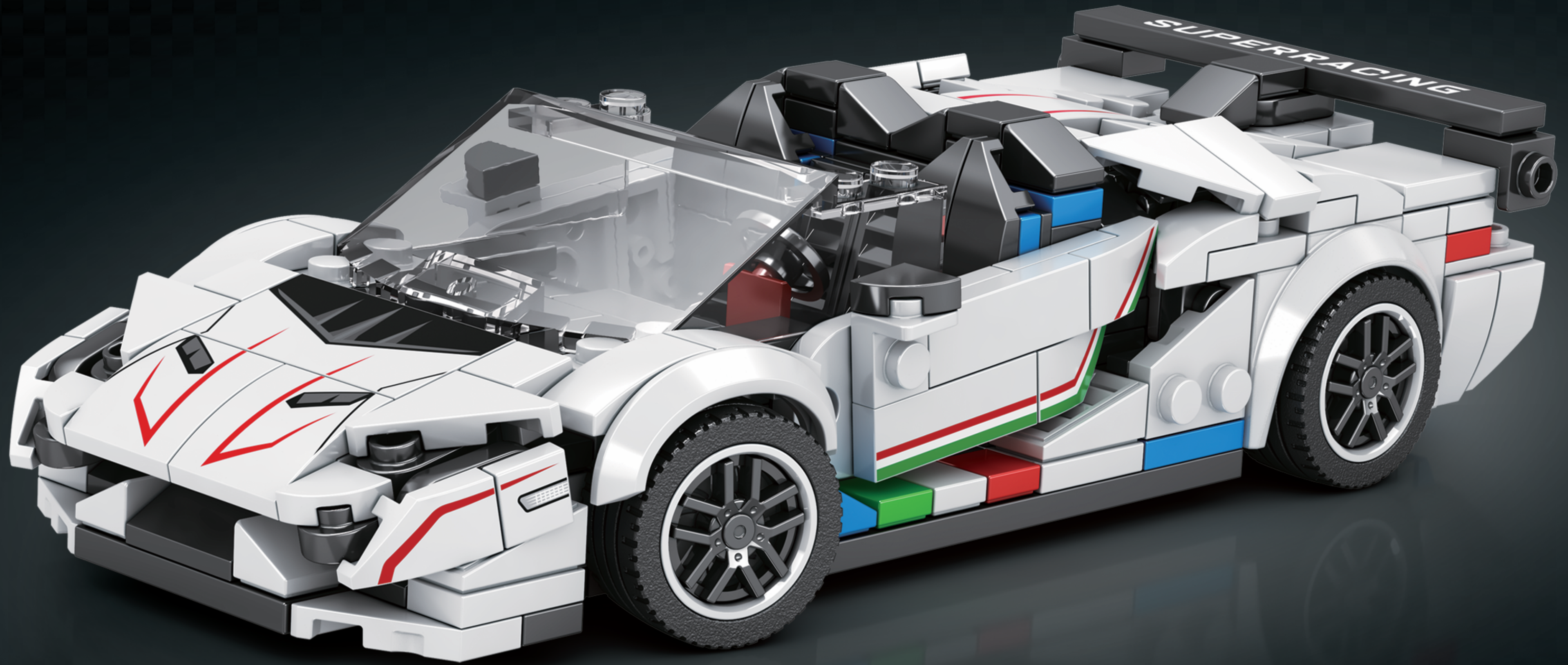
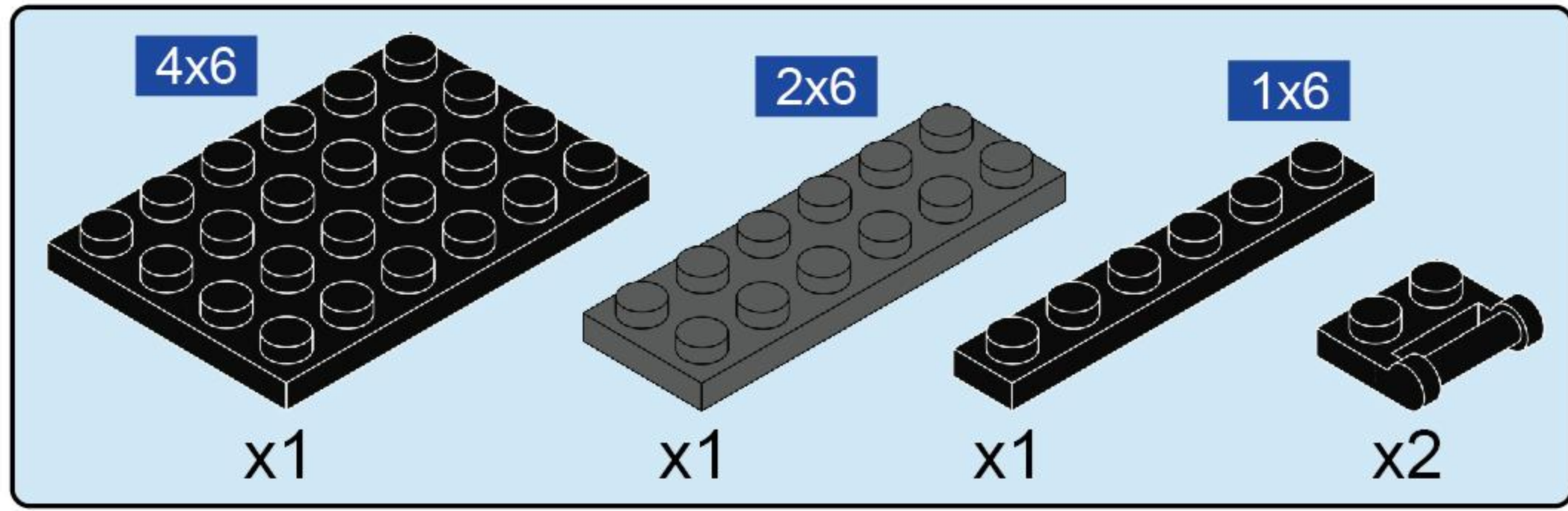




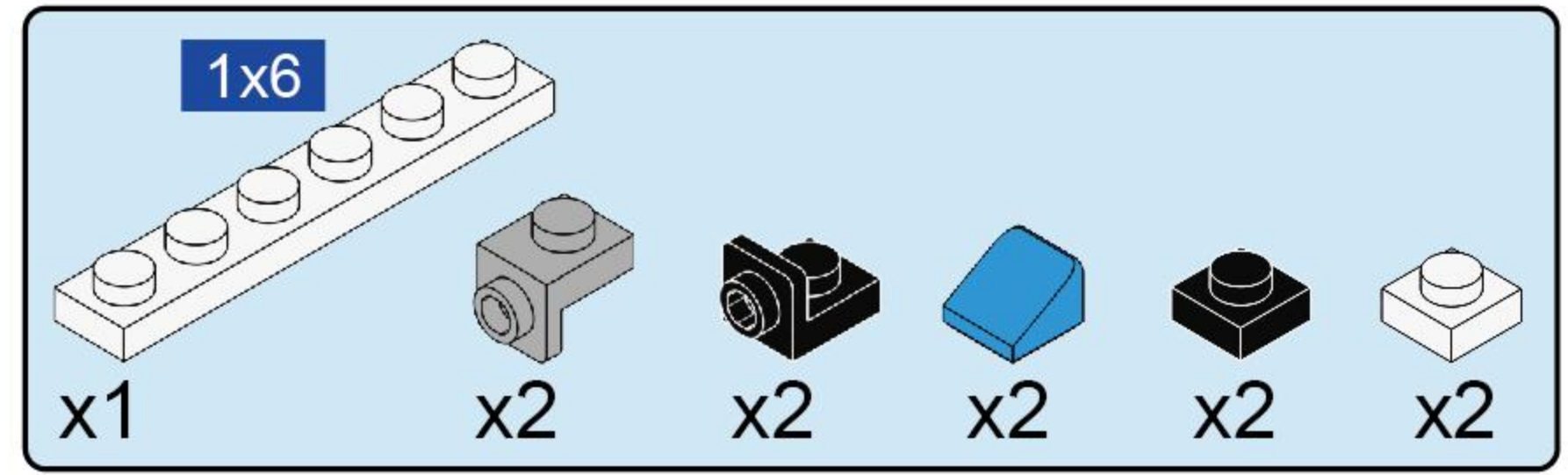
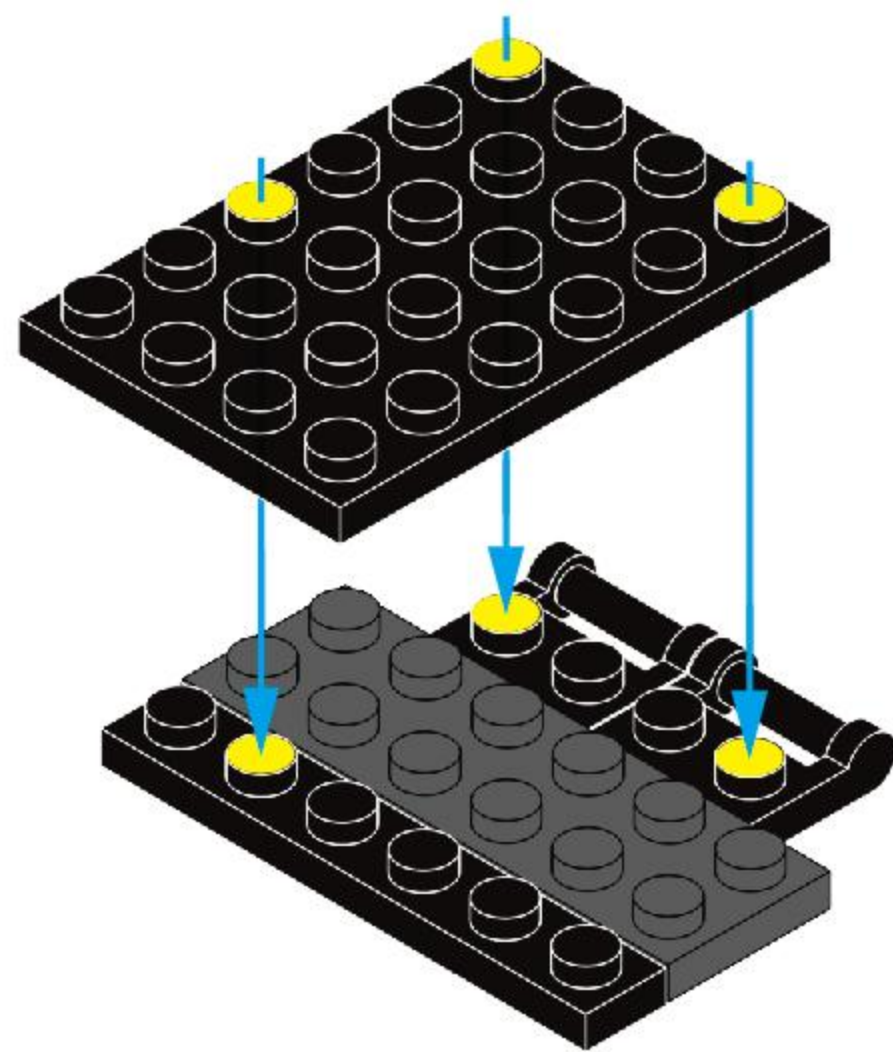
NO.687

TECHNOLOGIE

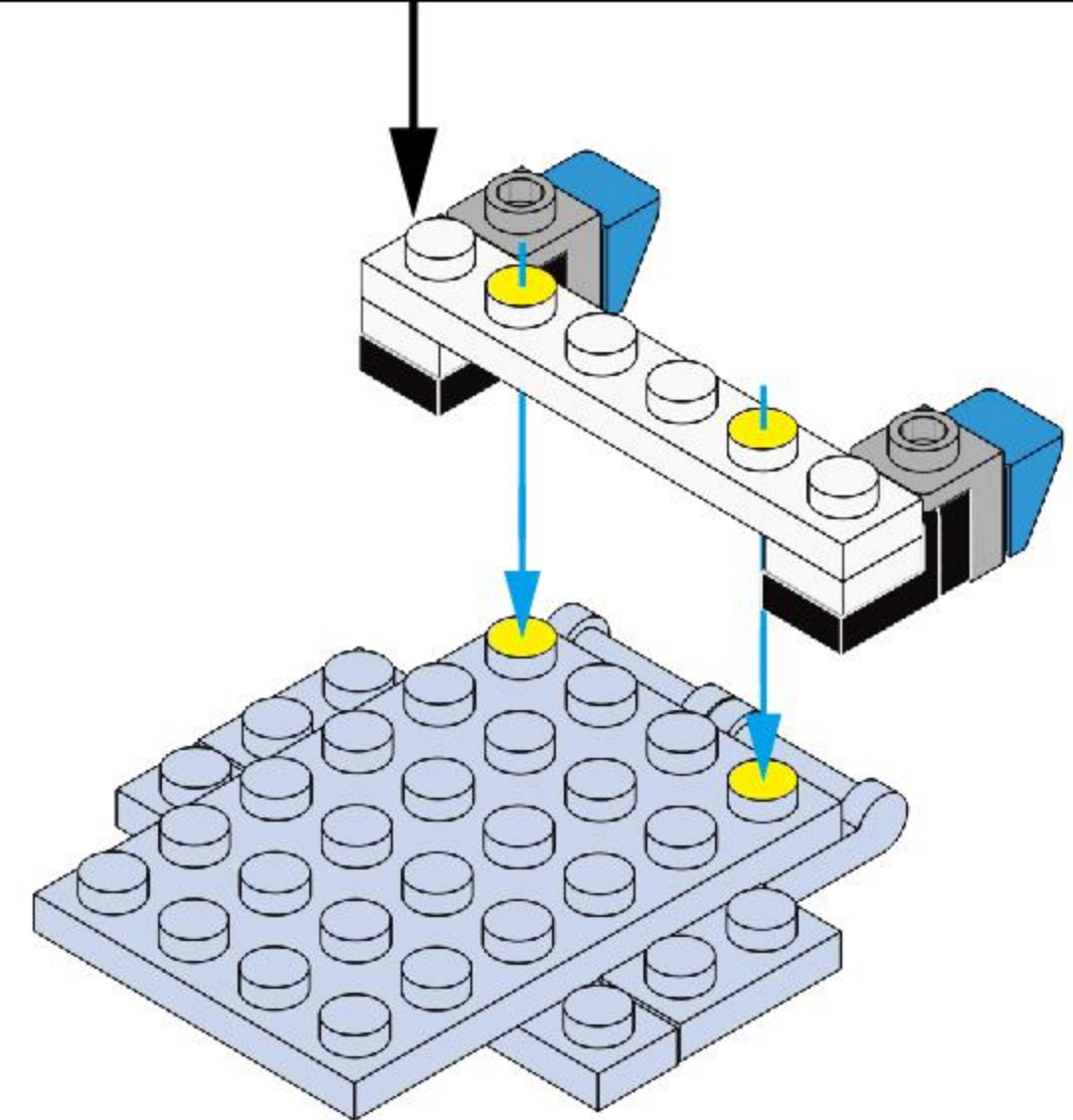
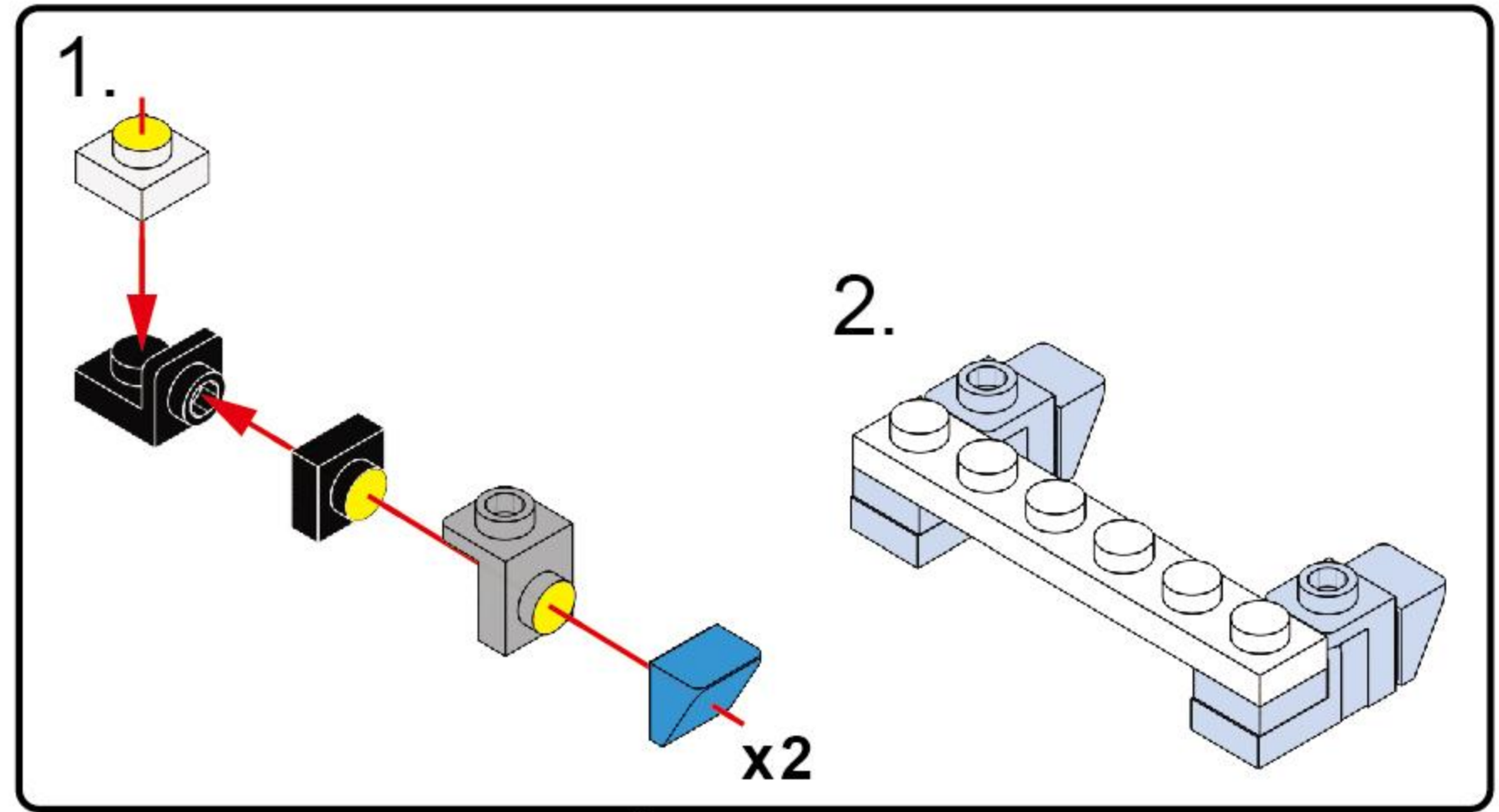




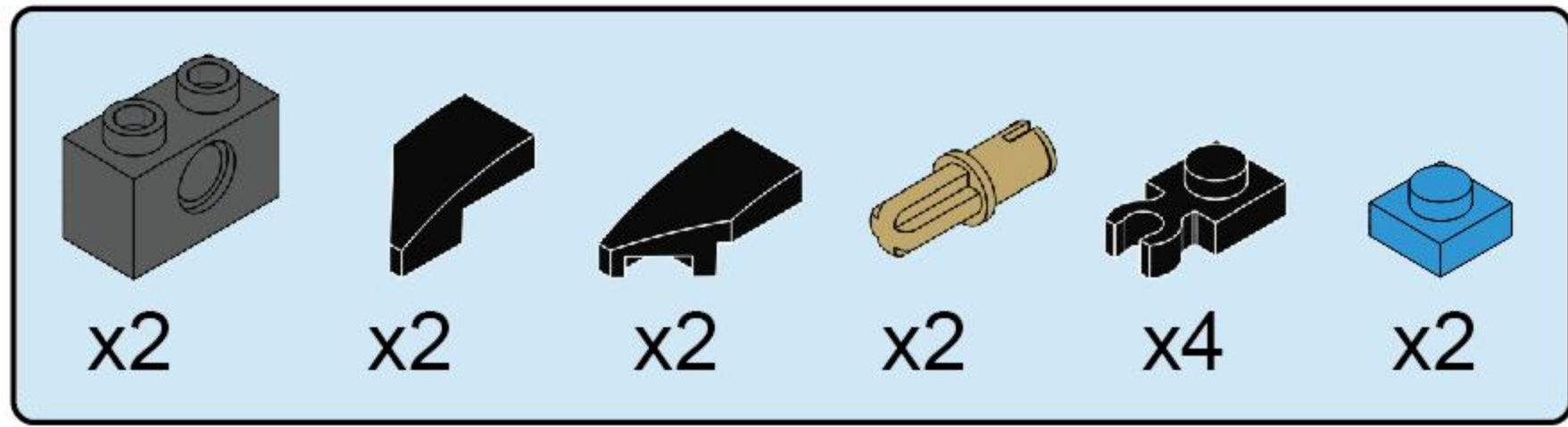
1



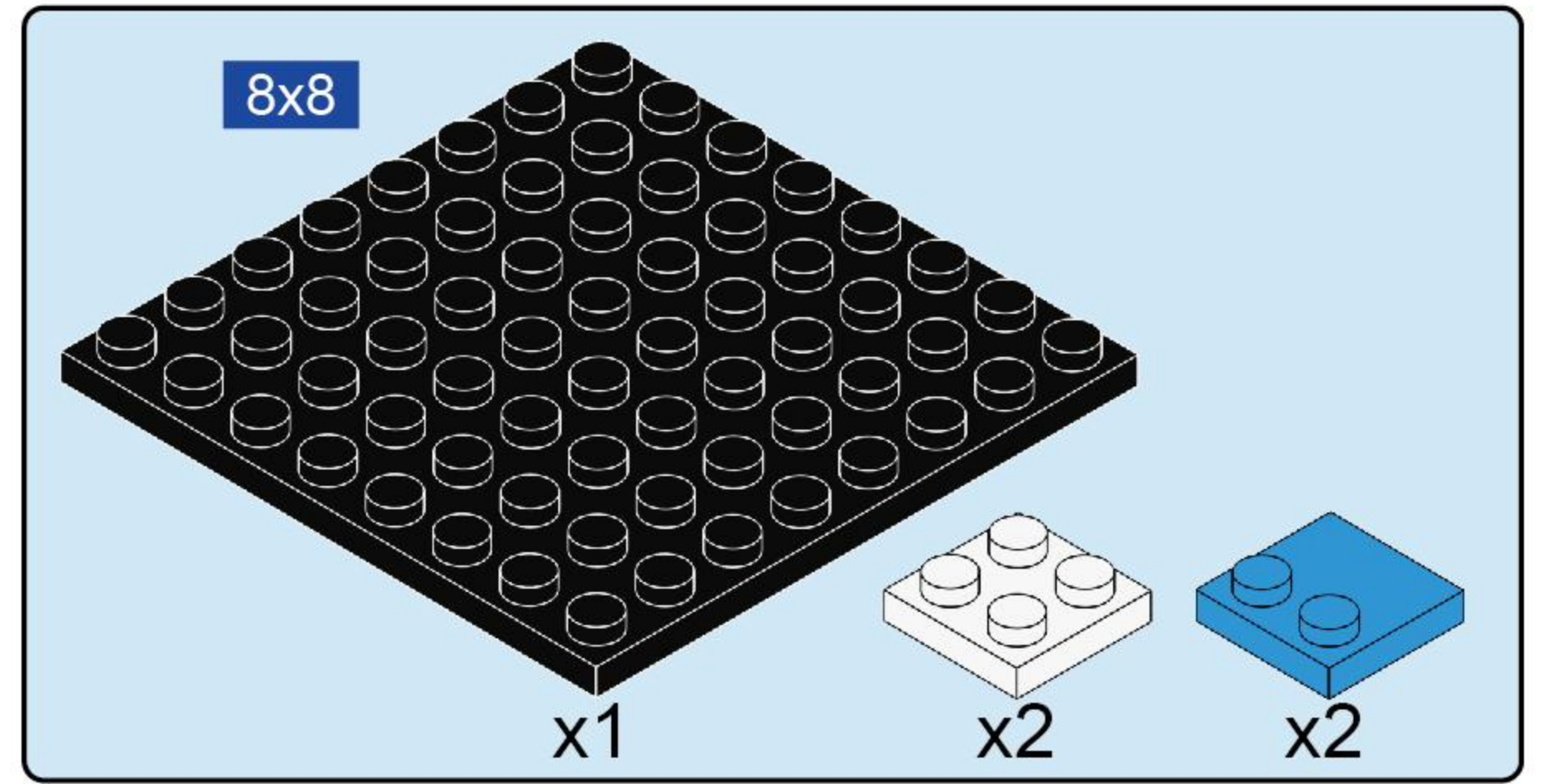
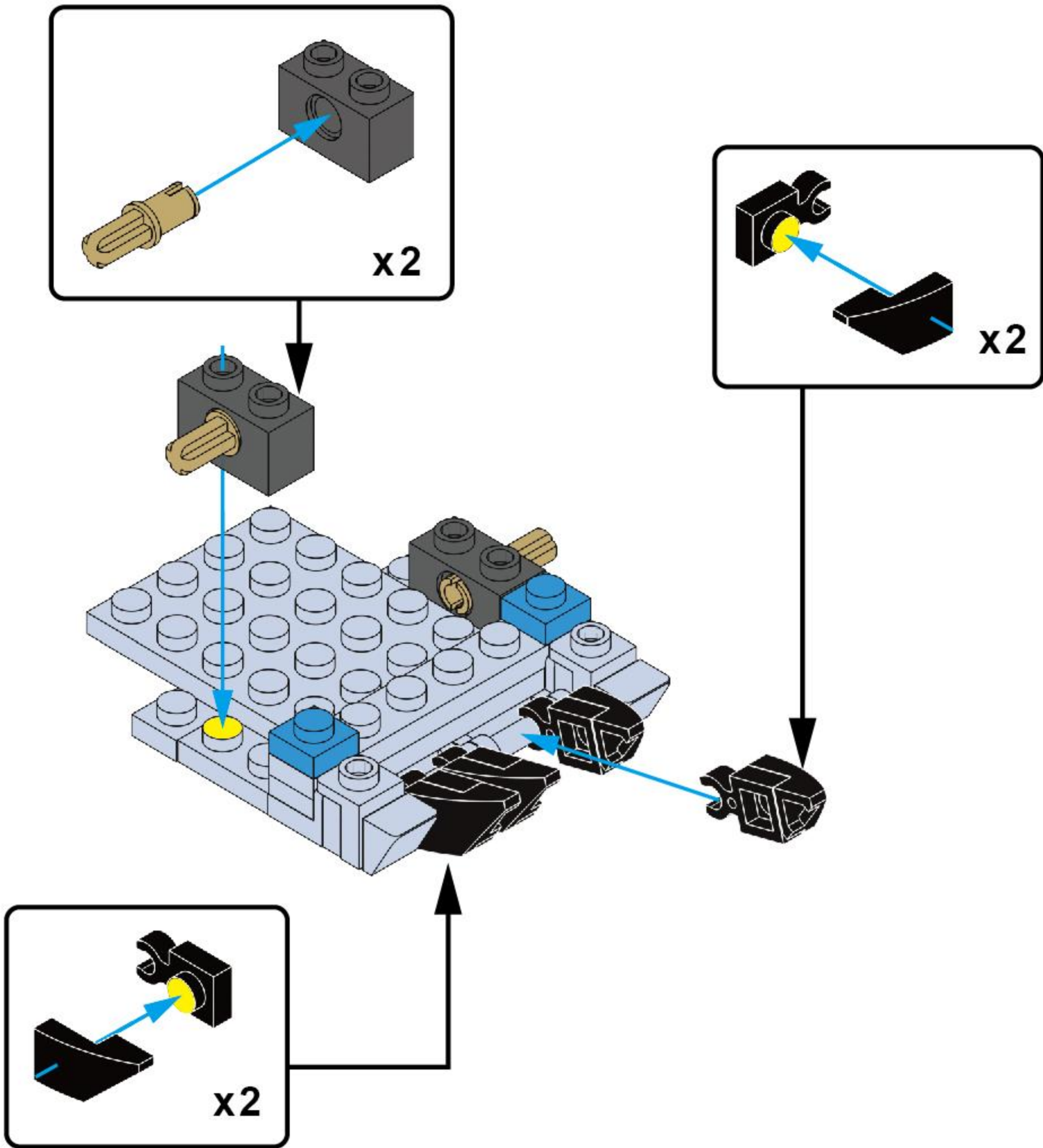
2



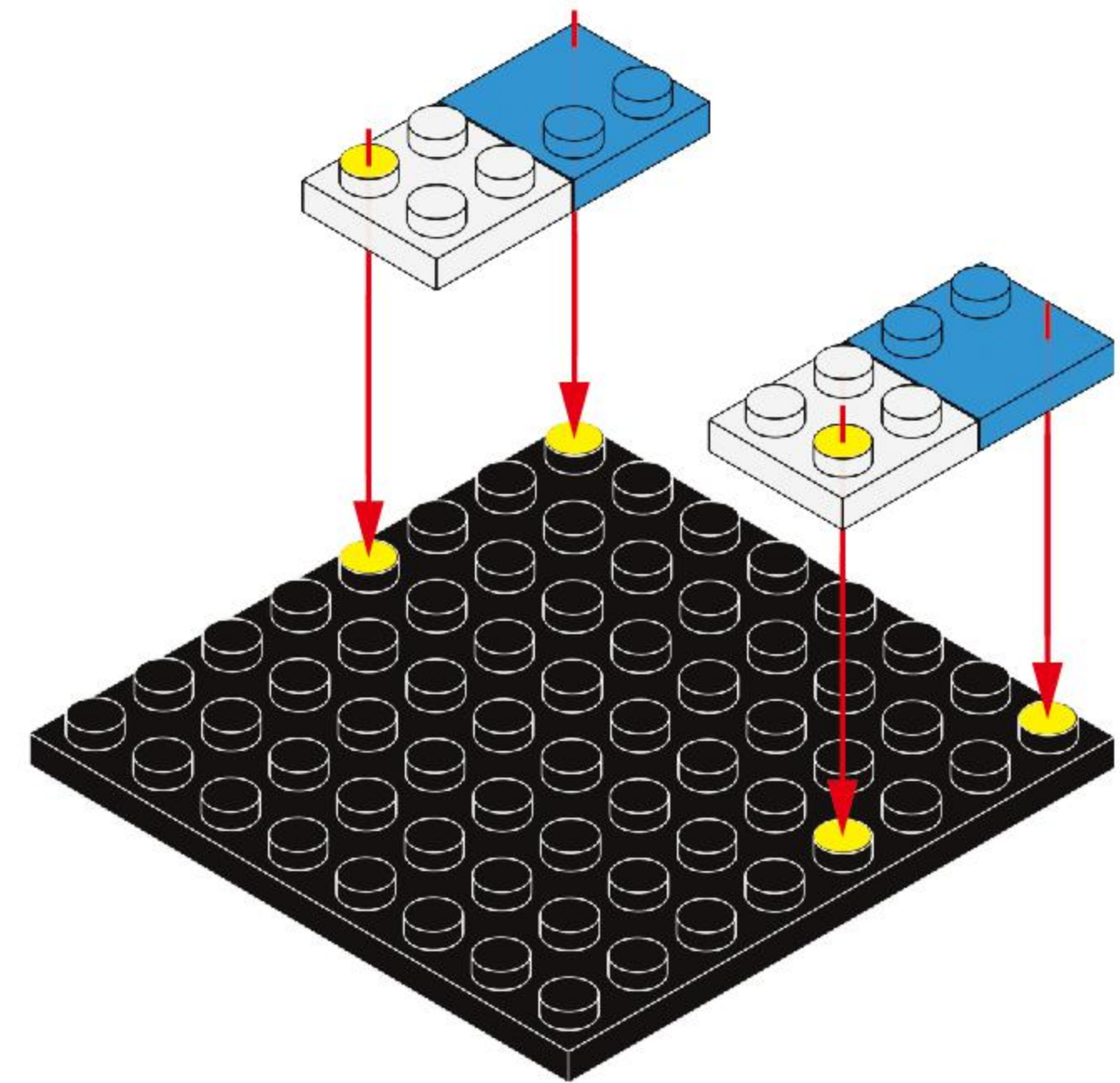
1



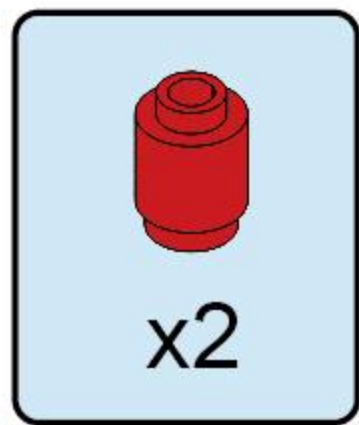
3



4



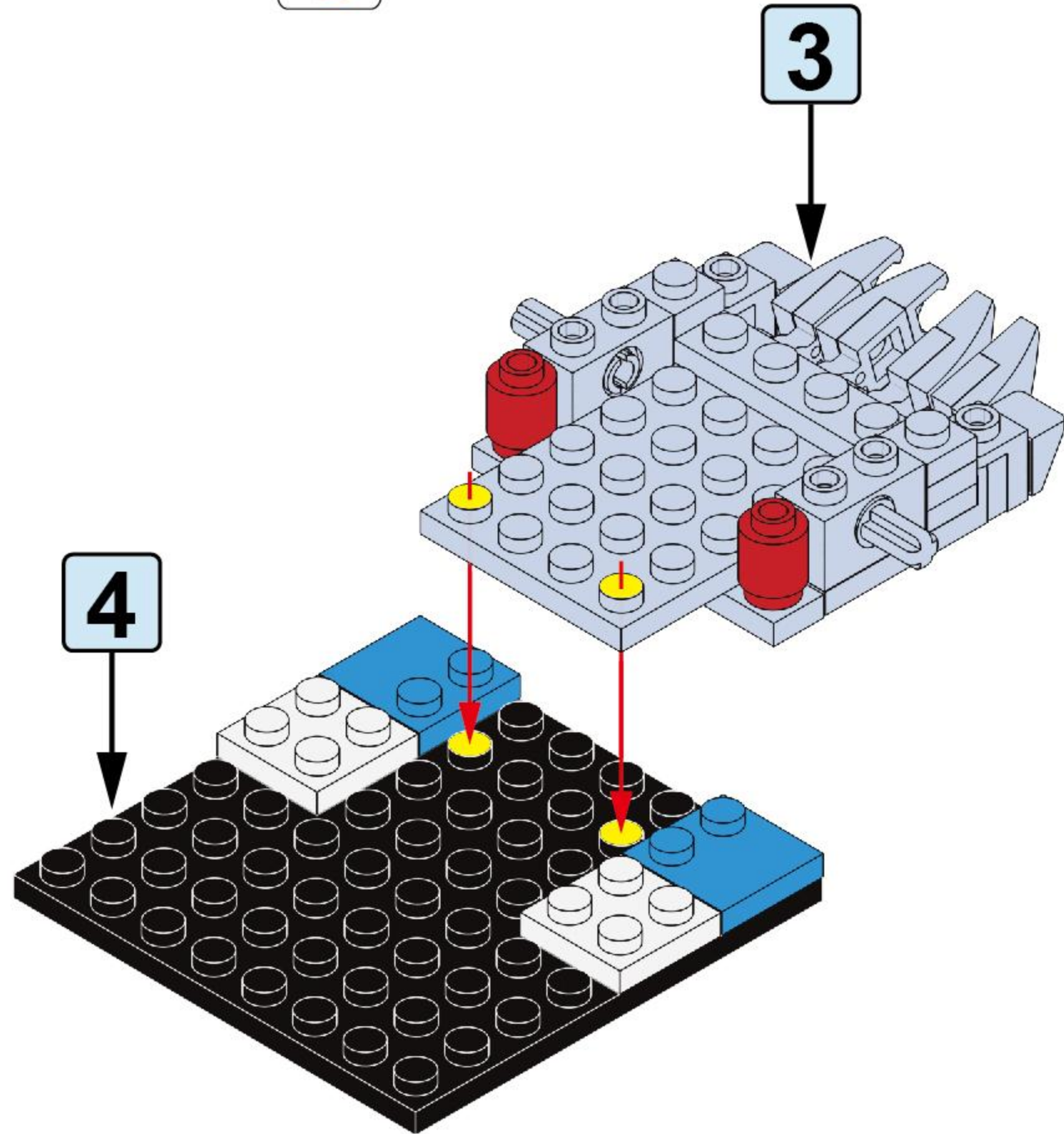
2



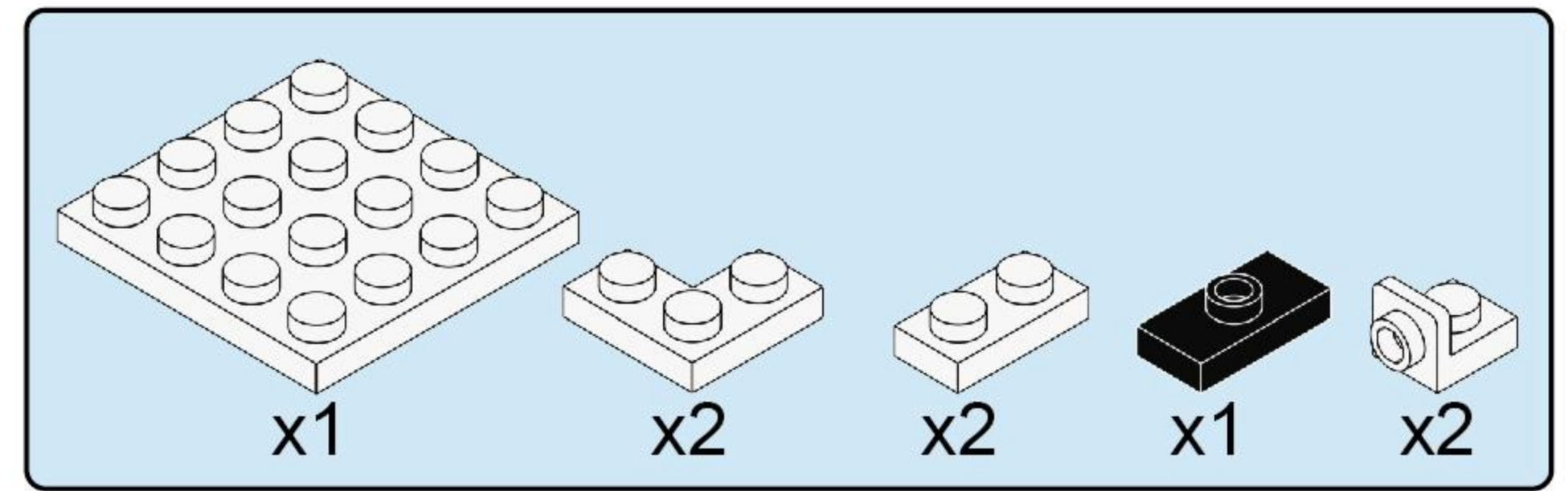
5



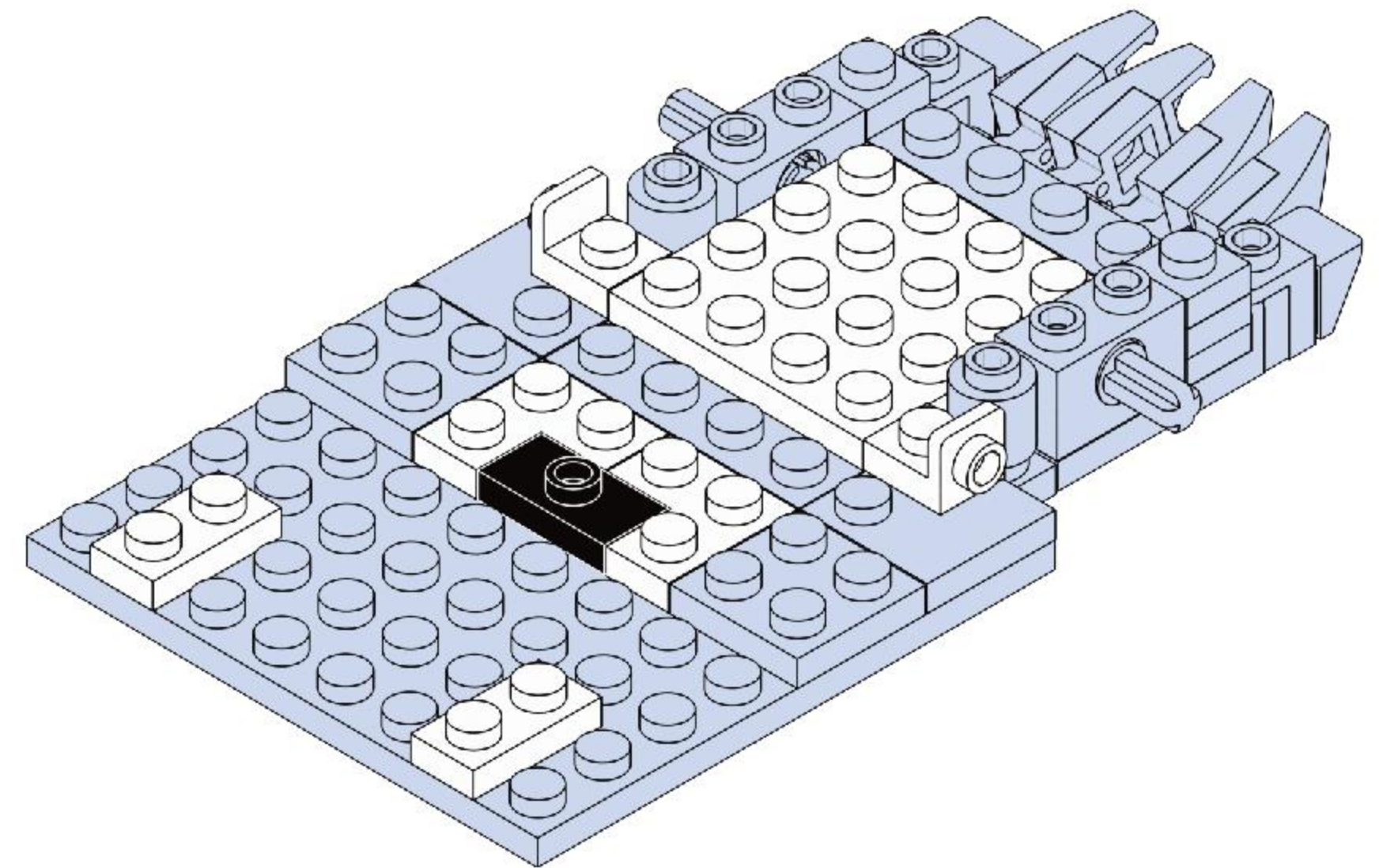
3

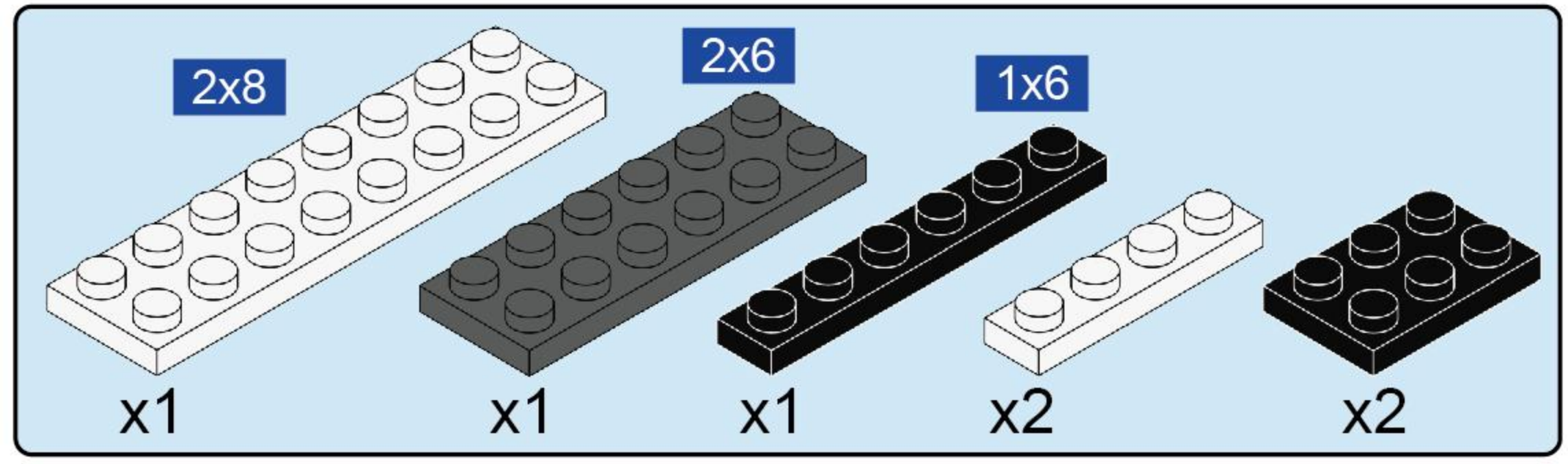


4

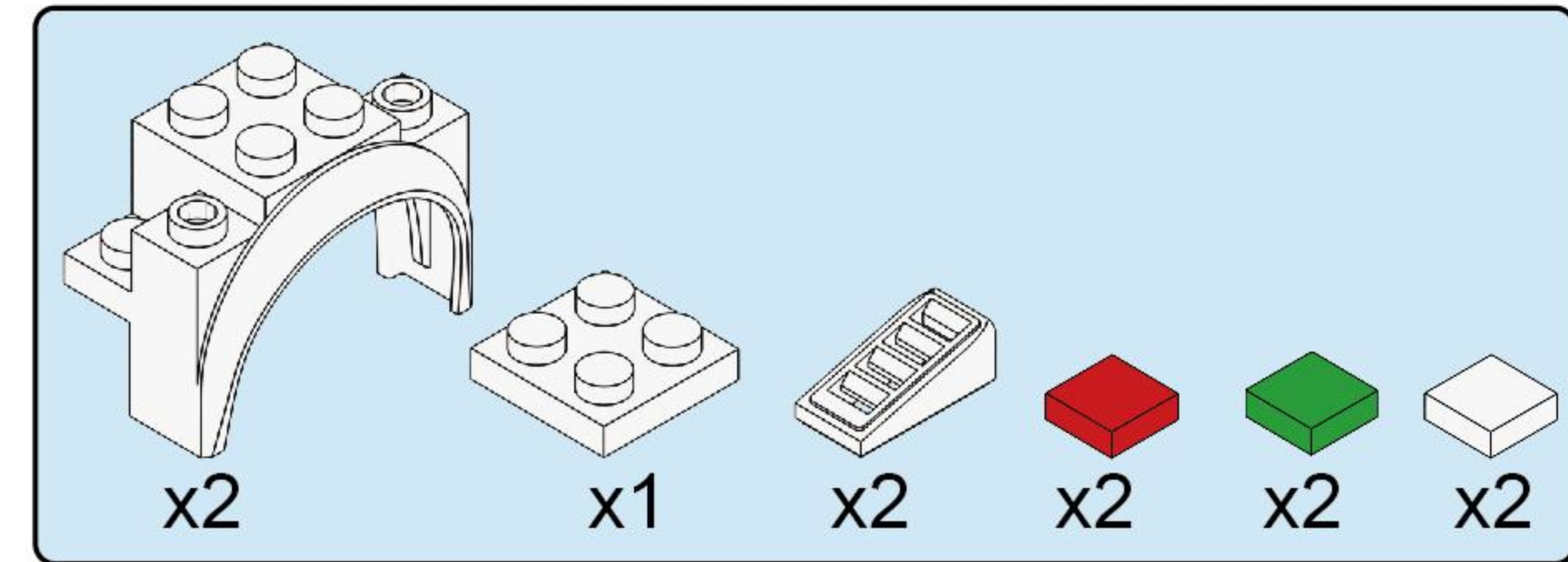


6

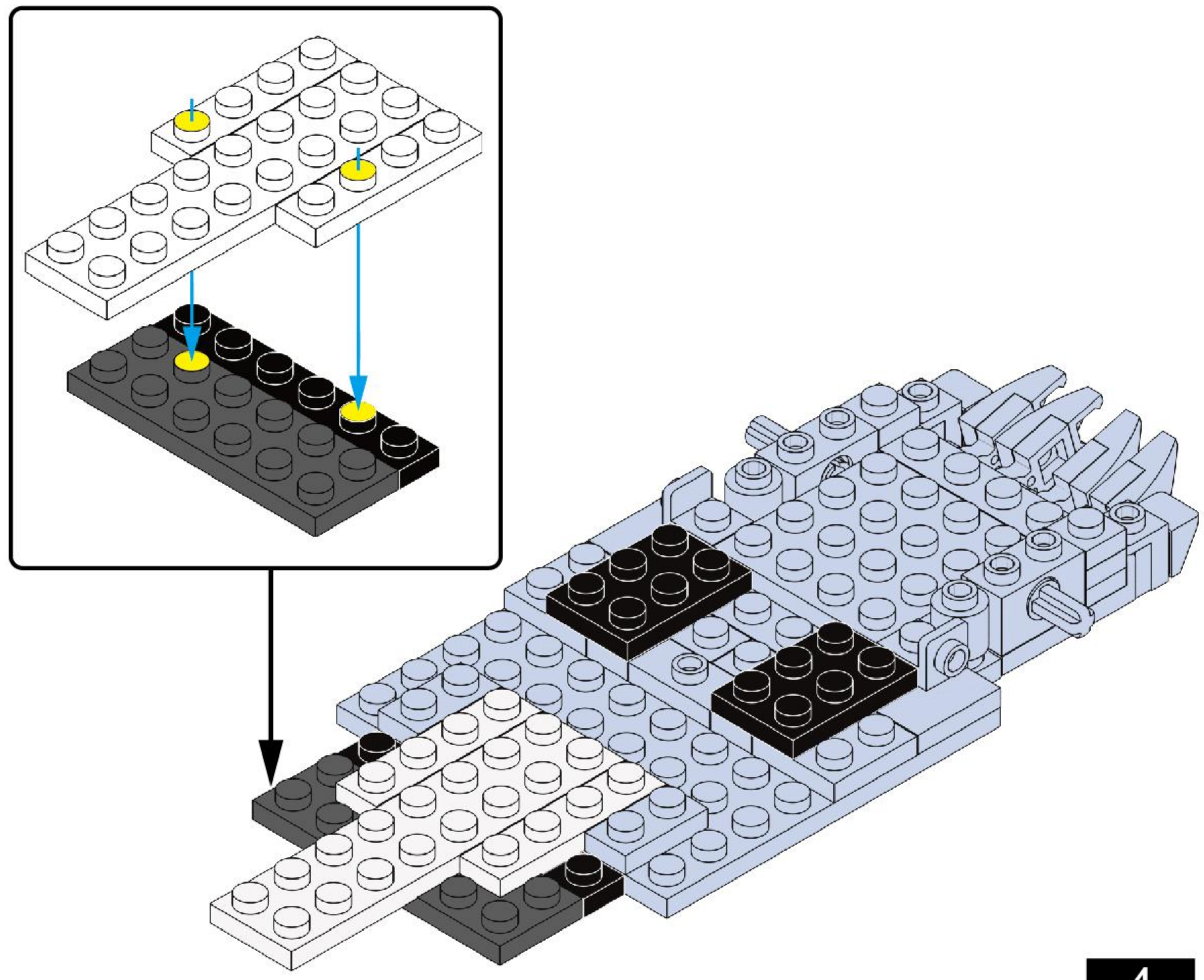




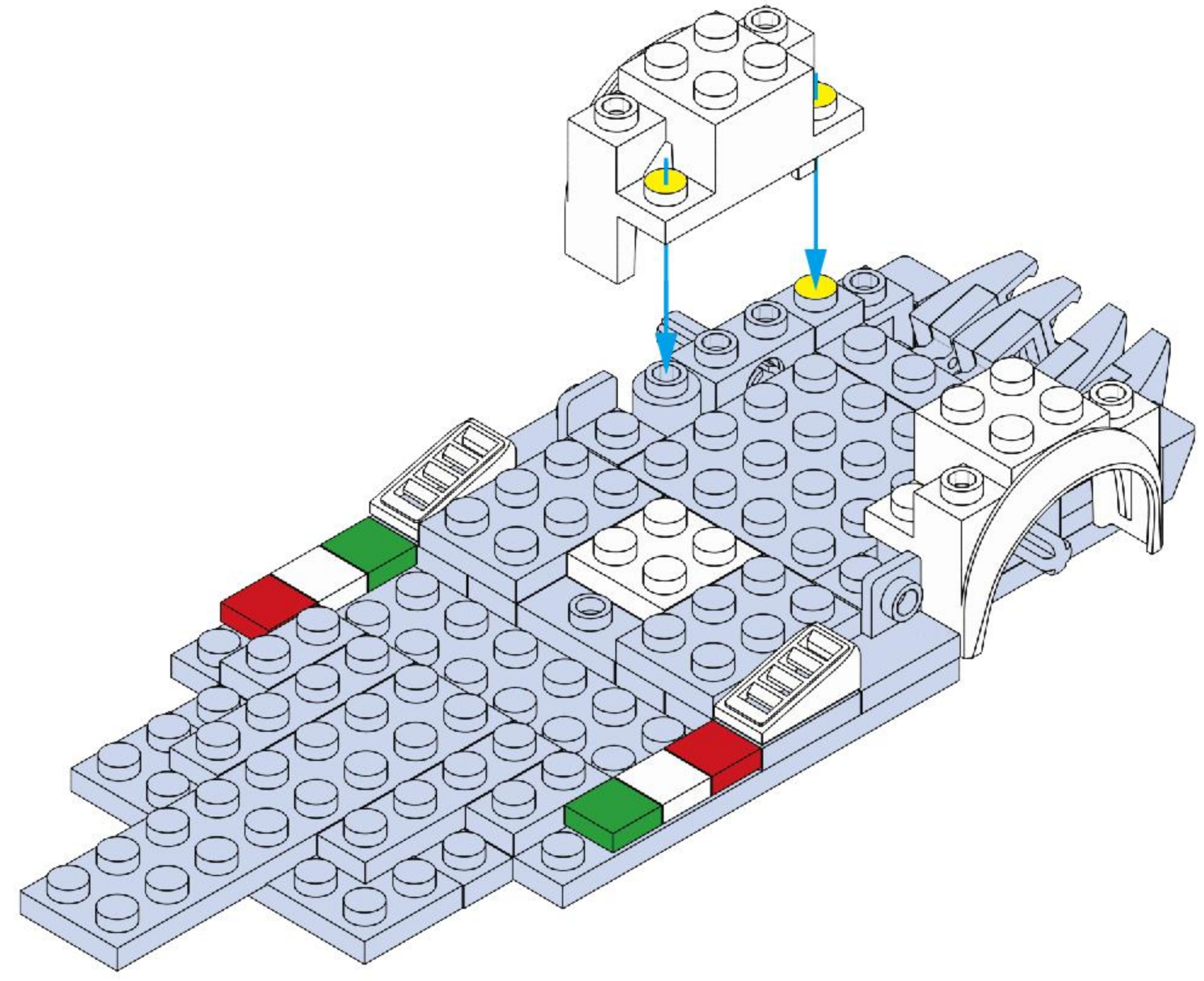
7

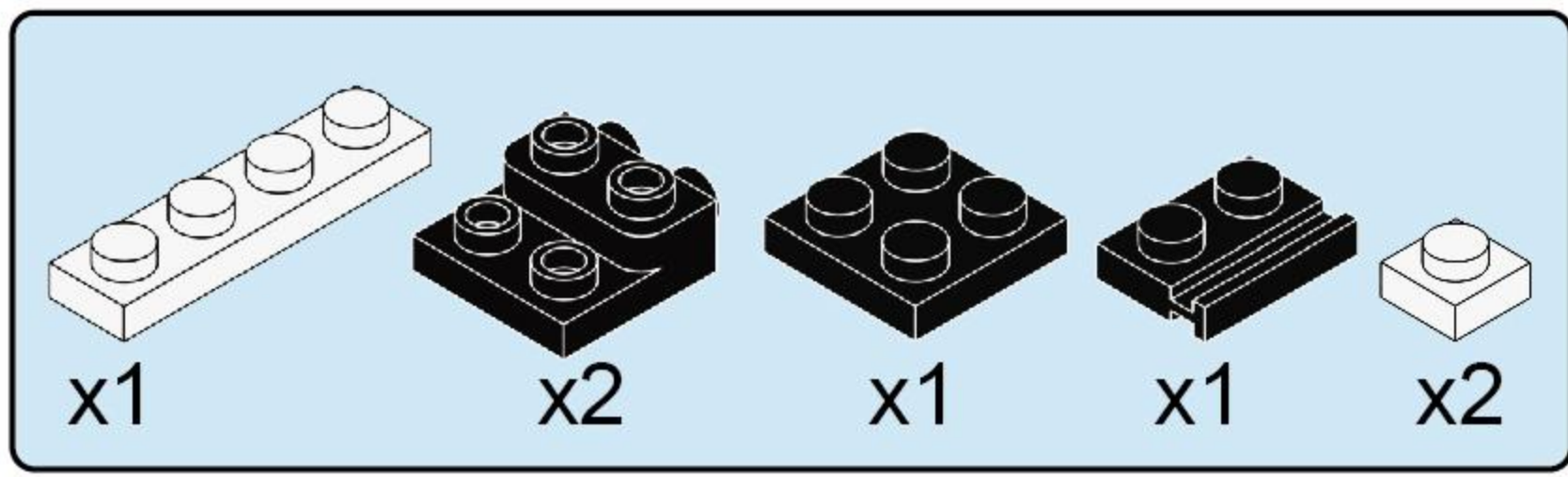


8

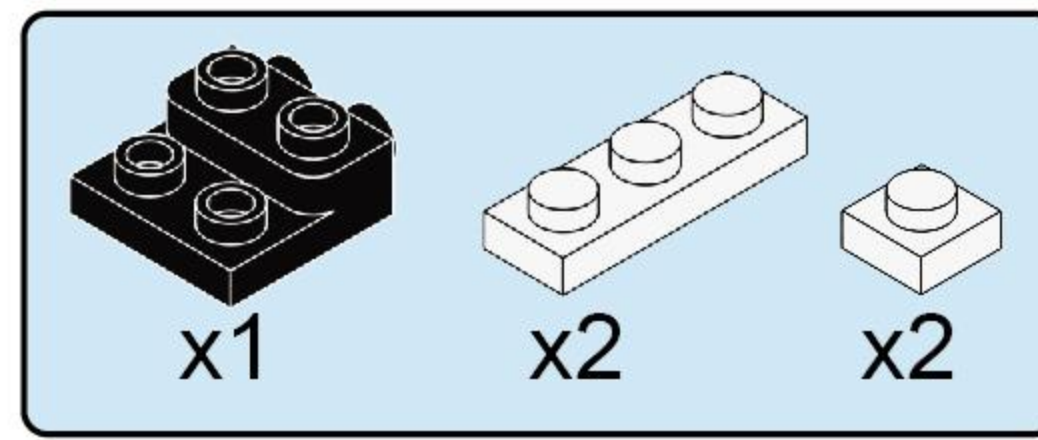


4

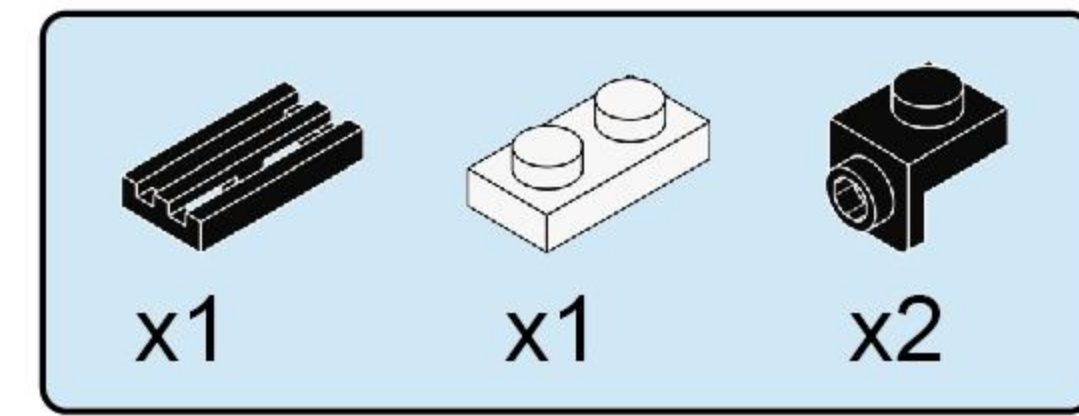




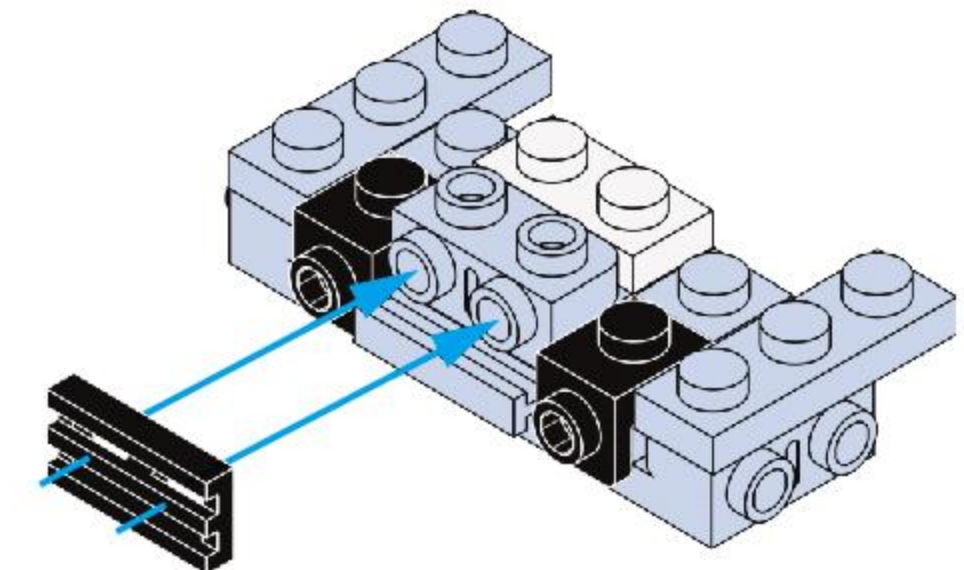
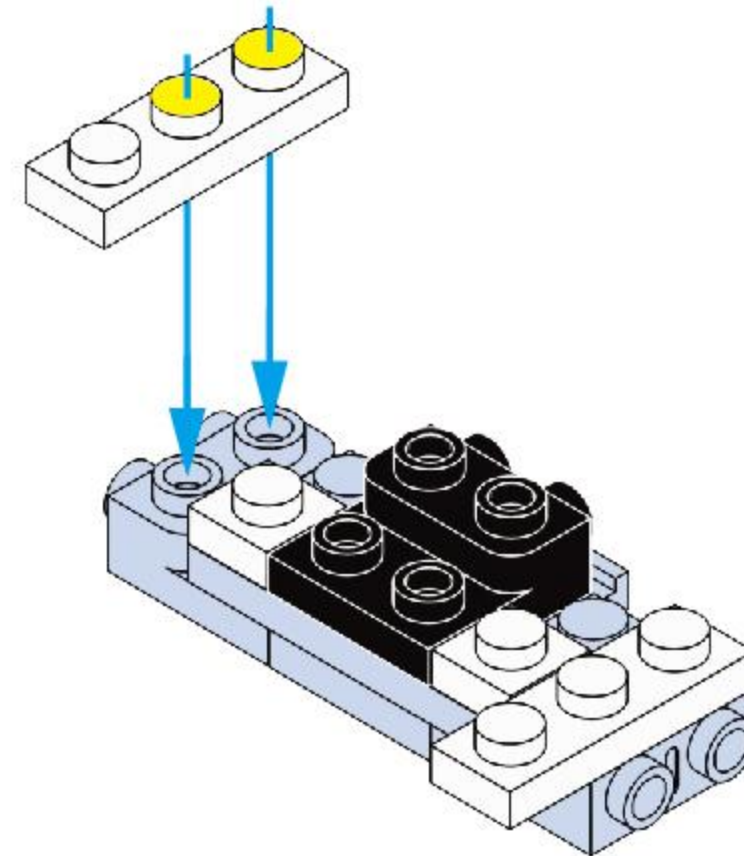
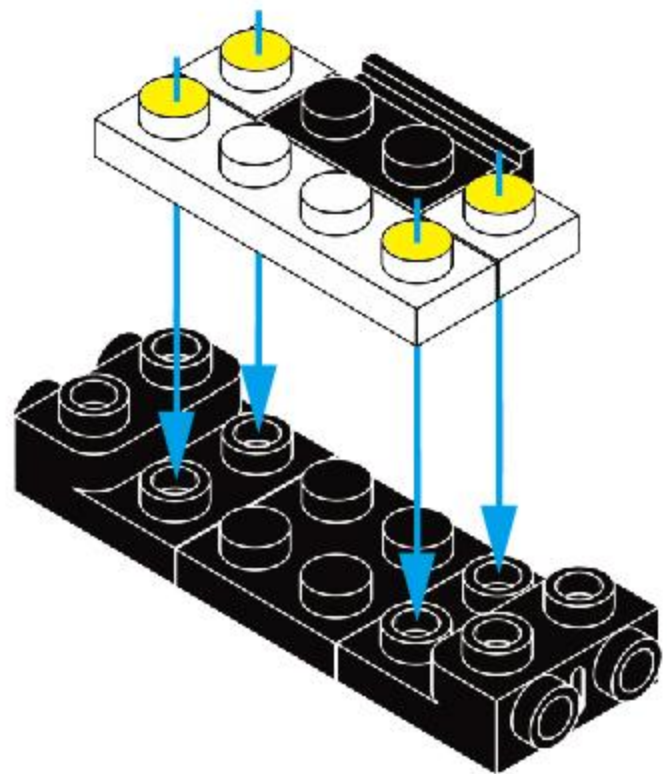
9

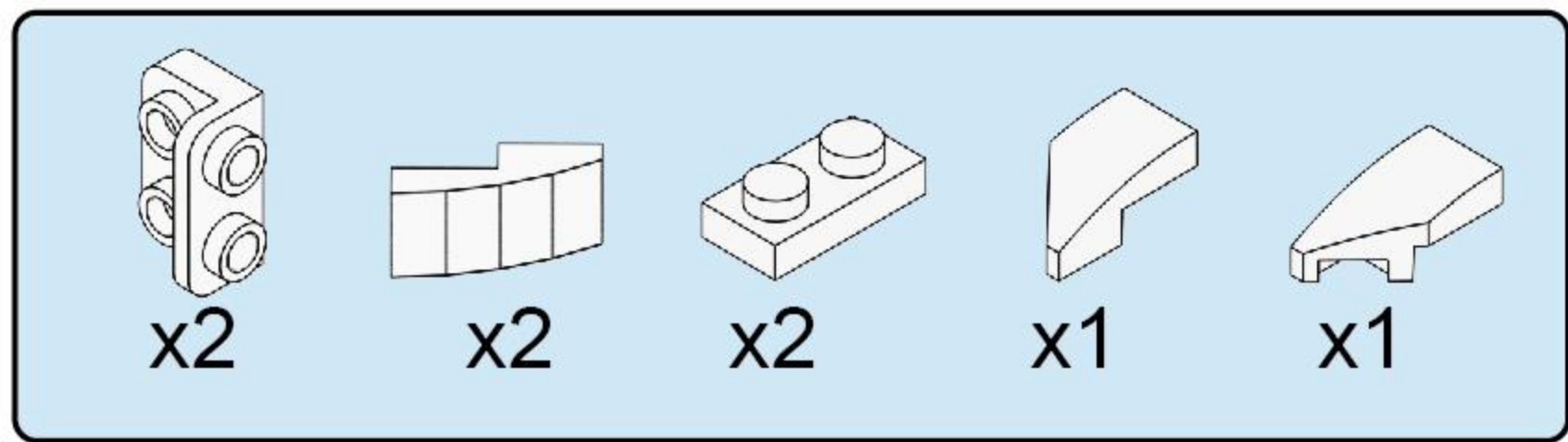


10

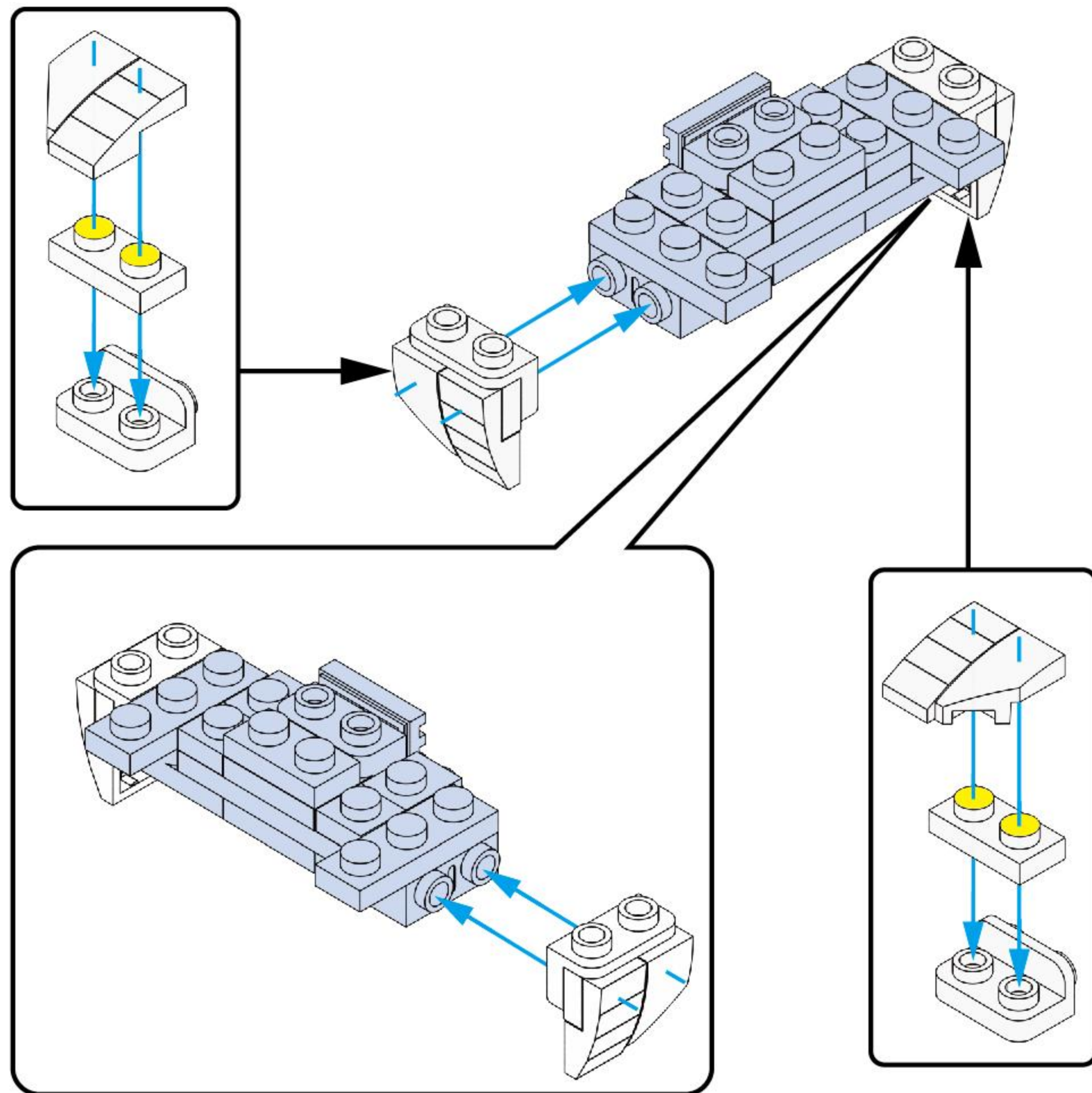


11

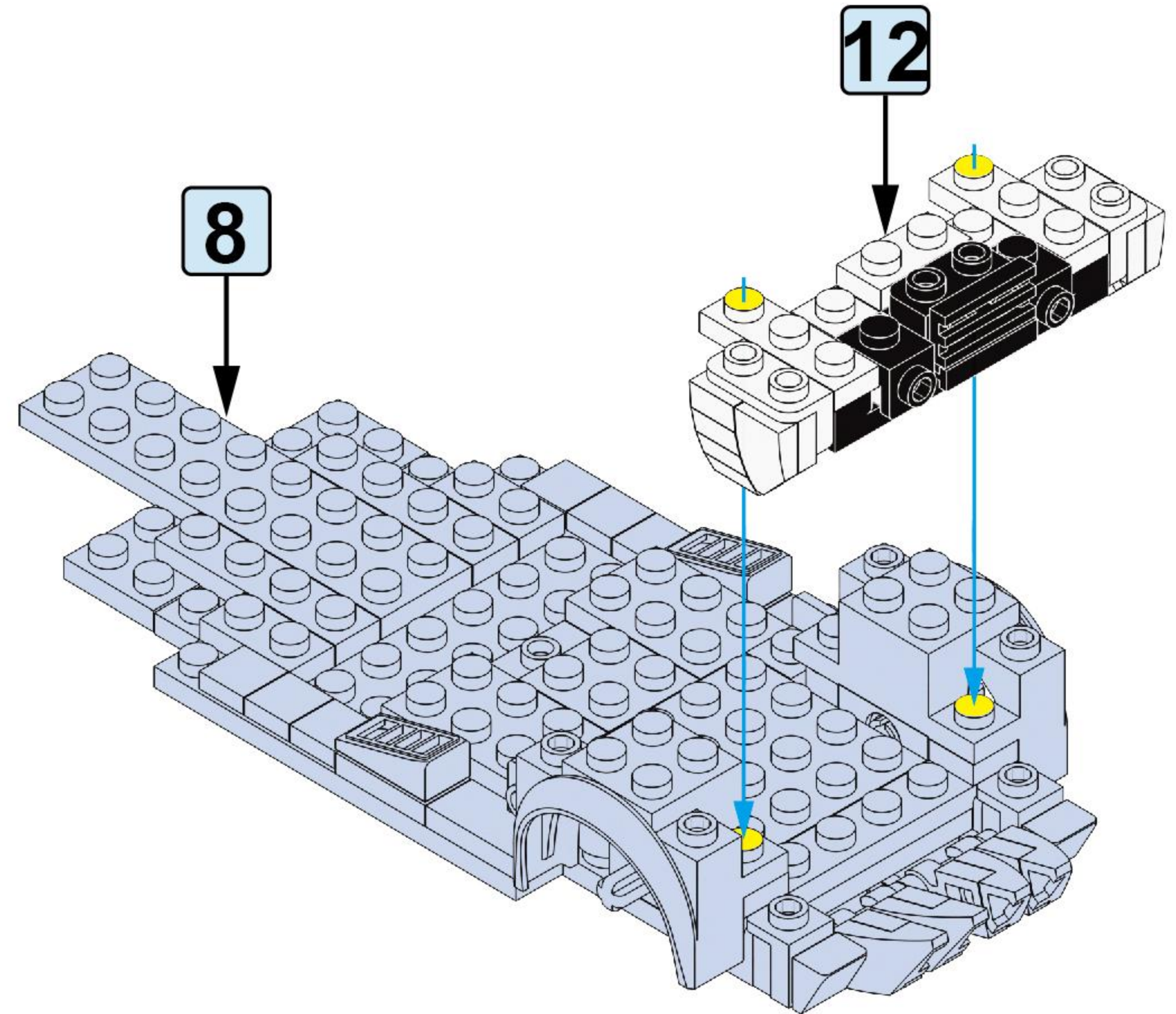


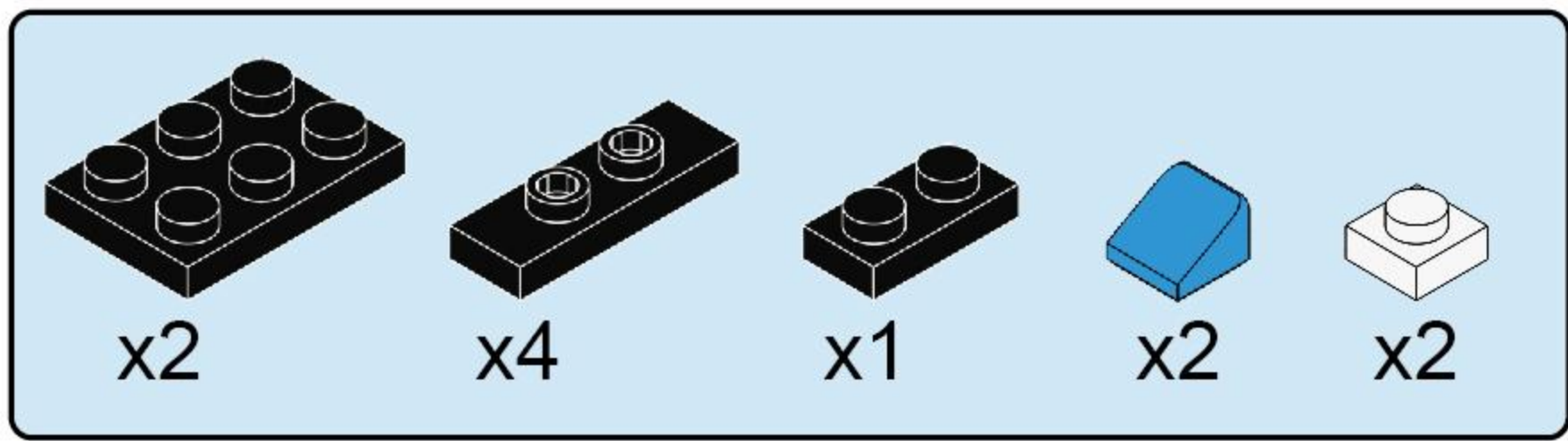


12

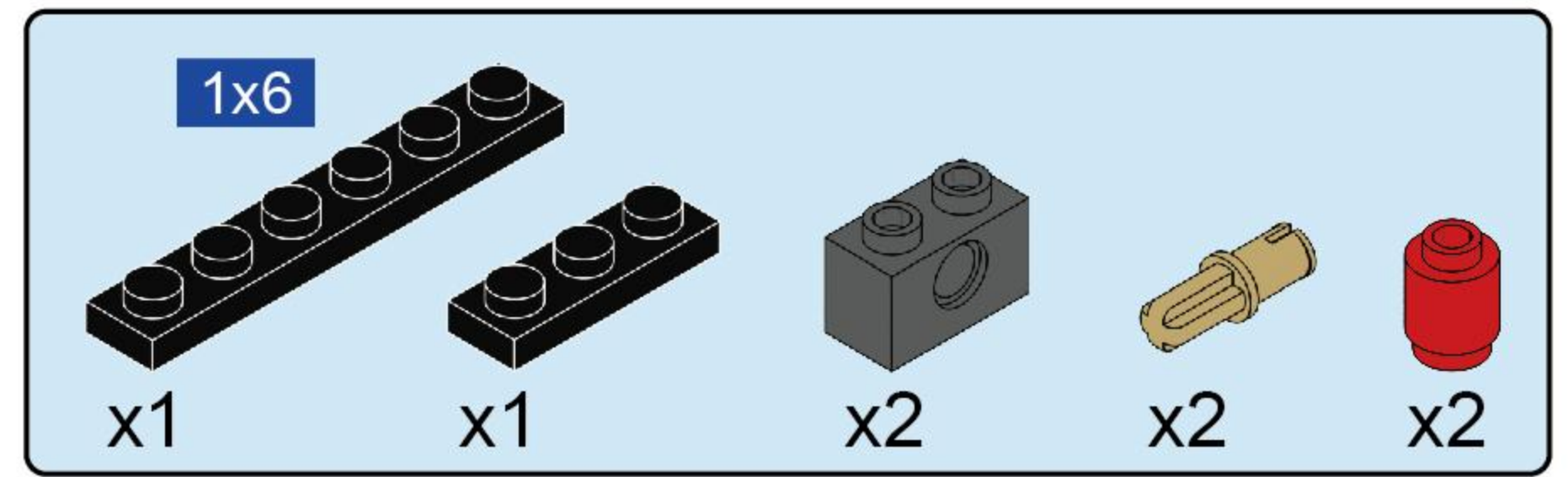
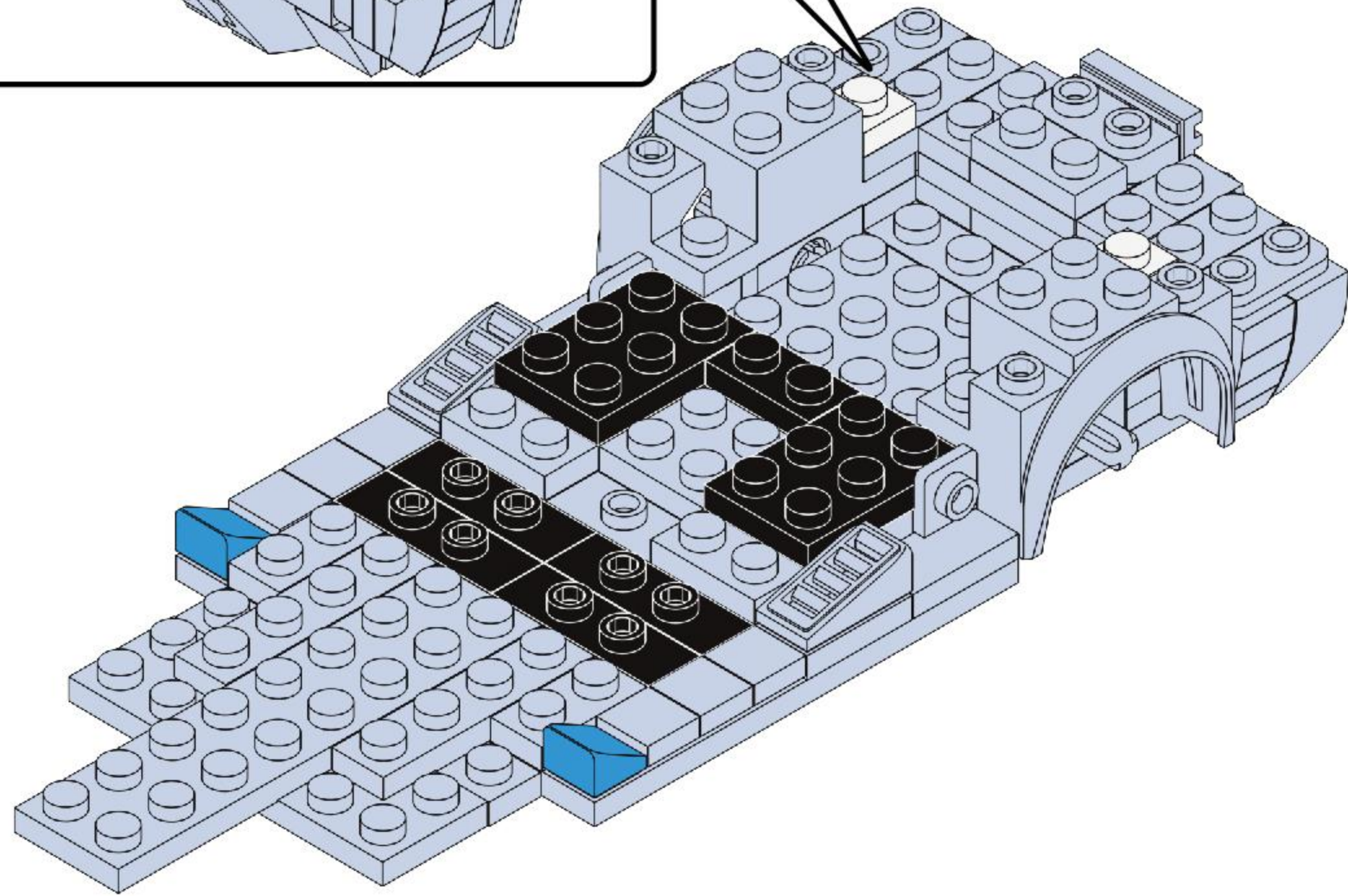
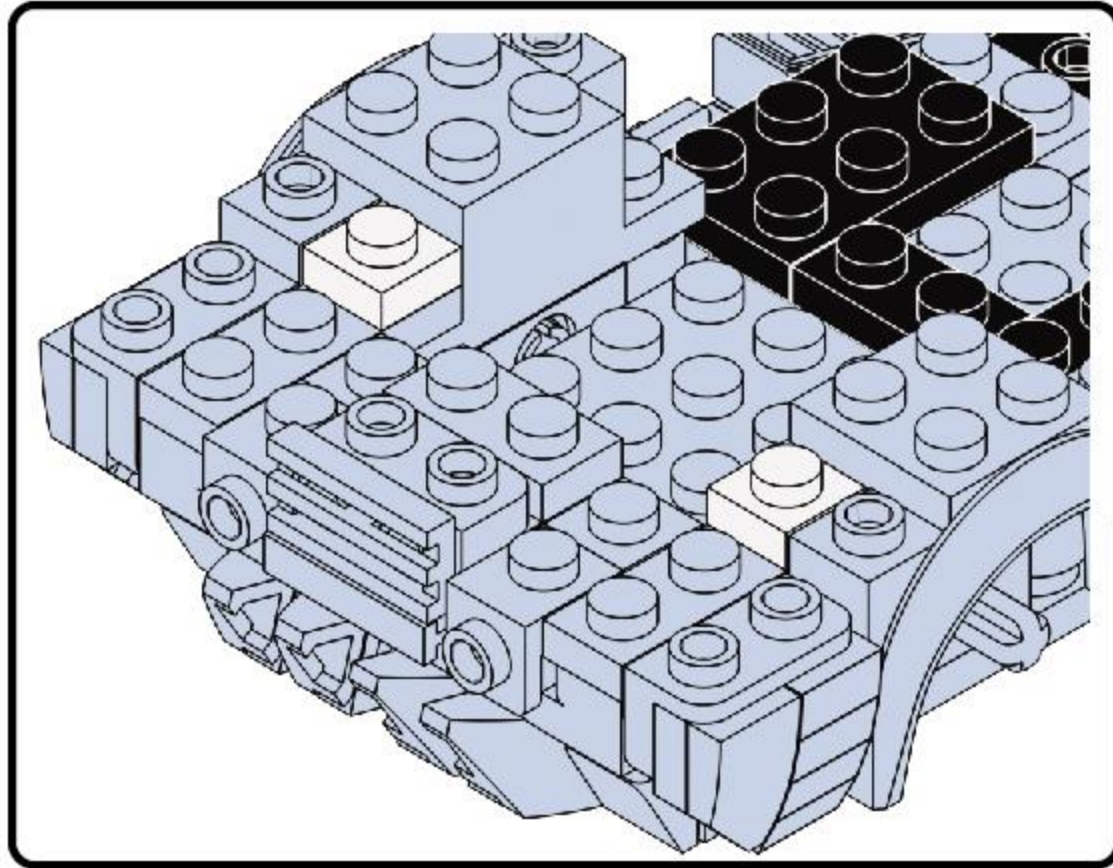


13

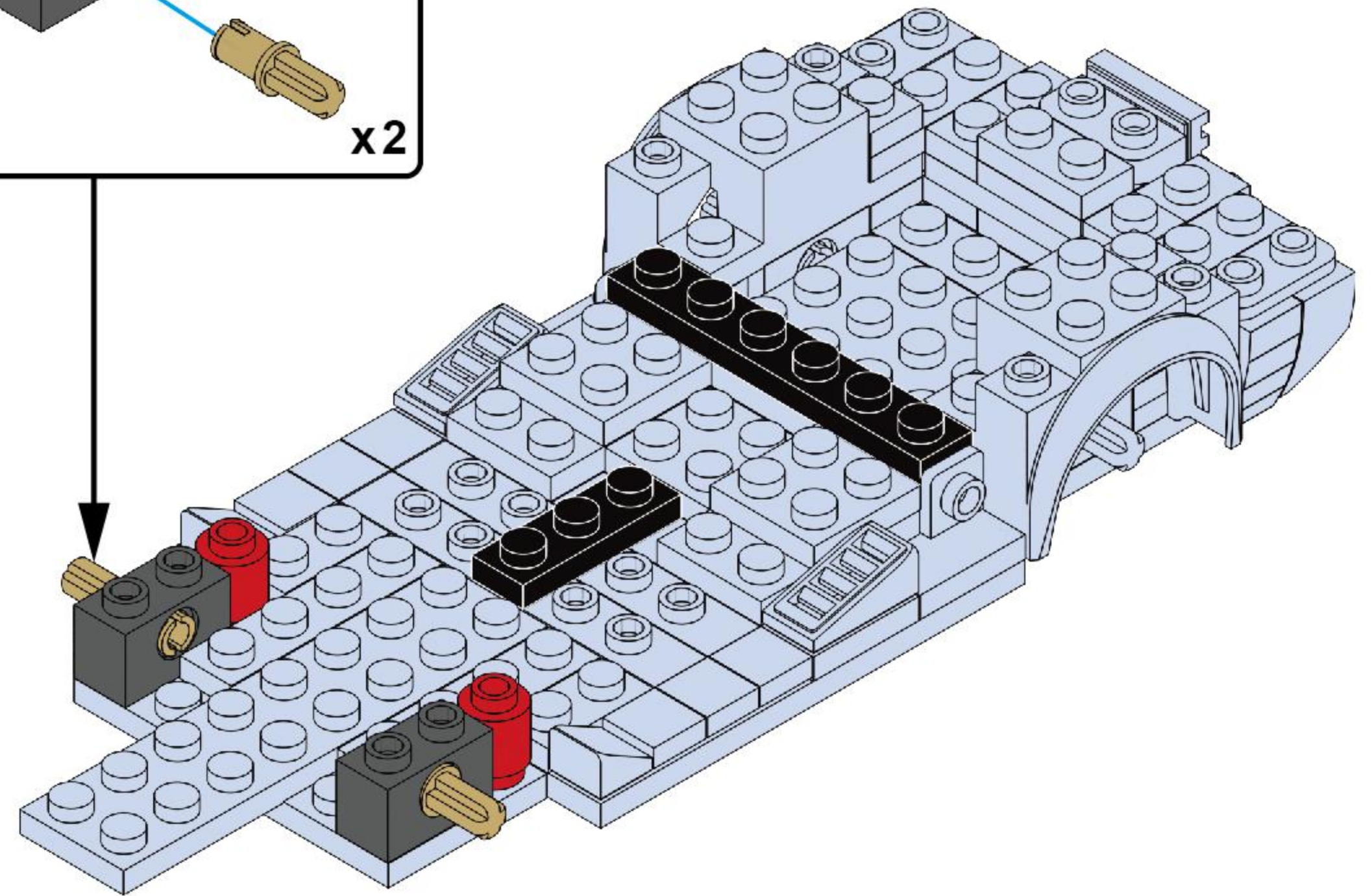
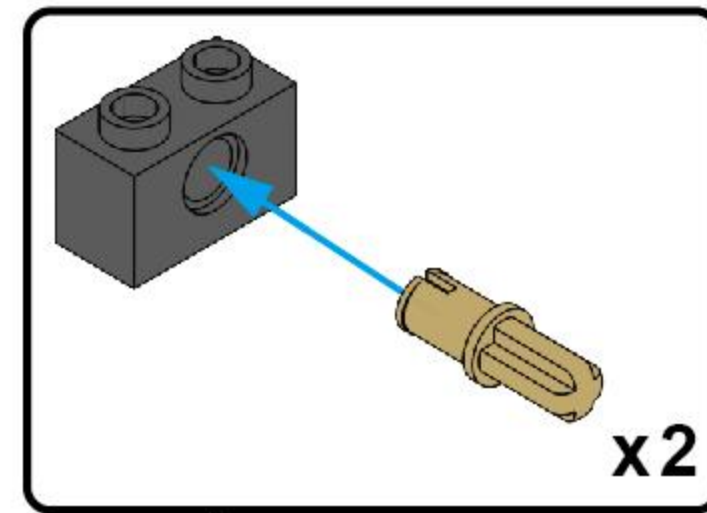


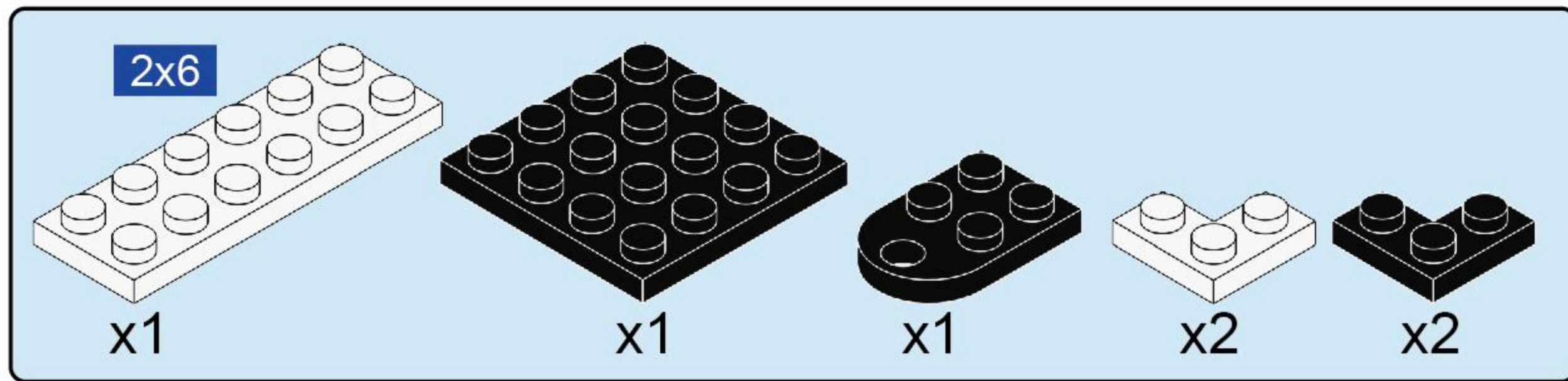


14

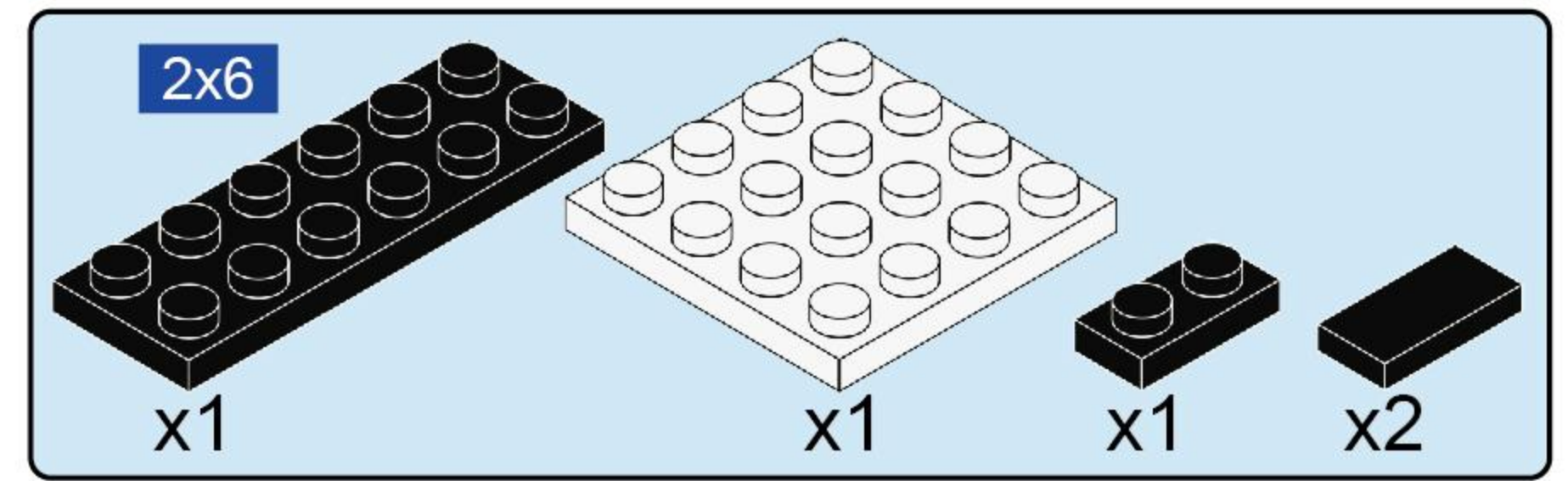


15

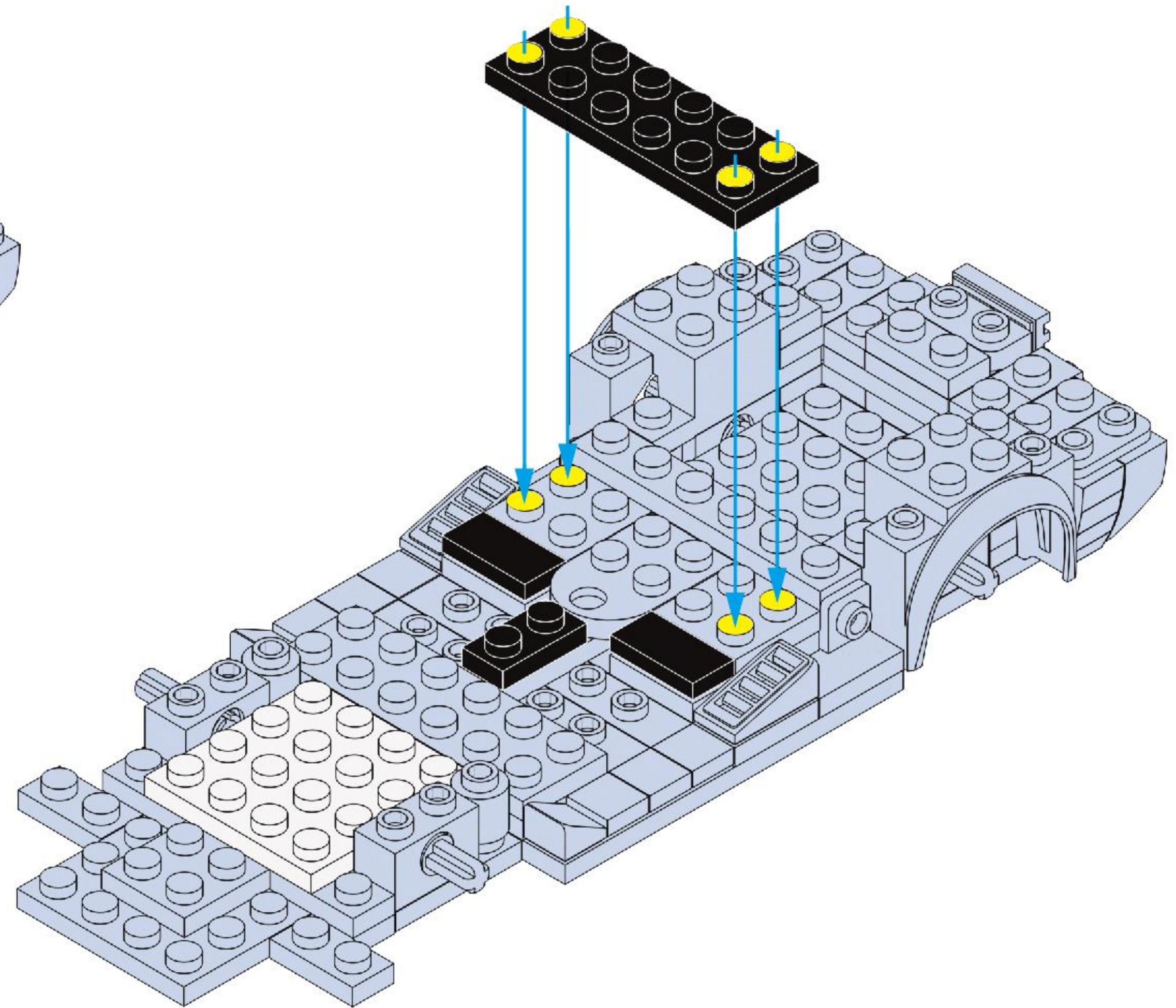
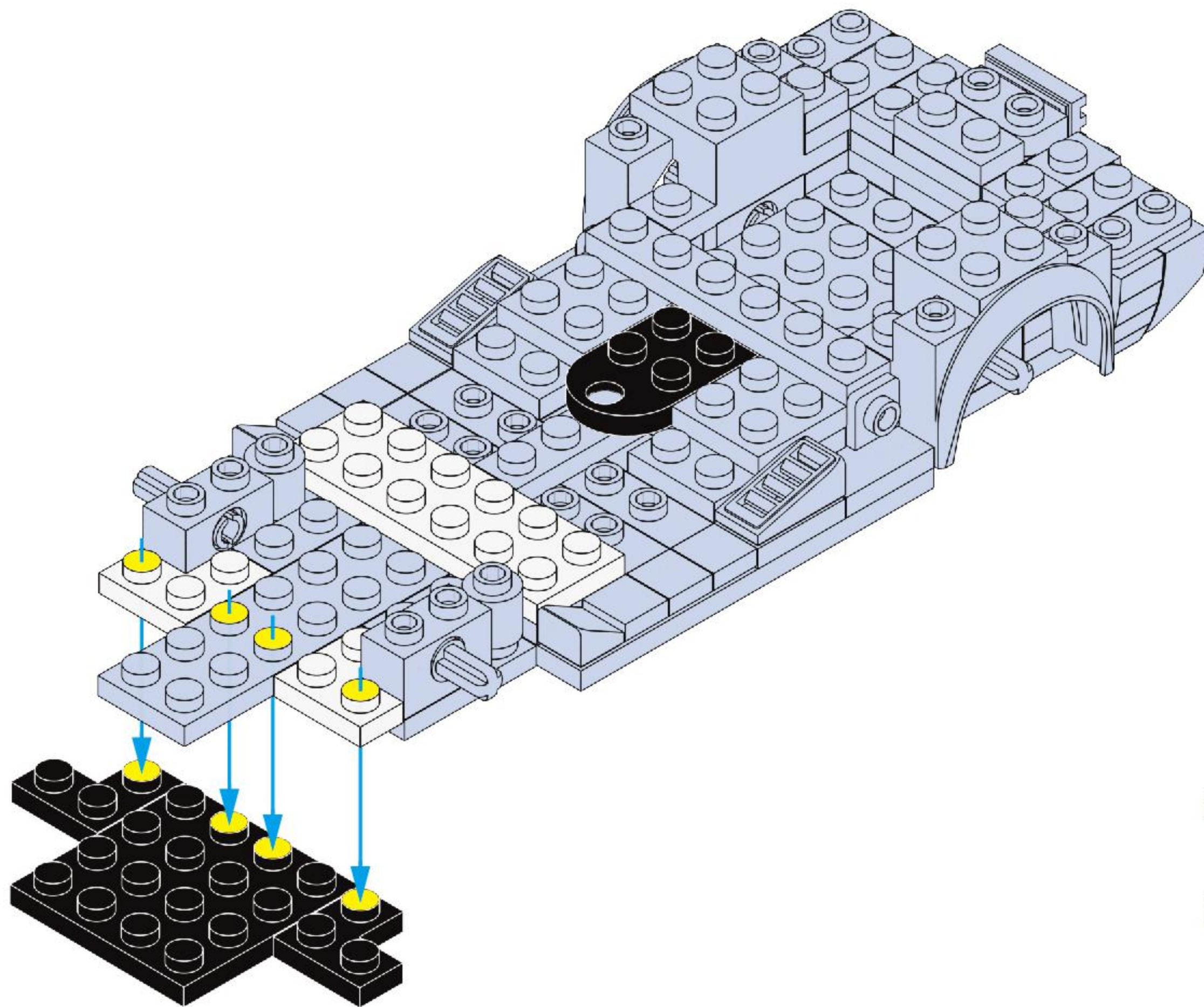


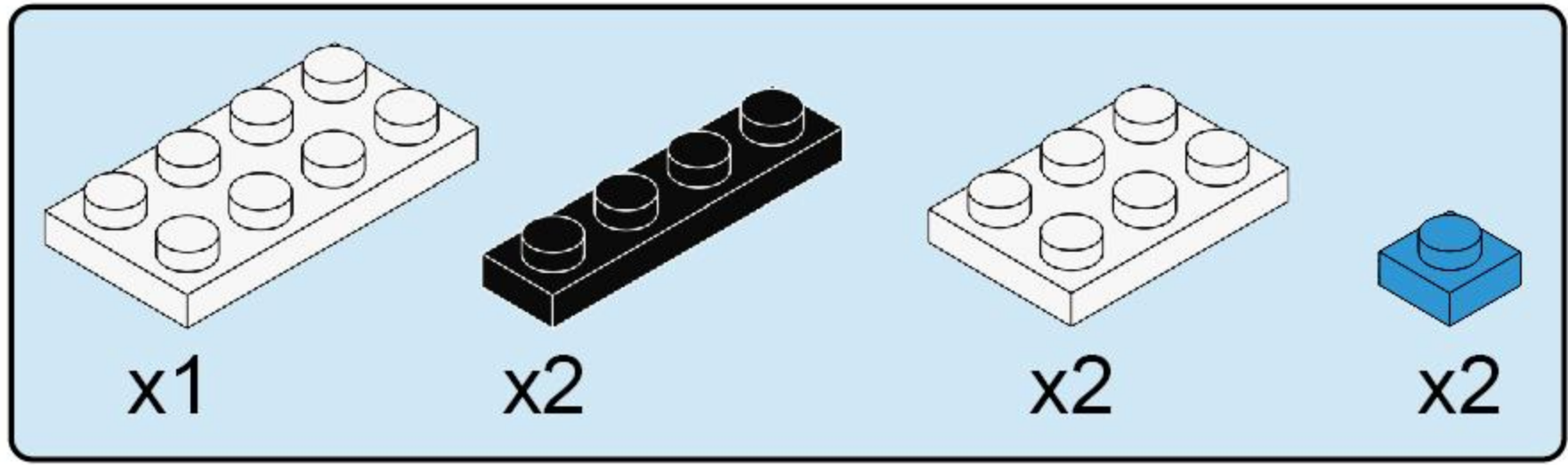


16

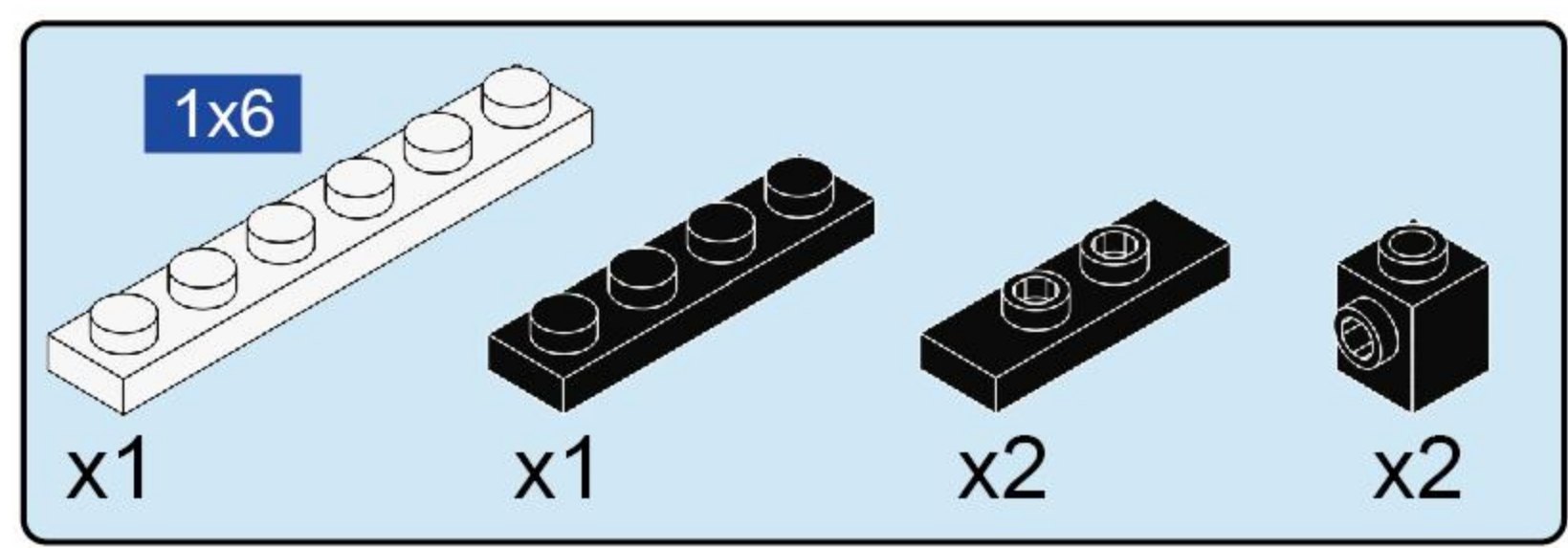


17

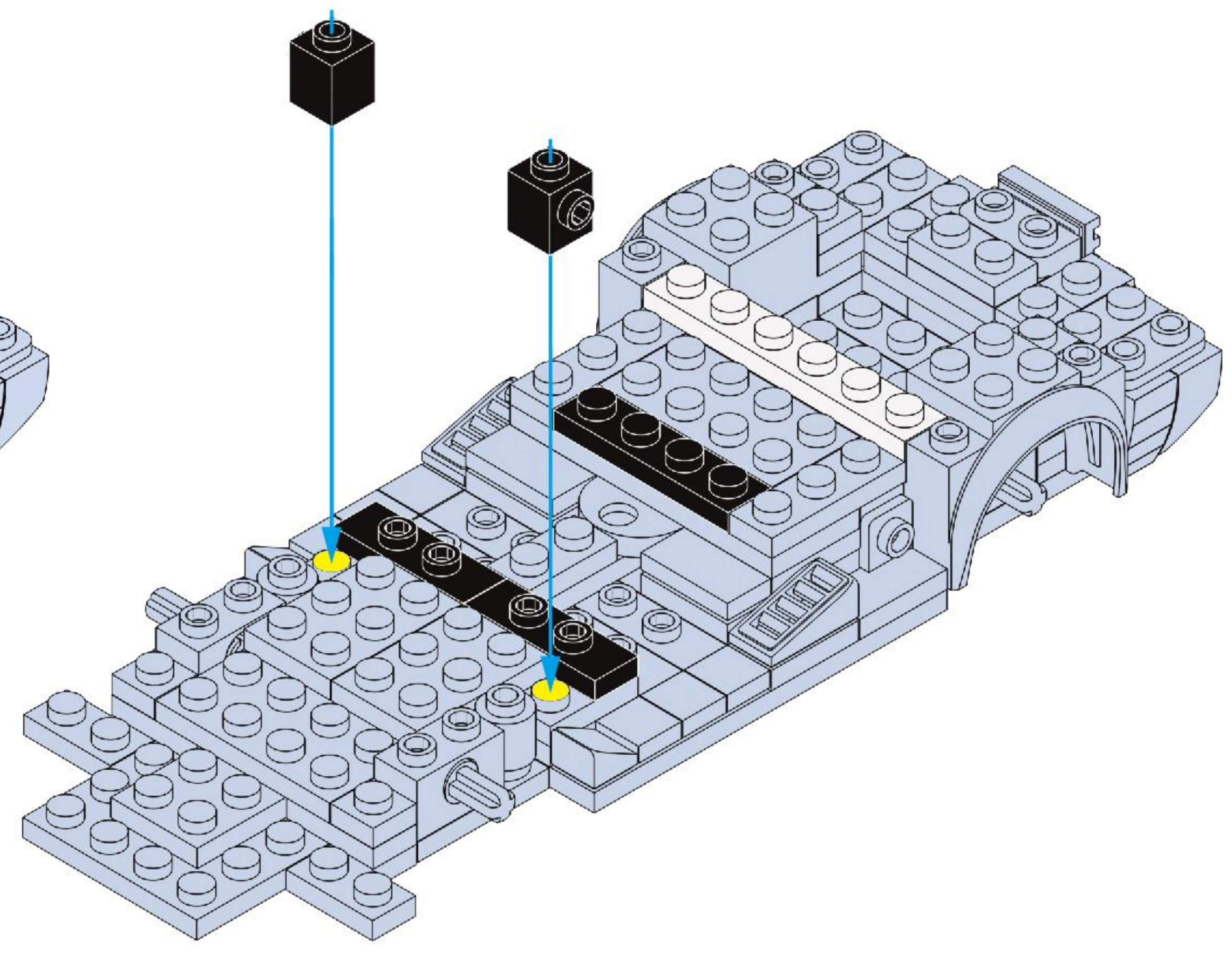
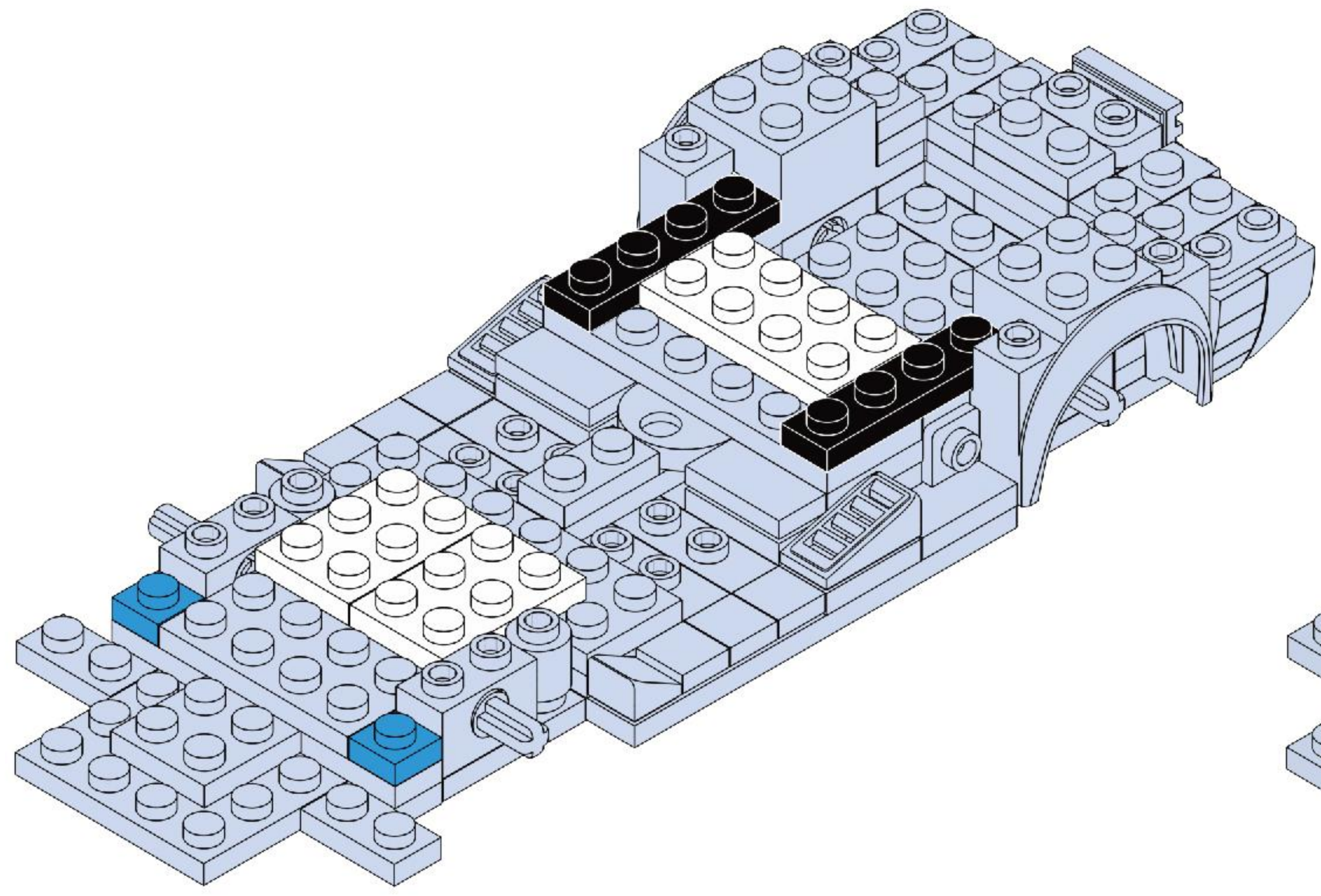


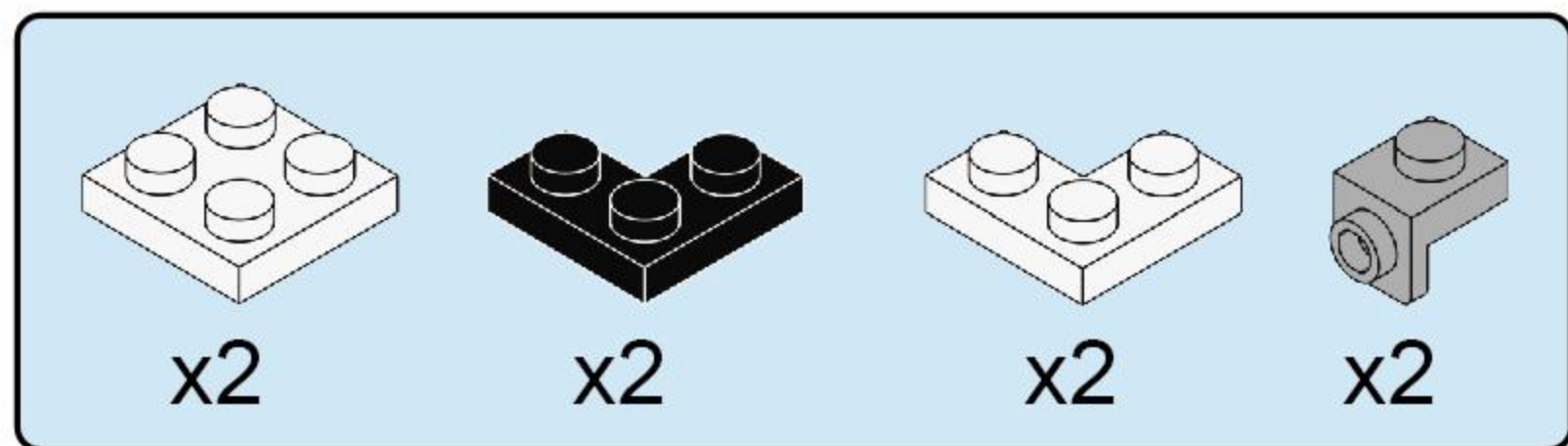


18

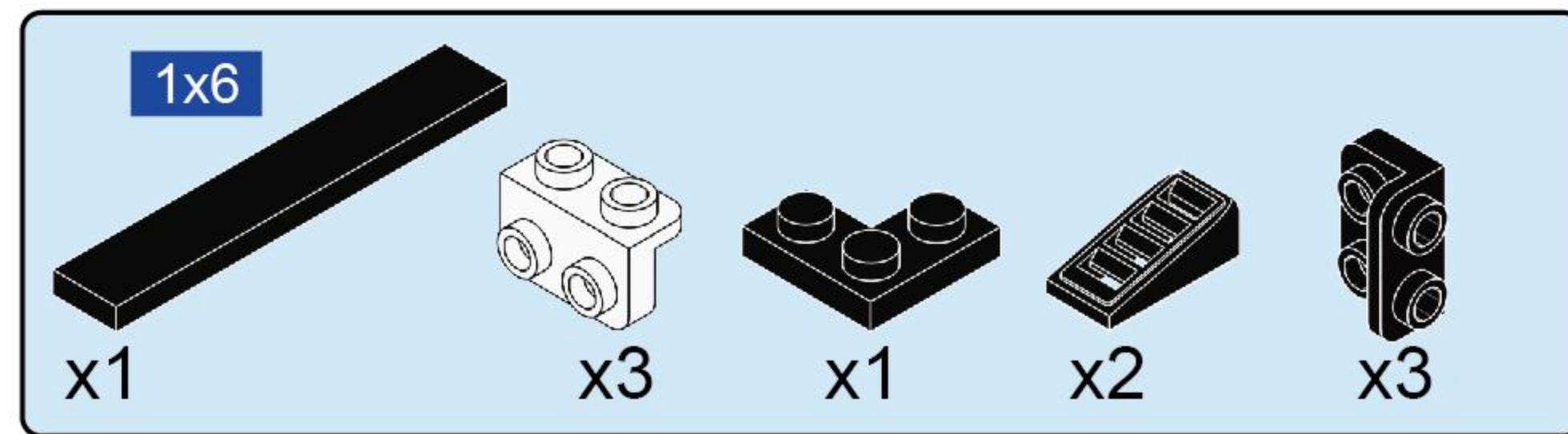
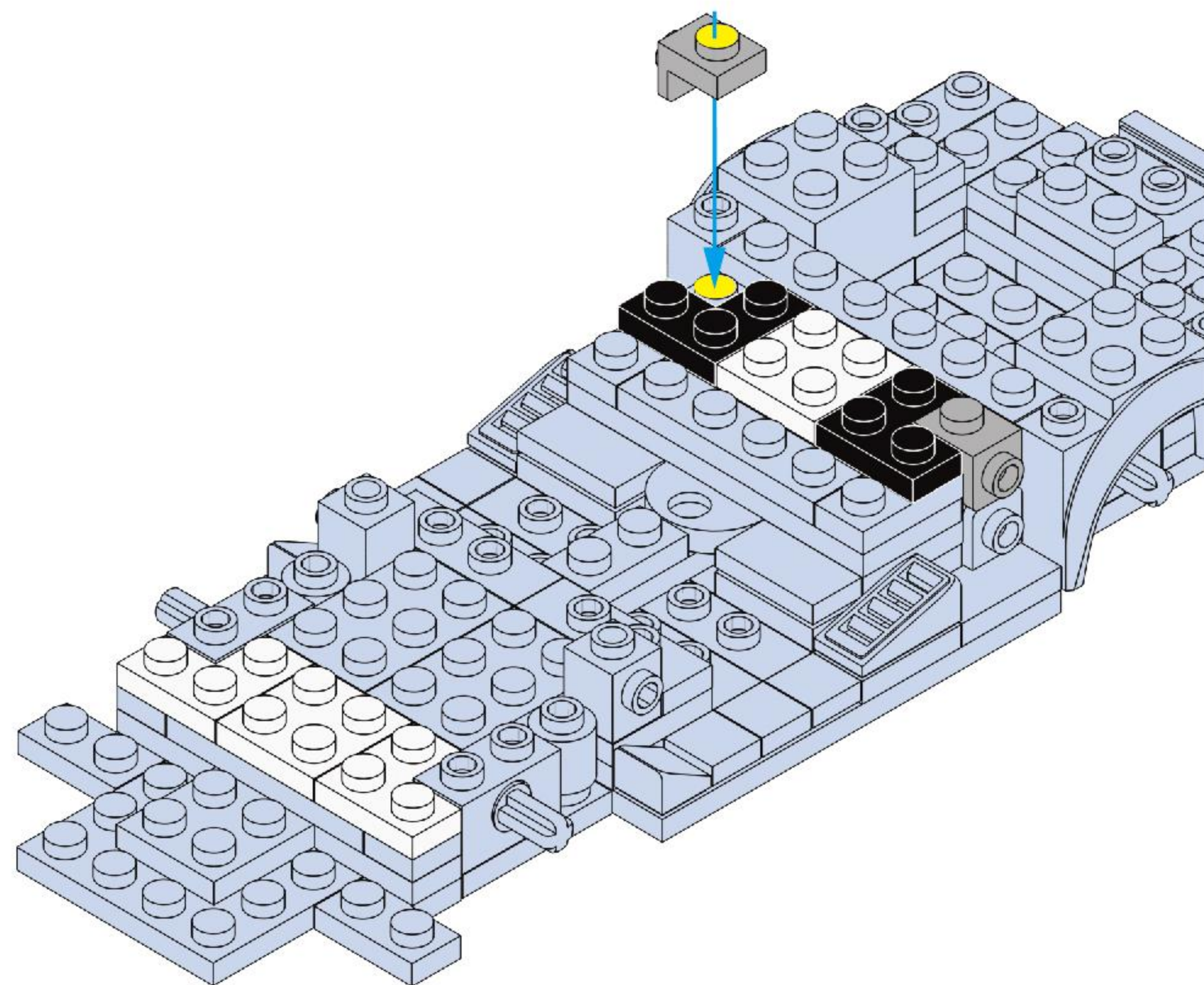


19

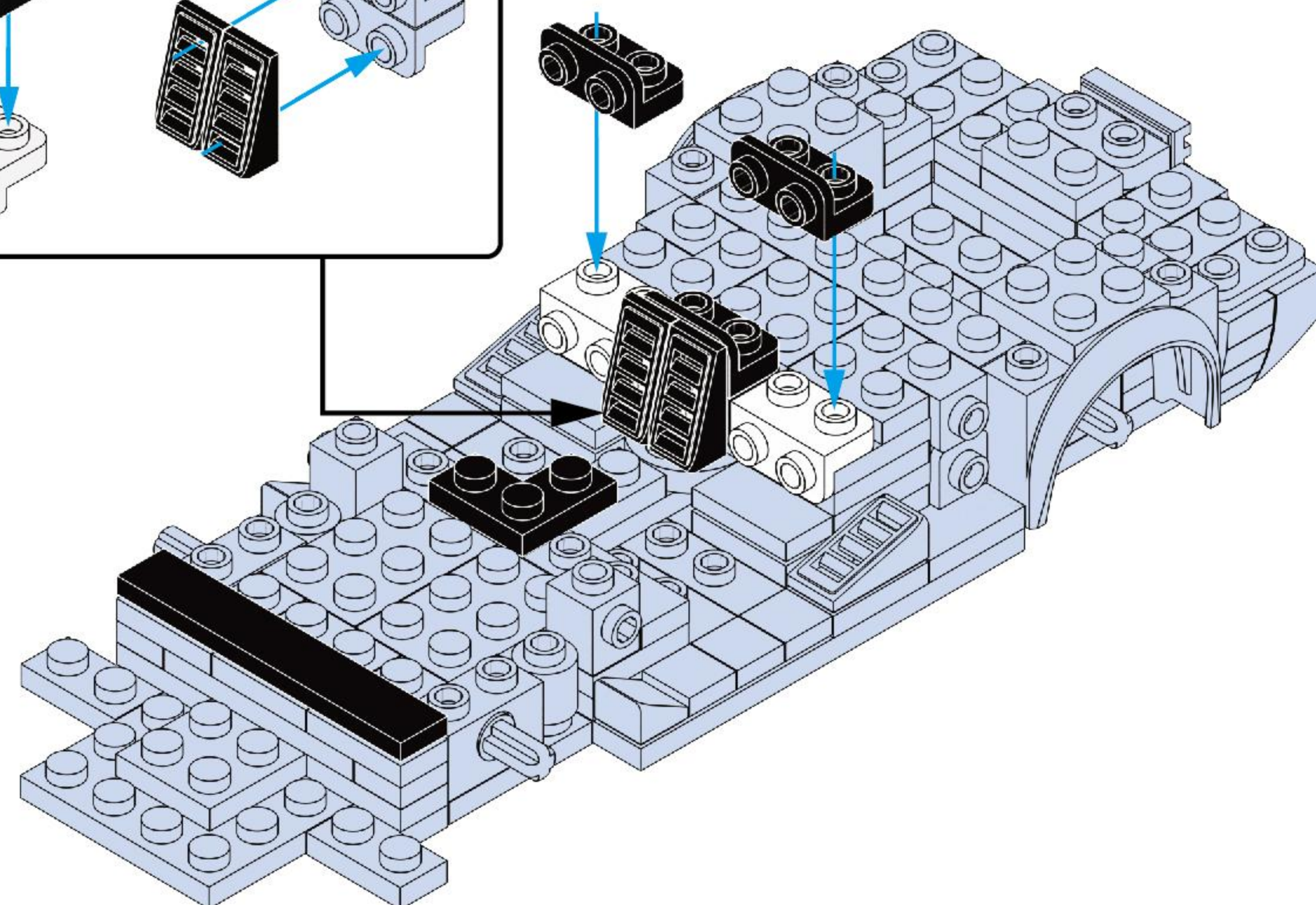
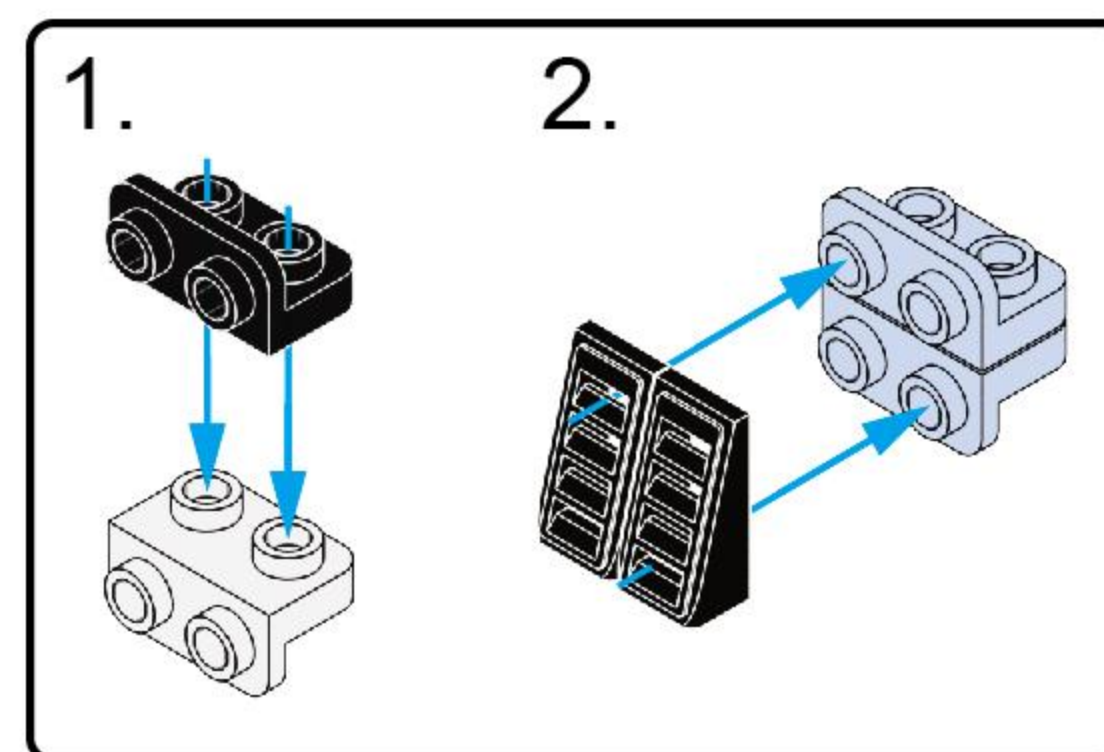




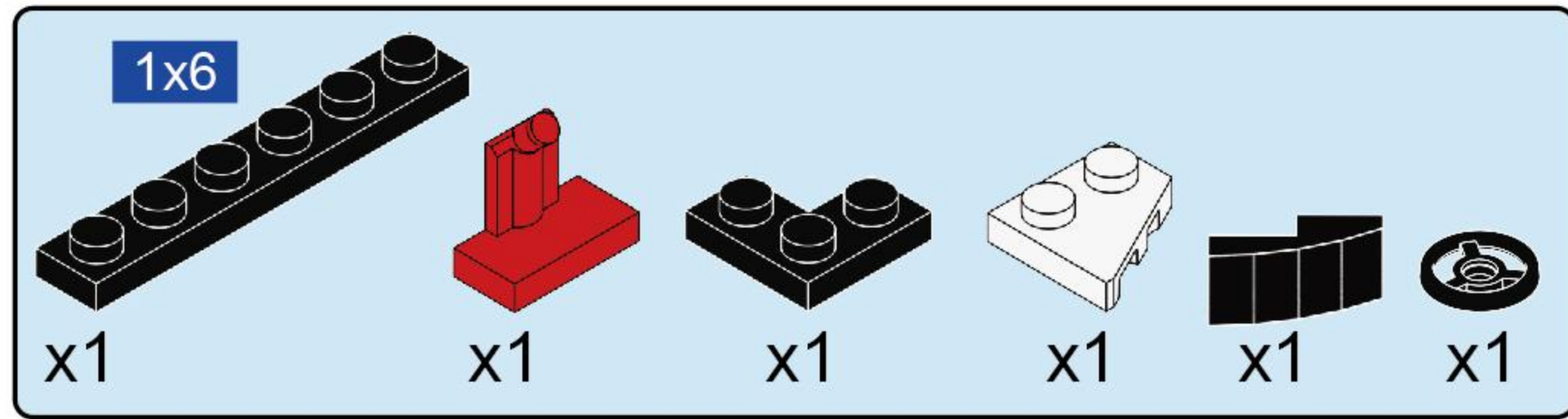
20



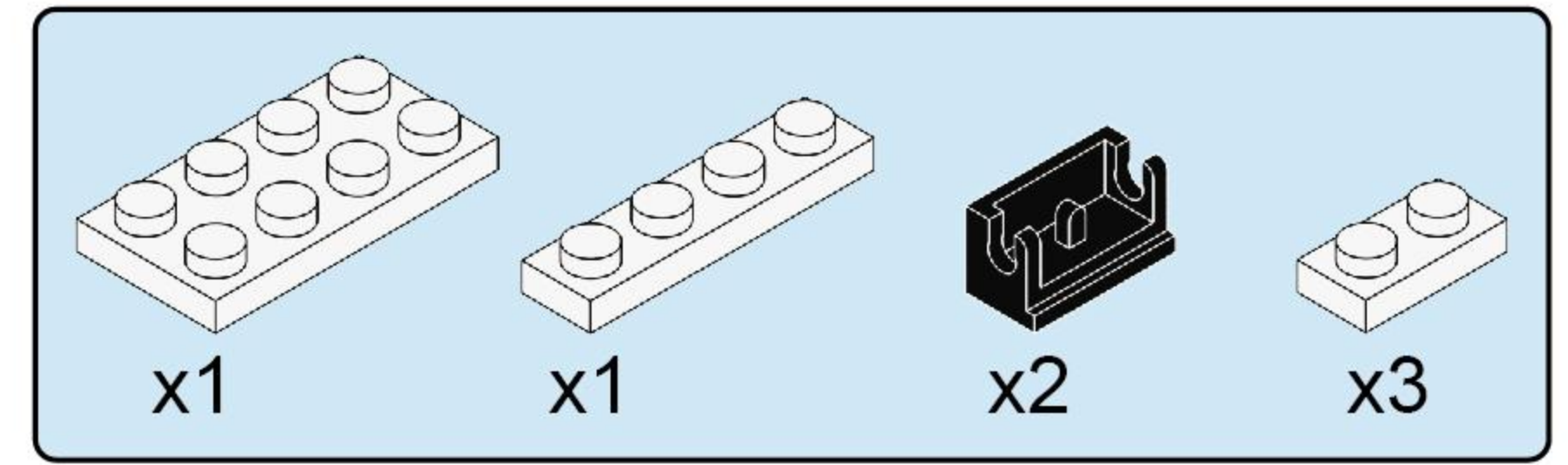
21



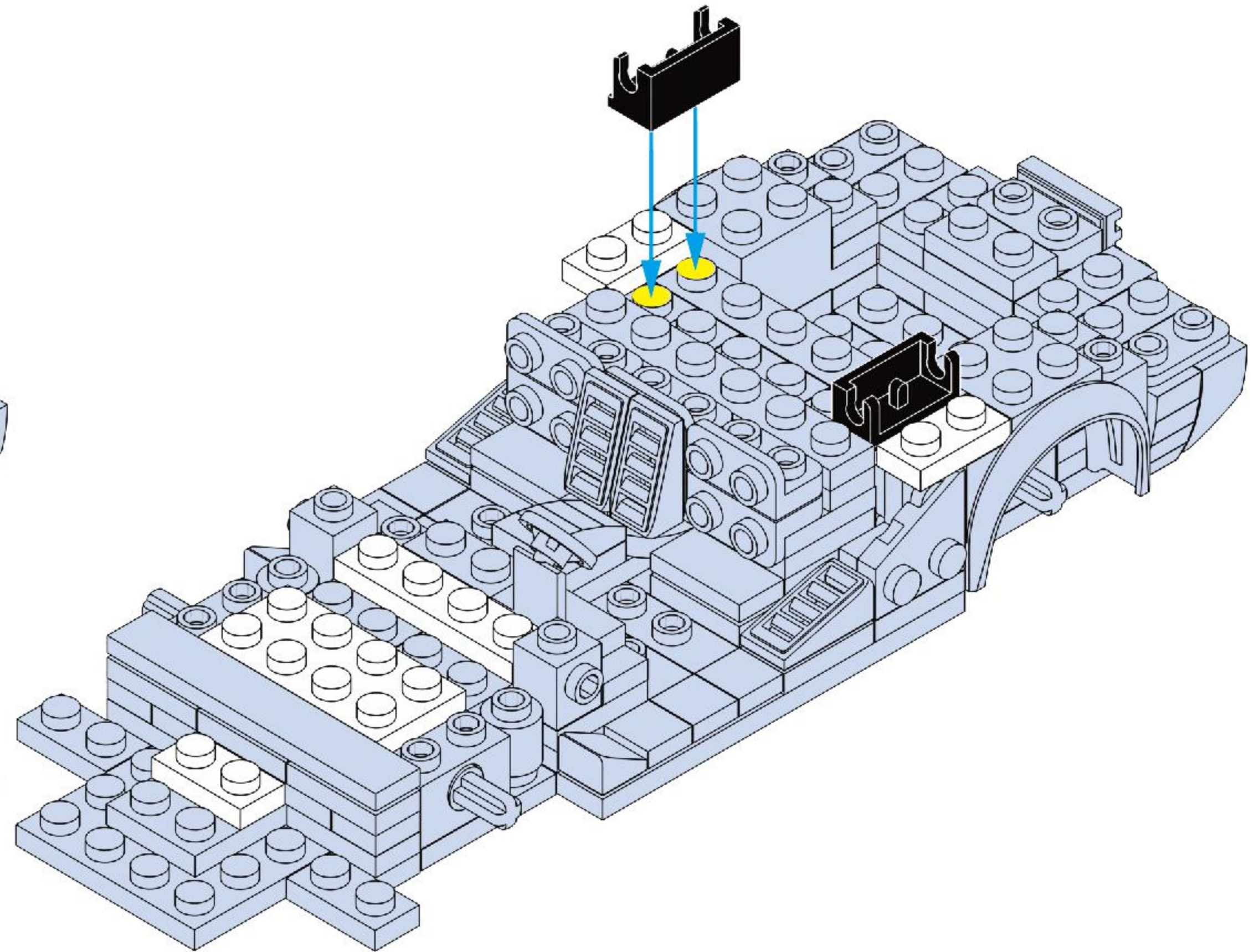
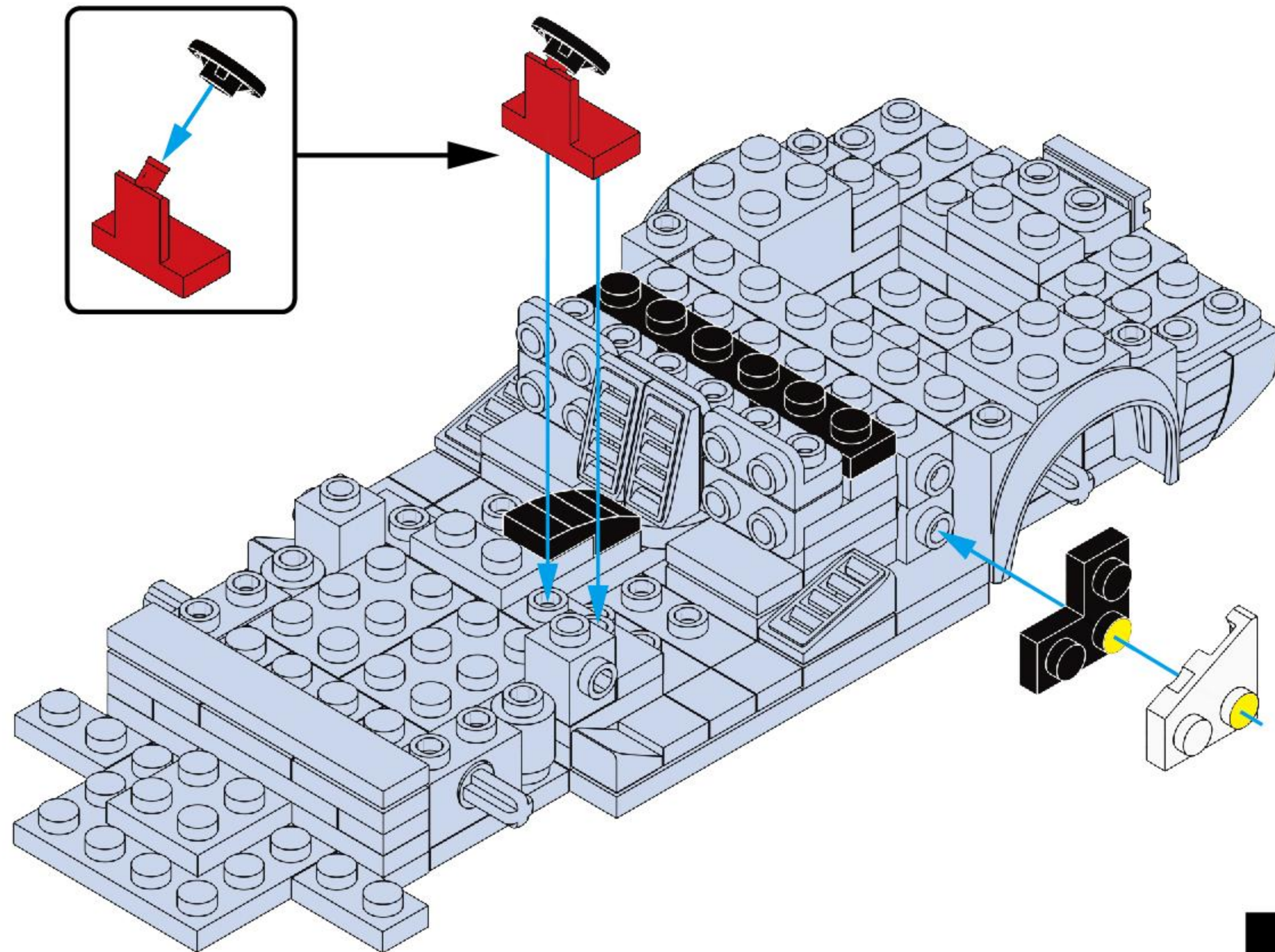
10



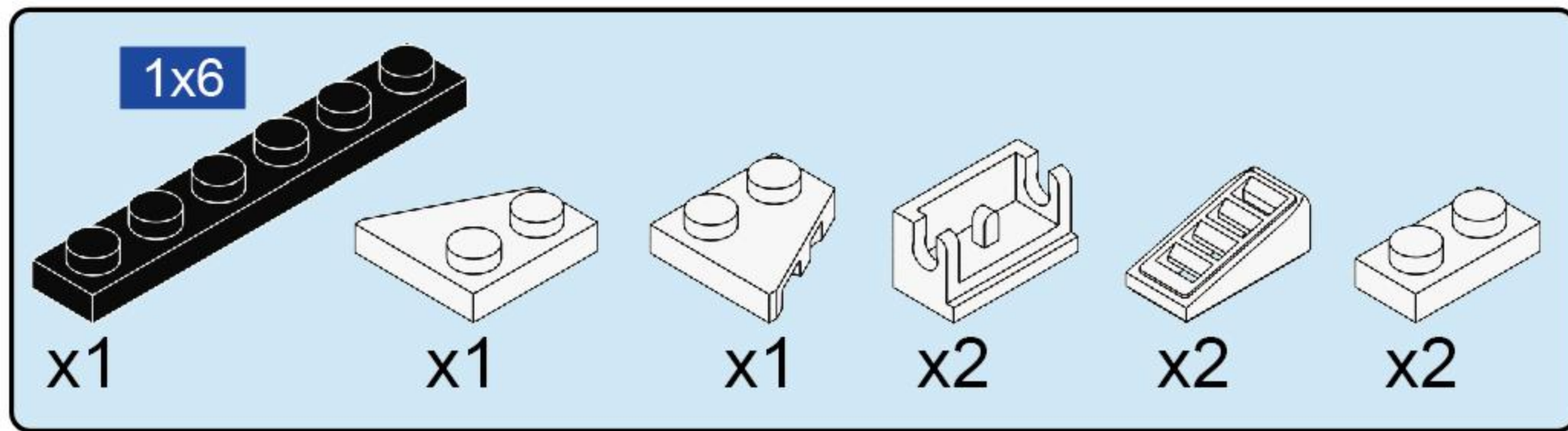
22



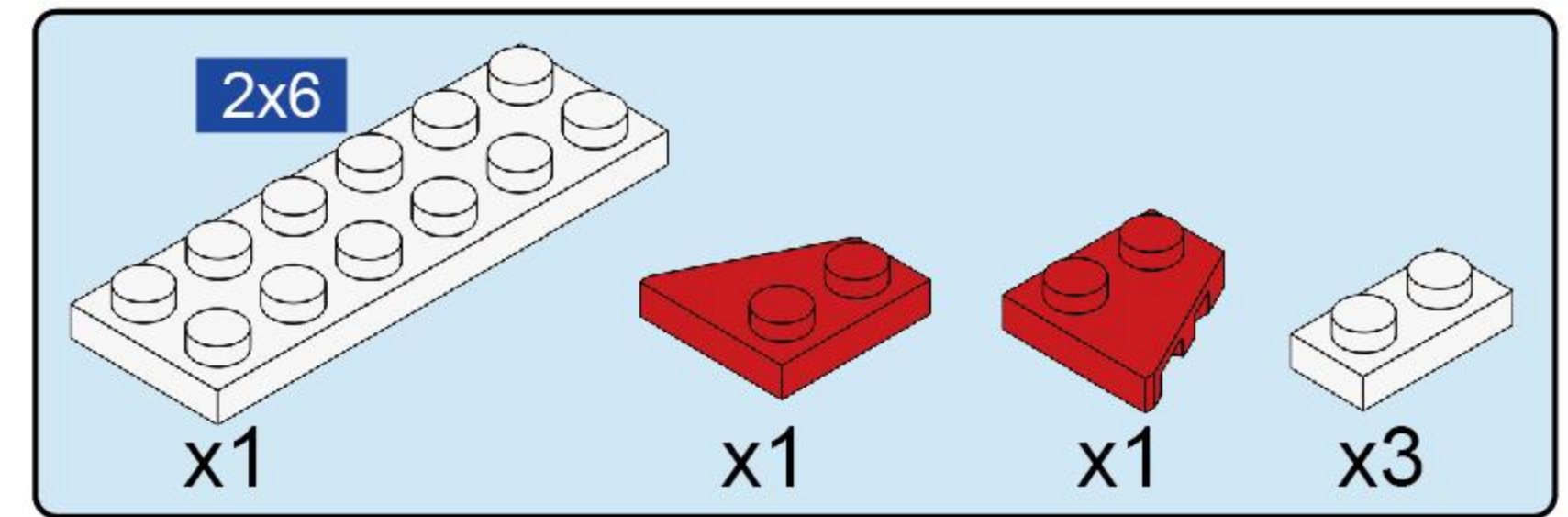
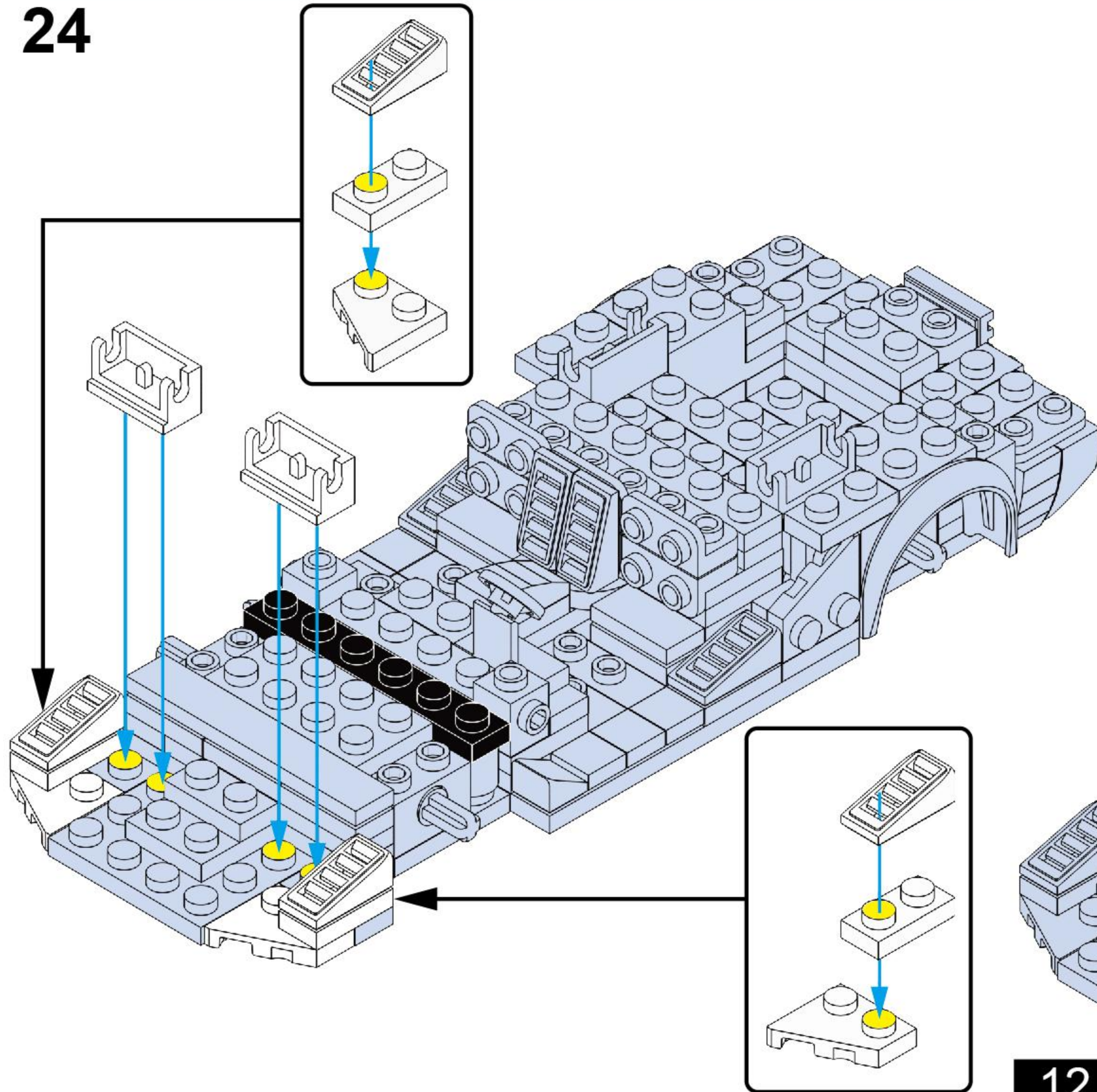
23



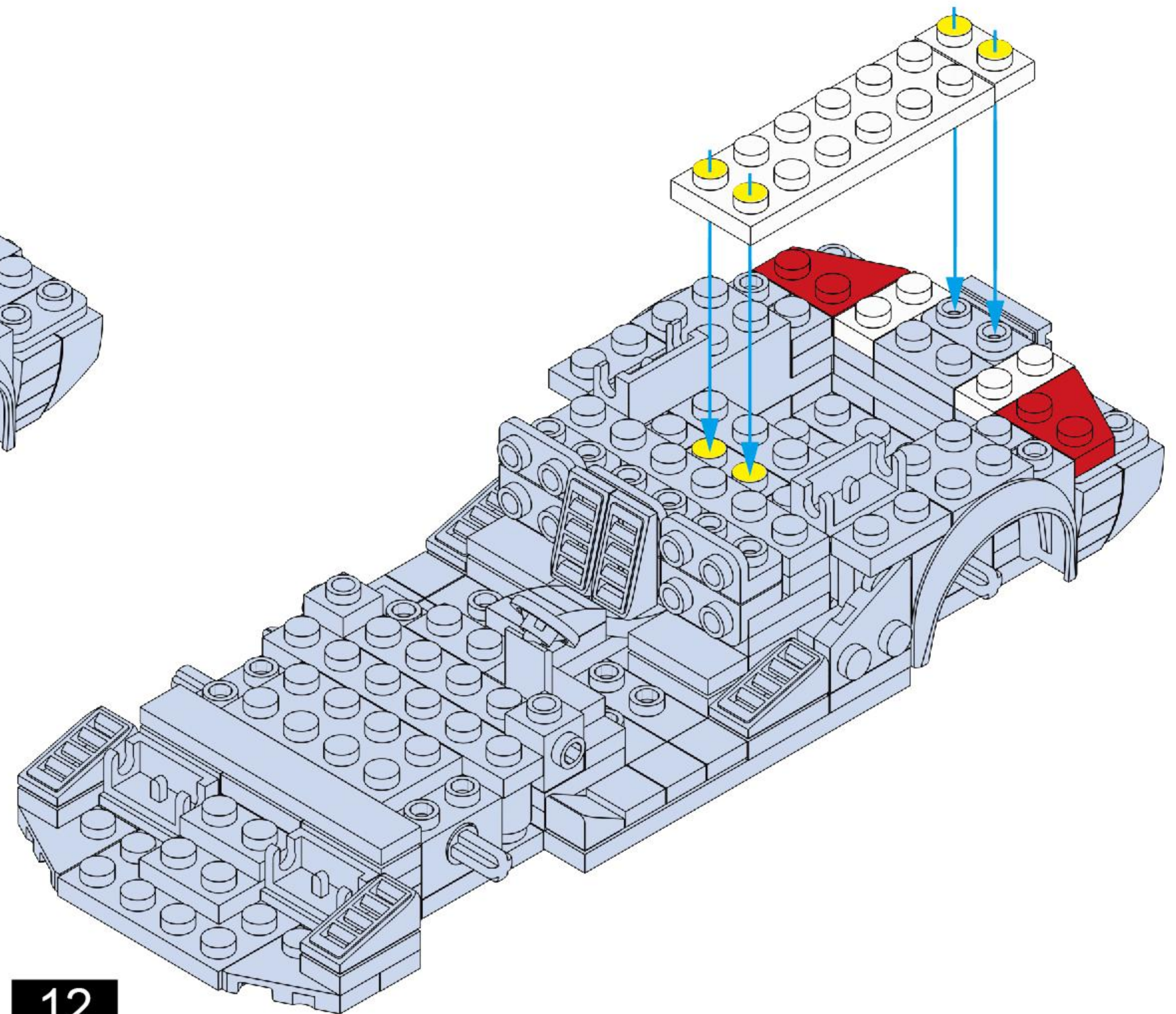
11



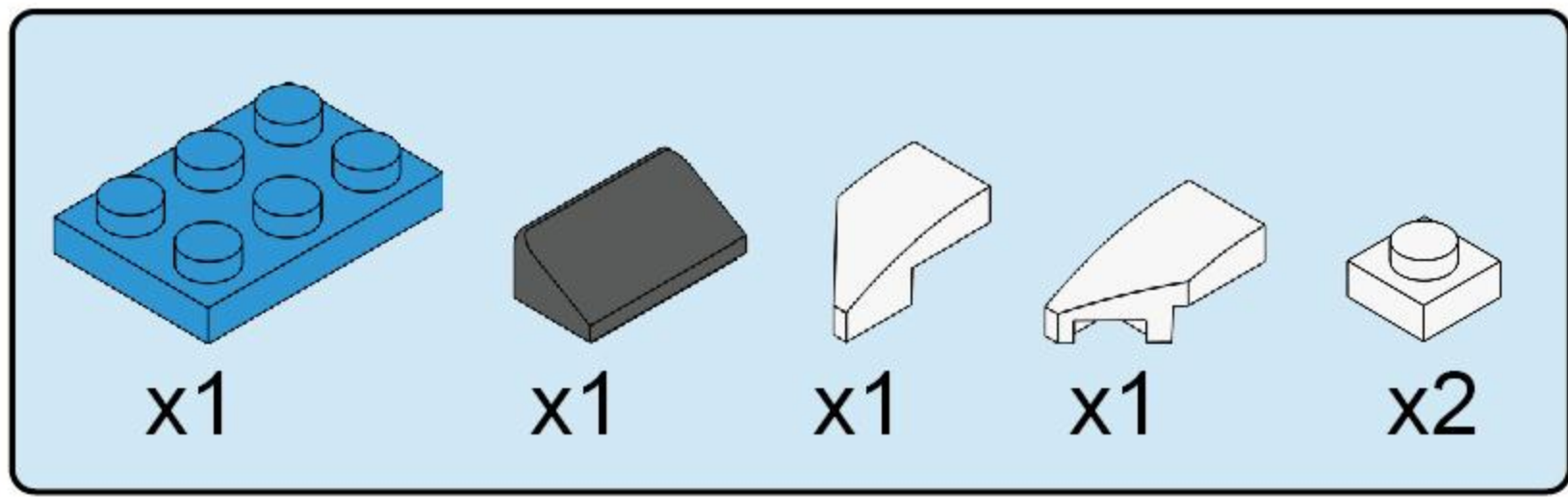
24



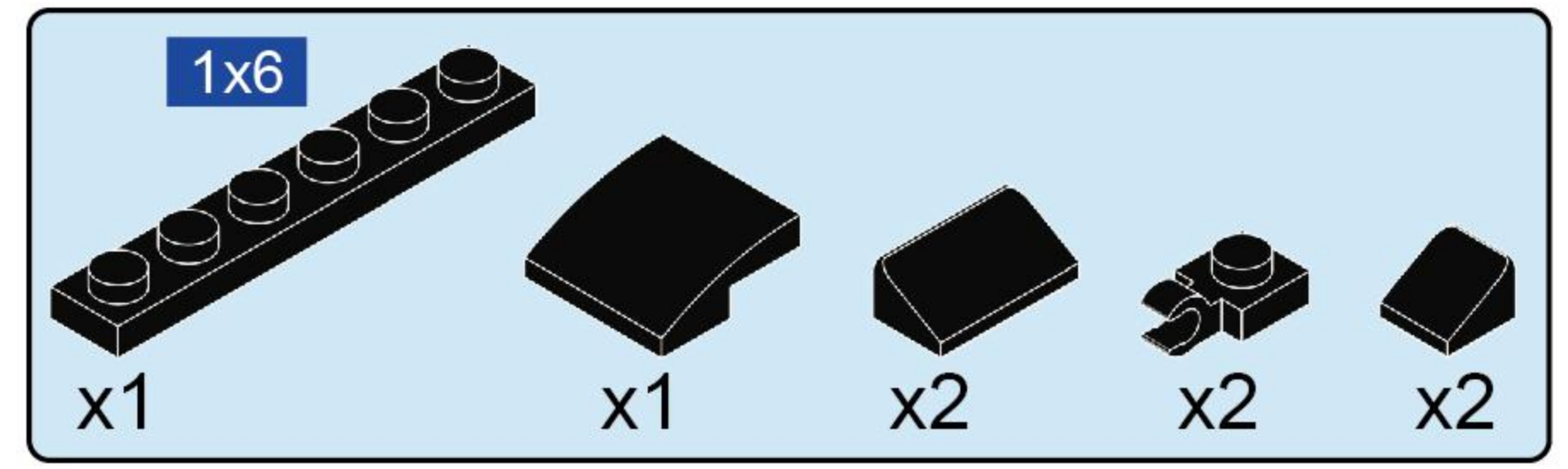
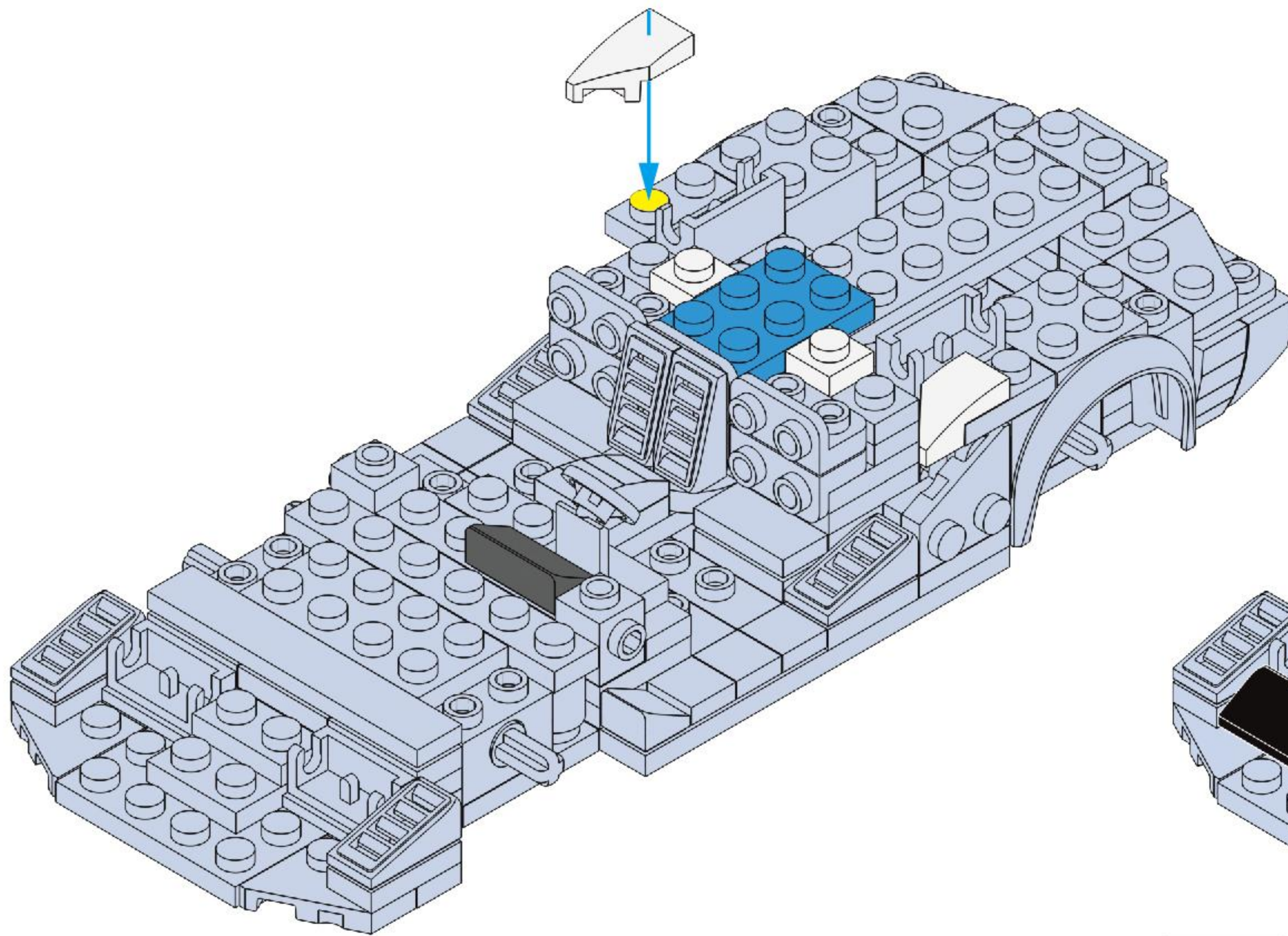
25



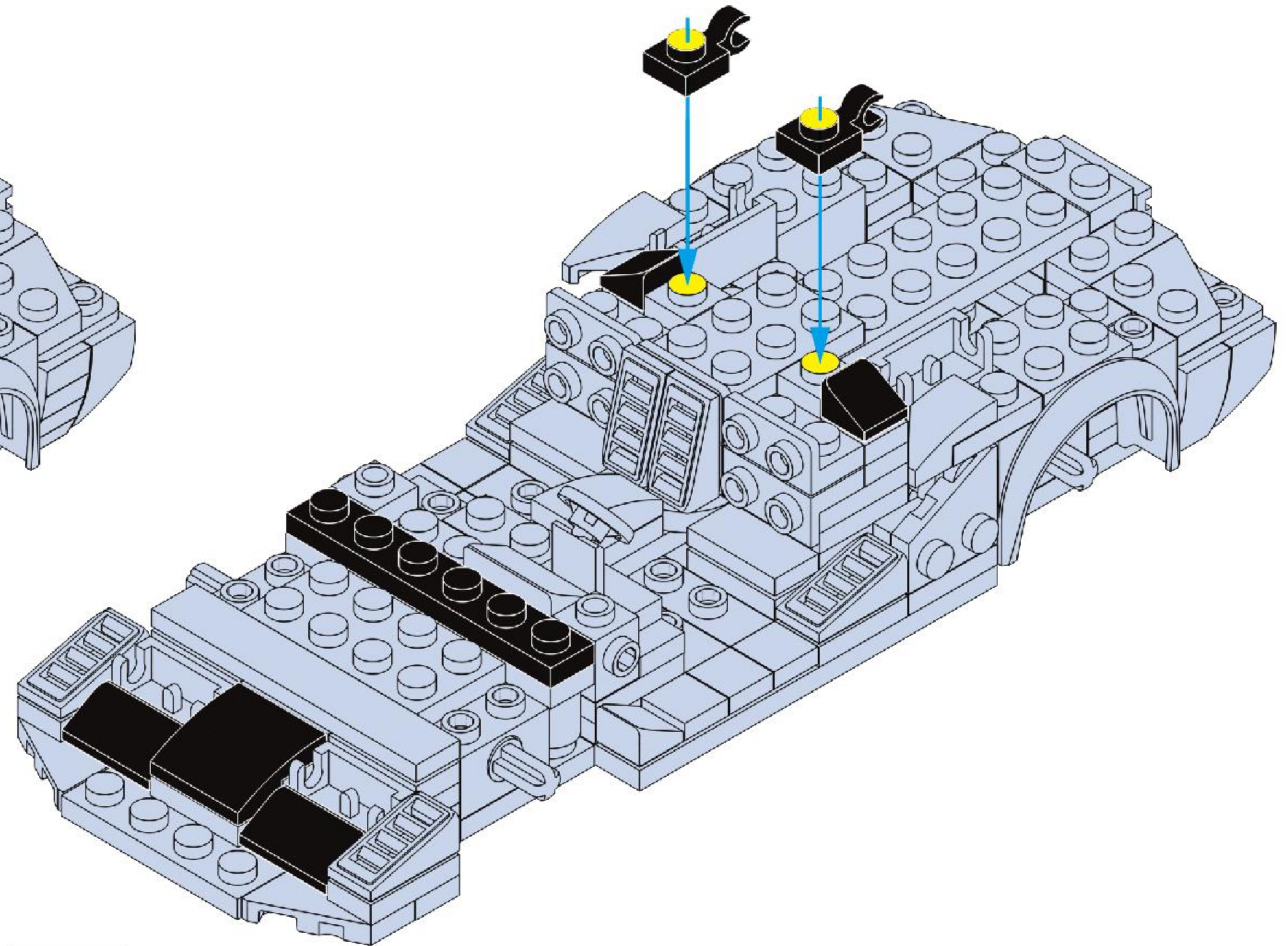
12

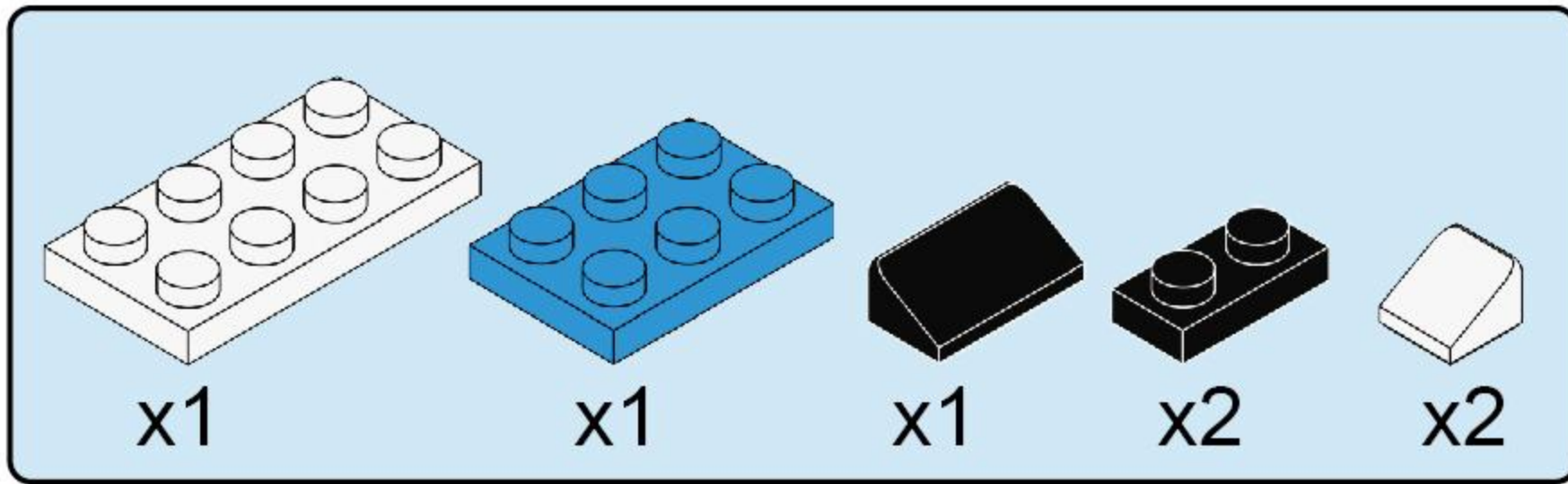


26

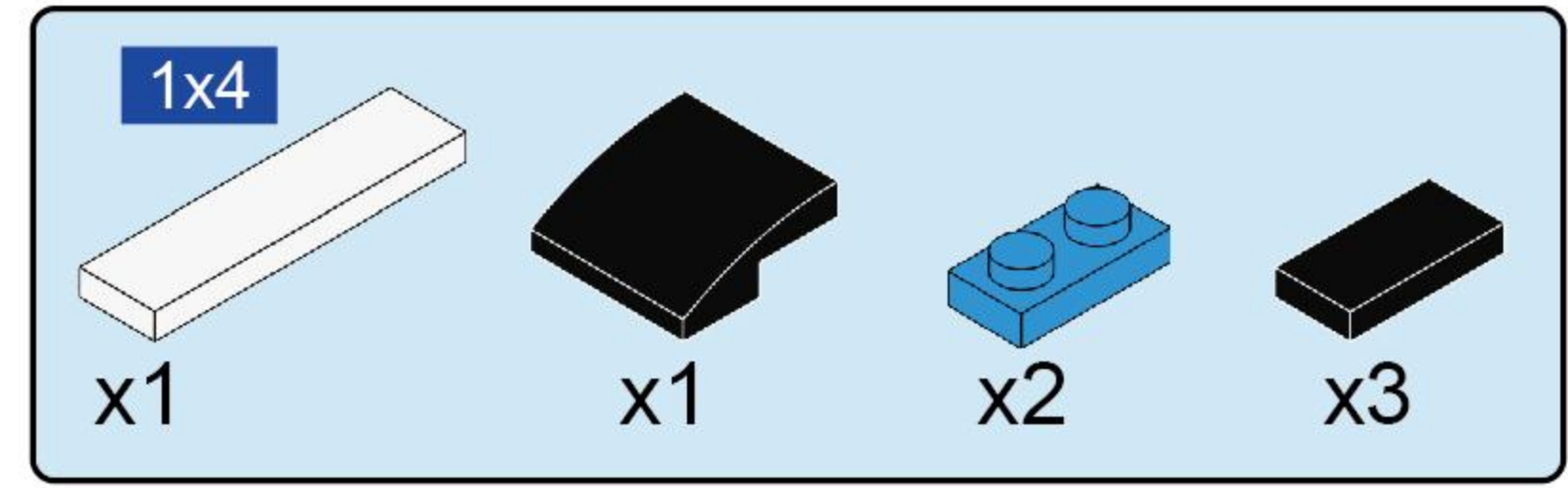


27

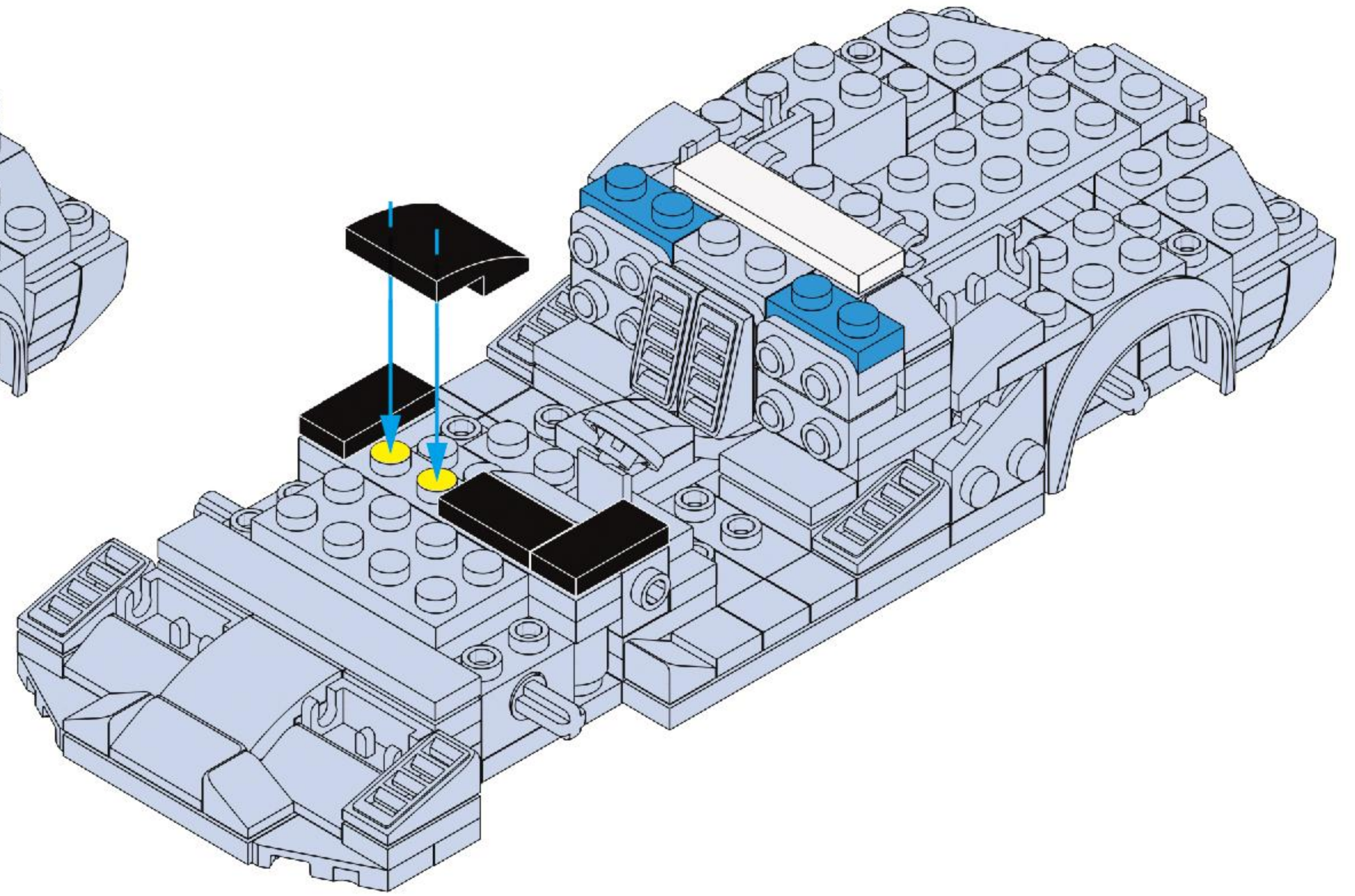
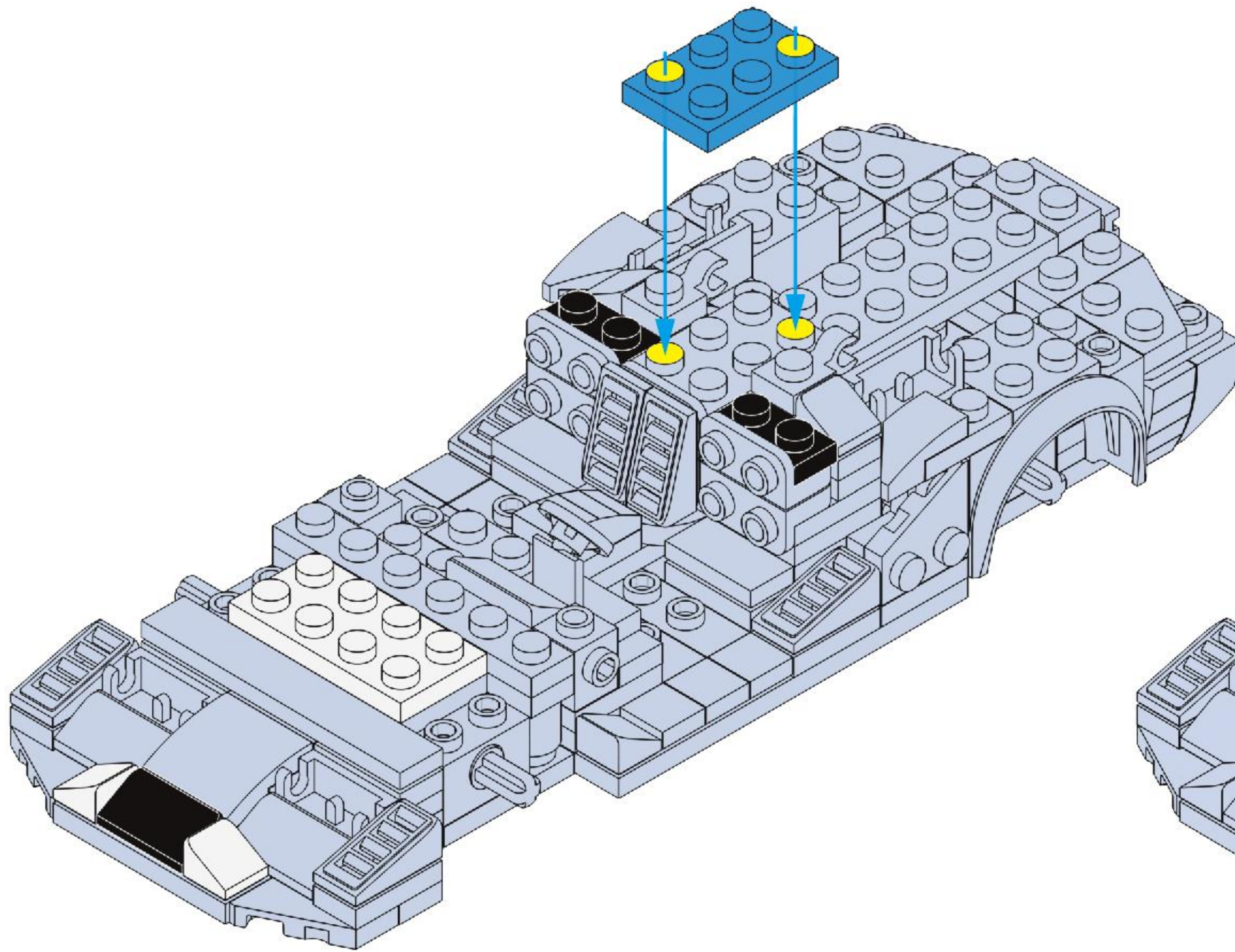


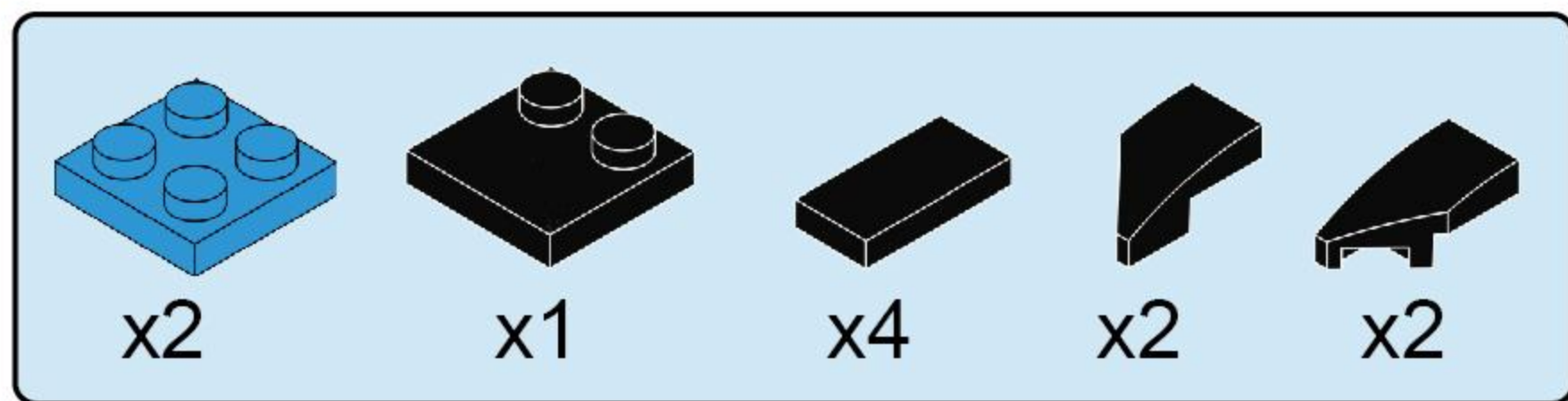


28

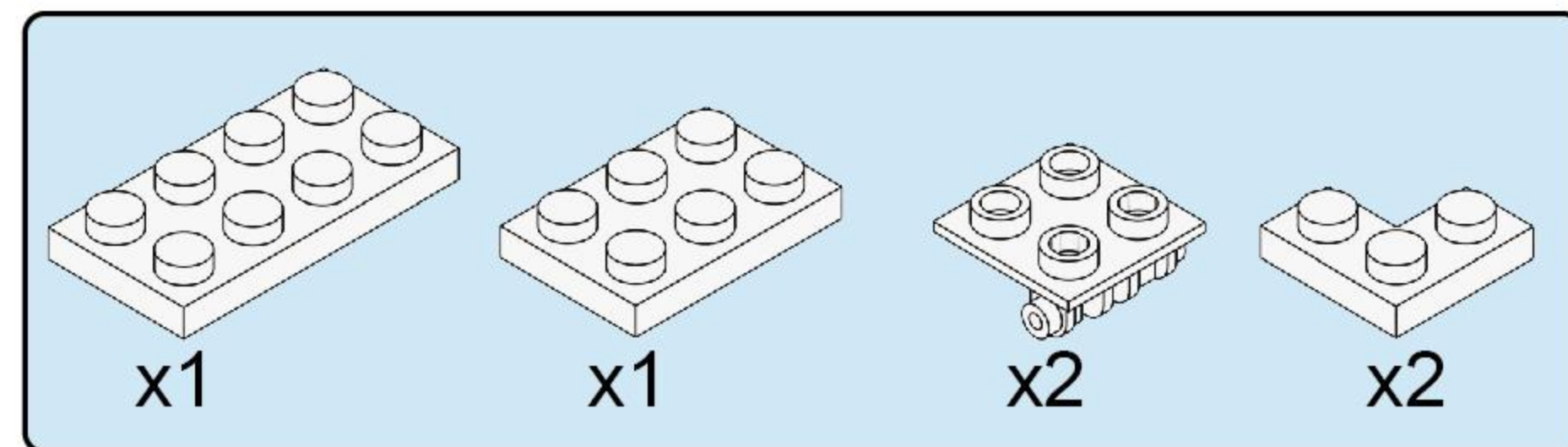
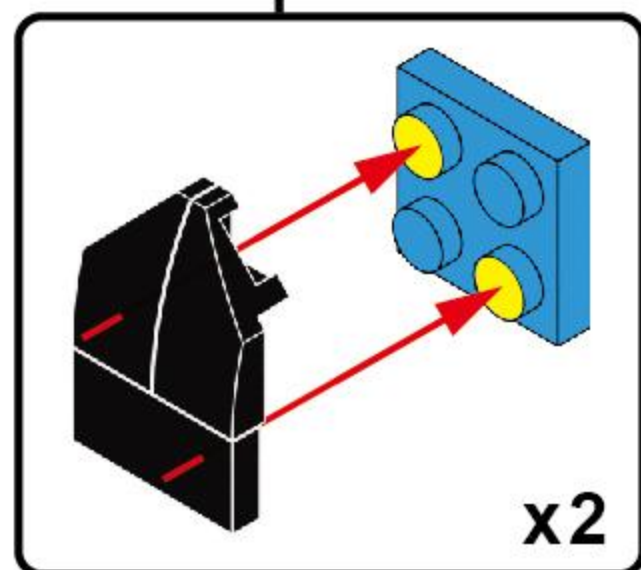
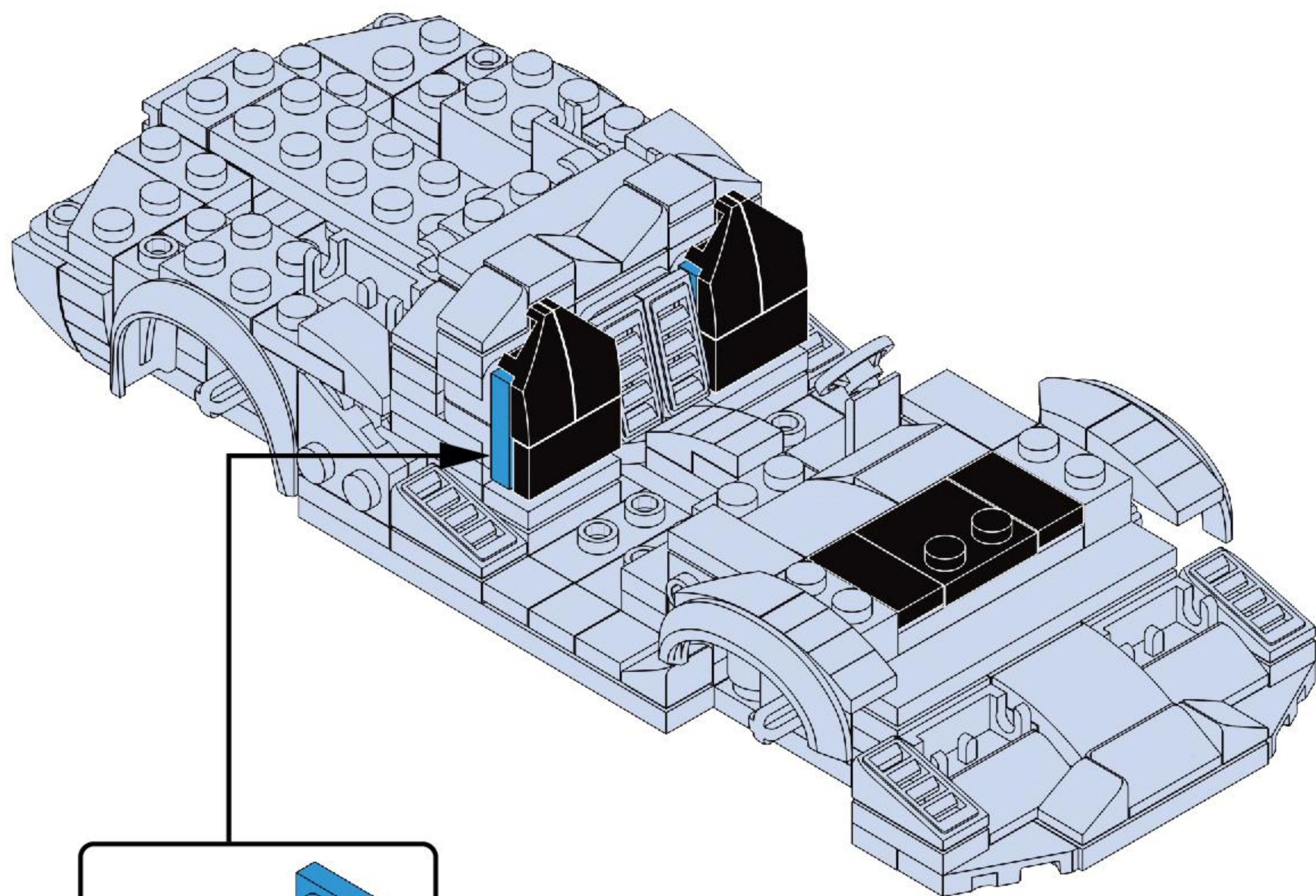


29

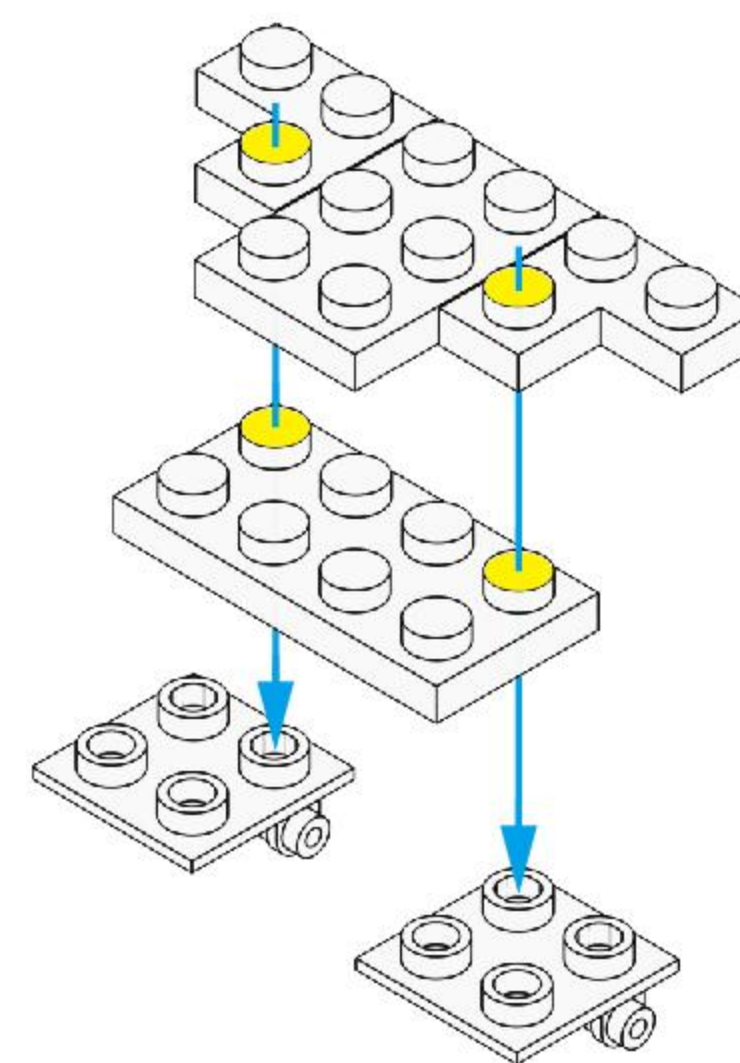


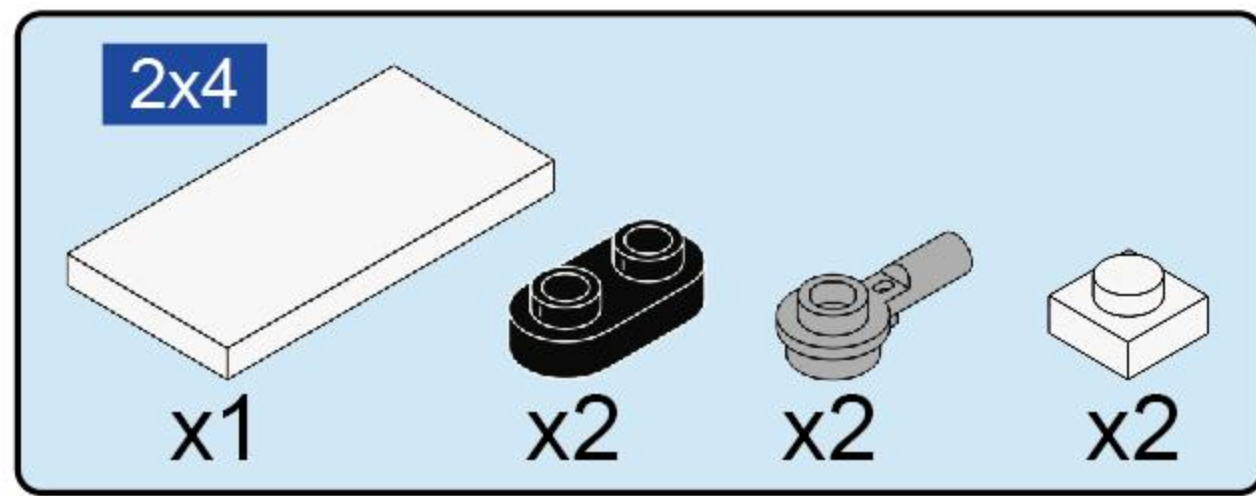


32

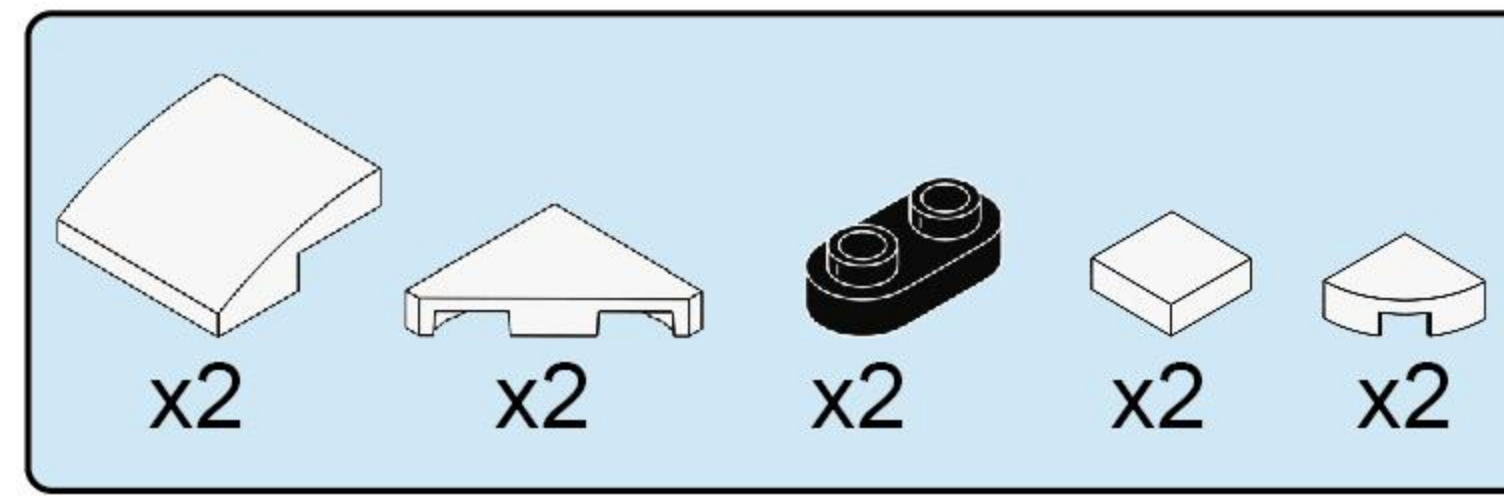
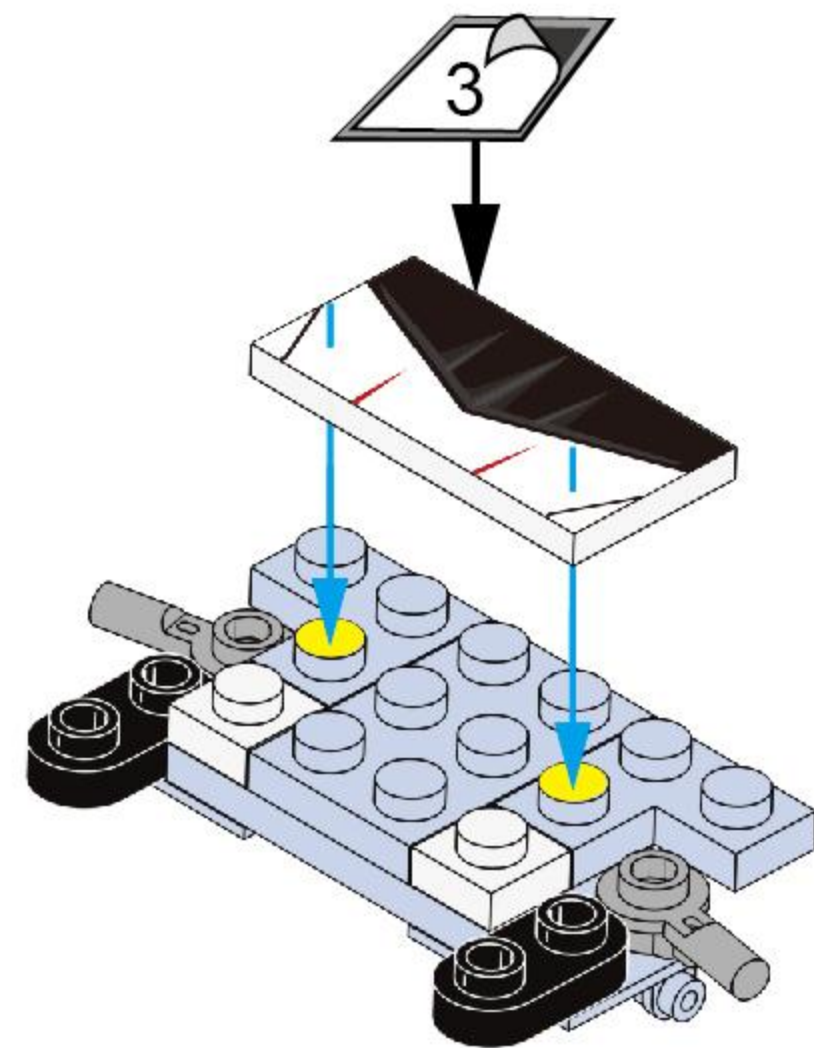


33

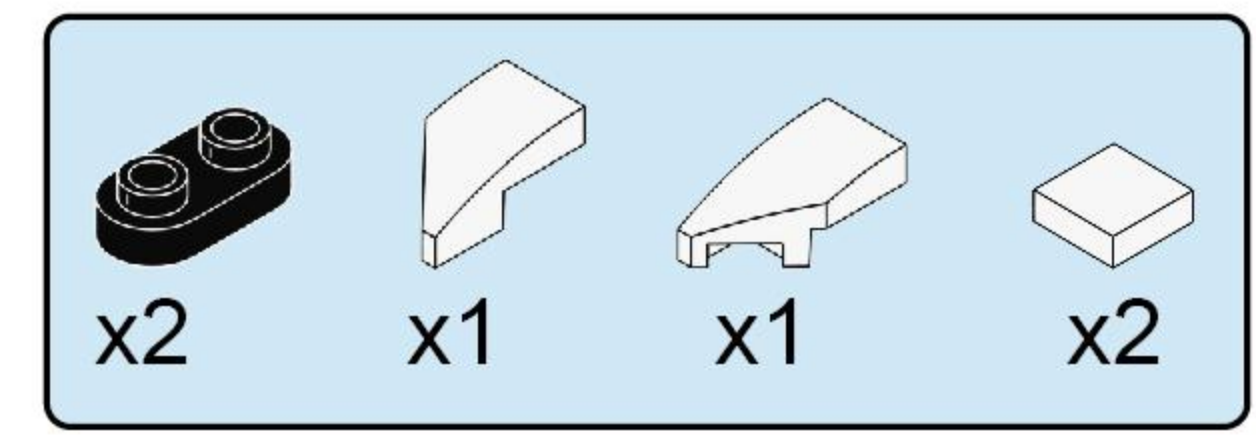
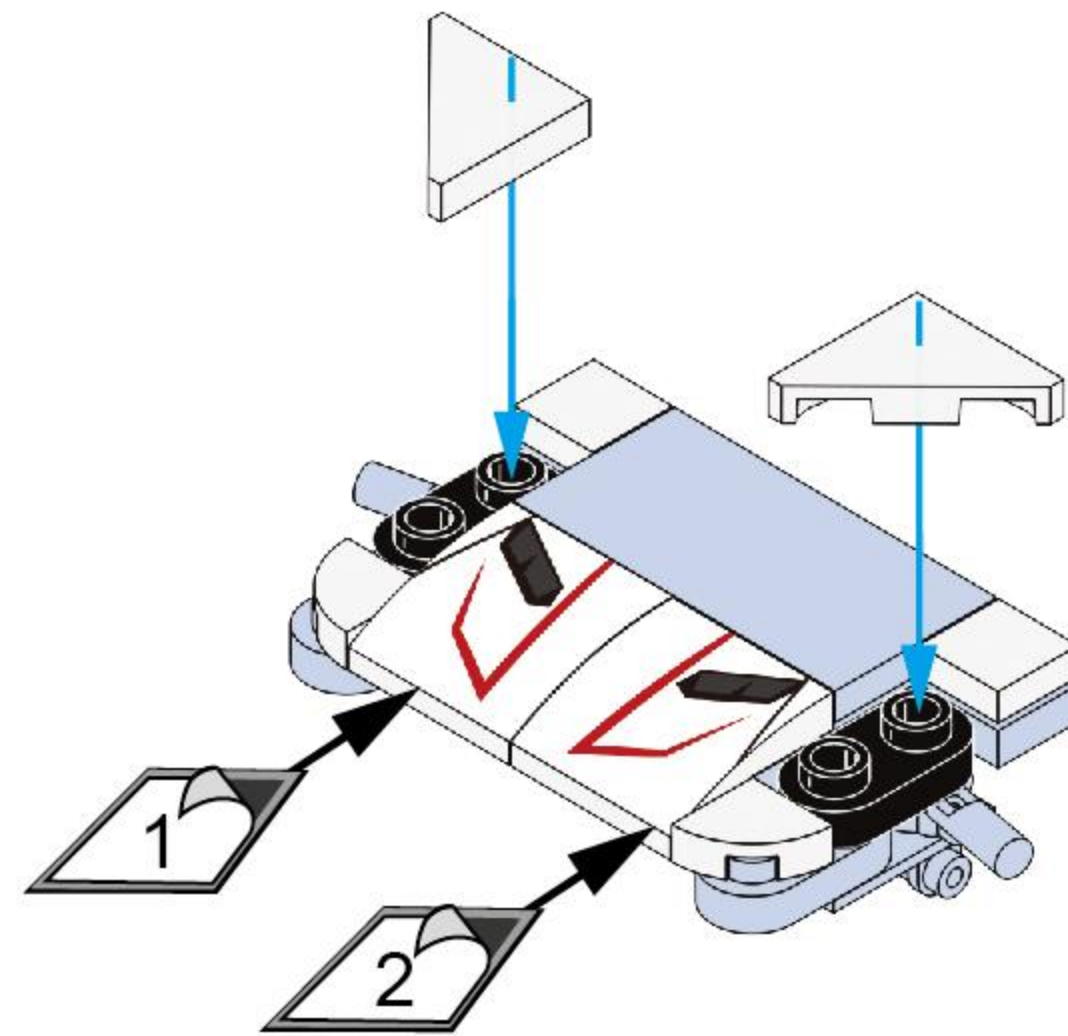




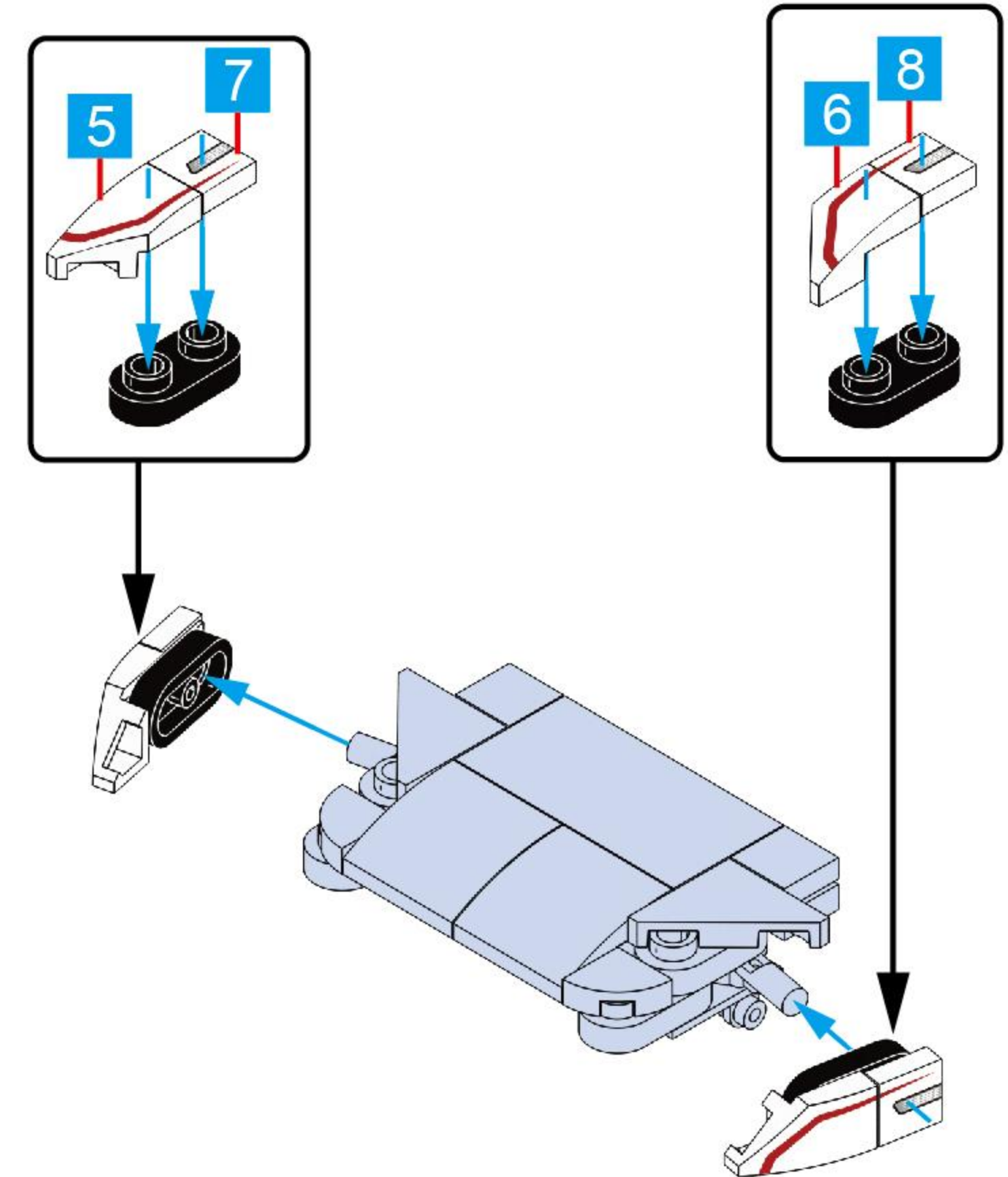
34



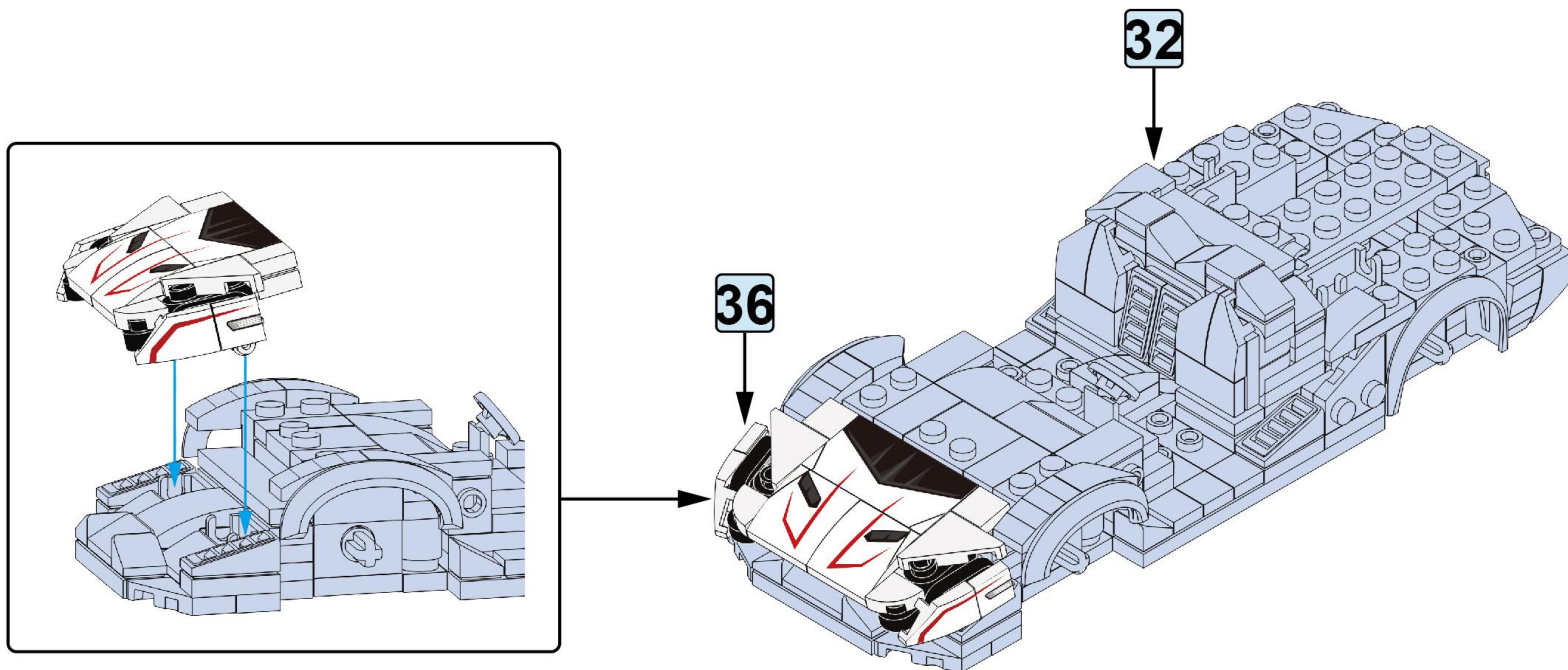
35



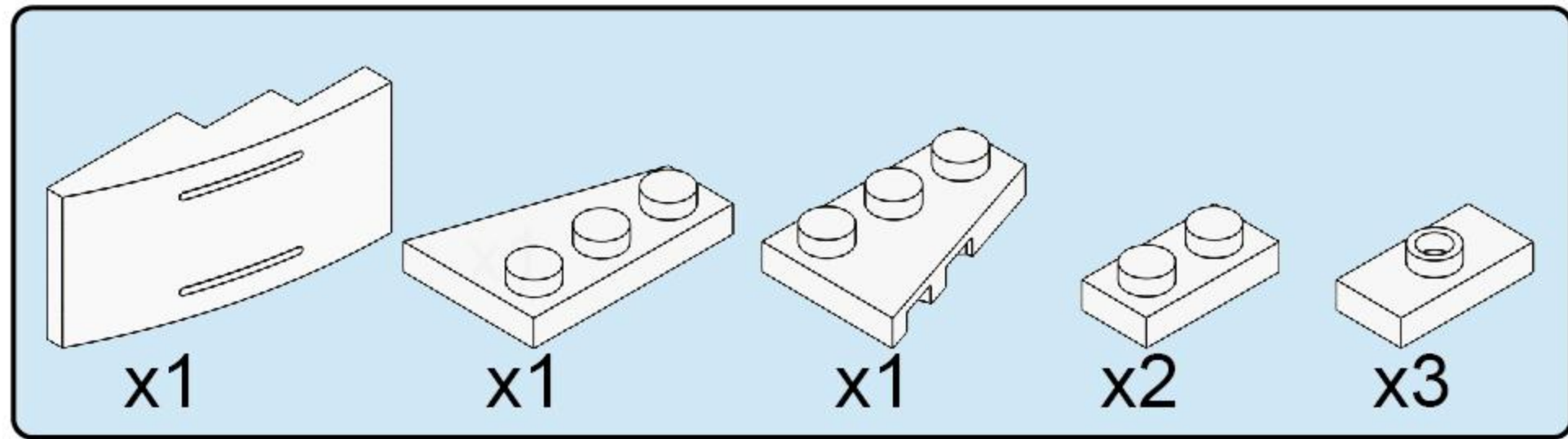
36



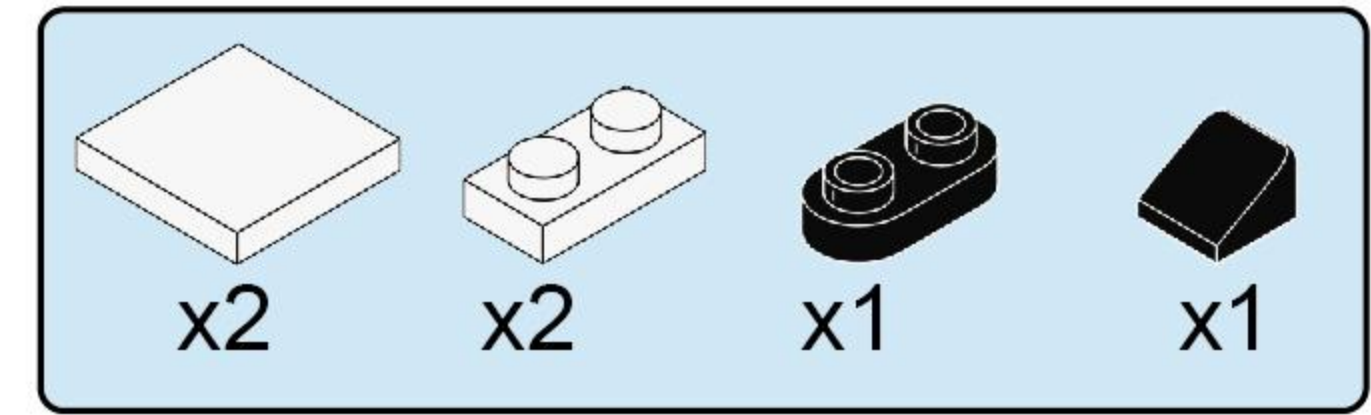
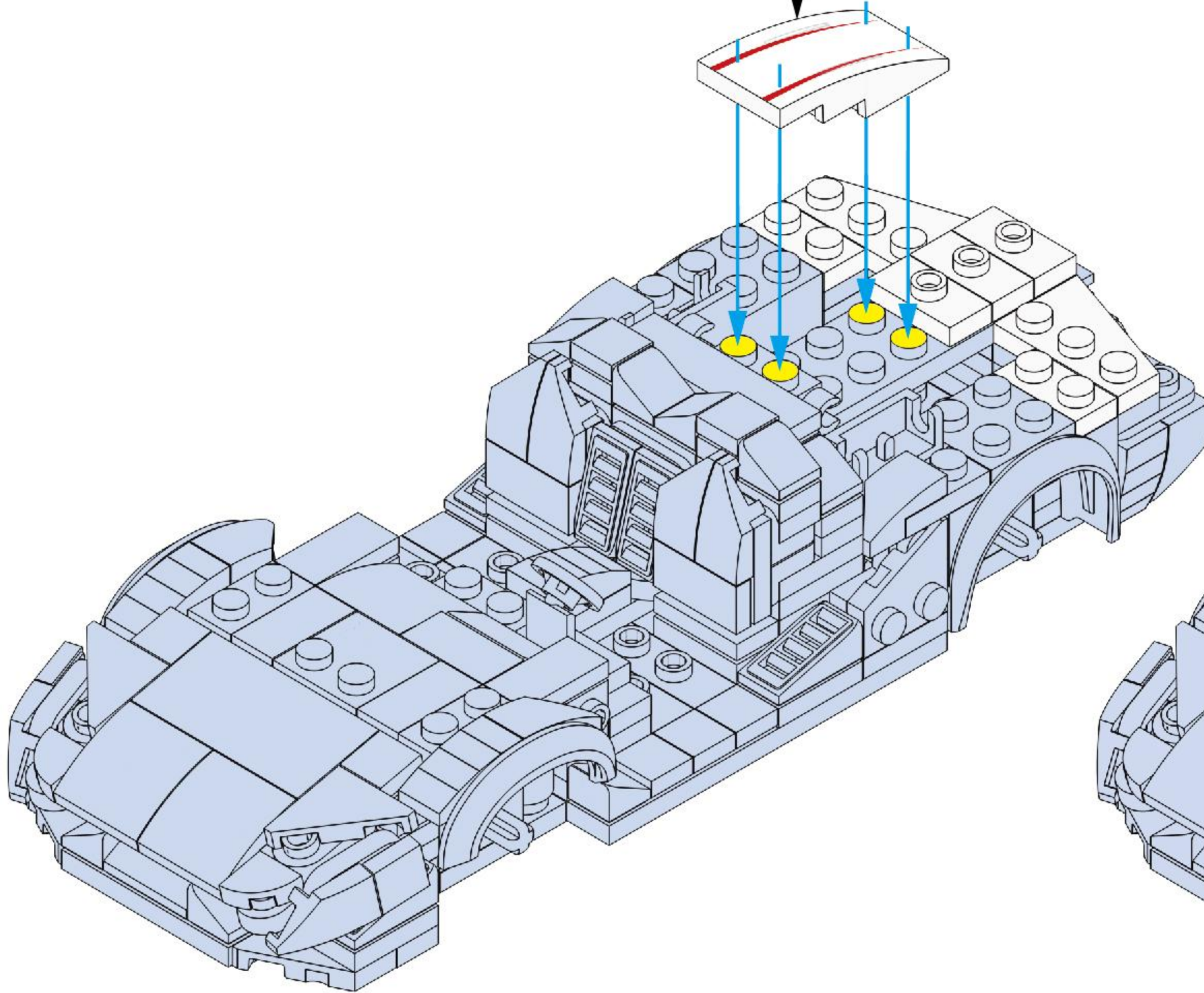
37



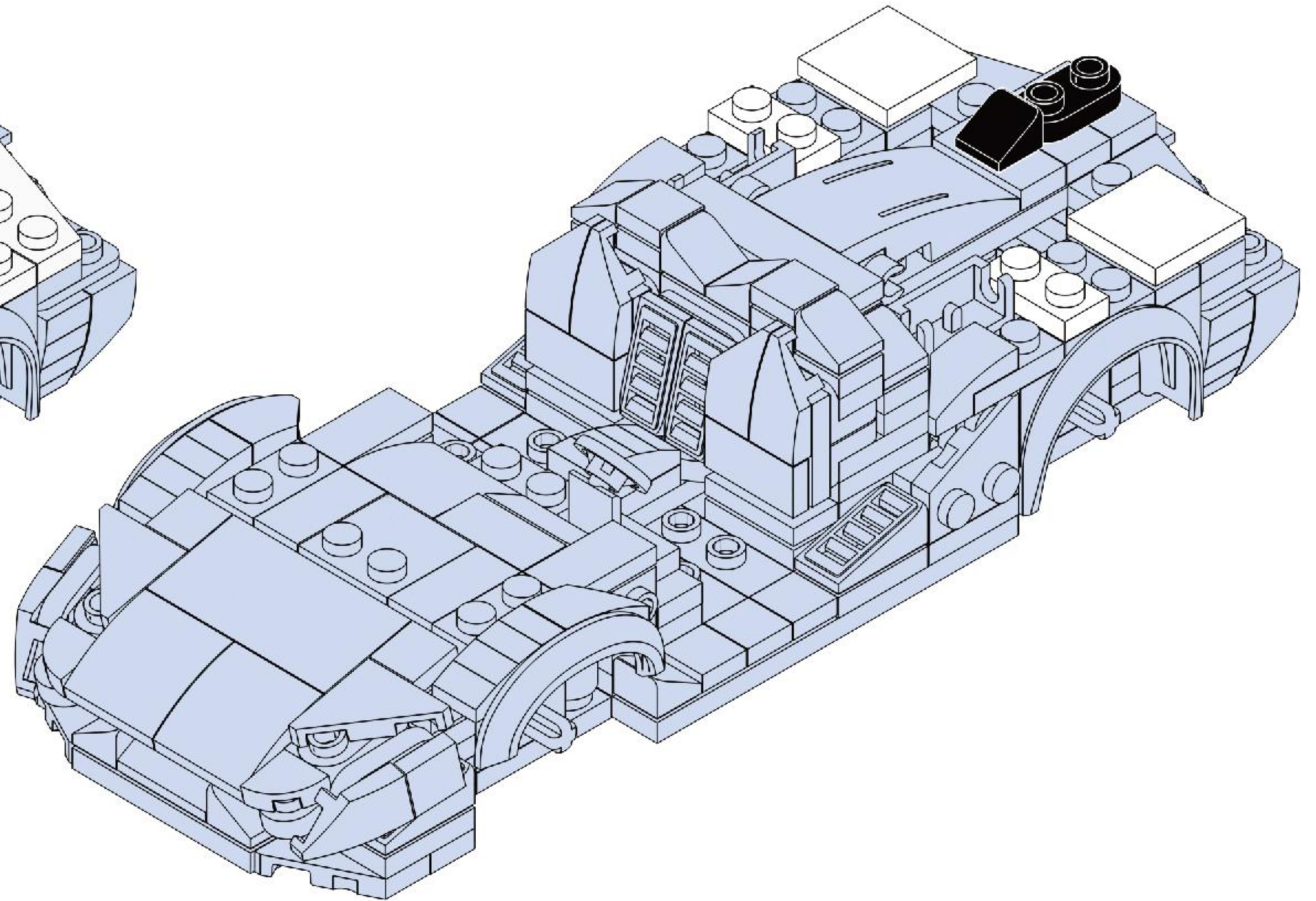
18

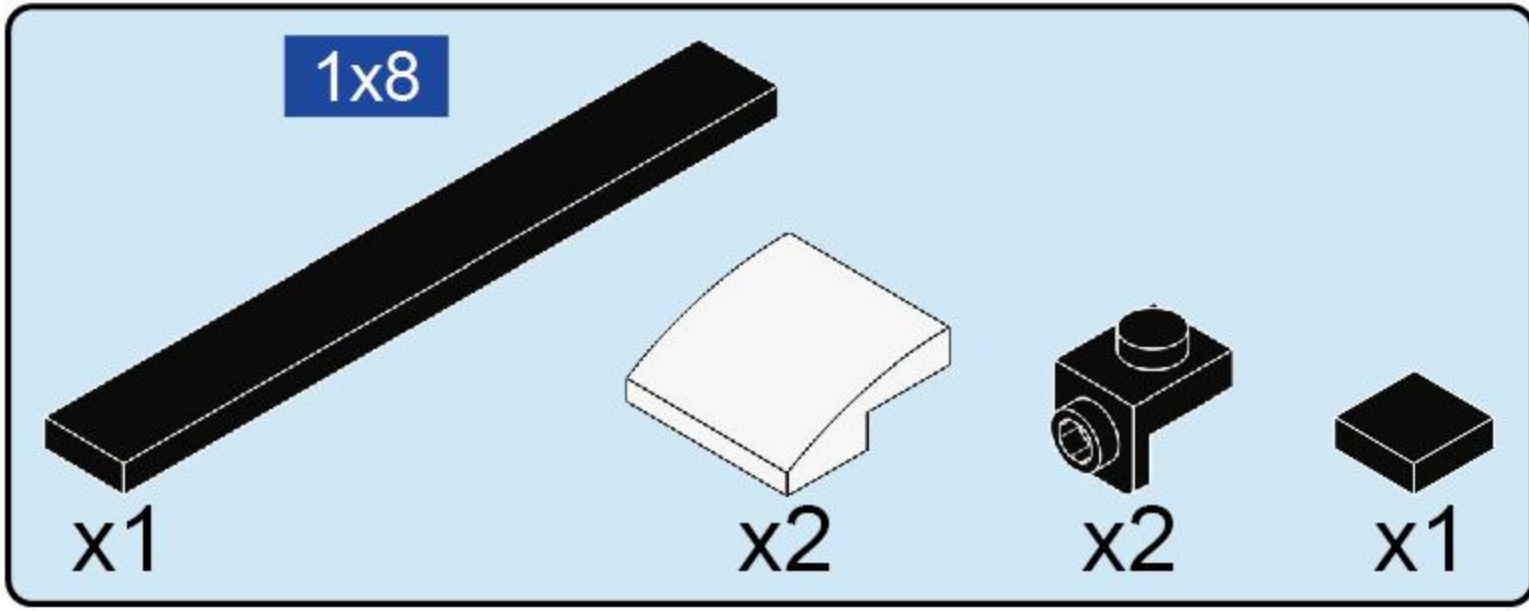


38

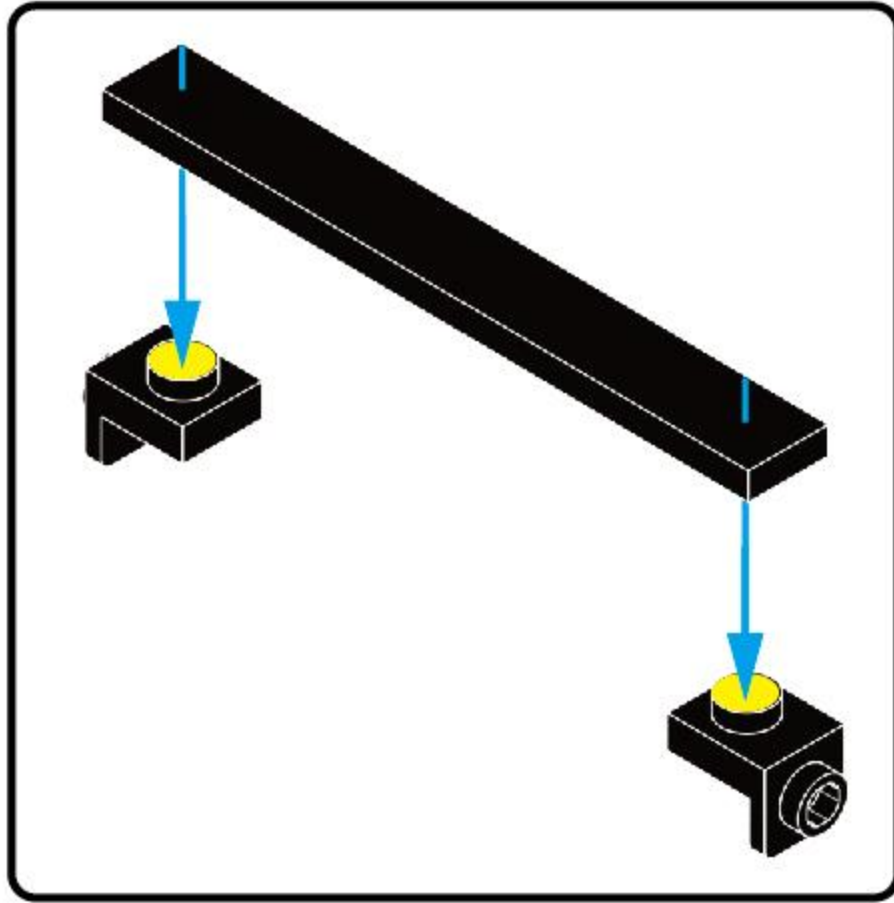


39

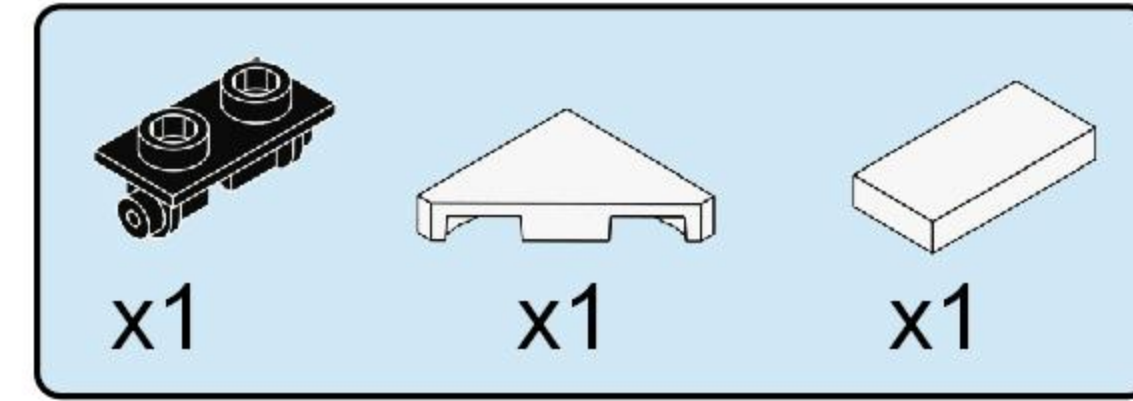
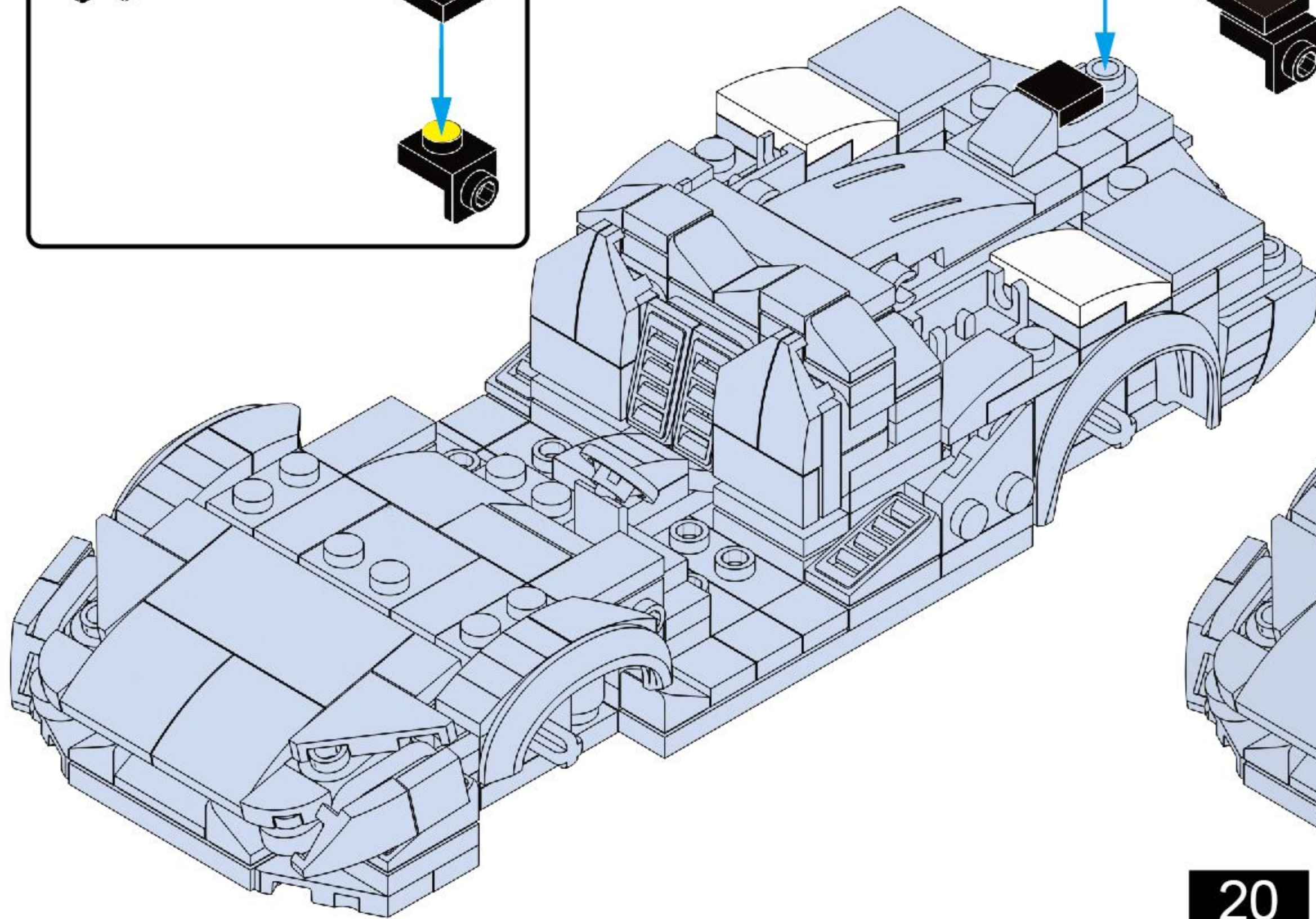
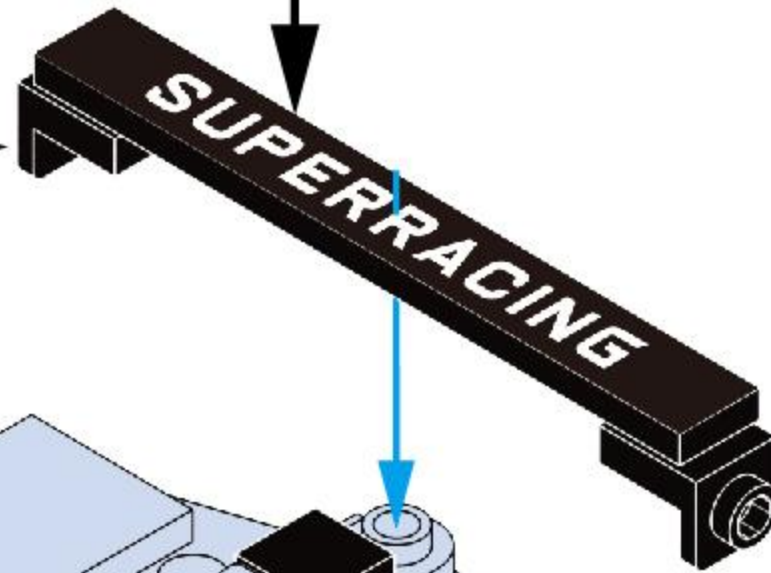




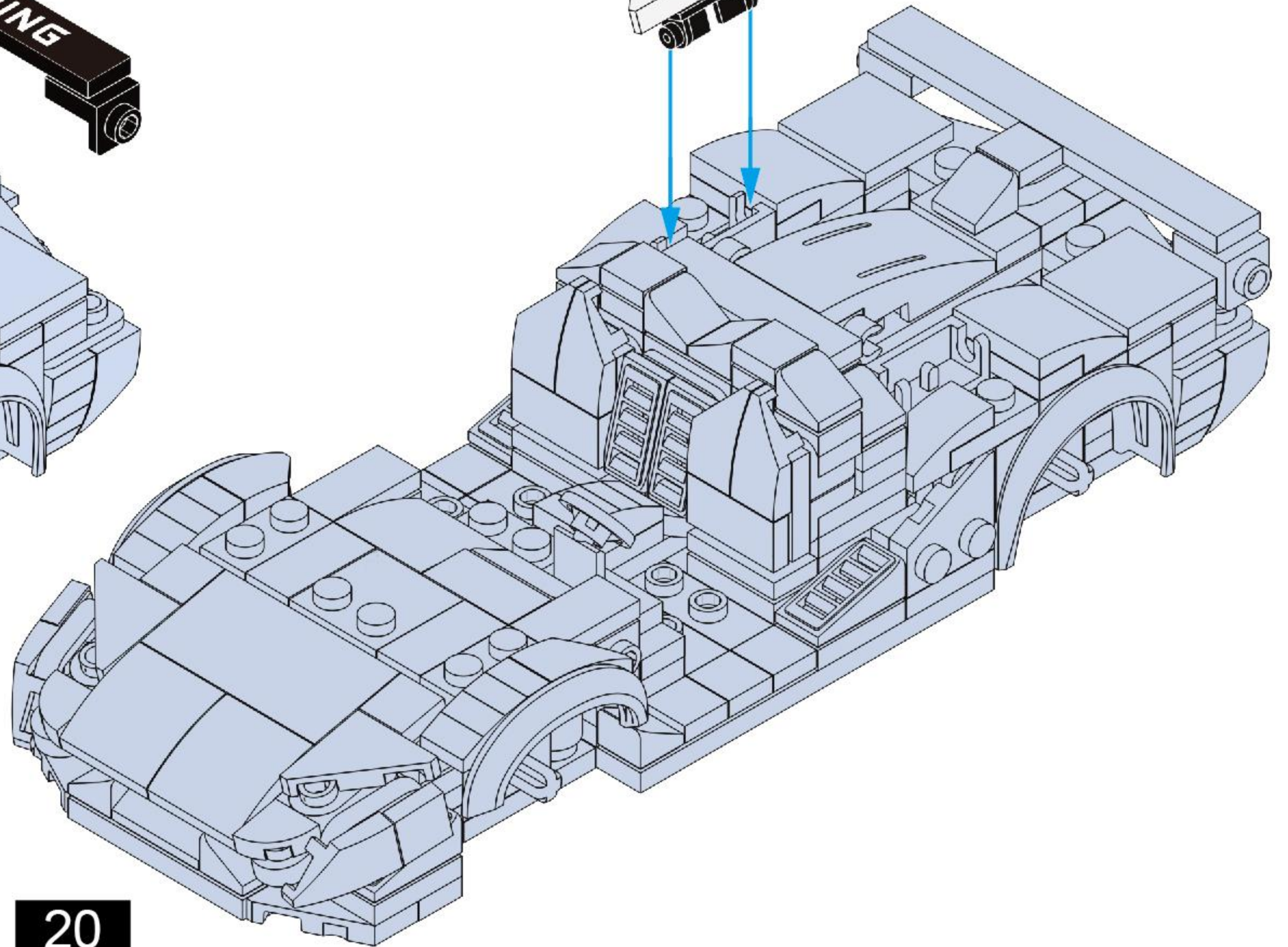
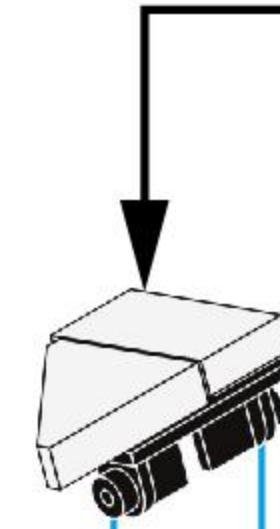
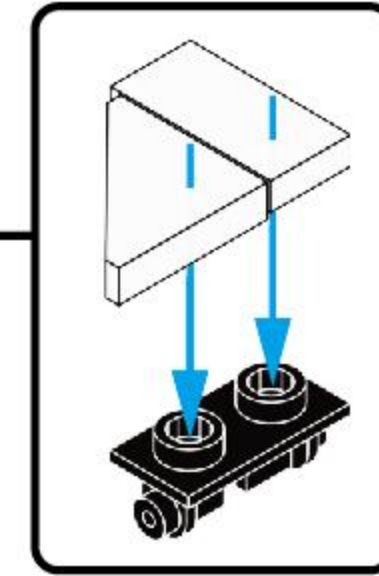
40



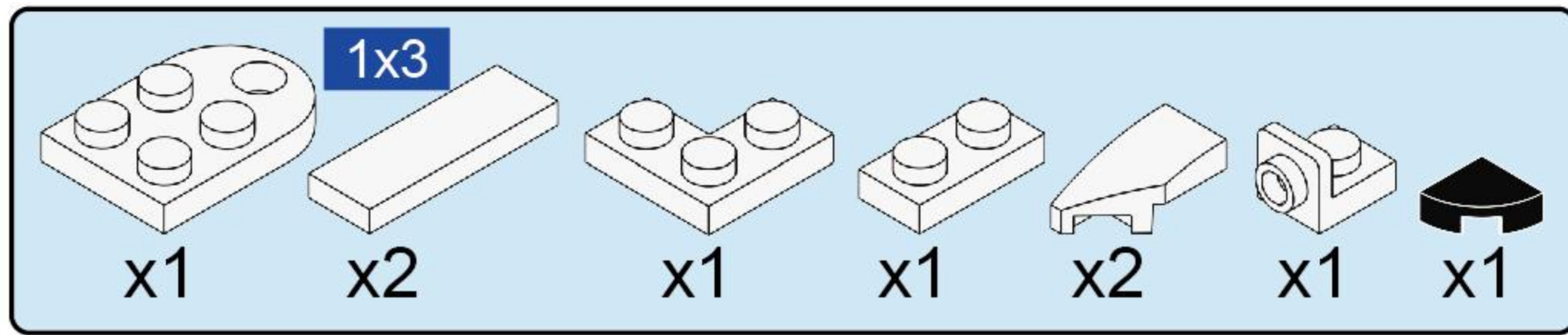
15



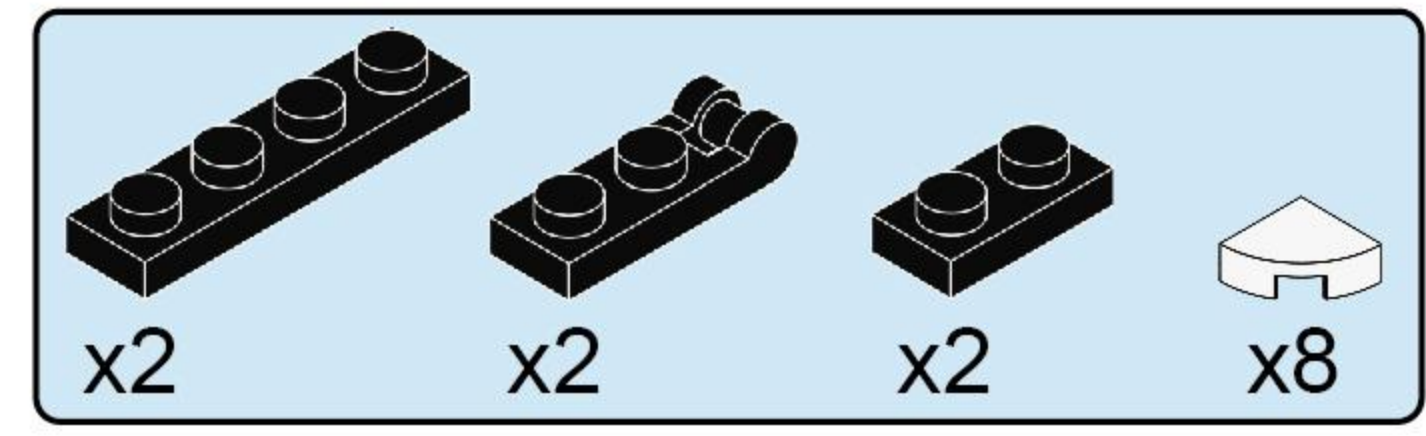
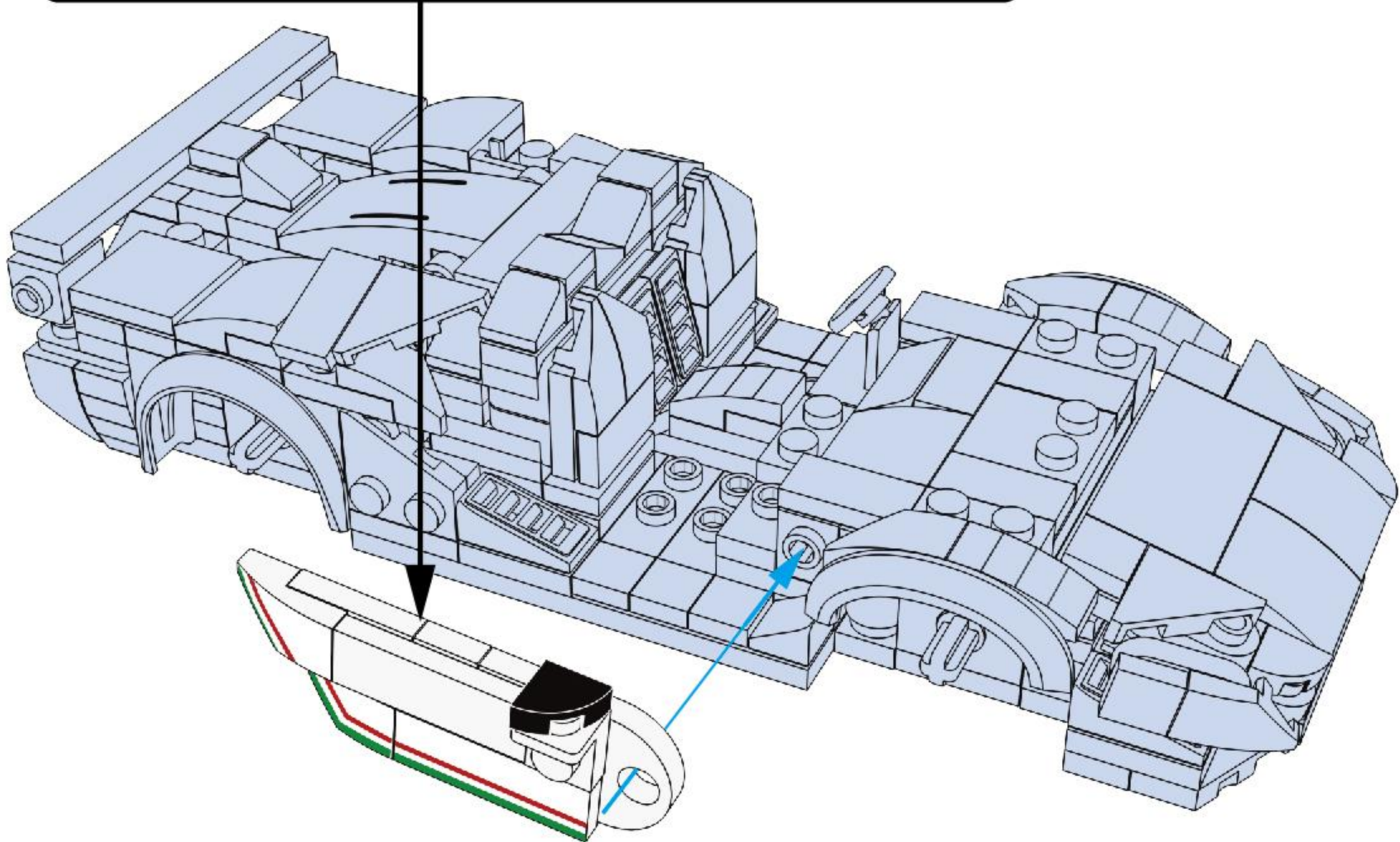
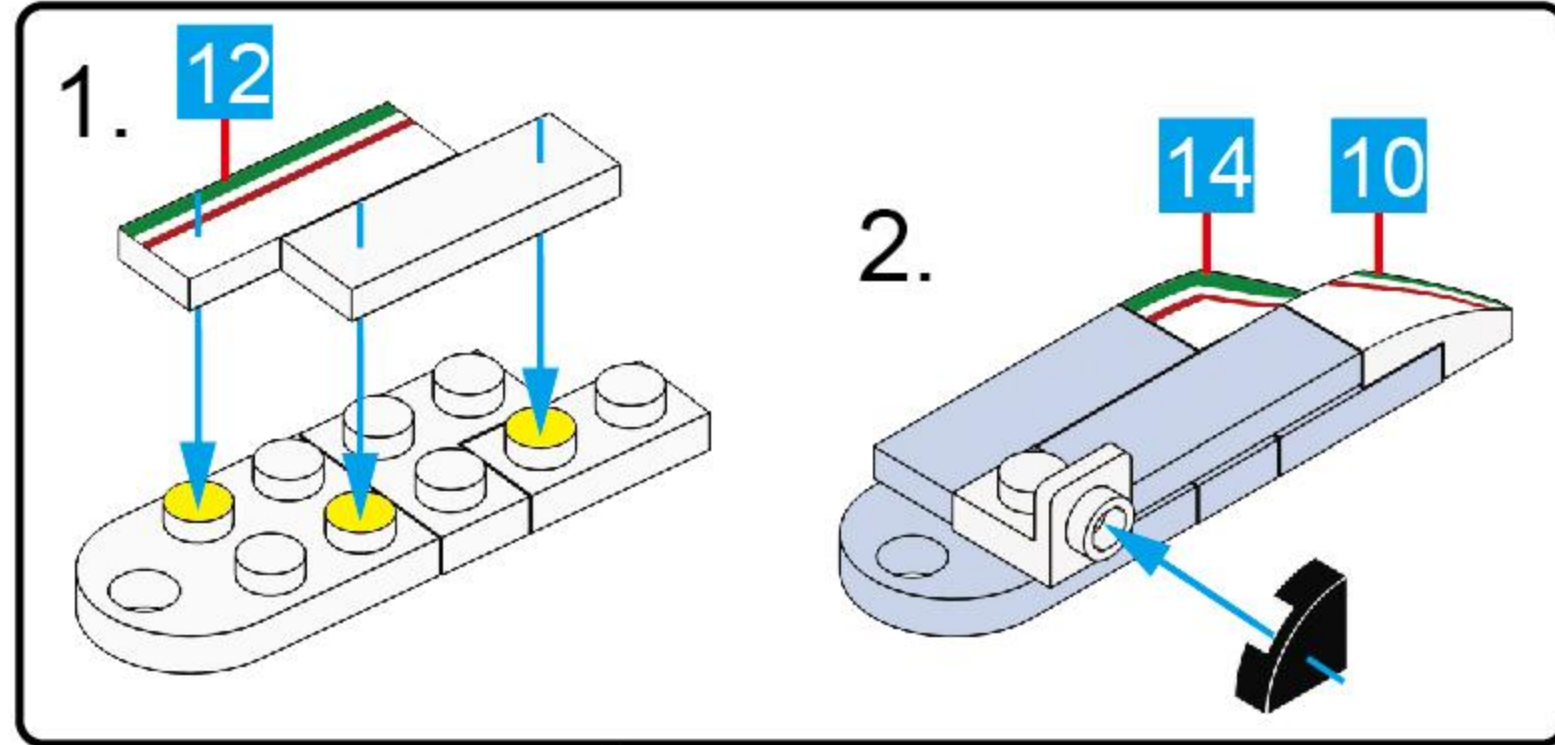
41



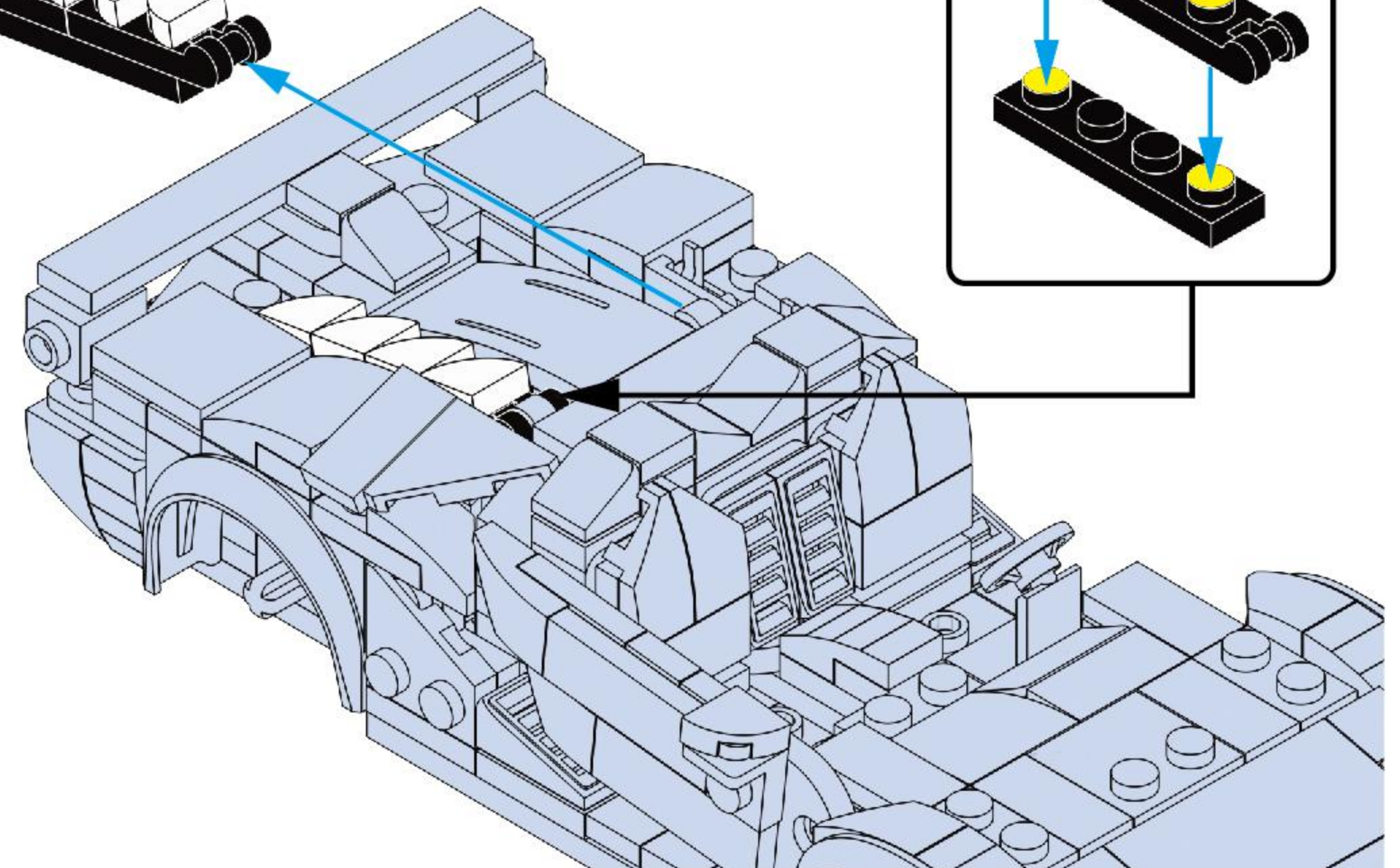
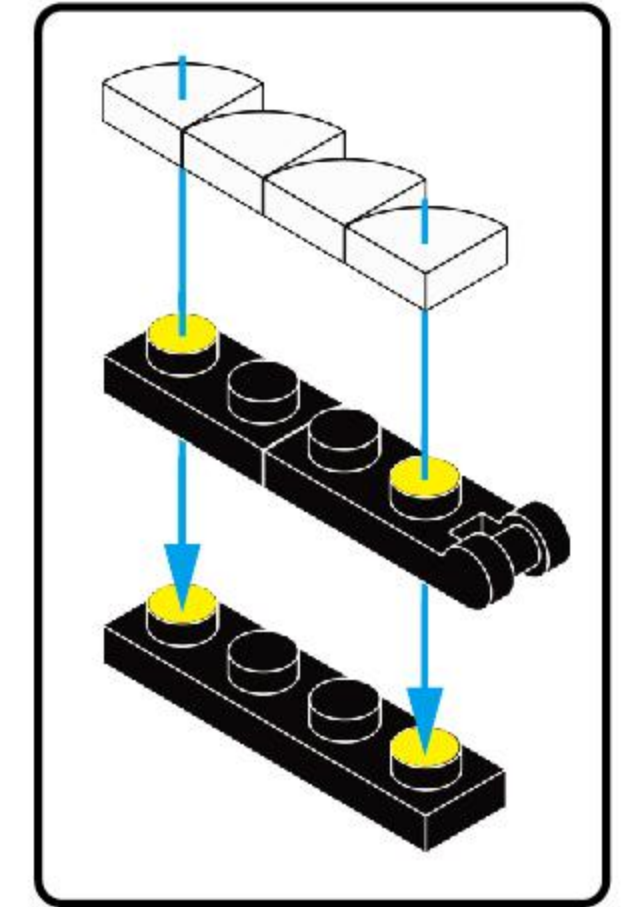
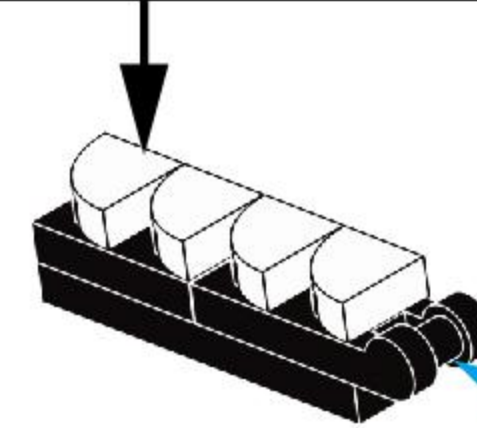
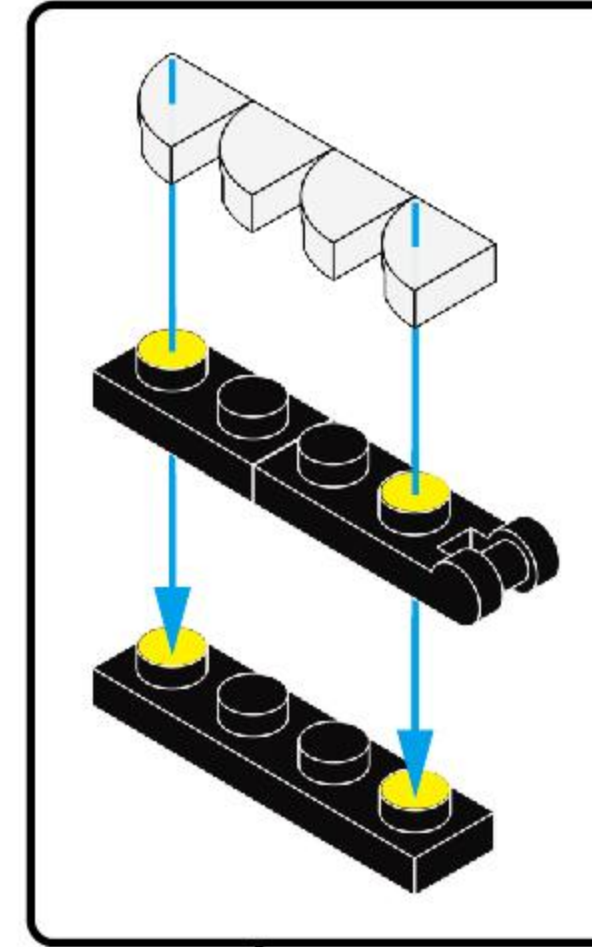
20

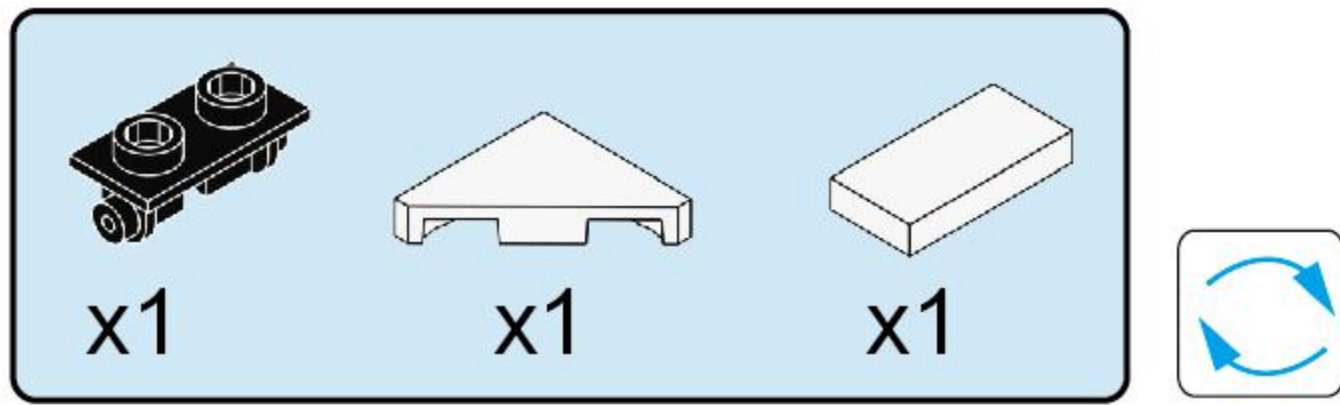


42

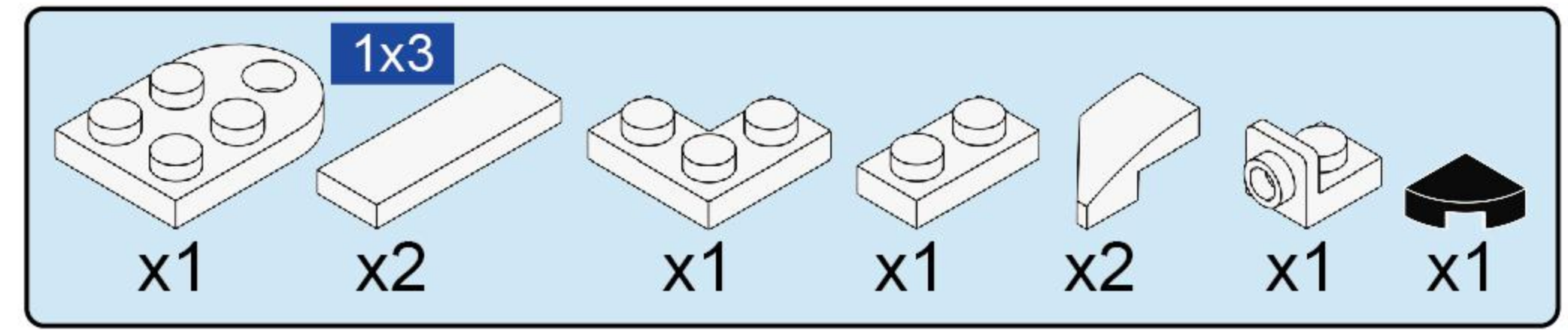


43

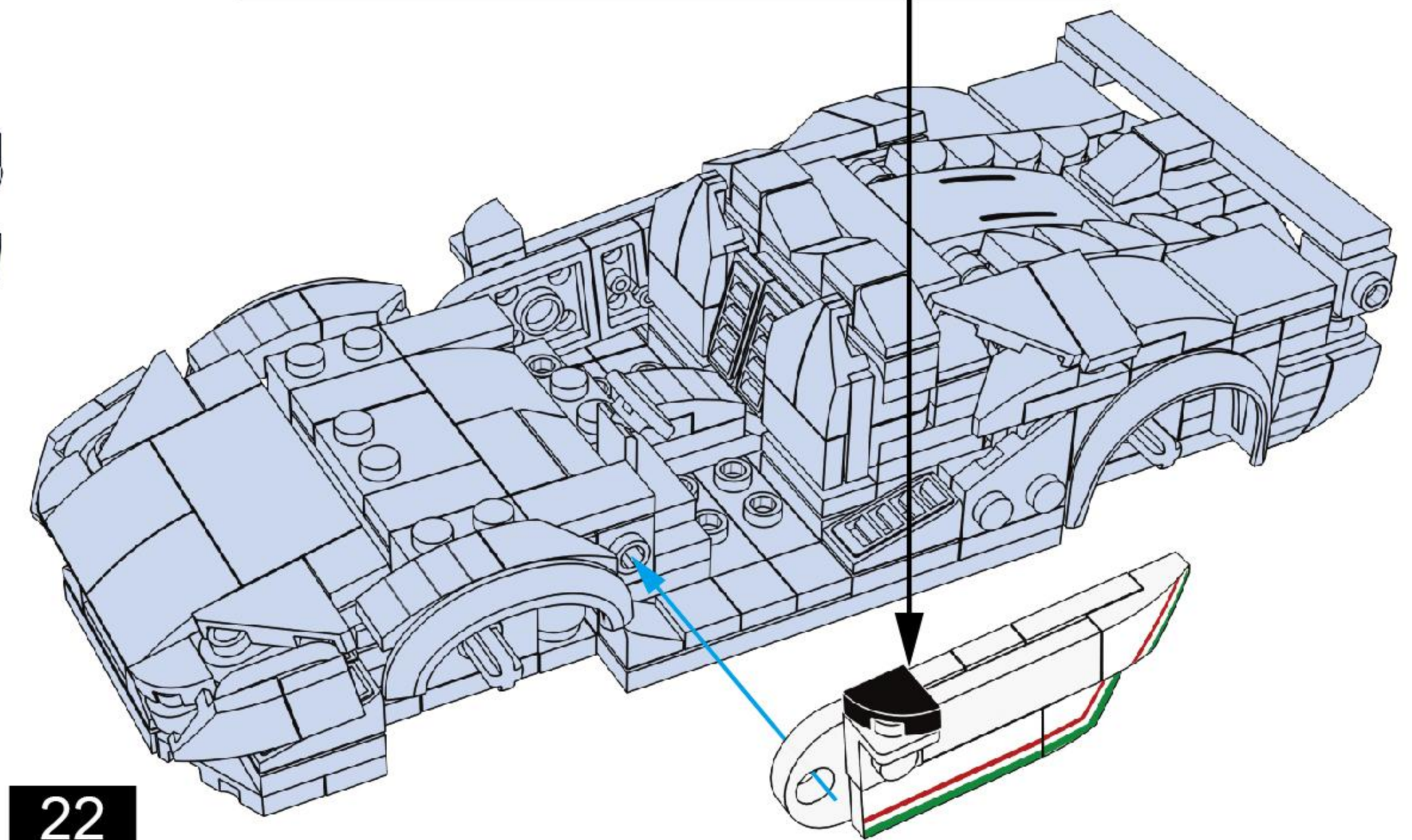
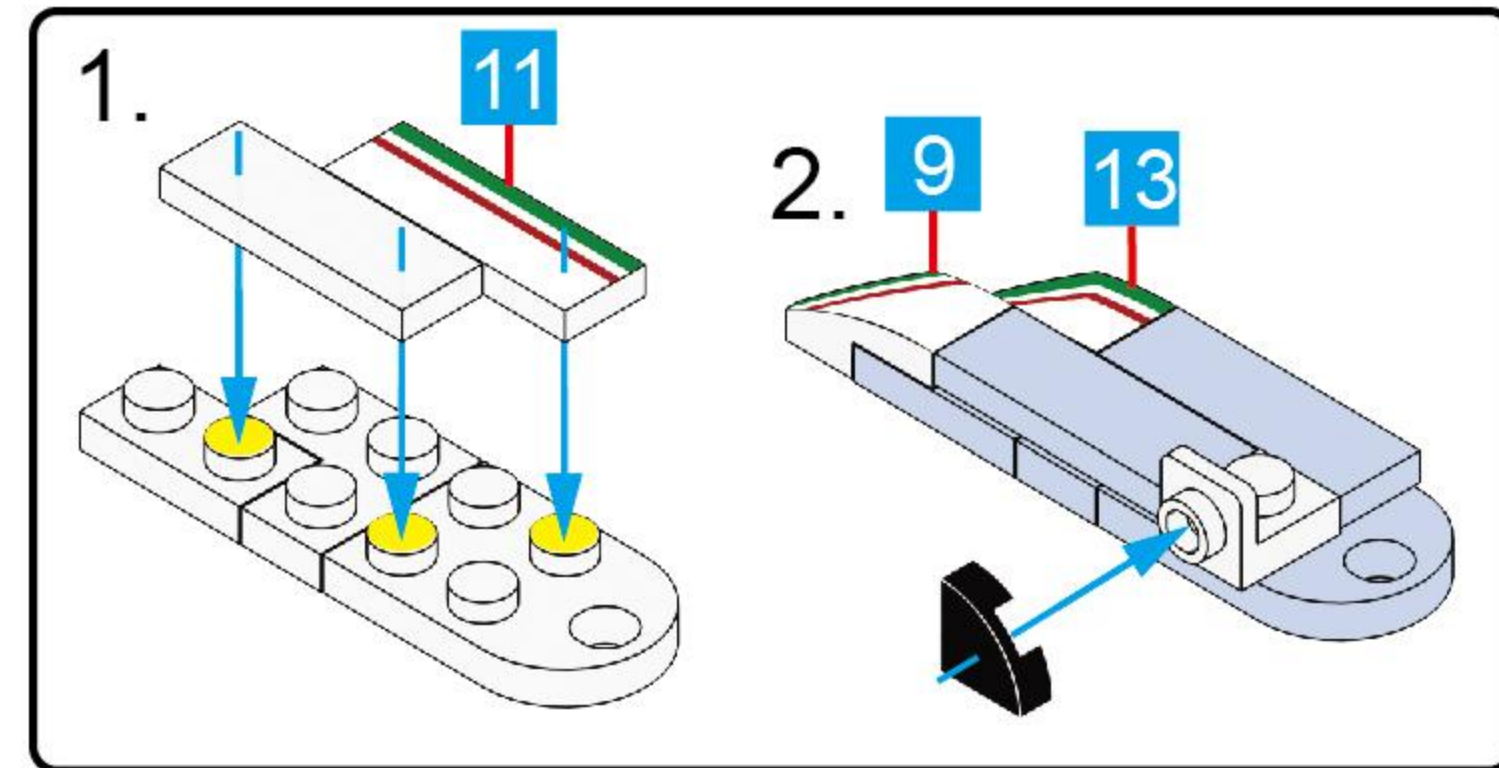
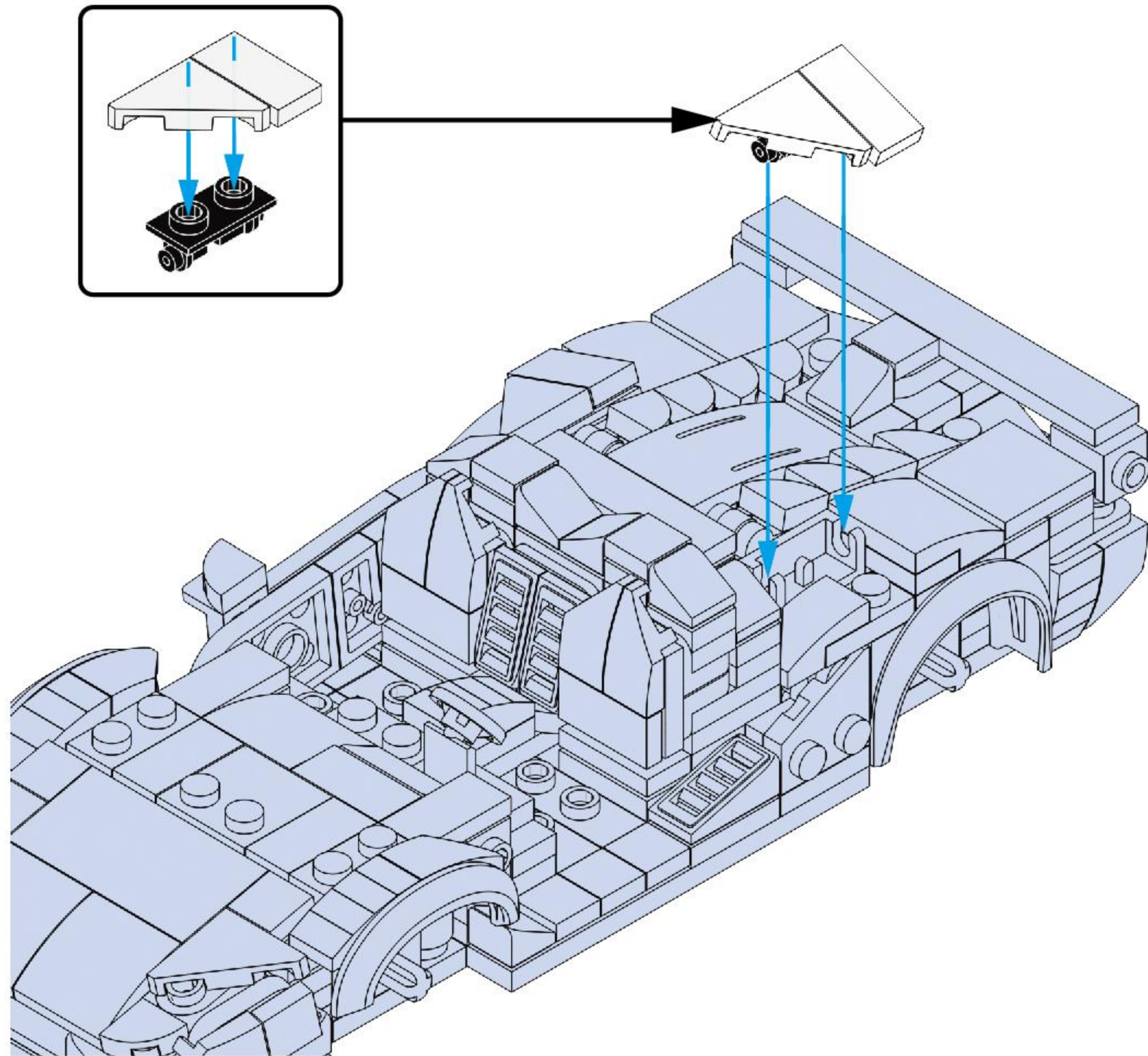




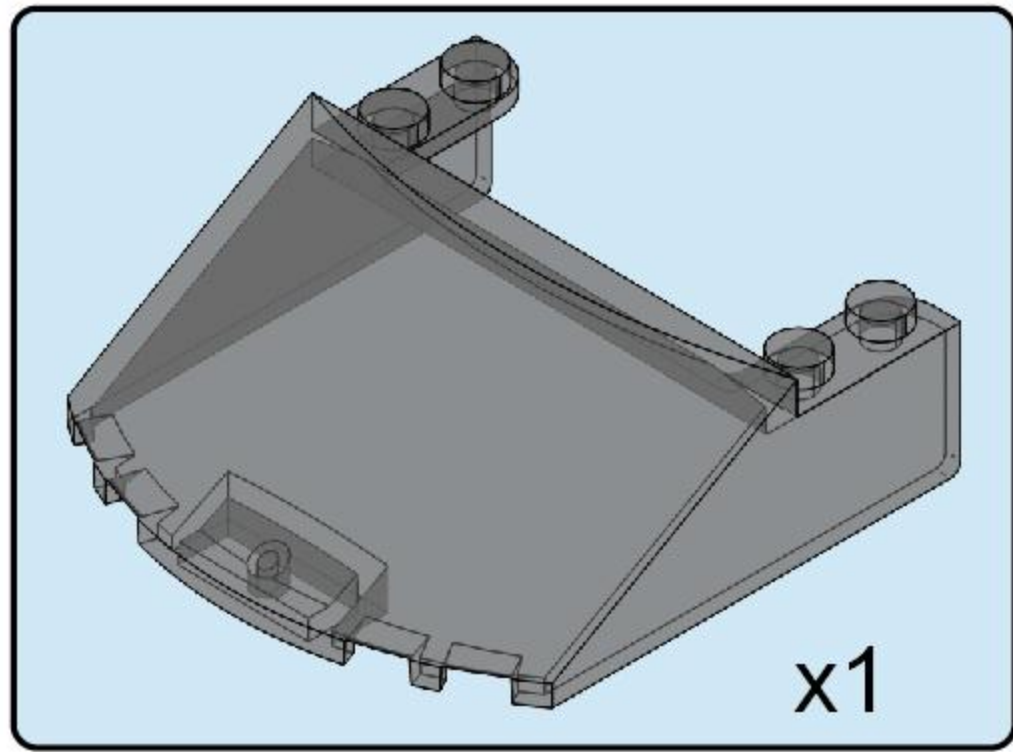
44



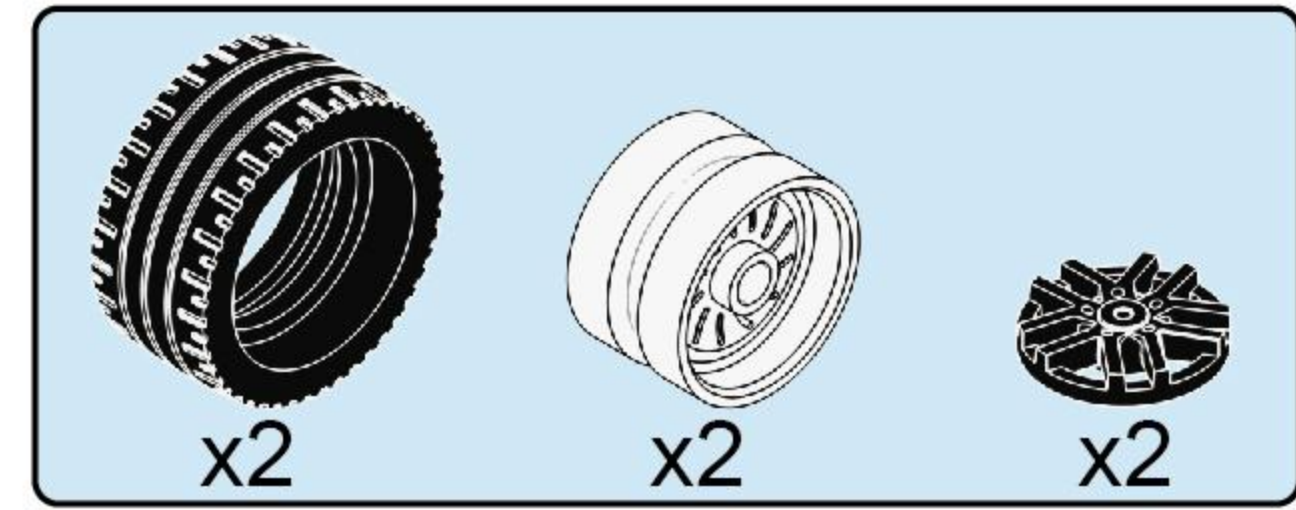
45



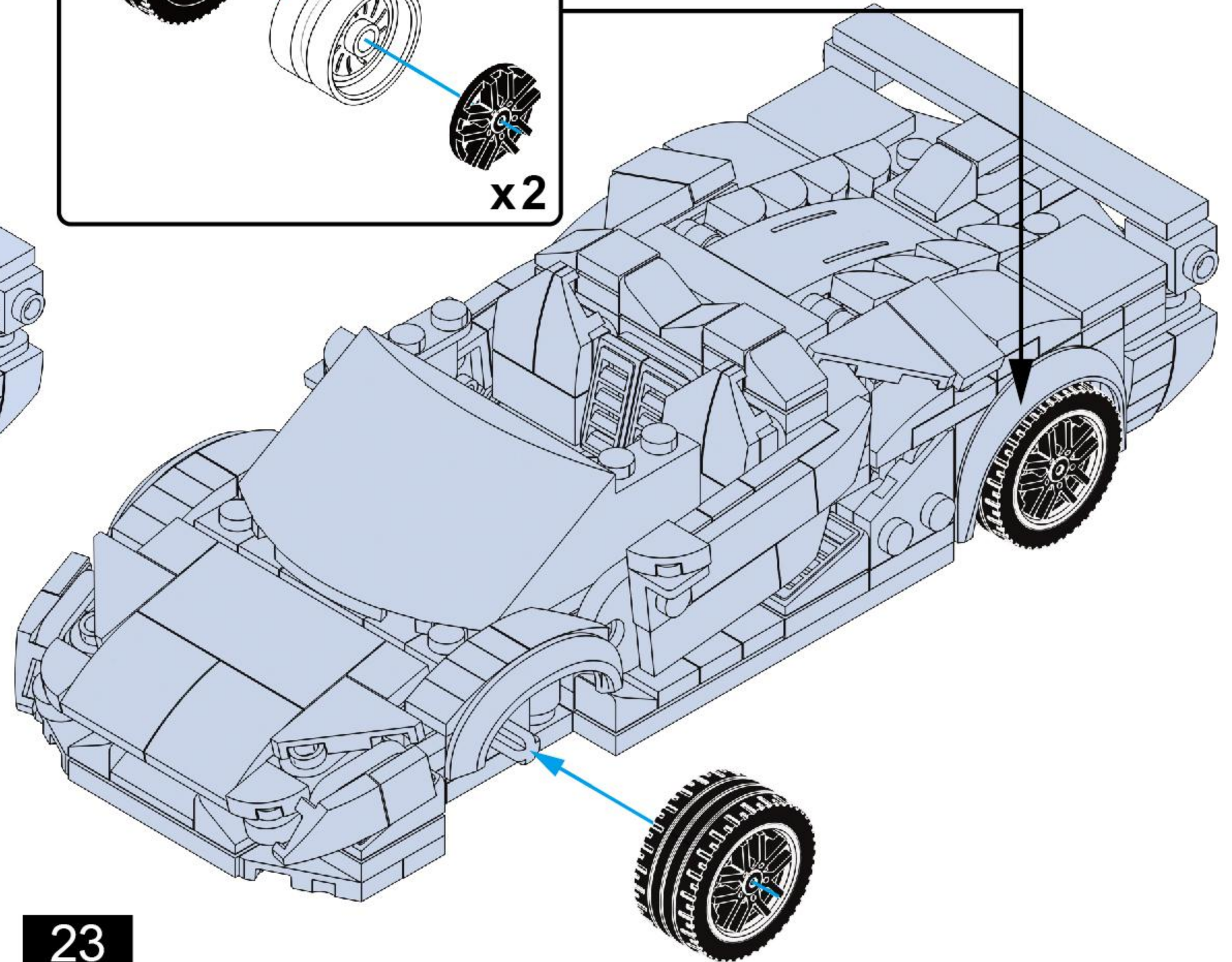
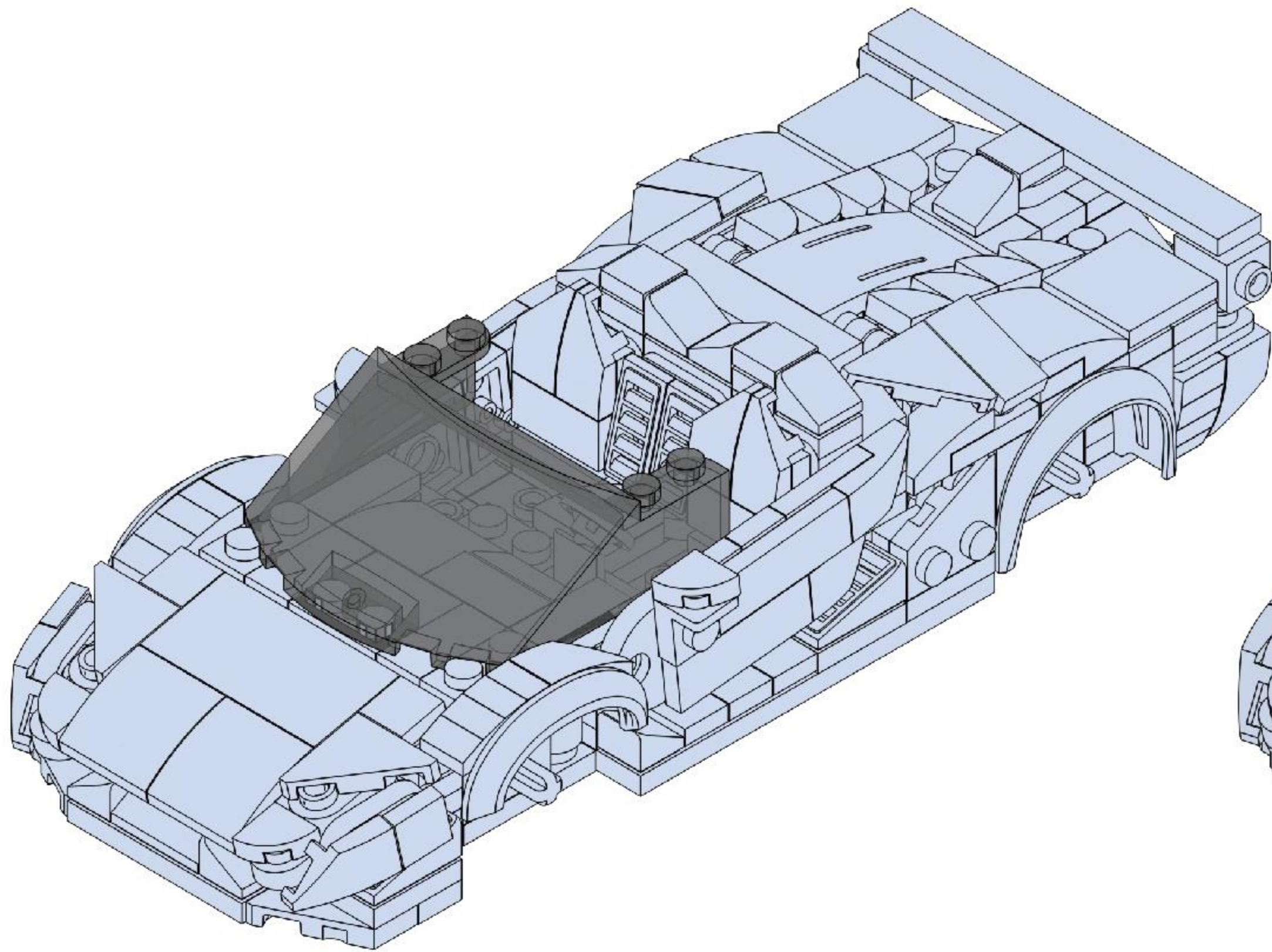
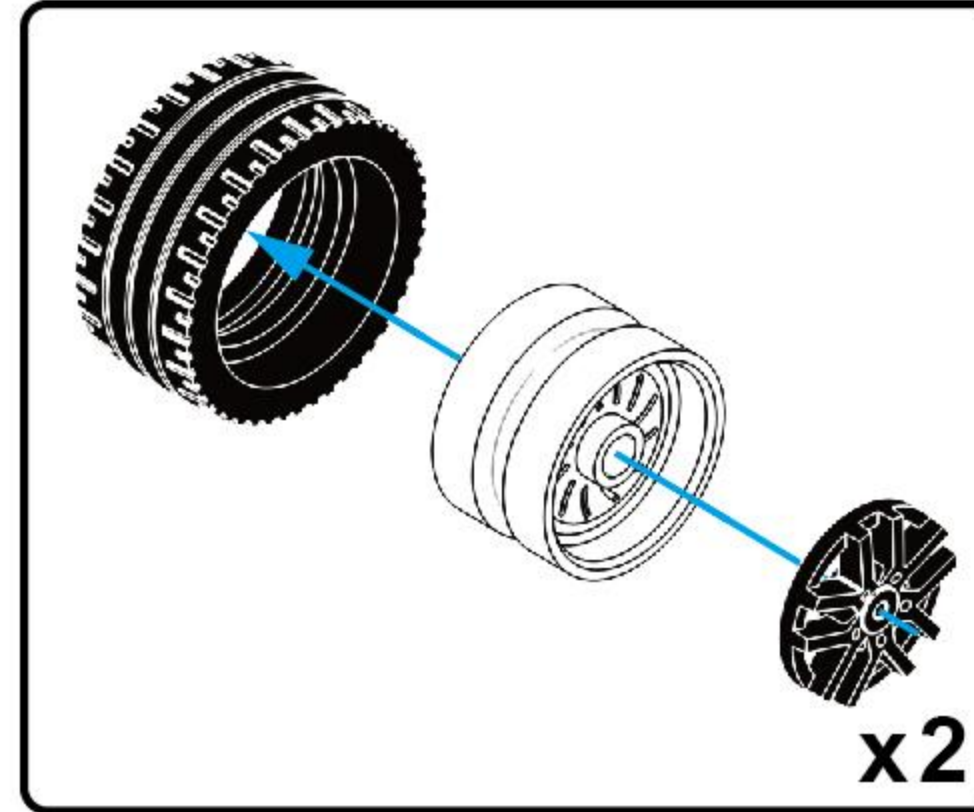
22

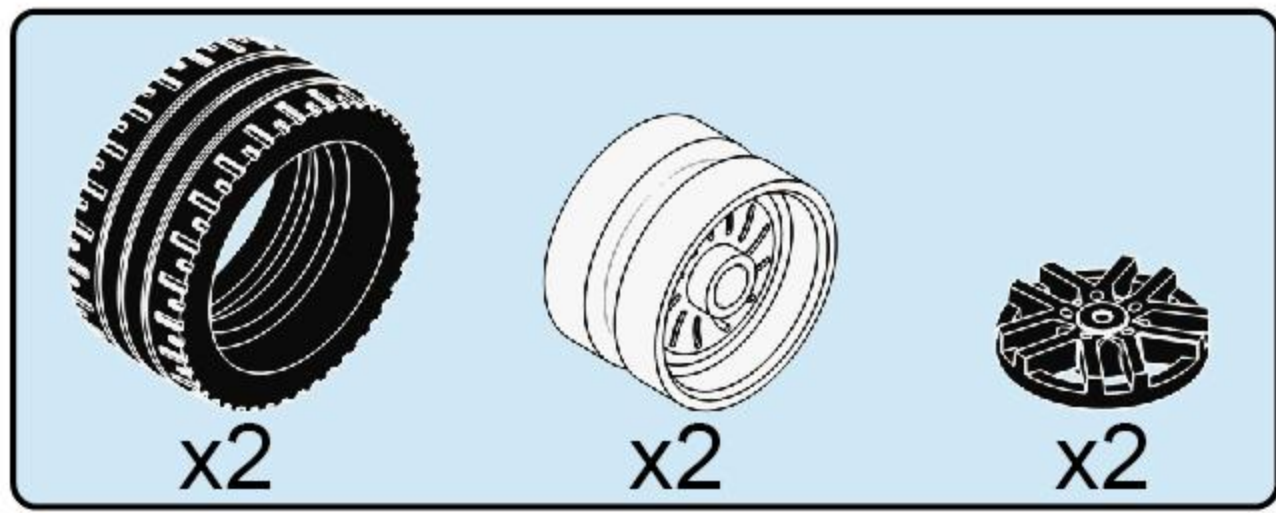


46

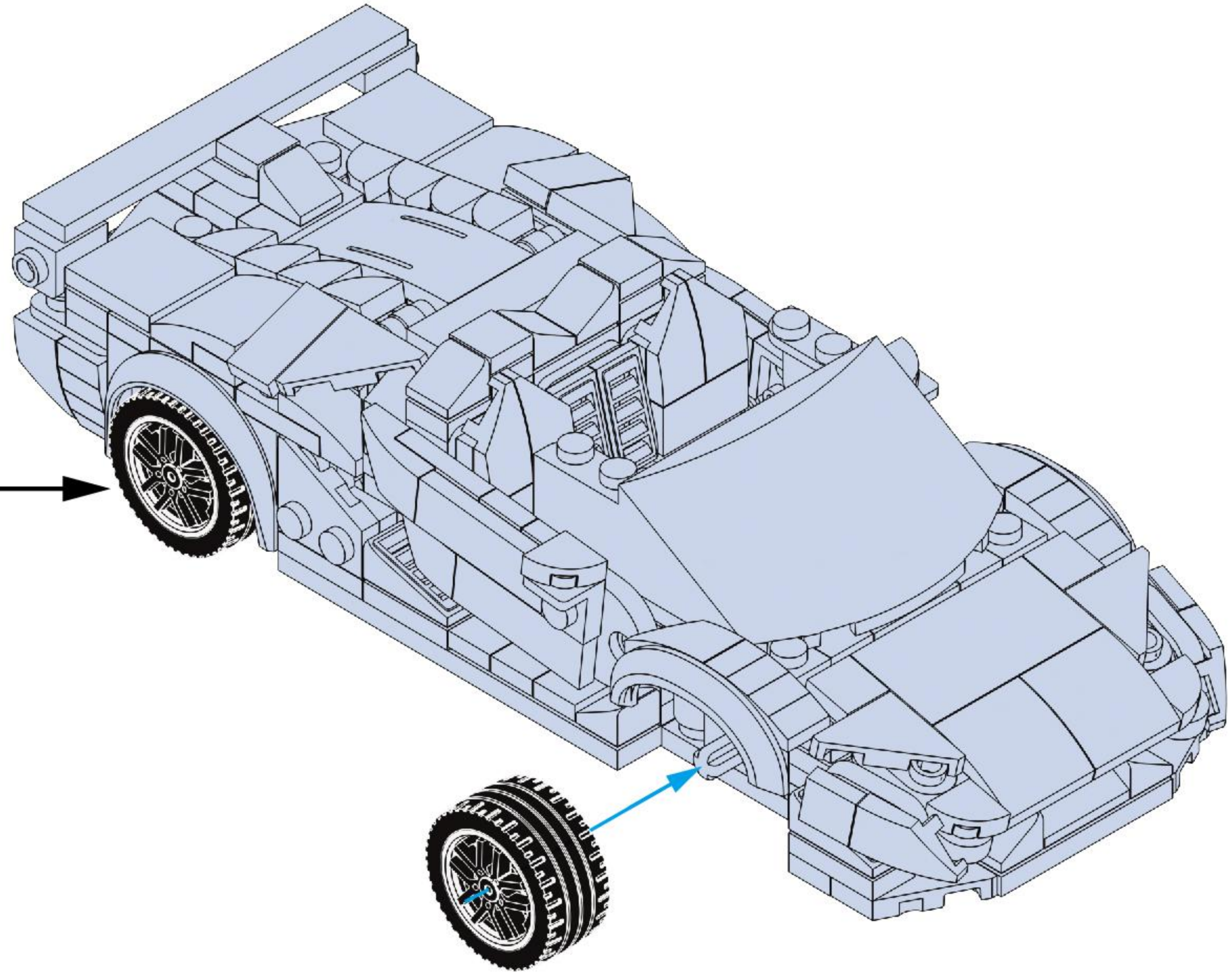
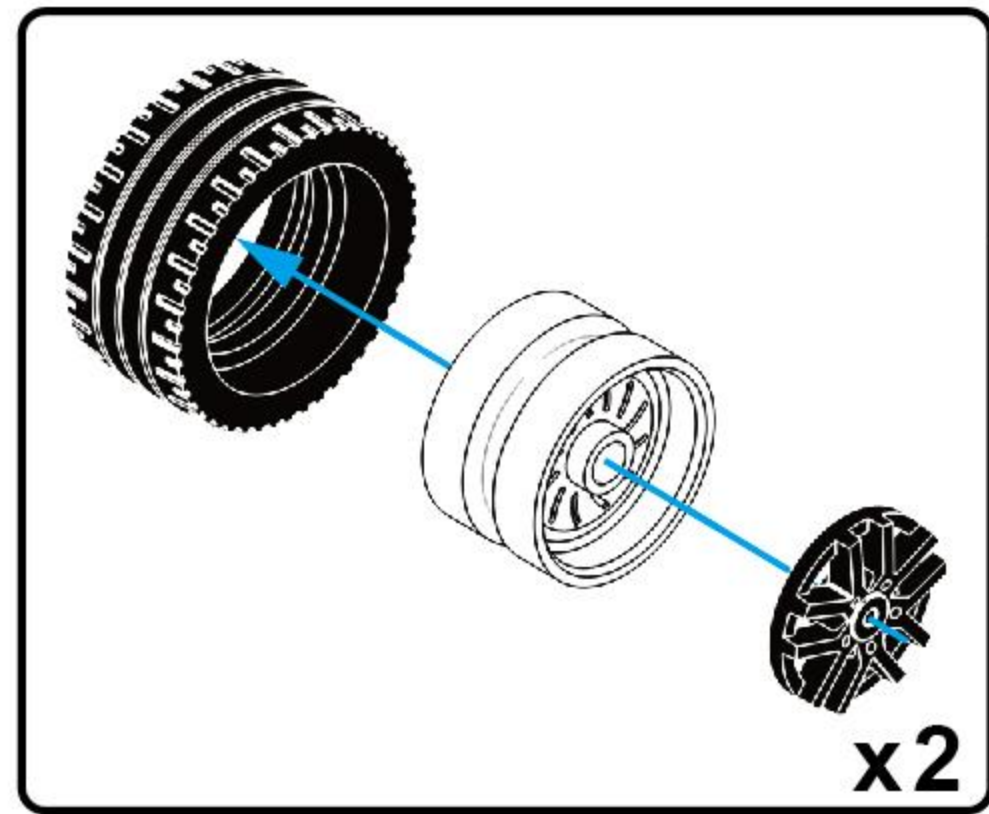


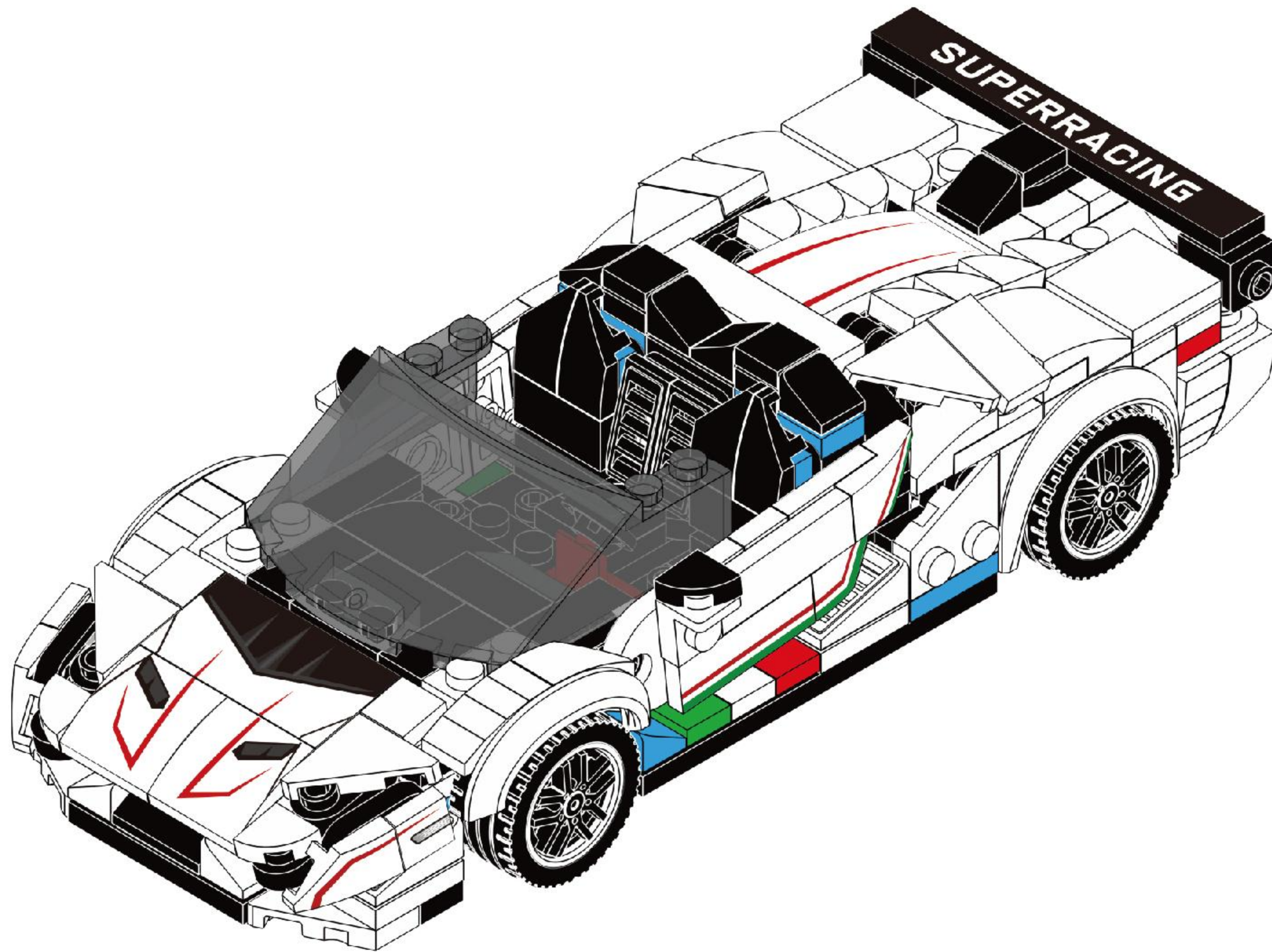
47

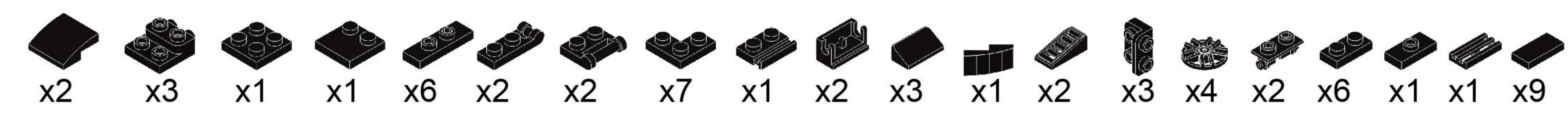
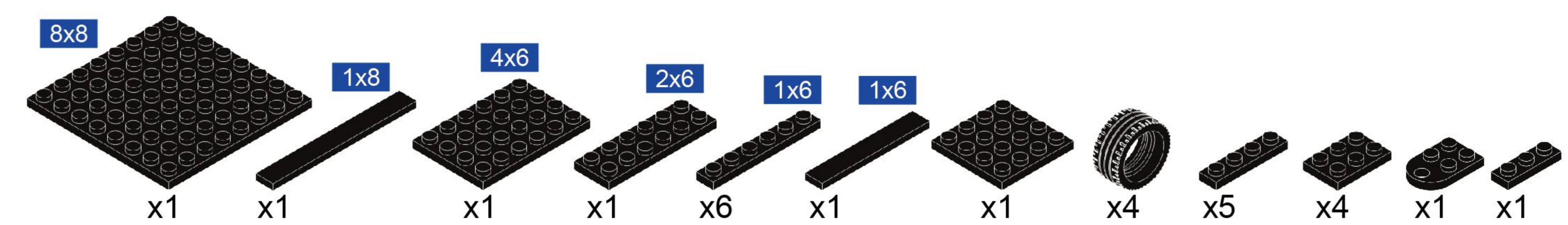
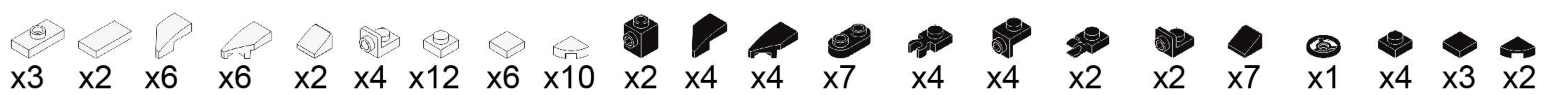
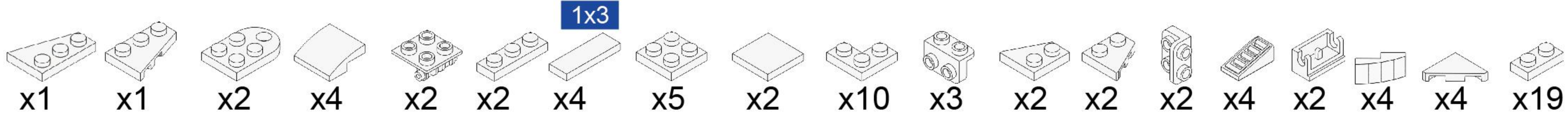
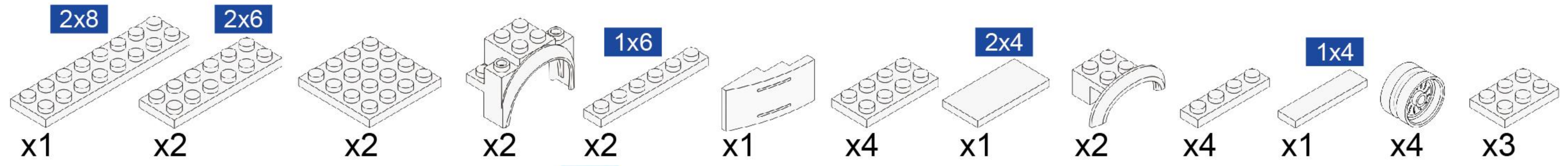
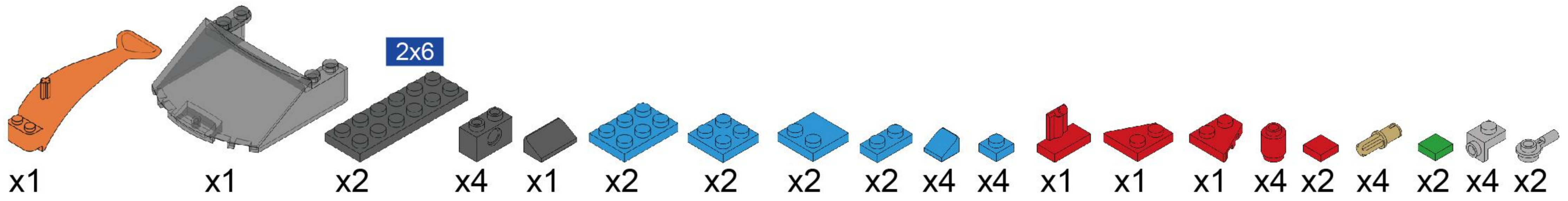




48









NO.687

TECHNOLOGIE