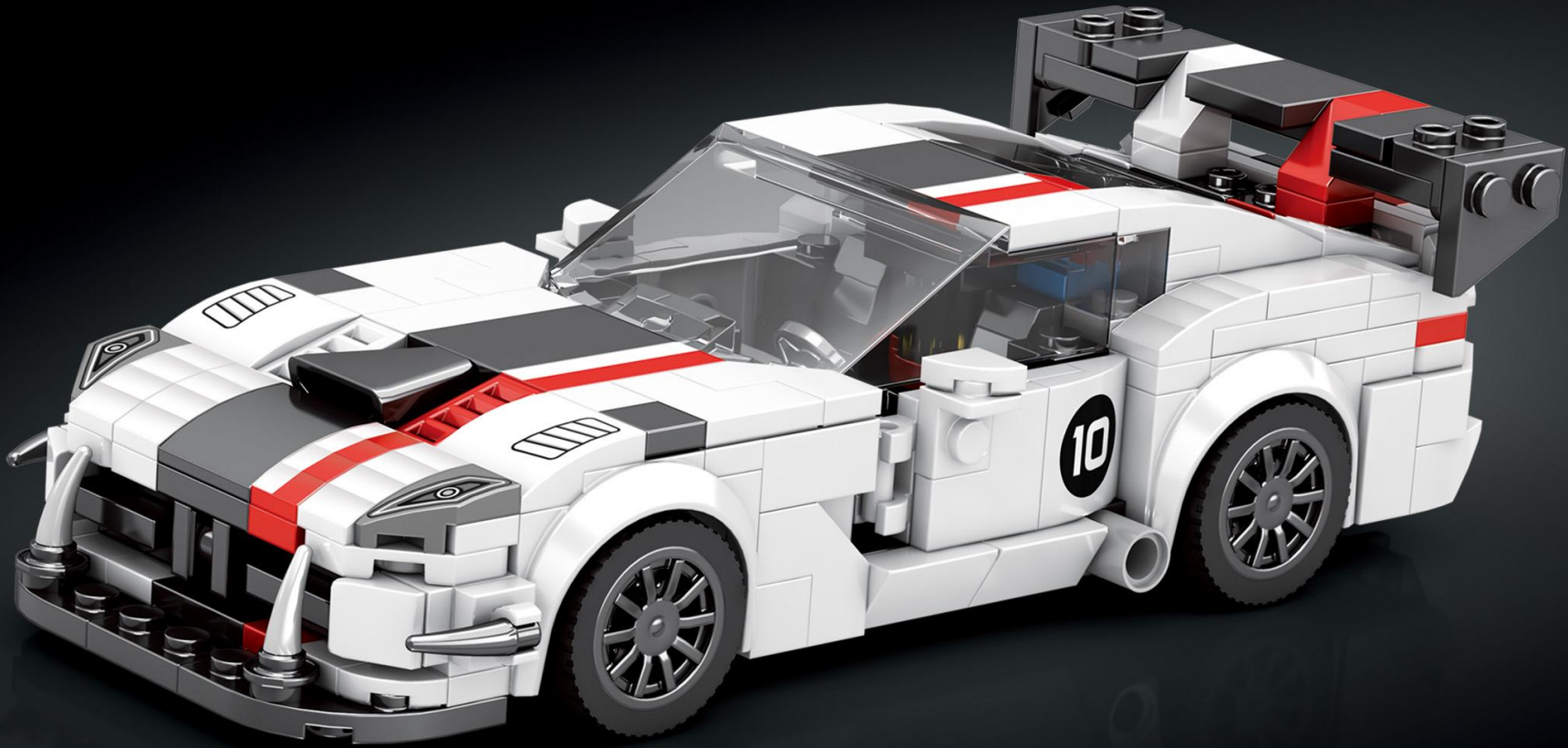
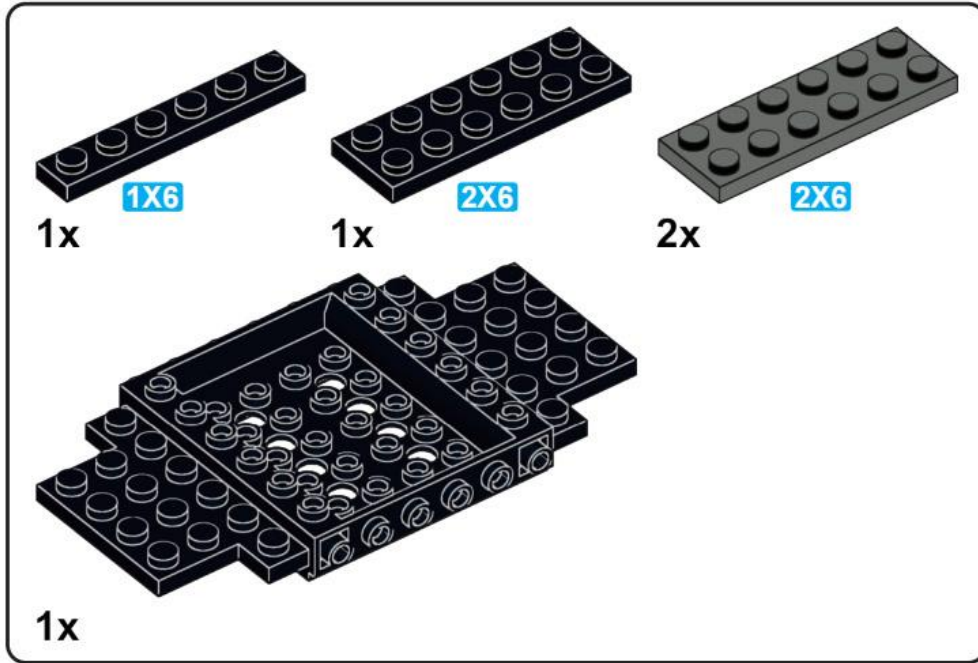




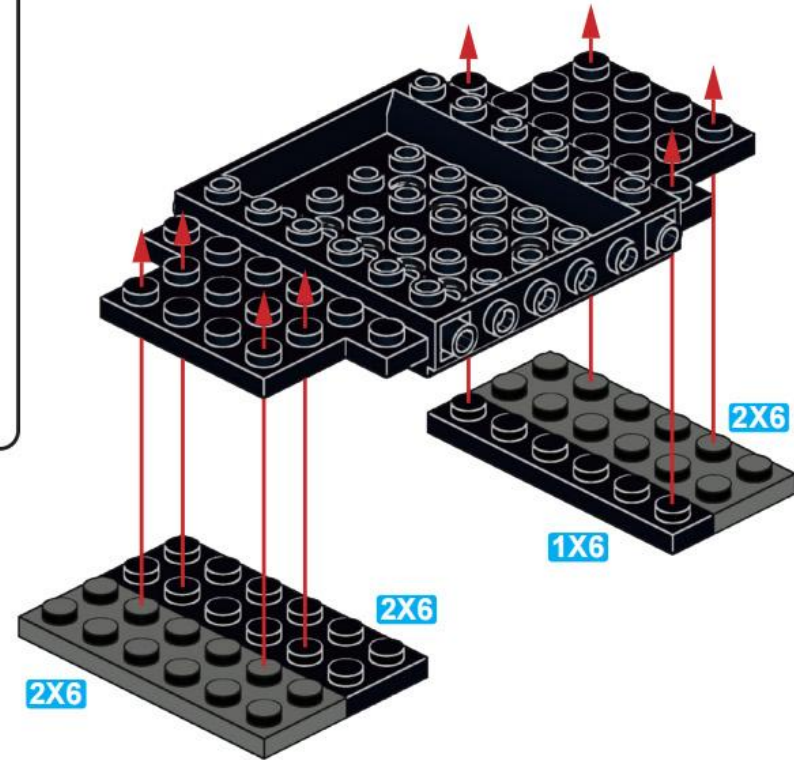
NO.683

# TECHNOLOGIE

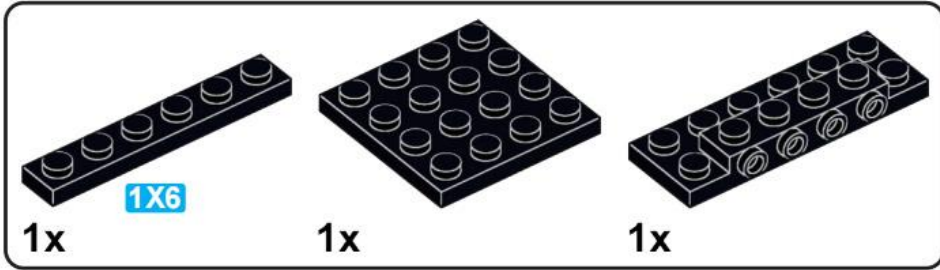




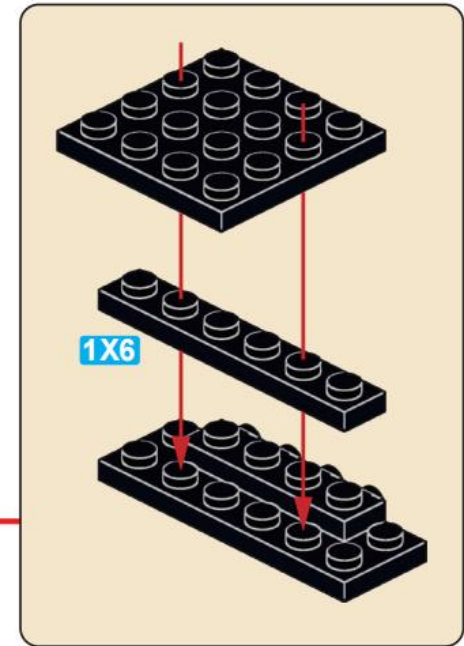
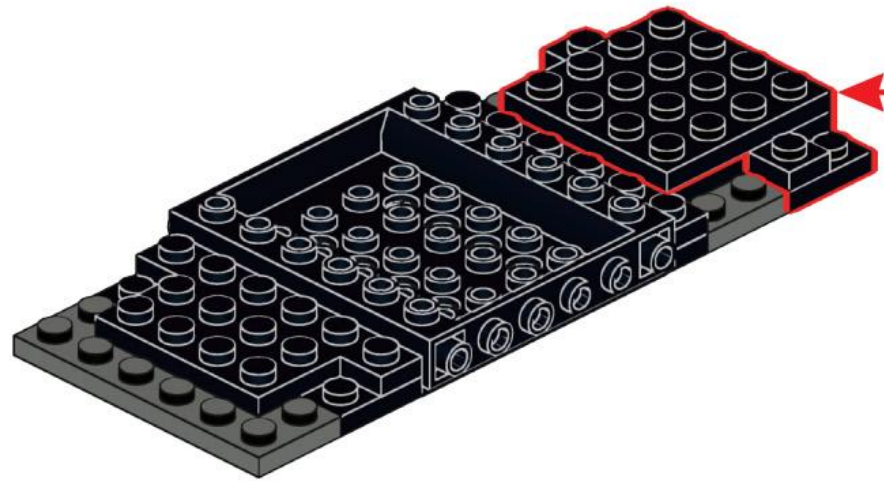
1

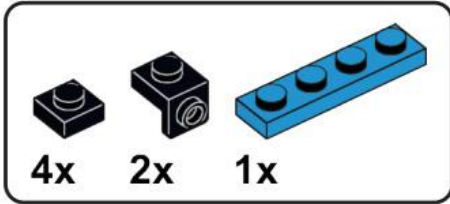


1

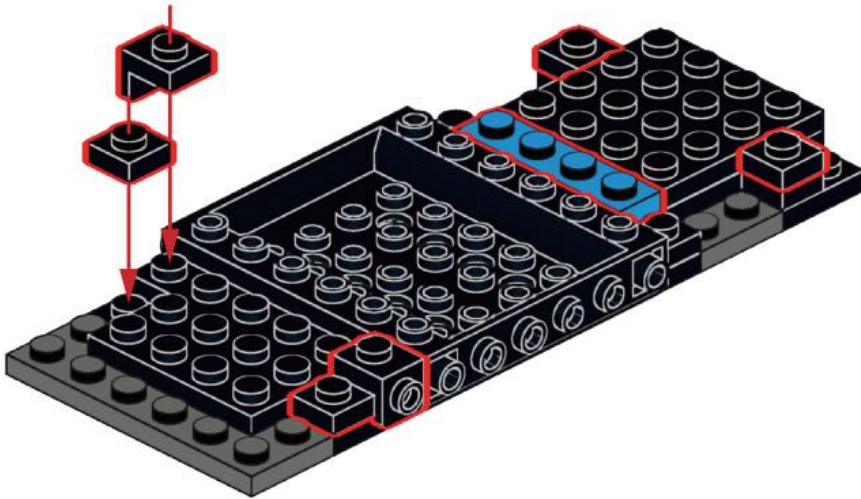


**2**

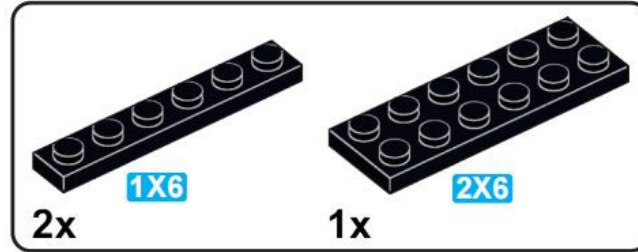




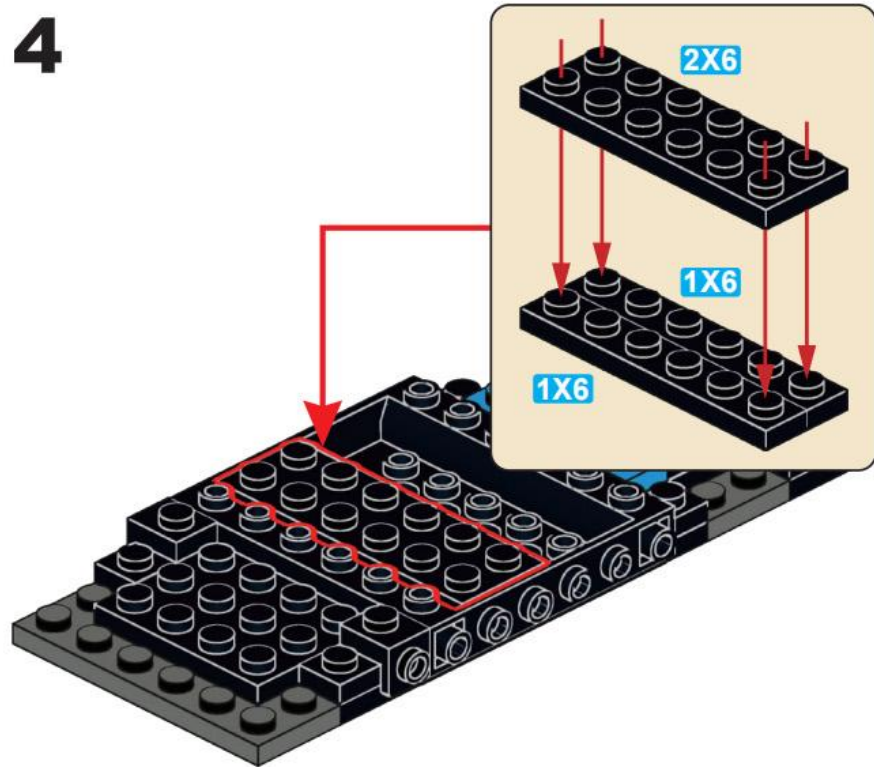
3

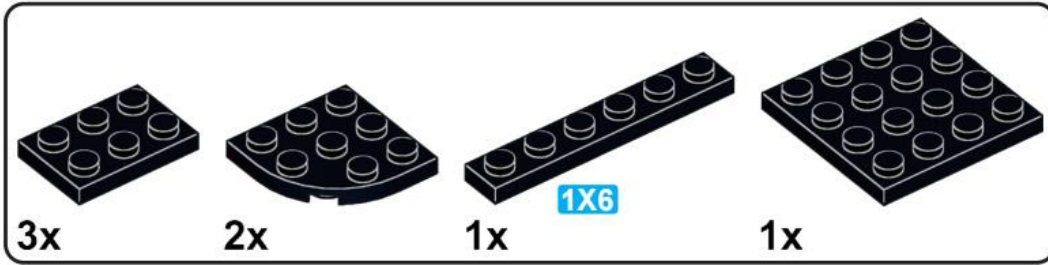


3

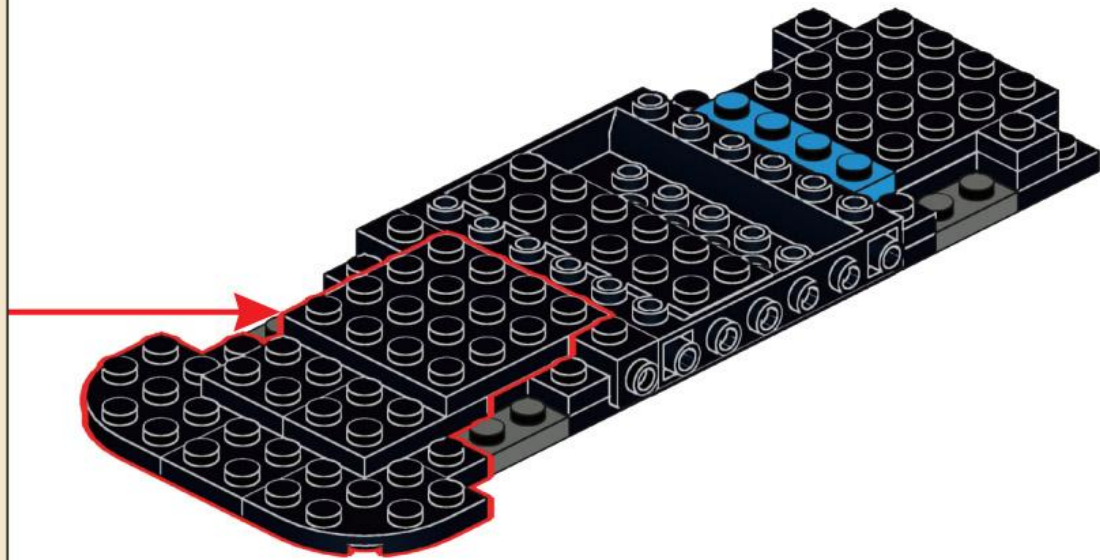
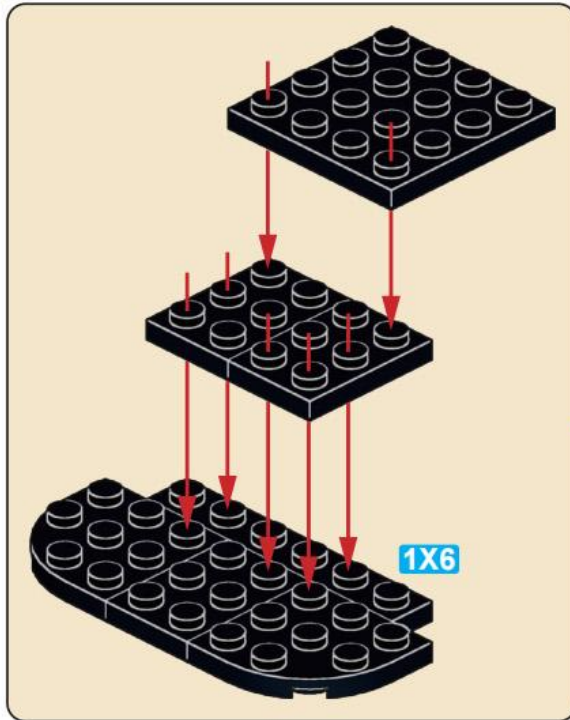


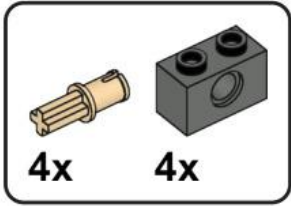
4



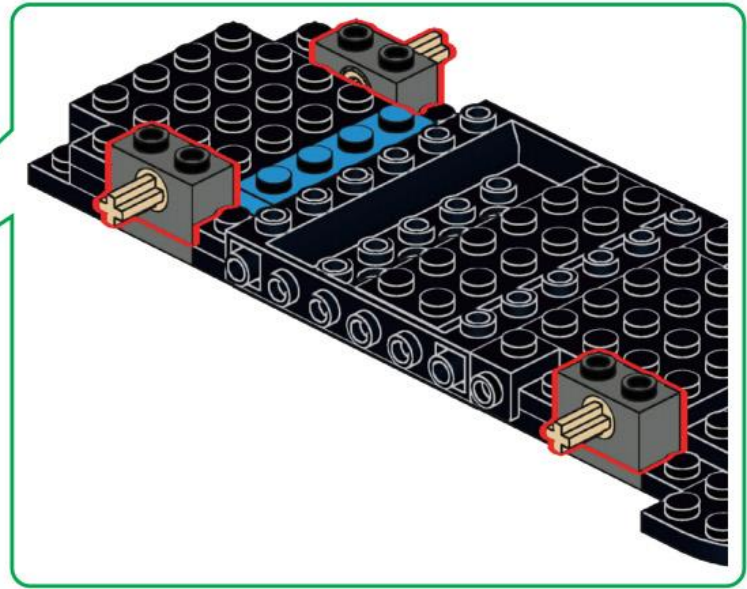
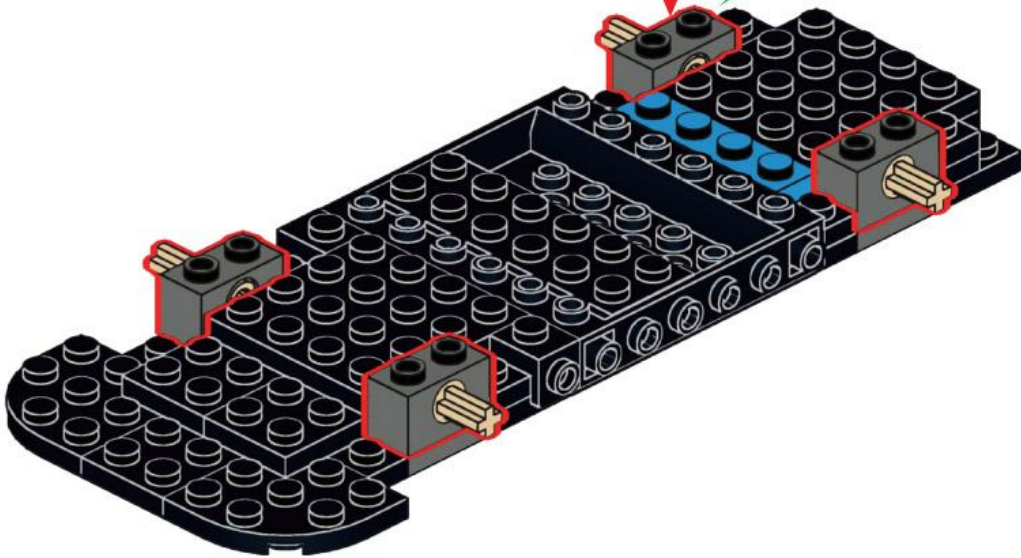
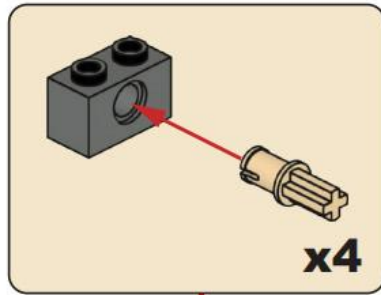


5

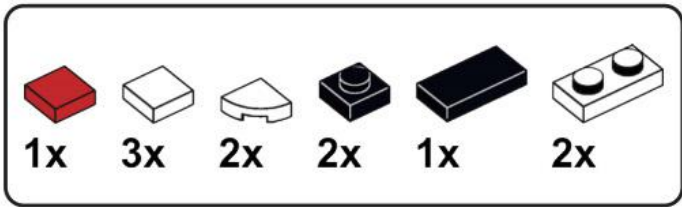




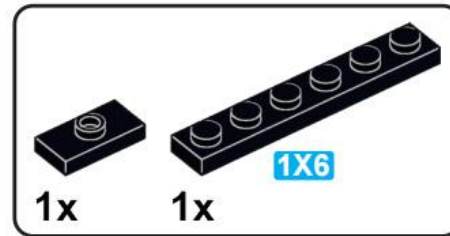
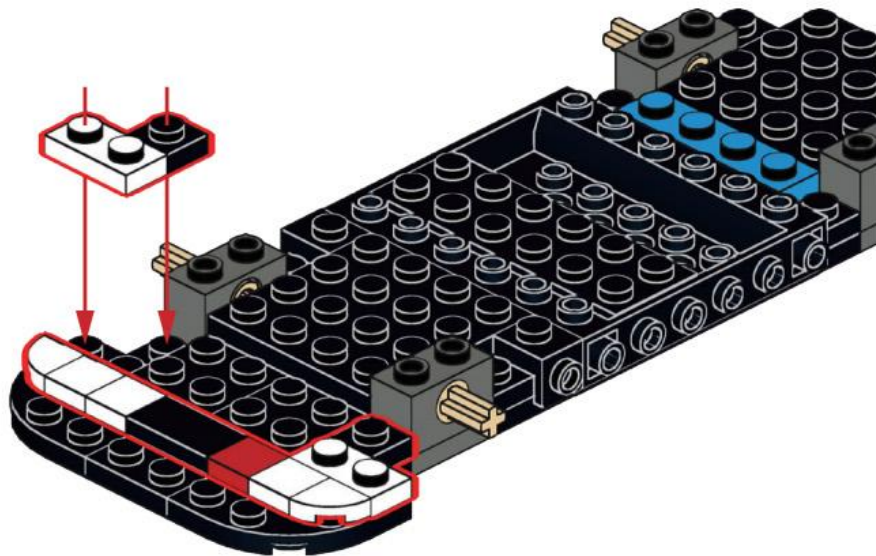
6



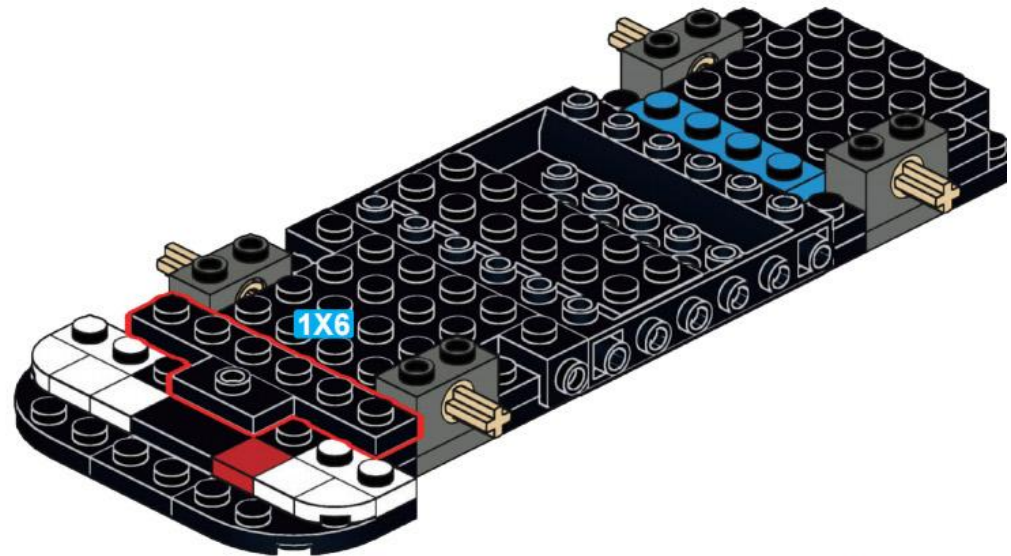
5

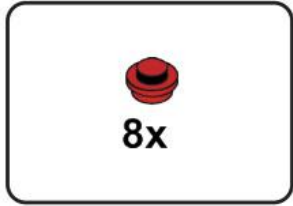


7

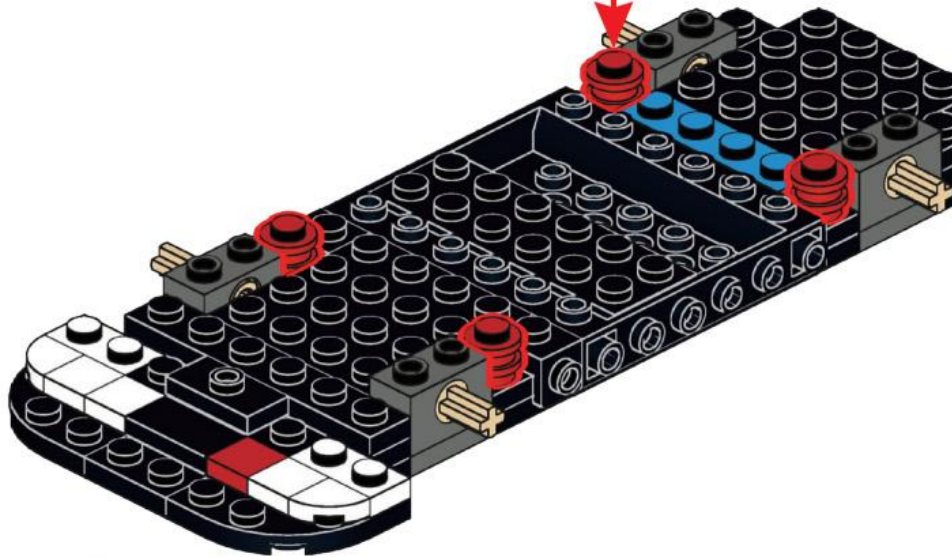
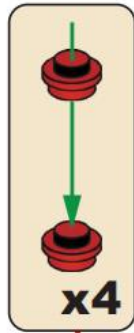


8

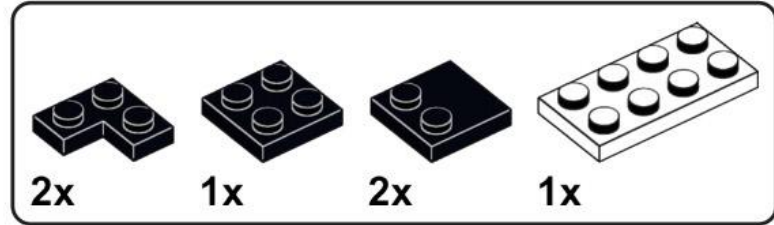




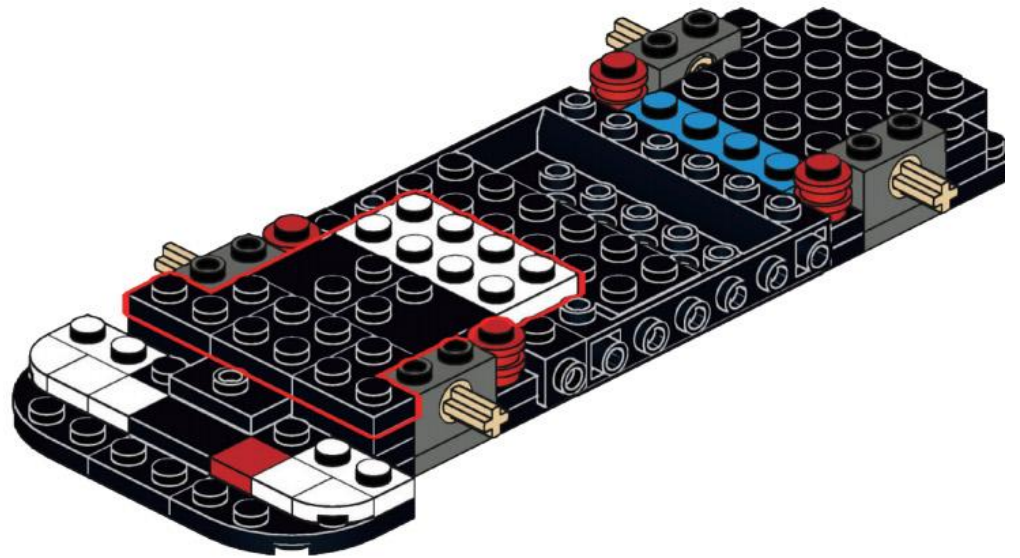
9

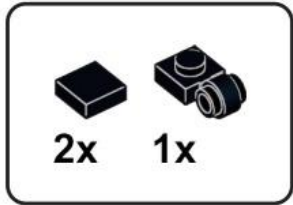


7

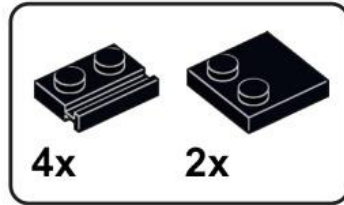
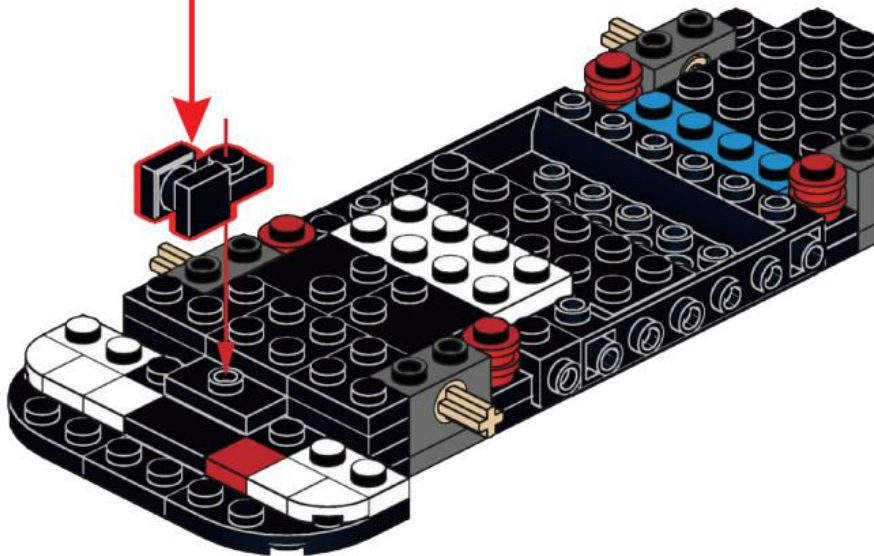
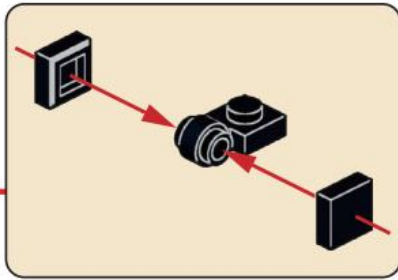


10

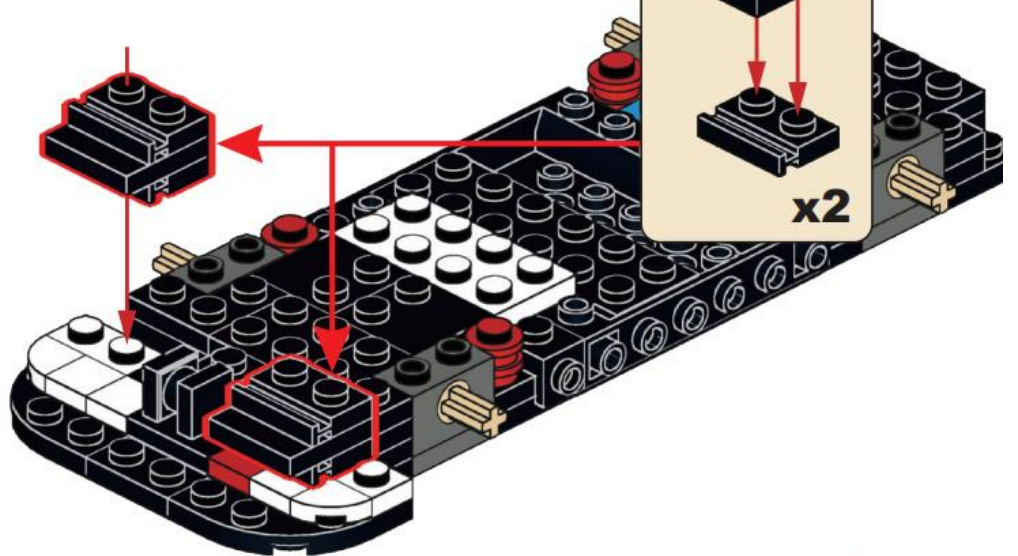
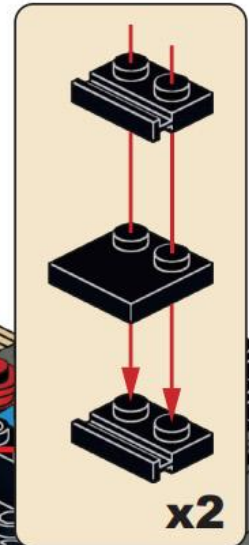


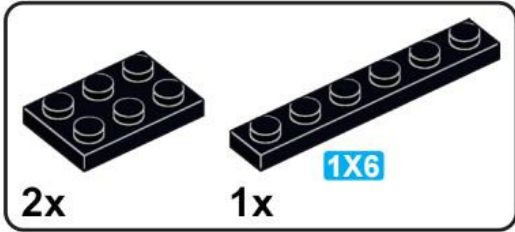


11

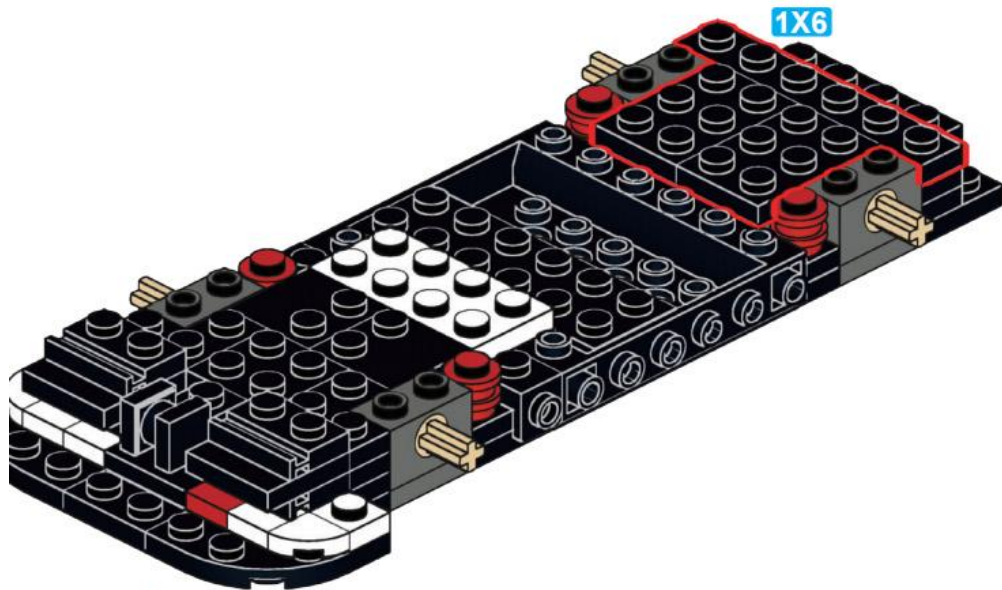


12

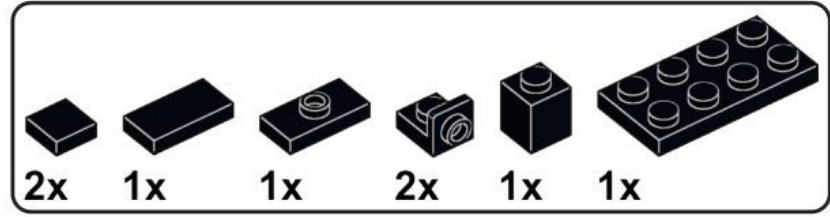




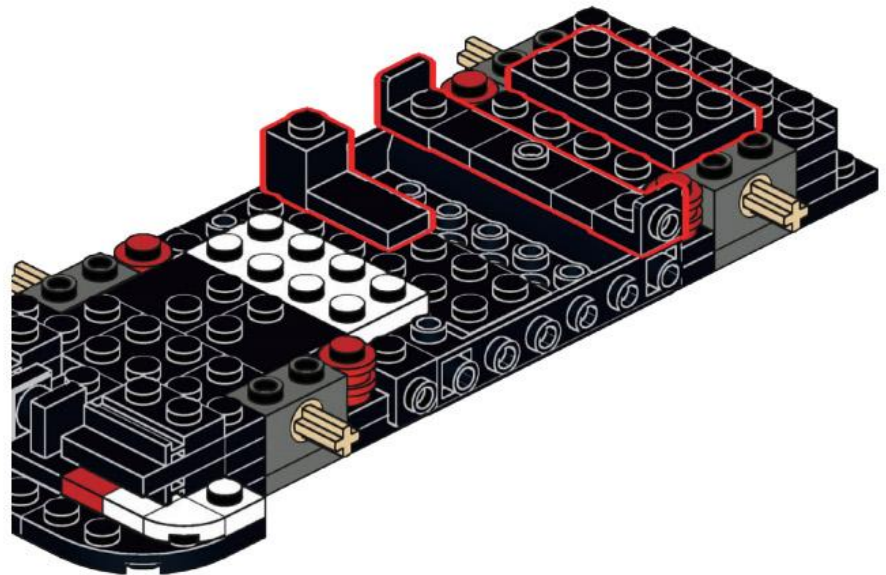
13

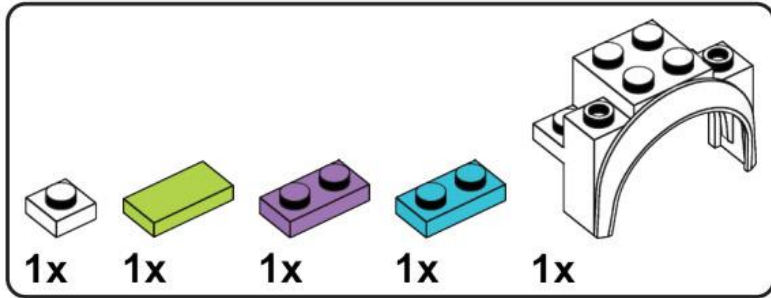


9

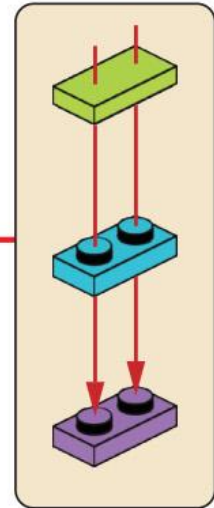
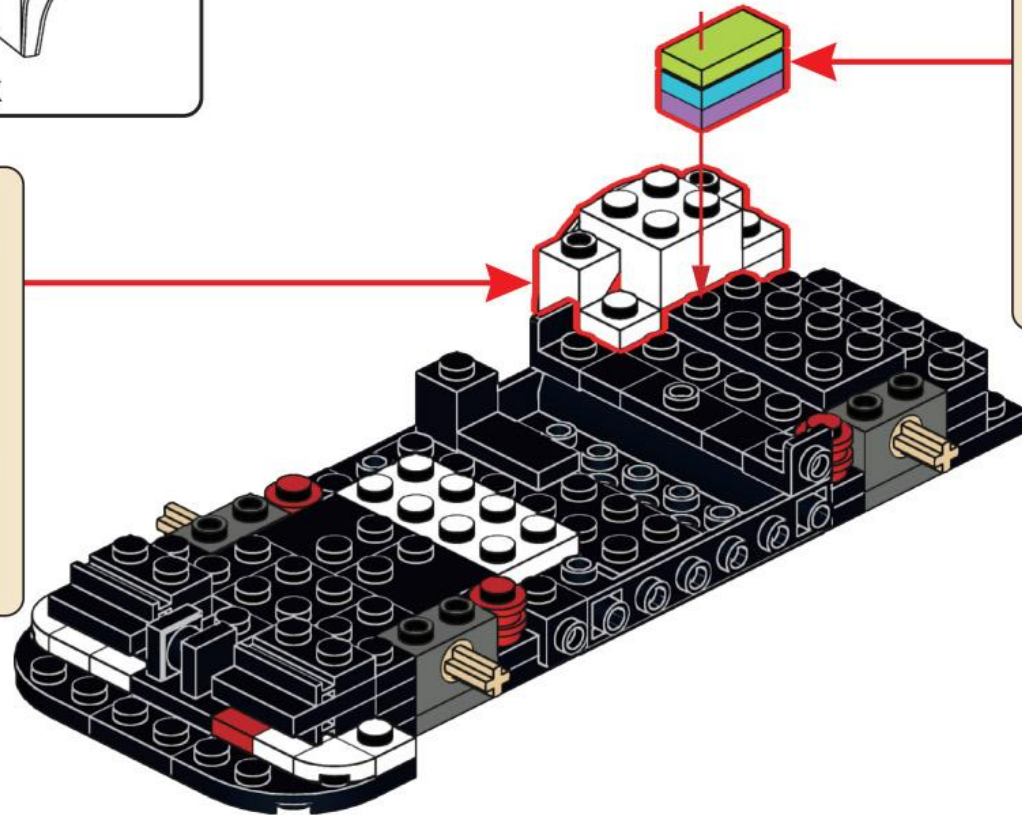
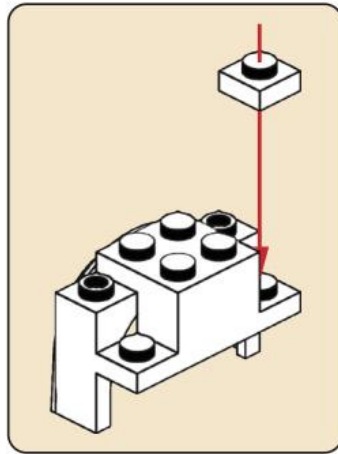


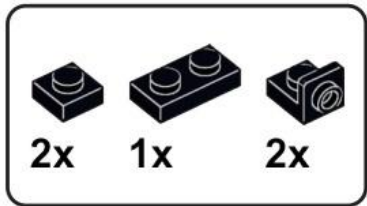
14



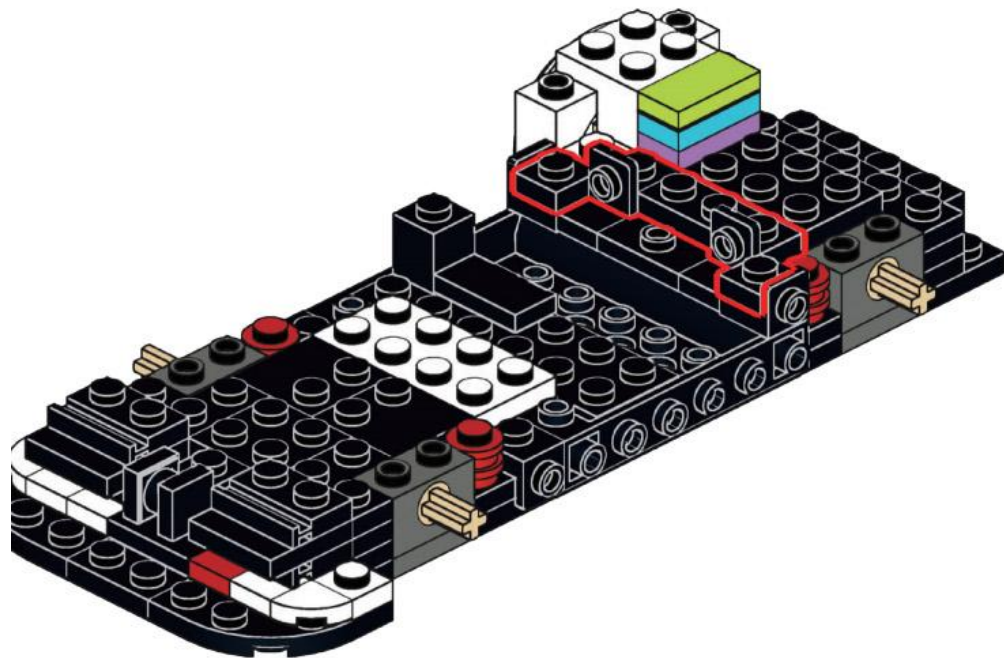


**15**

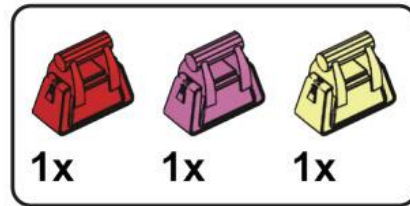




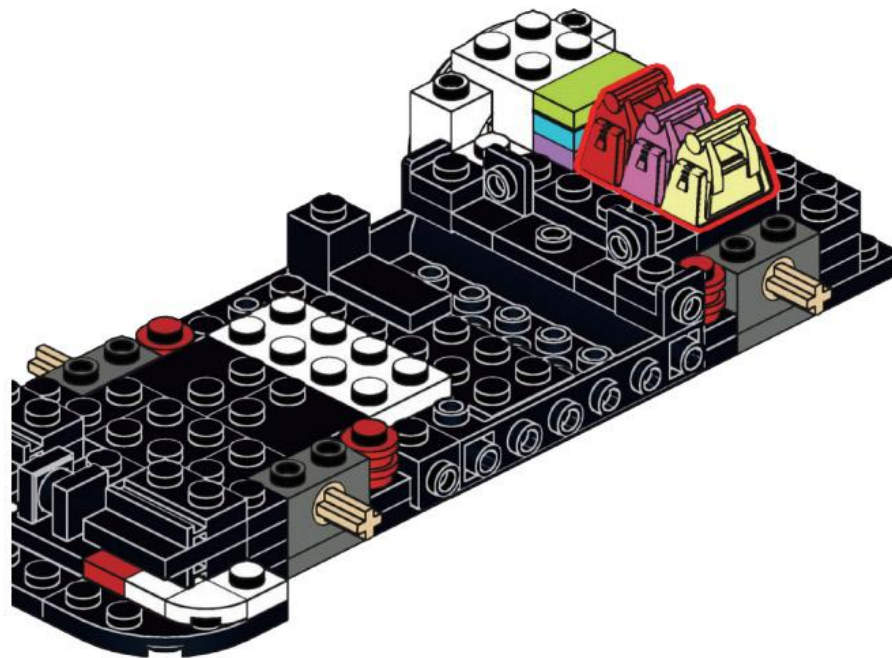
16

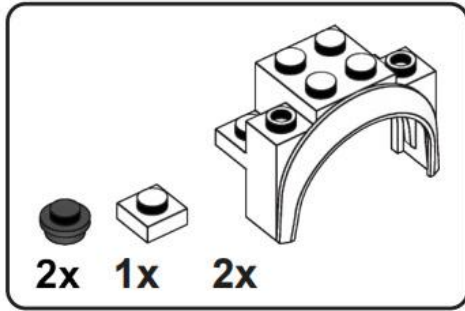


11

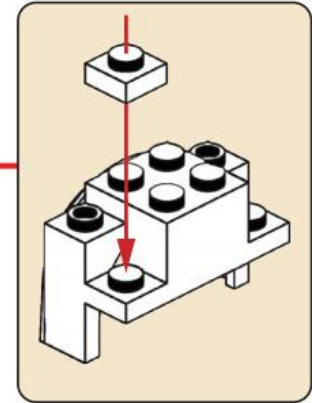
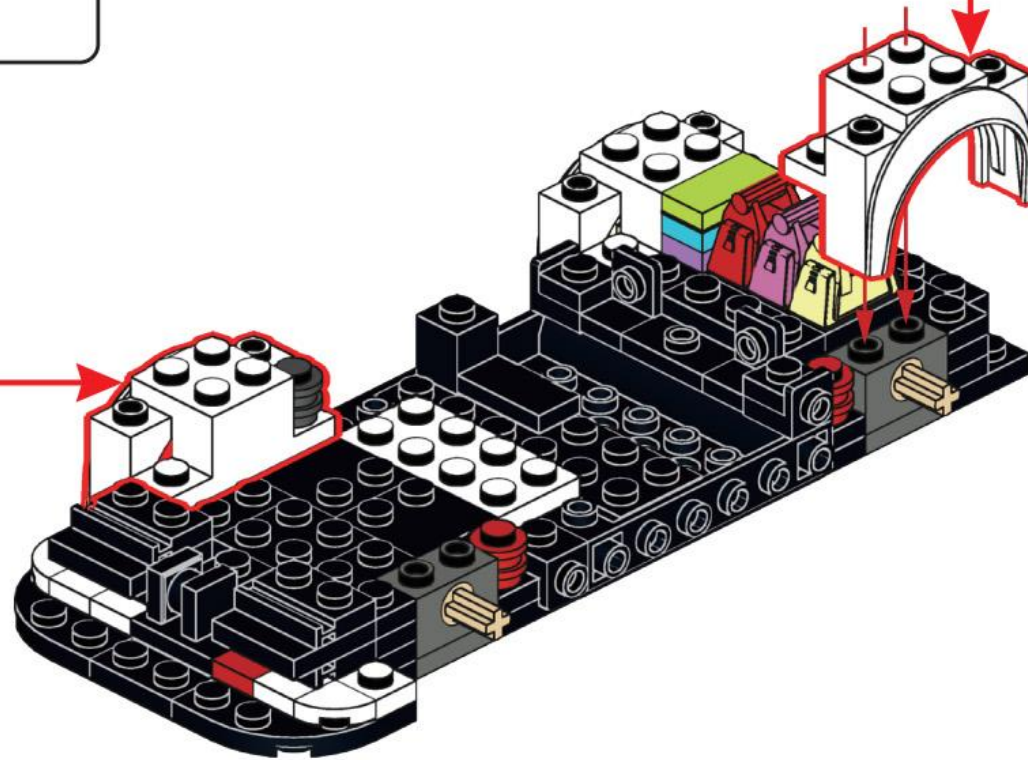
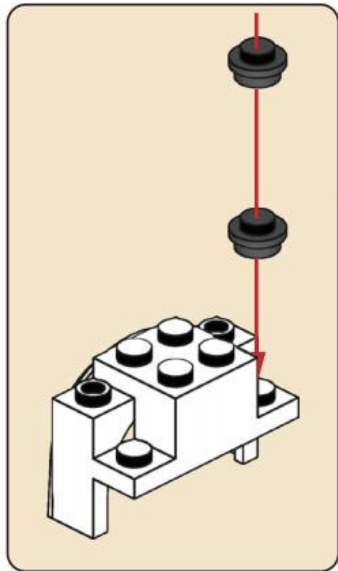


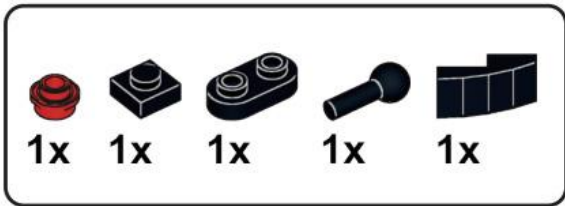
17



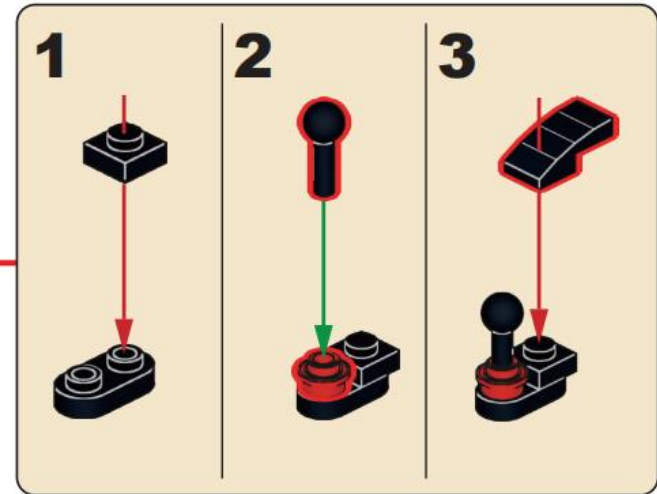
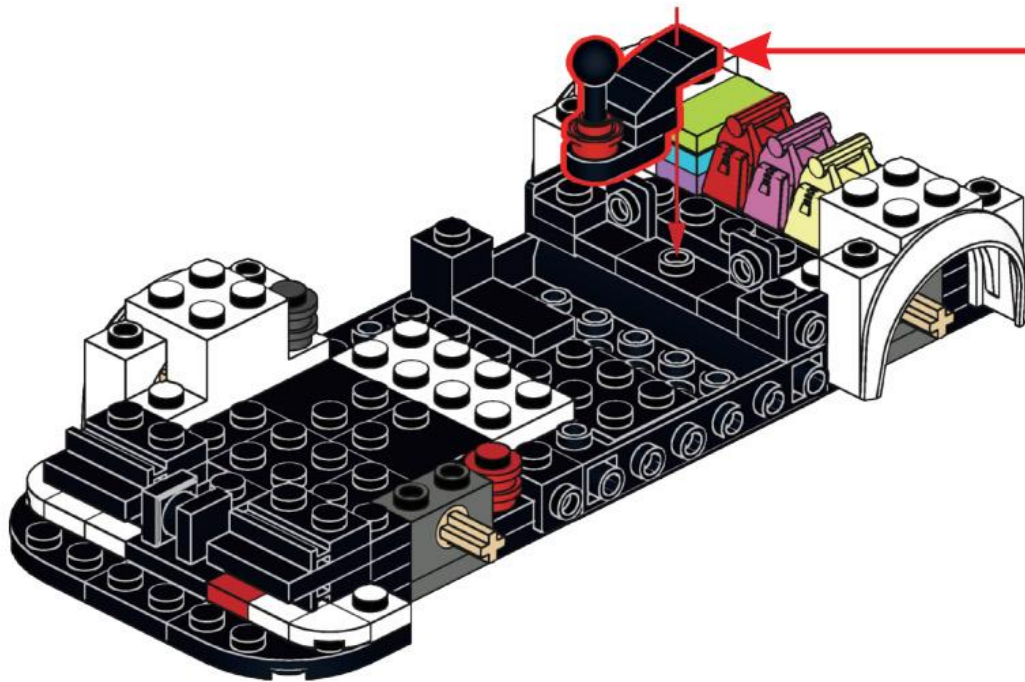


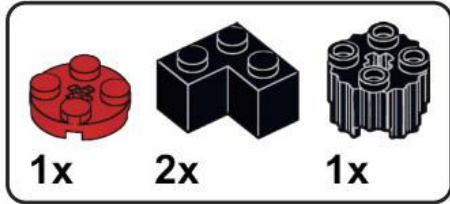
**18**



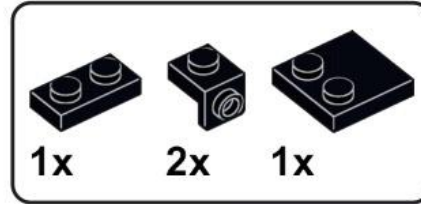
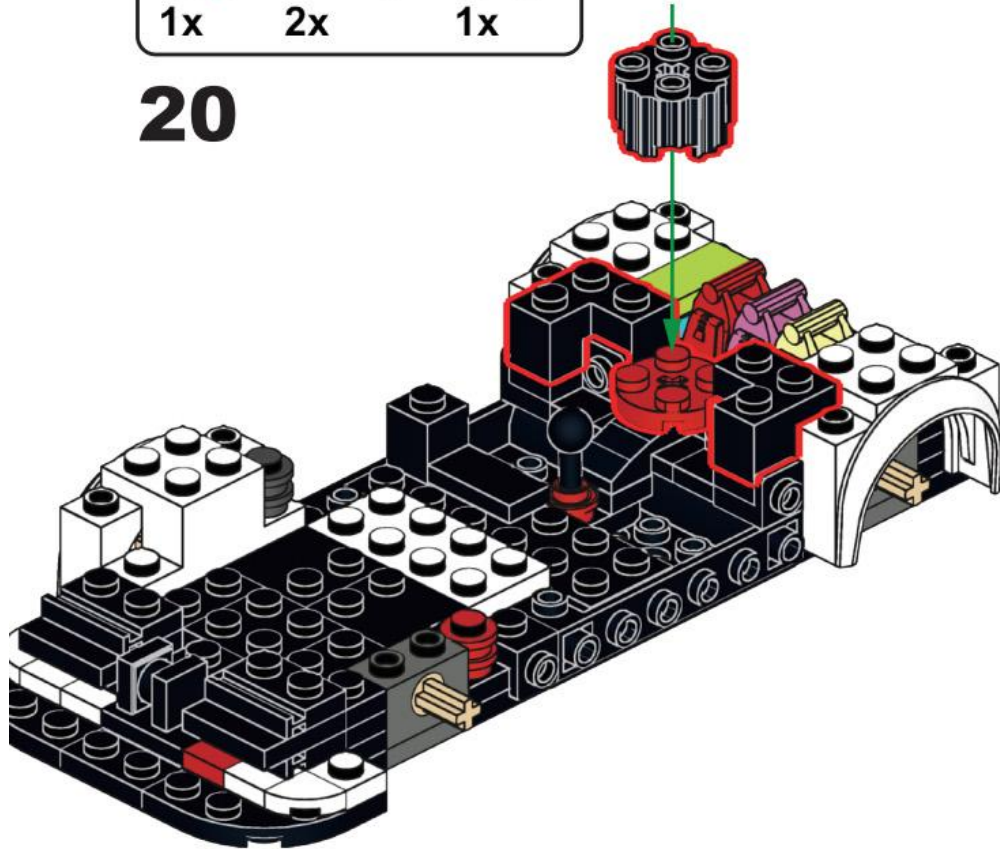


19

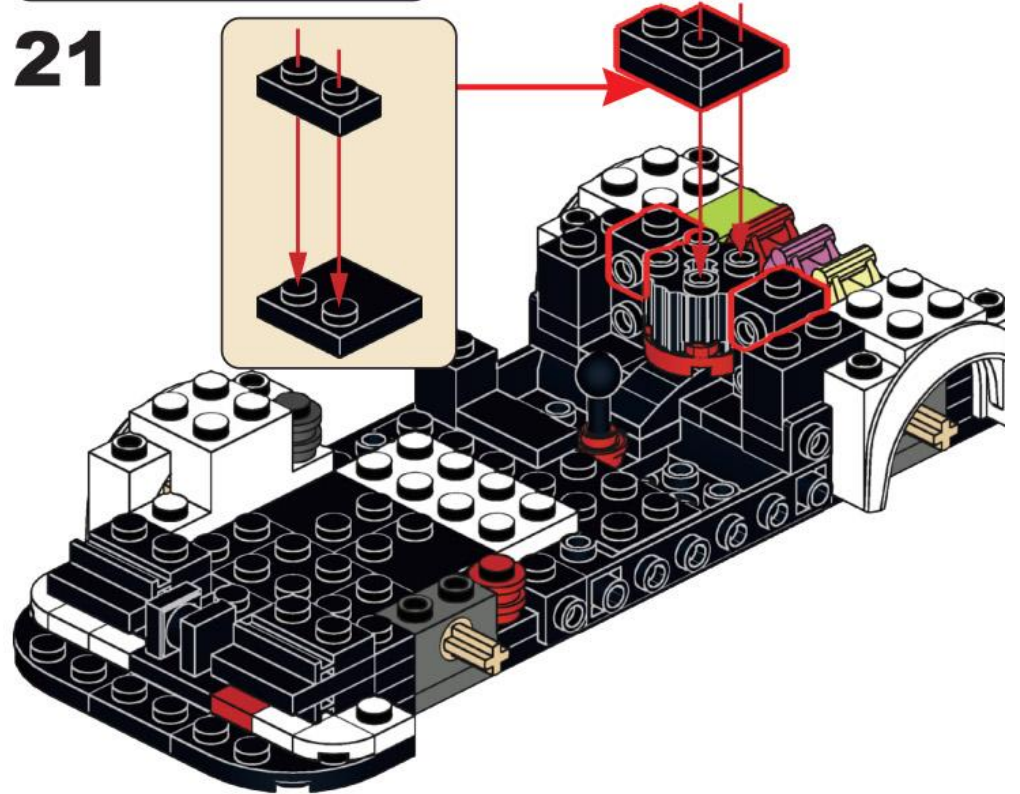


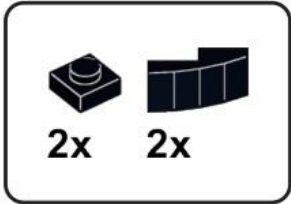


20

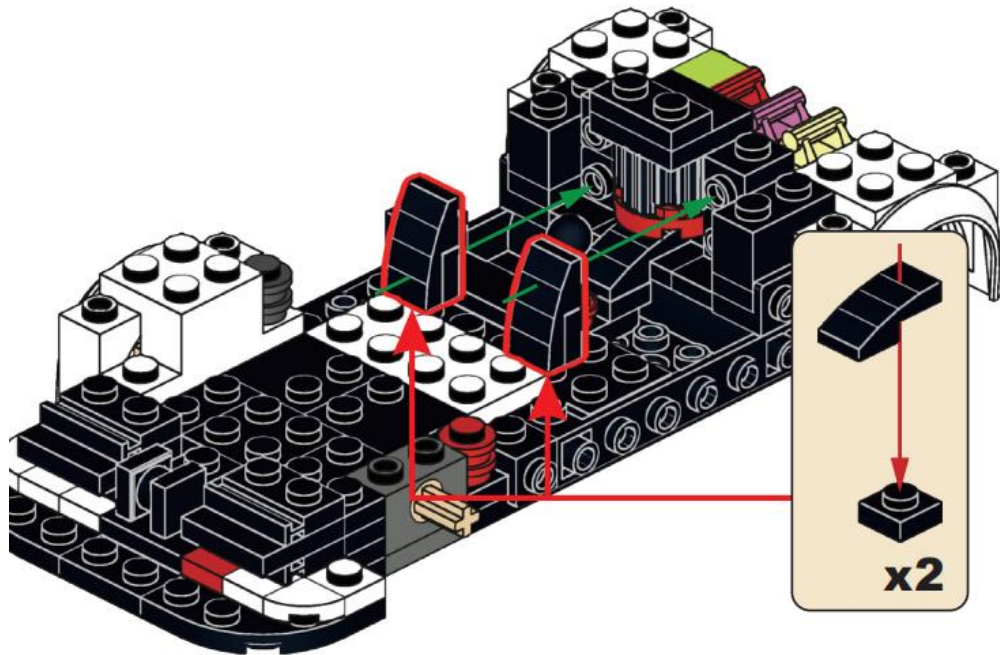


21

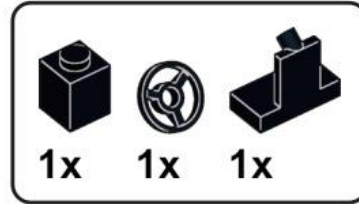




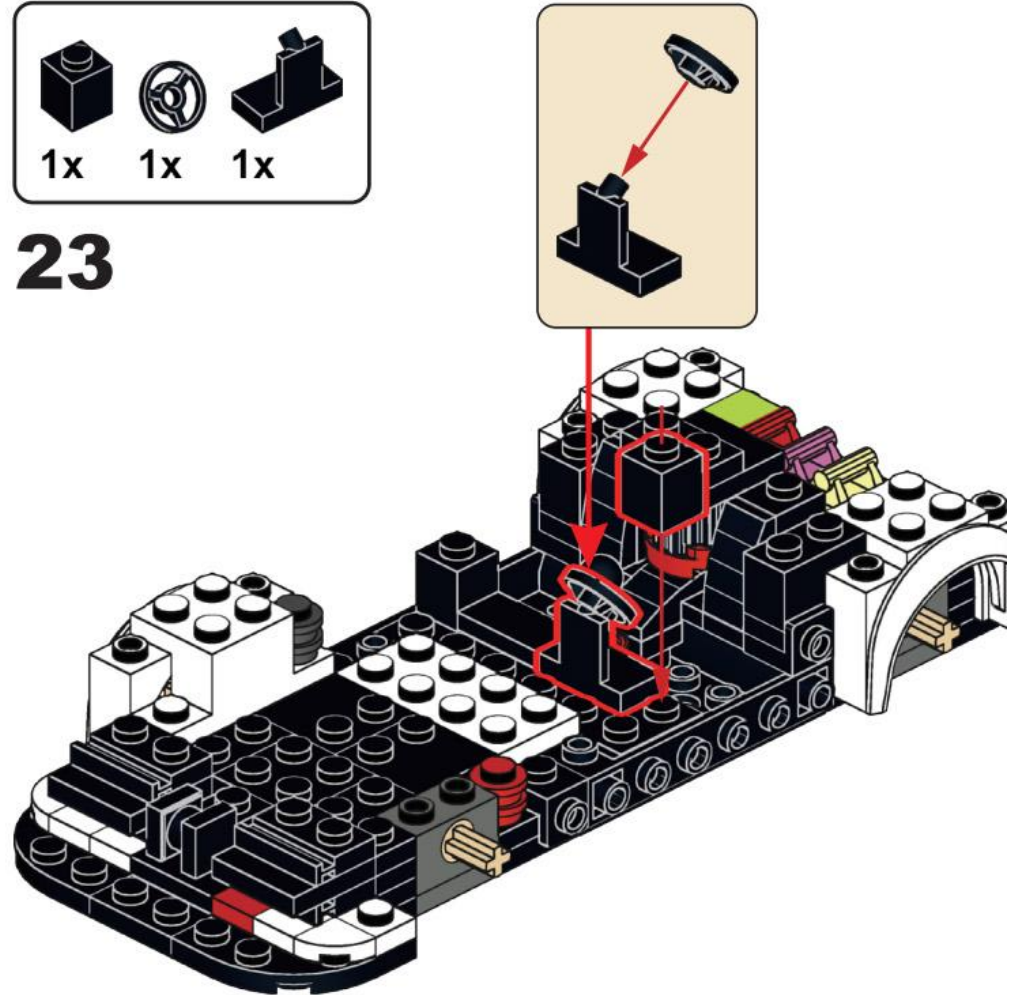
22

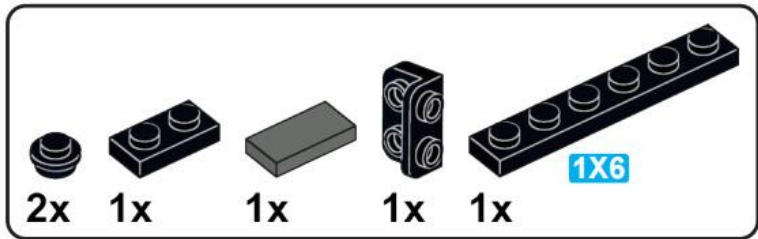


15

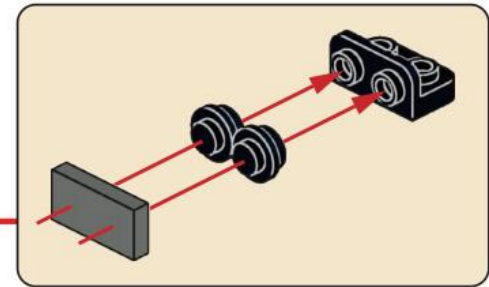
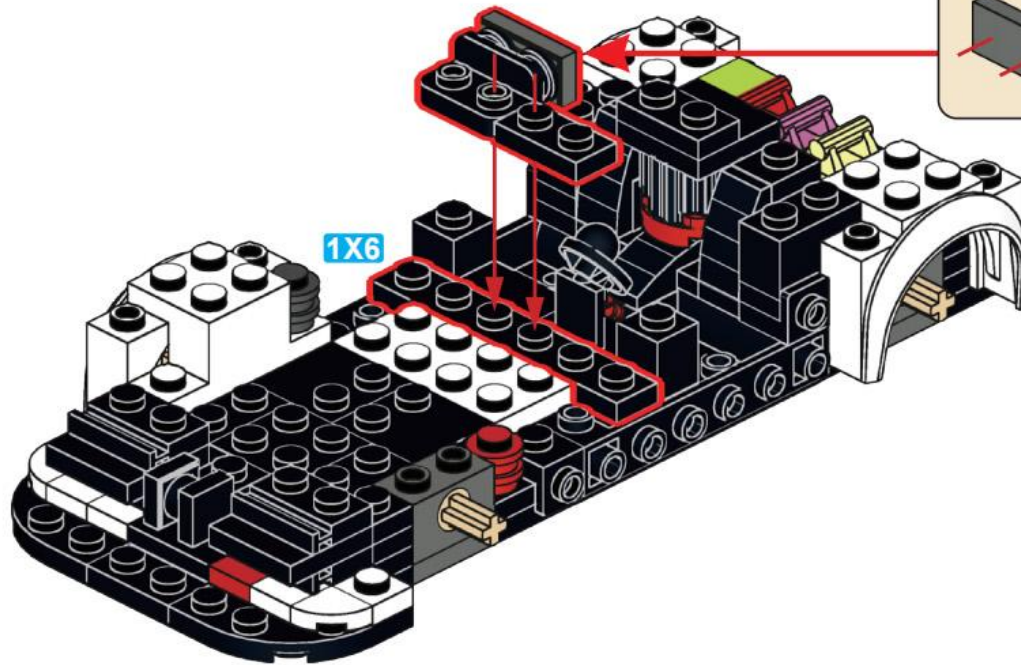


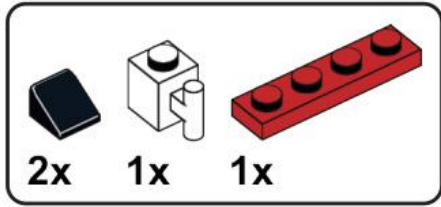
23



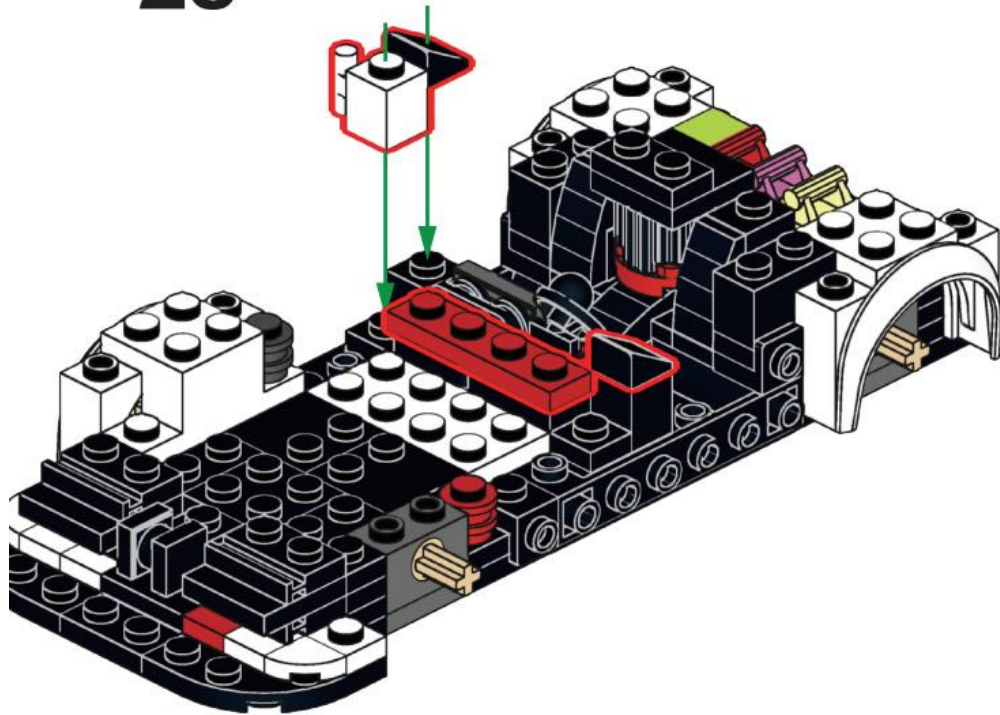


24

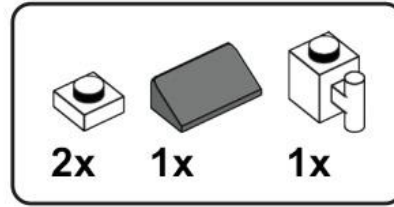




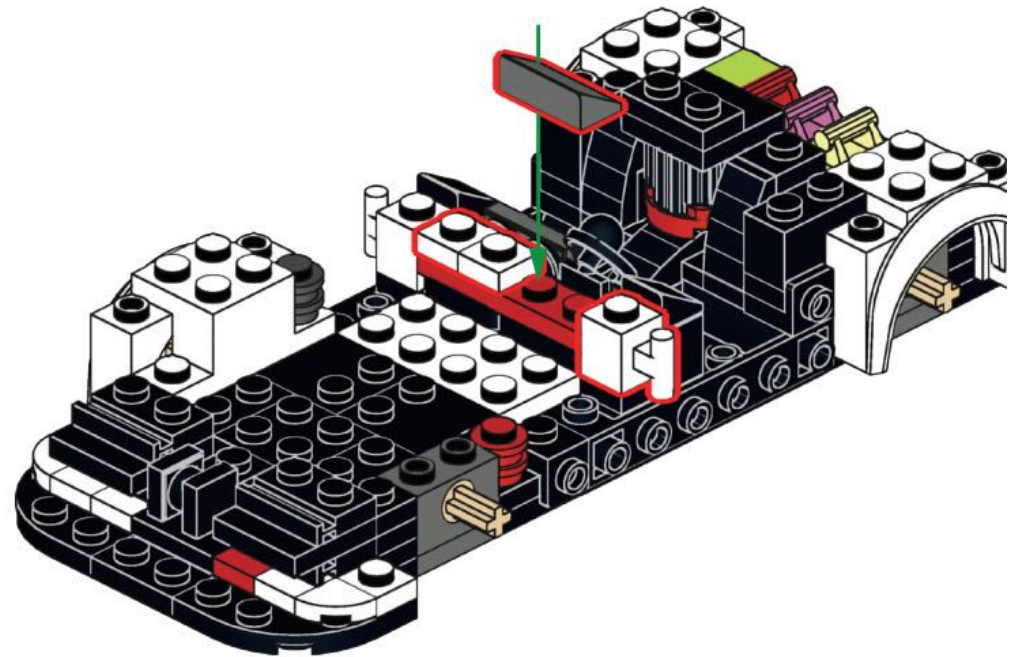
25

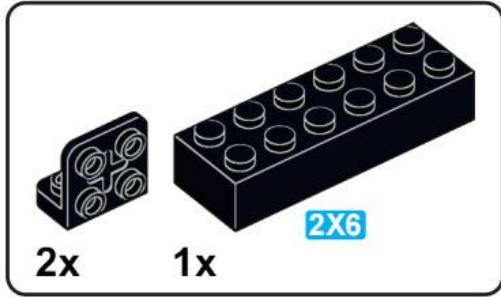


17

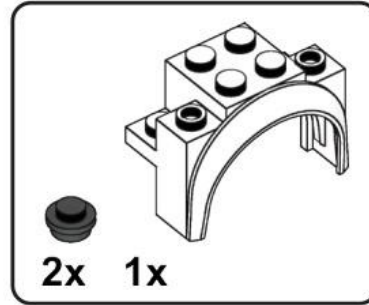
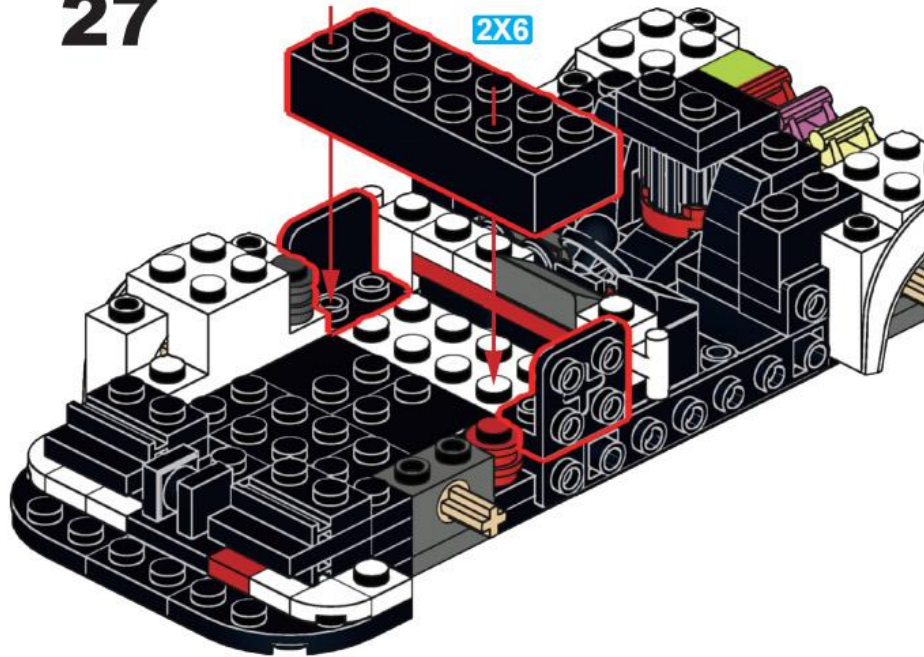


26

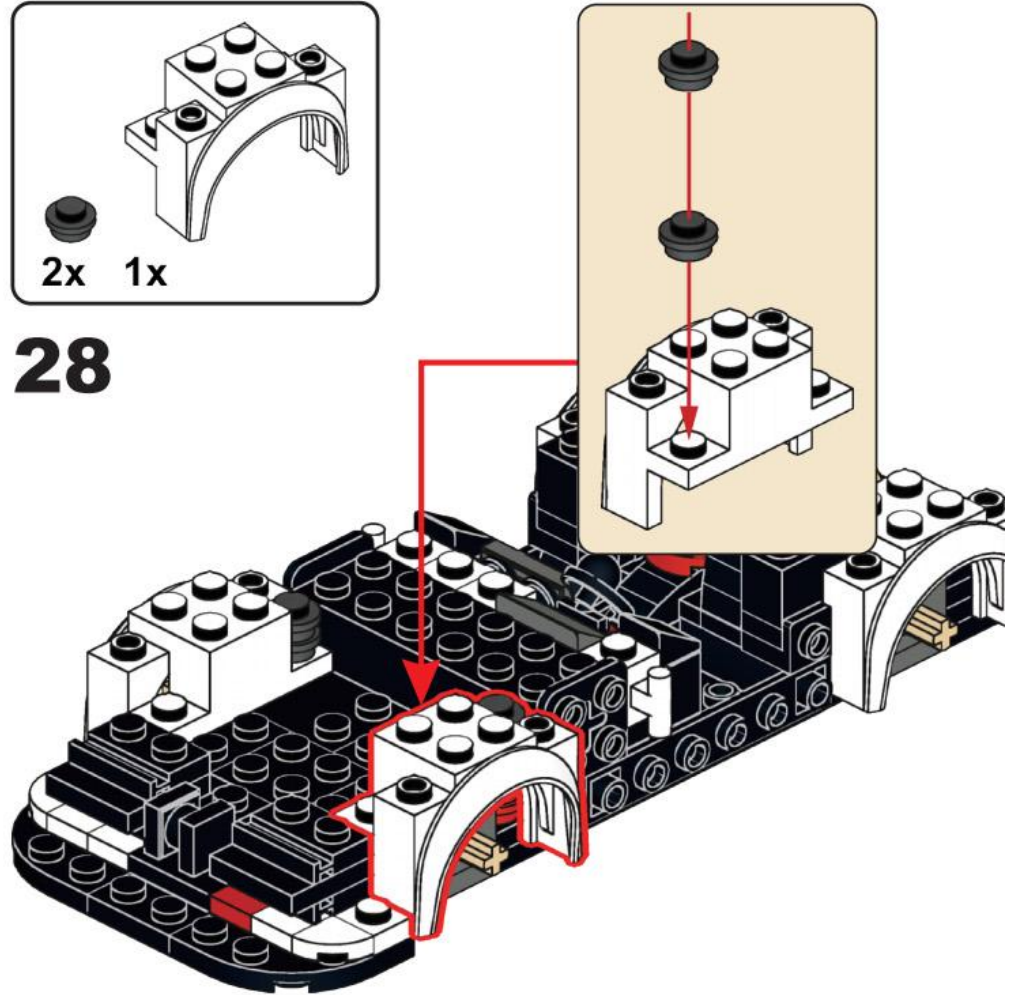


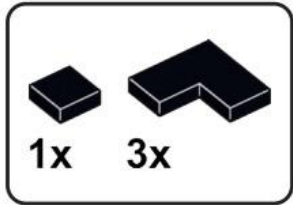


27

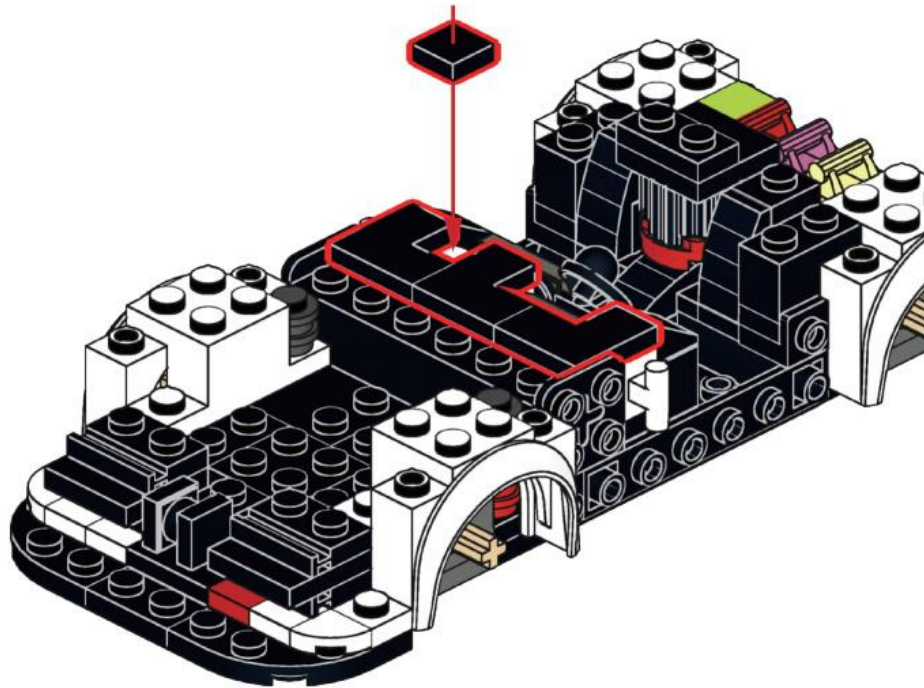


28

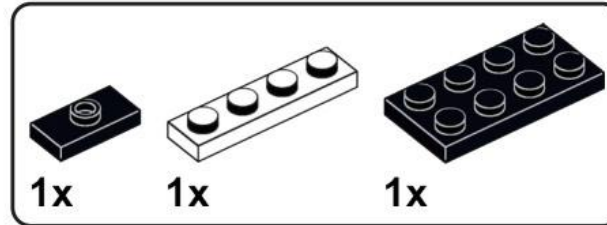




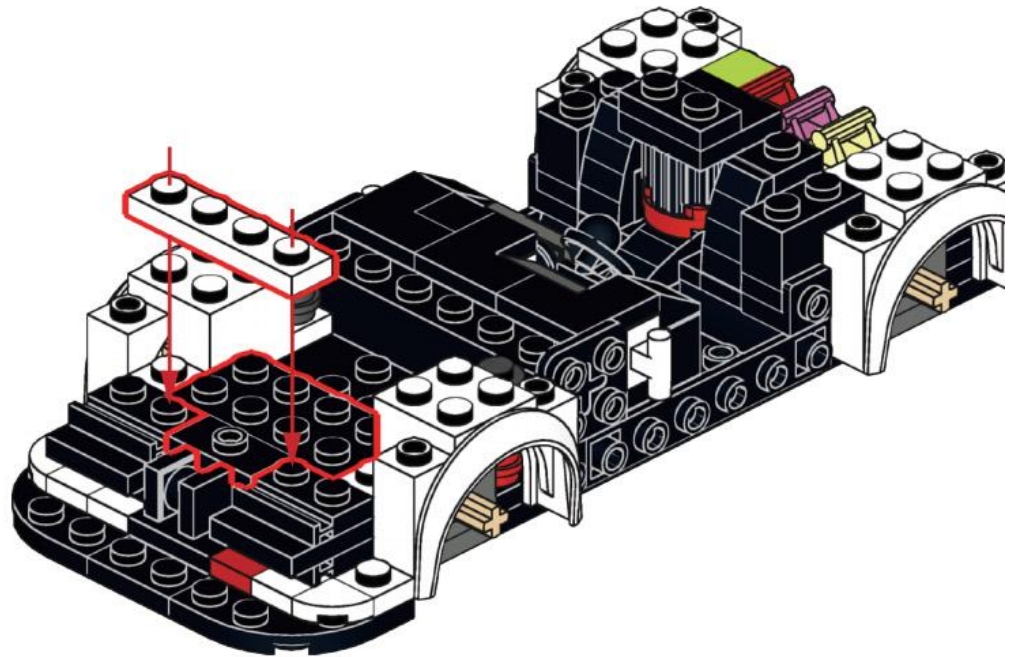
29



19

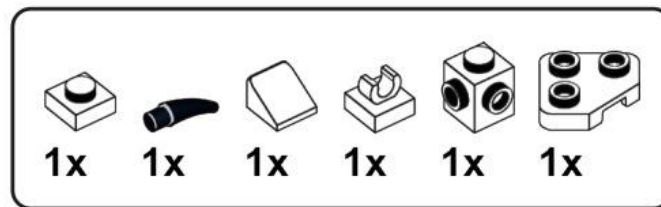
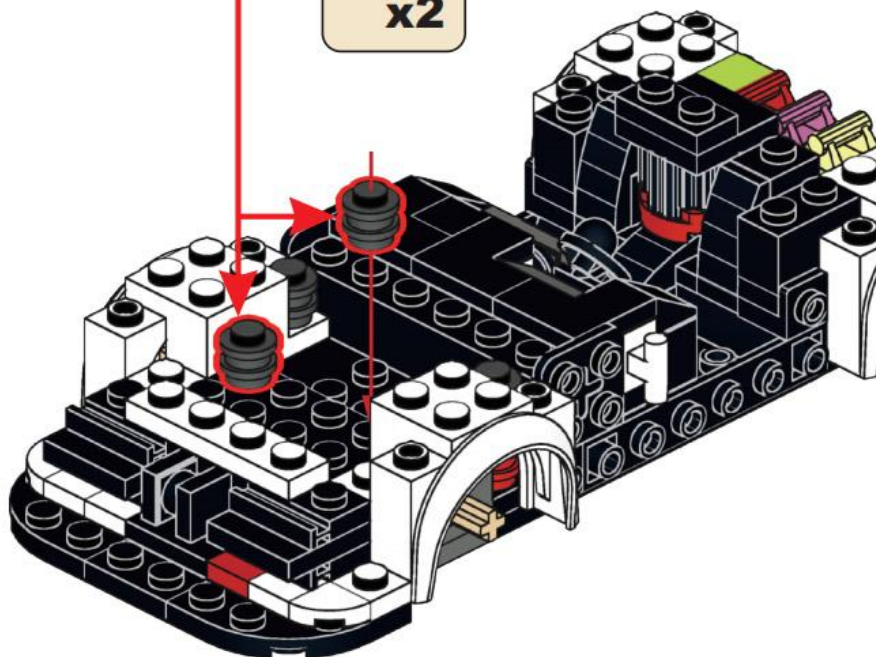


30

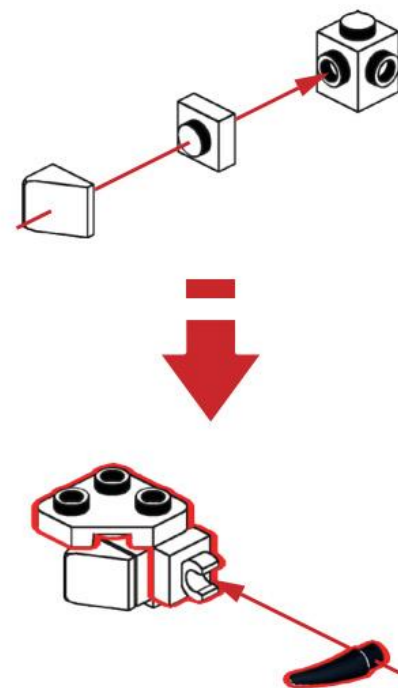


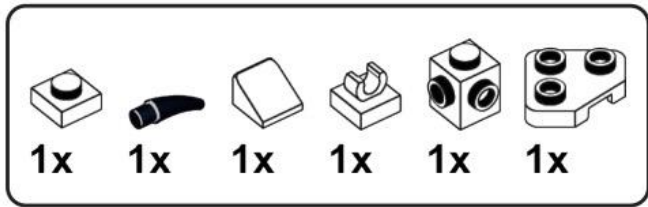


31

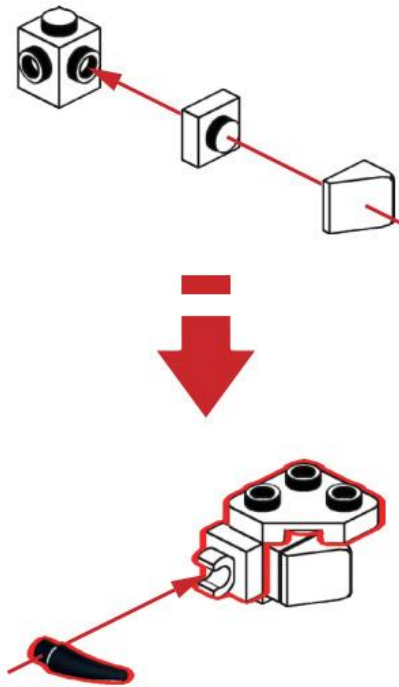


32



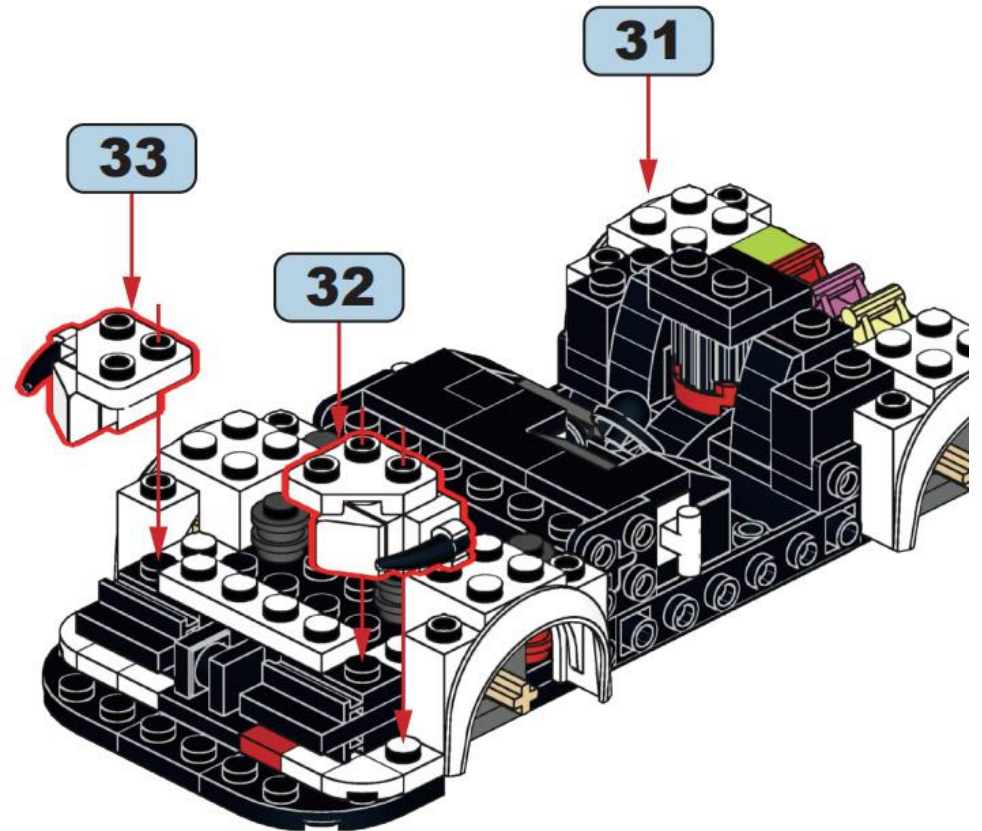


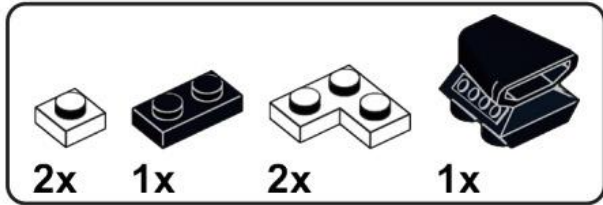
**33**



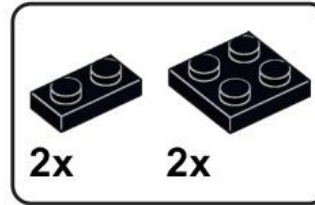
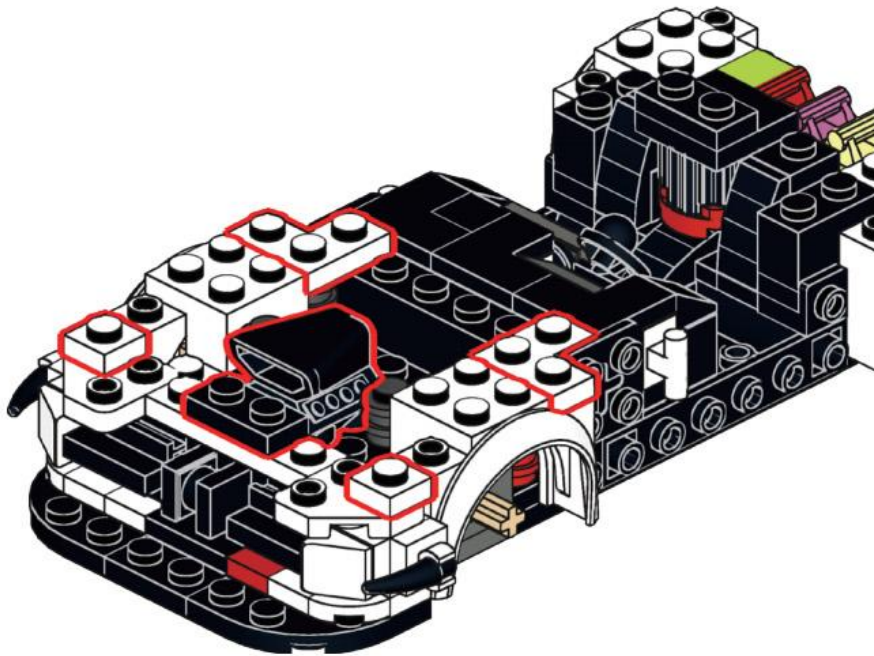
21

**34**

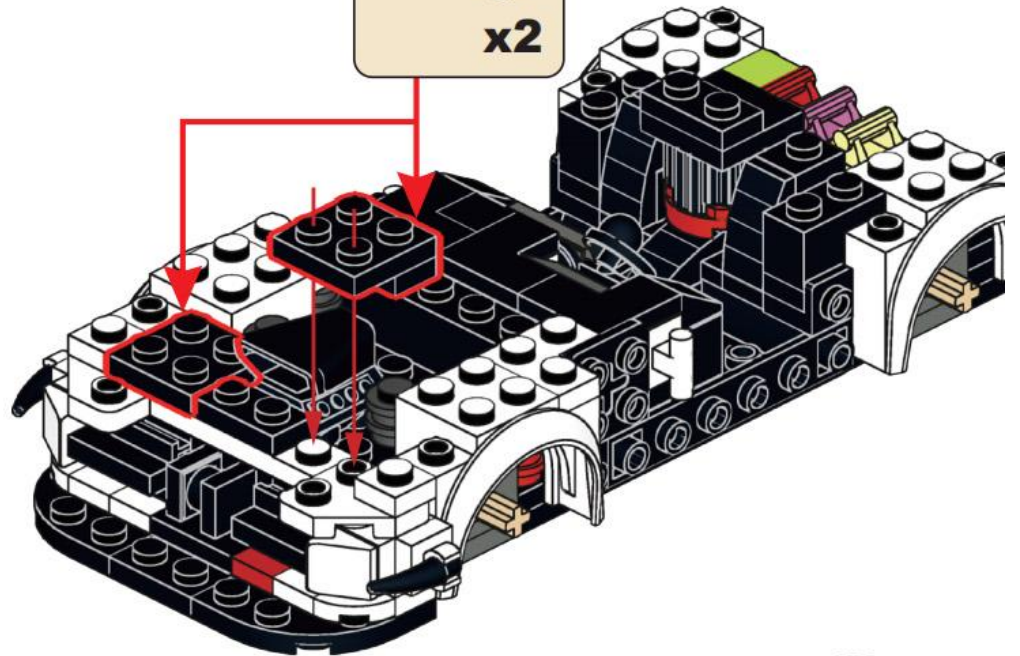
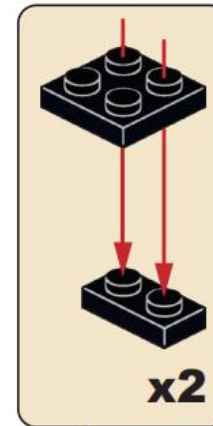


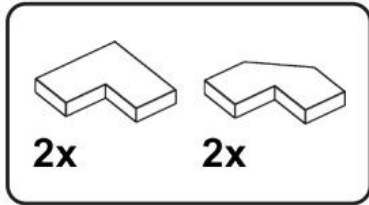


**35**

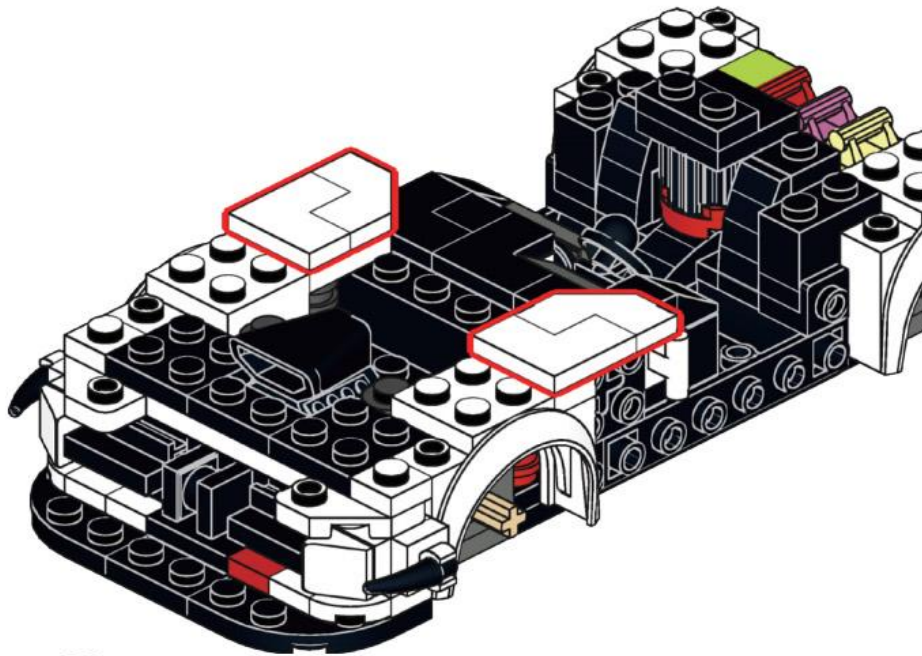


**36**

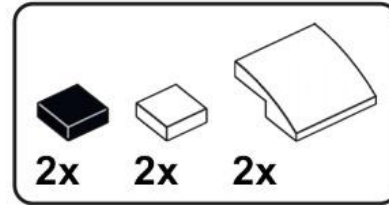




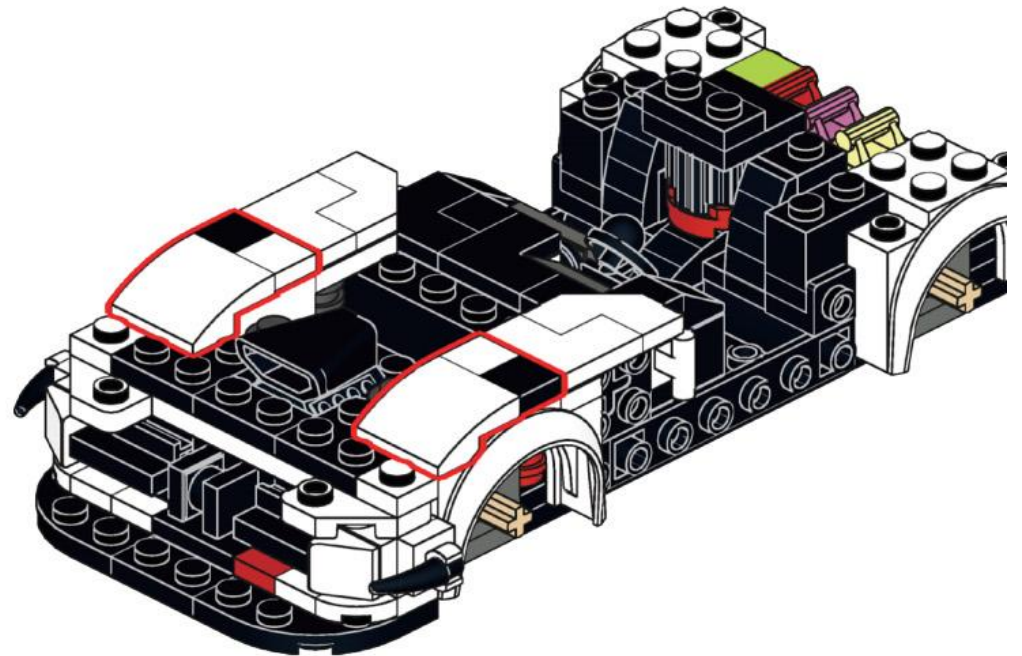
**37**

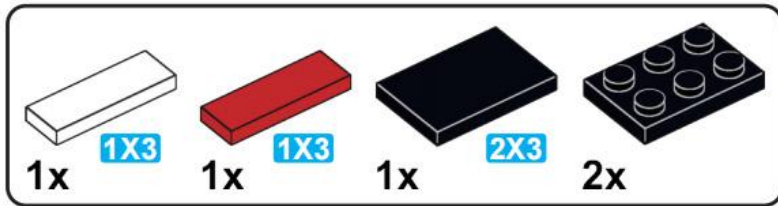


23

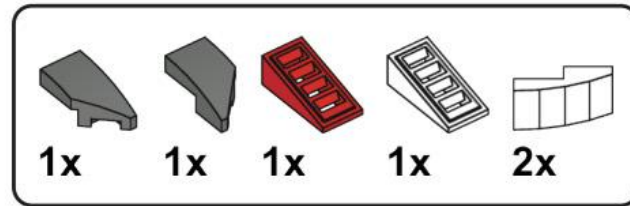
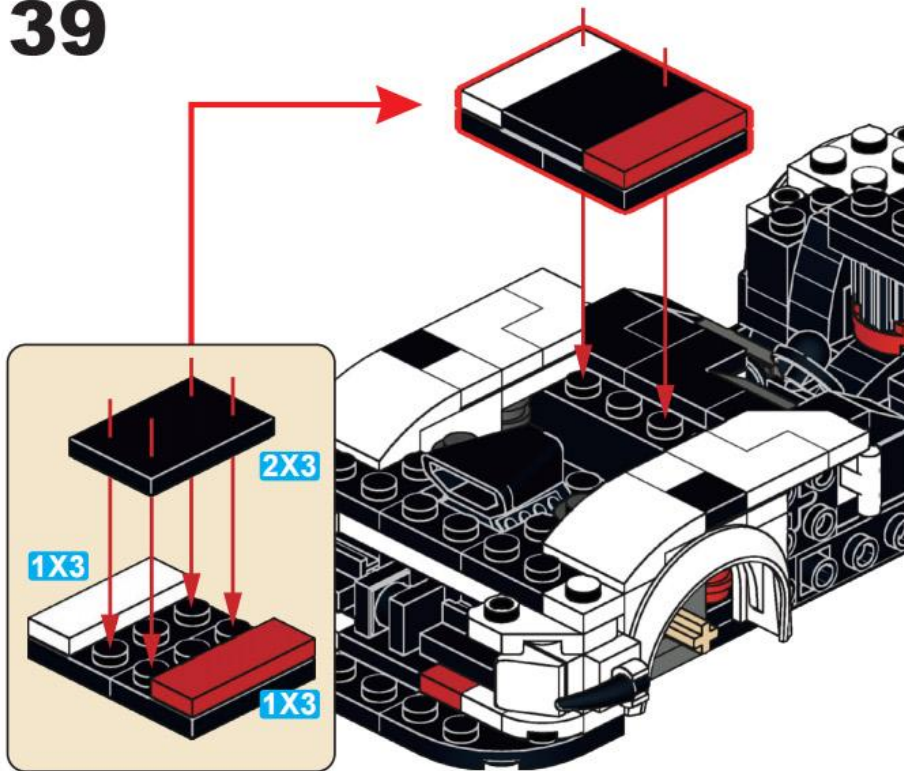


**38**

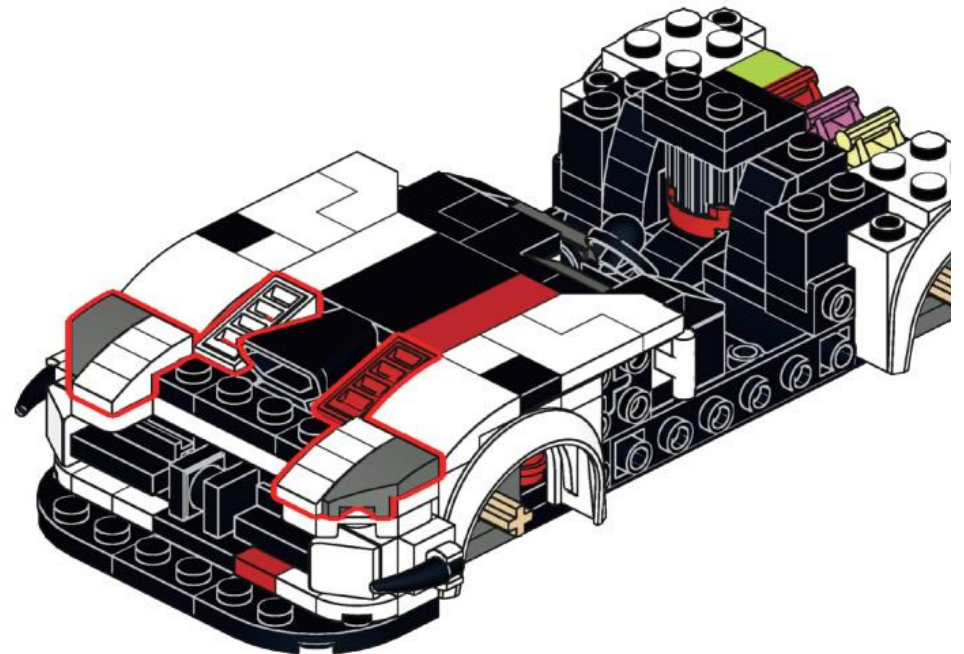


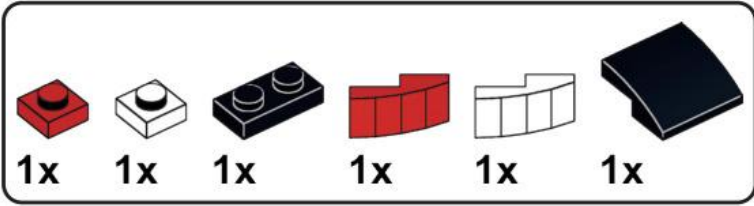


39

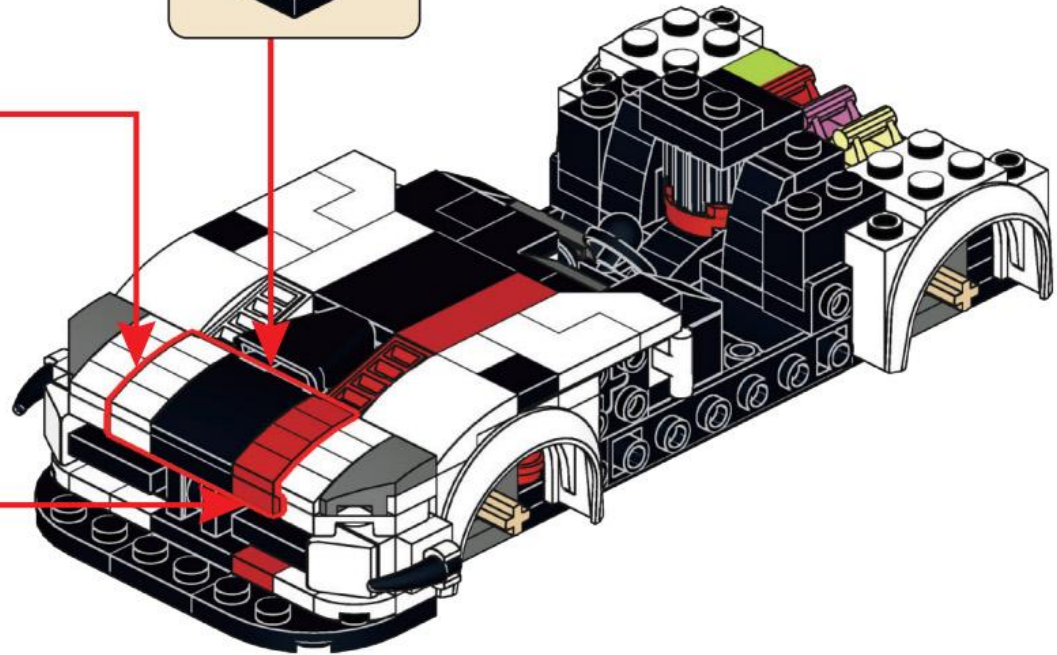
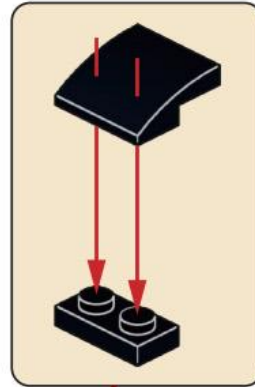
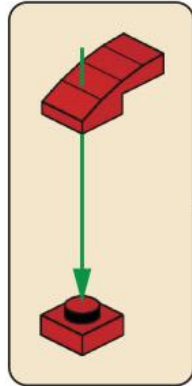
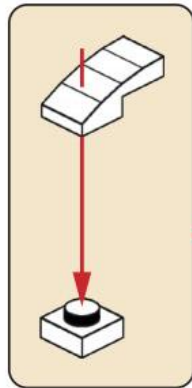


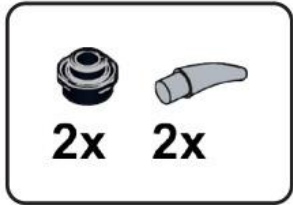
40



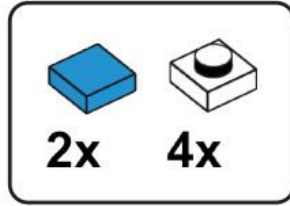
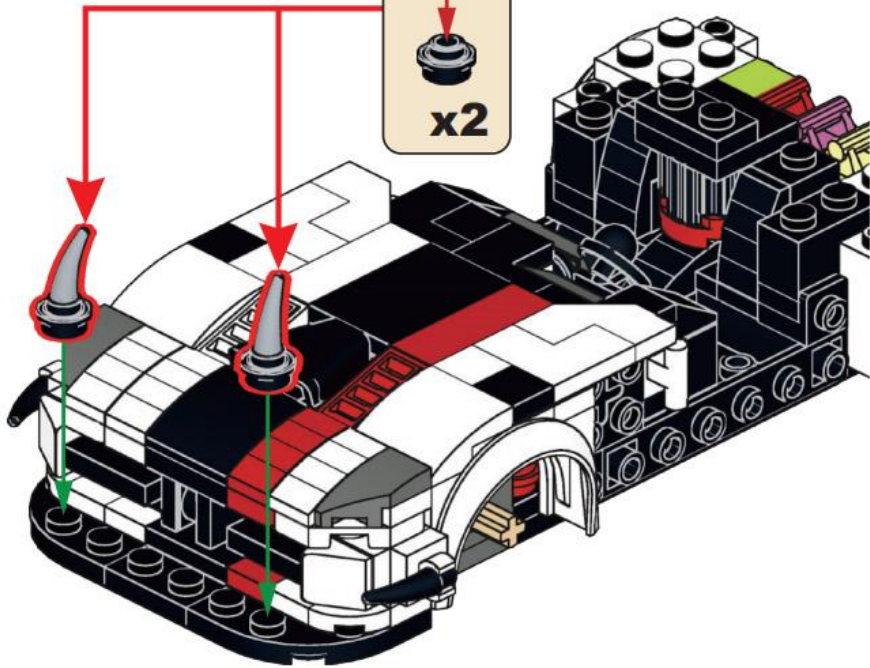
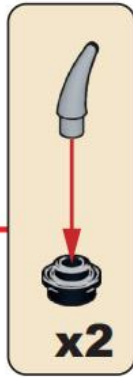


41

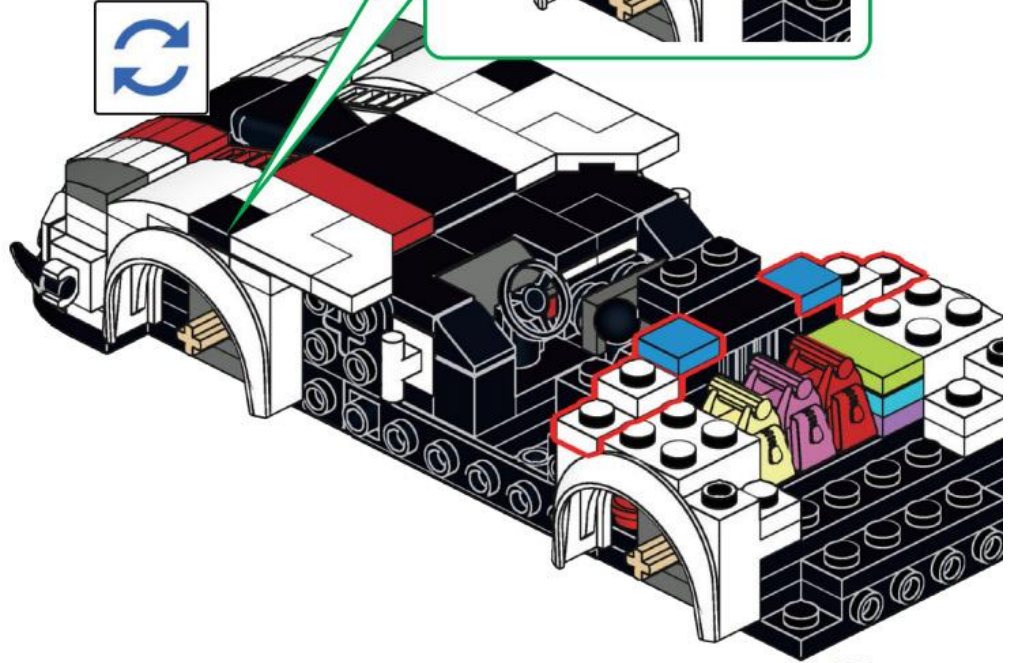
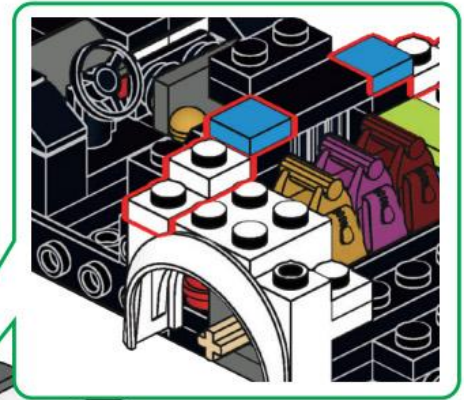


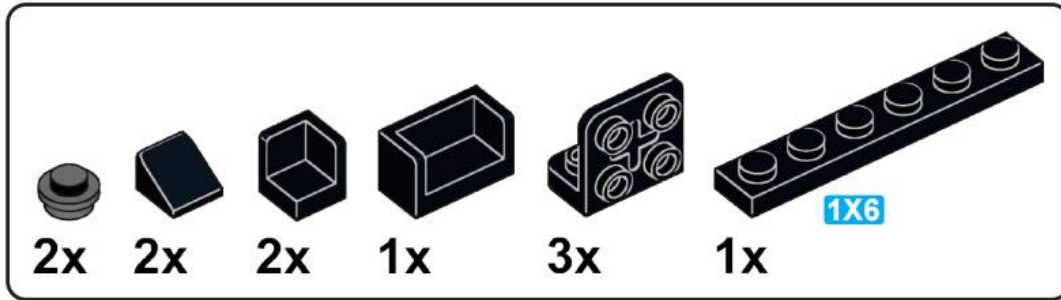


42

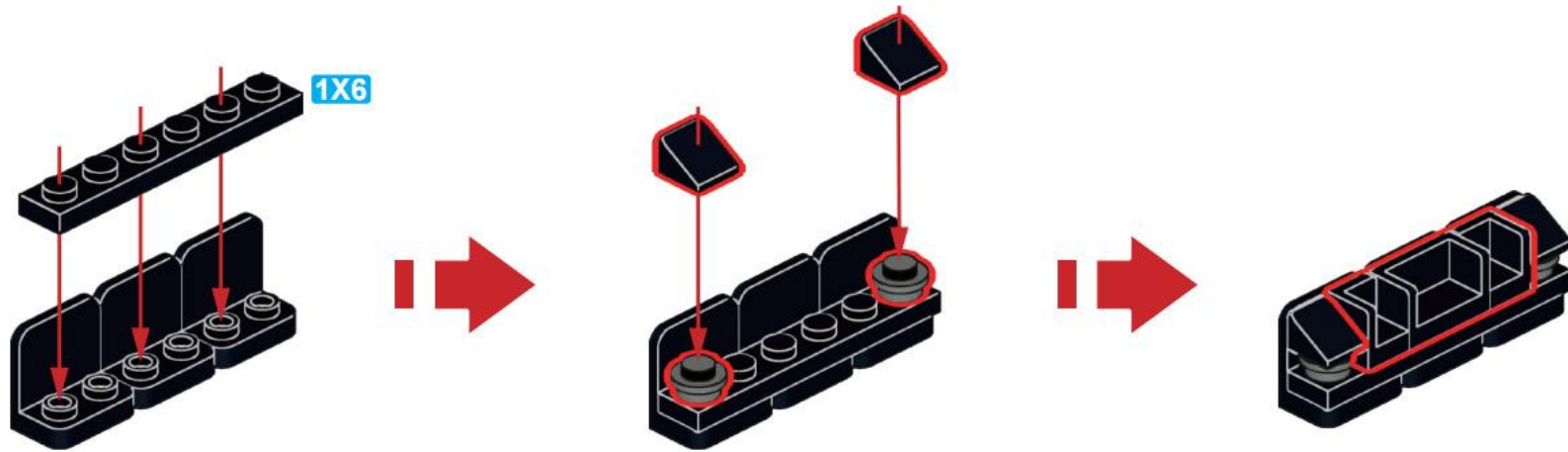


43

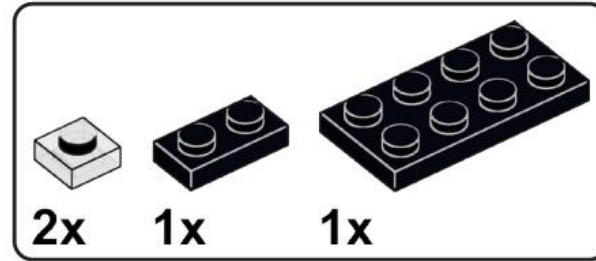
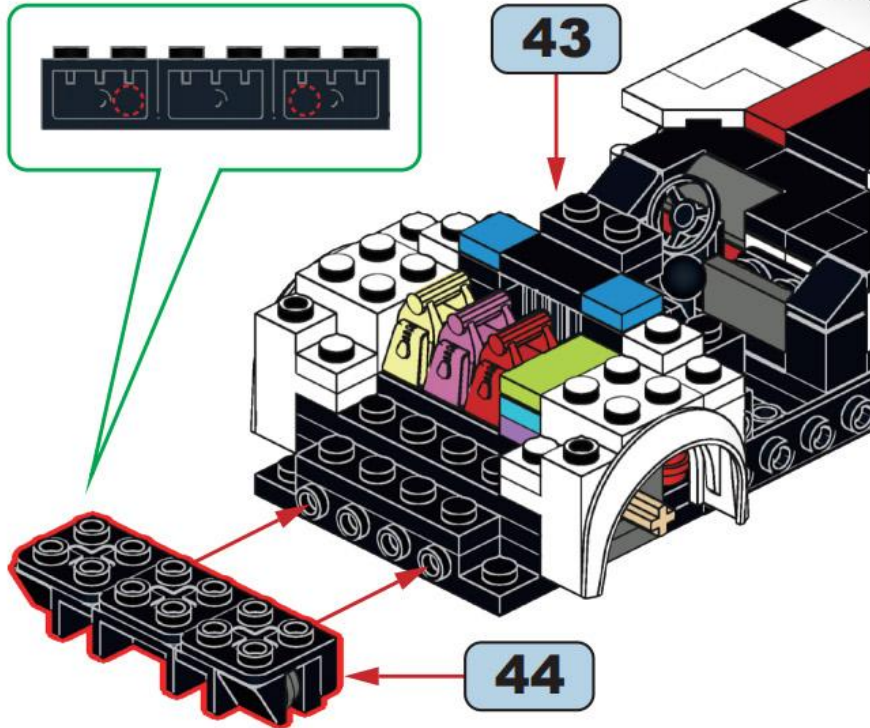




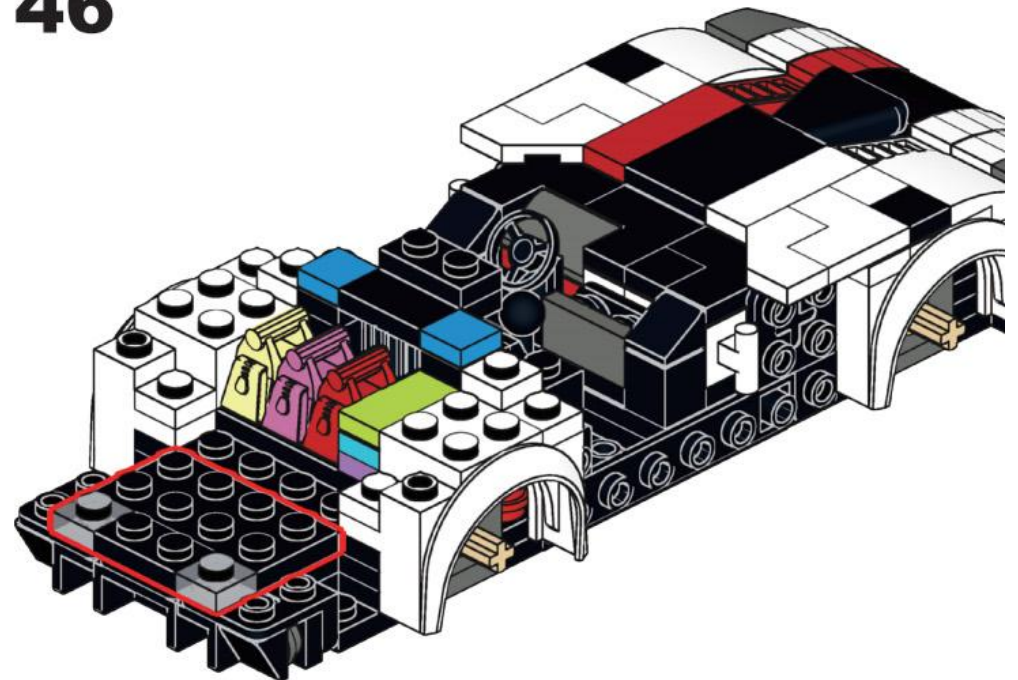
44

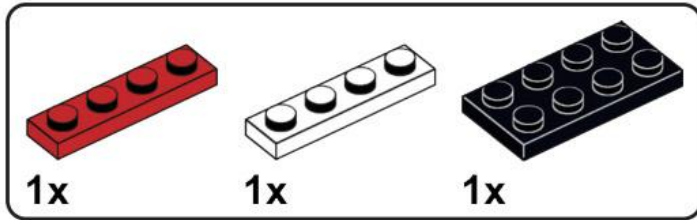


45

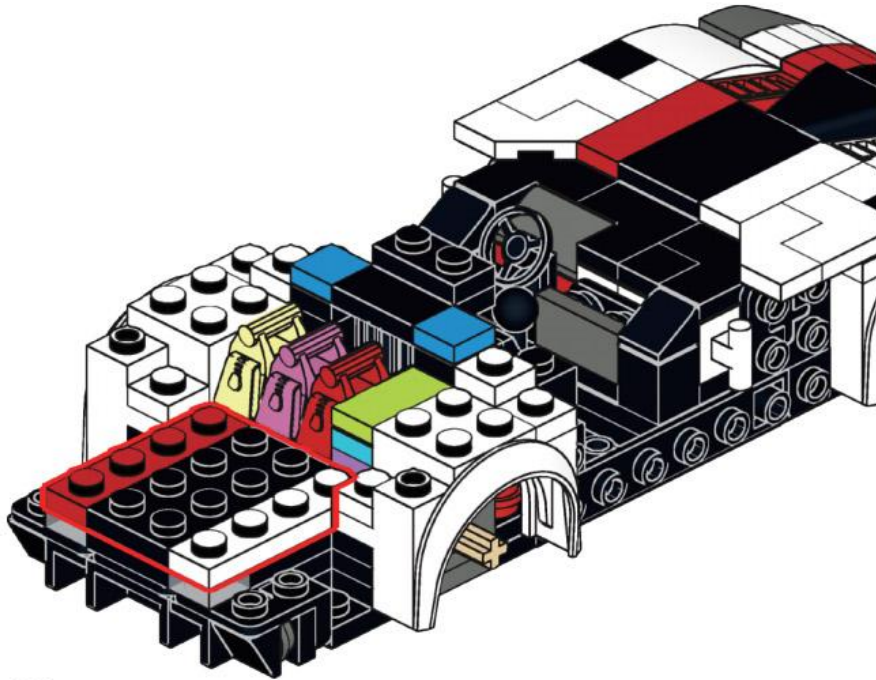


46

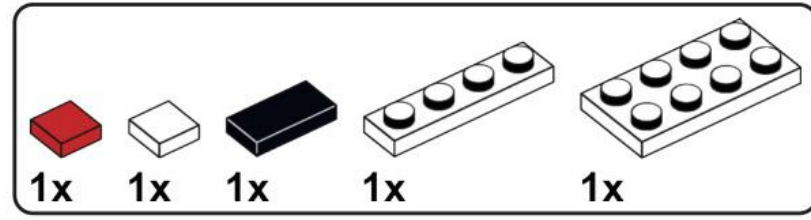




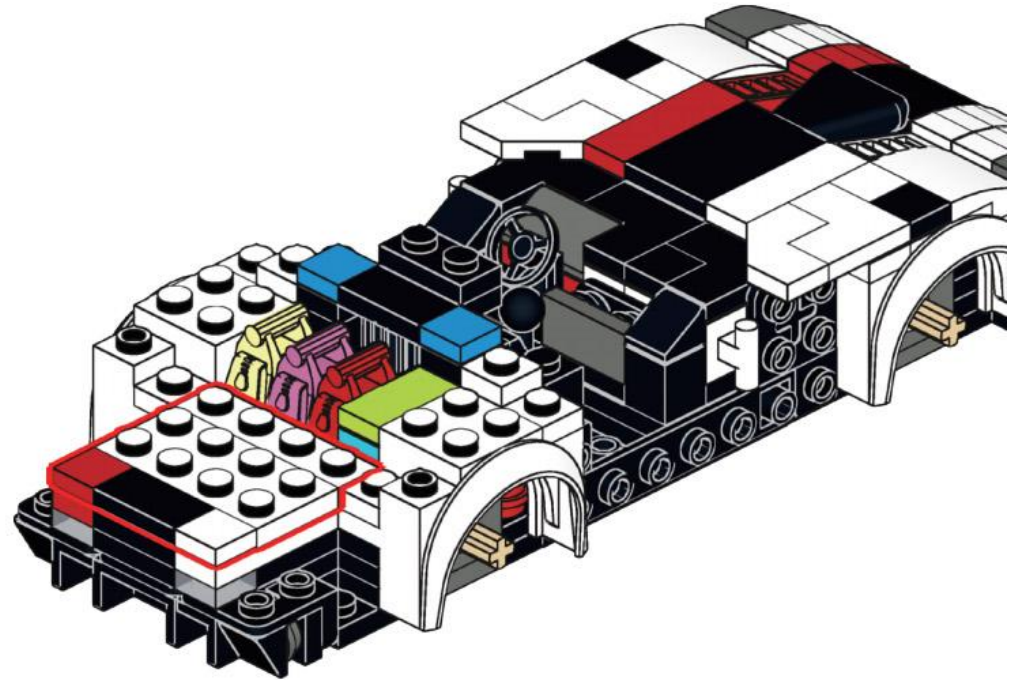
47

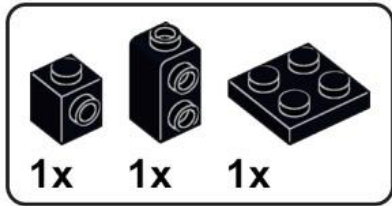


29

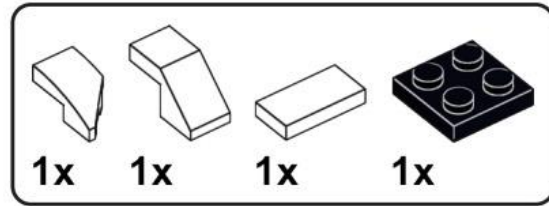
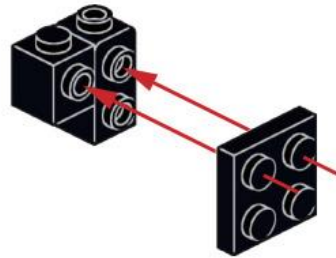


48

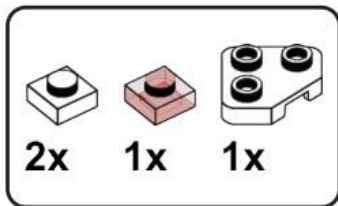
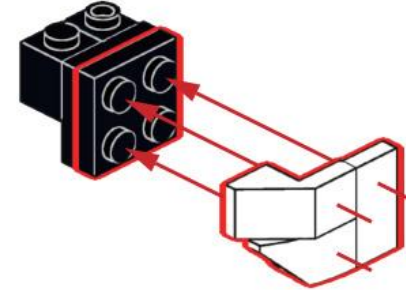




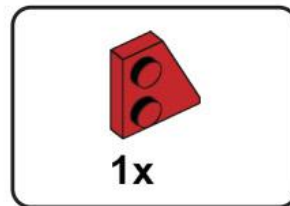
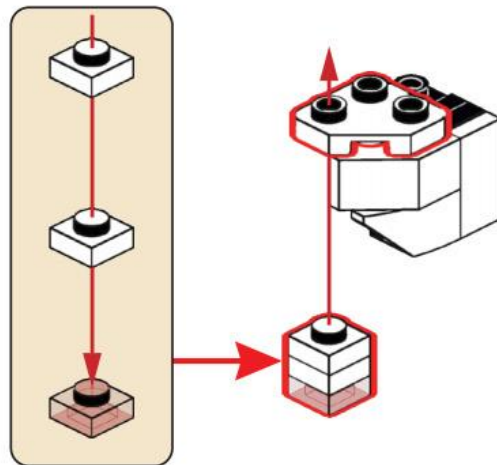
**49**



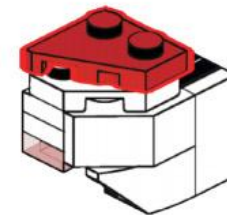
**50**

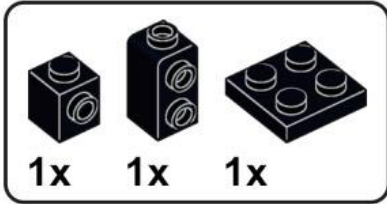


**51**

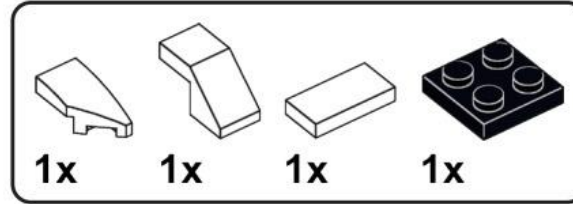
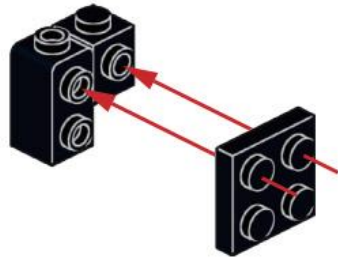


**52**

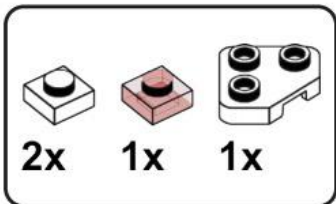
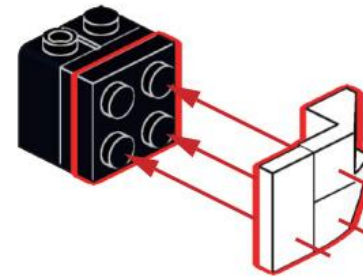




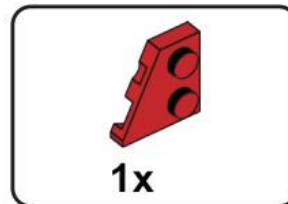
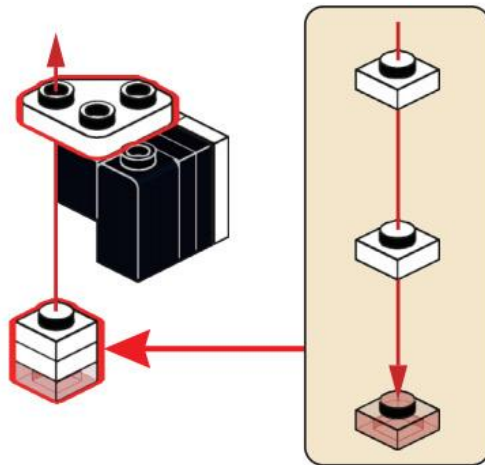
**53**



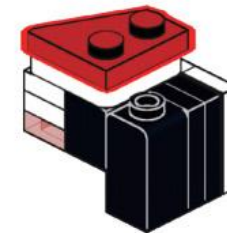
**54**



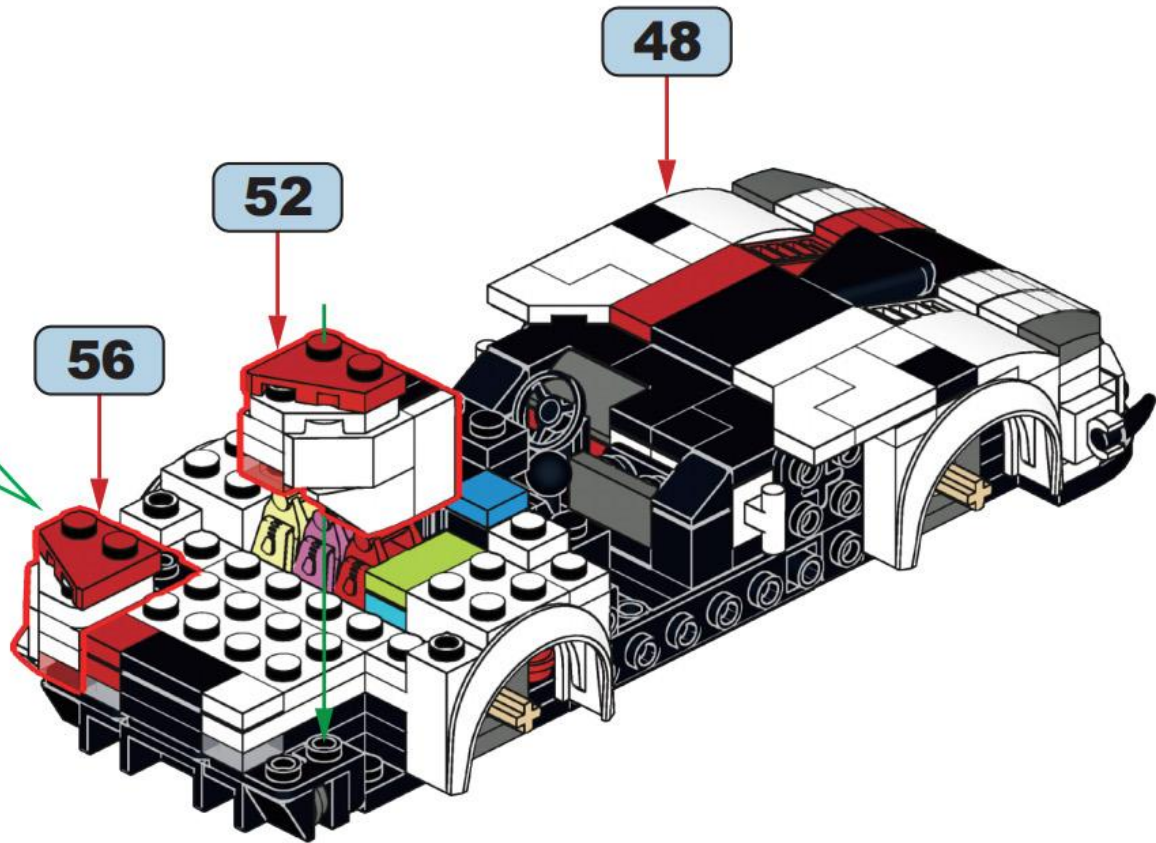
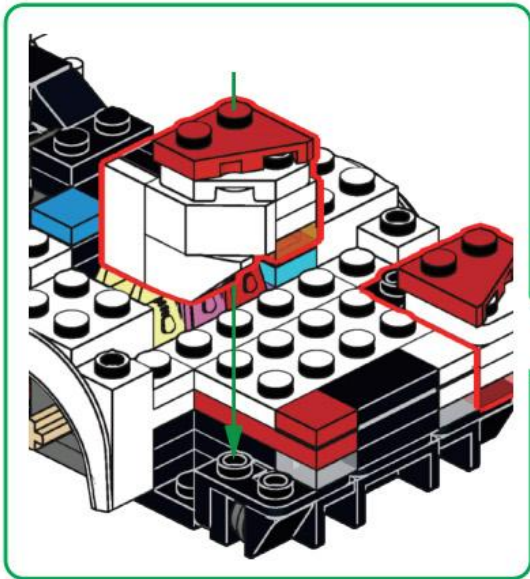
**55**

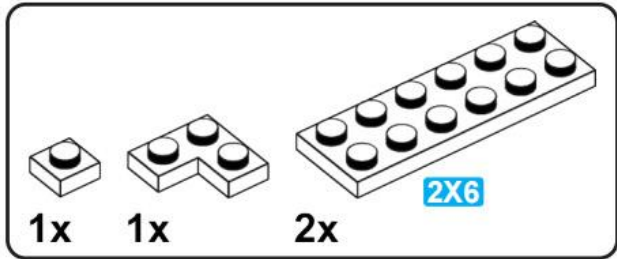


**56**

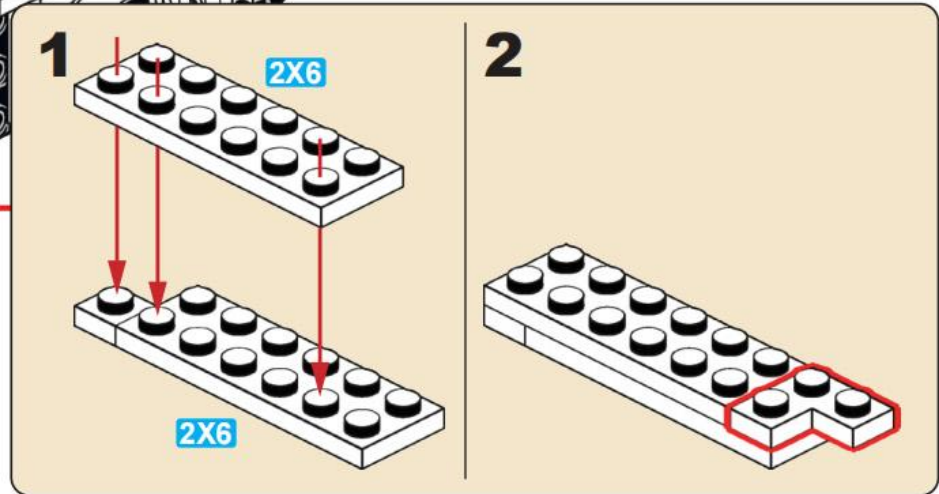
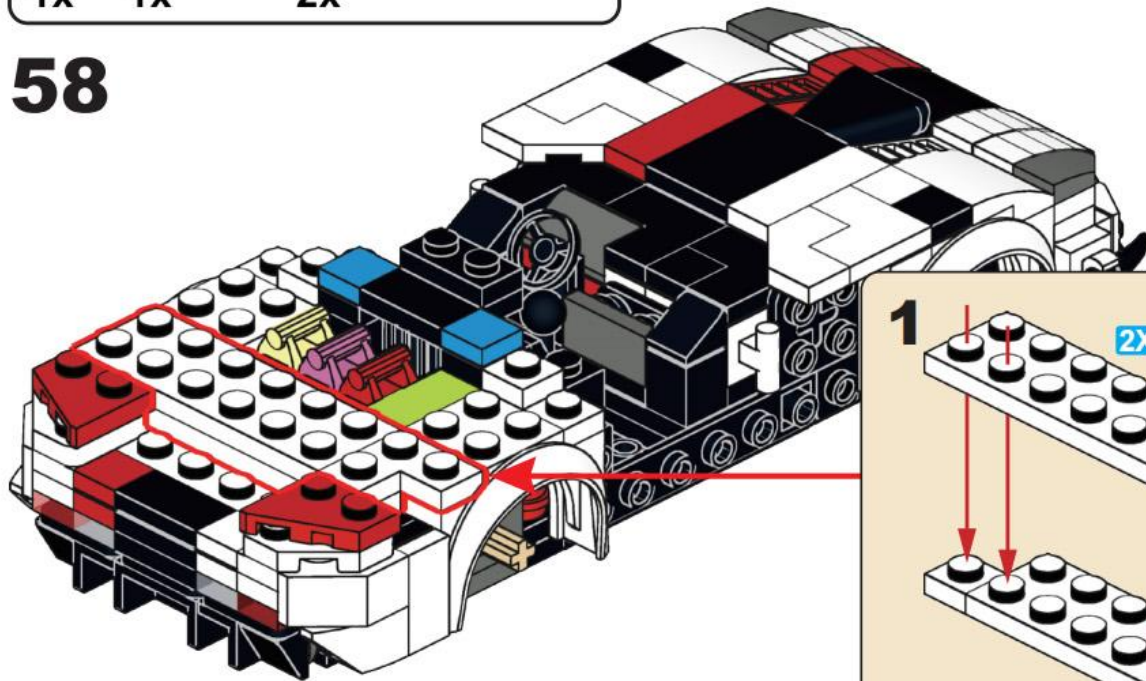


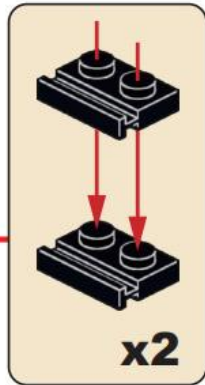
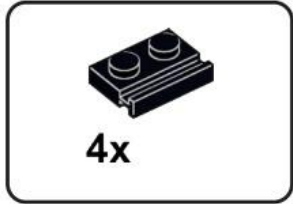
**57**



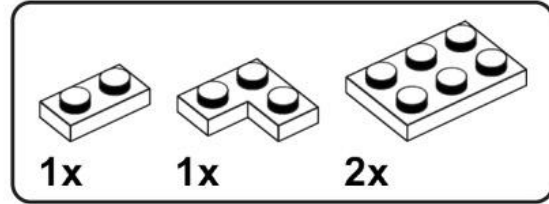
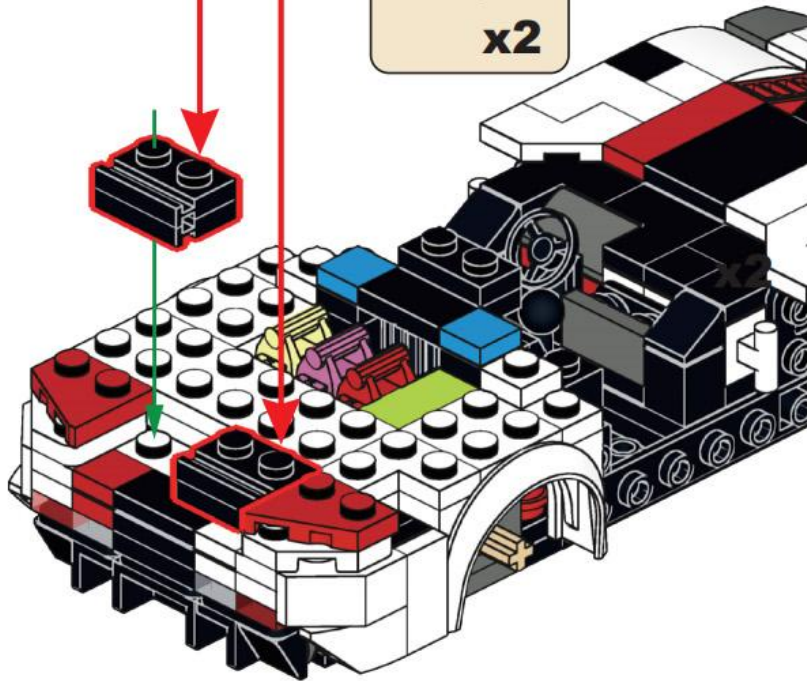


58

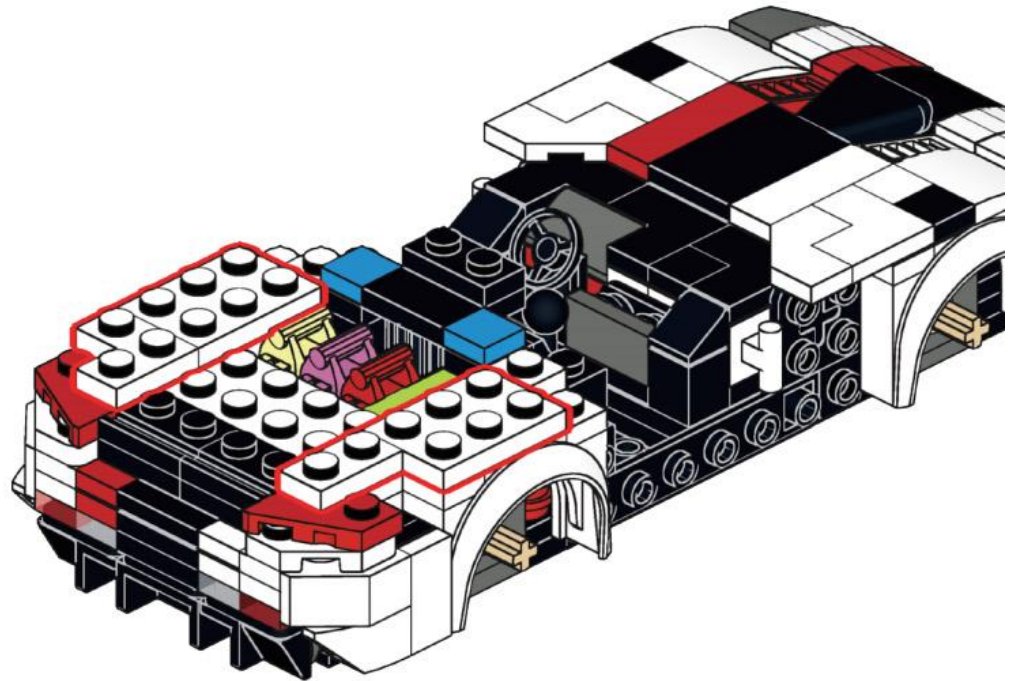


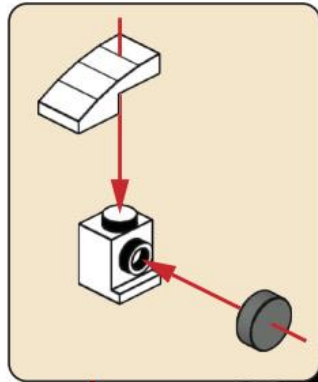
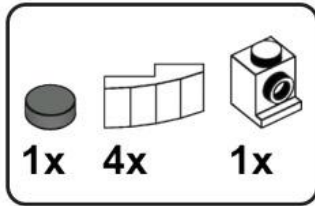


59

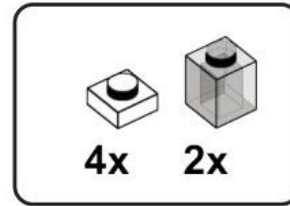
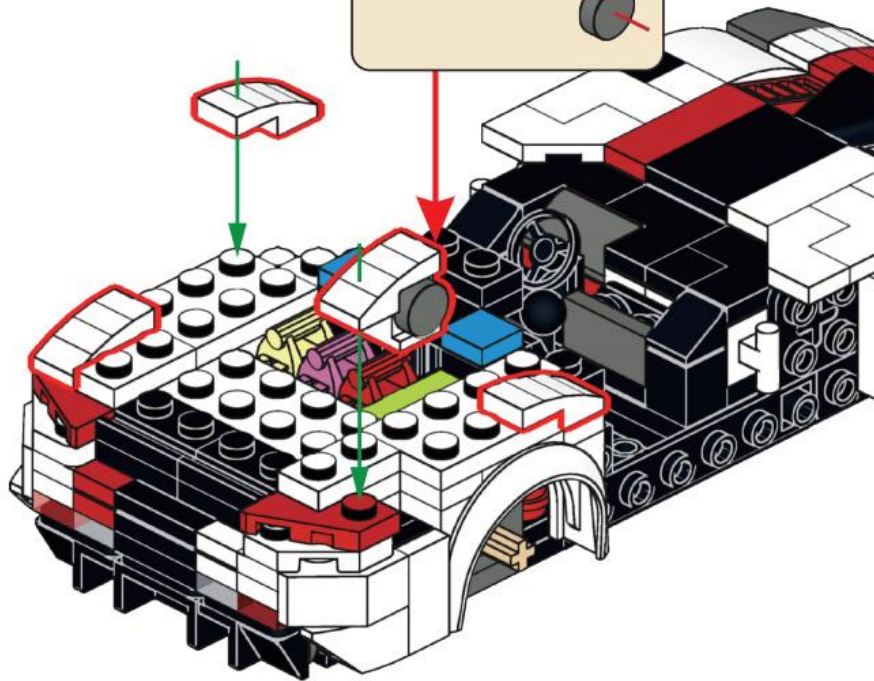


60

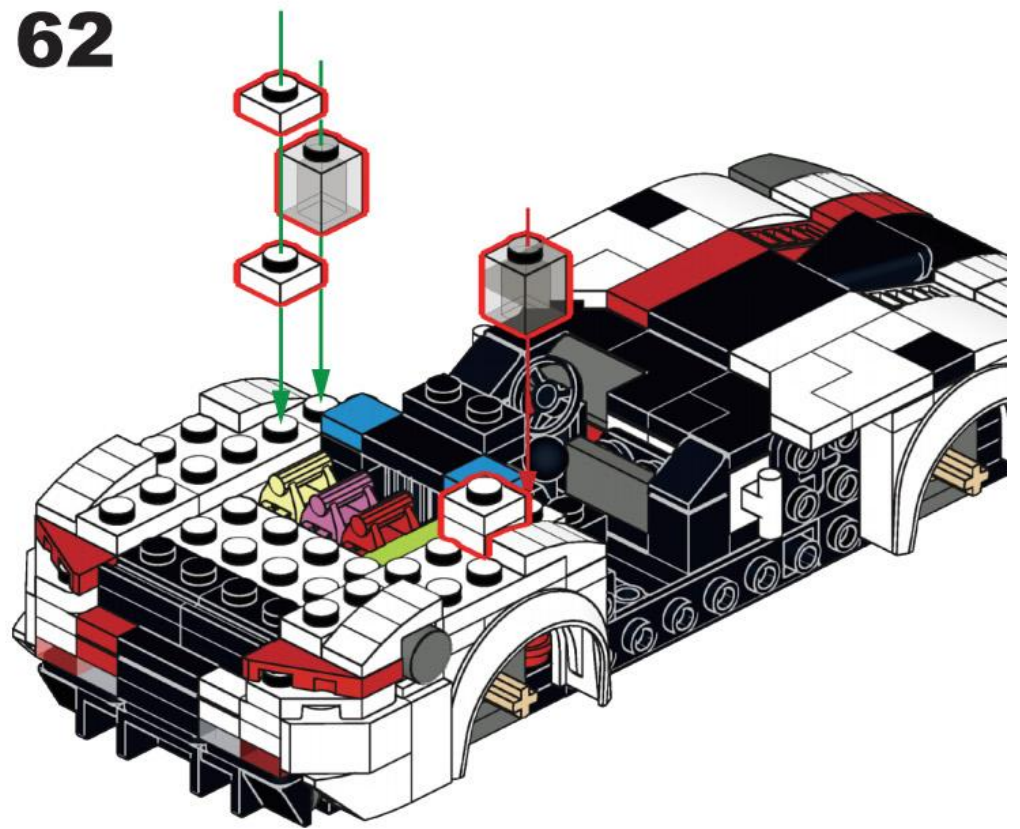


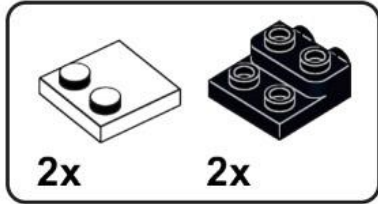


61

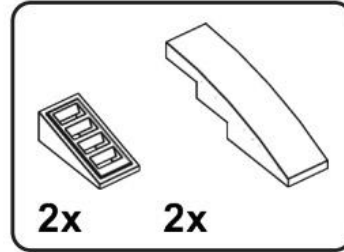
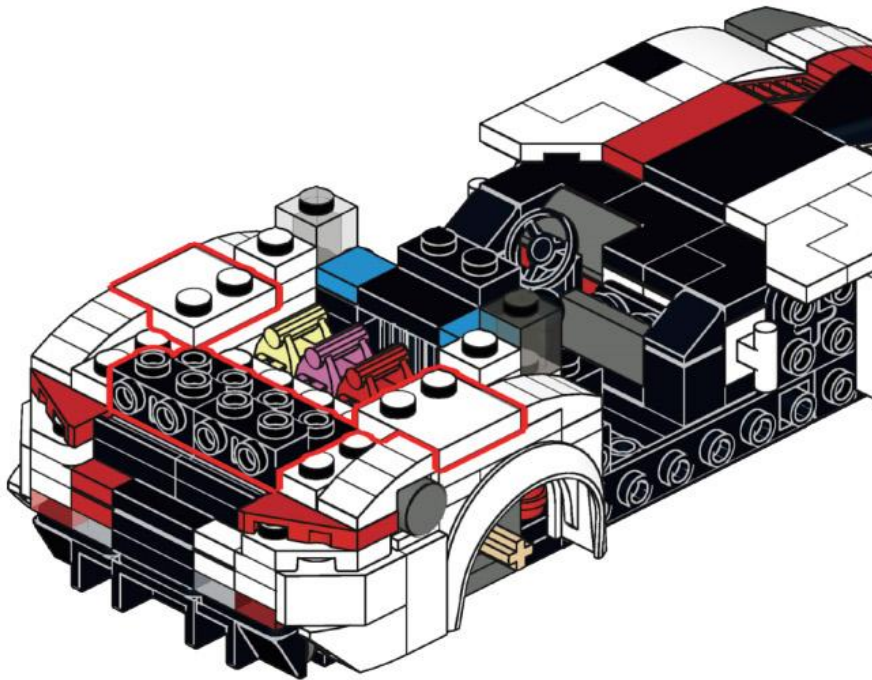


62

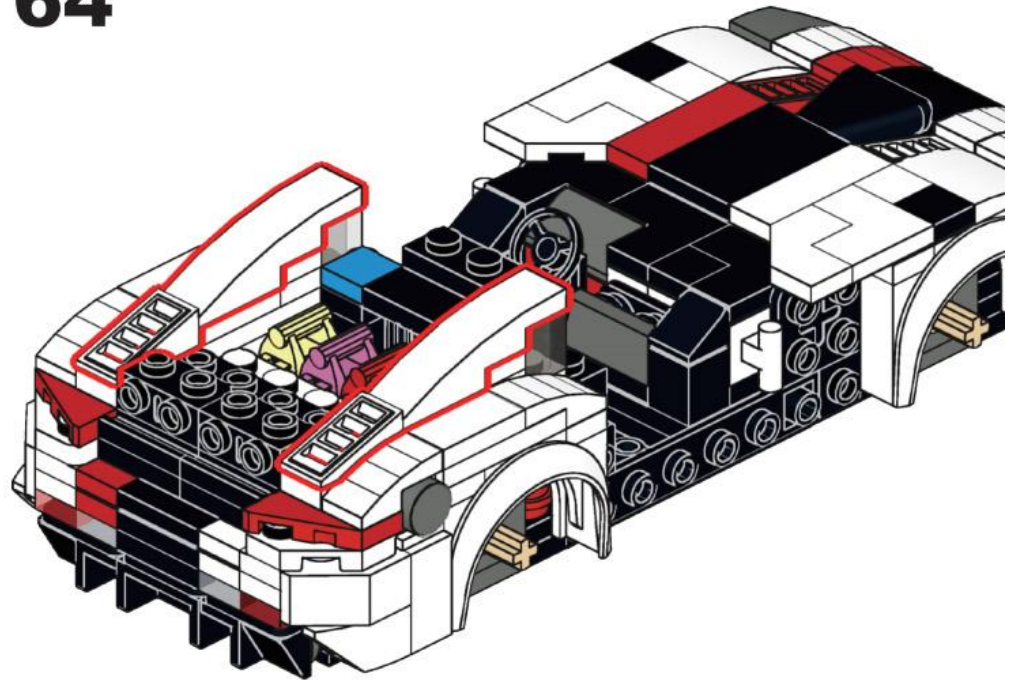


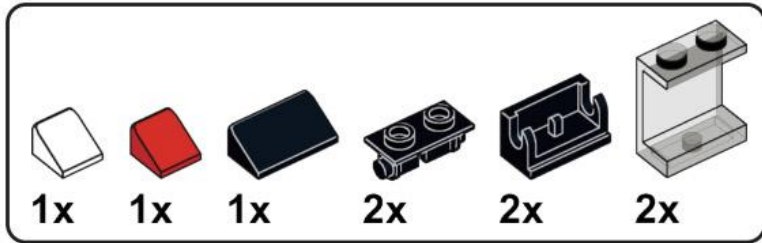


**63**

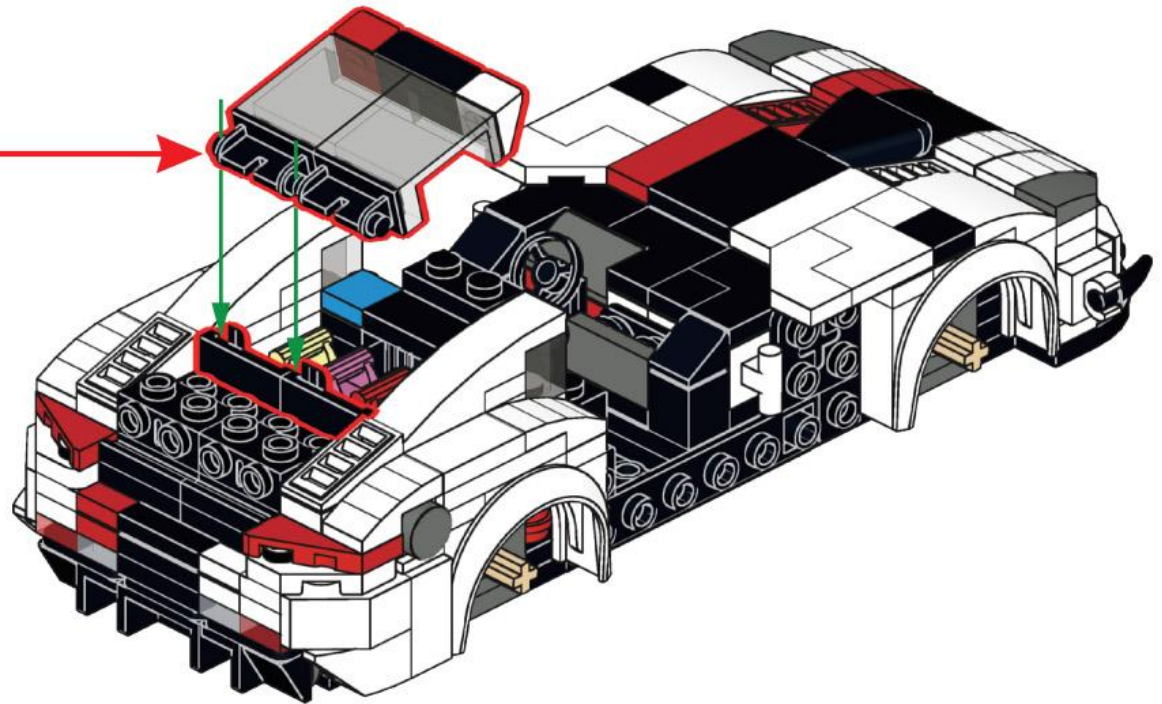
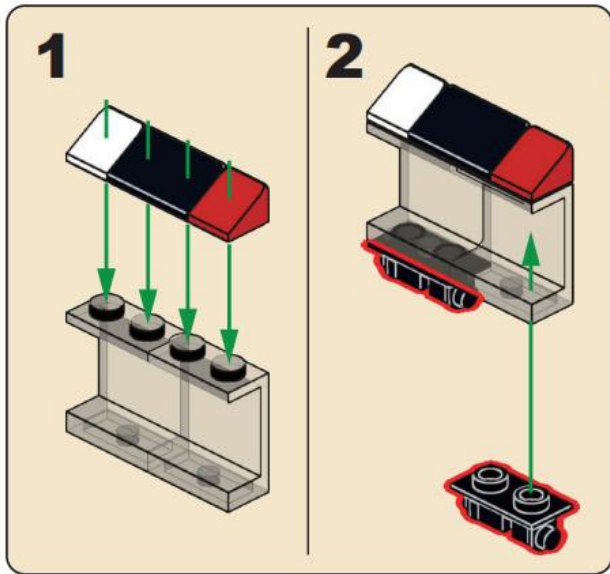


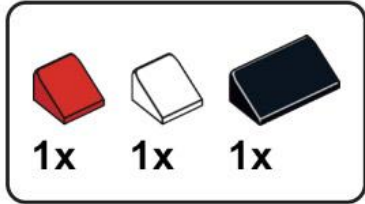
**64**



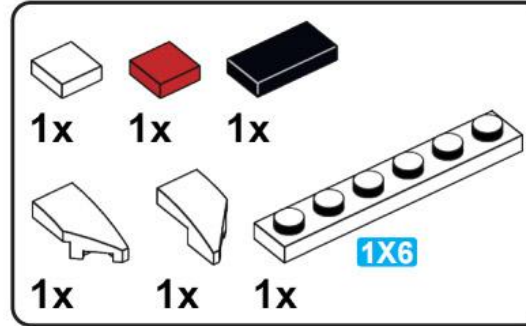
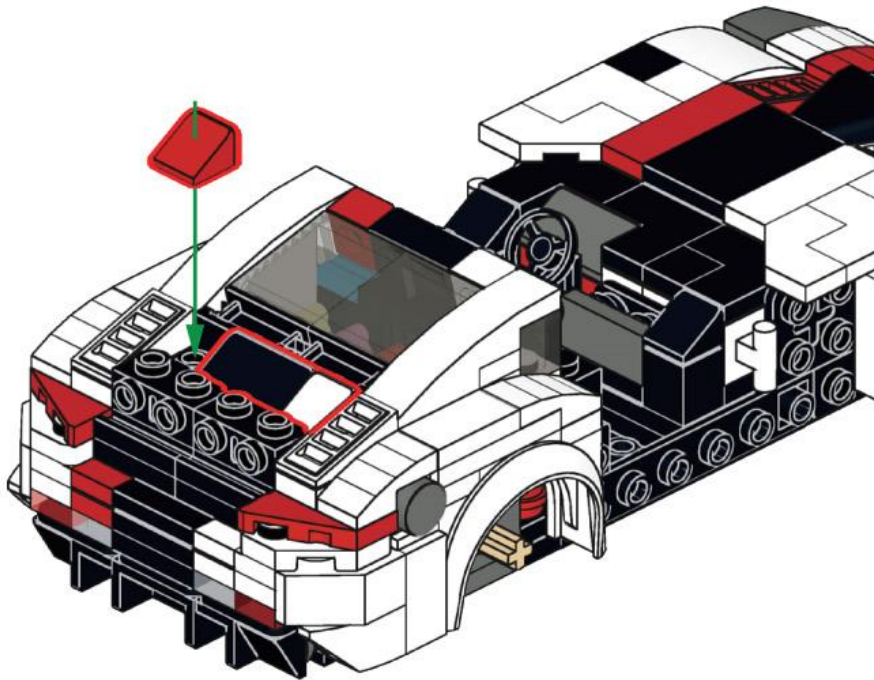


# 65

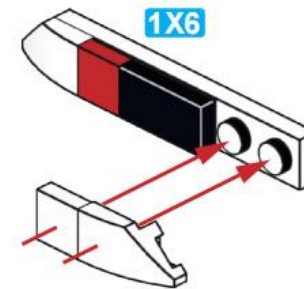




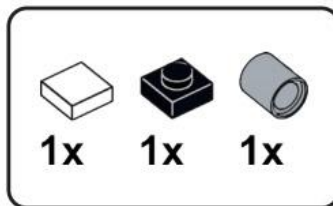
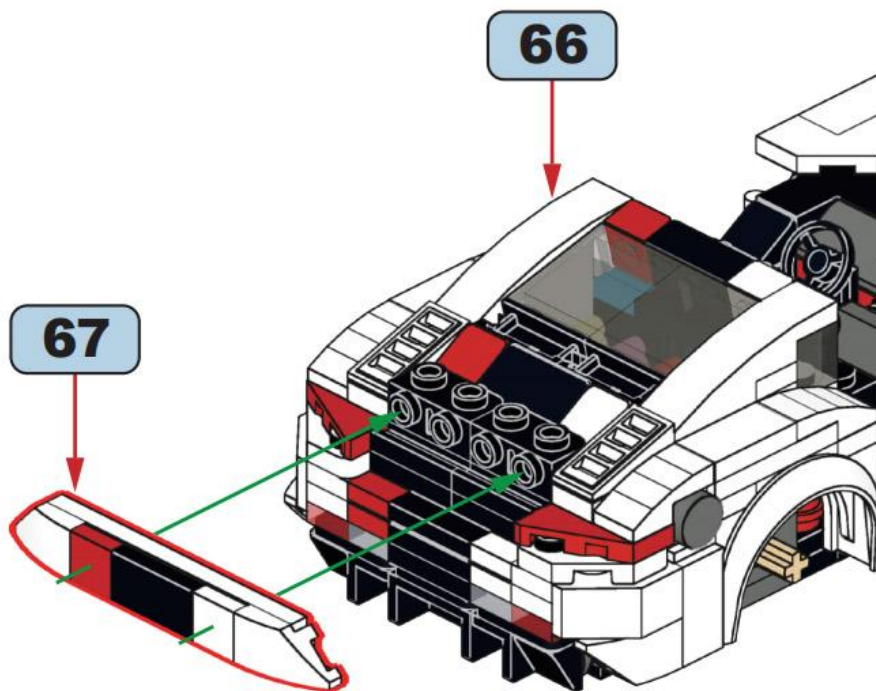
66



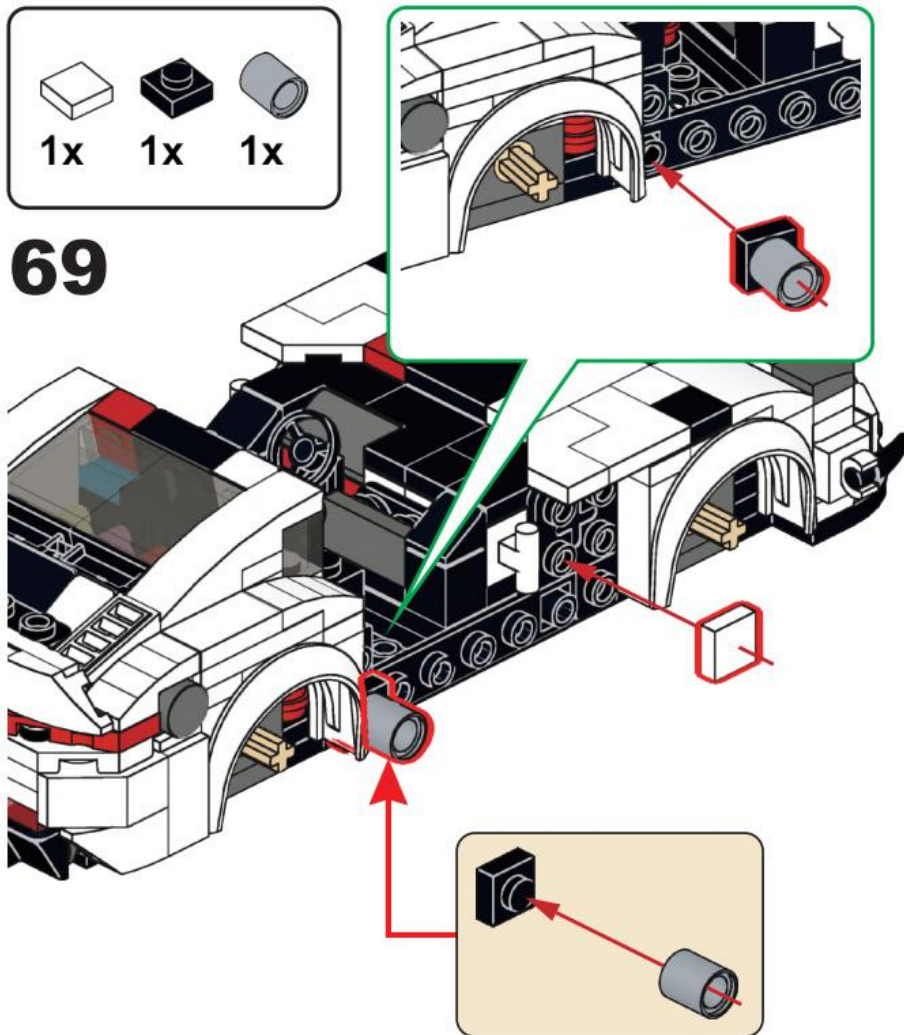
67

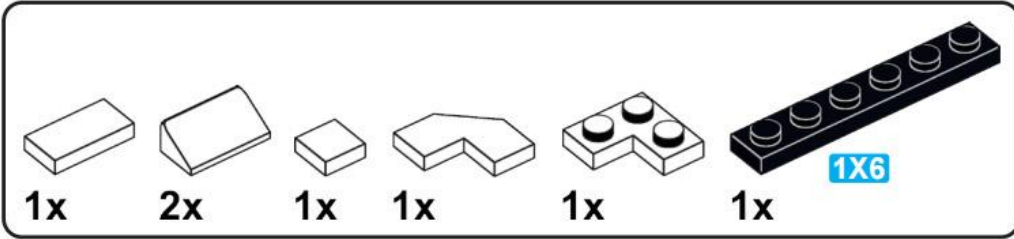


68

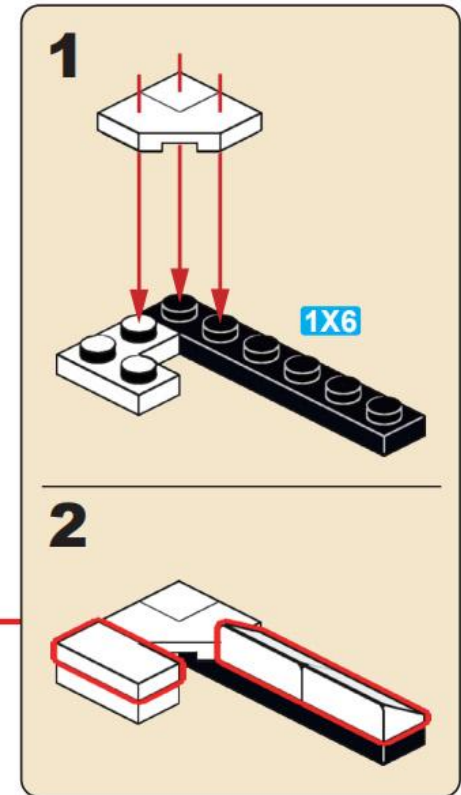
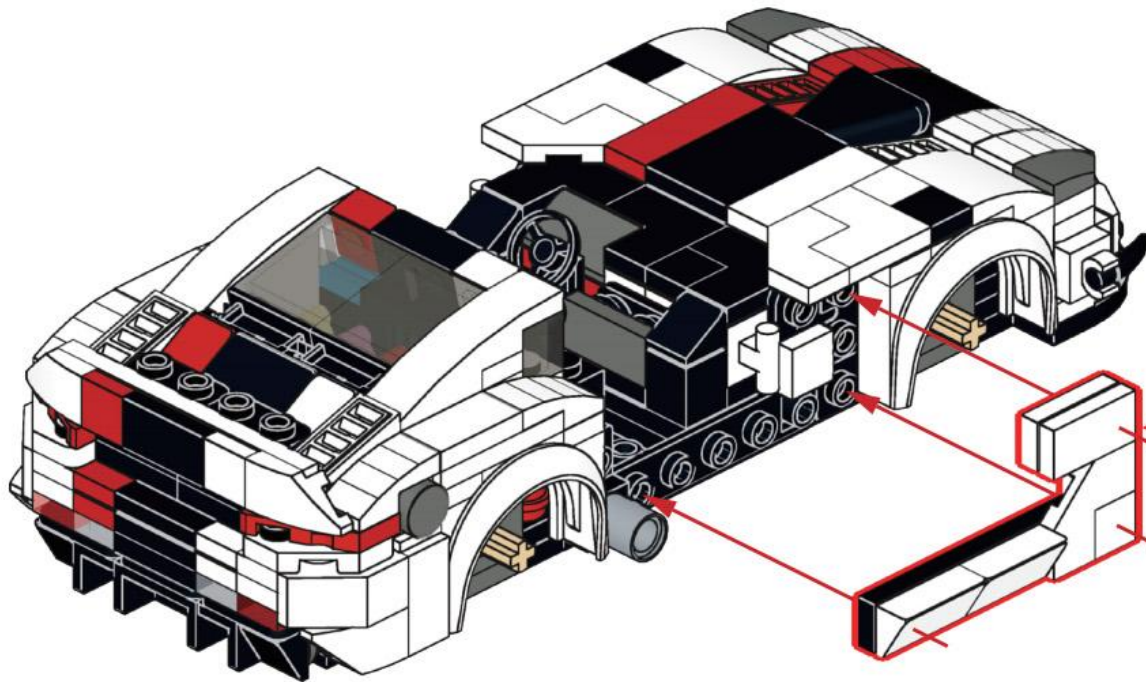


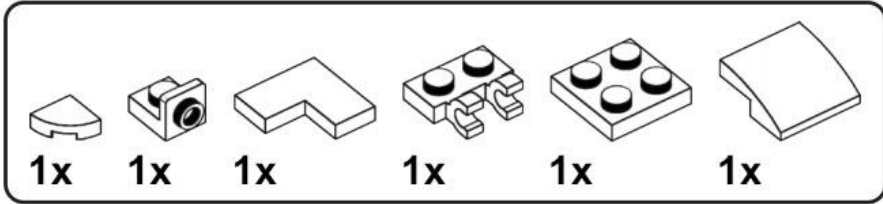
69



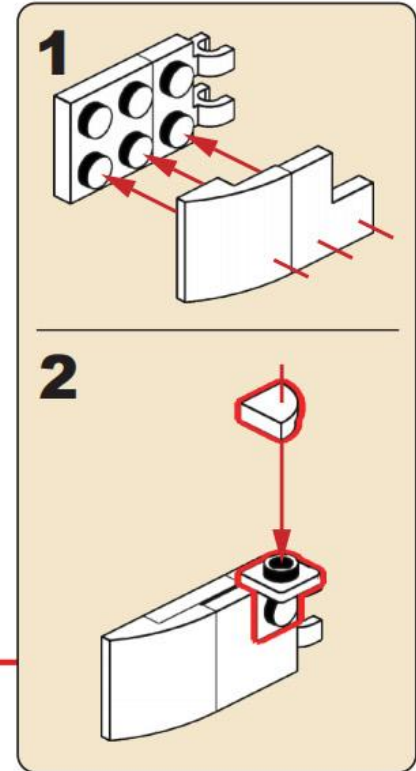
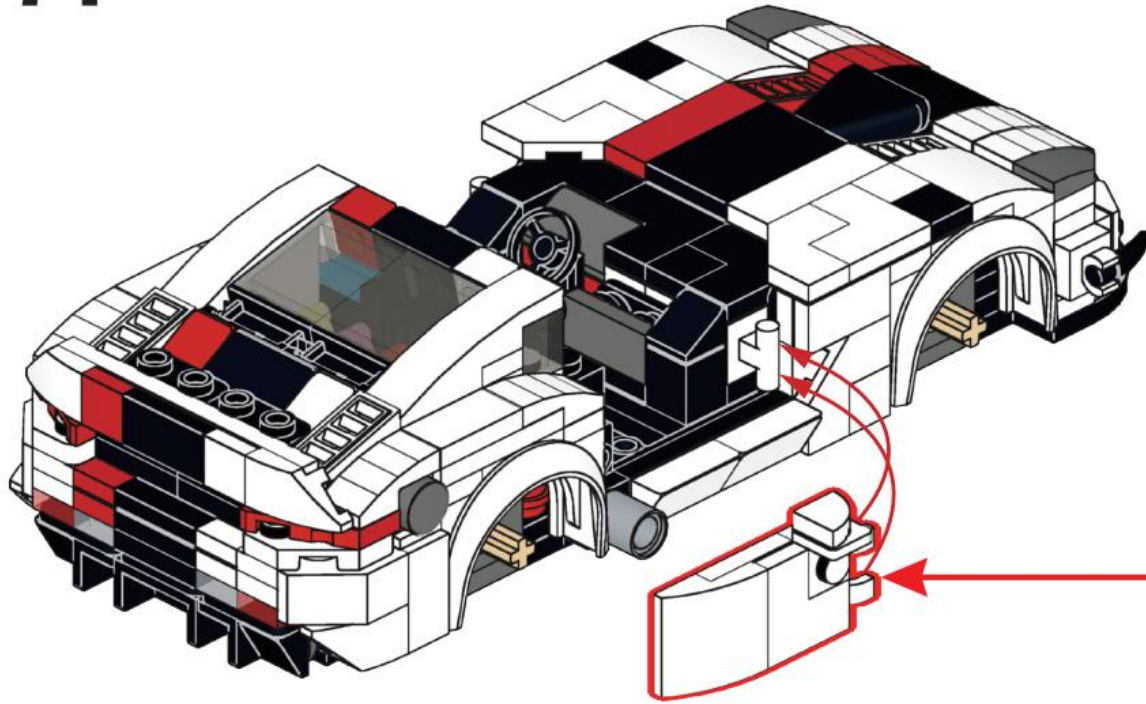


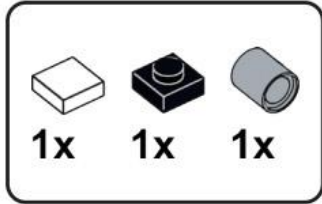
70



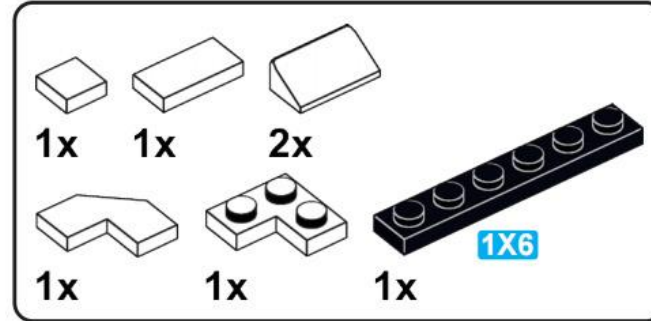
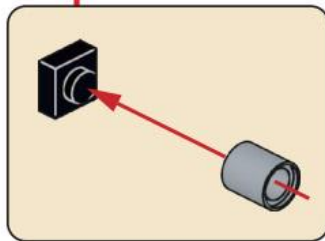
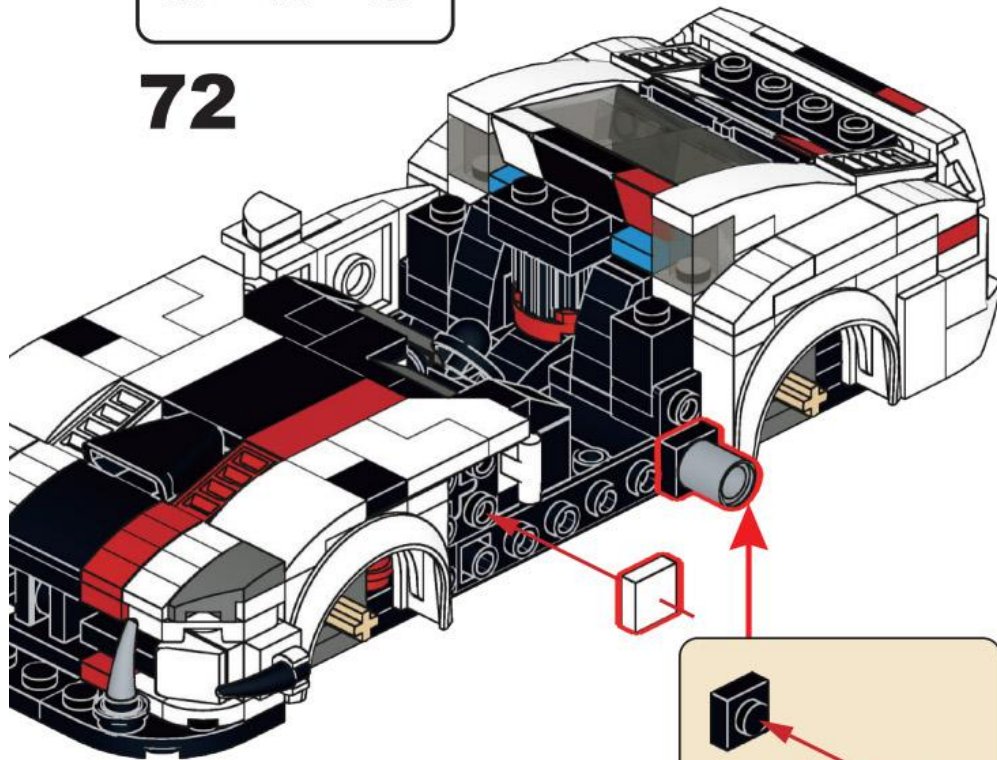


71

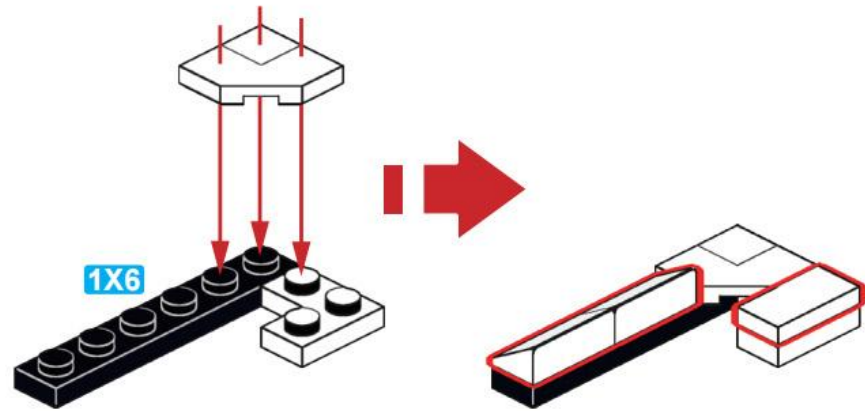




72

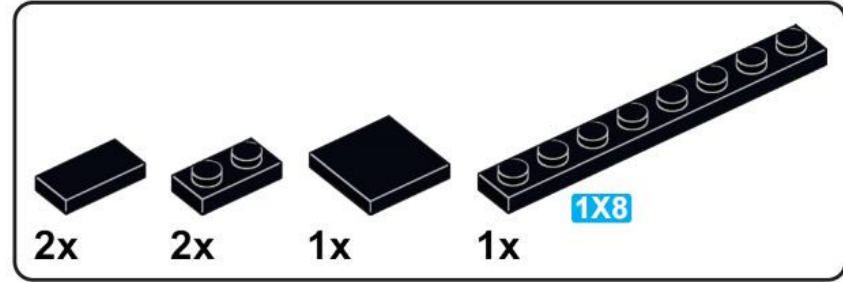
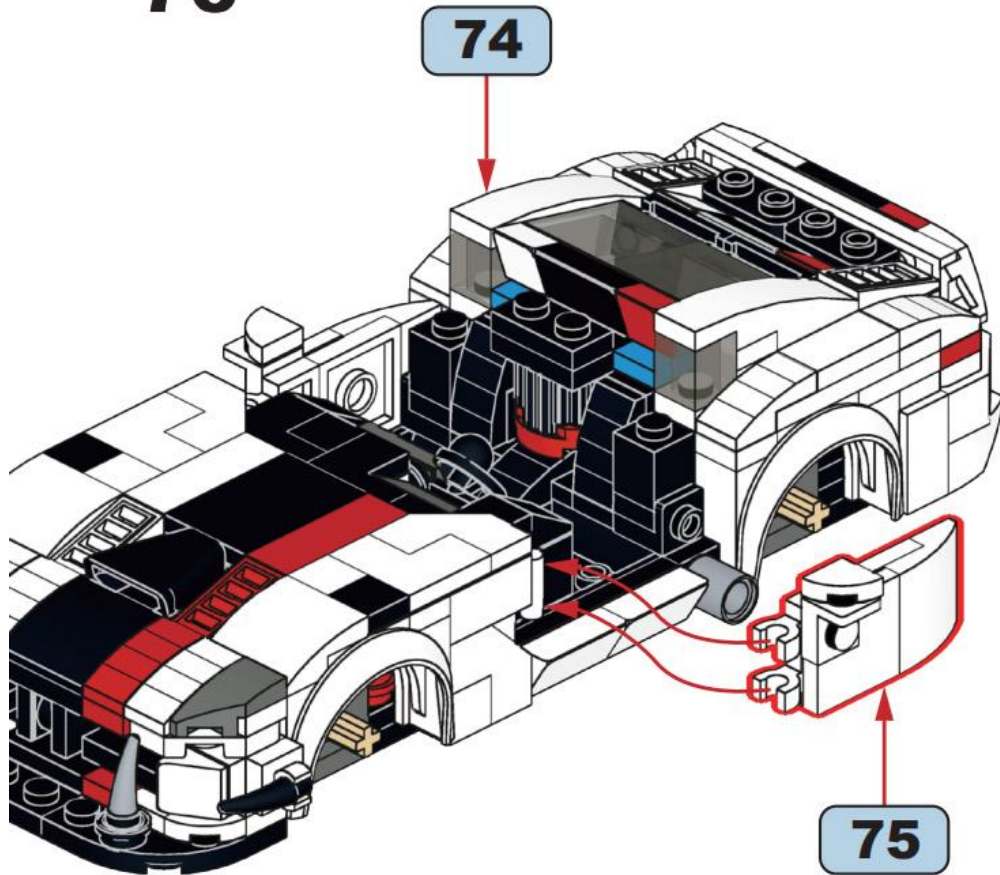


73

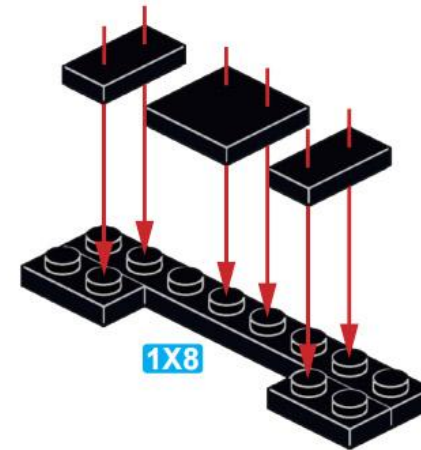


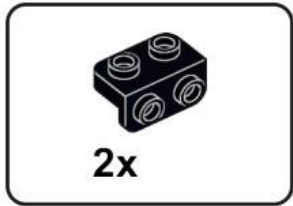


76

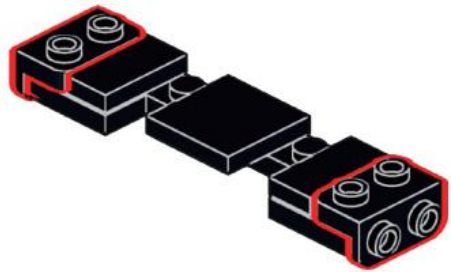


77

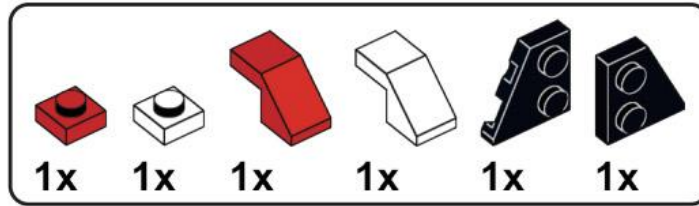




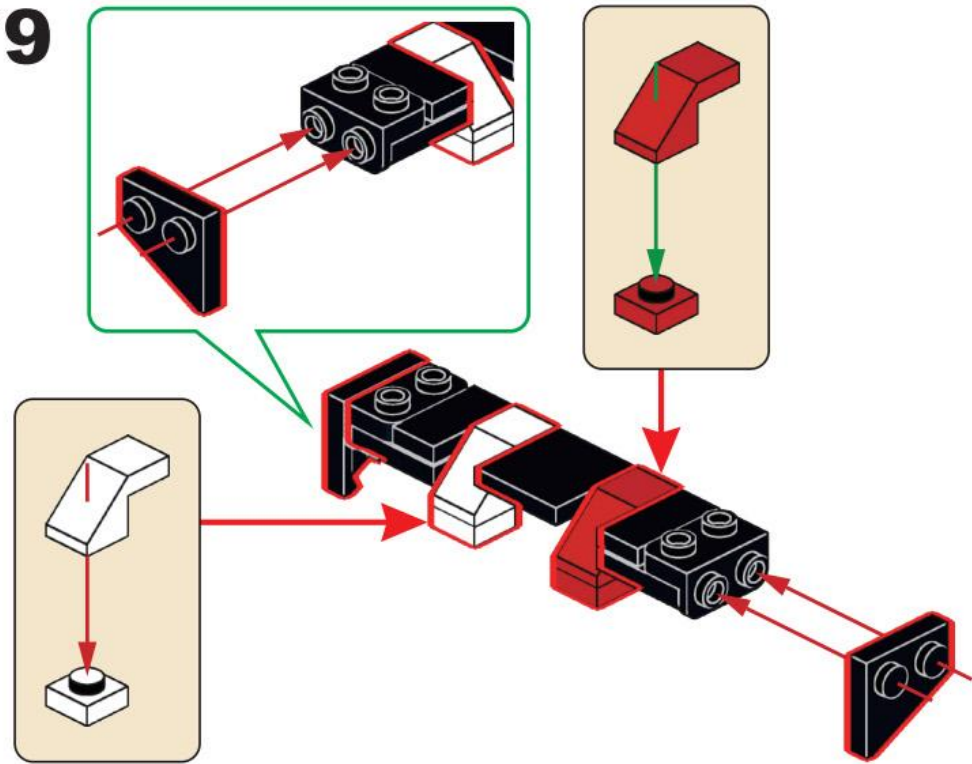
78



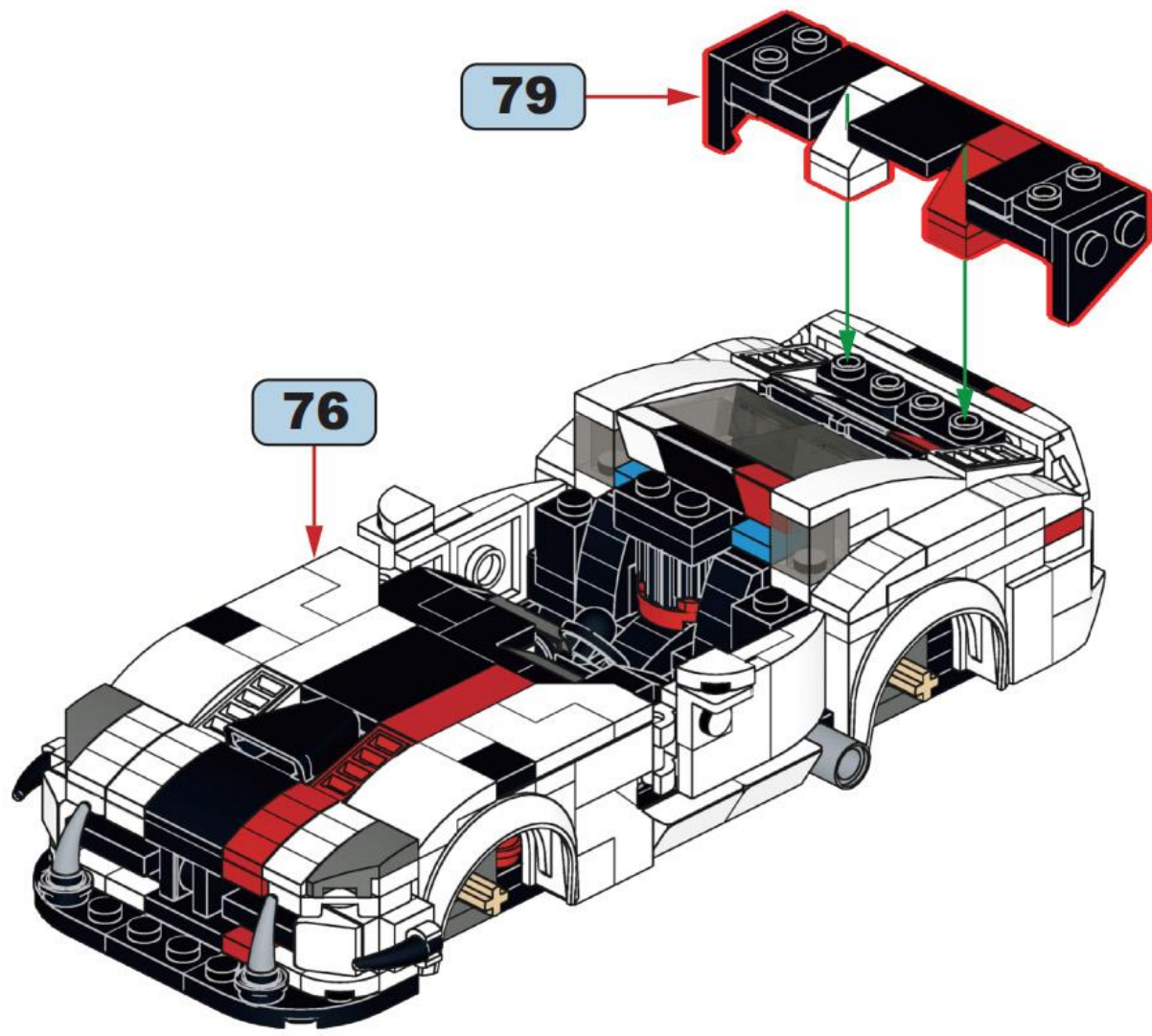
45

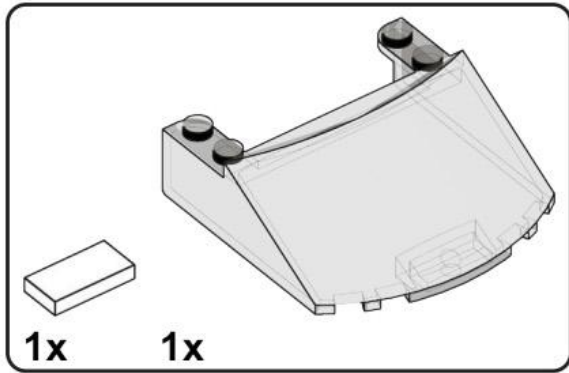


79

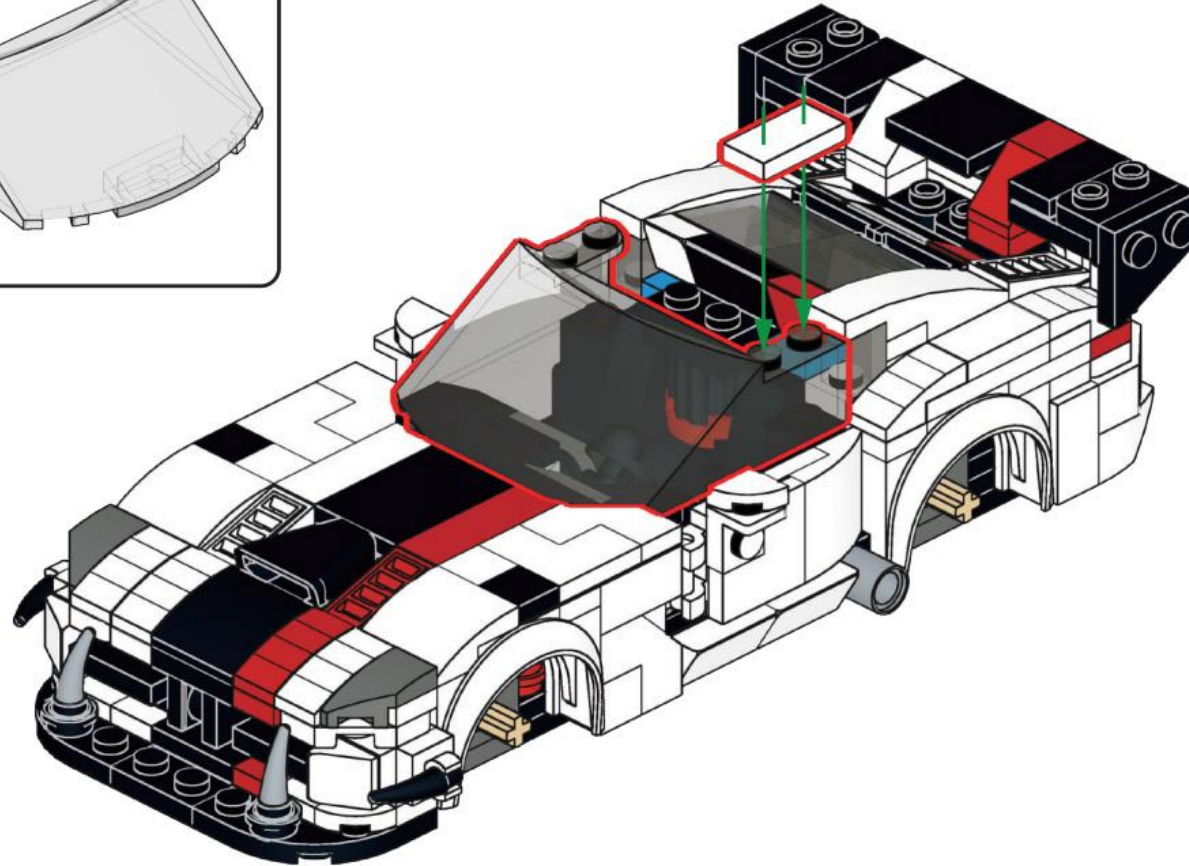


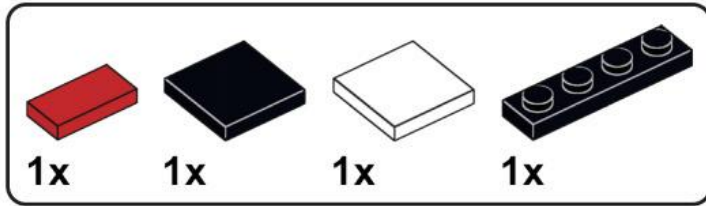
80



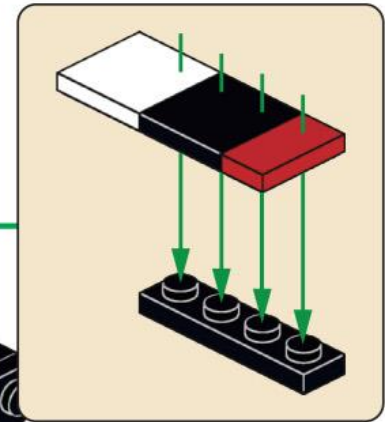
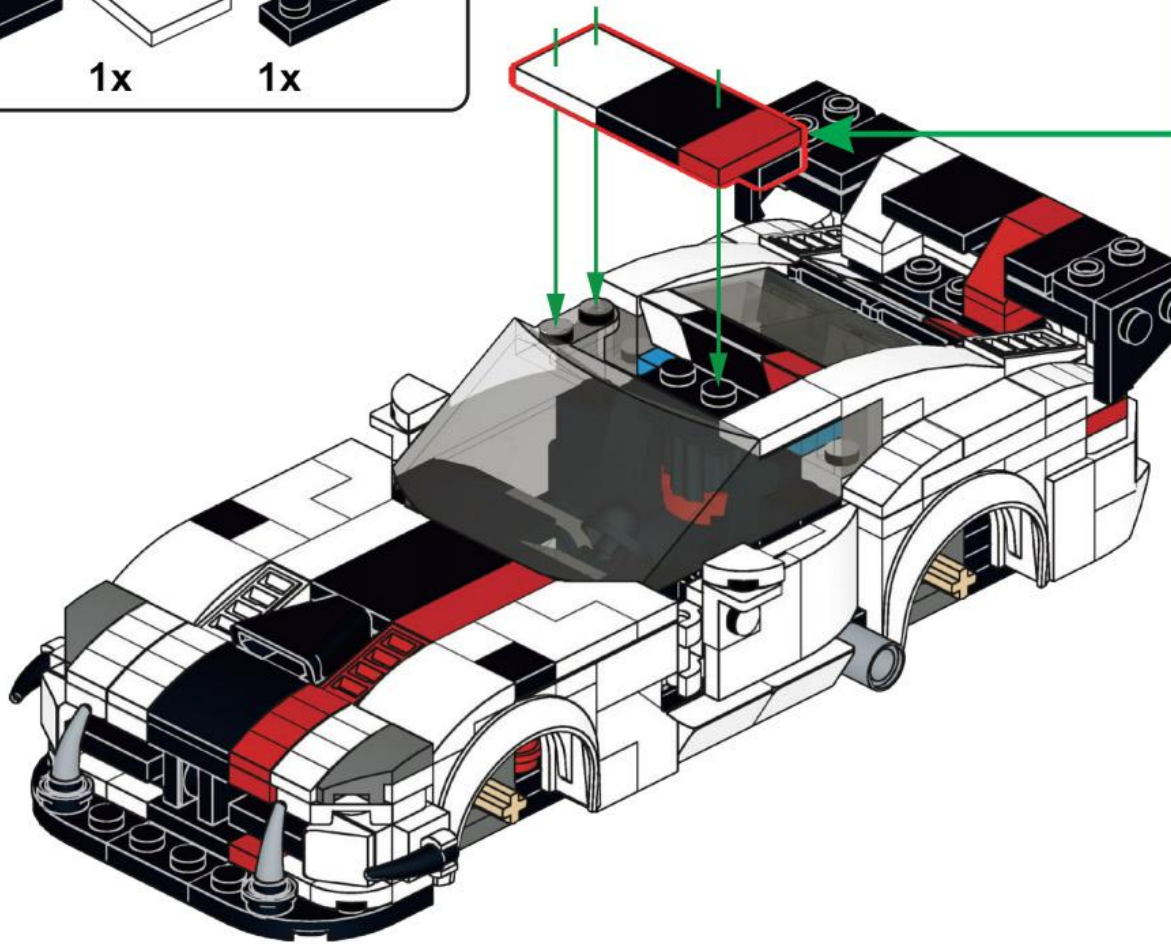


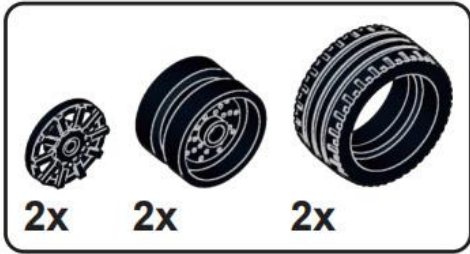
**81**



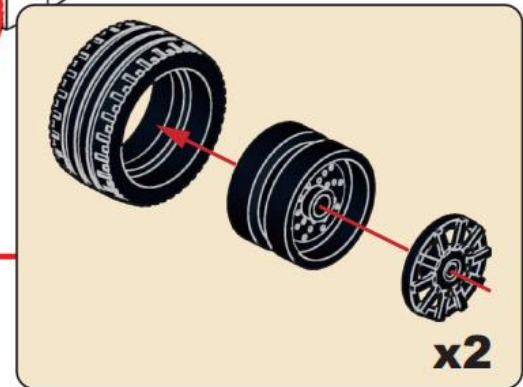
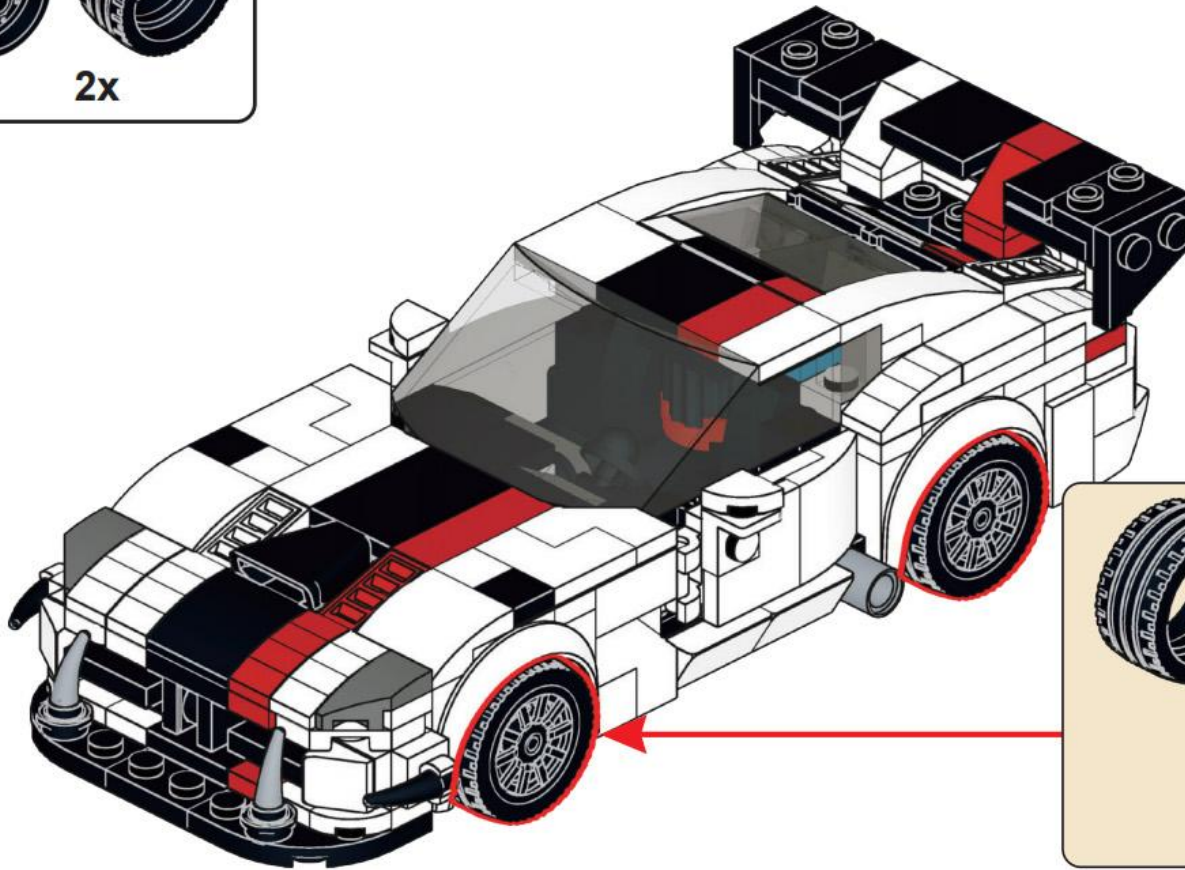


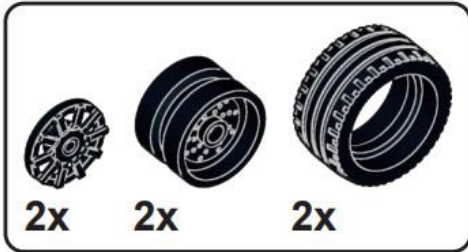
82



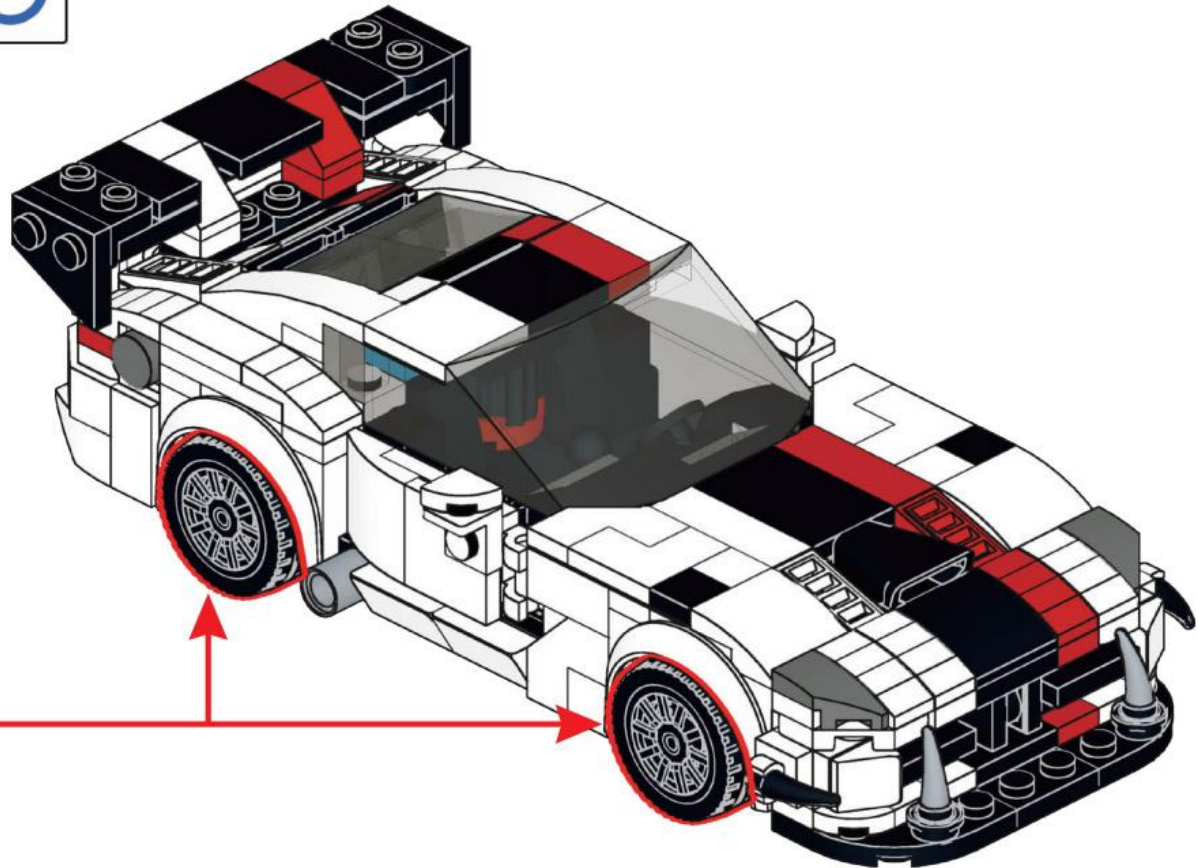
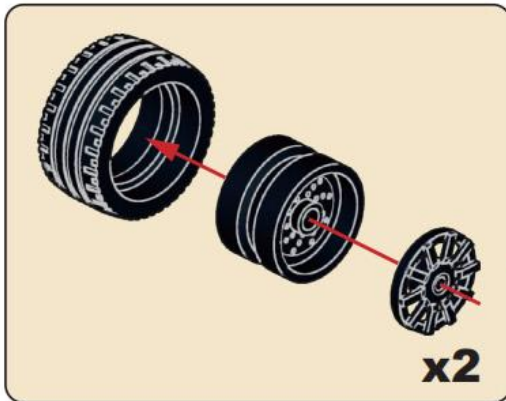


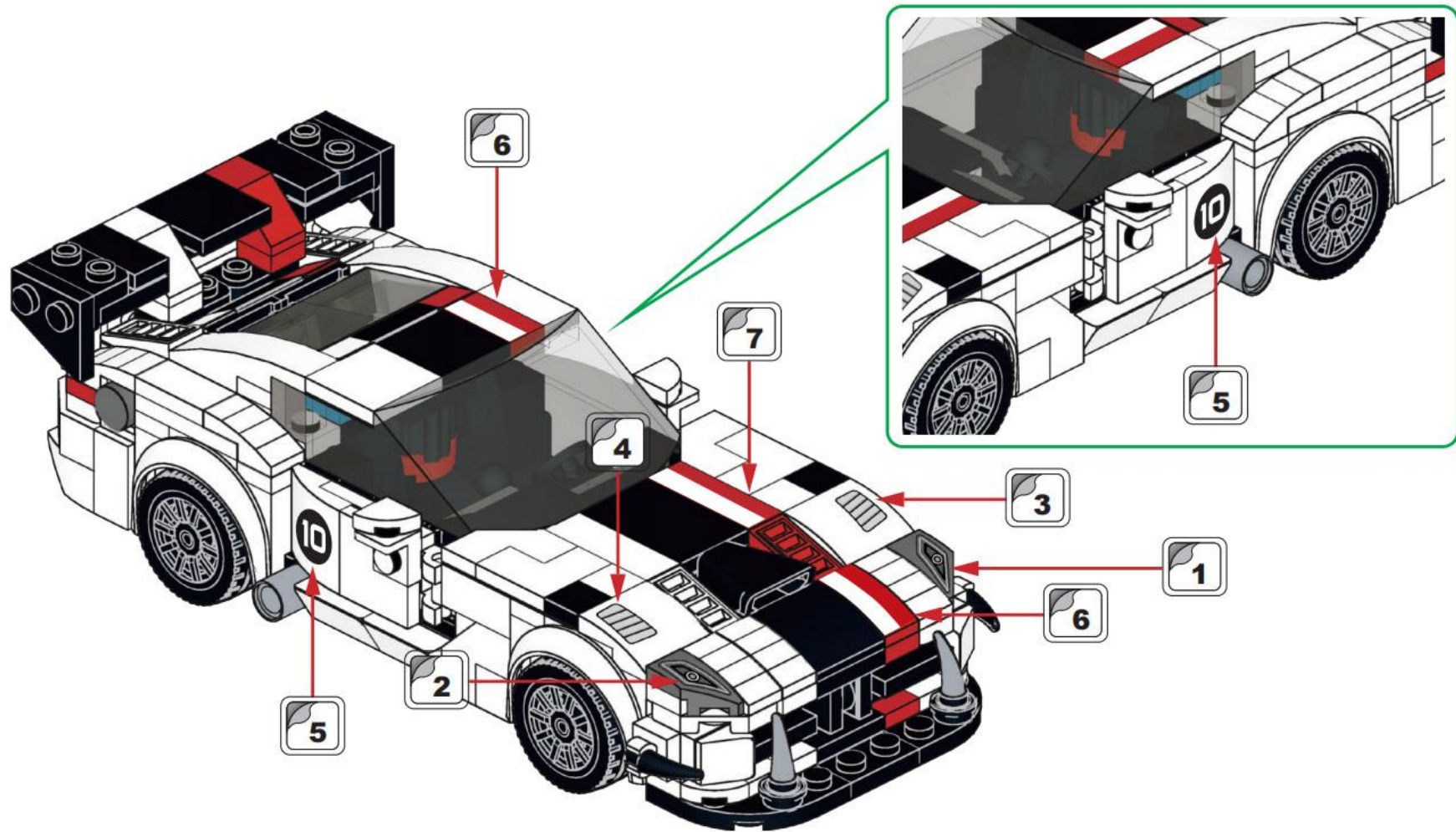
83

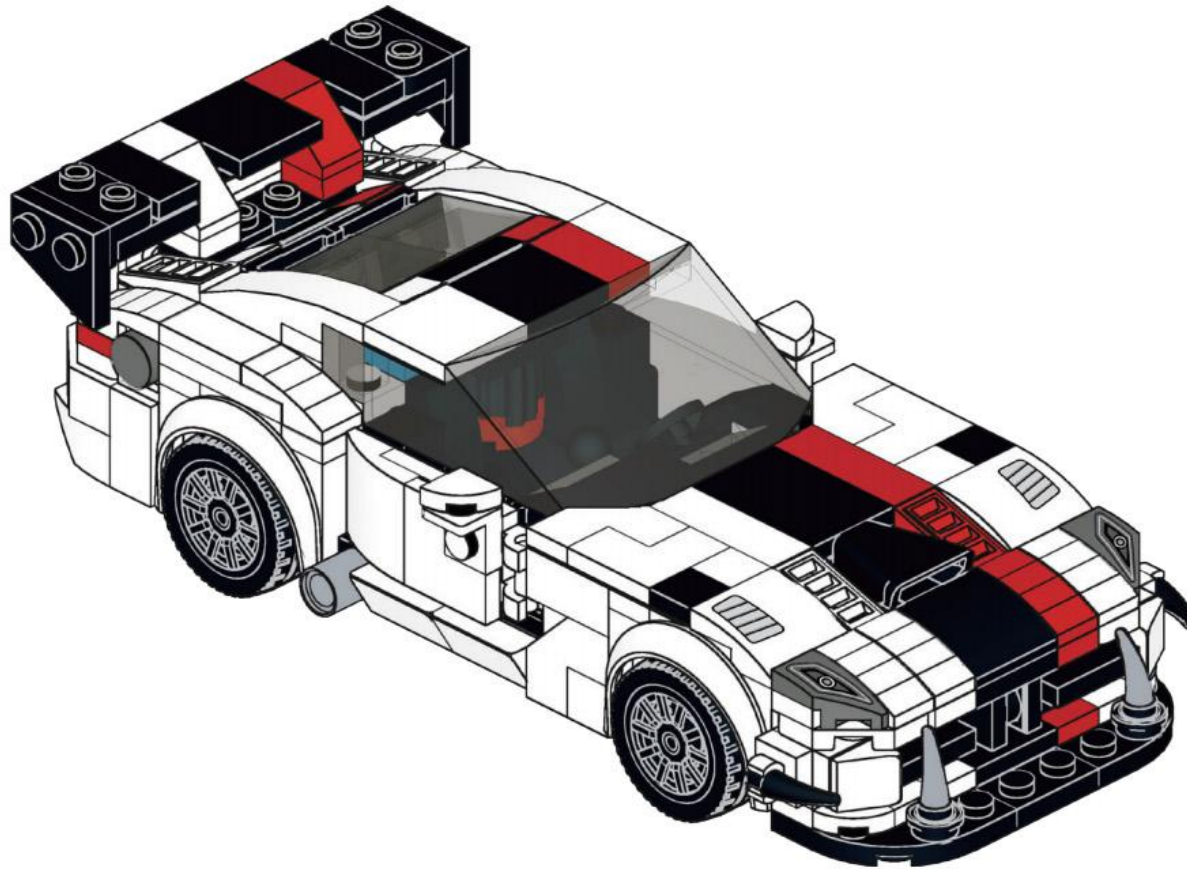




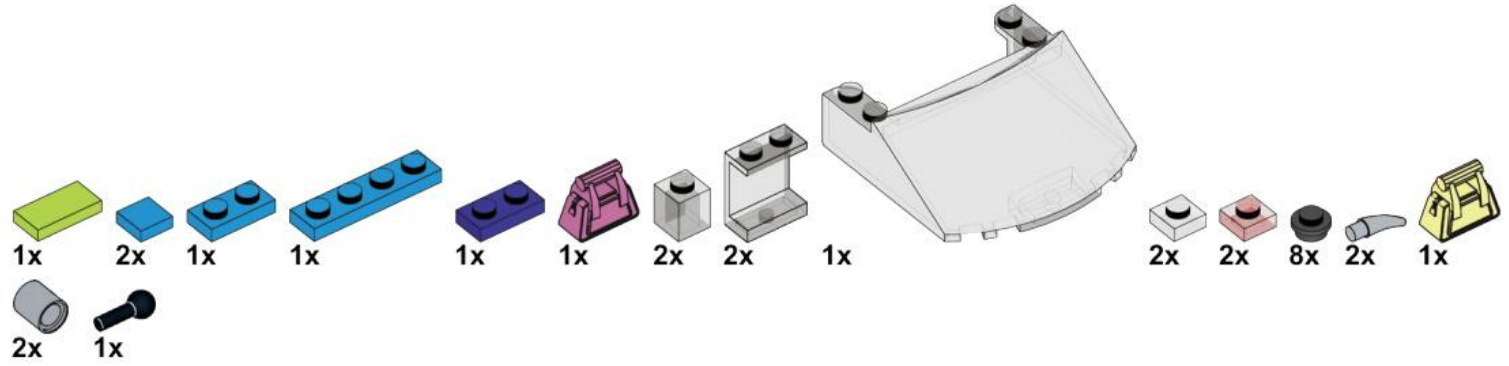
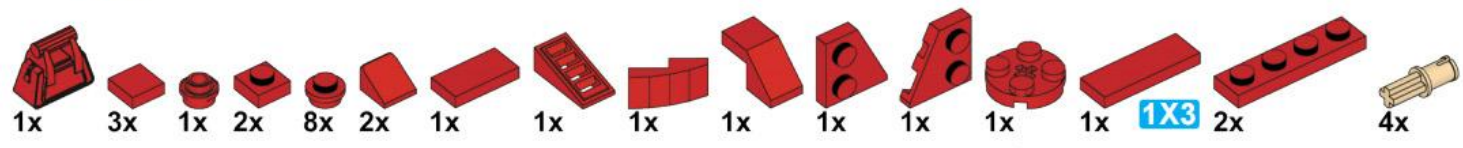
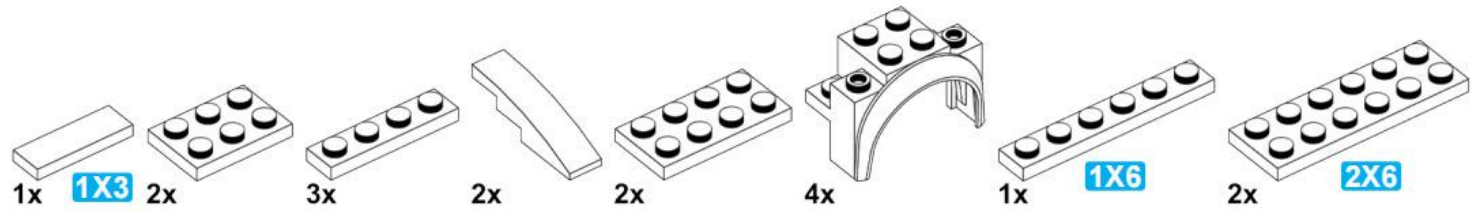
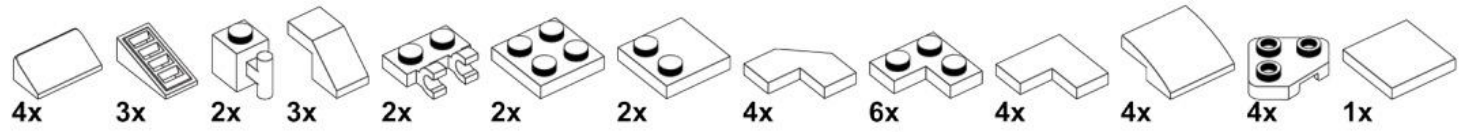
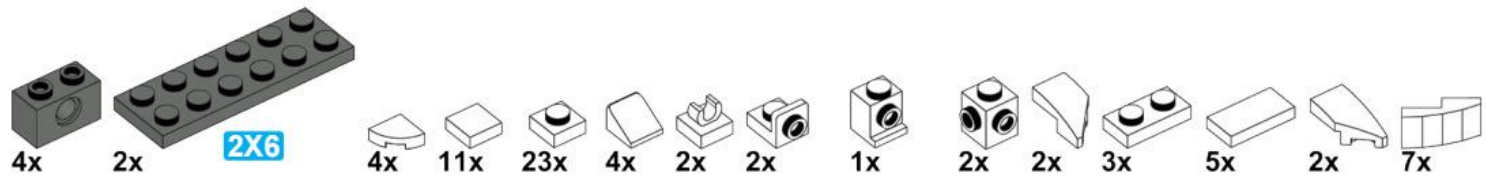
84













NO.683

# TECHNOLOGIE